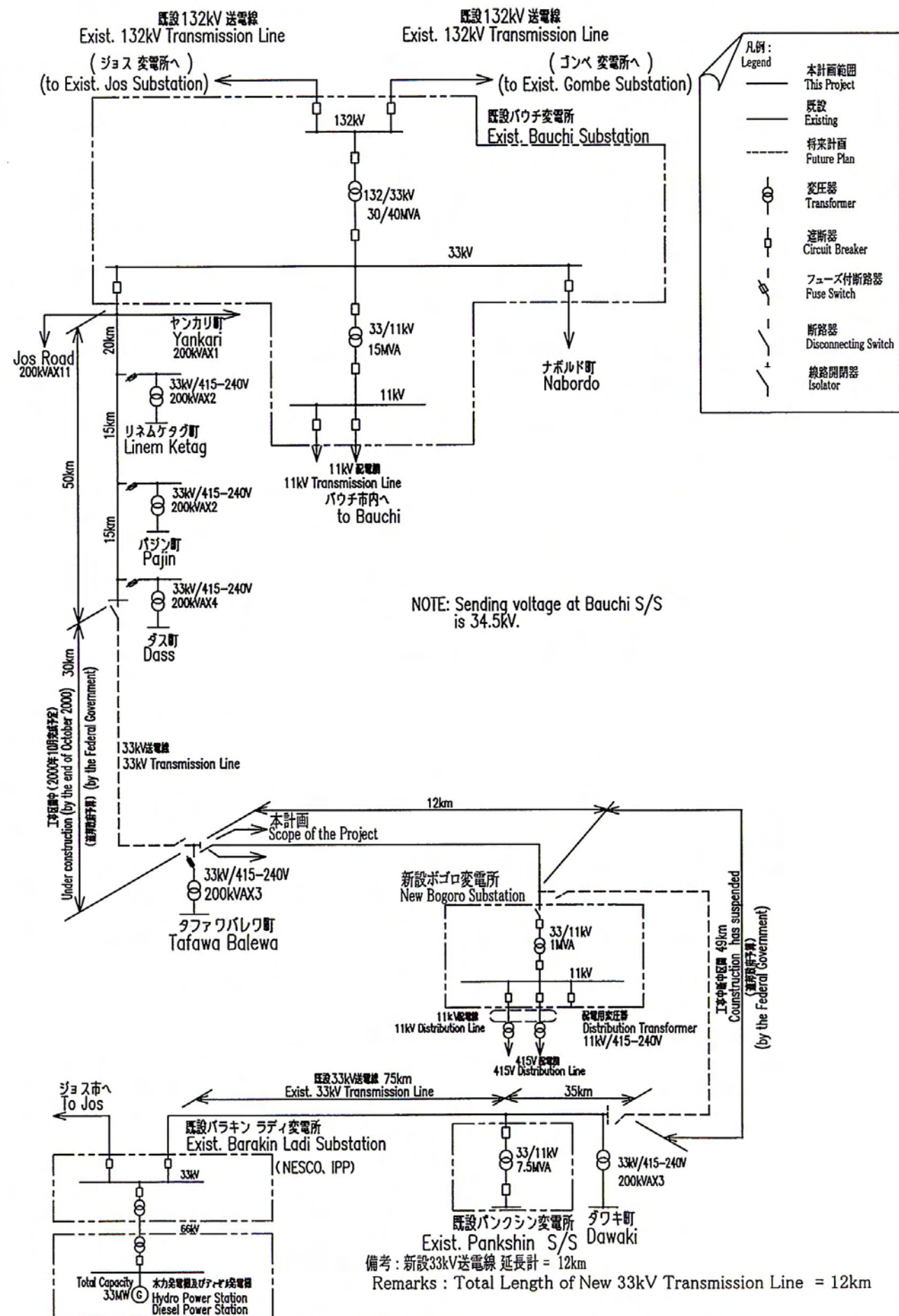
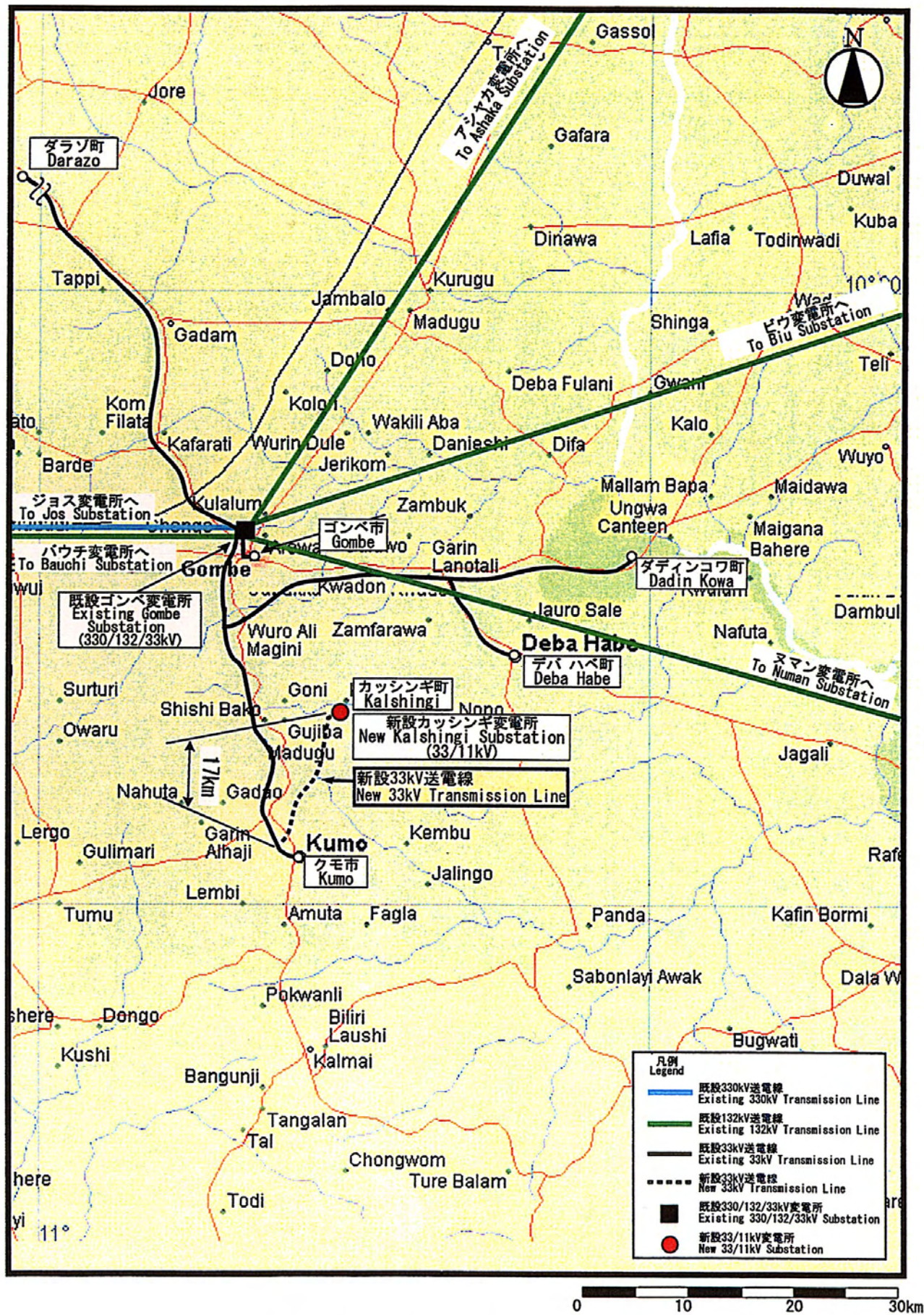


既設送電線と本計画33kV送電線ルート
Transmission Line Route

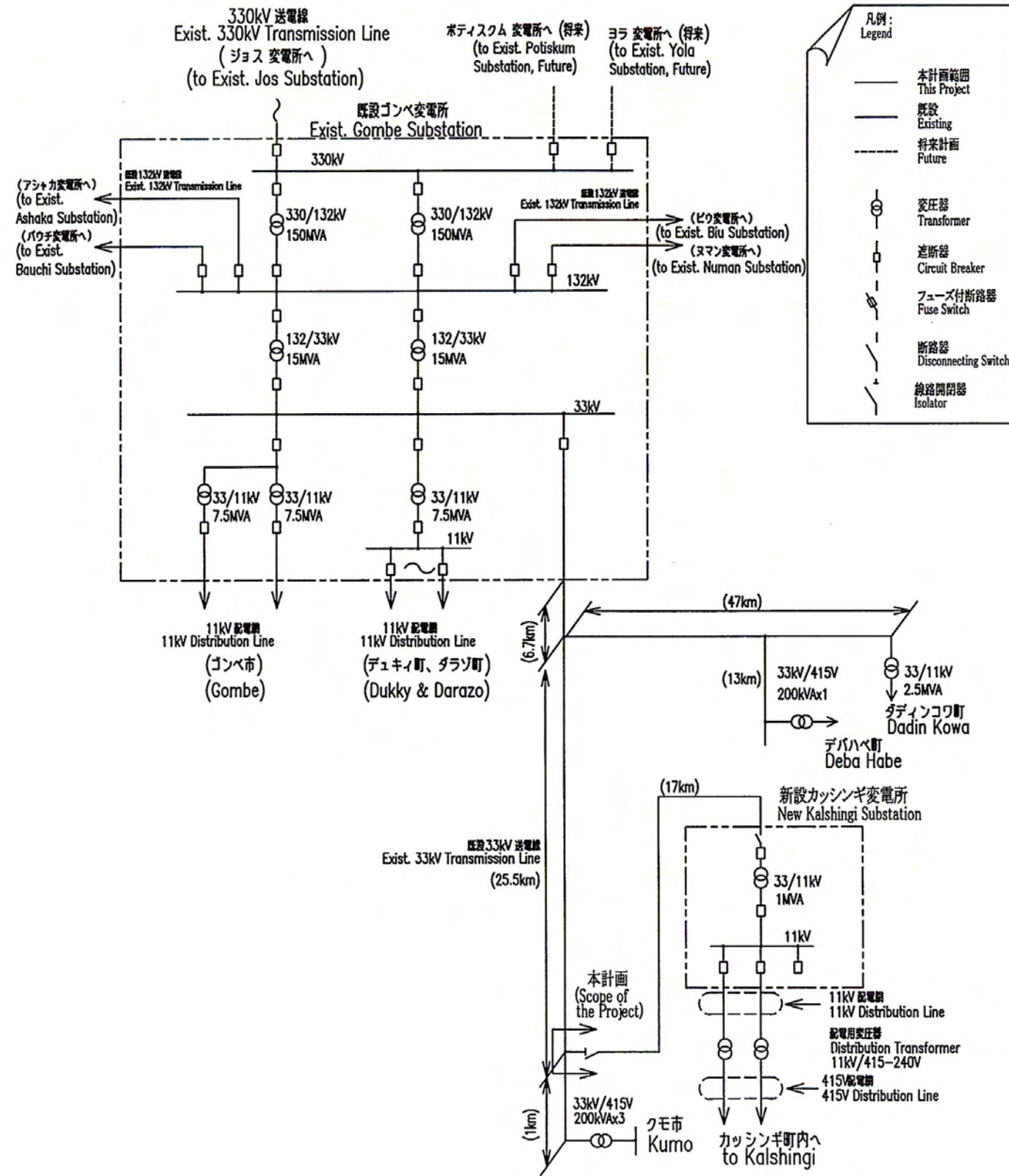


DWG. No. BBS-E01 : 33kV送電線系統・ルート [バウチ州 ポゴロ町]
33kV Transmission Line Plan
[Bogoro Town in Bauchi State]

備考 : 新設33kV送電線 延長計 = 12km
Remarks : Total Length of New 33kV Transmission Line = 12km



既設送電線と本計画33kV送電線ルート
Transmission Line Route



備考：新設33kV送電線 延長計 = 17km
Remarks : Total Length of New 33kV Transmission Line = 17km

DWG. No. GKS-E01 : 33kV送電線系統・ルート [ゴンベ州 カッシンギ町]
33kV Transmission Line Plan
[Kalshingi Town in Gombe State]