

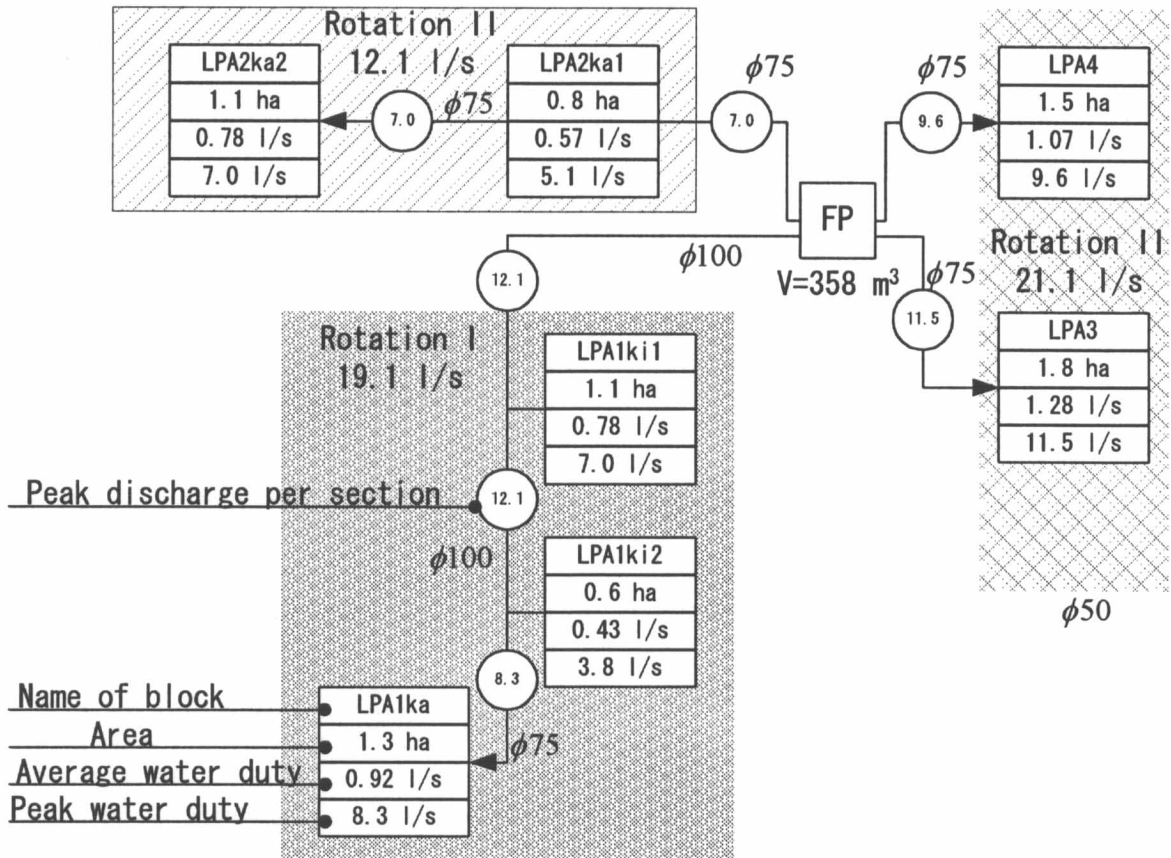
インドネシア国ハイランド地域農業開発計画調査

付図 9.6.1

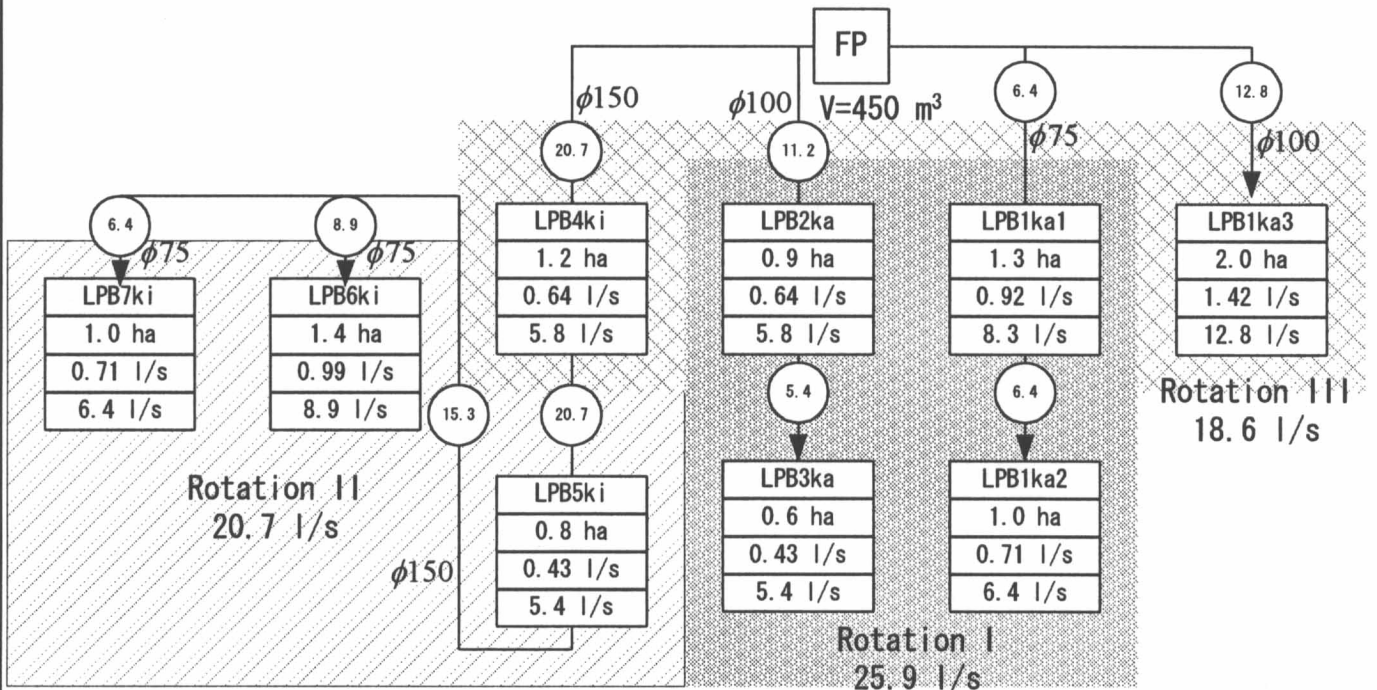
ランゲンサリ・モデル地区農業農村開発計画/施設計画

国際協力事業団

Rotation of System LPA



Rotation of System LPB

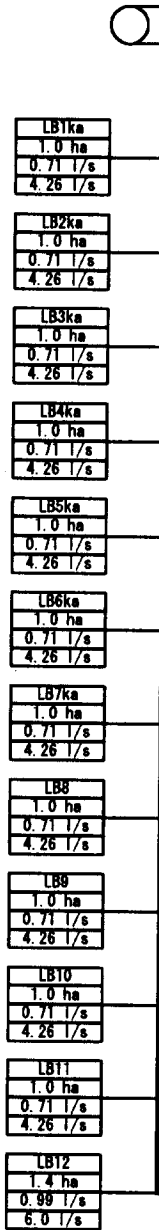


インドネシア国  
 ハイランド地域農業開発計画調査

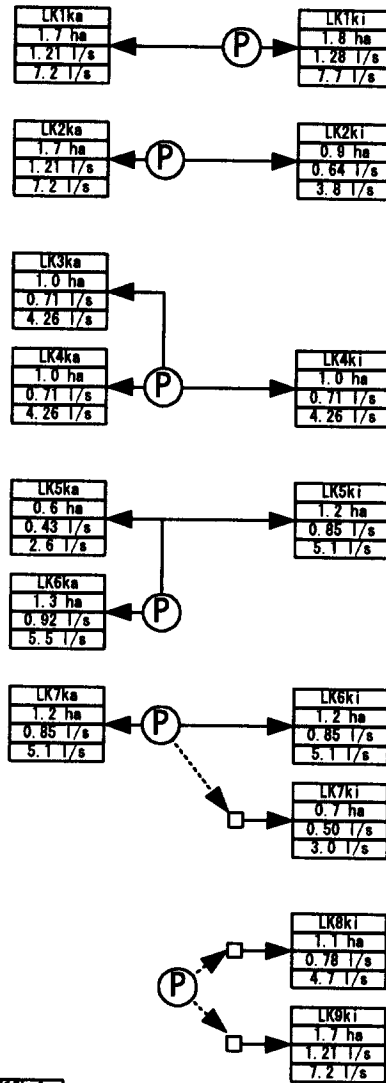
国際協力事業団

付図9.6.2  
 ランゲンサリ・モデル地区灌漑用水配分図(1/2)

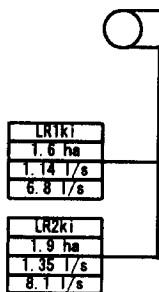
Proposed Cibogo Weir  
(12.4 ha)



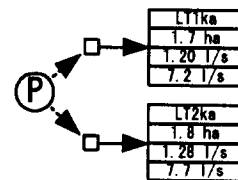
Proposed Cikukang  
Portable Pump System  
(20.6 ha)



Proposed Cikareo Intake  
(3.5 ha)



Proposed Ciputri  
Portable Pump System  
(3.5 ha)

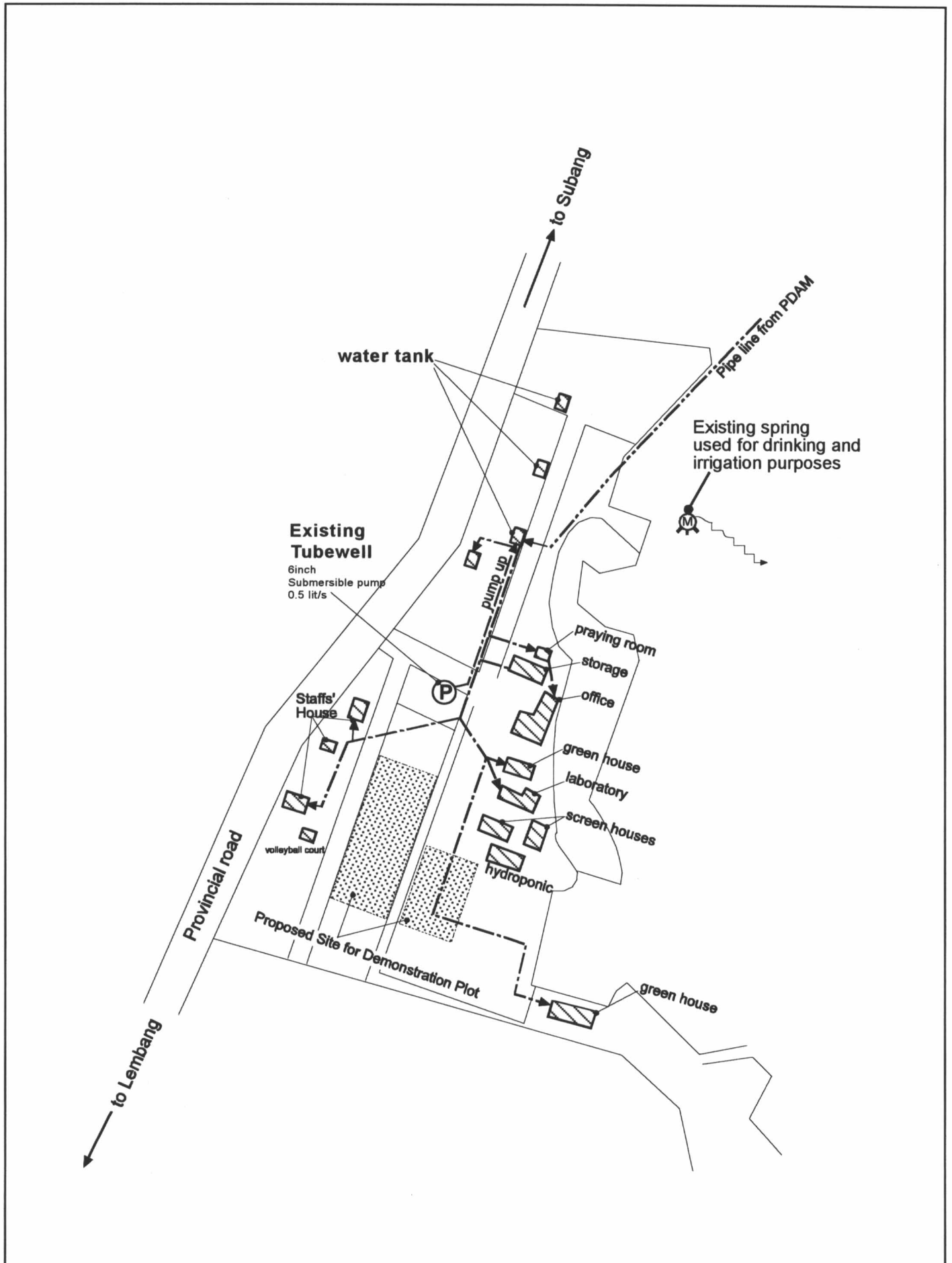


インドネシア国  
ハイランド地域農業開発計画調査

国際協力事業団

付図9.6.2

ランゲンサリ・モデル地区灌漑用水配分図(2/2)

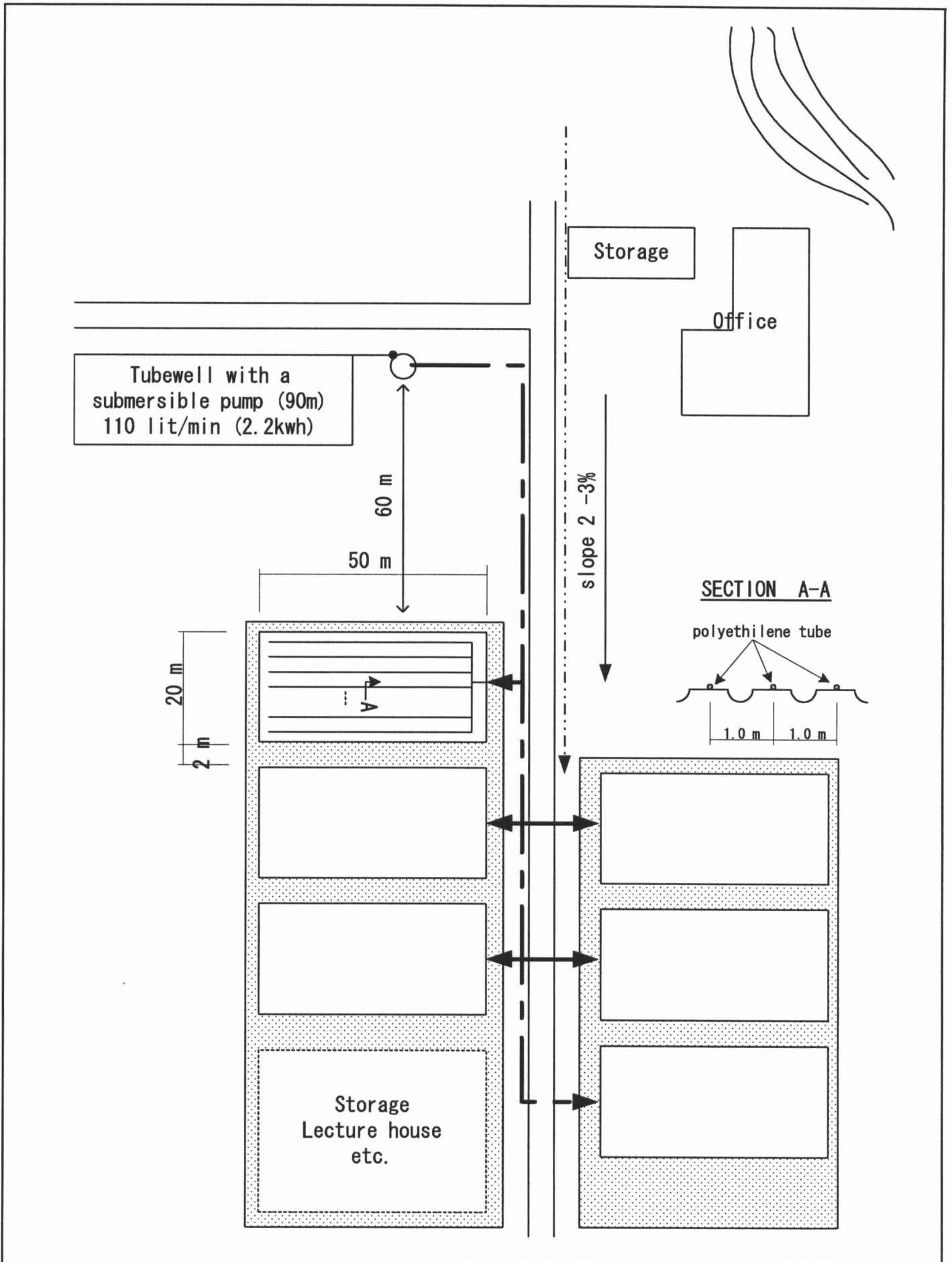


インドネシア国  
ハイランド地域農業開発計画調査

国際協力事業団

付図 10.1.1

マルガハユBBU現況施設配置図



インドネシア国  
ハイランド地域農業開発計画調査

国際協力事業団

付図10.1.2  
適応試験農場施設計画図