

第1章 要請の背景

ペルー共和国（以下、「ペ」国と略す）の5才未満児死亡率は1,000人当たり58人、1才未満の乳児死亡率は1,000人当たり45人であり、中南米地域平均の5才未満児死亡率（1,000人当たり39人）及び1才未満の乳児死亡率（1,000人当たり32人）を大きく上回っている。（1998年、UNICEF）また妊産婦死亡率は出生10万人当たり280人であり、中南米地域平均190人を大きく上回り、これら乳幼児及び妊産婦の保健指標の改善が緊急の課題となっている（1990年、WHO）。

ビタミンAの欠乏は発展途上国では小児の失明原因の第一位に挙げられており、最近の研究ではビタミンAの欠乏はたとえ軽度であっても、乳児の死亡率や罹患率を上げやすくする原因となり得ることが明らかとなっている。また、鉄の欠乏は貧血の主な原因となり、鉄欠乏性貧血は特に妊婦及び栄養失調の子供の葉酸欠乏¹を併発することが多い。保健省の資料によれば、妊婦の70%、産婦の50%、児童の30%が貧血である。

ヨードの欠乏は甲状腺腫、成人の甲状腺機能低下症、先天性神経性症候群を引き起こす。また、周産期の胎児死亡の重要な原因となる。

このため「ペ」国保健省では、国家計画の中で、国民の健康改善に関して上記3栄養素の接種率向上を重要課題の1つとして位置付けている。しかし、予算上の制約により地域によっては十分な供給が行えていない状況であり、また特にリマ県の貧困地域においては保険制度を利用できず、保健サービスへアクセスができない人口が多いことから、対策が必要となっている。

一方「ペ」国では、近年、予防接種により予防可能な疾病への対策に力を入れており、予防接種率は飛躍的に改善している（表1-1）。

表1-1 1才未満児を対象とするワクチン接種率

ワクチンの種類	1991年	1995年
結核	78.5%	96.2%
ポリオ	74.4%	92.9%
はしか	59.7%	98.9%
3種混合	71.0%	94.8%

しかしながらリマ県では保健施設の約20%で冷蔵庫を有しておらず、約20%の保健施設で冷凍庫も有していない。また、トゥンベス県の保健施設の16%で冷蔵庫を有しておらず、ピウラ県では中央倉庫を除くすべての保健施設で冷蔵庫も冷凍庫も有していないため、ワクチンの保管容量が不足している上、現存機材も老朽化しており、予防接種活動に支障を来している。また、「ペ」国保健省ではワクチン輸送用の保冷車を有していないため、民間の輸送業者にワクチンの輸送を委託をしているが、専用車での輸送ではないため、途中で保冷用のアイスバックを詰め替えながら輸送しているのが現状であり、安全なワクチンの輸送が確保されていない状況にある。

¹ 葉酸が欠乏すると赤血球が減って貧血症を招いたり、粘膜の弱化が起こる。

我が国より 1998 年 2 月に「ベ」国へ派遣された経済協力総合調査団は、貧困対策を対ペルー経済協力の柱とし、首都リマ市の貧困対策を中心にモデルプロジェクトを実施することを「ベ」国と合意した。この合意に基づき、1999 年 3 月、貧困対策に関するプロジェクト形成調査団が派遣され、特に医療分野で子供の健康無償等のスキームを利用し、貧困問題の軽減に協力することとした。

こうした状況を背景に、同国政府はコールドチェーン施設の増強、微量栄養素等の調達等からなる本計画を策定し、実施に必要な資金につき我が国無償資金協力を要請してきたものである。

第2章 プロジェクトの周辺状況

2-1 当該セクターの開発計画

2-1-1 上位計画

「ベ」国では、「1991～2000年の10年間における子供のための世界アクション・プラン」に基づき、「子供のための国家アクション・プラン 1996-2000年」が策定されている。この中で幼児や母親の死亡率の低下、保健医療サービスの充実、栄養不良の改善等について目標値が設定されている（表2-1）。

表2-1 子供のための国家アクション・プラン 1996-2000年（抜粋）

目的	2000年までの目標（抜粋）
5才未満児、特に1才未満児の死亡率の低下	・5才未満児死亡率を出生1000人あたり34人まで低下させる
	・1才未満児のワクチン接種率を100%まで引き上げる
	・妊娠可能年齢にある女性の破傷風ワクチン接種率を引き上げる（危険地域では100%まで、全国区レベルでは70%まで）
	・ポリオを撲滅し、はしかと新生児破傷風の発症率を低下させる
母親の死亡率の低下	・妊産婦の死亡率を出生10万人当たり100人以下に低下させる
	・妊産婦の出産前検診を1人当たり4回まで増やす
	・有資格者立会いによる出産を75%まで引き上げる
	・家族計画の促進と家族計画に関するサービス提供により、合計特殊出生率 ^{*2} を2.5人に低下させる
5才未満児、特に3才未満児の慢性栄養不良児の半減、微量栄養素不足の低下（極端な貧困地域を優先）	・ヨウ素不足による疾患を撲滅する
	・幼児と妊産婦の貧血を都市部では30%まで、地方部では50%まで低下させる
	・3才未満児のビタミンA不足を20%以下まで低下させる

また、「保健省5ヶ年計画（1995～2000年）」では、幼児・母親の死亡率の低下、安全な飲料水の供給、幼児栄養不良の改善、ワクチン接種率の改善等16項目にわたって目標値が設定されている。本プロジェクトに関連する項目は以下の通りである（表2-2）。

^{*2} 1人の女子が一生の間に生む平均子ども数のこと。

表2-2 保健省5ヶ年計画(抜粋)

項目	目標
貧血、ヨード及びビタミンA不足	・0～35ヶ月児の貧血を都市部全域で30%以下まで、地方で50%以下まで低下させる
	・都市部及び地方でヨウ素不足を根絶する
	・0～35ヶ月児のビタミンA不足を20%以下まで低下させる
ワクチン接種により予防可能な病気	黄熱の風土病地帯の住民と国内移住をする住民に対する黄熱病ワクチン接種率を80%まで引き上げる

上記のように、本プロジェクトは国家計画における重点項目に対応するものとして位置付けられている。

2-1-2 財政事情

前政権下での経済成長率は、マイナス成長とプラス成長を繰り返しつつ、国際収支の悪化とインフレの激化により混迷の度を深めてきた。このような状況下で1990年7月に発足したフジモリ政権は、思いきった経済構造調整策を実施しており、財政の健全化、インフレ抑制等で成果を上げ(97年インフレ率6.5%)、91年には4年ぶりに経済成長がプラス成長に転じ、92年にはエル・ニーニョ現象の影響もありマイナス成長となったが、93年5.7%、94年13.2%、95年6.9%、96年2.8%、97年7.4%と経済成長を持続している。他方、輸入自由化の徹底により、貿易赤字が増大している。

主要産業のGDPに占めるシェアでは、サービス、製造業、農業、鉱業の順であるが、労働人口の34%は農業部門に従事している。農業は、農地がアンデス山脈を中心とした山岳地帯に多いため、規模が小さく生産性も低い。世界でも有数の鉱物資源国であり、銀、銅、鉄鉱を始め各種の鉱産物を産し、これらは主要輸出産品となっている。また、水産資源にも恵まれており、魚粉は重要な輸出品となっている。工業では、輸入代替型の製造業が多く、繊維製品を除いて総じて輸出競争力に乏しい。

「ベ」国の社会・経済事情は巻末に添付する(資料5)。

2-2 他の援助国、国際機関等の計画

保健セクターに関する協力のうち、コールドチェーンや微量栄養素に関する他の援助機関の協力は以下のとおりである(表2-3)。

表 2-3 本計画関連分野に対する他の援助機関の協力

ドナー名	実施年	金額 (\$)	概要
世銀	1994-2000	34,000,000	クスコ、カハマルカ、ピウラ、リマ各県の特定地域に対し、微量栄養素の供与に関する協力
アメリカ、ロータリーファンド	1980-1989	不明	全国に対するポリオワクチン及び注射器の供与
アメリカ	1989	不明	中央倉庫に対するコールドルームの供与、全国に対する689台の冷凍庫・冷蔵庫の供与
UNICEF	不明	不明	全国に対するワクチンキャリアの供与

以上のほか、現在 WHO 及び UNICEF から「ペ」国の地方を対象としてビタミン A の援助を受けており、1999 年の WHO の援助分は全国で必要なビタミン A の 27%、UNICEF の援助分は 15.2% に達している。同様に硫酸鉄についても世銀、EC、カナダから一部援助を受けており、それぞれの援助は 1999 年に必要な全体量の 4.1%、22.2%、5.4%となっている。

2-3 我が国の援助実施状況

我が国の実施した保健医療分野における無償資金協力は以下の通りである（表 2-4）。

表 2-4 我が国の保健医療分野における無償資金協力実績

年度	案件名	供与額
1980	地域精神衛生センター建設計画	10.00億円
1981	地域精神衛生センター建設計画	12.35億円
1994	リマ市国立病院医療機材整備計画	5.54億円

2-4 プロジェクト・サイトの状況

2-4-1 自然条件

雄大なアンデスの山々、その山間の高原にあるインカ文明の遺跡などで知られる「ペ」国は、南米大陸太平洋岸に位置しており、北にエクアドル、コロンビア、東にブラジル、ボリヴィア、南にチリと隣接している。この国は海岸線近くをアンデス山脈が南北に走り、国土を山岳、海岸、森林地帯に分けている。山岳地帯は海拔 5,000～7,000m 級の山々が一大高地を形成し、山間には広大な高原や湖が点在している。海岸地帯は 2,000km に及ぶ狭い带状地帯で、河川区域以外は砂漠である。また森林地帯はアンデス山脈の東部にあり、特に東北部はペルー・アマゾンと呼ばれる大森林を形成している。

気候は緯度から言えば熱帯や亜熱帯に属するが、海岸地帯はフンボルト寒流の影響を受けて比較的温暖で、冬季は太陽の出ない曇天が多く、夏季はしのぎやすい反面よく濃霧がたちこめる。また

年間を通じ降雨がほとんどない。山岳地帯は雨季と乾季のある山岳気候である。森林地帯は熱帯雨林性気候帯で、年間を通じ高温多湿である。

首都リマの気候は以下のとおりである（表 2-5）。

表 2-5 リマの気候

月	1	2	3	4	5	6	7	8	9	10	11	12
平均気温(°C)	21.6	22.2	22.1	20.5	18.3	17.0	16.0	15.9	16.0	17.0	18.6	20.1
降水量(mm)	1.0	0.0	1.0	0.0	2.0	5.0	6.0	7.0	5.0	2.0	1.0	1.0

2-4-2 社会基盤整備状況

(1) 主要道路

1992 年時点の道路の総延長は約 7 万キロメートルであり、そのうち舗装道路は約 10%程度と推察される。主要な幹線道路としては、2,800 キロメートルの海岸線をエクアドル国境からチリ国境まで走るパンアメリカン道路と、リマと農業生産地及び工業生産地を結ぶ中央道路がある（数値は“Economist intelligence Unit”資料、1996 年）。現在、世界銀行の支援の下 1995～2000 年にかけて道路修復工事及び農村地域の道路整備が進行中である。

本計画対象地域のリマ、ピウラ、トゥンベス県においては、主要道路はすべて舗装されているが、都市周辺部では未舗装の地域が増える。未舗装であっても、車両の通行に支障がない地域では、車両による物流が行われている。都市部を離れた山岳部では、四輪駆動車でなければ通行できない地域もある。

(2) 電力

1994 年の発電容量は 4,420 メガワットで、そのうち 80%が水力発電によるものである。1994 年現在で電力供給を受けているのは国民の約 58%である。今後、電力需要増加に対して鉱工業部門には年 8.5%、一般家庭には年 10%の割合で電力供給量を増加する計画である。政府は 1992 年 11 月布告された国営企業の民営化促進をねらった法令により民間投資を促進しているが、発電所の設備・技術の老朽化などの理由から思ったように私企業の参入が進んでいない。その結果、ペルー政府は外国政府や国際機関支援などからのソフト・ローンにより発電所の改修を行い、私企業の参入を促進するという解決策を図っている。現在日本からのソフトローン総額 1 億 1500 万ドルによりサン・ギャバンの水力発電所の改善工事が進行中である（数値は“Economist intelligence Unit”資料、1996 年）。

リマ、ピウラ、トゥンベス県においては、都市部は電化されているが、中心部を離れるにつれ、未電化の地域が増える。これらの地域では燃料としてガスや灯油を使用しており、これらの燃料を車両により巡回販売するシステムが確立している。ただし、道路が未舗装で車両による通行が難しい地域については、ガスの供給も難しく、医療施設で冷蔵庫を使用する場合には、ソーラー式を使

用している。

2-4-3 既存機材の状況

本計画の対象施設における機材の状況は以下のとおりである。

(1) コールドチェーン関連機材

1) ワクチン倉庫

①保健省中央倉庫

全国に配布するワクチンの保管を行っており、ワクチン配布に必要な保管スペースは有している。しかし、現存するワクチン保管機材としては、50m³の冷蔵室1基、50m³の冷蔵室1基と200ℓクラスの冷蔵庫3台及び100ℓクラスの冷凍庫5台があるのみで、今後さらに増加するワクチンの保管には十分でない。

②ビウラ県及びトゥンベス県のワクチン中央倉庫

県のレファレル病院の敷地内に施設を構えている当該施設は、いずれも県下の医療施設に配布するワクチンの保管を行っている。しかし、そのスペースは十分ではなく、特にトゥンベス県中央倉庫は現在のスペースではワクチン保管量を増やすことができないため、別棟で施設を新設している。この新倉庫は現在躯体工事が終了し、あとは内装工事を済ませれば完成であるが、予算確保がなかなか進まず、工事は中断している。

ビウラ県中央倉庫では、200ℓクラスの冷蔵庫が1台、トゥンベス県中央倉庫では300ℓクラスの冷蔵庫1台及び200ℓクラスの冷蔵庫が4台現存するが、その状況は以下のとおりとなっている（表2-6）。

表2-6 保健省・各県中央倉庫現存機材状況

	電気式冷蔵庫		電気式冷凍庫	
	既存数	使用年数	既存数	使用年数
保健省中央倉庫	3台	不明	5台	すべて5年
ビウラ県中央倉庫	1台	20年	なし	-
トゥンベス県中央倉庫	5台	すべて13年以上	なし	-

2) 本計画対象地域における医療機関

本計画の対象施設は、一次医療機関である保健センターおよび診療所である。保健センターは診療所の上位機関として活動を行っており、施設としても診療所の数倍の規模となっている。コールドチェーン機材については、保健省が独自で維持管理・更新を行っているが、機材の導入されていない医療機関が数多く存在し、コールドチェーンが確立しているとはいえない状況である。また、現存機材は多くが耐用年数を越えており、突然使用不能となる可能性が高い。このた

め、「べ」国保健省は機材の新規導入、更新を強く望んでいる。各医療機関における現存機材の状況については、巻末資料 5「現存機材リスト」を参照されたい。

(2) ヨード添加塩関連機材

1) ヨード添加塩品質管理ラボラトリー

県の中央臨床検査センター内に配備されており、現在の活動は臨床検査部門の機材を借りて活動を行っている状況であるが、臨床検査部門の活動に支障を来しているところから、ヨード添加塩品質管理部門の専属機材の調達強く望まれている。現存機材の状況は以下のとおりである（表 2-7）。

表 2-7 ヨード添加塩品質管理ラボラトリー現存機材状況

機器名	数量	使用年数	状況
電子天秤	1	25年	良好
マグネチックスタラー	1	25年	良好
純水製造装置	1	12年	良好なるも処理量1/2
ヒーター	1	25年	良好
原子吸光分光光度計	1	25年	良好なるも光源不良
インキュベーター	1	10年	かろうじて稼動
オートクレーブ	1	4年	かろうじて稼動
コンピューター	1	5年	不調

2-5 環境への影響

本計画において環境への影響を考慮すべき点は、コールドチェーン機材の冷媒である。

1992年11月、「第4回モントリオール議定書」においてCFC（Chloro-fluoro-carbons：特定フロン）の生産を先進国では1995年末までに全廃すること（発展途上国においては2006年1月1日までの猶予期間が与えられている）が定められた。CFCは冷蔵庫やコールドボックス、ワクチンキャリアの冷媒・断熱材として広く使用されていたが、WHOの予防接種拡大計画では同議定書を全面的に支持し、機材を購入する国に対してはCFCを使用する機材の購入の中止、メーカーに対してはCFCを使用しない機材への製造の変換を呼びかけている。

よって本計画においても以上を考慮し、コールドチェーン機材についてはCFCを使用しないタイプの調達を行う。

第3章 プロジェクトの内容

3-1 プロジェクトの目的

本計画は、我が国が実施したプロジェクト形成調査との関連を考慮し、リマ県に対する貧困対策、エクアドルとの国境地域開発支援を目的とし、「ペ」国の「子供のための国家アクション・プラン 1996-2000年」及び「保健省5ヶ年計画（1995～2000年）」において重点対策項目に位置付けられている栄養不良の改善、予防接種率の改善を支援するものである。

3-2 プロジェクトの基本構想

3-2-1 基本構想

本計画の基本構想は以下の通りである。

(1) コールドチェーン関連の整備

対象地区における冷蔵冷凍設備の設備容量の拡大を行うことにより、「ペ」国の予防接種の効率的な実施を可能にし、接種率の向上を図る。

(2) 微量栄養素、ヨード添加塩関連資機材の調達

対象地区の2歳未満の子供にビタミンAを、1才未満児と妊産婦に硫酸鉄を供給することにより、栄養不良の改善、妊産婦死亡率の低下を図る。

また、不足しているヨード及びヨード添加塩製造機材を調達することにより、対象地域でのヨード添加塩の生産量を拡大する。さらにヨード添加塩品質管理機材を調達することにより、適切な品質のヨード添加塩の供給を支援する。

3-2-2 対象の選定

「ペ」国側の当初要請は、リマを含む全7県に対するコールドチェーン関連機材、黄熱病ワクチン、注射器、ヨード添加塩製造関連機材、リマ県に対する微量栄養素、搬送用車両、情報システム用機材等であったが、調査の結果を踏まえ、以下の通り対象の選定を行った。

(1) 対象地域の選定

我が国が1999年3月に実施したプロジェクト形成調査との関連を考慮し、貧困対策を支援するためリマ県を対象とする。

また、1998年10月、「ペ」国は19世紀から懸案となっていたエクアドルとの国境紛争に関し、最終和平合意に達したことから、各国は両国国境地域の開発支援に力を入れている。我が国も1999年9月、プロジェクト形成調査団を派遣し、国境地域の開発を支援していく方針であることから、ピウラ、トゥンベス県を対象地域に含める。

一方、地域によってはテロの脅威等、治安面での不安があることから、調査や調達の実施が難しい所もある。

以上を踏まえて、対象地域をリマ、ピウラ、トゥンベスの3県に絞ることとする。

(2) 対象機材の選定

1) 黄熱病ワクチン、注射器

黄熱病について調査を行ったところ、リマ県においては媒介蚊の存在が確認されるデータがなく、過去40年発症例が報告されていないこと、ピウラ、トゥンベス県においては、近年媒介蚊の存在が確認されるようになってきているものの、やはり過去40年間発症例がないことが判明し、予防の観点から考慮すればその重要性は認められるが、優先度は高いものではないと判断されるため、今回の計画には黄熱病のワクチン及び注射器等関連資機材の調達は含めないこととする。

2) ヨウ化塩製造関連機材

ピウラ、ロレート、ラ・リベルタ、モケグア、イカ、タクナにある6ヶ所のラボラトリーに対する要請があったが、(1)に述べたとおり対象地域を絞り込んだ結果、ピウラ県のみ対象とする。

3) 微量栄養素

当初要請はリマ県の貧困地域のみを対象とするものであったが、ピウラ、トゥンベスの両県でも実際には必要量が不足している状況を考慮し、対象をピウラ・トゥンベス両県に広げることとする。

4) 搬送用車両

中央レベルから各県保健局へのワクチンの輸送用として汎用車両が要請されていたが、その使用目的を考慮し、冷凍車とする。

5) 情報システム用機材等

要請に含まれていたコンピューター、空調機等、本計画と関連が薄い機材に関しては協力の対象外とする。

以上の検討結果より、本計画は対象地域をリマ、ピウラ、トゥンベスの3県とし、対象機材を妥当性の認められたコールドチェーン関連機材、微量栄養素・ヨード添加塩関連資機材とする。

3-3 基本設計

3-3-1 設計方針

(1) コールドチェーン関連機材

「ペ」国では約10年前にアメリカやUNICEFの支援を受けて、リマ保健区中央倉庫の冷凍冷蔵

室の他、ワクチンキャリア等の調達を行った。その後は、コールドチェーン機材に関しては他国の援助を受けずに自国予算で維持整備を行ってきたが、予算の制約もあり、新規に機材を導入するのが難しい状況にある。対象地域内ではワクチンの収納に十分な冷蔵設備がないため、予防接種事業に支障を来している。本計画では、対象地域をリマ、ピウラ、トゥンベス3県とし、冷蔵庫、冷凍庫等がない所には新たに設置し、既存機材が10年以上経過して老朽化しているものについては交換することとした。品目ごとの設計方針は以下のとおりである。

1) プレハブ式冷凍冷蔵庫

保健省中央倉庫は国内すべてのワクチンを管理しているが、予防接種キャンペーン時には集荷が重なり、現在必要としているワクチン格納容量に対して、現存倉庫は50m³の冷凍室及び50m³の冷蔵室では、格納が難しい。このため、必要なプレハブ式冷凍室1基を計画する。

2) 電気式冷蔵庫

中央倉庫及び保健センターは下部機関へのワクチン配布義務があるため中型(15ft³程度)とし、診療所は小型(10ft³程度)機材とする。

3) ガス式冷蔵庫

すべて診療所が対象であるため小型仕様(220ℓ程度)とする。

4) ソーラー式冷蔵庫

すべて診療所が対象であるため小型仕様(35ℓ程度)とし、これに必要なソーラー電源システムを付属させる。WHO/UNICEF基準を満たしていることを条件とする。

5) 電気式冷凍庫

保健省中央倉庫及び各県の保健センターにおいてワクチンの搬送に使用されるコールドボックス用のアイスパックを冷凍するために使用されるものであり、中型仕様(300ℓ程度)とする。

2)～5)の必要数量は、現存機材の状況により新規導入、増強及び更新とし、以下の表の通りとする(表3-1)。これは、保健省及び各保健区の管理担当者と現存機材の状況(資料6参照)について1台1台聞き取り調査により確認した上で、妥当性を判断し、必要数を算定したものである。

表3-1 冷蔵庫・冷凍庫必要数算定表

	電気(小型)				電気(中型)				ガス				ソーラー				冷凍庫			
	X	Y	Z	計	X	Y	Z	計	X	Y	Z	計	X	Y	Z	計	X	Y	Z	計
PIURA	0	0	4	4	5	1	0	6	0	0	30	30	0	0	10	10	3	0	0	3
TUMBES	2	2	2	6	6	3	1	10	0	0	0	0	2	3	4	9	4	0	1	5
LTMA	3	39	50	92	38	44	16	98	0	6	24	30	1	8	51	60	24	5	13	42
小計	5	41	56	102	49	48	17	114	0	6	54	60	3	11	65	79	31	5	14	50
合計	102				114				60				79				50			

X:増強 Y:更新 Z:新規導入

6) ワクチン搬送用冷凍車

ワクチンはすべてリマの保健省中央倉庫から発送されるため、遠隔地（ピウラ、トゥンベス）用に4トン車クラスを1台、近距離（リマ）用に2トン車クラス2台とする。

7) コールドボックス、ワクチンキャリア

WHO/UNICEF基準を満たしていることを条件とする。

各医療機関の機能に応じて増強、更新、新規導入をおこなう（表3-2）。増強は、診療所については接種活動用、保健センターおよび病院ならびに中央倉庫については、各下部機関への配布用として計画する。必要数は以下のとおりである（表3-2）。これは保健省管理担当者と現存機材の状況について聞き取り調査により確認した上で、妥当性を判断し、必要数を算定したものである。

表3-2 ワクチンキャリア等必要数算定表

	施設数	ワクチンキャリア	コールドボックス(小)	コールドボックス(中)	温度計
PIURA	48	65	3	6	166
TMBES	41	105	0	13	153
LIMA	573	1,458	172	82	1,646
合計	662	1,628	175	101	1,965

8) 温度計

冷蔵庫及び冷凍庫ならびにワクチンキャリアの温度管理用として1,965本を計画する（表3-2）。これらは本計画対象施設数662ヶ所に対し3本平均を配備するもので、冷蔵庫の冷蔵室用、冷凍室用、及びワクチンキャリアあるいはコールドボックスの温度管理または冷凍庫の管理に使用されるものである。各医療施設の規模及びに応じて数量を計画する。

1) ~8) の機材の取扱い説明書はスペイン語とする。

(2) 微量栄養素、ヨウ化塩製造関連資機材

1) 微量栄養素（ビタミンA、硫酸鉄）

①ビタミンA

「ペ」国では微量栄養素の投与に関し、保健省が「微量栄養素不足予防・管理のための基準」を定めている。ビタミンAについては、同基準において下記のとおり投与量が定められている。この投与量はWHOのレポート（WHO/EPII/TRAM/93.6）の基準に基づいている。

治療用：

6~11ヶ月児：100,000IU³の錠剤を3回投与（治療を開始して1、2、14日目に各1錠）

*³ IU：International Unit（国際単位）。ビタミン、ホルモンなどの含量や効力などを国際的に統一した基準で表現するために定められた単位。

1～2才児：200,000IUの錠剤を4回投与（治療を開始して1、2、14日目に各1錠及びその後2才を迎えるまでに予防用として1錠）

予防用：

6～11ヶ月児：100,000IUの錠剤を1回投与

1～2才児：200,000IUの錠剤を3回投与（12ヶ月、18ヶ月、24ヶ月時に各1錠）

リマ県の特に貧困度の高いコマス、カラバイジョ、インデペンデンシア、エル・アグスティーノ、ベントニージャ、チョリージョス地区においては、2才未満児の治療用として必要な数量を調達する。実施年は2000年であり、対象人口は1999年の対象人口に、人口増加率（0.7%）を乗じた数を加えたものとして算出する（表3-3）。

表3-3 ビタミンA必要数算定表（1）

地区	6～11ヶ月児		1～2才児	
	2000年の対象人口 ①	ビタミンA 100,000IU必要 カプセル数 ①×3	2000年の対象人口 ②	ビタミンA 200,000IU必要 カプセル数 ②×4
COMAS	859	2577	2,543	10,172
CARABAYLLO	272	816	864	3,456
INDEPENDENCIA	369	1107	1,119	4,476
EL AGUSTINO	307	921	915	3,660
VENTANILLA	246	738	915	3,660
CHORILLOS	549	1647	1,368	5,472
計	2,602	7,806	7,724	30,896

ピウラ、トゥンベス県及びリマ県ビジャ・マリーア・デル・トゥリウンフォ地区においては、2才未満児の予防用として必要な数量を調達する。実施年は2000年であり、対象人口は1999年の対象人口に、人口増加率（0.7%）を乗じた数を加えたものとして算出する（表3-4）。

表3-4 ビタミンA必要数算定表（2）

地区	6～11ヶ月児		1～2才児	
	2000年の対象人口 ①	ビタミンA 100,000IU必要 カプセル数 ①×1	2000年の対象人口 ②	ビタミンA 200,000IU必要 カプセル数 ②×3
PIURA	11427	11427	20,141	60,423
TUMBES	1727	1727	3,392	10,176
VILLA MARIA DEL TRIUNFO	2463	2463	4,831	14,493
計	15,617	15,617	28,364	85,092

表3-3、表3-4の合計数（ビタミンA 100,000IU：23,423錠、200,000IU：115,988錠）が本計画での必要数である。なお、調達数は梱包上の単位（例えば500錠/瓶）に端数を切り上げたものとする。

②硫酸鉄

リマ、ピウラ、トゥンベス各県の妊産婦及び1才未満児を対象とする。保健省の「微量栄養素不足予防・管理のための基準」に基づき、妊産婦に対しては60mg iron + 250mcg⁴の硫酸鉄・葉酸を妊娠5ヶ月目から出産後2ヶ月までの半年、1日1錠、計180錠を投与する。1才未満児に対しては、同基準に基づき、生後6ヶ月から1才まで、1日当たり鉄分として10mgを投与する。1人に必要な数量は、3mg iron/mlの硫酸鉄を1日当たり3ml（保健省では鉄10mgに相当する投与量とみなしている）、6ヶ月間投与すると想定して、180ml入りの瓶で3本となる。

本計画における硫酸鉄・葉酸の必要数は以下のとおりである（表3-5、表3-6）。

表3-5 硫酸鉄・葉酸必要数算定表（妊産婦用）

地区	2000年の妊産婦推定数 ①	硫酸鉄必要数（錠） ①×180
COMAS	5,366	965,880
CARABAYLLO	1,656	298,080
INDEPENDENCIA	2,302	414,360
EL AGUSTINO	1,802	324,360
VENTANILLA	1,621	291,780
CHORILLOS	2,911	523,980
PIURA	33,012	5,942,160
TUMBES	4,209	757,620
VILLA MARIA DEL TRIUNFO	5,711	1,027,980
計	58,590	10,546,200

⁴ mcg：microgramの略。1mcg=1μg=10⁻⁶g

表 3-6 硫酸鉄調達数算定表 (1才未満児用)

地区	2000年の6～11ヶ月児推定数 ①	硫酸鉄必要数 (瓶) ①×3
COMAS	8,594	25,782
CARABAYLLO	2,718	8,154
INDEPENDENCIA	3,696	11,088
EL AGUSTINO	3,079	9,237
VENTANILLA	2,468	7,404
CHORILLOS	4,719	14,157
PIURA	3,688	11,064
TUMBES	1,295	3,885
VILLA MARIA DEL TRIUNFO	1,851	5,553
計	32,108	96,324

なお、調達数は梱包上の単位（例えば10錠/ブリスター^{*5}、10瓶/箱）に端数を切り上げたものとする。

①、②については、保健省の「微量栄養素不足予防・管理のための基準」に基づく組成、剤形、投与量とする。用法説明書やラベルはスペイン語とする。

2) ヨード添加塩関連機材

「3-2 プロジェクトの基本構想」で述べたとおり、当初要請のあった複数の県の中からピウラ県のみを対象とする。

①ヨード

ピウラ県の製塩プラントで2000年に必要な量の調達とする。

同プラントでは1995、96年に年間450kgのヨードを使用している。1997、98年にその量は300kg、200kgと減少しているが、これはエル・ニーニョ減少の影響を受け、塩田が浸水し、塩がとれなくなったためである。現在は生産量を回復し、1999年9月のヨード使用量は46kgであり、1995年、96年の月平均使用量37.5kgを上回っている。2000年には現在の生産量が維持されるものと見込まれるため、月平均41.5kgの使用量と仮定し、2000年の調達量として500kgを計画する。

②ヨード添加塩品質管理機材

ヨードテストキットは、ピウラ、トゥンベス両県で2000年に使用する量とする。

ヨウ化塩のテスト方法として、a) 保健所の職員が各家庭を訪問して検査する、b) 学校で「塩の日」を設定し、各家庭で使用している塩を持参させて検査する、c) 地区ごとの検査機関で検

*5 ブリスター：シート包装のこと。

査するという3通りが考えられる。a) と b) は住民のヨウ化塩の摂取の意識を高めるために有意義であるとして採用されている方法である。

a) 家庭訪問検査用

保健所の職員が対象全家庭を年に1度、対象家庭の半数をさらに1度訪問して検査する。テストキットは1瓶50滴、8本1箱入りとして、必要な数量は以下のとおりである（表3-7）。

表3-7 家庭訪問検査用必要数算出表

県	家庭数 ①	検査1 ①÷50滴÷8箱=②	検査2 ②÷2=③	必要量(箱) ②+③
PIURA	305,277	764	382	1,146
TUMBES	37,744	95	48	143

b) 学校での検査用

年に2回実施する。使用量は生徒1人当たり1滴とし、テストキット1本当たりに50滴、テストキット1箱8本入りとして必要な数量は以下のとおりである（表3-8）。

表3-8 学校におけるテストキット必要数算出表

県	生徒数 ①	テストキット必要数 (箱) ①÷50滴÷8箱 ×2回
PIURA	230,629	1,154
TUMBES	26,775	134

c) 検査機関における検査用

各地区での検査機関により年間180回の検査を行うとし、1地区当たり3検査機関により検査を行うとする。使用量は1回当たり1滴とし、テストキット1本当たりに50滴、テストキット1箱8本入りとして必要な数量は以下のとおりである（表3-9）。

表3-9 検査機関におけるテストキット必要数算出表

県	地区数 ①	年間検査数 ①×180=②	テストキット必要数(箱) ②÷50滴÷8本×3検査機関
PIURA	69	12,420	94
TUMBES	12	2,160	17

a)、b)、c) の合計、2,688箱が本計画での必要量である。

この他、ピウラの製塩検査室におけるヨード添加塩のヨウ素含有量検定用機材として、天秤3台、乾熱器1台、純水製造装置1台を計画する。

③ヨード添加塩製造支援機材

ビウラ保健局がコミュニティの製塩者に貸し出し、ヨード添加塩生産性の向上を支援するため、ヨード投与器、ミキサー、攪拌機用モーター、シーラーを各1台計画する。

3-3-2 基本計画

(1) 全体計画

1) コールドチェーン関連機材

①プレハブ式冷凍冷蔵庫

当該機材は保健省の中央倉庫内に設置され、「ベ」国全域に配布するワクチンの保管を目的として計画されている。設置予定場所は倉庫内の一角であり、現存冷凍室および冷蔵室に並行して設置される。スペースも基礎となる床も確保されており、冷凍機類は室外に設置を計画し、そのスペースも確認されている。供給電源はすでに設備されており、その回路は非常用回路にも含まれている。

②冷蔵庫

本計画対象地域の医療機関におけるワクチン保管用として計画されている電気式冷蔵庫は、給電設備がなされている施設を対象し、給電設備がなされていない施設には、ガス式またはソーラー式冷蔵庫が計画されており、インフラ整備の問題は特に見受けられない。

2) 微量栄養素、ヨード添加塩関連機材

①微量栄養素

現在、保健省の医療サービスネットワークを通じて配布されており、本計画調達分が保健省の中央倉庫に納入されれば、現行の配布システムにて保健省が配布することとなる。

②ヨード添加塩品質管理機材

微量栄養素のひとつであるヨード摂取に係るヨード添加塩の品質管理用に計画されており、県中央臨床検査所内のヨード添加塩品質管理部門に設置される。要請機材は現存の更新であり、インフラ整備の必要はない。

③ヨード添加塩製造支援機材

ヨード添加塩製造所の製塩品質の改善と製塩量の増大を目的として、県保健局がコミュニティに貸与するために計画されている。既存機材の更新であり、インフラ整備の必要はない。

(2) 機材計画

基本計画条件としては、機材の更新を基本とし、新規導入あるいは機能拡大を目的とする機材のレベルは現存機材のレベルとほぼ同等とし、さらに機材調達の基本的優先原則を満足させる範囲で実施の効率性を高める機能を付加することにより、より高い裨益効果を目指す。

機材調達の基本優先原則及び基本的削除原則は以下のとおりである。

「基本的優先原則」

- 1) 老朽化した機材の更新となる機材
- 2) 数量が明らかに不足している機材の補充となる機材
- 3) 病院として基本的な診療に不可欠な機材
- 4) 運営・維持管理が容易で可能な機材
- 5) 裨益効果が多く見込まれる機材
- 6) 費用対効果が大きな機材
- 7) 医学的有用性が確立している機材

「基本的削除原則」

- 1) 高額な維持管理費を要する機材
- 2) 裨益効果が限られる機材
- 3) 費用対効果が小さな機材
- 4) 診療ではなく学術的な研究目的の機材
- 5) より簡便な代替機材の存在する機材
- 6) 廃棄等にて環境汚染が懸念される機材
- 7) 医学的な有用性が確立していない機材
- 8) 病院関係者の個人的な使用目的（医療行為以外）の機材
- 9) 最低限必要な台数以上の機材（非効率・重複する機材）

本計画の機材は、一部を除いてほとんどが現地で購入可能かあるいは UNICEF からの入手が可能なものであることから、スペアパーツ、消耗品の入手は容易であり、すでに国内で普及している機材であるため維持管理体制はほぼ確立されているといえる。

前項の設計方針に則り選定した計画資機材の品目、目的、数量は以下のとおりである（表 3-10）。

表3-10 計画資機材の内訳

No.	機 材 名	仕 様	目 的	数 量
1	プレハブ式冷凍冷蔵庫	50m ³ 、+8℃～-25℃、縦立式、220V/60Hz/3相、付属：温度調節器、温度記録器、温度警報器、非常用冷凍機、SUS製棚、照明、配管・配線材料	ワクチン保管容量の改善	1台
2	電気式冷蔵庫（中型）	13～16ft ³ 、0～8℃、自動霜取り、2ドア式、220V/60Hz	同上	114台
3	電気式冷蔵庫（小型）	9～12ft ³ 、温度範囲：0～8℃、自動霜取り、2ドア式、220V/60Hz	同上	102台
4	ガス式冷蔵庫	200l程度、0～8℃、熱帯仕様、2ドア式、プロパンガス、レギュレータ、自動切替器、配管材	同上	60台
5	ソーラー式冷蔵庫	36～40l、0～8℃、太陽電池、蓄電池、コントローラ、配線材、冷蔵庫架台、太陽電池架台	同上	79台
6	電気式冷凍庫	300l以上、-15～-25℃、熱帯仕様、220V/60Hz	同上	50台
7	コールドボックス中型	20l以上、スチレン、保温材：100～110mmスチレン、付属：予備アイスパック	ワクチン保管、搬送設備の改善	101箱
8	コールドボックス小型	8.5l以上、スチレン、保温材：100～110mmスチレン、付属：予備アイスパック	同上	175箱
9	アイスパック	1.5l以上、スチレン、保温材：スチレン、付属：予備アイスパック	同上	1,628個
10	ワクチン用温度計	0℃温度計、温度計測：74℃～4、-10～100℃、付属：木製またはプラスチック製台座目盛付き	ワクチン保管設備の改善	1,965本
11	ワクチン搬送用冷凍車（中型）	積載重量4トン、コンテナ型、付属：冷凍機、熱帯仕様	ワクチン搬送設備の改善	1台
12	ワクチン搬送用冷凍車（小型）	積載重量2トン、コンテナ型、付属：冷凍機、熱帯仕様	同上	2台
13	ビタミンA 100,000 IU	錠剤、100,000IU	1才未満児のビタミンA欠乏症の改善	23,500錠
14	ビタミンA 200,000 IU	錠剤、200,000IU	2才未満児のビタミンA欠乏生の改善	116,000錠
15	硫酸鉄・葉酸	錠剤、1錠中 鉄として60mg 葉酸250mcg	妊産婦の鉄不足の改善	10,546,200錠
16	硫酸鉄	液剤、1ml中 鉄として3mg、180ml/瓶、1瓶につき3mlの計量スプーン付き	1才未満児の鉄分接種量不足の改善、貧血防止	96,330瓶
17	ヨウ素酸ナトリウム	PCCグレード、50kg ファイバードラム入り	ヨード不足の改善	500kg
18	ヨウ化塩	ヨウ化塩0-50PPM検査用テスト液、10ml/本、カラーチャート付き	ヨード不足の改善のための品質検査	21,472本
19	電子天秤	秤量：200～220g、精度：0.1mg、：220V/60Hz	ヨード不足の改善のための品質管理ラボラトリーの整備	1台
20	乾熱器	70l以上、標数：2段、：220V/60Hz	同上	1台
21	純水製造装置	①製造能力：4l/分 ②形式：壁掛け式 ③付属：スチレン	ヨード不足の改善のための品質管理ラボラトリーの整備	1台
22	上皿天秤	秤量：2kg以上、精度：0.1g	ヨウ化塩製造機材の整備	2台
23	オート投与器	容量：20l以上、滴下速度：約15cc/分	同上	1台
24	ミキサー	処理能力：約0.5ト/時、電動機能力：3hp、220V/60Hz	同上	1台
25	攪拌機用モーター	電動機能力：15hp、220V/60Hz/3相	同上	1台
26	シーラー	シール長さ：36～40cm、付属：架台、220V/60Hz	同上	1台

なお、現地調達及び第三国調達を予定している品目は以下のとおりである（表3-11）。

表3-11 現地調達及び第三国調達を予定している品目

No.	機材名	調達国	理由
2	電気式冷蔵庫（中型）	現地	現地で条件を満たす機材の調達が可能であり、スペアパーツ等の供給も容易であるため
3	電気式冷蔵庫（小型）	現地	現地で条件を満たす機材の調達が可能であり、スペアパーツ等の供給も容易であるため
4	ガス式冷蔵庫	現地 ／ 第三国	現地で条件を満たす機材の調達が可能な代理店が1社あるのみであり、第三国も調達対象とし、調達の幅を広げるため。日本では条件を満たす製品の製造が行われていない。
5	ソーラー式冷蔵庫	第三国	現地及び日本で条件を満たす機材の製造が行われていないため
6	電気式冷凍庫	第三国	現地で条件を満たす機材の製造が行われていないため。日本製はあるが、非常に高価であるため。
7	コールドボックス中型	第三国	現地及び日本で条件を満たす機材の製造が行われていないため
8	コールドボックス小型	第三国	現地及び日本で条件を満たす機材の製造が行われていないため
9	ワクチンキャリア	第三国	現地及び日本で条件を満たす機材の製造が行われていないため
13	ビタミンA 100,000 IU	第三国	現地で製造されておらず、日本では条件を満たす製品の製造が行われていないため
14	ビタミンA 200,000 IU	第三国	現地で製造されておらず、日本では条件を満たす製品の製造が行われていないため
15	硫酸鉄・葉酸	第三国	日本では条件を満たす製品の製造が行われていない。現地で製造はされているものの、第三国製品の方がはるかに安価で調達可能なため
16	硫酸鉄	第三国	日本では条件を満たす製品の製造が行われていない。現地で製造はされているものの、第三国製品の方がはるかに安価で調達可能なため
17	ヨウ素酸カリウム	第三国	現地で製造されていないため
18	ヨードテストキット	現地	現地で条件を満たす機材の調達が可能であるため
24	ミキサー	現地	現地で条件を満たす機材の調達が可能であり、スペアパーツ等の供給も容易であるため

3-4 プロジェクトの実施体制

3-4-1 組織

本計画の主管省は保健省である。以下に組織図を示す（図3-1）。

保健省内で本計画の運営をとりまとめるのは投融資・国際協力室である。微量栄養素・予防接種に関連する部署は基礎衛生局であり、この中にある PAI（予防接種拡大計画）、PREDEMI（微量栄養素不足改善計画）がそれぞれの配布・接種に関する計画策定や運営管理を行っている。

PAI は予防接種により予防可能な疾病の死亡率低下を目的として、全国の予防接種活動に関し、計画、運営、調整、指導、評価を担当している。主な活動は予防接種活動の促進、コールドチェーン関連機材の管理、予防接種活動に関するトレーニング・監督、調査である。保健省における PAI

の人員はプログラム長の他、技術グループとして4名、管理支援グループとして3名の職員からなる。

PREDEMIは微量栄養素接種不足改善のため1997年に設置された。その主な活動は、特に妊娠可能年齢にある女性と3才未満の子供を対象とする栄養補助、強化食品の接種促進（ヨード添加塩、鉄分強化小麦粉等）、食餌療法の多様化推進（地方における調達可能な食料に関する食品環境の改善）等である。1999年からは鉄分とビタミンAの補強カバー率の拡大、トレーニングの強化、地方における微量栄養素の豊富な食品に関する集中キャンペーンの実施等に力を入れている。PREDEMIの人員は保健省中央レベルではプログラム長（栄養士）の他栄養士3名、助産婦1名、秘書1名である。地方レベルではリマ県では地域コーディネーター4名（栄養士3名、ソーシャルワーカー1名）、ピウラ県では地域コーディネーター1名（看護婦）及びヨウ化塩製塩工場を支援する技術コンサルタント1名、トゥンベス県では地域コーディネーター1名（栄養士）がPREDEMIに属している。

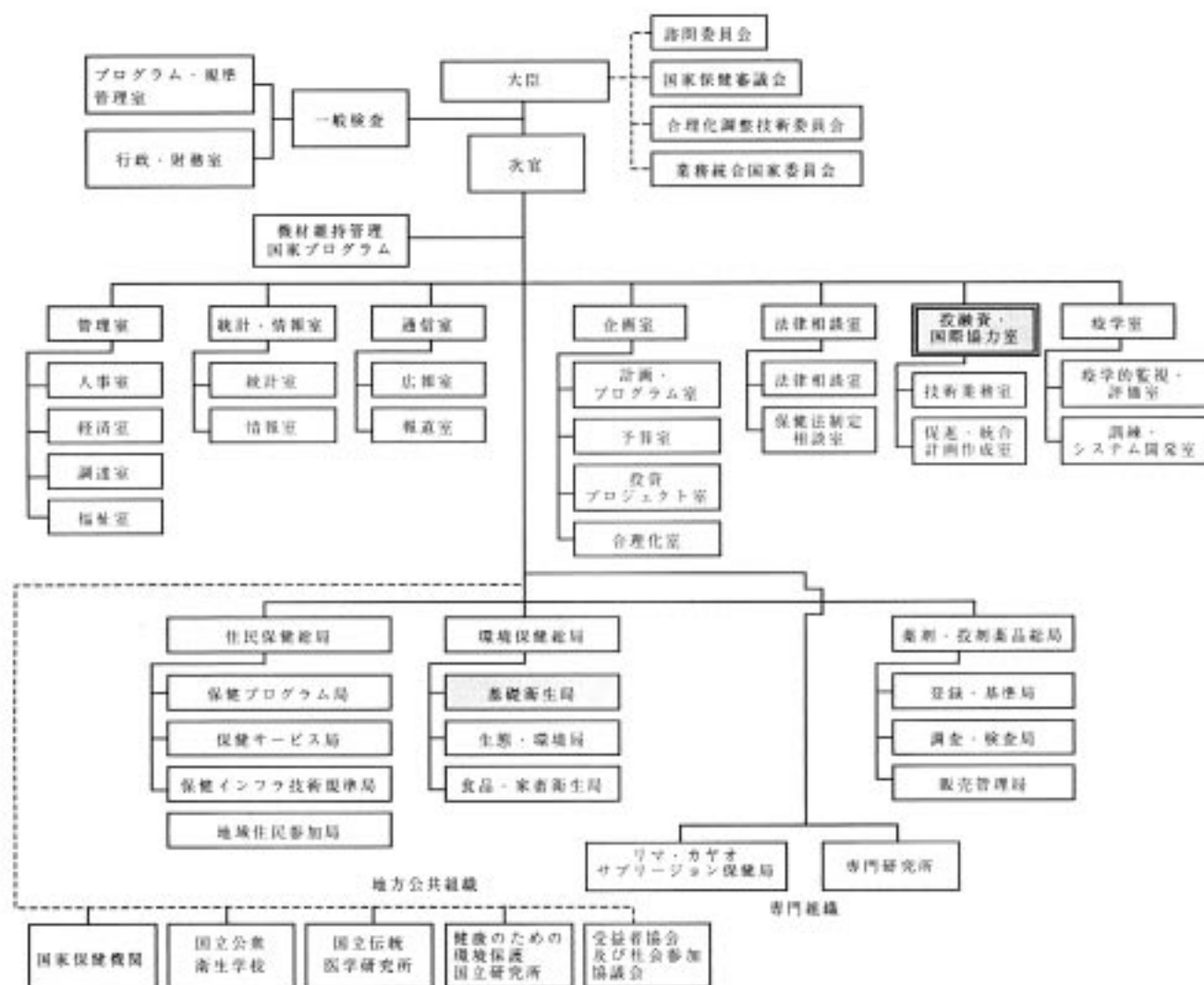


図 3-1 保健省組織図

3-4-2 予算

「ペ」国全体の予算（決算）が公表されている最新のものは1997年のものであり、総額は約300億ソル（約112億USドル）であった。このうち保健・公衆衛生分野への割り当ては約22.6億ソル（約8.5億USドル）であり、保健省への配分は約13.5億ソル（約5億USドル）であった。国家予算のうち保健省予算の占める割合は4.6%であり、省庁別では26省庁のうち第4位を占める。

保健省予算のうち、本計画に関連する分野の予算（1999年）は以下のとおりである（表3-12、3-13）。

表3-12 PAIの予算

項目	内容	計(S/)	計(US\$換算)
運営・管理部門	プログラム・コーディネーターのトレーニング	104,740	31,210
	保健施設に従事する人のトレーニング	267,092	79,586
	コミュニティ・メンタリス人員のトレーニング	35,928	10,706
	中央・地方保健局のスーパーバイズ	279,893	83,401
	コミュニティ・メンタリス機材のスペアパーツの購入、機材のメンテナンス	244,500	72,855
	コミュニティ・メンタリス関連機材(ワックス等)の購入	1,226,795	365,553
予防接種拡大計画関連	ワクチンの購入(通常の手前接種計画で計画されているもの)	24,964,896	7,438,884
集団ワクチン予防接種関連	ワクチンの購入(流行の恐れがあるもの)	150,000	44,696
	予防接種拡大計画に関する国内基準の改定	27,000	8,045
	広報用ポスター、ビラ等の作成	63,000	18,772
	予防接種活動の補助	3,750,000	1,117,402
計		31,113,844	9,271,110

(出典：保健省、1999年4～9月平均換算レート 1US\$=S/. 3.356)

表3-13 PREDEMIの予算

項目	1999	
	S/	US\$換算
管理部門	455,500	135,727
トレーニング関連	210,500	62,723
コミュニティの実施団体に対するトレーニング関連	116,000	34,565
国民への教育普及	296,000	88,200
教育機材作成	480,000	143,027
社会通信	215,000	64,064
微量栄養素栄養管理	1,203,667	358,661
計	2,976,667	886,969

(出典：保健省、1999年4～9月平均換算レート 1US\$=S/. 3.356)

また、PREDEMIではヨード添加塩製造工場に対して管理部門への技術支援、ヨードの在庫を確保するためのロータリーファンドの支援を行っており、1999年は約20万ソル（約6万USドル）の予算を配分している。

3-4-3 要員・技術レベル

本計画において供与されるゴールドチェーン機材の使用者のほとんどは、医療従事者であり、機材使用に必要な知識と経験を有しており、また、保健省の使用に対する管理・指導も徹底しているところから、機材の操作および予防メンテナンスについての不安はない。

また、ヨウ化塩品質管理機材、ヨウ化塩製造支援機材については現存機材の更新または拡充であり、操作および予防メンテナンスは十分安心できる状況にある。対象地域の維持管理要員のレベル及び人数は以下のとおりである（表3-14及び巻末資料7）。

表3-14 対象地域における現在の維持管理要員

配置地域 ^{*6}	技術者レベル ^{*7}	人数
保健省	最上級	1名
Lima Ciudad	下級	1名
Lima Este	下級	1名
Lima Norte	下級	1名
Lima Sur	上級	1名
Callao	下級	1名
Piura I	中級	1名
Piura II	上級	1名
Tumbes	下級	1名

保健省に所属する技術者は、全国の機材の配置状況・状態を把握し管理しており、地方レベルの維持管理要員で対応できない事態が生じた場合には、現地へ赴き指導を行っている。

以上の状況から機材の維持管理については技術的な問題はないといえる。

微量栄養素に関しては、PREDEMI の人員については、3-4-1 項で述べたとおりであるが、地方レベルにおいては、責任者1名の他、保健センターでは平均5~12名、保健所では平均1~4名の職員が勤務している。保健センターの職員は医師、看護婦、栄養士等であり、保健所では医師、看護婦等である。これらの職員が管轄地域の母親や子供の健康管理に携わっており、微量栄養素配布計画も管理している。配布を受けた母親、子供の名前はチェックされ、次回の配布時期に受け取りに来ない場合には、これらの職員が家庭に出向いて配布を行うこともある。したがって、本計画により微量栄養素が調達された場合も、確実な配布が行われると判断できる。

^{*6} リマ県の保健区：Lima Ciudad, Lima Este, Lima Norte, Lima Sur, Callao の計5保健区
ピウラ県の保健区：Piura I, Piura II の計2保健区
トゥンベス県の保健区：Tumbes の計1保健区

^{*7} 最上級：電子回路修理可能レベル
上級：電気回路修理可能レベル
中級：冷媒関連修理可能レベル
下級：故障原因判別可能レベル

4-1-2 相手国側負担事項

本計画実施にあたっての「ベ」国側負担事項は以下のとおりである。

- (1) 銀行取極に基づき、日本の銀行に対し支払授權書（A/P）通知手数料及び銀行手数料を支払うこと。
- (2) 調達資機材の「ベ」国における迅速な積み下ろしおよび通関手続きを行うとともに、税金を免除すること。
- (3) 認証された契約に基づいて行われる生産物及び役務の供与に関連して役務を供与することを必要とされる日本国民に対し、認証された契約に基づく生産物及び役務の供与に関して、「ベ」国において課される関税、内国税その他の財政課徴金を免除すること。
- (4) 認証された契約に基づいて行われる生産物及び役務の供与に関して役務を供与することを必要とされる日本国民に対し、その作業の遂行のための「ベ」国への入国及び同国における滞在に必要な便宜を与えること。
- (5) 無償資金協力に基づいて調達される機材を適切かつ有効にし使用し、維持すること。
- (6) 調達資機材の輸送・設置のために必要なすべての経費（無償資金協力によって負担されるものを除く）を負担すること。

4-2 概算事業費

4-2-1 概算事業費

本計画を日本の無償資金協力により実施する場合に必要な事業費総額は、約 2.01 億円となり、先に述べた日本と「ベ」国との負担区分に基づく双方の経費内訳は下記に示す積算条件によると次のとおり見積もられる。

本計画により供与される機材に必要な維持管理費用の大半はコールドチェーン機材であり、その年間費用概算は下記の通りである（表4-1）。この費用は機材導入後約3年以上経ってから発生すると推察され、それまでに保健省が予算確保を行うことは、現在の経済指標から十分可能と推察される。

表4-1 年間維持管理費用

(単位：円)

機材名	対象台数	必要部品	数量	10年間における交換回	価格	合計金額
プレハブ式冷凍 冷蔵室	1	プロア-コイル-ユニット	1	1	428,000	42,800
		冷凍機	1	1	108,000	10,800
		自動コントロール-ユニット	1	1	300,000	30,000
		開閉器	1	2	25,400	5,080
		電磁開閉器	1	2	26,000	5,200
		補助リレー	1	2	15,000	3,000
		タイマーリレー	1	3	9,600	2,880
		表示ランプ	3	2	3,000	1,800
電気式冷蔵庫	216	コンプレッサー	23	1	50,000	115,000
ガス式冷蔵庫	60	失火検知部品	10	2	1,100	2,200
		バーナー	10	5	2,000	10,000
		サーモカップル	10	2	150	300
		着火ユニット	10	5	250	1,250
ソーラー式冷蔵 庫	79	ソーラモジュールセット	6	1	26,500	15,900
		コントローラーファン	6	1	10,000	6,000
		コシプレッサーセット	6	1	63,500	38,100
		蓄電器	6	1	30,000	18,000
		温度表示セット	6	2	73,000	87,600
電気式冷凍庫	50	コンプレッサー	8	1	63,500	50,800
年間維持管理費用 合計						446,710

この他、ヨード添加塩関連機材があるが、数量、品種ともに少量であり本計画全体の維持管理費としては無視できよう。

第5章 プロジェクトの評価と提言

5-1 妥当性に係る実証・検証及び裨益効果

(1) 直接効果

①コールドチェーン機材

保健省の中央倉庫でのワクチン保管容量が現在の1.5倍に拡大されると同時に、対象地域のコールドチェーン機材が整備されることにより、確実なワクチンの保管が可能となる。今回の供与機材が計画施設にすべて配備されれば、対象3県におけるコールドチェーンは必要量が十分に整備されることになる。

また、ワクチンの配送は現在民間の輸送業者に委託しているが、目的地によっては10時間を超える輸送となることもある。保冷箱にアイスパックまたはドライアイスを含めて輸送を行っているが、長距離の輸送の際には途中で解けたアイスパックやドライアイスを含め替えて配送している状況である。ワクチン搬送用冷凍車の調達を行うことにより、ワクチンの安全確実な配送が可能となる。

②微量栄養素、ヨウ化塩製造関連資機材

微量栄養素の調達により、リマ県の貧困地域及びピウラ、トゥンベス県の2才未満児約54,000人のビタミンA不足、リマ県貧困地域の妊産婦59,000人の鉄不足と、1才未満児約32,000人の鉄不足が解消でき、貧血の予防が可能となる。また、ヨード添加塩関連資機材の調達により、ピウラ県のヨウ化塩製塩所の生産量を倍増することができ、需要を満たすことが可能となり、対象地域において適正なヨード含有塩の供給が可能となる。

(2) 間接効果

①コールドチェーン機材

本計画の実施により、対象地域に対するコールドチェーン機材用の予算を他県のコールドチェーン機材整備に分配することが可能となり、他県のコールドチェーン機材の強化にもつながる。あるいは、該当予算をワクチン購入や予防接種に当てることが可能となり、予防接種をしなかったことにより発症するであろう患者の治療費の削減につながる。

②微量栄養素、ヨード添加塩関連機材

2才まで微量栄養素を配布することにより、乳児死亡率及び罹患率を改善し、失明の予防や成長の促進が可能となる。また母親の貧血を防止し、妊婦の死亡率を低下させることが可能となる。

適正なヨード含有塩を対象地域の住民に供給することが可能となり、ヨード接種量を高め、住民の栄養不良の改善につながる。

5-2 技術協力・他ドナーとの連携

「ベ」国においては、1989年から1994年までプロジェクト方式技術協力（家族計画・母子保健）が実施されているが、本計画に直接関連して実施される技術協力の計画は現在のところない。

微量栄養素に関しては、2-2項で述べたとおり、「ベ」国はWHO、UNICEF、世銀、EC、カナダ等から一部援助を受けている。本計画による微量栄養素の調達、他ドナーからの援助と重複することはなく、足りない部分を補完することとなる。したがって、他ドナーからの援助とともに相乗的に裨益効果を高めることが可能となる。

5-3 課題

本計画における課題点としては、コールドチェーン機材に関し、以下の項目が挙げられる。

現存のコンプレッションタイプ（電気式）冷蔵庫が旧型であり、冷媒が環境破壊につながるフロンガスを用いているため、早晚更新をしていかなければならない状況にある。対象地域においては本計画の協力により耐用年数を越えたものの更新を行うことから状況が改善されることになるが、まだ更新を要する機材が残っており、これらの機材に対する処置計画を策定・実施する必要がある。この問題は本計画の対象地域のみならず、全国地域で行う必要があるため、「ベ」国側に更新計画の進言をする必要があろう。

また、維持管理要員の量及び質に関し、現存機材のメンテナンスについては問題ないと判断される。これは、保健省に所属する技術者により、全国の機材の状態が把握され、地方レベルの維持管理要員で対応できない事態が生じた場合には、現地へ赴き指導を行っているためである。保健省では地方レベルの未熟な技術者に対する技術指導を強化するとしており、実際に活動も行われているようであるが、やはり実施のための予算不足を表明している。本計画にて機材が新規に導入されるにあたり、計画対象地域の技術者全員への維持管理技術移転を確実にを行うなどの協力が付加されれば、より効果的な維持管理が可能となろう。

[資料]

1. 調査団員氏名、所属
2. 調査日程
3. 相手国関係者リスト
4. 協議議事録（ミニッツ）
5. 当該国の社会・経済事情
6. 現存機材リスト
7. コールドチェーン機材関連技術者配置図

ペルー国乳幼児栄養改善計画（子供の健康無償）簡易機材案件調査 調査団員

- | | |
|-------------------|--------------------------------|
| 1. 総括 | 篠崎 泰昌
国際協力事業団ペルー事務所 |
| 2. 機材・調達計画1（機材計画） | 乳井 勇
日本国際協力システム業務第二部一般無償業務課 |
| 3. 機材・調達計画2（調達計画） | 二階 朋子
日本国際協力システム業務第二部計画調査課 |
| 4. 通訳（西語） | 武井 光子
日本国際協力センター研修監理員 |

調査日程

No	月 日	曜日	行 程	宿泊地
1	9月19日	日	東京 11:00 (NH010) → ニューヨーク 10:30 ニューヨーク 23:00 (C0730) →	機中泊
2	9月20日	月	→ リマ 05:40 JICA事務所、大使館表敬表敬・打合せ	リマ
3	9月21日	火	保健省表敬、保健省打合せ	同 上
4	9月22日	水	サイト調査	ピウラ
5	9月23日	木	サイト調査	トゥンベス
6	9月24日	金	サイト調査	同 上
7	9月25日	土	サイト調査	リマ
8	9月26日	日	団内打合せ	同 上
9	9月27日	月	サイト調査、大使館中間報告、保健省打合せ	同 上
10	9月28日	火	SECTI表敬、ミニッツ協議	同 上
11	9月29日	水	他ドナー表敬・協議 (USAID、PAHO)、ミニッツ協議	同 上
12	9月30日	木	他ドナー表敬・協議 (UNICEF)、ミニッツ協議	同 上
13	10月1日	金	仕様協議	同 上
14	10月2日	土	市場調査	同 上
15	10月3日	日	市場調査	同 上
16	10月4日	月	仕様協議	同 上
17	10月5日	火	品目・仕様確定	同 上
18	10月6日	水	ミニッツ署名 JICA事務所、大使館報告	同 上
19	10月7日	木	リマ 07:05 (AA2110) → マイアミ 13:47 マイアミ 15:30 (AA940) → ニューヨーク 18:30	ニューヨーク
20	10月8日	金	ニューヨーク 12:15 (NH009) →	機中泊
21	10月9日	土	→ 東京 14:50	

相手国関係者リスト

- | | |
|-------------------------------|-------------------------|
| 1. 在ペルー日本大使館 | |
| 鈴木 利幸 | 一等書記官 |
| 下野 博史 | 一等書記官 |
| 松田 和男 | 書記官 |
| 2. JICA ペルー事務所 | |
| 内田 智允 | 所長 |
| 萩原 孝子 | ローカルスタッフ |
| Rosa Herrera | ローカルスタッフ |
| 鹿野 正雄 | JICA 専門家 |
| 3. 保健省 | |
| Alejandro Mesarina Gutiérrez | 次官 |
| Augusto Meloni | 対外協力局長 |
| Hernán A. Roig | 対外協力局計画評価部長 |
| Jesús Toledo Tito | 予防接種拡大計画部長 |
| Alvaro Romaña | 栄養不良改善計画 |
| Ana María Higa | 栄養不良改善計画 |
| Edardo Cerna Idarraguirre | 予防接種拡大計画課長 |
| Rosario Huapava Abrego | 予防接種拡大計画消耗品・コールドチェーン責任者 |
| María del Carmen Reyna | 予防接種拡大計画 |
| Julio Cesar Pérez Díaz | 予防接種拡大計画 |
| Silvia del Pino | 予防接種拡大計画 |
| 4. 大統領府国際技術協力局 | |
| Edardo Sal y Rosas | 次官 |
| Maria Teresa Martínez Alvites | 日本担当官 |
| 5. ピウラ I 保健局 | |
| Elsa Seminario | |
| Marco Vásquez Perez | |
| Milagros Sánchez Caballos | PREDEMI コーディネーター |

Félix Sandval	副局長
Victor Alba	
Silvia Villancencio	計画担当者
Vilma Sulca C	予防接種拡大計画コーディネーター
Luci Neira Cano	人的資源担当部
Rosario Estela Chunga	人的資源担当部
Rodolfo Soto	公衆衛生担当部
Moises Cordova	
Eraín N Morocho S	
Milagros Cruz Otero	

6. サン・マルティン・デ・セチューラ製塩工場

Wilfredo Antón Amaya	サン・マルティン・デ・セチューラ コミュニティー 村長
Oscar Loro Chunga	サン・マルティン・デ・セチューラ コミュニティー 副村長
Marilú Benítez Ayala	製塩工場役員
Hugo Morales Huomán	製塩工場 Trasyador
Antonio Paico Villegas	ヨウ化製塩工場代表

7. ビウラ県クリスト・ノス・バルガ保健所

Carlos Javier Cienfuegos Córdova	医師
Flor de María Chunga Pazo	看護技師
Sixto Alejandro Paiva Ruiz	看護技師
Jorge Luis Talledo Torres	看護技師
Ana María Atarama Preciado	Obstetrix

8. ビウラ地区レファレンス研究所

Carlos Hulgún	生物学担当
Rosario Fiestas	生物学担当

9. ビウラ県中央ワクチン倉庫

Vilma Sulca	予防接種拡大計画コーディネーター
Jorge Arbulu	コールドチェーン責任者

10. UNICEF

Ender Allain

ベルー事務所代表

Marie-Andrée Diouf

所員

Miryan Cruz Olave

保健関連コンサルタント

11. USAID

Luis Seminario Carrasco

公衆衛生担当コンサルタント

Michael C. Burkly

ベルー事務所員

Christine Adamczyk

ベルー事務所員

MINUTA DE ACUERDO


ESTUDIO
PARA
EL PROYECTO DE APOYO A LA SALUD MATERNO INFANTIL
BAJO
LA COOPERACIÓN FINANCIERA NO REEMBOLSABLE
PARA LA SALUD INFANTIL
EN
LA REPUBLICA DEL PERÚ

En respuesta a la solicitud de la República del Perú, el Gobierno del Japón decidió llevar a cabo el Estudio para el Proyecto de "Apoyo a la Salud Materno Infantil" bajo la Cooperación Financiera No Reembolsable para Salud Infantil, (en lo sucesivo denominado "el Proyecto"), y encargó esta responsabilidad a la Agencia de Cooperación Internacional del Japón (en lo sucesivo denominado "JICA").

Del 20 de septiembre al 7 de octubre de 1999, JICA envió a la República del Perú una Misión encargada de elaborar un Estudio para el Proyecto de "Apoyo a la Salud Materno Infantil" (en lo sucesivo denominado "la Misión"). La Misión sostuvo una serie de deliberaciones con el personal concerniente de la República del Perú, y a la vez ejecutó estudios del campo en áreas objeto del proyecto.

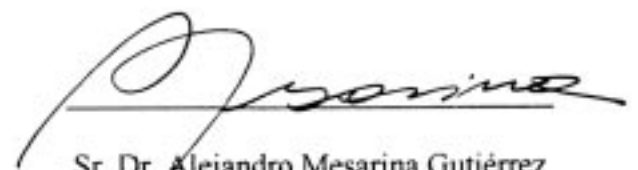
Como resultado de las deliberaciones y estudios, ambas partes confirmaron los puntos claves descritos en el Documento Adjunto.

Lima, 6 de octubre de 1999



Sr. Hiromasa Shinozaki

Jefe de Misión de Estudio
Proyecto de Apoyo a la Salud Materno Infantil
JICA



Sr. Dr. Alejandro Mesarina Gutiérrez

Vice-Ministro de Salud
República del Perú

DOCUMENTO ADJUNTO

1. Objetivos del Proyecto

Este proyecto consiste en suministrar equipos para mejorar el sistema de cadena de frío así como reforzar el plan de distribución de micronutrientes y medidas contra la Fiebre Amarilla con el fin de mejorar la salud materna infantil en la República del Perú.

2. Area Objeto del Proyecto

El área objeto del Proyecto son los Departamentos de Lima, Tumbes y Piura.

3. Entidad Responsable y Unidad Ejectora

La entidad responsable de este Proyecto es el Ministerio de Salud (Oficina de Financiamiento Inversiones y Cooperación Externa) y la unidad ejecutora es la Dirección General de Salud de las Personas - Programa Ampliado de Inmunización.

4. Contenido de la Solicitud por la República del Perú

Después de sostener una serie de discusiones con la Misión del Estudio, la parte peruana ha presentado una solicitud de equipos mostrada en el anexo 1 como equipos a solicitar en este Proyecto. Sin embargo, los componentes definitivos del mismo serán determinados por el Gobierno del Japón luego del estudio a evaluarse en Japón.

5. Sistema de la Cooperación Financiera No Reembolsable del Japón

- (1) El Gobierno de la República del Perú ha comprendido el sistema de Cooperación Financiera No Reembolsable del Japón expuesto por la Misión, el cual se indica en el anexo 2.
- (2) Teniendo en cuenta el ítem N° 1, el Gobierno del Perú tomará las medidas necesarias para la implementación del Proyecto, mostradas en el anexo 3, cuando se apruebe este Proyecto bajo el esquema de Cooperación Financiera No Reembolsable.

Lista de equipos e insumos solicitados

Prioridad	Componentes del Proyecto	Area objeto del Proyecto	Prioridad por departamento /área objeto	No.	Item	Prioridad por Item	Cantidad	Unidad
A	Reforzamiento de la Cadena de frío	Lima Piura Tumbes	A	A-1	Camara Frigorífica del tipo Modular	A	1	unidad
				A-2	Refrigeradoras Eléctricas	A	199	unidad
				A-3	Refrigeradoras Gas	A	58	unidad
				A-4	Refrigeradoras Solares	A	75	unidad
				A-5	Congeladoras Eléctricas	A	42	unidad
				A-6	Cajas térmicas portavacunas tipo mediano	A	88	unidad
				A-7	Cajas térmicas portavacunas tipo pequeño	A	147	unidad
				A-8	Termos portavacunas	A	1,398	unidad
				A-9	Termómetros para Vacunas	A	1,773	unidad
				A-10	Camión refrigerante para transporte de vacunas	B	1	unidad
				A-11	Camión refrigerante para transporte de vacunas	B	2	unidad
				B	Abastecimiento de micronutrientes	Lima Piura Tumbes	B	A-12
A-13	Refrigeradoras Gas	B	2					unidad
A-14	Refrigeradoras Solares	B	2					unidad
A-15	Congeladoras Eléctricas	B	5					unidad
A-16	Cajas térmicas portavacunas tipo mediano	B	9					unidad
A-17	Cajas térmicas portavacunas tipo pequeño	B	23					unidad
A-18	Termos portavacunas	B	197					unidad
A-19	Termómetros para Vacunas	B	148					unidad
B-1	Vitamina A 100,000UI	A	23,500					capsulina
B-2	Vitamina A 200,000UI	A	116,000					capsulina
B-3	Sulfato Ferroso con Acido Fólico	A	10,546,200					tableta
B-4	Sulfato Ferroso	A	96,330					frasco
B-5	Yodato de Potasio	A	500					kilo
B-6	Kit cualitativo de control de yodación de sal	A	2,684					unidad
B-7	Balanzas Electrónicas	A	1					unidad
B-8	Estufas esterilizadoras	A	1					unidad
B-9	Desionizador de agua	A	1	unidad				
B-10	Balanza para yodato	B	2	unidad				
B-11	Dosificador de yodato	B	1	unidad				
B-12	Mezclador de sal	B	1	unidad				
B-13	Motor para molino	B	1	unidad				
B-14	Selladora	B	1	unidad				
B-15	Horno eléctrico	C	1	unidad				
C	Abastecimiento de Vacuna Antiamarílica en la Zona Fronterizos y de riesgo a urbanización	Lima Piura Tumbes	A	C-1	Vacuna Antiamarílica	A	166,200	frasco
				C-2	Jeringa autodestructible 0.5cc	A	1,695,300	unidad
				C-3	Jeringas destructible 5cc	A	167,900	unidad
				C-4	Cajas para destrucción de jeringas	A	16,953	unidad
				C-5	Vacuna Antiamarílica	B	71,000	frasco
				C-6	Jeringa autodestructible 0.5cc	B	724,200	unidad
				C-7	Jeringas destructible 5cc	B	71,800	unidad
				C-8	Cajas para destrucción de jeringas	B	7,242	unidad
C	Abastecimiento de Vacuna Antiamarílica en Arcas de brote	Lima Piura Tumbes	B	C-5	Vacuna Antiamarílica	B	71,000	frasco
				C-6	Jeringa autodestructible 0.5cc	B	724,200	unidad
				C-7	Jeringas destructible 5cc	B	71,800	unidad

SISTEMA DE LA COOPERACION FINANCIERA NO REEMBOLSABLE DEL JAPON

1. Procedimiento de la Cooperación Financiera No Reembolsable del Japón

El procedimiento de la Cooperación Financiera No Reembolsable del Japón es el siguiente.

1) Solicitud (Presentación de una solicitud oficial por el país receptor)

Estudio (Estudio de Diseño Básico conducido por JICA)

Evaluación y Aprobación (Evaluación del Proyecto por el Gobierno del Japón y aprobación por el Gabinete)

Decisión de Realización (Firma del Canje de Notas por ambos Gobiernos)

Realización (realización del Proyecto)

2) En la primera etapa, el Gobierno del Japón (el Ministerio de Relaciones Exteriores) estudia la solicitud formulada por el país receptor si el Proyecto es apropiado para la Cooperación Financiera No Reembolsable. Si se confirma que la solicitud tiene alta prioridad como Proyecto para la Cooperación Financiera No Reembolsable, el Gobierno del Japón ordena a JICA a efectuar el Estudio.

Luego viene la segunda etapa, que se refiere al Estudio de Diseño Básico; JICA realiza este estudio, en principio, contratando una compañía consultora japonesa.

En la tercera etapa, la Evaluación y la Aprobación, el Gobierno del Japón evalúa y confirma que el Proyecto es apropiado para la Cooperación Financiera No Reembolsable, en base al informe de Diseño Básico elaborado por JICA en la segunda etapa, luego envía el contenido del Informe al Gabinete para su aprobación.

En la cuarta etapa, la Decisión de Realización, el Proyecto aprobado por el Gabinete se firma un Canje de Notas por los representantes del Gobierno del Japón y del Gobierno receptor.

Durante la realización del Proyecto, JICA extenderá ayudas necesarias al Gobierno receptor en los procesos de licitación, contrato, etc.

2. Estudio de Diseño Básico

1) Contenido del Estudio

El Estudio de Diseño Básico conducido por JICA está destinado a proporcionar el documento

básico necesario para que el Gobierno del Japón evalúe si el Proyecto es viable o no para el sistema de la Cooperación Financiera No Reembolsable del Japón. El contenido del Estudio incluye;

- a) confirmación de los antecedentes, el objetivo, la eficiencia del Proyecto, y la capacidad de la organización responsable para la administración y mantenimiento del Proyecto.
- b) examen de la viabilidad técnica y socio-económica.
- c) confirmación del concepto básico del Plan Optimo del Proyecto a través de la mutua deliberación con el país receptor.
- d) preparación del Diseño Básico del Proyecto.
- e) estimación del costo del Proyecto.

El contenido del Proyecto aprobado arriba mencionado no necesariamente coincide totalmente con la Solicitud original, sino que se confirma en consideración al esquema de la Cooperación Financiera No Reembolsable.

Al realizar el Proyecto bajo la Cooperación Financiera No Reembolsable, el Gobierno del Japón desea que el Gobierno del país receptor tome todas las medidas necesarias para promover su auto-suficiencia. Esas medidas deberán asegurarse aunque estén fuera de la jurisdicción de la entidad ejecutora del Proyecto en el país receptor. Por lo tanto, la ejecución del Proyecto es confirmada por todas las organizaciones relevantes en el país receptor mediante las Minutas de las Discusiones.

2) Selección de la compañía consultora

Al realizar el Estudio, JICA selecciona una de las compañías consultoras - entre aquellas registradas en JICA - mediante una licitación en la que presentan sus propuestas. La compañía seleccionada realiza el Estudio de Diseño Básico y elabora el Informe bajo la supervisión de JICA. Después de la firma de Canje de Notas, con el fin de asegurar coherencia técnica entre el Diseño Básico y el Diseño Detallado, JICA recomienda al país receptor emplear la misma compañía consultora que se hizo cargo del Diseño Básico para el Diseño Detallado y supervisión de la realización del Proyecto.

3. Esquema de la Cooperación Financiera No Reembolsable

1) Cooperación Financiera No Reembolsable

La Cooperación Financiera No Reembolsable consiste en la donación de fondos que no requiere la obligación de reembolso por parte de los países receptores, y permiten a través del fondo adquirir

equipos, materiales y servicios (técnicos, transportes, etc.) necesarios para el desarrollo económico y social de los países, bajo las normas siguientes y las leyes relacionadas del Japón. La Cooperación no se extiende a donaciones en especie.

2) Firma de Canje de Notas

En la realización de la Cooperación Financiera No Reembolsable, se necesita el acuerdo y la firma del Canje de Notas (C/N) entre ambos Gobiernos. En el C/N se aclaran el objetivo, el período efectivo de la donación, las condiciones de realización y el límite del monto de la donación.

3) Período de ejecución

El período efectivo de la donación debe ser dentro del mismo año fiscal del Japón (del 1 de abril hasta el 31 de marzo del siguiente año) en el que el Gabinete aprobó la cooperación. Durante este período debe concluirse todo el proceso desde la firma del C/N hasta el contrato con la compañía consultora o constructora, incluyendo el pago final.

Sin embargo, en el caso de un retraso en el transporte, instalación o construcción por la condición de clima u otros, existe la posibilidad de prolongar a lo más por un año (un año fiscal) previa consulta entre ambos Gobiernos.

4) Adquisición de los productos y servicios

La Cooperación Financiera No Reembolsable será utilizada apropiadamente por el Gobierno del país receptor para la adquisición de los productos japoneses o del país receptor y los servicios de nacionales japoneses y nacionales del país receptor para la ejecución del Proyecto: (El Término "nacionales japoneses" significa personas físicas japonesas o personas jurídicas japonesas controladas por personas físicas japonesas.)

No obstante, lo arriba mencionado, la Cooperación Financiera No Reembolsable podrá ser utilizada, cuando los dos Gobiernos lo estimen necesario, para la adquisición de productos de terceros países (excepto Japón y el país receptor) y los servicios para el transporte que no sean de los nacionales japoneses ni de nacionales del país receptor.

Sin embargo, considerando el esquema de la donación del Japón, los contratistas principales para la ejecución del Proyecto como consultores, constructores y proveedores deberán ser nacionales japoneses.

5) Necesidad de Aprobación

El Gobierno del país receptor o la autoridad designada por él, concertará contratos, en yenes japoneses, con nacionales japoneses. A fin de ser aceptable, tales contratos deberán ser verificados por el Gobierno del Japón. Esta verificación se debe a que el fondo de Donación proviene de los impuestos generales de los nacionales japoneses.

6) Responsabilidad del Gobierno Receptor

El Gobierno del país receptor tomará las medidas necesarias como sigue:

a) asegurar la adquisición y preparación del terreno necesario para los lugares del Proyecto, y limpiar y nivelar terreno previamente al inicio de los trabajos de construcción.

b) proveer de instalaciones para la distribución de electricidad, suministro de agua, el sistema de desagüe y otras instalaciones adicionales dentro y fuera de los lugares del Proyecto.

c) proporcionar los edificios y los espacios necesarios en caso de que el Proyecto incluya la provisión de equipos.

d) asegurar todos los gastos y la pronta ejecución del desembarco y despacho aduanero en el país receptor y en el transporte interno de los productos adquiridos bajo la Cooperación Financiera No Reembolsable.

e) eximir del pago de derechos aduaneros, impuestos internos y otras cargas fiscales que se impongan a los nacionales japoneses en el país receptor con respecto al suministro de los productos y los servicios bajo los Contratos Verificados.

f) otorgar a nacionales japoneses, cuyos servicios sean requeridos en conexión con el suministro de los productos y los servicios bajo los Contratos Verificados, las facilidades necesarias para su ingreso y estadía en el país receptor para el desempeño de sus funciones.

7) Uso Adecuado

El país receptor deberá asegurar que las instalaciones construidas y los productos adquiridos bajo la Cooperación Financiera No Reembolsable sean debida y efectivamente mantenidos y utilizados asignando el personal necesario para la ejecución del Proyecto.

Deberá también sufragar todos otros gastos necesarios, a excepción de aquellos gastos a ser cubiertos por la Donación.

8) Reexportación

Los productos adquiridos bajo la Cooperación Financiera No Reembolsable no deberán ser reexportados del país receptor.

9) Arreglo Bancario

a) El Gobierno del país receptor o la autoridad designada por él deberá abrir una cuenta bancaria a nombre del Gobierno del país receptor en un banco en el Japón (en adelante, referido como "el

Banco"). El Gobierno del Japón llevará a cabo la Cooperación Financiera No Reembolsable efectuando pagos, en yenes japoneses, para cubrir las obligaciones contraídas por el Gobierno del país receptor o la autoridad designada por él, bajo los Contratos Verificados.

b) Los pagos por parte del Japón se efectuarán cuando las solicitudes de pago sean presentadas por el Banco al Gobierno del Japón en virtud de una autorización de pago (A/P) expedida por el Gobierno del país receptor o la autoridad designada por él.



PRINCIPALES MEDIDAS QUE HAN DE TOMAR AMBOS GOBIERNOS

Nº	Item	Cubierto por la Cooperación Financiera No Rembolsable	Cubierto por el país receptor
1.	Pagar las comisiones siguientes en concepto al banco japonés de cambio extranjero de servicios bancarios basados en el A/B		
	1) Comisión de aviso de A/P		●
	2) Comisión de pago		●
2.	Descarga y trámite aduanero en el puerto de desembarque del país receptor		
	1) Transporte marítimo (aéreo) de productos desde el Japón hasta el país receptor	●	
	2) Exención de impuestos y despacho de aduanas de productos en el puerto de desembarque		●
	3) Transporte interno desde el puerto hasta el sitio del proyecto	●	
3.	Otorgar a los nacionales japoneses, cuyos servicios sean requeridos en conexión con el suministro de los productos y servicios estipulados en los contratos verificados, las facilidades necesarias para su ingreso y estadía en el país receptor para el desempeño de sus funciones.		●
4.	Eximir del pago de derechos aduaneros, impuestos internos y otras cargas fiscales que se impongan a los nacionales japoneses en el país receptor con respecto al suministro de los productos y los servicios bajo los contratos verificados		●
5.	Mantener y utilizar adecuada y efectivamente los equipos suministrados por la cooperación financiera no reembolsable		●
6.	Sufragar todos los gastos necesarios para el transporte e instalación del equipo que no sean cubiertos por la cooperación financiera no reembolsable		●

ニカラグア共和国母子保健支援計画（子供の健康無償）
簡易機材案件調査にかかる協議議事録

日本国政府は、ペルー共和国の要請に基づき、母子保健支援計画（子供の健康無償）（以下、「計画」と略す）にかかる簡易機材案件調査を実施することとし、その調査を国際協力事業団に委託した。

国際協力事業団は母子保健支援計画にかかる簡易機材案件調査団（以下「調査団」という）を 1999 年 9 月 20 日から 10 月 7 日までペルー共和国に派遣した。調査団はペルー共和国関係者と協議を行い、調査対象地域において現地調査を実施した。

これら一連の協議及び現地調査の結果、両関係者は付属書に示された主要な事項につき確認した。

リマ 1999 年 10 月 6 日

篠崎 泰昌
団長
簡易機材案件調査団
JICA

Dr. Alejandro Mesarina Gutiérrez
保健副大臣
ペルー共和国

付属書

1. 本計画の目的

本計画は、ペルー共和国における子供と妊産婦の健康の向上を目指し、予防接種のためのコールドチェーンの改善、微量栄養素配布計画の強化、黄熱病対策の強化を実施するものである。

2. 対象地域

対象地域はリマ県、トゥンベス県、ピウラ県である。

3. 責任機関と実施機関

本計画の責任機関は保健省（投融資・国際協力室）であり、実施機関は住民保健総局－予防接種拡大計画である。

4. ペルー共和国からの要請内容

調査団との協議の後、本件にかかる機材調達について、ペルー共和国側より別紙 1 に示す要請がなされた。しかしながら、計画の最終的なコンポーネントはさらなる日本国内における調査結果により決定される。

5. 日本国無償資金協力のシステム

- (1) ペルー共和国政府は、調査団より説明された別紙 2 に示す無償資金協力のシステムについて理解した。
- (2) (1) に基づき、ペルー共和国政府は本計画が無償援助として決定された場合には、別紙 3 に示す計画の実施に必要な措置をとることに同意した。

要請機材リスト

優先順位	プログラム名	配布先	配布先優先順	番号	Item名	Item優先順	要請数量	単位
A	コールドチェーン整備	リマ県 ビウラ県 トゥンベス県	A	A-1	ビエラタイプ冷凍冷蔵庫	A	1	台
				A-2	電気式冷蔵庫	A	199	台
				A-3	ガス式冷蔵庫	A	58	台
				A-4	太陽電池式冷蔵庫	A	75	台
				A-5	電気式冷凍庫	A	42	台
				A-6	コールドボックス中型	A	88	箱
				A-7	コールドボックス小型	A	147	箱
				A-8	ワクチンキャリア	A	1,398	個
				A-9	ワクチン用温度計	A	1,773	本
				A-10	ワクチン搬送用冷凍車(大)	B	1	台
		A-11	ワクチン搬送用冷凍車(小)	B	2	台		
		リマ県 立入制限 地区	B	A-12	電気式冷蔵庫	B	14	台
				A-13	ガス式冷蔵庫	B	2	台
				A-14	太陽電池式冷蔵庫	B	2	台
				A-15	電気式冷凍庫	B	5	台
				A-16	コールドボックス中型	B	9	箱
				A-17	コールドボックス小型	B	23	箱
				A-18	ワクチンキャリア	B	197	個
				A-19	ワクチン用温度計	B	148	本
B	微量栄養素供給			リマ県 ビウラ県 トゥンベス県	A B	B-1	ビタミンA 100,000 IU	A
		B-2	ビタミンA 200,000 IU			A	116,000	錠
		リマ県	A	B-3	硫酸鉄・葉酸	A	10,546,200	錠
				B-4	硫酸鉄	A	96,330	瓶
				B-5	ヨウ素酸	A	500	Kg
				B-6	オートテストキット	A	2,684	箱
				B-7	電子天秤	A	1	台
				B-8	乾熱滅菌器	A	1	台
				B-9	純水製造装置	A	1	台
				B-10	上皿天秤	A	2	台
				B-11	オート授乳器	B	1	台
				B-12	ミキサー	B	1	台
				B-13	攪拌機用モーター	B	1	台
				B-14	シーラー	B	1	台
				B-15	電気炉	C	1	台
				C	国境付近及び 都市化黄熱病 発生危険地域 黄熱病ワクチン供給	リマ県 ビウラ県 トゥンベス県	A	C-1
C-2	オートイストラク式注射器0.5cc	A	1,695,300					本
C-3	デイスチ注射器5cc用	A	167,900					本
C-4	セーフティーボックス	A	16,953					箱
黄熱病発生の 可能性の高い への黄熱病ワクチン 供給	リマ県 ビウラ県 トゥンベス県	B	C-5		黄熱病ワクチン	B	71,000	バィル
			C-6		オートイストラク式注射器0.5cc	B	724,200	本
			C-7		デイスチ注射器5cc用	B	71,800	本
			C-8		セーフティーボックス	B	7,242	箱

資料 5

国名	ペルー共和国
	Republic of Peru

一般指標	
政体	立憲共和制 *1
元首	大統領 / アルベルト・ケンタ・フジモリ *1,3
独立年月日	1820年7月28日 *3,4
主要民族/部族名	インディ47%、混血40%、欧州系12% *1,3
主要言語	スペイン語、ケチュア語、アイマラ語 *1,3
宗教	カトリック教89% *1,3
国連加盟年	1945年10月31日 *12
世銀加盟年	1945年12月 *7
IMF加盟年	1961年12月 *7
国土面積	1,280.00 千km ² *6
総人口	24,371 千人 (1997年) *6
首都	リマ (Lima)
主要都市名	アレキバ、トルヒヨ、カヤオ、チクラヨ
雇用総数	9,017 千人 (1997年)
義務教育年数	6 年間 (1997年)
初等教育就学率	122.9 % (1996年)
中等教育就学率	69.7 % (1996年)
成人非識字率	11.3 % (1995年)
人口密度	18.71 人/km ² (1996年)
人口増加率	2.0 % (1980年)
平均寿命	平均 68.18 男 65.84 女 70.64
5歳児未満死亡率	52/1000 (1997年)
カロリー供給量	2,147.0 cal/日/人 (1995年)

経済指標	
通貨単位	ソル (So) *3
為替レート	1 US \$ = 3.47 (1999年 11月) *8
会計年度	Dec. 31 *6
国家予算	(1996年)
収入総額	24,389 百万ソル *9
歳出総額	24,682 百万ソル *9
総合収支	382.00 百万ドル (1996年) *15
ODA受取額	409.80 百万ドル (1996年) *18
国内総生産(GDP)	63,848.53 百万ドル (1997年) *6
一人当たりGNP	2,610.0 ドル (1997年) *6
GDP産業別構成	農業 6.9 % (1997年) *6
	鉱工業 36.4 % (1997年) *6
	サービス業 56.7 % (1997年) *6
産業別雇用	農業 男 40.6 % 女 22.3 % (1990年) *6
	鉱工業 20.0 % 12.2 % (1990年) *6
	サービス業 39.4 % 65.5 % (1990年) *6
実質GDP成長率	6.2 % (1990年) *6
貿易量	(1996年)
商品輸出	5,897.0 百万ドル
商品輸入	-7,897.0 百万ドル
輸入カバー率	10.9 (月) (1996年)
主要輸出品目	鉱業品、水産品、コーヒー、繊維製品
主要輸入品目	原料・中間財、資本財、消費財
日本への輸出	548.0 百万ドル (1997年)
日本からの輸入	340.0 百万ドル (1997年)
粗外貨準備額	10,982.2 百万ドル (1997年)
対外債務残高	0.0 百万ドル (1997年)
対外債務返済率(DSR)	30.9 % (1997年)
インフレ率 (消費者価格物価上昇率)	44.3 % (1990-97年)
国家開発計画	

気象	(1961年～1990年平均) 観測地: リマ (南緯12度00分、西経77度07分、標高13m)												
月	1	2	3	4	5	6	7	8	9	10	11	12	平均/計
降水量	22.0	22.7	22.1	20.5	18.7	17.3	16.5	16.0	16.4	17.4	18.7	20.7	10.8 mm
平均気温	1.3	1.1	0.3	0.0	0.1	4.4	0.9	1.9	0.5	0.1	0.0	0.2	19.1 ℃

- *1 各国概況 (外務省)
 - *2 世界の国々一覧表 (外務省)
 - *3 世界年鑑1998 (共同通信社)
 - *4 最新世界各国要覧9訂版 (東京書籍)
 - *5 理科年表1998 (国立天文台編)
 - *6 World Development Indicators1998
 - *7 The World Bank Public Information Center, International Financial Statistics Yearbook 1998
 - *8 Universal Currency Converter
 - *9 Government Finances Statistics Yearbook1997 (IMF)
 - *10 Human Development Report1998(UNDP)
 - *11 JCIF, JICA報告書,開発途上国別経済協力シリーズ
 - *12 United Nations Member States
 - *13 UNESCO文化統計年鑑1997
 - *14 Global Development Finance1998(WB)
 - *15 International Finances Statistics 1998(IMF)
 - *16 世界各国経済情報ファイル1998(日本貿易振興会)
- 注: 商品輸入については複式簿記の計上方式を採用しているため
支払い額はマイナス表記になる

国名	ペルー共和国
	Republic of Peru

項目	暦年	1994	1995	1996	1997
技術協力		7.01	8.86	9.85	7.89
無償資金協力		39.02	36.38	36.80	26.92
有償資金協力		84.82	317.74	620.81	426.17
総額		130.85	362.98	667.46	460.98

項目	暦年	1994	1995	1996	1997
技術協力		9.81	12.78	13.65	11.40
無償資金協力		26.79	37.22	28.65	16.17
有償資金協力		17.96	16.14	14.07	10.84
総額		54.56	66.14	56.37	38.42

	贈与 (1) (無償資金協力・ 技術協力)	有償資金協力 (2)	政府開発援助 (ODA) (1)+(2)-(3)	その他政府資金 及び民間資金(4)	経済協力総額 (3)+(4)
二国間援助 (主要供与国)	306.40	-28.70	277.70	1,811.00	2,088.70
1. Japan	42.30	14.10	56.40	96.30	152.70
2. United States	75.00	-24.00	51.00	1,104.00	1,155.00
3. Germany	64.90	-22.50	42.40	31.00	73.40
4. Netherlands	40.10	-8.60	31.50	-19.20	12.30
多国間援助 (主要援助機関)	137.00	-4.90	132.10	118.80	250.90
1. UNDP			80.70	0.00	80.70
2. CEC			37.30	2.00	39.30
その他					
合計	443.40	-33.60	409.80	1,929.80	2,339.60

援助受入窓口機関

技術協力：首相府国際技術協力局 (SECTI)
 無償 協力隊：首相府国際技術協力局 (SECTI)
 協力隊：中断中

*17 我が国の政府開発援助1998(国際協力推進協会)

*18 Geographical Distribution of Financial Flows to Aid Recipients 1998(OECD)

*19 JICA企画部地域課

現存機材リスト

医療機関所在地 LIMA CIUDAD (1/1)

医療機関名	冷蔵庫				電気 冷凍庫	メーカー名	稼働年 月	現状
	電気	灯油	ガス	ソーラー				
Hospital 2 de Mayo	1					COLDEX	13	冷蔵庫の容量を増やす必要あり 更新の要あり
	1					FAEDA	15	冷蔵庫の容量を増やす必要あり 更新の要あり
	1					FRIGIDAIRE	15	冷蔵庫の容量を増やす必要あり 更新の要あり
	1					IGNIS	15	冷蔵庫の容量を増やす必要あり 更新の要あり
	1					FRIGIDAIRE	5	
	1					GENERAL ELECTRIC	14	冷蔵庫の容量を増やす必要あり 更新の要あり
PS. Santa Rosa	1					GENERAL ELECTRIC	15	冷蔵庫の容量を増やす必要あり 更新の要あり
	1					PHILCO	9	冷蔵庫の容量を増やす必要あり
	1					COLDEX	5	
C.S. Breña	1					VESFROST	9	冷蔵庫の容量を増やす必要あり
	1					PHILCO	24	冷蔵庫の容量を増やす必要あり 更新の要あり
	1					PHILIPS	4	冷蔵庫の容量を増やす必要あり
C.S. San Isidro	1					COLDEX	10	冷蔵庫の容量を増やす必要あり 更新の要あり
	1					LIDBER	15	冷蔵庫の容量を増やす必要あり 更新の要あり
	1					PHILIPS	4	
C.S. Lince	1					INRESA	5	
	1					MORAVECO	19	冷蔵庫の容量を増やす必要あり 更新の要あり
Hospital San Bartolome	1					PHILIPS	4	
	1					REDSA	1	冷蔵庫の容量を増やす必要あり
C.S. San Miguel	1					COLDEX	3	
	1					GENERAL ELECTRIC	9	冷蔵庫の容量を増やす必要あり
C.S. Santa Cruz	1					FRIGIDAIRE	31	冷蔵庫の容量を増やす必要あり 更新の要あり
	1					SIBIR	9	モーター焼損 更新の要あり
C.S. Villa Victoria El Porvenir	1					ADMIRAL	18	冷蔵庫の容量を増やす必要あり 更新の要あり
	1					PHILIPS	4	
C.S. Surquillo	1					ADMIRAL	13	冷蔵庫の容量を増やす必要あり 更新の要あり
	1					REDSA	1	
P.S. Palermo	1					REDSA	10	更新の必要あり
C.S. El Porvenir	1					PHILIPS	4	
	1					PHILIPS	4	
C.S. El Pino	1					INRESA	16	冷蔵庫の容量を増やす必要あり 更新の要あり
C.S. San Cosme	1					INRESA	15	冷蔵庫の容量を増やす必要あり 更新の要あり
	1					KENMORE	4	
C.S. San Luis	1					COLDEX	13	冷蔵庫の容量を増やす必要あり 更新の要あり
	1					PHILIPS	4	
C.S. San Juan Perez Carranza	1					PHILIPF	4	冷蔵庫の容量を増やす必要あり
C.S. Max Areas Schereiver	1					PHILIPS	11	冷蔵庫の容量を増やす必要あり 更新の要あり
C.S. Chacra Colorada	1					PHILIPS	4	
C.S. Conde de la Vega	1					COLDEX	21	冷蔵庫の容量を増やす必要あり 更新の要あり
	1					IGNIS	16	冷蔵庫の容量を増やす必要あり 更新の要あり
C.S. Unidad Vecinal N° 3	1					INRESA	5	
C.S. Mirones	1					IGNIS	13	冷蔵庫の容量を増やす必要あり 更新の要あり
	1					PHILIPS	15	モーター焼損 更新の要あり
C.S. Mirones bajos	1					PHILIPS	4	冷蔵庫の容量を増やす必要あり
	1					PHILIPS	14	冷蔵庫の容量を増やす必要あり 更新の要あり
	1					IGNIS	14	冷蔵庫の容量を増やす必要あり 更新の要あり
C.S. Antirabico	1					PHILIPS	4	
C.S. San Sebastián	1					IGNIS	13	冷蔵庫の容量を増やす必要あり 更新の要あり
C.S. Jesus Maria	1					PHILIPS	4	冷蔵庫の容量を増やす必要あり
	1					PHILIPS TROPICAL	13	冷蔵庫の容量を増やす必要あり 更新の要あり
C.S. Magdalena	1					FAEDA	4	冷蔵庫の容量を増やす必要あり
A. C. Lima Ciudad					1	ELECTROLUX	5	冷蔵庫の容量を増やす必要あり
					1	ELECTROLUX	5	冷蔵庫の容量を増やす必要あり
					1	ELECTROLUX	5	冷蔵庫の容量を増やす必要あり
					1	ELECTROLUX	5	冷蔵庫の容量を増やす必要あり
	1					CRP.	5	
	1					REDSA	1	
	1					REDSA	1	
Total:	54	0	0	0	5			

医療機関名	冷蔵庫				電気 冷凍庫	メーカー名	稼動年月	現状
	電気	灯油	ガス	ソーラー				
PS. Suricancha			1			Coldex	1年	
CS. Surco	1							冷蔵庫現存無し
PS. Callahuanca		1				Electrolux0	3年	ソーラーに新替の要あり
CS. Huarochiri				1		Solarex	2年	
CS. San Lorenzo de quini		1				Electrolux	1.5年	ソーラーに新替の要あり
		1				Electrolux		ソーラーに新替の要あり
PS. Alloca					1			冷蔵庫現存無し 冷蔵庫故障中
PS. Huanchac		1				Electrolux		ガス式に新替の要あり
PS. Huancata				1		Samfrost	1年	
			1					修理不能更新の必要あり
CS. Langa			1			Solare	1.8年	ソーラーに新替の要あり
				1		Sumfrost	1.8年	
PS. Lahuaytambo		1						故障中
PS. Calahuaya				1		Sumfrost	1年	
PS. Escomarca			1			Electrolux	1年	
			1			Electrolux		修理不能
PS. Mariatana			1			Electrolux		ソーラーに新替の要あり
		1						
ps. Sto de Oileros		1					1年	
Hospital Hipolito Unarue	1					Repsa	1.5年	増強の要あり
Hospital Matucana	1					Alfa	3年	増強の要あり
PS. Carapongo		1				Coldex	3年	ソーラーに新替の要あり
PS. Alto Peru	1					Philips	18年	更新の要あり
PS. Cajamarquilla	1					Faeda	13年	更新の要あり
PS. Huachipa	1					Coldex	16年	更新の要あり
PS. Viscachera	1					Samsung	3年	
CS. Huinco	1					Coldex	4年	
PS. San Pedro de Casta		1				Electrolux	4年	ソーラーに新替の要あり
PS. Huachupampa								冷蔵庫現存無し
PS. Vicas								冷蔵庫現存無し
PS. Chaclla		1				Electrolux	1.3年	ソーラーに新替の要あり
		1					1年	ソーラーに新替の要あり
P.S. Cumpe								冷蔵庫現存無し
PS. Carapoma	1						7年	
PS. Huanza	1						7年	
PS. San Juan de Iris		1						ソーラーに新替の要あり
PS. Acobamba								冷蔵庫現存無し
PS. Laraos						Electrolux		冷蔵庫現存無し
CS. San Mateo	1						1.3年	冷蔵庫更新の要あり
PS. Casapalca	1							
PS. Chicla	1							冷蔵庫修理不能
PS. Yuracmayo								冷蔵庫現存無し
PS. Chocna								冷蔵庫現存無し
PS. Parac		1				Electrolux	1.3年	
		1					1年	
PS. San Mateo de Viso								冷蔵庫現存無し
CS. Ricardo Palma	1						3年	
	1						1	
PS. Corona	1						2年	
PS. Lanca				1		Solarex	1.6年	
							1年	
PS. Canchacaya			1			Electrolux	4年	
			1				1年	
PS. Cumbe								冷蔵庫現存無し
PS. Tapicara								冷蔵庫現存無し
PS. Cocachacra	1						3年	
PS. San Damian				1		Faeda	1.6年	
PS. Tupicocha						Solarex	1.6年	
						Solarex	1年	
PS. Santiago de Tuna			1			Solarex	1年	
PS. San Bartolome	1					Electrolux	4年	
PS. Horacio Zeballos	1					Coldex	1.7年	
CS. La Molina	1					Philips	5年	増強の要あり
					1			
					1			
CS. Viña Alta	1					Coldex	8年	冷蔵庫現存無し
CS. Musa	1					Coldex	6年	冷蔵庫現存無し
CS. Covima	1					Coldex	5年	冷蔵庫現存無し
CS. Portada del Sol	1					Coldex	3年	冷蔵庫現存無し
CS. Tambo Viejo	1					Faeda	2年	冷蔵庫現存無し

医療機関名	冷蔵庫				電気 冷蔵庫	メーカー名	稼働年月	現状
	電気	灯油	ガス	ソーラー				
PS. H. Cieneguilla	1					Coldex	5年	
PS. Colca	1					Coldex		
CS. Antioquia			1			Sunfrosf		ソーラーに新替の要あり
PS. Nieve Nieve		1				Electrolux	2年	ソーラーに新替の要あり
CS. Chosica	1					Coldex	1.2年	冷蔵庫現存無し
CS. Moyopampa	1					Coldex	1.6年	冷蔵庫現存無し
CS. San Antonio	1					REDSA	2年	冷蔵庫現存無し
	1					REDSA	1年	
CS. Nicolas sde Pierola	1					Coldex	1年	冷蔵庫現存無し
CS. Mariscal Castilla	1					Coldex	3年	冷蔵庫現存無し
CS. Pablo Patron	1					Coldex	7年	冷蔵庫現存無し
PS. Señor de los Milagros	1					Coldex	4年	
PS. Yanacoto	1					Coldex	5年	
PS. Chacrasan	1					Coldex	5年	
PS. Viña del Sol	1					Coldex	5年	
PS Buenos Aires						Coldex		冷蔵庫現存無し
PS. Santa Eulalia	1					Redsa	11年	冷蔵庫更新の要あり
CS. Miguel Grau	1						1年	冷蔵庫現存無し
CS. Progreso	1					Faeda	3年	冷蔵庫現存無し
C.S. Moron	1					Philips	2年	冷蔵庫現存無し
C.S. Chacacayp	1					Faeda	21年	冷蔵庫現存無し
P.S. Virgen del Carmen	1					Coldex	3年	
PS. Huascata	1					Alfa	10年	更新の要あり
PS. Villa Rica	1					ALFA	19年	更新の要あり
PS. Perla del Sol	1					Coldex	3年	
PS. 3 de Octubre	1					Coldex	3年	
PS. Alto Huanpani	1					Coldex	4年	
CS. Jicamarca	1					Redsa	1年	冷蔵庫現存無し
	1					REDSA	3年	
PS. Carapongo			1			Sibir		給電あり電気式に新替の要あり
CS. Calcuta	1					Faeda	3年	冷蔵庫現存無し
CS. Bethania	1					Redsa	1年	冷蔵庫現存無し
CS. Ancieta Baja	1					Faeda	3年	冷蔵庫増強の必要あり 冷蔵庫現存無し
CS. El Agustino	1					Coldex	2年	冷蔵庫現存無し
C.S. Nocheto	1					Electrolux	3年	冷蔵庫現存無し
C.S. Primavera	1					Redsa	1年	冷蔵庫現存無し
CS. Catalina Huanca	1					Redsa	3年	冷蔵庫現存無し
PS. Santa Rosa de Quives	1					Redsa	1年	
CS. San Fernando	1					Redsa	2年	冷蔵庫現存無し
CS. Sta. Mgdalena Sofia	1					Inresa	15年	冷蔵庫更新の必要あり 現存冷蔵庫無し
CS. Gustavo la Nata	1					Faeda	3.6年	冷蔵庫現存無し
CS. Salamanca	1					Philips	5年	冷蔵庫現存無し
CS. 7 de Octubre	1					Coldex	2年	冷蔵庫現存無し
CS. El Bosque	1					Coldex	2年	冷蔵庫現存無し 増強の必要あり
CS. Chancas/And.			1			Coldex		故障
CS. Chancas/And.	1					Faeda		冷蔵庫現存無し
CS. Chancas/And.	1					Faeda	2年	冷蔵庫現存無し
CS. Chancas/And.					1	Faeda		
CS. Cooperativa Universal	1					Faeda	2年	冷蔵庫増強の必要あり 冷蔵庫現存無し
CS. Metropolitana	1					Faeda		冷蔵庫故障 冷蔵庫現存無し
CS. Huascar	1					Faeda	1年	冷蔵庫現存無し
CS. Fortaleza	1					Faeda	2年	冷蔵庫現存無し
CS. San Carlos	1					Faeda		冷蔵庫現存無し
CS. La Paz	1					Faeda		冷蔵庫現存無し
PS. Viña San Francisco	1					Faeda	10年	更新の必要あり
PS. Mercado Productoras	1					Friolux	17年	更新の要あり
CS. Santa Clara	1					Faeda	2年	冷蔵庫現存無し
CS. Micaela Bastidas	1					Philips	5年	冷蔵庫現存無し
CS. Manyisa	1					Sansun	7年	冷蔵庫現存無し
CS. Éxito	1					Redsa	5年	冷蔵庫現存無し
PS. San Antonio	1					Coldex	3年	
PS. Amauta	1					Redsa		
	1					Redsa		故障
CS. Puruchuco	1					Redsa		冷蔵庫現存無し
CS. Alfa y Omega	1					Redsa	1.6年	冷蔵庫現存無し
CS. Alfa y Omega	1					Redsa	1年	冷蔵庫現存無し
CS. Ata	1					Glacial	1.9年	冷蔵庫故障中 冷蔵庫現存無し

医療機関名	冷蔵庫				電気 冷蔵庫	メーカー名	稼働年月	現状
	電気	灯油	ガス	ソーラー				
H.L.Huaycan	1					Redsa	1.9年	冷蔵庫現存無し
H.L.Huaycan	1					Redsa	1年	冷蔵庫現存無し
PS.. Señor de los Milagros	1					Philips	4年	冷蔵庫現存無し
	89	15	12	6	4			

医療機関名	冷蔵庫				電気 冷蔵庫	メーカー名	稼働年月	現状
	電気	灯油	ガス	ソーラー				
C.S. Villa Campa	2				1			
C.S. Ciudad y Campo	1				1		10	冷蔵庫更新の要あり
C.S. Leoncio Prado	1						10	冷蔵庫更新の要あり 冷凍庫現存無し
C.S. San Juan de Amancaes	1				1		18年以上	冷蔵庫更新の要あり
C.S. Los Angeles	1						10年以上	冷蔵庫更新の要あり
C.S. Mariscal Castilla	1						10年以上	修理経歴2回 更新の要あり
C.S. Flor de Amancaes	2							冷凍庫現存無し
C.S. San Martin de Porras	1				1		10年以上	冷蔵庫更新の要あり
P.S. Cerro la Regla	1				1			
C.S. Cagueta	1							冷凍庫現存無し
C.S. Valdivieso	1							冷凍庫現存無し
C.S. Mexico	2							冷凍庫現存無し
P.S. Amaquella	1							
P.S. Virgen del Carmen	1							
P.S. Condevilla	2							
C.S. Peru Tercera Zona	1							冷凍庫現存無し
P.S. Gustavo la Nata	1				1			
C.S. Peru cuarta Zona	1							冷凍庫現存無し
P.S. Cruz de Mayo	1							
C.S. Los Libertadores	1							冷凍庫現存無し
P.S. San Juan de Salinas	1							
C.S. Los Olivos	2							冷凍庫現存無し
C.S. Primavera	1							冷凍庫現存無し
C.S. Carlos Cueto Fernandina	1							冷凍庫現存無し 補強の要あり
C.S. Virgen del Pilar	1							冷凍庫現存無し
C.S. Villa del Norte	1							冷凍庫現存無し
C.S. Infantas	1							冷凍庫現存無し
P.S. Laura Caller	1							
P.S. San Martin de Confraternidad	1							故障中
P.S. Enrique Milla Ochoa	1							
P.S. Confraternidad J. Pablo II	1							
P.S. Ex Fundo Naranjal	1							
P.S. Mesa Redonda	1							
P.S. Los Olivos de Pro	1							
P.S. Sagrado Corazon de Jesus	1							
P.S. Cerro Candela								冷蔵庫現存無し
Hospital Cayetano Heredia					1			冷蔵庫現存無し
Hospital Sergio Bernales	4				1			
C.S. Canta	2				1			冷蔵庫故障後修理
P.S. Carhua			1					給電あり電気式に新替の要あり
P.S. Paríamarca			1					給電あり電気式に新替の要あり
P.S. Arahua		1						ソーラーに新替の要あり
P.S. Huamantanga	1							
P.S. quipan								冷蔵庫現存無し
P.S. Marco								冷蔵庫現存無し
P.S. Huaros								冷蔵庫現存無し
P.S. Culhuay	1							冷蔵庫故障中
P.S. Lachaqui	1							冷蔵庫故障中
P.S. Apio Viscas		1						ソーラーに新替の要あり
P.S. San Buena Ventura								冷蔵庫現存無し
P.S. San Miguel								冷蔵庫現存無し
P.S. San Jose								冷蔵庫現存無し
C.S. Trapiche		1	2					ソーラーに新替の要あり
P.S. Yangas	1							
AIS SBS Puente Piedra	3				1			増強の要あり
Hosp. Puente Piedra	1				1			増強の要あり
C.S. Zapallal	1				1			
C.S. Santa Rosa	1							冷凍庫現存無し
C.S. Animas	1						10年	修理経歴あり 更新の要あり
P.S. Jerusalem	1							
P.S. Sureños	1							
P.S. Laderas de Chillon	1							
P.S. La Ensenada	1							
P.S. Carabaylo	1							
C.S. Ancon	1						18年	修理経歴あり 更新の要あり 冷凍庫現存無し
P.S. san Jose	1						11年	更新の要あり
P.S. Villa Estela	1							
P.S. Virgen de las Mercedes								冷蔵庫現存無し
AIS-SBS-Cajatambo	3				2			

医療機関名	冷蔵庫				電気 冷凍庫	メーカー名	稼働年月	現状
	電気	灯油	ガス	ソーラー				
P.S. Lauriana	1							
P.S. Chaquila	1							
P.S. Araya Grande								冷蔵庫現存無し
P.S. Sta. Catalina								冷蔵庫現存無し
P.S. Santa Elena	1							
P.S. Vinto		1						
P.S. Pampa San Alejo			1				10年以上	更新の要あり
P.S. Actao			1					
P.S. Purnaca Alta								冷蔵庫現存無し
Hospital Santa Rosa	1							
C.S. Paramonga	1						10年以上	冷蔵庫更新の要あり 冷凍庫現存無し
P.S. Las Delicias	1							
P.S. Tunan	1							
P.S. Huaricanga			1					
P.S. Anta								冷蔵庫現存無し
P.S. Cerro Blanco			1					
P.S. Lampay								冷蔵庫現存無し
C.S. Belen	1							
C.S. Pativilca	1						10年	冷蔵庫更新の要あり 冷凍庫現存無し
P.S. Las Vegas								現存無し
P.S. Buenos Aires	1							
P.S. Huayto	1							
P.S. Pampa San Jose								冷蔵庫現存無し
P.S. Simon Bolivar	1							
P.S. San Miguel								冷蔵庫現存無し
Hospital Materno Inf. De Supe	1				1		11年	更新の要あり
P.S. San nicolas	2							
P.S. La Campiña	1							
P.S. Caral		1						
P.S. Purnacana Sur			1					
P.S. El Porvenir	1							
P.S. La Caleta	1							
P.S. Liman								冷蔵庫現存無し
P.S. Taytalaines			1					
C.S. Puerto	1							
P.S. Nueva Victoria								冷蔵庫現存無し
P.S. Leticia	1							
C.S. cajatambo	2	1					10年	冷蔵庫更新の要あり 冷凍庫現存無し
P.S. Utcas								冷蔵庫現存無し
P.S. Copa			1					
P.S. Poquian		1						
P.S. Gorgor								冷蔵庫現存無し
P.S. Huancapon		1						
P.S. Cahua	1							
P.S. Manas			1					
Hospital de Apoyo Huaral	2				1		10年以上	冷蔵庫更新の要あり
C.S. Huaral	1							冷凍庫現存無し
P.S. El Trebol	1							
P.S. La Querencia	1							
P.S. Tupac Amaru	1							
P.S. Jecuan	1	1						
P.S. Margaret	1							
P.S. Cabuyal	1							
P.S. Centenario	1	1						
P.S. Huayopampa	1	1						
P.S. La Perla	1							
P.S. La Florida								冷蔵庫現存無し
P.S. Pirca	1	1						
P.S. Pasac								冷蔵庫現存無し
P.S. Baños								冷蔵庫現存無し
P.S. Huarocuin								冷蔵庫現存無し
P.S. Huachinga			1					
P.S. Otec								冷蔵庫現存無し
P.S. Ihuari			1					
P.S. Yunguy			1					
P.S. Acotama								冷蔵庫現存無し
C.S. Acos	1							冷凍庫現存無し
P.S. Huascoy								冷蔵庫現存無し

医療機関名	冷蔵庫				電気 冷凍庫	メーカー名	稼働年月	現状
	電気	灯油	ガス	ソーラー				
P.S. Lamplan			1					
P.S. 27 de Noviembre		1					15年	故障中 更新の要あり
P.S. Santa Cruz	1							
P.S. Sumbilca		1	1					
P.S. Naupay			1					
P.S. Carac			1					
C.S. Pacaraos	1							
P.S. Vichaycocha			1					
Hospital Huacho huaura	1		1		1		18年	冷蔵庫更新の要あり
P.S. Manzanares	1						10年以上	冷蔵庫更新の要あり
P.S. Paccho		1						
P.S. Lacsnga			1					
P.S. Arayanga								冷蔵庫現存無し
P.S. Musga								冷蔵庫現存無し
P.S. Chluchim	1							
P.S. Parquin			1					
P.S. Jucul			1					
C.S. Sayan	1							
P.S. 9 de Octubre	1							
P.S. Chambara								冷蔵庫現存無し
P.S. 17 de Enero								冷蔵庫現存無し
P.S. La Merced	1							
P.S. Acotama	1							
P.S. La Villa			1					
P.S. El Ahorcado								冷蔵庫現存無し
P.S. Puñun			1					
P.S. Maray								冷蔵庫現存無し
P.S. Auquimarca	1							
P.S. Paran								冷蔵庫現存無し
P.S. Santa Cruz								冷蔵庫現存無し
C.S. Amvar	1	1						冷蔵庫現存無し
CS Carquin	1							冷蔵庫現存無し
CS Huaura	1							冷蔵庫現存無し
PS hmaya	1							
PS Peñico								冷蔵庫現存無し
PS Socorro	1							
PS vilcahuaura		1						
CS Hualmay		1						冷蔵庫現存無し
PS. Dgo. Mandamiento		1						
PS. Campo Alegre								冷蔵庫現存無し
CS. Santa Maria		1						
PS. Chonta								冷蔵庫現存無し
PS. La Tablada								冷蔵庫現存無し
PS. Primero de Mayo			1					
CS. Vequeta		1						冷蔵庫現存無し
PS. Mazo		1						
PS. Primavera		1						
PS. Jose C. Mariategui		1						
PS. Medio Mundo			1					
PS. Santa Juana								冷蔵庫現存無し
PS. Santa Rosa Tiroler								冷蔵庫現存無し
CS. Oyon		1						冷蔵庫現存無し
PS. Mallay		1						灯油式は不良 給電あり
PS. Nava								冷蔵庫現存無し
PS. Tinta			1					
PS. Rapaz								冷蔵庫現存無し
CS. Churin		1						冷蔵庫現存無し
PS. Pachangara			1					
PS. Huancahuasi		1						
PS. Andajes		1						
PS. Caujul								冷蔵庫現存無し
PS. Cochamarca		1						ソーラーに新替の要あり
P.S. Yarucaya								冷蔵庫現存無し
PS. Colcapampa-man.								冷蔵庫現存無し
PS. Navan			1					
PS. Aynaca								冷蔵庫現存無し
Hospital de Chancay	5							冷蔵庫現存無し
PS. Peralvillo	1							現存無し
PS. Chancaylo	1				1			
PS. Pampa Libre	1							
PS. Querepampa	2							修理不可

医療機関名	冷蔵庫				電気 冷凍庫	メーカー名	稼働年月	現状
	電気	灯油	ガス	ソーラー				
PS. Cerro la Culebra	1							
CS. Aucallama	1							冷凍庫現存無し
PS. Palpa	2							
PS. Pasamayo								冷蔵庫現存無し
CS Piedra Liza	1		1					
CS. Mango Marca	1							冷凍庫現存無し
CS. La Huayrona								冷蔵庫・冷凍庫現存無し
CS. San Juan de Chacarilla	2							冷凍庫現存無し
CS. San Benito	2							冷凍庫現存無し
CS. San Fernando	2							冷凍庫現存無し
CS. San Hilariopn	2							冷凍庫現存無し
CS. Campoy	2							冷凍庫現存無し
CS. 15 de Enero	1							冷凍庫現存無し
CS. La Libertad	2							冷凍庫現存無し
PS. Tres Puercas								冷蔵庫現存無し
PS. Zarate	2							
PS. Campoy Alto	2							
PS. Santa Fe de Totorita	1							
PS. Santa Rosa	2							
PS. Ascaruz Alto	2							
CS. Canto Grande	2							冷凍庫現存無し
CS. Ganimenes	2							冷凍庫現存無し
CS. Huascar II	2							冷凍庫現存無し
CS. Huascar XV.	1							冷凍庫現存無し
CS. Bayovar	1							冷凍庫現存無し
PS. Cruz de Motupe	1							
PS. Jaime Zubieta	2							
PS. 10 de Octubre	1							
PS. Juan Pablo II.	1							
PS. Josae Carlos Mariategui	2							
PS. Medalla Milagrosa	2							
PS. Ayacucho	2							
PS. Proyectos Especiales	2							
PS. Montenegro	1							
PS. Santa Maria	1							
PS. Arriba Peru								冷蔵庫現存無し
PS Juan Pablo II-Arenal								冷蔵庫現存無し
PS. V Etapa JC. Mariategui								冷蔵庫現存無し
PS. Tupac Amaru	1							
CS. Santa Lusmila	2				1		19年	冷蔵庫更新の要有り
CS. Nuestra Sra. De la Paz								冷蔵庫・冷凍庫現存無し
CS. Carlos Philipps	1						10年	修理経歴有り 更新の要有り 冷凍庫現存無し
CS. H de Junin	1							冷凍庫現存無し
CS. Laura Rodriguez	1							冷凍庫現存無し
PS. Sangarara	1							
P.S. Santa Lusmila II.	1							
PS. Primavera	1							
PS. Los geraneos	1							
CS. Comas	1				1		15年	冷蔵庫更新の要有り
CS. Santiago Apostol								冷蔵庫・冷凍庫現存無し
CS. Cvarlos Protzel	1							冷凍庫現存無し
CS. Carmen Medio	1						10年	冷蔵庫更新の要有り
CS. Carmen Alto	1							冷凍庫現存無し
PS. Clorinda Malaga	1						11年	修理経歴有り 更新の要有り
PS. Señor de los Milagros	1							
PS. La Pascana	1							
CS. Collique Tercera Zona	2				1		12年	更新の要有り
CS. Gustavo la Nata	1							冷凍庫現存無し
CS. AÑO Nuevo	1						10年	更新の要有り 冷凍庫現存無し
PS. San Carlos	1						10年	更新の要有り
PS. Milagro de Jesus	1							
PS. Virgen Maria	1							
CS. Progreso	1	1	1		1			
CS. Raul Porras Barrenechea	1							冷凍庫現存無し
CS. La Flor	1							冷凍庫現存無し
PS. Luis Enrique	2							
PS. Joprge Lingan	2							
PS. Condevilla								冷蔵庫現存無し
PS. Villa Esperanza	1						8年	修理経歴2回有り
PS. Punchauca			1					更新または機種を変える要あり

医療機関名	冷蔵庫				電気 冷凍庫	メーカー名	稼働年月	現状
	電気	灯油	ガス	ソーラー				
PS. Chocas	1	1						故障中機種を替える要あり
CS. Tahuantinsuyo Bajo	2				1		15年	更新の要あり
CS. Tahuantinsuyo Alto	1							冷蔵庫現存無し
CS. Tupac Amaru	1							冷蔵庫現存無し
CS: Ermitaño Bajo	1							冷蔵庫現存無し
CS. Ermitaño Alto	1							冷蔵庫現存無し
PS. El Carmen	1							
PS. Olaya Condorcanqui	1							故障中
PS. Las Americas	1							
PS. V.R.H. De la Torre	1							
PS. Los Quechuas								冷蔵庫現存無し
PS. La Fraternidad	1							
A.C. Lima Norte	1						10	2度 修理経歴有り 更新の要あり
	1						10	更新の要あり
	1						10	更新の要あり
	1						8	
	1				1		5	
Total:	230	33	33	0	24	0		

医療機関名	冷蔵庫				電気 冷凍庫	メーカー名	稼働年月	現状
	電気	灯油	ガス	ソーラー				
A.C. Lima Sur	5				1		10	中央倉庫としての容量強化の必要あり 更新の要あり
C.S. Bernasconi	1				1		10	更新の要あり
C.S. Alicia Lastre								冷蔵庫・冷凍庫現存無し
C.S. Gustavo Lanata Lujan					1			冷蔵庫現存無し
P.S. Armatanbo	1							冷凍庫現存無し
C.S. Chorrillos II					1			保健センターとしての容量強化の必要あり
C.S. B.Aires de Villa	1				1		15	保健センターとして容量強化の要あり 更 新の要あり
P.S. Luis Enrique XX	1						10	更新の要あり
P.S. Vista Alegre								冷蔵庫現存無し
C.S. Delicias de Villa	1				1		10	更新の要あり
P.S. Mateo Pumacahua					1			冷凍庫増強の要あり
P.S. Tercera Sonia de Villa	1							
P.S. San Juan de la Libertad								冷蔵庫現存無し
P.S. Santa Isabel	1				1			
P.S. Tupac Amaruc								冷蔵庫現存無し
C.S. San Genaro					1		10	冷蔵庫現存無し 保健センターとして容量 強化の要あり 更新の要あり
P.S. Villa Venturo	1						10	更新の要あり
P.S. Sta T. De Chorrí	1						10	更新の要あり
P.S. Villa Marina	1						10	更新の要あり
P.S. Los Incas	1						10	更新の要あり
P.S. Nueva Caledonia	1							
C.S. Surco								冷蔵庫・冷凍庫現存無し
P.S. San Carlos								冷蔵庫現存なし
P.S. San Roque	1							
P.S. Rodrigo Franco	1							
P.S. Las Flores								冷蔵庫現存無し
C.S. H.M.I. Lurin	1				1		9	
C.S. K.M 40								冷蔵庫・冷凍庫現存無し
C.S. Juli C. Tello	1				1			冷蔵庫故障中
C.S. V. Alejandro	1				1			冷蔵庫修理不能
Sector 22								冷蔵庫現存無し
C.S. Pachacamac					1			冷蔵庫現存無し
P.S. Pampa Grande	1							冷蔵庫現存無し
P.S. Quebrada Verde								冷蔵庫現存機材無し
P.S. Guayabo	1							
P.S. Pica Piedra	1							
P.S. Candal								冷蔵庫現存無し
P.S. Manzano								冷蔵庫現存無し
P.S. Villa Libertad	1							冷蔵庫現存機材無し
C.S. Portd. Manchay					1			冷蔵庫現存無し保健センターとしての容量 強化の必要あり
P.S. Parque de Manchay	1							冷蔵庫現存機材無し
P.S. Huertos de Manchay	1							冷蔵庫現存機材無し
P.S. Yanavilla	1							冷蔵庫現存機材無し
P.S. Callomas	1							冷蔵庫現存機材無し
C.S. Manchay Alto					1			冷蔵庫現存無し保健センターとしての容量 強化の必要あり
P.S. Tambo Inga	1							
C.S.H.M.I. S. Bartolo								冷蔵庫・冷凍庫現存無し
P.S. Villa Mercedes	1							更新の必要あり
P.S. Buena Vista	1							更新の必要あり
C.S. Punta Hermoza								冷蔵庫・冷凍庫現存無し
C.S. Punta Negra								冷蔵庫・冷凍庫現存無し
C.S. H.M.I. Pucusana	1							冷蔵庫修理不能 冷凍庫現存無し
C.S. Benjamin Doig	1				1			容量強化の必要あり
H.M.I. Sra. De Asuncion	1							冷凍庫現存無し
P.S. Las Salinas	1						10年以上	更新の必要あり
P.S. Olor Palme	1						10年以上	更新の必要あり
P.S.15 de Enero	1						10年以上	更新の必要あり
P.S. Papa Leon	1						10年以上	更新の必要あり
P.S. Huayanchi			1				10年以上	新替の要あり
P.S. Cuculi				1			10年以上	新替の要あり
P.S. Piedra Grande	1						10年以上	更新の要あり
C.S. Mala					1			冷蔵庫現存無し 保健センターとしての容 量強化の必要あり
P.S. Bujama	1							
P.S. Calango								冷蔵庫現存無し
P.S. La Aguada	1							

医療機関名	冷蔵庫				電気 冷凍庫	メーカー名	稼働年月	現状
	電気	灯油	ガス	ソーラー				
P.S. Dignidad Nacional	1						10	更新の要有り
C.S. San Antonio								冷蔵庫・冷凍庫現存無し
C.S. Capilla de Asia								冷蔵庫・冷凍庫現存無し
P.S. Rosario de Asia								
P.S. Coaylo	1						10	更新の必要あり
C.S. Sta. Cruz Flores								冷蔵庫・冷凍庫現存無し
C.S. Ayaviri								冷蔵庫・冷凍庫現存無し
P.S. Viscas								
P.S. Quinocay				1				修理不能
P.S. Omas								
P.S. Tauripampa				1				
P.S. S. Pedro de Pillas								
P.S. Quinchis				1			10	更新の要有り
P.S. Huañec				1			10	更新の要有り
P.S. Huampara								冷蔵庫現存無し
C.S. Rezoia	1							冷凍庫現存無し
C.S. Cerro Azul								冷蔵庫・冷凍庫現存無し
P.S. Señor de Milagros			1					
P.S. Ihuanco			1					
C.S. Ramos Larrea					1			冷蔵庫現存無し 保健センターとしての容量強化の必要あり
C.S. Imperial					1			冷蔵庫現存無し 保健センターとしての容量強化の必要あり
P.S. Asunción	1							更新の必要あり
P.S. Las Malvinas	1							更新の必要あり
P.S. Cerro Alegre			1					更新の必要あり
P.S. Benito	1							
C.S. Nuevo Imperial					1			冷蔵庫現存無し
P.S. Herbay Bajo	1							更新の必要あり
P.S. Hervay Alto			1					更新の必要あり
P.S. Carmen Alto	1							
P.S. Pueblo Nuevo Conta			1					更新の必要あり
P.S. Rinconada de Conta	1							
P.S. Santa Maria			1					更新の必要あり
P.S. La Florida								冷蔵庫現存無し
C.S. Lunahuana	1				1		10	更新の要有り
P.S. Azangaro			1					更新の必要あり
P.S. Caca	1							更新の必要あり
P.S. Chocos				1				更新の必要あり
P.S. Viñac								冷蔵庫現存無し
C.S. Pacarani								冷蔵庫・冷凍庫現存無し
P.S. Allauca	1							
P.S. Cotahuasi								冷蔵庫現存無し
P.S. Putinza	1						15	更新の要有り
P.S. Tupe								冷蔵庫現存無し
P.S. Zúñiga								冷蔵庫現存無し
C.S. Quihuana								冷蔵庫・冷凍庫現存無し
P.S. La Huerta								冷蔵庫現存無し
P.S. Sta Barbara	1							
P.S. La quebrada			1					
P.S. Santa Cruz								冷蔵庫現存無し
P.S. Laura Caller	1							新替の要あり
C.S. Yauyos					1	REFORZAR		冷蔵庫現存無し
P.S. Ails	1							新替の要あり
P.S. Colonia Pampa	1							
P.S. Puente auco								冷蔵庫現存無し
P.S. Huantan				1				更新の要あり
P.S. Iaraos	1							更新の要あり
P.S. Miraflores								冷蔵庫現存無し
P.S. Madean				1				
P.S. Tomas								冷蔵庫現存無し
P.S. Huayanchi	2				1			新替の要あり
P.S. Tanta								冷蔵庫現存無し
P.S. Vilis				1				
Total:	63	0	9	9	23			

医療機関名	冷蔵庫				電気 冷凍庫	メーカー名	稼働年 月	現状
	電気	灯油	ガス	ソーラー				
C.S Bonilla	1					FRIOLUX	6年	
C.S Bartón	1					FRIOLUX	6年	
C.S Callao	1					FRIOLUX	6年	
C.S San Juan Bosco	1					COLDEX	6年	
C.S Puerto Nuevo	1					FRIGIDAIRE	5年	
C.S Santa Fé	1					COLDEX	1年	
P.S 14.6 Hectáreas	1					FRIOLUX	6年	
C.S Gambeta Alta	1					INRESA	4年	
					1	FRIOLUX	6年	
C.S Ramón Castilla	1					KENMORE	2年	
C.S José Olaya	1					PHILIPS	6年	
C.S Acapulco	1					INRESA	5年	
P.S Gambeta Baja	1					COLDEX	7年	
P.S Santa Rosa	1					COLDEX	5年	
P.S Miguel Grau	1					KENMORE	3年	
P.S Juan Pablo II	1					FRIGIDAIRE	6年	
P.S Ayllu	1					FRIGIDAIRE	3年	
C.S Sesquicentenario	1					COLDEX	3年	
					1	FRIOLUX	5年	
C.S Provi	1					COLDEX	10年	
	1					INDEZIT	16年	故障 更新の要有り
C.S Aeropuerto	1					FRIOLUX	5年	
C.S Marquez	1					COLDEX	18年	新替え
C.S Salud Playa Rimac	1					COLDEX	13年	更新の要有り
P.S 200 Millas	1					COLDEX	13年	更新の要有り
C.S Foucett	1					INRESA	2年	
P.S Piedra Lisa	1					COLDEX	1年	
C.S Boca Negra	1					MORAVECO	12年	更新の要有り
C.S Poligono	1					WESTINHOUSE	30年	更新の要有り
	1					SIBIR	11年	更新の要有り
IPSS Luis Negreiros	1					SIBIR	10年	更新の要有り
C.S Bellavista	1					DAEWOO	6年	
					1	FRIOLUX	6年	
Hospital Naval	1					COLDEX	11年	更新の要有り
IPSS-Sabogal			1			SIBIR	11年	更新の要有り
C.S. La Perta	1					PHILIPS	14年	更新の要有り
C.S. Alta Mar	1					INRESA	5年	
C.S.La Punta	1					COLDEX	6年	
C.S. Carmen de la Legua	1					COLDEX	3年	
C.S.Villa losMilagros	1					FRIOLUX	6年	
C.S. Ventanilla			1			SIBIR	11年	更新の要有り
C.S.Mi Peru			1			SIBIR	11年	更新の要有り
C.S. Angamos			1			SIBIR	11年	更新の要有り
C.S. Ventanilla Alta			1			SIBIR	11年	更新の要有り
C.S. Parque porcino			1			SIBIR	11年	更新の要有り
C.S.Villa los Reyes			1			SIBIR	11年	更新の要有り
P.S. Ventanilla Baja			1			SIBIR	11年	更新の要有り
C.S. Miguel Grau	1						3年	故障中 新替の要あり
P.S.Luis Felipe de las Casas	1					KENMORE	2.6年	更新の要有り
P.S. Sta. Rosa de Pachacamac								現存無し
P.S. Defensores de la Patria								現存無し
P.S.Ciudadela Pachacamac								現存無し
Sanidad Maritima	1					FRIOLUX	7	
Sanidad Aerea	1					Coldex	16	更新の要有り
Hospital Carrion	1					FRIOLUX	4	
	1					GENERAL ELECTRIC	1	
	1					MORAVECO	13	更新の要有り
Hospital San Jose	1					FRIGIDAIRE	5	
			1			SIBIR	11	更新の要有り
	1					ELECTROLUX	11	更新の要有り
C.S. Ventanilla Alta	1					MORAVECO	16	更新の要有り
			1			SIBIR	11	更新の要有り
	1					PHILIPS	5	
					1	FRIOLUX	5	
A.C.Callao	1					MORAVECO	13	更新の要有り
	1					MORAVECO	13	更新の要有り
	1					COLDEX	11	更新の要有り
	1					KENMORE	2	
	1					FRIGIDAIRE	1.3	更新の要有り
	1					PHILIPS	16	更新の要有り
	1					KENMORE	2	
A.C.Callao					1	FORMETAL	13	更新の要有り
					1	VESFROST	11	更新の要有り

医療機関名	冷蔵庫				電気 冷凍庫	メーカー名	稼働年 月	現状
	電気	灯油	ガス	ソーラー				
					1	COLDEX	6	
					1	FRIGIDAIRE	7	
					1	ELECTROLUX	11	更新の要あり
	1					INDEZIT	17	更新の要あり
	1					ELECTROLUX	13	更新の要あり
Total:	56	0	10	0	9		0	

医療機関名	冷蔵庫				電気 冷凍庫	ノコ-名	稼働年 月	現状
	電気	灯油	ガス	ソーラー				
PS. Maraypampa								冷蔵庫現存無し
PS. San Antonio								冷蔵庫現存無し
PS. Trigal								冷蔵庫現存無し
PS. Tilingas								冷蔵庫現存無し
PS. Tunas								冷蔵庫現存無し
PS. Loma Grande								冷蔵庫現存無し
PS. Santa Teresa								冷蔵庫現存無し
PS. Cashacoto								冷蔵庫現存無し
PS. San Lolrenzo								冷蔵庫現存無し
PS. Loma Larga								冷蔵庫現存無し
PS. Guayabo								冷蔵庫現存無し
PS. Naranjo								冷蔵庫現存無し
PS. Las Huacas								冷蔵庫現存無し
PS. Chanro								冷蔵庫現存無し
PS. La Pilca								冷蔵庫現存無し
PS. San Lorenzo								冷蔵庫現存無し
PS. Rinconada								冷蔵庫現存無し
PS. Portachuelo								冷蔵庫現存無し
PS. Santa Terela								冷蔵庫現存無し
PS. Papayo								冷蔵庫現存無し
PS. San Pablo								冷蔵庫現存無し
PS. Paredones								冷蔵庫現存無し
P.S. San Jacinto								冷蔵庫現存無し
PS. Monte Sullon								冷蔵庫現存無し
PS. Rio Viejo								冷蔵庫現存無し
PS. Alto de los More								冷蔵庫現存無し
PS. Monte Redondo								冷蔵庫現存無し
PS. Yapato								冷蔵庫現存無し
PS. Canizal Chico								冷蔵庫現存無し
PS. Poclus								冷蔵庫現存無し
PS. Parnahuz								冷蔵庫現存無し
PS. Silahua								冷蔵庫現存無し
PS. Cascamache								冷蔵庫現存無し
PS. Jicate Bajo								冷蔵庫現存無し
PS. Coyona								冷蔵庫現存無し
P.S. La Mosa								冷蔵庫現存無し
PS. Noma								冷蔵庫現存無し
PS. Tajamar								冷蔵庫現存無し
PS. Sanchez								冷蔵庫現存無し
PS. Chalaco								冷蔵庫現存無し
PS. Cieneg. Santa Rosa								冷蔵庫現存無し
PS. Chiclayito								冷蔵庫現存無し
PS. Cruz de Caña								冷蔵庫現存無し
PS. Hormigeros								冷蔵庫現存無し
PS. Santa teresa								冷蔵庫現存無し
CS. Morropon								冷蔵庫現存無し
CS. Chalaco de Chalaco								冷蔵庫現存無し
Almacen Central Piura	1						20年	更新の要有り 冷凍庫現存無し
TOTAL:	1	0	0	0	0	0		

医療機関名	冷蔵庫				電気 冷凍庫	メーカー名	稼働年 月	現状
	電気	灯油	ガス	ソーラー				
Hosp. de Apoyo	1					GOLSTAR	2年	有効容量 95 %、容量増強の要あり
					1	BRASEO	2年	容量増強の要あり
	1					MORAVECO	2年	
A.C. Acopio	1					PHILIPS	13年	
	1					PHILIPS	13年	有効容量 95 %、更新の要あり
	1					COLDEX	15年	更新の要あり
	1					COLDEX	15年	更新の要あり
					1	VESFROST	4年	容量増強の要あり
					1	ELECTROLUX	6年	
C.S. Zarumilla	1					REDSA	1年	有効容量 95 %、容量増強の要あり
	1					MABE	11年	故障・温度が不安定 更新の要あり
					1	VESFROST	2年	
P.S. La Palma	1					REDSA	1年	
C.S. Aguas Verdes	1					REDSA	1年	有効容量 95 %、容量増強の要あり
C.S. Papayal	1					REDSA	1年	
P.S. Loma Savedra	1					REDSA	1年	
P.S. Uña de Gato	1					REDSA	1年	
P.S. La Curva	1					REDSA	1年	
P.S. Cuchareta Baja			1			CONSUL	6年	故障中 新替の要あり
C.S. Matapalo	1					COLDEX	2年	
P.S. Pocitos								冷蔵庫現存せず
P.S. Lechugal								冷蔵庫現存せず
P.S. El Porvenir								冷蔵庫現存せず
C.S. Zorritos	1					REDSA	1年	
			1			CONSUL	6年	
P.S. Cancas			1			COLDEX	6年	有効容量 95 %、容量増強の要あり
P.S. Caleta Grau	1					GOLSTAR	2年	
P.S. Acapulco	1					GOLSTAR	2年	
			1			CONSUL	6年	
C.S. Cañaverall		1				ELECTROLUX	5年	有効容量 95 %、容量増強の要あり
P.S. Trigal		1				ELECTROLUX	8年	故障・温度が不安定 新替の要あり
P.S. Bocapan			1			CONSUL	6年	有効容量 95 %、容量増強の要あり
P.S. La Choza								冷蔵庫現存無し
P.S. San Isidro	1					REDSA	1年	
P.S. Vaqueria	1					REDSA	13年	更新の要あり
P.S. Casa Blanqueada	1					REDSA	1年	
P.S. La Cruz			1			COLDEX	6年	故障・温度不安定 新替の要あり
	1					COLDEX	6年	故障・温度不安定
P.S. Malval	1					INRESA	6年	
C.S. Corrales	1					INRESA	13年	有効容量 95 %、容量増強の要あり
C.S. San Jacinto	1					COLDEX	3年	
P.S. Rica Playa	1					COLDEX	3年	
P.S. El Oidor								冷蔵庫現存無し
P.S. Cabuyal	1					INRESA	12年	故障・温度不安定 更新の要あり
C.S. Pampa Grande	1							冷蔵庫現存なし
P.S. Puerto Pizarro								冷蔵庫現存なし
C.S. San Juan								冷蔵庫現存なし
P.S. Cerro Blanco	1							
P.S. Cruz Blanca	1							
C.S. Pampas de hospital	1							
P.S. Garbanzal	1							
P.S. Andres Araujo	1					COLDEX		故障・温度不安定 更新の要あり
TOTAL:	33	2	6	0	4			

TECNICOS EN CADENA DE FRIO

コールドチェーン機材関連技術者配置図



PROGRAMA AMPLIADO DE INMUNIZACIONES



機材必要数算定に関する補足

本計画におけるコールドチェーン関連機材の必要数の算定に関しては、下記の分類にて設計を行った。

- 1) 機材が耐用年数（10年以上）を超えている機材を使用している施設に対しては更新を行う。
- 2) 機材が装備されていない施設に対しては新規導入を行う。
- 3) 機材の容量が不足している施設に対しては増強を行う。

また、機材選定は下記の条件で行った。

- 1) 電気が供給されている施設には電気冷蔵庫を計画する。
- 2) 電気がなくガスの供給が可能な施設にはガス冷蔵庫を計画する。
- 3) 電気もガスも供給がない施設にはソーラー冷蔵庫を計画する。
- 4) 現在灯油冷蔵庫が装備されている施設にはガスが供給されていればガス冷蔵庫、されていなければソーラー冷蔵庫を計画する。
- 5) 診療所レベルの施設には小型冷蔵庫を計画する。
- 6) 保健センターレベルの施設は、現在小型冷蔵庫が装備されているが、容量が不足している。このため中型機材を計画する。
- 7) 温度計は消耗品であり、必要量を計画する。必要量は、冷蔵庫及びワクチンキャリア、コールドボックスの数量（現存及び供与品）に対し、少なくとも1本、不足が認められるところには最低必要数を追加した量とする。
- 8) 中央倉庫への温度計は、破損した際の保健センター、診療所への追加配布分を計画する。
- 9) ワクチンキャリア、コールドボックスの現存量及び各施設の扱いワクチン量のデータは入手できなかったため、聞き取りで活動状況を調査し、必要量を計画する。

報告書資料6は現存機材の状況を記述したものである。この資料及び上記の条件に基づき、各保健センター、保健所についてそれぞれ必要数を検討した結果が資料9であり、県別に必要数量をまとめたものが、報告書中、表3-1、3-2である。

なお、資料6の現状欄に所見が記されている場合でも、保健省が他の施設の現存の機材を充当する等、必要ないとした場合もあるため、資料6の現状がすべて要請の形で現れている訳ではない。

コールドチェーン関連機材必要数算定表

資料9

(1/1)

保健局名: LIMA-CIUDAD A.C.: 中央倉庫 C.S.: 保健センター P.S.: 診療所 X: 増強 Y: 更新 Z: 新規

医療機関名	冷蔵庫												冷凍庫	ワゴン キャリア				コールドボックス				温度計															
	電気(小型)			電気(中型)			ガス			ソーラー				小型				中型																			
	7	X	Y	Z	20	X	Y	Z	0	X	Y	Z		0	X	Y	Z	5	X	Y	Z		180	X	Y	Z	5	X	Y	Z	5	X	Y	Z	198		
TOTAL					1	1															1	1			8	2	6		1	1							8
Hospital 2 de Mayo					1	1																			8	2	6		1	1							8
PS. Santa Rosa	1	1																							4	2	2										4
CS. Breña					1	1																			8	2	6										8
CS. San Isidro	1			1																					4	2	2										4
C.S. Lince					1	1																			6		6										6
Hosp. San Bartolome					1	1											1	1							8	2	6		1	1							8
CS. San Miguel	1	1																							12	6	6										12
C.S. Santa Cruz	1	1																							4	2	2										4
CS. Villa Victoria El Porvenir					1	1																			12	6	6										12
CS. Surquillo					1	1																			12	6	6										12
PS. Palermo	1			1																					4	2	2										4
CS. El Pino					1	1																			4	2	2										4
C.S. San Cosme					1	1																			4	2	2										4
C.S. San Juan Pérez Carranza					1	1																			10	6	4										10
CS. Max Arias Schreiber					1	1																			12	6	6										12
CS. Chacra Colorada					1	1																			4	2	2										4
C.S. Conde de la Vega					1	1																			4	2	2										4
CS. Unidad Vecinal No. 3	1			1																					2		2										4
CS. Miraflores					1	1																			8	2	6										8
CS. Mirones Bajo					1	1											1	1							8	3	5						1	1			8
C.S. Antirabico					1	1																			8	2	6						1	1			8
CS. San Sebastián					1	1																			4	2	2										4
CS. Jesús María					1	1																			4	2	2										4
CS. Magdalena					1	1																			4		4										4
A.C. Lima Ciudad					2	2											2	2							20	8	12										35
PS. 1° de Mayo	1			1																					2		2		3	3	3	3					3
TOTAL	7	3	1	3	20	20	0	0	0	0	0	0	0	0	0	0	5	5	0	0	180	71	109	0	5	0	5	0	5	0	5	0	198				

保健局名: LIMA-ESTE A.C.: 中央倉庫 C.S.: 保健センター P.S.: 診療所 X: 増強 Y: 更新 Z: 新規

医療機関名	冷蔵庫												冷凍庫			ワゴン キャリア			コードボックス						温度計										
	電気(小型)			電気(中型)			ガス			ソーラー			6	X	Y	Z	594	X	Y	Z	小型			中型											
	13	X	Y	Z	15	X	Y	Z	5	X	Y	Z									24	X	Y	Z		94	X	Y	Z	22	X	Y	Z		
TOTAL:	13	X	Y	Z	15	X	Y	Z	5	X	Y	Z	24	X	Y	Z	6	X	Y	Z	594	X	Y	Z	94	X	Y	Z	22	X	Y	Z	749		
CS. Chaclacayo																																	10		
PS. Virgen del Carmen																						5	2	3		1	1							4	
PS. Huascata	1		1																			5	2	3		1	1							4	
PS. Villa Rica	1		1																			5	2	3		1	1							4	
PS. Perla del Sol																						5	2	3		1	1							4	
PS. 3 de Octubre																						6	2	4		1	1							4	
PS. A. Huampani																						6	2	4		1	1							12	
CS. Jicamarca						1		1														5	1	4										10	
PS. Carapongo	1			1																		6	2	4		1	1							4	
CS. Calcuta																						5	2	3		1	1							10	
CS. Bethania																						6	3	3		1	1							10	
CS. Angusta Baja																						5	2	3		1	1							10	
CS. El Agustino																						5	2	3		1	1							10	
CS. Nocheto																										1	1							10	
CS. Fortaleza																																		10	
CS. La Paz						1		1														4	2	2		1	1								10
CS. Santa Clara																						6	2	4				2		2					10
CS. Micaela Bastidas																						6	2	4		1	1								10
CS. Marysa																						6	2	4		1	1								10
CS. Exito						1		1														6	2	4		1	1								10
PS. San Antonio																						4	2	2		1	1								3
PS. Amauta																						6	2	4		1	1								4
PS. Señor de los Milagros																						6	2	4		1	1								4
CS. Primavera						1		1														10	5	5		1	1								8
CS. Catalina Huanca						1		1														12	7	5		1	1								8
PS. Santa Rosa de	1		1																			10	5	5		2	2		1		1				3
CS. San Fernando															1		1					10	5	5		1	1								5
CS. Sta. Mag. Sofia						1		1														10	5	5		1	1								8
CS. Gust. Lanatta																						10	5	5		1	1								8
CS. Salamanca	1		1												1		1					10	5	5		1	1								8
PS. 7 de Octubre																						10	5	5		1	1								3
CS. El Bosque						1		1														10	5	5		1	1		1		1				8
CS. Chanca																						10	5	5		1	1								8
CS. Coo. Universal						1		1														10	5	5		1	1								8
CS. Metropolitana						1		1														10	5	5		1	1								8
CS. Huascar						1		1														10	5	5		1	1		1		1				8
PS. San Carlos	1		1																			10	5	5		1	1								3
PS. Viña San Francisco																						10	5	5		1	1								3
PS. Mdo. Product.																						10	5	5		1	1								3
TOTAL	13	0	6	7	15	0	13	2	5	0	1	4	24	0	2	22	6	1	0	5	594	217	3/0	7	94	0	93	1	22	2	20	0	749		

保健局名: LIMA-NORTE

A.C.:中央倉庫 C.S.:保健センター P.S.:診療所 X:増強 Y:更新 Z:新規

医療機関名	冷蔵庫				冷凍庫			797X497			コードボックス				温度計					
	15X19Z	37X19Z	16X19Z	24X19Z	7X19Z	Y	Z	X	Y	Z	小型		中型							
TOTAL:								369	X	Y	Z	65	X	Y	Z	49	X	Y	Z	475
P.S. P.J.PANAMERICANA SUR VIRG.								2		2										2
LAS MERCEDES								1		1										2
P.S. EL PORVENIR								2		2										2
P.S. LA CALETA								2		2										2
P.S. LIMAN					1			1		1										2
P.S. TANTALANES								1		1										1
C.S. PUERTO								1		1										2
P.S. NUEVA VICTORIA								2	1	1										2
P.S. LETICIA								2		2										2
P.S. COPA								1		1										2
P.S. POGUIAN								2		2										2
P.S. GORGOR					1			1		1		1		1						2
P.S. HUANCAPON								2	1	1										2
P.S. CAHUA								1		1										1
P.S. MANAS								1		1		1		1		1		1		2
HOSP. APOYO HUARAL		1	1									2	2			2	2			2
C.S. HUARAL								2		2										2
P.S. EL TREBOL								1		1										1
P.S. LA GUERENCIA								1		1										1
P.S. TUPAC AMARU								1		1										2
P.S. JECLAN								1		1										1
P.S. MARGARET								1		1										1
P.S. CABUYA								1		1										1
P.S. CENTENARIO					1			1		1										1
P.S. HUAYCAMPAMPA												1		1						2
P.S. LA PERLA								1		1										1
P.S. LA FLORIDA					1			1		1										1
P.S. PIRCA												1		1						2
P.S. PASAC					1			1		1										1
P.S. BANOS								1		1										1
P.S. HUARCOJUN					1			1		1										2
P.S. HUACHINGA								1		1		1		1						1
P.S. OTIC					1			1		1										1
P.S. IHUARI								1		1										1
P.S. YUNGUY								1		1										1
P.S. ACOTAMA								1		1										1
C.S. ACOS												2		2		2		2		1
P.S. HUASCOY								1		1										1
P.S. LAMPIAN								1		1										1
P.S. 27 NOVIEMBRE					1			1		1										1
P.S. SANTA CRUZ								1		1										1
P.S. BUMBILCA								1		1										1
P.S. NAUPAY								1		1										1
P.S. CARAC								1		1										1
P.S. PACARAO								1		1										1
P.S. VICHAYCOCHA								1		1										1
HOSP. HUACHO - HUAURA								7	1	6		2		2		2		2		1
P.S. MANZANARES								2		2										2
P.S. PACCHO					1			1		1		1		1						1
P.S. LACSANGA								1		1										1
P.S. ARAYANGA								1		1										2
P.S. MUZGA								1		1										1
P.S. CHUICHIN								1		1										2
P.S. PARQUIN								1		1										1
P.S. JUCUL								1		1										1
C.S. SAYAN	1	1						1		1		1		1		1		1		1
P.S. 9 DE OCTUBRE								1		1										1
P.S. CHAMBARA								1		1										2
P.S. 17 DE ENERO					1			1		1										2
P.S. LA MERCED								1		1										1
P.S. ACOTAMA								1		1										1
P.S. LA VELLA								1		1										1
P.S. EL AHORCADO					1			1		1										2
P.S. PUNUN								1		1										1
P.S. MAREY								1		1										1
P.S. AUQUIMARCA								1		1										1
P.S. PARAN					1			1		1										1
P.S. SANTA CRUZ								1		1										1
C.S. AMBAR								1		1										1
C.S. CARQUIN								1		1		1		1		1		1		1
C.S. HUALPA								1		1		1		1		1		1		4
P.S. HUMAYA								1		1										1
P.S. PENICO								1		1										1
P.S. SOCORRO								1		1										1
P.S. VILCAHUARA								1		1										1
C.S. HUALMAY					1			1		1								1	1	4
P.S. DGO. MANDAMIENTO								1		1										1
P.S. CAMPO ALEGRE								1		1										2
C.S. SANTA MARIA								1		1										1
P.S. CHONTA	1	1						1		1										1
P.S. LA TABLADA								1		1										1
P.S. 1º MAYO								1		1										1
C.S. VEGUETA								1		1		1		1		1		1		3
P.S. MAZO								1		1										1
P.S. PRIMAVERA								2		2										2
P.S. J.C. MARIATEGUI								1		1										1
P.S. MEDIO MUNDO								1		1										1
P.S. SANTA JUANA					1			1		1										1
P.S. SANTA ROSA TIRDLER								1		1										1
P.S. CHURIN								2		2		1		1		2		2		4
P.S. PACHANGARA								1		1										1
P.S. HUANCANUASI								1		1										1
P.S. ANDAJES								1		1										1
P.S. CAJUL								1		1										1

医療機関名	冷蔵庫												冷凍庫	ワグチン キヤブ	コームボックス						温度計												
	電気(小型)			電気(中型)			ガス			ソーラー					小型		中型																
TOTAL:	53	X	Y	Z	14	X	Y	Z	9	X	Y	Z	12	X	Y	Z	23	X	Y	Z	263	X	Y	Z	8	X	Y	Z	6	X	Y	Z	144
A.C. Lima Sur					5	5											1	1			10	2	8		2	2		2		10			
C.S. Bernasconi					1	1											1	1			3		3							3			
C.S. Alicia Lastra																					3		3							2			
C.S. Gustavo Lanata Lujan	1			1													1	1			3		3							2			
P.S. Amatanibo	1			1																													
C.S. Chornillos II																	1	1			2		2							1			
C.S. B.Aires de Villa	1	1															1	1			2		2							1			
P.S. Luis Enrique XX	1		1																		2	1	1							1			
P.S. Vista Alegre	1			1																	2	1	1							1			
C.S. Delicias de Villa	1		1														1	1			3		3							2			
P.S. Mateo Pumacahua																	1	1			2		2							1			
P.S. Tercera Sona de Villa																					2		2							1			
P.S. San Juan de la Libertad	1			1																	2		2							1			
P.S. Santa Isabel																	1	1			2		2							1			
P.S. Tupac Amaru	1			1																	2		2							1			
C.S. San Genaro																	1	1			3		3			1	1			2			
P.S. Villa Ventura	1		1																		2		2							1			
P.S. Sta T. De Chorrí	1		1																		2		2							1			
P.S. Villa Marina	1		1																		2		2							1			
P.S. Los Incas	1		1																		2		2							1			
P.S. Nueva Caledonia																					2		2							1			
C.S. Surco	1			1																	3		3			1	1			2			
P.S. San Carlos	1			1																	2	1	1							1			
P.S. San Roque																					2	1	1							1			
P.S. Rodrigo Franco																																	
P.S. Las Flores																					2		2							1			
C.S. H.M.I. Lurin																	1	1			2		2							2			
C.S. K.M 40					1	1															1		1							2			
C.S. Juli C. Tello					1	1											1	1			2		2			1	1			1			
C.S. V. Alejandro					1	1											1	1			2		2							1			
P.S. Sector 22	1			1																	2		2							1			
C.S. Pachacamac	1			1													1	1			3	1	2							2			
P.S. Pampa Grande	1			1																	2		2							1			
P.S. Quebrada Verde	1			1																	2		2							1			
P.S. Guayabo																					2		2							1			
P.S. Pica Piedra																					2		2							1			
P.S. Candai	1			1																	2		2							1			
P.S. Manzano																					2		2							1			
P.S. Villa Libertad	1			1																	2		2							1			
C.S. Porti. Manchay																	1	1			3	1	2							1			
P.S. Parque de Manchay	1			1																	2		2							1			
P.S. Huertos de Manchay	1			1																	2		2							1			
P.S. Yanavilla	1			1																	2		2							1			
P.S. Calomas	1			1																	2		2							1			
C.S. Manchay Alto																	1	1			3		3							2			
P.S. Tambo Inga																					2		2							1			
C.S.H.M.I. S. Bartolo	1			1																	1		1							1			
P.S. Villa Mercedes	1			1																	1		1							1			
P.S. Buena Vista	1			1																	1		1							1			
C.S. Punta Hermoza																					1		1							1			
C.S. Punta Negra																					1		1							1			
C.S. H.M.I. Pucusana					1	1															2		2							1			
C.S. Benjamin Doig.					1	1											1	1			2		2							1			
Hospital H.M.I. Sra. De Asuncion	1			1	1	1															3	1	2							1			
P.S. Las Salinas	1			1																	2		2							1			
P.S. Olor Palme	1			1																	2		2							1			
P.S. 15 de Enero	1			1																	2		2							1			
P.S. Papa Leon	1			1																	2		2							1			
P.S. Huayanchi								1	1												2		2							1			
P.S. Cuculí										1	1										2		2							1			
P.S. Piedra Grande	1			1																	2		2							1			
C.S. Mala																	1	1			3	1	2							1			
P.S. Bujama																					2		2		1	1				1			
P.S. Calango	1			1																	2		2							1			
P.S. La Aguada																					2		2							1			
P.S. Dignidad Nacional	1			1																	2		2							1			
C.S. San Antonio												1	1								2		2							1			
C.S. Capilla de Asia												1	1								2		2							1			
P.S. Rosario de Asia								1	1												2		2	2	1		1			1			
P.S. Coaylo	1			1																	2		2							1			
C.S. Sta. Cruz Flores								1	1												3		3	1	1					1			
C.S. Ayaviri																					3		3							1			
P.S. Viscas																					2		2							1			
P.S. Quinocay										1	1										2		2							1			
P.S. Omas																					2		2							1			
P.S. Tauripampa																					2		2							1			
P.S. S. Pedro de Pillas																					2		2							1			

保健局名: LIMA-SUR

A.C.: 中央倉庫 C.S.: 保健センター P.S.: 診療所

X: 増強 Y: 更新 Z: 新規

医療機関名	冷蔵庫												冷凍庫	ワゴン キリ7	コーホックス						温度計													
	電気(小型)			電気(中型)			ガス			ソーラー					小型			中型																
TOTAL:	53	X	Y	Z	14	X	Y	Z	9	X	Y	Z	12	X	Y	Z	23	X	Y	Z	263	X	Y	Z	8	X	Y	Z	6	X	Y	Z	144	
P.S. Quinches												1	1							2	2									1				
P.S. Huaric												1	1							2	2									1				
P.S. Huampara									1	1										2	2									1				
C.S. Rezola					1	1														2	2									1				
C.S. Cerro Azul																				2	2									1				
P.S. Señor de Milagros																				2	2									1				
P.S. Ihuanco																				2	2									1				
C.S. Ramos Larrea												1	1							1	1									1				
C.S. Imperial																				2	2									1				
P.S. Asunción	1	1																		2	2	1	1							1				
P.S. Las Malvinas	1	1																		2	2									1				
P.S. Cerro Alegre									1	1										2	2									1				
P.S. benito																				2	2									1				
C.S. Nuevo Imperial	1		1														1	1		2	2									1				
P.S. Herbay Bajo	1	1																		2	2									1				
P.S. Hervay Alto																				2	2									1				
P.S. Carmen Alto																				2	2									1				
P.S. Pueblo Nuevo Conta																				2	2									1				
P.S. Rinconada de Conta																				2	2									1				
P.S. Santa Maria									1	1										2	2									1				
P.S. La Florida	1		1																	2	2									1				
C.S. Lunahuana					1	1														2	2									1				
P.S. azangaro																				2	2									1				
P.S. Caca	1	1																		2	2									1				
P.S. Chocos																				2	2									1				
P.S. Viñac	1		1																	2	2	1	1							1				
C.S. Pacarani									1	1										2	2	1	1							1				
P.S. Allauca																				1	1									1				
P.S. Cotahuasi	1		1																	2	2									1				
P.S. Putínza	1	1																		2	2									1				
P.S. Tupe	1		1																	2	2									1				
P.S. Zúñiga									1	1										2	2									1				
C.S. Cúhuana																				2	2									1				
P.S. La Huerta	1		1																	2	2									1				
P.S. Sta Barbara																				2	2									1				
P.S. La quebrada									1	1										2	2									1				
P.S. Santa Cruz																				2	2									1				
P.S. Laura Caller	1	1																		2	2									1				
C.S. Yauyos	1		1									1	1	1	1					2	2				1	1				1				
P.S. Alis	1	1																		2	2									1				
P.S. Colonia Pampa																				2	2									1				
P.S. Puente auco	1		1																	2	2									1				
P.S. Huantan											1	1	1	1						2	2									1				
P.S. Iaraco	1	1																		2	2									1				
P.S. Miraflores											1	1	1	1			1			2	2									1				
P.S. Madean																				2	2									1				
P.S. Tomas											1	1	1	1						2	2									1				
P.S. Huayanchi	1	1																		2	2									1				
P.S. Tanta											1	1	1	1						2	2									1				
P.S. Vilis																				2	2									1				
TOTAL:	53	1	23	29	14	7	6	1	9	0	4	5	12	0	5	7	23	17	4	2	263	10	25	1	2	8	0	7	1	6	0	6	0	144

保健局名: LIMA-CALLAO A.C.: 中央倉庫 C.S.: 保健センター P.S.: 診療棟 X: 増強 Y: 更新 Z: 新規

医療機関名	冷蔵庫								冷凍庫	ワクチン キャリア	コーキングボックス						温度計				
	電気(小型)			電気(中型)			ガス				ソーラー		小型		中型						
TOTAL:	4	X	Y	Z	12	X	Y	Z	0	X	Y	Z	0	X	Y	Z	0	X	Y	Z	80
C.S. Bonilla																					
C.S. Barton																					
C.S. Callao																					
C.S. San Juan Bosco																					
C.S. Puerto Nuevo																					
C.S. Santa Fe																					
P.S. 14.6 Hectáreas																					
C.S. Gambeta Alta																					
C.S. Ramón Castilla																					
C.S. José Olaya																					
C.S. Acapulco																					
P.S. Gambeta Baja																					
P.S. Santa Rosa																					
P.S. Miguel Grau																					
P.S. Juan Pablo II																					
P.S. Ayllu																					
C.S. Sesquicentenario																					
C.S. Previ																					
C.S. Aeropuerto																					
C.S. Marquez																					
C.S. Salud Playa Rimac																					
P.S. 200 Milas																					
C.S. Foucett																					
P.S. Piedra Lisa																					
C.S. Boca Negra																					
C.S. Poligono																					
IPSS Luis Negreiros					1		1						3	1	2						5
C.S. Bellavista					1		1						3	1	2						5
Hospital Naval					1		1						3	1	2						5
IPSS-Sabogal					1		1						3	1	2						5
C.S. La Perla					1		1						3	1	2						5
C.S. Alta Mar	1		1										3	1	2						5
C.S. La Punta					1		1						3	1	2						5
C.S. Carmen de la Legua	1		1										3	1	2						5
C.S. Villa losMitagros					1		1						3	1	2						5
P.S. Defensores de la P.	1		1										3	1	2						5
P.S. Ciudadela Pachac					1		1						3	1	2						5
C.S. Sanidad Maritima													3		3						5
C.S. Sanidad Aerea					1		1						3		3						5
A.C. Callao	1	1			2	2				1	1		10	4	6						10
TOTAL:	4	1	2	1	12	2	8	2	0	0	0	0	0	0	0	0	0	0	0	0	80

保健局名:PIURA A.C.:中央倉庫 C.S.:保健センター P.S.:診療所 X:増強 Y:更新 Z:新規

医療機関名	冷蔵庫												冷凍庫	ワゴン キャリア	コールドボックス						温度計												
	電気(小型)				電気(中型)				ガス						ソーラー		小型			中型													
TOTAL:	4	X	Y	Z	6	X	Y	Z	30	X	Y	Z	10	X	Y	Z	3	X	Y	Z	65	X	Y	Z	3	X	Y	Z	6	X	Y	Z	166
P.S. Maraypampa									1			1								1		1								2			
P.S. San Antonio									1			1								1		1								2			
P.S. Tngal												1			1					1		1								2			
P.S. Tolingas									1			1								1		1		1		1				2			
P.S. Tunas									1			1								1		1								2			
P.S. Loma Grande									1			1								1		1								2			
P.S. Sta. Teresa									1			1								1		1								2			
P.S. Cashacoto									1			1								1		1								2			
P.S. San Lorenzo									1			1								1		1								2			
P.S. Loma Larga									1			1								1		1								2			
P.S. Guayabo									1			1								1		1								2			
P.S. Naranjo									1			1								1		1								2			
P.S. Las Huacas												1			1					1		1								2			
P.S. Chanro												1			1					1		1								2			
P.S. La Píca												1			1					1		1								2			
P.S. San Lorenzo									1			1								1		1								2			
P.S. Rinconada									1			1								1		1								2			
P.S. Portachuelo									1			1								1		1								2			
P.S. Santa Teresita									1			1								1		1		1		1				2			
P.S. Papayo												1			1					1		1								2			
P.S. San Pablo									1			1								1		1								2			
P.S. Paredones	1			1																1		1								2			
P.S. San Jacinto	1			1																1		1								2			
P.S. Monte Sullon	1			1																1		1								2			
P.S. Rio Viejo									1			1								1		1								2			
PS. Alto de los More												1			1					1		1								2			
P.S. Monte Redondo									1			1								1		1								2			
P.S. Yapato									1			1								1		1								2			
P.S. Canizal Chico									1			1								1		1								2			
P.S. Poclus									1			1								1		1								2			
P.S. Parinahuaz												1			1					1		1								2			
P.S. Silahua												1			1					1		1								2			
P.S. Cascamache									1			1								1		1								2			
P.S. Jicate Bajo									1			1								1		1								2			
P.S. Coyona									1			1								1		1								2			
P.S. La Mosa									1			1								1		1								2			
P.S. Noma									1			1								1		1								2			
P.S. Tajamar									1			1								1		1								2			
P.S. Sanchez									1			1								1		1								2			
P.S. Chalaco									1			1								1		1								2			
P.S. Cieneg. Sta. Rosa																				1		1								2			
P.S. chiclayito	1			1																1		1								2			
P.S. Cruz de caña									1			1								1		1								2			
P.S. Hornigueros												1			1					1		1				1		1			2		
P.S. Sta. Teresa												1			1					1		1				1		1			2		
C.S. Morropon																				5		5				1		1			2		
C.S. Chalaco																				5		5			1		1				2		
Almacen Central Piura									6		5	1	0						3		3						3		3		80		
TOTAL:	4	0	0	4	6	5	1	0	30	0	0	30	10	0	0	10	3	3	0	0	65	5	5	0	3	0	3	0	6	0	3	3	166

保健局名:TUMBES A.C.:中央倉庫 C.S.:保健センター P.S.:診療所 X:増強 Y:更新 Z:新規

医療機関名	冷蔵庫												冷凍庫			ワゴンキャリア			コールドボックス						温度計								
	電気(小型)			電気(中型)			ガス			ソーラー			5			10			0			13											
TOTAL	6	X	Y	Z	10	X	Y	Z	0	X	Y	Z	9	X	Y	Z	5	X	Y	Z	10	X	Y	Z	0	X	Y	Z	13	X	Y	Z	153
Hosp. de Apoyo(Hospital Tumbes)					2		2										1	1			12	7	5				2		2	10			
A.C. Acopio(A.C. Tumbes)					4	1	3										2	2			10	5	5							3			
C.S. Zarumilla					1	1															5	2	3				2		2	5			
P.S. La Palma																					2		2							3			
C.S. Aguas Verdes					1	1															2	1	1							5			
C.S. Papayal																					1		1							4			
P.S. Loma Savedra																					2		1	1						5			
P.S. Uña de gato																					2		2							4			
P.S. La Curva																					1		1							2			
P.S. Cuchareta Baja	1			1																	3	1	2							3			
C.S. Matapalo																					2		2							3			
P.S. Pocitos																					2		2							3			
P.S. Lechugal	1			1																	2		2							4			
P.S. El Porvenir											1		1								3	1	2							4			
C.S. Zorritos											1		1								1			1			2	1	1	4			
P.S. Cancas	1	1																			1			1						2			
P.S. Caleta Grau																					3	2	1							3			
P.S. Acapulco																					2	1	1							2			
C.S. Cahaveral											1	1									2	1	1							3			
P.S. Trigal											1		1								2			2						3			
P.S. Bocapan											1		1								1			1						2			
P.S. La Choza											1		1								2	1	1							3			
P.S. San Isidro																					2	1	1							4			
P.S. Vaquería																					2	1	1							4			
P.S. Casa Blanqueada																					2	1	1							5			
P.S. la Cruz											1		1								2	1	1							3			
P.S. Malval																					2	1	1							4			
C.S. Corrales					1	1											1	1			5	3	2			2	2			5			
C.S. San Jacinto																					3	2	1							5			
P.S. Rica Playa																					2	1	1							5			
P.S. El Oidor											1		1								1		1							4			
P.S. Cabuyal																					1		1				1	1		3			
C.S. Pampa Grande																	1		1		5	2	3			3	1	2		10			
P.S. Puerto Pizarro	1			1							1	1									2		2							2			
C.S. San Juan					1			1													2		2							2			
P.S. Cerro Blanco																					1		1							3			
P.S. Cruz Blanca																					2	1	1							2			
C.S. Pampas de hospital																					4	2	2							3			
P.S. Garbanzal	1	1																			2	1	1							4			
P.S. Andres Araujo	1			1																	2		2				1	1		5			
TOTAL	6	2	2	2	10	6	3	1	0	0	0	0	9	2	3	4	5	4	0	1	105	39	57	9	0	0	0	0	13	1	9	3	153