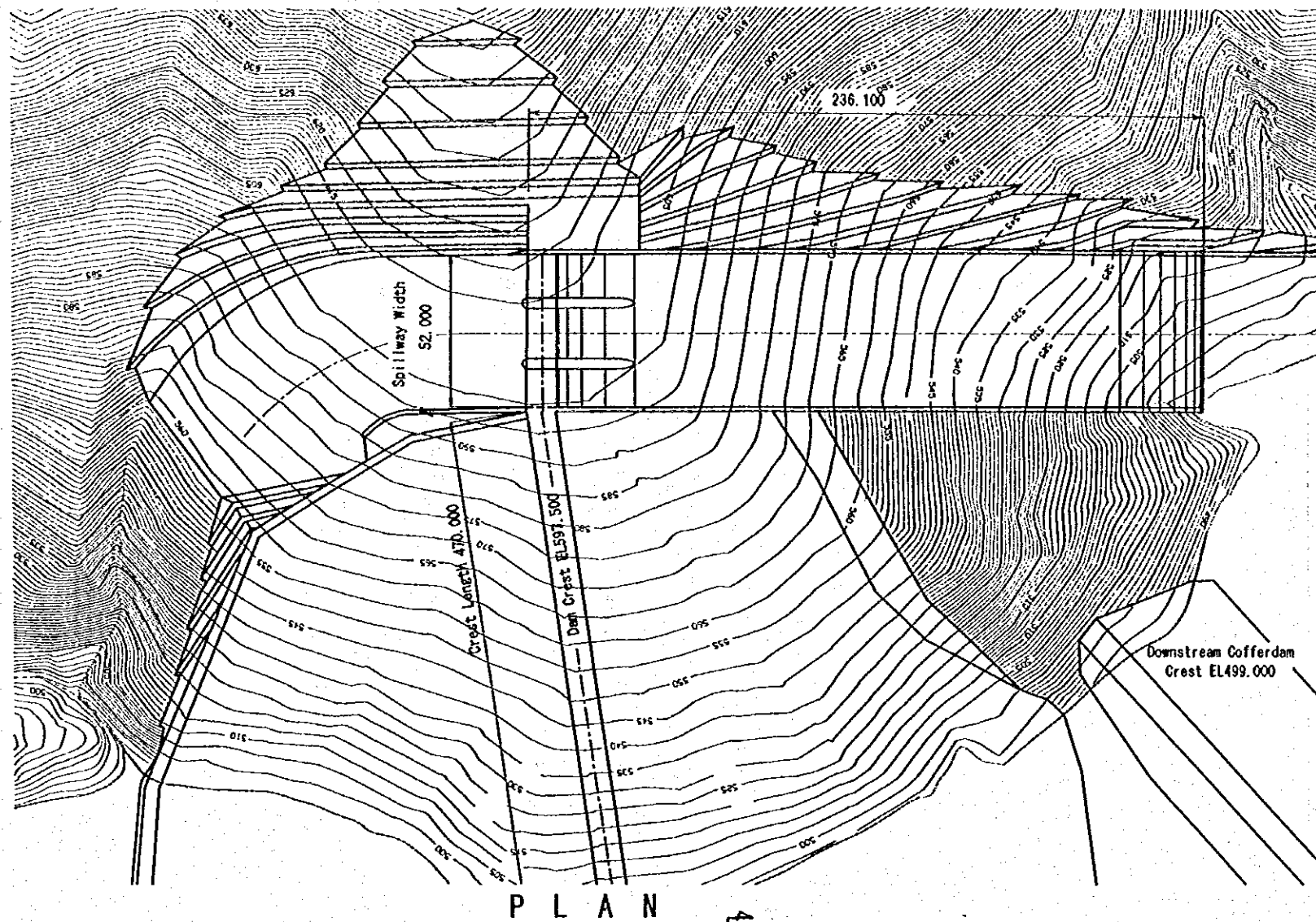
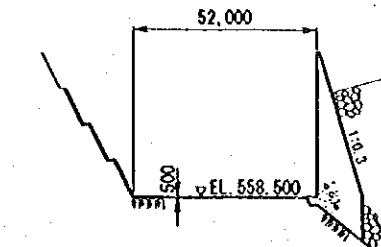


図 S.17 ダム地点一般平面図(ドンナイ第3計画)

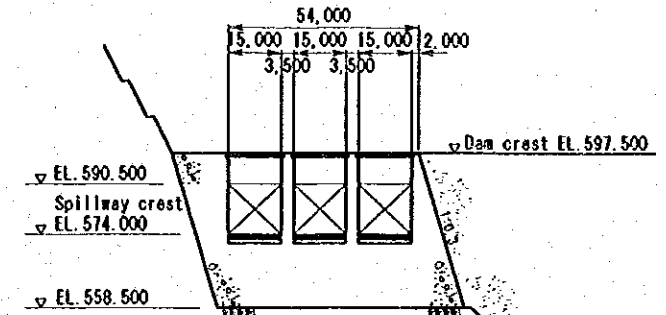




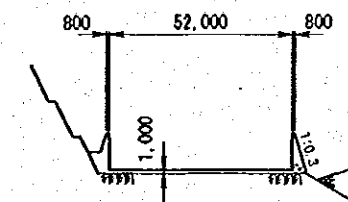
Section A-A



Section B-B



Section C-C



Section D-D

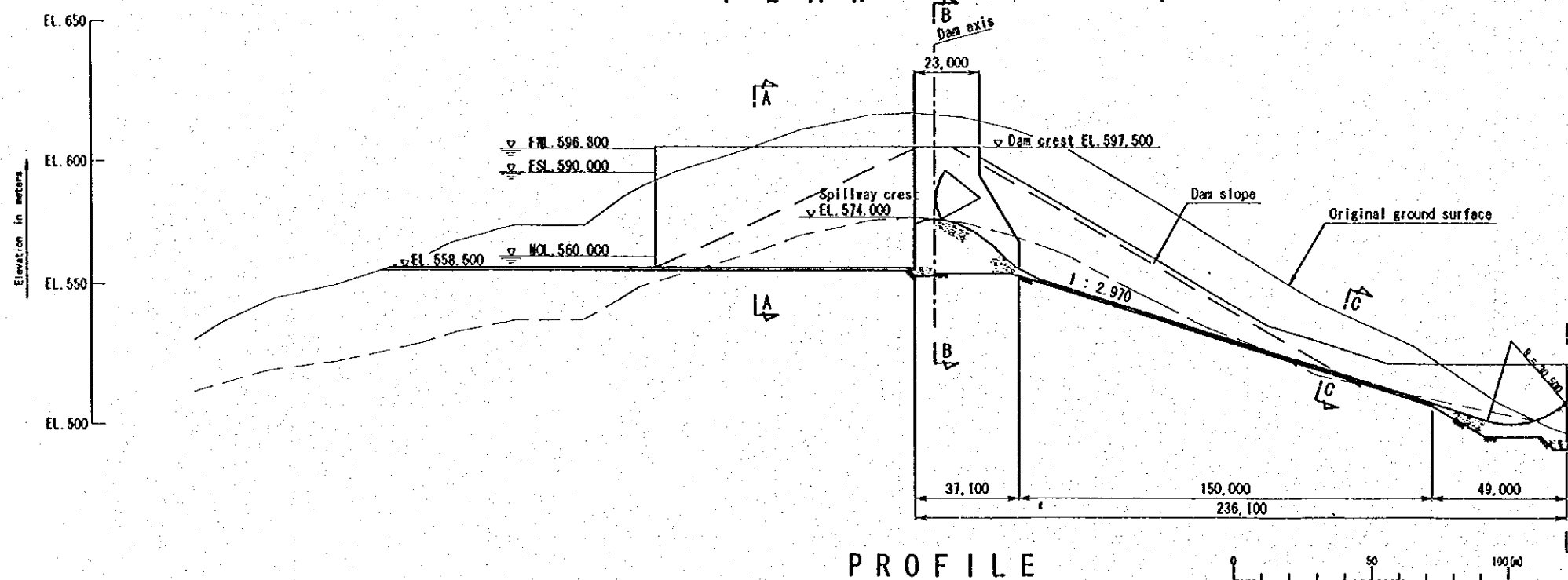
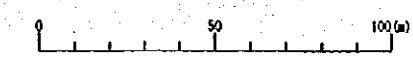
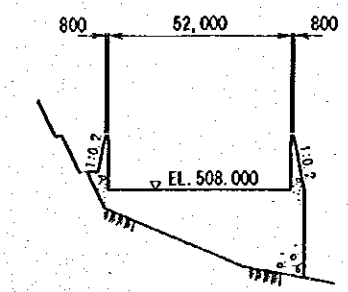
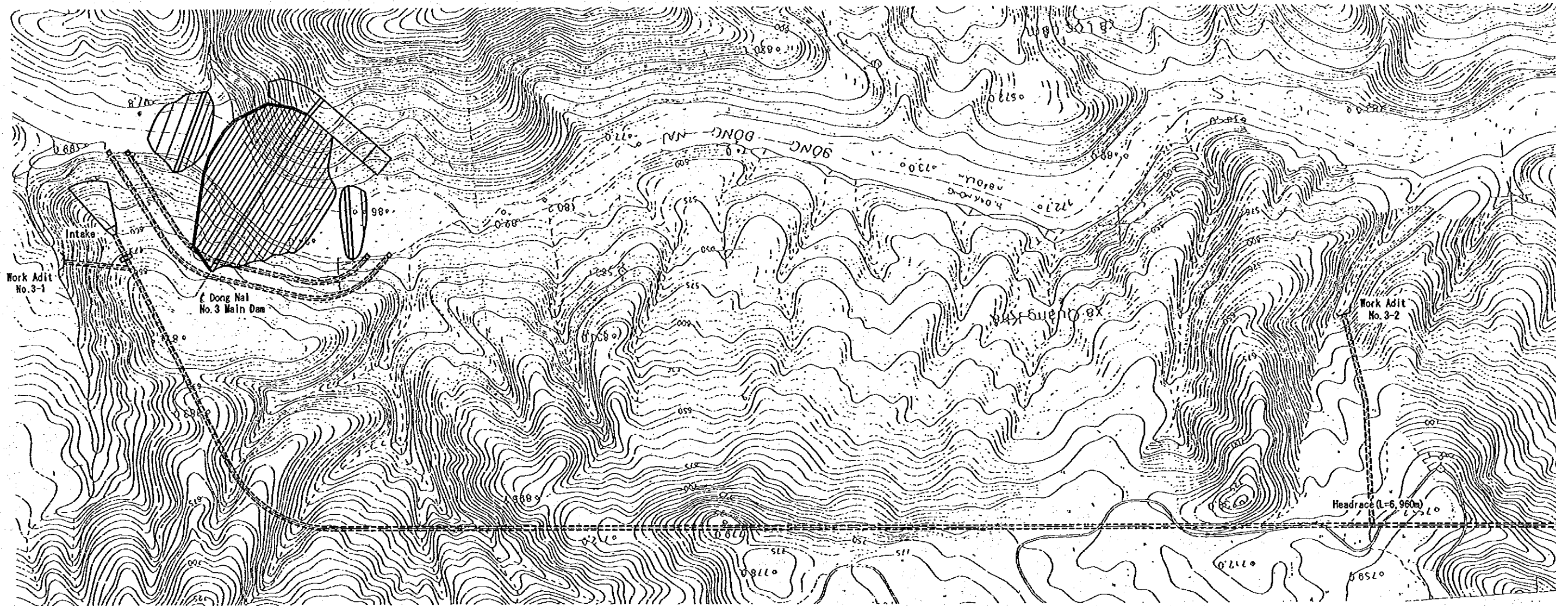
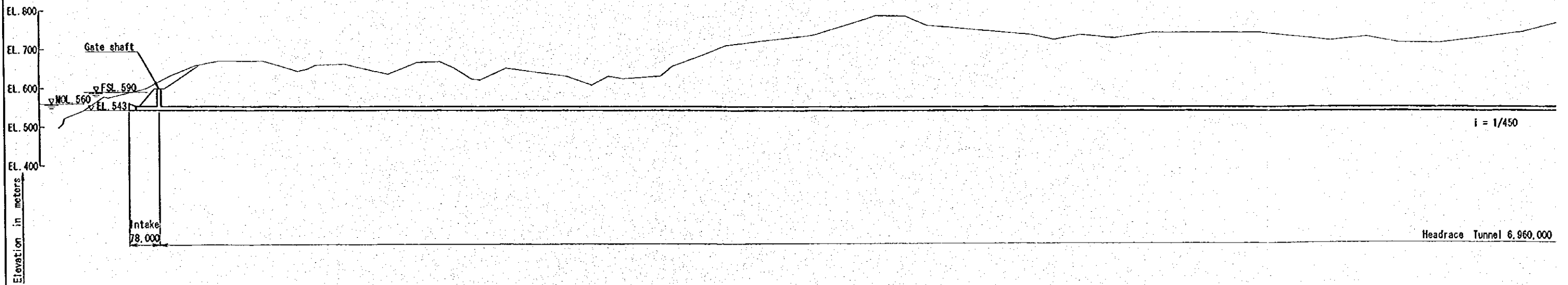


図 S.19 洪水吐き平面・縦横断面図(ドンナイ第3計画)

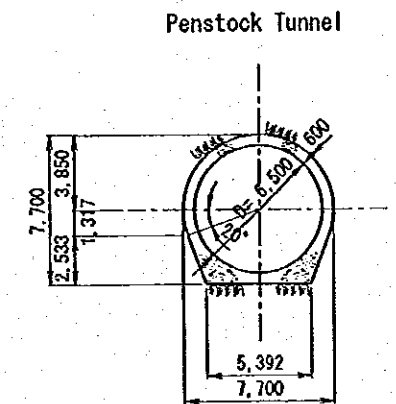
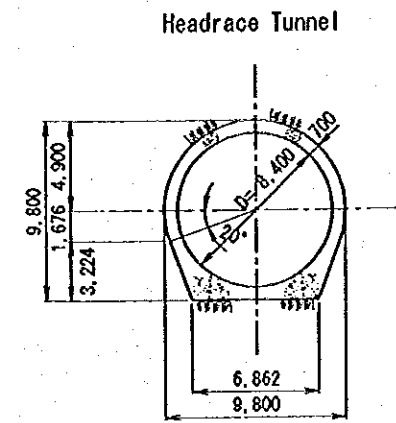
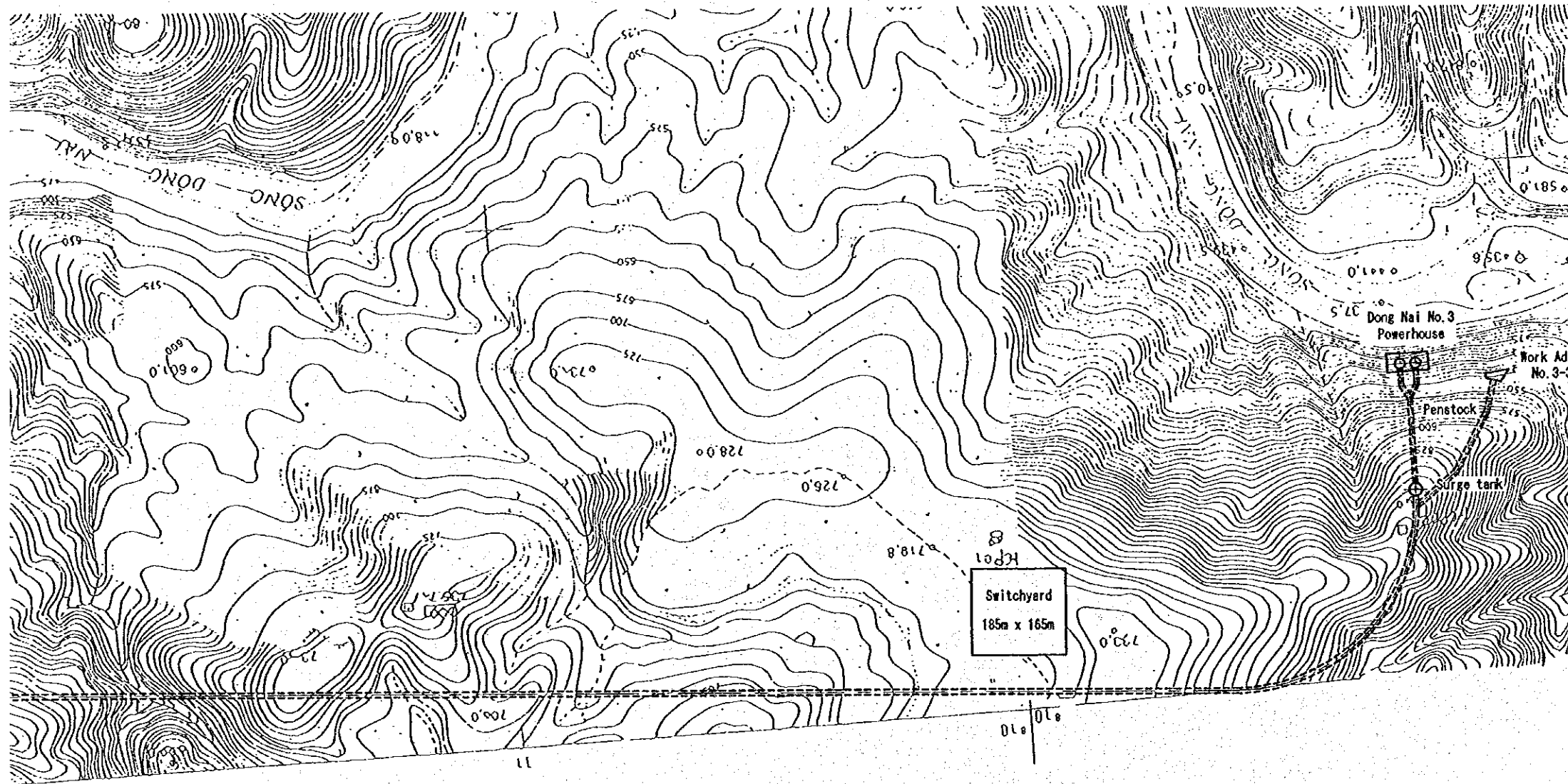


PLAN



PROFIL





0 5(m)  
SCALE

TYPICAL SECTION

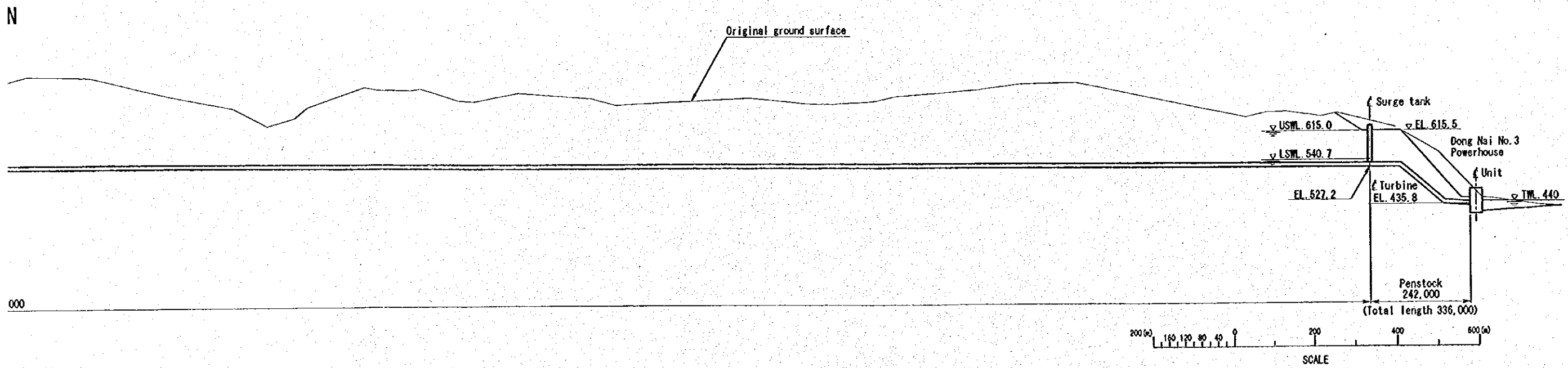
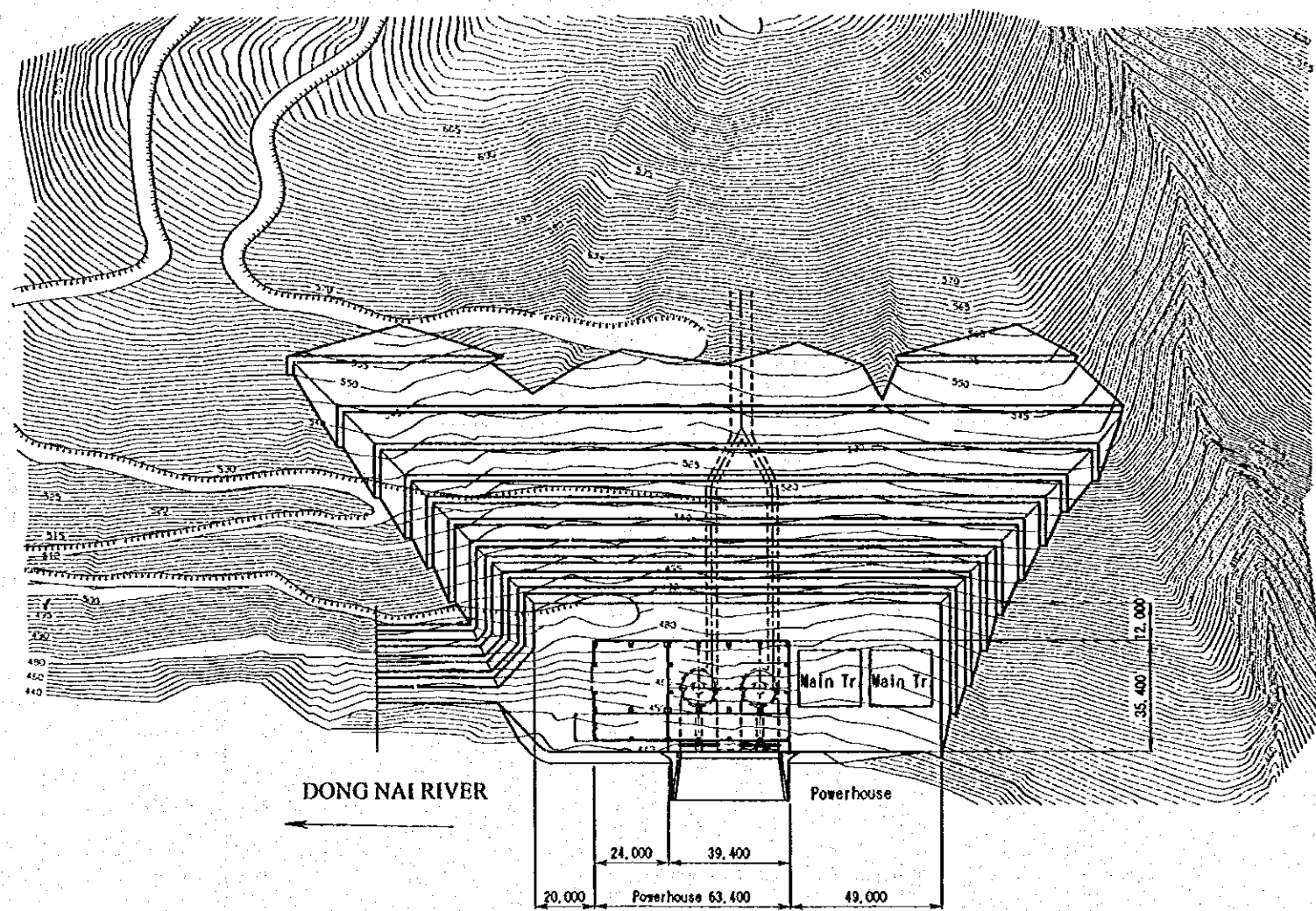
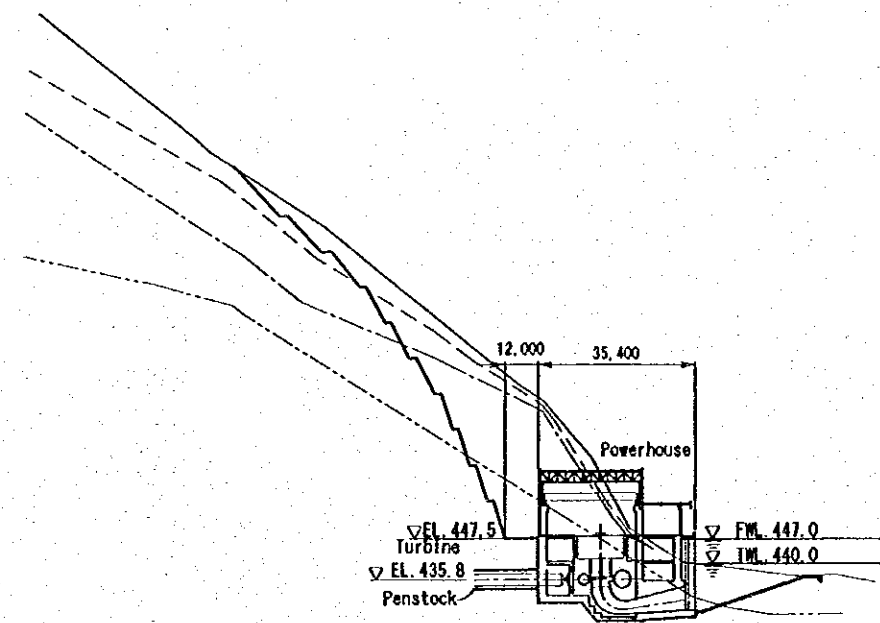


図 S.20 水路縦横断面図(ドンナイ第3計画)



P L A N



TRANSVERSE SECTION

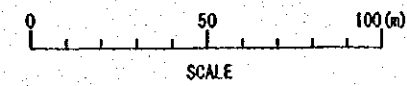


図 S.21 発電所平面・横断面図(ドンナイ第 3 計画)

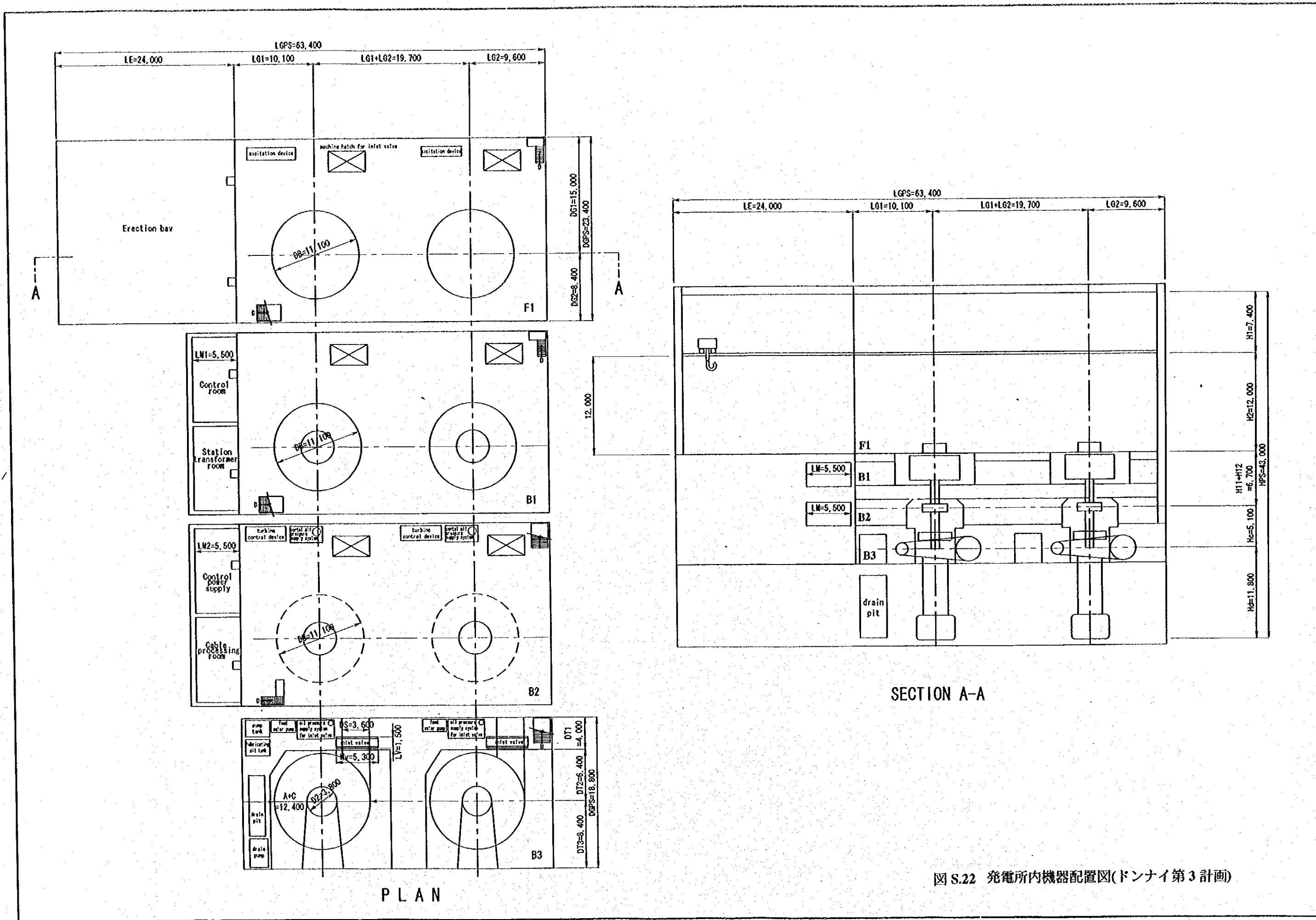


図 S.22 発電所内機器配置図(ドンナイ第3計画)



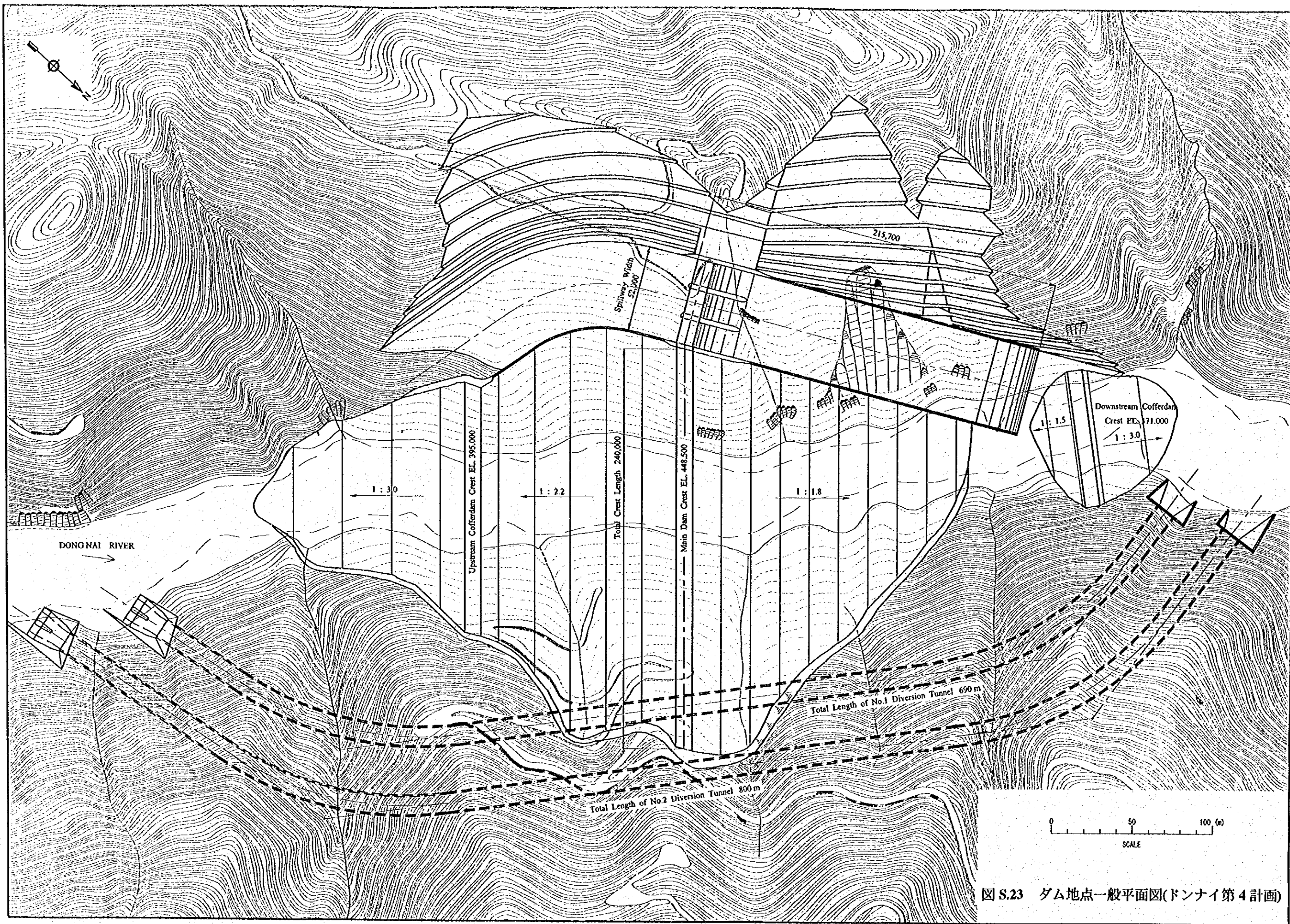


図 S.23 ダム地点一般平面図(ドンナイ第 4 計画)

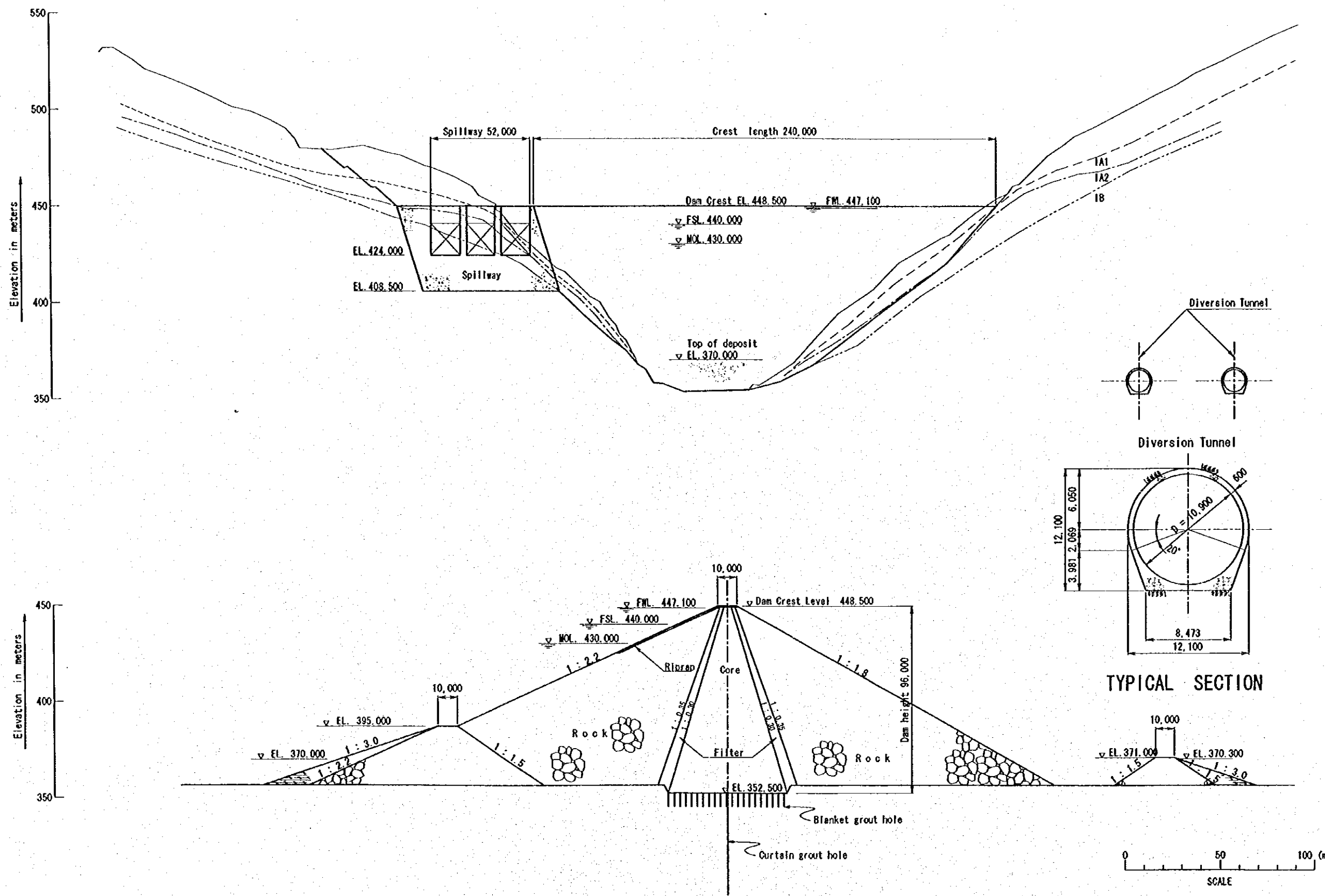


図 S.24 ダム堤体標準縦横断面図(ドンナイ第 4 計画)

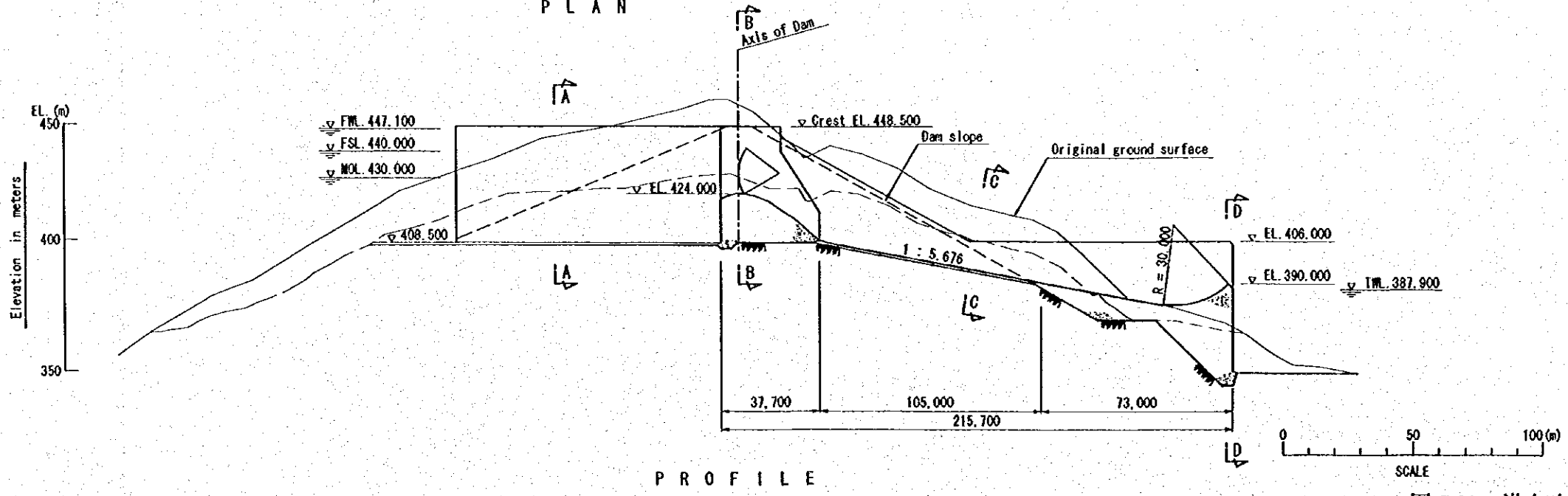
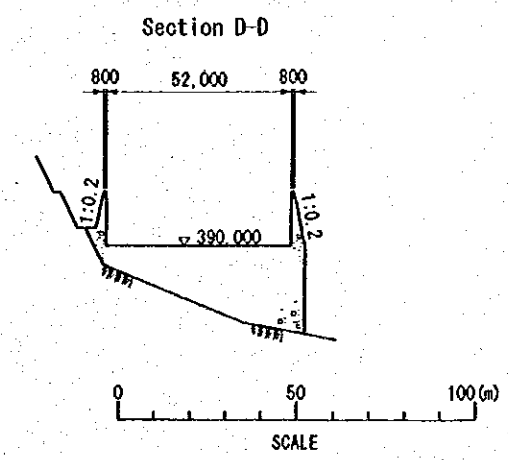
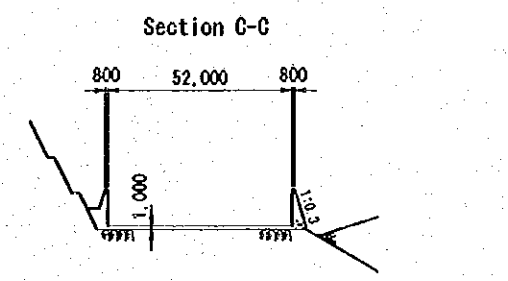
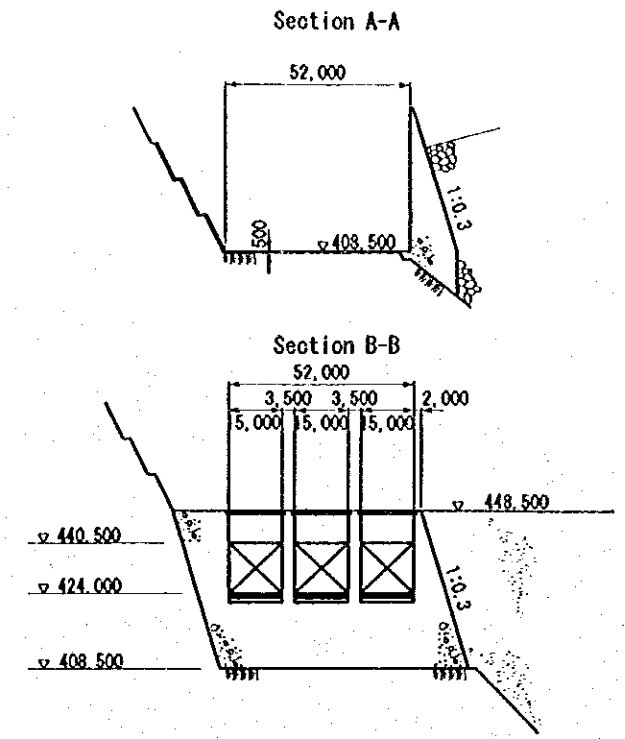
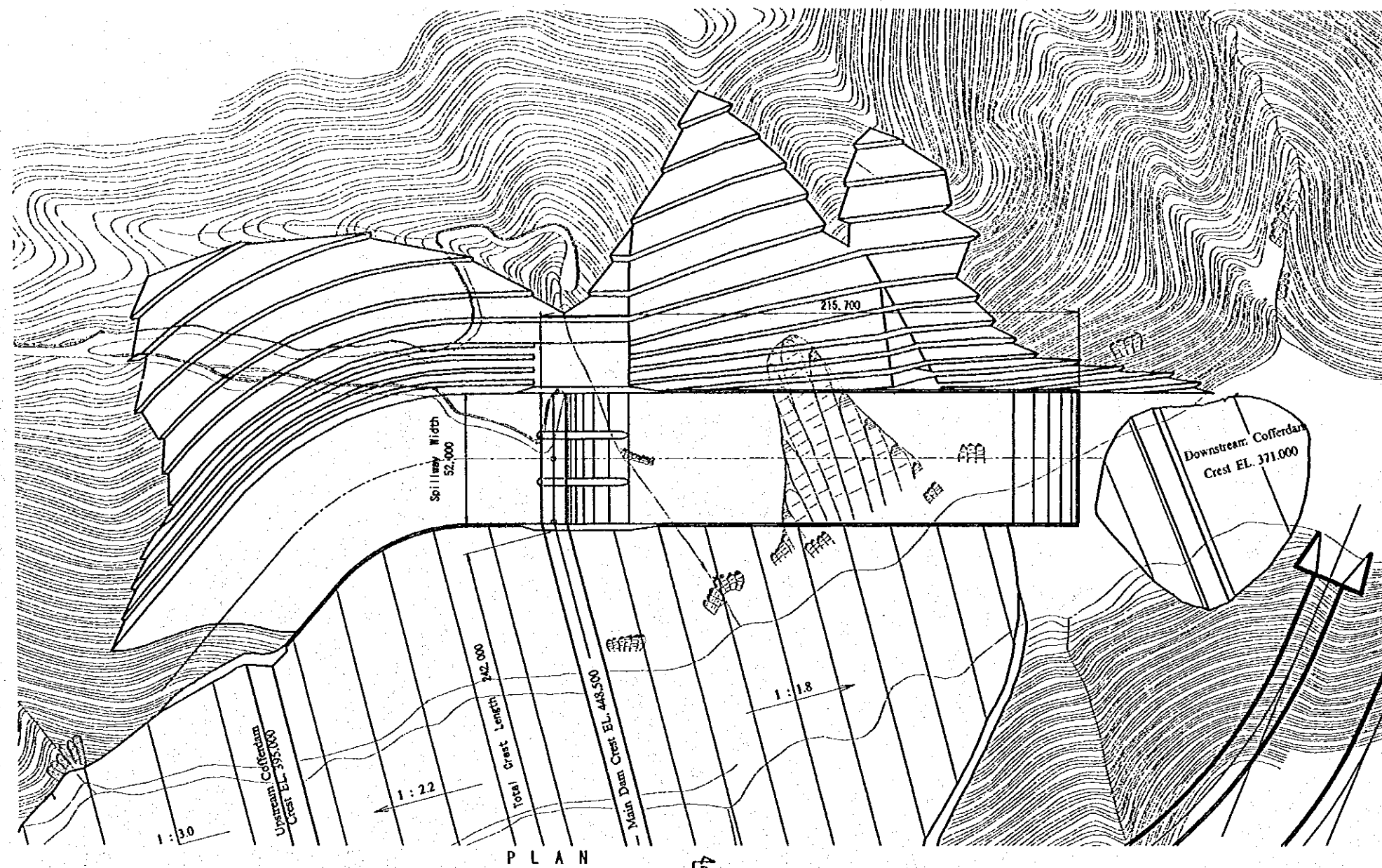


図 S.25 洪水吐き平面・縦横断面図(ドンナイ第4計画)



P L A

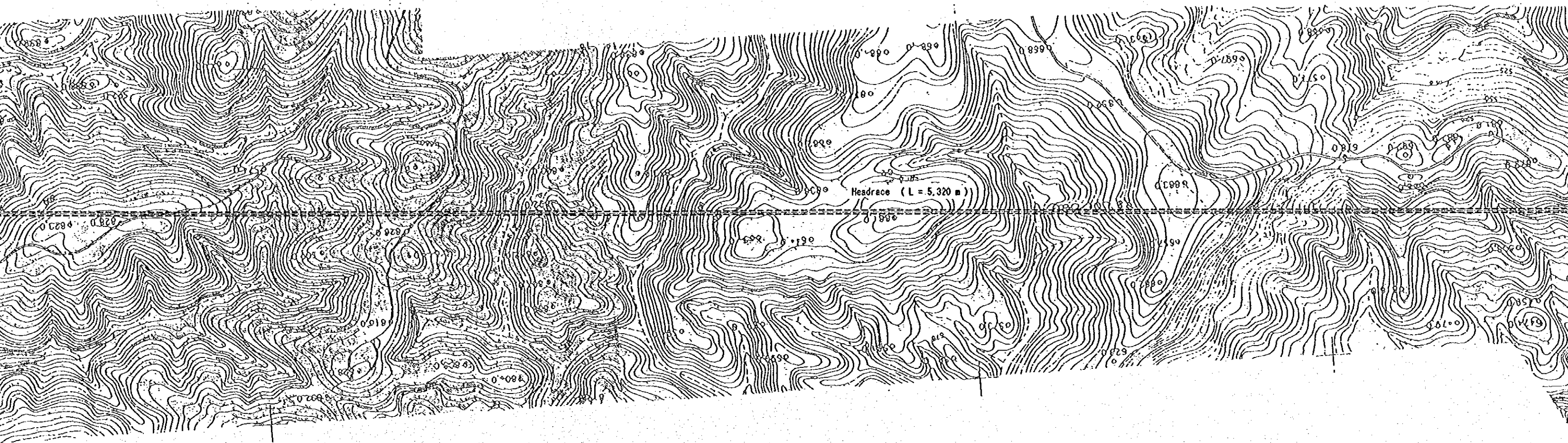
Elevation in meters  
 EL. 700  
 EL. 600  
 EL. 500  
 EL. 400  
 EL. 300

Gate shaft  
 FSL 440.0  
 MSL 430.0  
 EL. 413.0  
 Intake  
 59.000

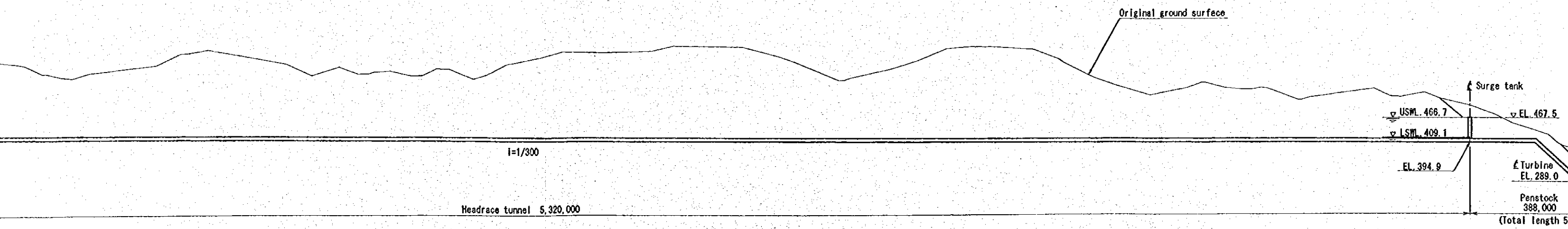
$i=1/300$

Headrace tunnel 5,320,000

P R O F



P L A N



P R O F I L E