

第5章 プロジェクトの評価と提言

第5章 プロジェクトの評価と提言

5-1 妥当性に係る実証・検証及び裨益効果

(1) 妥当性に係る実証・検証

本プロジェクトは、以下の点から日本の無償資金協力として妥当性を有する。

① 本計画の裨益対象が貧困層であること

本プロジェクト計画対象地区 14ヶ所は、インドネシア国内でも後進地域である東部地域の3州の農村部にあり、天水に頼る農業に依存した貧しい地区である。したがって裨益対象は、ほとんどが貧困層に属する一般の農民である。その数は、おおよそ2,500人に及ぶ。

② 本計画は、1997年の干ばつとそれに加え同年から始まった経済危機に晒された農民の民生安定と生活の改善に早期に寄与すること

本件は、1997年の異常気象（干ばつ）による農業生産への打撃が特に大きかったNTT州を含む干ばつ常襲地帯の貧困農民を対象にしたものであり、プロジェクトの実施により、天水のみに頼っていた脆弱な農業構造を改善し、安定的な農業生産を確保することを目的としたものである。また本件は、工事開始からコミッションングまで1年未満と短期に完了できるため、事業効果の発効が早く、早期に受益農民の生活改善に寄与する。

③ 本計画は「イ」国側の資金と人材・技術により維持・運営・管理できる計画であること

本件で建設される灌漑施設は、14地区のそれぞれに設立される水利組合が、組合員から水利費を徴収した財源で運営・維持管理する。但し、施設建設後2年間は政府の補助金により運営され、同時に水利組合はこの間政府により運営管理の指導・訓練を受ける。既に計画対象地域には同種事業の実施例と水利組合による運営・維持管理の実績も多くあり、まだまだ改善の余地は残されているものの、本計画においても水利組合による自主運営は十分可能である。

④ 本計画は、「イ」国の国家開発計画の目標達成に資されること

「イ」国政府は第6次国家開発5カ年計画（REPELITA-VI：1994/95-98/99）においても主要食糧、とくに米の自給確保と地域格差の是正、貧困問題の解消を重点課題として掲げている。この中で、とくに開発の遅れた東部地域は重点地域として取り上げられ、地下水灌漑開発計画が推進されてきている。本計画は、「イ」国の経済危機によりその地下水灌漑開発計画の予定通りの実施が困難な状況に至った事態に対応してその促進を図るものであり、正に国家開発計画の目標達成に役立つものである。

⑤ 環境面での悪影響がないこと

地下水を大量に揚水する場合、帯水層の枯渇や地盤沈下などの弊害が懸念されるが、本計画の場合、井戸1本当たりの地下水汲み上げ量も毎秒 10~30 ㎥と大きくなく、しかも運転は常時でなく、平均で年間運転時間は 120 時間程度であるため環境面での悪影響はない。しかも計画では、ポンプの運転に際しては、常時地下水の状況を観測することとしており、また海岸に近い地区では常に電気伝導度を測り塩水侵入の危険を回避する対策を講じている。

⑥ 本計画は、日本の無償資金協力の制度により、特段の困難無く実施が可能であること

対象地区が 3 州・3 つの島に分散していることは本計画の特徴であるが、事業実施の体制に配慮すれば、一つ一つの事業規模は非常に小規模であり、工事は 1 年以内で竣工可能であるため、治安上の問題が発生しない限り本計画は特段の困難無く実施可能である。

(2) 裨益効果

本計画が実施されることにより下記の裨益が期待できる。

1) 直接効果

- 14 地区 241ha について、現在雨水のみに頼る脆弱な農業から、灌漑農業が出来る農地に生まれ変わるにより、より安定した農業構造に改善される。
- 14 地区 241ha の農地の農業生産性が向上し、385 戸の農家所得が増大する。
灌漑施設が整備されることにより年作付率が平均 160%から 240%になり、農作物年間生産額が現在の約 3 倍に増大し、その結果農家の年間農業所得（純収入）も大幅に増大する。
- 換金作物導入及び消費者の需要にみあった作物の生産が可能となる。
- 需要に対応したフレキシブルな灌漑が可能となる。
- 農産物の増産と収入増により、農民の食糧が確保され生活レベルが向上する。
- 作付率増により、弱者・貧困層の就労機会が増大し、貧困の緩和が図れる。
- 婦女子の水くみ・運搬の労働負担が軽減される。
- 「イ」国が計画している地下水灌漑プログラムを促進できる。

2) 間接効果

- 地域経済が活性化する。
- 国家目標の一つである食糧安定供給に寄与する
- 国家の優先課題の一つであるソーシャル・セーフティ・ネットプログラム (SSN) の農業セクターにおいて緊急課題として位置づけられている「食糧の確保（緊急食糧増産）」の面で寄与する。
- 緊急課題の社会的弱者支援につながり、貧困の軽減と地域間格差の是正に寄与する。
- 水利組合が育成され農民の自立が図られる。
- 周辺地域へ、効果の発現の早い地下水灌漑事業が波及する。

- 深井戸掘削技術（泥水循環システム、砂利充填、井戸洗浄、スクリーンの設置）および井戸試験技術を含む地下水開発技術が向上する。
- 顔の見える援助となり、両国の友好を深める。

5-2 技術協力・他ドナーとの連携

第2章の2-2で述べたとおり、「イ」国は国家開発計画の目標を達成すべく多くの援助機関から借款や無償資金協力などの援助を受けている。それらの援助が扱う計画は、地表水灌漑、地下水灌漑および村落給水を対象にしたものであり、地下水灌漑開発と云う点では同じセクターであるものの計画そのものは、本件計画と直接の関わりはない。

技術協力としては、第2章に記載されているとおり本件に直接関連する開発調査やプロジェクト方式技術協力は実施されていないが、本件実施機関である水資源総局には、本件に直接関係する JICA 個別専門家が灌漑担当1名、地下水開発担当1名が派遣されており、本件のフォローを含め、水資源総局各担当部門に対し技術的支援を行っている。地下水開発専門家は、本件の「イ」国側窓口である水資源総局技術指導局の地下水部に所属しているので、今後本計画を実施して行く上では、深井戸建設の技術面で同専門家の引き続き密接な連携が求められる。

5-3 課題

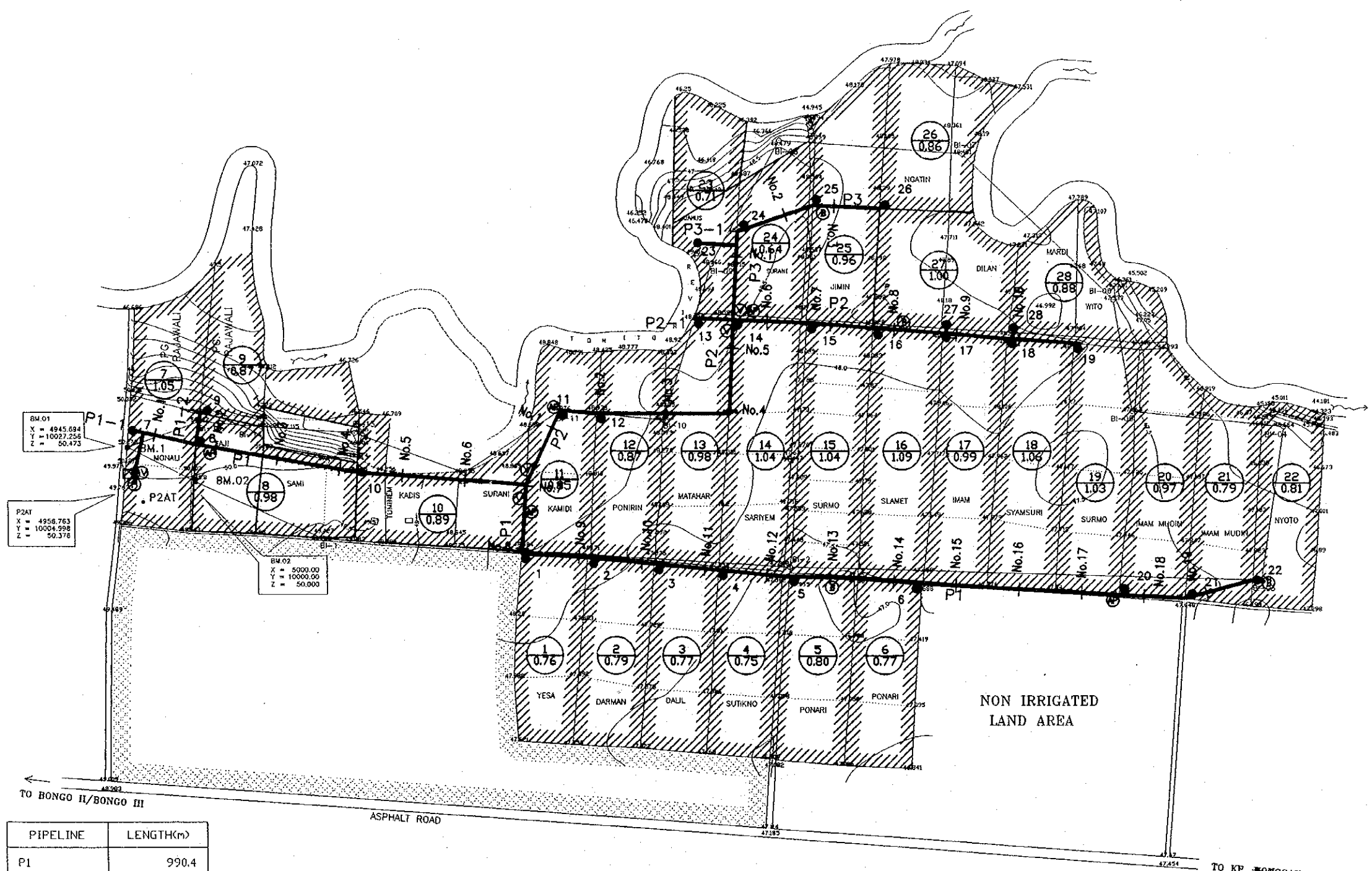
本計画により前述のように多大な効果が期待されると同時に、本計画が広く住民の BIN の向上に寄与するものであることから、本計画を無償資金協力で実施することの妥当性が確認される。さらに、本計画の運営・管理についても、既述のとおり「イ」国側独自の資金と人材・技術で行い得ると考えられる。なお、本計画のより円滑な実施と、事業効果発現及びその持続性をより確実にするために、下記の点について「イ」国側の対応が望まれる。

- 事業実施に先立ち、関係諸機関への事業実施に必要な諸手続きを確実にを行うこと。
- 事業実施において「イ」国側負担事項を遂行するための適切な組織・体制を整え、迅速な対応を行うこと。
- プロジェクトの詳細設計から工事、運営・維持管理に至る一連の段階において、受益農家がプロジェクトに参加するよう図ること。
- 施設完成までに水利組合を設立すること。
- 水利組合の設立、運営の指導・訓練（特に運営・維持管理初期段階）、天水農業から灌漑農業への転換のための技術指導と訓練などの支援を確実にを行うこと。
- 上記支援および建設後2年間の運営・維持管理費のための予算を確保すること。
- 水利組合による更新費を含む運営・維持管理費の資金造りを確実にするよう強力に指導すること。

〔基本設計図〕

LIST OF DRAWINGS

Drawing No.	Title of Drawings	図面タイトル
1	GENERAL PLAN No. 1 BONGO-I	計画平面図 NO. 1ボンゴ I
2	GENERAL PLAN No. 2 BONGO-II	計画平面図 NO. 2ボンゴII
3	GENERAL PLAN No. 3 BONGO-III	計画平面図 NO. 3ボンゴIII
4	GENERAL PLAN No. 4 TEMPOK	計画平面図 NO. 4テンポック
5	GENERAL PLAN No. 5 PAREPE	計画平面図 NO. 5パラペ
6	GENERAL PLAN No. 6 RANOOHA	計画平面図 NO. 6ラノオハ
7	GENERAL PLAN No. 7 RANOMETO	計画平面図 NO. 7ラノメト
8	GENERAL PLAN No. 8 LAPULU	計画平面図 NO. 8ラプル
9	GENERAL PLAN No. 9 MOOLO INDAH	計画平面図 NO. 9モロインダ
10	GENERAL PLAN No. 11 KALEMBUKAHA	計画平面図 NO. 11カレムブカハ
11	GENERAL PLAN No. 12 PALAKAHEMBI	計画平面図 NO. 12パラカヘンビ
12	GENERAL PLAN No. 13 NAMANGKEWA	計画平面図 NO. 13ナマンゲワ
13	GENERAL PLAN No. 14 MAGEPANDA	計画平面図 NO. 14マゲパンダ
14	GENERAL PLAN No. 17 TOTOMALA	計画平面図 NO. 17トトマラ
15	LONG SECTION OF PIPELINE No. 1 BONGO-I	ハ°イ°ライン縦断図 NO. 1ボンゴ I
16	LONG SECTION OF PIPELINE No. 2 BONGO-II (1/2)	ハ°イ°ライン縦断図 NO. 2ボンゴII (1/2)
17	LONG SECTION OF PIPELINE No. 2 BONGO-II (2/2)	ハ°イ°ライン縦断図 NO. 2ボンゴII (2/2)
18	LONG SECTION OF PIPELINE No. 3 BONGO-III (1/2)	ハ°イ°ライン縦断図 NO. 2ボンゴIII (1/2)
19	LONG SECTION OF PIPELINE No. 3 BONGO-III (2/2)	ハ°イ°ライン縦断図 NO. 2ボンゴIII (2/2)
20	LONG SECTION OF PIPELINE No. 4 TEMPOK (1/2)	ハ°イ°ライン縦断図 NO. 4テンポック (1/2)
21	LONG SECTION OF PIPELINE No. 4 TEMPOK (2/2)	ハ°イ°ライン縦断図 NO. 4テンポック (2/2)
22	LONG SECTION OF PIPELINE No. 5 PAREPE (1/2)	ハ°イ°ライン縦断図 NO. 5パラペ (1/2)
23	LONG SECTION OF PIPELINE No. 5 PAREPE (2/2)	ハ°イ°ライン縦断図 NO. 5パラペ (2/2)
24	LONG SECTION OF PIPELINE No. 6 RANOOHA	ハ°イ°ライン縦断図 NO. 6ラノオハ
25	LONG SECTION OF PIPELINE No. 7 RANOMETO (1/2)	ハ°イ°ライン縦断図 NO. 7ラノメト (1/2)
26	LONG SECTION OF PIPELINE No. 7 RANOMETO (2/2)	ハ°イ°ライン縦断図 NO. 7ラノメト (2/2)
27	LONG SECTION OF PIPELINE No. 8 LAPULU	ハ°イ°ライン縦断図 NO. 8ラプル
28	LONG SECTION OF PIPELINE No. 9 MOOLO INDAH (1/2)	ハ°イ°ライン縦断図 NO. 9モロインダ (1/2)
29	LONG SECTION OF PIPELINE No. 9 MOOLO INDAH (2/2)	ハ°イ°ライン縦断図 NO. 9モロインダ (2/2)
30	LONG SECTION OF PIPELINE No. 11 KALEMBUKAHA	ハ°イ°ライン縦断図 NO. 11カレムブカハ
31	LONG SECTION OF PIPELINE No. 12 PALAKAHEMBI	ハ°イ°ライン縦断図 NO. 12パラカヘンビ
32	LONG SECTION OF PIPELINE No. 13 NAMANGKEWA	ハ°イ°ライン縦断図 NO. 13ナマンゲワ
33	LONG SECTION OF PIPELINE No. 14 MAGEPANDA	ハ°イ°ライン縦断図 NO. 14マゲパンダ
34	LONG SECTION OF PIPELINE No. 17 TOTOMALA	ハ°イ°ライン縦断図 NO. 17トトマラ
35	WELL PROFILE	井戸断面図
36	PUMP HOUSE GENERAL PLAN	ポンプ小屋一般平面図
37	PUMP HOUSE	ポンプ小屋
38	PUMP ALLOCATION	ポンプ配置図
39	DISTRIBUTION BOX AND MEASUREMENT DEVICE	配水ボックスおよび量水施設図
40	RELATIVE STRUCTURE (1/2)	関連構造物図 (1/2)
41	RELATIVE STRUCTURE (2/2); AQUADUCT IN RANOMETO	関連構造物図 (2/2); ラノメト地区水管橋
42	WATER TANK Q=10m ³	営農雑用水貯水槽 Q=10m ³
43	WATER TANK Q=5m ³	営農雑用水貯水槽 Q=5m ³
44	WATER TANK Q=2m ³	営農雑用水貯水槽 Q=2m ³



LEGEND

- ⊕ PUMP HOUSE
- ⊕ SLUICE VALVE
- ⊕ AIR STAND
- ⊕ AIR VALVE
- DISTRIBUTION BOX
- ⊕ BLOW OFF
- WATER TANK
- ▨ IRRIGATION COMMAND AREA
- ⊕ ← COMMAND AREA No.
- ← AREA (Ha)

BM.01
X = 4945.694
Y = 10027.256
Z = 50.473

P2AT
X = 4956.763
Y = 10004.998
Z = 50.376

BM.02
X = 5000.00
Y = 10000.00
Z = 50.000

PIPELINE	LENGTH(m)
P1	990.4
P1-1	11.5
P1-2	28.2
P2	546.5
P2-1	30.8
P3	189.0
P3-1	27.4
Box 17	5.0
Box 18	5.0



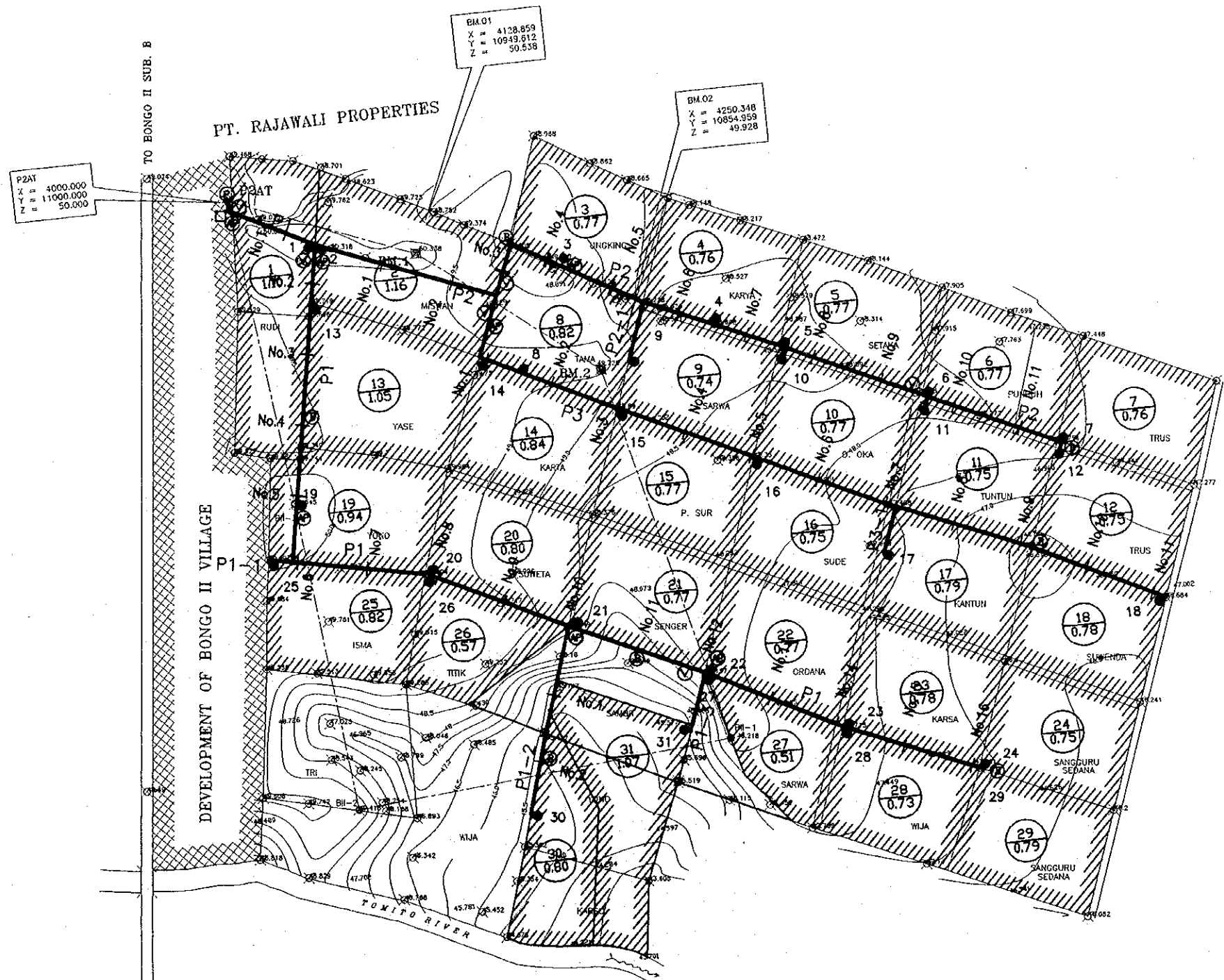
THE REPUBLIC OF INDONESIA

THE BASIC DESIGN STUDY ON THE PROJECT
FOR CONSTRUCTION OF FACILITY FOR IRRIGATION
EASTERN AREA

GENERAL PLAN
No.1 BONGO-I

Date		No.	1
------	--	-----	---

JAPAN INTERNATIONAL COOPERATION AGENCY



LEGEND

- PUMP HOUSE
- SLUICE VALVE
- AIR STAND
- AIR VALVE
- DISTRIBUTION BOX
- BLOW OFF
- WATER TANK
- IRRIGATION COMMAND AREA
- ← COMMAND AREA No.
- ← AREA (Ha)

PIPELINE	LENGTH(m)
P1	810.1
P1-1	16.9
P1-2	136.2
P1-3	41.3
P2	585.7
P2-1	45.0
P3	560.4
P3-1	35.0
Box 5	5.0
Box 6	5.0
Box 7	5.0

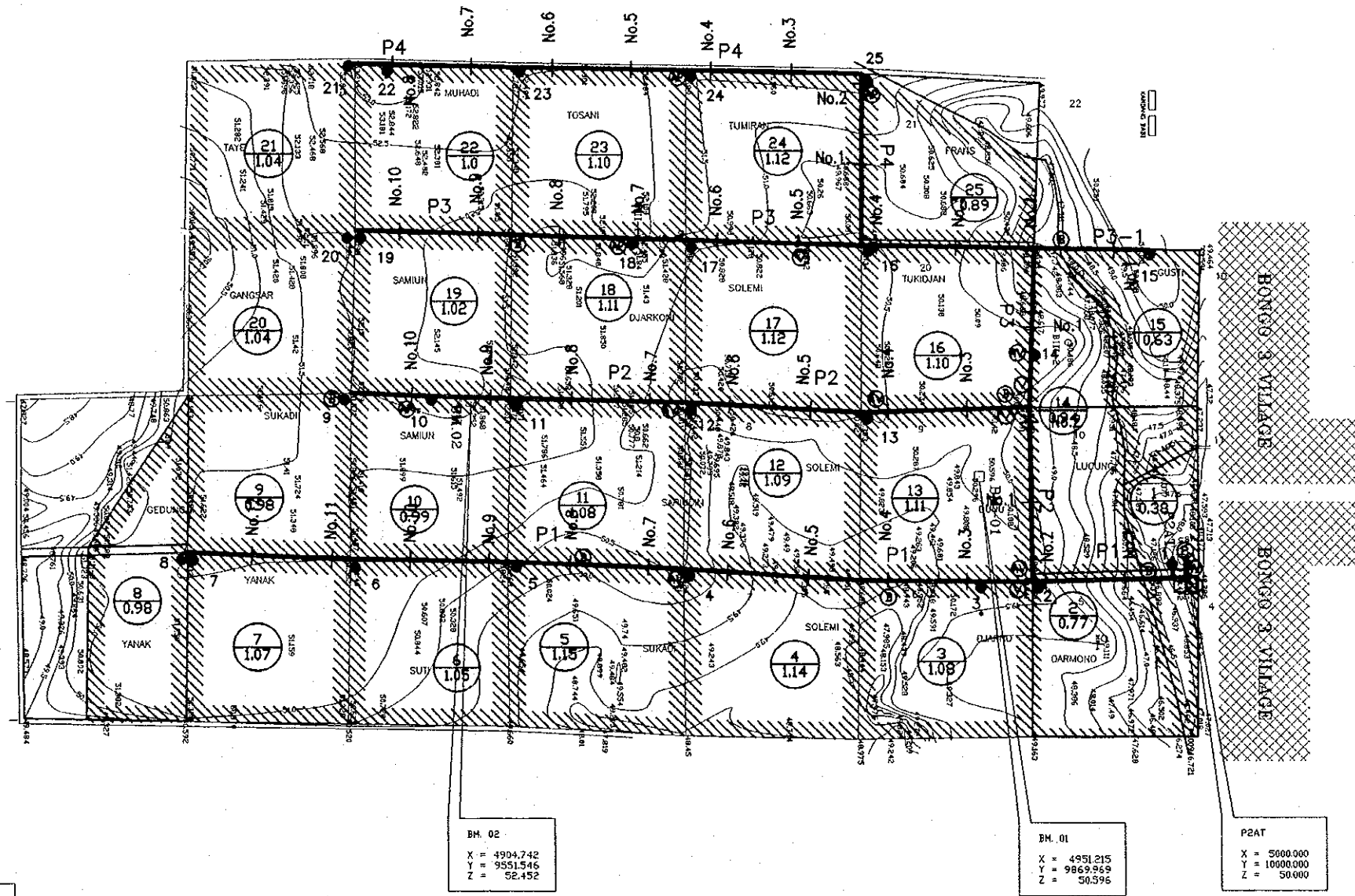
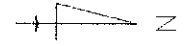
THE REPUBLIC OF INDONESIA

THE BASIC DESIGN STUDY ON THE PROJECT
FOR CONSTRUCTION OF FACILITY FOR IRRIGATION
EASTERN AREA

GENERAL PLAN
No.2 BONGGO-II

Date		No.	2
------	--	-----	---

JAPAN INTERNATIONAL COOPERATION AGENCY



LEGEND	
	PUMP HOUSE
	SLUICE VALVE
	AIR STAND
	AIR VALVE
	DISTRIBUTION BOX
	BLOW OFF
	WATER TANK
	IRRIGATION COMMAND AREA
	← COMMAND AREA No.
	← AREA (Ha)

PIPELINE	LENGTH(m)
P1	645.8
P2	541.5
P3	532.6
P3-1	426.8
P4	72.1
Box 1	5.0



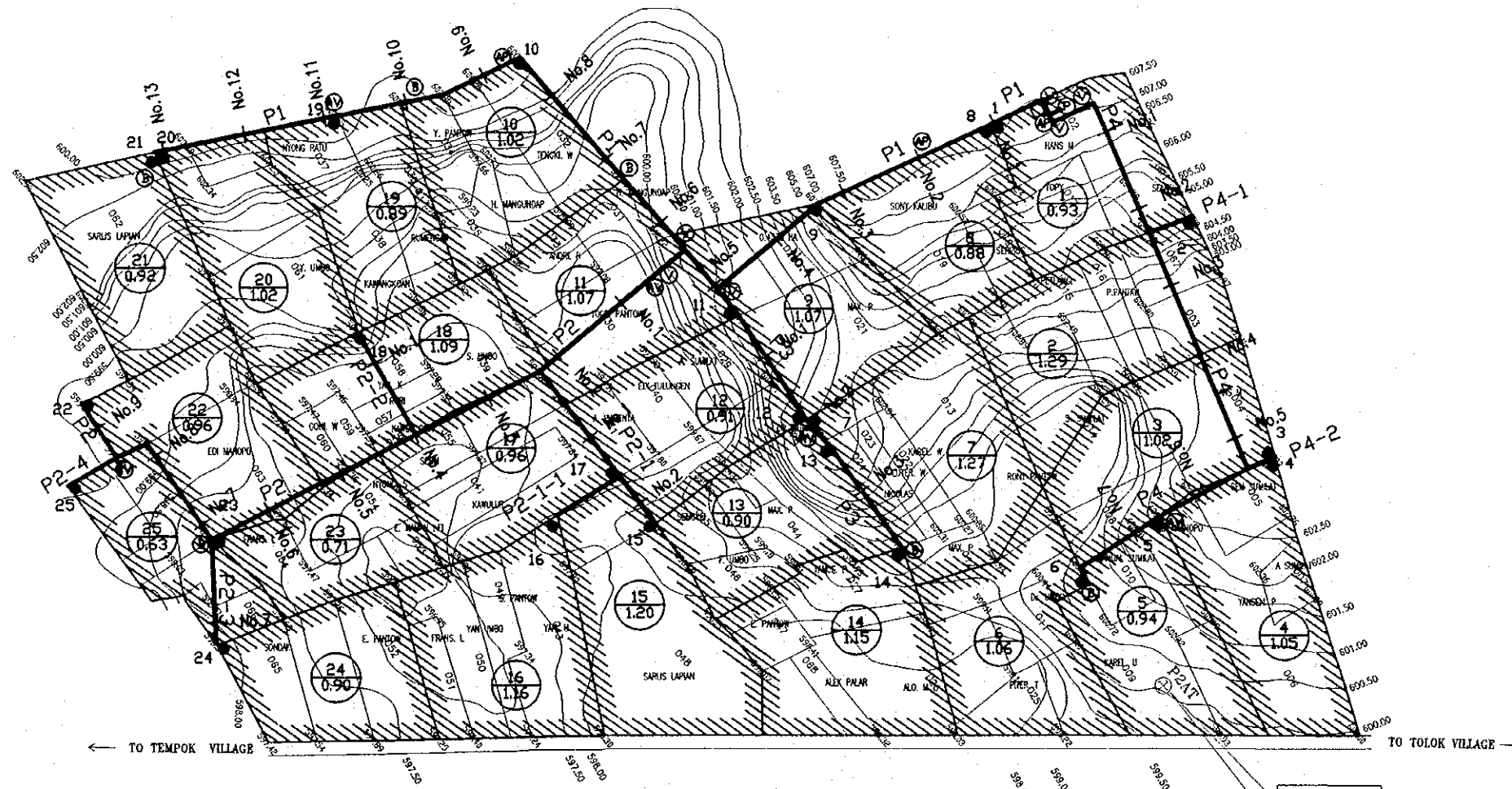
THE REPUBLIC OF INDONESIA

THE BASIC DESIGN STUDY ON THE PROJECT
FOR CONSTRUCTION OF FACILITY FOR IRRIGATION
EASTERN AREA

GENERAL PLAN
No.3 BONGO-III

Date		No.	3
------	--	-----	---

JAPAN INTERNATIONAL COOPERATION AGENCY



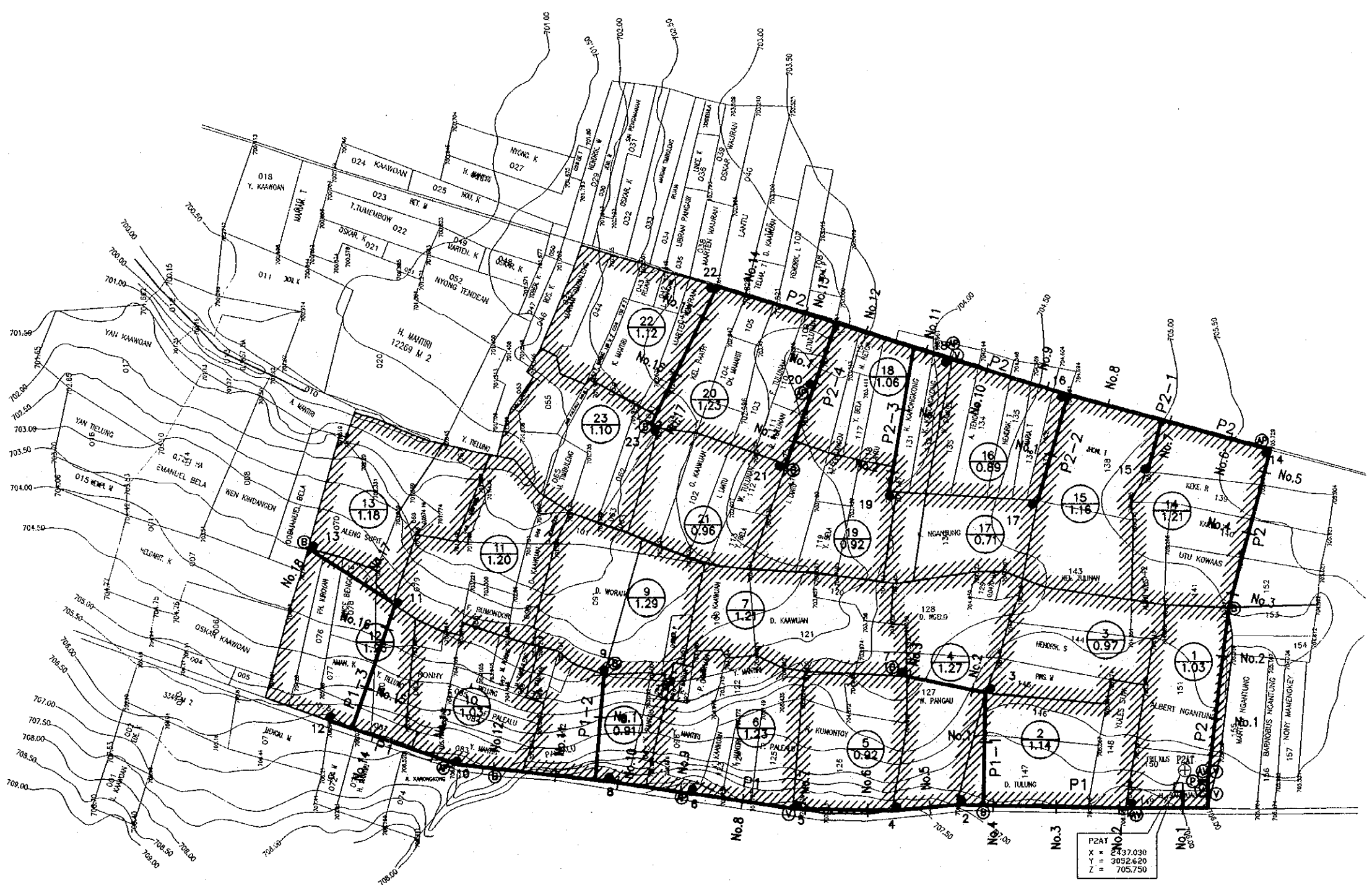
LEGEND	
	PUMP HOUSE
	SLUICE VALVE
	AIR STAND
	AIR VALVE
	DISTRIBUTION BOX
	BLOW OFF
	WATER TANK
	IRRIGATION COMMAND AREA
	← COMMAND AREA No. ← AREA (Ha)

PIPELINE	LENGTH(m)
P1	663.6
P2	467.2
P2-1	118.2
P2-1-1	48.0
P2-2	71.0
P2-3	65.9
P2-4	33.5
P3	194.6
P4	399.0
P4-1	28.0
P4-2	18.3



THE REPUBLIC OF INDONESIA			
THE BASIC DESIGN STUDY ON THE PROJECT FOR CONSTRUCTION OF FACILITY FOR IRRIGATION EASTERN AREA			
GENERAL PLAN No.4 TEMPOK			
Date		No.	4
JAPAN INTERNATIONAL COOPERATION AGENCY			

N



LEGEND

- ⊕ PUMP HOUSE
- ∇ SLUICE VALVE
- ⊙ AIR STAND
- ⊙ AIR VALVE
- DISTRIBUTION BOX
- ⊖ BLOW OFF
- WATER TANK
- ▨ IRRIGATION COMMAND AREA
- ⊖ COMMAND AREA No. AREA (Ha)

P2AT
 X = 37.038
 Y = 3052.420
 Z = 705.750

PIPELINE	LENGTH(m)
P1	902.0
P1-1	155.5
P1-2	87.1
P1-3	18.9
P2	851.2
P2-1	42.3
P2-2	90.1
P2-3	115.5
P2-4	122.0



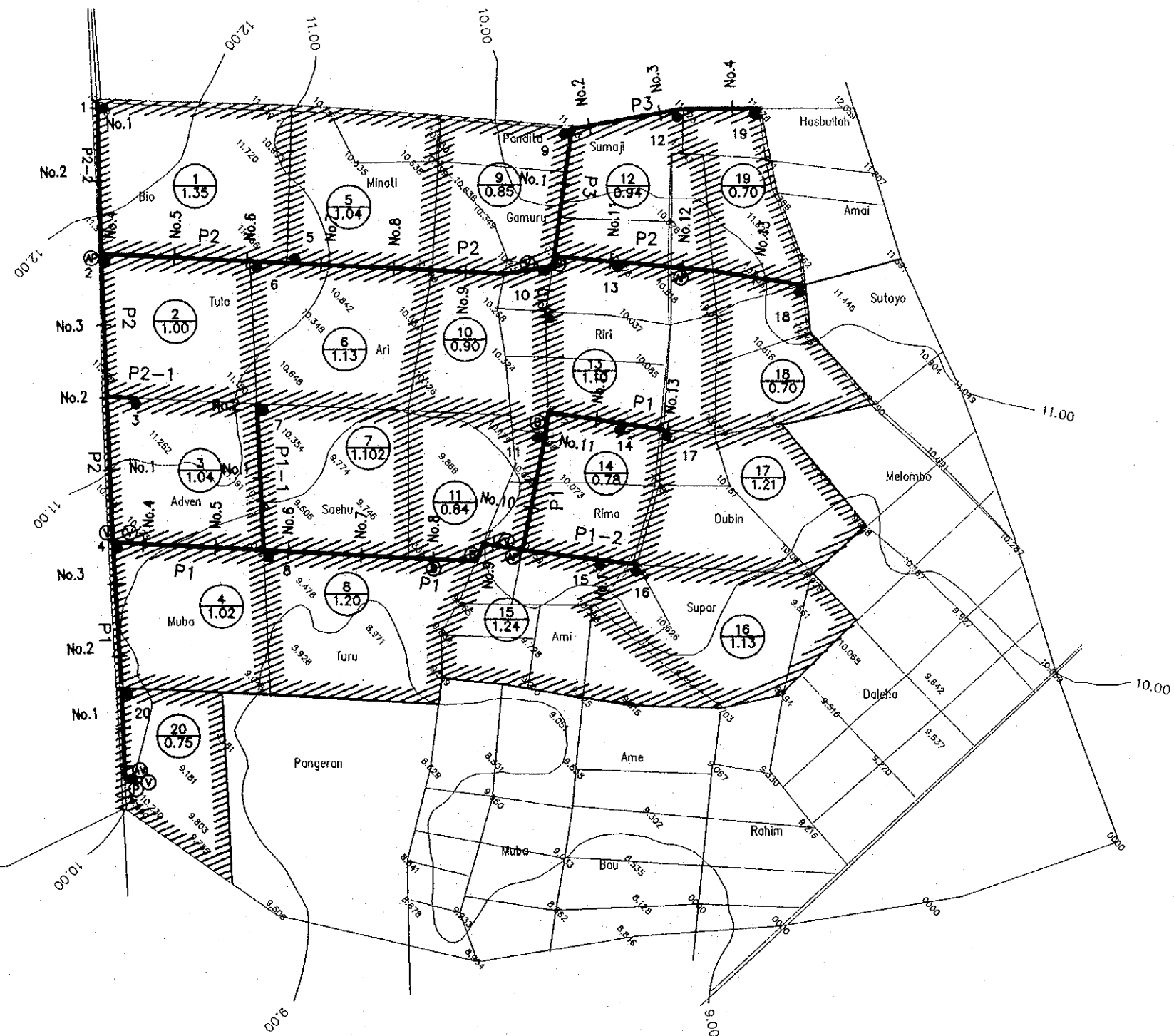
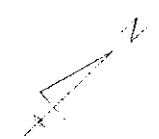
THE REPUBLIC OF INDONESIA

THE BASIC DESIGN STUDY ON THE PROJECT FOR CONSTRUCTION OF FACILITY FOR IRRIGATION EASTERN AREA

GENERAL PLAN
No.5 PAREPE

Date	No.	5
------	-----	---

JAPAN INTERNATIONAL COOPERATION AGENCY



BM.R0.1
 X = 1,000,000
 Y = 1,000,000
 Z = +10,000

PIPELINE	LENGTH(m)
P1	650.2
P1-1	101.2
P1-2	81.6
P2	694.6
P2-1	20.0
P2-2	103.6
P3	219.2

LEGEND

- PUMP HOUSE
- SLUICE VALVE
- AIR STAND
- AIR VALVE
- DISTRIBUTION BOX
- BLOW OFF
- WATER TANK
- IRRIGATION COMMAND AREA
- ← COMMAND AREA No.
← AREA (Ha)



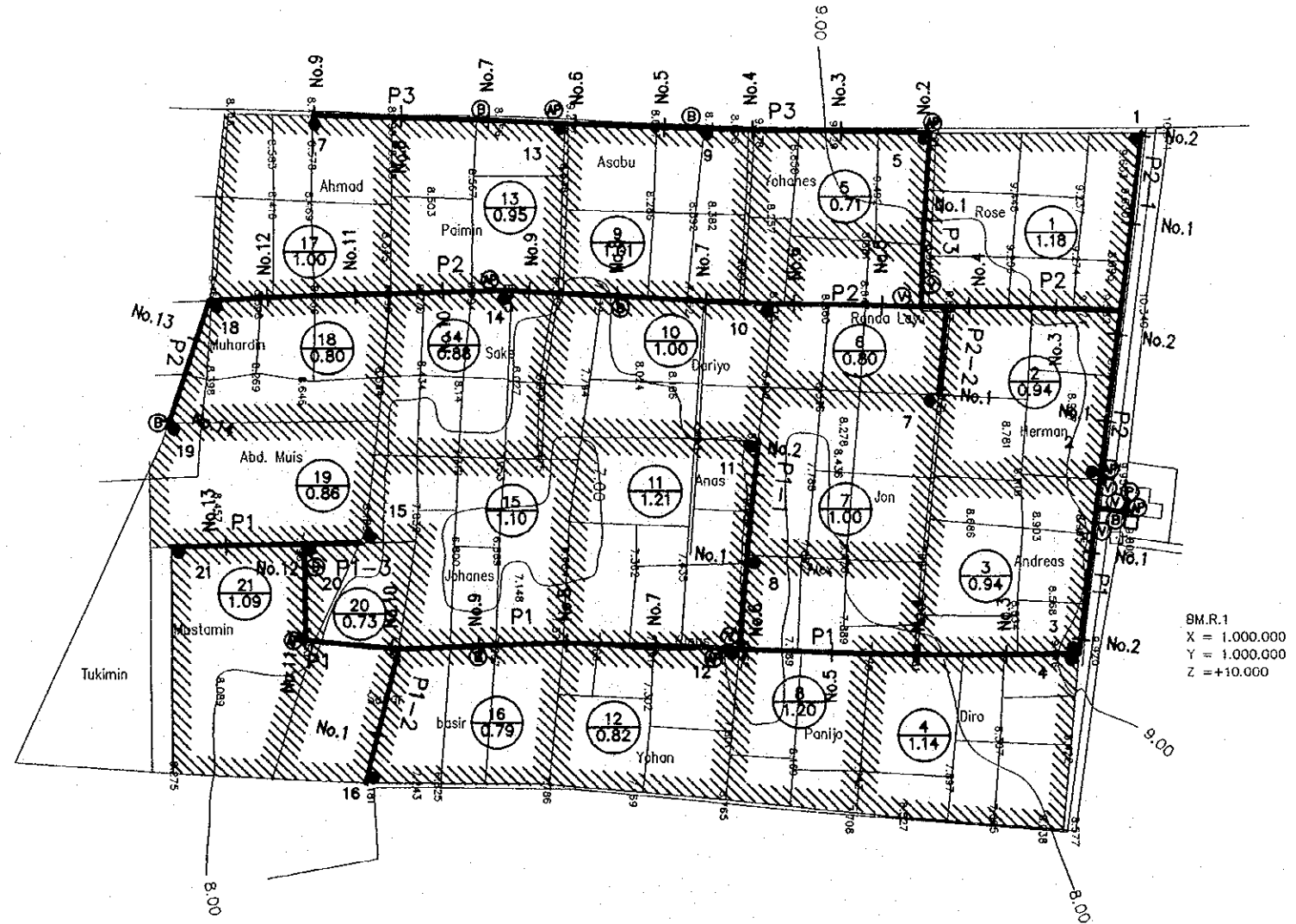
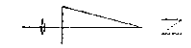
THE REPUBLIC OF INDONESIA

THE BASIC DESIGN STUDY ON THE PROJECT
 FOR CONSTRUCTION OF FACILITY FOR IRRIGATION
 EASTERN AREA

GENERAL PLAN
 No.6 RANCOHA

Date		No.	6
------	--	-----	---

JAPAN INTERNATIONAL COOPERATION AGENCY



BM.R.1
 X = 1.000.000
 Y = 1.000.000
 Z = +10.000

LEGEND

- Ⓟ PUMP HOUSE
- Ⓥ SLUICE VALVE
- Ⓢ AIR STAND
- Ⓜ AIR VALVE
- DISTRIBUTION BOX
- Ⓟ BLOW OFF
- WATER TANK
- ▨ IRRIGATION COMMAND AREA
- Ⓢ ← COMMAND AREA No.
- ← AREA (Ha)

PIPELINE	LENGTH(m)
P1	681.1
P1-1	118.3
P1-2	81.6
P1-3	34.8
P2	709.3
P2-1	101.9
P2-2	53.7
P3	453.3



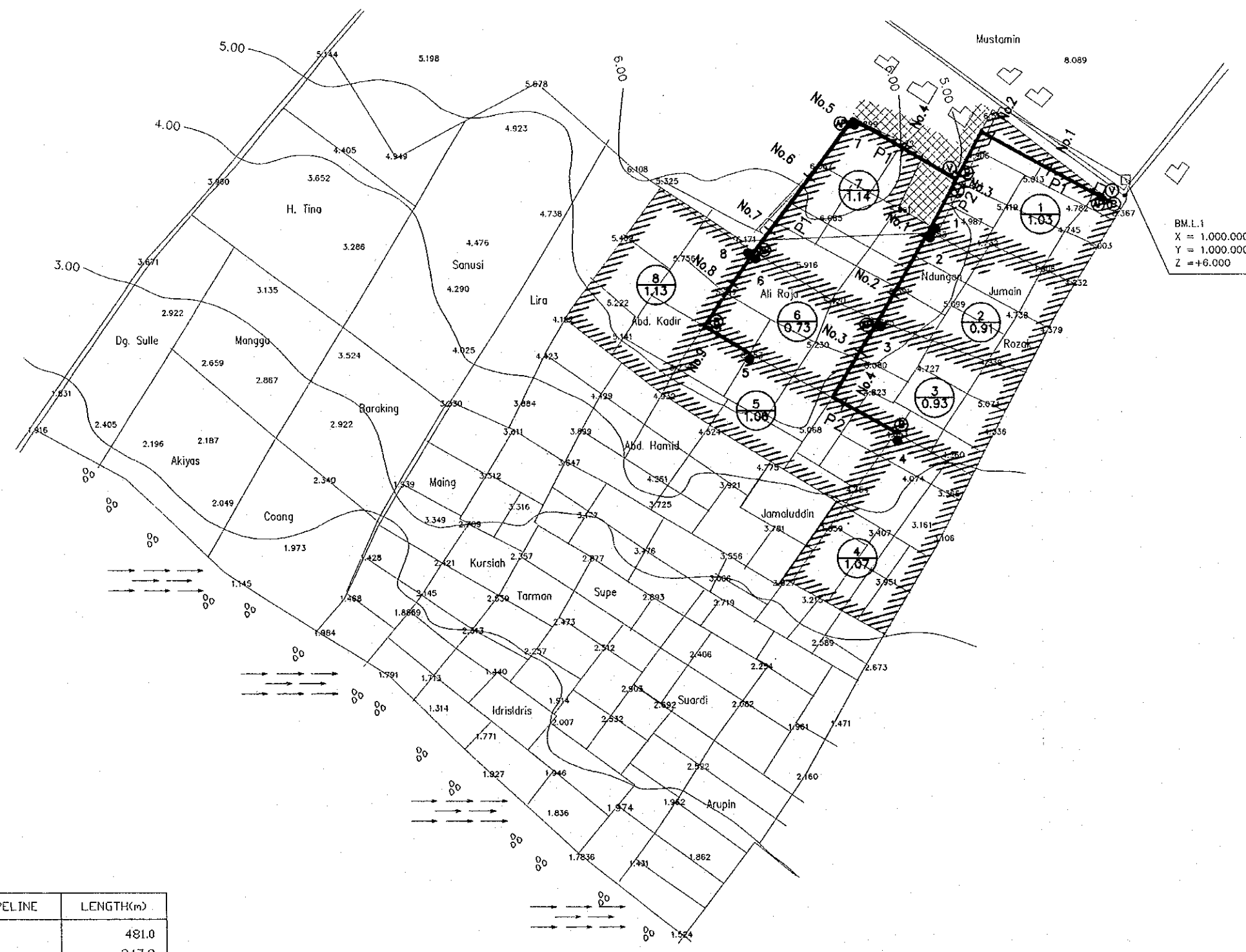
THE REPUBLIC OF INDONESIA

THE BASIC DESIGN STUDY ON THE PROJECT
 FOR CONSTRUCTION OF FACILITY FOR IRRIGATION
 EASTERN AREA

GENERAL PLAN
 No.7 RANOMETO

Date		No.	7
------	--	-----	---

JAPAN INTERNATIONAL COOPERATION AGENCY



B.M.L.1
 X = 1.000.000
 Y = 1.000.000
 Z = +6.000

LEGEND

- PUMP HOUSE
- SLUICE VALVE
- AIR STAND
- AIR VALVE
- DISTRIBUTION BOX
- BLOW OFF
- WATER TANK
- IRRIGATION COMMAND AREA
- ← COMMAND AREA No. 8
- ← AREA (Ha)

PIPELINE	LENGTH(m)
P1	481.0
P2	247.8



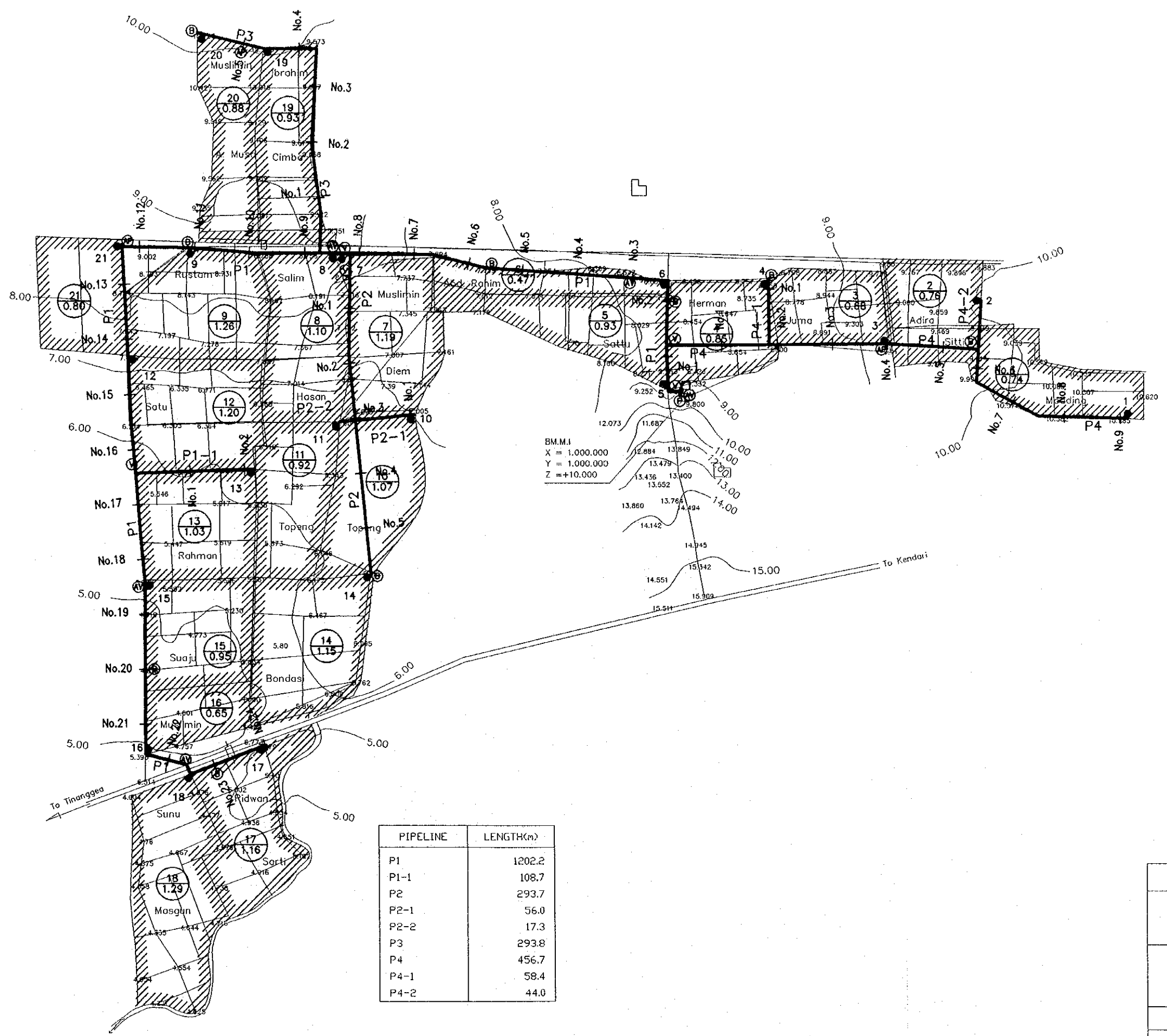
THE REPUBLIC OF INDONESIA

THE BASIC DESIGN STUDY ON THE PROJECT
FOR CONSTRUCTION OF FACILITY FOR IRRIGATION
EASTERN AREA

GENERAL PLAN
No.8 LAPULU

Date		No.	8
------	--	-----	---

JAPAN INTERNATIONAL COOPERATION AGENCY



B.M.M.1
 X = 1.000.000
 Y = 1.000.000
 Z = +10.000

LEGEND

- (P) PUMP HOUSE
- (V) SLUICE VALVE
- (AS) AIR STAND
- (AV) AIR VALVE
- (DB) DISTRIBUTION BOX
- (BO) BLOW OFF
- (□) WATER TANK
- (Hatched Area) IRRIGATION COMMAND AREA
- (8 / 0.98) ← COMMAND AREA No. AREA (Ha)

PIPELINE	LENGTH(m)
P1	1202.2
P1-1	108.7
P2	293.7
P2-1	56.0
P2-2	17.3
P3	293.8
P4	456.7
P4-1	58.4
P4-2	44.0



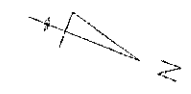
THE REPUBLIC OF INDONESIA

THE BASIC DESIGN STUDY ON THE PROJECT FOR CONSTRUCTION OF FACILITY FOR IRRIGATION EASTERN AREA

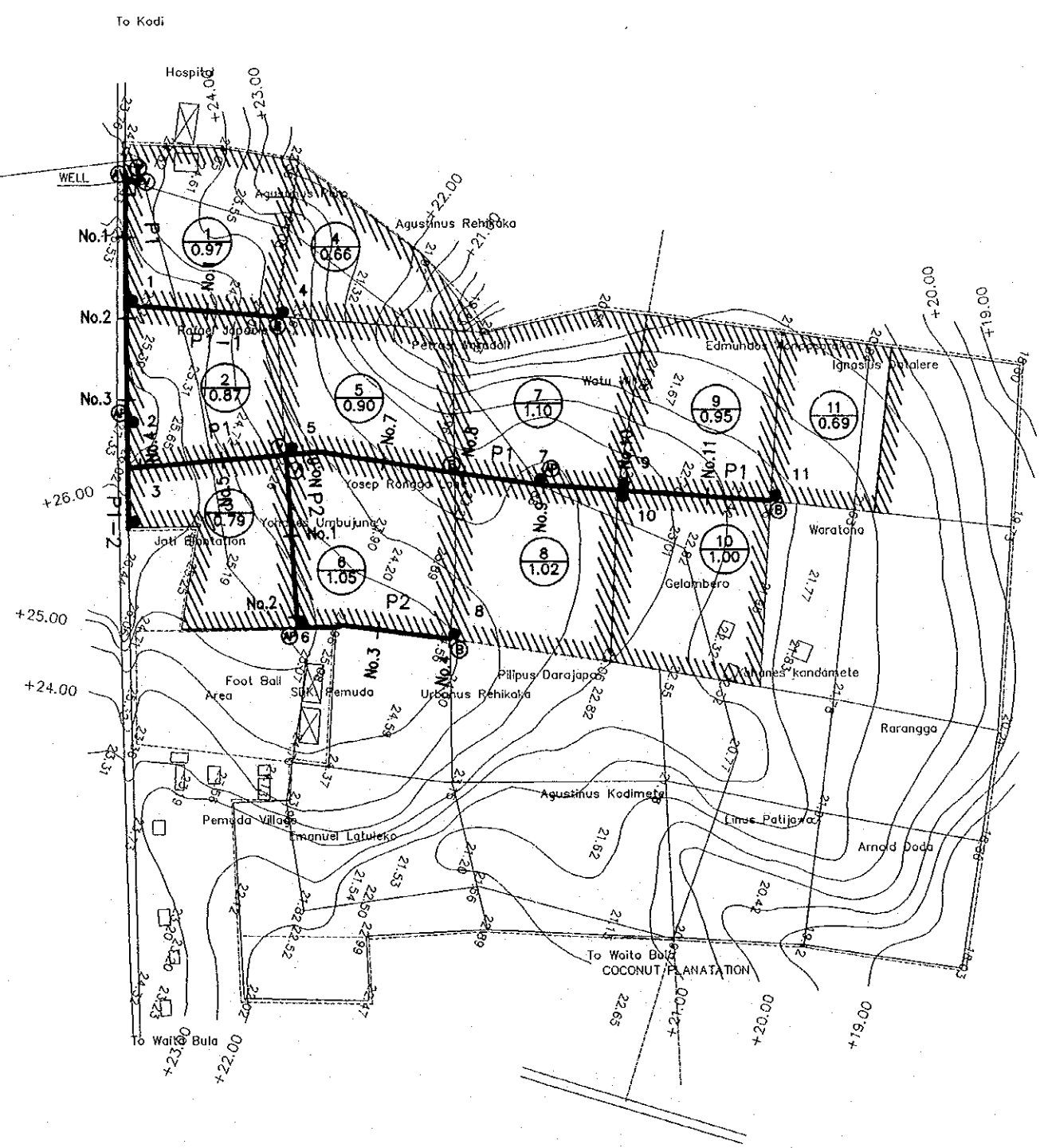
GENERAL PLAN
No.9 MOOLO INDAH

Date		No.	9
------	--	-----	---

JAPAN INTERNATIONAL COOPERATION AGENCY



BM.01
 X = 488.159
 Y = 9.987.525
 Z = 24.896



LEGEND

- PUMP HOUSE
- SLUICE VALVE
- AIR STAND
- AIR VALVE
- DISTRIBUTION BOX
- BLOW OFF
- WATER TANK
- IRRIGATION COMMAND AREA
- COMMAND AREA No.
- AREA (Ha)

PIPELINE	LENGTH(m)
P1	592.3
P1-1	95.5
P1-2	36.9
P2	204.2



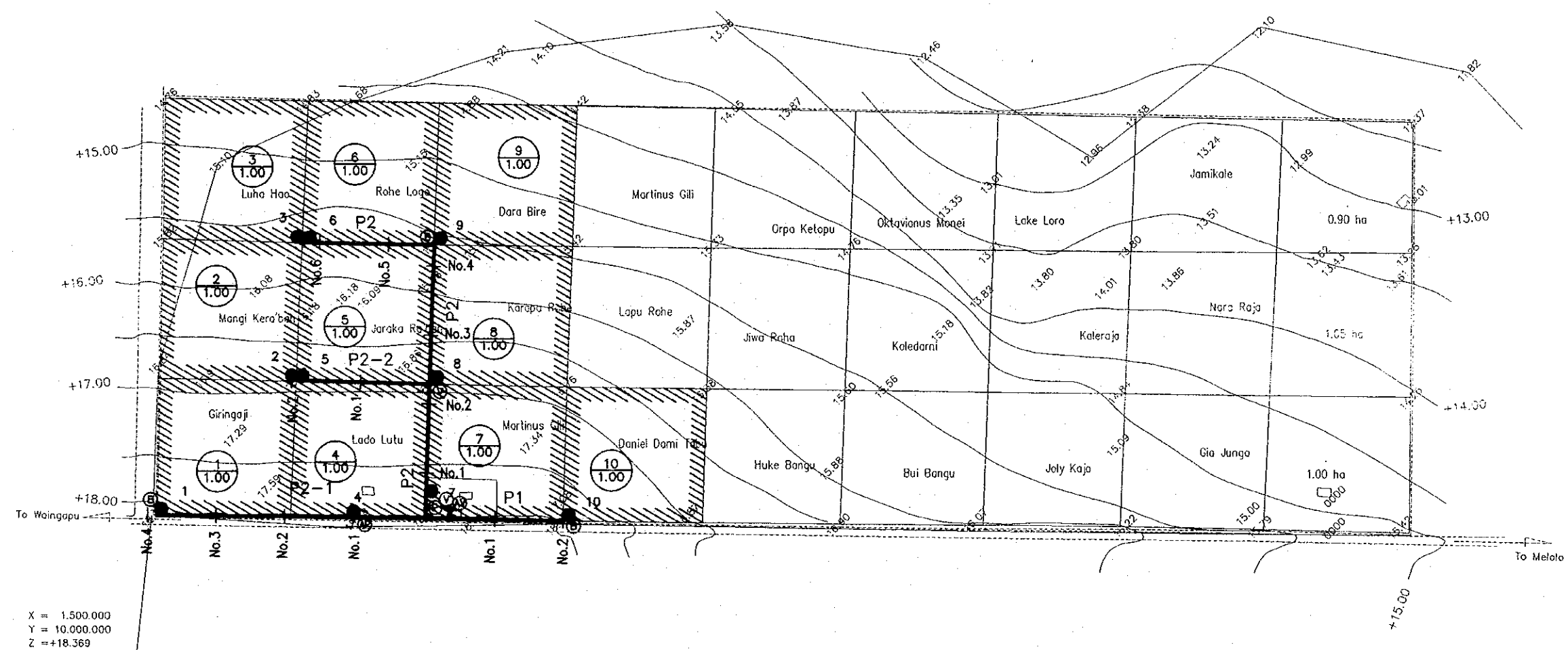
THE REPUBLIC OF INDONESIA

THE BASIC DESIGN STUDY ON THE PROJECT
 FOR CONSTRUCTION OF FACILITY FOR IRRIGATION
 EASTERN AREA

GENERAL PLAN
 No.11 KALEMBUKAHA

Date		No.	10
------	--	-----	----

JAPAN INTERNATIONAL COOPERATION AGENCY



X = 1.500.000
 Y = 10.000.000
 Z = +18.369

PIPELINE	LENGTH(m)
P1	101.0
P2	320.0
P2-1	203.0
P2-2	103.0



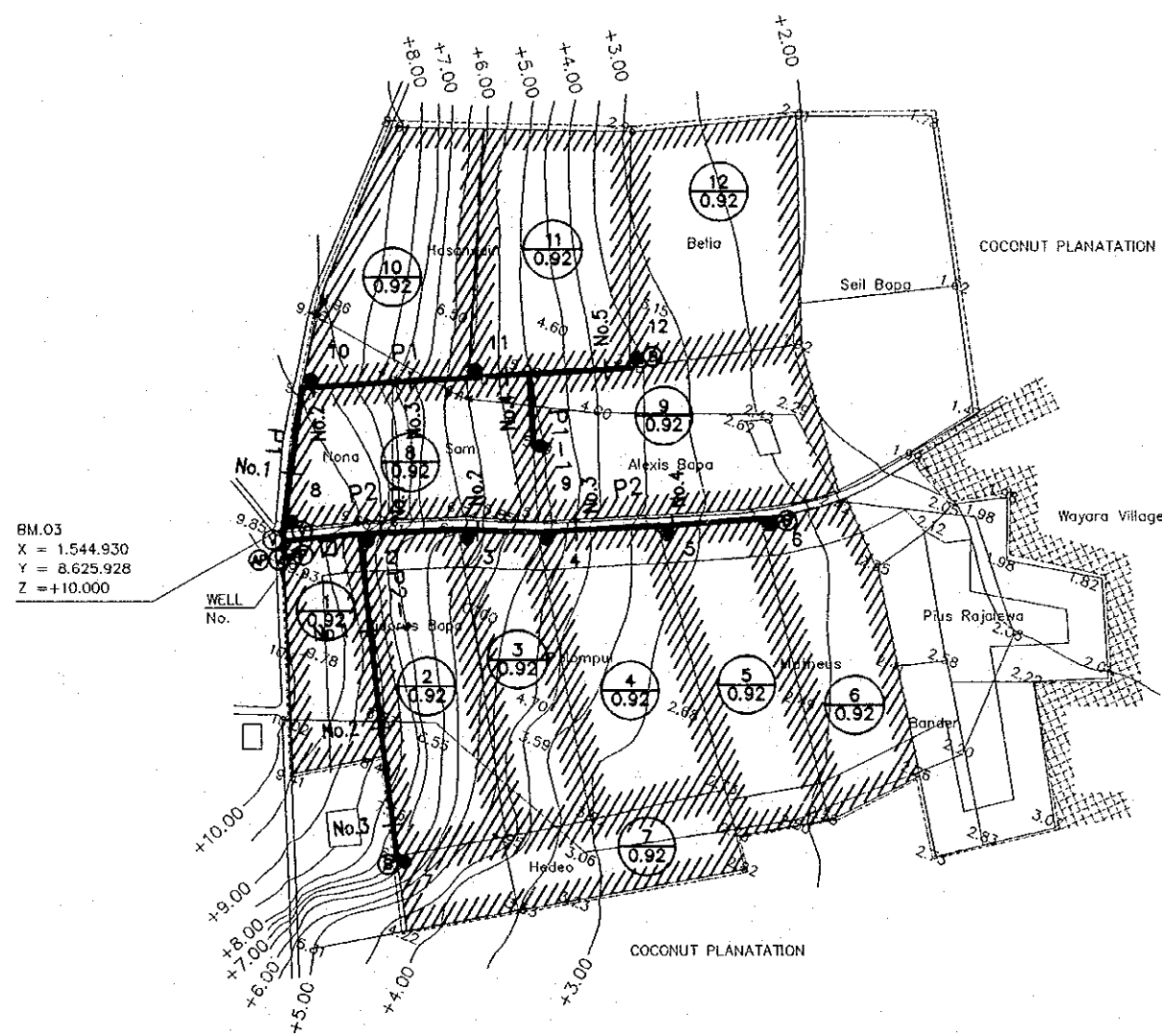
THE REPUBLIC OF INDONESIA

THE BASIC DESIGN STUDY ON THE PROJECT
 FOR CONSTRUCTION OF FACILITY FOR IRRIGATION
 EASTERN AREA

GENERAL PLAN
 No.12 PALAKAHEMBI

Date	No.	11
------	-----	----

JAPAN INTERNATIONAL COOPERATION AGENCY



LEGEND

- PUMP HOUSE
- SLUICE VALVE
- AIR STAND
- AIR VALVE
- DISTRIBUTION BOX
- BLOW OFF
- WATER TANK
- IRRIGATION COMMAND AREA
- ← COMMAND AREA No. 8
- ← AREA (Ha) 0.98



PIPELINE	LENGTH(m)
P1	265.7
P1-1	36.7
P2	248.9
P2-1	168.9

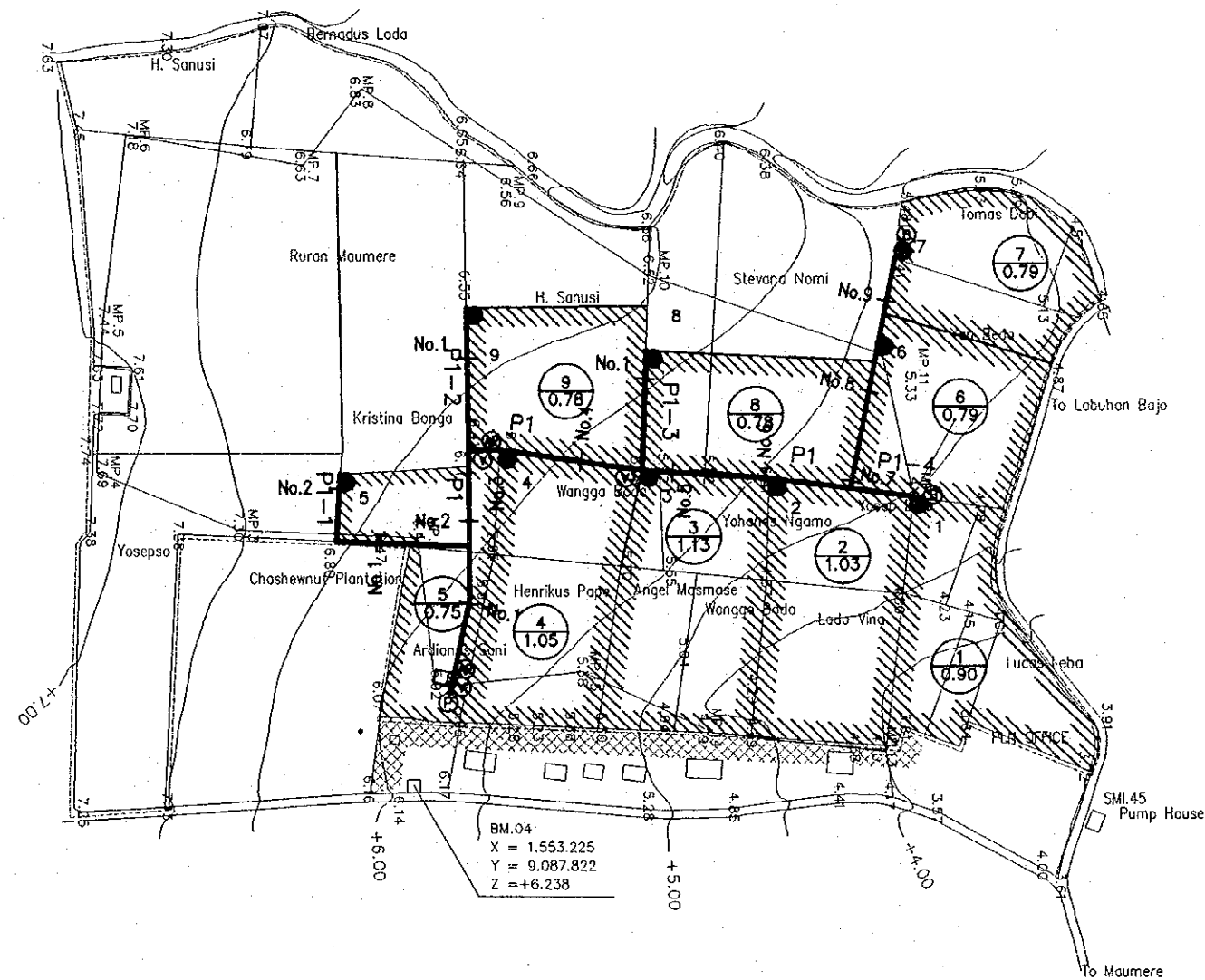
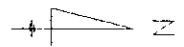
THE REPUBLIC OF INDONESIA

THE BASIC DESIGN STUDY ON THE PROJECT
FOR CONSTRUCTION OF FACILITY FOR IRRIGATION
EASTERN AREA

GENERAL PLAN
No.13 NAMANGKEWA

Date		No.	12
------	--	-----	----

JAPAN INTERNATIONAL COOPERATION AGENCY



LEGEND

- PUMP HOUSE
- SLUICE VALVE
- AIR STAND
- AIR VALVE
- DISTRIBUTION BOX
- BLOW OFF
- WATER TANK
- IRRIGATION COMMAND AREA
- ← COMMAND AREA No.
← AREA (Ha)



PIPELINE	LENGTH(m)
P1	476.6
P1-1	108.0
P1-2	77.4
P1-3	65.0
P1-4	37.6

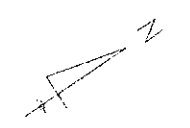
THE REPUBLIC OF INDONESIA

THE BASIC DESIGN STUDY ON THE PROJECT
FOR CONSTRUCTION OF FACILITY FOR IRRIGATION
EASTERN AREA

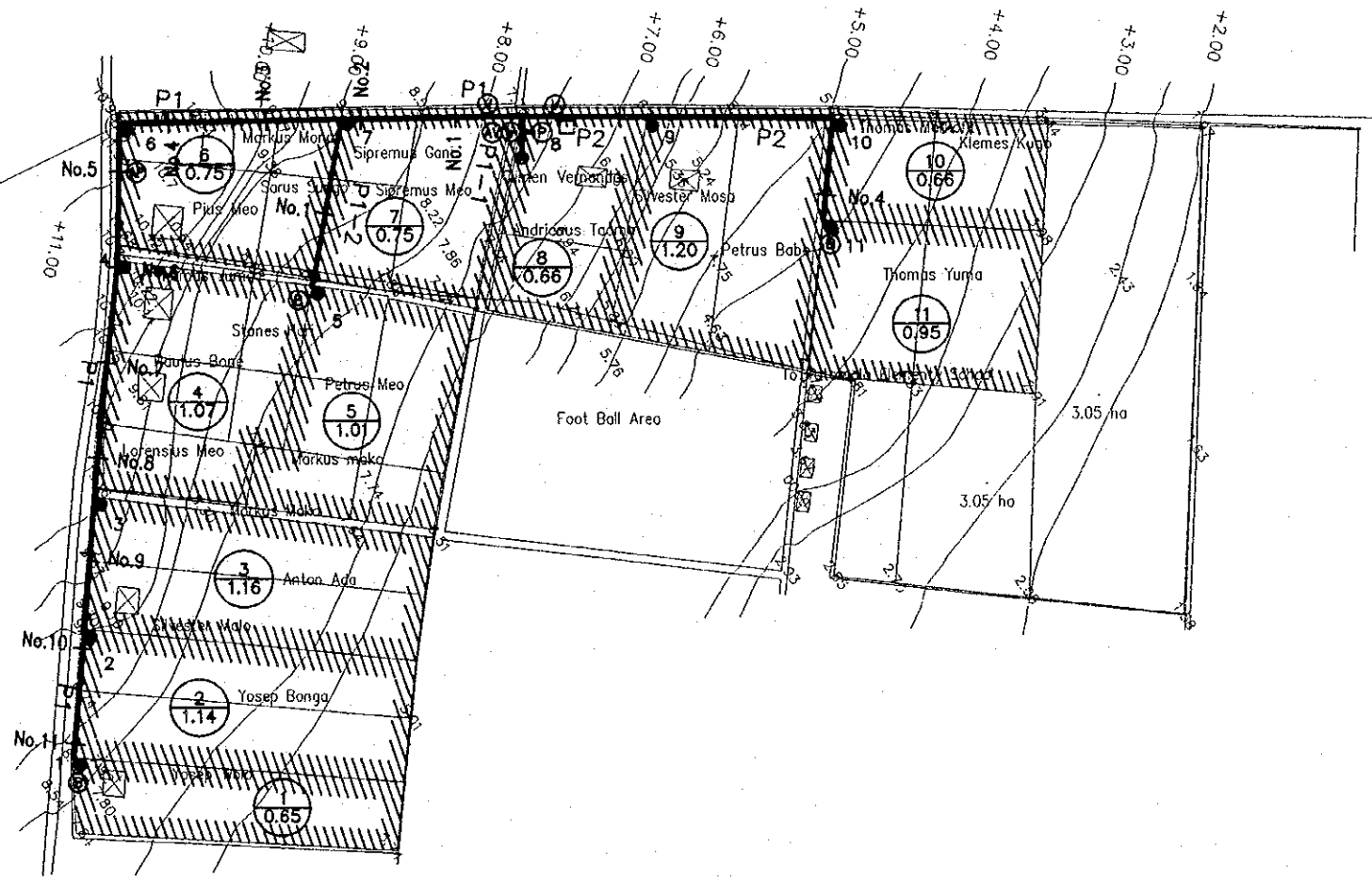
GENERAL PLAN
No.14 MAGEPANDA

Date		No.	13
------	--	-----	----

JAPAN INTERNATIONAL COOPERATION AGENCY



BM.07
 X = 752.007,076
 Y = 10.504.996,720
 Z = +11.500



LEGEND

- ⊕ PUMP HOUSE
- ⊕ SLUICE VALVE
- ⊕ AIR STAND
- ⊕ AIR VALVE
- DISTRIBUTION BOX
- ⊕ BLOW OFF
- WATER TANK
- ▨ IRRIGATION COMMAND AREA
- ⊕ COMMAND AREA No.
- ← AREA (Ha)



PIPELINE	LENGTH(m)
P1	553.5
P1-1	10.0
P1-2	91.3
P2	216.8

THE REPUBLIC OF INDONESIA

THE BASIC DESIGN STUDY ON THE PROJECT
 FOR CONSTRUCTION OF FACILITY FOR IRRIGATION
 EASTERN AREA

GENERAL PLAN
 No.17 TOTOMALA

Date		No.	14
------	--	-----	----

JAPAN INTERNATIONAL COOPERATION AGENCY

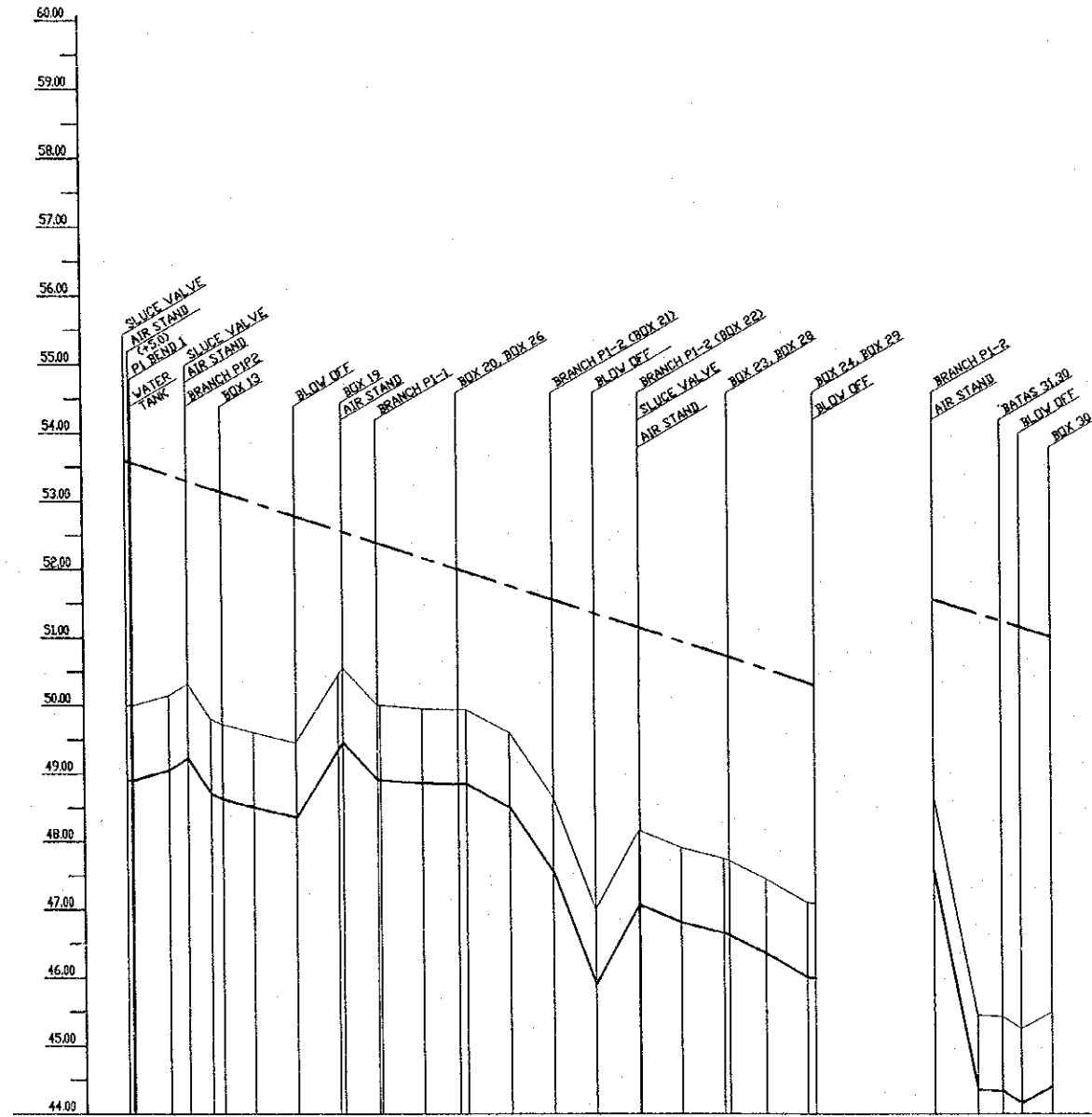
LONGITUDINAL SECTION

P 1

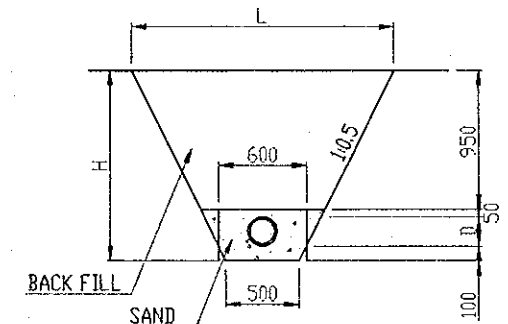
P 1-2

LEGEND

LINE	NAME
—	PIPE CENTER LEVEL
—	GROUND LEVEL
- - -	DYNAMIC WATER LEVEL



PIPE INSTALLATION



D	200	150
H	1300	1250
L	1800	1750

PIPE	Q = 0.030m ³ /s										Q = 0.030m ³ /s																		
	PVC φ = 200																												
DYNAMIC WATER ELEVATION	53.56	53.39	53.29	53.18	53.13	52.98	52.78	52.57	52.35	52.28	52.27	52.16	52.00	51.96	51.76	51.55	51.35	51.24	51.15	51.00	50.83	50.73	50.29	51.55	51.35	51.24	51.15	51.00	
PIPE CENTER ELEVATION	48.30	49.05	49.22	48.70	48.62	48.50	48.35	48.35	48.35	48.30	48.30	48.65	48.84	48.84	48.50	47.55	45.90	47.06	46.81	46.81	46.82	46.35	46.00	45.99	47.35	44.35	44.33	44.15	44.40
GROUND LEVEL	50.00	50.15	50.32	49.98	49.72	49.60	49.45	49.35	49.35	49.30	49.30	49.95	49.94	49.94	49.60	48.65	47.00	48.16	47.91	47.91	47.72	47.45	47.10	47.09	48.65	45.45	45.43	45.25	45.50
ACCUMULATED DISTANCE	0.0	5.0	72.6	100.0	118.3	150.0	200.0	235.4	255.4	266.2	280.0	350.0	391.3	400.0	450.0	500.0	550.0	607.9	650.0	650.0	708.8	750.0	800.0	800.1	0.0	56.0	77.97	100.0	136.19
DISTANCE	0.0	4.0	22.6	27.4	28.3	36.7	50.0	5.0	5.4	4.8	3.8	5.0	4.3	8.7	50.0	50.0	49.7	52.0	2.0	48.3	5.0	43.2	50.0	10.1	0.0	50.0	27.97	22.03	36.19
STATION	ND.0	ND.1	ND.2	ND.3	ND.4	ND.5	ND.6	ND.7	ND.8	ND.9	ND.10	ND.11	ND.12	ND.13	ND.14	ND.15	ND.16	ND.17	ND.18	ND.19	ND.20	ND.21	ND.22	ND.23	ND.24	ND.25	ND.26	ND.27	

THE REPUBLIC OF INDONESIA

THE BASIC DESIGN STUDY ON THE PROJECT
FOR CONSTRUCTION OF FACILITY FOR IRRIGATION
EASTERN AREA

LONG SECTION OF PIPELINE
NO.2 BONGO-II (1/2)

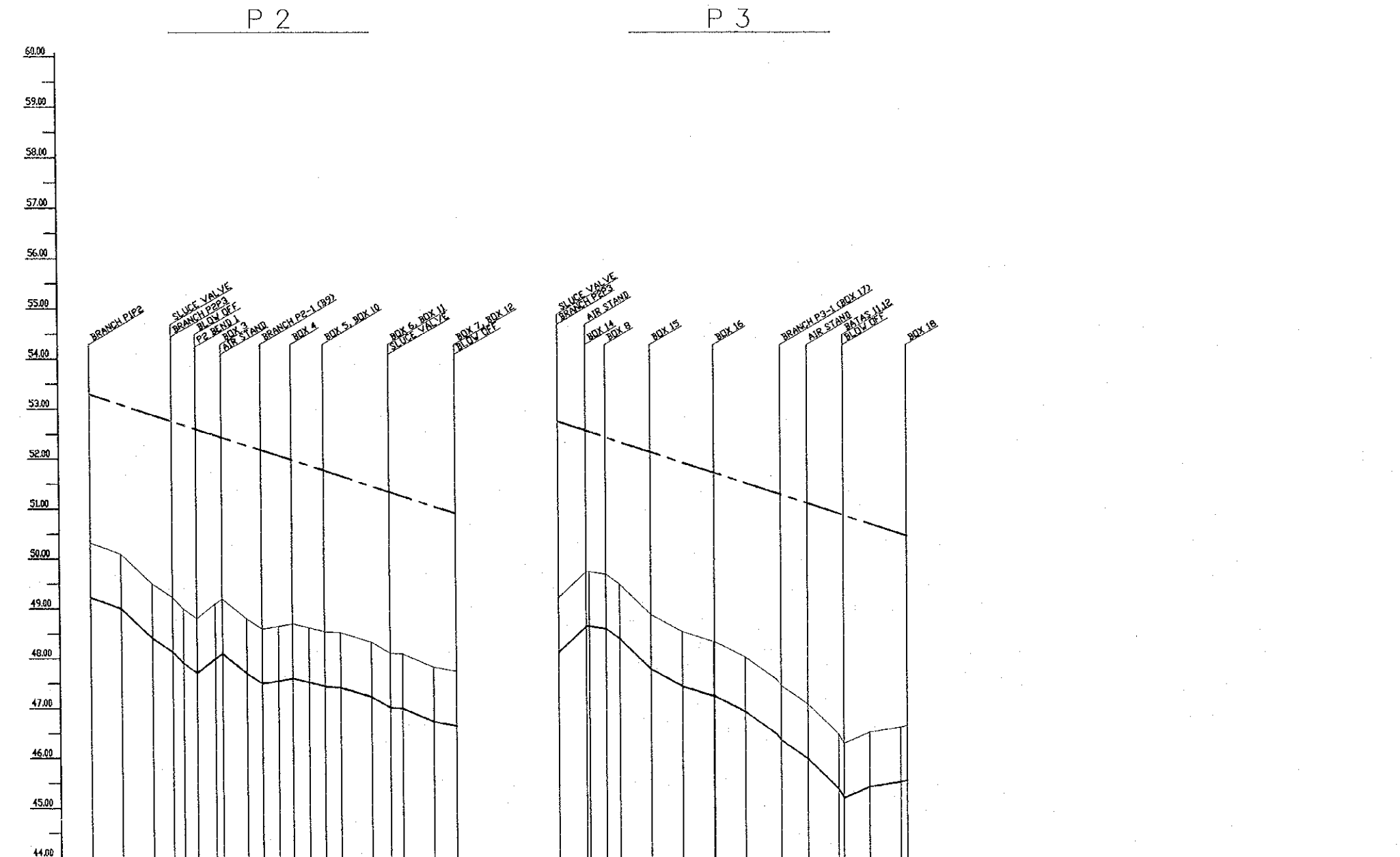
Date	No.	16
------	-----	----

JAPAN INTERNATIONAL COOPERATION AGENCY

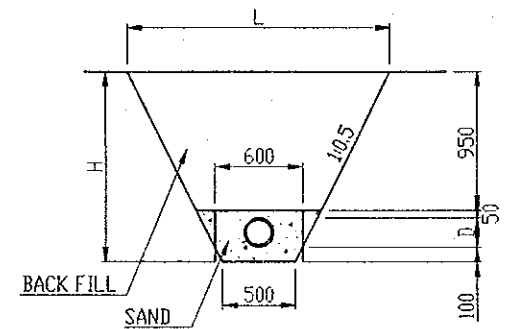
LONGITUDINAL SECTION

LEGEND

LINE	NAME
—	PIPE CENTER LEVEL
—	GROUND LEVEL
- - -	DYNAMIC WATER LEVEL



PIPE INSTALLATION



D	200	150
H	1300	1250
L	1800	1750

PIPE	Q = 0.030m ³ /s											Q = 0.030m ³ /s																									
	PVC # = 200											PVC # = 200																									
DYNAMIC WATER ELEVATION	53.29	53.05	52.88	52.75	52.68	52.59	52.49	52.27	52.16	52.07	51.98	51.87	51.77	51.66	51.46	51.34	51.26	51.06	50.91	52.75	52.57	52.55	52.43	52.34	52.14	51.94	51.73	51.53	51.33	51.12	50.92	50.86	50.72	50.51	50.47		
PIPE CENTER ELEVATION	49.22	49.00	48.40	48.13	47.90	47.71	48.00	47.70	47.50	47.38	47.55	47.60	47.52	47.44	47.42	47.23	47.01	47.00	46.73	46.65	48.13	48.65	48.65	48.60	48.40	47.73	47.45	47.25	46.94	46.59	46.30	46.00	45.40	45.22	45.45	45.55	45.36
GROUND LEVEL	50.32	50.10	49.50	49.23	49.00	48.81	49.20	48.80	48.60	48.65	48.70	48.62	48.54	48.52	48.33	48.11	48.10	47.89	47.75	49.23	49.75	49.75	49.70	49.50	48.89	48.55	48.35	48.04	47.60	47.10	46.50	46.32	46.55	46.65	46.68		
ACCUMULATED DISTANCE	0.0	50.0	100.0	136.5	150.0	171.3	220.0	250.0	273.8	300.0	322.1	350.0	375.2	400.0	450.0	480.3	500.0	550.0	585.7	0.0	45.2	50.0	71.5	100.0	140.0	200.0	250.2	300.0	350.3	400.0	450.0	458.8	500.0	550.0	560.4		
DISTANCE	0.0	50.0	50.0	36.5	17.5	21.3	27.7	30.0	23.8	26.2	22.1	27.9	25.2	24.8	50.0	30.3	19.7	50.0	35.7	0.0	45.2	4.8	23.5	28.5	40.0	50.0	20.0	48.4	50.0	46.5	50.0	8.8	50.0	10.4			
STATION	ND.0	ND.1	ND.2	ND.3	ND.4	ND.5	ND.6	ND.7	ND.8	ND.9	ND.10	ND.11									ND.0	ND.1	ND.2	ND.3	ND.4	ND.5	ND.6	ND.7	ND.8	ND.9	ND.10	ND.11					

THE REPUBLIC OF INDONESIA

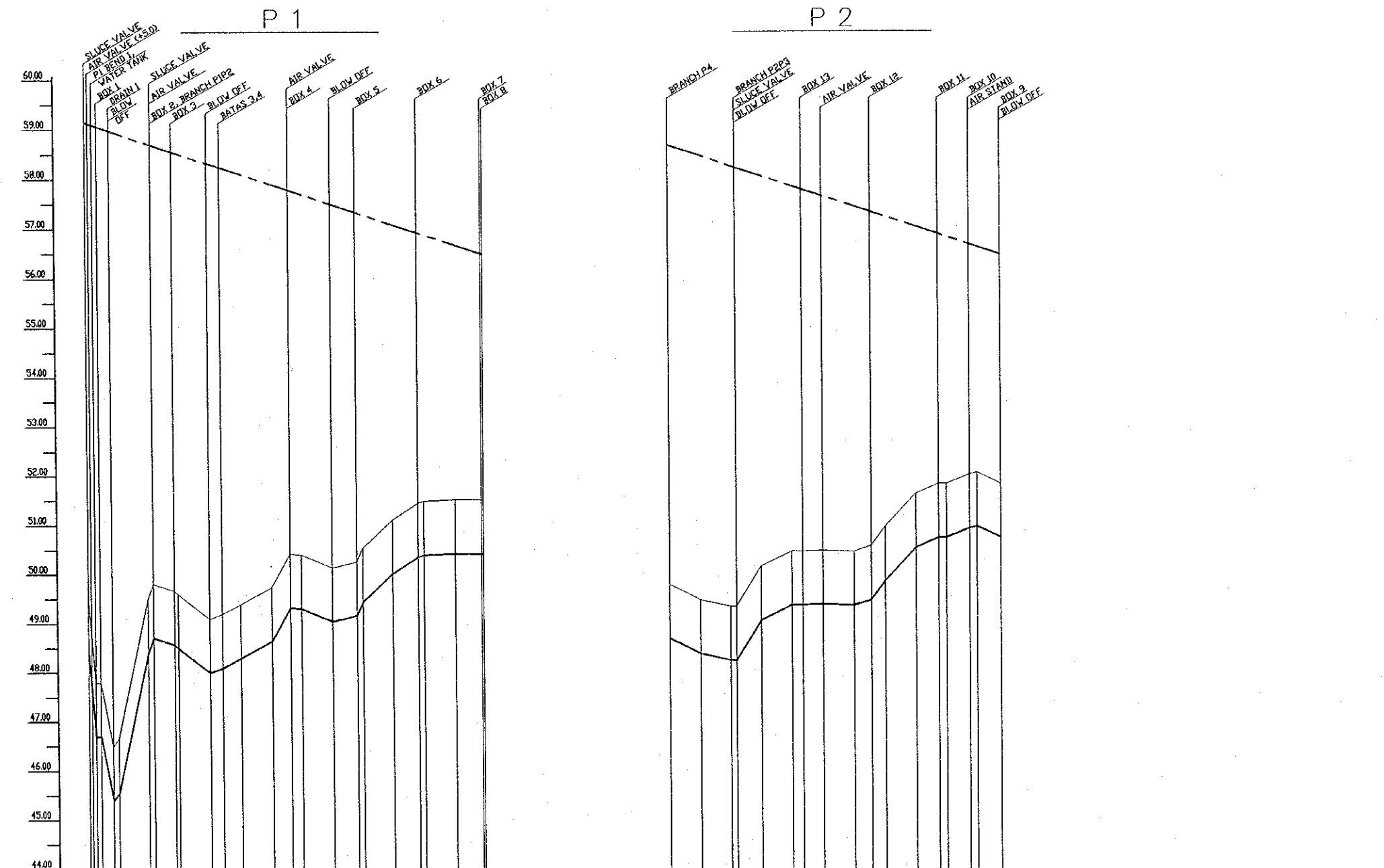
THE BASIC DESIGN STUDY ON THE PROJECT
FOR CONSTRUCTION OF FACILITY FOR IRRIGATION
EASTERN AREA

LONG SECTION OF PIPELINE
NO.2 BONGO-II (2/2)

Date: _____ No. 17

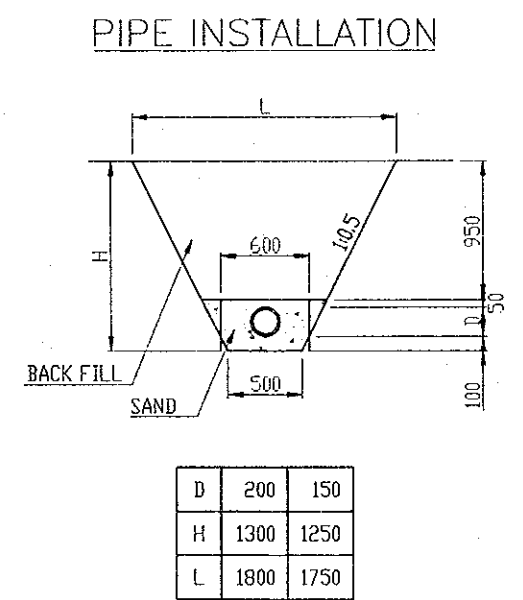
JAPAN INTERNATIONAL COOPERATION AGENCY

LONGITUDINAL SECTION



LEGEND

LINE	NAME
—	PIPE CENTER LEVEL
---	GROUND LEVEL
- - -	DYNAMIC WATER LEVEL



PIPE	Q = 0.030m ³ /s											
	PVC # = 200						PVC # = 200					
DYNAMIC WATER ELEVATION	59.15	59.05	58.95	58.85	58.75	58.65	58.69	58.49	58.28	58.24	58.09	57.87
PIPE CENTER ELEVATION	48.46	48.40	48.35	48.30	48.25	48.20	48.71	48.40	48.27	48.27	49.09	49.40
GROUND LEVEL	45.38	45.59	45.61	45.62	45.63	45.64	49.81	49.50	49.37	49.37	50.19	50.59
ACCUMULATED DISTANCE	0.0	20.0	40.0	60.0	80.0	100.0	0.0	50.0	100.0	150.0	200.0	250.0
DISTANCE	0.0	20.0	20.0	20.0	20.0	20.0	0.0	50.0	50.0	50.0	50.0	50.0
STATION	ND.0	ND.1	ND.2	ND.3	ND.4	ND.5	ND.0	ND.1	ND.2	ND.3	ND.4	ND.5

THE REPUBLIC OF INDONESIA

THE BASIC DESIGN STUDY ON THE PROJECT
FOR CONSTRUCTION OF FACILITY FOR IRRIGATION
EASTERN AREA

LONG SECTION OF PIPELINE
NO.3 BONGO-III (1/2)

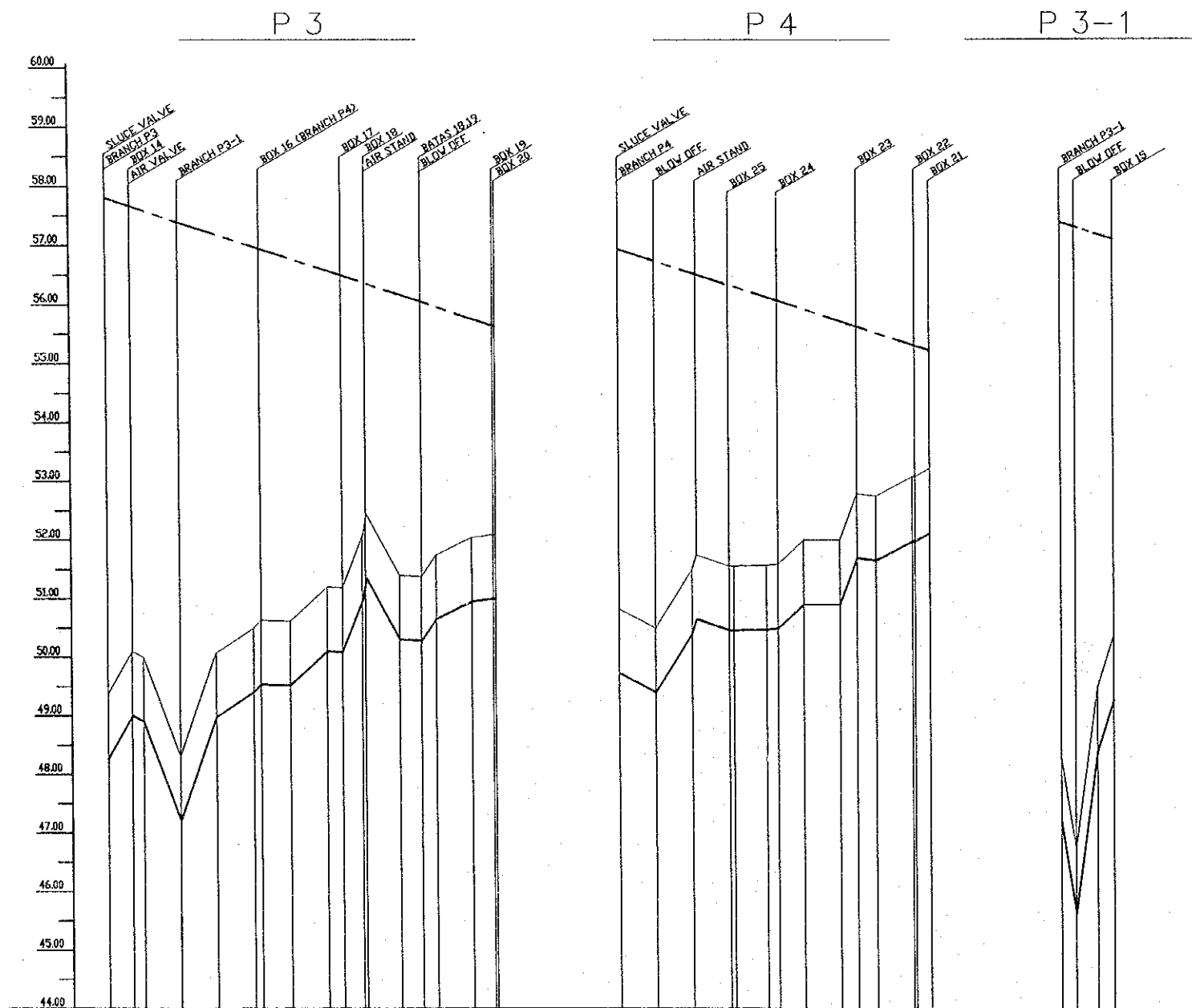
Date	No.	18
------	-----	----

JAPAN INTERNATIONAL COOPERATION AGENCY

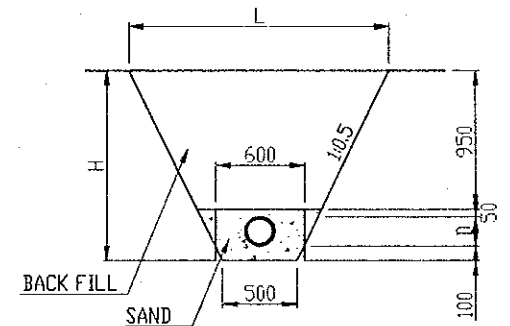
LONGITUDINAL SECTION

LEGEND

LINE	NAME
—	PIPE CENTER LEVEL
—	GROUND LEVEL
- - -	DYNAMIC WATER LEVEL



PIPE INSTALLATION



D	200	150
H	1300	1250
L	1800	1750

PIPE	q = 0.030m ³ /s										q = 0.030m ³ /s										q = 0.030m ³ /s														
	PVC φ = 200										PVC φ = 200										PVC φ = 200														
DYNAMIC WATER ELEVATION	57.80	57.66	57.60	57.39	57.19	56.99	56.94	56.78	56.58	56.49	56.37	56.35	56.17	56.05	55.97	55.76	55.64	55.63	56.94	56.74	56.53	56.53	56.13	56.06	55.93	55.72	55.63	55.52	55.36	55.26	55.22	57.39	57.31	57.19	57.10
PIPE CENTER ELEVATION	48.27	49.00	48.90	47.20	46.99	49.40	49.53	49.92	50.00	50.09	50.10	51.05	50.30	50.28	50.65	50.95	51.00	51.00	49.73	49.40	50.40	50.46	50.47	50.49	50.90	50.96	51.69	51.65	51.98	52.26	52.22	47.20	45.64	48.40	49.28
GROUND LEVEL	49.37	50.10	50.00	48.30	50.09	50.50	50.63	50.62	51.20	51.09	52.10	52.45	51.40	51.38	51.75	52.05	52.10	52.10	50.83	50.50	51.50	51.55	51.57	51.59	52.00	52.00	52.79	52.75	53.08	53.22	53.22	48.90	46.74	49.50	50.38
ACCUMULATED DISTANCE	0.0	33.89	67.78	101.67	135.56	169.45	203.34	237.23	271.12	305.01	338.90	372.79	406.68	440.57	474.46	508.35	542.24	576.13	610.02	643.91	677.80	711.69	745.58	779.47	813.36	847.25	881.14	915.03	948.92	982.81	1016.70	1050.59	1084.48	1118.37	
DISTANCE	0.0	33.89	67.78	101.67	135.56	169.45	203.34	237.23	271.12	305.01	338.90	372.79	406.68	440.57	474.46	508.35	542.24	576.13	610.02	643.91	677.80	711.69	745.58	779.47	813.36	847.25	881.14	915.03	948.92	982.81	1016.70	1050.59	1084.48	1118.37	
STATION	ND.0	ND.1	ND.2	ND.3	ND.4	ND.5	ND.6	ND.7	ND.8	ND.9	ND.10	ND.11	ND.12	ND.13	ND.14	ND.15	ND.16	ND.17	ND.18	ND.19	ND.20	ND.21	ND.22	ND.23	ND.24	ND.25	ND.26	ND.27	ND.28	ND.29	ND.30	ND.31	ND.32	ND.33	

THE REPUBLIC OF INDONESIA

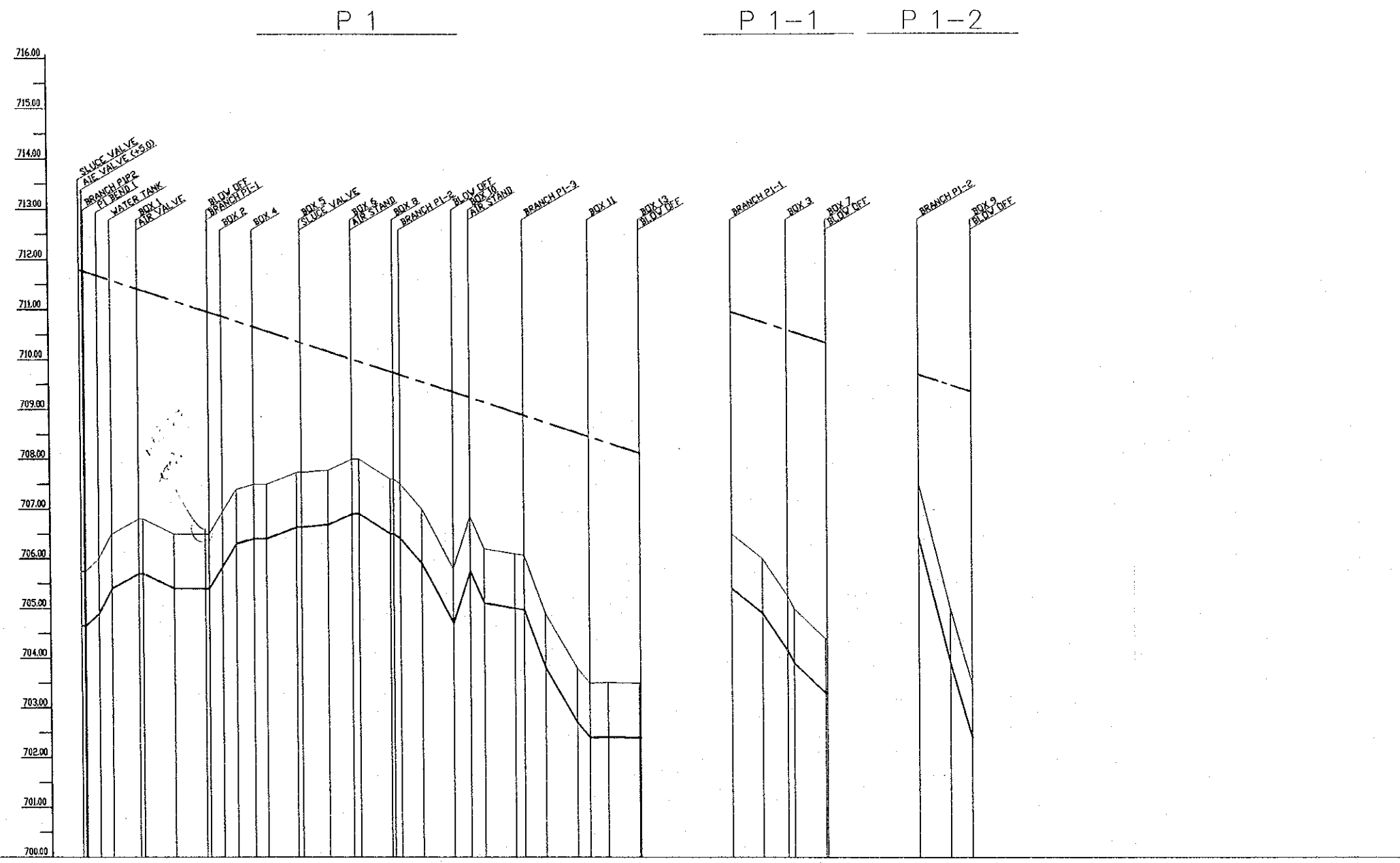
THE BASIC DESIGN STUDY ON THE PROJECT
FOR CONSTRUCTION OF FACILITY FOR IRRIGATION
EASTERN AREA

NO.3 BONGO-III (2/2)

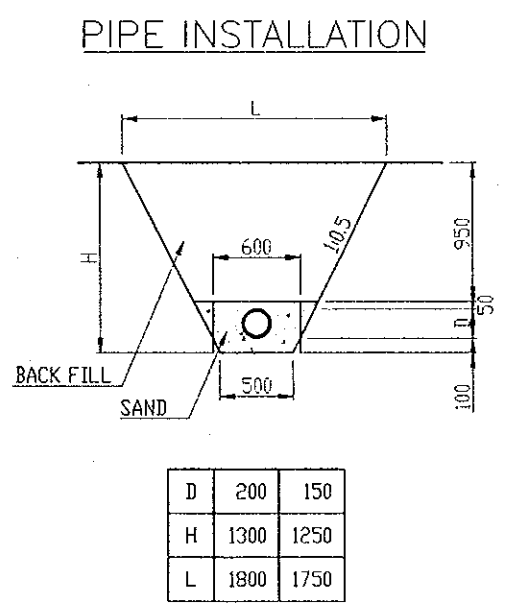
Date	No.	19
------	-----	----

JAPAN INTERNATIONAL COOPERATION AGENCY

LONGITUDINAL SECTION

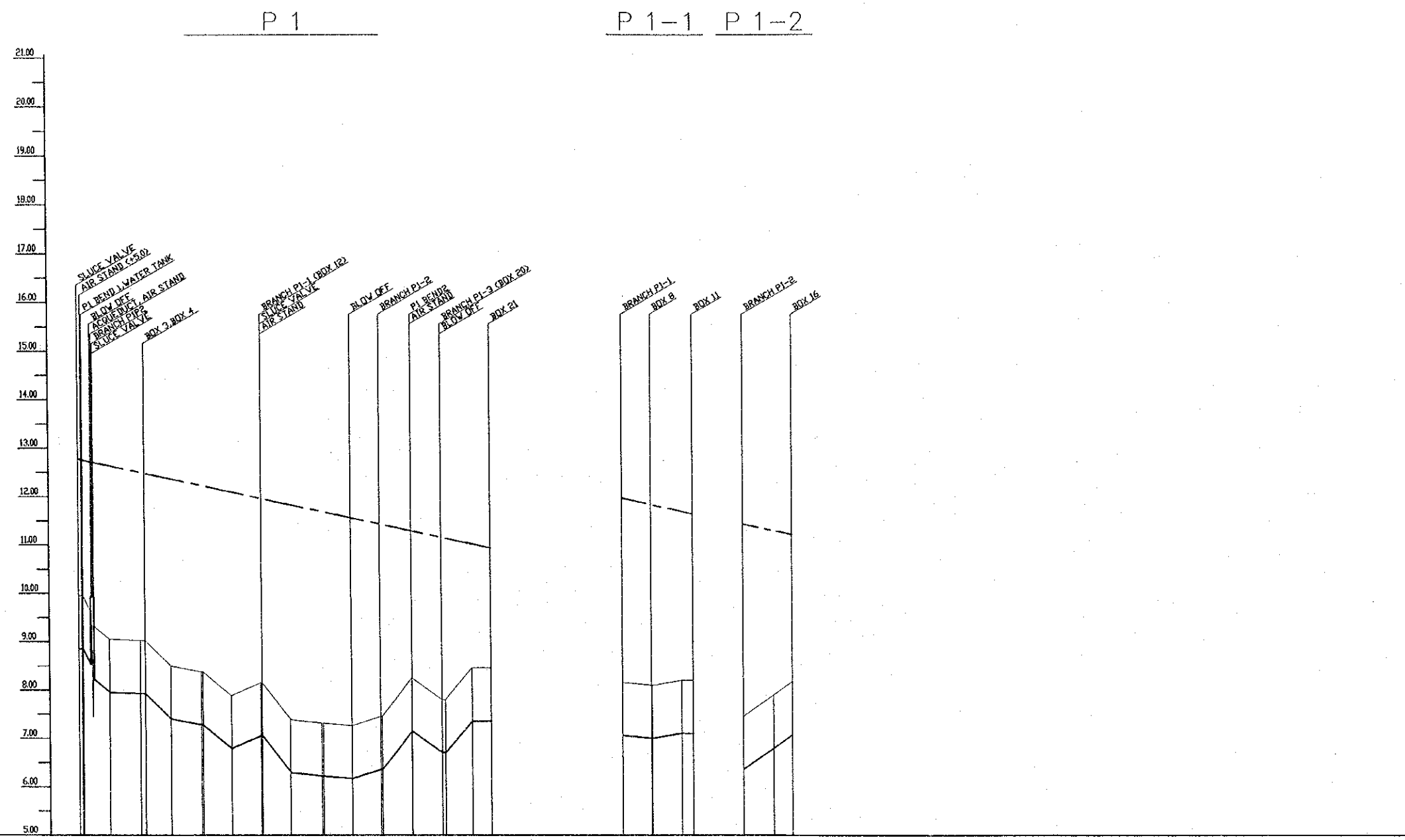


LEGEND	
LINE	NAME
—	PIPE CENTER LEVEL
- - -	GROUND LEVEL
· · ·	DYNAMIC WATER LEVEL



PIPE	Q = 0.030m ³ /s PVC φ = 200																		Q = 0.030m ³ /s PVC φ = 200			Q = 0.030m ³ /s PVC φ = 200																																																																																																																																																																																																																																																																																																																																																																																																																																																																																																																																																																																																																																																																																																																																																																																																																																																																																																																																																																																																																																																																						
	DYNAMIC WATER ELEVATION	711.76	711.67	711.59	711.51	711.43	711.35	711.27	711.19	711.11	711.03	710.95	710.87	710.79	710.71	710.63	710.55	710.47	710.39	710.31	710.23	710.15	710.07	709.99	709.91	709.83	709.75	709.67	709.59	709.51	709.43	709.35	709.27	709.19	709.11	709.03	708.95	708.87	708.79	708.71	708.63	708.55	708.47	708.39	708.31	708.23	708.15	708.07	707.99	707.91	707.83	707.75	707.67	707.59	707.51	707.43	707.35	707.27	707.19	707.11	707.03	706.95	706.87	706.79	706.71	706.63	706.55	706.47	706.39	706.31	706.23	706.15	706.07	705.99	705.91	705.83	705.75	705.67	705.59	705.51	705.43	705.35	705.27	705.19	705.11	705.03	704.95	704.87	704.79	704.71	704.63	704.55	704.47	704.39	704.31	704.23	704.15	704.07	703.99	703.91	703.83	703.75	703.67	703.59	703.51	703.43	703.35	703.27	703.19	703.11	703.03	702.95	702.87	702.79	702.71	702.63	702.55	702.47	702.39	702.31	702.23	702.15	702.07	701.99	701.91	701.83	701.75	701.67	701.59	701.51	701.43	701.35	701.27	701.19	701.11	701.03	700.95	700.87	700.79	700.71	700.63	700.55	700.47	700.39	700.31	700.23	700.15	700.07	699.99	699.91	699.83	699.75	699.67	699.59	699.51	699.43	699.35	699.27	699.19	699.11	699.03	698.95	698.87	698.79	698.71	698.63	698.55	698.47	698.39	698.31	698.23	698.15	698.07	697.99	697.91	697.83	697.75	697.67	697.59	697.51	697.43	697.35	697.27	697.19	697.11	697.03	696.95	696.87	696.79	696.71	696.63	696.55	696.47	696.39	696.31	696.23	696.15	696.07	695.99	695.91	695.83	695.75	695.67	695.59	695.51	695.43	695.35	695.27	695.19	695.11	695.03	694.95	694.87	694.79	694.71	694.63	694.55	694.47	694.39	694.31	694.23	694.15	694.07	693.99	693.91	693.83	693.75	693.67	693.59	693.51	693.43	693.35	693.27	693.19	693.11	693.03	692.95	692.87	692.79	692.71	692.63	692.55	692.47	692.39	692.31	692.23	692.15	692.07	691.99	691.91	691.83	691.75	691.67	691.59	691.51	691.43	691.35	691.27	691.19	691.11	691.03	690.95	690.87	690.79	690.71	690.63	690.55	690.47	690.39	690.31	690.23	690.15	690.07	689.99	689.91	689.83	689.75	689.67	689.59	689.51	689.43	689.35	689.27	689.19	689.11	689.03	688.95	688.87	688.79	688.71	688.63	688.55	688.47	688.39	688.31	688.23	688.15	688.07	687.99	687.91	687.83	687.75	687.67	687.59	687.51	687.43	687.35	687.27	687.19	687.11	687.03	686.95	686.87	686.79	686.71	686.63	686.55	686.47	686.39	686.31	686.23	686.15	686.07	685.99	685.91	685.83	685.75	685.67	685.59	685.51	685.43	685.35	685.27	685.19	685.11	685.03	684.95	684.87	684.79	684.71	684.63	684.55	684.47	684.39	684.31	684.23	684.15	684.07	683.99	683.91	683.83	683.75	683.67	683.59	683.51	683.43	683.35	683.27	683.19	683.11	683.03	682.95	682.87	682.79	682.71	682.63	682.55	682.47	682.39	682.31	682.23	682.15	682.07	681.99	681.91	681.83	681.75	681.67	681.59	681.51	681.43	681.35	681.27	681.19	681.11	681.03	680.95	680.87	680.79	680.71	680.63	680.55	680.47	680.39	680.31	680.23	680.15	680.07	679.99	679.91	679.83	679.75	679.67	679.59	679.51	679.43	679.35	679.27	679.19	679.11	679.03	678.95	678.87	678.79	678.71	678.63	678.55	678.47	678.39	678.31	678.23	678.15	678.07	677.99	677.91	677.83	677.75	677.67	677.59	677.51	677.43	677.35	677.27	677.19	677.11	677.03	676.95	676.87	676.79	676.71	676.63	676.55	676.47	676.39	676.31	676.23	676.15	676.07	675.99	675.91	675.83	675.75	675.67	675.59	675.51	675.43	675.35	675.27	675.19	675.11	675.03	674.95	674.87	674.79	674.71	674.63	674.55	674.47	674.39	674.31	674.23	674.15	674.07	673.99	673.91	673.83	673.75	673.67	673.59	673.51	673.43	673.35	673.27	673.19	673.11	673.03	672.95	672.87	672.79	672.71	672.63	672.55	672.47	672.39	672.31	672.23	672.15	672.07	671.99	671.91	671.83	671.75	671.67	671.59	671.51	671.43	671.35	671.27	671.19	671.11	671.03	670.95	670.87	670.79	670.71	670.63	670.55	670.47	670.39	670.31	670.23	670.15	670.07	669.99	669.91	669.83	669.75	669.67	669.59	669.51	669.43	669.35	669.27	669.19	669.11	669.03	668.95	668.87	668.79	668.71	668.63	668.55	668.47	668.39	668.31	668.23	668.15	668.07	667.99	667.91	667.83	667.75	667.67	667.59	667.51	667.43	667.35	667.27	667.19	667.11	667.03	666.95	666.87	666.79	666.71	666.63	666.55	666.47	666.39	666.31	666.23	666.15	666.07	665.99	665.91	665.83	665.75	665.67	665.59	665.51	665.43	665.35	665.27	665.19	665.11	665.03	664.95	664.87	664.79	664.71	664.63	664.55	664.47	664.39	664.31	664.23	664.15	664.07	663.99	663.91	663.83	663.75	663.67	663.59	663.51	663.43	663.35	663.27	663.19	663.11	663.03	662.95	662.87	662.79	662.71	662.63	662.55	662.47	662.39	662.31	662.23	662.15	662.07	661.99	661.91	661.83	661.75	661.67	661.59	661.51	661.43	661.35	661.27	661.19	661.11	661.03	660.95	660.87	660.79	660.71	660.63	660.55	660.47	660.39	660.31	660.23	660.15	660.07	659.99	659.91	659.83	659.75	659.67	659.59	659.51	659.43	659.35	659.27	659.19	659.11	659.03	658.95	658.87	658.79	658.71	658.63	658.55	658.47	658.39	658.31	658.23	658.15	658.07	657.99	657.91	657.83	657.75	657.67	657.59	657.51	657.43	657.35	657.27	657.19	657.11	657.03	656.95	656.87	656.79	656.71	656.63	656.55	656.47	656.39	656.31	656.23	656.15	656.07	655.99	655.91	655.83	655.75	655.67	655.59	655.51	655.43	655.35	655.27	655.19	655.11	655.03	654.95	654.87	654.79	654.71	654.63	654.55	654.47	654.39	654.31	654.23	654.15	654.07	653.99	653.91	653.83	653.75	653.67	653.59	653.51	653.43	653.35	653.27	653.19	653.11	653.03	652.95	652.87	652.79	652.71	652.63	652.55	652.47	652.39	652.31	652.23	652.15	652.07	651.99	651.91	651.83	651.75	651.67	651.59	651.51	651.43	651.35	651.27	651.19	651.11	651.03	650.95	650.87	650.79	650.71	650.63	650.55	650.47	650.39	650.31	650.23	650.15	650.07	649.99	649.91	649.83	649.75	649.67	649.59	649.51	649.43	649.35	649.27	649.19	649.11	649.03	648.95	648.87	648.79	648.71	648.63	648.55	648.47	648.39	648.31	648.23	648.15	648.07	647.99	647.91	647.83	647.75	647.67	647.59	647.51	647.43	647.35	647.27	647.19	647.11	647.03	646.95	646.87	646.79	646.71	646.63	646.55	646.47	646.39	646.31	646.23	646.15	646.07	645.99	645.91	645.83	645.75	645.67	645.59	645.51	645.43	645.35	645.27	645.19	645.11	645.03	644.95	644.87	644.79	644.71	644.63	644.55	644.47	644.39	644.31	644.23	644.15	644.07	643.99	643.91	643.83	643.75	643.67	643.59	643.51	643.43	643.35	643.27	643.19	643.11	643.03	642.95	642.87	642.79	642.71	642.63	642.55	642.47	642.39	642.31	642.23	642.15	642.07	641.99	641.91	641.83	641.75	641.67	641.59	641.51	641.43	641.35	641.27	641.19	641.11	641.03	640.95	640.87	640.79	640.71	640.63	640.55	640.47	640.39	640.31	640.23	640.15	640.07	639.99	639.91	639.83	639.75	639.67	639.59	639.51	639.43	639.35	639.27	639.19	639.11	639.03	638.95	638.87	638.79	638.71	638.63	638.55	638.47	638.39	638.31	638.23	638.15	638.07	637.99	637.91	637.83	637.75	637.67	637.59	637.51	637.43	637.35	637.27	637.19	637.11	637.03	636.95	636.87	636.79	636.71	636.63	636.55	636.47	636.39	636.31	636.23	636.15	636.07	635.99	635.91	635.83	635.75	635.67	635.59	635.51	635.43	635.35	635.27	635.19	635.11	635.03	634.95	634.87	634.79	634.71	634.63	634.55	634.47	634.39	634.31	634.23	634.15	634.07	633.99	633.91	633.83	633.75	633.67	633.59	633.51	633.43	633.35	633.27	633.19	633.11	633.03	632.95	632.87	632.79	632.71	632.63	632.55	632.47	632.39	632.31	632.23	632.15	632.07	631.99	631.91	631.83	631.75	631.67	631.59	631.51	631.43	631.35	631.27	631.19	631.11	631.03	630.95	630.87	630.79	630.71	630.63	630.55	630.47	630.39	630.31	630.23	630.15	630.07	629.99	629.91	629.83	629.75	629.67	629.59	629.51	629.43	629.35	629.27	629.19	629.11	629.03	628.95	628.87	628.79	628.71	628.63	628.55	628.47	628.39	628.31	628.23	628.15	628.07	627.99	627.91	627.83	627.75

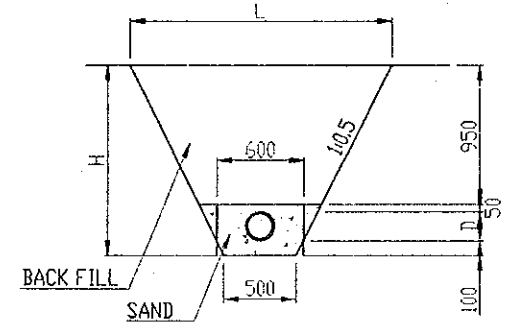
LONGITUDINAL SECTION



LEGEND

LINE	NAME
—	PIPE CENTER LEVEL
- - -	GROUND LEVEL
—	DYNAMIC WATER LEVEL

PIPE INSTALLATION



D	200	150
H	1300	1250
L	1800	1750

PIPE	Q = 0.024m ³ /s													Q = 0.024m ³ /s			Q = 0.020m ³ /s						
	PVC φ = 200													PVC φ = 200			PVC φ = 200						
DYNAMIC WATER ELEVATION	16.77	12.64	12.50	12.48	12.37	12.20	11.96	11.83	11.79	11.56	11.43	11.29	11.16	11.02	10.94	11.96	11.83	11.82	11.69	11.64	11.43	11.30	11.21
PIPE CENTER ELEVATION	8.85	7.95	7.93	7.92	7.40	7.88	6.79	7.06	6.29	6.22	6.17	6.36	7.15	6.70	7.36	7.06	7.00	7.00	7.10	7.10	6.36	6.80	7.06
GROUND LEVEL	9.95	9.05	9.02	9.02	8.50	8.38	7.89	8.16	7.39	7.32	7.27	7.46	8.25	7.80	8.46	8.16	8.10	8.10	8.20	8.20	7.46	7.90	8.18
ACCUMULATED DISTANCE	0.0	5.0	10.0	14.8	19.0	24.0	29.0	34.0	39.0	43.2	47.3	50.0	55.0	60.0	65.0	65.0	70.0	75.0	80.0	85.0	85.0	90.0	95.0
DISTANCE	0.0	5.7	5.0	4.8	4.9	5.0	4.7	5.0	5.0	4.8	4.7	5.0	5.0	5.4	4.6	5.0	4.5	5.0	5.0	5.0	5.0	5.0	5.0
STATION	ND.0	ND.1	ND.2	ND.3	ND.4	ND.5	ND.6	ND.7	ND.8	ND.9	ND.10	ND.11	ND.12	ND.13	ND.0	ND.1	ND.2	ND.0	ND.1				

THE REPUBLIC OF INDONESIA

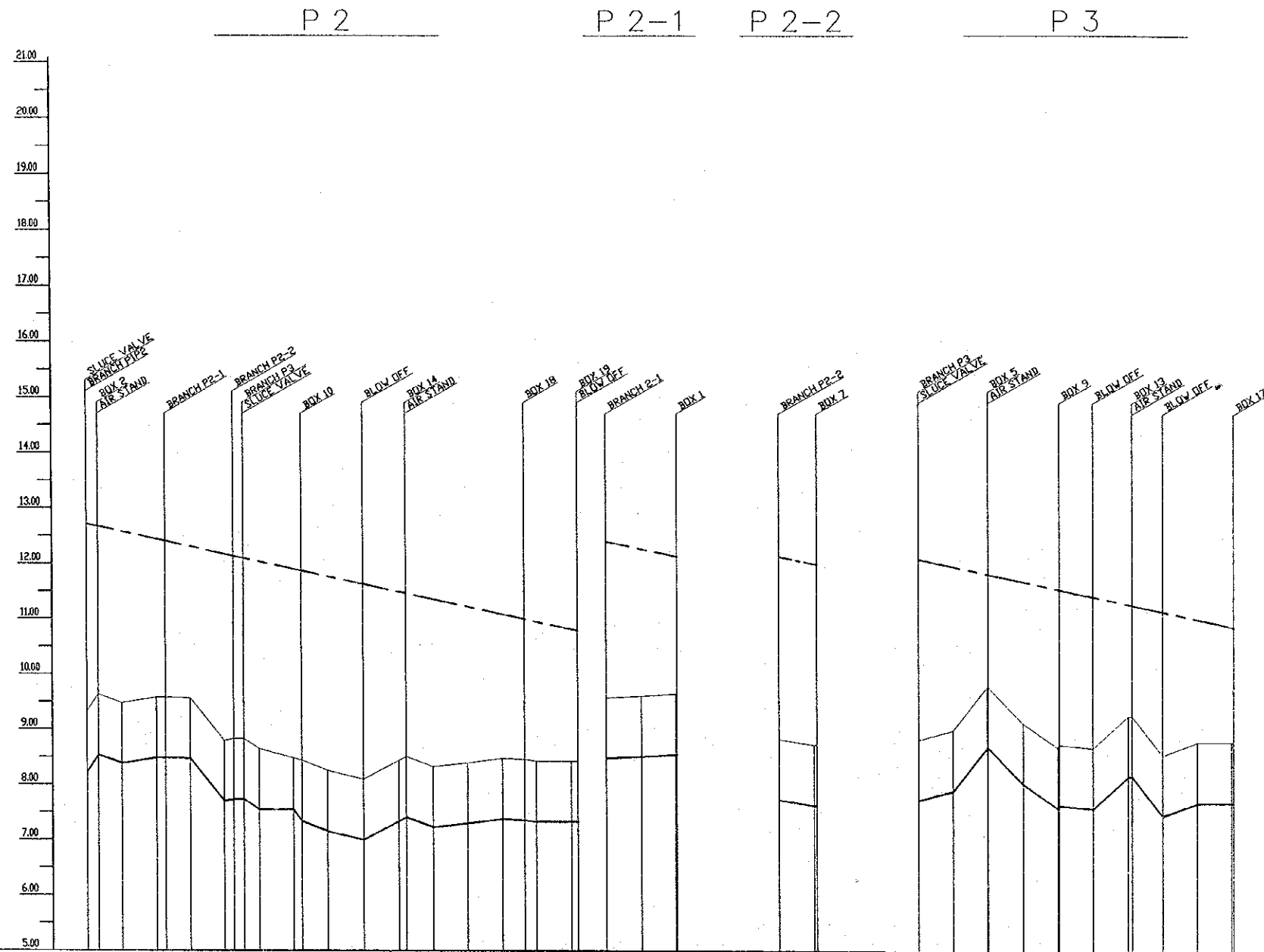
THE BASIC DESIGN STUDY ON THE PROJECT
FOR CONSTRUCTION OF FACILITY FOR IRRIGATION
EASTERN AREA

LONG SECTION OF PIPELINE
NO.7 RANOMETO (1/2)

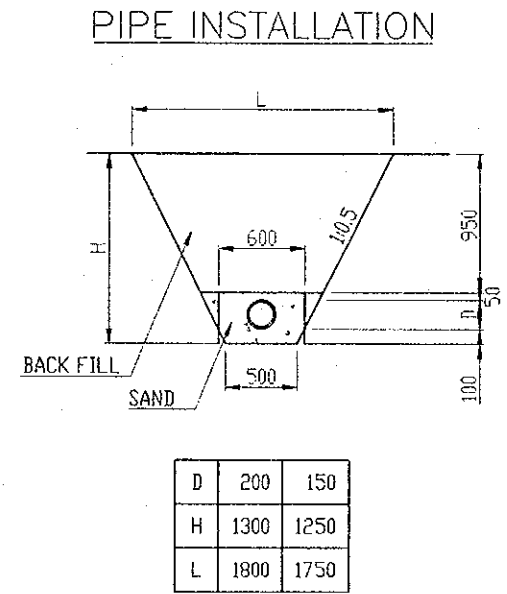
Date	No.	25
------	-----	----

JAPAN INTERNATIONAL COOPERATION AGENCY

LONGITUDINAL SECTION



LEGEND	
LINE	NAME
—	PIPE CENTER LEVEL
- - -	GROUND LEVEL
· · ·	DYNAMIC WATER LEVEL



PIPE	Q = 0.024m ³ /s														Q = 0.024m ³ /s																			
	PVC φ = 200														PVC φ = 200																			
DYNAMIC WATER ELEVATION	12.71	12.67	12.57	12.44	12.30	12.17	12.03	11.89	11.76	11.63	11.49	11.36	11.22	11.09	11.00	10.95	10.85	10.73	10.60	12.40	12.27	12.13	12.00	11.86	11.73	11.59	11.43	11.28	11.16	11.02	10.88			
PIPE CENTER ELEVATION	8.22	8.53	8.38	8.46	8.47	7.73	7.73	7.55	7.15	7.00	7.34	7.23	7.30	7.38	7.36	7.33	7.33	7.33	8.48	8.51	8.55	8.55	7.73	7.63	7.73	7.56	8.68	8.03	7.68	7.59	8.17	7.46	7.69	7.69
GROUND LEVEL	9.32	9.63	9.48	9.38	9.57	8.81	8.83	8.65	8.25	8.10	8.44	8.33	8.40	8.46	8.46	8.43	8.43	8.43	9.58	9.61	9.65	9.65	8.83	8.73	8.83	9.00	9.79	9.13	8.73	8.69	9.27	8.56	8.79	8.79
ACCUMULATED DISTANCE	0.0	16.4	36.6	100.0	150.0	200.0	228.0	230.0	300.0	350.0	400.0	450.0	460.0	500.0	550.0	600.0	632.4	650.0	700.0	800.0	850.0	900.0	950.0	1000.0	1050.0	1100.0	1150.0	1200.0	1250.0	1300.0	1350.0	1400.0	1450.0	
DISTANCE	0.0	16.4	36.6	100.0	150.0	50.0	14.0	22.0	50.0	37.9	50.0	50.0	10.0	50.0	32.4	17.6	50.0	30.0	50.0	0.0	50.0	50.0	0.0	50.0	47.6	50.0	50.0	44.3	50.0	50.0	50.0	30.0		
STATION	ND.0	ND.1	ND.2	ND.3	ND.4	ND.5	ND.6	ND.7	ND.8	ND.9	ND.10	ND.11	ND.12	ND.13	ND.14	ND.15	ND.16	ND.17	ND.18	ND.19	ND.20	ND.21	ND.22	ND.23	ND.24	ND.25	ND.26	ND.27	ND.28	ND.29	ND.30	ND.31	ND.32	

THE REPUBLIC OF INDONESIA

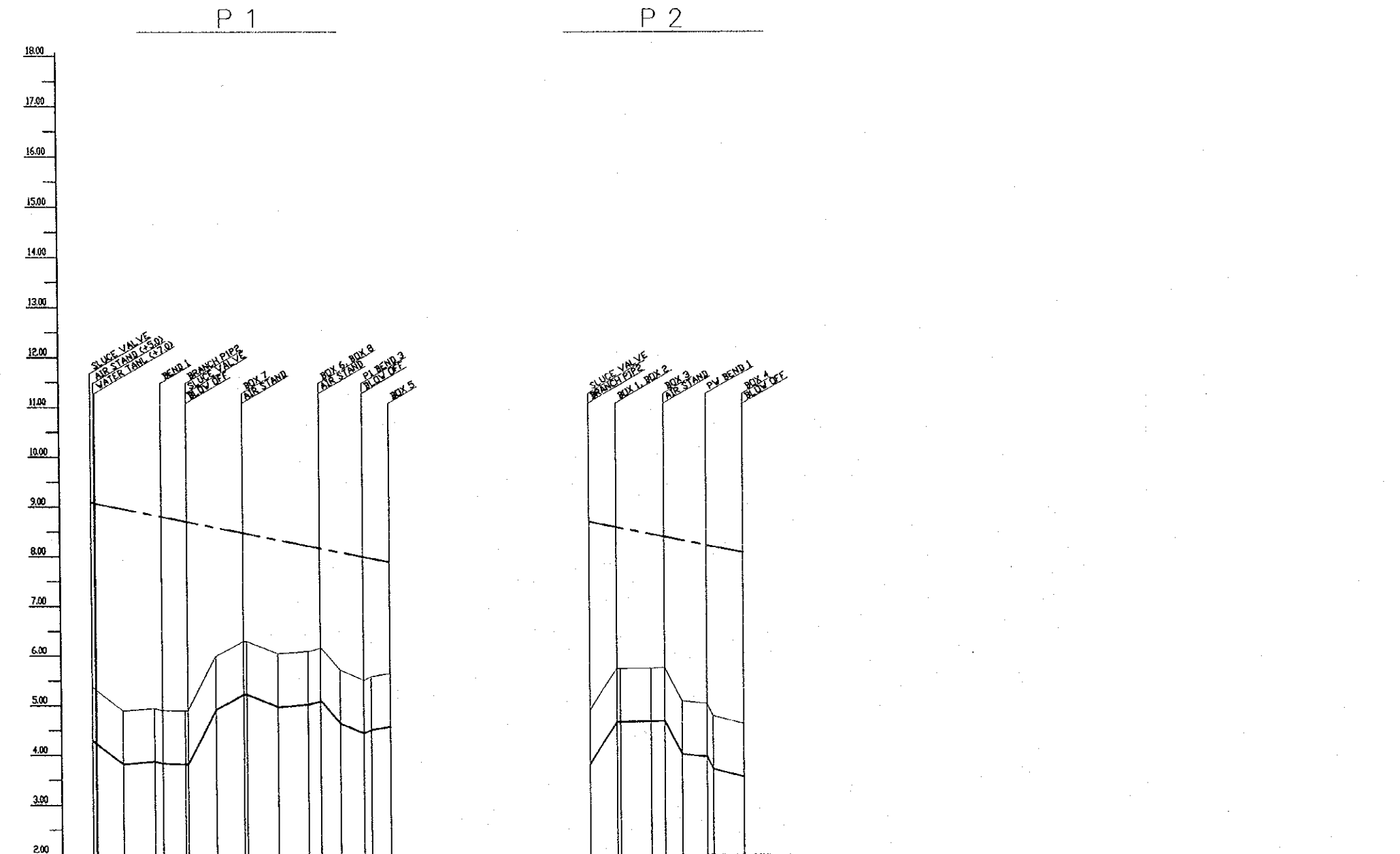
THE BASIC DESIGN STUDY ON THE PROJECT
FOR CONSTRUCTION OF FACILITY FOR IRRIGATION
EASTERN AREA

LONG SECTION OF PIPELINE
NO.7 RANOMETO (2/2)

Date	No.	26
------	-----	----

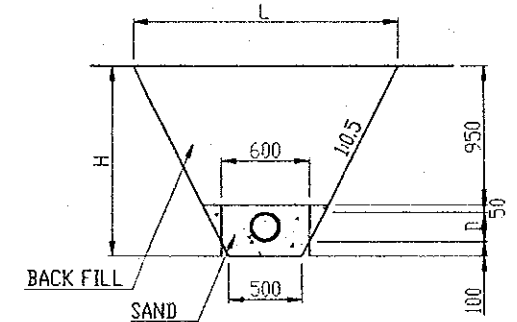
JAPAN INTERNATIONAL COOPERATION AGENCY

LONGITUDINAL SECTION



LEGEND	
LINE	NAME
—	PIPE CENTER LEVEL
—	GROUND LEVEL
- - -	DYNAMIC WATER LEVEL

PIPE INSTALLATION



D	200	150
H	1300	1250
L	1800	1750

PIPE	Q = 0.010m ³ /s													
	PVC φ = 150							PVC φ = 150						
DYNAMIC WATER ELEVATION	9.08	8.96	8.88	8.71	8.59	8.47	8.34	8.78	8.58	8.45	8.40	8.33	8.27	8.09
PIPE CENTER ELEVATION	4.30	3.83	3.84	3.83	4.53	5.23	4.98	3.83	4.68	4.69	4.73	4.03	3.73	3.58
GROUND LEVEL	5.57	4.90	4.91	4.80	6.00	6.30	6.05	4.90	5.75	5.76	5.77	5.10	4.80	4.65
ACCUMULATED DISTANCE	0.00	50.00	100.00	157.15	200.00	243.07	300.00	0.00	44.60	100.00	122.00	150.00	181.00	247.80
DISTANCE	0.00	50.00	50.00	37.15	45.50	43.70	50.00	0.00	44.60	50.00	22.00	28.00	31.00	47.80
STATION	NO.0	NO.1	NO.2	NO.3	NO.4	NO.5	NO.6	NO.0	NO.1	NO.2	NO.3	NO.4		

THE REPUBLIC OF INDONESIA

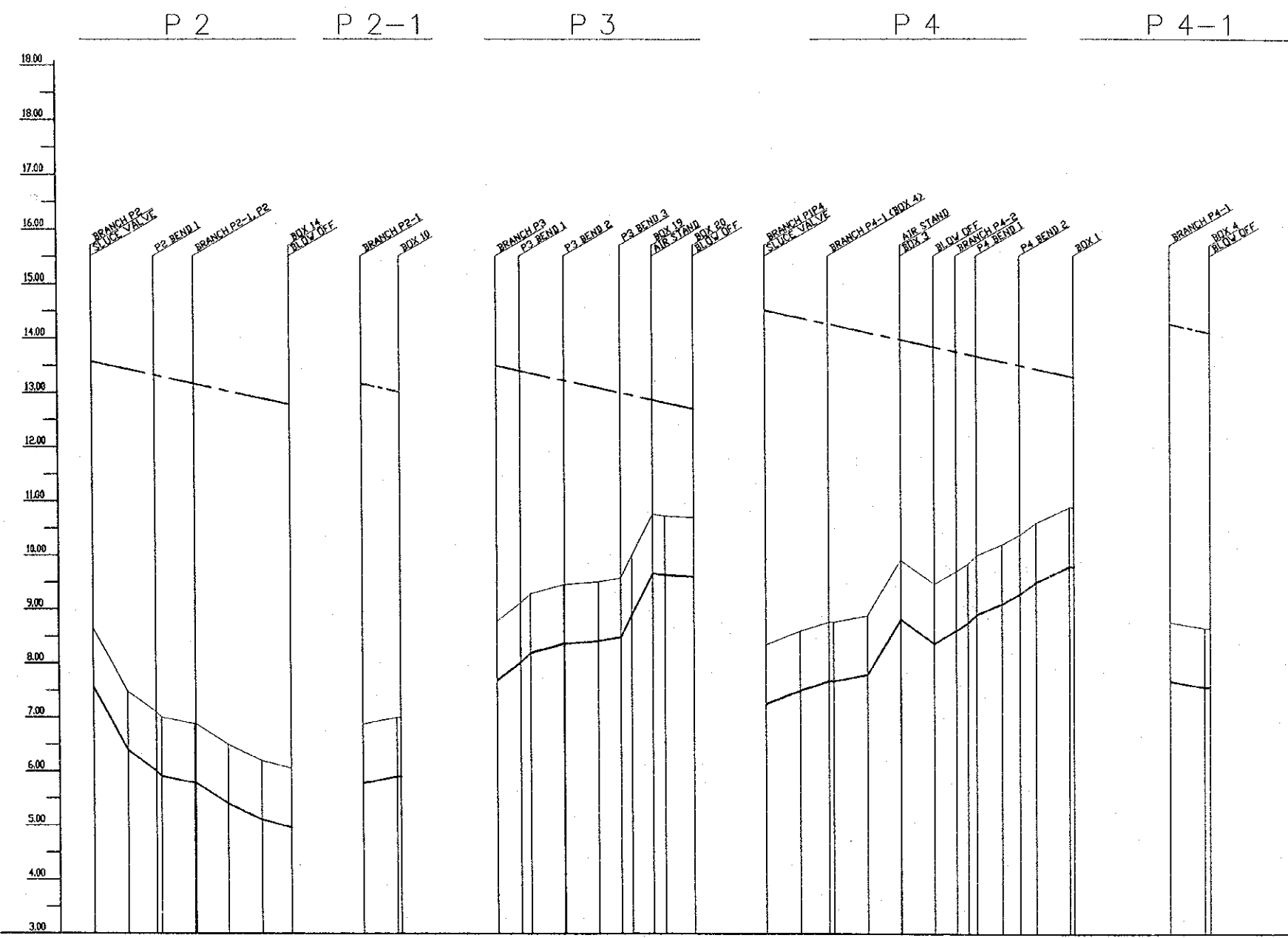
THE BASIC DESIGN STUDY ON THE PROJECT
FOR CONSTRUCTION OF FACILITY FOR IRRIGATION
EASTERN AREA

LONG SECTION PIPELINE
NO.8 LAPULU

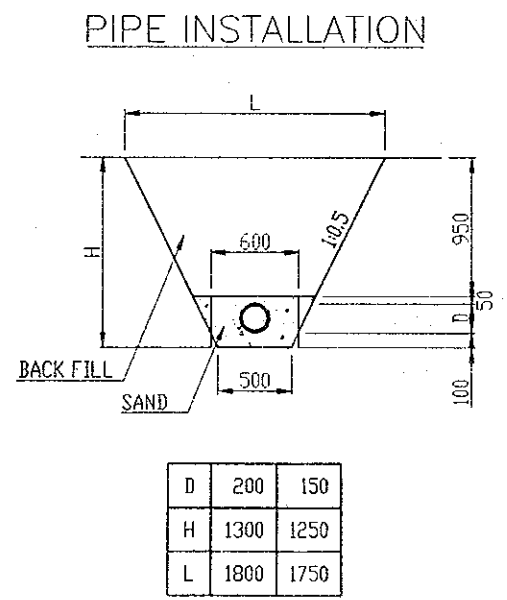
Date: _____ No. 27

JAPAN INTERNATIONAL COOPERATION AGENCY

LONGITUDINAL SECTION



LEGEND	
LINE	NAME
—	PIPE CENTER LEVEL
- - -	GROUND LEVEL
· · ·	DYNAMIC WATER LEVEL



PIPE	Q = 0.024m ³ /s										Q = 0.024m ³ /s										Q = 0.024m ³ /s										Q = 0.024m ³ /s									
	PVC # = 200					PVC # = 200					PVC # = 200					PVC # = 200					PVC # = 200					PVC # = 200					PVC # = 200									
DYNAMIC WATER ELEVATION	13.57	13.44	13.32	13.17	13.03	12.90	12.78	13.16	13.03	12.90	12.78	13.49	13.40	13.36	13.22	13.09	12.99	12.95	12.87	12.82	12.70	14.51	14.38	14.24	14.11	13.97	13.84	13.75	13.67	13.57	13.50	13.43	13.30	13.28	14.26	14.12	14.00			
PIPE CENTER ELEVATION	7.55	6.38	6.00	5.78	5.40	5.10	4.96	5.78	5.90	5.90	5.90	7.68	8.02	8.15	8.36	8.41	8.48	8.90	9.45	9.63	9.60	7.25	7.50	7.67	7.79	8.81	8.61	8.37	8.51	8.28	8.50	9.50	9.50	9.79	7.67	7.56	7.56			
GROUND LEVEL	8.65	7.48	7.20	6.88	6.50	6.20	6.06	6.88	7.00	7.00	7.00	8.78	9.12	9.29	9.46	9.51	9.58	10.00	10.76	10.73	10.70	8.35	8.60	8.77	8.89	9.91	9.71	9.47	9.71	10.20	10.98	10.60	10.89	8.77	8.66	8.66				
ACCUMULATED DISTANCE	0.0	50.0	95.0	150.0	200.0	250.0	293.7	0.0	50.0	50.0	50.0	0.0	34.6	50.0	58.8	100.0	150.0	184.1	200.0	220.5	230.0	0.0	50.0	95.0	150.0	200.0	262.6	300.0	350.0	376.5	400.0	450.0	0.0	50.0	50.0					
DISTANCE	0.0	50.0	42.5	50.0	48.2	50.0	43.7	0.0	50.0	50.0	50.0	0.0	34.6	15.4	12.8	50.0	34.1	15.9	30.5	10.5	43.8	0.0	50.0	42.5	50.0	49.3	32.6	37.4	26.5	23.5	50.0	0.0	50.0	50.0						
STATION	ND.0	ND.1	ND.2	ND.3	ND.4	ND.5	ND.6	ND.7	ND.8	ND.9	ND.10	ND.11	ND.12	ND.13	ND.14	ND.15	ND.16	ND.17	ND.18	ND.19	ND.20	ND.21	ND.22	ND.23	ND.24	ND.25	ND.26	ND.27	ND.28	ND.29	ND.30	ND.31	ND.32	ND.33	ND.34					

THE REPUBLIC OF INDONESIA

THE BASIC DESIGN STUDY ON THE PROJECT
FOR CONSTRUCTION OF FACILITY FOR IRRIGATION
EASTERN AREA

LONG SECTION OD PIPELINE
NO.9 MOJLO INDAH (2/2)

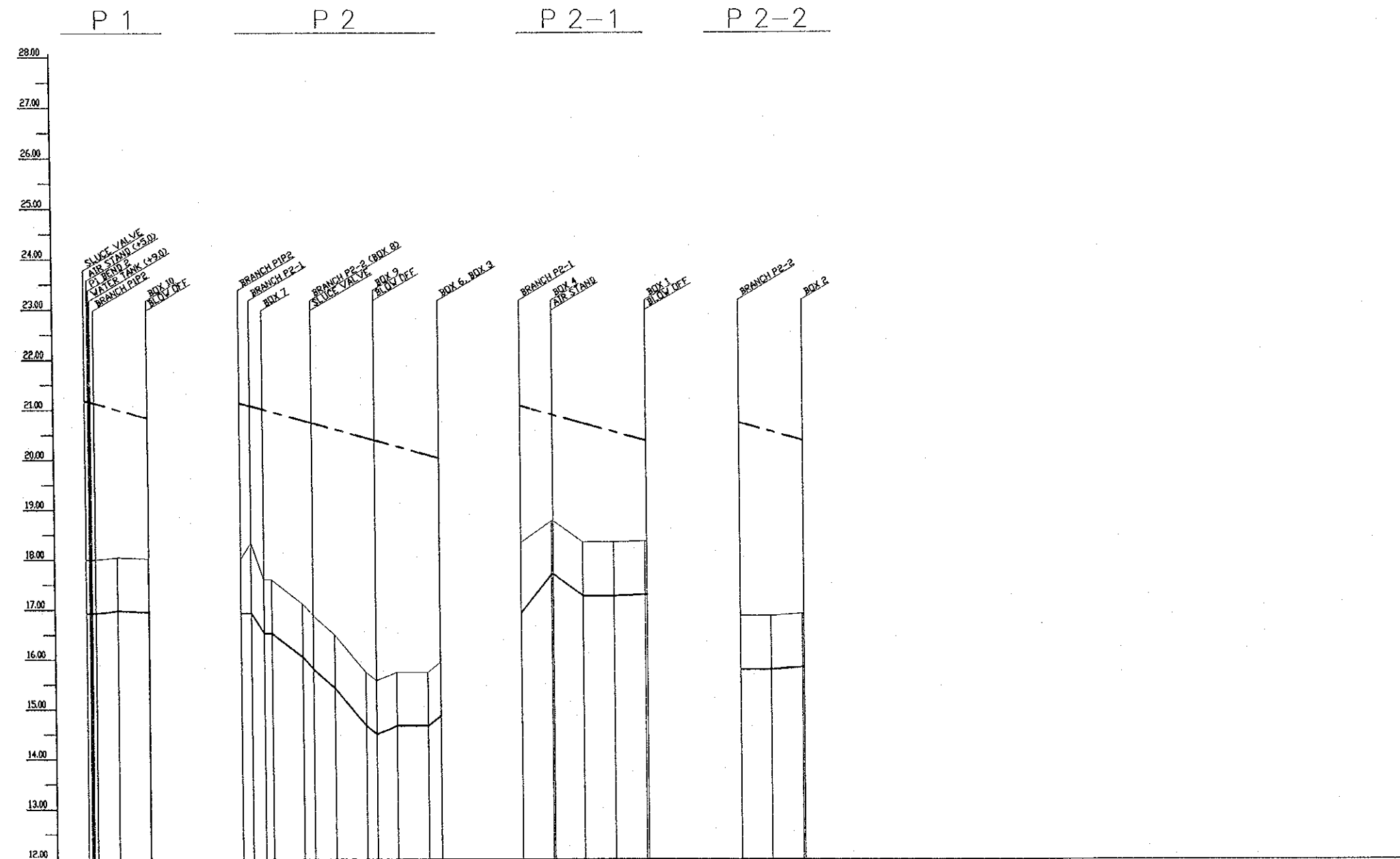
Date	No.	29
------	-----	----

JAPAN INTERNATIONAL COOPERATION AGENCY

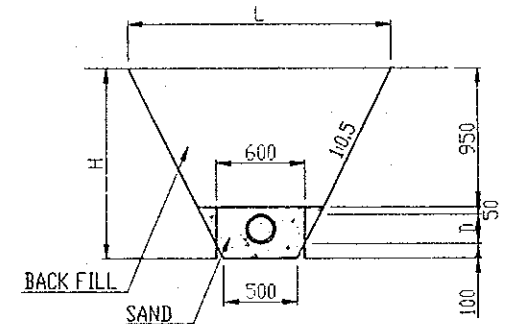
LONGITUDINAL SECTION

LEGEND

LINE	NAME
—	PIPE CENTER LEVEL
---	GROUND LEVEL
- - -	DYNAMIC WATER LEVEL



PIPE INSTALLATION



D	200	150
H	1300	1250
L	1800	1750

PIPE	$Q = 0.012m^3/s$			$Q = 0.012m^3/s$			$Q = 0.012m^3/s$			$Q = 0.012m^3/s$				
	PVC $\phi = 150$			PVC $\phi = 150$			PVC $\phi = 150$			PVC $\phi = 150$				
DYNAMIC WATER ELEVATION	21.18	21.13	21.00	21.13	21.07	20.96	20.75	20.61	20.44	20.44	20.38	20.27	20.10	20.03
PIPE CENTER ELEVATION	16.93	16.98	16.95	16.92	16.93	16.93	16.93	15.43	14.58	14.58	14.51	14.68	14.68	14.88
GROUND LEVEL	18.00	18.05	18.02	18.00	18.04	17.80	17.00	16.97	16.50	15.75	15.98	15.75	15.75	15.96
ACCUMULATED DISTANCE	0.0	15.0	165.0	0.0	17.0	252.0	300.0	173.0	150.0	200.0	217.0	250.0	300.0	320.0
DISTANCE	0.0	80.0	35.0	0.0	17.0	235.0	50.0	17.0	33.0	50.0	17.0	33.0	50.0	20.0
STATION	ND.0	ND.1	ND.2	ND.0	ND.1	ND.2	ND.3	ND.4	ND.5	ND.6	ND.7	ND.8	ND.9	ND.10

THE REPUBLIC OF INDONESIA

THE BASIC DESIGN STUDY ON THE PROJECT
FOR CONSTRUCTION OF FACILITY FOR IRRIGATION
EASTERN AREA

LONG SECTION OF PIPELINE
NO.12 PALAKAHEMBI

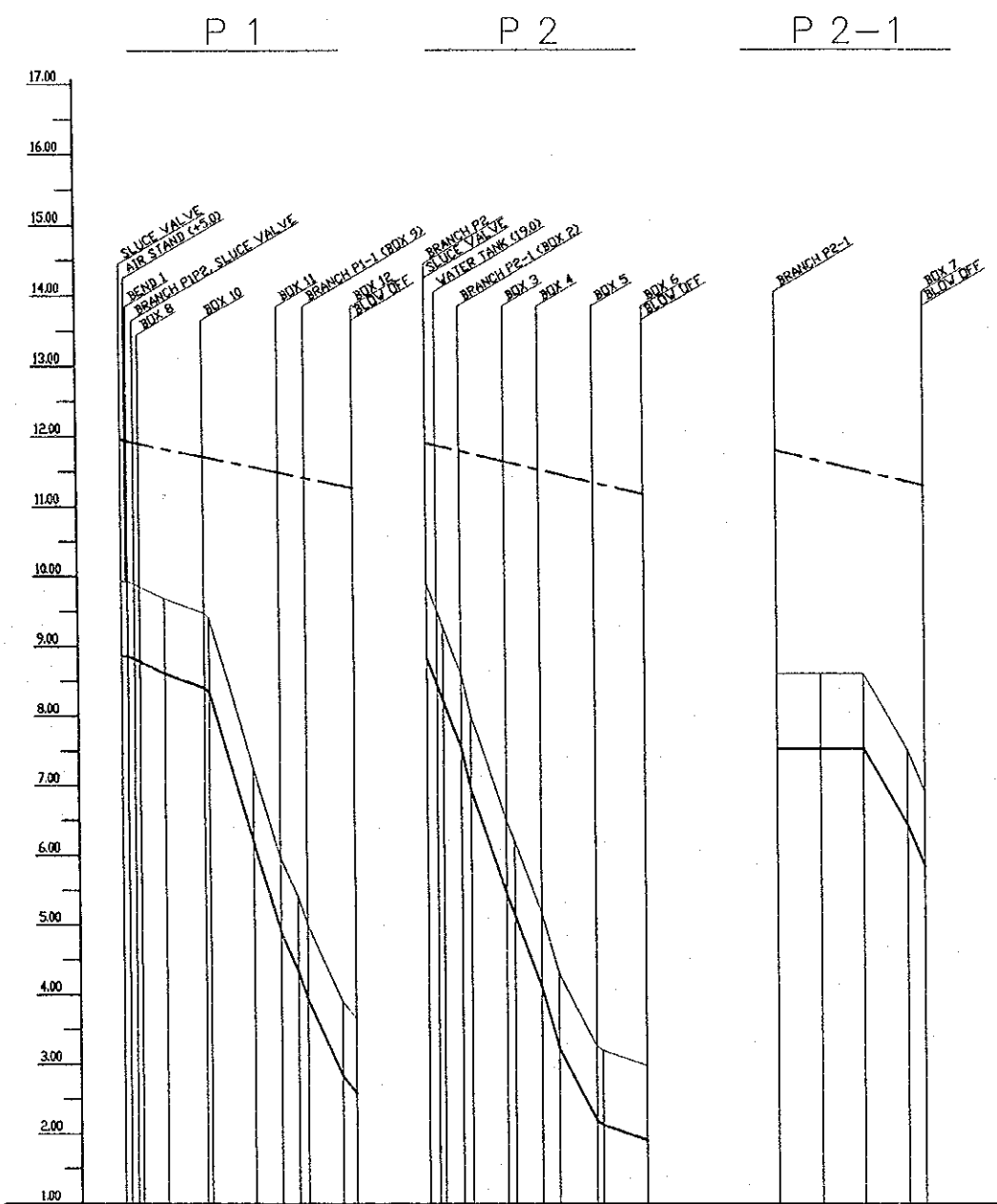
Date: _____ No. 31

JAPAN INTERNATIONAL COOPERATION AGENCY

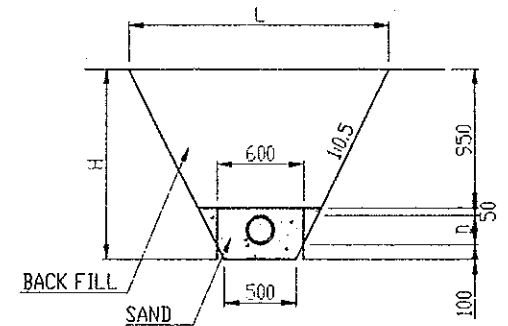
LONGITUDINAL SECTION

LEGEND

LINE	NAME
—	PIPE CENTER LEVEL
---	GROUND LEVEL
- - -	DYNAMIC WATER LEVEL



PIPE INSTALLATION



D	200	150
H	1300	1250
L	1800	1750

PIPE	Q = 0.011m ³ /s										Q = 0.011m ³ /s										Q = 0.011m ³ /s																	
	PVC # = 150										PVC # = 150										PVC # = 150																	
DYNAMIC WATER ELEVATION	11.55	11.56	11.57	11.58	11.59	11.60	11.61	11.62	11.63	11.64	11.70	11.71	11.72	11.73	11.74	11.75	11.76	11.77	11.78	11.79	11.85	11.86	11.87	11.88	11.89	11.90	11.91	11.92	11.93	11.94	11.95	11.96	11.97	11.98	11.99	12.00		
PIPE CENTER ELEVATION	8.86	8.87	8.88	8.89	8.90	8.91	8.92	8.93	8.94	8.95	7.53	7.54	7.55	7.56	7.57	7.58	7.59	7.60	7.61	7.62	7.53	7.54	7.55	7.56	7.57	7.58	7.59	7.60	7.61	7.62	7.63	7.64	7.65	7.66	7.67	7.68	7.69	
GROUND LEVEL	9.88	9.89	9.90	9.91	9.92	9.93	9.94	9.95	9.96	9.97	8.60	8.61	8.62	8.63	8.64	8.65	8.66	8.67	8.68	8.69	8.60	8.61	8.62	8.63	8.64	8.65	8.66	8.67	8.68	8.69	8.70	8.71	8.72	8.73	8.74	8.75	8.76	8.77
ACCUMULATED DISTANCE	0.0	1.0	2.0	3.0	4.0	5.0	6.0	7.0	8.0	9.0	0.0	10.0	20.0	30.0	40.0	50.0	60.0	70.0	80.0	90.0	0.0	100.0	200.0	300.0	400.0	500.0	600.0	700.0	800.0	900.0	1000.0	1100.0	1200.0	1300.0	1400.0	1500.0	1600.0	
DISTANCE	0.0	1.0	2.0	3.0	4.0	5.0	6.0	7.0	8.0	9.0	0.0	10.0	20.0	30.0	40.0	50.0	60.0	70.0	80.0	90.0	0.0	100.0	200.0	300.0	400.0	500.0	600.0	700.0	800.0	900.0	1000.0	1100.0	1200.0	1300.0	1400.0	1500.0	1600.0	
STATION	NL0	NL1	NL2	NL3	NL4	NL5	NL6	NL7	NL8	NL9	NL10	NL11	NL12	NL13	NL14	NL15	NL16	NL17	NL18	NL19	NL20	NL21	NL22	NL23	NL24	NL25	NL26	NL27	NL28	NL29	NL30	NL31	NL32	NL33	NL34	NL35		

THE REPUBLIC OF INDONESIA

THE BASIC DESIGN STUDY ON THE PROJECT
FOR CONSTRUCTION OF FACILITY FOR IRRIGATION
EASTERN AREA

LONG SECTION OF PIPELINE
NO.13 NAMANGKEWA

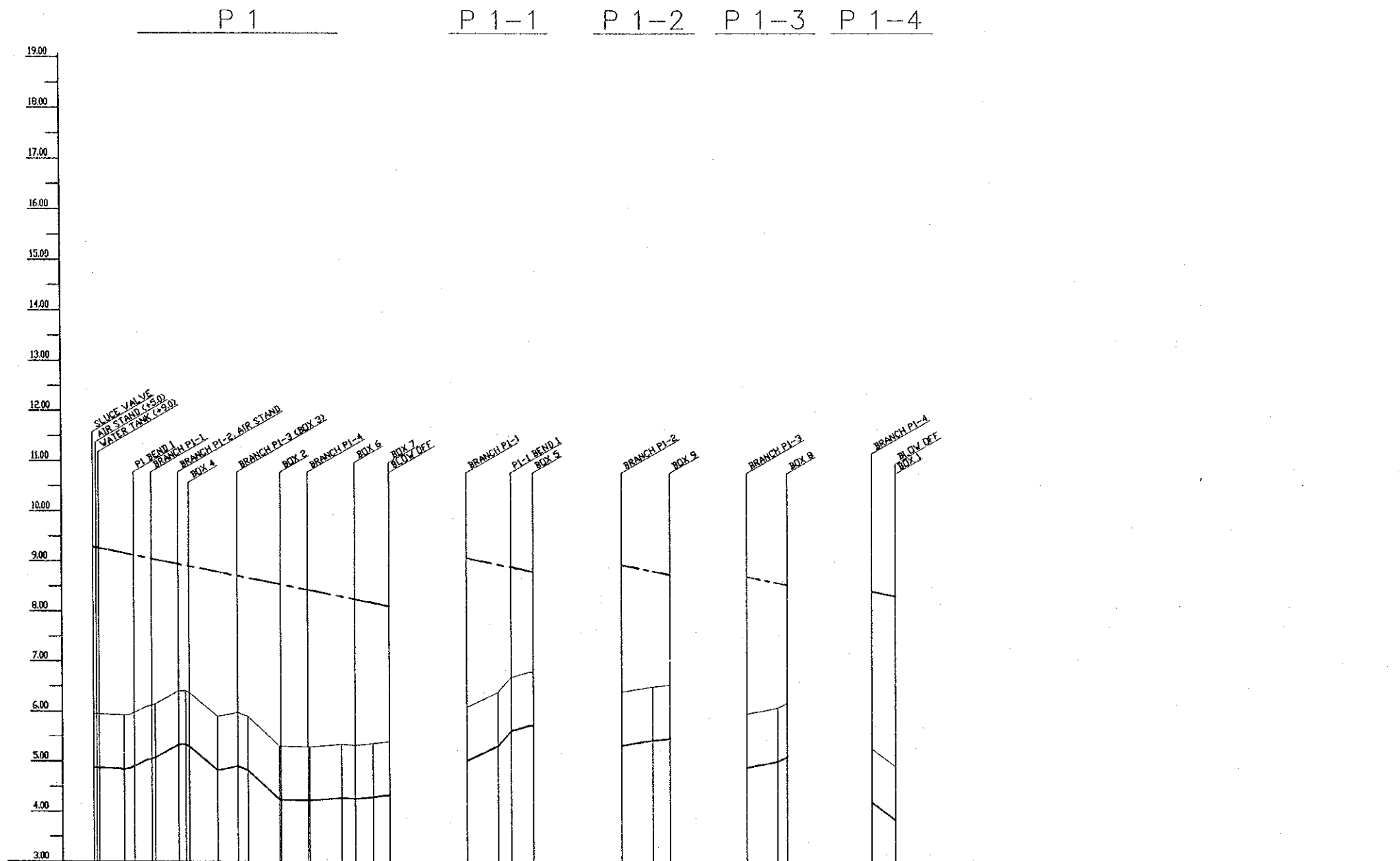
Date		No.	32
------	--	-----	----

JAPAN INTERNATIONAL COOPERATION AGENCY

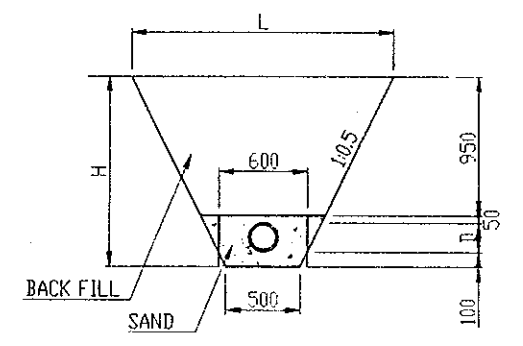
LONGITUDINAL SECTION

LEGEND

LINE	NAME
———	PIPE CENTER LEVEL
———	GROUND LEVEL
———	DYNAMIC WATER LEVEL



PIPE INSTALLATION



D	200	150
H	1300	1250
L	1800	1750

PIPE	Q = 0.010m ³ /s														Q = 0.010m ³ /s				Q = 0.003m ³ /s				Q = 0.003m ³ /s				Q = 0.003m ³ /s			
	PVC φ = 150														PVC φ = 150				PVC φ = 125				PVC φ = 125				PVC φ = 125			
DYNAMIC WATER ELEVATION	9.28	9.16	9.14	9.03	8.94	8.90	8.79	8.71	8.67	8.54	8.42	8.30	8.24	8.18	8.11	9.07	8.95	8.89	8.86	8.74	8.62	8.55	8.94	8.82	8.75	8.71	8.59	8.55	8.43	8.34
PIPE CENTER ELEVATION	4.88	4.86	4.86	4.88	4.94	4.90	4.83	4.83	4.83	4.84	4.83	4.28	4.26	4.30	4.34	5.03	5.33	5.63	5.73	5.34	5.45	5.48	4.91	5.03	5.13	4.23	3.88			
GROUND LEVEL	5.95	5.93	5.78	6.15	6.41	6.34	5.90	4.91	5.90	5.31	5.30	5.35	5.33	5.37	5.41	6.10	6.40	6.70	6.80	6.41	6.32	6.35	5.98	6.10	6.20	5.30	4.95			
ACCUMULATED DISTANCE	0.0	50.0	72.6	107.1	138.3	150.0	200.0	233.2	250.0	300.0	345.7	400.0	421.8	450.0	476.6	0.0	50.0	71.6	100.0	0.0	50.0	77.4	0.0	50.0	65.0	0.0	37.6			
DISTANCE	0.0	50.0	22.6	34.5	31.7	11.7	44.7	33.2	16.8	50.0	45.7	50.0	21.8	28.2	26.6	0.0	50.0	21.6	28.4	0.0	50.0	27.4	0.0	50.0	15.0	0.0	37.6			
STATION	ND.0	ND.1	ND.2	ND.3	ND.4	ND.5	ND.6	ND.7	ND.8	ND.9	ND.0	ND.1	ND.2	ND.0	ND.1	ND.0	ND.1	ND.0	ND.1	ND.0	ND.1	ND.0	ND.1	ND.0	ND.1	ND.0	ND.1			

THE REPUBLIC OF INDONESIA

THE BASIC DESIGN STUDY ON THE PROJECT
FOR CONSTRUCTION OF FACILITY FOR IRRIGATION
EASTERN AREA

LONG SECTION OF PIPELINE
NO.14 MEGEPANDA

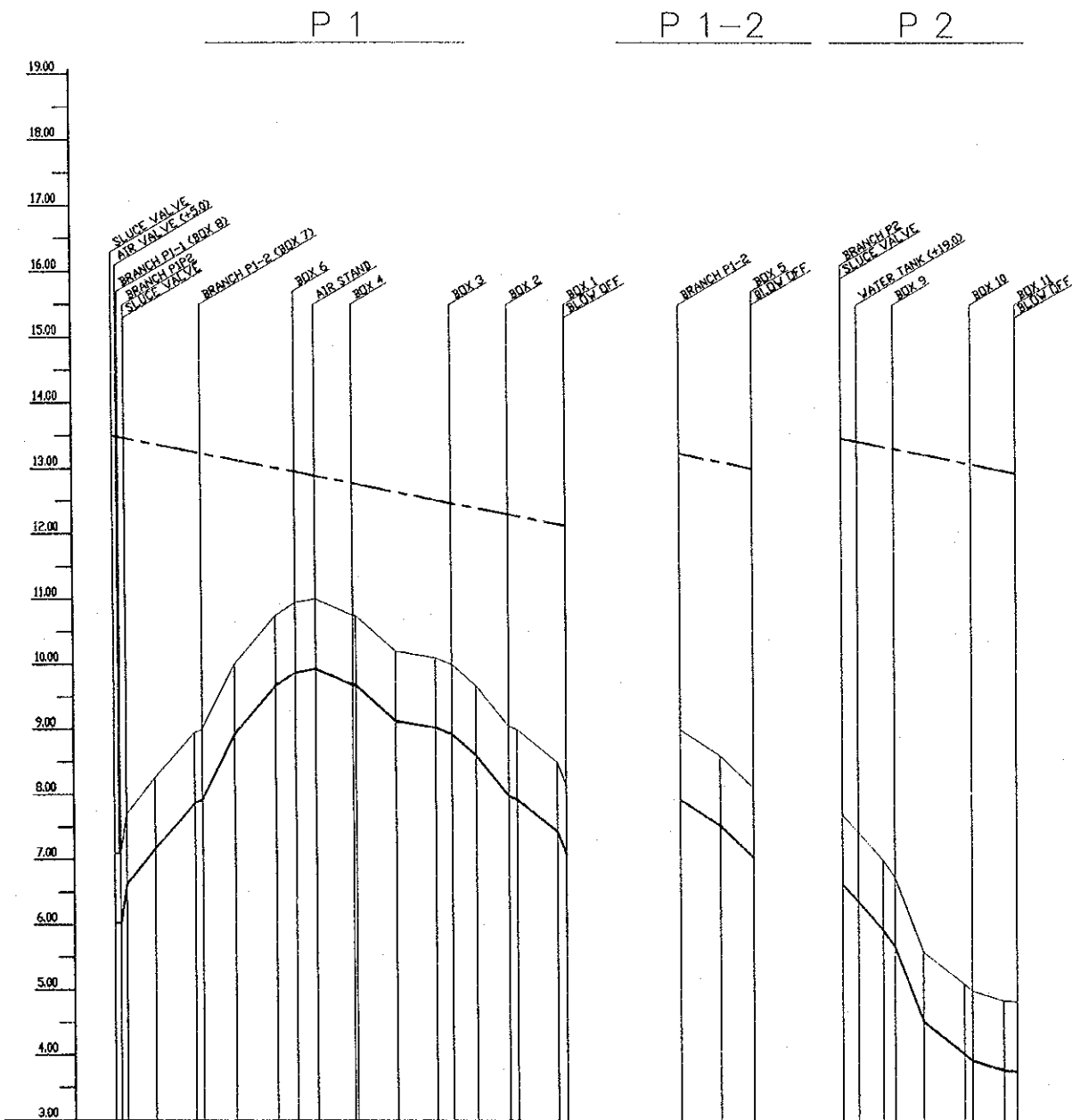
Date		No.	33
------	--	-----	----

JAPAN INTERNATIONAL COOPERATION AGENCY

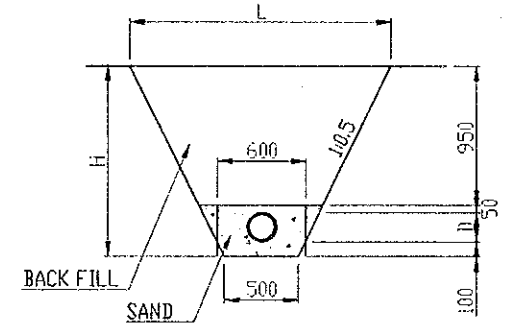
LONGITUDINAL SECTION

LEGEND

LINE	NAME
—	PIPE CENTER LEVEL
—	GROUND LEVEL
- - -	DYNAMIC WATER LEVEL



PIPE INSTALLATION



D	200	150
H	1300	1250
L	1800	1750

PIPE	Q = 0.010m ³ /s											Q = 0.008m ³ /s			Q = 0.010m ³ /s													
	PVC φ = 150											PVC φ = 150			PVC φ = 150													
DYNAMIC WATER ELEVATION	13.58	13.78	13.38	13.25	13.13	13.01	12.95	12.88	12.76	12.64	12.52	12.46	12.39	12.27	12.15	12.12	13.23	13.10	13.00	13.46	13.41	13.34	13.30	13.22	13.05	13.07	12.97	12.93
PIPE CENTER ELEVATION	6.93	6.83	7.18	7.88	7.93	8.93	9.68	9.93	9.88	9.13	9.03	8.93	8.60	7.96	7.53	7.43	7.93	7.53	7.04	6.63	6.36	5.93	5.67	4.53	4.03	3.93	3.78	3.77
GROUND LEVEL	7.10	7.70	8.25	8.95	9.00	10.00	10.75	10.95	10.98	10.20	10.10	10.00	9.67	9.05	8.00	8.15	9.00	8.60	8.11	7.70	7.43	7.09	6.74	5.60	5.00	5.00	4.85	4.84
ACCUMULATED DISTANCE	0.0	2.0	5.0	10.0	10.0	15.0	20.0	22.9	25.0	30.0	35.0	40.0	42.4	45.0	48.9	50.0	50.0	50.0	51.3	50.0	50.0	50.0	50.0	50.0	150.0	160.3	200.0	216.8
DISTANCE	0.0	2.0	3.0	5.0	10.0	4.0	5.0	2.4	2.5	5.0	5.0	2.4	2.6	3.5	10.1	5.0	0.0	5.0	4.3	0.0	1.0	1.7	3.3	5.0	10.3	39.7	16.8	
STATION	ND.0	ND.1	ND.2	ND.3	ND.4	ND.5	ND.6	ND.7	ND.8	ND.9	ND.10	ND.11	ND.12	ND.13	ND.14	ND.15	ND.16	ND.17	ND.18	ND.19	ND.20	ND.21	ND.22	ND.23	ND.24	ND.25	ND.26	ND.27

THE REPUBLIC OF INDONESIA

THE BASIC DESIGN STUDY ON THE PROJECT
FOR CONSTRUCTION OF FACILITY FOR IRRIGATION
EASTERN AREA

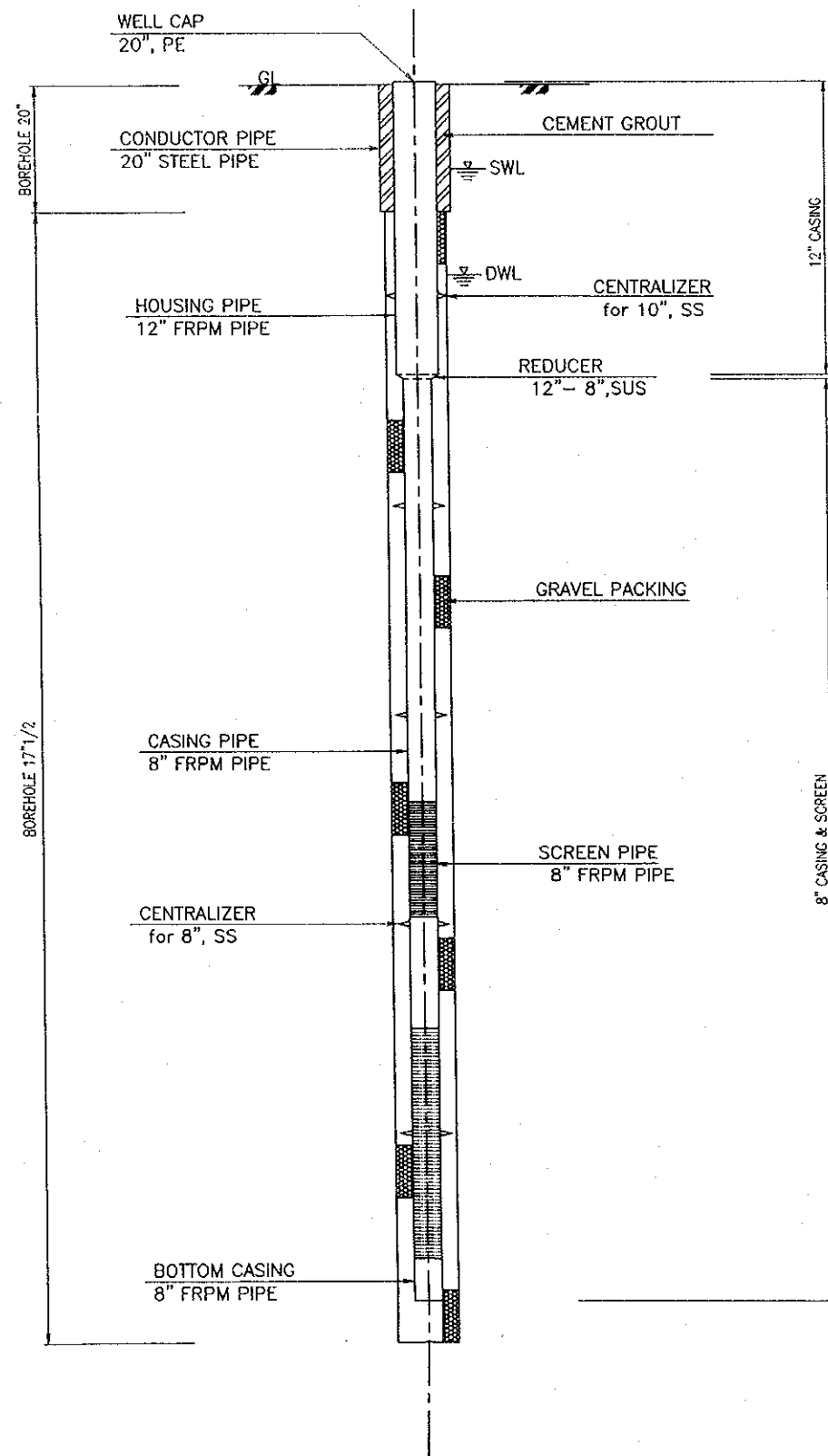
LONG SECTION PIPELINE
NO.17 TOTOMALA

Date: _____ No. 34

JAPAN INTERNATIONAL COOPERATION AGENCY

WELL WORKS

Well Section
NO SCALE



Well Material Table

Site Name	Total (m)	Housing 12"			Redurcer 12"X 8"		Casing 8"				Screen 8"				Centralizer		Well Cap	Bottom Plug	
		(m)	4 m	3 m	2 m	(m)	0.4m	(m)	4 m	3 m	2 m	(m)	4 m	3 m	2 m	12"	8"	12"	8"
		Bongo I	116.4	28.0	7			0.4	1	22.0	11			66.0	11			1	4
Bongo II	133.4	28.0	7			0.4	1	61.0	14	1	1	44.0	11			1	5	1	1
Bongo III	116.4	33.0	7	1	1	0.4	1	39.0	12		1	44.0	7	1	1	1	4	1	1
Tempok	116.4	22.0	5		1	0.4	1	50.0	12		1	44.0	11			1	4	1	1
Parepe	100.4	22.0	5		1	0.4	1	39.0	9	1		39.0	9	1		1	3	1	1
Ranooha	122.4	33.0	7	1	1	0.4	1	39.0	9	1		50.0	12		1	1	4	1	1
Ranometo	116.4	28.0	7			0.4	1	22.0	5		1	66.0	16		1	1	4	1	1
Lapulu	82.4	33.0	7	1	1	0.4	1	27.0	6	1		22.0	5		1	1	3	1	1
Moolo Indah	116.4	33.0	7	1	1	0.4	1	28.0	7			55.0	13	1		1	4	1	1
Kalembukaha	83.4	66.0	16		1	0.4	1	6.0	1		1	11.0	2	1		1		1	1
Palakahembi	82.4	33.0	7	1	1	0.4	1	6.0	1		1	11.0	2	1		1		1	1
Namangkewa	65.4	22.0	5		1	0.4	1	21.0	4	1	1	22.0	5		1	1	2	1	1
Magepanda	116.4	28.0	7			0.4	1	55.0	13	1		33.0	7	1	1	1	4	1	1
Toto Mala	82.4	33.0	7	1	1	0.4	1	27.0	6	1		22.0	5		1	1	3	1	1
Total	1418.6	442.0	101	6	10	5.6	14	442.0	110	7	7	529.0	116	6	7	16	44	14	14

Dimension Table

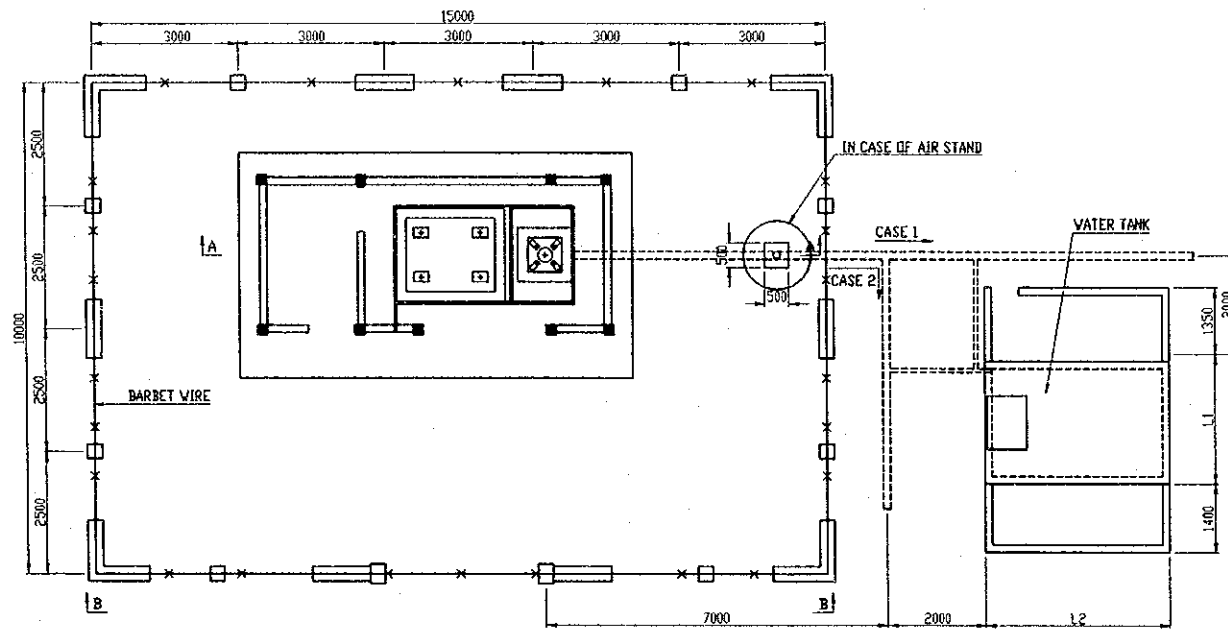
Site Name	Borehole Depth (m)			Design Discharge (lit/sec)	SWL (m)	DWL (m)
	20"	17 1/2"	Total			
Bongo I	12	108	120	30	- 8.0	-18.0
Bongo II	12	123	135	30	- 7.0	-17.0
Bongo III	12	108	120	30	-11.0	-21.0
Tempok	12	108	120	30	- 4.0	-11.0
Parepe	12	93	105	30	- 1.0	-11.0
Ranooha	12	113	125	24	- 0.0	-24.0
Ranometo	12	108	120	24	- 0.0	-15.0
Lapulu	12	73	85	10	- 0.0	-22.0
Moolo Indah	12	108	120	24	- 0.0	-21.0
Kalembukaha	12	73	85	12	-52.0	-55.0
Palakahembi	12	38	50	12	-15.0	-24.0
Namangkewa	12	53	65	11	- 8.0	-11.0
Magepanda	12	108	120	12	- 1.0	-12.0
Toto Mala	12	73	85	10	-19.0	-22.0
Total	168	1287	1455	--	--	--

NOTE: SWL and DWL shows the depth from the ground level (GL).

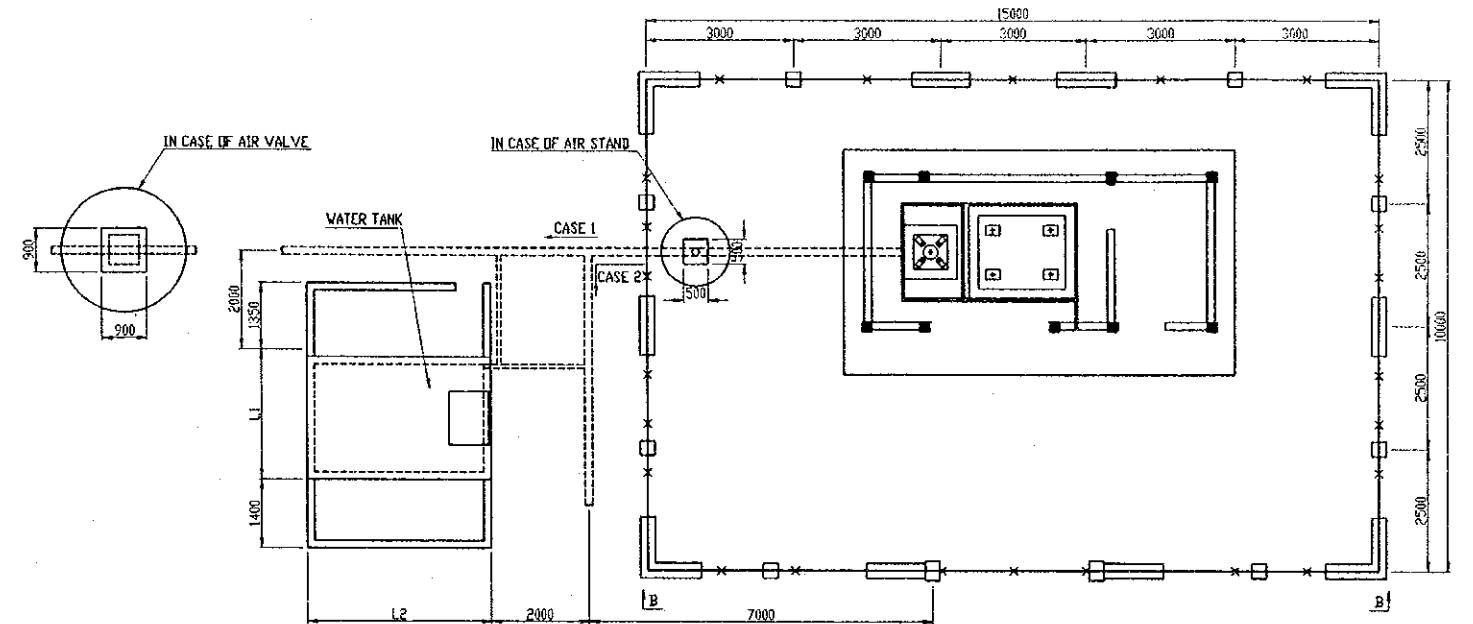
S=1:100

THE REPUBLIC OF INDONESIA			
THE BASIC DESIGN STUDY ON THE PROJECT FOR CONSTRUCTION OF FACILITY FOR IRRIGATION EASTERN AREA			
WELL PROFILE			
Date		No.	35
JAPAN INTERNATIONAL COOPERATION AGENCY			

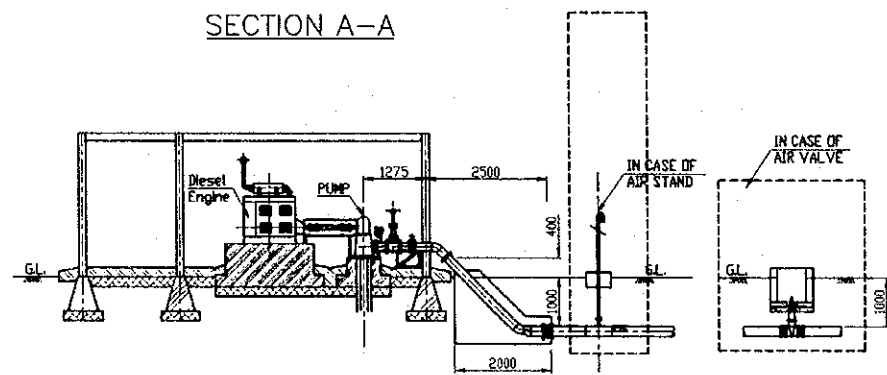
PUMP HOUSE TYPE A



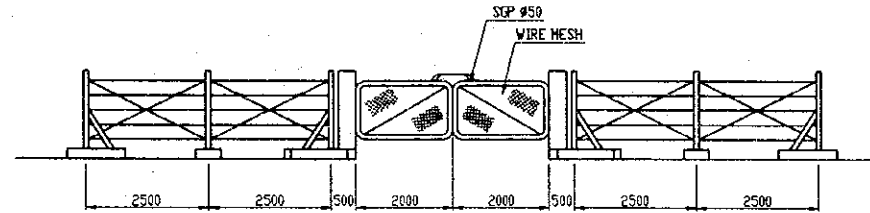
PUMP HOUSE TYPE B



SECTION A-A

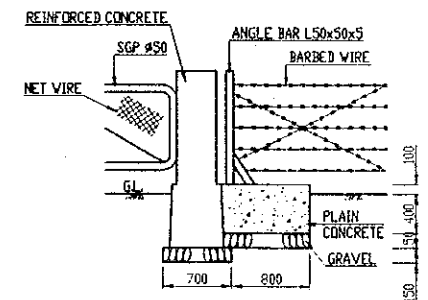


SECTION B-B



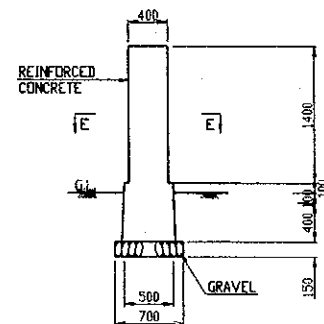
SECTION C-C

S=1:75



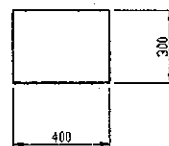
SECTION D-D

S=1:75



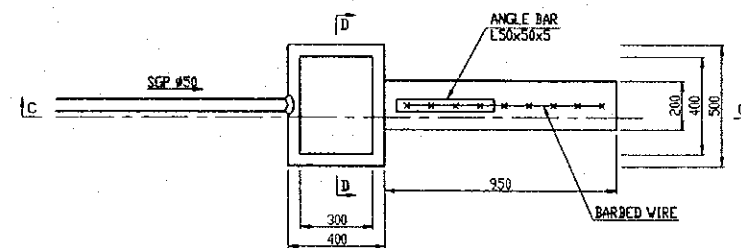
SECTION E-E

S=1:30



PLAN

S=1:30



S=1:150

THE REPUBLIC OF INDONESIA

THE BASIC DESIGN STUDY ON THE PROJECT
FOR CONSTRUCTION OF FACILITY FOR IRRIGATION
EASTERN AREA

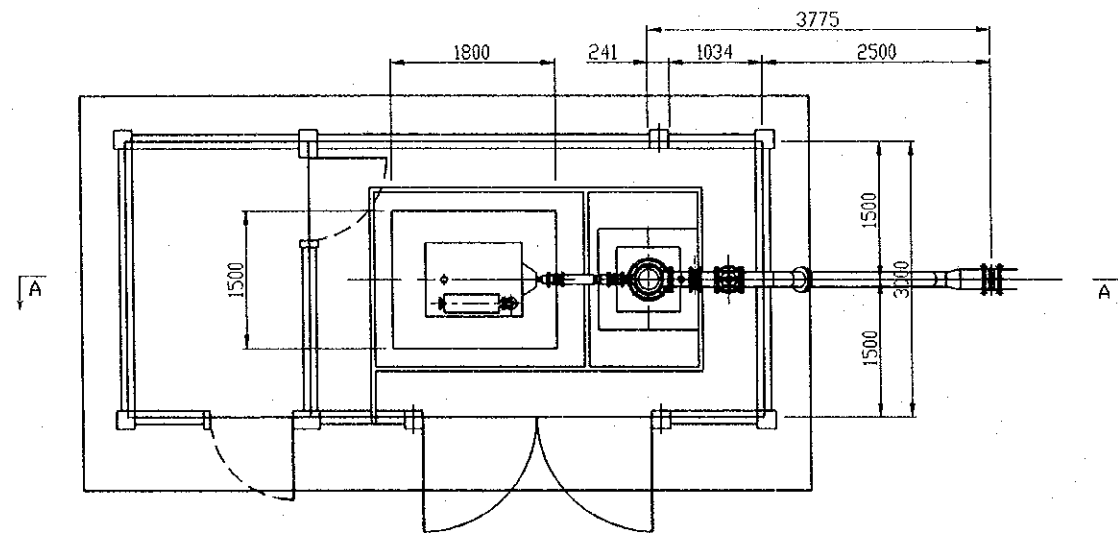
PUMP HOUSE GENERAL PLAN

Date No. 36

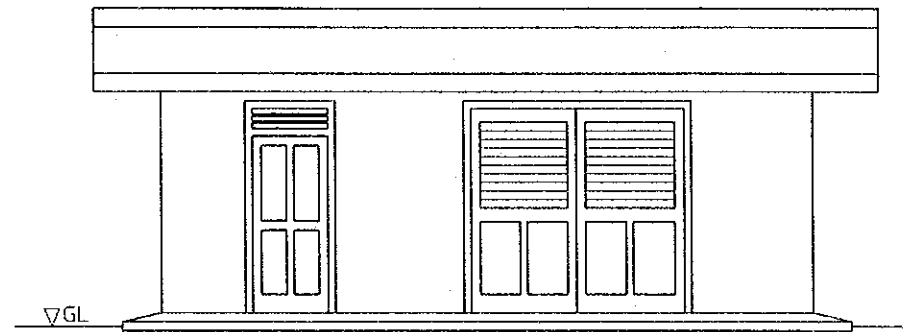
JAPAN INTERNATIONAL COOPERATION AGENCY

PUMP ALLOCATION
S=1/30

FLOOR PLAN

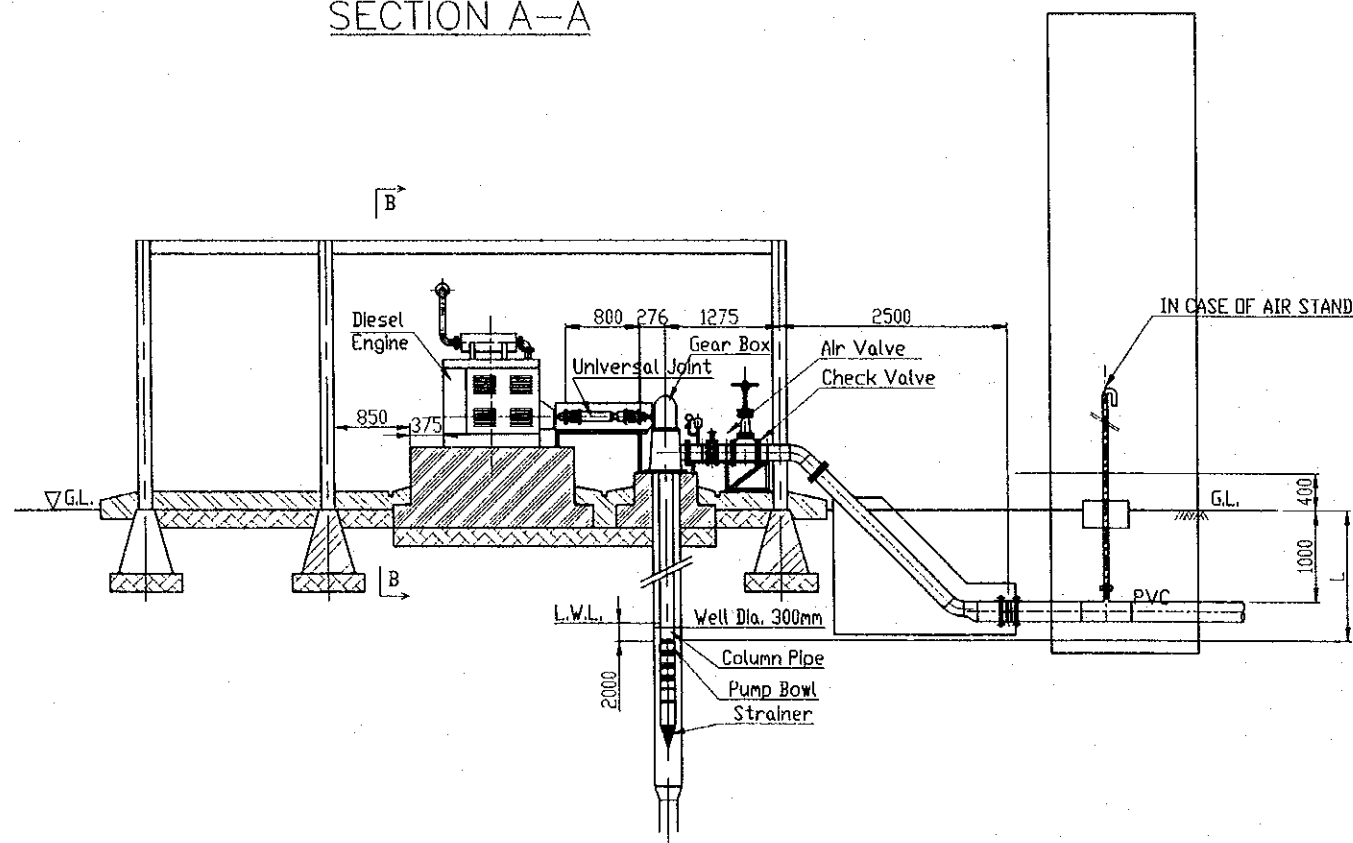


FRONT ELEVATION

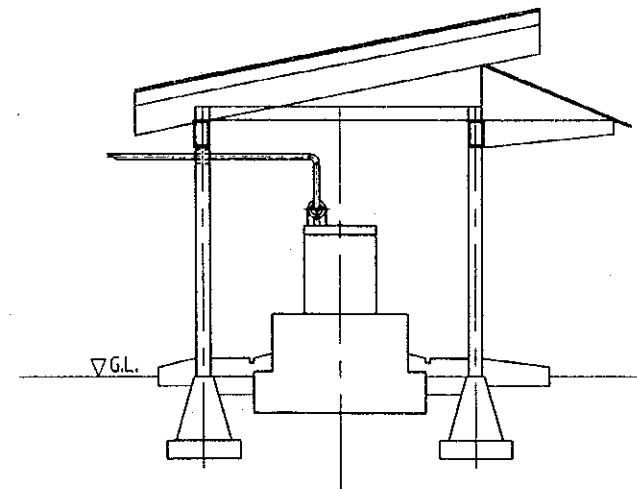


Site Name	L (m)
Bongo I	20
Bongo II	19
Bongo III	23
Tempok	11
Parepe	13
Ranacha	26
Ranome to	17
Lapulu	24
Moolo Indha	23
Kalembukaha	60
Palakahembi	34
Namang Kewa	13
Magepanda	17
Toto Mala	24
Total	324

SECTION A-A



SECTION B-B



S=1:80

THE REPUBLIC OF INDONESIA

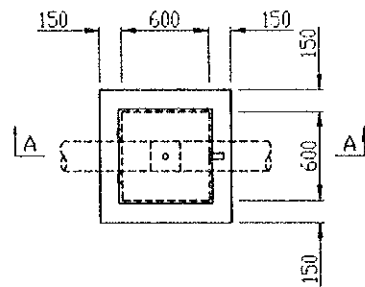
THE BASIC DESIGN STUDY ON THE PROJECT
FOR CONSTRUCTION OF FACILITY FOR IRRIGATION
EASTERN AREA

PUMP ALLOCATION

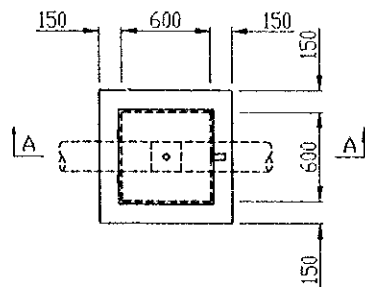
Date No. 38

JAPAN INTERNATIONAL COOPERATION AGENCY

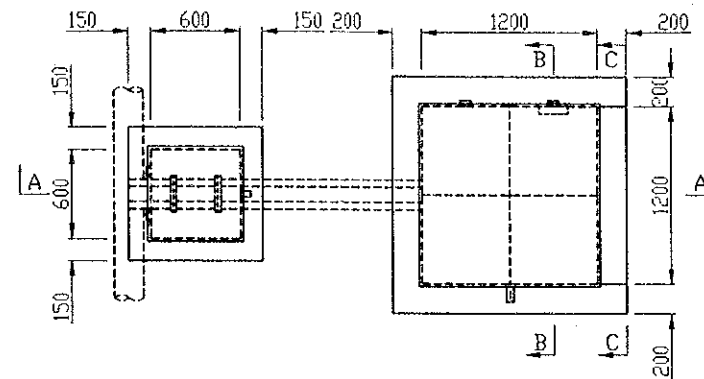
SLUCE VALVE



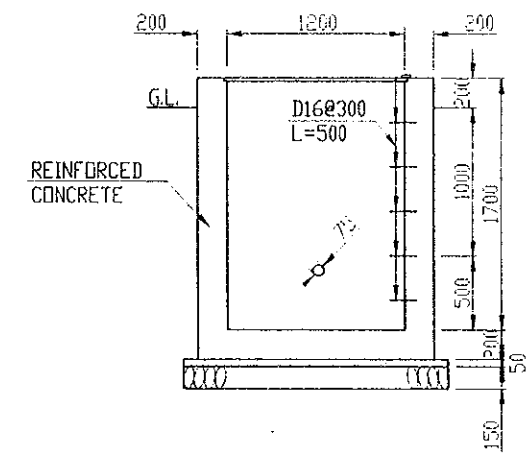
AIR VALVE



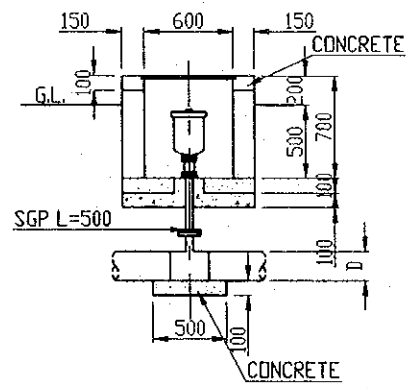
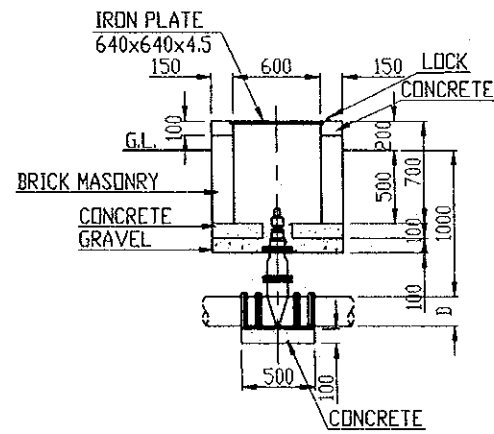
BLOW OFF



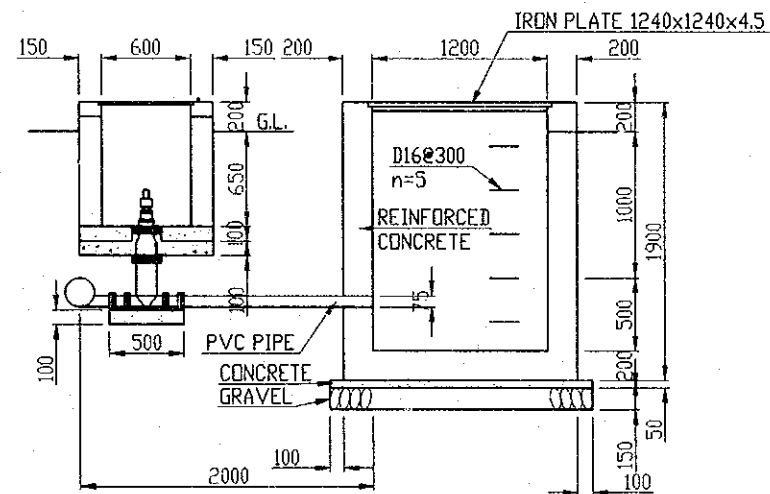
SECTION B-B



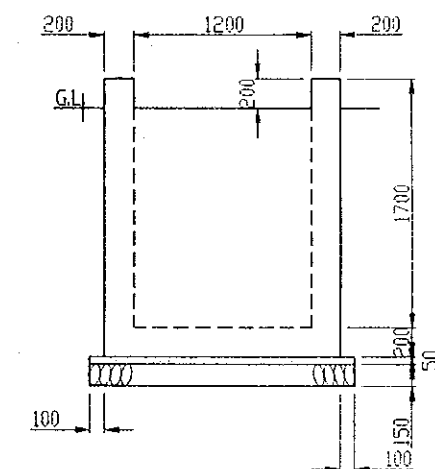
SECTION A-A



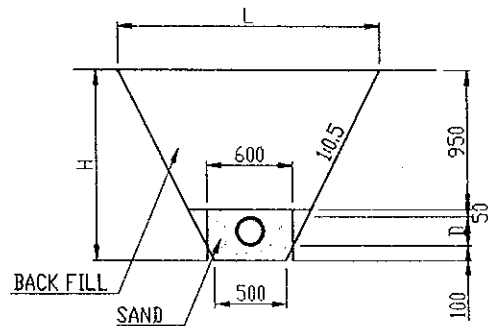
SECTION A-A



SECTION C-C

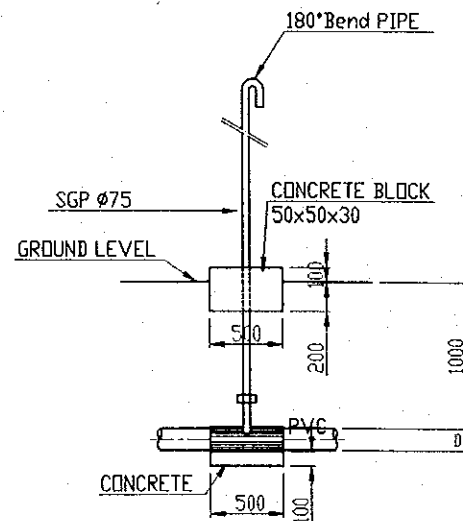


PIPE INSTALLATION



D	200	150
H	1300	1250
L	1800	1750

AIR STAND PIPE



AIR VALVE, AIR STAND PIPE

JOINT PIPE

ø200x75	1.	Bongo I
	2.	Bobgo II
	3.	Bongo III
	4.	Tempok
	5.	Parepe
	6.	Ranooha
	7.	Ranometo
	9.	Moolo Indah
	ø150x75	8.
11.		Kalembukaha
12.		Palakahembi
13.		Namangkewa
14.		Magepanda
17.		Toto Mala

BLOW OFF PIPE

ø 200x75	1.	Bongo I
	2.	Bobgo II
	3.	Bongo III
	4.	Tempok
	5.	Parepe
	6.	Ranooha
	7.	Ranometo
	9.	Moolo Indah
	ø 150x75	8.
11.		Kalembukaha
12.		Palakahembi
13.		Namangkewa
14.		Magepanda
17.		Toto Mala

S=1:50

THE REPUBLIC OF INDONESIA

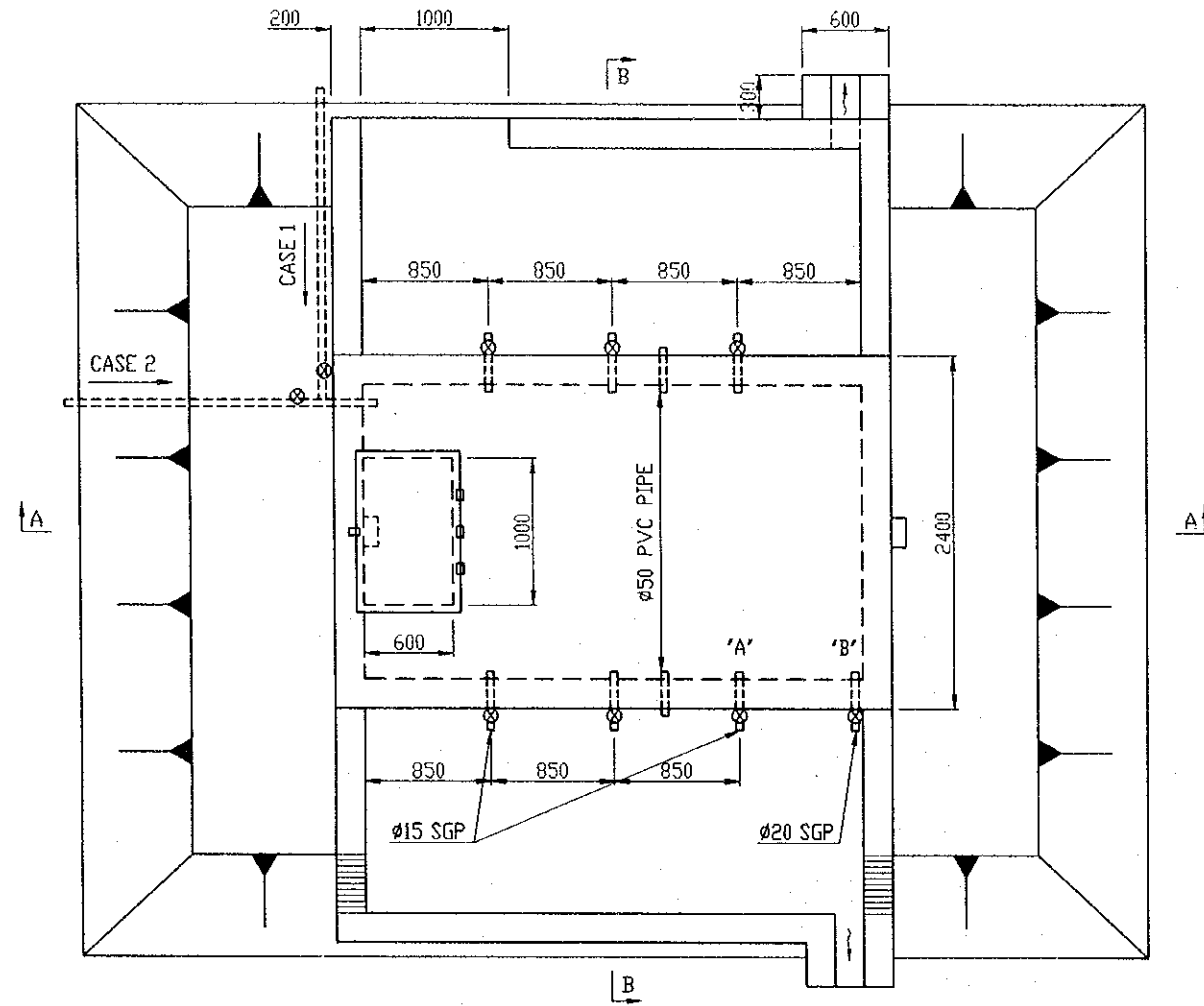
THE BASIC DESIGN STUDY ON THE PROJECT FOR CONSTRUCTION OF FACILITY FOR IRRIGATION EASTERN AREA

RELATIVE STRUCTURE (1/2)

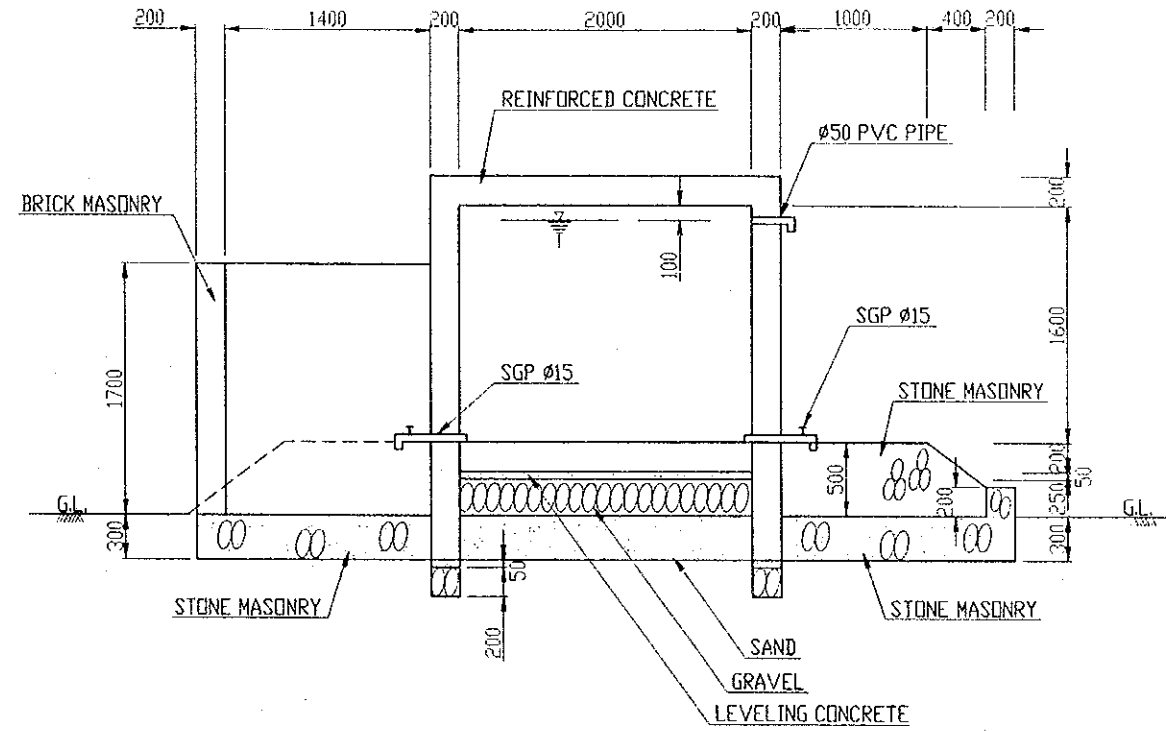
Date No. 40

JAPAN INTERNATIONAL COOPERATION AGENCY

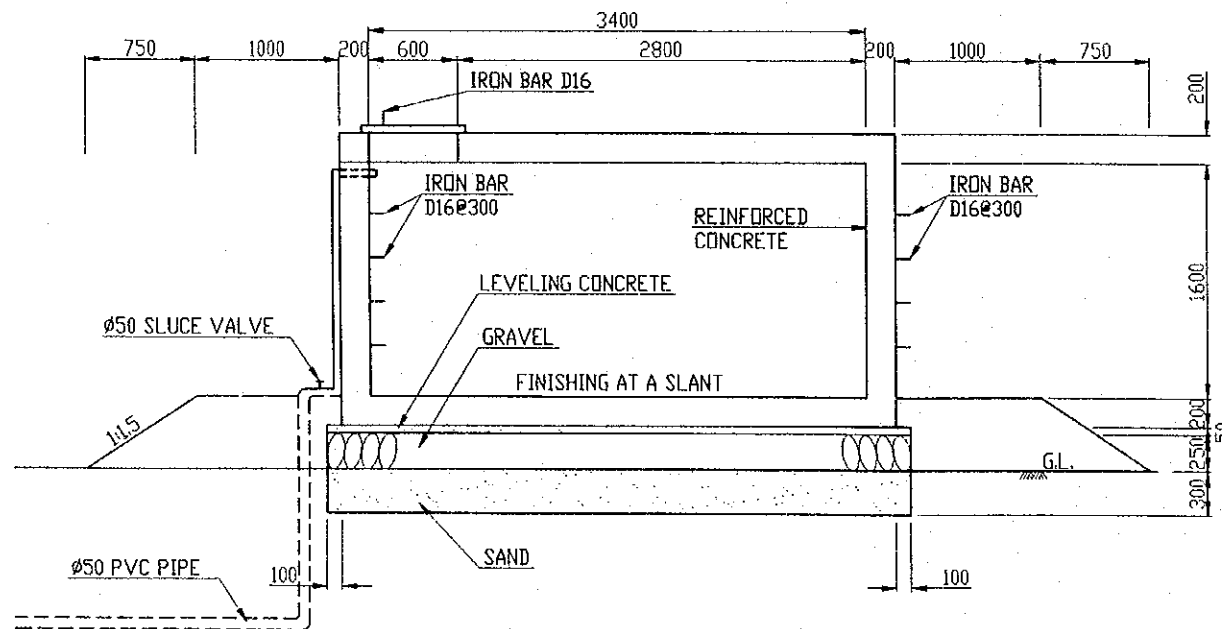
PLAN



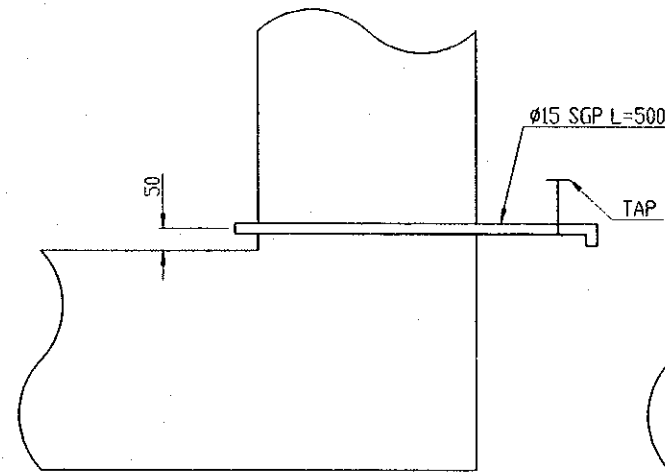
SECTION B-B



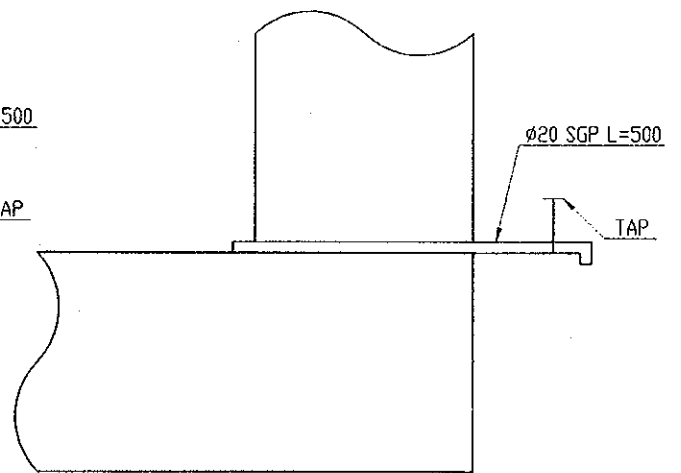
SECTION A-A



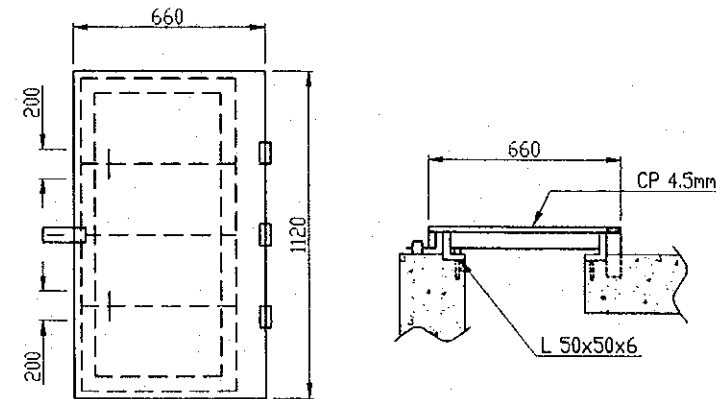
DETAIL "A"



DETAIL "B"



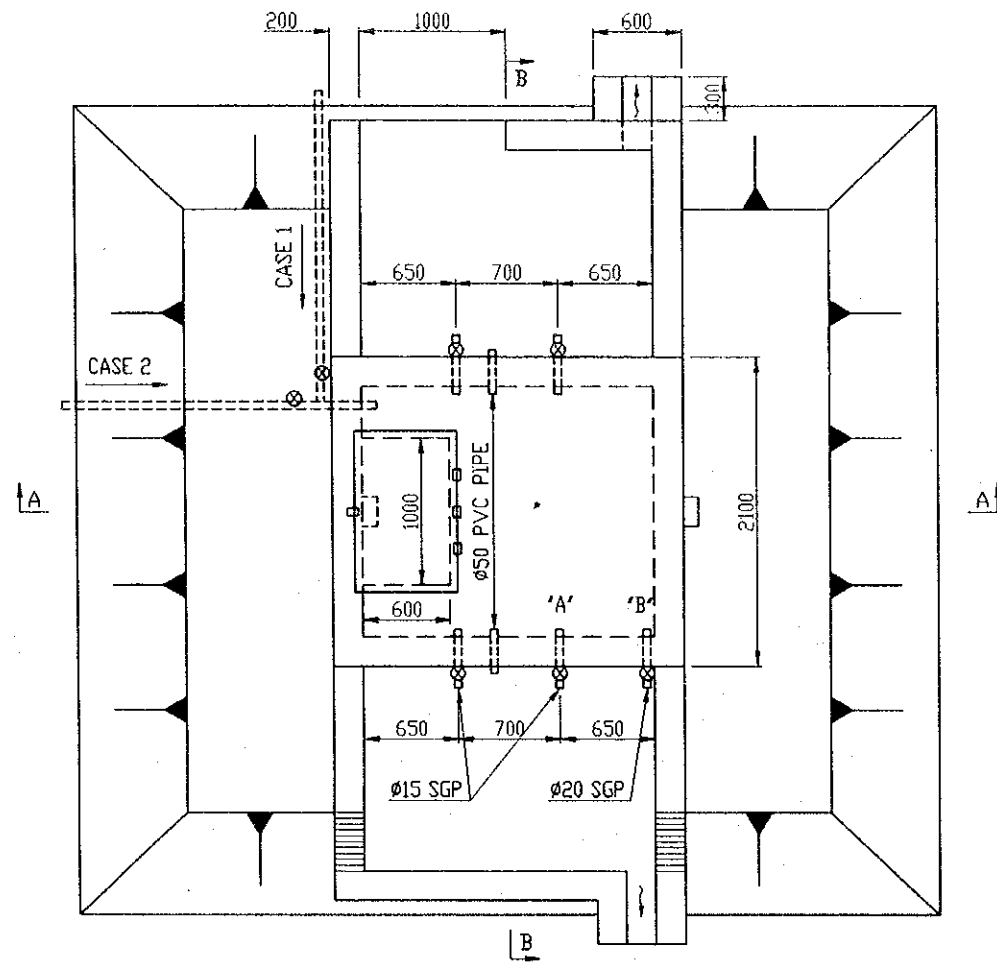
DETAIL "C"



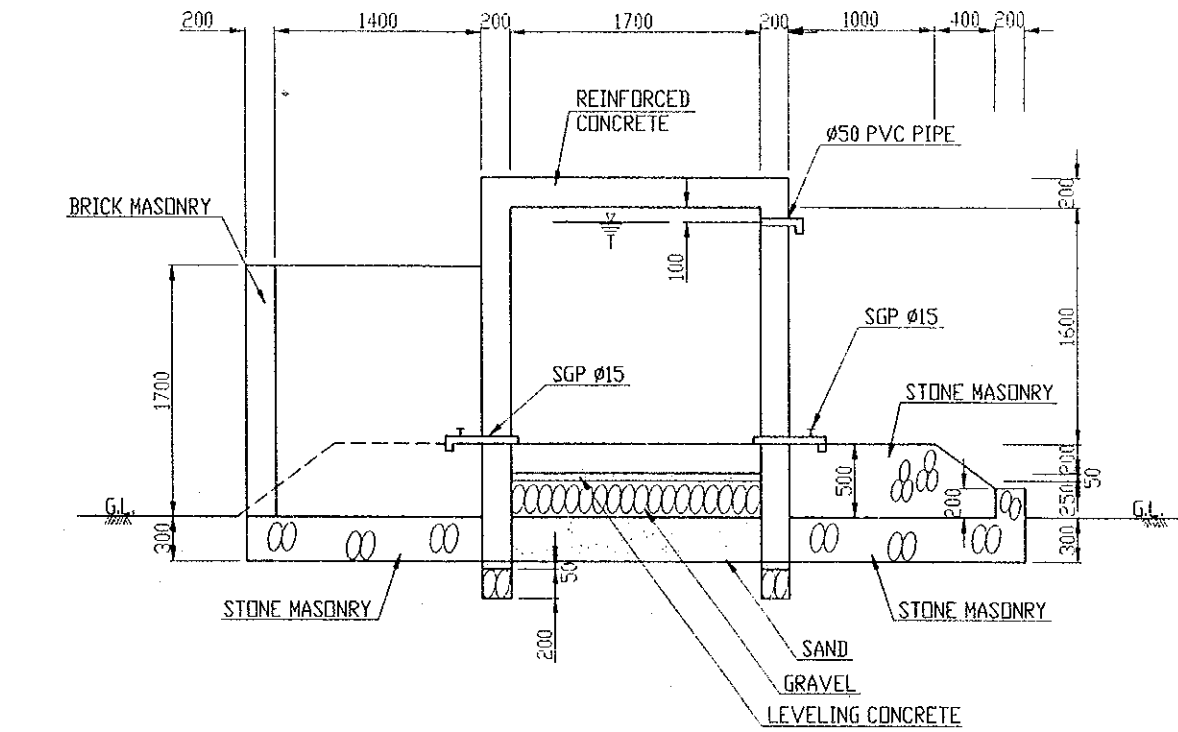
S=1:50

THE REPUBLIC OF INDONESIA			
THE BASIC DESIGN STUDY ON THE PROJECT FOR CONSTRUCTION OF FACILITY FOR IRRIGATION EASTERN AREA			
WATER TANK Q=10m ³			
Date		No.	42
JAPAN INTERNATIONAL COOPERATION AGENCY			

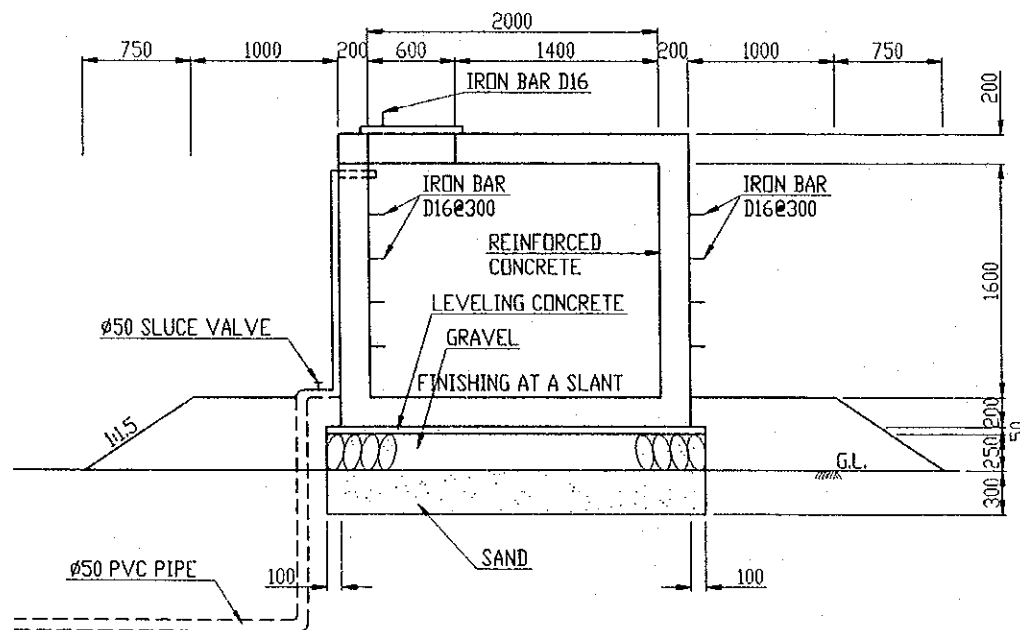
PLAN



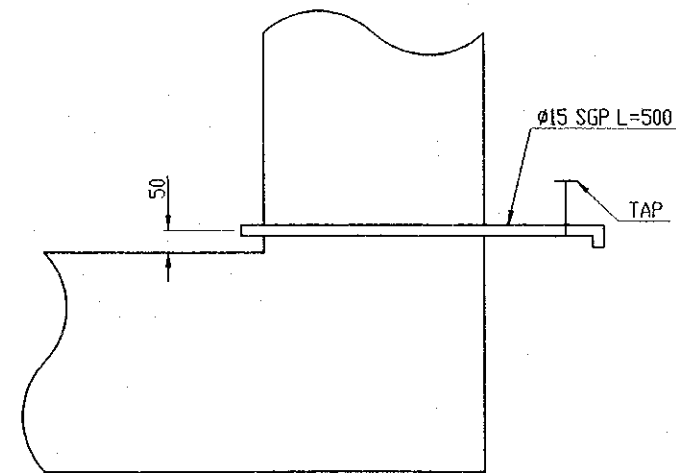
SECTION B-B



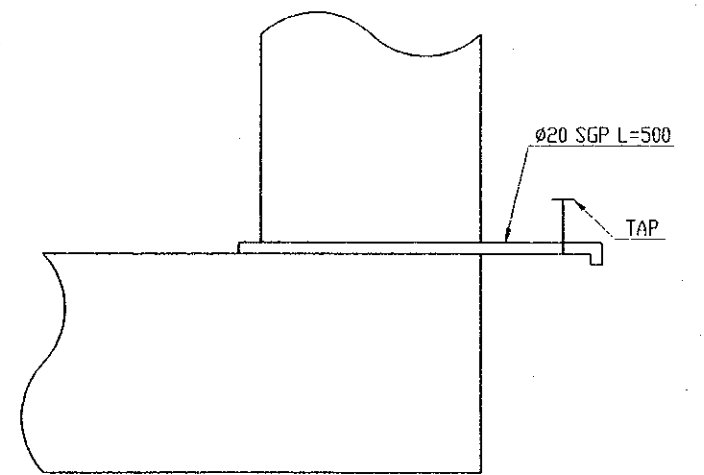
SECTION A-A



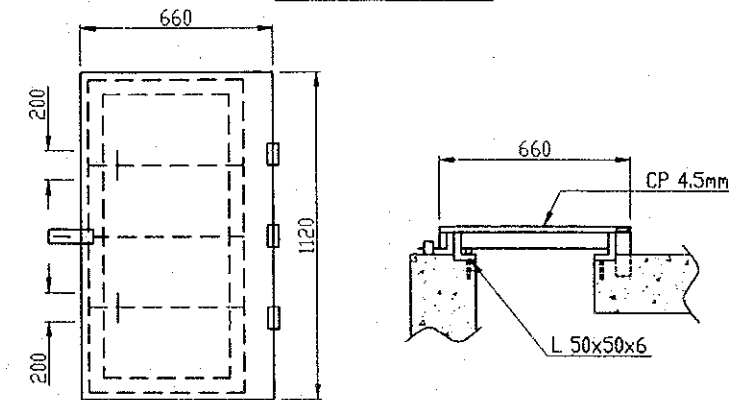
DETAIL "A"



DETAIL "B"



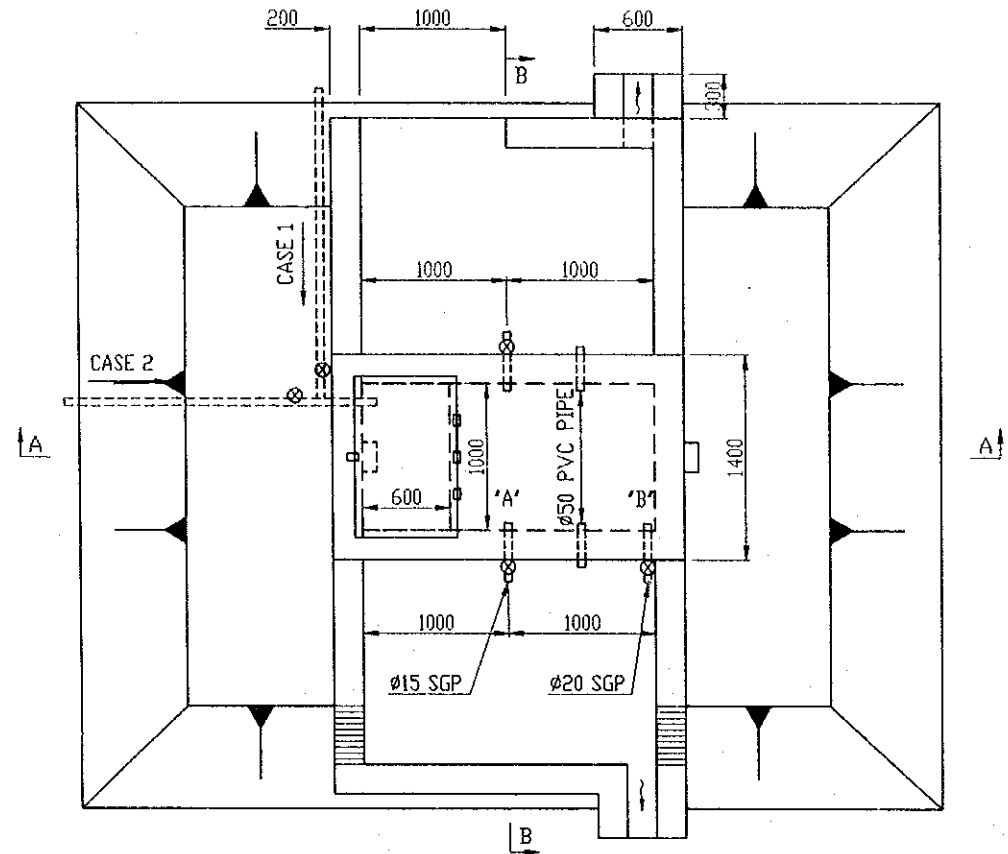
DETAIL "C"



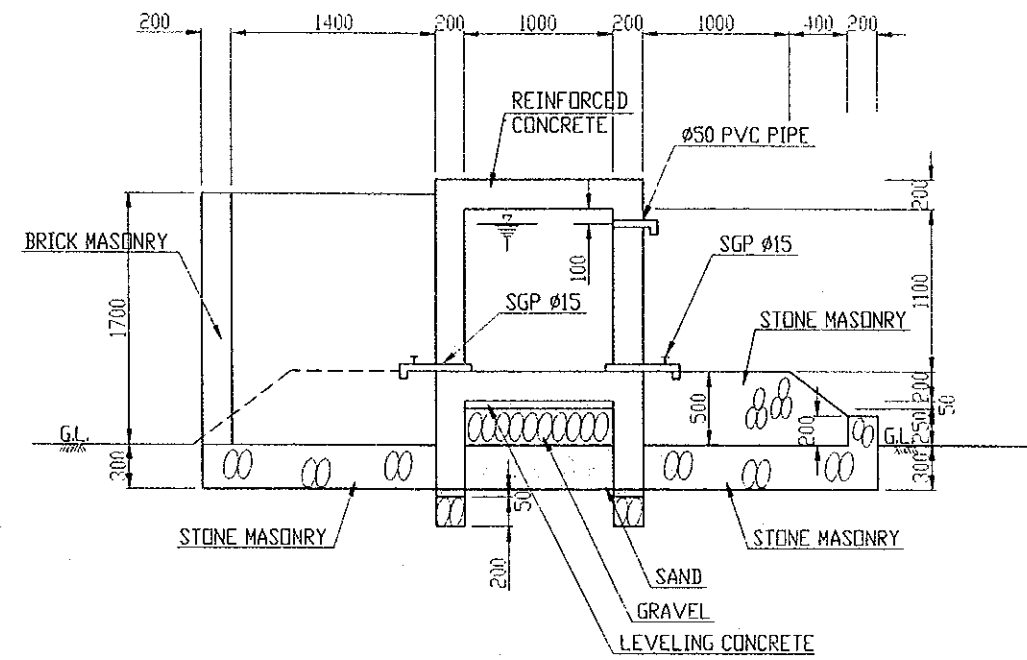
S=1:50

THE REPUBLIC OF INDONESIA			
THE BASIC DESIGN STUDY ON THE PROJECT FOR CONSTRUCTION OF FACILITY FOR IRRIGATION EASTERN AREA			
WATER TANK Q=5m ³			
Date		No.	43
JAPAN INTERNATIONAL COOPERATION AGENCY			

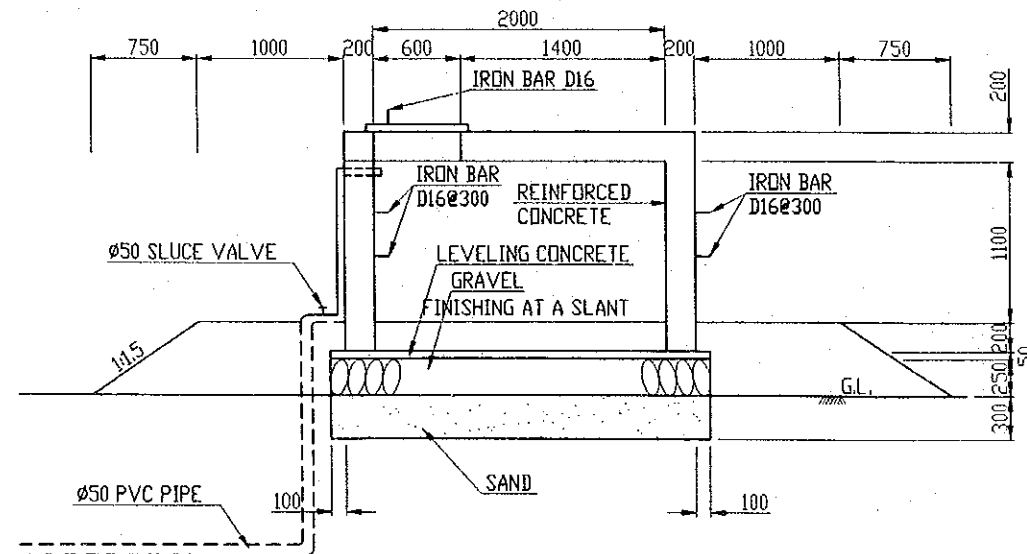
PLAN



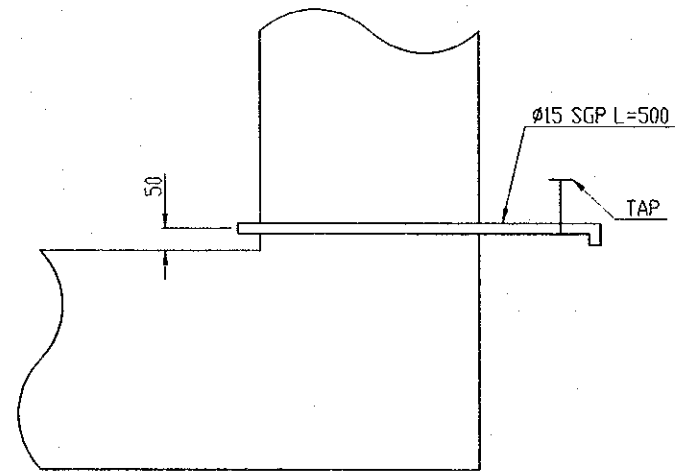
SECTION B-B



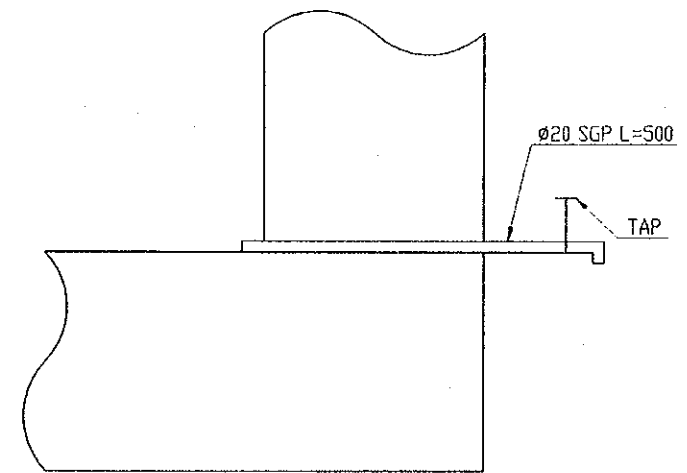
SECTION A-A



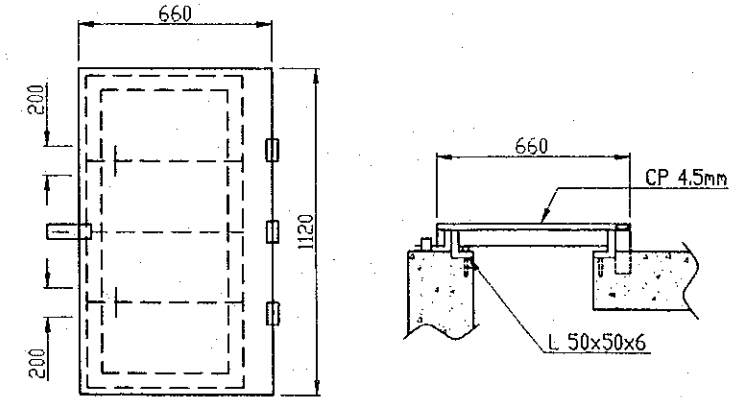
DETAIL "A"



DETAIL "B"



DETAIL "C"



S=1:50

THE REPUBLIC OF INDONESIA			
THE BASIC DESIGN STUDY ON THE PROJECT FOR CONSTRUCTION OF FACILITY FOR IRRIGATION EASTERN AREA			
WATER TANK Q=2m ³			
Date		No.	44
JAPAN INTERNATIONAL COOPERATION AGENCY			