

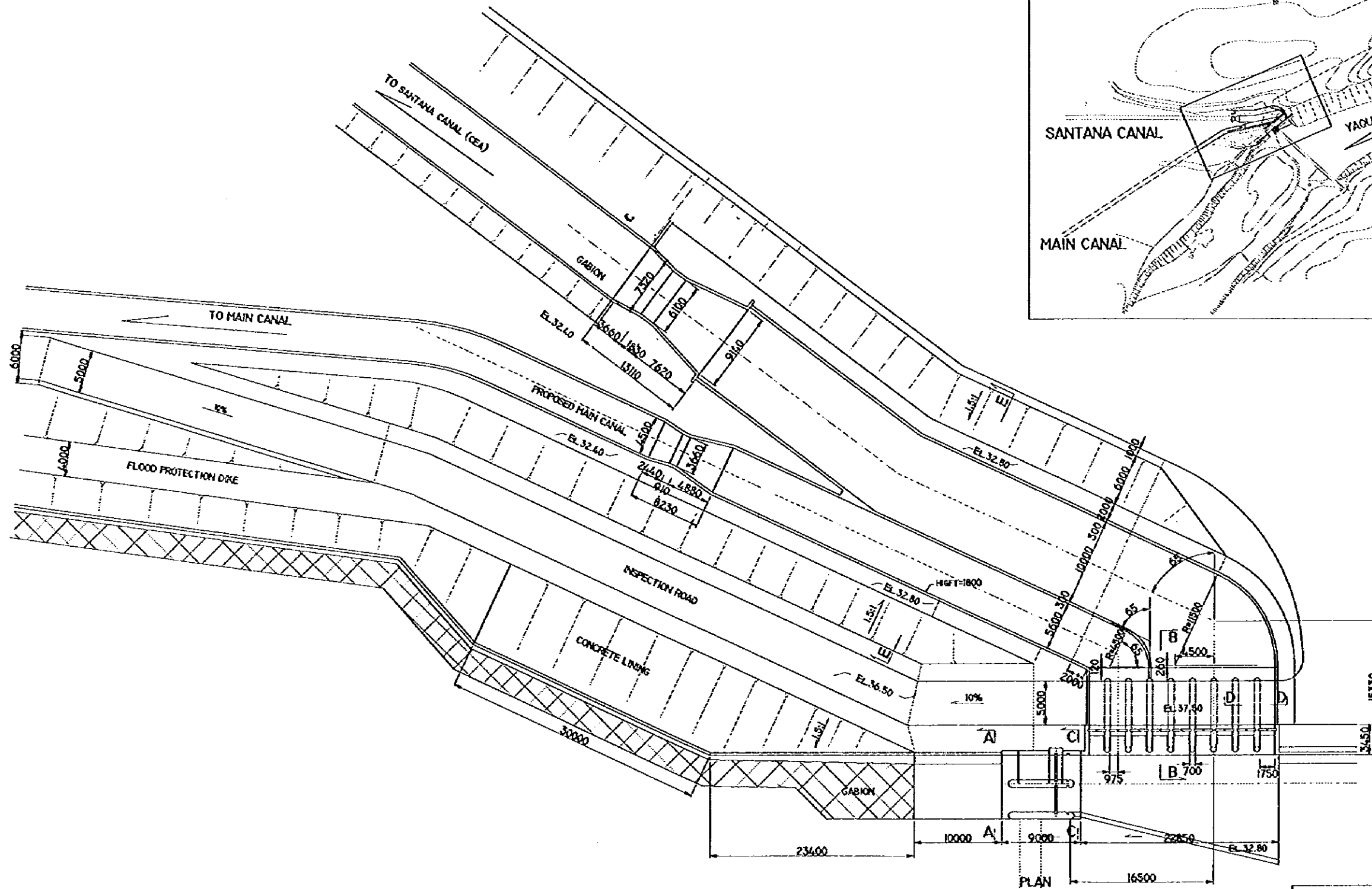
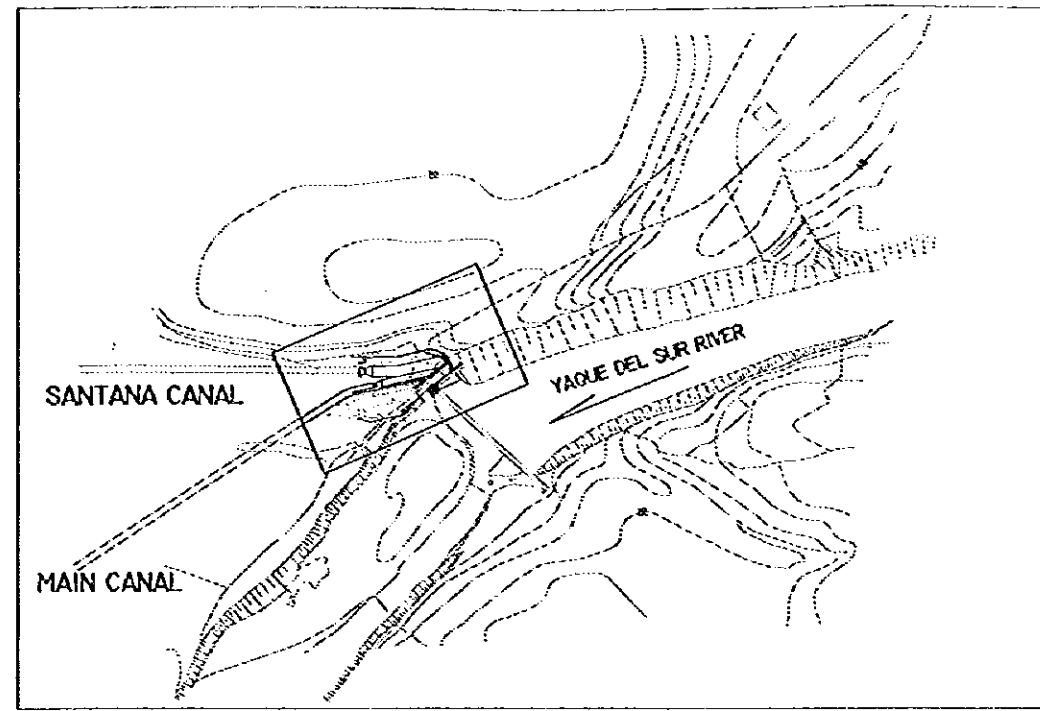
Discharge	
Main Canal	1.3 l/sec/ha
Lateral Canal	2.4 l/sec/ha

SB-1	Tertiary Block Name
A 18	Command Area (ha)
Q 0.04	Design Discharge (m³/sec)
(P)	Pump Station

EL ESTUDIO DEL PROYECTO DE DESARROLLO RURAL INTEGRADO DE LA CUENCA DEL RIO YAQUE DEL SUR EN LA REPUBLICA DOMINICANA

DIAGRAMA DE RIEGO

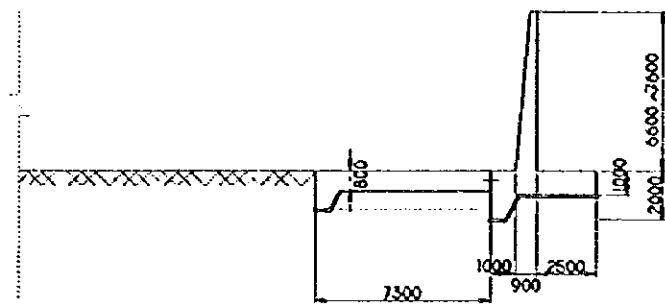
AGENCIA DE COOPERACION INTERNACIONAL DEL JAPON DWG - NO 4.5.12



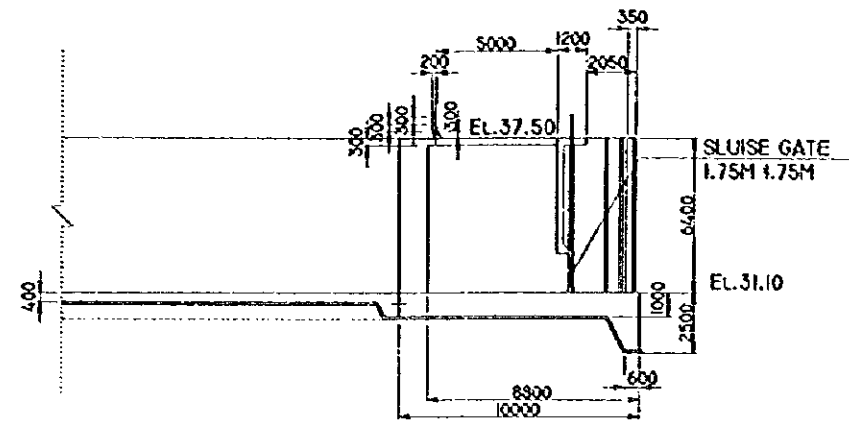
EL ESTUDIO DEL PROYECTO DE DESARROLLO RURAL INTEGRADO
DE
LA CUENCA DEL RÍO YAQUE DEL SUR EN LA REPUBLICA DOMINICANA

**DIQUE DERIVADOR SANTANA
(PLAN)**

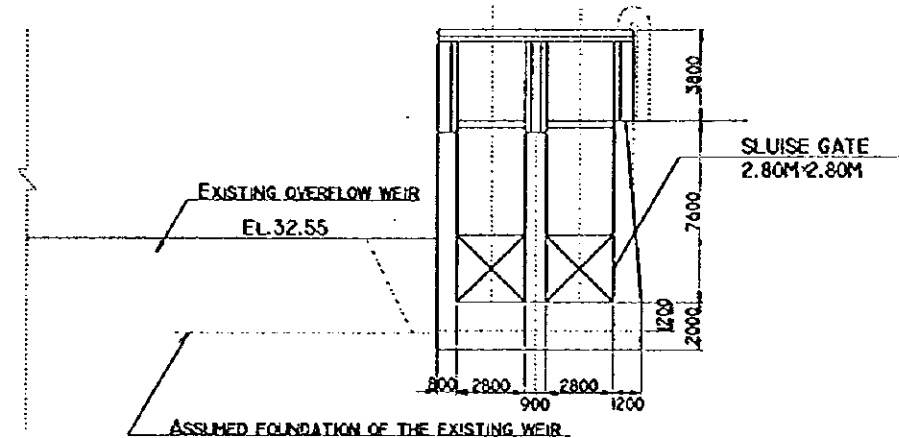
AGENCIA DE COOPERACION INTERNACIONAL DEL JAPON
DWG. NO
4.5.13



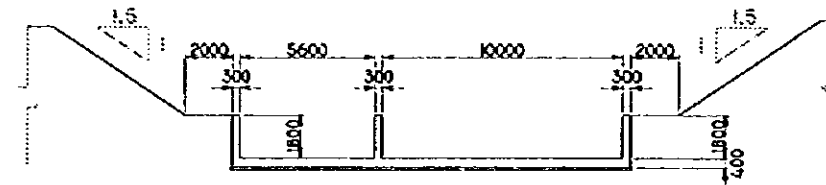
SECTION A-A



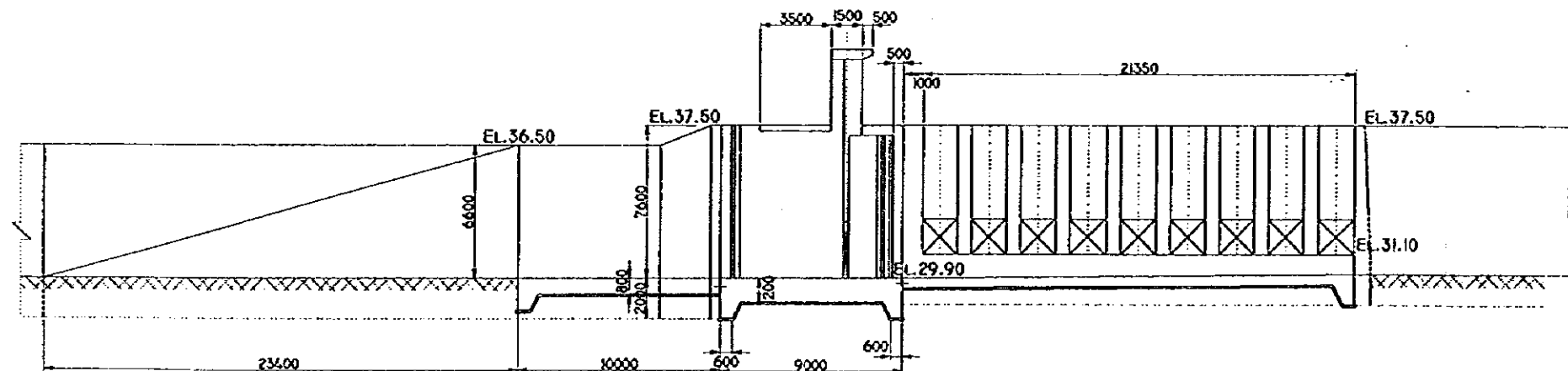
SECTION B-B



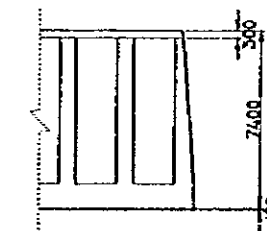
SECTION C-C



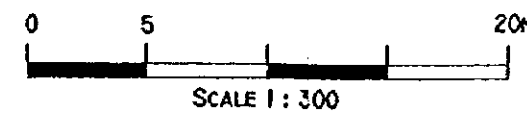
SECTION E-E



PROFILE

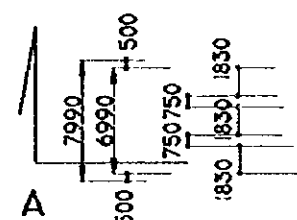
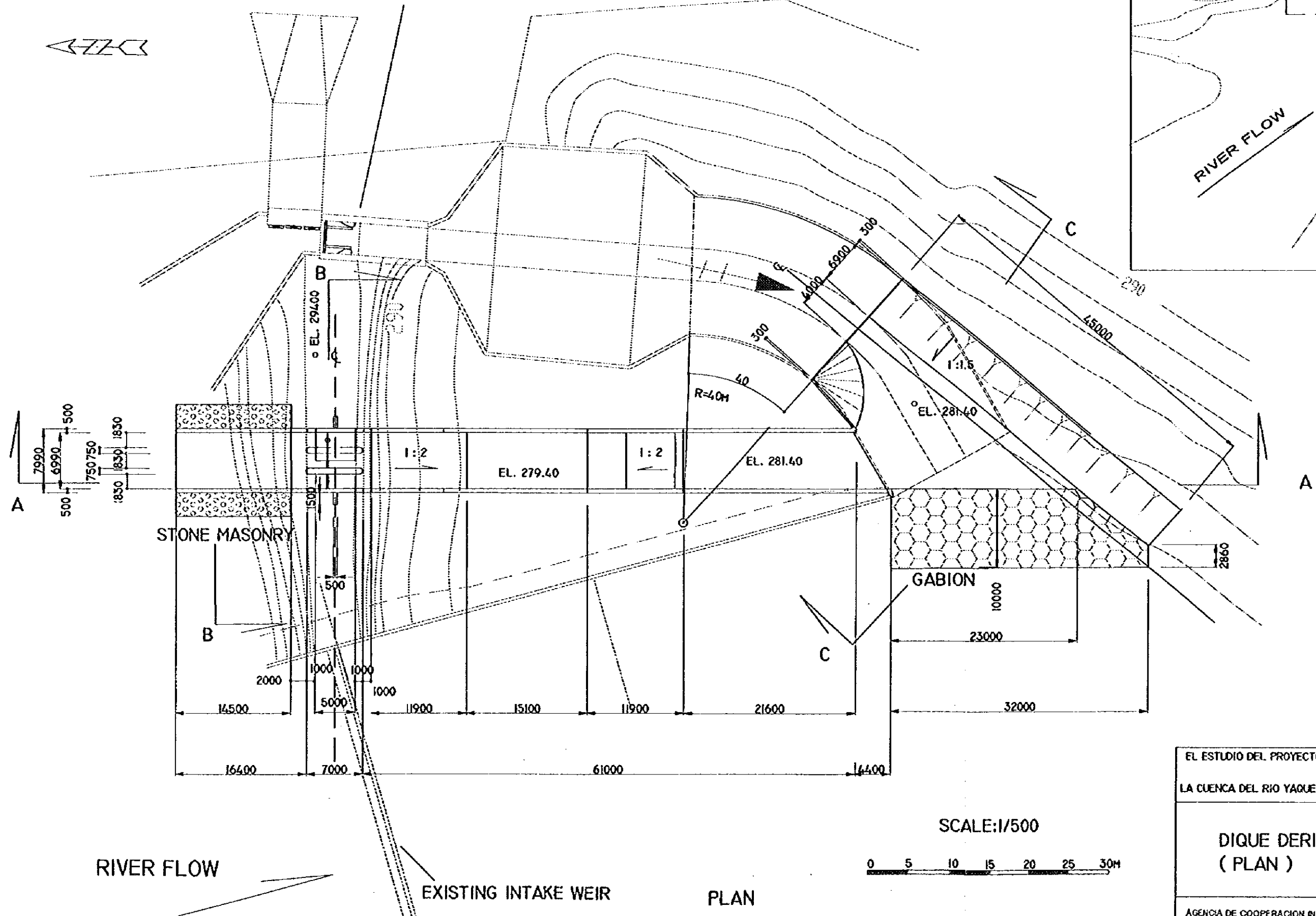
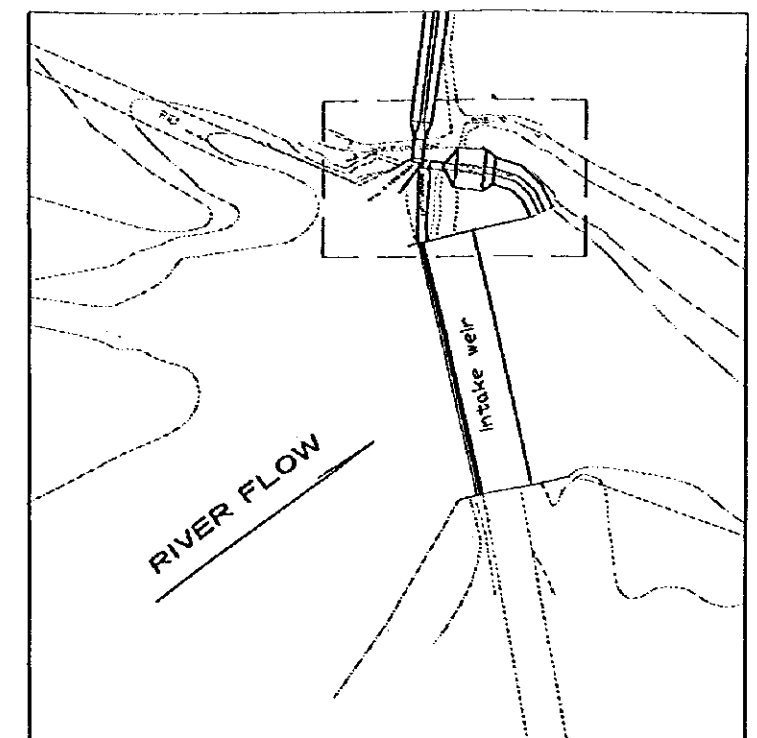


SECTION D-D

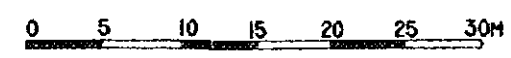


EL ESTUDIO DEL PROYECTO DE DESARROLLO RURAL INTEGRADO DE LA CUENCA DEL RIO YAQUE DEL SUR EN LA REPUBLICA DOMINICANA	
Dique Derivador Santana (Perfil, Sección)	
AGENCIA DE COOPERACION INTERNACIONAL DEL JAPON	DWG. NO 4.5.14

GATE REPAIRING
 SLUICE GATE (3NOS ; B1.83M, H2.50M)
 RADIAL GATE (1NOS ; R=7.20M, W4.00M)



SCALE: 1/500

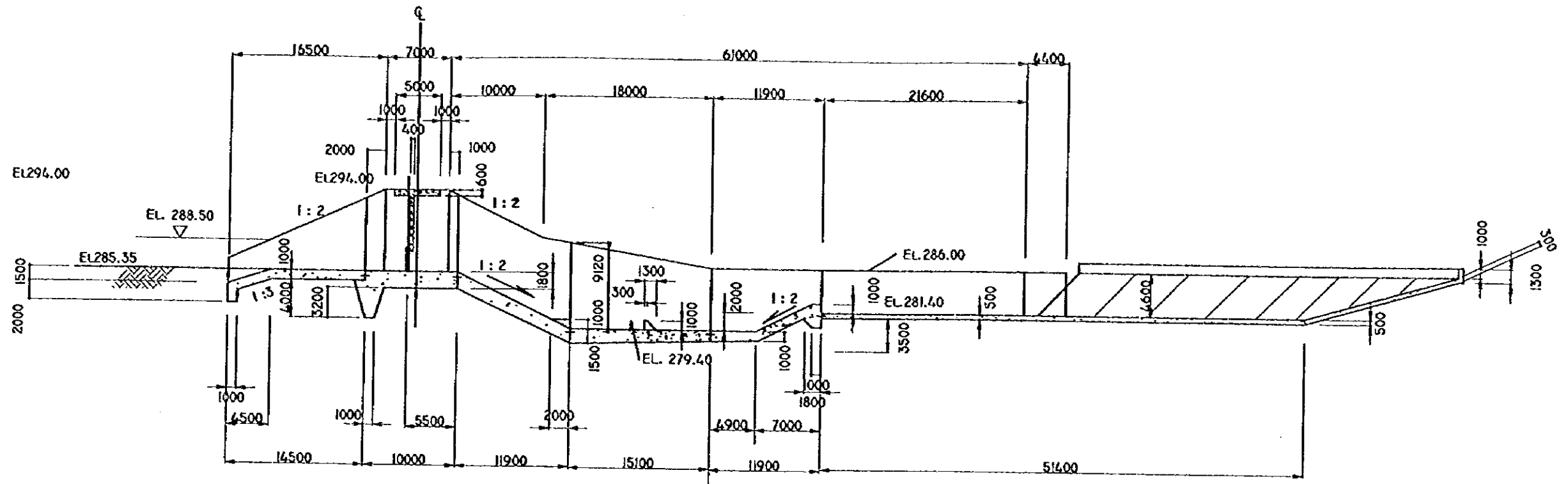


PLAN

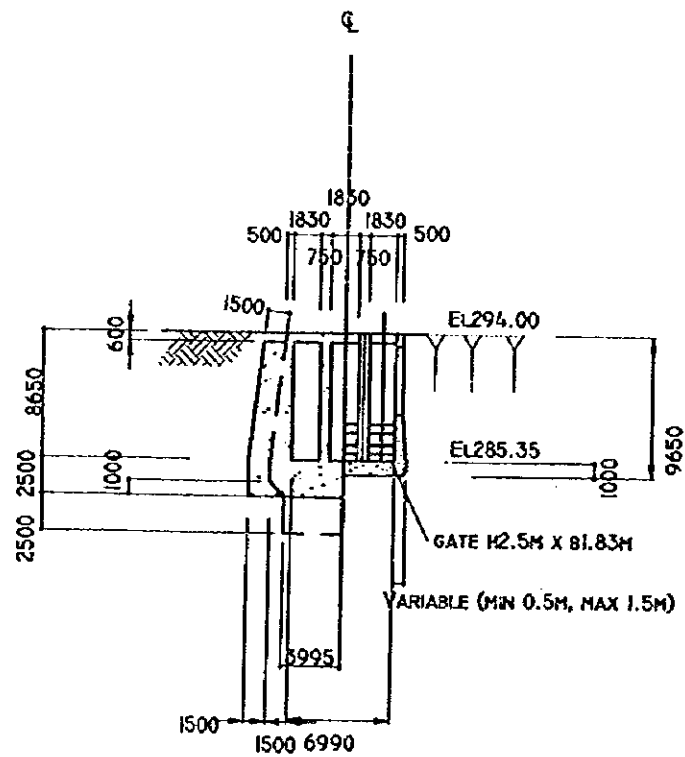
EL ESTUDIO DEL PROYECTO DE DESARROLLO RURAL INTEGRADO
 DE
 LA CUENCA DEL RIO YAQUE DEL SUR EN LA REPUBLICA DOMINICANA

DIQUE DERIVADOR VILLARPANDO
 (PLAN)

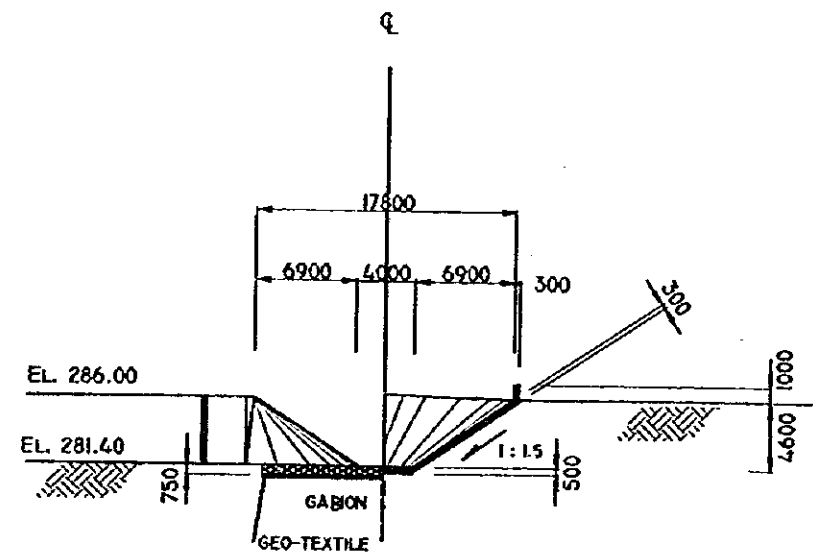
AGENCIA DE COOPERACION INTERNACIONAL DEL JAPON | DWG. NO 4.5.15



PROFILE A - A



SECTION B - B



SECTION C - C

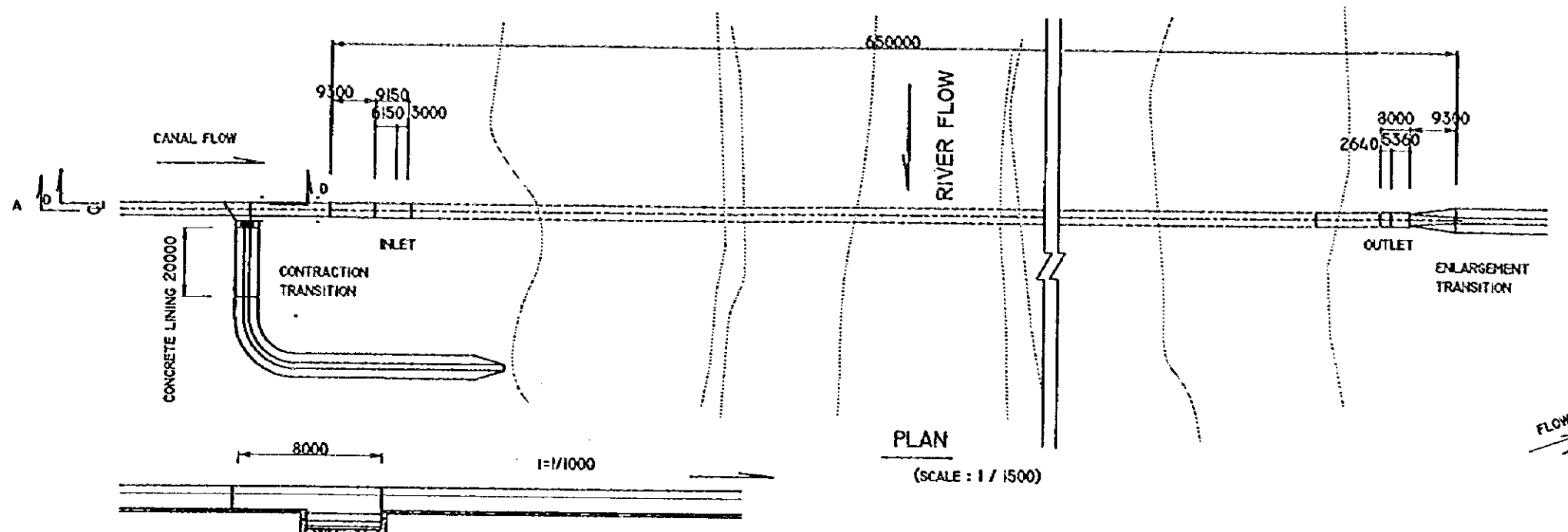
SCALE: 1/500



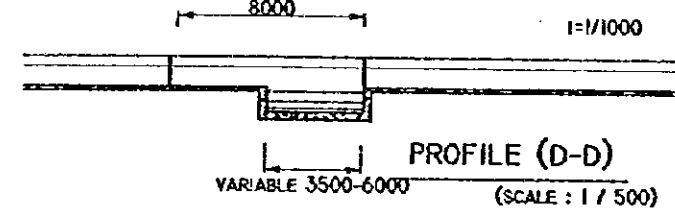
EL ESTUDIO DEL PROYECTO DE DESARROLLO RURAL INTEGRADO
DE
LA CUENCA DEL RIO YAQUE DEL SUR EN LA REPUBLICA DOMINICANA

Dique Derivador Villarpando (Perfil, Sección)

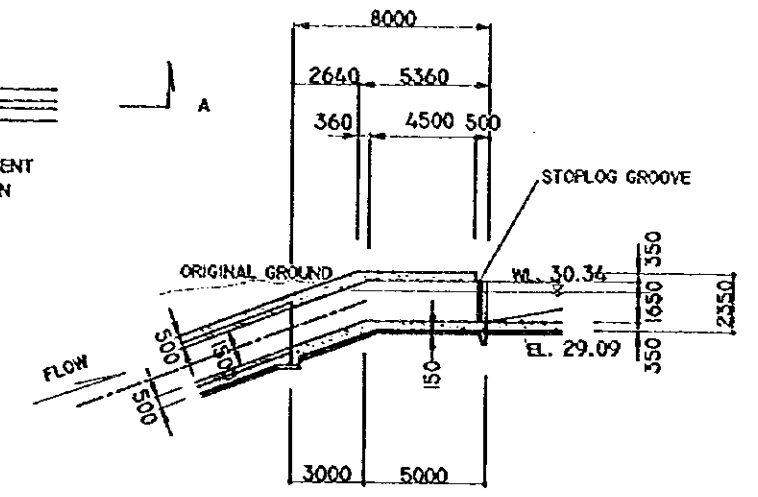
AGENCIA DE COOPERACION INTERNACIONAL DEL JAPON
DWG. NO
4.5.16



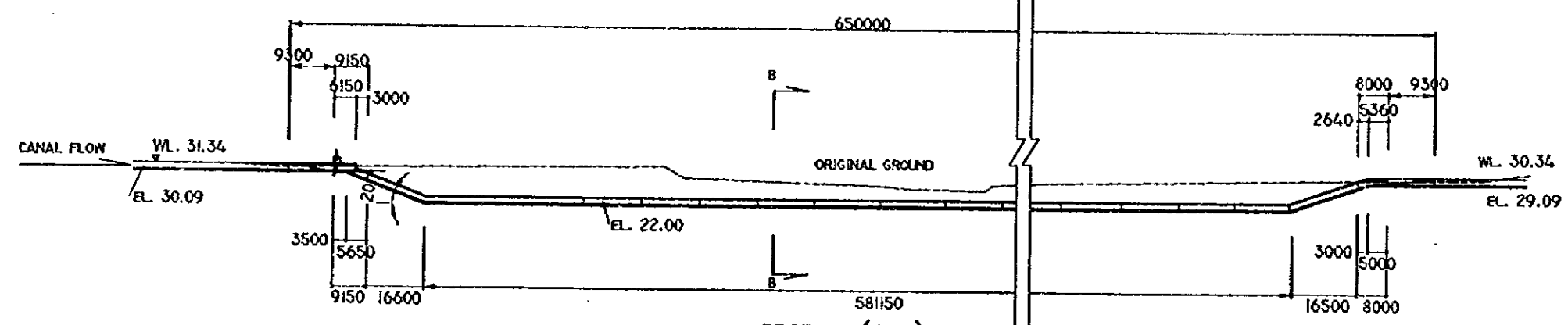
PLAN
(SCALE: 1 / 1500)



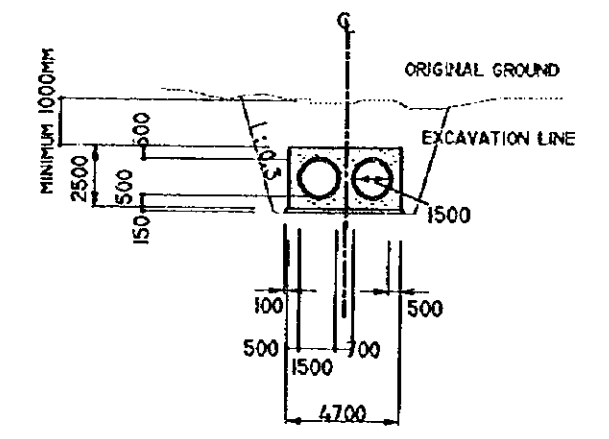
PROFILE (D-D)
(SCALE: 1 / 500)



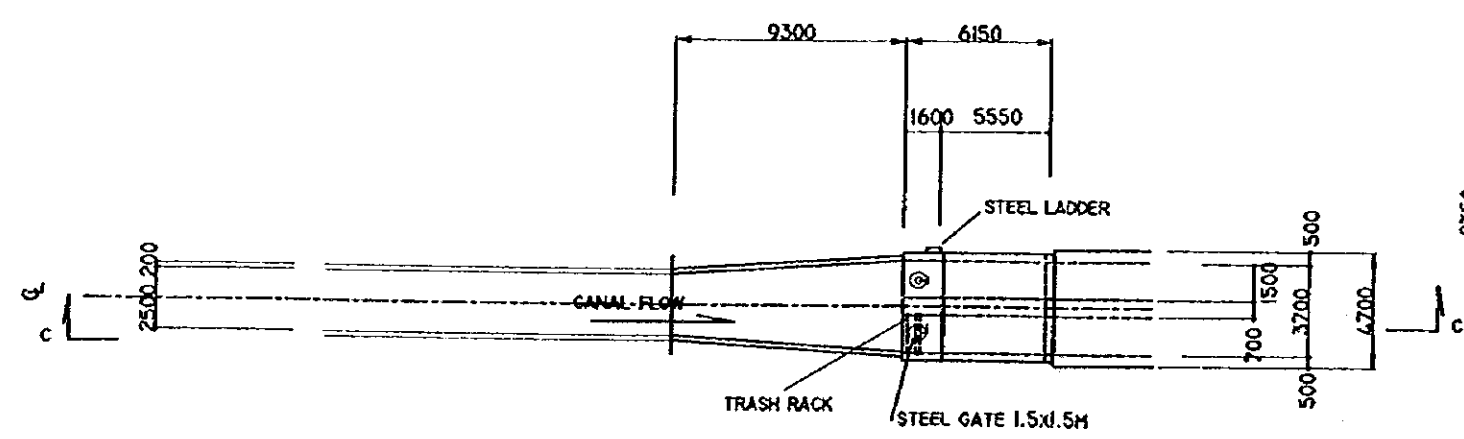
DETAIL SECTION OF OUTLET
(SCALE: 1 / 300)



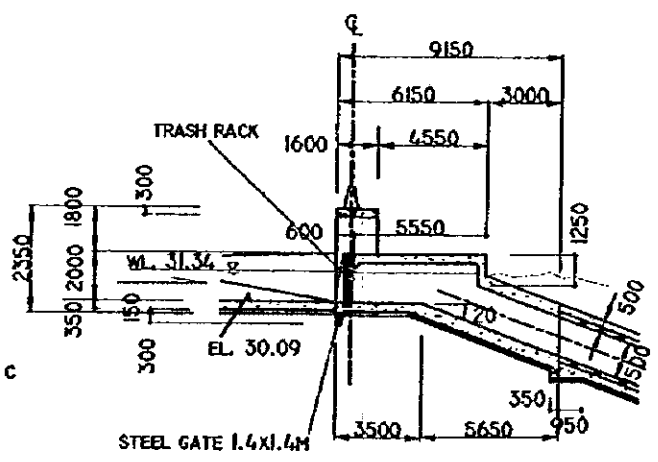
PROFILE (A-A)
(SCALE: 1 / 1500)



SECTION (B-B)
(SCALE: 1 / 300)

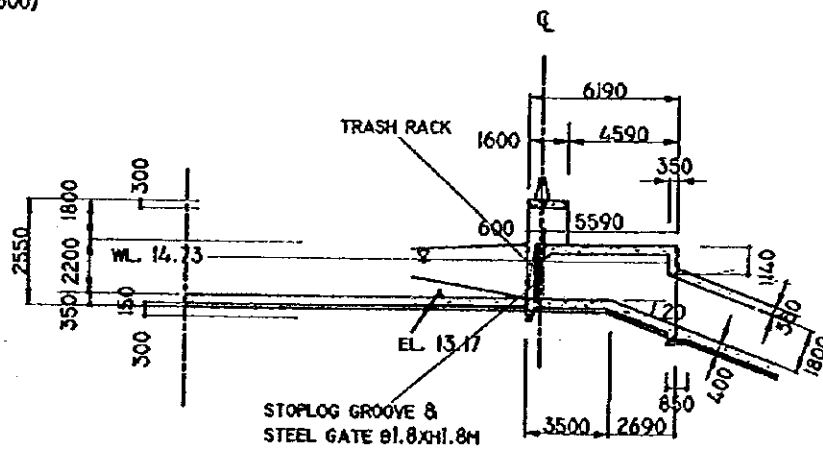
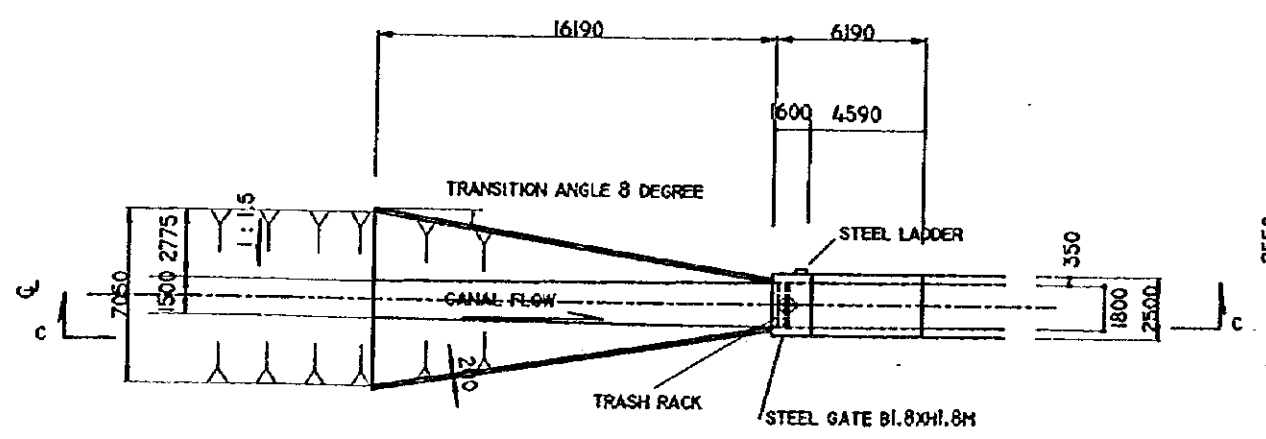
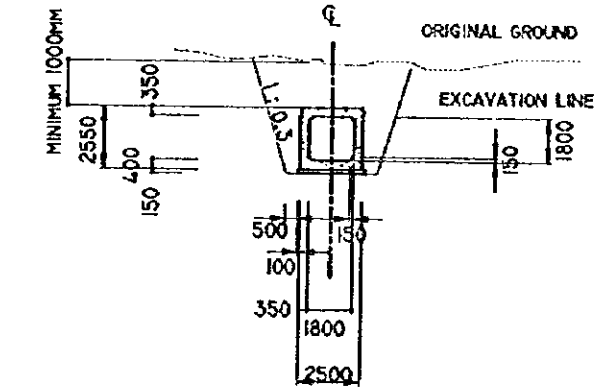
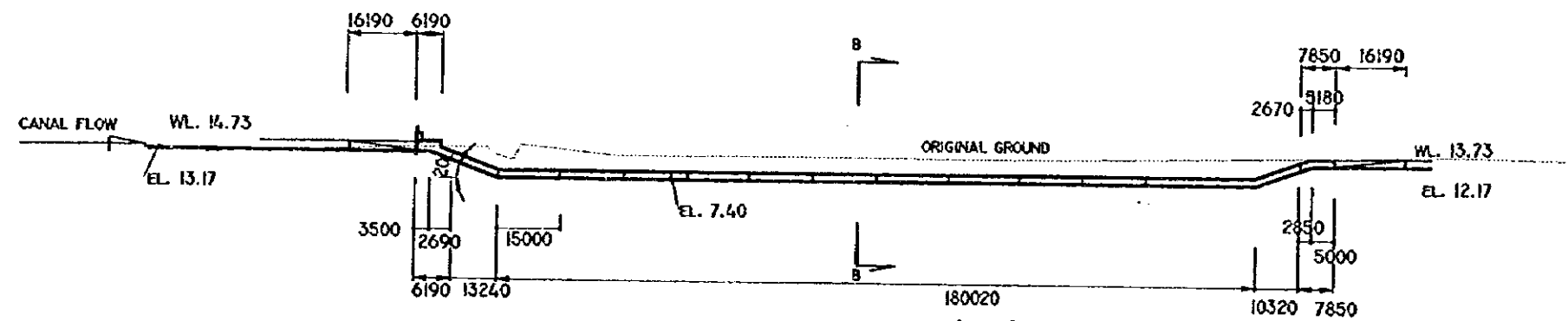
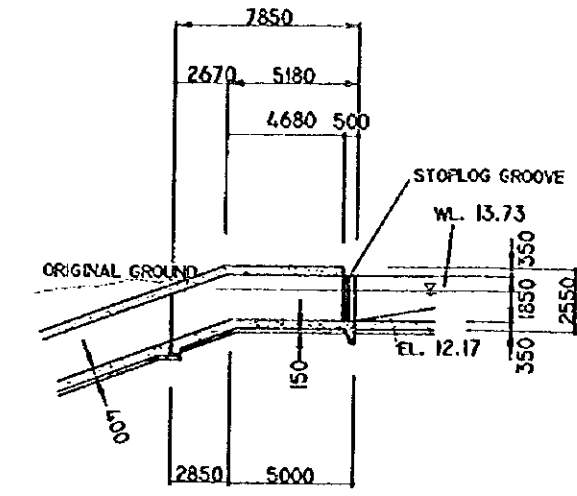
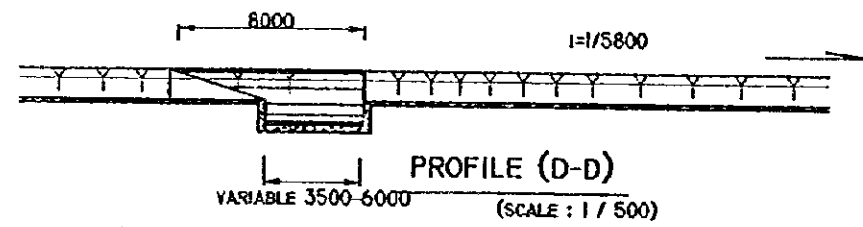
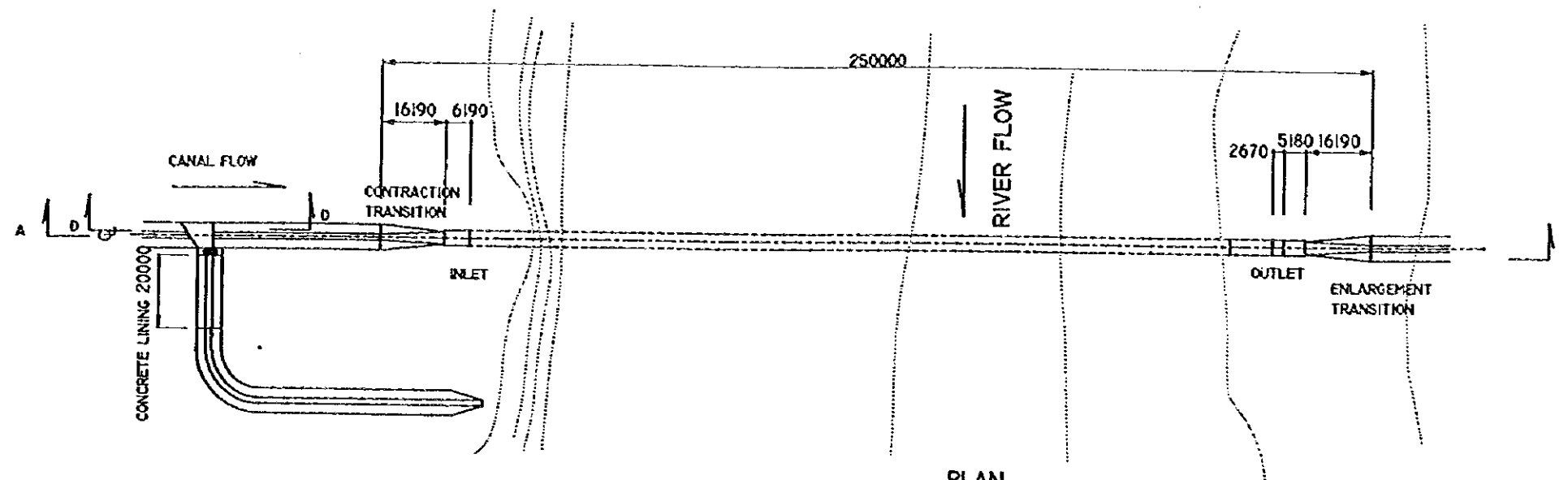


DETAIL OF INLET
(SCALE: 1 / 300)



DETAIL SECTION OF INLET (C-C)
(SCALE: 1 / 300)

EL ESTUDIO DEL PROYECTO DE DESARROLLO RURAL INTEGRADO DE LA CUENCA DEL RIO YAQUE DEL SUR EN LA REPUBLICA DOMINICANA.	
Sifón 1 (Vicente Noble - Tamayo)	
AGENCIA DE COOPERACION INTERNACIONAL DEL JAPON	DWG. NO 4.5.17

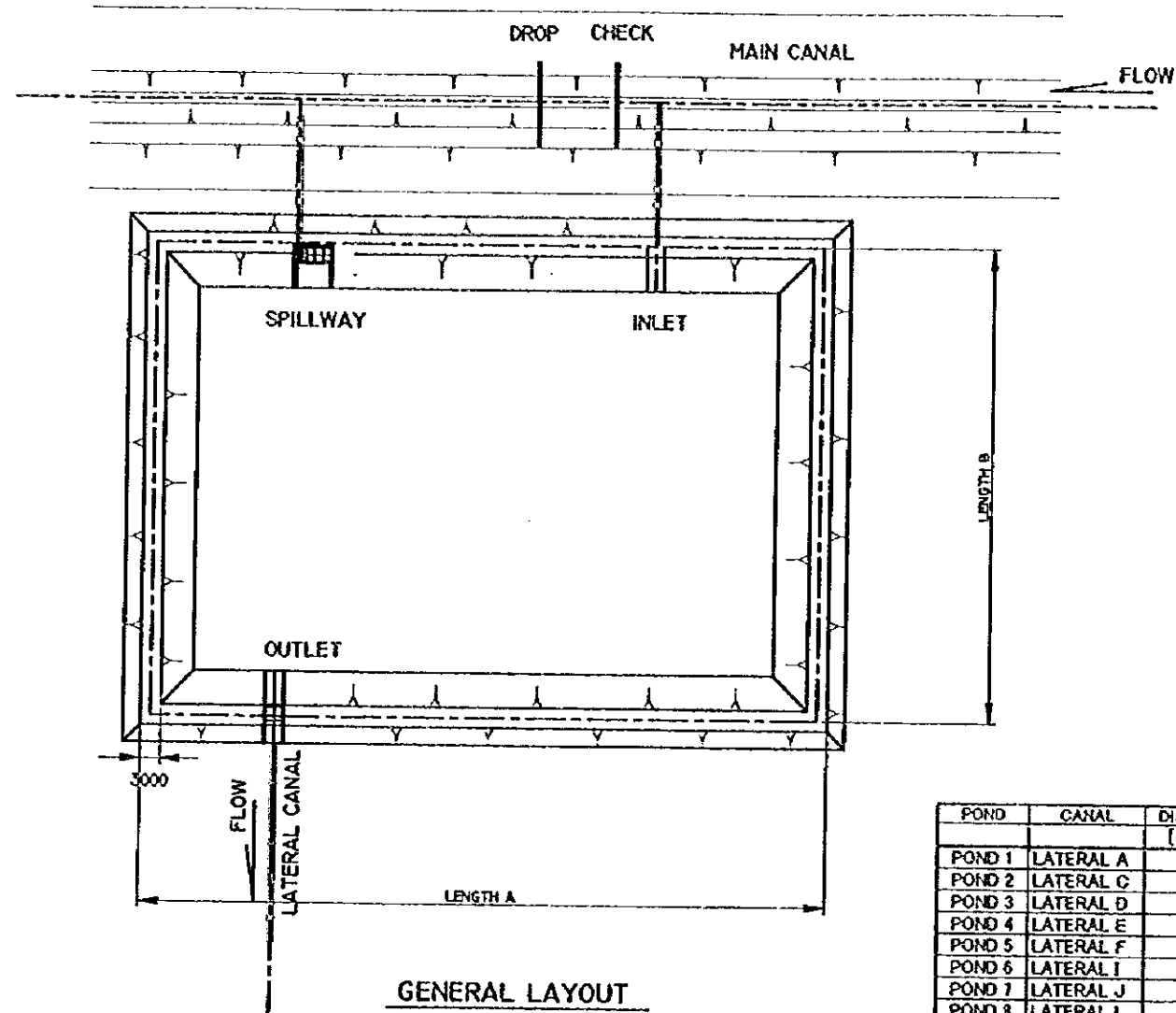


EL ESTUDIO DEL PROYECTO DE DESARROLLO RURAL INTEGRADO DE LA CUENCA DEL RIO YAQUE DEL SUR EN LA REPUBLICA DOMINICANA

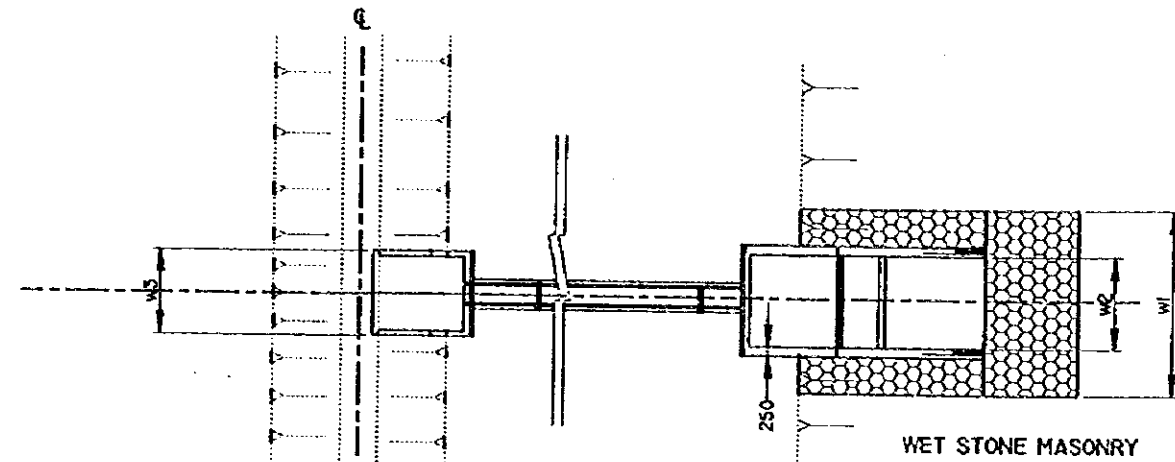
Sifón 2 (Canoa)

AGENCIA DE COOPERACION INTERNACIONAL DEL JAPON

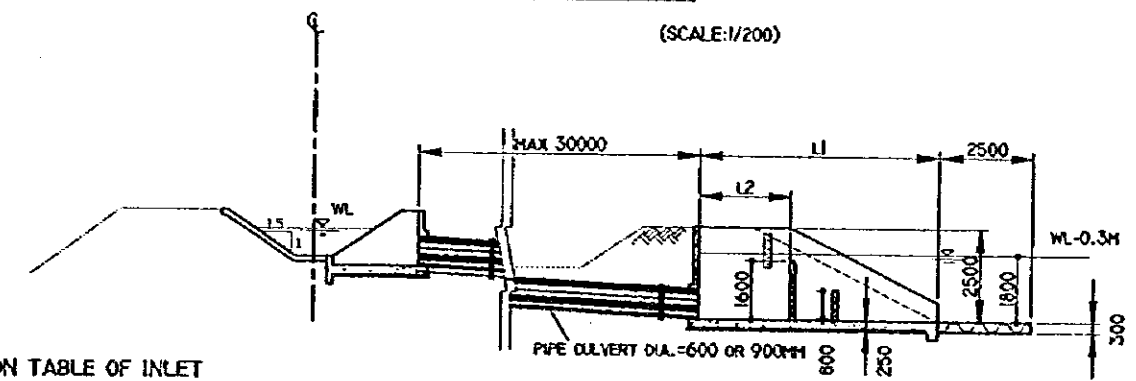
DWG. NO 4.5.18



GENERAL LAYOUT
(SCALE: 1/1000)



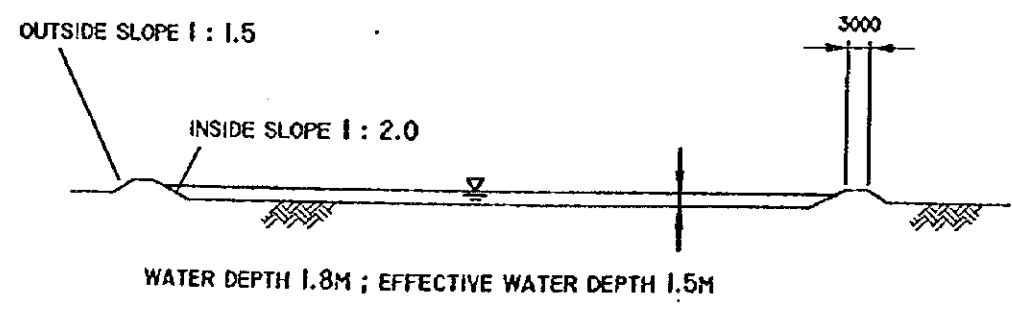
PLAN OF INLET
(SCALE: 1/200)



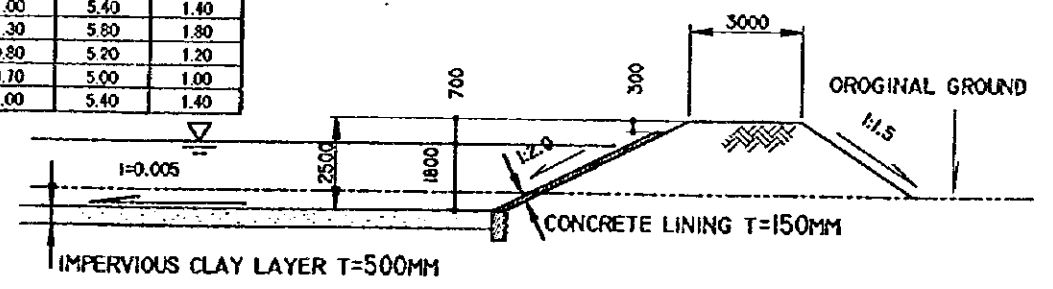
PROFILE OF INLET
(SCALE: 1/200)

DIMENSION TABLE OF INLET

POND	CANAL	DISCHARGE [m ³ /sec]	W1 [m]	W2 [m]	W3 [m]	L1 [m]	L2 [m]
POND 1	LATERAL A	0.820	4.70	2.20	1.50	8.20	2.20
POND 2	LATERAL C	0.745	4.50	2.00	1.40	8.00	2.00
POND 3	LATERAL D	0.745	4.50	2.00	1.40	8.00	2.00
POND 4	LATERAL E	0.447	3.70	1.20	0.80	5.20	1.20
POND 5	LATERAL F	0.596	4.10	1.60	1.10	5.60	1.60
POND 6	LATERAL I	0.522	3.90	1.40	1.00	5.40	1.40
POND 7	LATERAL J	0.671	4.30	1.80	1.30	5.80	1.80
POND 8	LATERAL L	0.447	3.70	1.20	0.80	5.20	1.20
POND 9	LATERAL M	0.373	3.50	1.00	0.70	5.00	1.00
POND 10	LATERAL O	0.522	3.90	1.40	1.00	5.40	1.40



PROFILE OF NIGHT STORAGE POND
(SCALE: 1/1000)



DETAIL OF NIGHT STORAGE POND
(SCALE: 1/200)

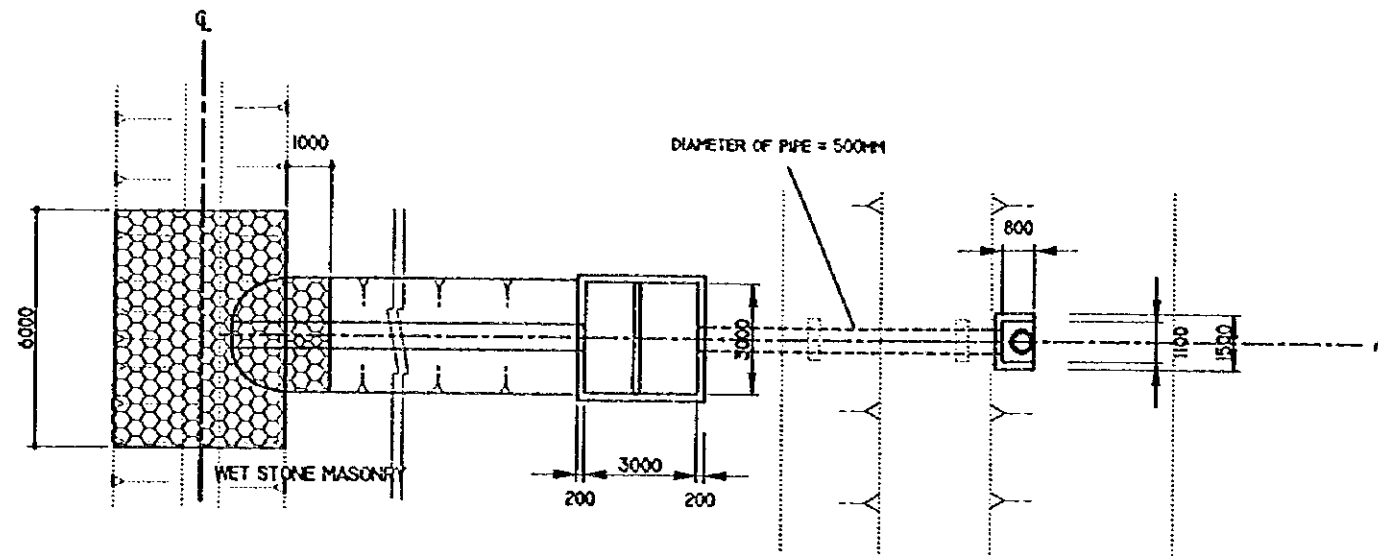
LIST OF PONDS

POND	CANAL	LENGTH A [m]	LENGTH B [m]	TOTAL STORAGE [m ³]	EFFECTIVE STORAGE [m ³]
POND 1	LATERAL A	185	125	48,800	34,400
POND 2	LATERAL C	175	115	43,200	30,400
POND 3	LATERAL D	170	115	40,500	28,500
POND 4	LATERAL E	140	90	25,500	17,800
POND 5	LATERAL F	150	100	32,600	22,900
POND 6	LATERAL I	145	95	28,400	20,600
POND 7	LATERAL J	165	110	38,500	27,100
POND 8	LATERAL L	140	95	27,000	18,900
POND 9	LATERAL M	125	85	20,700	14,400
POND 10	LATERAL O	145	95	28,700	20,100
TOTAL				334,900	235,100

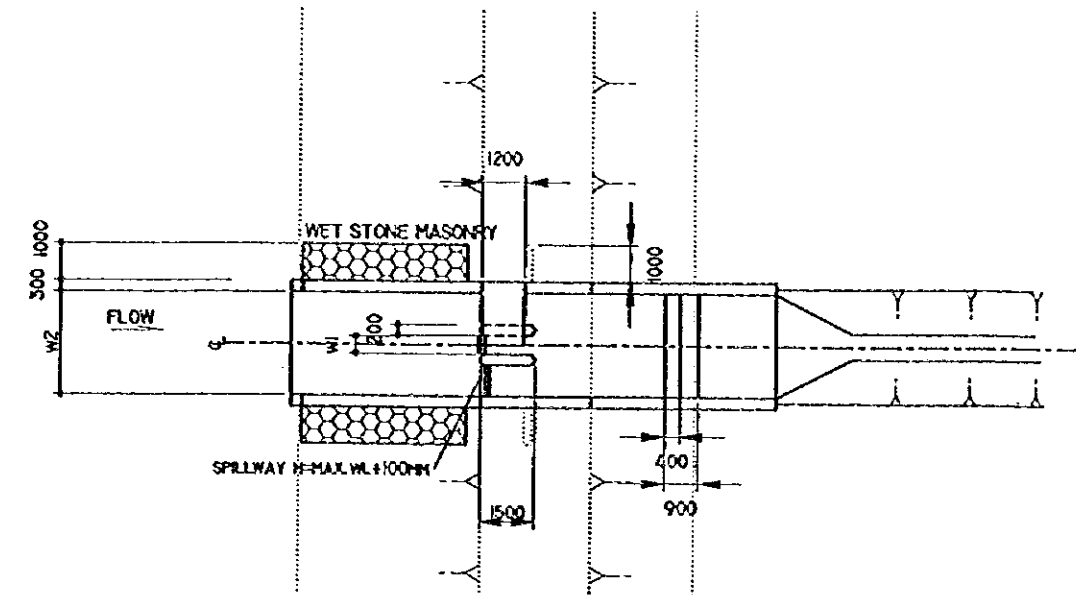
EL ESTUDIO DEL PROYECTO DE DESARROLLO RURAL INTEGRADO
DE
LA CUENCA DEL RIO YAQUE DEL SUR EN LA REPUBLICA DOMINICANA

Estanques Reguladores Nocturnos
(Diagrama General, Entrada)

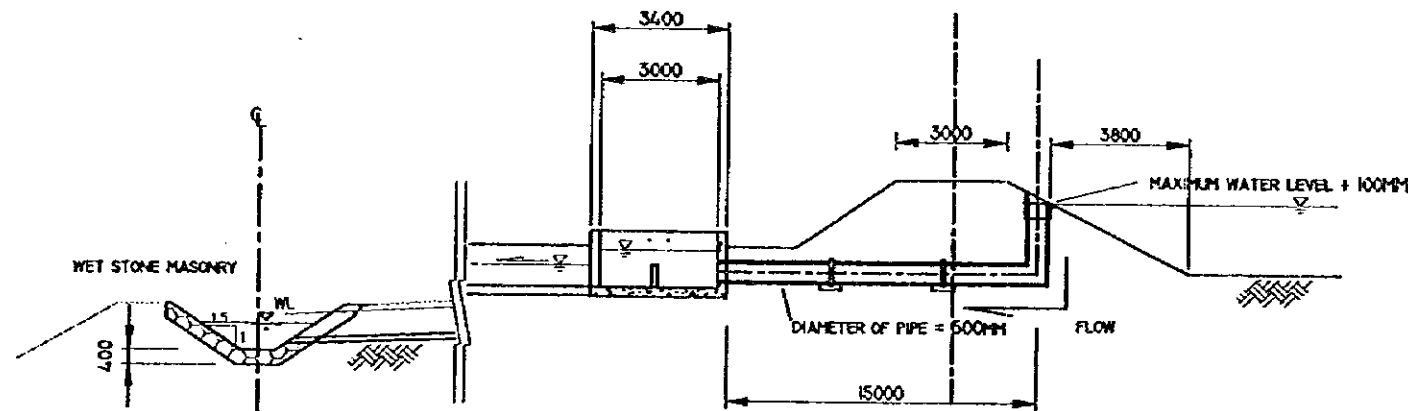
AGENCIA DE COOPERACION INTERNACIONAL DEL JAPON
DWG. NO
4.5.19



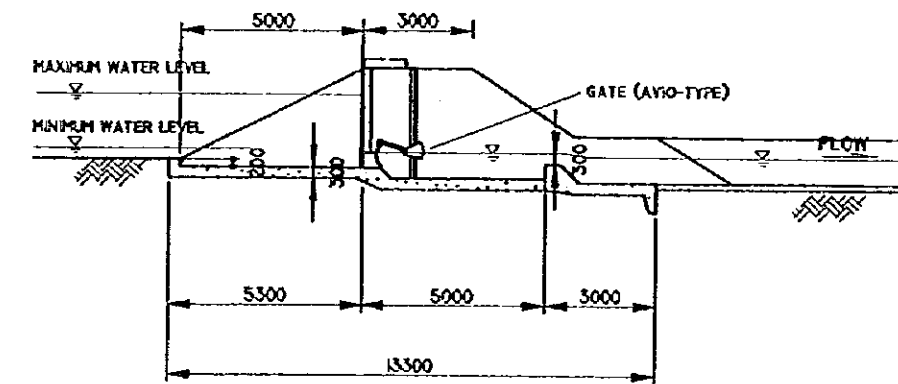
PLAN OF SPILLWAY
(SCALE: 1/200)



PLAN OF OUTLET
(SCALE: 1/200)



PROFILE OF SPILLWAY
(SCALE: 1/200)



PROFILE OF OUTLET
(SCALE: 1/200)

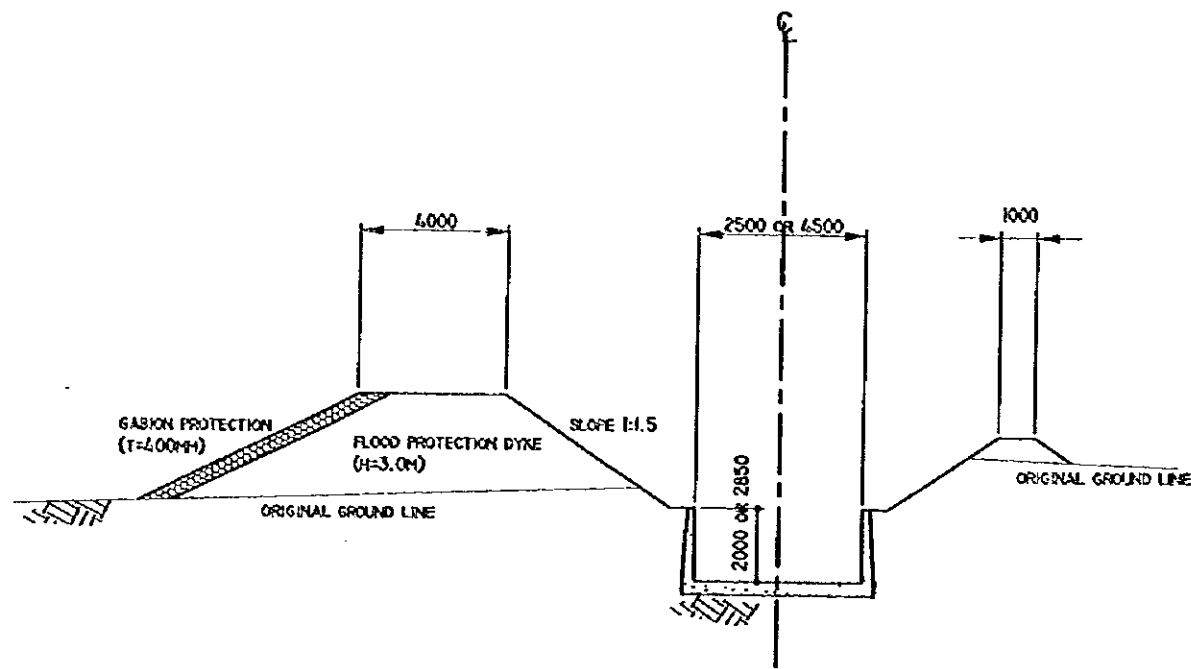
DIMENSION TABLE OF OUTLET

POND	DISCHARGE [m ³ /sec]	W1 (m)	W2 (m)	Off-taking Canal
POND 1	0.820	1.20	3.00	LATERAL A
POND 2	0.745	1.20	2.60	LATERAL C
POND 3	0.745	1.20	2.60	LATERAL D
POND 4	0.447	1.00	2.40	LATERAL E
POND 5	0.596	1.20	2.60	LATERAL F
POND 6	0.522	1.20	2.60	LATERAL I
POND 7	0.671	1.20	2.60	LATERAL J
POND 8	0.447	1.00	2.40	LATERAL L
POND 9	0.373	1.00	2.40	LATERAL M
POND 10	0.522	1.20	2.60	LATERAL O

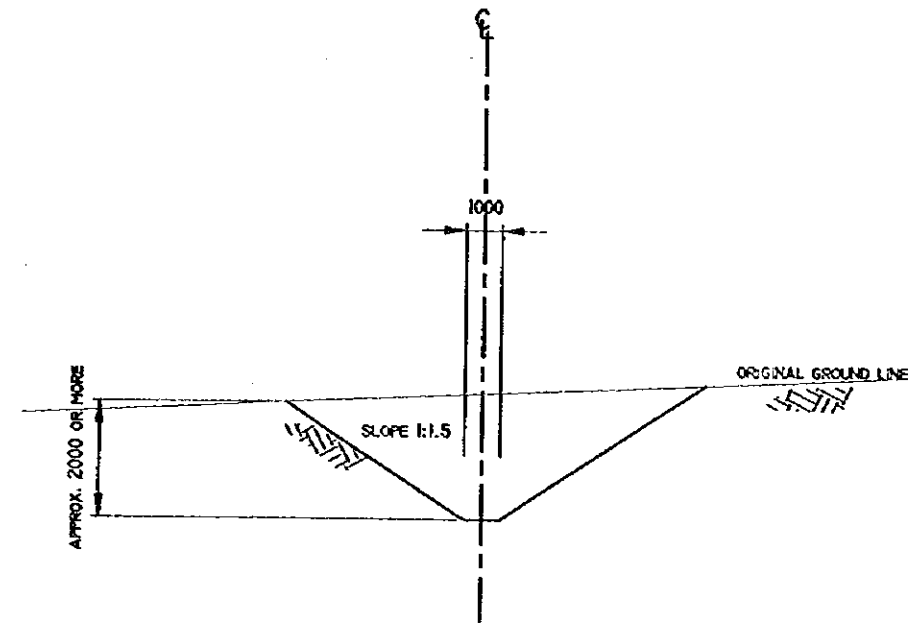
EL ESTUDIO DEL PROYECTO DE DESARROLLO RURAL INTEGRADO
DE
LA CUENCA DEL RIO YAQUE DEL SUR EN LA REPUBLICA DOMINICANA

Estanques Reguladores Nocturnos
(Salida, Vertedero)

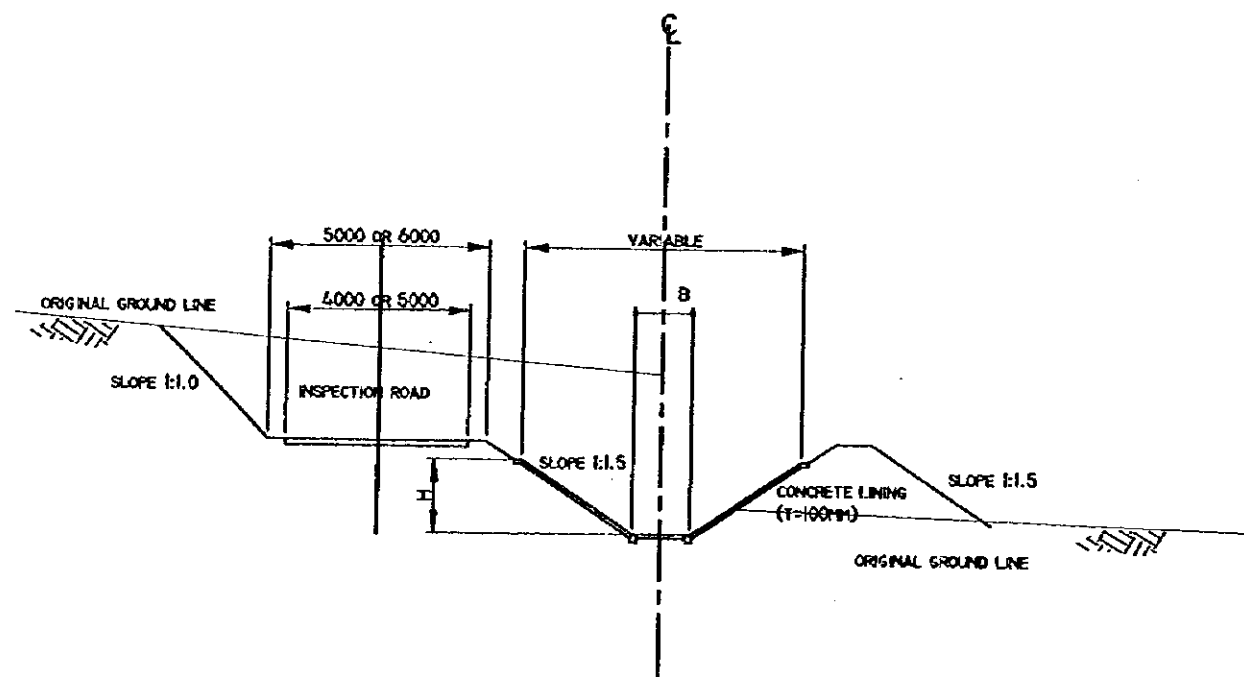
AGENCIA DE COOPERACION INTERNACIONAL DEL JAPON DWG. NO
4.5.20



TYPICAL CROSS SECTION OF IRRIGATION CANAL
(FLUME TYPE)



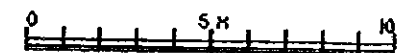
TYPICAL CROSS SECTION OF DRAINAGE CANAL



TYPICAL CROSS SECTION OF IRRIGATION CANAL AND INSPECTION ROAD

DIMENSION TABLE OF IRRIGATION CANAL

Canal Type	CHANAGE		Discharge Q (m ³ /sec)	Width B (m)	Inside slope (1: x)	Canal height H (m)	Remarks
A	+57	1+202	7.200	4.50	0	2.00	Flume
A1	1+202	1+353	6.380	2.50	0	2.85	Flume
B-1	2+003	2+095	6.380	1.50	1.5	1.80	Trapezoidal
B-2	2+095	4+018	5.660	1.50	1.5	1.60	Trapezoidal
B-3	4+018	4+925	4.990	1.50	1.5	1.45	Trapezoidal
B-3	4+925	6+000	4.570	1.50	1.5	1.45	Trapezoidal
B-1	6+000	8+827	4.570	1.50	1.5	1.80	Trapezoidal
B-1	8+827	11+778	4.570	1.50	1.5	1.80	Trapezoidal
B-2	11+620	14+293	2.840	1.50	1.5	1.60	Trapezoidal
B-2	14+293	15+570	2.840	1.50	1.5	1.60	Trapezoidal
C-1	15+570	18+699	1.260	1.00	1.5	1.20	Trapezoidal
C-2	18+699	19+647	0.810	1.00	1.5	0.95	Trapezoidal
D	19+647	20+812	0.470	0.70	1.5	0.70	Trapezoidal

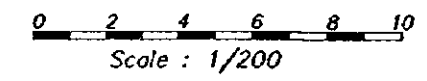
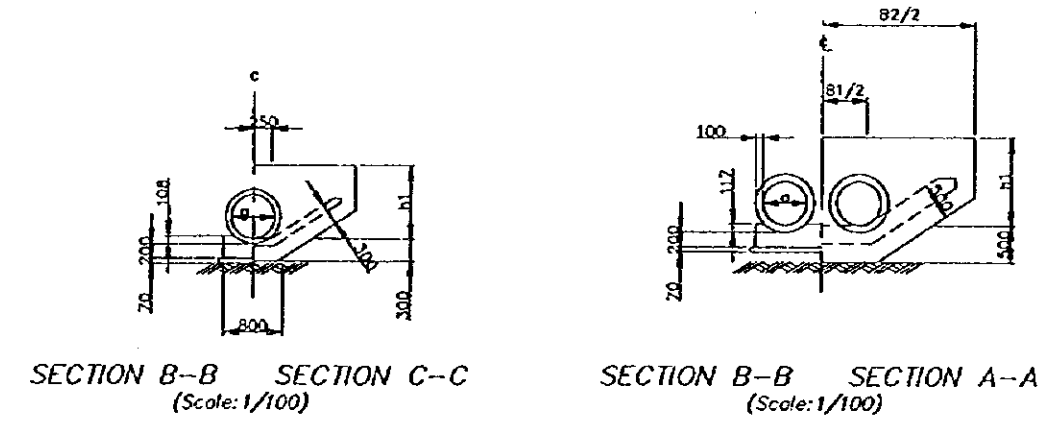
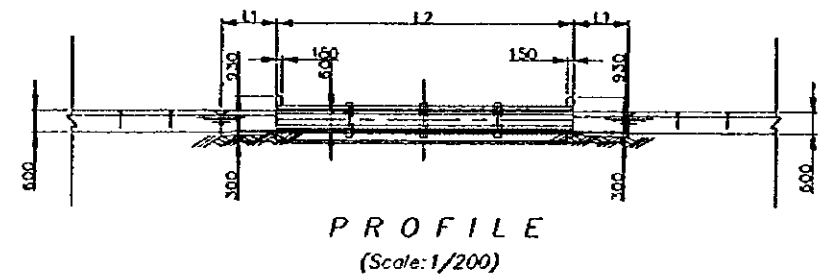
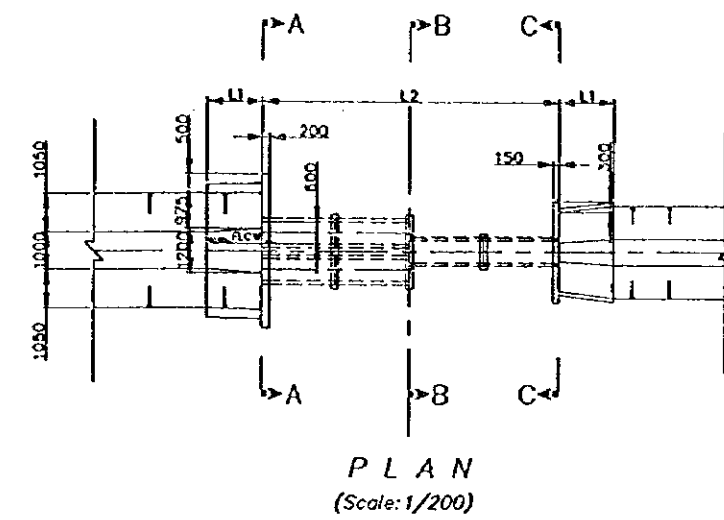
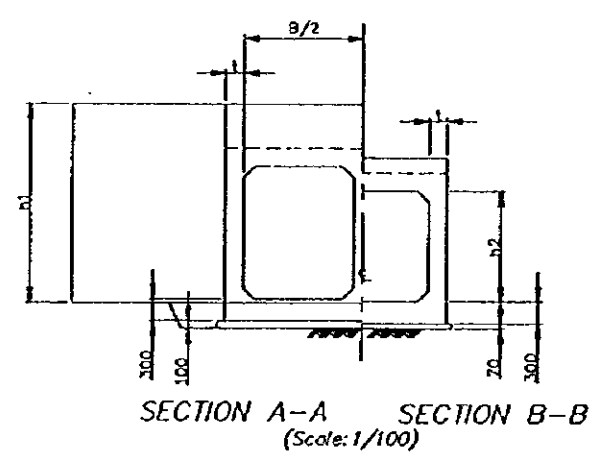
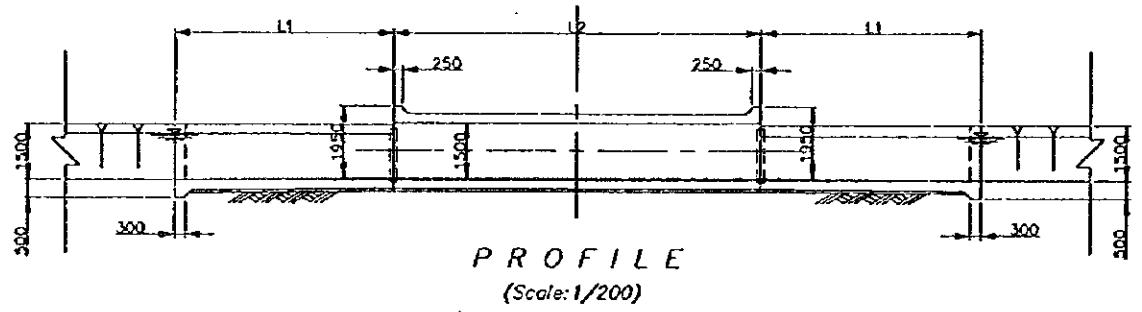
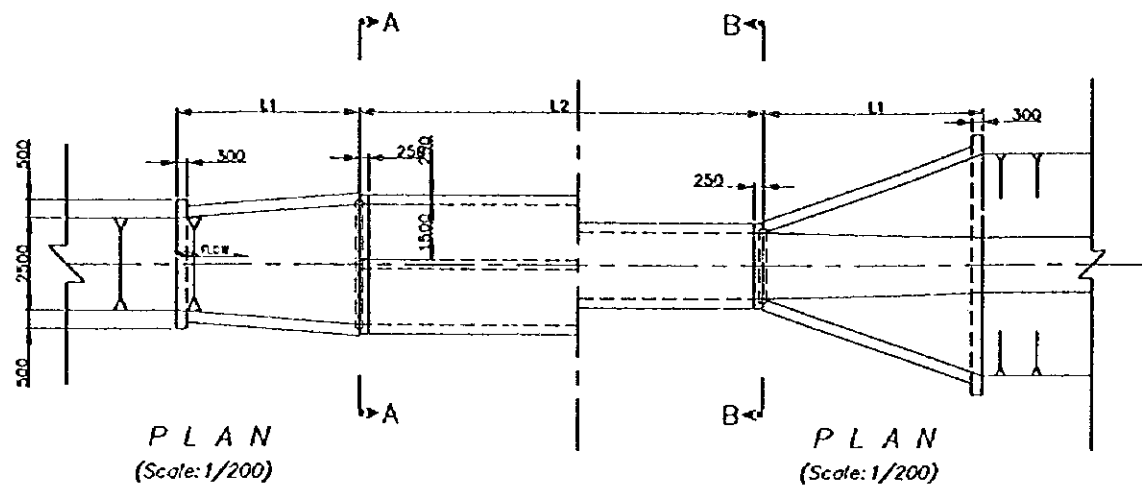


SCALE : 1/200

EL ESTUDIO DEL PROYECTO DE DESARROLLO RURAL INTEGRADO
DE
LA CUENCA DEL RIO YAQUE DEL SUR EN LA REPUBLICA DOMINICANA

Sección Transversal Típica del Canal

AGENCIA DE COOPERACION INTERNACIONAL DEL JAPON
DWG. NO
4.5.21



Box Culvert

	Box	B	h1	h2	t	L1	L2
A1	2 boxes	15	265	18	0.25	5	12
A2	2 boxes	15	2	15	0.25	6	10
B1	1 box	18	195	15	0.25	6	10
B2	1 box	15	165	12	0.25	5	10

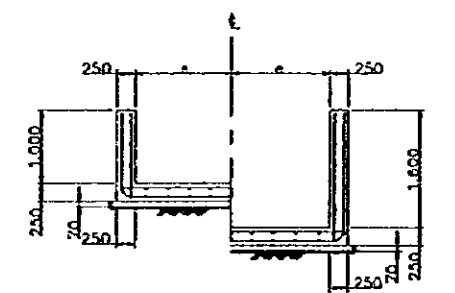
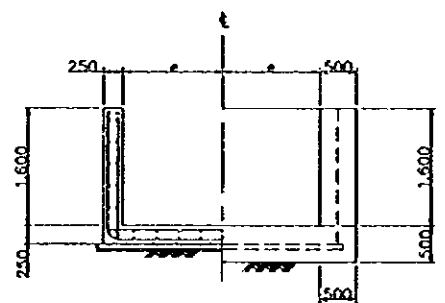
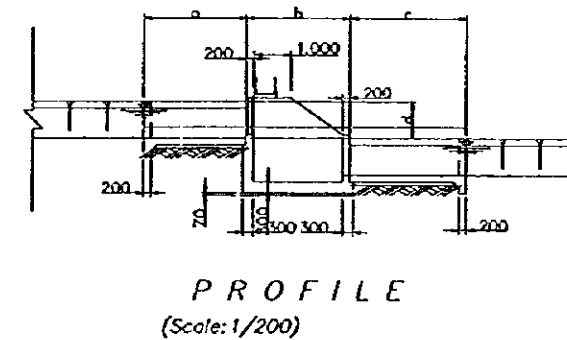
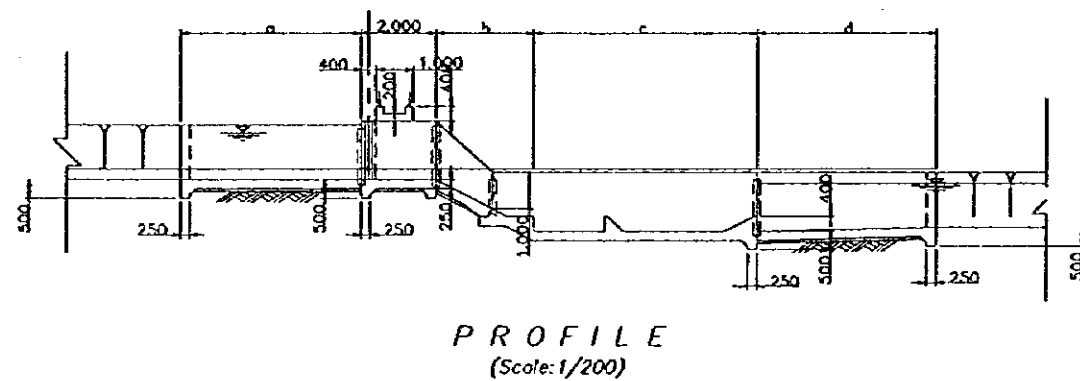
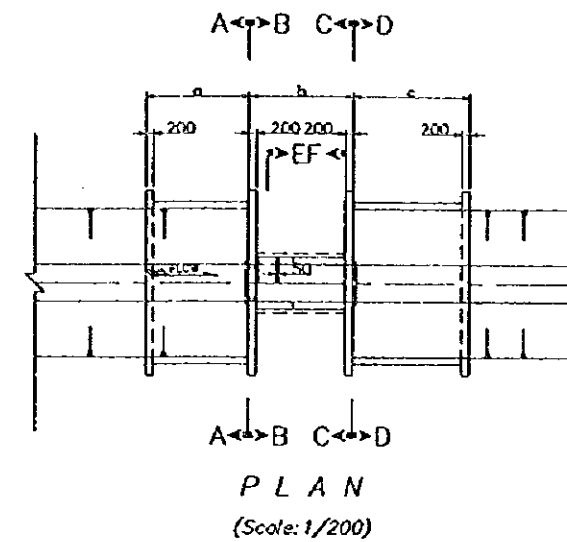
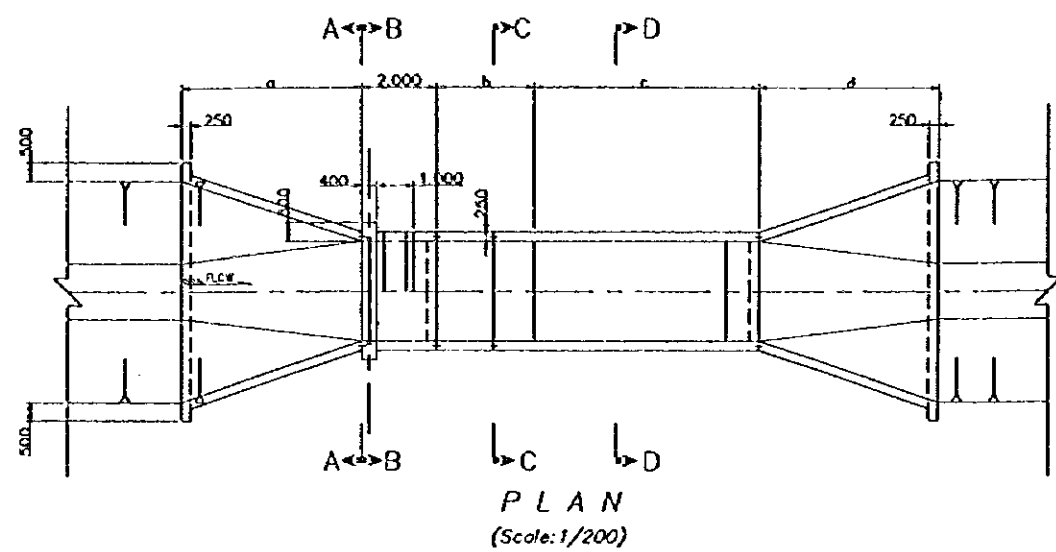
Pipe Culvert

	Pipe	a	B1	B2	h1	h2	L1	L2
C1	2 pipes	0.6	1.2	4.15	1.2	0.5	1.5	8
D1	1 pipe	0.6	0.5	2.75	1	0.3	1.5	8
D2	1 pipe	0.5	0.5	2.75	0.8	0.3	1.5	8

EL ESTUDIO DEL PROYECTO DE DESARROLLO RURAL INTEGRADO
DE
LA CUENCA DEL RIO YAQUE DEL SUR EN LA REPUBLICA DOMINICANA

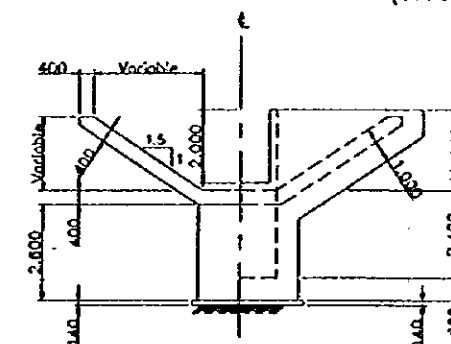
Estructuras Relacionadas (Alcantarillas)

AGENCIA DE COOPERACION INTERNACIONAL DEL JAPON · DWG. NO 4.5.22

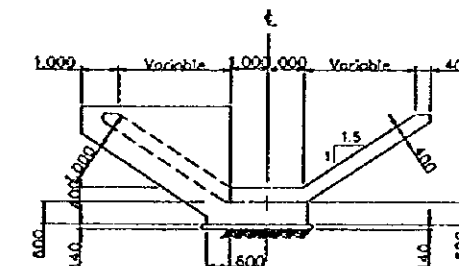


SECTION A-A SECTION B-B
(Scale: 1/100)

SECTION C-C SECTION D-D
(Scale: 1/100)



SECTION A-A SECTION B-B
(Scale: 1/200)



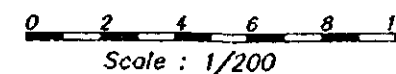
SECTION C-C SECTION D-D
(Scale: 1/200)

Incline Drop

Type	drop	a	b	c	d	e
A1	1.3	5.00	2.60	6.00	5.00	1.35
A2	1.0	5.00	2.00	6.00	5.00	1.35
A3	0.6	5.00	1.20	6.00	5.00	1.35
A4	1.3	3.00	2.60	5.00	3.00	1.25
A5	1.0	3.00	2.00	5.00	3.00	1.25
A6	0.4	3.00	1.20	5.00	3.00	1.25

Vertical Drop

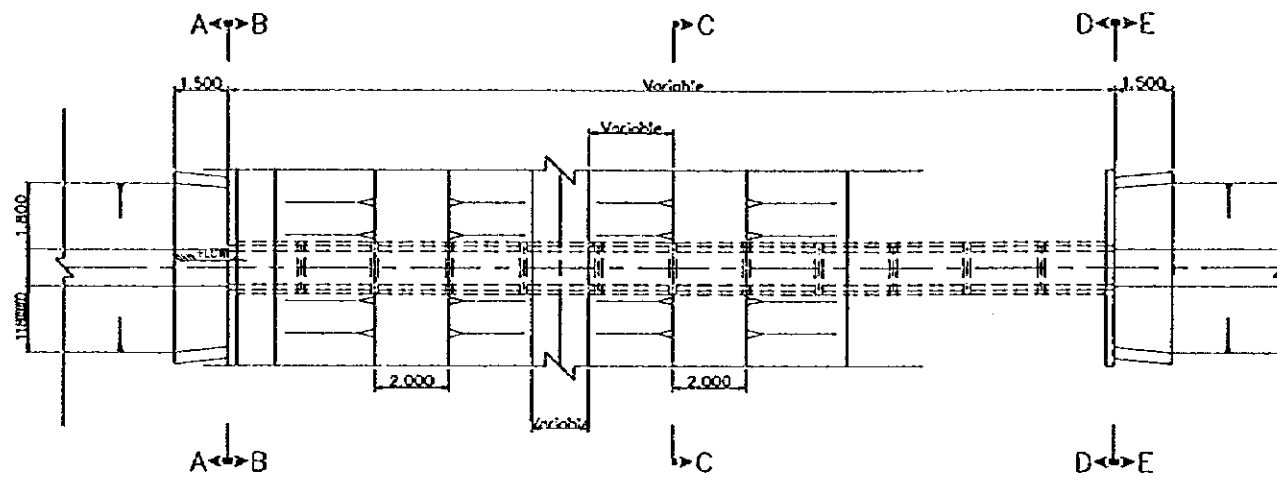
Type	drop	a	b	c
B1	1.0	5.00	2.60	6.00
B2	0.5	5.00	2.00	6.00
B3	1.0	5.00	1.20	6.00
B4	0.5	3.00	2.60	5.00



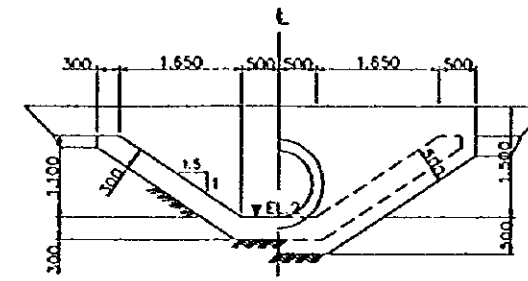
EL ESTUDIO DEL PROYECTO DE DESARROLLO RURAL INTEGRADO
DE
LA CUENCA DEL RIO YAQUE DEL SUR EN LA REPUBLICA DOMINICANA

Estructuras Relacionadas (Caídas)

AGENCIA DE COOPERACION INTERNACIONAL DEL JAPON DWG. NO
4.5.23

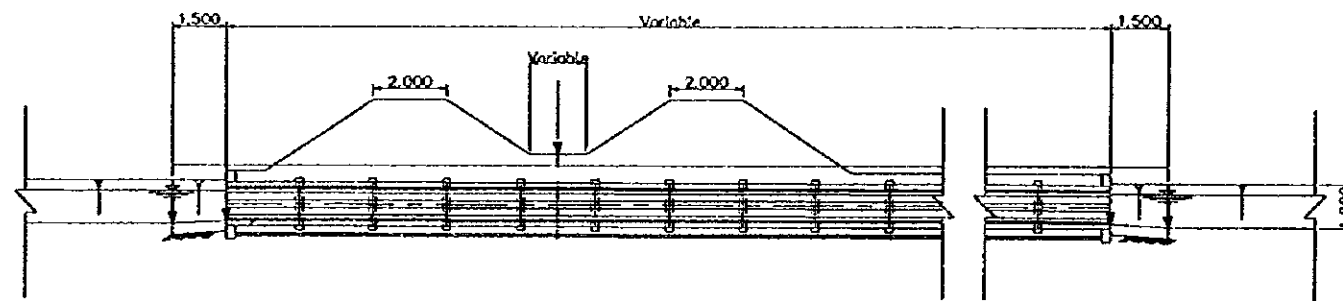


PLAN
(Scale: 1/200)

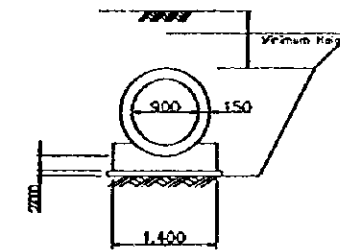


SECTION A-A SECTION B-B

(Scale: 1/100)

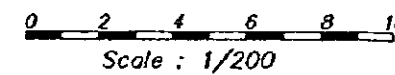


PROFILE
(Scale: 1/200)



SECTION C-C

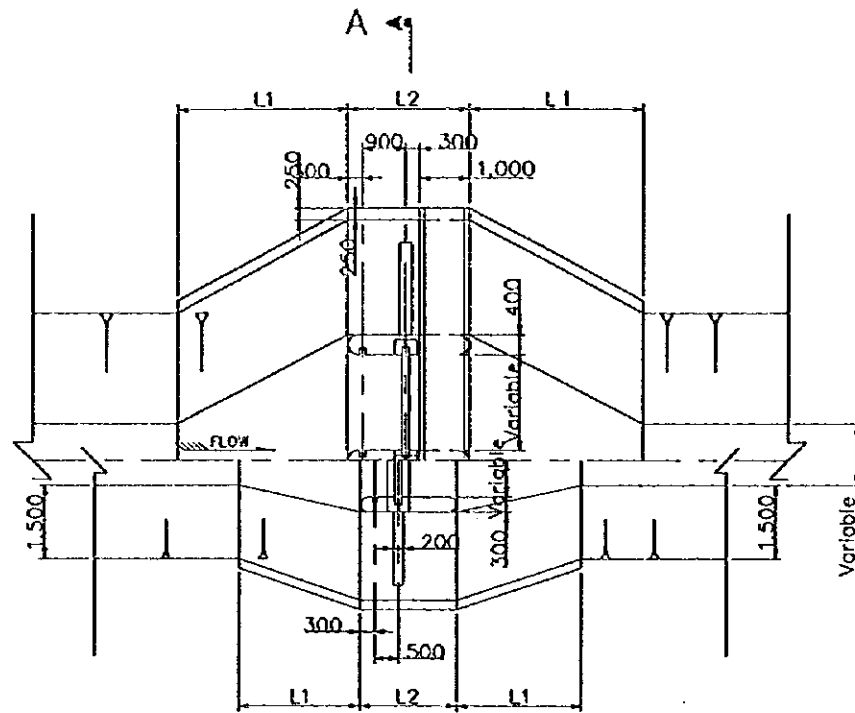
(Scale: 1/100)



EL ESTUDIO DEL PROYECTO DE DESARROLLO RURAL INTEGRADO DE LA CUENCA DEL RIO YAQUE DEL SUR EN LA REPUBLICA DOMINICANA	
Estructuras Relacionadas (Cruces de Drenes)	
AGENCIA DE COOPERACION INTERNACIONAL DEL JAPON	DWG. NO 4.5.24

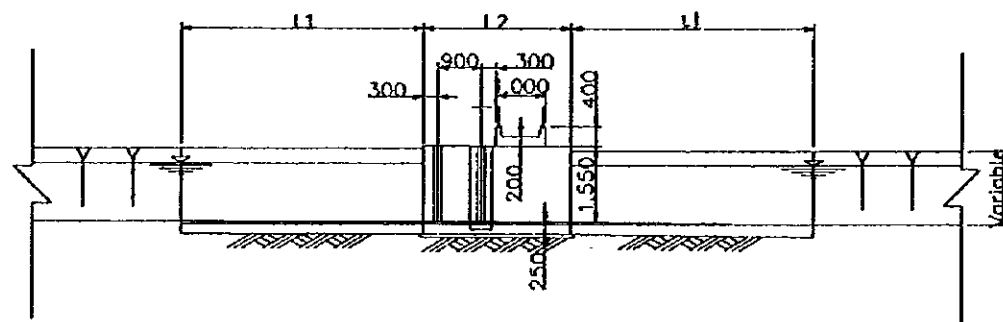
PLAN

(Scale: 1/150)



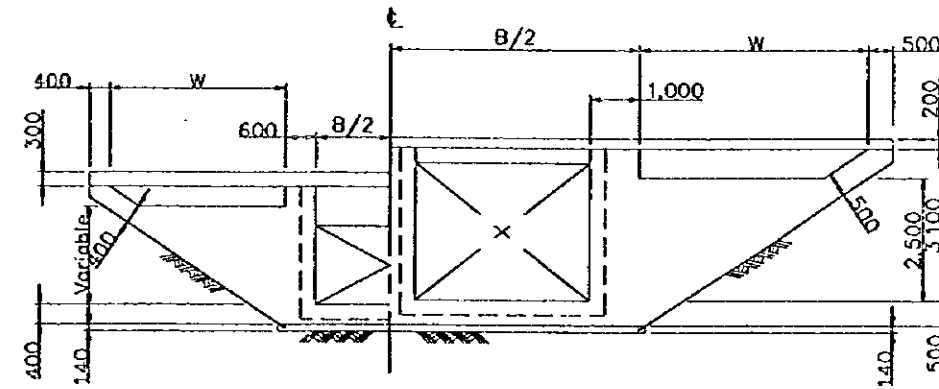
PLAN

(Scale: 1/150)



PROFILE

(Scale: 1/150)



SECTION A-A

(Scale: 1/150)

Check

Type	gate [H*B]	L1	L2	B	w
A1	1.4*1.80	5.00	3.00	2.55	2.35
A2	1.4*1.95	3.50	2.50	2.55	2.35
A3	1.3*1.75	3.30	2.20	2.35	2.35
B1	0.8*1.55	2.50	2.00	2.10	1.80
B2	0.8*1.75	1.70	1.70	1.30	1.35

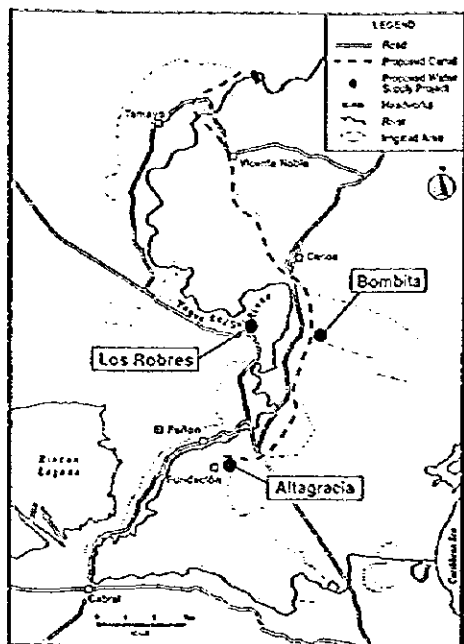
0 2 4 6 8 10
Scale: 1/150

EL ESTUDIO DEL PROYECTO DE DESARROLLO RURAL INTEGRADO
DE
LA CUENCA DEL RIO YAQUE DEL SUR EN LA REPUBLICA DOMINICANA

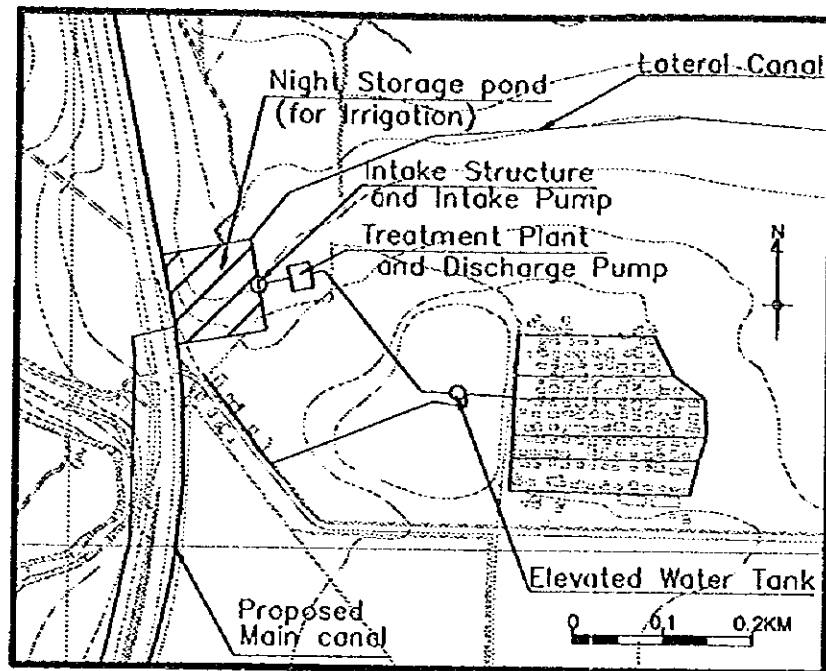
Estructuras Relacionadas
(Compuerta de Elevación en Canal)

AGENCIA DE COOPERACION INTERNACIONAL DEL JAPON

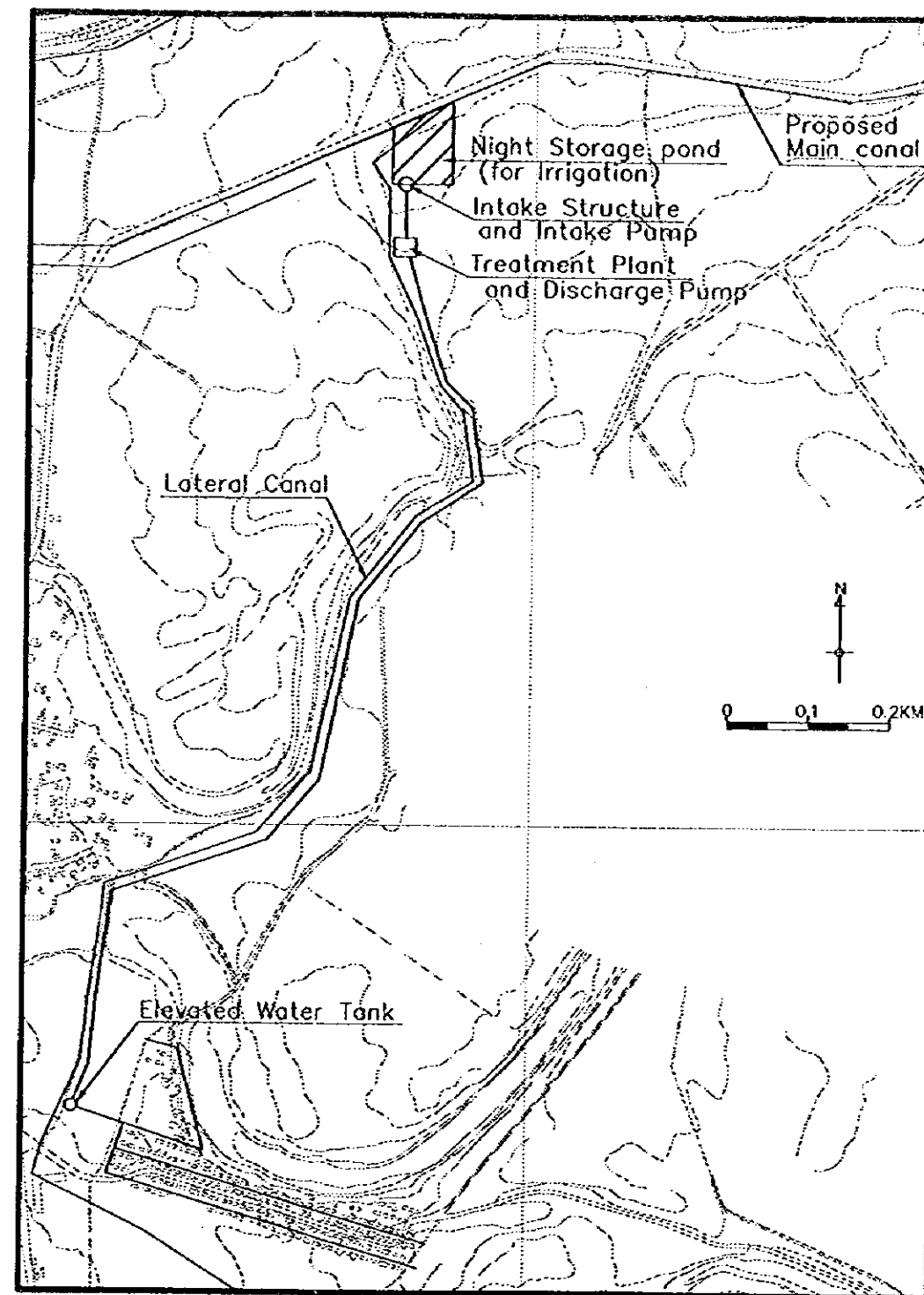
DWG. NO
4.5.25



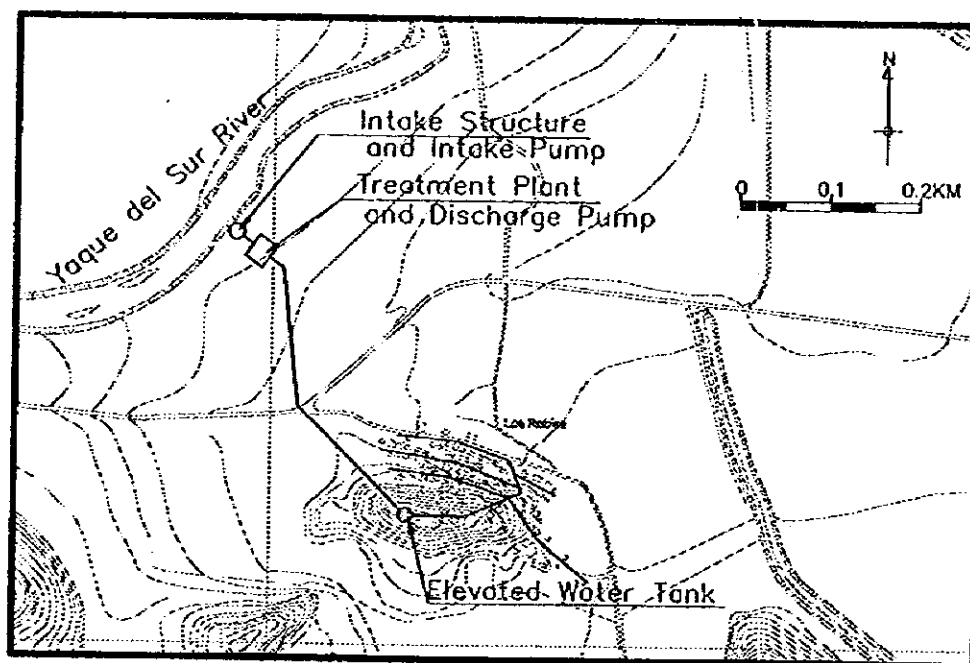
Key Map



Bombita System

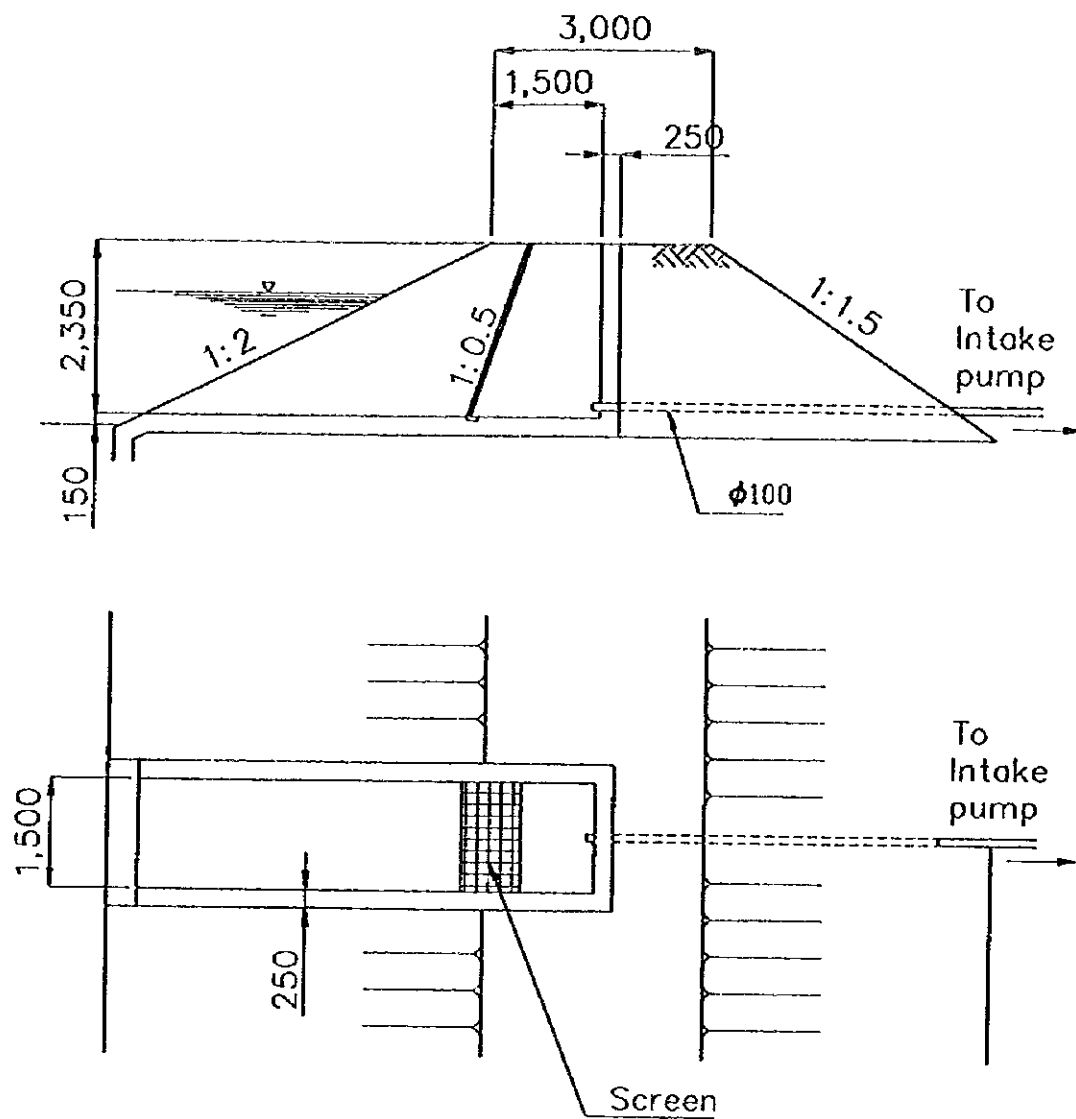


Altagracia System



Los Robles System

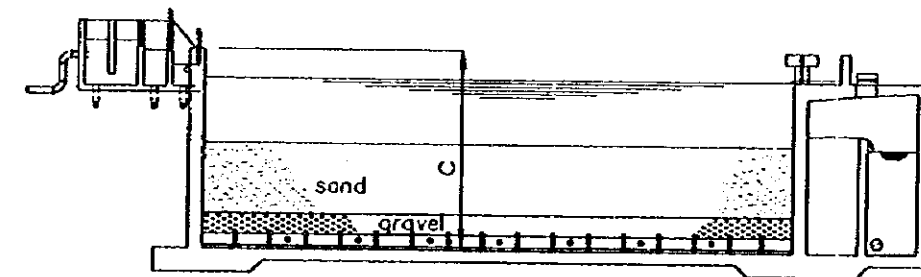
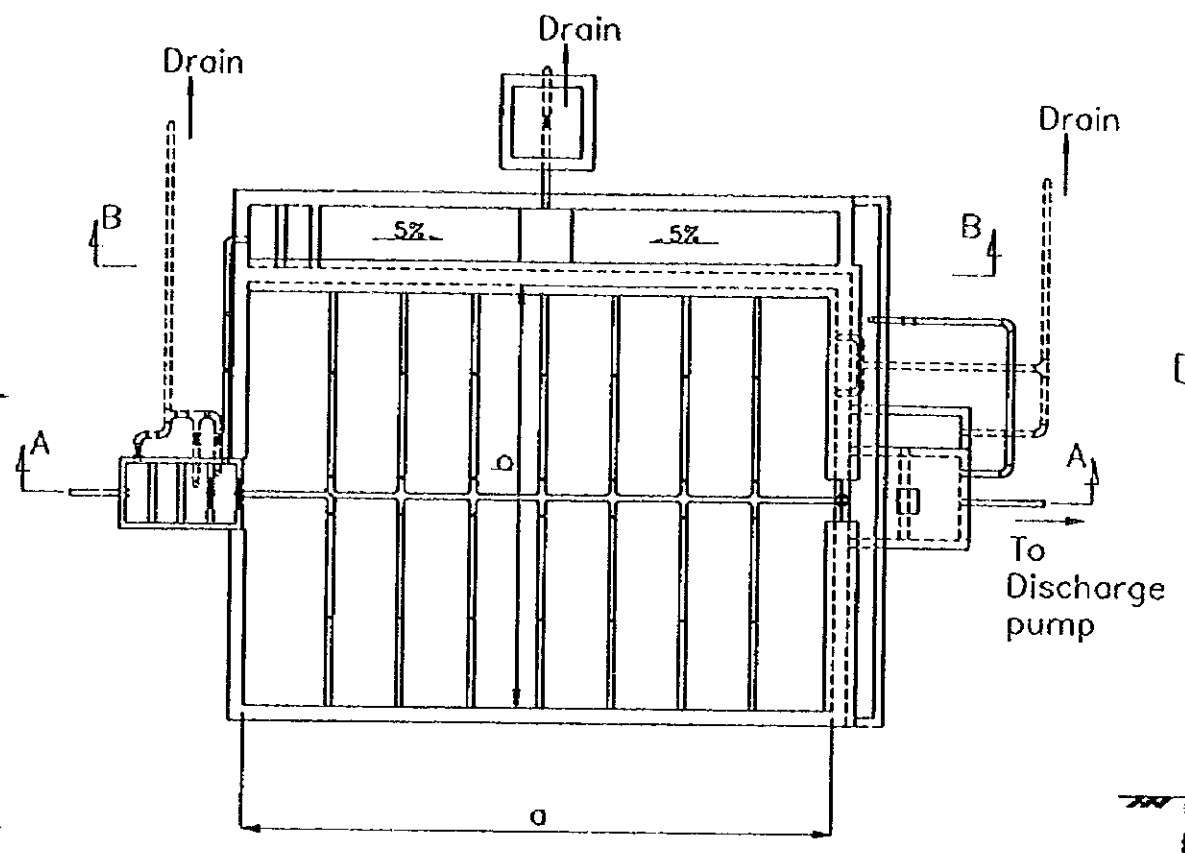
EL ESTUDIO DEL PROYECTO DE DESARROLLO RURAL INTEGRADO DE LA CUENCA DEL RIO YAQUE DEL SUR EN LA REPUBLICA DOMINICANA	
Mapa de Ubicación del Sistema de Suministro de Agua Potable en Area Rural	
AGENCIA DE COOPERACION INTERNACIONAL DEL JAPON	DWG. NO 4.6.1



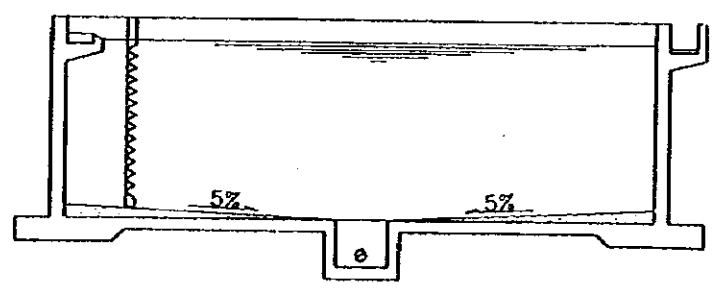
Intake Structure
0 1 2 3 4 5km

Dimension Table of Rural Water Supply Facilities

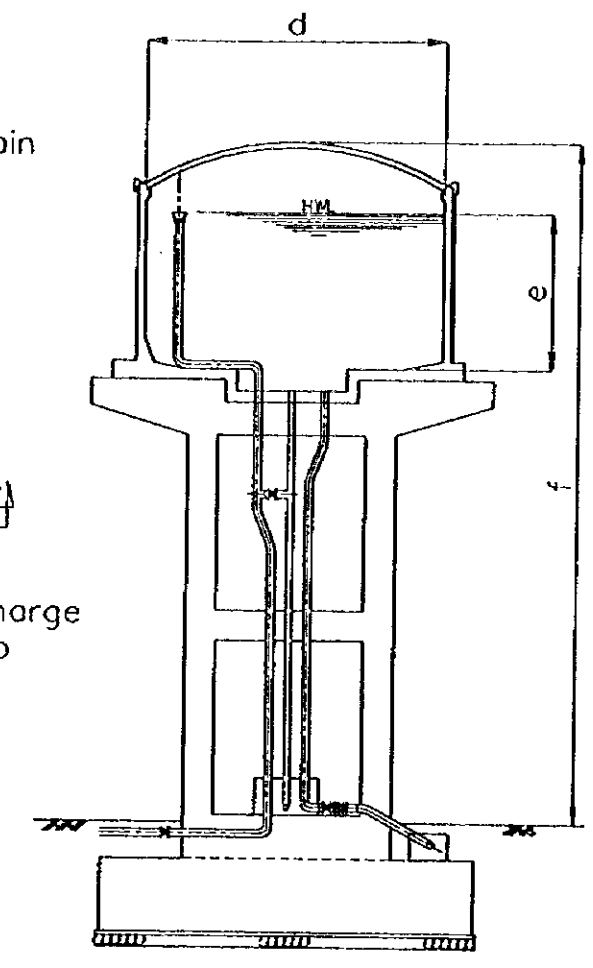
	Bombita	Los Robres	Altagracia
a (mm)	10,000	5,000	8,000
b (mm)	7,600	3,800	7,600
c (mm)	2,900	2,900	2,900
d (mm)	8,000	4,500	7,000
e (mm)	4,000	3,000	4,000
f (m)	13.1	11.3	13.5



Section A-A



Section B-B
Treatment Plant
0 1 2 3 4 5km



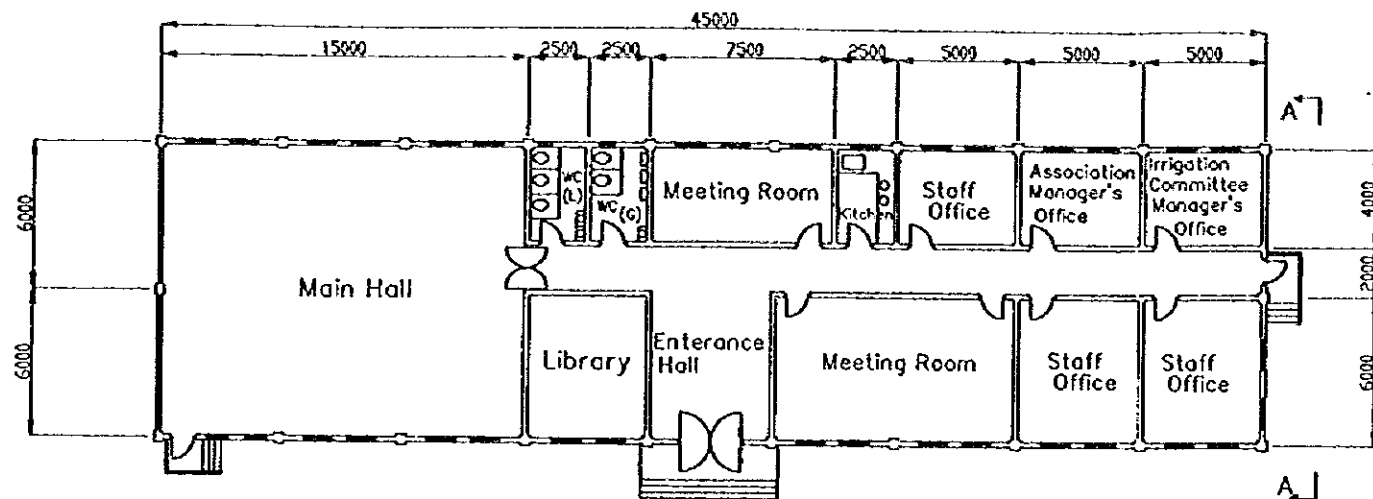
Elevated Water Tank
0 2 4 6 8 10km

EL ESTUDIO DEL PROYECTO DE DESARROLLO RURAL INTEGRADO.
DE
LA CUENCA DEL RIO YAQUE DEL SUR EN LA REPUBLICA DOMINICANA

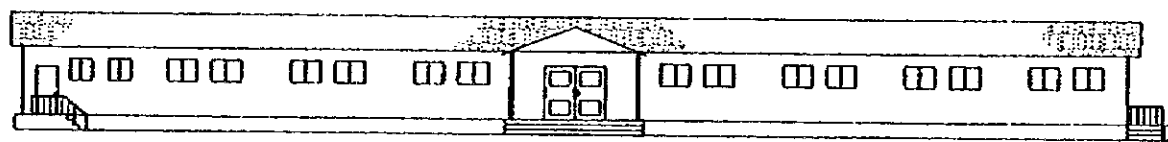
Instalaciones del Sistema de Suministro
de Agua Potable en el Area Rural

AGENCIA DE COOPERACION INTERNACIONAL DEL JAPON
DWG. NO
4.62

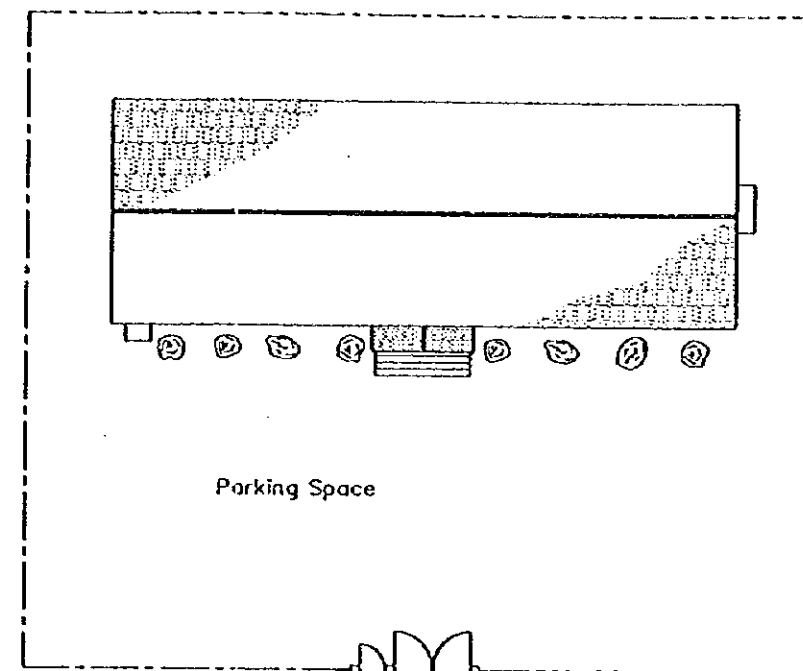
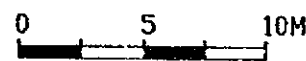
Type A



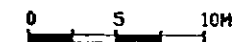
Floor plan



Front Elevation

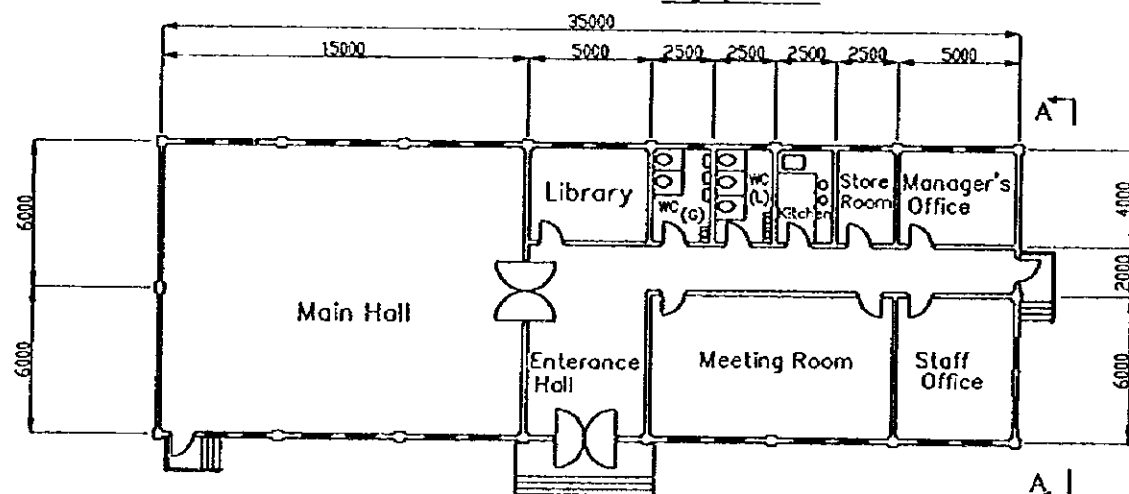


Parking Space



General Layout

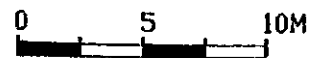
Type B



Floor plan



Front Elevation

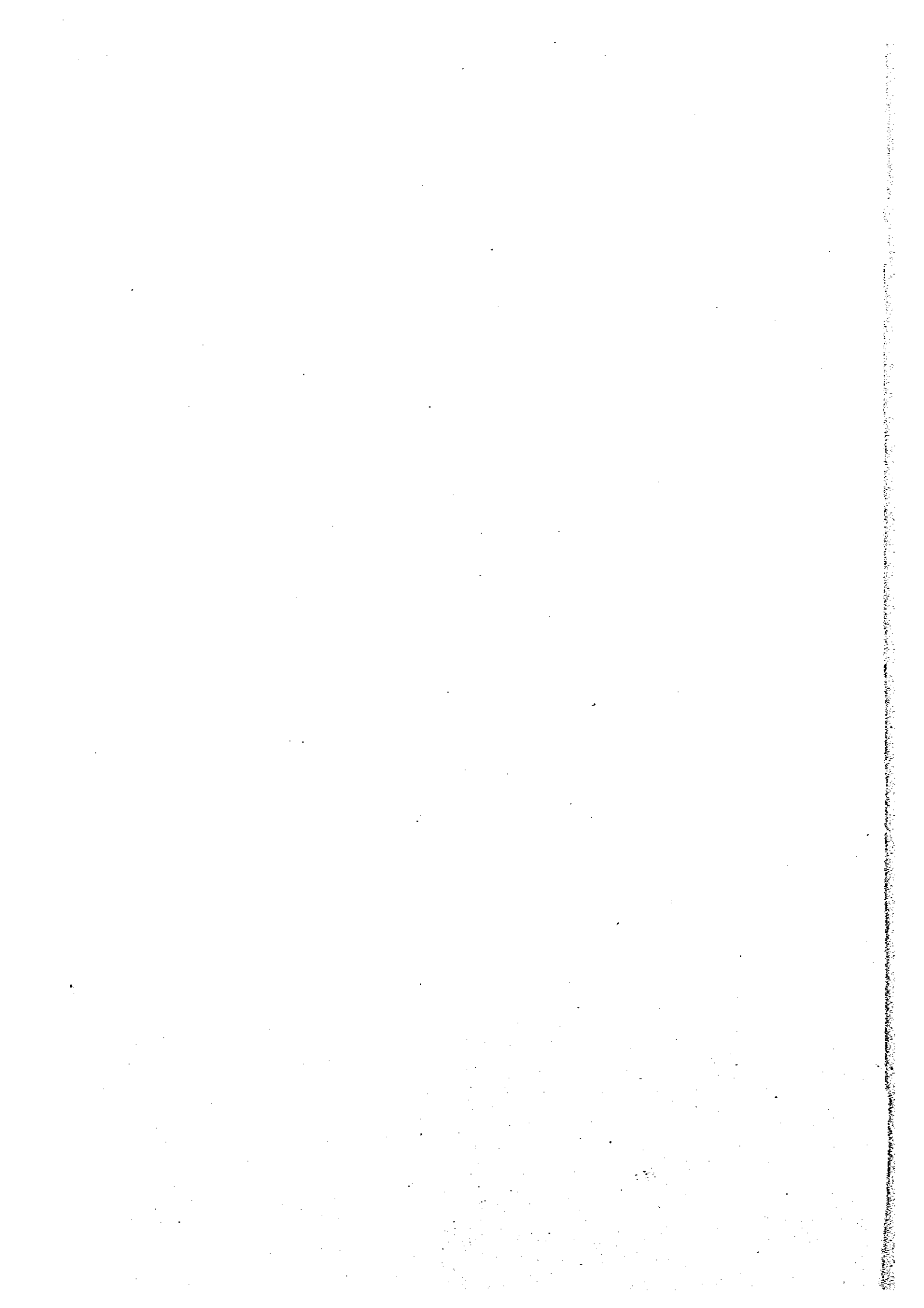


SECTION A-A

EL ESTUDIO DEL PROYECTO DE DESARROLLO RURAL INTEGRADO
DE
LA CUENCA DEL RIO YAQUE DEL SUR EN LA REPUBLICA DOMINICANA

Centros Comunitarios

AGENCIA DE COOPERACION INTERNACIONAL DEL JAPON DWG. NO
4.6.3



JICA