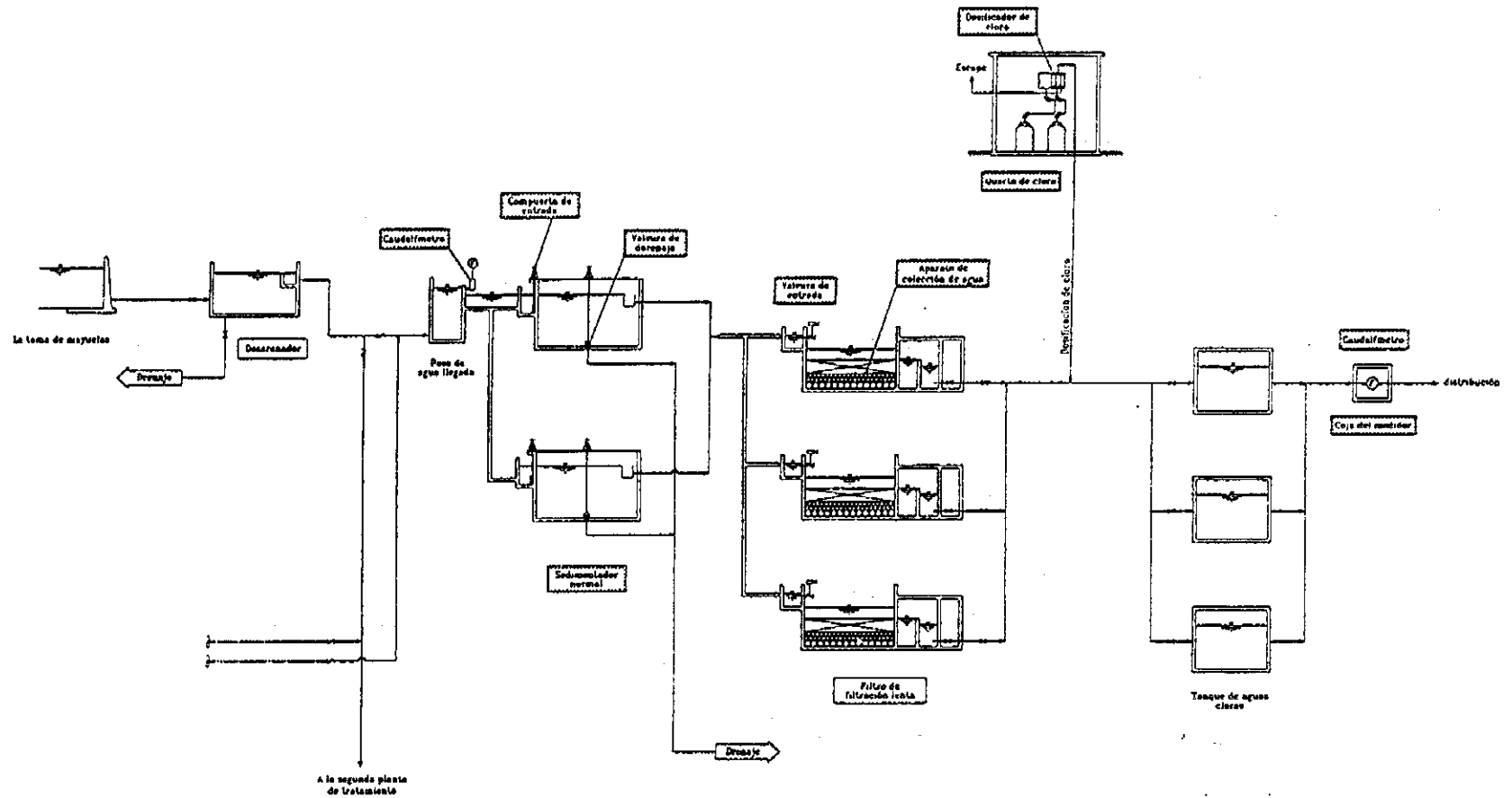


## PLANOS DE REFERENCIA

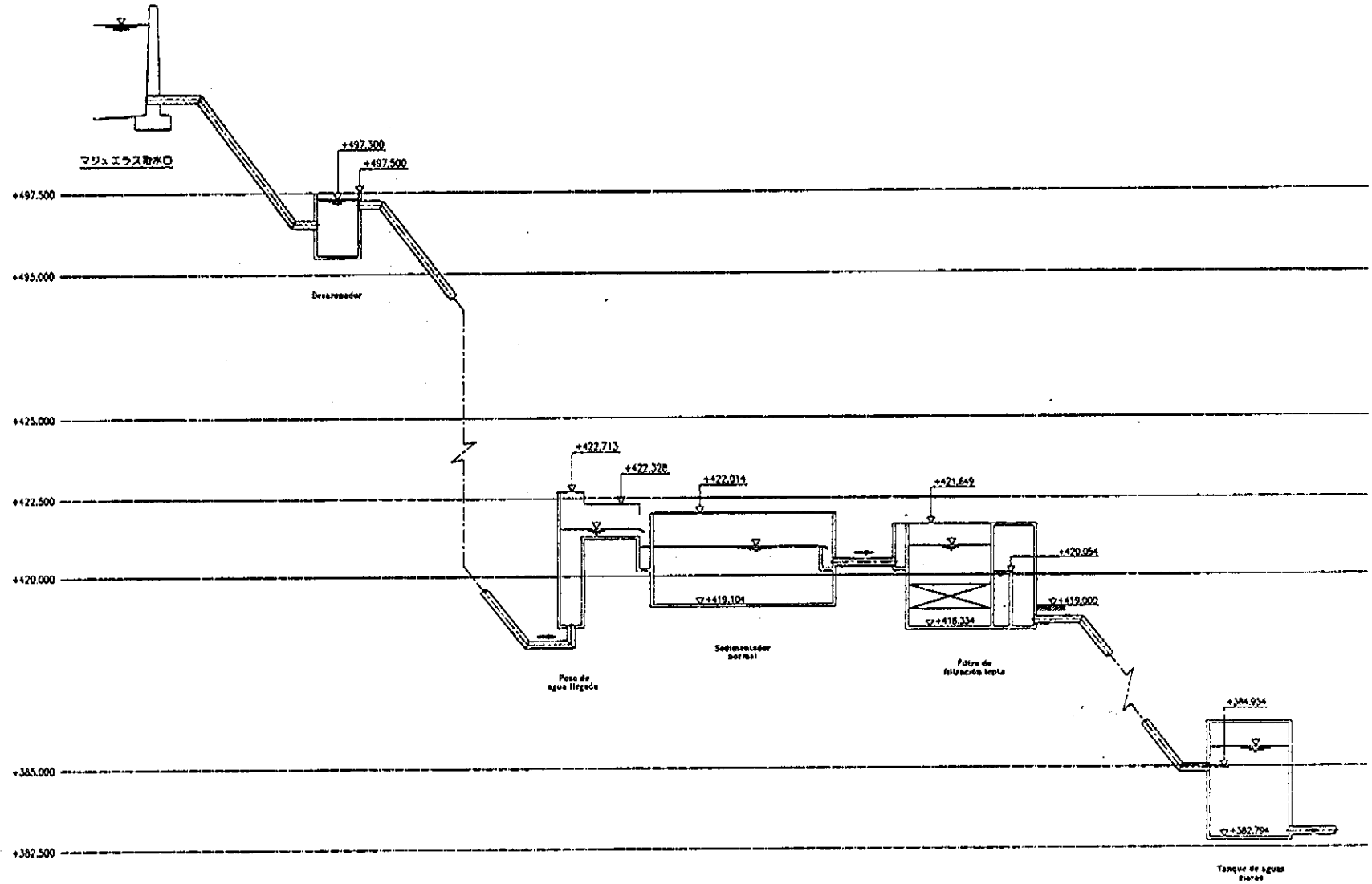
## LA LISTA DE LOS PLANOS

MUNICIPOS	NUMERO	TITLO DEL PLANO
ZACAPA	1-1	Plano de fluho del sistema
	1-2	Plano de altura de nivel de agua
	1-3	Plano de colocación de las facilidades
CHIQUMULA	2-1	Plano de fluho del sistema
	2-2	Plano de altura de nivel de agua
	2-3	Plano de colocación de las facilidades
MAZATENANGO	3-1	Plano de fluho del sistema
	3-2	Plano de altura de nivel de agua
	3-3	Plano de colocación de las facilidades

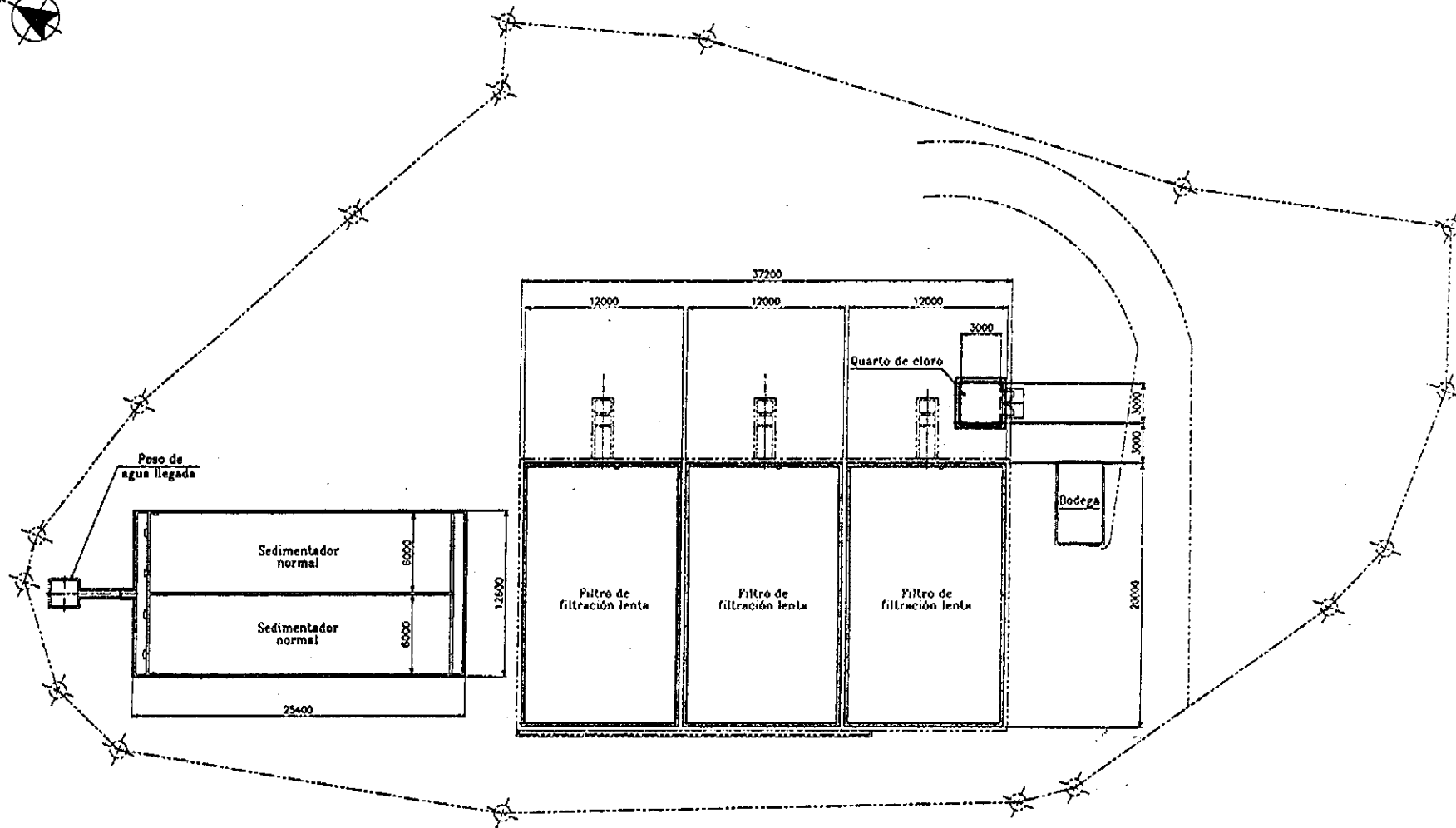


Nota:  
 : Cambio  
 : Construcción  
 : Mejora

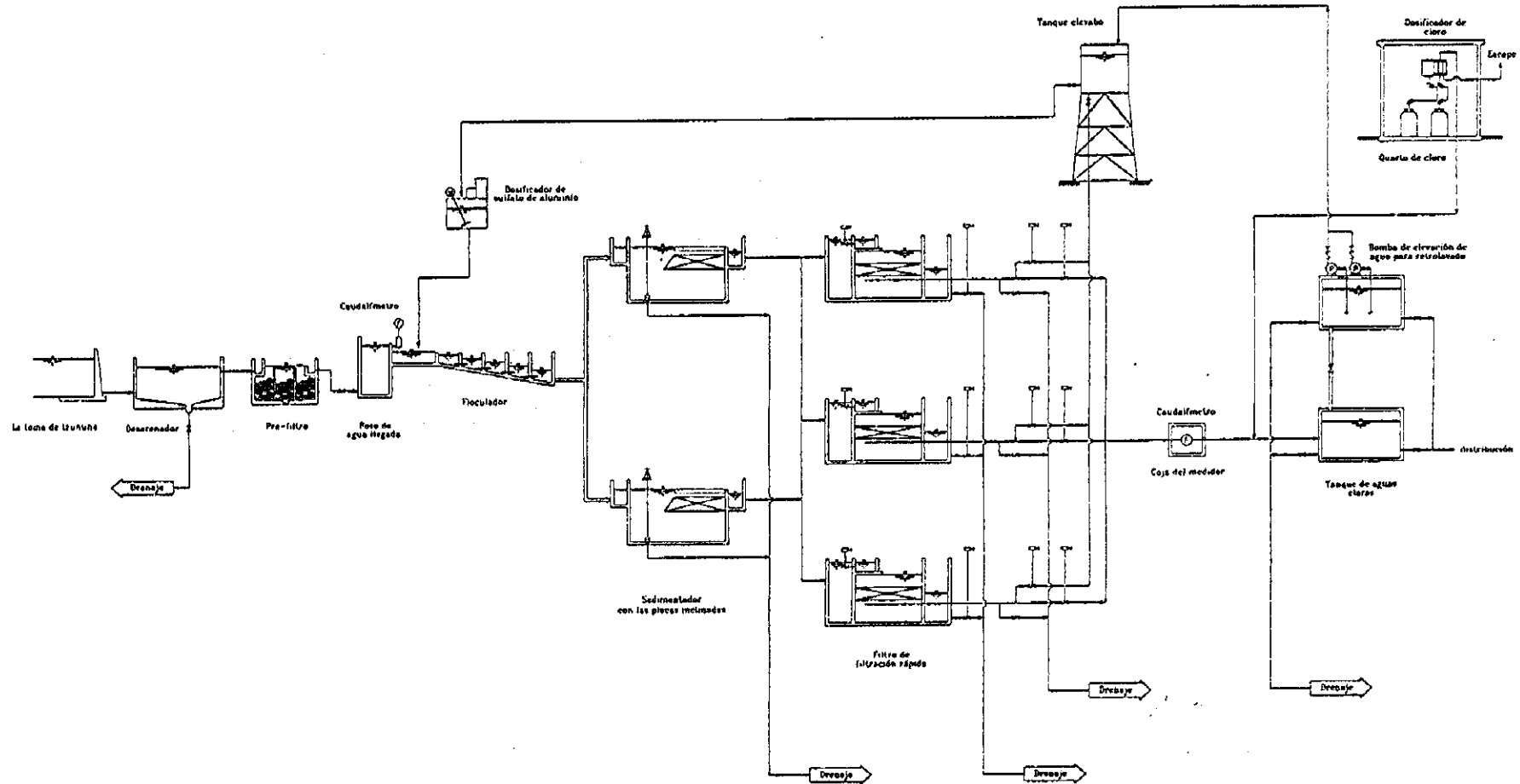
Cualán  
 1-1 Plano de flujo del sistema



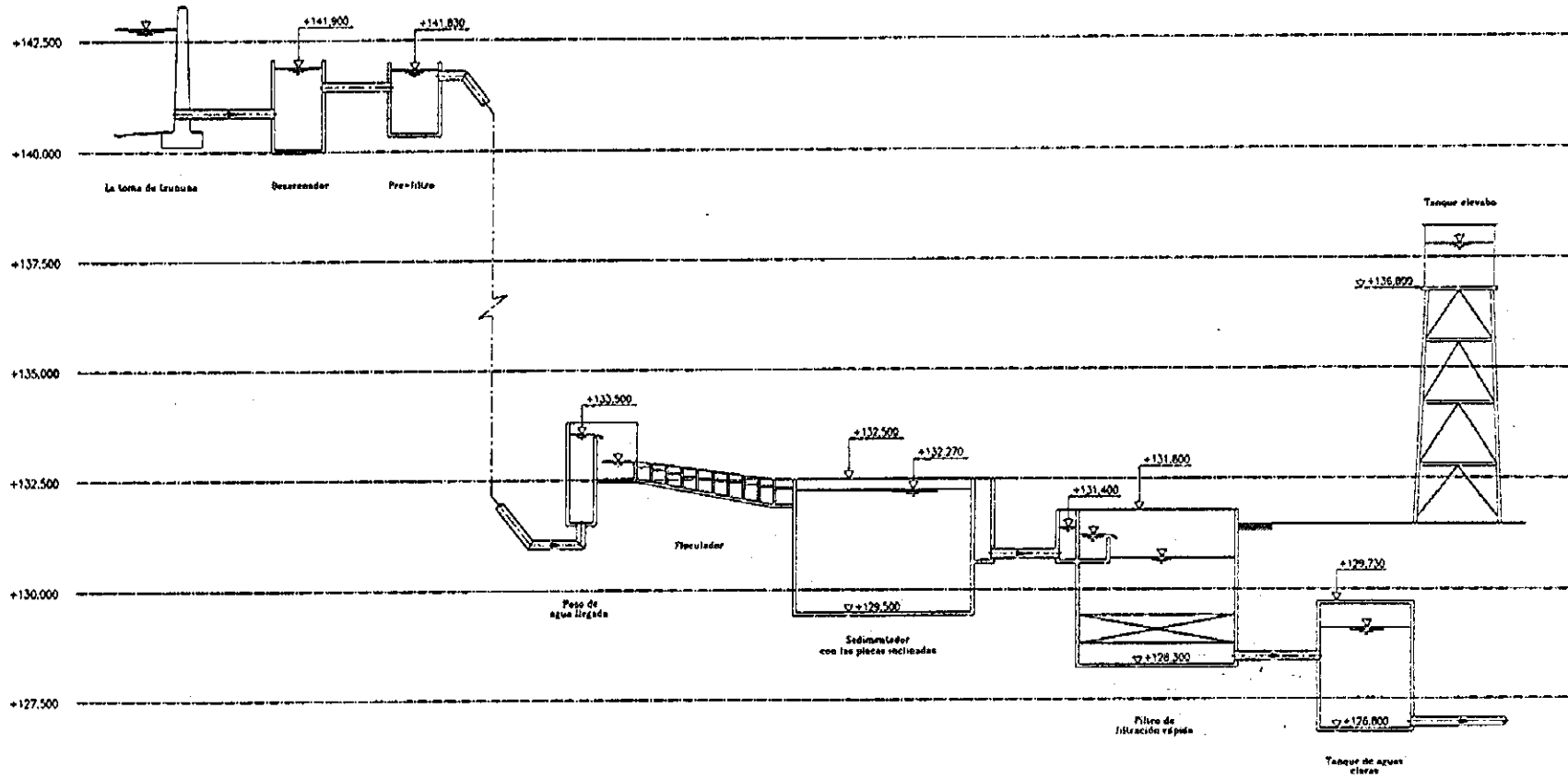
Cualán  
1-2 Plano de altura de nivel de agua

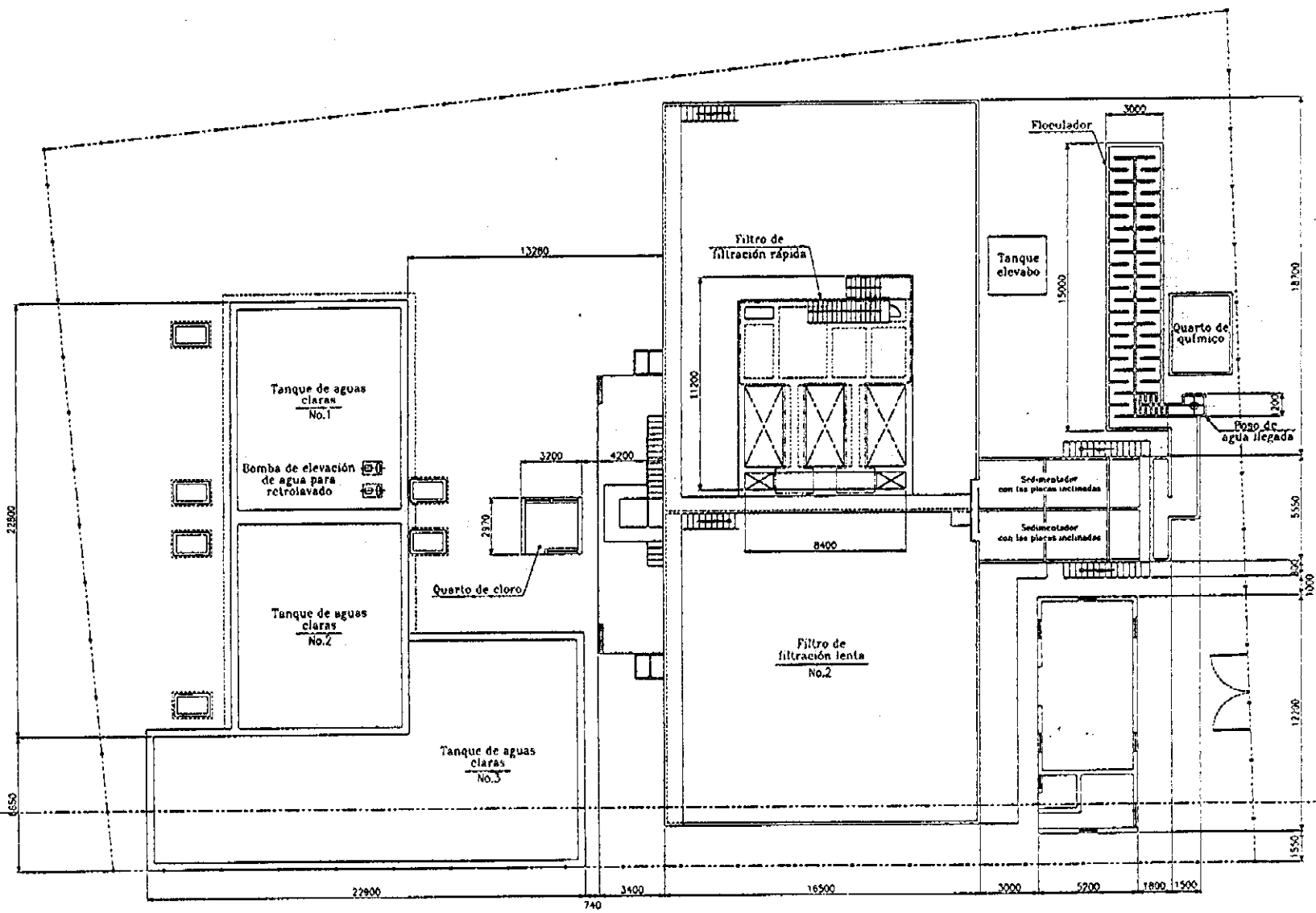


S=1/150



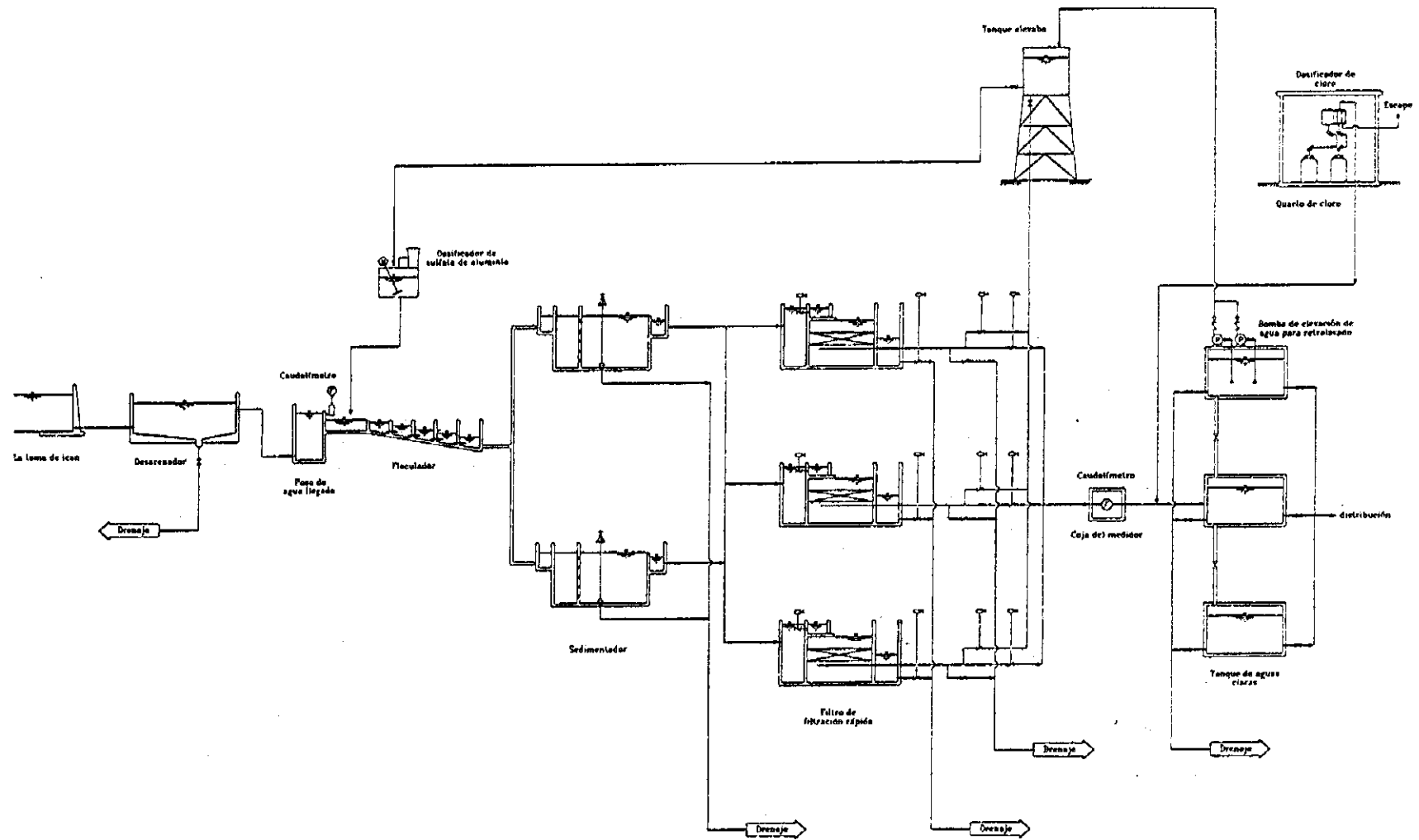
P2 - 5



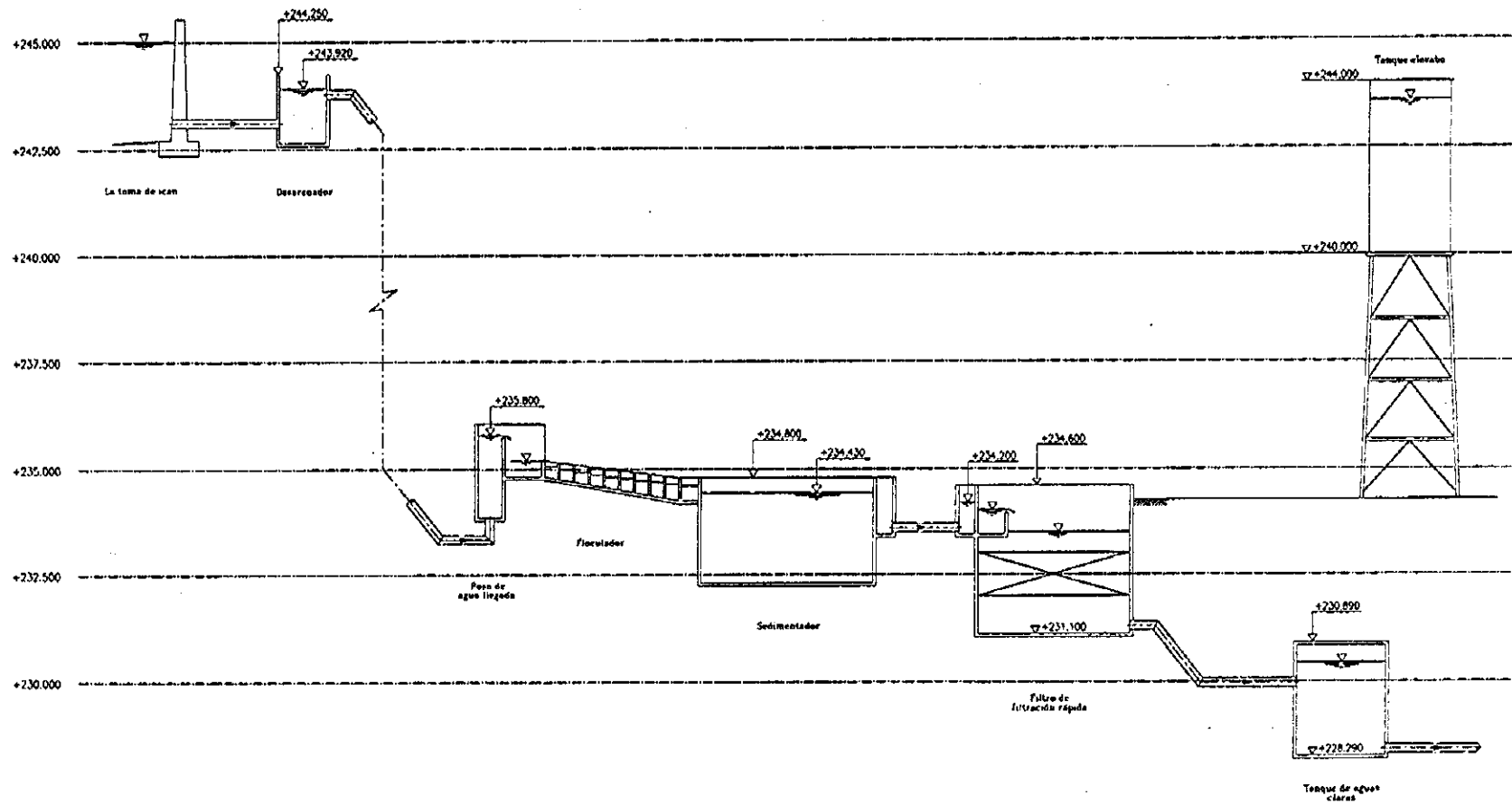


S=1/100



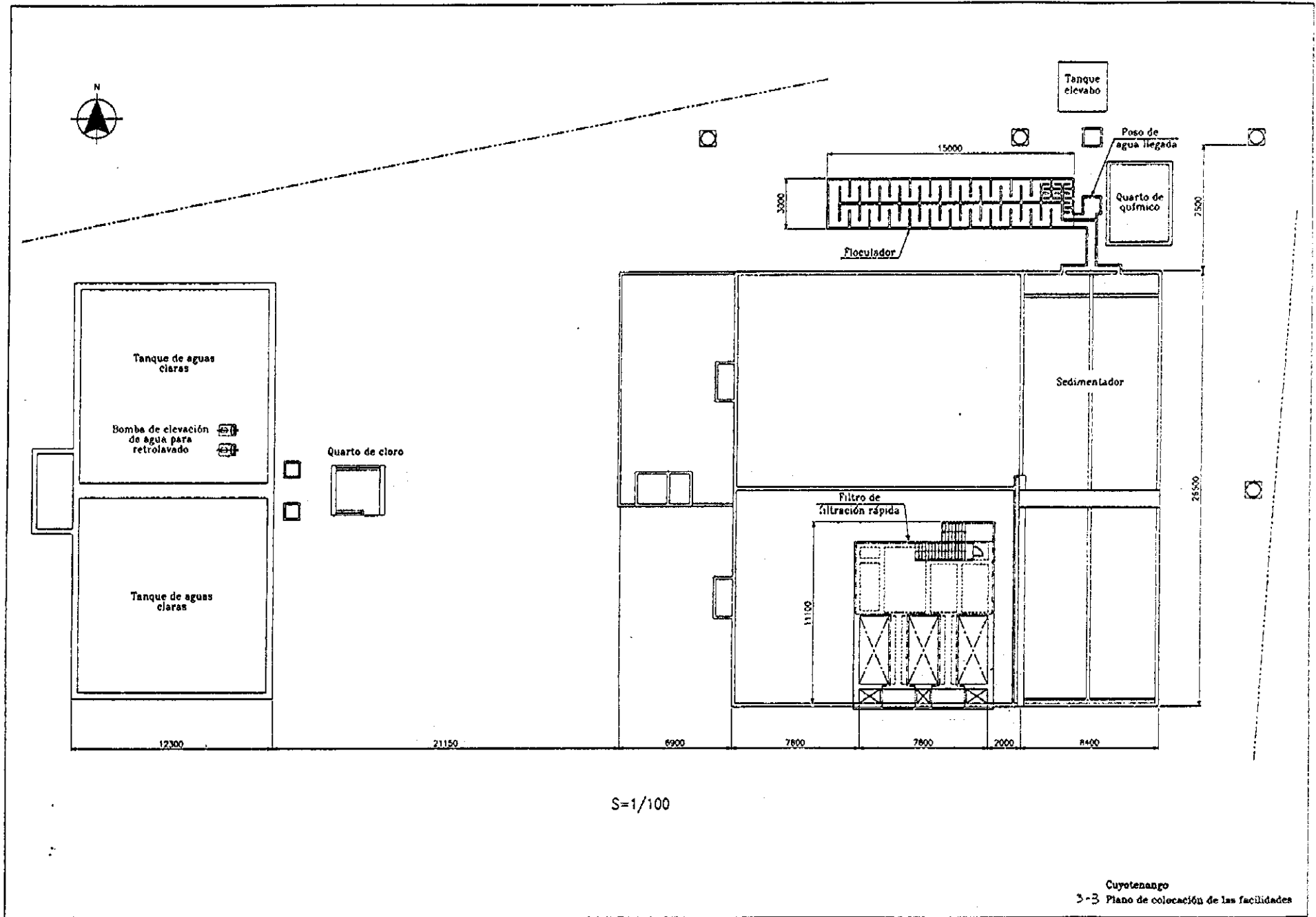


Cuyotenango  
3-1 Plano de flujo del sistema



Cuyotenango  
3-2 Plano de altura de nivel de agua

P2-9









JICA