

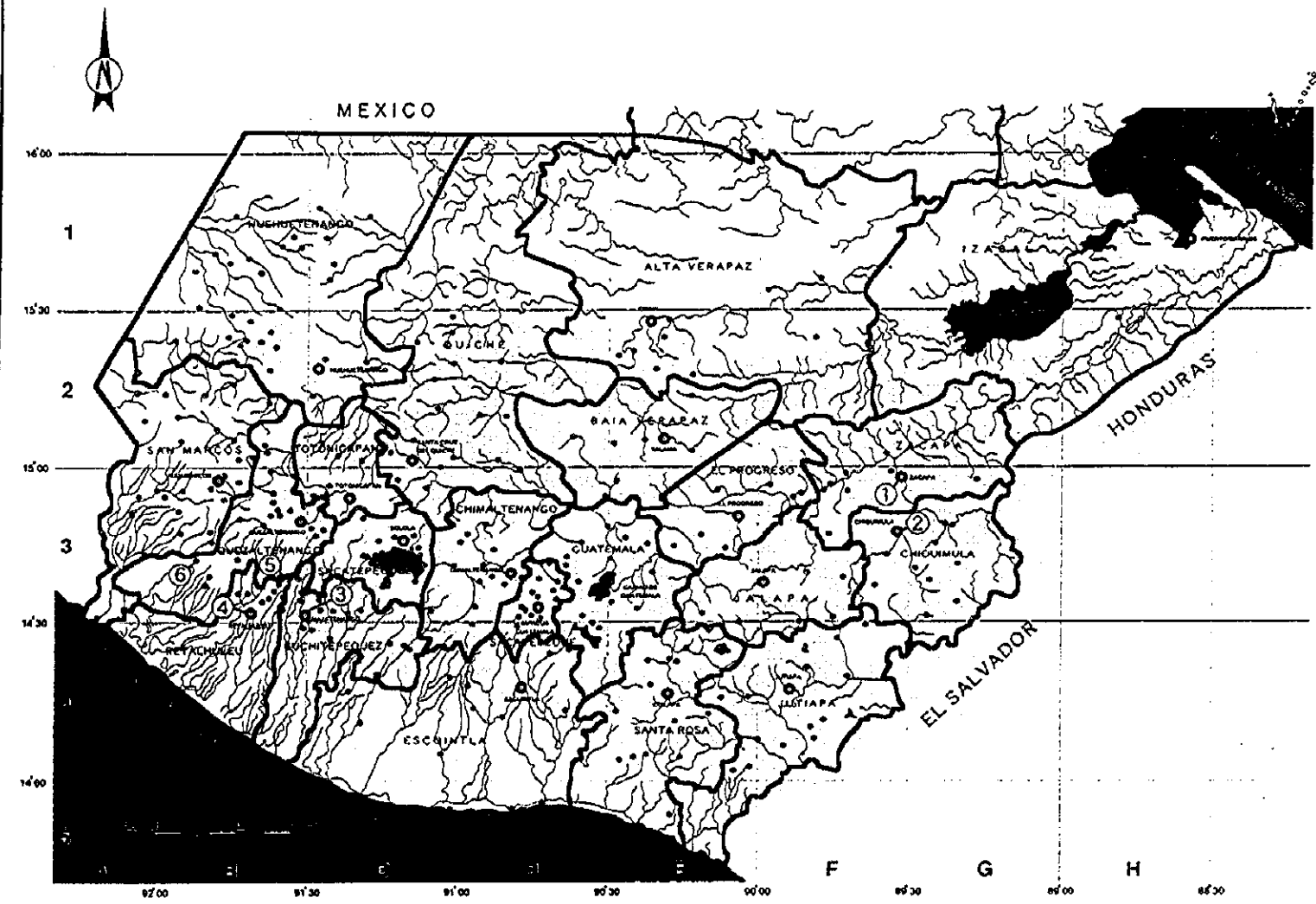
[基本設計図]

図面リスト

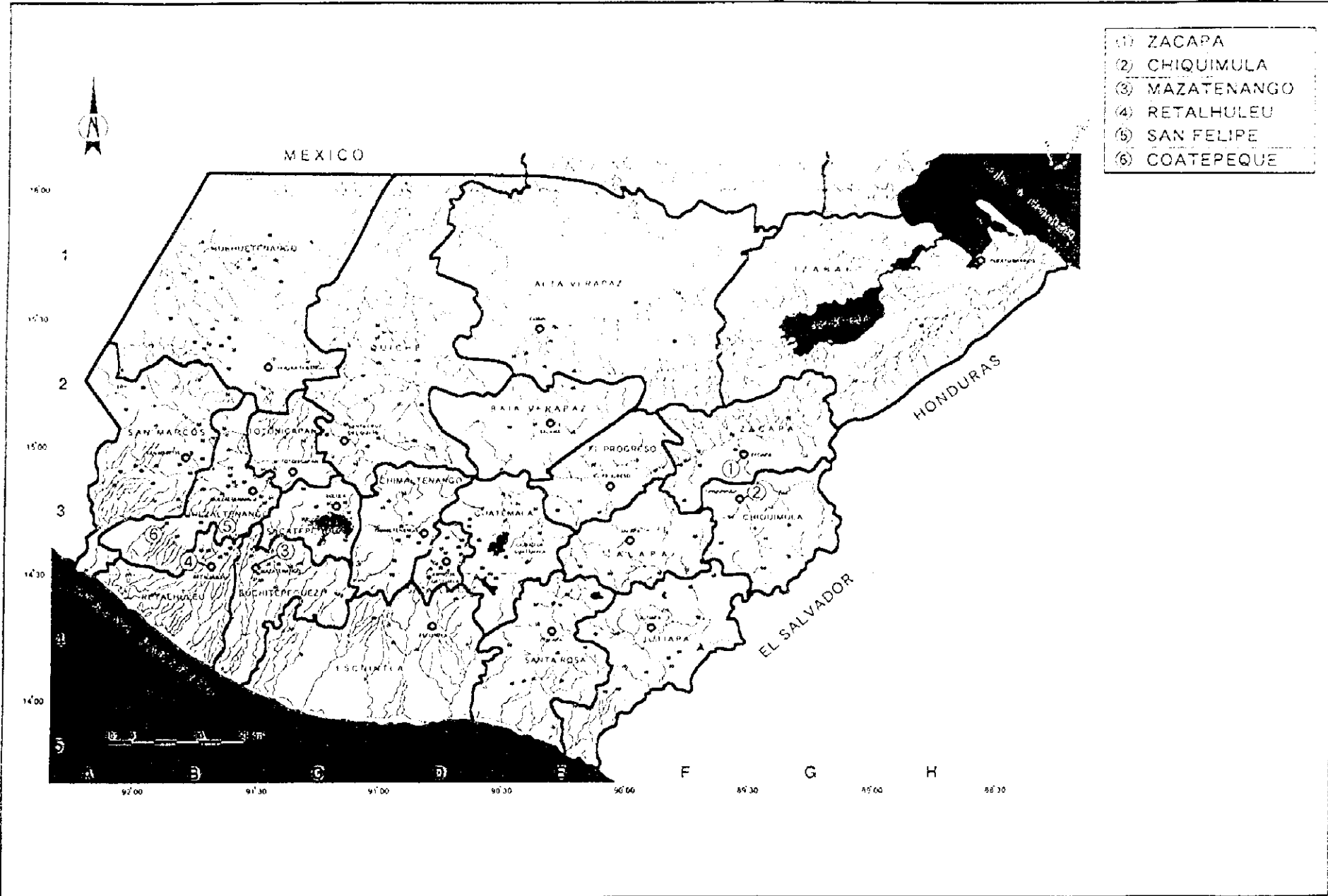
現場名	図番	図面名
サカバ	1-1	システム構成図
	1-2	水位高低図
	1-3	施設配置図
	1-4	急速ろ過池構造図
	1-5	電気設備配置図
	1-6	単線結線図
チキムラ	2-1	システム構成図
	2-2	水位高低図
	2-3	施設配置図
	2-4	急速ろ過池構造図
	2-5	電気設備配置図
	2-6	単線結線図
マサテナンゴ	3-1	システム構成図
	3-2	水位高低図
	3-3	施設配置図
	3-4	急速ろ過池構造図
	3-5	電気設備配置図
	3-6	単線結線図

現場名	図番	図面名
レタルレウ	4-1	システム構成図
	4-2	水位高低図
	4-3	施設配置図
	4-4	傾斜板沈殿池構造図
	4-5	電気設備配置図
	4-6	単線結線図
サンフェリベ	5-1	システム構成図
	5-2	水位高低図
	5-3	施設配置図
コアテベケ	6-1	システム構成図
	6-2	水位高低図
	6-3	施設配置図
	6-4	傾斜板沈殿池構造図
	6-5	電気設備配置図
	6-6	単線結線図

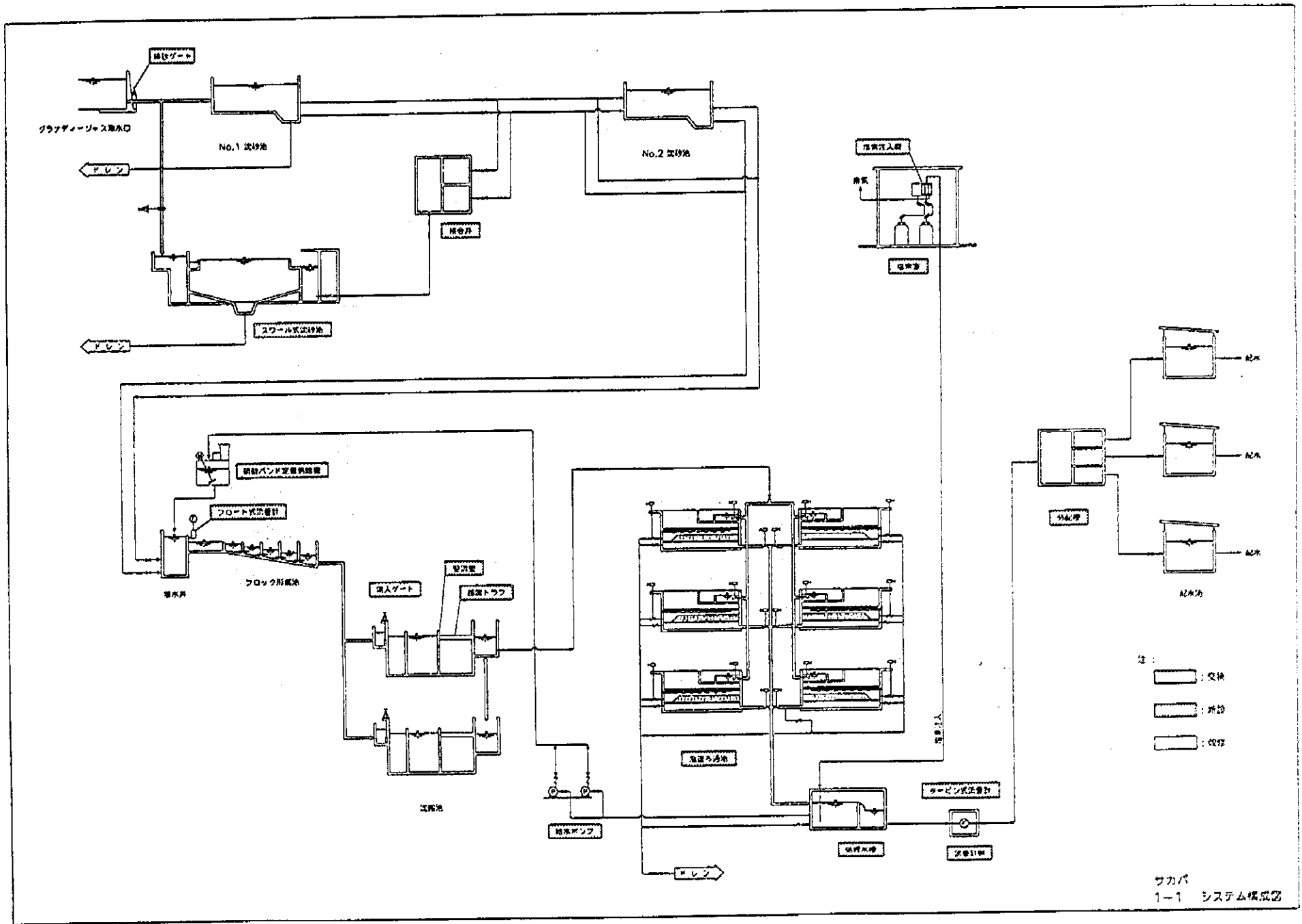
- | | |
|---|-------------|
| ① | ZACAPA |
| ② | CHIQUIMULA |
| ③ | MAZATENANGO |
| ④ | RETALHULEU |
| ⑤ | SAN FELIPE |
| ⑥ | COATEPEQUE |

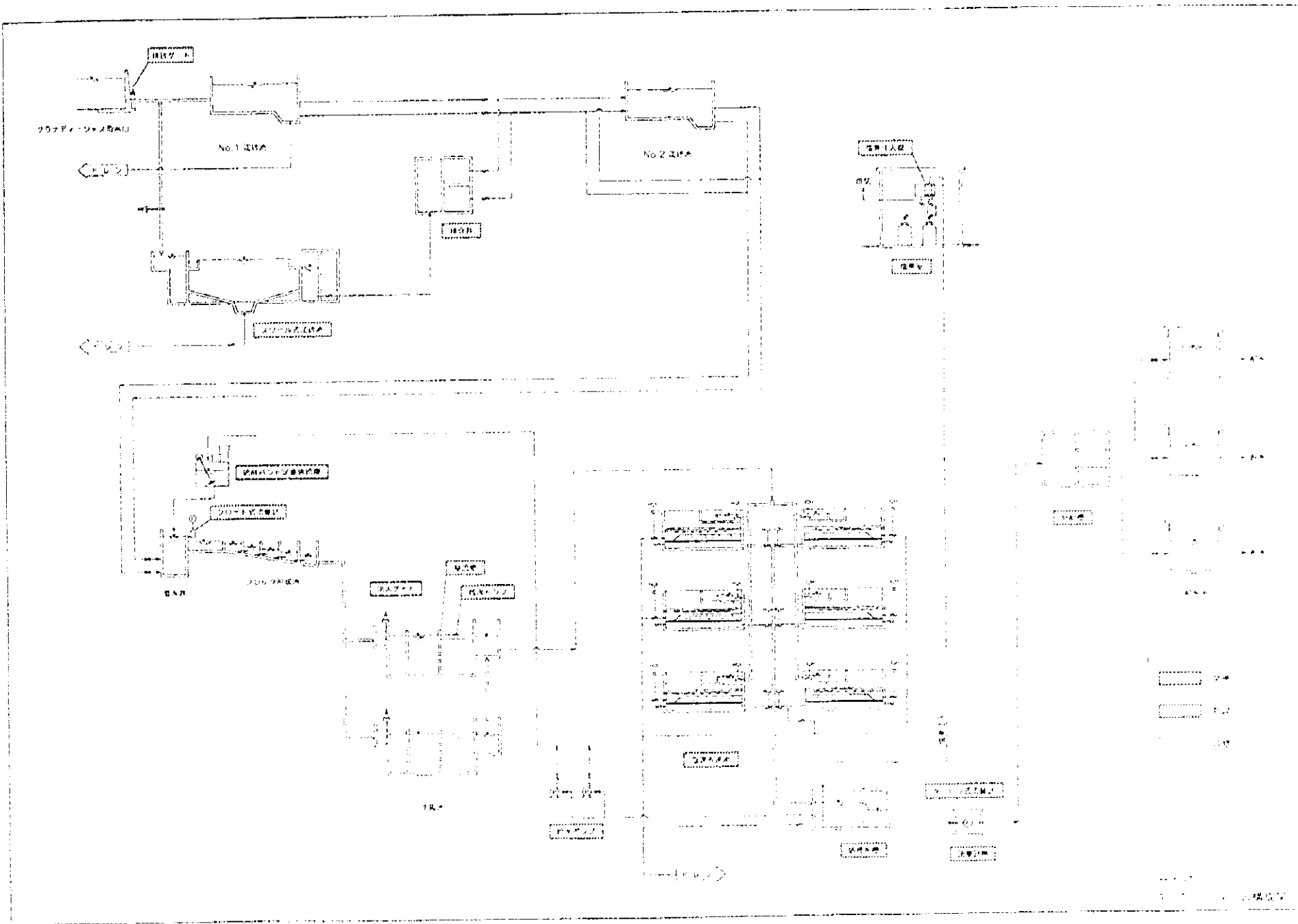


P1-1



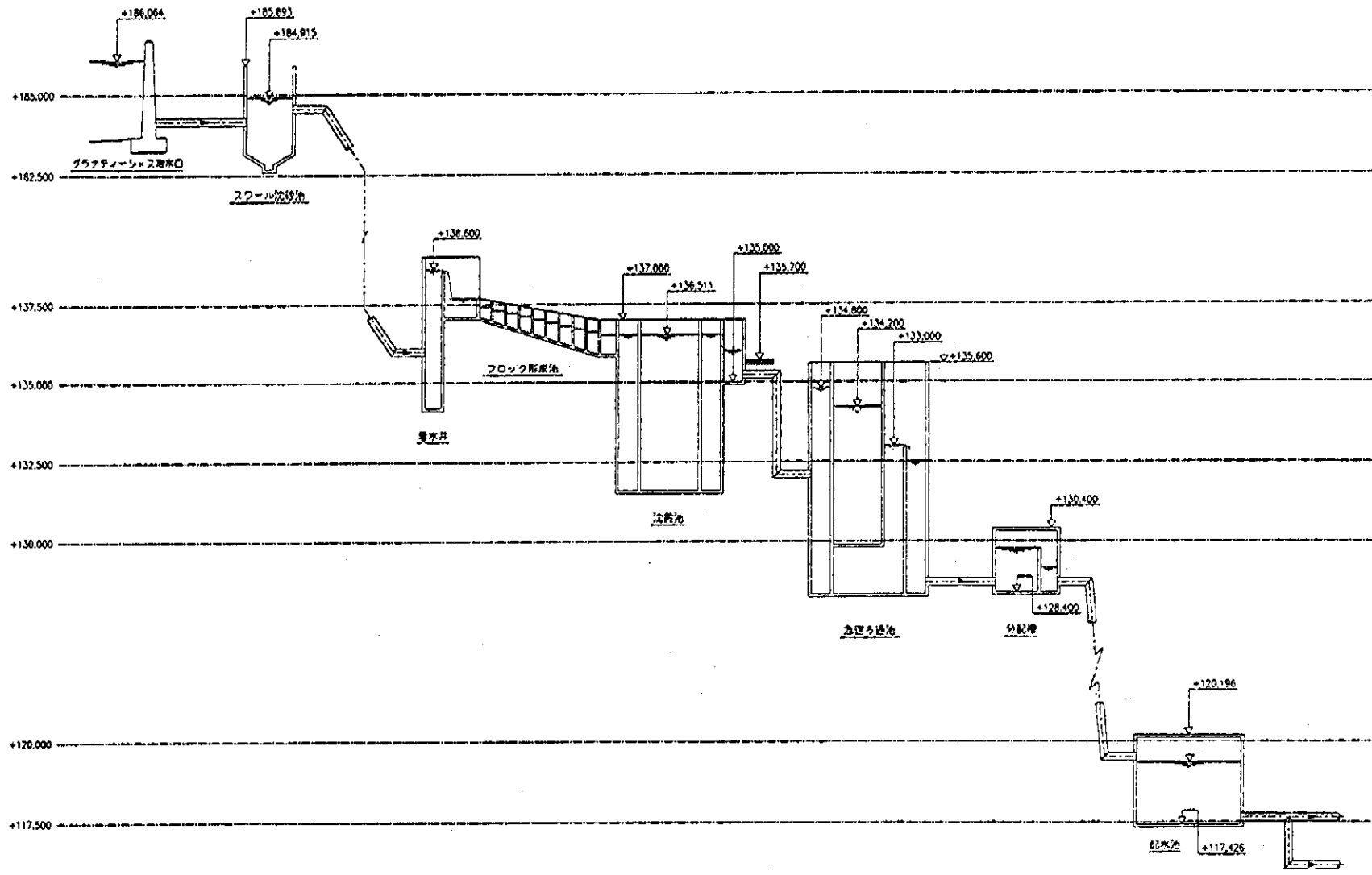
- ① ZACAPA
- ② CHIQUIMULA
- ③ MAZATENANGO
- ④ RETALHULEU
- ⑤ SAN FELIPE
- ⑥ COATEPEQUE



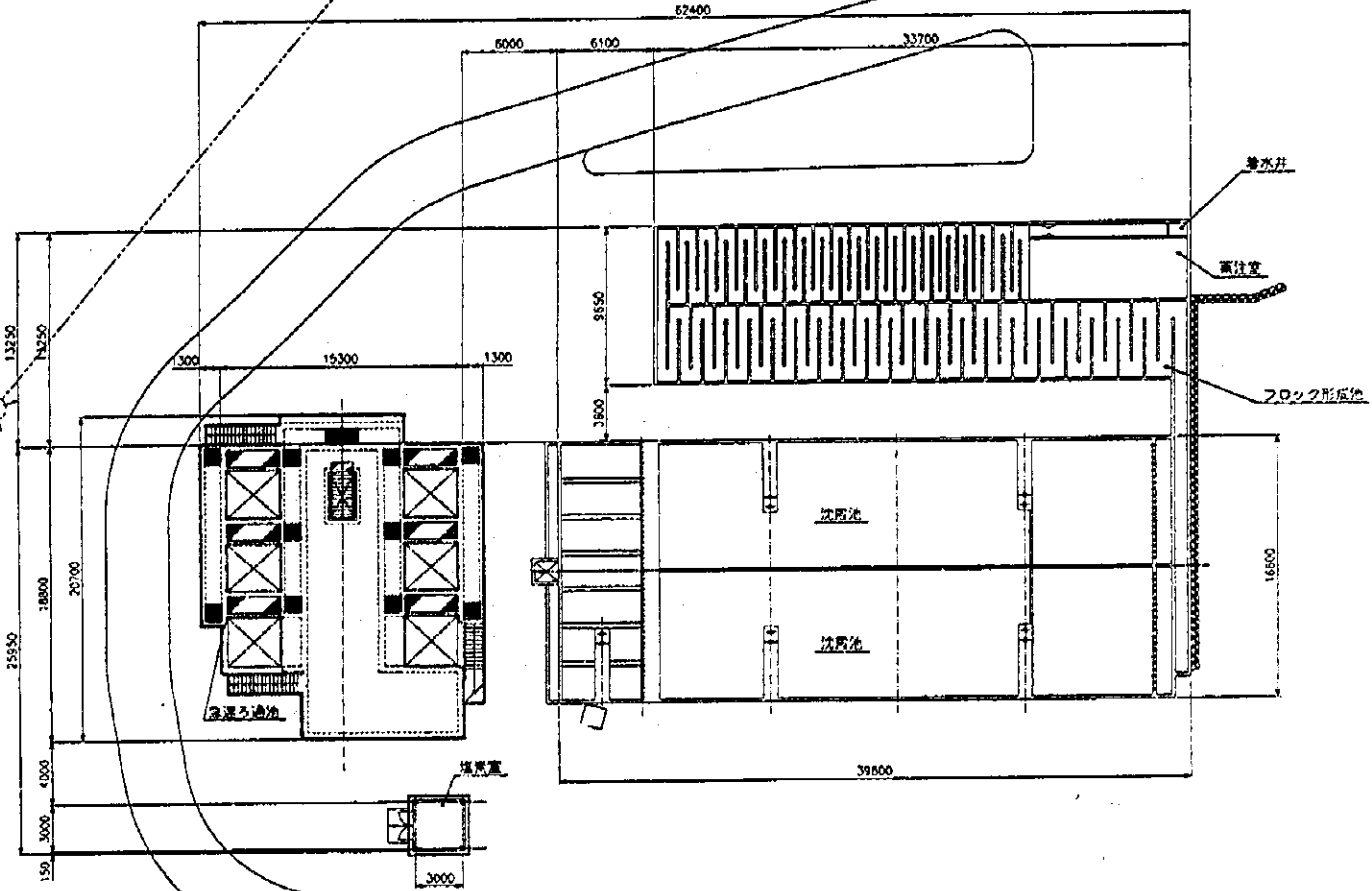


- 200-LYU
- 200-PAKA

1/100



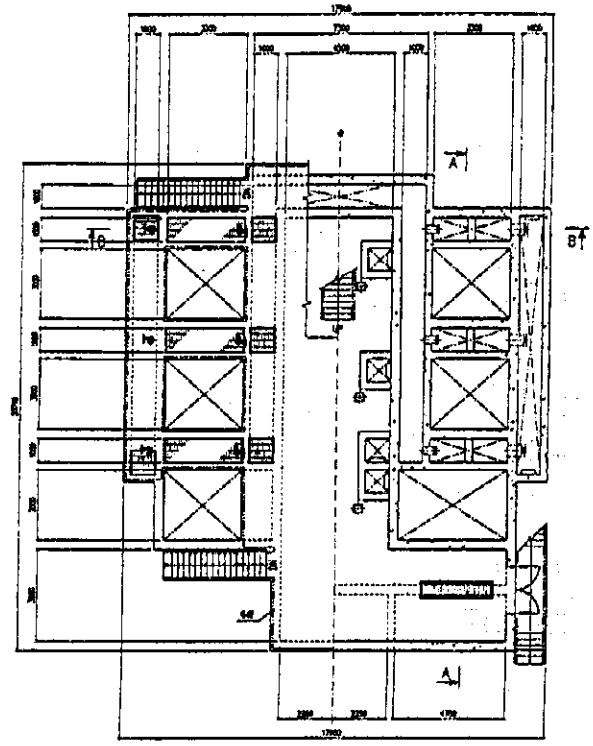
サカバ
1-2 水位高低図



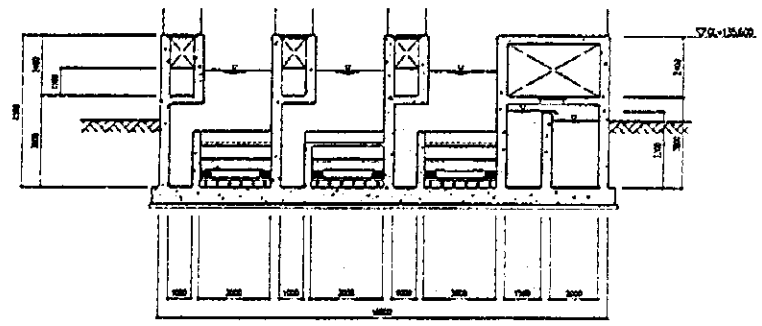
P1-4

S=1/150

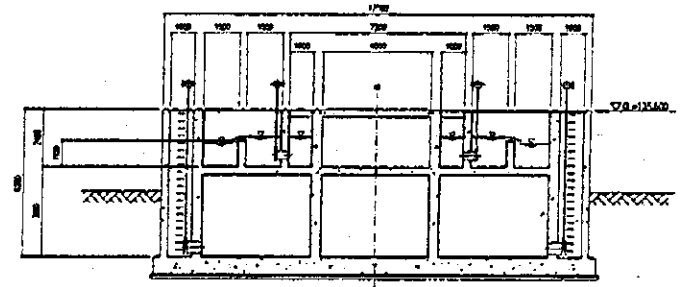
サカバ
1-3 施設配置図



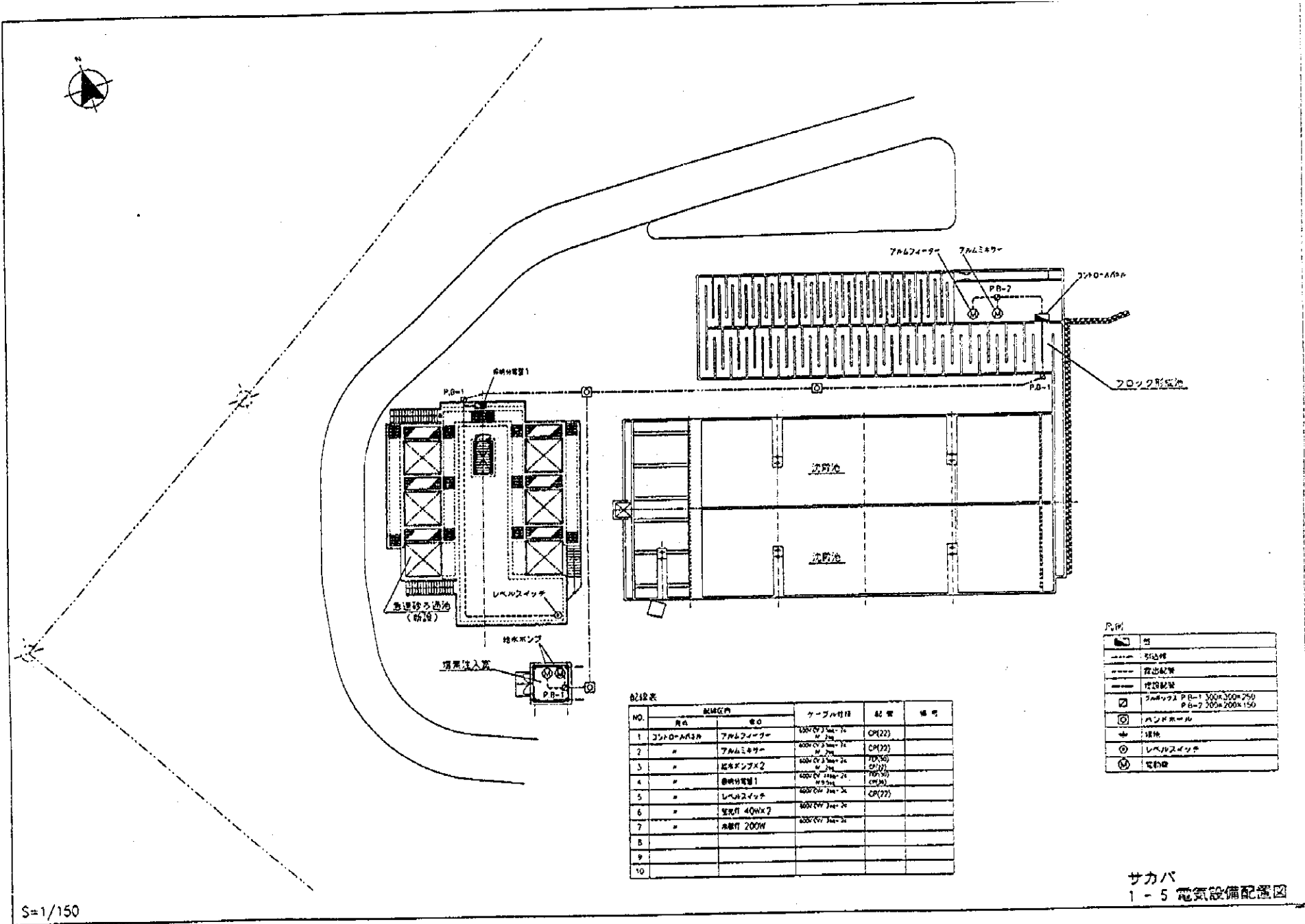
平面図



A-A 断面図



B-B 断面図



配線表

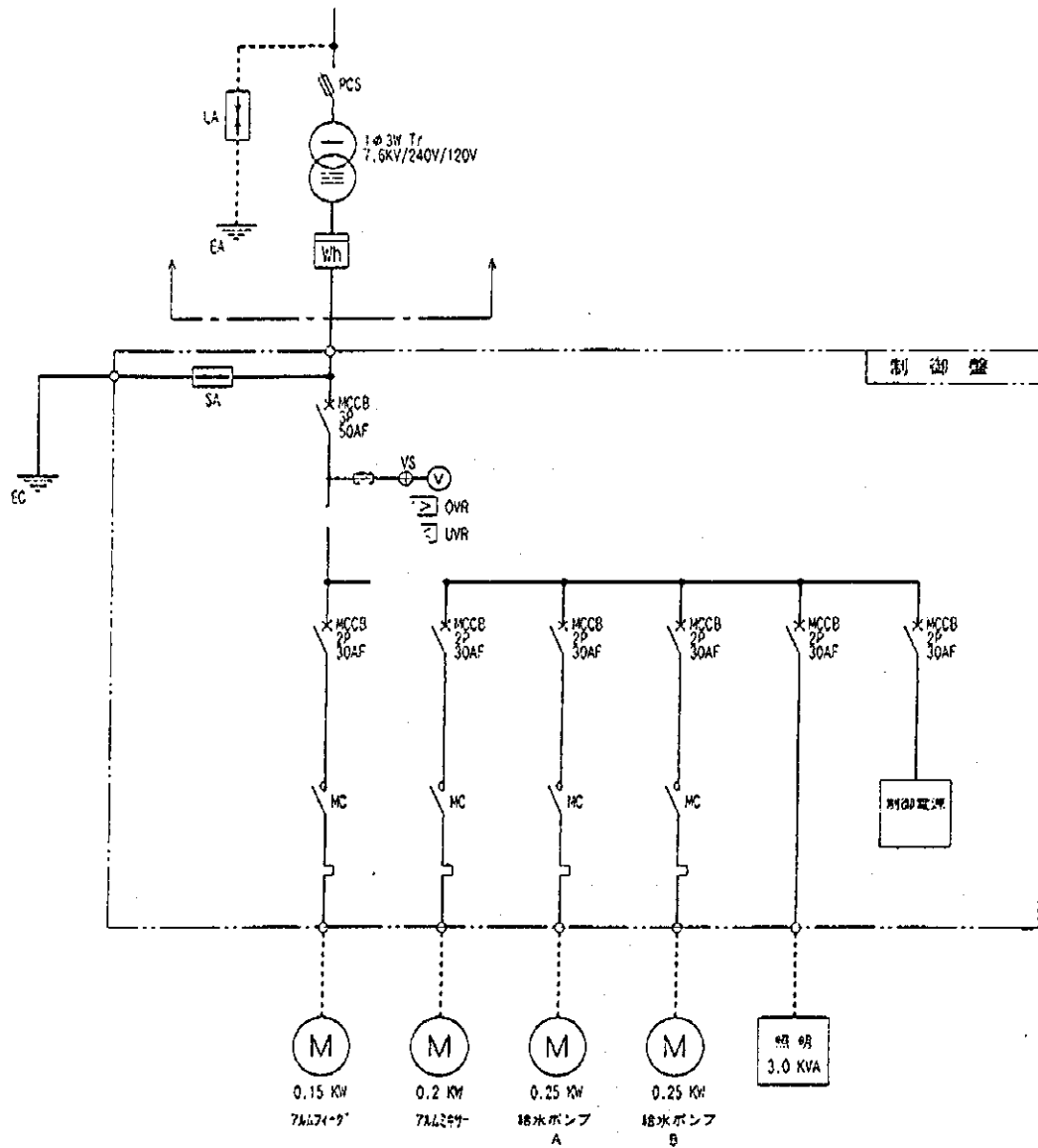
NO.	用途	機種	ケーブル仕様	配管	備考
1	コント-AM3R	アムミキサー	1000φ 3mm ² 15m W 2m	CP(22)	
2	"	アムミキサー	1000φ 3mm ² 15m W 2m	CP(22)	
3	"	給水ポンプX2	1000φ 3mm ² 20m W 2m	CP(22)	
4	"	給水ポンプ1	1000φ 3mm ² 20m W 2m	CP(22)	
5	"	レベルスイッチ	1000φ 3mm ² 20m W 2m	CP(22)	
6	"	電圧計 40Wx2	1000φ 3mm ² 20m W 2m		
7	"	電圧計 200W	1000φ 3mm ² 20m W 2m		
8					
9					
10					

凡例

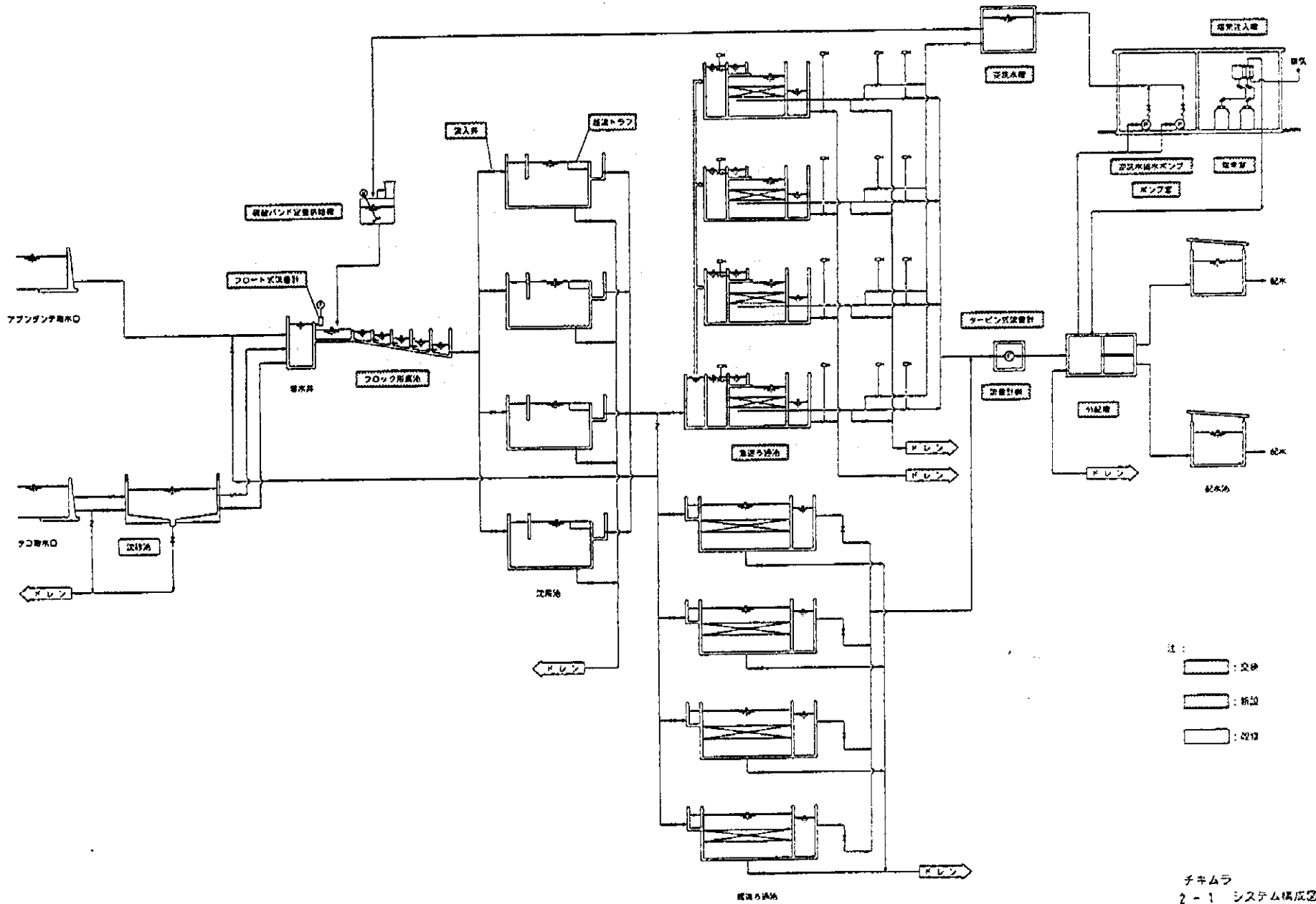
	引込管
	送出配管
	分配配管
<input checked="" type="checkbox"/>	フロック貯気池 P.B-1 300x350x250 P.B-2 300x200x150
	ハンコールド
	バルブ
	レベルスイッチ
	電気箱

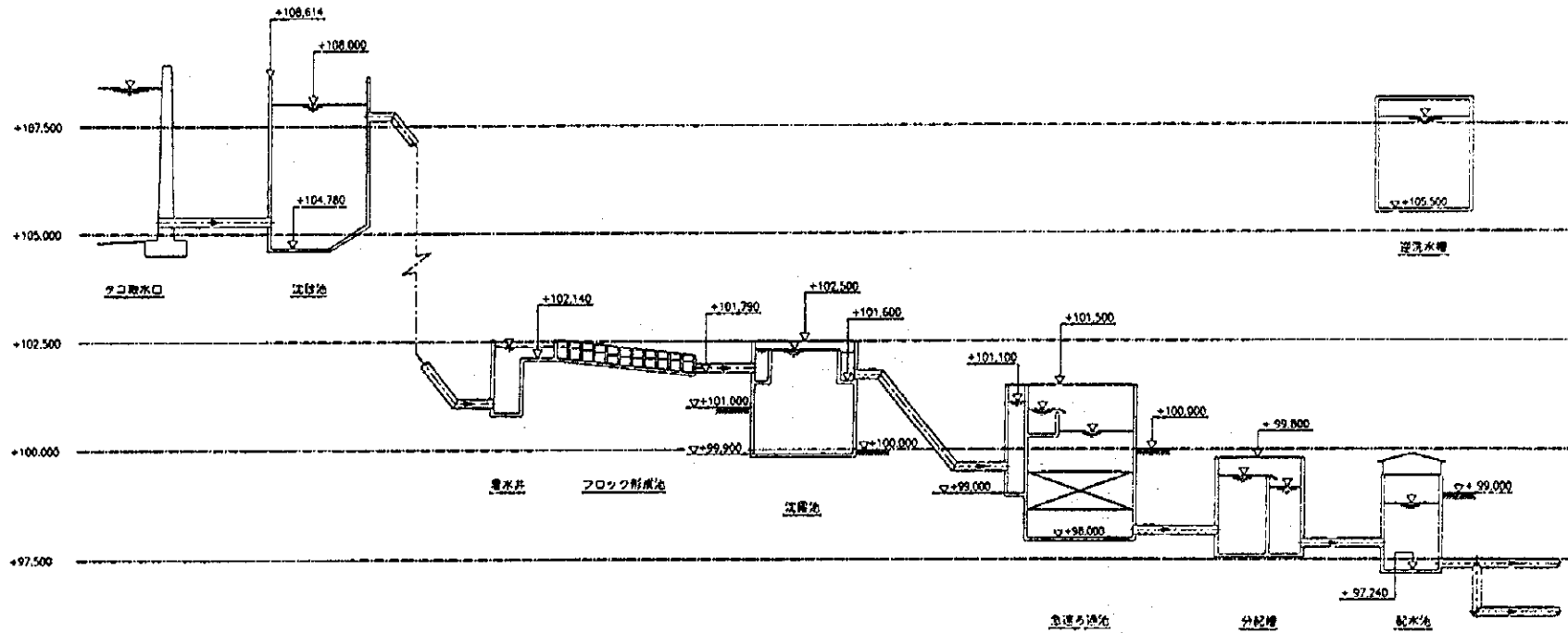
サカバ
1-5 電気設備配置図

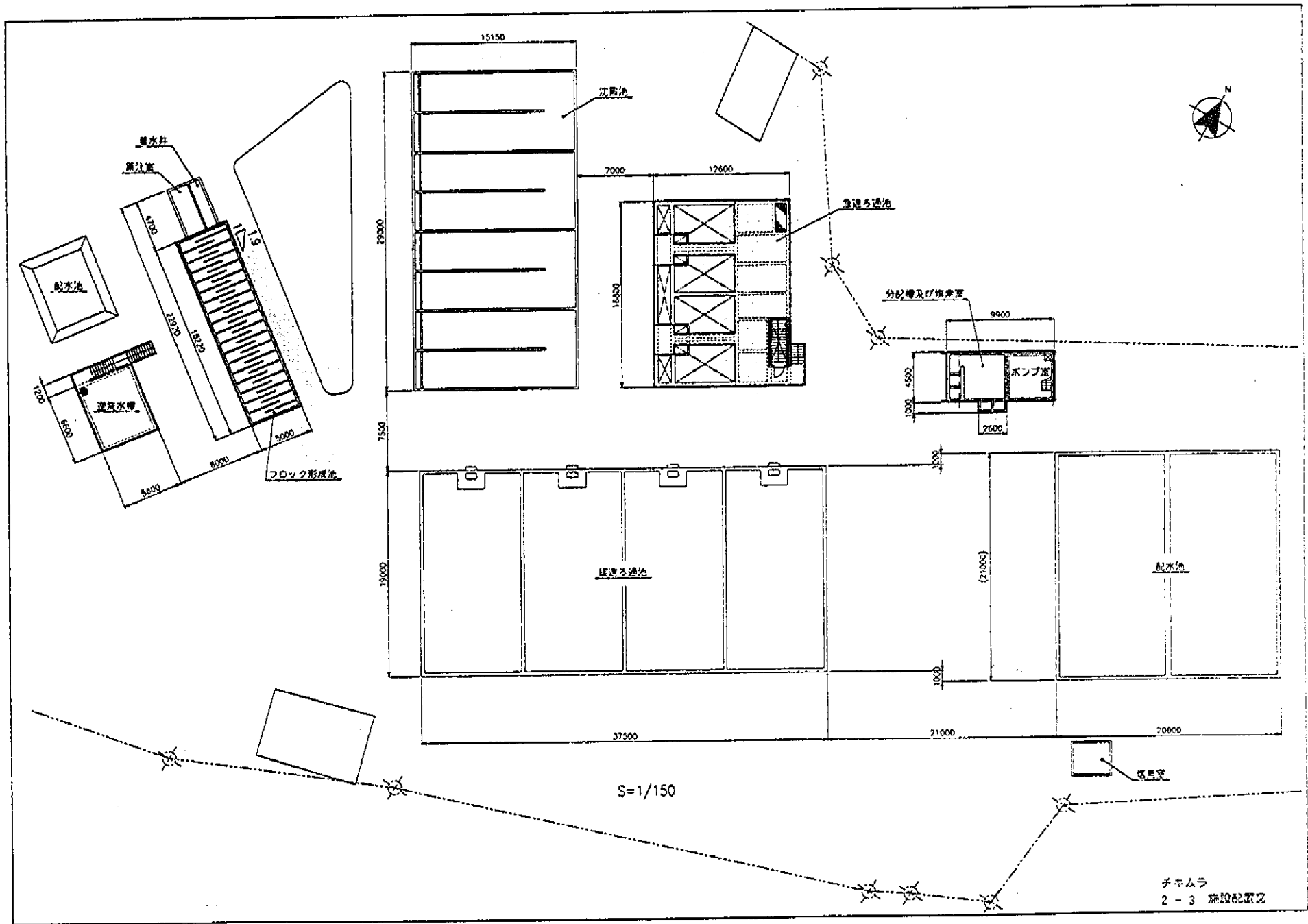
P1-7

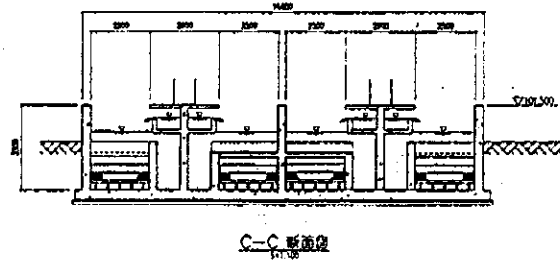
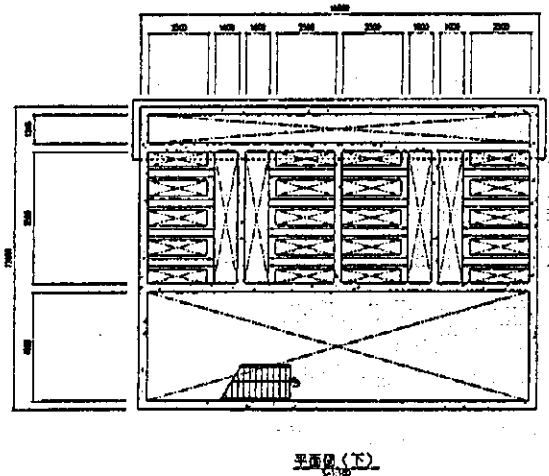
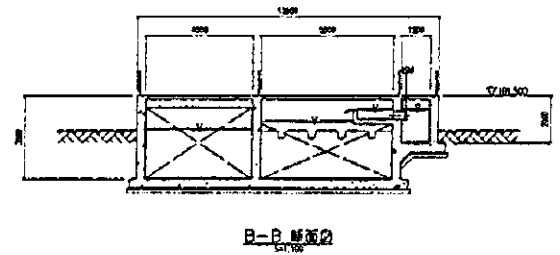
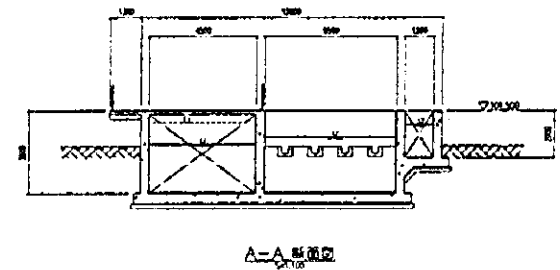
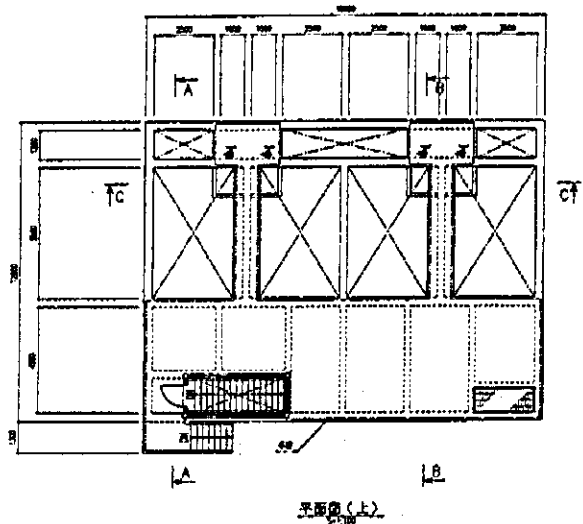


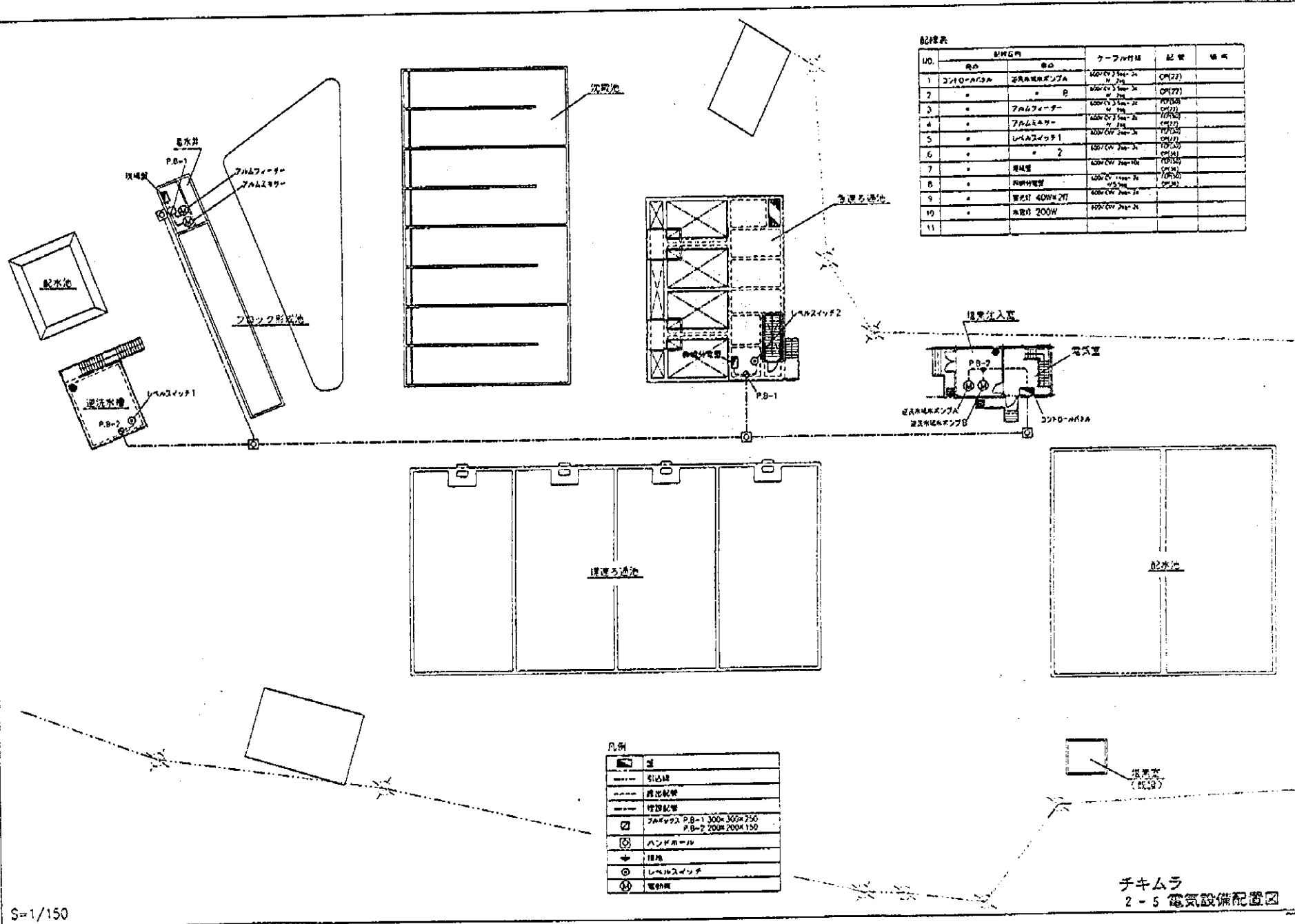
サカバ
1-6 単線結線図









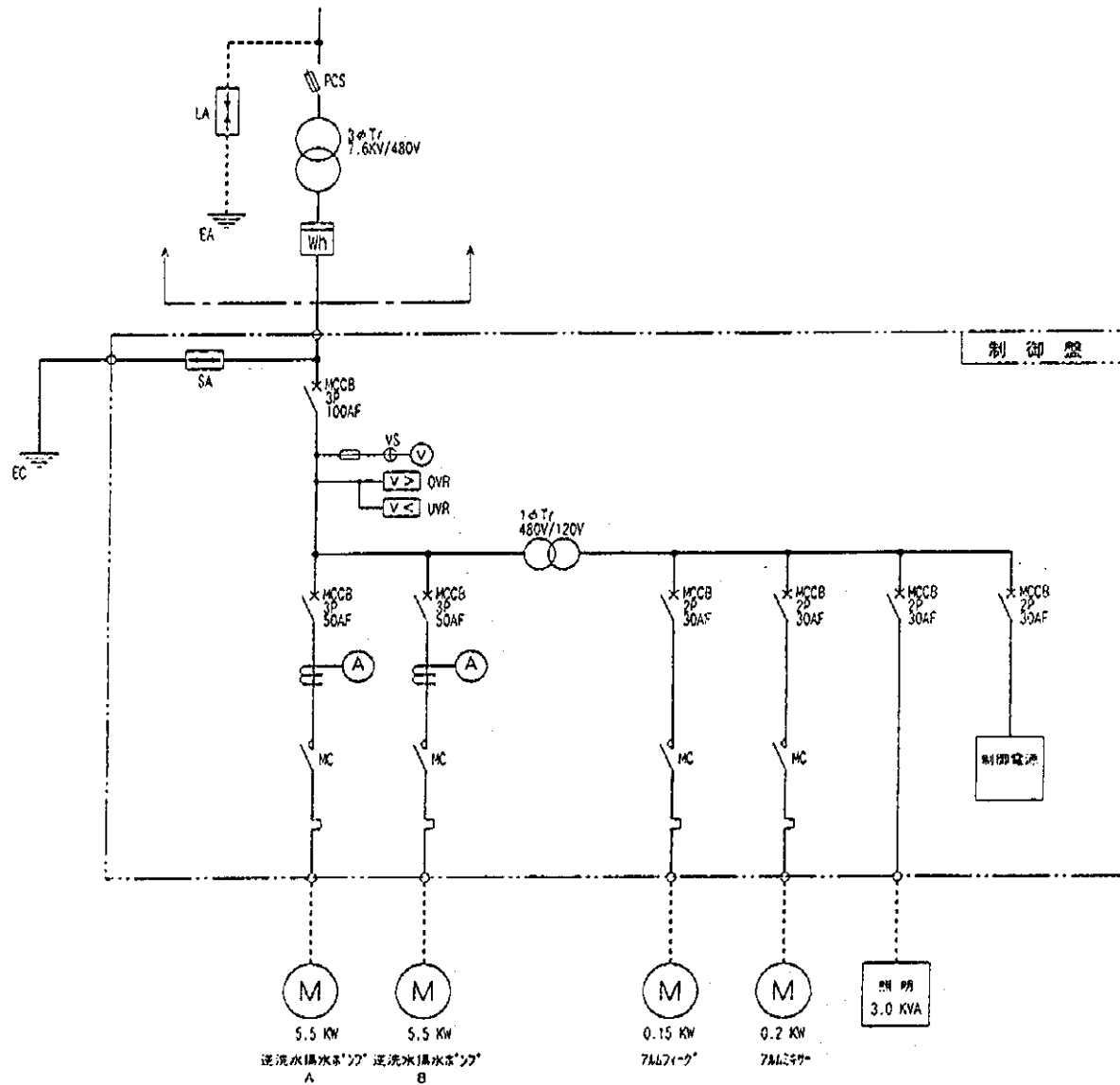


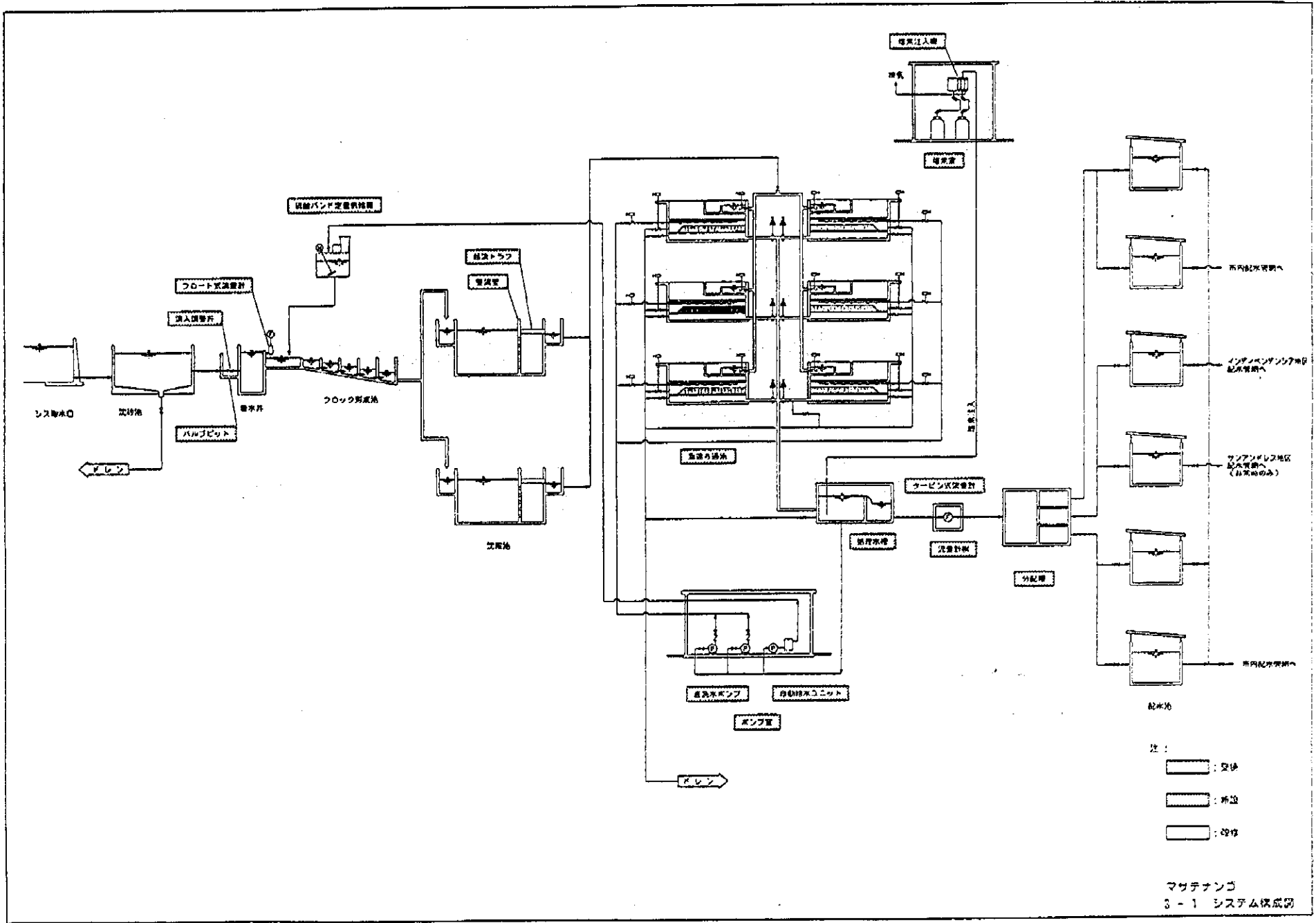
配線表

NO.	設備名	仕様	ケーブル仕様	記号	備考
1	コントロールパネル	逆電機配線ポンプA	100V/1.5kW-24	CP(22)	
2	"	" B	100V/1.5kW-24	CP(22)	
3	"	ファンブローヤ	100V/1.5kW-24	FP(38)	
4	"	ファンブローヤ	100V/1.5kW-24	FP(38)	
5	"	レーラスイッチ1	100V/20A-24	CS(2)	
6	"	" 2	100V/20A-24	CS(2)	
7	"	接地盤	100V/20A-24	TP(3)	
8	"	照明用電盤	100V/20A-24	LP(3)	
9	"	蛍光灯 40Wx27	100V/20A-24	LP(3)	
10	"	水ポンプ 200W	100V/20A-24	LP(3)	
11					

凡例

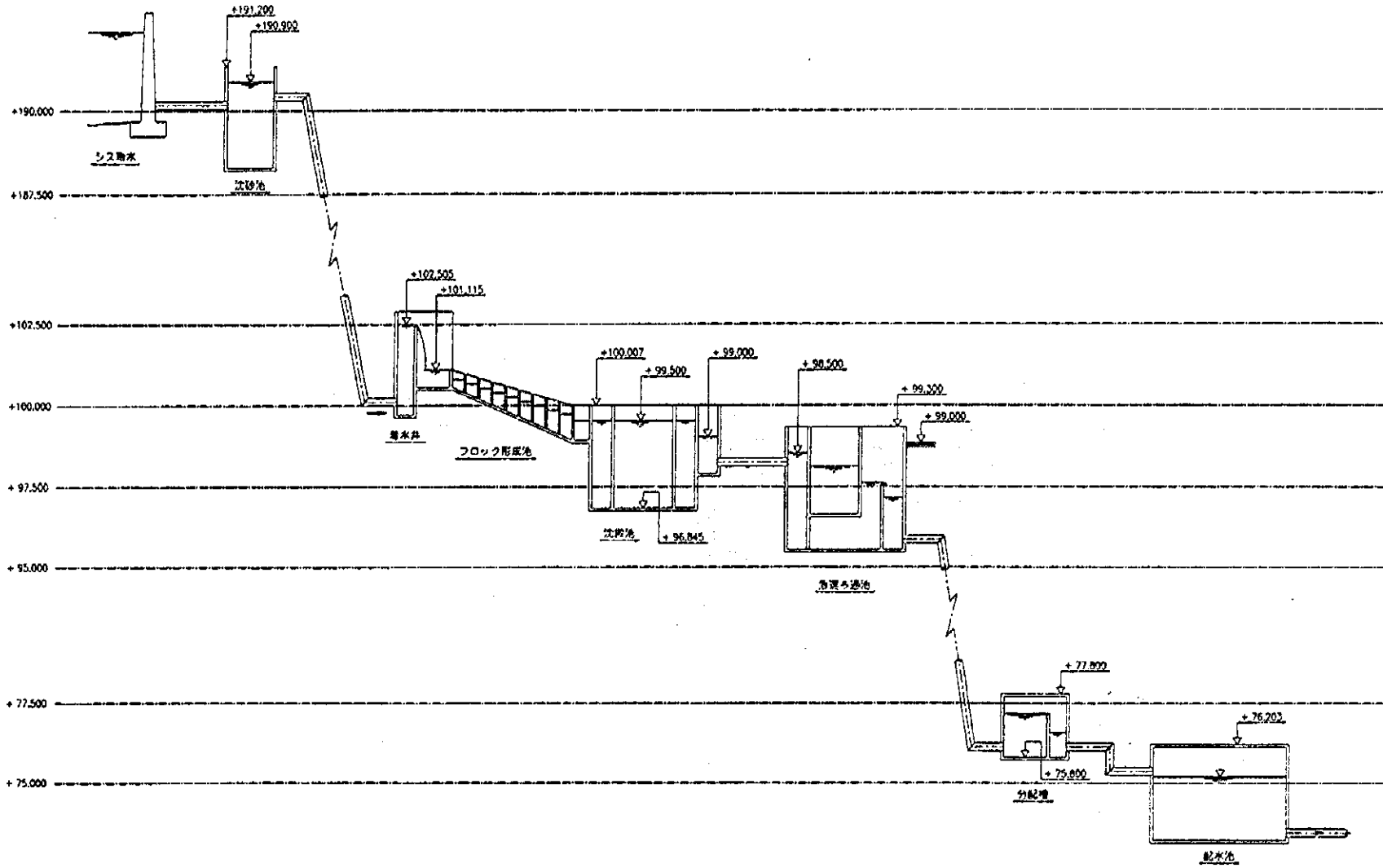
■	室
---	引込線
---	送出配線
---	制御配線
□	ポンプ P.B-1 300x300x350 P.B-2 200x200x150
⊙	ファンブローヤ
⊕	接地
⊖	レーラスイッチ
⊞	電動機

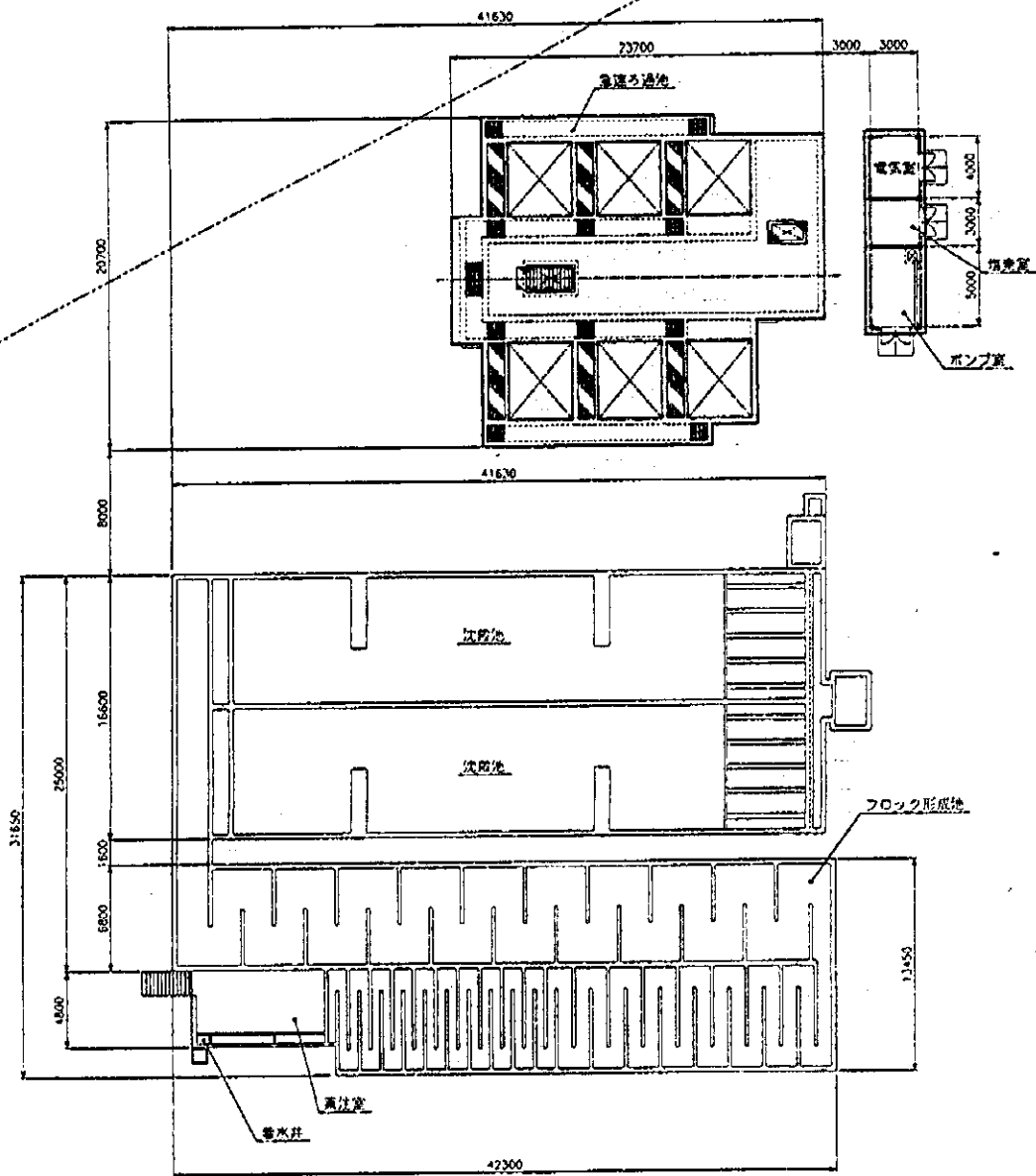




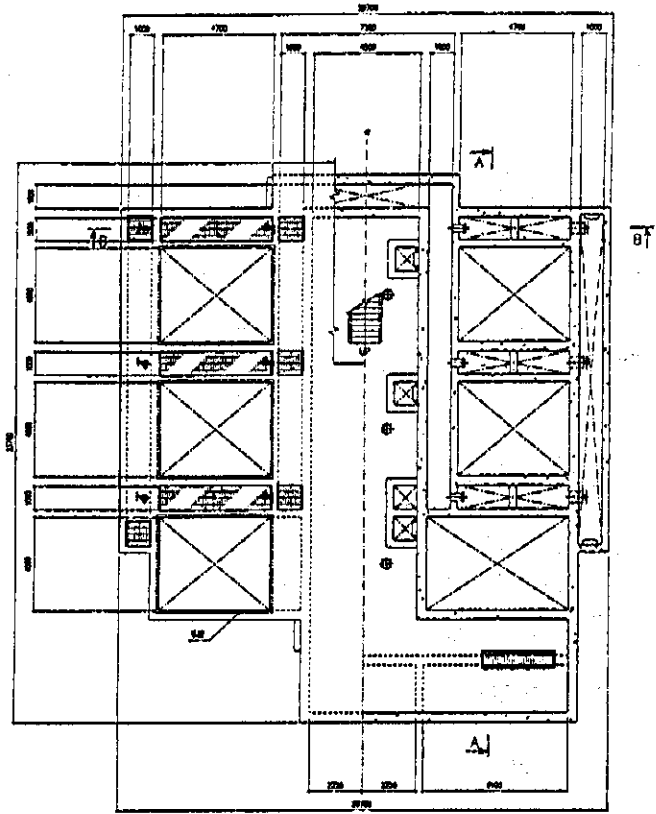
注：
 : 交換
 : 所迄
 : 分岐

マサテナンゴ
 3-1 システム構成図

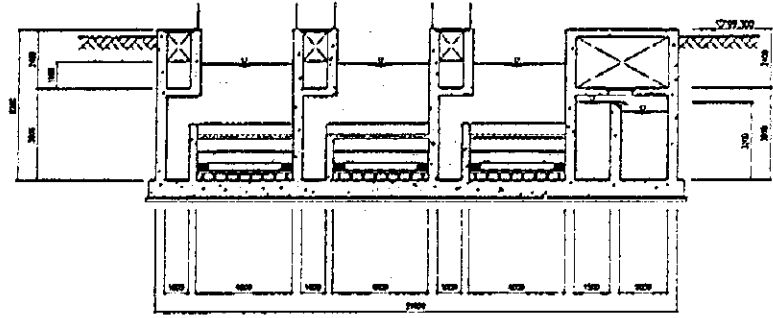




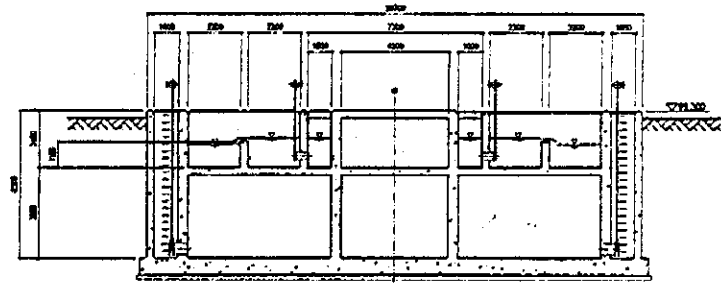
S=1/150



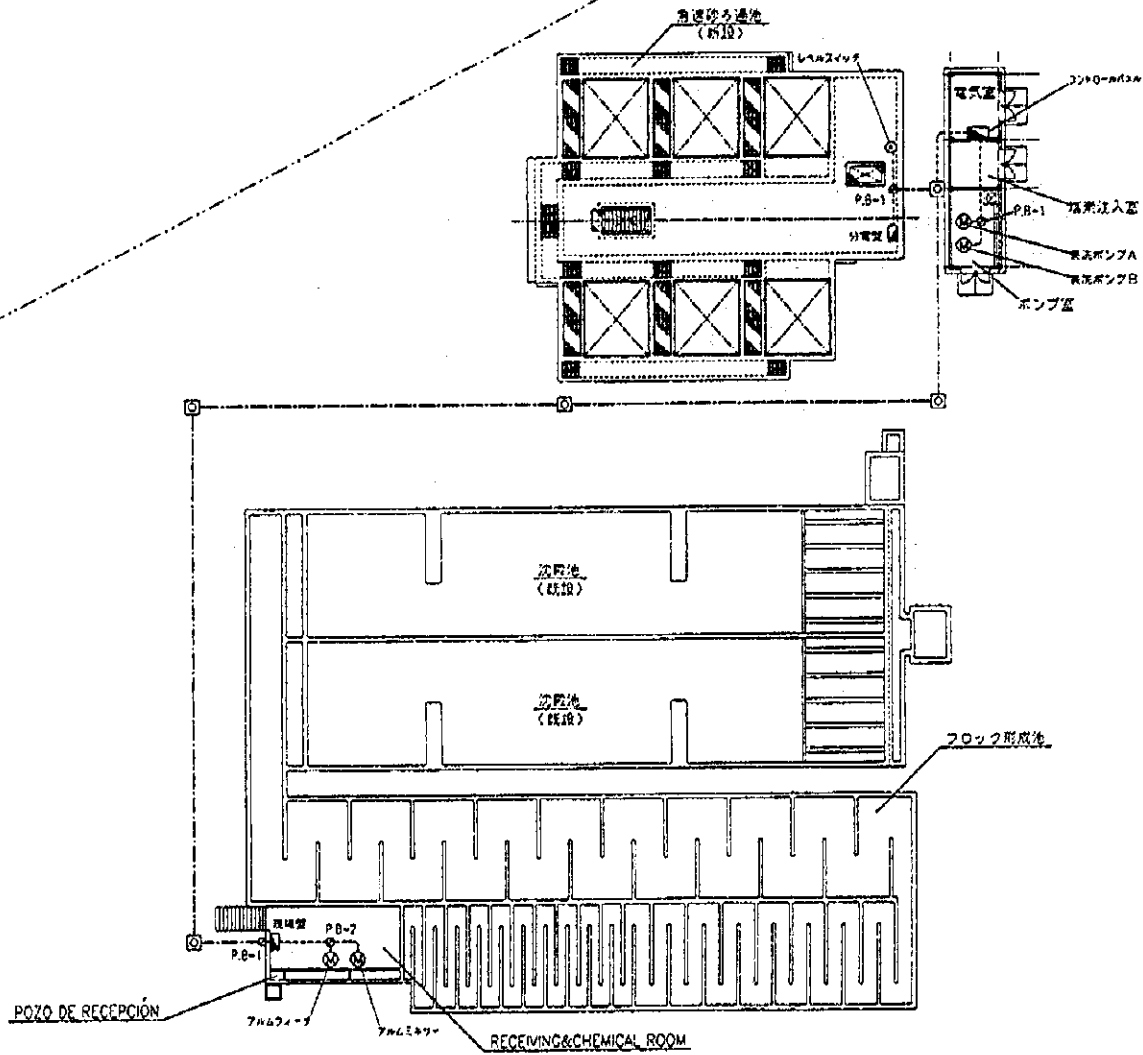
平面図
1:100



A-A 断面図
1:100



B-B 断面図
1:100

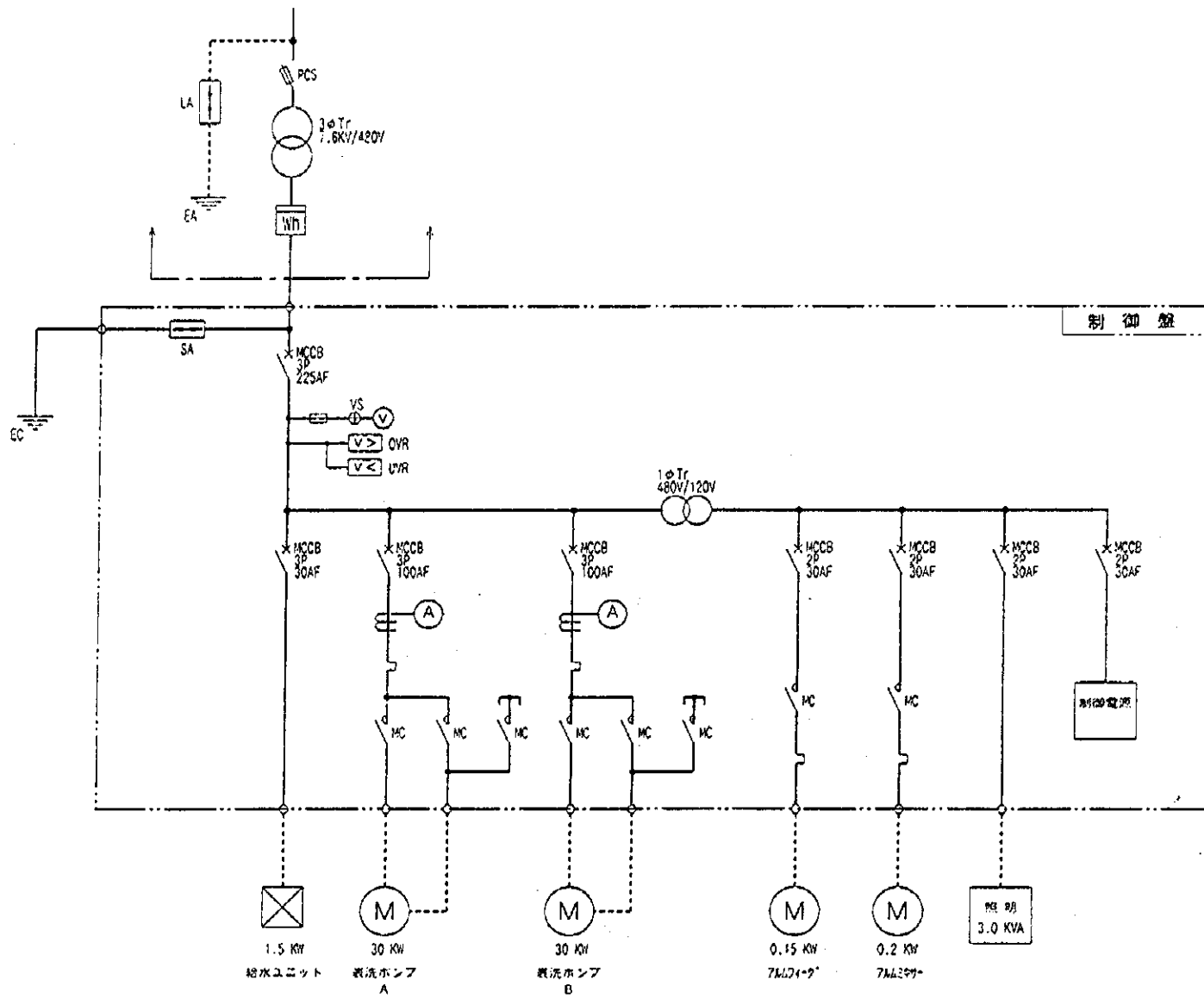


配線表

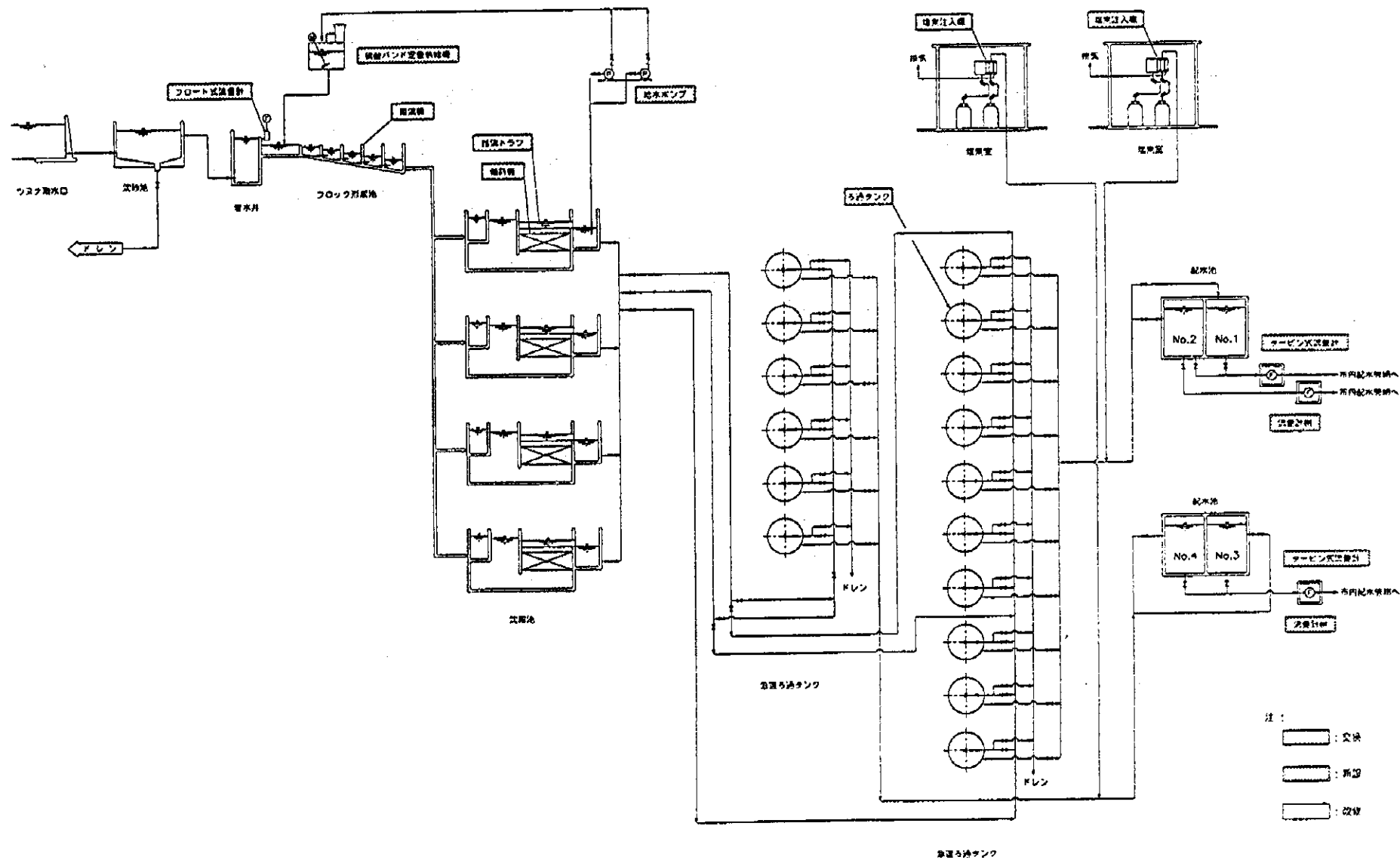
NO.	設備区画	機器名	ケーブル仕様	配線	備考
1	コントロールパネル	逆流ポンプA	400V 3W 3芯 20m	CP(42)	
2	"	" B	400V 3W 3芯 20m	CP(42)	
3	"	逆流コネクタ			
4	"	フロックフロッパー	400V 3W 3芯 20m	CP(42)	
5	"	レベルスイッチ	400V 3W 3芯 20m	CP(42)	
6	"	レベルスイッチ	400V 3W 3芯 20m	CP(42)	
7	"	照明器具	400V 3W 3芯 20m	CP(42)	
8	"	照明器具	400V 3W 3芯 20m	CP(42)	
9	"	照明器具 60W×2灯	400V 3W 3芯 20m	CP(42)	
10	"	照明器具 200W	400V 3W 3芯 20m	CP(42)	
11					

凡例

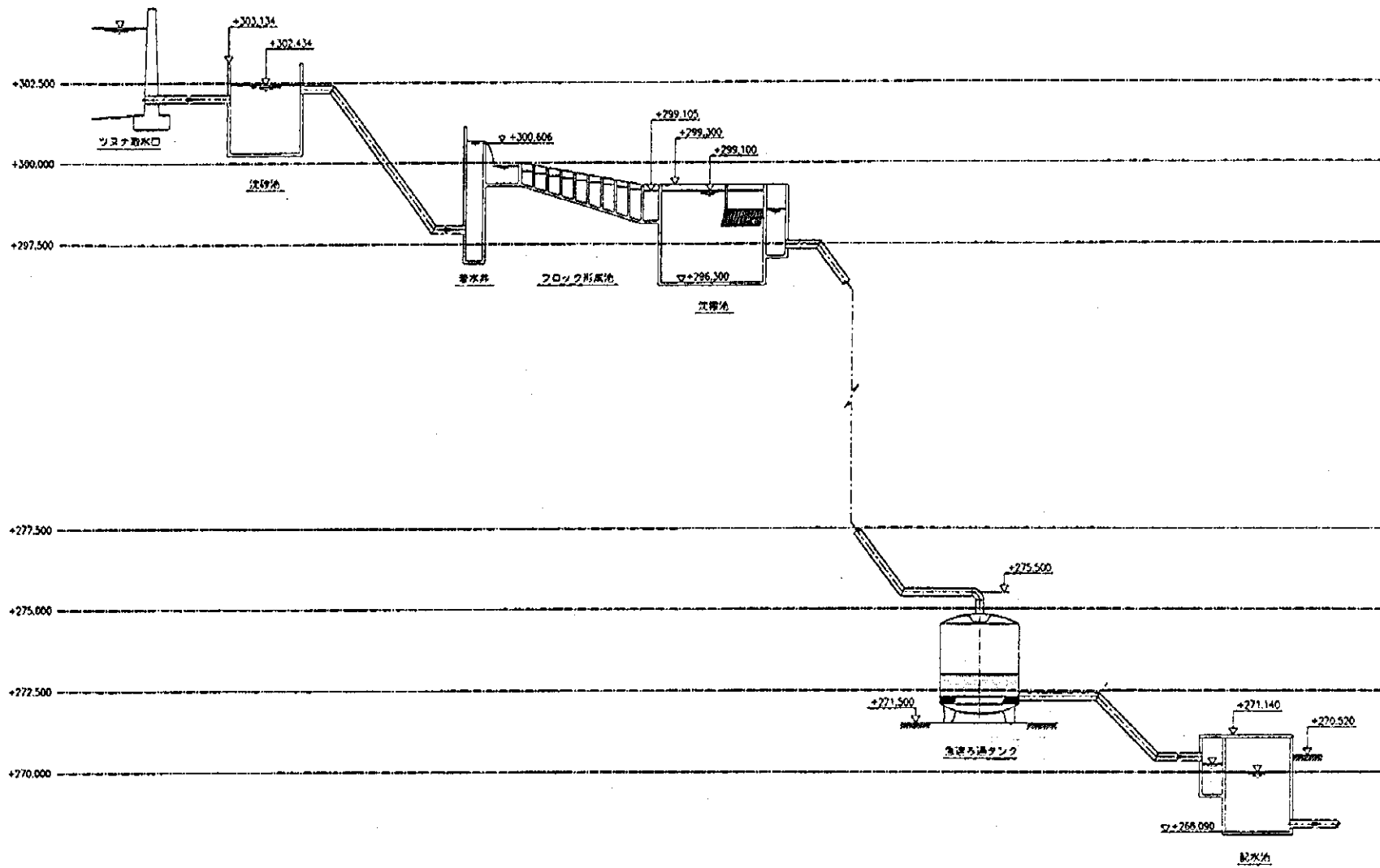
	機
	ケーブル
	配電盤
	配管
	バルブ
	レベルスイッチ
	電気室

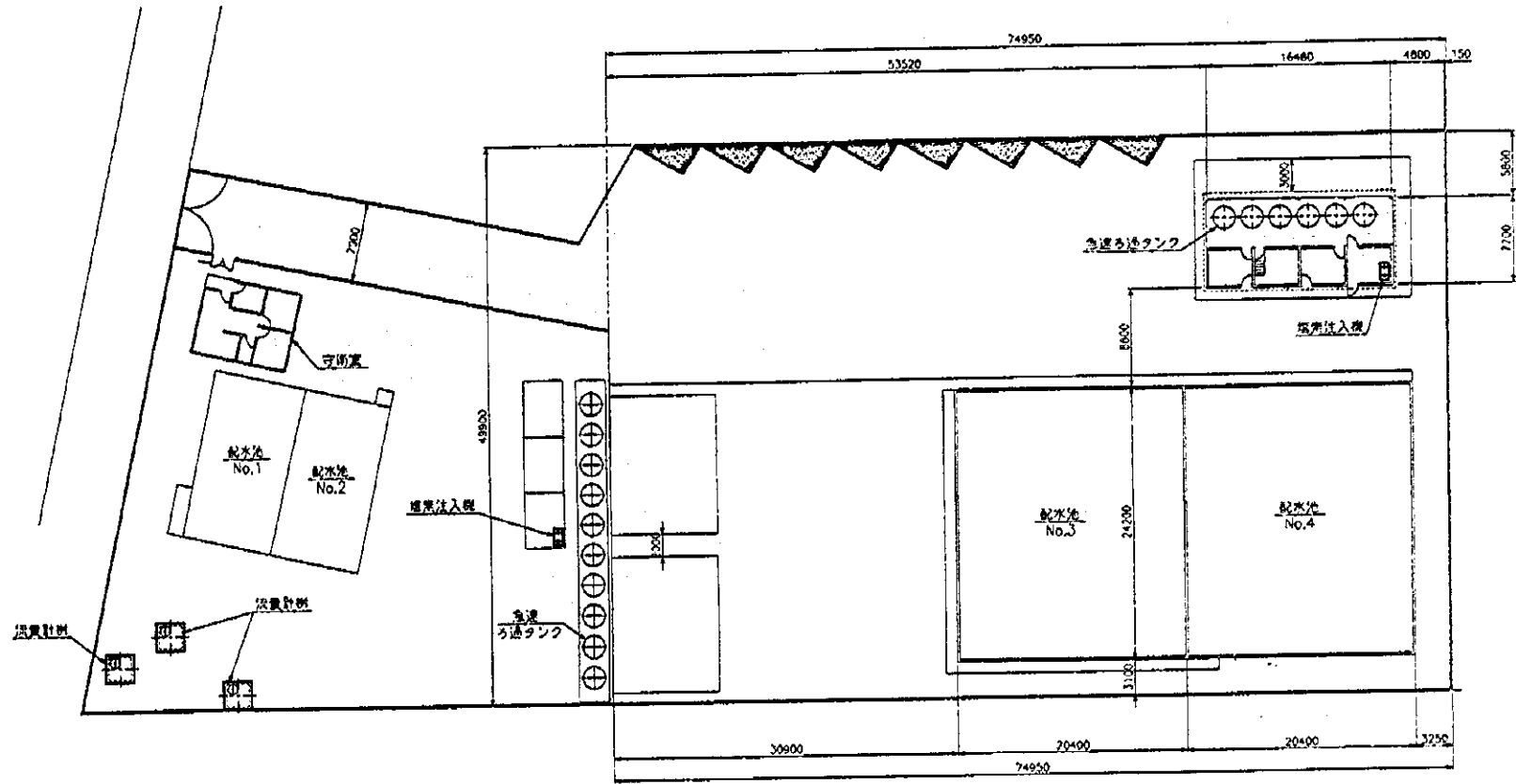


マサテナンゴ
3-6 単線結線図



レタブルレフ
4-1 システム構成図

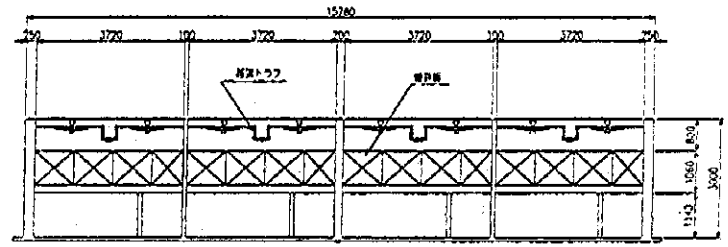
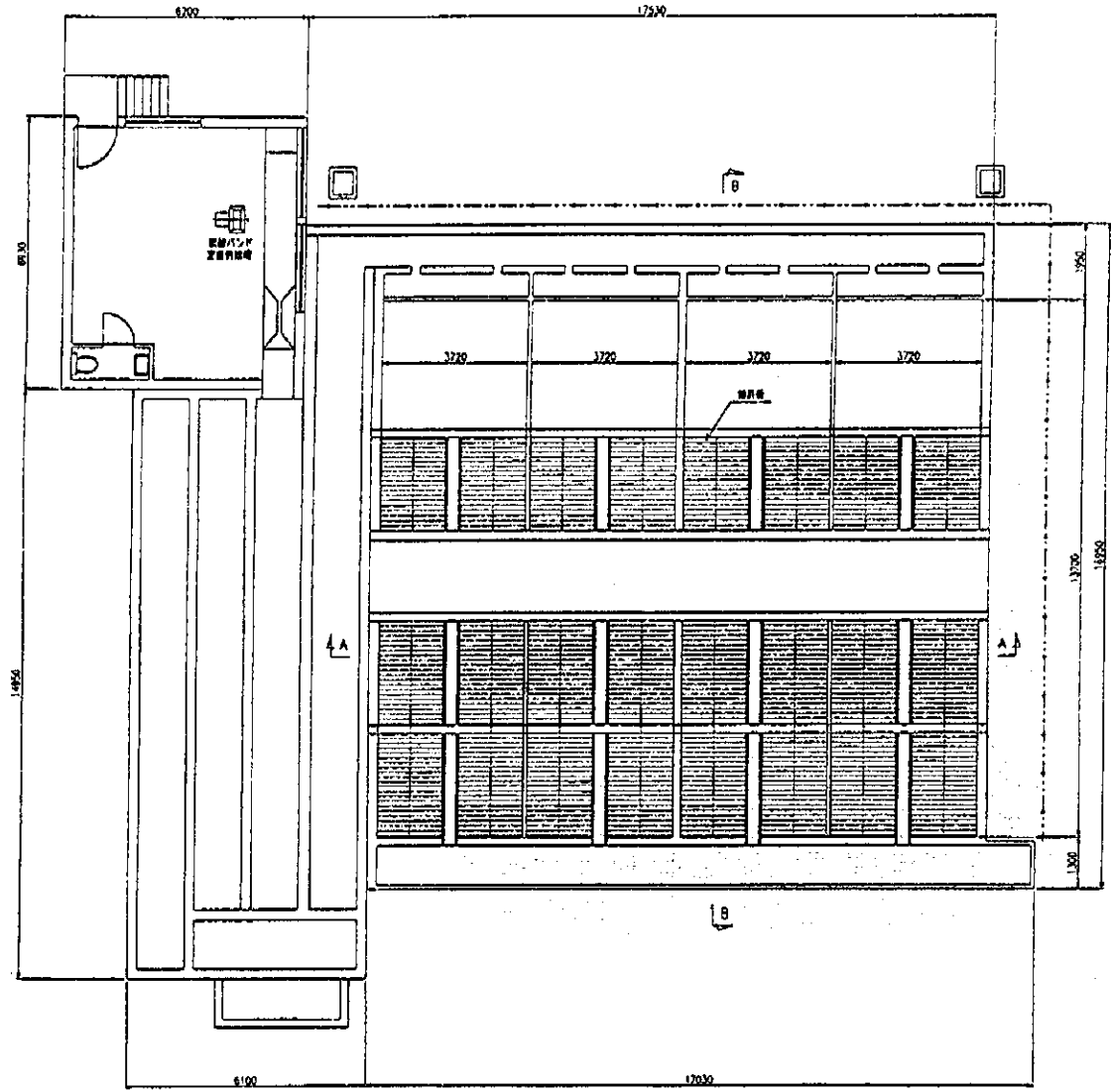




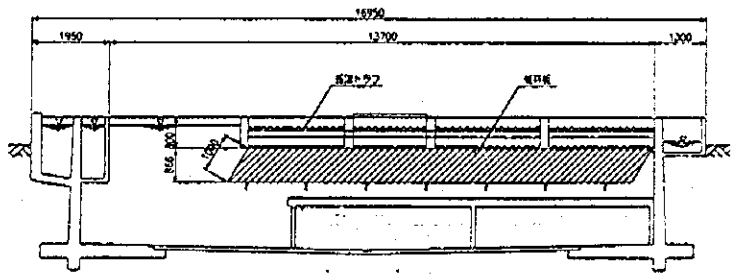
P1-22

S=1/200

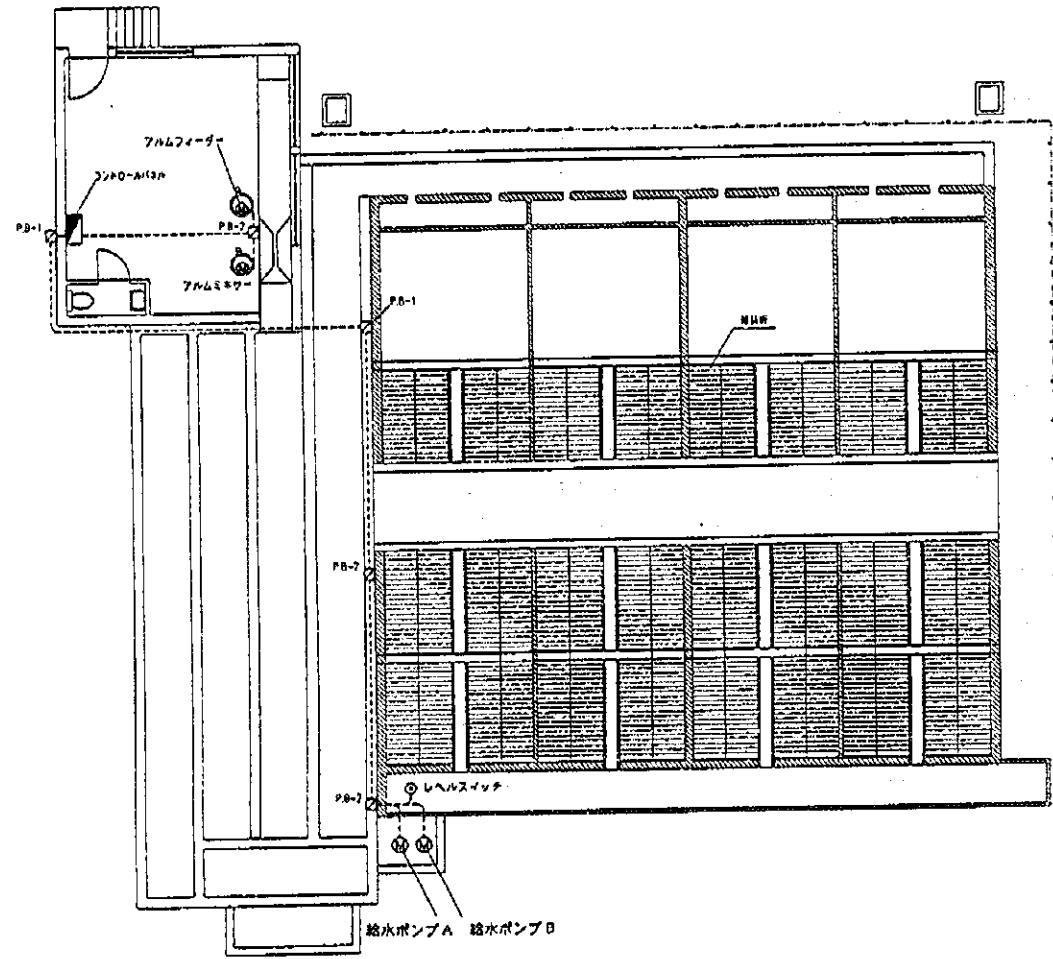
レクルレフ
4-3 施設配置図



A-A断面図



B-B断面図



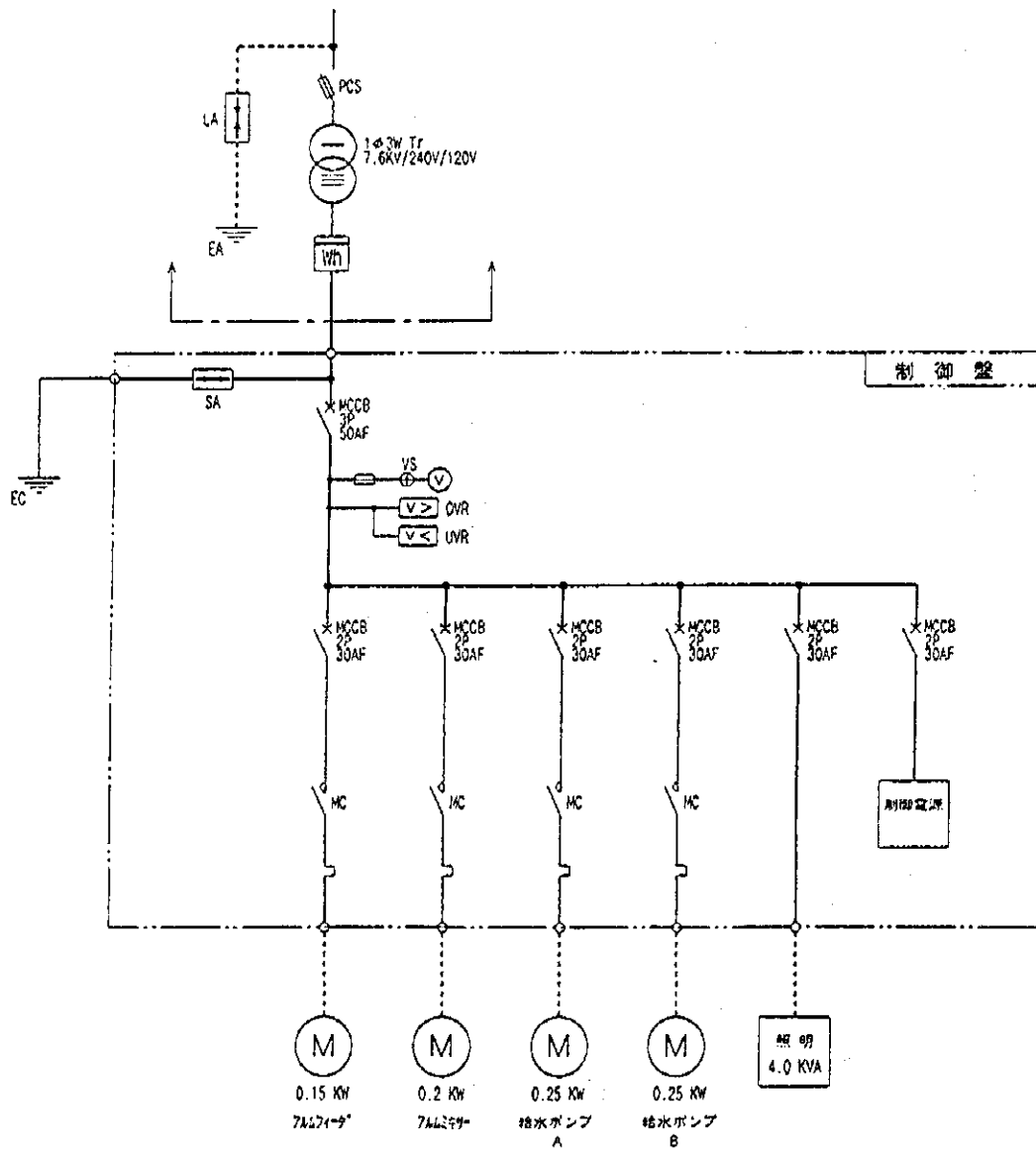
配線表

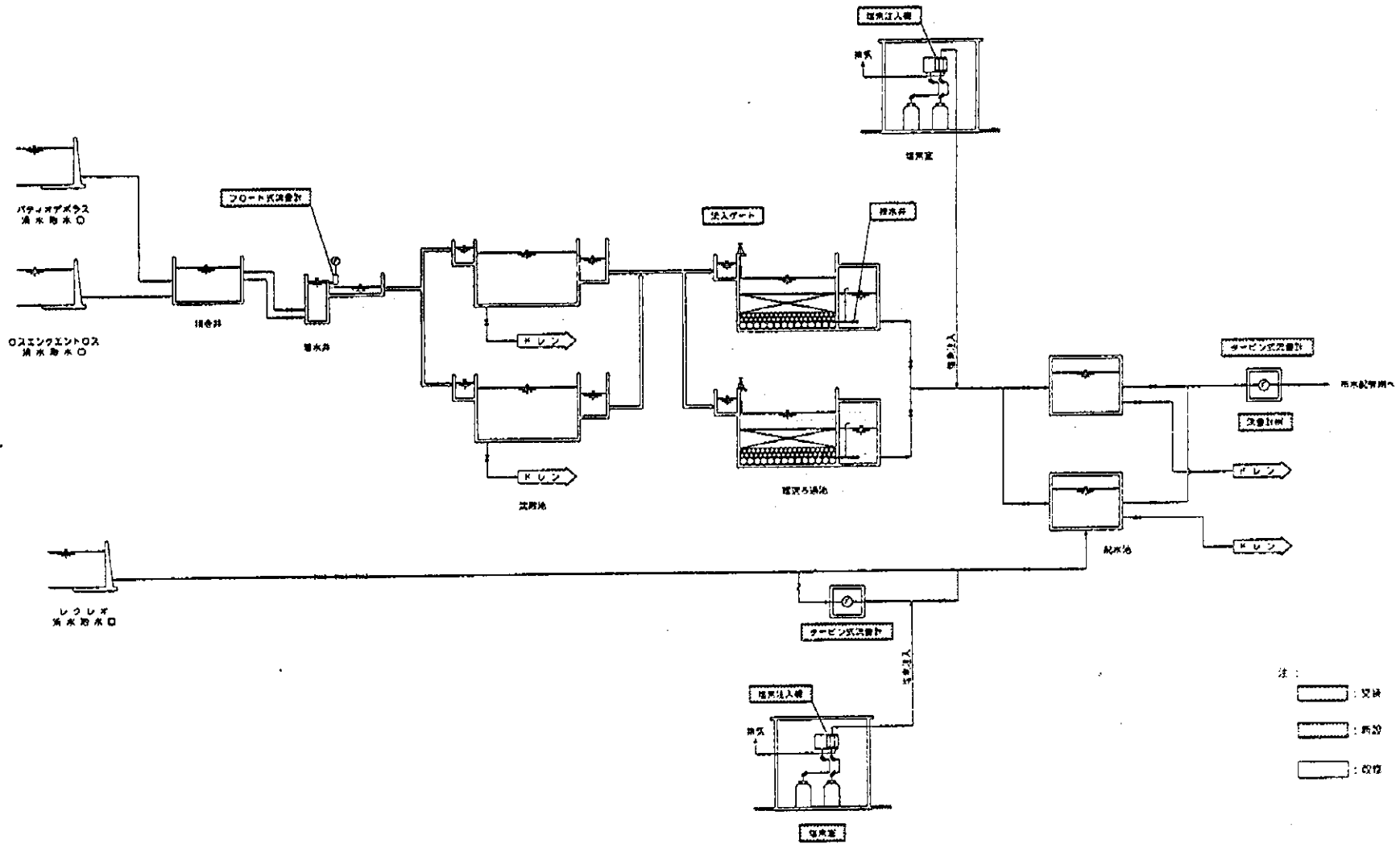
NO	設備区画		クーフル位置	配管	備考
	種別	名称			
1	コントロールパネル	アハムマイグラー	600V 3線-2線 100mm ²	CP(22)	
2	"	アハムミキサー	600V 3線-2線 100mm ²	CP(22)	
3	"	給水ポンプ	600V 3線-2線 100mm ²	CP(22)	
4	"	"	600V 3線-2線 100mm ²	CP(22)	
5	"	レベルスイッチ	600V 2線-2線	CP(22)	
6	"	エレベーター	600V 2線-2線		
7	"	エレベーター	600V 2線-2線		
8					
9					
10					

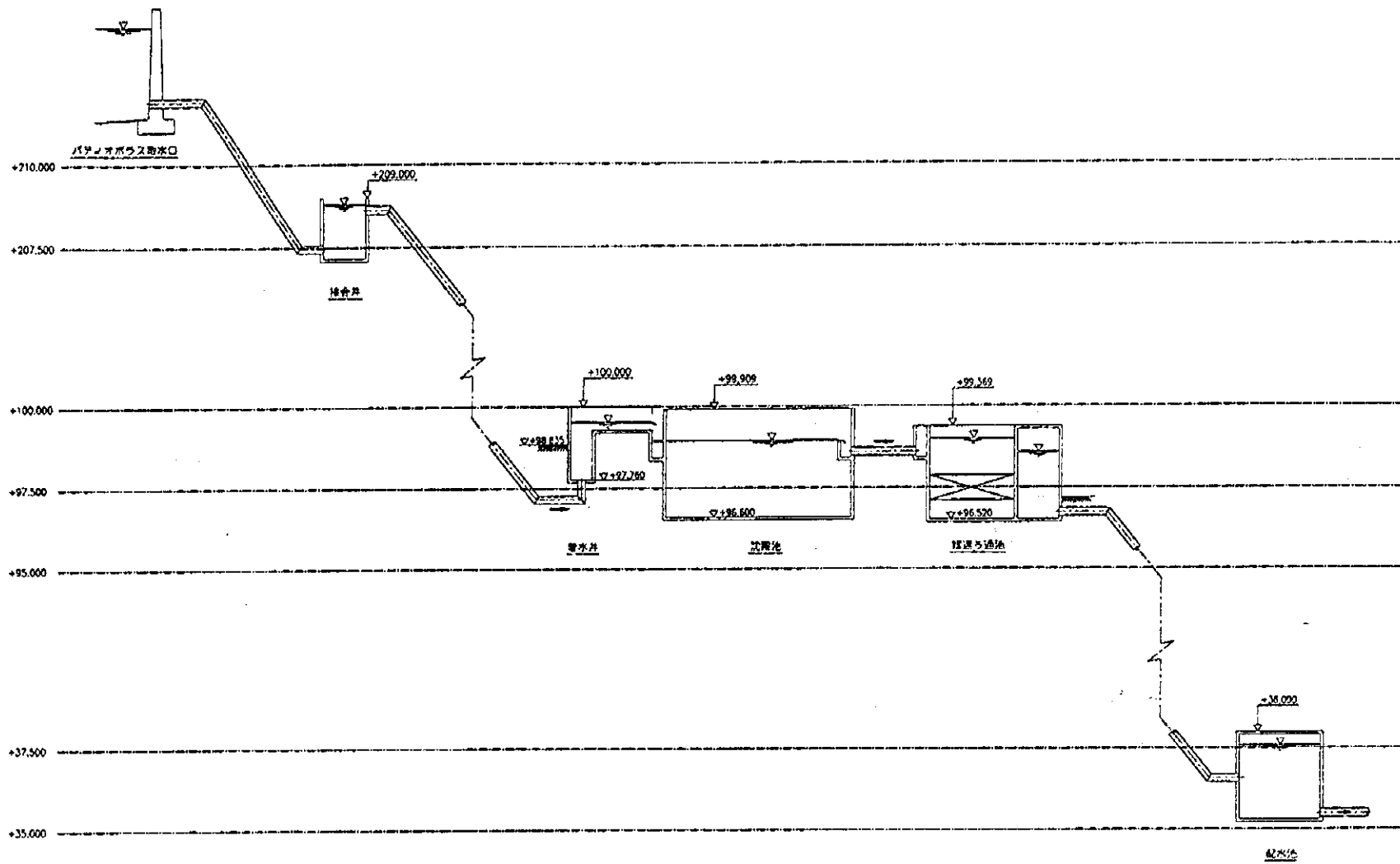
凡例

	設備
	引込線
	送出配線
	設備記号
	アハムマイグラー PB-1 300x300x750 PB-2 200x200x150
	ハンダホール
	レベル
	レベルスイッチ
	エレベーター

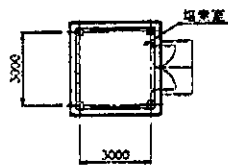
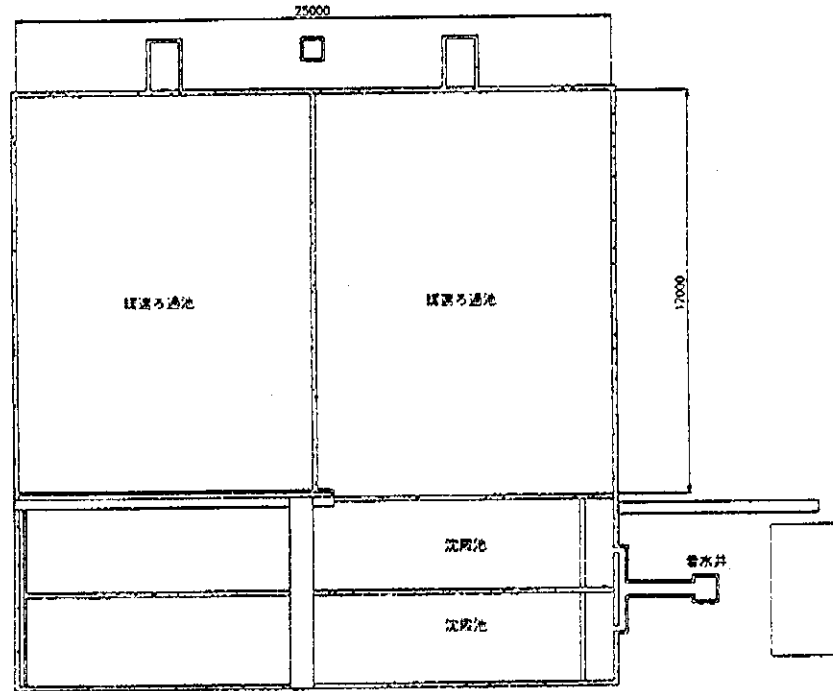
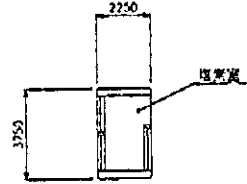
P1-24





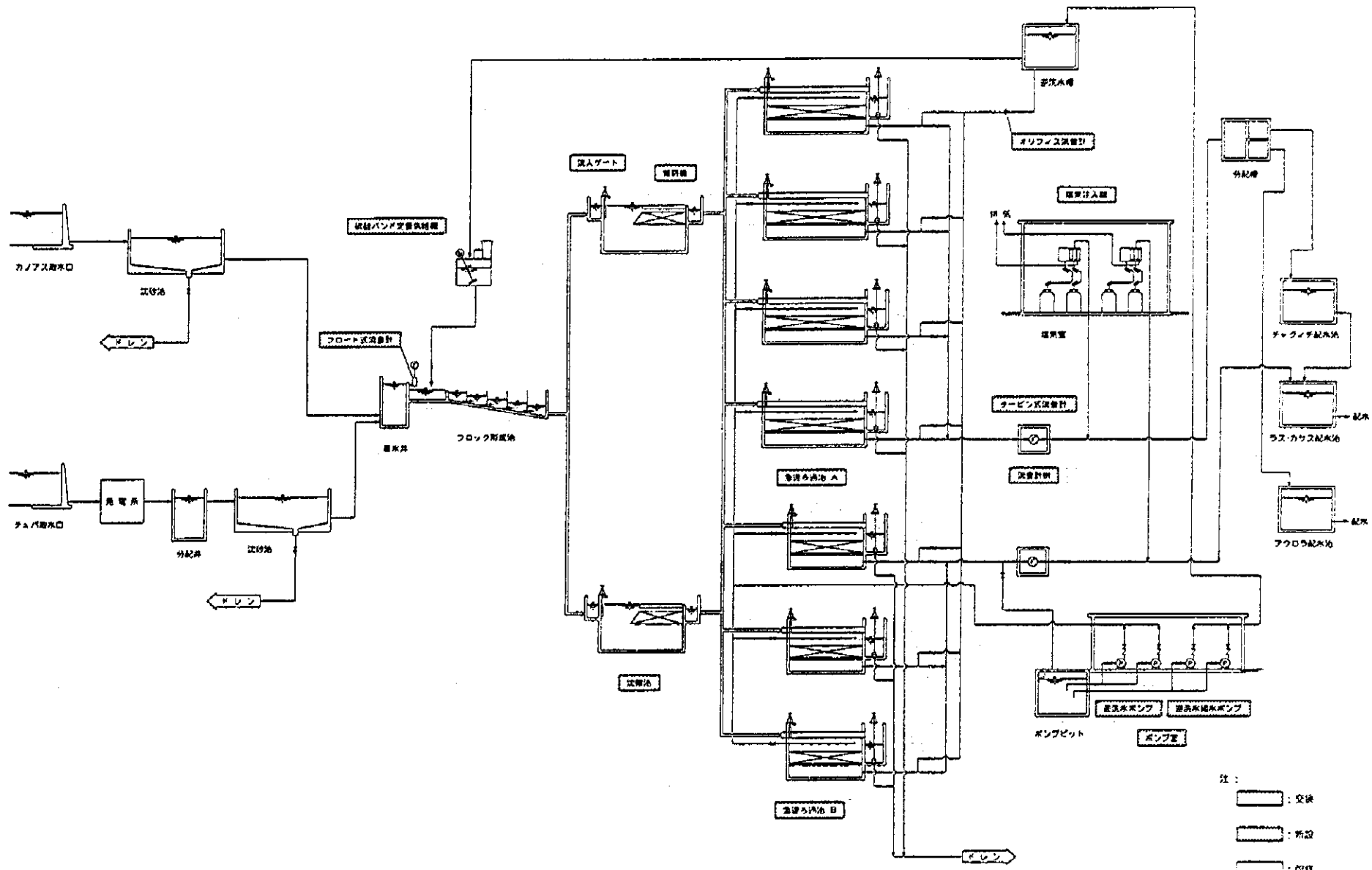


サンフェリベ
5-2 水位高低図

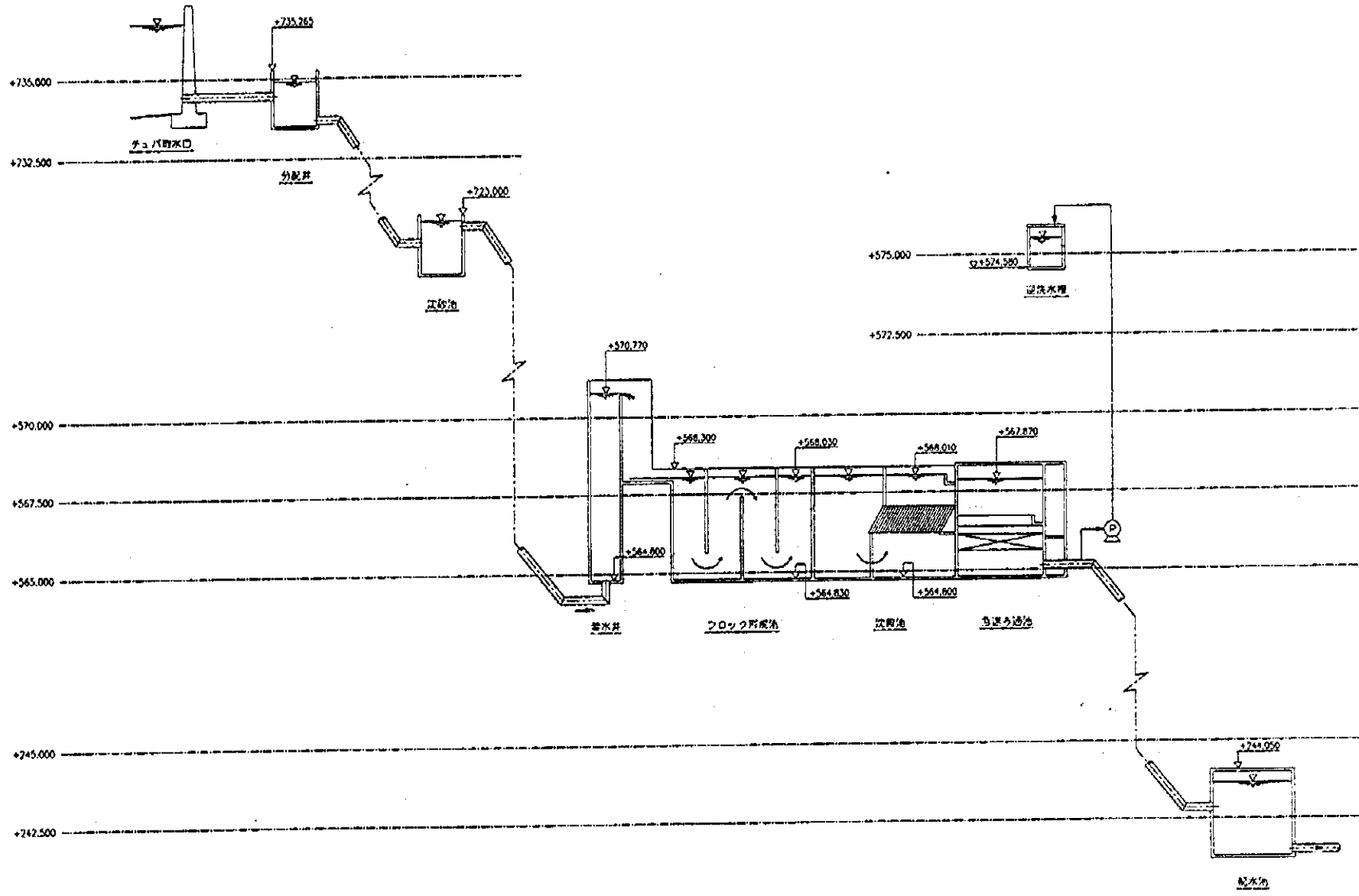


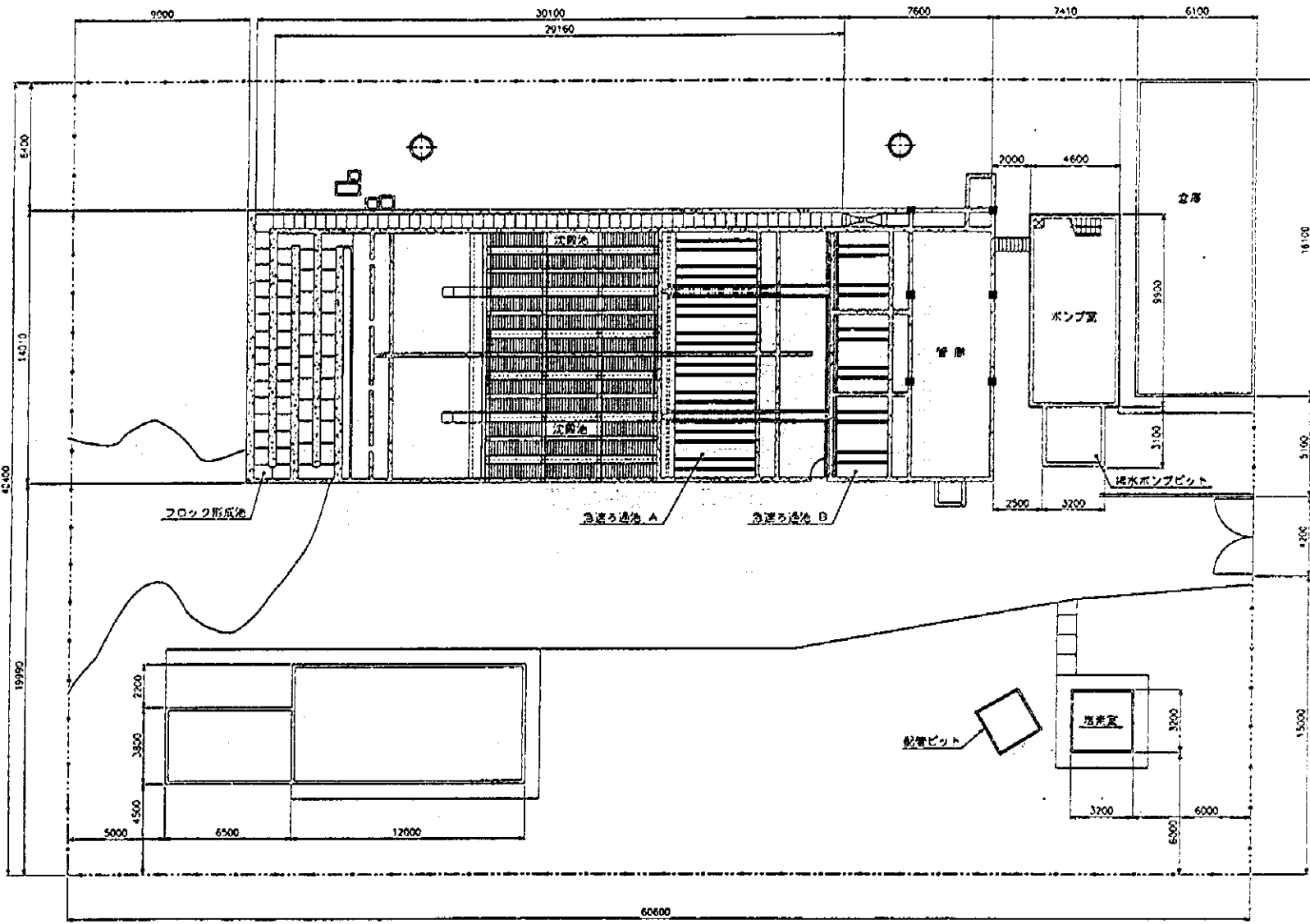
S=1/100

サンフェリベ
5-3 施設配置図



コアテベケ
6-1 システム構成図

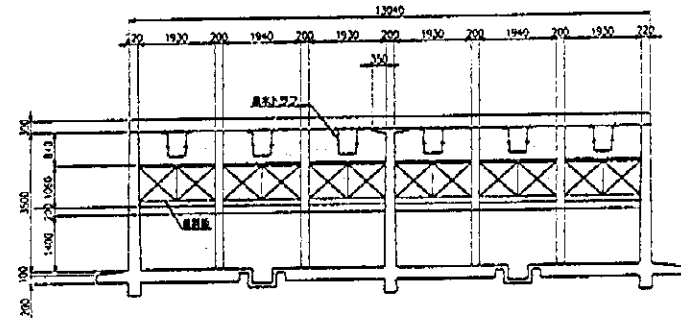
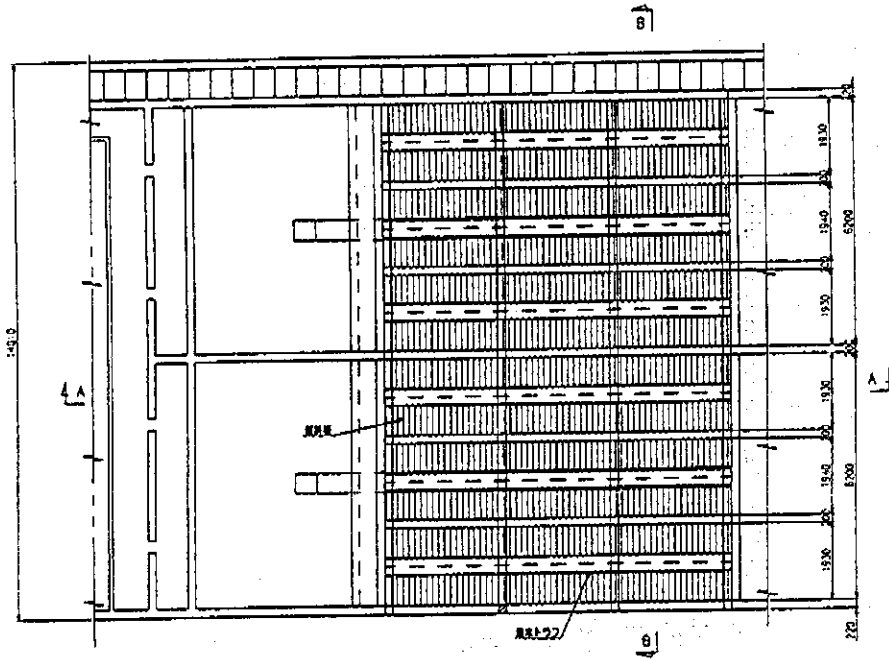




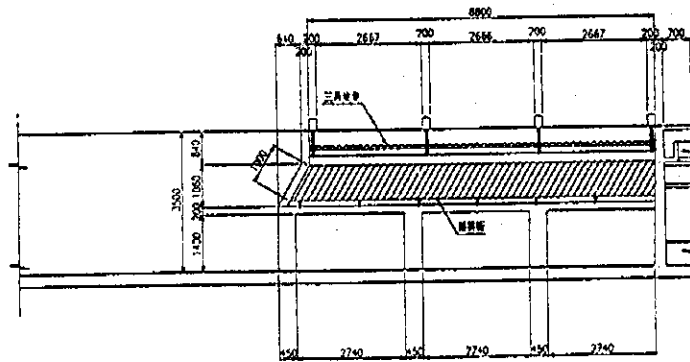
P1-31

S=1/100

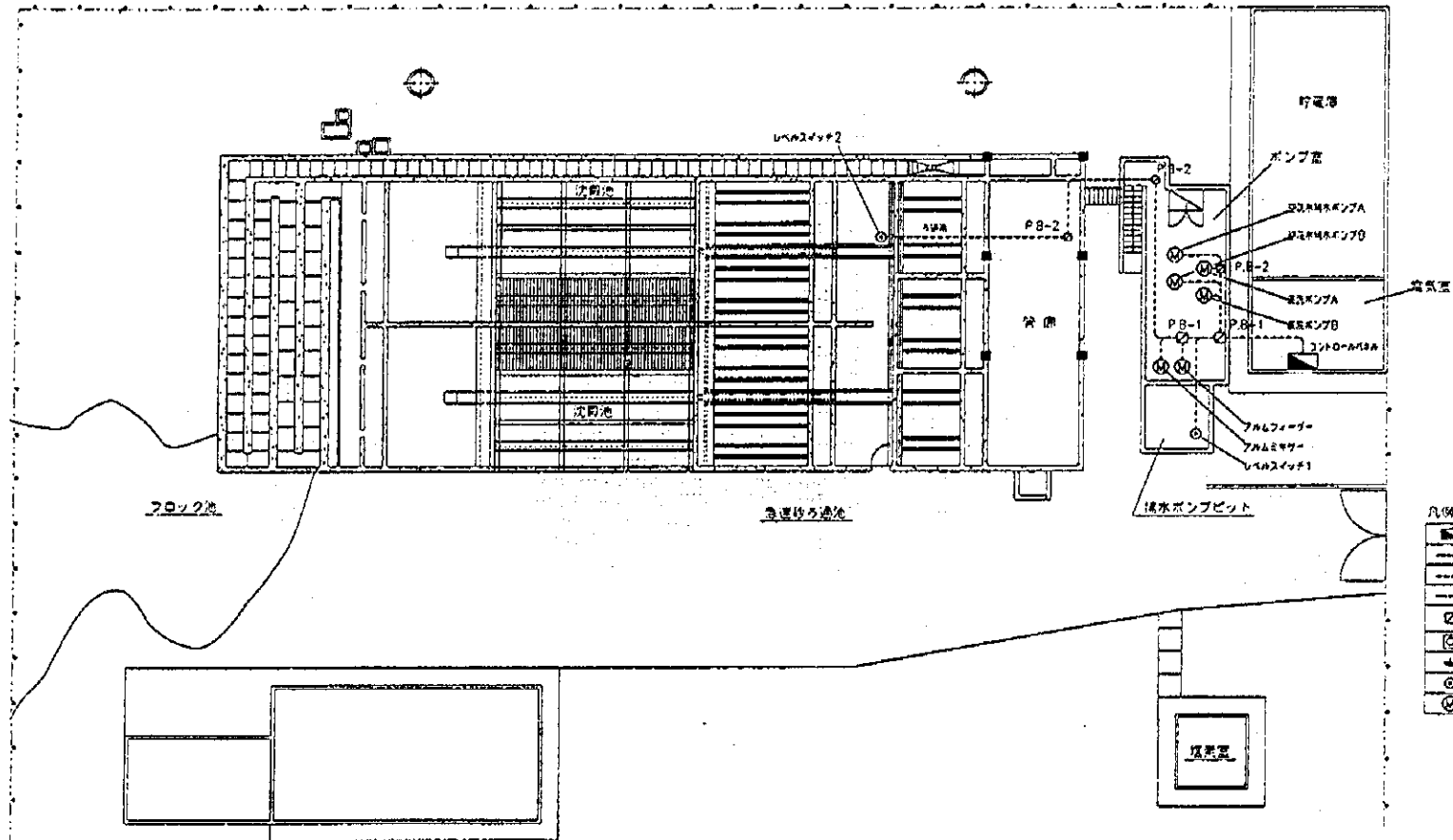
コアデベケ
6-3 施設配置図



B-B 断面図



A-A 断面図

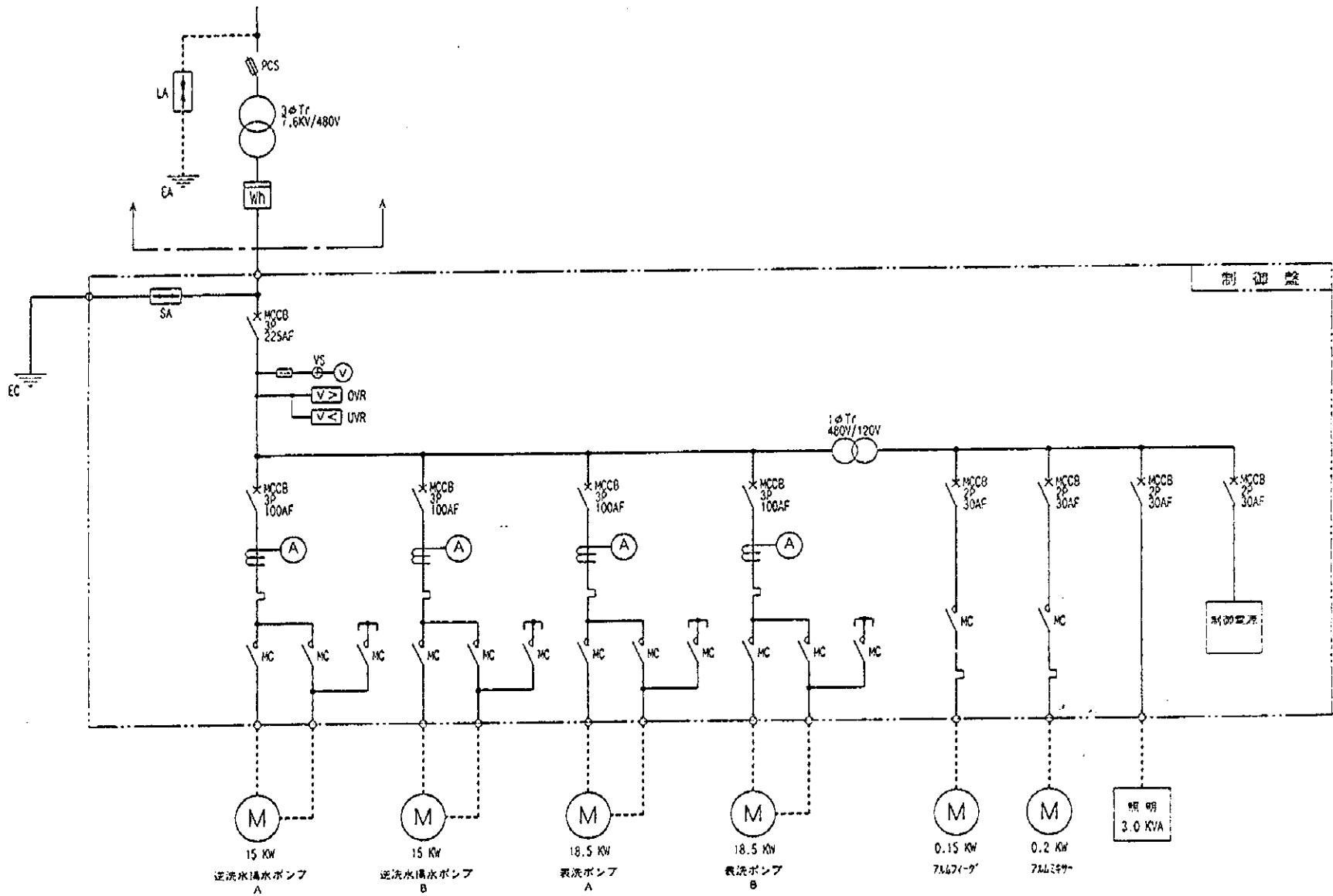


凡例

	室
	引込線
	分支配管
	分岐配管
	制御盤
	ポンプ
	ハンドホール
	接地
	レハススイッチ
	電動機

記号表

NO.	品名	仕様	ケーブル仕様	配管	備考
1	コントローラ	変圧器用ポンプ	600V CV 300-250	CP(28)	
2	"	" B	600V CV 300-250	CP(28)	
3	"	送風ポンプ	600V CV 300-250	CP(36)	
4	"	" B	600V CV 300-250	CP(36)	
5	"	ファンローター	600V CV 300-250	CP(22)	
6	"	ファンローター	600V CV 300-250	CP(22)	
7	"	レハススイッチ1	600V CV 300-250	CP(22)	
8	"	" 2	600V CV 300-250	CP(22)	
9	"	送風機 60W×2	600V CV 300-250		
10	"	送風機 200W	600V CV 300-250		

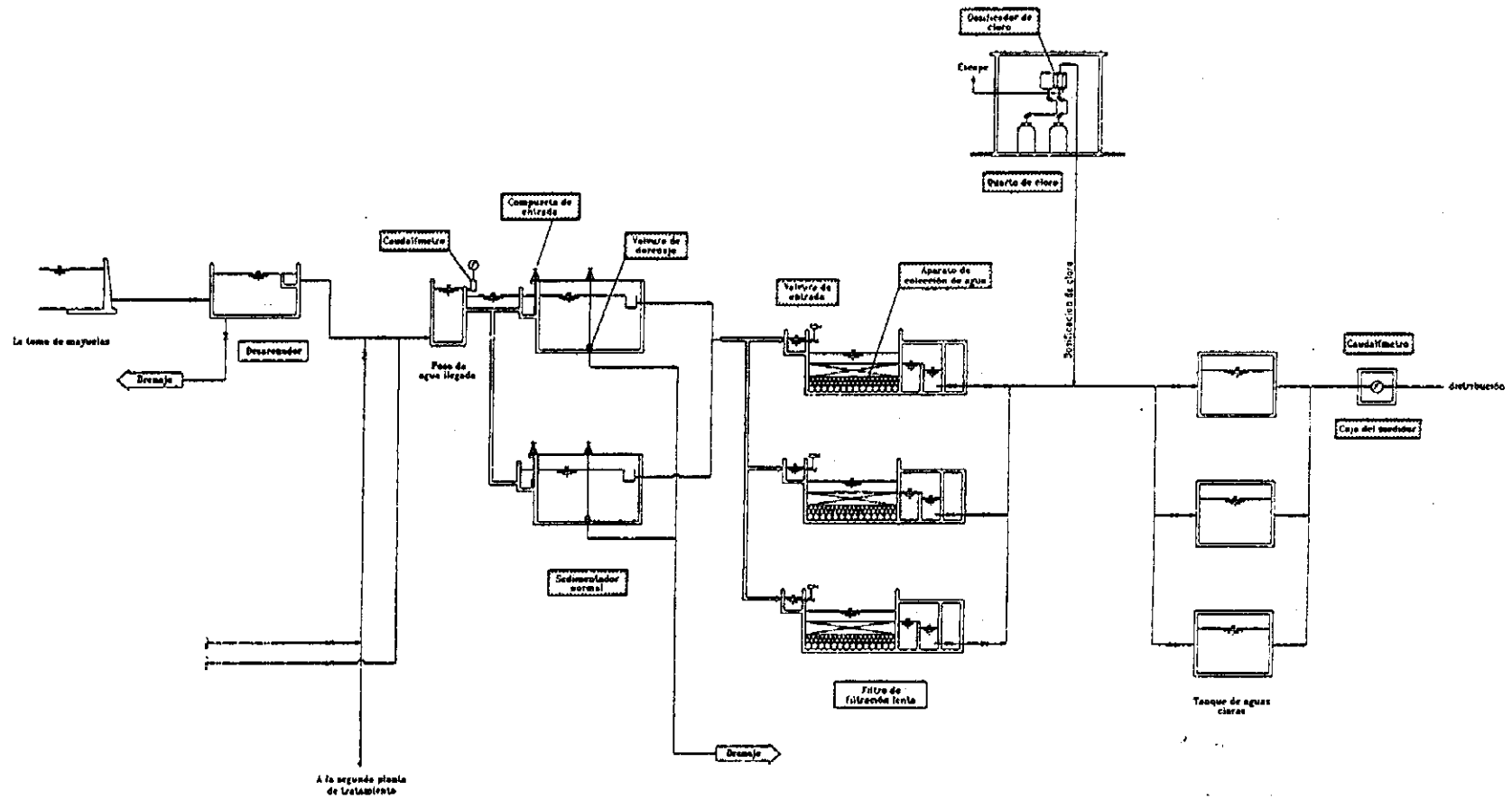


コアデベケ
6-6 単線結線図

[参考図]

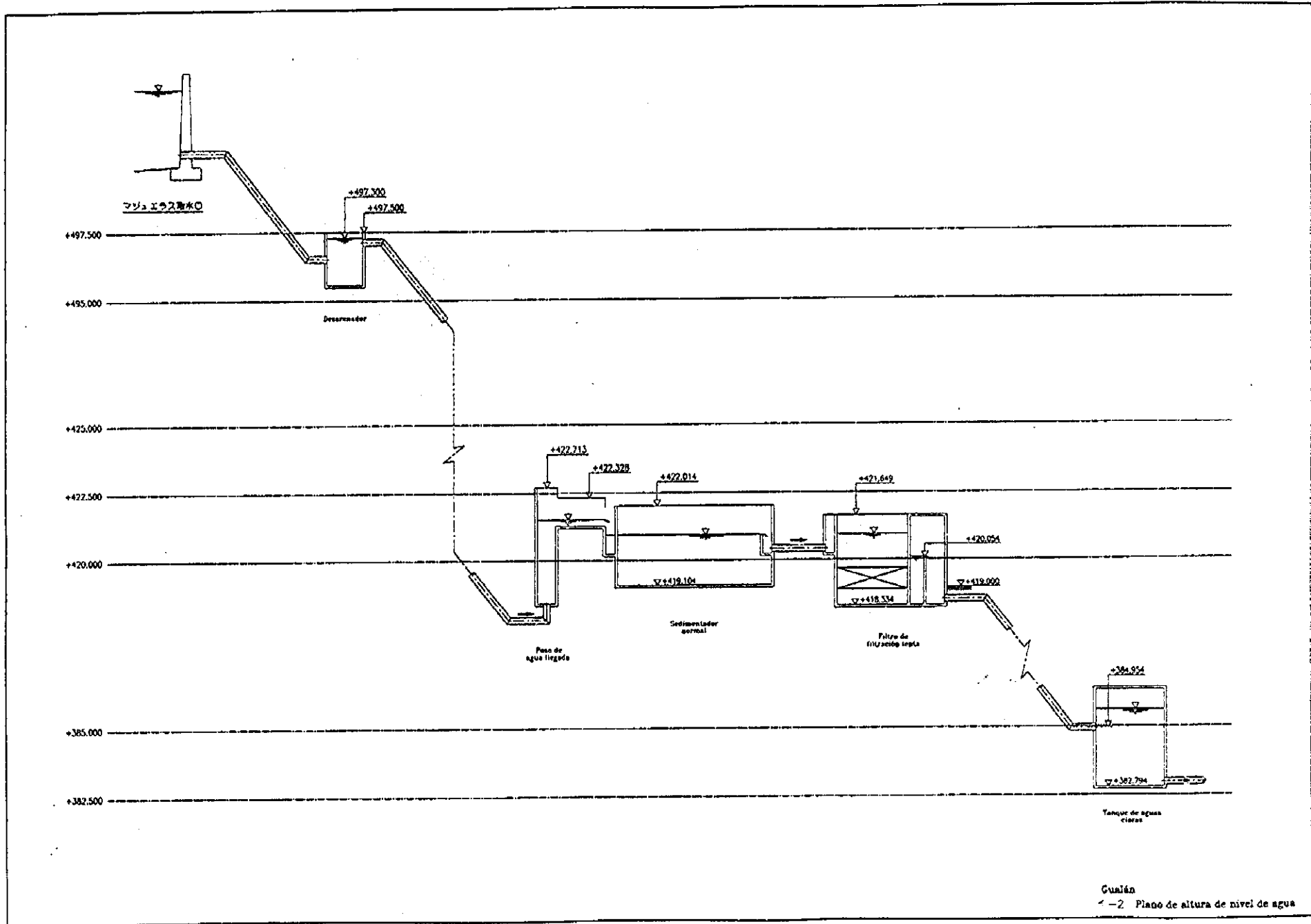
図面リスト

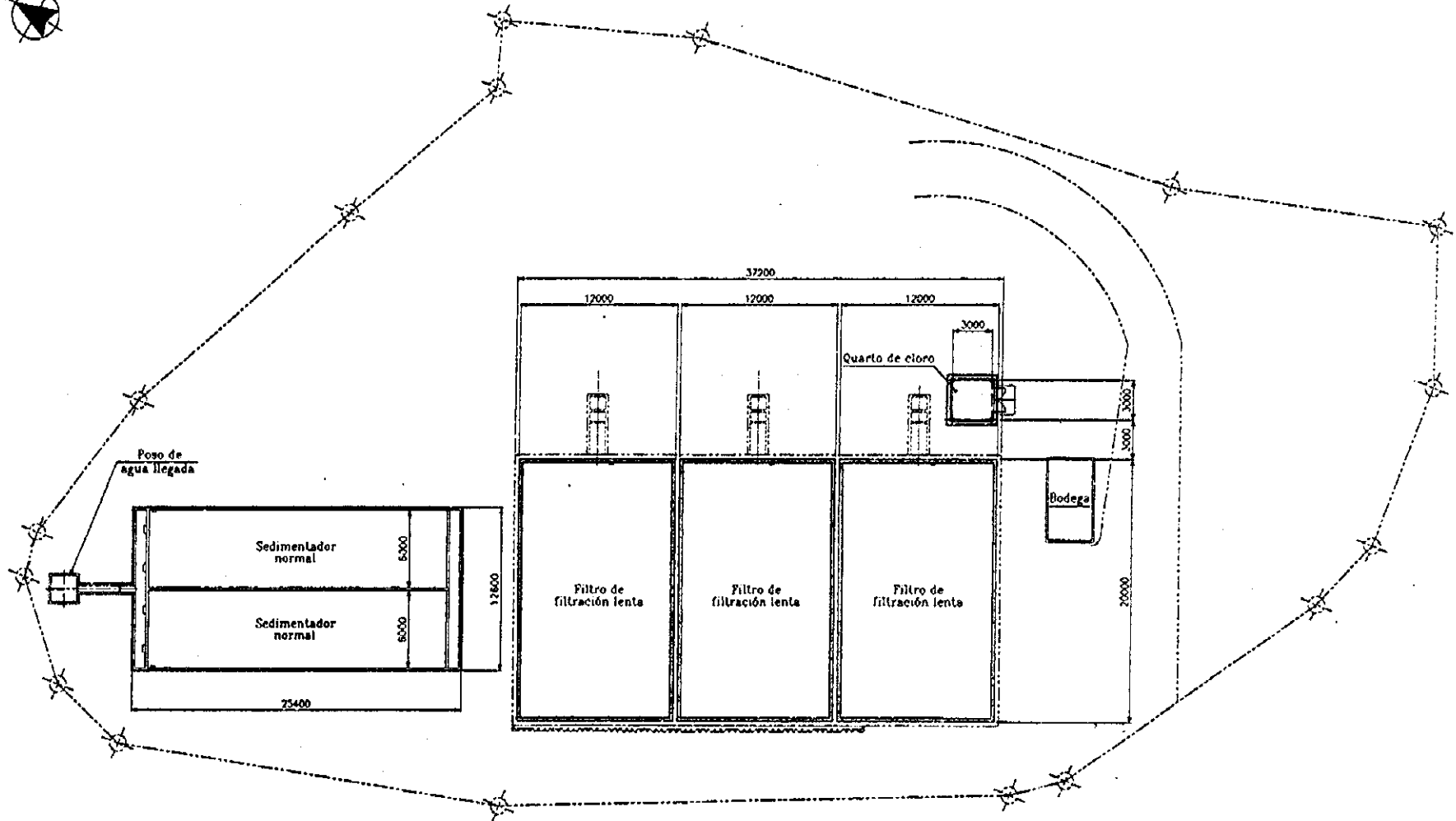
現場名	図番号	図面名
グアラン	1-1	システム構成図
	1-2	水位高低図
	1-3	施設配置図
クヨテナンゴ	2-1	システム構成図
	2-2	水位高低図
	2-3	施設配置図
サンセバスチャン	3-1	システム構成図
	3-2	水位高低図
	3-3	施設配置図



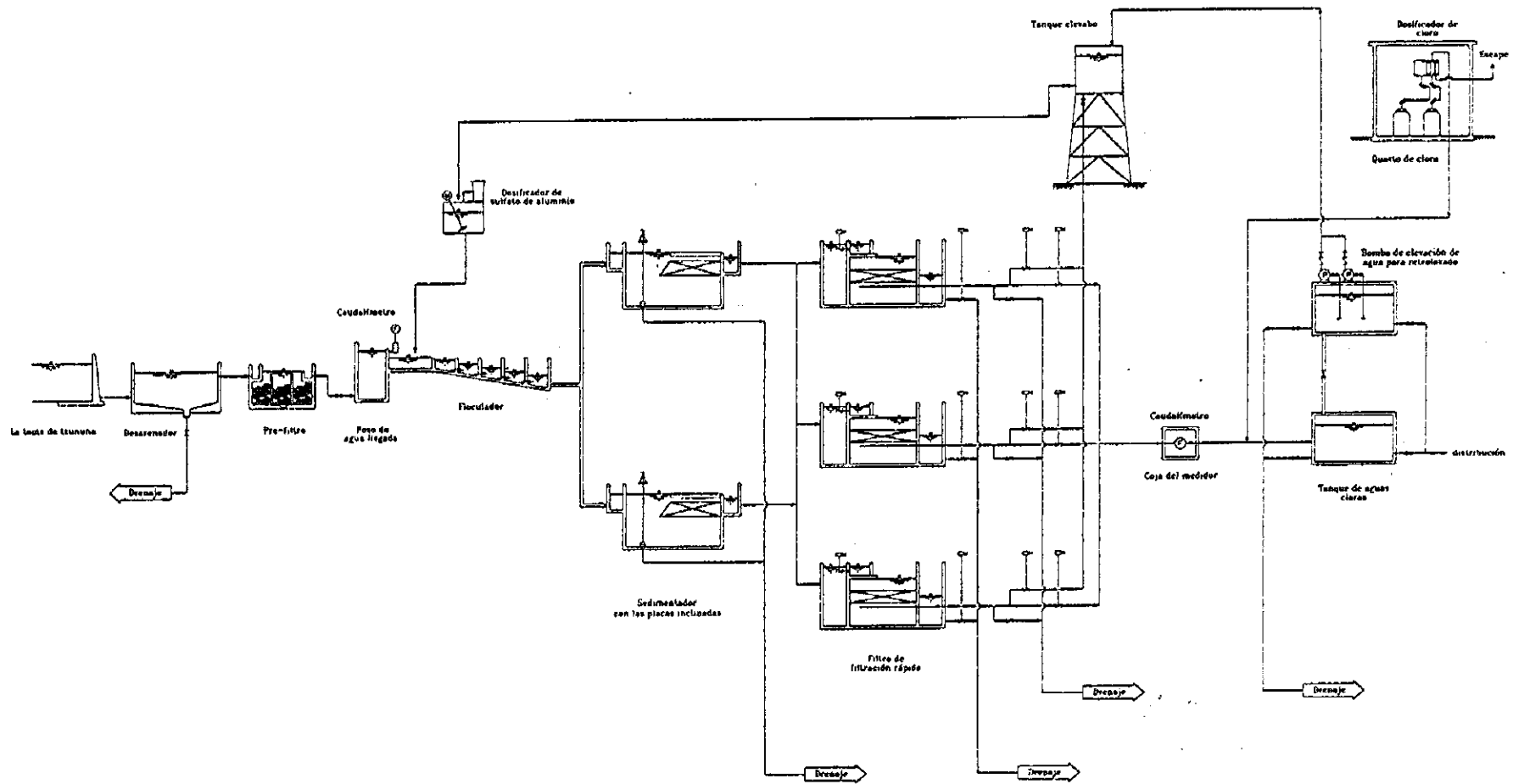
Nota:
 [Hatched Box] : Cambio
 [Solid Box] : Construcción
 [Empty Box] : Mejora

Guadán
 1-1 Plano de flujo del sistema

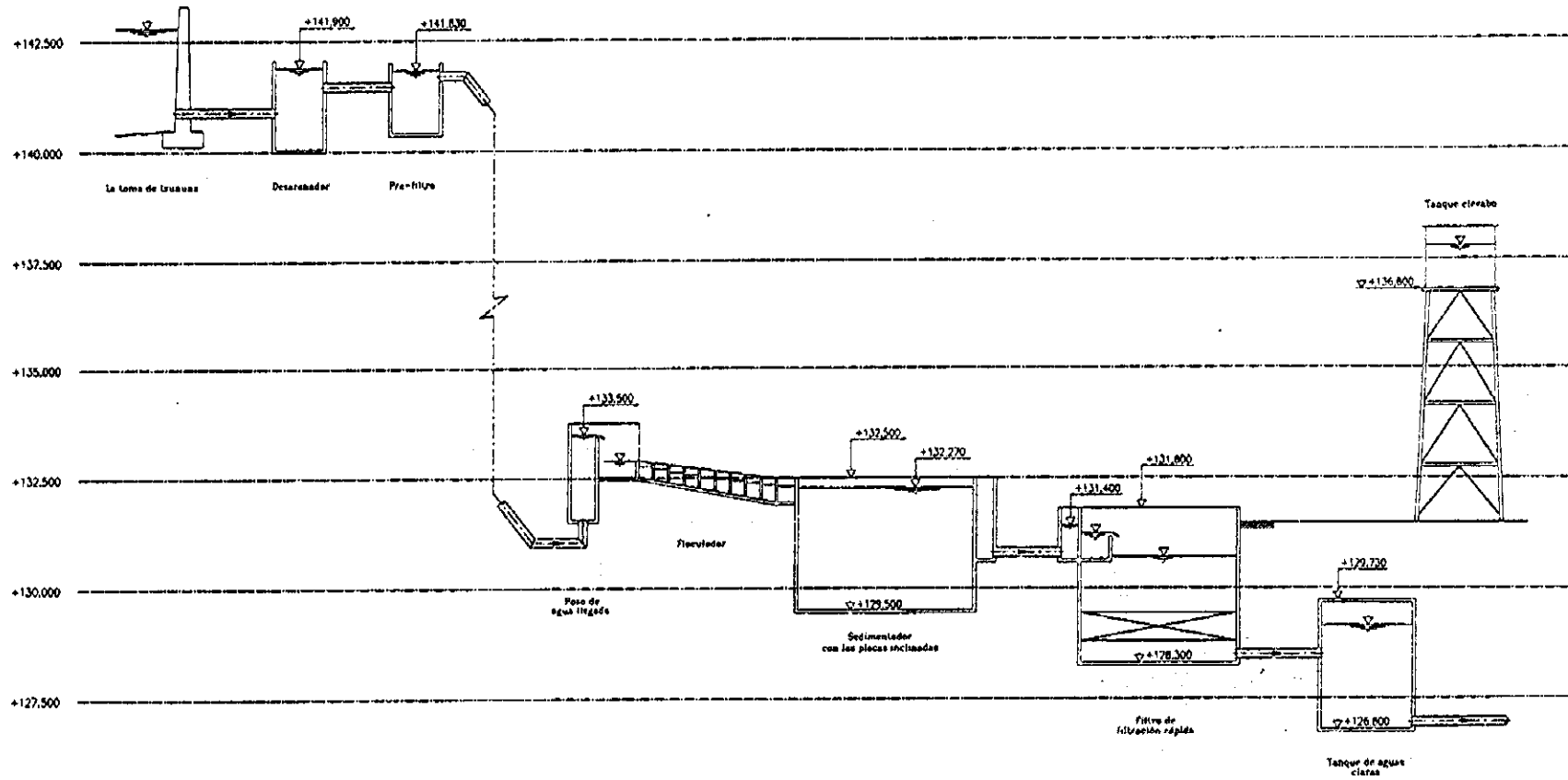


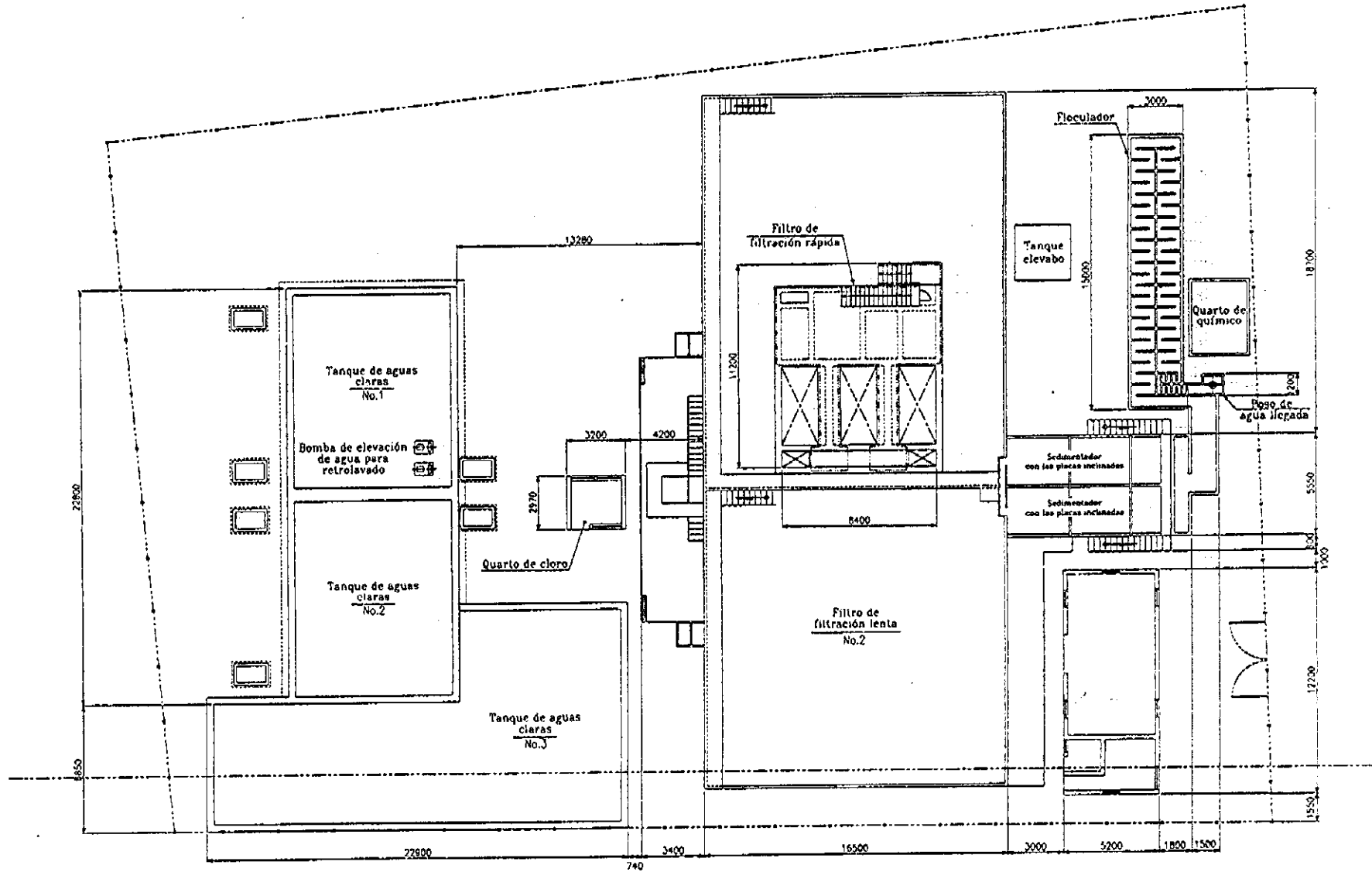


S=1/150

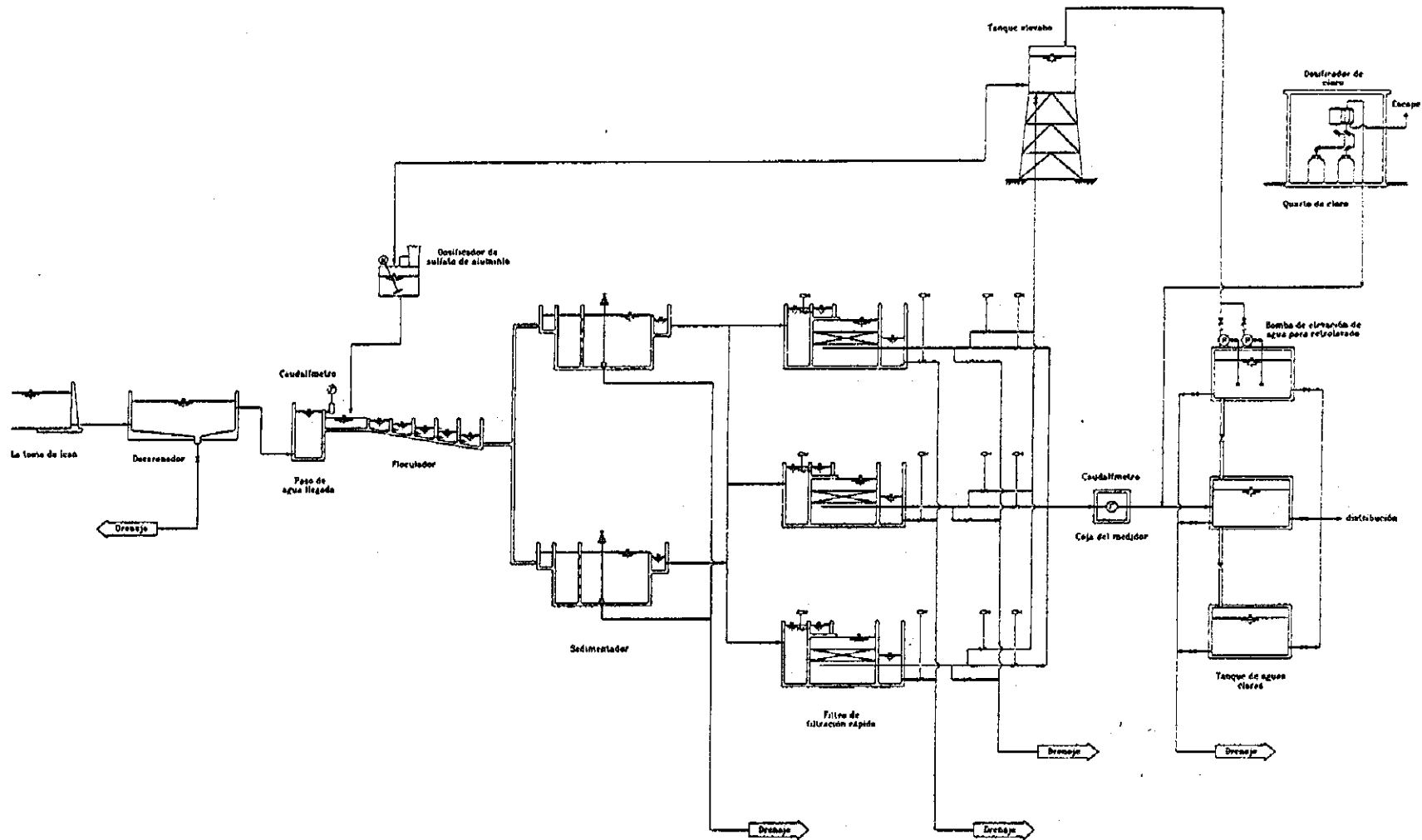


San sebastian
2-1 Plano de flujo del sistema

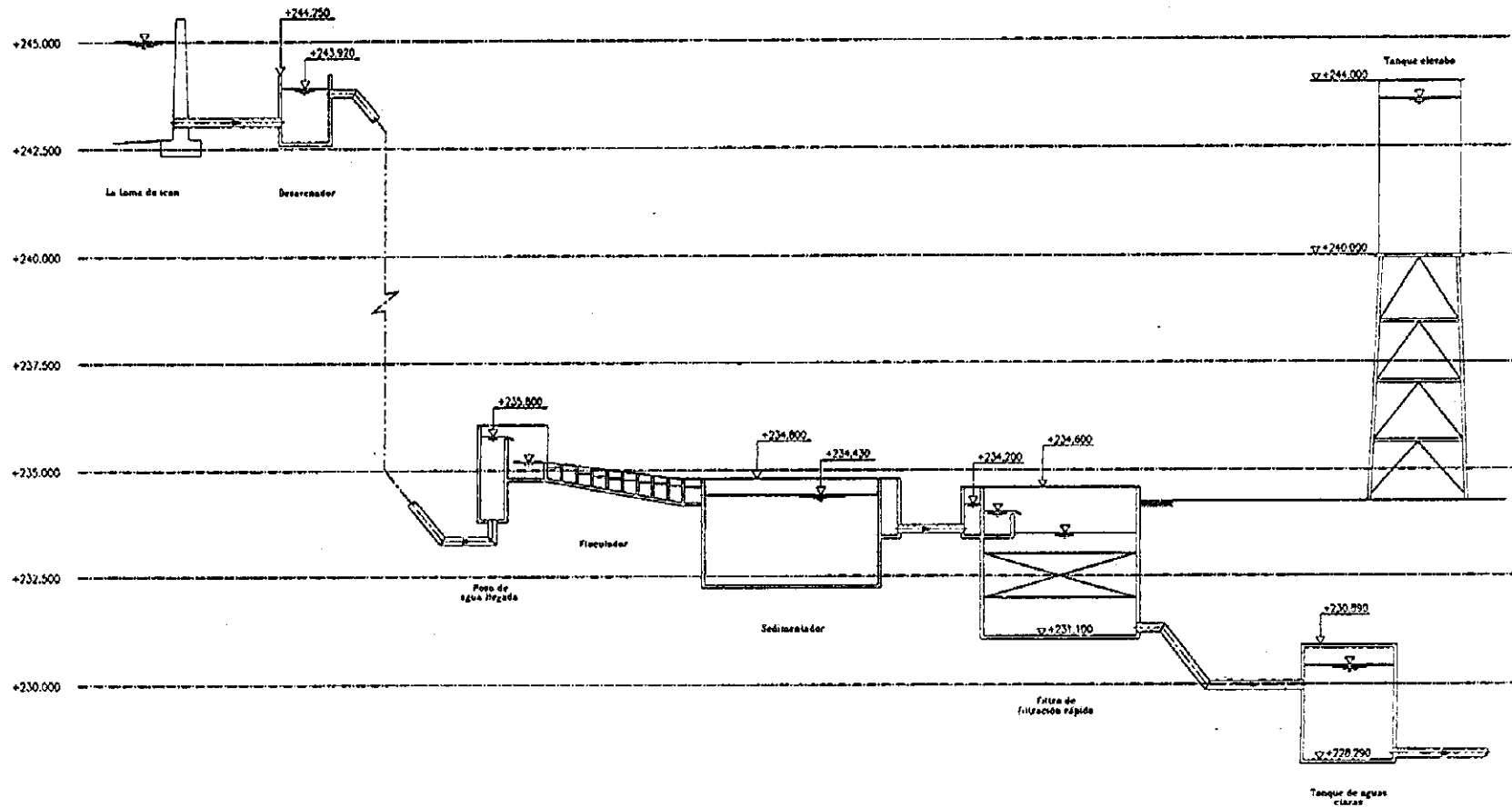




S=1/100

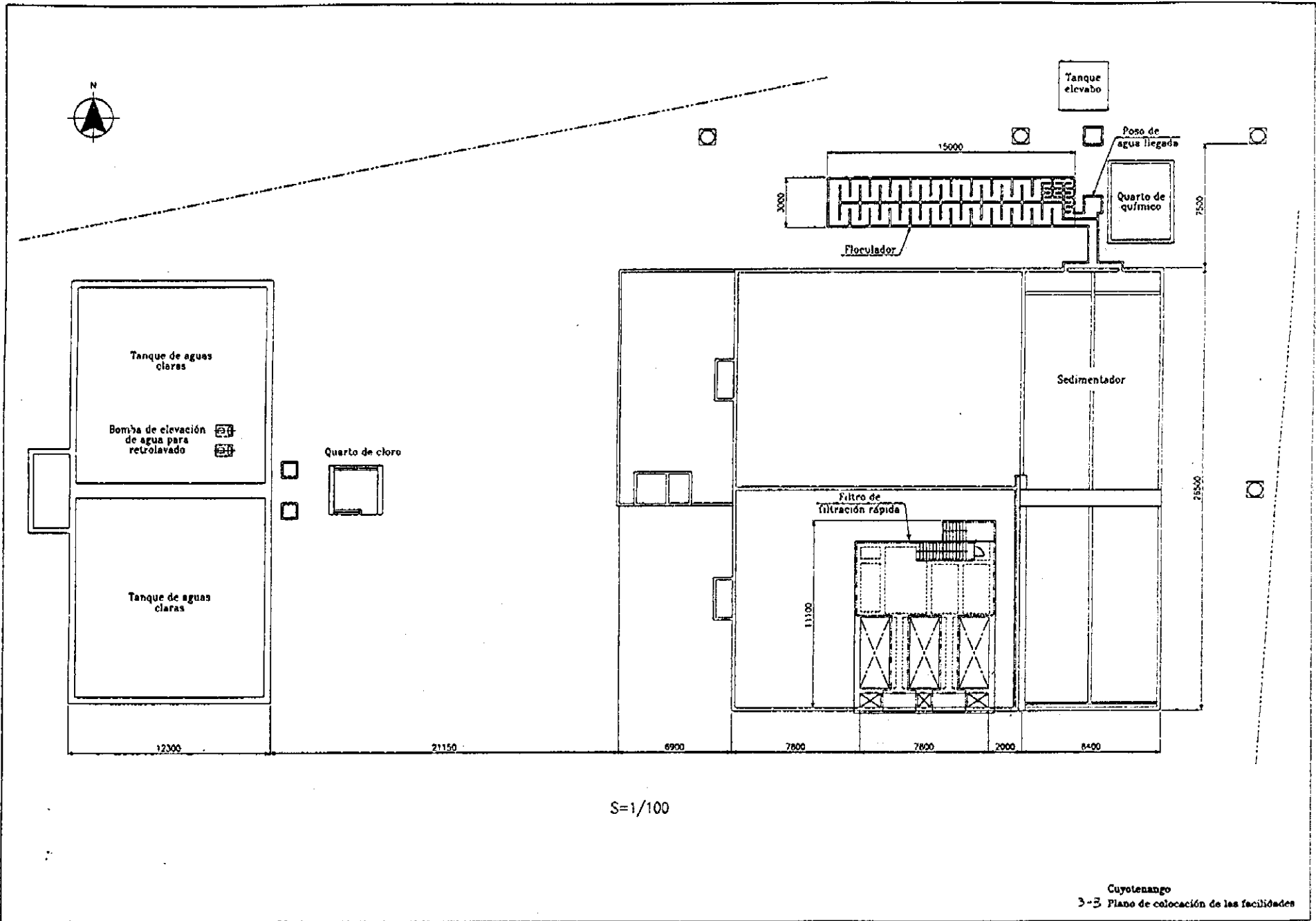


Cuyotenango
3-1 Plano de flujo del sistema



Cuyotenango
3-2 Plano de altura de nivel de agua

P2-9



S=1/100

Cuyotenango
3-3 Plano de colocación de las facilidades

JICA