

社会開発調査部報告書

モーリタニア国  
キファ市地下水開発計画調査

ファイナルレポート  
— 図面集 —

平成11年3月

JICA LIBRARY



J 1148272 (6)

八千代エンジニアリング株式会社

社調ニ

JR

99-010



1148272 (6)

国際協力事業団

モーリタニア国 水利・エネルギー省

モーリタニア国  
キファ市地下水開発計画調査

ファイナル・レポート  
図面集

平成11年3月

八千代エンジニアリング株式会社



## 図 面 集

### 1. キファ市街地地形図

### 2. 水理地質図

- KHG-01 地下水開発地域の水文地質図
- KHG-02 地下水開発地域の水文地質断面図

### 3. 給水計画図

- KWS-01 開発計画全体図
- KWS-02 導水管路全体ルート図
- KWS-03 井戸、揚水ポンプ場断面図・詳細図
- KWS-04 送水ポンプ場平面図
- KWS-05 送水ポンプ場断面図
- KWS-06 送水ポンプシステム図
- KWS-07 送水管路平面・縦断図 (1/4)
- KWS-08 送水管路平面・縦断図 (2/4)
- KWS-09 送水管路平面・縦断図 (3/4)
- KWS-10 送水管路平面・縦断図 (4/4)
- KWS-11 配水施設計画図
- KWS-12 配水池平面図
- KWS-13 配水池断面図
- KWS-14 公共水栓平面図・断面図・詳細図

### 4. 衛生改善計画

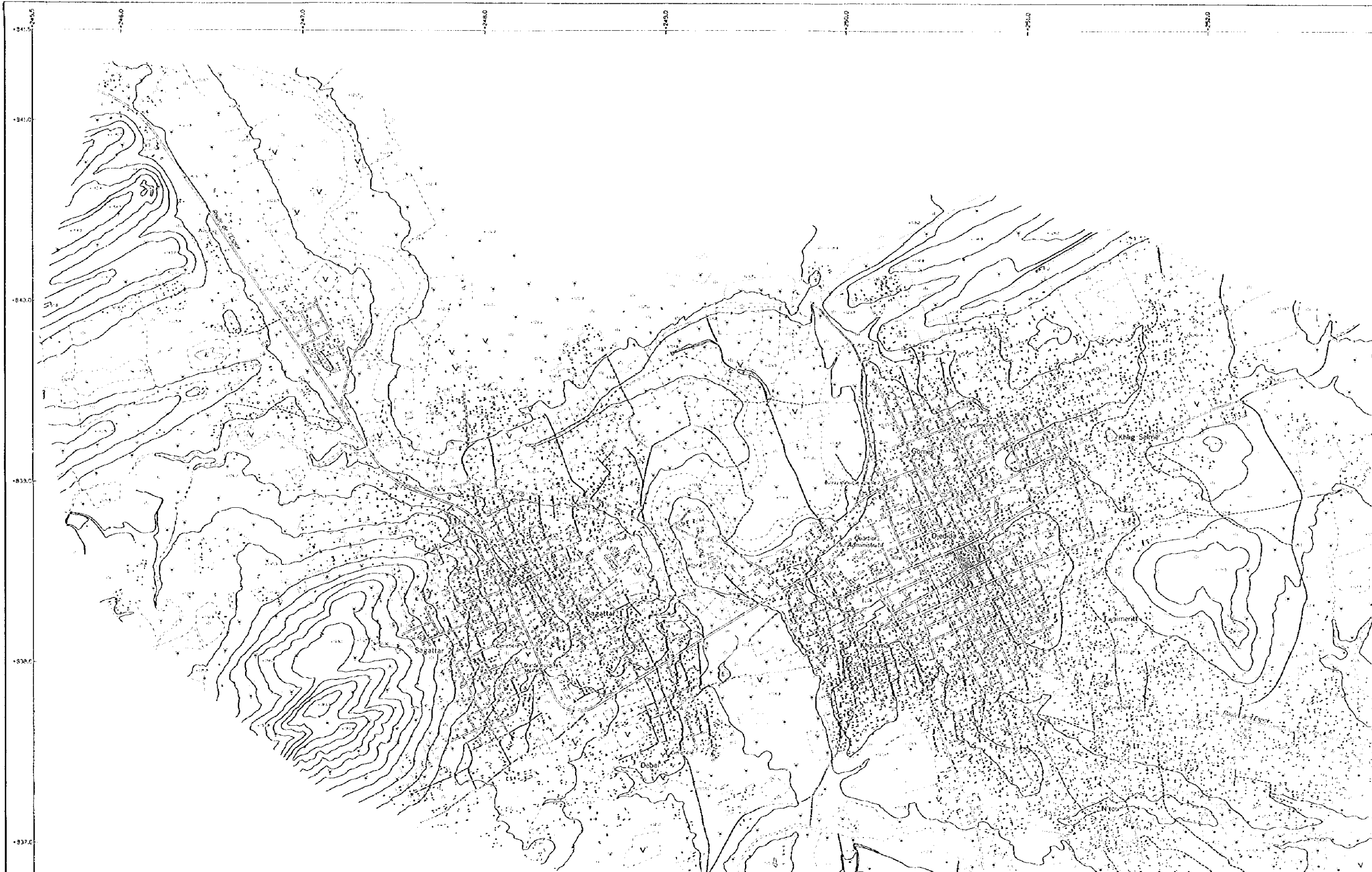
- KWS-15 既設公共井戸改善図
- KWS-16 市営給水車用浅井戸改善図



## 1. キファ市街地地形図

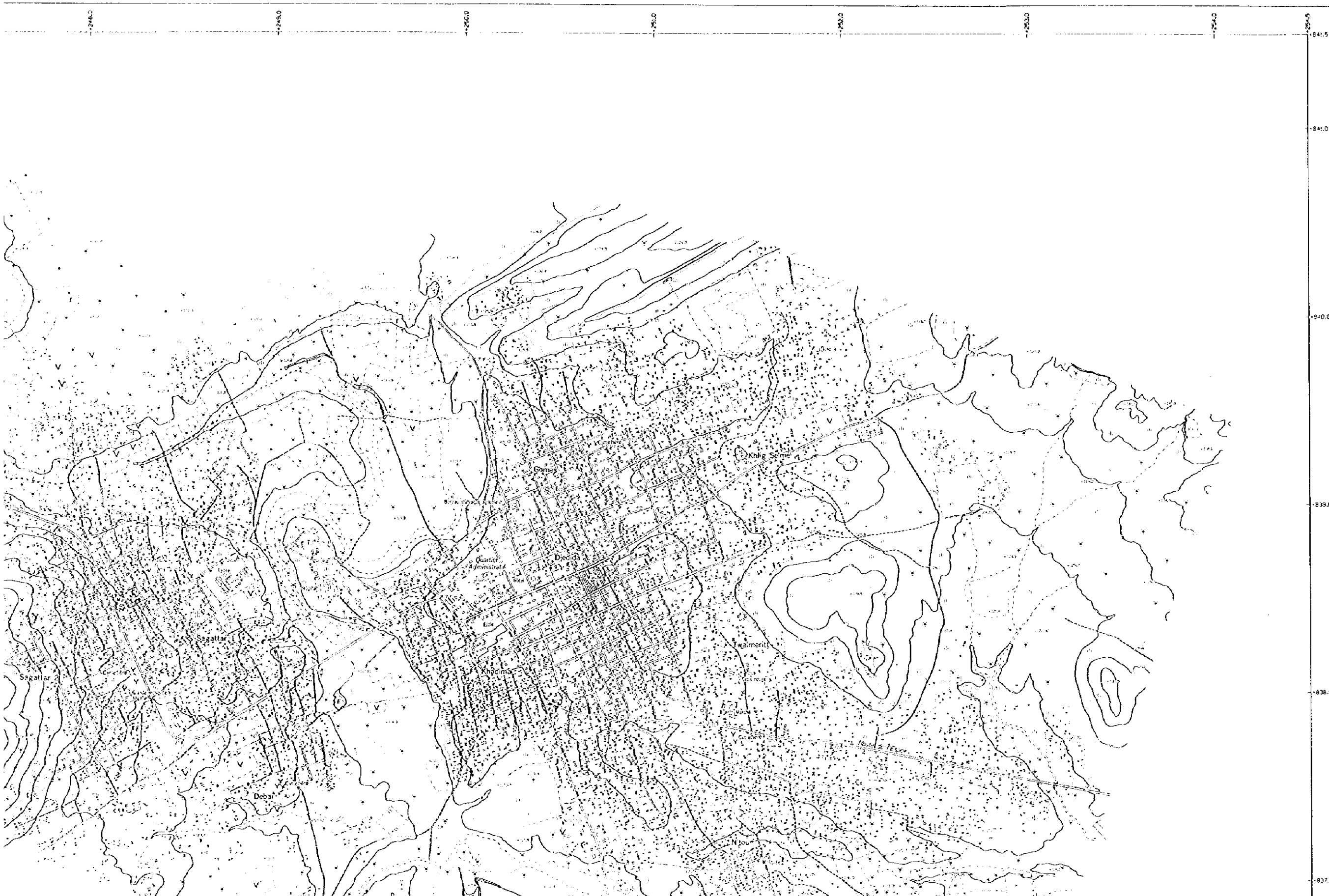
L'ETUDE SUR LE DÉVELOPPEMENT  
DE L'EAU SOUTERRAINE POUR LA VILLE DE KIFFA  
EN RÉPUBLIQUE ISLAMIQUE DE MAURITANIE

VILLE DE KIFFA



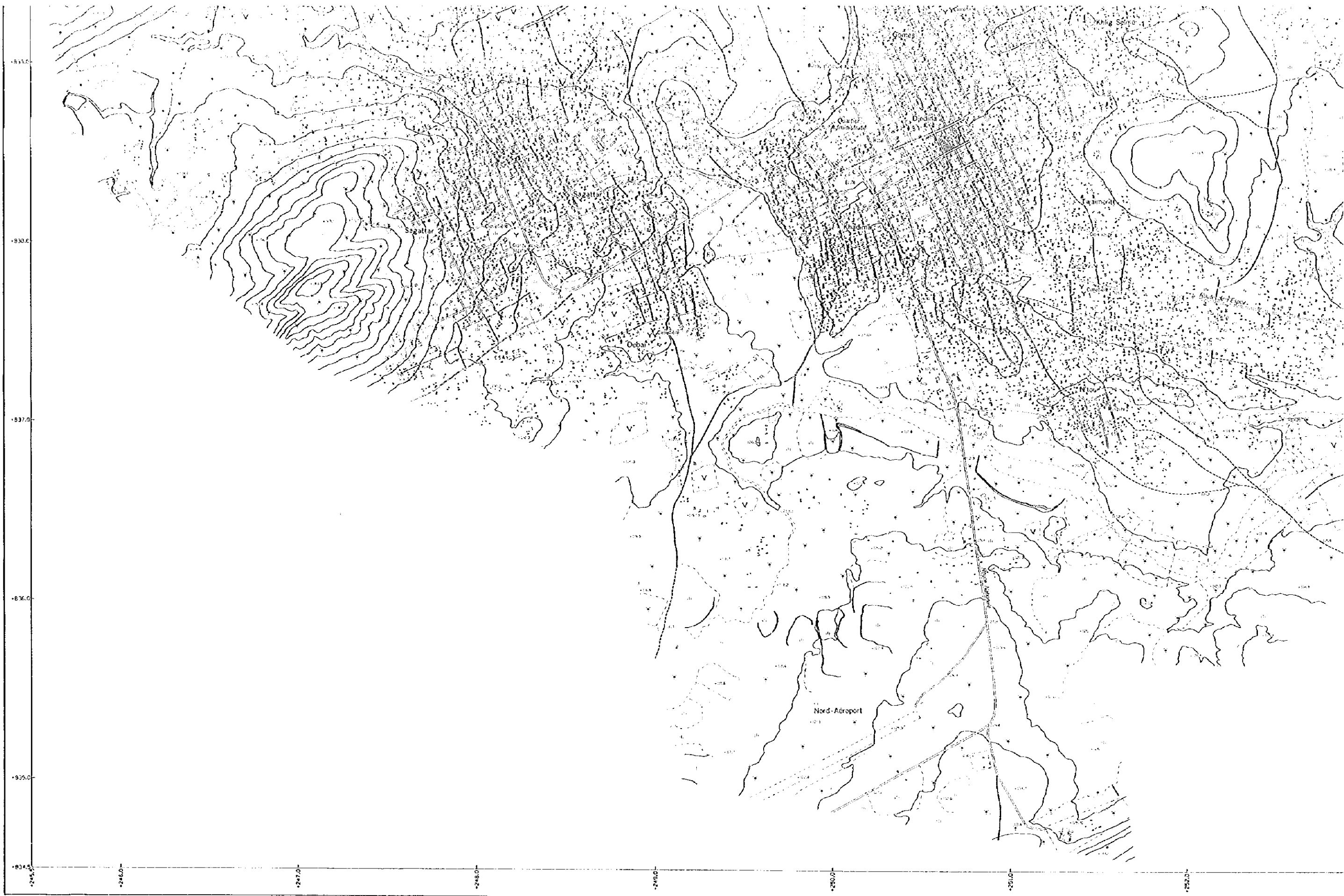


# VILLE DE KIFFA

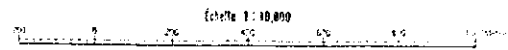


## LÉGENDE

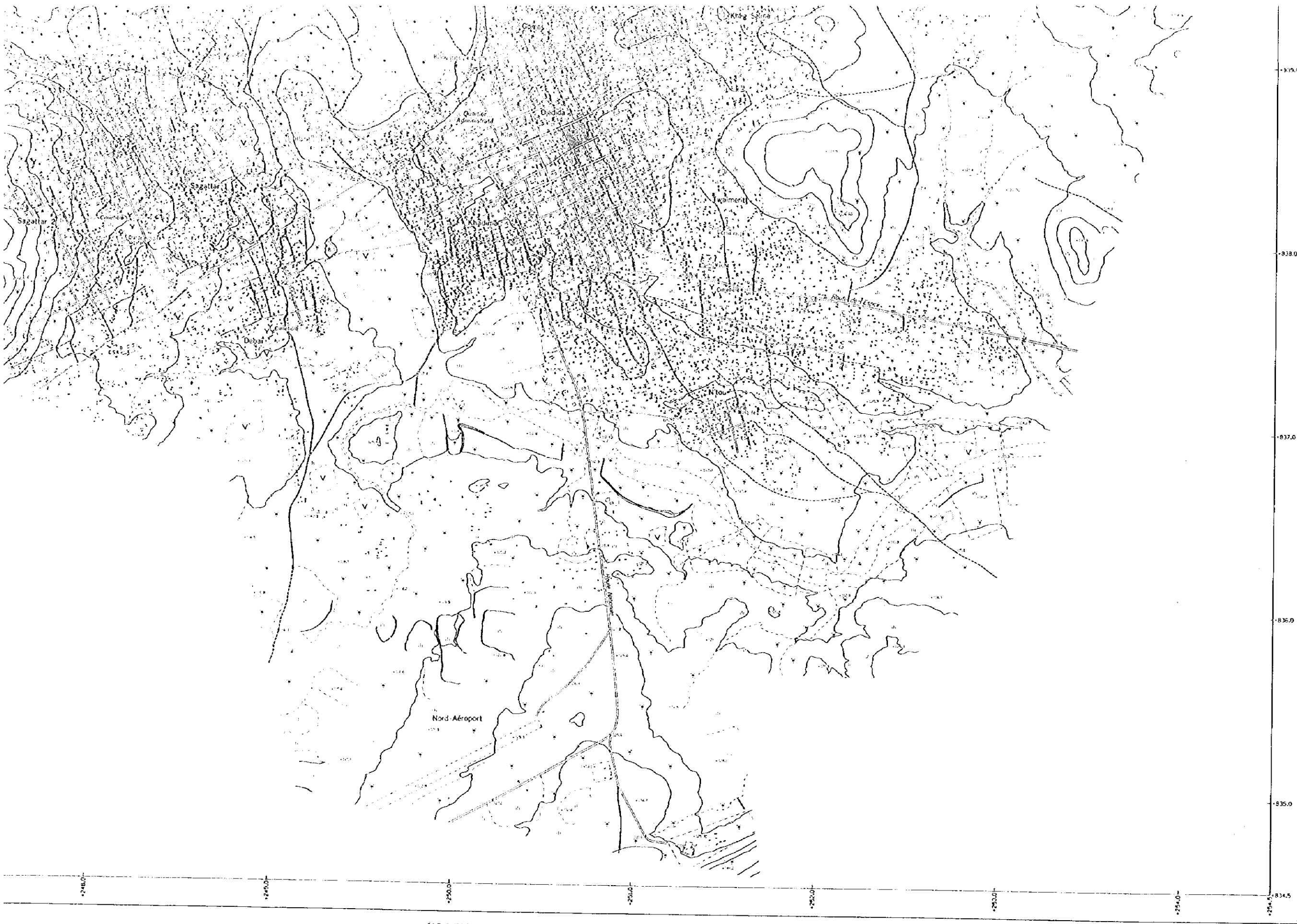
Routes et Chemins :	
Route de praticabilité permanente	———
Sentier	.....
Bâtiment :	
Maison ou bâtiment ordinaire	□
Clôture bois	□
Masquée	□
Cimetière	□
Hydrographie :	
Cours d'eau permanent	———
Cours d'eau temporaire	.....
Nappe d'eau permanente	○
Végétation :	
Bouquet d'arbres	•
Terrain inondable	□
Frêches	□
Cultures	□
Limite de végétation et de plantations	□
Figuré du terrain :	
En déblai	□
En remblai	□
Levee de terre	□
Talus	□
De couvette	□
Puits :	
Puit de côté	□
Courbes de niveau :	
Courbe maîtresse	———
Informaire	.....
Normale	.....



EXTRAIT DE LA CARTE TOPOGRAPHIQUE  
 QUARTIER PHOTOAÉRIEN N° 1  
 1:50,000 (1:50,000)



ELLIPSOÏDE DE CLARKE 1859  
 PROJECTION DE MERCATOR TRANSVERSE UNIVERSELLE (MTU)



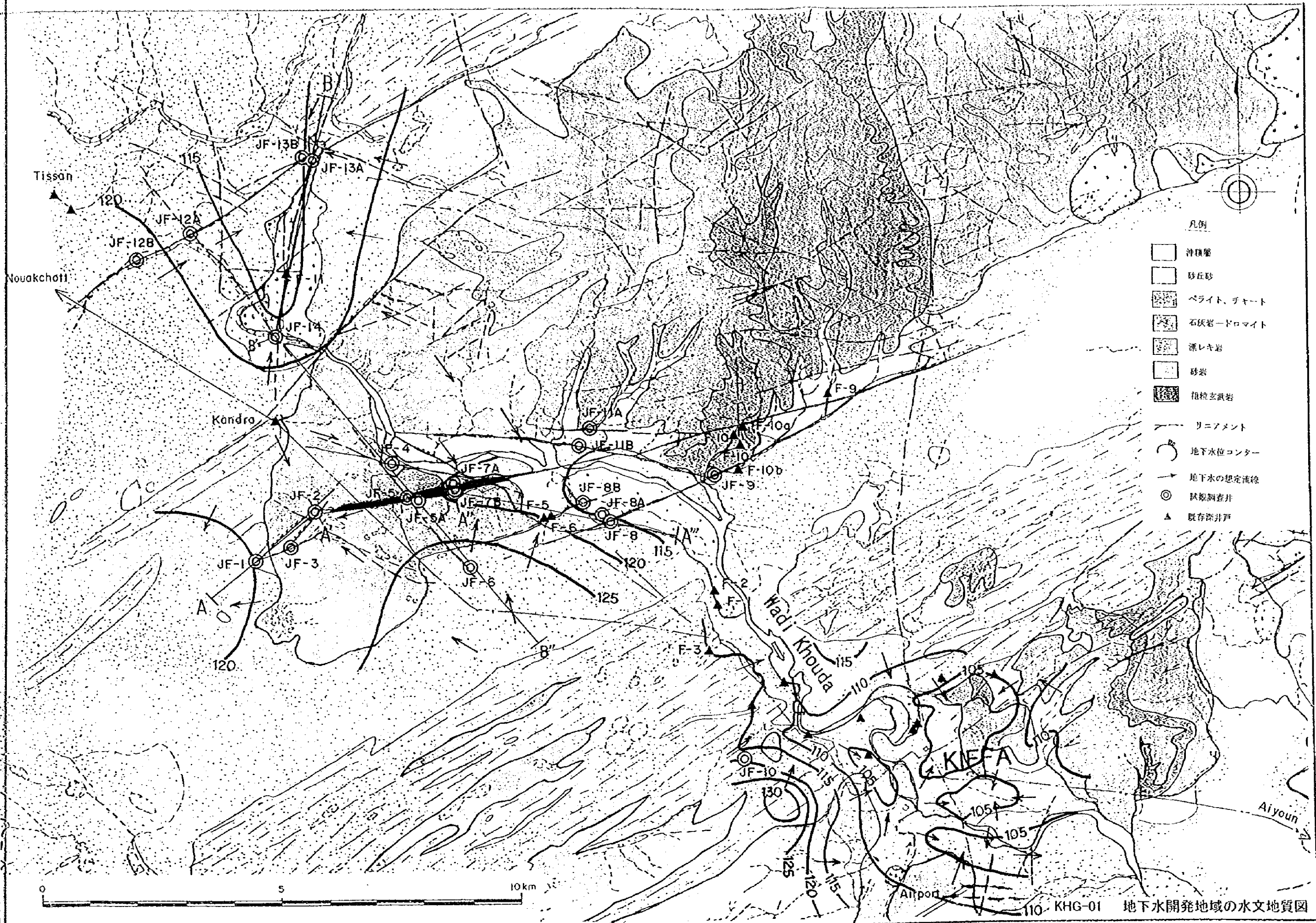
Précipitation	.....
Secteur	.....
<b>Bâtiment :</b>	
Maison ou bâtiment ordinaire	.....
Clôture haute	.....
Musquée	.....
Crochets	.....
<b>Hydrographie :</b>	
Cours d'eau temporaire	.....
Cours d'eau permanente	.....
<b>Cours d'eau temporaire :</b>	
Appui d'eau permanente	.....
<b>Végétation :</b>	
Bouquet d'arbres	.....
Terrain arboré	.....
Forêt	.....
Cultures	.....
Limite de végétation et de plantations	.....
<b>Figuré du terrain :</b>	
En défilé	.....
En remblai	.....
Terre de terre	.....
Talus	.....
De cuvette	.....
<b>Points :</b>	
Pont de côté	.....
<b>Courbes de niveau :</b>	
Courbe mètre	.....
Intercalaire	.....
Normale	.....

Échelle 1:10,000  
 ELLIPSOÏDE DE CLARKE 1880  
 PROJECTION DE MERCATOR TRANSVERSE GÉNÉRALISÉE (M.T.M.)

AGENCE JAPONAISE DE COOPERATION INTERNATIONALE

1994年10月1日

## 2. 水理地質図

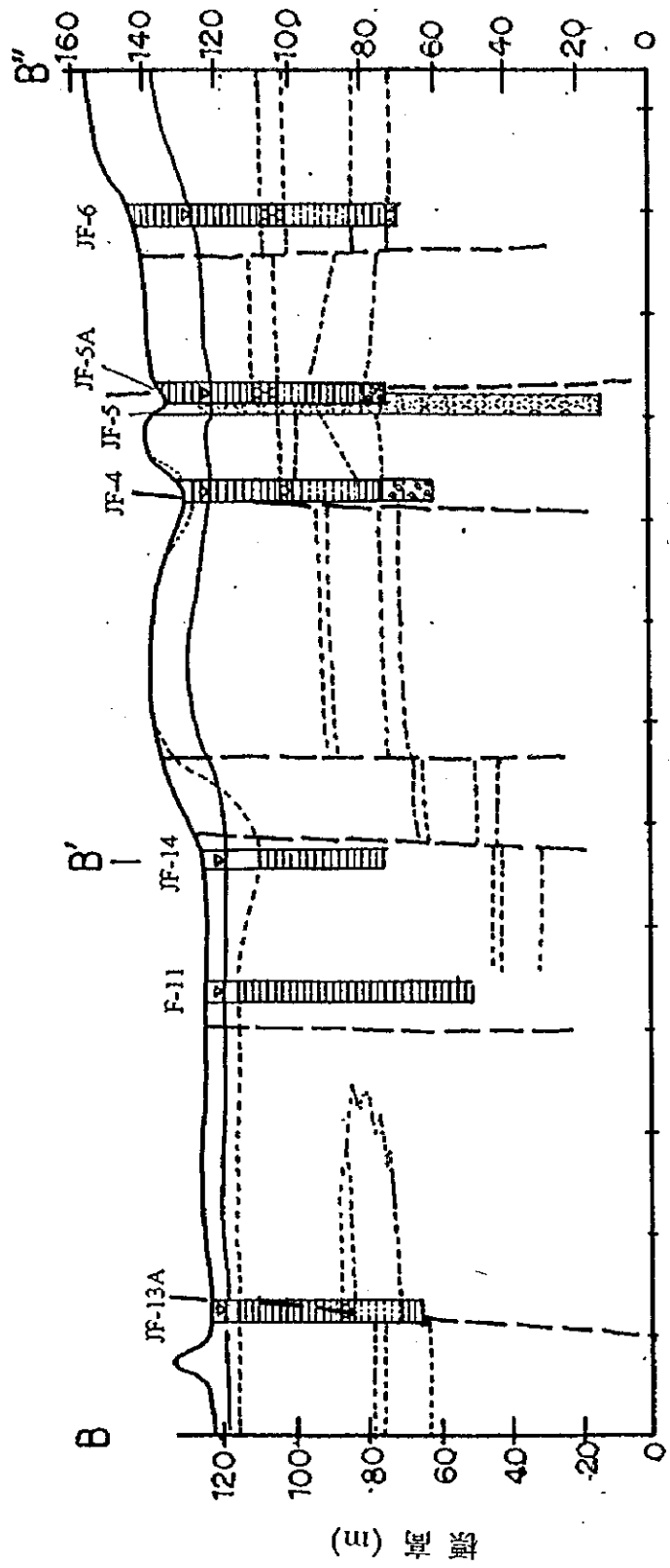
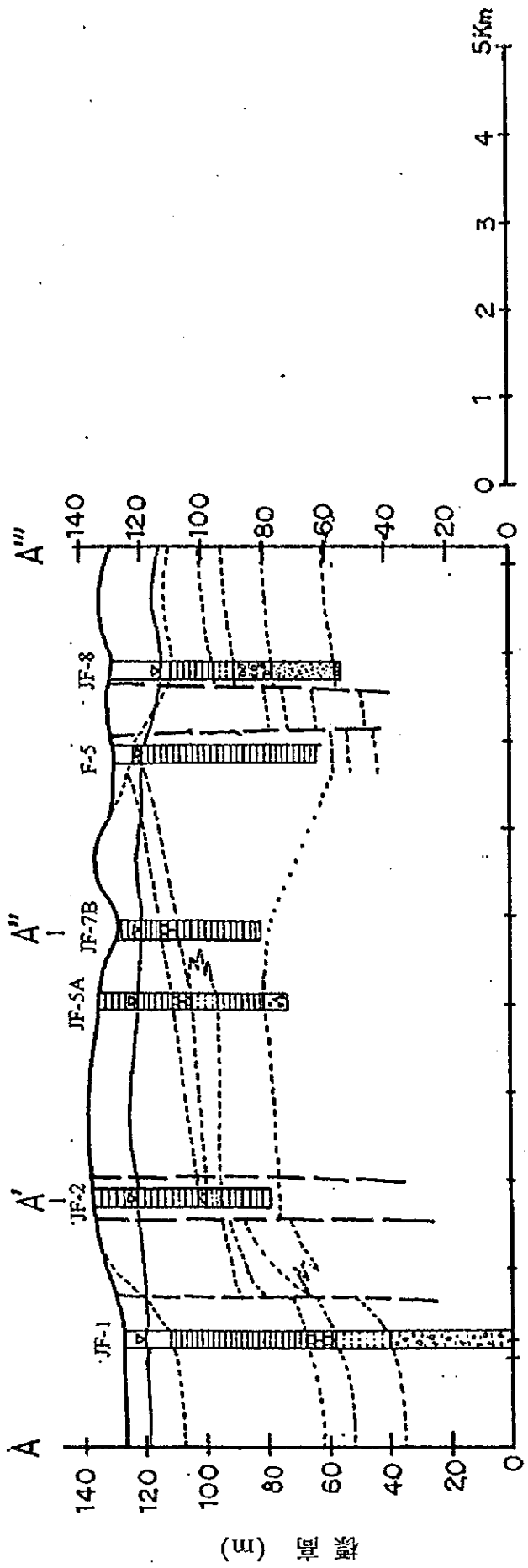


凡例

- 沖積層
- 砂五砂
- ペライト、チャート
- 石灰岩・ドロマイト
- 凝レキ岩
- 砂岩
- 粗粒玄武岩
- リニアメント
- 地下水位コンター
- 地下水の想定流線
- 試験調査井
- 既存深井戸

0 5 10km





(m) 深度

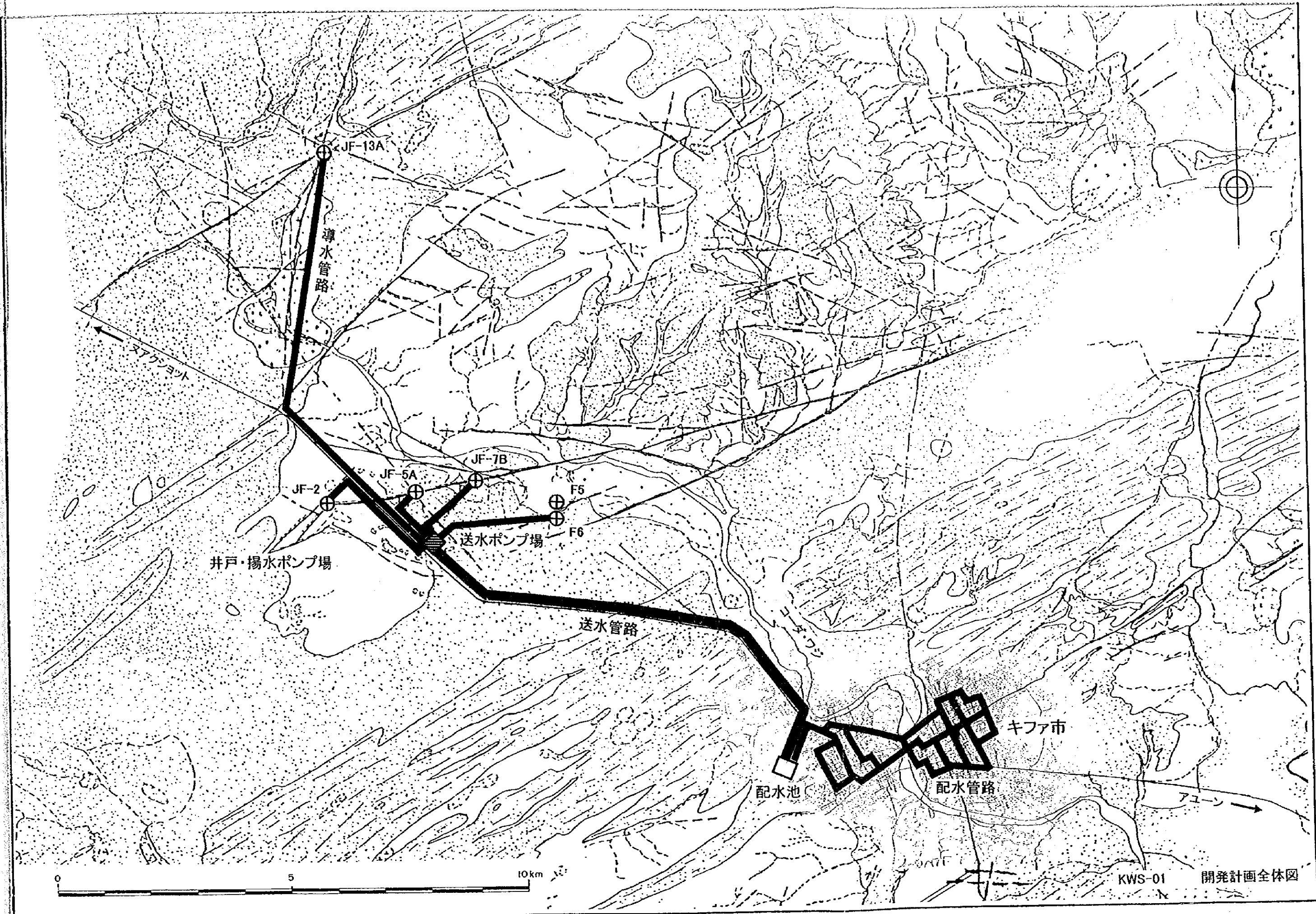
(m) 深度

KHG-02 地下水開発地域の水文地質断面図

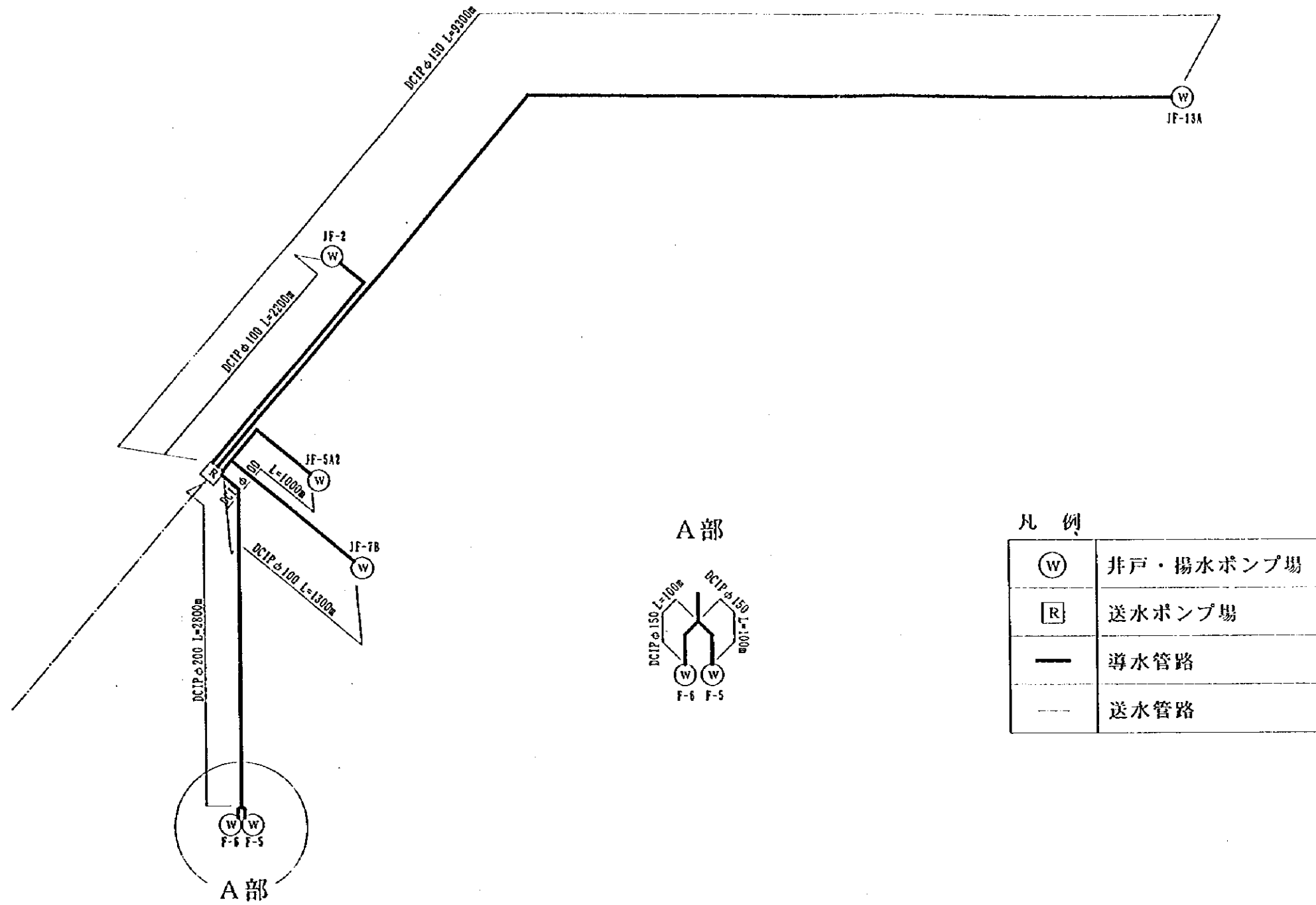




### 3. 給水計画図

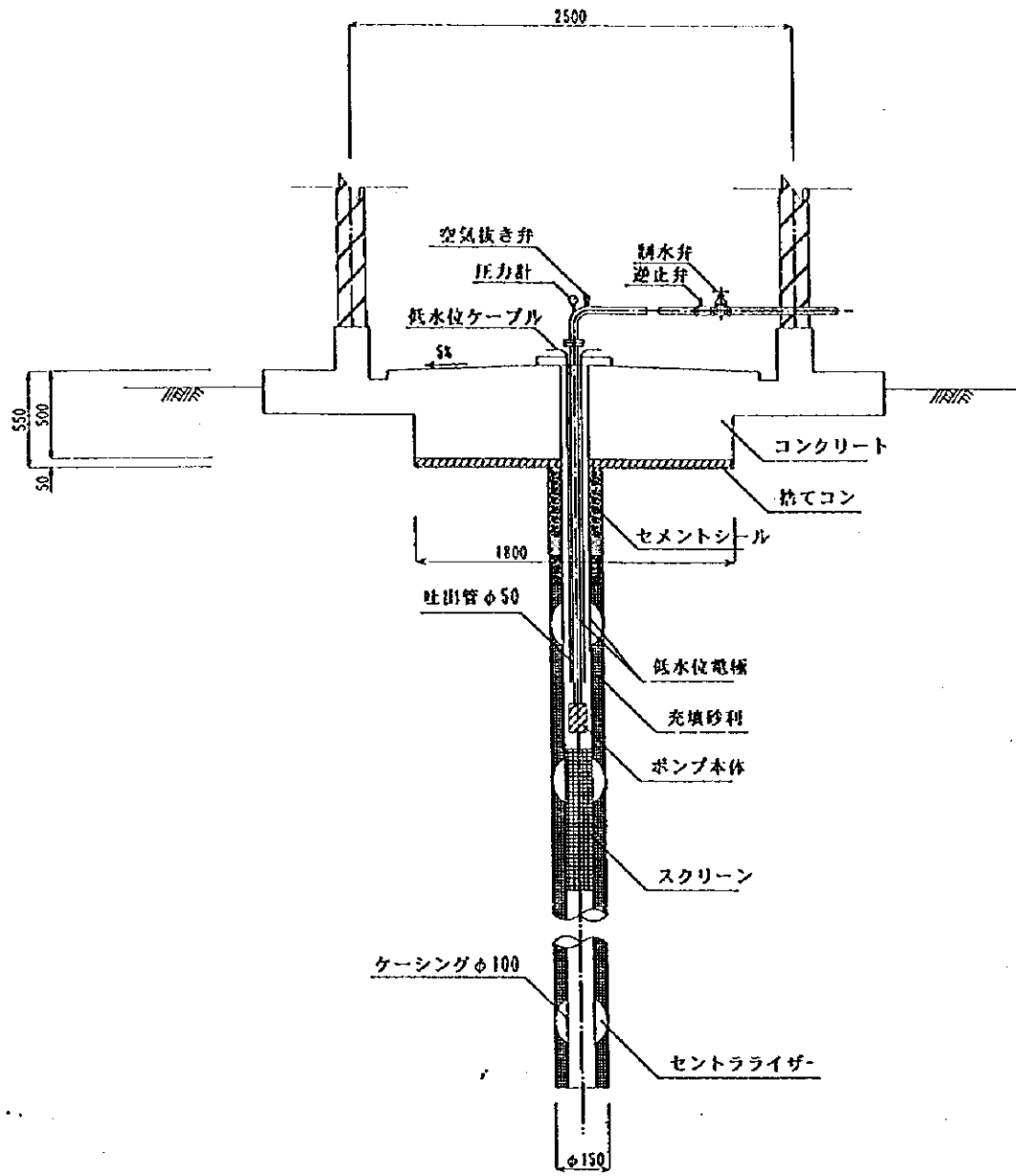


# 導水管路全体ルート図

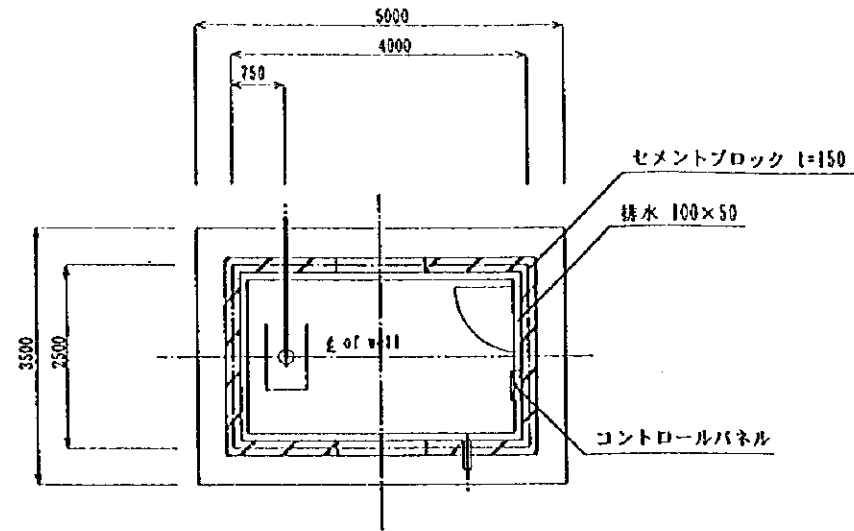


凡例

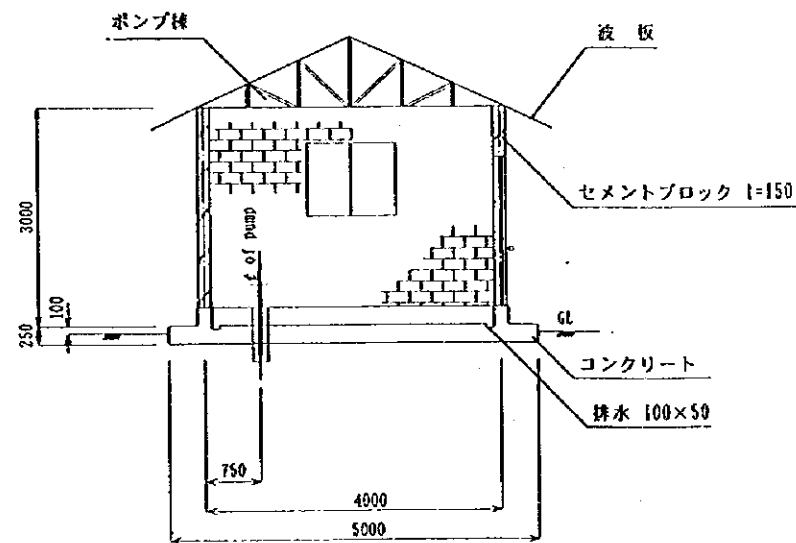
⊙ W	井戸・揚水ポンプ場
□ R	送水ポンプ場
—	導水管路
- - -	送水管路



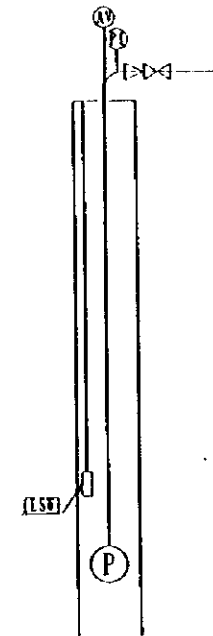
揚水ポンプ詳細図 S=1/40



平面図 S=1/100



断面図 S=1/100



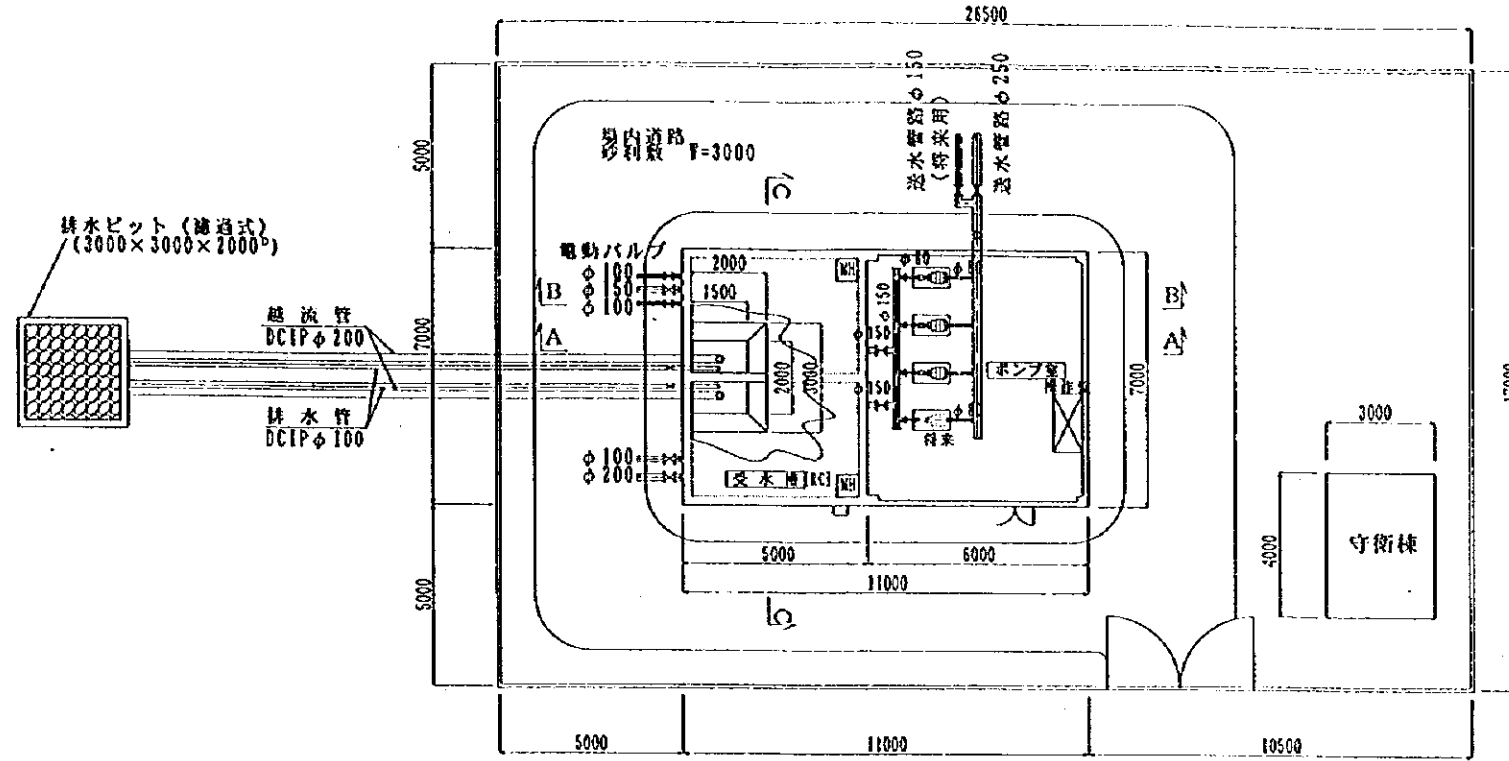
凡例

⊙	ポンプ
▽	逆止弁
△	仕切弁
⊕	空気弁
⊗	遠成計
(LSW)	水位計

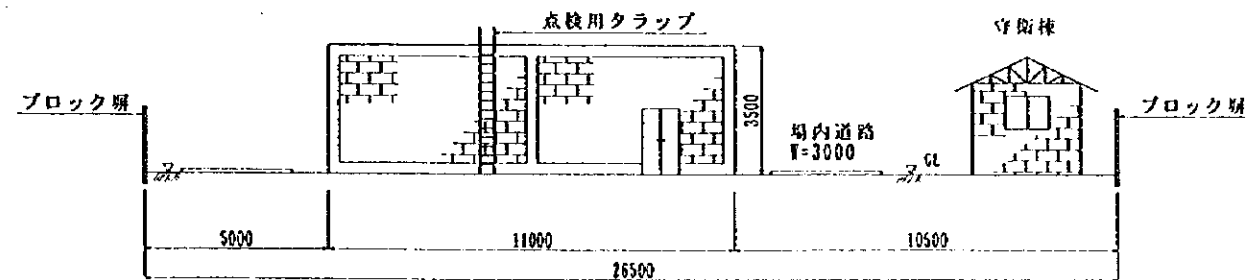
ポンプ番号	ポンプ口径	ポンプ出力
JF13-A	80mm	11.0kW
JF-2	50mm	3.7kW
JF-5A	40mm	2.2kW
JF-7B	65mm	5.5kW
F5	65mm	11.0kW
F6	65mm	11.0kW

S=1/200

平面図

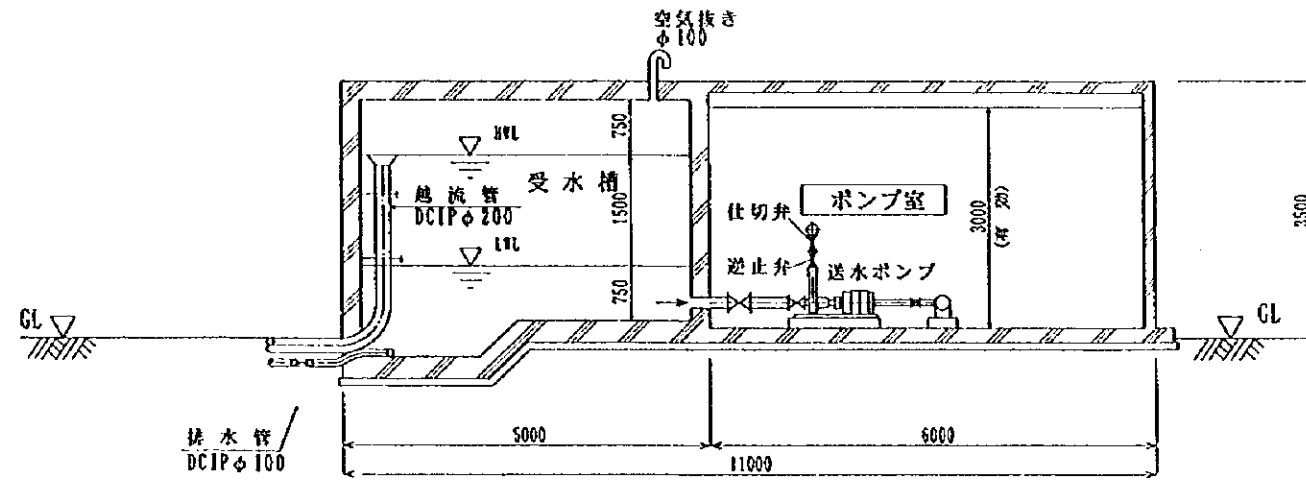


立面図

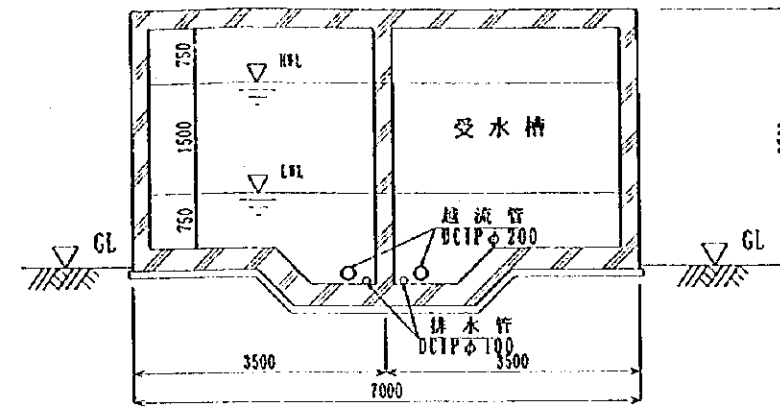


S=1/100

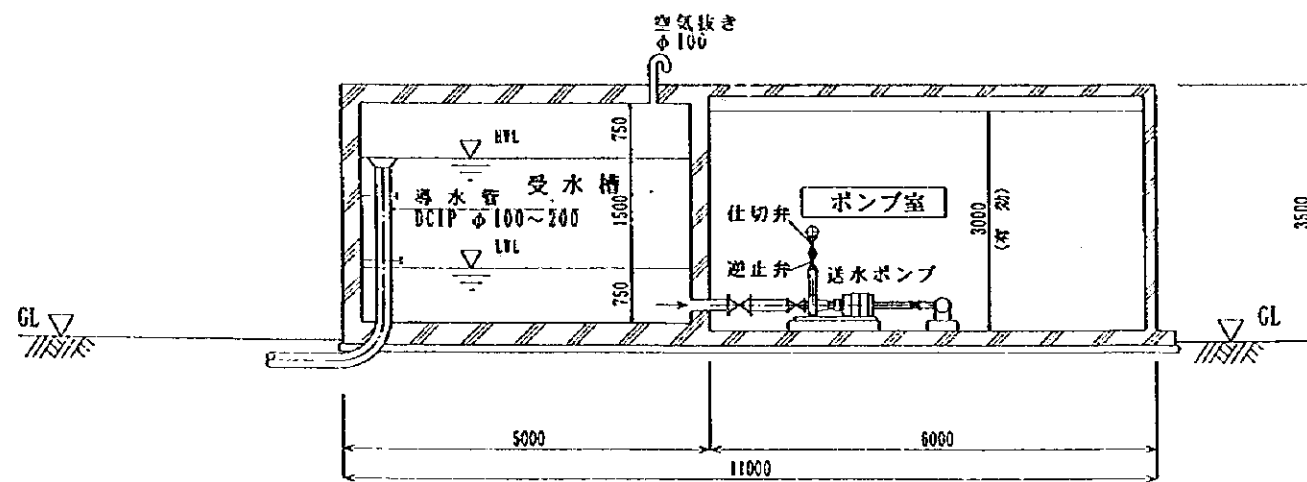
A-A断面図

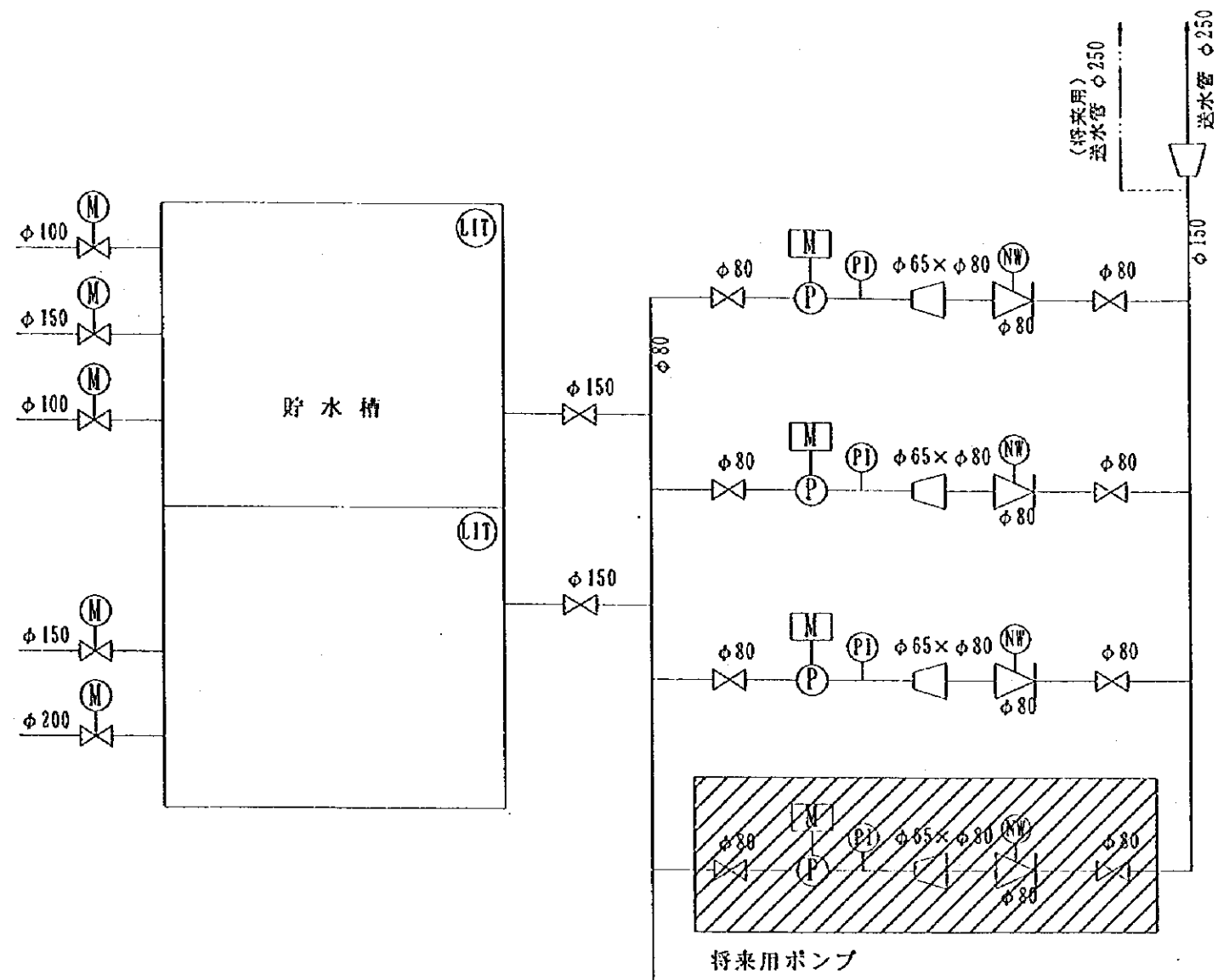


C-C断面図



B-B断面図



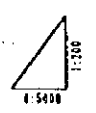
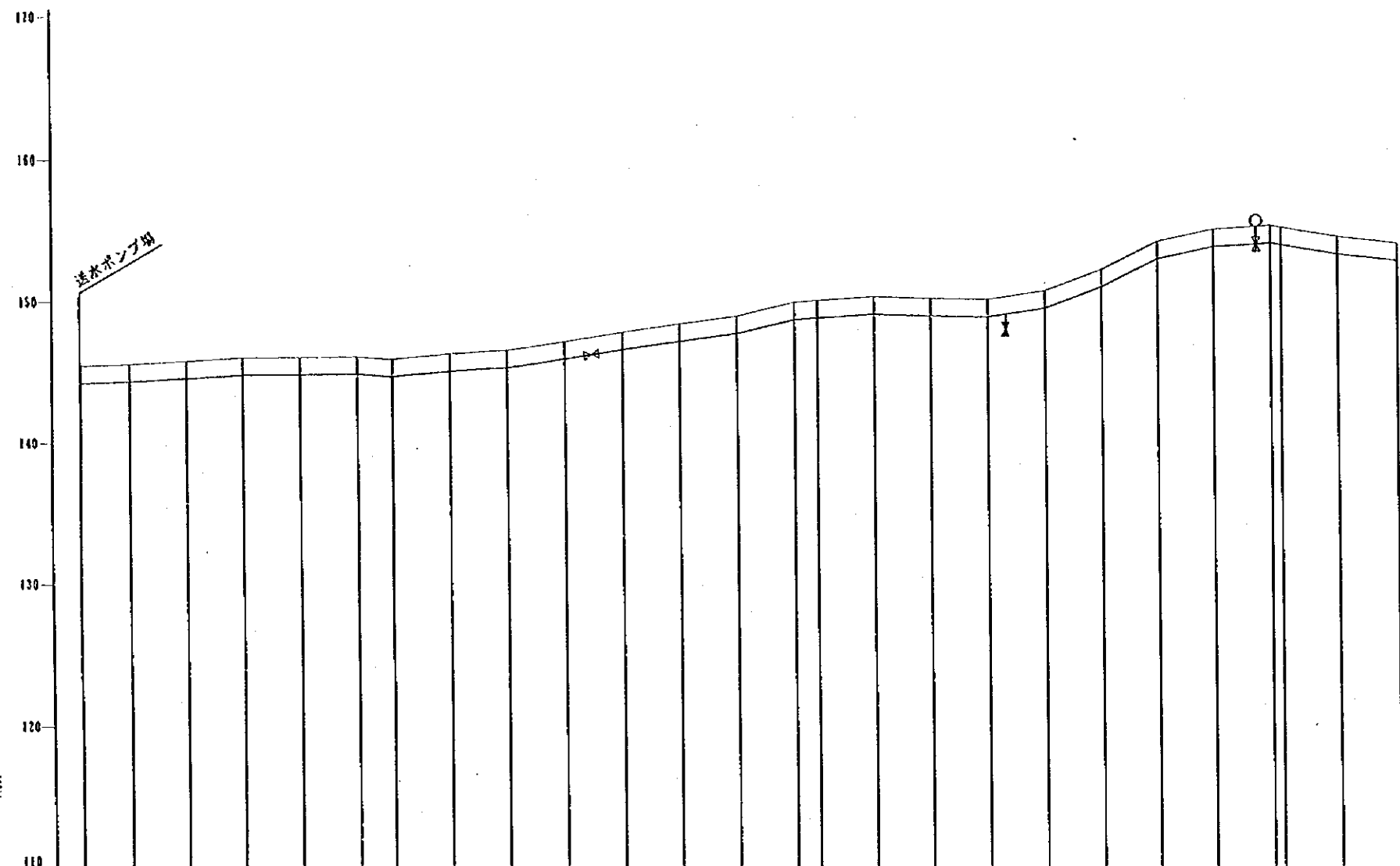
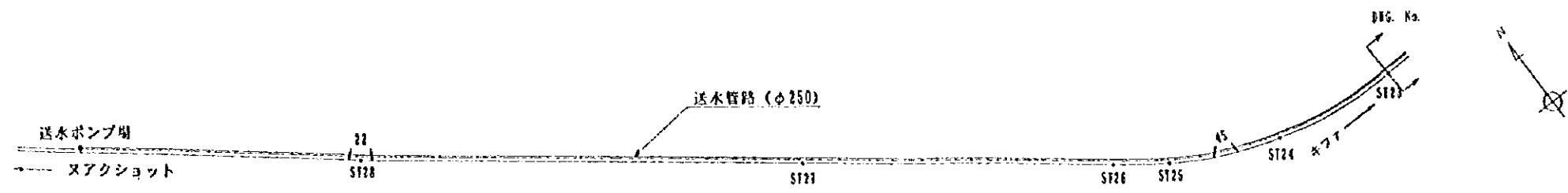


凡例

(P)-(M)	ポンプ&モーター
⊗	手動仕切弁
◁	拡大管
▽	逆止弁
(PI)	圧成計
(LIT)	水位計
(NW)	無送水検知

送水ポンプ場システム概念図

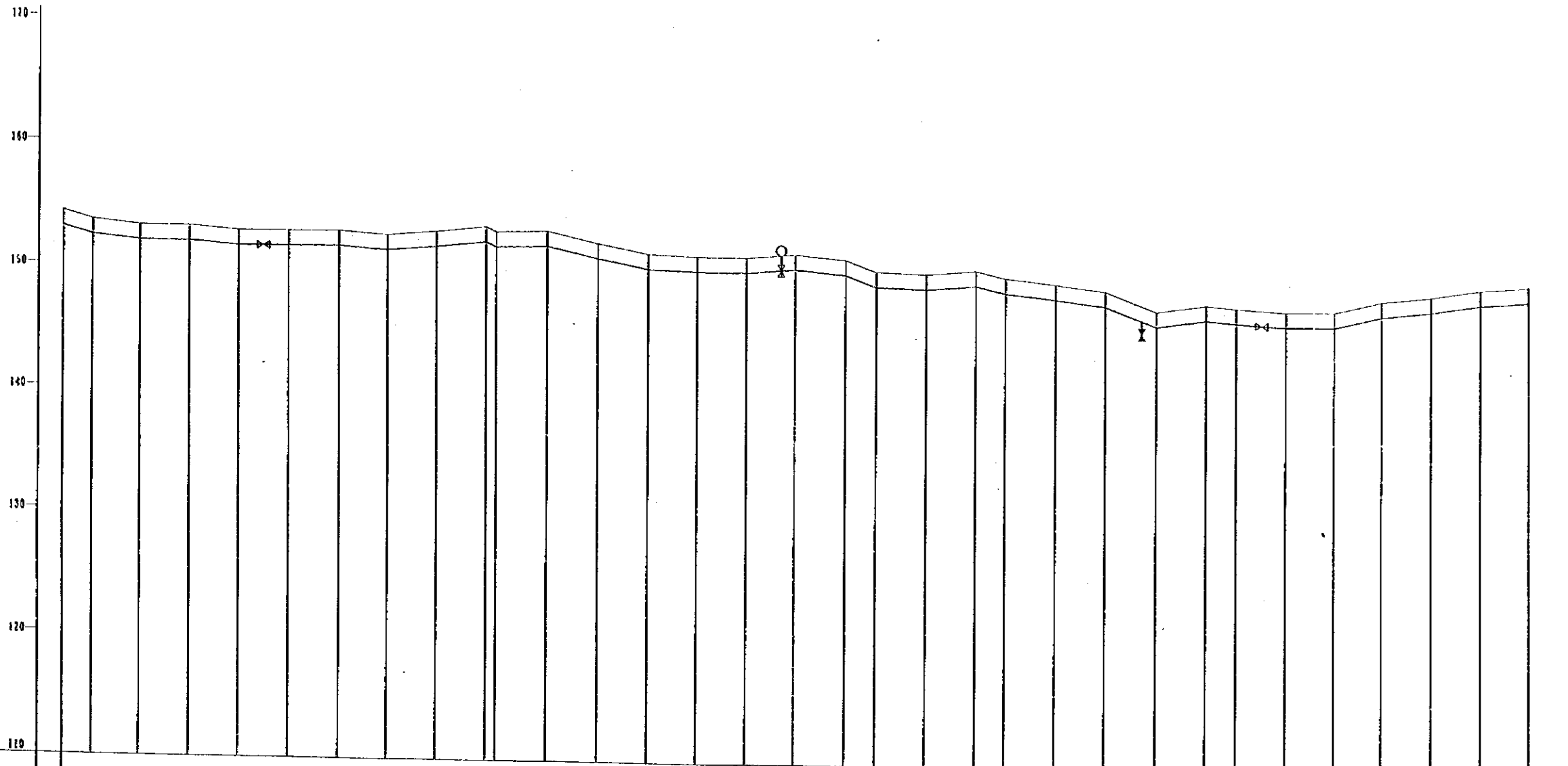
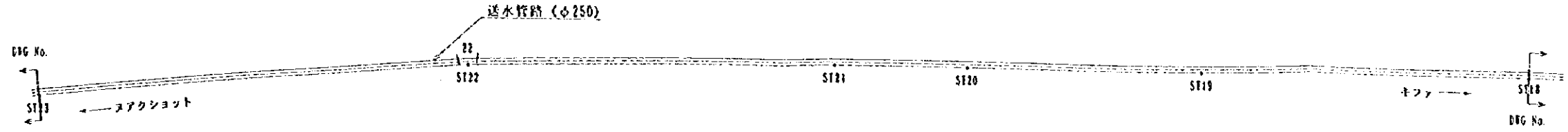




DATUM ▽ 110

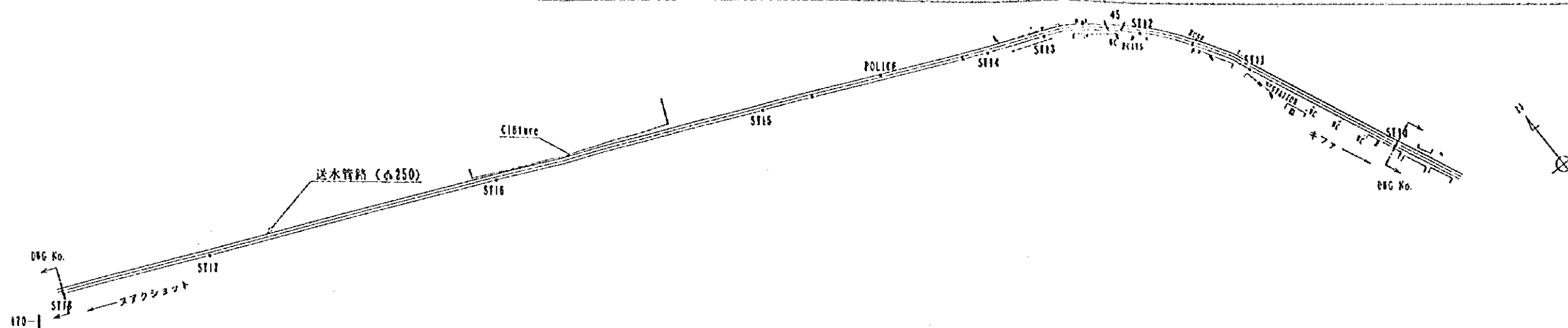
凡例	
	90° 曲管
	45° 曲管
	22° 曲管
	T字管
	配吐弁
	空気弁
	止切弁

管種・管径	DCIP φ250 SE=11000mm																													
土流り (m)	1.20																													
標高 (m)	142.51	145.49	145.63	145.84	146.12	146.23	146.05	146.46	146.71	147.22	147.93	148.25	149.12	150.03	150.21	150.49	150.26	150.20	150.31	151.21	155.47	155.34	154.65	154.21						
距離 (m)	0.00	81.00	161.00	241.00	321.00	401.00	481.00	561.00	641.00	721.00	801.00	881.00	961.00	1041.00	1121.00	1201.00	1281.00	1361.00	1441.00	1521.00	1601.00	1681.00	1761.00	1841.00	1921.00	2001.00	2081.00	2161.00	2241.00	2321.00
測点	ST22	23+400	23+500	23+600	23+700	ST23+000	23+750	23+800	23+900	23+950	23+980	24+000	24+050	24+100	24+150	24+200	24+250	24+300	24+350	24+400	24+450	24+500	24+550	24+600	24+650	24+700	24+750	24+800	24+850	24+900



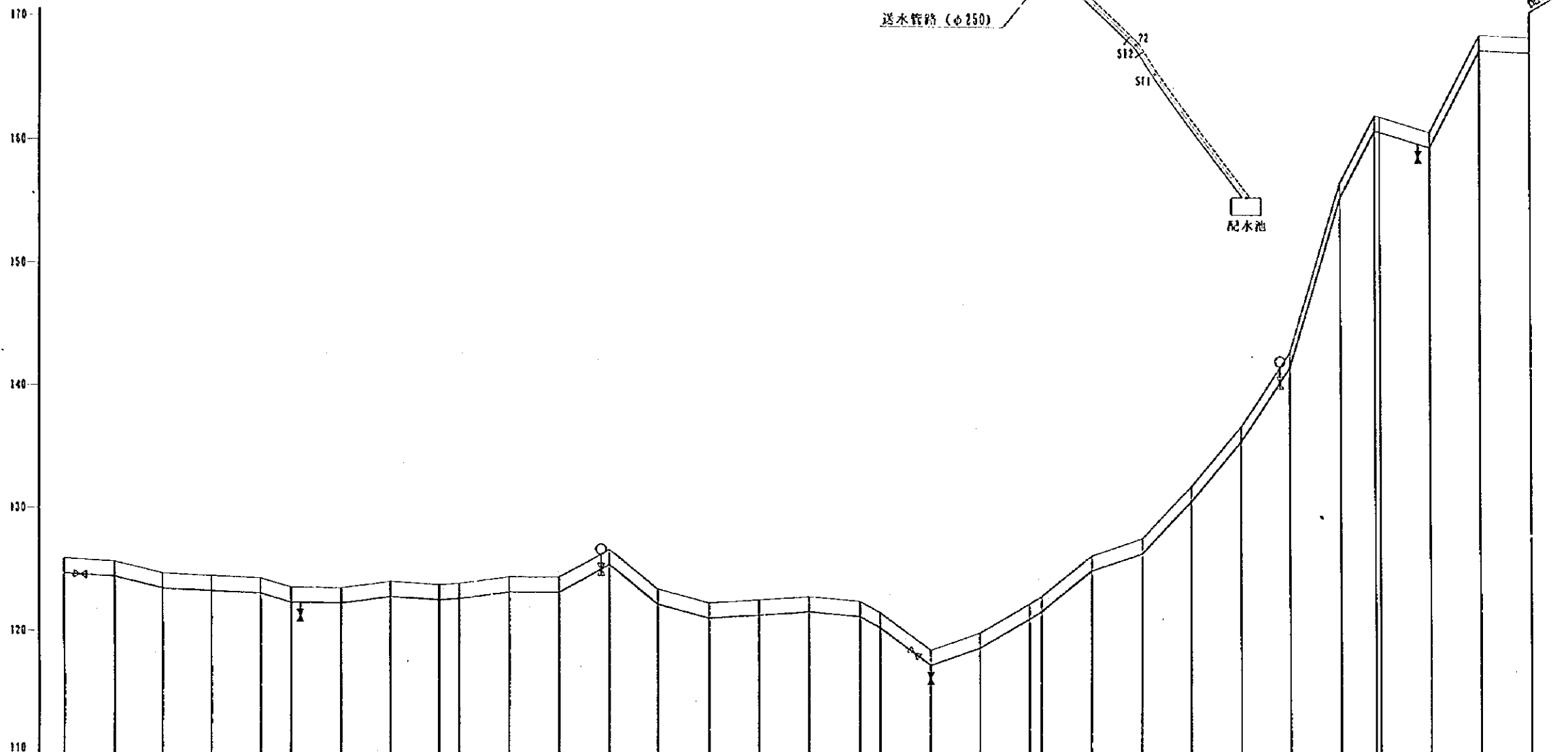
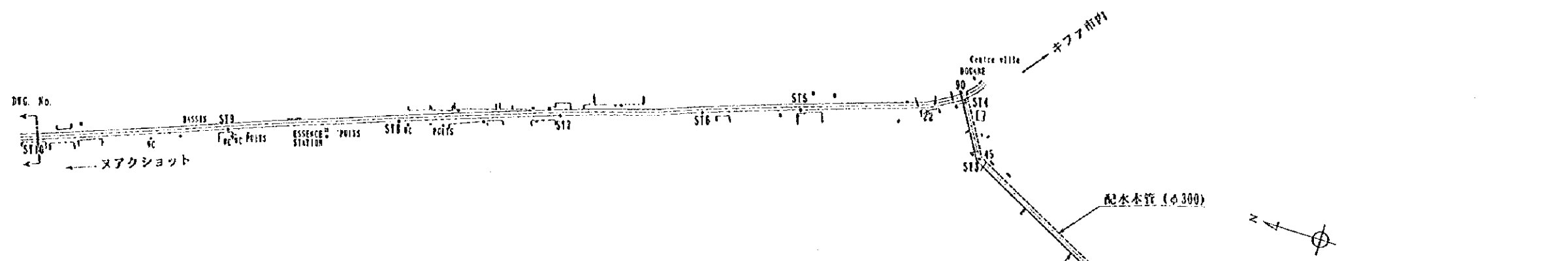
凡例	
	90° 曲管
	45° 曲管
	22° 曲管
	T字管
	泥吐弁
	空気弁
	仕切弁

管種・管径	BCIP φ 250																																																	
土被り (m)	SL=11000																																																	
標高 (m)	152.21	152.53	152.08	153.04	152.19	152.71	152.77	152.47	152.89	152.89	153.24	152.84	152.94	152.00	151.22	151.07	151.07	151.43	150.28	150.07	149.91	150.35	149.87	149.23	148.73	148.14	147.85	147.43	147.14	147.14	148.22	143.44	149.03	149.29																
距離 (m)	2302.00	2342.00	2402.00	2462.00	2522.00	2582.00	2642.00	2702.00	2762.00	2822.00	2882.00	2942.00	3002.00	3062.00	3122.00	3182.00	3242.00	3302.00	3362.00	3422.00	3482.00	3542.00	3602.00	3662.00	3722.00	3782.00	3842.00	3902.00	3962.00	4022.00	4082.00	4142.00	4202.00	4262.00	4322.00	4382.00	4442.00	4502.00	4562.00	4622.00	4682.00	4742.00	4802.00	4862.00	4922.00	4982.00	5042.00	5102.00	5162.00	5222.00
測点	212500	22000	22700	23400	24100	24800	25500	26200	26900	27600	28300	29000	29700	30400	31100	31800	32500	33200	33900	34600	35300	36000	36700	37400	38100	38800	39500	40200	40900	41600	42300	43000	43700	44400	45100	45800	46500	47200	47900	48600	49300	50000	50700	51400	52100	52800	53500			



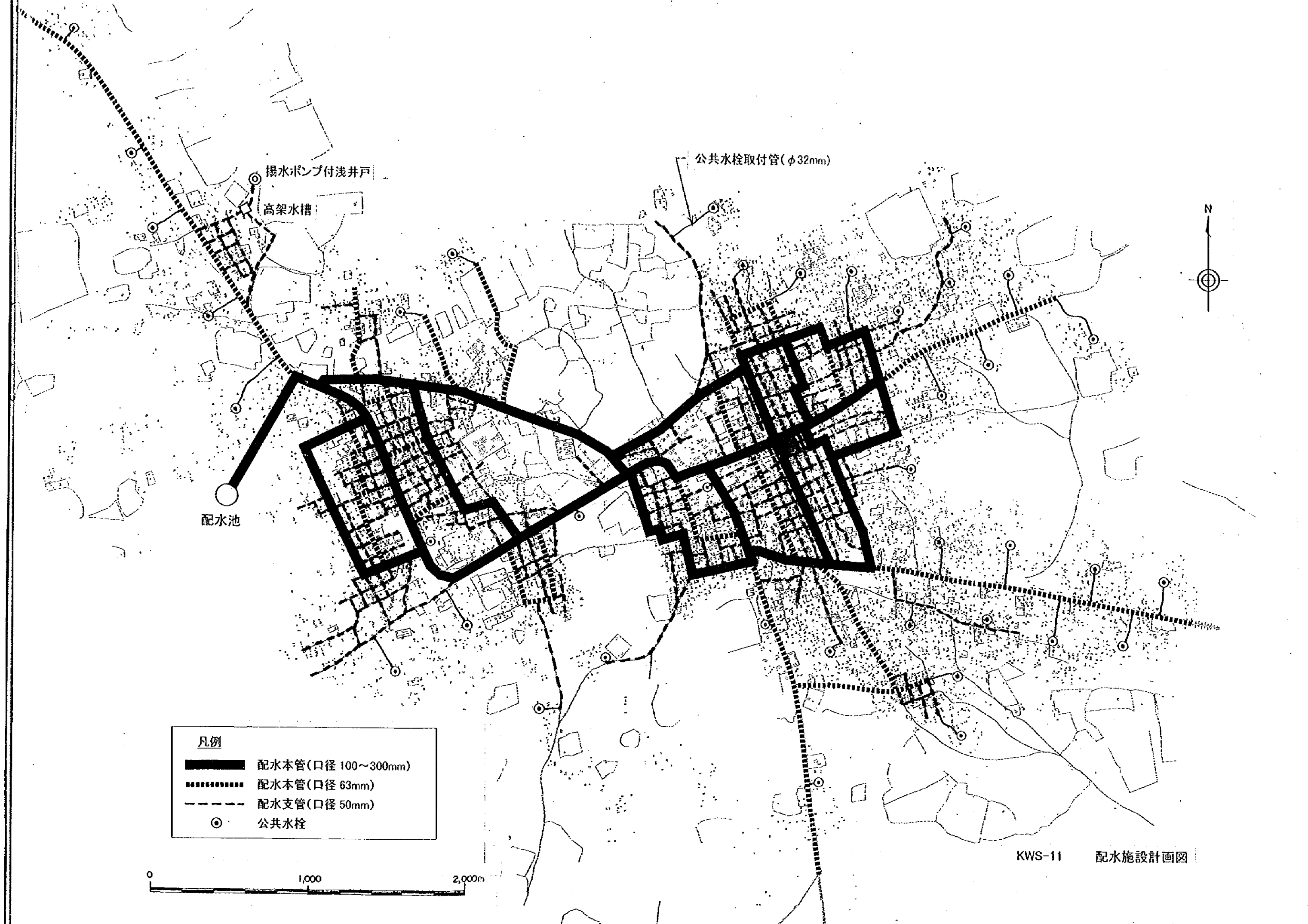
凡例	
	90° 曲管
	45° 曲管
	22.5° 曲管
	T字管
	泥吐弁
	空気弁
	仕切弁

管種・管径	DCIP φ250																																			
土被り (m)	1.20																																			
標高 (m)	148.79	148.24	148.21	148.11	148.44	148.05	146.77	145.41	141.03	140.29	140.16	138.98	137.57	134.92	131.44	129.27	128.99	128.40	128.73	129.17	128.84	128.84	126.53	128.21	127.26	129.03	127.27	126.43	127.43	127.78	125.73	124.33	125.88	125.92		
距離 (m)	0+00	0+20	0+40	0+60	0+80	1+00	1+20	1+40	1+60	1+80	2+00	2+20	2+40	2+60	2+80	3+00	3+20	3+40	3+60	3+80	4+00	4+20	4+40	4+60	4+80	5+00	5+20	5+40	5+60	5+80	6+00	6+20	6+40	6+60	6+80	7+00
標点	ST17+000	ST17+200	ST17+400	ST17+600	ST17+800	ST18+000	ST18+200	ST18+400	ST18+600	ST18+800	ST19+000	ST19+200	ST19+400	ST19+600	ST19+800	ST19+000	ST19+200	ST19+400	ST19+600	ST19+800	ST19+000	ST19+200	ST19+400	ST19+600	ST19+800	ST19+000	ST19+200	ST19+400	ST19+600	ST19+800	ST19+000	ST19+200	ST19+400	ST19+600	ST19+800	



凡例	
	90° 曲管
	45° 曲管
	22° 曲管
	T字管
	泥吐弁
	空気弁
	仕切弁

管種・管径	DCIP φ250																																	
土被り (m)	SL=11000m																																	
標高 (m)	123.91	125.72	124.00	126.01	124.50	123.43	123.01	124.40	124.19	124.31	124.89	124.88	127.15	124.00	122.92	123.18	123.48	123.08	122.21	119.15	120.54	122.91	123.00	124.88	124.32	122.51	127.40	143.43	157.35	162.01	162.02	161.41	149.20	169.00
距離 (m)	0	8152.00	8152.00	8352.00	8452.00	8552.00	8613.00	8713.00	8813.00	8852.00	8952.00	9052.00	9152.00	9252.00	9352.00	9452.00	9552.00	9652.00	9752.00	9852.00	9952.00	10052.00	10118.00	10220.00	10320.00	10420.00	10520.00	10620.00	10700.00	10700.00	10800.00	10900.00	11000.00	11000.00
測点	ST0+000	9+200	9+200	9+100	879+000	8+300	8+200	8+100	ST8+000	7+300	7+200	7+100	ST7+000	6+300	6+100	ST6+000	5+100	ST5+000	4+300	4+200	4+100	ST4+000	3+100	ST3+000	2+100	2+100	ST2+000	1+100	ST1+000	0+200	0+100	0+000	ST0+000	



揚水ポンプ付浅井戸

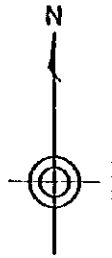
高架水槽

公共水栓取付管(φ32mm)

配水池

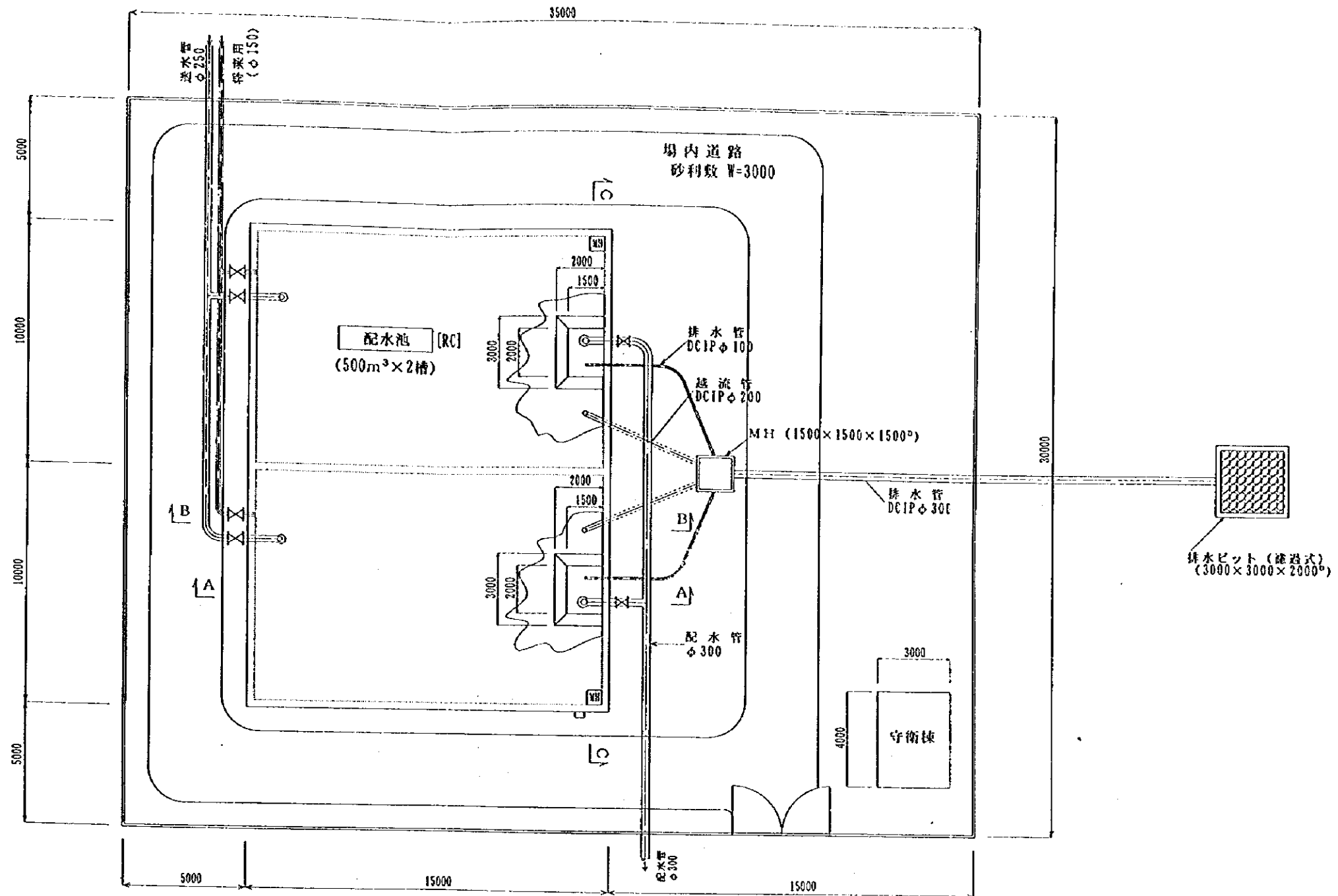
- 凡例
- 配水本管(口径 100~300mm)
  - 配水本管(口径 63mm)
  - 配水支管(口径 50mm)
  - 公共水栓

0 1,000 2,000m

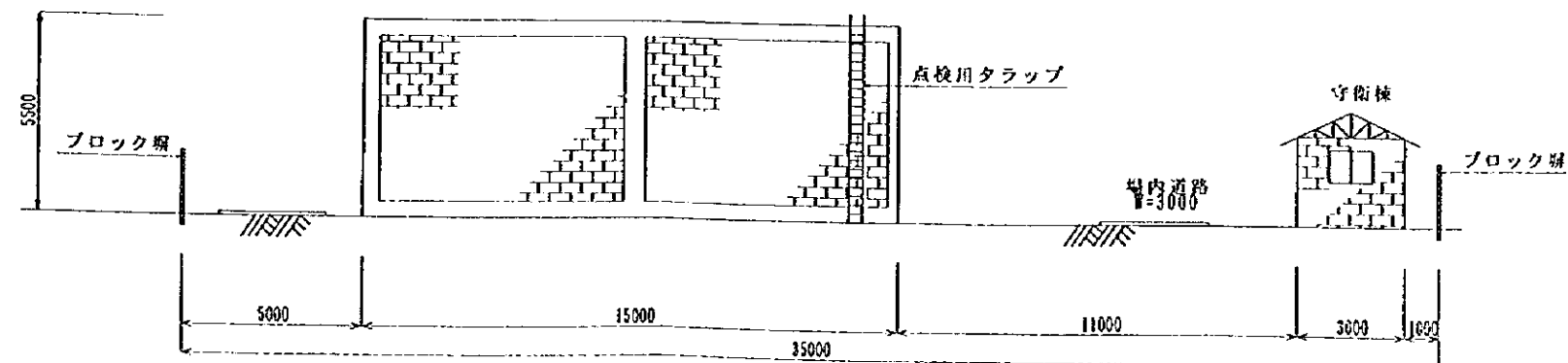


平面図

S=1/200

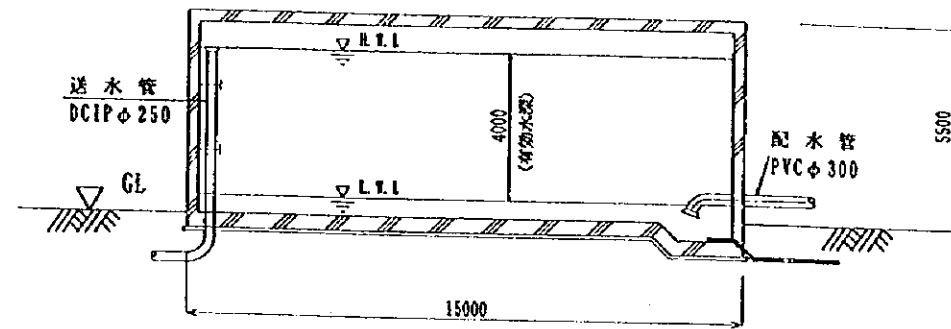


立面図

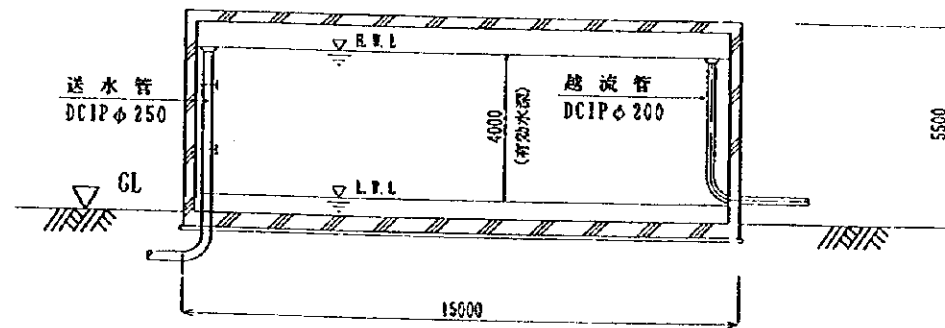


S=1/200

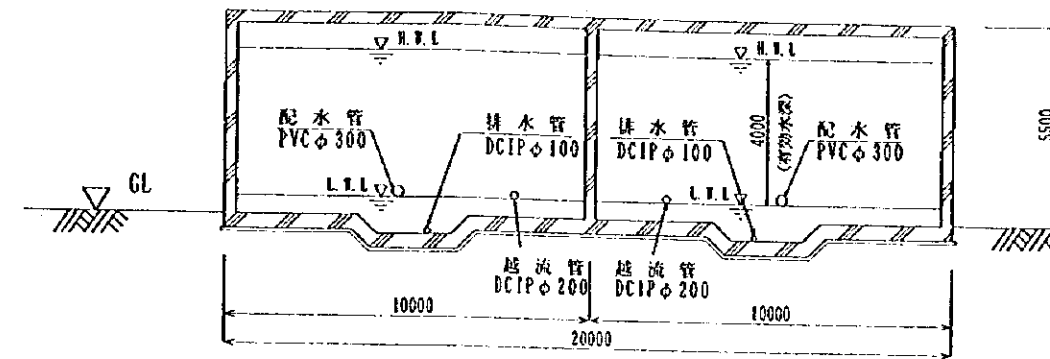
A-A 断面图



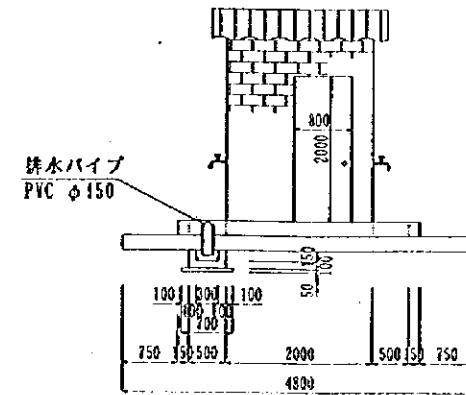
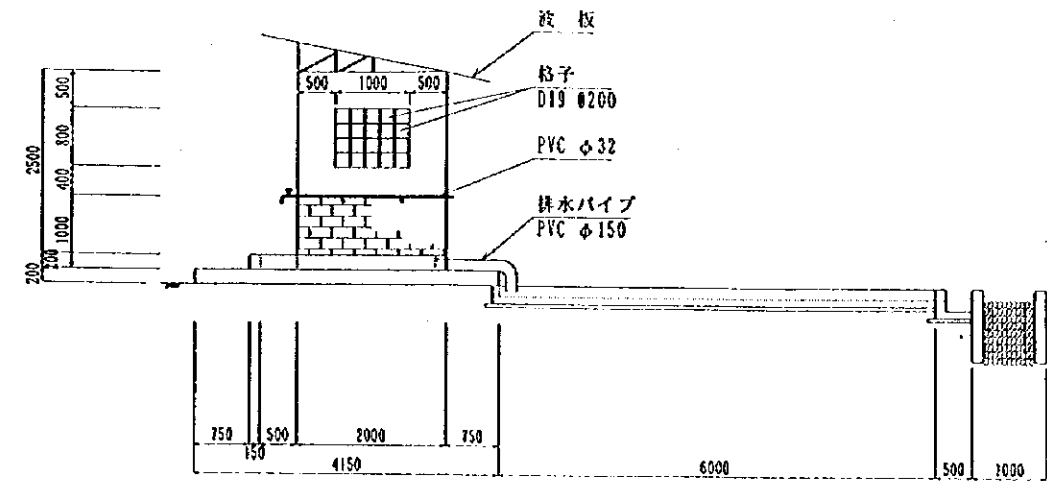
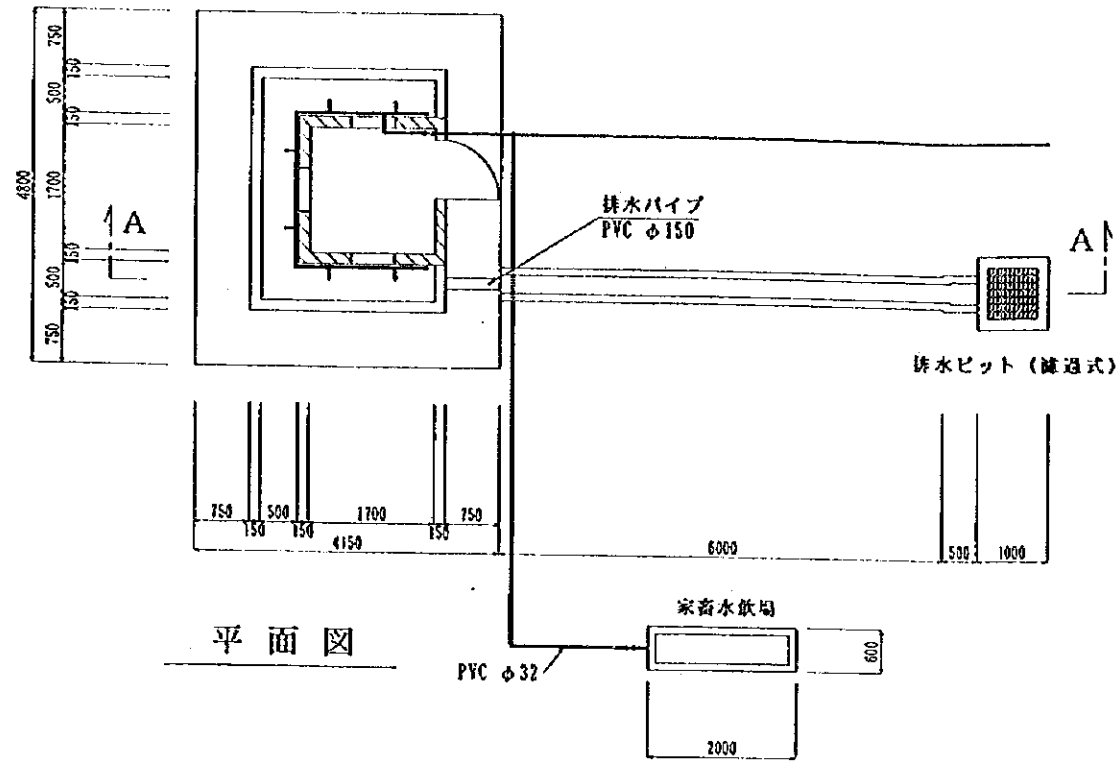
B-B 断面图



C-C 断面图



公共水栓  
SCALE 1:50

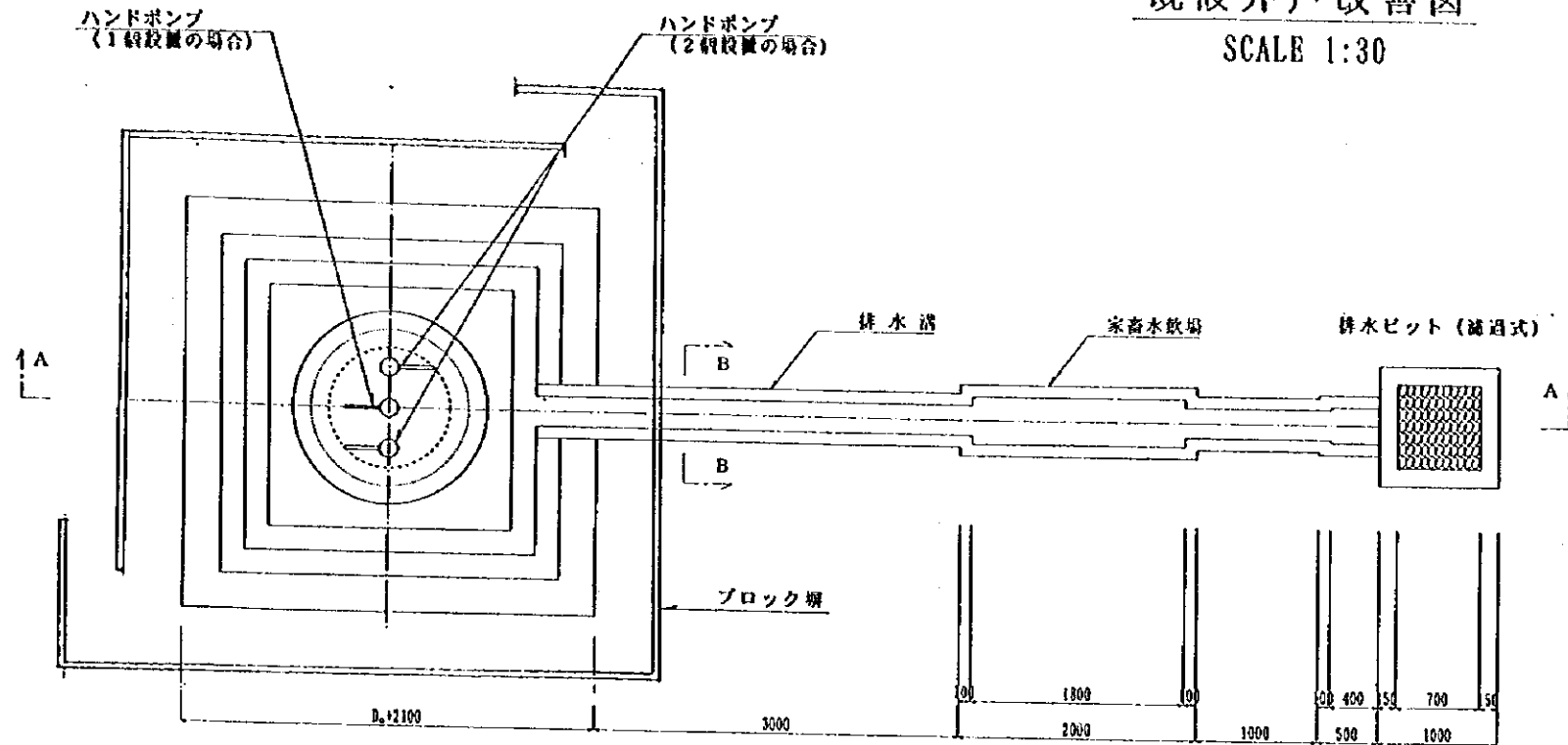




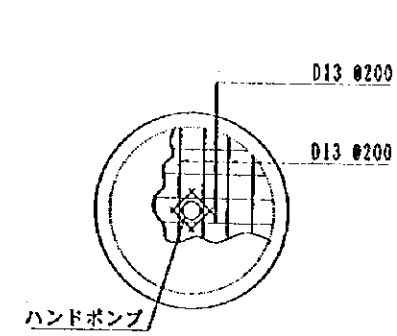
1940

## 4. 衛生改善計画

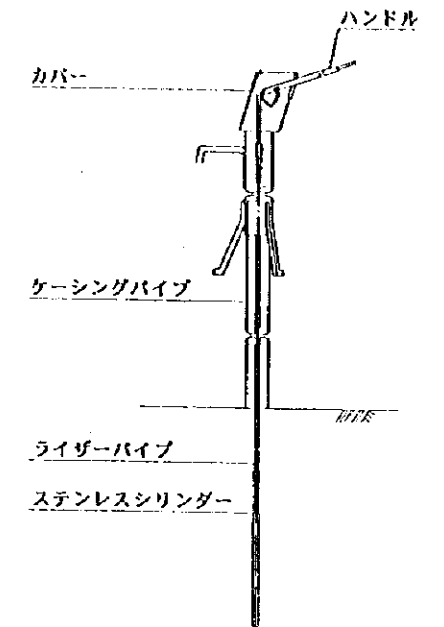
既設井戸改善図  
SCALE 1:30



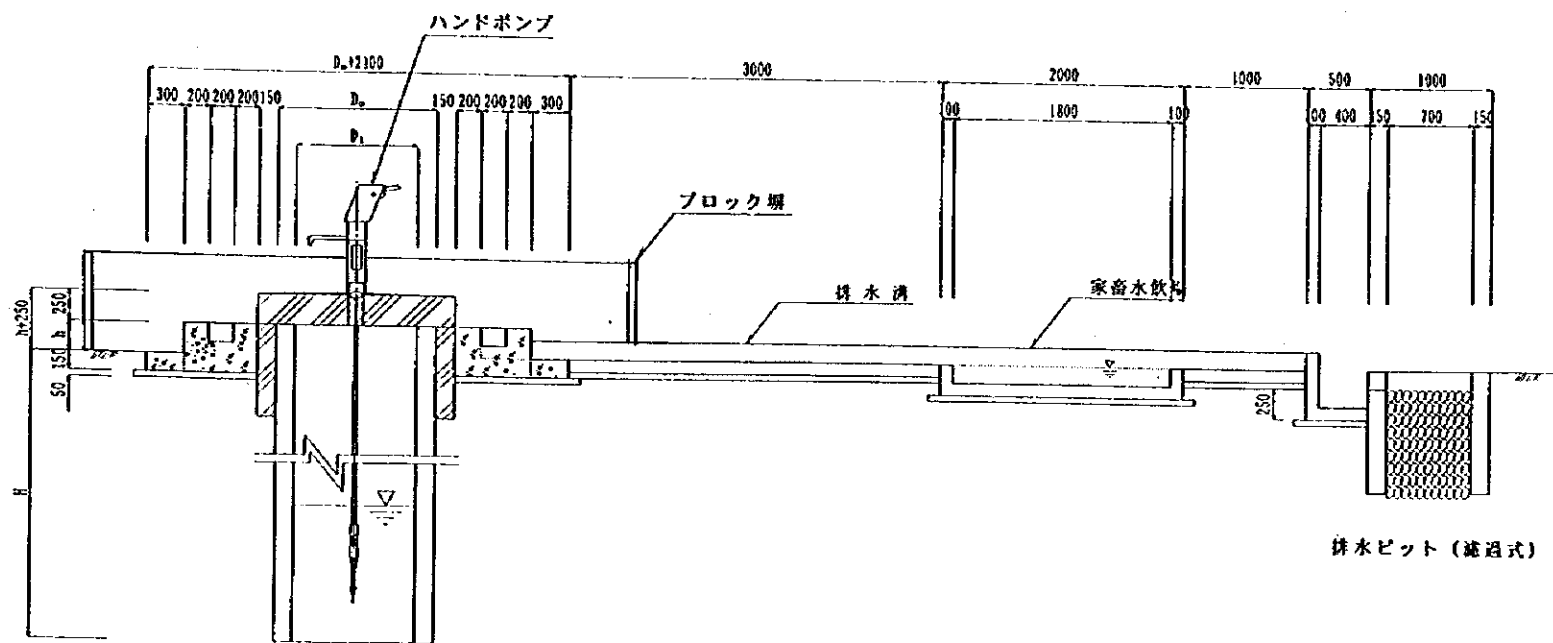
平面図



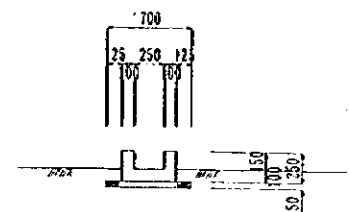
井戸カバー詳細



ポンプ詳細



A-A断面

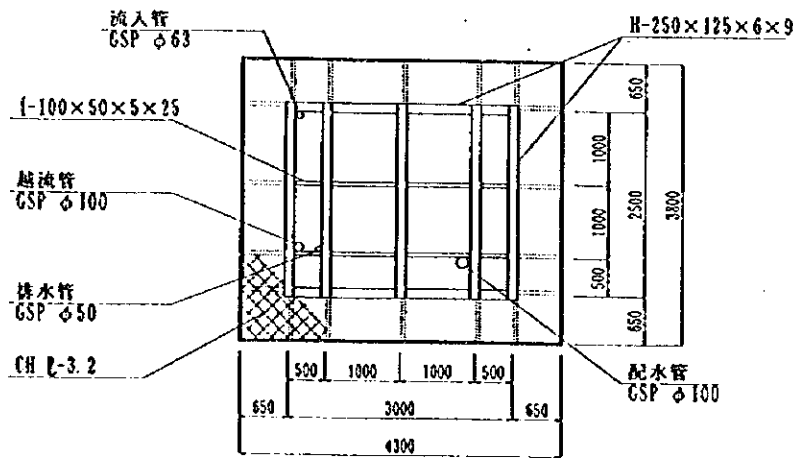
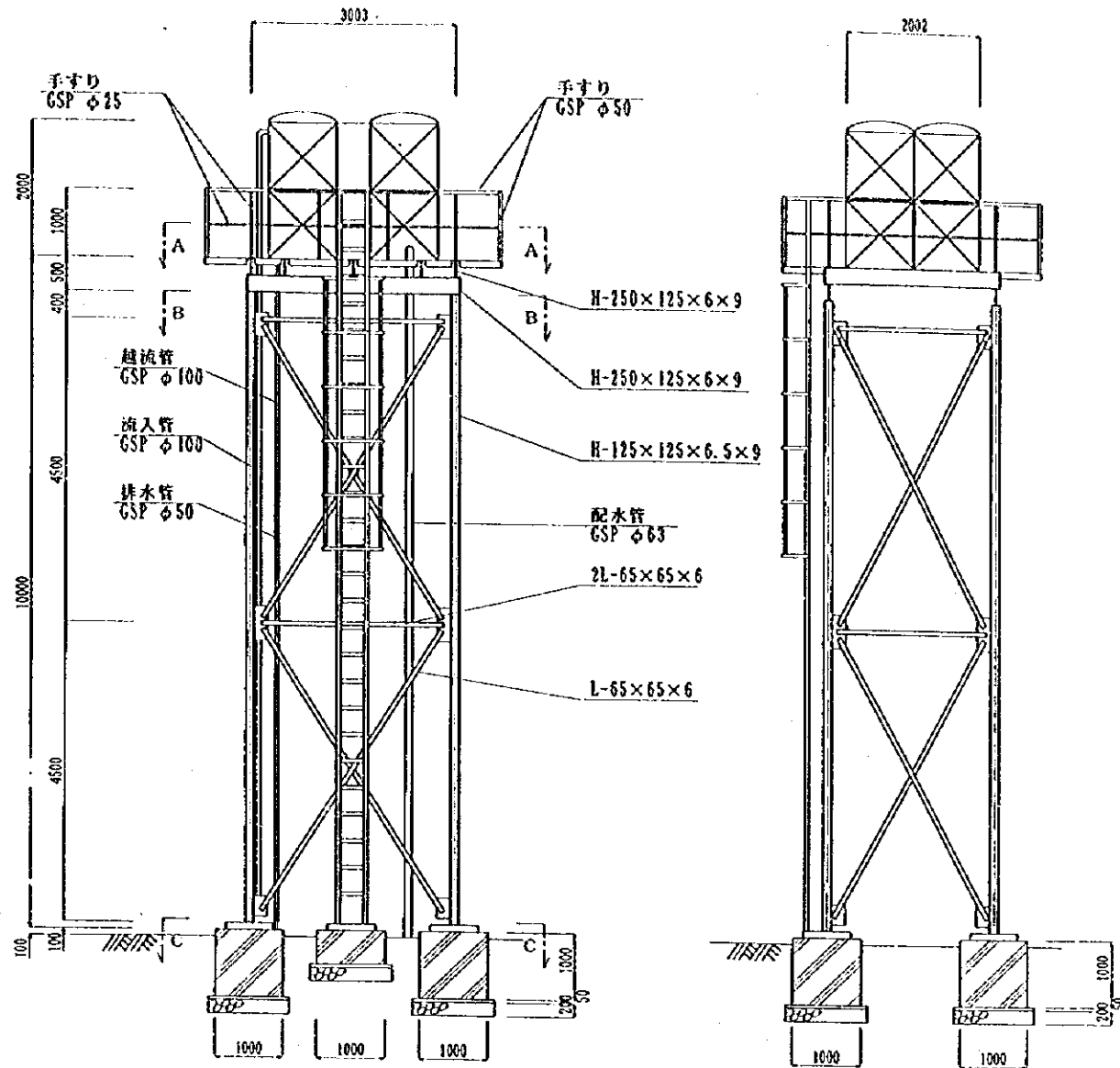


B-B断面

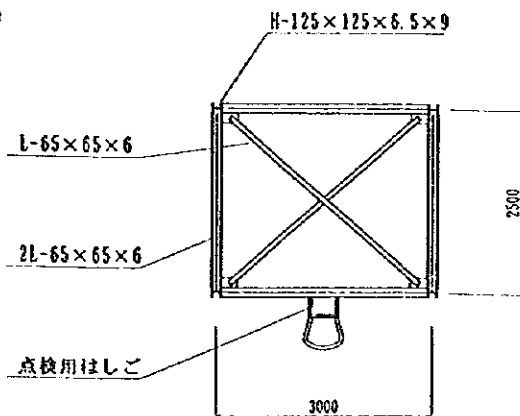
改善浅井戸の仕様

No.	内径 (D <sub>i</sub> )	外径 (D <sub>o</sub> )	井戸口の 高さ (b)	深度 GL- (h)	水位 GL- (h)	ハンドポンプ 設置数 (個)
1036	0.8	1.4	0.2	13	12.33	1
987	0.6	1.2	0.2	15	13.87	1
546	0.8	1.4	0.5	17	15.75	1
450	1.2	1.8	0.5	12	11.35	1
58	1.6	2.4	0.4	15	11.44	2
308	0.8	1.4	0.4	14	12.43	1
388	1.3	1.9	0.4	21	17.27	1
661	1.3	1.9	0.6	17	14.53	1
752	2.0	2.8	0.5	35	18.32	2
697	0.6	1.2	0.4	17	16.00	1
533	1.2	1.8	0.7	15	14.20	1
1	2.3	3.1	0.7	18	15.50	2

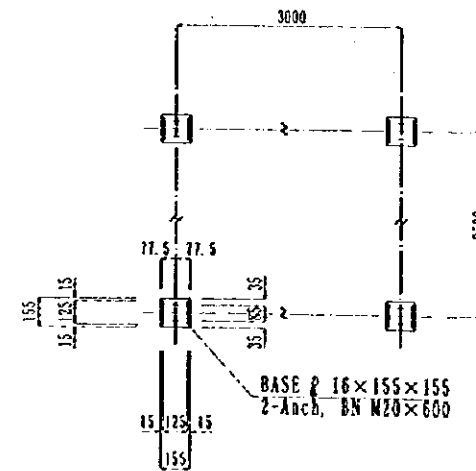
浅井戸用高架水槽 10.0m<sup>3</sup>  
SCALE 1:50



A-A 断面

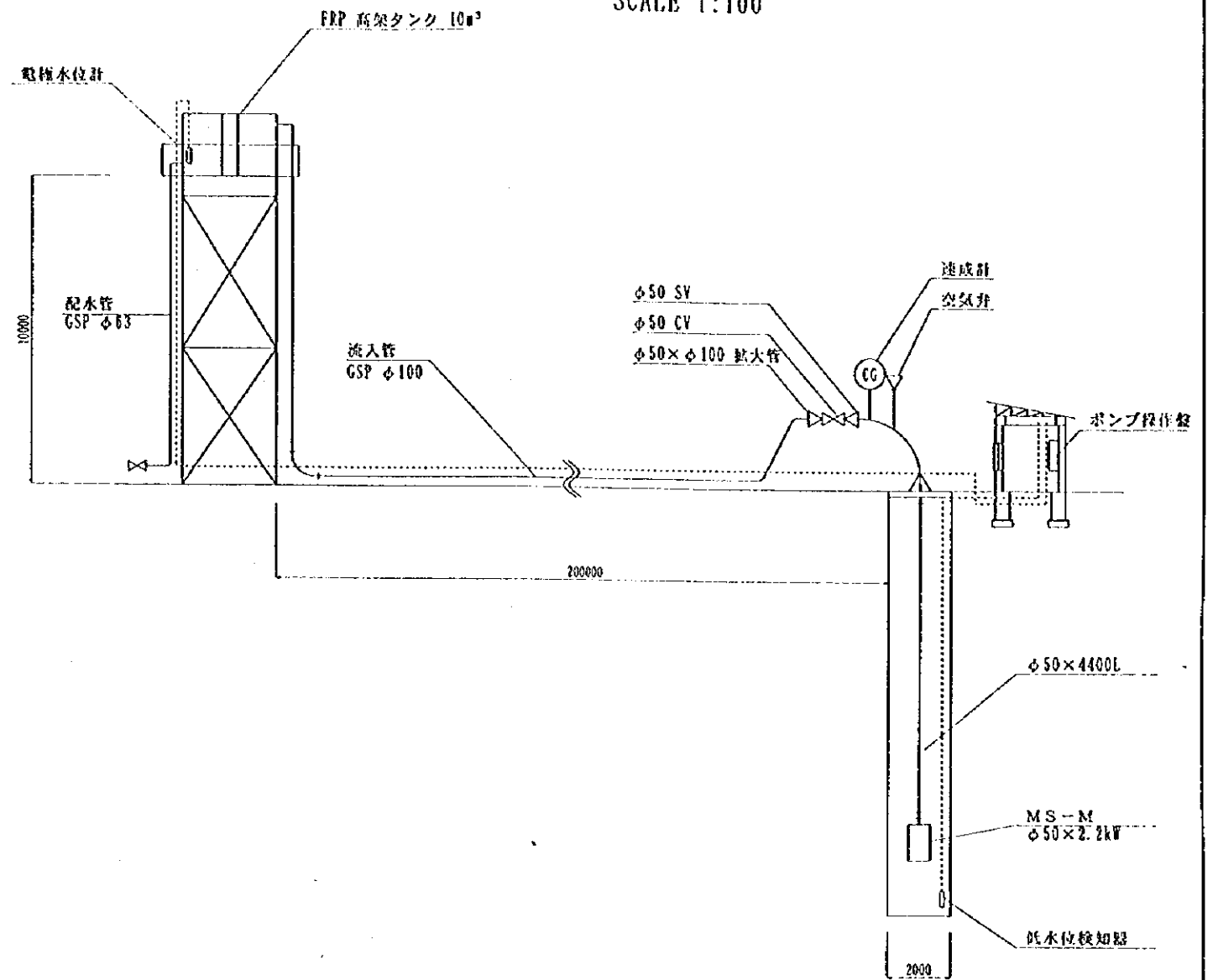


B-B 断面



C-C 断面  
SCALE 1:20

モーリタニア  
市営給水専用井戸  
SCALE 1:100



JICA