

## 7. 基本設計図



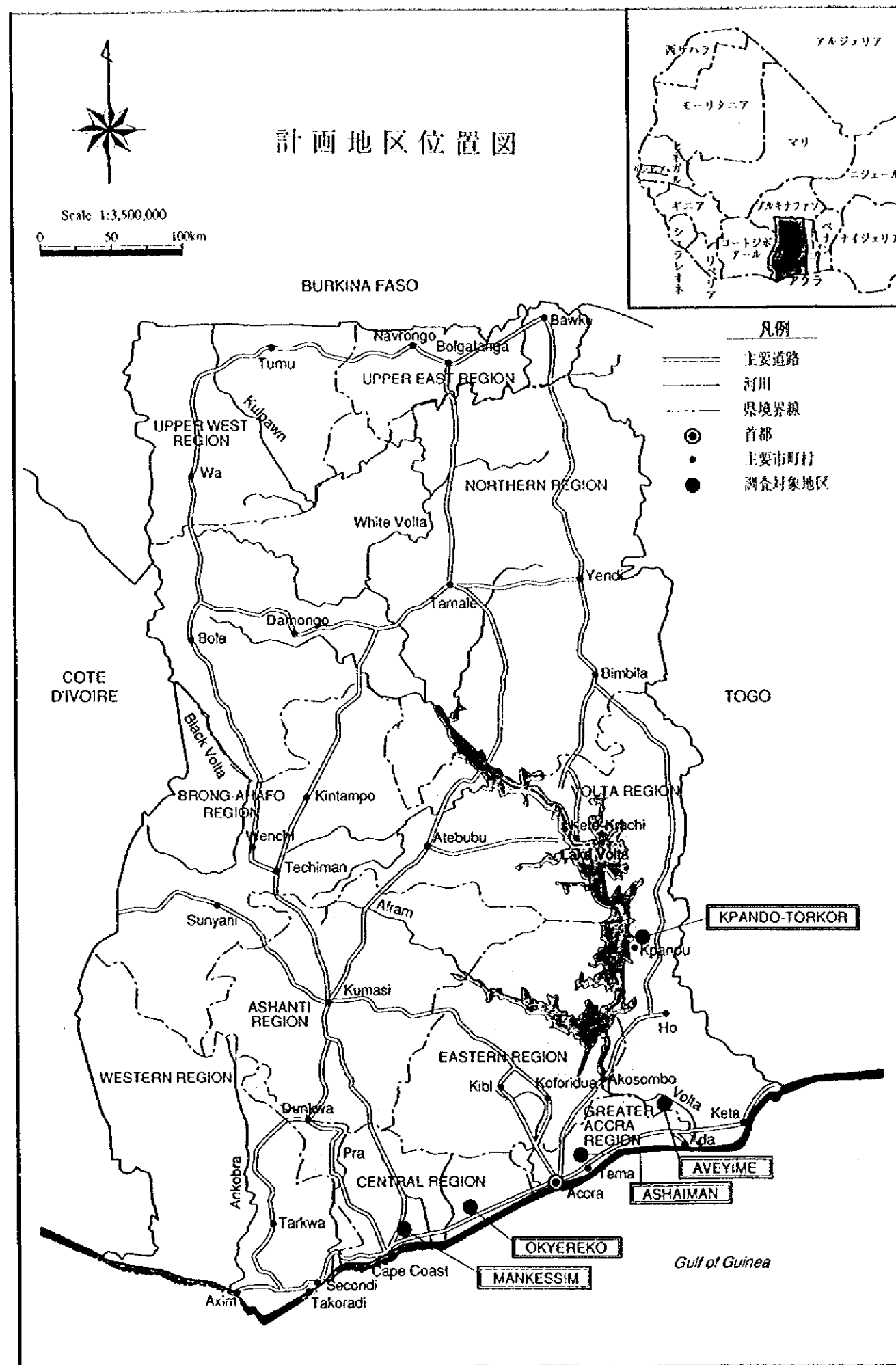
## 基本設計図面リスト

番号	図面番号	図面表題
<b>I. 一般</b>		
1	GN-01	計画位置図
2	GN-02	フリューム、排水路及び農道標準断面図
3	GN-03	分水工
4	GN-04	落差工
5	GN-05	分水樁
6	GN-06	カルバート タイプA&B
7	GN-07	横断排水路 タイプA & B
8	GN-08	標準圃場区画及びグリーンベルト
9	GN-09	管理事務所
10	GN-10	ドライヤード及び選果場
11	GN-11	倉庫
12	GN-12	ガレージ
<b>II. アシヤマン地区</b>		
13	AS-01	計画概要図 (1/2)
14	AS-02	計画概要図 (2/2)
15	AS-03	かんがい排水系統図
16	AS-04	幹線用水路縦断面図
17	AS-05	幹線排水路縦断面図
18	AS-06	分水工No.7 (幹線用水路)
19	AS-07	急流工
20	AS-08	潜函橋
<b>III. アベイメ地区</b>		
21	AV-01	計画概要図
22	AV-02	かんがい排水系統図
23	AV-03	ポンプ場一般平面図
24	AV-04	ポンプ場
25	AV-05	幹線バイプライン
26	AV-06	幹線用水路及び支線用水路No.6 縦断面図
27	AV-07	支線用水路No.1縦断面図
28	AV-08	右岸幹線排水路縦断面図
29	AV-09	幹線用水路アウトレット及び分水樁
30	AV-10	分水工 (支線用水路No.1)
<b>IV. バンドートコ地区</b>		
31	KP-01	計画概要図
32	KP-02	かんがい排水系統図
33	KP-03	ポンプ場/導水路一般平面図
34	KP-04	ポンプ場 (1/2)
35	KP-05	ポンプ場 (2/2)
36	KP-06	副ポンプ場 A
37	KP-07	副ポンプ場 B
38	KP-08	副ポンプ場 C
39	KP-09	幹線バイプライン縦断面図
40	KP-10	フリューム縦断面図
<b>V. マンケシム地区</b>		
41	MA-01	計画概要図
42	MA-02	かんがい排水系統図
43	MA-03	ポンプ場
<b>VI. オチェレコ地区</b>		

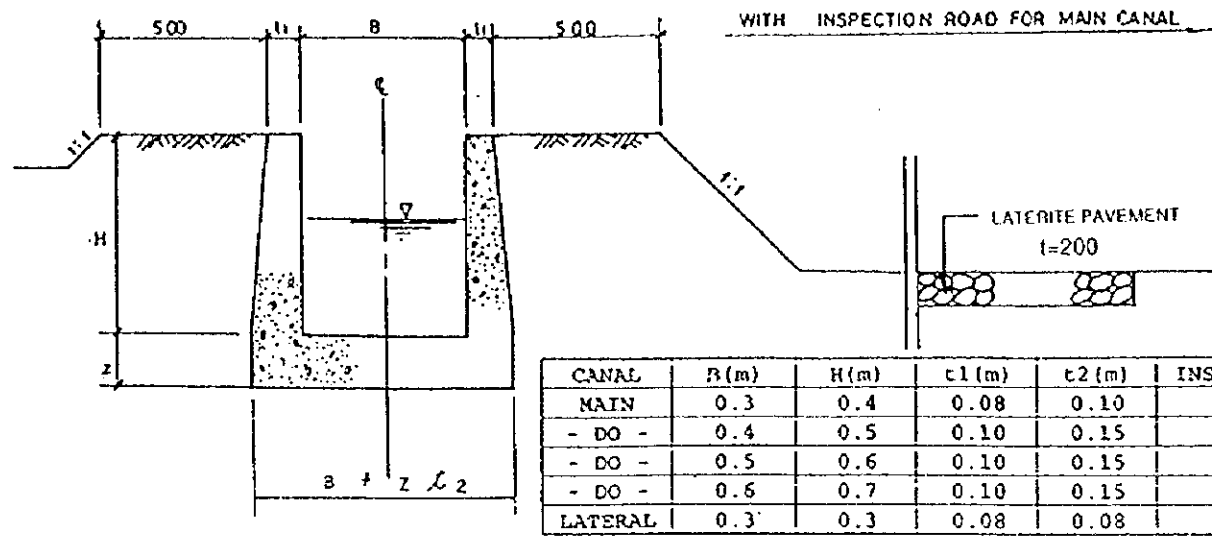
## 基本設計図面リスト

番号	図面番号	図面表題
44	OK-01	計画概要図
45	OK-02	かんがい排水系統図
46	OK-03	頭首工一般平面図
47	OK-04	頭首工平面図
48	OK-05	頭首工標準断面図
49	OK-06	サイホン
50	OK-07	ポンプ場一般平面図
51	OK-08	ポンプ場
52	OK-09	幹線パイプライン縦断面図
53	OK-10	ポンプ吐出槽及び急流工
54	OK-11	左岸幹線用水路縦断面図
55	OK-12	右岸幹線用水路縦断面図
56	OK-13	幹線排水路縦断面図
<b>VII. 建物施設</b>		
57	BW-01	アクラ市内建物配置図
58	BW-02	農民訓練用宿舎
59	BW-03	食堂
60	BW-04	GIDA 職員訓練用宿舎
61	BW-05	アシヤマン地区建物配置図
62	BW-06	研修(講義)棟及び実験棟
63	BW-07	アベイメ地区建物配置図
64	BW-08	バンドートコ地区建物配置図
65	BW-09	マンケシム地区建物配置図
66	BW-10	オチェレコ地区建物配置図
67	BW-11	発電機小屋及び守衛小屋

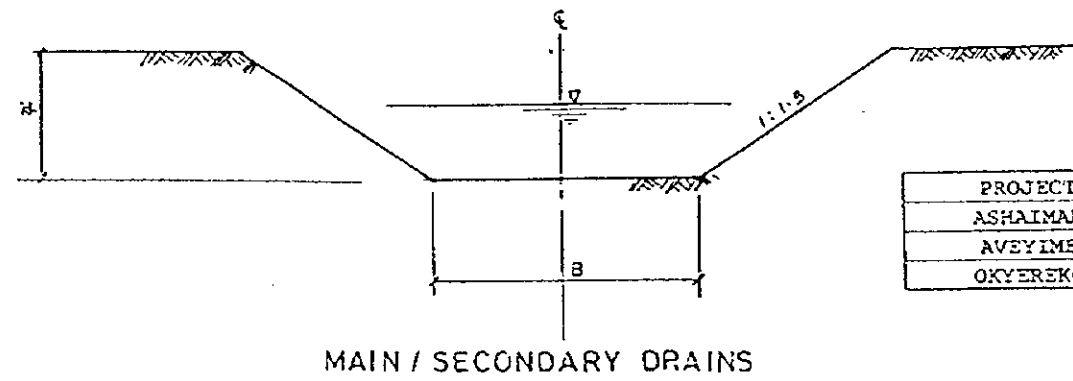
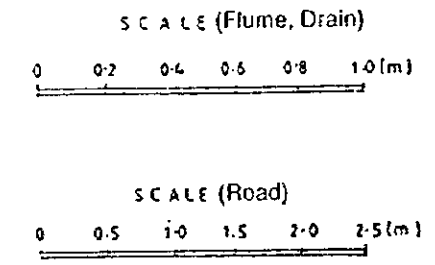
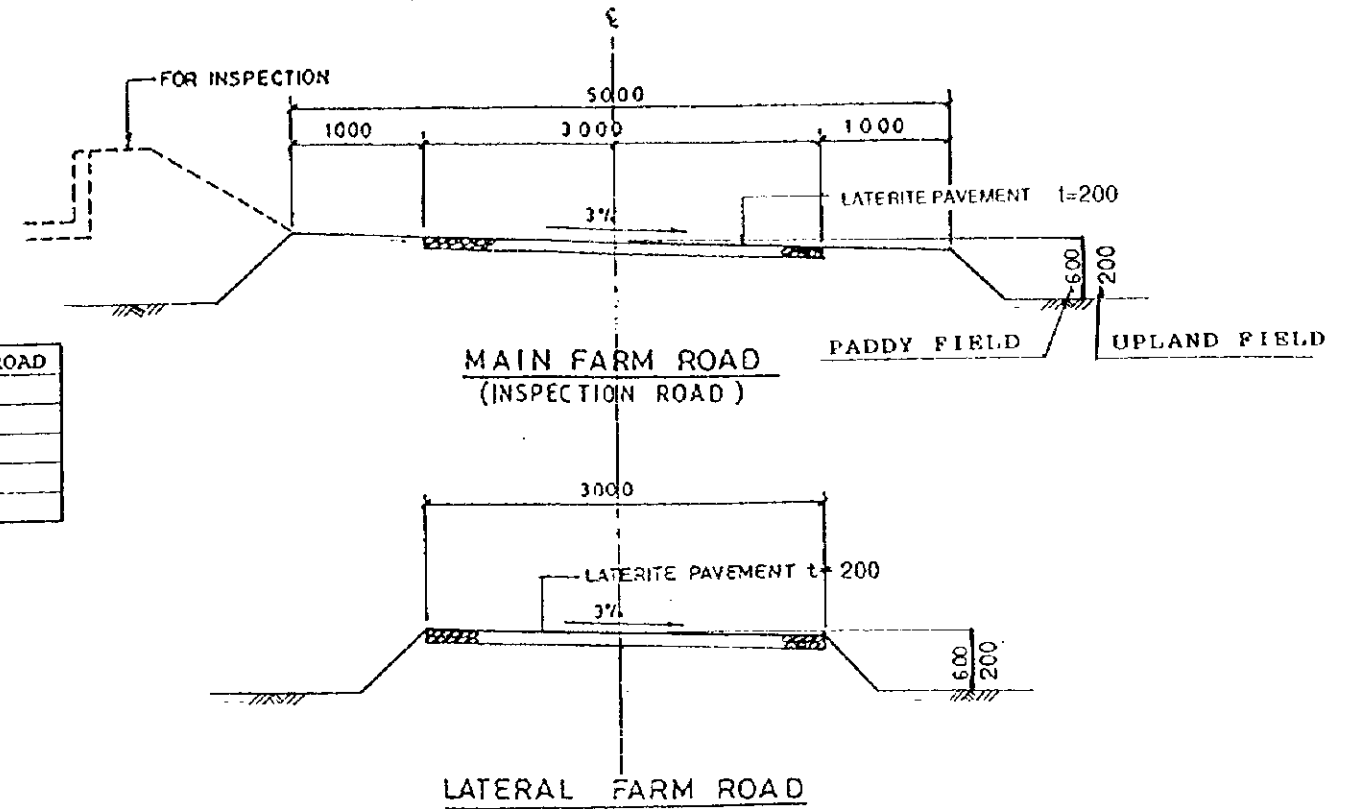




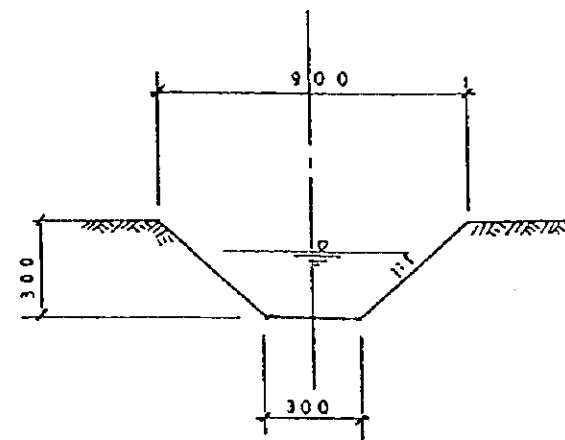
THE REPUBLIC OF GHANA			
THE PROJECT FOR REHABILITATION OF IRRIGATION			
TITLE OF DRAWING			
一 般 計 画 地 区 位 置 図			
DATE	MAR 1998	DRAWING NO.	GN-01
NIPPON KOEI CO., LTD. / TAIYO CONSULTANTS CO., LTD.			



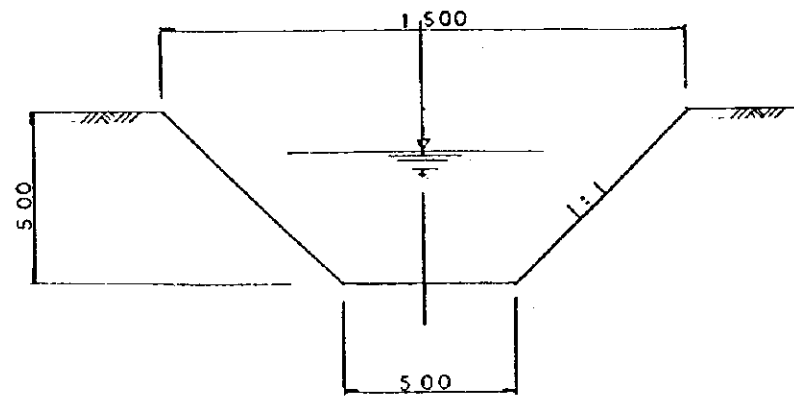
FLUME FOR IRRIGATION CANAL



MAIN / SECONDARY DRAINS

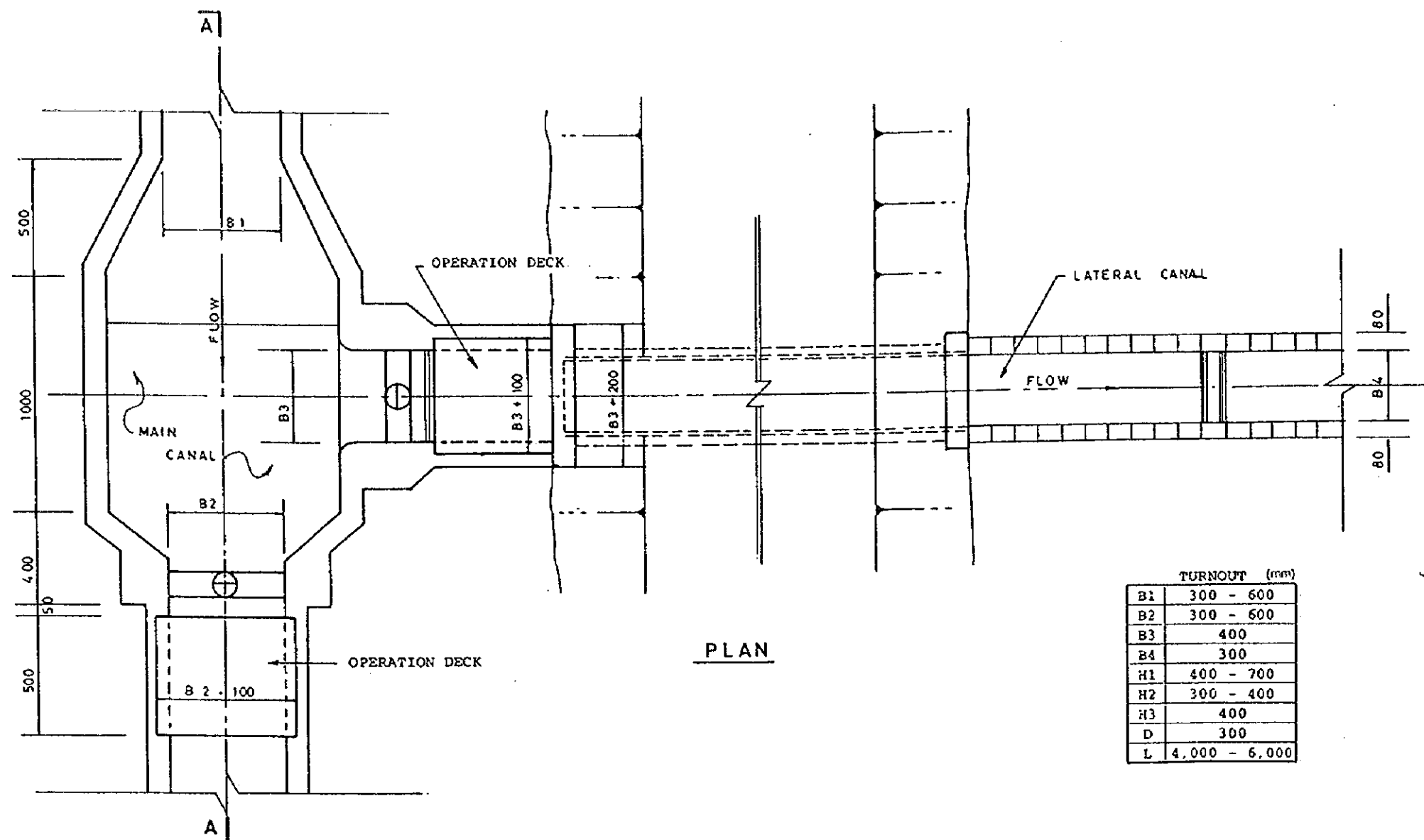


LATERAL DRAIN



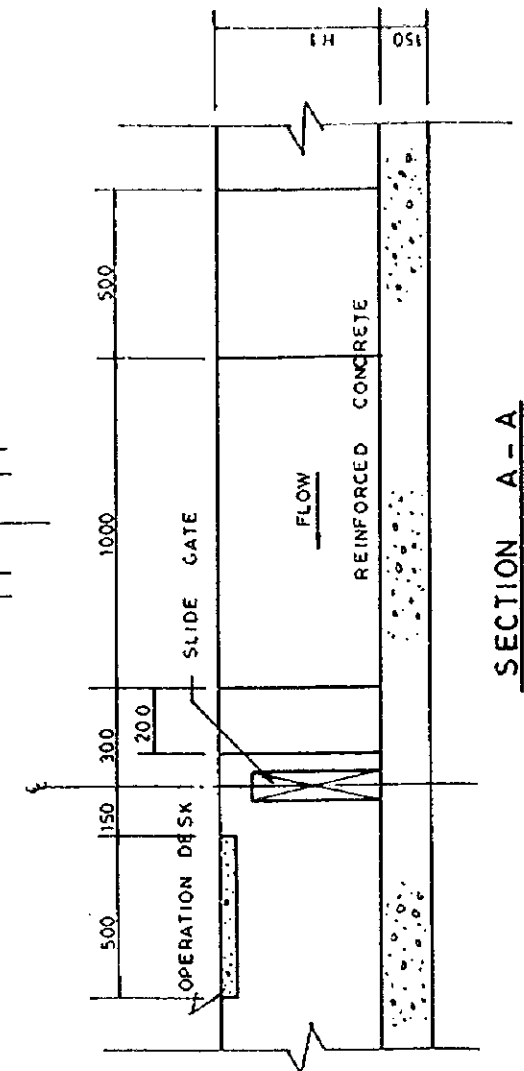
CATCH DRAIN

THE REPUBLIC OF GHANA			
THE PROJECT FOR REHABILITATION OF IRRIGATION			
TITLE OF DRAWING 一般 フリユーム、排水路及び農道標準断面図			
DATE	MAR 1998	DRAWING NO.	GN-02
NIPPON KOEI CO., LTD. / TAIYO CONSULTANTS CO., LTD.			

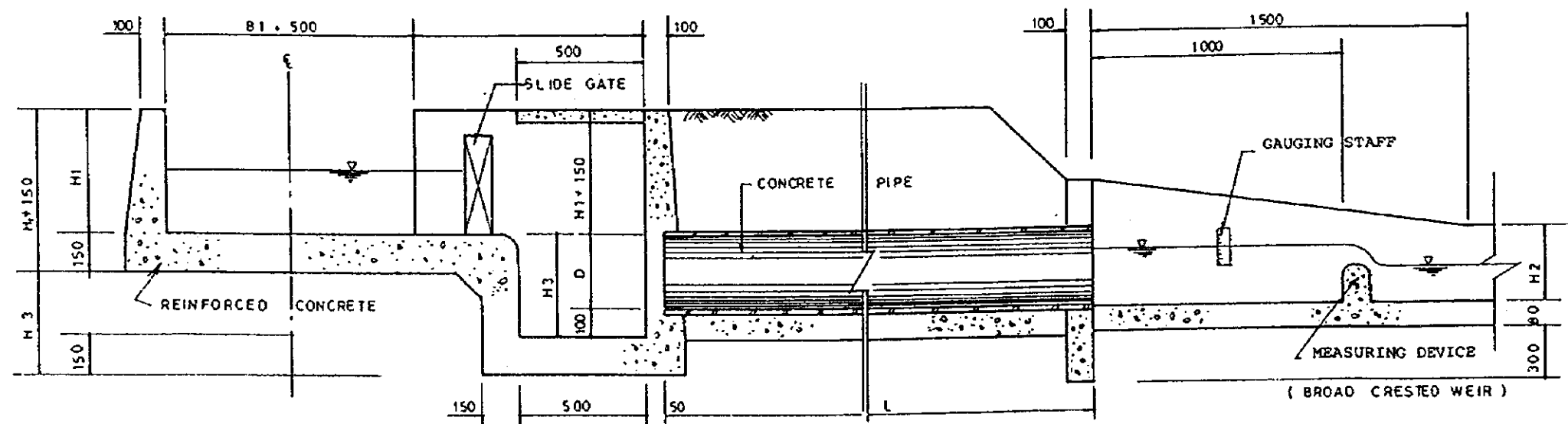


PLAN

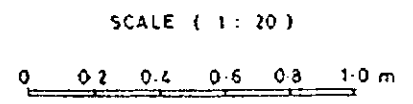
TURNOUT (mm)	
B1	300 - 600
B2	300 - 600
B3	400
B4	300
H1	400 - 700
H2	300 - 400
H3	400
D	300
L	4,000 - 6,000



SECTION A-A

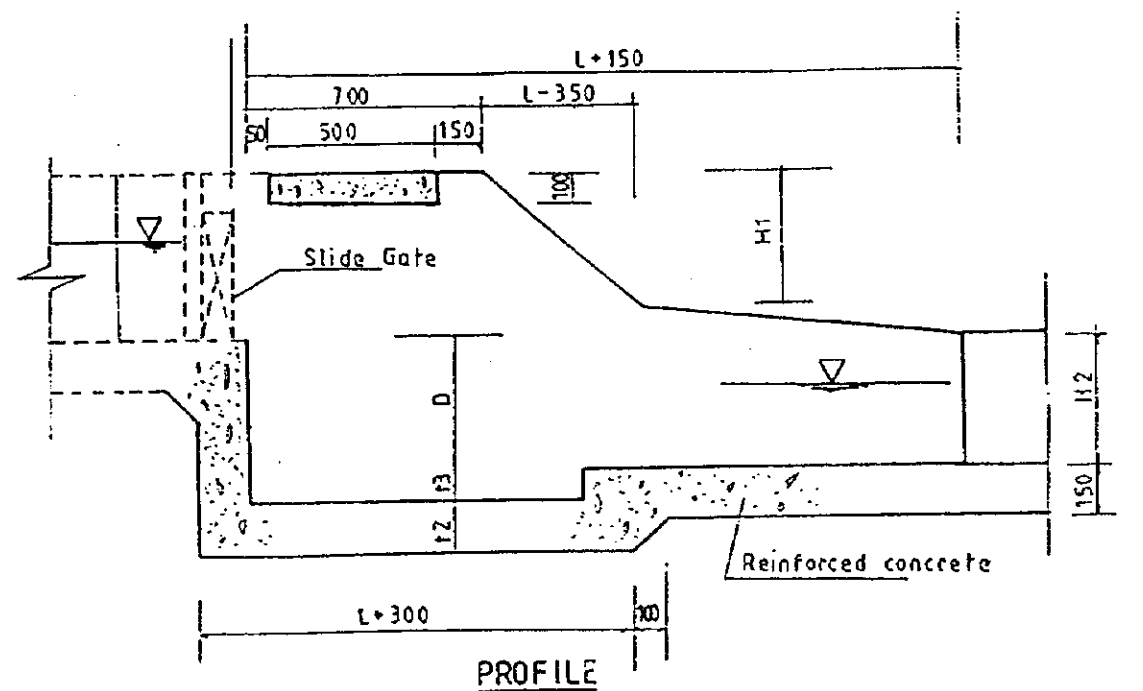
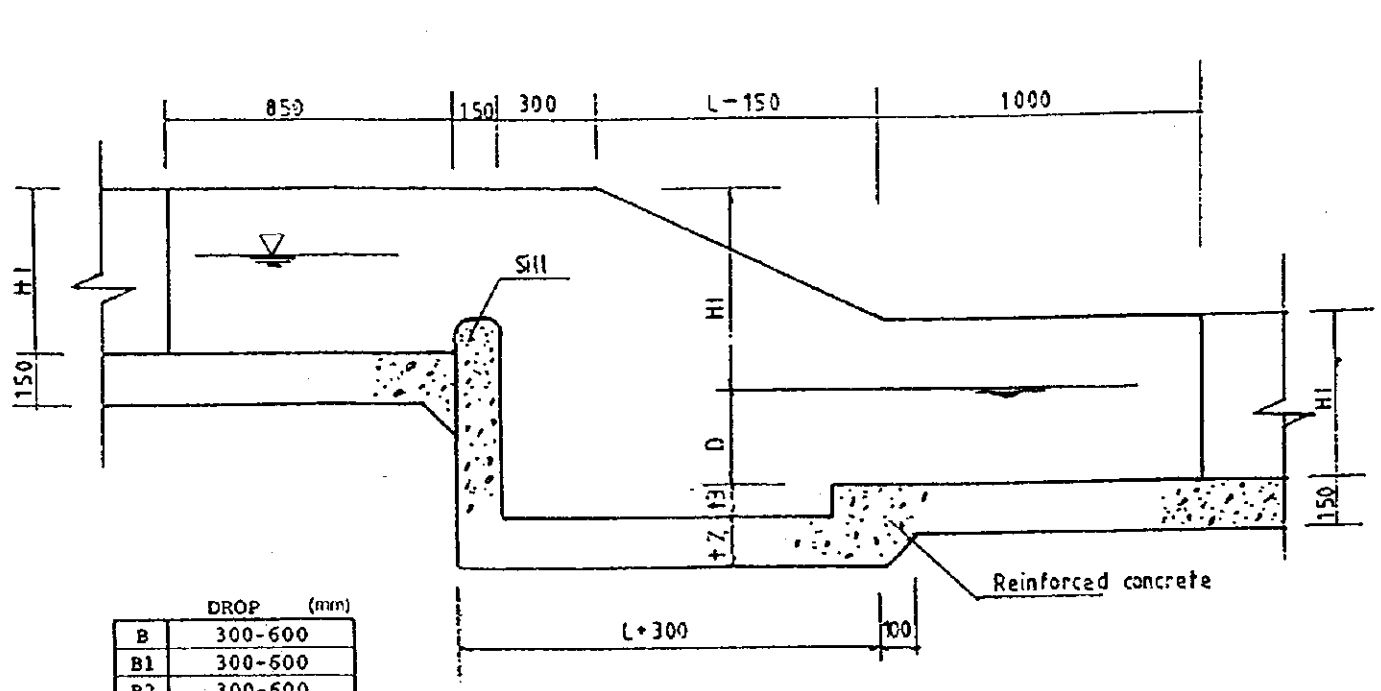
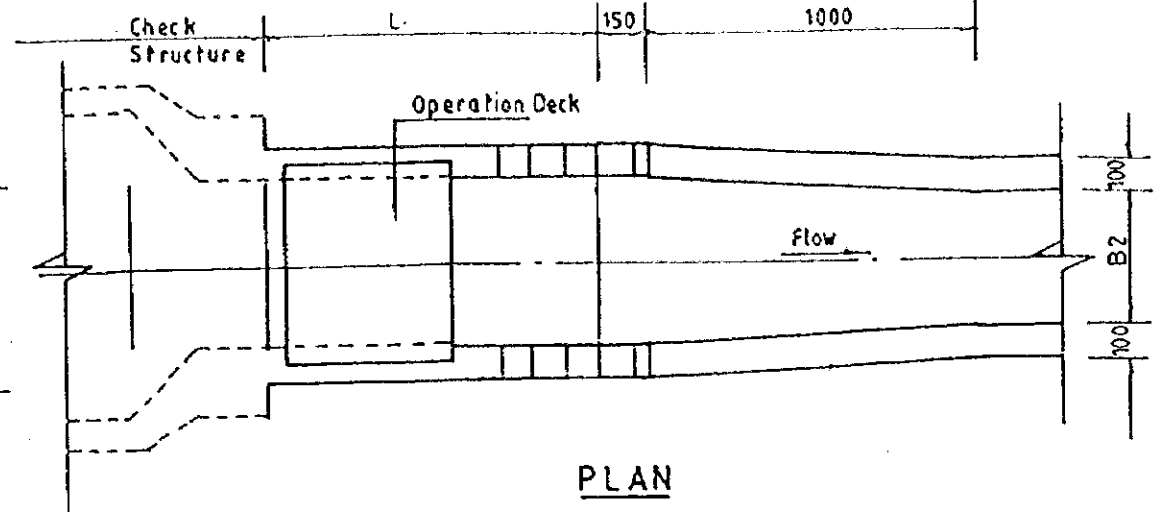
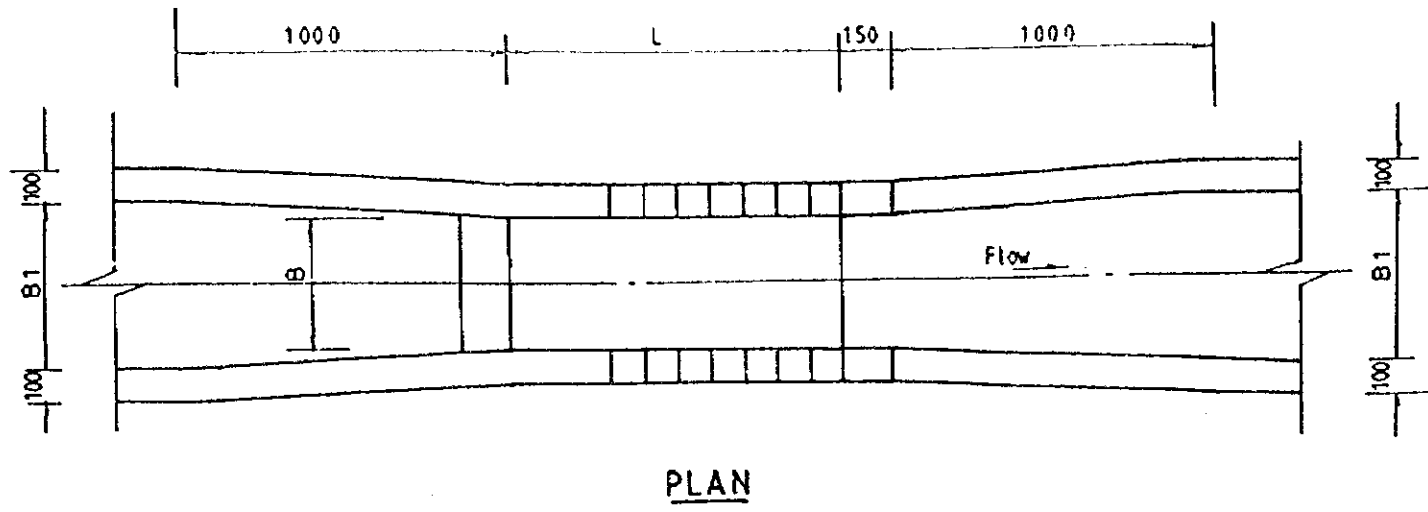


PROFILE



THE REPUBLIC OF GHANA			
THE PROJECT FOR REHABILITATION OF IRRIGATION			
TITLE OF DRAWING 一般 分水工			
DATE	MAR 1998	DRAWING NO.	GN-03
NIPPON KOEI CO., LTD. / TAIYO CONSULTANTS CO., LTD.			

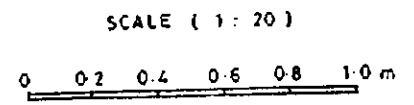




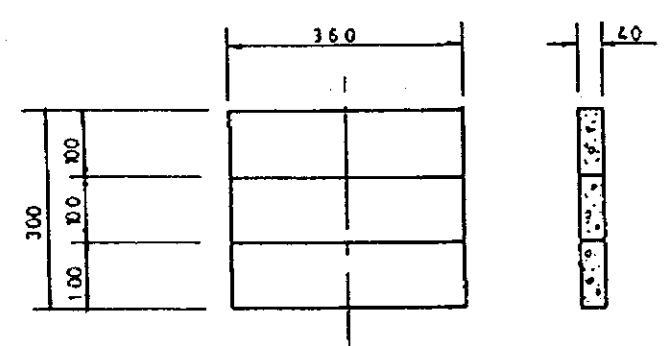
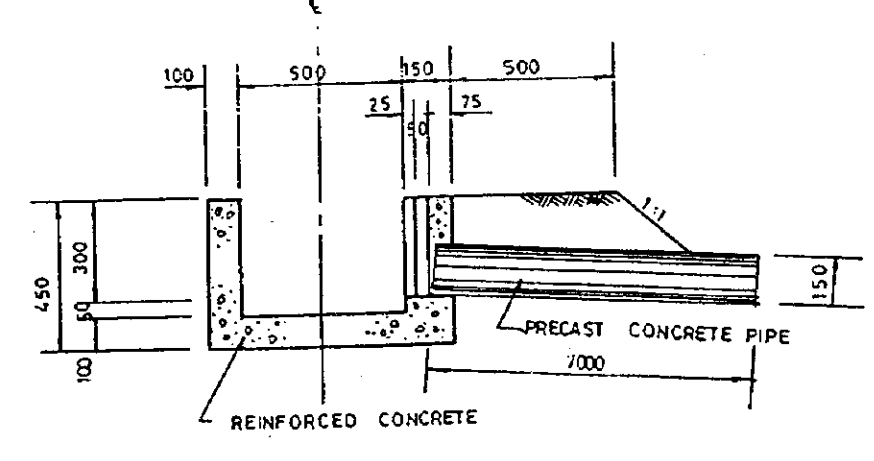
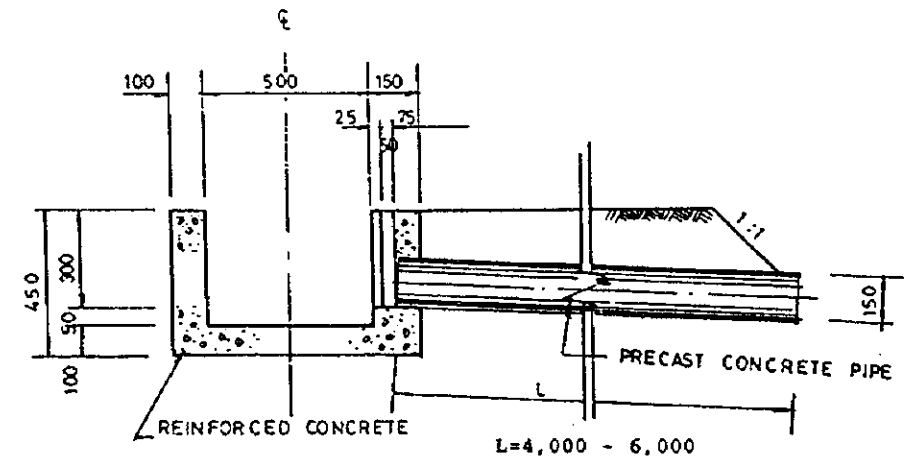
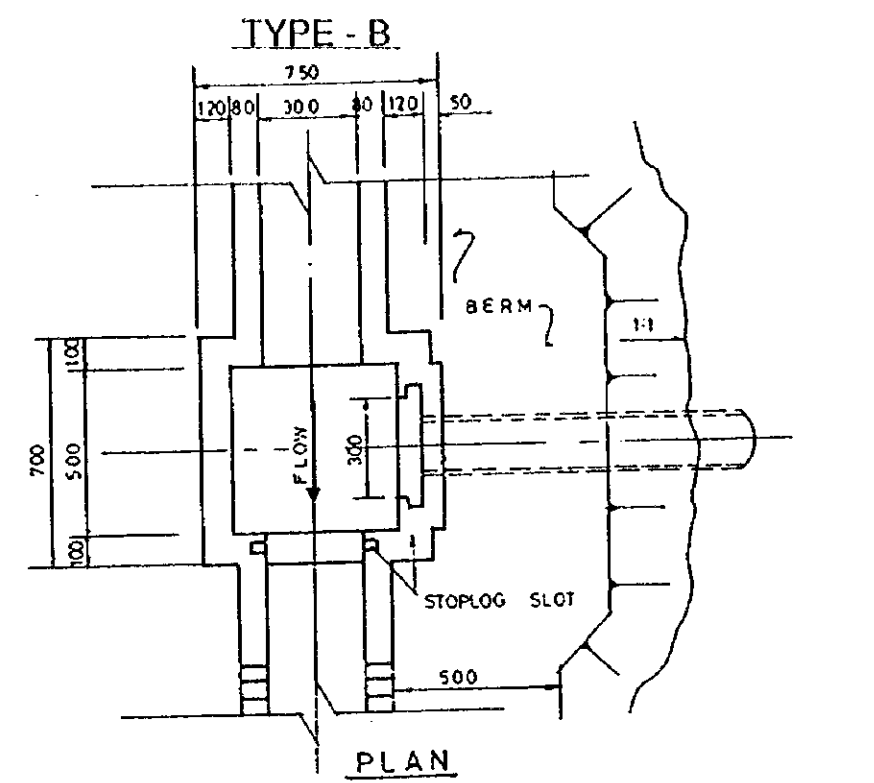
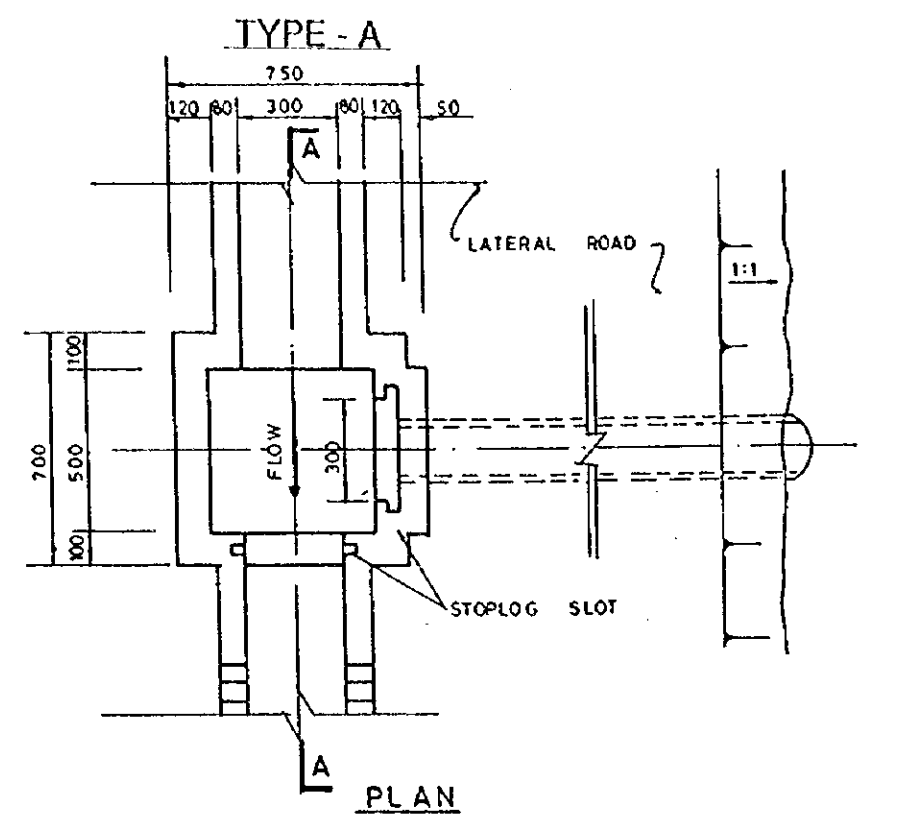
	DROP (mm)
B	300-600
B1	300-600
B2	300-600
H1	400-700
H2	400-700
t2	150-200
t3	100-200
D	300-1,000
L	1,000-1,500

PROFILE

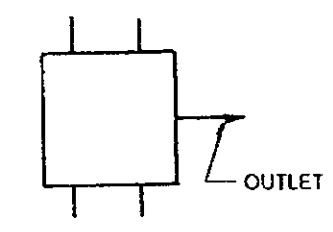
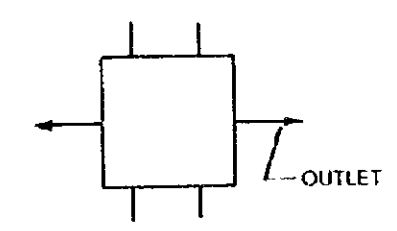
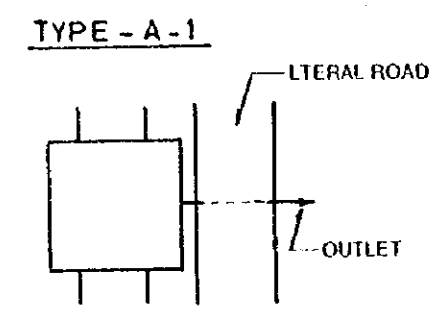
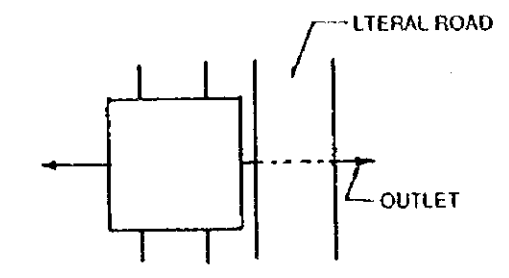
PROFILE



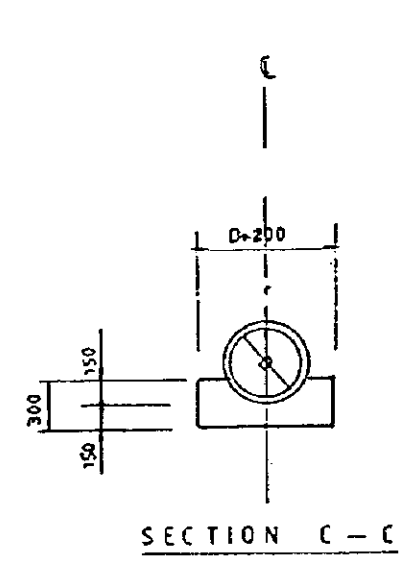
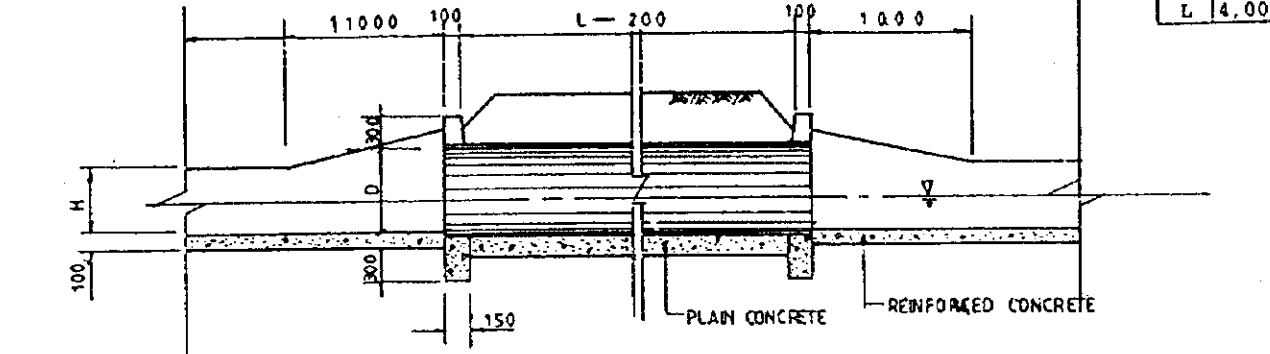
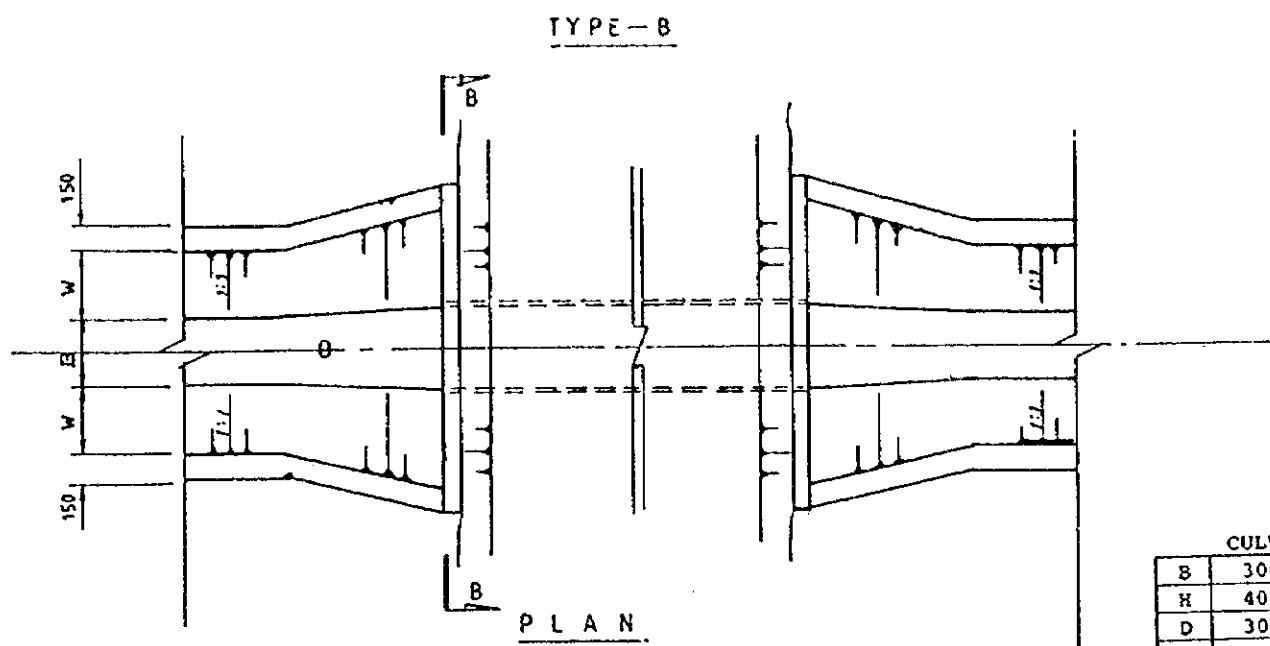
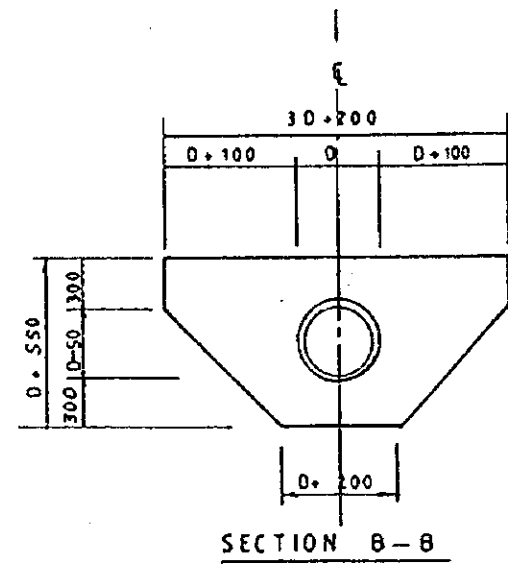
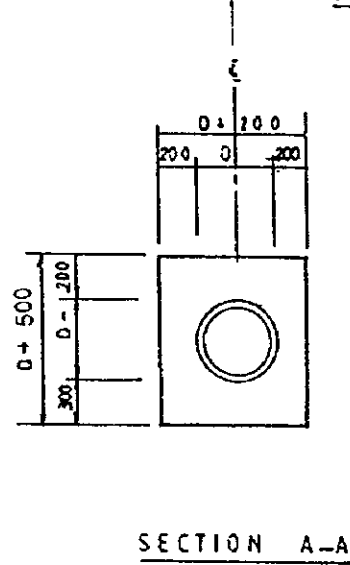
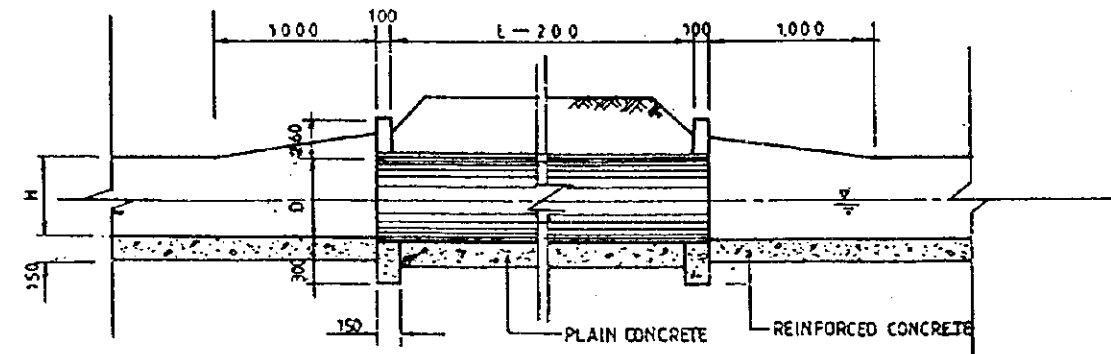
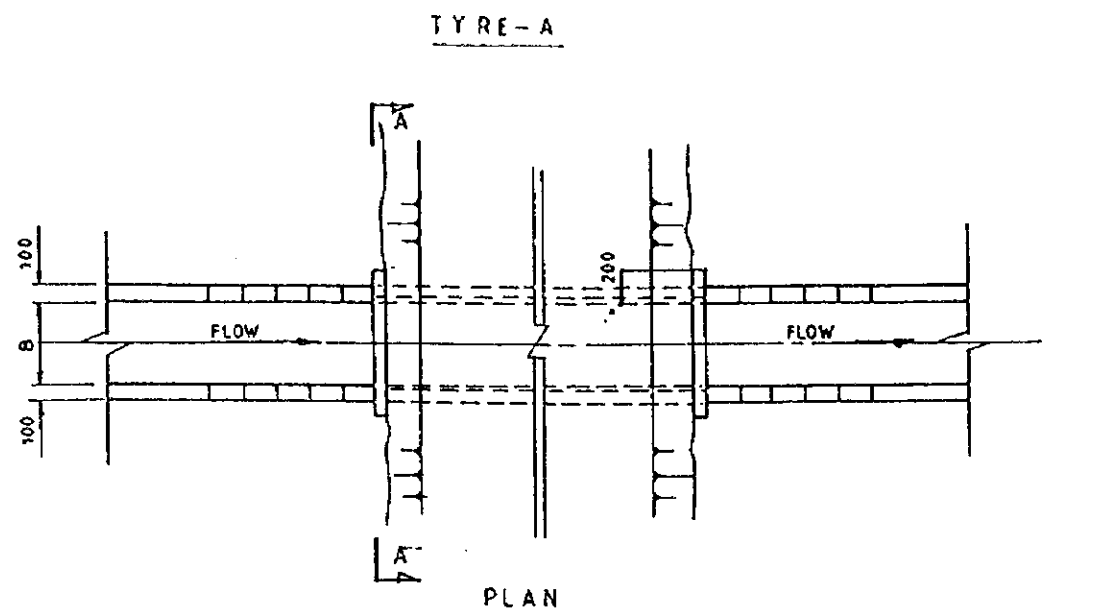
THE REPUBLIC OF GHANA			
THE PROJECT FOR REHABILITATION OF IRRIGATION			
TITLE OF DRAWING 一般 落差工			
DATE	MAR 1998	DRAWING NO.	GN-04
NIPPON KOEI CO., LTD. / TAIYO CONSULTANTS CO., LTD.			



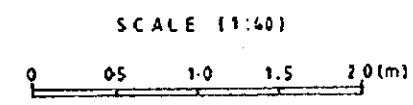
**TYPE OF FIELD OUTLET**



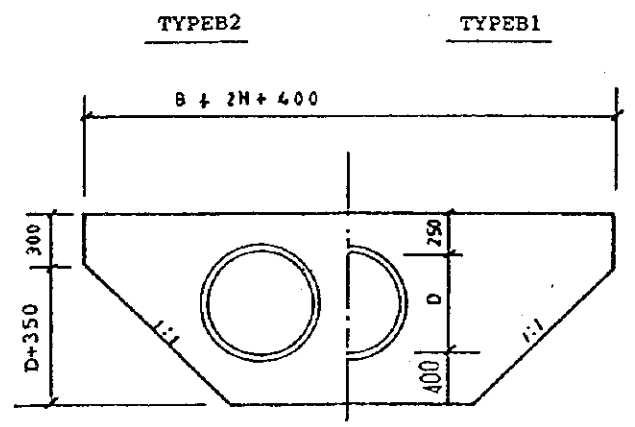
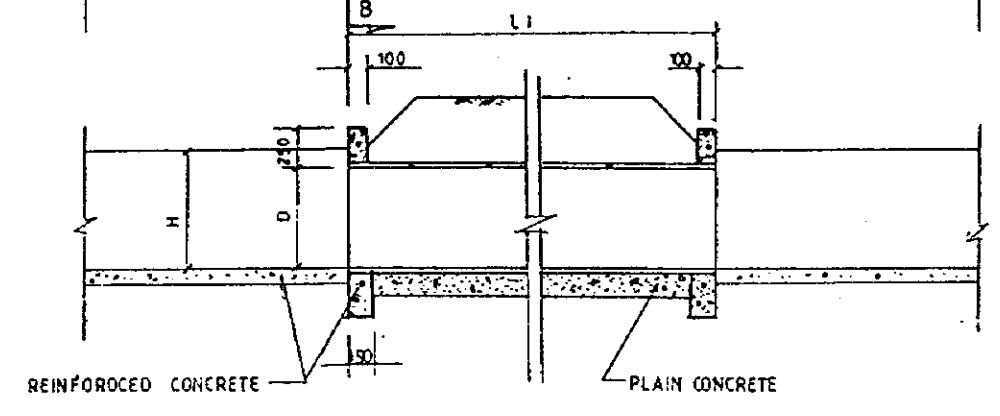
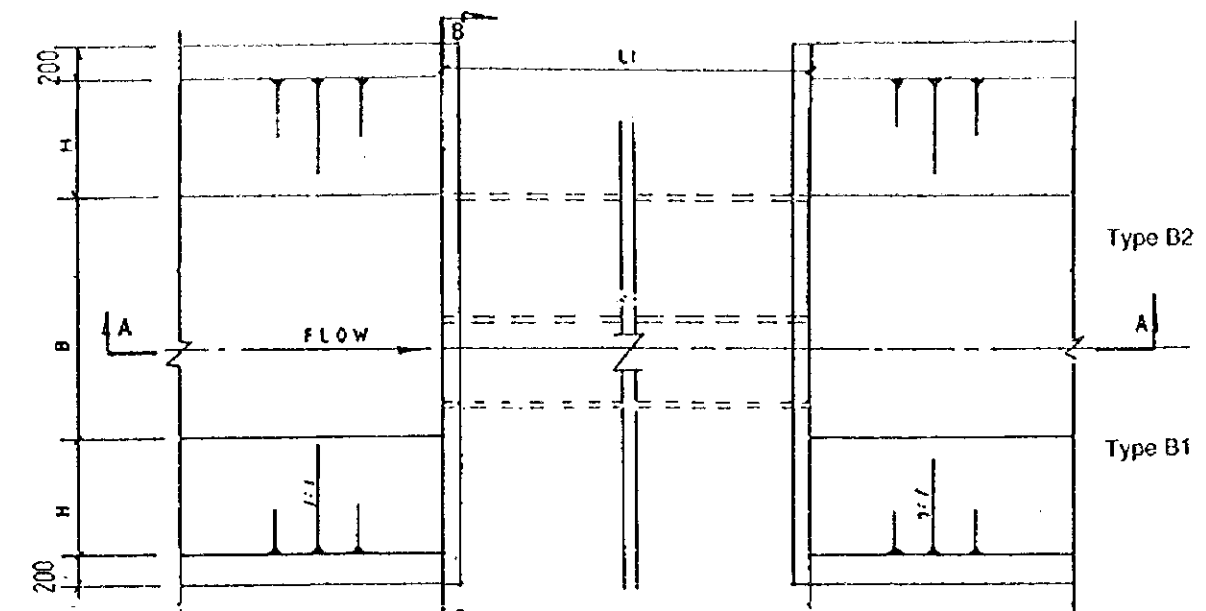
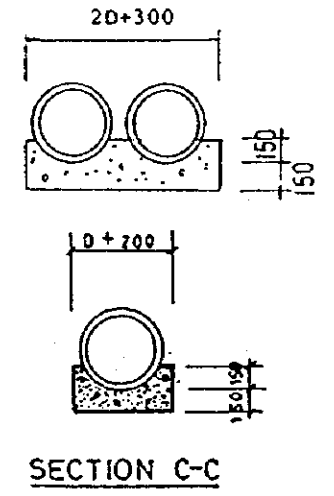
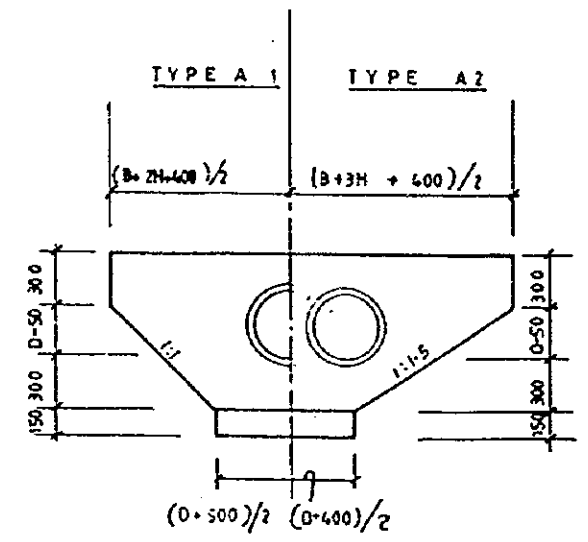
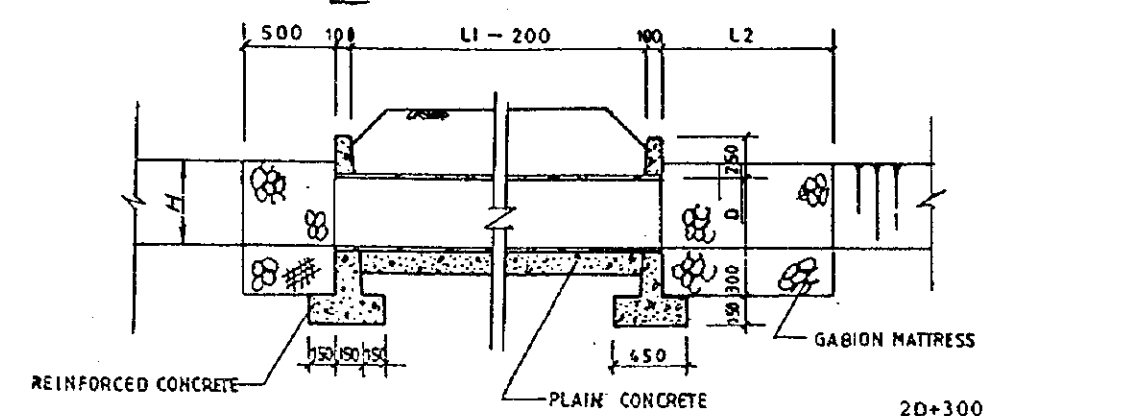
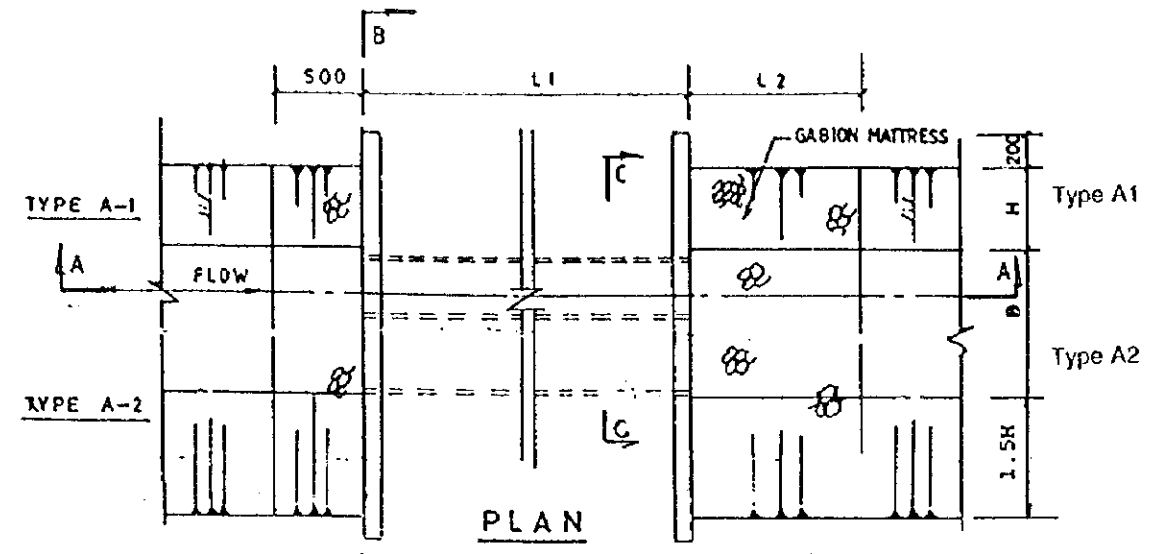
THE REPUBLIC OF GHANA			
THE PROJECT FOR REHABILITATION OF IRRIGATION			
TITLE OF DRAWING			
一般		分水機	
DATE	MAR 1998	DRAWING NO.	GN-05
NIPPON KOEI CO., LTD. / TAIYO CONSULTANTS CO., LTD.			



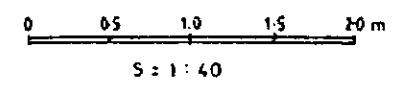
CULVERT (mm)	
B	300 - 600
H	400 - 700
D	300 - 600
L	4,000 - 6,000



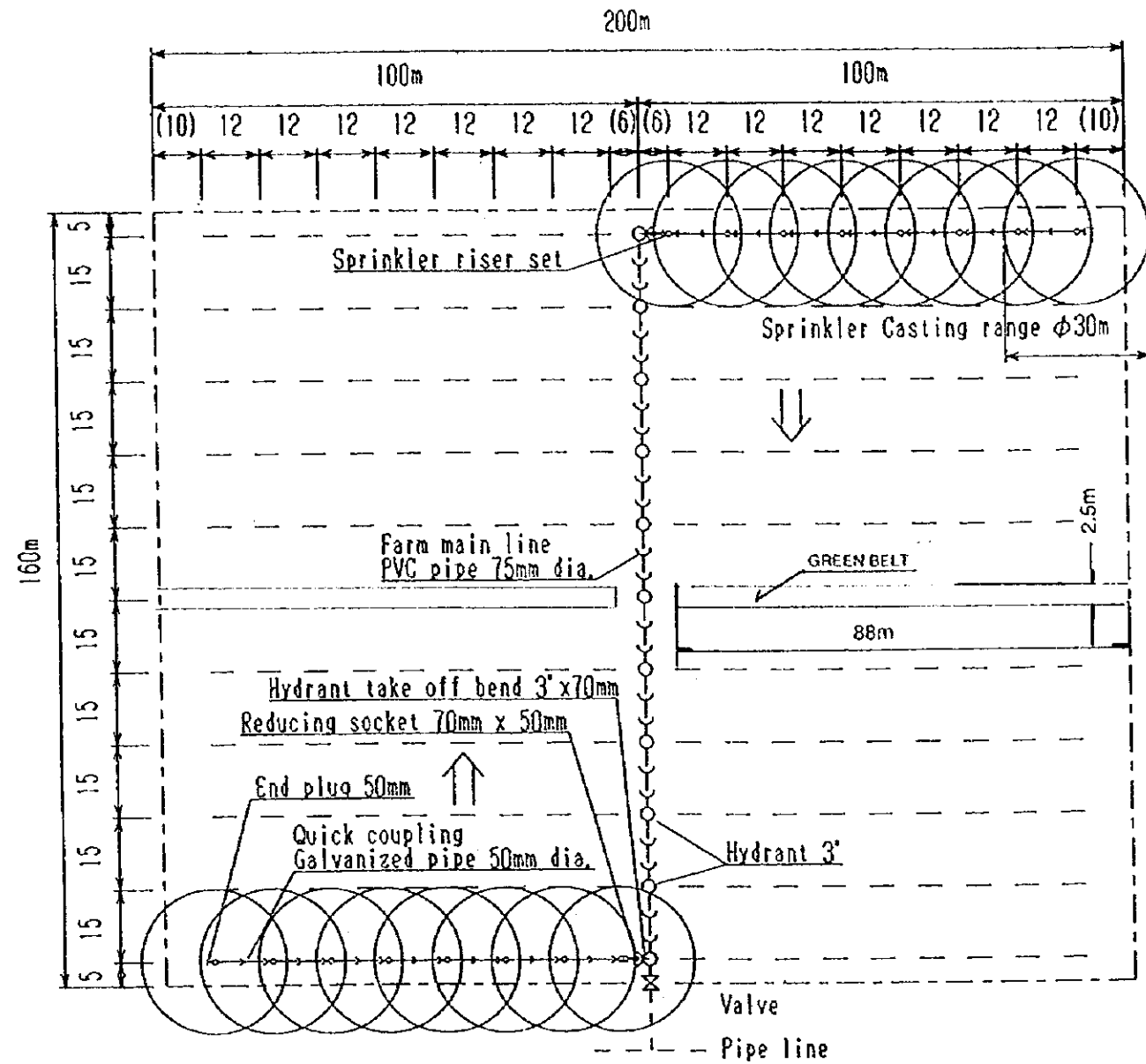
THE REPUBLIC OF GHANA			
THE PROJECT FOR REHABILITATION OF IRRIGATION			
TITLE OF DRAWING 一般 カルバート タイプA&B			
DATE	MAR 1998	DRAWING NO.	GN-06
NIPPON KOEI CO., LTD. / TAIYO CONSULTANTS CO., LTD.			



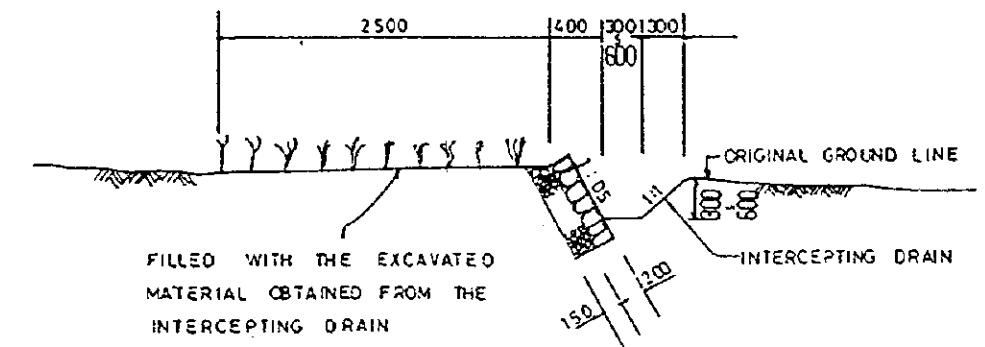
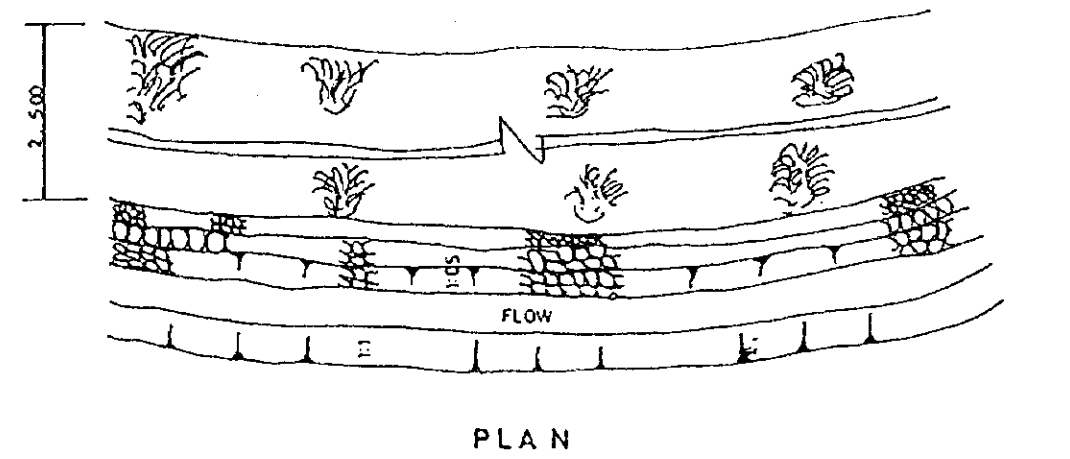
CROSS DRAIN (mm)		
	TYPE-A	TYPE-B
L1	4,000-6,000	4,000-6,000
L2	1,000-3,000	-
B	300-4,000	300-1,000
H	300-1,000	600-800
D	300-900	600-800



THE REPUBLIC OF GHANA			
THE PROJECT FOR REHABILITATION OF IRRIGATION			
TITLE OF DRAWING 一般 横断排水路 タイプA&B			
DATE	MAR 1998	DRAWING NO.	GN-07
NIPPON KOEI CO., LTD. / TAIYO CONSULTANTS CO., LTD.			



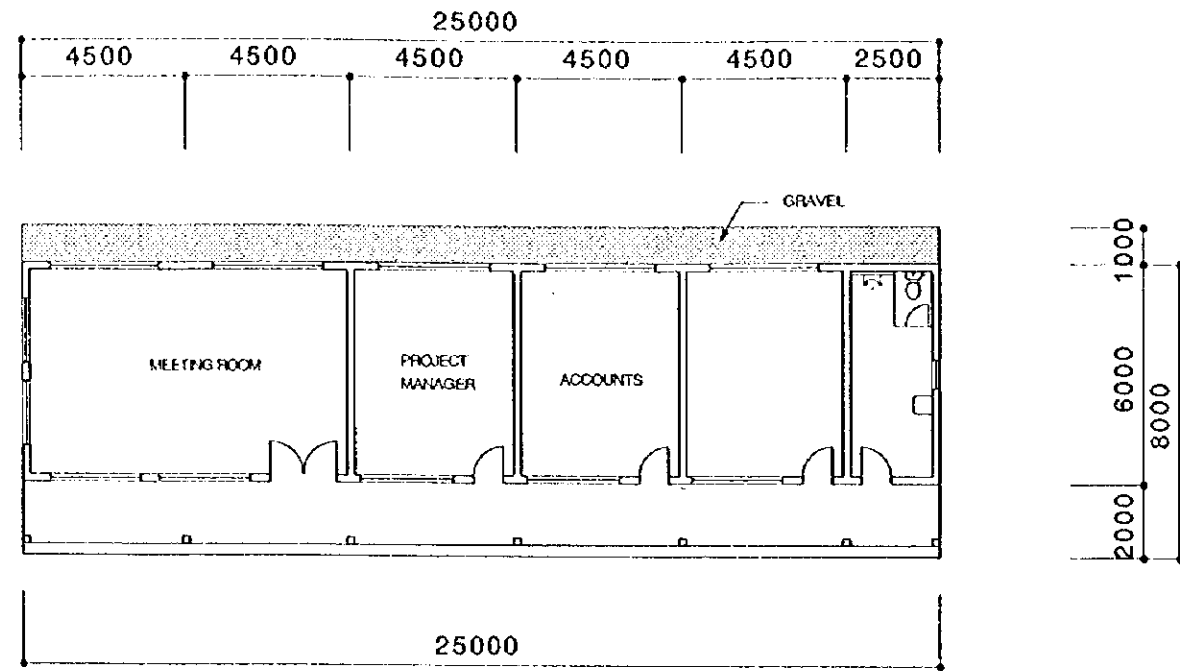
Irrigation material layout on a standard plot.



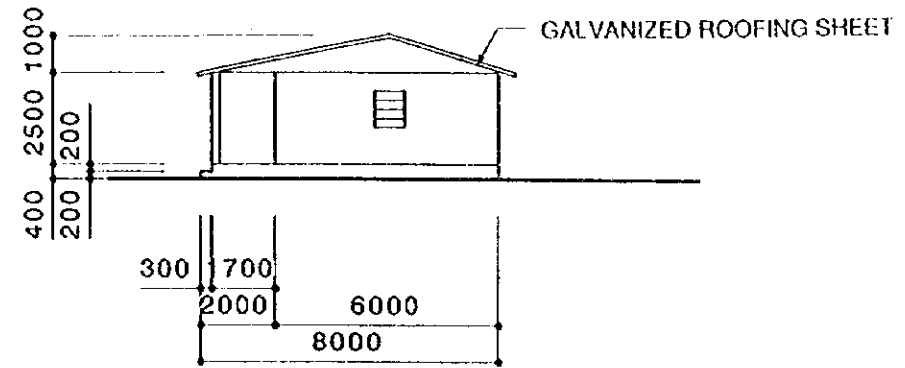
PROFILE

GREEN BELT

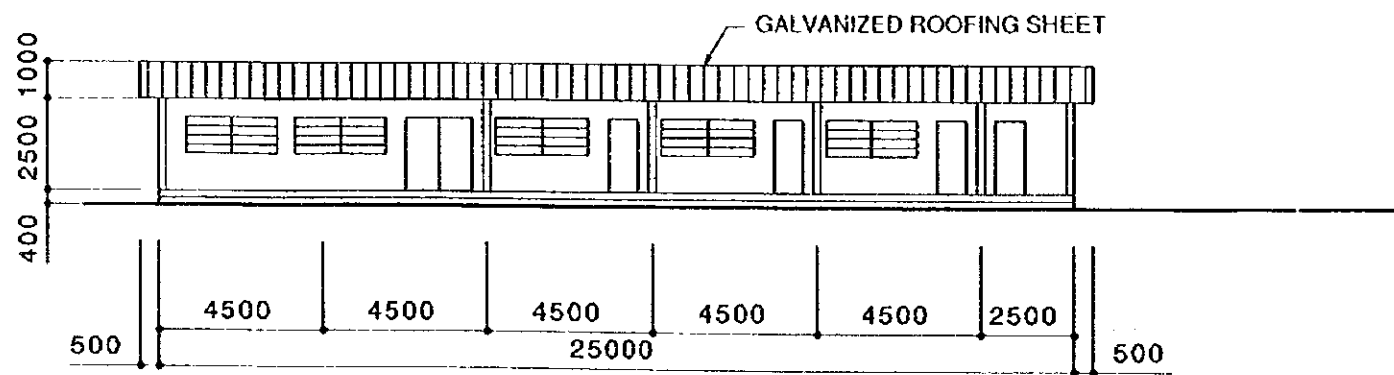
THE REPUBLIC OF GHANA		
THE PROJECT FOR REHABILITATION OF IRRIGATION		
TITLE OF DRAWING 一般 標準圃場区画及びグリーンベルト		
MAR 1998	DRAWING NO.	GN-08
NIPPON KOEI CO., LTD. / TAIYO CONSULTANTS CO., LTD.		



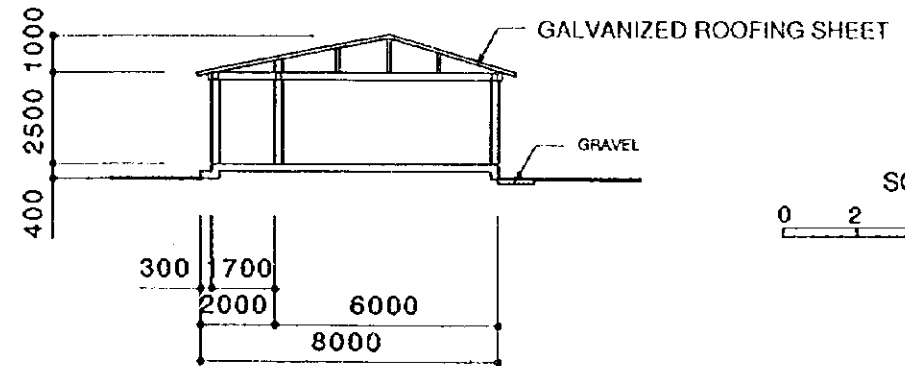
PLAN



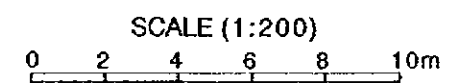
SITE ELEVATION



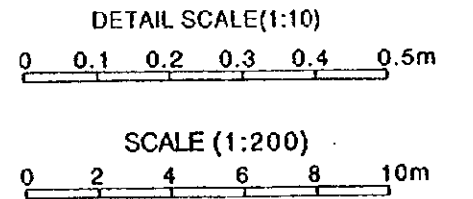
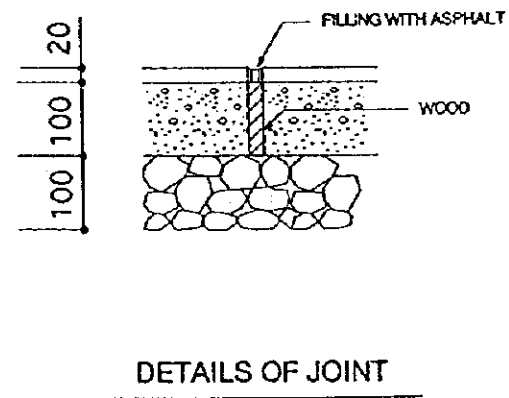
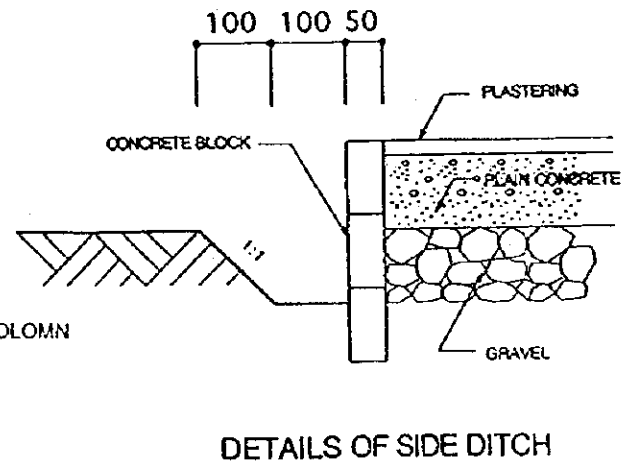
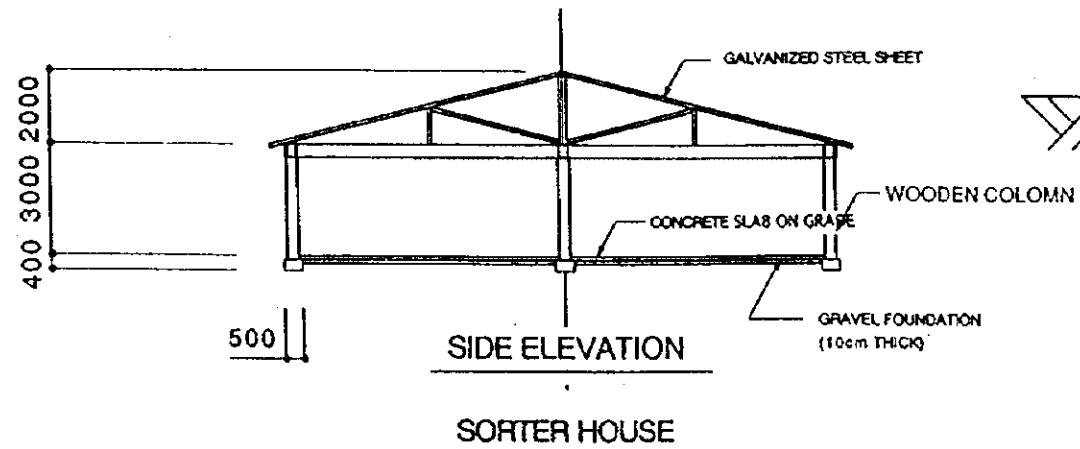
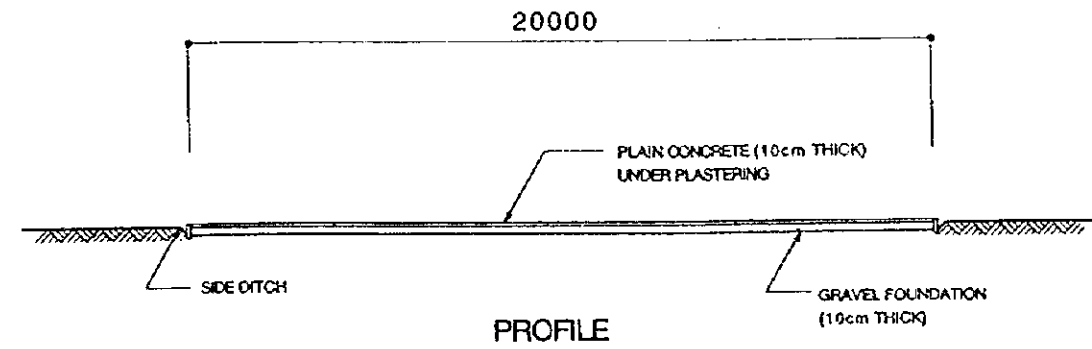
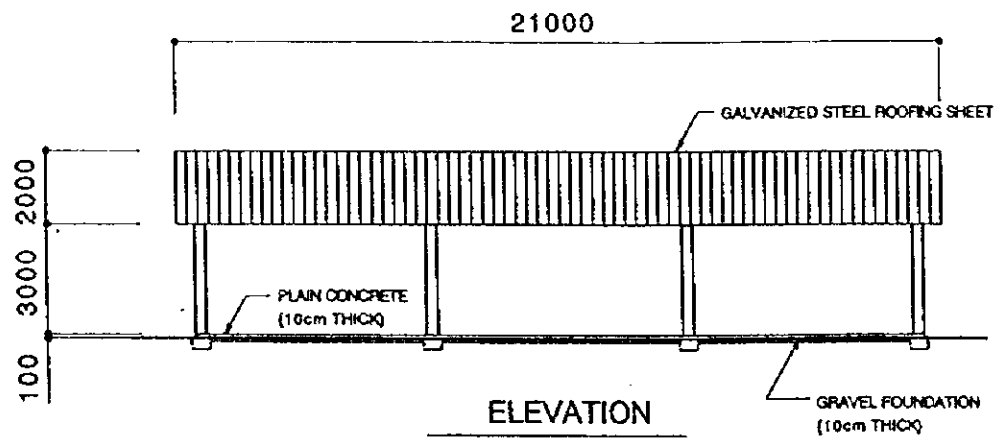
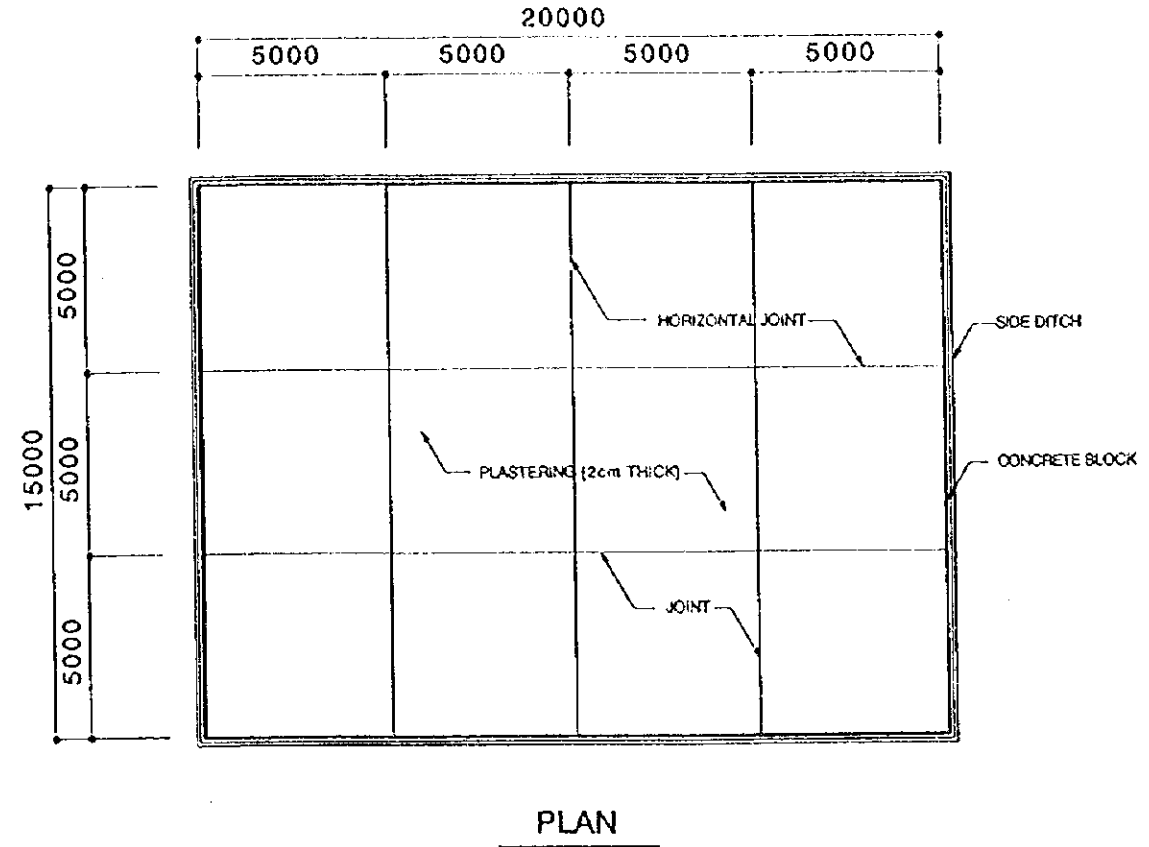
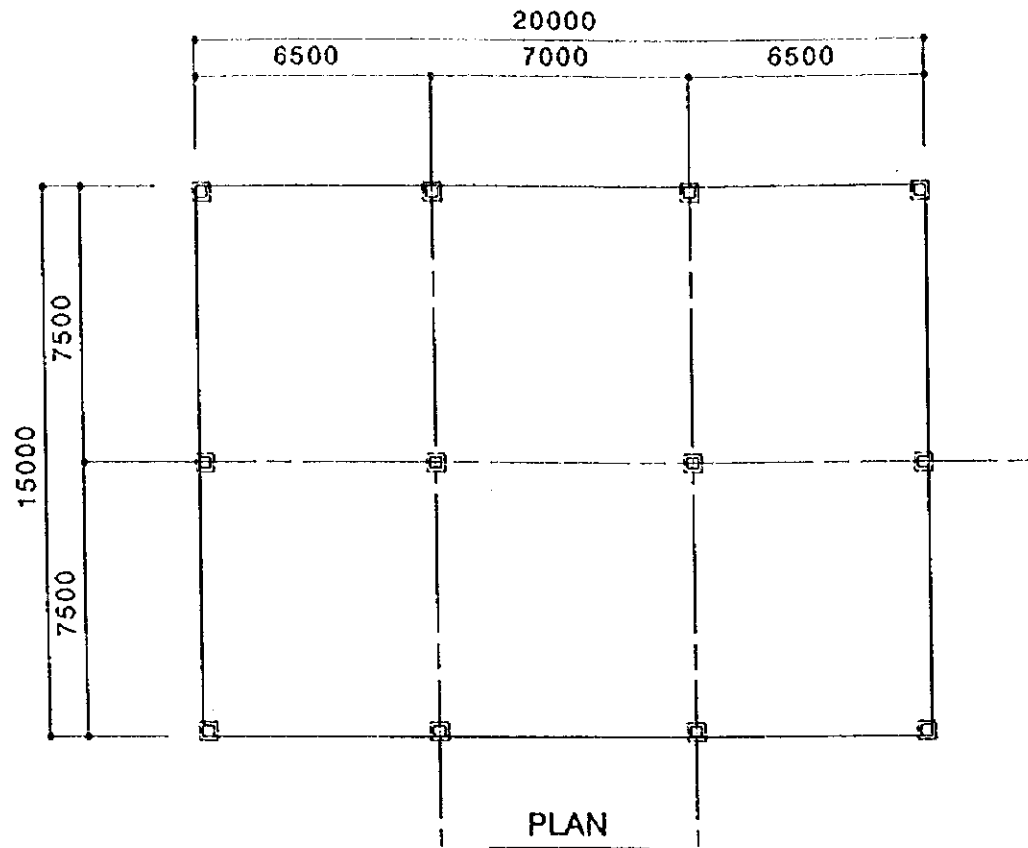
ELEVATION



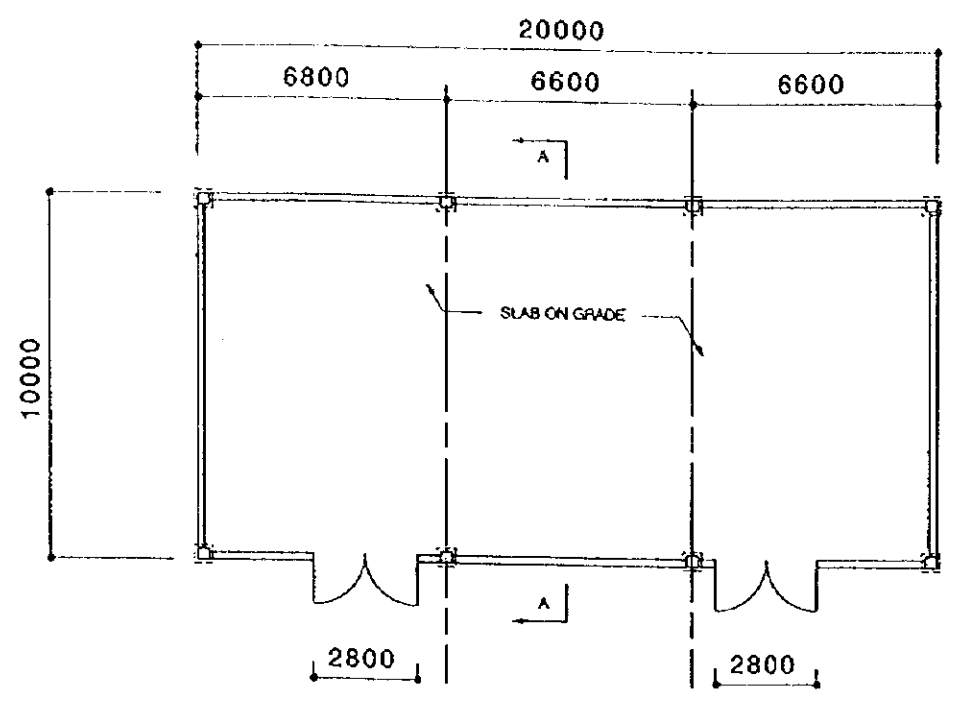
SECTION



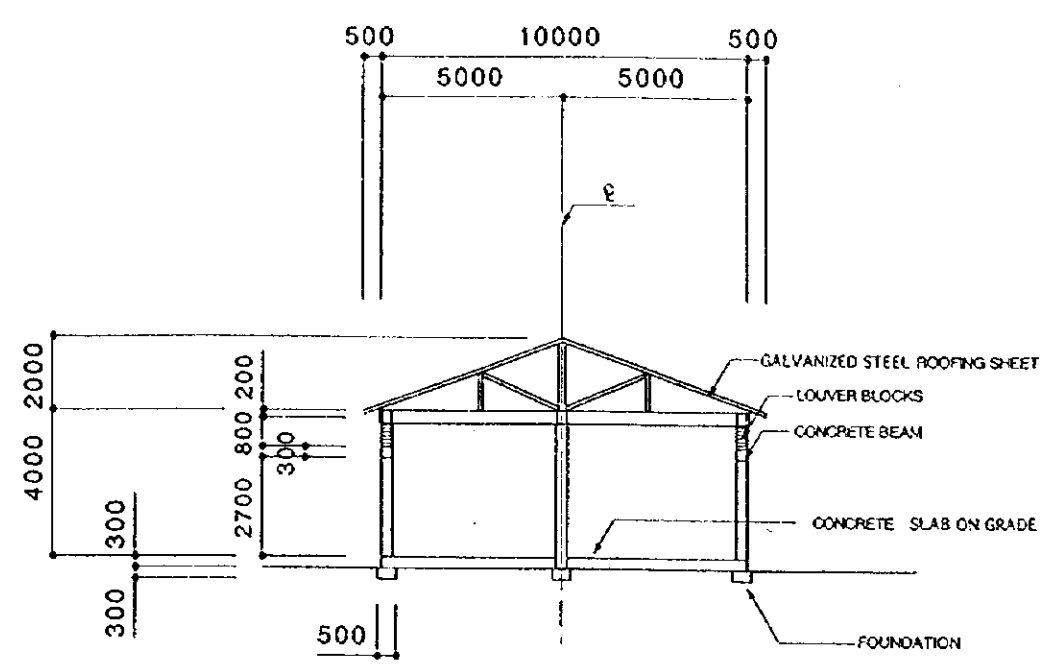
THE REPUBLIC OF GHANA			
THE PROJECT FOR REHABILITATION OF IRRIGATION			
TITLE OF DRAWING 一般 管理事務所			
DATE	MAR 1998	DRAWING NO.	GN-09
NIPPON KOEI CO., LTD. / TAIYO CONSULTANTS CO., LTD.			



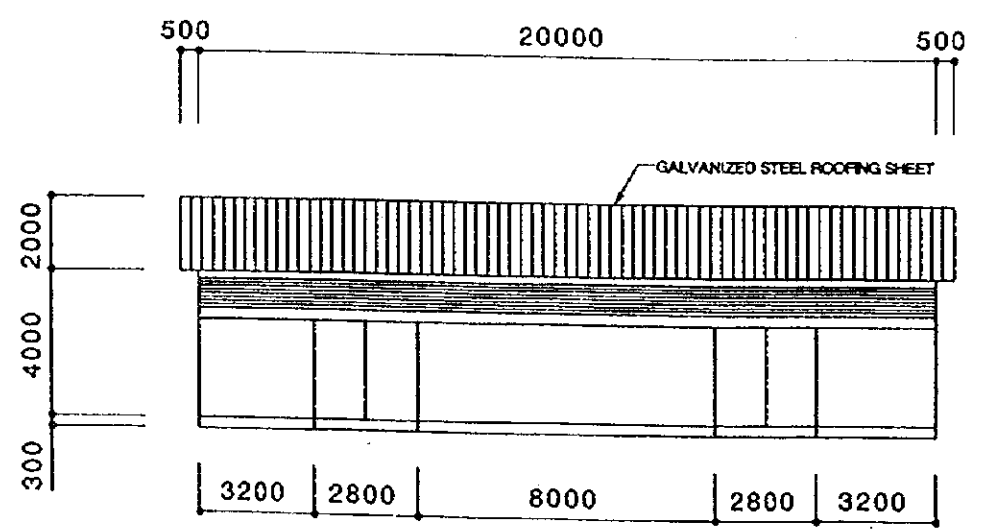
THE REPUBLIC OF GHANA			
THE PROJECT FOR REHABILITATION OF IRRIGATION			
TITLE OF DRAWING 一般 ドライヤード及び選果場			
DATE	MAR 1998	DRAWING NO.	GN-10
NIPPON KOEI CO., LTD. / TAIYO CONSULTANTS CO., LTD.			



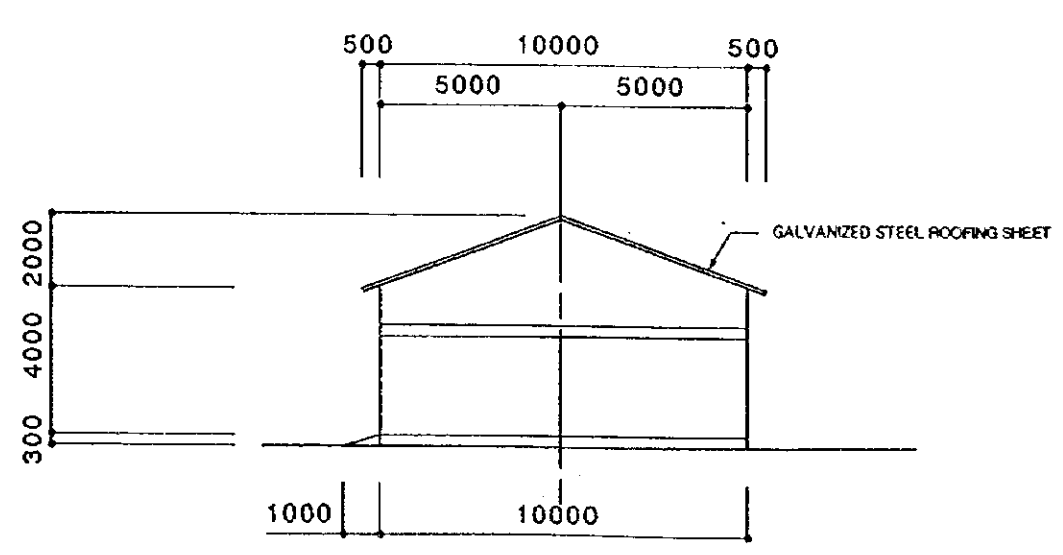
PLAN



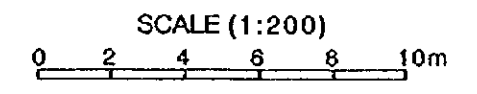
SECTION A-A



ELEVATION

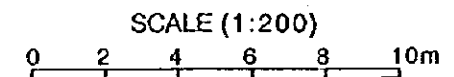
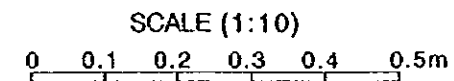
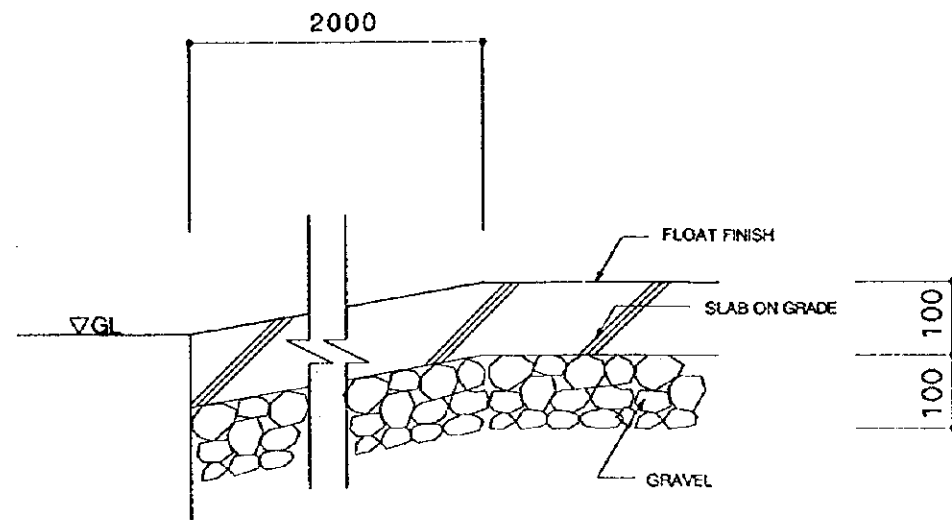
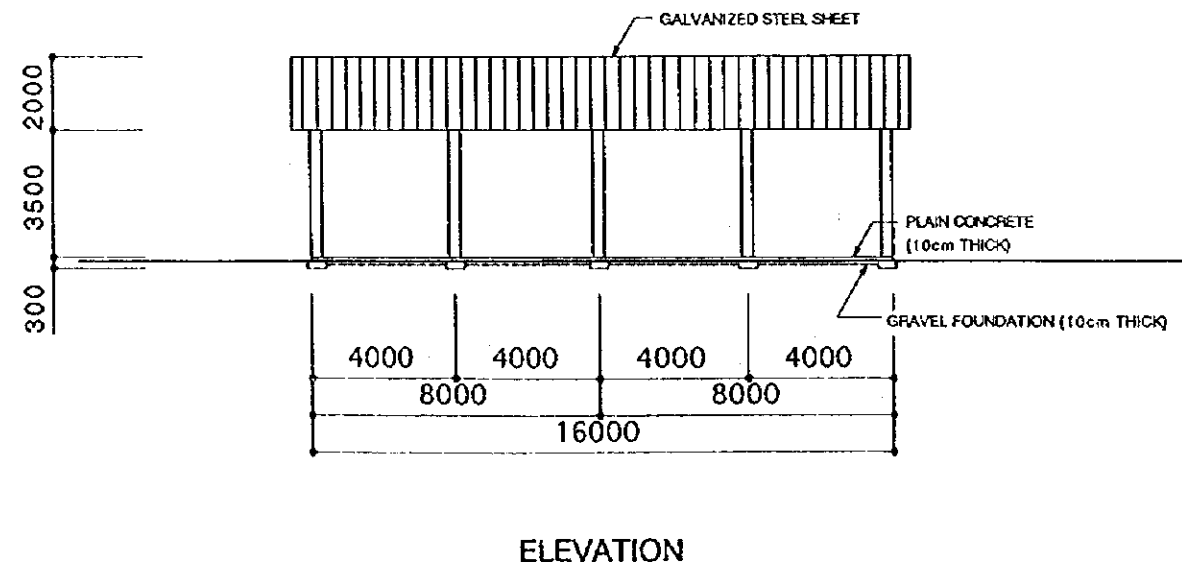
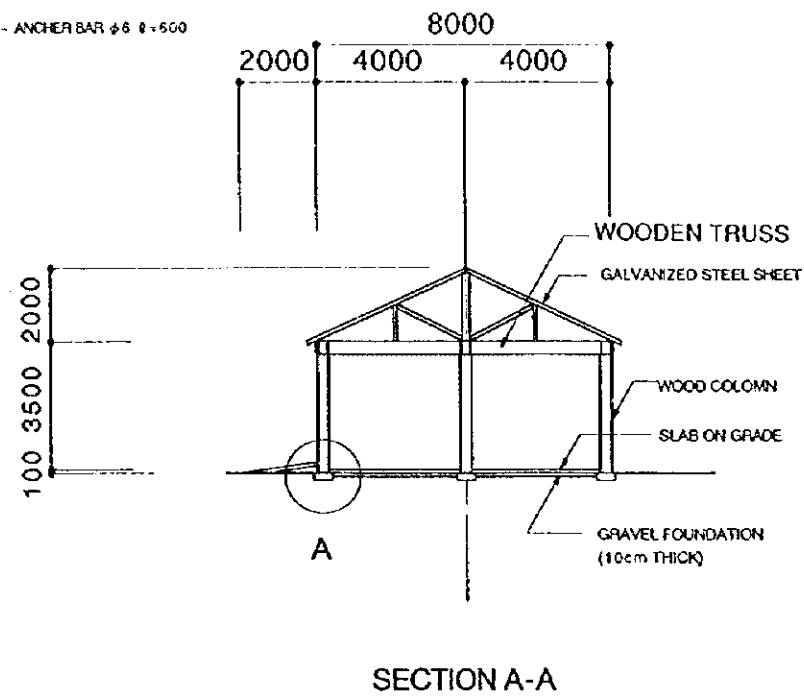
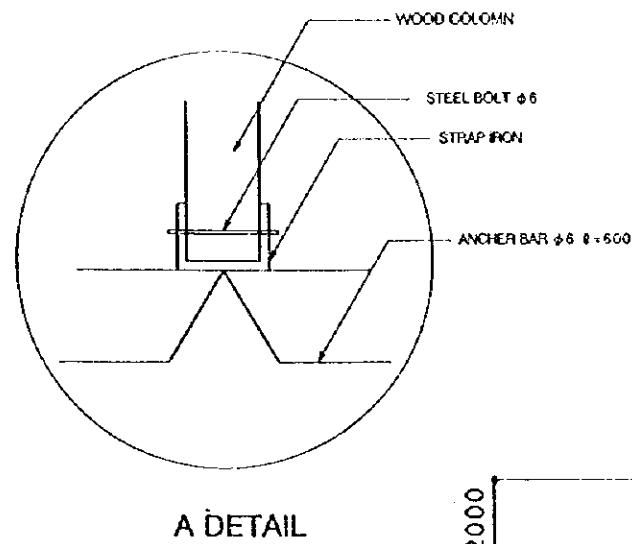
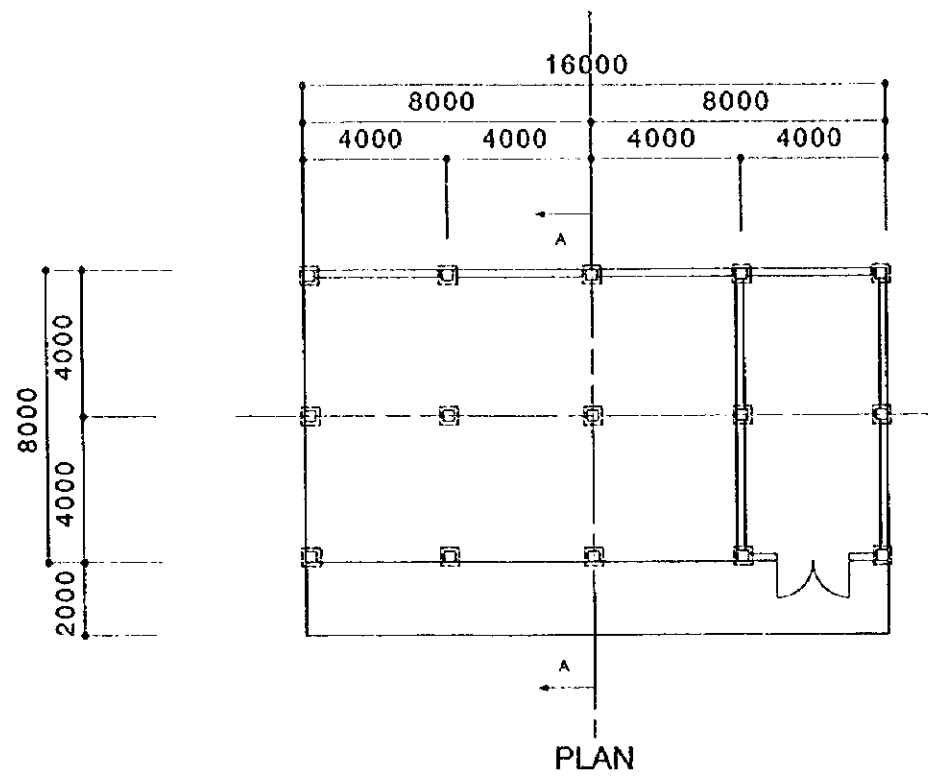


SIDE VIEW

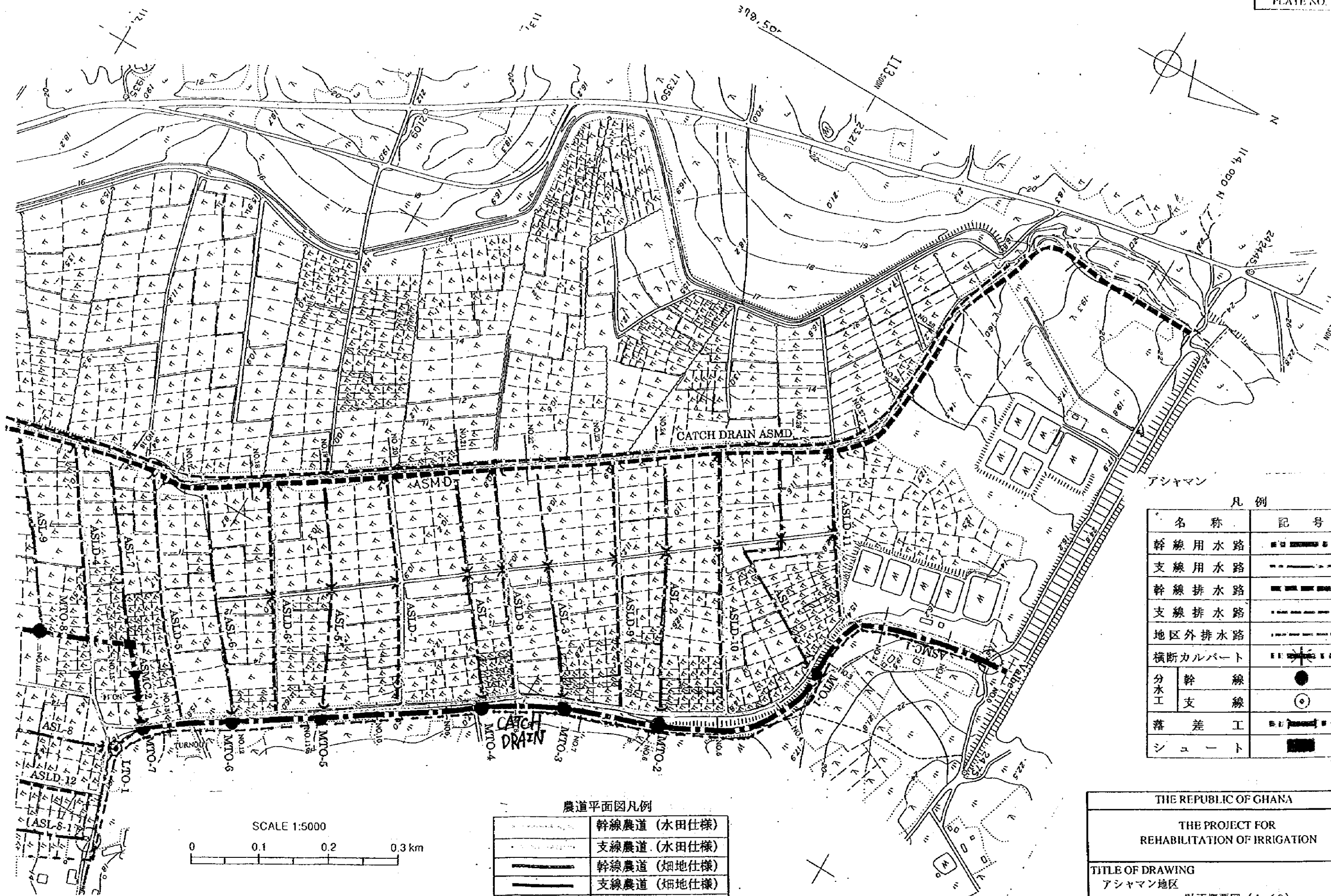


THE REPUBLIC OF GHANA			
THE PROJECT FOR REHABILITATION OF IRRIGATION			
TITLE OF DRAWING 一般 倉庫			
MAR 1998	DRAWING NO.	GN-11	
NIPPON KOEI CO., LTD. / TAIYO CONSULTANTS CO., LTD.			





THE REPUBLIC OF GHANA			
THE PROJECT FOR REHABILITATION OF IRRIGATION			
TITLE OF DRAWING 一般 ガレージ			
DATE	MAR 1998	DRAWING NO.	GN-12
NIPPON KOEI CO., LTD. / TAIYO CONSULTANTS CO., LTD.			

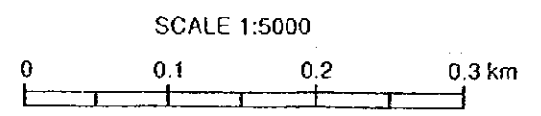


凡例

名称	記号	
幹線用水路	—●—●—●—	
支線用水路	—●—●—●—	
幹線排水路	—■—■—■—	
支線排水路	—■—■—■—	
地区外排水路	—■—■—■—	
横断カルバート	—●—●—●—	
分水工	幹線	●
	支線	○
落差工	—■—■—■—	
シュート	—■—■—■—	

農道平面図凡例

—●—●—●—	幹線農道 (水田仕様)
—●—●—●—	支線農道 (水田仕様)
—■—■—■—	幹線農道 (畑地仕様)
—■—■—■—	支線農道 (畑地仕様)
□	水田地区
□	畑地

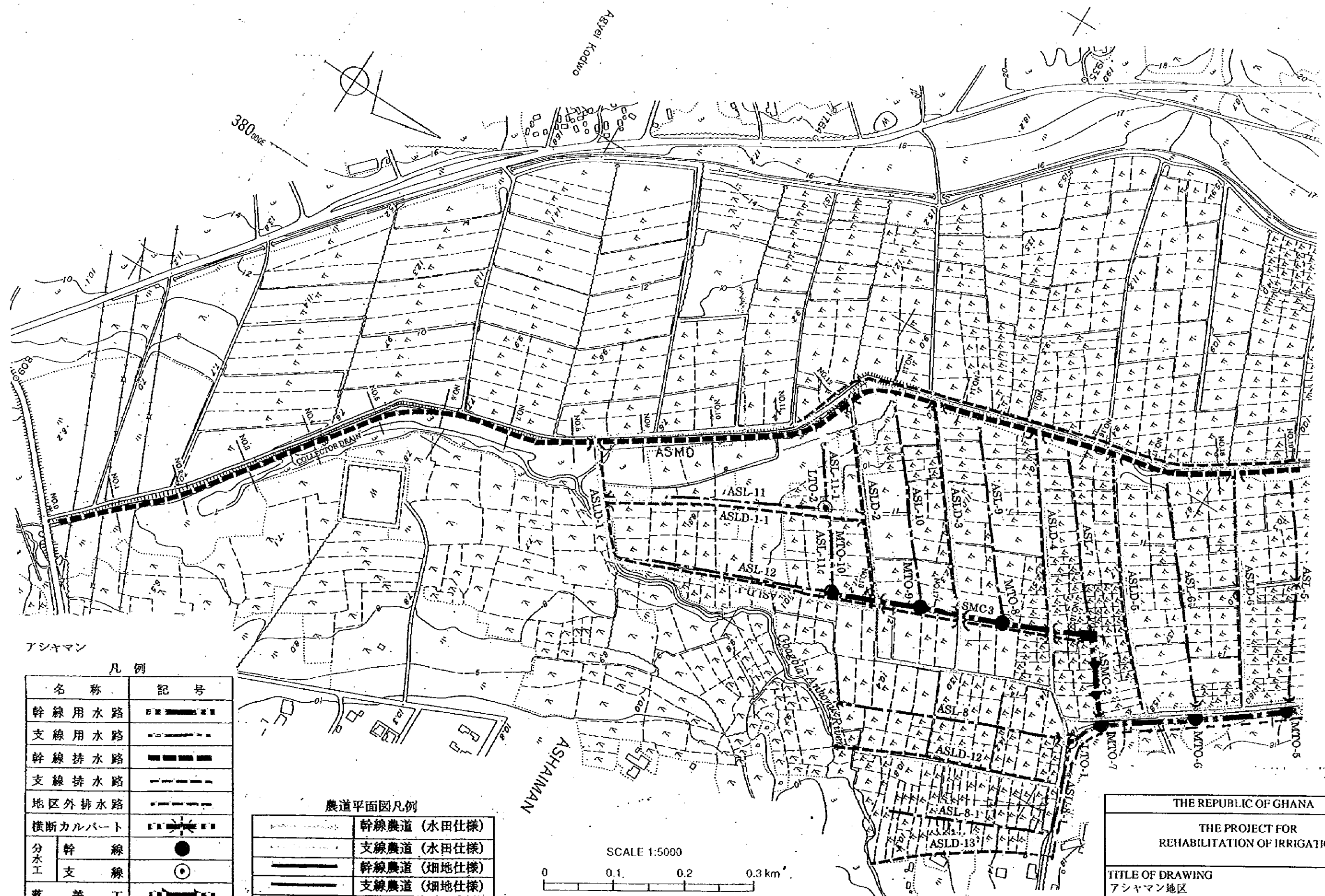


THE REPUBLIC OF GHANA

THE PROJECT FOR  
REHABILITATION OF IRRIGATION

TITLE OF DRAWING  
アシャマン地区  
計画概要図 (1/2)

DATE	MAR 1998	DRAWING NO.	AS-01
NIPPON KOEI CO., LTD. / TAIYO CONSULTANTS CO., LTD.			



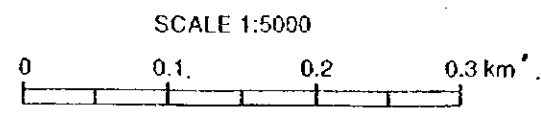
アシヤマン

凡例

名称	記号
幹線用水路	■
支線用水路	---
幹線排水路	■
支線排水路	---
地区外排水路	---
横断カルバート	■
分水工	幹線 ●
	支線 ⊙
落差工	■
シユート	■

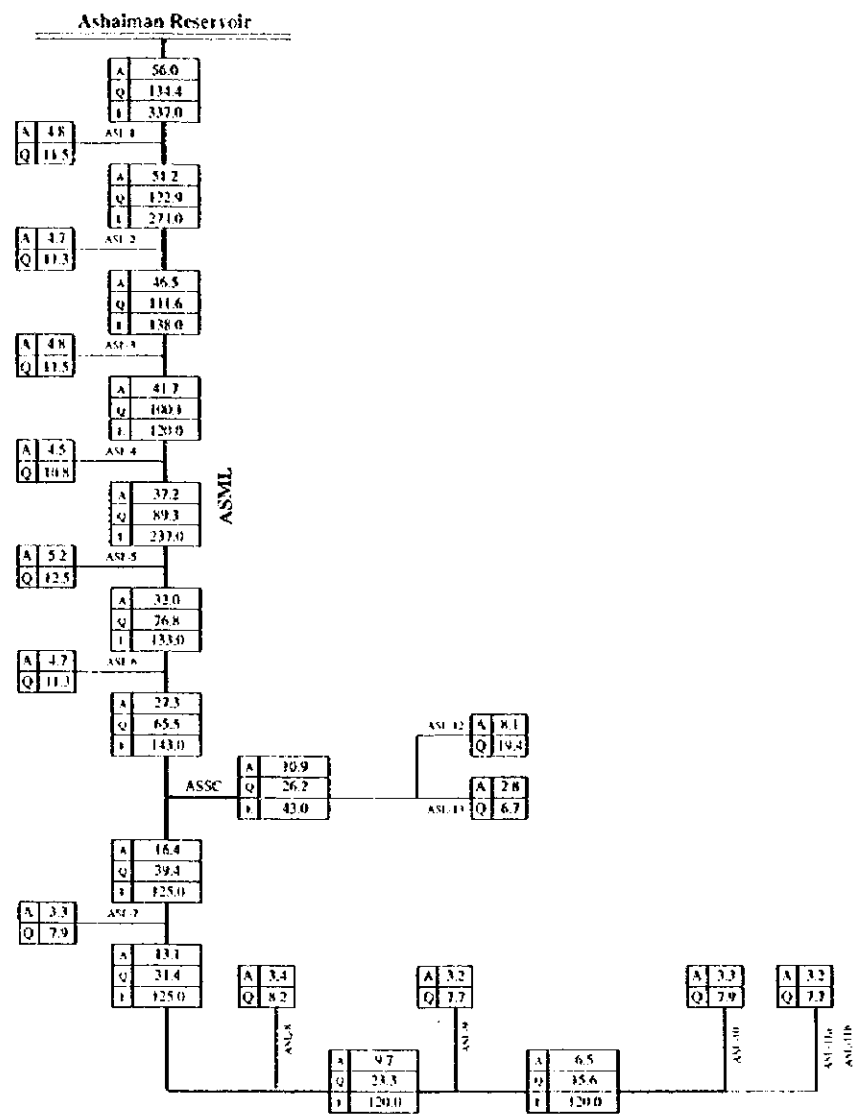
農道平面図凡例

■	幹線農道 (水田仕様)
---	支線農道 (水田仕様)
■	幹線農道 (畑地仕様)
---	支線農道 (畑地仕様)
□	水田地区
□	畑



THE REPUBLIC OF GHANA			
THE PROJECT FOR REHABILITATION OF IRRIGATION			
TITLE OF DRAWING アシヤマン地区 計画概要図 (2/2)			
DATE	MAR 1998	DRAWING NO.	AS-02
NIPPON KOEI CO., LTD. / TAIYO CONSULTANTS CO., LTD.			

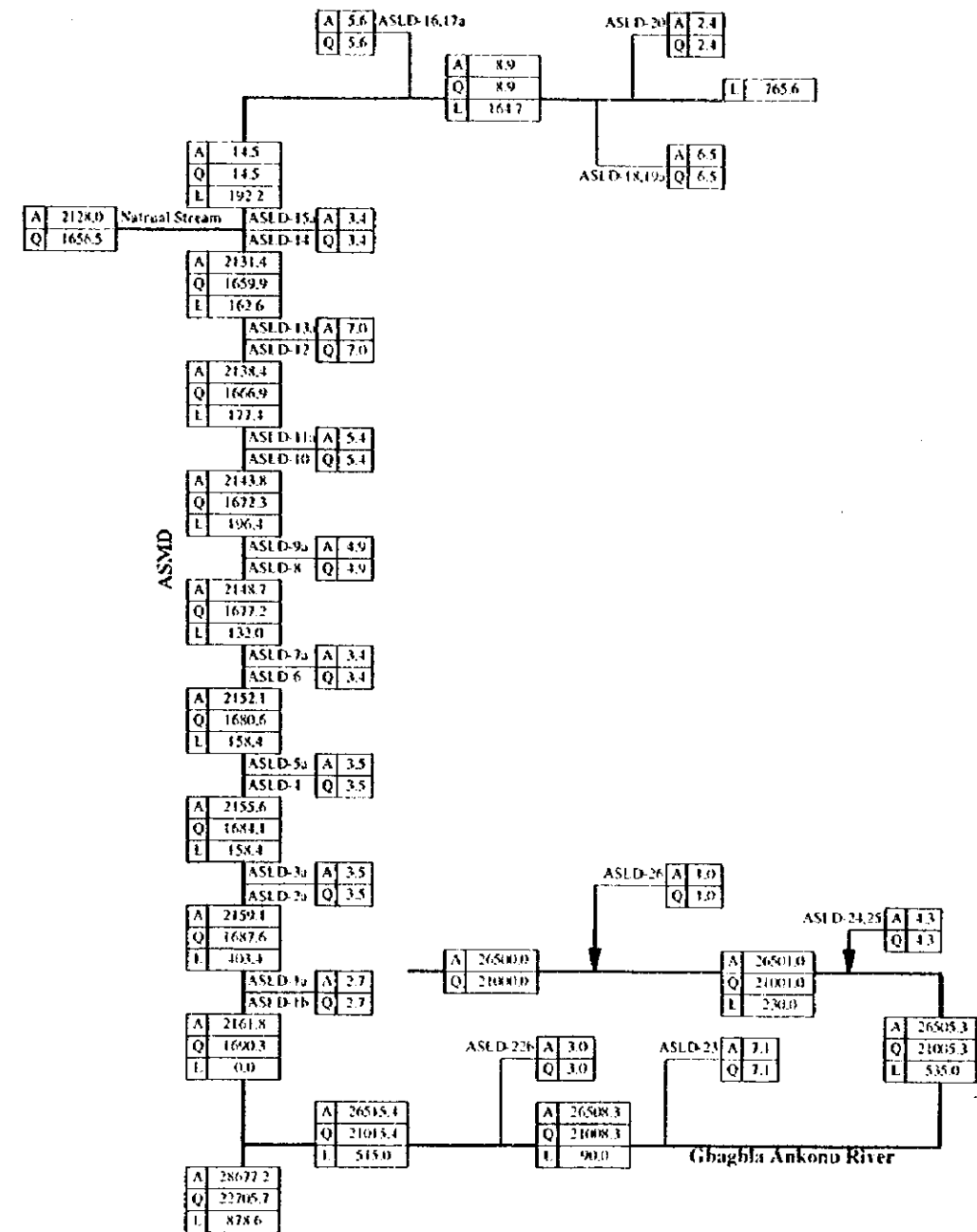
Irrigation Diagram



□ : Paddy Block  
(Unit Design Discharge : 2.40 lit/sec/ha)

A: Area (ha)  
Q: Discharge (lit/sec)  
L: Length (m)

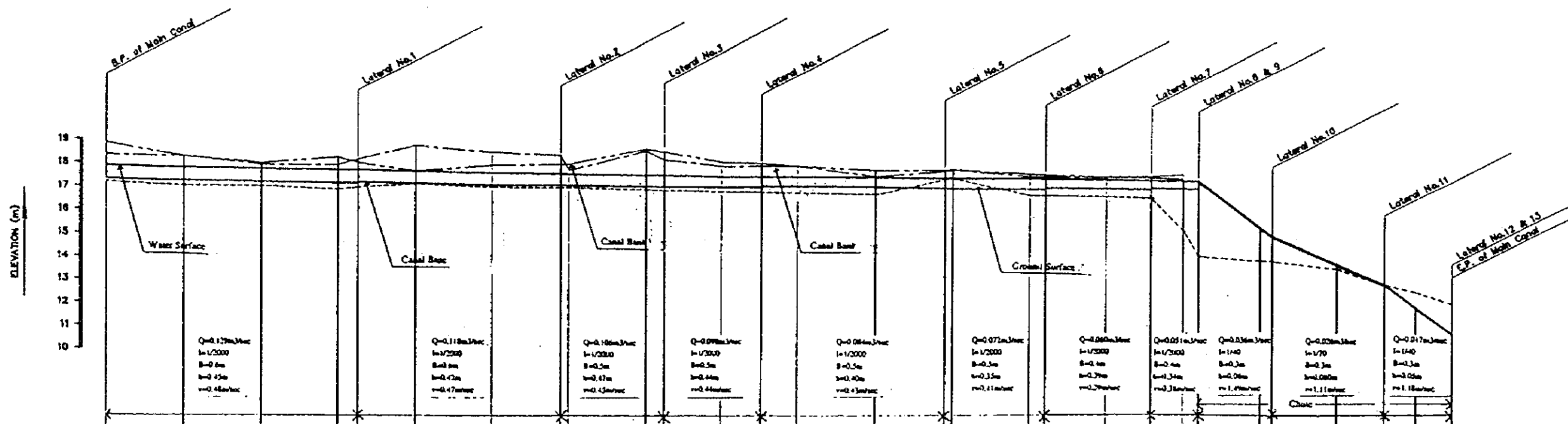
Drainage Diagram



□ : Paddy Block  
(Unit Design Discharge : 1.00 lit/sec/ha)

A: Area (ha)  
Q: Drainage Discharge (lit/sec)  
L: Length (m)

THE REPUBLIC OF GHANA			
THE PROJECT FOR REHABILITATION OF IRRIGATION			
TITLE OF DRAWING アシャマン地区 かんがい排水系統図			
DATE	MAR 1998	DRAWING NO.	AS-03
NIPPON KOEI CO., LTD. / TAIYO CONSULTANTS CO., LTD.			



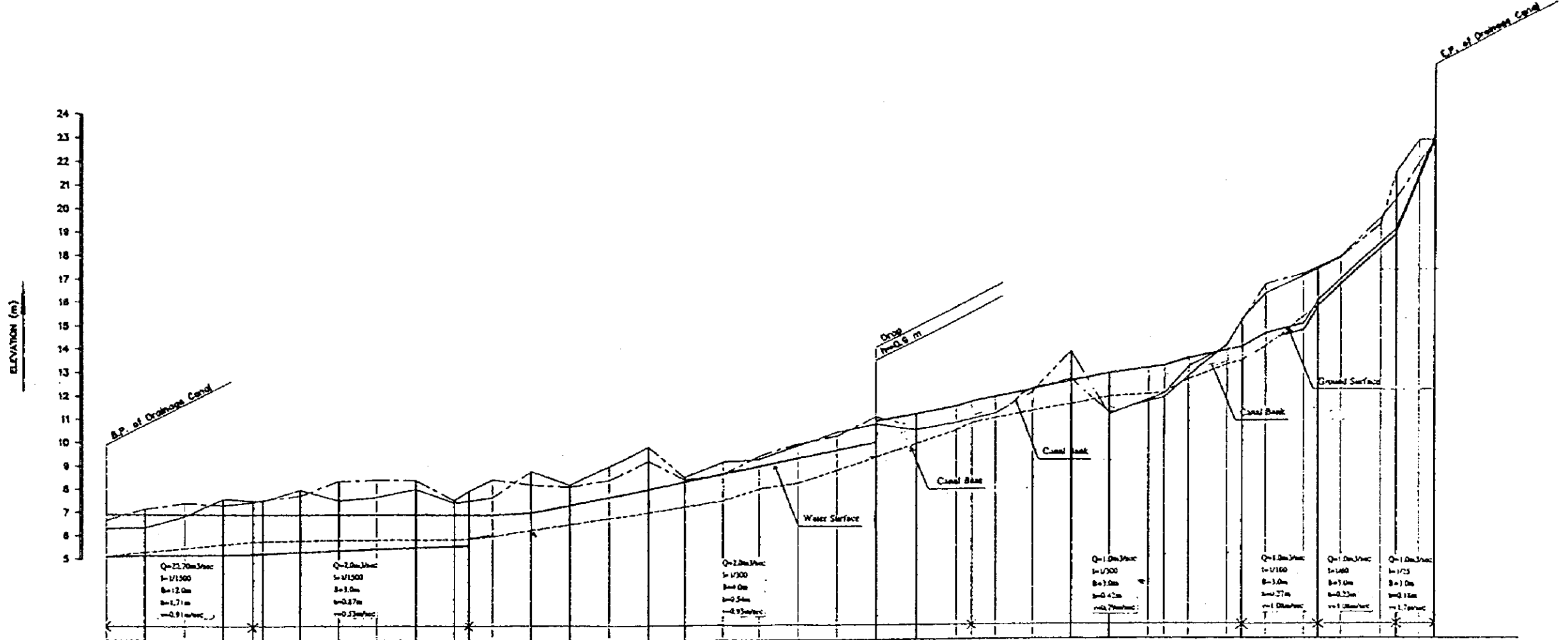
STATION NO.	DISTANCE	REDUCED DISTANCE	EXISTING CONDITIONS			PROPOSED	
			GROUND SURFACE ELEVATION	CANAL BANK ELE.(RIGHT)	CANAL BANK ELE.(LEFT)	CANAL BASE ELEVATION	WATER SURFACE ELEVATION
0+00	0.00	0.00	17.16	18.35	18.86	17.34	17.80
0+100	100.00	100.00	16.99	18.34	18.34	17.28	17.85
0+200	200.00	200.00	16.86	17.88	18.04	17.24	17.80
0+300	300.00	300.00	16.80	17.68	18.29	17.19	17.76
0+324	324.00	324.00	17.00	18.30	18.05	17.23	17.74
0+400	400.00	400.00	17.00	18.78	17.71	17.18	17.70
0+500	500.00	500.00	18.06	18.82	17.87	17.13	17.85
0+580	580.00	580.00	17.06	18.40	18.01	17.13	17.81
0+600	600.00	600.00	18.01	17.78	18.04	17.12	17.80
0+700	700.00	700.00	18.08	18.08	18.87	17.07	17.80
0+725	725.00	725.00	18.74	18.21	18.84	17.08	17.81
0+800	800.00	800.00	18.05	17.84	18.12	17.08	17.80
0+840	840.00	840.00	18.00	17.82	18.00	17.03	17.43
0+900	900.00	900.00	18.87	17.81	17.91	17.03	17.48
0+1000	1000.00	1000.00	18.45	17.48	17.71	17.00	17.40
0+1090	1090.00	1090.00	18.80	17.82	17.72	17.01	17.35
0+1100	1100.00	1100.00	18.80	17.71	17.72	18.80	17.35
0+1200	1200.00	1200.00	18.45	17.38	17.80	16.83	17.30
0+1220	1220.00	1220.00	18.42	17.38	17.48	16.86	17.33
0+1300	1300.00	1300.00	18.37	17.37	17.57	16.88	17.25
0+1368	1368.00	1368.00	18.28	17.41	17.54	16.88	17.23
0+1400	1400.00	1400.00	16.15	17.43	17.28	16.88	17.20
0+1420	1420.00	1420.00	13.88	17.43	17.28	16.88	17.18
0+1500	1500.00	1500.00	13.74	15.17	14.83	15.17	15.17
0+1600	1600.00	1600.00	13.74	13.42	13.42	13.84	13.80
0+1650	1650.00	1650.00	12.79	12.79	12.79	13.84	13.80
0+1700	1700.00	1700.00	12.42	12.42	12.42	11.70	11.74
0+1743	1743.00	1743.00	11.81	11.81	11.81	10.58	10.82

THE REPUBLIC OF GHANA

THE PROJECT FOR  
REHABILITATION OF IRRIGATION

TITLE OF DRAWING  
アシャマン地区  
幹線用水路 縦断図

DATE	MAR 1998	DRAWING NO.	AS-04
NIPPON KOEI CO., LTD. / TAIYO CONSULTANTS CO., LTD.			



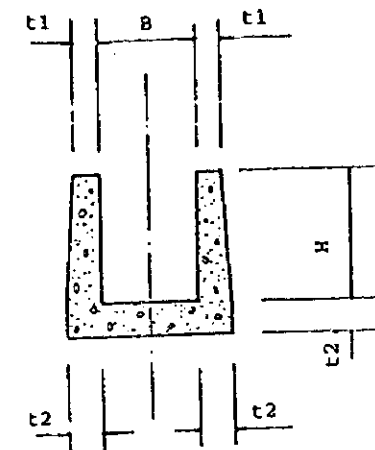
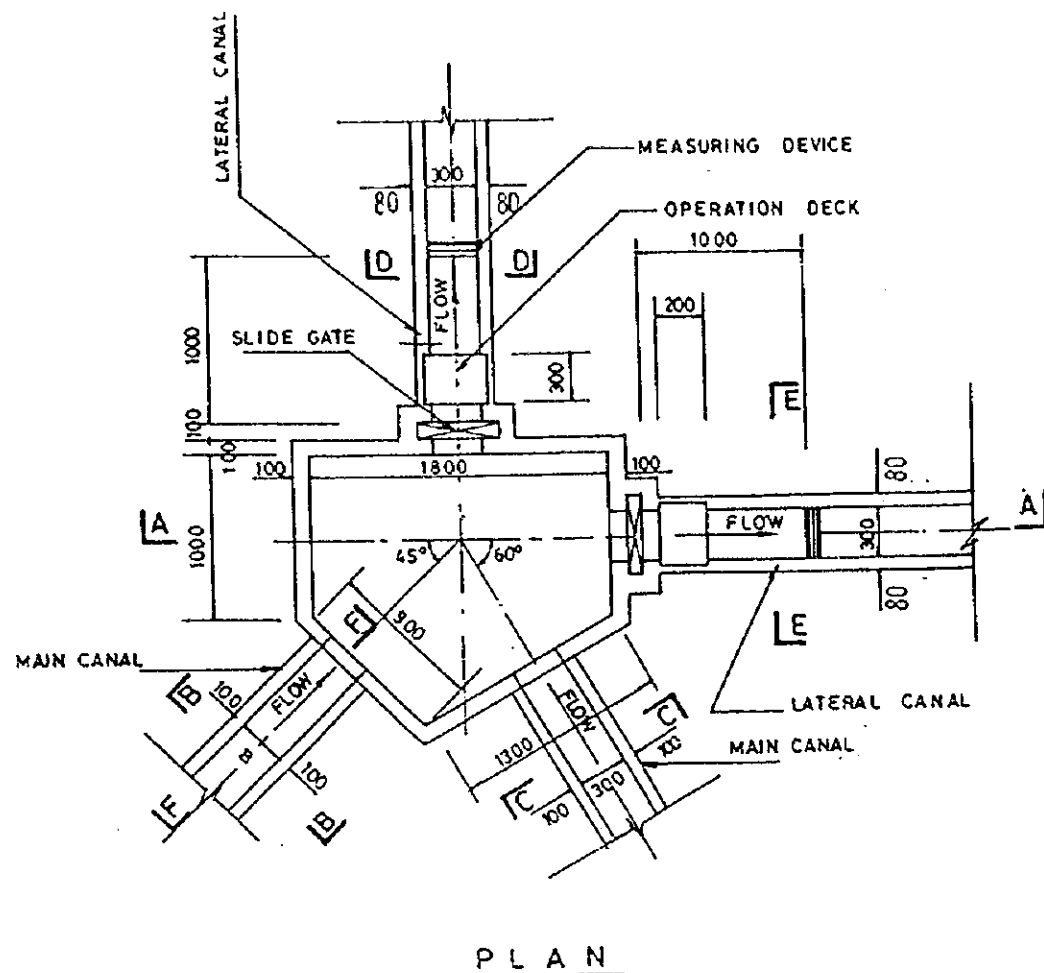
STATION NO.	DISTANCE	REDUCED DISTANCE	GROUND SURFACE ELEVATION	EXISTING CONDITIONS		PROPOSED	
				CANAL BANK ELE.(RIGHT)	CANAL BANK ELE.(LEFT)	CANAL BASE ELEVATION	WATER SURFACE ELEVATION
Sta. 0	0.00	0.00	4.56	6.70	6.33	6.13	6.93
Sta. 1	100.00	100.00	4.70	7.18	6.37	6.15	6.93
Sta. 2	100.00	200.00	4.54	7.41	6.84	6.17	6.93
Sta. 3	100.00	300.00	5.08	7.32	7.08	6.18	6.93
Sta. 4	75.00	375.00	6.15	7.45	7.33	6.24	6.93
Sta. 5	25.00	400.00	6.02	7.64	7.50	6.24	6.93
Sta. 6	100.00	500.00	4.28	7.73	7.98	6.31	6.93
Sta. 7	100.00	600.00	6.98	6.35	7.52	6.38	6.93
Sta. 8	100.00	700.00	6.17	6.41	7.68	6.44	6.93
Sta. 9	100.00	800.00	6.31	6.36	8.01	6.51	6.93
Sta. 10	100.00	900.00	6.88	7.04	7.44	6.58	6.93
Sta. 11	38.00	938.00	6.44	7.64	7.32	6.58	6.93
Sta. 12	81.00	1000.00	6.41	6.44	7.87	6.63	6.93
Sta. 13	100.00	1100.00	6.78	6.21	8.78	7.01	7.01
Sta. 14	100.00	1200.00	6.88	6.12	8.30	7.34	7.34
Sta. 15	100.00	1300.00	7.07	6.40	8.01	7.68	7.68
Sta. 16	100.00	1400.00	7.08	6.25	8.84	8.01	8.01
Sta. 17	100.00	1500.00	7.80	6.42	8.64	8.34	8.34
Sta. 18	100.00	1600.00	7.83	6.67	9.19	8.68	8.68
Sta. 19	100.00	1700.00	7.82	6.40	8.31	9.01	9.01
Sta. 20	100.00	1800.00	8.73	6.93	9.87	9.34	9.34
Sta. 21	100.00	1900.00	8.32	10.28	10.49	9.68	9.68
Sta. 22	100.00	2000.00	6.98	11.08	10.77	10.01	10.01
Sta. 23	100.00	2100.00	8.80	10.83	10.63	11.20	11.20
Sta. 24	100.00	2200.00	10.48	11.01	10.82	11.51	11.51
Sta. 25	38.00	2238.00	10.51	11.13	10.87	11.71	11.71
Sta. 26	81.00	2300.00	10.87	11.41	11.19	11.81	11.81
Sta. 27	100.00	2400.00	11.18	12.28	12.11	12.24	12.24
Sta. 28	100.00	2500.00	11.26	12.66	13.86	12.97	12.97
Sta. 29	100.00	2600.00	11.96	11.21	11.12	12.81	12.81
Sta. 30	100.00	2700.00	12.14	11.88	11.78	13.15	13.15
Sta. 31	38.00	2738.00	12.42	11.68	12.00	13.20	13.20
Sta. 32	81.00	2800.00	12.76	12.81	13.18	13.58	13.58
Sta. 33	100.00	2900.00	13.36	14.17	14.09	13.91	13.91
Sta. 34	38.00	2938.00	12.97	16.17	15.24	14.81	14.81
Sta. 35	81.00	3000.00	13.81	16.78	16.34	14.80	14.80
Sta. 36	100.00	3100.00	16.12	17.20	17.10	15.04	15.04
Sta. 37	38.00	3138.00	16.48	17.48	17.39	15.27	15.27
Sta. 38	81.00	3200.00	17.27	17.83	17.80	15.87	15.87
Sta. 39	100.00	3300.00	18.06	19.03	18.28	16.49	16.49
Sta. 40	38.00	3338.00	18.81	20.37	21.50	18.88	18.88
Sta. 41	81.00	3400.00	20.80	21.81	22.83	21.47	21.47
Sta. 42	38.00	3438.00	20.80	22.83	22.88	22.83	22.83

THE REPUBLIC OF GHANA

THE PROJECT FOR  
REHABILITATION OF IRRIGATION

TITLE OF DRAWING  
アシャマン地区  
幹線排水路縦断面図

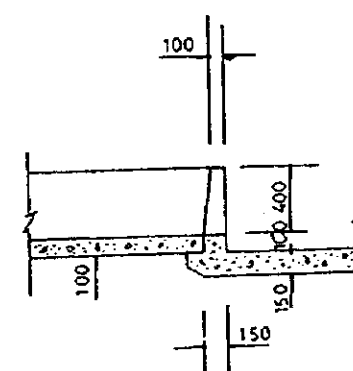
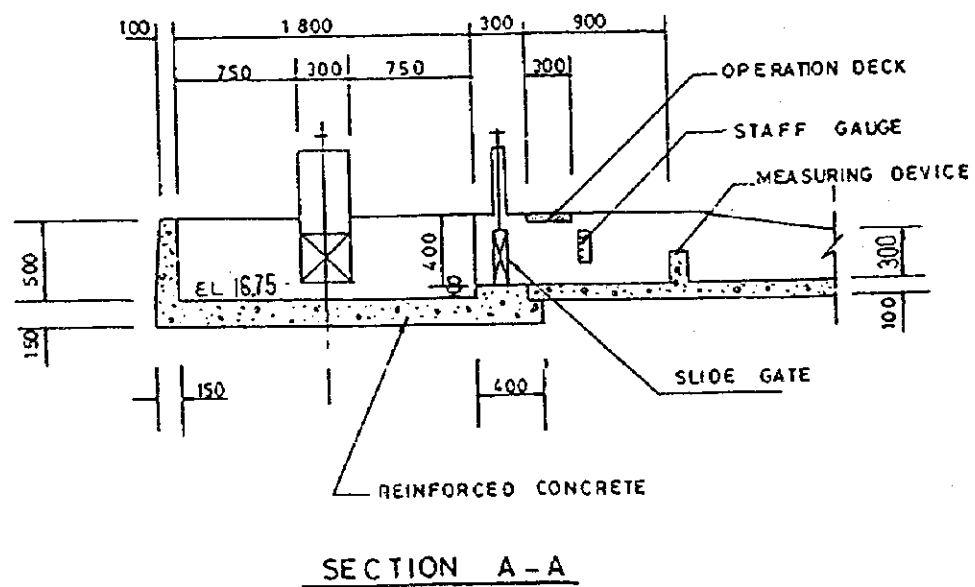
DATE	MAR 1998	DRAWING NO.	AS-05
NIPPON KOEI CO., LTD. / TAIYO CONSULTANTS CO., LTD.			



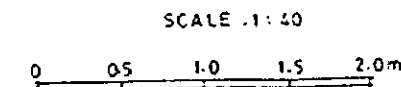
DIVISION BOX SECTION

	B-B	C-C	D-D	E-E
B	400	300	300	300
H	500	400	300	300
t1	100	100	80	80
t2	100	100	80	80

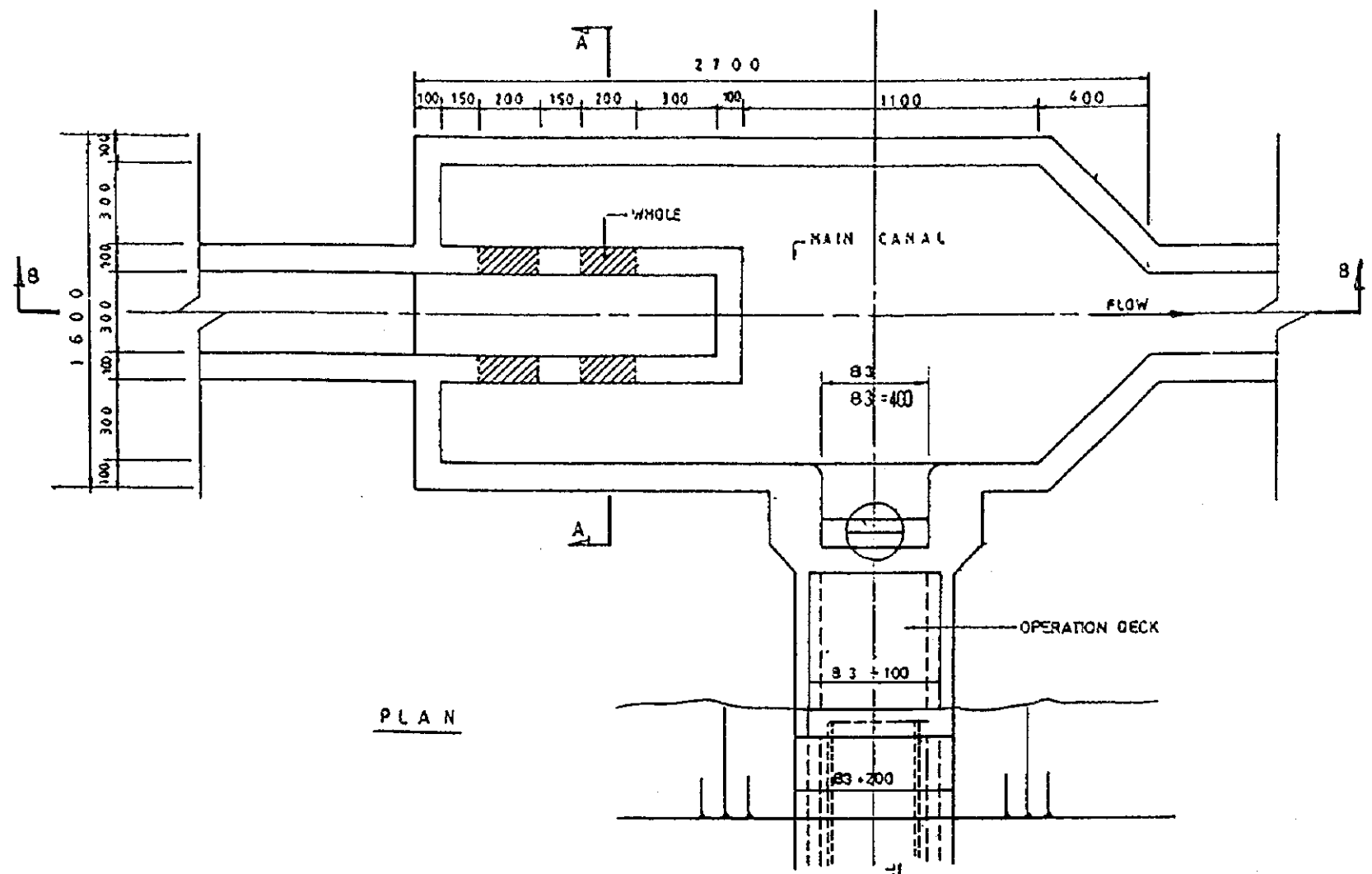
SECTION B-B C-C D-D & E-E



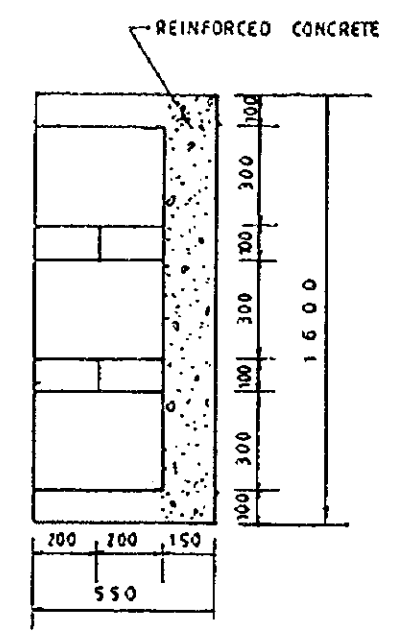
SECTION F-F



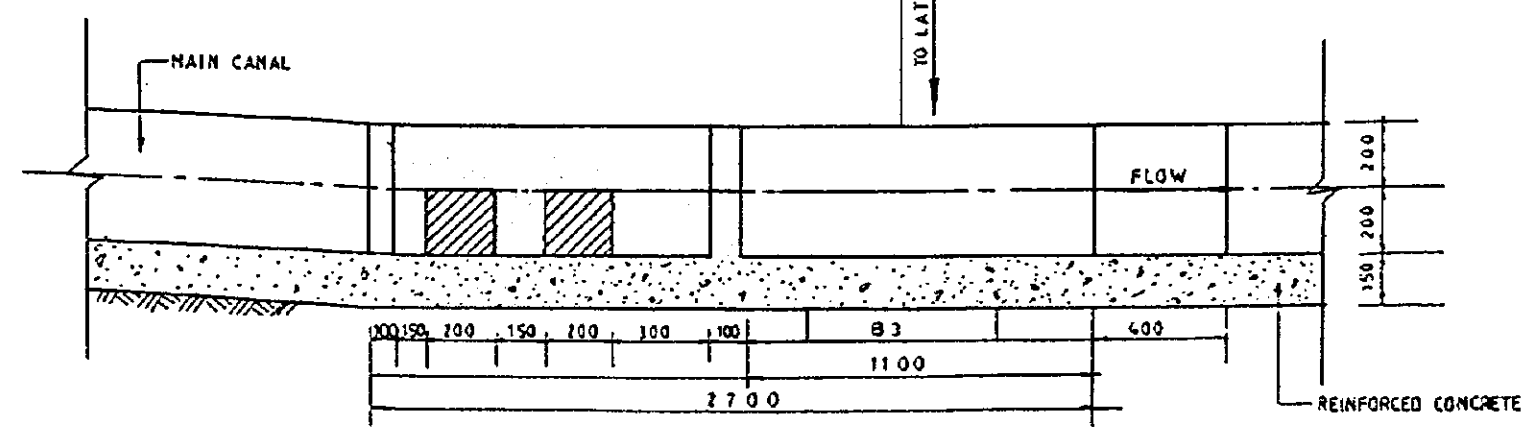
THE REPUBLIC OF GHANA			
THE PROJECT FOR REHABILITATION OF IRRIGATION			
TITLE OF DRAWING アシャマン地区 分水工No.7 (幹線用水路)			
DATE	MAR 1998	DRAWING NO.	AS-06
NIPPON KOEI CO., LTD. / TAIYO CONSULTANTS CO., LTD.			



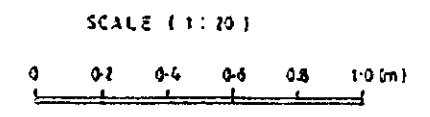
PLAN



SECTION A-A

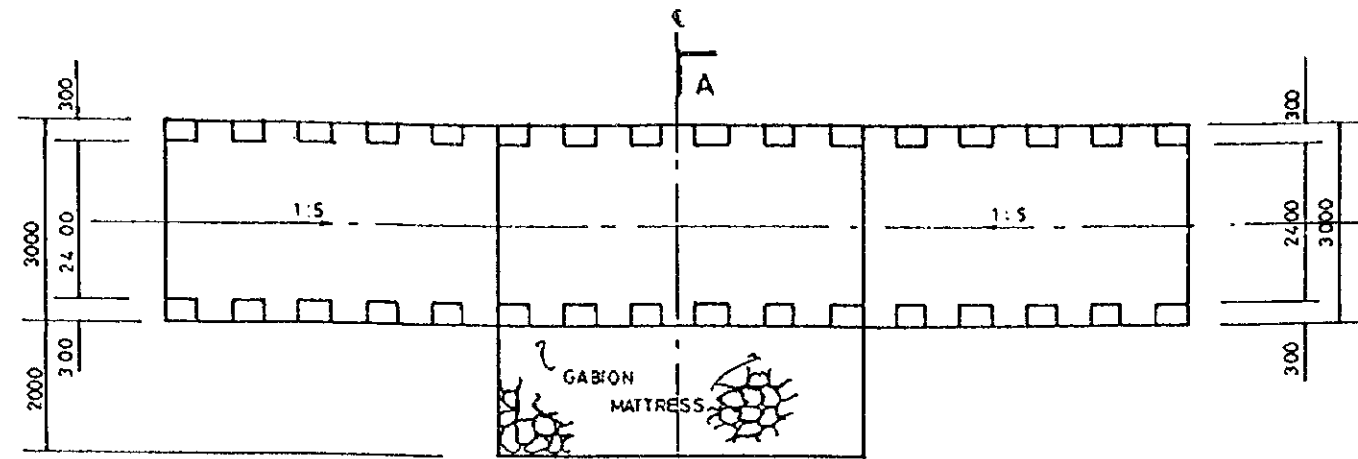


PROFILE

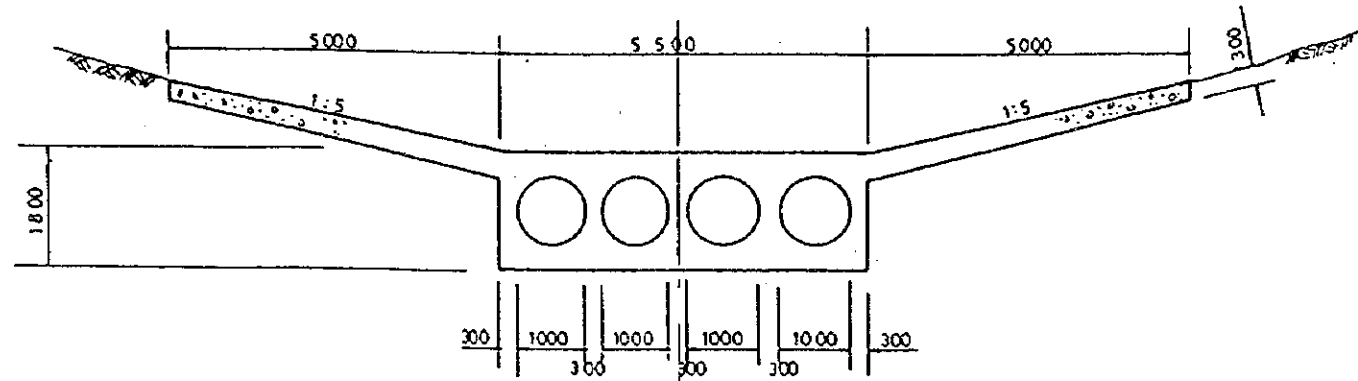


THE REPUBLIC OF GHANA			
THE PROJECT FOR REHABILITATION OF IRRIGATION			
TITLE OF DRAWING アシャマン地区 急流工			
DATE	MAR 1998	DRAWING NO.	AS-07
NIPPON KOEI CO., LTD. / TAIYO CONSULTANTS CO., LTD.			

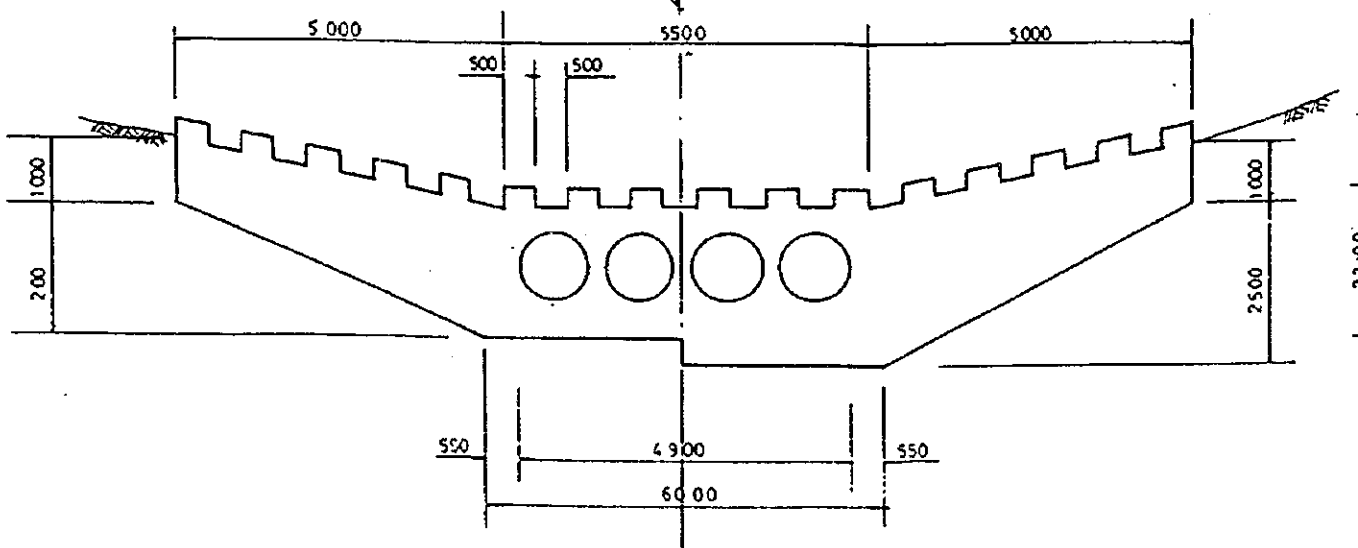




PLAN



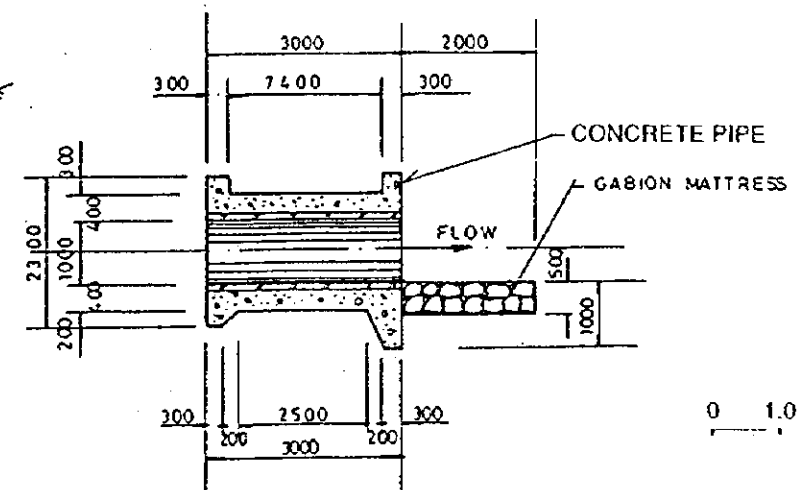
PROFILE



FRONT VIEW

BACK VIEW

CAUSE WAY

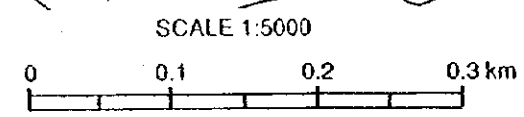
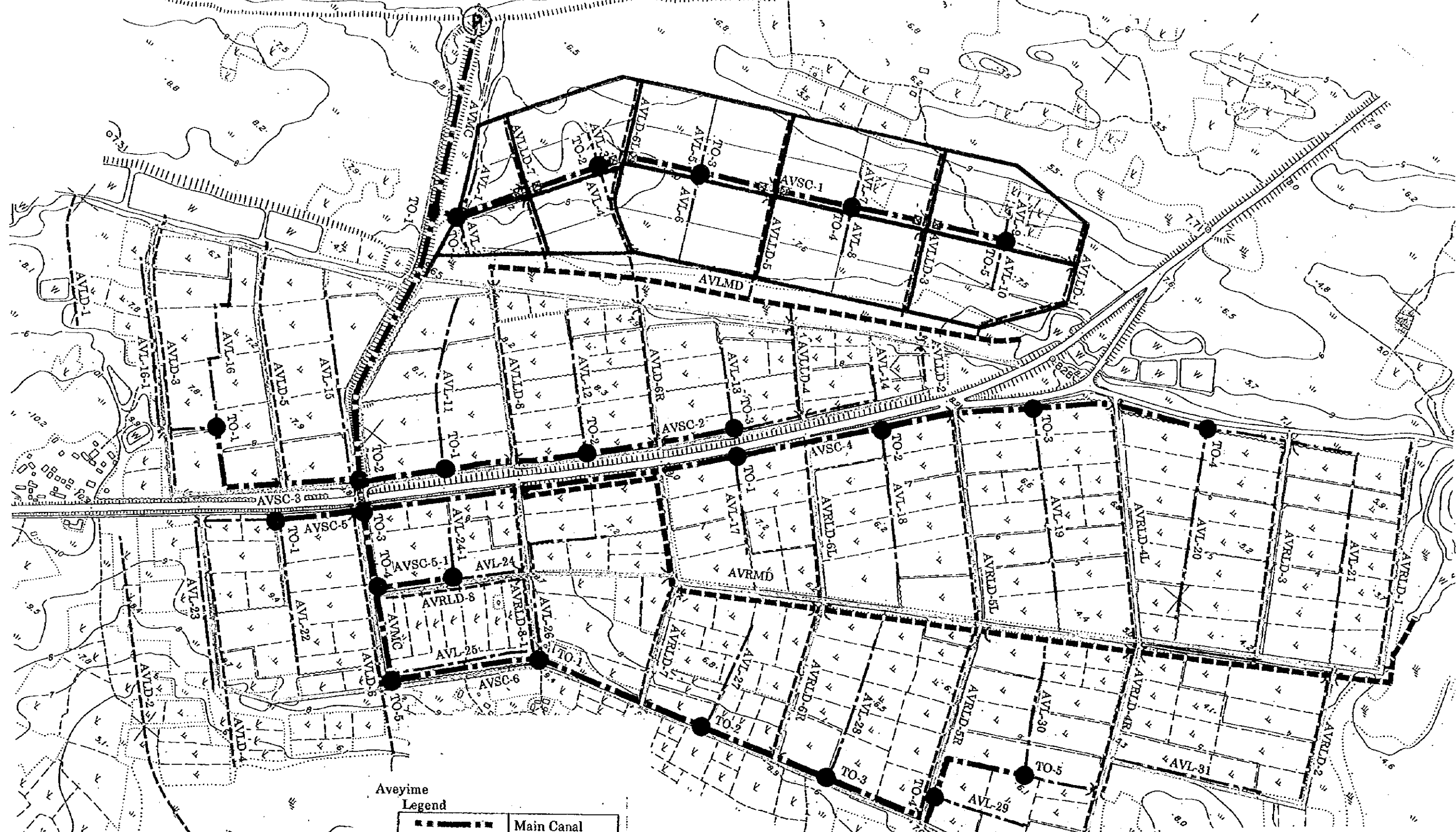


SECTION A-A

0 1.0 2.0 3.0 4.0 5.0 m

THE REPUBLIC OF GHANA			
THE PROJECT FOR REHABILITATION OF IRRIGATION			
TITLE OF DRAWING アシャマン地区 潜函橋			
DATE	MAR 1998	DRAWING NO.	AS-08
NIPPON KOEI CO., LTD. / TAIYO CONSULTANTS CO., LTD.			

VOLTA RIVER



Aveyime Legend

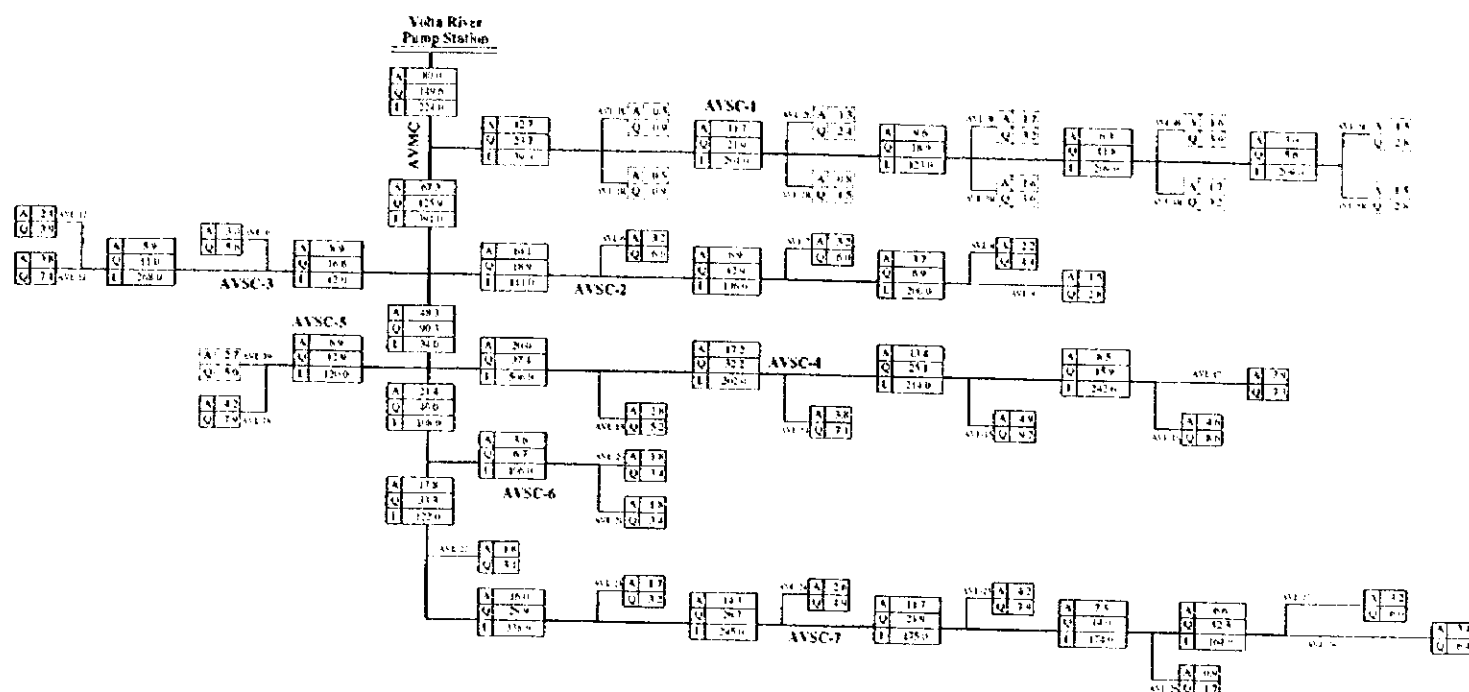
	Main Canal
	Lateral Canal
	Main Drain
	Lateral Drain
	Culvert
	Main Turn-out
	Lateral Turn-out
	Siphone

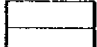

Farm Road Network Legend

	Main Farm Road (Paddy Field Field)
	Lateral Farm Road (Paddy Field Field)
	Main Farm Road (Upland Field)
	Lateral Farm Road (Upland Field)

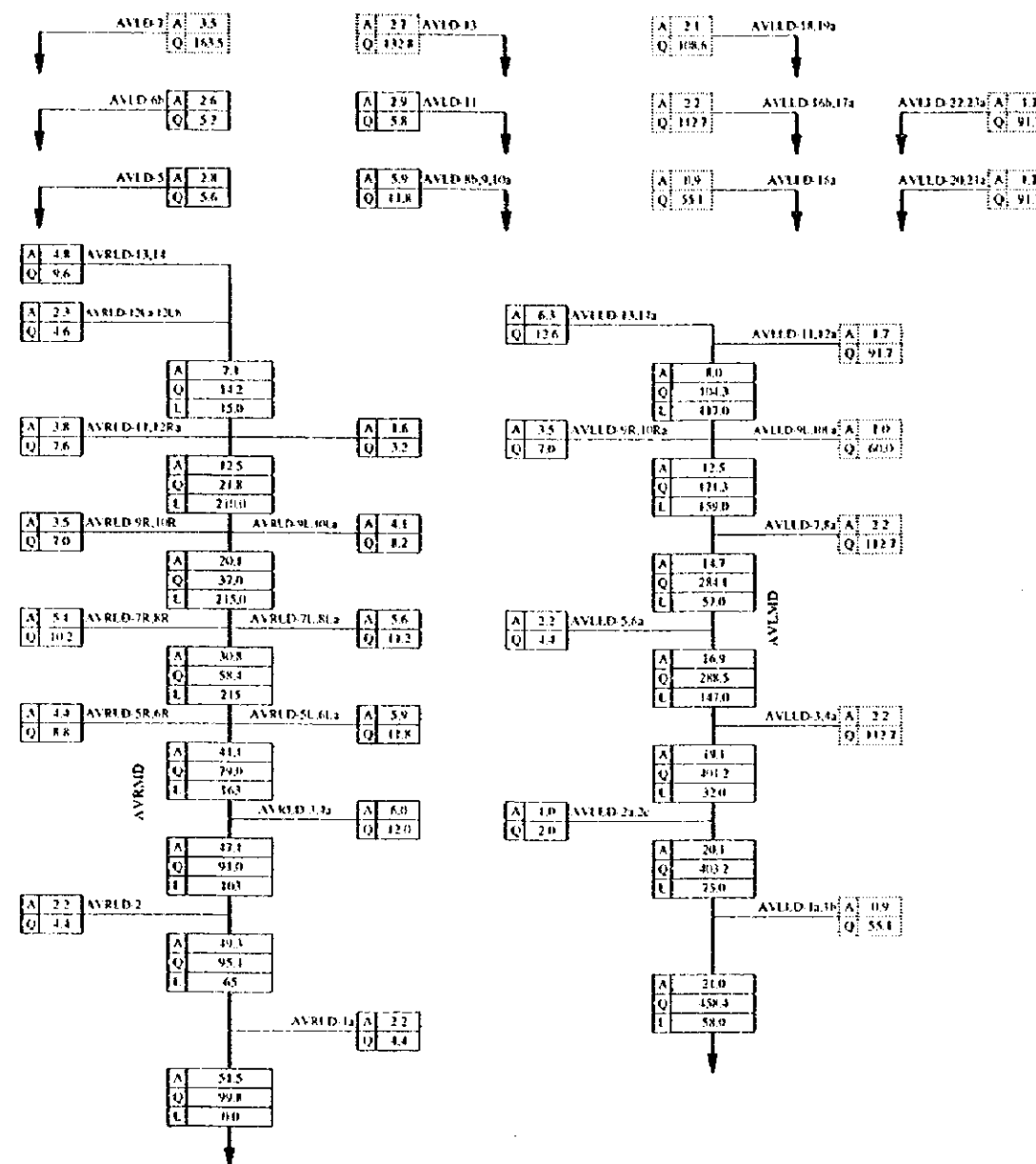
THE REPUBLIC OF GHANA			
THE PROJECT FOR REHABILITATION OF IRRIGATION			
TITLE OF DRAWING アベイメ地区 計画概要図			
DATE	MAR 1998	DRAWING NO.	AV-01
NIPPON KOEI CO., LTD. / TAIYO CONSULTANTS CO., LTD.			

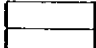

Irrigation Diagram



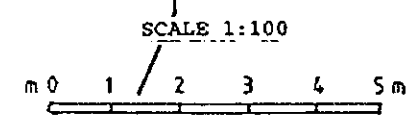
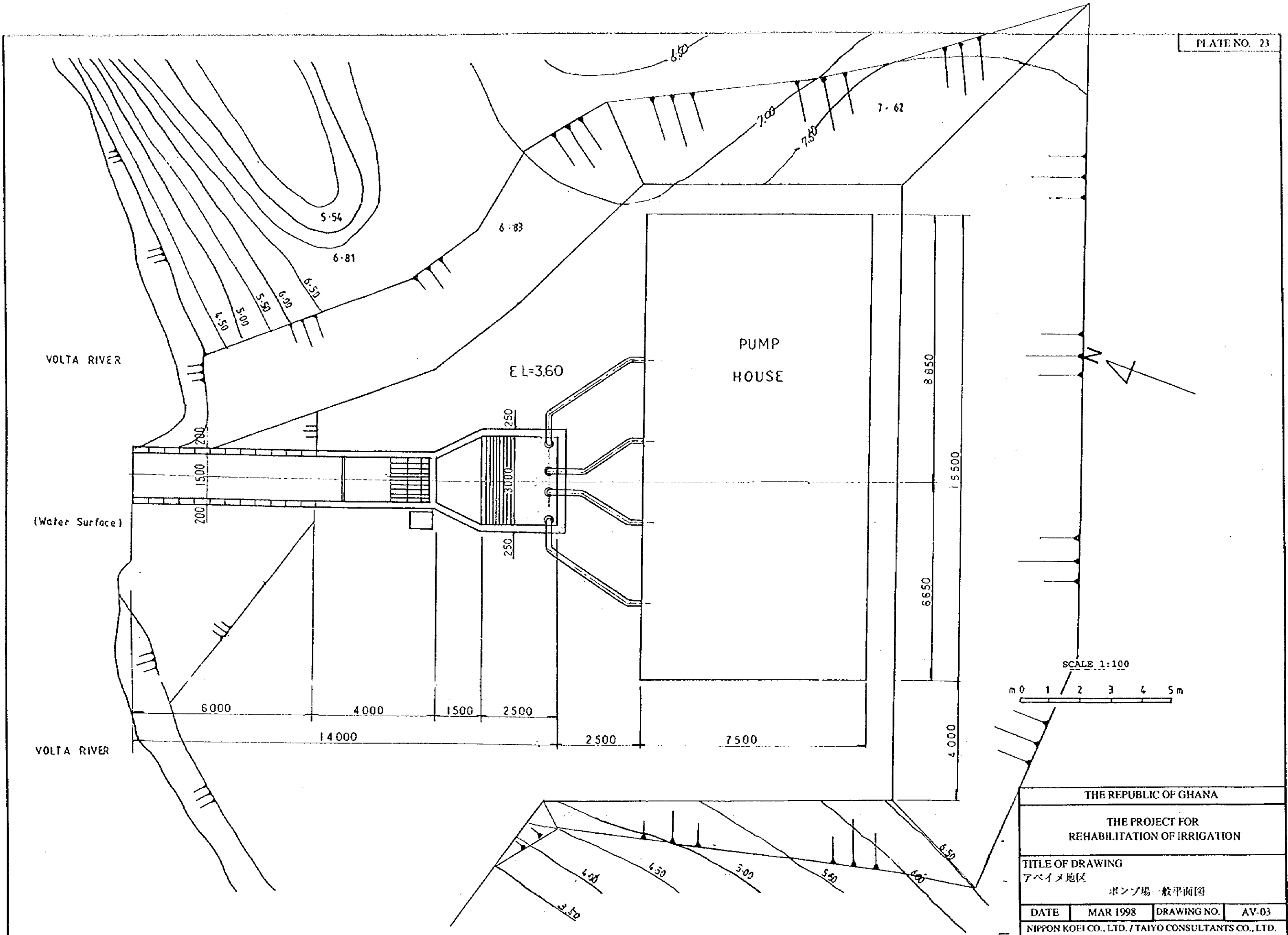
 : Paddy Block  
 (Unit Design Discharge : 1.87 lit/sec/ha)  
 : Paddy+Upland Field Block  
 (Unit Design Discharge : 1.87 lit/sec/ha)  
 A: Area (ha)  
 Q: Discharge (lit/sec)  
 L: Length (m)

Drainage Diagram

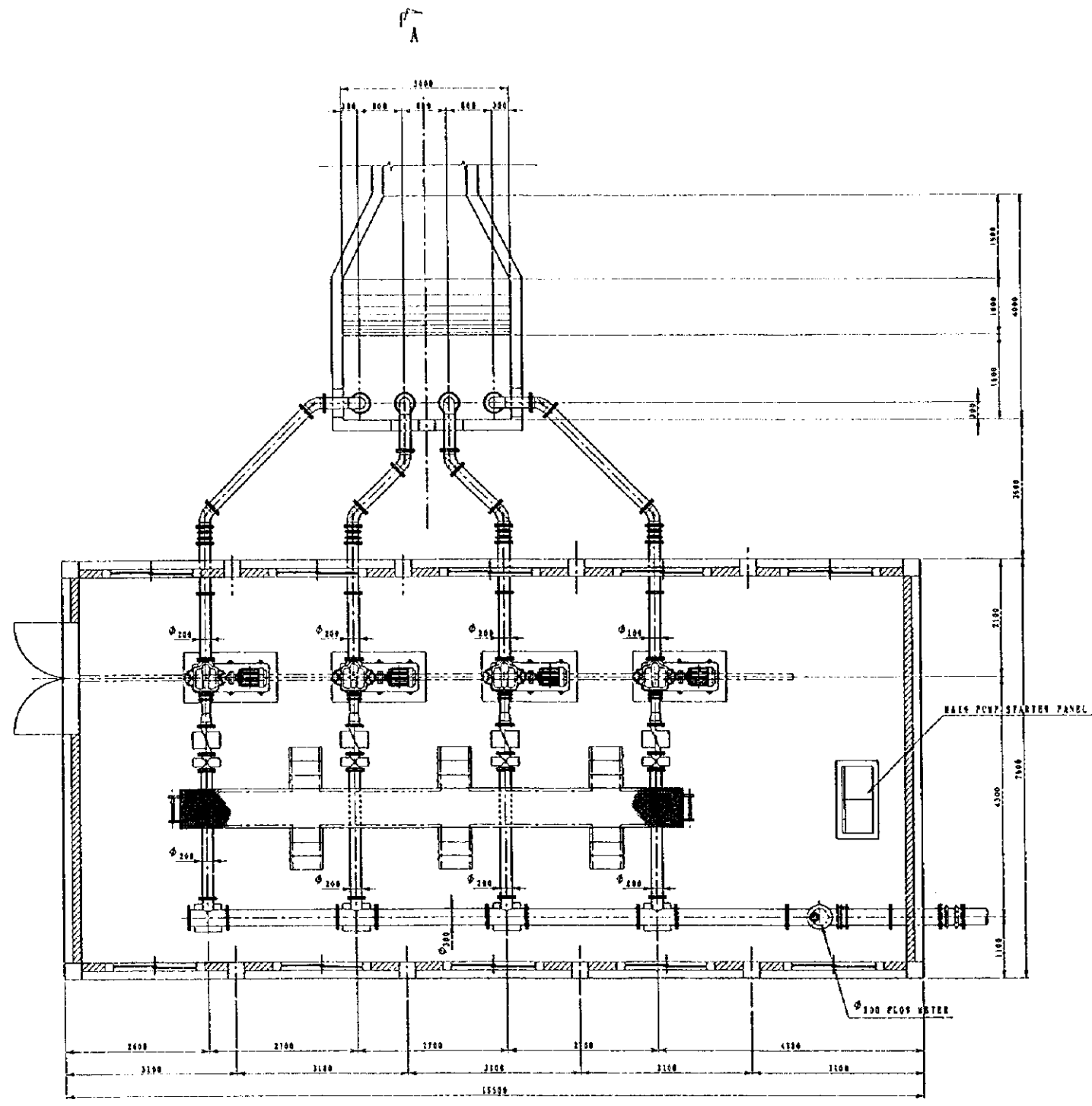


 : Paddy Block  
 (Unit Design Discharge : 2.0 lit/sec/ha)  
 : Paddy+Upland Field Block  
 (Unit Design Discharge :  $Q \text{ (lit/s)} = 0.060A^{0.45} \times 1000$ )  
 A: Area (ha)  
 Q: Drainage Discharge (lit/sec)  
 L: Length (m)

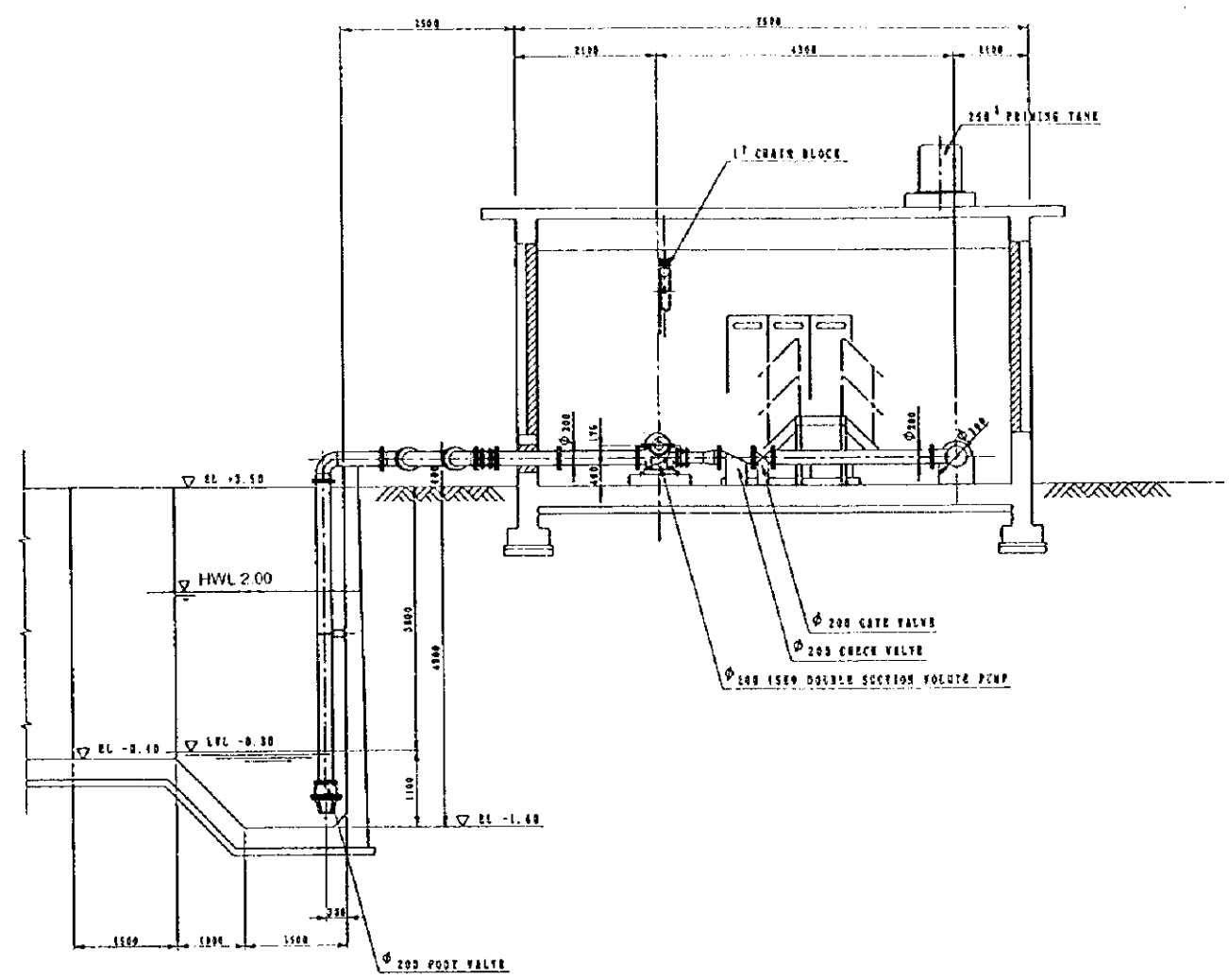
THE REPUBLIC OF GHANA			
THE PROJECT FOR REHABILITATION OF IRRIGATION			
TITLE OF DRAWING アベイメ地区 かんがい排水系統図			
DATE	MAR 1998	DRAWING NO.	AV-02
NIPPON KOEI CO., LTD. / TAIYO CONSULTANTS CO., LTD.			



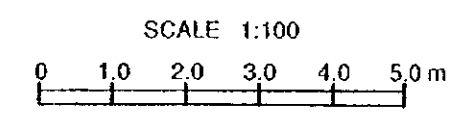
THE REPUBLIC OF GHANA			
THE PROJECT FOR REHABILITATION OF IRRIGATION			
TITLE OF DRAWING アベイメ地区 ポンプ場一般平面図			
DATE	MAR 1998	DRAWING NO.	AV-03
NIPPON KOEI CO., LTD. / TAIYO CONSULTANTS CO., LTD.			



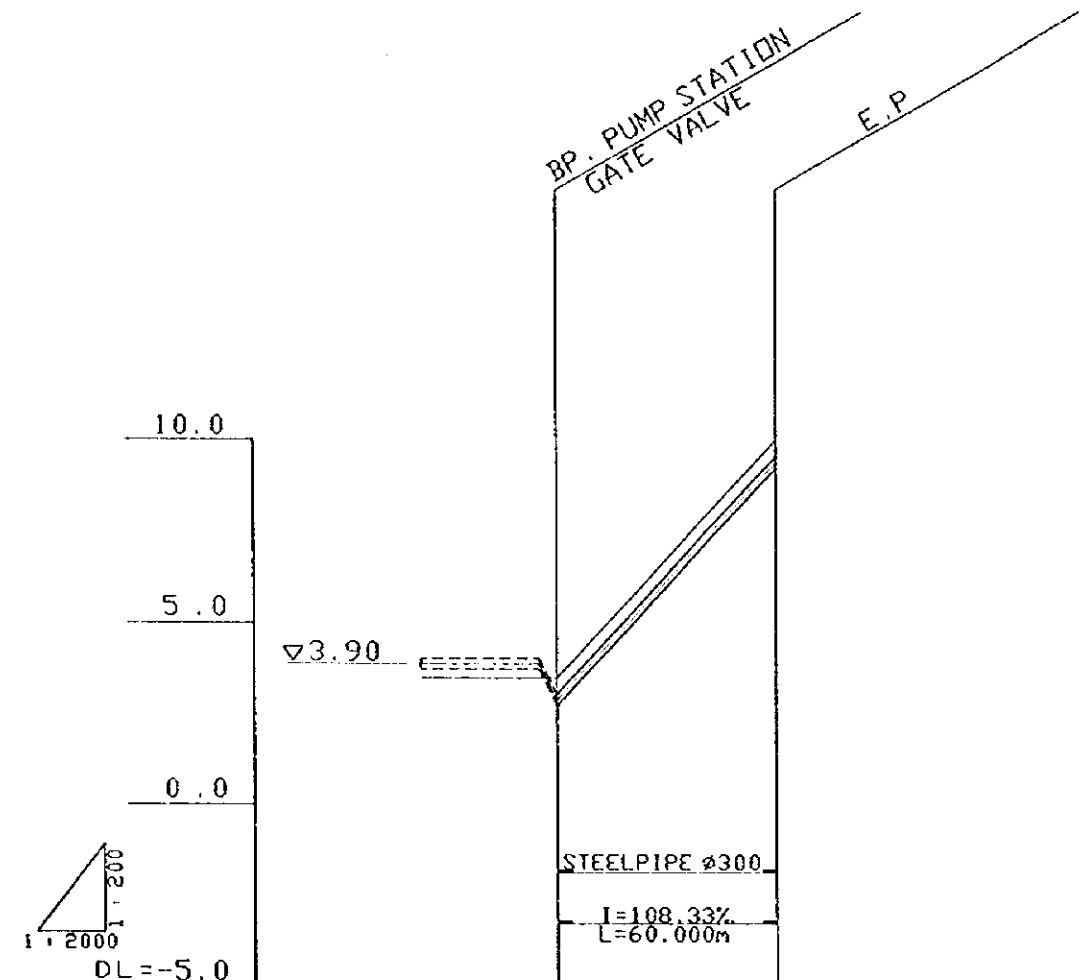
P L A N



SECTION A - A

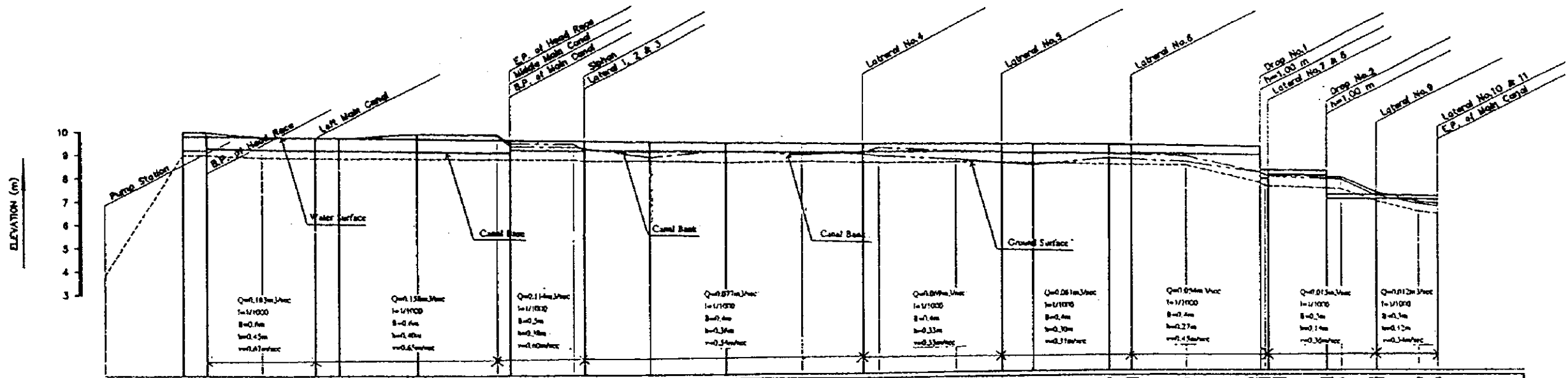


THE REPUBLIC OF GHANA			
THE PROJECT FOR REHABILITATION OF IRRIGATION			
TITLE OF DRAWING アベイメ地区 ポンプ場			
DATE	MAR 1998	DRAWING NO.	AV-04
NIPPON KOEI CO., LTD. / TAIYO CONSULTANTS CO., LTD.			



PIPE UPPER ELEVATION		3.05	9.55
PIPE CENTER ELEVATION		2.75	9.25
GROUND SURFACE ELEVATION		3.50	10.00
REDUCED DISTANCE		0.00	60.00
DISTANCE		0.00	60.00
STATION NO		NO.0	60.00

THE REPUBLIC OF GHANA			
THE PROJECT FOR REHABILITATION OF IRRIGATION			
TITLE OF DRAWING アベイメ地区 幹線パイプライン縦断図			
DATE	MAR 1998	DRAWING NO.	AV-05
NIPPON KOEI CO., LTD. / TAIYO CONSULTANTS CO., LTD.			



STATION NO.	DISTANCE	REDUCED DISTANCE	GROUND SURFACE ELEVATION	EXISTING CONDITIONS		PROPOSED	
				CANAL BANK ELE. (LEFT)	CANAL BANK ELE. (RIGHT)	CANAL BASE ELEVATION	WATER SURFACE ELEVATION
Sta. 0	0.00	0.00	3.85				
Sta. 1	100.00	100.00	8.84	8.88	8.18	8.28	8.28
Sta. 2	30.00	130.00	0.08	8.88	8.23	8.23	8.23
Sta. 3	70.00	200.00	8.87	8.78	8.20	8.20	8.20
Sta. 4	70.00	270.00	8.98	8.71	8.18	8.18	8.18
Sta. 5	30.00	300.00	8.87	8.88	8.18	8.18	8.18
Sta. 6	100.00	400.00	8.82	8.84	8.11	8.11	8.11
Sta. 7	100.00	500.00	8.88	8.78	8.08	8.08	8.08
Sta. 8	18.00	518.00	8.86	8.32	8.08	8.08	8.08
Sta. 9	84.00	602.00	8.83	8.30	8.02	8.02	8.02
Sta. 10	14.00	616.00	8.88	8.23	8.15	8.15	8.15
Sta. 11	84.00	700.00	8.84	8.84	8.10	8.10	8.10
Sta. 12	100.00	800.00	8.84	8.80	8.07	8.07	8.07
Sta. 13	100.00	900.00	8.84	8.80	8.02	8.02	8.02
Sta. 14	78.00	978.00	8.88	8.89	8.01	8.01	8.01
Sta. 15	21.00	1000.00	8.88	8.17	8.00	8.00	8.00
Sta. 16	100.00	1100.00	8.86	8.80	8.84	8.84	8.84
Sta. 17	88.00	1188.00	8.83	8.80	8.48	8.48	8.48
Sta. 18	41.00	1200.00	8.37	8.82	8.35	8.35	8.35
Sta. 19	100.00	1300.00	8.40	8.82	8.80	8.80	8.80
Sta. 20	28.00	1328.00	8.38	8.77	8.08	8.08	8.08
Sta. 21	71.00	1400.00	8.38	8.88	8.78	8.78	8.78
Sta. 22	84.00	1484.00	8.30	8.00	8.00	8.00	8.00
Sta. 23	6.00	1500.00	8.30	7.87	7.88	7.88	7.88
Sta. 24	4.00	1504.00	8.30	7.83	7.83	7.83	7.83
Sta. 25	78.00	1582.00	7.38	7.80	7.72	7.72	7.72
Sta. 26	20.00	1602.00	7.35	7.78	7.68	7.68	7.68
Sta. 27	44.00	1646.00	7.38	7.15	7.01	7.01	7.01
Sta. 28	88.00	1734.00	8.38	8.72	8.84	8.84	8.84
Sta. 29	24.00	1758.00	8.33	8.88	8.82	8.82	8.82

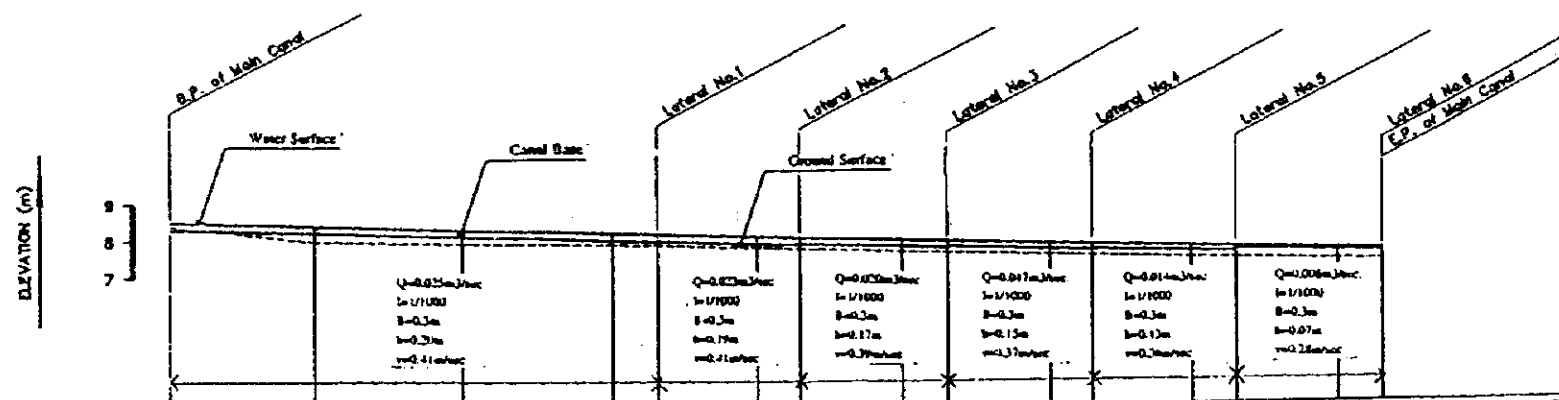
THE REPUBLIC OF GHANA

THE PROJECT FOR  
REHABILITATION OF IRRIGATION

TITLE OF DRAWING  
アベイメ地区  
幹線用水路及び支線用水路 No.6 縦断面

DATE	MAR 1998	DRAWING NO.	AV-06
------	----------	-------------	-------

NIPPON KOEI CO., LTD. / TAIYO CONSULTANTS CO., LTD.



PROPOSED	WATER SURFACE ELEVATION	8.33	8.43	8.33	8.23	8.13	8.03	7.93	7.83	7.73	7.63	7.70			
	CANAL BASE ELEVATION	8.33	8.23	8.13	8.03	7.93	7.83	7.73	7.63	7.53	7.43	7.43			
EXISTING CONDITIONS	CANAL BANK ELE.(LEFT)														
	CANAL BANK ELE.(RIGHT)														
GROUND SURFACE ELEVATION	7.50	8.00	8.00	7.30	7.42	7.57	7.66	7.68	7.64	7.64	7.68	7.48	8.10		
REDUCED DISTANCE	0.00	100.00	200.00	300.00	350.00	400.00	450.00	500.00	550.00	600.00	650.00	700.00	750.00	800.00	850.00
DISTANCE	0.00	100.00	100.00	100.00	50.00	70.00	50.00	70.00	50.00	70.00	50.00	70.00	50.00	70.00	50.00
STATION NO.	Sta. 0	Sta. 1	Sta. 2	Sta. 3	Sta. 4	Sta. 5	Sta. 6	Sta. 7	Sta. 8	Sta. 9	Sta. 10	Sta. 11	Sta. 12	Sta. 13	Sta. 14

THE REPUBLIC OF GHANA

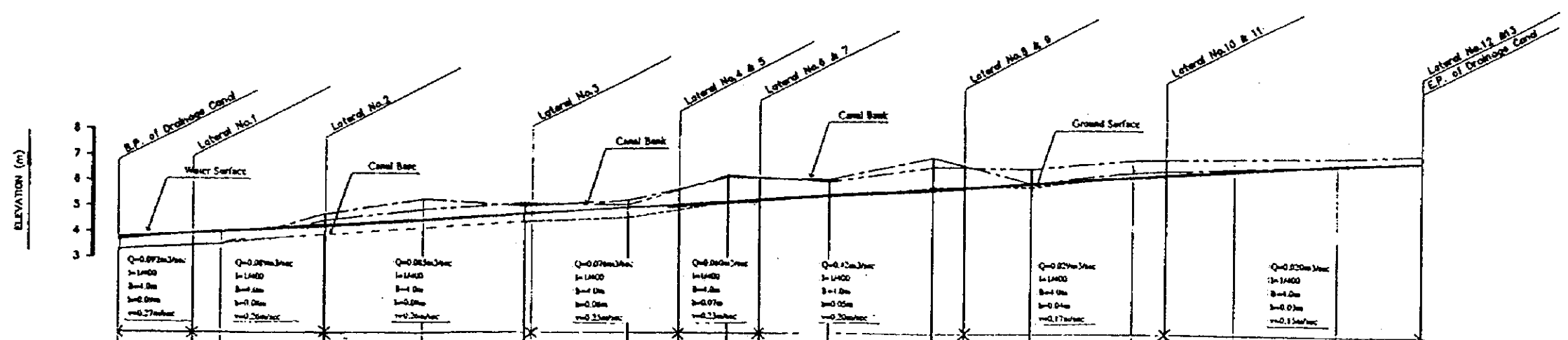
THE PROJECT FOR  
REHABILITATION OF IRRIGATION

TITLE OF DRAWING  
アベイメ地区  
支線用水路No. 1 縦断図

DATE	MAR 1998	DRAWING NO.	AV-07
------	----------	-------------	-------

NIPPON KOEI CO., LTD. / TAIYO CONSULTANTS CO., LTD.





PROPOSED	WATER SURFACE ELEVATION	3.00	3.44	3.93	4.06	4.91	5.08	5.17	5.30	5.90	6.08	6.30	6.35	6.90	7.00						
	CANAL BASE ELEVATION																				
EXISTING CONDITIONS	CANAL BANK ELE.(LEFT)	3.33	3.44	3.55	4.46	4.41	4.83	5.79	5.16	5.74	6.31	6.23	6.06	6.87	7.29						
	CANAL BANK ELE.(RIGHT)	3.33	3.81	3.65	4.72	4.73	5.34	6.78	6.23	6.20	6.14	7.05	6.73	6.05	6.97						
	GROUND SURFACE ELEVATION	3.28	3.54	3.78	4.07	3.97	4.38	4.56	4.60	5.14	5.12	5.33	5.87	5.87	6.23	6.90	7.17	7.40			
	REDUCED DISTANCE	0.00	72.00	106.00	200.00	303.00	300.00	269.88	200.00	200.00	600.00	632.00	700.00	900.00	900.00	1000.00	1032.00	1100.00	1200.00	1282.00	
	DISTANCE	0.00	72.00	24.00	100.00	2.00	98.00	109.88	93.00	60.00	60.00	32.00	88.00	100.00	32.00	68.00	100.00	32.00	88.00	100.00	82.00
	STATION NO.	0+0	0+72	0+96	0+100	0+102	0+200	0+269.88	0+300	0+360	0+420	0+500	0+600	0+700	0+800	0+900	0+968	1+068	1+156	1+256	1+338

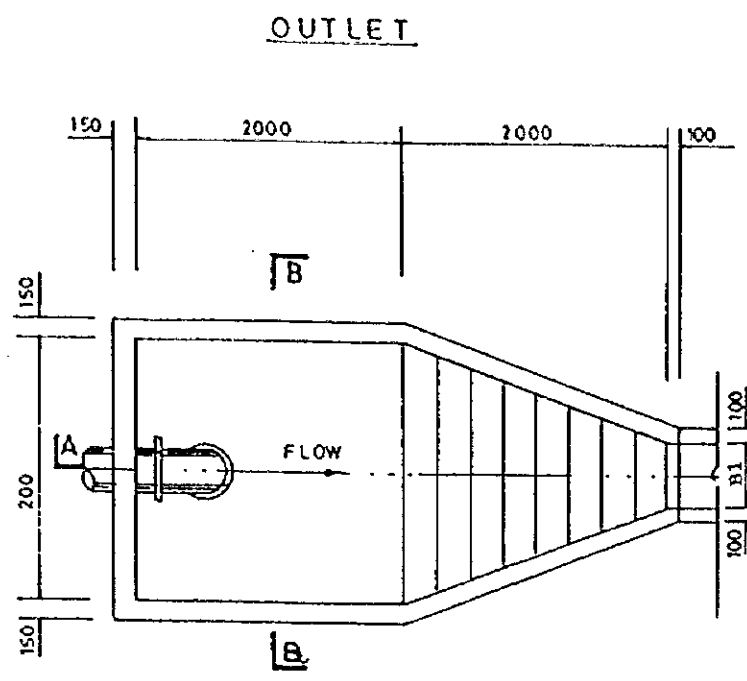
THE REPUBLIC OF GHANA

THE PROJECT FOR  
REHABILITATION OF IRRIGATION

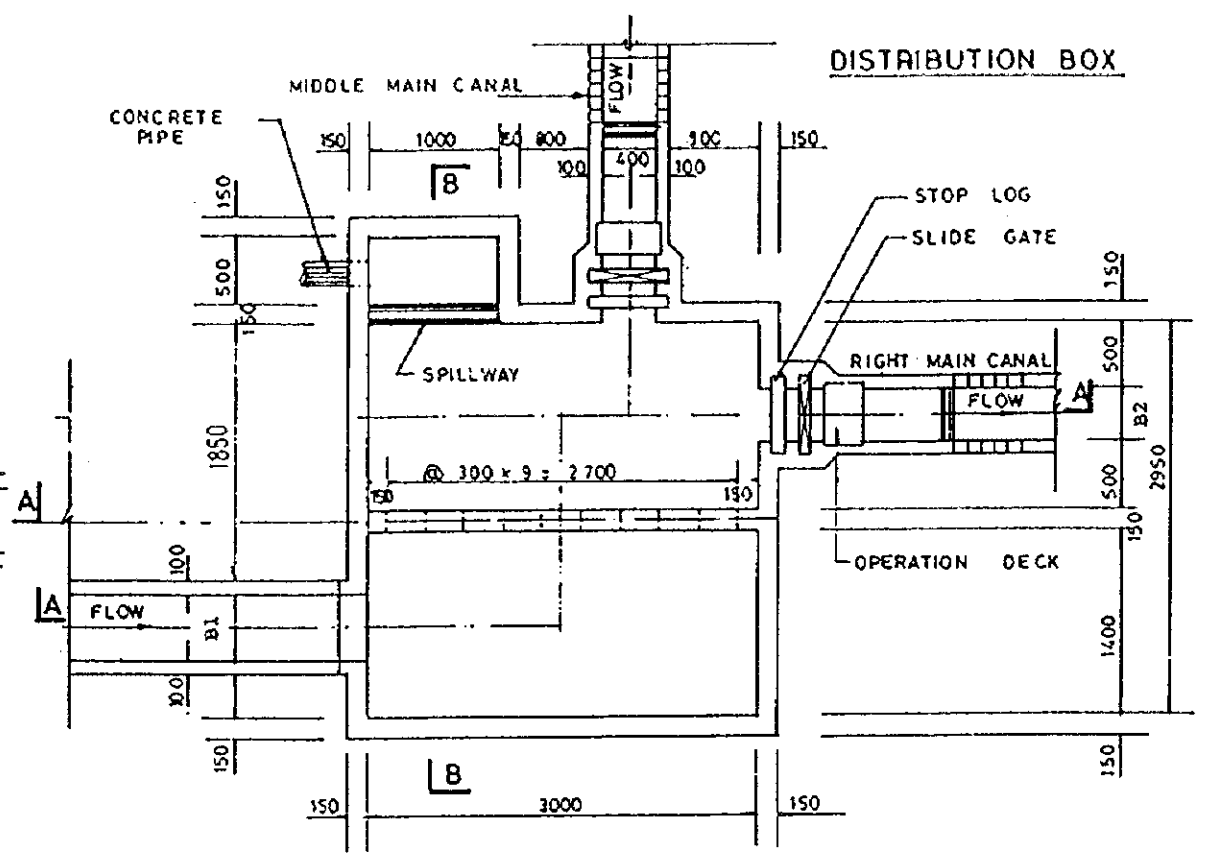
TITLE OF DRAWING  
アバイメ地区  
右岸幹線排水路縦断面図

DATE: MAR 1998    DRAWING NO.: AV-08

NIPPON KOEI CO., LTD. / TAIYO CONSULTANTS CO., LTD.



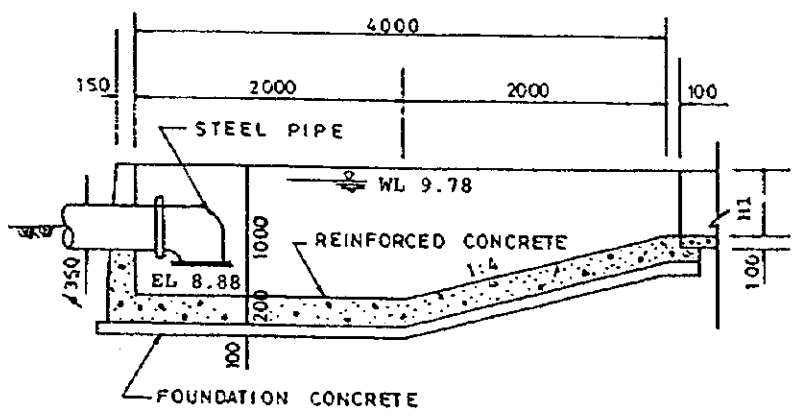
PLAN



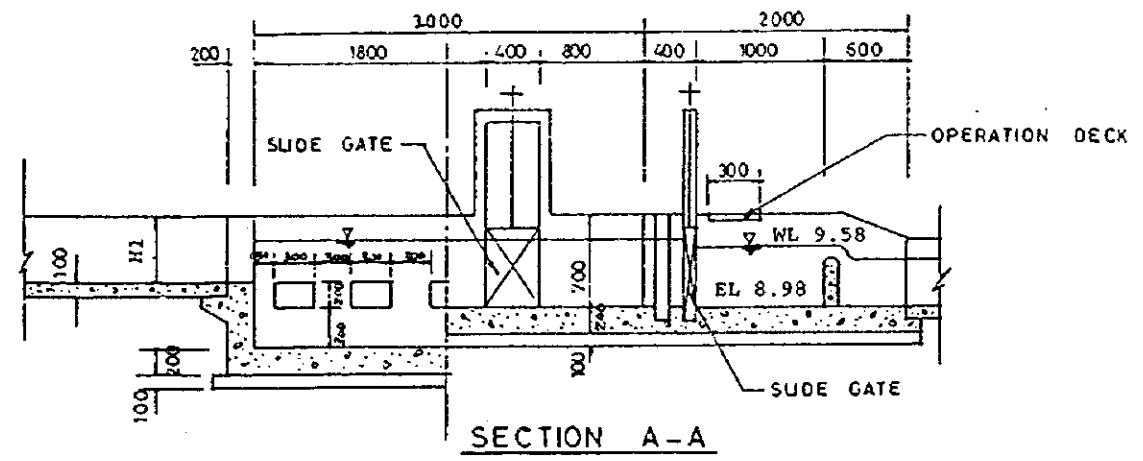
PLAN

OUTLET & DISTRIBUTION BOX

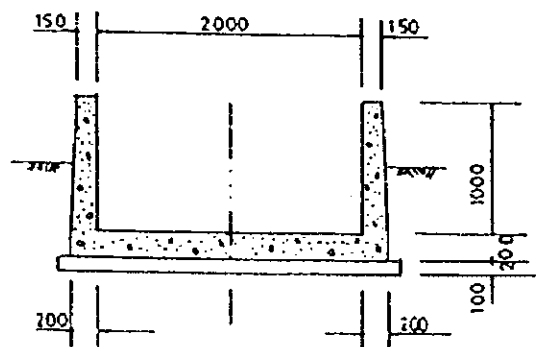
B1	600
B2	500
H1	700



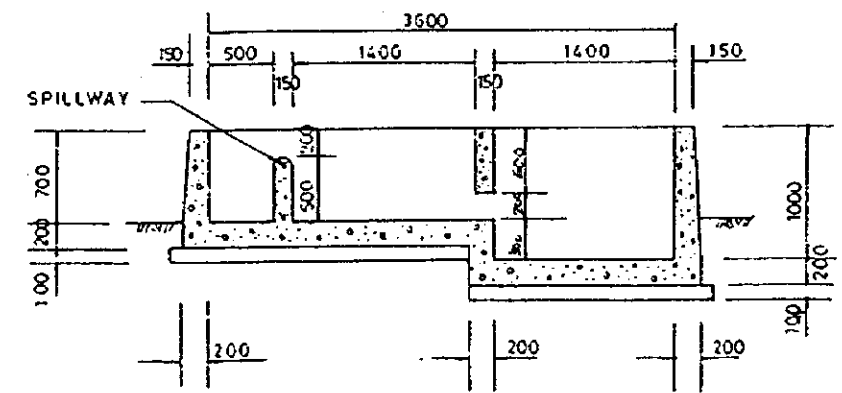
SECTION A-A



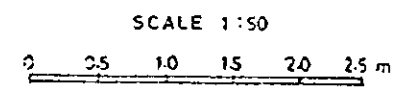
SECTION A-A



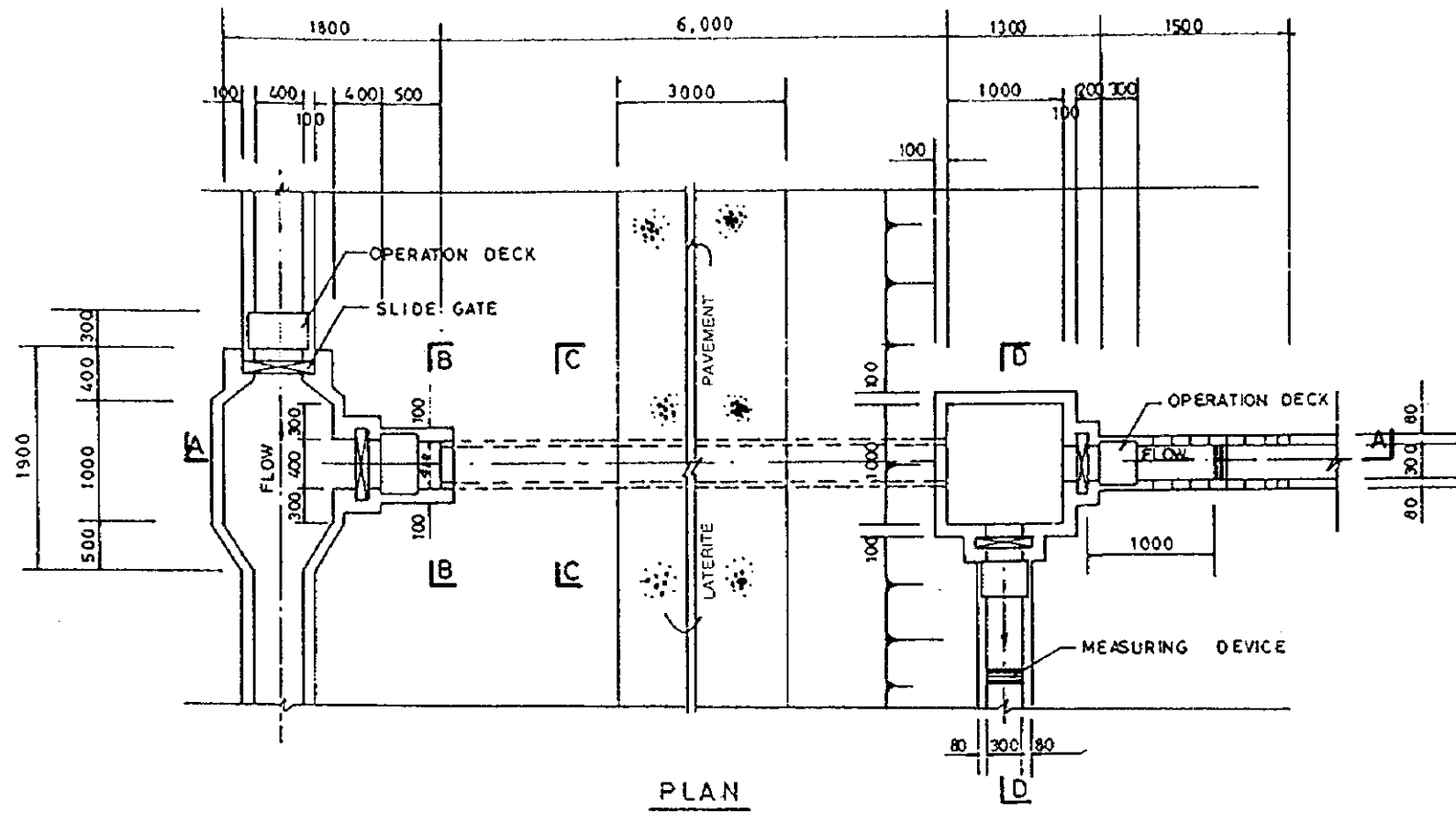
SECTION B-B



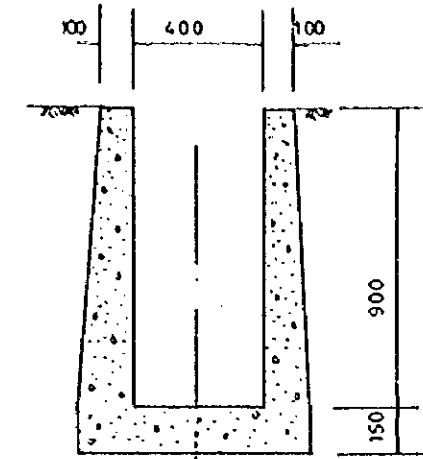
SECTION B-B



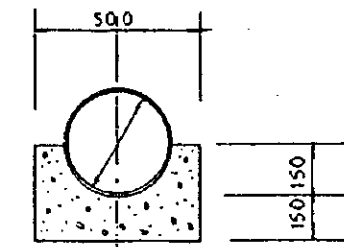
THE REPUBLIC OF GHANA			
THE PROJECT FOR REHABILITATION OF IRRIGATION			
TITLE OF DRAWING アベイメ地区 幹線用水路アウトレット及び分水料			
DATE	MAR 1998	DRAWING NO.	AV-09
NIPPON KOEI CO., LTD. / TAIYO CONSULTANTS CO., LTD.			



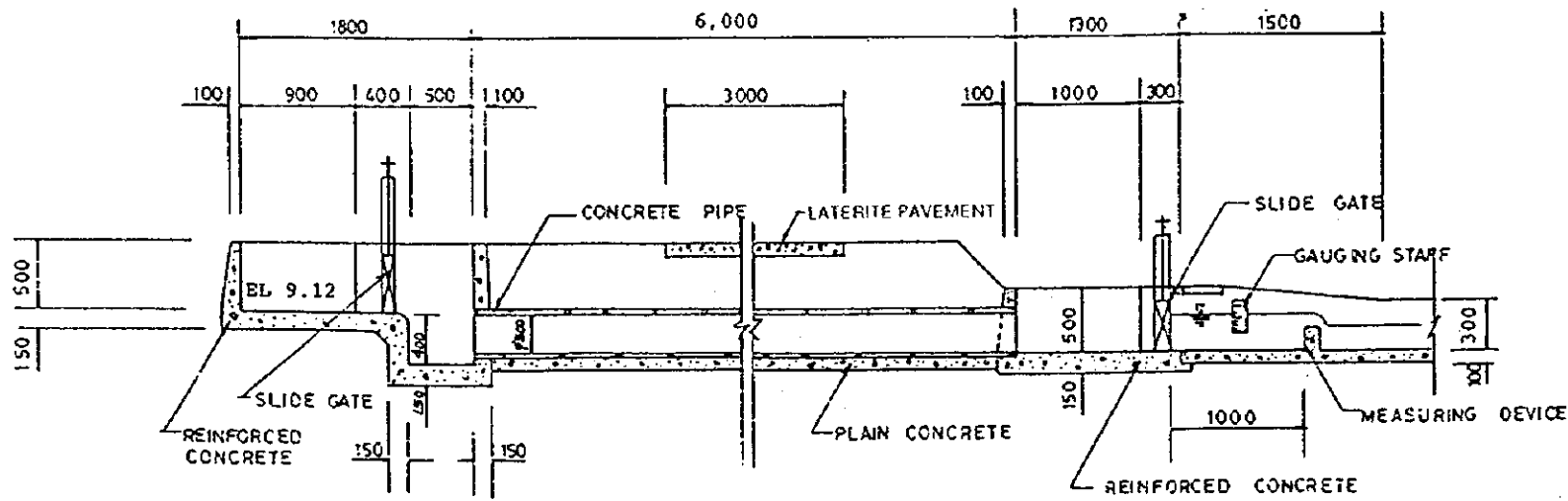
PLAN



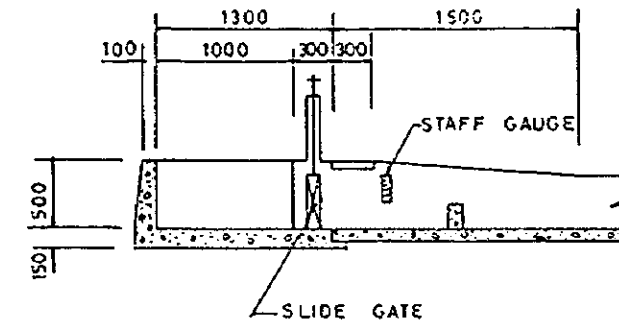
SECTION B-B



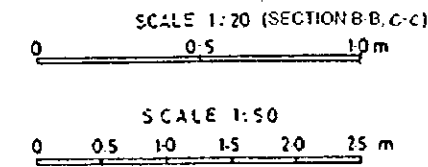
SECTION C-C



SECTION A-A

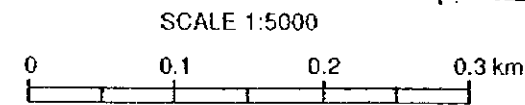


SECTION D-D



THE REPUBLIC OF GHANA			
THE PROJECT FOR REHABILITATION OF IRRIGATION			
TITLE OF DRAWING アベメ地区 分水工 (支線用水路 No.1)			
DATE	MAR 1998	DRAWING NO.	AV-10
NIPPON KOEI CO., LTD. / TAIYO CONSULTANTS CO., LTD.			

VOLTA LAKE



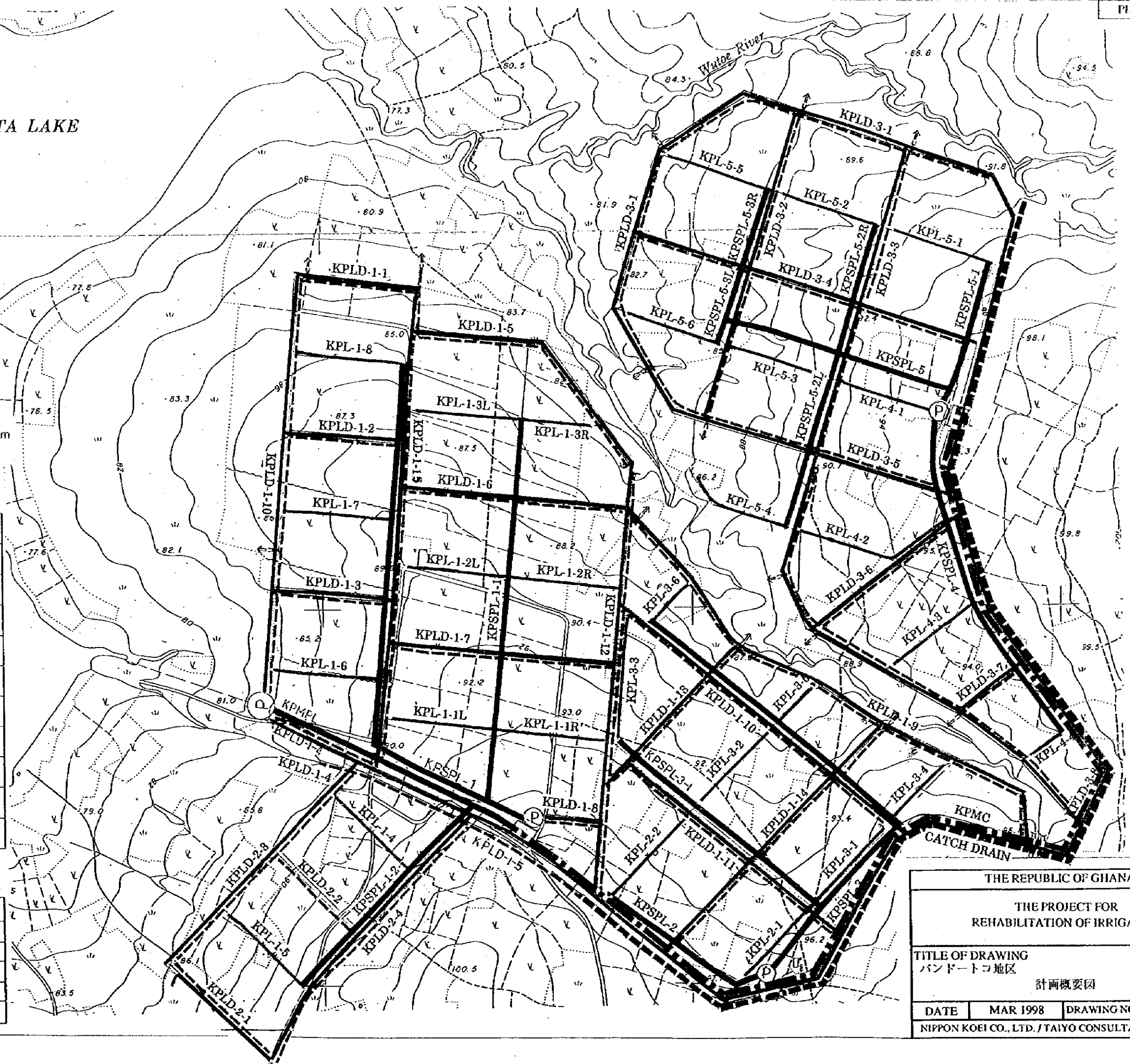
バンドウ・トコ

凡例

名称	記号
一次圧送管	
二次圧送管	
支線圧送管	
支線排水路	
フリューム水路	
ポンプ	主
	小
横断カルバード	
吐口	
現況水路横断管	

農道平面図凡例

	幹線農道 (水田仕様)
	支線農道 (水田仕様)
	幹線農道 (畑地仕様)
	支線農道 (畑地仕様)
	水田地区
	畑地



THE REPUBLIC OF GHANA

THE PROJECT FOR  
REHABILITATION OF IRRIGATION

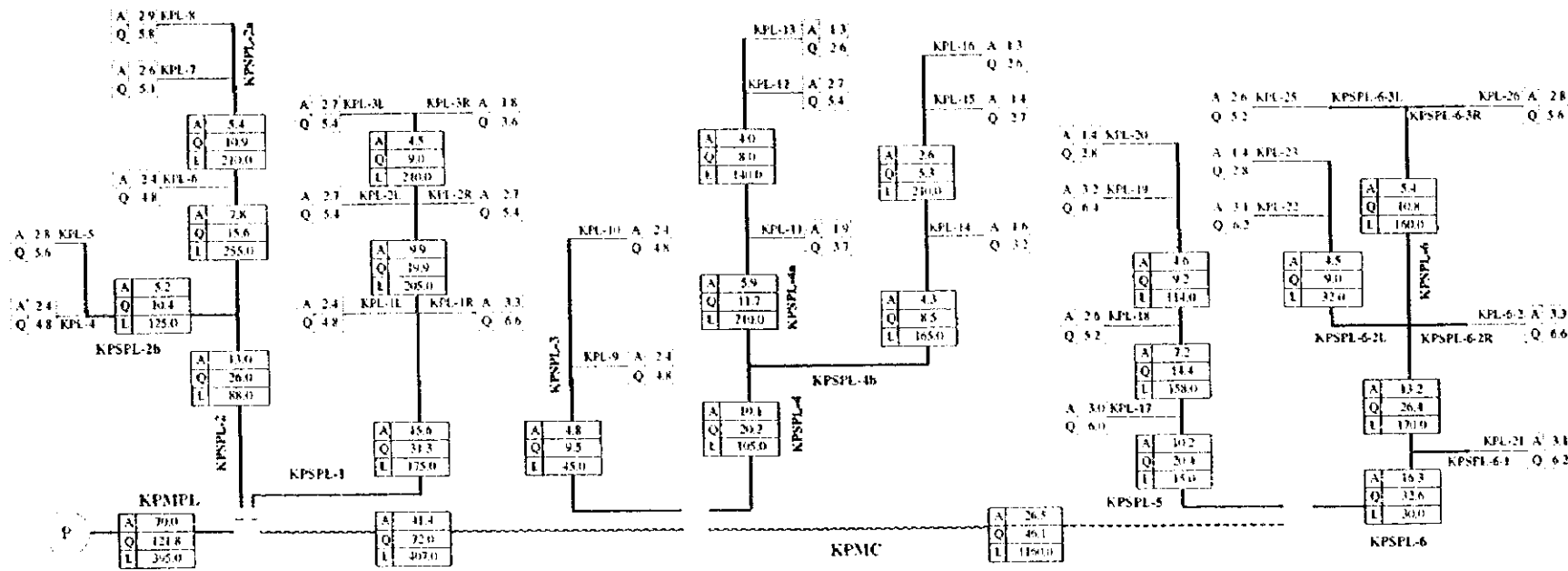
TITLE OF DRAWING


バンドウ・トコ地区


計画概要図

DATE	MAR 1998	DRAWING NO.	KP-01
NIPPON KOEI CO., LTD. / TAIYO CONSULTANTS CO., LTD.			

Irrigation Diagram

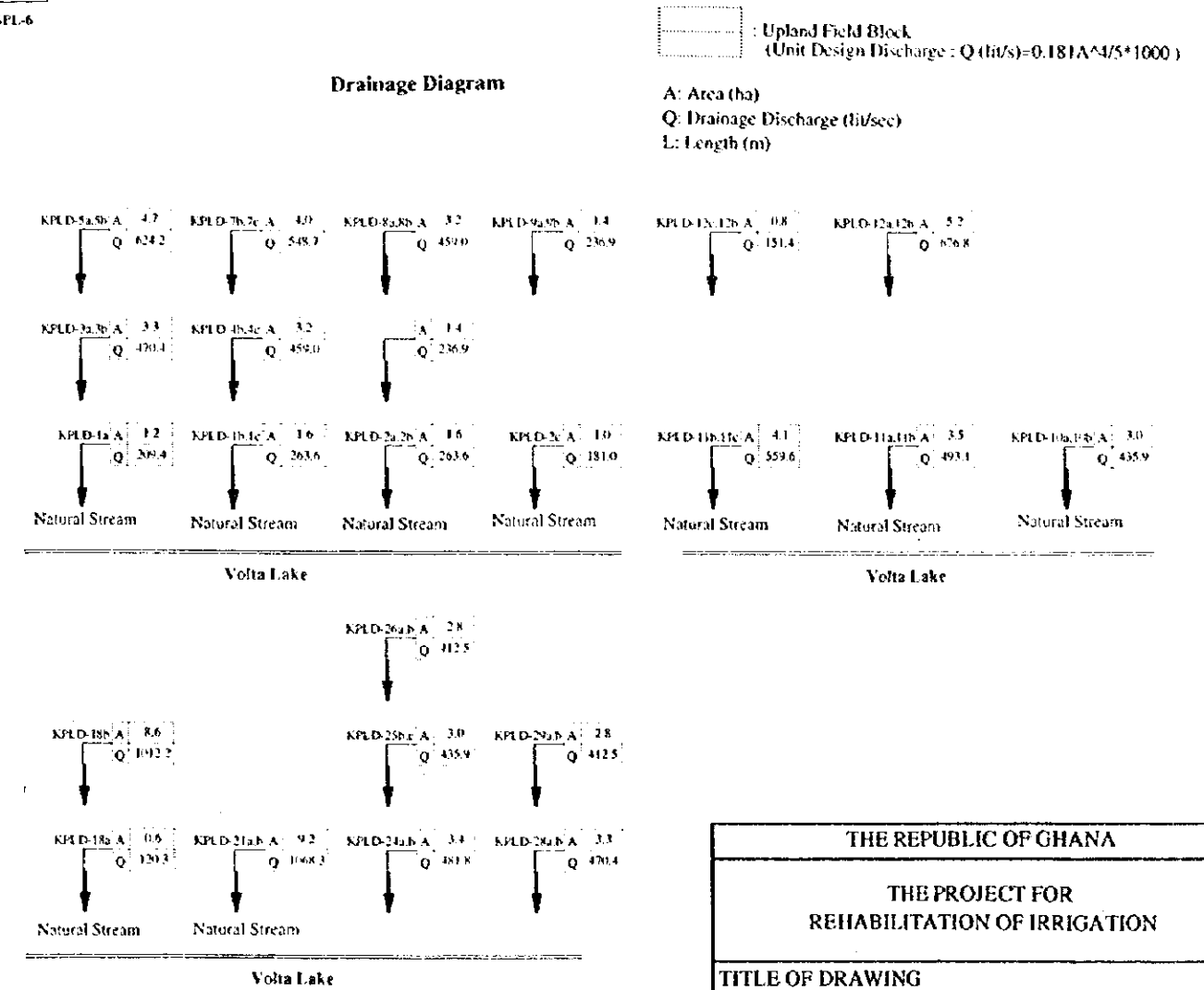


 Upland Field Block  
 (Unit Design Discharge : 2.00 lit/sec/ha)

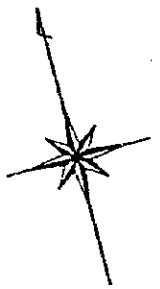
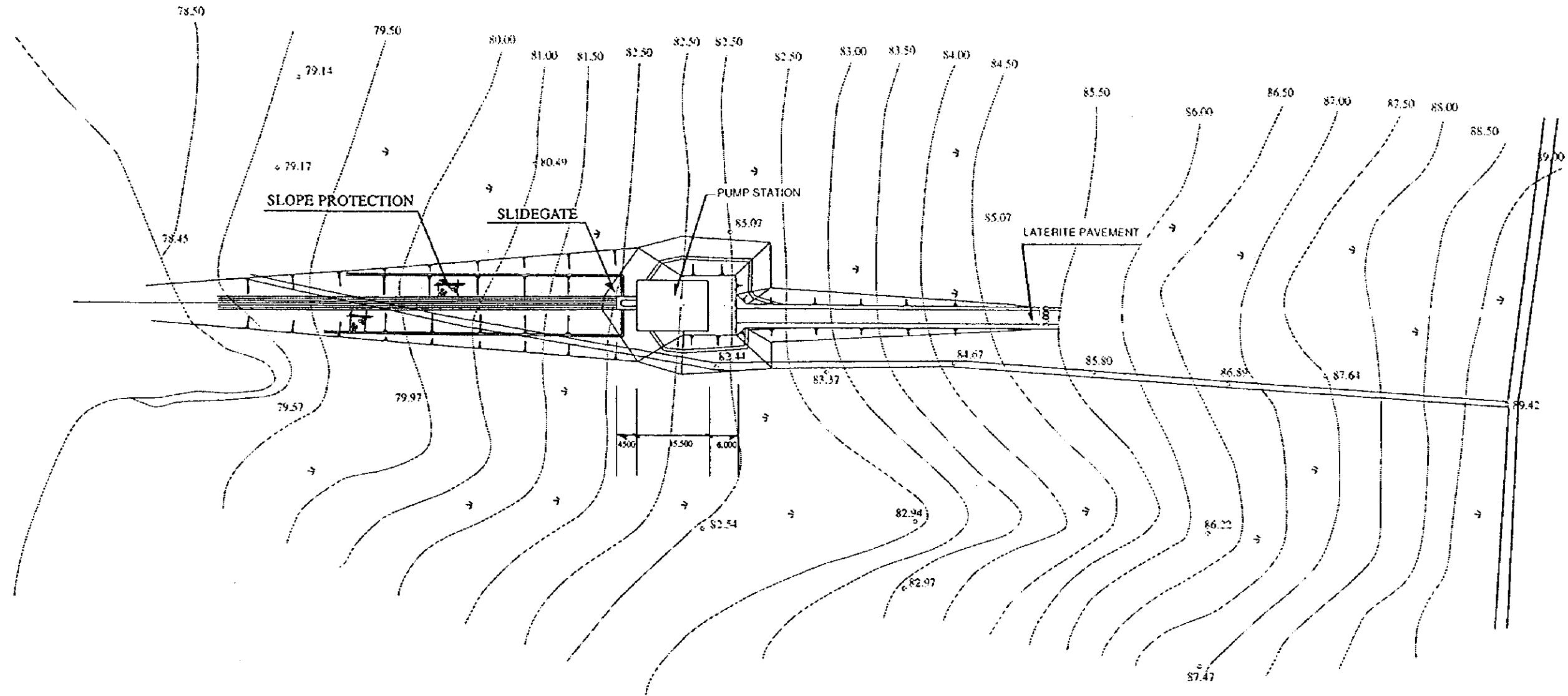
 Open Channel : KPMC  
 (Unit Design Discharge : 1.74 lit/sec/ha)

A: Area (ha)  
 Q: Discharge (lit/sec)  
 L: Length (m)

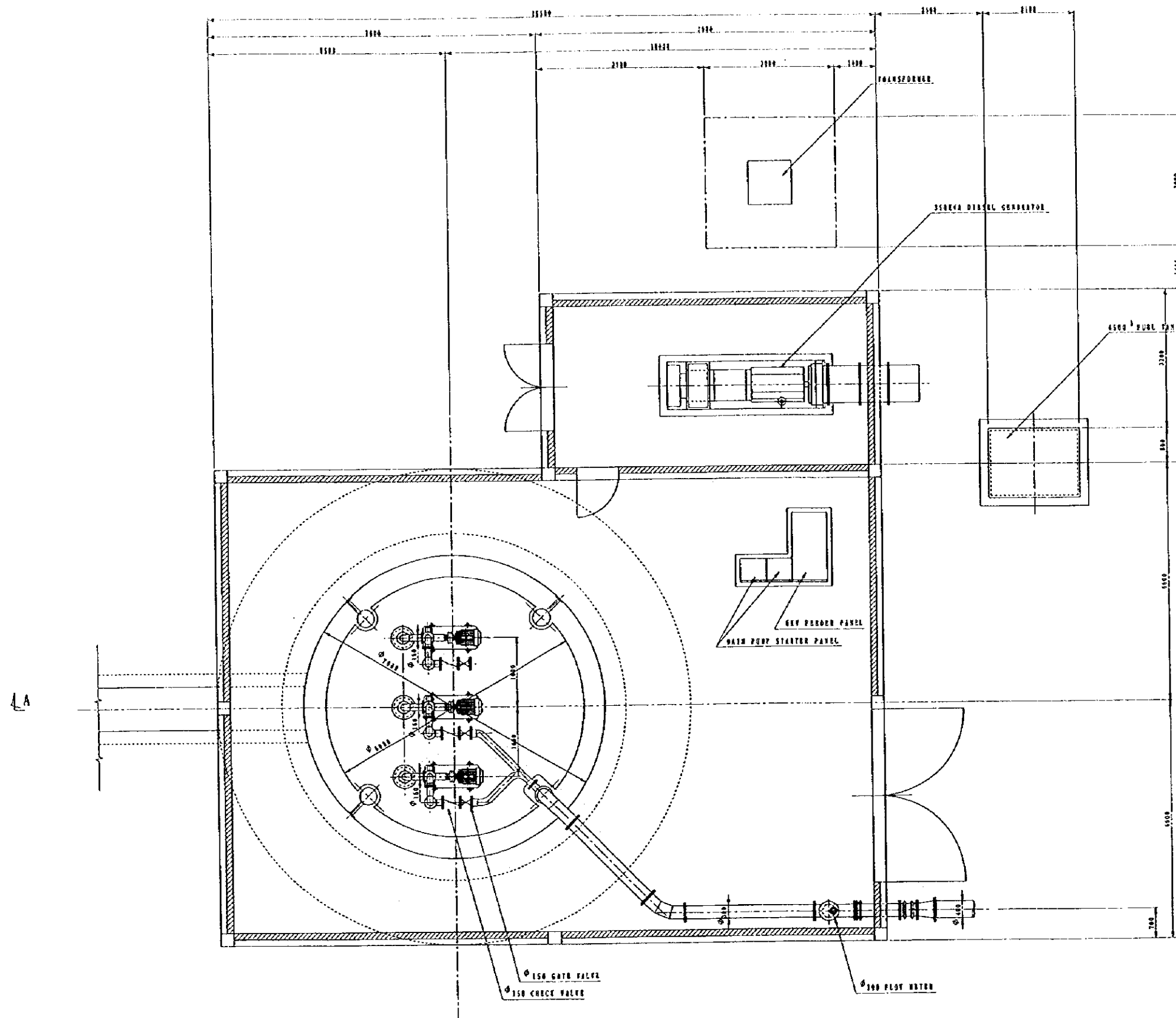
Drainage Diagram



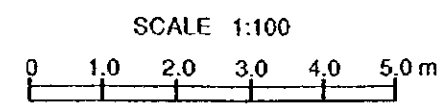
THE REPUBLIC OF GHANA			
THE PROJECT FOR REHABILITATION OF IRRIGATION			
TITLE OF DRAWING バンドートコ地区 かんがい排水系統図			
DATE	MAR 1998	DRAWING NO.	KP-02
NIPPON KOEI CO., LTD. / TAIYO CONSULTANTS CO., LTD.			



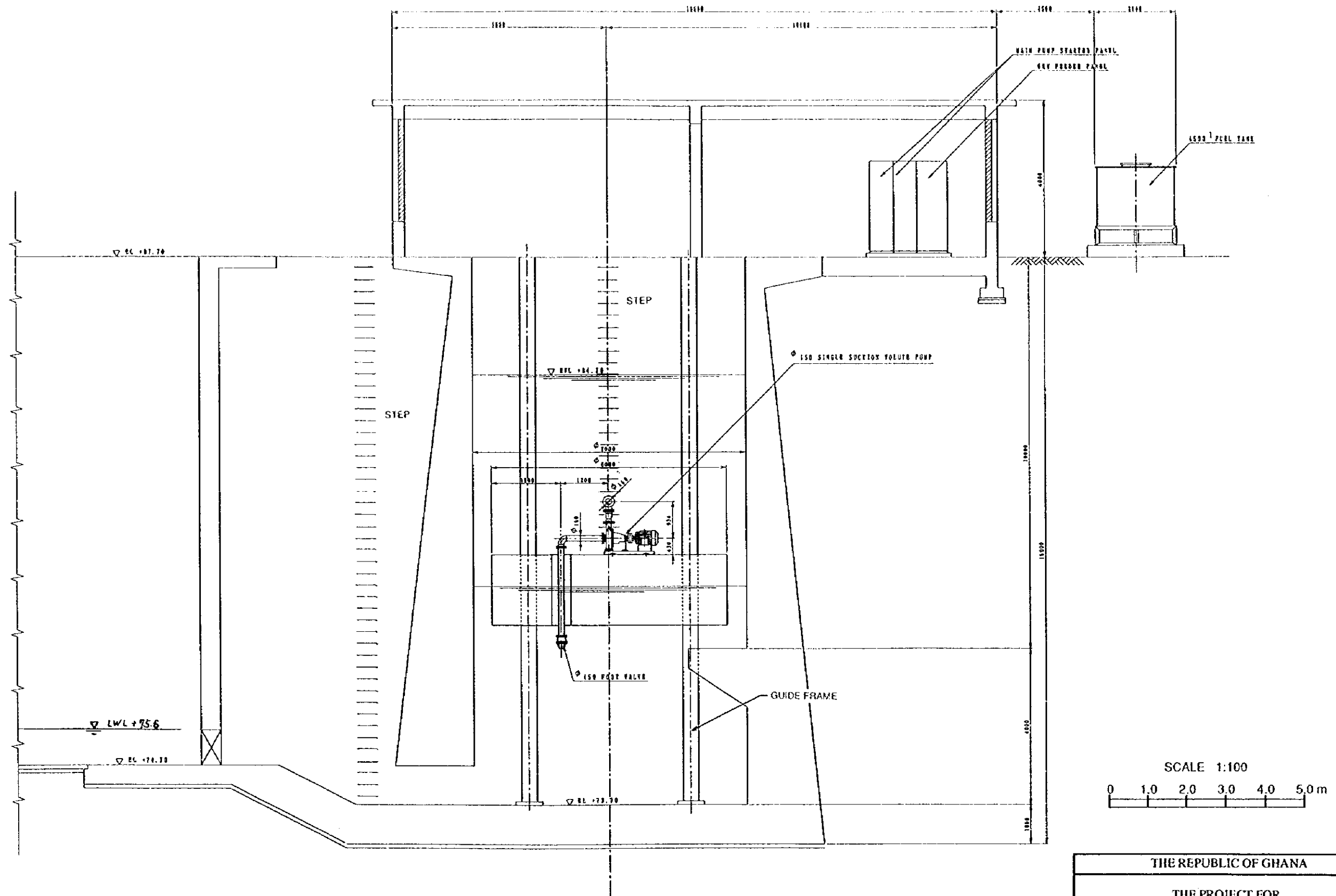
THE REPUBLIC OF GHANA			
THE PROJECT FOR REHABILITATION OF IRRIGATION			
TITLE OF DRAWING バンド---トコ地区 ポンプ場/導水路一般平面図			
DATE	MAR 1998	DRAWING NO.	KP-03
NIPPON KOEI CO., LTD. / TAIYO CONSULTANTS CO., LTD.			



P L A N



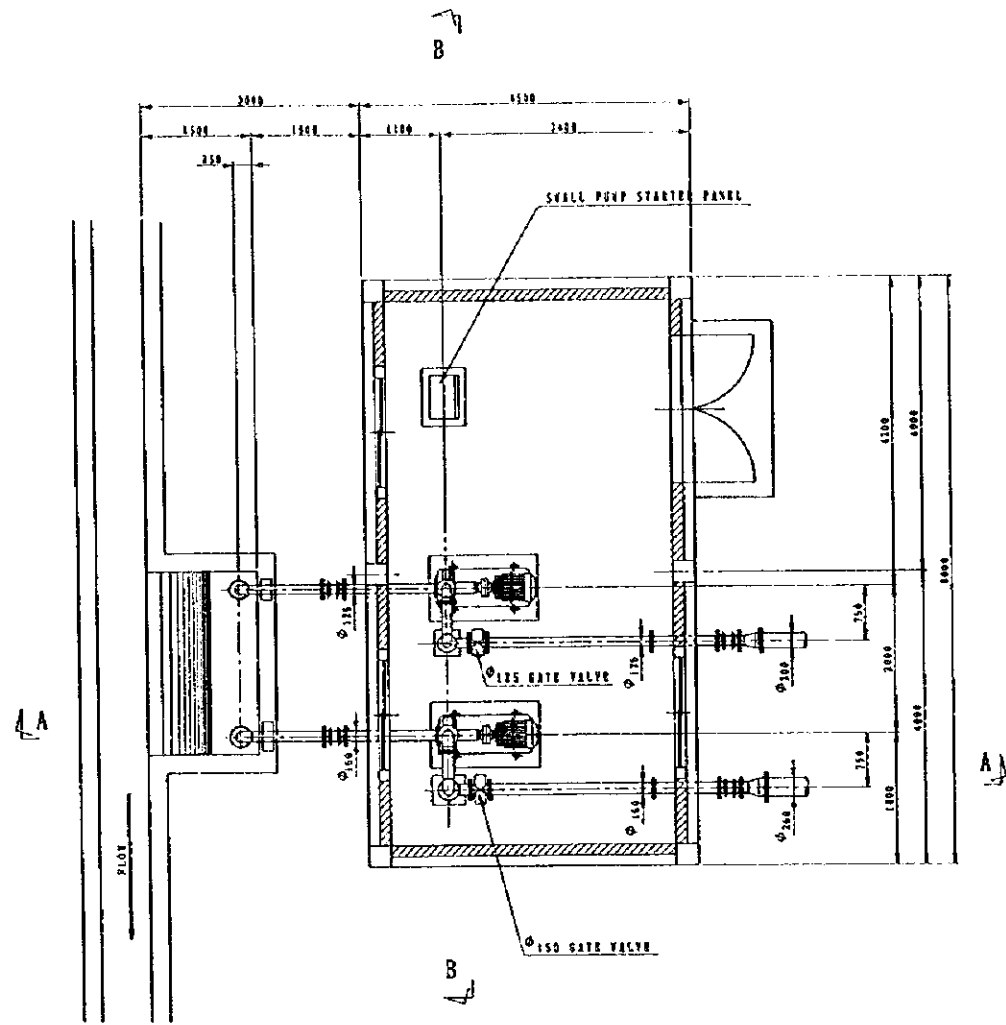
THE REPUBLIC OF GHANA			
THE PROJECT FOR REHABILITATION OF IRRIGATION			
TITLE OF DRAWING バンドートコ地区 ポンプ場 (1/2)			
DATE	MAR 1998	DRAWING NO.	KP-04
NIPPON KOEI CO., LTD. / TAIYO CONSULTANTS CO., LTD.			



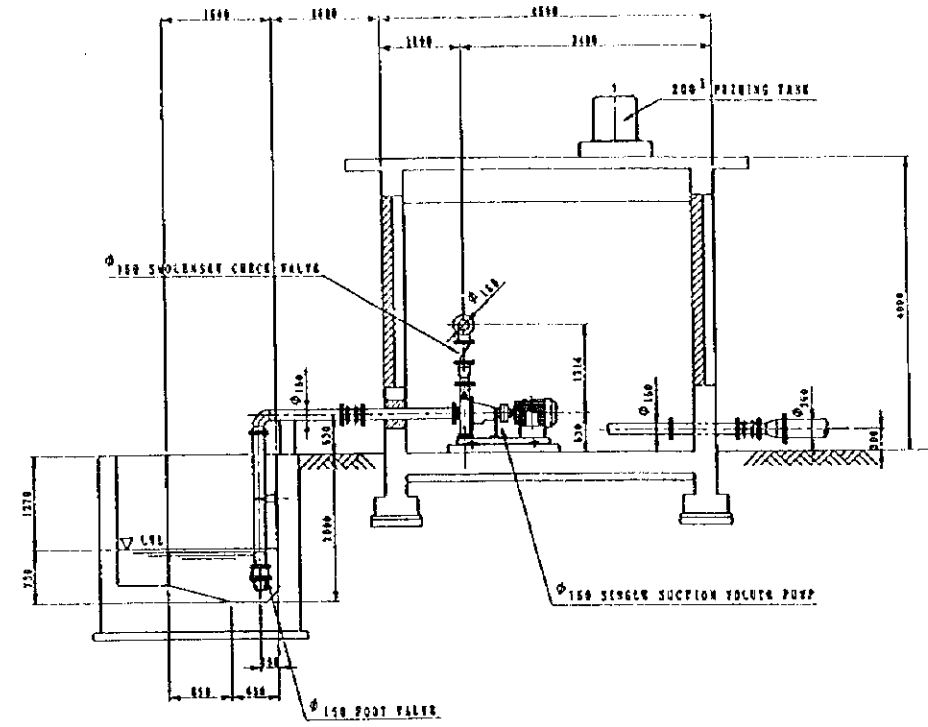
SECTION A - A 3-1/58

THE REPUBLIC OF GHANA			
THE PROJECT FOR REHABILITATION OF IRRIGATION			
TITLE OF DRAWING バンドーコ地区 ポンプ場 (2/2)			
DATE	MAR 1998	DRAWING NO.	KP-05
NIPPON KOEI CO., LTD. / TAIYO CONSULTANTS CO., LTD.			

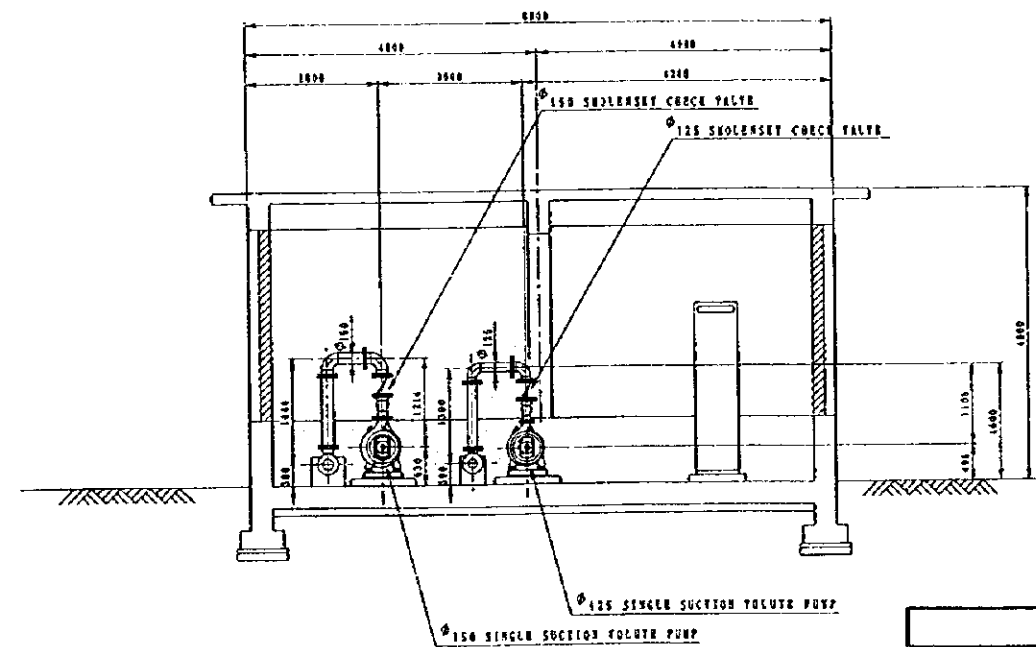




P L A N s-1/50

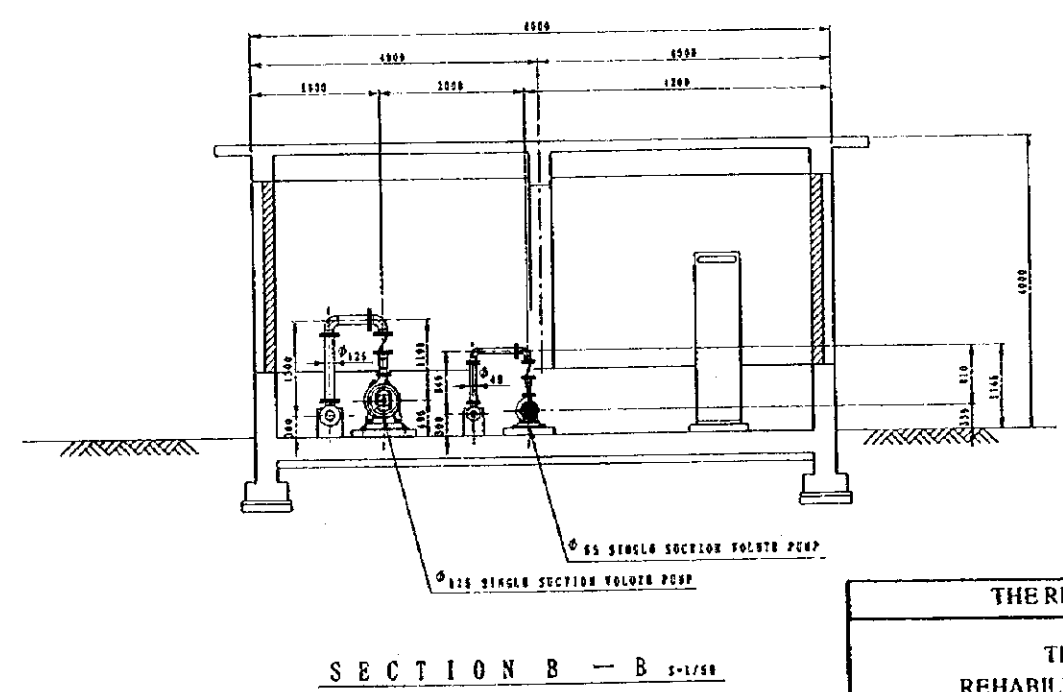
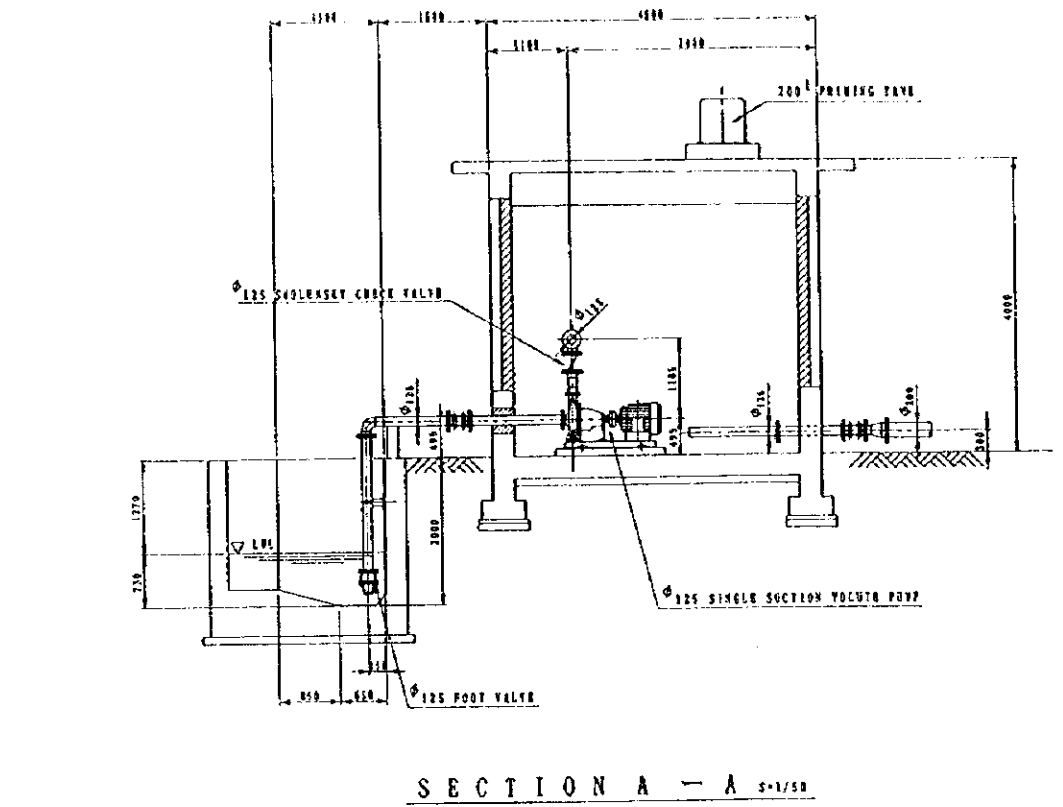
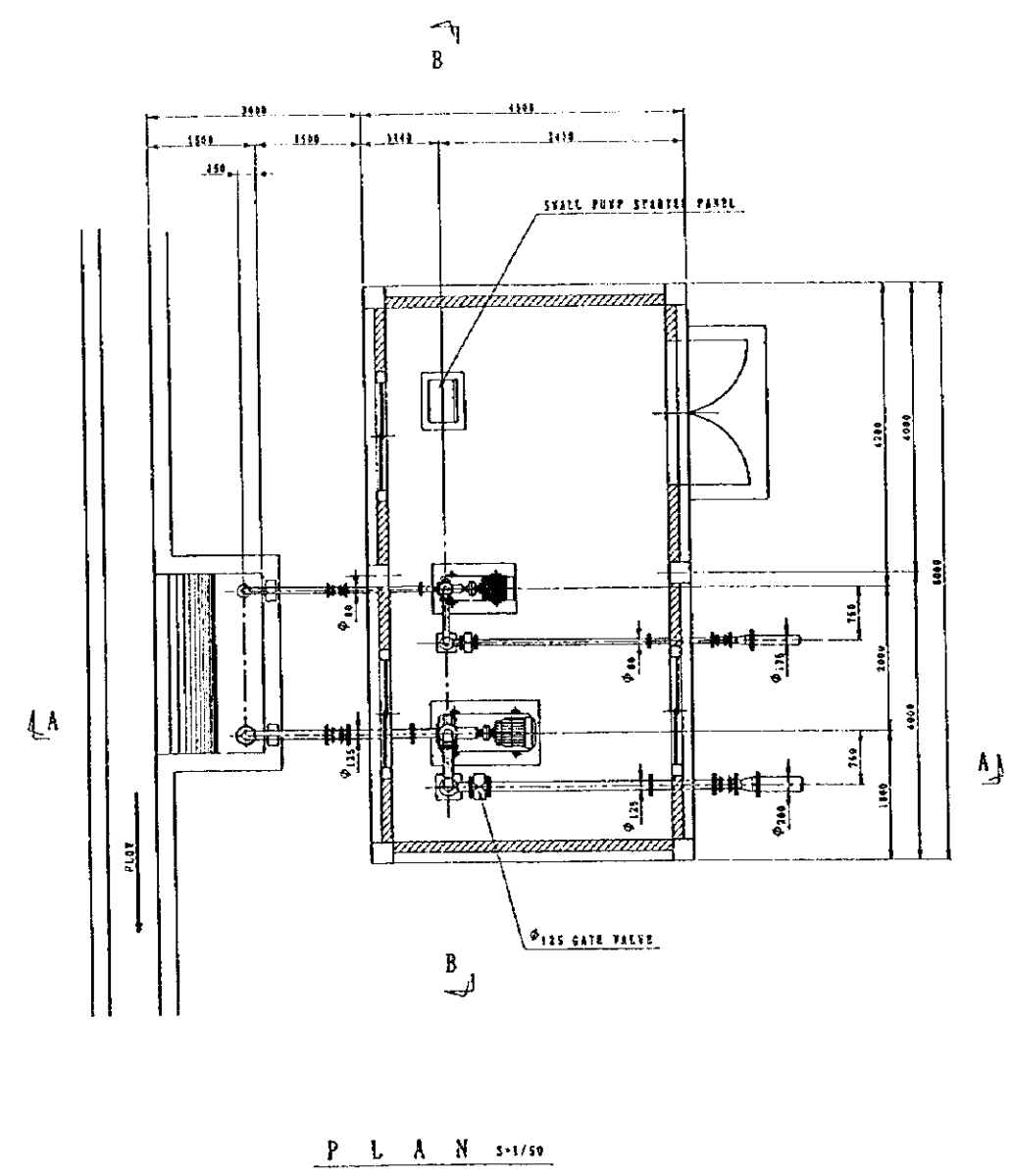


SECTION A - A s-1/50

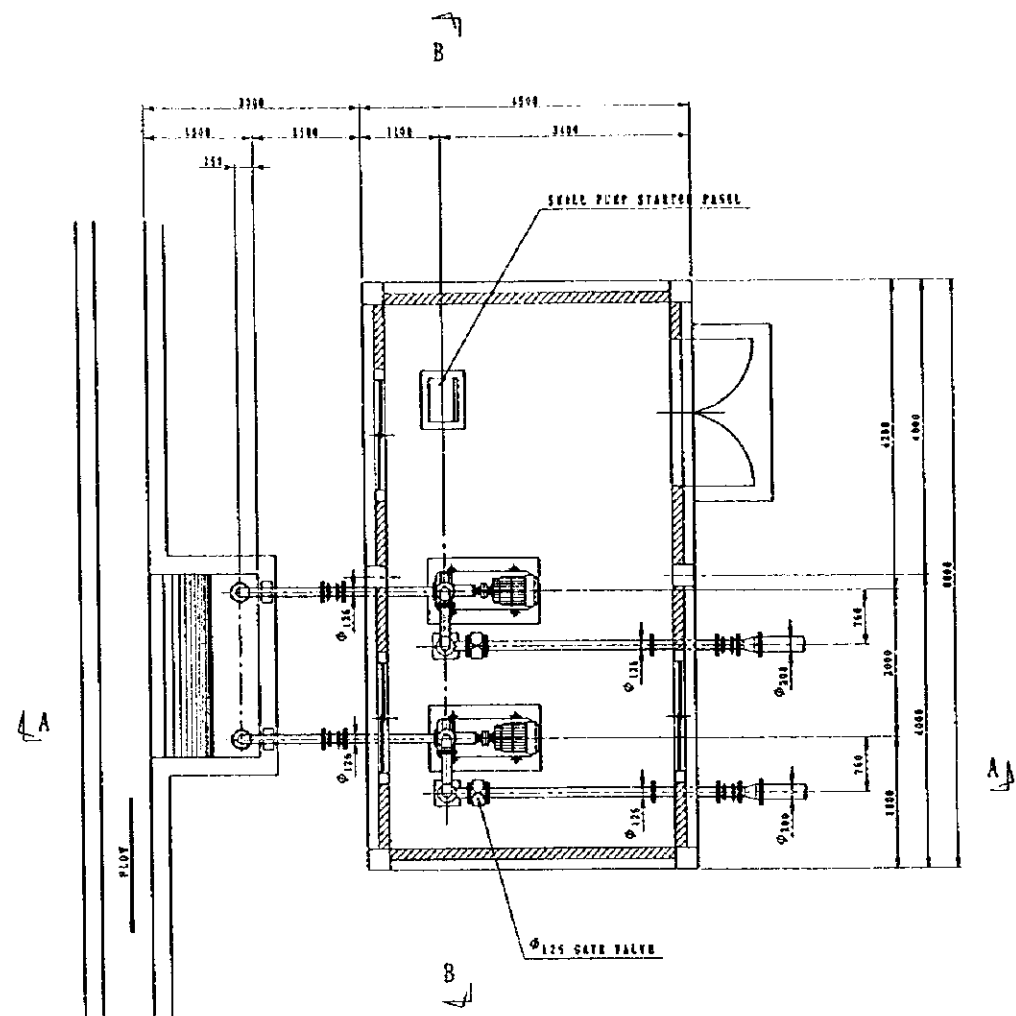


SECTION B - B s-1/50

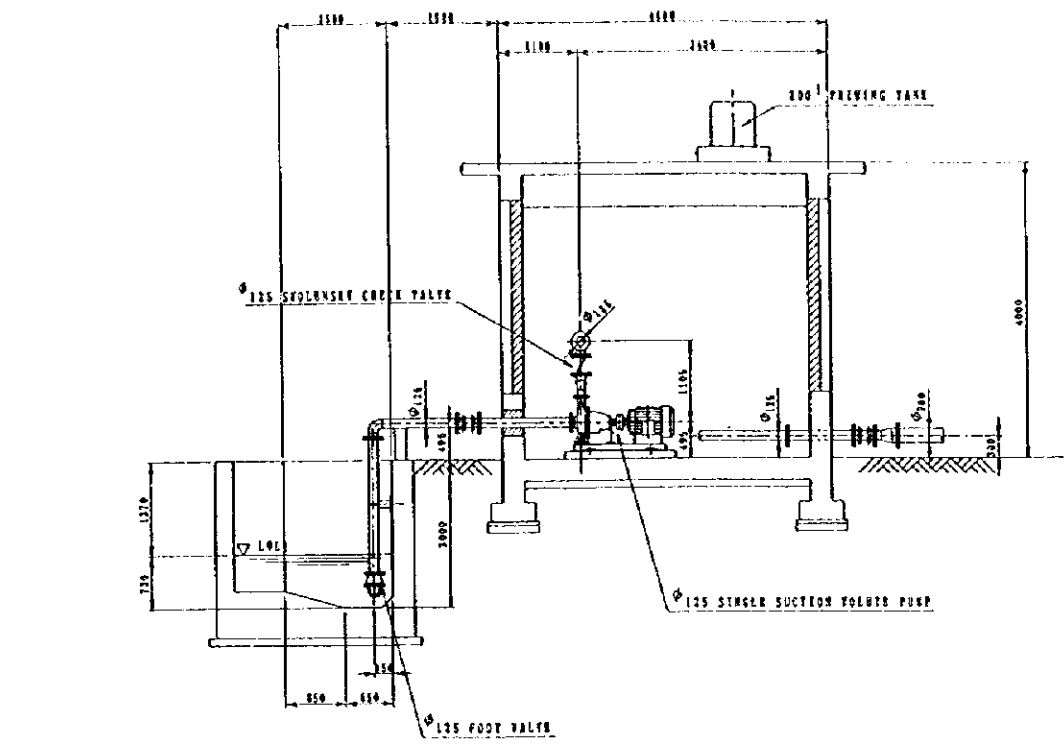
THE REPUBLIC OF GHANA			
THE PROJECT FOR REHABILITATION OF IRRIGATION			
TITLE OF DRAWING バンドートコ地区 副ポンプ場A			
DATE	MAR 1998	DRAWING NO.	KP-06
NIPPON KOEI CO., LTD. / TAIYO CONSULTANTS CO., LTD.			



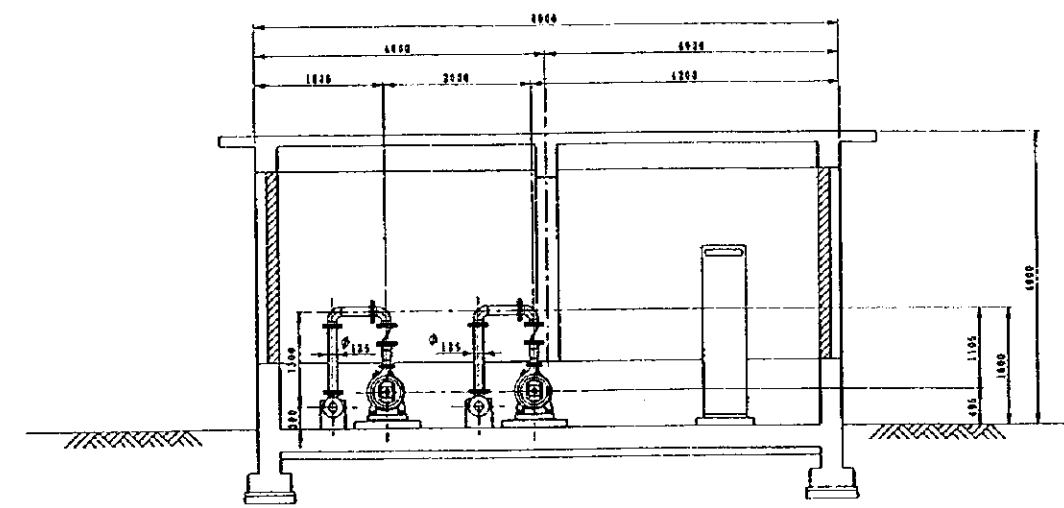
THE REPUBLIC OF GHANA			
THE PROJECT FOR REHABILITATION OF IRRIGATION			
TITLE OF DRAWING バンドートコ地区 副ポンプ場B			
DATE	MAR 1998	DRAWING NO.	KP-07
NIPPON KOEI CO., LTD. / TAIYO CONSULTANTS CO., LTD.			



PLAN 5-1/50

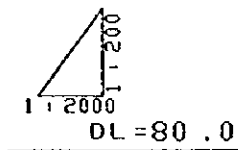
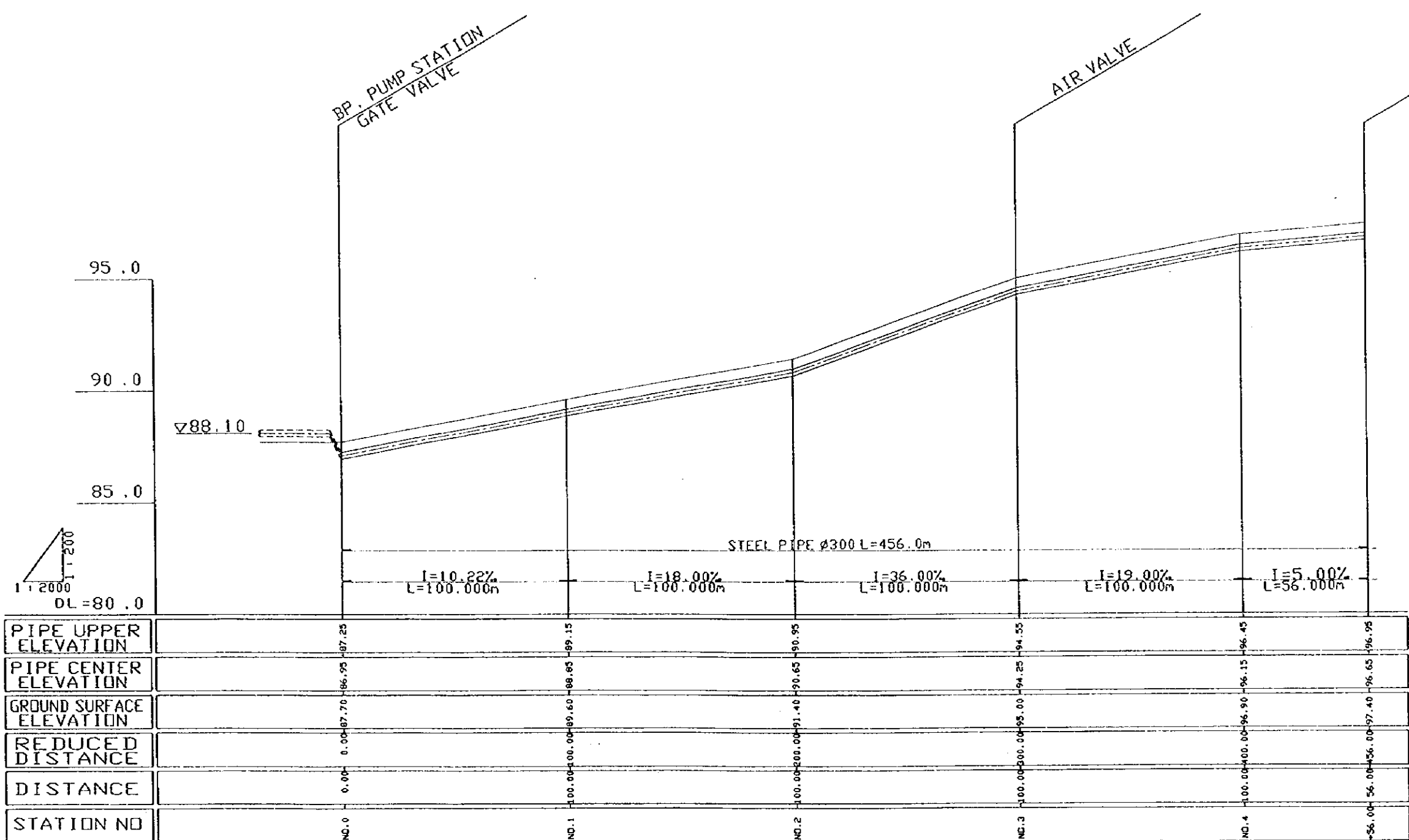


SECTION A - A 5-1/50

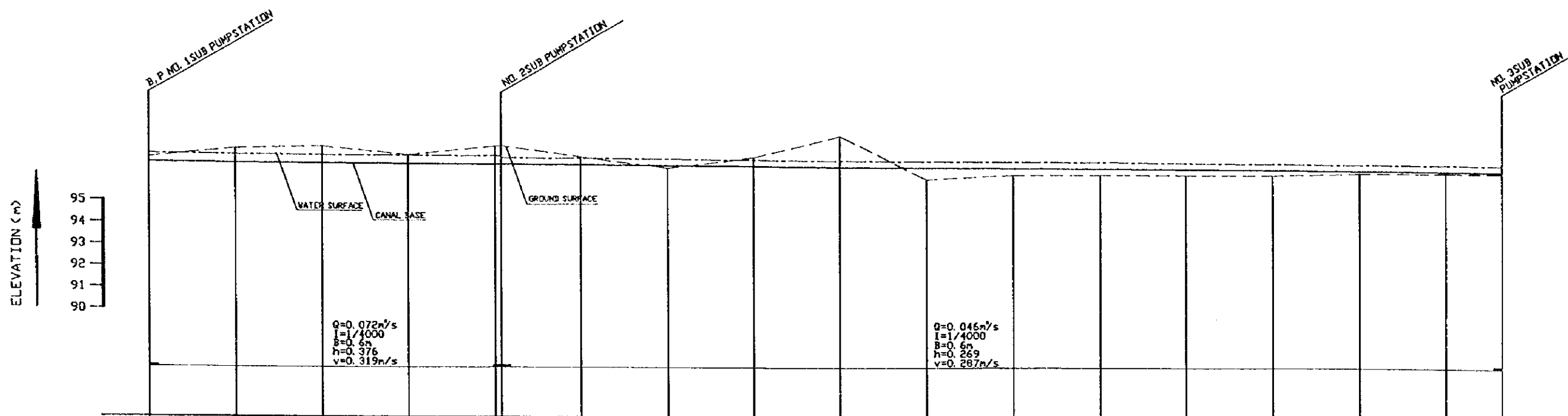


SECTION B - B 5-1/50

THE REPUBLIC OF GHANA			
THE PROJECT FOR REHABILITATION OF IRRIGATION			
TITLE OF DRAWING バンドートコ地区 副ポンプ場C			
DATE	MAR 1998	DRAWING NO.	KP-08
NIPPON KOEI CO., LTD. / TAIYO CONSULTANTS CO., LTD.			



THE REPUBLIC OF GHANA			
THE PROJECT FOR REHABILITATION OF IRRIGATION			
TITLE OF DRAWING バンドートコ地区 幹線バイブライン縦断図			
DATE	MAR 1998	DRAWING NO.	KP-09
NIPPON KOEI CO., LTD. / TAIYO CONSULTANTS CO., LTD.			



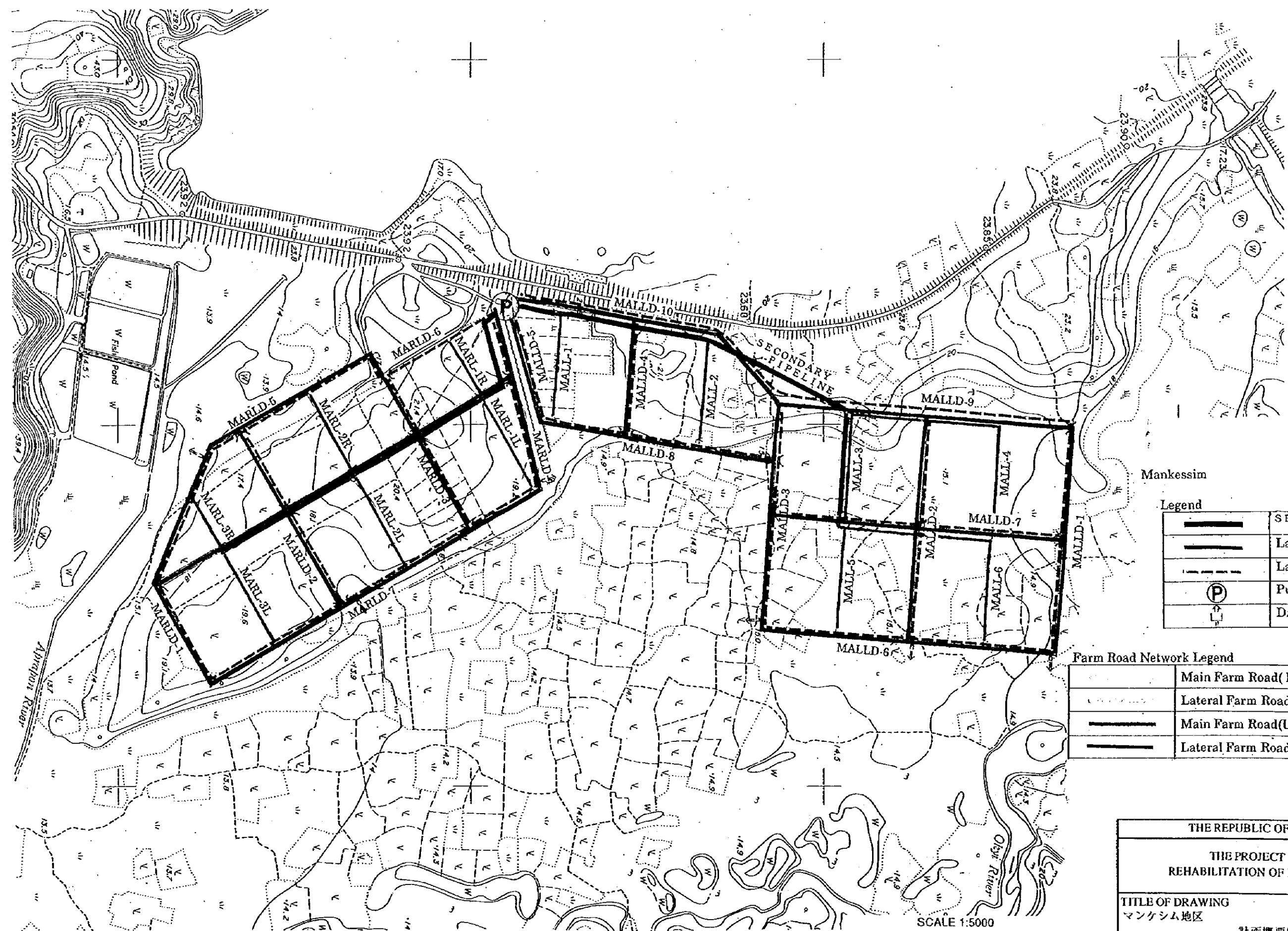
PROPOSED	WATER SURFACE ELEVATION	97.15	97.12	97.10	97.07	97.05	97.05	96.94	96.91	96.89	96.86	96.84	96.81	96.79	96.76	96.74	96.71	96.69	96.66	96.65
	CANAL BASE ELEVATION	96.77	96.74	96.72	96.69	96.67	96.67	96.67	96.64	96.62	96.59	96.57	96.54	96.52	96.49	96.47	96.44	96.42	96.39	96.38
EXISTING CONDITIONS	CANAL BANK ELE. (LEFT)																			
	CANAL BANK ELE. (RIGHT)																			
	GROUND SURFACE ELEVATION	97.00	97.40	97.50	97.10	97.50	97.50	97.00	97.00	96.50	97.00	98.00	96.00	96.20	96.20	96.20	96.20	96.30	96.30	96.30
	REDUCED DISTANCE	0.00	100.00	200.00	300.00	400.00	407.00	500.00	600.00	700.00	800.00	900.00	1000.00	1100.00	1200.00	1300.00	1400.00	1500.00	1567.00	
	DISTANCE	0.00	100.00	200.00	300.00	400.00	407.00	500.00	600.00	700.00	800.00	900.00	1000.00	1100.00	1200.00	1300.00	1400.00	1500.00	1567.00	
	STATION NO.	ND. 0	ND. 1	ND. 2	ND. 3	ND. 4	ND. 4+7.00	ND. 5	ND. 6	ND. 7	ND. 8	ND. 9	ND. 10	ND. 11	ND. 12	ND. 13	ND. 14	ND. 15	+67.00	

THE REPUBLIC OF GHANA

THE PROJECT FOR  
REHABILITATION OF IRRIGATION

TITLE OF DRAWING  
バンドートコ地区  
フリユーム縦断面

DATE	MAR 1998	DRAWING NO.	KP-10
NIPPON KOEI CO., LTD. / TAIYO CONSULTANTS CO., LTD.			



Mankessim

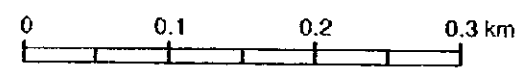
Legend

	SECONDARY PIPELINE
	Lateral Pipeline
	Lateral Drain
	Pump Station
	Drainage Outlet

Farm Road Network Legend

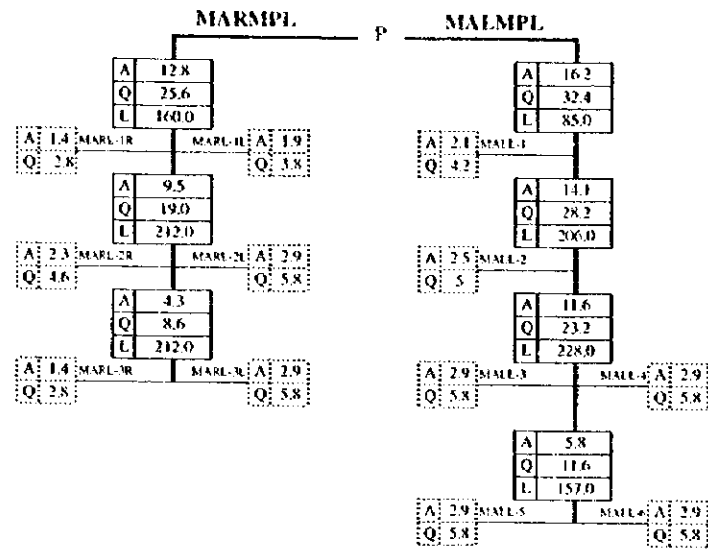
	Main Farm Road (Paddy Field)
	Lateral Farm Road (Paddy Field)
	Main Farm Road (Upland Field)
	Lateral Farm Road (Upland Field)

SCALE 1:5000



THE REPUBLIC OF GHANA			
THE PROJECT FOR REHABILITATION OF IRRIGATION			
TITLE OF DRAWING マンケシム地区 計画概要図			
DATE	MAR 1998	DRAWING NO.	MA-01
NIPPON KOEI CO., LTD. / TAIYO CONSULTANTS CO., LTD.			

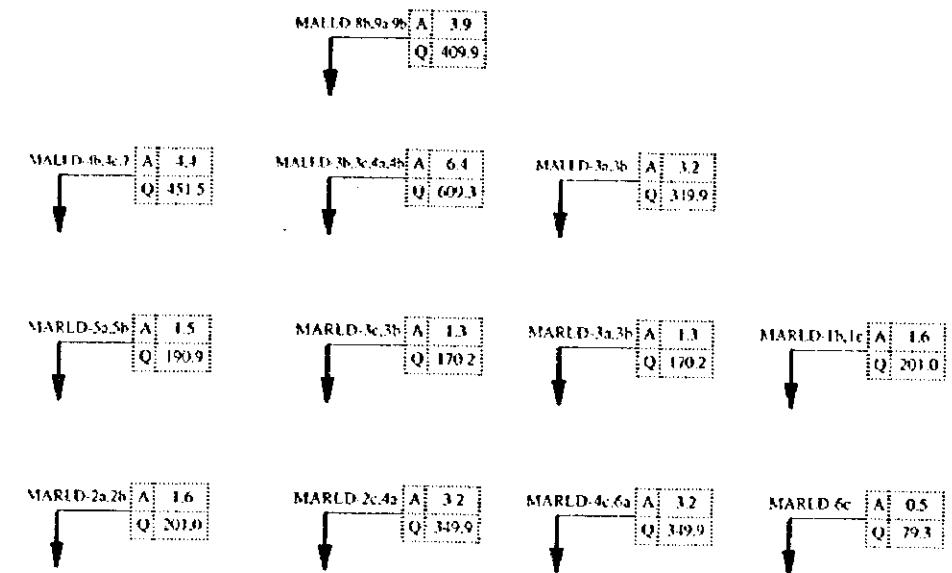
Irrigation Diagram



Upland Field Block  
(Unit Design Discharge : 2.00 lit/sec/ha)

A: Area (ha)  
Q: Discharge (lit/sec)  
L: Length (m)

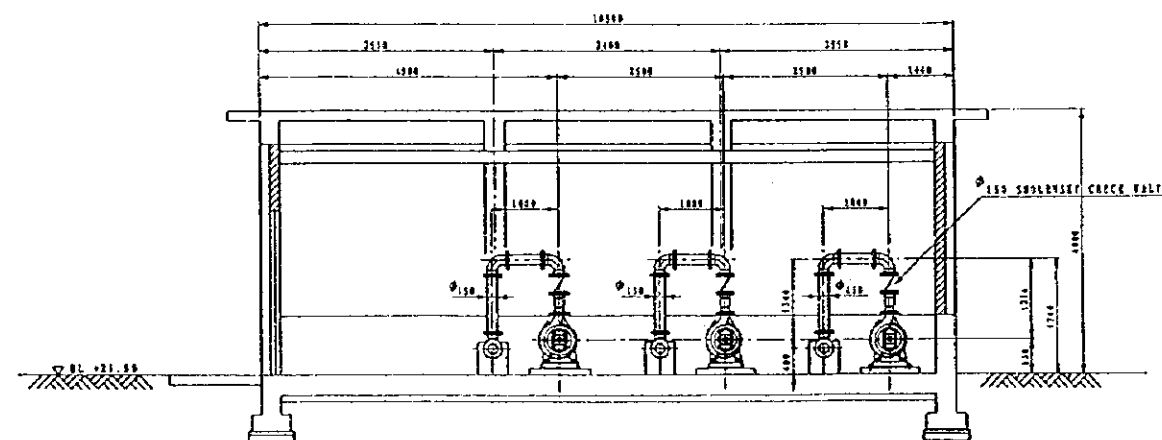
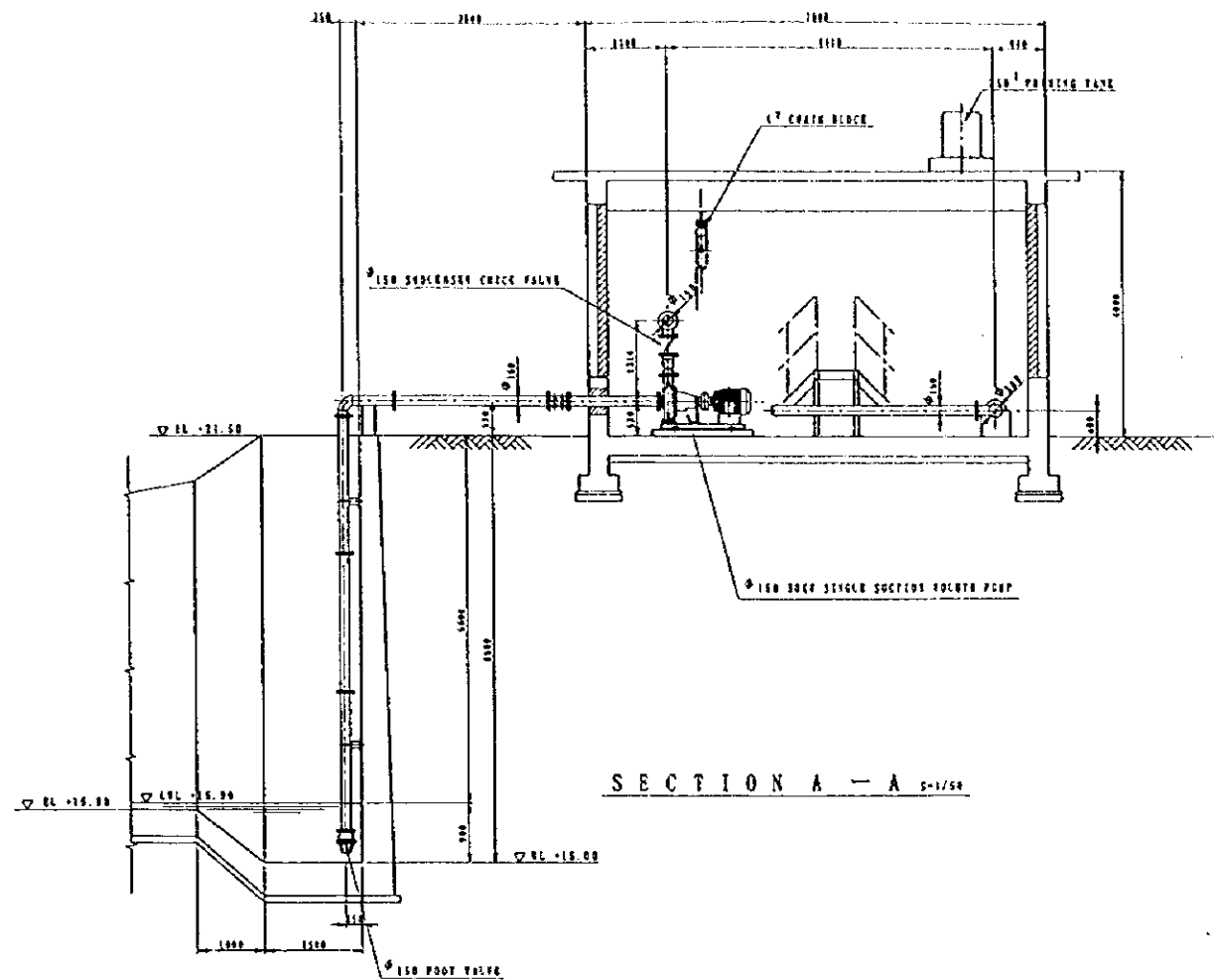
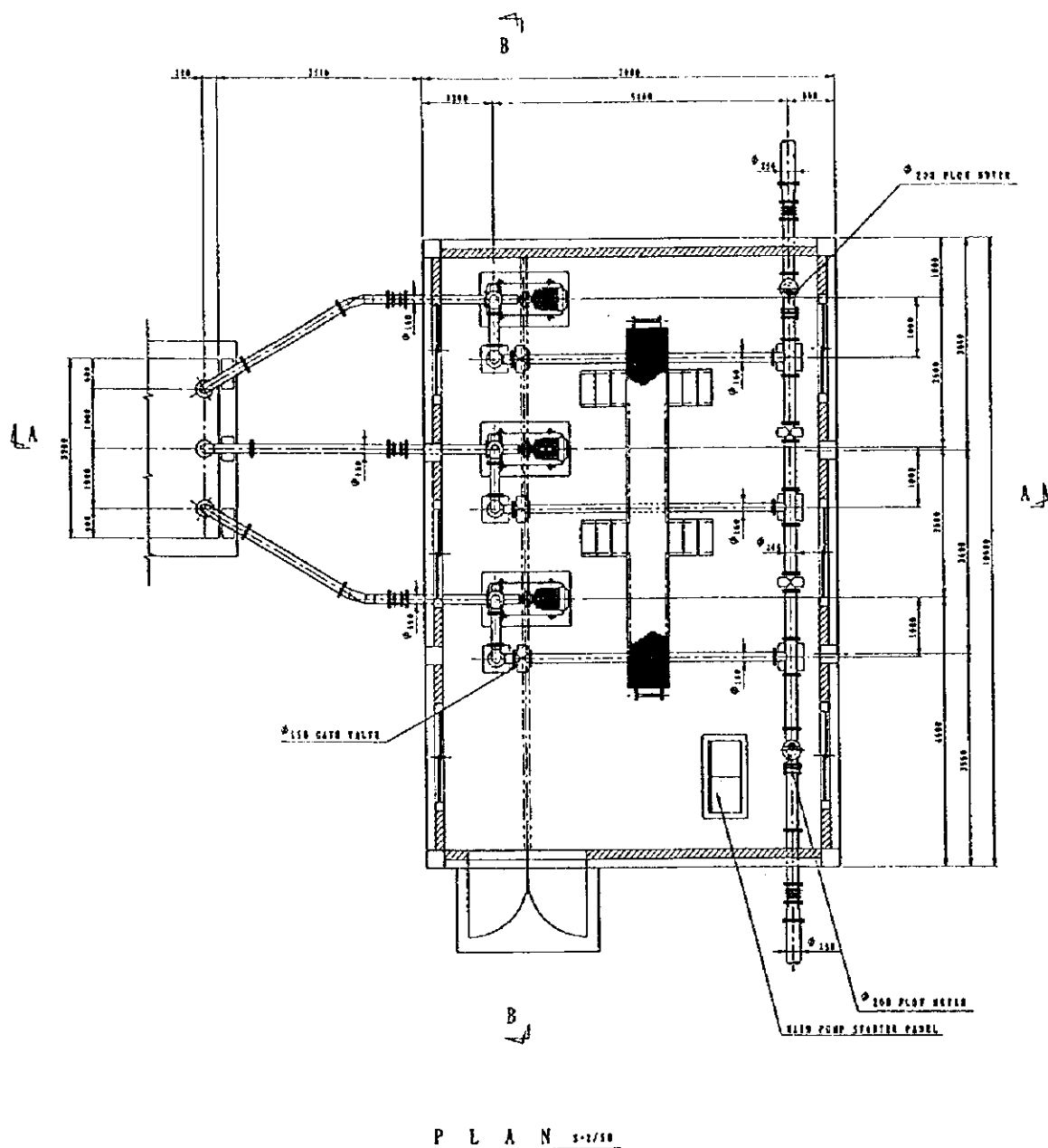
Drainage Diagram



Upland Field Block  
(Unit Design Discharge :  $Q(\text{lit/s}) = 0.138A^{0.475} \times 1000$ )

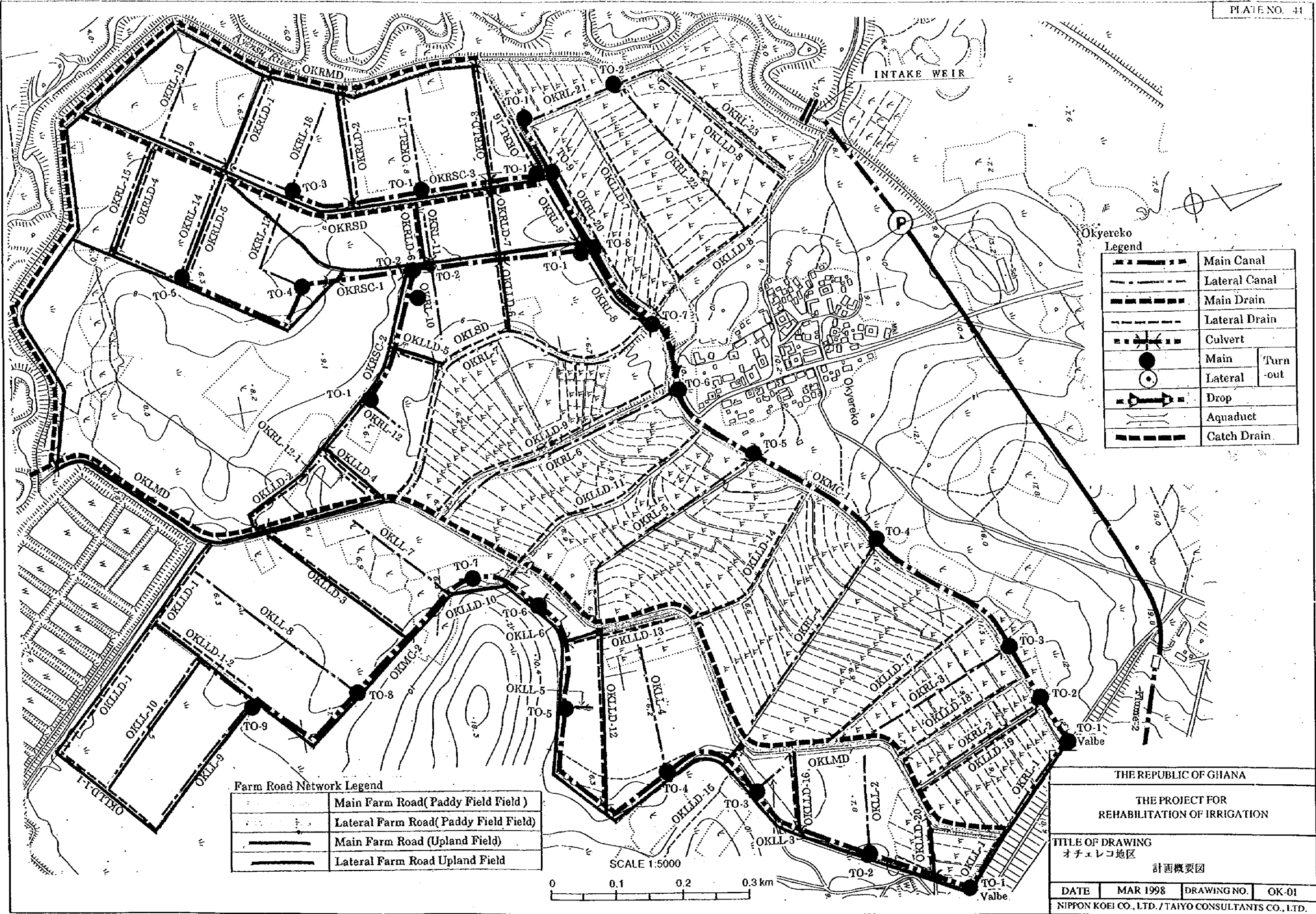
A: Area (ha)  
Q: Drainage Discharge (lit/sec)  
L: Length (m)

THE REPUBLIC OF GHANA			
THE PROJECT FOR REHABILITATION OF IRRIGATION			
TITLE OF DRAWING マンケシム地区 かんがい排水系統図			
DATE	MAR 1998	DRAWING NO.	MA-02
NIPPON KOEI CO., LTD. / TAIYO CONSULTANTS CO., LTD.			



THE REPUBLIC OF GHANA			
THE PROJECT FOR REHABILITATION OF IRRIGATION			
TITLE OF DRAWING マンケシム地区 ポンプ場			
DATE	MAR 1998	DRAWING NO.	MA-03
NIPPON KOEI CO., LTD. / TAIYO CONSULTANTS CO., LTD.			





Legend

	Main Canal
	Lateral Canal
	Main Drain
	Lateral Drain
	Culvert
	Main Turn-out
	Lateral Turn-out
	Drop
	Aqueduct
	Catch Drain

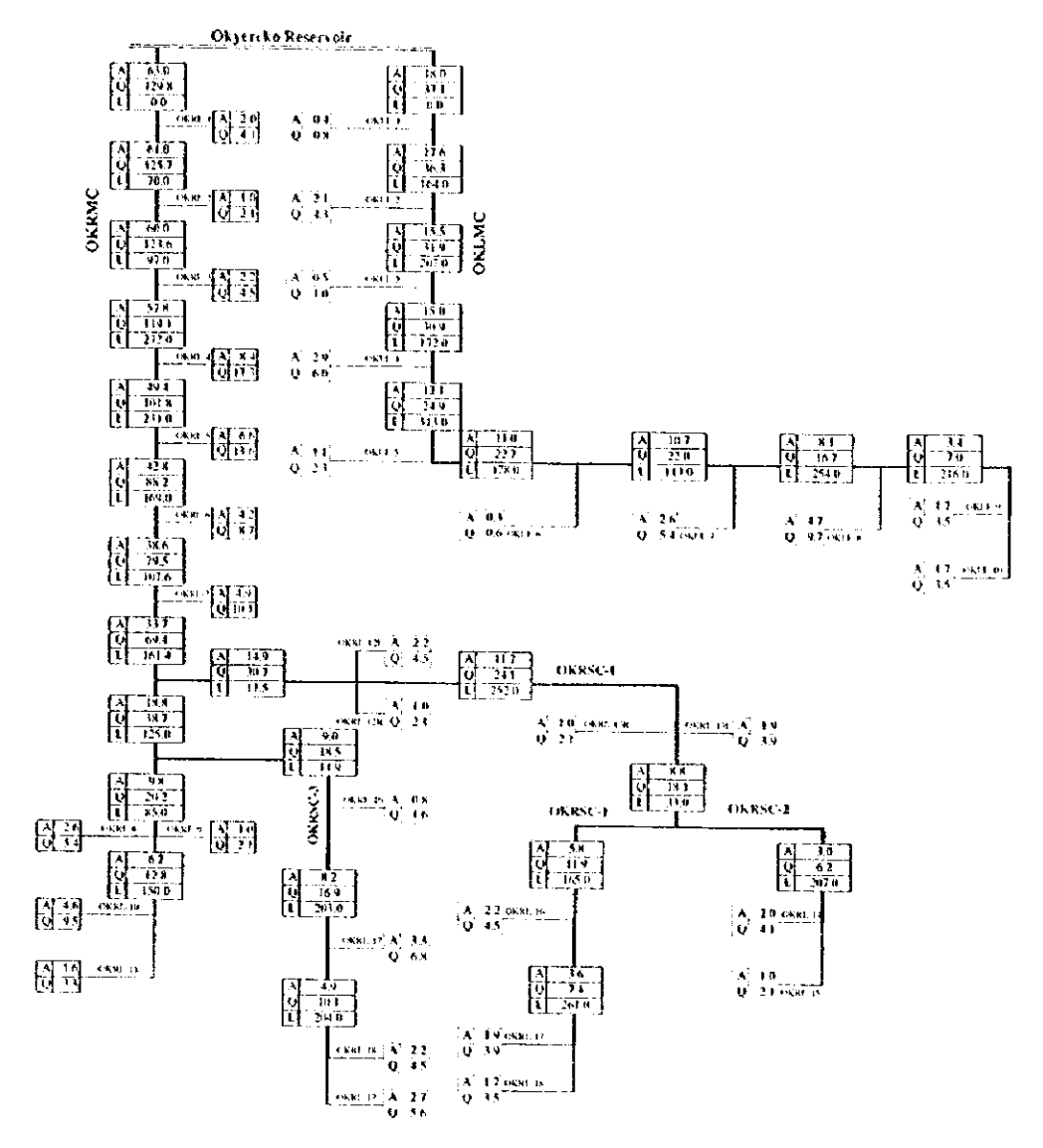
Farm Road Network Legend

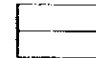
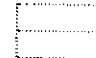
	Main Farm Road(Paddy Field Field)
	Lateral Farm Road(Paddy Field Field)
	Main Farm Road (Upland Field)
	Lateral Farm Road Upland Field

SCALE 1:5000  
 0 0.1 0.2 0.3 km

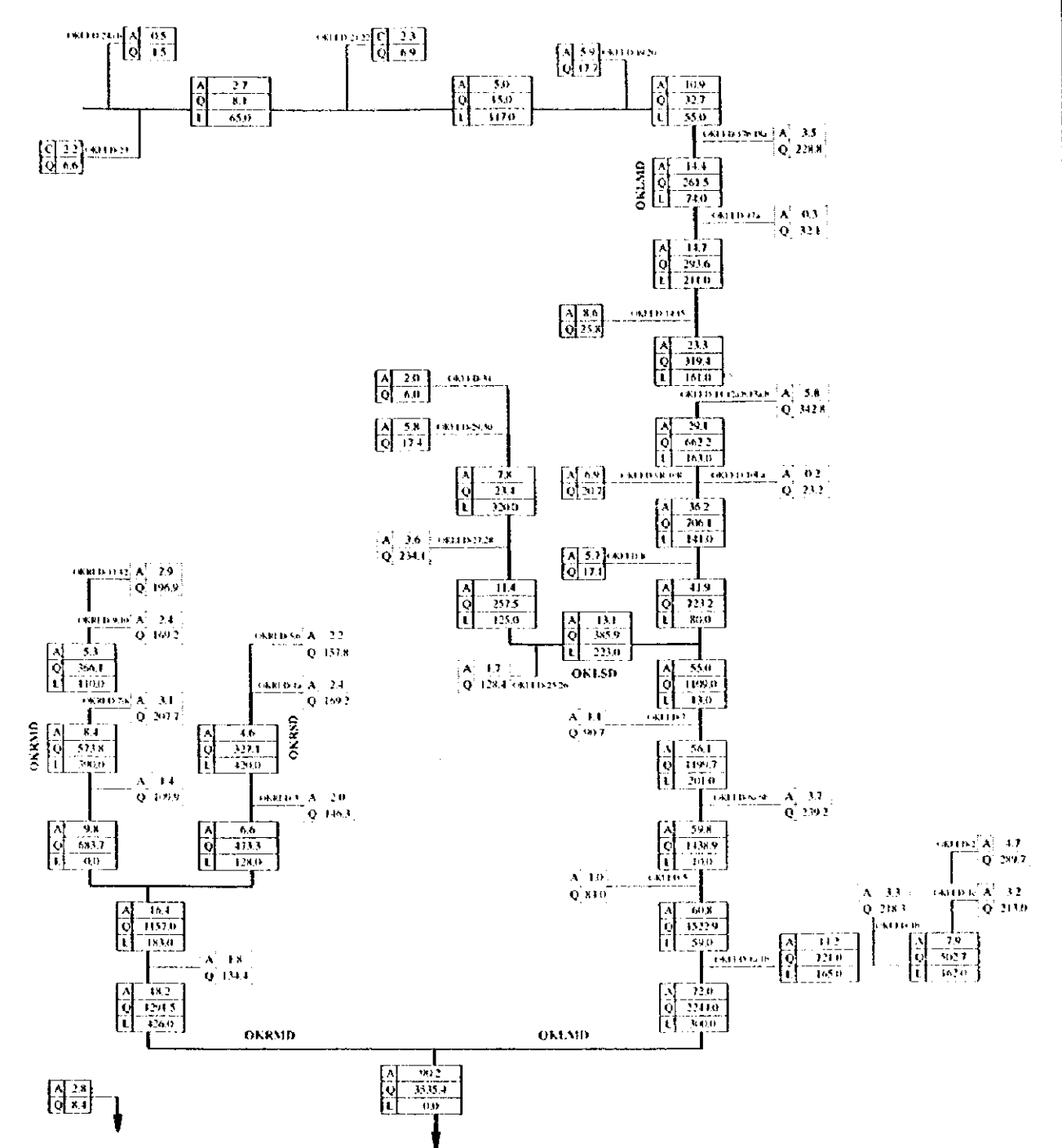
THE REPUBLIC OF GHANA  
 THE PROJECT FOR  
 REHABILITATION OF IRRIGATION  
 TITLE OF DRAWING  
 オチエレコ地区  
 計画概要図  
 DATE MAR 1998 DRAWING NO. OK-01  
 NIPPON KOEI CO., LTD. / TAIYO CONSULTANTS CO., LTD.

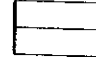
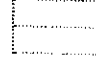
Irrigation Diagram



 : Paddy Block  
 (Unit Design Discharge : 2.06 lit/sec/ha)  
 : Paddy+Upland Field Block  
 (Unit Design Discharge : 2.06 lit/sec/ha)  
 A: Area (ha)  
 Q: Discharge (lit/sec)  
 L: Length (m)

Drainage Diagram



 : Paddy Block  
 (Unit Design Discharge : 3.0 lit/sec/ha)  
 : Paddy+Upland Field Block  
 (Unit Design Discharge :  $Q \text{ (lit/s)} = 0.081A^{0.4}/5 \times 1000$ )  
 A: Area (ha)  
 Q: Drainage Discharge (lit/sec)  
 L: Length (m)

THE REPUBLIC OF GHANA			
THE PROJECT FOR REHABILITATION OF IRRIGATION			
TITLE OF DRAWING オチエレコ地区 かんがい排水系統図			
DATE	MAR 1998	DRAWING NO.	OK-02
NIPPON KOEI CO., LTD. / TAIYO CONSULTANTS CO., LTD.			