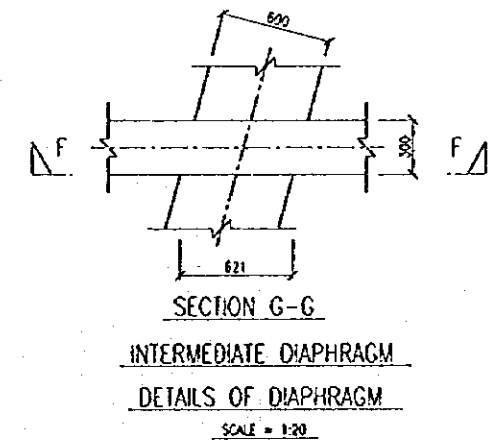
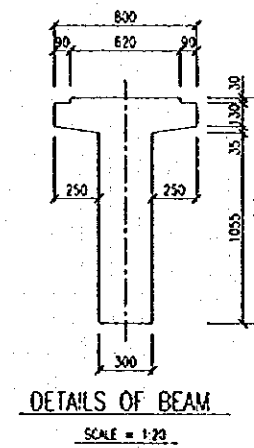
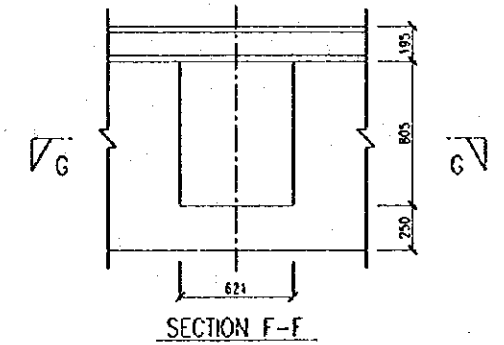
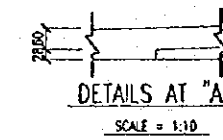
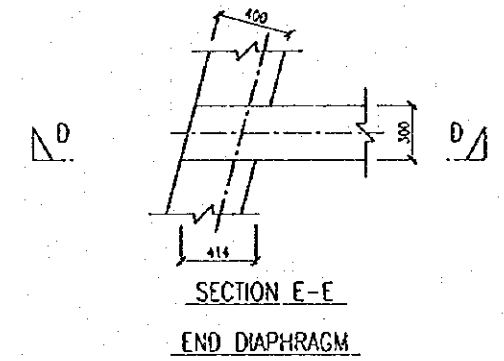
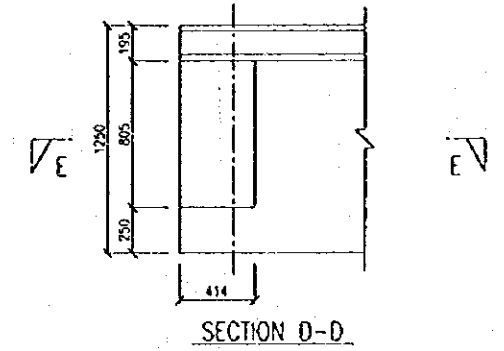
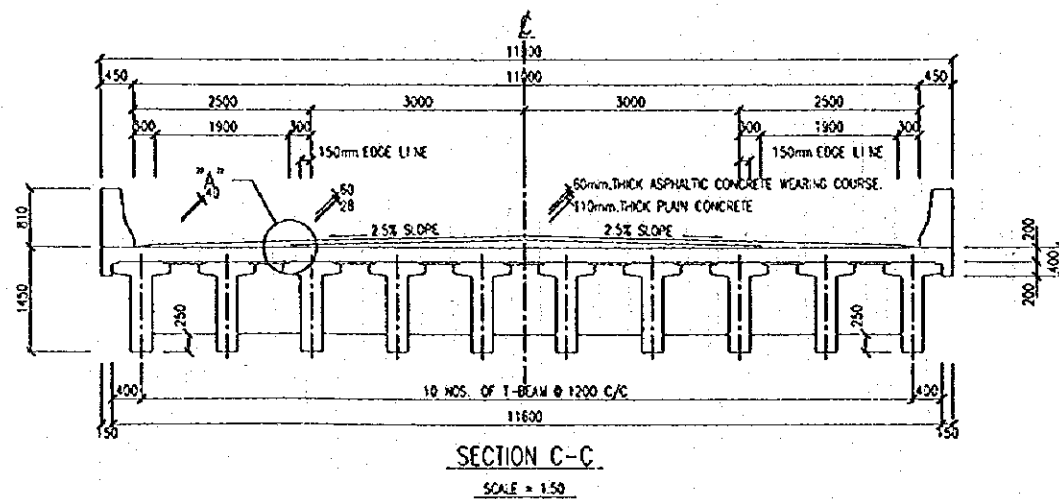
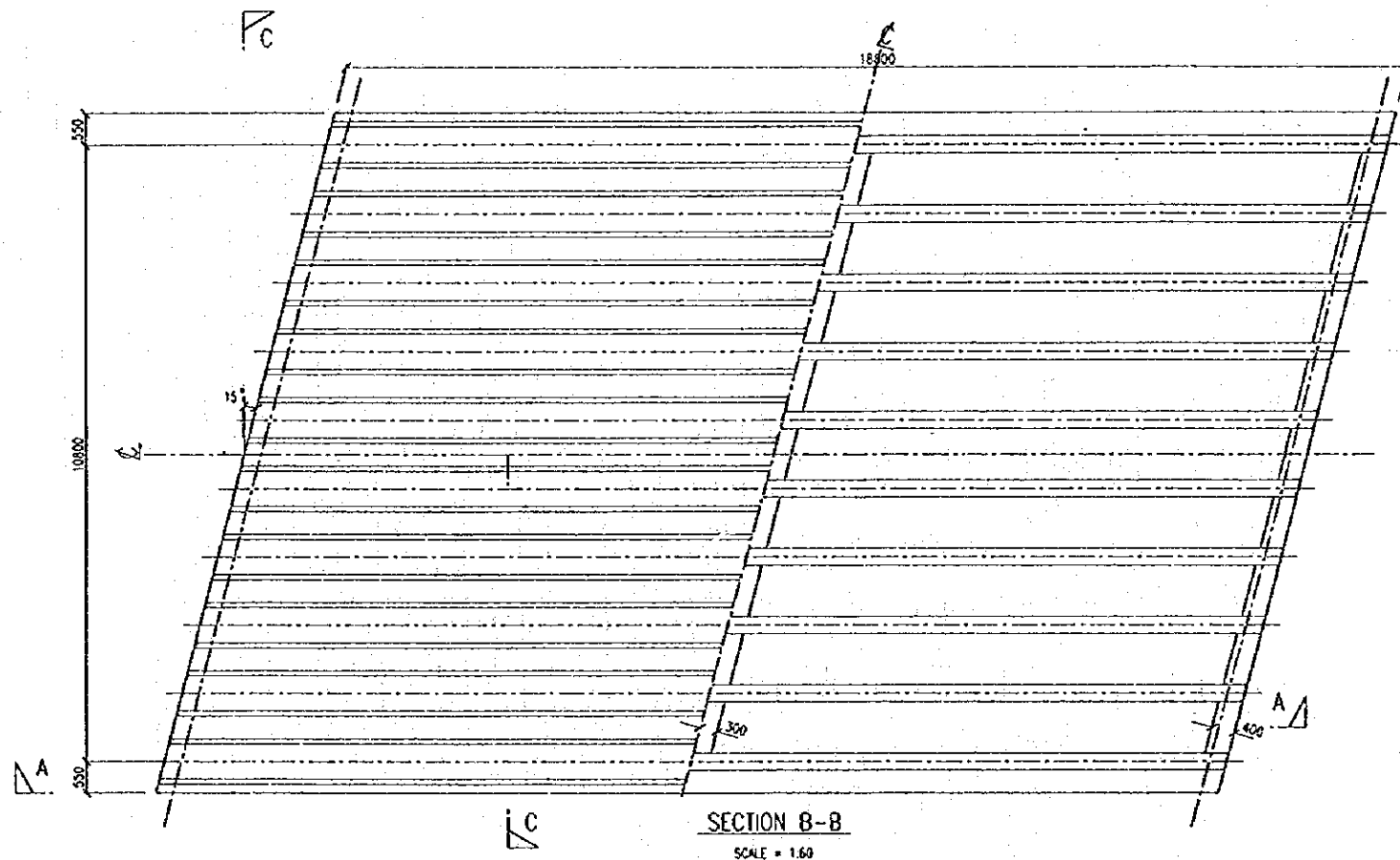
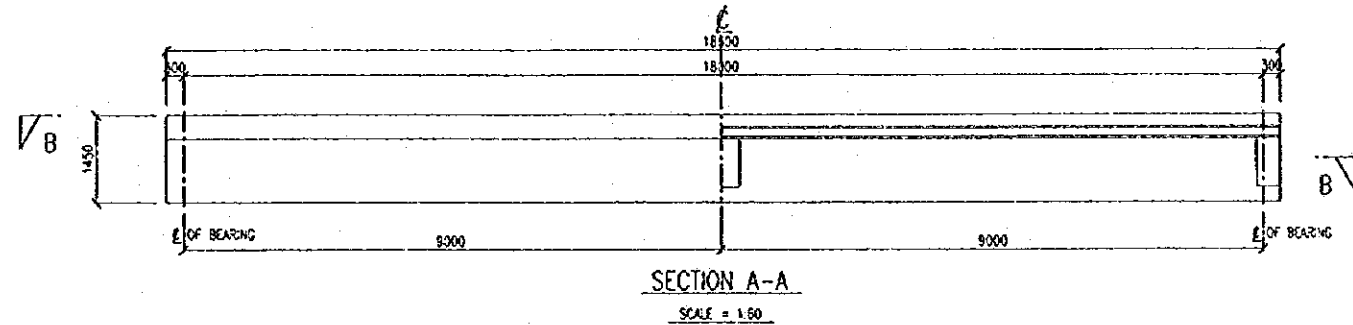
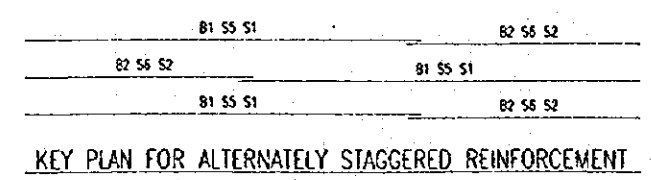
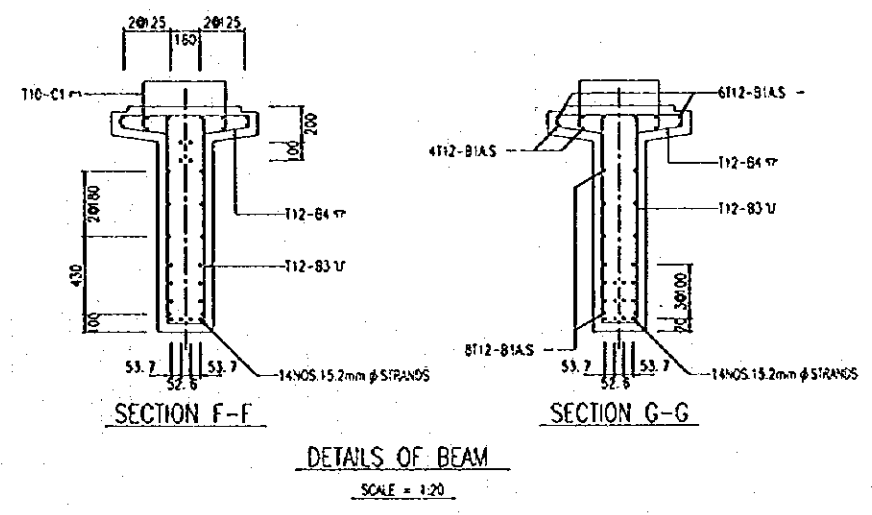
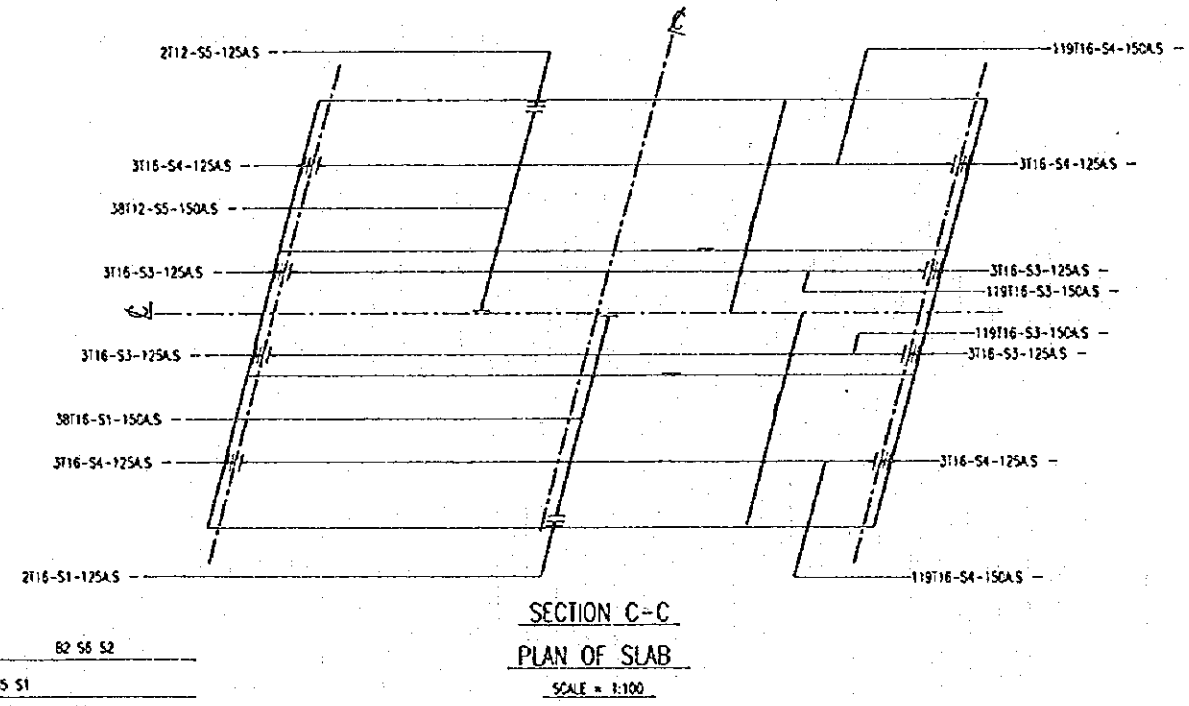
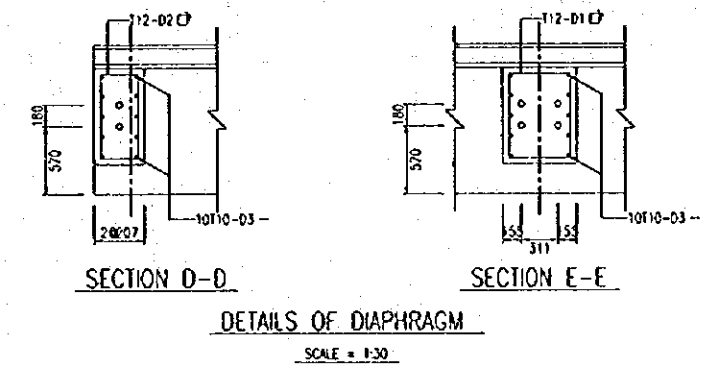
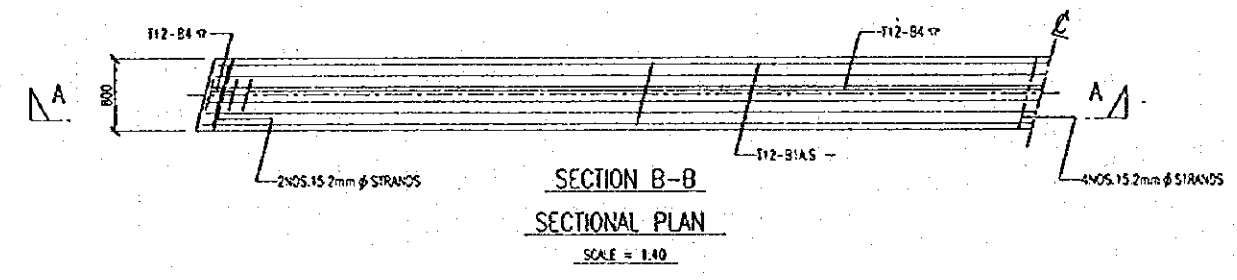
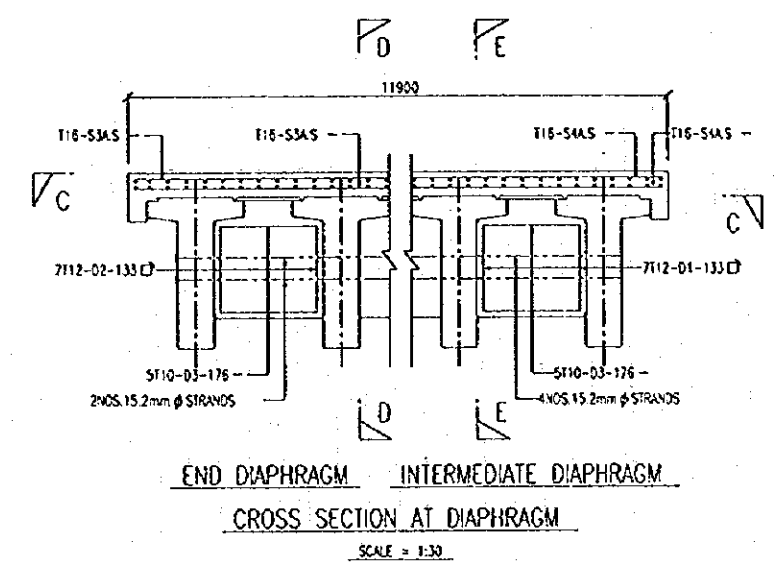
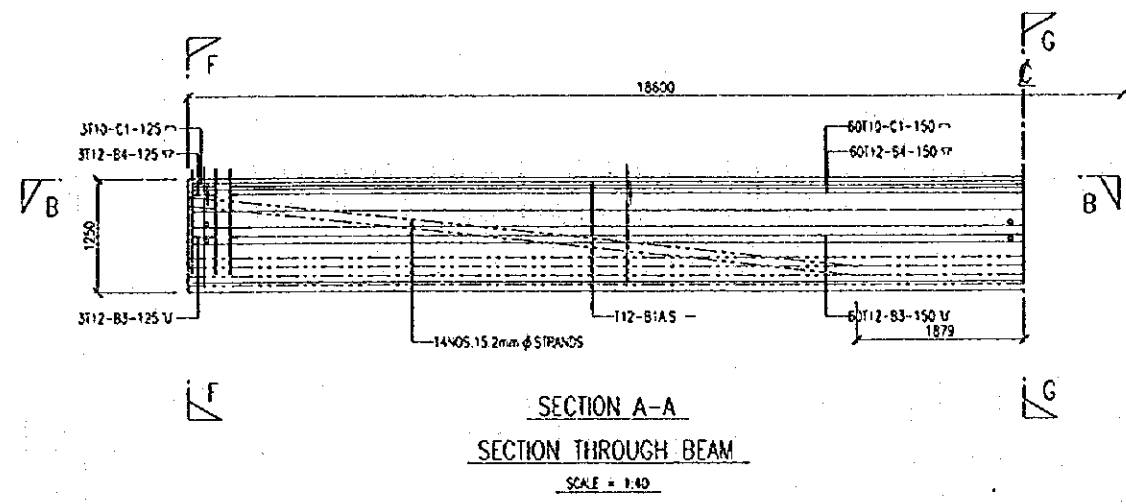


Terdah	Buikan	Rujukan	UNIT JAMBATAN	PENGARAH JALAN	JABATAN KERJA RAYA MALAYSIA CAWANGAN JALAN
			DIREKUS:	DISEMAK:	
			DILUKUSKAN: PENOLONG PENGARAH (A)	PENOLONG PENGARAH KANAN (A)	TARIKH: BIL. LUCASAN:
	PINDAAN				

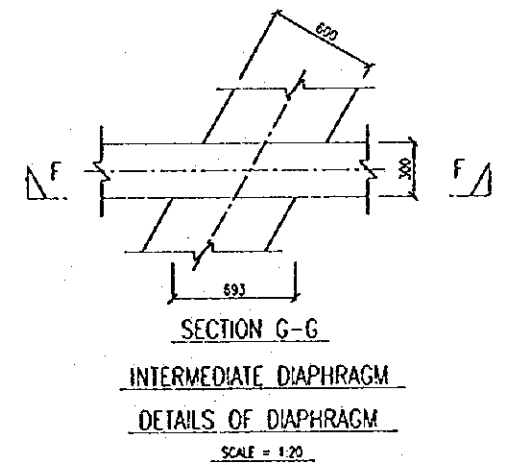
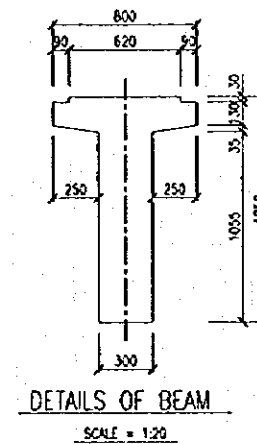
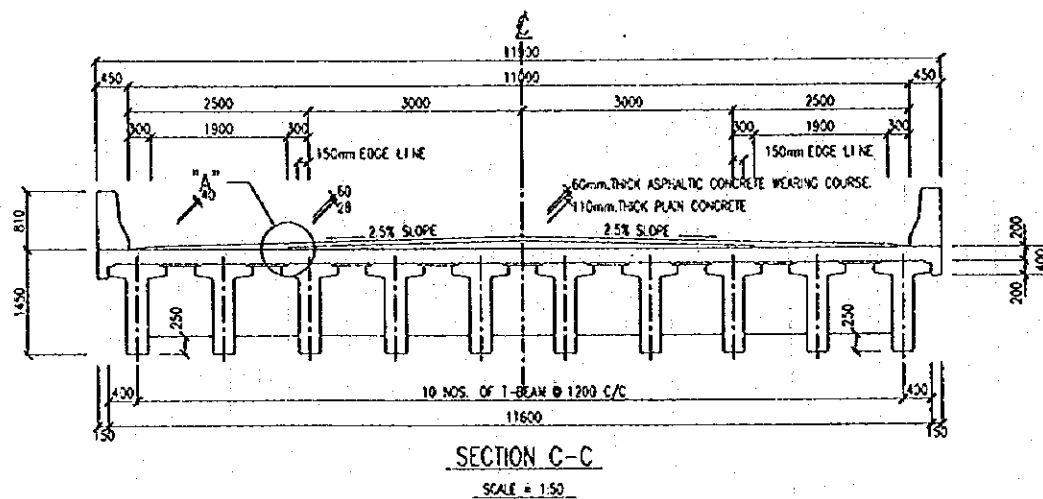
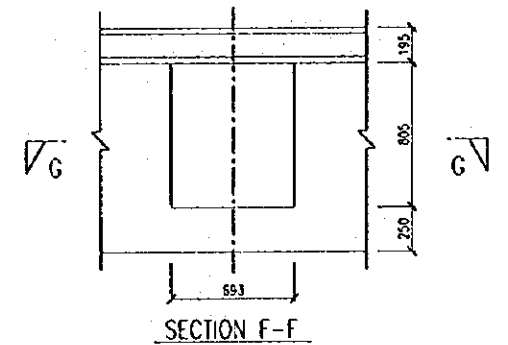
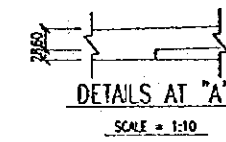
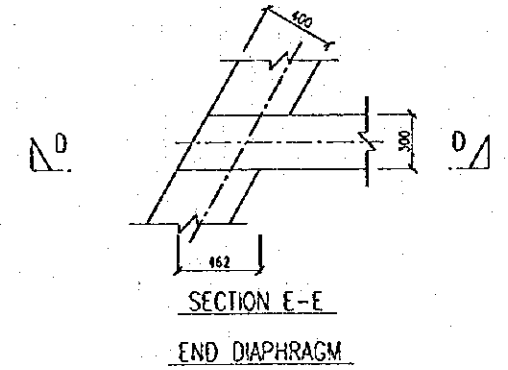
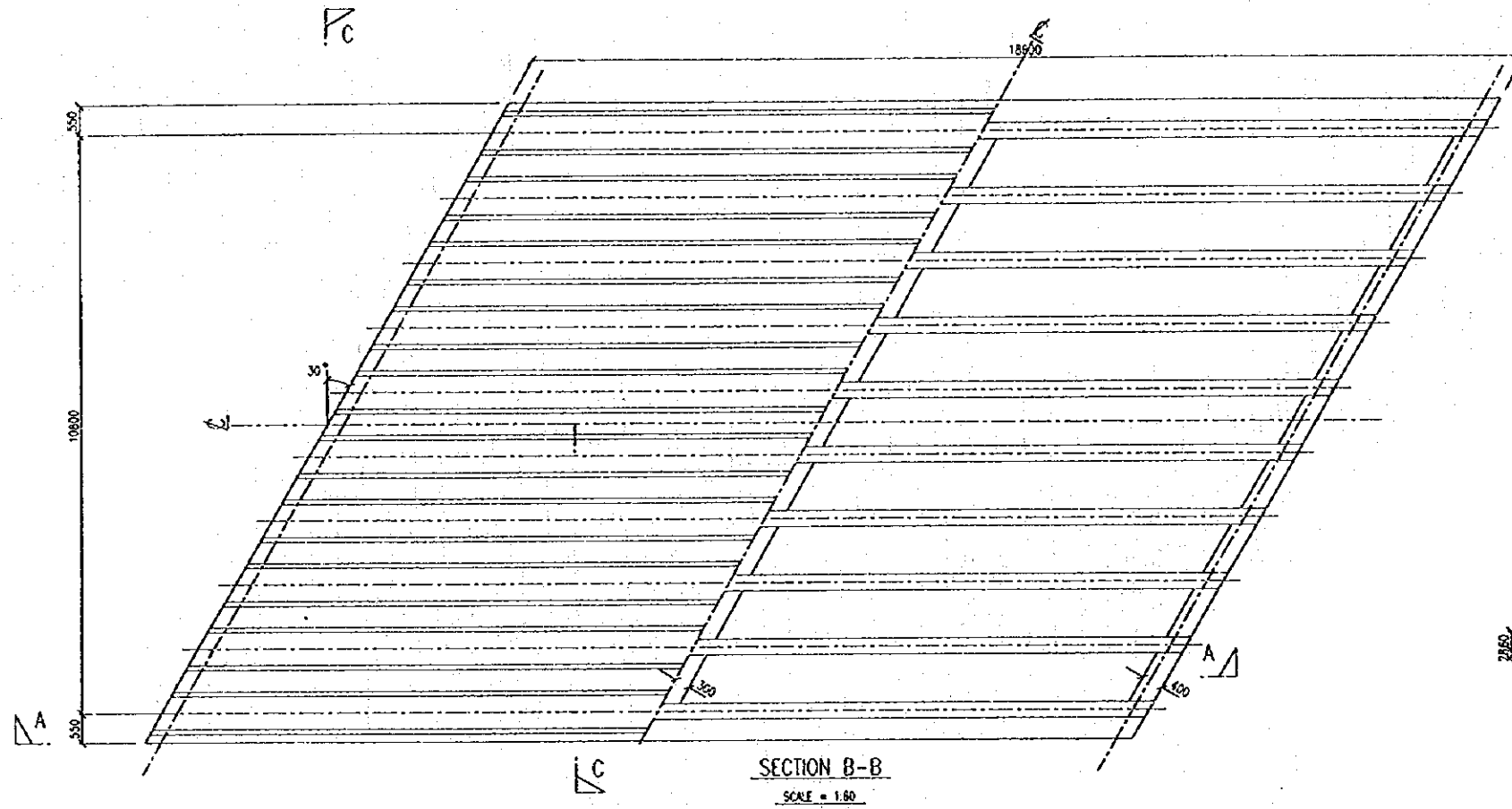
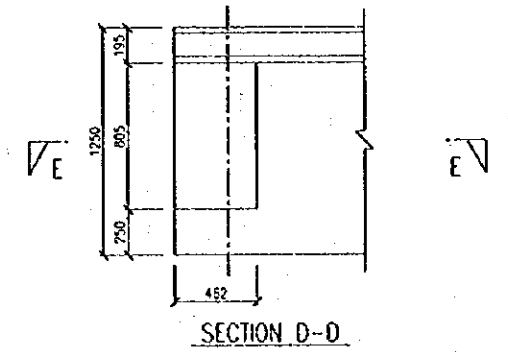
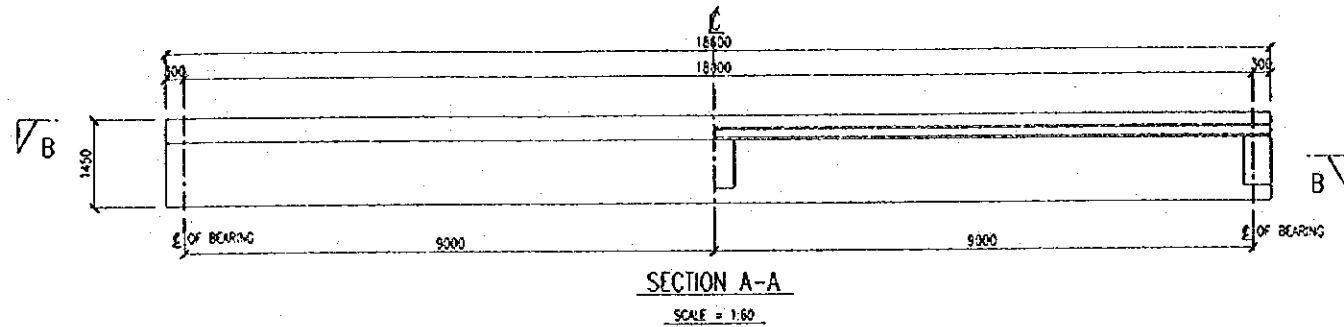




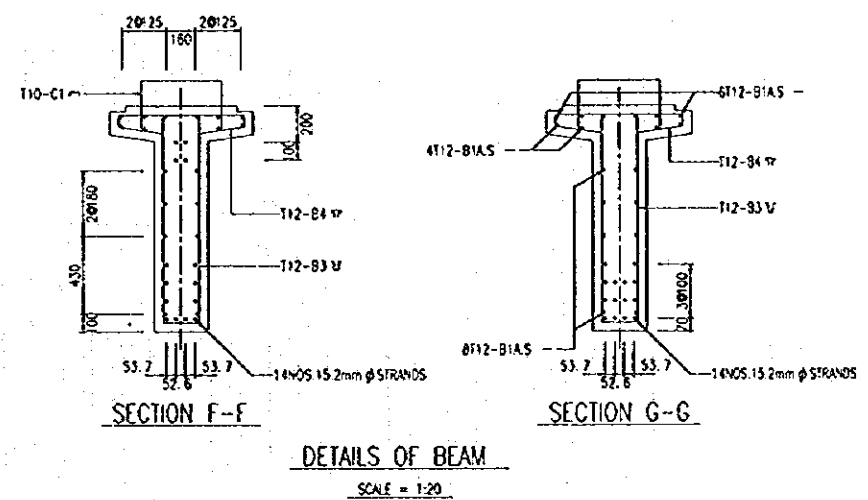
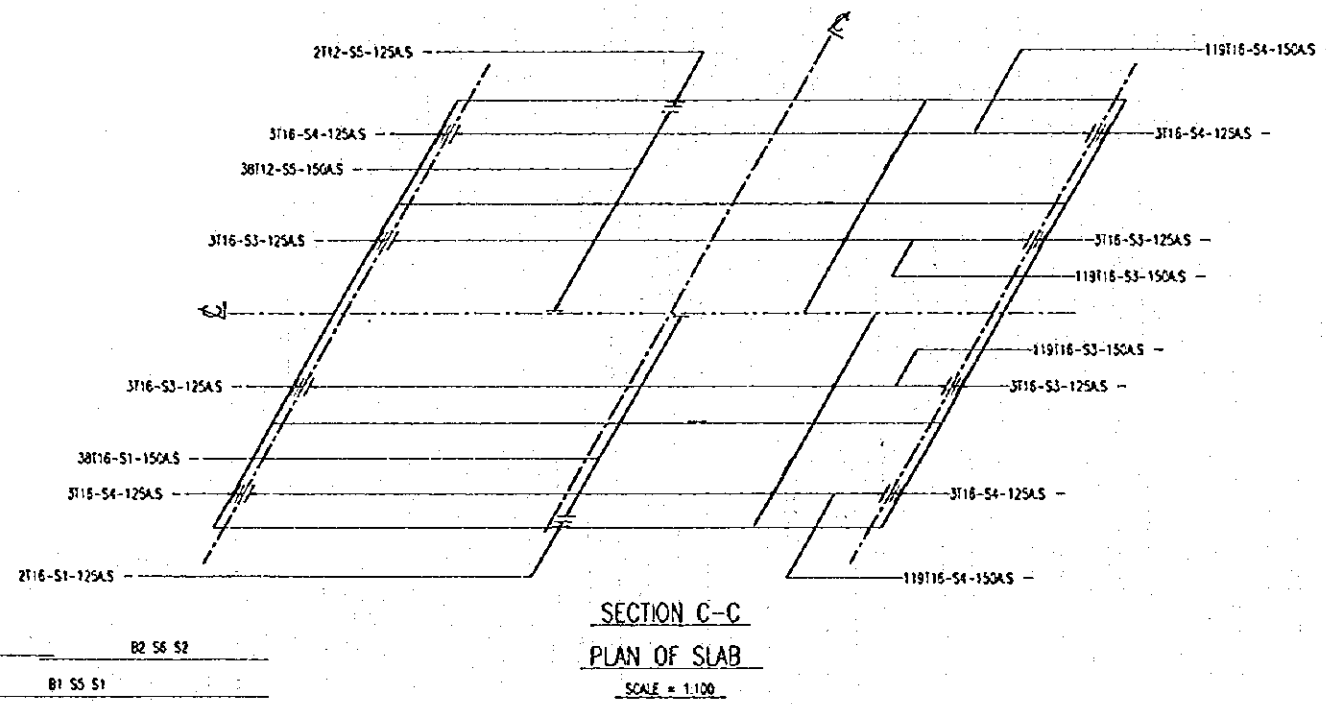
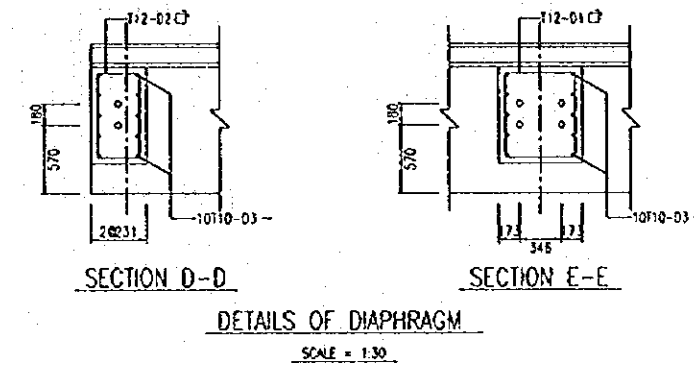
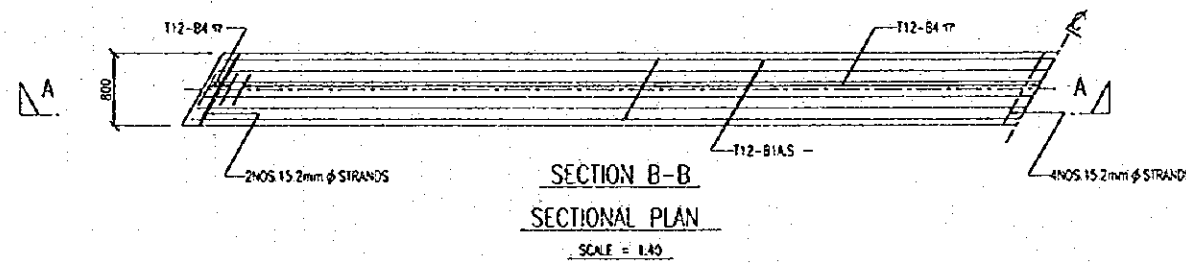
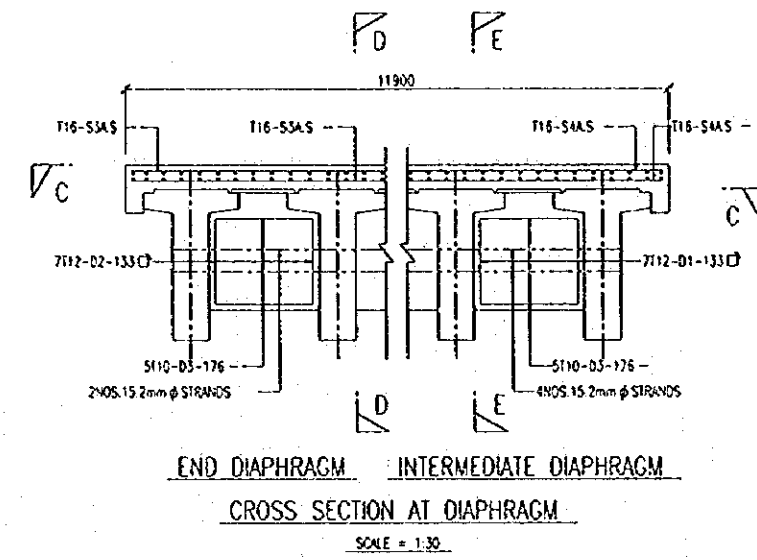
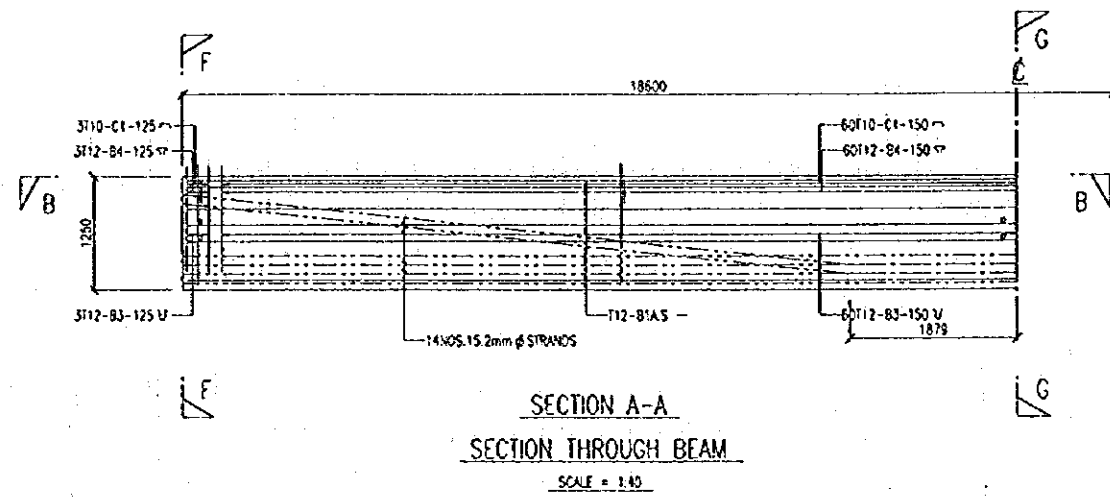
Tarikh	Buikan	Rujukan	UNIT JAMBATAN	PENGARAH JALAN	 JABATAN KERJA RAYA MALAYSIA CAWANGAN JALAN
			DIREKABENTUK:		
			DILUOS:	DISEMAK:	JURUTERA PENYAJA KAWAN
			DILUSKAN: PENOLONG PENGARAH (A)		PENOLONG PENGARAH KAWAN (D)
PINDAAN		UKURAN		TARIKH:	BU: LUKUSAN:



Tajuk	Butiran	Rujukan	UNIT JAMBATAN		PENGARAH JALAN	JABATAN KERJA RAYA MALAYSIA CAWANGAN JALAN
			DIREKABENTUK	DISEKAIK		
Pindaan	URURAN	DURAN	DILUKUSKAN: PENOLONG PENGARAH (JI)		PENOLONG PENGARAH KANAN (J)	TARIK
						BIL. LUKUSAN:



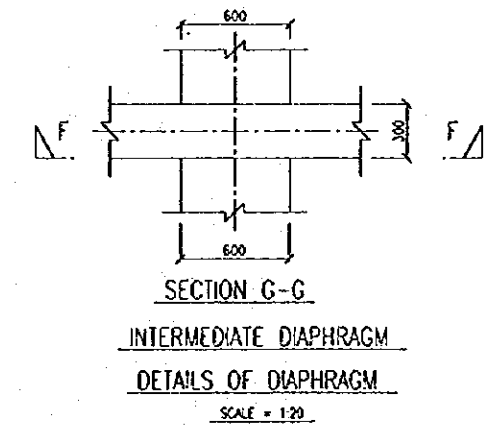
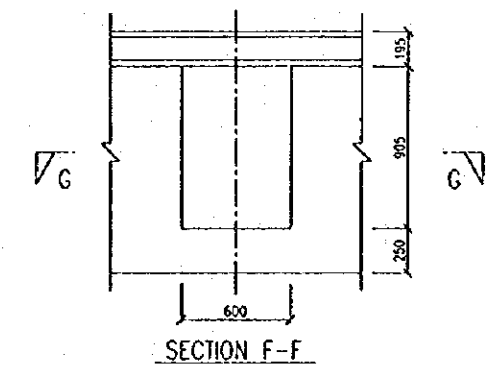
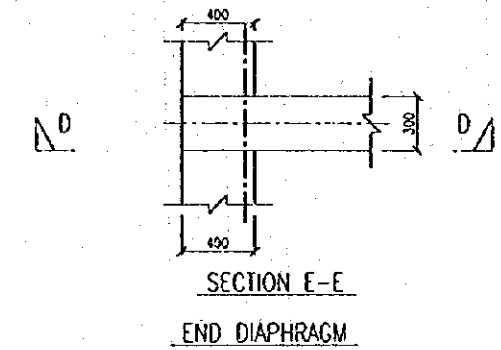
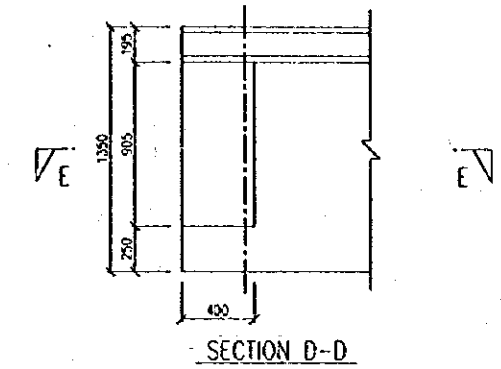
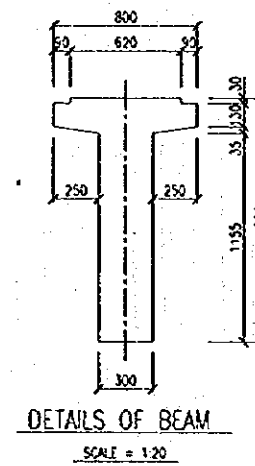
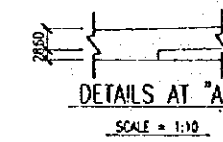
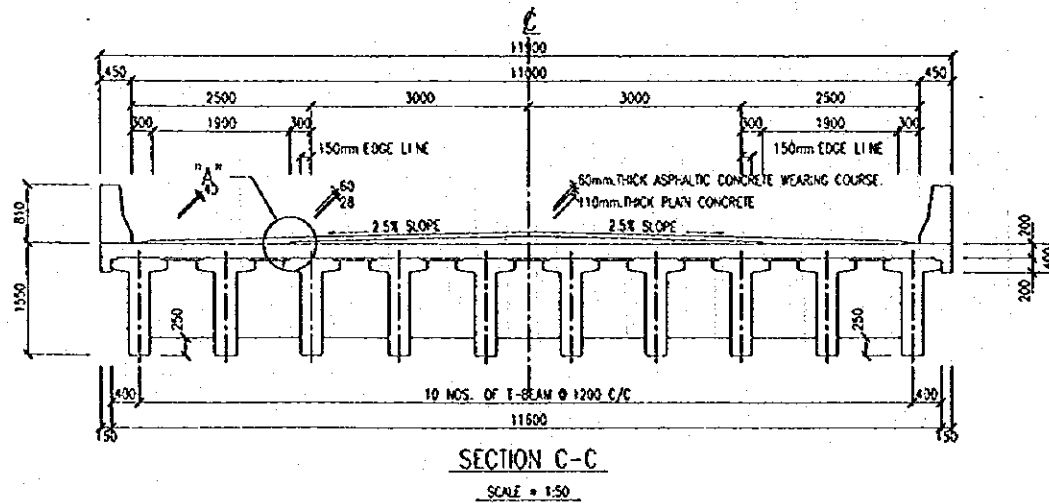
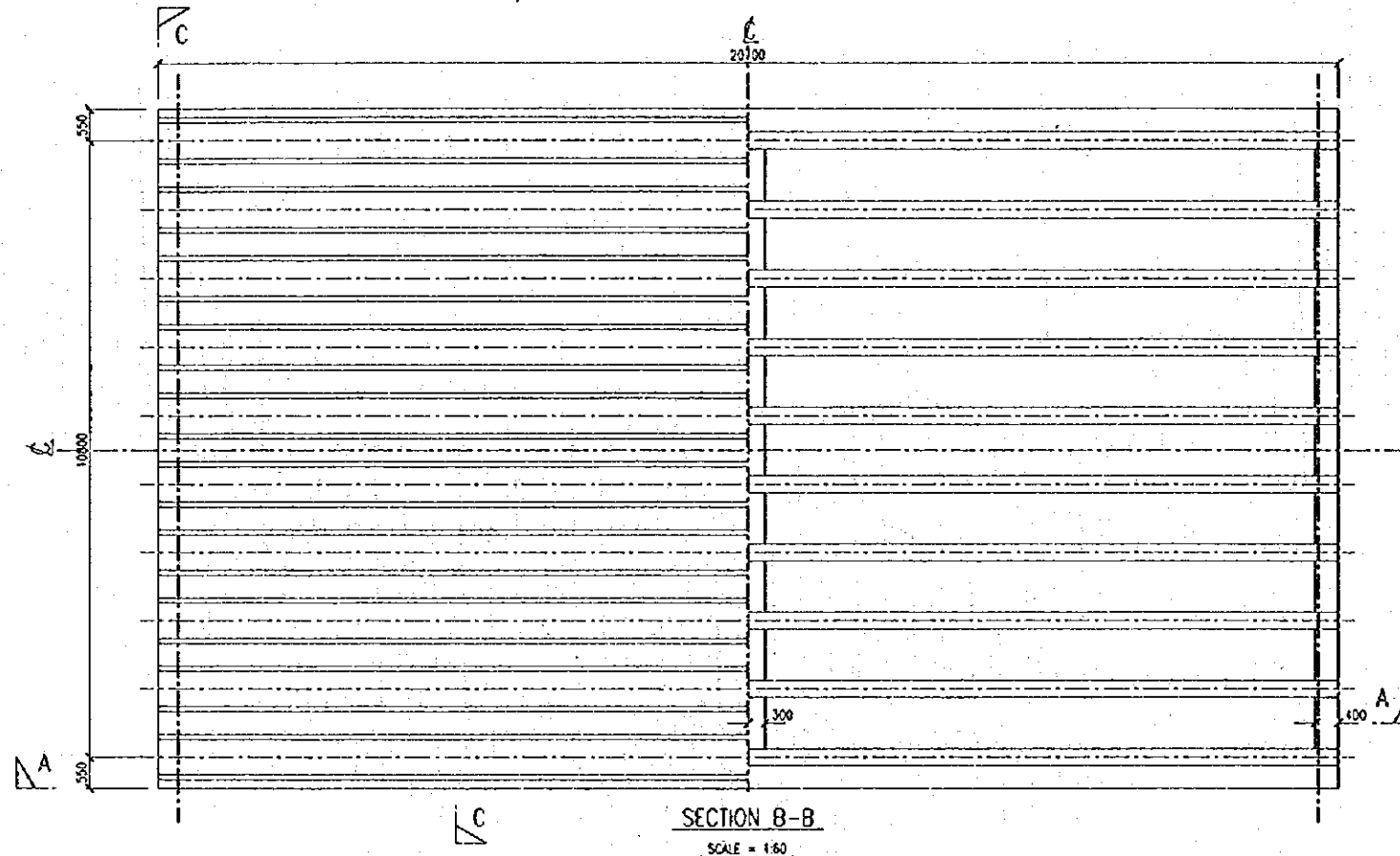
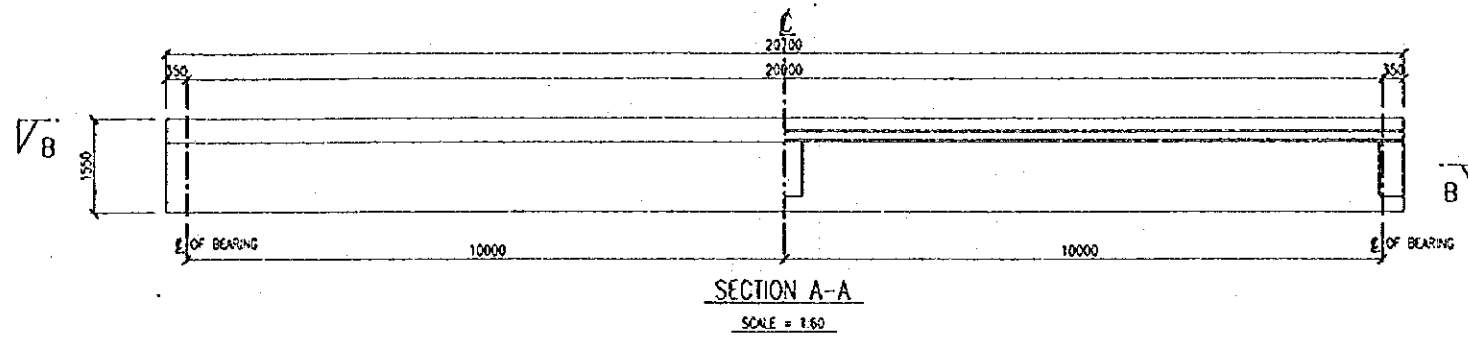
Tajuk	Butiran		Rujukan	UNIT JAMBATAN		JABATAN KERJA RAYA MALAYSIA CAWANGAN JALAN
	PINDAAN			UKURAN	DIREKABENTUK: _____ DILUKIS: _____ DISEMAY: _____ DILULUSKAN: PENOLONG PENGARAH (A)	



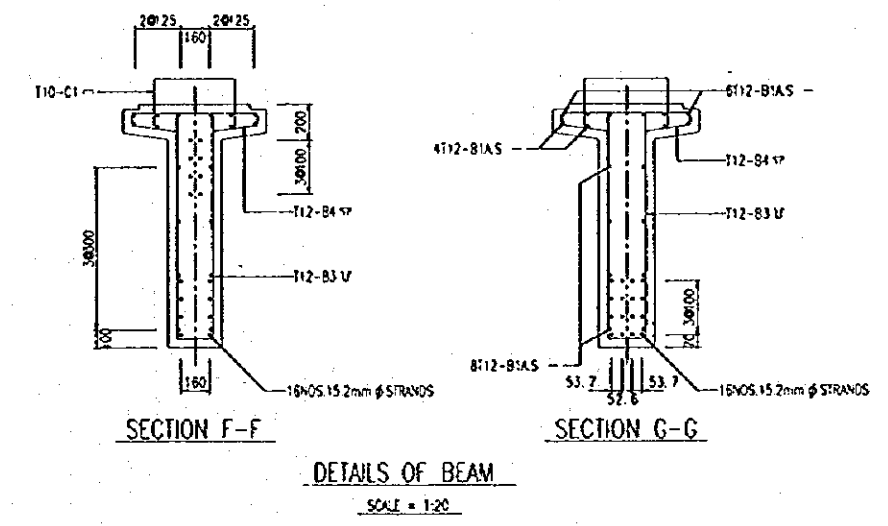
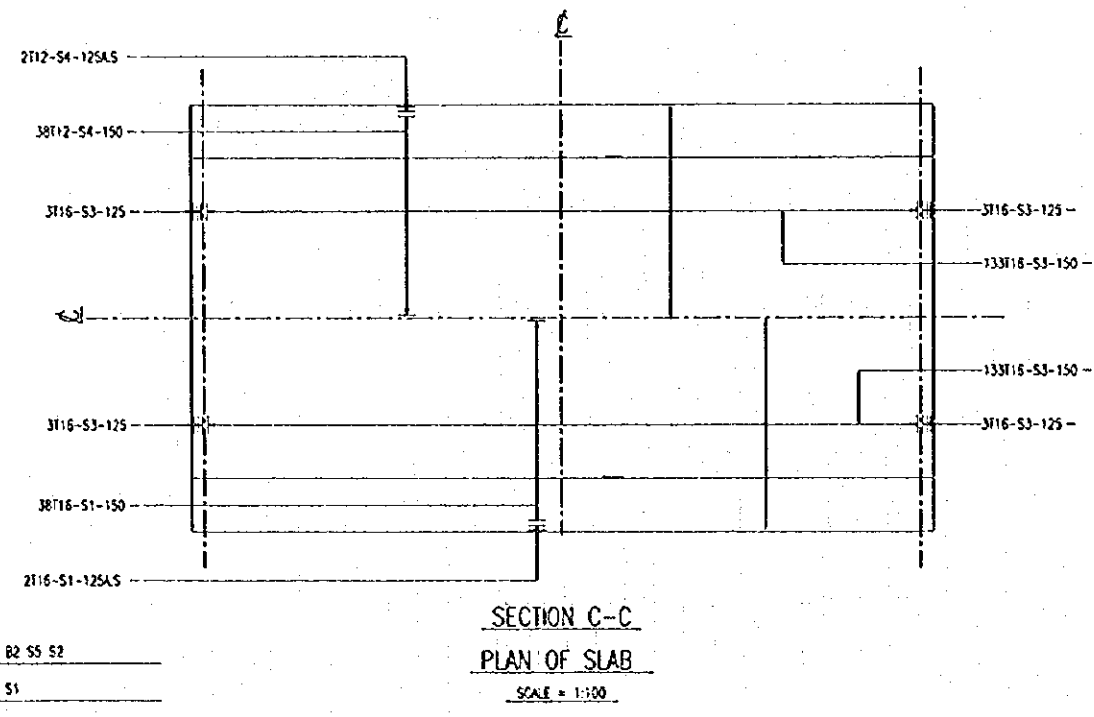
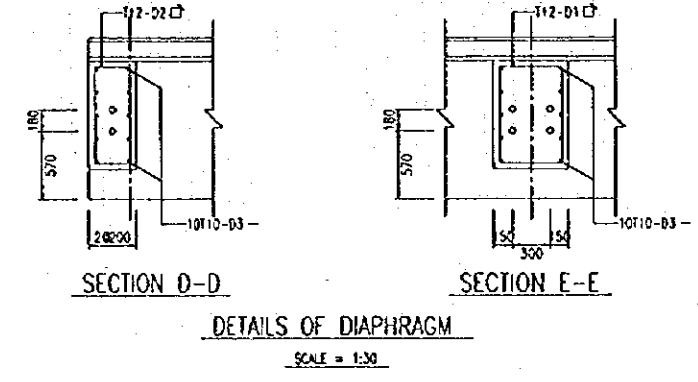
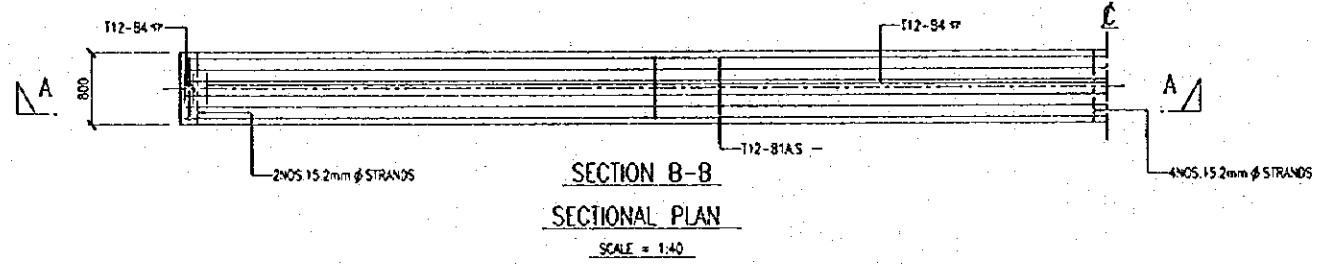
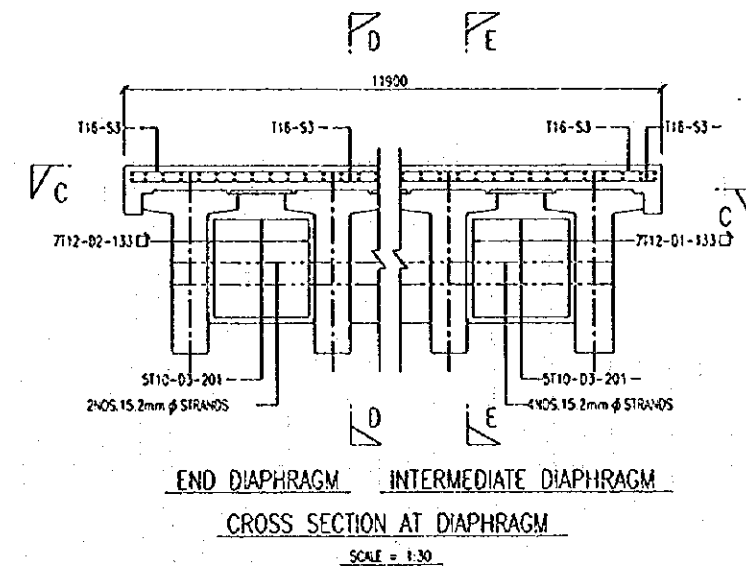
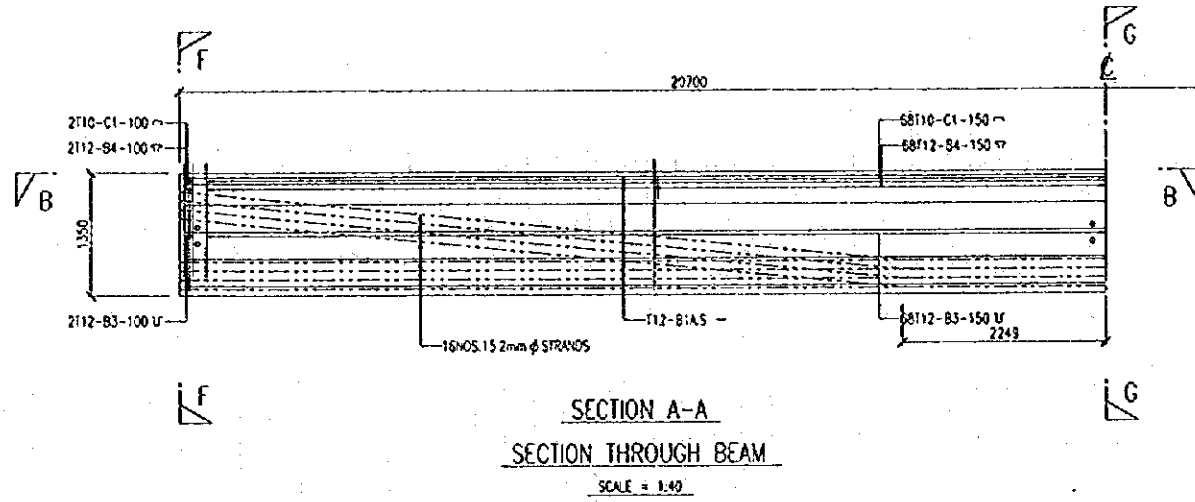
B1 S5 S1	B2 S6 S2
B2 S6 S2	B1 S5 S1
B1 S5 S1	B2 S6 S2

KEY PLAN FOR ALTERNATELY STAGGERED REINFORCEMENT

Tarikh	Bulatan	Rujukan	UNIT JAMBATAN	PENGARAH JALAN	JABATAN KERJA RAYA MALAYSIA CAWANGAN JALAN
			DIREKASBENTUK		
			DILUKIS	DISEMAM	JURUTERA PENOLONG KANAN
			DILULUSKAN: PENOLONG PENGARAH (J)		PENOLONG PENGARAH KANAN (J)
	PANDUAN		UKURAN	TARIKH	BU LUNGSAN



Terkh	Bulatan	Rujukan	UNIT JAMBATAN	PENCARAH JALAN	JABATAN KERJA RAYA MALAYSIA CAWANGAN JALAN
	PINDAAN	UKURAN			
			DILUKIS:	DISEMBAK:	
			DILUKUSKAN: PENOLONG PENCARAH (P)	PENOLONG PENCARAH KANAN (P)	TARIKH: BIL. LUKISAN:

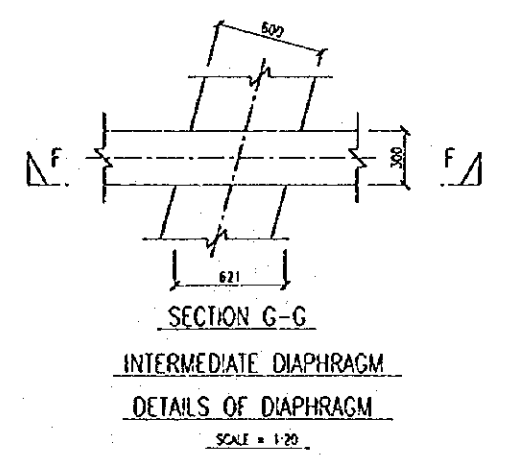
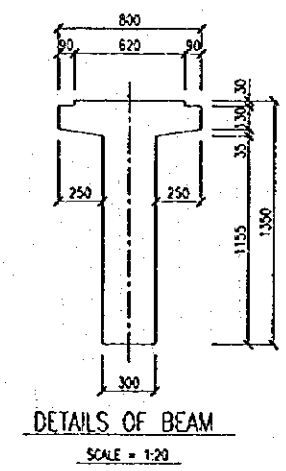
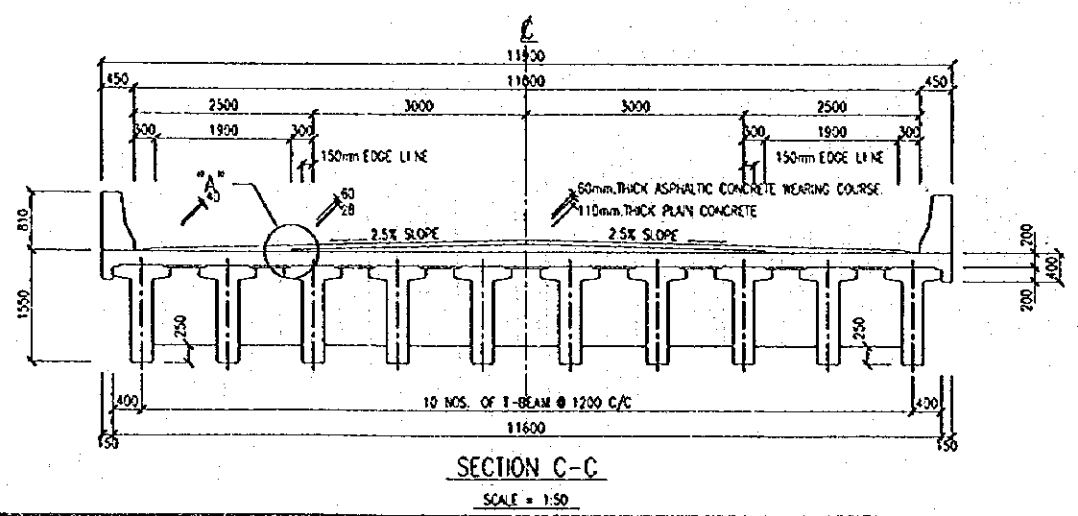
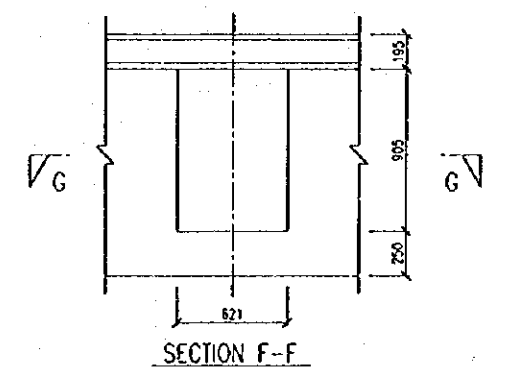
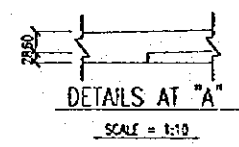
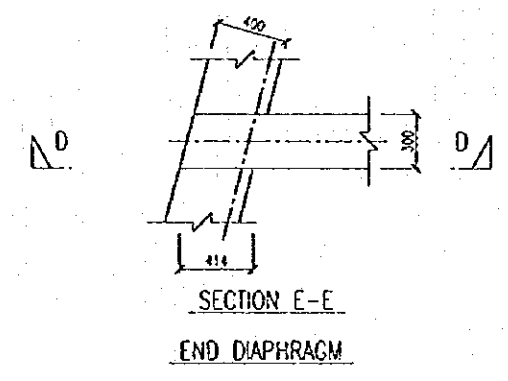
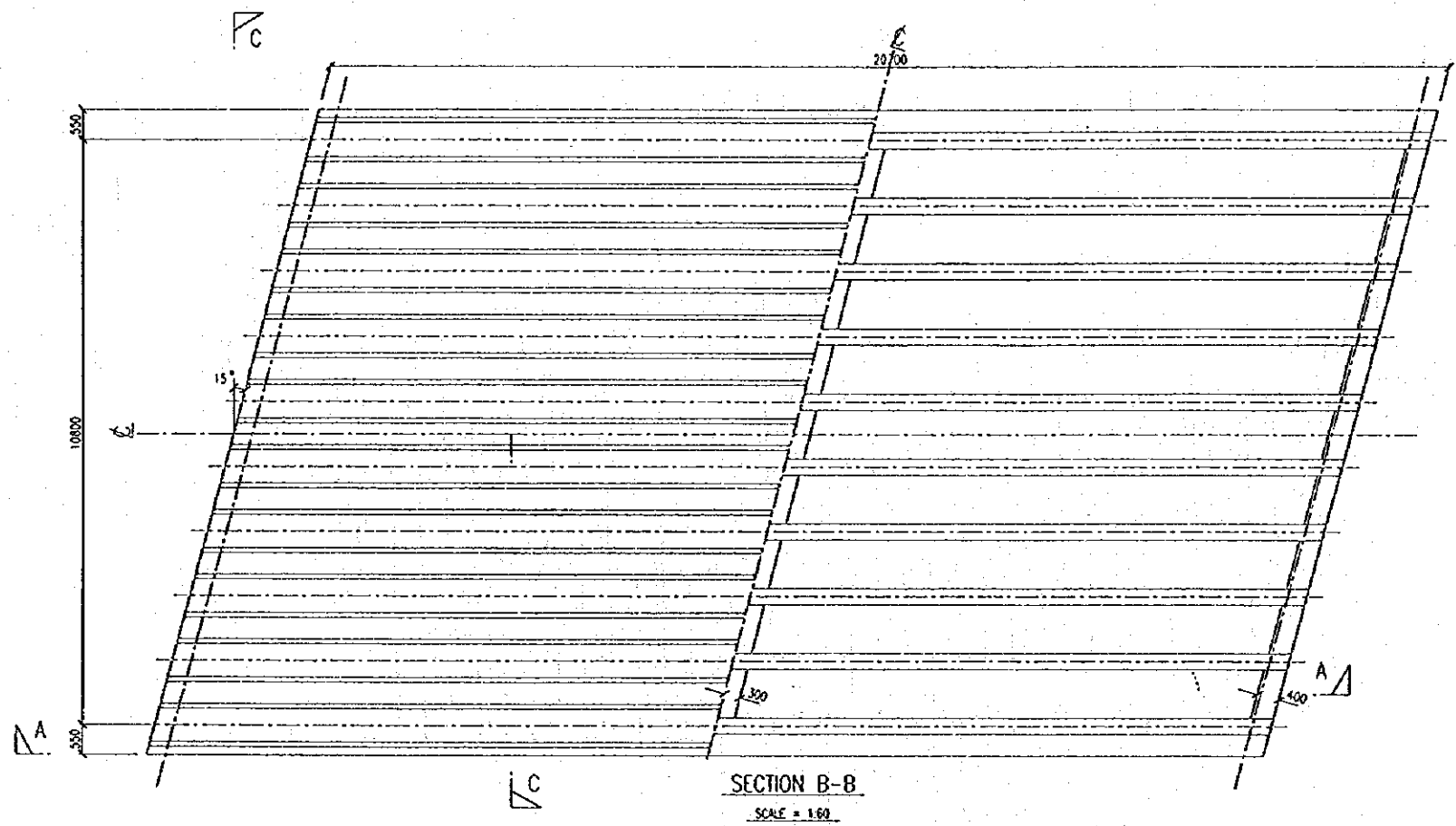
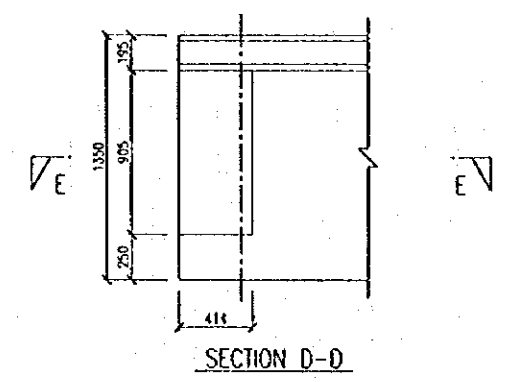
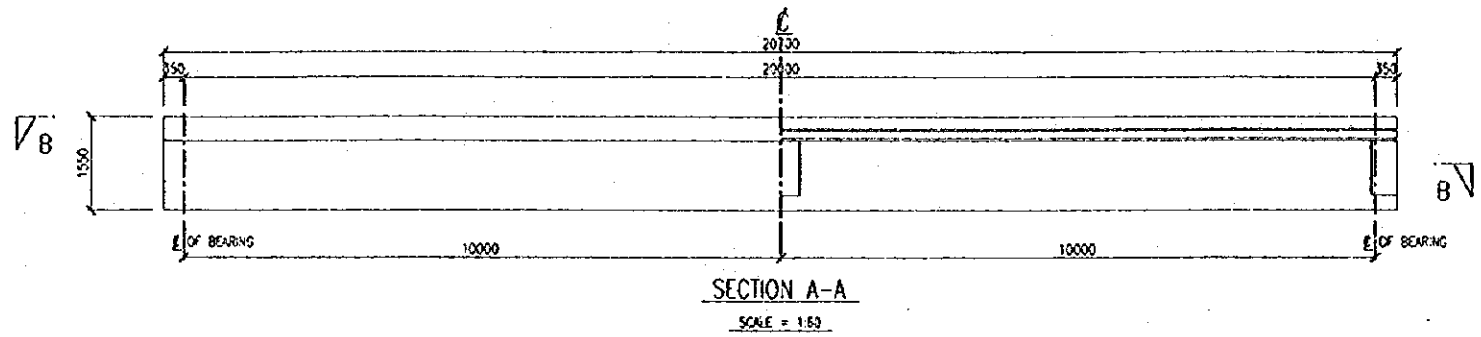


B1 S4 S1	B2 S5 S2
B2 S5 S2	B1 S4 S1
B1 S4 S1	B2 S5 S2

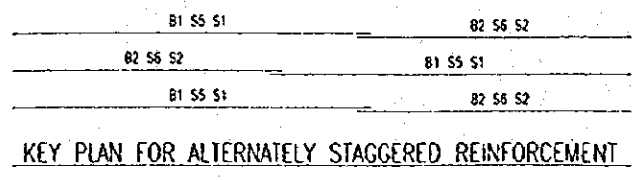
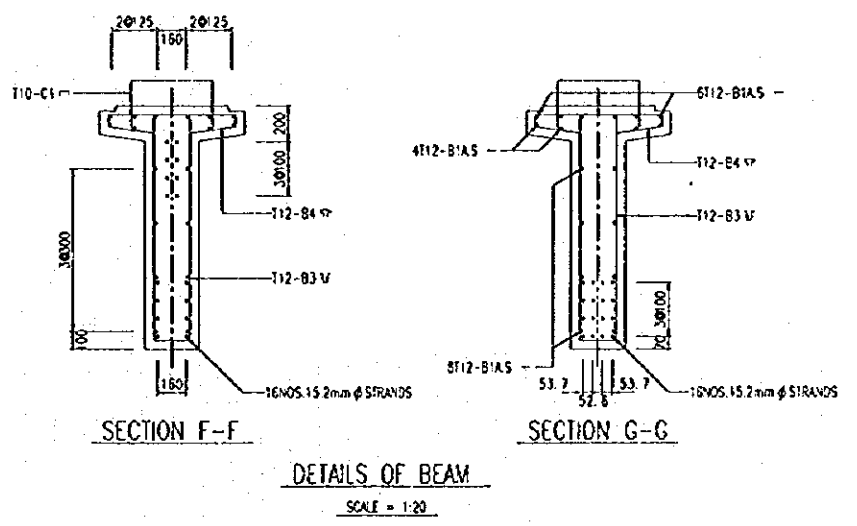
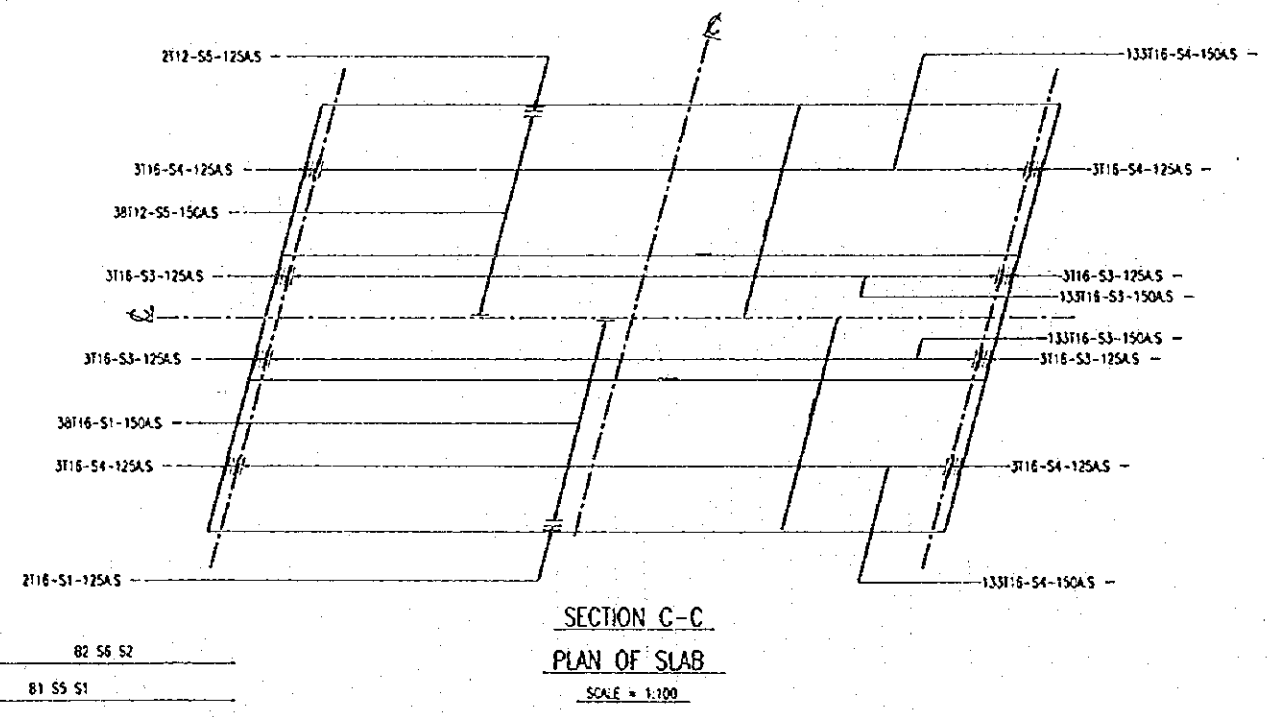
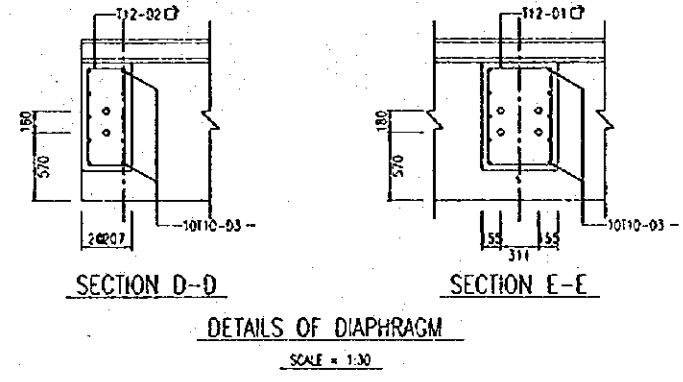
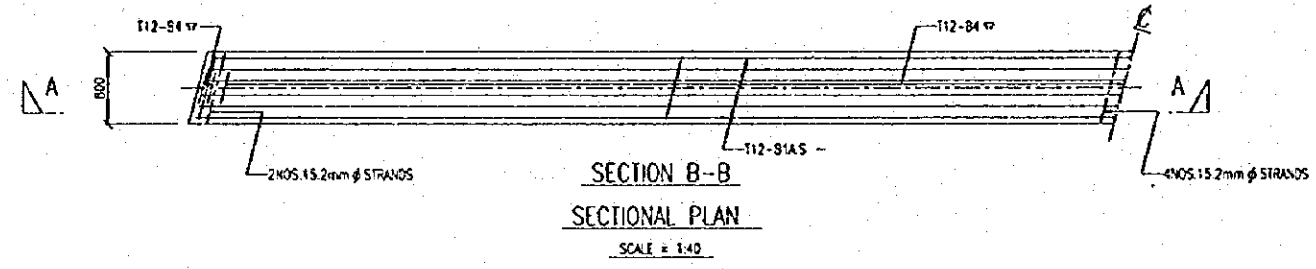
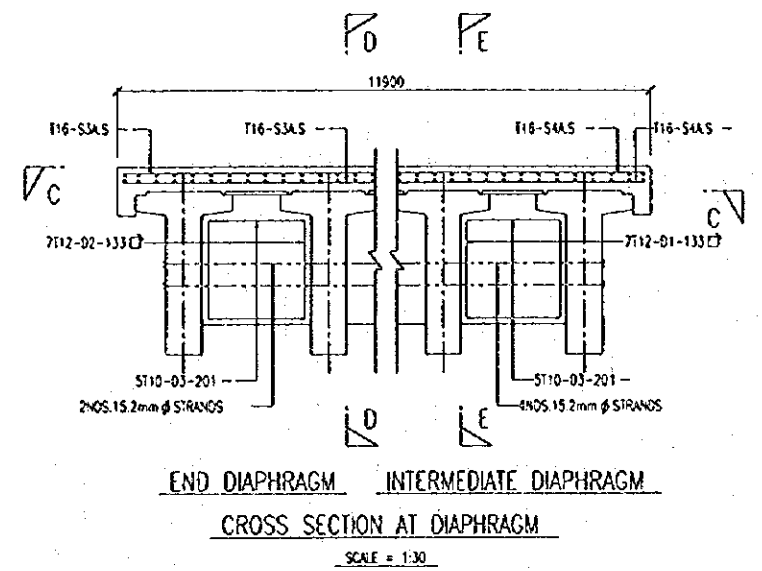
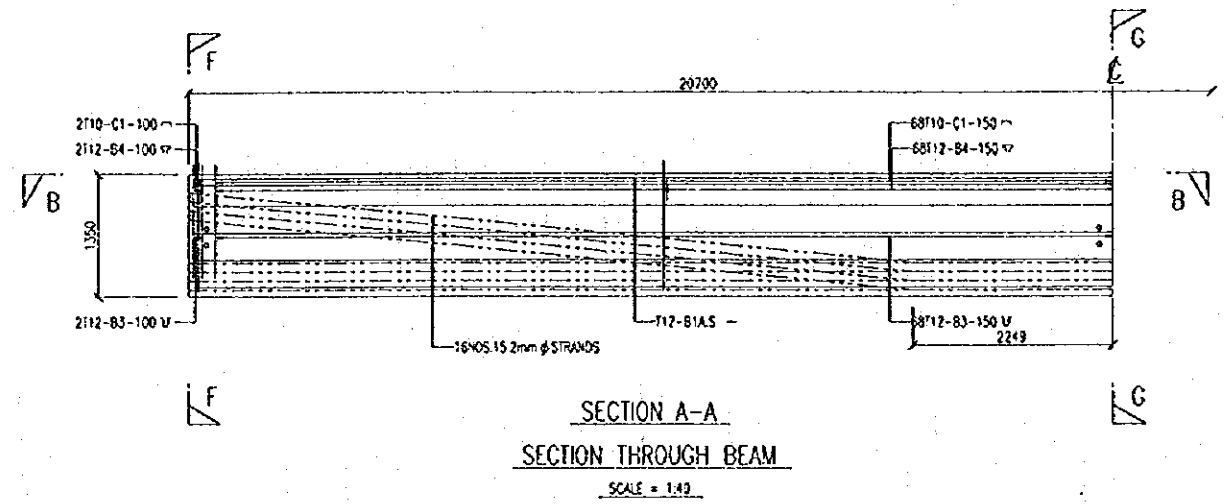
**KEY PLAN FOR ALTERNATELY STAGGERED REINFORCEMENT**

Toleh	Butiran	Rujukan	UNIT JAMBATAN	JABATAN KERJA RAYA MALAYSIA CAWANGAN JALAN	
			DIREKABENTUK	PENGARAH JALAN	
			DILUKUS	DISEMAK	JURUTERA PENGUASA KAWAN
			DILUKUSKAN: PENOLONG PENGARAH (P)	PENOLONG PENGARAH KAWAN (P)	TARIKH: BIL. LUKUSAN
	PINDAAN	UKURAN			

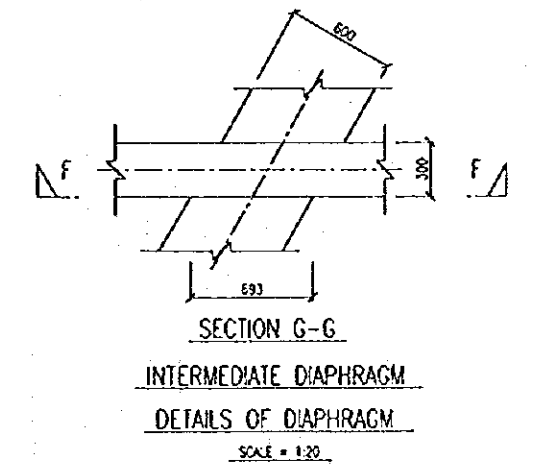
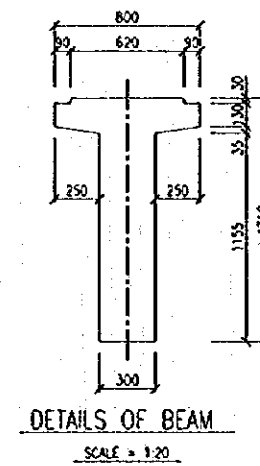
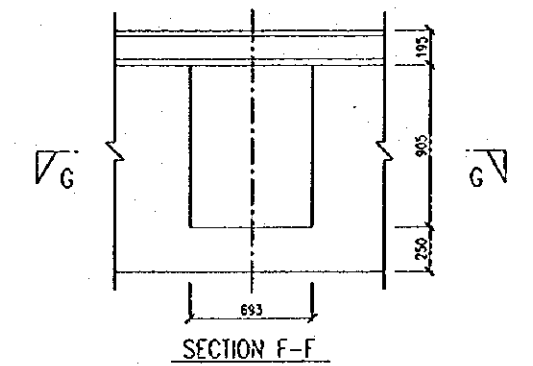
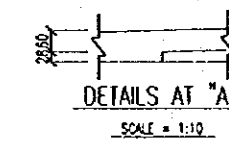
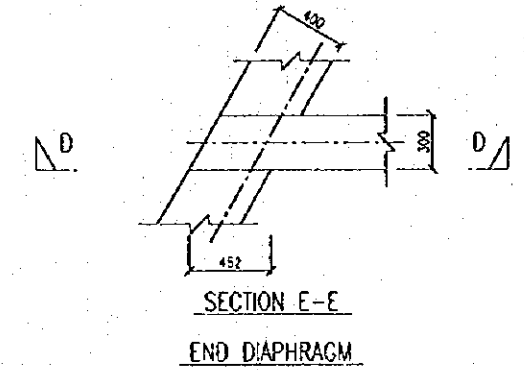
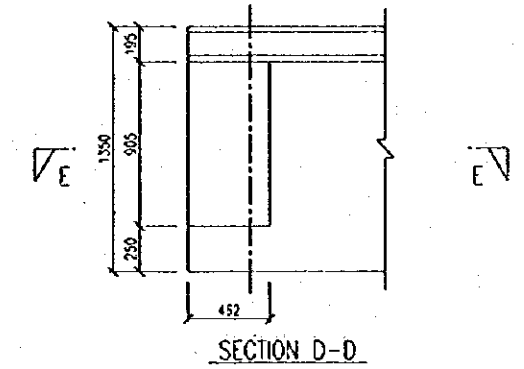
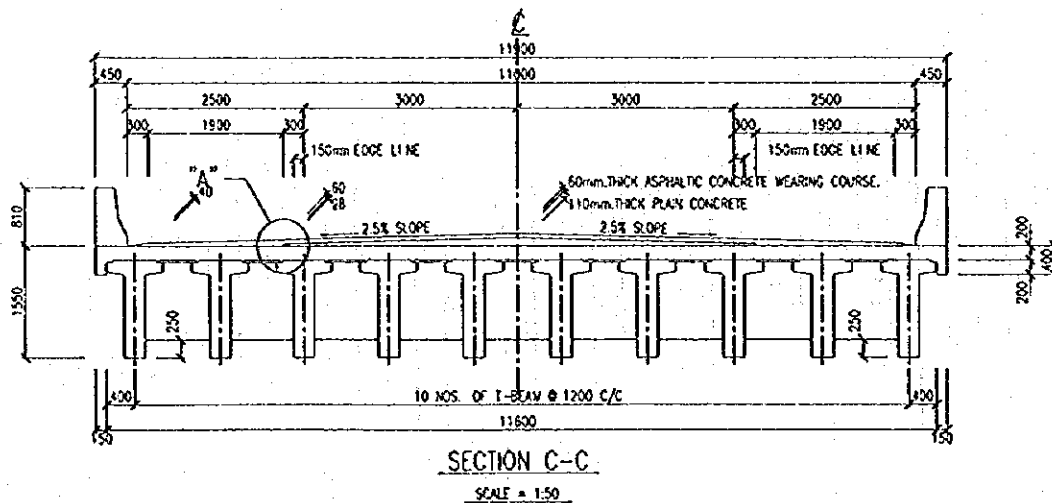
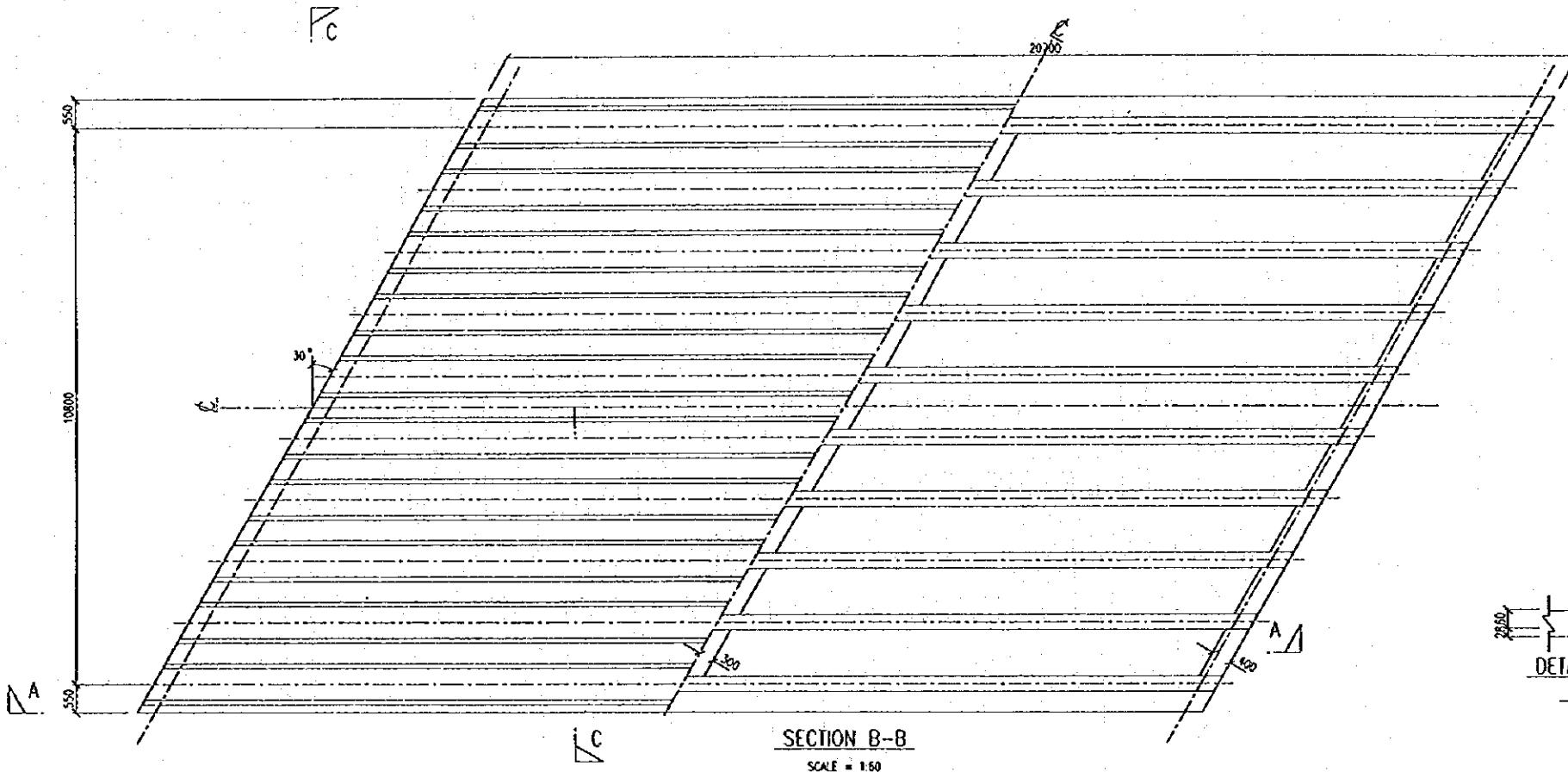
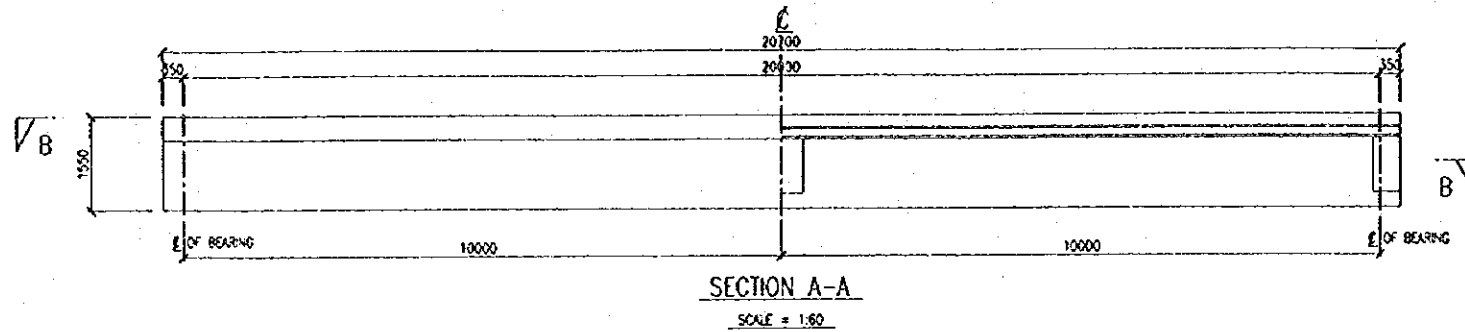




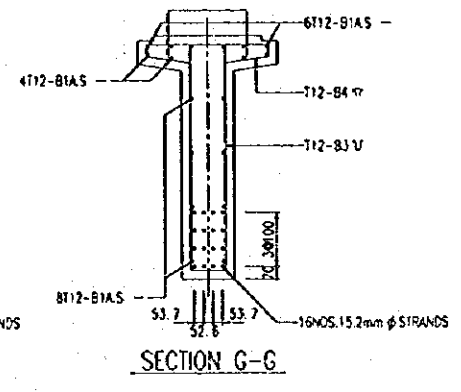
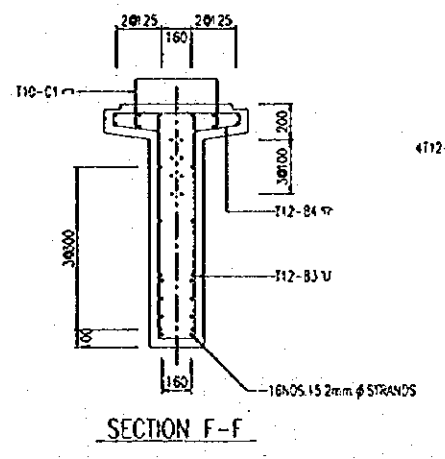
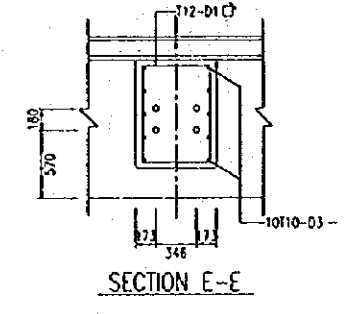
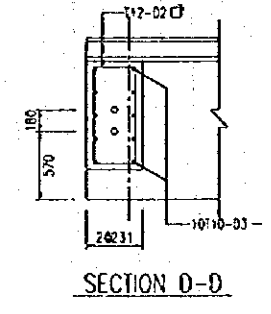
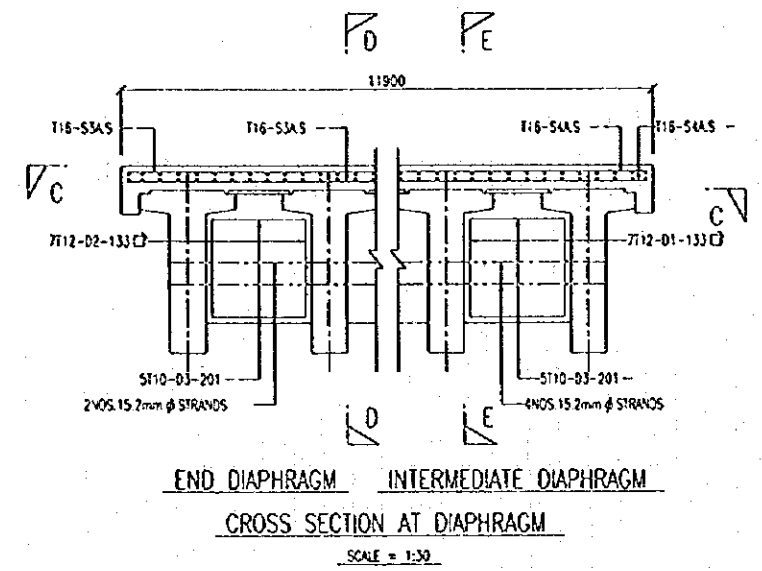
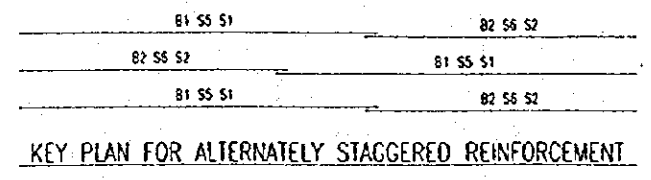
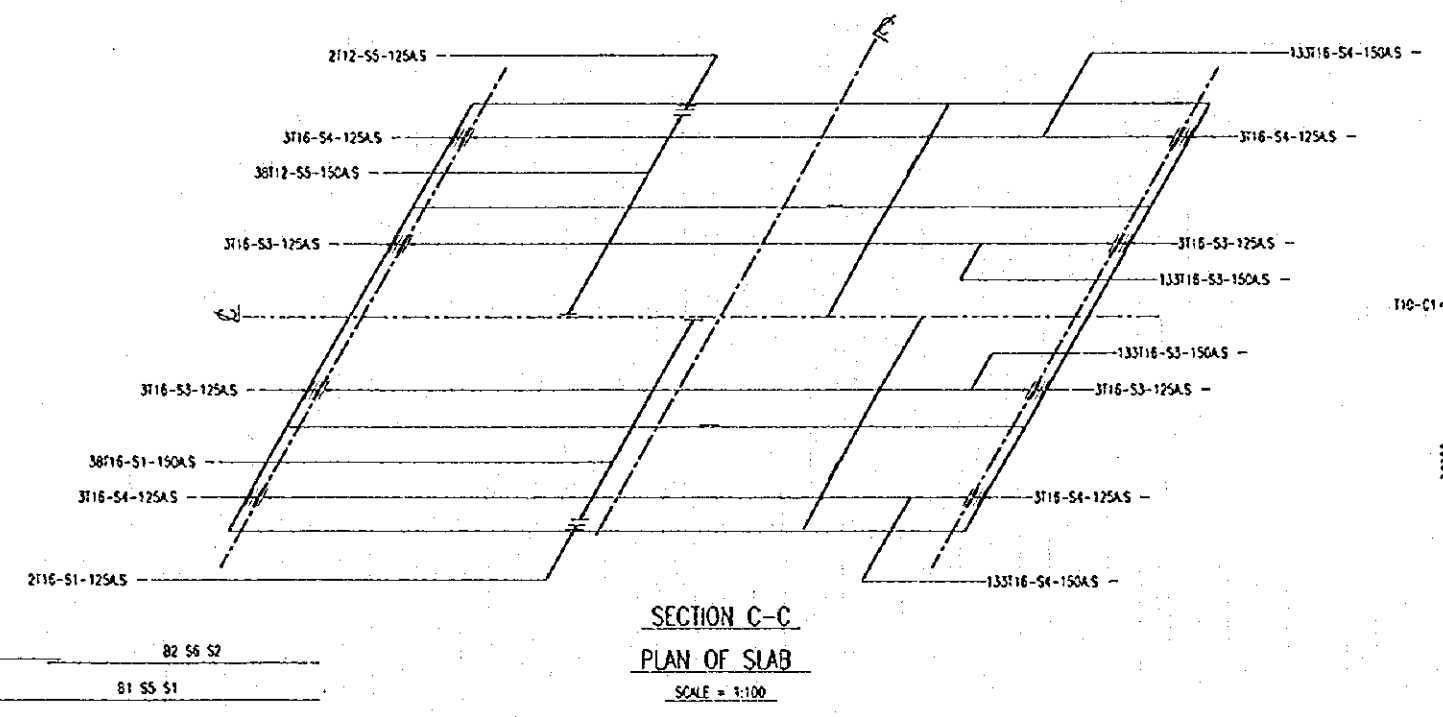
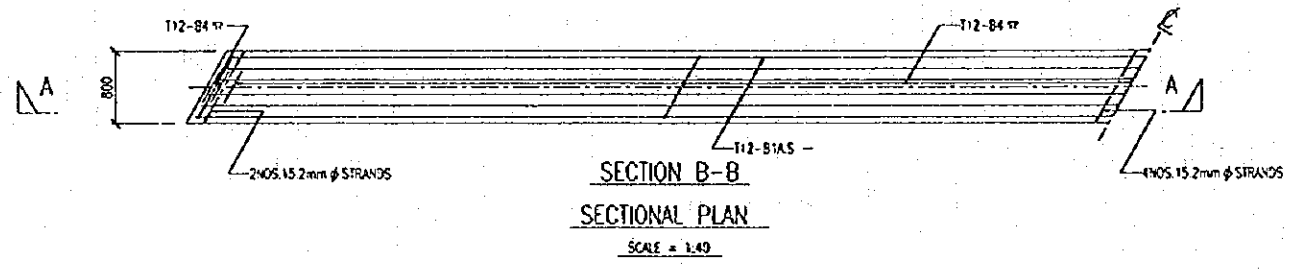
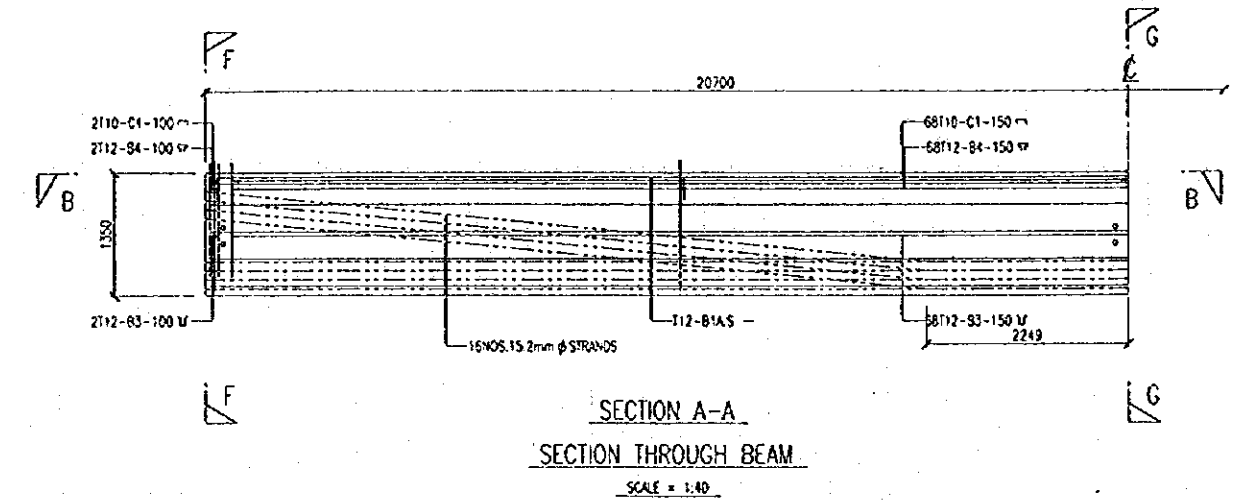
Tarik	Buliran	Rujukan	UNIT JAMBATAN	PENGARAH JALAN	JABATAN KERJA RAYA MALAYSIA CAWANGAN JALAN
			DIREKABENTUK:		
			DILUKIS:	DISEMAK:	JURUTERA PENQUASA KANAN
			DILUKUSKAN: PENOLONG PENGARAH (JI)		PENOLONG PENGARAH KANAN (J)
			UKURAN		TARIKH: BIL: LUKUSAN:



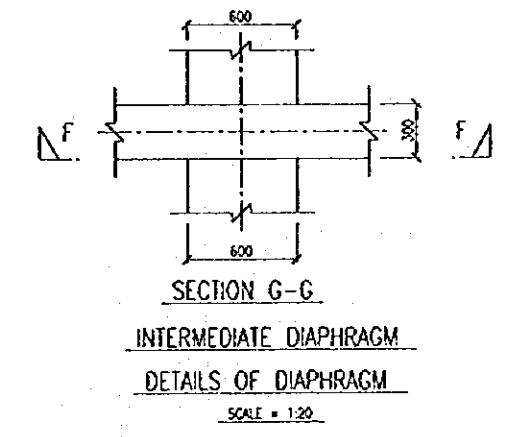
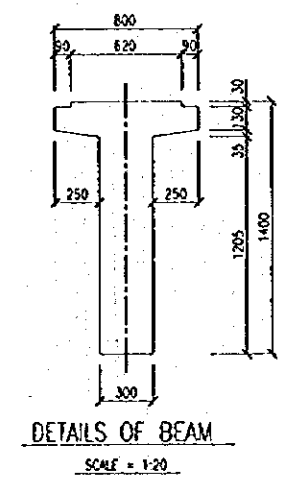
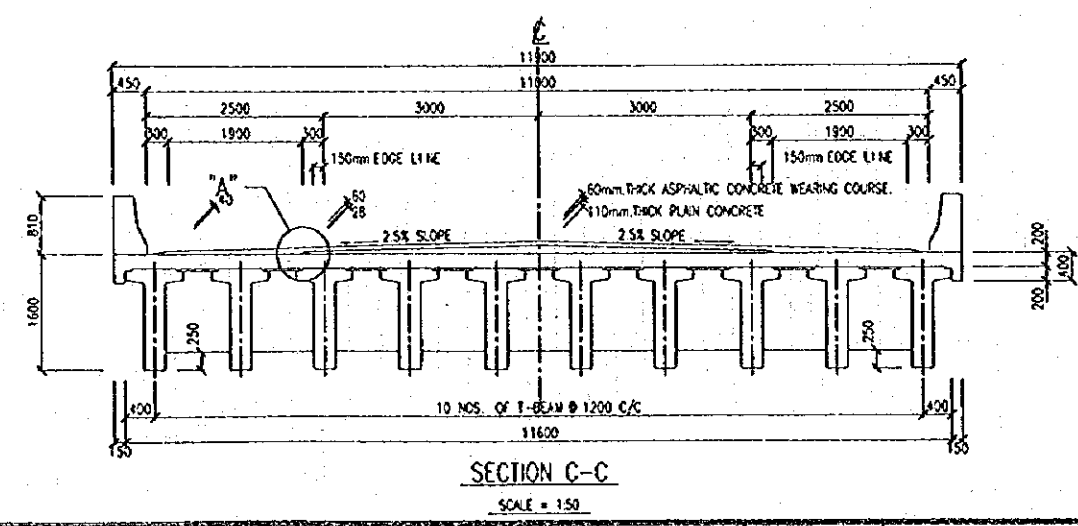
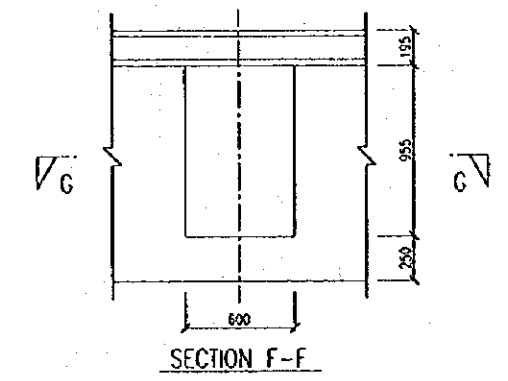
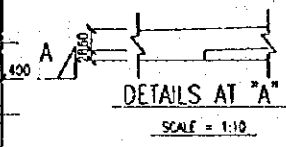
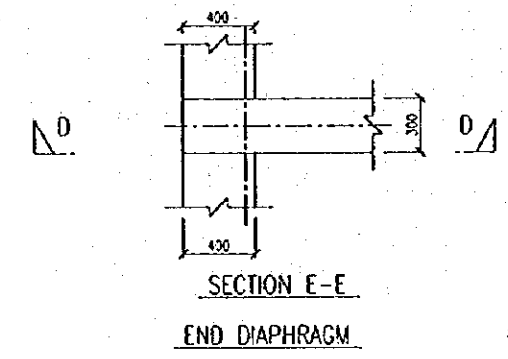
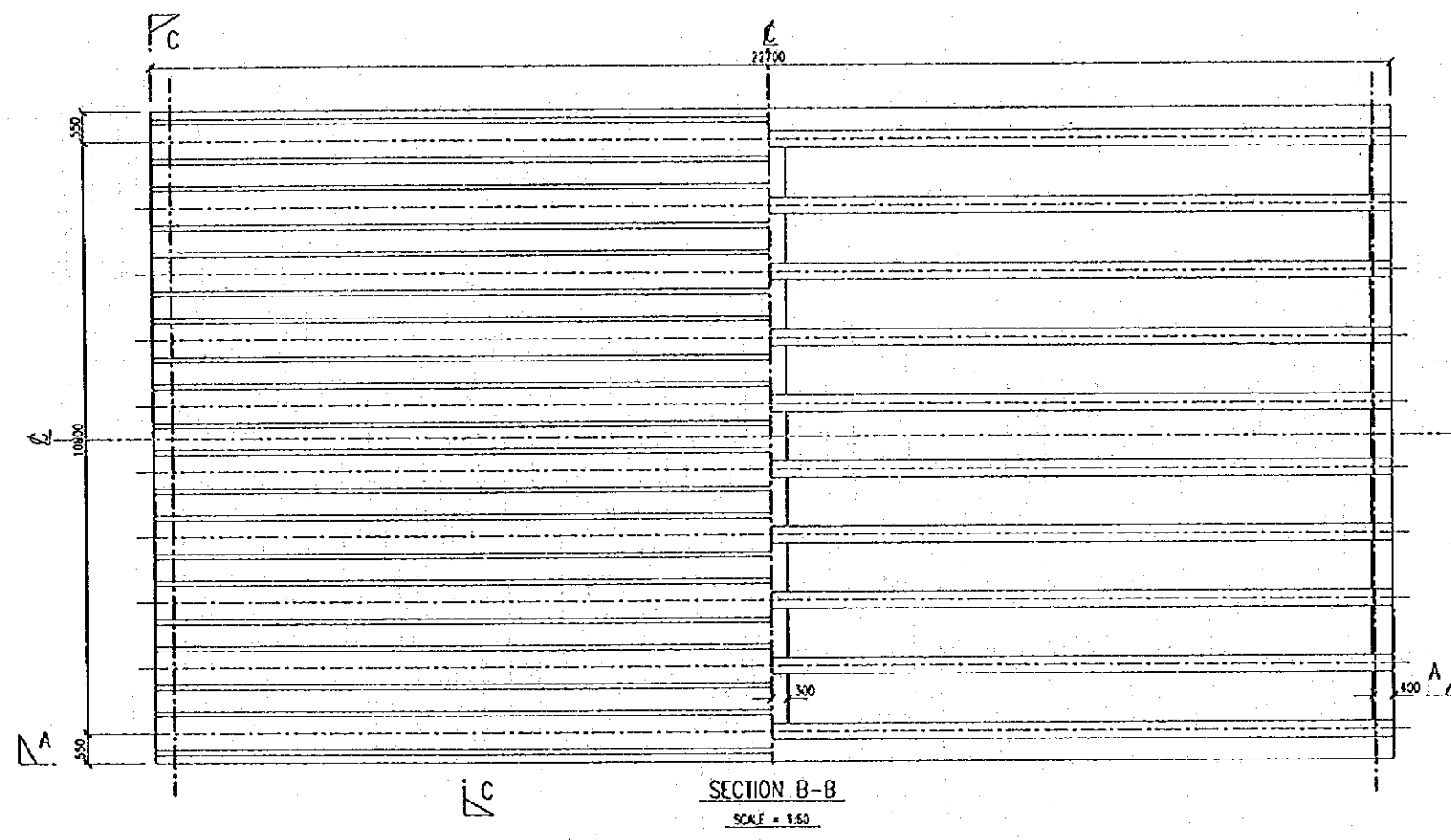
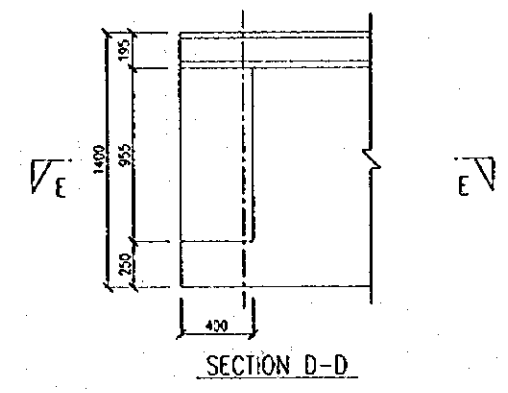
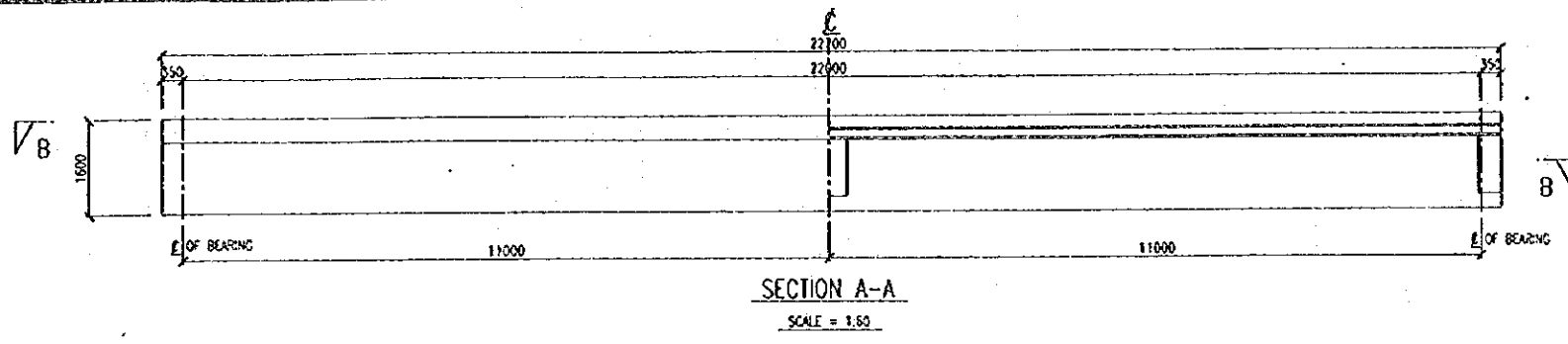
Tarikh	Bulatan	Rujukan	UNIT JAMBATAN	PENGARAH JALAN	JABATAN KERJA RAYA MALAYSIA CAWANGAN JALAN
			DILUKIS:	DISEMAK:	JURUTERA PENGUASA KAWAN
			DIKULUSKAN: PENOLONG PENGARAH (A)		PENOLONG PENGARAH KAWAN (B)
	PINDAAN	UKURAN		TARIKH:	BIL. LUKISAN:



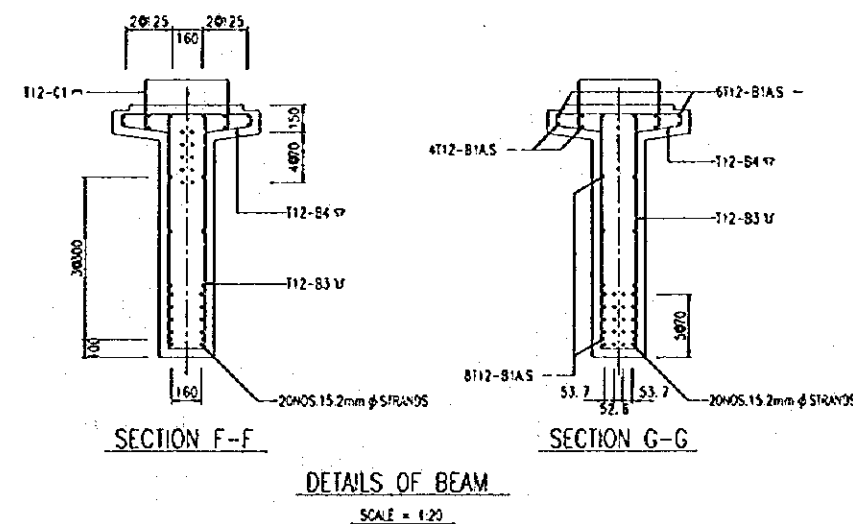
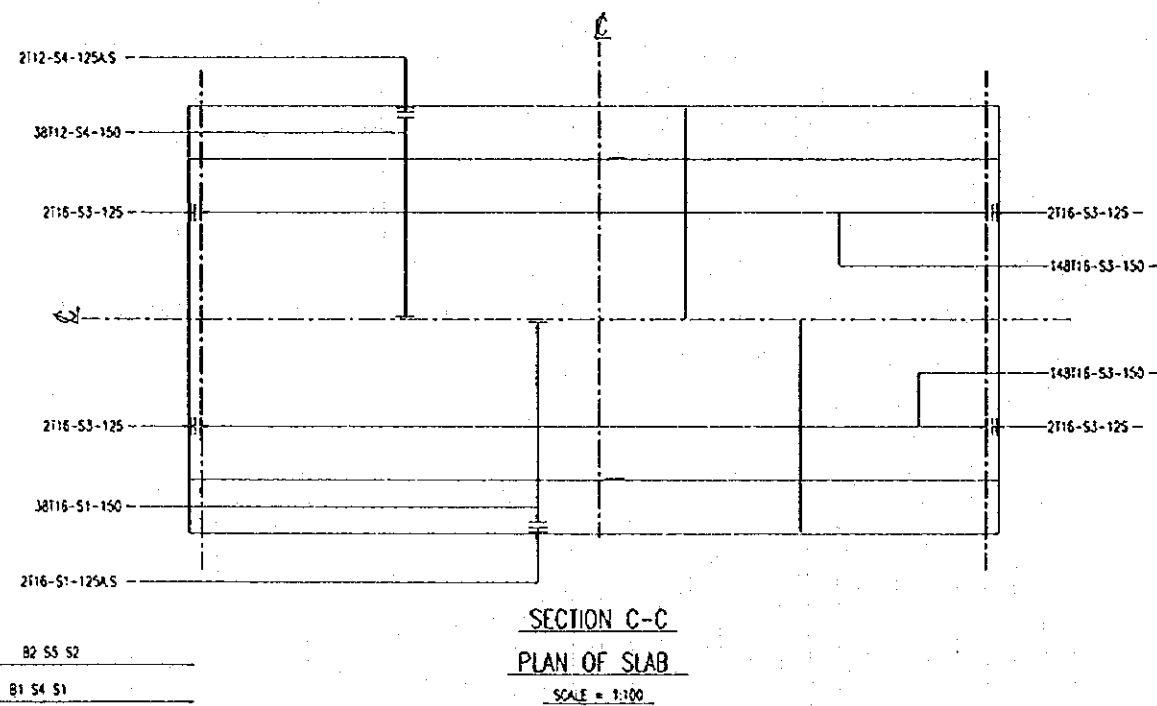
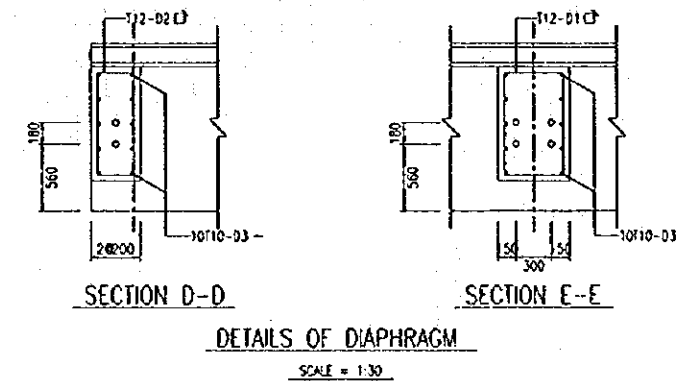
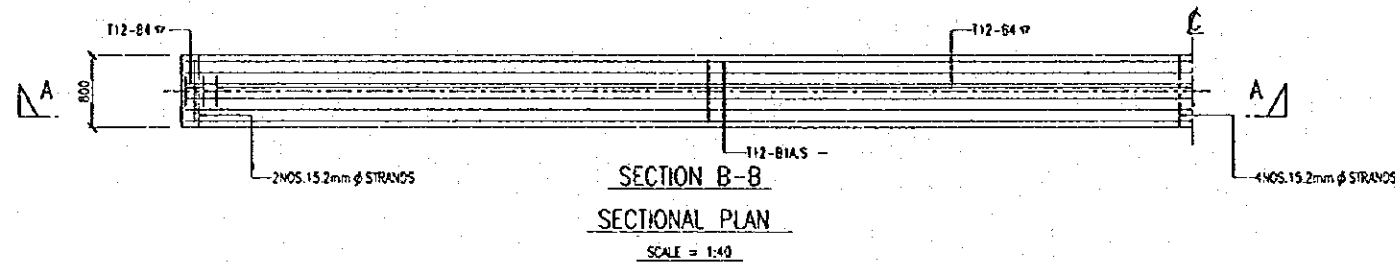
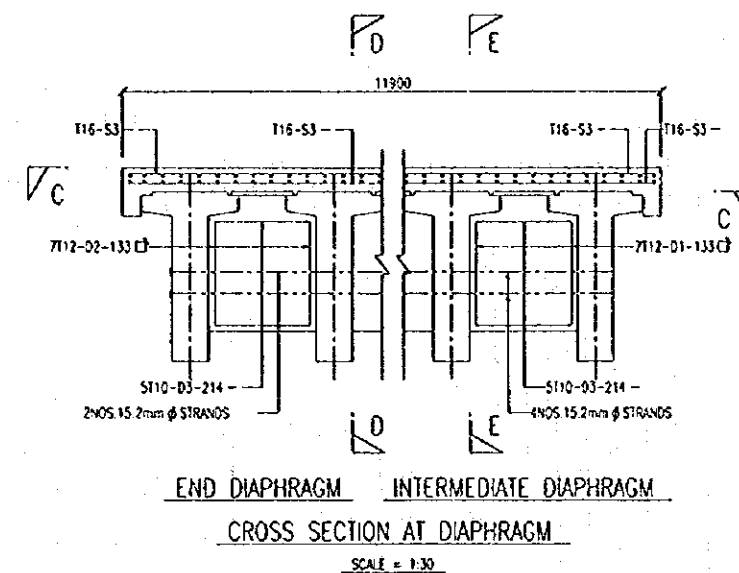
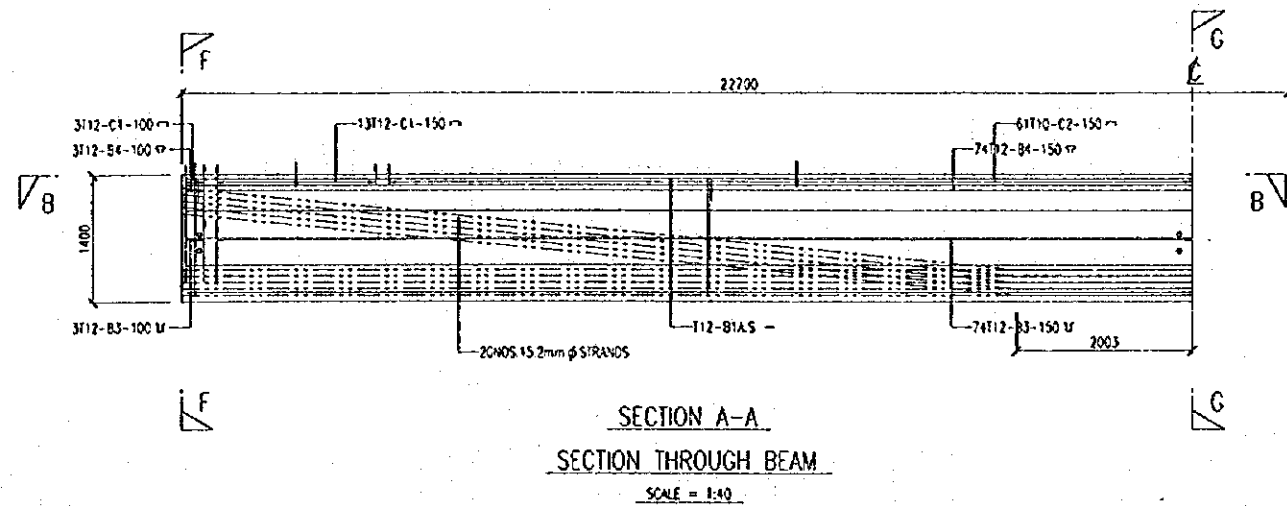
Topoh	Butiran	Rujukan	UNIT JAMBATAN	PENGARAH JALAN	 JABATAN KERJA RAYA MALAYSIA CAWANGAN JALAN
			DIREKASENTUK:	JURUTERA PENGAJASA KANAN	
PINDAAN			DILUKUS:	PENOLONG PENGARAH KANAN (J)	TARIKH:
			DILULUSKAN: PENOLONG PENGARAH (J)		BA: LUGSAN



Toraks	Baitan	Rujukan	UNIT JAMBATAN	PENGARAH JALAN	JABATAN KERJA RAYA MALAYSIA CAWANGAN JALAN
			DIREKASENTRUM		
			DILUKIS: DISEMAK:	JURUTERA PENOLONG KAWAN	
	PINDAAN		DILUKUSKAN: PENOLONG PENGARAH (A)	PENOLONG PENGARAH KAWAN (A)	TARIKH: BIL: LUKISAN:
			UKURAN		



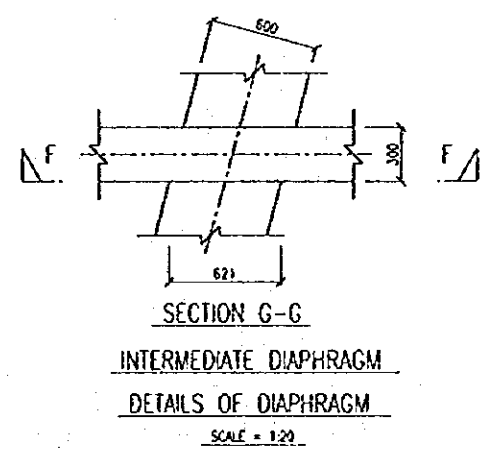
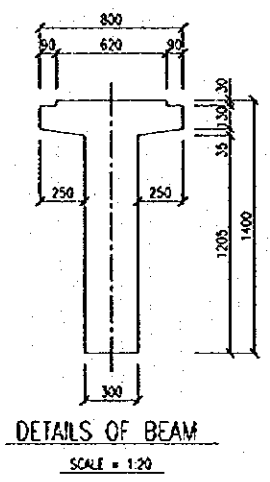
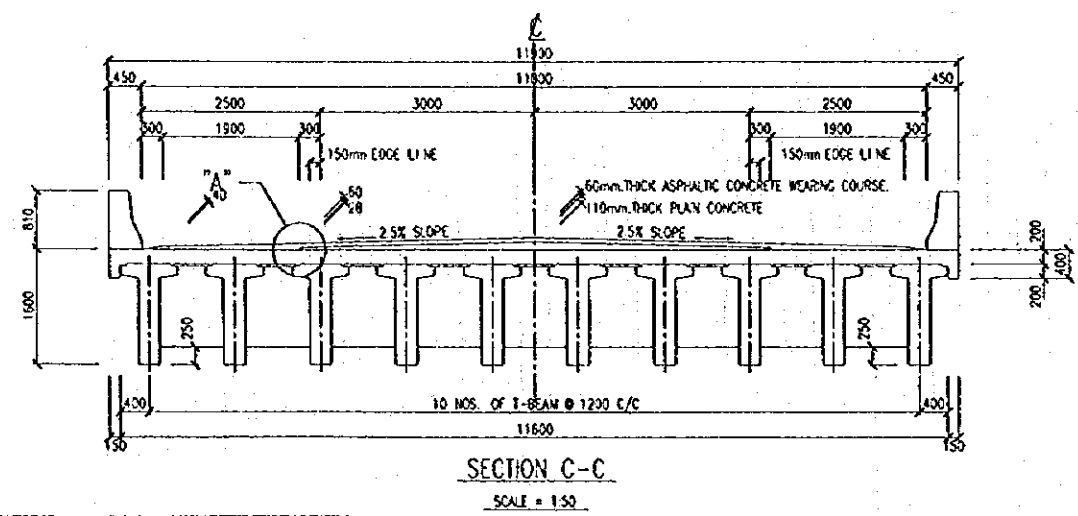
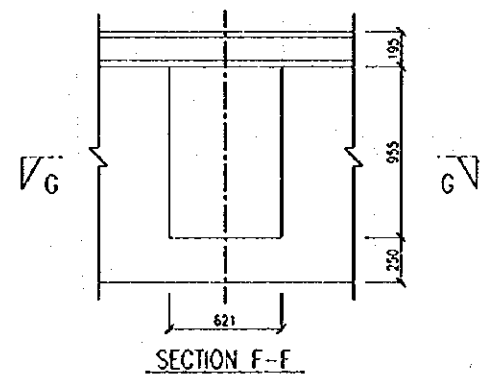
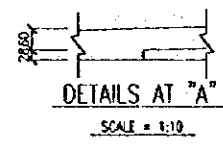
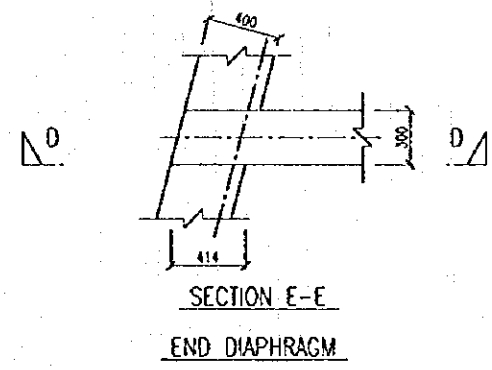
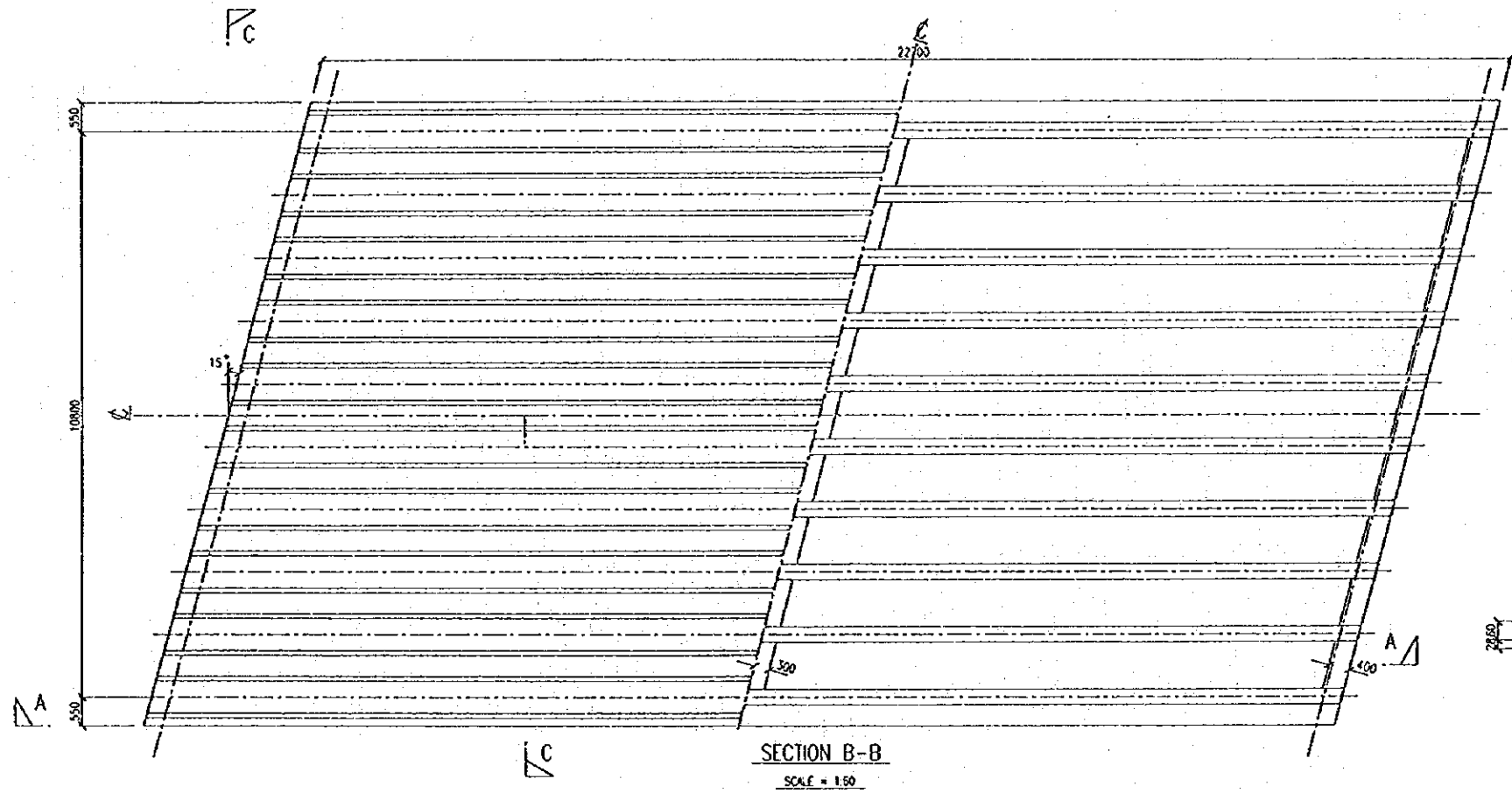
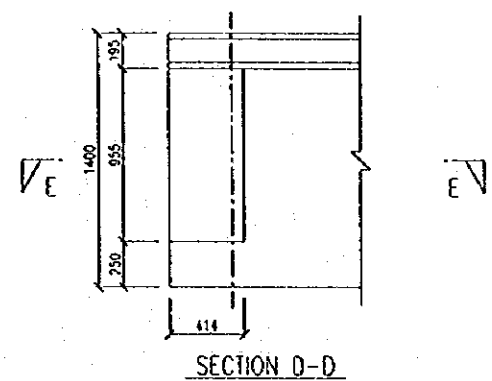
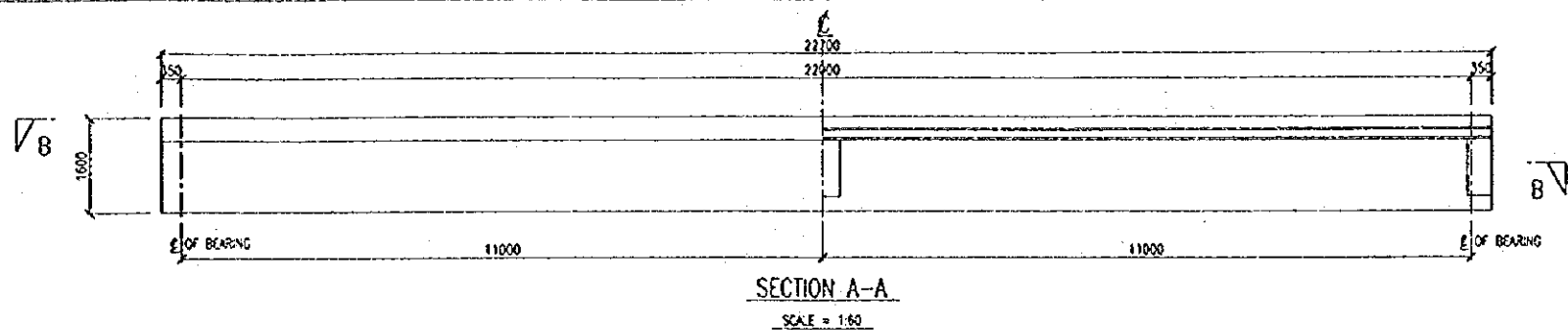
Tarikh	Bulan	Rujukan	UNIT JAMBATAN	PENCAHAYAU	JABATAN KERJA RAYA MALAYSIA CAWANGAN JALAN
			DIREKABENTUK	PENGARAH JALAN	
			DALUJAS	JURUTERA PENYAJASA KANAN	
			DALUJAS: PENOLONG PENGARAH (JI)	PENOLONG PENGARAH KANAN (JI)	TARICAH
	PINDAAN				BIL. LURUSAN



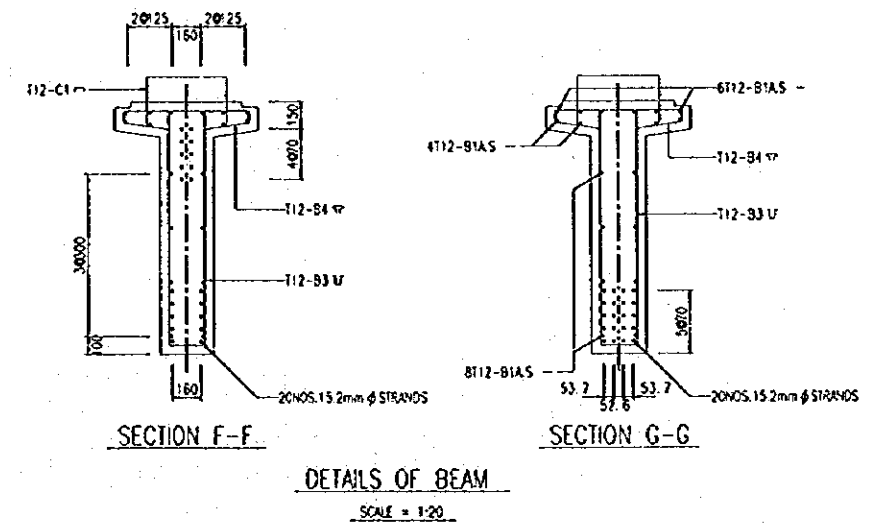
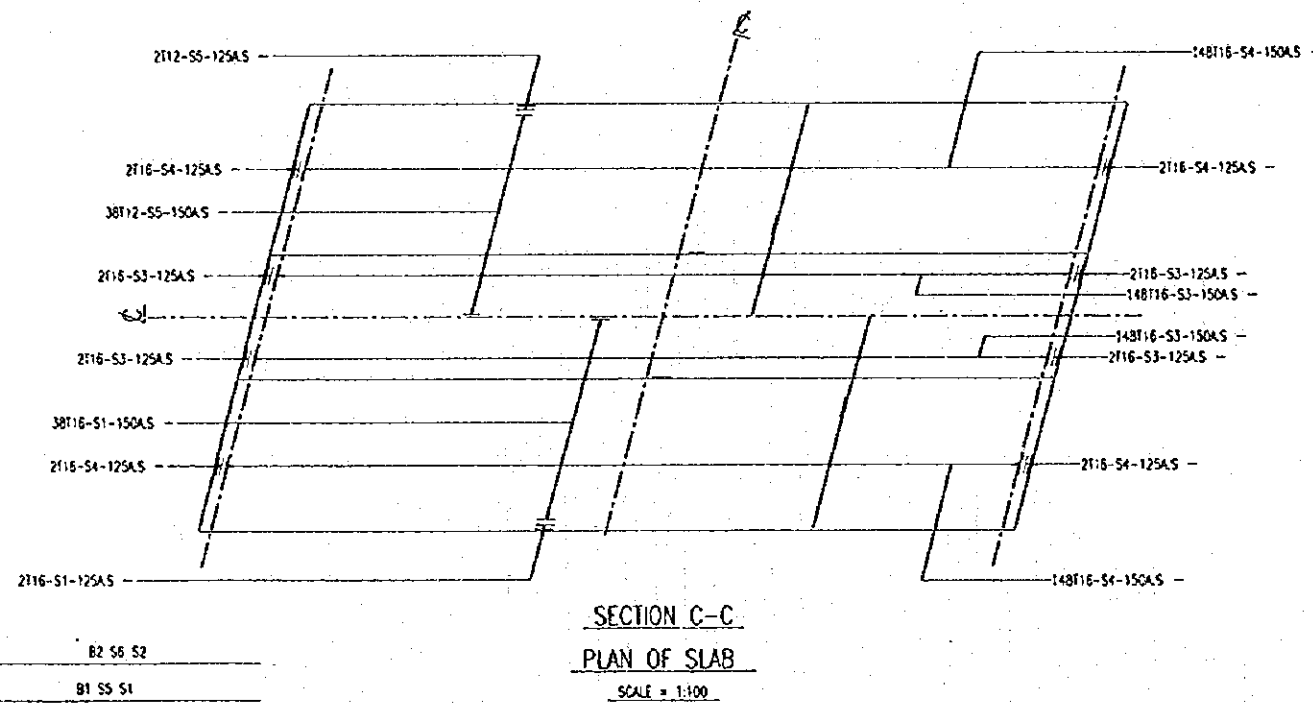
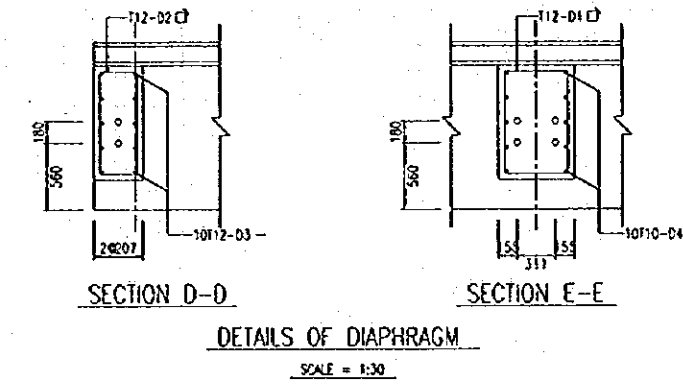
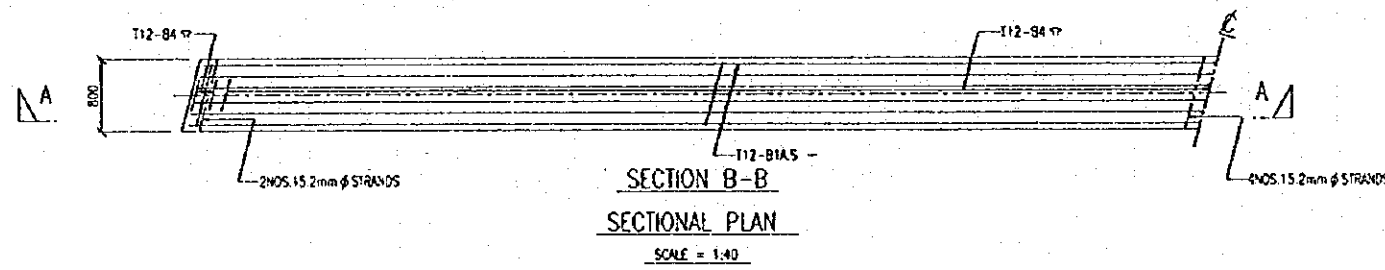
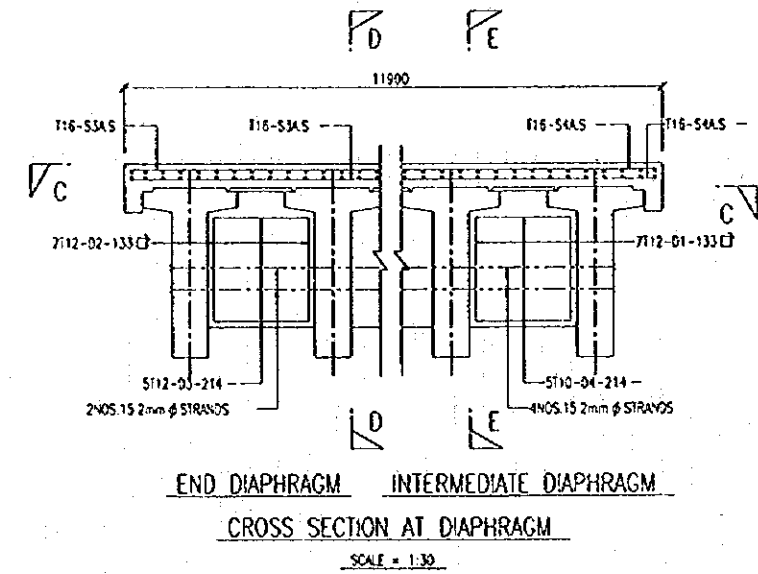
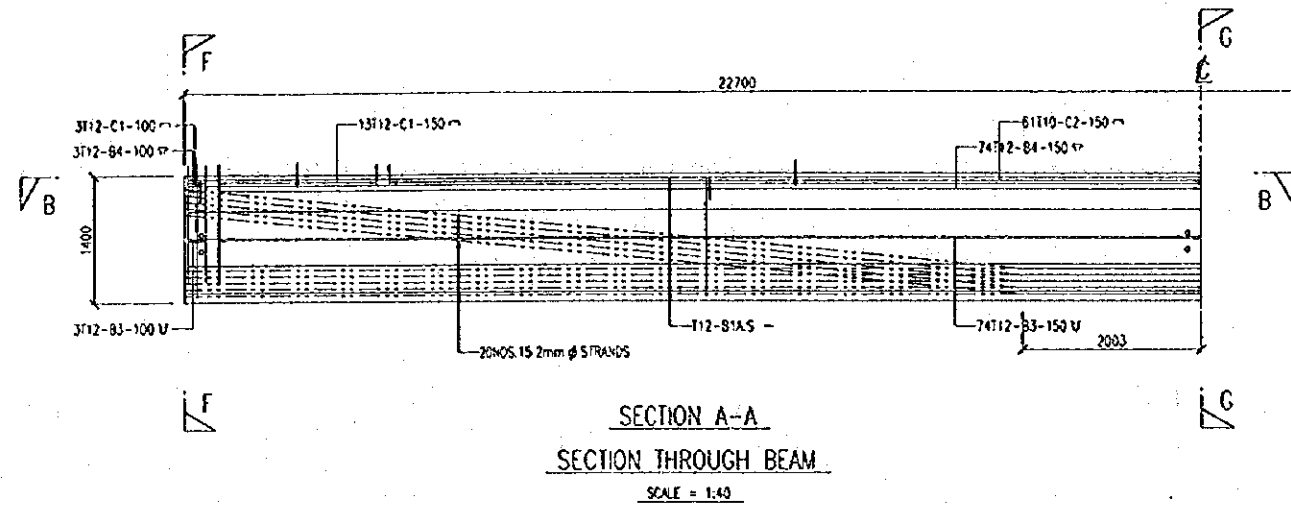
B1 S4 S1	B2 S5 S2
B2 S5 S2	B1 S4 S1
B1 S4 S1	B2 S5 S2

KEY PLAN FOR ALTERNATELY STAGGERED REINFORCEMENT

Topan	Bufran	Rujukan	UNIT JAMBATAN	PENGARAH JALAN	JABATAN KERJA RAYA MALAYSIA CAWANGAN JALAN	
			DIREKABENTUK:			
			DILUNIS:	DISENARAI:	JURUTERA PENJAJA KANAN	
			DILURUSKAN:	PENOLONG PENGARAH (J)	PENOLONG PENGARAH KANAN (J)	TARIKH:
						BIL. LUKSAN:



TorAh	Buliran	Rujukan	UNIT JAMBATAN	PENGARAH JALAN	JABATAN KERJA RAYA MALAYSIA CAWANGAN JALAN
			DIREKABENTUK		
			DILUKIS	DISEMAK	JURUTERA PENKUSA KANAN
			DILULUSKAN: PENOLONG PENGARAH (A)		PENOLONG PENGARAH KANAN (B)
					TARIKH
					SP: LUUSAN

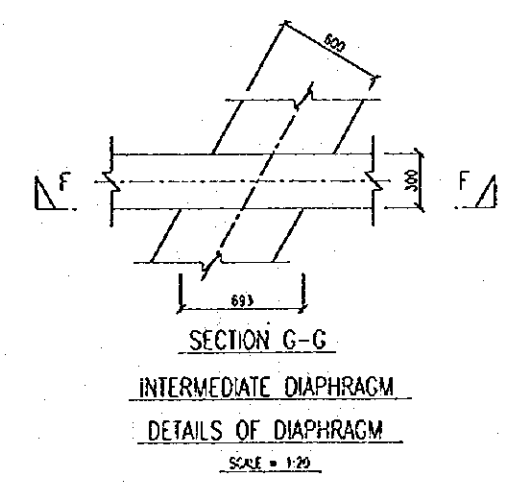
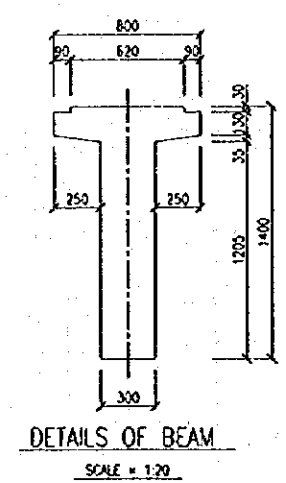
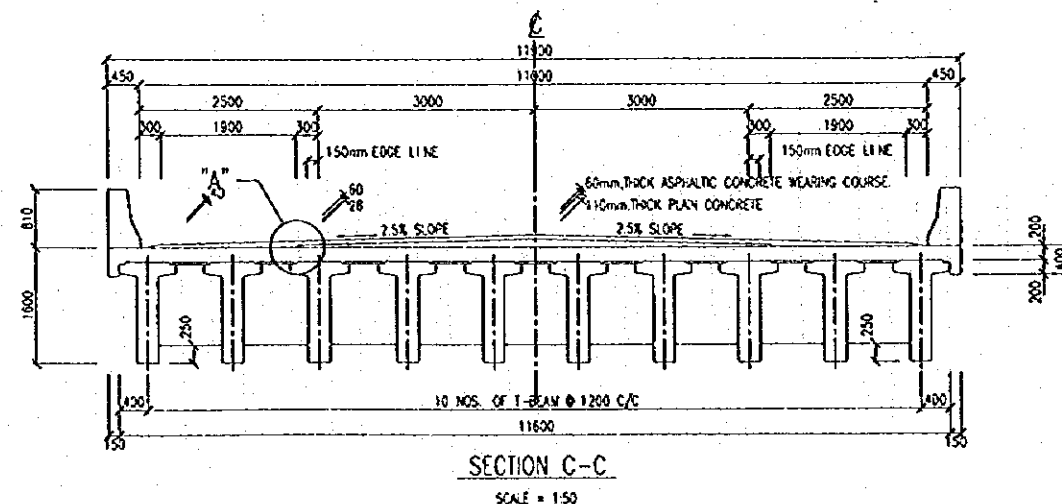
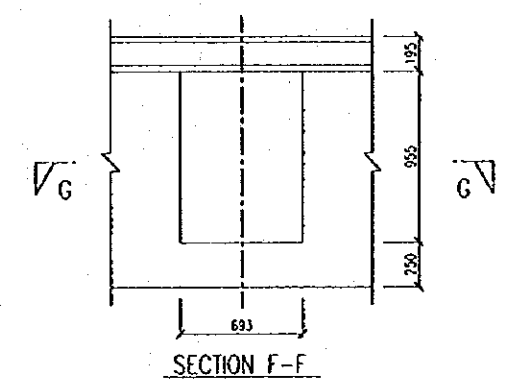
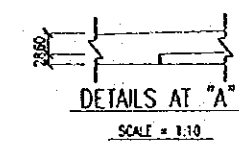
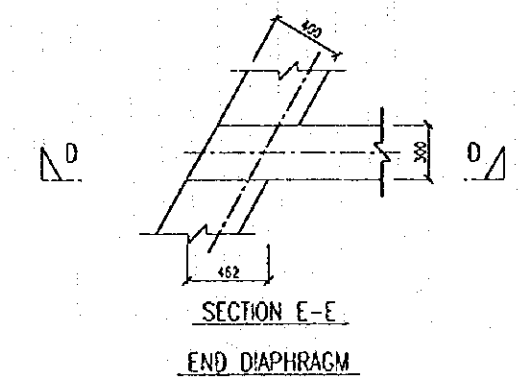
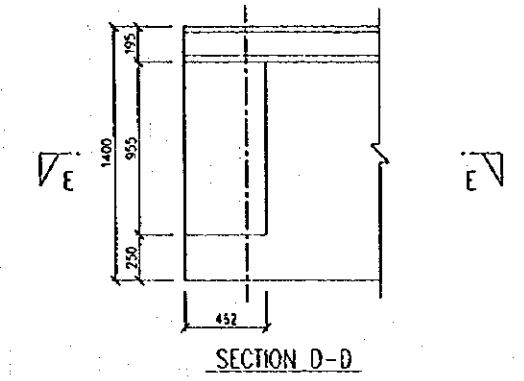
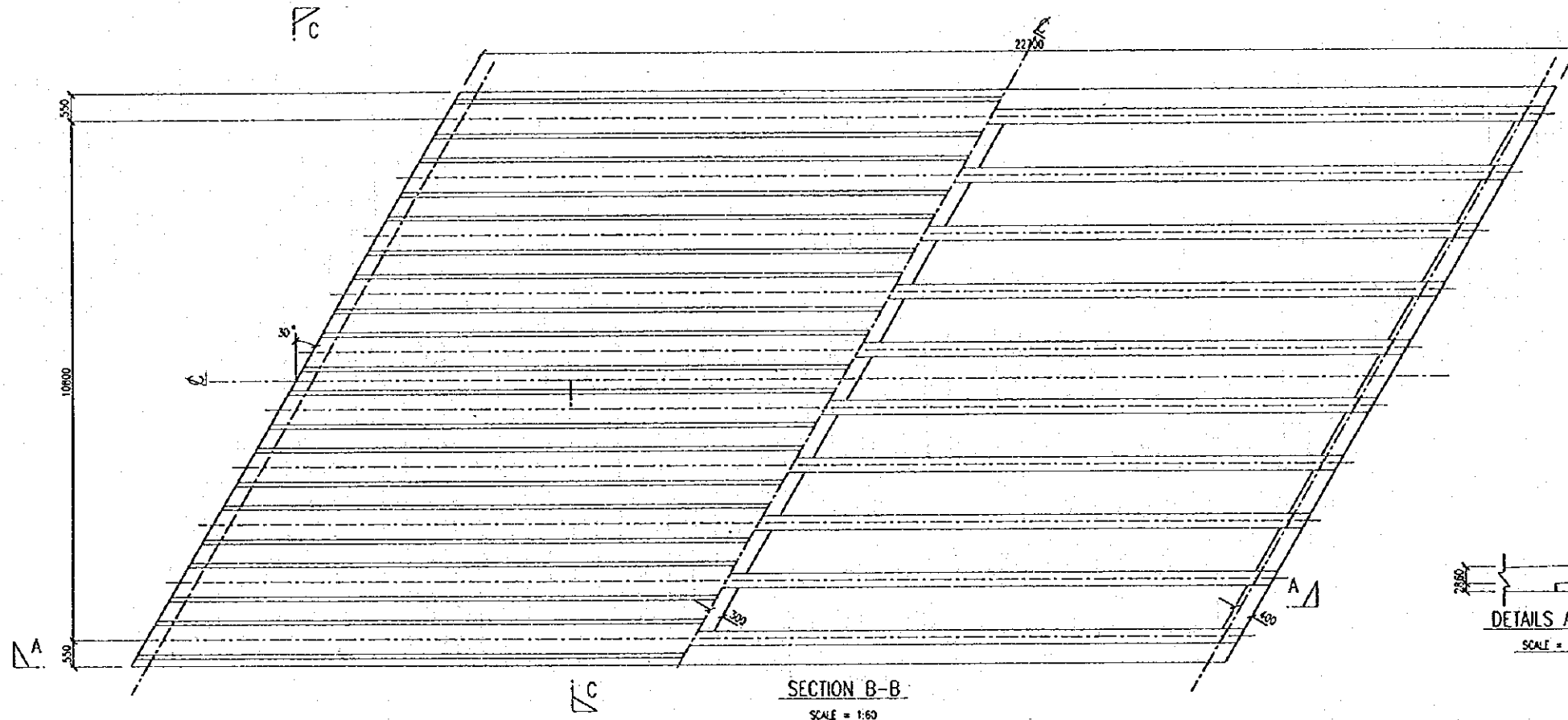
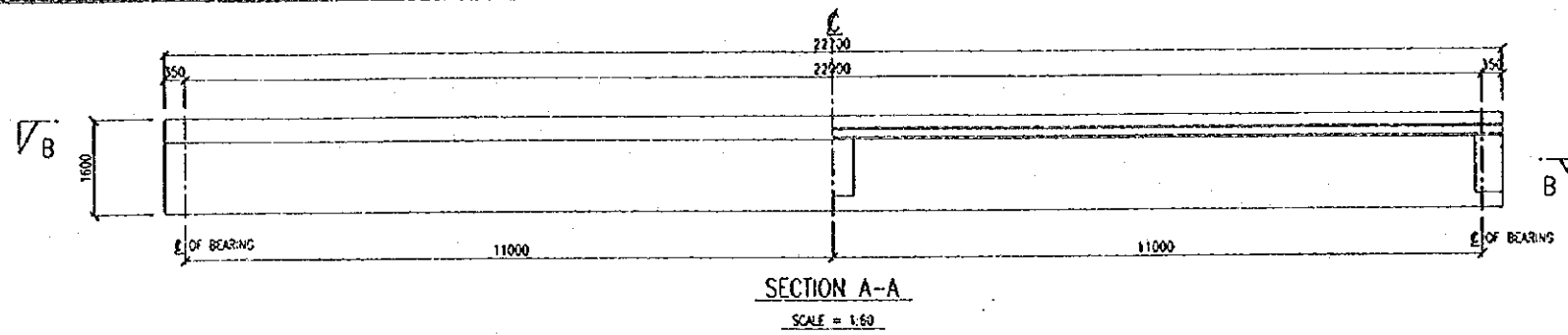


B1 S5 S1	B2 S6 S2
B2 S6 S2	B1 S5 S1
B1 S5 S1	B2 S6 S2

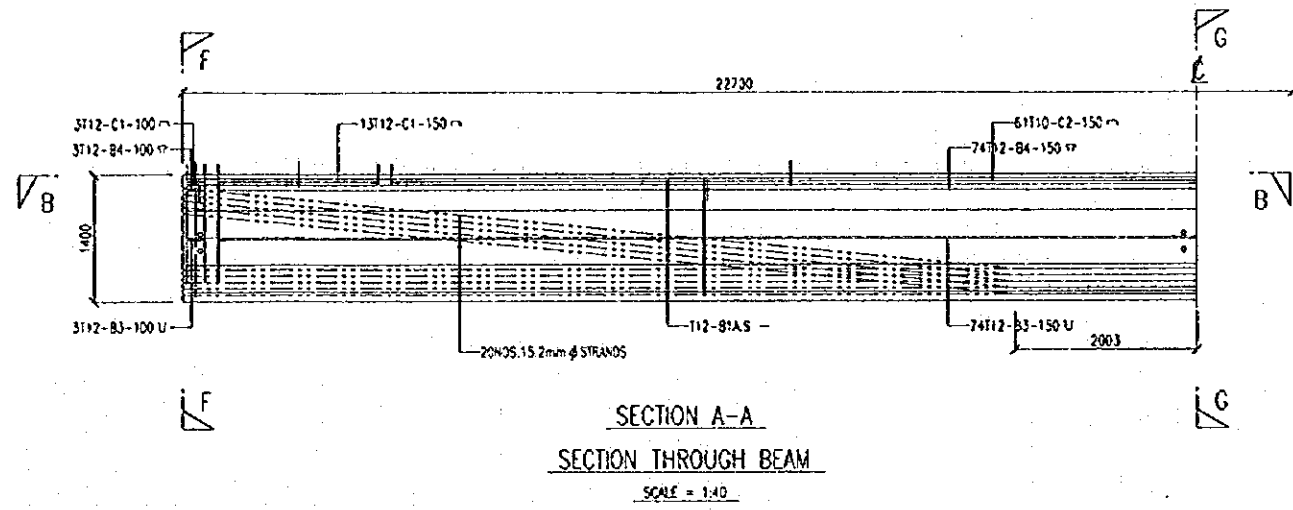
KEY PLAN FOR ALTERNATELY STAGGERED REINFORCEMENT

Tarikh	Bulatan	Rujukan	UNIT JAMBATAN	<p>JABATAN KERJA RAYA MALAYSIA CAWANGAN JALAN</p>
			PENGARAH JALAN	
			JURUTERA PENJAJA KANAN	
			DALUHSKAN: PENOLONG PENGARAH (P)	PENOLONG PENGARAH KANAN (P)
				DAROH
				BLU LUKSIAN

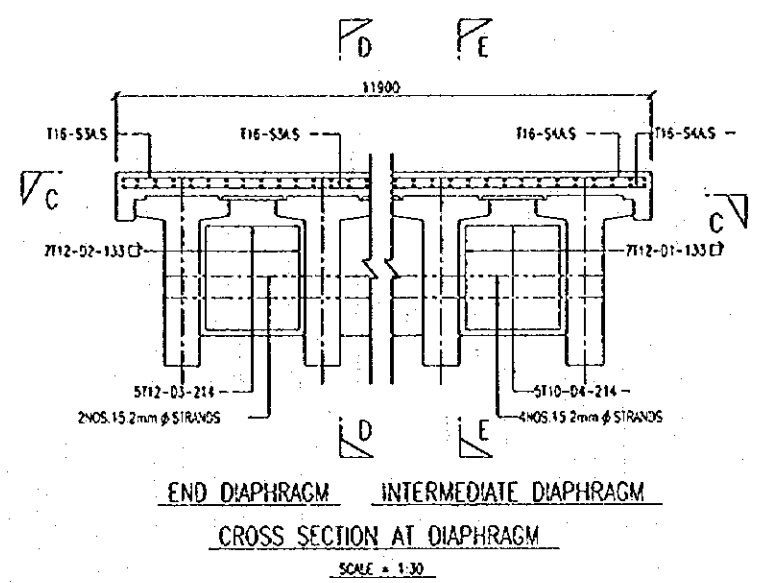




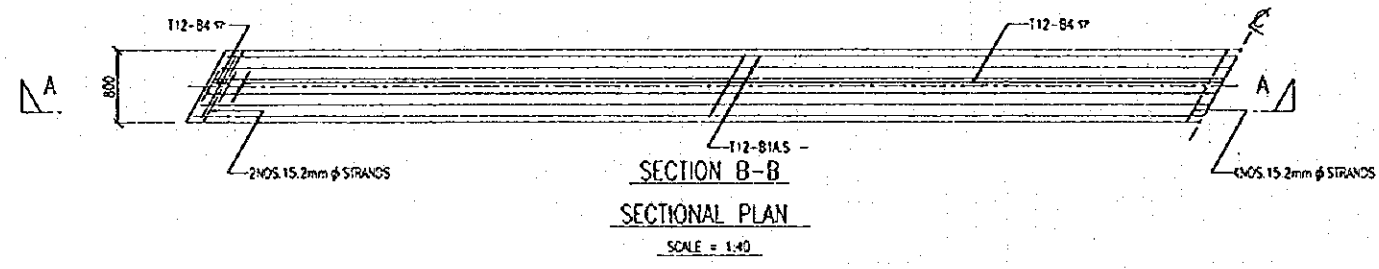
Tarikh	Batiran	Rujukan	UNIT JAMBATAN		PENGARAH JALAN	JABATAN KERJA RAYA MALAYSIA CAWANGAN JALAN
			DIREKABENTUK:			
PANDUAN			DIRUKUS:	DISEMAK:	JURUTERA PENJAJA KANAN	
			DILULUSKAN: PENOLONG PENGARAH (P)		PENOLONG PENGARAH KANAN (D)	TARIKH: BIL. LUGUAN:
			UKURAN			



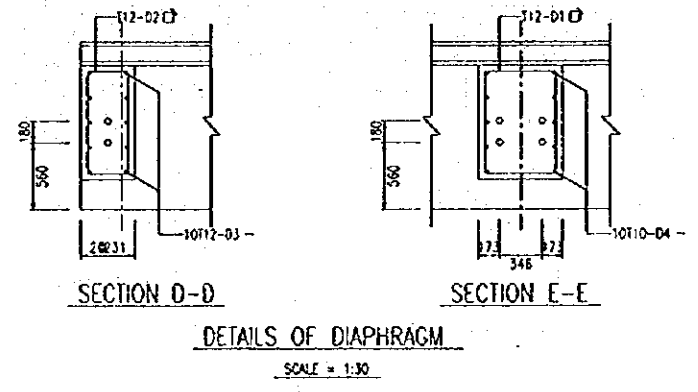
SECTION A-A  
SECTION THROUGH BEAM  
SCALE = 1:40



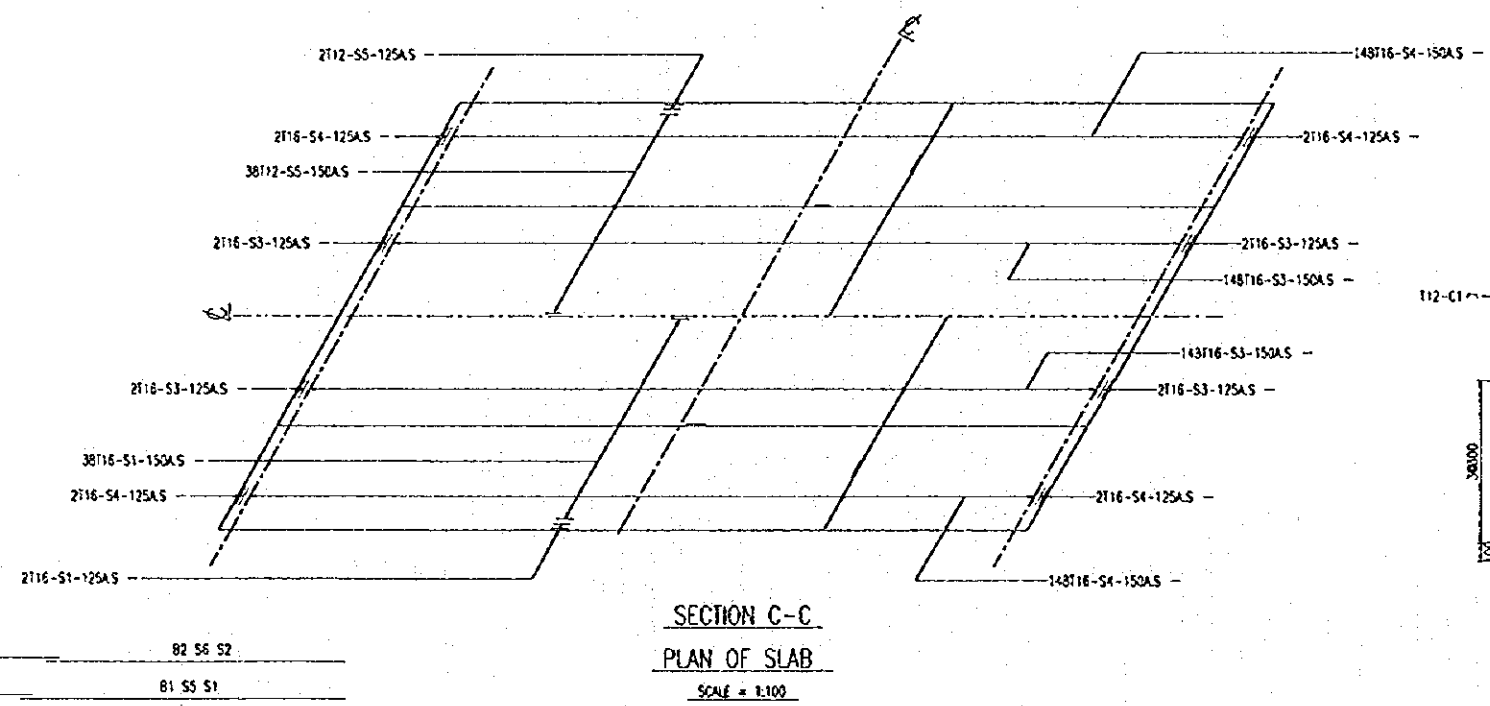
END DIAPHRAGM INTERMEDIATE DIAPHRAGM  
CROSS SECTION AT DIAPHRAGM  
SCALE = 1:30



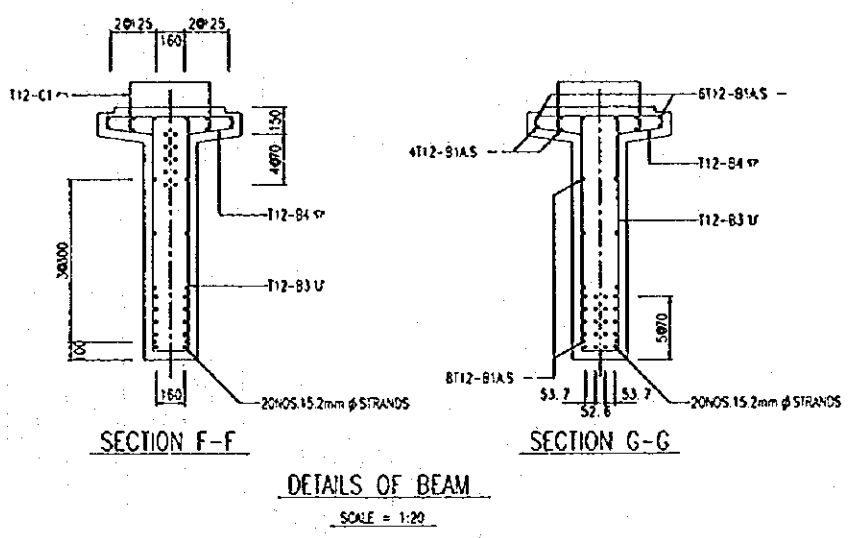
SECTION B-B  
SECTIONAL PLAN  
SCALE = 1:40



SECTION D-D SECTION E-E  
DETAILS OF DIAPHRAGM  
SCALE = 1:30



SECTION C-C  
PLAN OF SLAB  
SCALE = 1:100

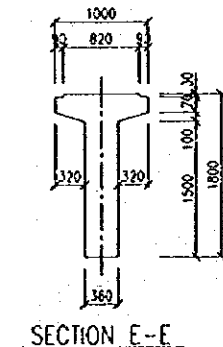
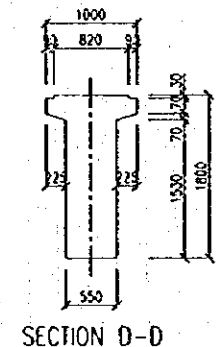
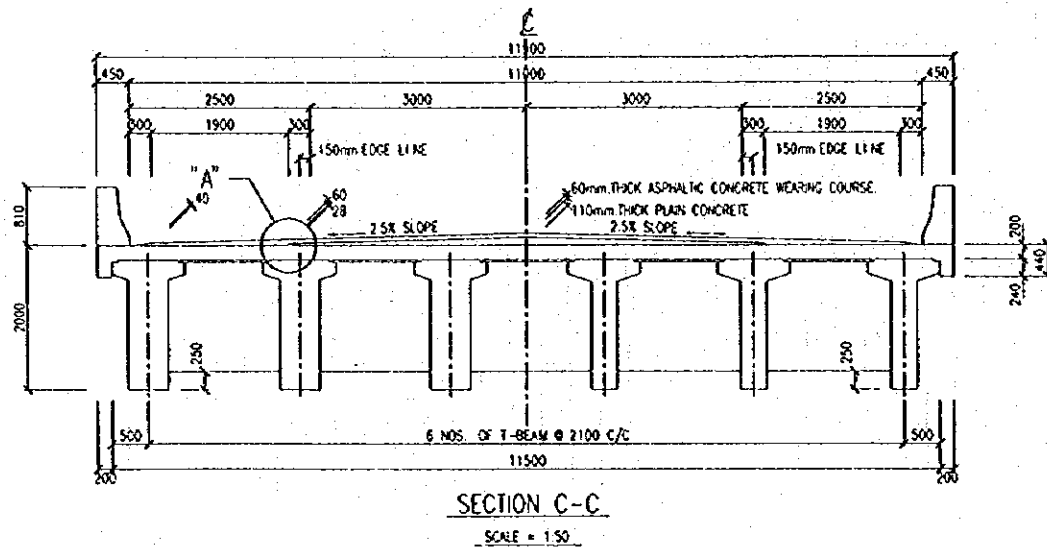
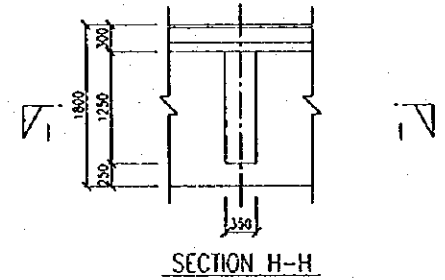
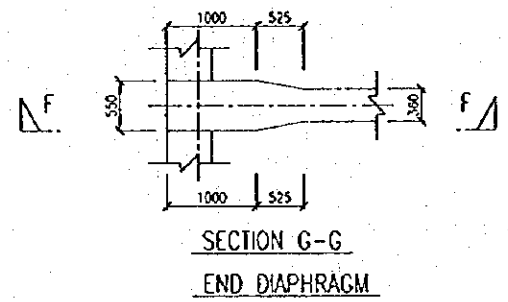
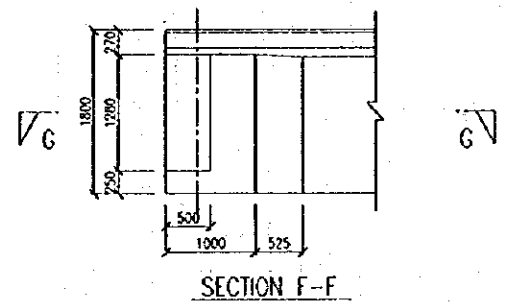
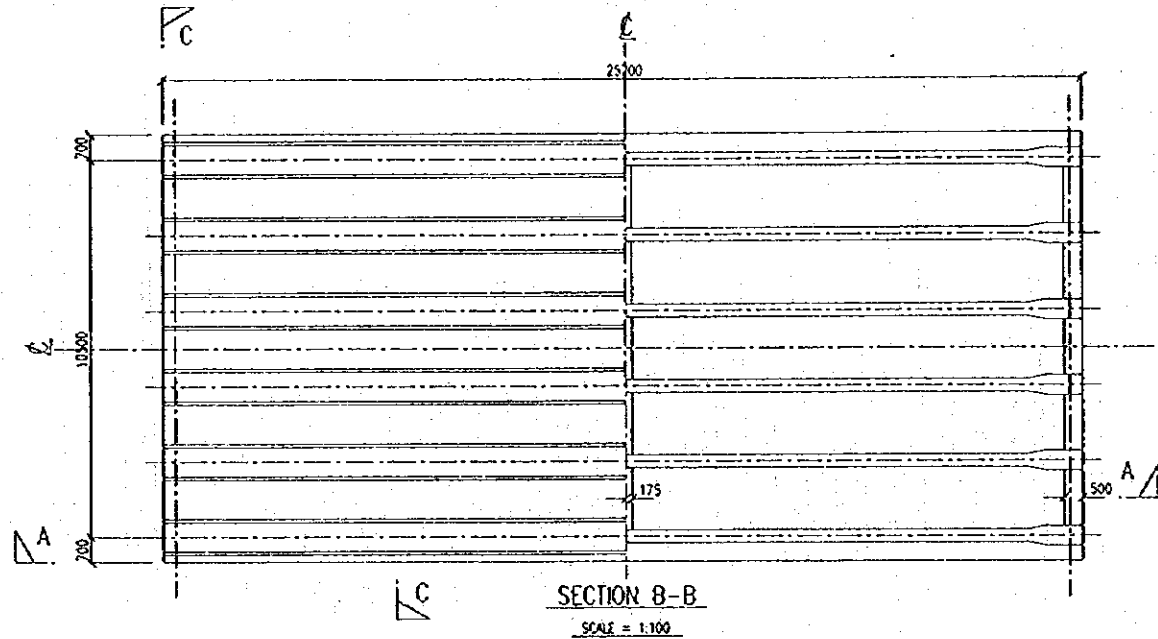
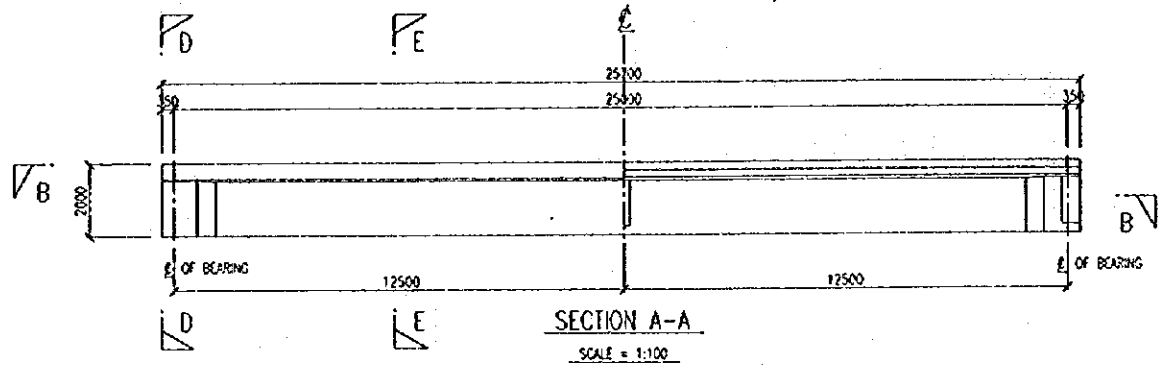


SECTION F-F SECTION G-G  
DETAILS OF BEAM  
SCALE = 1:20

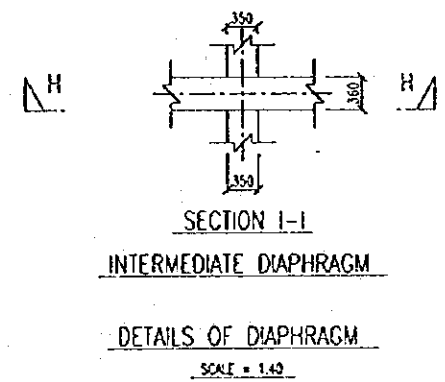
B1 S5 S1	B2 S6 S2
B2 S6 S2	B1 S5 S1
B1 S5 S1	B2 S6 S2

KEY PLAN FOR ALTERNATELY STAGGERED REINFORCEMENT

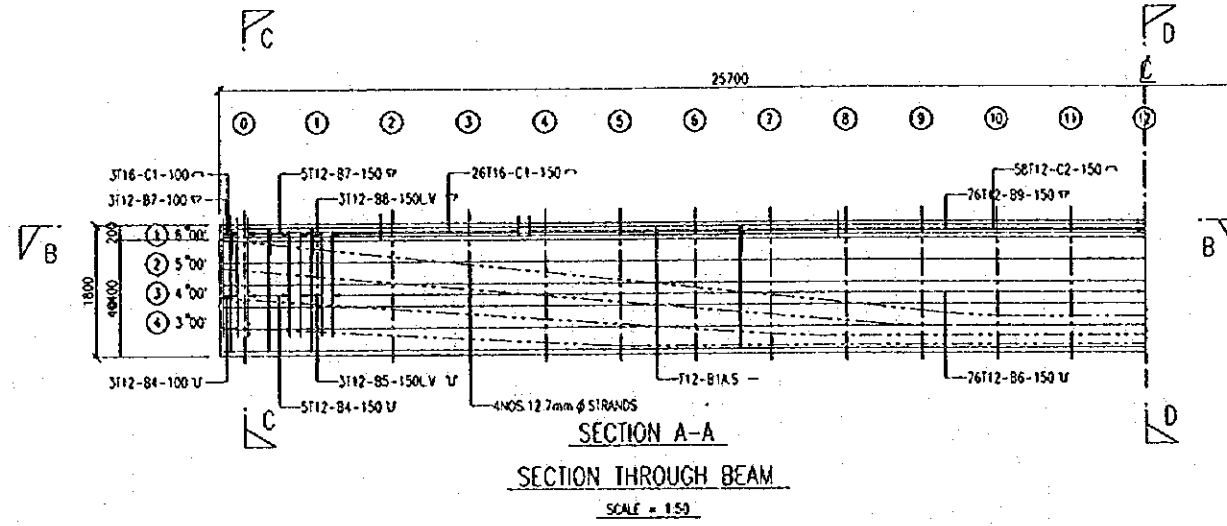
Torah	Bulhan	Rujukan	UNIT JAMBATAN	PENGARAH JALAN	JABATAN KERJA RAYA MALAYSIA CAWANGAN JALAN
			DIREKABENTUK:		
			DURUKS:	JURUTERA PENGAUSA KANAN	
			DISEMAK:		
			DILULUSKAN: PENOLONG PENGARAH (A)	PENOLONG PENGARAH KANAN (D)	TARIKH:
					BIL. LUGSAN:
	PINDAAN		UKURAN		



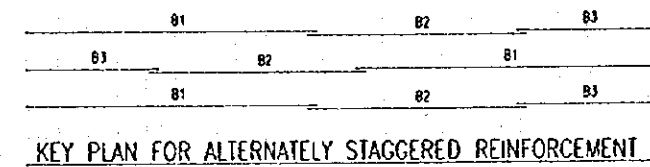
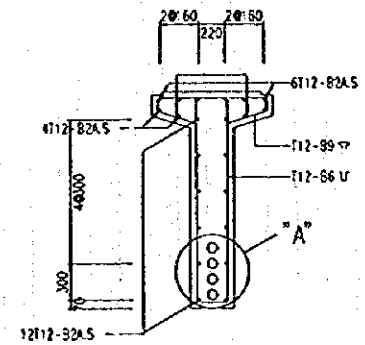
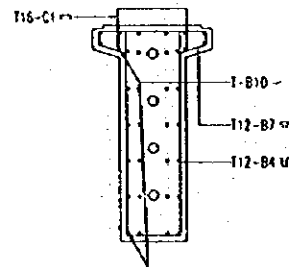
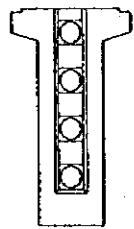
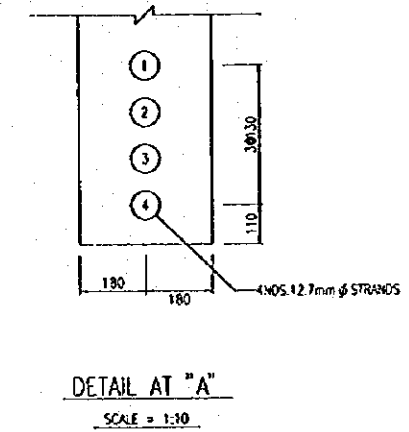
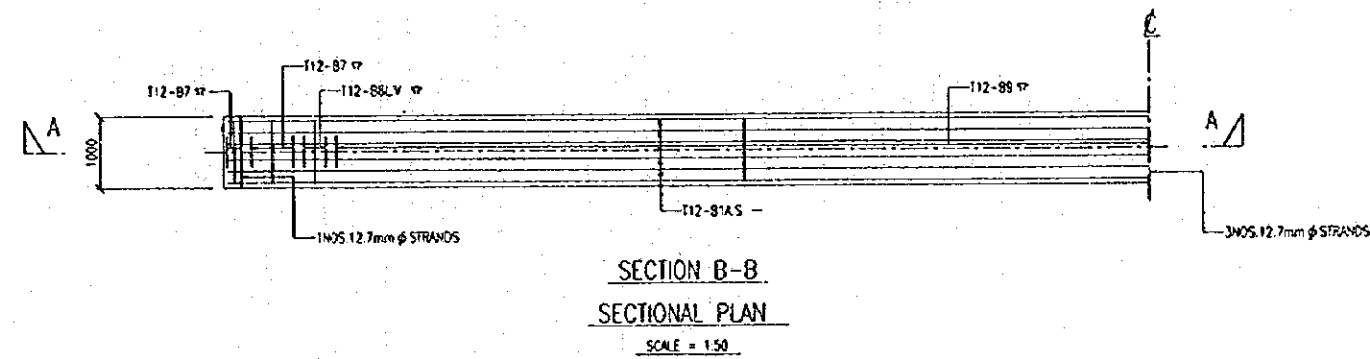
DETAILS OF BEAM  
SCALE = 1:40



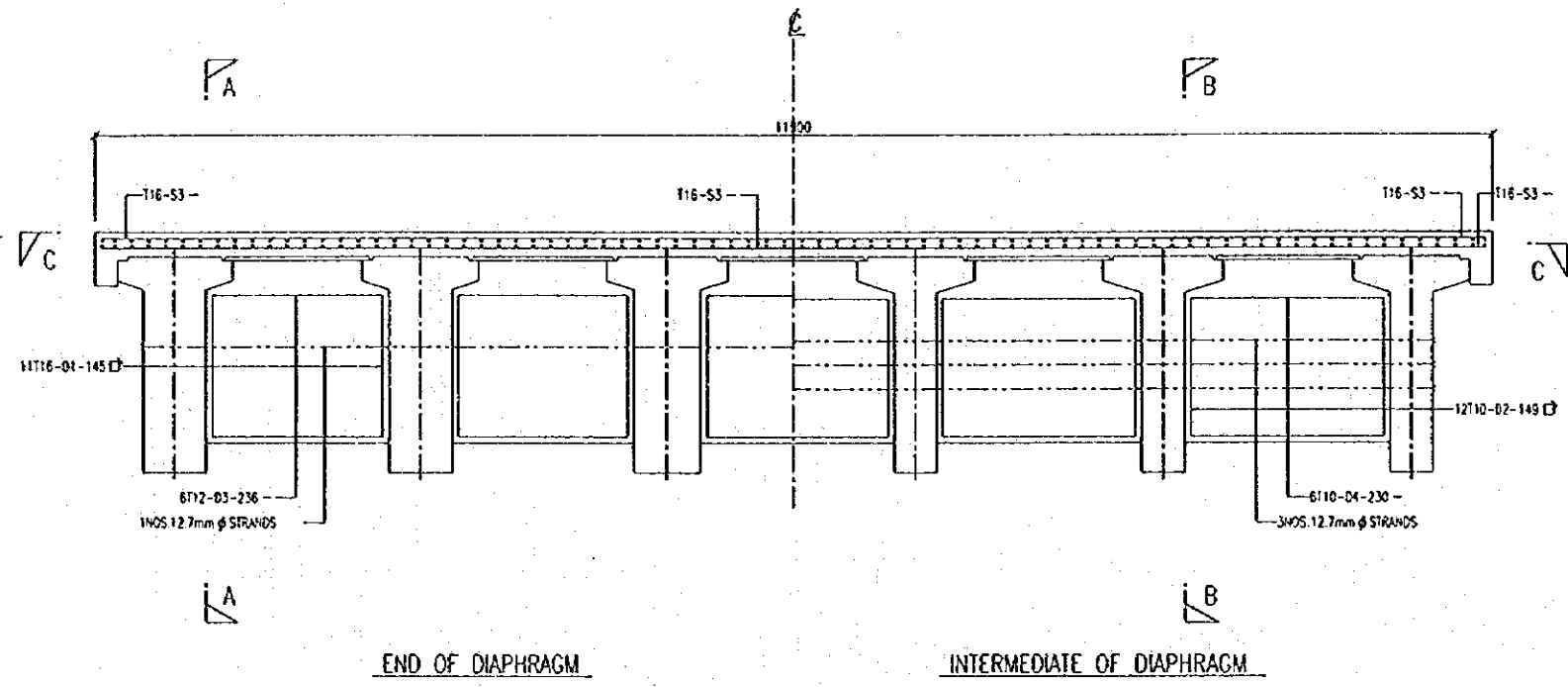
Tajah	Buliran	Rujukan	UNIT JAMBATAN	PENCARAH JALAN	JABATAN KERJA RAYA MALAYSIA CAWANGAN JALAN
			DILUKIS	DISEMAK	JURUTERA PENOLIASA KAWAN
	PINDAAN		DILULUSKAN: PENOLONG PENCARAH (P)		PENOLONG PENCARAH KAWAN (P)
					TARIKH: BIL. LULUSAN:



	0	1	2	3	4	5	6	7	8	9	10	11	12
CABLE (1)	1563	1454	1344	1235	1125	1016	906	797	687	578	521	500	500
CABLE (2)	1169	1078	987	896	805	714	623	531	440	385	370	370	370
CABLE (3)	776	703	630	557	484	411	338	266	240	240	240	240	240
CABLE (4)	382	327	272	218	163	120	110	110	110	110	110	110	110

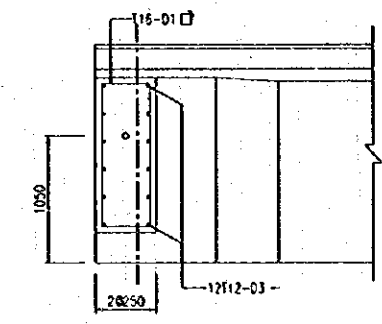


Tajuk	Butiran		Rujukan	UNIT JAMBATAN		PENCARAH JALAN	JABATAN KERJA RAYA MALAYSIA CAWANGAN JALAN
	PINDAAN			UKURAN			
					DILUNUS:	JURUTERA PENGLUSA KANAN	
					DISEMUK:	PENOLONG PENCARAH KANAN (J)	TARIKH:
					DILULUSKAN: PENOLONG PENCARAH (J)		

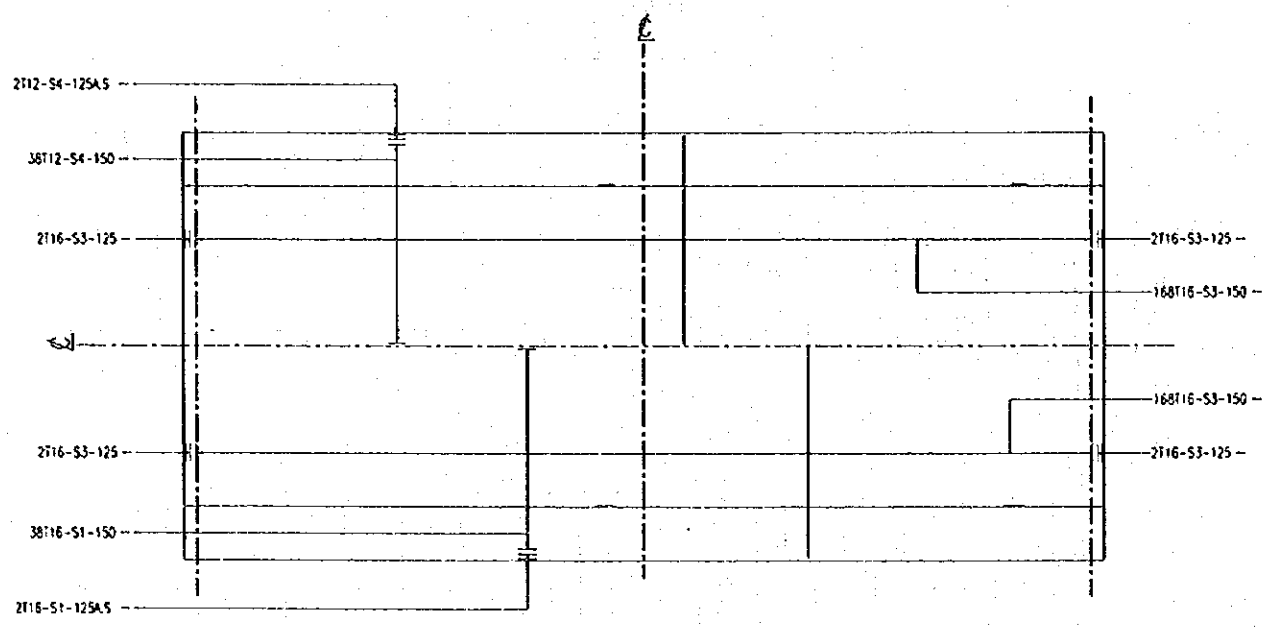


CROSS SECTION AT DIAPHRAGM  
SCALE = 1:30

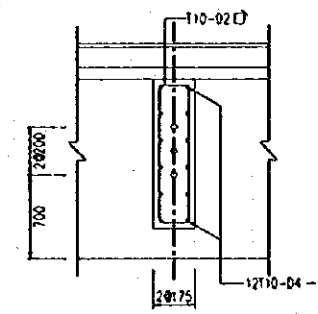
END OF DIAPHRAGM      INTERMEDIATE OF DIAPHRAGM



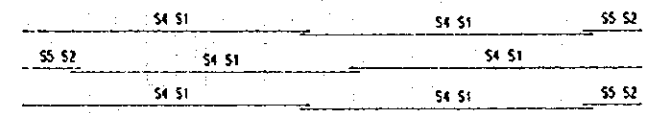
SECTION A-A



SECTION C-C  
PLAN OF SLAB  
SCALE = 1:100

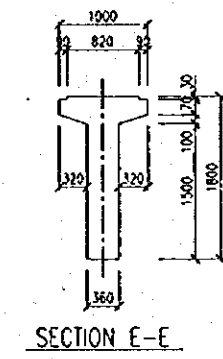
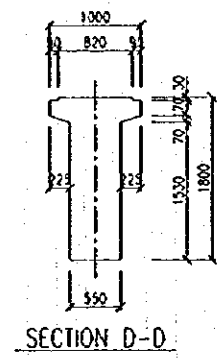
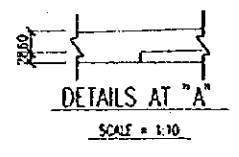
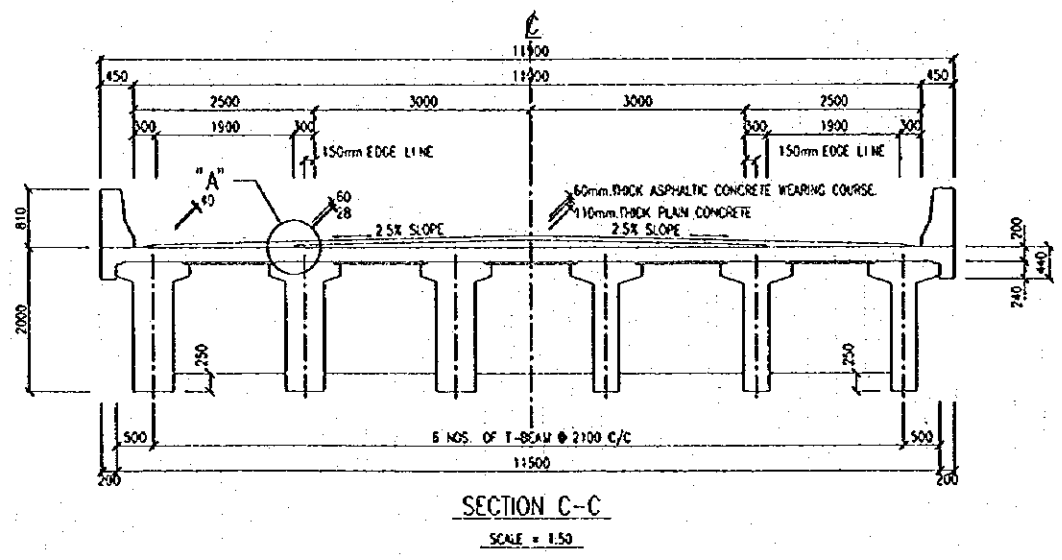
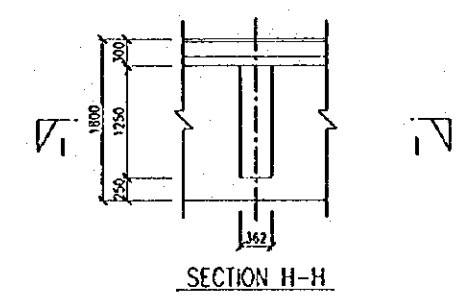
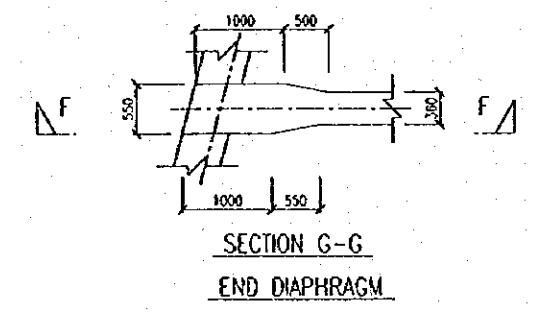
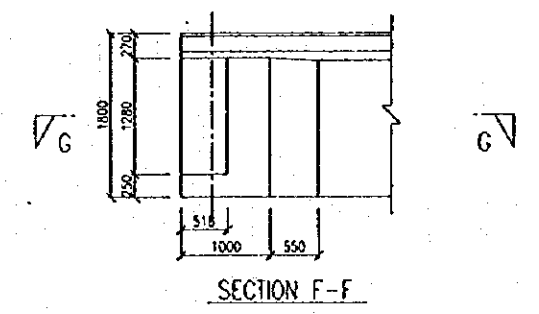
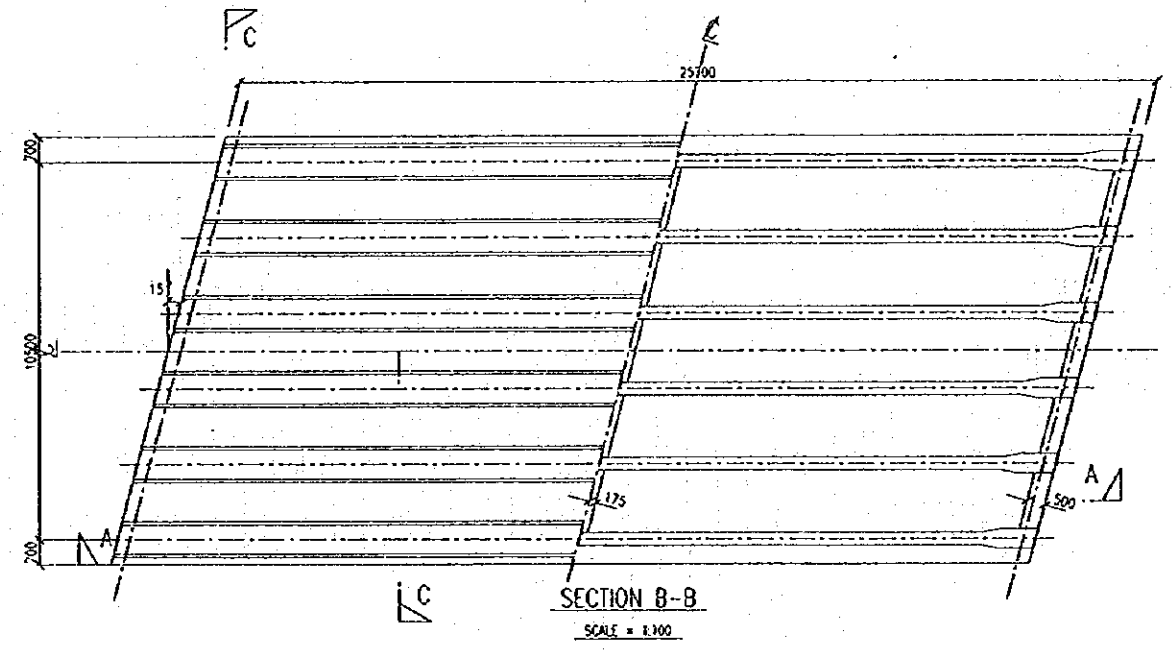
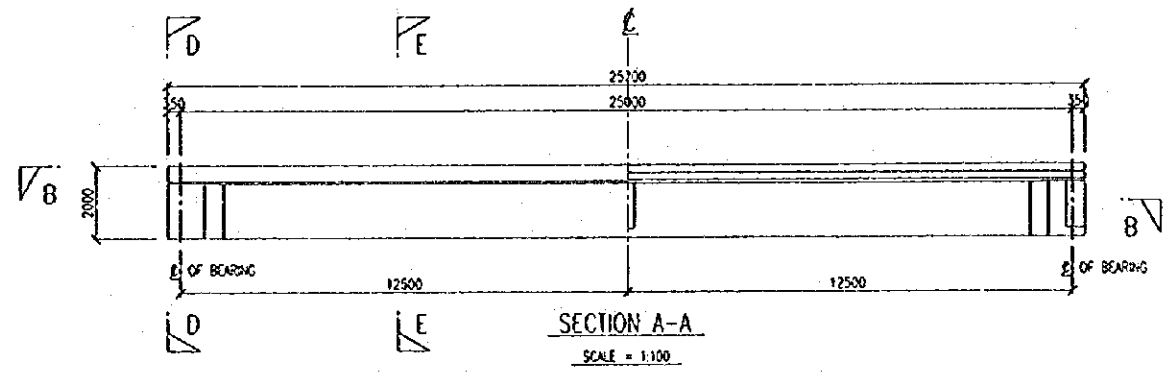


SECTION B-B  
DETAILS OF DIAPHRAGM  
SCALE = 1:30

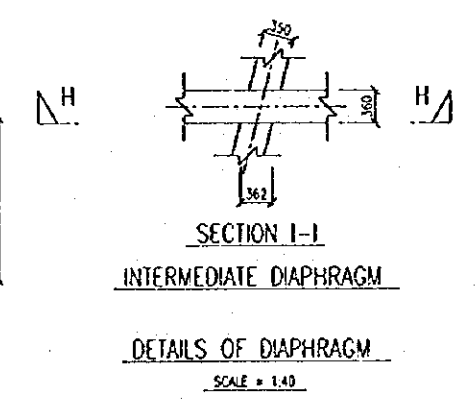


KEY PLAN FOR ALTERNATELY STAGGERED REINFORCEMENT

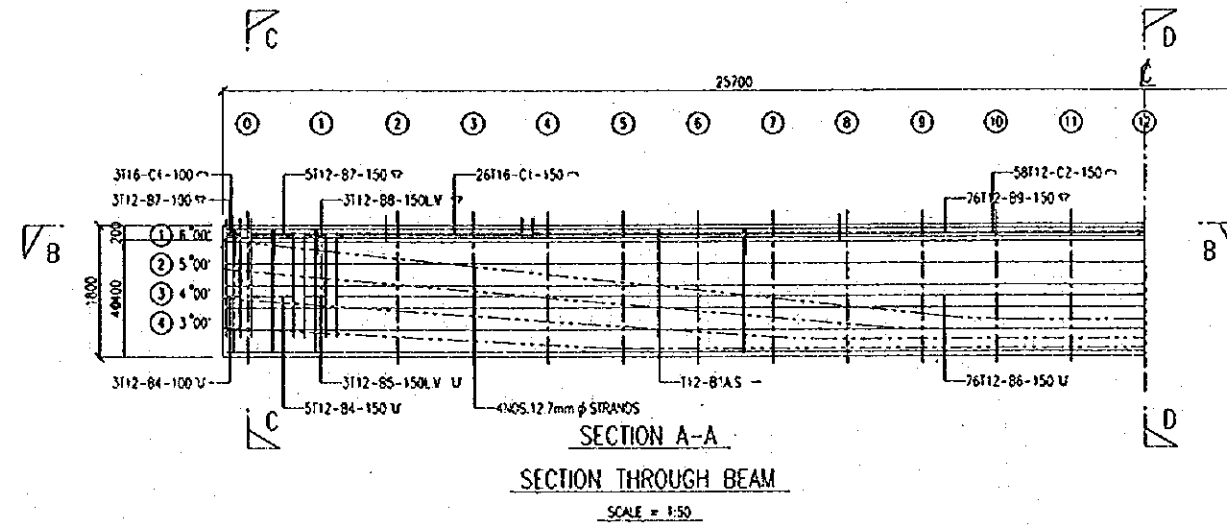
Tarikh	Bulatan	Rujukan	UNIT JAMBATAN	PENGARAH JALAN	JABATAN KERJA RAYA MALAYSIA CAWANGAN JALAN
			REKABENTUK		
			DILUAS:      DISAMAK	JURUTERA PENYAJA KAWAN	
			DILUKUSKAN: PENOLONG PENGARAH (U)	PENOLONG PENGARAH KANAN (J)	TARIKH:      BIL. LUPUSAN:
	PADAAN	LUKURAN			



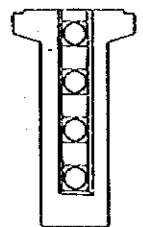
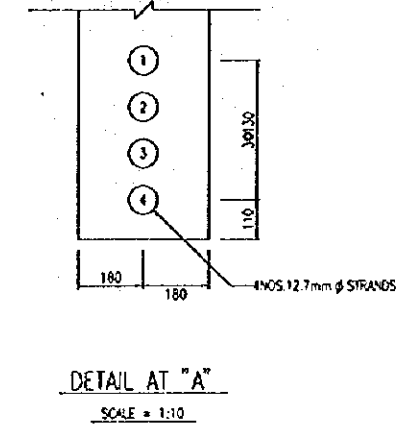
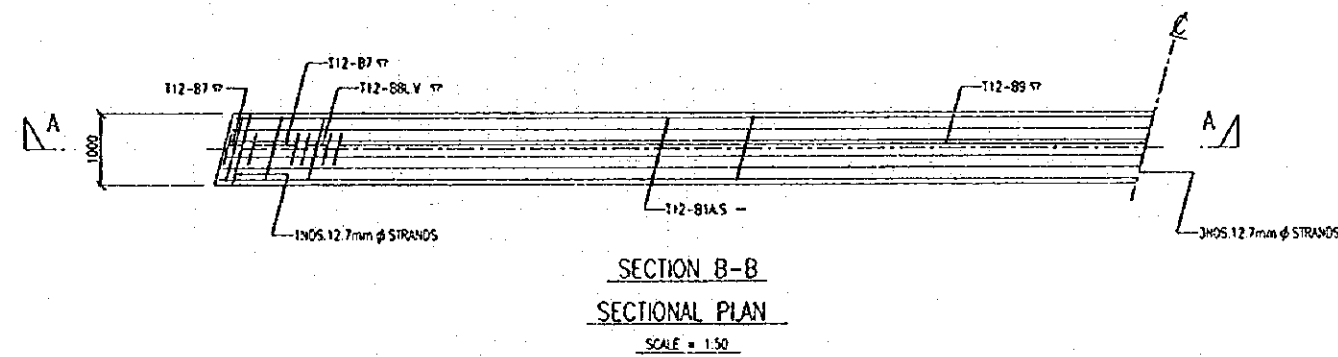
DETAILS OF BEAM  
SCALE = 1:40



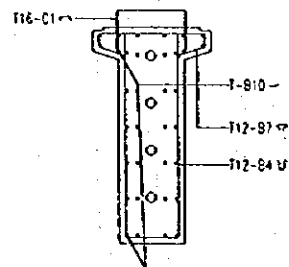
Tajuk	Bulatan		Rujukan	UNIT JAMBATAN		 JABATAN KERJA RAYA MALAYSIA CAWANGAN JALAN
	PINDAAN			DIREKABENTUK: DILAKS: DILAKSAN: PENOLONG PENGARAH (J)	PENGARAH JALAN: JURUTERA PENGAJASA KAWAN: PENOLONG PENGARAH KAWAN (J)	
				UKURAN		



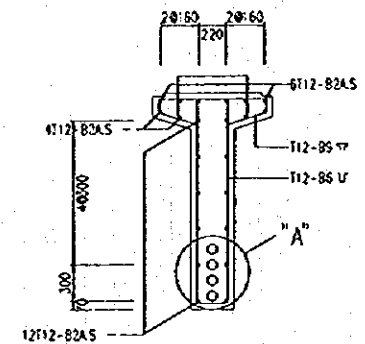
	0	1	2	3	4	5	6	7	8	9	10	11	12
CABLE (1)	1563	1454	1344	1235	1125	1016	906	797	687	578	521	500	500
CABLE (2)	1169	1078	987	896	805	714	623	531	440	385	370	370	370
CABLE (3)	776	703	630	557	484	411	338	266	240	240	240	240	240
CABLE (4)	382	327	272	218	163	120	110	110	110	110	110	110	110



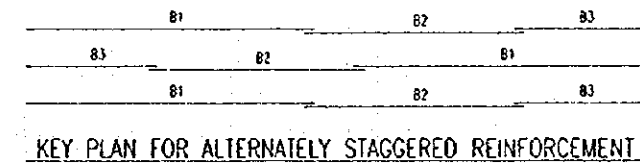
END ANCHORAGE  
SCALE = 1:30



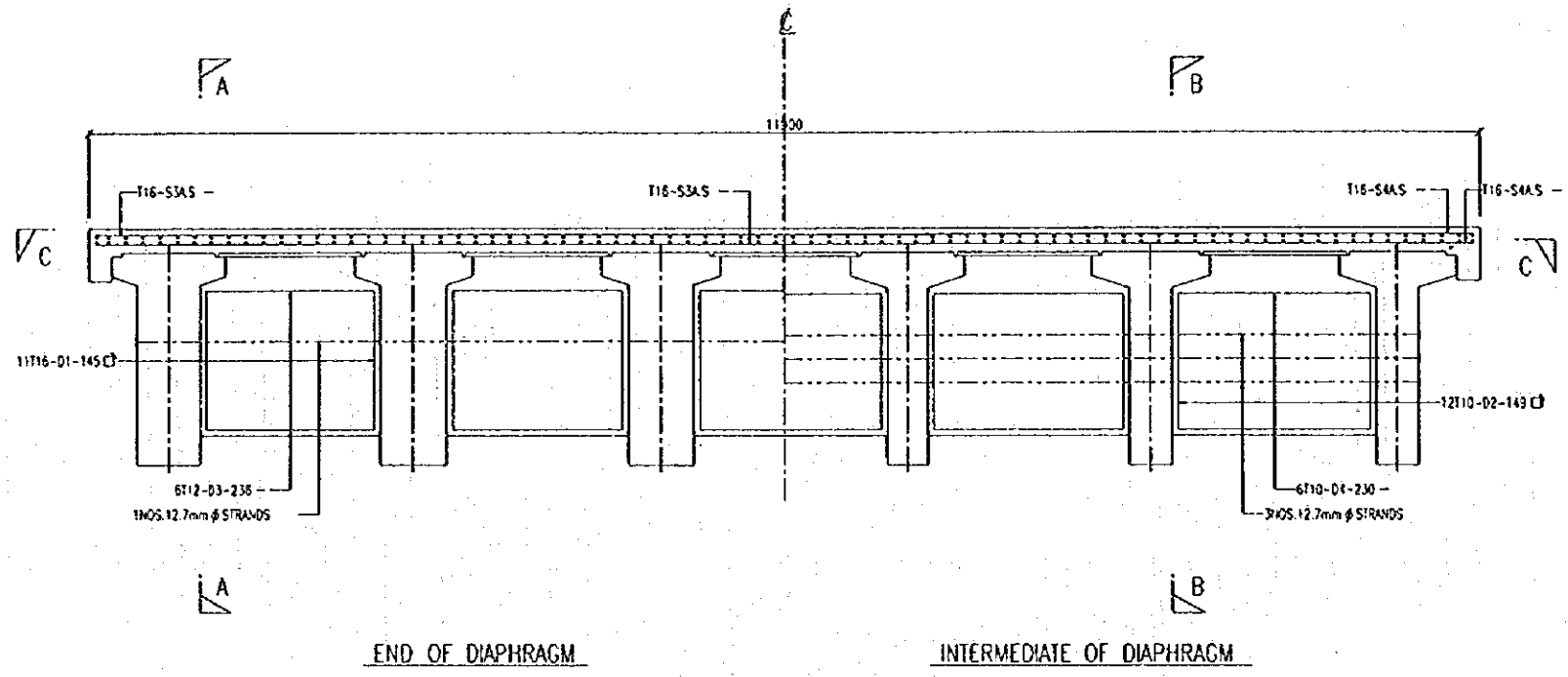
SECTION C-C  
SCALE = 1:30



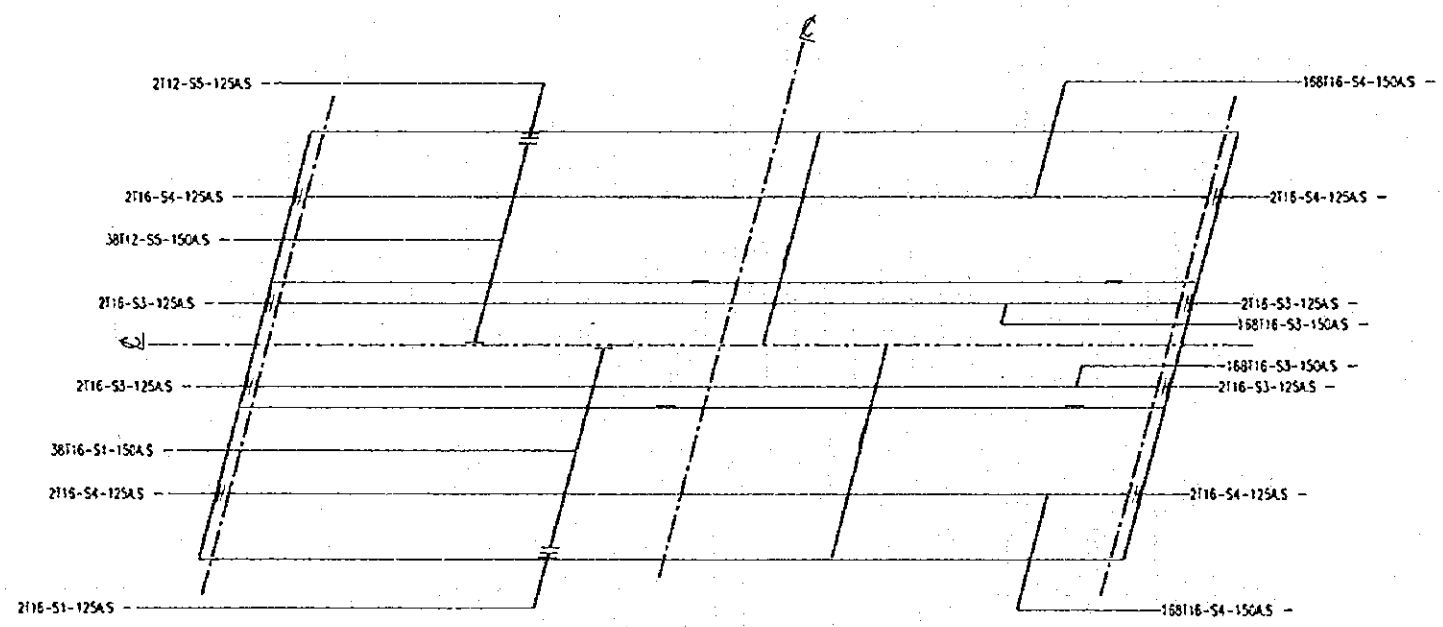
SECTION D-D  
SCALE = 1:30



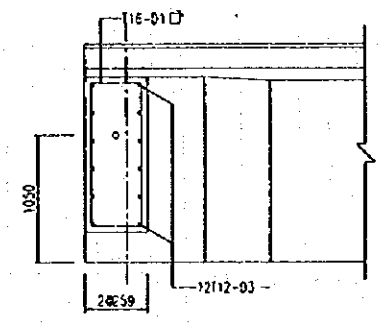
Isi	Bulatan	Rujukan	UNIT JAMBATAN	PENGARAH JALAN	JABATAN KERJA RAYA MALAYSIA CAWANGAN JALAN
			DIREKABENTUK:		
			DILUKIS:	DISEMAK:	JURUTERA PENYAJASA KAWAN
			DENYUSKAN: PENOLONG PENGARAH (J)		PENOLONG PENGARAH KAWAN (J)
	PINDAAN		UKURAN	TARIKH:	BL: LUKISAN:



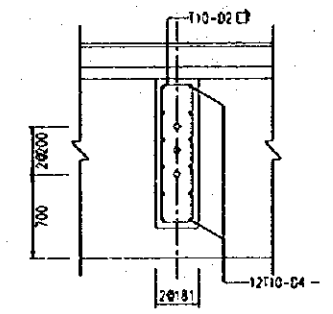
CROSS SECTION AT DIAPHRAGM  
SCALE = 1:30



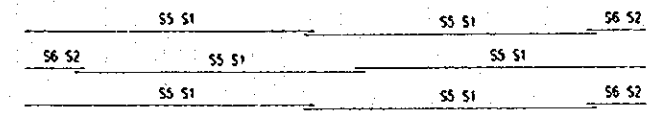
SECTION C-C  
PLAN OF SLAB  
SCALE = 1:100



SECTION A-A



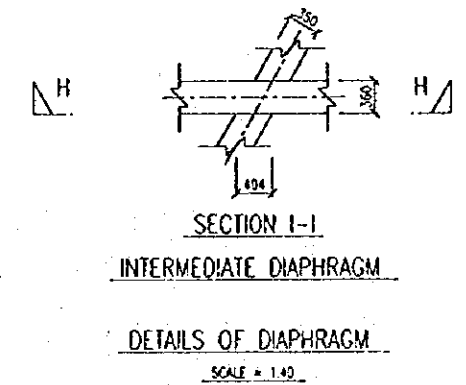
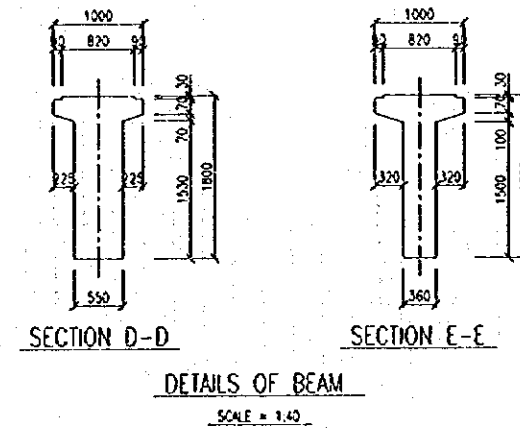
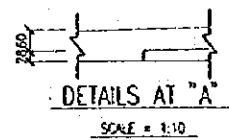
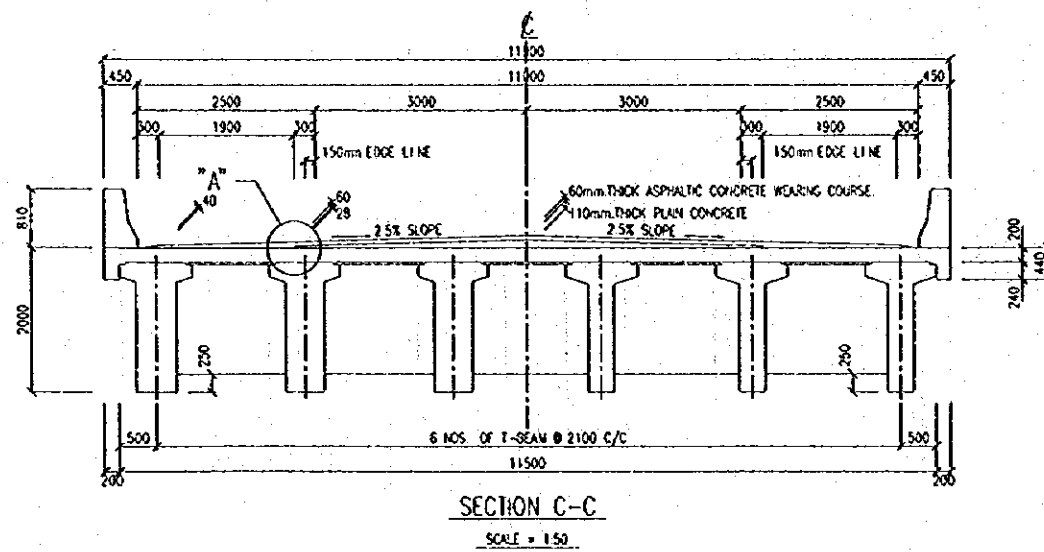
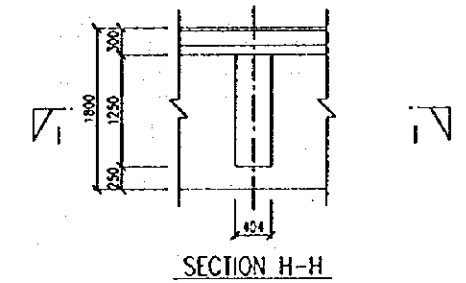
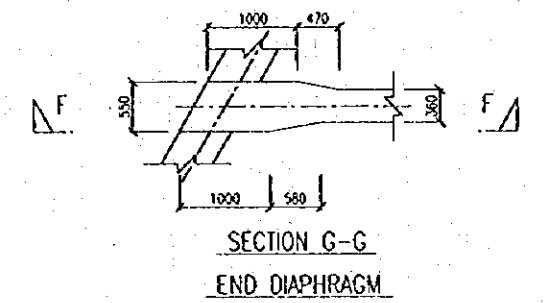
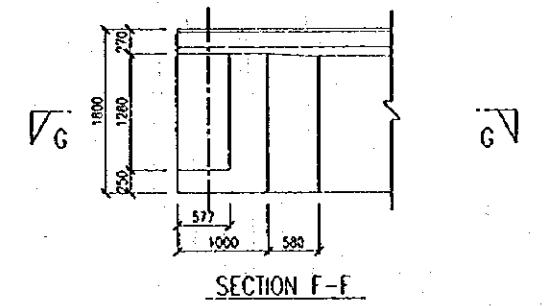
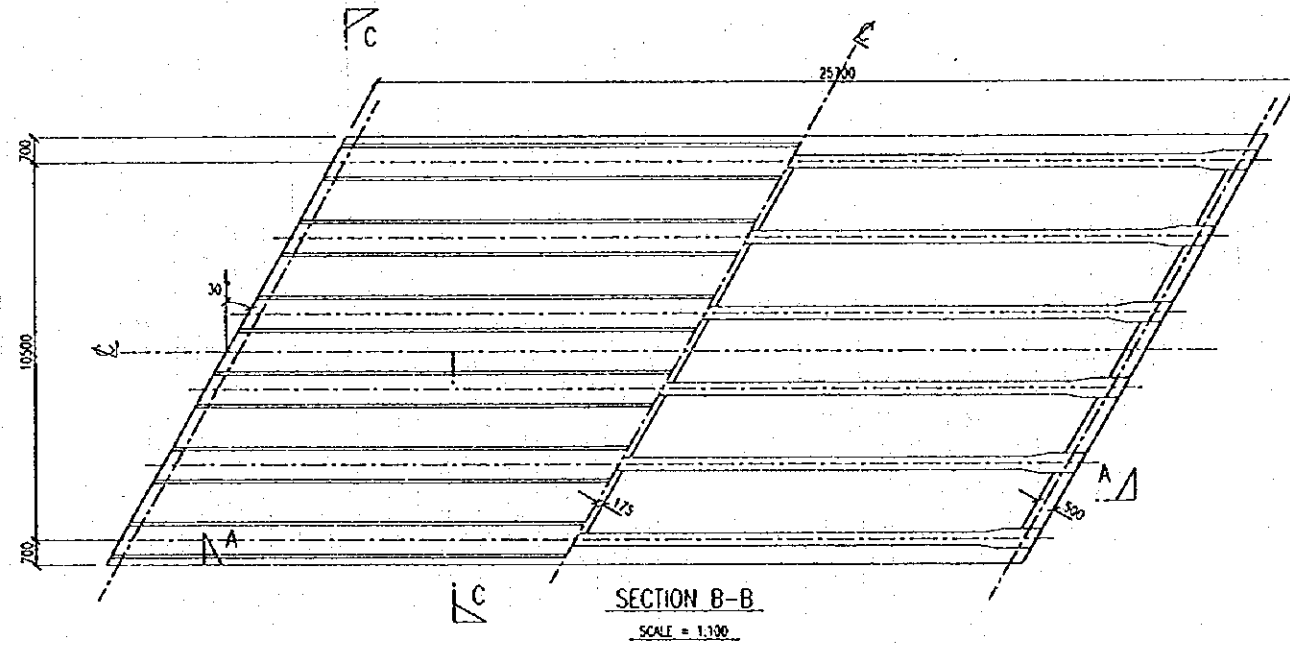
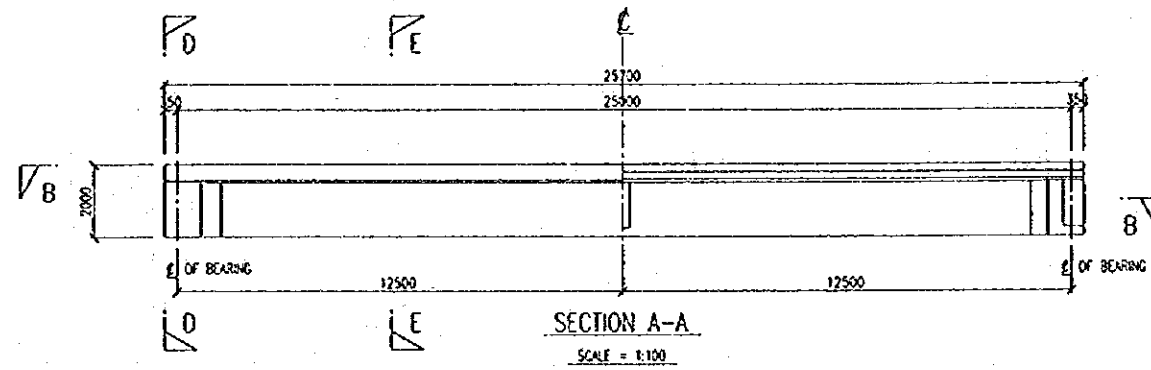
SECTION B-B  
DETAILS OF DIAPHRAGM  
SCALE = 1:30



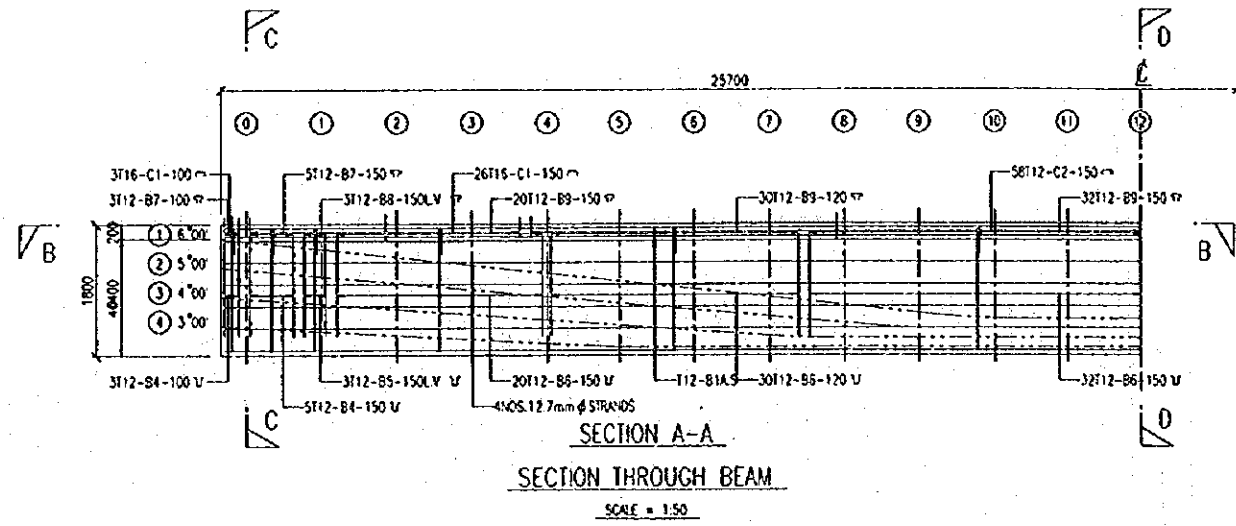
KEY PLAN FOR ALTERNATELY STAGGERED REINFORCEMENT

Torh	Buliran	Rujukan	UNIT JAMBATAN	PENCAHAR JALAN	 JABATAN KERJA RAYA MALAYSIA CAWANGAN JALAN
			DREKABENTUK: OLONG: DISEMAK: DELUSKAN: PENOLONG PENGARAH (R)	JURUTERA PENGUASA KANAN PENOLONG PENGARAH KANAN (J)	
	PINDAAN		UKURAN	TARICN:	BIL. LUGSAN:

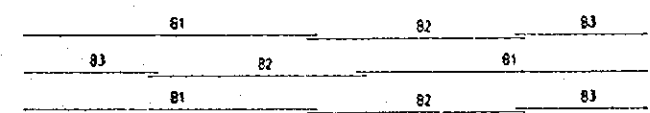
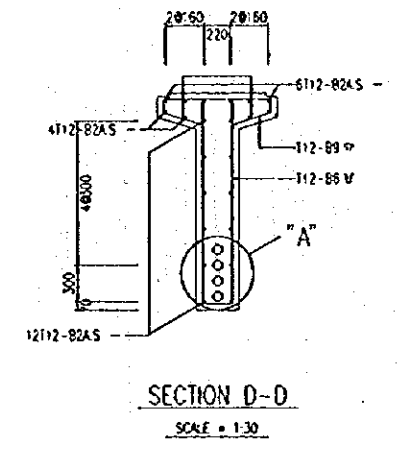
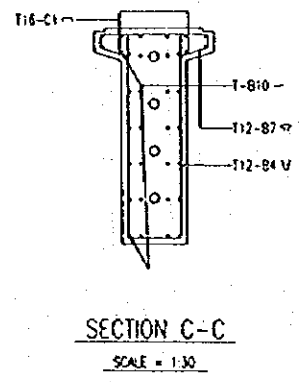
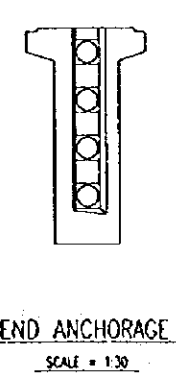
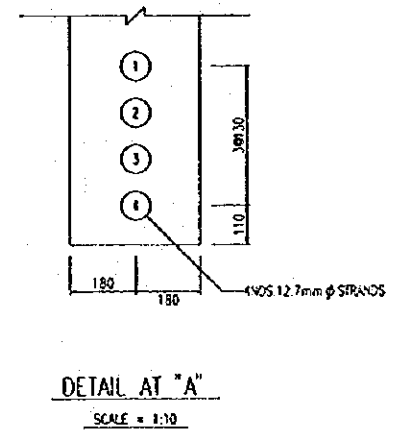
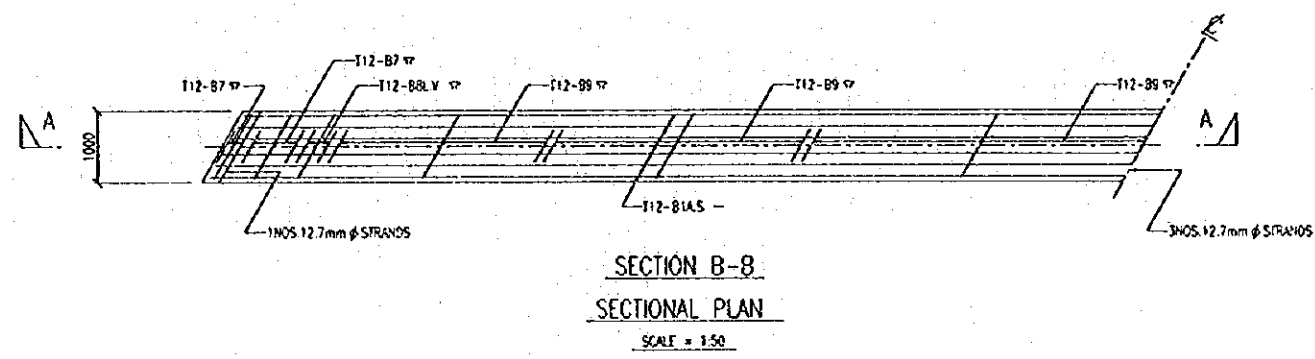




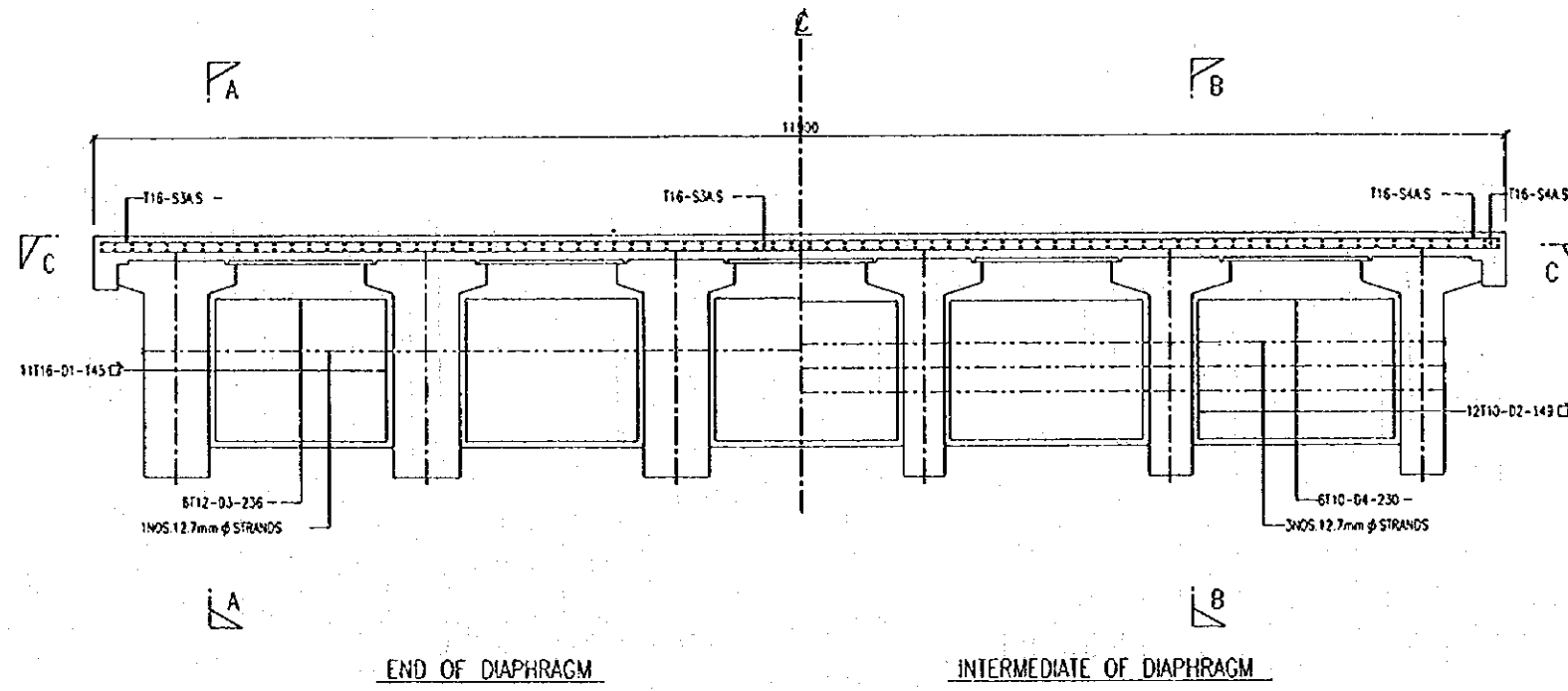
TAKH	Buliran		RUKON	UNIT JAMBATAN		JABATAN KERJA RAYA MALAYSIA CAWANGAN JALAN
	PINDAAN			UKURAN		
						TARIKAH



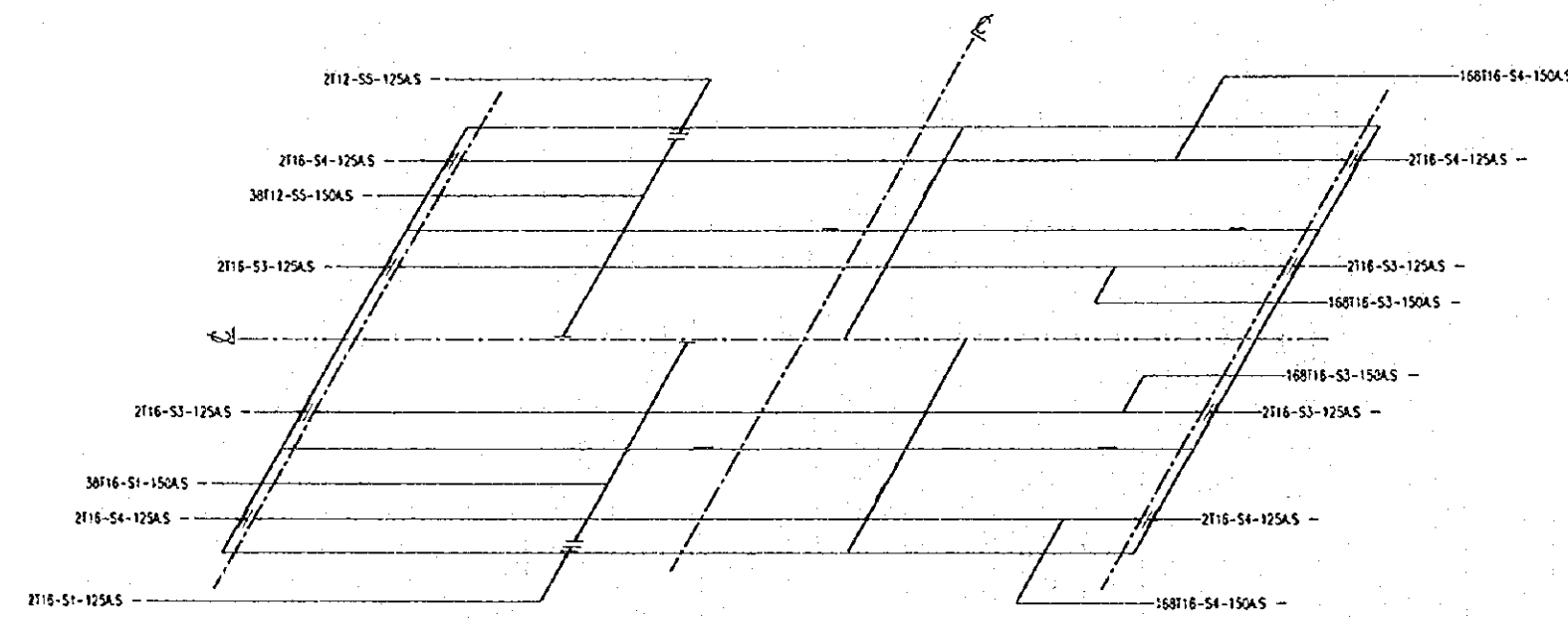
	①	②	③	④	⑤	⑥	⑦	⑧	⑨	⑩	⑪	⑫
CABLE ①	1563	1454	1344	1235	1125	1016	906	797	687	578	521	500
CABLE ②	1169	1078	987	896	805	714	623	531	440	385	370	370
CABLE ③	776	703	630	557	484	411	338	266	240	240	240	240
CABLE ④	382	327	272	218	163	120	110	110	110	110	110	110



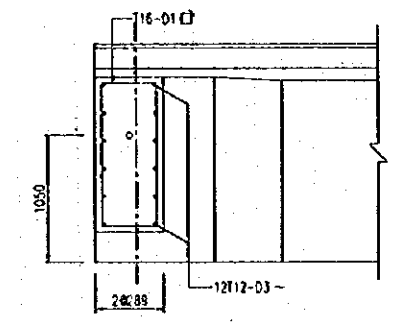
Tarikh	Buikan	Rujukan	UNIT JAMBATAN	PENGARAH JALAN	JABATAN KERJA RAYA MALAYSIA CAWANGAN JALAN
			DILUKIS:	DISEMAK:	JURUTERA PENYAJA KANAN
			DILUKUSKAN: PENOLONG PENGARAH (J)		PENOLONG PENGARAH KANAN (J)
	PINDAAN		UKURAN	TARIKH:	SKALA:



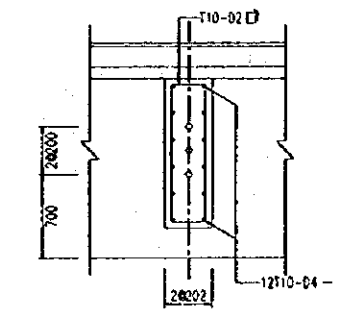
CROSS SECTION AT DIAPHRAGM  
SCALE = 1:30



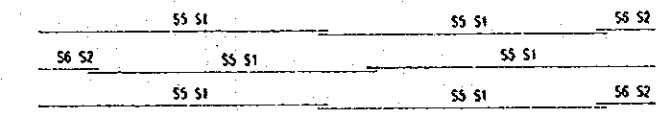
SECTION C-C  
PLAN OF SLAB  
SCALE = 1:100



SECTION A-A

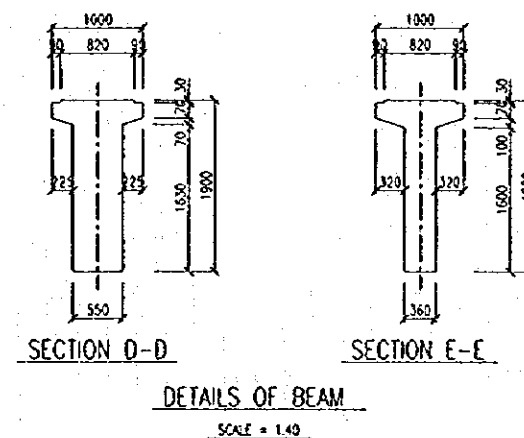
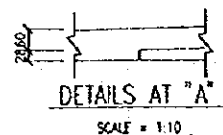
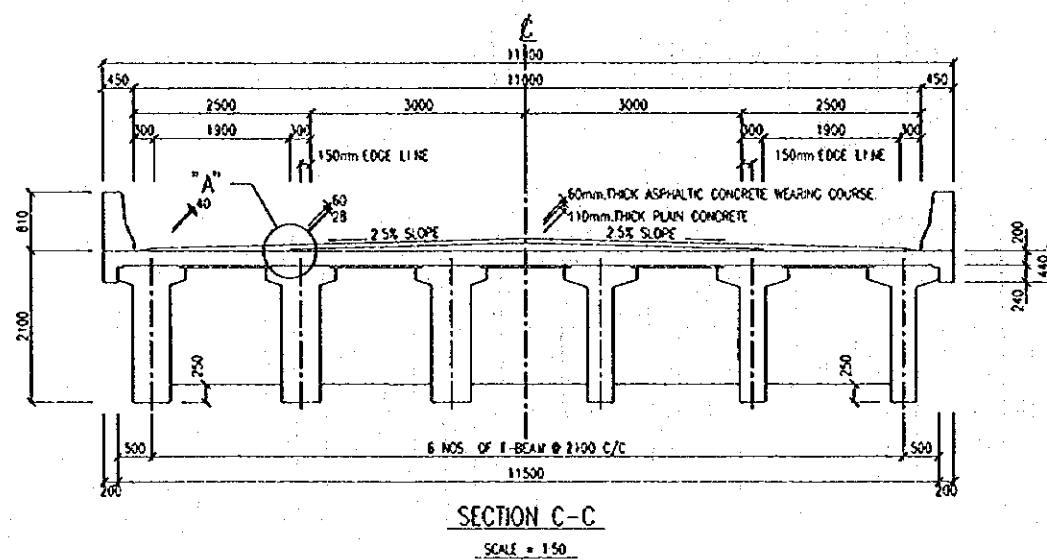
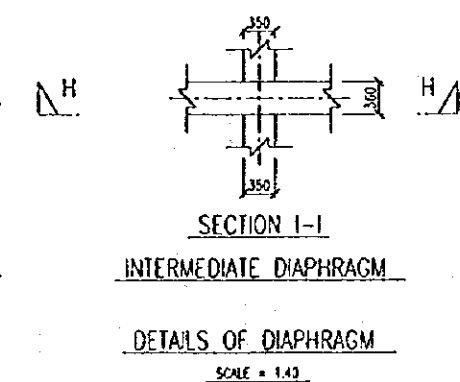
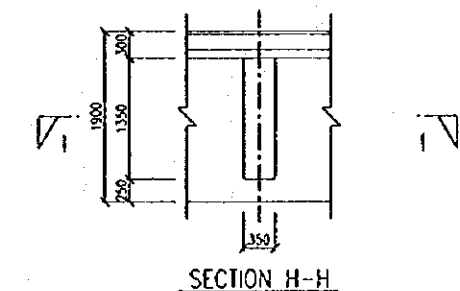
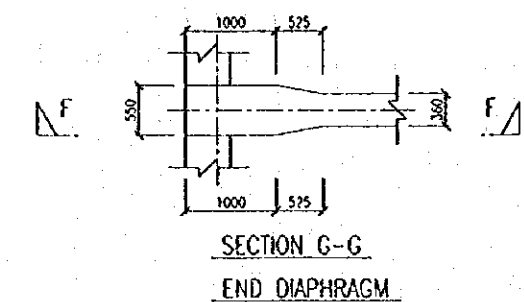
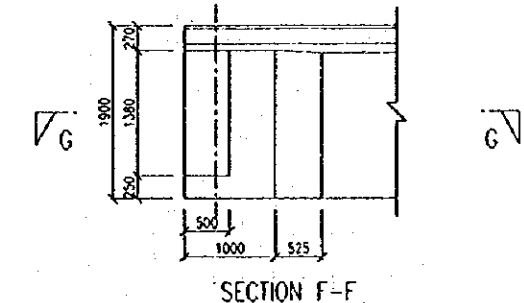
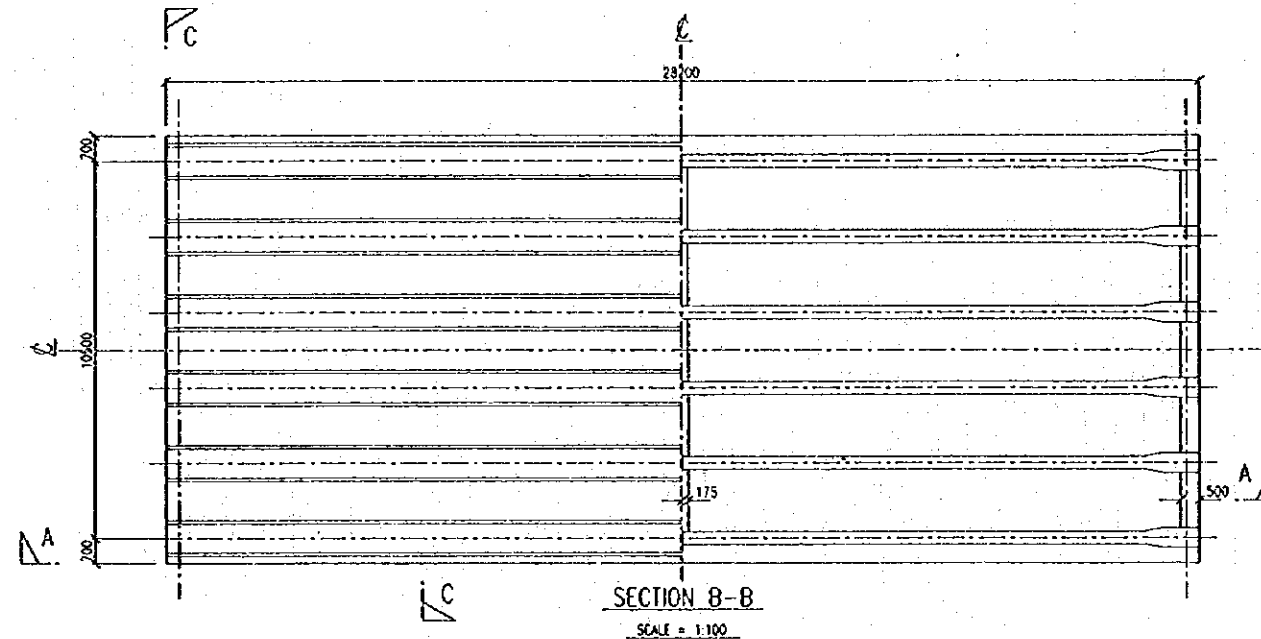
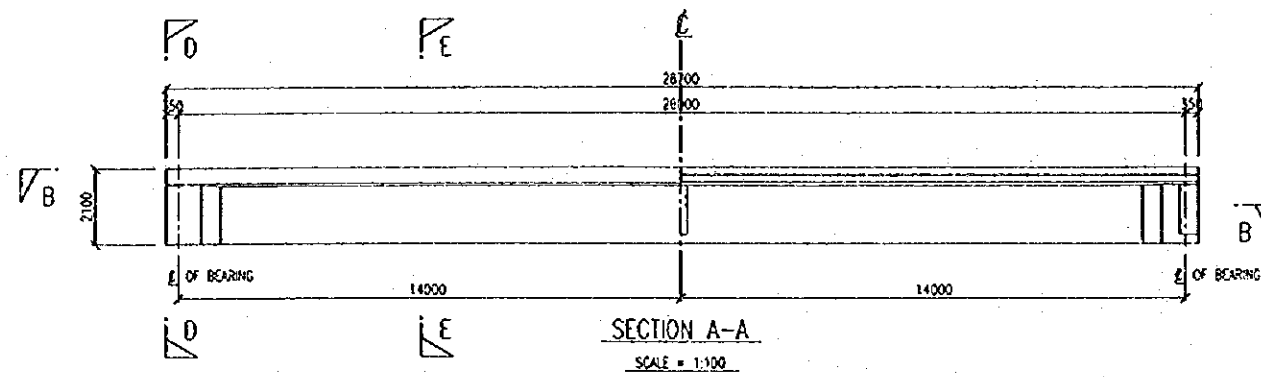


SECTION B-B  
DETAILS OF DIAPHRAGM  
SCALE = 1:30

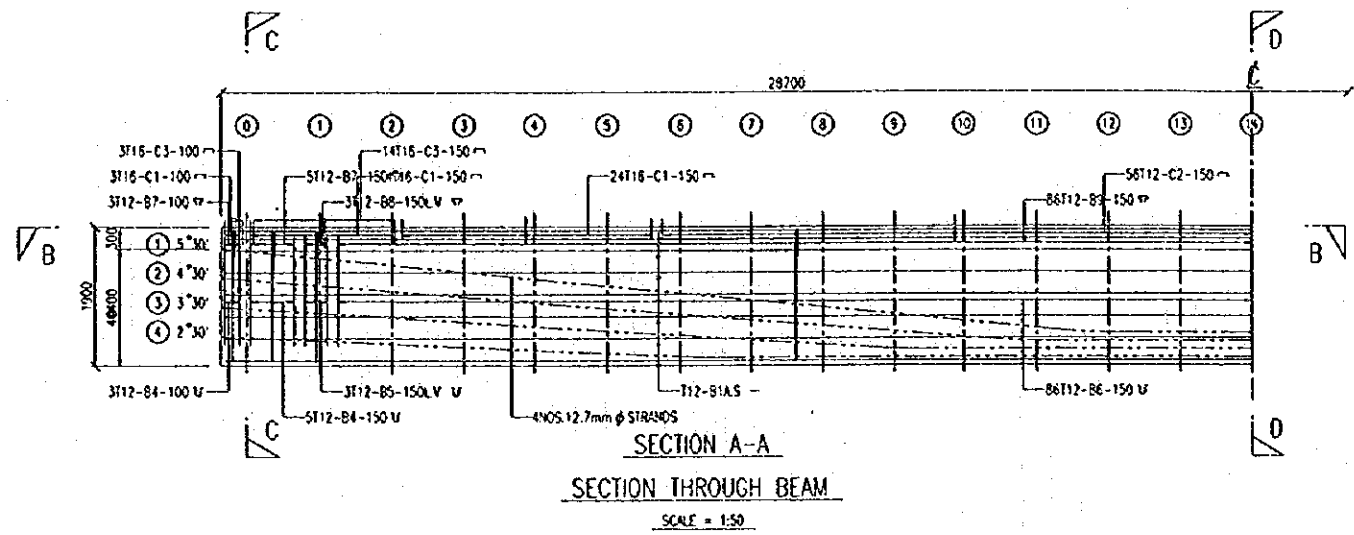


KEY PLAN FOR ALTERNATELY STAGGERED REINFORCEMENT

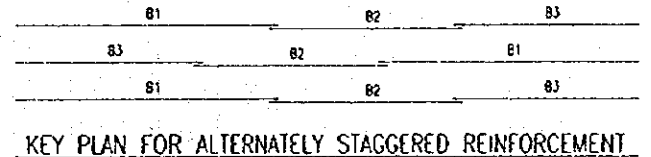
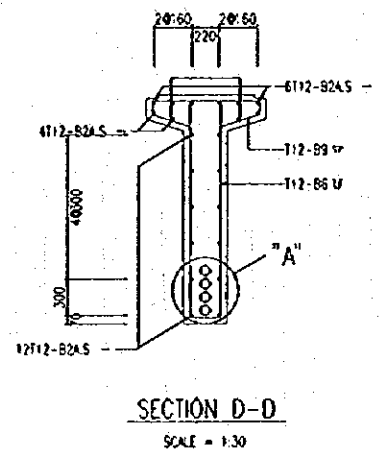
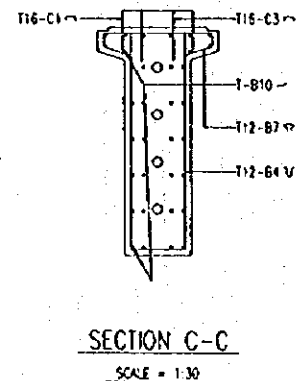
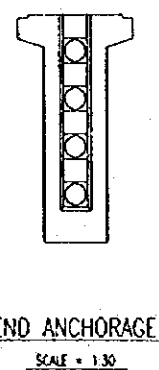
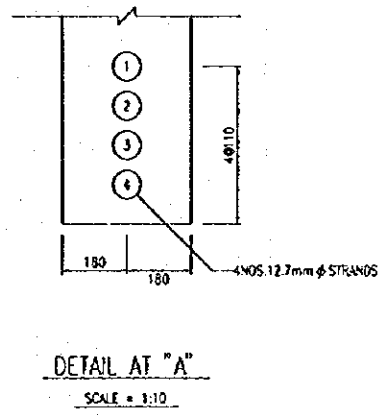
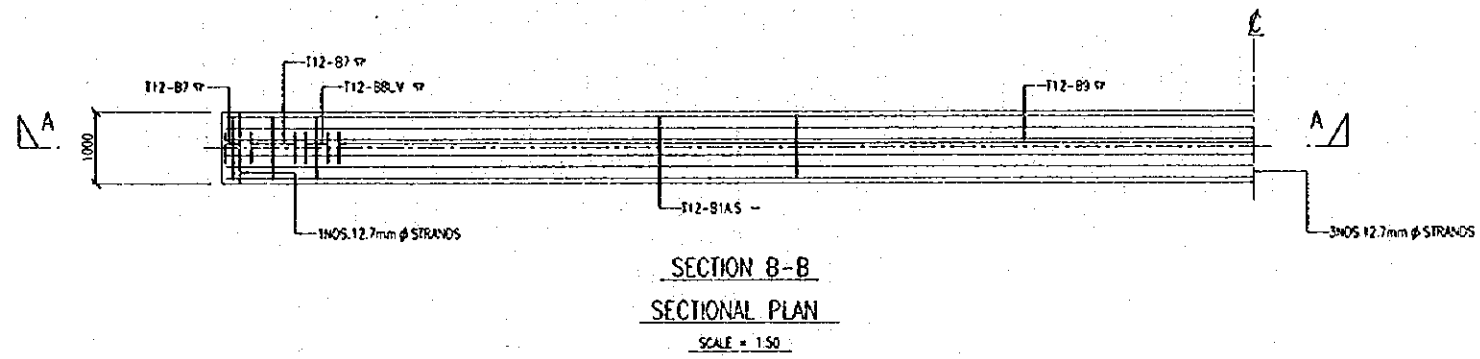
Torah	Buliran	Rujukan	UNIT JAMBATAN	PENGARAH JALAN	JABATAN KERJA RAYA MALAYSIA CAWANGAN JALAN
			DIREKABENTUK:		
			DILUKIS:	DISEMAK:	JURUTERA PENGOJASA KANAN
			DILUKUSKAN: PENOLONG PENGARAH (JP)		PENOLONG PENGARAH KANAN (JP)
	PINDAAN				TARIKH:
					BIL. LUCASAN:



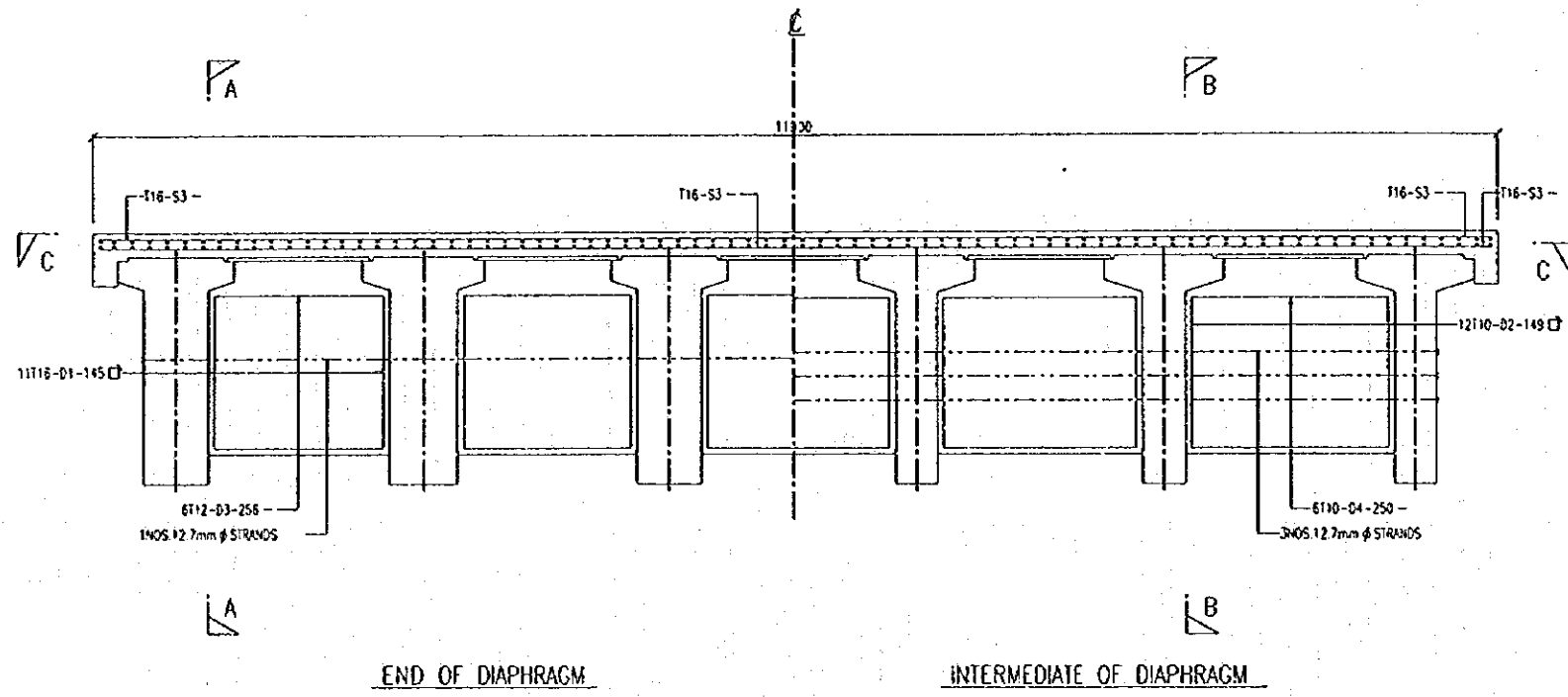
Tarikh	Bulatan	Rujukan	UNIT JAMBATAN	JABATAN KERJA RAYA MALAYSIA CAWANGAN JALAN	
			DIREKABENTUK:	PENCARAH JALAN	
			DILUKUS:	JURUTERA PENOLONG KANAN	
			DILULUSKAN: PENOLONG PENCARAH (P)	PENOLONG PENCARAH KANAN (K)	TARIKH:
PINDAAN		UKURAN			BIL. LUKISAN:



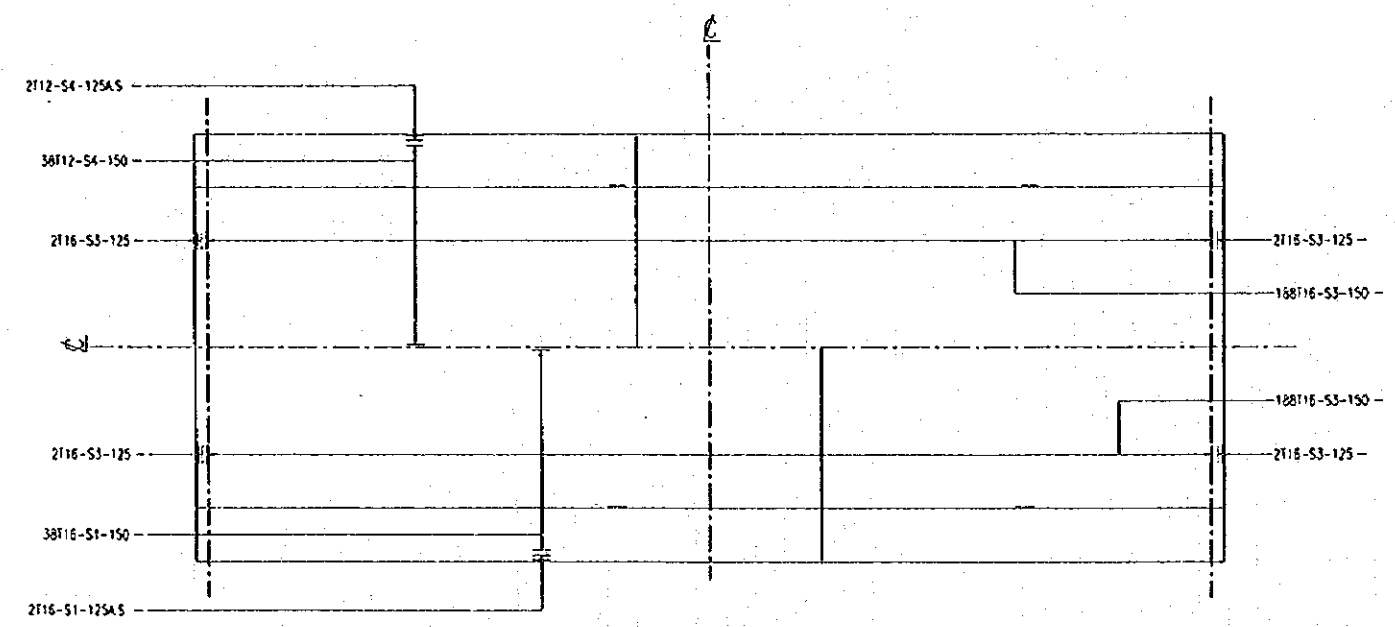
	0	1	2	3	4	5	6	7	8	9	10	11	12	13	14
CABLE 1	1568	1470	1374	1277	1181	1085	989	892	795	700	603	507	455	440	440
CABLE 2	1172	1094	1015	936	858	779	700	622	543	464	385	337	330	330	330
CABLE 3	779	717	656	595	534	473	412	350	289	237	220	220	220	220	220
CABLE 4	385	341	297	254	210	166	123	110	110	110	110	110	110	110	110



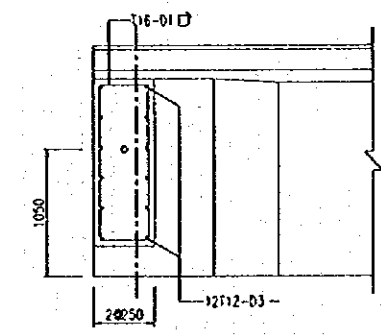
Tajah	Butiran	Rujukan	UKURAN	UNIT JAMBATAN		PENGARAH JALAN	JABATAN KERJA RAYA MALAYSIA CAWANGAN JALAN
				DIREKABENTUK	DISEMUK		
PINDAAN				DAURUSUKAN: PENOLONG PENGARAH (J)		PENOLONG PENGARAH KANAN (J)	TARICOL
							SIL LUKSAN



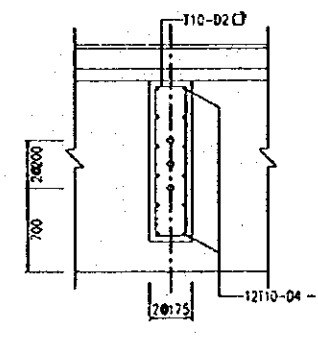
CROSS SECTION AT DIAPHRAGM  
SCALE = 1:30



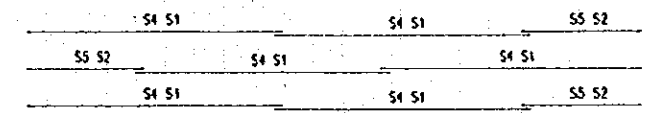
SECTION C-C  
PLAN OF SLAB  
SCALE = 1:100



SECTION A-A



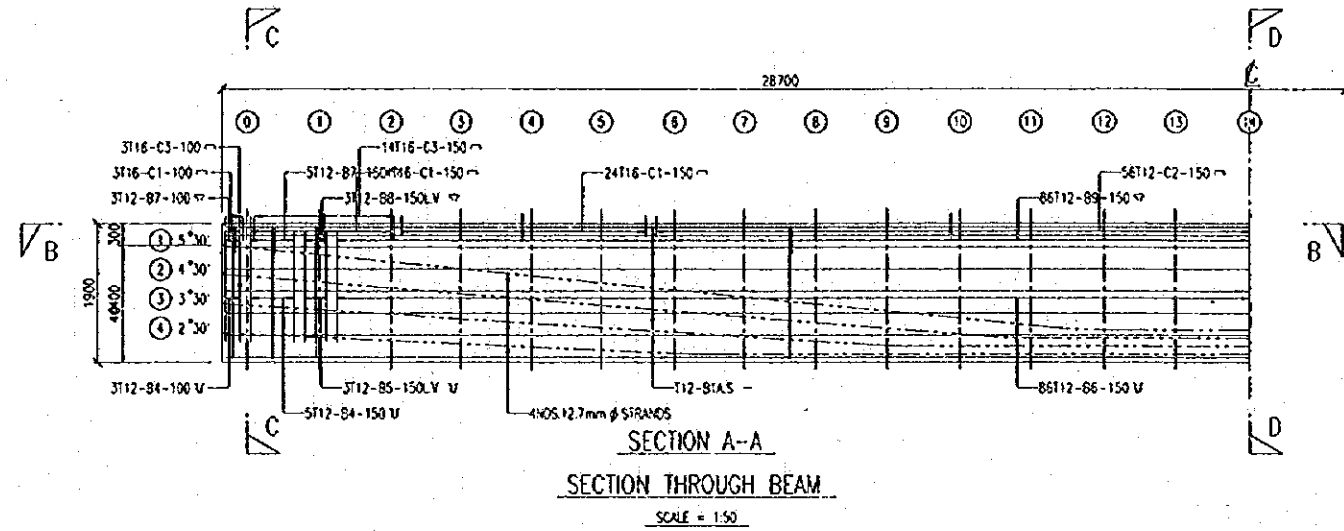
SECTION B-B  
DETAILS OF DIAPHRAGM  
SCALE = 1:30



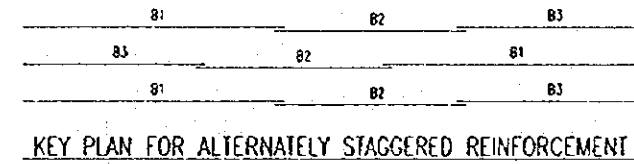
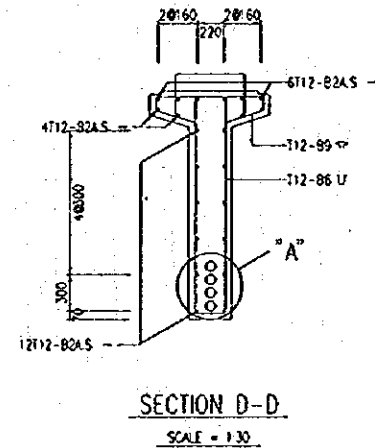
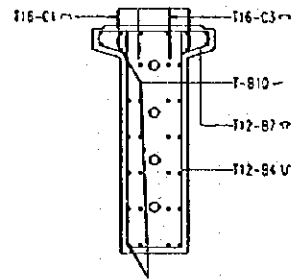
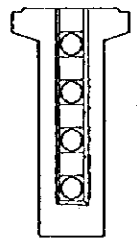
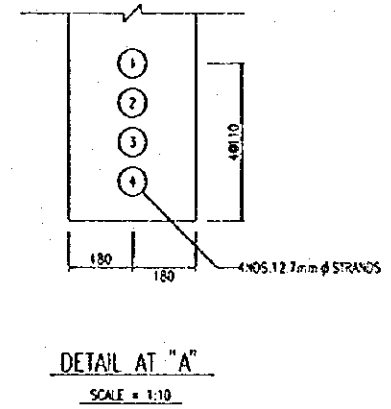
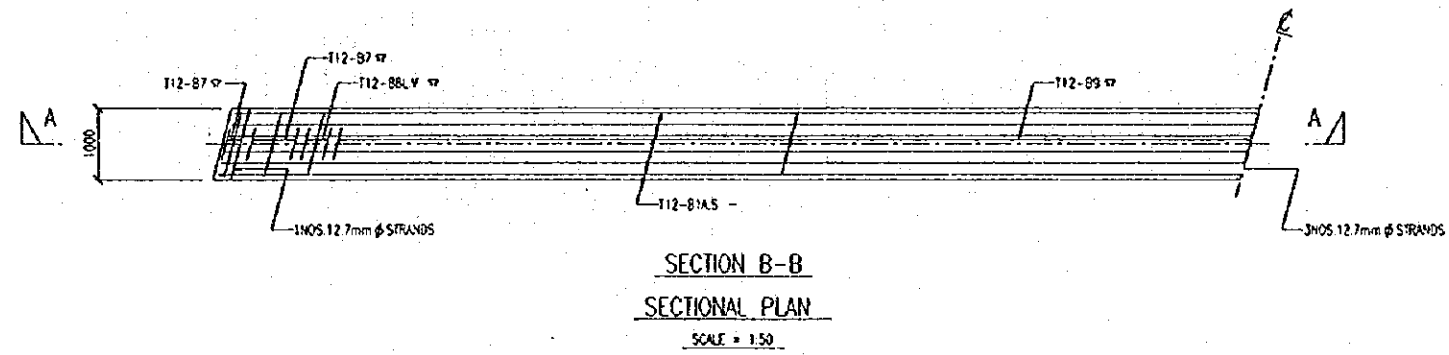
KEY PLAN FOR ALTERNATELY STAGGERED REINFORCEMENT

Topan	Buliran	R. J. Khan	UNIT JAMBATAN	PENGARAH JALAN	 JABATAN KERJA RAYA MALAYSIA CAWANGAN JALAN
			DIREKABENTUK		
			DILUKS:	DISEMAK:	JURUTERA PENGUASA KAWAN
			DILULUSKAN: PENOLONG PENGARAH (P)		PENOLONG PENGARAH KAWAN (P)
	PINDAAN	UKURAN		TARIKH:	BL. LUUSAN:



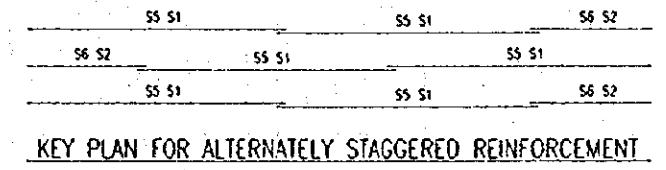
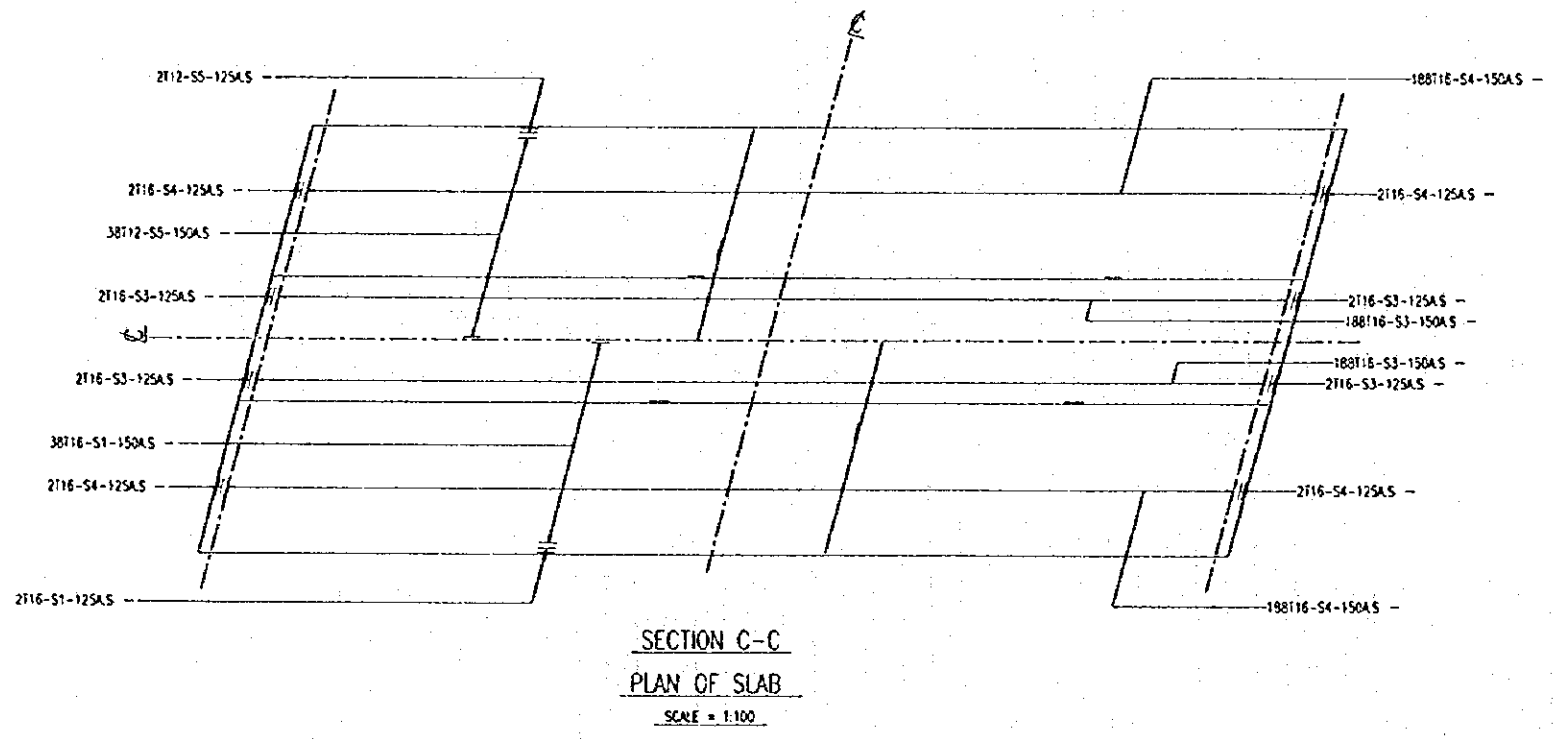
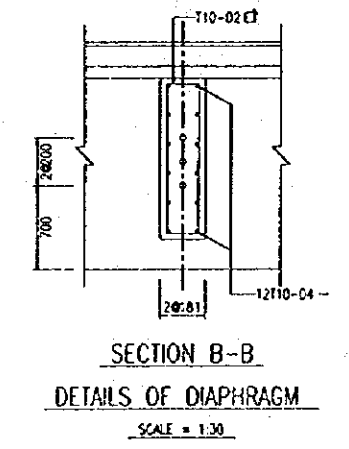
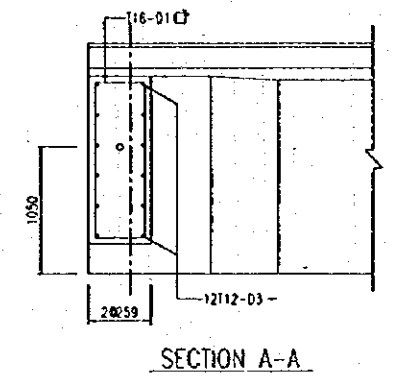
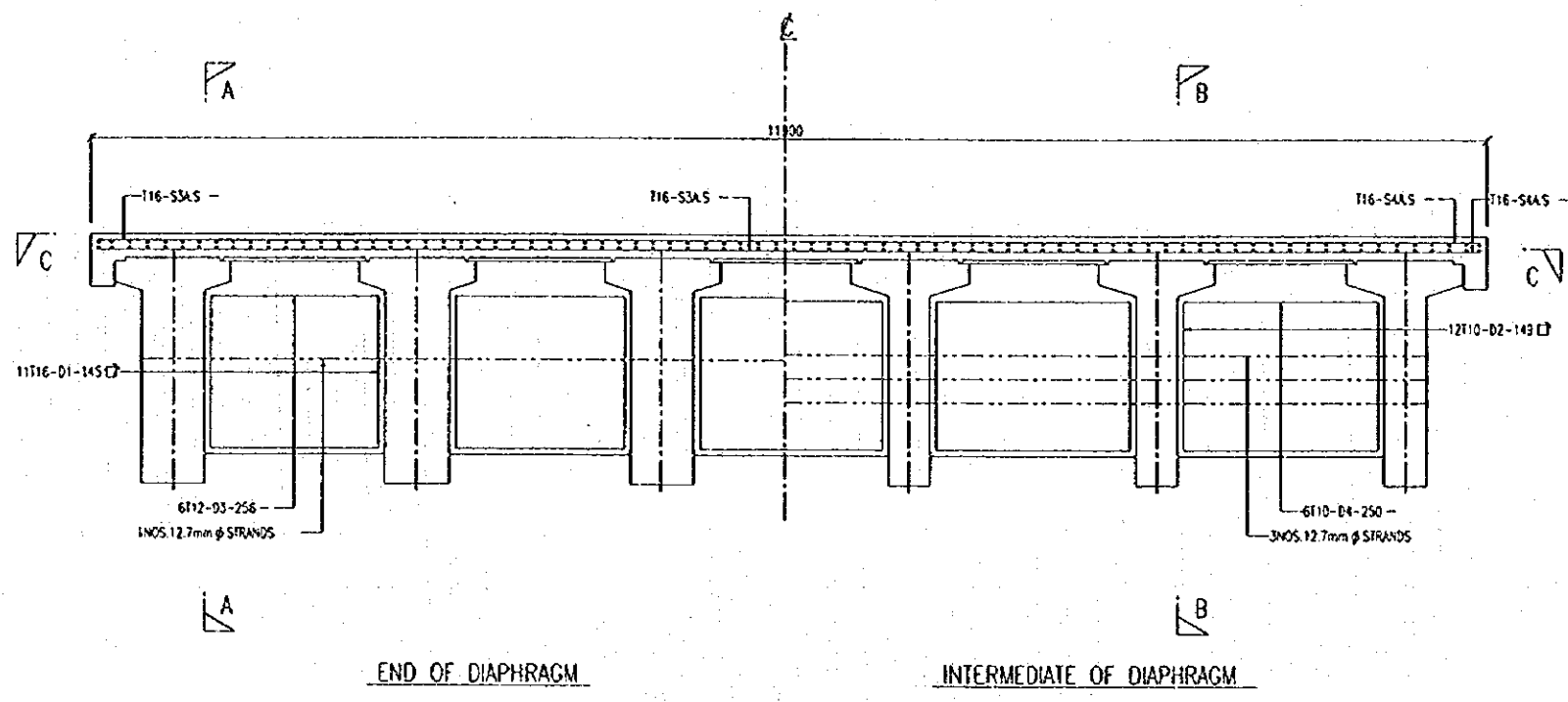


	0	1	2	3	4	5	6	7	8	9	10	11	12	13	14
CABLE 1	1566	1470	1374	1277	1181	1085	989	892	796	700	603	507	455	440	440
CABLE 2	1172	1094	1015	936	858	779	700	622	543	464	385	337	330	330	330
CABLE 3	779	717	656	595	534	473	412	350	289	227	220	220	220	220	220
CABLE 4	385	341	297	254	210	166	123	110	110	110	110	110	110	110	110



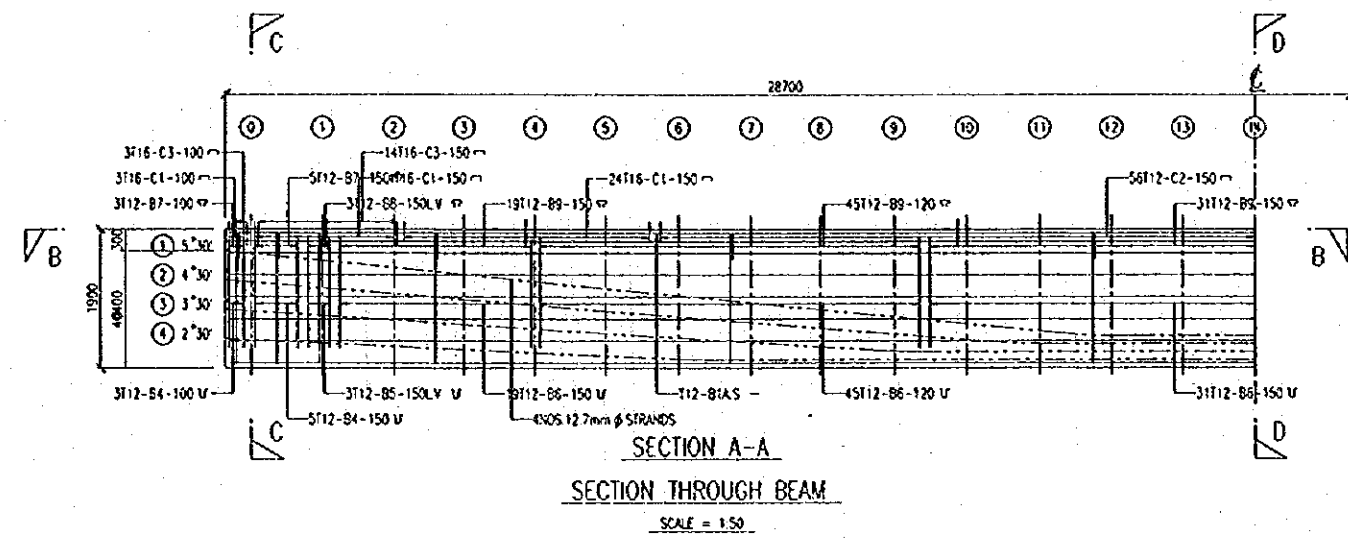
Topan	Butiran	Rujukan	UNIT JAMBATAN	PENGARAH JALAN	JABATAN KERJA RAYA MALAYSIA CAWANGAN JALAN
			DIREKABENTUK:	JURUTERA PENUTASA KANAN	
			DILURUS:	DISEMAK:	
			DIKLUSKAI: PENOLONG PENGARAH (A)	PENOLONG PENGARAH KANAN (J)	TARIKH:
					BL: LUGSAN



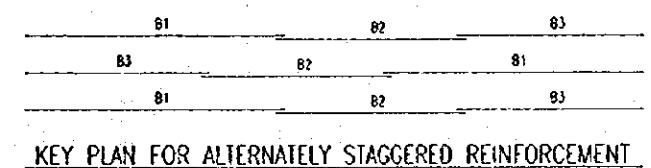
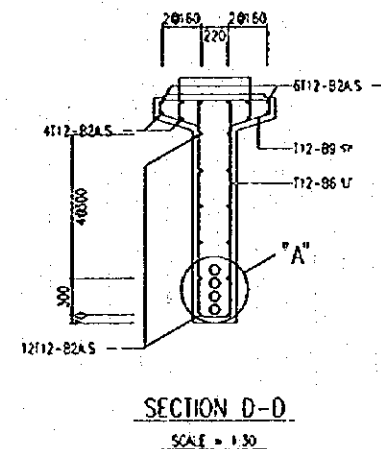
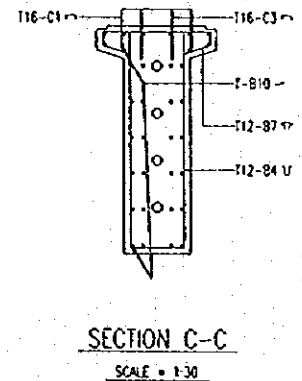
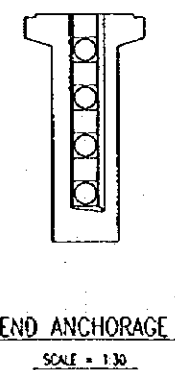
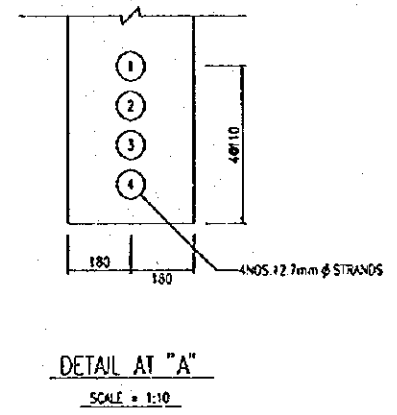
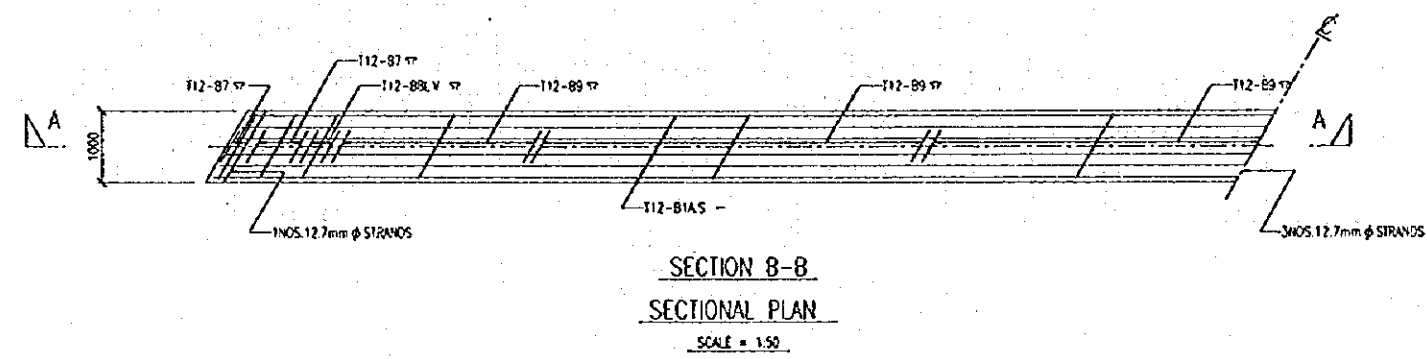


Torah	Bulatan	Rujukan	UNIT JAMBATAN	PENCARAH JALAN	JABATAN KERJA RAYA MALAYSIA CAWANGAN JALAN
			DIREKABENTUK:	JURUTERA PENGUASA KAWAN	
			DILUKUS:	PENOLONG PENCARAH KANAN (J)	TARIKH:
			DILUKUSKAN: PENOLONG PENCARAH (F)		BL. LUKUSAN:
	PINDAAN		LUKUSAN		

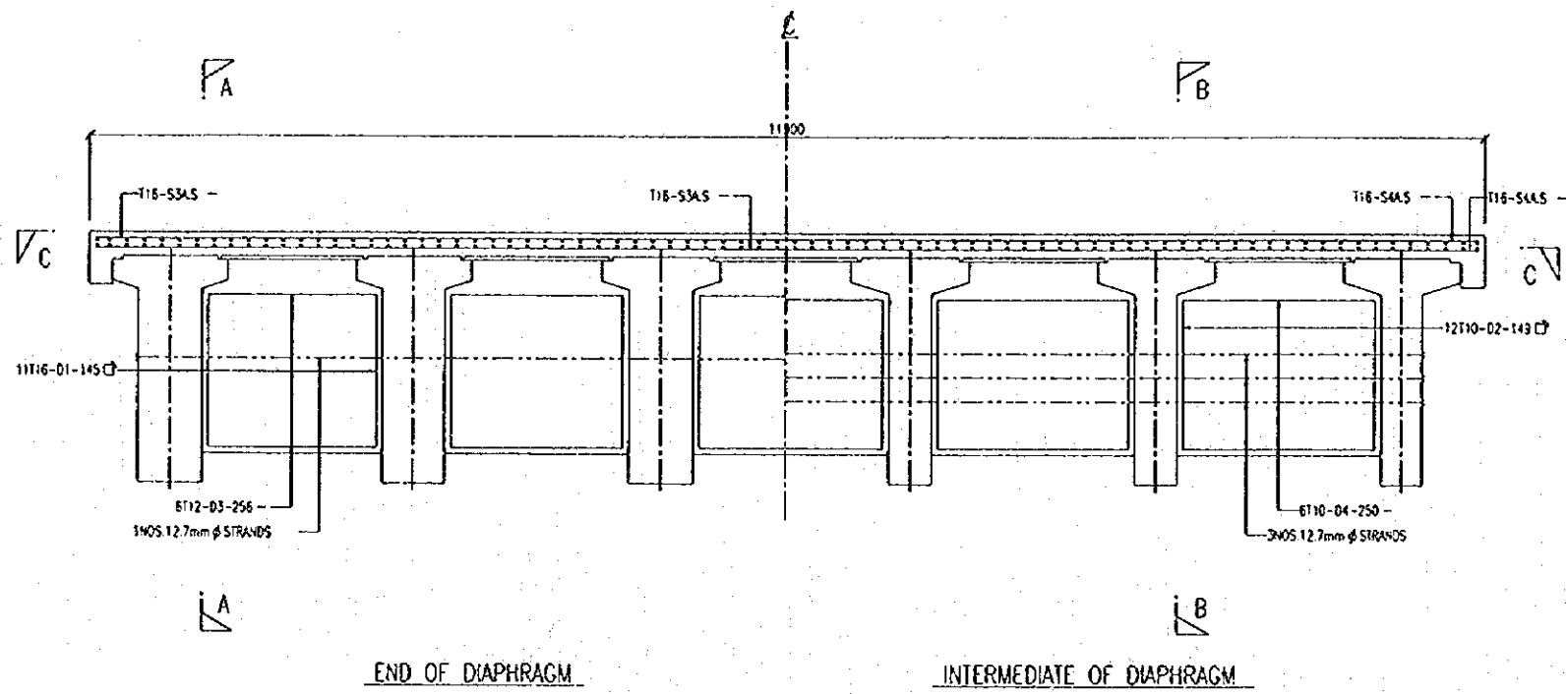




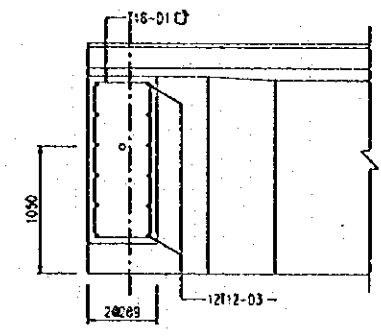
	0	1	2	3	4	5	6	7	8	9	10	11	12	13	14
CABLE ①	1566	1470	1374	1277	1181	1085	989	892	796	700	603	507	455	440	440
CABLE ②	1172	1094	1015	936	858	779	700	622	543	454	385	337	330	330	330
CABLE ③	779	717	656	595	534	473	412	350	289	237	220	220	220	220	220
CABLE ④	385	341	297	254	210	166	123	110	110	110	110	110	110	110	110



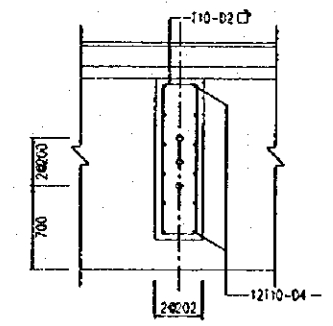
Tarikh	Bulatan	Rujukan		<b>UNIT JAMBATAN</b>	PENGARAH JALAN	<b>JABATAN KERJA RAYA MALAYSIA</b> <b>CAWANGAN JALAN</b>
				DIREKABENTUK:		
				DILUKIS:	DISEMAK:	JURUTERA PENYAJA RAKAN
				DERUHSKAN: PENOLONG PENGARAH (J)		PENOLONG PENGARAH RAKAN (J)
	PINDAAN		UKURAN			TARIKH:
						BIL. LULUSAN:



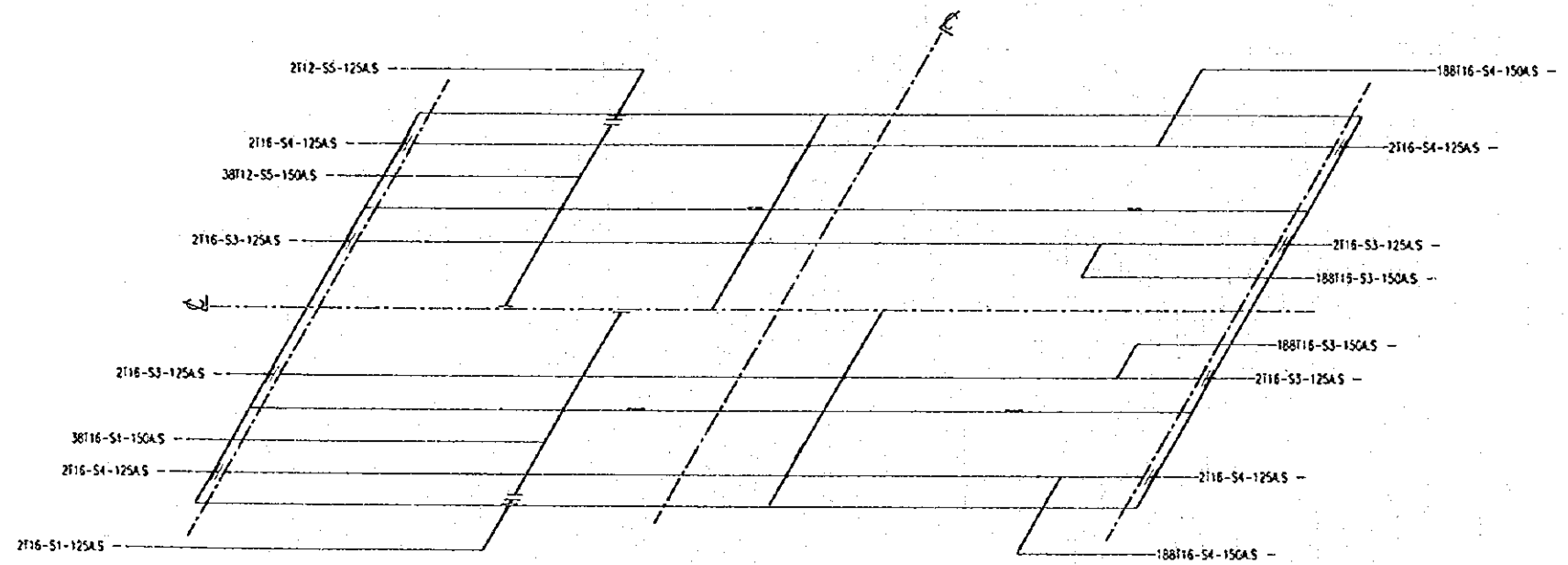
CROSS SECTION AT DIAPHRAGM  
SCALE = 1:30



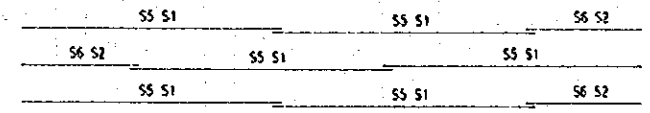
SECTION A-A



SECTION B-B  
DETAILS OF DIAPHRAGM  
SCALE = 1:30

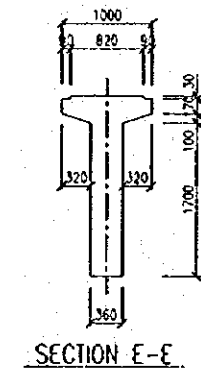
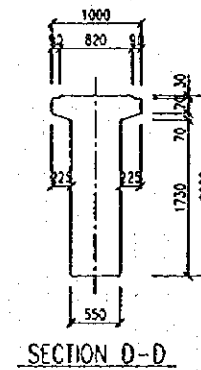
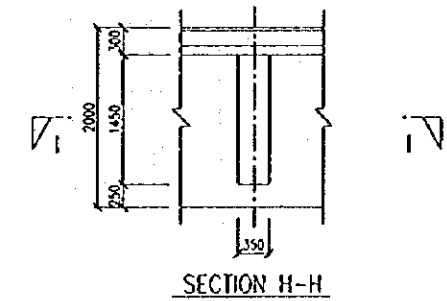
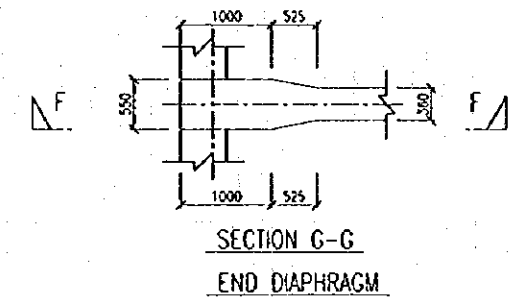
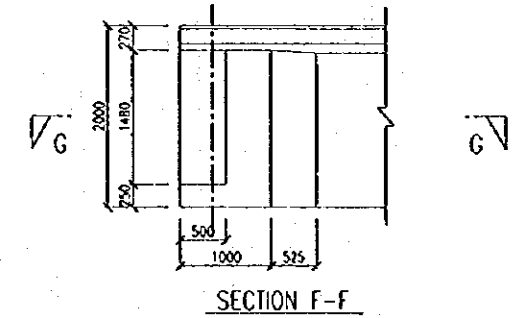
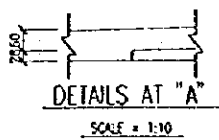
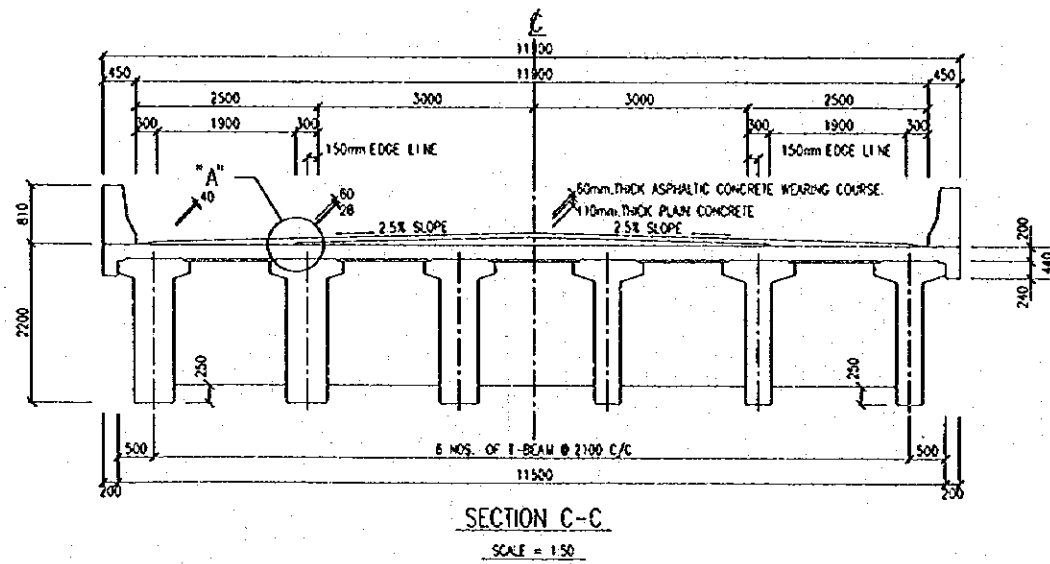
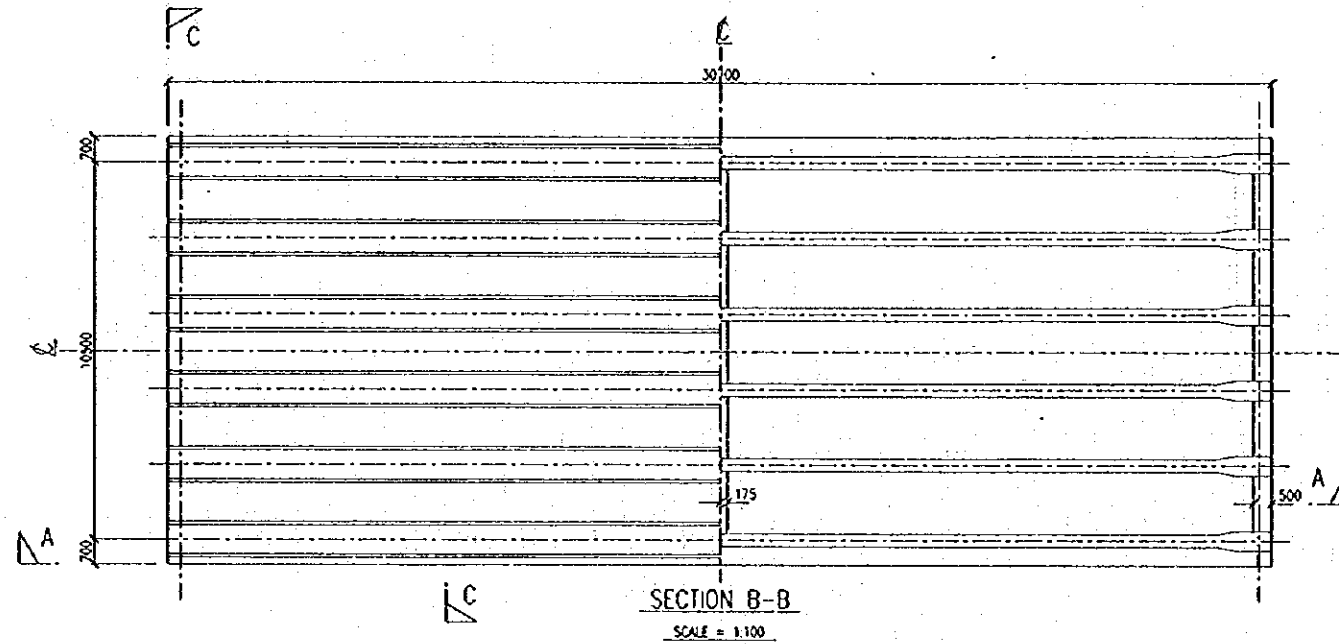
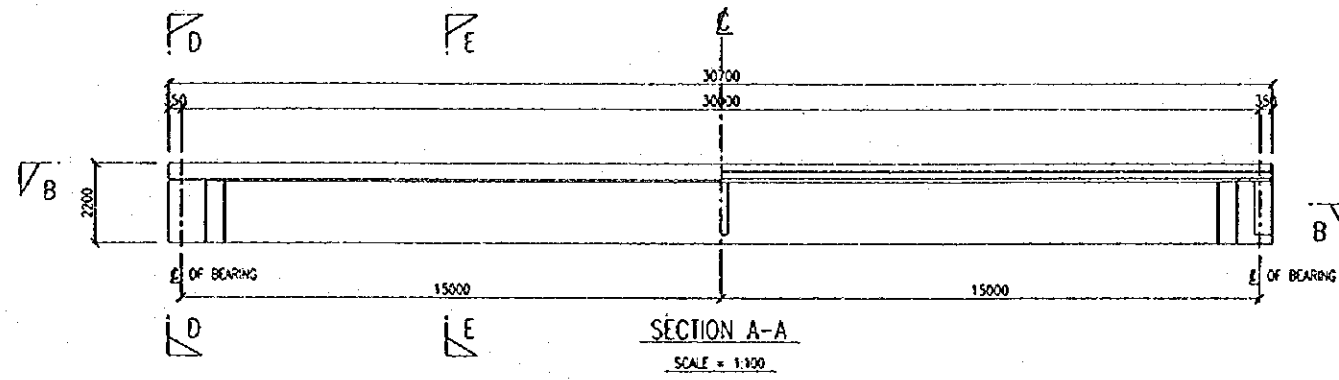


SECTION C-C  
PLAN OF SLAB  
SCALE = 1:100

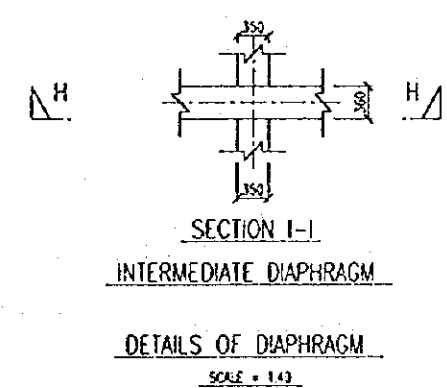


KEY PLAN FOR ALTERNATELY STAGGERED REINFORCEMENT

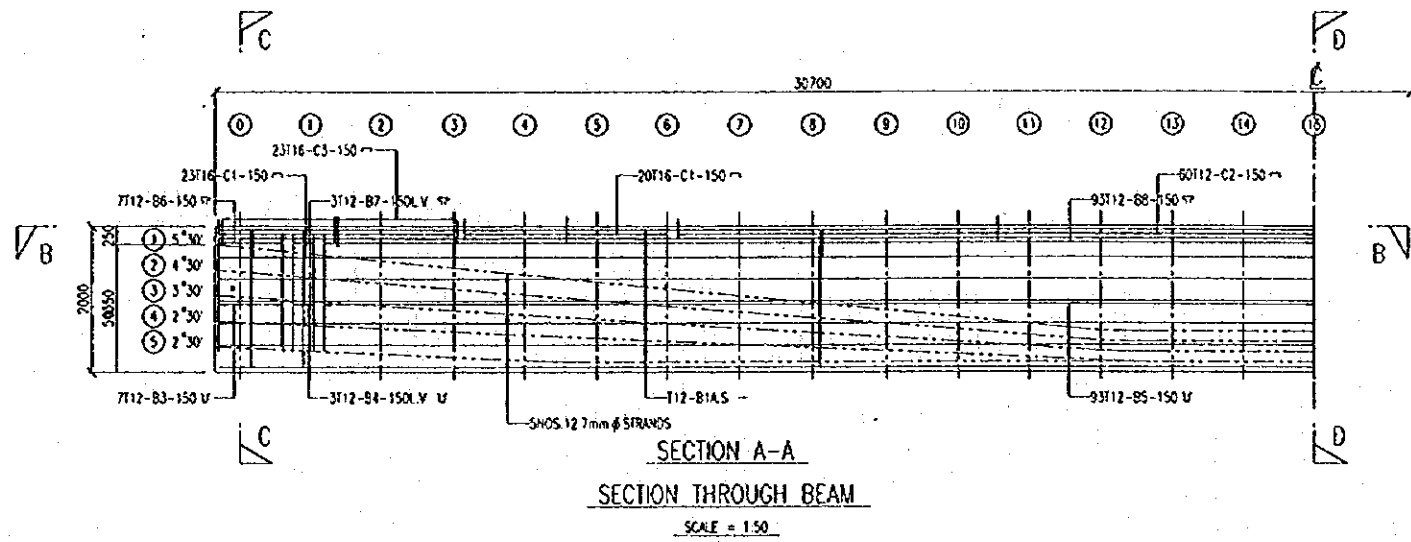
To Ah	Butiran	Rujukan	UNIT JAMBATAN	PENGARAH JALAN	JABATAN KERJA RAYA MALAYSIA CAWANGAN JALAN
PANDUAN			UNJURAN	DICAMUK:	TARIKH:
				DILUUSKAN: PENYOLONG PENGARAH (P)	



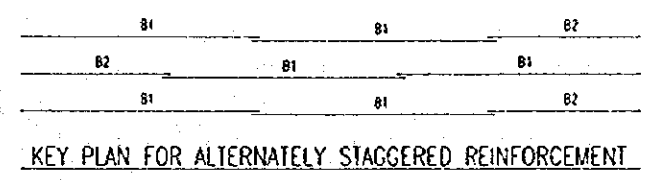
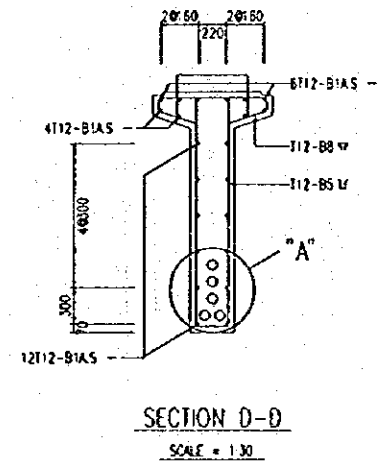
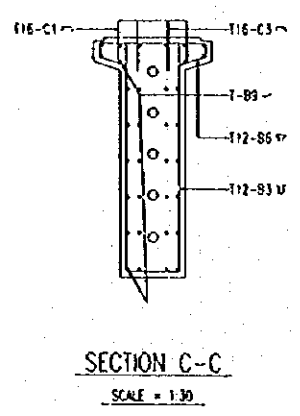
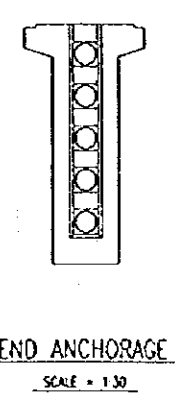
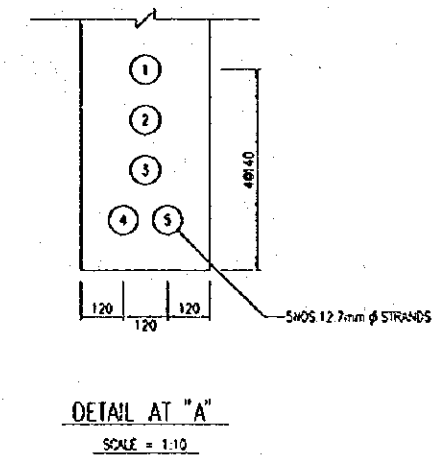
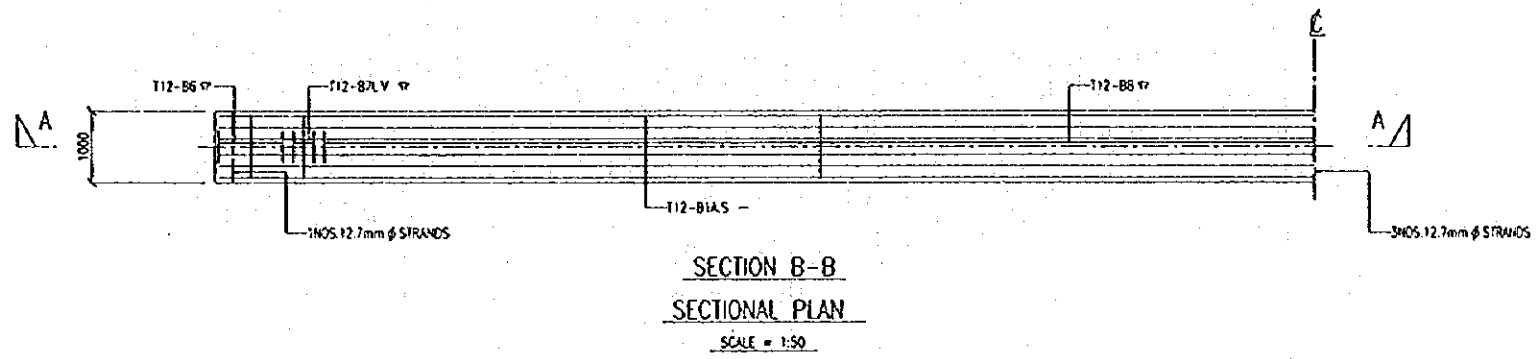
DETAILS OF BEAM  
SCALE = 1:40



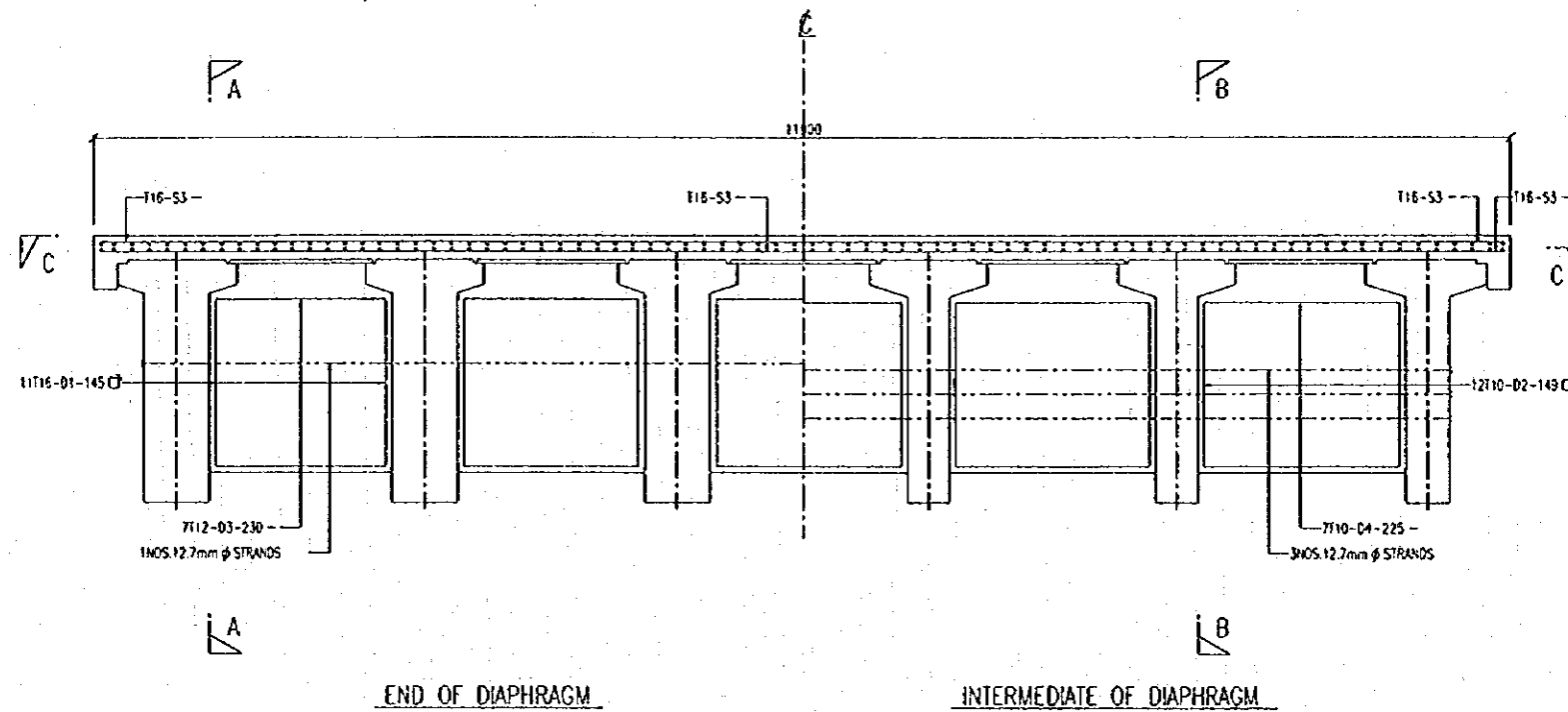
Torah	Buliran	Rujukan	UNIT JAMBATAN	PENCARAH JALAN	JABATAN KERJA RAYA MALAYSIA CAWANGAN JALAN
			DIREKABENTUK:	JURUTERA PENGUASA KAWAN	
			DILUKIS:	DISEMAK:	
			DILUKSIKAN: PENOLONG PENCARAH (JI)	PENOLONG PENCARAH KAWAN (J)	TARIKH:
PINDAAN		UKURAN			BE: LUKSIKAN:



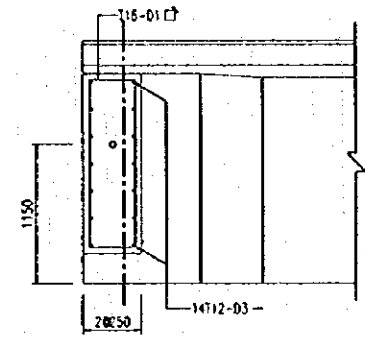
	0	1	2	3	4	5	6	7	8	9	10	11	12	13	14	15
CABLE 1	1716	1620	1524	1427	1331	1235	1139	1042	946	850	753	657	561	465	369	273
CABLE 2	1372	1294	1215	1136	1058	979	900	822	743	664	585	507	428	349	270	191
CABLE 3	1029	967	906	845	784	723	662	600	539	478	417	356	295	234	173	112
CABLE 4	685	641	597	554	510	466	423	379	335	292	248	204	161	117	74	31
CABLE 5	335	291	247	204	160	116	72	28	14	14	14	14	14	14	14	14



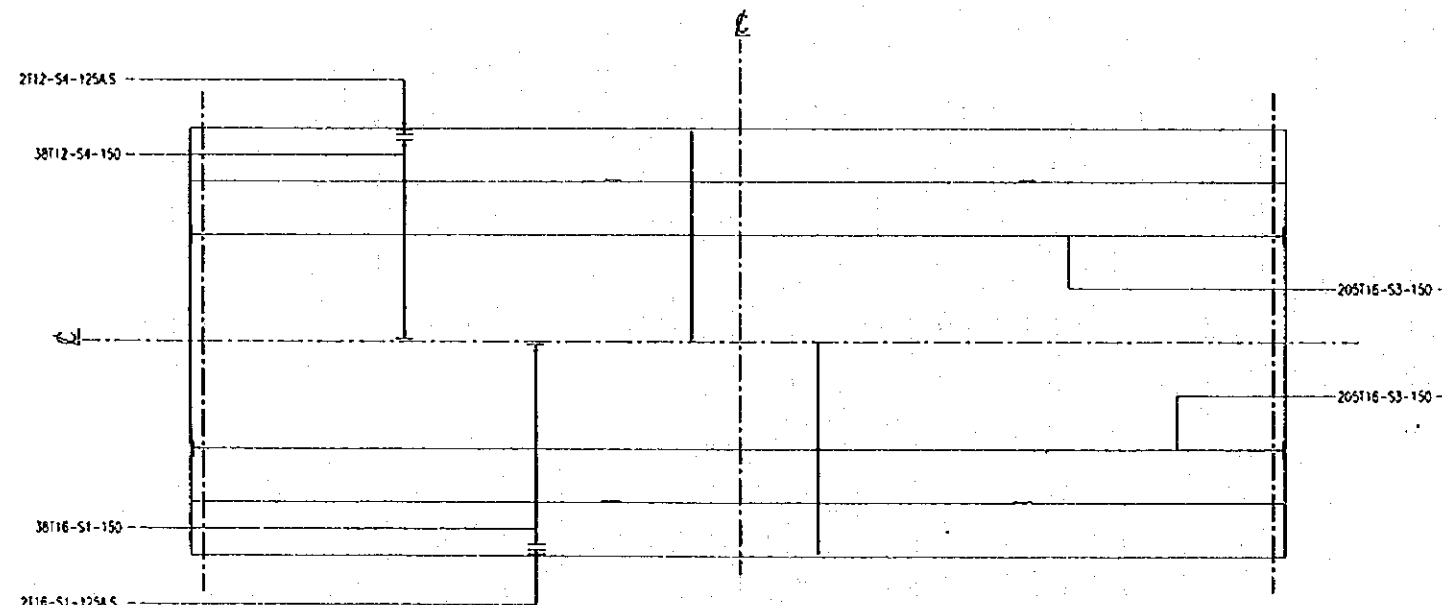
Tarikh	Buikan	Rujukan	UNIT JAMBATAN	PENGARAH JALAN	JABATAN KERJA RAYA MALAYSIA CAWANGAN JALAN
			GREKASENTUK	JURUTERA PENOLONG KANAN	
PINDAAN		UKURAN	DILUKIS: PENOLONG PENGARAH (J)	PENOLONG PENGARAH KANAN (J)	TARIKH: BIL. LUASAN:



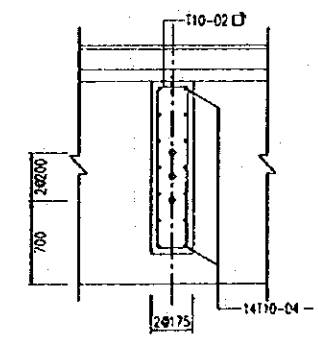
CROSS SECTION AT DIAPHRAGM  
SCALE = 1:30



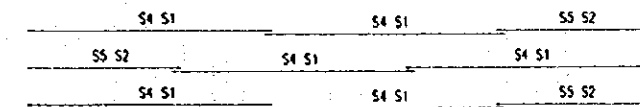
SECTION A-A



SECTION C-C  
PLAN OF SLAB  
SCALE = 1:100

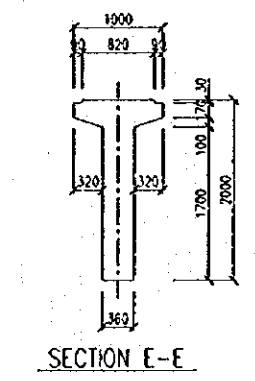
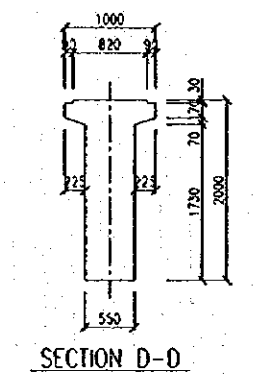
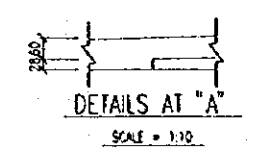
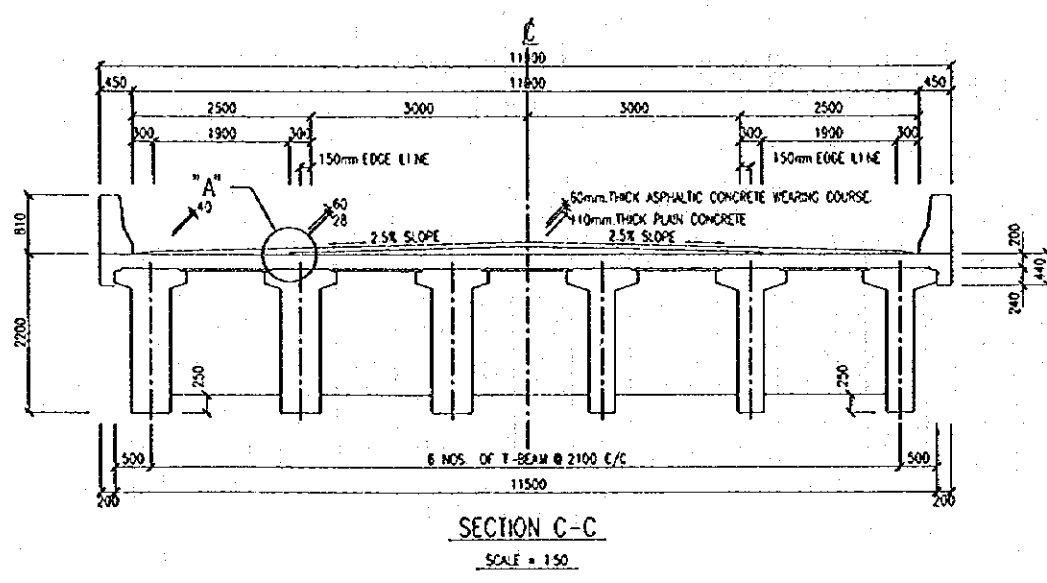
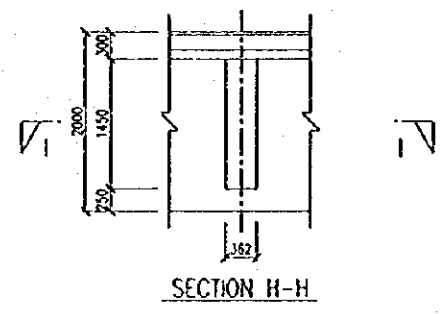
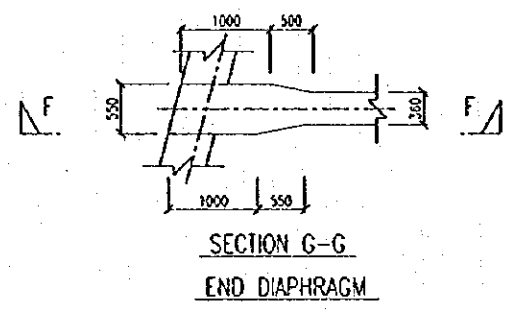
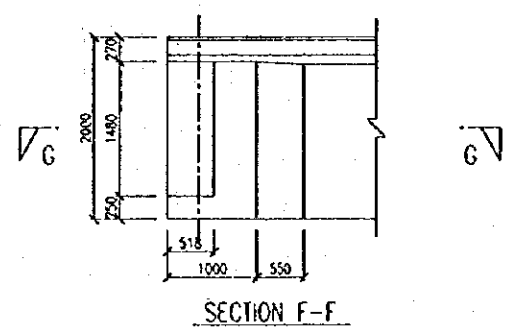
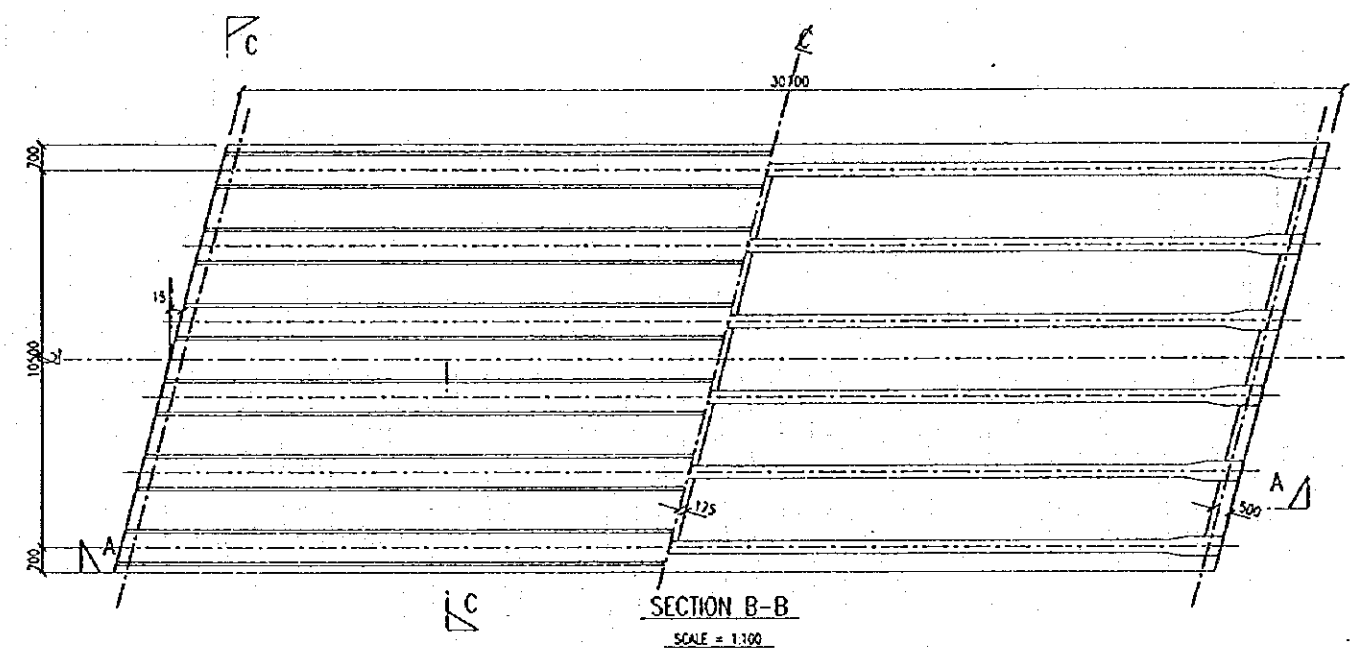
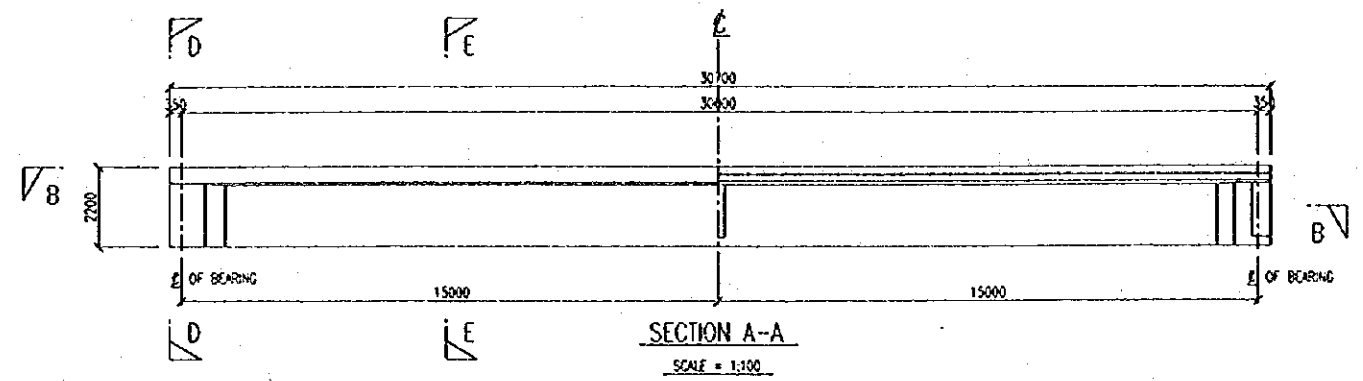


SECTION B-B  
DETAILS OF DIAPHRAGM  
SCALE = 1:30

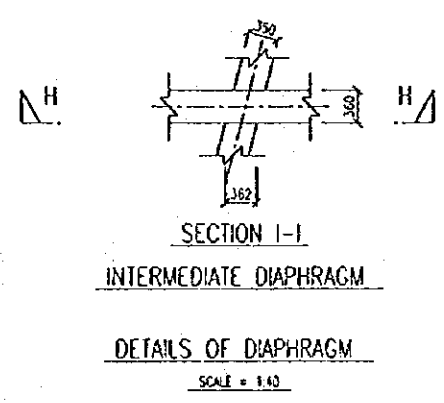


KEY PLAN FOR ALTERNATELY STAGGERED REINFORCEMENT

Tarikh	Buikan	Rujukan	UNIT JAMBATAN	PENGARAH JALAN	JABATAN KERJA RAYA MALAYSIA CAWANGAN JALAN
			DIREKABENTUK:		
			DURUS:	DISEWAK:	JURUTERA PENJAJA KANAN
			DOKULUSKAN: PENOLONG PENGARAH (J)		PENOLONG PENGARAH KANAN (J)
			UKURAN		TARIKH:
					BIL. LUKSAN:

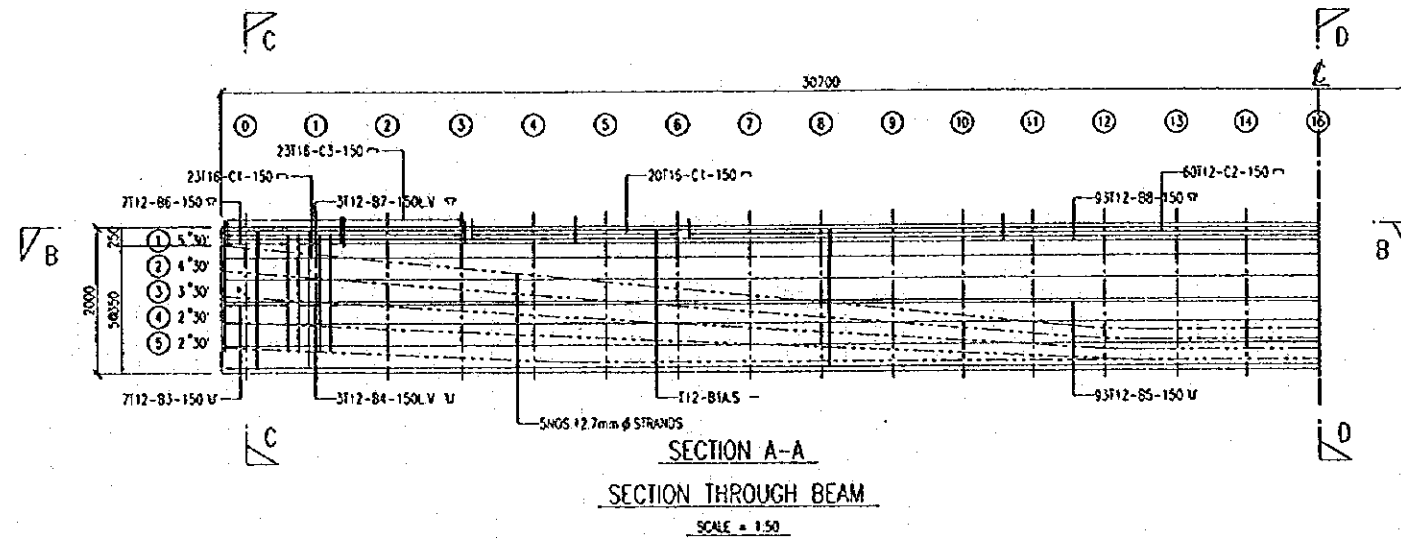


DETAILS OF BEAM  
SCALE = 1:40

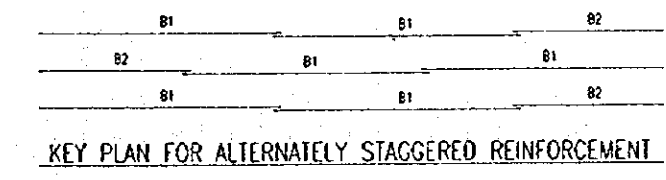
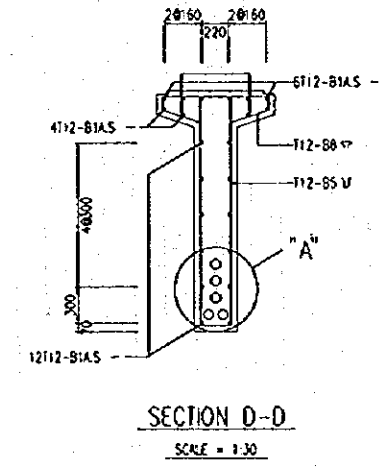
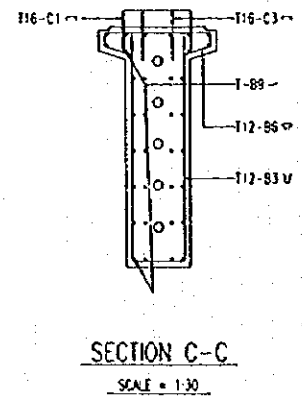
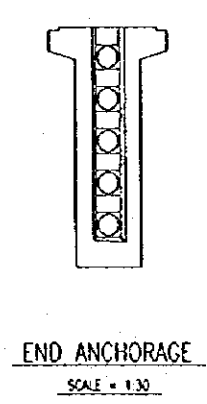
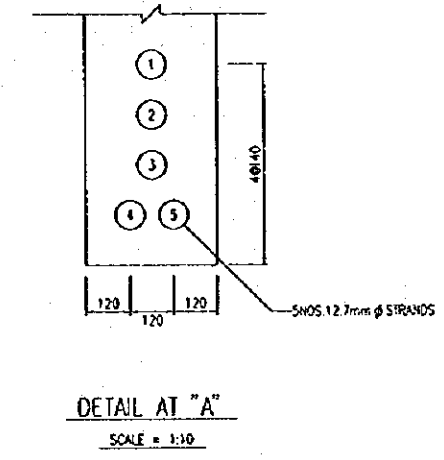
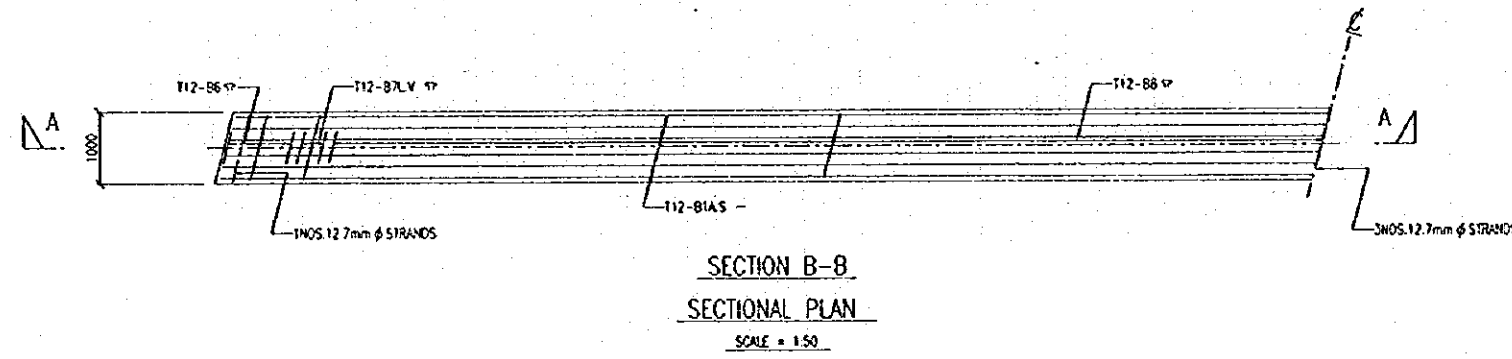


Torah	Butiran	Rujukan	UNIT JAMBATAN	PENGARAH JALAN	JABATAN KERJA RAYA MALAYSIA CAWANGAN JALAN
			DIREKABENTUK:		
			DALUJAS:	DISEMAK:	JURUTERA PENJAJASA KAWAN
			DILULUSKAN: PENOLONG PENGARAH (JP)		PENOLONG PENGARAH KAWAN (JP)
	PINDAAN	UKURAN		TARIKH:	BIL. LUNASAN:



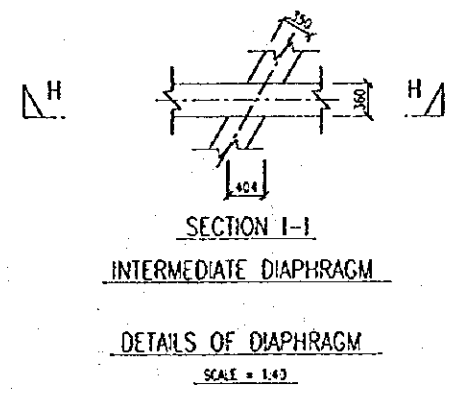
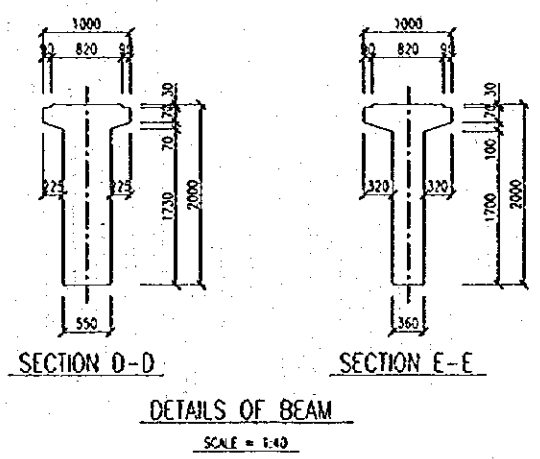
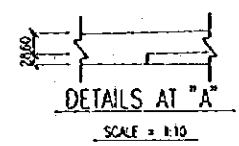
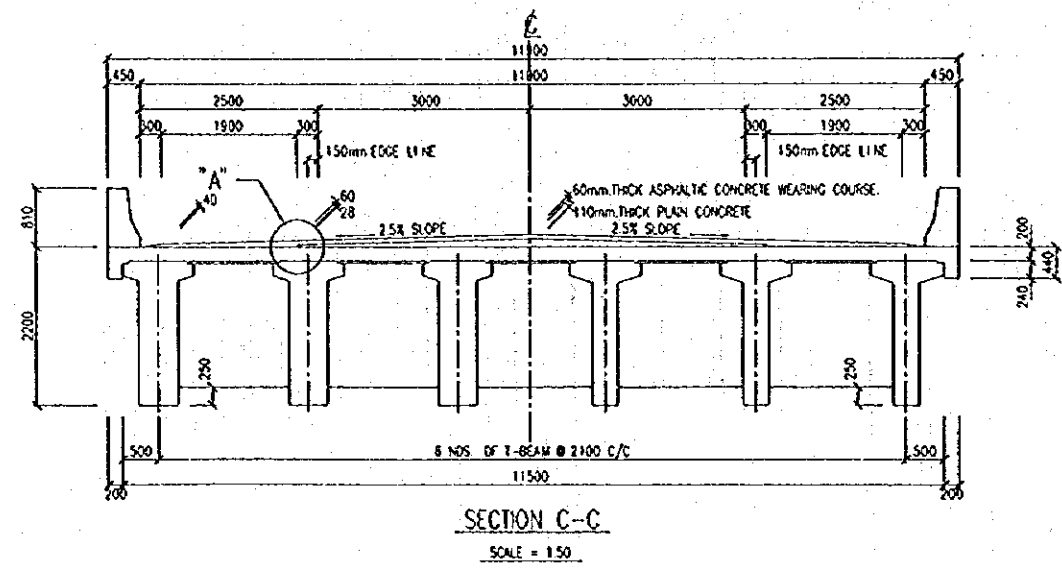
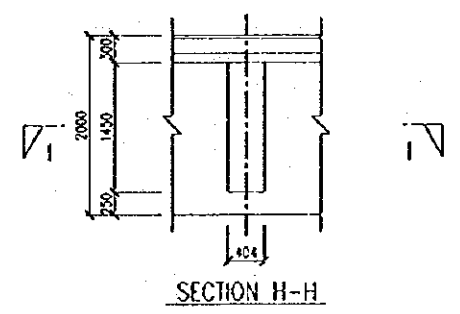
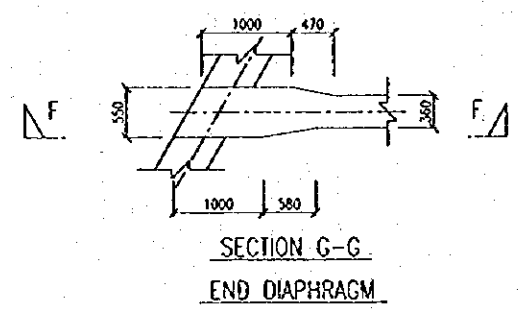
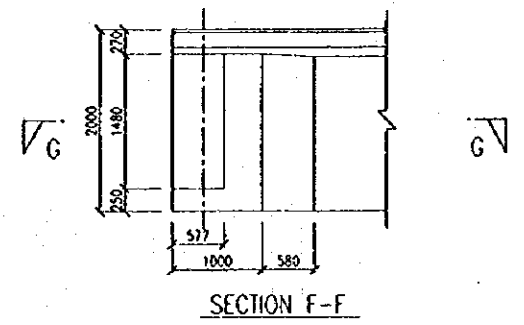
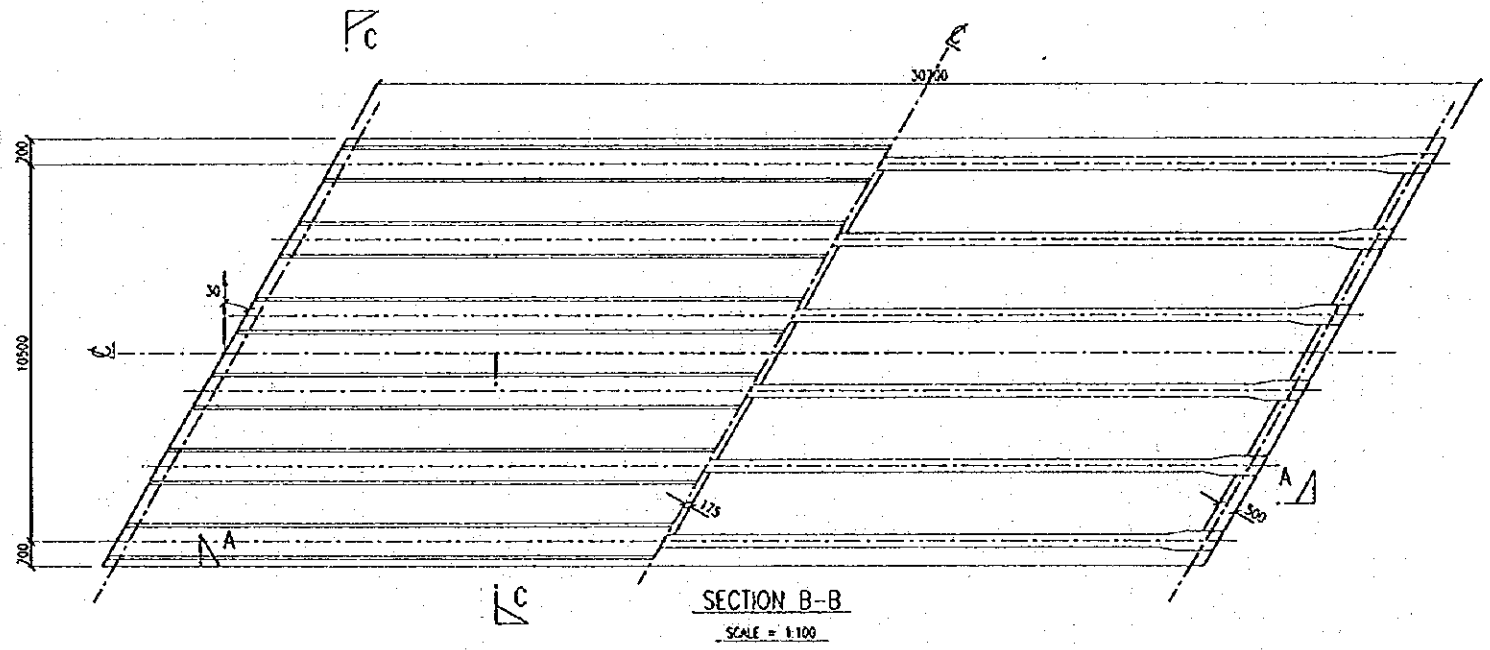
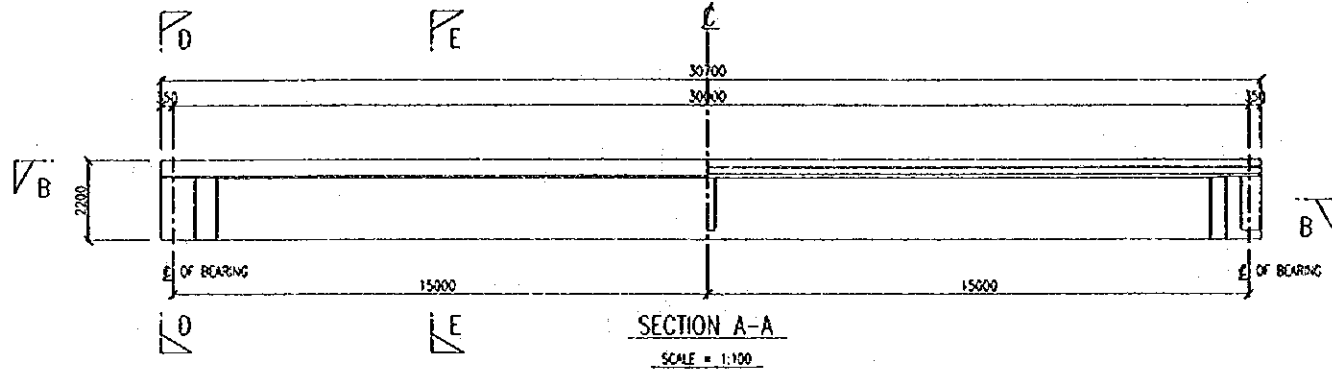


	0	1	2	3	4	5	6	7	8	9	10	11	12	13	14	15
CABLE 1	1718	1520	1524	1427	1331	1235	1139	1042	948	850	753	657	555	560	560	560
CABLE 2	1372	1294	1215	1136	1058	979	900	822	743	664	585	507	447	420	420	420
CABLE 3	1029	967	906	845	784	723	662	600	539	478	417	356	299	280	280	280
CABLE 4	685	641	597	554	510	468	423	379	335	292	248	204	161	140	140	140
CABLE 5	335	291	247	204	160	142	140	140	140	140	140	140	140	140	140	140

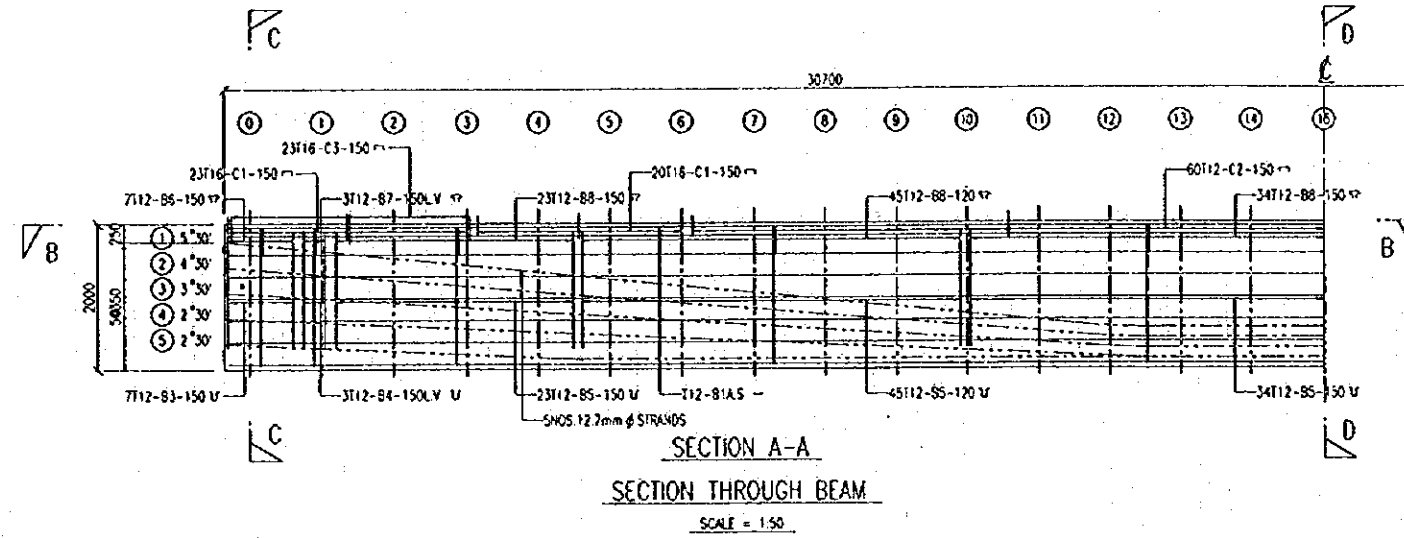


Terah	Burhan	Rujukan	UNIT JAMBATAN	PENGARAH JALAN	JABATAN KERJA RAYA MALAYSIA CAWANGAN JALAN
			DIREKABENTUK:		
			DILUPUS:	DISEMAK:	JURUTERA PENJAJASA KANAN
			DILULUSKAN: PENOLONG PENGARAH (P)		PENOLONG PENGARAH KANAN (P)
	PINCAAN	UKURAN			TARIKH: BIL. LUKSAN:

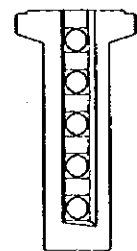
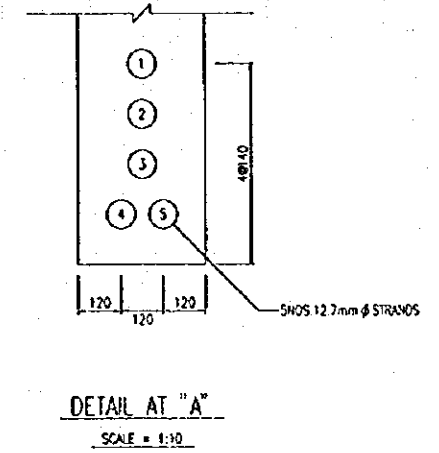
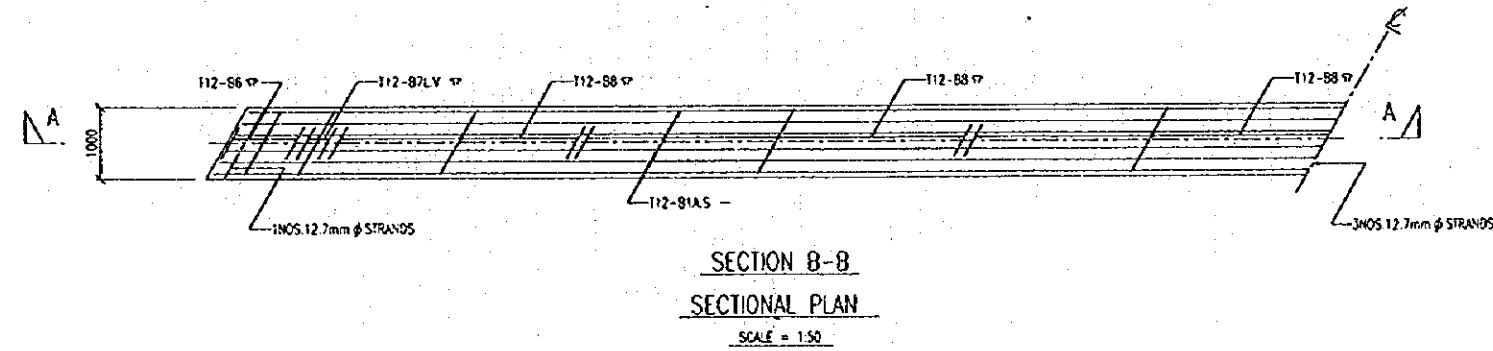




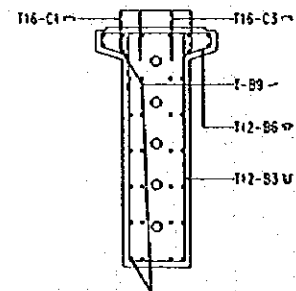
TARIK	Buliran	Rujukan	UNIT JAMBATAN	PENCARAI JALAN		JABATAN KERJA RAYA MALAYSIA CAWANGAN JALAN
	PANDAN	URURAN		DIREKABENTUK	JURUBERA PENOLAKSA KANAN	
			DALUJUKAN	DISEWAN	PENCARAI JALAN	TARAH
					PENCARAI JALAN (J)	BR. LUGSAN



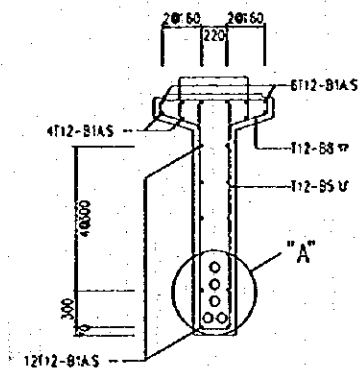
	①	②	③	④	⑤	⑥	⑦	⑧	⑨	⑩	⑪	⑫	⑬	⑭	⑮
CABLE ①	1716	1620	1524	1427	1331	1235	1139	1042	945	850	753	657	595	560	560
CABLE ②	1372	1294	1215	1136	1058	979	900	822	743	664	585	507	447	420	420
CABLE ③	1029	957	896	845	784	723	662	600	539	478	417	356	298	280	280
CABLE ④	685	641	597	554	510	466	423	379	335	292	248	204	161	140	140
CABLE ⑤	335	291	247	204	160	140	140	140	140	140	140	140	140	140	140



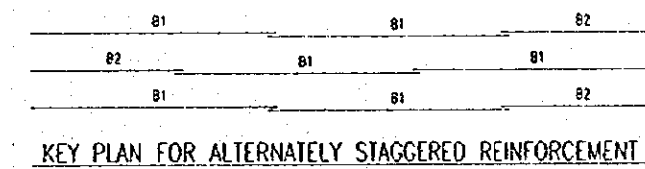
END ANCHORAGE  
SCALE = 1:30



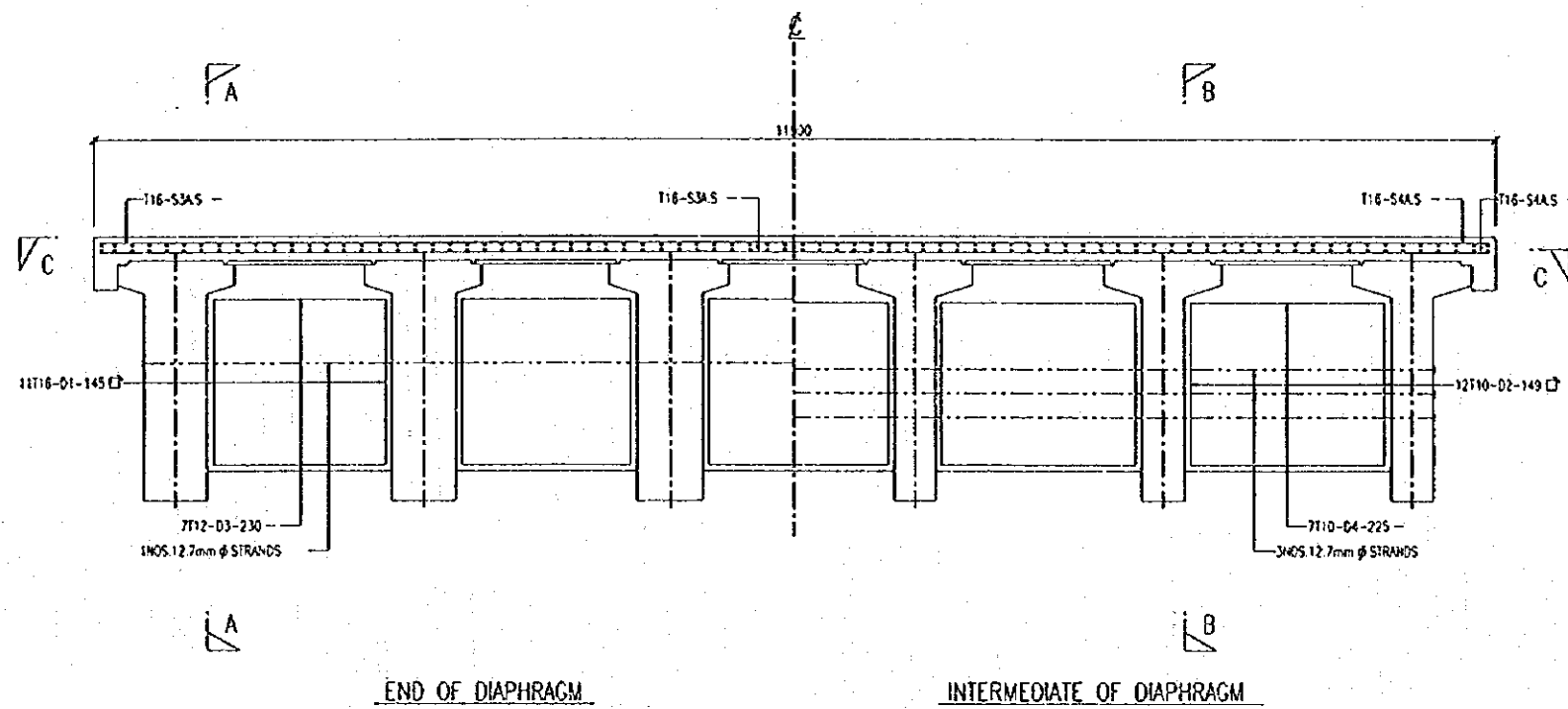
SECTION C-C  
SCALE = 1:30



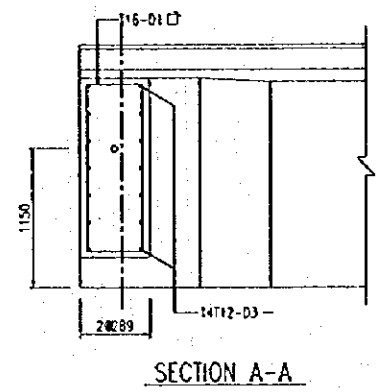
SECTION D-D  
SCALE = 1:30



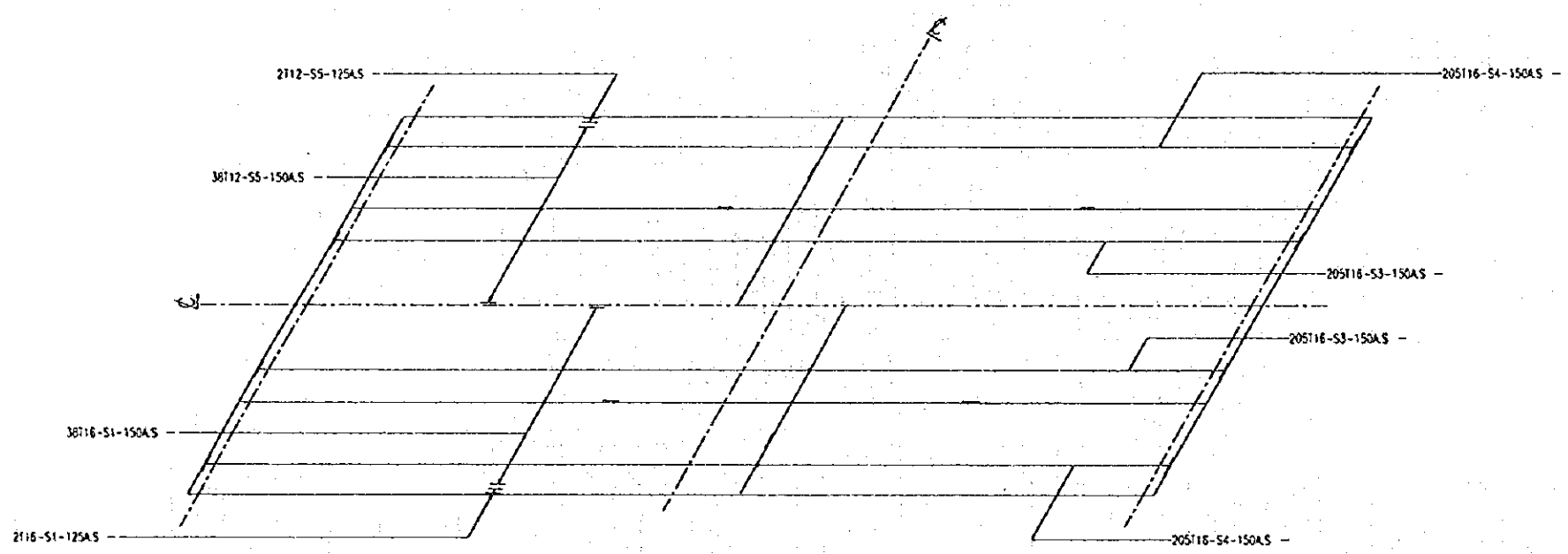
Ts/ah	Bulatan	Pujian	UNIT JAMBATAN	PENGARAH JALAN	JABATAN KERJA RAYA MALAYSIA CAWANGAN JALAN
			DIREKABENTUK:	JURUTERA PENBINA KANAN	
			DILUKIS:	DICHEK:	
			DILULUSKAN: PENOLONG PENGARAH (JR)	PENOLONG PENGARAH KANAN (J)	TARIKH:
	PINDAAN	UKURAN			BUKTI LUKISAN



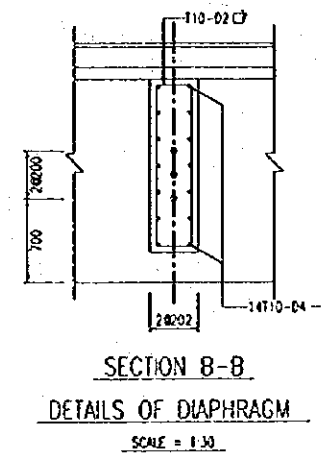
CROSS SECTION AT DIAPHRAGM  
SCALE = 1:30



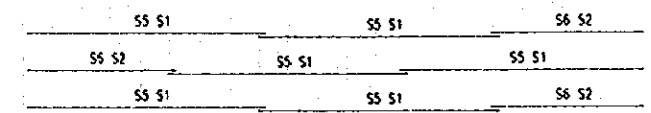
SECTION A-A




SECTION C-C  
PLAN OF SLAB  
SCALE = 1:100

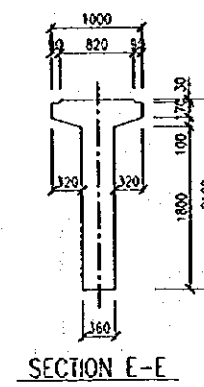
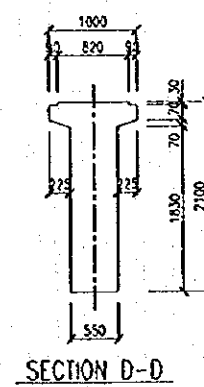
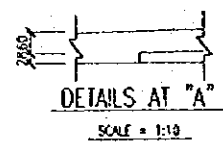
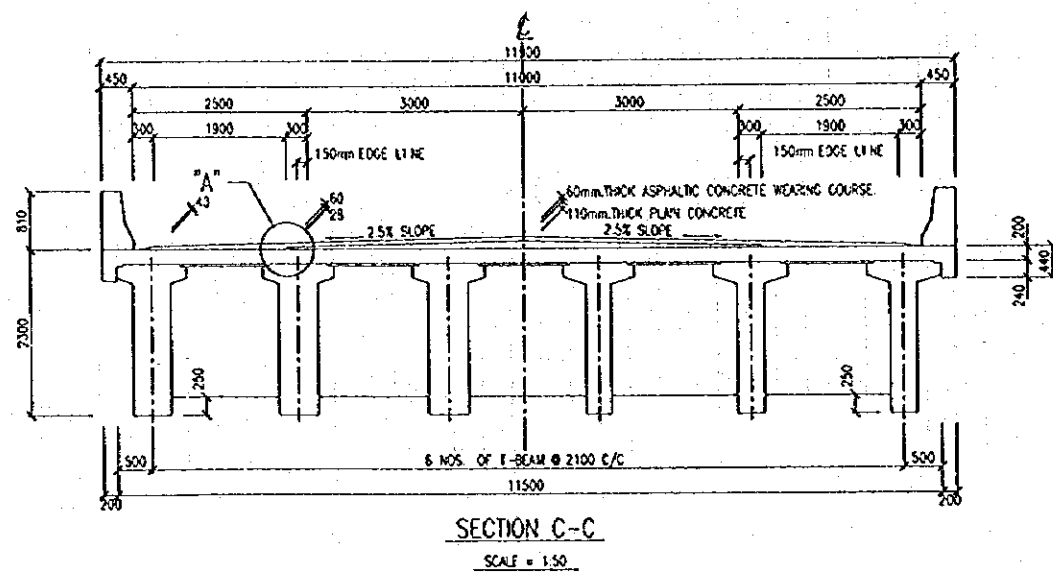
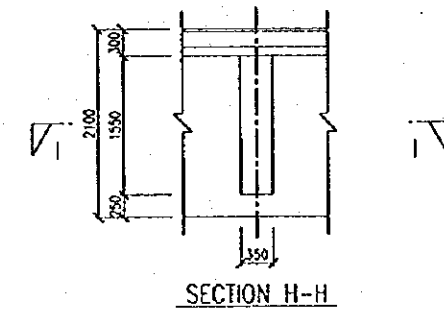
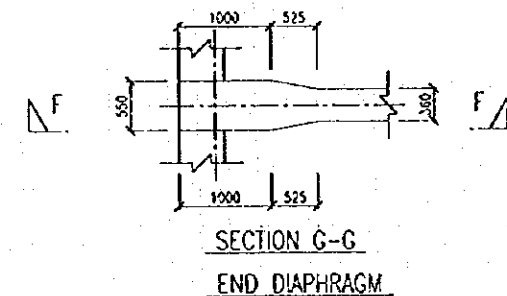
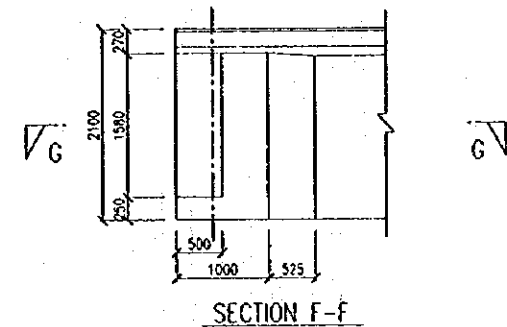
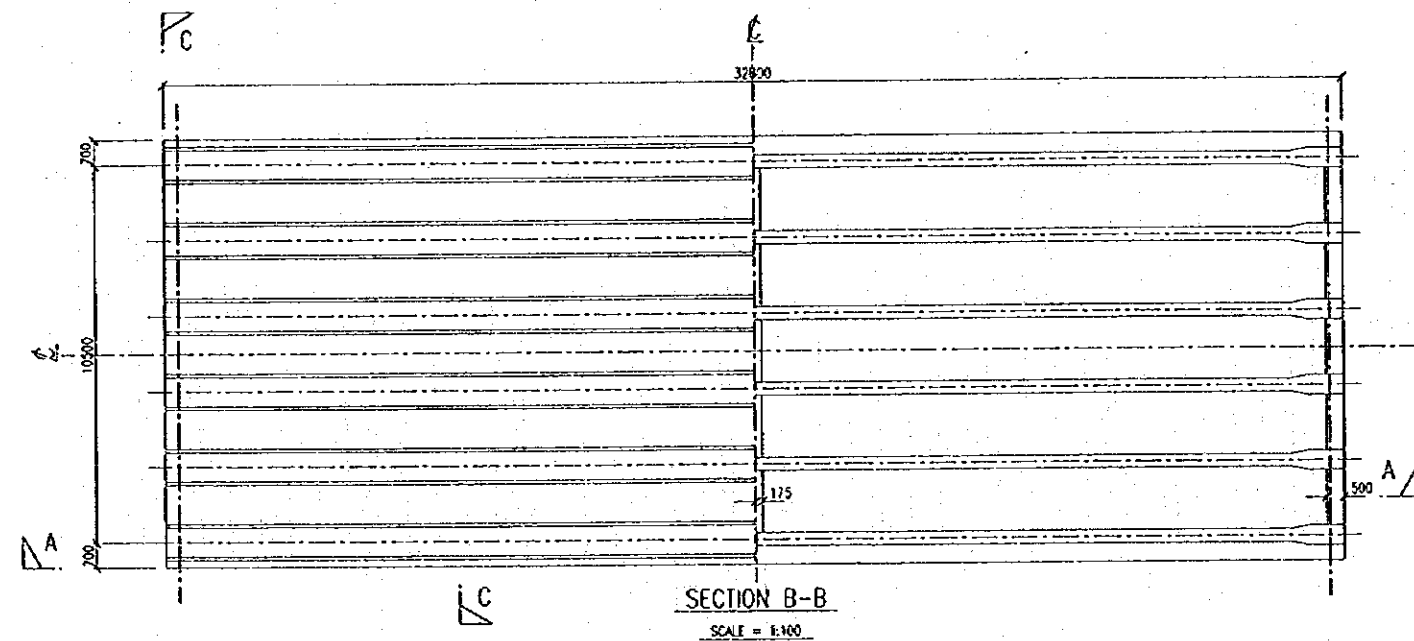
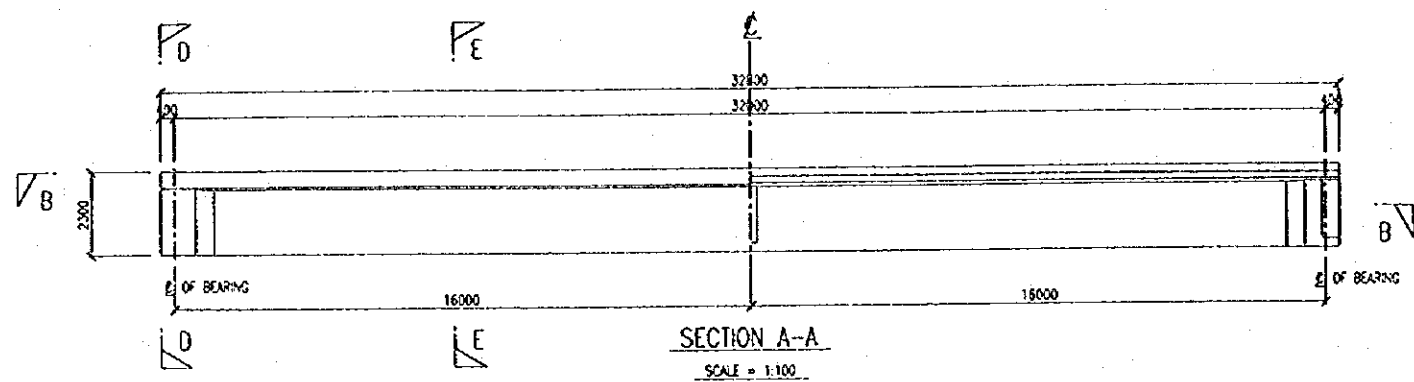


SECTION B-B  
DETAILS OF DIAPHRAGM  
SCALE = 1:30

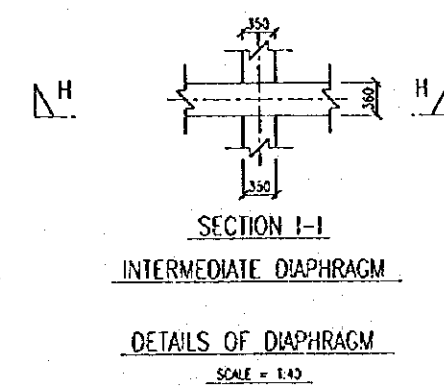


KEY PLAN FOR ALTERNATELY STAGGERED REINFORCEMENT


Tahun	Butiran	Rujukan	UKURAN	UNIT JAMBATAN		 JABATAN KERJA RAYA MALAYSIA CAWANGAN JALAN
				DIREKABENDEK	PENGARAH JALAN	
				DILUKIS:	DISEMAK:	JURUTERA PENJAJAH KANAN
				DILUKISKAN: PENOLONG PENGARAH (JI)		PENOLONG PENGARAH KANAN (JI)
	PHOTOAN					BI. LUKISAN

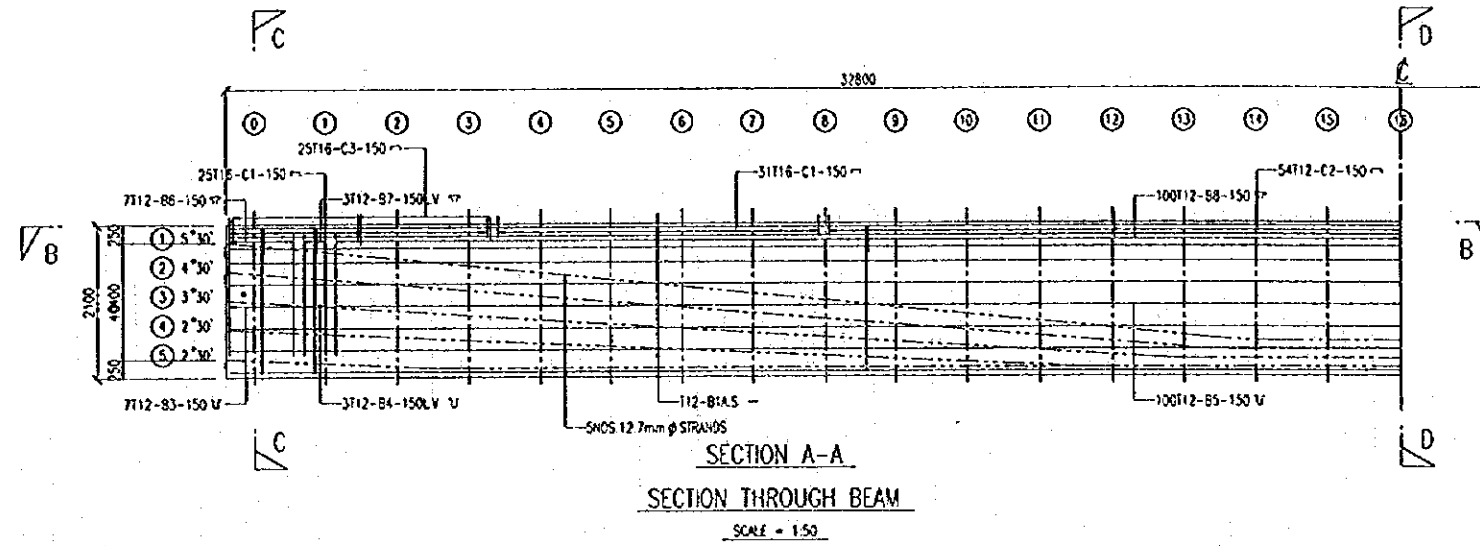


DETAILS OF BEAM  
SCALE = 1:40

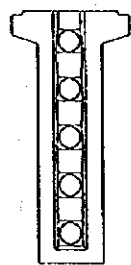
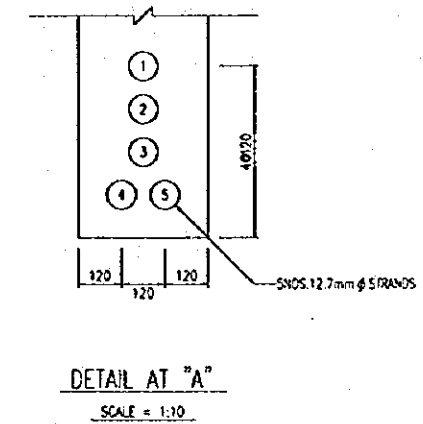
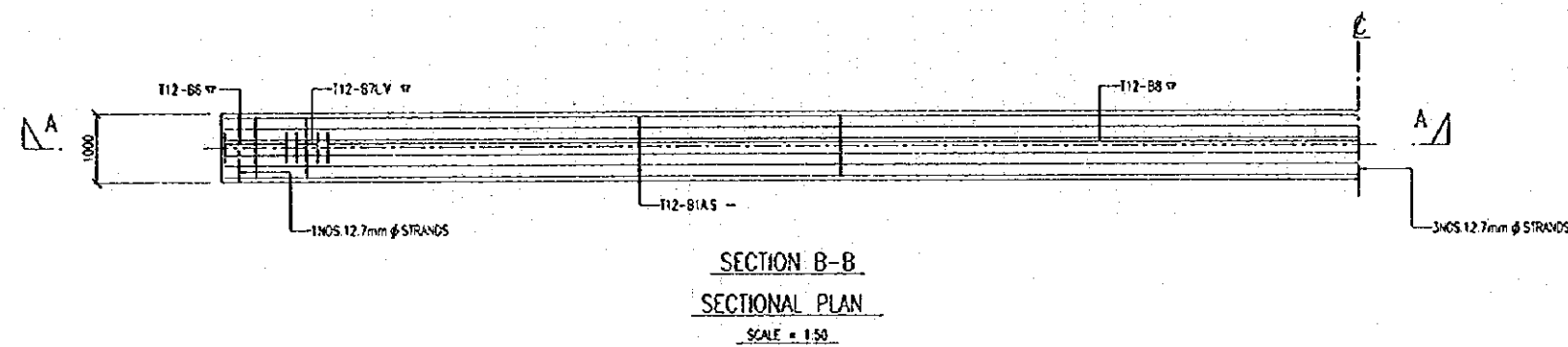


DETAILS OF DIAPHRAGM  
SCALE = 1:40

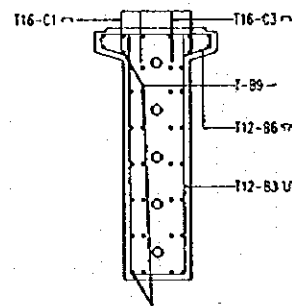
Terdah	Bulatan	Rujukan	UKURAN	UNIT JAMBATAN		 JABATAN KERJA RAYA MALAYSIA CAWANGAN JALAN
				DIREKABENTUK:	PENGARAH JALAN	
				DILUCUS:	DISEMAK:	JURUTERA PENGAJASA KANAN
				DILULUSKAN: PENOLONG PENGARAH (P)		PENOLONG PENGARAH KANAN (P)
	PANDUAN				TARIKH:	S/L: LULUSAN:



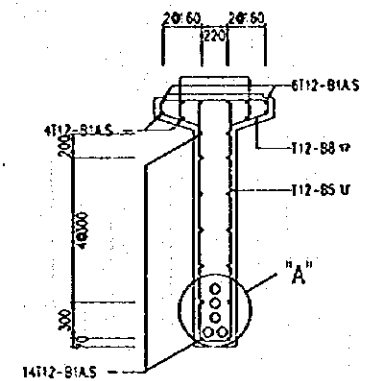
	0	1	2	3	4	5	6	7	8	9	10	11	12	13	14	15	16
CABLE 1	1811	1715	1619	1523	1426	1330	1234	1137	1041	945	849	752	656	560	505	480	490
CABLE 2	1419	1340	1261	1182	1104	1025	946	868	789	710	632	553	474	395	360	360	360
CABLE 3	1025	964	903	842	781	720	659	597	536	475	414	353	292	248	240	240	240
CABLE 4	633	589	545	502	458	414	371	327	283	240	196	152	120	120	120	120	120
CABLE 5	233	189	145	120	120	120	120	120	120	120	120	120	120	120	120	120	120



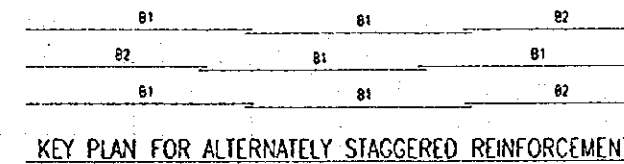
END ANCHORAGE  
SCALE = 1:30



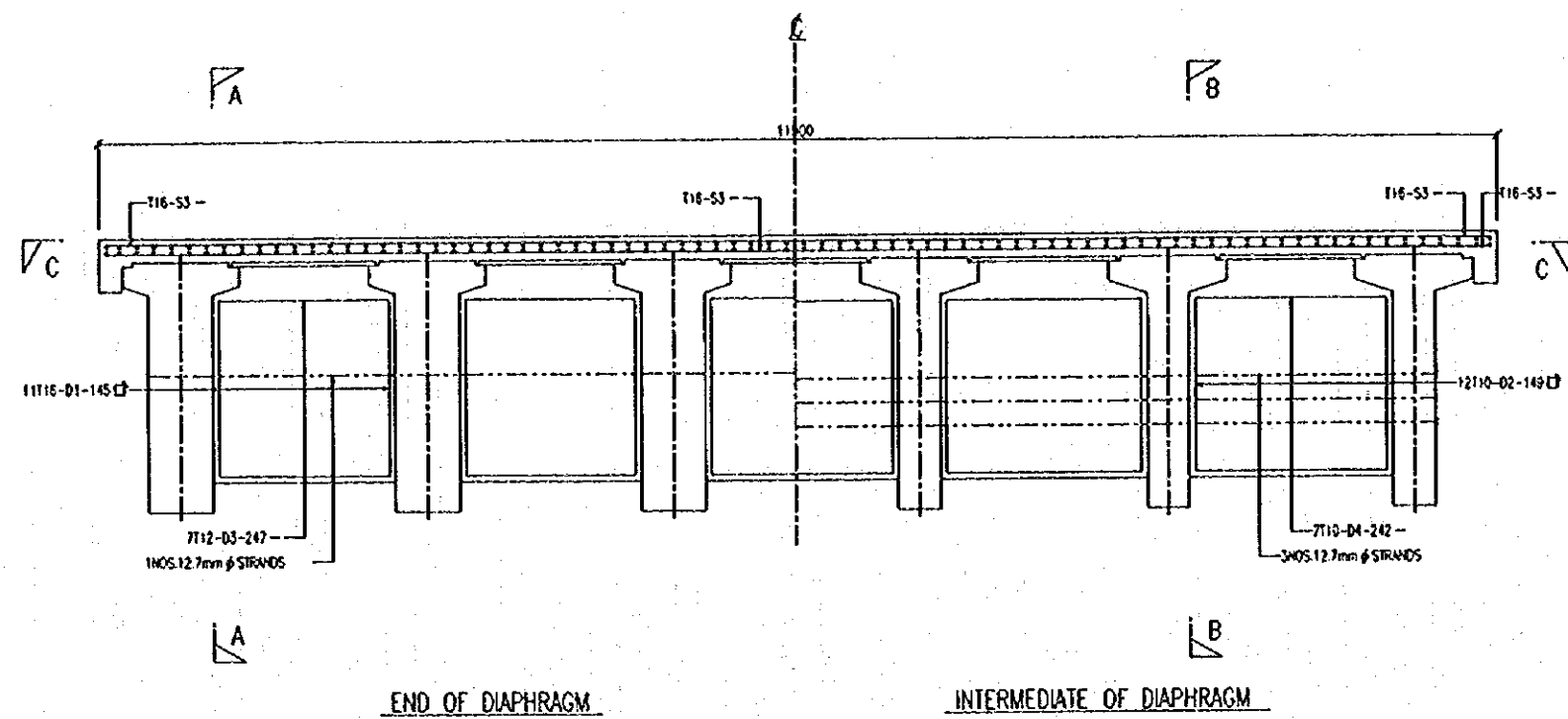
SECTION C-C  
SCALE = 1:30



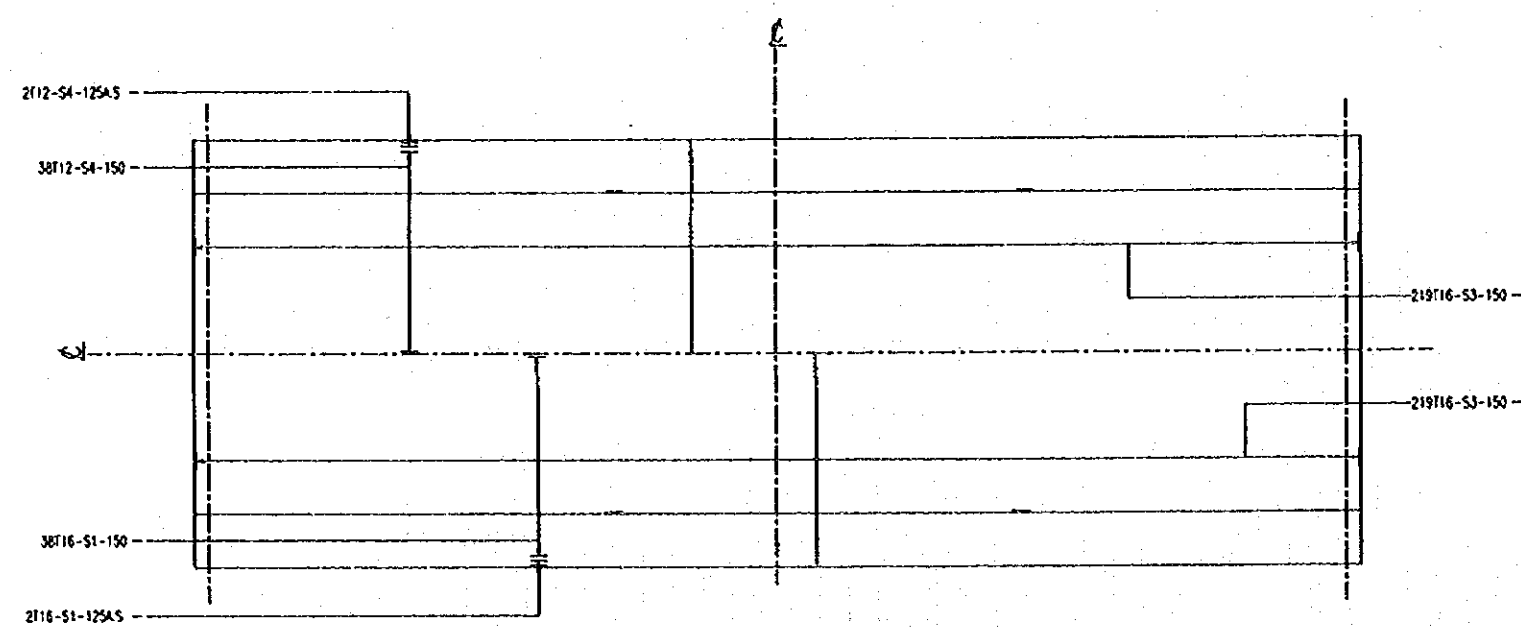
SECTION D-D  
SCALE = 1:30



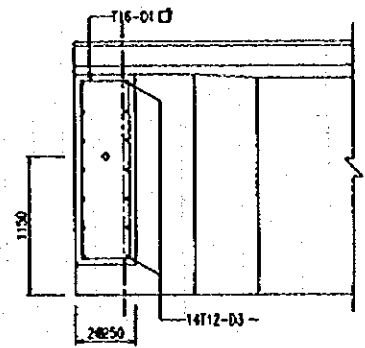
Tajah	Buliran	Rujukan	UNIT JAMBATAN	PENGARAH JALAN	JABATAN KERJA RAYA MALAYSIA CAWANGAN JALAN
	PINDAAN				
			DILUKUSKAN: PENOLONG PENGARAH (A)	PENOLONG PENGARAH KANAN (J)	



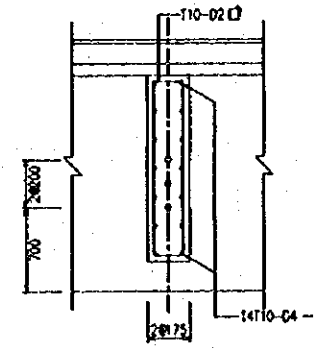
CROSS SECTION AT DIAPHRAGM  
SCALE = 1:30



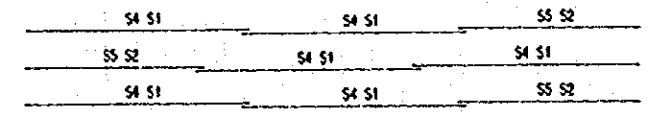
SECTION C-C  
PLAN OF SLAB  
SCALE = 1:100



SECTION A-A



SECTION B-B  
DETAILS OF DIAPHRAGM  
SCALE = 1:30



KEY PLAN FOR ALTERNATELY STAGGERED REINFORCEMENT

Tarikh	Bulanan		Rujukan	UNIT JAMBATAN	PEKERJA JALAN	JABATAN KERJA RAYA MALAYSIA CAWANGAN JALAN
	PINDAAN					
				DILUKIS:	DISEMBAK:	TARJOK:
				DILULUSKAN: PENOLONG PEKERJA (P)	PENOLONG PEKERJA KAWAN (P)	BIL. LURUSAN: