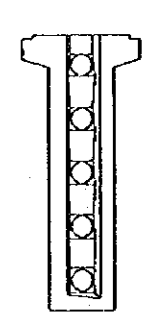
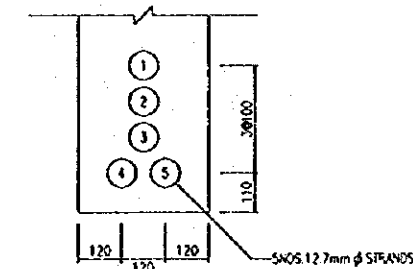
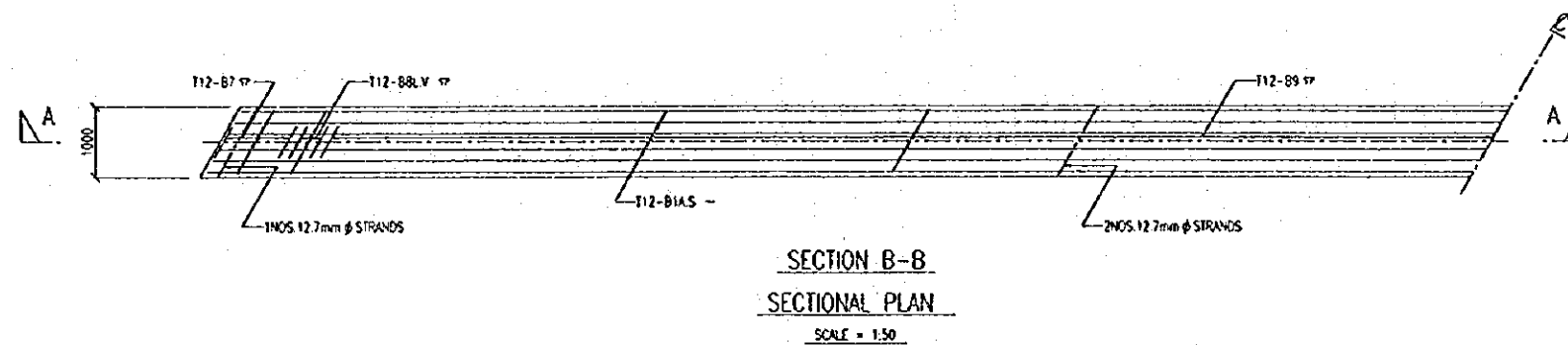
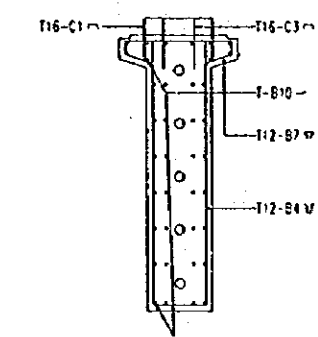


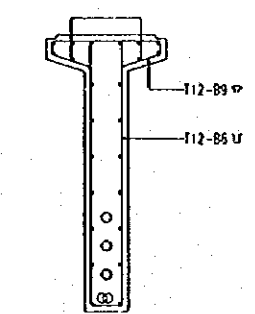
	0	1	2	3	4	5	6	7	8	9	10	11	12	13	14	15	16	17
CABLE ①	2068	1900	1792	1683	1575	1467	1359	1251	1142	1034	925	818	710	601	493	436	410	410
CABLE ②	1565	1475	1385	1295	1205	1115	1025	935	845	754	664	574	484	394	335	310	310	310
CABLE ③	1122	1050	978	906	834	762	690	618	546	474	402	330	258	211	210	210	210	210
CABLE ④	679	625	571	517	463	409	355	301	247	193	140	110	110	110	110	110	110	110
CABLE ⑤	229	175	124	110	110	110	110	110	110	110	110	110	110	110	110	110	110	110



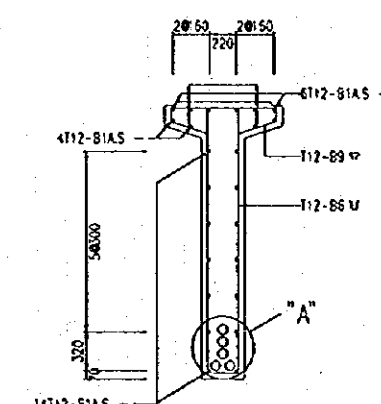
END ANCHORAGE  
SCALE = 1:30



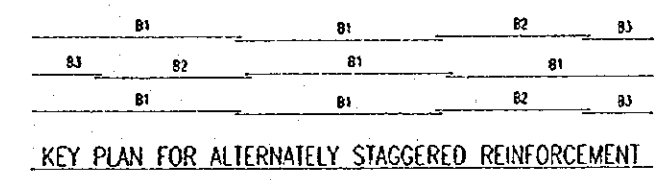
SECTION C-C  
SCALE = 1:30



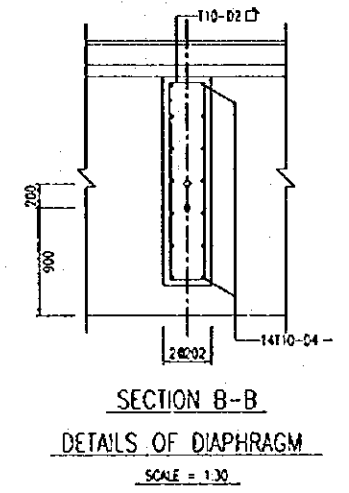
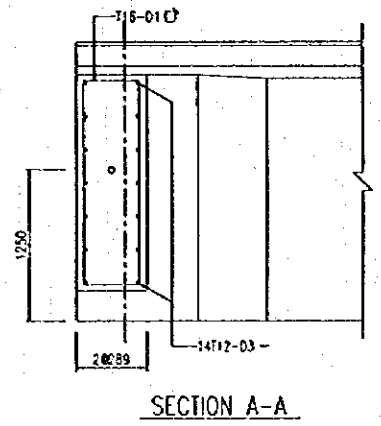
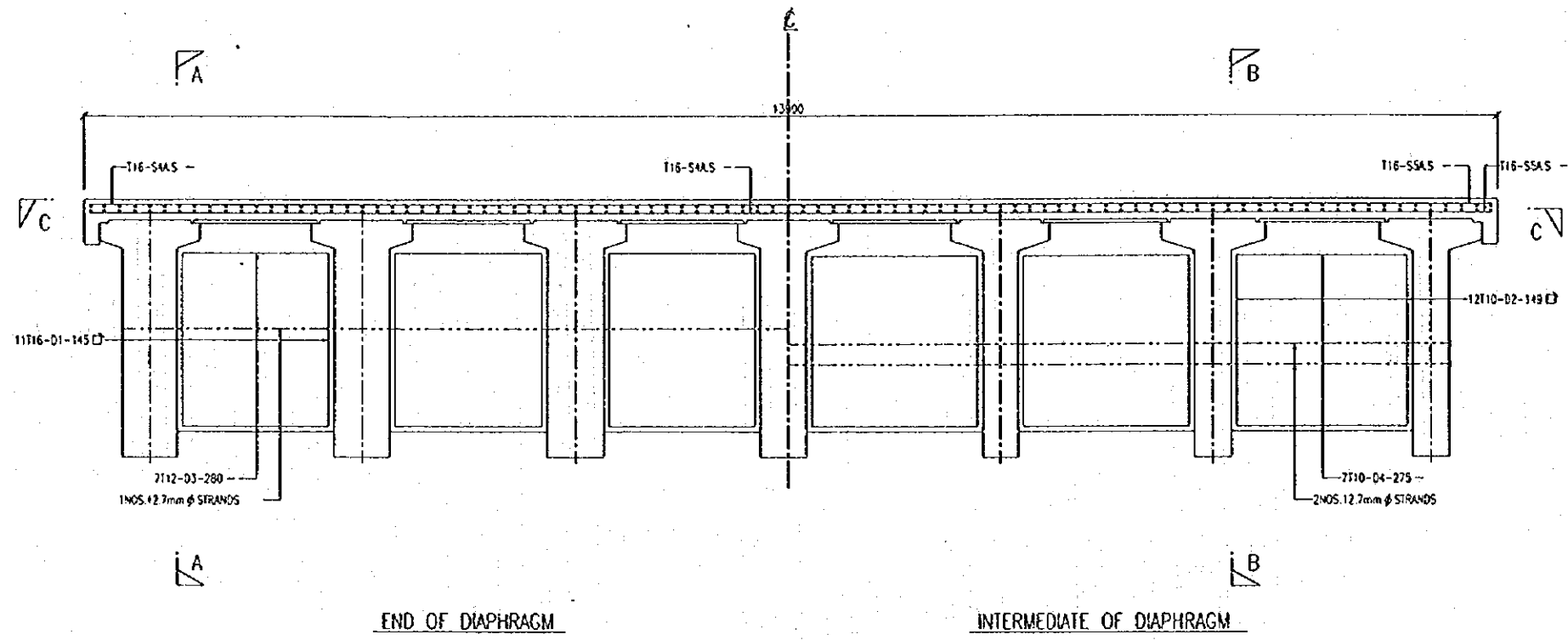
SECTION D-D  
SCALE = 1:30



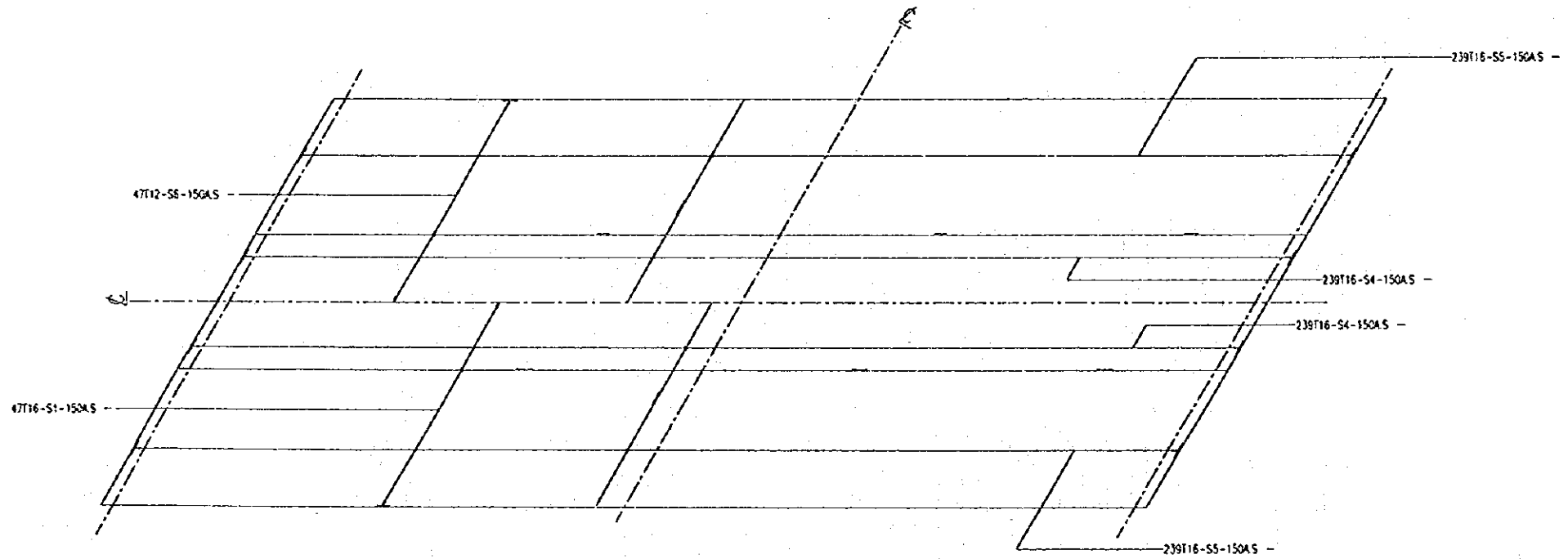
SECTION E-E  
SCALE = 1:30



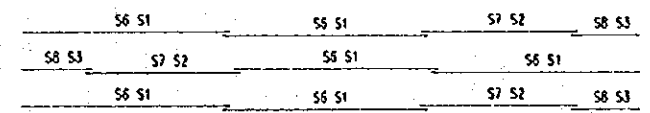
Tarikh	Butiran	Rujukan	UNIT JAMBATAN	PENGARAH JALAN	JABATAN KERJA RAYA MALAYSIA CAWANGAN JALAN
			DIREKABENTUK:		
			DILUKIS:	DISEMAK:	JARUTERA PENGUASA KANAN
			DILULUSKAN: PENOLONG PENGARAH (A)		PENOLONG PENGARAH KANAN (B)
	PINDAAN	UKURAN		TARIK:	BIL. LULUSAN:



CROSS SECTION AT DIAPHRAGM  
SCALE = 1:30

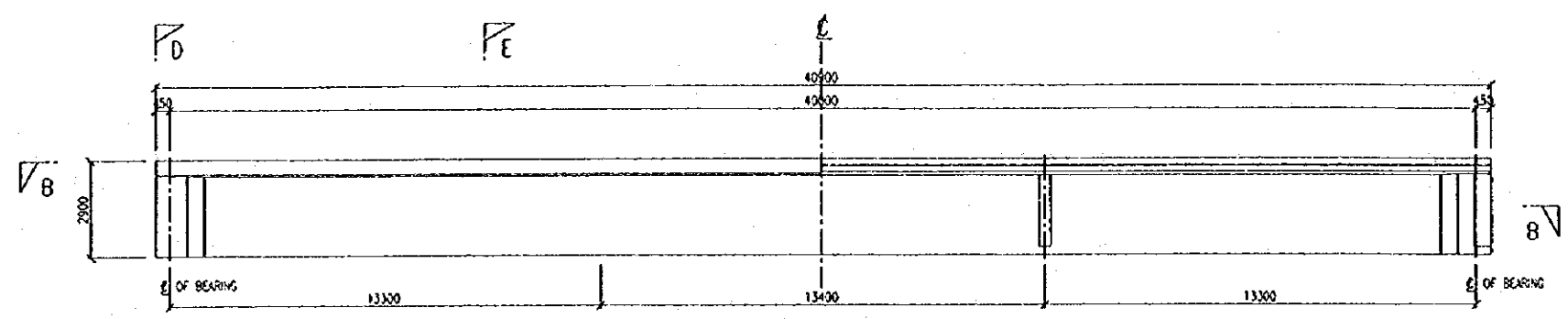


SECTION C-C  
PLAN OF SLAB  
SCALE = 1:100

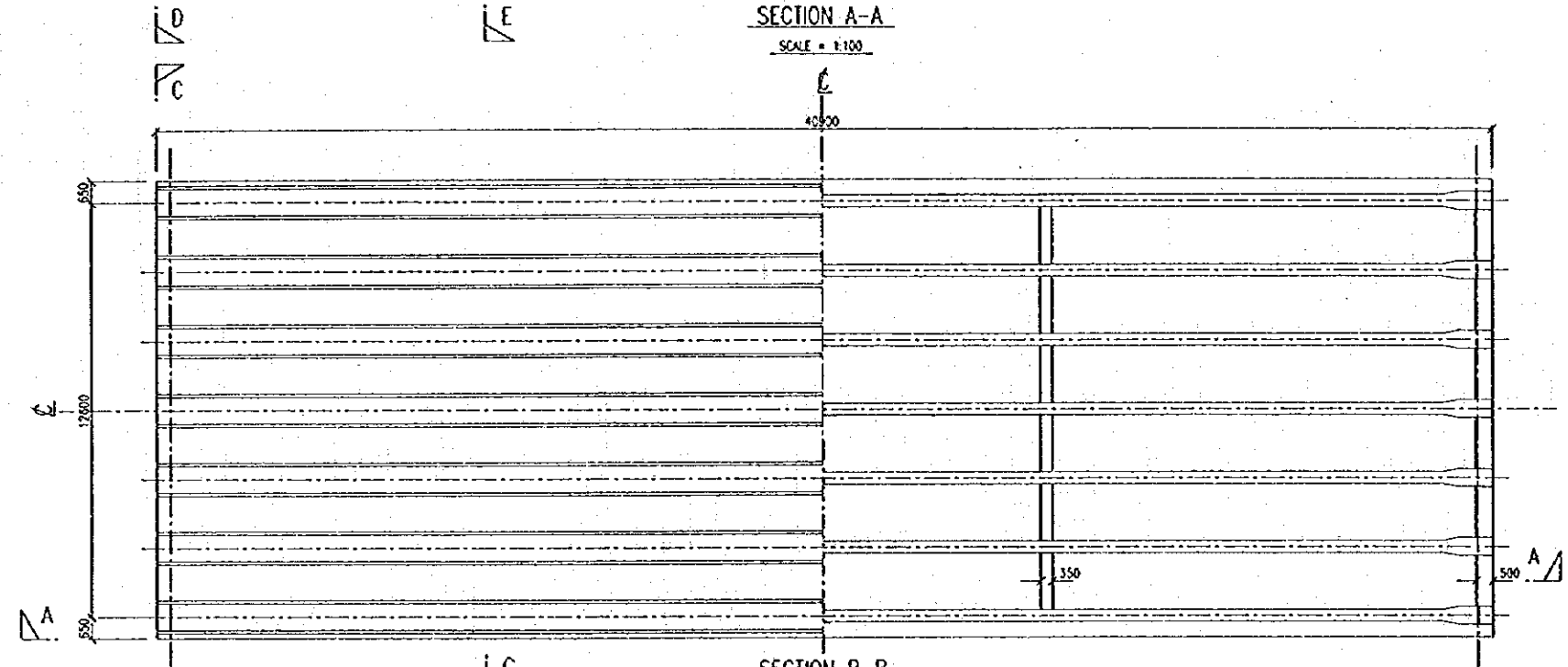


KEY PLAN FOR ALTERNATELY STAGGERED REINFORCEMENT

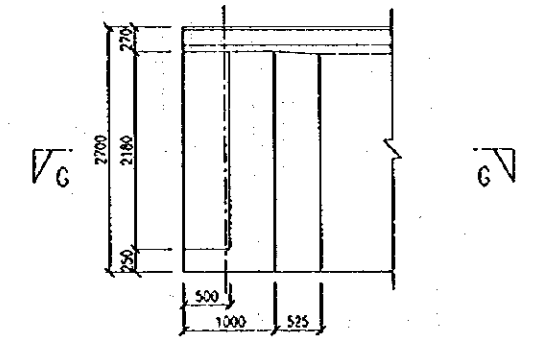
Tajuk	Bilik	Rujukan	UNIT JAMBATAN	PENGARAH JALAN		JABATAN KERJA RAYA MALAYSIA CAWANGAN JALAN
				DIREKABENTUK:		
PANDUAN	URUTAN		DILUNUS:	DISEMAK:	JURUTERA PENJAJA KANAN	TARIKH:
			DILULUSKAN: PENOLONG PENGARAH (JI)		PENOLONG PENGARAH KANAN (J)	BL. LUKSAN:



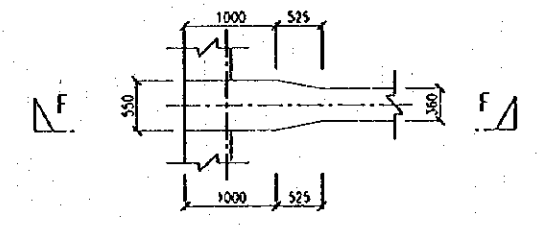
SECTION A-A  
SCALE = 1:100



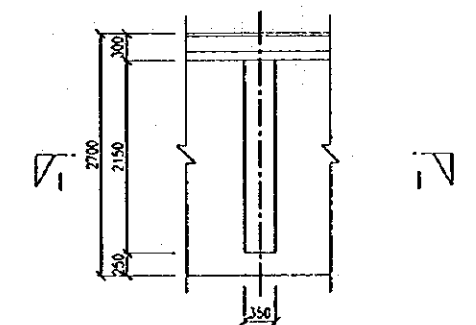
SECTION B-B  
SCALE = 1:100



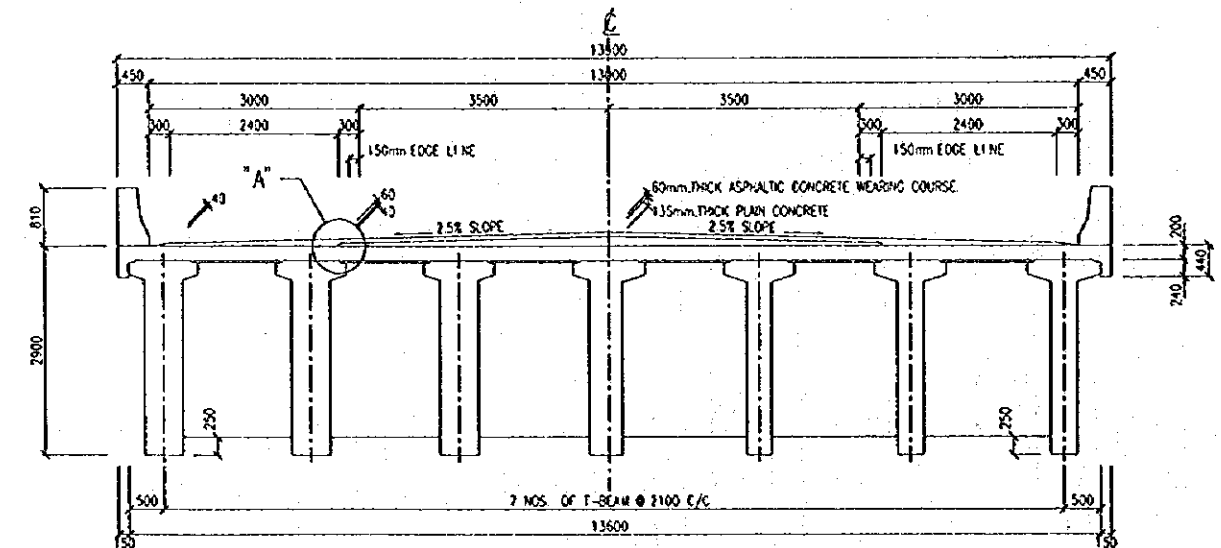
SECTION F-F



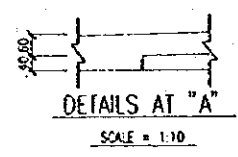
SECTION G-G  
END DIAPHRAGM



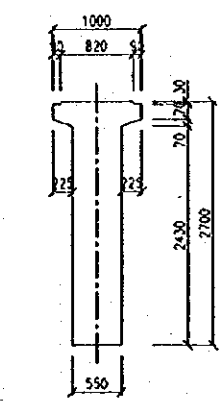
SECTION H-H



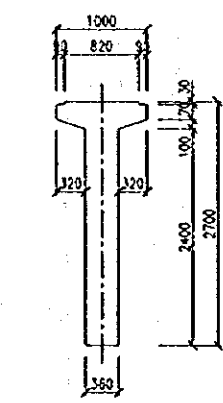
SECTION C-C  
SCALE = 1:50



DETAILS AT "A"  
SCALE = 1:10

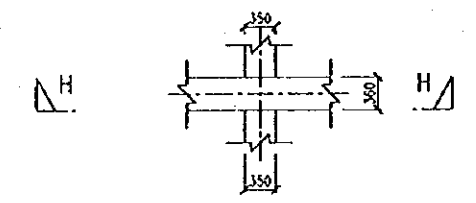


SECTION D-D



SECTION E-E

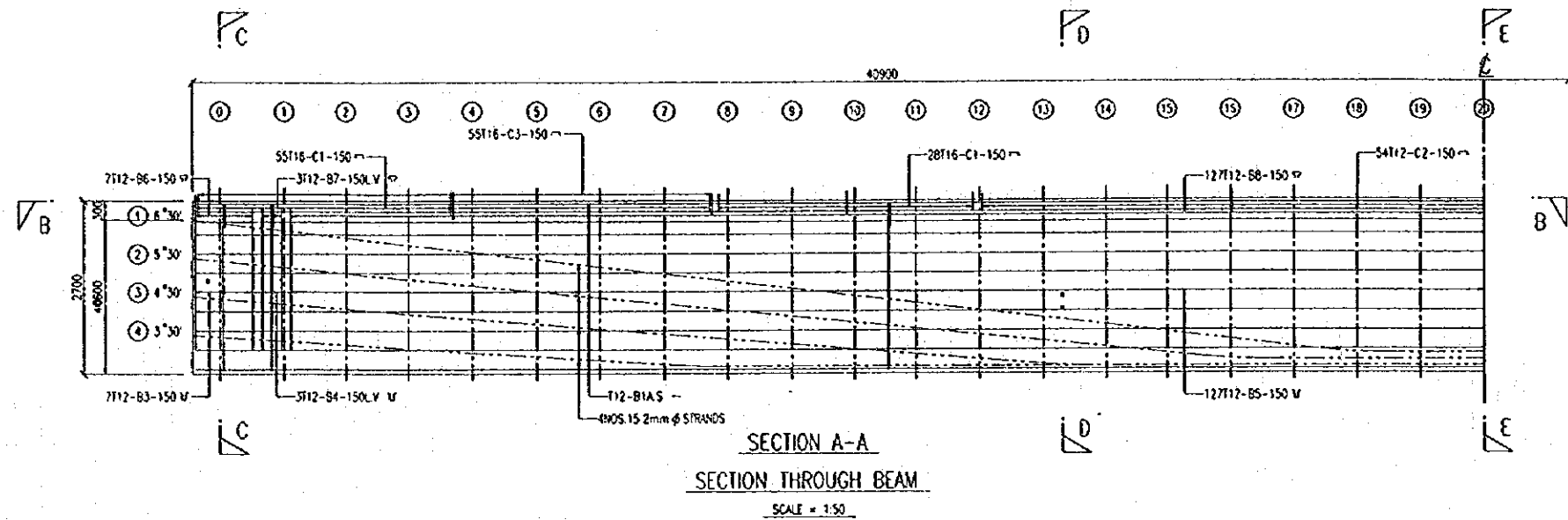
DETAILS OF BEAM  
SCALE = 1:40



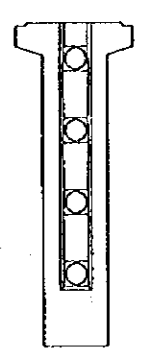
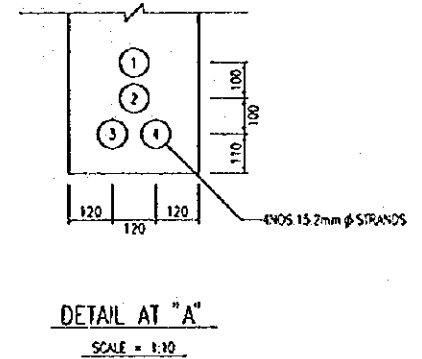
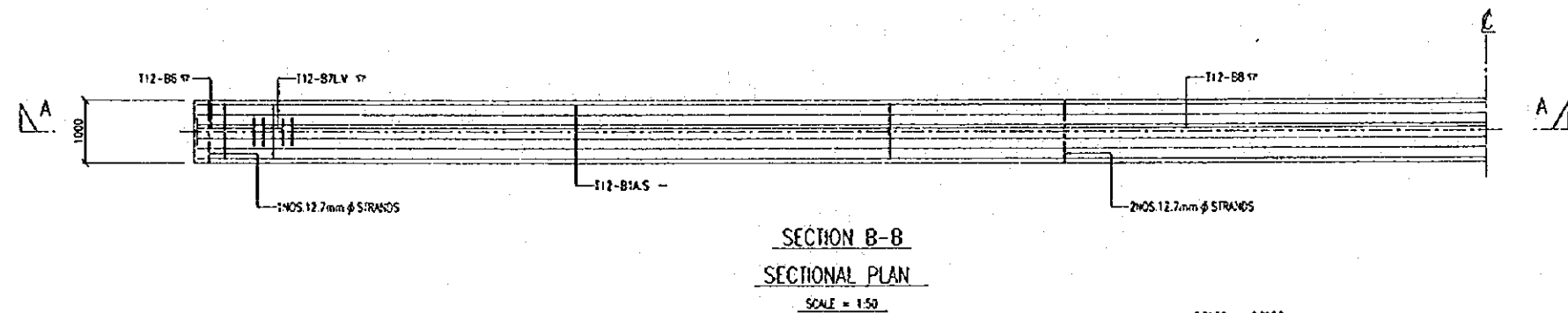
SECTION I-I  
INTERMEDIATE DIAPHRAGM

DETAILS OF DIAPHRAGM  
SCALE = 1:40

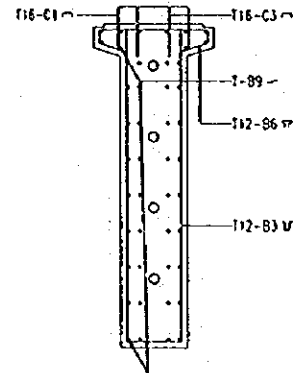
Torakh	Bulhan	Rujukan	UNIT JAMBATAN	PENGARAH JALAN	 <b>JABATAN KERJA RAYA MALAYSIA</b> <b>CAWANGAN JALAN</b>
			DIREKABENTUK		
			DIKUNCI	DISEMAK	JURUTERA PENYAJASA KAWAN
	PINDAAN	UNDIRAN	DIULUSKAN PENOLONG PENGARAH (A)		PENOLONG PENGARAH KAWAN (A)
				TARIKH	BIL. LUKISAN



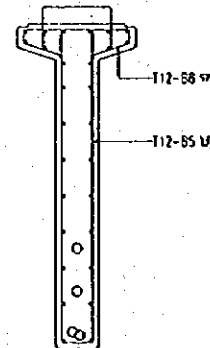
	1	2	3	4	5	6	7	8	9	10	11	12	13	14	15	16	17	18	19	20	
CABLE 1	2349	2235	2121	2007	1893	1779	1665	1551	1437	1323	1209	1095	981	868	754	640	526	412	352	310	310
CABLE 2	1757	1660	1564	1468	1372	1275	1179	1083	986	890	794	697	601	505	409	312	247	210	210	210	210
CABLE 3	1165	1086	1007	928	850	771	692	614	535	456	378	299	220	141	110	110	110	110	110	110	110
CABLE 4	572	511	450	389	328	267	205	144	110	110	110	110	110	110	110	110	110	110	110	110	110



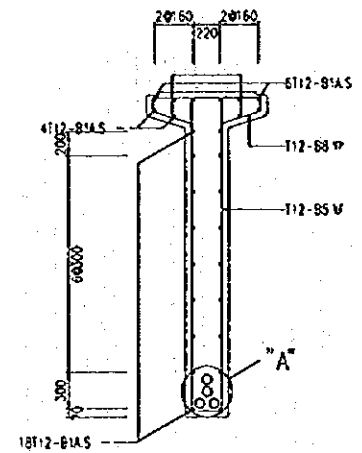
END ANCHORAGE  
SCALE = 1:30



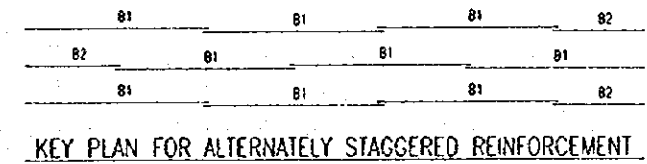
SECTION C-C  
SCALE = 1:30



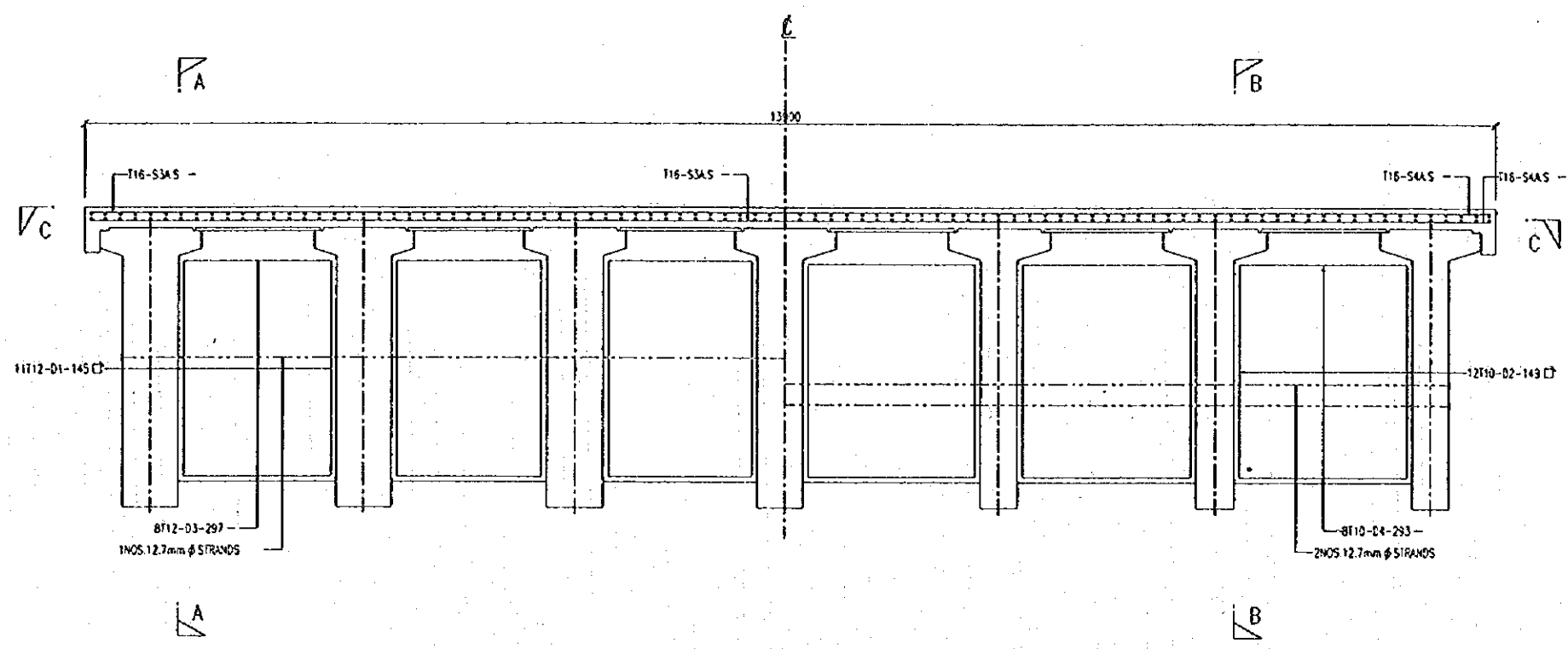
SECTION D-D  
SCALE = 1:30



SECTION E-E  
SCALE = 1:30



Tarikh	Bulizan	Rujukan	UNIT JAMBATAN	PENCAHAR JALAN	JABATAN KERJA RAYA MALAYSIA CAWANGAN JALAN
			DIREKASBENTUK		
			DILAKS	DISEMAK	JURUTERA PENGEKASA KANAN
			DIBULUSKAN: PENYOLONG PENCARAH (U)		PENYOLONG PENCARAH KANAN (U)
					TARIKH
					BL. LUKSAS:

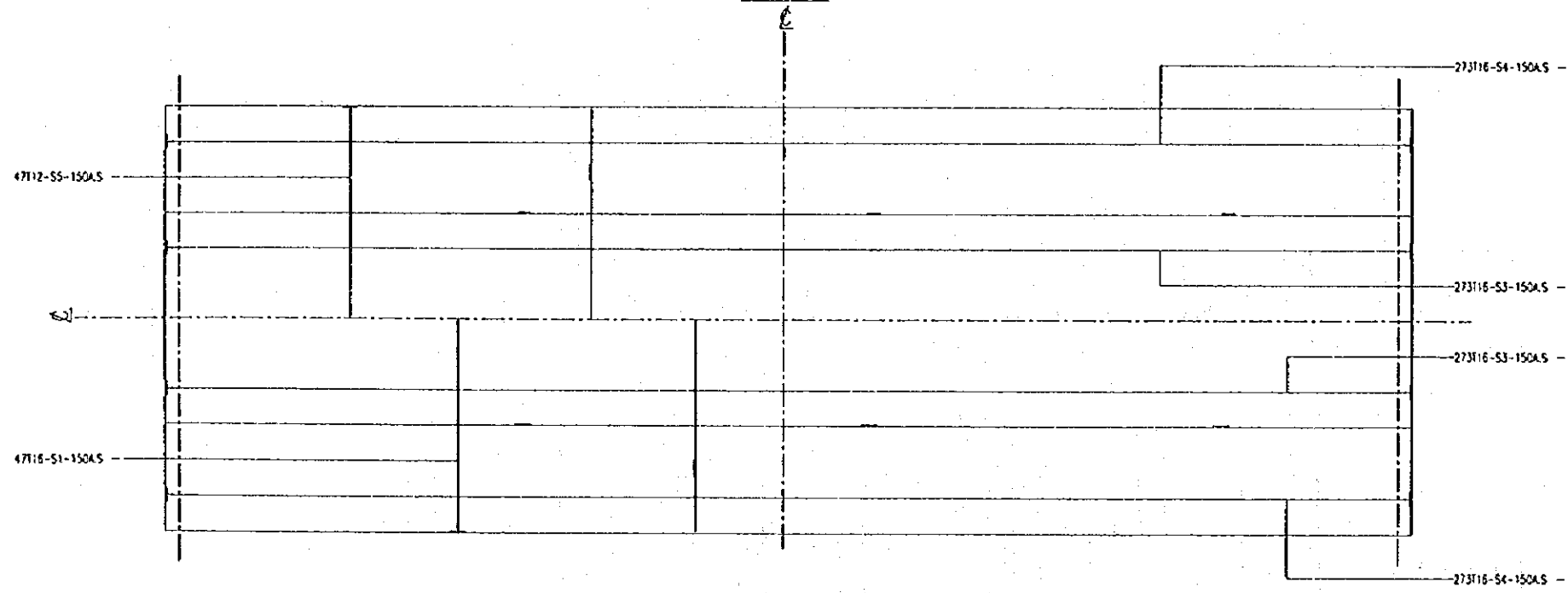


END OF DIAPHRAGM

INTERMEDIATE OF DIAPHRAGM

CROSS SECTION AT DIAPHRAGM

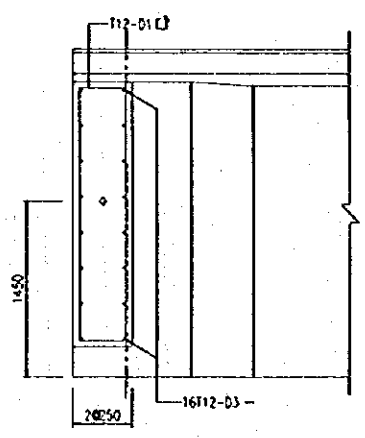
SCALE = 1:30



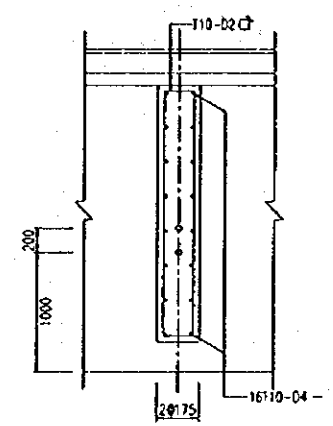
SECTION C-C

PLAN OF SLAB

SCALE = 1:100

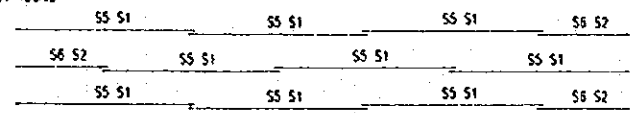


SECTION A-A



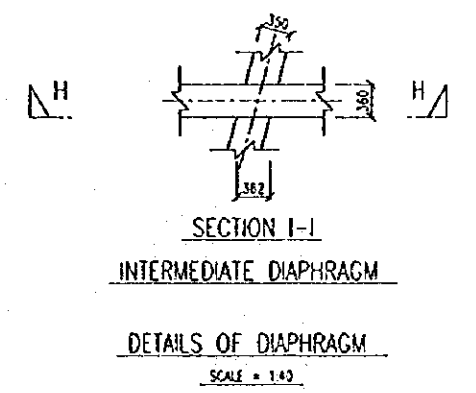
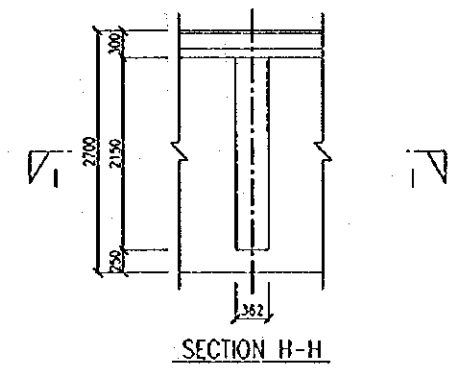
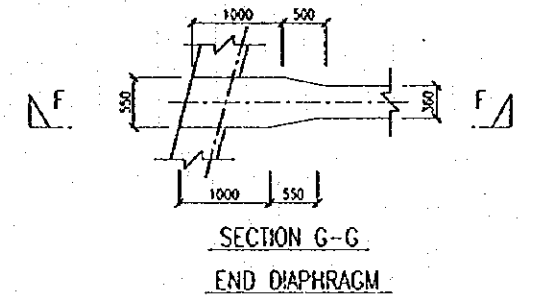
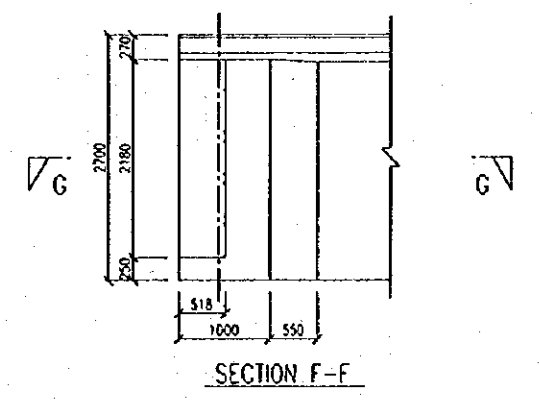
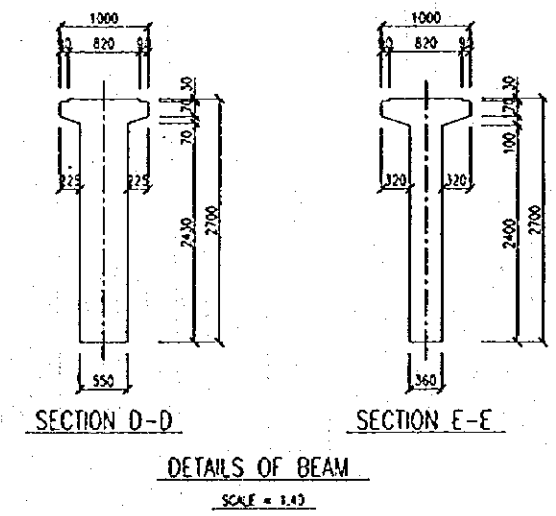
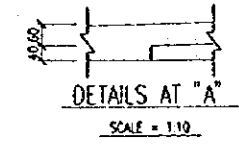
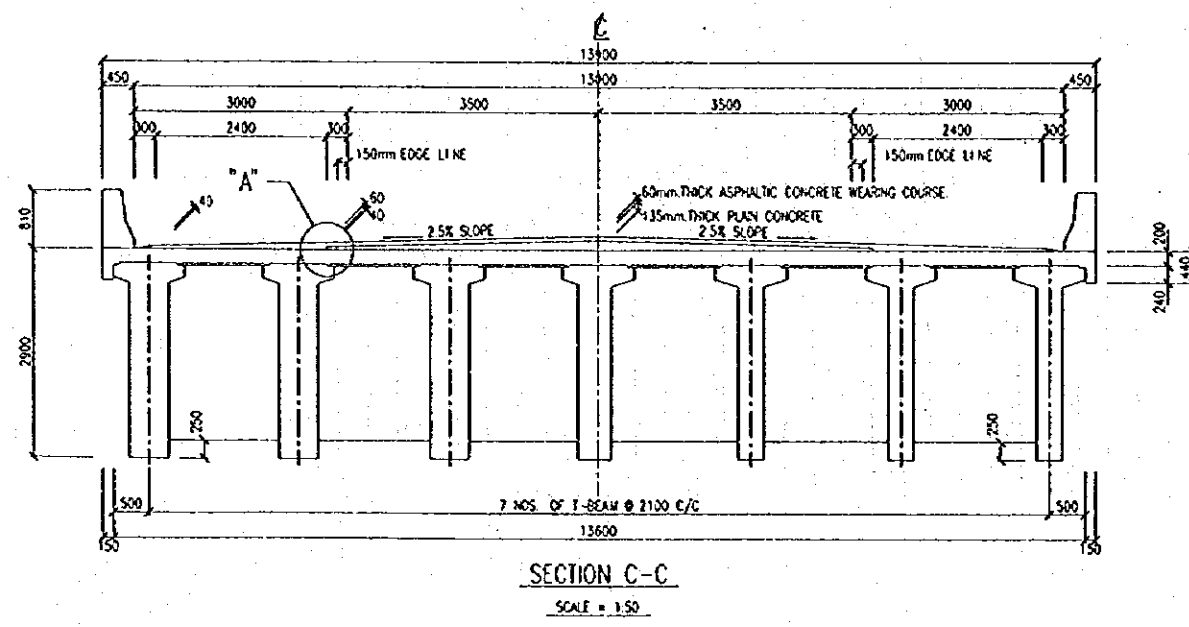
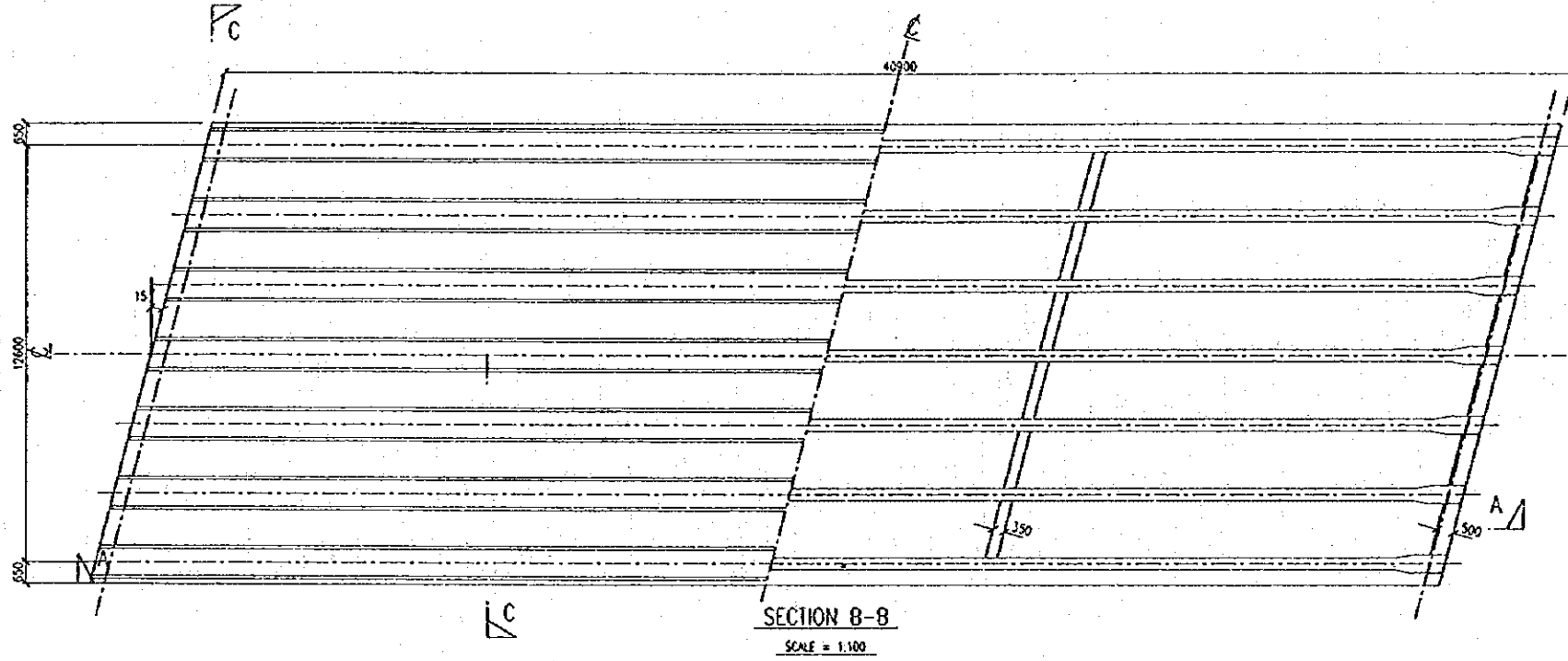
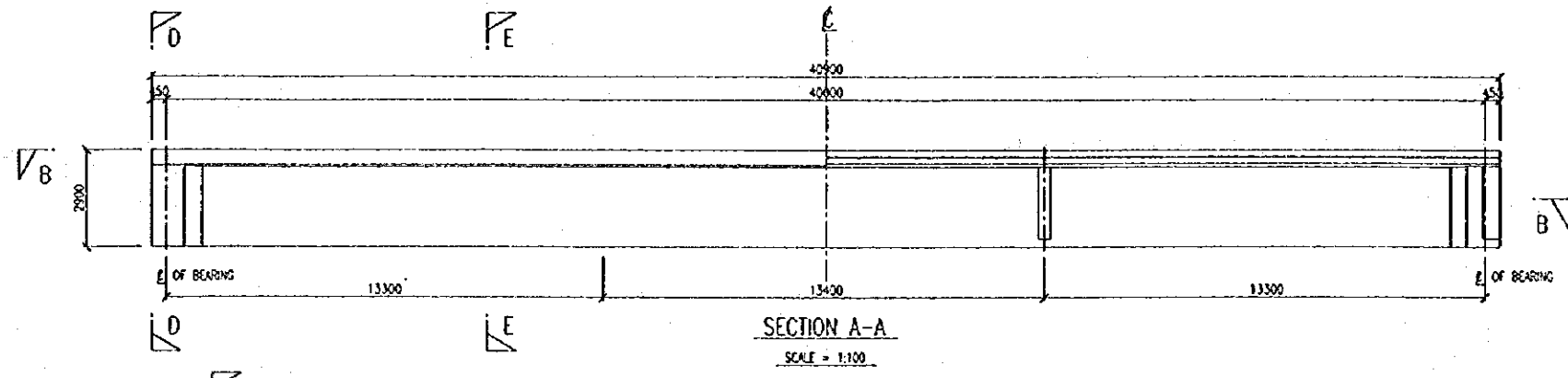
SECTION B-B  
DETAILS OF DIAPHRAGM

SCALE = 1:30

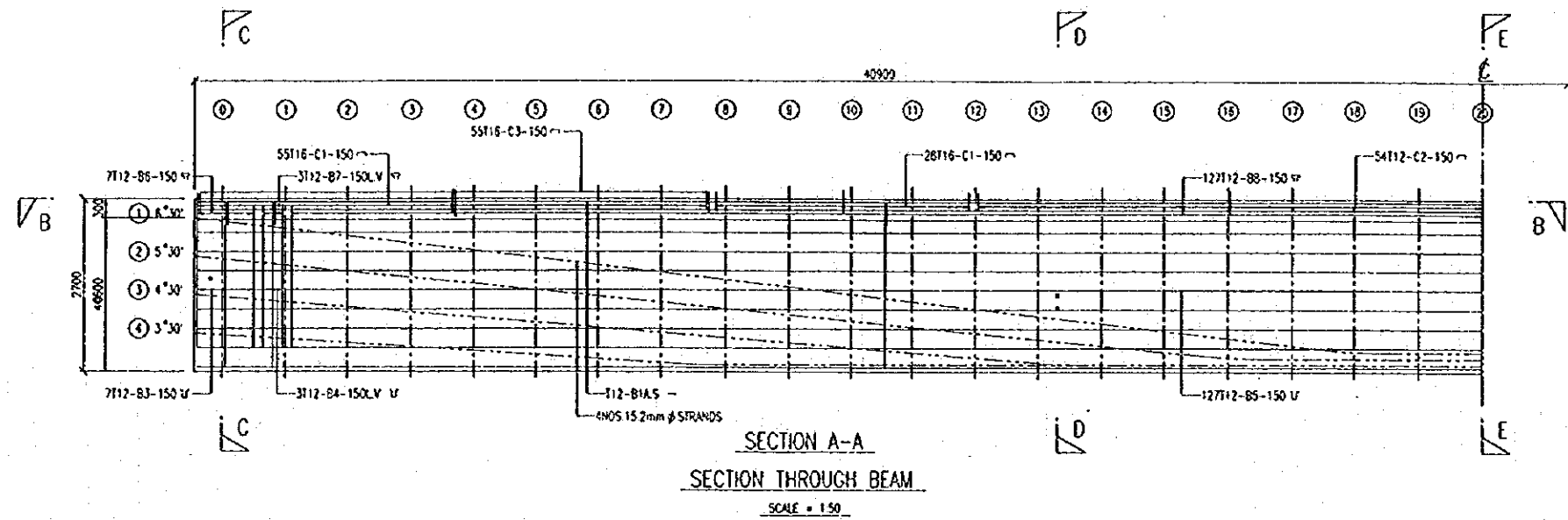


KEY PLAN FOR ALTERNATELY STAGGERED REINFORCEMENT

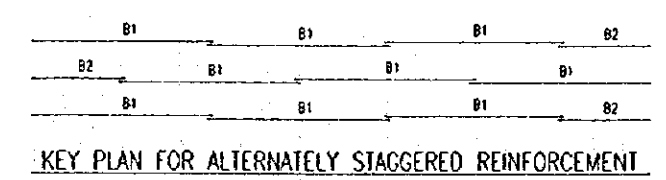
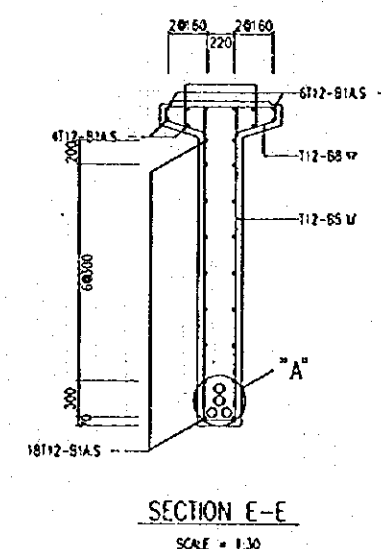
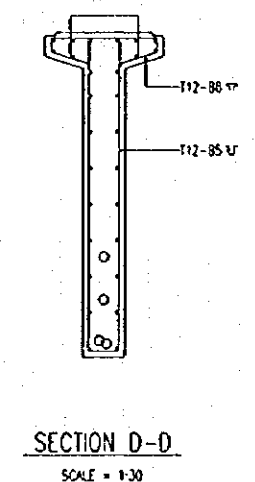
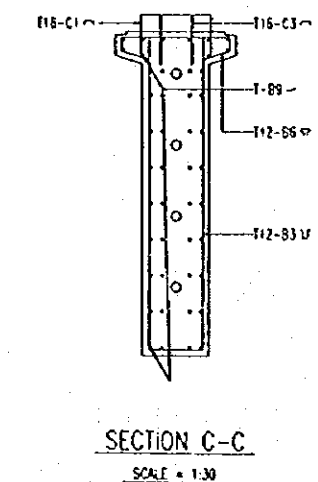
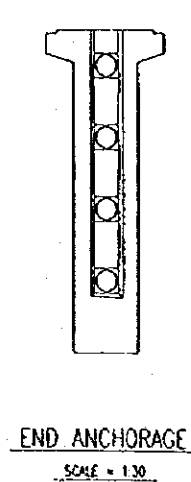
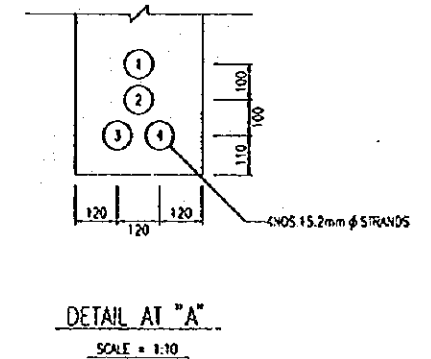
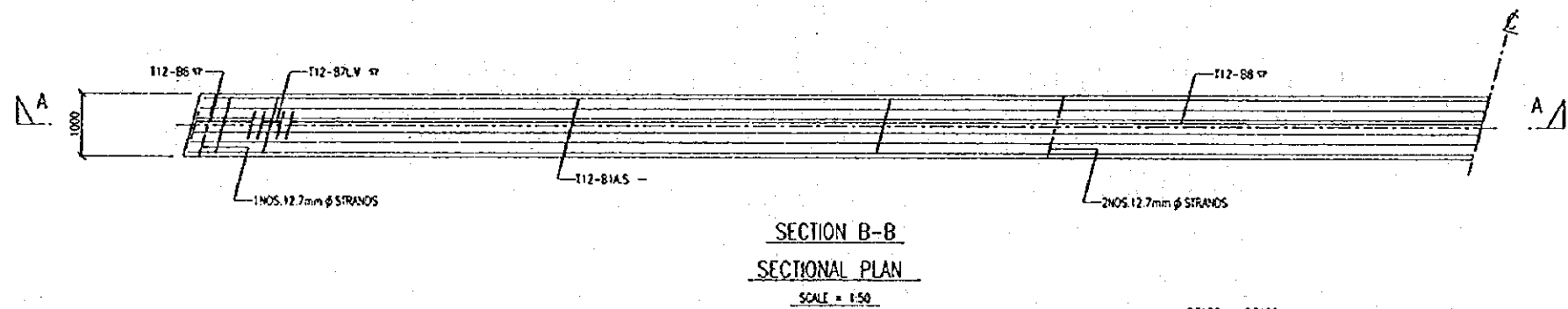
Tajuk	Bulatan	Rujukan	UNIT JAMBATAN	PENGARAH JALAN	 <b>JABATAN KERJA RAYA MALAYSIA</b> CAWANGAN JALAN
			DIREKABENTUK		
			DIKURUS	DISEWAK	JURUTERA PENOLONG KANAN
			DIMULUSKAN	PENOLONG PENGARAH (M)	PENOLONG PENGARAH KANAN (A)
	PINDAAN		UKURAN	TARIKH	BL. LUKSAN



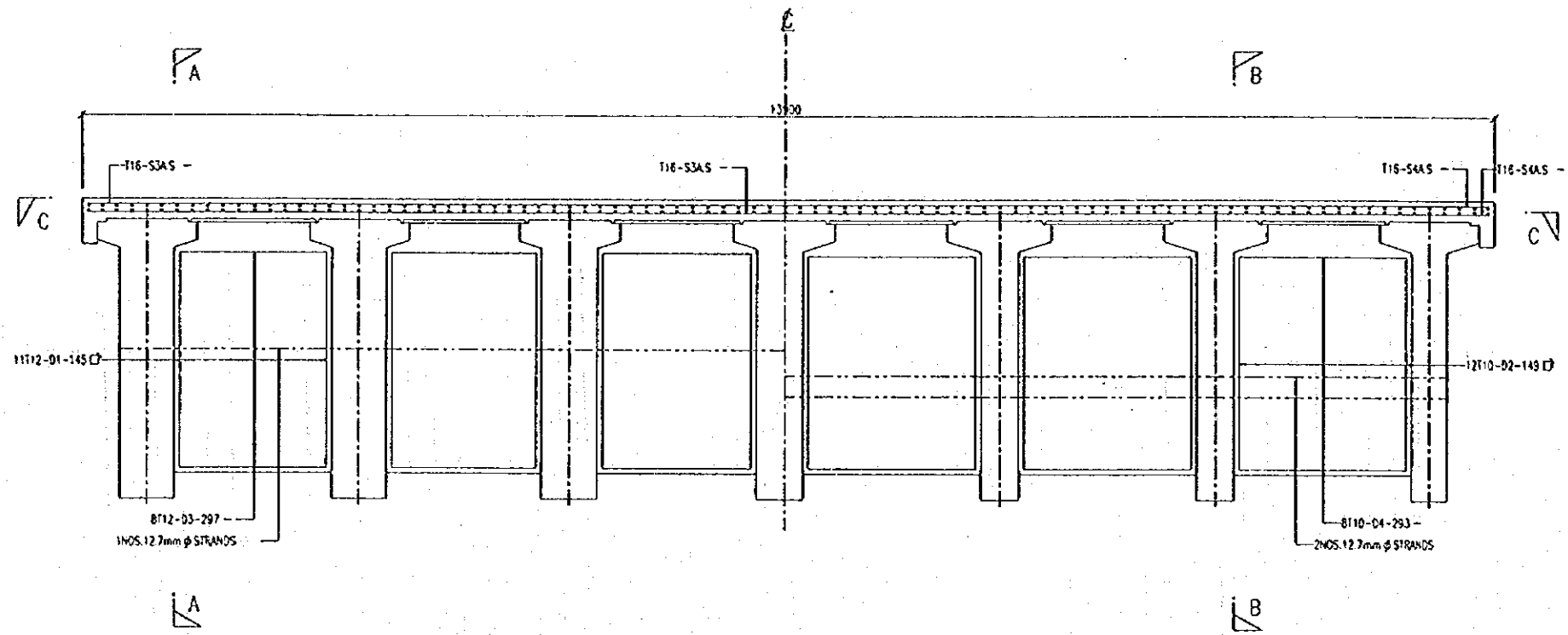
Tajah	Bulatan	Rujukan	UNIT JAMBATAN	PENGARAH JALAN		JABATAN KERJA RAYA MALAYSIA CAWANGAN JALAN
				DIREKASBENTUK:		
PANDUAN			DALAM:	DISEMAK:	JURUTERA PENJAJA KANAN	
			DALUHSKAN: PENOLONG PENGARAH (A)		PENOLONG PENGARAH KANAN (J)	TARIKH: BIL. LURUSAN:
		UKURAN				



	①	②	③	④	⑤	⑥	⑦	⑧	⑨	⑩	⑪	⑫	⑬	⑭	⑮	⑯	⑰	⑱	⑳		
CABLE ①	2349	2235	2123	2007	1893	1779	1665	1551	1437	1323	1209	1095	981	868	754	640	526	412	352	310	310
CABLE ②	1757	1660	1564	1458	1372	1275	1179	1083	986	890	794	697	601	505	409	312	247	210	210	210	210
CABLE ③	1185	1086	1007	928	850	771	692	614	535	456	378	299	220	141	110	110	110	110	110	110	110
CABLE ④	572	511	450	389	328	267	205	144	110	110	110	110	110	110	110	110	110	110	110	110	110



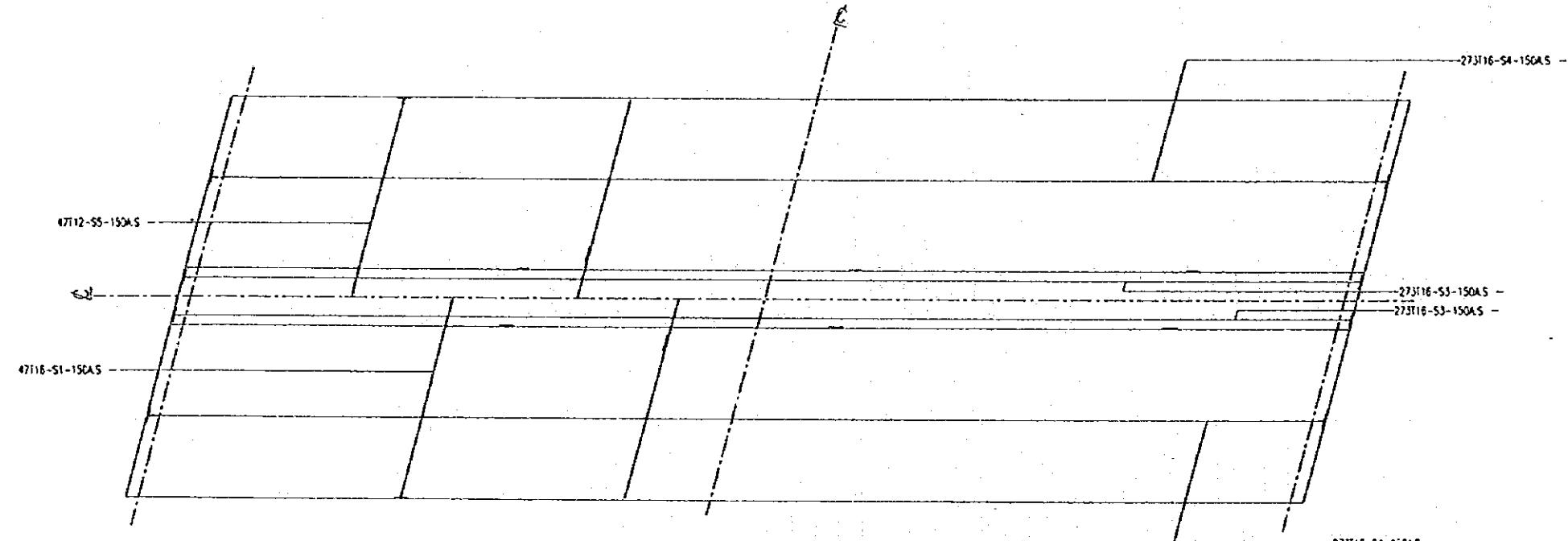
TAKS	Buliran	Rujukan	UNIT JAMBATAN	PENGARAH JALAN	JABATAN KERJA RAYA MALAYSIA CAWANGAN JALAN
	PINDAAN	UKURAN			
			DIREKABENTUK	JURUTERA PENGUJASA KAJAN	
			DILUKUS: [ ]	DISEMAK: [ ]	
			DALUJUKAN: PENOLONG PENGARAH (P)	PENOLONG PENGARAH KAJAN (P)	TARIKH: [ ]
					BIL. LUKUSAN: [ ]



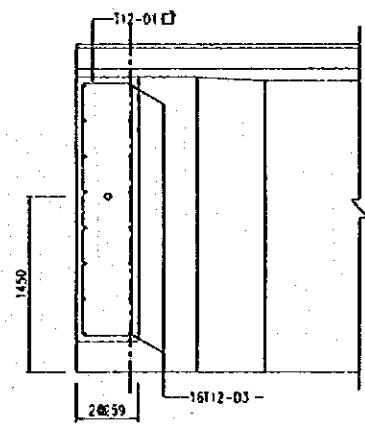
END OF DIAPHRAGM

INTERMEDIATE OF DIAPHRAGM

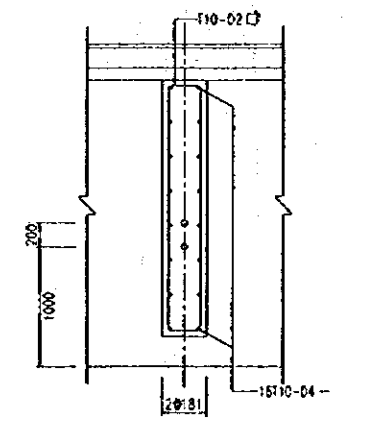
CROSS SECTION AT DIAPHRAGM  
SCALE = 1:30



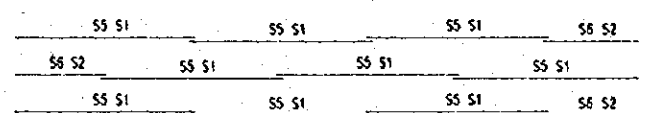
SECTION C-C  
PLAN OF SLAB  
SCALE = 1:100



SECTION A-A



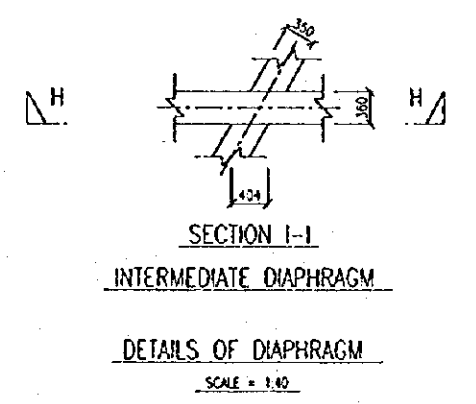
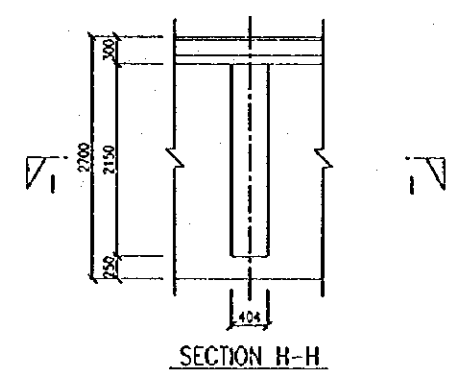
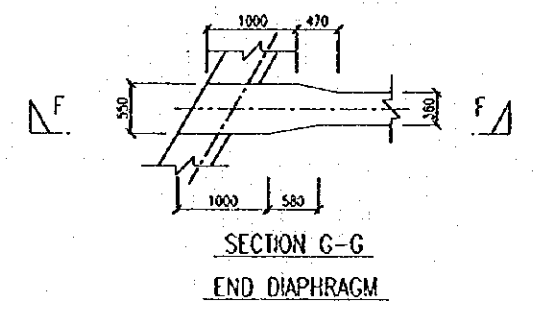
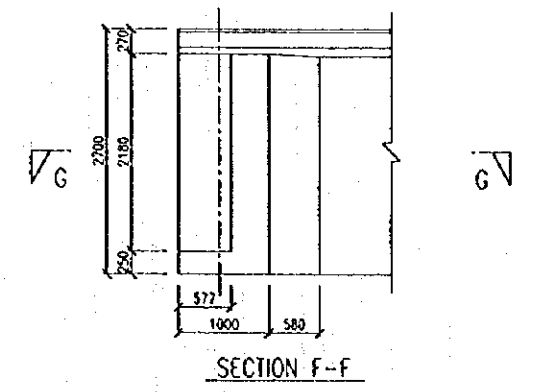
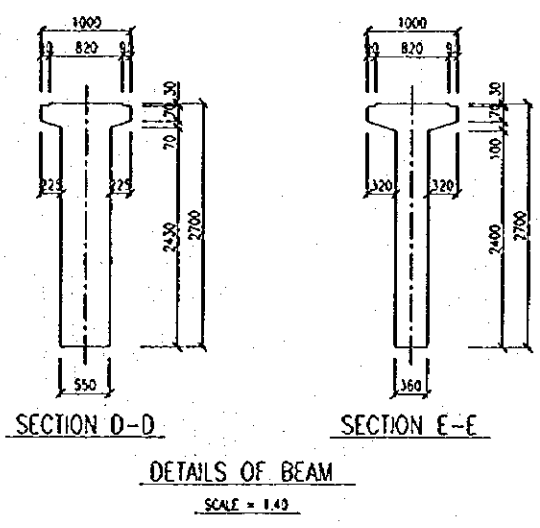
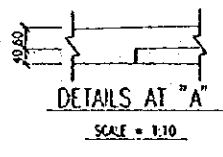
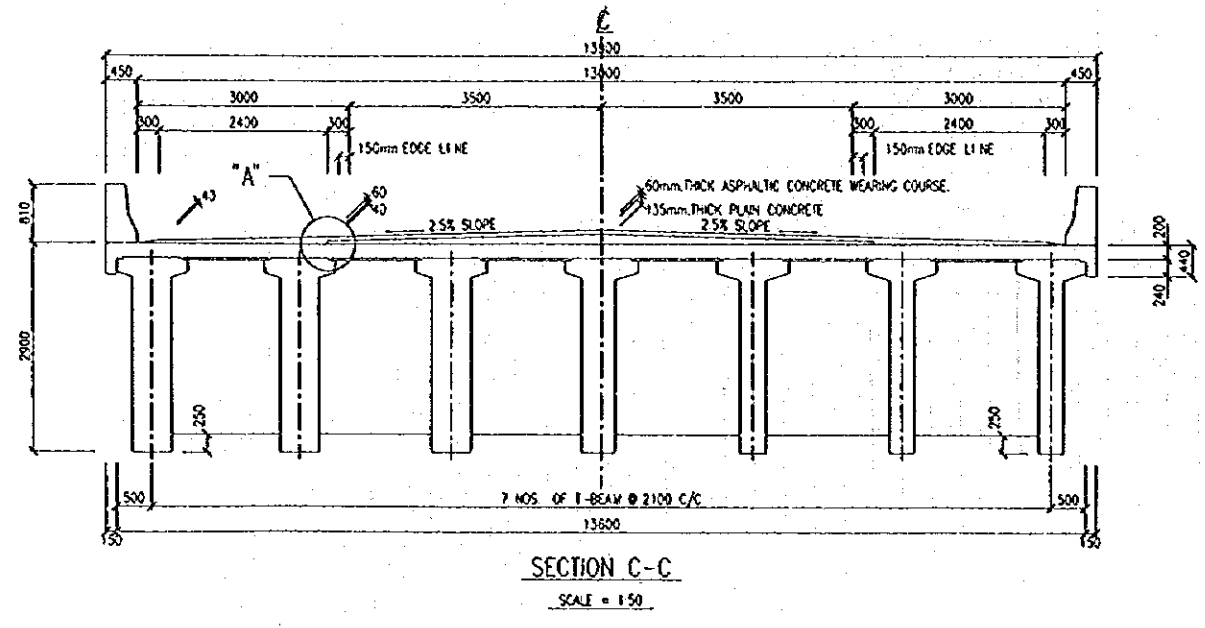
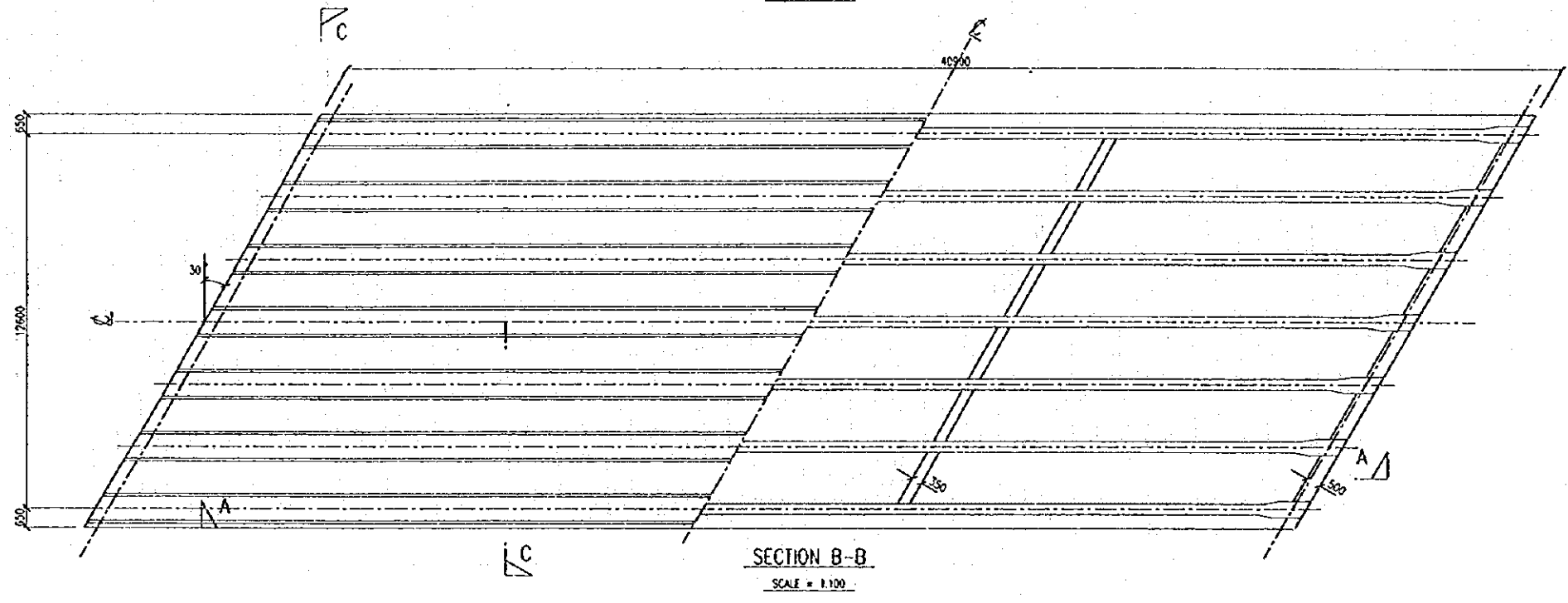
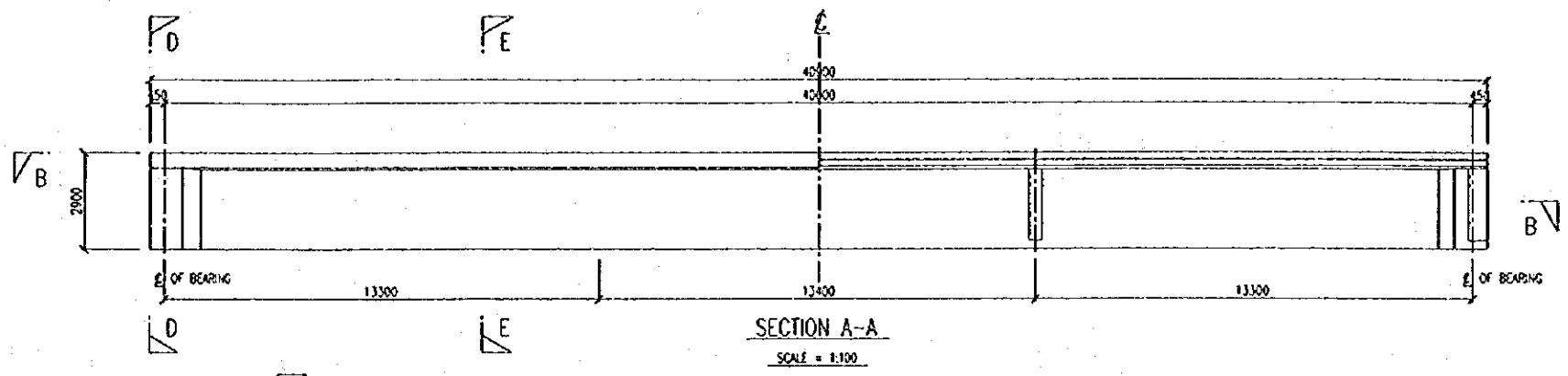
SECTION B-B  
DETAILS OF DIAPHRAGM  
SCALE = 1:30



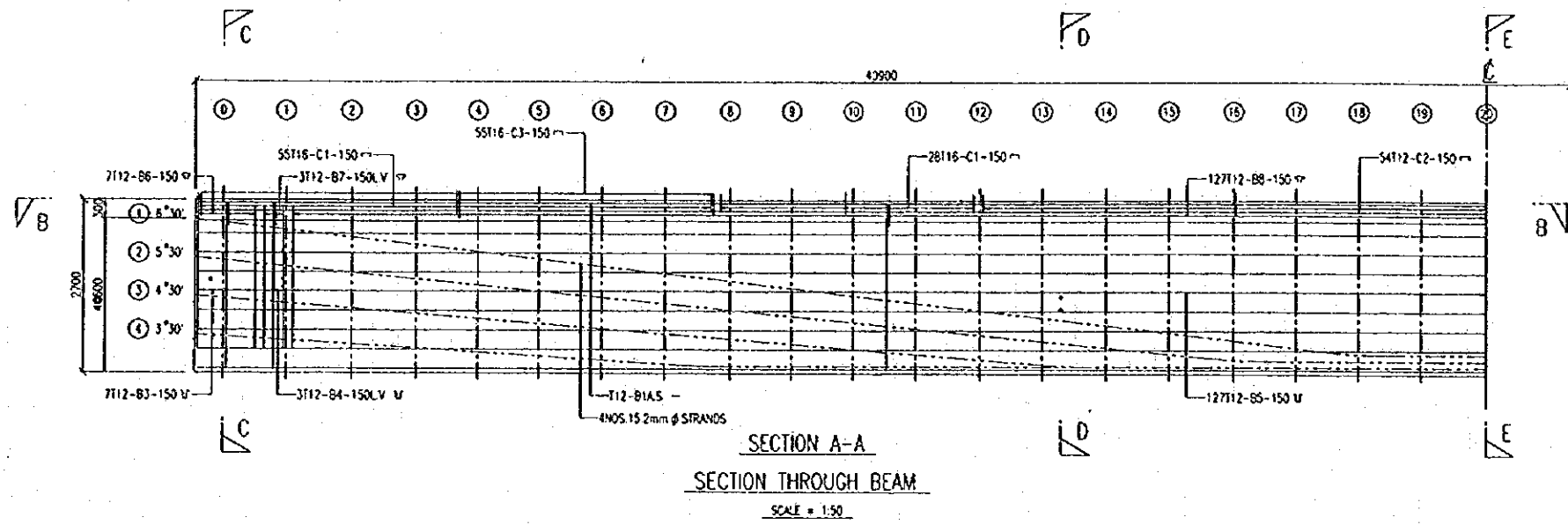
KEY PLAN FOR ALTERNATELY STAGGERED REINFORCEMENT

Tarah	Bulatan	Rujukan	UKURAN	UNIT JAMBATAN		JABATAN KERJA RAYA MALAYSIA CAWANGAN JALAN
	PINDAAN			DIREKABENTUK:	PENYARAH JALAN	
				DILUNAS:	DISEMAK:	JURUTERA PENGUSAHA KANAN
				DILURUSKAN, PENOLONG PENGARAH (A)		PENOLONG PENGARAH KANAN (A)
						DILURUSKAN:

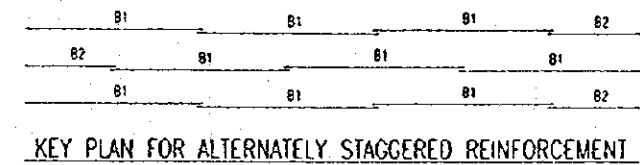
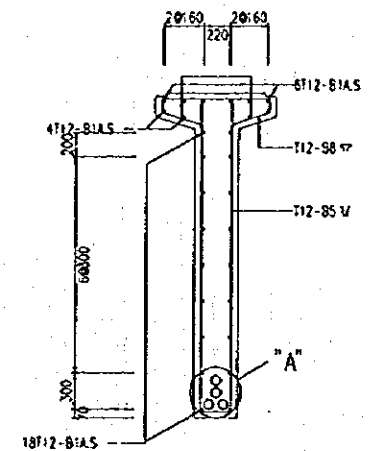
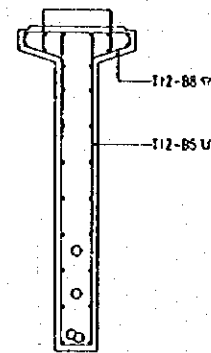
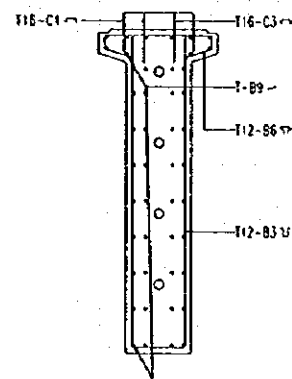
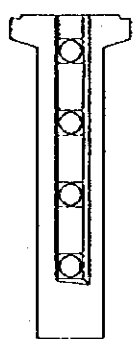
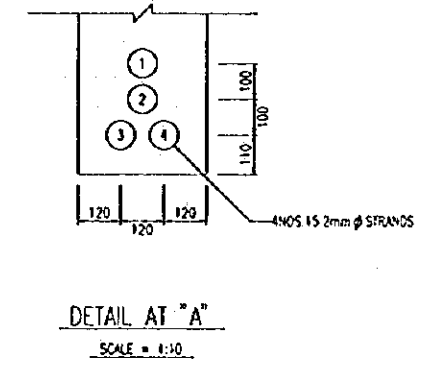
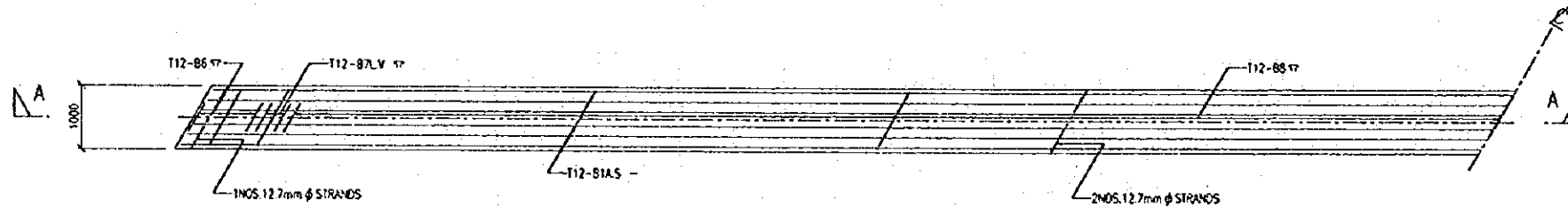




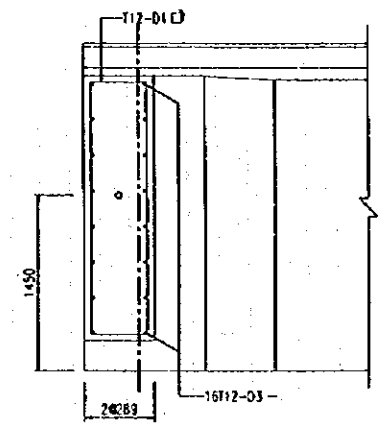
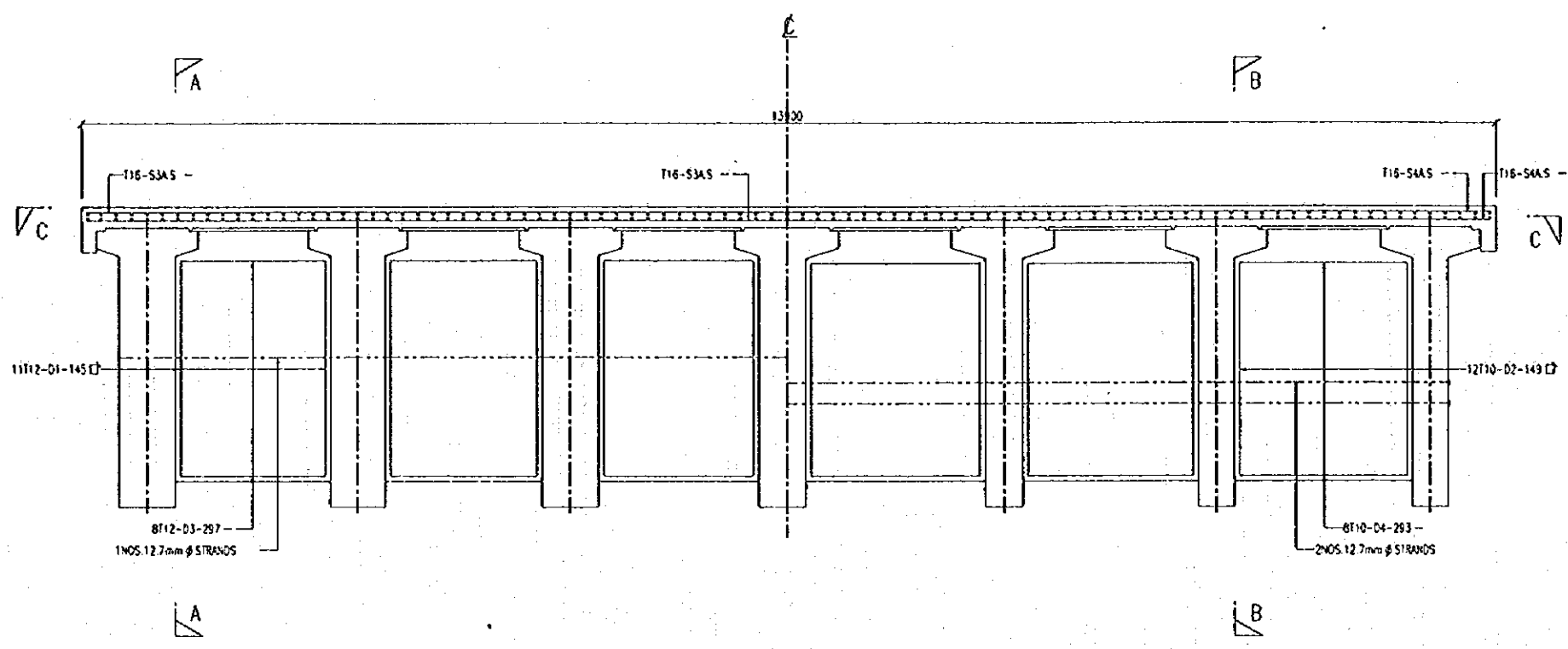
Tajuk	Bulan	Rujukan	UNIT JAMBATAN	PENGARAH JALAN	JABATAN KERJA RAYA MALAYSIA CAWANGAN JALAN
			DIREKABENTUK		
			DALUAS	DISEMAK	JURUTERA PENGAUSA KANAN
PINDAAN			DALUUSKAN: PENOLONG PENGARAH (A)	PENOLONG PENGARAH KANAN (D)	TARIKH
		UKURAN			BIL. LUPUSAN



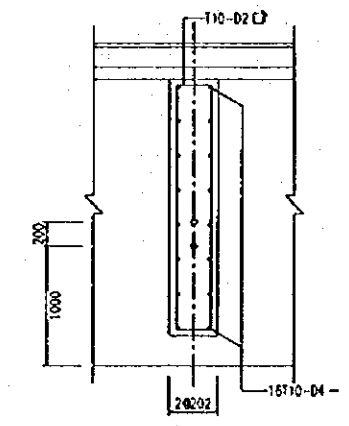
	0	1	2	3	4	5	6	7	8	9	10	11	12	13	14	15	16	17	18	19	20
CABLE 1	2349	2235	2121	2007	1893	1779	1665	1551	1437	1323	1209	1095	981	868	754	640	526	412	352	310	310
CABLE 2	1757	1560	1564	1450	1372	1275	1179	1083	988	890	794	697	601	505	409	312	247	210	270	210	210
CABLE 3	1185	1086	1007	928	850	771	692	614	535	456	378	299	220	141	110	110	110	110	110	110	110
CABLE 4	572	511	450	389	328	267	205	144	110	110	110	110	110	110	110	110	110	110	110	110	110



Terdah	Bulkan	Rujukan	UNIT JAMBATAN	PENGARAH JALAN	JABATAN KERJA RAYA MALAYSIA CAWANGAN JALAN
	PINDAAN	UNJURAN			
			DIREKABENTUK	JURUTERA PENGLUSA KANAN	BIL. LUKISAN
			DILUKIS: PENOLONG PENGARAH (A)	PENOLONG PENGARAH KANAN (B)	



SECTION A-A



SECTION B-B  
DETAILS OF DIAPHRAGM

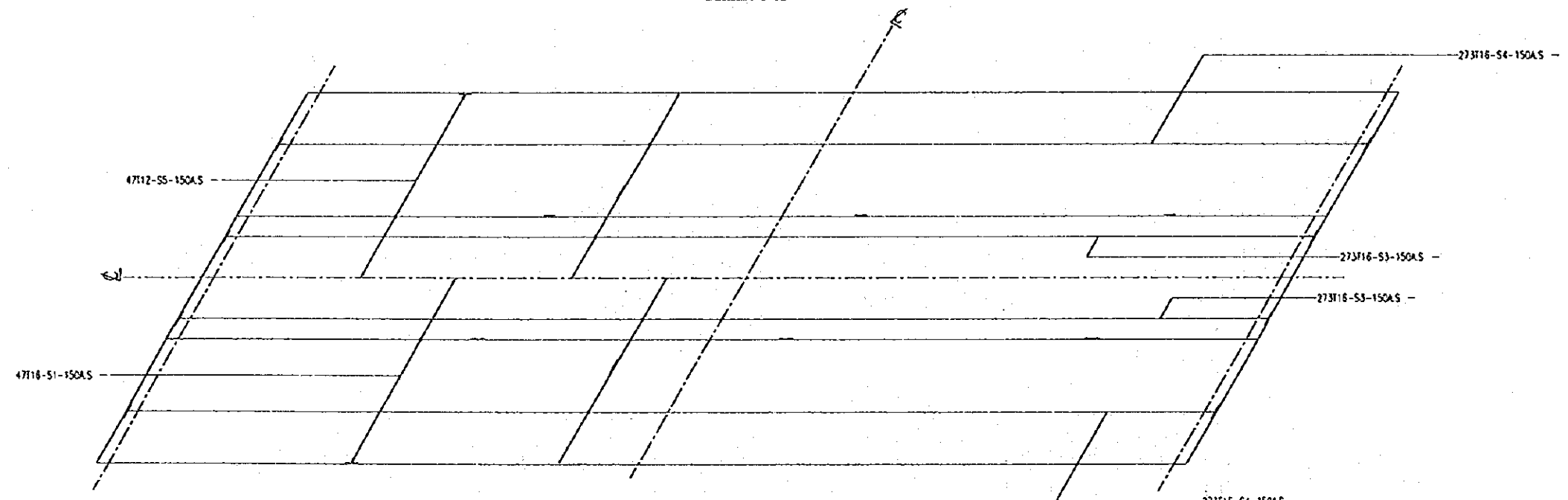
SCALE = 1:30

END OF DIAPHRAGM

INTERMEDIATE OF DIAPHRAGM

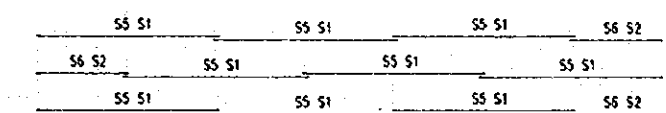
CROSS SECTION AT DIAPHRAGM

SCALE = 1:30



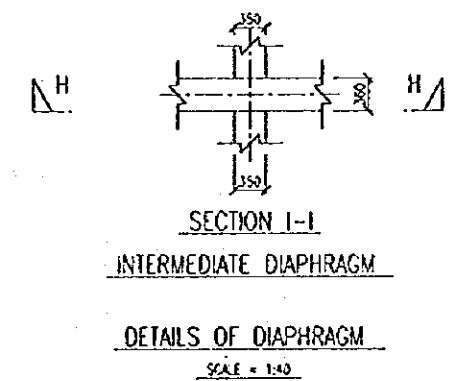
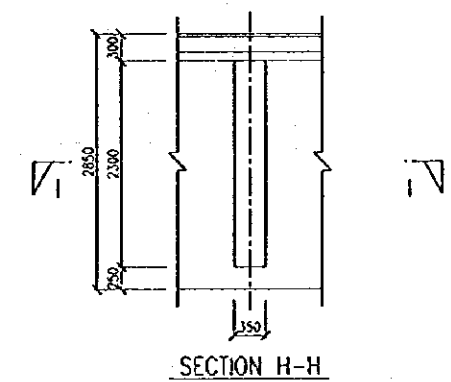
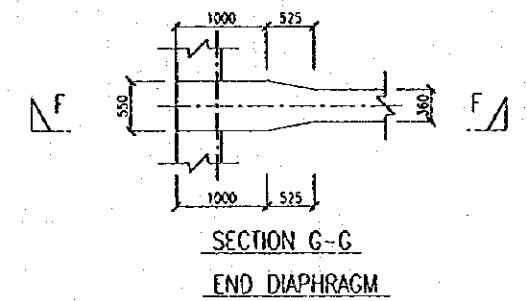
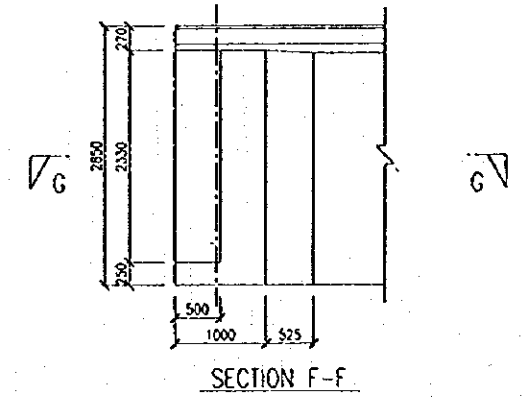
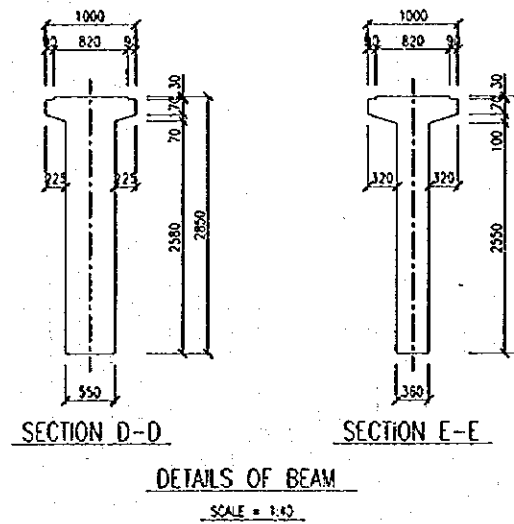
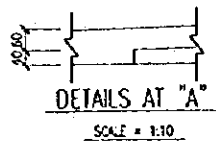
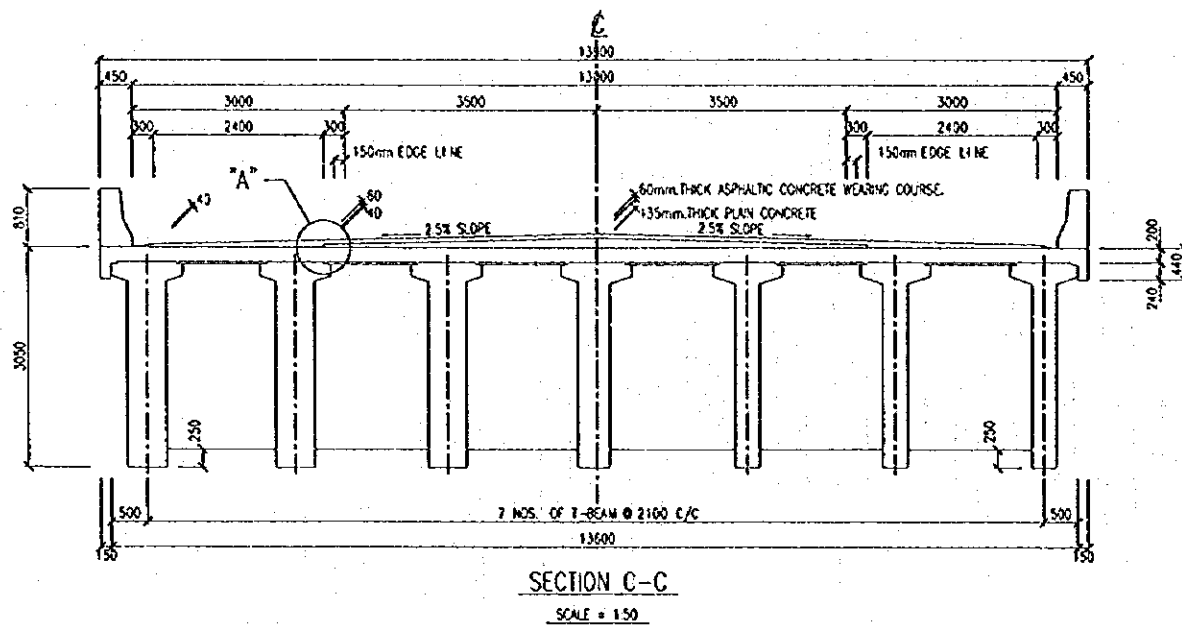
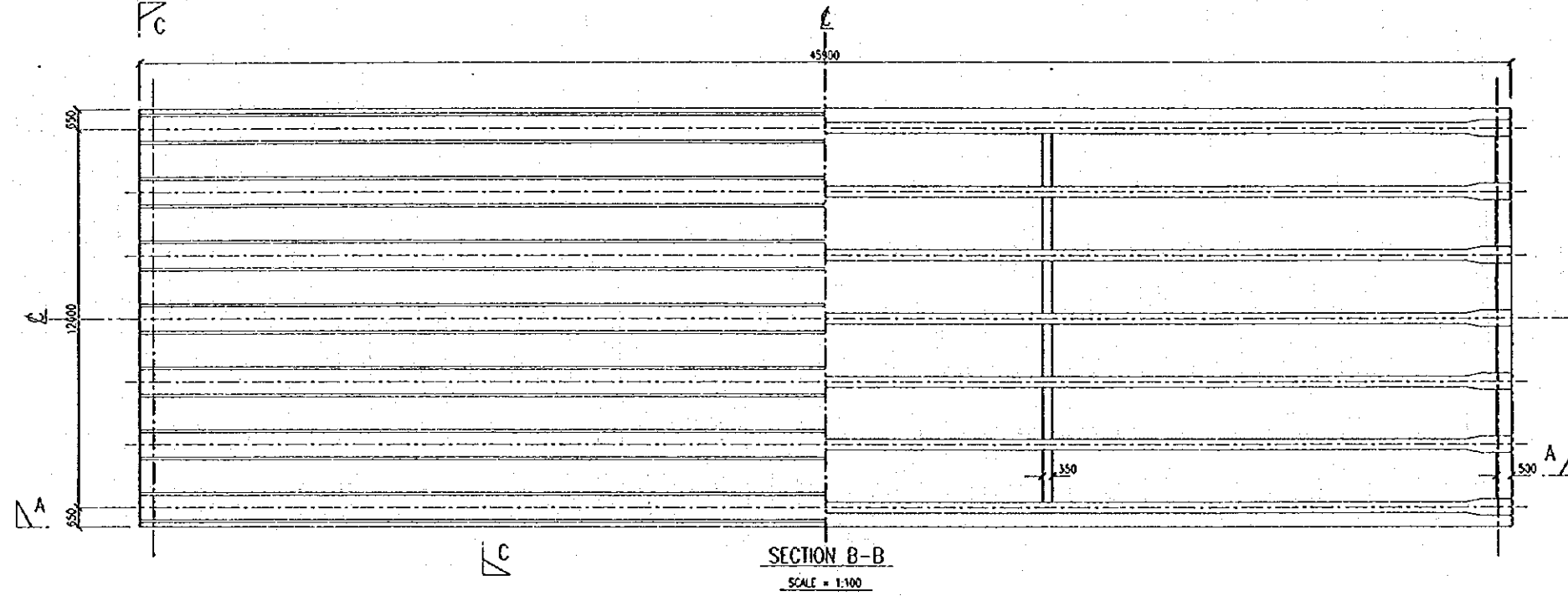
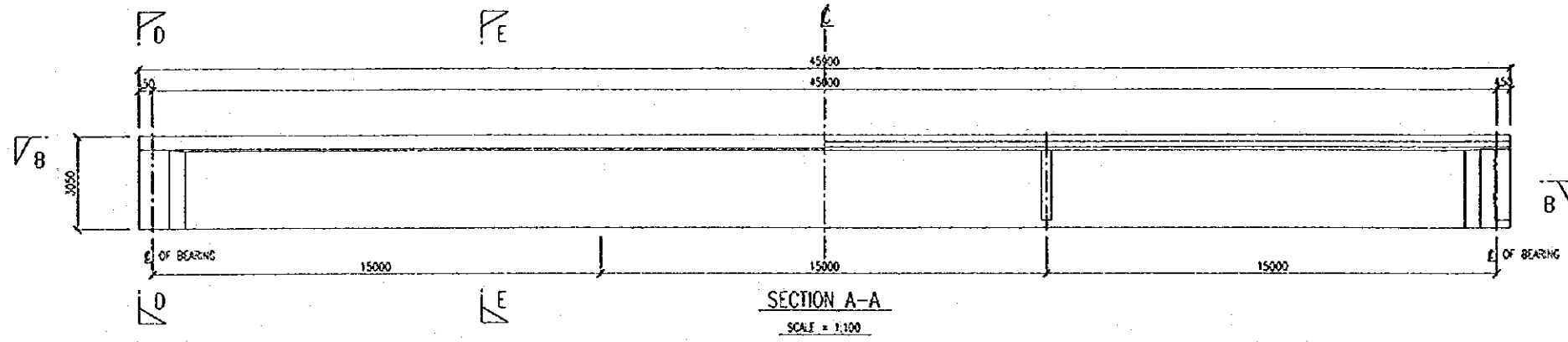
SECTION C-C  
PLAN OF SLAB

SCALE = 1:100

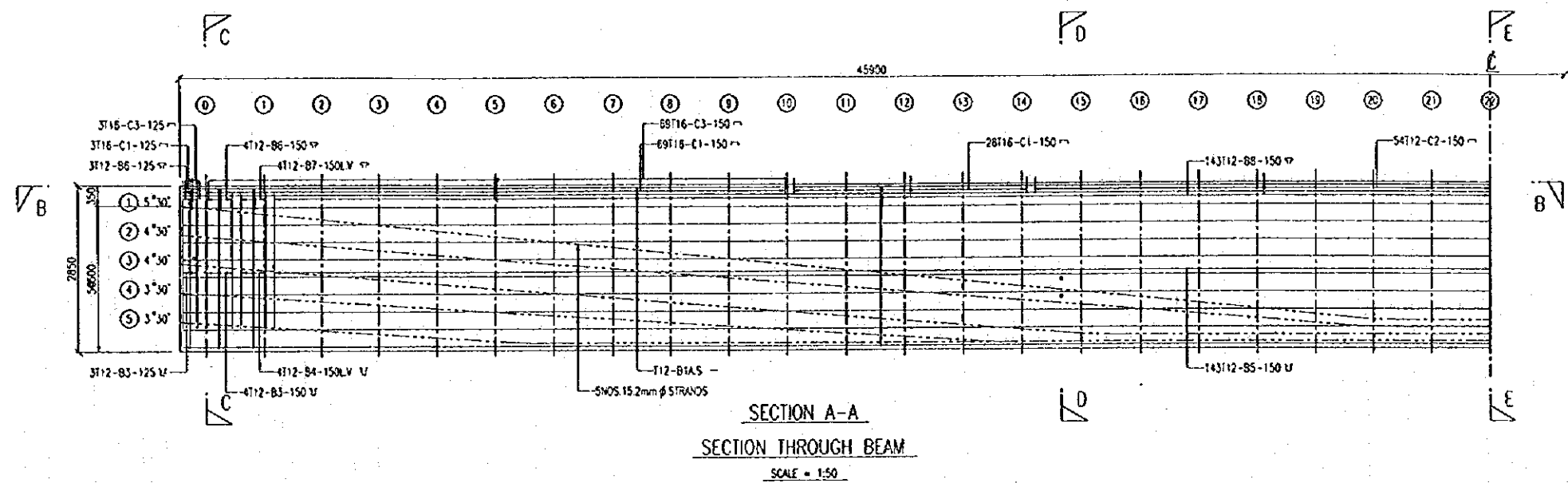


KEY PLAN FOR ALTERNATELY STAGGERED REINFORCEMENT

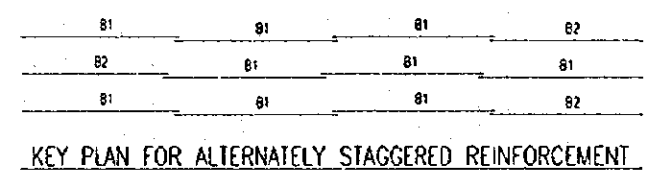
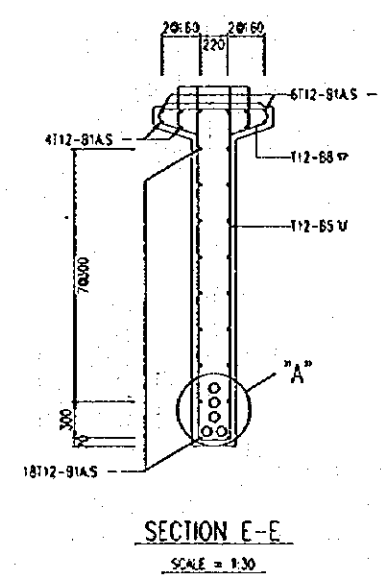
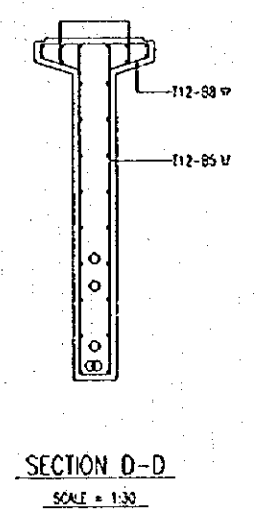
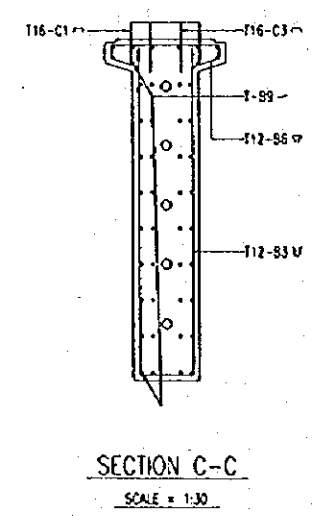
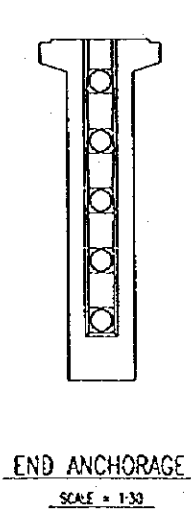
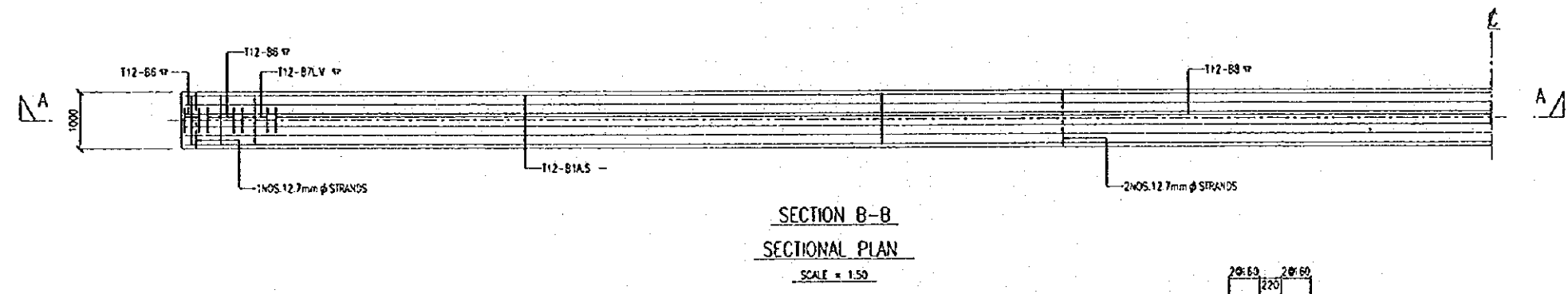
TAKS	Bukran	Rujukan	UNIT JAMBATAN	PENGARAH JALAN		JABATAN KERJA RAYA MALAYSIA CAWANGAN JALAN
				DIREKABENTUK		
PINDAAN	UNJURAN		DALUAS:	DISEMAK:	JURUTERA PENOLONG KANAN	TARIKH:
			DALUASKAN: PENOLONG PENGARAH (A)		PENOLONG PENGARAH KANAN (A)	



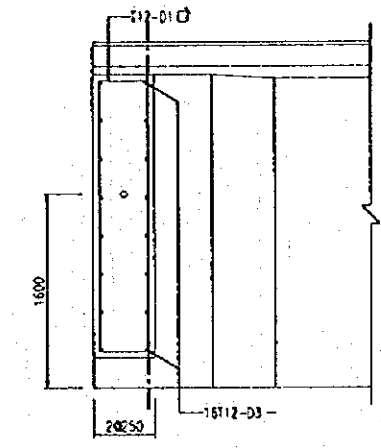
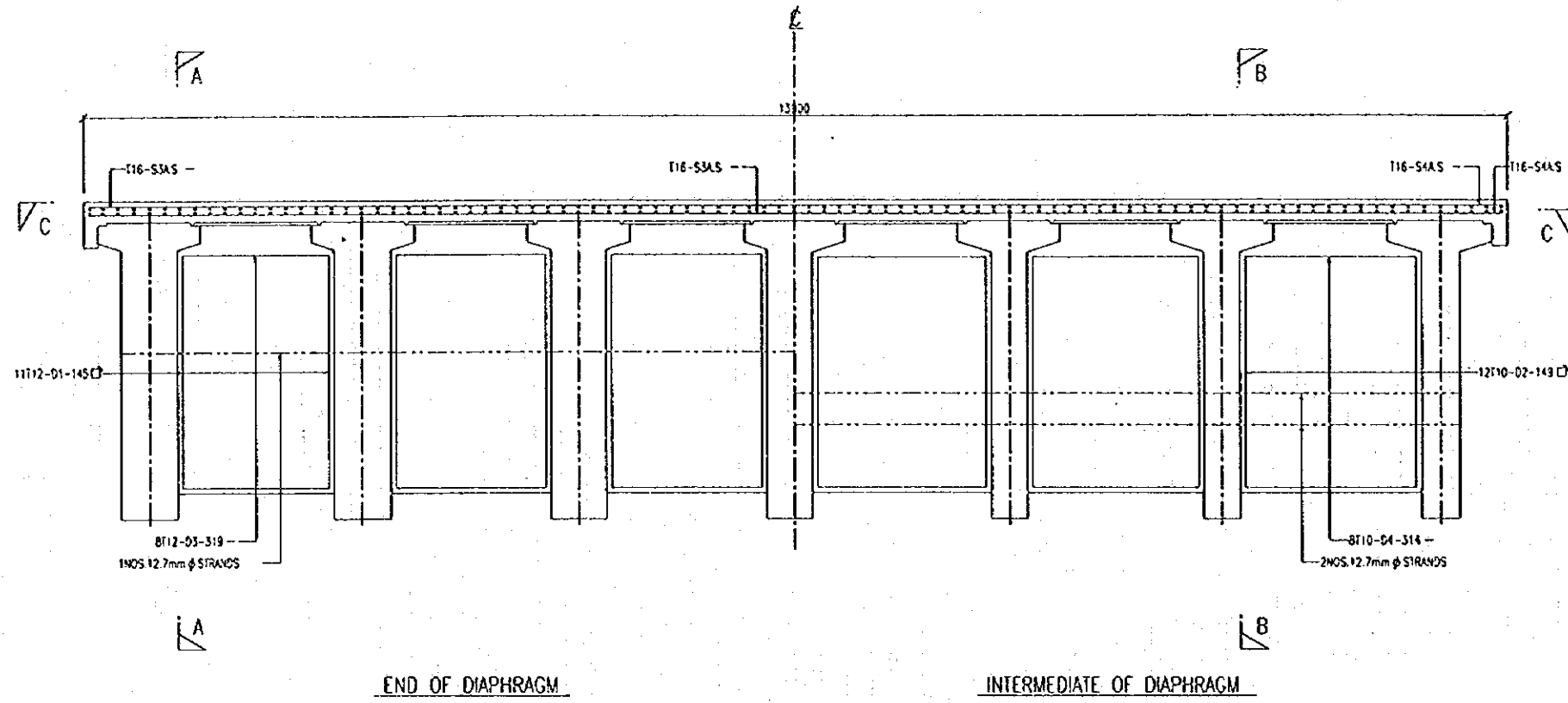
Terdah	Bulatan	Pujukan	UNIT JAMBATAN	PENGARAH JALAN		JABATAN KERJA RAYA MALAYSIA CAWANGAN JALAN
				DIREKABENTUK		
PINDAAN			DILUKIS	DISEMAK	JURUTERA PENGUSAHA KAWAN	TARIKH
			DILULUSKAN: PENOLONG PENGARAH (D)		PENOLONG PENGARAH KAWAN (D)	



	0	1	2	3	4	5	6	7	8	9	10	11	12	13	14	15	16	17	18	19	20	21	22
CABLE (1)	2457	2358	2260	2161	2063	1964	1866	1767	1669	1570	1472	1373	1275	1176	1078	980	881	783	684	586	488	390	292
CABLE (2)	1965	1864	1804	1723	1643	1562	1482	1401	1321	1240	1160	1079	999	918	838	757	677	596	516	435	355	274	194
CABLE (3)	1465	1384	1304	1223	1143	1062	982	901	821	740	660	579	499	418	338	257	177	96	16	16	16	16	16
CABLE (4)	972	910	847	785	722	660	597	535	472	410	347	284	222	159	120	120	120	120	120	120	120	120	120
CABLE (5)	472	410	347	285	222	160	120	120	120	120	120	120	120	120	120	120	120	120	120	120	120	120	120



Torah	Buliran	Rujukan	UNIT JAMBATAN	PENGARAH JALAN		JABATAN KERJA RAYA MALAYSIA CAWANGAN JALAN
			DIREKABENTUK:	PENGARAH JALAN		
			DURUS:	JURUTERA PENGARAH KANAN		
			DILUKUSKAN: PENOLONG PENGARAH (J)	PENOLONG PENGARAH KANAN (J)		TARIC: BIL. LUKUSAN:
	PINDAAN	URURAN				



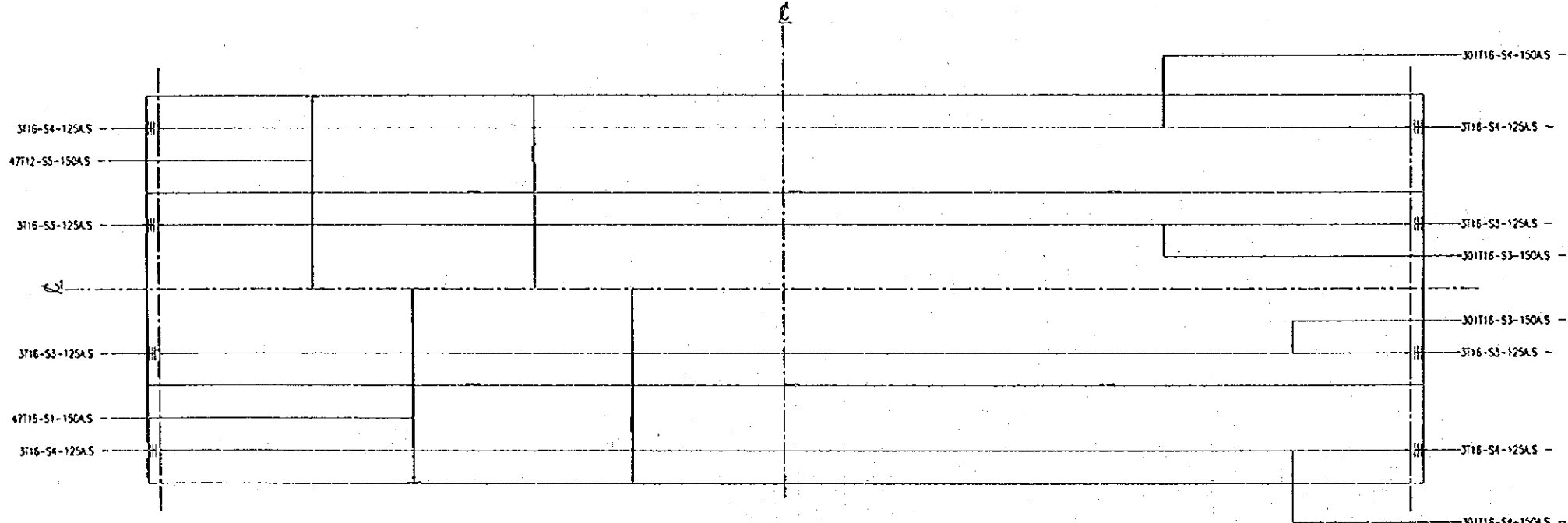
SECTION A-A

END OF DIAPHRAGM

INTERMEDIATE OF DIAPHRAGM

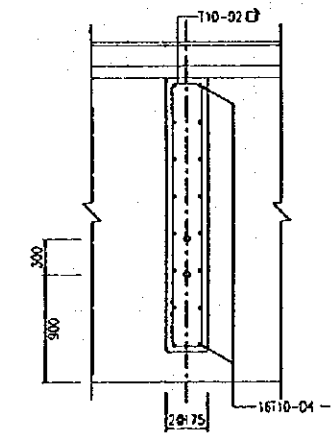
CROSS SECTION AT DIAPHRAGM

SCALE = 1:30



SECTION C-C  
PLAN OF SLAB

SCALE = 1:100



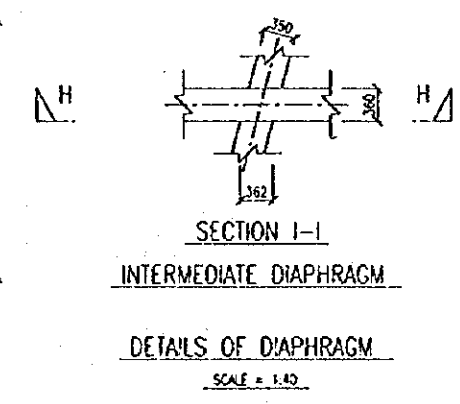
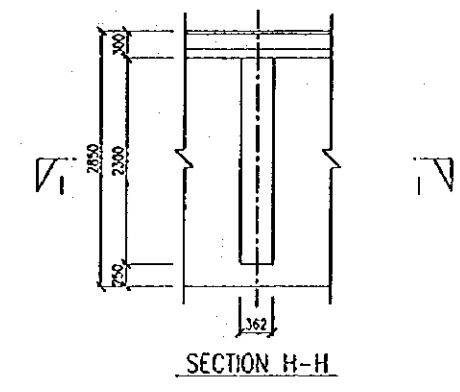
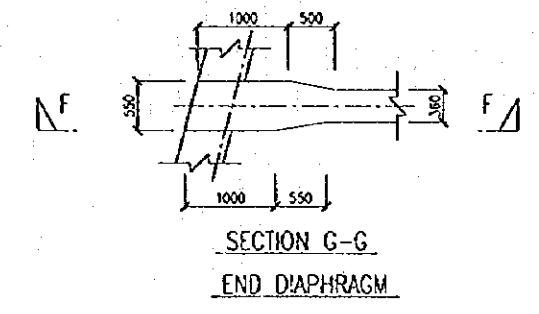
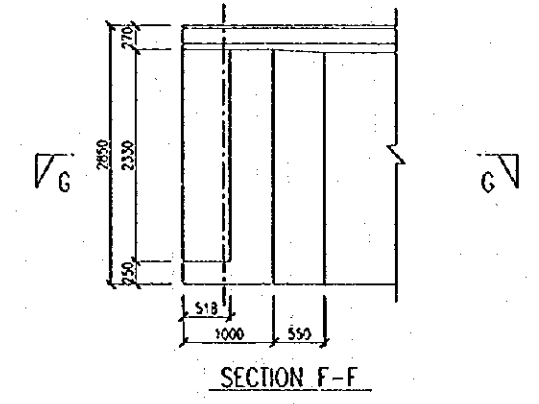
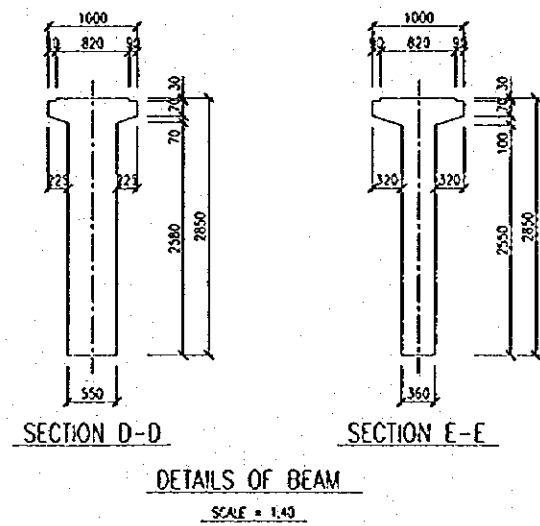
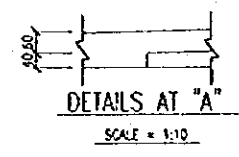
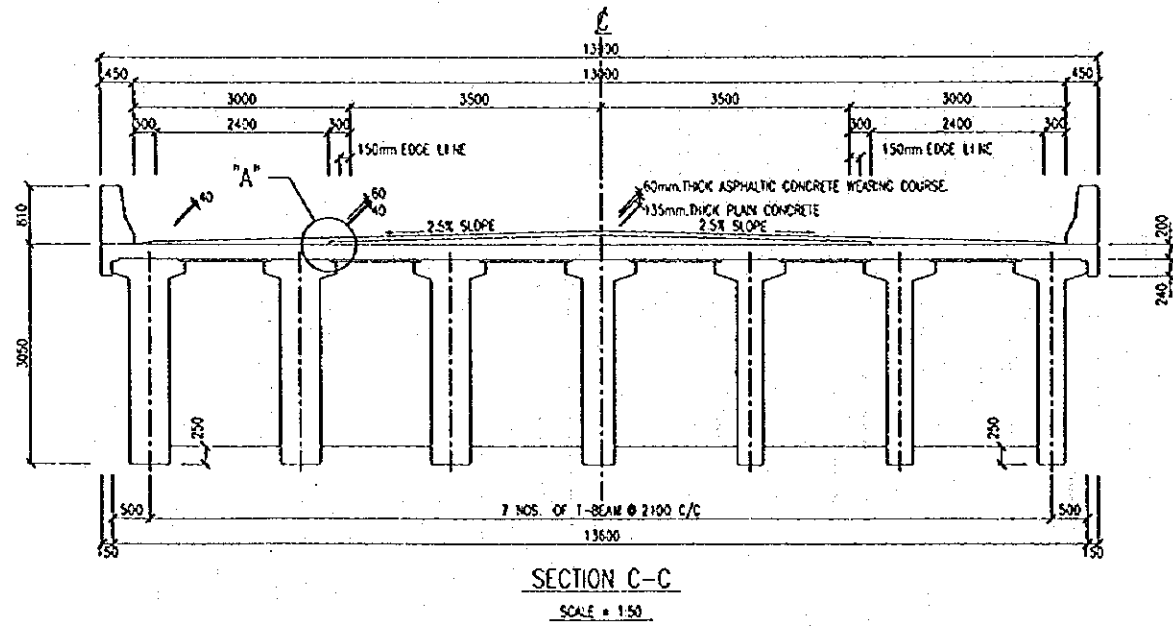
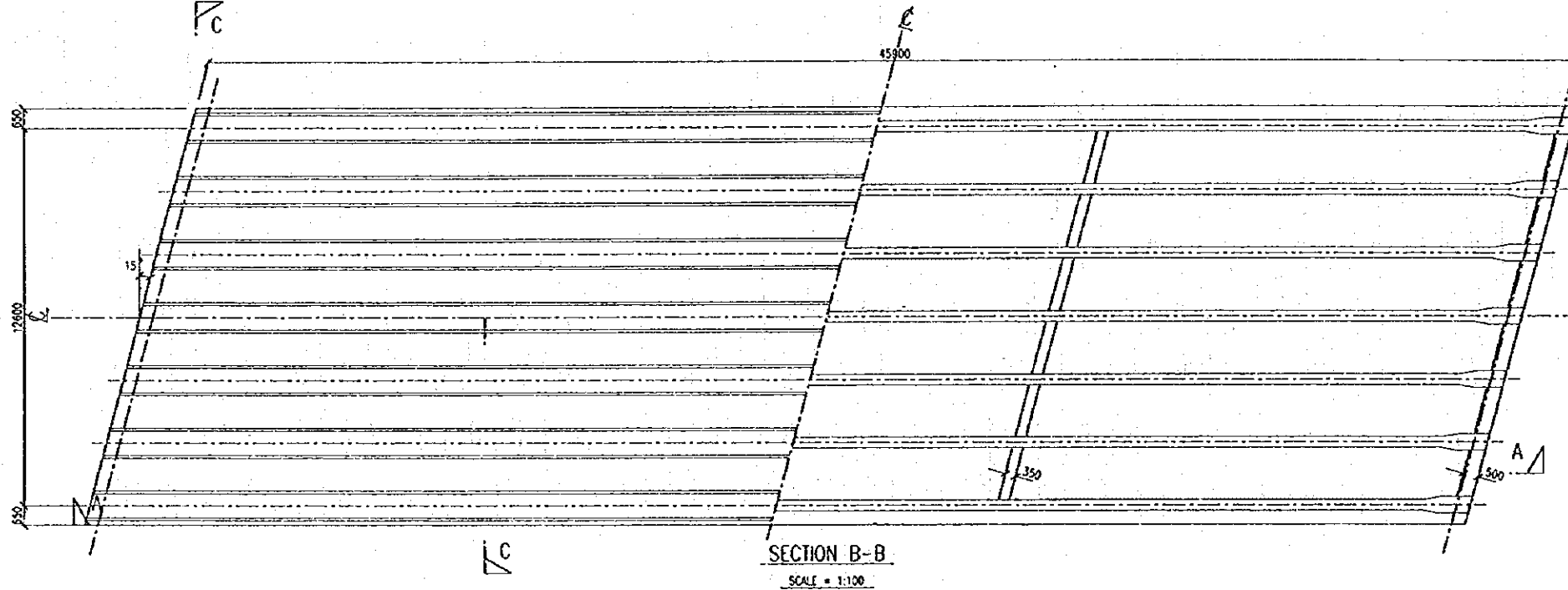
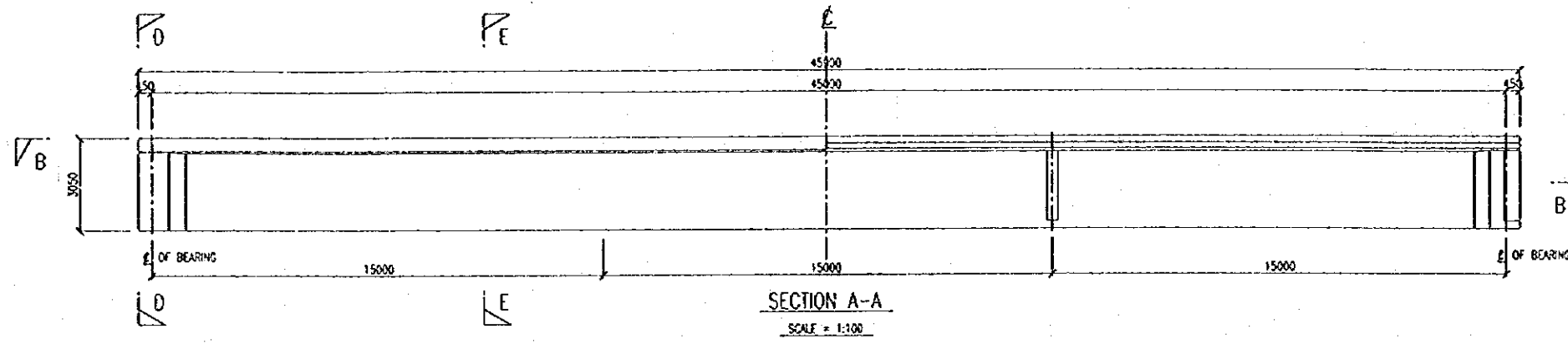
SECTION B-B  
DETAILS OF DIAPHRAGM

SCALE = 1:30

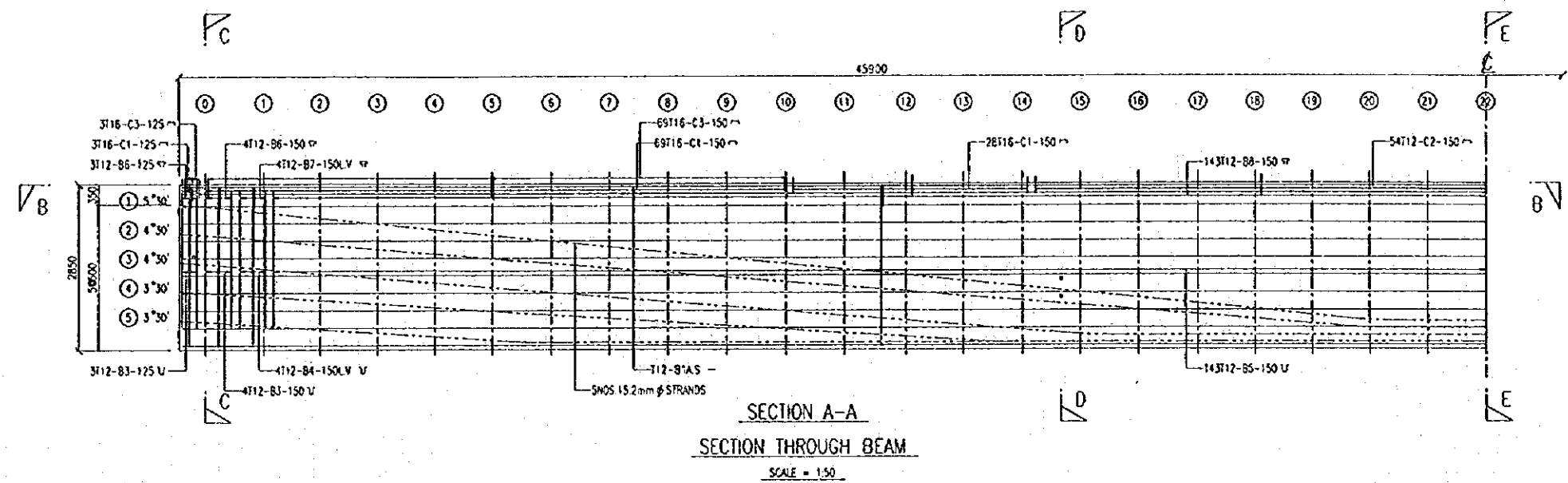
SS S1	SS S1	SS S1	SS S2
SS S2	SS S1	SS S1	SS S1
SS S1	SS S1	SS S1	SS S2

KEY PLAN FOR ALTERNATELY STAGGERED REINFORCEMENT

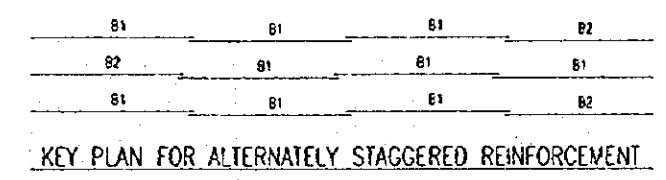
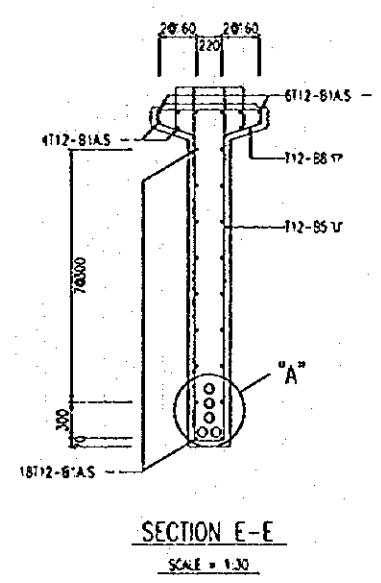
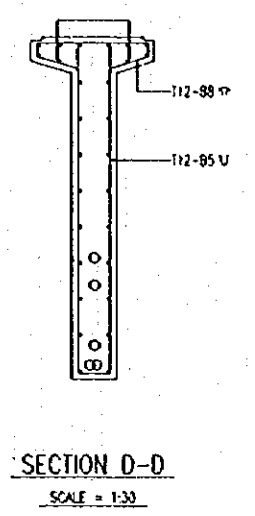
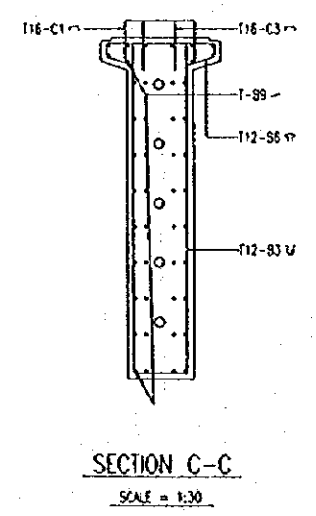
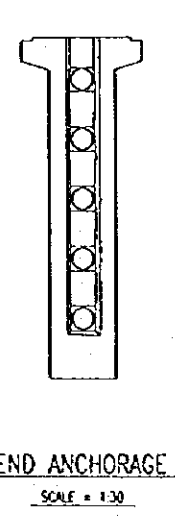
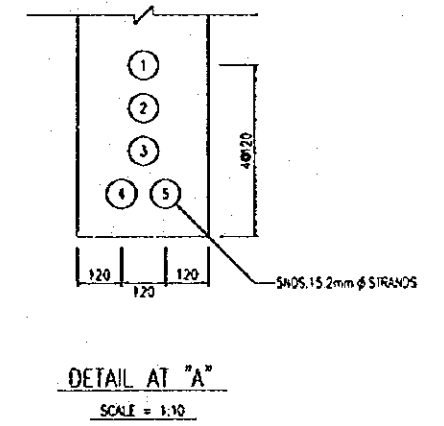
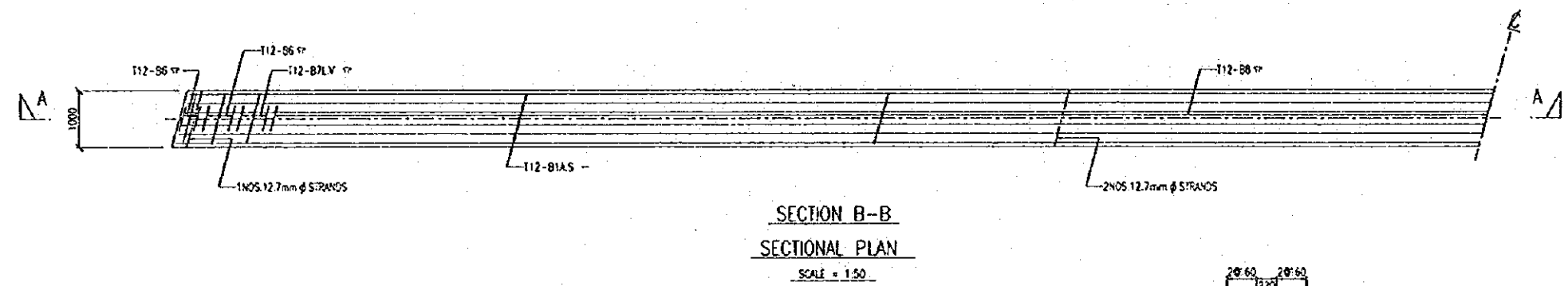
Torah	Buayan	Rujukan	UNIT JAMBATAN	PENGARAH JALAN	JABATAN KERJA RAYA MALAYSIA CAWANGAN JALAN
			DIREKABENTUK:		
			DILUKIS:	DISEMAK:	JURUTERA PENOLONG KANAN
			DILULUSKAN: PENOLONG PENGARAH (1)		PENOLONG PENGARAH KANAN (2)
	PINDAAN		UKURAN		TARIKH:
					BR: LUKISAN:



Terdah	Bulatan	Rujukan	UNIT JAMBATAN	PENGARAH JALAN	JABATAN KERJA RAYA MALAYSIA CAWANGAN JALAN
			DILUKIS:	DISENAIKAN:	JURUTERA PENGAUSA KANAN
	PINDAAN		DILUKASKAN: PENOLONG PENGARAH (P)		PENOLONG PENGARAH KANAN (J)
		UKURAN		TARIKH:	BIL. LUKISAN:

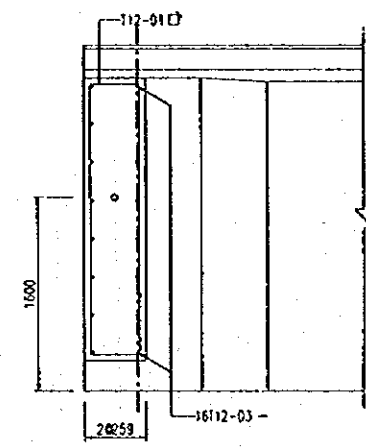
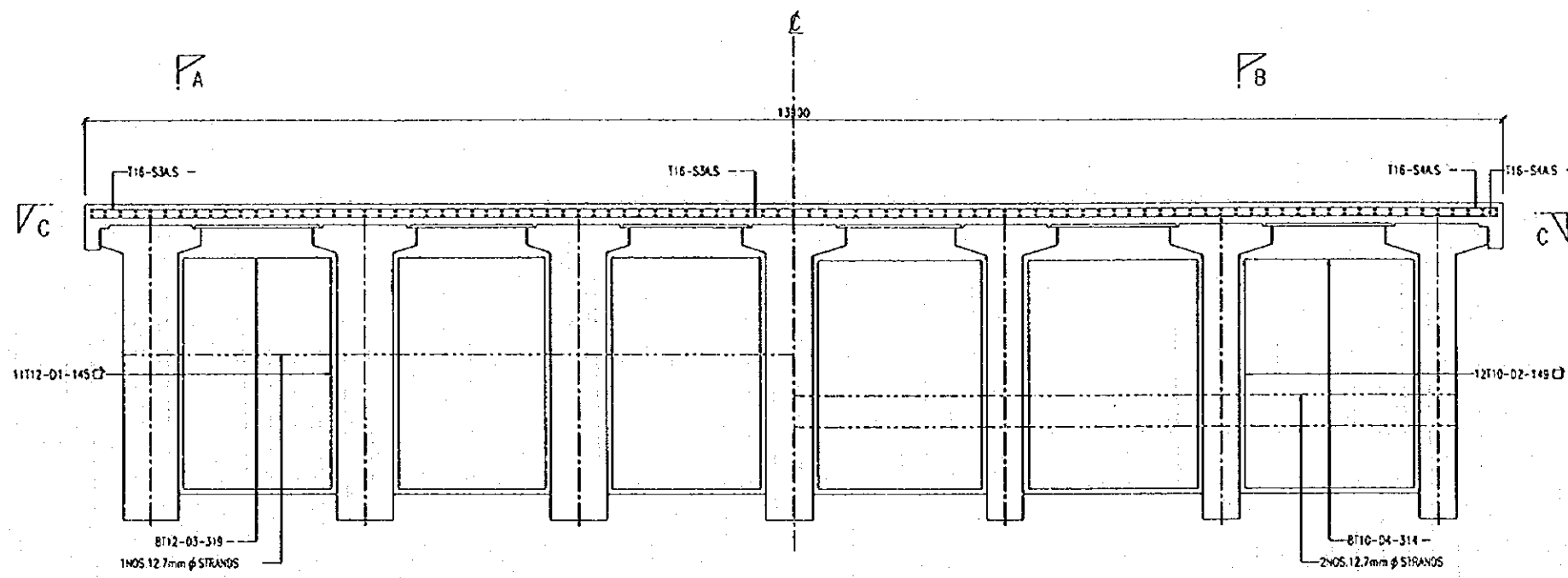


	0	1	2	3	4	5	6	7	8	9	10	11	12	13	14	15	16	17	18	19	20	21	22
CABLE ①	2457	2358	2290	2181	2063	1954	1868	1767	1659	1570	1472	1373	1275	1176	1078	980	881	783	684	586	518	430	430
CABLE ②	1955	1884	1834	1723	1643	1562	1482	1431	1321	1240	1160	1079	999	918	838	757	677	596	515	435	380	360	360
CABLE ③	1455	1384	1304	1223	1143	1062	992	901	821	740	650	579	499	418	338	268	240	240	240	240	240	240	240
CABLE ④	972	910	847	785	722	650	597	535	472	410	347	284	222	159	120	120	120	120	120	120	120	120	120
CABLE ⑤	472	410	347	285	222	160	120	120	120	120	120	120	120	120	120	120	120	120	120	120	120	120	120



Topik	Buliran	Rujukan	UNIT JAMBATAN	PENGARAH JALAN	JABATAN KERJA RAYA MALAYSIA CAWANGAN JALAN
			DIREKABENTUK		
			DILUKIS	DISEWAK	JURUTERA PENYAJA KAWAN
			DILUKUSKAN: PENOLONG PENGARAH (P)		PENOLONG PENGARAH KAWAN (J)
	PINDAAN		UNJURAN		TARIKH: BL. LUOSAN





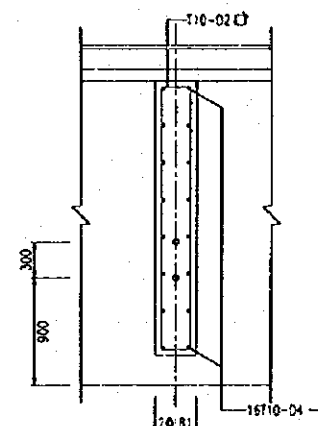
SECTION A-A

END OF DIAPHRAGM

INTERMEDIATE OF DIAPHRAGM

CROSS SECTION AT DIAPHRAGM

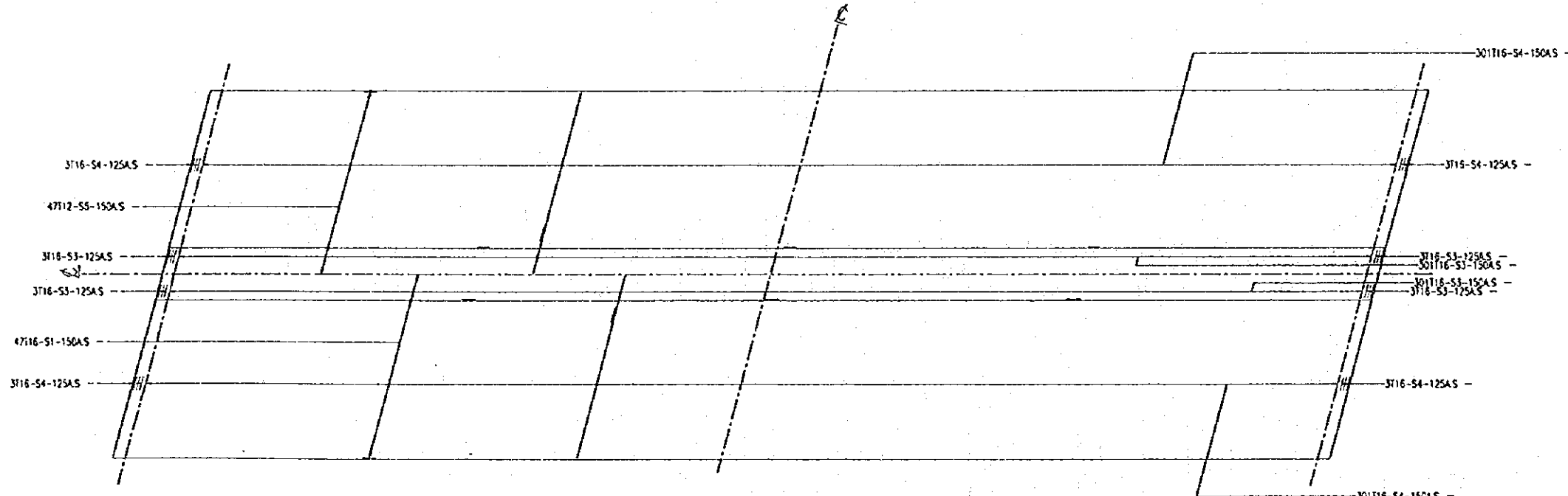
SCALE = 1:30



SECTION B-B

DETAILS OF DIAPHRAGM

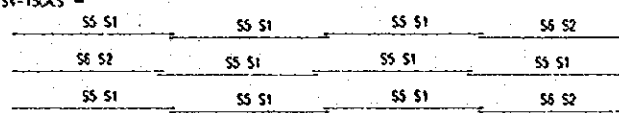
SCALE = 1:30




SECTION C-C

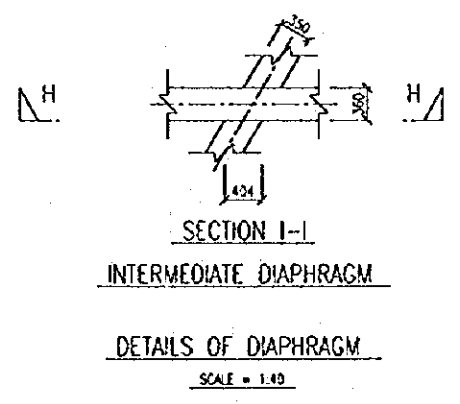
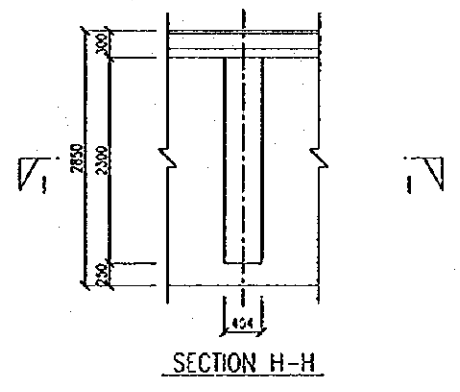
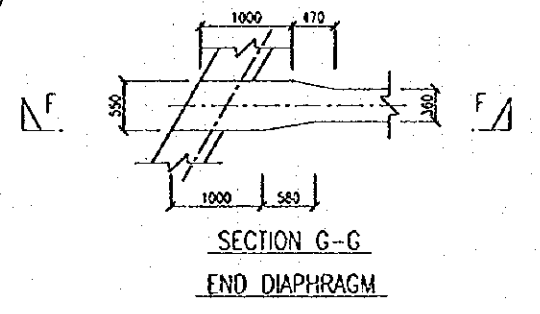
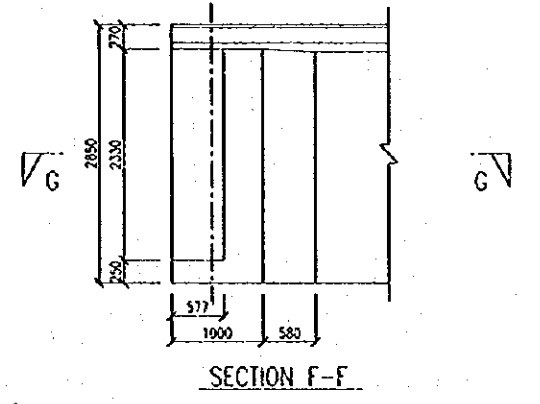
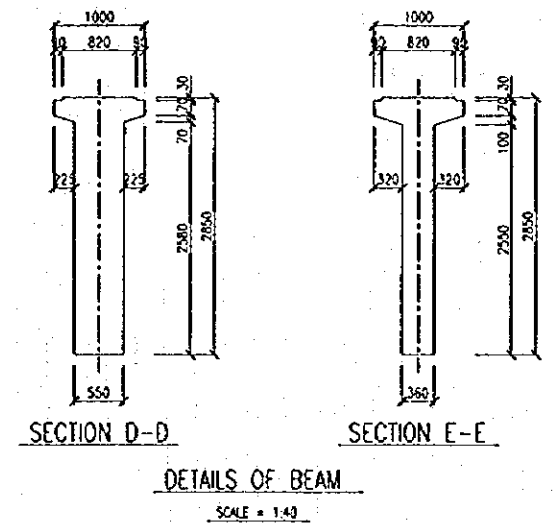
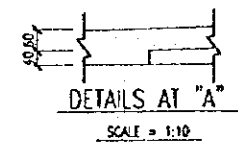
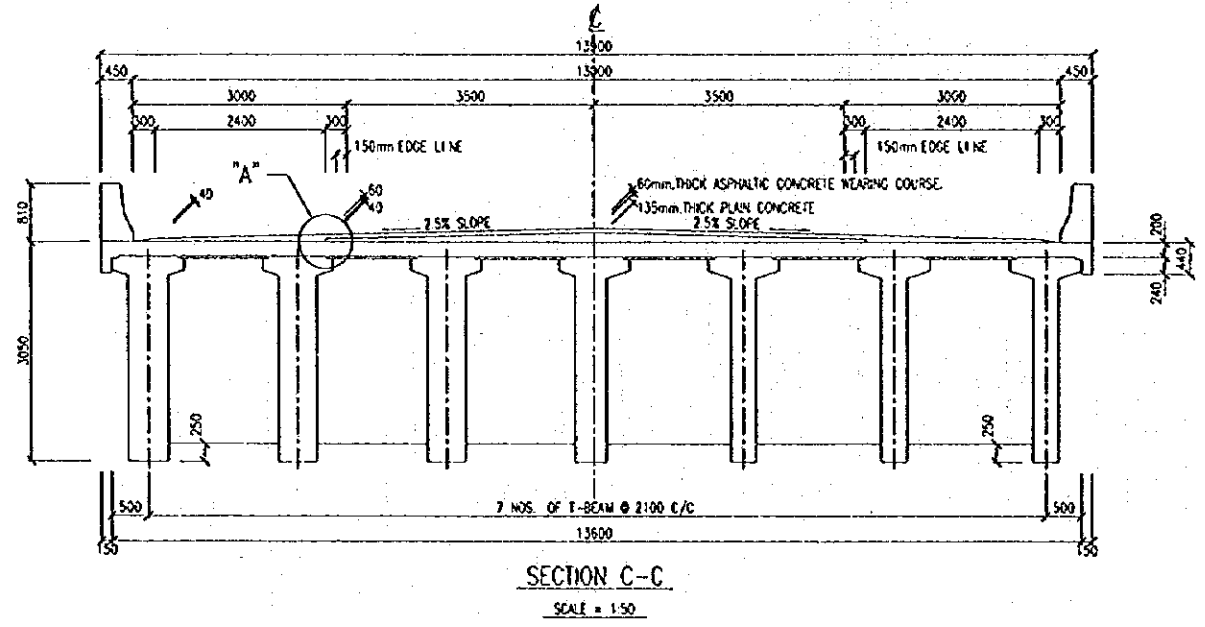
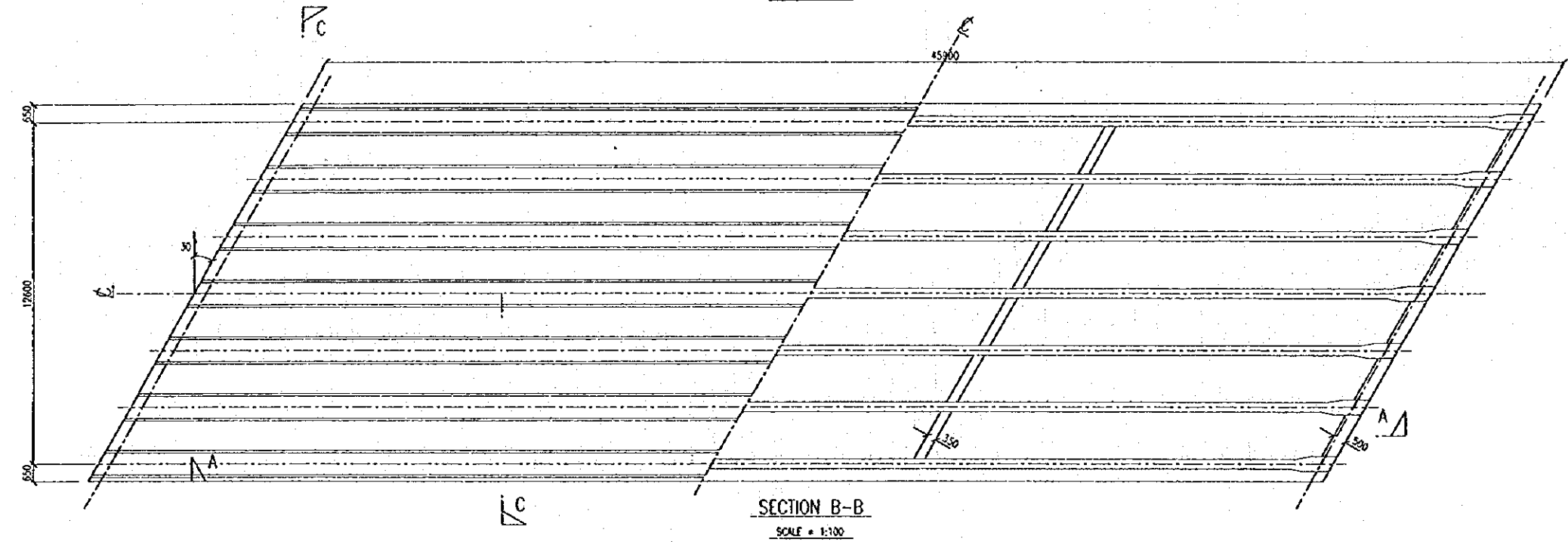
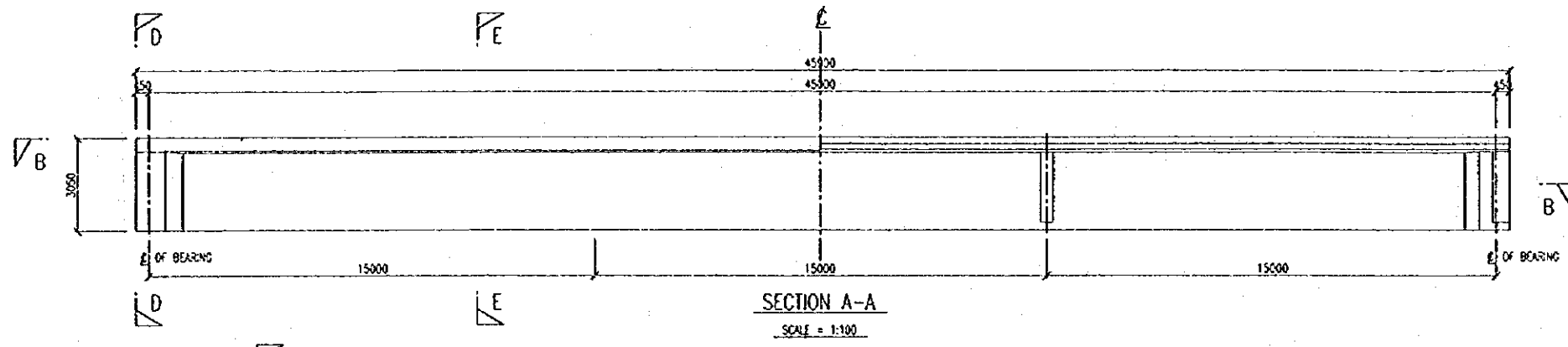
PLAN OF SLAB

SCALE = 1:100

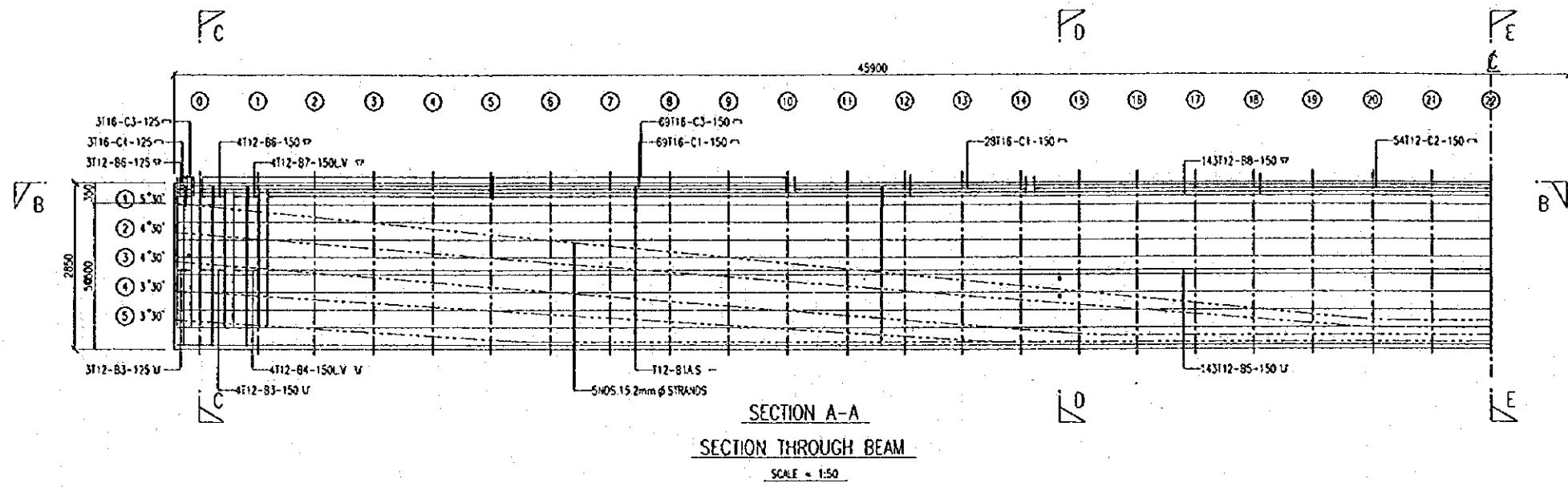


KEY PLAN FOR ALTERNATELY STAGGERED REINFORCEMENT

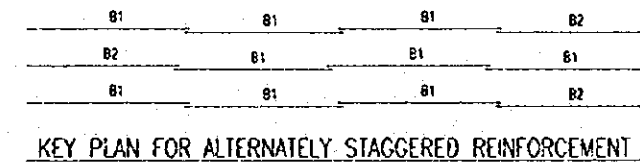
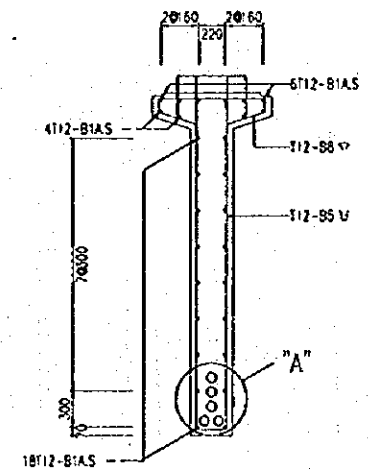
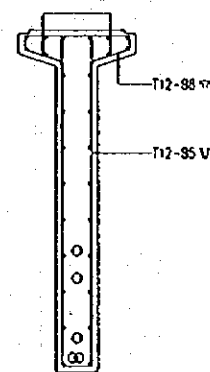
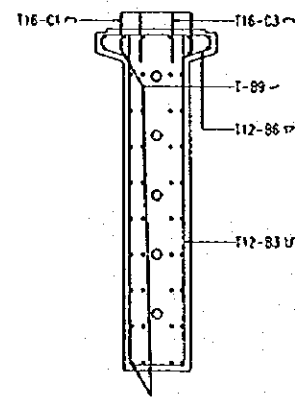
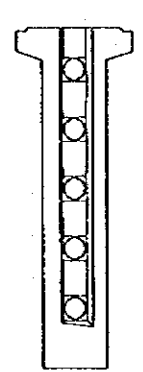
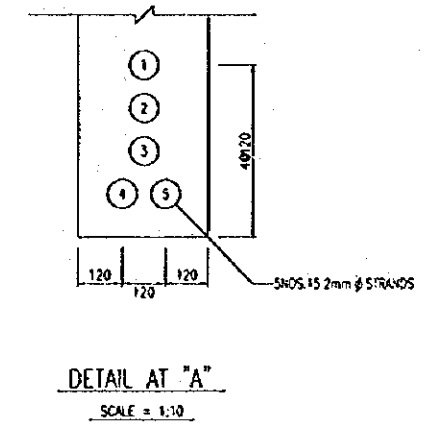
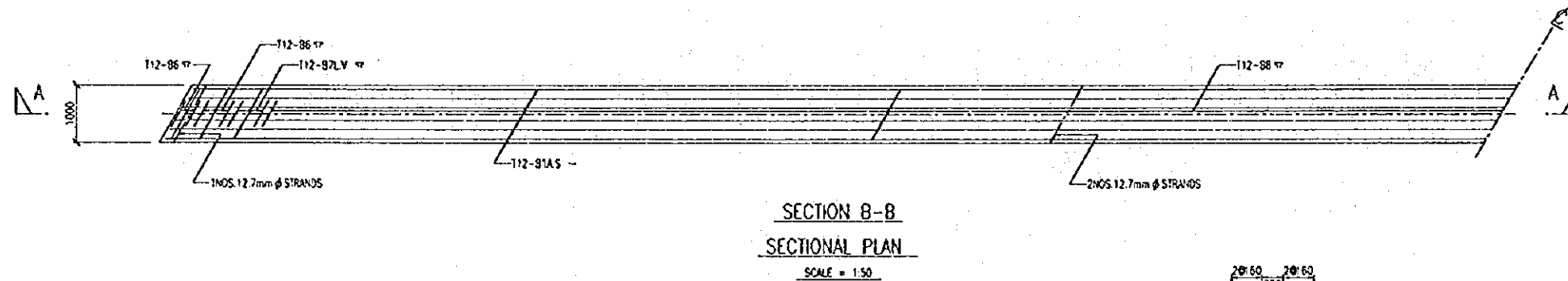
Terah	Butiran	Rujukan	UNIT JAMBATAN	PENARAH JALAN	 <b>JABATAN KERJA RAYA MALAYSIA CAWANGAN JALAN</b>
			DIREKABENTUK:	JURUTERA PENGAJARAN	
			DILUKIS:	DISEMUK:	
			DELUKSIAN PENOLONG PENGARAH (JI)	PENOLONG PENGARAH KANAN (J)	TARIKH:
	PINDAAN	UKURAN			SIL LUGSAN:



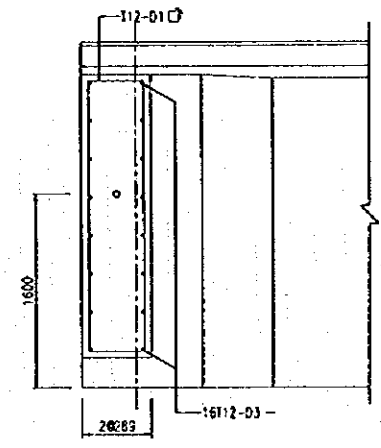
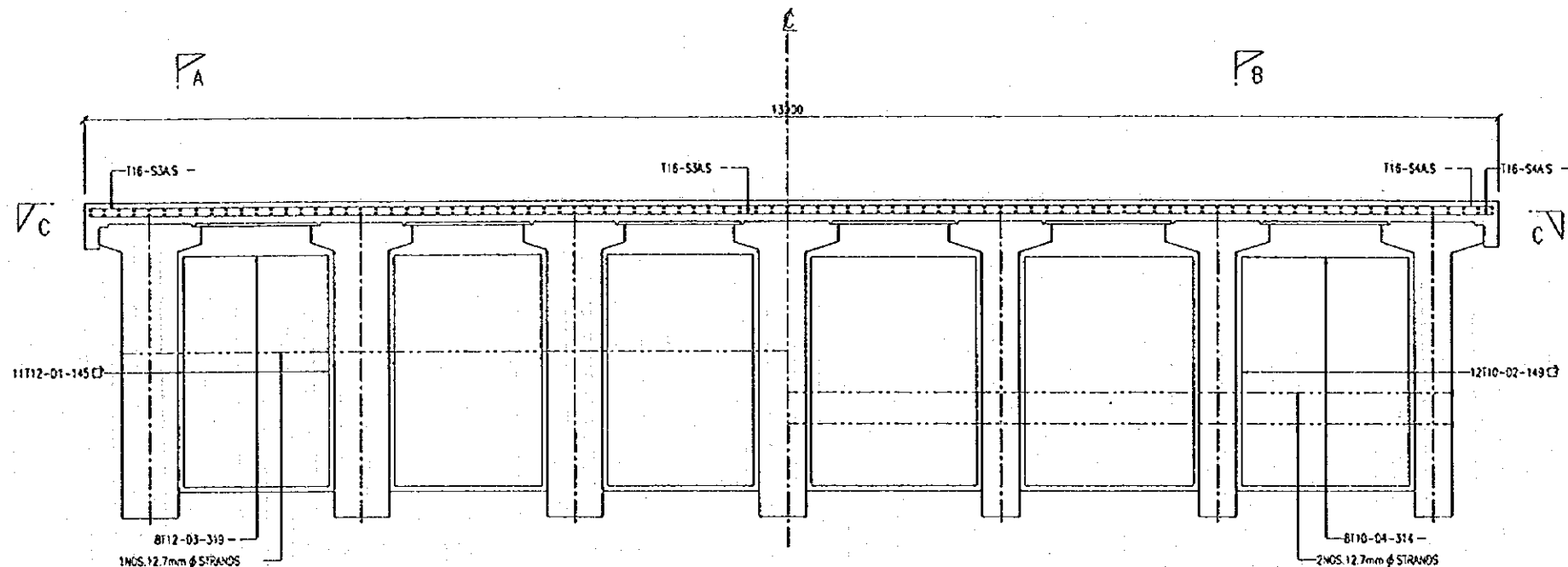
Tajah	Bu/ran	Roj/kan	UKURAN	UNIT JAMBATAN		JABATAN KERJA RAYA MALAYSIA CAWANGAN JALAN
				DIREKABENDUK:	PENCARAH JALAN	
				DILUKIS:	DISEMAK:	JURUTERA PENGAUSA KANAN
	PINDAAN			DILULUSKAN: PENOLONG PENCARAH (A)		PENOLONG PENCARAH KANAN (J)
					TARIKH:	D/LUKISAN:



	0	1	2	3	4	5	6	7	8	9	10	11	12	13	14	15	16	17	18	19	20	21	22
CABLE 1	2457	2358	2250	2161	2063	1954	1868	1767	1689	1570	1472	1373	1275	1178	1078	980	881	783	684	586	519	480	450
CABLE 2	1955	1884	1804	1723	1643	1562	1482	1401	1321	1240	1160	1079	999	918	838	757	677	596	516	435	380	360	360
CABLE 3	1465	1384	1304	1223	1143	1062	982	901	821	740	660	579	499	418	338	258	240	240	240	240	240	240	240
CABLE 4	972	910	847	785	722	660	597	535	472	410	347	284	222	159	120	120	120	120	120	120	120	120	120
CABLE 5	472	410	347	285	222	160	120	120	120	120	120	120	120	120	120	120	120	120	120	120	120	120	120



Topoh	Bulkan	Rujukan	UNIT JAMBATAN		PENGARAH JALAN	<b>JABATAN KERJA RAYA MALAYSIA</b> CAWANGAN JALAN
			DIREKABENTUK:		JURUTERA PENODARA KAJAN	
			DILUKIS:	DISEMAK:		
			DILUKISKAN: PENOLONG PENGARAH (A)		PENOLONG PENGARAH KAJAN (J)	TARIKH: _____
						BIL: _____
						LUOKAN: _____



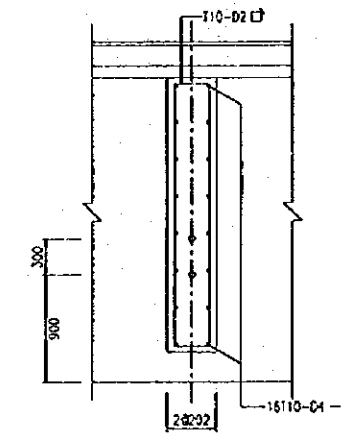
SECTION A-A

END OF DIAPHRAGM

INTERMEDIATE OF DIAPHRAGM

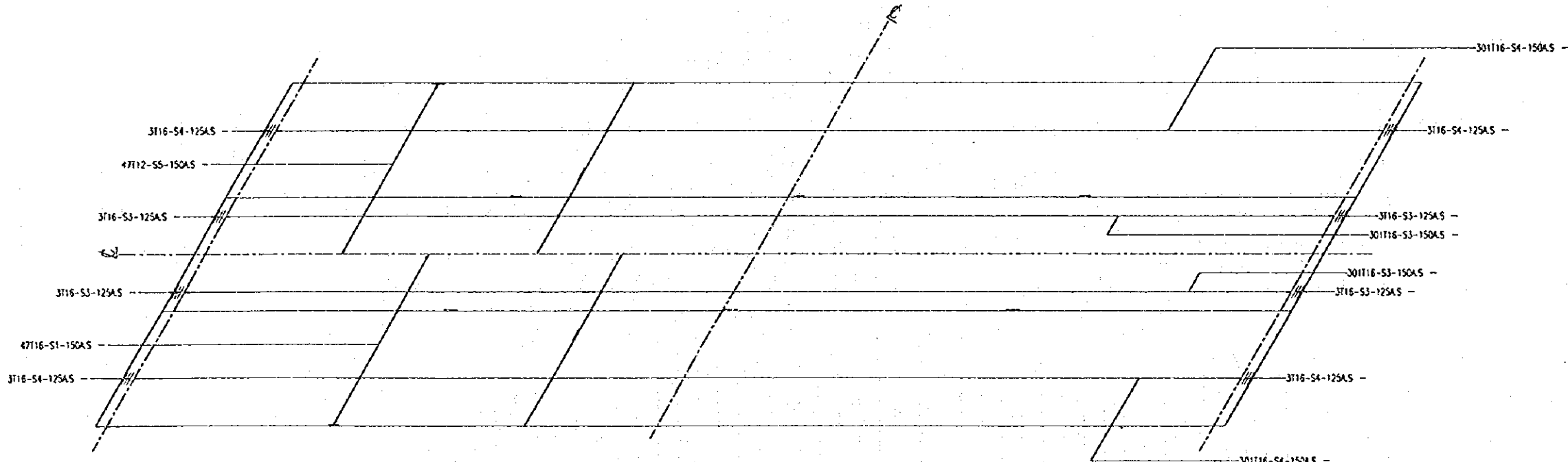
CROSS SECTION AT DIAPHRAGM

SCALE = 1:30



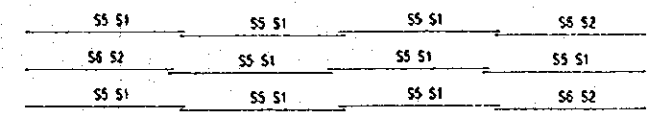
SECTION B-B  
DETAILS OF DIAPHRAGM

SCALE = 1:30



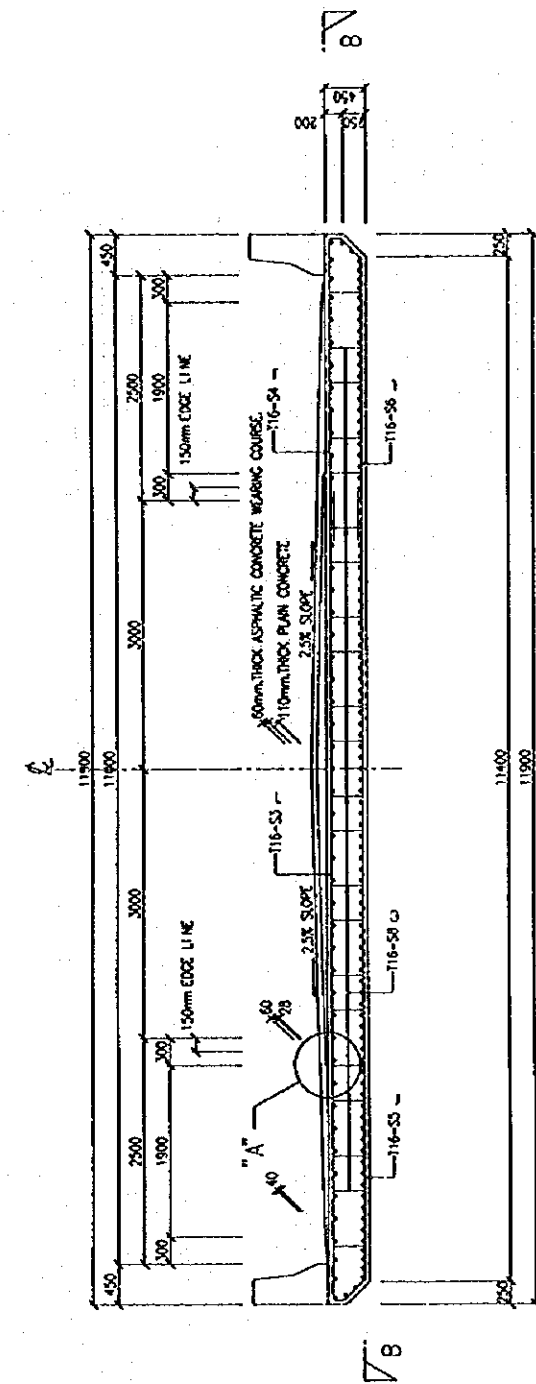
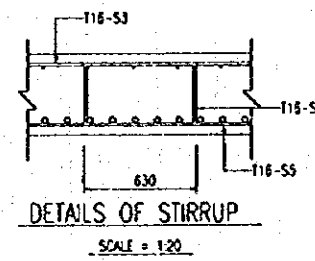
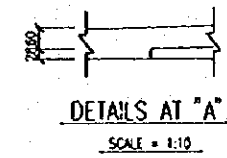
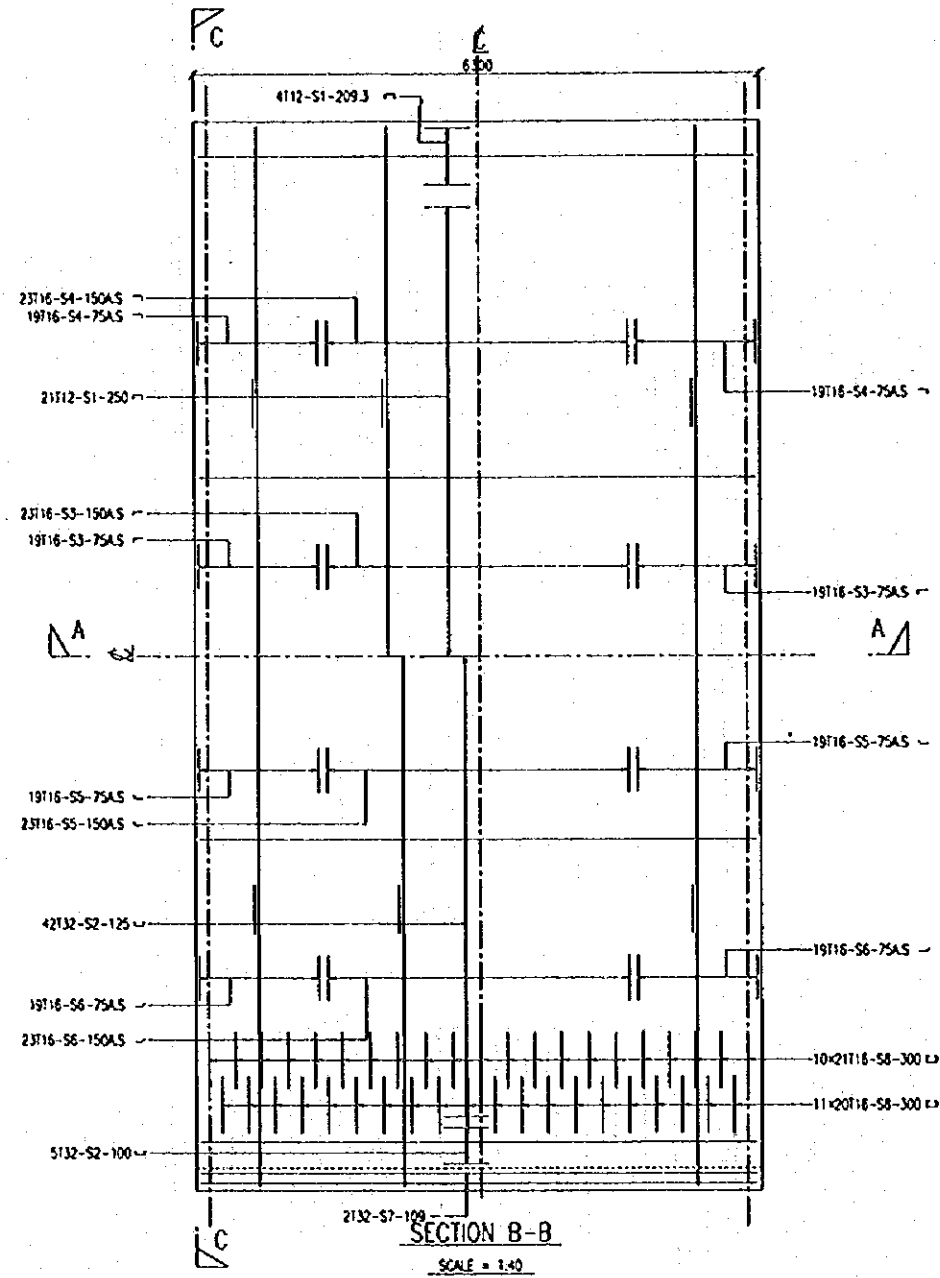
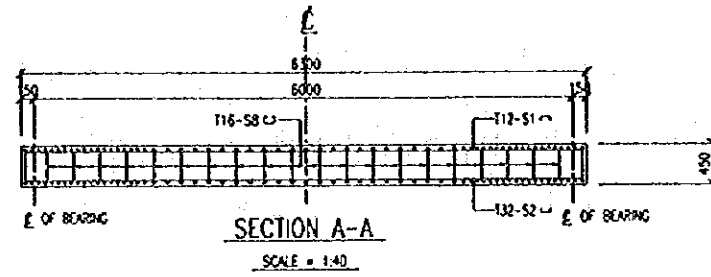
SECTION C-C  
PLAN OF SLAB

SCALE = 1:30

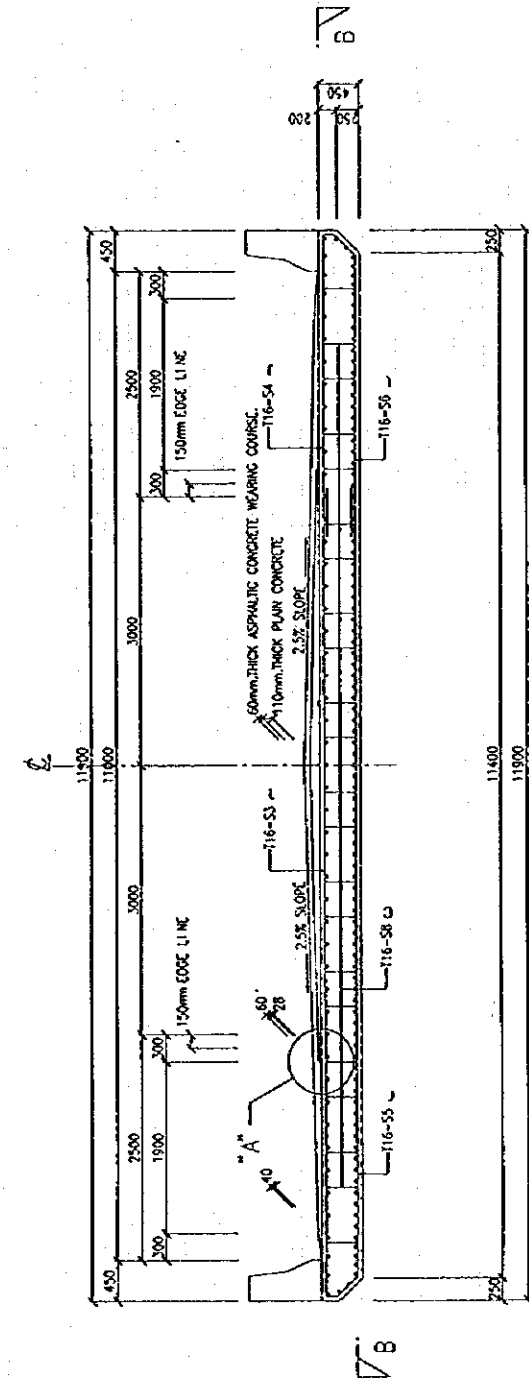
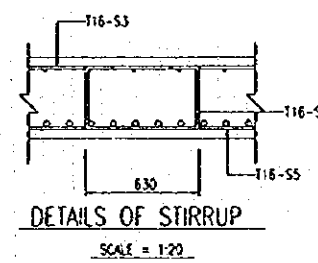
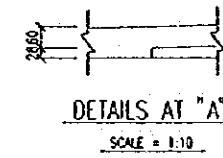
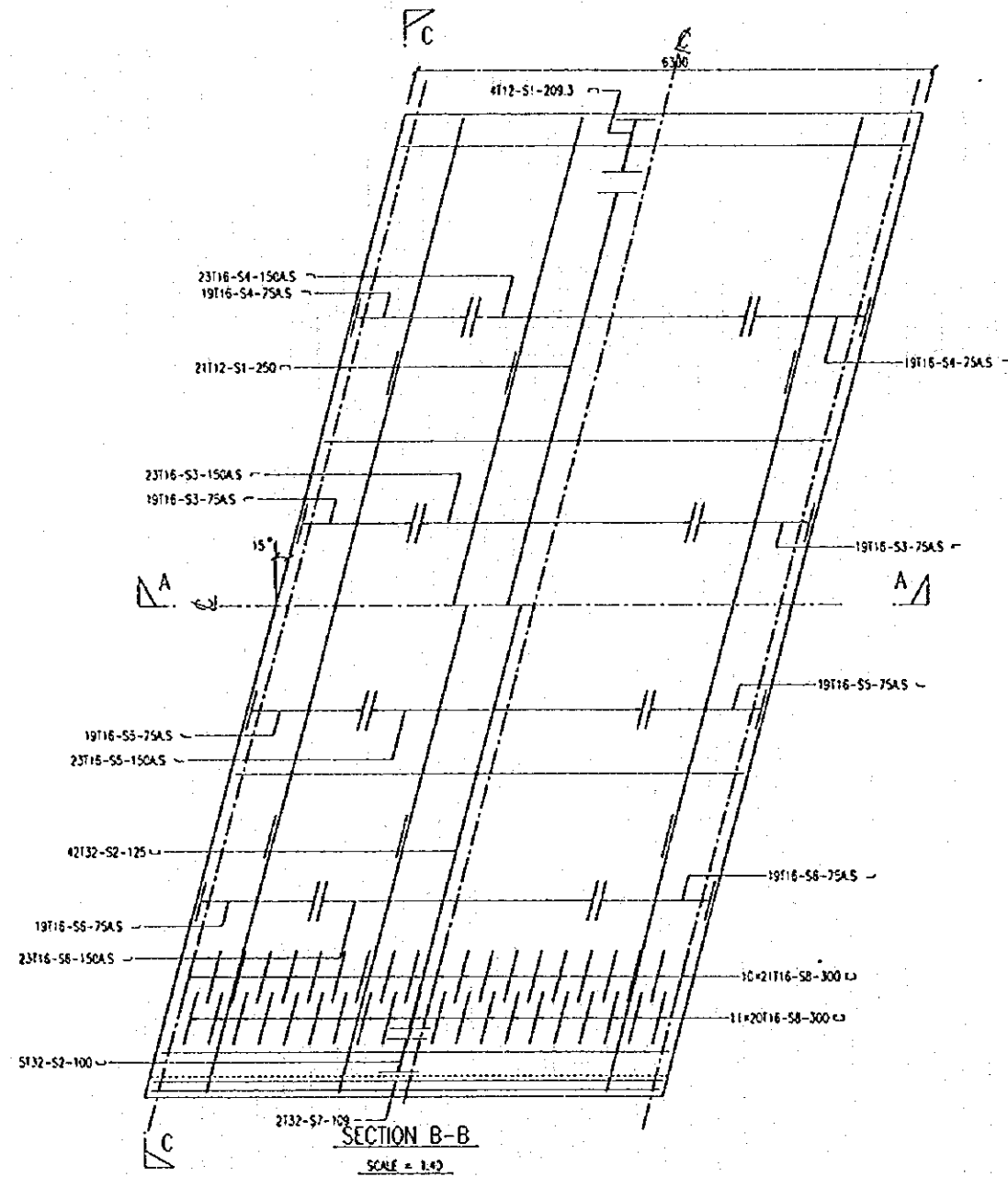
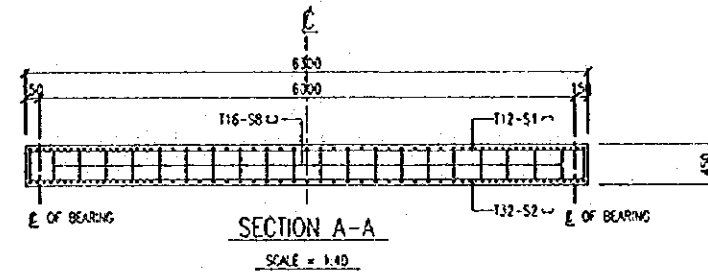


KEY PLAN FOR ALTERNATELY STAGGERED REINFORCEMENT

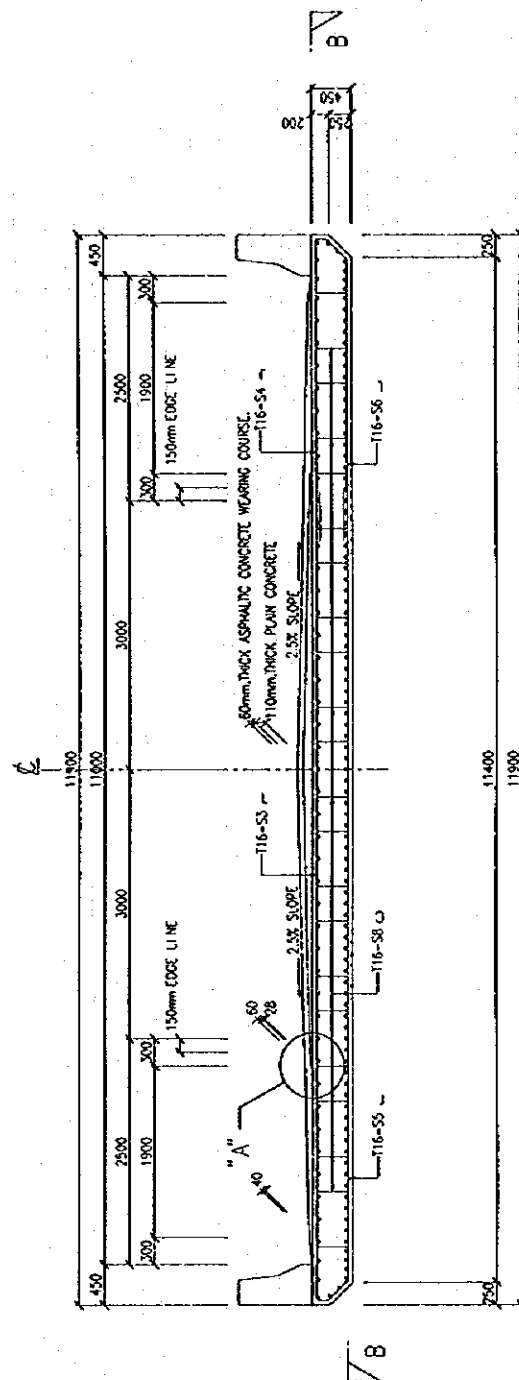
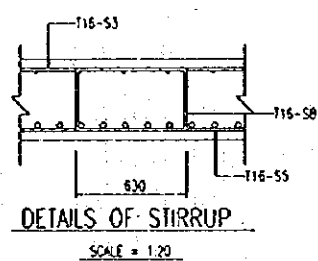
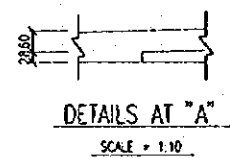
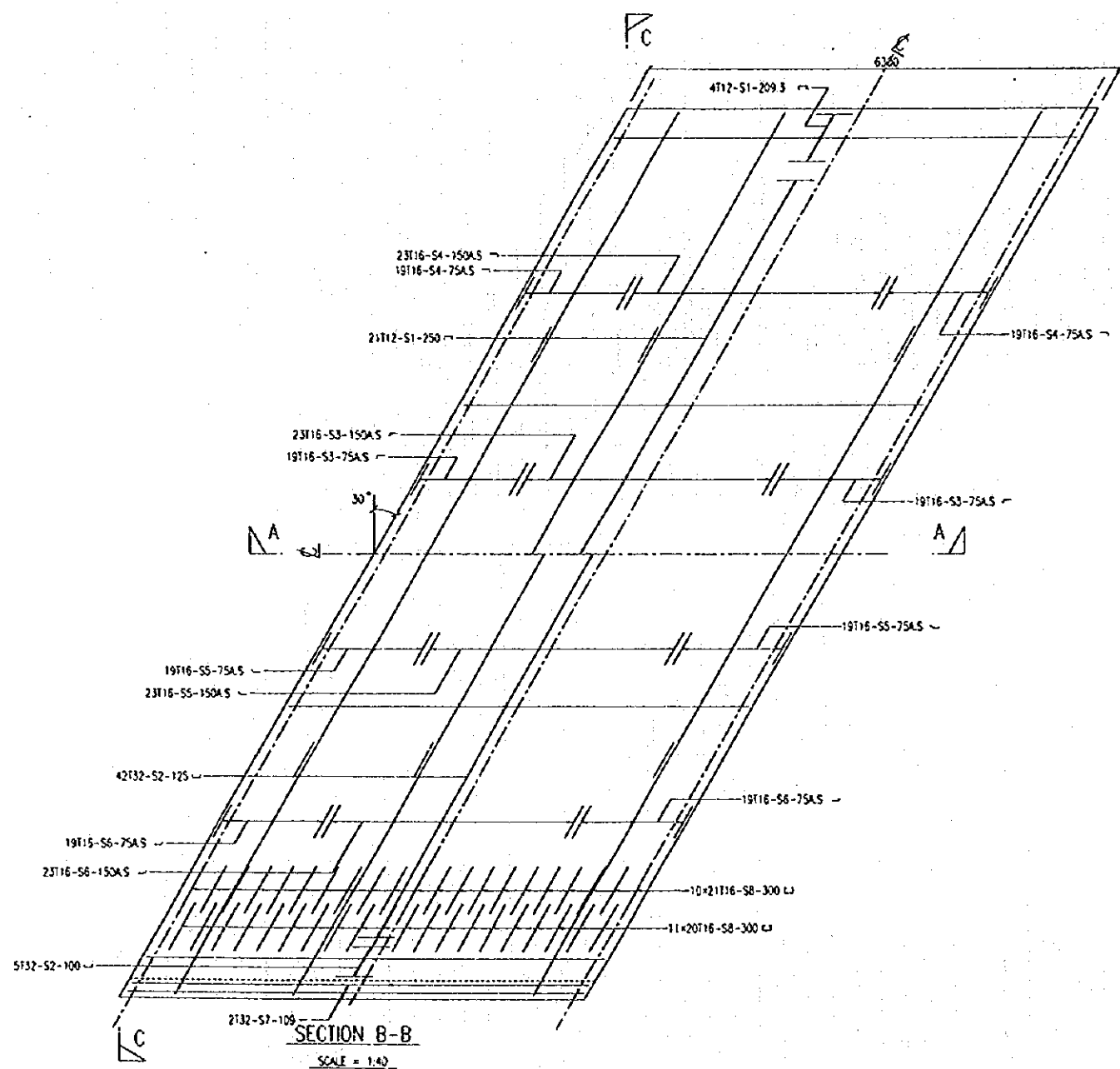
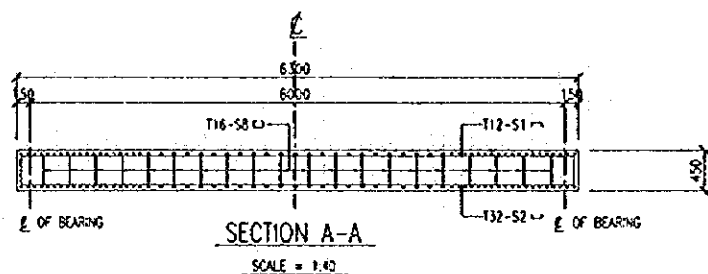
T/Ah	B.iron	Rujukan	UNIT JAMBATAN	PENGARAH JALAN		JABATAN KERJA RAYA MALAYSIA CAWANGAN JALAN
				DIREKABENTUK:		
PINDAAN	UKURAN		DILUNUS:	DISEMAK:	JURUTERA PENJAJA KAWAN	TARIKH:
			DILULUSKAN: PENOLONG PENGARAH (P)		PENOLONG PENGARAH KAWAN (K)	




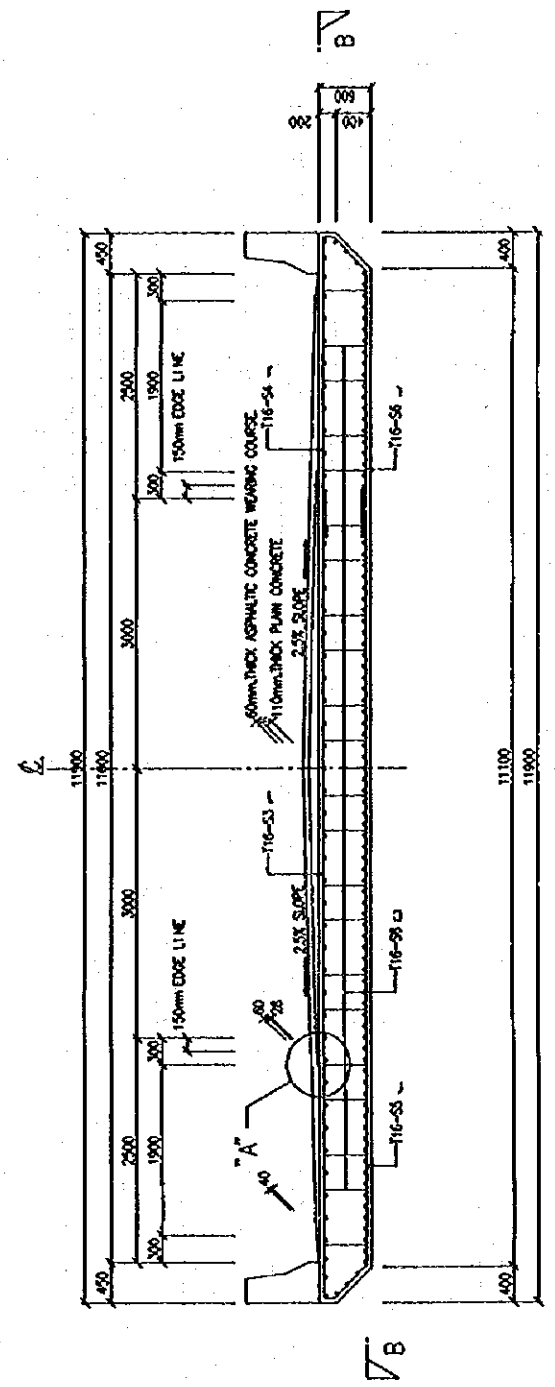
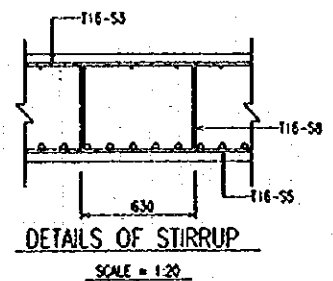
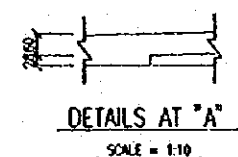
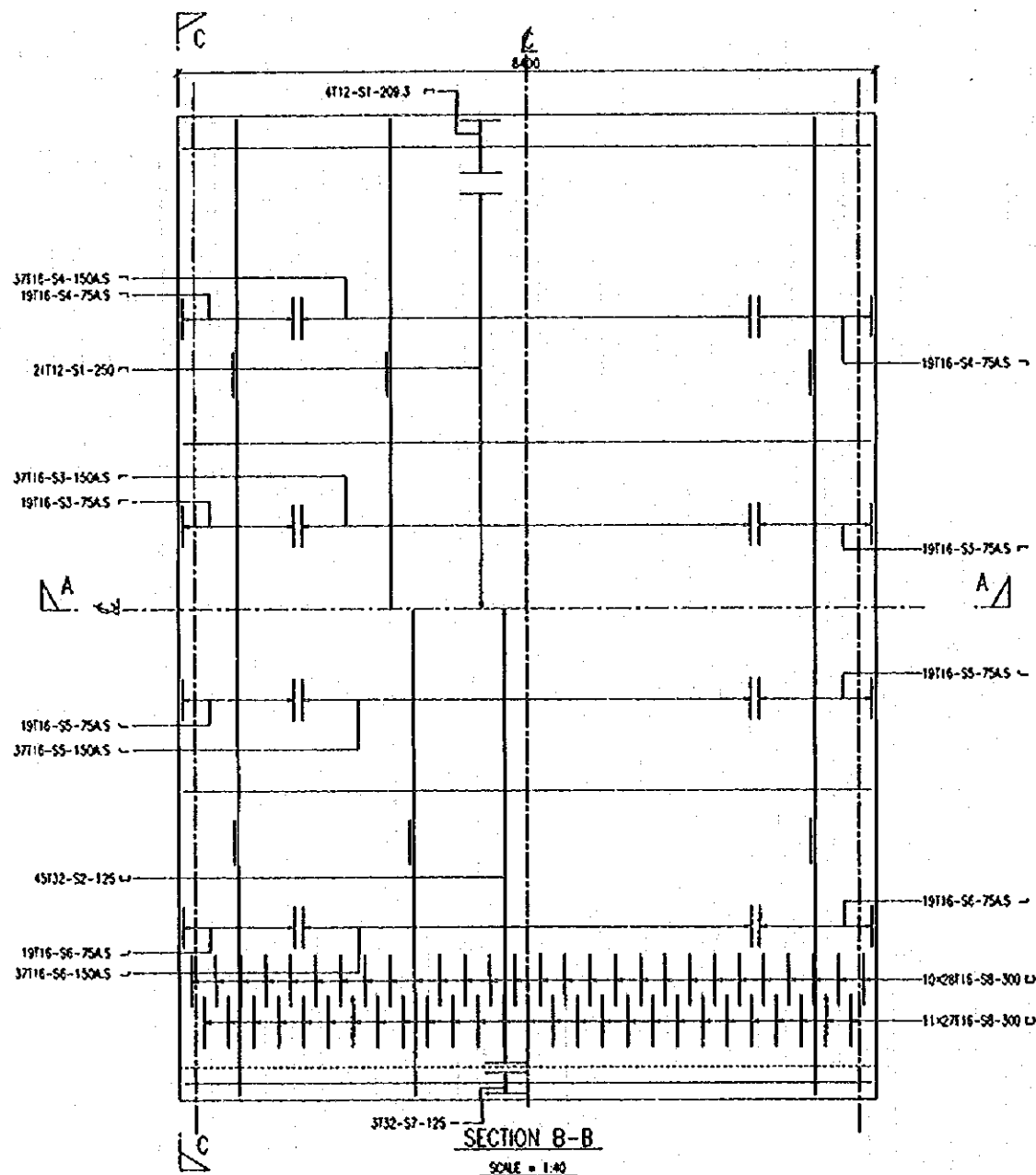
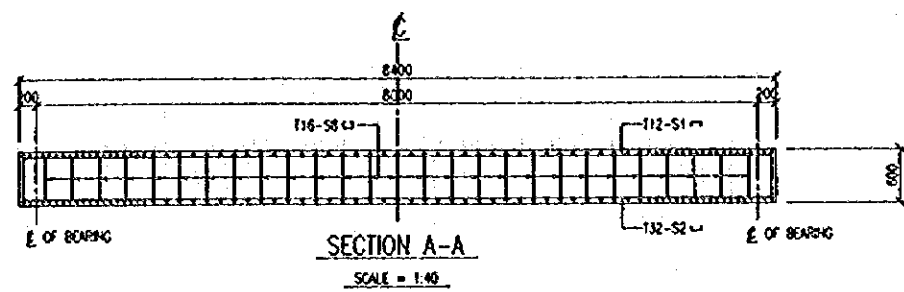
Torah	Baitan	Rujukan	UNIT JAMBATAN	PENGARAH JALAN	JABATAN KERJA RAYA MALAYSIA CAWANGAN JALAN
			DREKABENTUK	JURUTERA PENOLONG KANAN	
			DILUKUS: DISEMAG	PENOLONG PENGARAH KANAN (J)	TARIKH
			DILUKUSKAN: PENOLONG PENGARAH (J)		BL. LUPUSAN
	PINDAAN	UKURAN			



Teras	Buliran	Rujukan	UKURAN	UNIT JAMBATAN		JABATAN KERJA RAYA MALAYSIA CAWANGAN JALAN
				DIREKABENTUK:	PENDARAH JALAN	
				DILUKIS:	DISEKAI:	JURUTERA PENGAJASA KANAN
				DILUKISKAN: PENOLONG PENDARAH (A)		PENOLONG PENDARAH KANAN (B)
	PINDAAN					TARIKH:
						BA: LUKISAN:

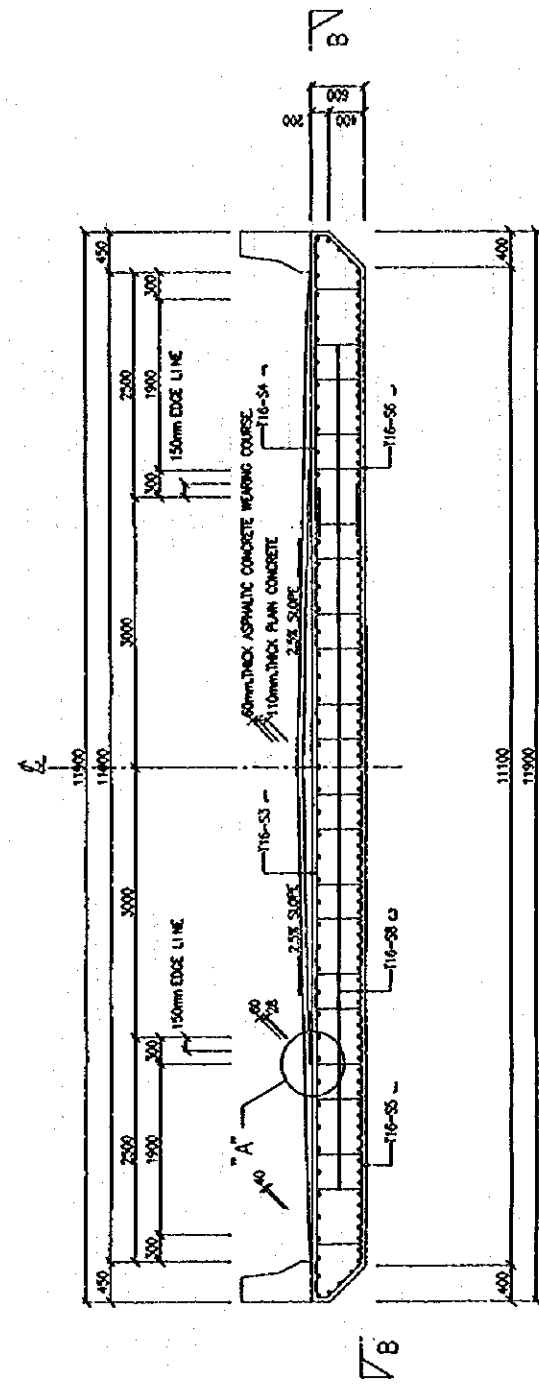
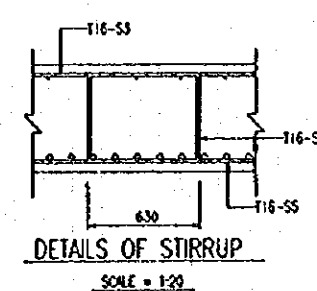
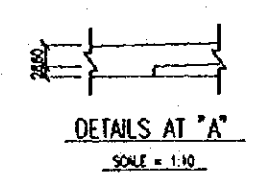
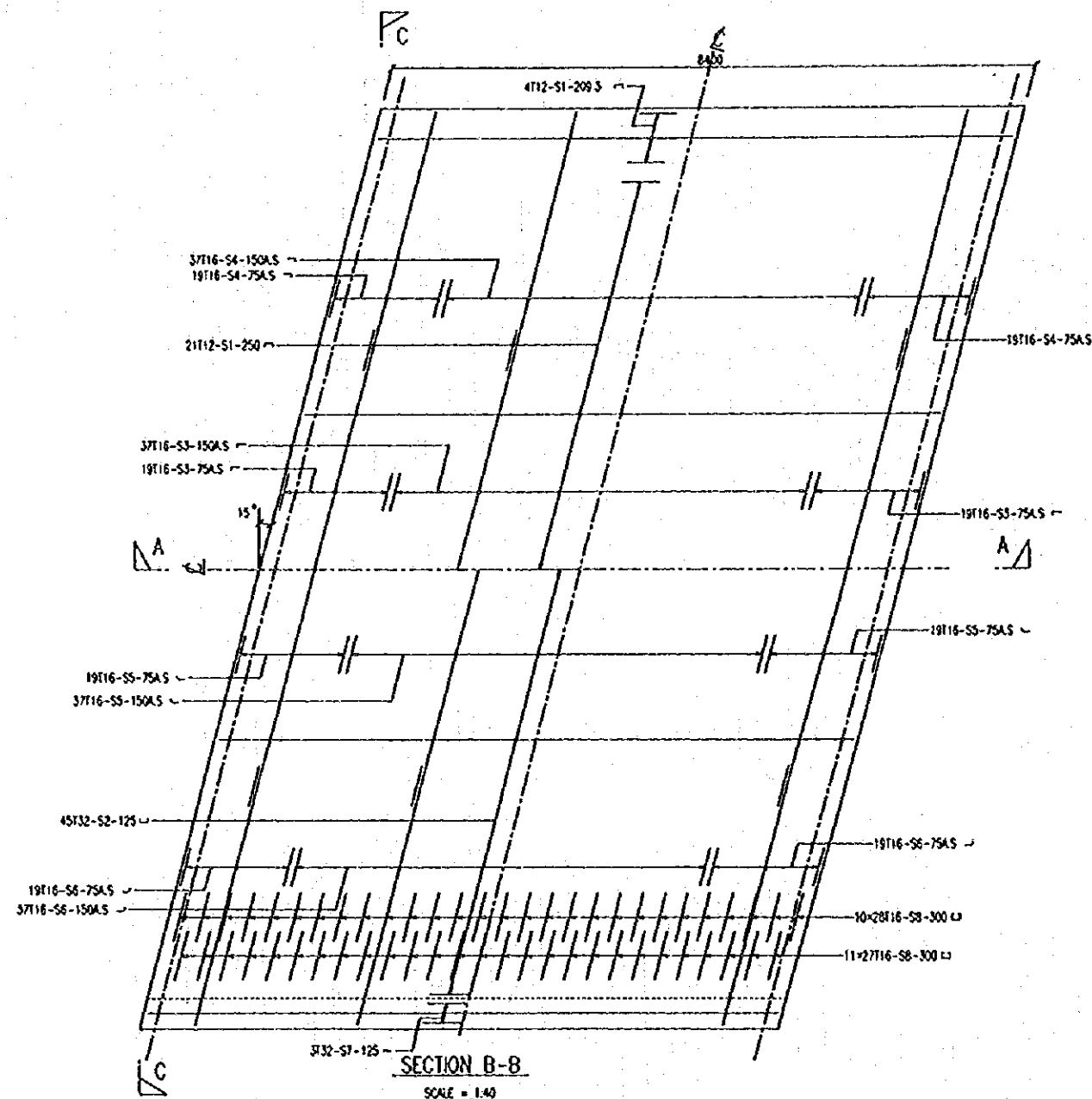
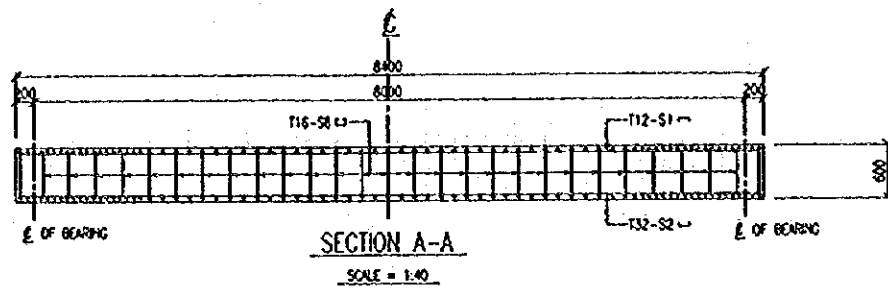


Tajuk	Bulatan		Rujukan	UNIT JAMBATAN	PENGARAH JALAN		 JABATAN KERJA RAYA MALAYSIA CAWANGAN JALAN
	PINDAAN		UKURAN		DIREKABENTUK:	JURUTERA PENGUASA KAWAN	
				DILUKIS:	DISEMAK:		TARIKH:
				DILUKUSKAN: PENOLONG PENGARAH (A)		PENOLONG PENGARAH KAWAN (A)	BT- LUOSAN

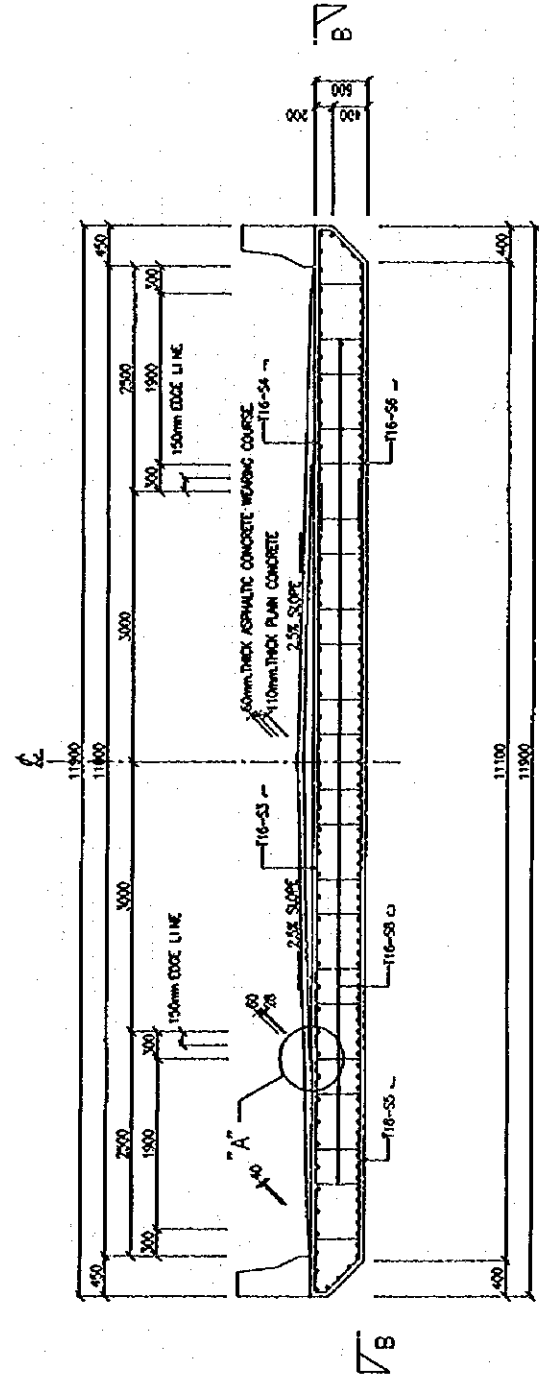
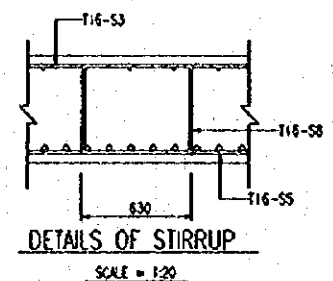
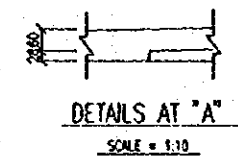
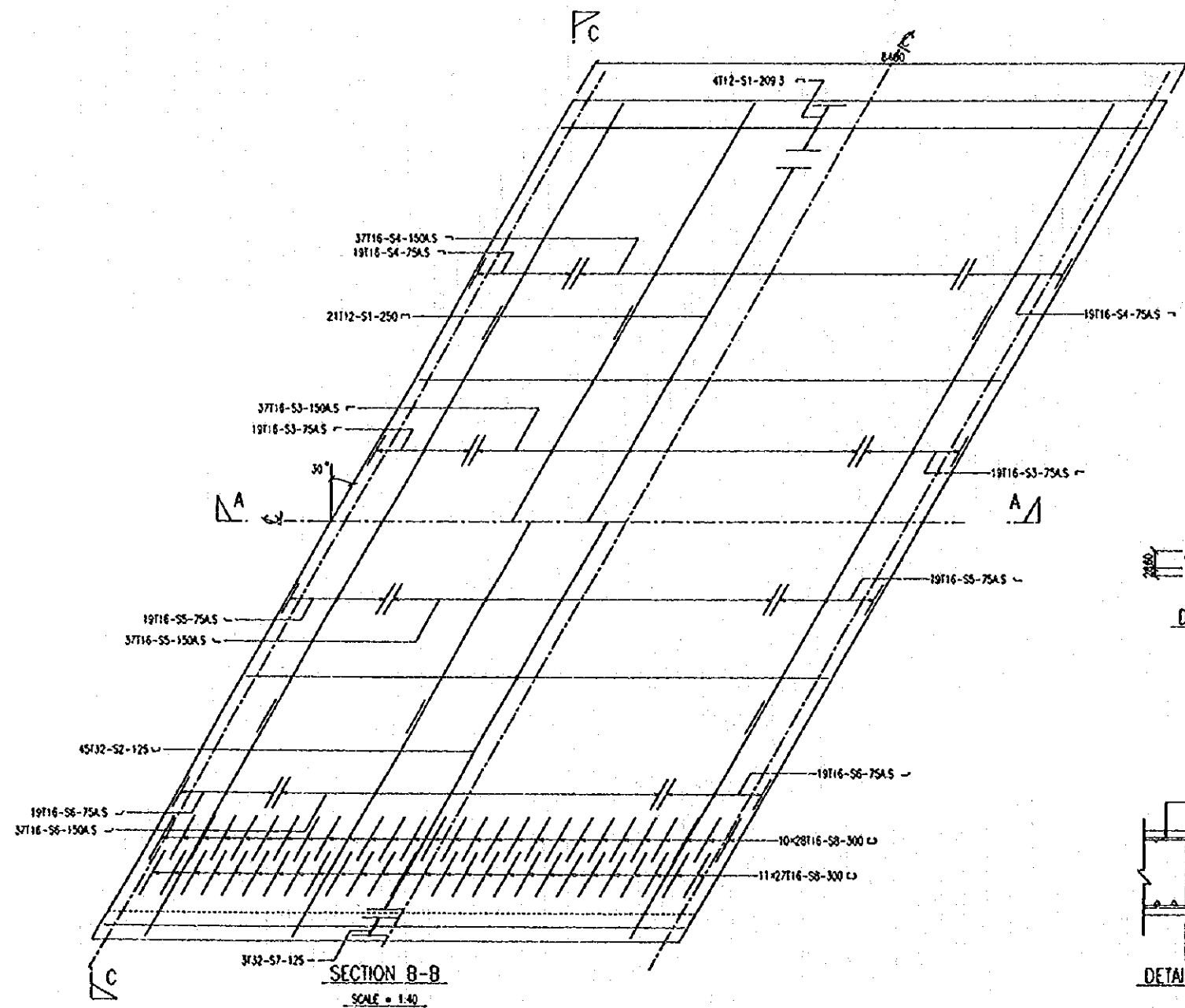
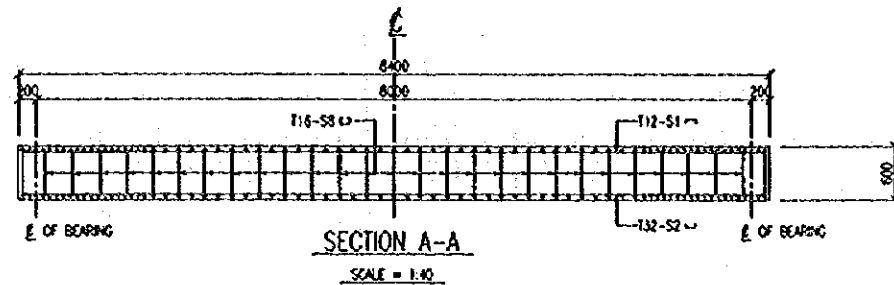


TARIKH	DURIAN		RUJUKAN	UNIT JAMBATAN		JABATAN KERJA RAYA MALAYSIA CAWANGAN JALAN	
	PINDAAN			URURAN		PENGARAH JALAN	
				DIREKUSUR:	JERUTERA PENJAJAG KAWAN		
				DUNAS:	PENJAJAG PENGARAH (A)		TARIKH:
				DALUSURAH PENJAJAG PENGARAH (A)	PENJAJAG PENGARAH KAWAN (B)		DE: LURUSAN

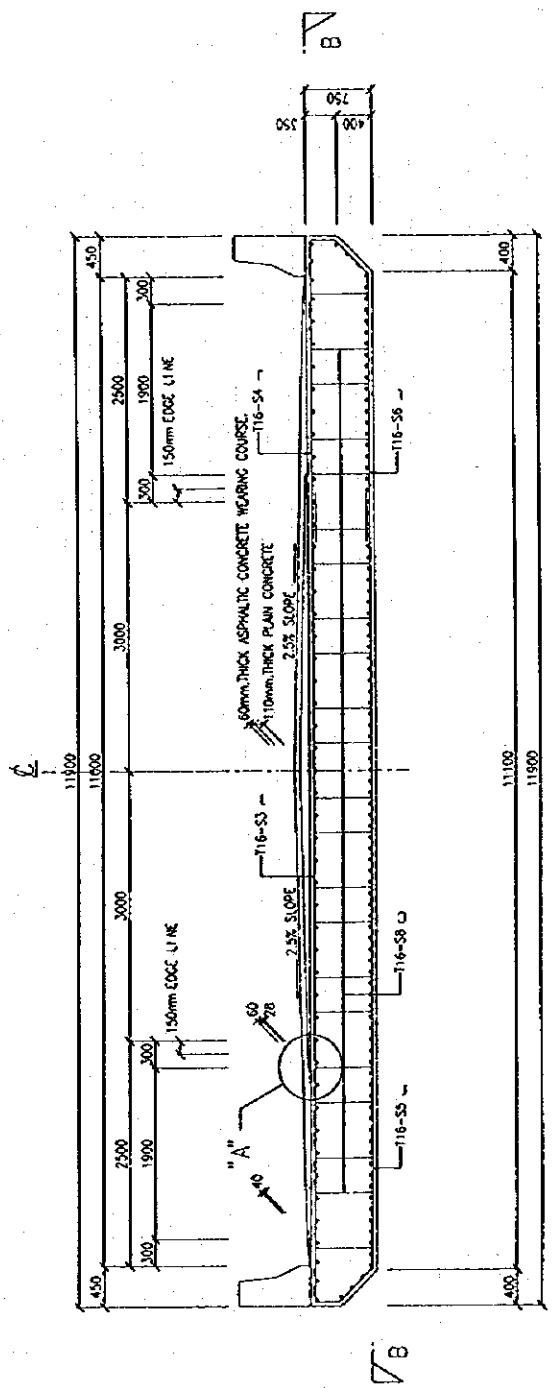
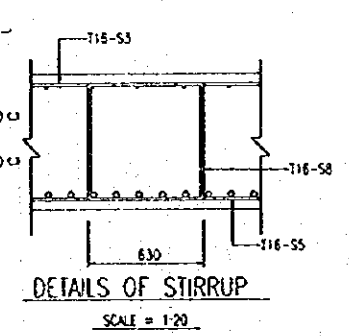
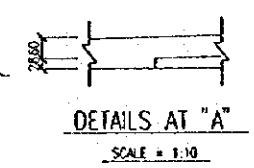
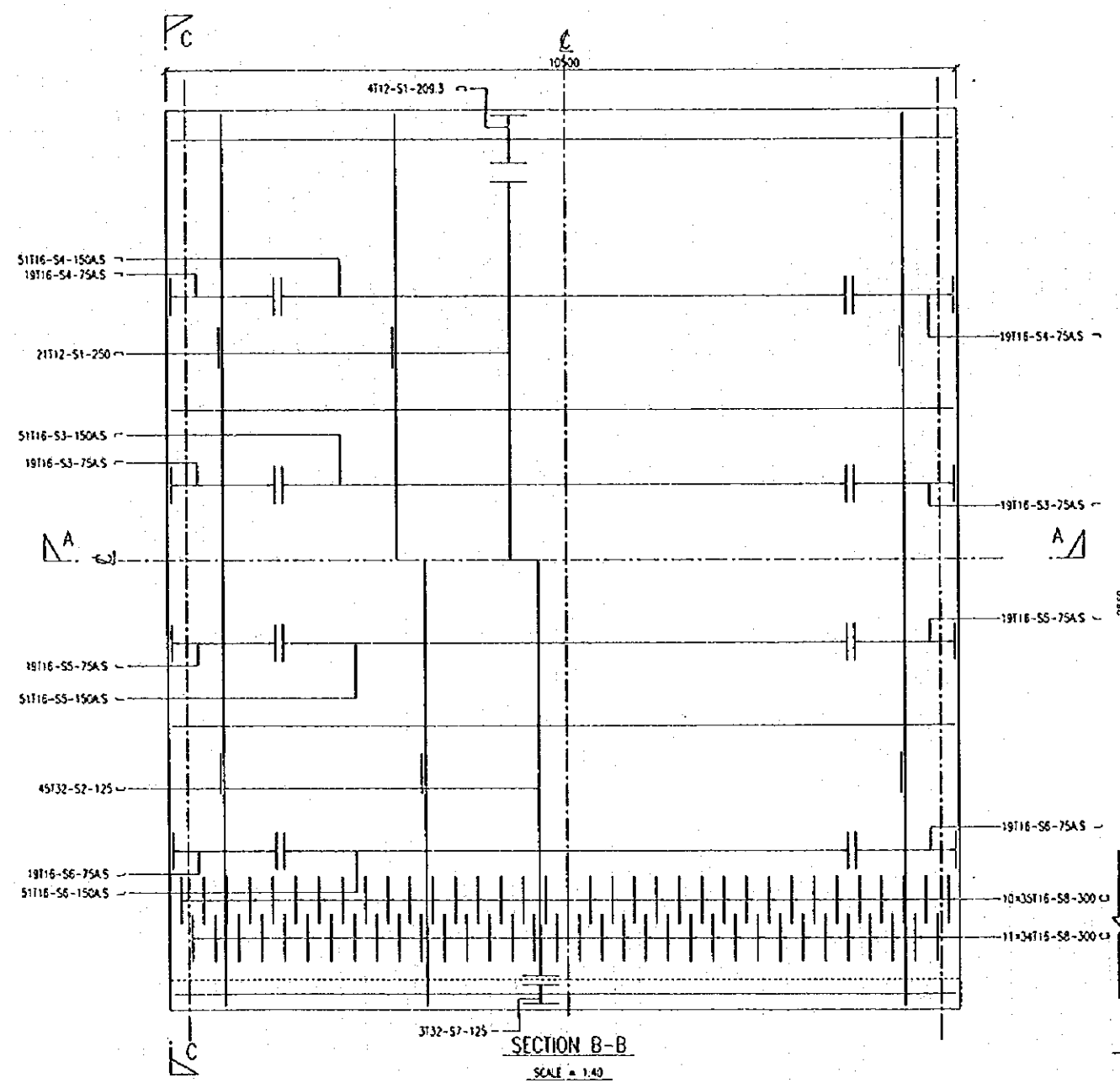
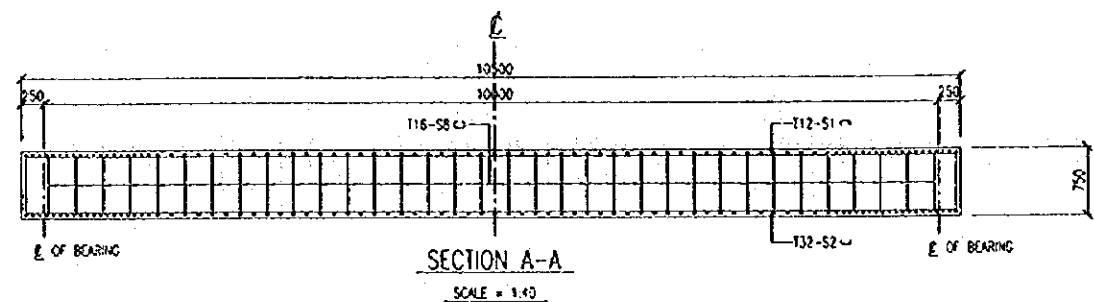




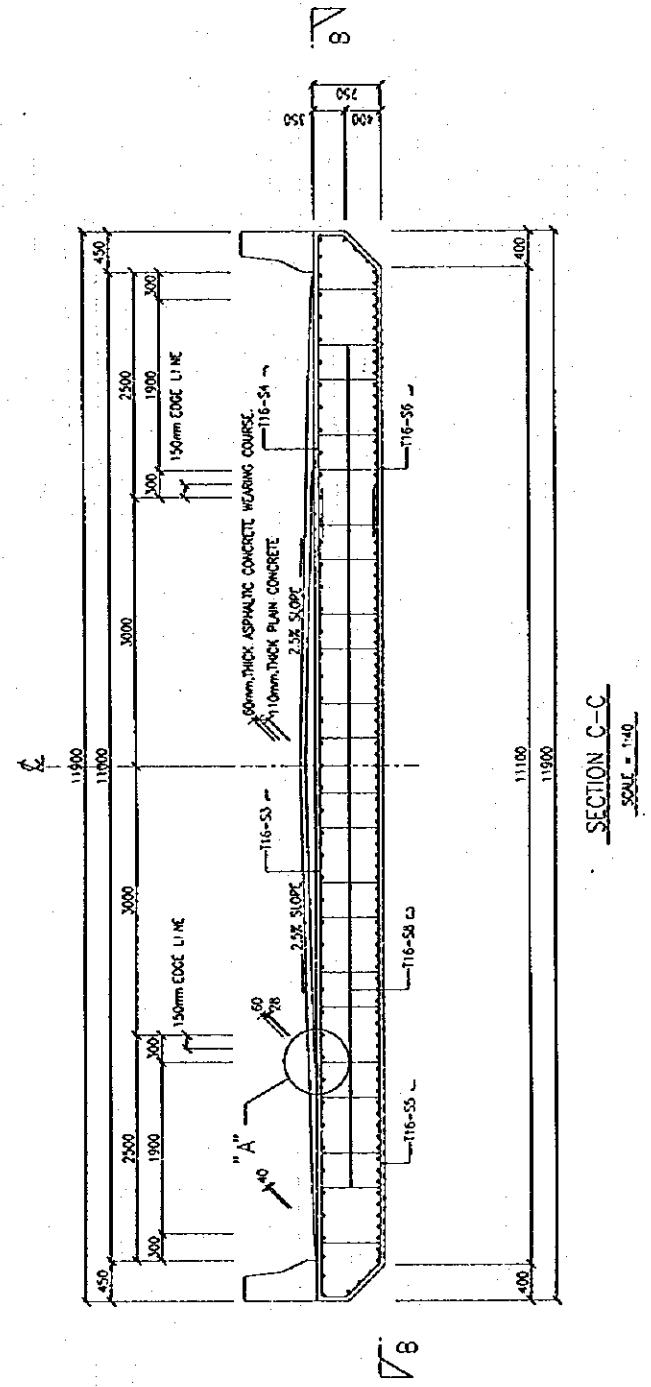
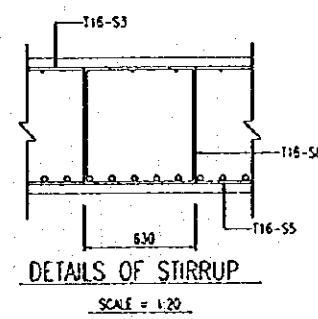
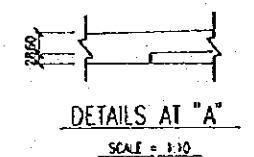
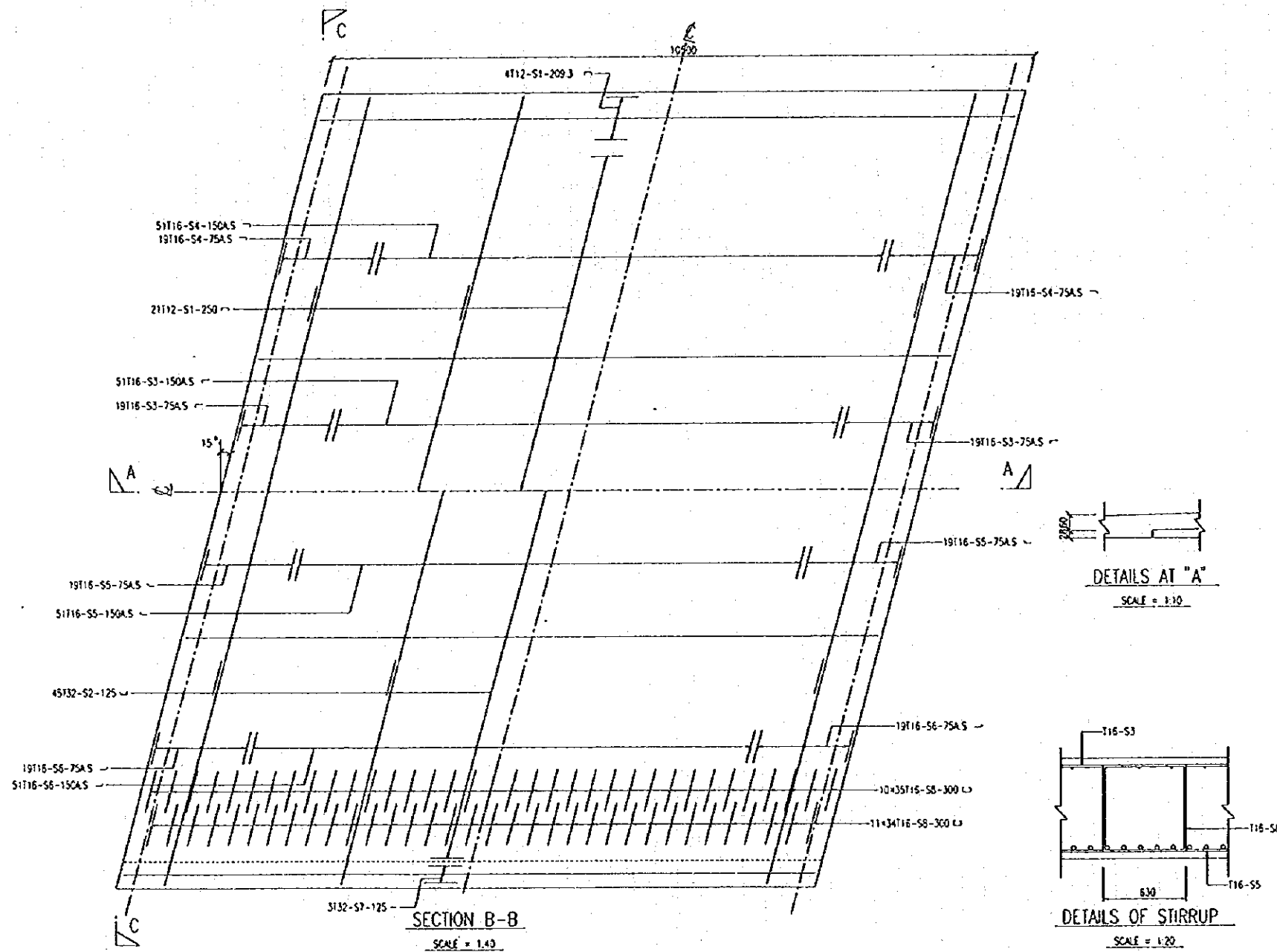
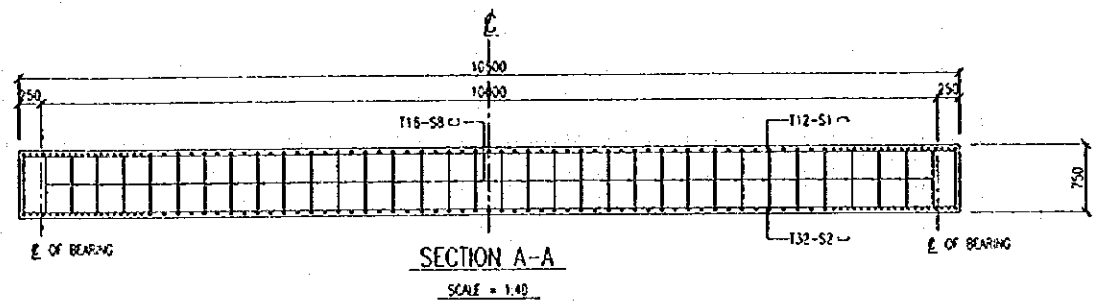
Tork	Bulon	Rujukan	UNIT JAMBATAN	PEYARAH JALAN	JABATAN KERJA RAYA MALAYSIA CAWANGAN JALAN
			DILUAS:	DIDAMAK:	JURUTERA PENYAJASA KAWAN
			DILULUSKAN: PENOLONG PEYARAH (A)		PENOLONG PEYARAH KAWAN (B)
	PROJEK				TARSIK
					BIL. LUPUSAN:



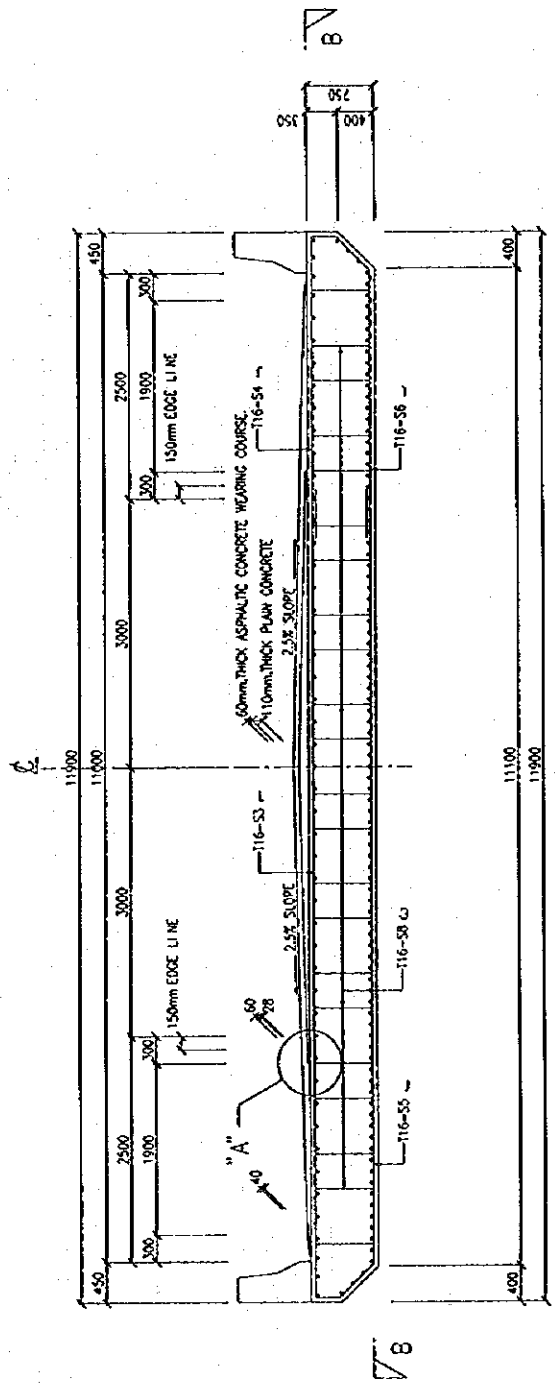
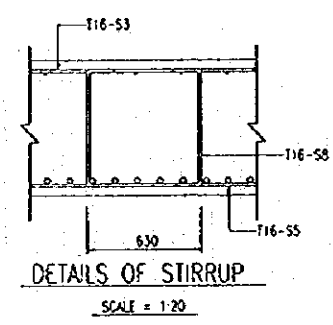
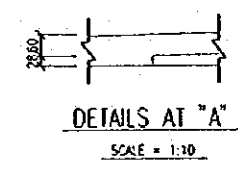
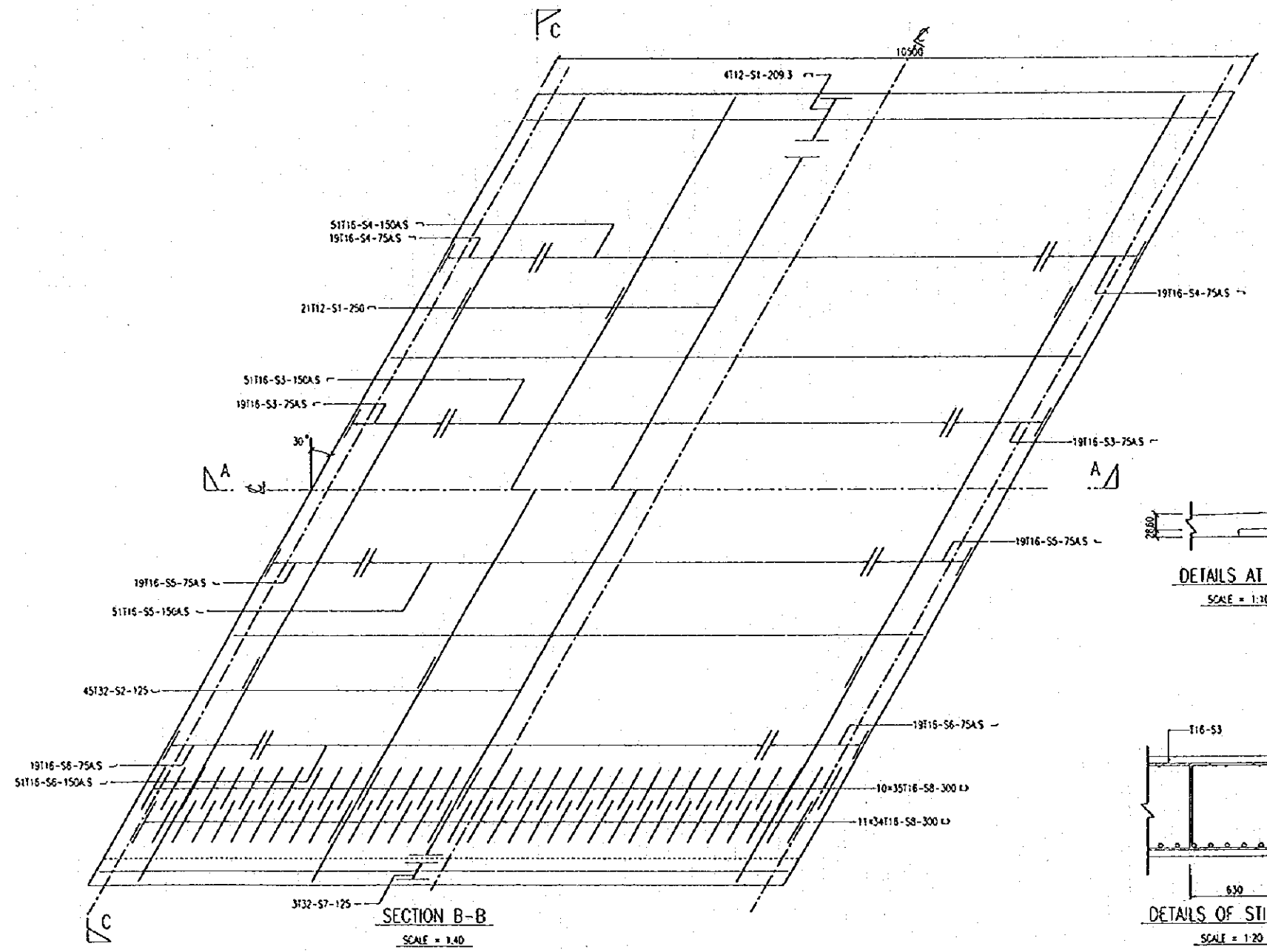
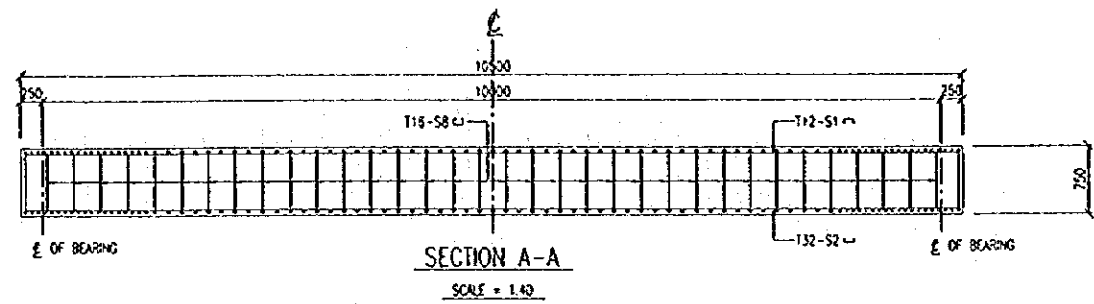
Tarik	Buikan	Rujukan	UNIT JAMBATAN	PENGARAH JALAN		JABATAN KERJA RAYA MALAYSIA CAWANGAN JALAN
			DIREKABENTRAC	JURUTERA PENOLONG KAWAN		
			DIKAWAN	PENOLONG PENGARAH KAWAN (J)		TARIKH
			DIKULUSKAE PENOLONG PENGARAH (M)			BL. LUKSAR



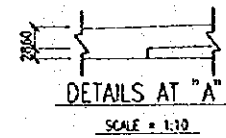
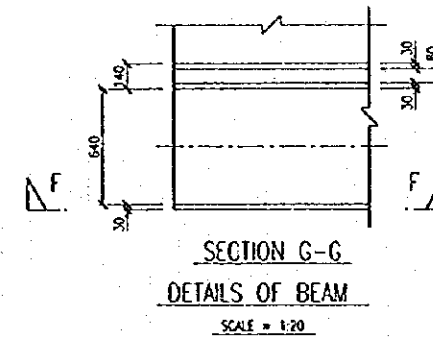
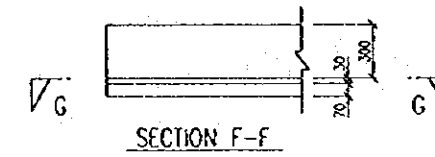
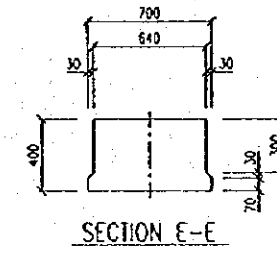
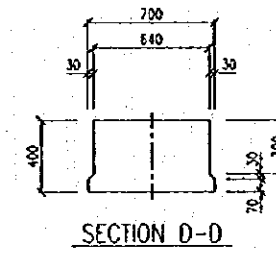
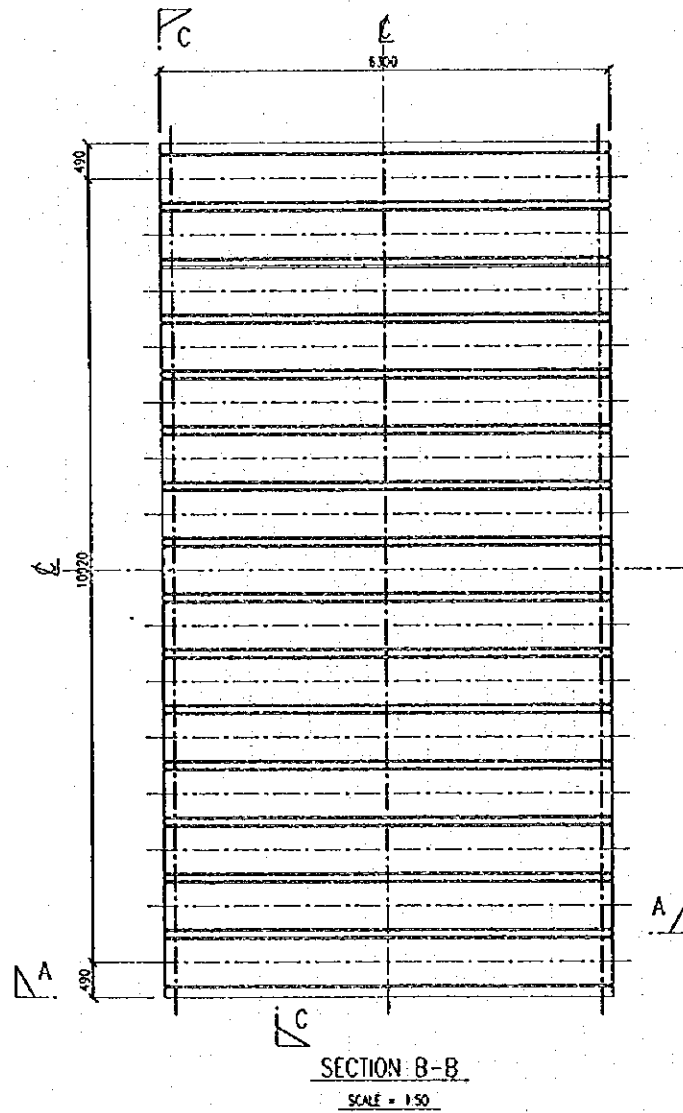
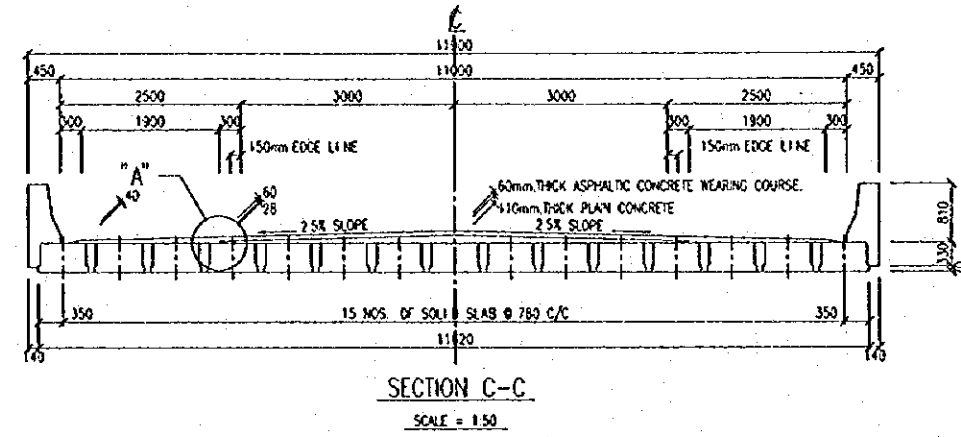
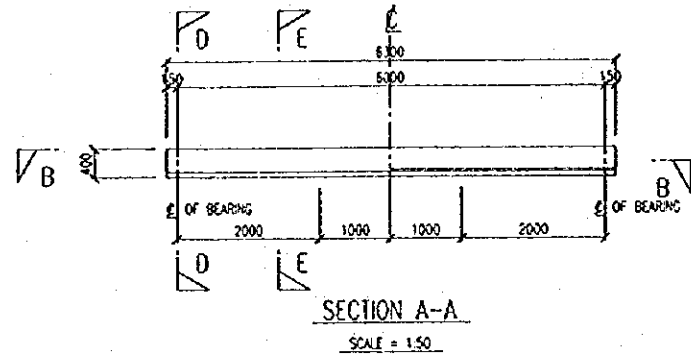
Tahun	Bulan	Rujukan	UNIT JAMBATAN		PENGARAH JALAN	JABATAN KERJA RAYA MALAYSIA CAWANGAN JALAN
			DIREKABENTUK:			
			DILUPUS:	DISEMAK:	JURUTERA PENJAJASA KANAN	
			DILULUSKAN: PENOLONG PENGARAH (U)		PENOLONG PENGARAH KANAN (U)	TARIKH:
	PINDAAN		UKURAN			BT: LUKSAN:



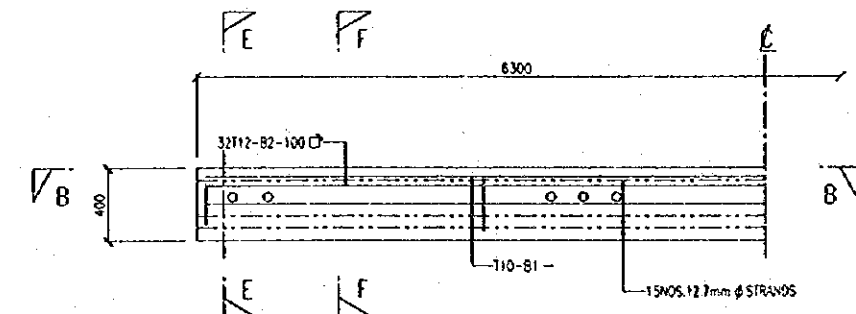
Tajah	Biliran	Rujukan	UNIT JAMBATAN		PENGARAH JALAN	JABATAN KERJA RAYA MALAYSIA CAWANGAN JALAN
			DREKASERUK			
PINDAAN			DRUKS:	DISEMAK:	JURUTERA PENJAJA KANAN	
			DILURUSKAN: PENOLONG PENGARAH (J)		PENOLONG PENJAJA KANAN (J)	TARIKH:
		UKURAN				BL: LUKISAN



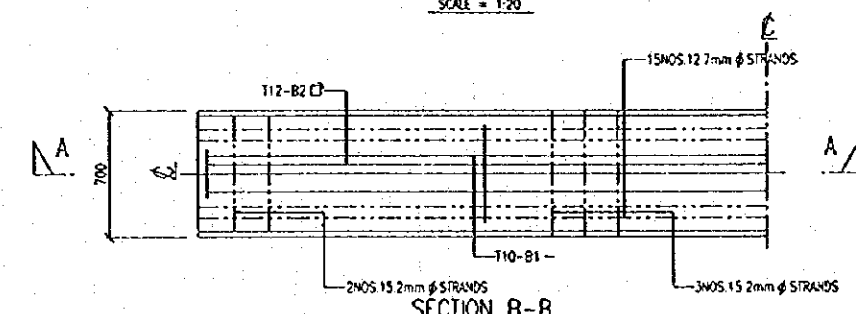
TARIKH	BUTIRAN	RUJUKAN	UKURAN	UNIT JAMBATAN		JABATAN KERJA RAYA MALAYSIA CAWANGAN JALAN
				DIREKASENI TUK	PENCARAH JALAN	
				DIREKASENI TUK	JURUTERA PENJAJASA KANAN	
				DIREKASENI TUK	PENYELANG PENCARAH KANAN (P)	TARIKH
	PONDAAN				PENYELANG PENCARAH KANAN (P)	BIL. LUNSAN



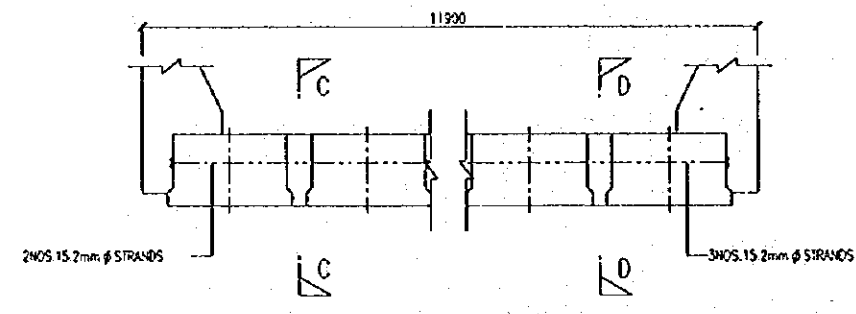
Torah	Buliran	Rujukan	UNIT JAMBATAN	PENGARAH JALAN	 <b>JABATAN KERJA RAYA MALAYSIA CAWANGAN JALAN</b>
			DIREKABENTUK:	JURUTERA PENGAJASA KANAN	
			DALUAS:	DALUAS:	
			DALUSKAN: PENOLONG PENGARAH (JI)	PENOLONG PENGARAH KANAN (JI)	TARIKH:
PANDUAN			UKURAN		BIL. LUGSAN:



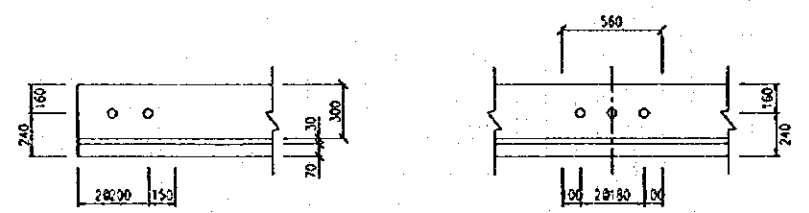
SECTION A-A  
SECTION THROUGH BEAM  
SCALE = 1:20



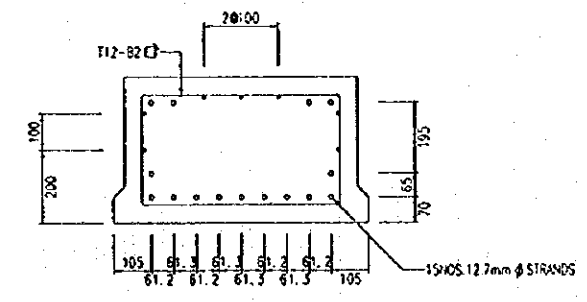
SECTION B-B  
SECTIONAL PLAN  
SCALE = 1:20



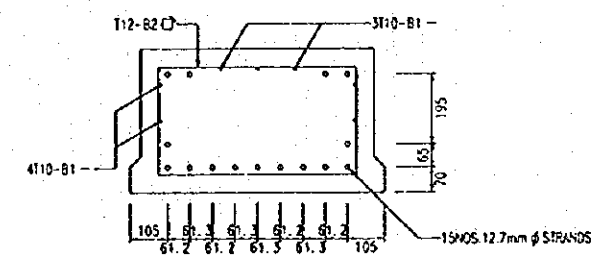
END DIAPHRAGM INTERMEDIATE DIAPHRAGM  
CROSS SECTION AT DIAPHRAGM  
SCALE = 1:20




SECTION C-C SECTION D-D  
DETAILS OF DIAPHRAGM  
SCALE = 1:20

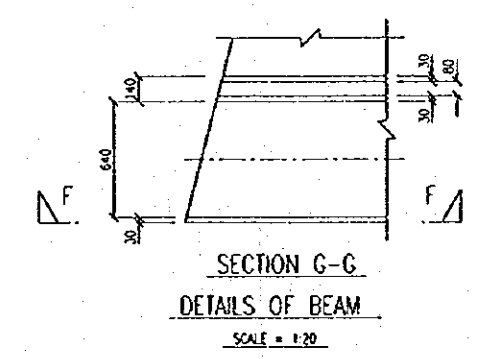
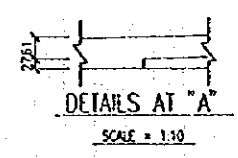
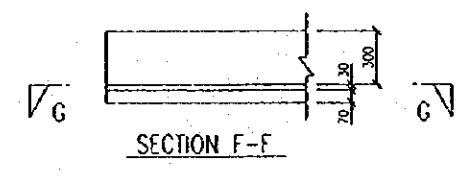
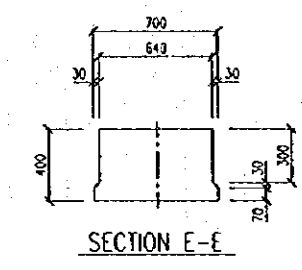
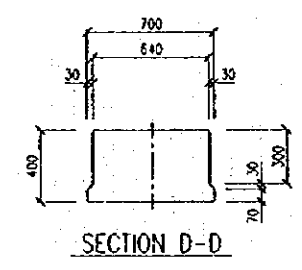
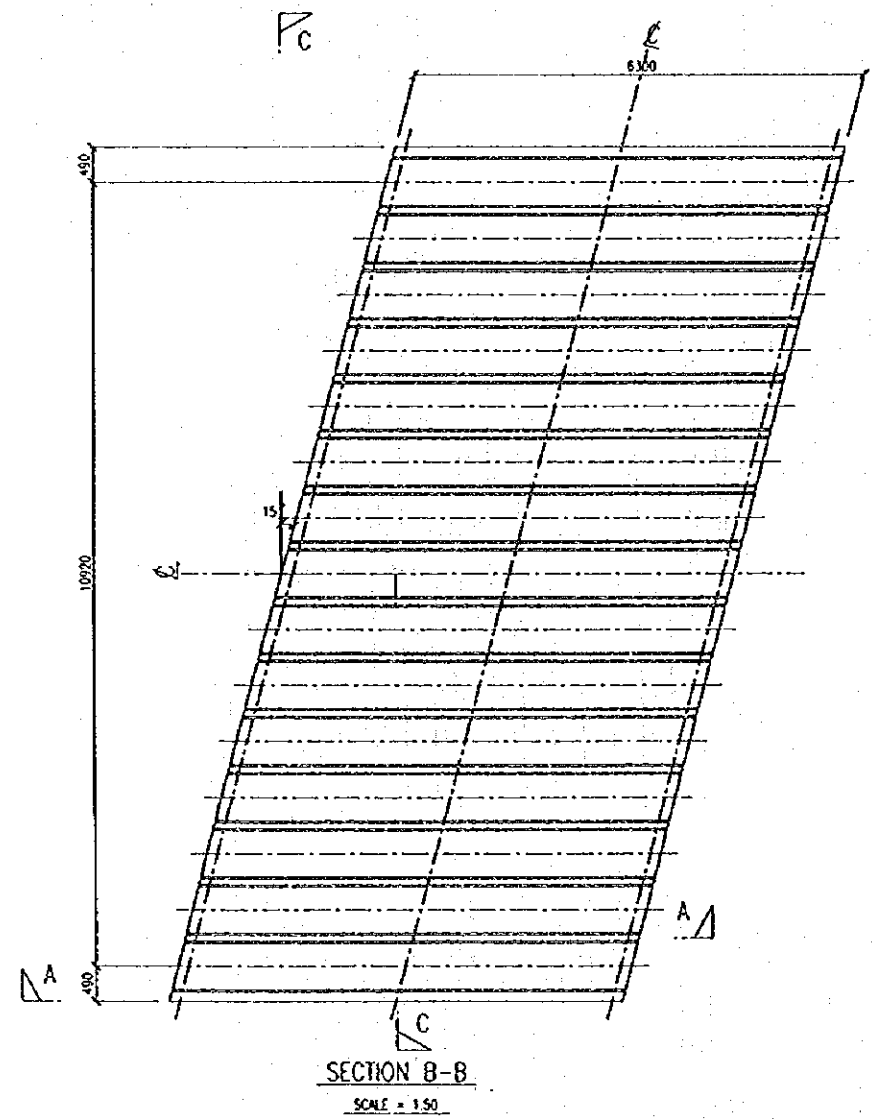
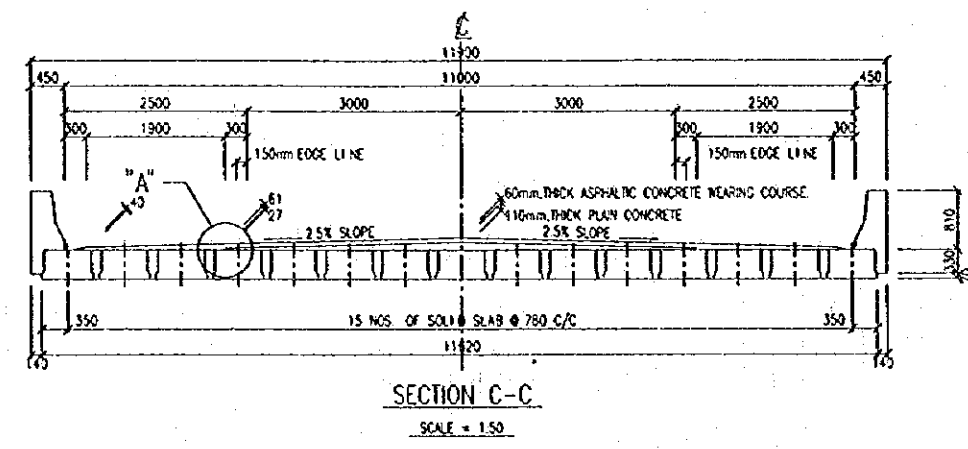
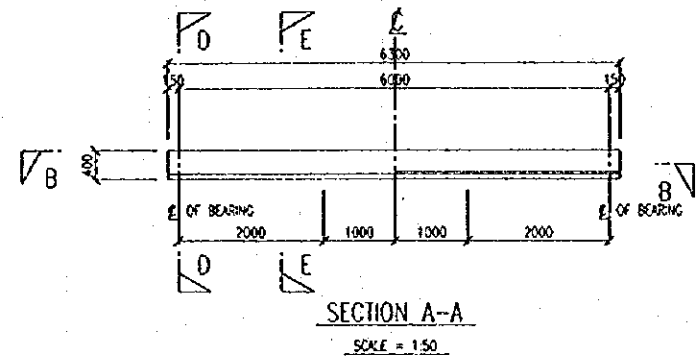


SECTION E-E



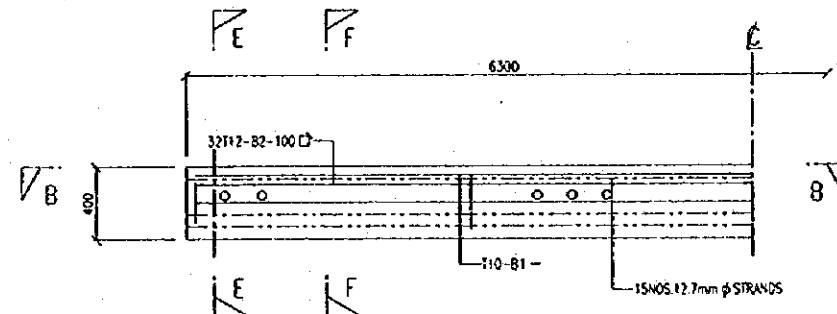
SECTION F-F  
DETAILS OF BEAM  
SCALE = 1:10

Torah	Bulatan	Rujukan	UNIT JAMBATAN	PENGARAH JALAN	 <b>JABATAN KERJA RAYA MALAYSIA</b> <b>CAWANGAN JALAN</b>
			DIREKABENTUK		
			DEKUS	DISEMAK	JURUTERA PENJAJA KANAN
			DEKUSKAN: PENOLONG PENGARAH (J)		PENOLONG PENGARAH KANAN (J)
	PINDAAN	UKURAN		TAROKH	BR- LUCSANG

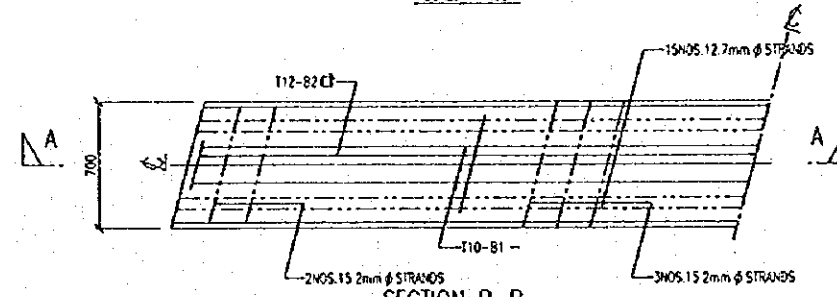


Tajah	Bulatan	Rujukan	UKURAN	UNIT JAMBATAN	PENARAH JALAN	JABATAN KERJA RAYA MALAYSIA CAWANGAN JALAN
				DIREKABENTUK:		
				DILUKIS:	DISEWAN:	JURUTERA PENGAJASA KANAN
PINDAAN				DILAKUKAN: PENOLONG PENGARAH (P)		PENOLONG PENGARAH KANAN (P)
					TARikh:	BEL. LUOSAN

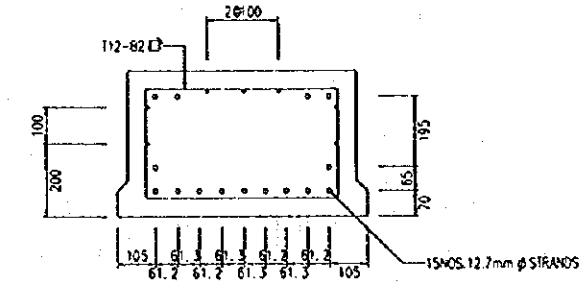




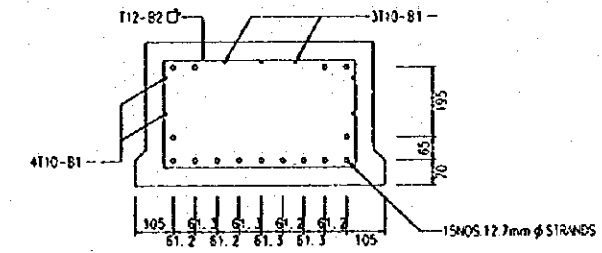
SECTION A-A  
SECTION THROUGH BEAM  
SCALE = 1:20



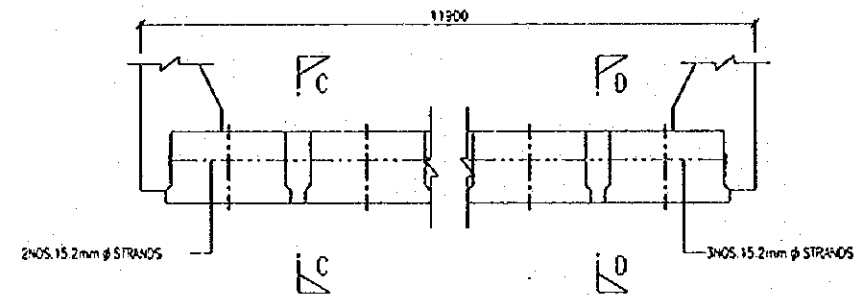
SECTION B-B  
SECTIONAL PLAN  
SCALE = 1:20



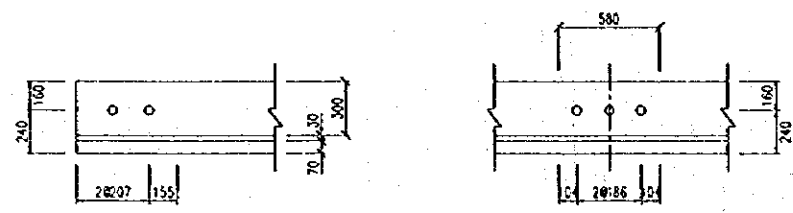
SECTION E-E



SECTION F-F  
DETAILS OF BEAM  
SCALE = 1:10

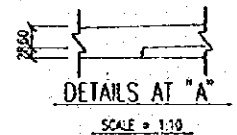
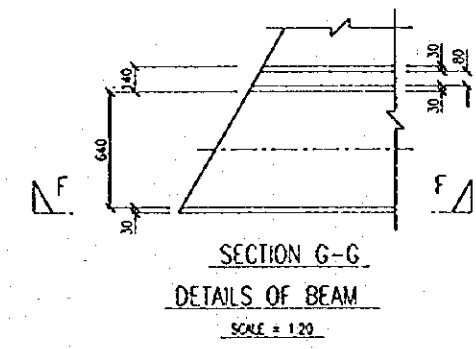
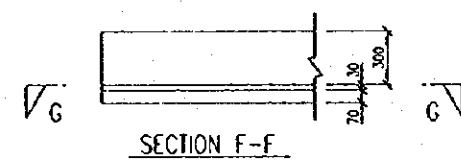
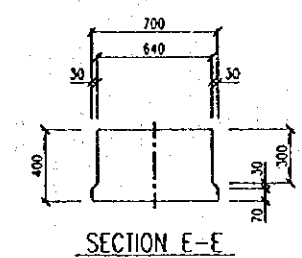
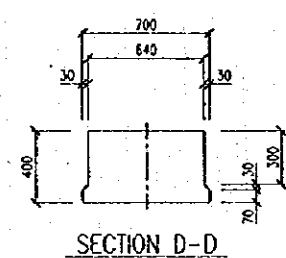
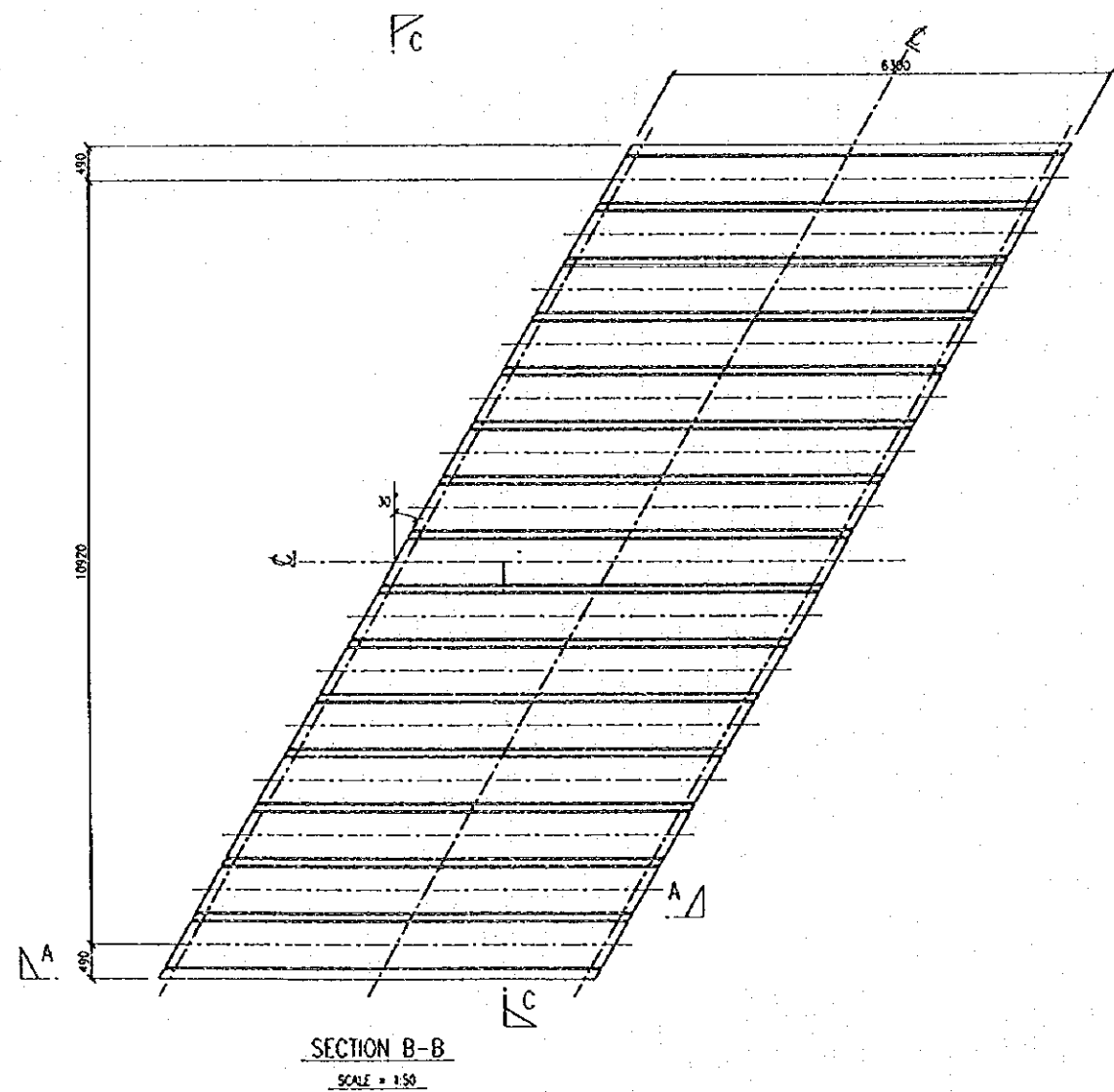
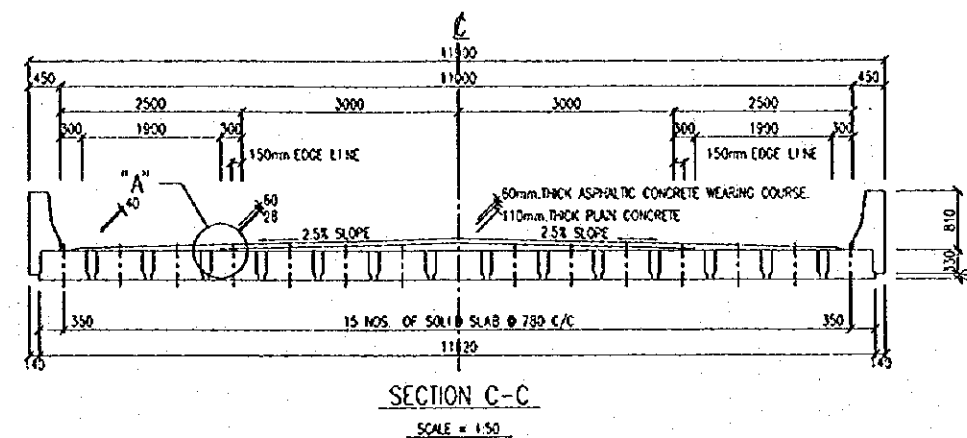
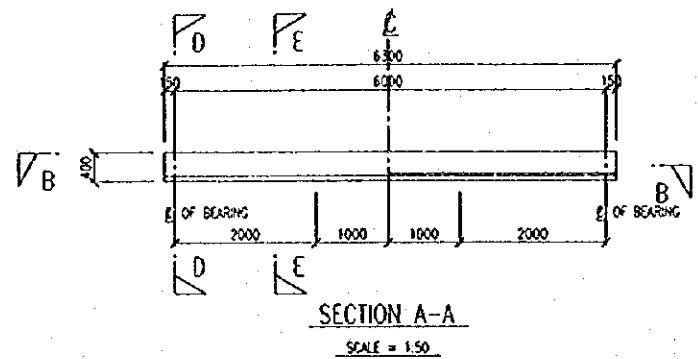


END DIAPHRAGM INTERMEDIATE DIAPHRAGM  
CROSS SECTION AT DIAPHRAGM  
SCALE = 1:20

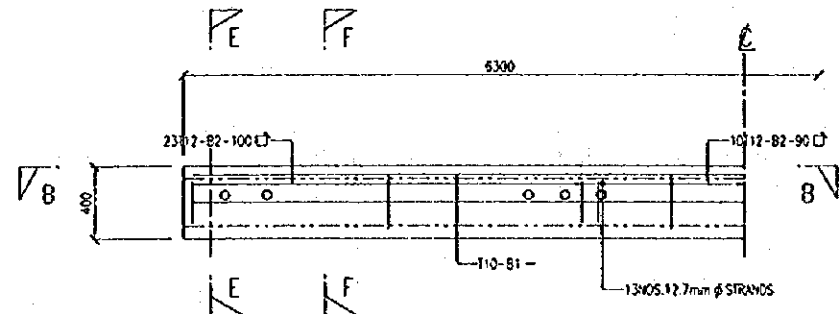


SECTION C-C SECTION D-D  
DETAILS OF DIAPHRAGM  
SCALE = 1:20

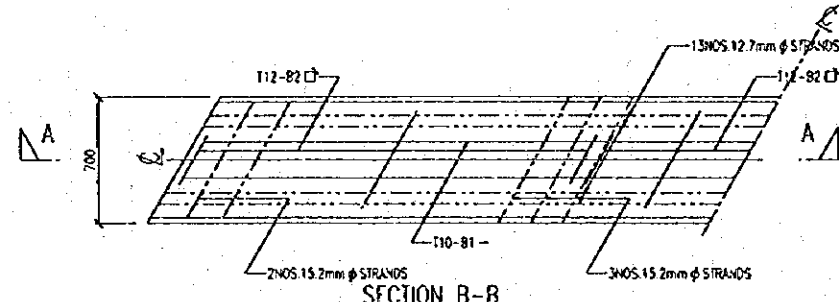
Tarikh	Buliran	Rajahon	UNIT JAMBATAN		PENGARAH JALAN		 JABATAN KERJA RAYA MALAYSIA CAWANGAN JALAN
			DIREKABENTUK:		JURUTERA PENOLONG KANAN		
			DILUKIS:	DISEMAK:			
			DILULUSKAN: PENOLONG PENGARAH (U)		PENOLONG PENGARAH KANAN (J)	TARIC:	BIL: LUKISAN:
	PINDAAN		UKURAN				



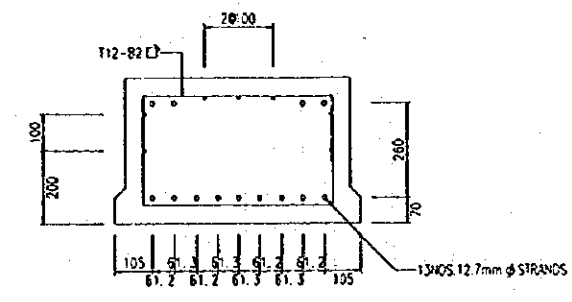
Tempat	Buatan	Rujukan	UNIT JAMBATAN		PENGARAH JALAN		JABATAN KERJA RAYA MALAYSIA CAWANGAN JALAN
			DIREKASENTUK		JURUTERA PENGUKAS KANAN		
			DILUKIS	DISEMAK			
	PINDAAN		DILUKISKAN: PENOLONG PENGARAH (J)		PENOLONG PENGARAH KANAN (J)		FARKOM: BIL: LUKISAN:
			UKURAN				



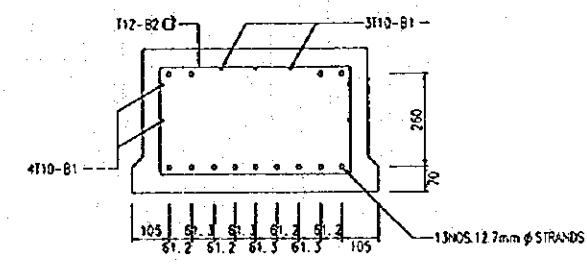
SECTION A-A  
SECTION THROUGH BEAM  
SCALE = 1:20



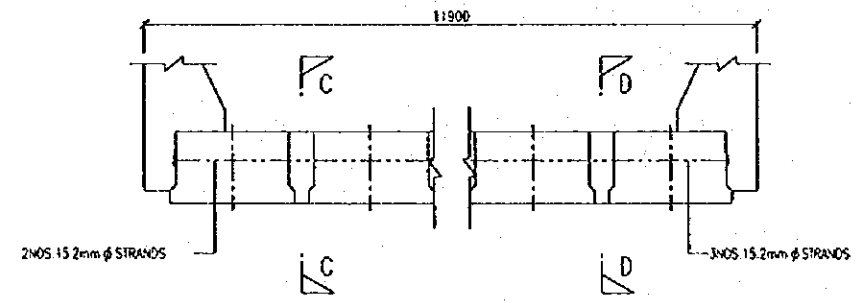
SECTION B-B  
SECTIONAL PLAN  
SCALE = 1:20



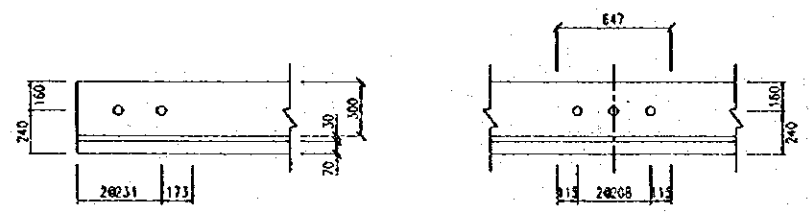
SECTION E-E




SECTION F-F  
DETAILS OF BEAM  
SCALE = 1:10

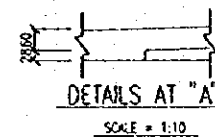
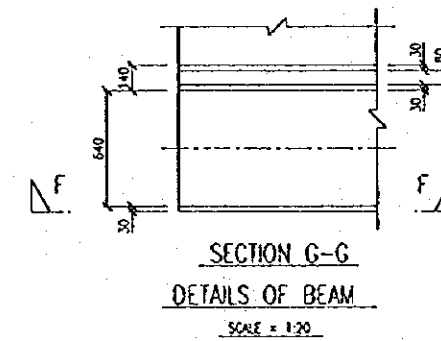
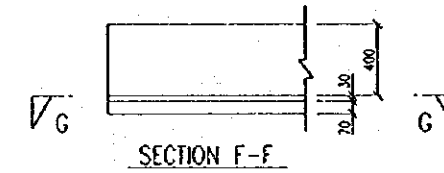
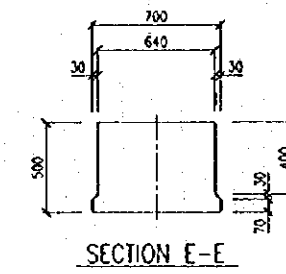
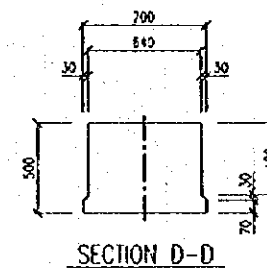
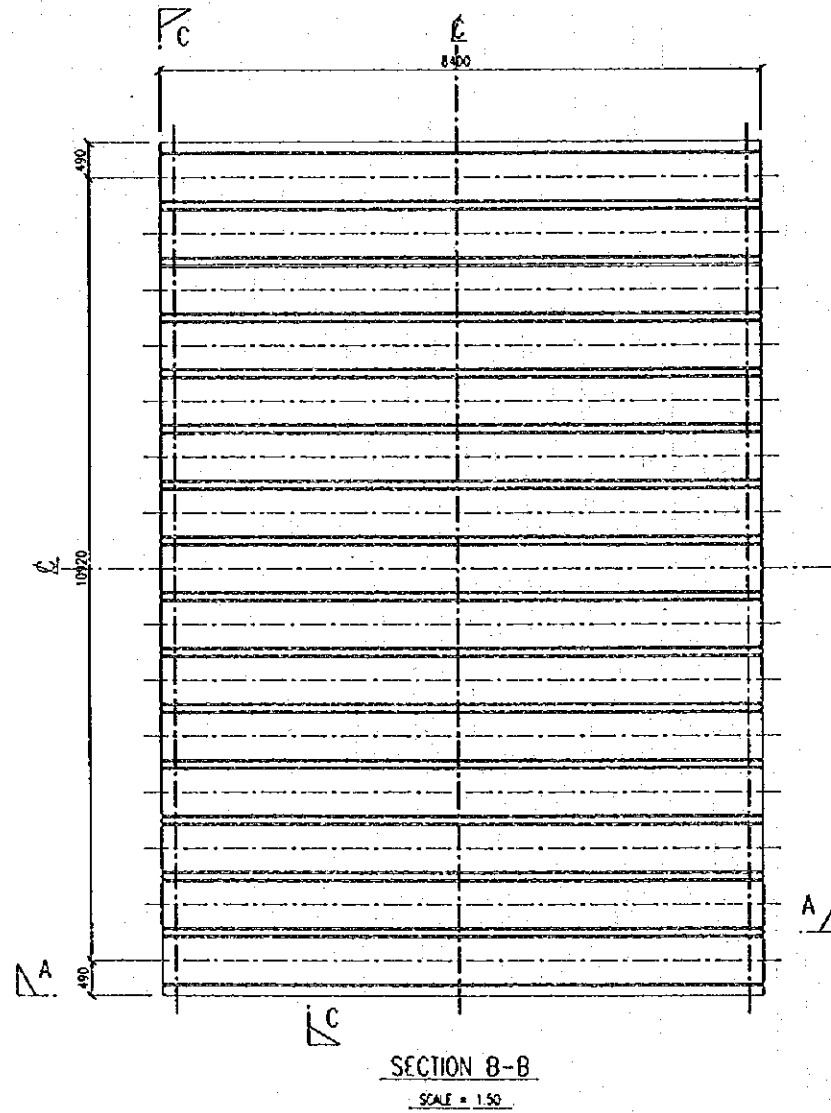
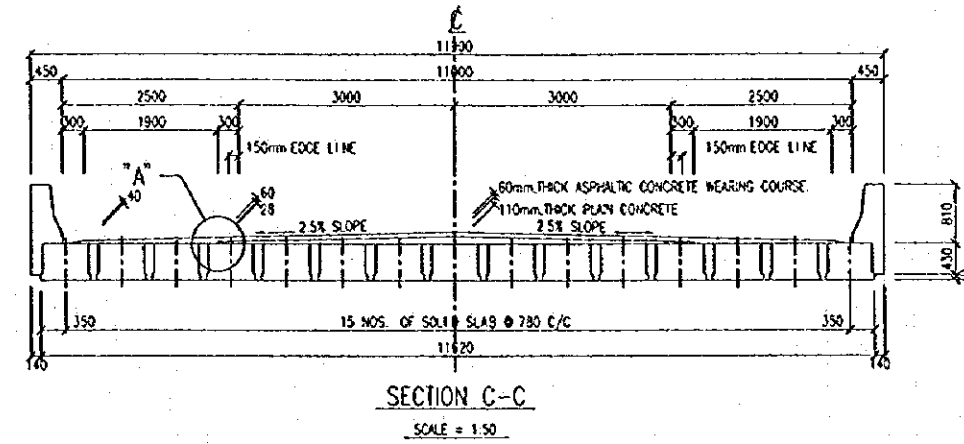
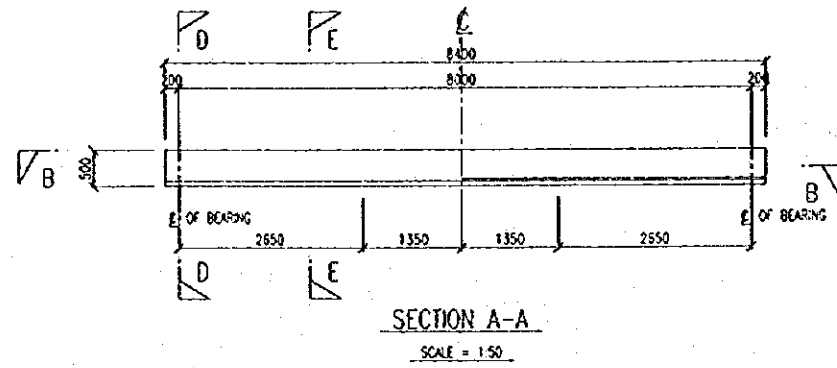


END DIAPHRAGM INTERMEDIATE DIAPHRAGM  
CROSS SECTION AT DIAPHRAGM  
SCALE = 1:20

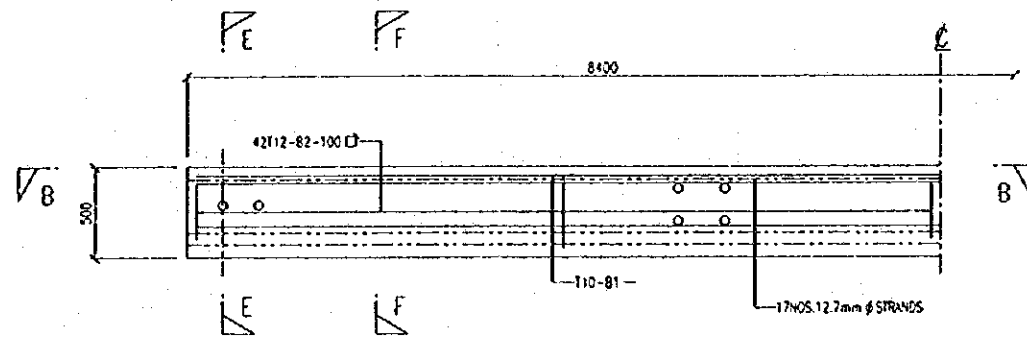


SECTION C-C SECTION D-D  
DETAILS OF DIAPHRAGM  
SCALE = 1:20

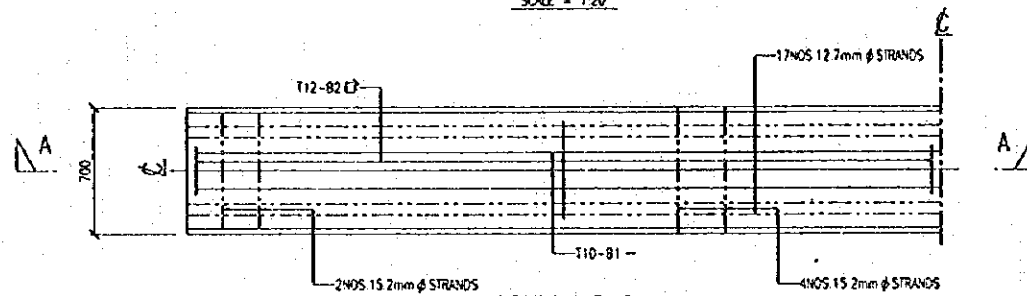
Terdah	Buliran	Rujukan	UNIT JAMBATAN		PENGARAH JALAN	 JABATAN KERJA RAYA MALAYSIA CAWANGAN JALAN
			DIREKABENTUK:			
PINDAAN			UKURAN	DILEKUS: DISEMAK:	PENDONG PENGARAH KAWAN (J)	TARIKH: BEL: LUNSAN:
				DILEKUSKAN: PENOLONG PENGARAH (A)		



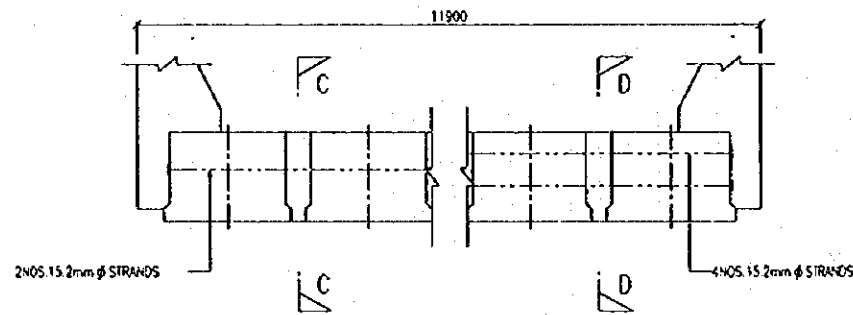
TARIKH	BULAN	RUJUKAN	UMURAN	UNIT JAMBATAN		PENGARAH JALAN	JABATAN KERJA RAYA MALAYSIA CAWANGAN JALAN
				DIREKASENTUR	DISEMAK		
PINDAAN				DIREKUSKAN: PENOLONG PENGARAH (J)	PENOLONG PENGARAH KAWAN (J)		TARIKH: BIL. LUKSAN:



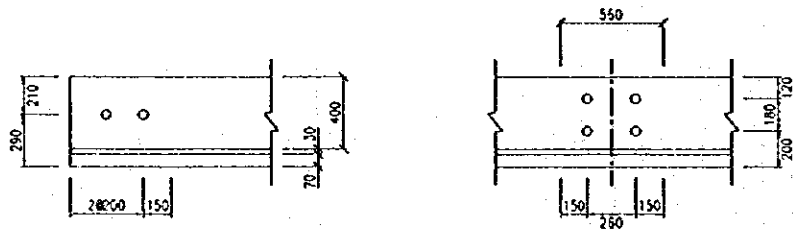
SECTION A-A  
SECTION THROUGH BEAM  
SCALE = 1:20



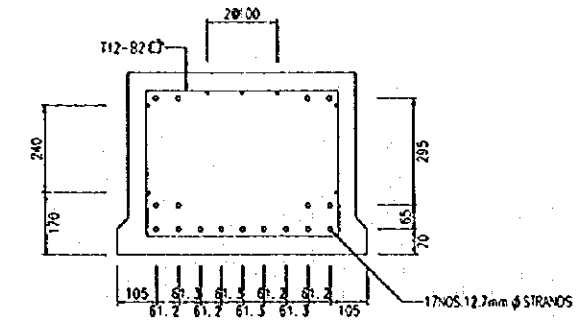
SECTION B-B  
SECTIONAL PLAN  
SCALE = 1:20



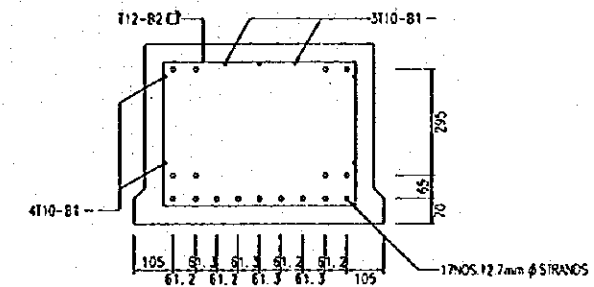
END DIAPHRAGM INTERMEDIATE DIAPHRAGM  
CROSS SECTION AT DIAPHRAGM  
SCALE = 1:20



SECTION C-C SECTION D-D  
DETAILS OF DIAPHRAGM  
SCALE = 1:20

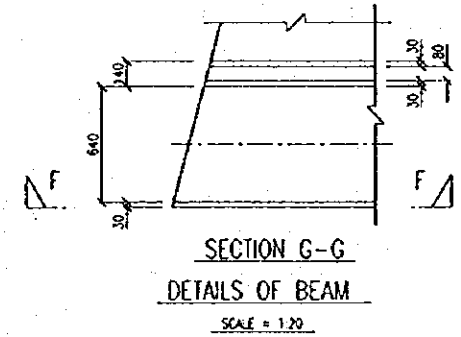
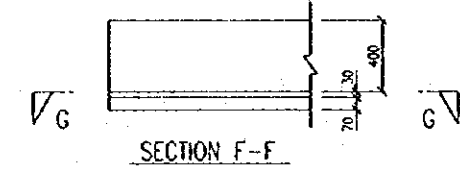
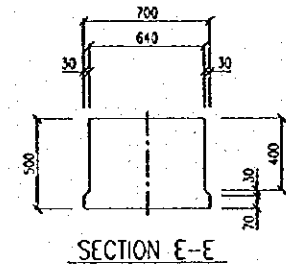
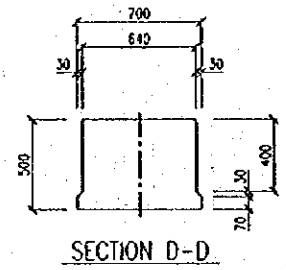
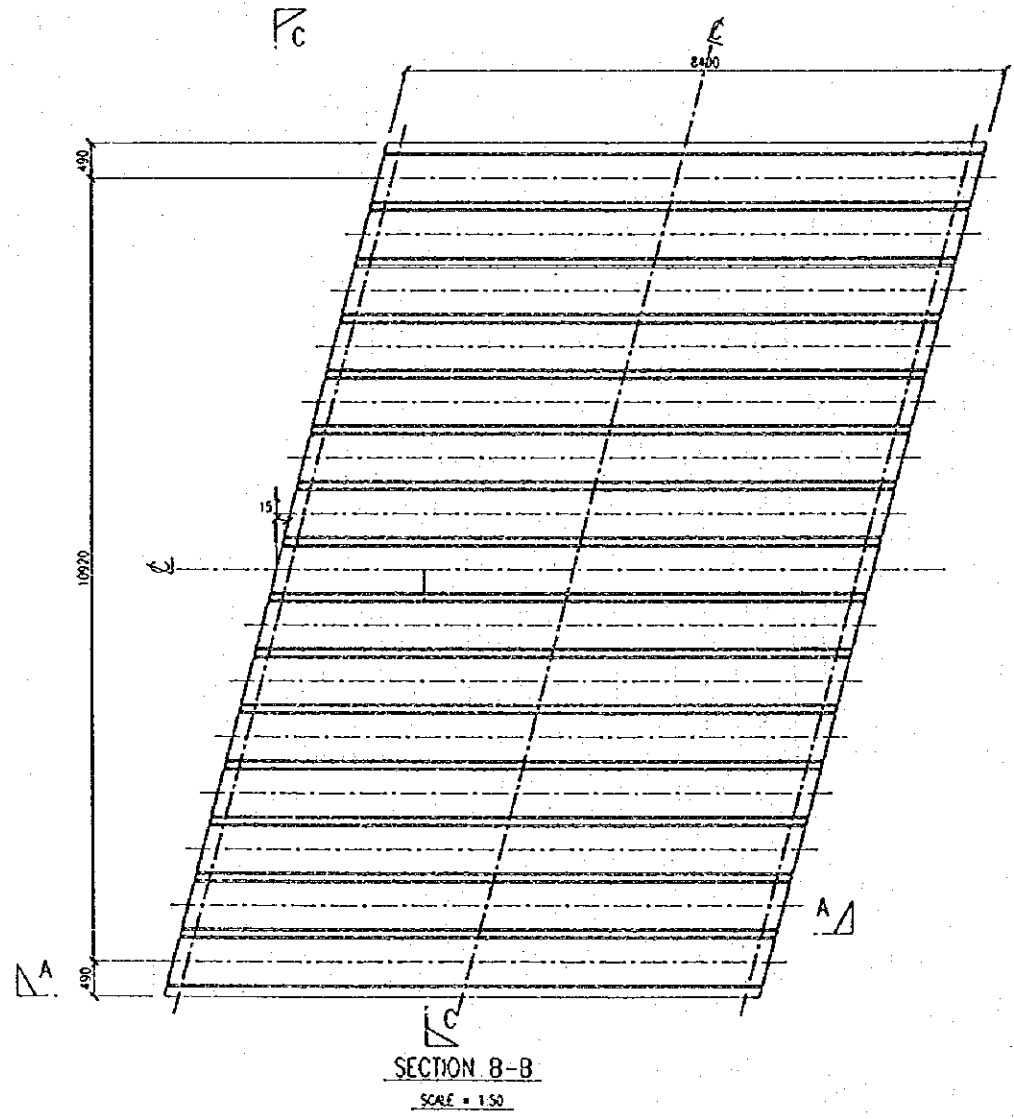
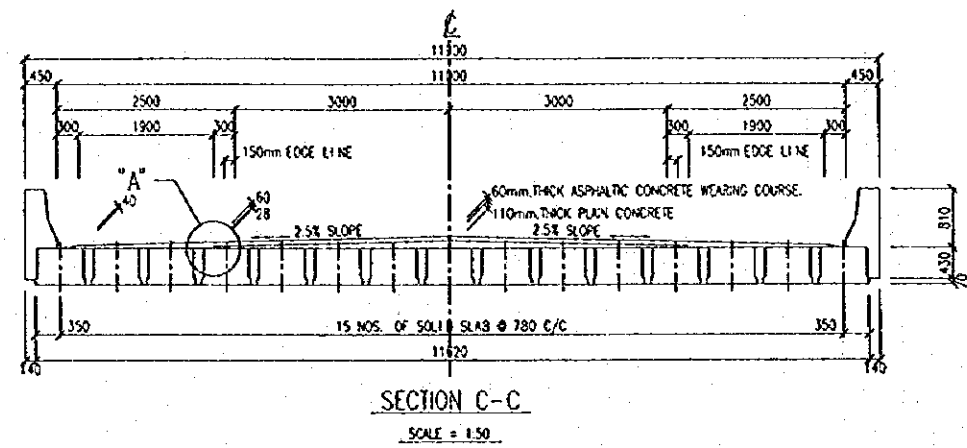
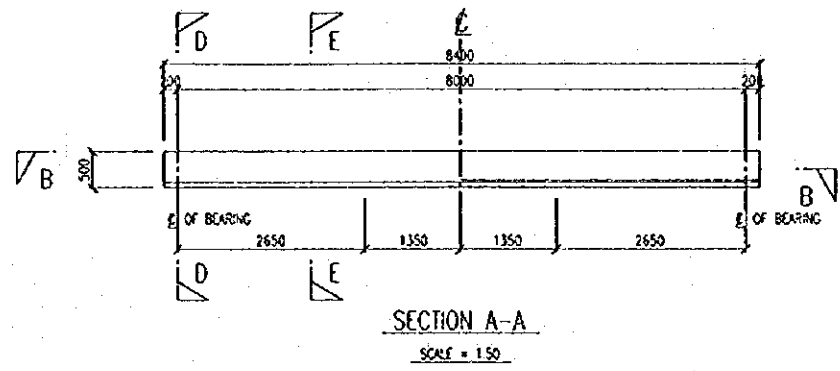


SECTION E-E

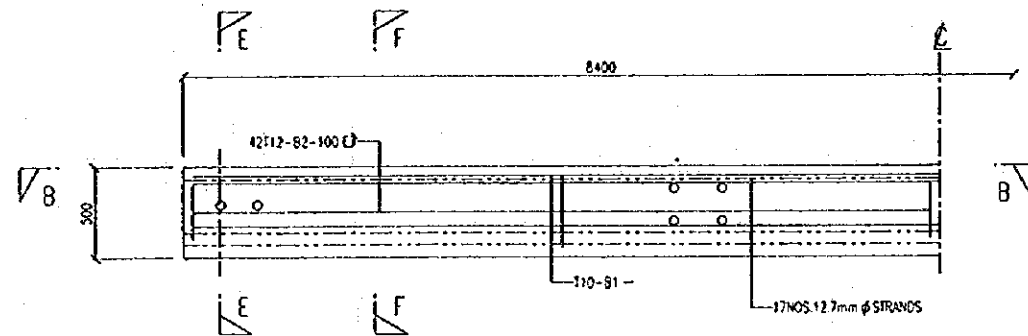


SECTION F-F  
DETAILS OF BEAM  
SCALE = 1:10

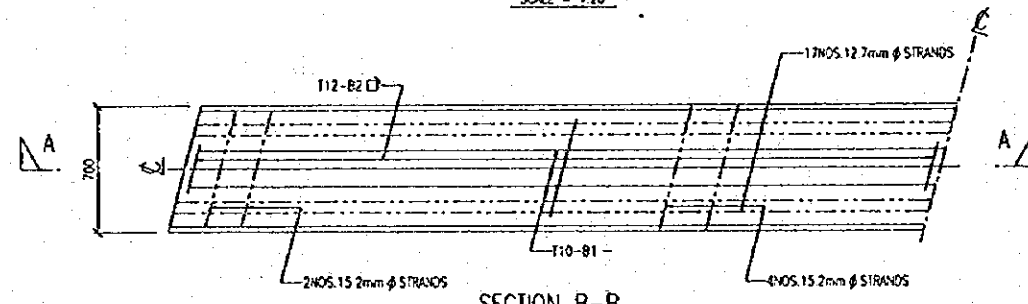
Topik	Baitan	Rujukan	UNIT JAMBATAN	PENCARAH JALAN		 JABATAN KERJA RAYA MALAYSIA CAWANGAN JALAN
			DIREKABENTUK:	PENCARAH JALAN		
			DALUAS:	DISEMAK:	JURUTERA PENGUASA KAWAN	
			ORULUSKAN: PENOLONG PENCARAH (JI)	PENOLONG PENCARAH KAWAN (JI)		TARIKH:
	PINDAAN		UKURAN			BIL. LUGSAN:



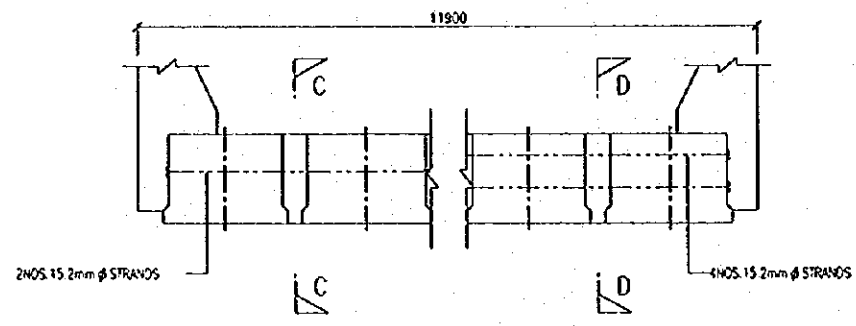
Tajuk	Buliran		Rujukan	UNIT JAMBATAN		PENGARAH JALAN		JABATAN KERJA RAYA MALAYSIA CAWANGAN JALAN
	PINDAAN			UKURAN	DIREKABENTUK:	JARUTERA PENGUASA KANAN	TARIKH:	
				DILUKIS:	DISEMAK:	PENYOLONG PENGARAH KANAN (J)		
				DILUKISKAN: PENYOLONG PENGARAH (A)		PENYOLONG PENGARAH KANAN (J)		



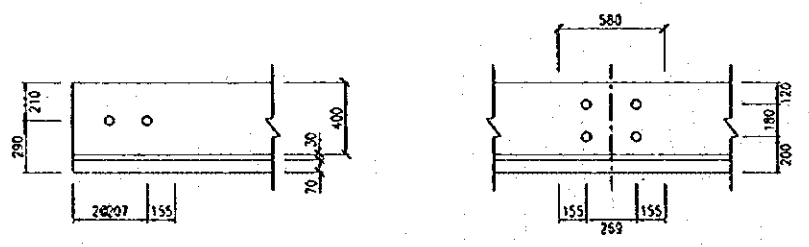
SECTION A-A  
SECTION THROUGH BEAM  
SCALE = 1:20



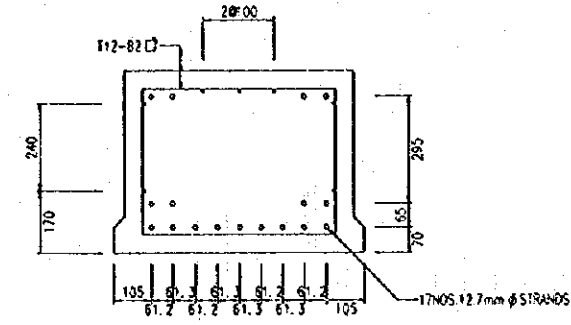
SECTION B-B  
SECTIONAL PLAN  
SCALE = 1:20



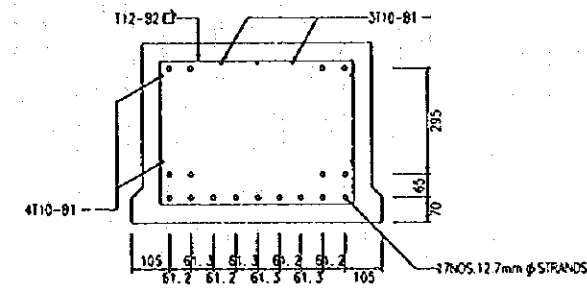
END DIAPHRAGM INTERMEDIATE DIAPHRAGM  
CROSS SECTION AT DIAPHRAGM  
SCALE = 1:20



SECTION C-C SECTION D-D  
DETAILS OF DIAPHRAGM  
SCALE = 1:20

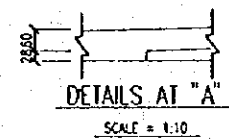
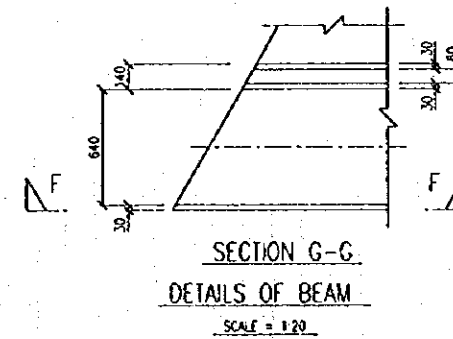
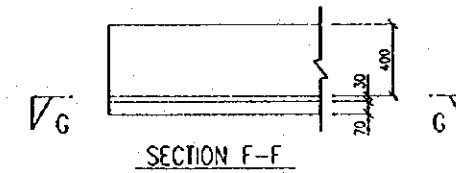
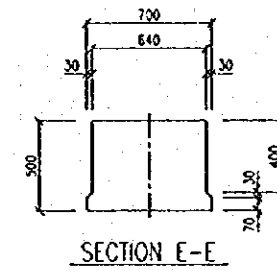
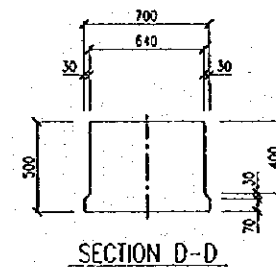
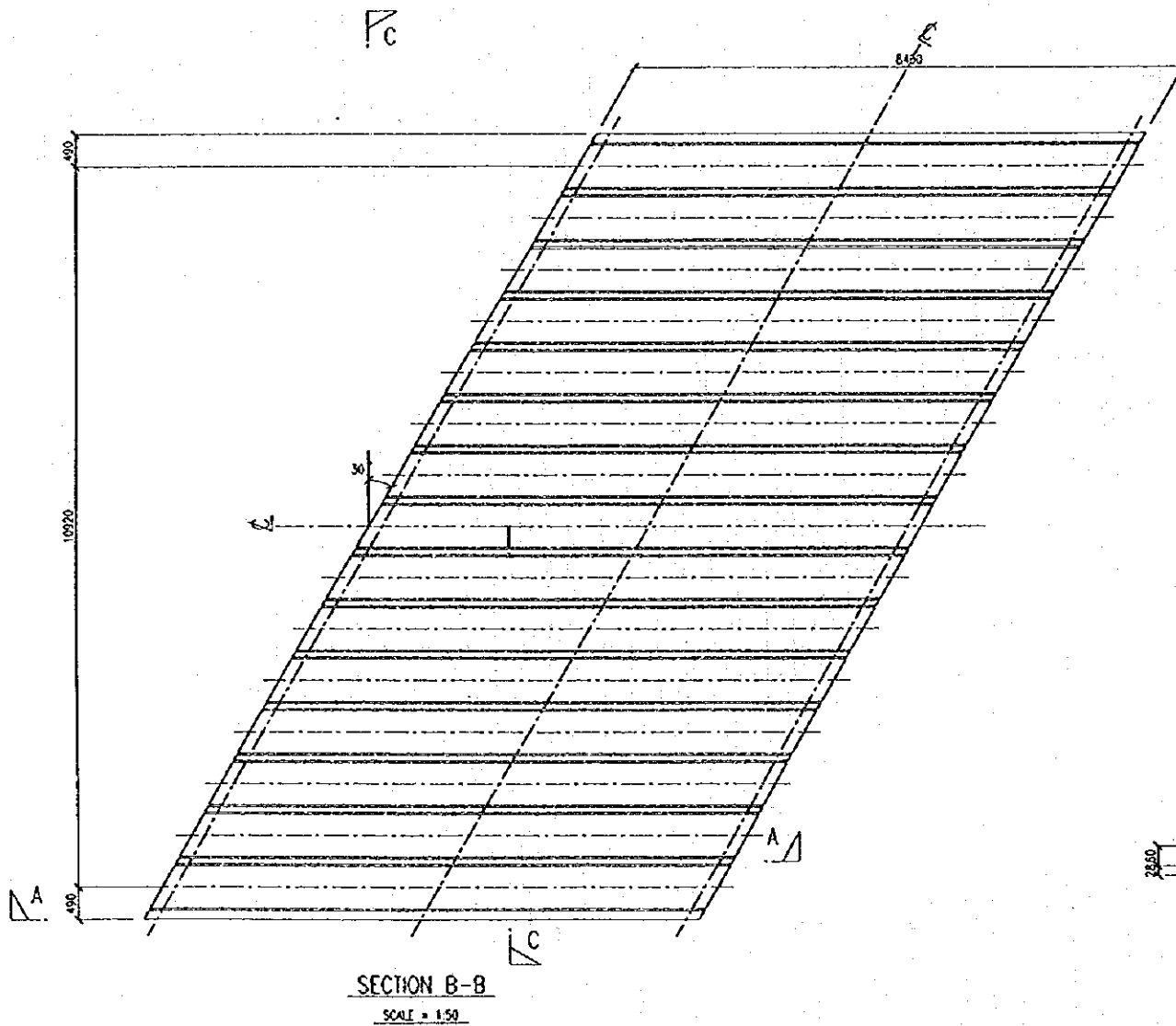
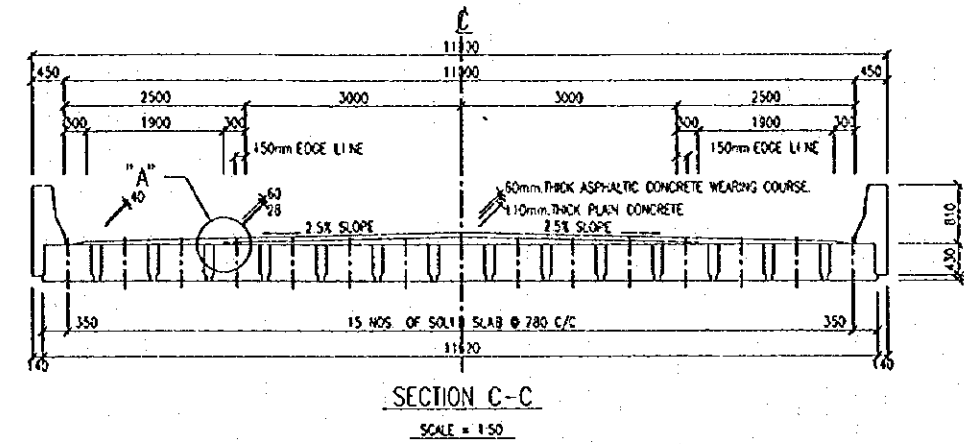
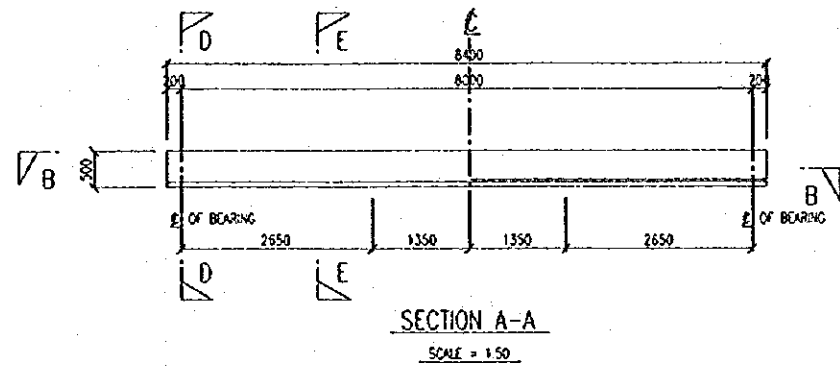


SECTION E-E



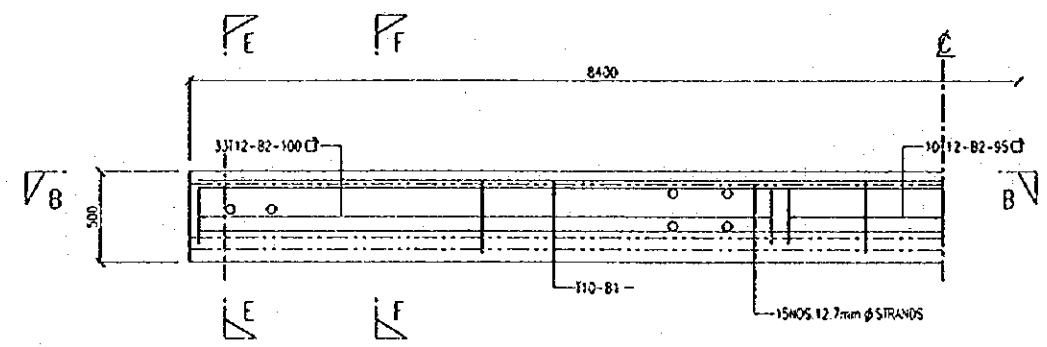
SECTION F-F  
DETAILS OF BEAM  
SCALE = 1:10

Perak	Bukit	Rujukan	UNIT JAMBATAN	PENGARAH JALAN	 JABATAN KERJA RAYA MALAYSIA CAWANGAN JALAN
			DIREKASUTUK:		
			DILUKUS:	DISEMAK:	JURUTERA PENJAJA KANAN
			DELUKUSKAN: PENOLONG PENGARAH (P)		PENOLONG PENGARAH KANAN (P)
	PINDAAN		UKURAN		TARIKH
					BIL. LUKUSAN:

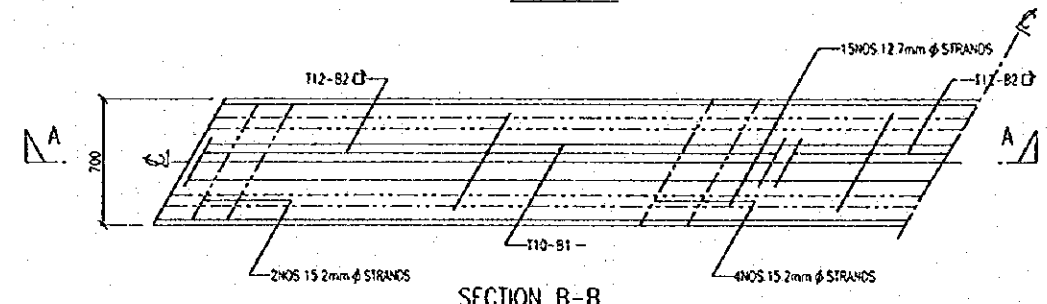


Tarikh	Bulanan	Rujukan	UNIT JAMBATAN	PENGARAH JALAN	 JABATAN KERJA RAYA MALAYSIA CAWANGAN JALAN
			DIREKABENTUK:		
			DILUNAS:	DISEWAK:	JURUTERA PENYAJASA KANAN
			DILULUSKAN: PENOLONG PENGARAH (U)		PENOLONG PENGARAH KANAN (J)
	PINDAAN		UKURAN		TARIKH
					BL. LUNASAN

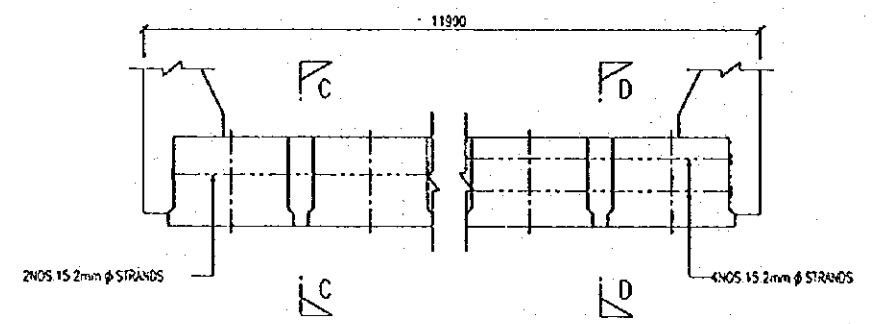




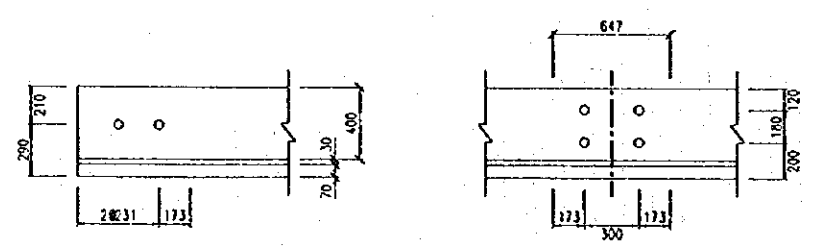
SECTION A-A  
SECTION THROUGH BEAM  
SCALE = 1:20



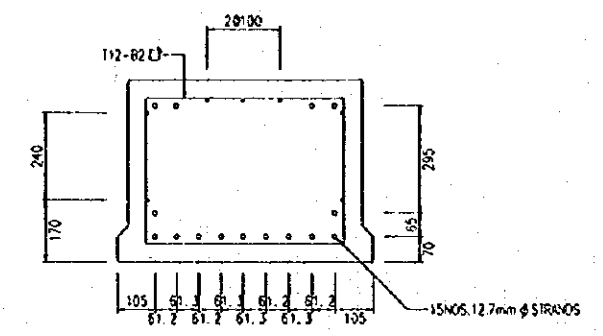
SECTION B-B  
SECTIONAL PLAN  
SCALE = 1:20



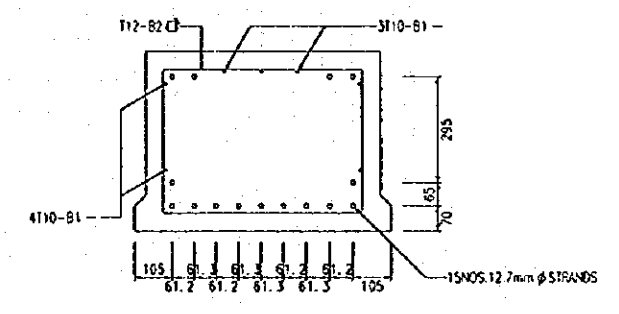
END DIAPHRAGM INTERMEDIATE DIAPHRAGM  
CROSS SECTION AT DIAPHRAGM  
SCALE = 1:20




SECTION C-C SECTION D-D  
DETAILS OF DIAPHRAGM  
SCALE = 1:20

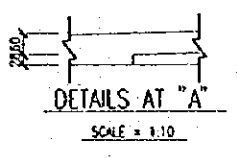
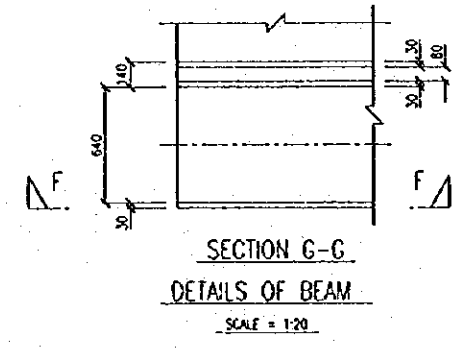
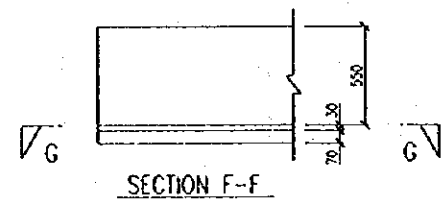
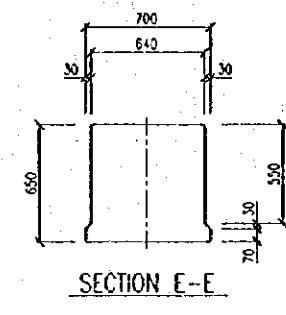
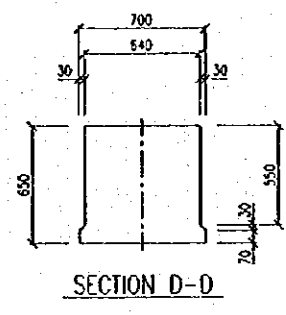
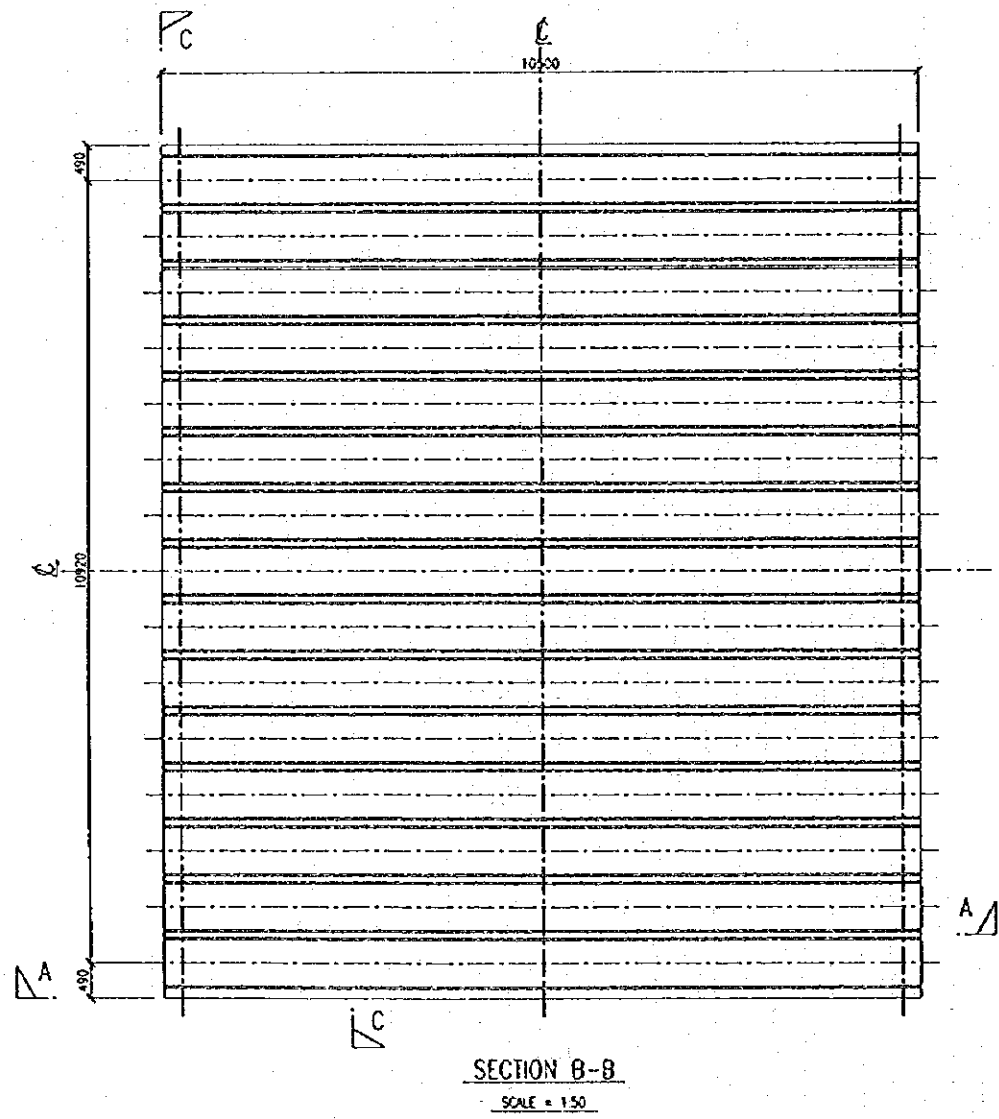
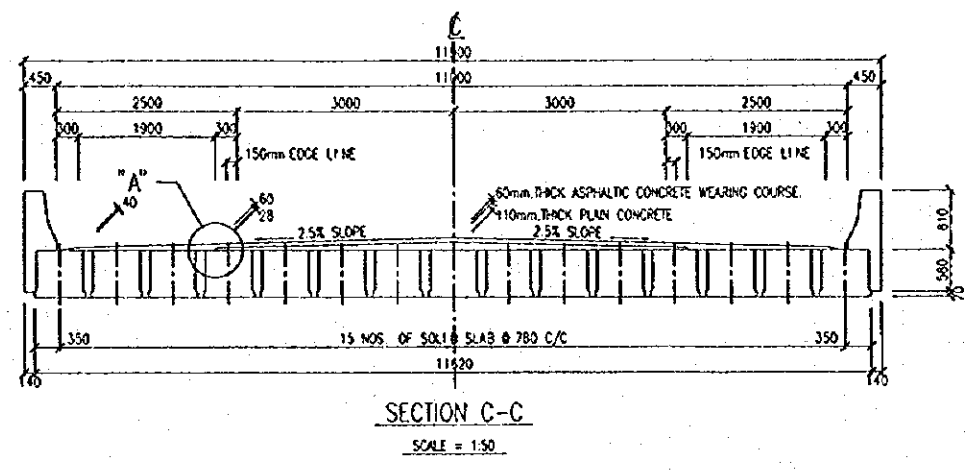
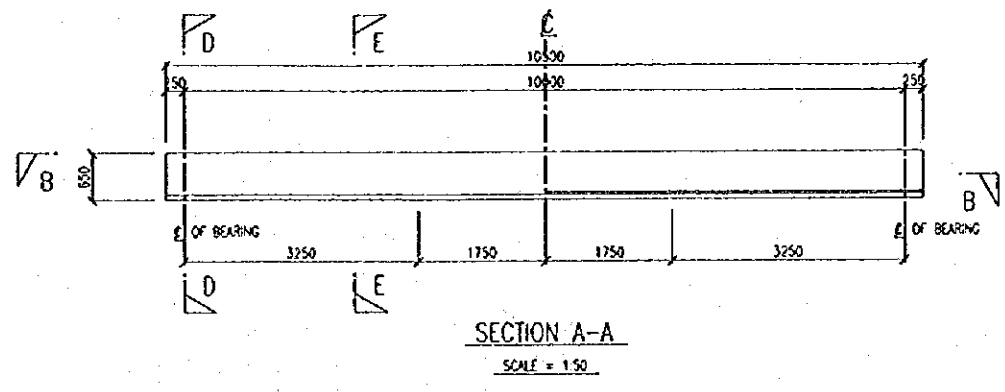


SECTION E-E

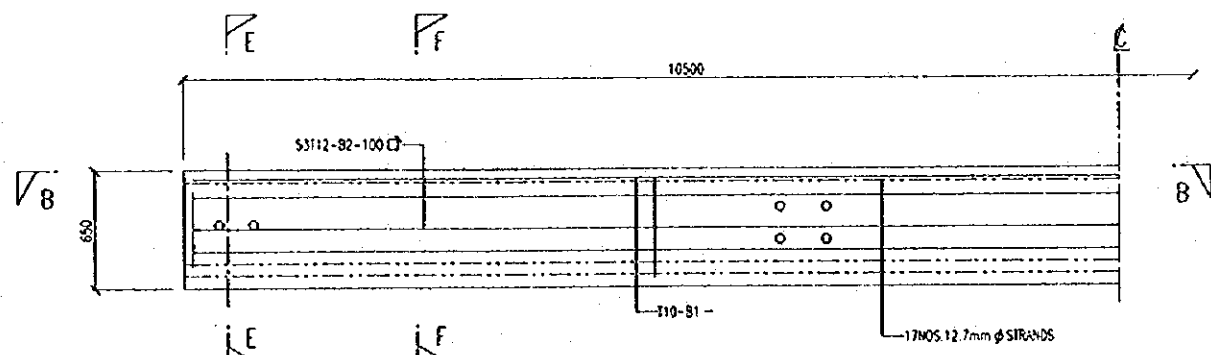


SECTION F-F  
DETAILS OF BEAM  
SCALE = 1:10

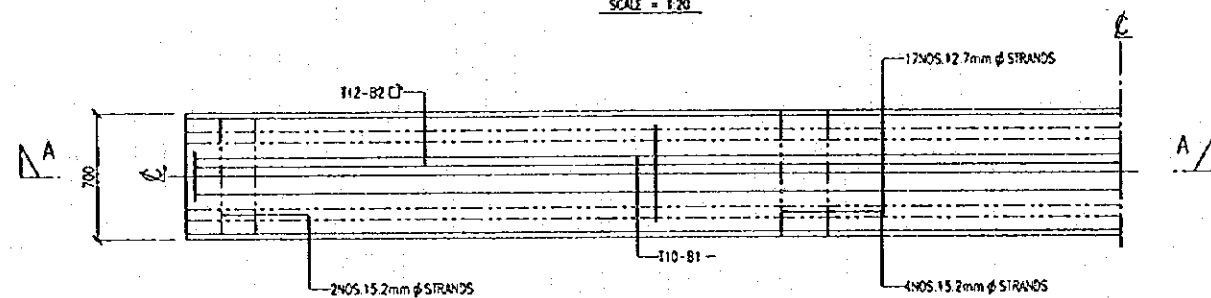
Torah	Buliran	Rujukan	UNIT JAMBATAN	PENGARAH JALAN	 <b>JABATAN KERJA RAYA MALAYSIA CAWANGAN JALAN</b>	
			DIREKABENTUK:			
			DILUNAS:	DISEMAK:	JURUTERA PENJAJAH KANAN	
			DILULUSKAN: PENOLONG PENGARAH (J)		PENOLONG PENGARAH KANAN (J)	
	PINDAAN		UKURAN		TARICAN:	BR: LURUSAN



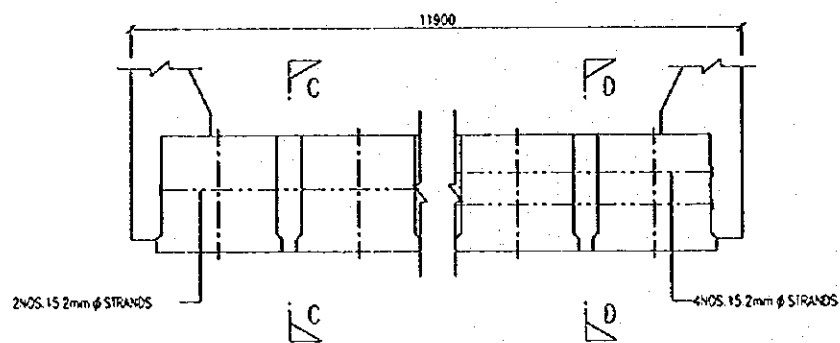
Torah	Buliran	Rujukan	UNIT JAMBATAN	PENARAH JALAN	JABATAN KERJA RAYA MALAYSIA CAWANGAN JALAN
			DIREKASENTUK:		
			DILUKIS:	DISEMAK:	JURUTERA PENJAJASA KAWAN
			DILUKUSKAN:	PENOLONG PENARAH (A)	PENOLONG PENARAH KAWAN (J)
PINDAAN			UKURAN		TARIKH:
					BL. LUPUSAN:



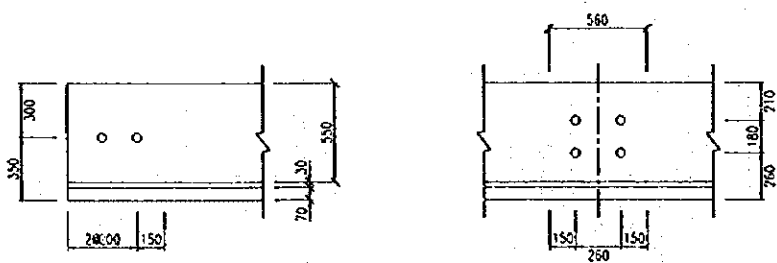
SECTION A-A  
SECTION THROUGH BEAM  
SCALE = 1:20



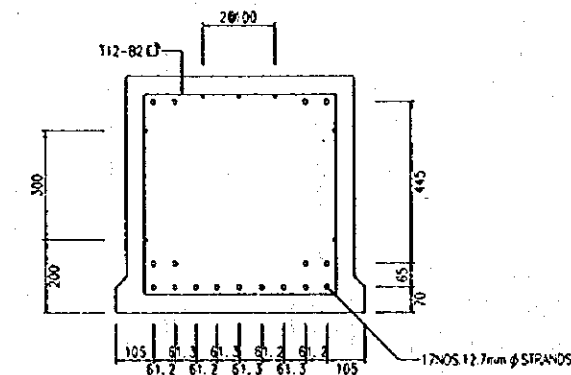
SECTION B-B  
SECTIONAL PLAN  
SCALE = 1:20



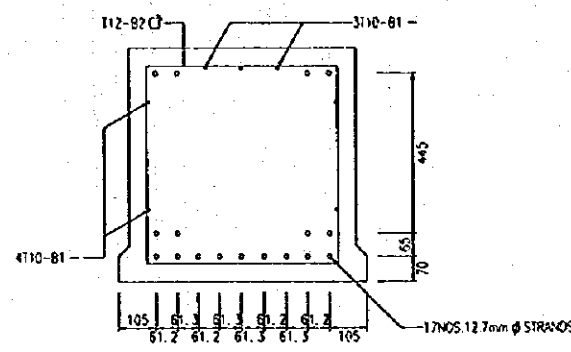
END DIAPHRAGM INTERMEDIATE DIAPHRAGM  
CROSS SECTION AT DIAPHRAGM  
SCALE = 1:20



SECTION C-C SECTION D-D  
DETAILS OF DIAPHRAGM  
SCALE = 1:20

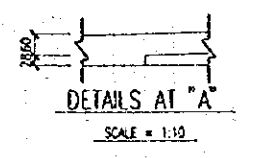
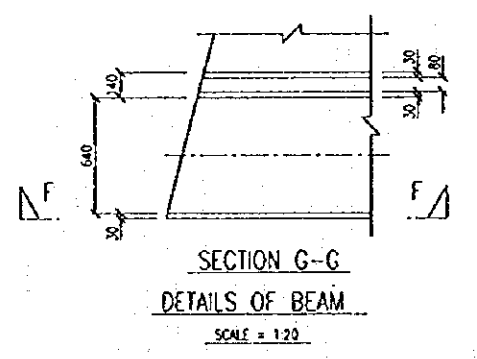
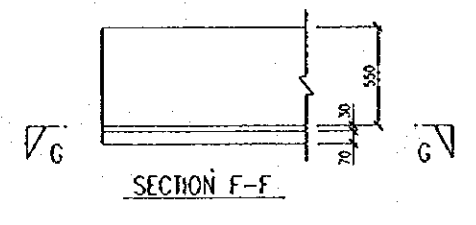
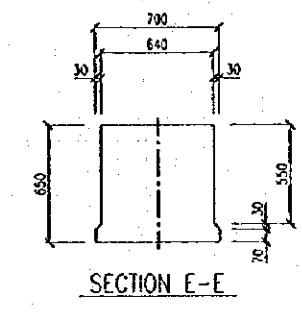
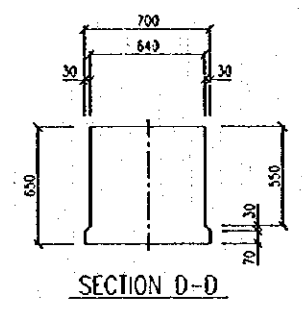
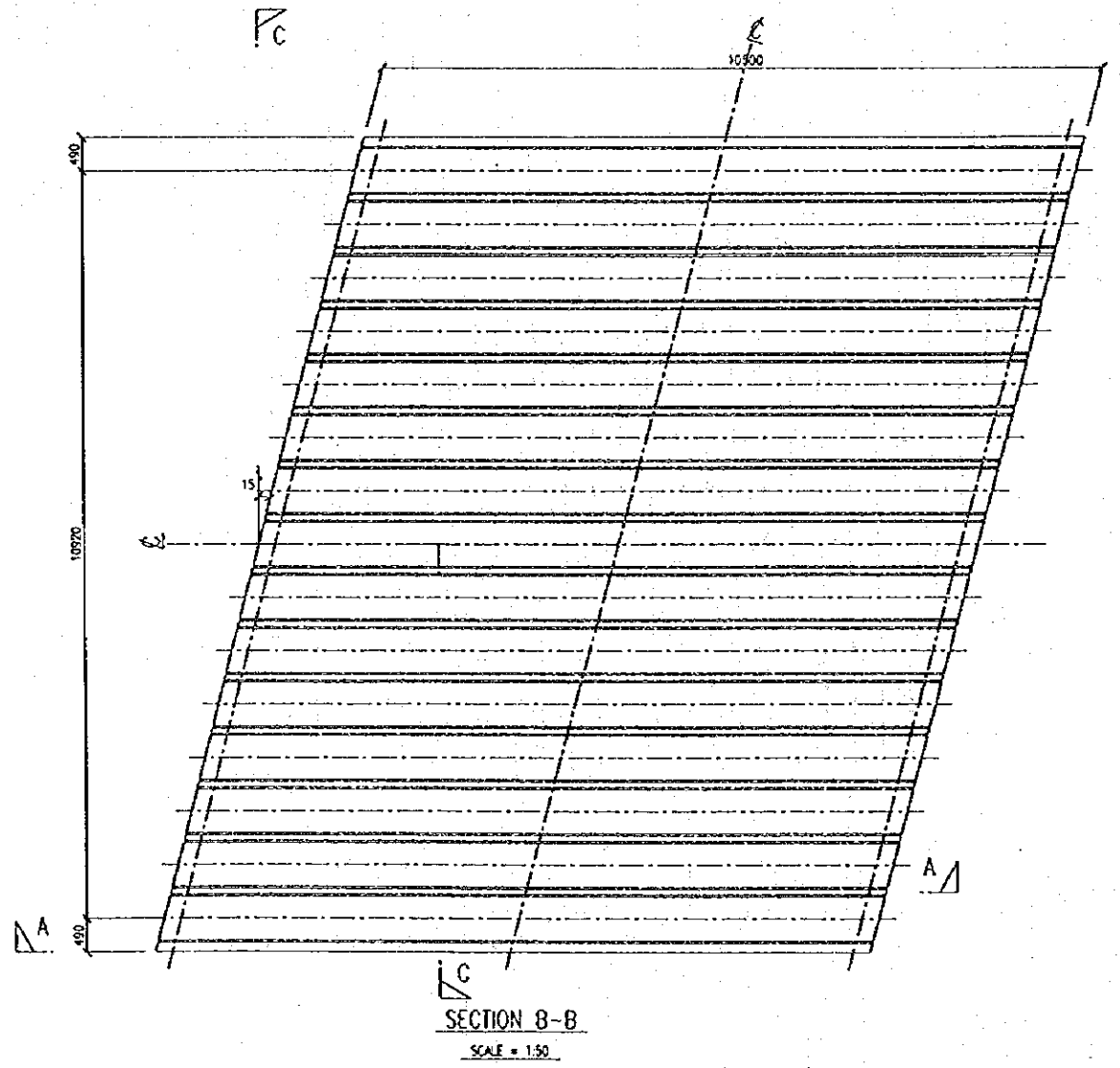
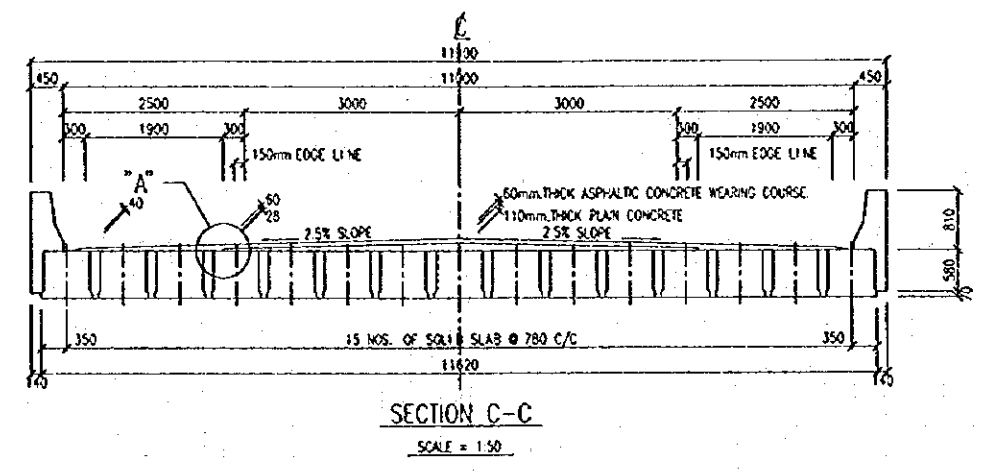
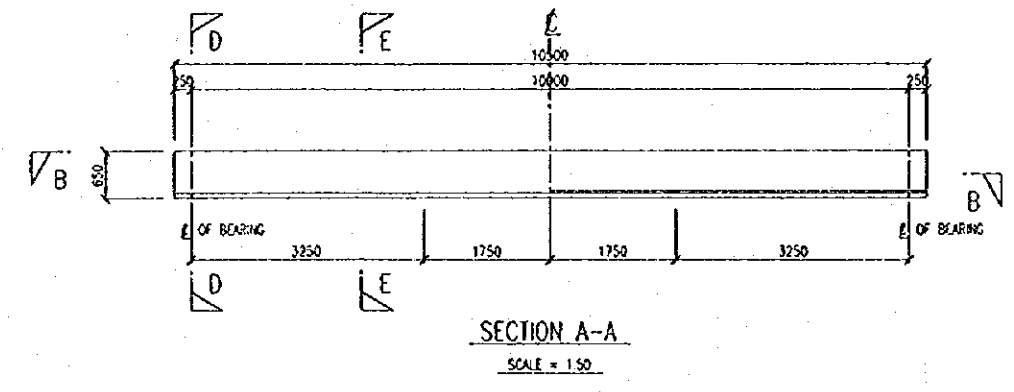


SECTION E-E

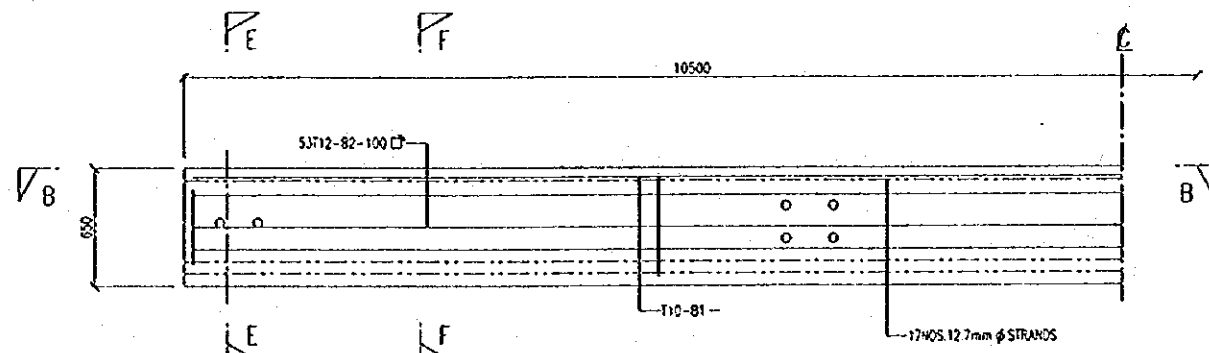


SECTION F-F  
DETAILS OF BEAM  
SCALE = 1:10

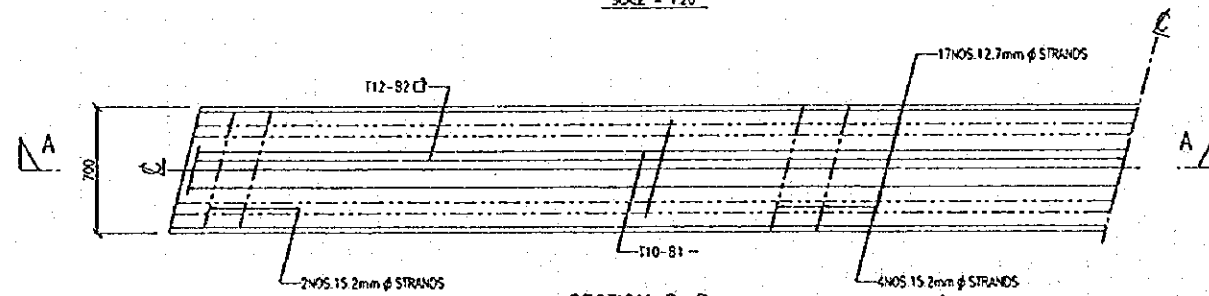
Tarikh	Bulatan	Region	UNIT JAMBATAN	PENGARAH JALAN		 JABATAN KERJA RAYA MALAYSIA CAWANGAN JALAN
	PANDUAN			DIREKABENTUK:	JURUTERA PENYUASA KANAN	
			URUPAN	DILUKIS:	PENYUONG PENCARAH (A)	BELUKUSAN:
				DILUKISKAN PENYUONG PENCARAH (A)	PENYUONG PENCARAH KANAN (A)	



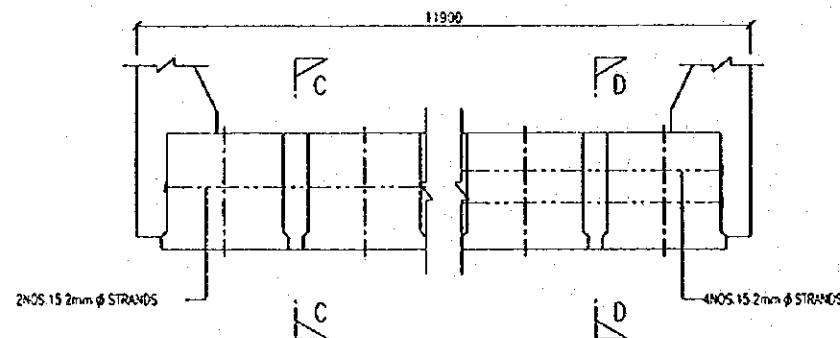
for:h	Butiran	Rujukan	UNIT JAMBATAN	PENGARAH JALAN	JABATAN KERJA RAYA MALAYSIA CAWANGAN JALAN
			DIREKABENTUK:		
			DILUKIS:	DISEMAK:	JURUTERA PENYUSAHA KANAN
			DEKUSKAN: PENOLONG PENGARAH (A)		PENOLONG PENGARAH KANAN (A)
	PINDAAN		UKURAN	TARIKH:	BT LUNGAN:



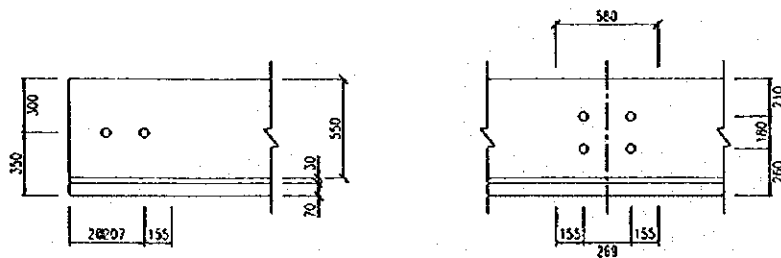
SECTION A-A  
SECTION THROUGH BEAM  
SCALE = 1:20



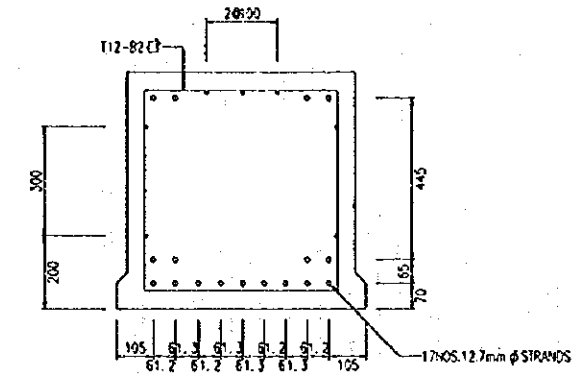
SECTION B-B  
SECTIONAL PLAN  
SCALE = 1:20



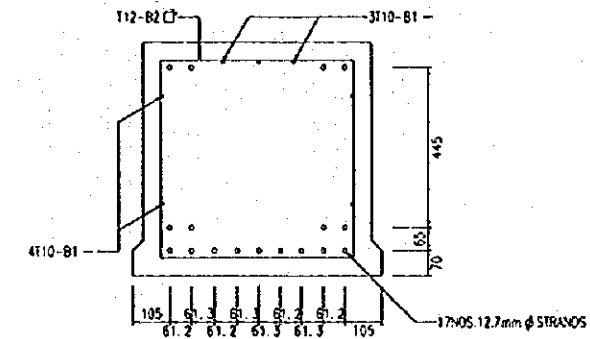
END DIAPHRAGM INTERMEDIATE DIAPHRAGM  
CROSS SECTION AT DIAPHRAGM  
SCALE = 1:20



SECTION C-C SECTION D-D  
DETAILS OF DIAPHRAGM  
SCALE = 1:20

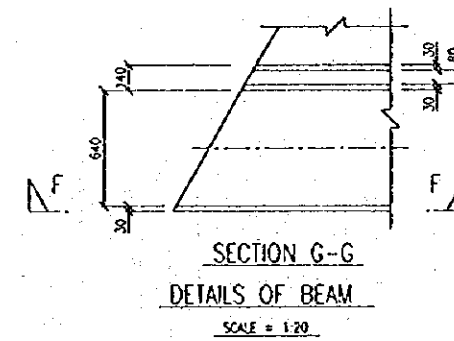
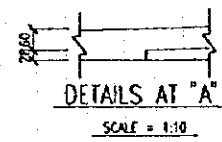
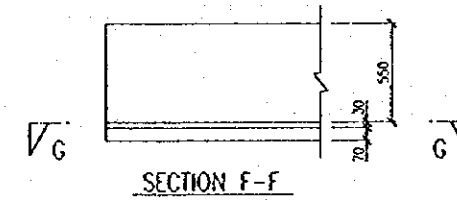
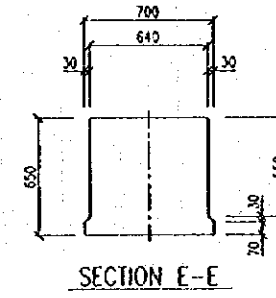
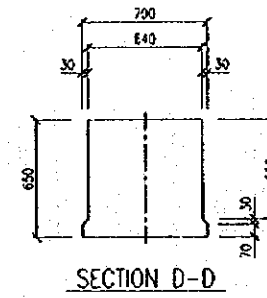
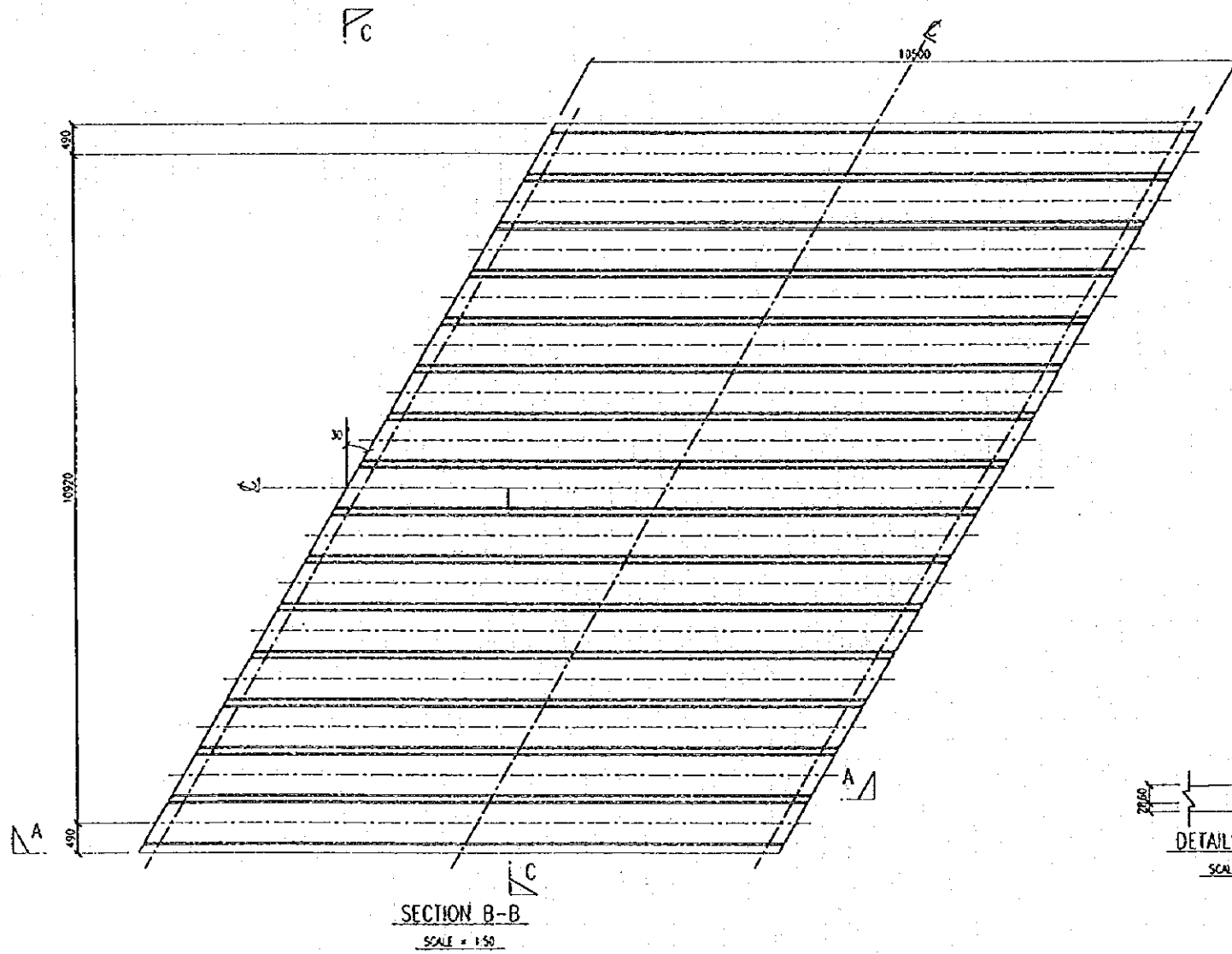
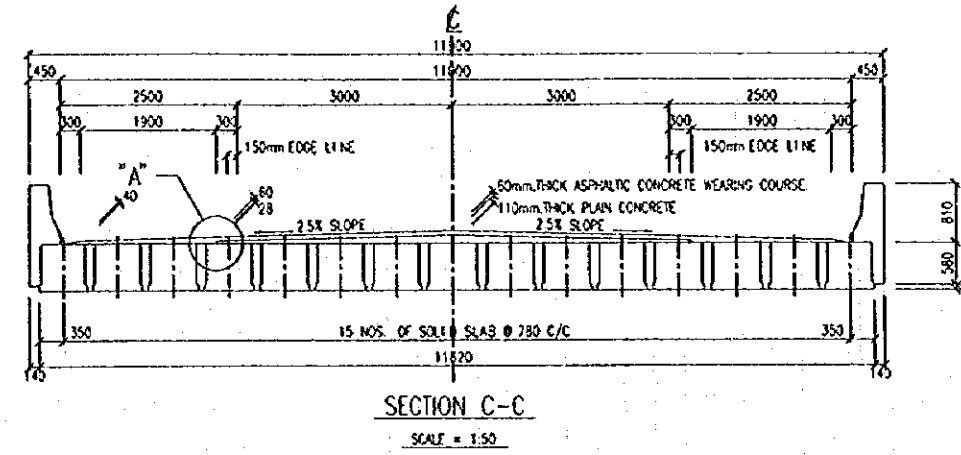
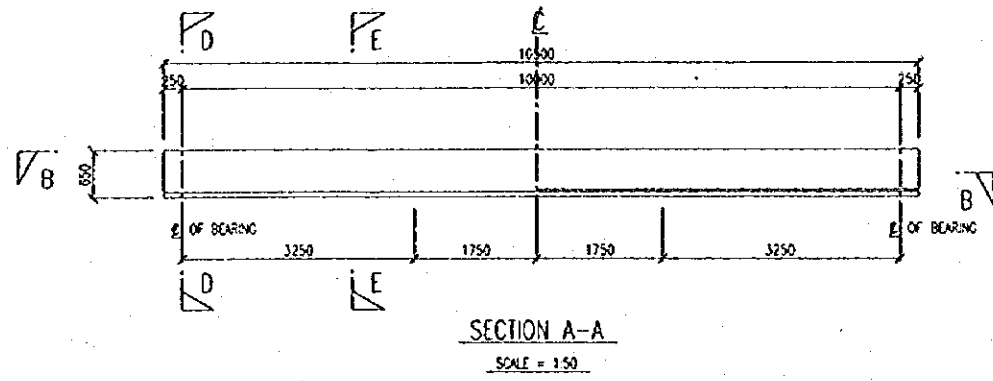


SECTION E-E

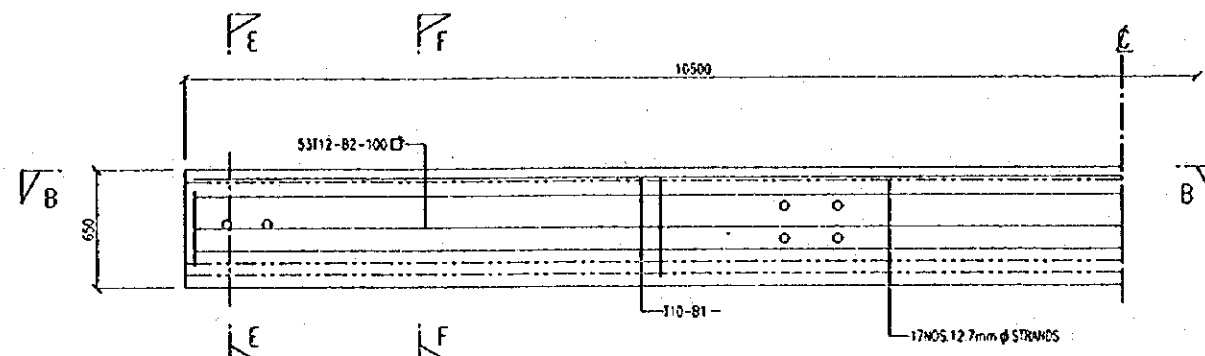


SECTION F-F  
DETAILS OF BEAM  
SCALE = 1:10

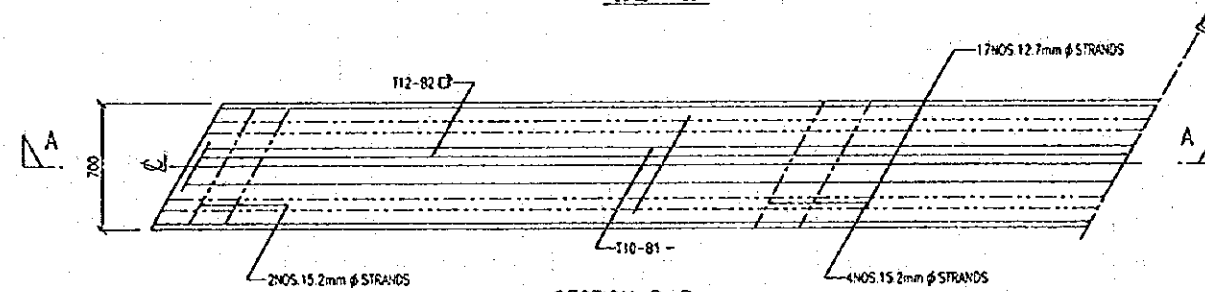
Terdah	Bulatan	Rujukan	UNIT JAMBATAN		JABATAN KERJA RAYA MALAYSIA CAWANGAN JALAN
			PENGARAH JALAN	JURUTERA PENJAJASA KANAN	
			DIREKABENTUK	PENOLONG PENGARAH KANAN (J)	TARIKH
			DILUKIS:	DISEMAK:	BL:
			DILULUSKAN: PENOLONG PENGARAH (P)		LUOSAN:
	PINDAAN		UKURAN		



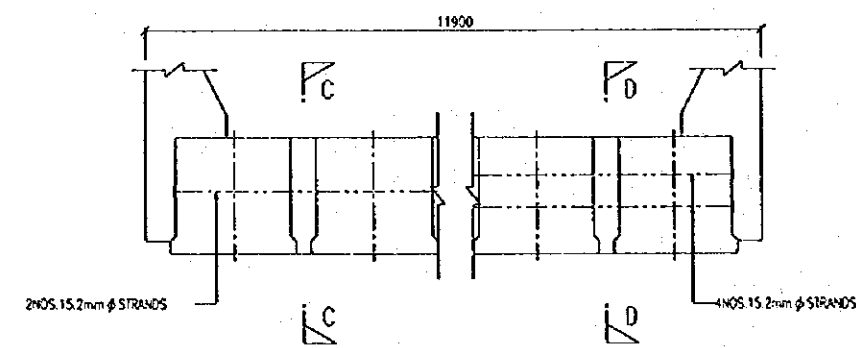
For	Bilikon	Rujukan	UNIT JAMBATAN	PENGARAH JALAN	 <b>JABATAN KERJA RAYA MALAYSIA CAWANGAN JALAN</b>	
			DIREKTORENTUK			
			DUMOS	DISEMAK	JARUTERA PENJAJAS KAWAN	
			DILUKUSKAN: PENOLONG PENGARAH (A)		PENOLONG PENGARAH KAWAN (A)	
	PINDAAN		UKURAN		TARIKH	BE: LUCSANE



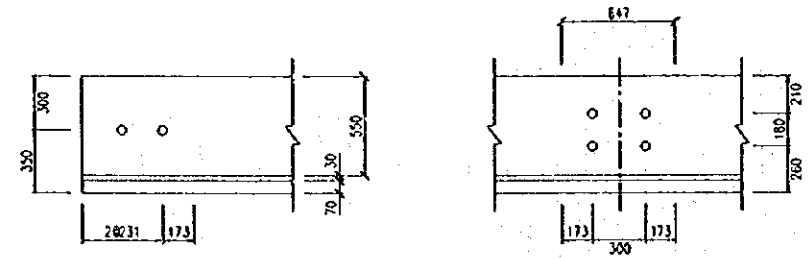
SECTION A-A  
SECTION THROUGH BEAM  
SCALE = 1:20



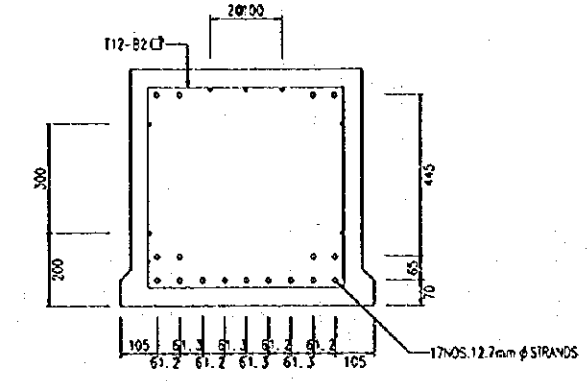
SECTION B-B  
SECTIONAL PLAN  
SCALE = 1:20



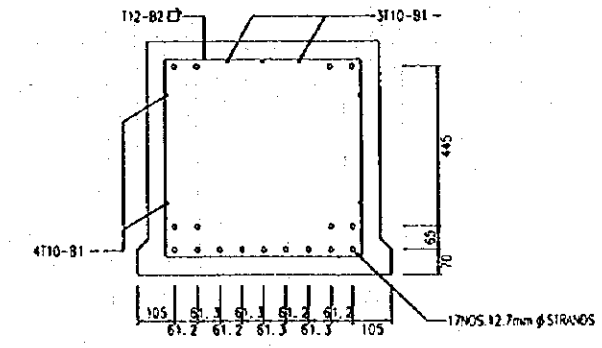
END DIAPHRAGM INTERMEDIATE DIAPHRAGM  
CROSS SECTION AT DIAPHRAGM  
SCALE = 1:20



SECTION C-C SECTION D-D  
DETAILS OF DIAPHRAGM  
SCALE = 1:20

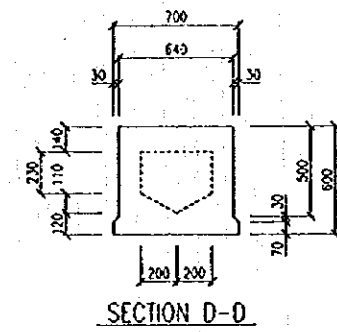
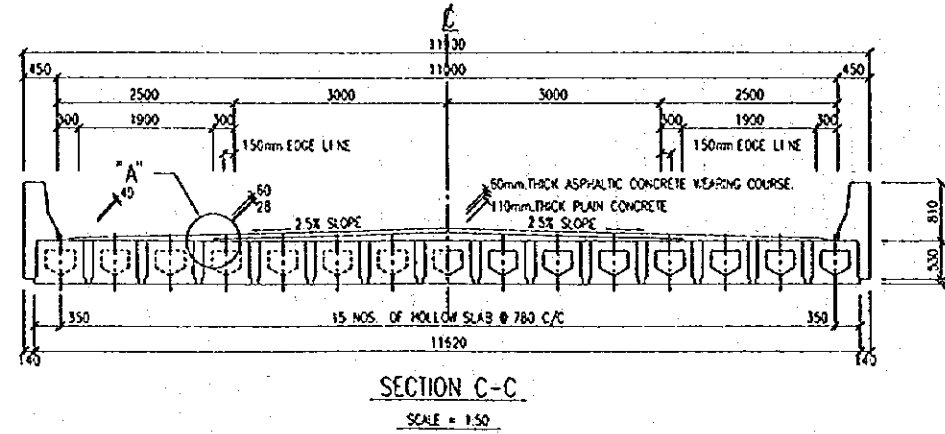
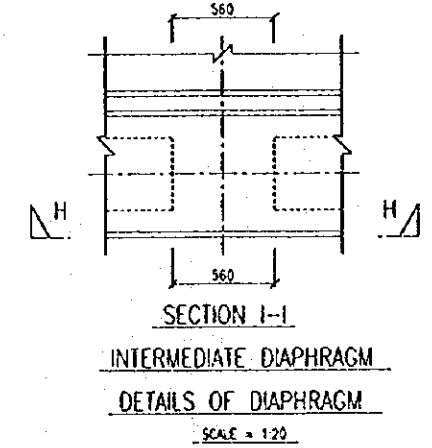
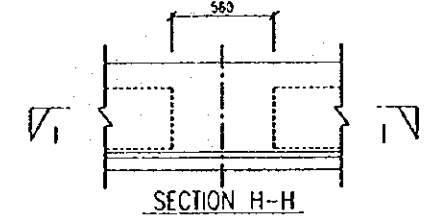
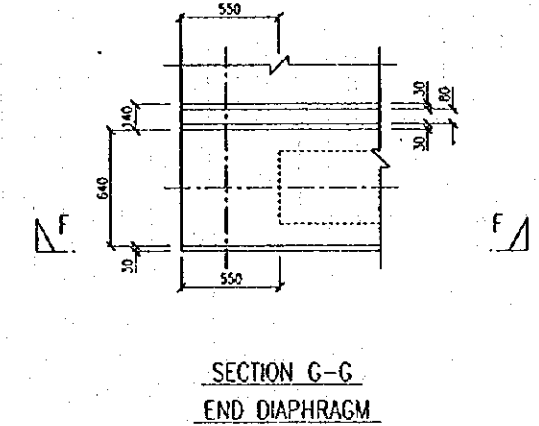
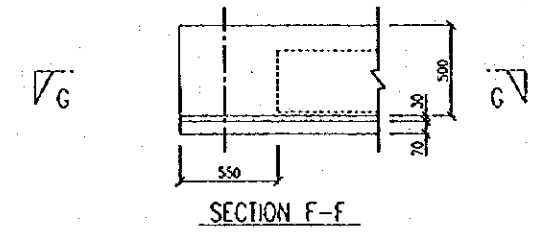
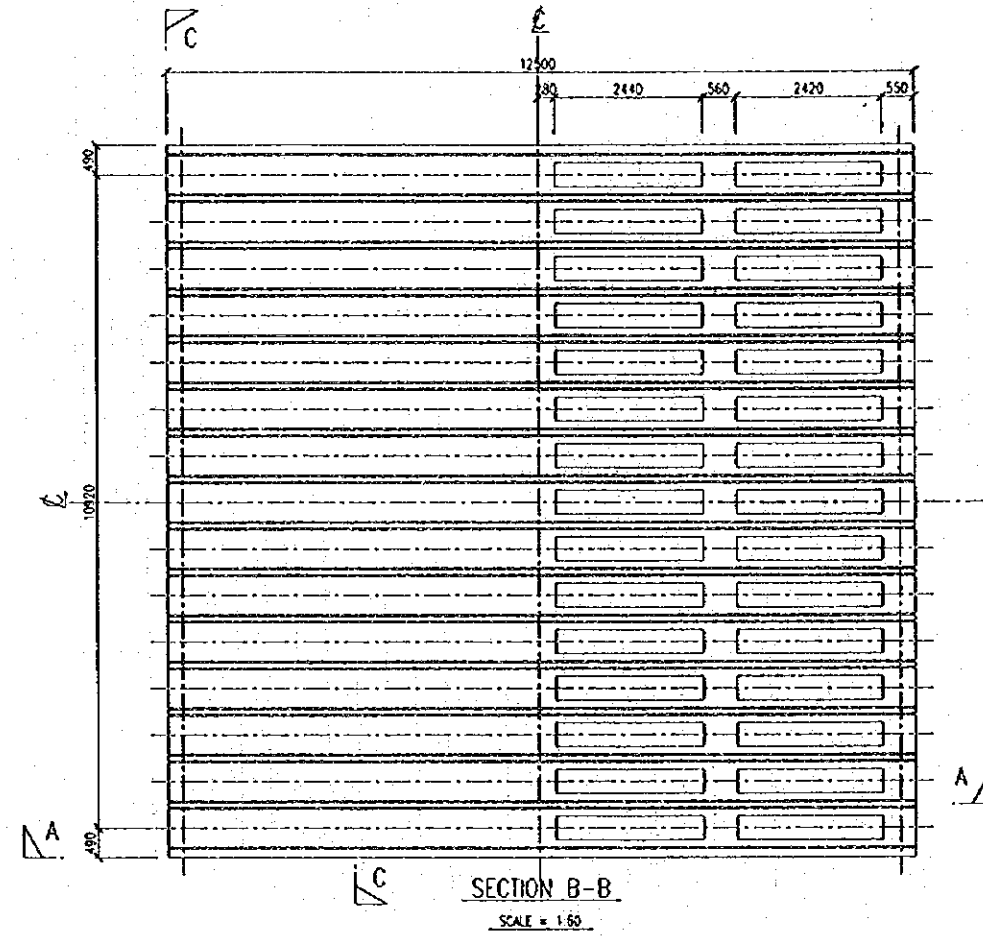
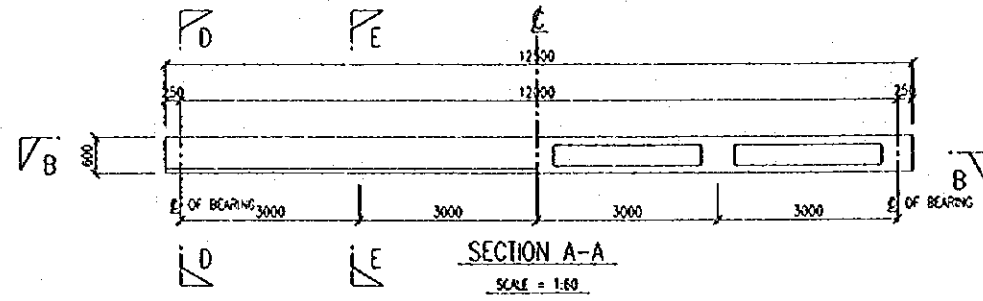


SECTION E-E

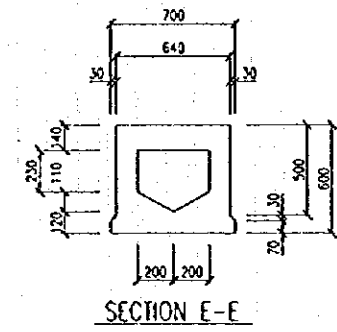


SECTION F-F  
DETAILS OF BEAM  
SCALE = 1:10

Tarikh	Bulatan	Rujukan	UNIT JAMBATAN	PENCARAH JALAN	 <b>JABATAN KERJA RAYA MALAYSIA</b> CAWANGAN JALAN
			DIREKABENTUK		
			DILURUS	DISEMAK	
			DILULUSKAN: PENOLONG PENCARAH (JI)	PENOLONG PENCARAH KANAN (J)	TARIKH
	PINDAAN	UKURAN			81 LUKSAN

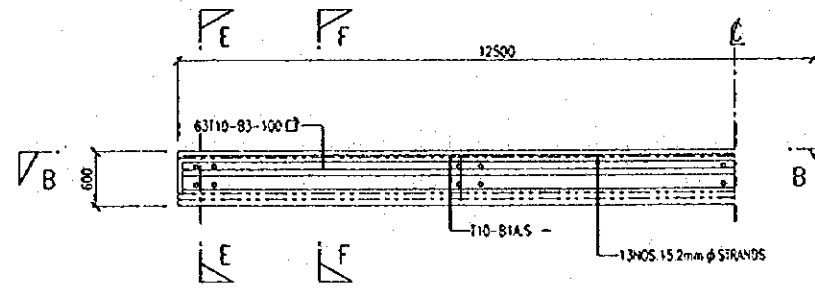


DETAILS OF BEAM  
SCALE = 1:20

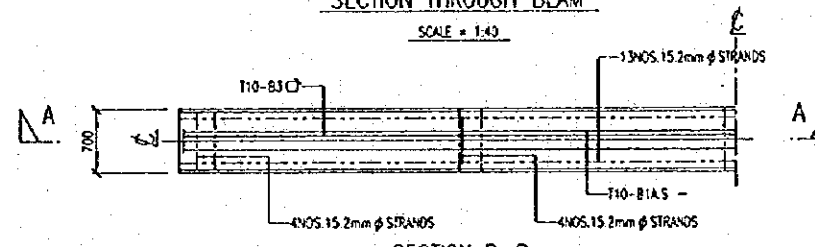


<p>Torah</p>	<p>Buliran</p>	<p>Rujukan</p>	<p>UNIT JAMBATAN</p>	<p>PENGARAH JALAN</p>	<p>JABATAN KERJA RAYA MALAYSIA CAWANGAN JALAN</p>
<p>PINDAAN</p>	<p>UKURAN</p>	<p>DIREKABENTUK:</p>	<p>DILARAS:</p>	<p>DISEMAK:</p>	<p>JURUTERA PENGAJARA KAWAN</p>
<p></p>	<p></p>	<p></p>	<p>DILUKUSKAN: PENOLONG PENGARAH (A)</p>	<p>PENOLONG PENGARAH KAWAN (A)</p>	<p>TARIKH:      BI:      LUPUSAN:</p>

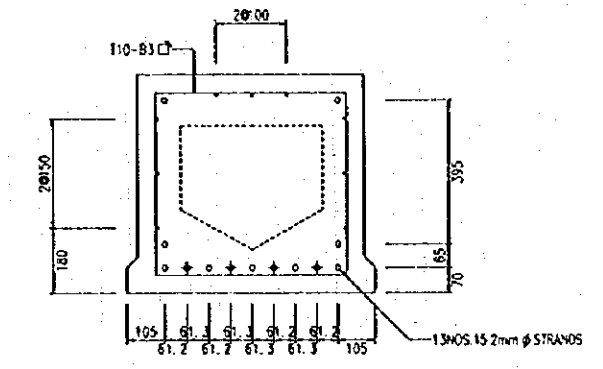




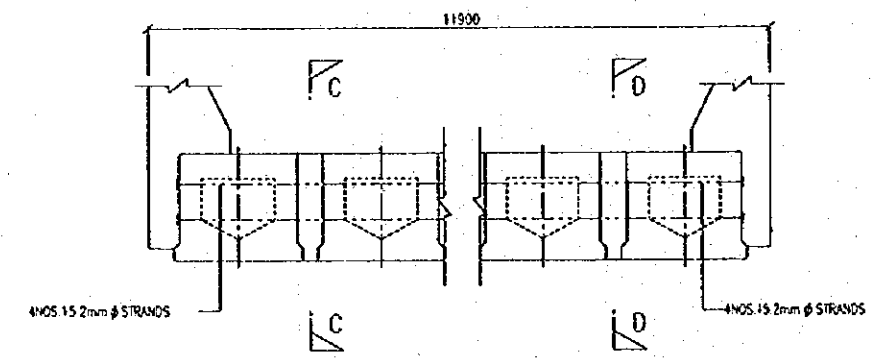
SECTION A-A  
SECTION THROUGH BEAM  
SCALE = 1:40



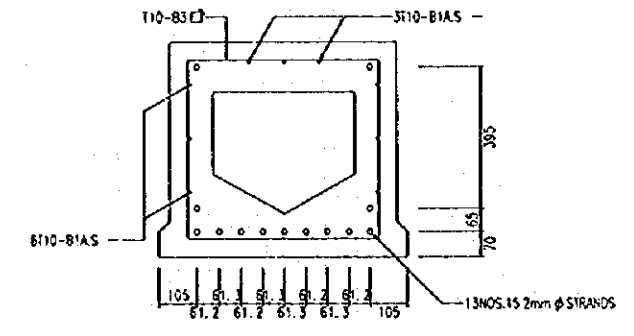
SECTION B-B  
SECTIONAL PLAN  
SCALE = 1:40



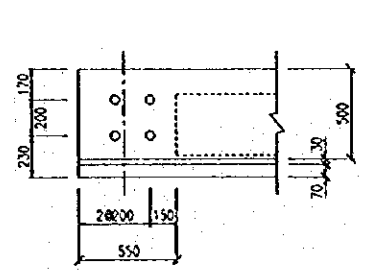
SECTION E-E  
+ TO BE DEBONDED BY 2000 mm FROM EACH END



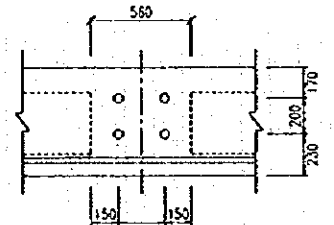
END DIAPHRAGM INTERMEDIATE DIAPHRAGM  
CROSS SECTION AT DIAPHRAGM  
SCALE = 1:20



SECTION F-F  
DETAILS OF BEAM  
SCALE = 1:10

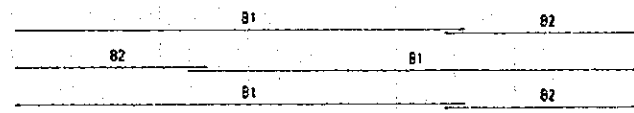


SECTION C-C



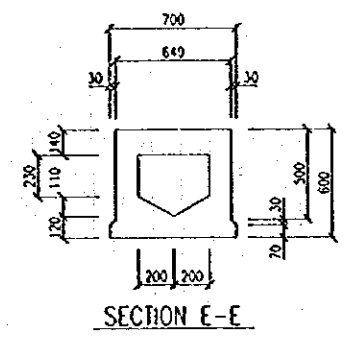
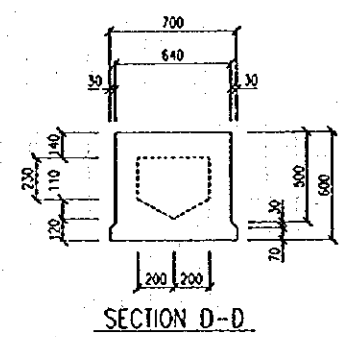
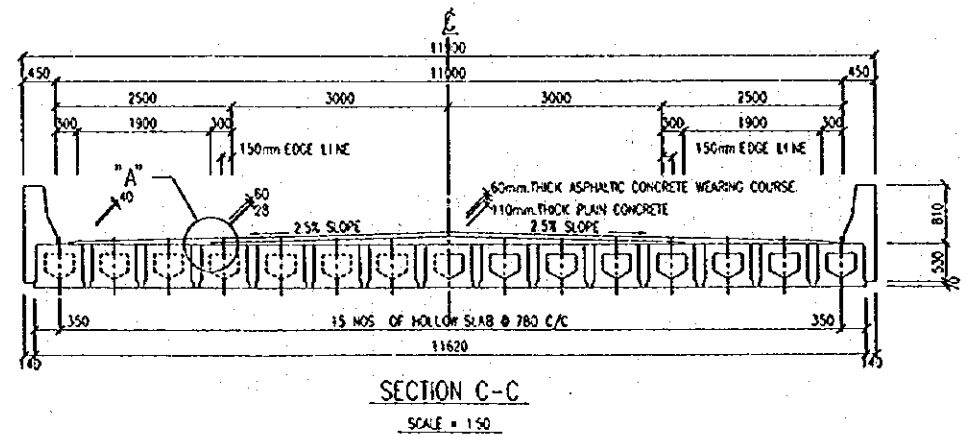
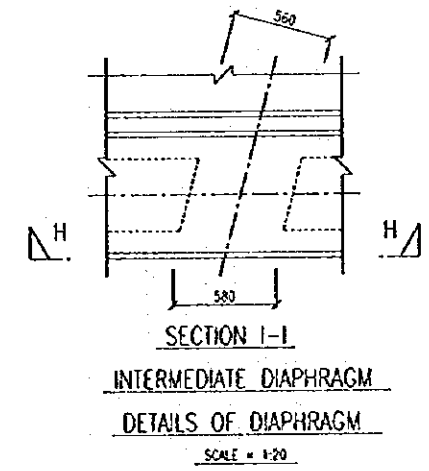
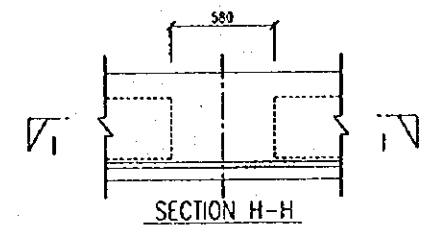
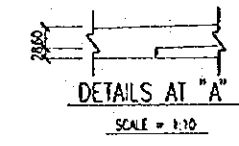
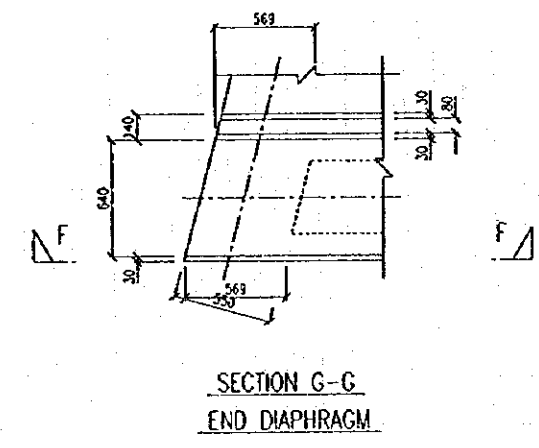
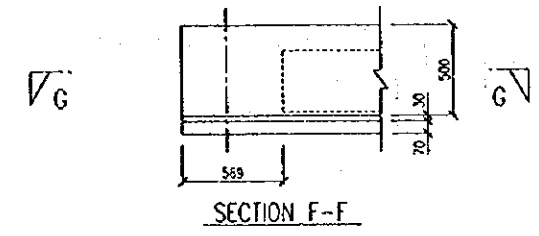
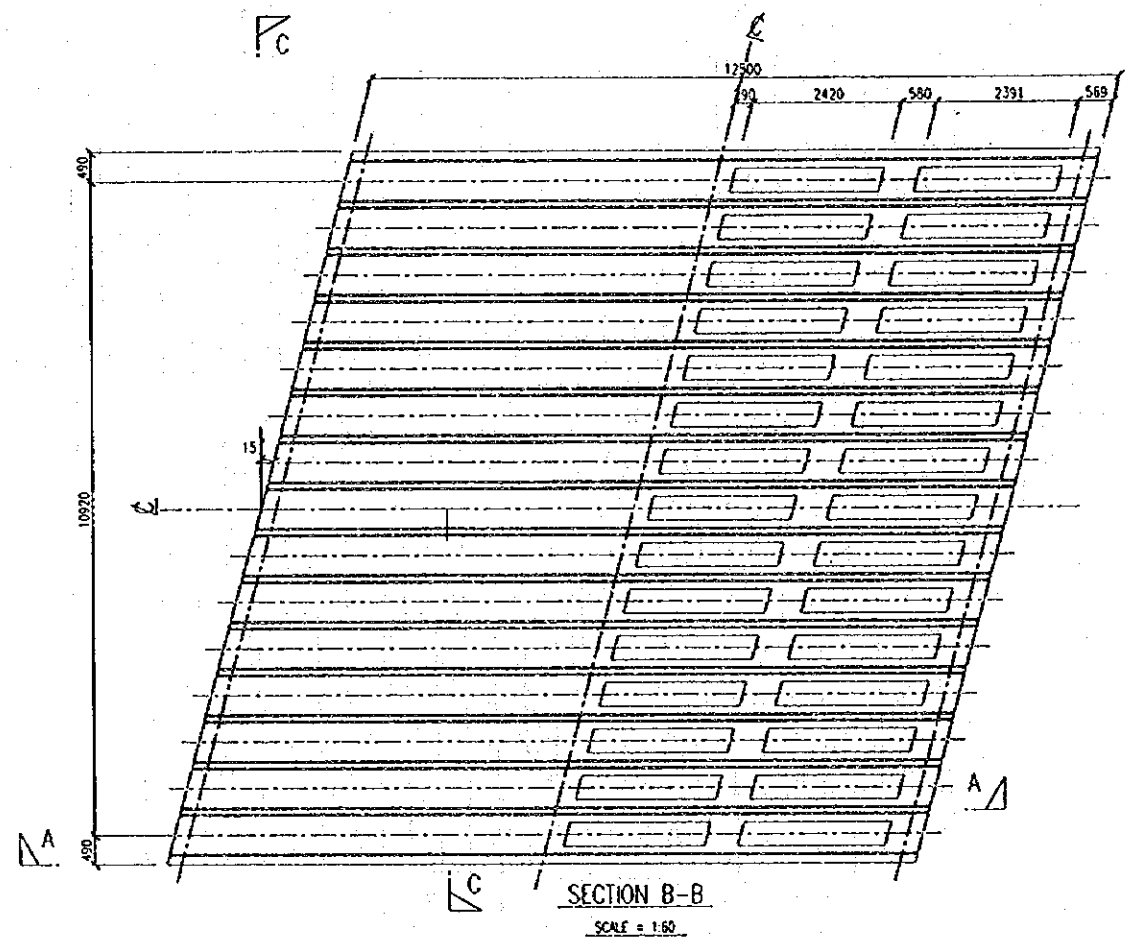
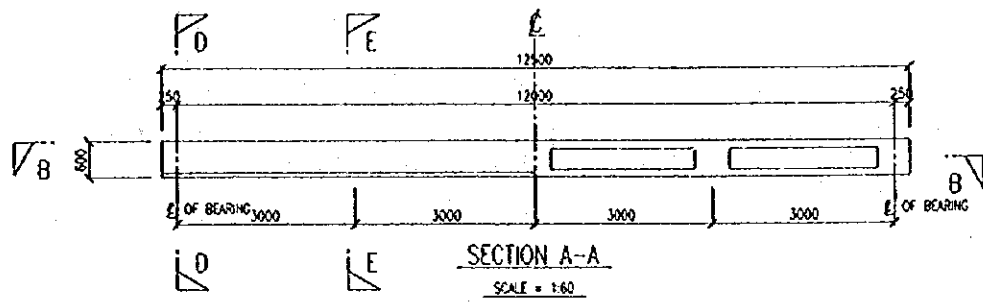
SECTION D-D

DETAILS OF DIAPHRAGM  
SCALE = 1:20



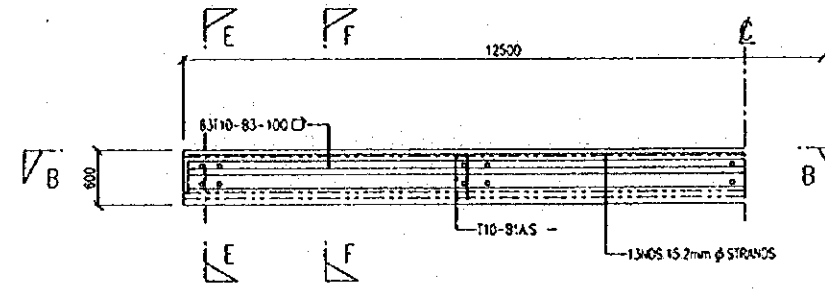
KEY PLAN FOR ALTERNATELY STAGGERED REINFORCEMENT

Tajah	Bulatan	Rujukan	UKURAN	UNIT JAMBATAN	PENCARAH JALAN	 JABATAN KERJA RAYA MALAYSIA CAWANGAN JALAN
				DIREKABENTUK:	JARUTERA PENGUJASA KANAN	
PADAAN				DILAKS:	DISEWAK:	TARIKH:
				DALUJUKAN: PENOLONG PENCARAH (A)	PENOLONG PENCARAH KANAN (B)	BIL. LUKISAN:

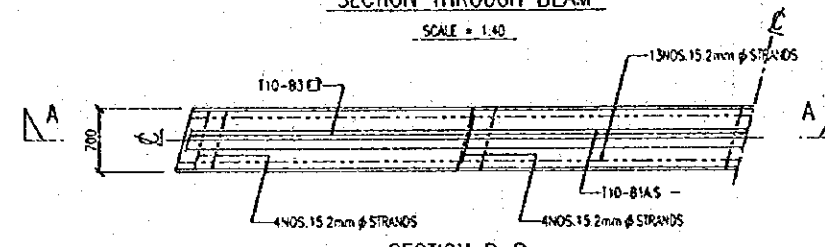


DETAILS OF BEAM  
SCALE = 1:20

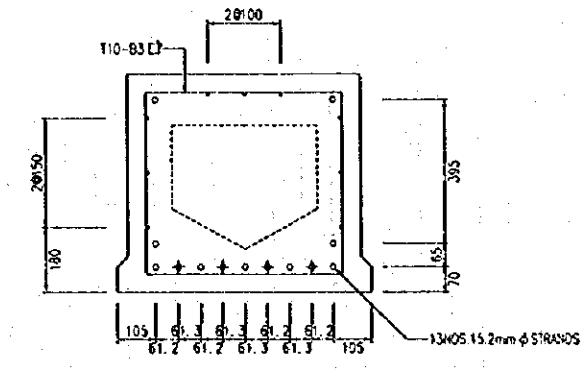
Tarikh	Baitan	Rujukan	UNIT JAMBATAN		JABATAN KERJA RAYA MALAYSIA CAWANGAN JALAN	
			DIREKABENTUK:	PENCARAK JALAN		
			DILUMS:	JURUTERA PENGAJASA KAWAN		
			DILULUSKAN: PENOLONG PENCARAK (J)	PENOLONG PENCARAK KAWAN (J)		TARIKH: BIL. LUMSAS:
	PINDAAN		UKURAN			



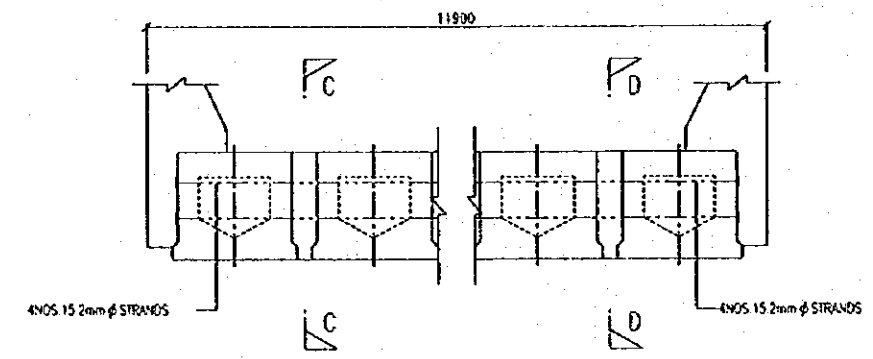
SECTION A-A  
SECTION THROUGH BEAM  
SCALE = 1:40



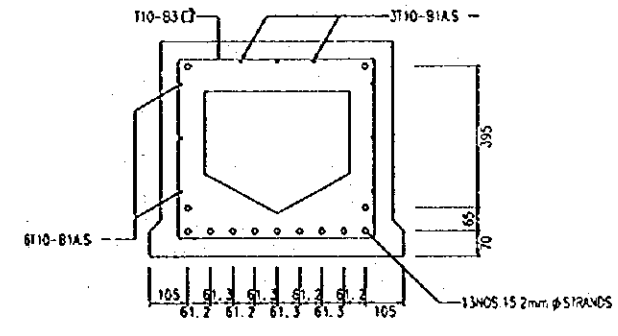
SECTION B-B  
SECTIONAL PLAN  
SCALE = 1:40



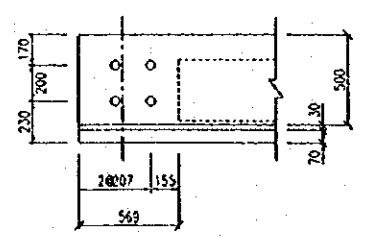
SECTION E-E  
+ TO BE DEBONDED BY 2000 mm FROM EACH END



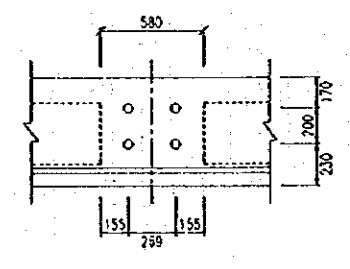
END DIAPHRAGM INTERMEDIATE DIAPHRAGM  
CROSS SECTION AT DIAPHRAGM  
SCALE = 1:20



SECTION F-F  
DETAILS OF BEAM  
SCALE = 1:10

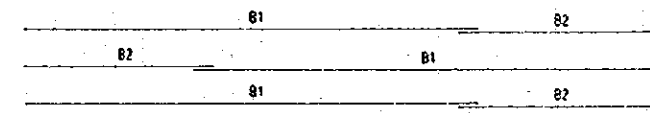


SECTION C-C



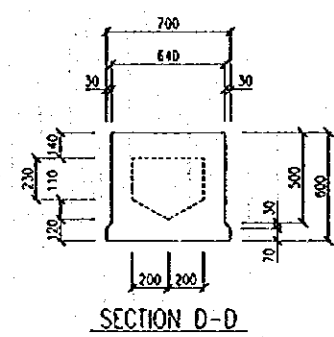
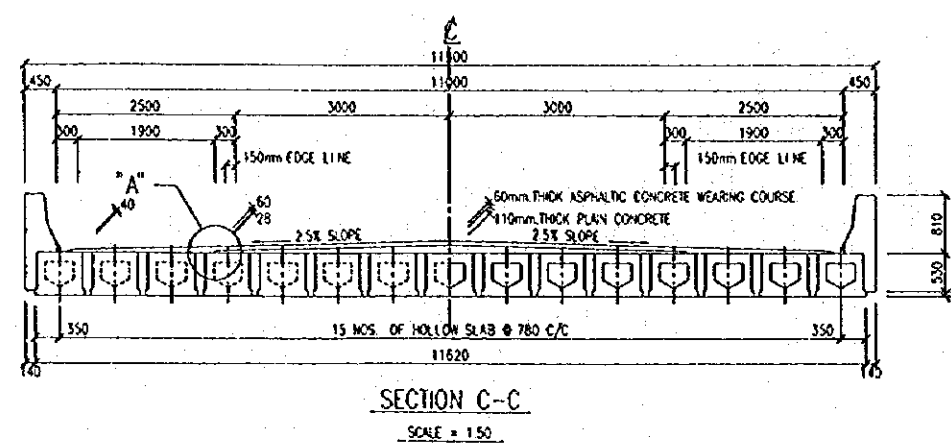
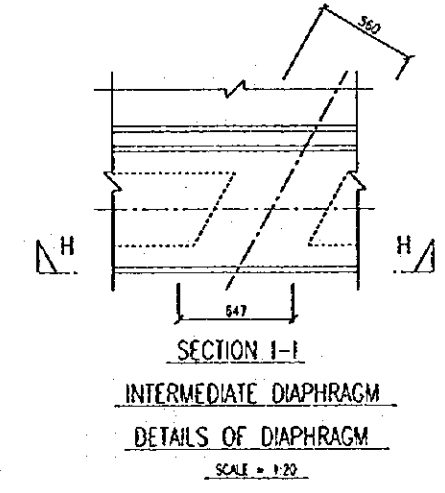
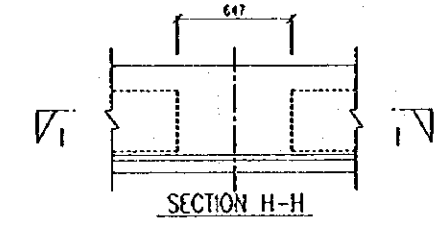
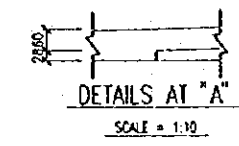
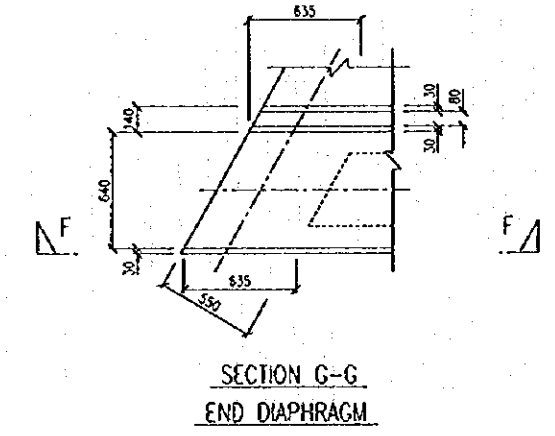
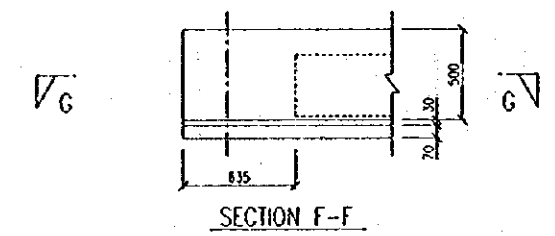
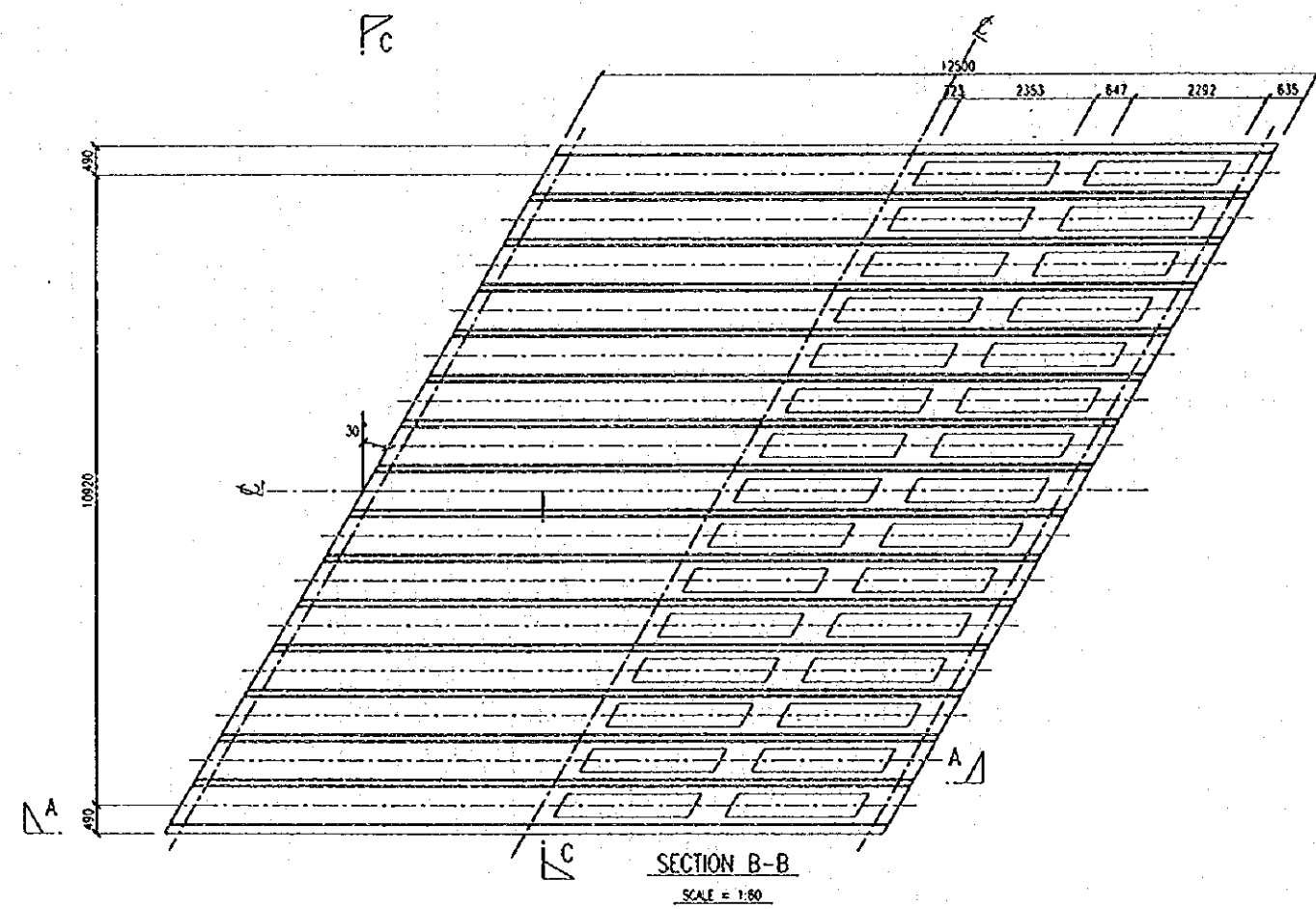
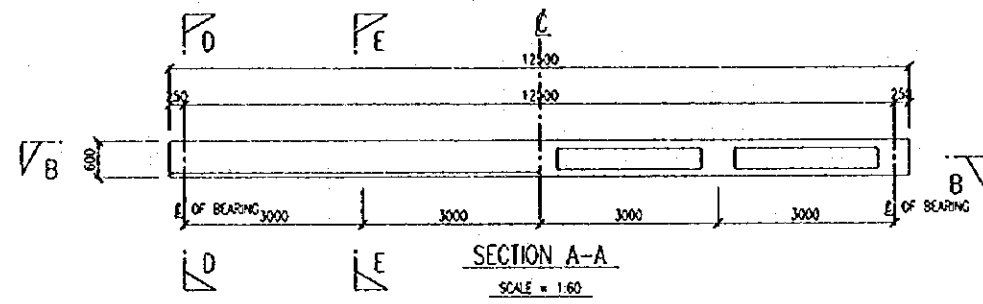
SECTION D-D

DETAILS OF DIAPHRAGM  
SCALE = 1:20

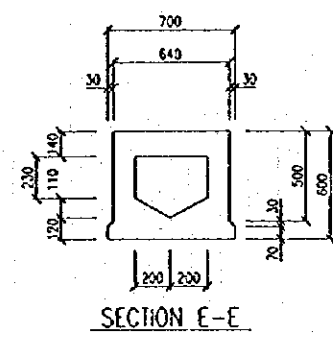


KEY PLAN FOR ALTERNATELY STAGGERED REINFORCEMENT

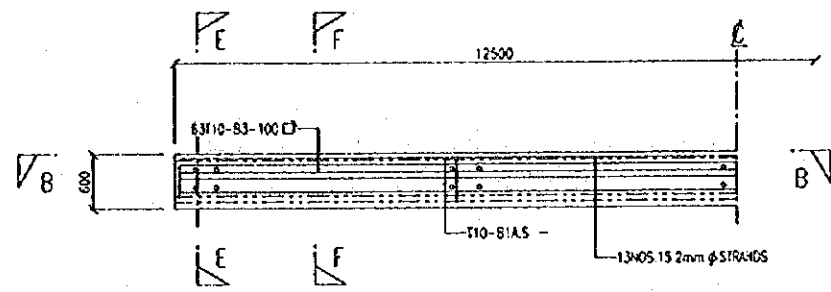
Tork	Butiran	Rujukan	UNIT JAMBATAN		JABATAN KERJA RAYA MALAYSIA CAWANGAN JALAN
			DIREKABENTUK:	PENGARAH JALAN	
PANDUAN	UKURAN		DILUNIS:	DISEMAK:	JURUTERA PENJAJASA KANAN
			DILULUSKAN: PENOLONG PENGARAH (P)	PENOLONG PENGARAH KANAN (P)	TARIKH:



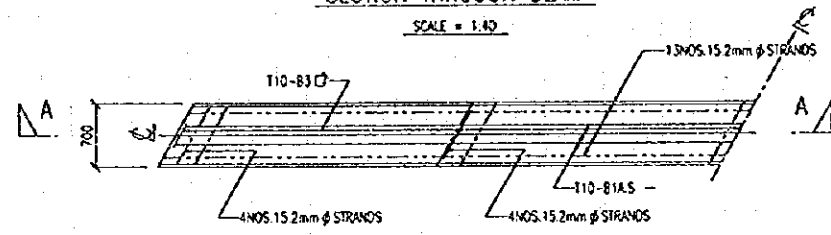
DETAILS OF BEAM  
SCALE = 1:20



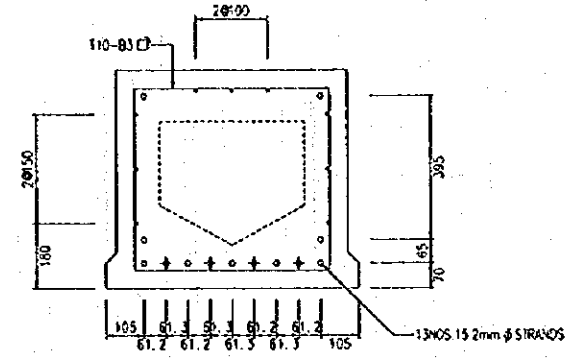
Tarik	Bulatan	Rujukan	UNIT JAMBATAN	PENGARAH JALAN	JABATAN KERJA RAYA MALAYSIA CAWANGAN JALAN
			DREKASBENTUK		
			DILUKIS:	DISEMAK:	JURUTERA PENGOUSA KANAN
			DILULUSKAN: PENOLONG PENGARAH (J)		PENOLONG PENGARAH KANAN (J)
	PINDAAN		UKURAN		TARIKH:
					BL. LUKISAN:



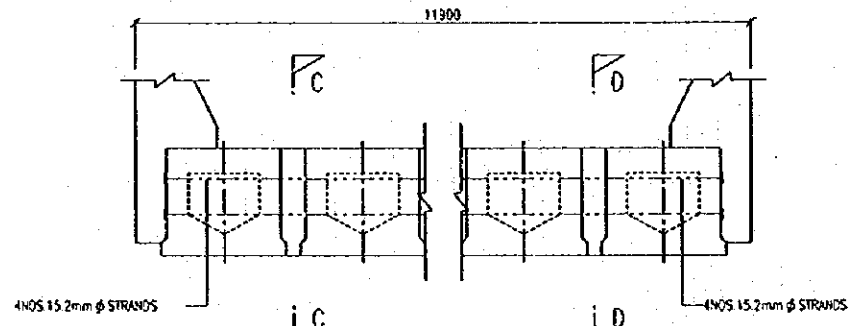
SECTION A-A  
SECTION THROUGH BEAM  
SCALE = 1:40



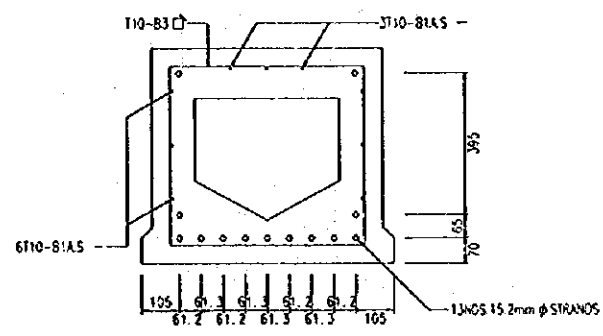
SECTION B-B  
SECTIONAL PLAN  
SCALE = 1:40



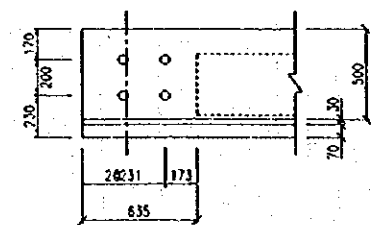
SECTION E-E  
↑ TO BE DEBONDED BY 2000 mm FROM EACH END



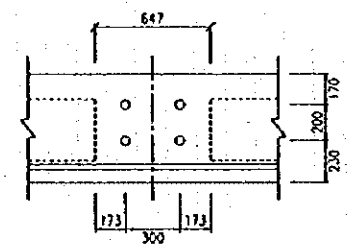
END DIAPHRAGM INTERMEDIATE DIAPHRAGM  
CROSS SECTION AT DIAPHRAGM  
SCALE = 1:20



SECTION F-F  
DETAILS OF BEAM  
SCALE = 1:30

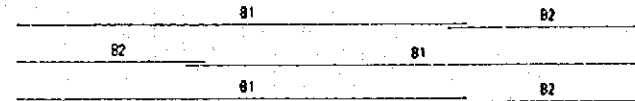


SECTION C-C



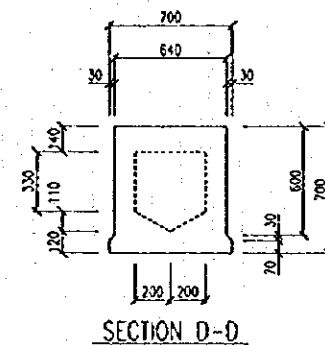
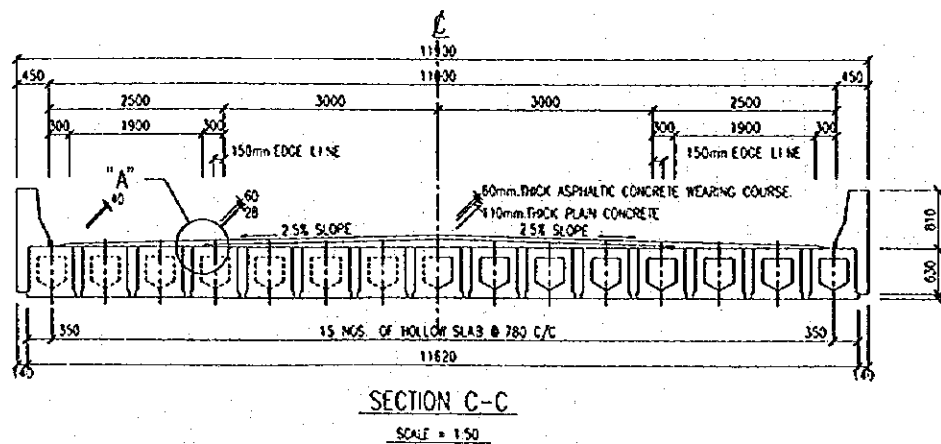
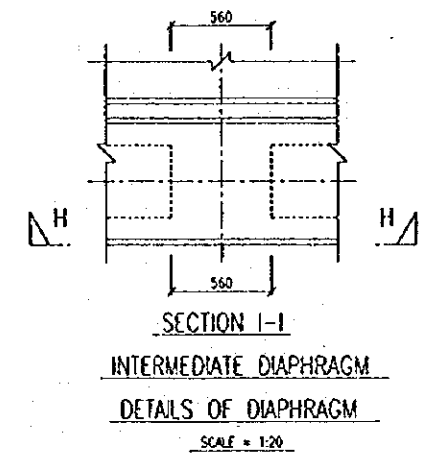
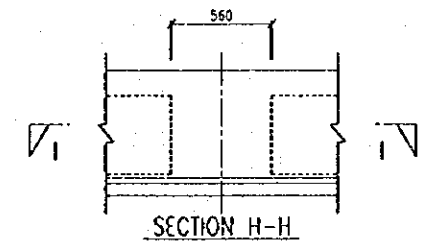
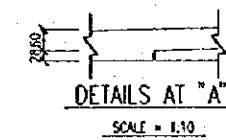
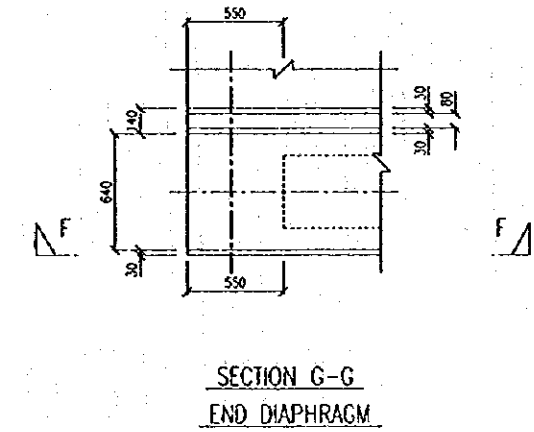
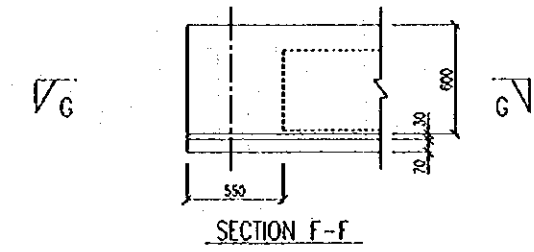
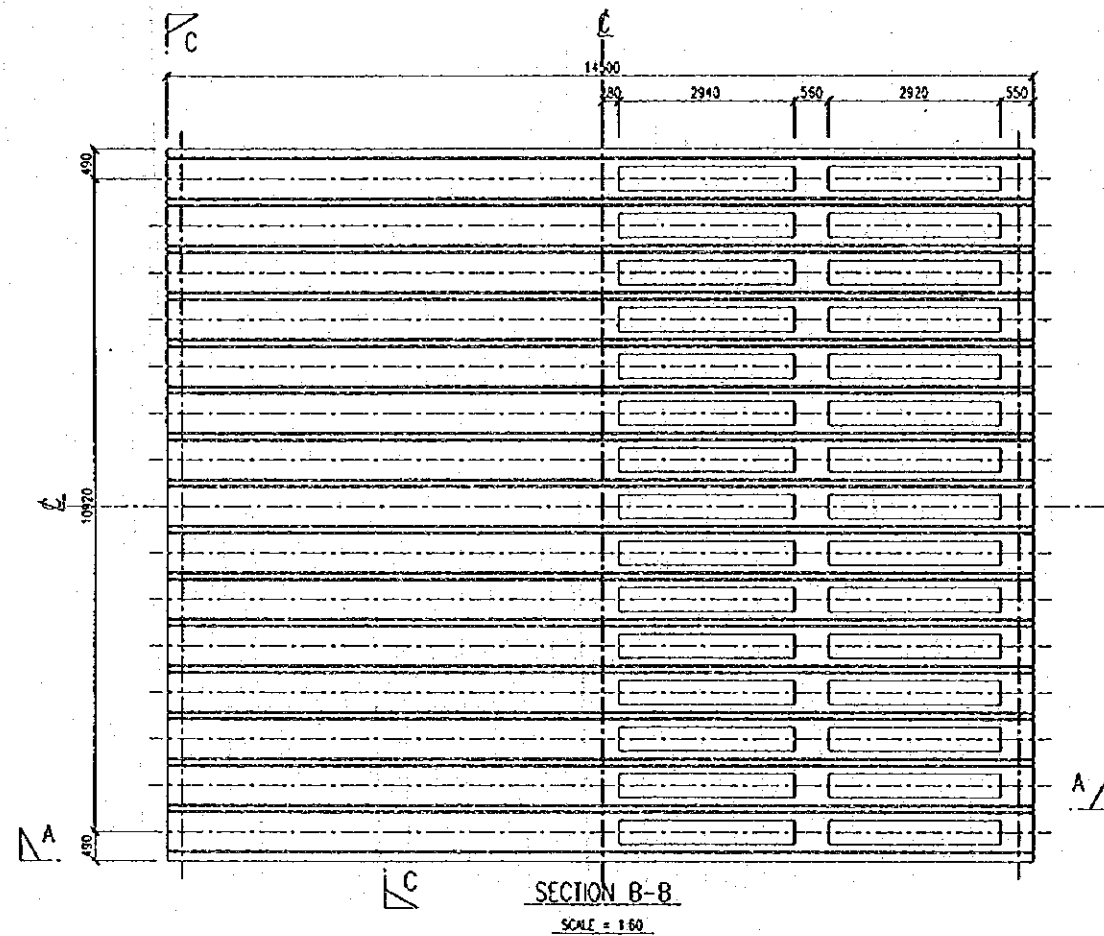
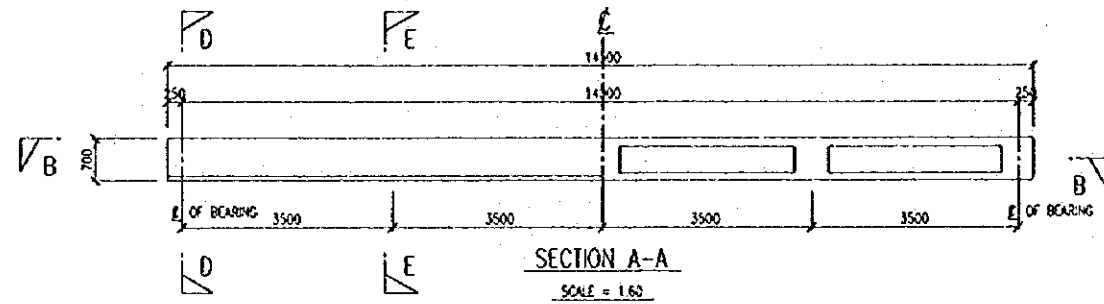
SECTION D-D

DETAILS OF DIAPHRAGM  
SCALE = 1:20

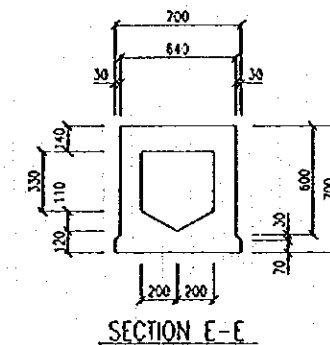


KEY PLAN FOR ALTERNATELY STAGGERED REINFORCEMENT

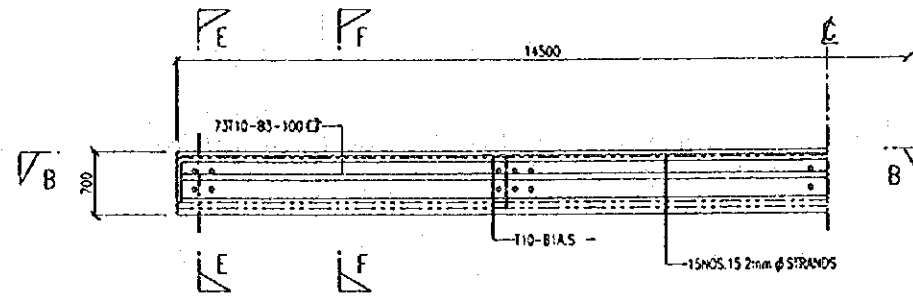
Tarikh	Baitan	Rujukan	UNIT JAMBATAN	PENGARAH JALAN	JABATAN KERJA RAYA MALAYSIA CAWANGAN JALAN
			DIREKABENTUK		
			DILUKUS	JURUTERA PENYUASA KAWAN	
			DILULUSKAN: PENOLONG PENGARAH (J)	PENOLONG PENYUASA KAWAN (J)	TARIKH
	PINDAAN	UKURAN			BR. LUCSAR



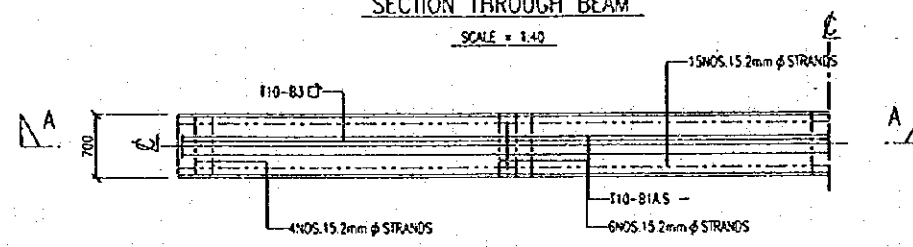
DETAILS OF BEAM  
SCALE = 1:20



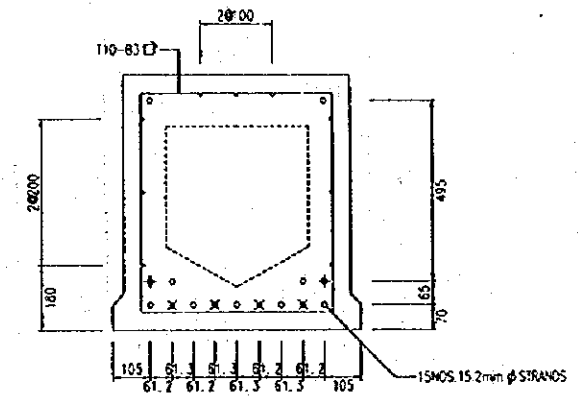
TorAh	Bulatan	Rujukan	UNIT JAMBATAN	PENGARAH JALAN		JABATAN KERJA RAYA MALAYSIA CAWANGAN JALAN	
			DIREKASENTUK:	PENGARAH JALAN			
			DRUNG:	JURUTERA PENGUSAHA KANAN			
			DISEKAN:	PENGOLONG PENGARAH KANAN (A)			
			DILAUSSKAN: PENOLONG PENGARAH (B)	PENOLONG PENGARAH KANAN (A)		TARIKH:	BL. LUNGSAN:
	PINDAAN	UKURAN					



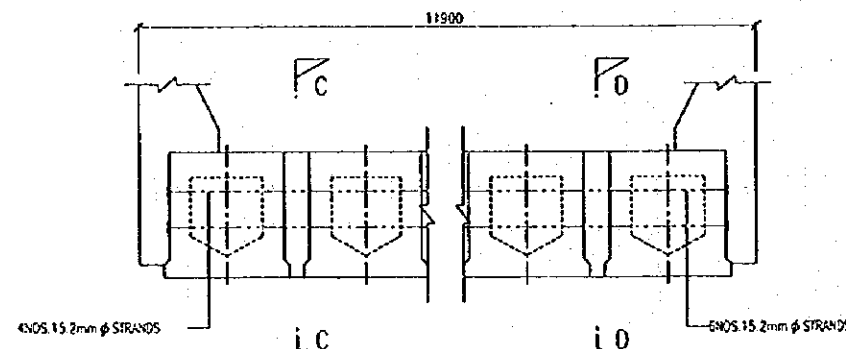
SECTION A-A  
SECTION THROUGH BEAM  
SCALE = 1:40



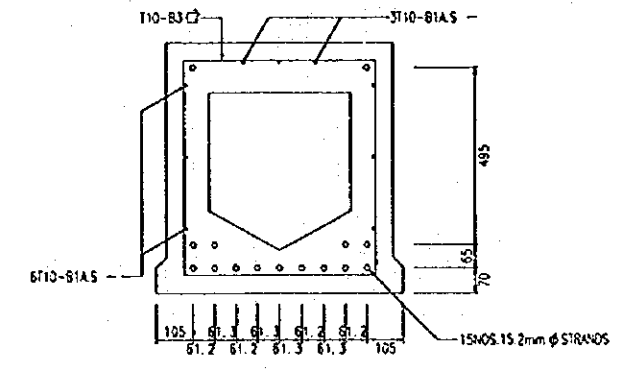
SECTION B-B  
SECTIONAL PLAN  
SCALE = 1:40



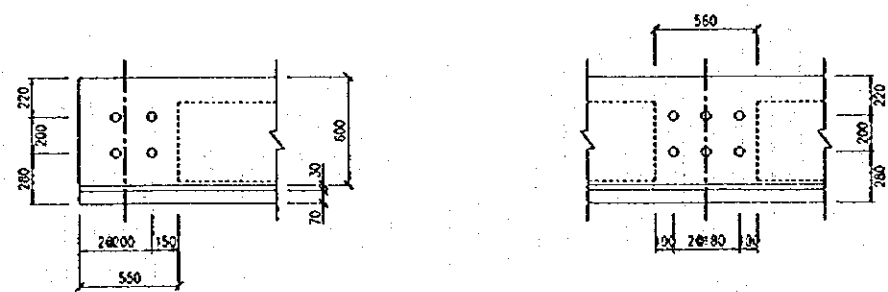
SECTION E-E  
+ TO BE DEBONDED BY 1000 mm FROM EACH END  
X TO BE DEBONDED BY 2500 mm FROM EACH END



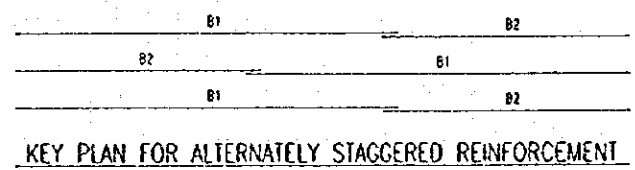
END DIAPHRAGM INTERMEDIATE DIAPHRAGM  
CROSS SECTION AT DIAPHRAGM  
SCALE = 1:20



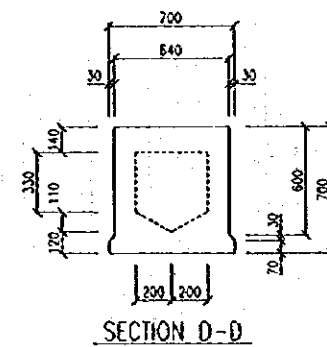
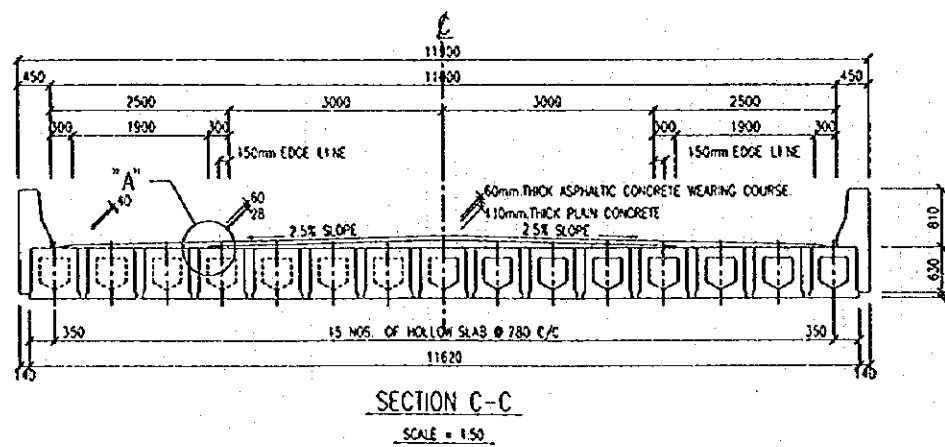
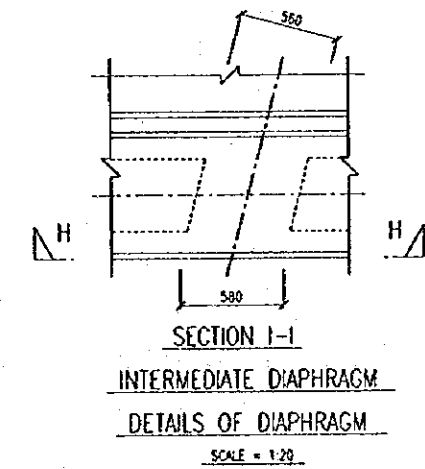
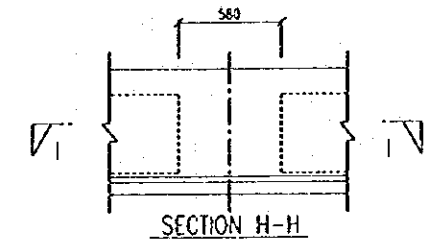
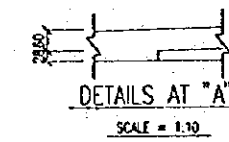
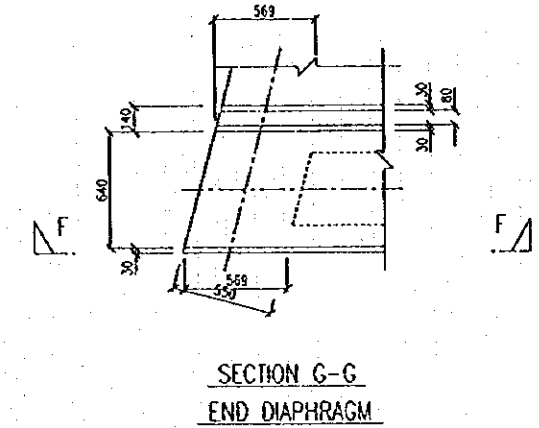
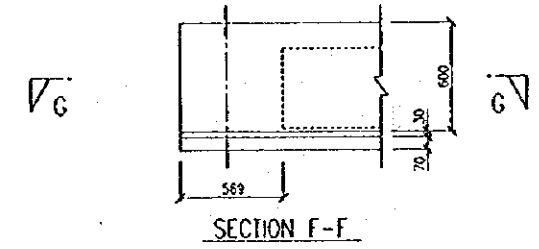
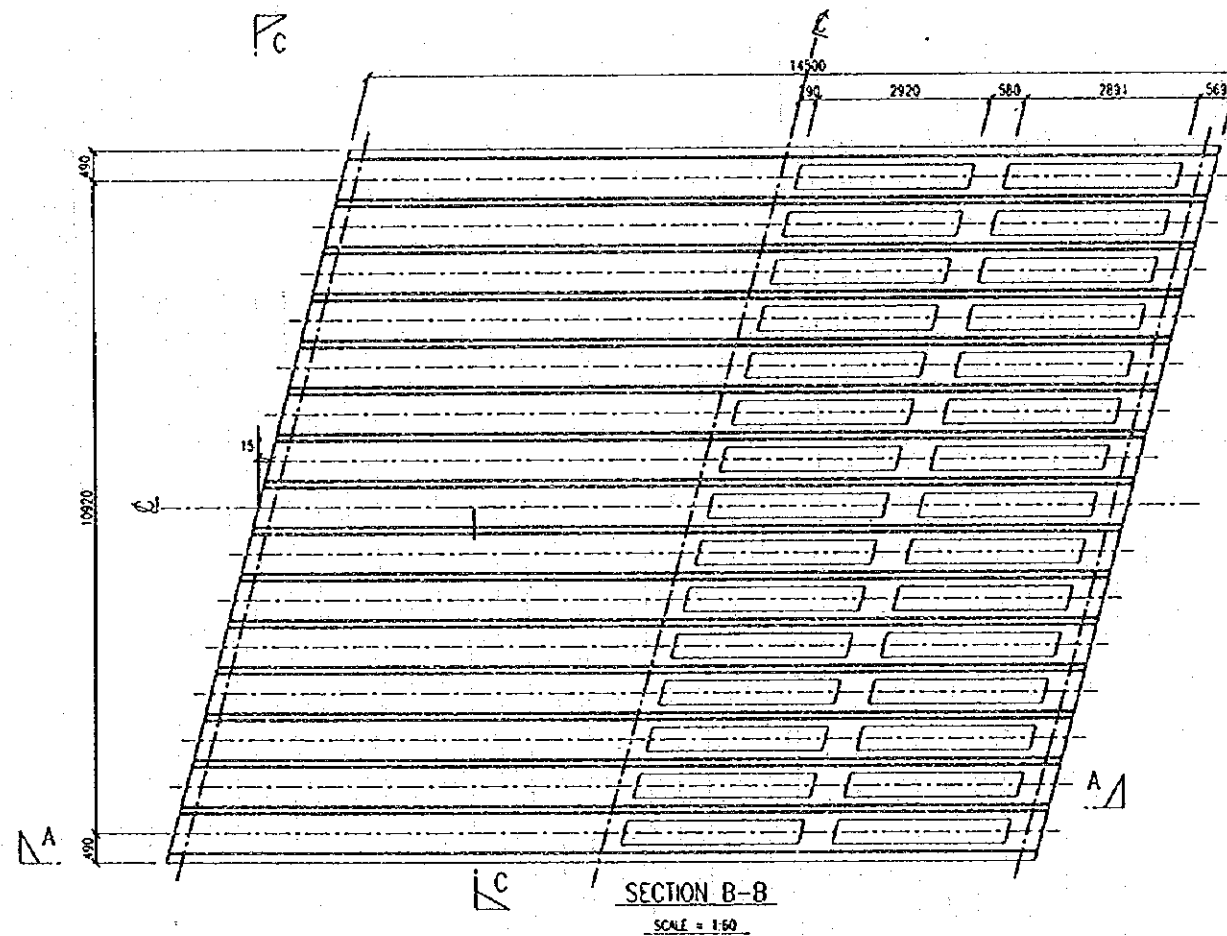
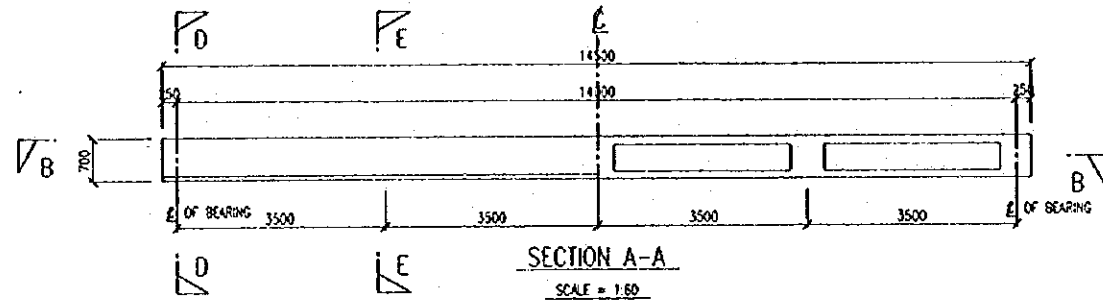
SECTION F-F  
DETAILS OF BEAM  
SCALE = 1:10



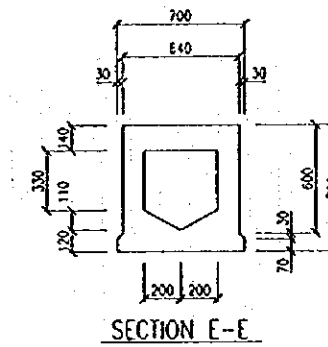
SECTION C-C SECTION D-D  
DETAILS OF DIAPHRAGM  
SCALE = 1:20



Torkh	Butiran	Rujukan	UKURAN	UNIT JAMBATAN		 JABATAN KERJA RAYA MALAYSIA CAWANGAN JALAN
				DIREKASENTRUK:	PENCAHARAJALAN	
PINDAAN				DILUKIS:	DISEWAK:	JURUTERA PENJAJA KANAN
				DILUKISKAN: PENOLONG PENCARAH (JI)	PENOLONG PENCARAH (JI)	PENOLONG PENCARAH KANAN (J)

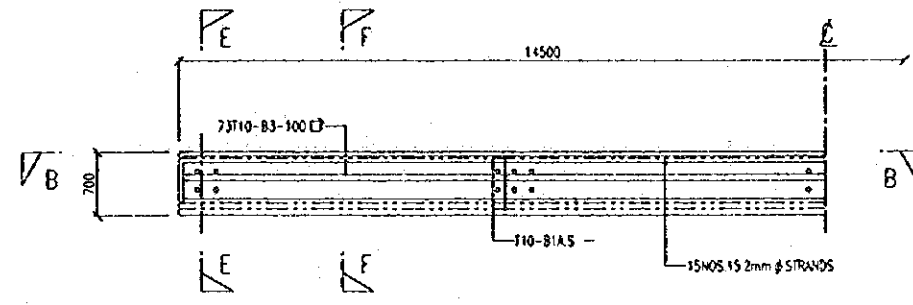


DETAILS OF BEAM  
SCALE = 1:20

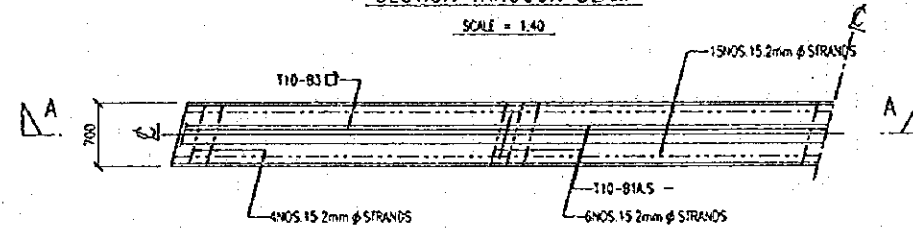


Tarikh	Bulatan	Rujukan	UNIT JAMBATAN		JABATAN KERJA RAYA MALAYSIA CAWANGAN JALAN	
			DIREKABENTUK:		PENGARAH JALAN	
			DALUHS:	DISMAK:	JURUTERA PENYUSAHA KAWAN	
			DALUHSKAN: PENYONGGONG PENGARAH (A)		PENYONGGONG PENGARAH KAWAN (A)	
	PINDAAN		IMURAN		TARIKH:	DR. LUKISAN:

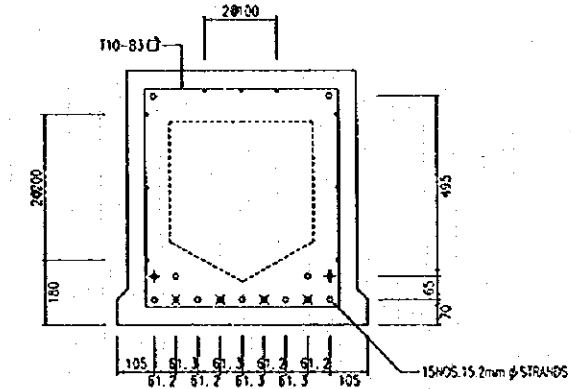




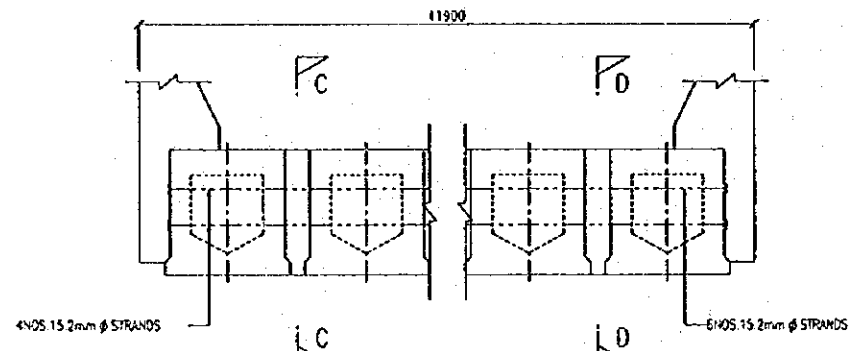
SECTION A-A  
SECTION THROUGH BEAM  
SCALE = 1:40



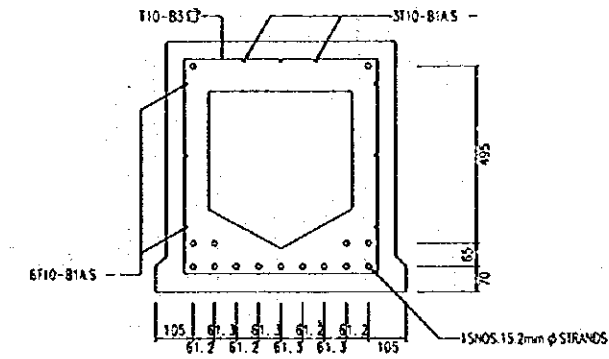
SECTION B-B  
SECTIONAL PLAN  
SCALE = 1:40



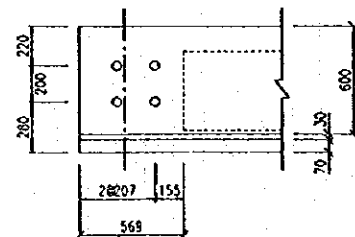
SECTION E-E  
+ TO BE DEBONDED BY 1000 mm FROM EACH END  
x TO BE DEBONDED BY 2500 mm FROM EACH END



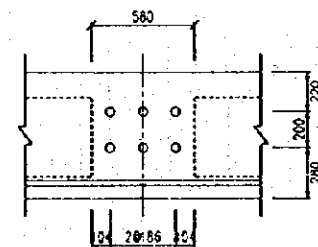
END DIAPHRAGM INTERMEDIATE DIAPHRAGM  
CROSS SECTION AT DIAPHRAGM  
SCALE = 1:20



SECTION F-F  
DETAILS OF BEAM  
SCALE = 1:10

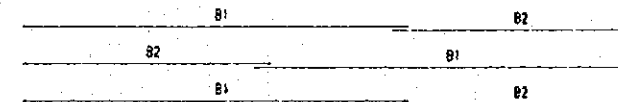


SECTION C-C



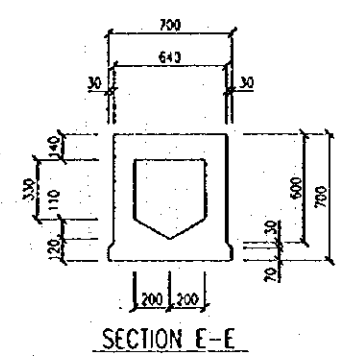
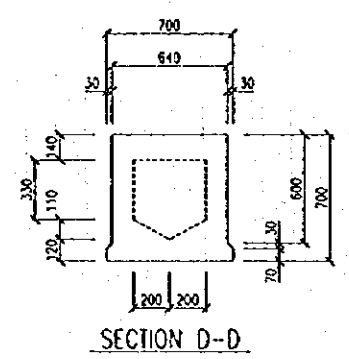
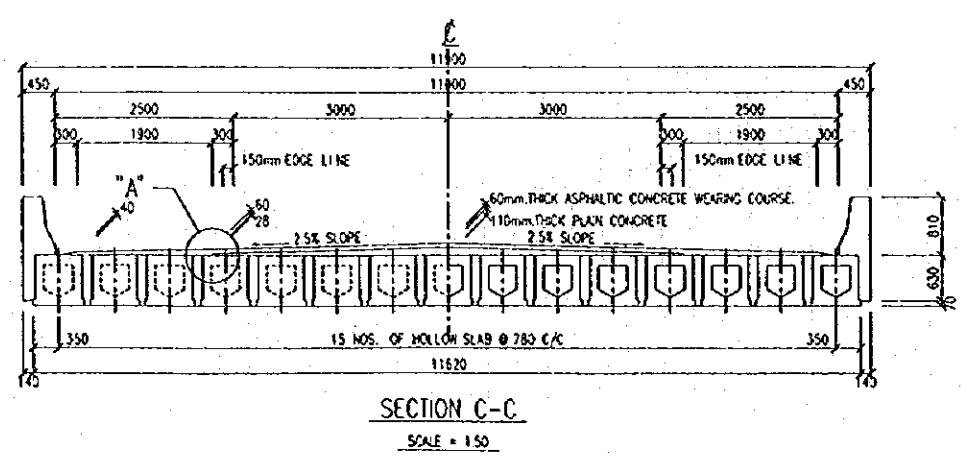
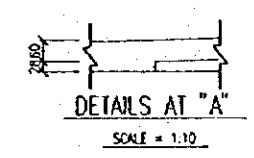
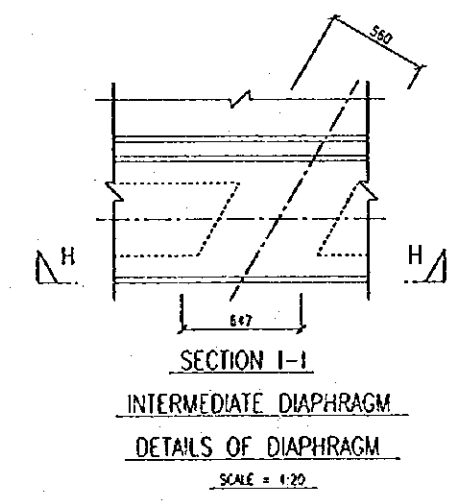
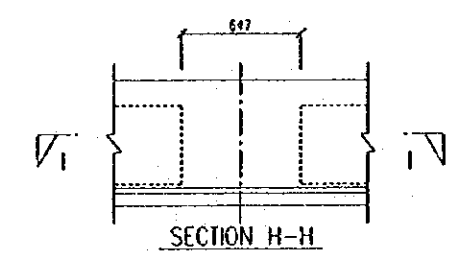
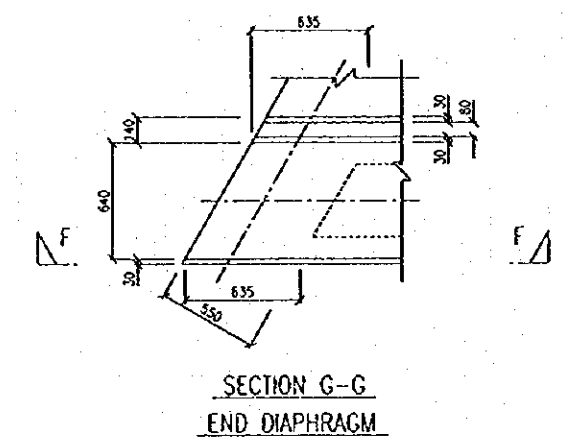
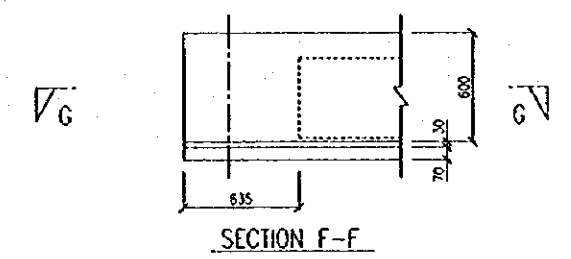
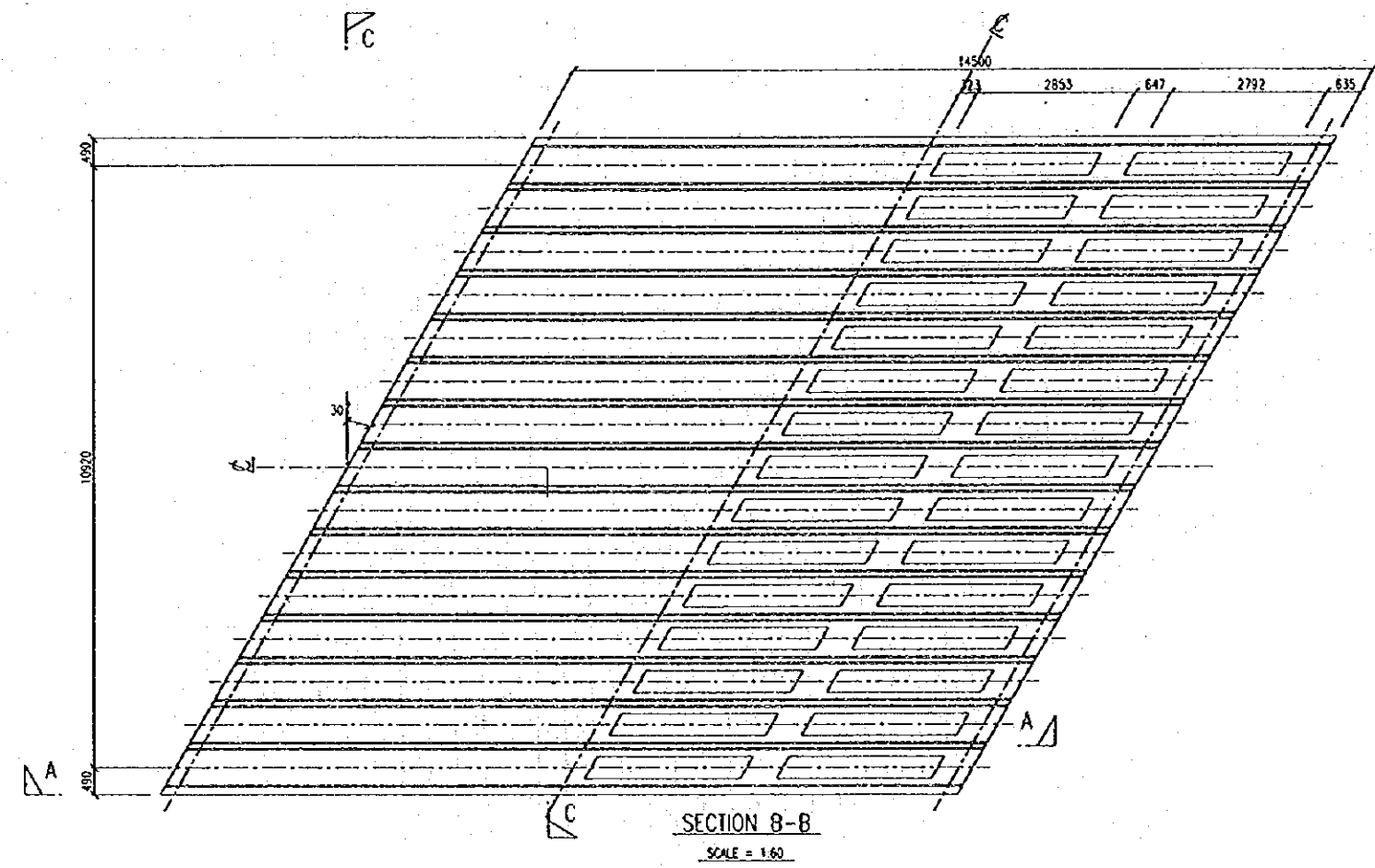
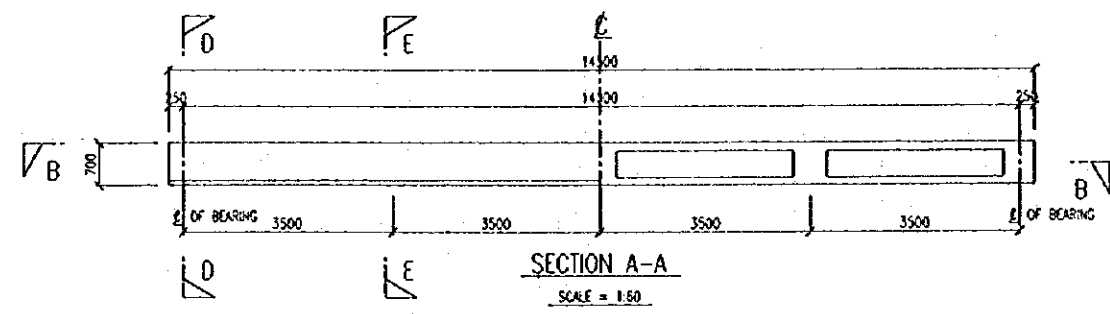
SECTION D-D

DETAILS OF DIAPHRAGM  
SCALE = 1:20



KEY PLAN FOR ALTERNATELY STAGGERED REINFORCEMENT

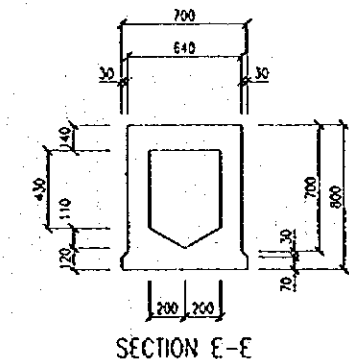
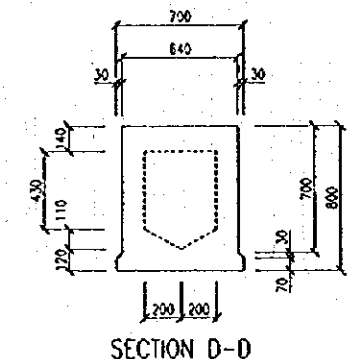
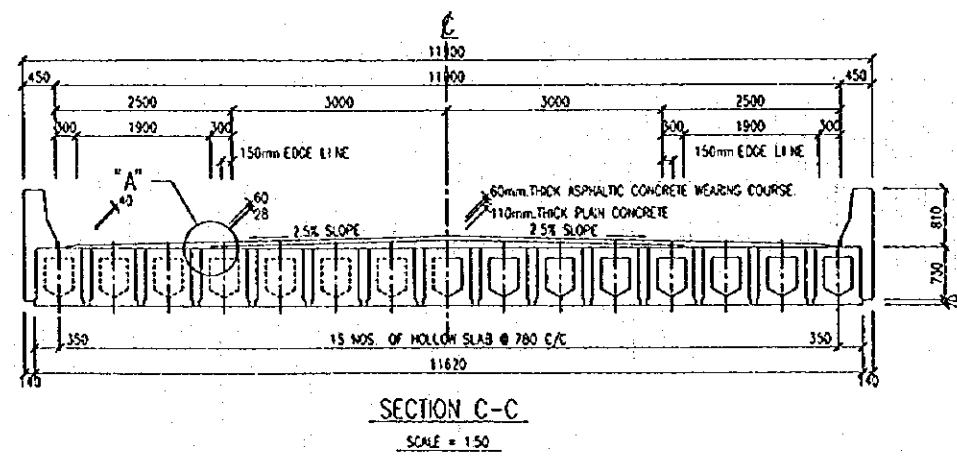
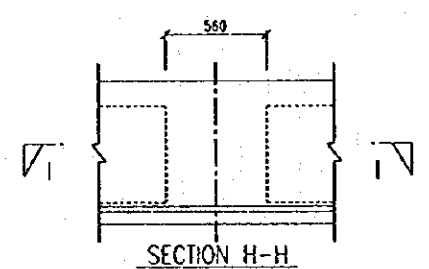
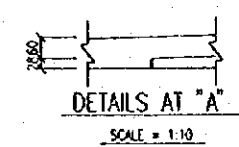
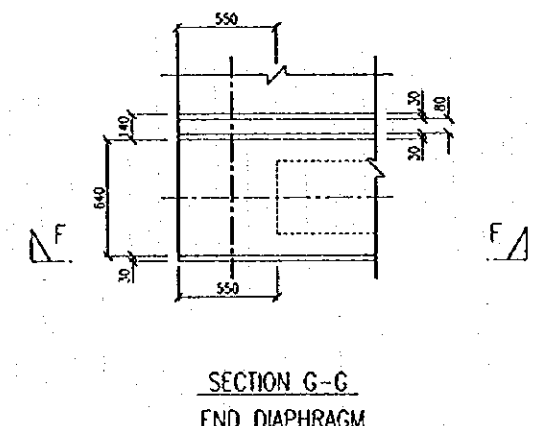
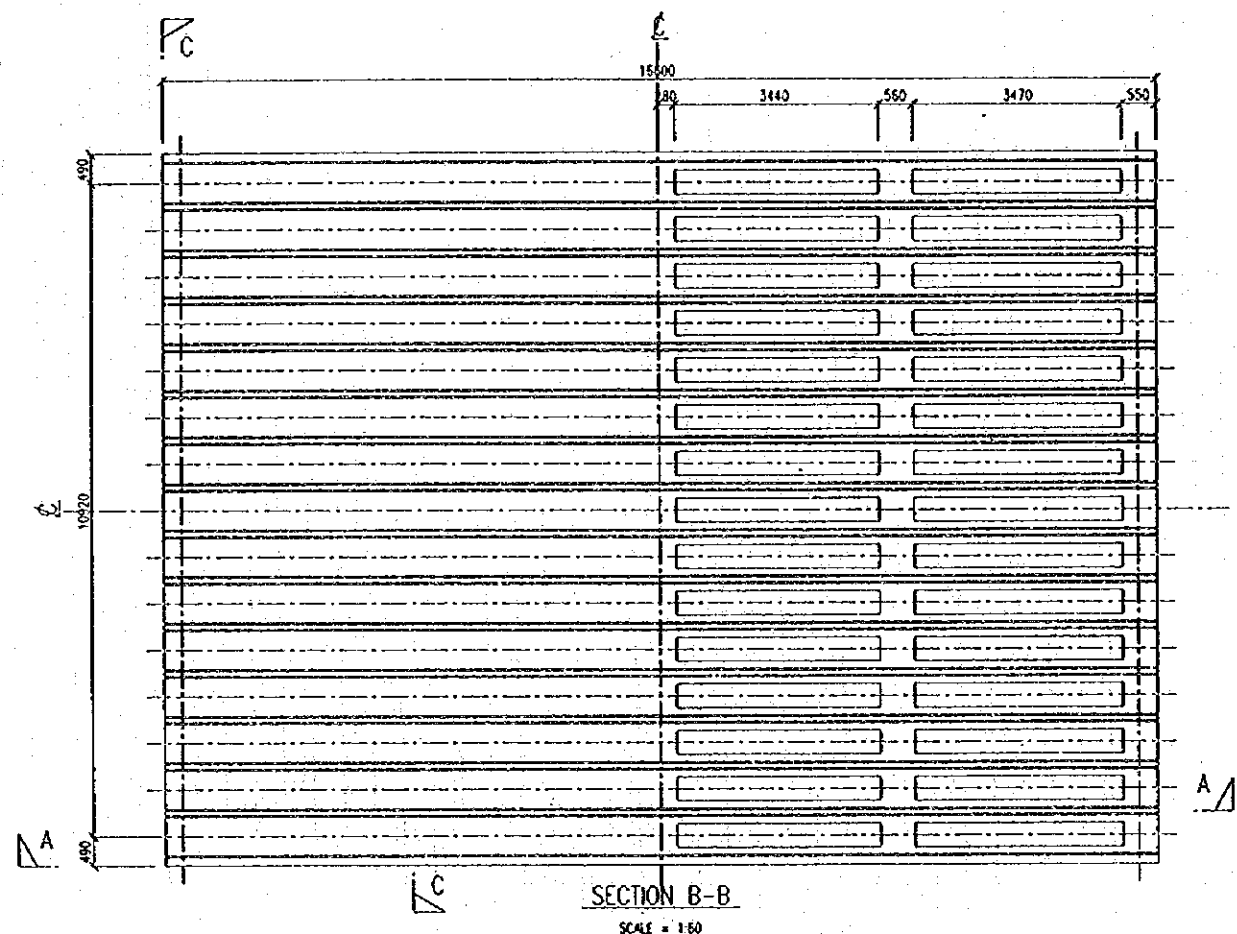
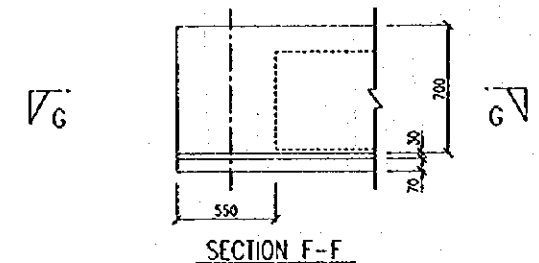
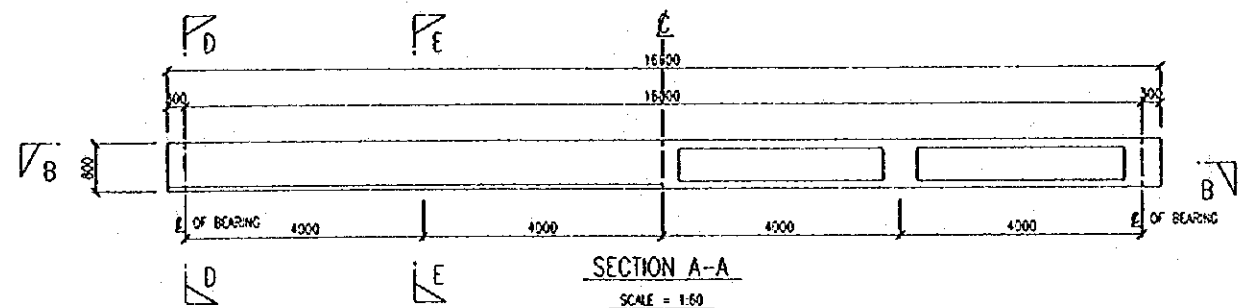
Tarikh	Bulanan	Rujukan	UNIT JAMBATAN		PENGARAH JALAN	JABATAN KERJA RAYA MALAYSIA CAWANGAN JALAN
			DIREKABENTUK:			
PANDUAN	URUTAN		DILUKIS:	DISEMAK:	JURUTERA PENJAJA KANAN	TARIKH
			DILULUSKAN: PENOLONG PENGARAH (P)		PENOLONG PENGARAH KANAN (P)	



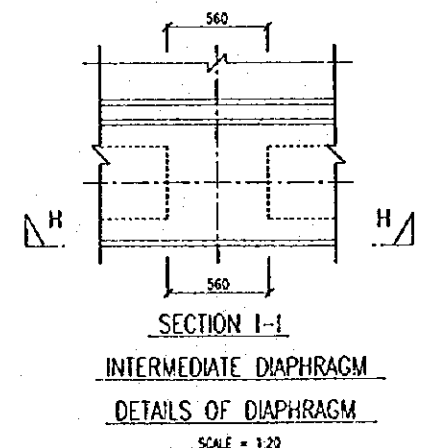
DETAILS OF BEAM  
SCALE = 1:20

Torah	Butiran	Rujukan	UNIT JAMBATAN	PENCARAH JALAN	JABATAN KERJA RAYA MALAYSIA CAWANGAN JALAN
			DIREKABENTUK	JURUTERA PENJAJASA KANAN	
			DILUKIS:	DISEMAK:	
			DILULUSKAN: PENOLONG PENCARAH (P)	PENOLONG PENCARAH KANAN (P)	TARIKH: 08/06/2008
	PINDAAN		UKURAN		BL. LOG-SAN

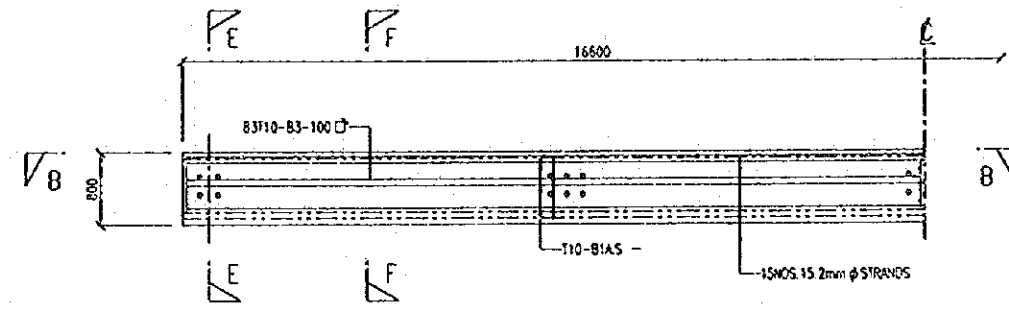




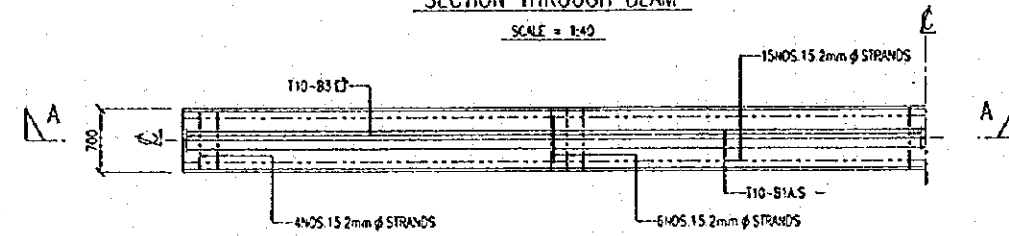
DETAILS OF BEAM  
SCALE = 1:20



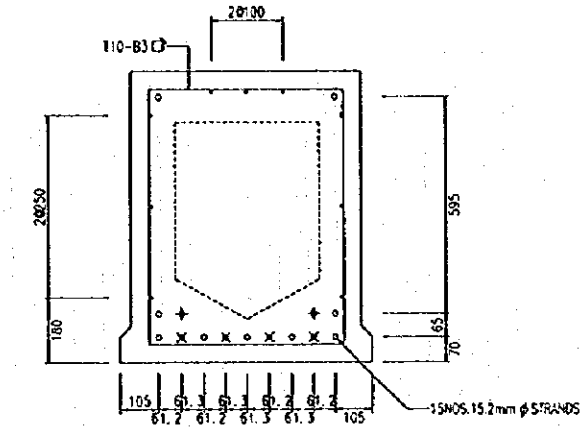
Tajuk	Butiran	Rujukan	UNIT JAMBATAN		PENGARAH JALAN	JABATAN KERJA RAYA MALAYSIA CAWANGAN JALAN
			DIREKABENTUK:			
			DILUKIS:	DISEMAK:	JURUTERA PENJAJA KANAN	
			DILAUSSKAN: PENOLONG PENGARAH (A)		PENOLONG PENGARAH KANAN (A)	TARIKH: BIL. LUKISAN:
	PHOAH		UKURAN			



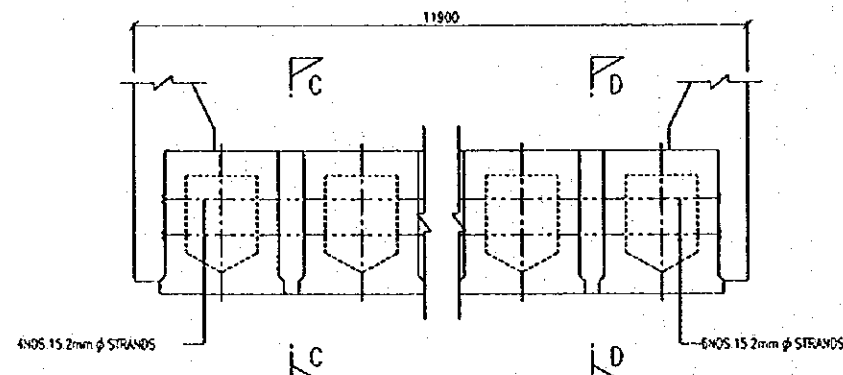
SECTION A-A  
SECTION THROUGH BEAM  
SCALE = 1:40



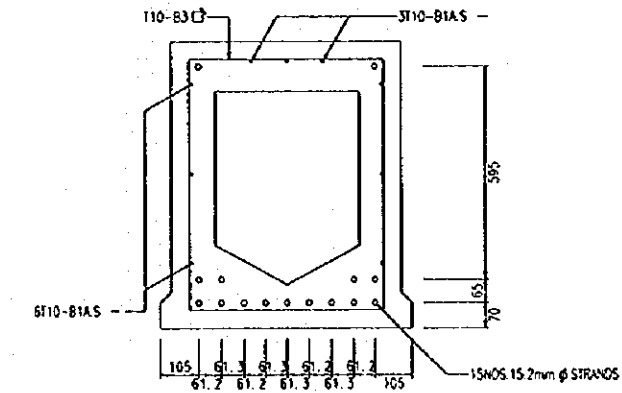
SECTION B-B  
SECTIONAL PLAN  
SCALE = 1:40



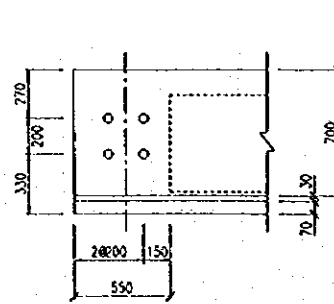
SECTION E-E  
+ TO BE DEBONDED BY 1500 mm FROM EACH END  
x TO BE DEBONDED BY 3000 mm FROM EACH END



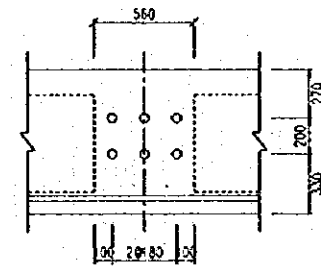
END DIAPHRAGM INTERMEDIATE DIAPHRAGM  
CROSS SECTION AT DIAPHRAGM  
SCALE = 1:20



SECTION F-F  
DETAILS OF BEAM  
SCALE = 1:10

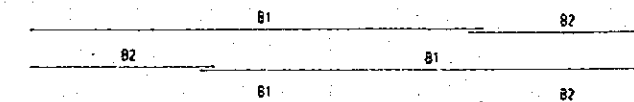


SECTION C-C



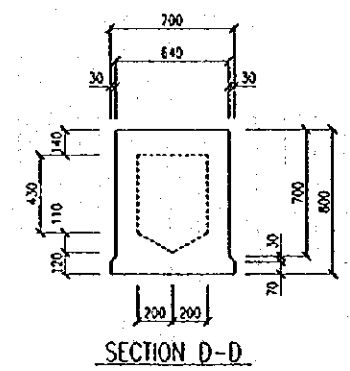
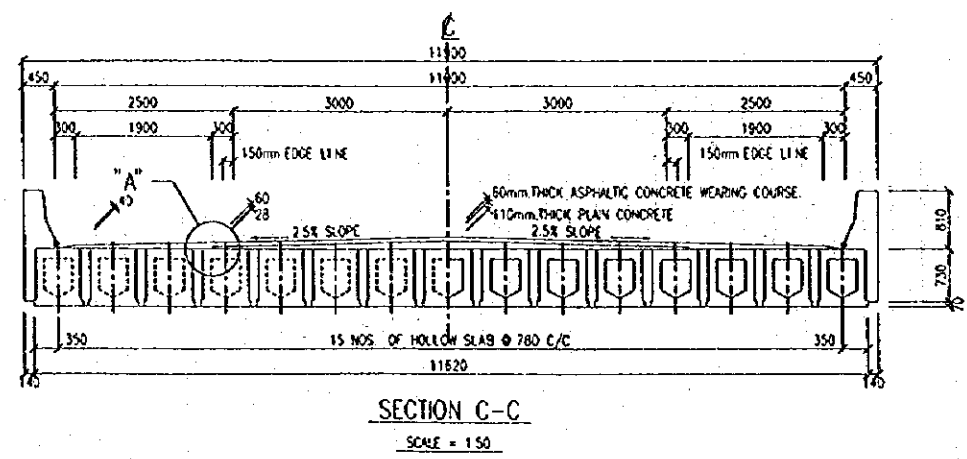
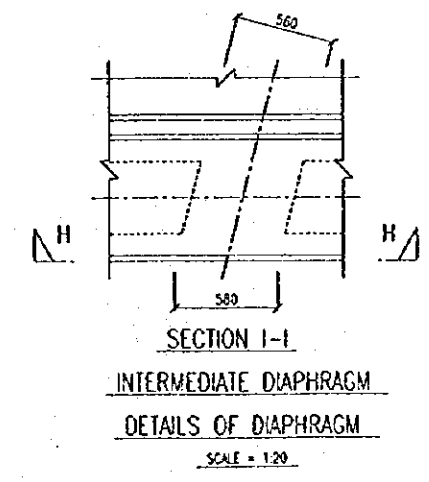
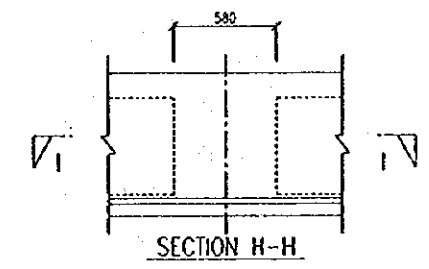
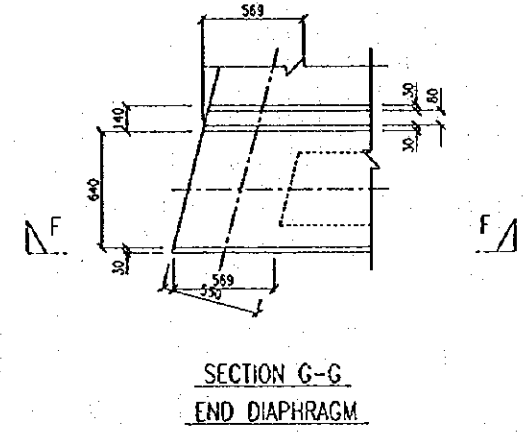
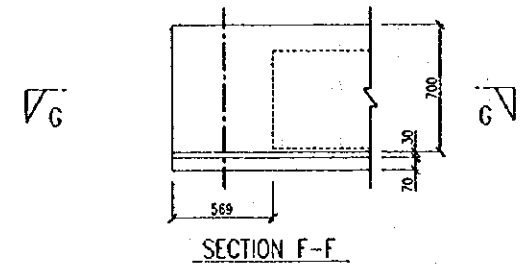
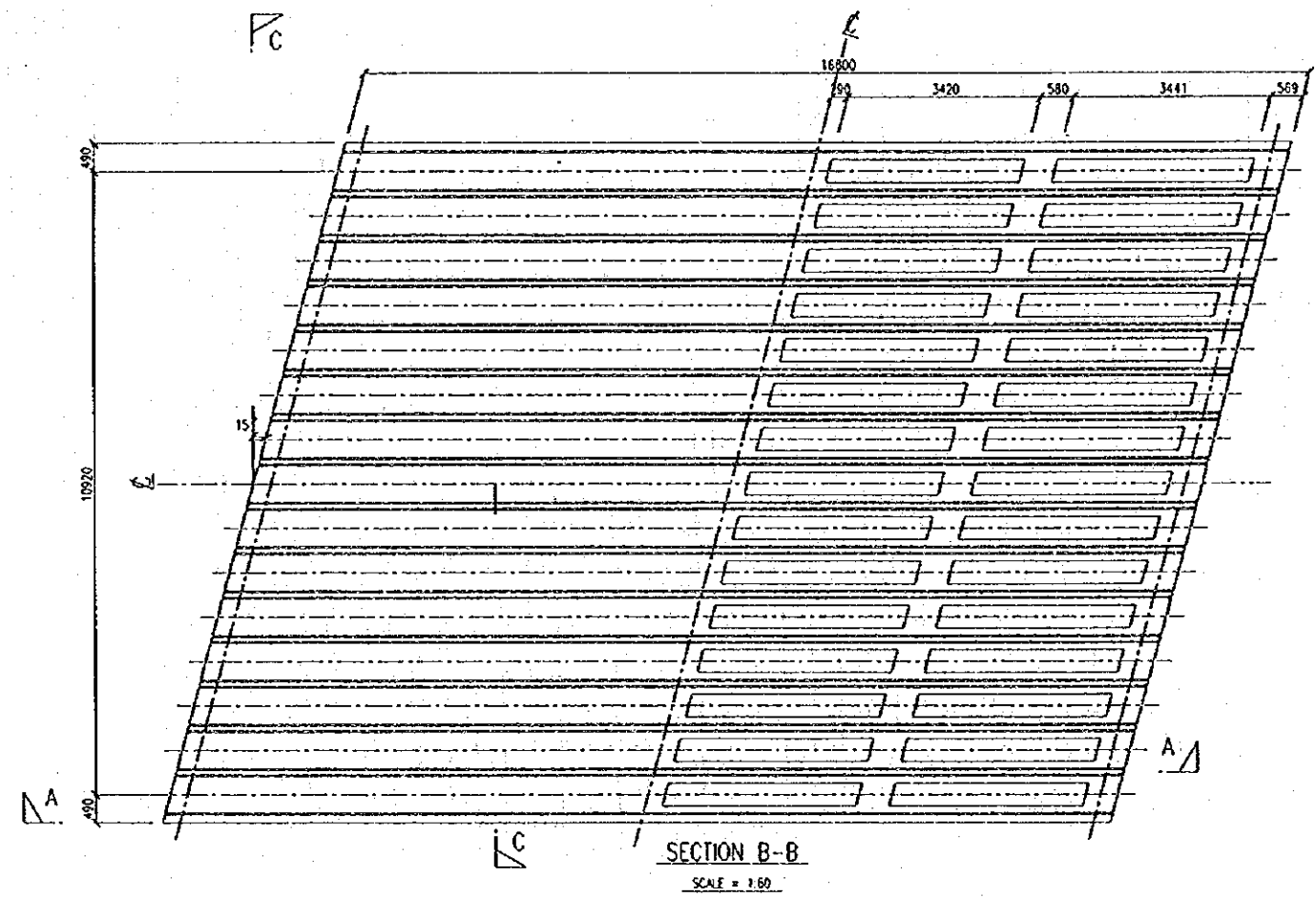
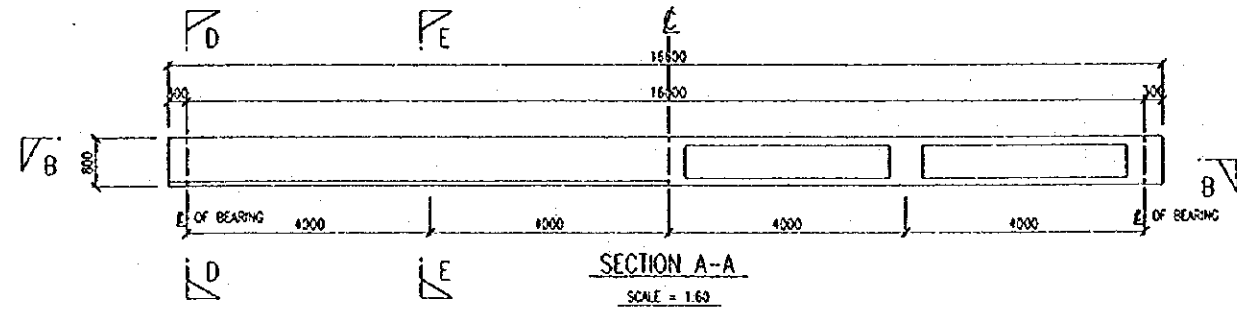
SECTION D-D

DETAILS OF DIAPHRAGM  
SCALE = 1:20

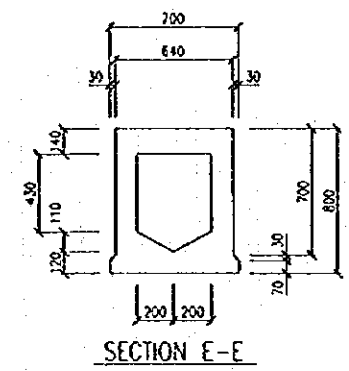


KEY PLAN FOR ALTERNATELY STAGGERED REINFORCEMENT

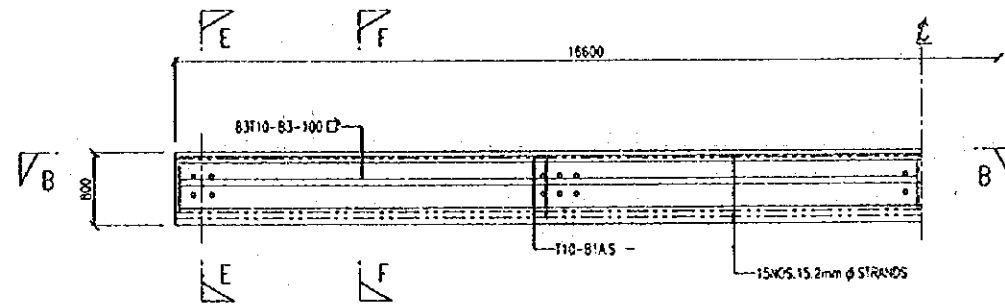
Tarikh	Bulan	Rujukan	UNIT JAMBATAN	PENARAH JALAN	 JABATAN KERJA RAYA MALAYSIA CAWANGAN JALAN
			DIREKABENTUK:		
			DILUKIS:	DISEMAK:	JURUTERA PENGAUSA KANAN
			DIMULUSKAN: PENOLONG PENGARAH (J)	PENOLONG PENGARAH KANAN (J)	TARIKH: BL: LUGSAN:



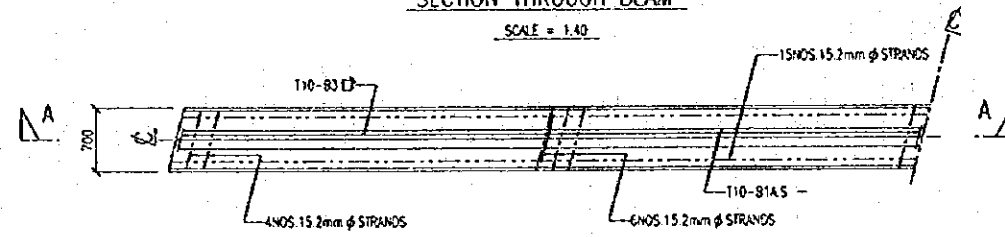
DETAILS OF BEAM  
SCALE = 1:20



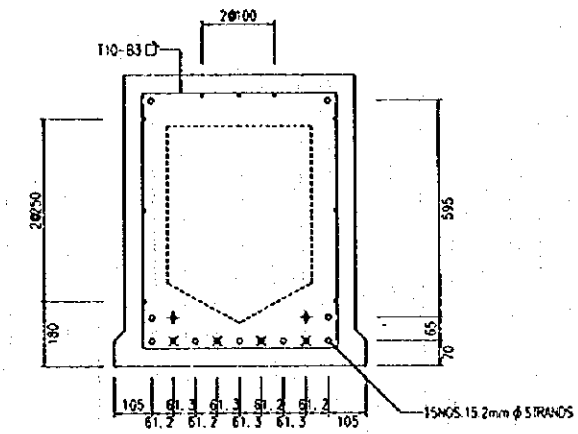
Tarik	Bilion	Rujukan	UNIT JAMBATAN	PENGARAH JALAN	
			DIREKABENJUK:		
			DILUNAS:	DISEMANG:	JURUTERA PEMUASA KANAN
			DILULUSKAN: PENDEKUNG PENGARAH (JI)		PENDEKUNG PENGARAH KANAN (J)
					TARIKH:
					BL: LUKSANA



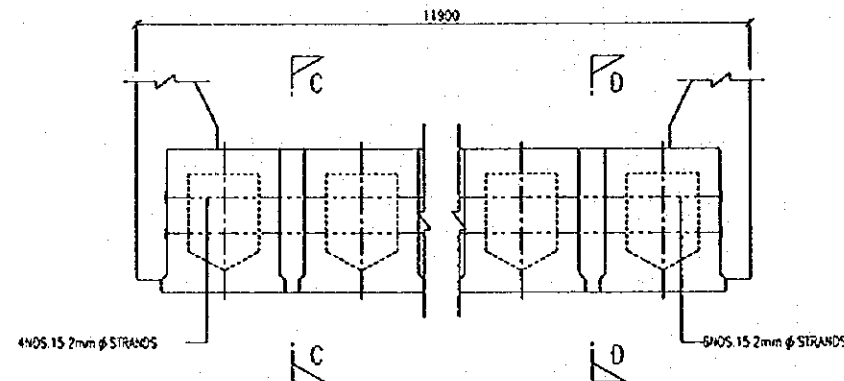
SECTION A-A  
SECTION THROUGH BEAM  
SCALE = 1:40



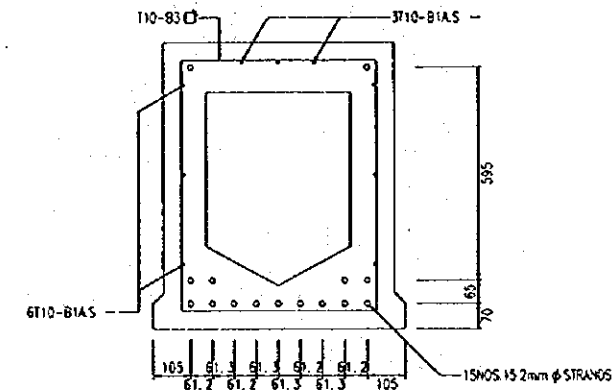
SECTION B-B  
SECTIONAL PLAN  
SCALE = 1:40



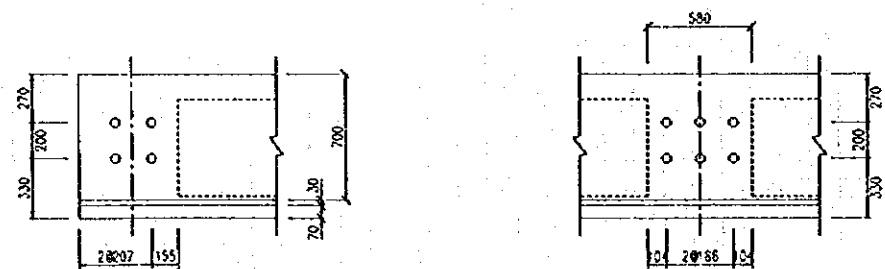
SECTION E-E  
+ TO BE DEBONDED BY 1500 mm FROM EACH END  
x TO BE DEBONDED BY 3000 mm FROM EACH END



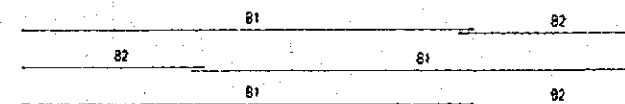
END DIAPHRAGM INTERMEDIATE DIAPHRAGM  
CROSS SECTION AT DIAPHRAGM  
SCALE = 1:20



SECTION F-F  
DETAILS OF BEAM  
SCALE = 1:10

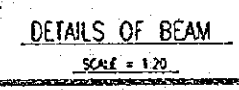
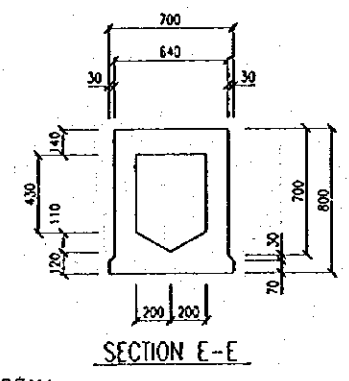
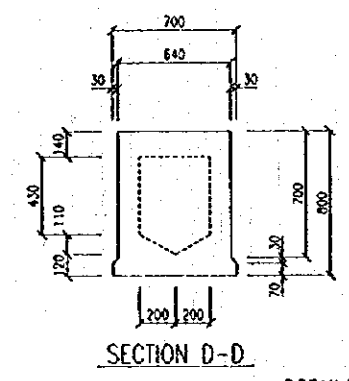
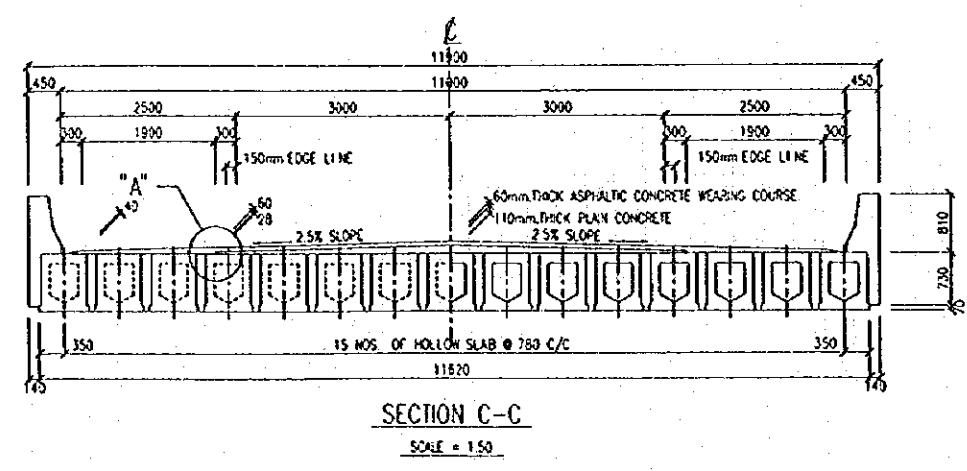
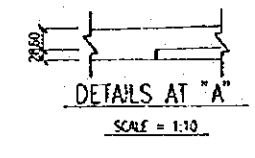
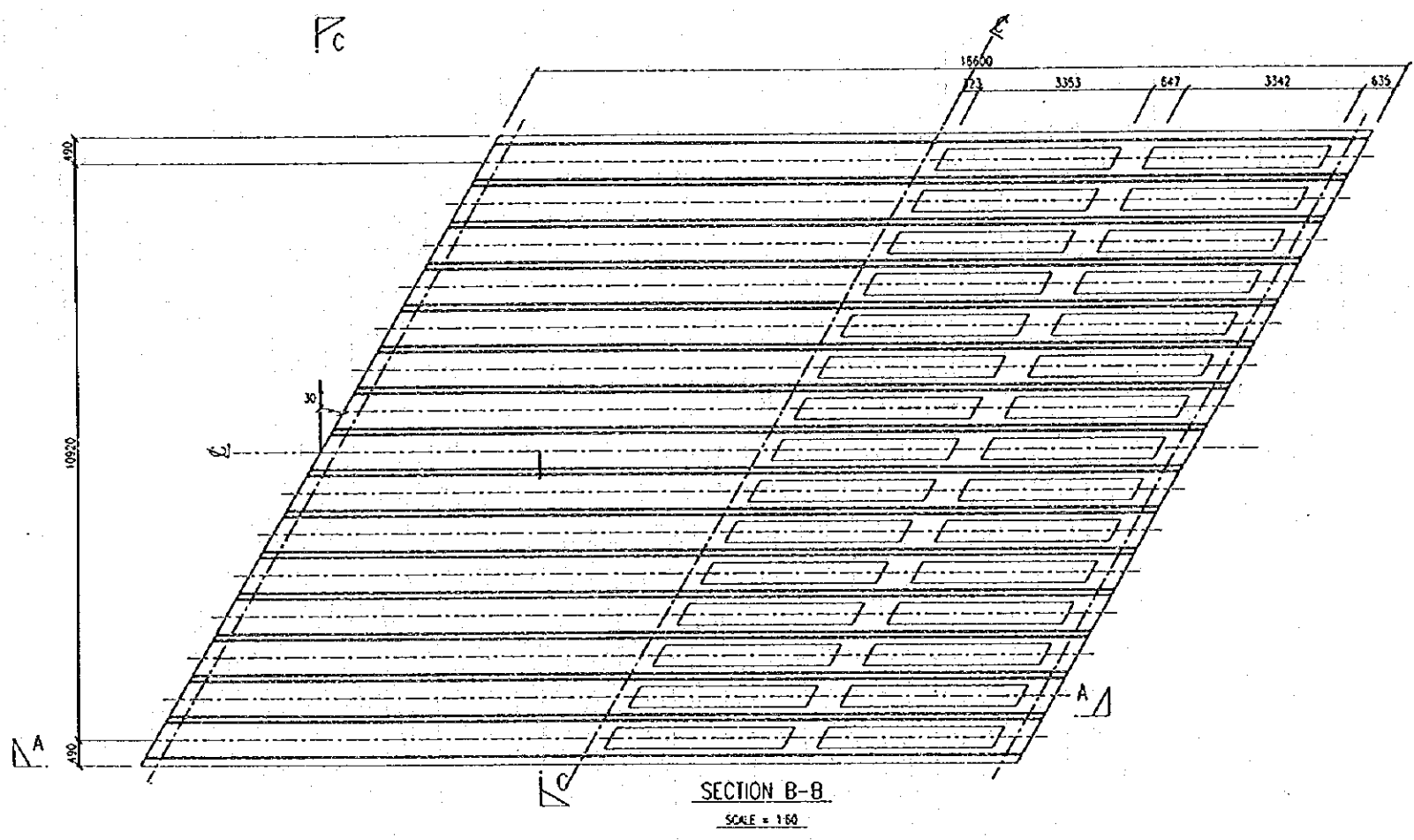
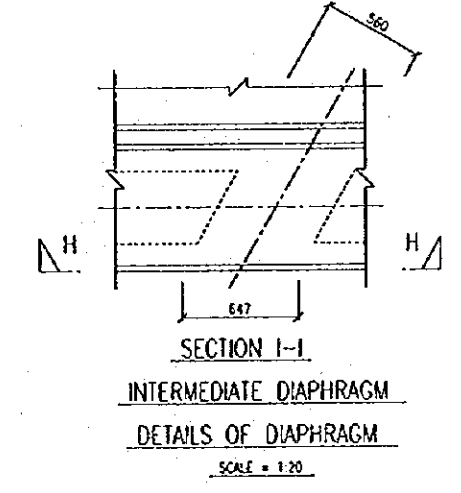
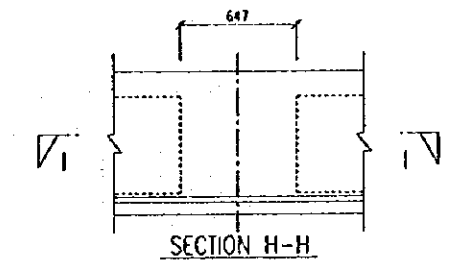
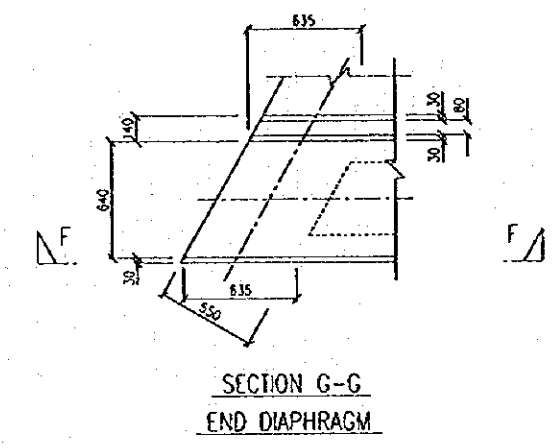
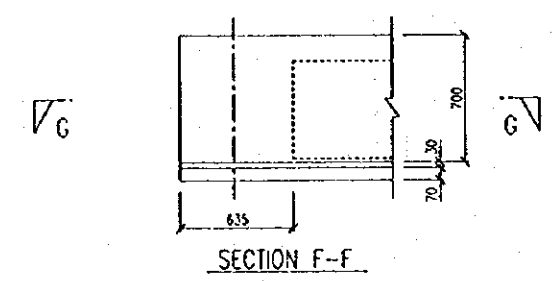
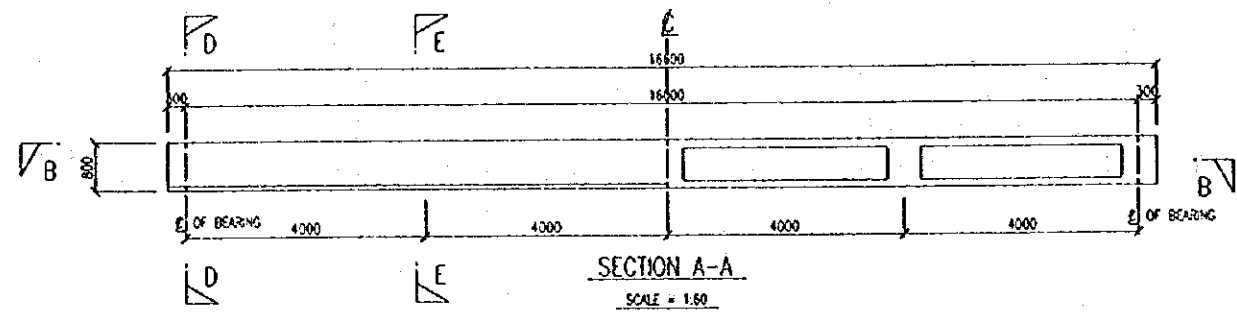


SECTION C-C SECTION D-D  
DETAILS OF DIAPHRAGM  
SCALE = 1:20



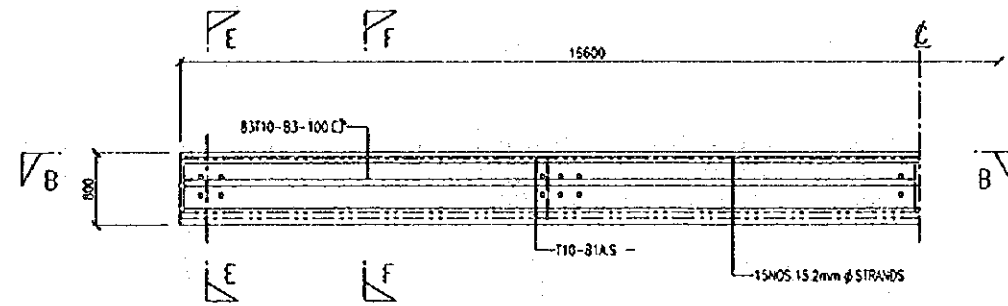
KEY PLAN FOR ALTERNATELY STAGGERED REINFORCEMENT

Tarikh	Bulatan	Rujukan	UNIT JAMBATAN	PENGARAH JALAN	JABATAN KERJA RAYA MALAYSIA CAWANGAN JALAN
			DIREKABENTUK:		
			DEKUNG:	OSEMAK:	JURUTERA PENJAJAS KAWAN
			DEBUSSKAN: PENOLONG PENGARAH (A)		PENOLONG PENGARAH KAWAN (A)
	PINDAAN		UNTAAN		TARIKH: BIL. LUNGAN:

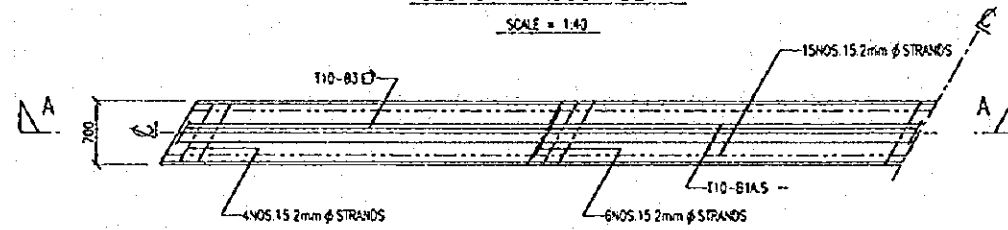


Forth	Buliran	Rujukan	UNIT JAMBATAN	PENGARAH JALAN	JABATAN KERJA RAYA MALAYSIA CAWANGAN JALAN
			DIREKABENTUK		
			DILUKIS	DISEMAK	JALURTERA PENGLUSA KANAN
			DILURUSKAN	PENOLONG PENGARAH (JI)	PENOLONG PENGARAH KANAN (J)
			UKURAN		TARIKH
					SIL. LUIGSAN:

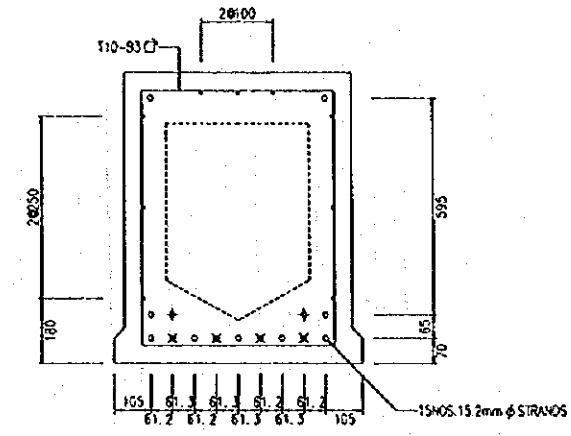




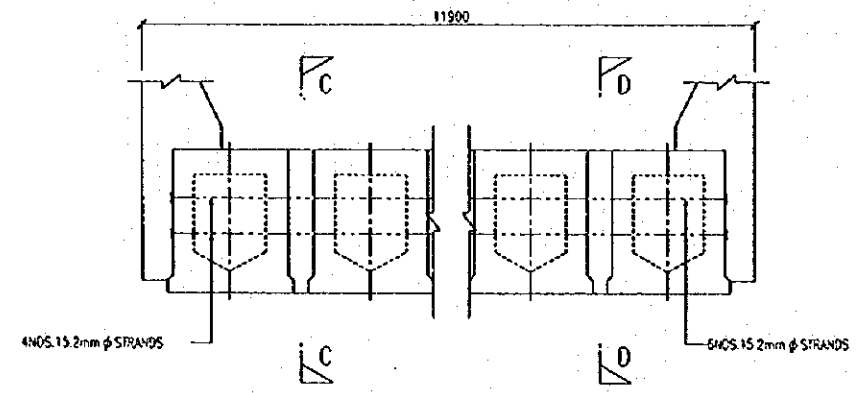
SECTION A-A  
SECTION THROUGH BEAM  
SCALE = 1:40



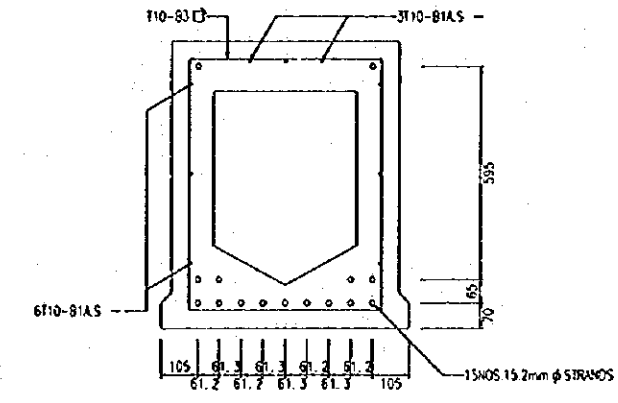
SECTION B-B  
SECTIONAL PLAN  
SCALE = 1:40



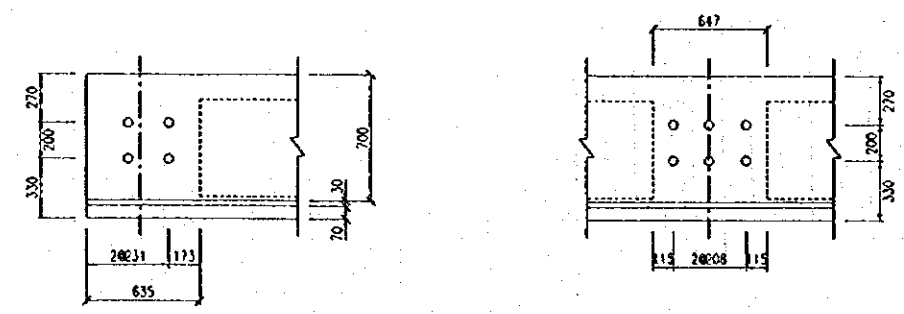
SECTION E-E  
+ TO BE DEBONDED BY 1500 mm FROM EACH END  
x TO BE DEBONDED BY 3000 mm FROM EACH END



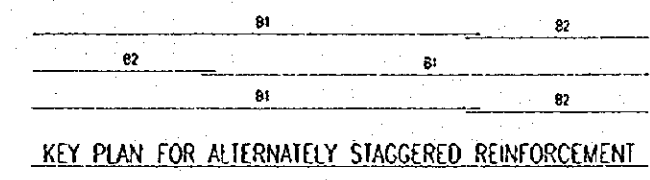
END DIAPHRAGM INTERMEDIATE DIAPHRAGM  
CROSS SECTION AT DIAPHRAGM  
SCALE = 1:20



SECTION F-F  
DETAILS OF BEAM  
SCALE = 1:10



SECTION C-C SECTION D-D  
DETAILS OF DIAPHRAGM  
SCALE = 1:20



TARAN	BULATAN	RUJUKAN	UNIT JAMBATAN		JABATAN KERJA RAYA MALAYSIA CAWANGAN JALAN
			DIREKASENTRIK DILUAS: DISEMAK: DILUASKAN: PENOLONG PENGARAH (P)	PENGARAH JALAN JURUTERA PENGAJASA KANAN PENOLONG PENGARAH KANAN (P)	
PINDAAN			UKURAN		