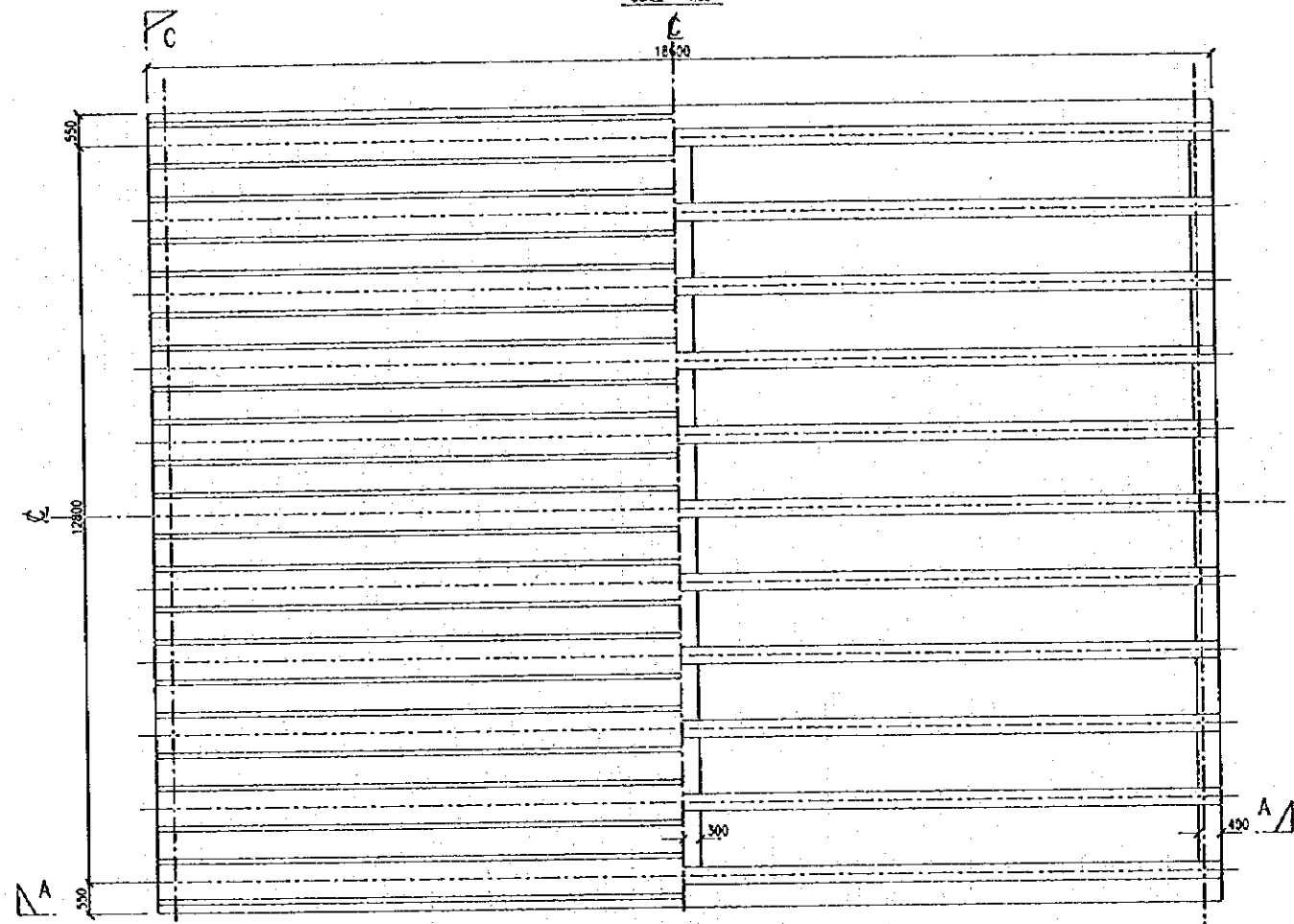
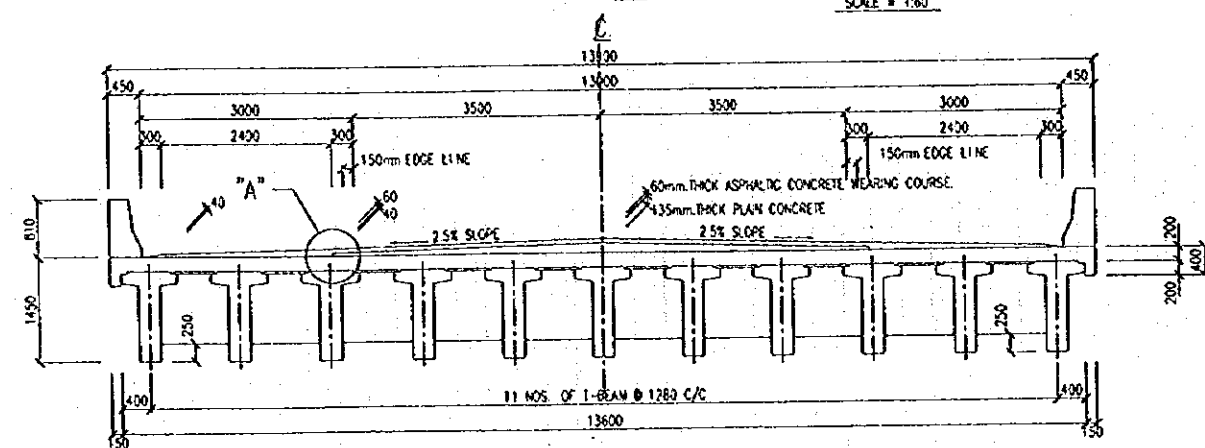


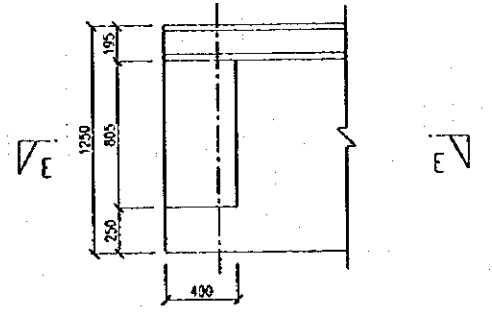
SECTION A-A  
SCALE = 1:50



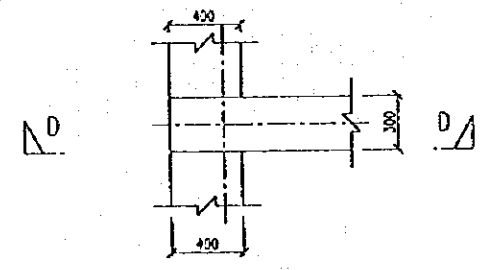
SECTION B-B  
SCALE = 1:50



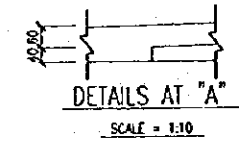
SECTION C-C  
SCALE = 1:50



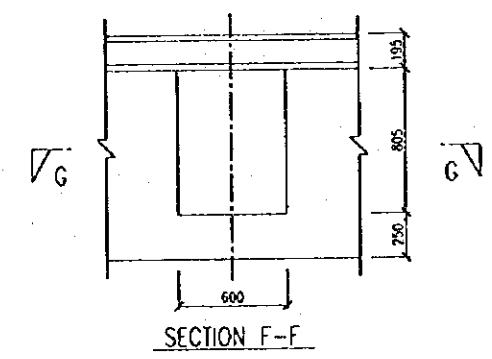
SECTION D-D



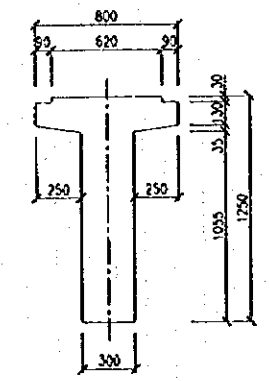
SECTION E-E  
END DIAPHRAGM



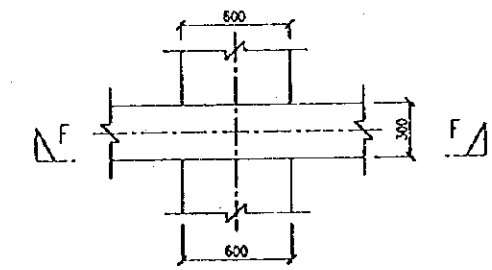
DETAILS AT "A"  
SCALE = 1:10



SECTION F-F

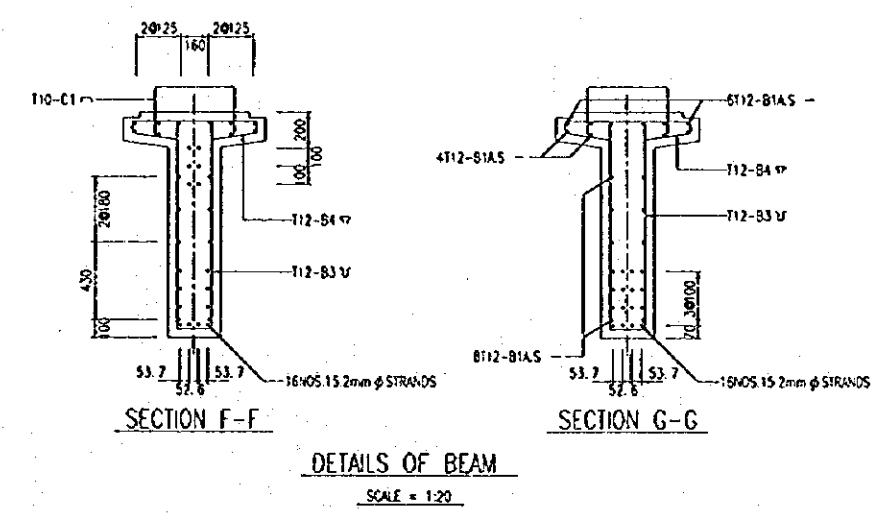
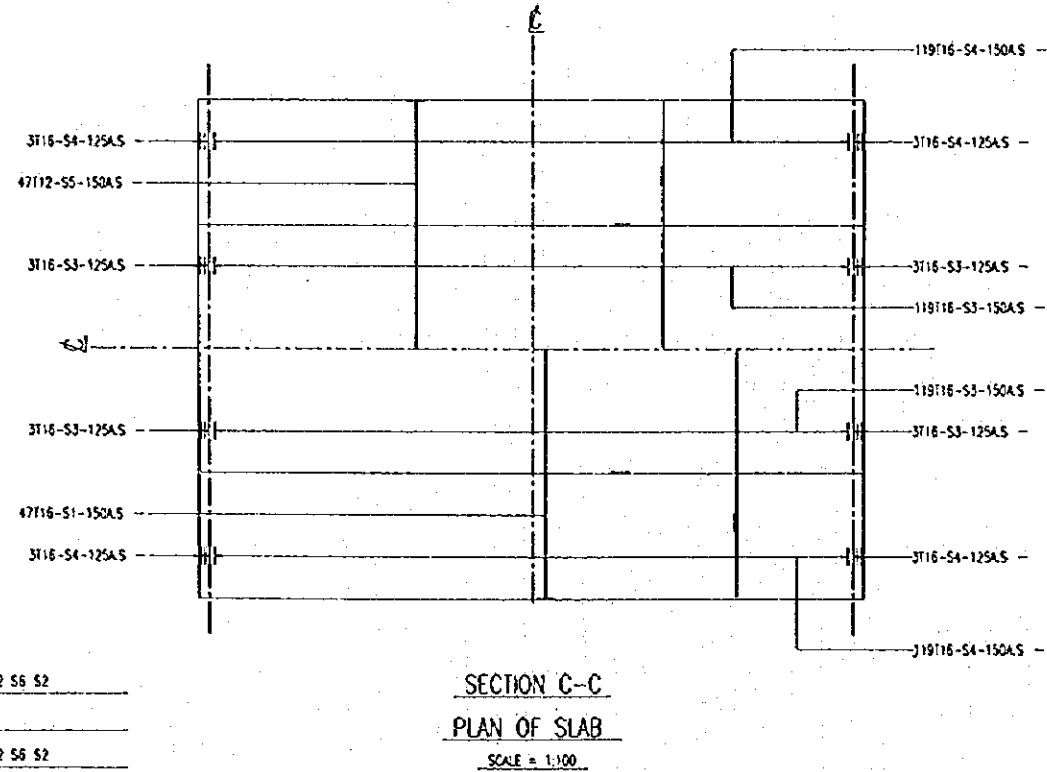
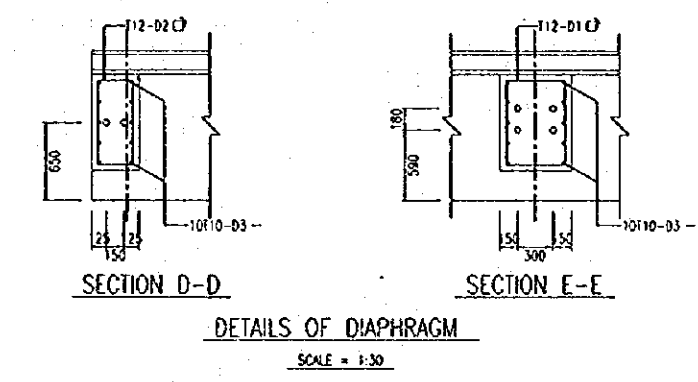
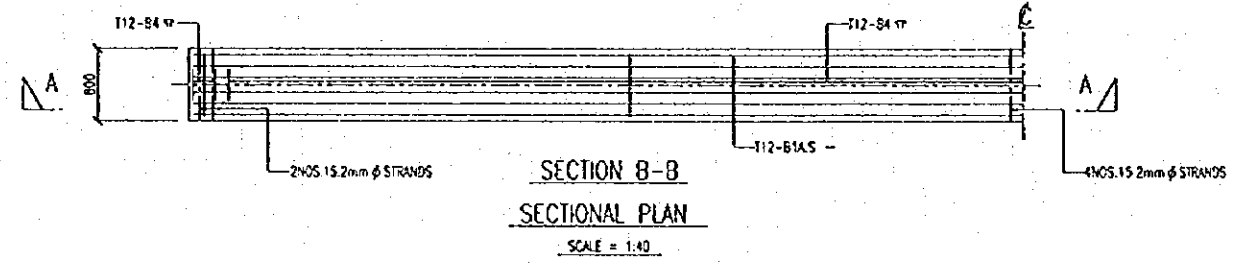
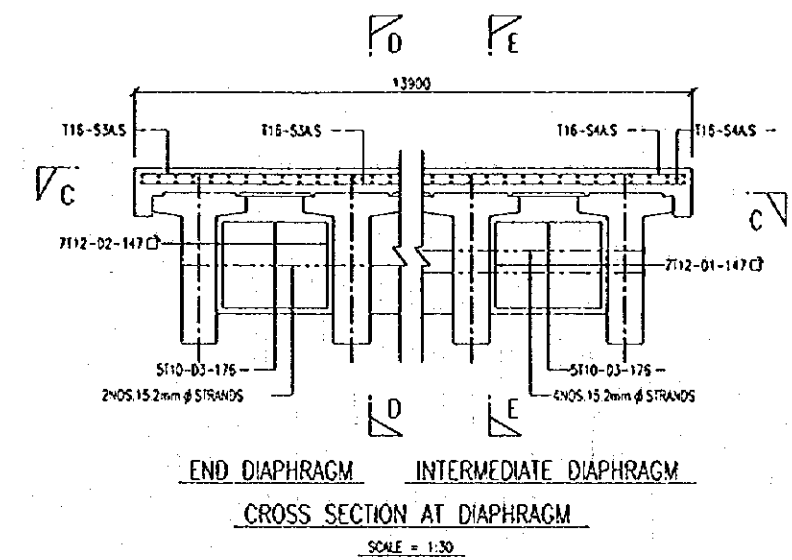
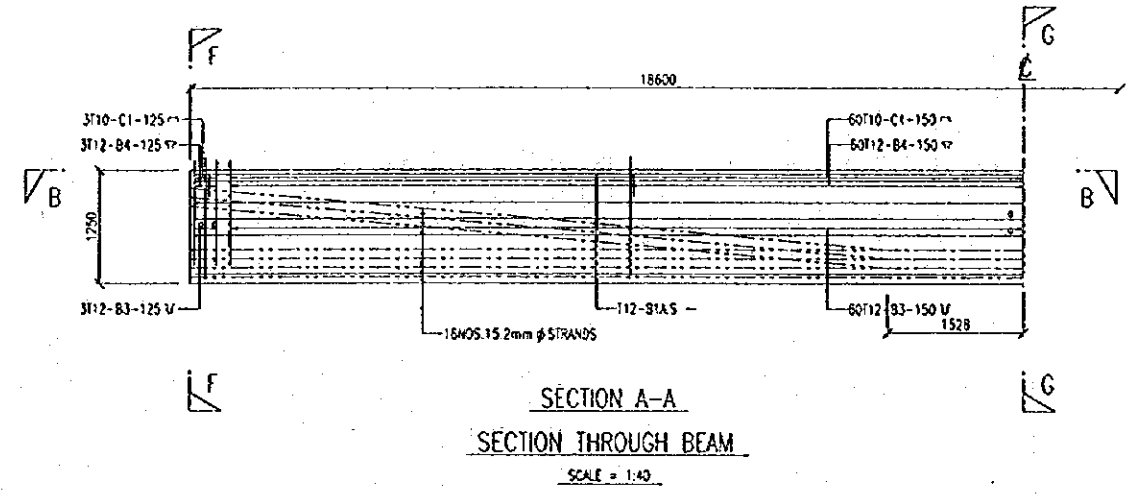


DETAILS OF BEAM  
SCALE = 1:20



SECTION G-G  
INTERMEDIATE DIAPHRAGM  
DETAILS OF DIAPHRAGM  
SCALE = 1:20

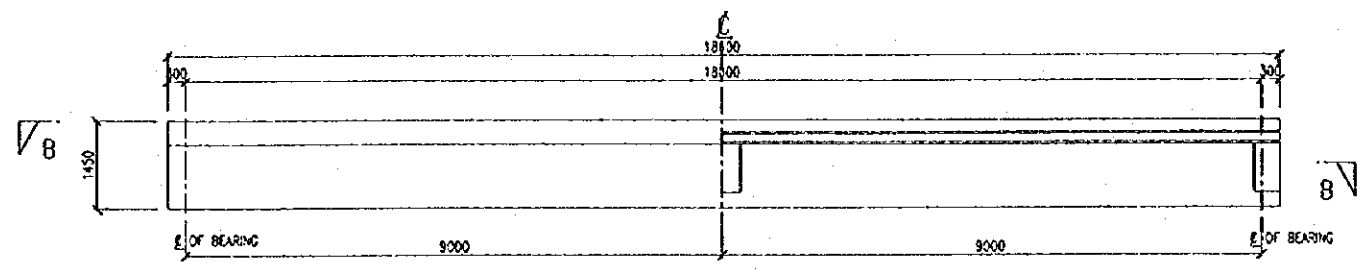
Tarikh	Buliran		Rujukan	UNIT JAMBATAN		PENGARAH JALAN		JABATAN KERJA RAYA MALAYSIA CAWANGAN JALAN	
	PINDAAN		UKURAN	DIREKASENTRAK	PENGARAH KANAN		TARIKH		
				DELUKUS	DISEMAK	PENGARAH KIRI			BIL. LUKUSAN
				DELUKUSKAN: PENDELANG PENGARAH (P)		PENDELANG PENGARAH KIRI (K)			



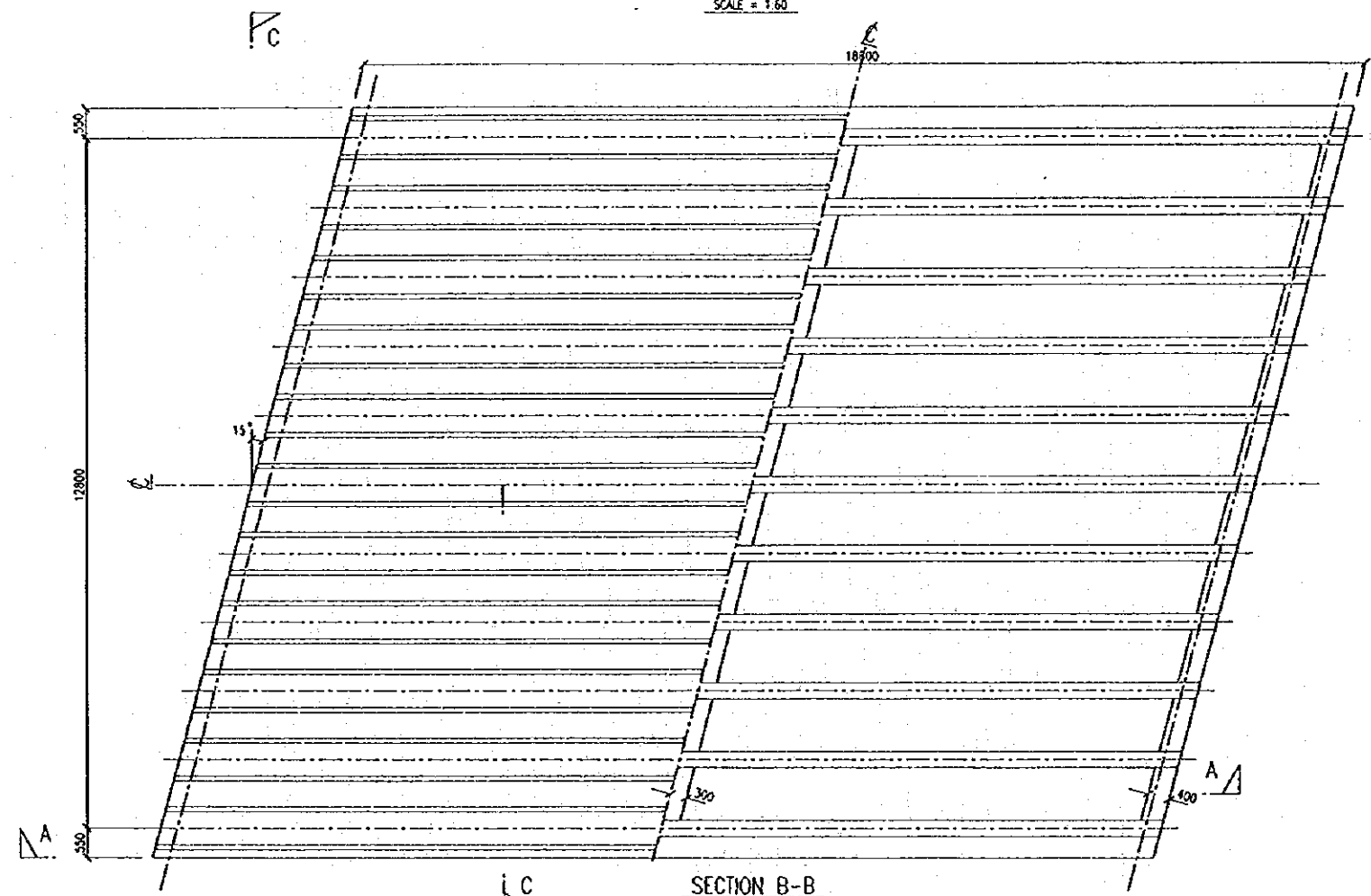
B1 S5 S1	B2 S6 S2
B2 S6 S2	B1 S5 S1
B1 S5 S1	B2 S6 S2

KEY PLAN FOR ALTERNATELY STAGGERED REINFORCEMENT

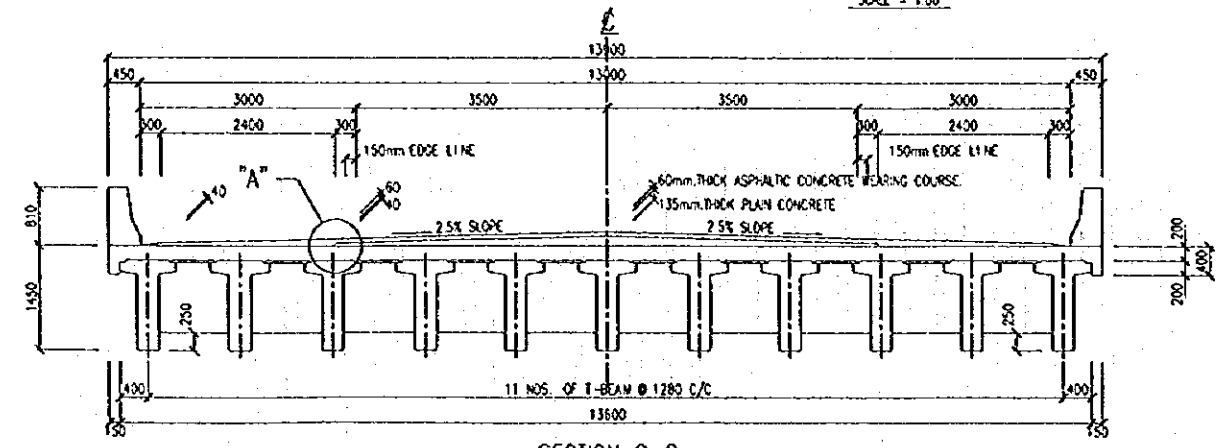
Topik	Bukukan	Rujukan	UNIT JAMBATAN	<p>JABATAN KERJA RAYA MALAYSIA CAWANGAN JALAN</p>
			DIREKABENRUK: _____ PENCARAH JALAN	
			DILUKIS: _____ DISEWAK: _____ JURUTERA PENGUASA KAWAN	
			DILULUSKAN: PENOLONG PENGARAH (JP)	PENOLONG PENGARAH KAWAN (JK)
PINDAAN		UKURAN	TARIKH:	BIL. LUGSAN:



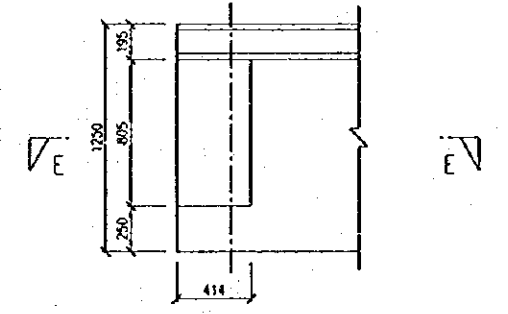
SECTION A-A  
SCALE = 1:50



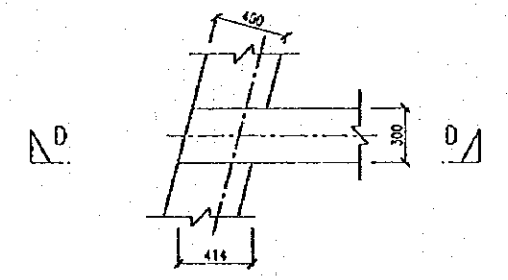
SECTION B-B  
SCALE = 1:50



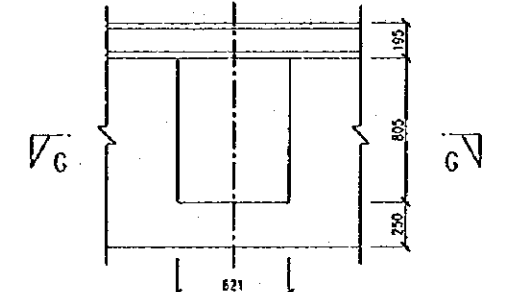
SECTION C-C  
SCALE = 1:50



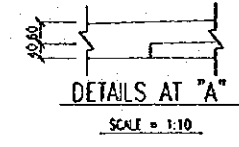
SECTION D-D



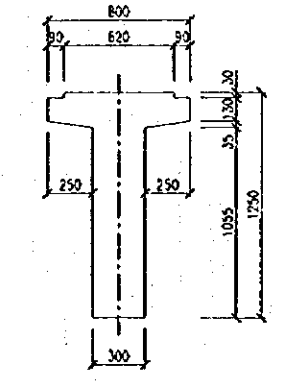
SECTION E-E  
END DIAPHRAGM



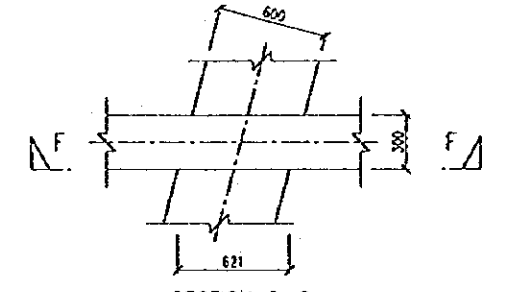
SECTION F-F



DETAILS AT "A"  
SCALE = 1:10

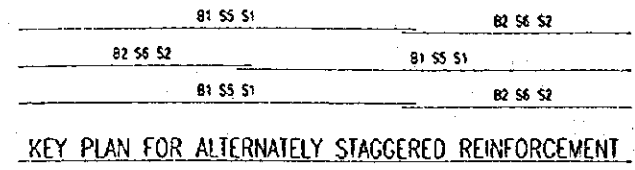
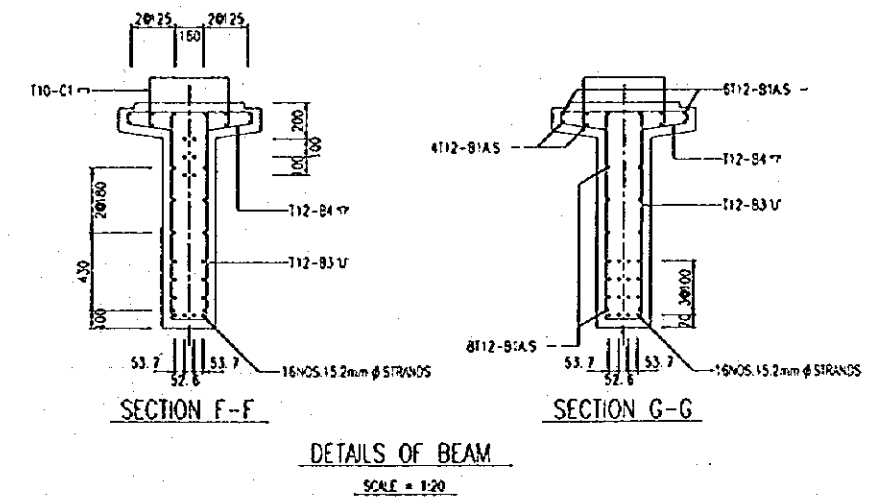
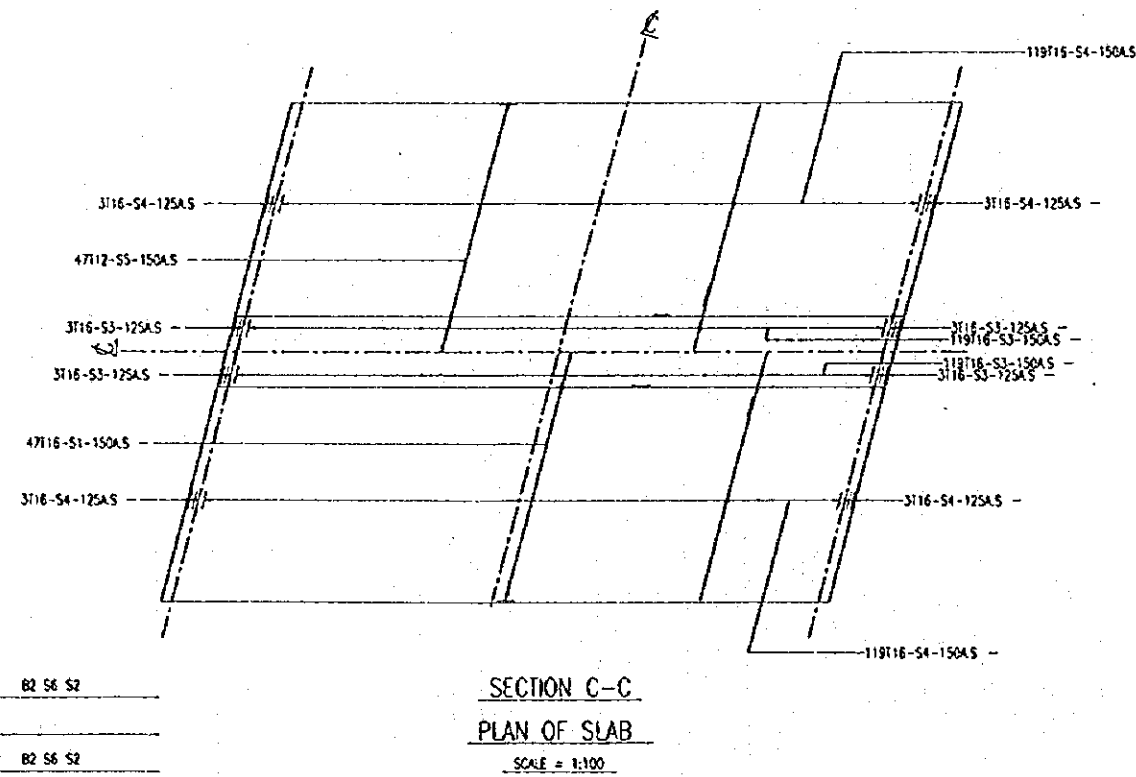
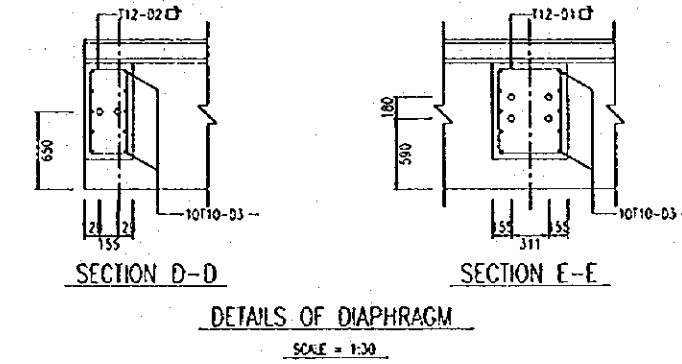
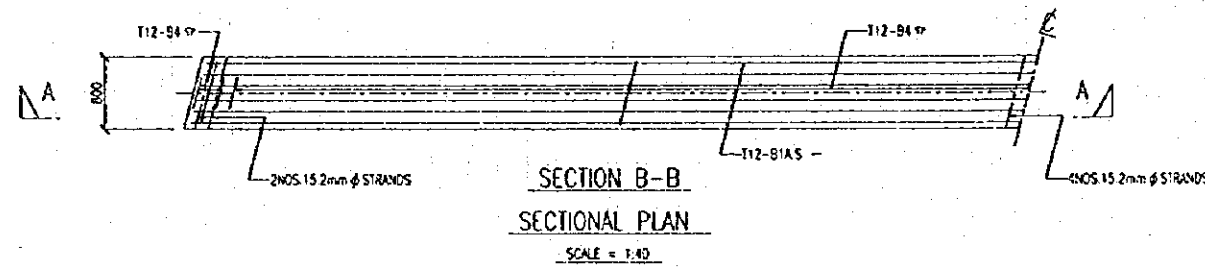
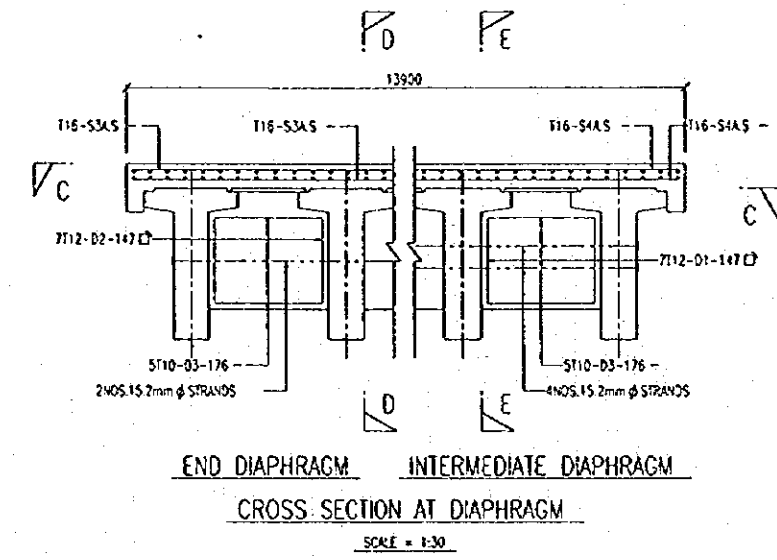
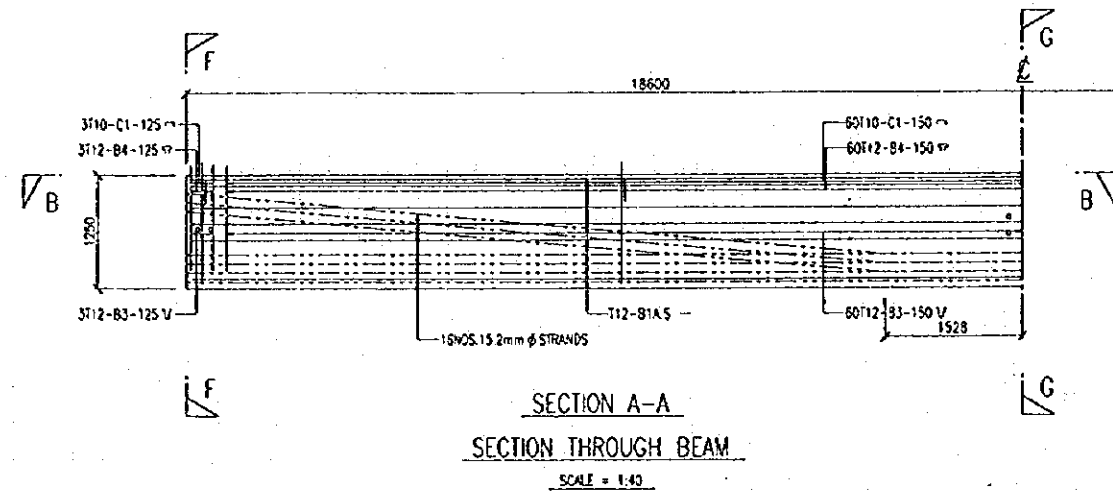


DETAILS OF BEAM  
SCALE = 1:20

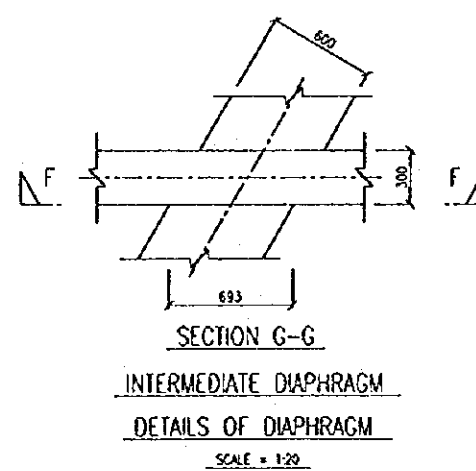
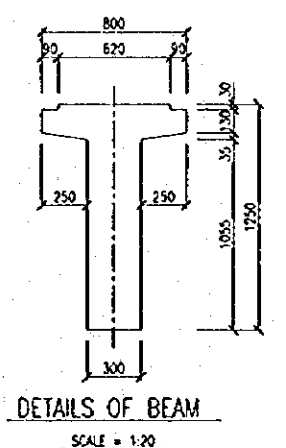
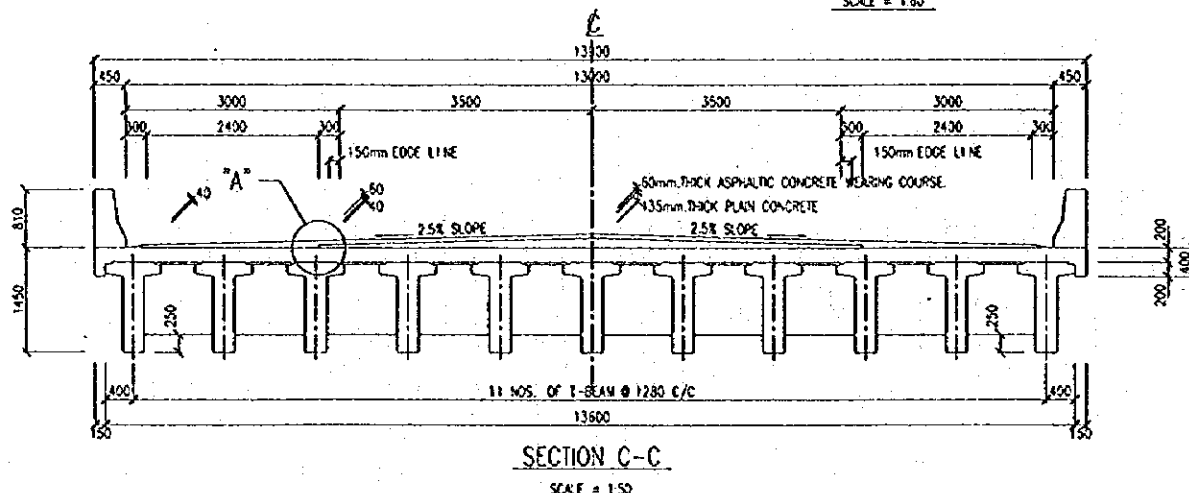
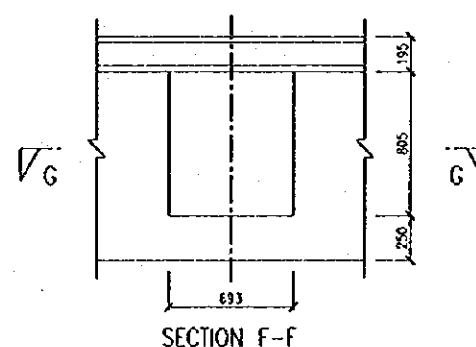
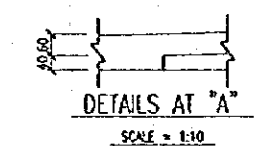
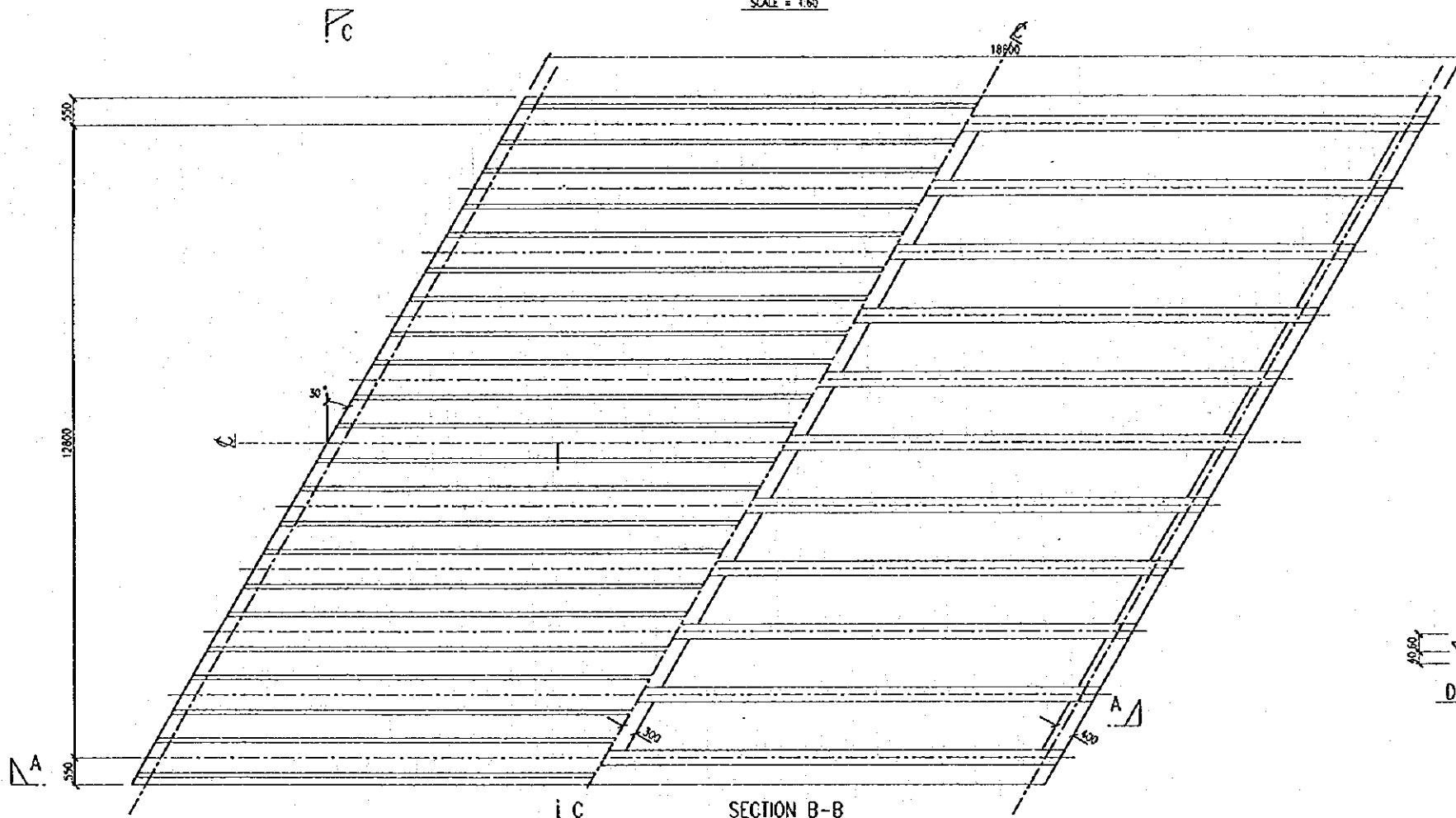
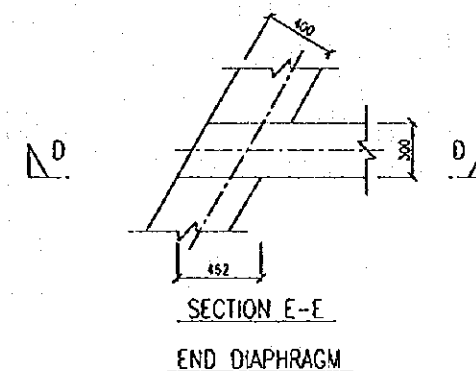
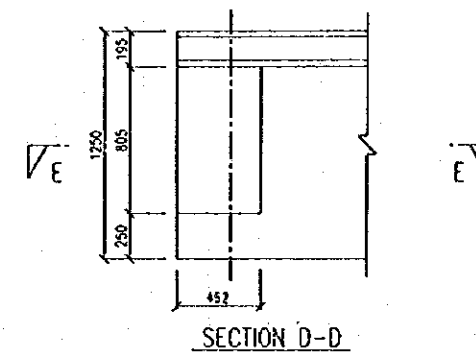
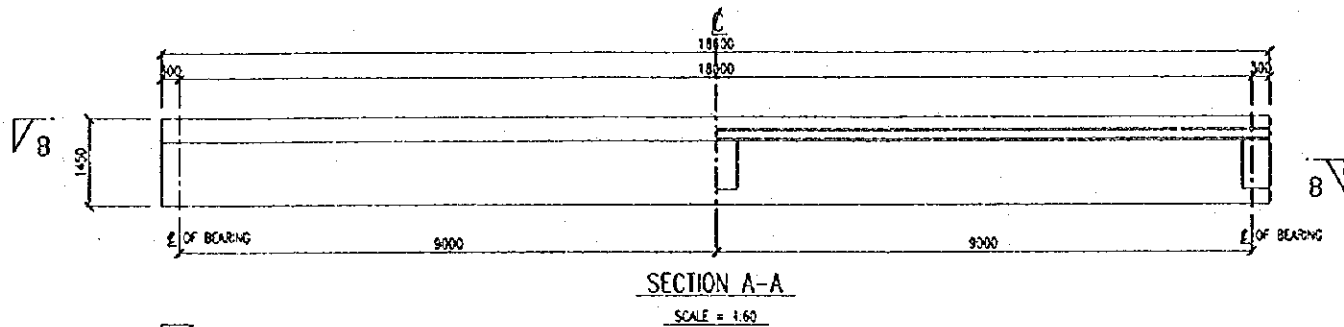


SECTION G-G  
INTERMEDIATE DIAPHRAGM  
DETAILS OF DIAPHRAGM  
SCALE = 1:20

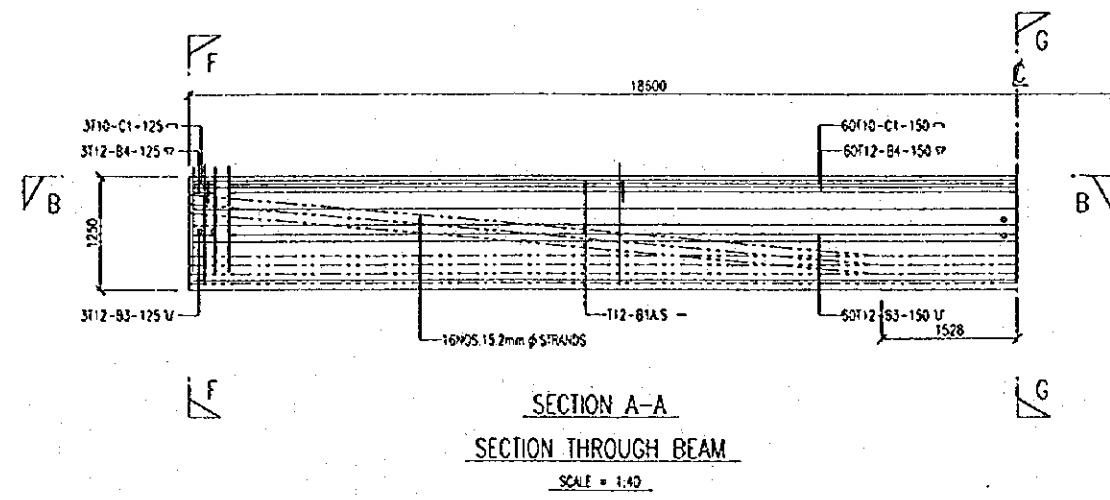
Torah	Bulatan	Rujukan	UNIT JAMBATAN	PENCAHAR JALAN	JABATAN KERJA RAYA MALAYSIA CAWANGAN JALAN
			DIREKABENTUK:		
			DILUKIS:	DISEMANG:	JURUTERA PENGAJAS KANAN
			DILUKUSKAN: PENOLONG PENGARAH (P)		PENOLONG PENGARAH KANAN (P)
					TARIKH:
					BL. LUARAN:



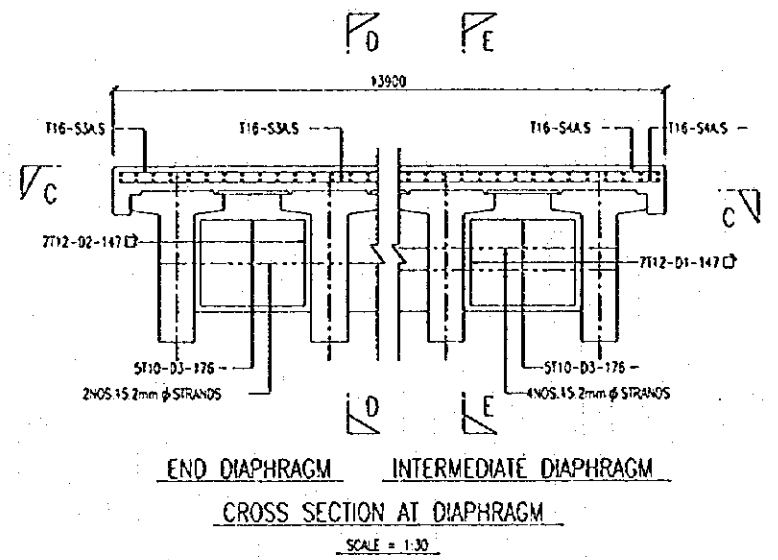
Tarikh	Baiton	Rajion	UNIT JAMBATAN		PENGARAH JALAN	JABATAN KERJA RAYA MALAYSIA CAWANGAN JALAN
			DIREKASENTRUK:	DISEMAK:		
			DILUKUSKAN: PENOLONG PENGARAH (1)		PENOLONG PENGARAH KANAN (2)	TARIKH
PINDAAN			UKURAN			BL: LUKSAN:



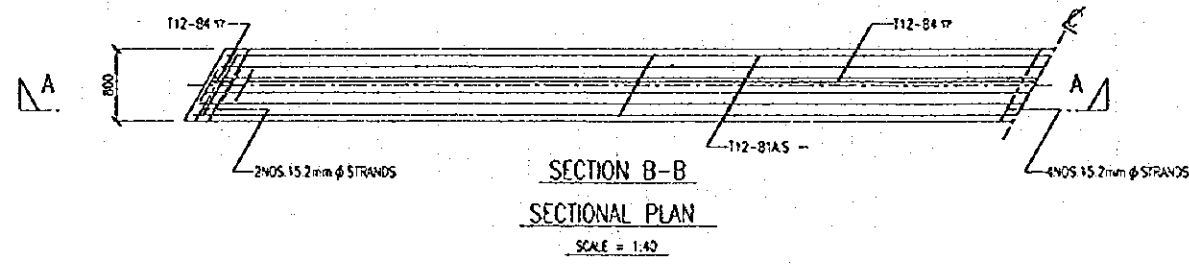
Torah	Bulan	Rujukan	UNIT JAMBATAN	PENGARAH JALAN	JABATAN KERJA RAYA MALAYSIA CAWANGAN JALAN
			DIREKABENTUK:	JURUTERA PENOLONG KAWAN	
			DYLUKIS:	DISEMAK:	
			DELUKISAN: PENOLONG PENGARAH (JI)	PENOLONG PENGARAH KAWAN (JI)	TARIKH:
					BL: LUKISAN:



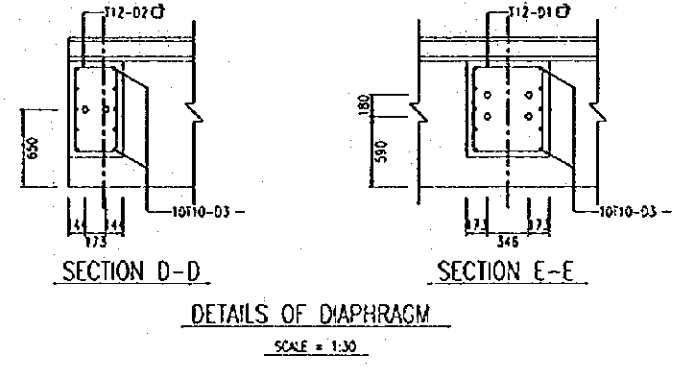
SECTION A-A  
SECTION THROUGH BEAM  
SCALE = 1:40



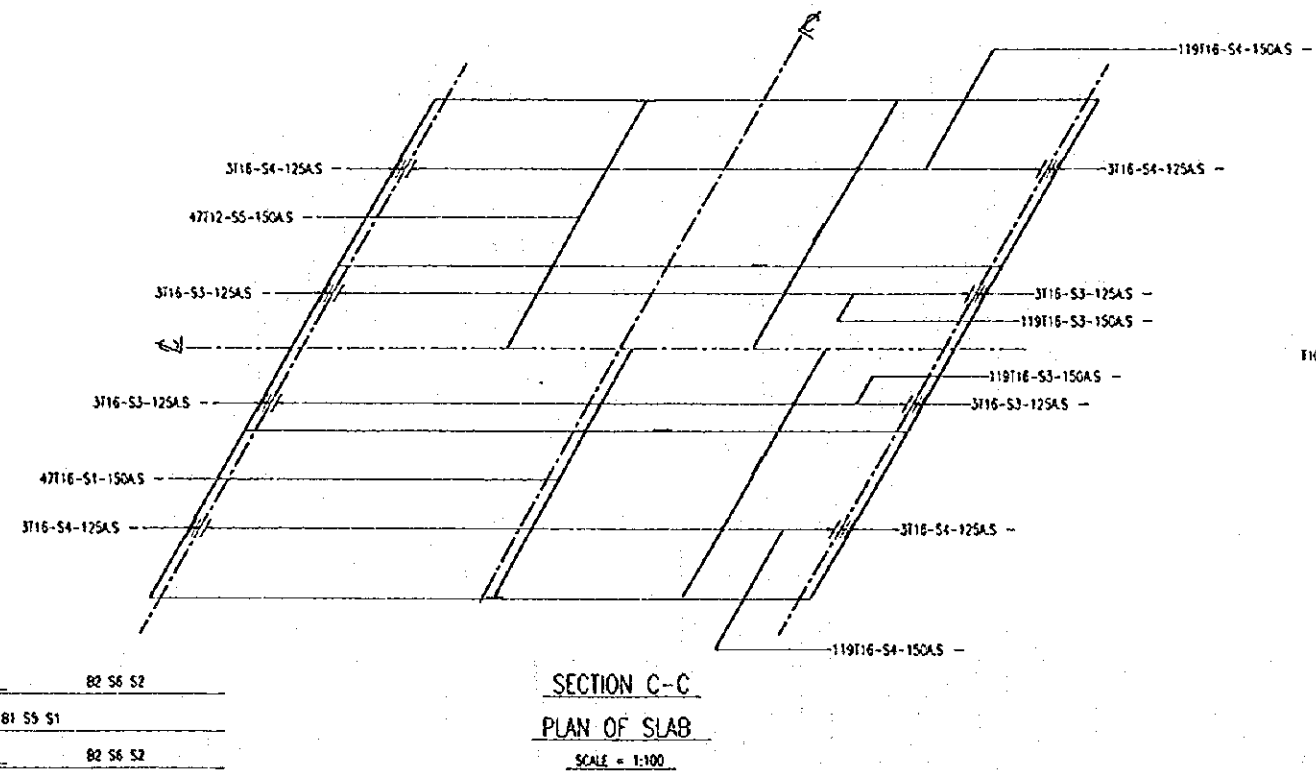
END DIAPHRAGM INTERMEDIATE DIAPHRAGM  
CROSS SECTION AT DIAPHRAGM  
SCALE = 1:30



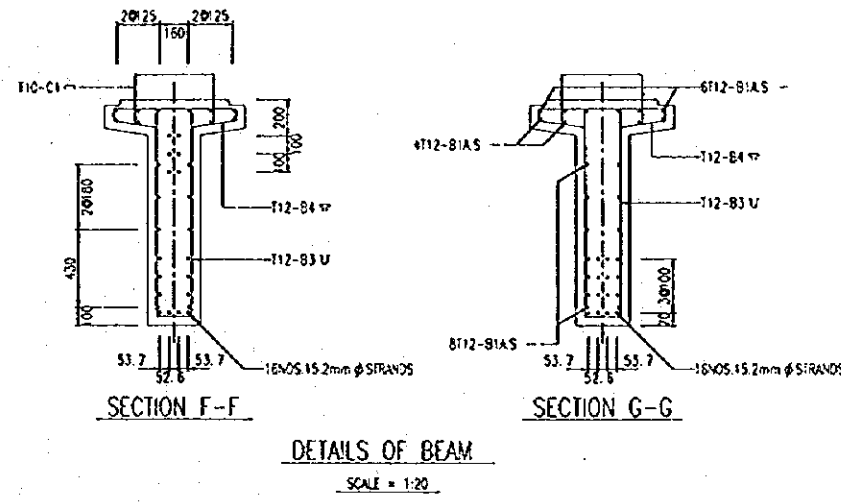
SECTION B-B  
SECTIONAL PLAN  
SCALE = 1:40



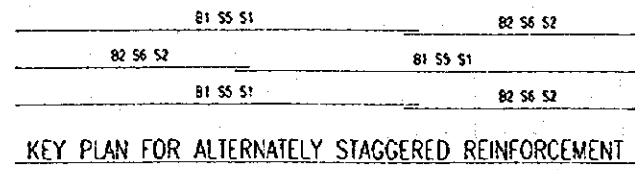
SECTION D-D SECTION E-E  
DETAILS OF DIAPHRAGM  
SCALE = 1:30



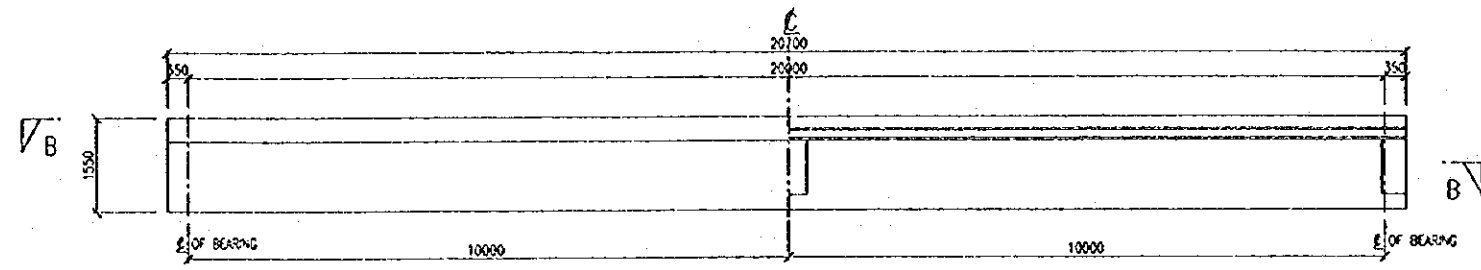
SECTION C-C  
PLAN OF SLAB  
SCALE = 1:100



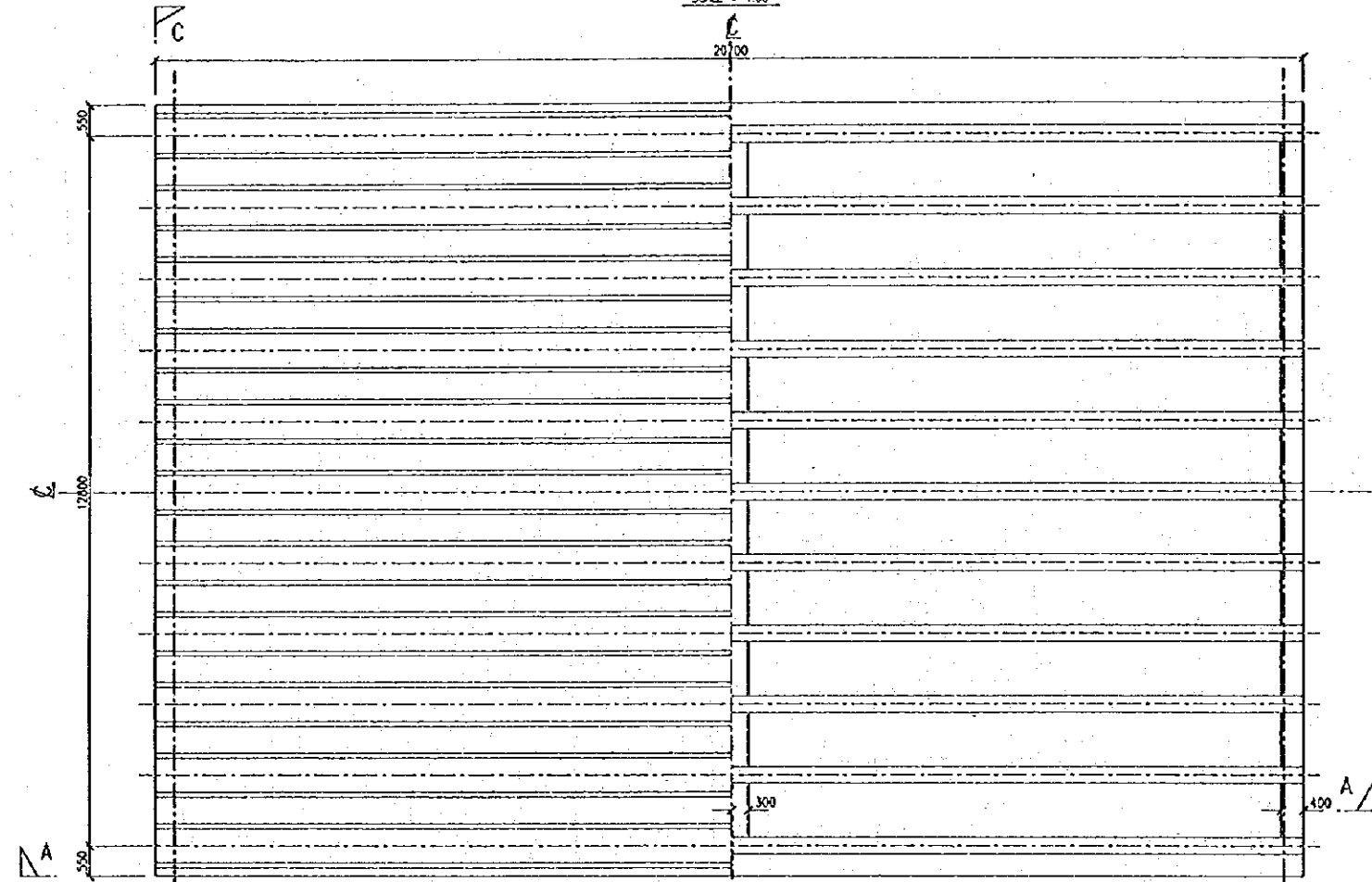
SECTION F-F SECTION G-G  
DETAILS OF BEAM  
SCALE = 1:20



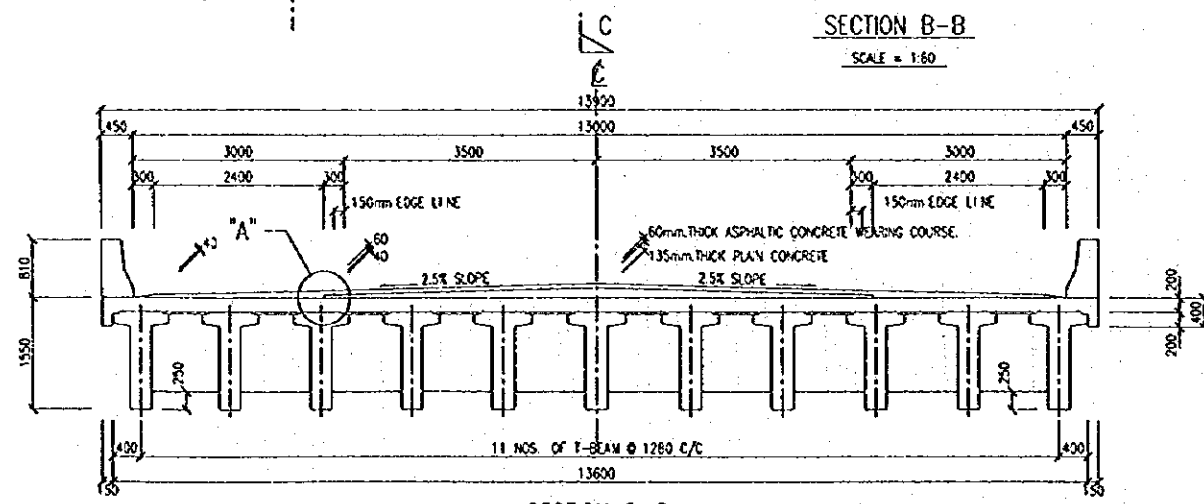
Tahun	Butiran		Rujukan	UNIT JAMBATAN		JABATAN KERJA RAYA MALAYSIA CAWANGAN JALAN
PINDAAN			UKURAN	DIREKABENTUK:	PENGARAH JALAN	TARIKH
					JURUTERA PENOLONG KAWAN	
				DILUKIS:		
				DILUKUSKAN: PENOLONG PENGARAH (J)		



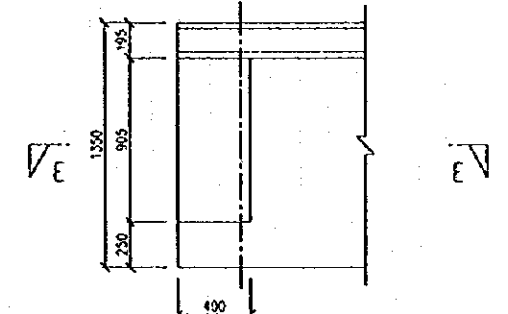
SECTION A-A  
SCALE = 1:60



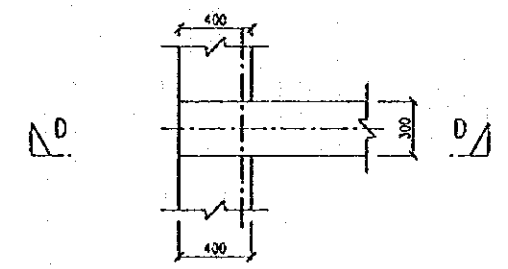
SECTION B-B  
SCALE = 1:60



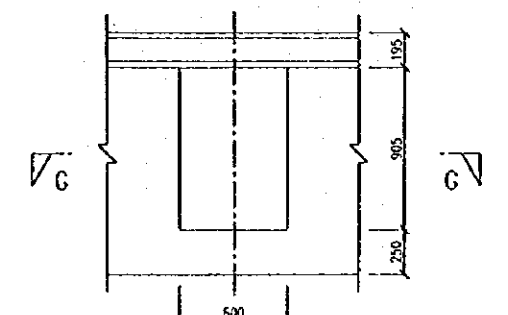
SECTION C-C  
SCALE = 1:50



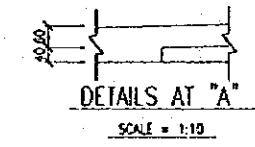
SECTION D-D



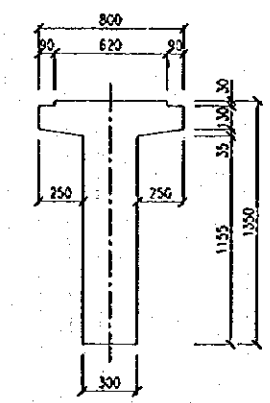
SECTION E-E  
END DIAPHRAGM



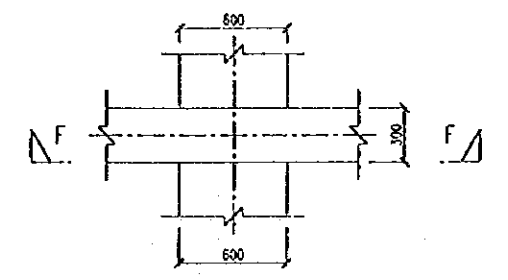
SECTION F-F



DETAILS AT "A"  
SCALE = 1:10

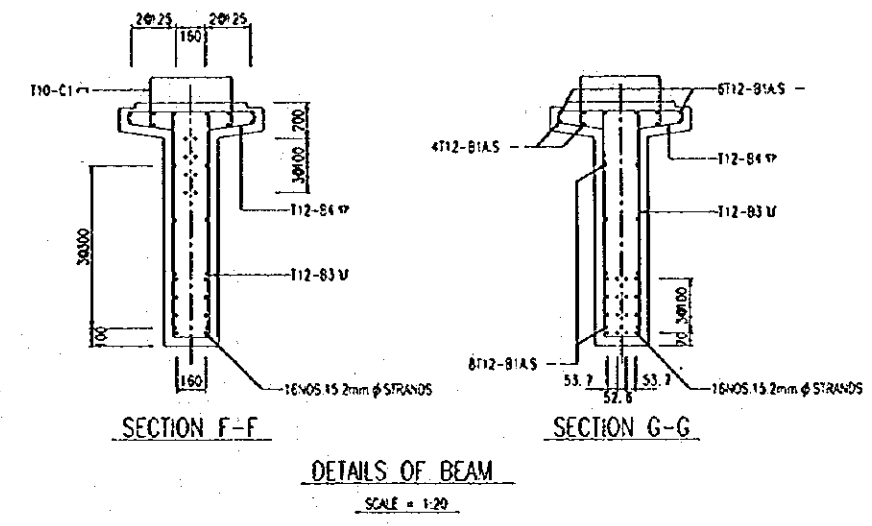
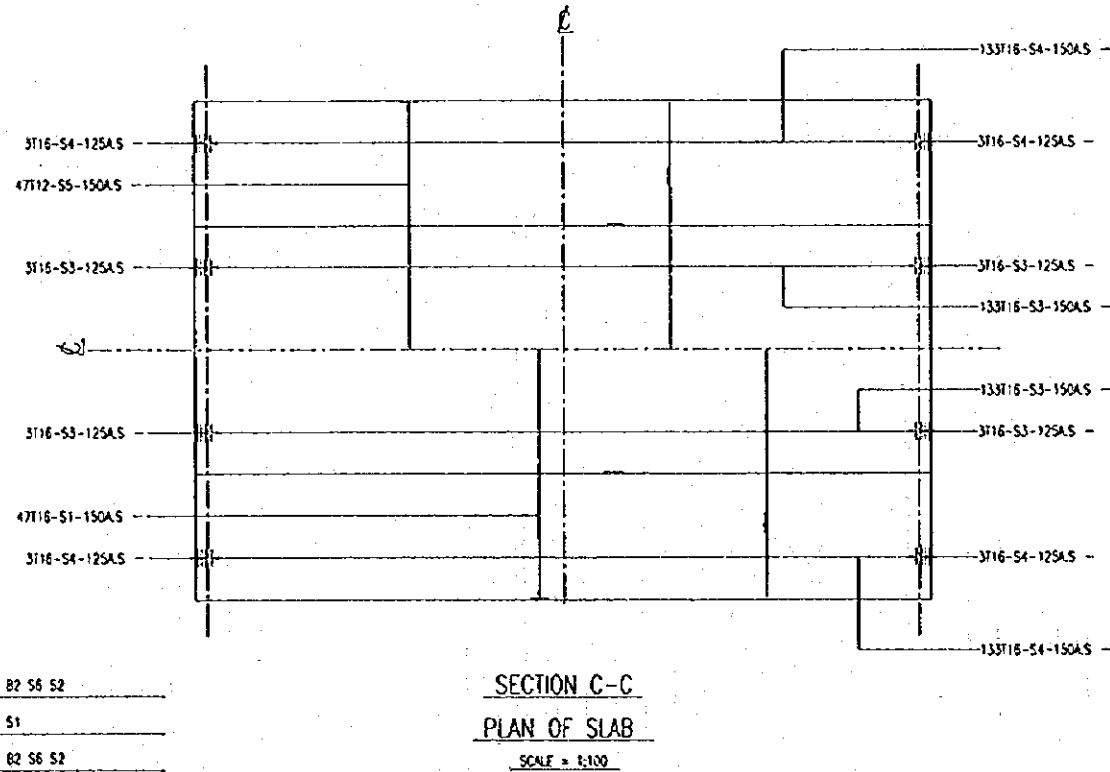
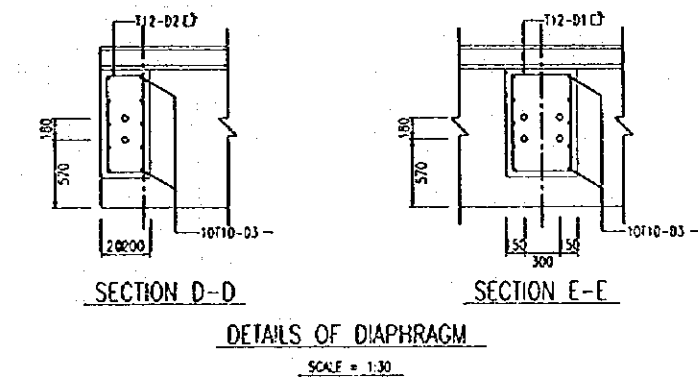
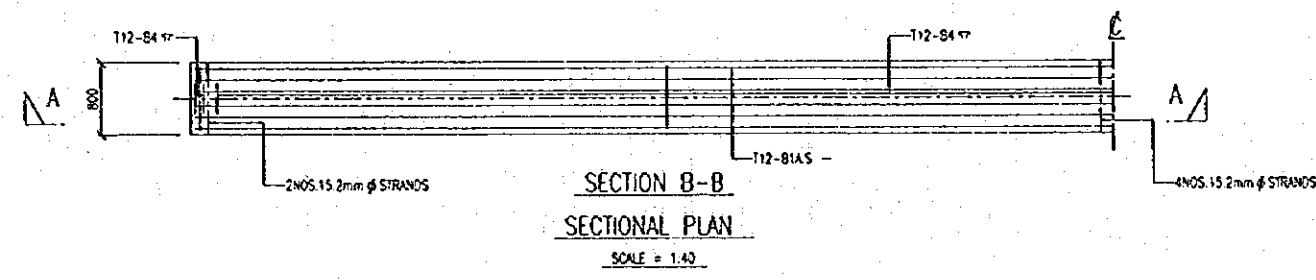
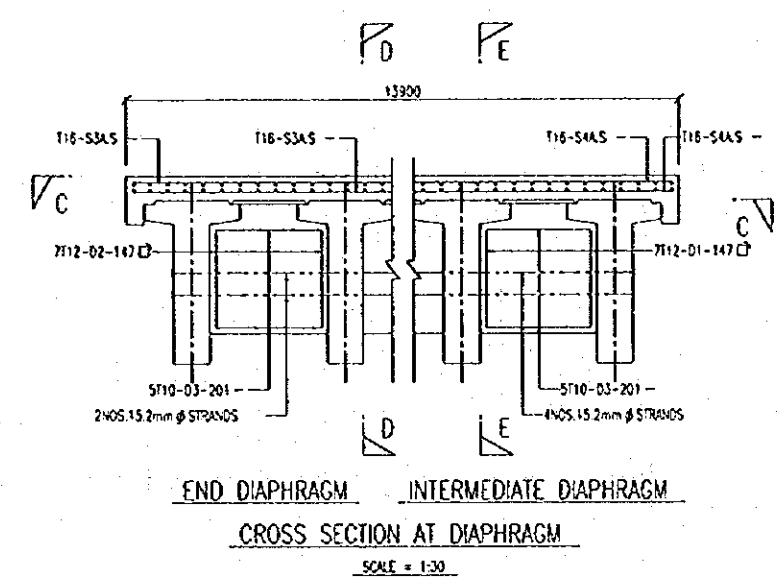
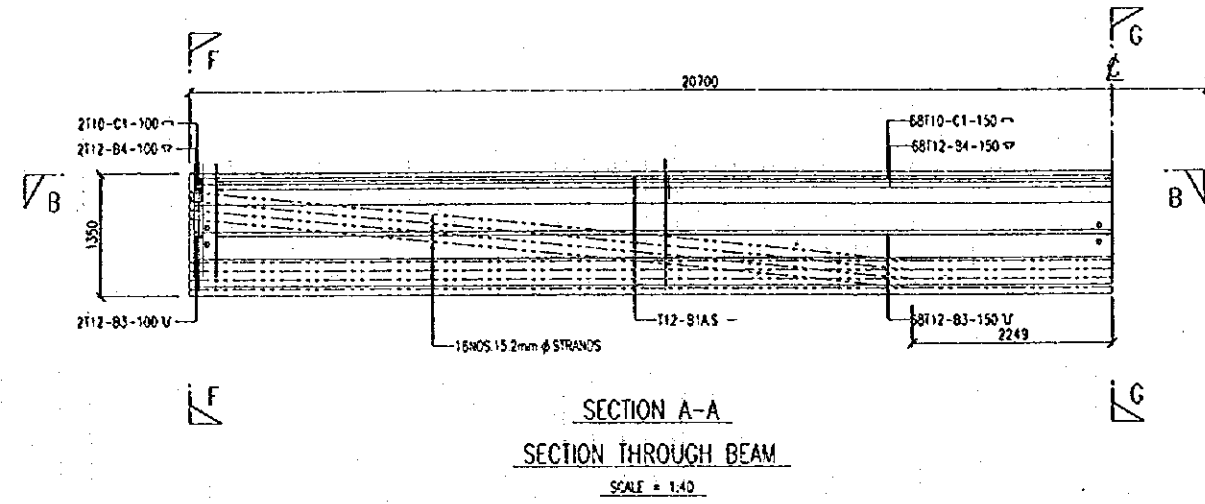


DETAILS OF BEAM  
SCALE = 1:20



SECTION G-G  
INTERMEDIATE DIAPHRAGM  
DETAILS OF DIAPHRAGM  
SCALE = 1:20

Tarikh	Butiran	Rujukan	UNIT JAMBATAN	PENGARAH JALAN	JABATAN KERJA RAYA MALAYSIA CAWANGAN JALAN
			DOKUBENTUK:		
			DILUKIS:	DISEMAY:	KURUTERA PENQUASA KANAN
			DIKULUSKAN: PENOLONG PENGARAH (A)		PENOLONG PENGARAH KANAN (J)
	PINDAAN	UKURAN		TARIC:	BL: LUGSAR

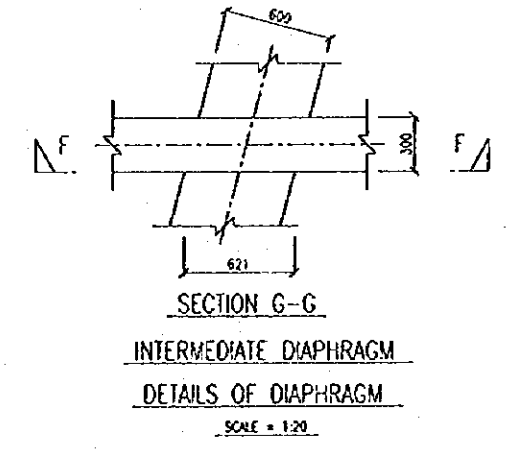
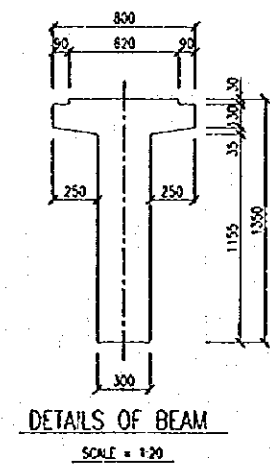
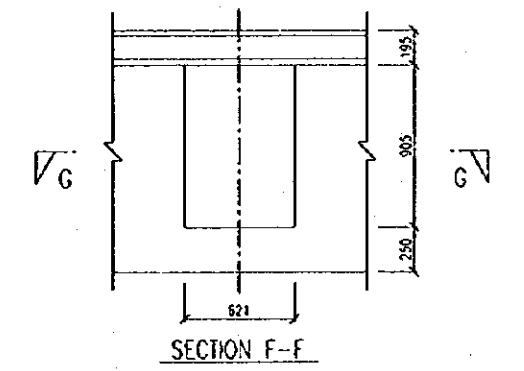
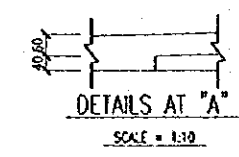
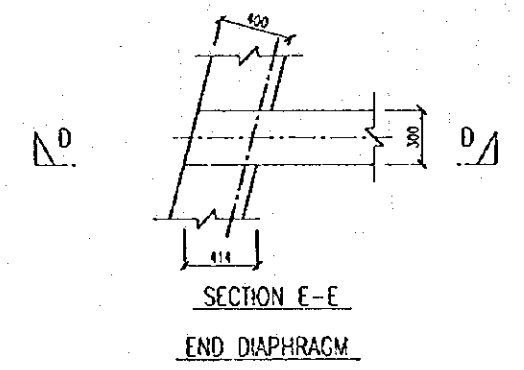
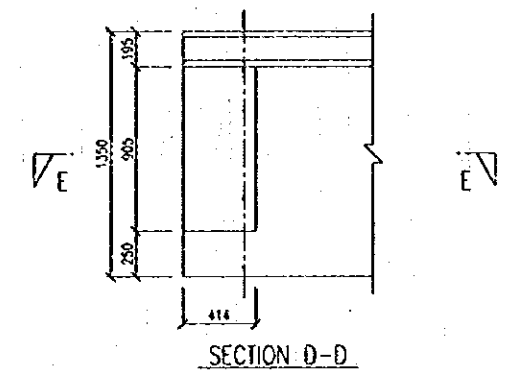
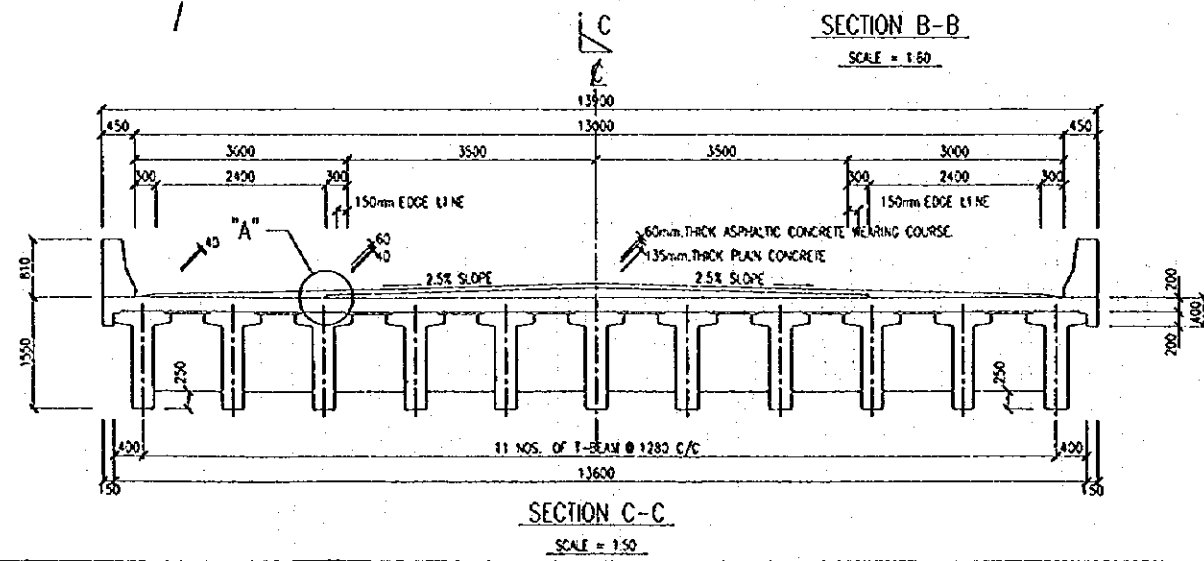
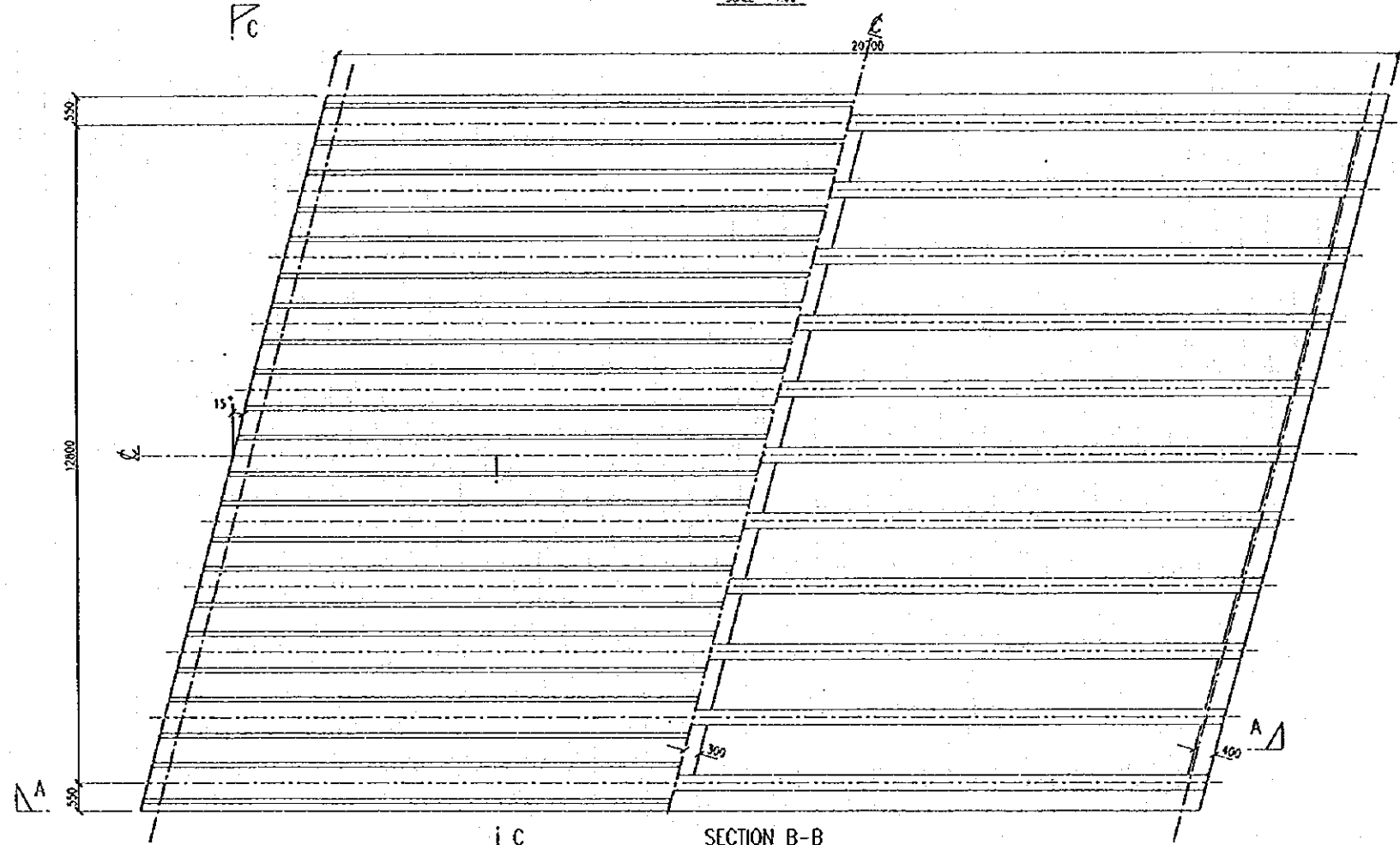
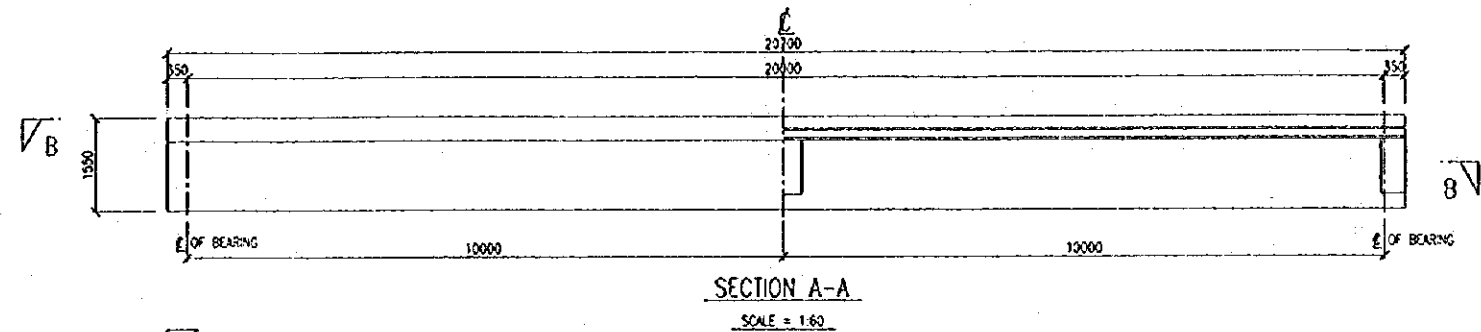


B1 S5 S1	B2 S6 S2
B2 S6 S2	B1 S5 S1
B1 S5 S1	B2 S6 S2

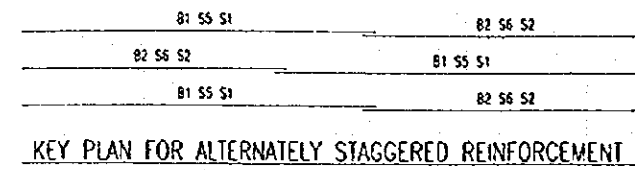
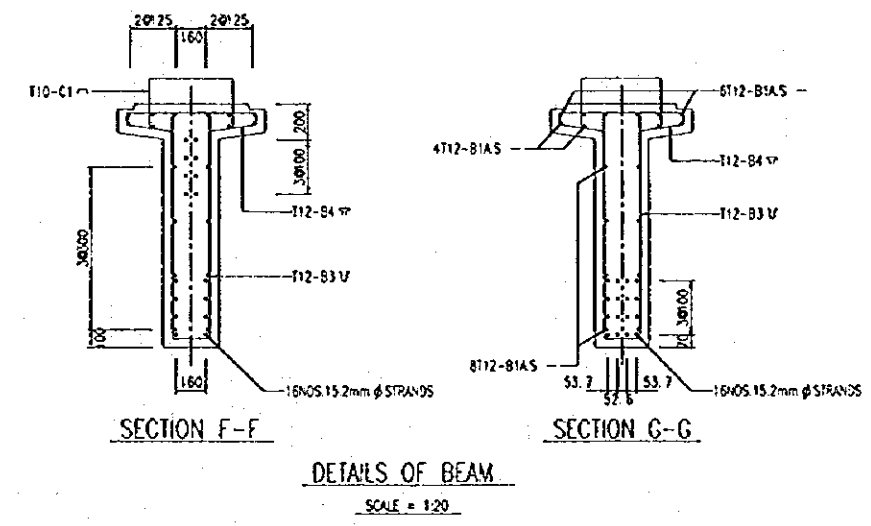
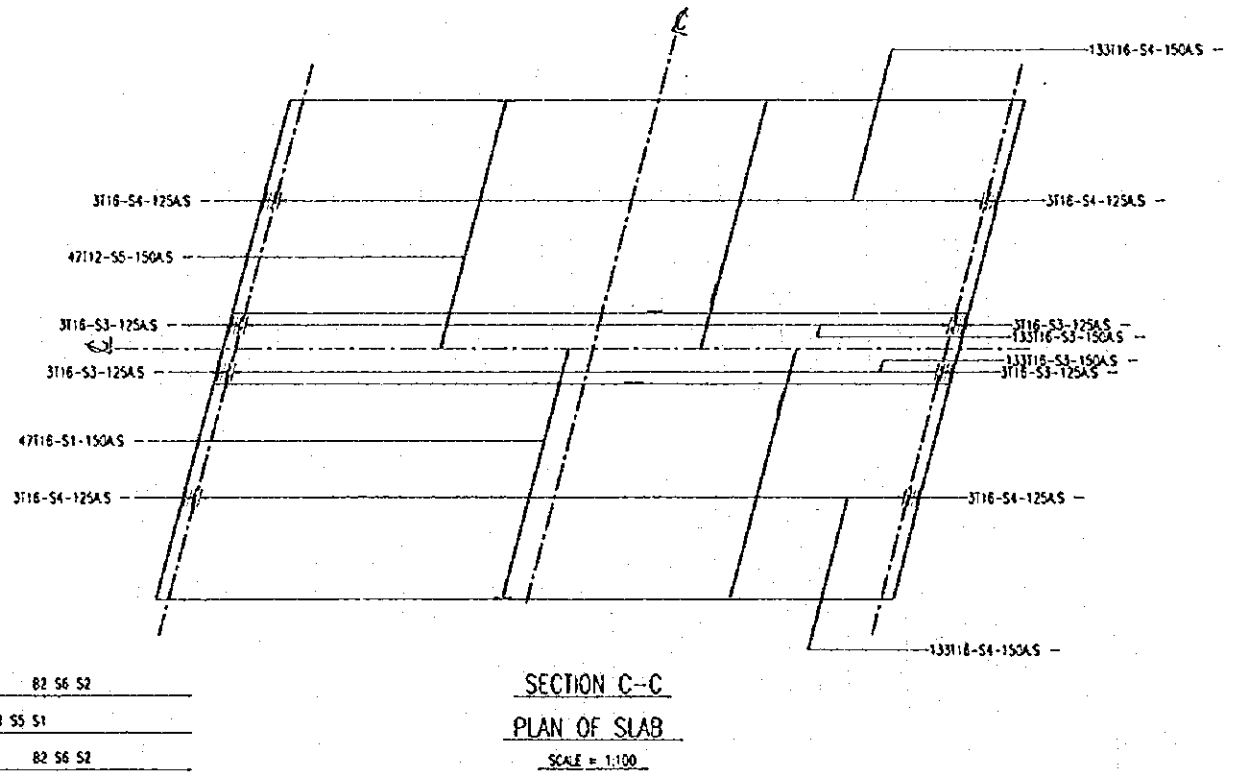
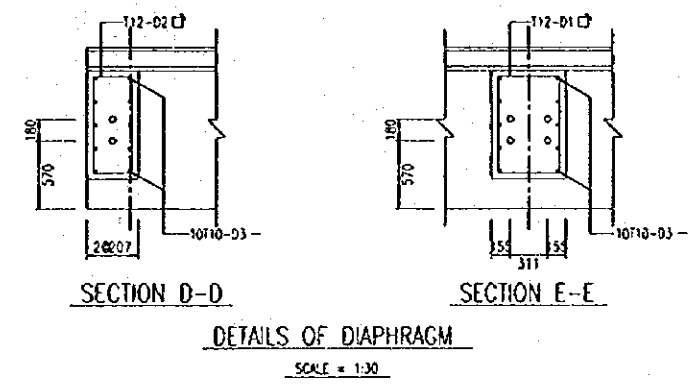
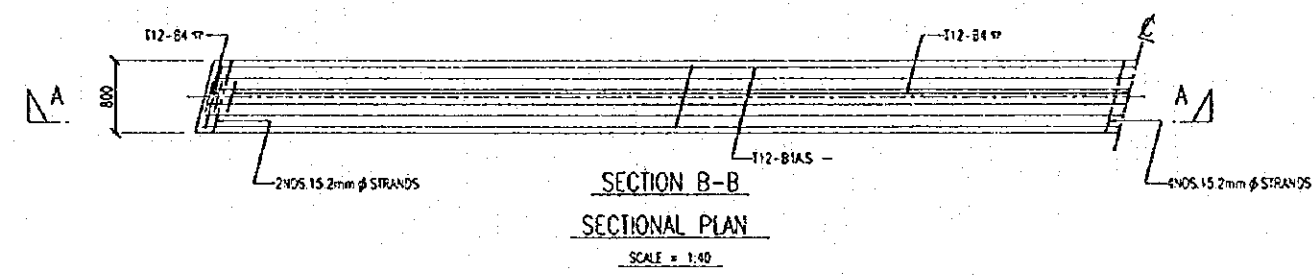
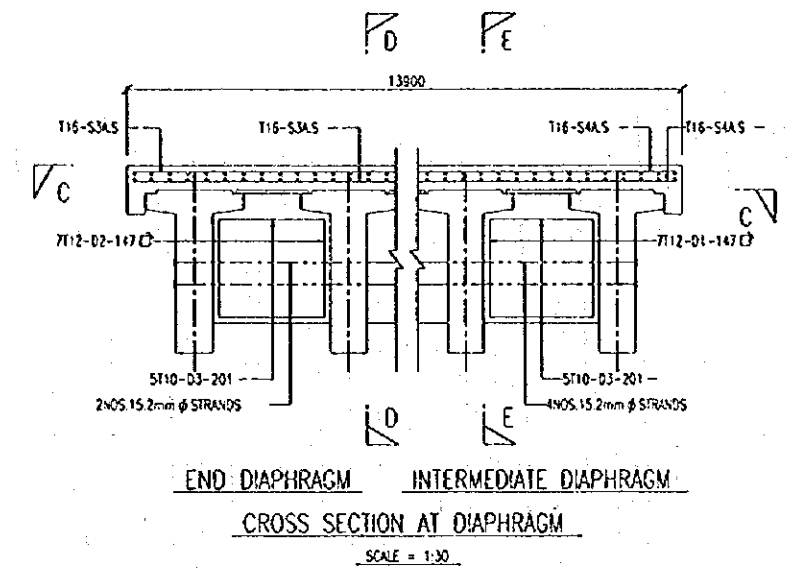
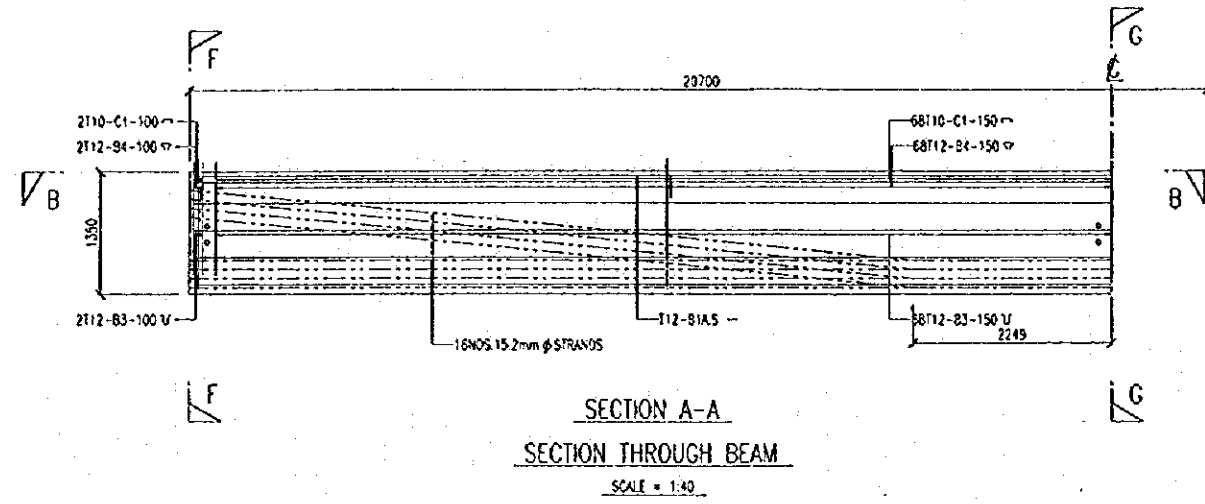
**KEY PLAN FOR ALTERNATELY STAGGERED REINFORCEMENT**


foroh	Baiton	Rujukan	UNIT JAMBATAN	PENGARAH JALAN		JABATAN KERJA RAYA MALAYSIA CAWANGAN JALAN
			DIREKASENTUK:	PENGARAH JALAN		
			DILUKIS:	DISEMAK:	JURUTERA PENJAJA KANAN	
			DILUKISKAN: PENOLONG PENGARAH (P)		PENOLONG PENGARAH KANAN (J)	TARIKH:
	PINDAAN	UKURAN				BU: LUKISAN:

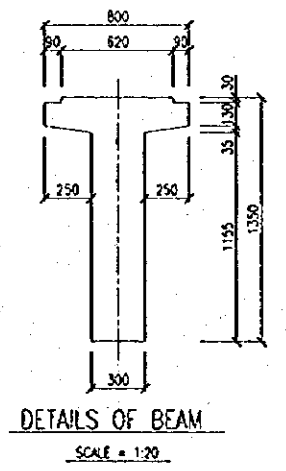
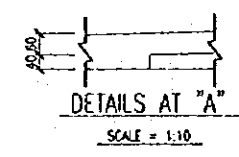
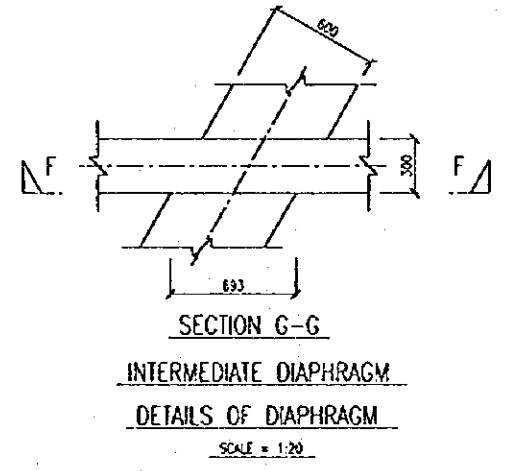
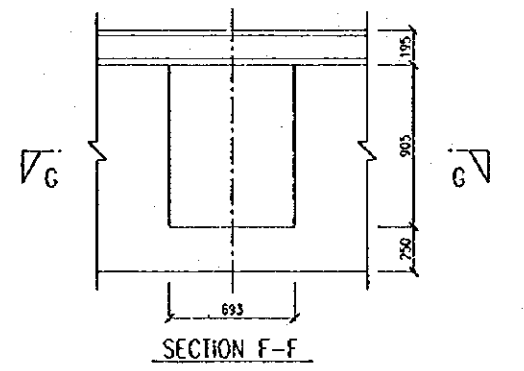
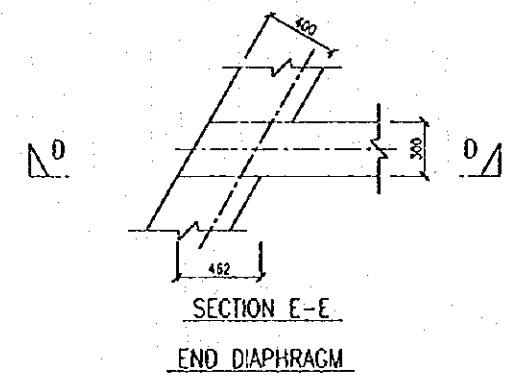
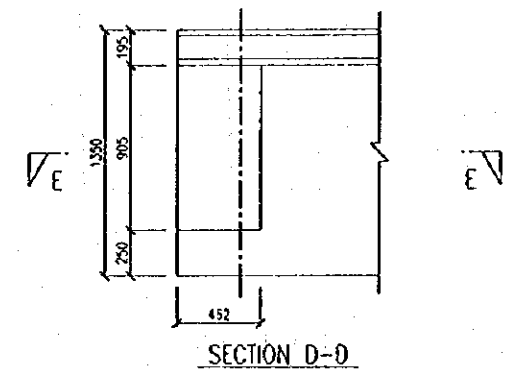
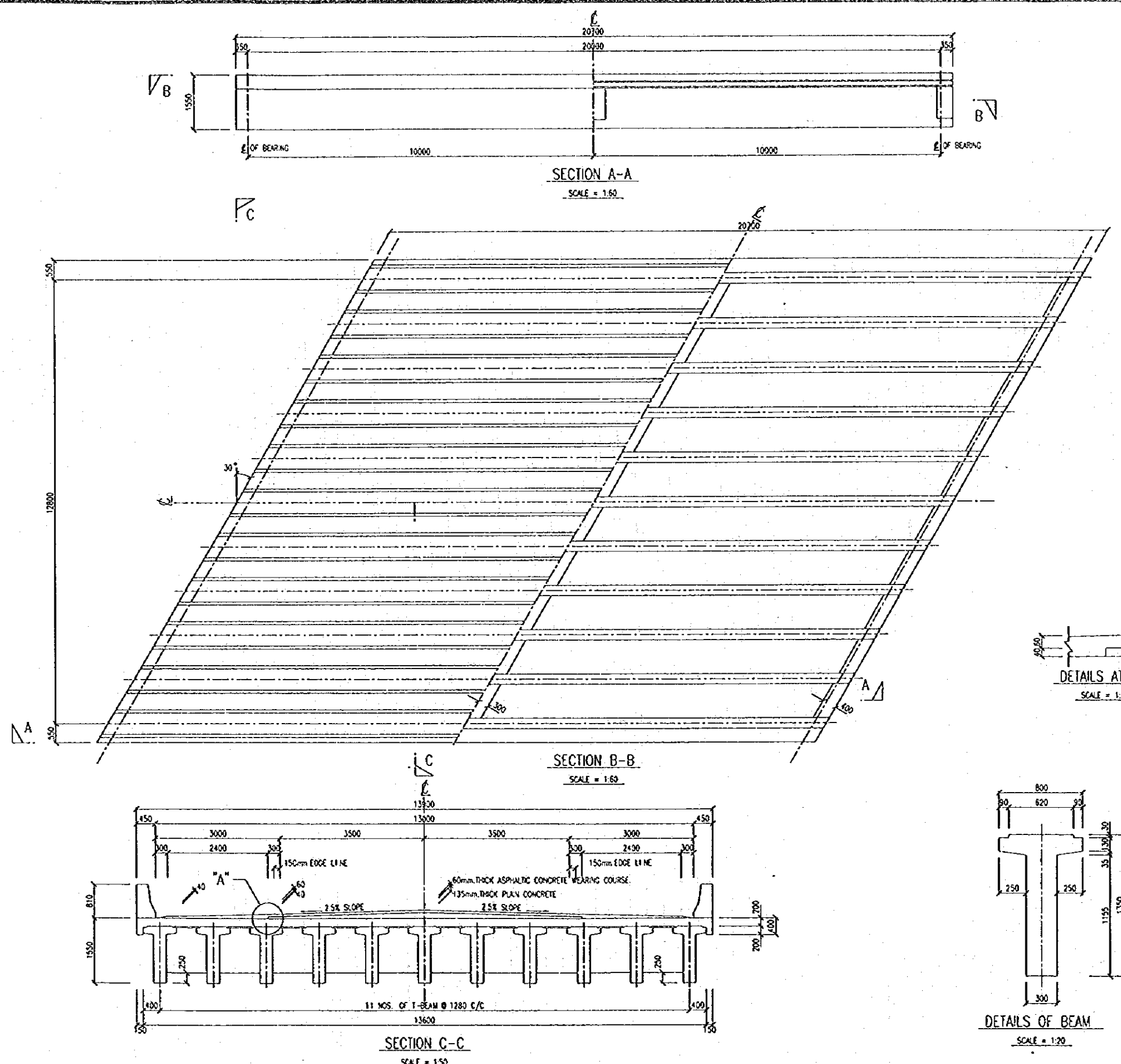




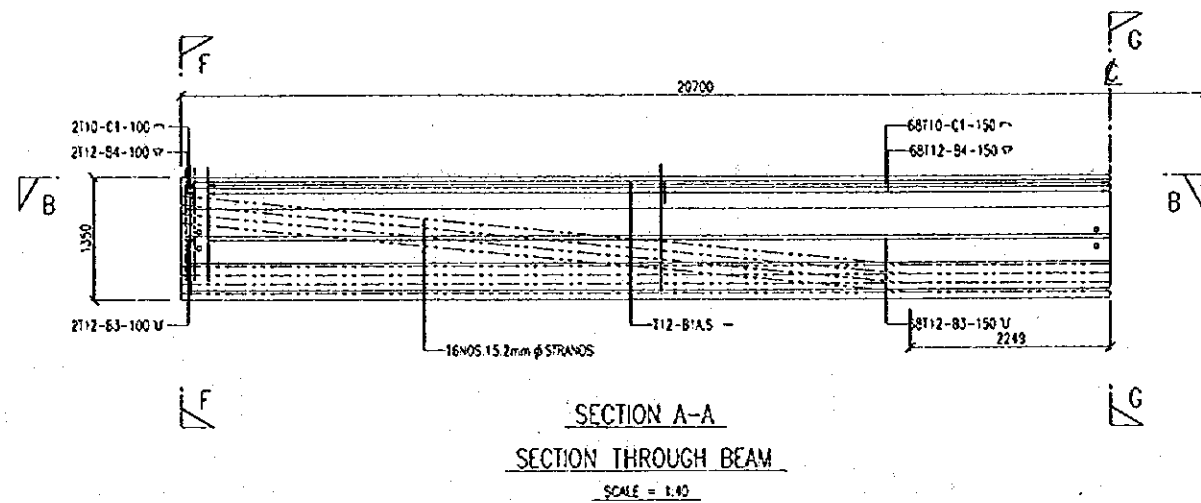
Tarikh	Baitan	Rujukan	UNIT JAMBATAN	PENGARAH JALAN	JABATAN KERJA RAYA MALAYSIA CAWANGAN JALAN
			DIREKABENTUK:		
			DILUKUS:	DISEMAK:	KURUTERA PENJAJASA KANAN
PANCAAN		UKURAN	DILULUSKAN: PENOLONG PENGARAH (P)	PENOLONG PENGARAH KANAN (P)	TARIKH
					BIL. LUKUSAN:



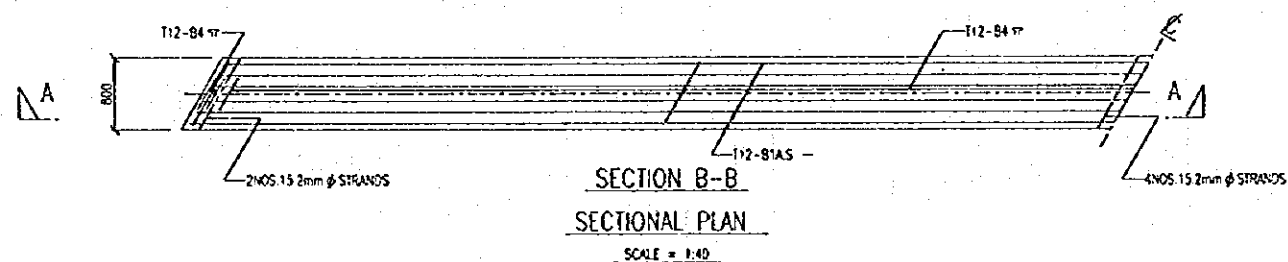
Tajuk	Bujur		Rujukan	UNIT JAMBATAN		 JABATAN KERJA RAYA MALAYSIA CAWANGAN JALAN
	PINDAAN			UKURAN	DREKABENTUK DILUKIS DILUSUSKAN: PENOLONG PENGARAH (P)	
						TARIKH: Bil. LUK.SAR:



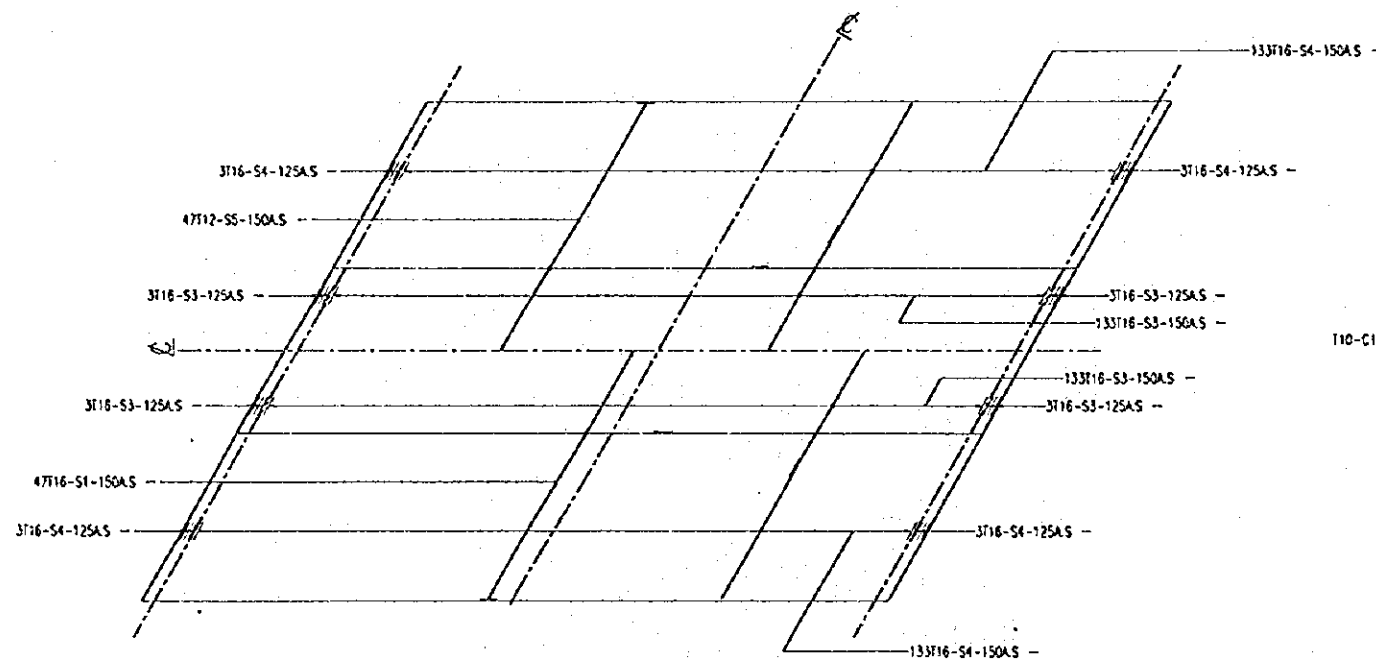
Torah	Bulatan	Rujukan	UNIT JAMBATAN	PENGARAH JALAN	JABATAN KERJA RAYA MALAYSIA CAWANGAN JALAN
			DIREKASUTUK:		
			DILUKIS:	DISEMAK:	JURUTERA PENGUSAHA KANAN
			DILULUSKAN: PENOLONG PENGARAH (P)		PENOLONG PENGARAH KANAN (P)
	PINDAAN	UKURAN		TARIKH:	BL. LUKSAN:



SECTION A-A  
SECTION THROUGH BEAM  
SCALE = 1:40



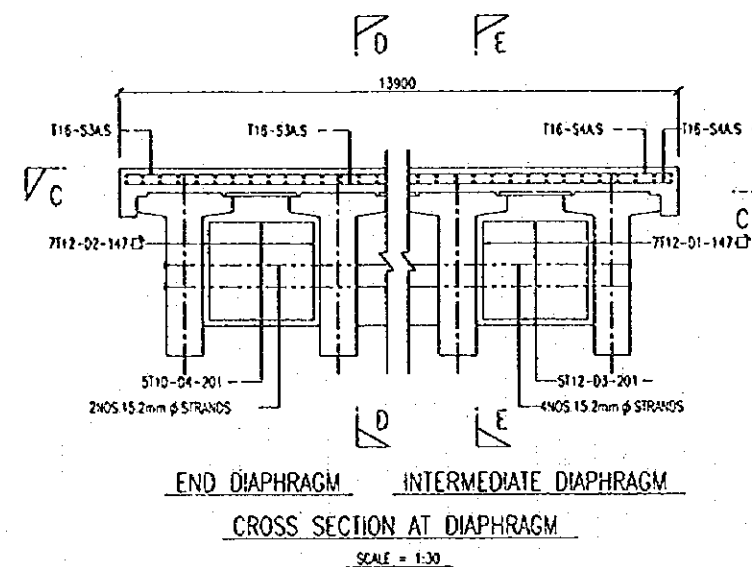
SECTION B-B  
SECTIONAL PLAN  
SCALE = 1:40



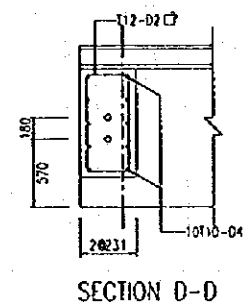
SECTION C-C  
PLAN OF SLAB  
SCALE = 1:100

B1 S5 S1	B2 S6 S2
B2 S6 S2	B1 S5 S1
B1 S5 S1	B2 S6 S2

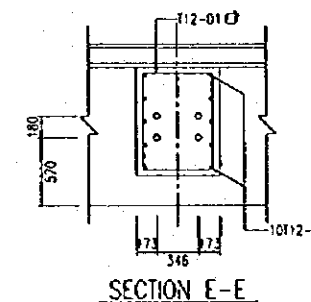
KEY PLAN FOR ALTERNATELY STAGGERED REINFORCEMENT



END DIAPHRAGM INTERMEDIATE DIAPHRAGM  
CROSS SECTION AT DIAPHRAGM  
SCALE = 1:30

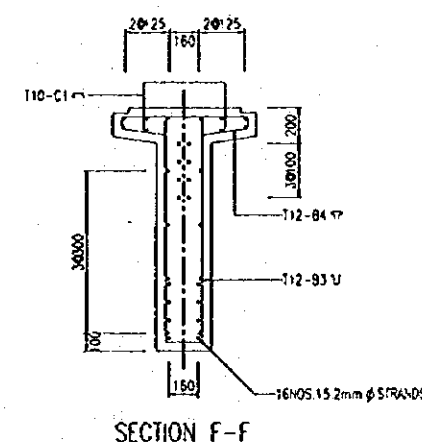


SECTION D-D

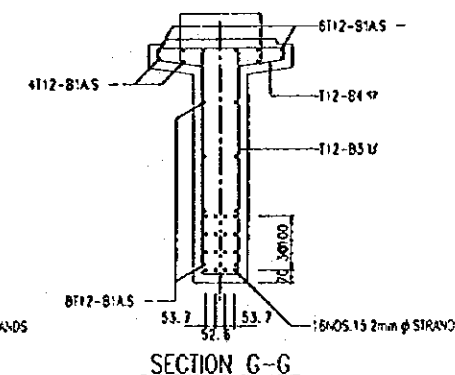


SECTION E-E

DETAILS OF DIAPHRAGM  
SCALE = 1:30



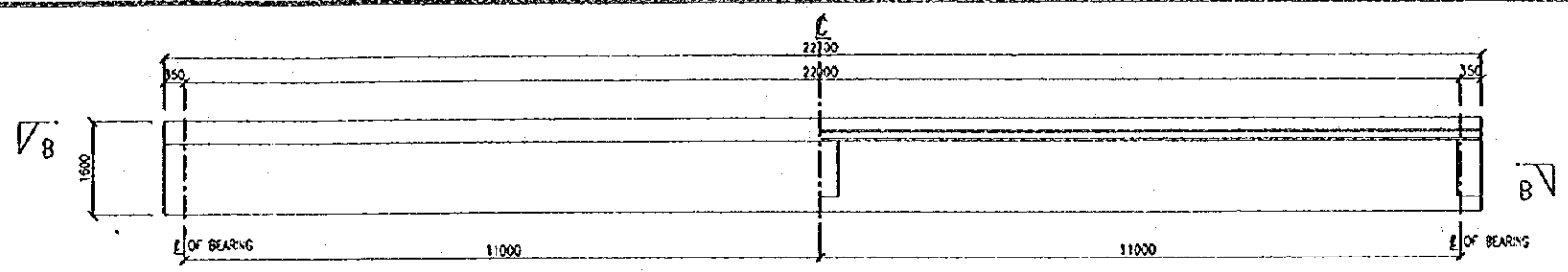
SECTION F-F



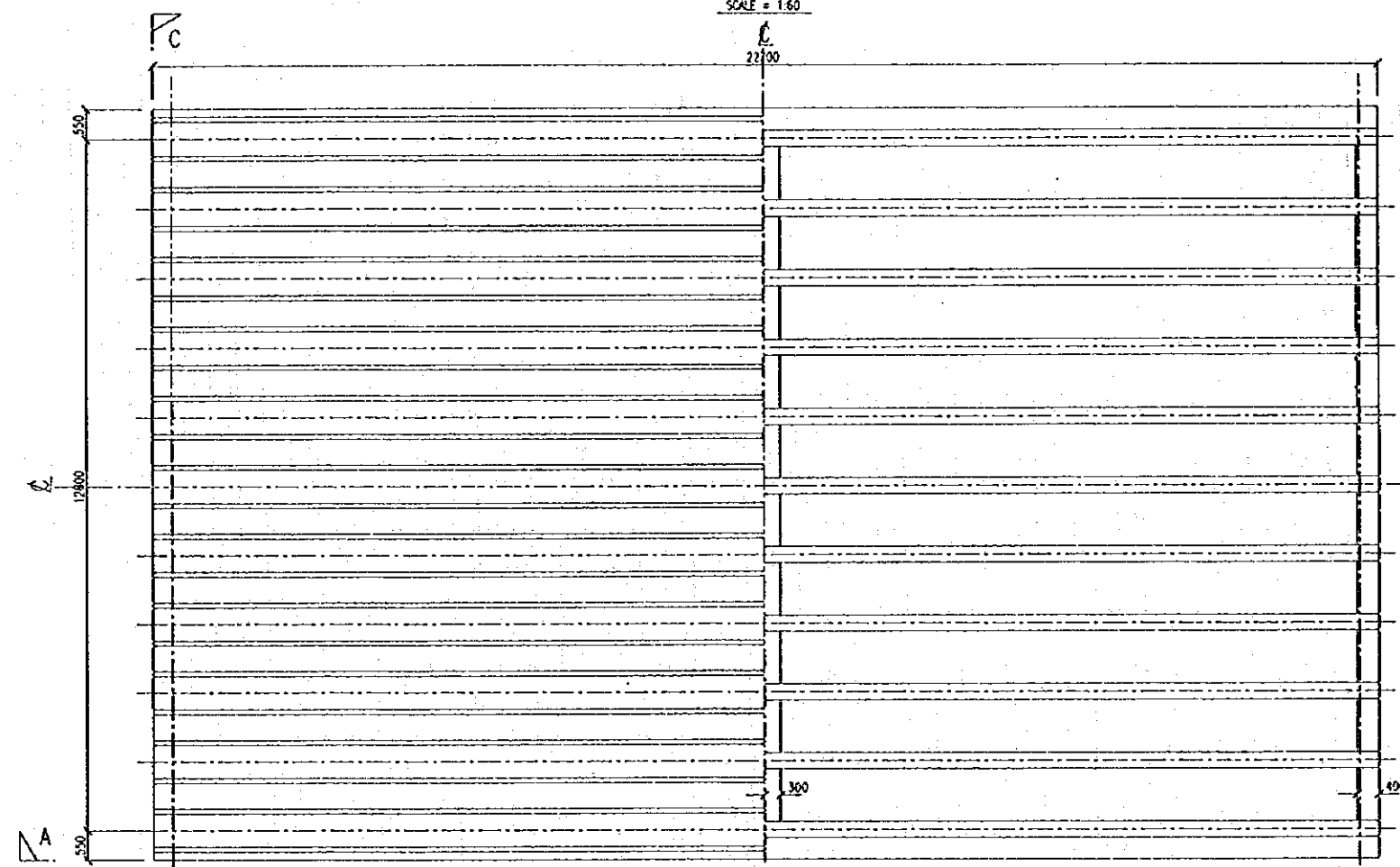
SECTION G-G

DETAILS OF BEAM  
SCALE = 1:20

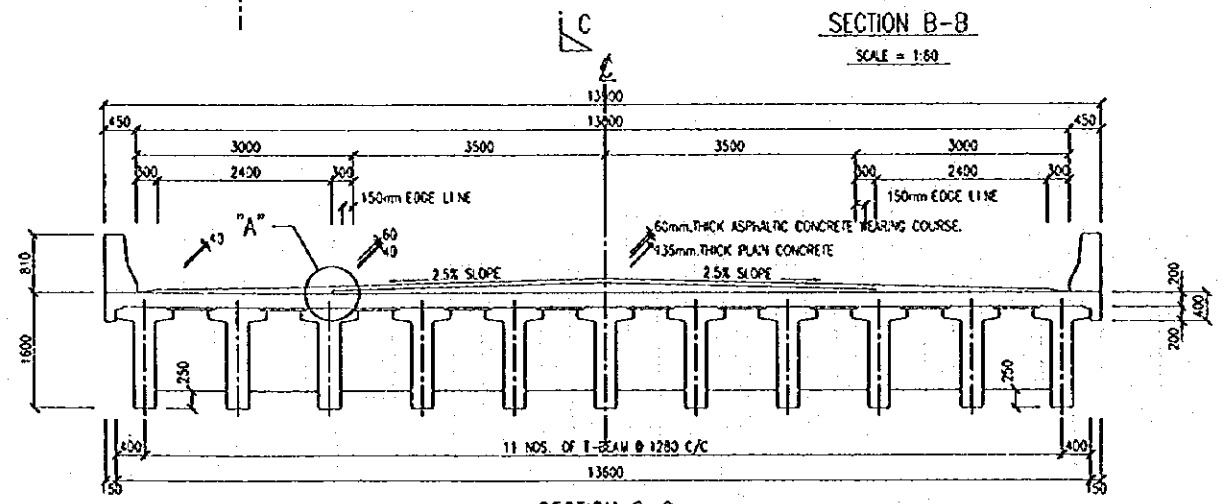
Terdah	Bulatan	Rujukan	UNIT JAMBATAN	PENGARAH JALAN	JABATAN KERJA RAYA MALAYSIA CAWANGAN JALAN
POCAAN			DIREKASENTUK		
			DILUKSI	DISEWANC	JURUTERA PENYUASA KAWAN
			DILUKUSKAN: PENOLONG PENGARAH (P)	PENOLONG PENGARAH KAWAN (P)	TARIKH: BIL. LUKUSAN:



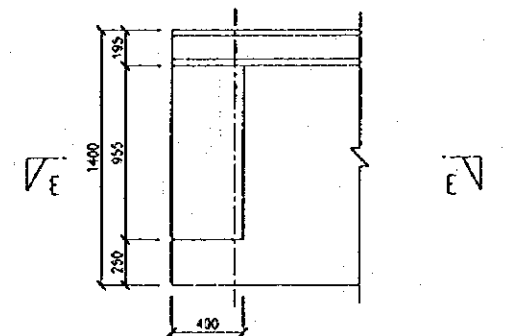
SECTION A-A  
SCALE = 1:60



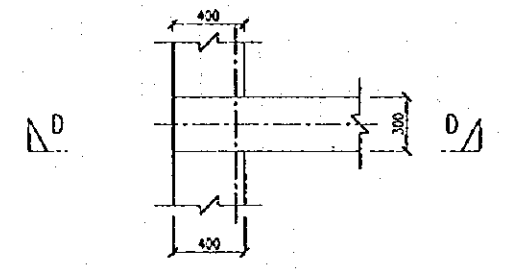
SECTION B-B  
SCALE = 1:60



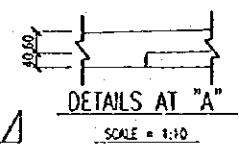
SECTION C-C  
SCALE = 1:50



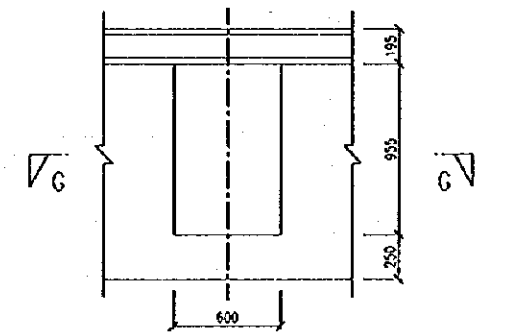
SECTION D-D



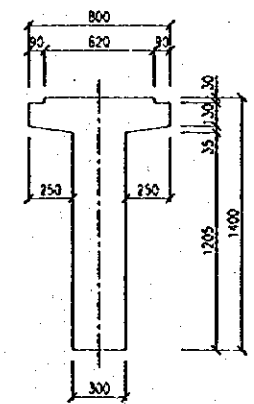
SECTION E-E  
END DIAPHRAGM



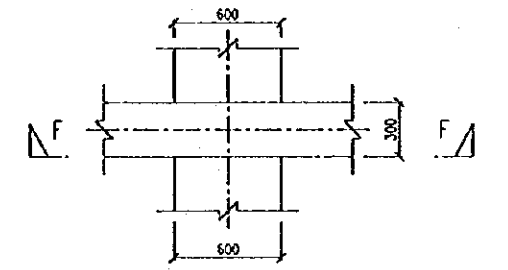
DETAILS AT "A"  
SCALE = 1:10



SECTION F-F

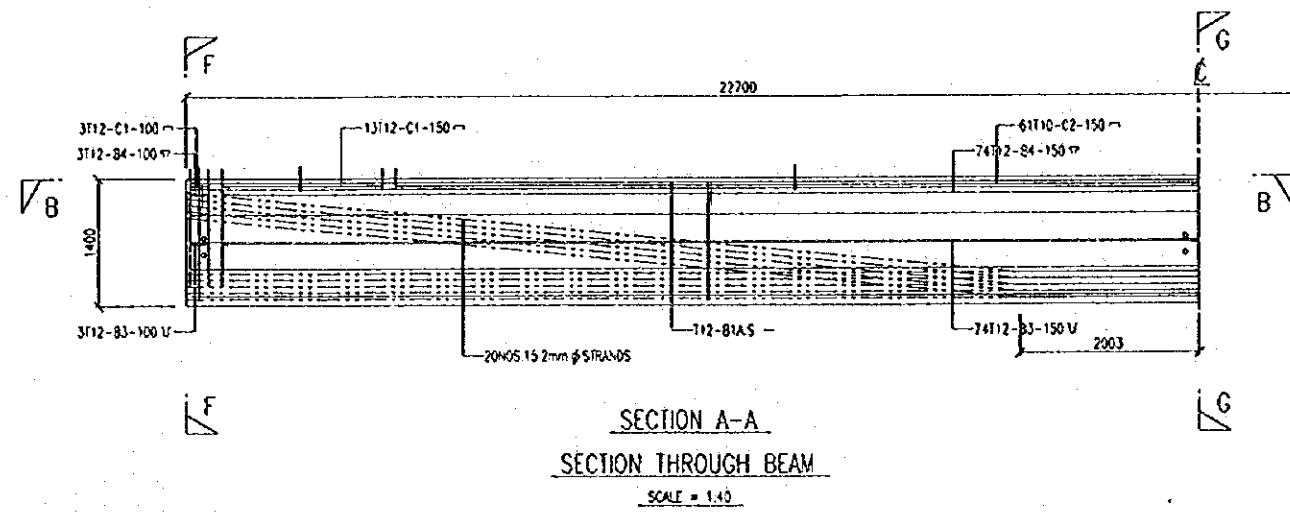


DETAILS OF BEAM  
SCALE = 1:20

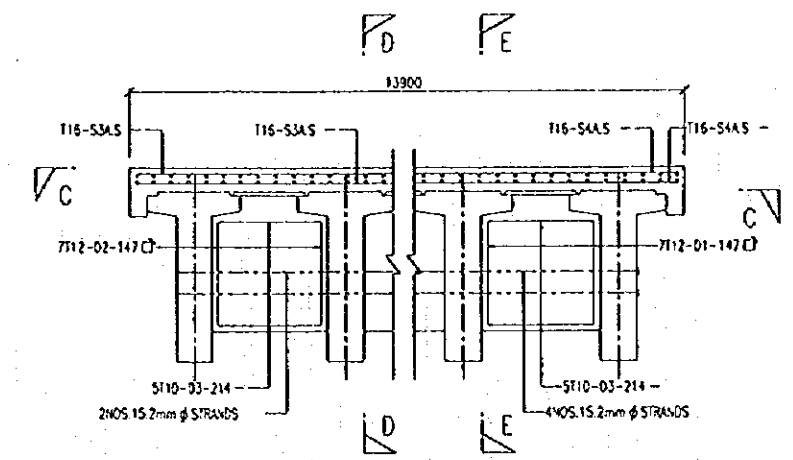


SECTION G-G  
INTERMEDIATE DIAPHRAGM  
DETAILS OF DIAPHRAGM  
SCALE = 1:20

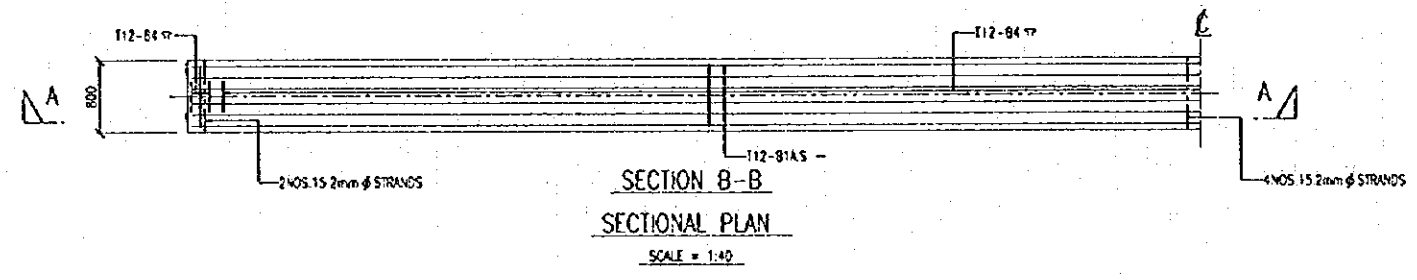
Torah	Buliran	Rujukan	UNIT JAMBATAN	PENGARAH JALAN	 <b>JABATAN KERJA RAYA MALAYSIA</b> <b>CAWANGAN JALAN</b>
			DIREKASENTUK		
			DELUKUS: DISEWAN	JURUTERA PENJAJASA KAWAN	
PINDAAN			DELUKSIKAN: PENOLONG PENGARAH (P)	PENOLONG PENGARAH KAWAN (P)	TARIKH: BRU LUKSIAN
			UKURAN		



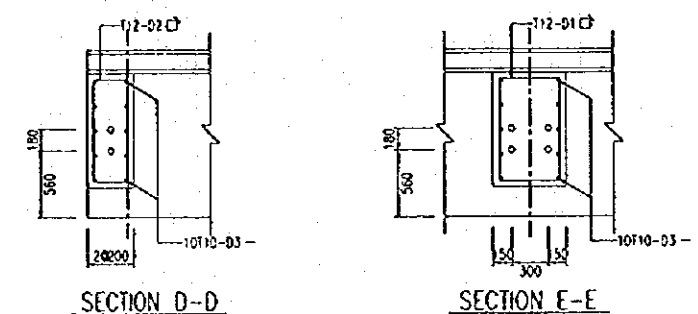
SECTION A-A  
SECTION THROUGH BEAM  
SCALE = 1:40



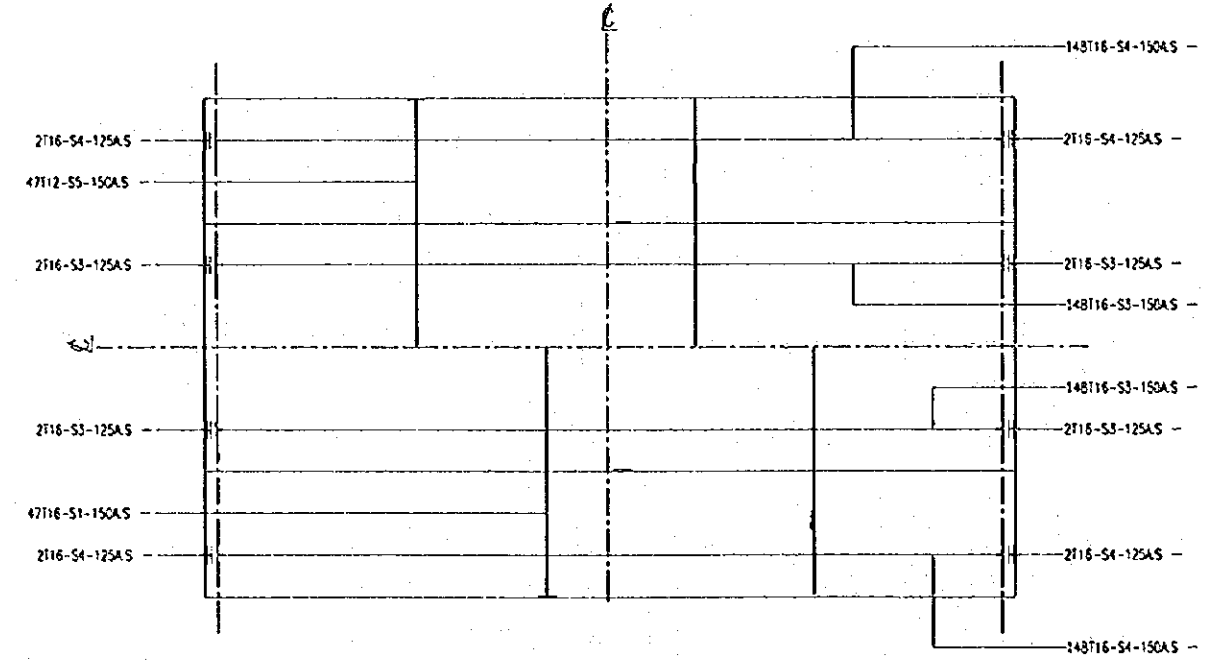
END DIAPHRAGM INTERMEDIATE DIAPHRAGM  
CROSS SECTION AT DIAPHRAGM  
SCALE = 1:30



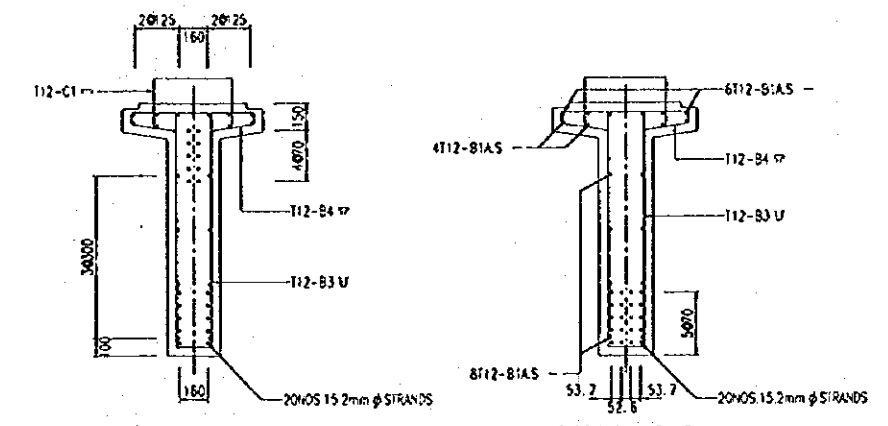
SECTION B-B  
SECTIONAL PLAN  
SCALE = 1:40



SECTION D-D SECTION E-E  
DETAILS OF DIAPHRAGM  
SCALE = 1:30



SECTION C-C  
PLAN OF SLAB  
SCALE = 1:100

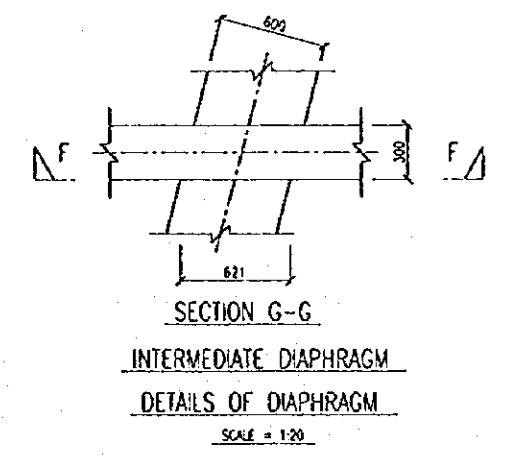
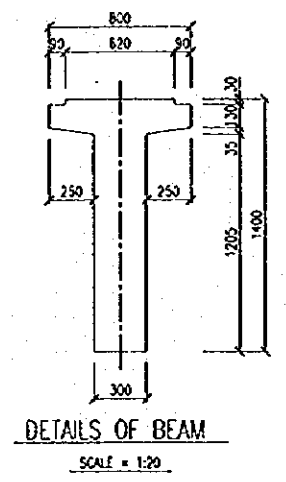
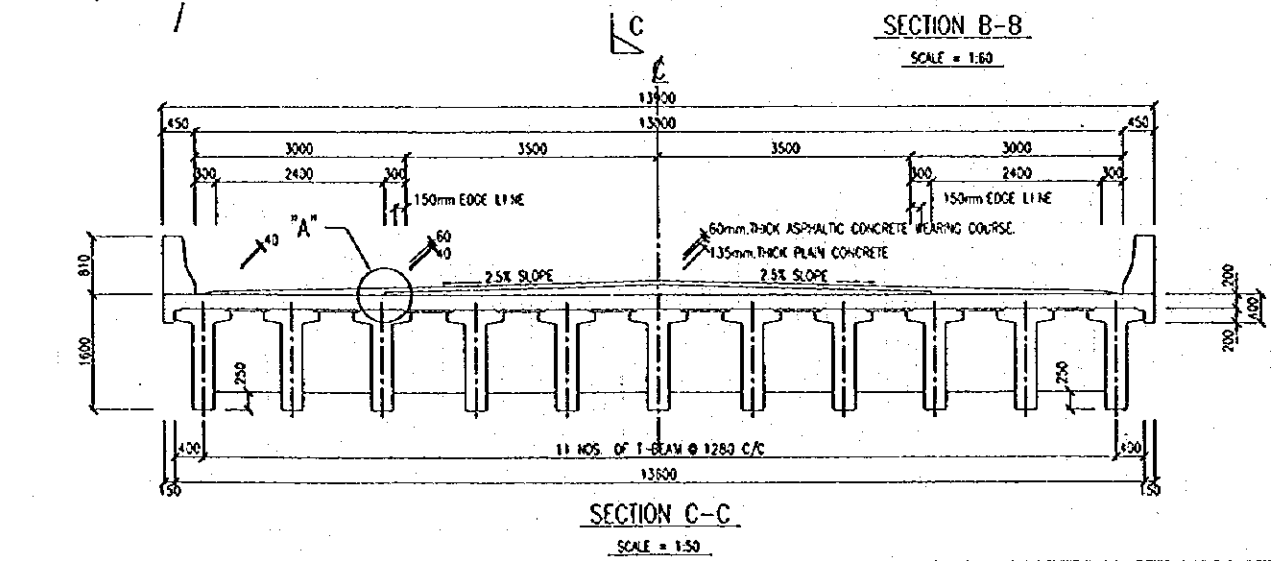
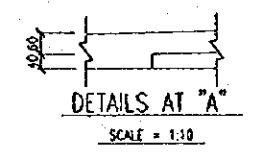
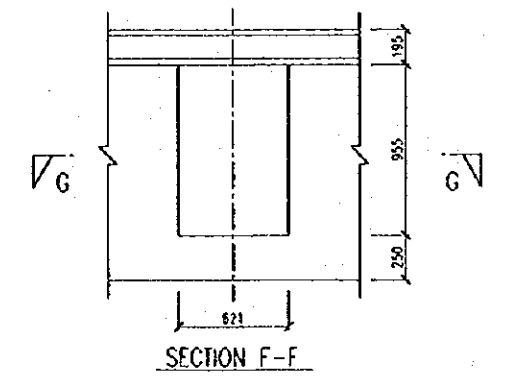
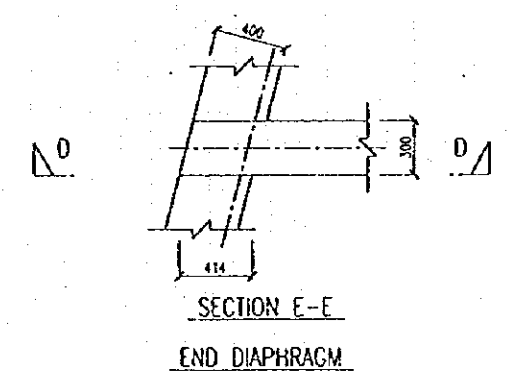
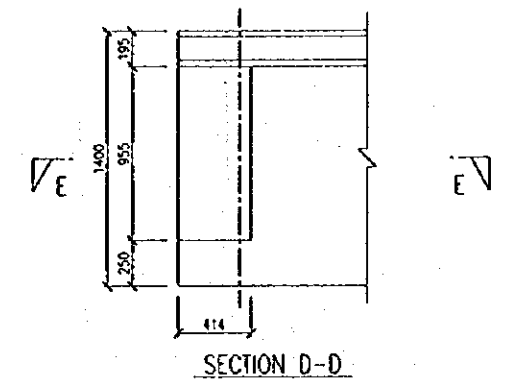
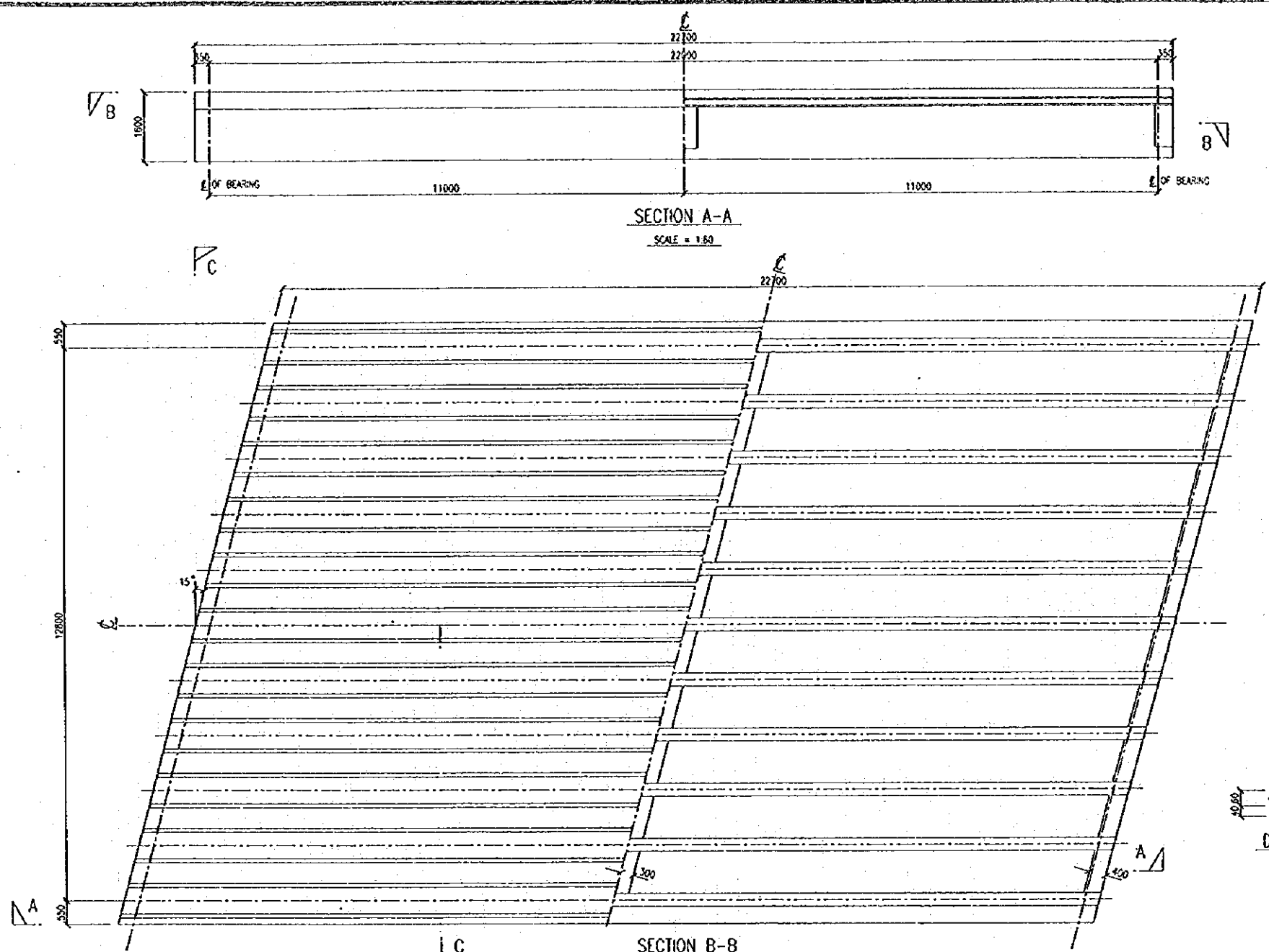


SECTION F-F SECTION G-G  
DETAILS OF BEAM  
SCALE = 1:20

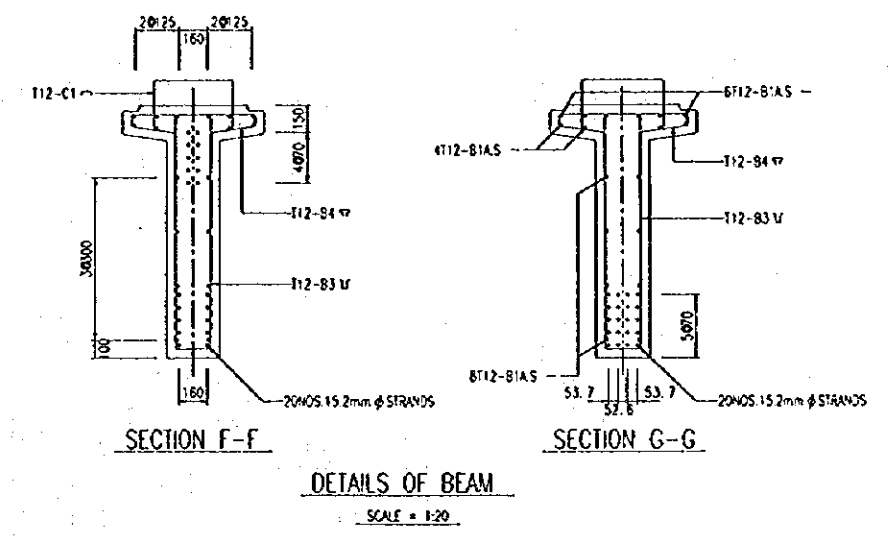
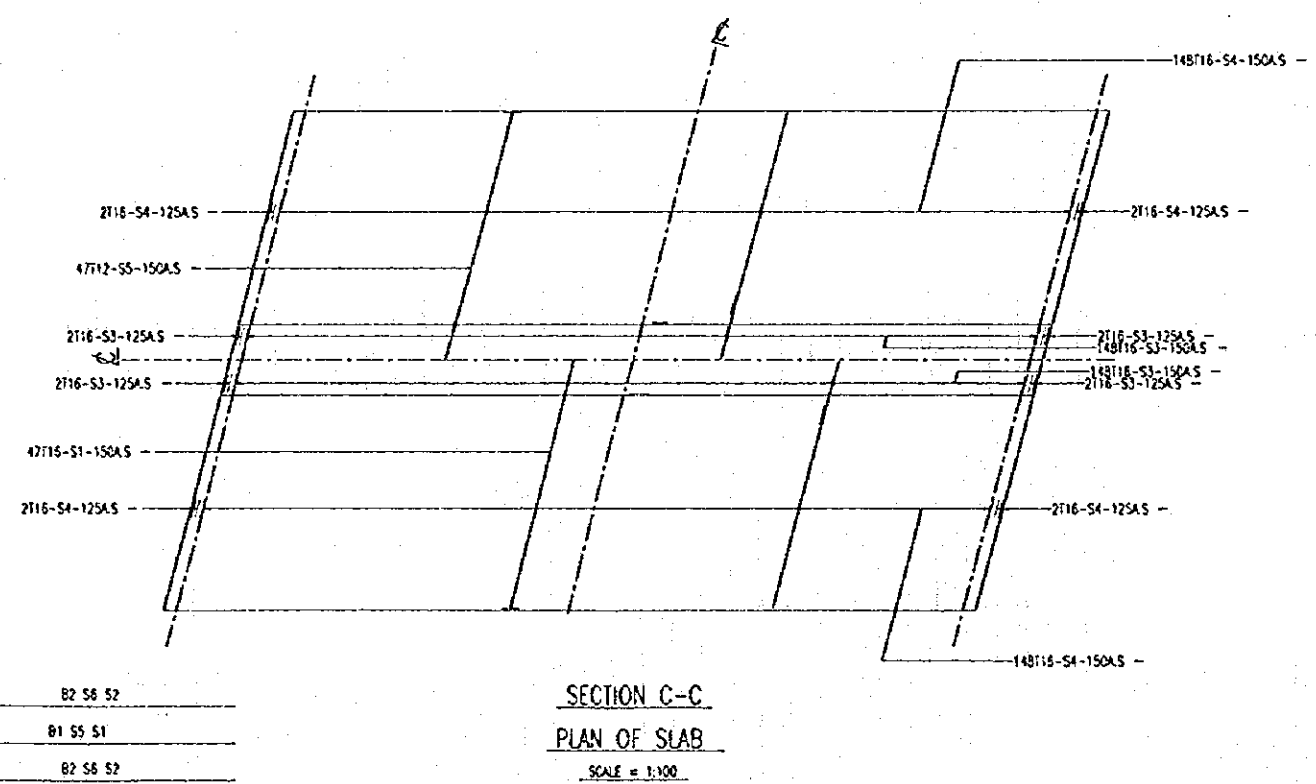
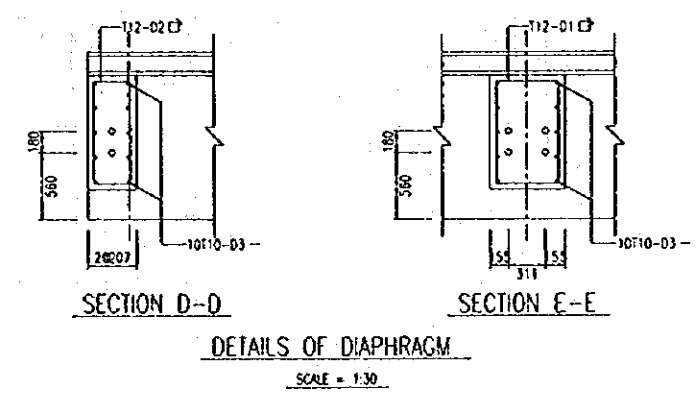
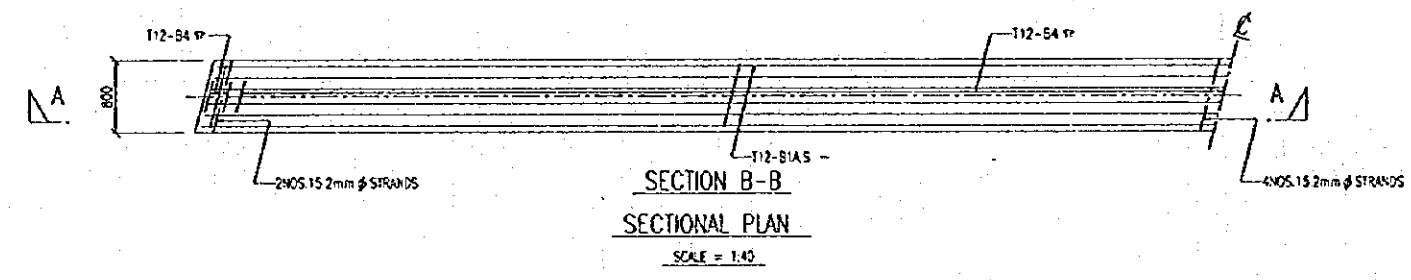
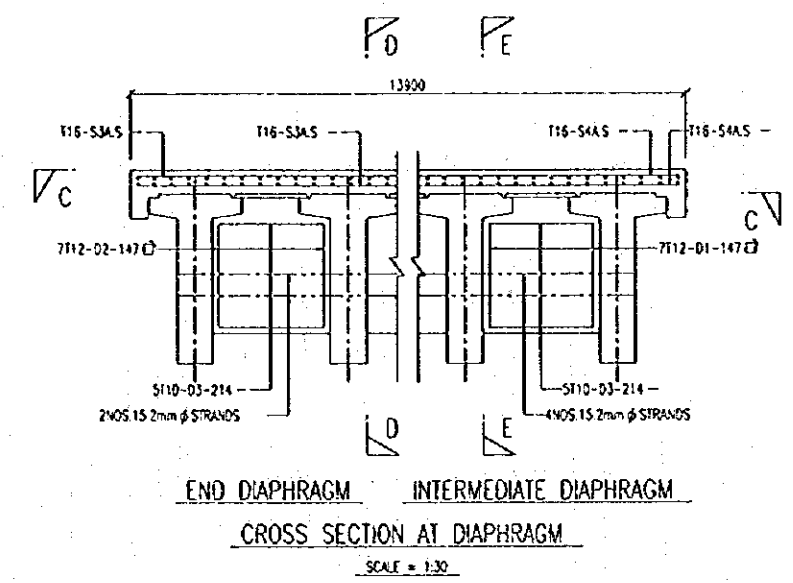
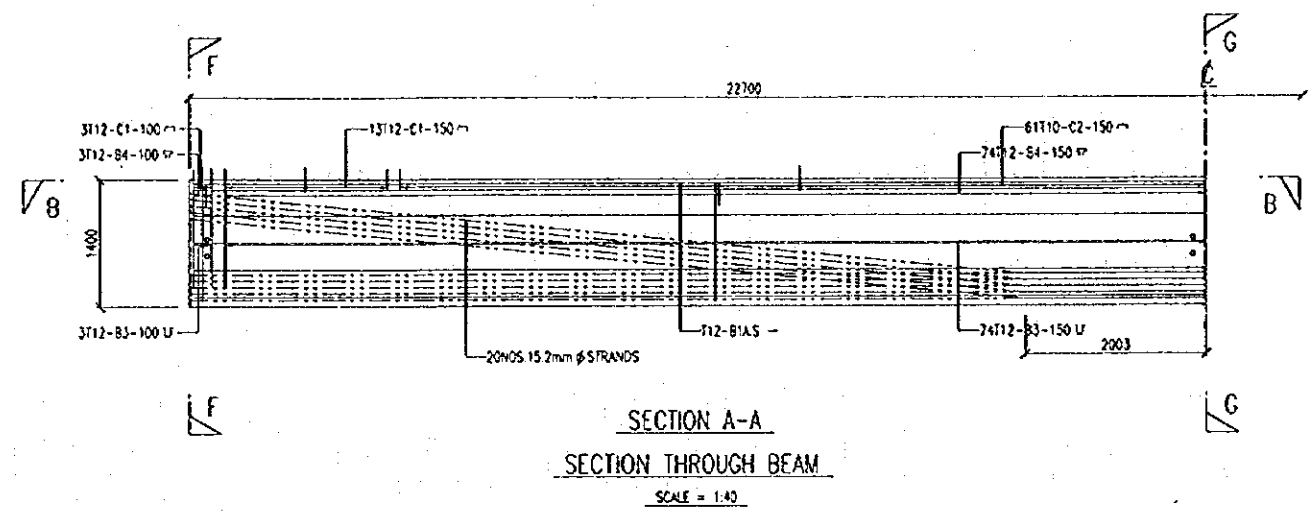
B1 S5 S1	B2 S6 S2
B2 S6 S2	B1 S5 S1
B1 S5 S1	B2 S6 S2

KEY PLAN FOR ALTERNATELY STAGGERED REINFORCEMENT

Torah	Bufran	Rujukan	UNIT JAMBATAN	PENGARAH JALAN		JABATAN KERJA RAYA MALAYSIA CAWANGAN JALAN
			GROKABENTUK	PENGARAH JALAN		
			DILUKUS:	DISEWAN:	JARUTERA PENJAJASA KANAN	
			DILULUSKAN: PENOLONG PENGARAH (P)		PENOLONG PENGARAH KANAN (J)	TARIK:
	PADAM		UKURAN			BL. LUKUSAN:



Tarikh	Butiran	Rujukan	UNIT JAMBATAN	PENGARAH JALAN		 <b>JABATAN KERJA RAYA MALAYSIA</b> CAWANGAN JALAN
			DIREKABENTUK:	PENGARAH JALAN		
			DILUKS:	DISEMUK:	JURUTERA PENGARAH KANAN	
			DILUKUSKAN: PENOLONG PENGARAH (P)		PENOLONG PENGARAH KANAN (K)	TARIKH:
	PINDAAN	UKURAN				BIL. LUKUSAN:

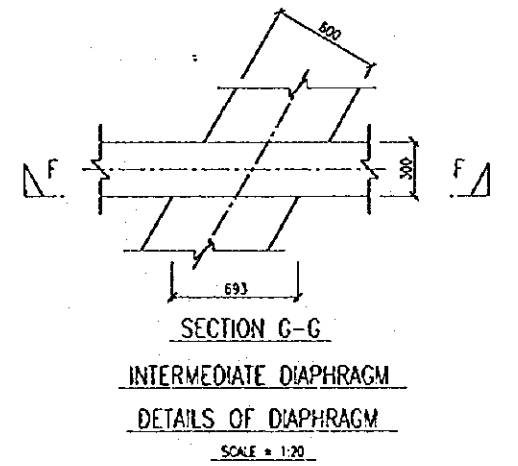
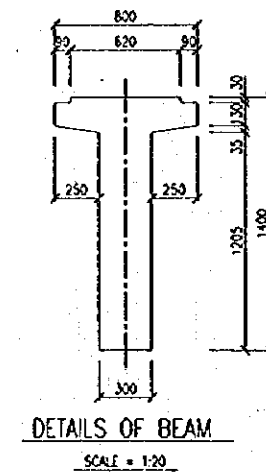
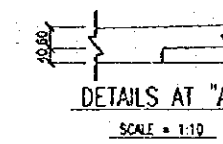
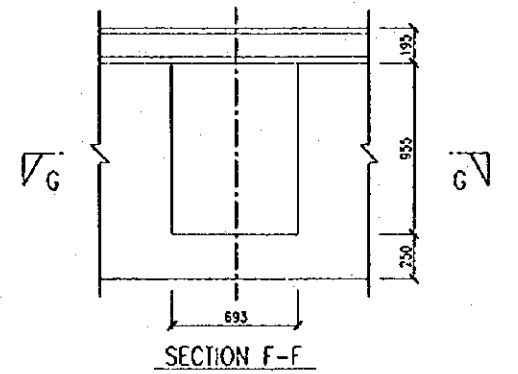
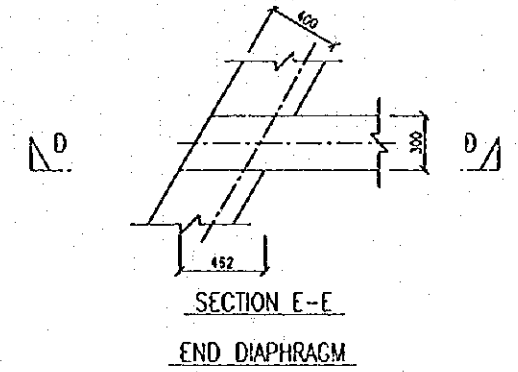
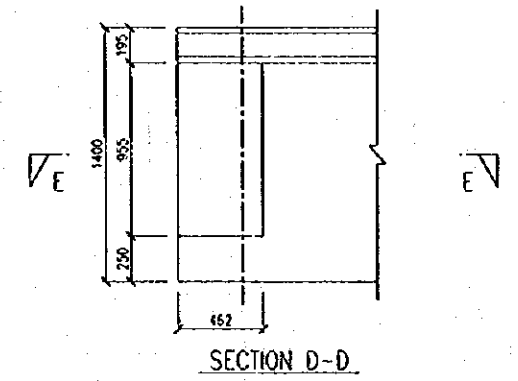
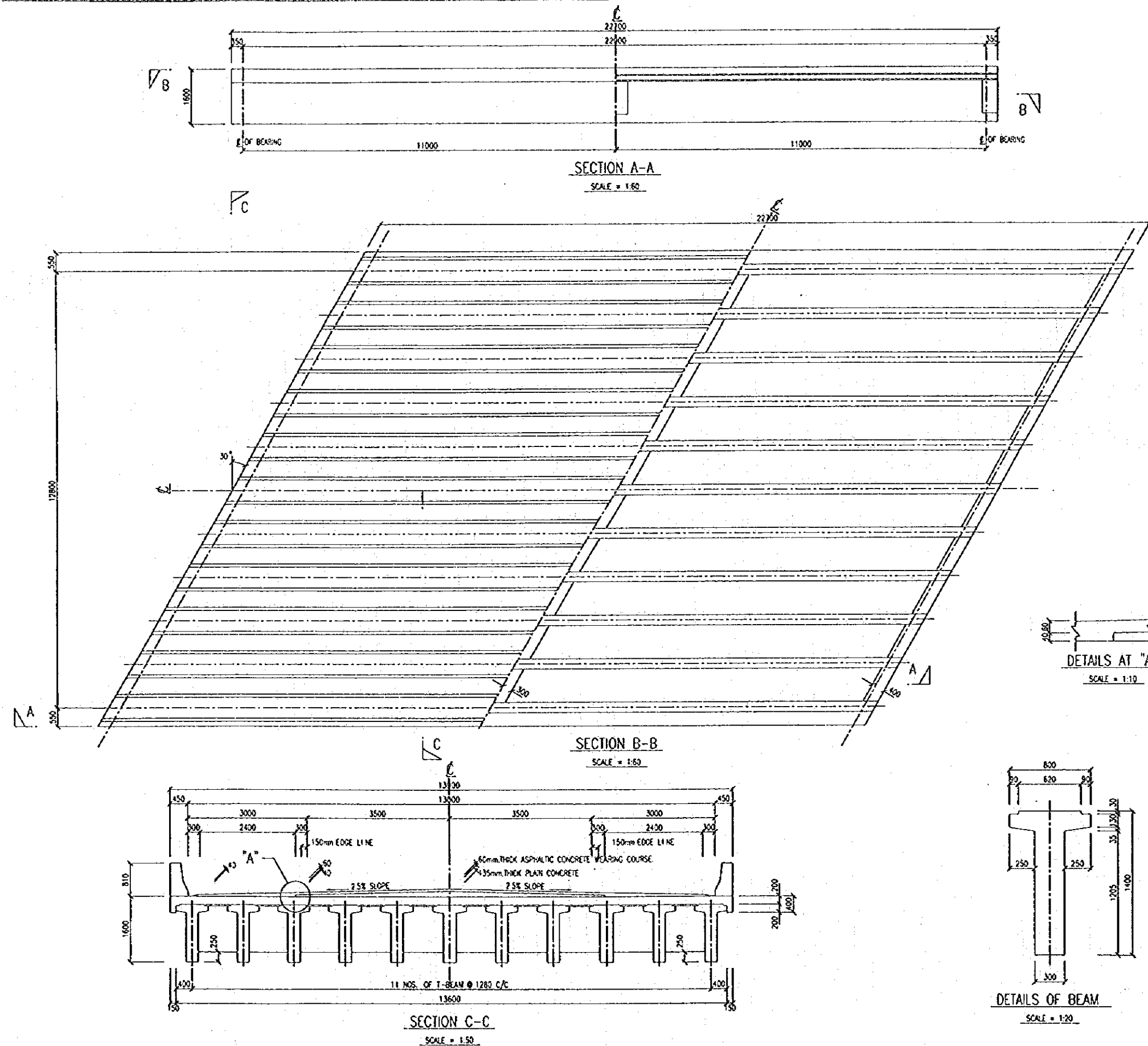


81 55 51	82 56 52
82 56 52	81 55 51
81 55 51	82 56 52

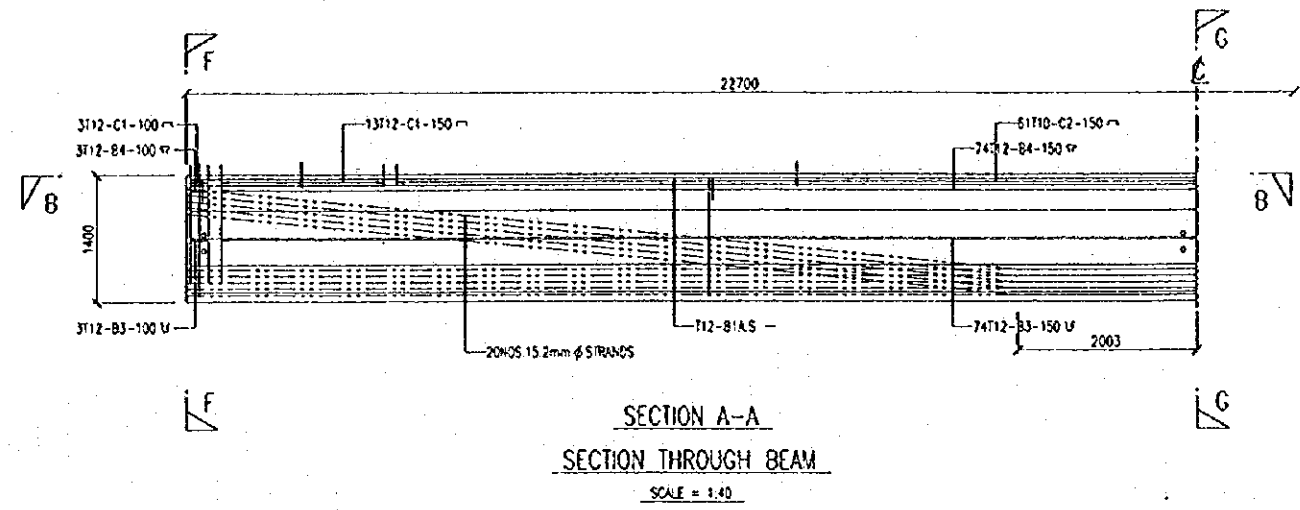
**KEY PLAN FOR ALTERNATELY STAGGERED REINFORCEMENT**

Tarikh	Buikan	Rujukan	UNIT JAMBATAN	PENGARAH JALAN	 JABATAN KERJA RAYA MALAYSIA CAWANGAN JALAN
			DIREKASBENTUK		
			DUNGS:    DISEMAK:	JURUTERA PENOLONG KANAN	
	PINDAAN		DILULUSKAN: PENOLONG PENGARAH (P)	PENOLONG PENGARAH KANAN (P)	TARIKH:    BL:    LUARAN:

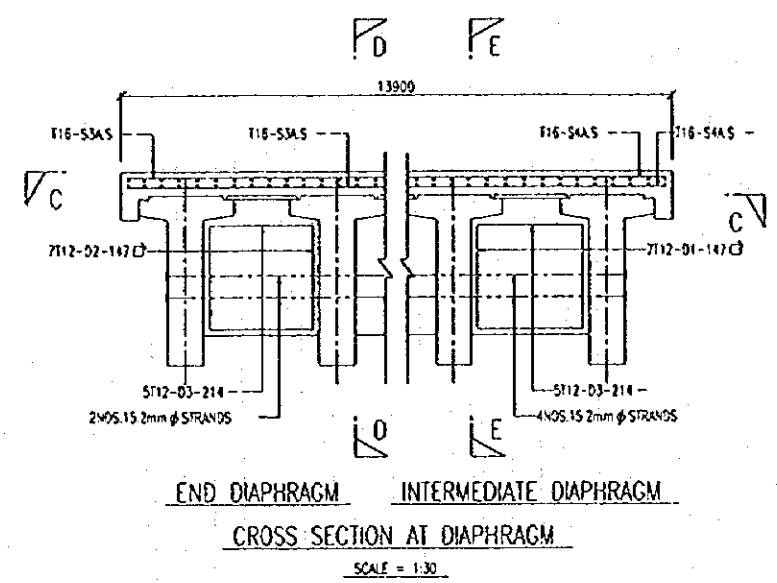




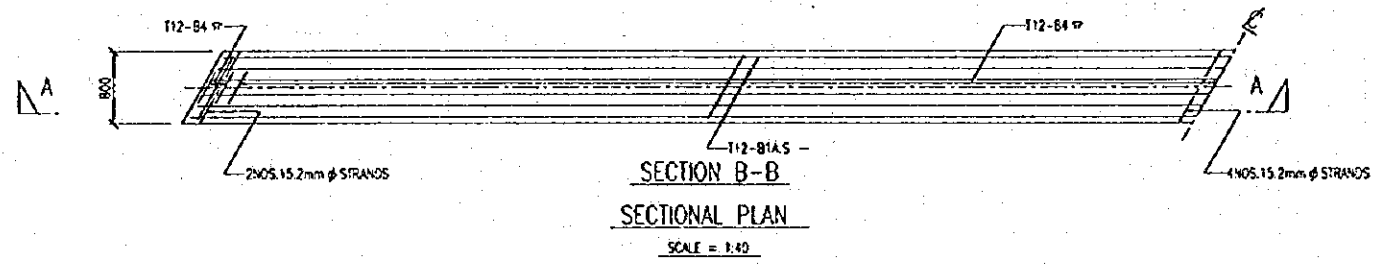
Tajuk	Baitan	Rujukan	UNIT JAMBATAN	PENGARAH JALAN	JABATAN KERJA RAYA MALAYSIA CAWANGAN JALAN
			DIREKABENTUK:		
			DILUKIS:	DISEMAK:	JURUTERA PENYUSAHA KAMIAN PENYOLONG PENGARAH KAMIAN (J)
			DILULUSKAN: PENYOLONG PENGARAH (J)		TARIKH: BIL. LUKISAN:
	PADAAN	UKURAN			



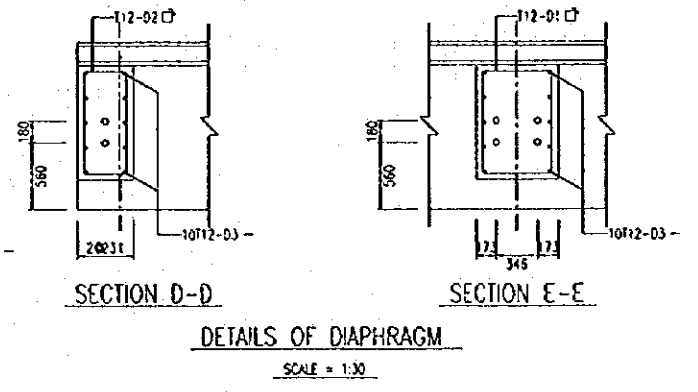
SECTION A-A  
SECTION THROUGH BEAM  
SCALE = 1:40



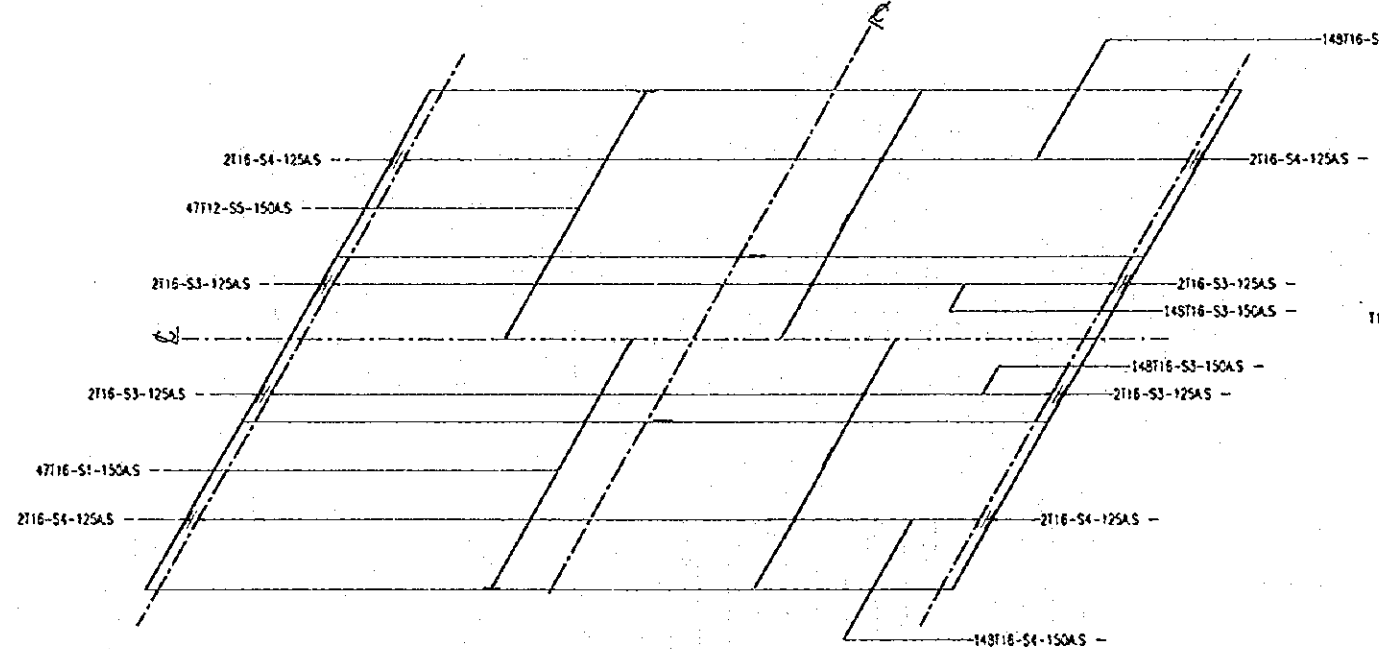
END DIAPHRAGM INTERMEDIATE DIAPHRAGM  
CROSS SECTION AT DIAPHRAGM  
SCALE = 1:30



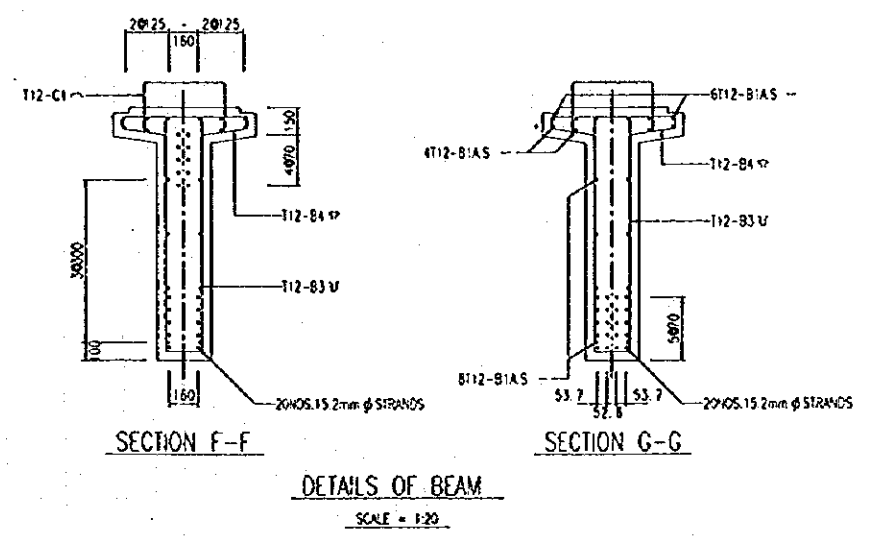
SECTION B-B  
SECTIONAL PLAN  
SCALE = 1:40



SECTION D-D SECTION E-E  
DETAILS OF DIAPHRAGM  
SCALE = 1:30



SECTION C-C  
PLAN OF SLAB  
SCALE = 1:100

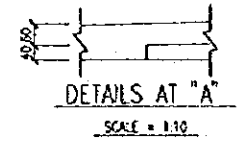
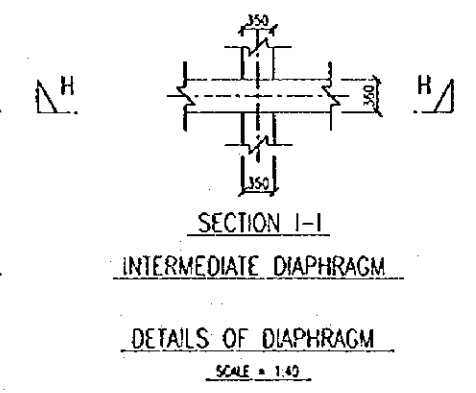
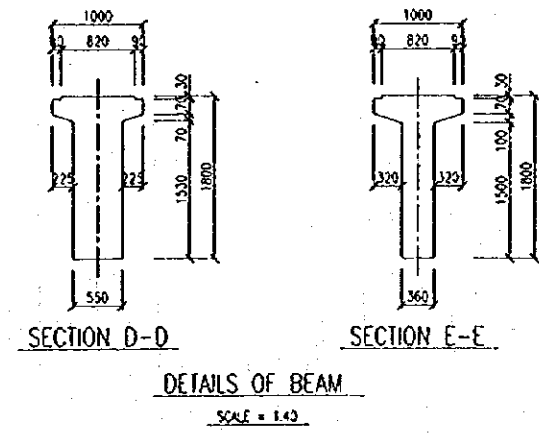
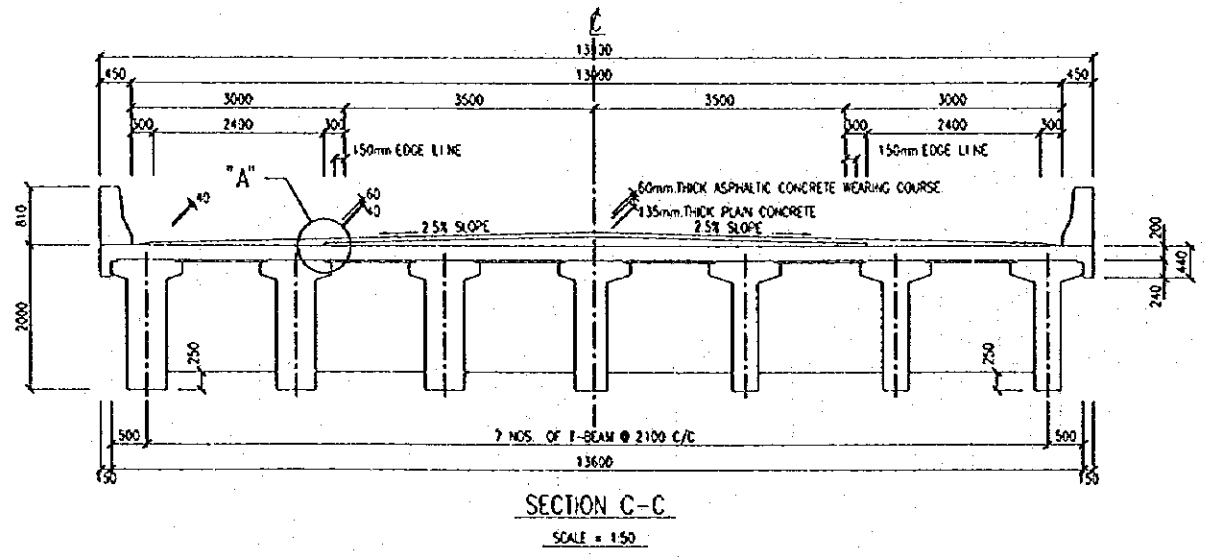
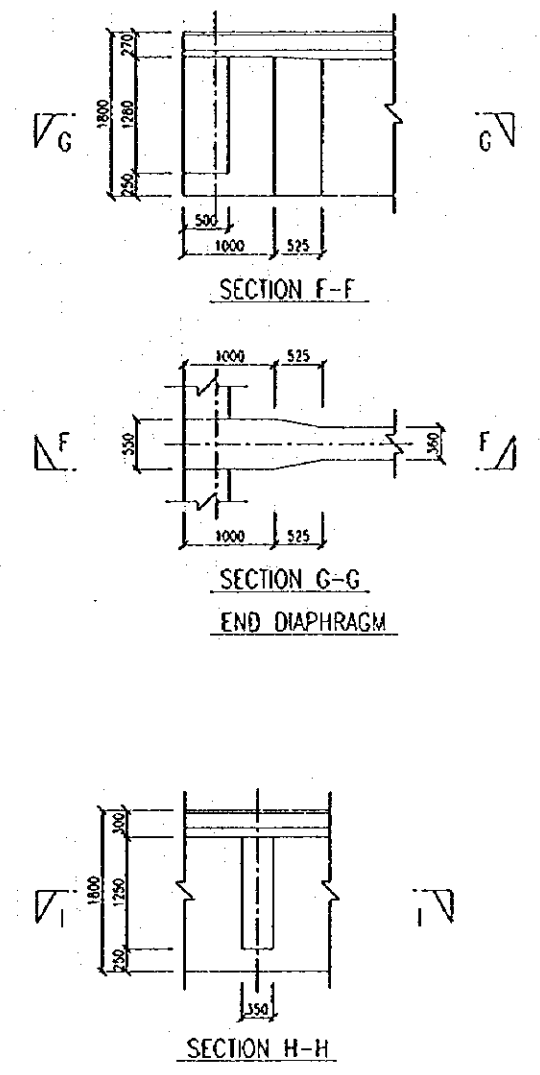
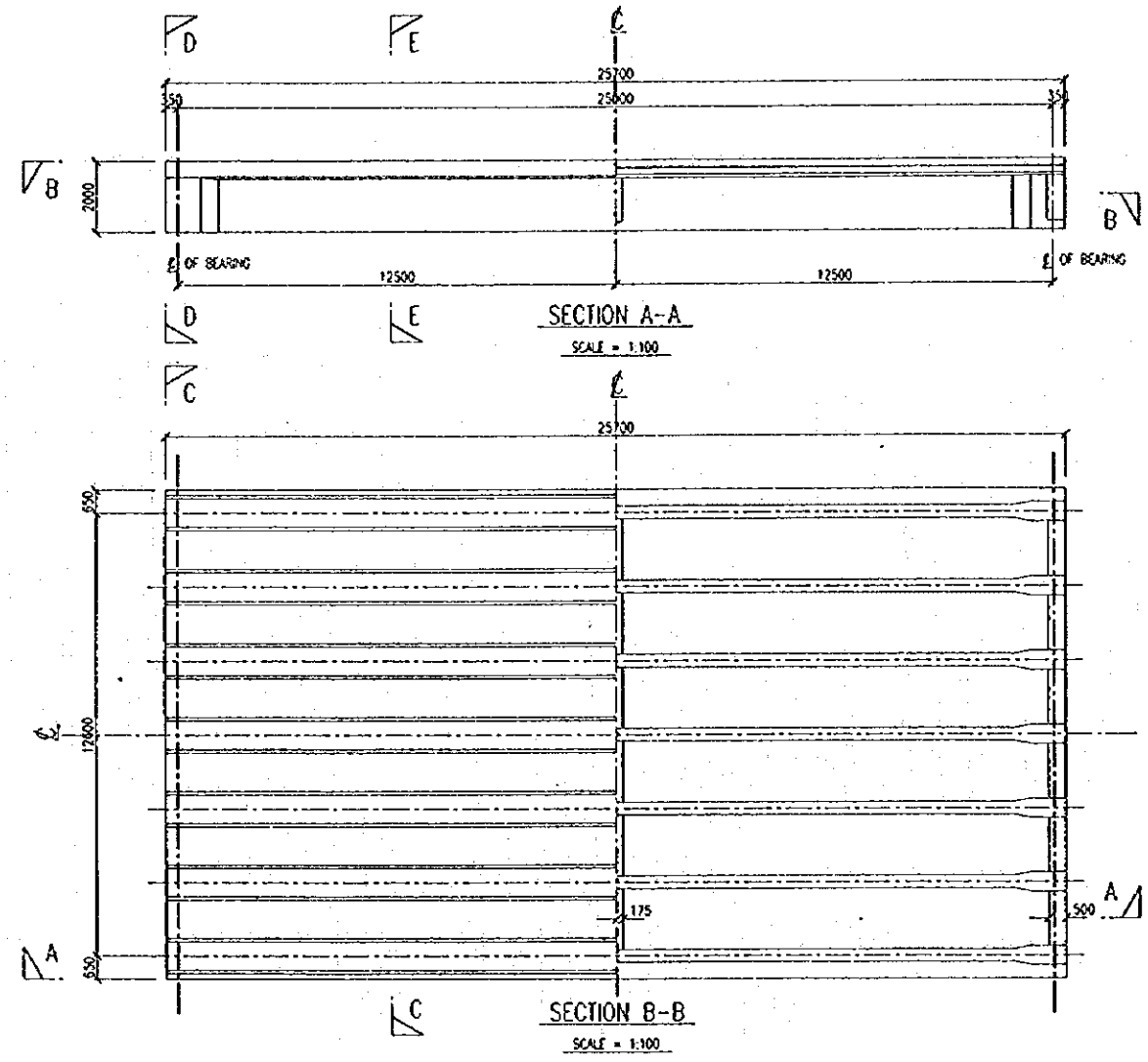


SECTION F-F SECTION G-G  
DETAILS OF BEAM  
SCALE = 1:20

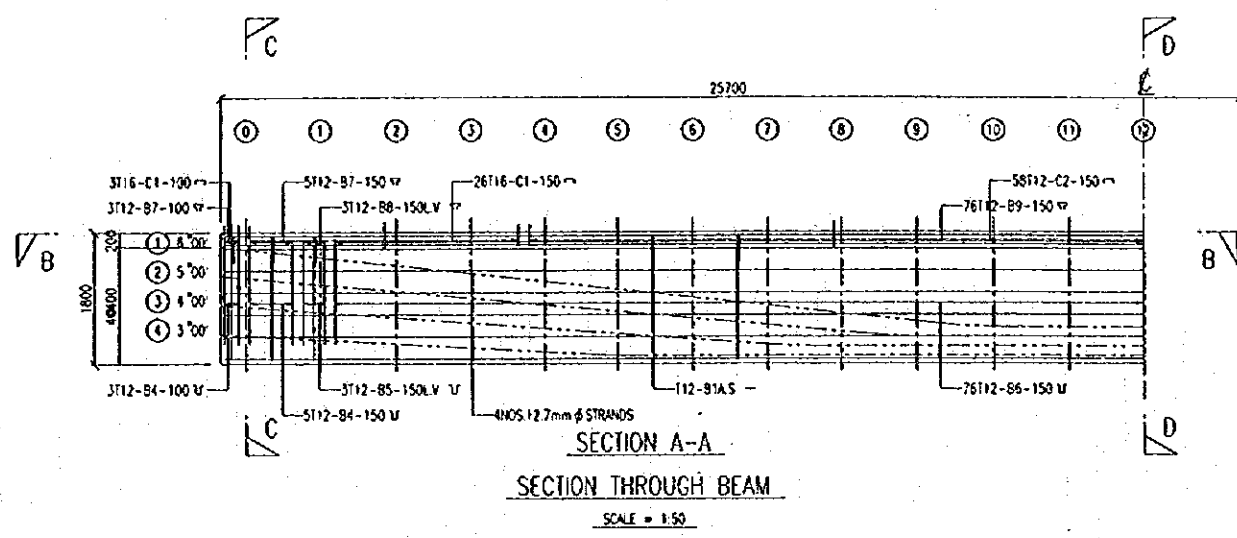
B1 S5 S1	B2 S6 S2
B2 S6 S2	B1 S5 S1
B1 S5 S1	B2 S6 S2

KEY PLAN FOR ALTERNATELY STAGGERED REINFORCEMENT

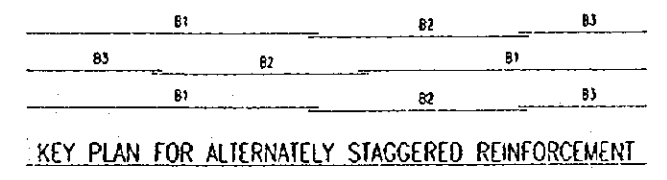
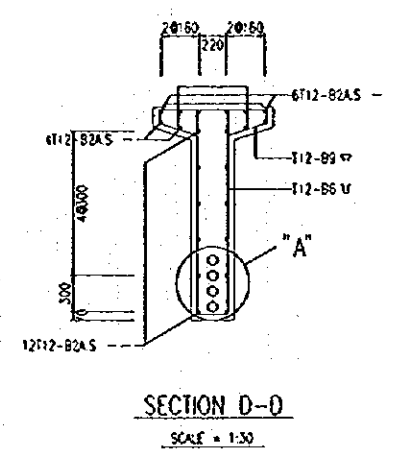
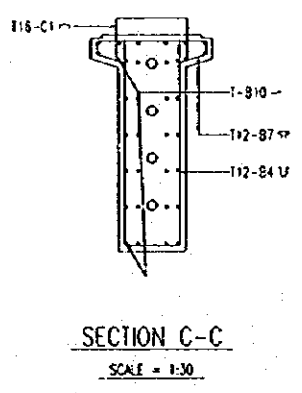
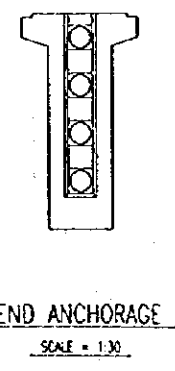
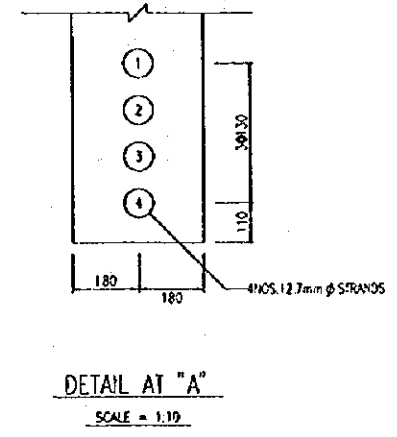
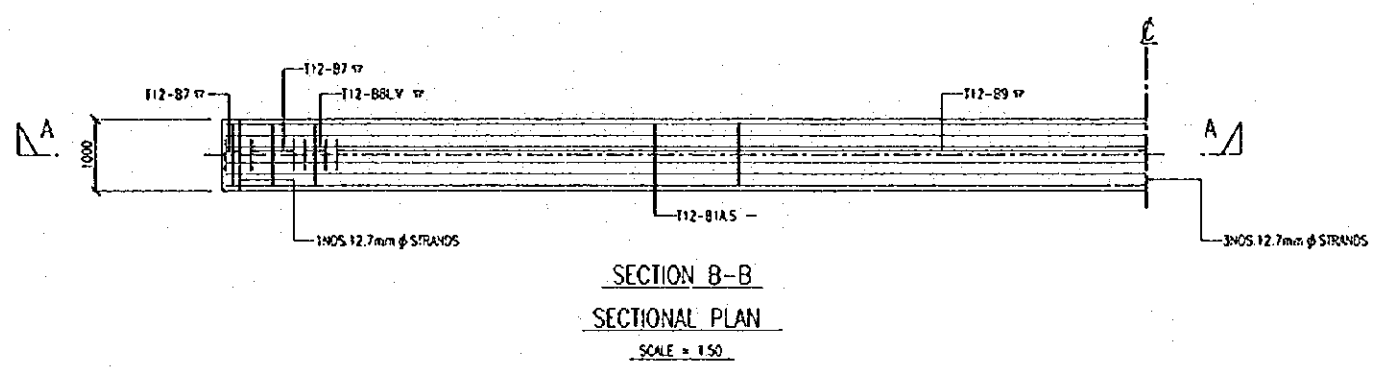
Tajuk	Bulatan	Rujukan	UNIT JAMBATAN	PENCARAH JALAN	JABATAN KERJA RAYA MALAYSIA CAWANGAN JALAN
			DIREKABENTUK:		
			DILUGUS:	DISEMUK:	
			DILUKUSKAN: PENOLONG PENCARAH (J)	PENOLONG PENCARAH KANAN (J)	TARIKH: BIL. LUIGAN:
	PINDAAN		UKURAN		



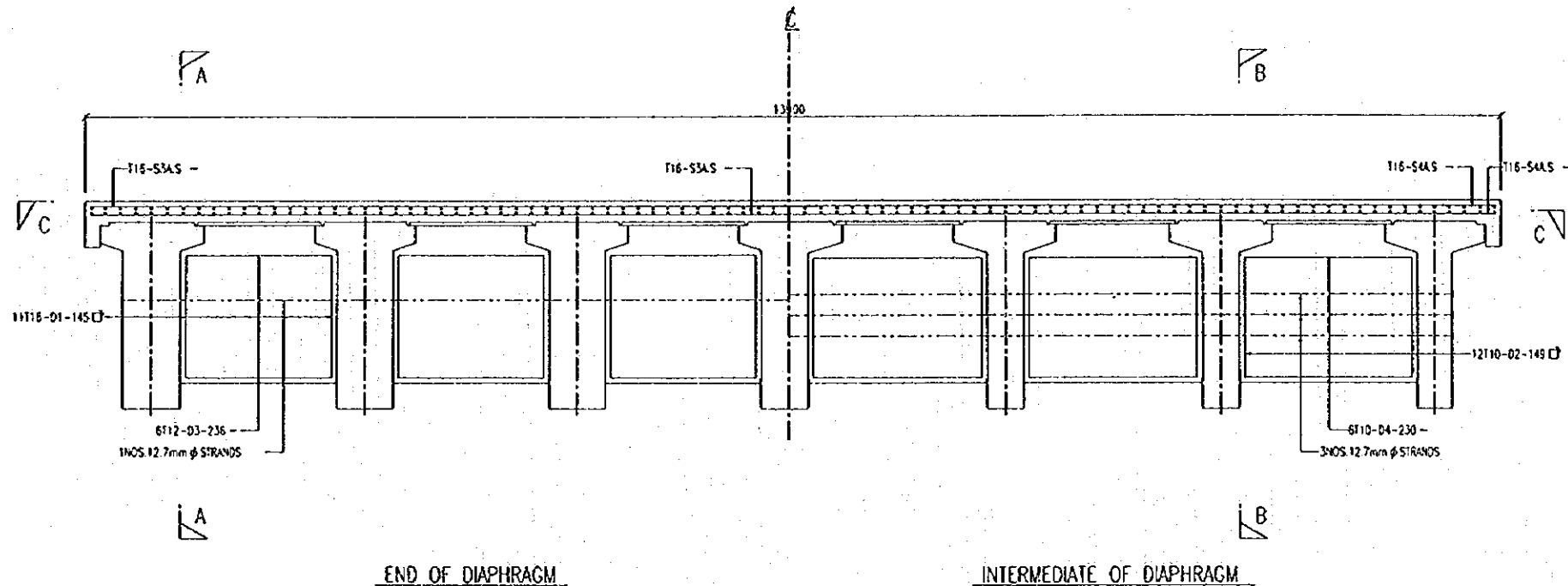
Terdah	Bulatan	Rujukan	UNIT JAMBATAN	PENCARAH JALAN	 JABATAN KERJA RAYA MALAYSIA CAWANGAN JALAN
			DILUNAS:	DISEMAK:	JURUTERA PENGUASA KANAN
			DILUKUSKAN: PENOLONG PENGARAH (A)		PENOLONG PENGARAH KANAN (J)
	PINDAAN		UMURAN		TARIKH: BIL. LUPUSAN:



	0	1	2	3	4	5	6	7	8	9	10	11	12
CABLE 1	1563	1454	1344	1235	1125	1016	906	797	687	578	521	500	500
CABLE 2	1169	1078	987	896	805	714	623	531	440	385	370	370	370
CABLE 3	776	703	630	557	484	411	338	266	240	240	240	240	240
CABLE 4	382	327	272	218	163	120	110	110	110	110	110	110	110



Tajuk	Butiran		Rujukan	UNIT JAMBATAN		JABATAN KERJA RAYA MALAYSIA CAWANGAN JALAN
	PINDAAN			DIREKASENTUK: _____ DILUNUS: _____ DILAKSANAKAN: PENOLONG PENCARAH (P)		
				UNJURAN		TARIKH: _____ S/L: _____ LUCSAN: _____

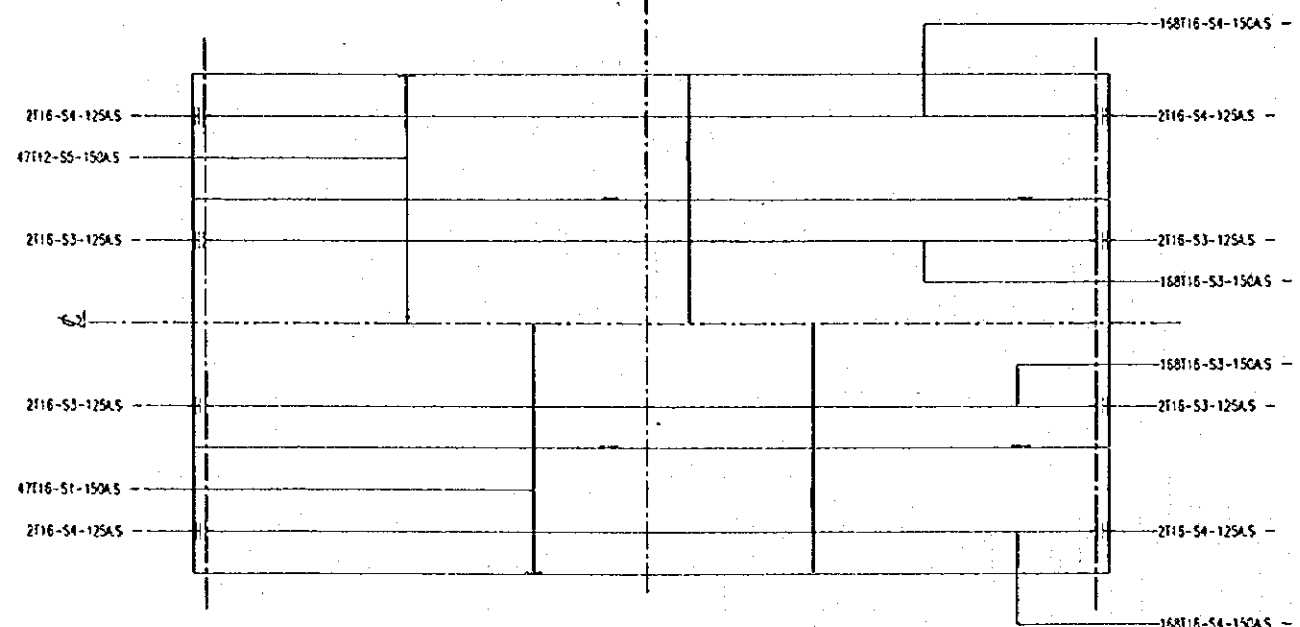


END OF DIAPHRAGM

INTERMEDIATE OF DIAPHRAGM

CROSS SECTION AT DIAPHRAGM

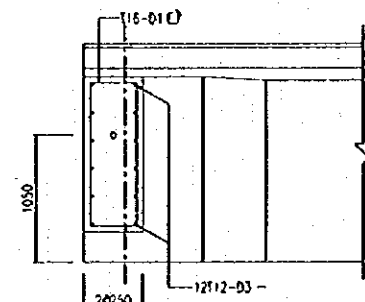
SCALE = 1:30



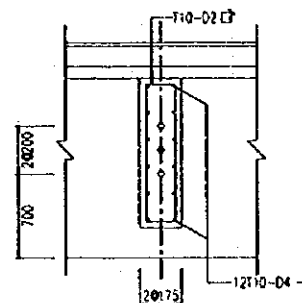
SECTION C-C

PLAN OF SLAB

SCALE = 1:100



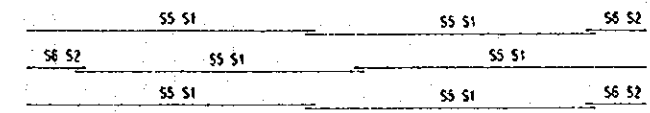
SECTION A-A



SECTION B-B

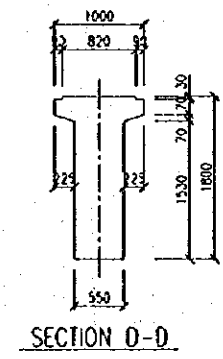
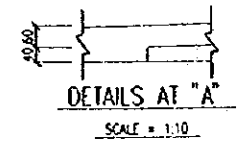
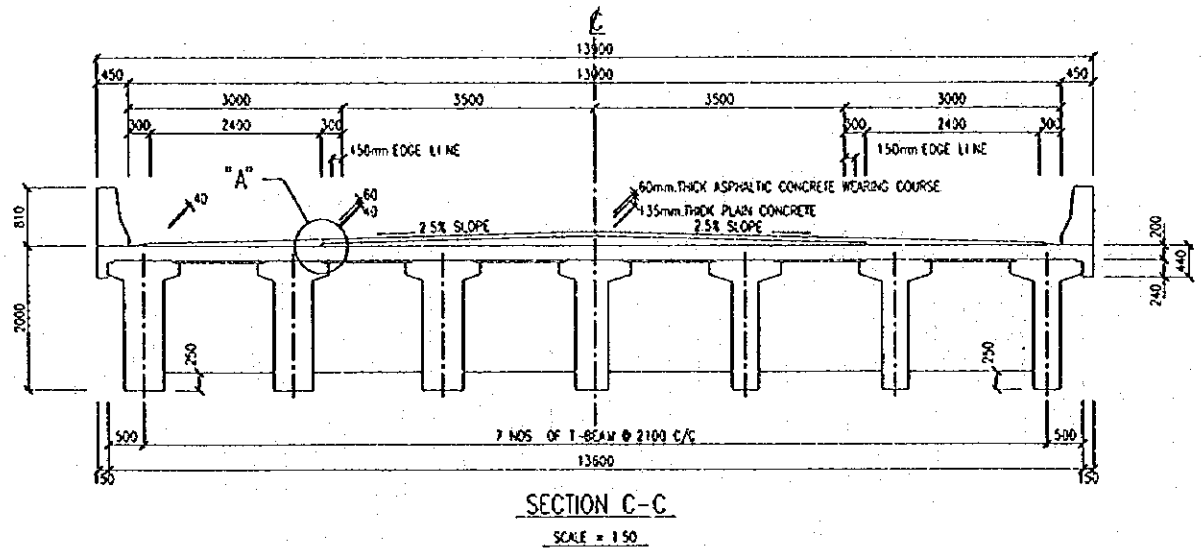
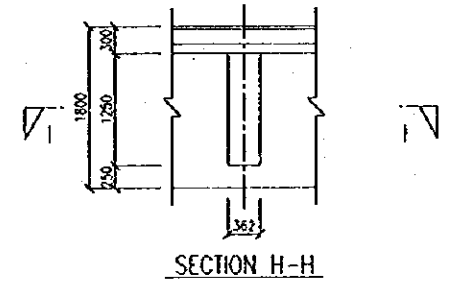
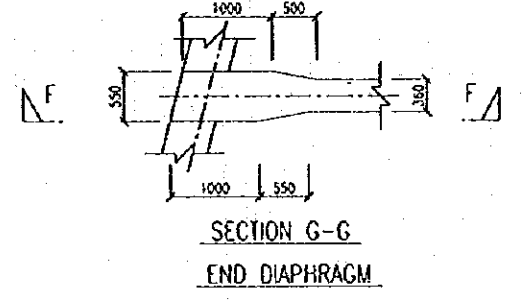
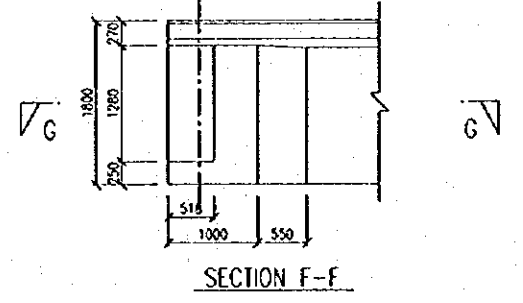
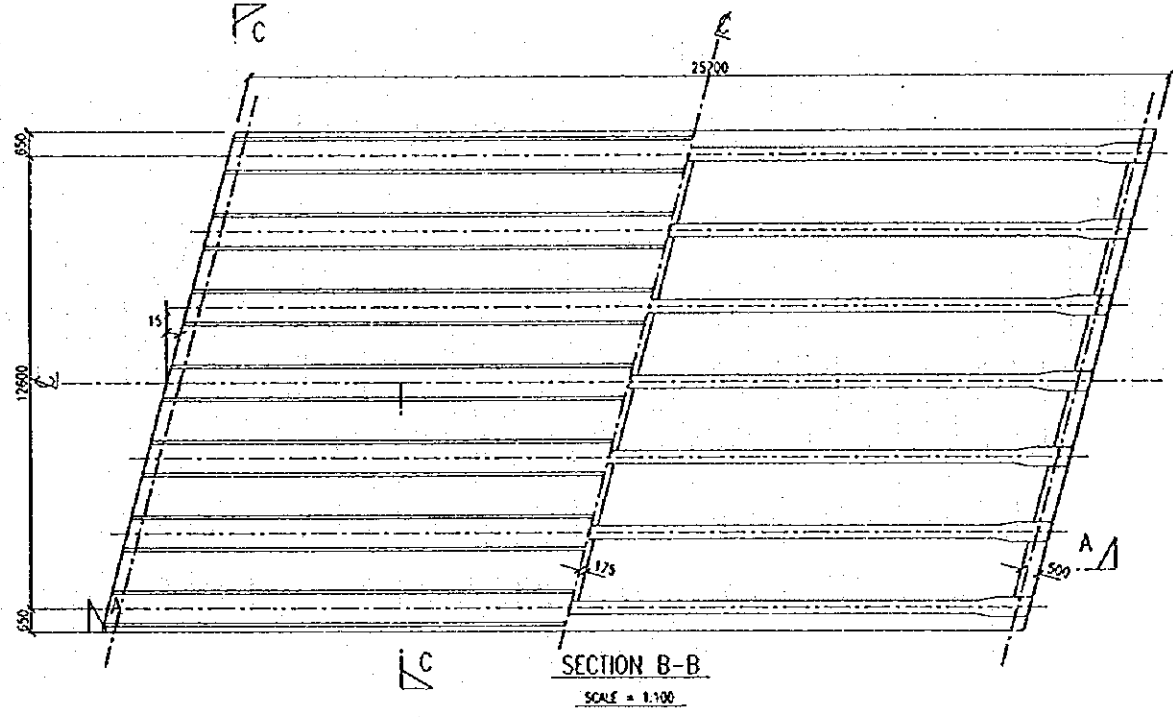
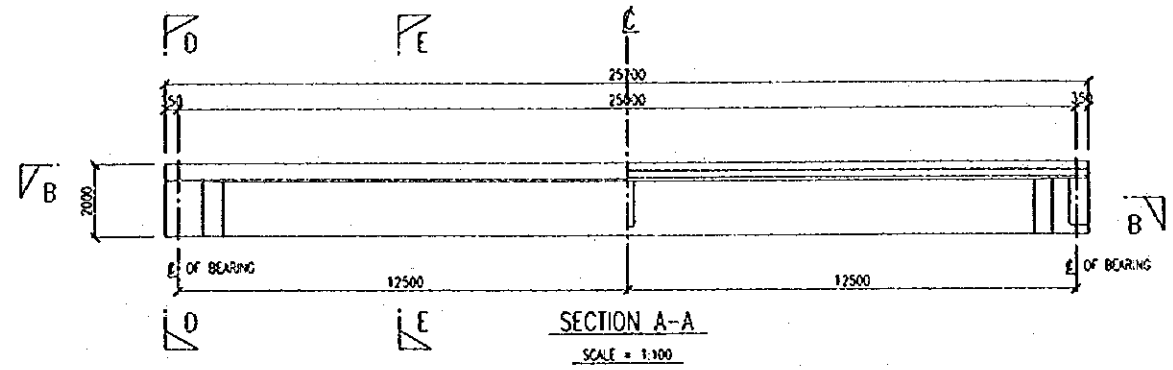
DETAILS OF DIAPHRAGM

SCALE = 1:30

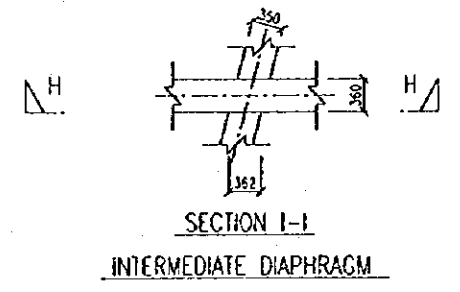
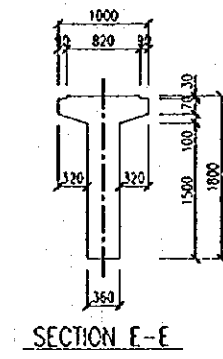


KEY PLAN FOR ALTERNATELY STAGGERED REINFORCEMENT

Tarikh	Buliran	Rujukan	UNIT JAMBATAN	PENGARAH JALAN	JABATAN KERJA RAYA MALAYSIA CAWANGAN JALAN
			DIREKABENTUK		
			DILUKIS	DISEWAJ	KURUTERA PENGUSAH KANAN
			DILUKUSKAN	PENDONG PENCARAH (P)	PENDONG PENCARAH KANAN (K)
			UKURAN		TARIKH
					SIL LUKUSAN

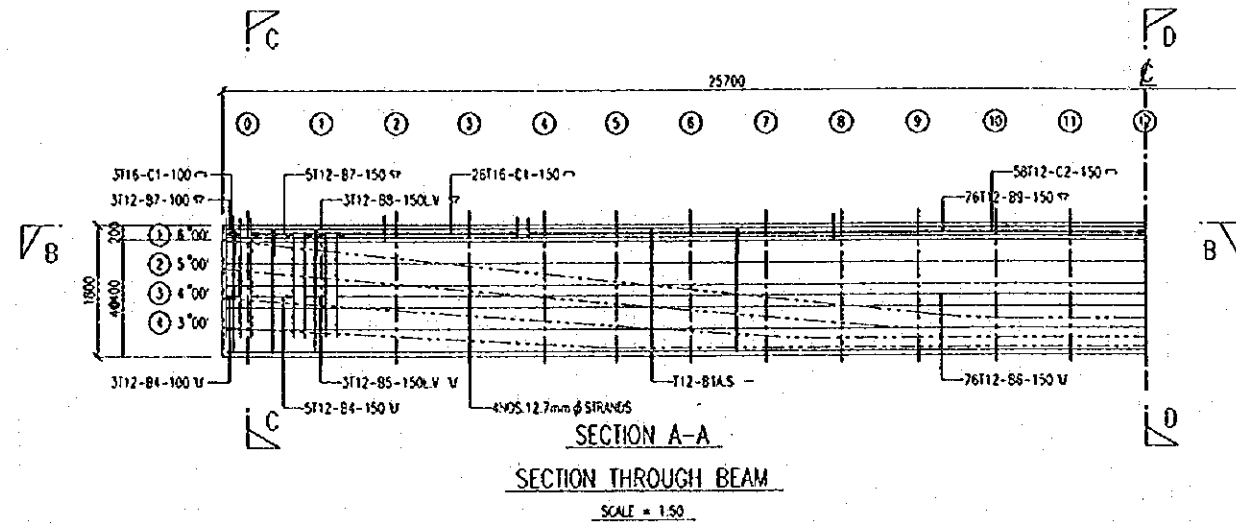


DETAILS OF BEAM  
SCALE = 1:40

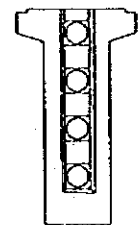
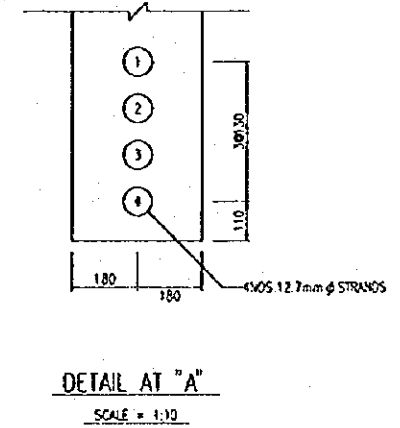
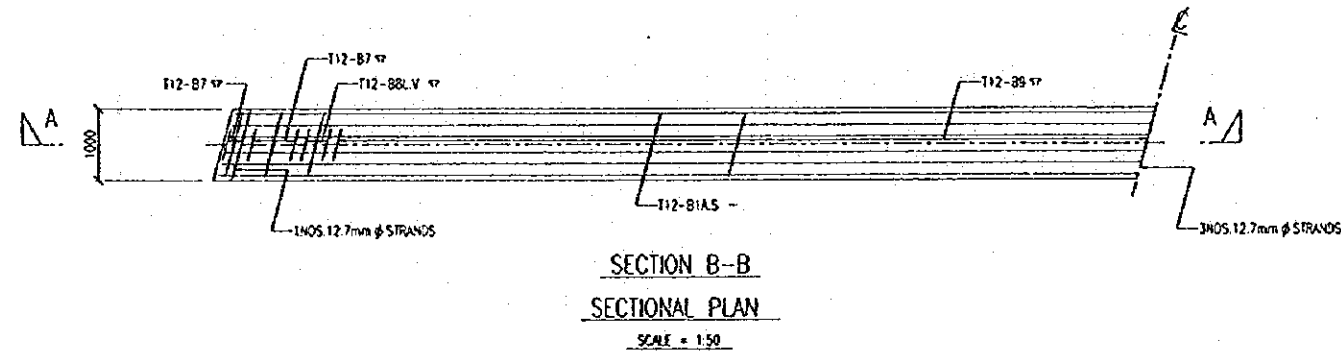


DETAILS OF DIAPHRAGM  
SCALE = 1:40

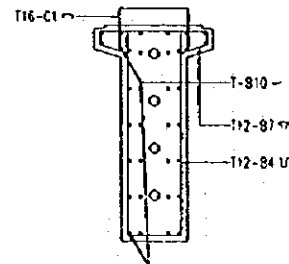
Tarikh:	Bulatan	Rujukan	UNIT JAMBATAN	PENCARAH JALAN	JABATAN KERJA RAYA MALAYSIA CAWANGAN JALAN
			DIREKABENTUK:		
			DILUKIS:	DICAMAK:	JAJUTERA PENYAJASA KAWAN
			DILULUSKAN: PENYOLONG PENCARAH (A)		PENYOLONG PENCARAH KAWAN (J)
	PINDAAN	UKURAN		TARIKH:	BR: LUKISAN



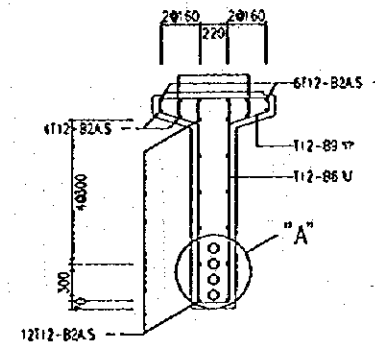
	0	1	2	3	4	5	6	7	8	9	10	11	12
CABLE ①	1563	1454	1344	1235	1125	1015	906	797	687	578	521	500	500
CABLE ②	1169	1078	987	896	805	714	623	531	440	385	370	370	370
CABLE ③	776	703	630	557	484	411	338	266	240	240	240	240	240
CABLE ④	392	327	272	218	163	120	110	110	110	110	110	110	110



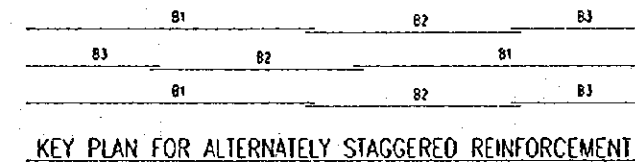
END ANCHORAGE  
SCALE = 1:30



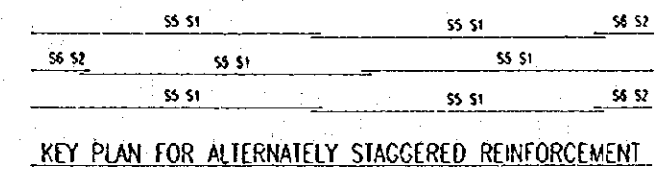
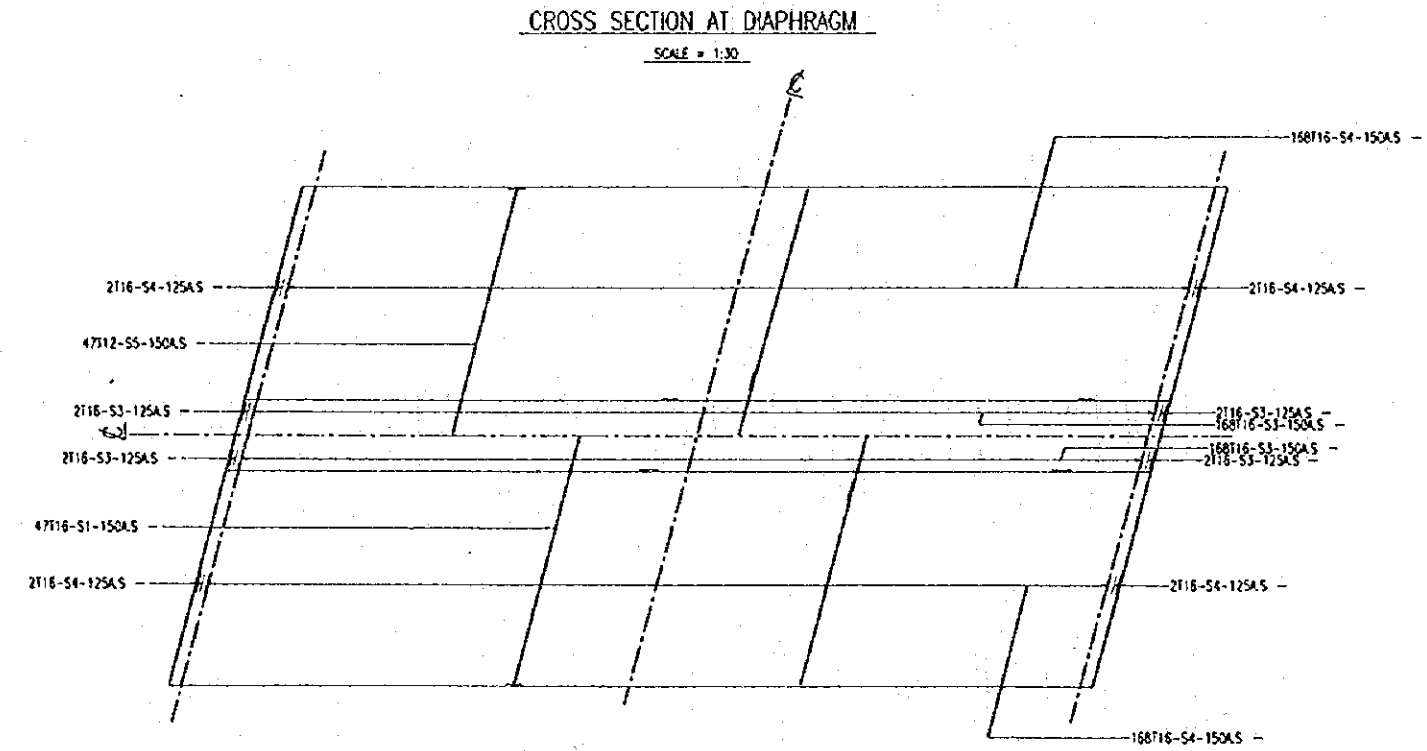
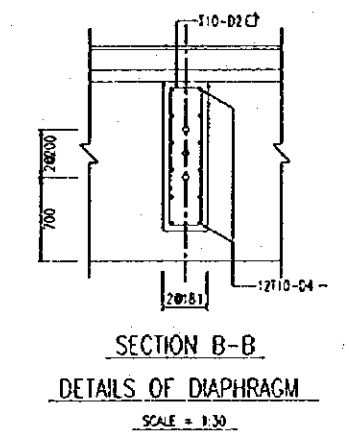
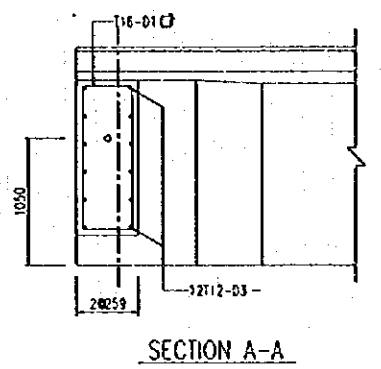
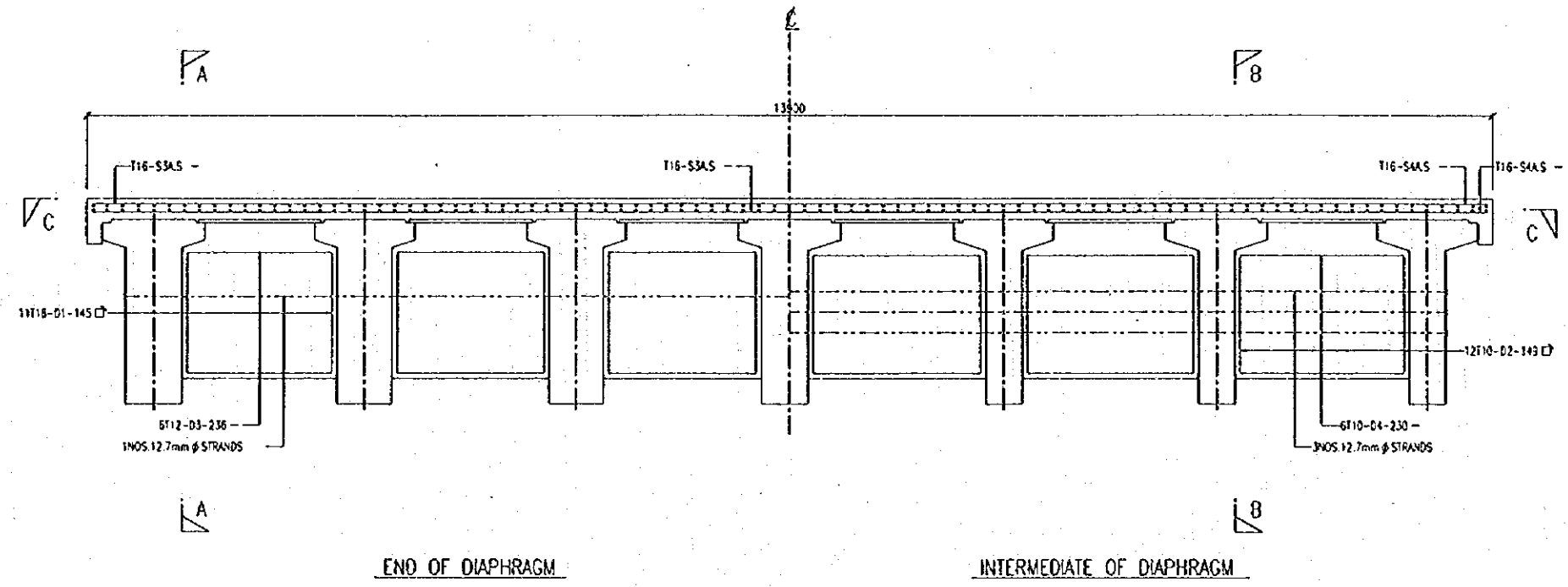
SECTION C-C  
SCALE = 1:30



SECTION D-D  
SCALE = 1:30

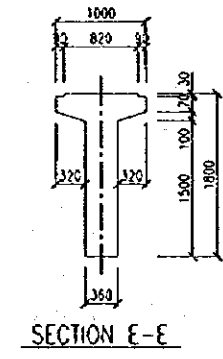
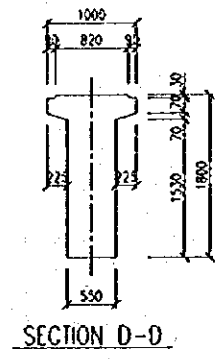
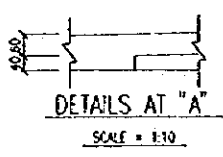
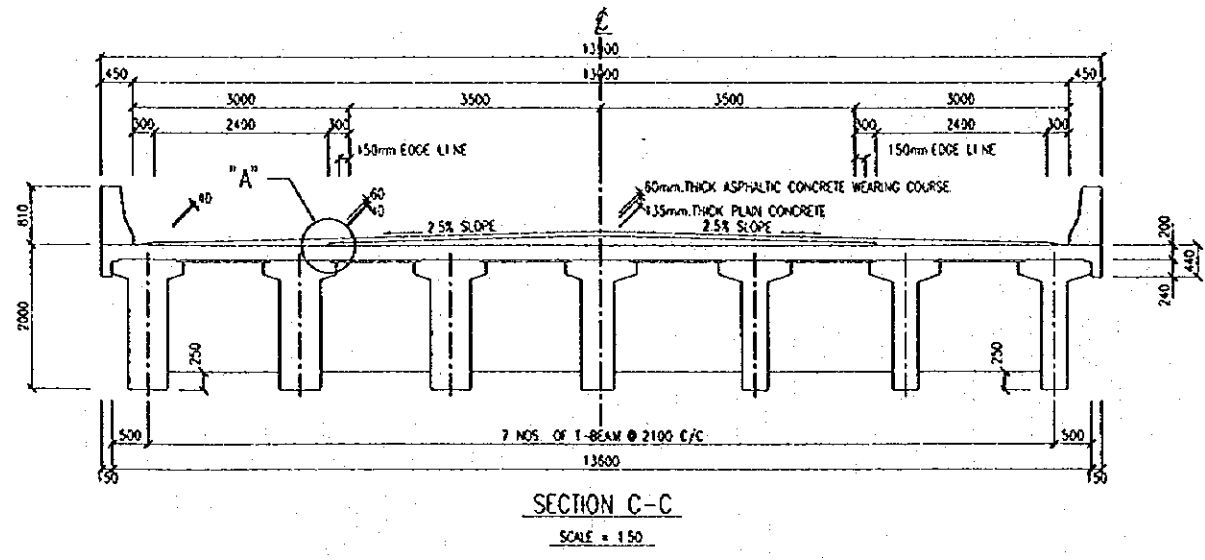
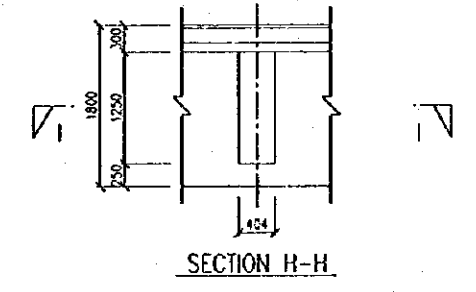
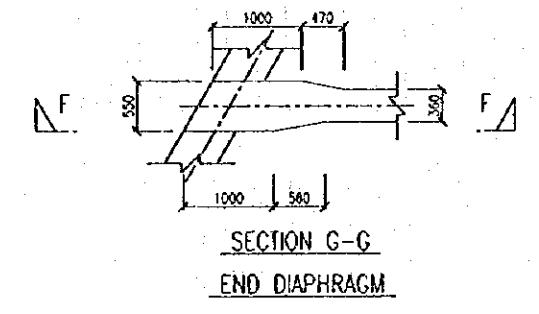
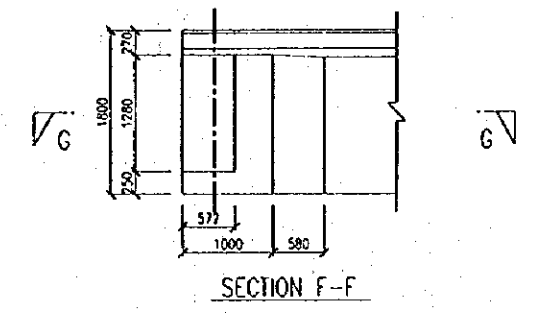
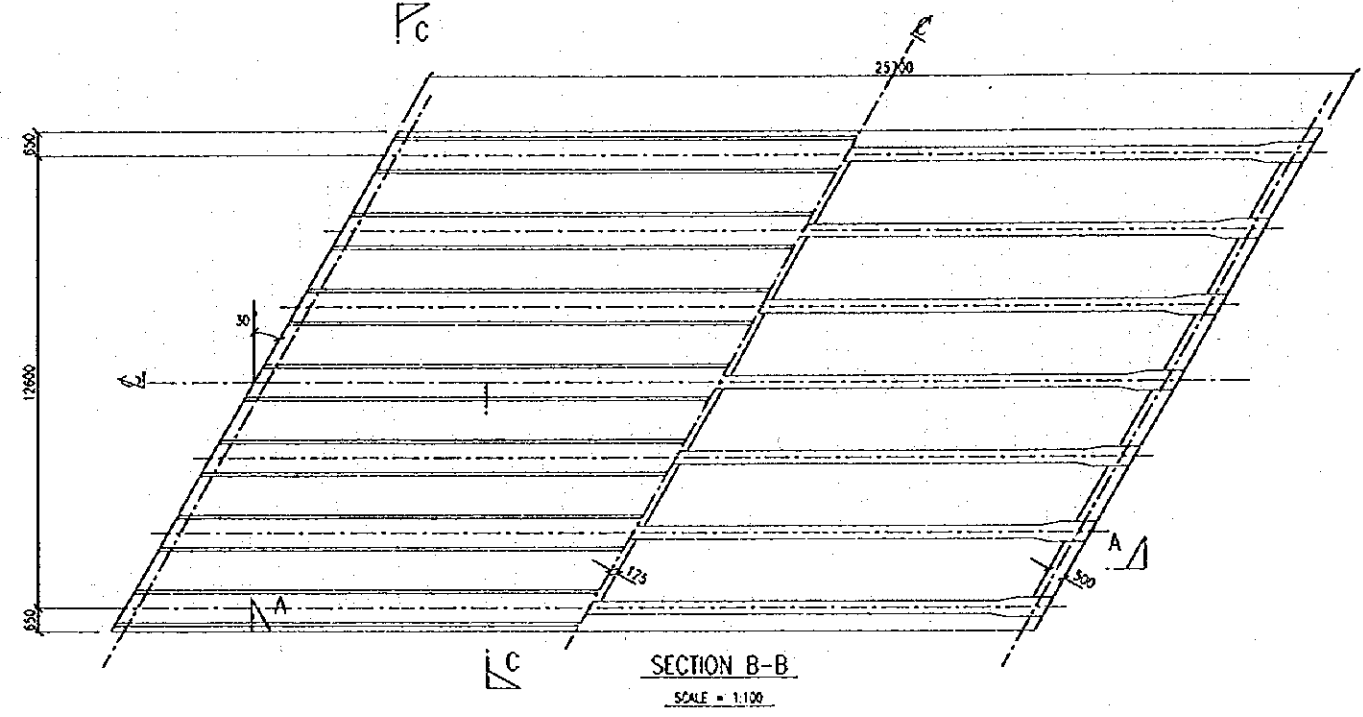
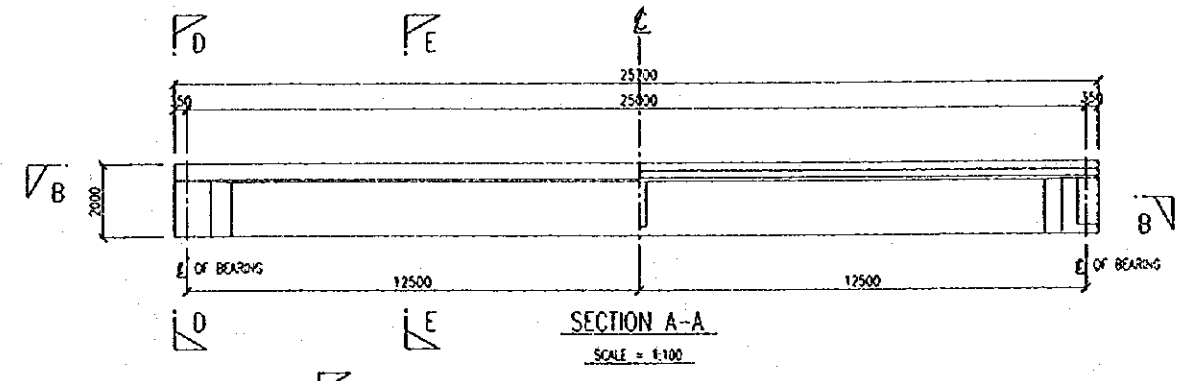


Tarikh	Bulatan	Rujukan	UNIT JAMBATAN		PENGARAH JALAN	JABATAN KERJA RAYA MALAYSIA CAWANGAN JALAN
			DIREKABENTUK:	DISEMAK:	ARUTERA PENJUJARA KANAN	
PINDAAN		UKURAN	DILUKUSKAN: PENOLONG PENGARAH (P)		PENOLONG PENGARAH KANAN (P)	TARIKH:      BIL. LUKUSAN:

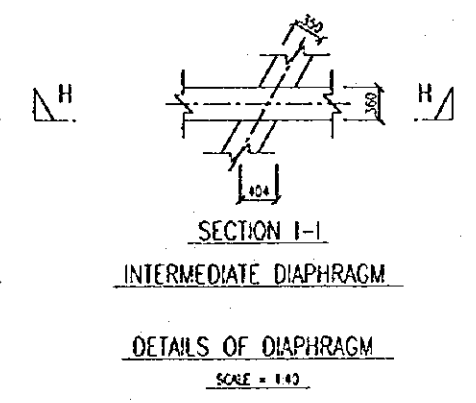


Tarikh	Bulatan	Rujukan	UNIT JAMBATAN	JABATAN KERJA RAYA MALAYSIA CAWANGAN JALAN	
			DIREKABENTUK:	PENGARAH JALAN	
			DILUKUS:	JURUTERA PENOLONG KAWAN	
			DILULUSKAN: PENOLONG PENGARAH (JI)	PENOLONG PENGARAH KAWAN (JI)	TARICAH:
					BER- LUNGAN:

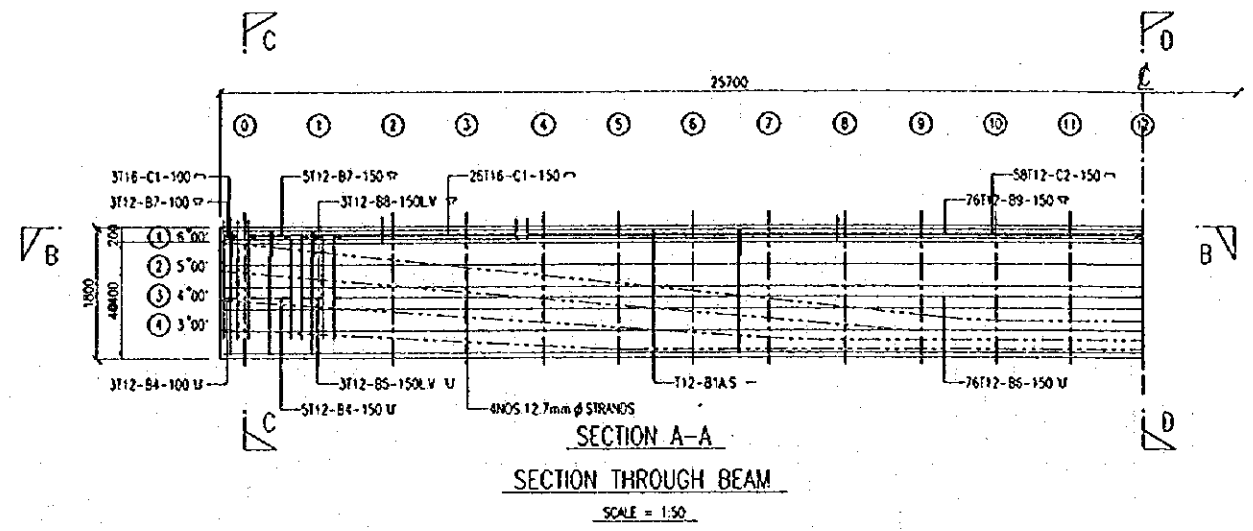




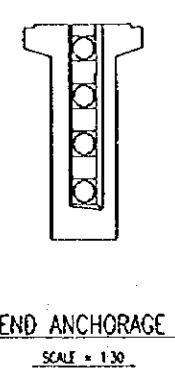
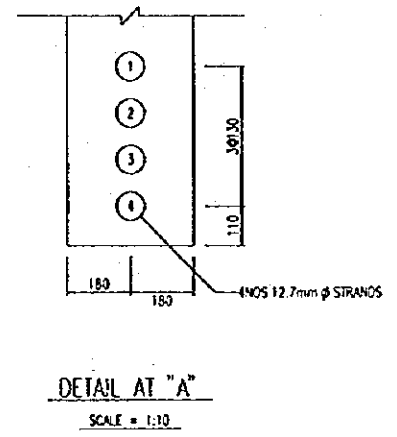
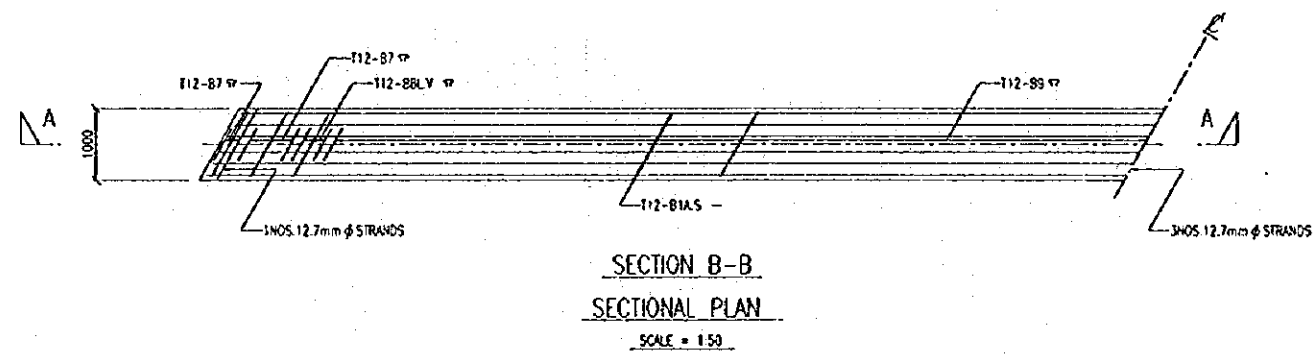
DETAILS OF BEAM  
SCALE = 1:40



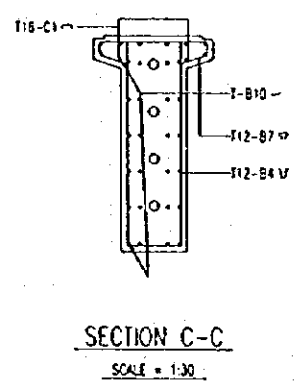
Tarikh	Buikan	Rujukan	UNIT JAMBATAN	PENGARAH JALAN	JABATAN KERJA RAYA MALAYSIA CAWANGAN JALAN
			DIREKABENTUK:		
			DILUKIS:	JURUTERA PENYAJASA KAWAN	
			DIMULUSKAN: PENOLONG PENGARAH (A)	PENOLONG PENGARAH KAWAN (A)	TARIKH:
	PINDAAN		UKURAN		BIL. LUNGAN:



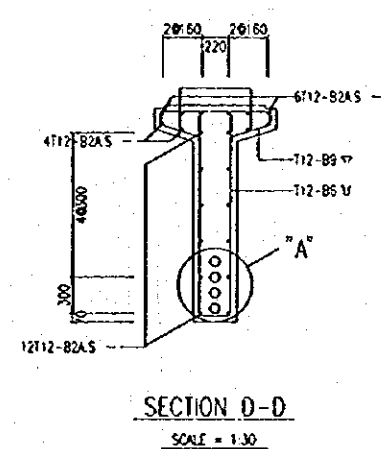
	0	1	2	3	4	5	6	7	8	9	10	11	12
CABLE 1	1563	1454	1344	1235	1125	1016	906	797	687	578	521	500	500
CABLE 2	1160	1078	987	896	805	714	623	531	440	385	370	370	370
CABLE 3	776	703	630	557	484	411	338	266	240	240	240	240	240
CABLE 4	382	327	272	218	163	120	110	110	110	110	110	110	110



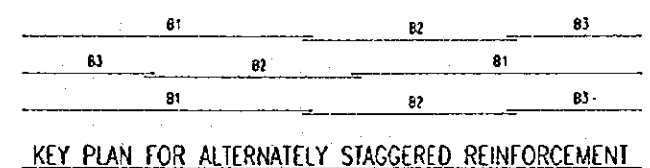
END ANCHORAGE  
SCALE = 1:30



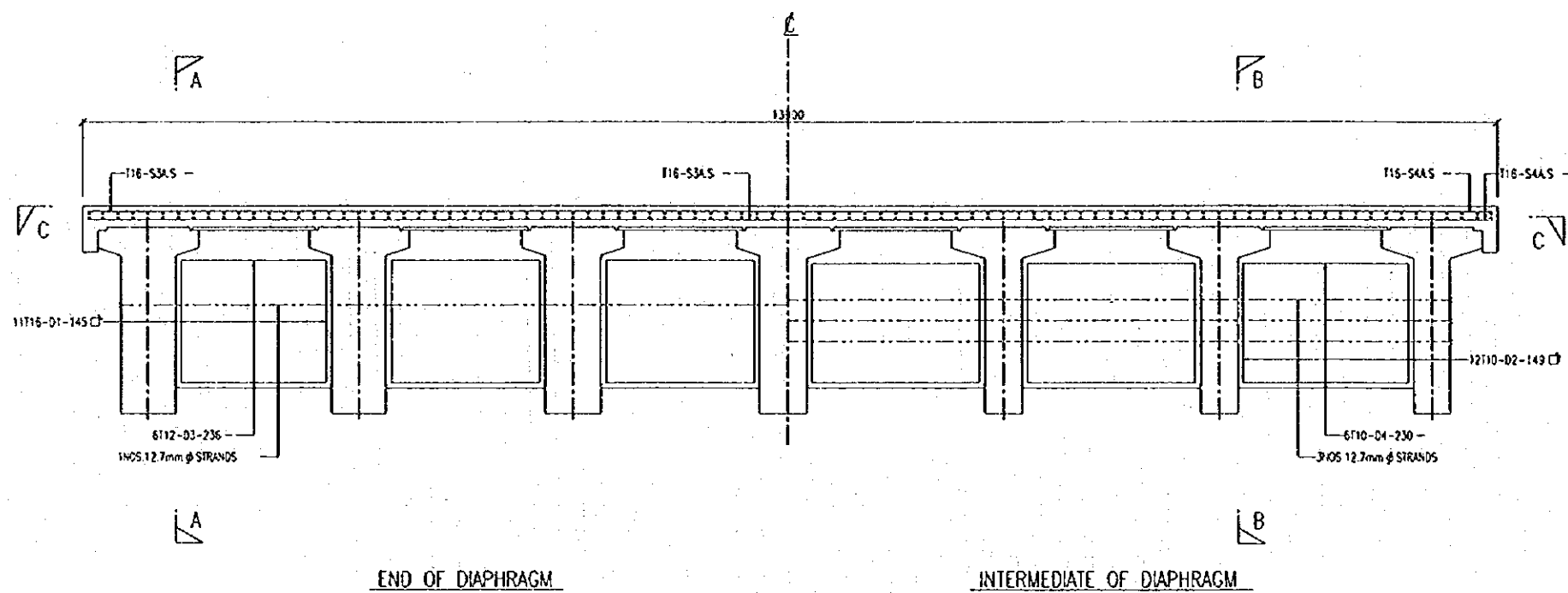
SECTION C-C  
SCALE = 1:30



SECTION D-D  
SCALE = 1:30



TARJH	Butiran	Rujukan	UNIT JAMBATAN		PENGARAH JALAN	JABATAN KERJA RAYA MALAYSIA CAWANGAN JALAN
			DIREKABENTUK:			
FINDAAN			DILUKIS:	DISEMAK:	JURUTERA PENJAJASA KANAN	TARJH
			DILULUSKAN: PENOLONG PENGARAH (JP)		PENOLONG PENGARAH KANAN (J)	
			UKURAN			

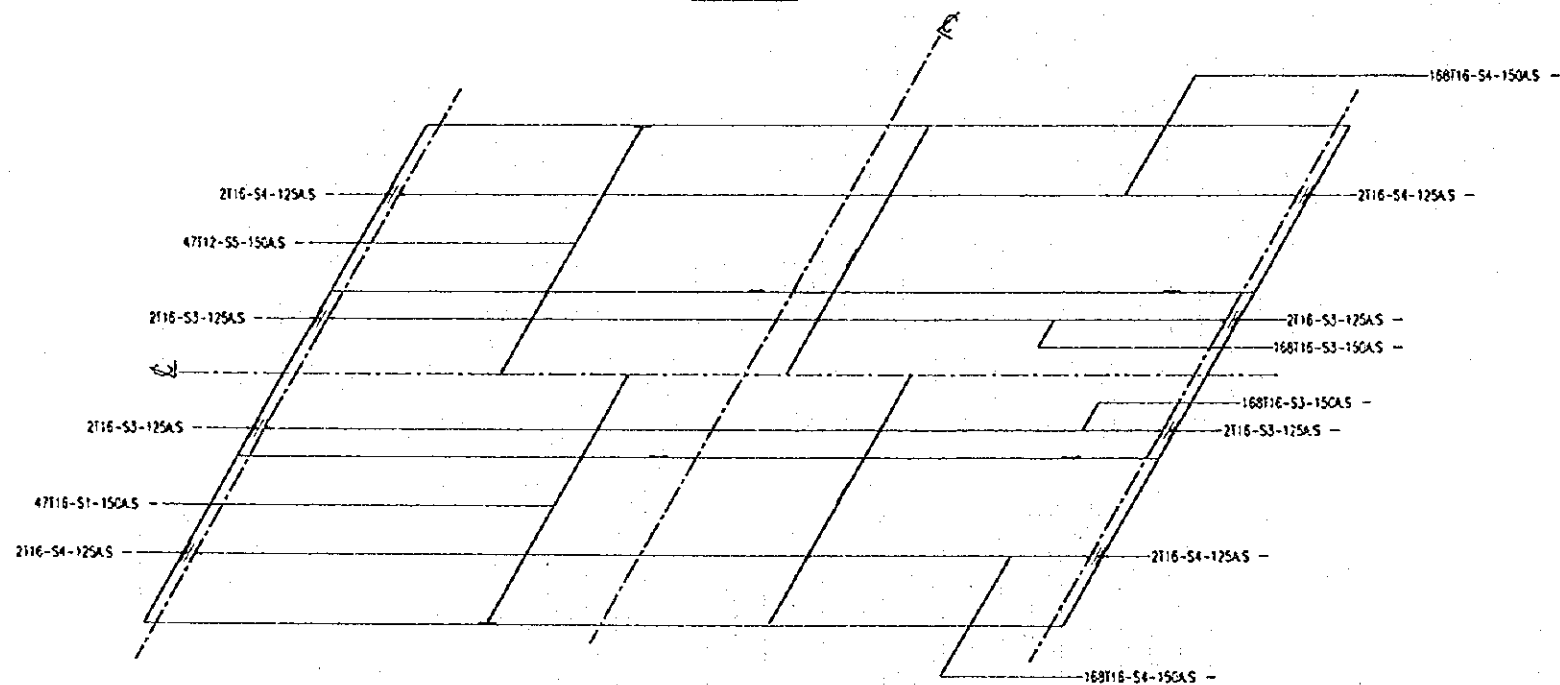


END OF DIAPHRAGM

INTERMEDIATE OF DIAPHRAGM

CROSS SECTION AT DIAPHRAGM

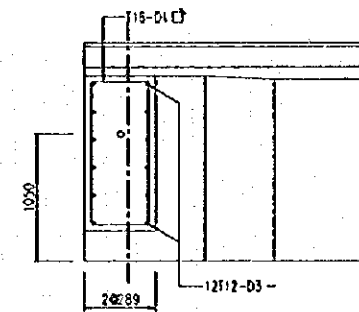
SCALE = 1:30



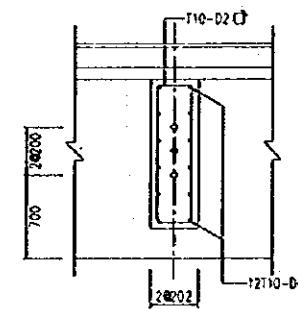
SECTION C-C

PLAN OF SLAB

SCALE = 1:100

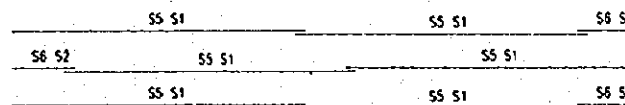


SECTION A-A



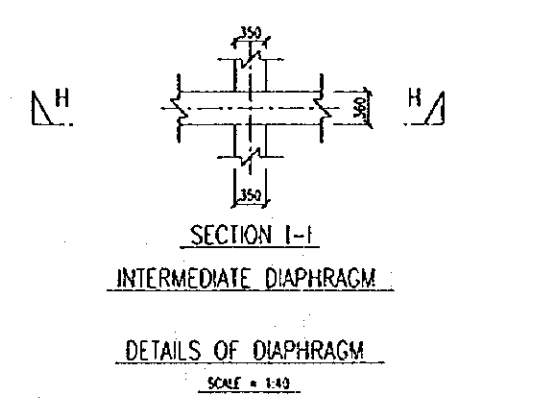
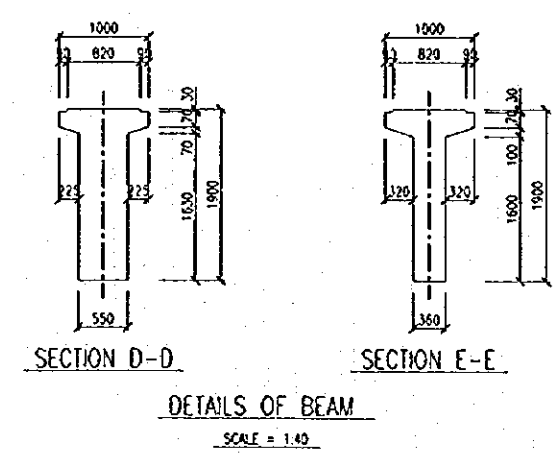
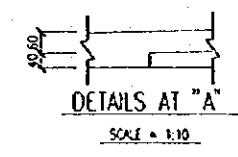
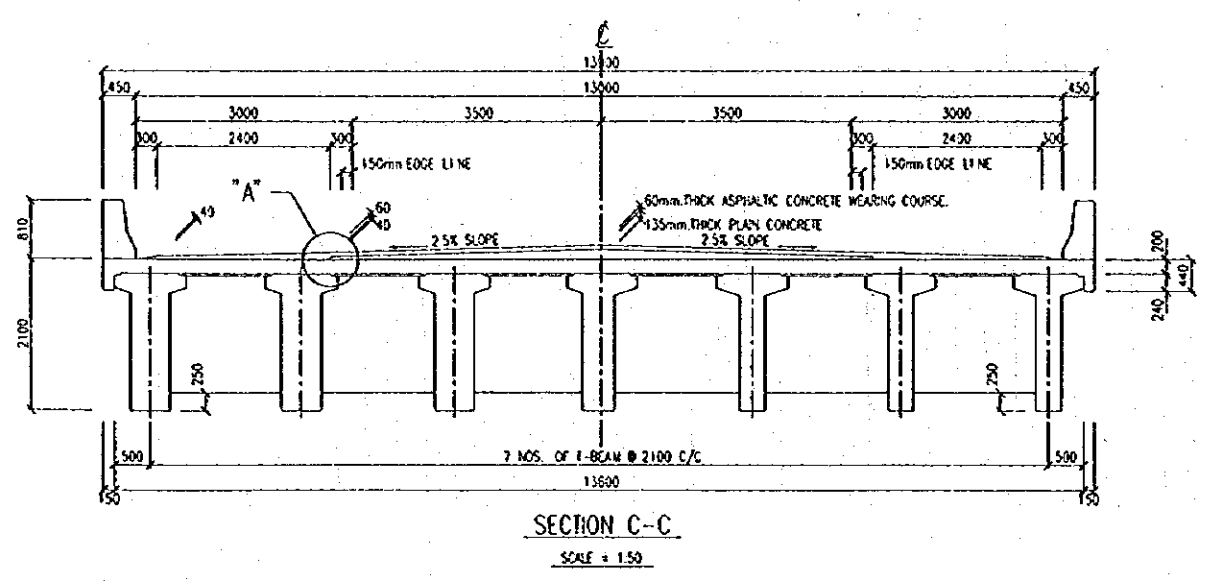
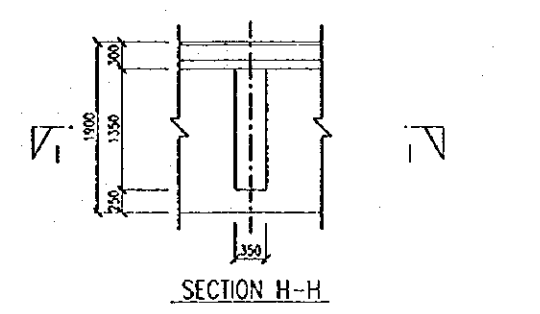
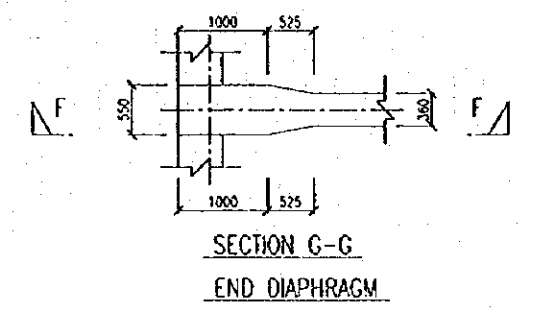
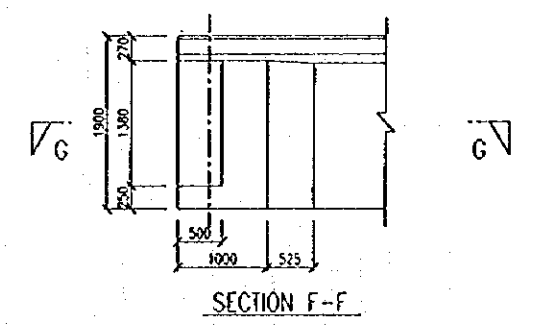
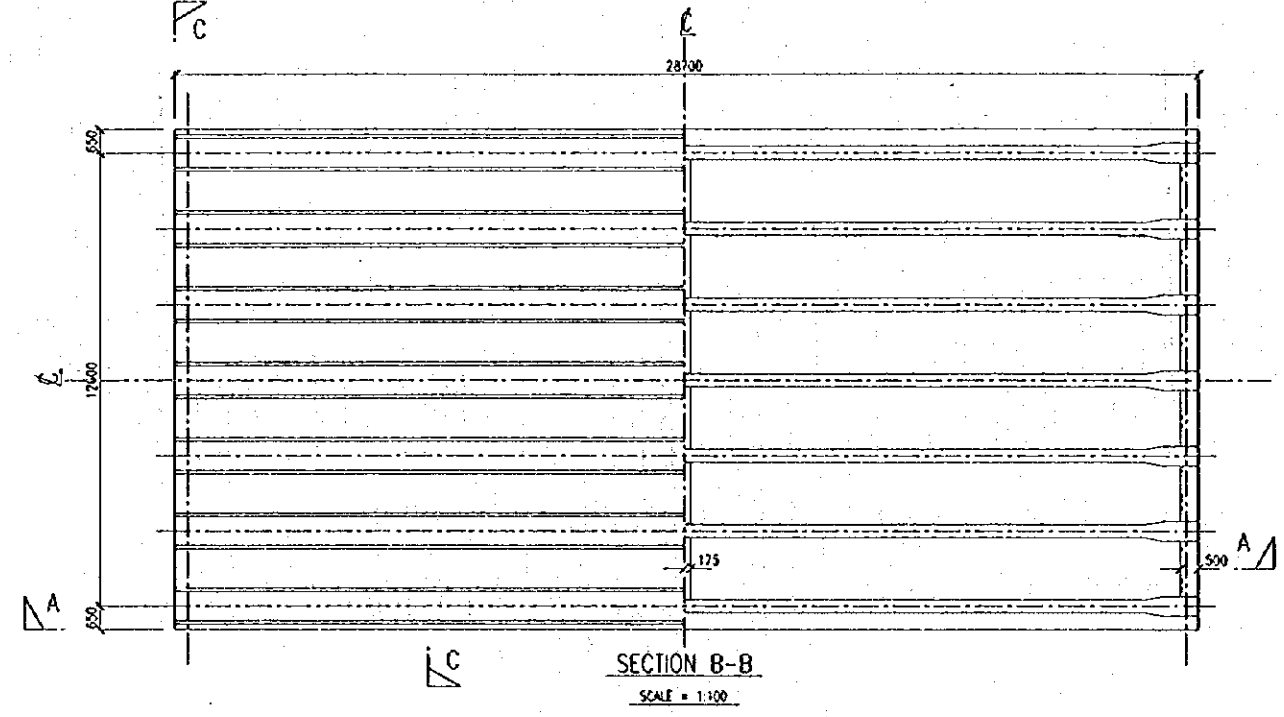
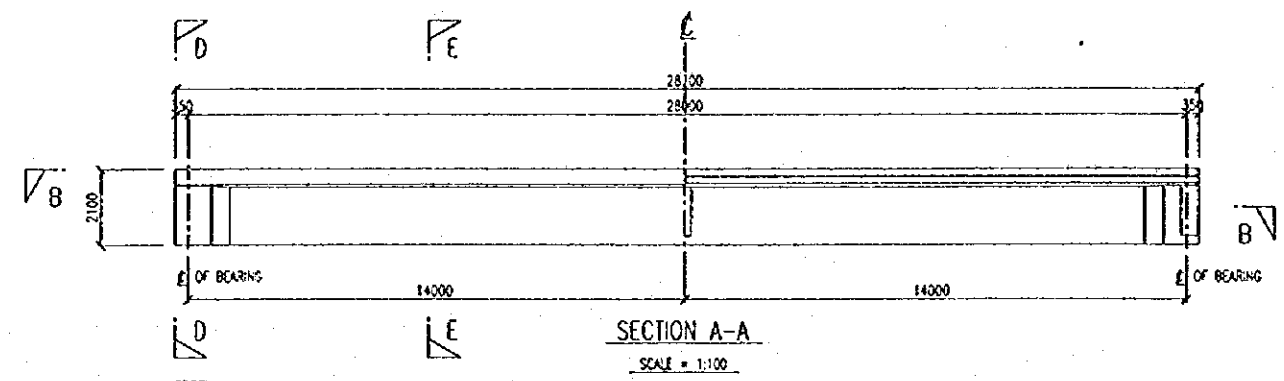
SECTION B-B  
DETAILS OF DIAPHRAGM

SCALE = 1:30

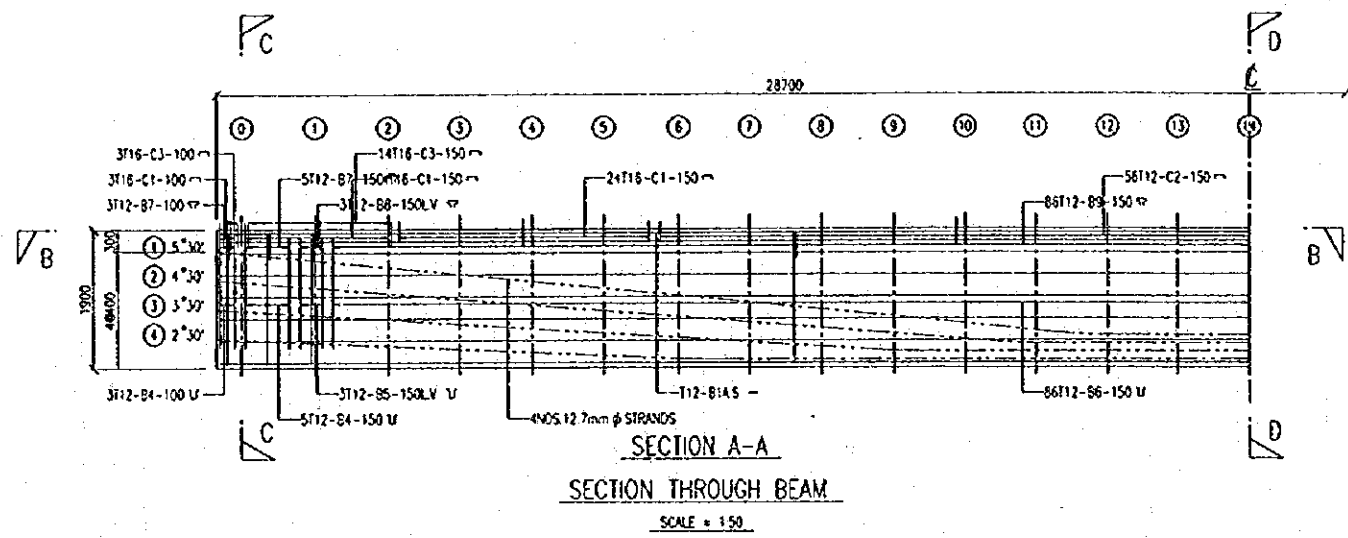


KEY PLAN FOR ALTERNATELY STAGGERED REINFORCEMENT

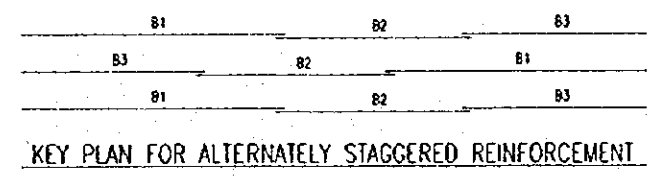
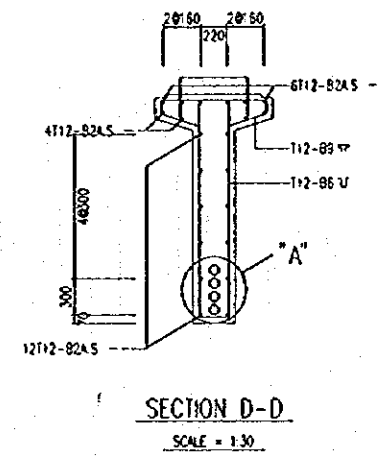
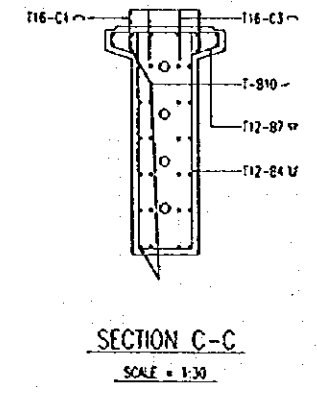
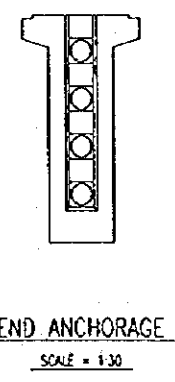
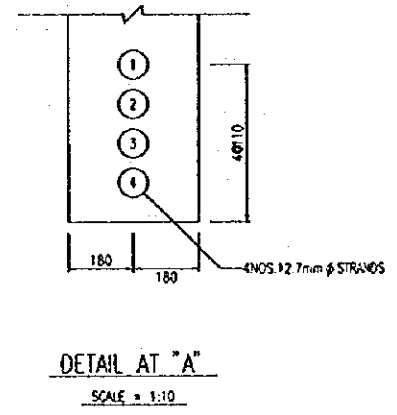
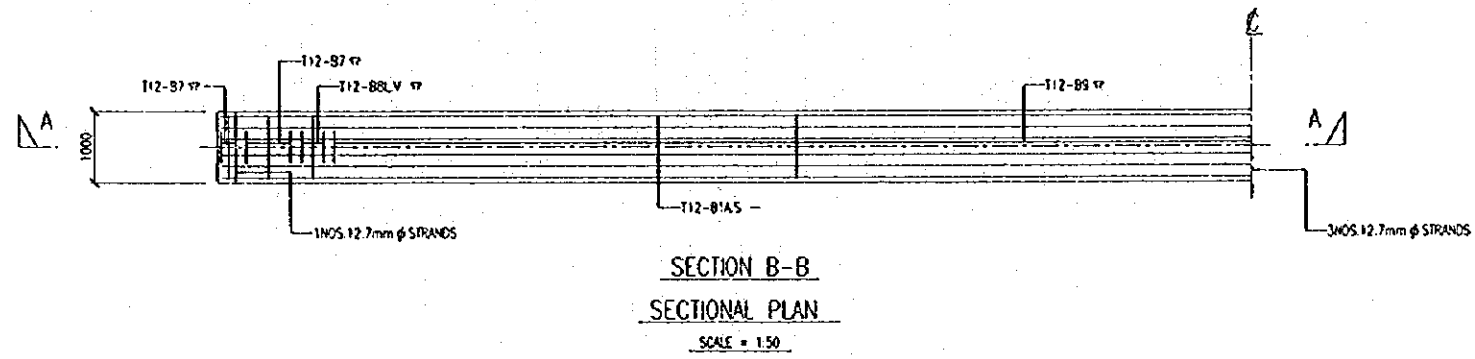
Torah	Buliran	R. J. Kan	UNIT JAMBATAN	PENGARAH JALAN	 JABATAN KERJA RAYA MALAYSIA CAWANGAN JALAN
			DIREKABENTUK:	JURUTERA PENGARAH KANAN	
			DILUMUS:	DIDEMAK:	
			DILULUSKAN: PENOLONG PENGARAH (JR)	PENOLONG PENGARAH KANAN (J)	TARIKH:
					BL: LUGSAN:



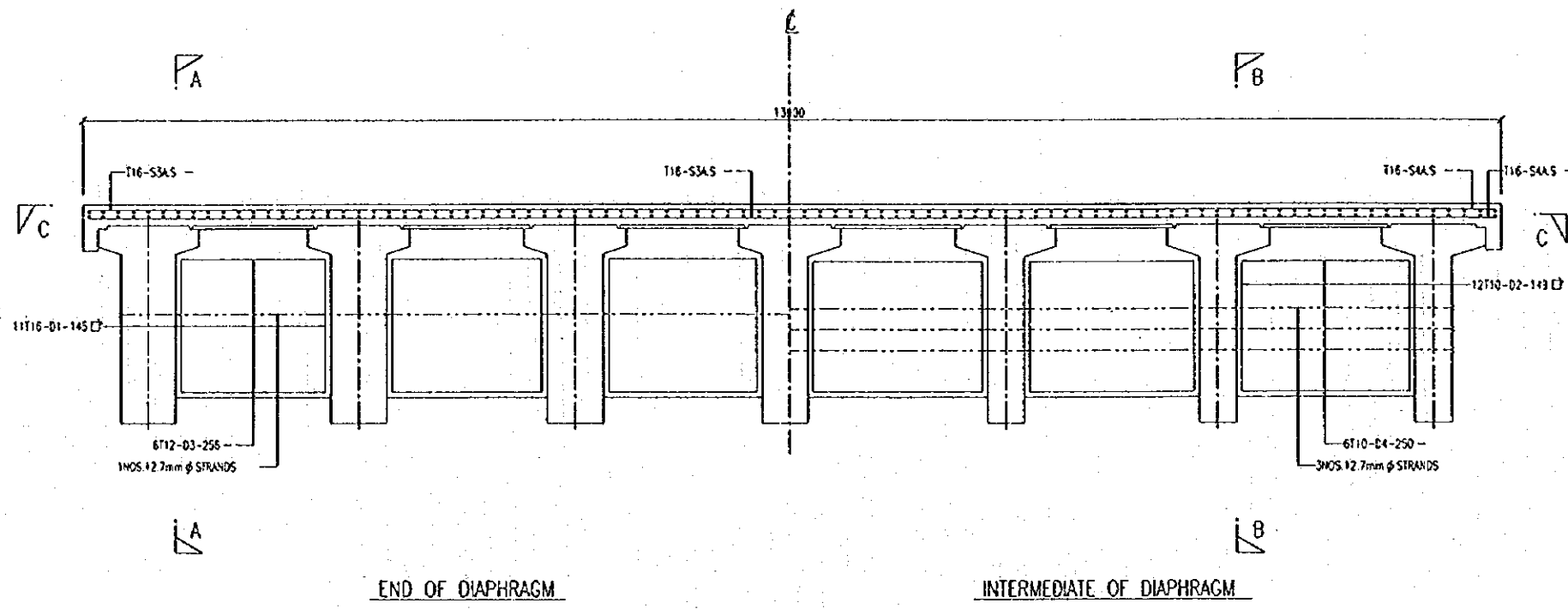
Torah	Buliran	Rujukan	UNIT JAMBATAN	PENGARAH JALAN	JABATAN KERJA RAYA MALAYSIA CAWANGAN JALAN
			DIREKABENTUK:		
			DALUJUS:	DISEMAK:	JURUTERA PENYUSAHA KAWAN
			DALUJUSKAN: PENYOLONG PENGARAH (A)		PENYOLONG PENGARAH KAWAN (A)
PINDAAN		UKURAN		TARIKH:	BE: LUKSAM



	①	②	③	④	⑤	⑥	⑦	⑧	⑨	⑩	⑪	⑫	⑬	⑭
CABLE ①	1566	1470	1374	1277	1181	1085	989	892	796	700	603	507	455	440
CABLE ②	1172	1094	1015	936	858	779	700	622	543	464	385	337	330	330
CABLE ③	779	717	656	595	534	473	412	350	289	237	220	220	220	220
CABLE ④	385	341	297	254	210	166	123	110	110	110	110	110	110	110



Tajuk	Bulatan	Rujukan	UNIT JAMBATAN		PENCARAH JALAN	JABATAN KERJA RAYA MALAYSIA CAWANGAN JALAN
			DIREKABENTUK	DISEWAK		
PINDAAN			UKURAN	DELUKSIAN, PENOLONG PENCARAH (P)	PENOLONG PENCARAH KAJIAN (J)	TARIKH: BIL: LUOSAN:

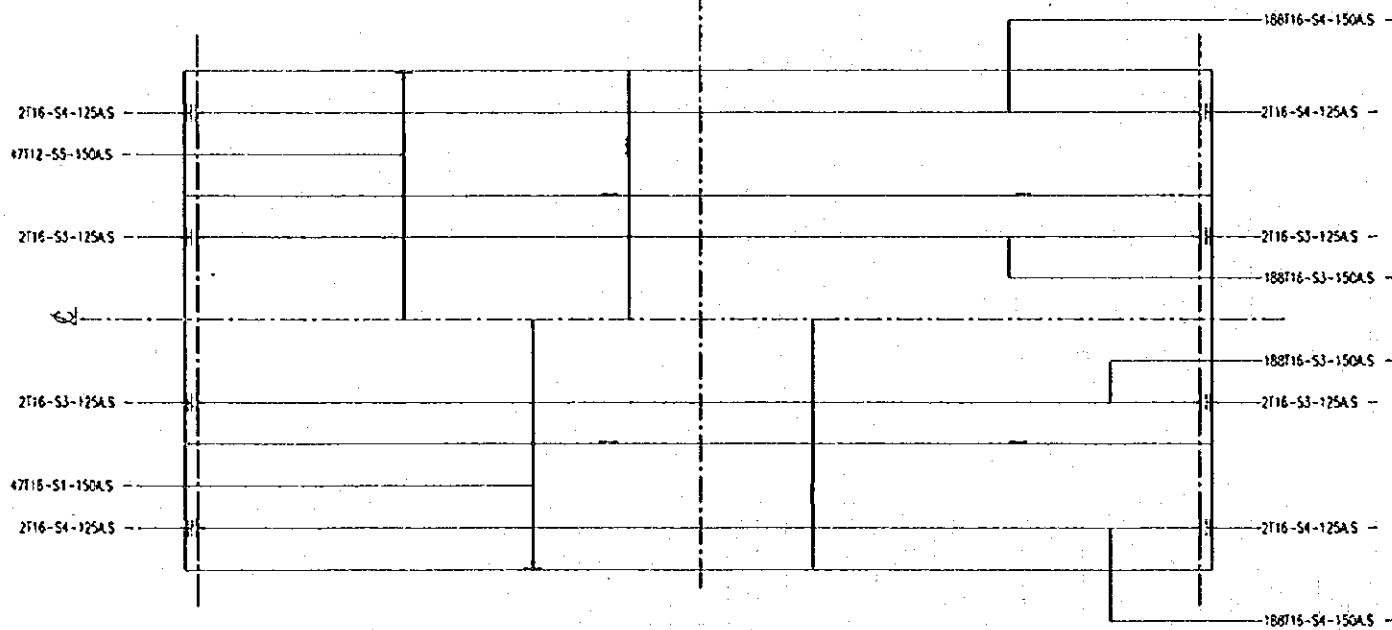


END OF DIAPHRAGM

INTERMEDIATE OF DIAPHRAGM

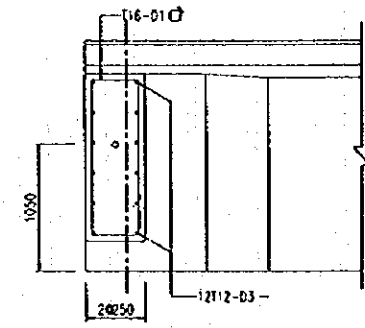
CROSS SECTION AT DIAPHRAGM

SCALE = 1:30

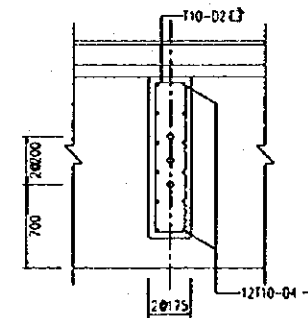


SECTION C-C  
PLAN OF SLAB

SCALE = 1:100

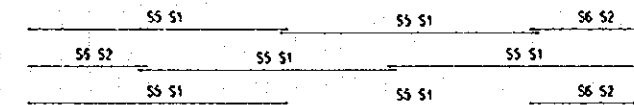


SECTION A-A



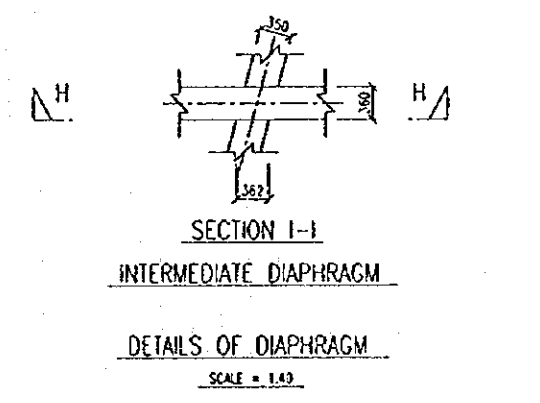
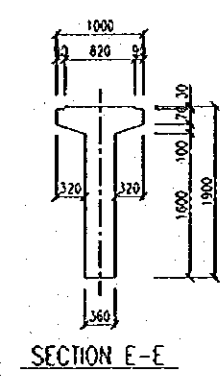
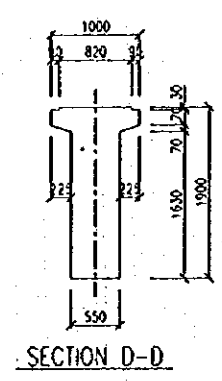
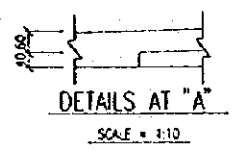
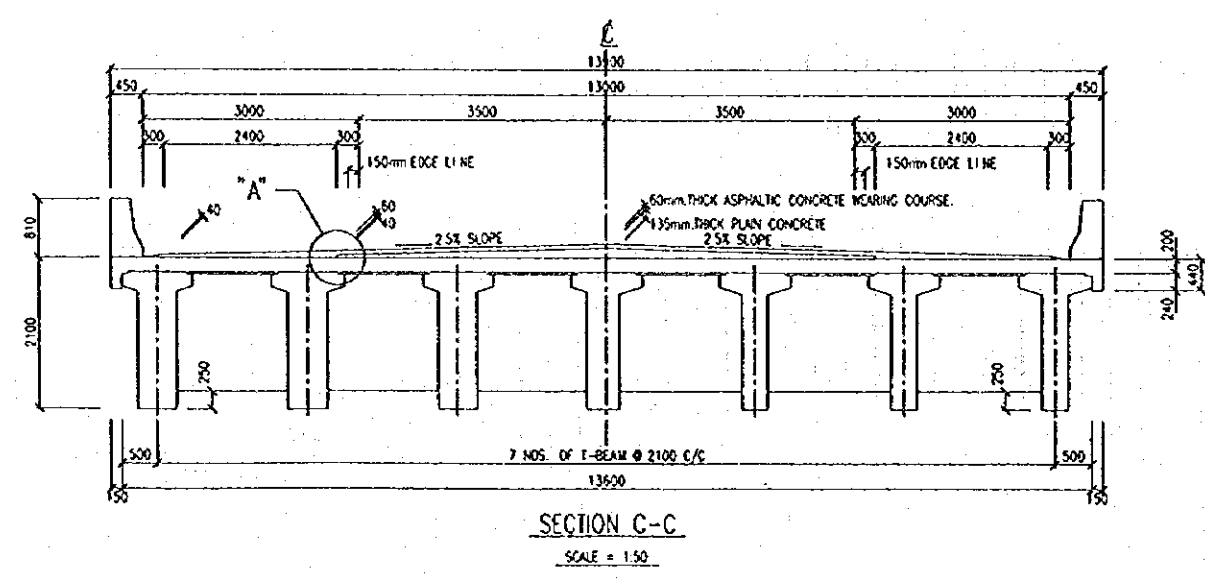
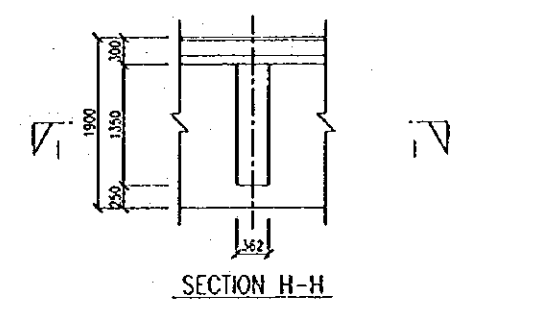
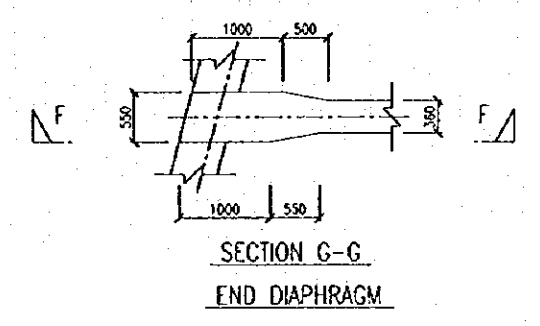
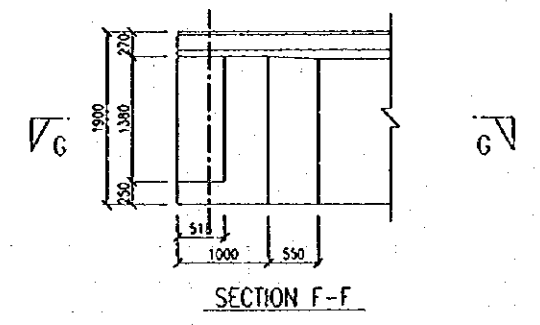
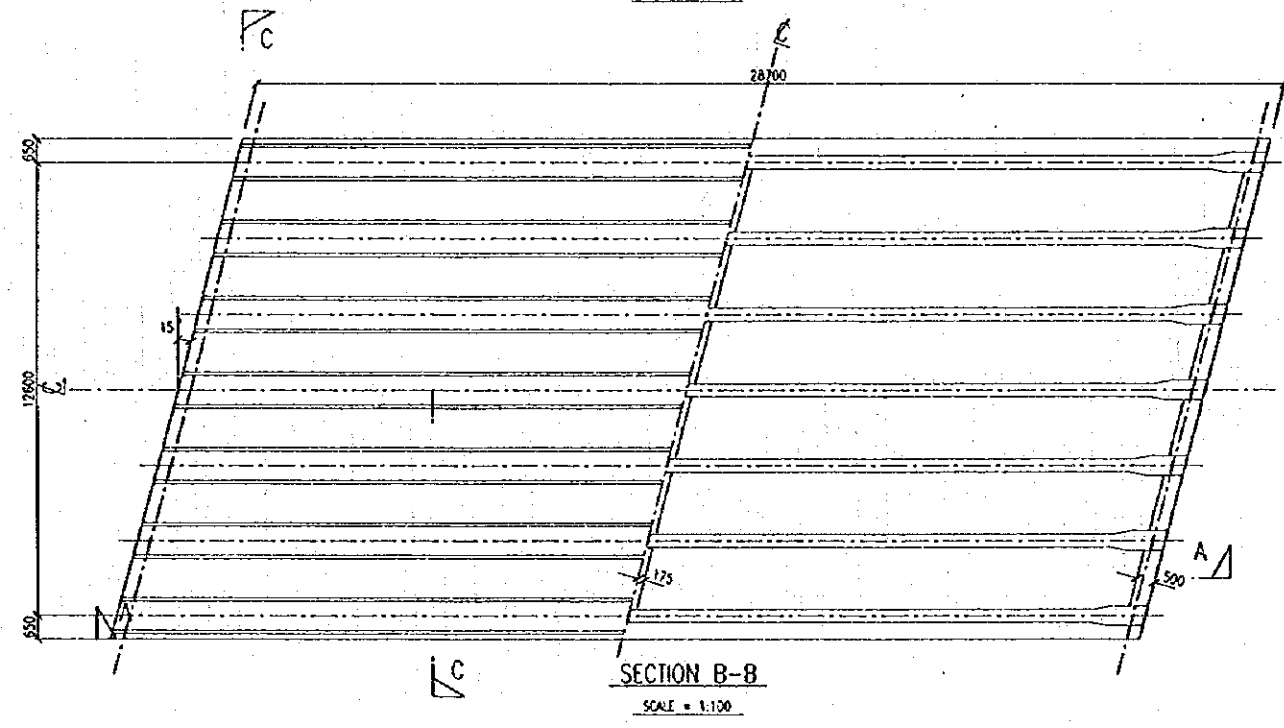
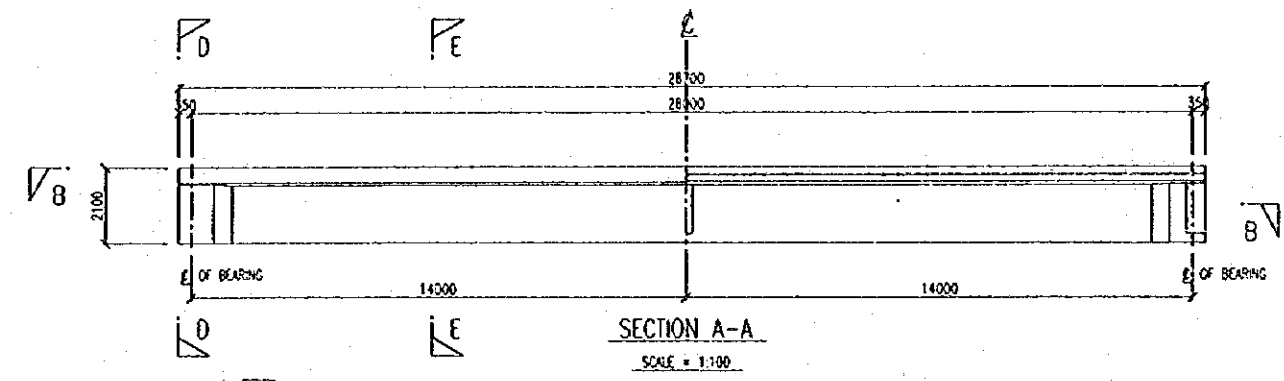
SECTION B-B  
DETAILS OF DIAPHRAGM

SCALE = 1:30



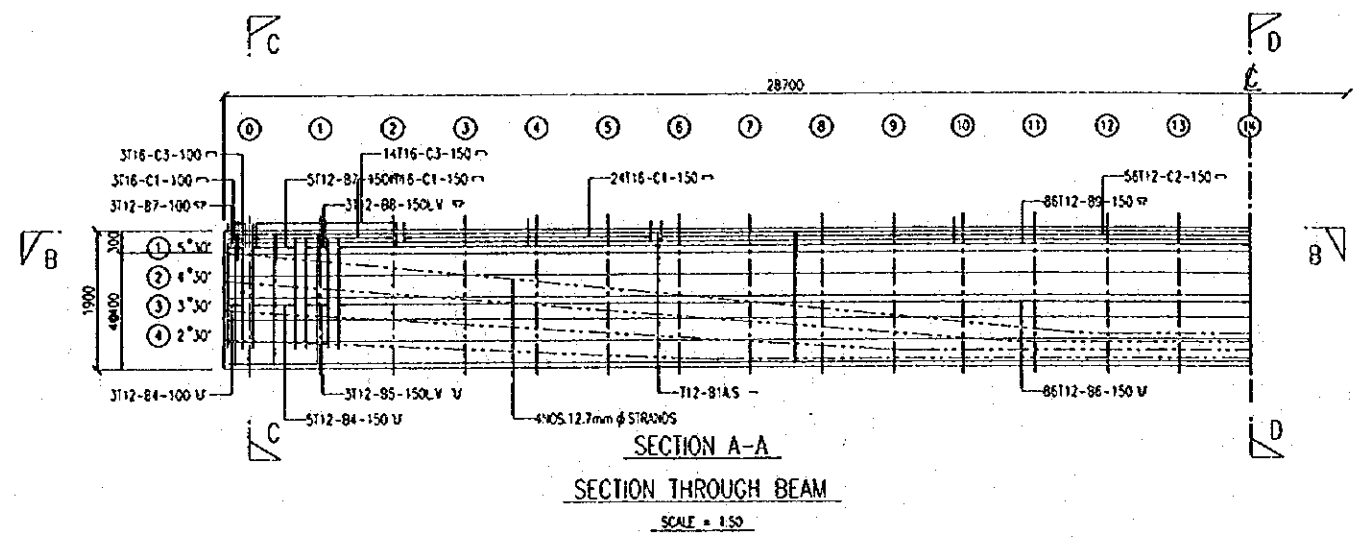
KEY PLAN FOR ALTERNATELY STAGGERED REINFORCEMENT

Tarikh	Butiran		Rujukan	UNIT JAMBATAN		JABATAN KERJA RAYA MALAYSIA CAWANGAN JALAN
	PINDAAN			UKURAN	DIREKABENTUK:	
				DILUKIS:	DISEWAJ:	JURUTERA PENOLONG KANAN
				DILULUSKAN: PENOLONG PENGARAH (JI)		PENOLONG PENGARAH KANAN (JI)
						TARIKH:
						BIL. LURUSAN:

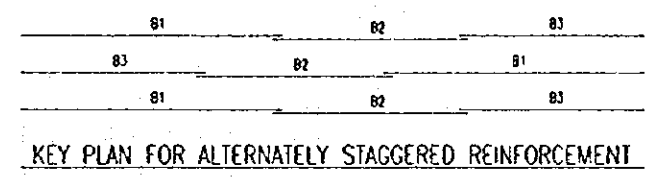
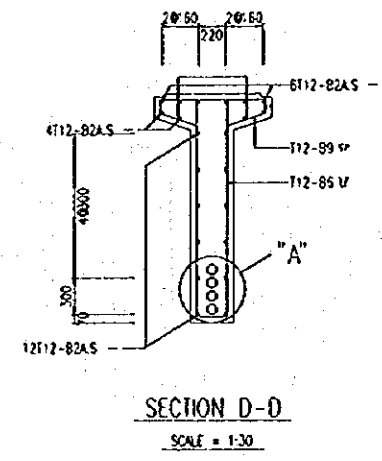
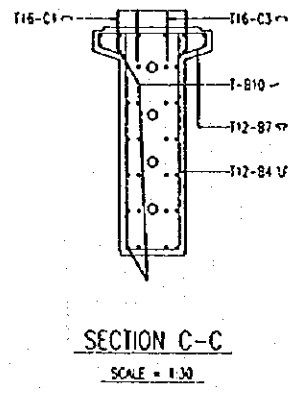
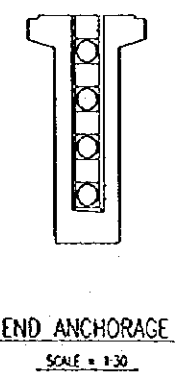
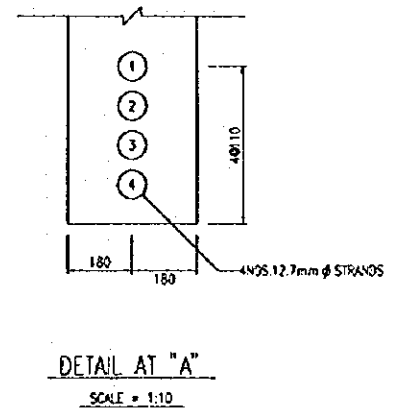
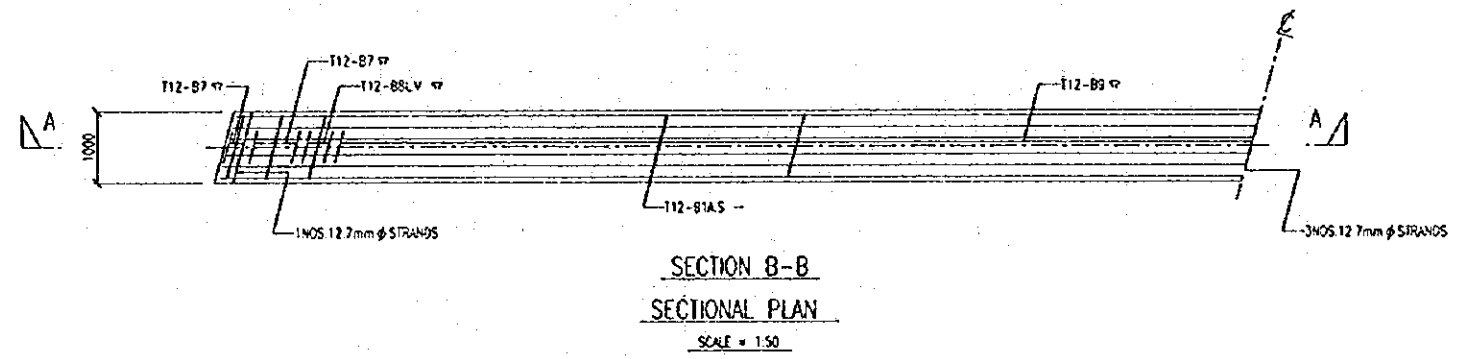


DETAILS OF BEAM  
SCALE = 1:40

Torkh	Buliran	Rujukan	UNIT JAMBATAN		PENGARAH JALAN	JABATAN KERJA RAYA MALAYSIA CAWANGAN JALAN
			DIREKABENTUK	DISEMAK		
PINDAAN	UKURAN		DILUKIS	DILULUSKAN	PENOLONG PENGARAH KANAN (A)	TARIKH
						BL. LUKISAN

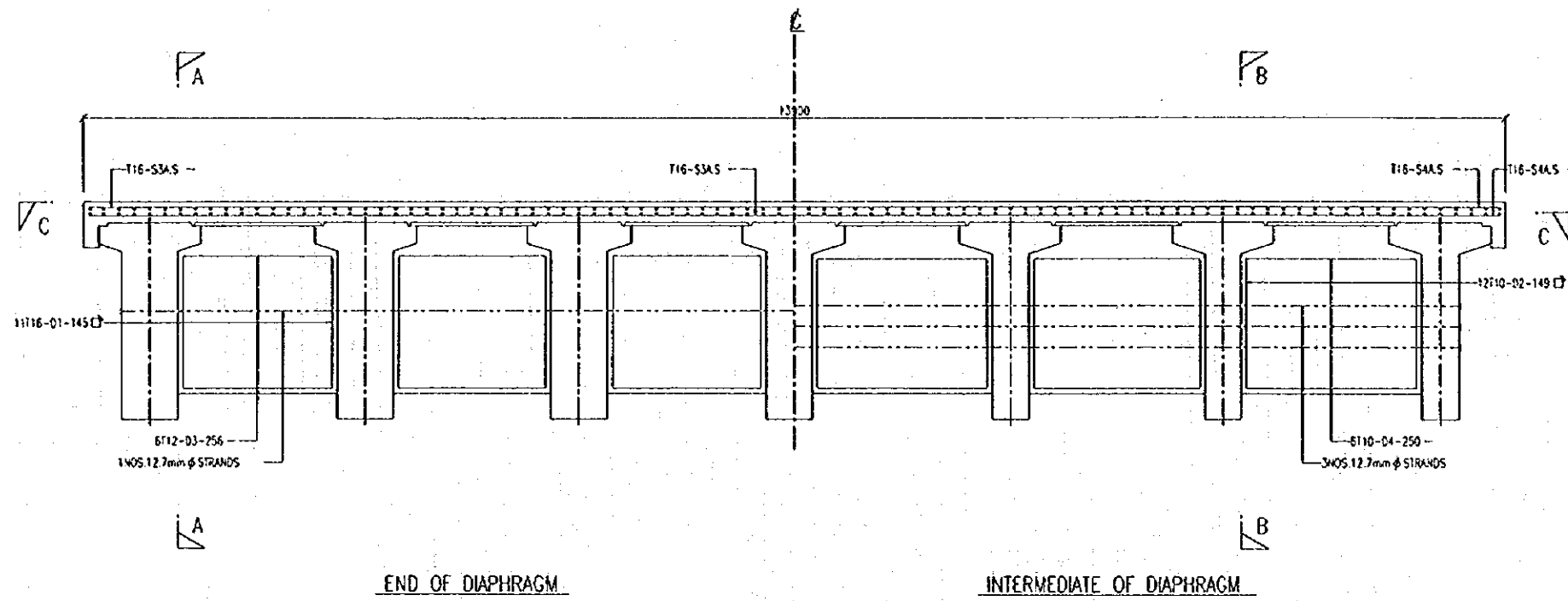


	0	1	2	3	4	5	6	7	8	9	10	11	12	13	14
CABLE 1	1566	1470	1374	1277	1181	1085	989	892	795	700	603	507	455	440	440
CABLE 2	1172	1094	1015	936	858	779	700	622	543	464	385	337	330	330	330
CABLE 3	779	717	656	595	534	473	412	350	289	237	220	220	220	220	220
CABLE 4	385	341	297	254	210	166	123	110	110	110	110	110	110	110	110

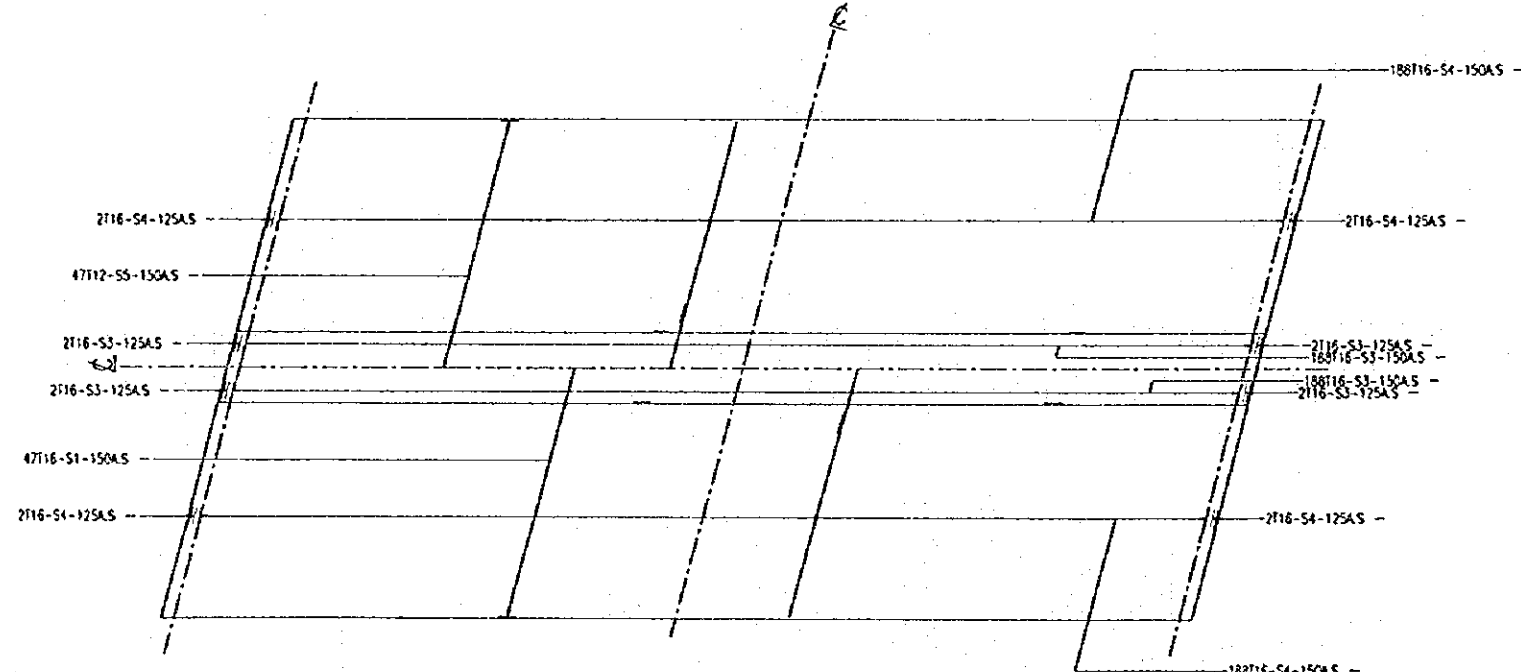


Tarikh	Bulatan	Rujukan	UNIT JAMBATAN	PENGARAH JALAN	 JABATAN KERJA RAYA MALAYSIA CAWANGAN JALAN
			DIREKABENRUK		
			DILUNAS	DISEWAK	JURUTERA PENOLONG KANAN
			DILULUSKAN PENOLONG PENGARAH (R)		PENOLONG PENGARAH KANAN (J)
	PINDAAN	UKURAN		TARIKH	BR. LUGSAN

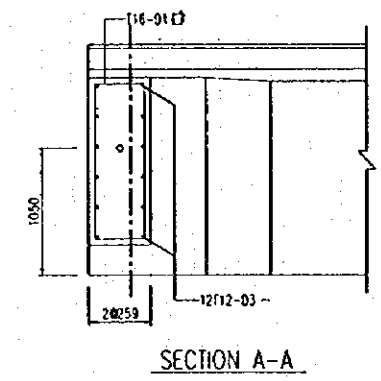




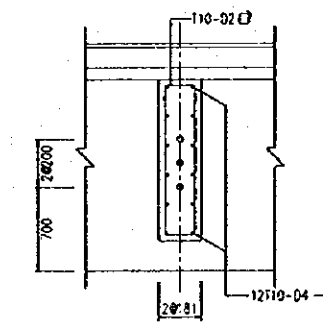
CROSS SECTION AT DIAPHRAGM  
SCALE = 1:30



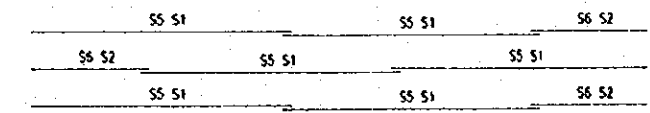
SECTION C-C  
PLAN OF SLAB  
SCALE = 1:100



SECTION A-A

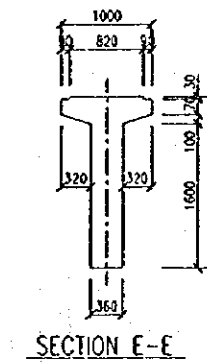
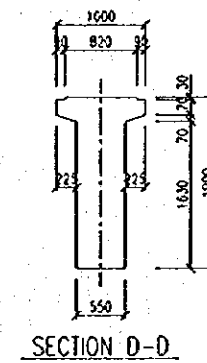
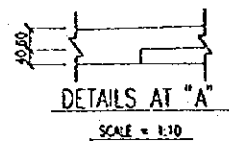
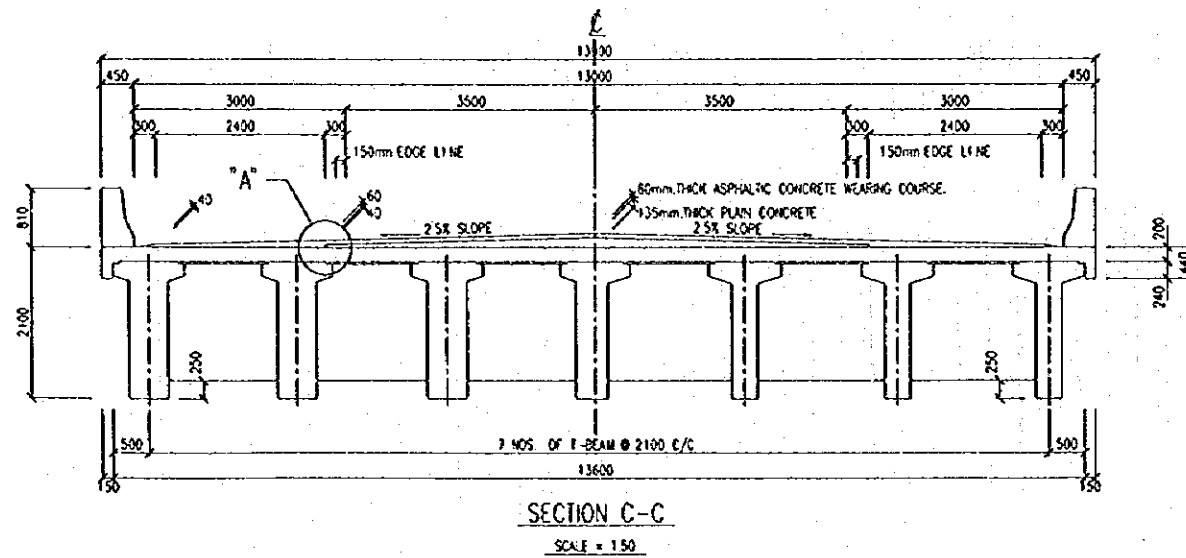
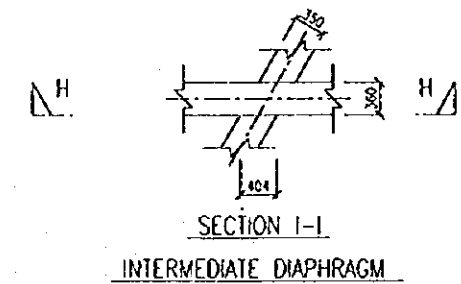
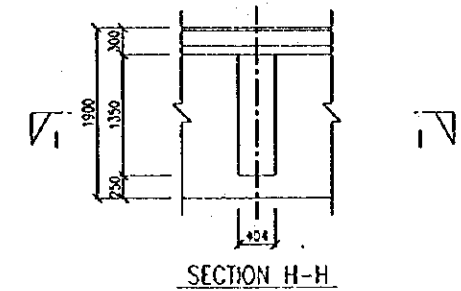
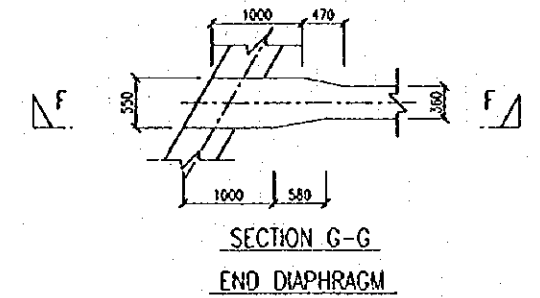
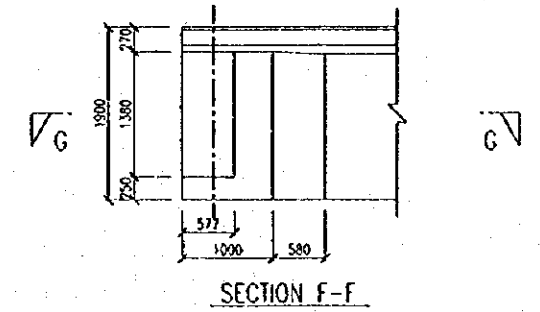
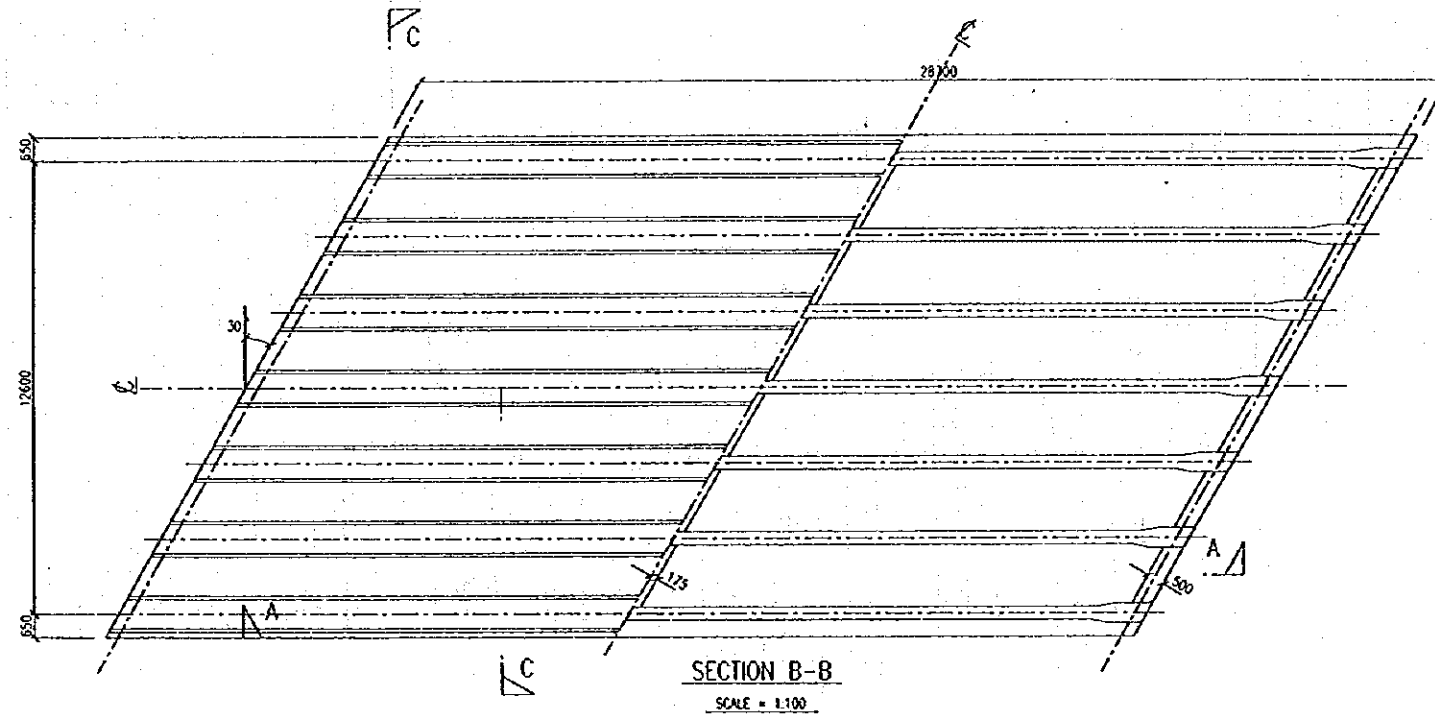
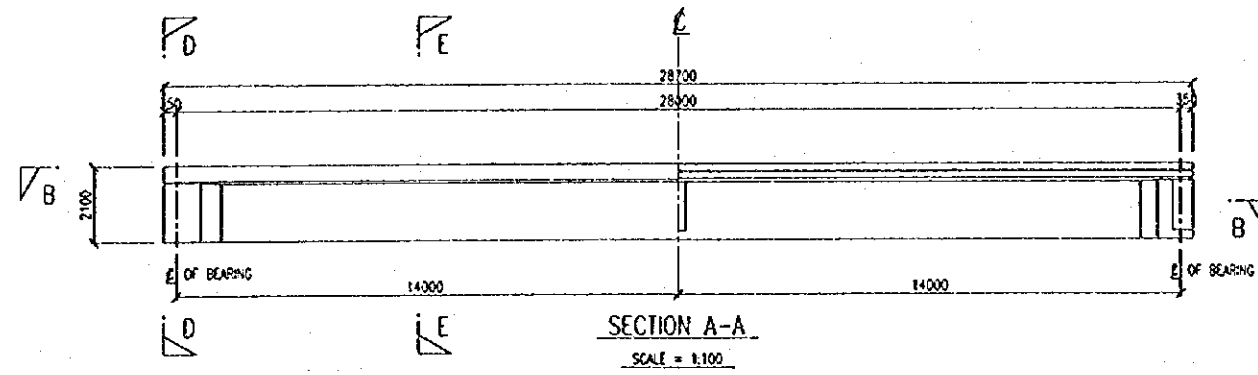


SECTION B-B  
DETAILS OF DIAPHRAGM  
SCALE = 1:30




KEY PLAN FOR ALTERNATELY STAGGERED REINFORCEMENT

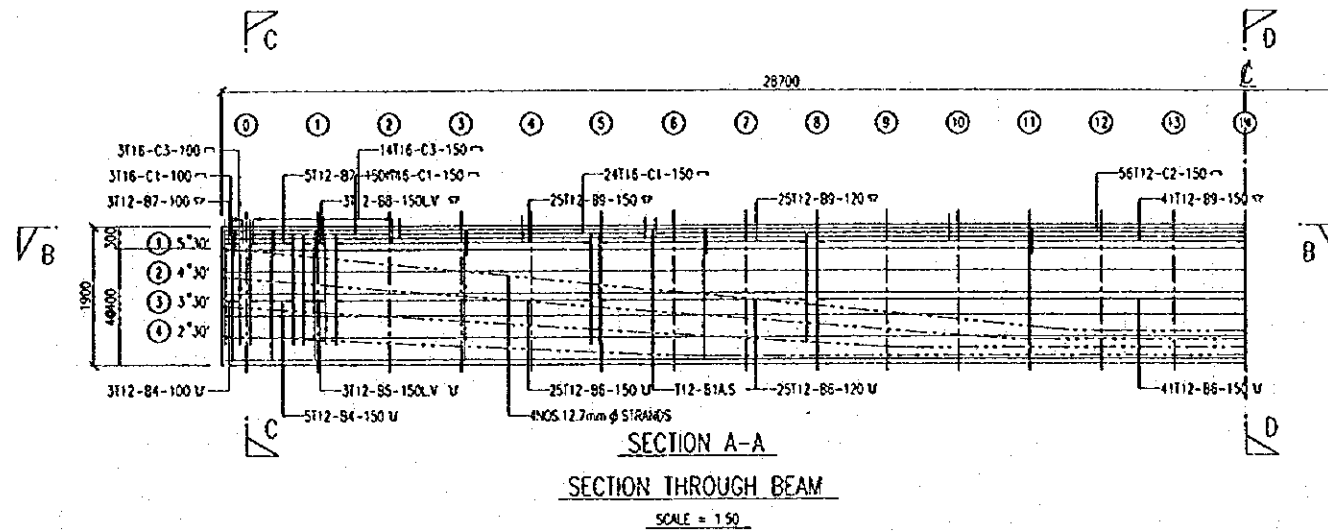
Tapis	Butiran	Rujukan	UKURAN	UNIT JAMBATAN		 JABATAN KERJA RAYA MALAYSIA CAWANGAN JALAN
				DIREKABENTUK	PENGARAH JALAN	
				DILUKIS	DISEMAK	JURUTERA PENGUASA KAWAN
	PINDAAN			DILULUSKAN: PENOLONG PENGARAH (JI)		PENOLONG PENGARAH KAWAN (J)
						TARICAH
						BL: LUKSARAN



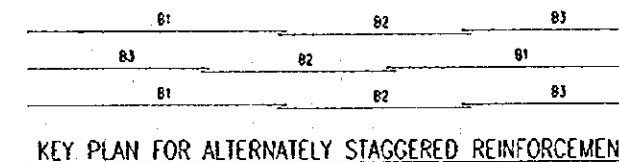
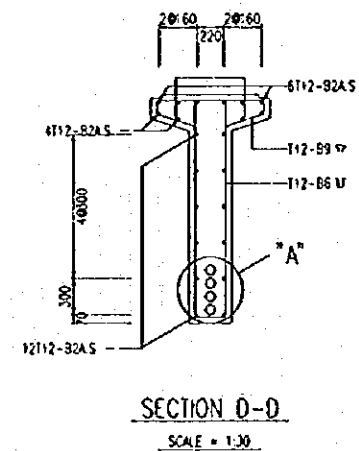
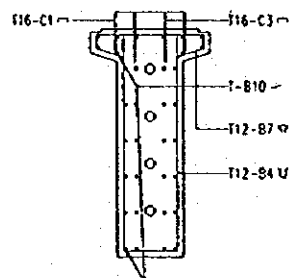
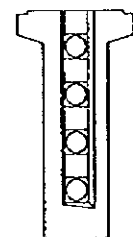
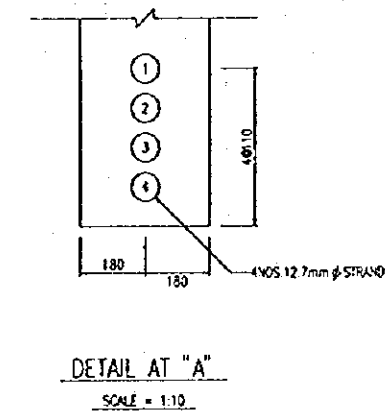
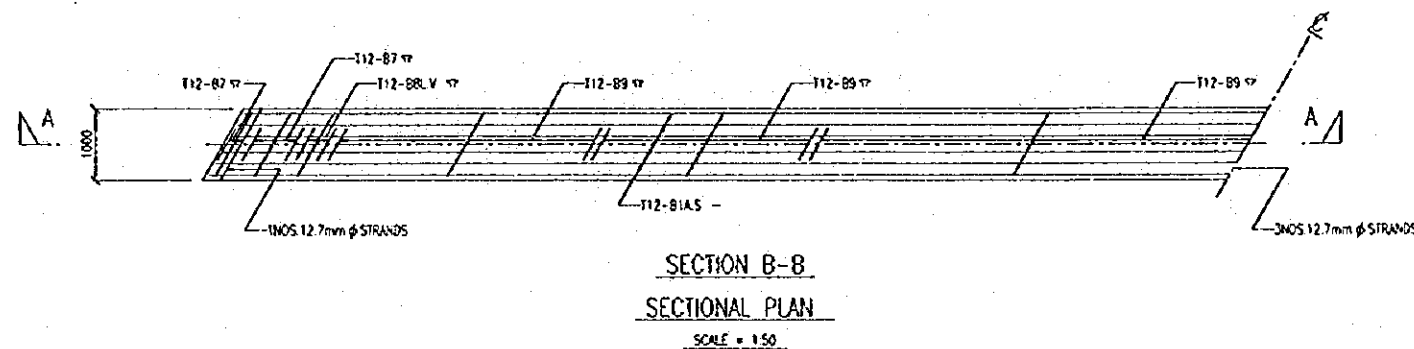
DETAILS OF BEAM  
SCALE = 1:40

DETAILS OF DIAPHRAGM  
SCALE = 1:40

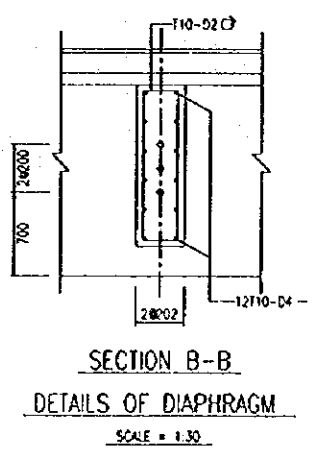
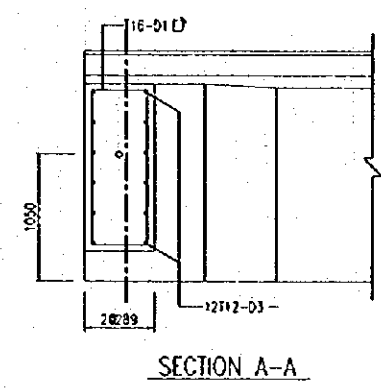
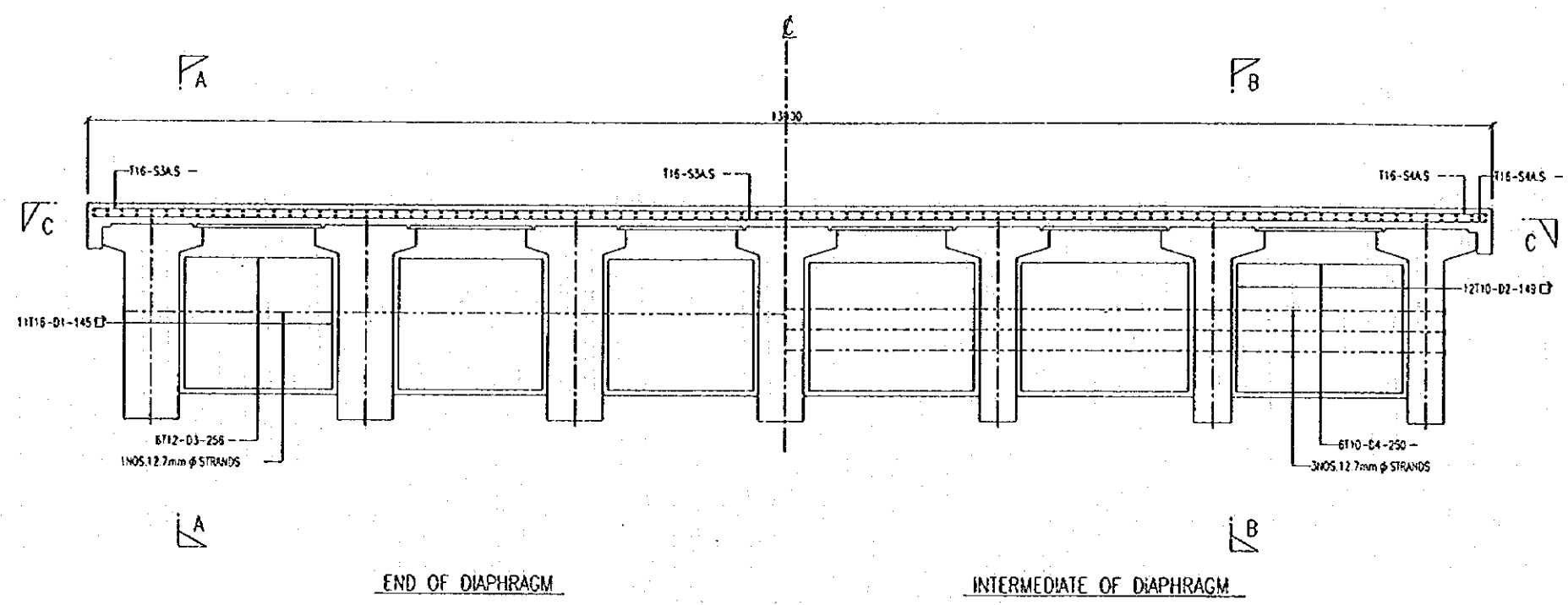
Tarikh	Buikan	Rujukan	UNIT JAMBATAN	PENGARAH JALAN		 JABATAN KERJA RAYA MALAYSIA CAWANGAN JALAN
			DIREKABENTUK:	PENGARAH JALAN		
			DILUKIS:	DICEMAK:	JURUTERA PENJAJASA KANAN	
			DILURUSKAN: PENOLONG PENGARAH (J)		PENOLONG PENGARAH KANAN (J)	
	PINDAAN	UMURAN			TARIKH:	BIL. LUKISAN:



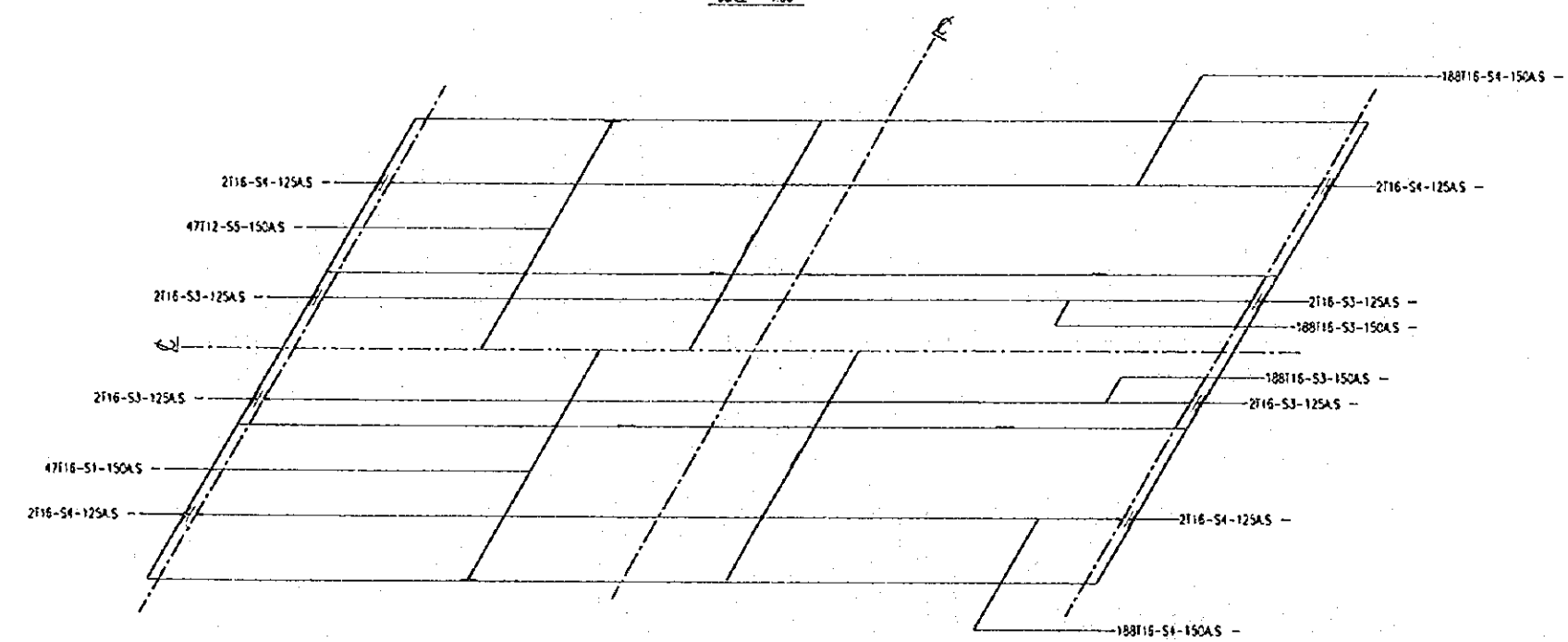
	0	1	2	3	4	5	6	7	8	9	10	11	12	13	14
CABLE ①	1566	1470	1374	1277	1181	1085	989	892	796	700	603	507	455	440	440
CABLE ②	1172	1084	1015	936	858	779	700	622	543	464	385	337	330	330	330
CABLE ③	779	717	656	595	534	473	412	350	289	237	220	220	220	220	220
CABLE ④	385	341	297	254	210	166	123	110	110	110	110	110	110	110	110



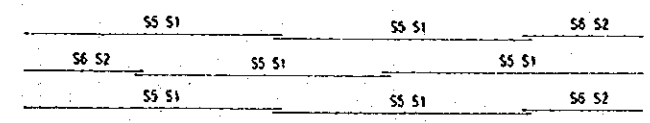
Tajah	Butiran	Rujukan	UKURAN	UNIT JAMBATAN		PENGARAH JALAN	JABATAN KERJA RAYA MALAYSIA CAWANGAN JALAN
				DIREKABENTUK:	DISEMAK:		
Pindaan				DELUKSKAN: PENOLONG PENGARAH (A)		PENOLONG PENGARAH KANAN (A)	TARIKH:
							BL. LUNGAN



END OF DIAPHRAGM      INTERMEDIATE OF DIAPHRAGM  
 CROSS SECTION AT DIAPHRAGM  
 SCALE = 1:30



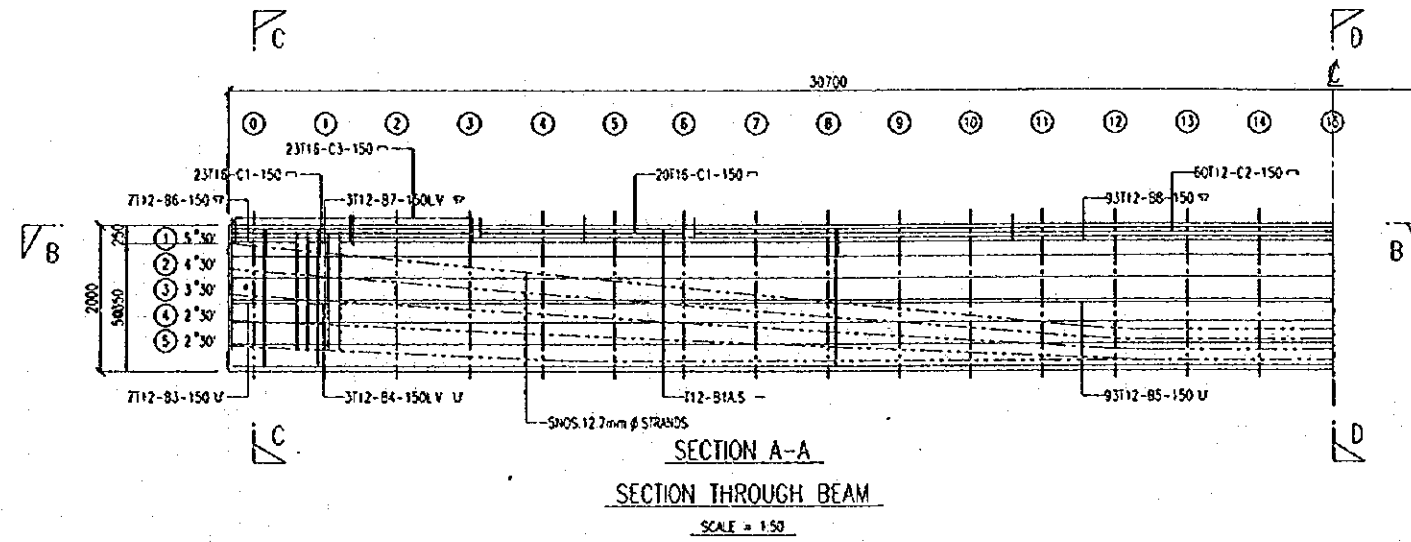
SECTION C-C  
 PLAN OF SLAB  
 SCALE = 1:100



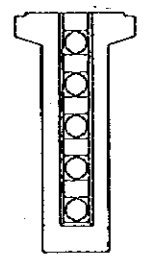
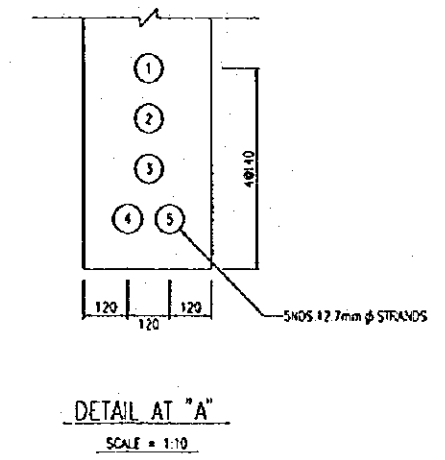
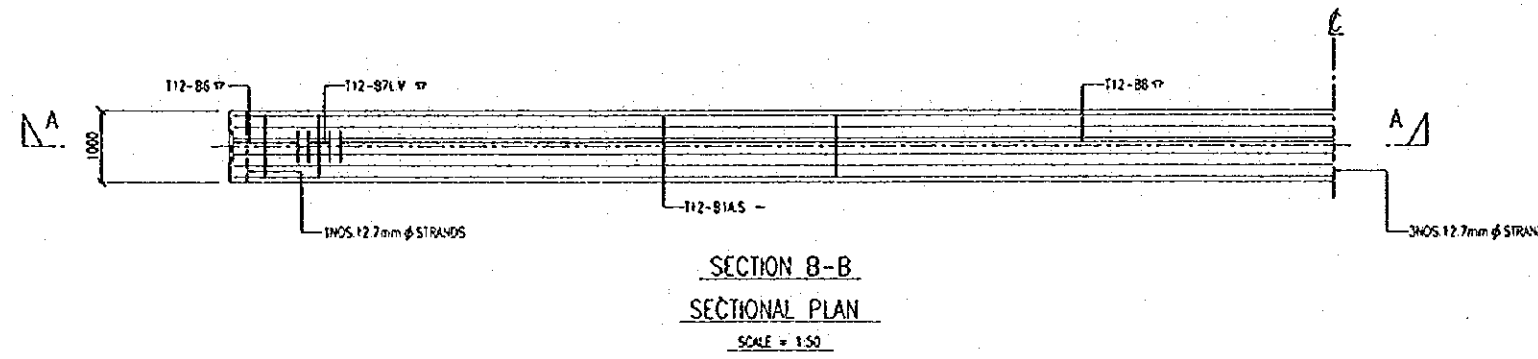
KEY PLAN FOR ALTERNATELY STAGGERED REINFORCEMENT

TARIKH	BULAN	RUKUN	UKURAN	UNIT JAMBATAN		JABATAN KERJA RAYA MALAYSIA CAWANGAN JALAN	
	PINDAAN			DIREKABENTUK:	PENCARAH JALAN		TARIKH
				DALUAS:	DISEWAK:	JURUTERA PENQUASA KAWAT	
				DALUUSKAN: PENOLONG PENCARAH (P)		PENOLONG PENCARAH KAWAT (P)	BL: LUGSAN

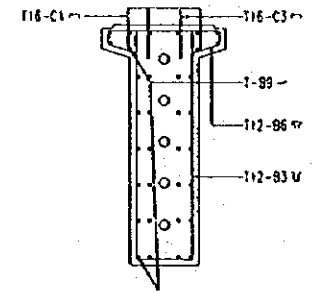




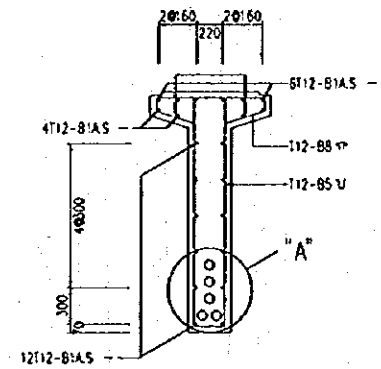
	0	1	2	3	4	5	6	7	8	9	10	11	12	13	14	15
CABLE 1	1718	1820	1924	1427	1331	1235	1139	1042	946	850	753	657	595	560	560	560
CABLE 2	1372	1284	1215	1136	1058	979	900	822	743	664	585	507	447	420	420	420
CABLE 3	1029	967	906	845	784	723	662	600	539	478	417	356	298	280	280	280
CABLE 4	685	641	597	554	510	466	423	379	335	292	248	204	151	140	140	140
CABLE 5	335	291	247	204	160	140	140	140	140	140	140	140	140	140	140	140



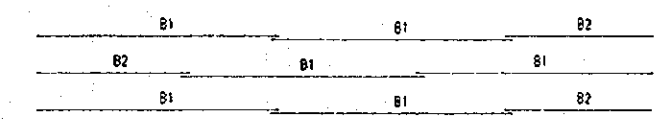
END ANCHORAGE  
SCALE = 1:30



SECTION C-C  
SCALE = 1:30

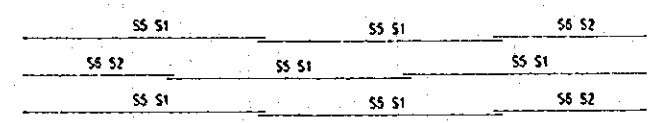
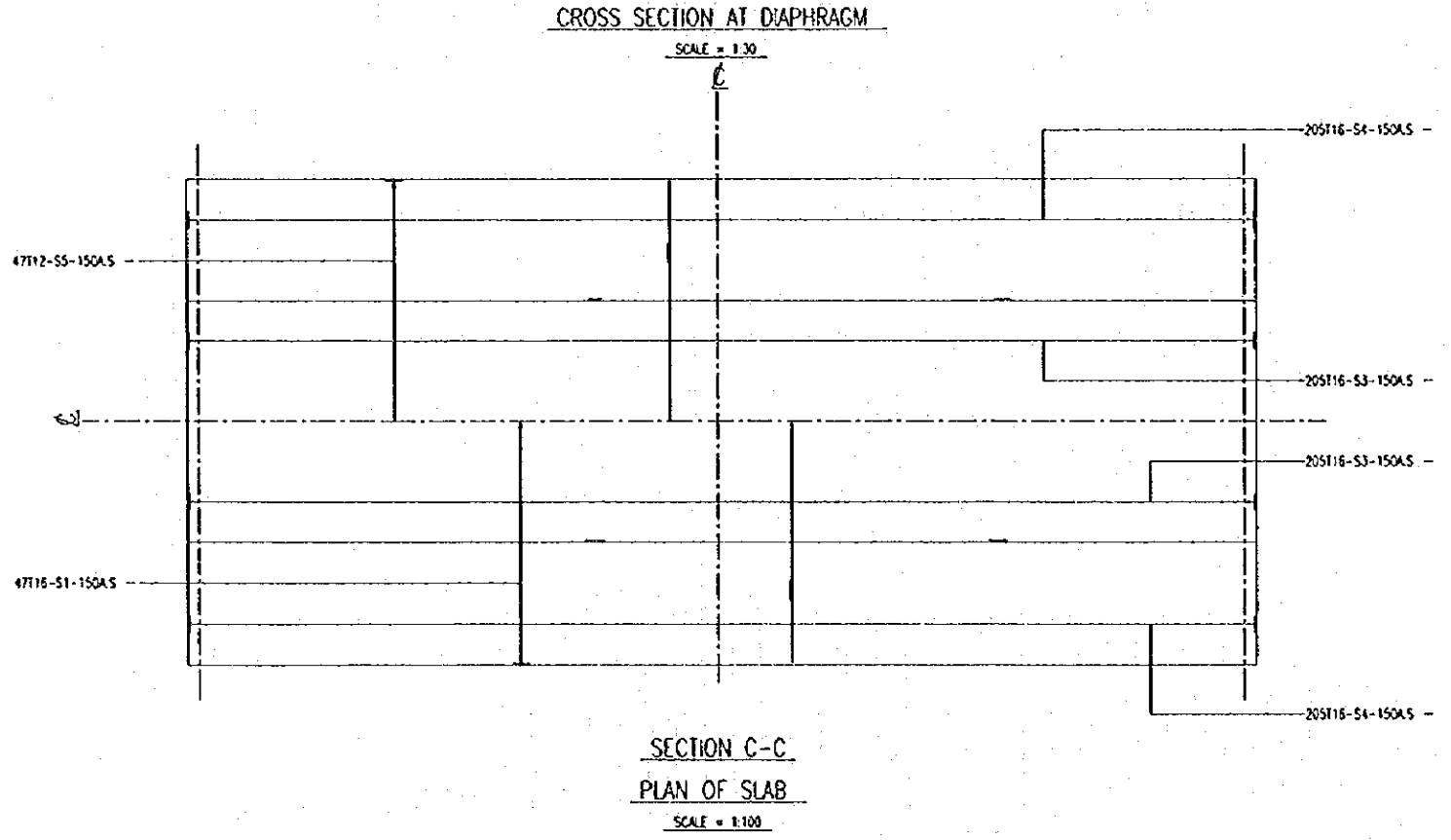
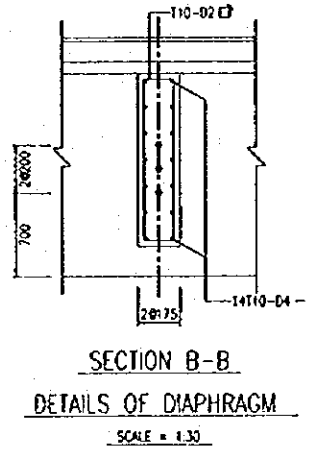
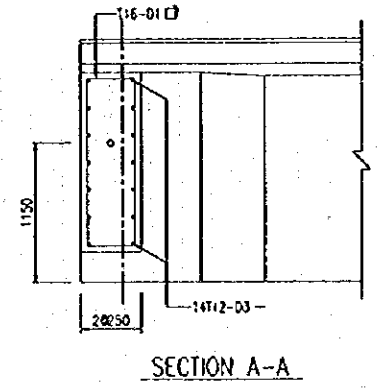
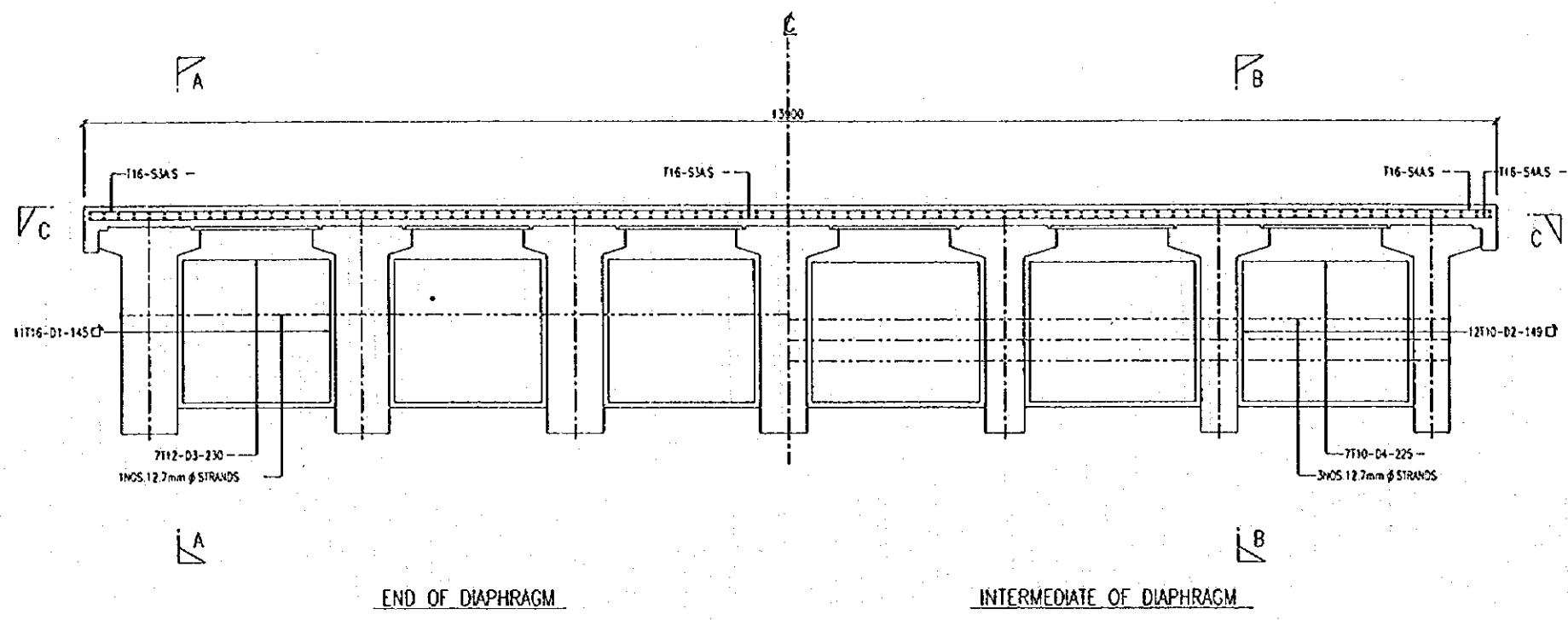


SECTION D-D  
SCALE = 1:30



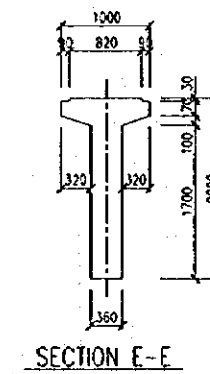
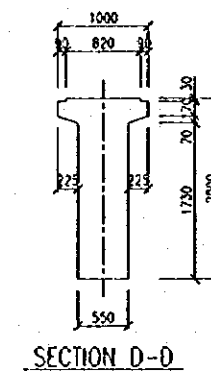
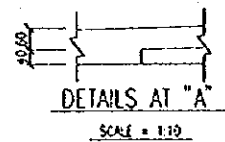
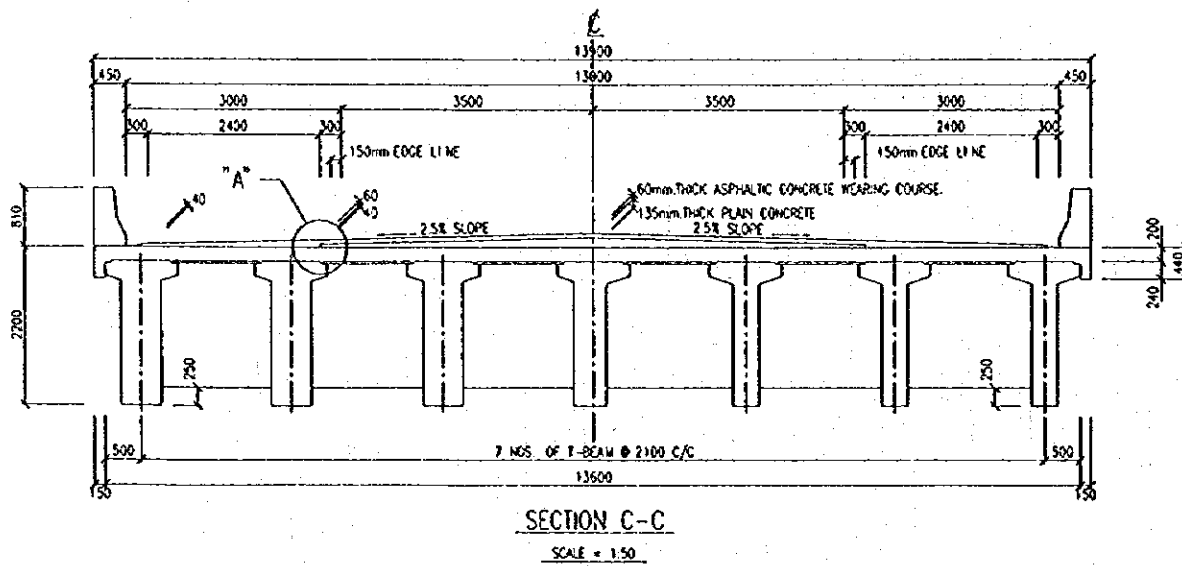
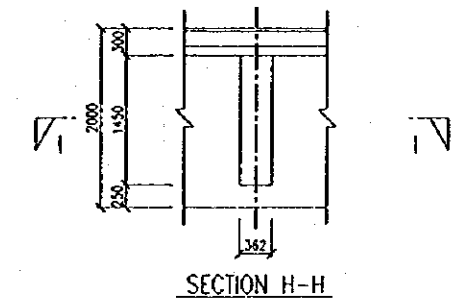
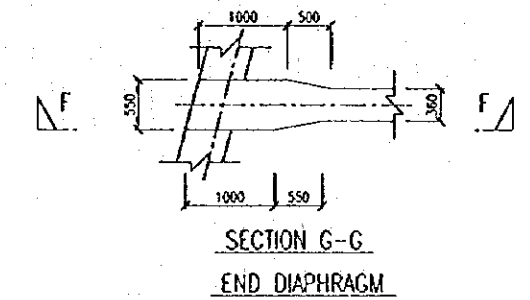
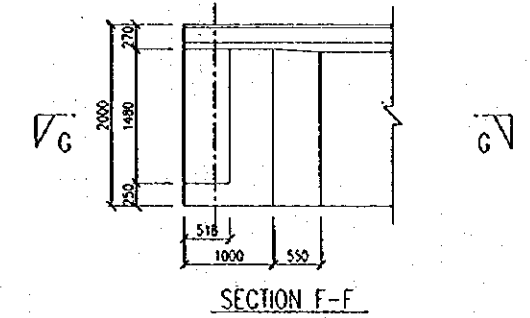
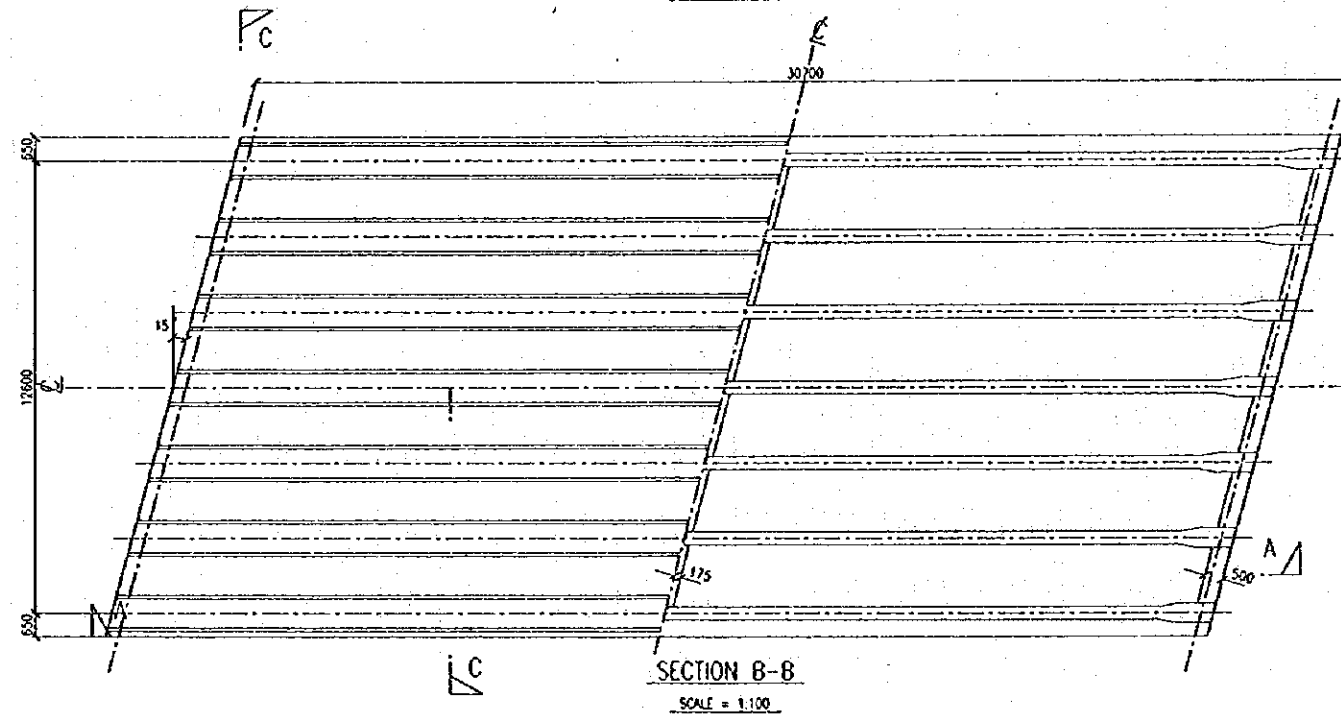
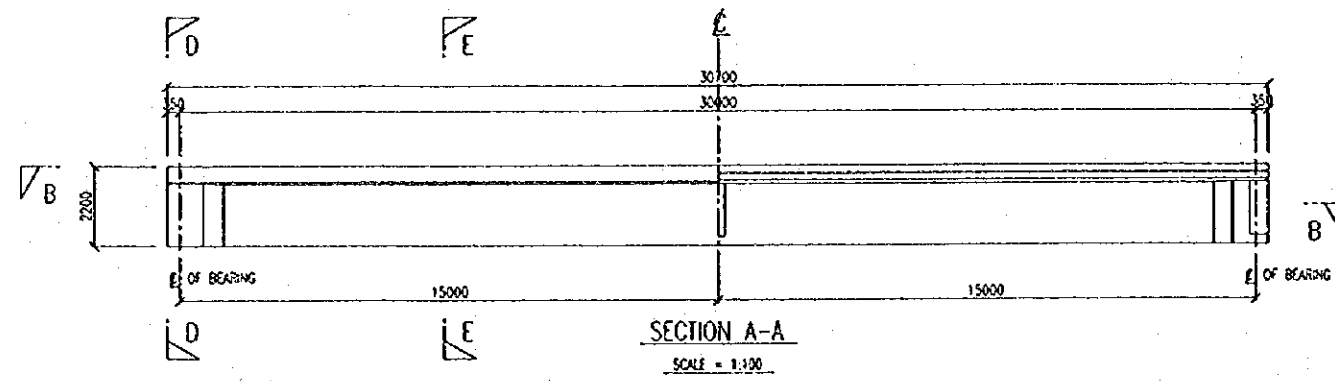
KEY PLAN FOR ALTERNATELY STAGGERED REINFORCEMENT

Tarik	Bulatan	Rujukan	UNIT JAMBATAN	PENGARAH JALAN	JABATAN KERJA RAYA MALAYSIA CAWANGAN JALAN
			DIREKABENTUK:		
			DALANG:	DISEMAK:	JURUTERA PENGAUSA KANAN
			DALUKUSKANI PENOLONG PENGARAH (A)		PENOLONG PENGARAH KANAN (B)
	PINDAAN	UKURAN		TARIKH:	BL. LUKSAN:

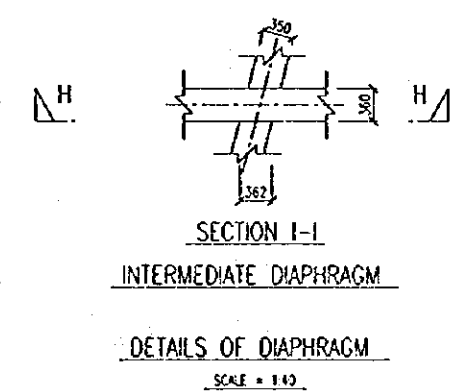


KEY PLAN FOR ALTERNATELY STAGGERED REINFORCEMENT

Tapis	Buliran	Pujian	UNIT JAMBATAN	PENGARAH JALAN	JABATAN KERJA RAYA MALAYSIA CAWANGAN JALAN
			DIREKABENTUK:	JURUTERA PENGAJASA KANAN	
			DILUKUS:	DISEMAK:	
			DILUKUSKAN: PENOLONG PENGARAH (JI)	PENOLONG PENGARAH KANAN (J)	TARIKH:
			UKURAN:		BIL. LUOSAN:

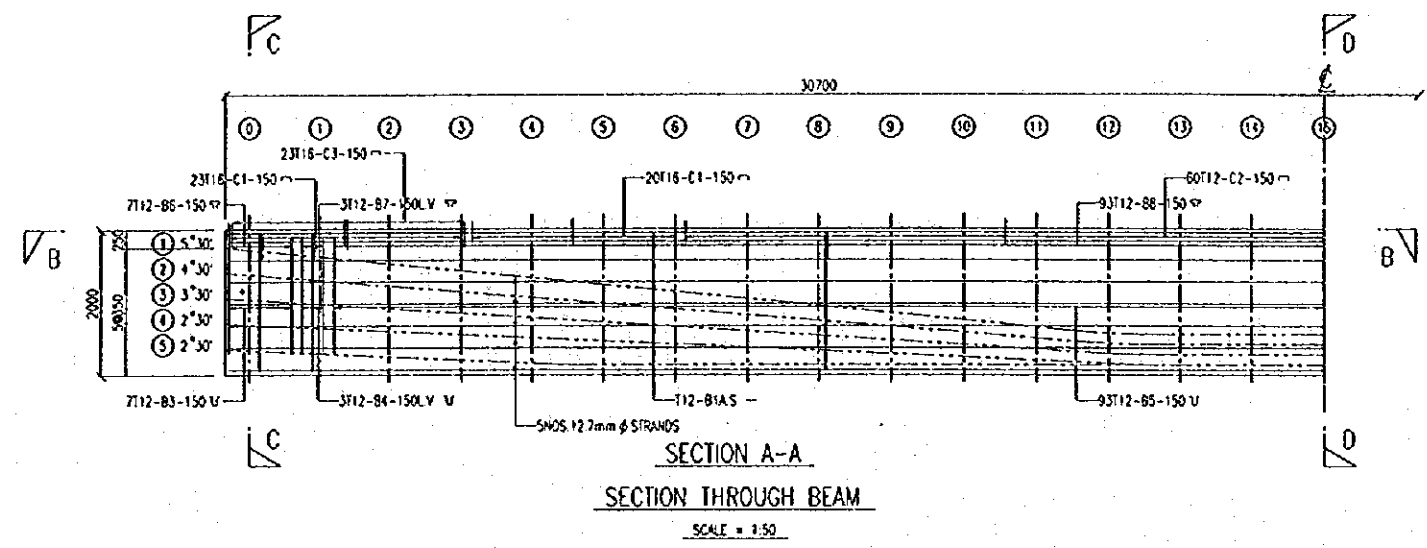


DETAILS OF BEAM  
SCALE = 1:40

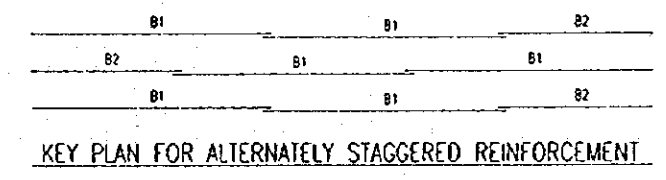
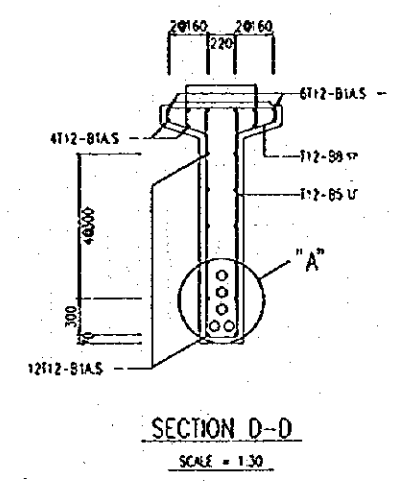
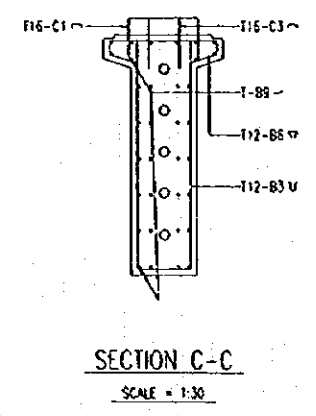
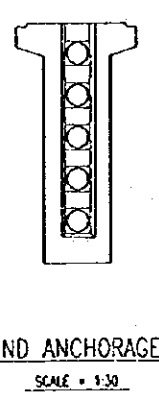
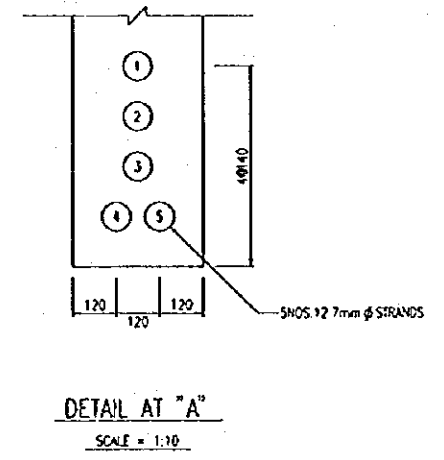
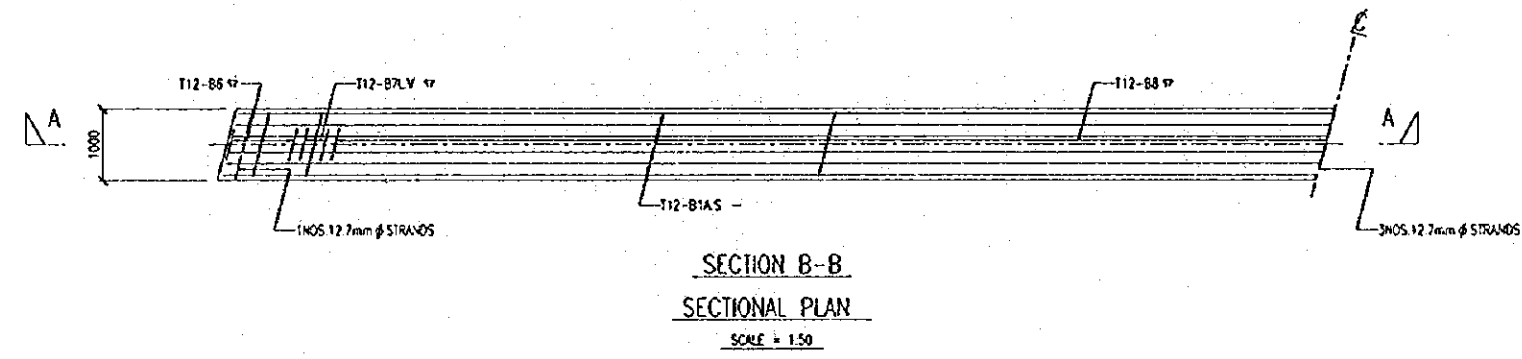


TARIKH	BUATAN	RUKUN	UNIT JAMBATAN		PENSARAH JALAN	JABATAN KERJA RAYA MALAYSIA CAWANGAN JALAN
			DIREKABENTUK	DISEMAK		
PINDAAN	LULURAN	LULURAN	DILURUSKAN: PENOLONG PENGARAH (A)		PENOLONG PENGARAH KANAN (A)	TARIKH
						BIL. LURUSAN

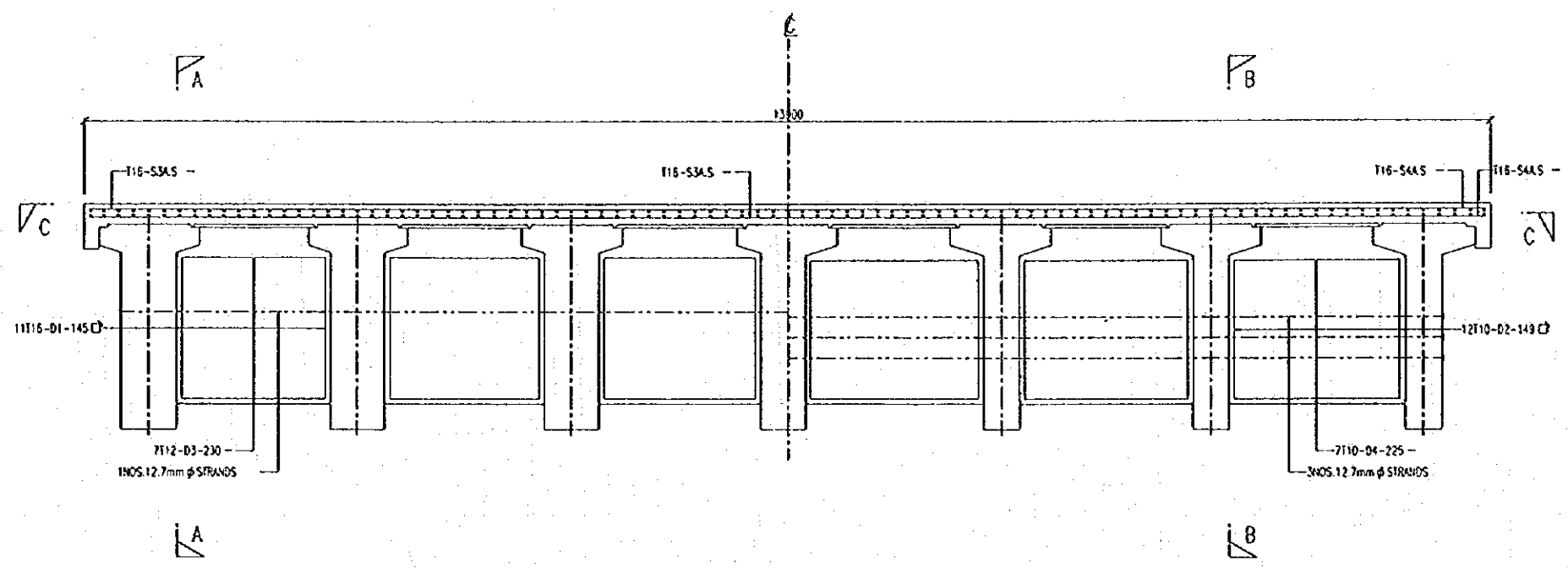




	0	1	2	3	4	5	6	7	8	9	10	11	12	13	14	15
CABLE 1	1715	1620	1524	1427	1331	1235	1139	1042	945	850	753	657	595	560	560	560
CABLE 2	1372	1294	1215	1136	1058	979	900	822	743	664	585	507	447	420	420	420
CABLE 3	1029	957	906	845	784	723	662	600	539	478	417	356	298	280	280	280
CABLE 4	685	641	597	554	510	466	423	379	335	292	248	204	161	140	140	140
CABLE 5	335	291	247	204	160	140	140	140	140	140	140	140	140	140	140	140



Torah	Buliran	Pujakan	UNIT JAMBATAN	PENGARAH JALAN	 <b>JABATAN KERJA RAYA MALAYSIA</b> <b>CAWANGAN JALAN</b>
			DIREKABENTUK:		
			DILUKIS:	DISEMAK:	JURUTERA PENJAJAH KANAN
			DILUKISKAN: PENOLONG PENGARAH (P)		PENOLONG PENGARAH KANAN (P)
	PINDAAN	UKURAN		TARIKH:	BIL. LUKISAN:

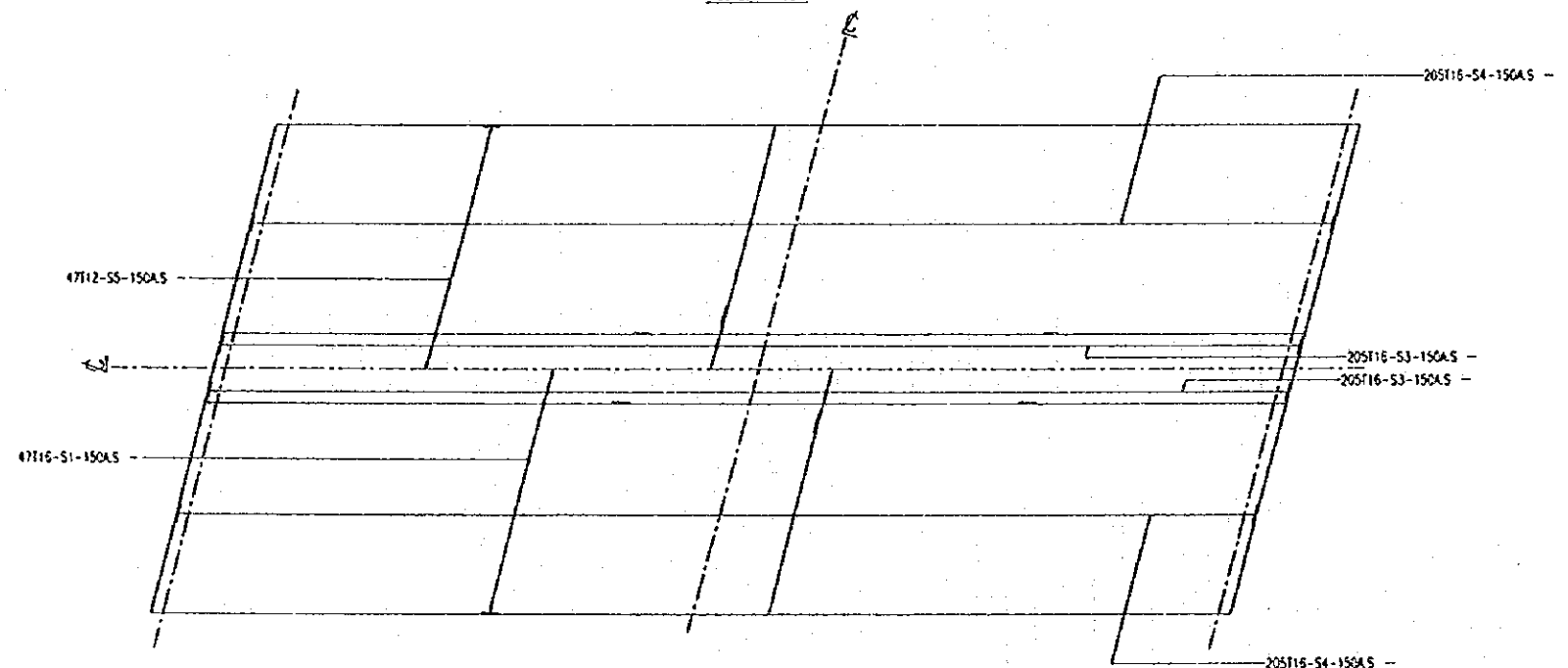


END OF DIAPHRAGM

INTERMEDIATE OF DIAPHRAGM

CROSS SECTION AT DIAPHRAGM

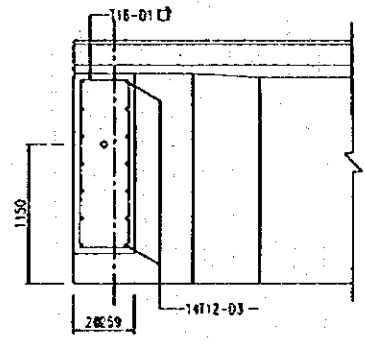
SCALE = 1:30



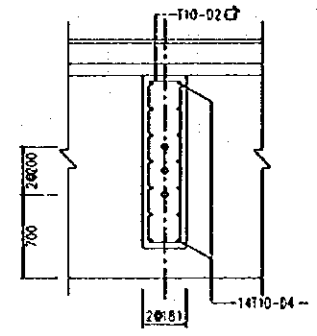
SECTION C-C

PLAN OF SLAB

SCALE = 1:100



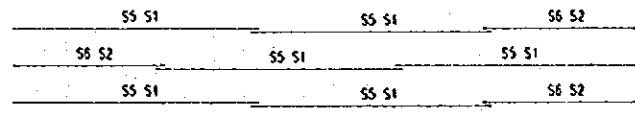
SECTION A-A



SECTION B-B

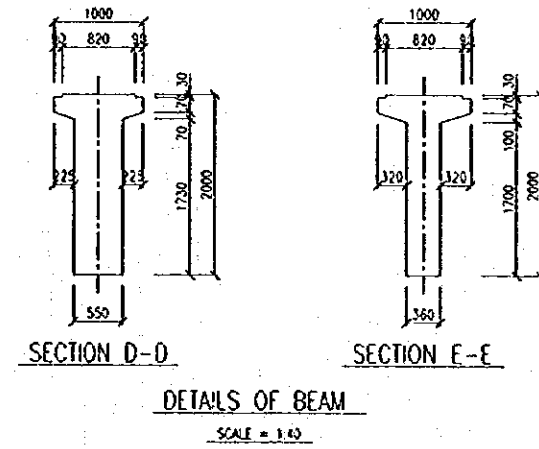
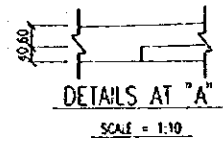
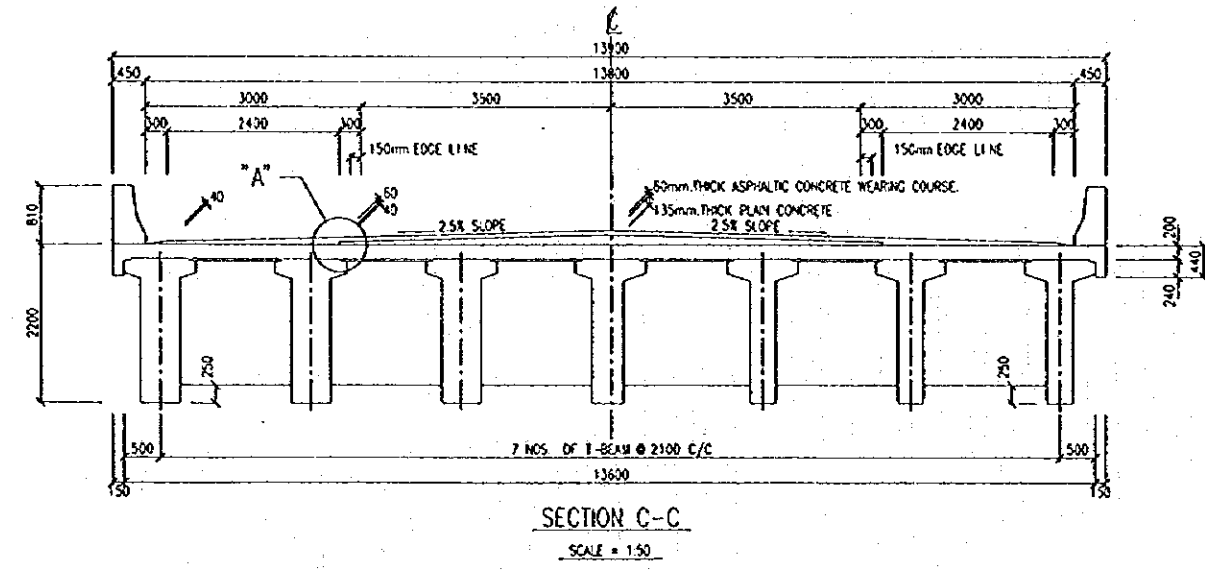
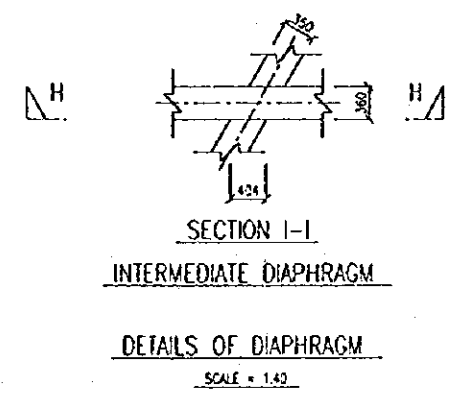
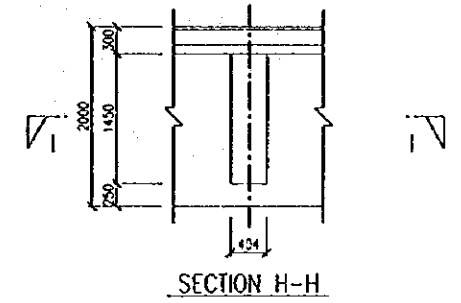
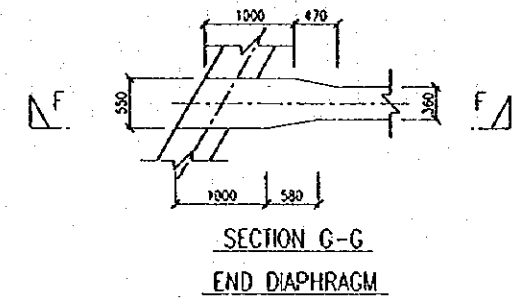
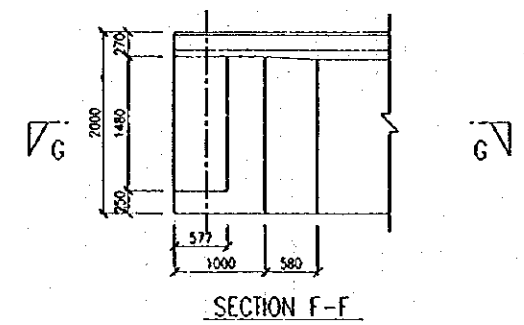
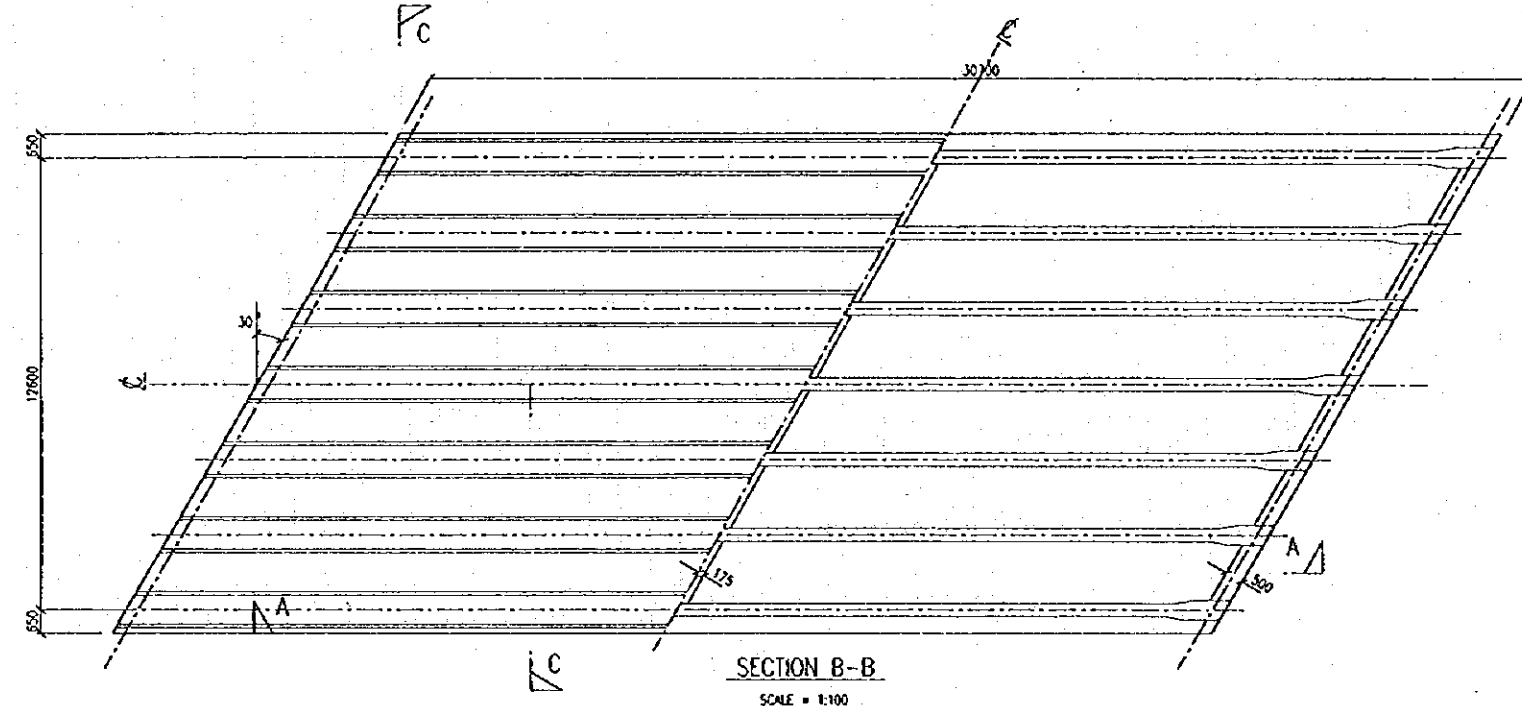
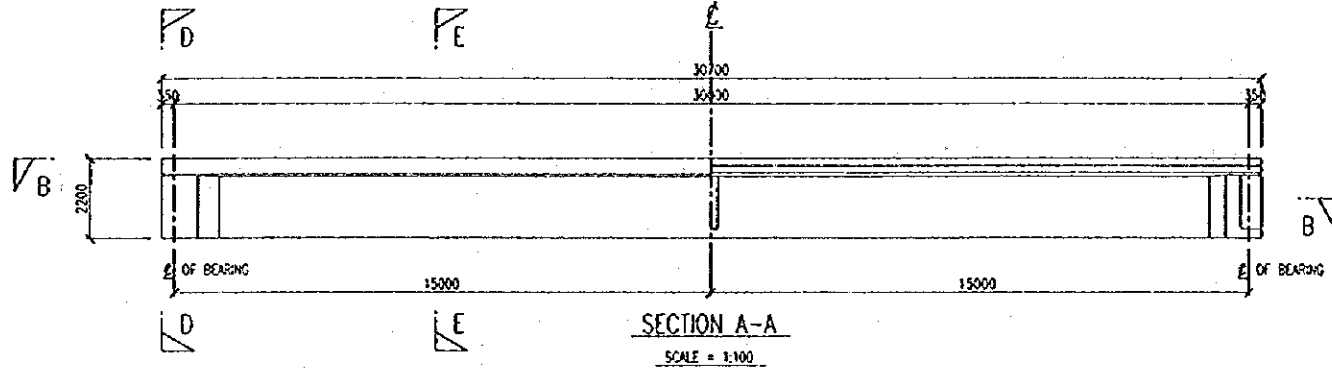
DETAILS OF DIAPHRAGM

SCALE = 1:30

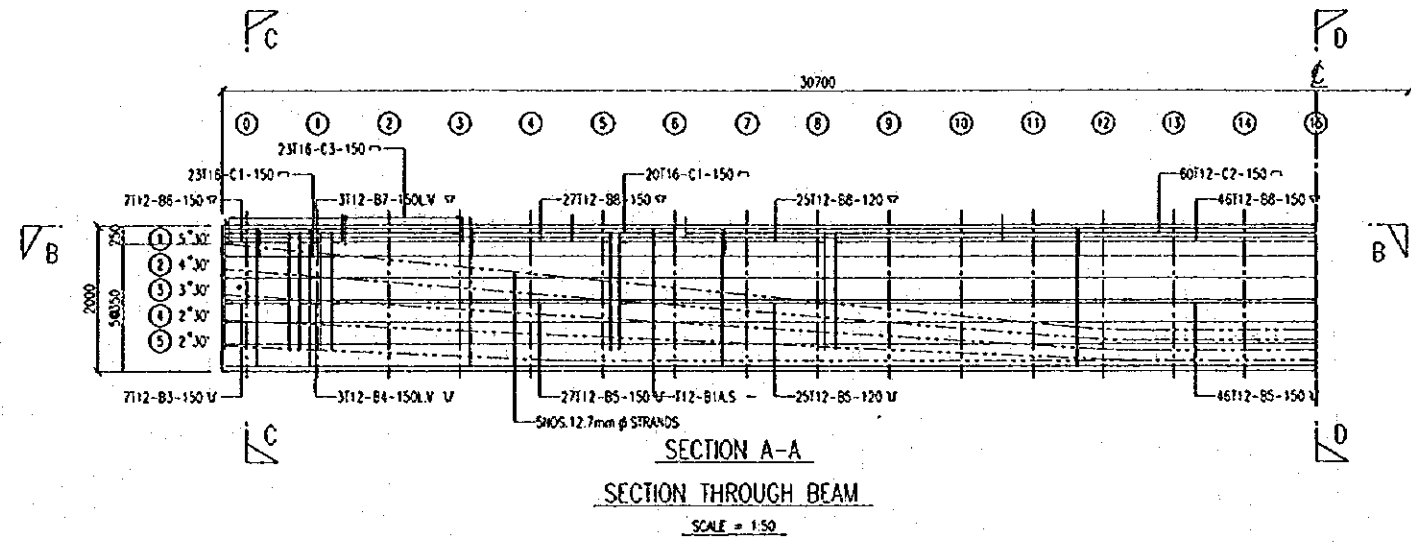


KEY PLAN FOR ALTERNATELY STAGGERED REINFORCEMENT

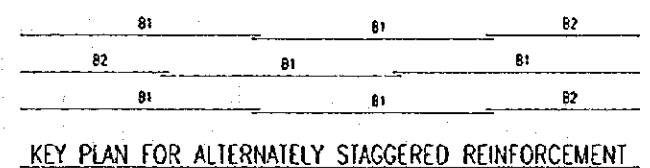
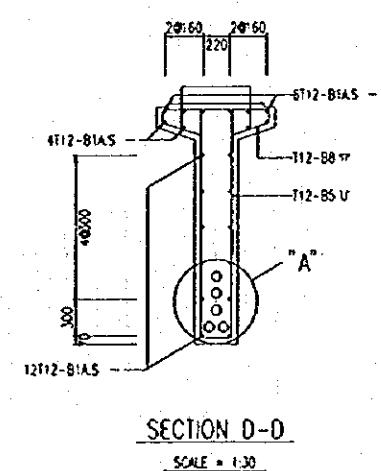
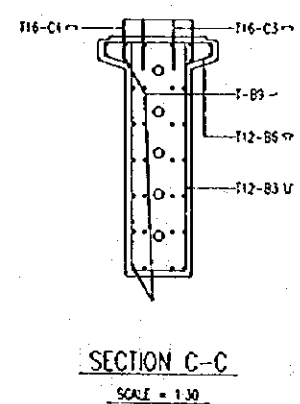
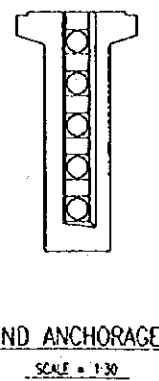
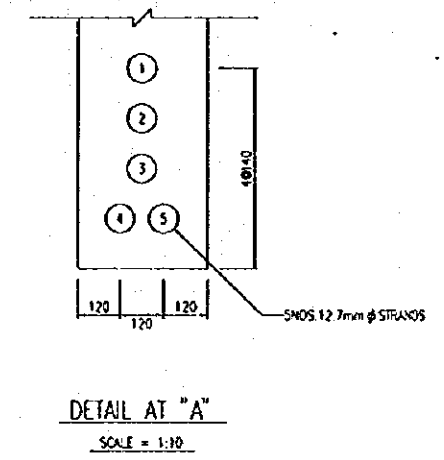
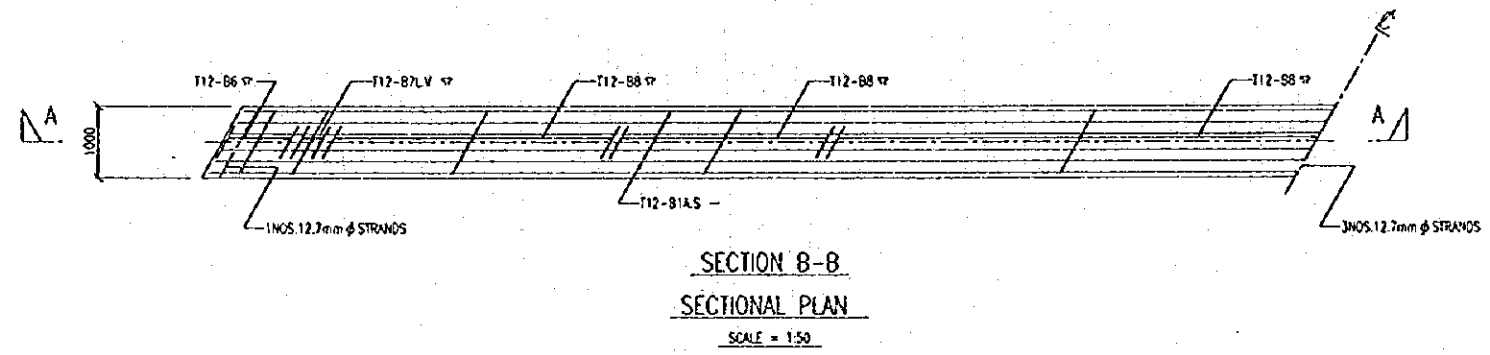
Torah	Buikan	Rujukan	UNIT JAMBATAN	PENGARAH JALAN	JABATAN KERJA RAYA MALAYSIA CAWANGAN JALAN
			DIREKABENTUK:		
			DILUKUS:	DISEMAK:	JURUTERA PENJAJAH KAWAN
			DILULUSKAN: PENOLONG PENGARAH (JI)		PENOLONG PENGARAH KAWAN (J)
	PINDAAN		UKURAN	TARIKH:	BR: LUKUSAN:



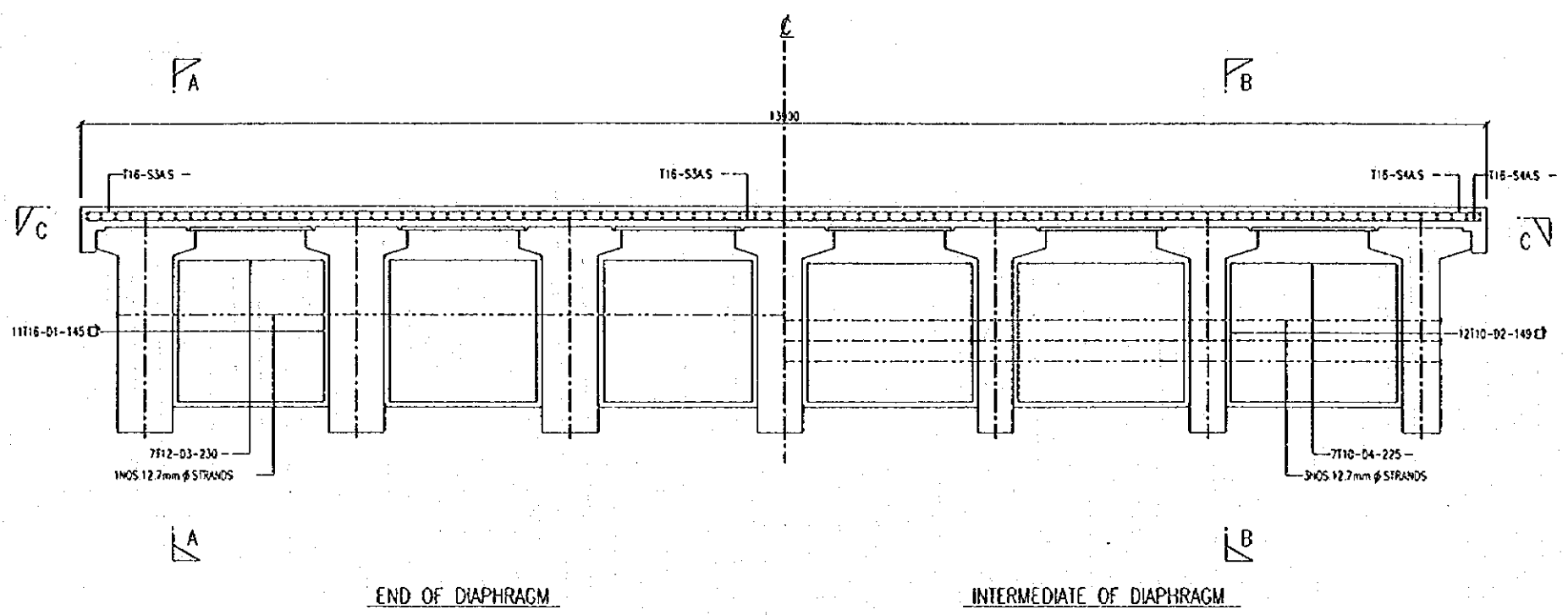
Tarikh	Butiran	Rujukan	UNIT JAMBATAN	PENGARAH URUSAN	JABATAN KERJA RAYA MALAYSIA CAWANGAN JALAN
			DIREKABENTUK:		
			DUNJUS:	DISEMAK:	JURUTERA PENOLONG KANAN
			DURULUSKAN: PENOLONG PENGARAH (A)		PENOLONG PENGARAH KANAN (B)
PINDAAN		UKURAN		TARIKH:	BL: LUKISAN:



	0	1	2	3	4	5	6	7	8	9	10	11	12	13	14	15
CABLE 1	1718	1620	1524	1427	1331	1235	1139	1042	945	850	753	657	595	560	560	560
CABLE 2	1372	1294	1215	1136	1058	979	900	822	743	664	585	507	447	420	420	420
CABLE 3	1029	967	906	845	784	723	662	600	539	478	417	356	299	280	280	280
CABLE 4	685	641	597	554	510	466	423	379	335	292	248	204	161	140	140	140
CABLE 5	335	291	247	204	150	140	140	140	140	140	140	140	140	140	140	140



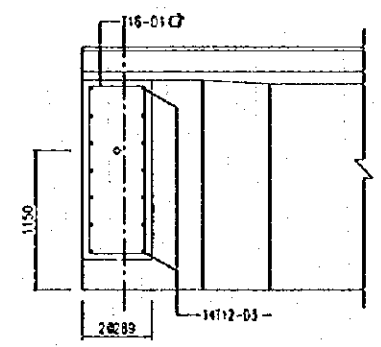
Tarikh	Bulatan	Rujukan	UNIT JAMBATAN	PENGARAH JALAN	 <b>JABATAN KERJA RAYA MALAYSIA</b> <b>CAWANGAN JALAN</b>
			DIREKABENTUK:		
			DILUKIS:	DISEMAK:	JURUTERA PENYUASA KANAN
			DILULUSKAN: PENOLONG PENGARAH (P)		PENOLONG PENGARAH KANAN (P)
	PINDAAN	UKURAN		TARIKH:	SRL LULUSAN:



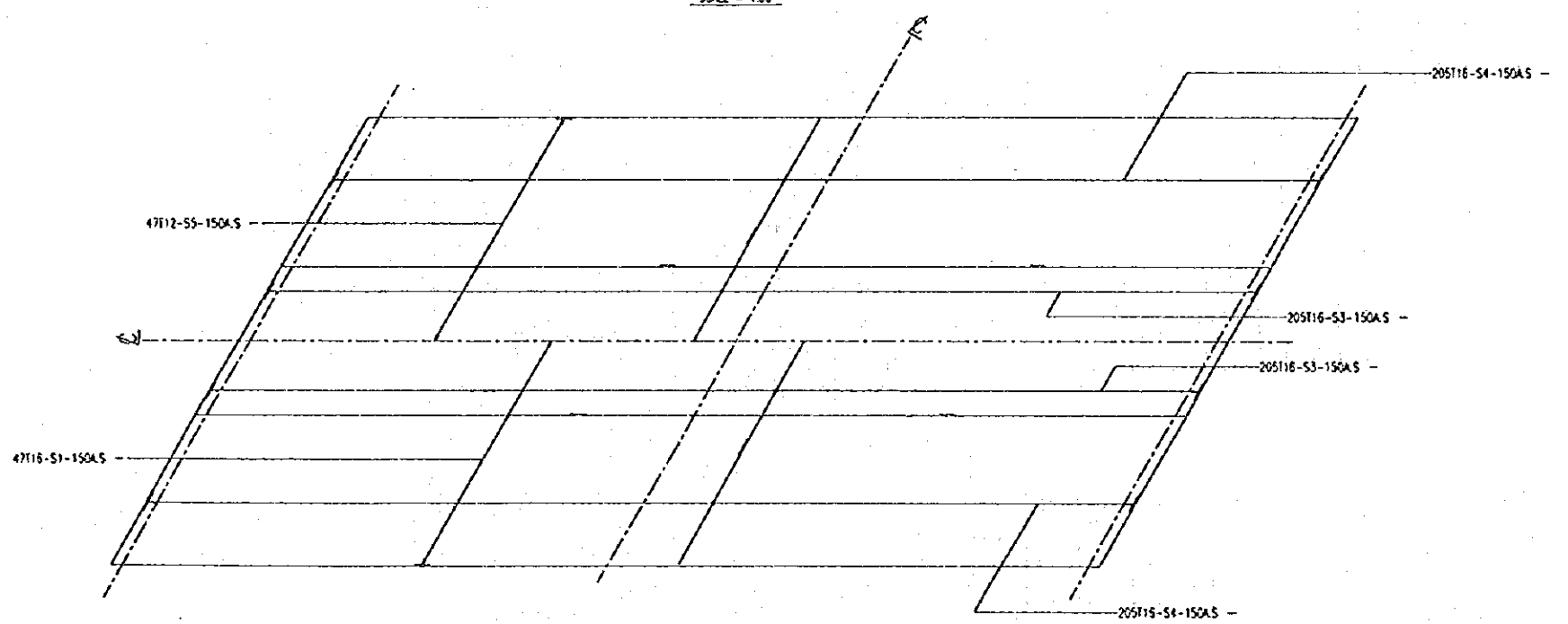
END OF DIAPHRAGM

INTERMEDIATE OF DIAPHRAGM

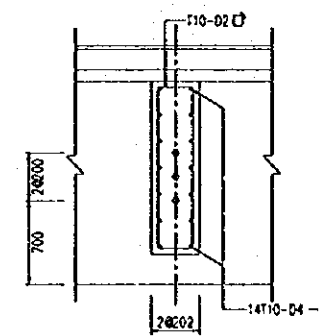
CROSS SECTION AT DIAPHRAGM  
SCALE = 1:30



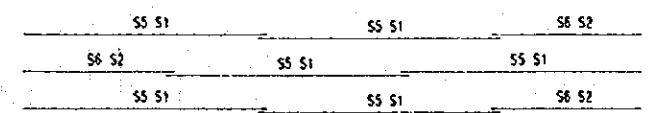
SECTION A-A



SECTION C-C  
PLAN OF SLAB  
SCALE = 1:100

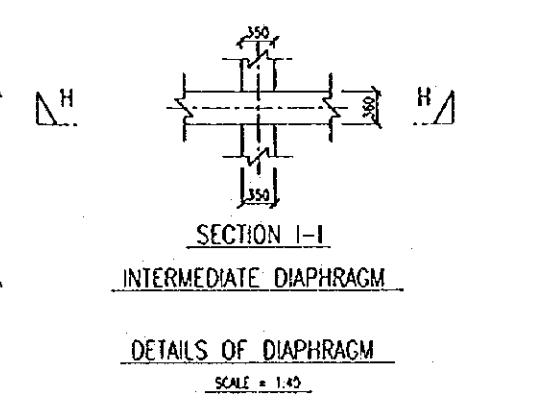
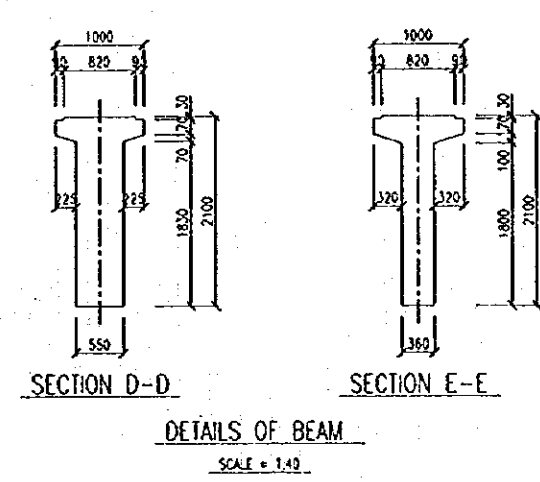
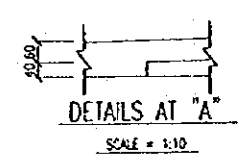
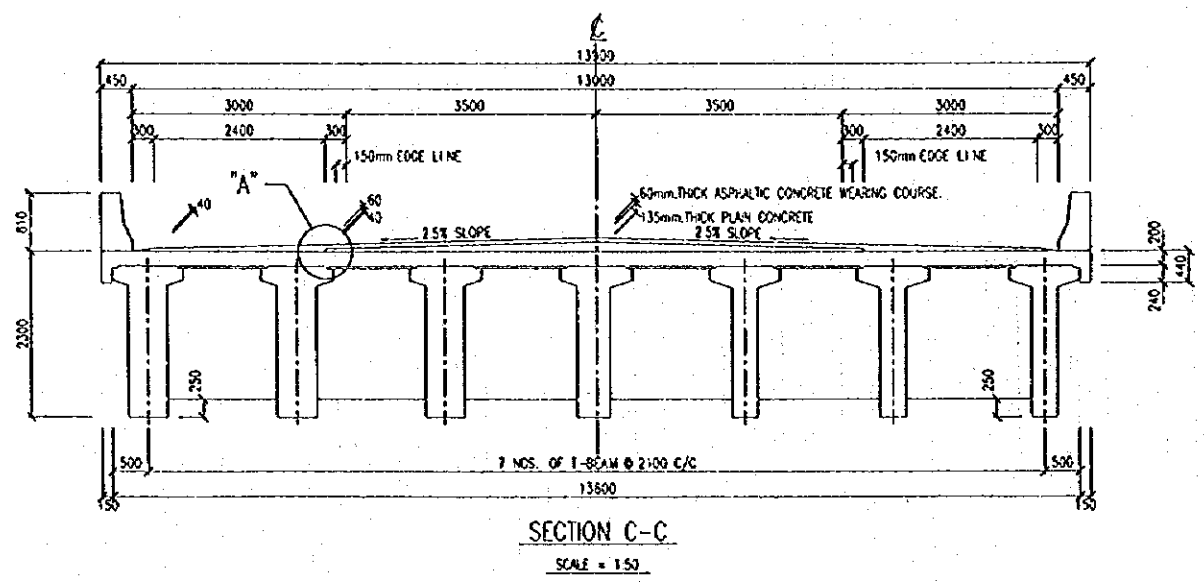
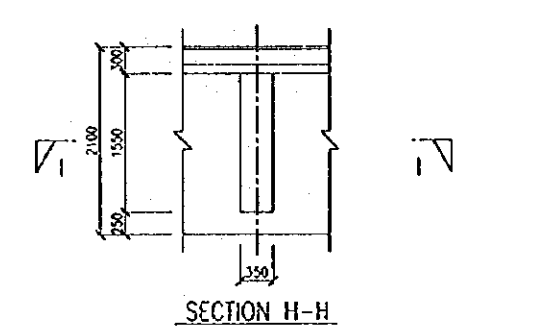
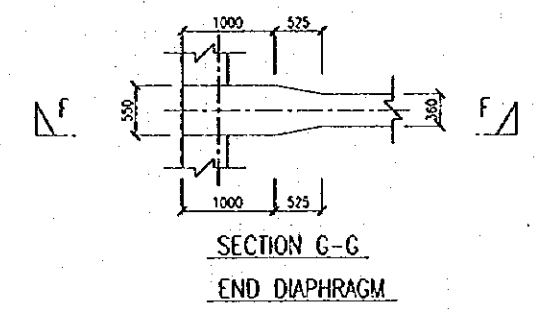
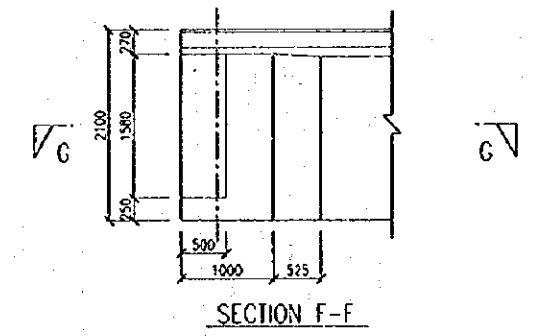
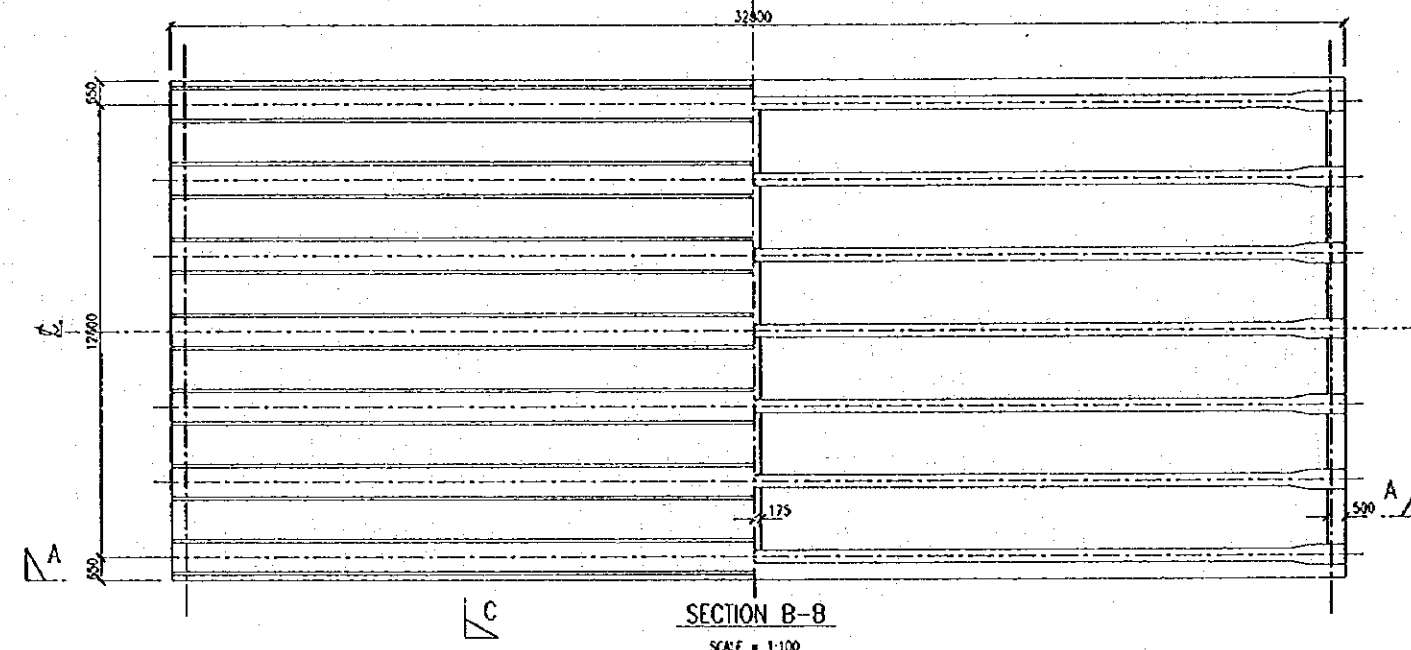
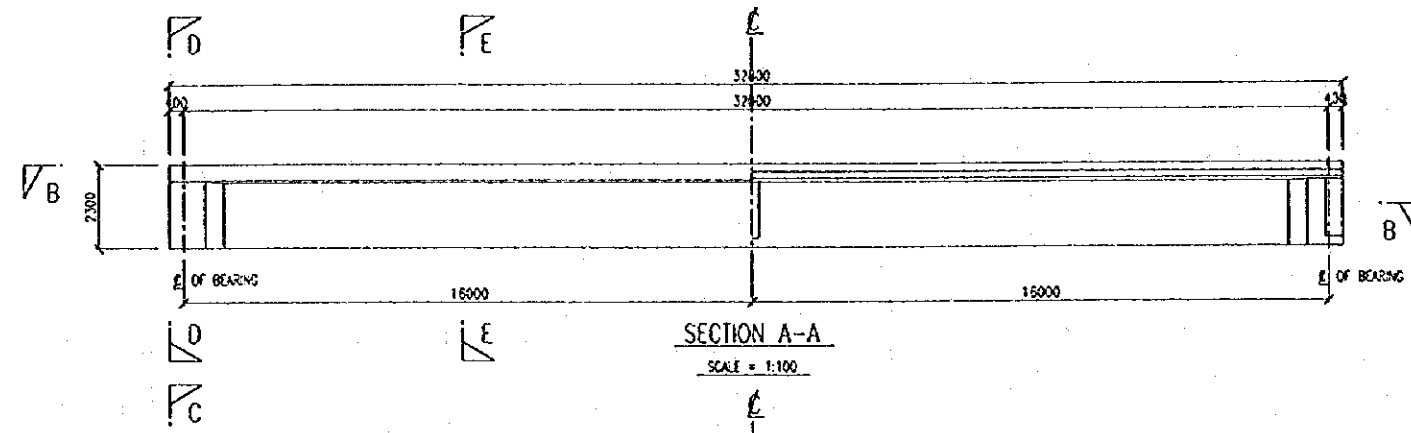


SECTION B-B  
DETAILS OF DIAPHRAGM  
SCALE = 1:30

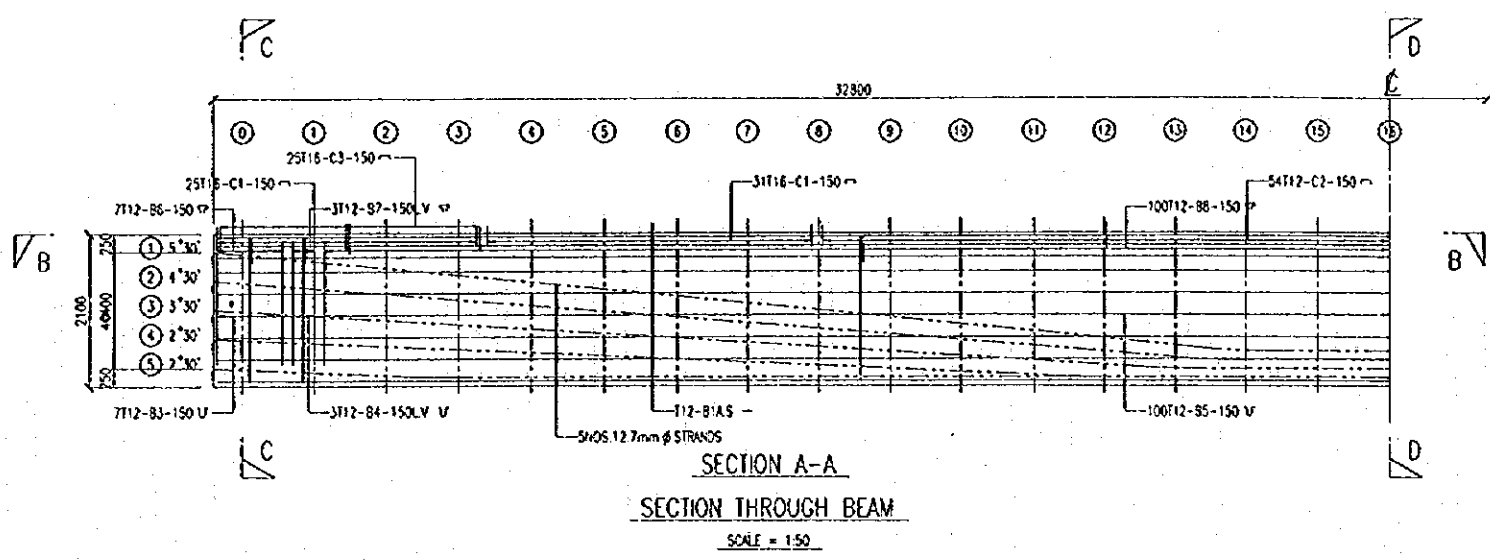


KEY PLAN FOR ALTERNATELY STAGGERED REINFORCEMENT

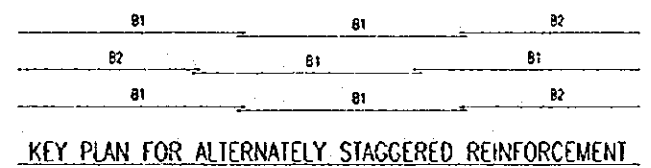
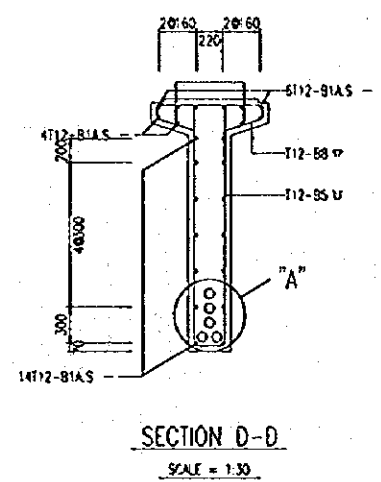
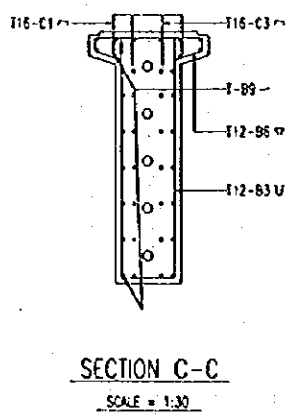
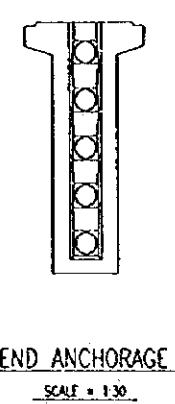
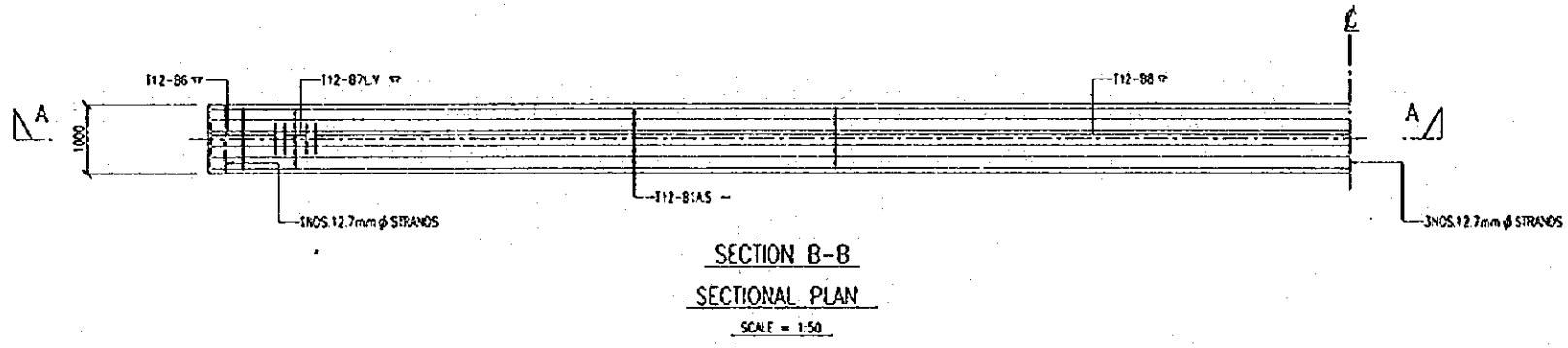
Tajuk	Bulatan	Rujukan	UNIT JAMBATAN	PENGARAH JALAN	 JABATAN KERJA RAYA MALAYSIA CAWANGAN JALAN
			DIREKABENTUK		
			DUMUS	DISEMAK	JURUTERA PENGOUSA KAWAN
			DILUKSUKAN: PENOLONG PENGARAH (JI)		PENOLONG PENGARAH KAWAN (J)
	PINDAAN		UKURAN		TARIKH
					BL. LUKSUKAN



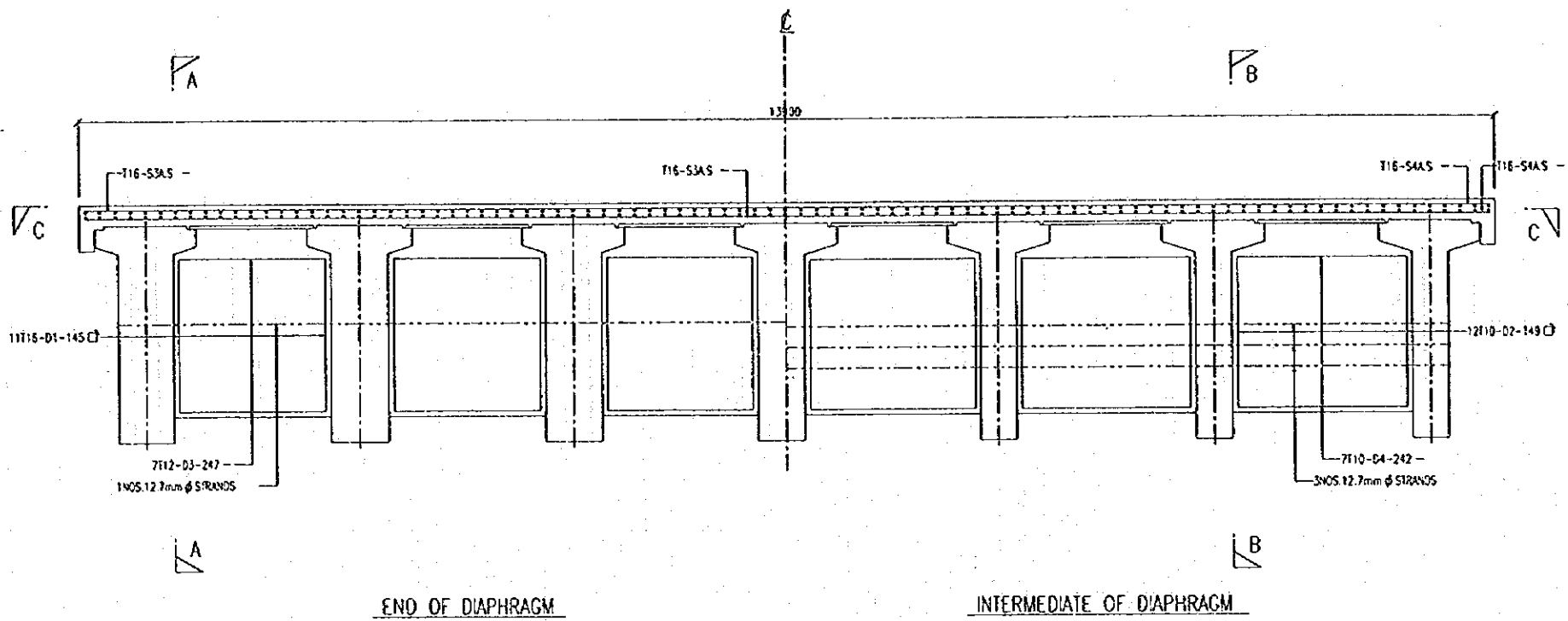
Tajuk	Baitan	Rujukan	UNIT JAMBATAN	PENGARAH JALAN	<p>JABATAN KERJA RAYA MALAYSIA CAWANGAN JALAN</p>
			DIREKASENTUK:		
			DILUKIS:	DISEMAK:	
PINDAAN		UKURAN	DILURUSKAN: PENOLONG PENGARAH (A)	PENOLONG PENGARAH KANAN (A)	TARIKH:
					BELUKUSAN:



	0	1	2	3	4	5	6	7	8	9	10	11	12	13	14	15	16
CABLE (1)	1811	1715	1619	1523	1426	1330	1234	1137	1041	945	849	752	656	560	505	480	450
CABLE (2)	1419	1340	1261	1182	1104	1025	945	868	789	710	632	553	474	395	360	360	360
CABLE (3)	1026	954	903	842	781	720	659	597	536	475	414	353	292	245	240	240	240
CABLE (4)	633	589	545	502	458	414	371	327	283	240	195	152	120	120	120	120	120
CABLE (5)	233	189	145	120	120	120	120	120	120	120	120	120	120	120	120	120	120

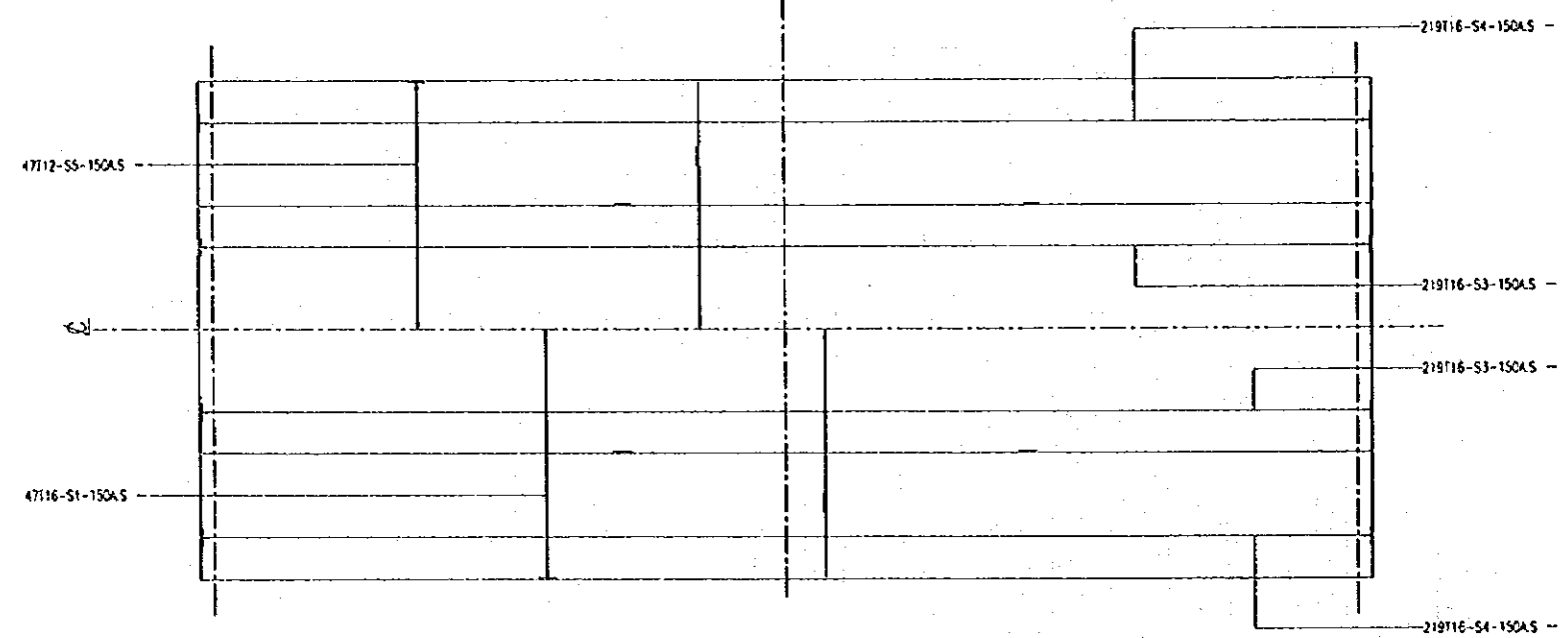


Terkut	Butiran		Rujukan	UNIT JAMBATAN		JABATAN KERJA RAYA MALAYSIA CAWANGAN JALAN
				DIREKABENTUK:		
PINDAAN				DILUKIS: DISYAR:		JURUTERA PENUSAHA KAWAN
UKURAN				DILULUSKAN: PENOLONG PENGARAH (A)		PENOLONG PENGARAH KAWAN (J)
						TARICAH: BIL. LUKISAN:

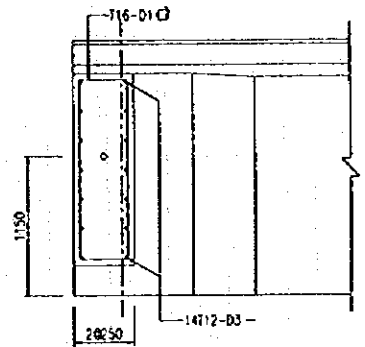


END OF DIAPHRAGM INTERMEDIATE OF DIAPHRAGM

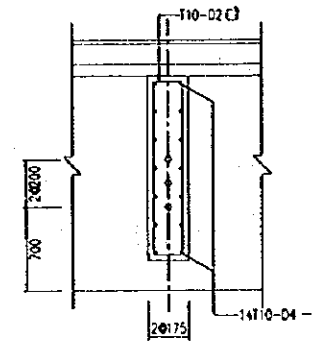
CROSS SECTION AT DIAPHRAGM  
SCALE = 1:30



SECTION C-C  
PLAN OF SLAB  
SCALE = 1:100



SECTION A-A



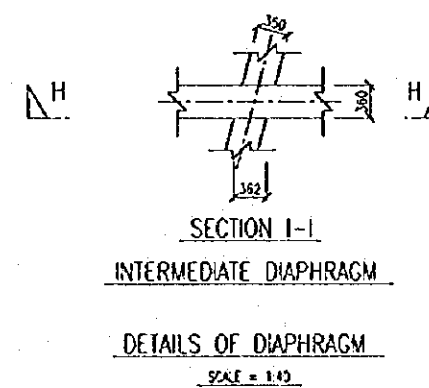
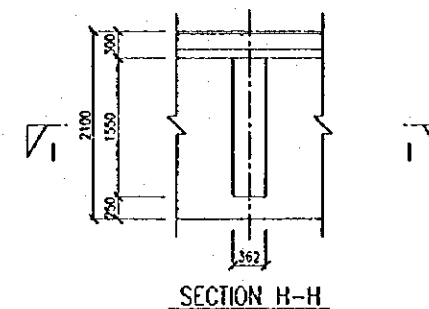
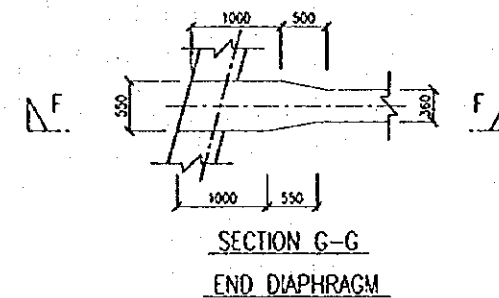
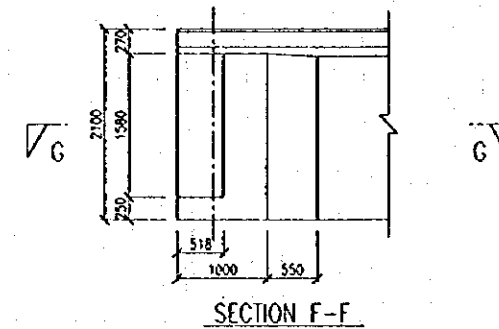
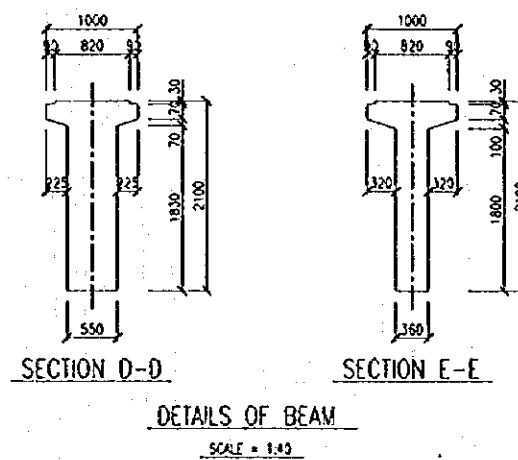
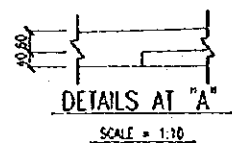
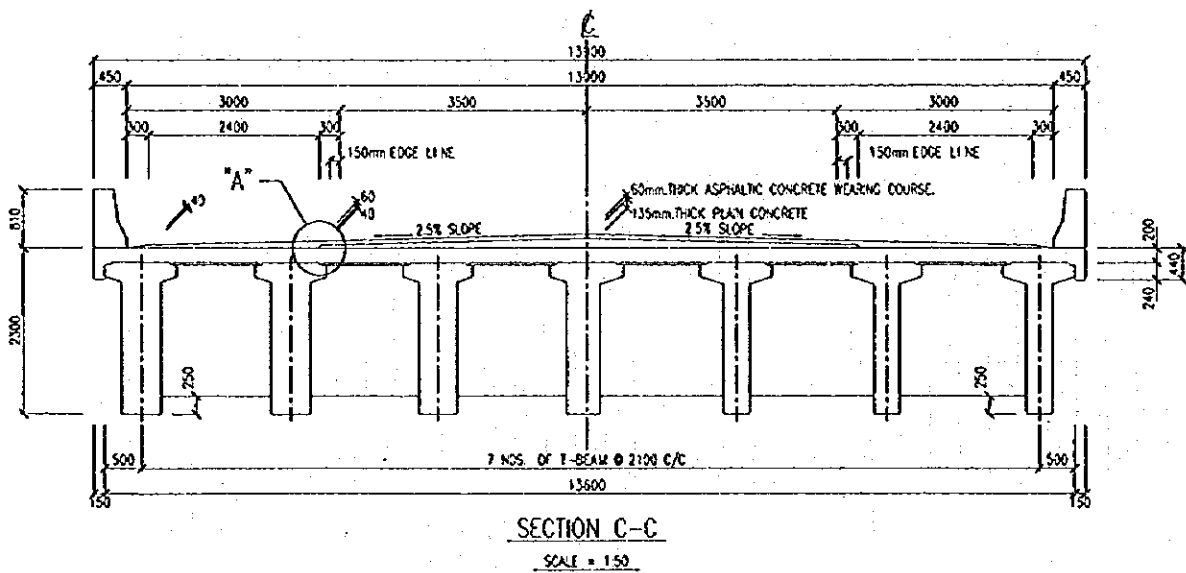
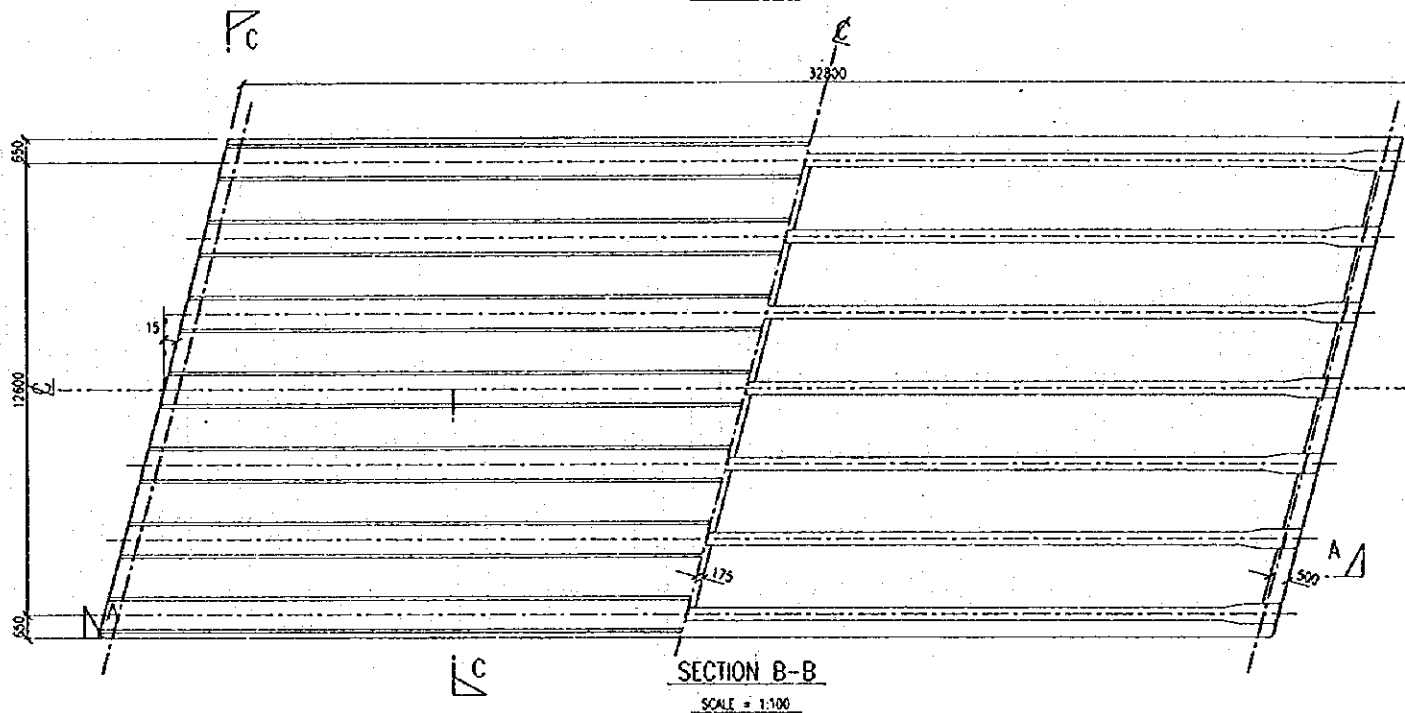
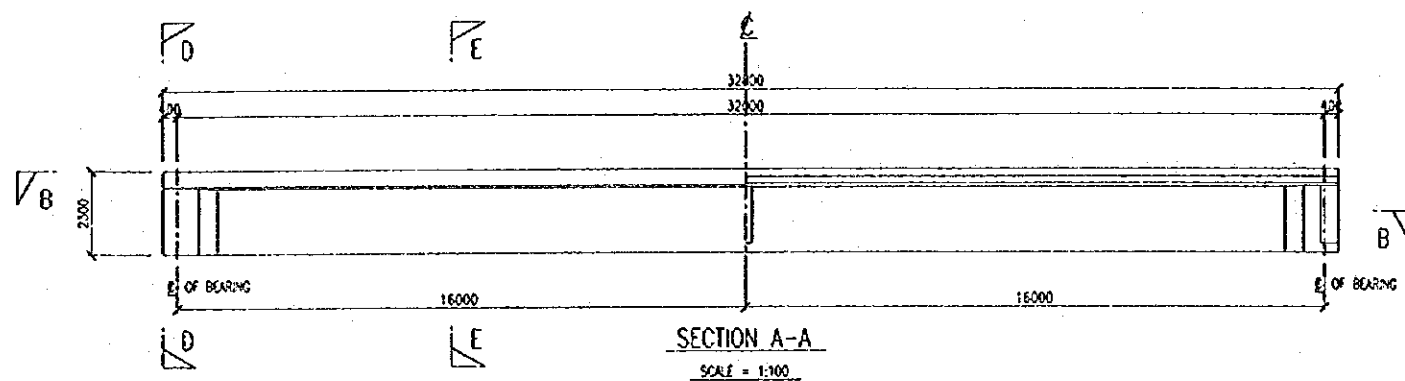
SECTION B-B  
DETAILS OF DIAPHRAGM  
SCALE = 1:30

SS S1	SS S1	SS S2
SS S2	SS S1	SS S1
SS S1	SS S1	SS S2

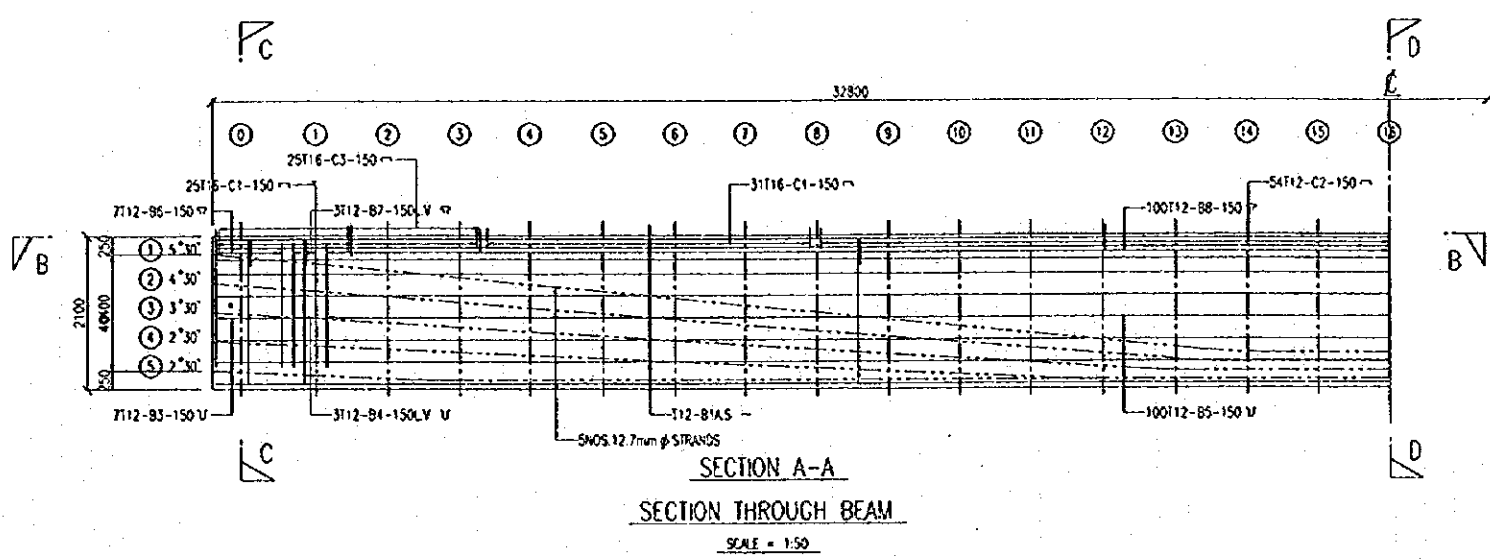
KEY PLAN FOR ALTERNATELY STAGGERED REINFORCEMENT

Terdah	Butiran	Rujukan	UNIT JAMBATAN		PENGARAH JALAN	JABATAN KERJA RAYA MALAYSIA CAWANGAN JALAN
			DIREKABENTUK	DISENARAI		
PINDAAN	UKURAN		DILULUSKAN: PENOLONG PENGARAH (P)		PENOLONG PENGARAH KAWAN (P)	TARIKH:
						BIL. LUKSANA:

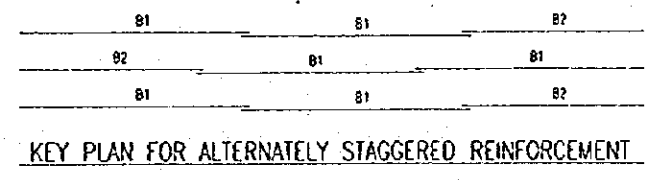
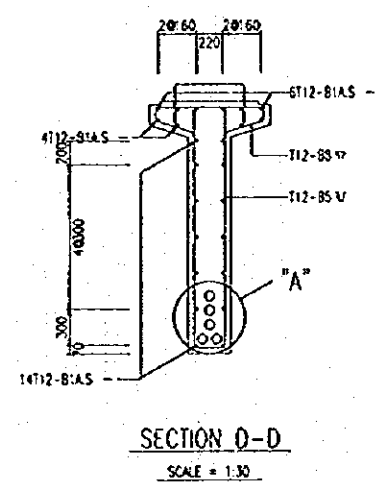
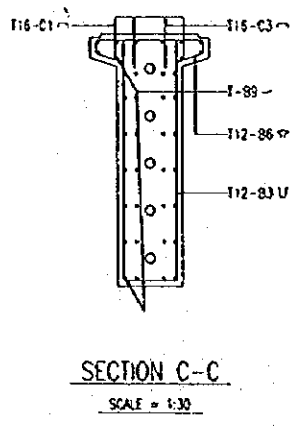
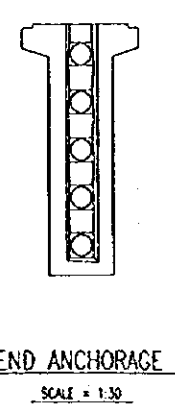
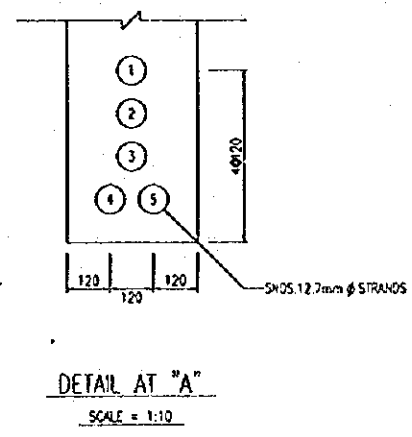
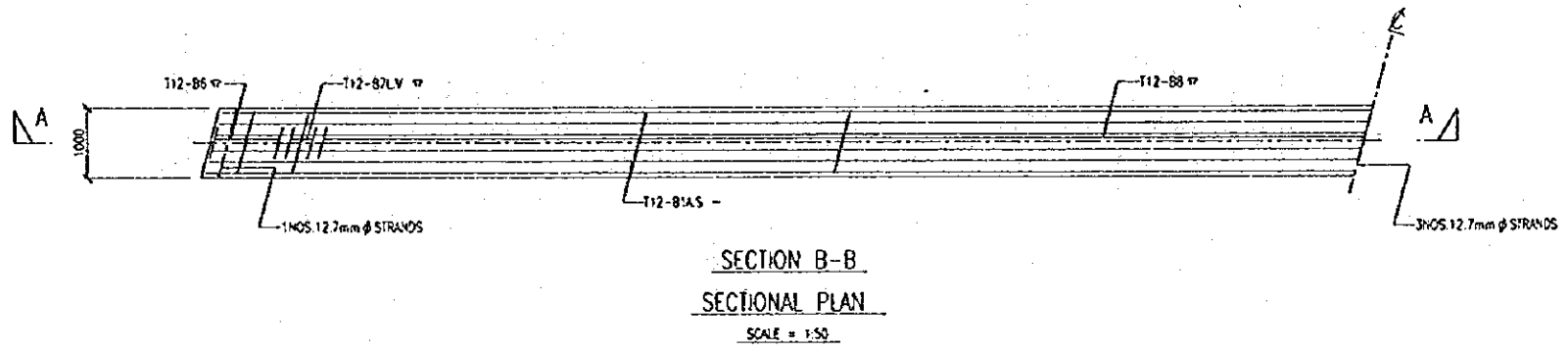




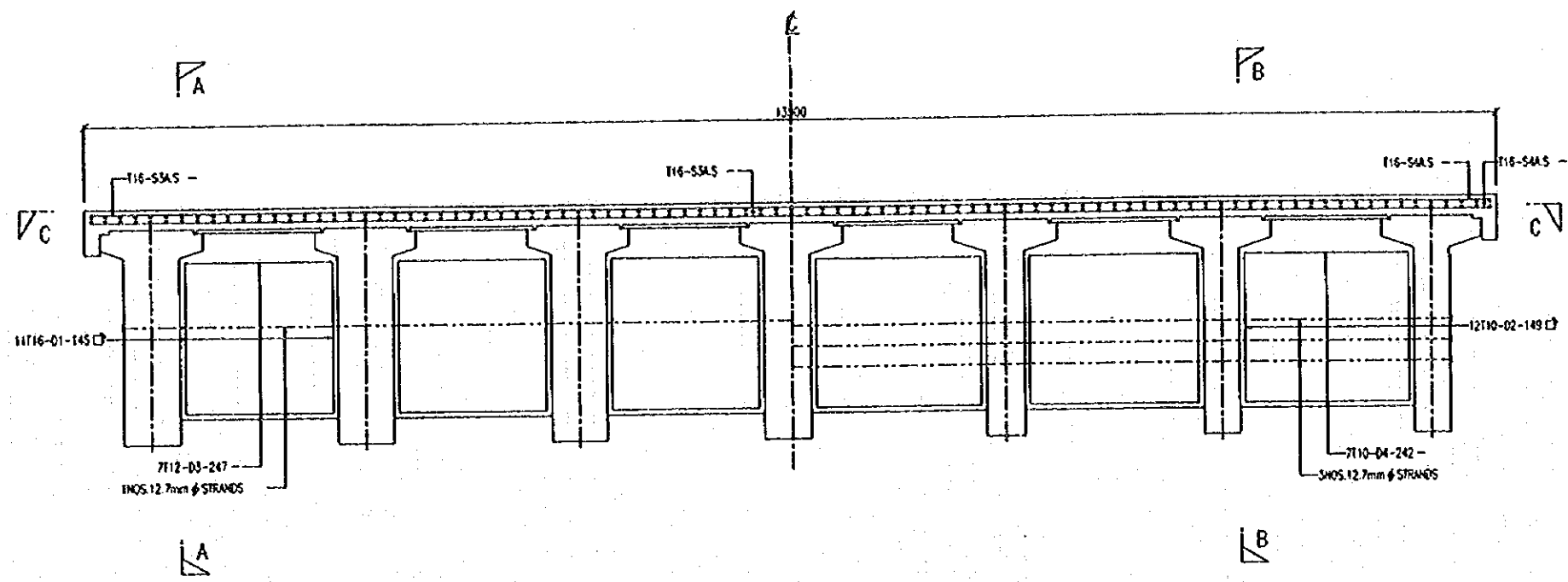
Tarikh	Baitan	Rujukan	UNIT JAMBATAN	JABATAN KERJA RAYA MALAYSIA CAWANGAN JALAN	
			DIREKUBENTUK:	PENCARAH JALAN	
			DALUJIS:	JURUTERA PENJAJA KANAN	
			DISEMAK:	PENYELONG PENCARAH KANAN (JI)	
			DILUKUSKAN: PENYELONG PENCARAH (JI)	PENYELONG PENCARAH KANAN (JI)	
				TARIKH:	BLI LUKUSAN



	0	1	2	3	4	5	6	7	8	9	10	11	12	13	14	15	16
CABLE 1	1811	1715	1619	1523	1426	1330	1234	1137	1041	945	849	752	656	560	505	480	480
CABLE 2	1419	1340	1261	1182	1104	1025	946	868	789	710	632	553	474	395	360	360	360
CABLE 3	1026	964	903	842	781	720	659	597	536	475	414	353	292	248	240	240	240
CABLE 4	633	589	545	502	458	414	371	327	283	240	196	152	120	120	120	120	120
CABLE 5	233	189	145	120	120	120	120	120	120	120	120	120	120	120	120	120	120

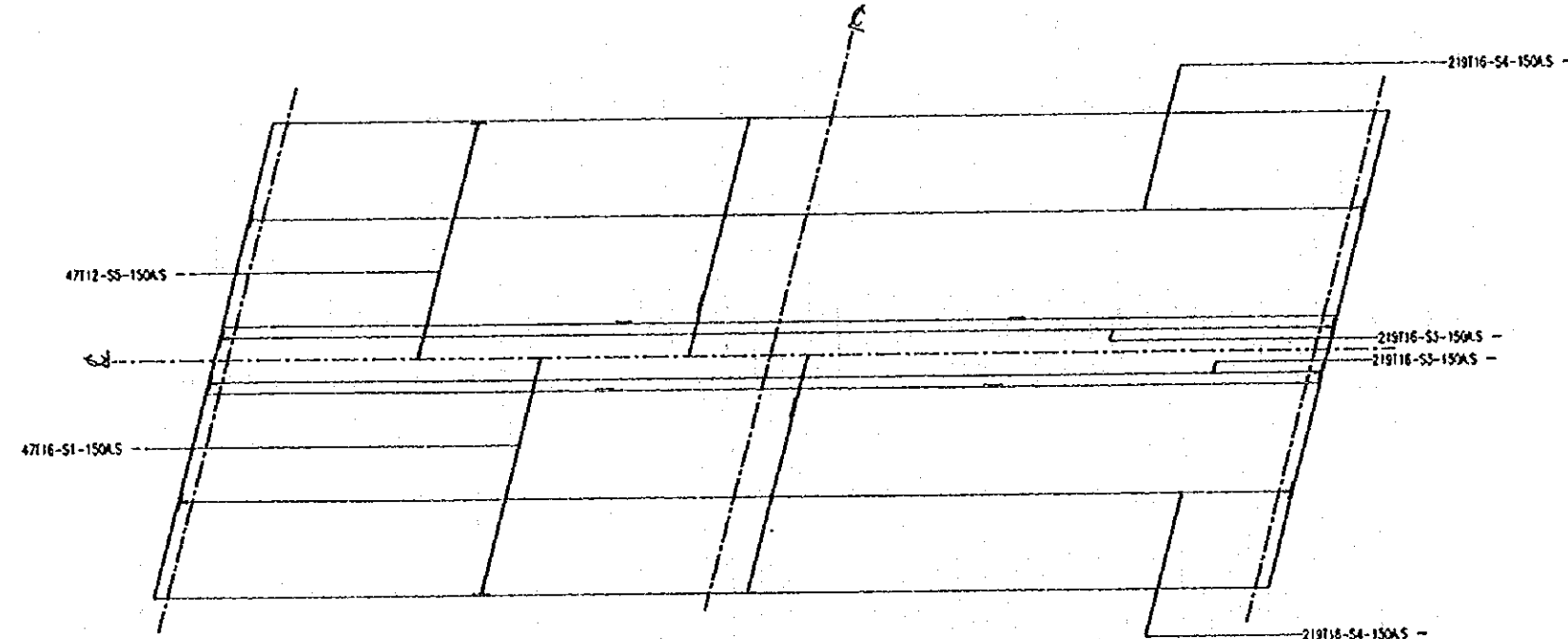


Tajuk	BuGen	Rujukan	UNIT JAMBATAN	PENARAH JALAN	JABATAN KERJA RAYA MALAYSIA CAWANGAN JALAN
			DIREKUSENTUK:		
			DILUKUS:	DISEMAK:	JURUTERA PENGUASA KAWAN
			DILUKUSKAN: PENOLONG PENGARAH (P)		PENOLONG PENGARAH KAWAN (P)
PINDAAN		UKURAN		TARIKH	BIL. LURUSAN

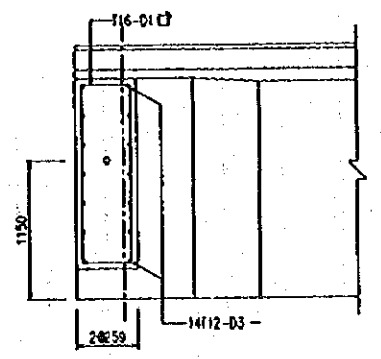


END OF DIAPHRAGM INTERMEDIATE OF DIAPHRAGM

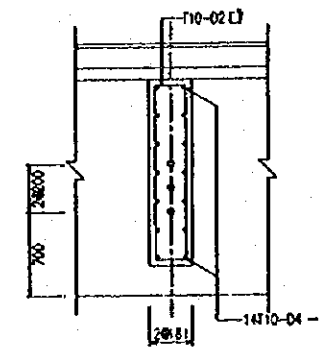
CROSS SECTION AT DIAPHRAGM  
SCALE = 1:30



SECTION C-C  
PLAN OF SLAB  
SCALE = 1:100



SECTION A-A

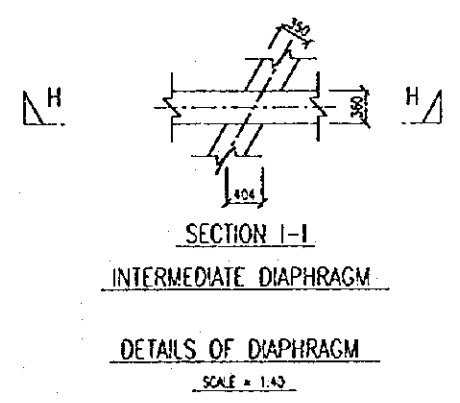
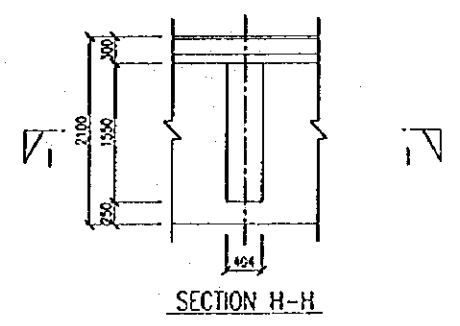
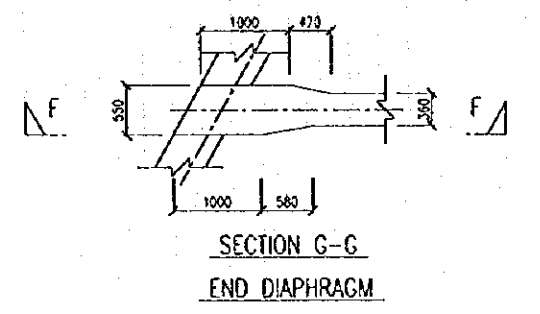
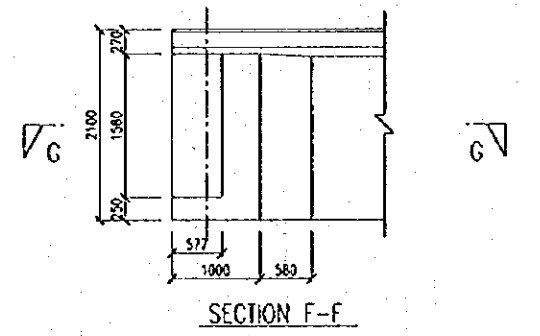
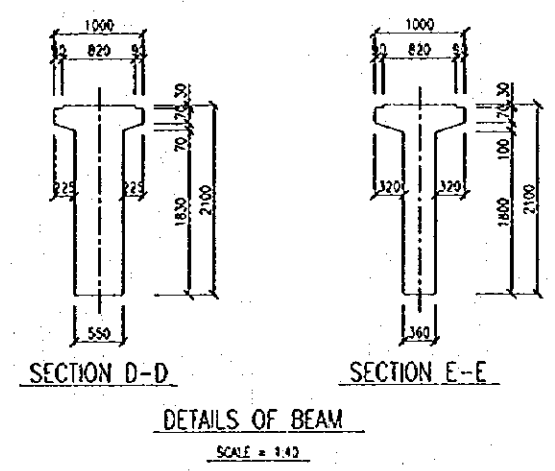
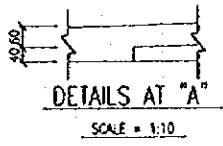
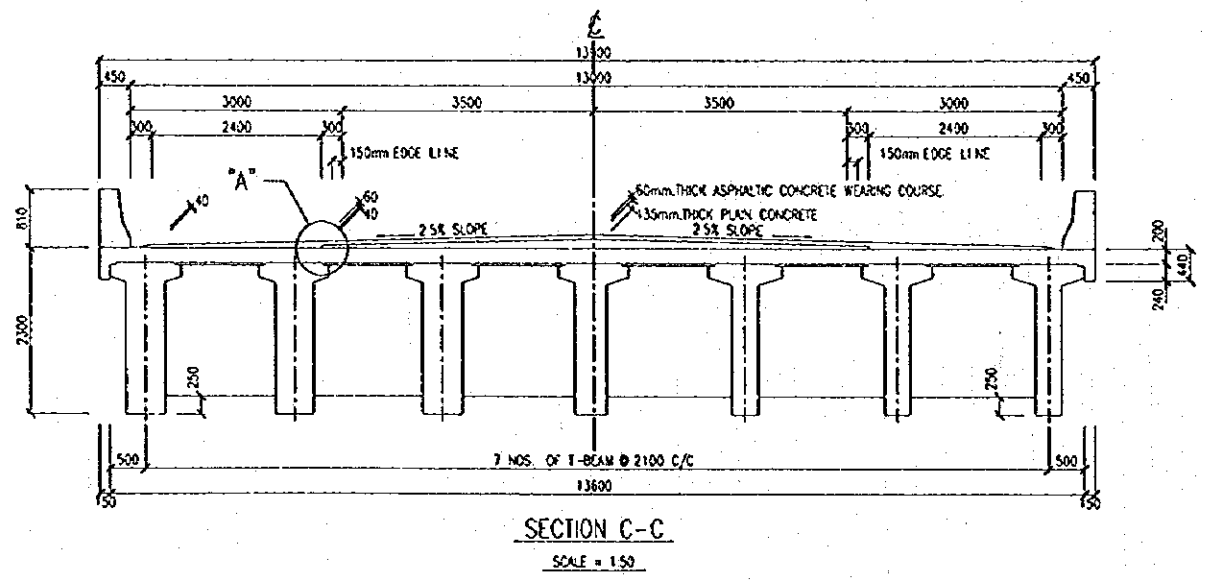
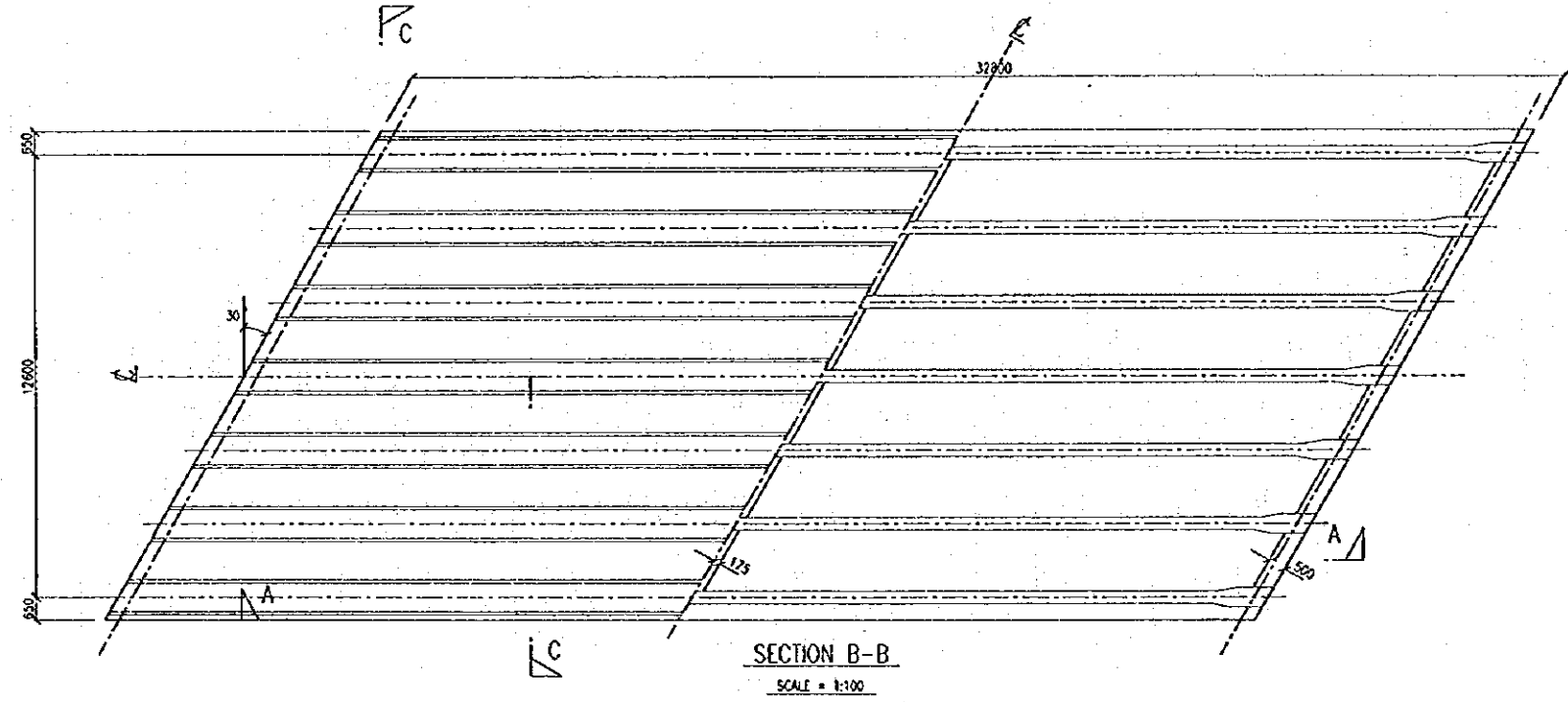
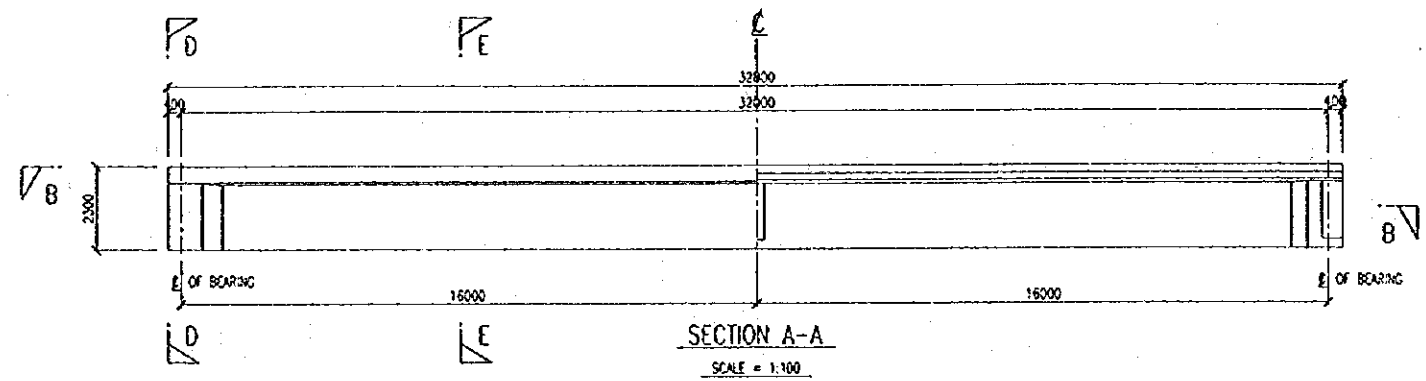


SECTION B-B  
DETAILS OF DIAPHRAGM  
SCALE = 1:30

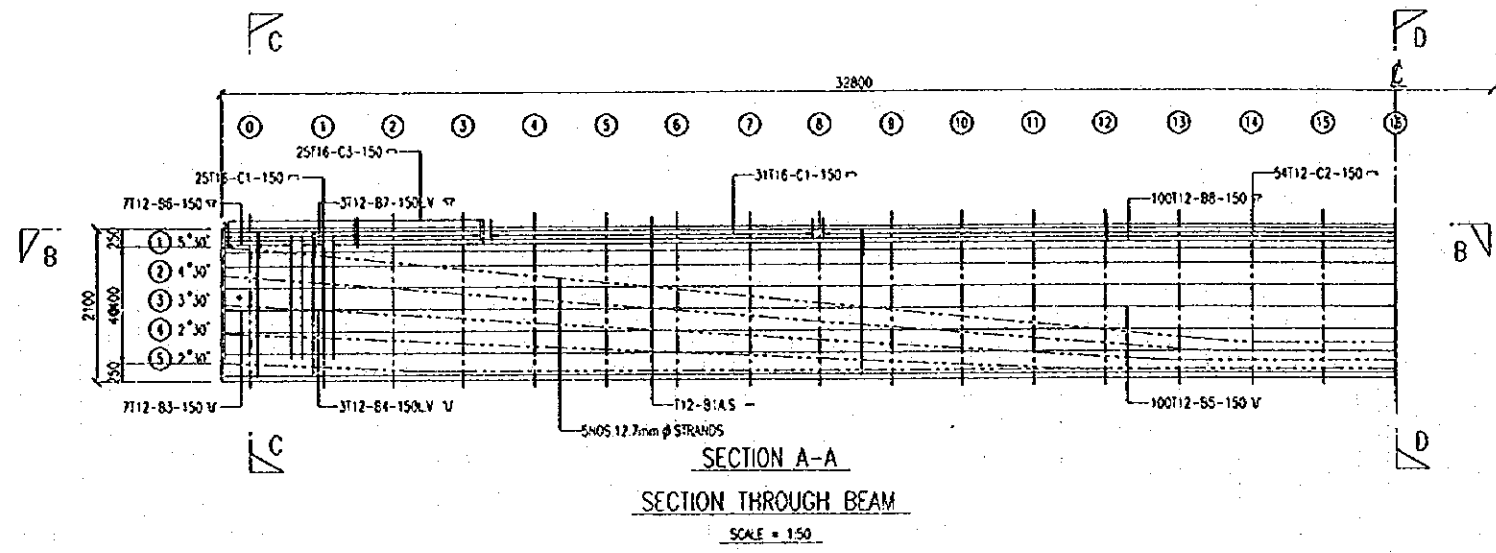
SS S1	SS S1	SS S2
SS S2	SS S1	SS S1
SS S1	SS S1	SS S2

KEY PLAN FOR ALTERNATELY STAGGERED REINFORCEMENT

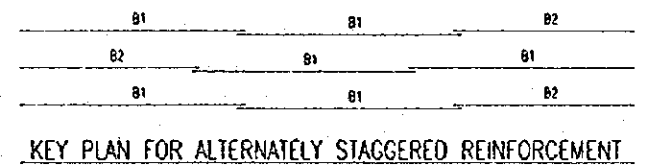
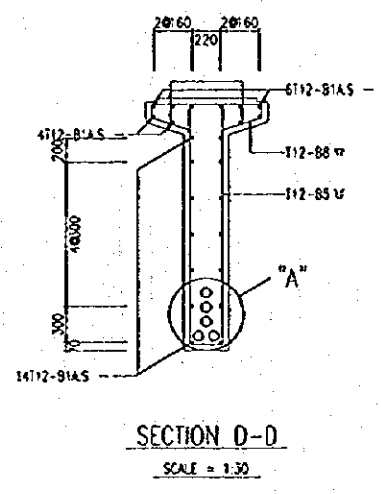
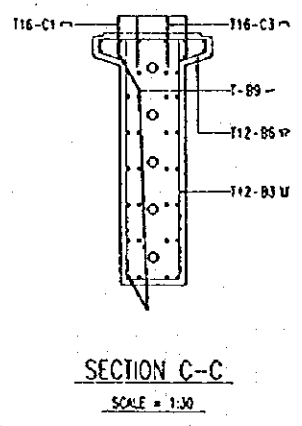
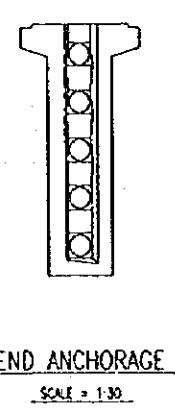
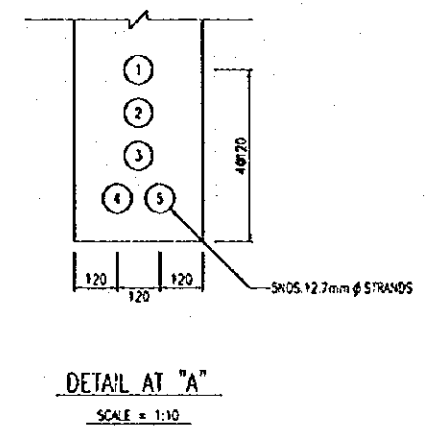
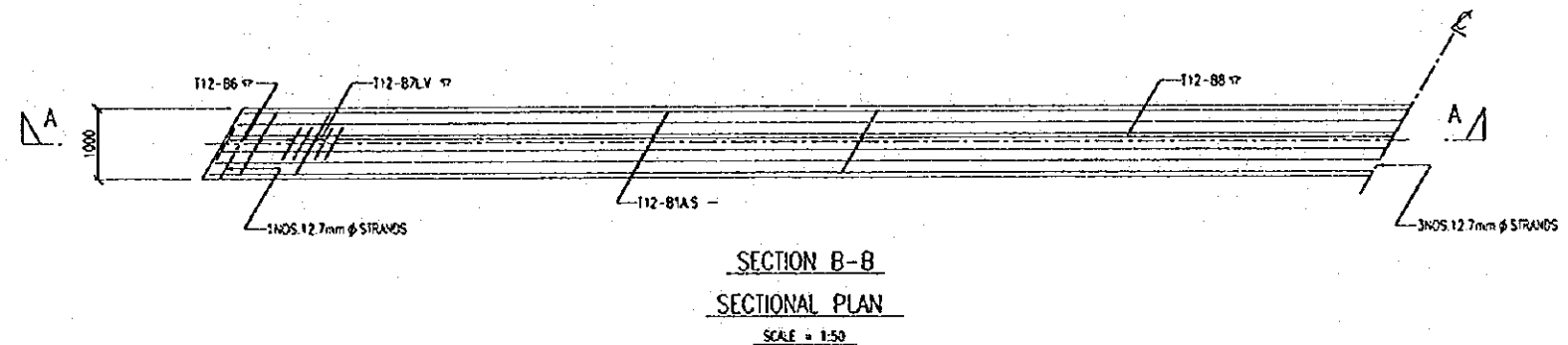
Takh	Dibran	Rujukan	UNIT JAMBATAN	PENGARAH JALAN	<p>JABATAN KERJA RAYA MALAYSIA CAWANGAN JALAN</p>
			DROKABENTUK:		
			DAWAJ: DSDMAK:	JURUTERA PENGAJASA KAWAN	
			DEKUSKANE PENOLONG PENGARAH (A)	PENOLONG PENGARAH KAWAN (J)	
	PROJEK		UKURAN	TARIKH	DR. LUKSAN



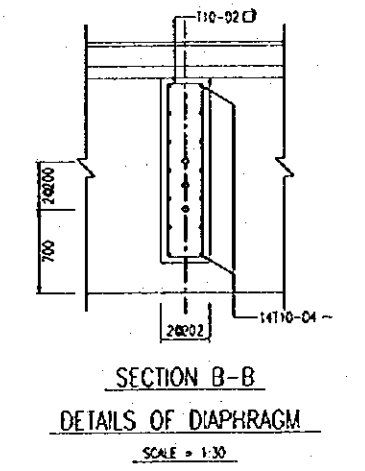
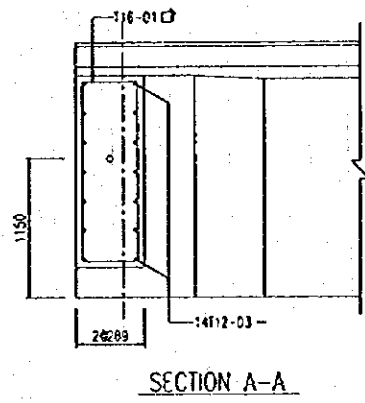
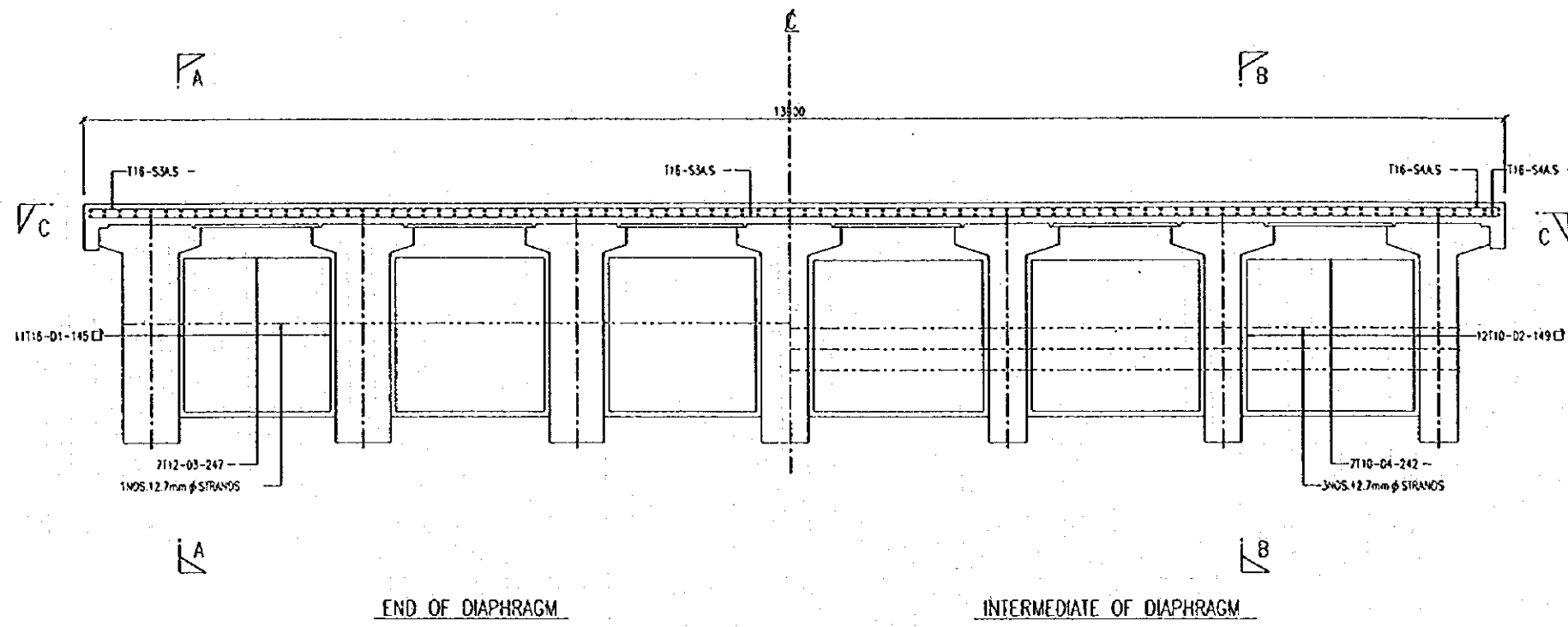
Tarikh	Bulatan	Rujukan	UNIT JAMBATAN	PENCARAH JALAN		 JABATAN KERJA RAYA MALAYSIA CAWANGAN JALAN
			DIREKABENTUK	PENCARAH JALAN		
			DALUJUS:	DISEMAK:	JURUTERA PENGOJUSA KANAN	
			DILULUSKAN: PENOLONG PENCARAH (M)	PENOLONG PENCARAH KANAN (M)		TARIKH
						BR: LUGSAN



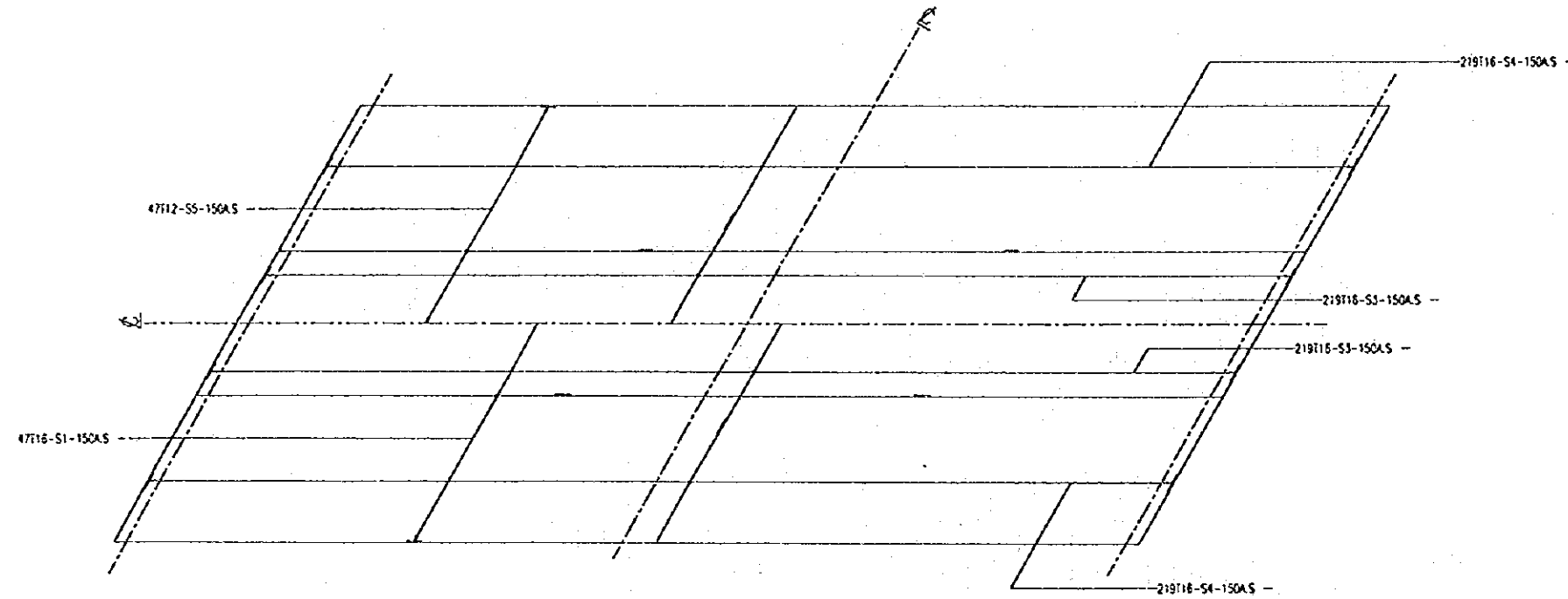
	0	1	2	3	4	5	6	7	8	9	10	11	12	13	14	15	16
CABLE 1	1811	1715	1619	1523	1426	1330	1234	1137	1041	945	849	752	656	560	505	430	480
CABLE 2	1419	1340	1261	1182	1104	1025	945	866	789	710	632	553	474	395	360	360	360
CABLE 3	1026	954	903	842	781	720	659	597	536	475	414	353	292	248	240	240	240
CABLE 4	633	589	545	502	458	414	371	327	283	240	196	152	120	120	120	120	120
CABLE 5	233	189	145	120	120	120	120	120	120	120	120	120	120	120	120	120	120



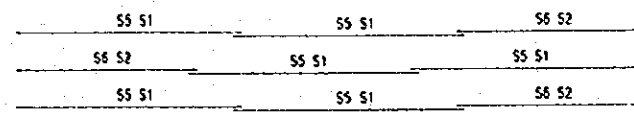
Tajah	Bulatan		Rujukan	UNIT JAMBATAN		PENGARAH JALAN	JABATAN KERJA RAYA MALAYSIA CAWANGAN JALAN
	PINDAAN			UKURAN			
					DILUKIS	DISEMAK	
					DILULUSKAN: PENYONG PENGARAH (A)		PENYONG PENGARAH KANAN (A)
						TARIKH:	BIL. LUKISAN:



CROSS SECTION AT DIAPHRAGM  
SCALE = 1:30

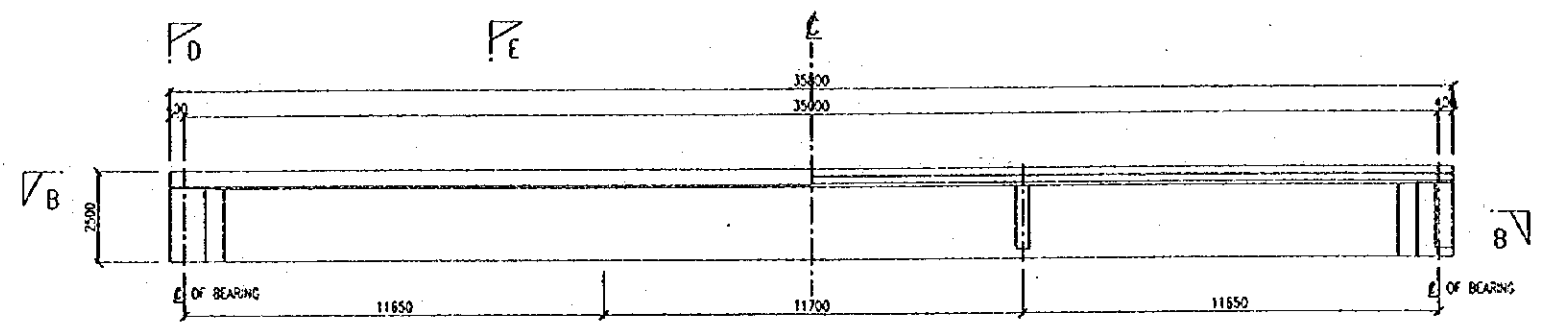


SECTION C-C  
PLAN OF SLAB  
SCALE = 1:100

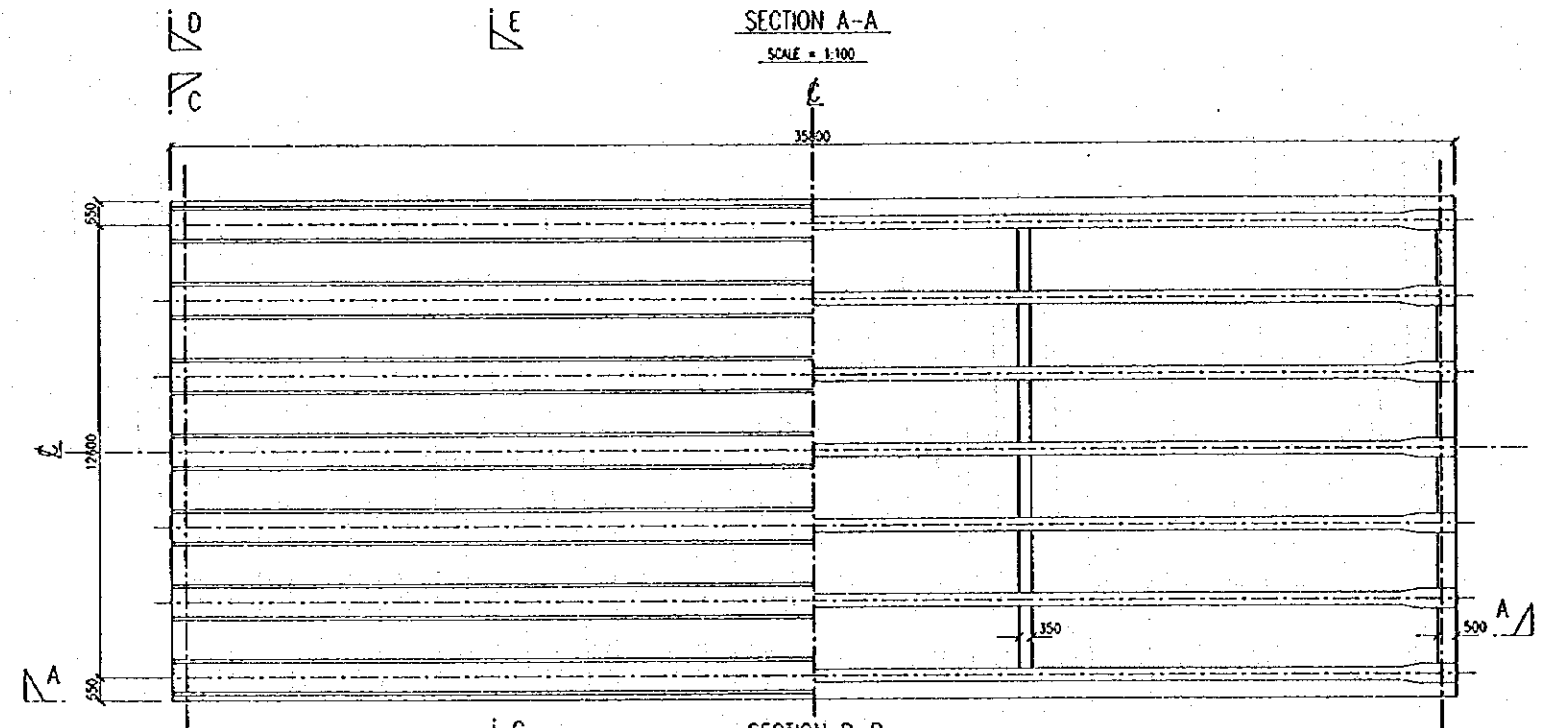


KEY PLAN FOR ALTERNATELY STAGGERED REINFORCEMENT

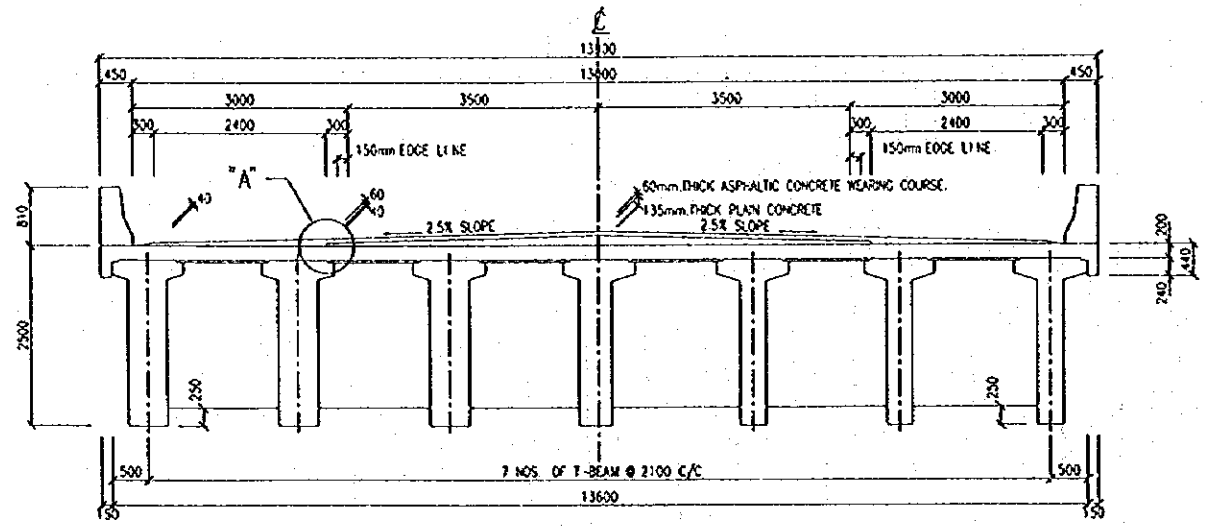
Tajuk	Bulatan	Rujukan	UNIT JAMBATAN	PENGARAH JALAN	JABATAN KERJA RAYA MALAYSIA CAWANGAN JALAN
PINDAAN			DIREKABENTUK:	JURUTERA PENQUASA KANAN	TARIKH:
			DILUKIS: DISEMAK:	PENDONG PENCARAH KANAN (J)	
			DILUKISKAN: PENLONG PENGARAH (A)		



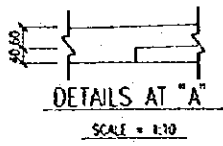
SECTION A-A  
SCALE = 1:100



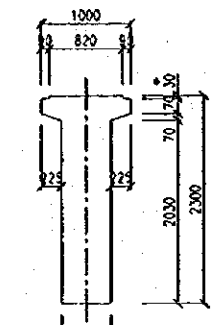
SECTION B-B  
SCALE = 1:100



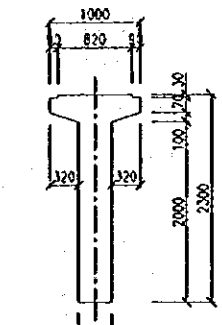
SECTION C-C  
SCALE = 1:50



DETAILS AT "A"  
SCALE = 1:10

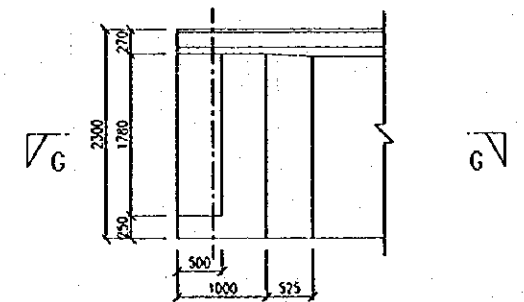


SECTION D-D

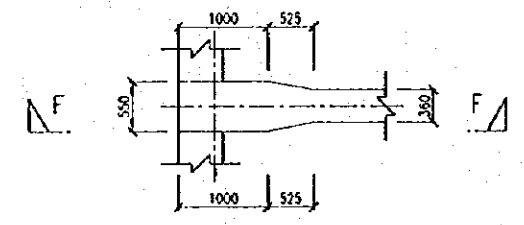


SECTION E-E

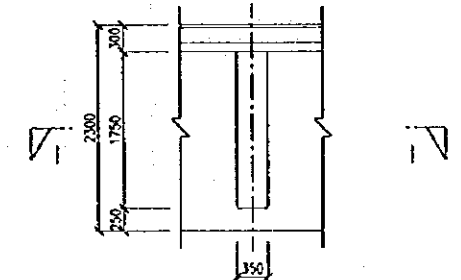
DETAILS OF BEAM  
SCALE = 1:40



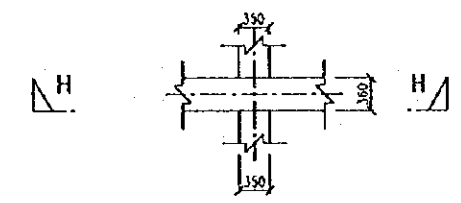
SECTION F-F



SECTION G-G  
END DIAPHRAGM



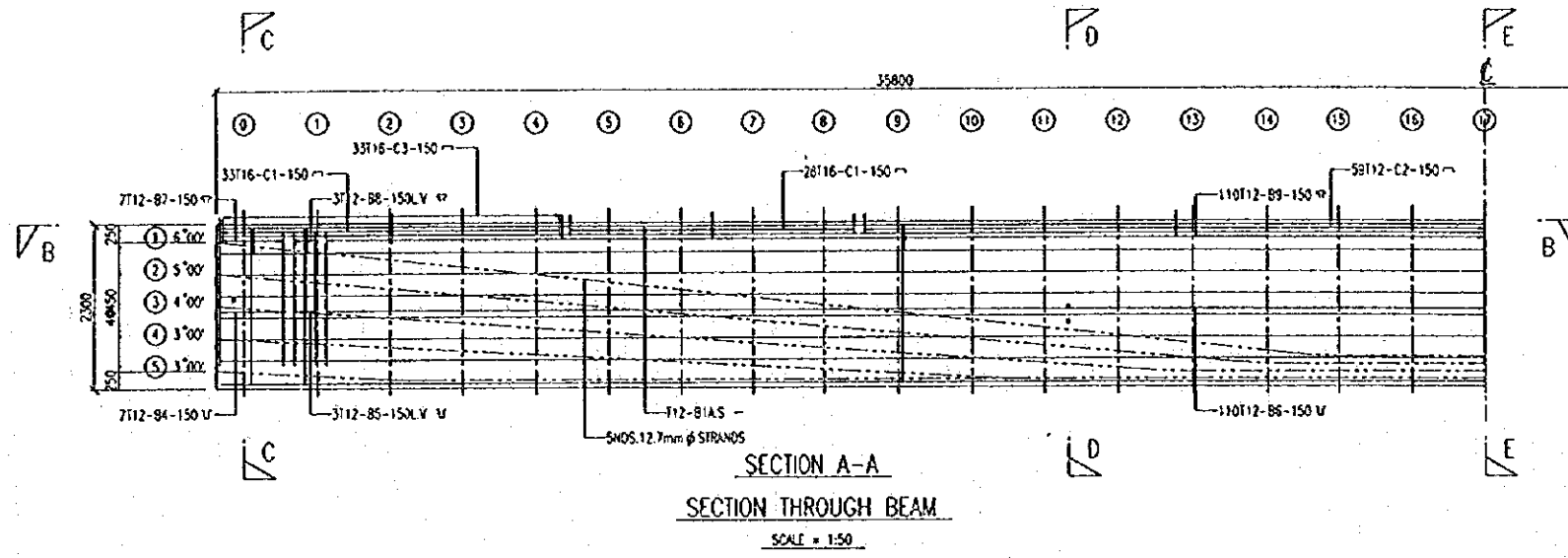
SECTION H-H



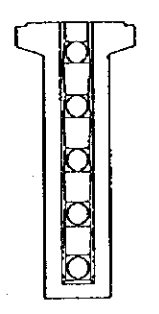
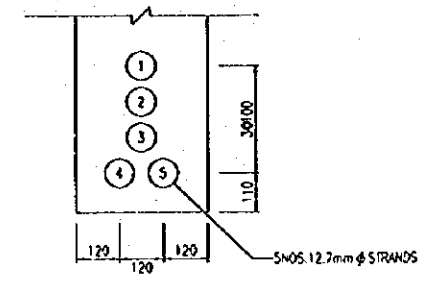
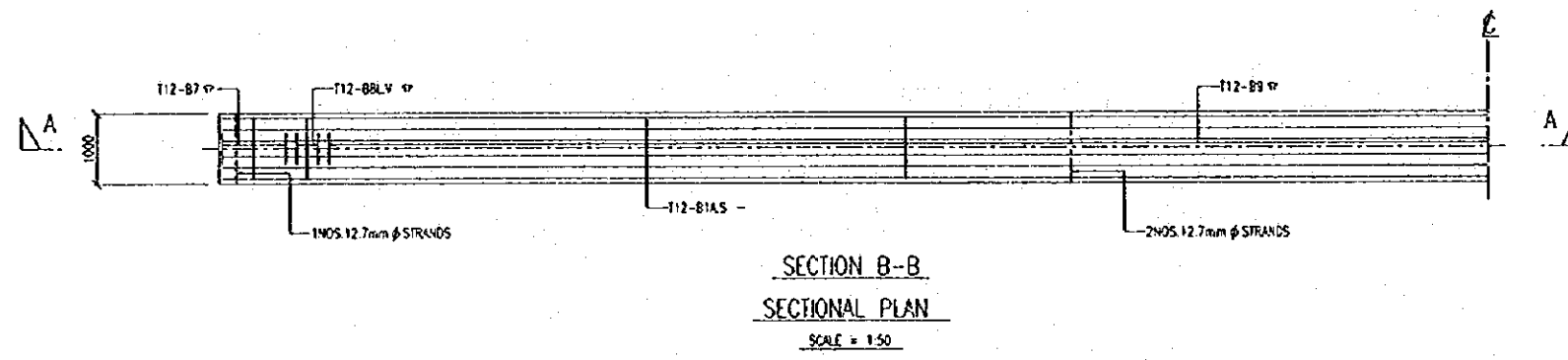
SECTION I-I  
INTERMEDIATE DIAPHRAGM

DETAILS OF DIAPHRAGM  
SCALE = 1:40

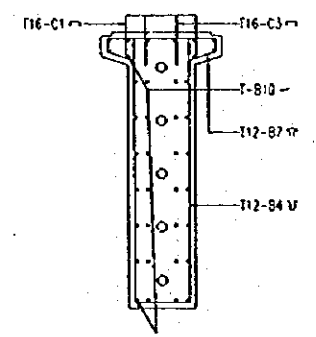
Tahun	Butiran		Rujukan	UNIT JAMBATAN		 JABATAN KERJA RAYA MALAYSIA CAWANGAN JALAN
	PINDAAN			URURAN	DIREKABENTUK:	
				DILAKUS:	DISEMAK:	JURUTERA PENGAJASA KANAN
				DILULUSKAN: PENOLONG PENCARAH (A)		PENOLONG PENCARAH KANAN (J)
						TARICHI: Bil. LUPUSAN



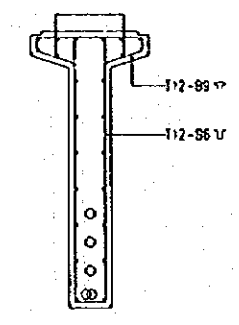
	①	②	③	④	⑤	⑥	⑦	⑧	⑨	⑩	⑪	⑫	⑬	⑭	⑮	⑯	⑰
CABLE ①	2008	1900	1792	1683	1575	1467	1359	1251	1142	1034	926	818	710	601	493	436	410
CABLE ②	1565	1475	1385	1295	1205	1115	1025	935	845	754	664	574	484	394	335	310	310
CABLE ③	1122	1050	978	906	834	762	690	618	545	474	402	330	258	211	210	210	210
CABLE ④	679	625	571	517	463	409	355	301	247	193	140	110	110	110	110	110	110
CABLE ⑤	229	175	124	110	110	110	110	110	110	110	110	110	110	110	110	110	110



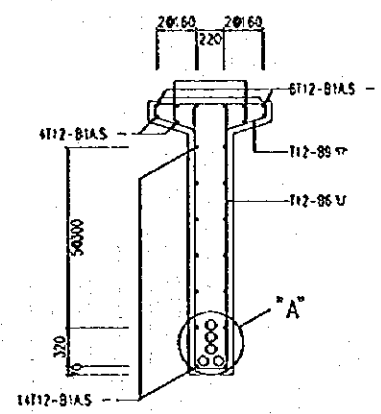
END ANCHORAGE  
SCALE = 1:30



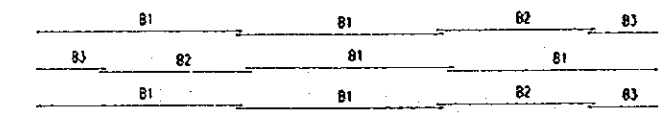
SECTION C-C  
SCALE = 1:30



SECTION D-D  
SCALE = 1:30



SECTION E-E  
SCALE = 1:30

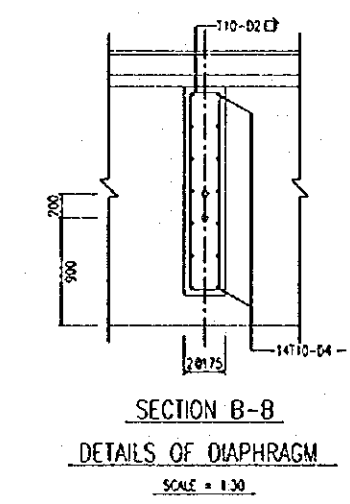
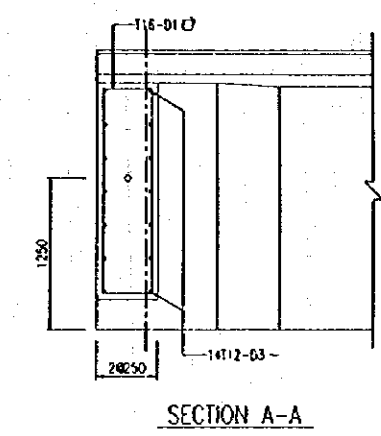
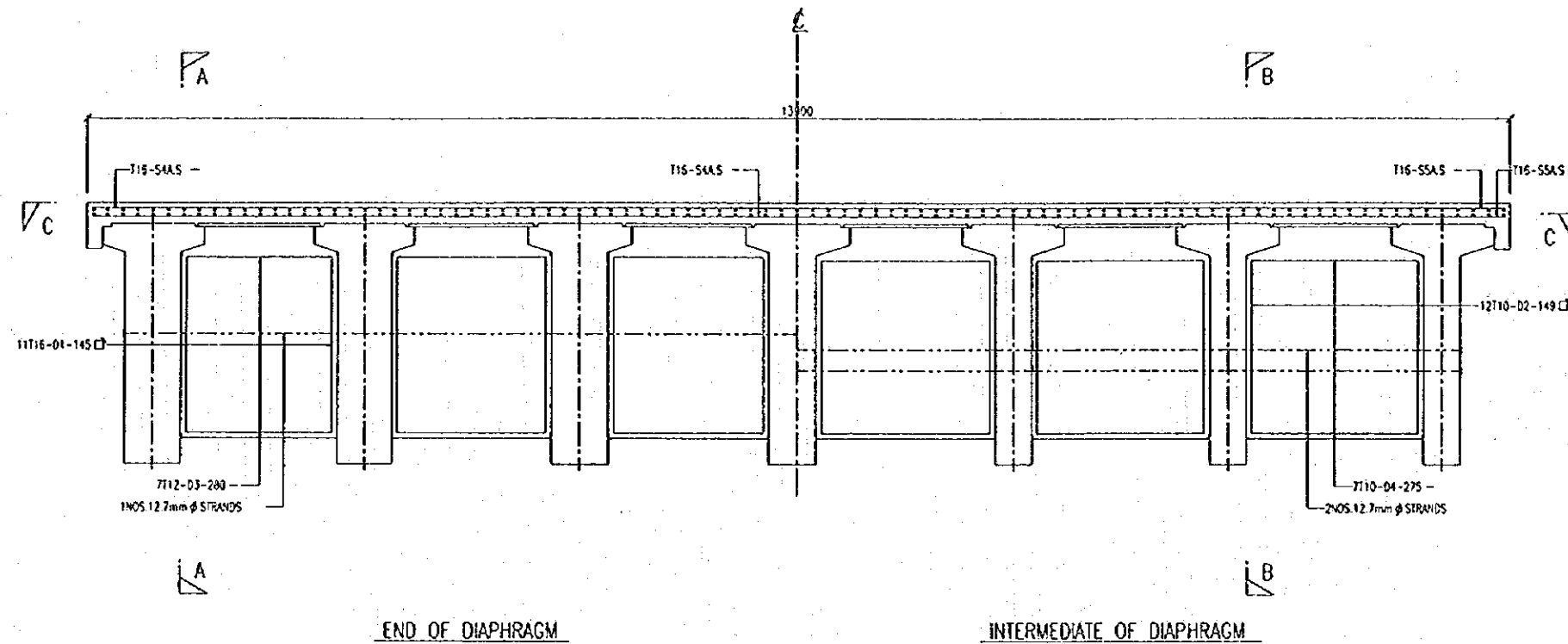


KEY PLAN FOR ALTERNATELY STAGGERED REINFORCEMENT

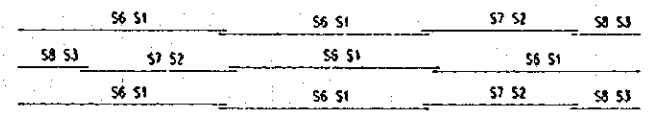
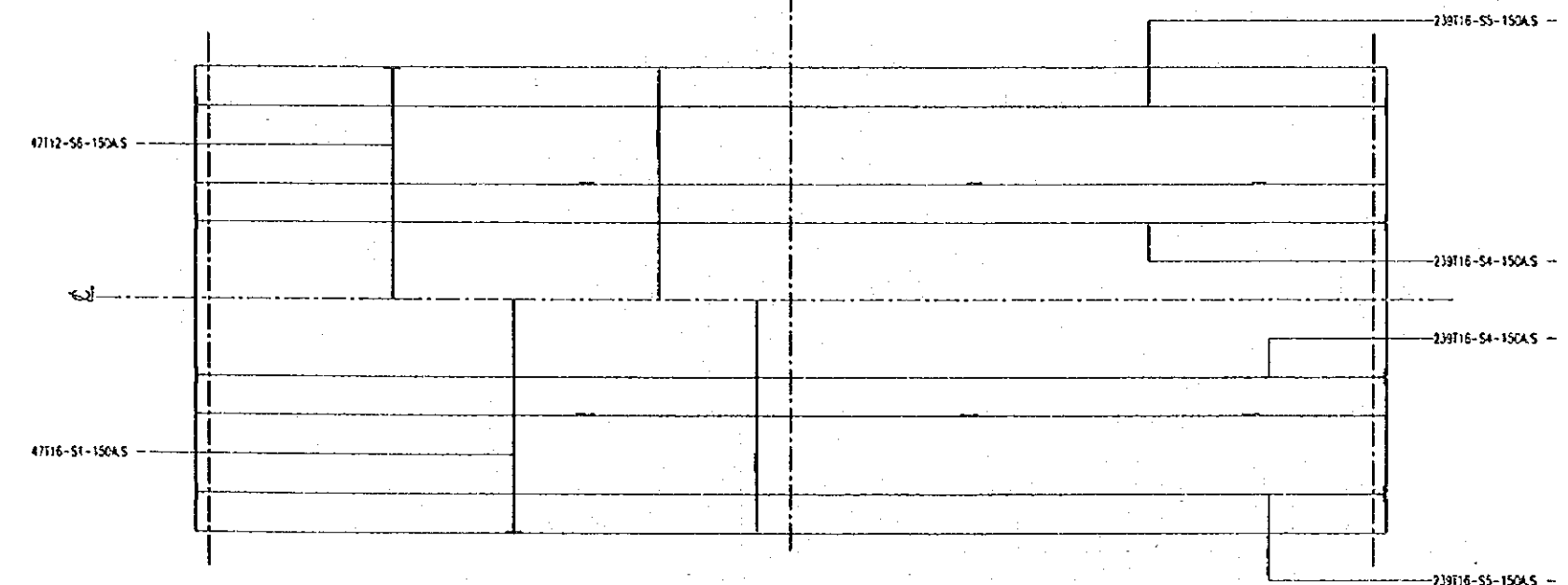
DETAIL AT "A"  
SCALE = 1:10

Tajah	Buliran		Pujian	UNIT JAMBATAN		JABATAN KERJA RAYA MALAYSIA CAWANGAN JALAN
Pondakan			UNJURAN	DIREKASENTUK:		JURUTERA PENJAJASA KANAN
				DILUKIS: OSOMAK		PENYOLONG PENCARAH KANAN (A)
				DILUKISKAN: PENYOLONG PENCARAH (A)		TARIKH
						B.C. LUMSAN



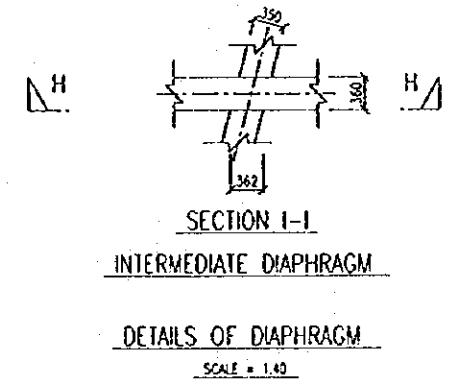
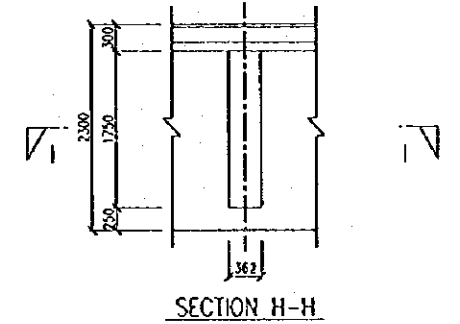
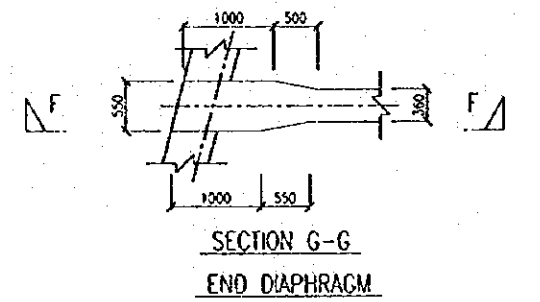
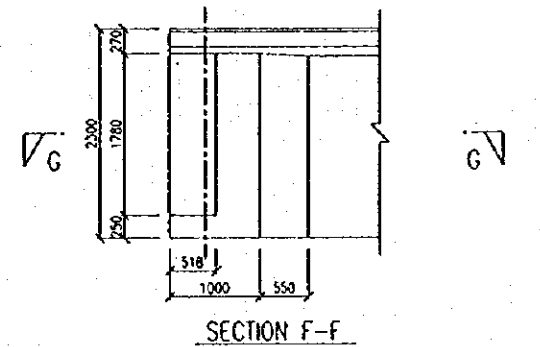
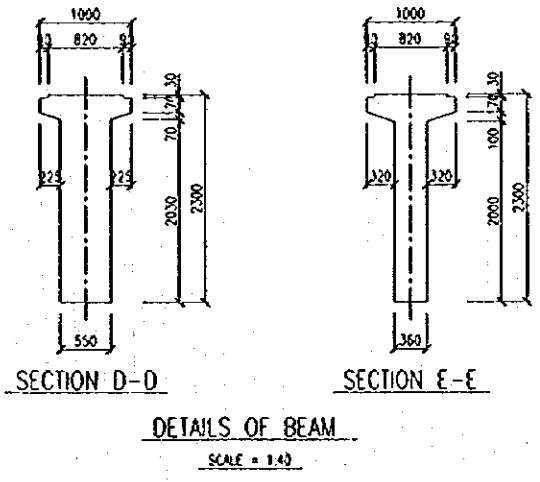
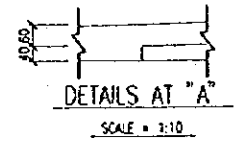
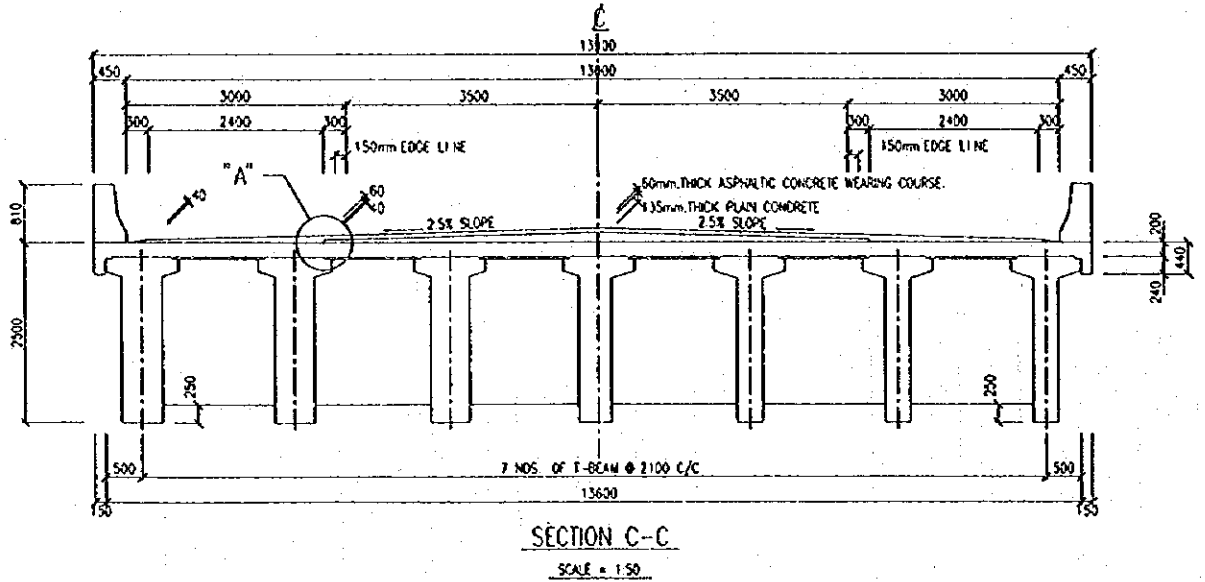
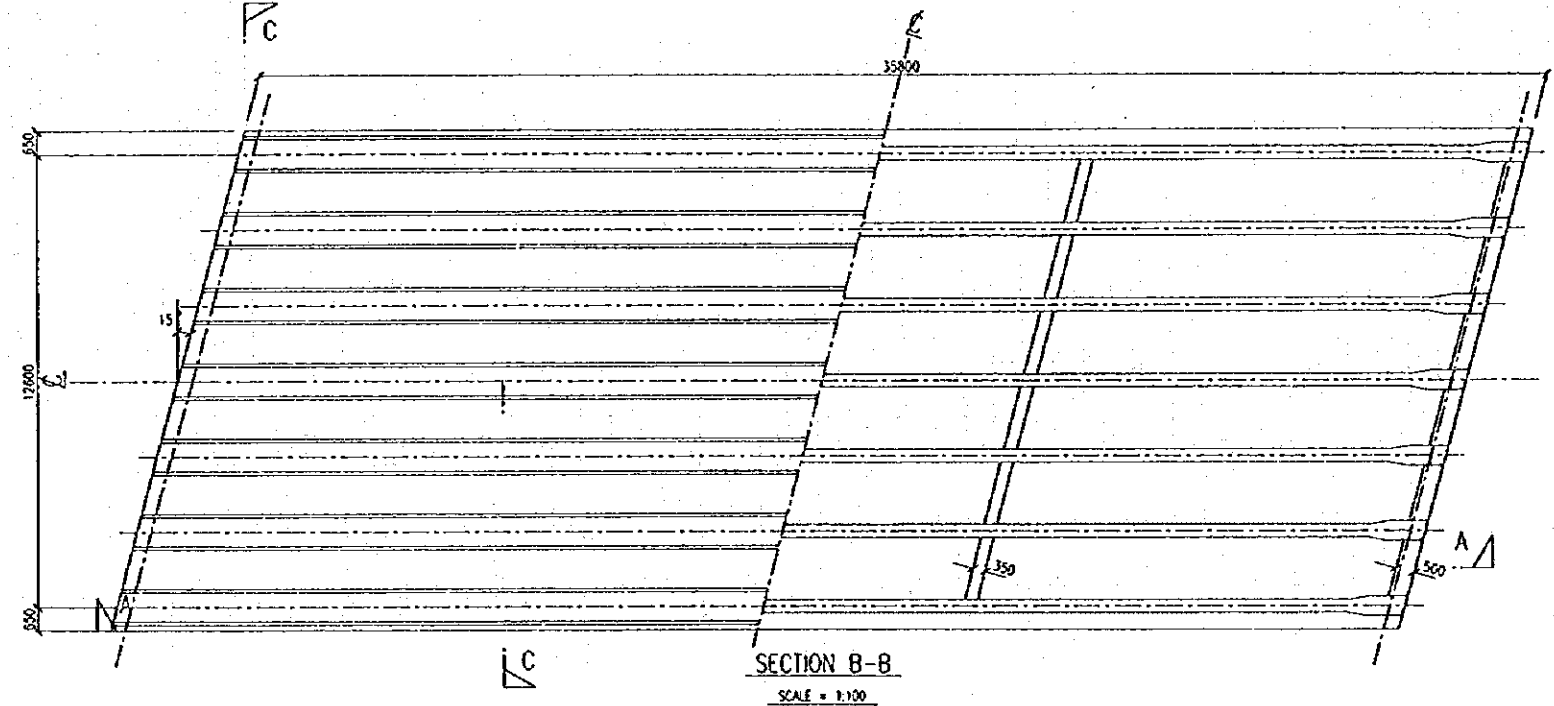
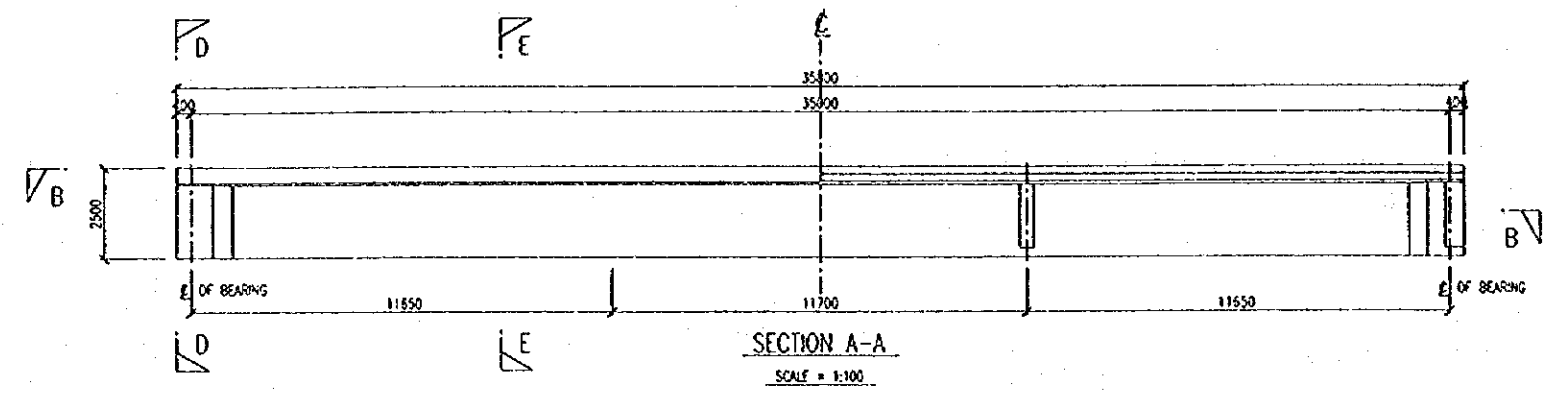


CROSS SECTION AT DIAPHRAGM  
SCALE = 1:30

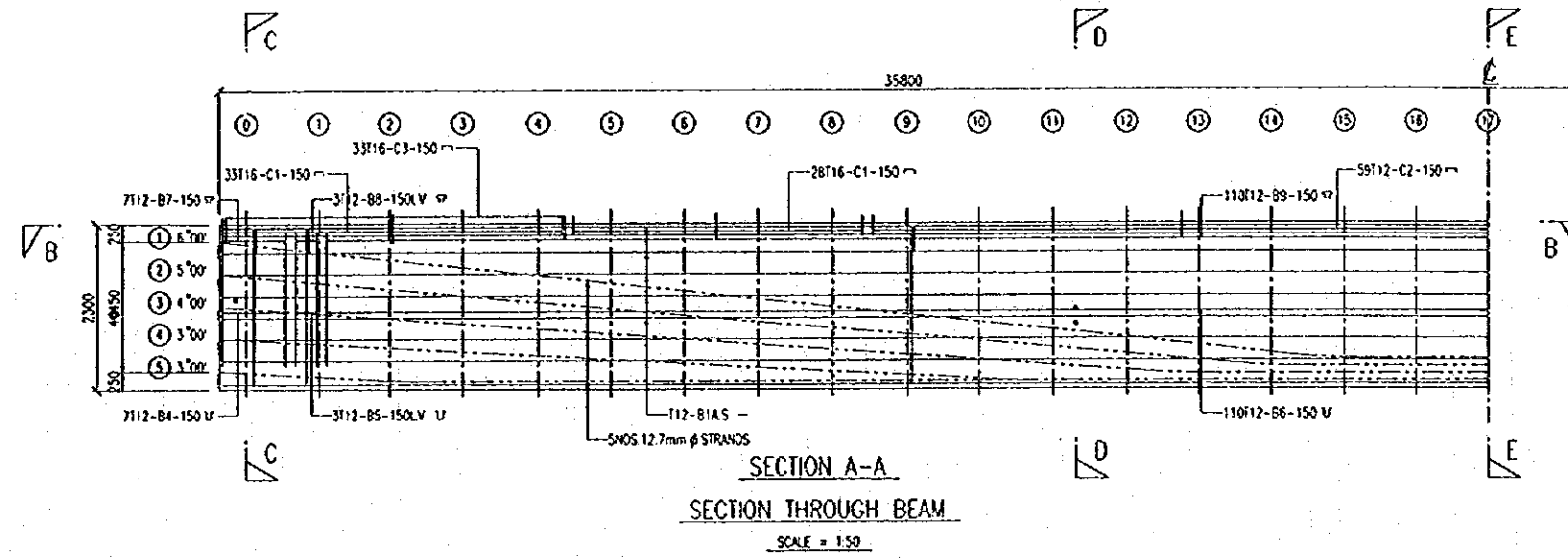


KEY PLAN FOR ALTERNATELY STAGGERED REINFORCEMENT

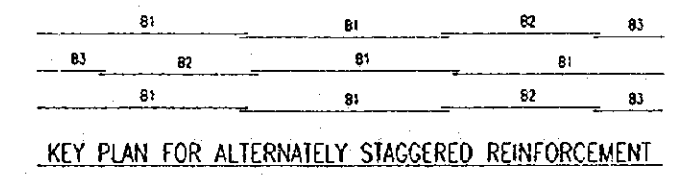
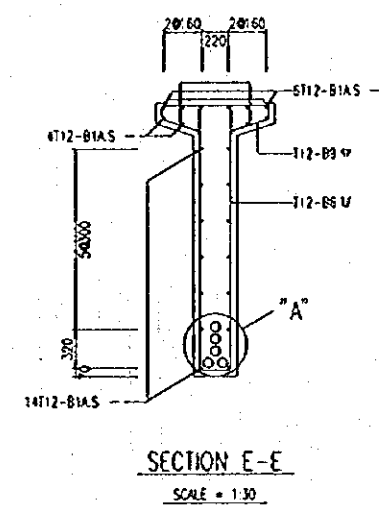
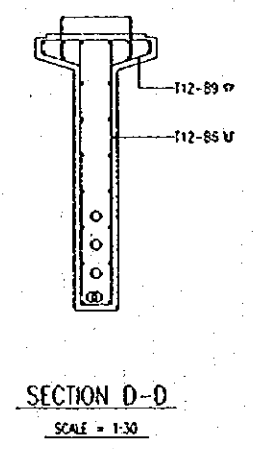
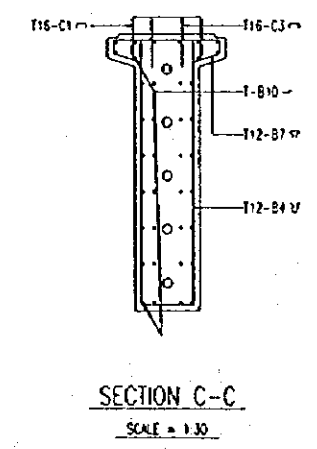
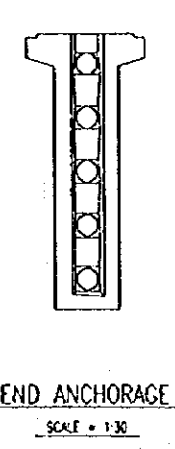
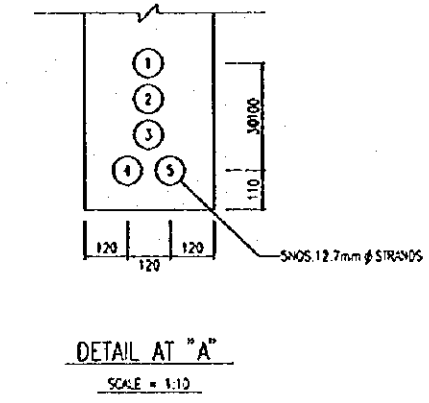
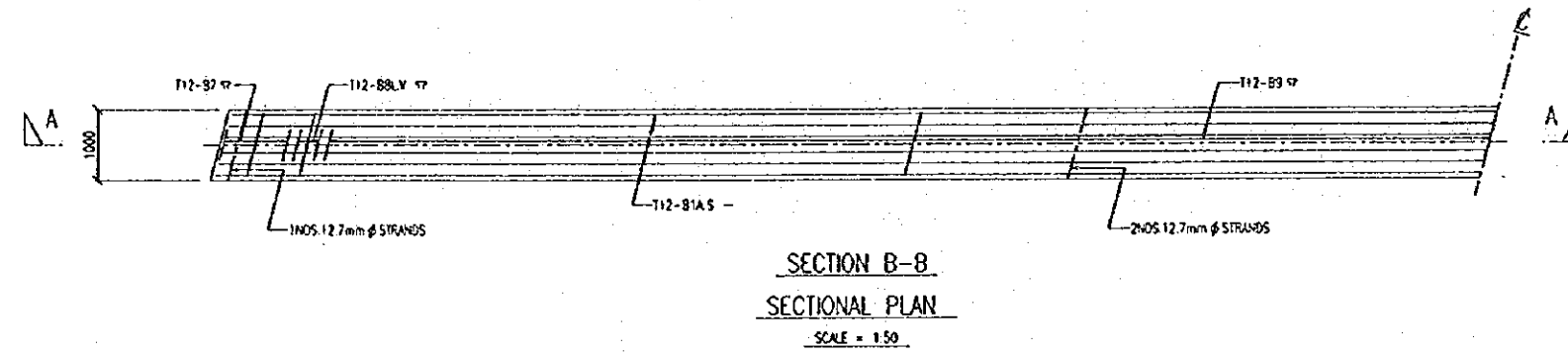
Tarikh	Bulatan		Rujukan	UNIT JAMBATAN	PENGARAH JALAN		 JABATAN KERJA RAYA MALAYSIA CAWANGAN JALAN
	PINDAAN		LURUAN		DIREKABENTUK:	PENGARAH JALAN	
				DILUKIS:	JURUTERA PENJAJA KANAN		
				DILUKUSKAN: PENOLONG PENGARAH (P)	PENOLONG PENGARAH KANAN (J)		TARIKH: DR. LUOSAN:



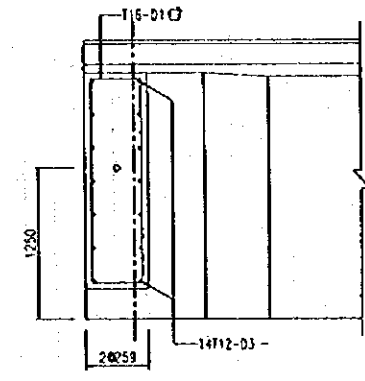
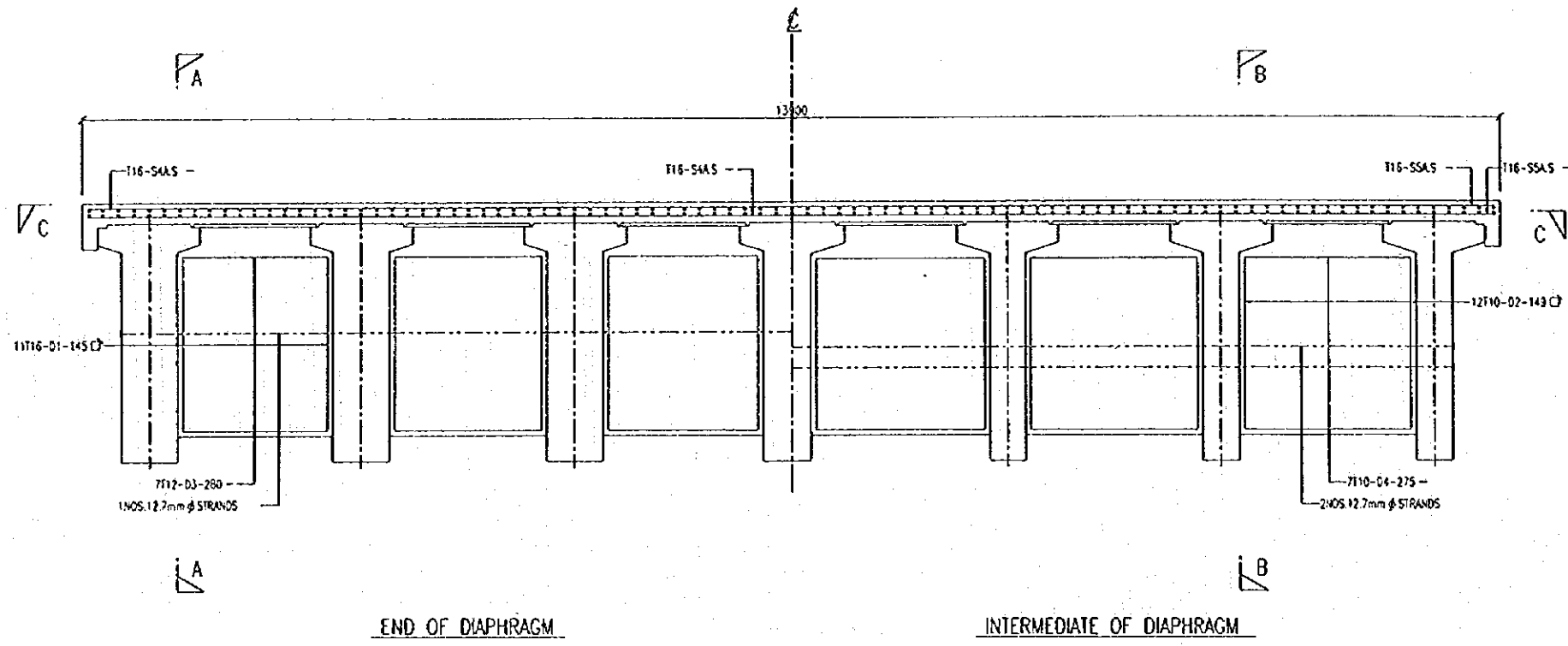
TAKH	Baitan	Rujukan	UNIT JAMBATAN		PENGARAH JALAN	JABATAN KERJA RAYA MALAYSIA CAWANGAN JALAN
			DIREKABENTUK:	JURUTERA PENJAJA KANAN		
PINDAAN			DALUAS:	DISEMAK:	PENOLONG PENGARAH KANAN (J)	TARIKH:
			DALUASKAN: PENOLONG PENGARAH (J)			
			UNTUN			



	0	1	2	3	4	5	6	7	8	9	10	11	12	13	14	15	16	17
CABLE 1	2008	1900	1792	1683	1575	1467	1359	1251	1142	1034	926	818	710	601	493	436	410	410
CABLE 2	1565	1475	1385	1295	1205	1115	1025	935	845	754	664	574	484	394	335	310	310	310
CABLE 3	1122	1050	978	906	834	762	690	618	546	474	402	330	258	211	210	210	210	210
CABLE 4	679	625	571	517	463	409	355	301	247	193	140	110	110	110	110	110	110	110
CABLE 5	229	175	124	110	110	110	110	110	110	110	110	110	110	110	110	110	110	110



Foran	Buliran	Rujukan	UNIT JAMBATAN	PENGARAH JALAN	JABATAN KERJA RAYA MALAYSIA CAWANGAN JALAN
			DIREKABENTUK:	JARUTERA PENJAJASA KANAN	
			DILUKIS:	DISEMAK:	PENOLONG PENGARAH KANAN (J)
			DILULUSKAN: PENOLONG PENGARAH (J)		TARIKH: / /
			UKURAN		BL: /



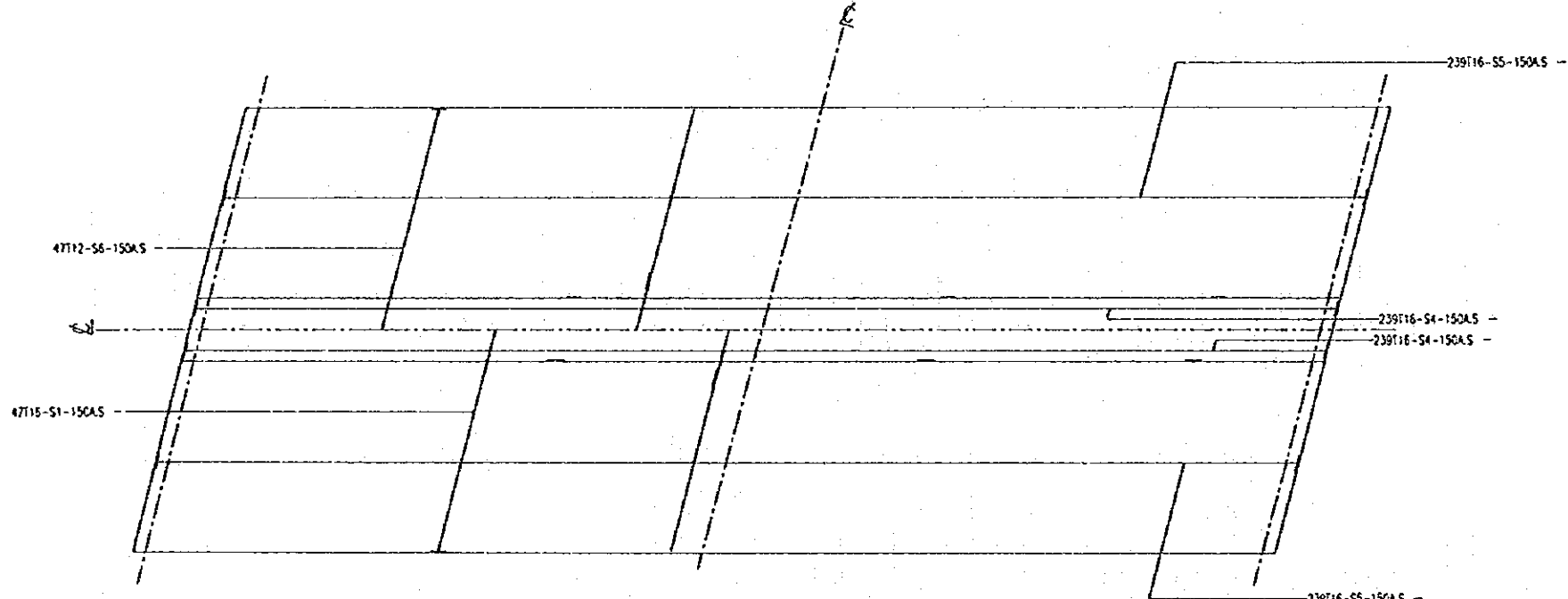
SECTION A-A

END OF DIAPHRAGM

INTERMEDIATE OF DIAPHRAGM

CROSS SECTION AT DIAPHRAGM

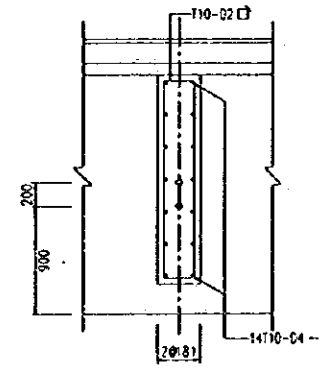
SCALE = 1:30



SECTION C-C

PLAN OF SLAB

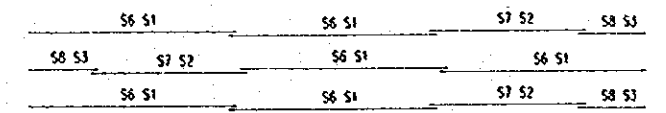
SCALE = 1:100




SECTION B-B

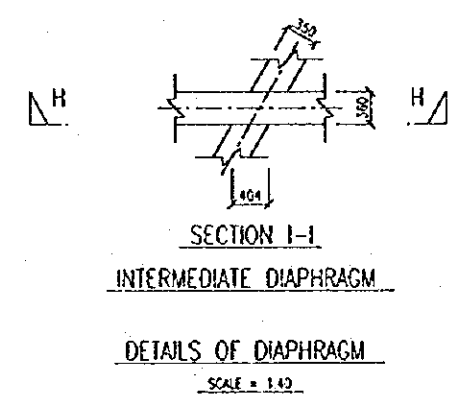
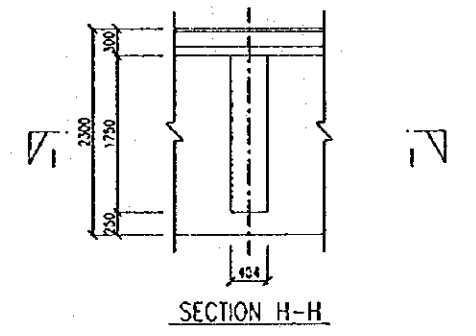
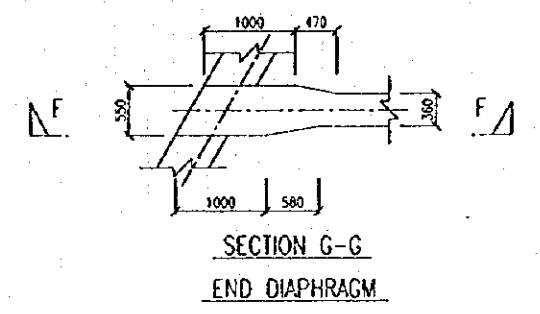
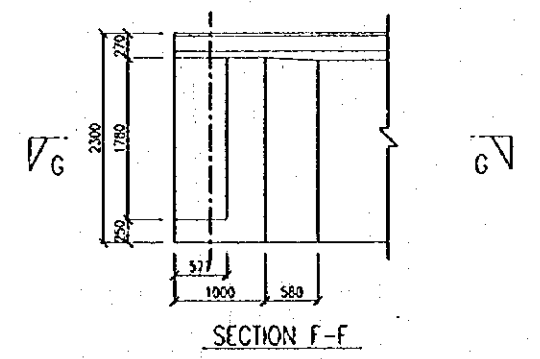
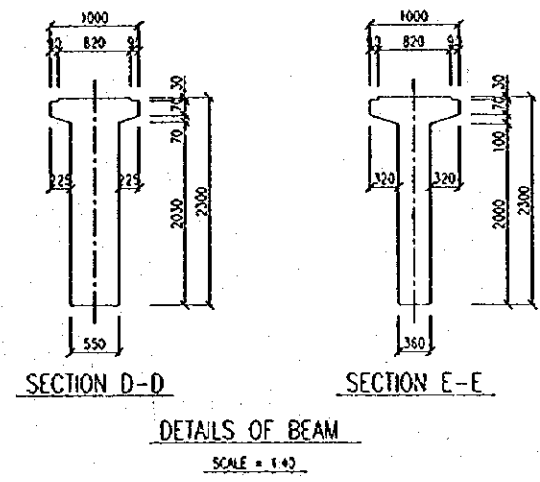
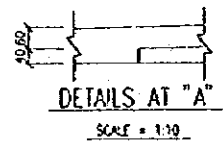
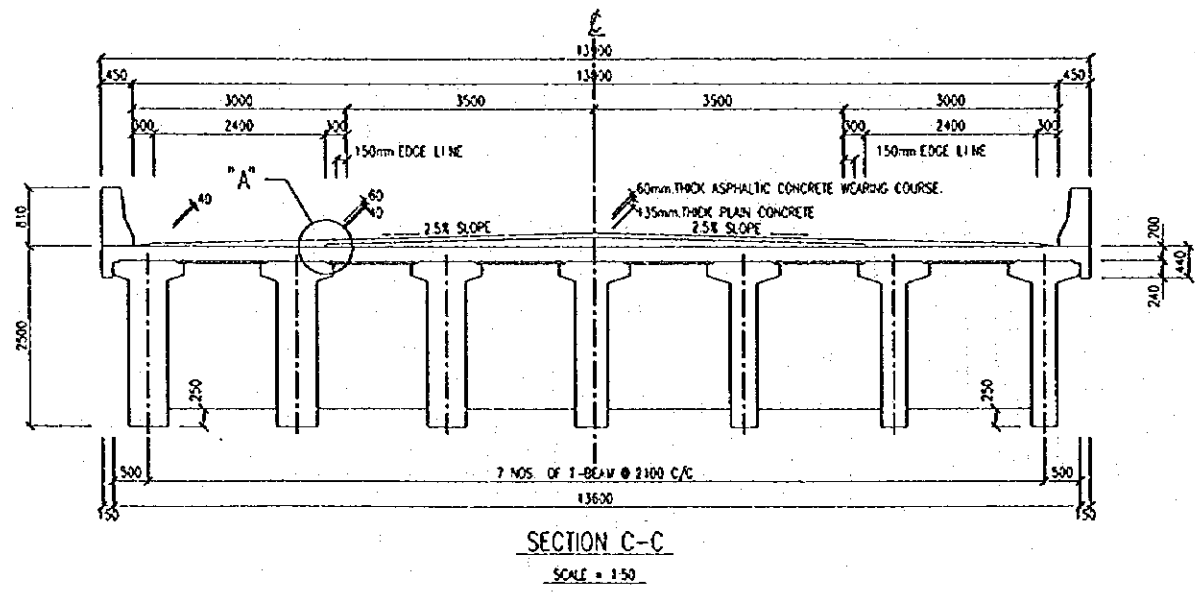
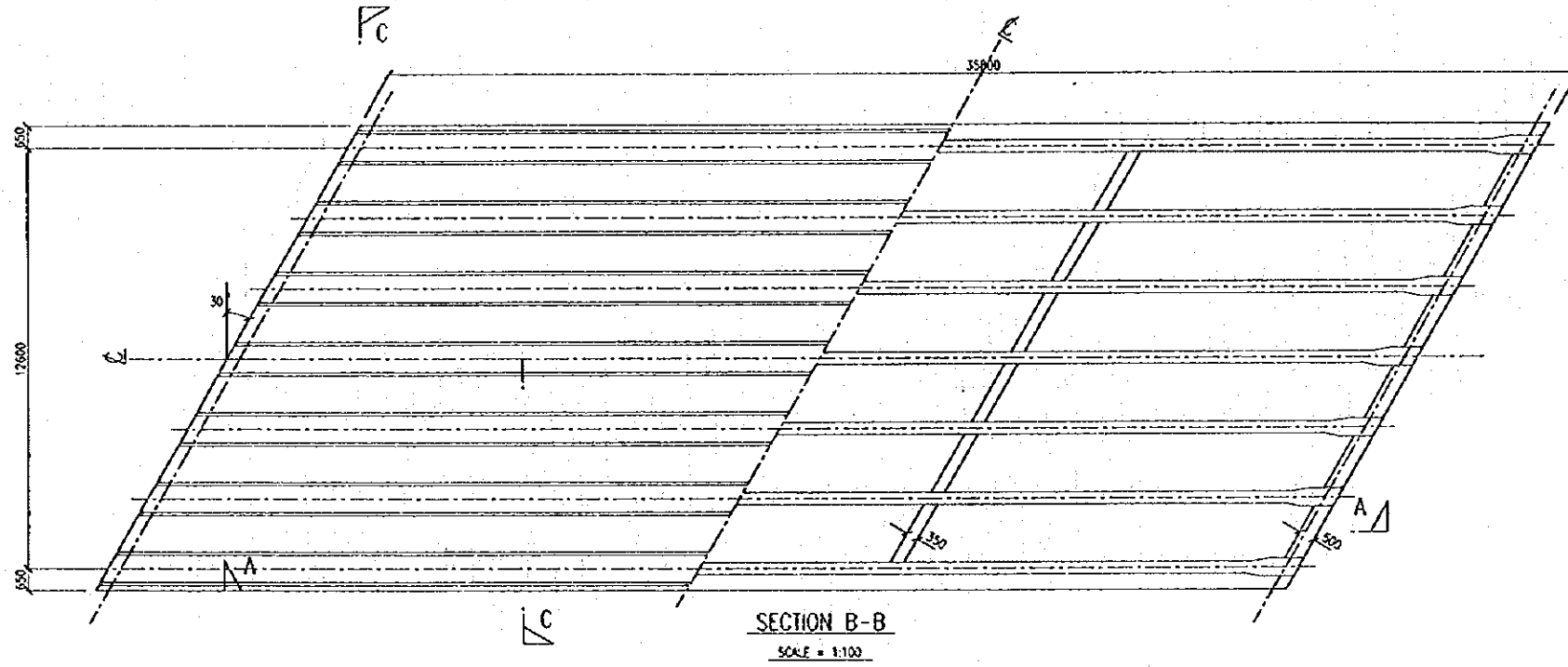
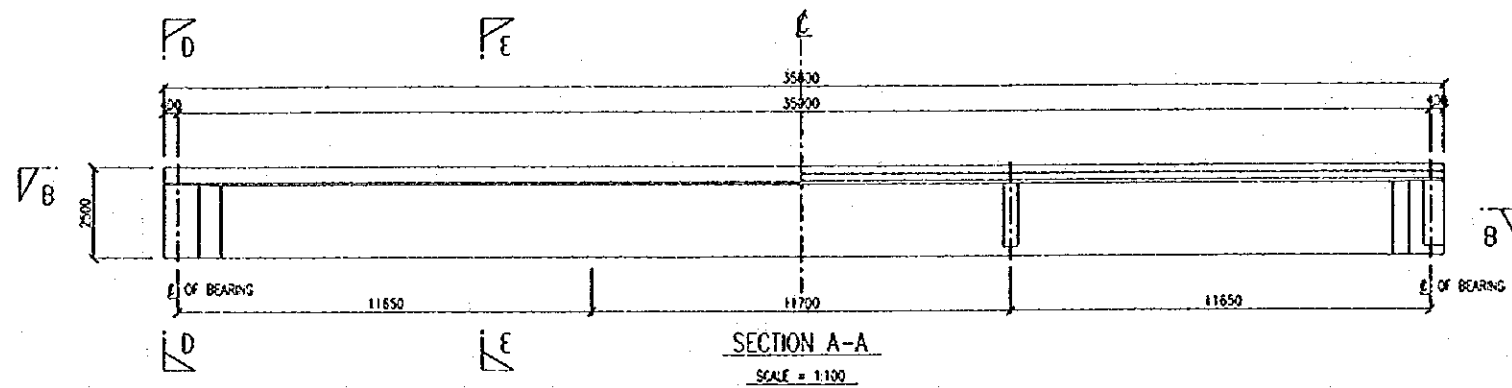
DETAILS OF DIAPHRAGM

SCALE = 1:30



KEY PLAN FOR ALTERNATELY STAGGERED REINFORCEMENT

Torah	Butiran	Rujukan	UNIT JAMBATAN	PENGARAH JALAN	 JABATAN KERJA RAYA MALAYSIA CAWANGAN JALAN
			DIREKASBENTUK:		
			DILUGUS:	DISEMAK:	JURUTERA PENJAJASA KANAN
			DILURUSKAN:	PENDONG PENGARAH (JI)	PENDONG PENGARAH KANAN (J)
	PINDAAN		UKURAN		TARICHI:
					BL: LUKISAN:



Terdah	Butiran	Rujukan	UNIT JAMBATAN		JABATAN KERJA RAYA MALAYSIA CAWANGAN JALAN
			DIREKABENTUK: DUKIS:                      DISWAY: DRULUSKAN: PENOLONG PENGARAH (A)	PENGARAH JALAN JURUTERA PENJAJA KAWAN PENOLONG PENGARAH KAWAN (A)	
PINDAAN			UKURAN		