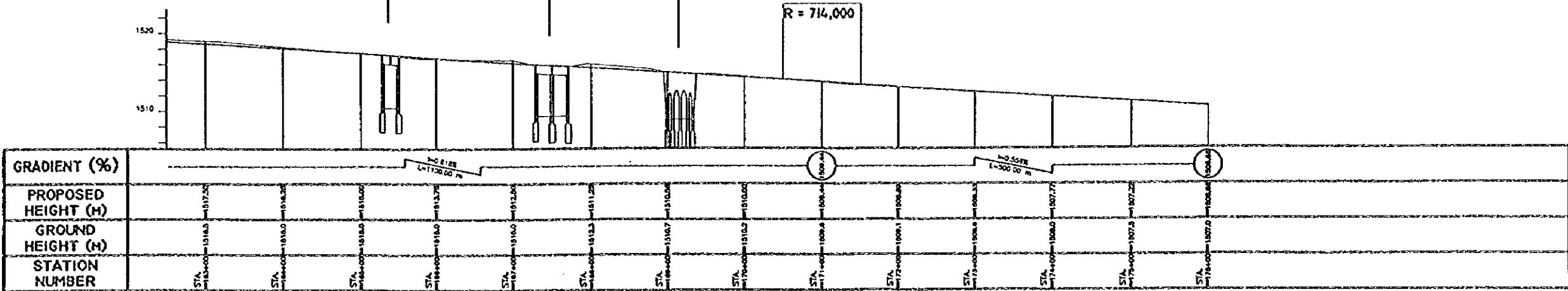


NO	LP	F	24
LA	=	78	42
R	=	200	
TL	=	194.429	
CL	=	264.250	
BL	=	43.308	

NO	LP	F	24
LA	=	80	18
R	=	200	
TL	=	200.800	
CL	=	318.087	
BL	=	63.480	

RUTA 2 BRIDGE  
6 AVENIDA BRIDGE  
7 AVENIDA BRIDGE

VCL = 100.00  
R = 714,000



GRADIENT (%)	PROPOSED HEIGHT (M)	GROUND HEIGHT (M)	STATION NUMBER
	1517.20	1516.5	STA 162+00
	1516.20	1515.0	STA 164+00
	1515.20	1513.5	STA 166+00
	1514.20	1512.0	STA 168+00
	1513.20	1510.5	STA 170+00
	1512.20	1509.0	STA 172+00
	1511.20	1507.5	STA 174+00
	1510.20	1506.0	STA 176+00

PLAN & PROFILE (FEGUA EXCLUSIVE BUSWAY STA.162+50~176+00)  
PLANTA Y PERFIL (VIA EXCLUSIVA DE BUSES FEGUA EST.162+50~176+00)

GUATEMALA MUNICIPALITY  
MUNICIPALIDAD DE GUATEMALA

JAPAN INTERNATIONAL COOPERATION AGENCY  
AGENCIA DE COOPERACION INTERNACIONAL DEL JAPON

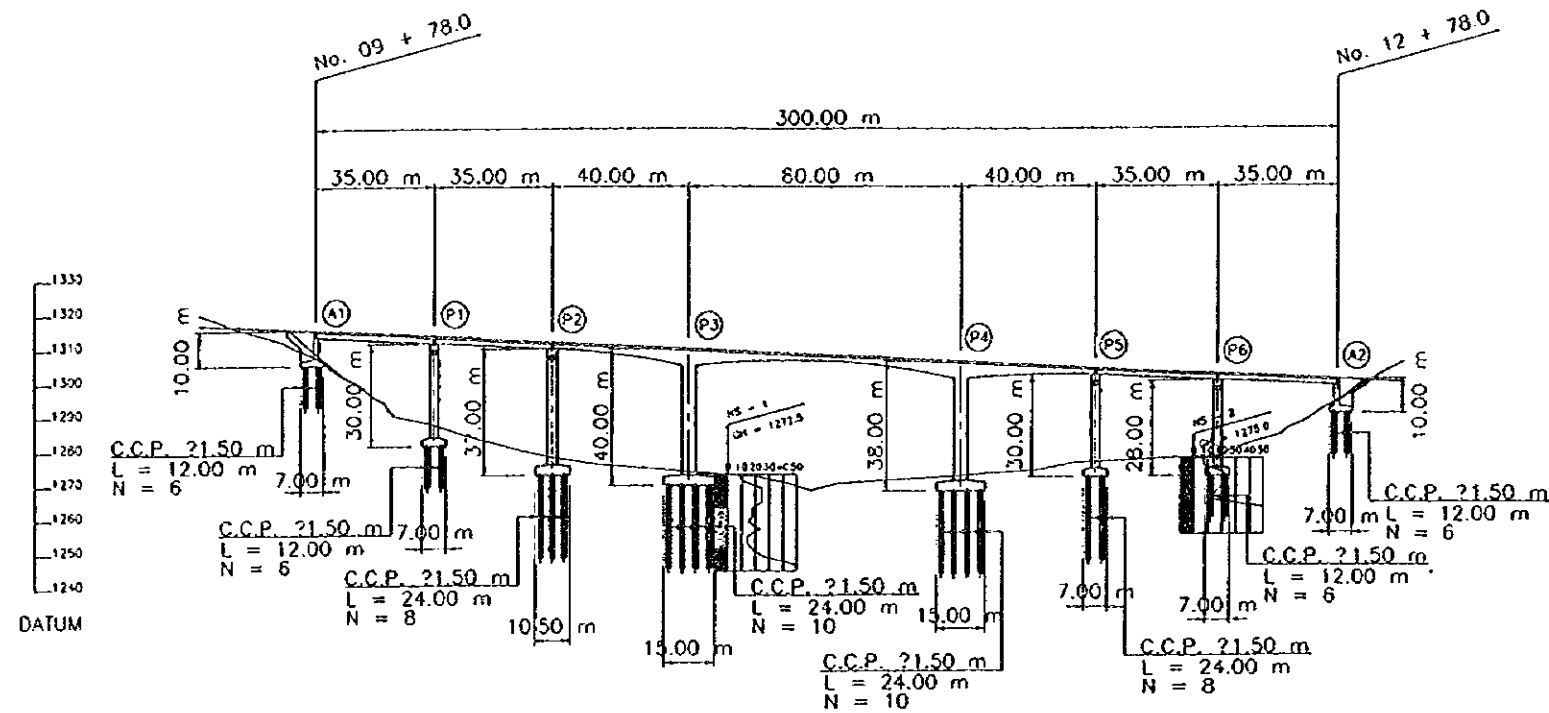
THE FEASIBILITY STUDY ON THE PROJECT OF URBAN TRANSPORTATION IN THE METROPOLITAN AREA OF GUATEMALA  
EL ESTUDIO DE FACTIBILIDAD SOBRE EL PROYECTO DE TRANSPORTACION URBANA EN EL AREA METROPOLITANA DE GUATEMALA

SCALE ESCALA  
DATE FECHA

DWG No. HOJA No. 27  
PAGE No. PAENA No. 27

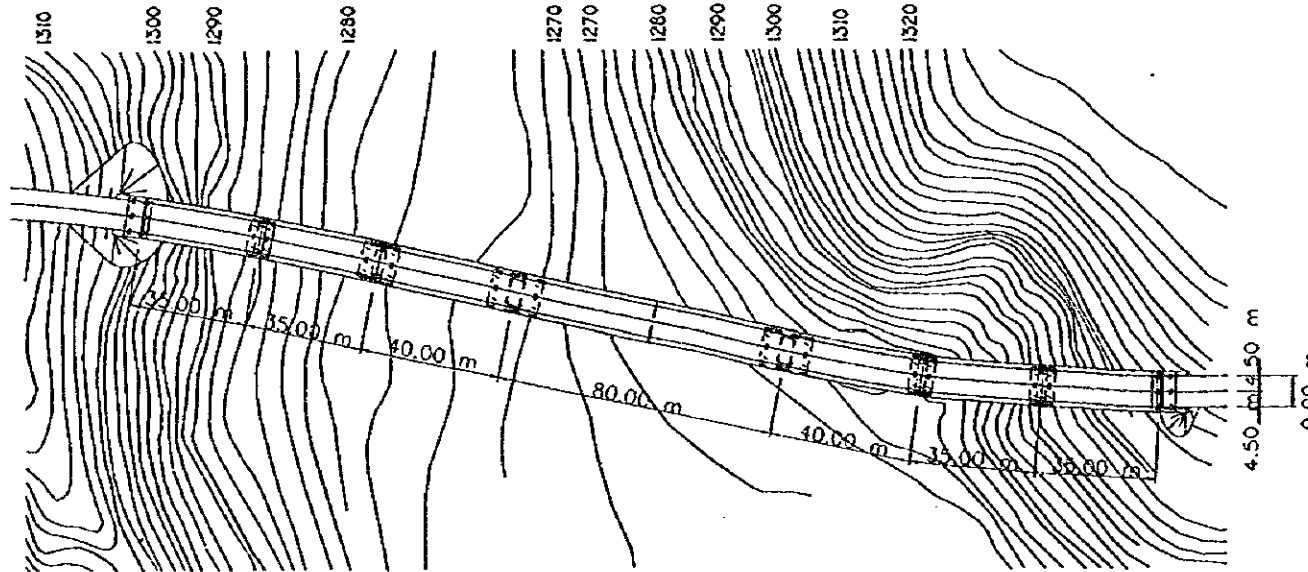
# MARIANITA BRIDGE

## ELEVATION

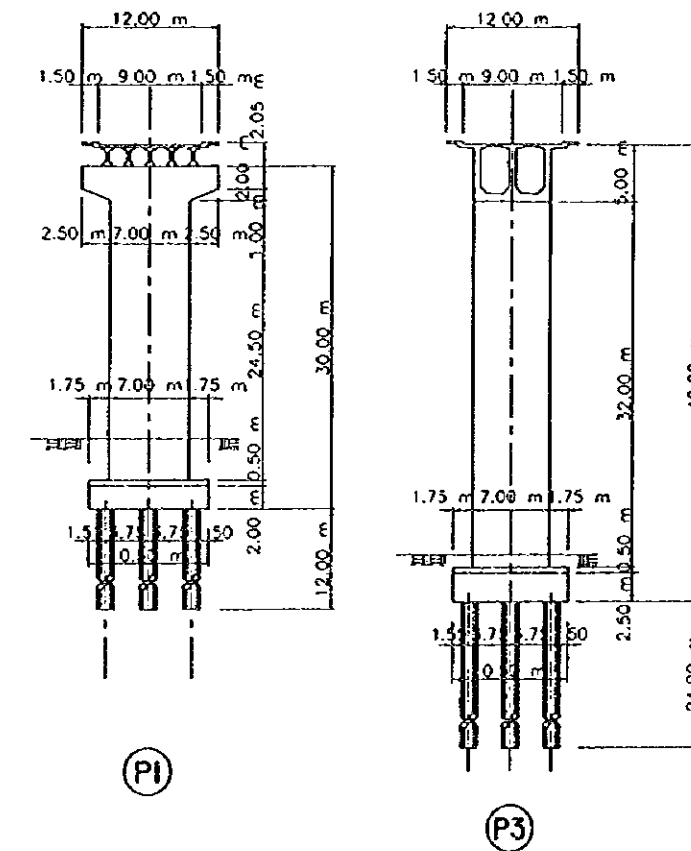


GRADE	$i = 4.67\%$ $L = 300.00m$				
PLANNING HEIGHT	1315.03	1314.12	1309.19	1304.26	1300.25
GROUND HEIGHT	1306.00	1291.67	1272.88	1275.87	1294.00
STATION	STA. 09+78.0	STA. 10+00.0	STA. 11+00.0	STA. 12+00.0	STA. 12+78.0

## PLAN



## SECTION



## DESIGN CRITERIA

TYPE	3 SPAN CANTILEVER ERECTION PC BOX GIRDER SIMPLE COMPOSITE PCI GIRDER
TOTAL BRIDGE LENGTH	300.00 M
SPAN	35.00x2 + 40.00 + 80.00 + 40.00 + 35.00x2
WIDTH	9.00M
LIVE LOAD	HS 20 - 44
IMPACT COEFFICIENT	$I = \frac{15+24}{L+38}$
ACCELERATION COEFFICIENT	$A = 0.30$
STANDARD	AASHTO

GENERAL VIEW OF BRIDGE - MARIANITA BRIDGE  
VISTA GENERAL DEL PUENTE - PUENTE MARIANITA

GUATEMALA MUNICIPALITY  
MUNICIPALIDAD DE GUATEMALA

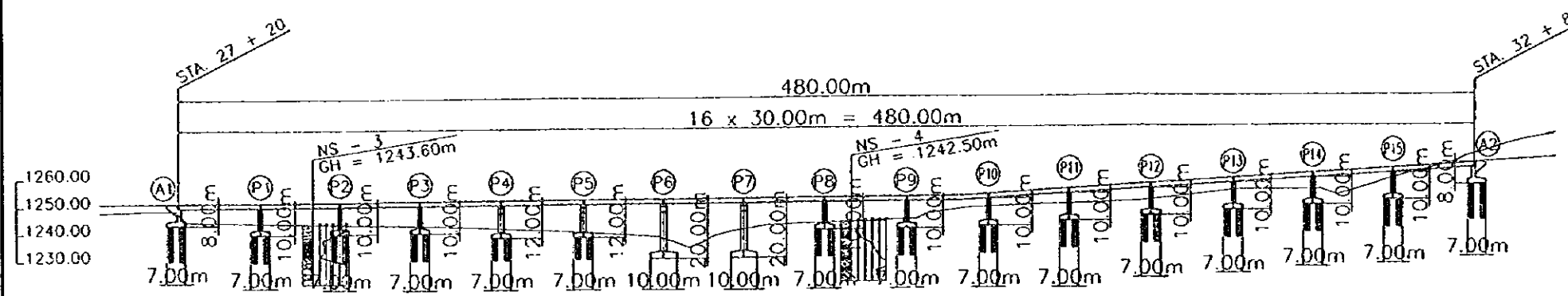
JAPAN INTERNATIONAL COOPERATION AGENCY  
AGENCIA DE COOPERACIÓN INTERNACIONAL DEL JAPÓN

THE FEASIBILITY STUDY ON THE PROJECT OF URBAN TRANSPORTATION IN THE METROPOLITAN AREA OF GUATEMALA  
EL ESTUDIO DE FACTIBILIDAD SOBRE EL PROYECTO DE TRANSPORTACIÓN URBANA EN EL ÁREA METROPOLITANA DE GUATEMALA

SCALE	ESCALA	DWG. No.	HOJA No.	28
DATE	FECHA	PAGE No.	PÁGINA No.	28

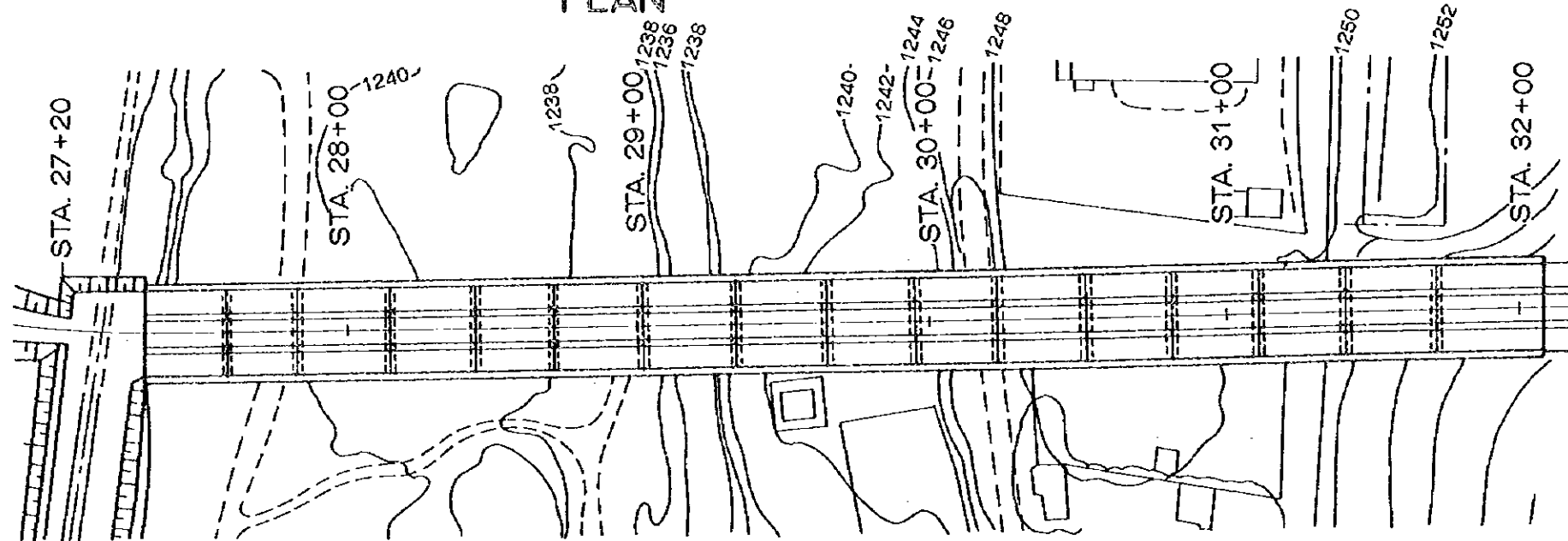
# VILLA LOBOS BRIDGE

## ELEVATION

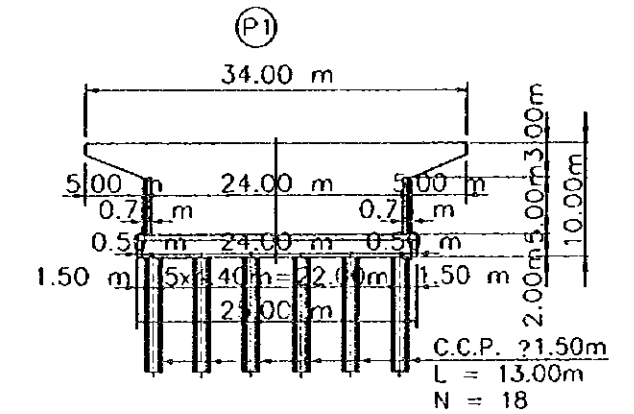
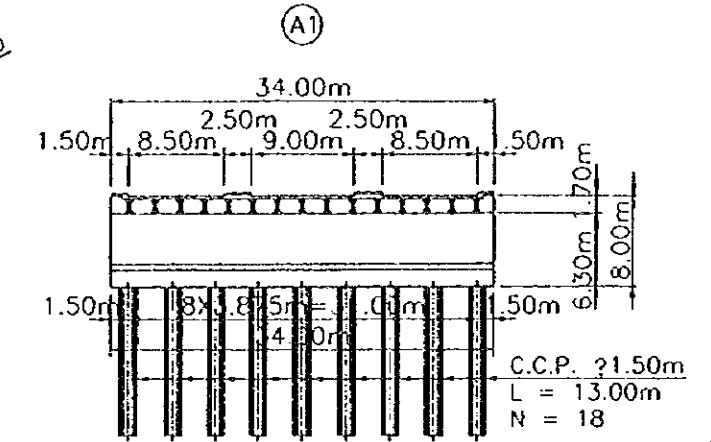


GRADE	$i = 0.5000\%$ $L = 700.00m$		$i = 6.000\%$ $L = 780.00m$	
PLANNING HEIGHT	1247.29	1251.05	1237.63	1251.95
GROUND HEIGHT	1242.64	1251.45	1246.53	1252.45
STATION	STA. 27+20	STA. 28+00	STA. 29+00	STA. 30+00

## PLAN



## SECTION



## DESIGN CRITERIA

TYPE	SIMPLE COMPOSITE PCI GIRDER
TOTAL BRIDGE LENGTH	480.00 M
SPAN	16 X 30.00 M
WIDTH	34.00 M
LIVE LOAD	HS 20 - 44
IMPACT COEFFICIENT	$i = \frac{15+2L}{L+38}$
ACCELERATION COEFFICIENT	A = 0.30
STANDARD	AASHTO

GENERAL VIEW OF BRIDGE - VILLA LOBOS BRIDGE

VISTA GENERAL DEL PUENTE - VILLA LOBOS NOMBRE

GUATEMALA MUNICIPALITY

MUNICIPALIDAD DE GUATEMALA

JAPAN INTERNATIONAL COOPERATION AGENCY

AGENCIA DE COOPERACION INTERNACIONAL DEL JAPON

THE FEASIBILITY STUDY ON THE PROJECT OF URBAN TRANSPORTATION IN THE METROPOLITAN AREA OF GUATEMALA  
EL ESTUDIO DE FACTIBILIDAD SOBRE EL PROYECTO DE TRANSPORTACION URBANA EN EL AREA METROPOLITANA DE GUATEMALA

SCALE

ESCALA

DWG. No. HOJA No. 29

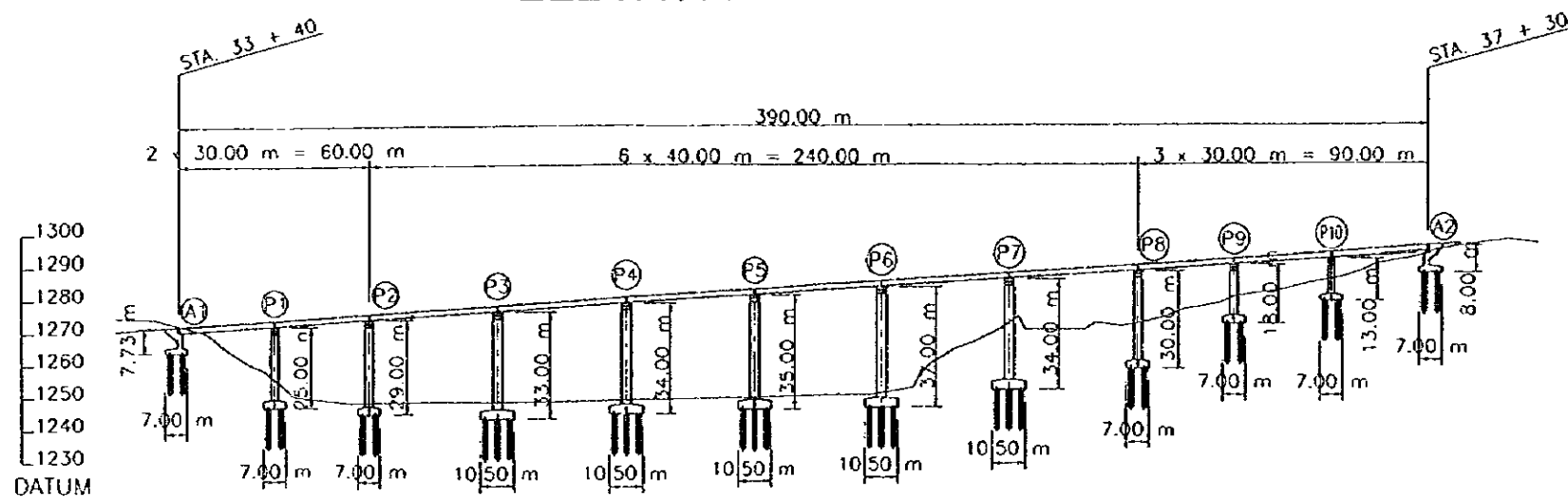
DATE

FECHA

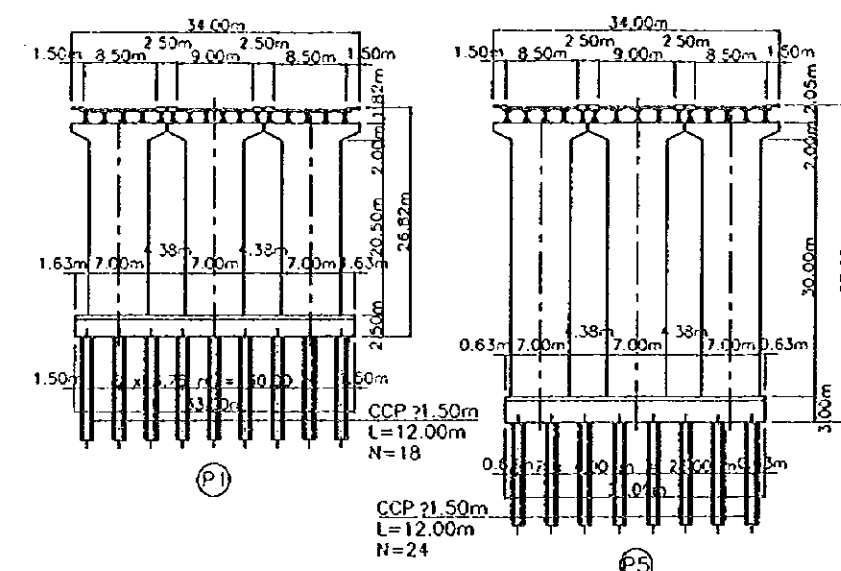
PAGE No. PAGINA No. 29

# VILLA HERMOSA BRIDGE

## ELEVATION

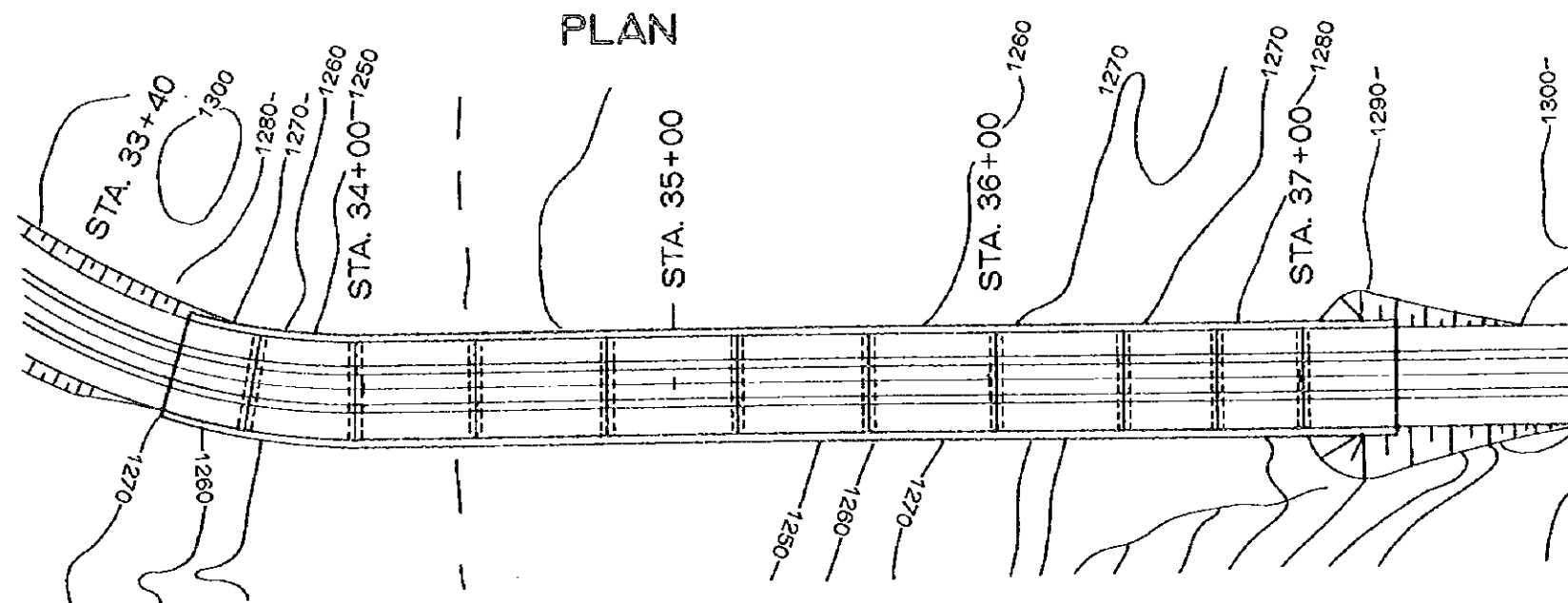


## SECTION



GRADE	$i = 6.00\%$ $L = 390.00\text{ m}$					
PLANNING HEIGHT	STA. 33 + 40   1271.70	STA. 34 + 00   1275.50	STA. 35 + 00   1281.30	STA. 36 + 00   1287.30	STA. 37 + 00   1293.30	STA. 37 + 30   1295.10
GROUND HEIGHT	1272.00	1248.00	1248.90	1272.00	1285.27	1293.00
STATION	STA. 33 + 40	STA. 34 + 00	STA. 35 + 00	STA. 36 + 00	STA. 37 + 00	STA. 37 + 30

## PLAN



## DESIGN CRITERIA

TYPE	SIMPLE COMPOSITE PCI GIRDER
TOTAL BRIDGE LENGTH	390.00 M
SPAN	50.00MX2 + 40.00MX6 + 30.00MX3
WIDTH	34.00 M
LIVE LOAD	HS 20 - 44
IMPACT COEFFICIENT	$I = \frac{15+24}{L+38}$
ACCELERATION COEFFICIENT	A = 0.30
STANDARD	AASHTO

GENERAL VIEW OF BRIDGE - VILLA HERMOSA BRIDGE  
VISTA GENERAL DEL PUENTE - PUENTE VILLA HERMOSA

GUATEMALA MUNICIPALITY  
MUNICIPALIDAD DE GUATEMALA

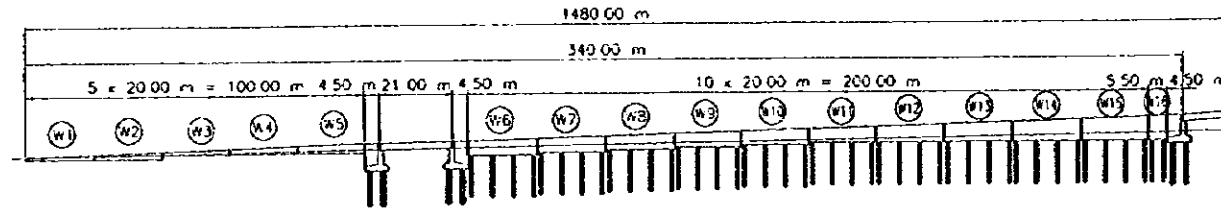
JAPAN INTERNATIONAL COOPERATION AGENCY  
AGENCIA DE COOPERACIÓN INTERNACIONAL DEL JAPÓN

THE FEASIBILITY STUDY ON THE PROJECT OF URBAN TRANSPORTATION IN THE METROPOLITAN AREA OF GUATEMALA  
EL ESTUDIO DE FACTIBILIDAD SOBRE EL PROYECTO DE TRANSPORTACIÓN URBANA EN EL ÁREA METROPOLITANA DE GUATEMALA

SCALE	ESCALA	DWG. No.	HOJA No.	30
DATE	FECHA	PAGE No.	PÁGINA No.	30

# ZONA 12 VIADUCT (I)

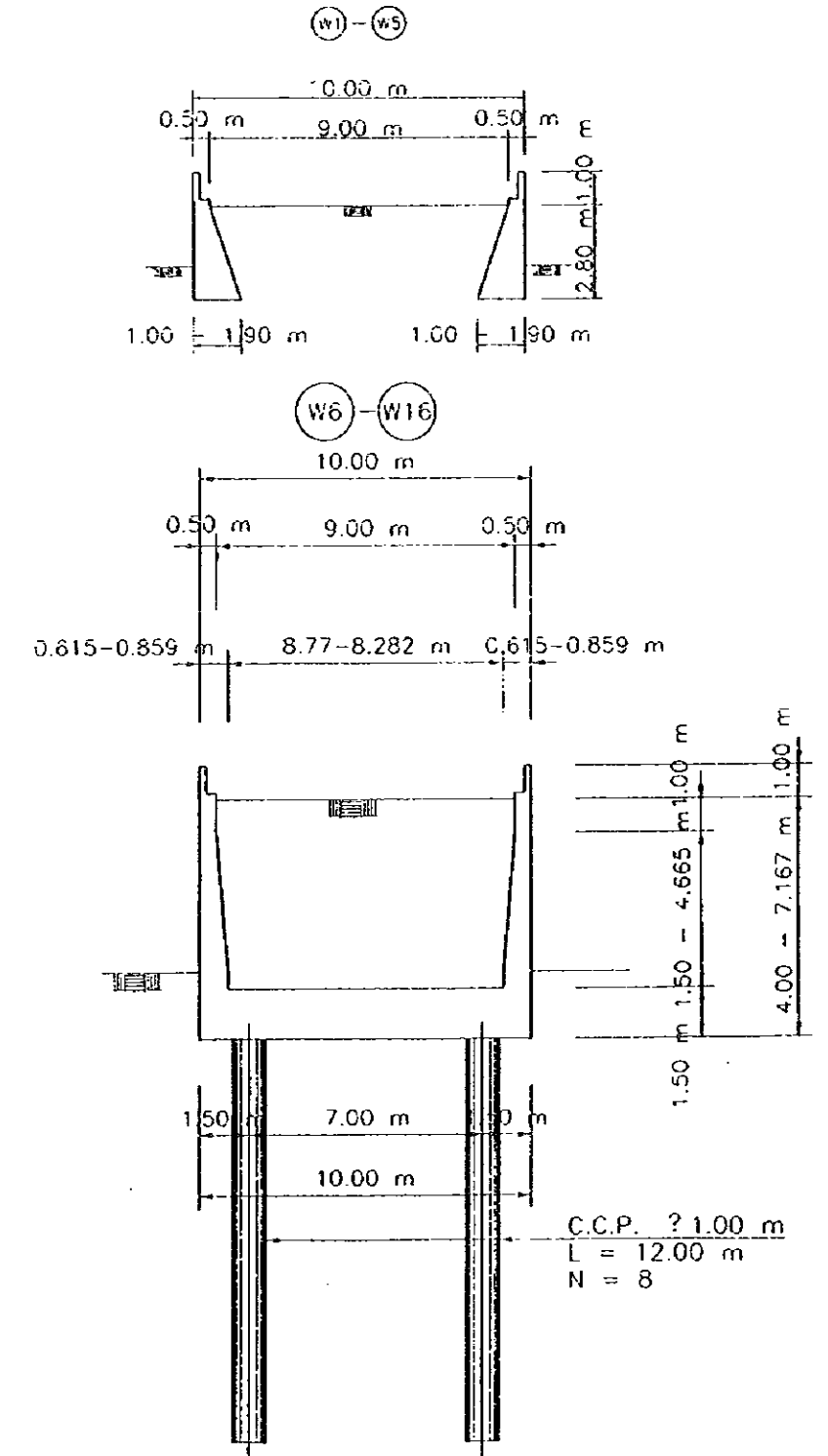
## ELEVATION



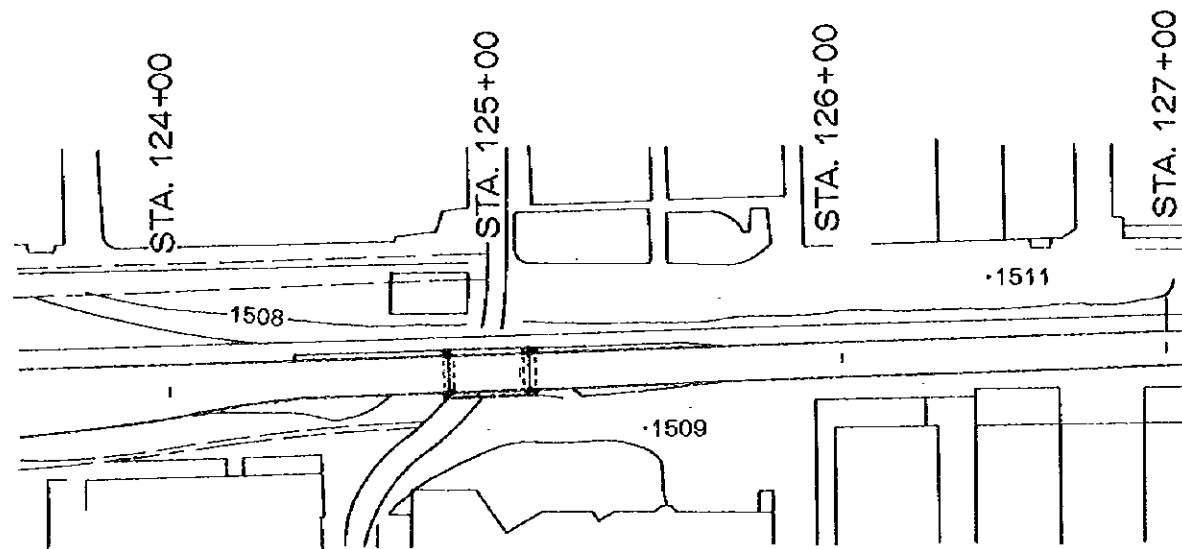
GRADE	1514.30				
PLANNING HEIGHT	1513.07	1513.68		1517.09	1518.65
GROUND LEVEL	1506.71	1507.02	1508.56	1510.09	1511.62
STATION	123+80	124+00	125+00	126+00	127+00

$i = 1.553\%$   
 $L = 1140\text{ m}$

## SECTION



## PLAN



GENERAL VIEW OF BRIDGE - ZONA 12 VIADUCT (I)  
VISTA GENERAL DEL PUENTE - ZONA 12 VIADUCTO (I)

GUATEMALA MUNICIPALITY  
MUNICIPALIDAD DE GUATEMALA

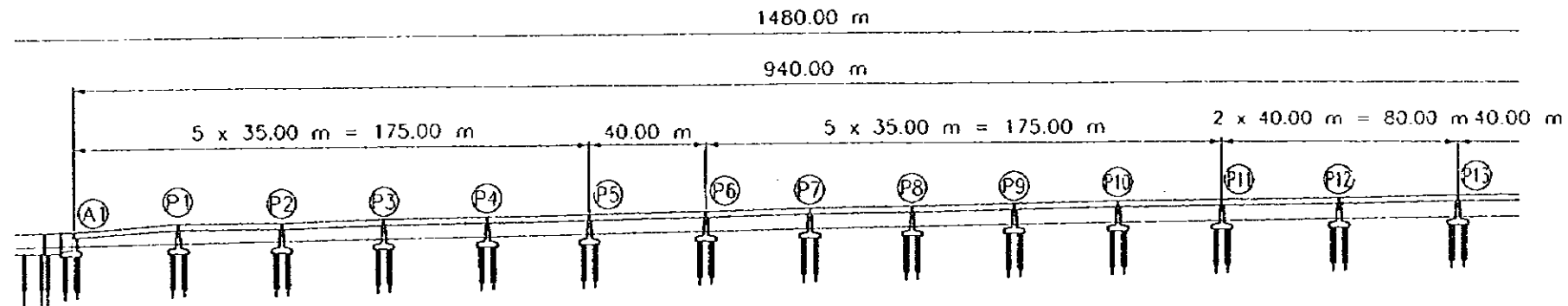
JAPAN INTERNATIONAL COOPERATION AGENCY  
AGENCIA DE COOPERACIÓN INTERNACIONAL DEL JAPÓN

THE FEASIBILITY STUDY ON THE PROJECT OF URBAN TRANSPORTATION IN THE METROPOLITAN AREA OF GUATEMALA  
EL ESTUDIO DE FACTIBILIDAD SOBRE EL PROYECTO DE TRANSPORTACIÓN URBANA EN EL ÁREA METROPOLITANA DE GUATEMALA

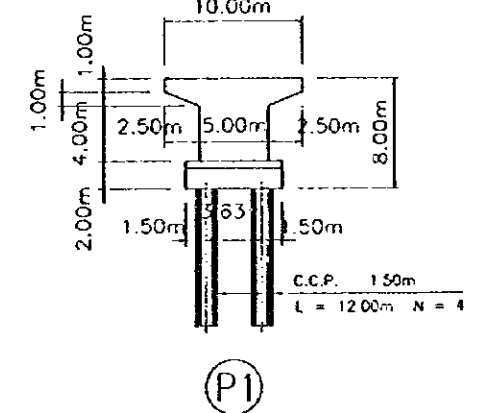
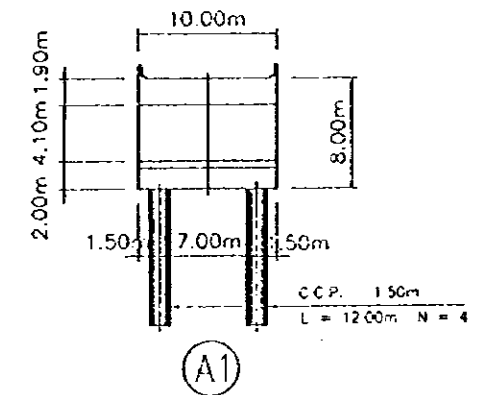
SCALE	ESCALA	DWG. No.	HOJA No.	31
DATE	FECHA	PAGE No.	PÁGINA No.	31

# ZONA 12 VIADUCT (2)

## ELEVATION

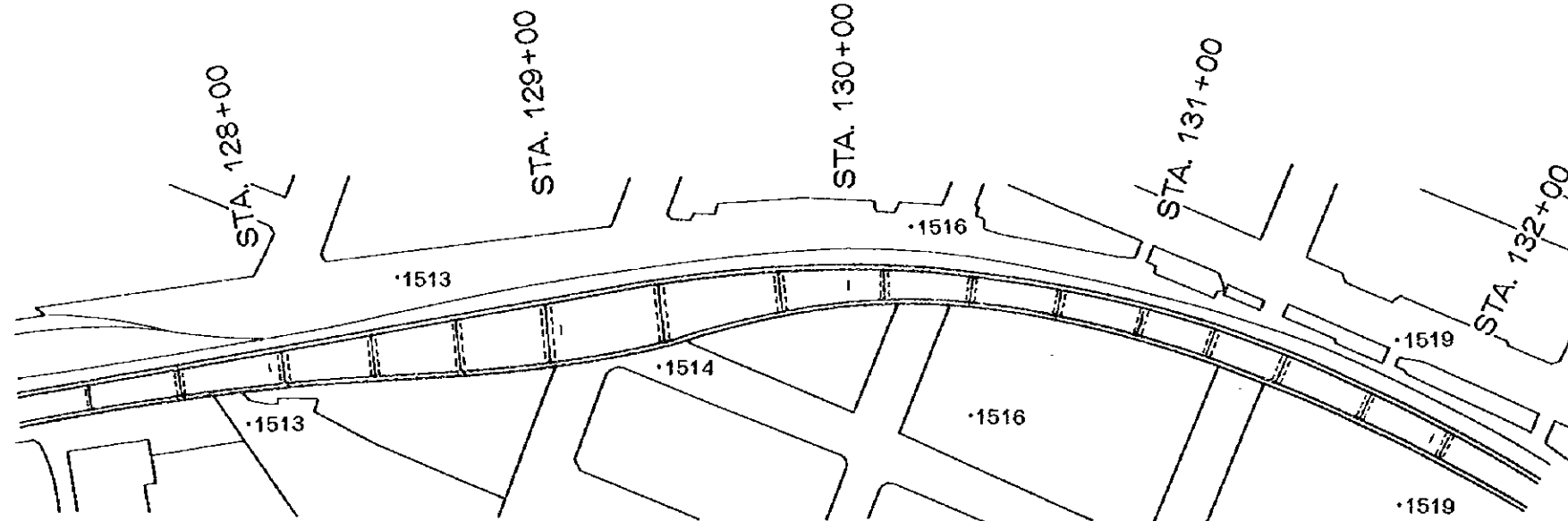


## SECTION



GRADE	$i = 1.553\%$ $L = 1140\text{ m}$				
PLANNING HEIGHT	1520.20	1521.75	1523.31	1524.86	1526.41
GROUND LEVEL	1515.16	1514.69	1516.33	1519.04	1522.44
STATION	128+00	129+00	130+00	131+00	132+00

## PLAN



## DESIGN CRITERIA

TYPE	SIMPLE COMPOSITE PCI GIRDER
TOTAL BRIDGE LENGTH	940.00 M
SPAN	35.00 M, 40.00 M
WIDTH	20.00 M
LIVE LOAD	HS 20 - 44
IMPACT COEFFICIENT	$I = \frac{15+24}{L+38}$
ACCELERATION COEFFICIENT	A = 0.30
STANDARD	AASHTO

GENERAL VIEW OF BRIDGE - ZONA 12 VIADUCT (2)

VISTA GENERAL DEL PUENTE - ZONA 12 VIADUCTO (2)

GUATEMALA MUNICIPALITY  
MUNICIPALIDAD DE GUATEMALA

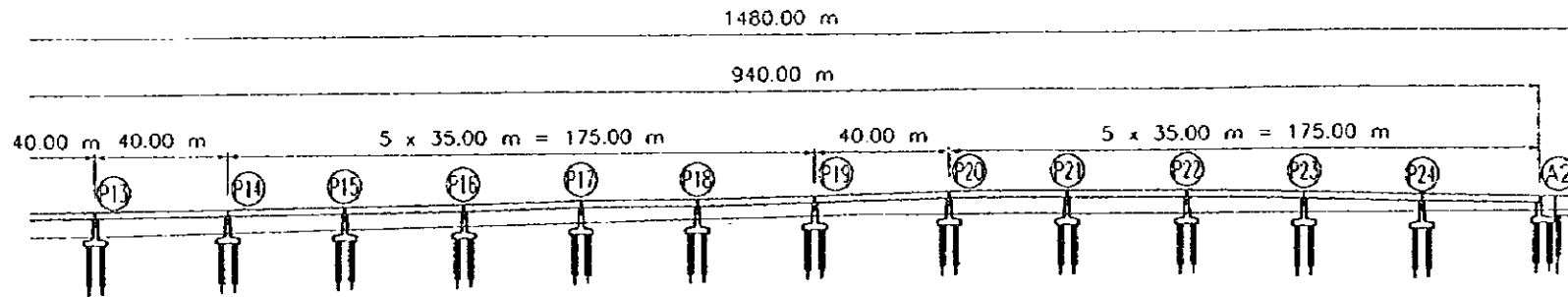
JAPAN INTERNATIONAL COOPERATION AGENCY  
AGENCIA DE COOPERACIÓN INTERNACIONAL DEL JAPÓN

THE FEASIBILITY STUDY ON THE PROJECT OF URBAN TRANSPORTATION IN THE METROPOLITAN AREA OF GUATEMALA  
EL ESTUDIO DE FACTIBILIDAD SOBRE EL PROYECTO DE TRANSPORTACIÓN URBANA EN EL ÁREA METROPOLITANA DE GUATEMALA

SCALE	ESCALA	DWG. No.	HOJA No.	32
DATE	FECHA	PAGE No.	PÁGINA No.	32

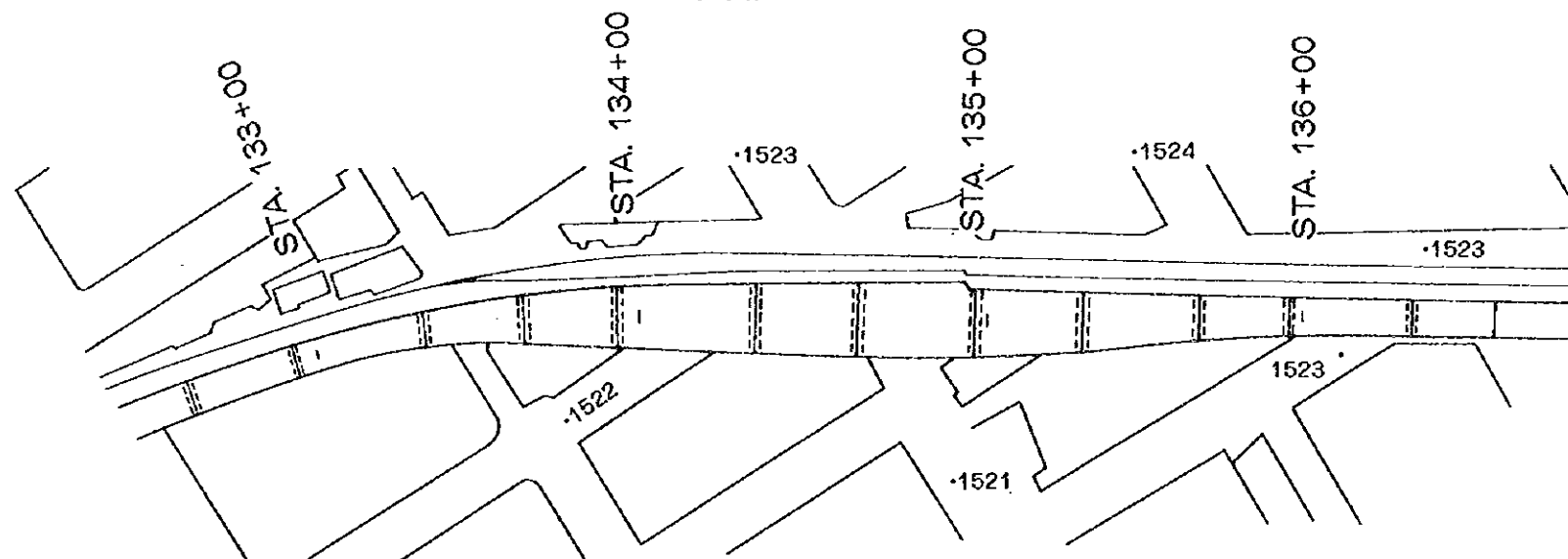
# ZONA 12 VIADUCT (3)

## ELEVATION

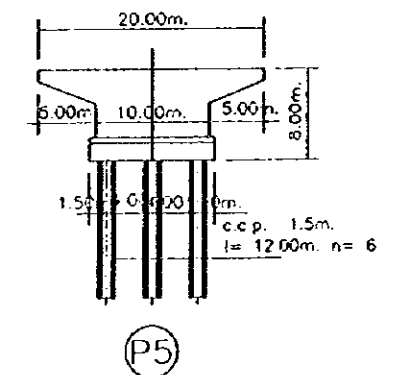
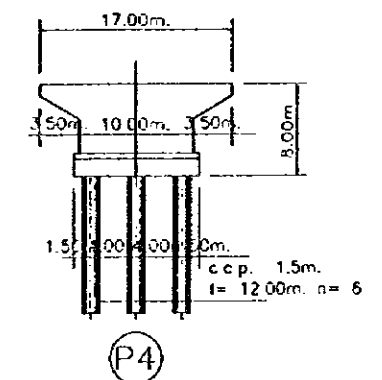
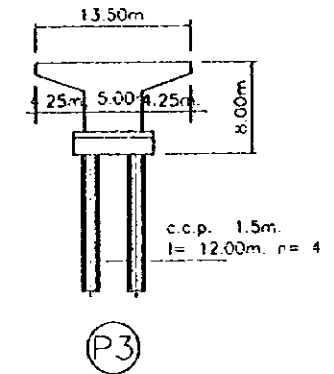


GRADE	$i = 1.553\%$ $L = 1140\text{ m}$		$i = 2.53\%$ $L = 300\text{ m}$	
PLANNING HEIGHT	133+00 1524.13	134+00 1524.67	135+00 1524.92	136+00 1524.79
GROUND LEVEL	1527.96	1529.52	1531.07	1530.99
STATION	133+00	134+00	135+00	136+00

## PLAN



## SECTION



GENERAL VIEW OF BRIDGE - ZONA 12 VIADUCT (3)  
VISTA GENERAL DEL PUENTE - ZONA 12 VIADUCTO (3)

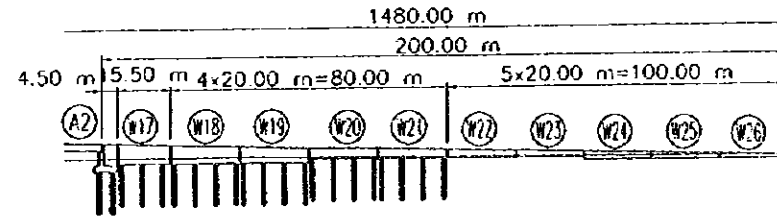
GUATEMALA MUNICIPALITY  
MUNICIPALIDAD DE GUATEMALA

JAPAN INTERNATIONAL COOPERATION AGENCY  
AGENCIA DE COOPERACIÓN INTERNACIONAL DEL JAPÓN

THE FEASIBILITY STUDY ON THE PROJECT OF URBAN TRANSPORTATION IN THE METROPOLITAN AREA OF GUATEMALA		EL ESTUDIO DE FACTIBILIDAD SOBRE EL PROYECTO DE TRANSPORTACIÓN URBANA EN EL ÁREA METROPOLITANA DE GUATEMALA	
SCALE	ESCALA	DWG. No.	HOJA No. 33
DATE	FECHA	PAGE No.	PÁGINA No. 33

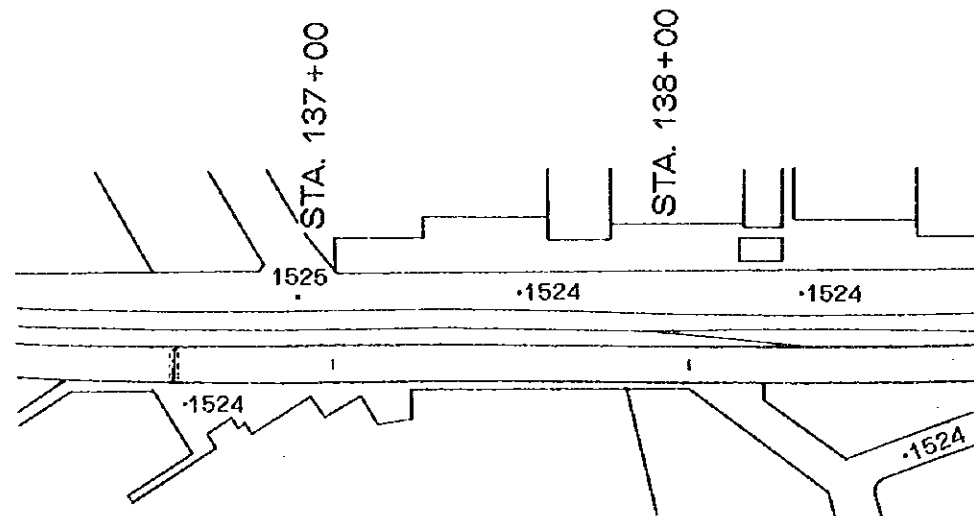
# ZONA 12 VIADUCT (4)

## ELEVATION

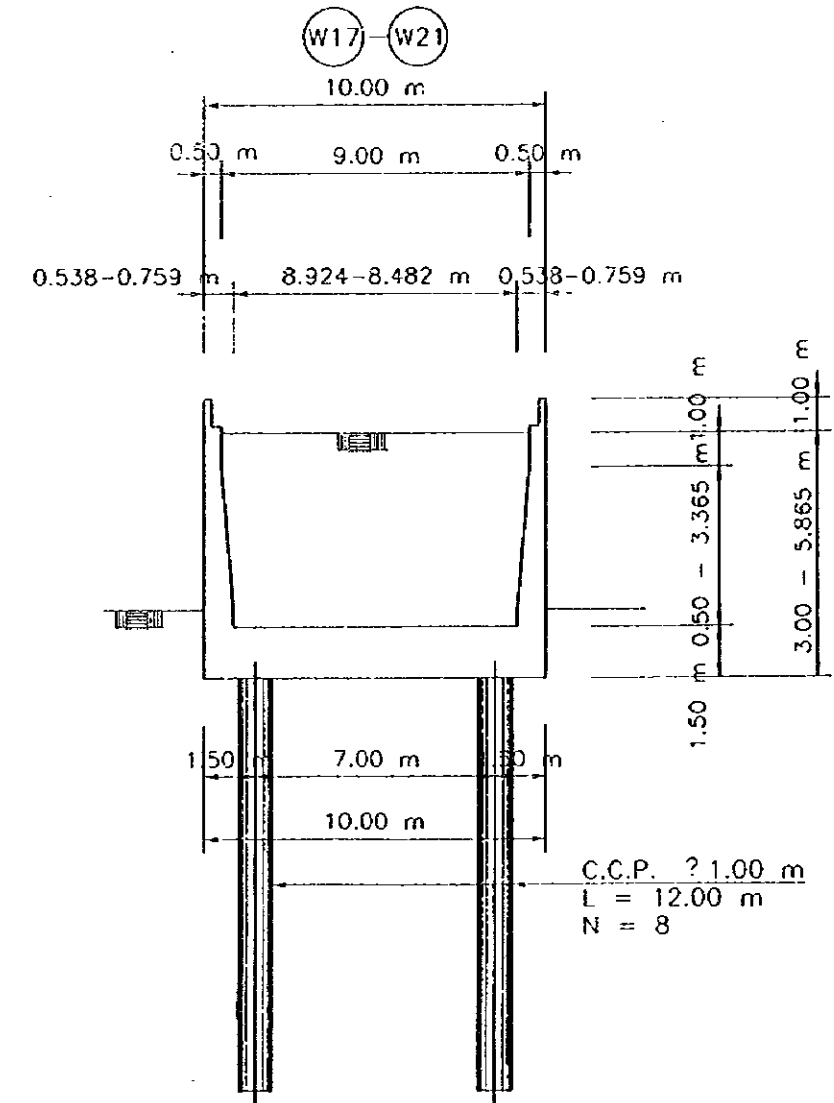
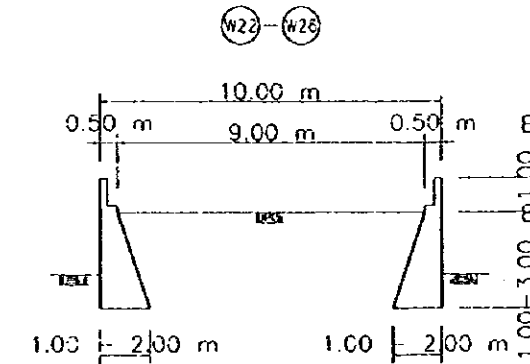


GRADE	$i = 2.53\%$ $L = 300\text{ m}$		
PLANNING HEIGHT	1528.45	1525.92	1524.40
GROUND LEVEL			
STATION	137+00	138+00	138+60

## PLAN



## SECTION



GENERAL VIEW OF BRIDGE - ZONA 12 VIADUCT (4)  
VISTA GENERAL DEL PUENTE - ZONA 12 VIADUCTO (4)

GUATEMALA MUNICIPALITY  
MUNICIPALIDAD DE GUATEMALA

JAPAN INTERNATIONAL COOPERATION AGENCY  
AGENCIA DE COOPERACION INTERNACIONAL DEL JAPON

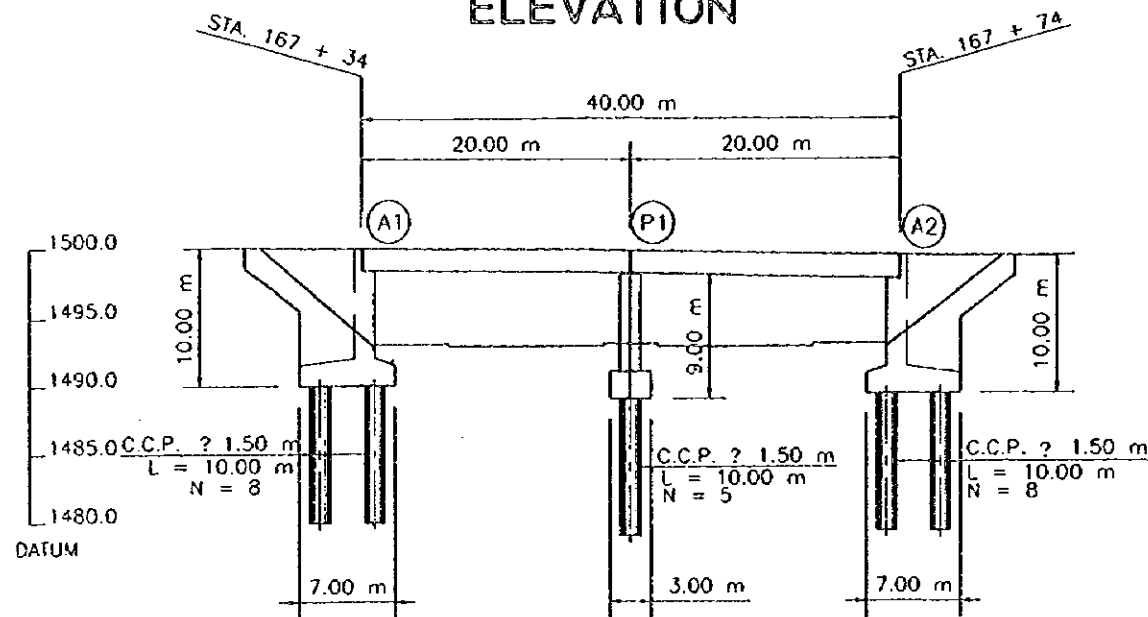
THE FEASIBILITY STUDY ON THE PROJECT OF URBAN TRANSPORTATION IN THE METROPOLITAN AREA OF GUATEMALA  
EL ESTUDIO DE FACTIBILIDAD SOBRE EL PROYECTO DE TRANSPORTACION URBANA EN EL AREA METROPOLITANA DE GUATEMALA

SCALE	ESCALA	DWG. No.	HOJA No.	34
DATE	FECHA	PAGE No.	PAGINA No.	34



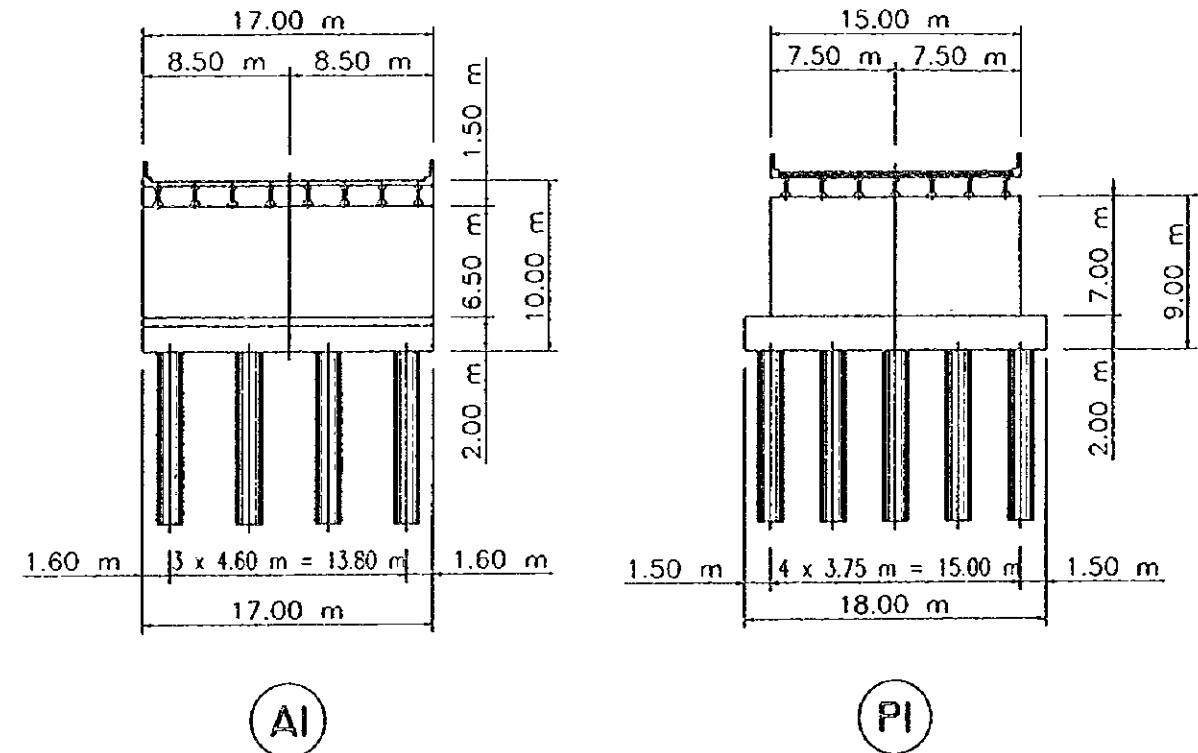
# 6 AVENIDA OVER BRIDGE

## ELEVATION

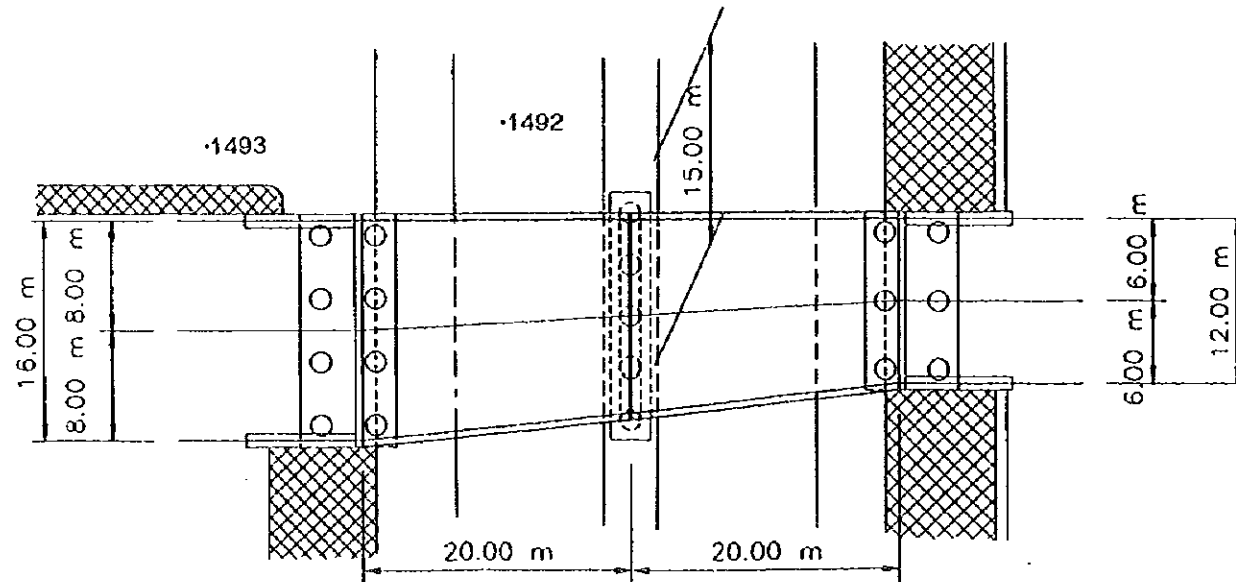


GRADE	$i = 3.25\%$ $L = 40.00\text{ m}$
PLANNING HEIGHT	STA. 167+34.45 1499.93
GROUND HEIGHT	STA. 167+44.92 1499.67
STATION	STA. 167+44.92 1499.40

## SECTION



## PLAN



## DESIGN CRITERIA

TYPE	SIMPLE COMPOSITE PCI GIRDER
TOTAL BRIDGE LENGTH	40.00 M
SPAN	20.00 M + 20.00 M
WIDTH	13.00 M - 17.00 M
LIVE LOAD	HS 20 - 44
IMPACT COEFFICIENT	$I = \frac{15+2L}{L+38}$
ACCELERATION COEFFICIENT	A = 0.30
STANDARD	AASHTO

GENERAL VIEW OF BRIDGE - 6 AVENIDA OVER BRIDGE

VISTA GENERAL DEL PUENTE - PUENTE SOBRE 6 AVENIDA

GUATEMALA MUNICIPALITY

MUNICIPALIDAD DE GUATEMALA

JAPAN INTERNATIONAL COOPERATION AGENCY

AGENCIA DE COOPERACION INTERNACIONAL DEL JAPON

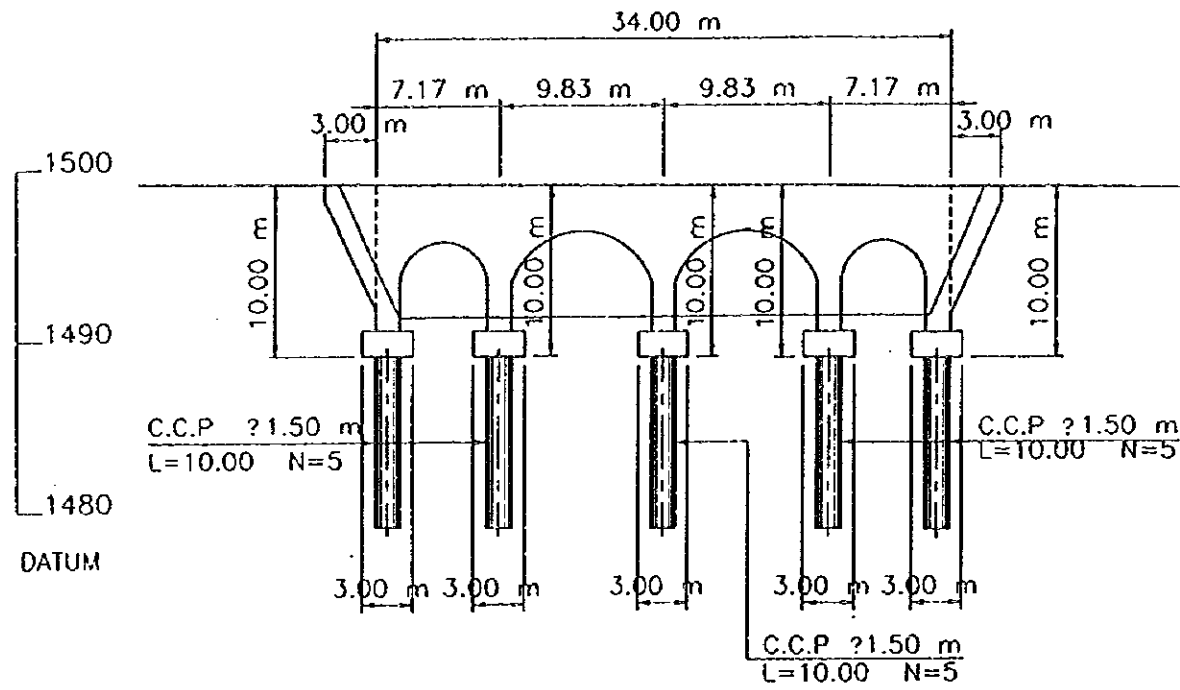
THE FEASIBILITY STUDY ON THE PROJECT OF URBAN TRANSPORTATION IN THE METROPOLITAN AREA OF GUATEMALA  
EL ESTUDIO DE FACTIBILIDAD SOBRE EL PROYECTO DE TRANSPORTACION URBANA EN EL AREA METROPOLITANA DE GUATEMALA

SCALE ESCALA  
DATE FECHA

DWG. No. HOJA No. 35  
PAGE No. PAGINA No. 35

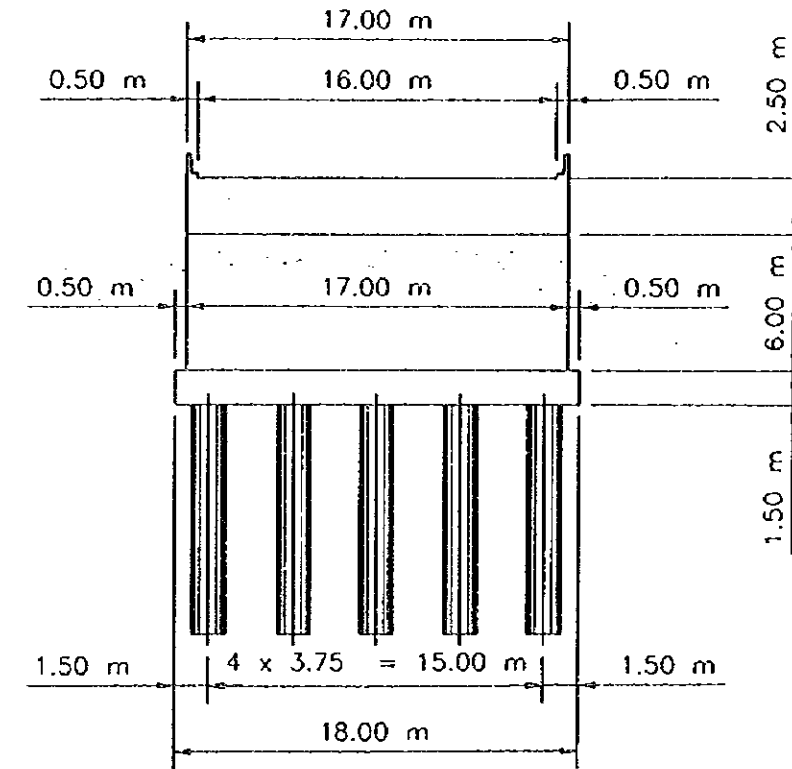
# 7 AVENIDA OVER BRIDGE

## ELEVATION

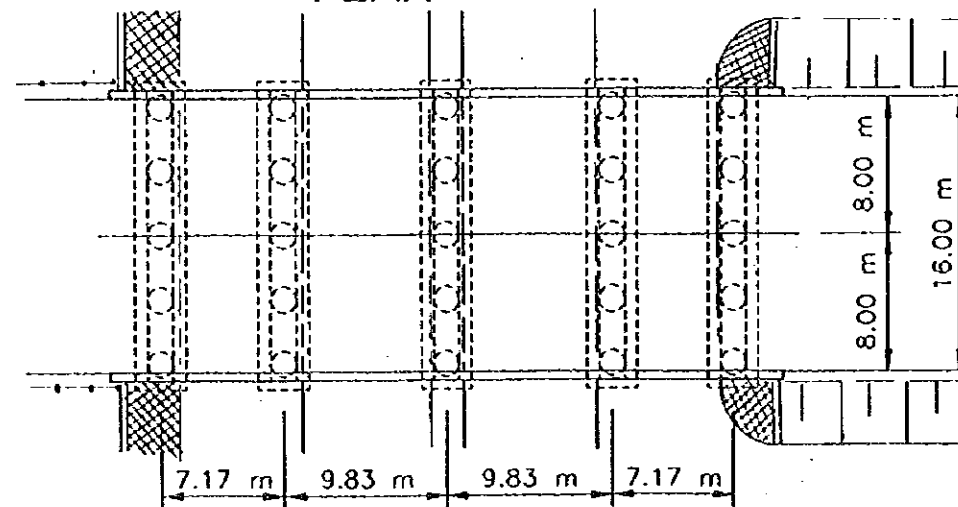


GRADE	$i = 0.68 \%$ $L = 34.00m$	
PLANNING HEIGHT	108.98	109.99
GROUND HEIGHT	108.98	109.99
STATION	108+98	109+99

## SECTION



## PLAN



## DESIGN CRITERIA

TYPE	R.C. CONCRETE ARCH
TOTAL BRIDGE LENGTH	34.00 M
SPAN	7.17 M + 9.83 M x 2 + 7.17 M
WIDTH	17.00 M
LIVE LOAD	HS 20 - 44
IMPACT COEFFICIENT	$I = \frac{15+24}{L+38}$
ACCELERATION COEFFICIENT	A = 0.30
STANDARD	AASHTO

GENERAL VIEW OF BRIDGE - 7 AVENIDA OVER BRIDGE  
VISTA GENERAL DEL PUENTE - PUENTE SOBRE 7 AVENIDA

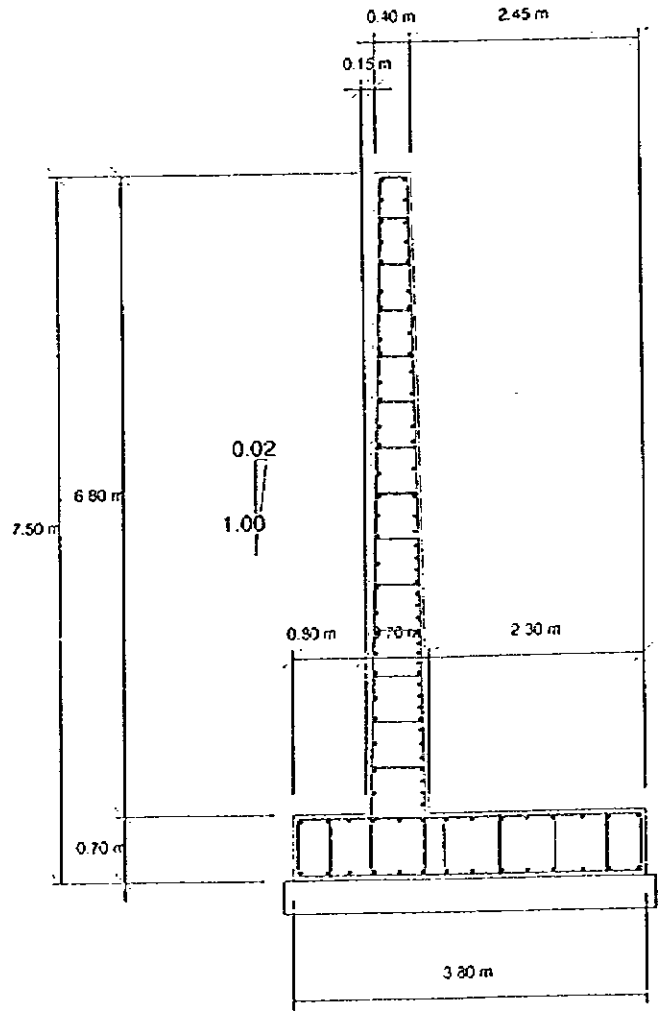
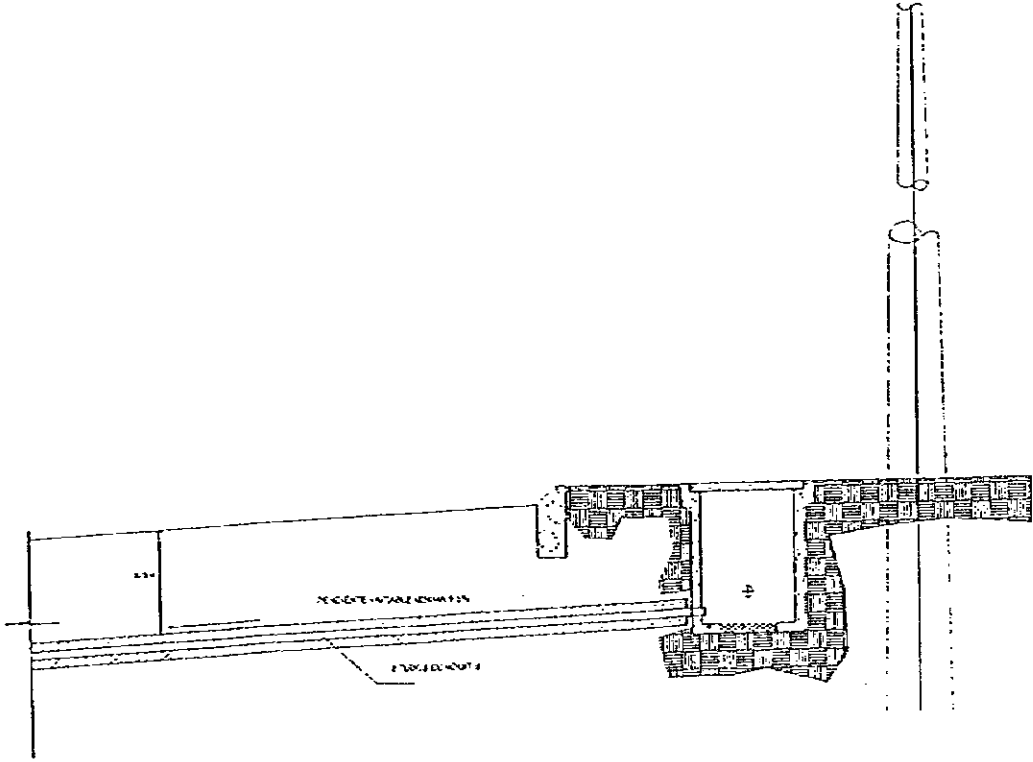
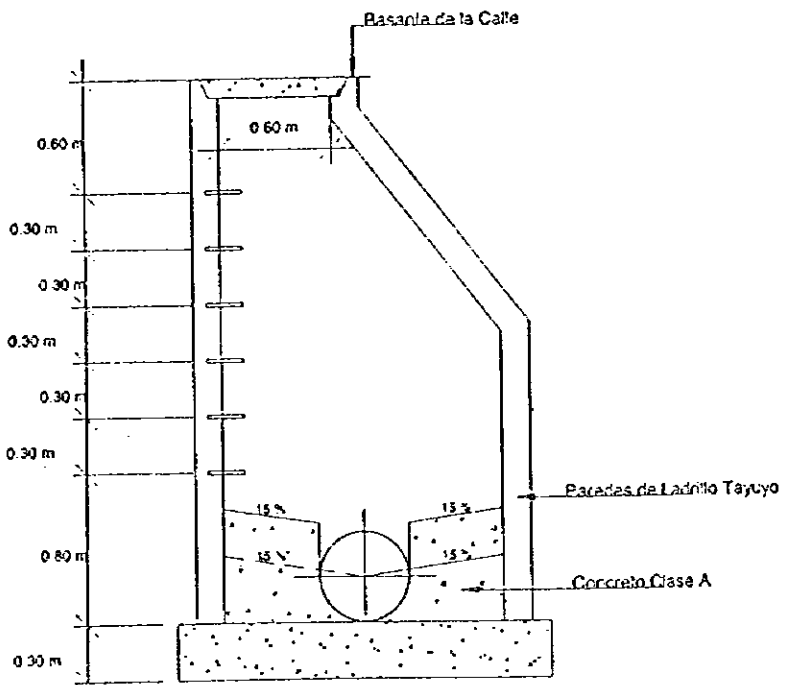
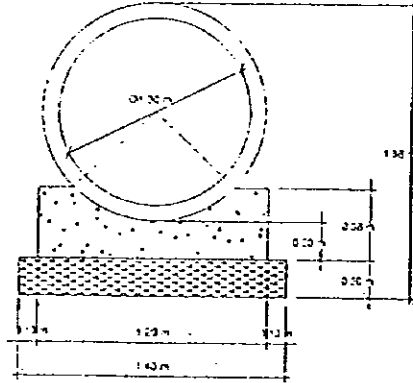
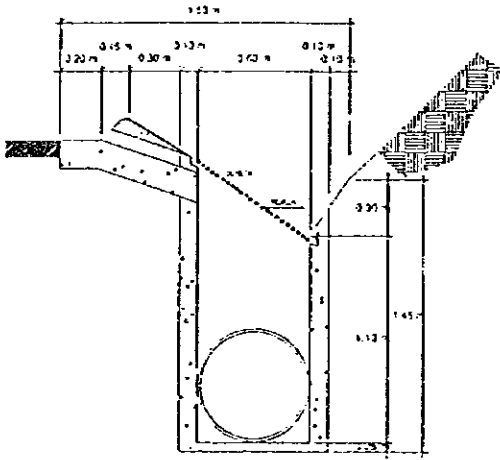
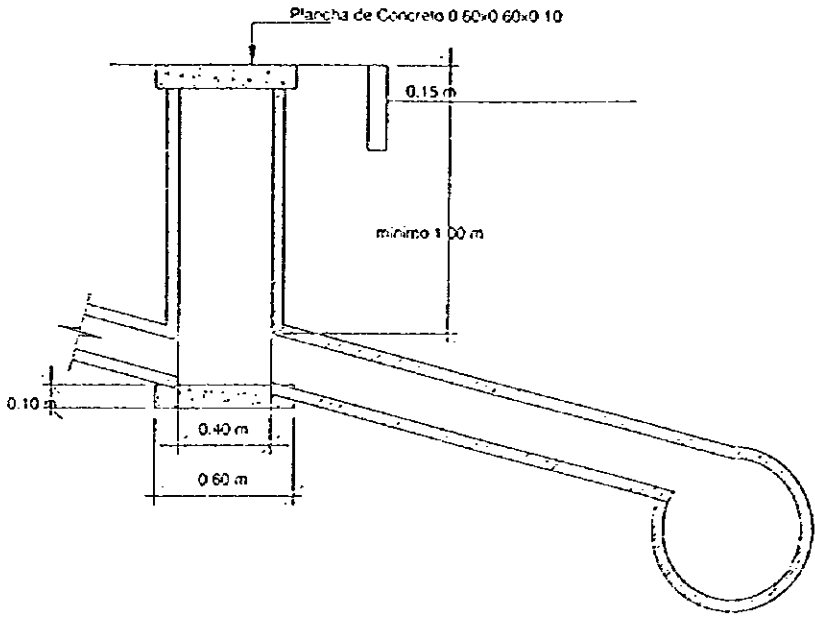
GUATEMALA MUNICIPALITY  
MUNICIPALIDAD DE GUATEMALA

JAPAN INTERNATIONAL COOPERATION AGENCY  
AGENCIA DE COOPERACION INTERNACIONAL DEL JAPON

THE FEASIBILITY STUDY ON THE PROJECT OF URBAN TRANSPORTATION IN THE METROPOLITAN AREA OF GUATEMALA  
EL ESTUDIO DE FACTIBILIDAD SOBRE EL PROYECTO DE TRANSPORTACION URBANA EN EL AREA METROPOLITANA DE GUATEMALA

SCALE	ESCALA	DWG. No. HOJA No.	36
DATE	FECHA	PAGE No. PAGINA No.	36

# General View of Facilities



General View of Facilities  
VISTA GENERAL DE SERVICIOS

GUATEMALA MUNICIPALITY  
MUNICIPALIDAD DE GUATEMALA

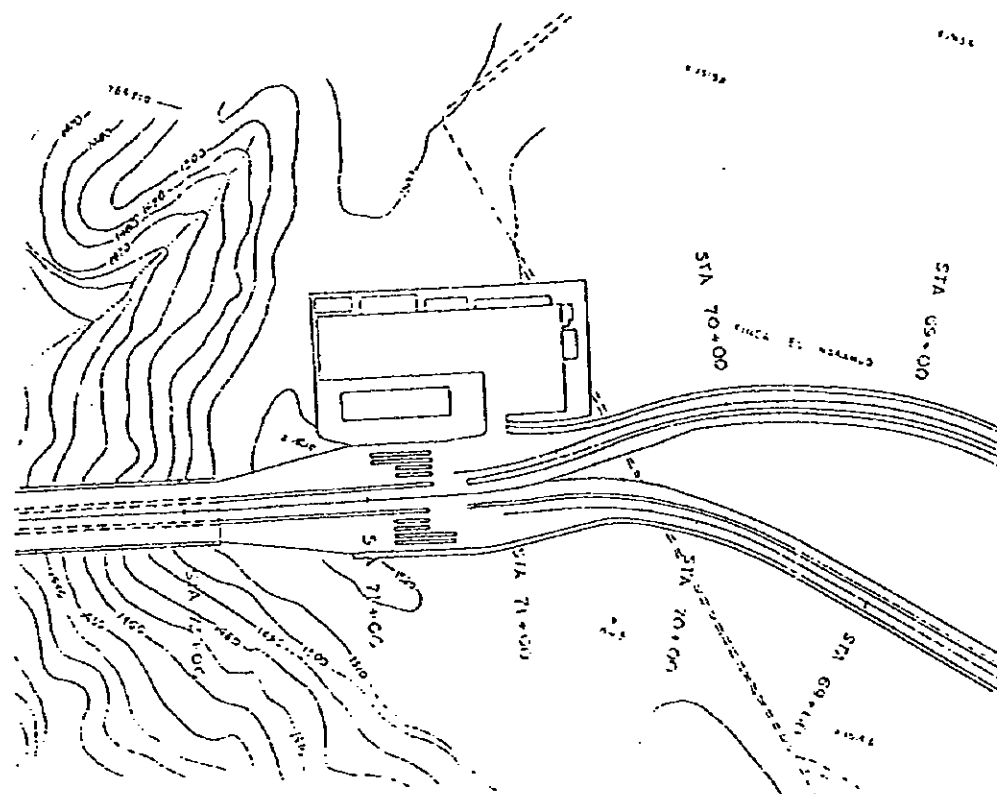
JAPAN INTERNATIONAL COOPERATION AGENCY  
AGENCIA DE COOPERACION INTERNATIONAL DEL JAPAN

THE FEASIBILITY STUDY ON THE PROJECT OF URBAN TRANSPORTATION  
IN THE METROPOLITAN AREA OF GUATEMALA  
EL ESTUDIO DE FACTIBILIDAD SOBRE EL PROYECTO DE TRANSPORTATION URBANA  
EN EL AREA METROPOLITANA DE GUATEMALA

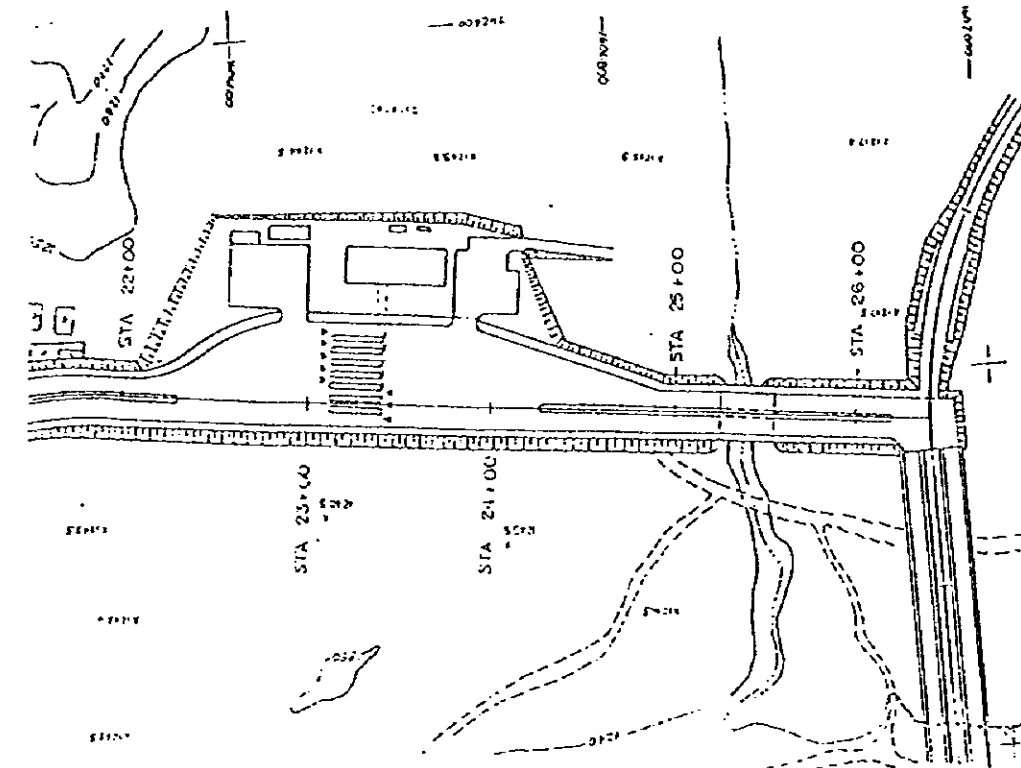
SCALE	ESCALA	DWG No.	HOJA No.	37
DATE	FECHA	PAGE No.	PAGINA No.	37

# Toll Plaza ( Finca el Naranjo , Villalbos )

## Toll Plaza Finca el Naranjo



## Toll Plaza Villalbos



Toll Plaza ( Finca el Naranjo , Villalbos )

PLAZA DE PEAJE (FINCA EL NARANJO, VILLA LOBOS)

GUATEMALA  
MUNICIPALITY

MUNICIPALIDAD  
DE GUATEMALA

JAPAN INTERNATIONAL  
COOPERATION AGENCY

AGENCIA DE COOPERACION  
INTERNACIONAL DEL JAPAN

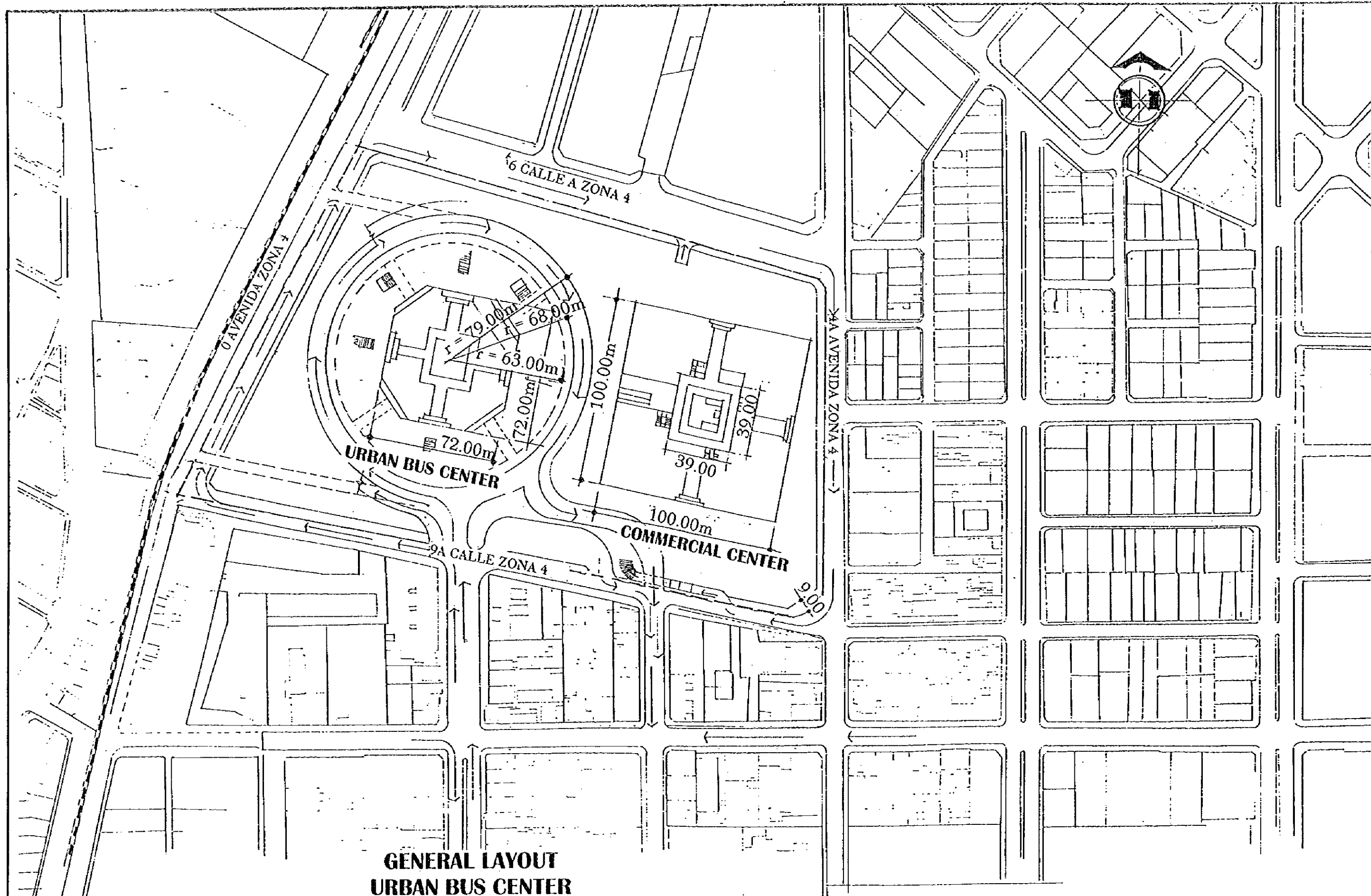
THE FEASIBILITY STUDY ON THE PROJECT OF URBAN TRANSPORTATION  
IN THE METROPOLITAN AREA OF GUATEMALA  
EL ESTUDIO DE FACTIBILIDAD SOBRE EL PROYECTO DE TRANSPORTATION URBANA  
EN EL AREA METROPOLITANA DE GUATEMALA

SCALE ESCALA

DATE FECHA

DWG No. HOJA No. 38

PAGE No. PAGINA No. 38



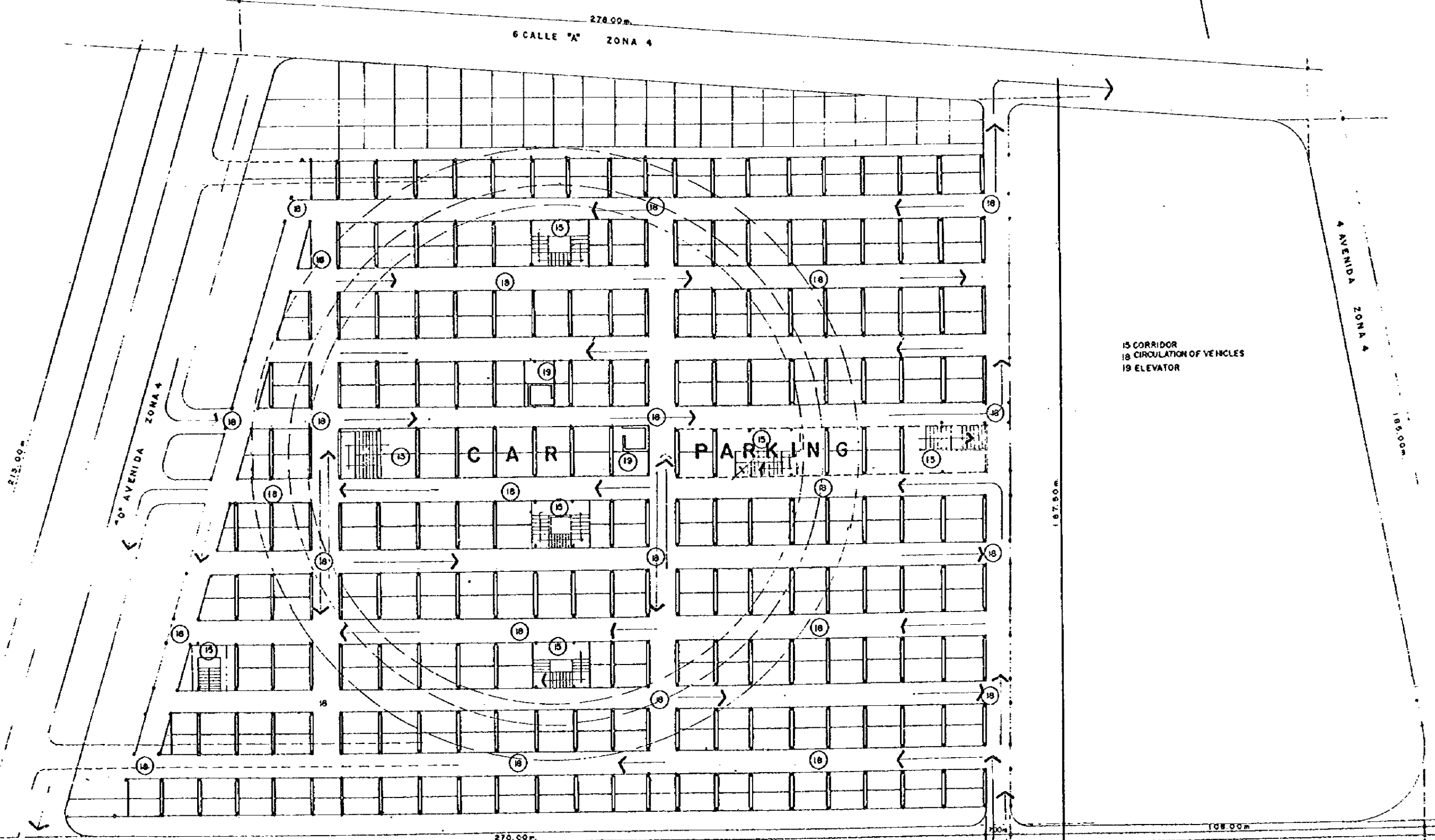
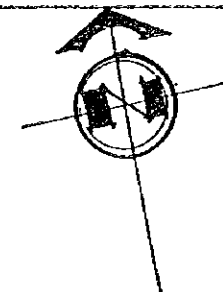
**GENERAL LAYOUT  
URBAN BUS CENTER**

**GENERAL LAYOUT URBAN BUS CENTER**  
**PLANTA DE DISTRIBUCION GENERAL CENTRO DE BUSES URBANO**

GUATEMALA  
MUNICIPALITY  
MUNICIPALIDAD  
DE GUATEMALA

JAPAN INTERNATIONAL  
COOPERATION AGENCY  
AGENCIA DE COOPERACION  
INTERNACIONAL DEL JAPON

THE FEASIBILITY STUDY ON THE PROJECT OF URBAN TRANSPORTATION IN THE METROPOLITAN AREA OF GUATEMALA		
EL ESTUDIO DE FACTIBILIDAD SOBRE EL PROYECTO DE TRANSPORTACION URBANA EN EL AREA METROPOLITANA DE GUATEMALA		
SCALE	ESCALA	DWG. No. HOJA No. 39
DATE	FECHA	PAGE No. PAGINA No. 39



**UNDERGROUND FLOOR PLAN**

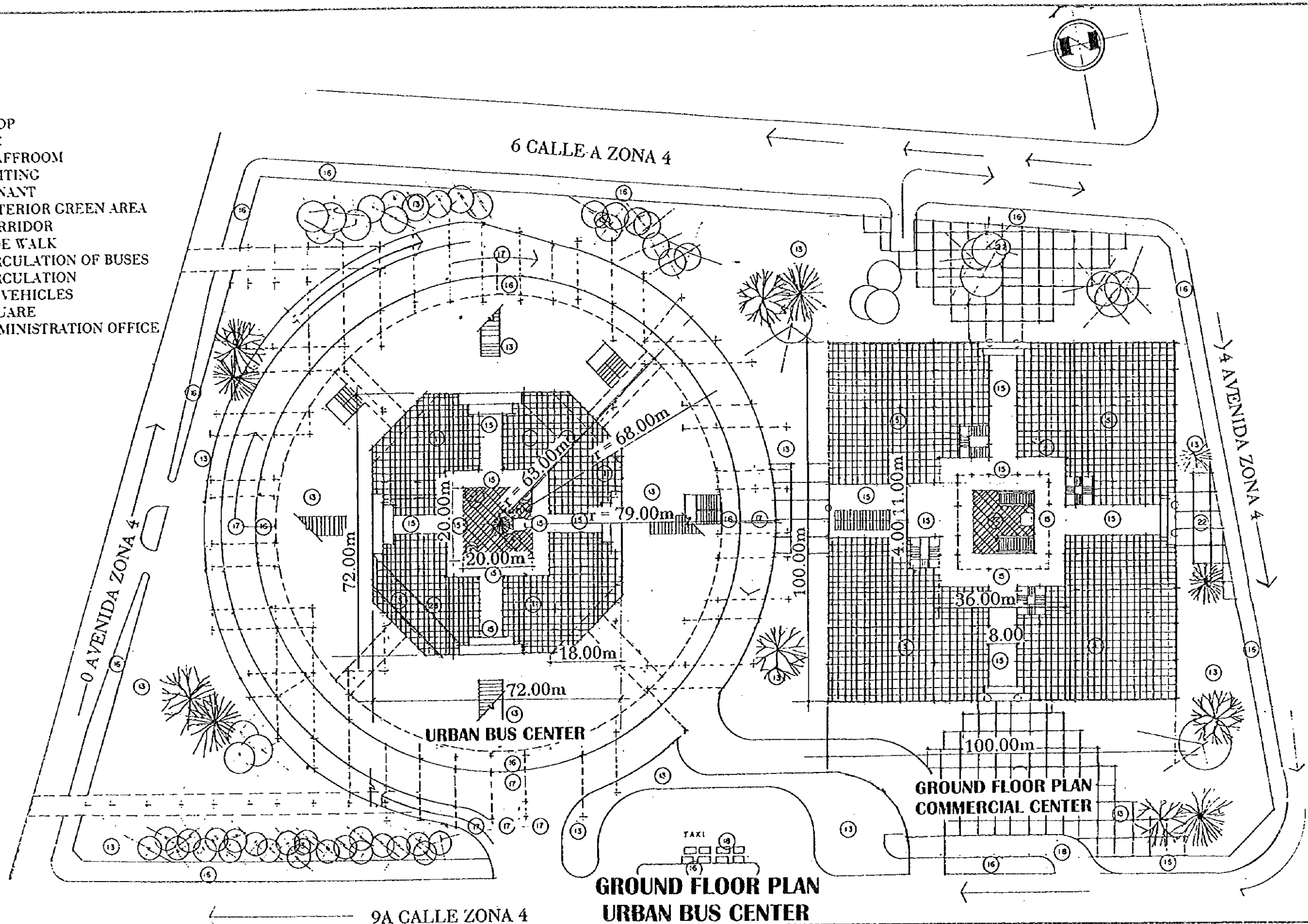
**UNDERGROUND FLOOR URBAN BUS CENTER**  
**PLANTA DE SOTANO CENTRAL DE BUSES URBANO**

GUATEMALA MUNICIPALITY  
 MUNICIPALIDAD DE GUATEMALA

JAPAN INTERNATIONAL COOPERATION AGENCY  
 AGENCIA DE COOPERACIÓN INTERNACIONAL DEL JAPÓN

THE FEASIBILITY STUDY ON THE PROJECT OF URBAN TRANSPORTATION IN THE METROPOLITAN AREA OF GUATEMALA		
EL ESTUDIO DE FACTIBILIDAD SOBRE EL PROYECTO DE TRANSPORTACIÓN URBANA EN EL ÁREA METROPOLITANA DE GUATEMALA		
SCALE	ESCALA	DWG. No. HOJA No. 40
DATE	FECHA	PAGE No. PÁGINA No. 40

- 1 SHOP
- 2 W.C
- 3 STAFFROOM
- 4 WAITING
- 5 TENANT
- 13 EXTERIOR GREEN AREA
- 15 CORRIDOR
- 16 SIDE WALK
- 17 CIRCULATION OF BUSES
- 18 CIRCULATION OF VEHICLES
- 22 SQUARE
- 23 ADMINISTRATION OFFICE



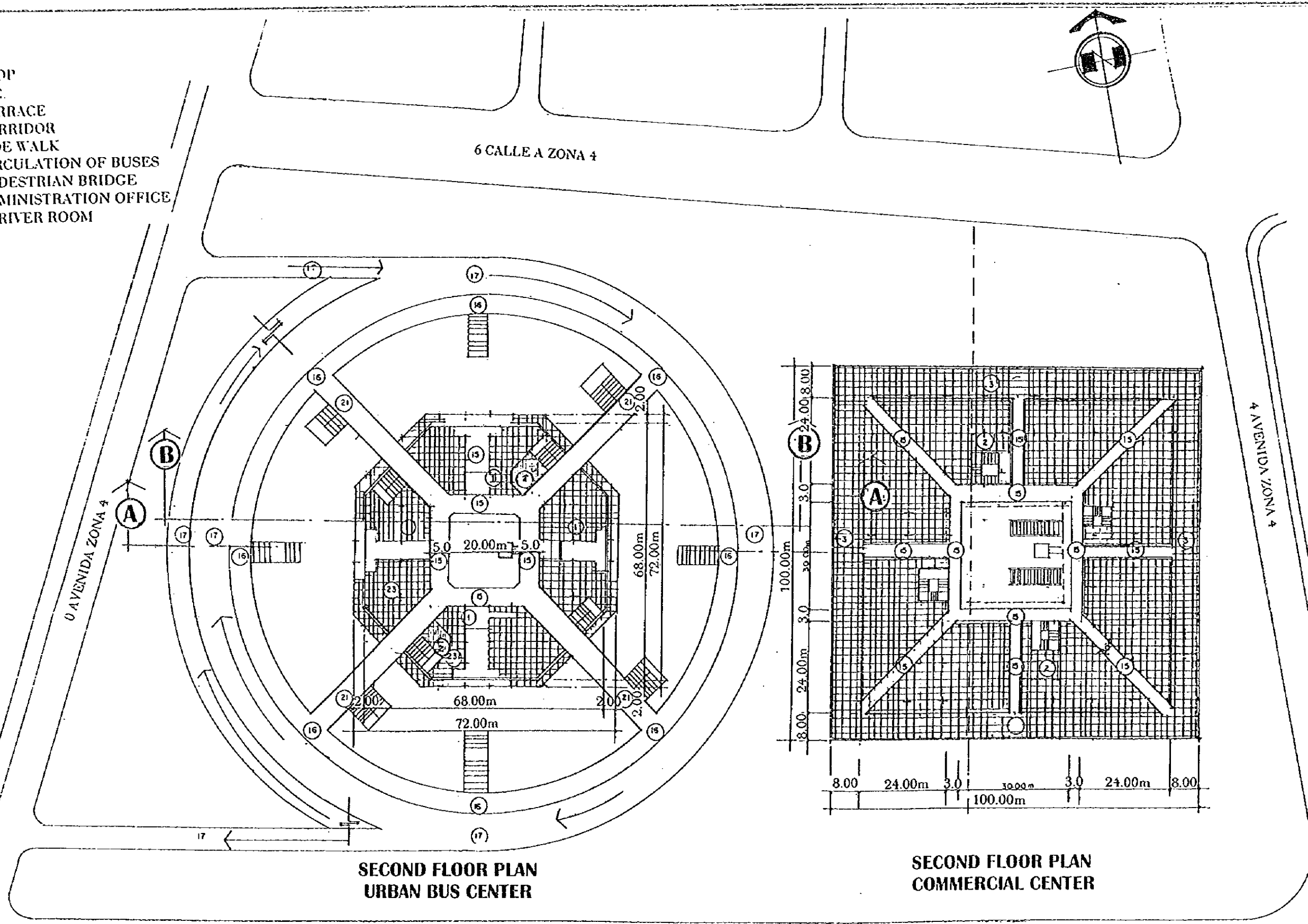
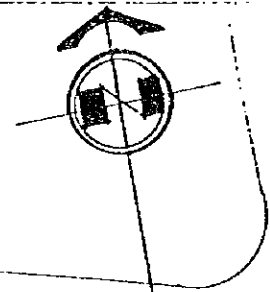
**GROUND FLOOR PLAN URBAN BUS CENTER**  
**PLANTA DEL PRIMER NIVEL CENTRAL DE BUSES URBANO**

GUATEMALA MUNICIPALITY  
 MUNICIPALIDAD DE GUATEMALA

JAPAN INTERNATIONAL COOPERATION AGENCY  
 AGENCIA DE COOPERACIÓN INTERNACIONAL DEL JAPÓN

THE FEASIBILITY STUDY ON THE PROJECT OF URBAN TRANSPORTATION IN THE METROPOLITAN AREA OF GUATEMALA		
EL ESTUDIO DE FACTIBILIDAD SOBRE EL PROYECTO DE TRANSPORTACIÓN URBANA EN EL ÁREA METROPOLITANA DE GUATEMALA		
SCALE	ESCALA	DWG. No. HOJA No. 41
DATE	FECHA	PAGE No. PÁGINA No. 41

- 1. SHOP
- 2. W.C.
- 3. TERRACE
- 15. CORRIDOR
- 16. SIDE WALK
- 17. CIRCULATION OF BUSES
- 21. PEDESTRIAN BRIDGE
- 23. ADMINISTRATION OFFICE
- 23.1 DRIVER ROOM



**SECOND FLOOR PLAN  
URBAN BUS CENTER**

**SECOND FLOOR PLAN  
COMMERCIAL CENTER**

**URBAN BUS CENTER**

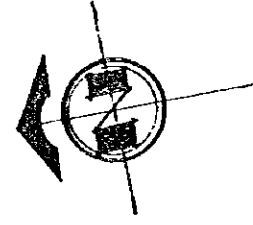
**SECOND FLOOR PLAN URBAN BUS CENTER  
PLANTA SEGUNDO NIVEL CENTRAL DE BUSES URBANO**

GUATEMALA  
MUNICIPALITY  
MUNICIPALIDAD  
DE GUATEMALA

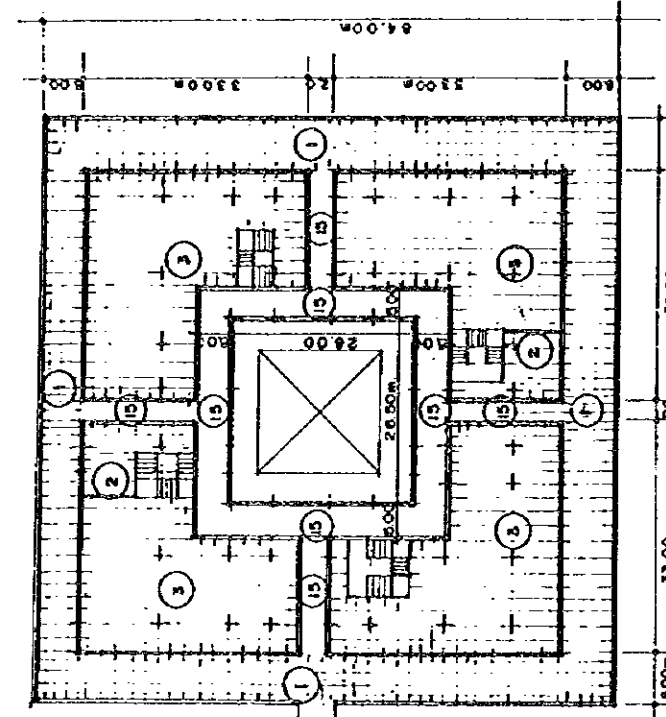
JAPAN INTERNATIONAL  
COOPERATION AGENCY  
AGENCIA DE COOPERACIÓN  
INTERNACIONAL DEL JAPÓN

THE FEASIBILITY STUDY ON THE PROJECT OF URBAN TRANSPORTATION IN THE METROPOLITAN AREA OF GUATEMALA			
EL ESTUDIO DE FACTIBILIDAD SOBRE EL PROYECTO DE TRANSPORTACIÓN URBANA EN EL ÁREA METROPOLITANA DE GUATEMALA			
SCALE	ESCALA	DWG. No.	HOJA No. 42
DATE	FECHA	PAGE No.	PÁGINA No. 42



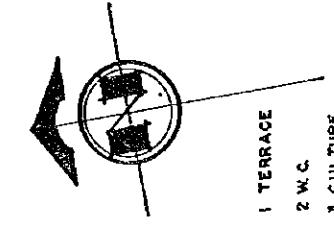


- 1 TERRACE
- 2 W.C.
- 3 TENANT
- 15 CORRIDOR
- 21 PEDESTRIAN BRIDGE

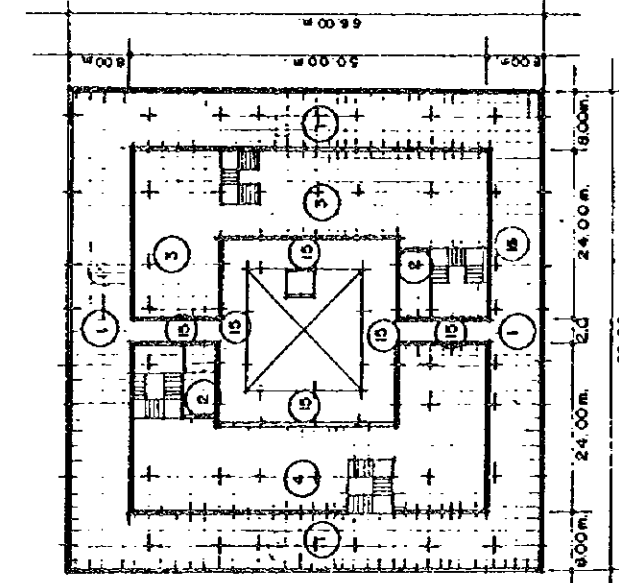


**THIRD FLOOR PLAN  
COMMERCIAL CENTER**

S:1/500

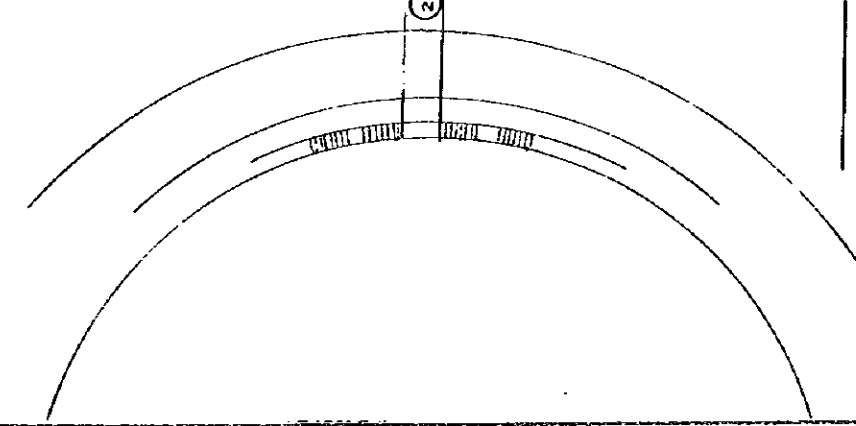


- 1 TERRACE
- 2 W.C.
- 3 CULTURE
- 4 SERVICE
- 15 CORRIDOR



**FORTH FLOOR PLAN  
COMMERCIAL CENTER**

S:1/500

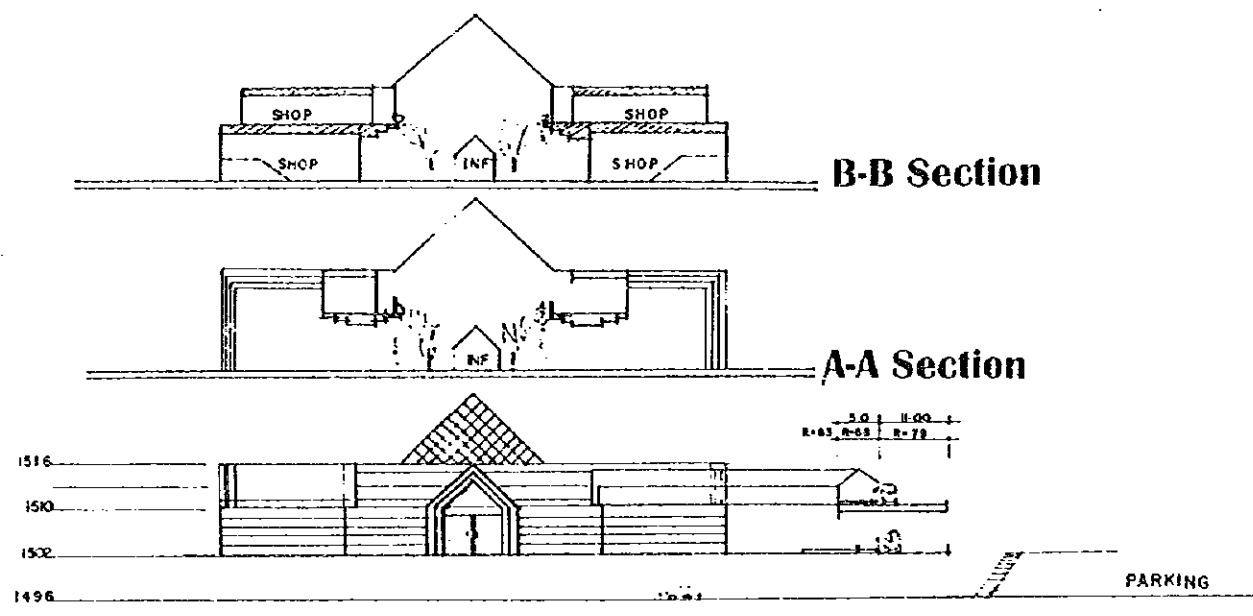


**THIRD AND FOURTH FLOOR PLAN COMERCIAL CENTER  
PLANTA TERCER Y CUARTO NIVEL CENTRO COMERCIAL**

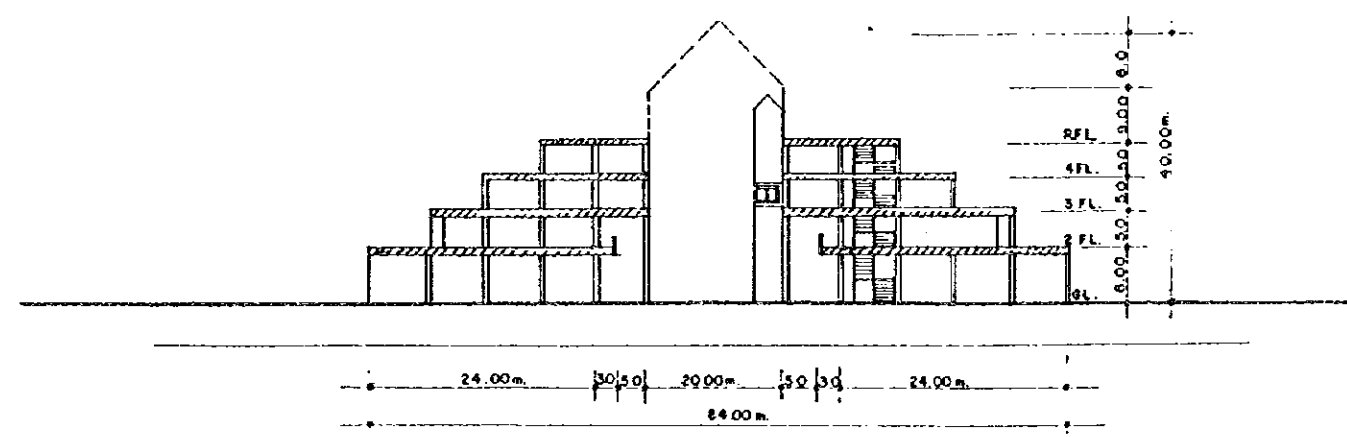
GUATEMALA MUNICIPALITY  
MUNICIPALIDAD DE GUATEMALA

JAPAN INTERNATIONAL COOPERATION AGENCY  
AGENCIA DE COOPERACIÓN INTERNACIONAL DEL JAPÓN

THE FEASIBILITY STUDY ON THE PROJECT OF URBAN TRANSPORTATION IN THE METROPOLITAN AREA OF GUATEMALA		EL ESTUDIO DE FACTIBILIDAD SOBRE EL PROYECTO DE TRANSPORTACIÓN URBANA EN EL ÁREA METROPOLITANA DE GUATEMALA	
SCALE	ESCALA	DWG. No.	HOJA No. 43
DATE	FECHA	PAGE No.	PÁGINA No. 43



**COMMERCIAL CENTER/ELEVATION** SCALE 1/500  
**URBAN BUS CENTER**



**COMMERCIAL CENTER/SECTION**  
**URBAN BUS CENTER**

scale 1/500

SECTION BUS CENTER & ELEVATION-SECCION COMERCIAL CENTER/URBAN BUS CENTER SECCIÓN CENTRAL DE BUSES & ELEVACION-SECCION CENTRO COMERCIAL/CENTRAL DE BUSES	GUATEMALA MUNICIPALITY MUNICIPALIDAD DE GUATEMALA	JAPAN INTERNATIONAL COOPERATION AGENCY AGENCIA DE COOPERACIÓN INTERNACIONAL DEL JAPÓN	THE FEASIBILITY STUDY ON THE PROJECT OF URBAN TRANSPORTATION IN THE METROPOLITAN AREA OF GUATEMALA EL ESTUDIO DE FACTIBILIDAD SOBRE EL PROYECTO DE TRANSPORTACIÓN URBANA EN EL ÁREA METROPOLITANA DE GUATEMALA	
			SCALE ESCALA	DWG. No. HOJA No. 44
			DATE FECHA	PAGE No. PÁGINA No. 44

Urban Bus Center

REMARKS		INTERIOR FINISH SCHEDULE											REMARKS									
		FLOOR				BASE	WALL			CEILING		HEIGHT										
		RUSTIC CONCRETE	GRAY GRANITE	BROWN GRANITE	TILE	STONE CONCRETE TEXTURE	PAVING STONE	MARBLE GRANITE	CLAY BRICK	ACID RESISTANT PAINT	PLASTIC SIFTING	VERTICAL SIFTING	PUMICE BLOCK	VOLCANIC BLOCK	TILE H=1.80	FIBRECEMENT WALL	WINDOW + ALUMINIUM	FLEXIGLASS	FIBRECEMENT + COLOR	PLASTER TABLE	VIEW CONCRETE	
<b>BUILDINGS</b>	<b>ROOMS</b>																					
Under Ground Floor	Cars Parking	•																				
	Gates																					
	Walkway	•																				
	Drivers' & Conductors' Room	•																				
	First Aid Station																					
	Machine Room	•																				
First Floor	Parking of Taxis	•																				
	Cars Parking																					
	Bus Stop	•																				
	Public Square																					
	Information	•																				
	First Aid Station																					
	Waiting Hall	•																				
	Water Closet																					
	Kiosk, Shop																					
	Cafeteria & Kitchen	•																				
	Telephone Corner	•																				
	Administration Office																					
	Staff Room																					
	Drivers' & Conductors' Room	•																				
	Storage	•																				
	Guard House																					
	Service Workshop																					
	Environment Training Center																					
	Interior Green Area																					
Second Floor	Administration Office																					
	Information	•																				
	Kiosk, Shop	•																				
	Water Closet																					
	Telephone Corner	•																				
	Cafeteria & Kitchen	•																				
	Walkway																					
Third Floor	Kiosk, Shop																					
	Water Closet																					
	Terrace																					
Fourth Floor	Kiosk, Shop																					
	Water Closet																					
	Terrace																					
	Place for Cultural Expositions	•																				

ROOMS	MATERIALS
Floor	Reinforced Slab
	Concrete Slab
	Steel structure with Flexiglass
	Zinc Sheet+Metalic Structure-30cm Joist
Exterior Wall	Pumice Block
	Perforated
	Volcanic Block
Roofing	Aluminium + Window
	Aluminium
	Steel Door
Floor	Concrete Pavement
	Asphalt
	Concrete Stone Texture

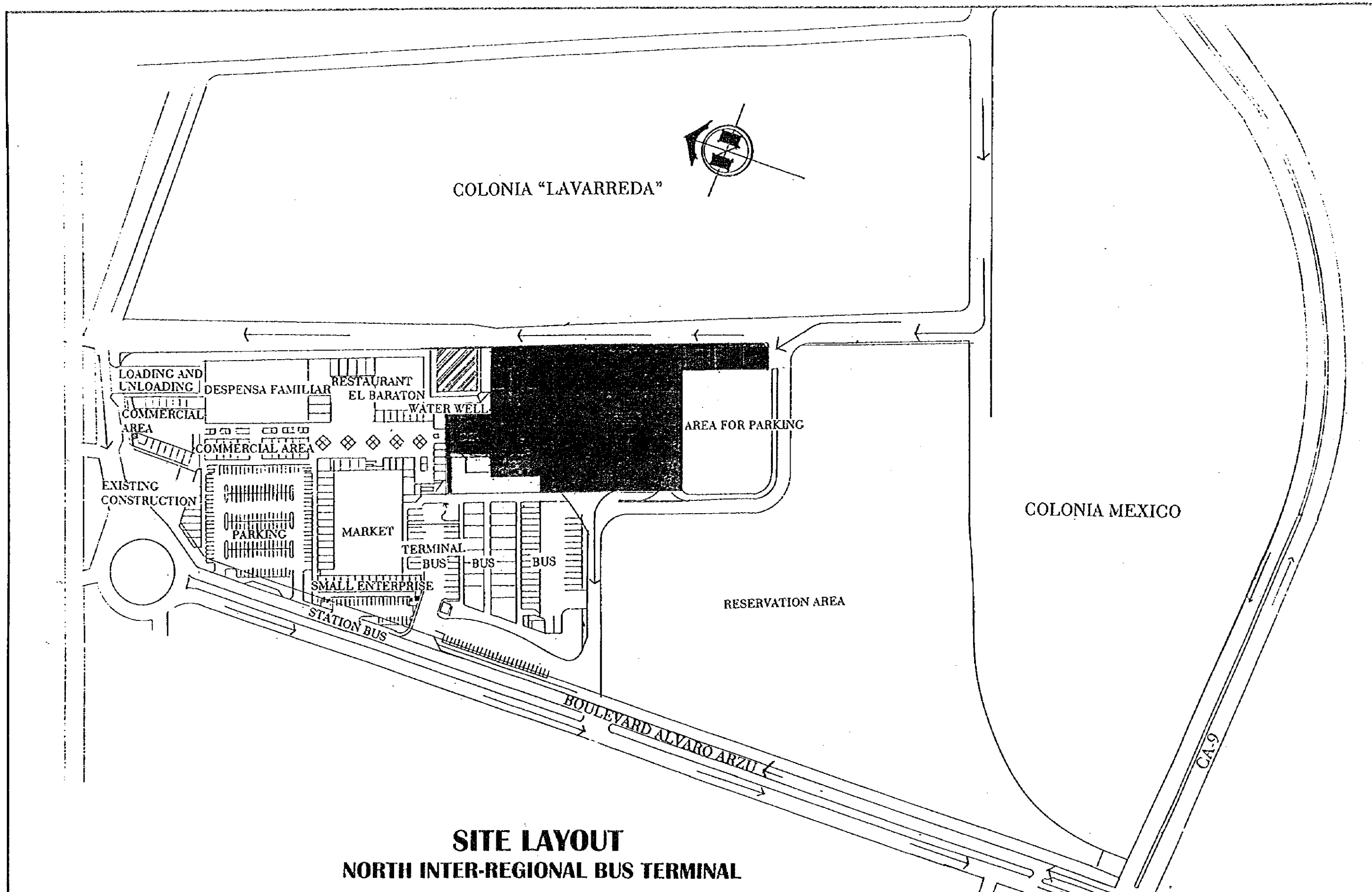
**INTERIOR & EXTERIOR FINISH SCHEDULE (URBAN BUS CENTER).**  
**PROGRAMA DE FINALIZACION DE INTERIOR Y EXTERIOR**  
**(CENTRO DE BUS URBANO)**

GUATEMALA MUNICIPALITY  
MUNICIPALIDAD DE GUATEMALA

JAPAN INTERNATIONAL COOPERATION AGENCY  
AGENCIA DE COOPERACION INTERNACIONAL DEL JAPON

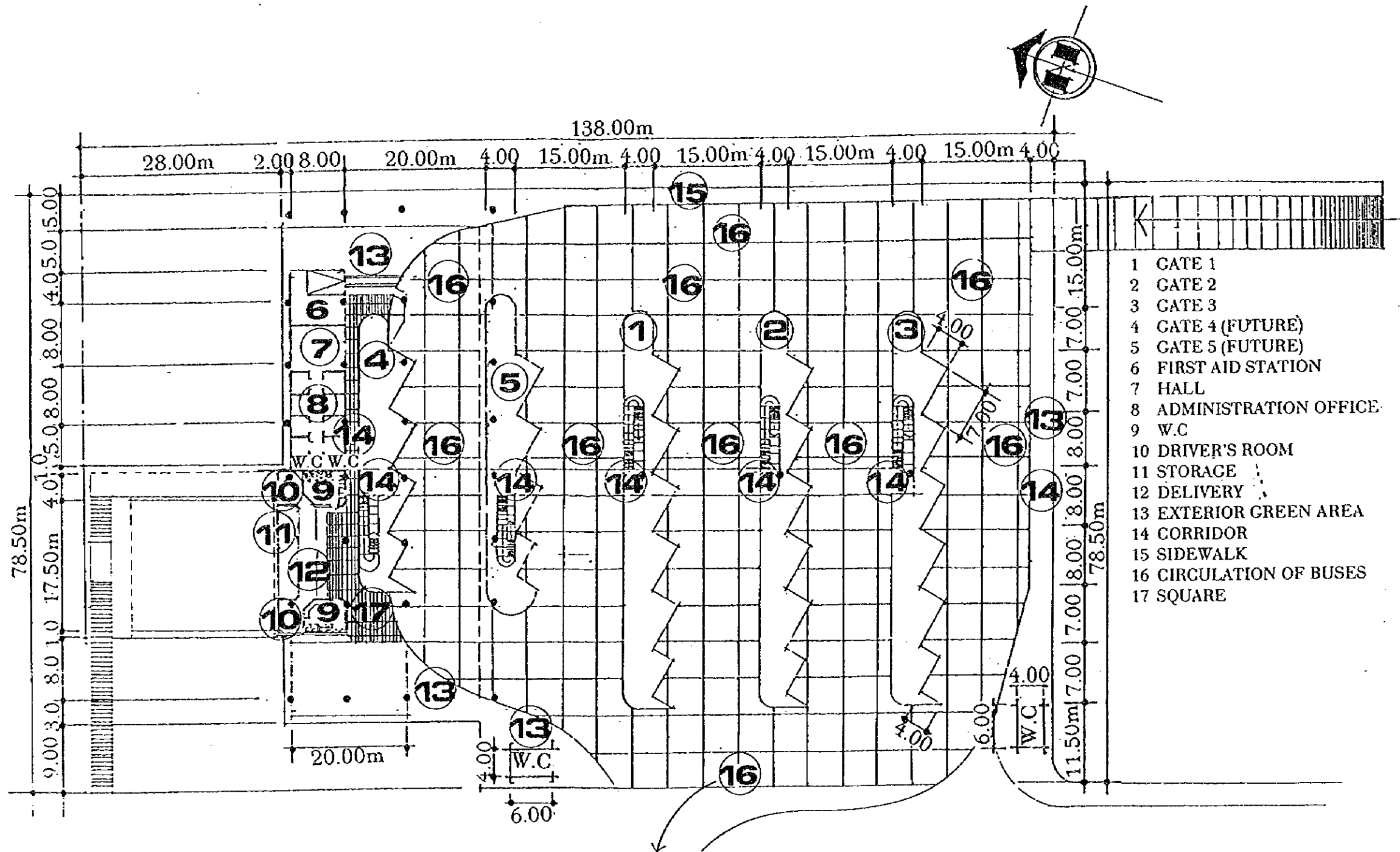
THE FEASIBILITY STUDY ON THE PROJECT OF URBAN TRANSPORTATION IN THE METROPOLITAN AREA OF GUATEMALA  
EL ESTUDIO DE FACTIBILIDAD SOBRE EL PROYECTO DE TRANSPORTACION URBANA EN EL AREA METROPOLITANA DE GUATEMALA

SCALE	ESCALA	DWG. No.	HOJA No. 45
DATE	FECHA	PAGE No.	PAGINA No. 45



**SITE LAYOUT  
NORTH INTER-REGIONAL BUS TERMINAL**

<b>SITE LAYOUT NORTH INTER-REGIONAL BUS TERMINAL</b> PLANTA DE DISTRIBUCION GENERAL TERMINAL INTER-REGIONAL DE BUSES NORTE	GUATEMALA MUNICIPALITY MUNICIPALIDAD DE GUATEMALA	JAPAN INTERNATIONAL COOPERATION AGENCY AGENCIA DE COOPERACION INTERNACIONAL DEL JAPON	THE FEASIBILITY STUDY ON THE PROJECT OF URBAN TRANSPORTATION IN THE METROPOLITAN AREA OF GUATEMALA EL ESTUDIO DE FACTIBILIDAD SOBRE EL PROYECTO DE TRANSPORTACION URBANA EN EL AREA METROPOLITANA DE GUATEMALA			
			SCALE DATE	ESCALA FECHA	DWG. No. PAGE No.	HOJA No. PAGINA No.



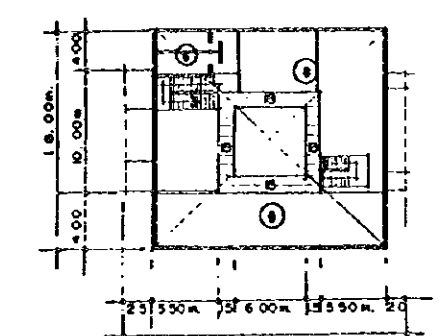
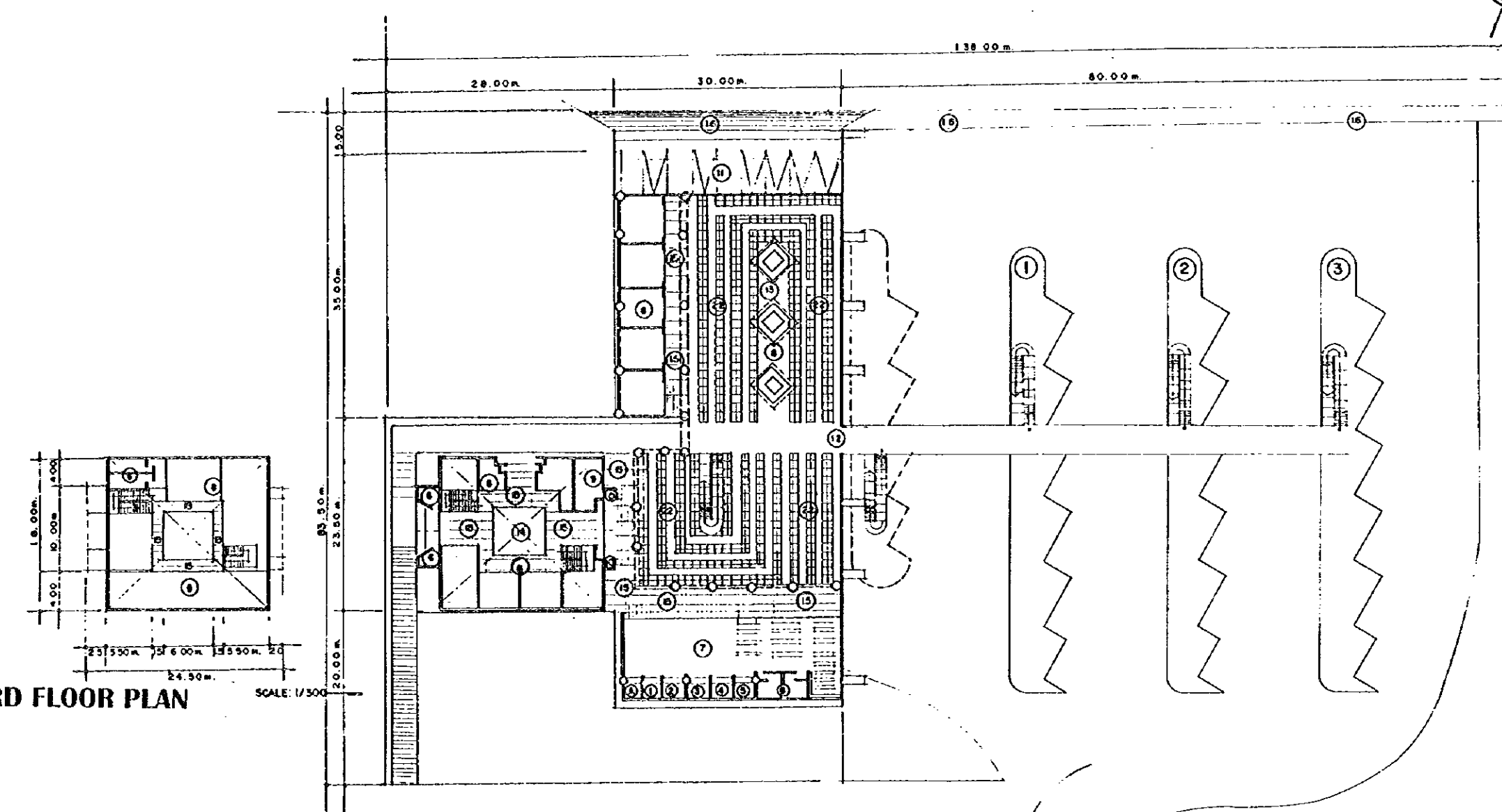
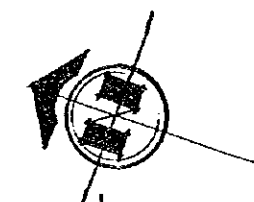
**GROUND FLOOR PLAN  
NORTH INTER-REGIONAL BUS TERMINAL**

**GROUND FLOOR PLAN NORTH INTER-REGIONAL BUS TERMINAL**  
**PLANTA DEL PRIMER NIVEL TERMINAL INTER-REGIONAL DE BUSES NORTE**

GUATEMALA  
MUNICIPALITY  
MUNICIPALIDAD  
DE GUATEMALA

JAPAN INTERNATIONAL  
COOPERATION AGENCY  
AGENCIA DE COOPERACIÓN  
INTERNACIONAL DEL JAPÓN

THE FEASIBILITY STUDY ON THE PROJECT OF URBAN TRANSPORTATION IN THE METROPOLITAN AREA OF GUATEMALA			
EL ESTUDIO DE FACTIBILIDAD SOBRE EL PROYECTO DE TRANSPORTACIÓN URBANA EN EL ÁREA METROPOLITANA DE GUATEMALA			
SCALE	ESCALA	DWG. No.	HOJA No. 47
DATE	FECHA	PAGE No.	PÁGINA No. 47



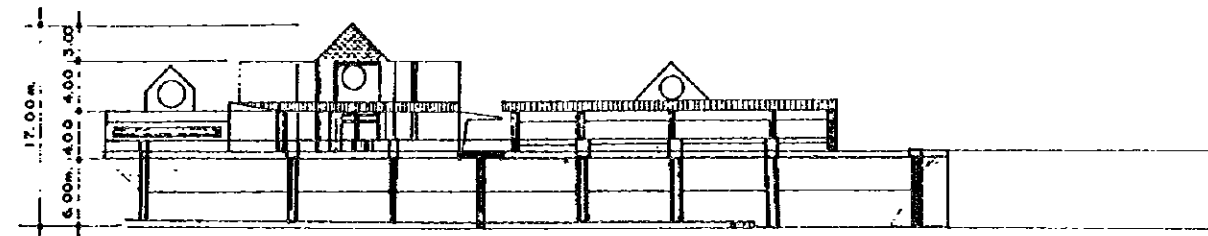
**THIRD FLOOR PLAN**

SCALE: 1/300

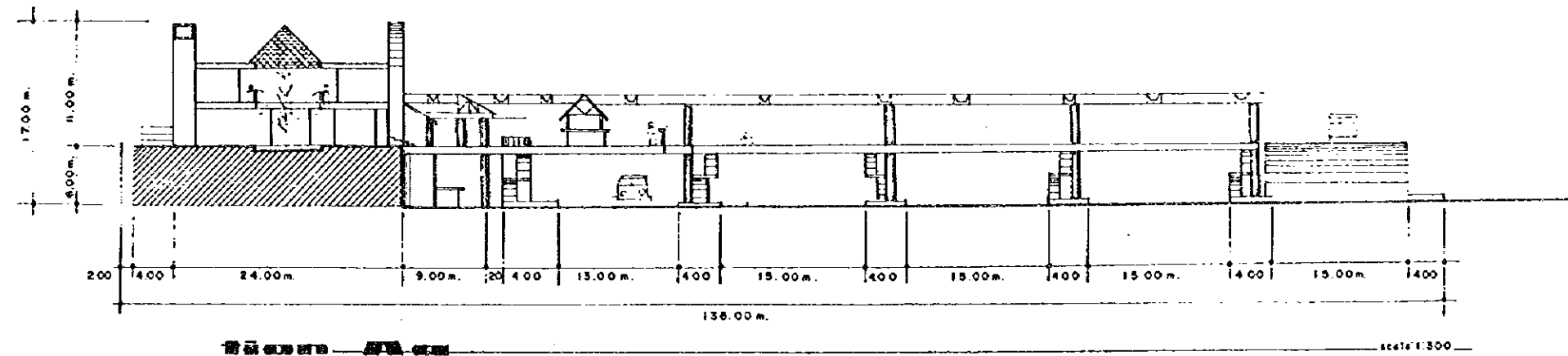
**SECOND FLOOR PLAN  
NORTH INTER-REGIONAL BUS TERMINAL**

SCALE: 1/300

<b>SECOND FLOOR PLAN NORTH INTER-REGIONAL BUS TERMINAL</b> <b>PLANTA SEGUNDO NIVEL TERMINAL INTER-REGIONAL DE BUSES NORTE</b>	GUATEMALA MUNICIPALITY MUNICIPALIDAD DE GUATEMALA	JAPAN INTERNATIONAL COOPERATION AGENCY AGENCIA DE COOPERACIÓN INTERNACIONAL DEL JAPÓN	THE FEASIBILITY STUDY ON THE PROJECT OF URBAN TRANSPORTATION IN THE METROPOLITAN AREA OF GUATEMALA EL ESTUDIO DE FACTIBILIDAD SOBRE EL PROYECTO DE TRANSPORTACIÓN URBANA EN EL ÁREA METROPOLITANA DE GUATEMALA	
	SCALE    ESCALA DATE     FECHA	DWG. No.    HOJA No.    48 PAGE No.    PÁGINA No.    48		



ELEVATION



## NORTH INTER-REGIONAL BUS TERMINAL

SECTION-ELEVATION NORTH INTER-REGIONAL BUS TERMINAL  
 SECCION-ELEVACION TERMINAL INTER-REGIONAL DE BUSES NORTE

GUATEMALA  
 MUNICIPALITY  
 MUNICIPALIDAD  
 DE GUATEMALA

JAPAN INTERNATIONAL  
 COOPERATION AGENCY  
 AGENCIA DE COOPERACIÓN  
 INTERNACIONAL DEL JAPÓN

THE FEASIBILITY STUDY ON THE PROJECT OF URBAN TRANSPORTATION IN THE METROPOLITAN AREA OF GUATEMALA			
EL ESTUDIO DE FACTIBILIDAD SOBRE EL PROYECTO DE TRANSPORTACIÓN URBANA EN EL ÁREA METROPOLITANA DE GUATEMALA			
SCALE	ESCALA	DWG. No.	HOJA No. 49
DATE	FECHA	PAGE No.	PÁGINA No. 49

North Inter-Regional Bus Terminal

INTERIOR FINISH SCHEDULE										EXTERIOR FINISH SCHEDULE														
REMARKS	FLOOR				BASE	WALL			CEILING	HEIGHT	REMARKS													
	RUSTIC CONCRETE	GRAY GRANITE	BROWN GRANITE	TILE	STONE CONCRETE TEXTURE	PAVING STONE	MARBLE GRANITE	CLAY BRICK	ACID RESISTANT PAINT		PLASTIC SIFTING	VERTICAL SIFTING	PUMICE BLOCK	VOLCANIC BLOCK	TILE H=1.80	FIBRECEMENT WALL	WINDOW + ALUMINIUM	FLEXIGLASS	FIBRECEMENT + COLOR	PLASTER TABLE	VIEW CONCRETE			
<b>BUILDINGS</b>	<b>ROOMS</b>										<b>ROOMS</b>	<b>MATERIALS</b>												
First Floor																								
	Gates	•																						
	Walkway					•																		
	Parking of Taxis	•																						
	Cars Parking	•																						
	Bus Stop					•																		
	Public Square																							
	Information		•																					
	First Aid Station																							
	Waiting Hall		•																					
	Water Closet																							
	Kiosk, Shop																							
	Cafeteria & Kitchen																							
	Telephone Corner		•																					
	Administration Office																							
	Staff Room																							
	Drivers' & Conductors' Room		•																					
	Storage		•																					
	Guard House																							
	Service Workshop																							
	Environment Training Center																							
	Interior Green Area																							
Second Floor																								
	Administration Office																							
	Information																							
	Kiosk, Shop																							
	Water Closet																							
	Telephone Corner																							
	Cafeteria & Kitchen																							
	Walkway		•																					
Third Floor																								
	Kiosk, Shop																							
	Water Closet																							
	Terrace																							

**INTERIOR & EXTERIOR FINISH SCHEDULE (NORTH INTER-REGIONAL BUS TERMINAL)**  
**PROGRAMA DE FINALIZACION DE INTERIOR Y EXTERIOR (TERMINAL DE BUS INTER-REGIONAL-NORTE)**

GUATEMALA MUNICIPALITY  
 MUNICIPALIDAD DE GUATEMALA

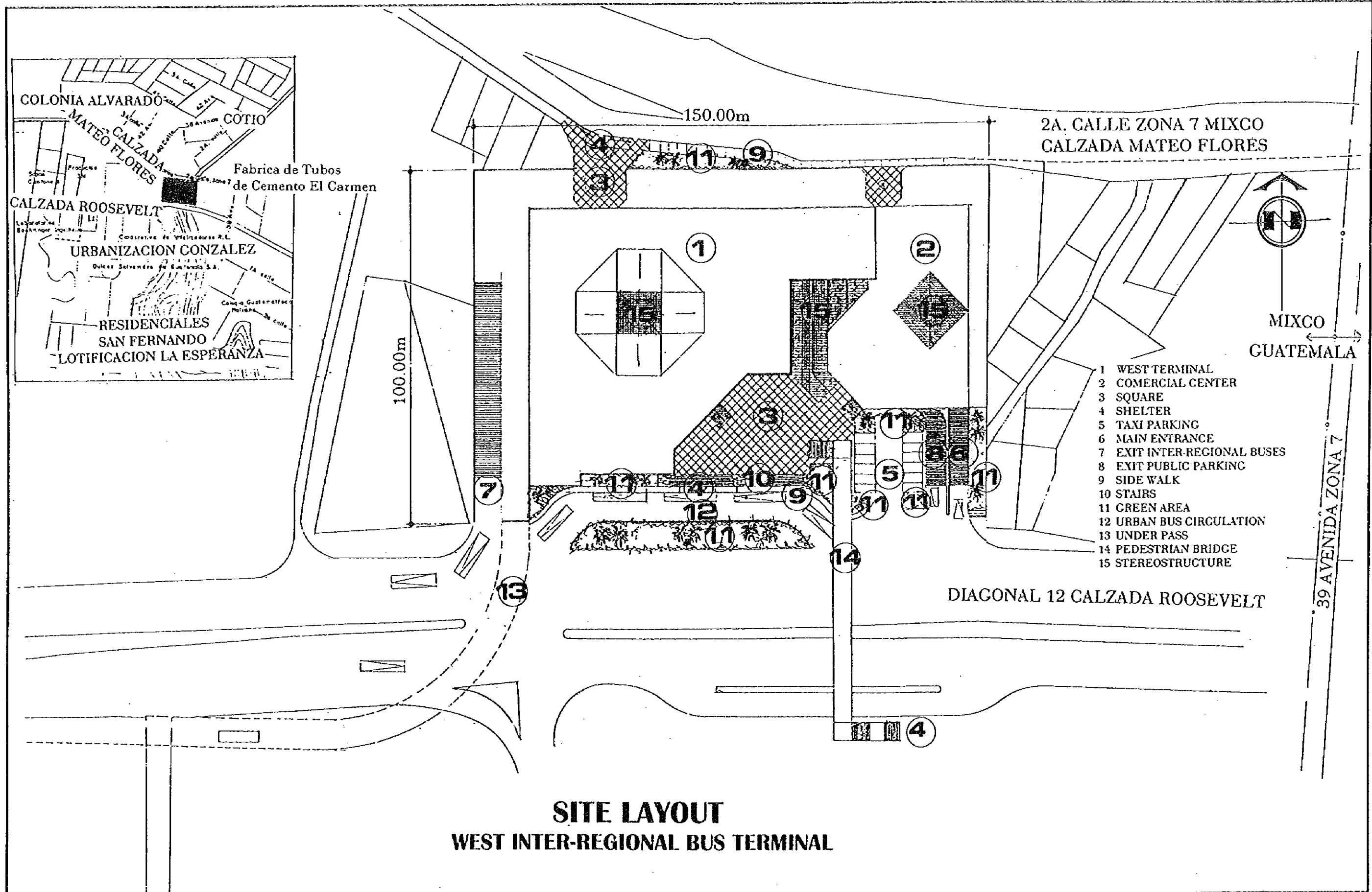
JAPAN INTERNATIONAL COOPERATION AGENCY  
 AGENCIA DE COOPERACION INTERNACIONAL DEL JAPON

THE FEASIBILITY STUDY ON THE PROJECT OF URBAN TRANSPORTATION IN THE METROPOLITAN AREA OF GUATEMALA  
 EL ESTUDIO DE FACTIBILIDAD SOBRE EL PROYECTO DE TRANSPORTACION URBANA EN EL AREA METROPOLITANA DE GUATEMALA

SCALE ESCALA  
 DATE FECHA

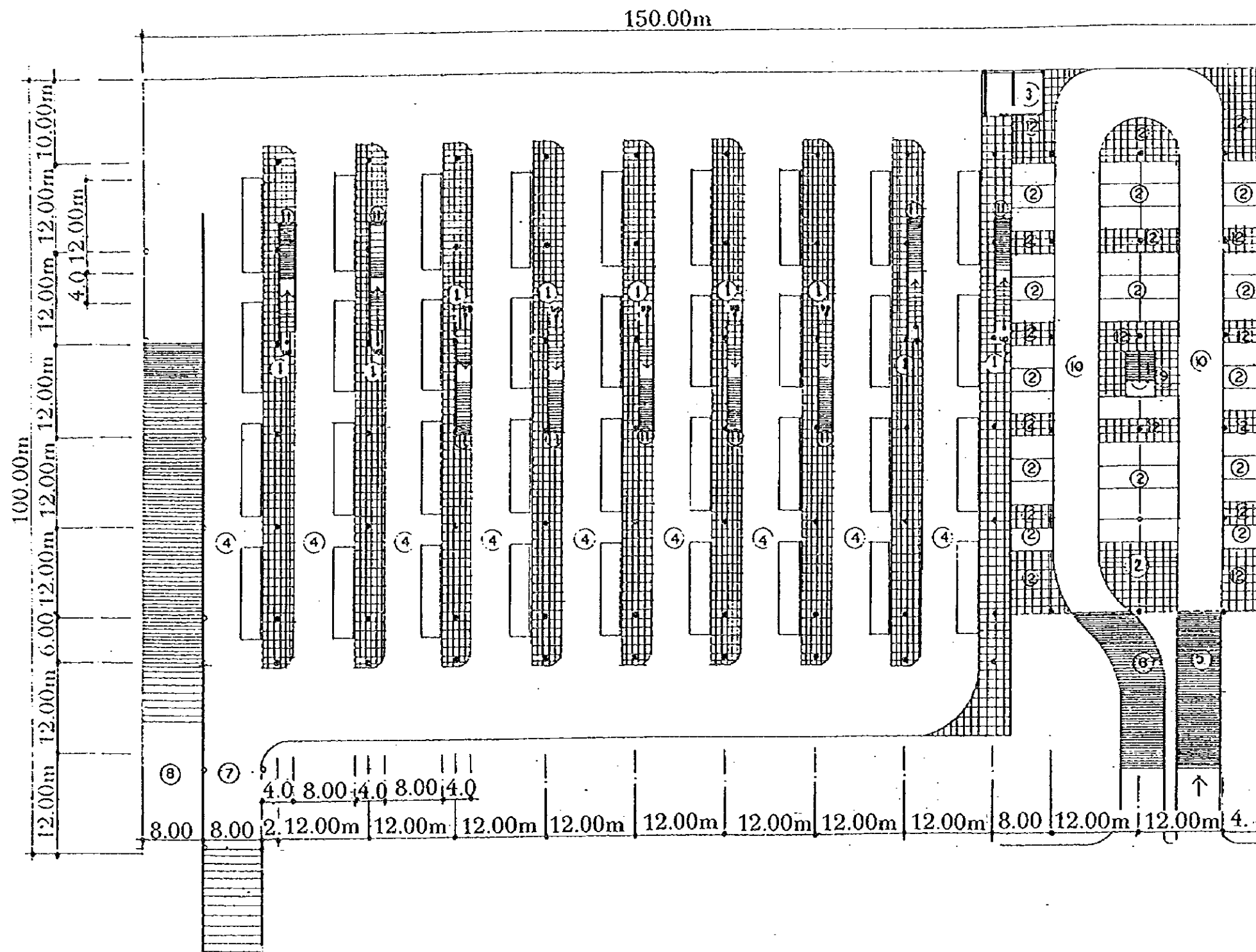
DWG. No. HOJA No. 50  
 PAGE No. PAGINA No. 50





**SITE LAYOUT  
WEST INTER-REGIONAL BUS TERMINAL**

<b>SITE LAYOUT WEST INTER-REGIONAL BUS TERMINAL</b> PLANTA DE DISTRIBUCION GENERAL TERMINAL INTER-REGIONAL DE BUSES OESTE	GUATEMALA MUNICIPALITY MUNICIPALIDAD DE GUATEMALA	JAPAN INTERNATIONAL COOPERATION AGENCY AGENCIA DE COOPERACION INTERNACIONAL DEL JAPON	THE FEASIBILITY STUDY ON THE PROJECT OF URBAN TRANSPORTATION IN THE METROPOLITAN AREA OF GUATEMALA EL ESTUDIO DE FACTIBILIDAD SOBRE EL PROYECTO DE TRANSPORTACION URBANA EN EL AREA METROPOLITANA DE GUATEMALA	
	SCALE ESCALA DATE FECHA	DWG. No. HOJA No. 51 PAGE No. PAGINA No. 51		



- 1 GATE
- 2 PARKING
- 3 MACHINE ROOM
- 4 BUS CIRCULATION
- 5 ENTRANCE PUBLIC
- 6 EXIT
- 7 BUS ENTRANCE
- 8 BUS EXIT
- 9 STAIRS
- 10 VEHICLE CIRCULATION
- 11 RAMP
- 12 SQUARE

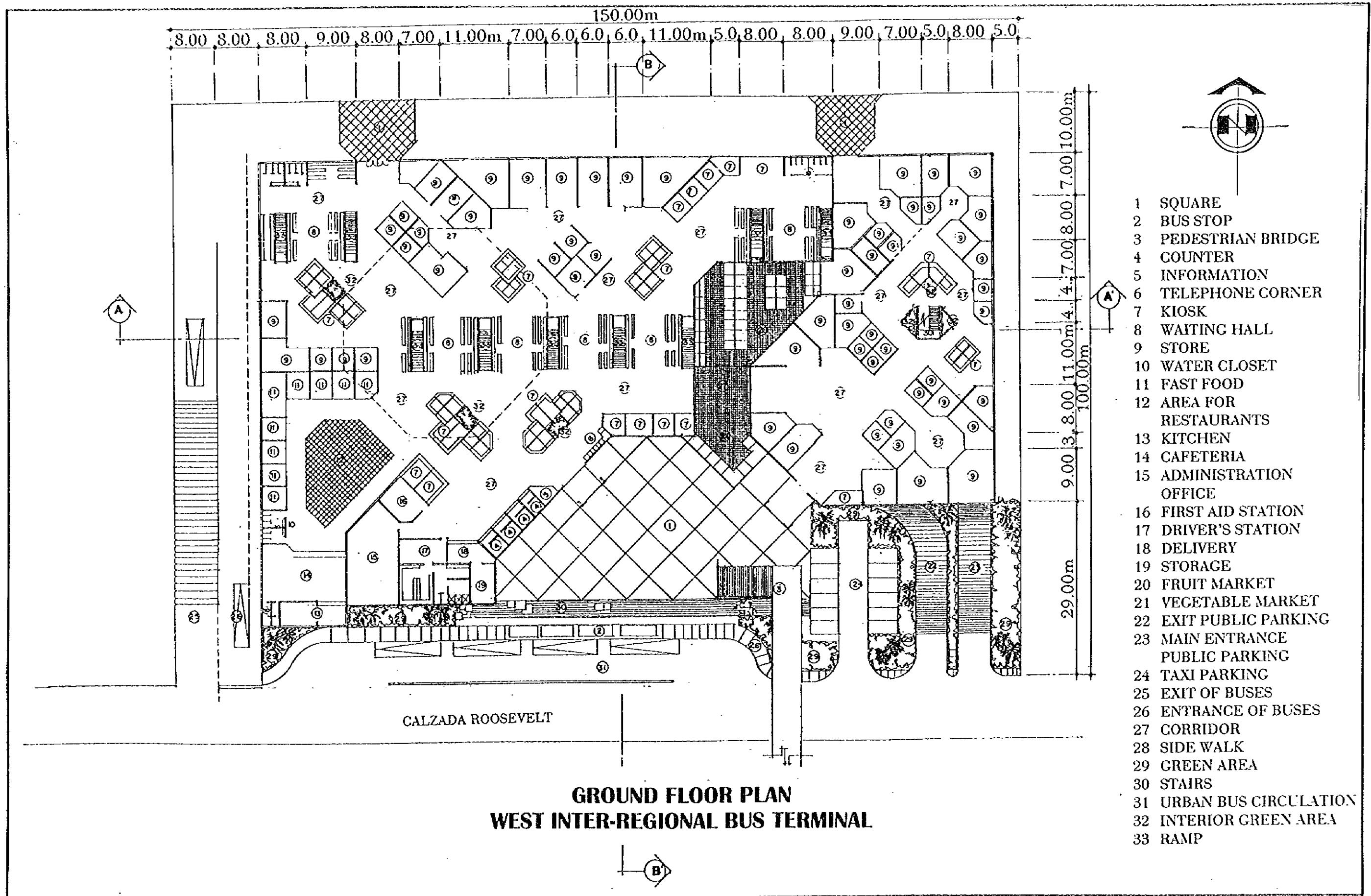
**UNDER GROUND FLOOR PLAN  
WEST INTER-REGIONAL BUS TERMINAL**

**UNDERGROUND FLOOR PLAN WEST INTER-REGIONAL BUS TERMINAL**  
**PLANTA DE SOTANO TERMINAL INTER-REGIONAL DE BUSES OESTE**

GUATEMALA MUNICIPALITY  
 MUNICIPALIDAD DE GUATEMALA

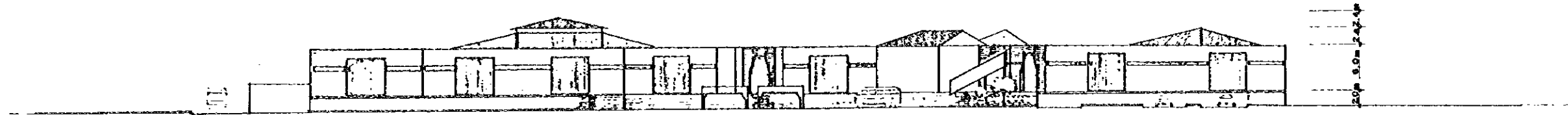
JAPAN INTERNATIONAL COOPERATION AGENCY  
 AGENCIA DE COOPERACIÓN INTERNACIONAL DEL JAPÓN

THE FEASIBILITY STUDY ON THE PROJECT OF URBAN TRANSPORTATION IN THE METROPOLITAN AREA OF GUATEMALA		DWG. No. HOJA No. 52 PAGE No. PÁGINA No. 52
EL ESTUDIO DE FACTIBILIDAD SOBRE EL PROYECTO DE TRANSPORTACIÓN URBANA EN EL ÁREA METROPOLITANA DE GUATEMALA		
SCALE	ESCALA	
DATE	FECHA	



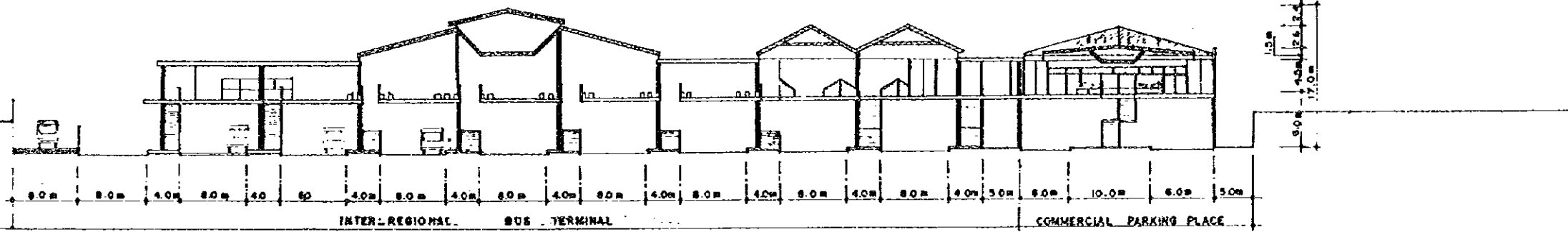
- 1 SQUARE
- 2 BUS STOP
- 3 PEDESTRIAN BRIDGE
- 4 COUNTER
- 5 INFORMATION
- 6 TELEPHONE CORNER
- 7 KIOSK
- 8 WAITING HALL
- 9 STORE
- 10 WATER CLOSET
- 11 FAST FOOD
- 12 AREA FOR RESTAURANTS
- 13 KITCHEN
- 14 CAFETERIA
- 15 ADMINISTRATION OFFICE
- 16 FIRST AID STATION
- 17 DRIVER'S STATION
- 18 DELIVERY
- 19 STORAGE
- 20 FRUIT MARKET
- 21 VEGETABLE MARKET
- 22 EXIT PUBLIC PARKING
- 23 MAIN ENTRANCE PUBLIC PARKING
- 24 TAXI PARKING
- 25 EXIT OF BUSES
- 26 ENTRANCE OF BUSES
- 27 CORRIDOR
- 28 SIDE WALK
- 29 GREEN AREA
- 30 STAIRS
- 31 URBAN BUS CIRCULATION
- 32 INTERIOR GREEN AREA
- 33 RAMP

<p><b>GROUND FLOOR PLAN WEST INTER-REGIONAL BUS TERMINAL</b> PLANTA PRIMER NIVEL TERMINAL INTER-REGIONAL DE BUSES OESTE</p>	<p>GUATEMALA MUNICIPALITY MUNICIPALIDAD DE GUATEMALA</p>	<p>JAPAN INTERNATIONAL COOPERATION AGENCY AGENCIA DE COOPERACIÓN INTERNACIONAL DEL JAPÓN</p>	<p>THE FEASIBILITY STUDY ON THE PROJECT OF URBAN TRANSPORTATION IN THE METROPOLITAN AREA OF GUATEMALA EL ESTUDIO DE FACTIBILIDAD SOBRE EL PROYECTO DE TRANSPORTACIÓN URBANA EN EL ÁREA METROPOLITANA DE GUATEMALA</p>	
	SCALE	ESCALA	DWG. No.	HOJA No. 53
DATE	FECHA	PAGE No.	PÁGINA No. 53	



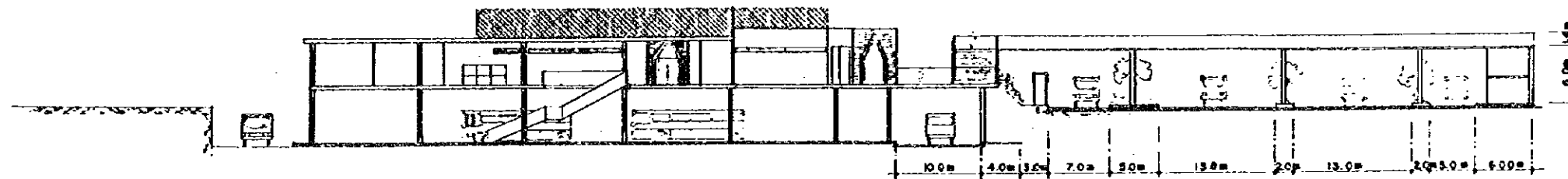
**ELEVATION**

SCALE 1/300



**SECTION A-A**

SCALE 1/300



**SECTION - ELEVATION B-B**

SCALE 1/300

**WEST INTER-REGIONAL BUS TERMINAL**

SECTION-ELEVATION WEST INTER-REGIONAL BUS TERMINAL

SECCION-ELEVACION TERMINAL INTER-REGIONAL DE BUSES OESTE

GUATEMALA MUNICIPALITY  
MUNICIPALIDAD DE GUATEMALA

JAPAN INTERNATIONAL COOPERATION AGENCY  
AGENCIA DE COOPERACIÓN INTERNACIONAL DEL JAPÓN

THE FEASIBILITY STUDY ON THE PROJECT OF URBAN TRANSPORTATION IN THE METROPOLITAN AREA OF GUATEMALA		
EL ESTUDIO DE FACTIBILIDAD SOBRE EL PROYECTO DE TRANSPORTACIÓN URBANA EN EL ÁREA METROPOLITANA DE GUATEMALA		
SCALE	ESCALA	DWG. No. HOJA No. 54
DATE	FECHA	PAGE No. PÁGINA No. 34

West Inter-Regional Bus Terminal

INTERIOR FINISH SCHEDULE										EXTERIOR FINISH SCHEDULE																
REMARKS		FLOOR				BASE	WALL			CEILING	HEIGHT	REMARKS														
		RUSTIC CONCRETE	GRAY GRANITE	BROWN GRANITE	TILE	STONE CONCRETE TEXTURE	PAVING STONE	MARBLE GRANITE	CLAY BRICK	ACID RESISTANT PAINT				PLASTIC SIFTING	VERTICAL SIFTING	PUMICE BLOCK	VOLCANIC BLOCK	TILE H=1.80	FIBRECEMENT WALL	WINDOW + ALUMINIUM	FLEXIGLASS	FIBRECEMENT + COLOR	PLASTER TABLE	VIEW CONCRETE		
<b>BUILDINGS</b>	<b>ROOMS</b>																						<b>ROOMS</b>	<b>MATERIALS</b>		
Under Ground Floor																								Roof	Prefabricated Slab	•
	Cars Parking	•																							Concrete Slab	•
	Gates				•																				Stereosstructure with Flexiglass	•
	Walkway																								Zinc Sheet+Metalic Structure+30im Joist	•
	Drivers' & Conductors' Room																									
	First Aid Station																							Exterior Wall		
	Machine Room	•																							Pumice Block	
																									Pefabricated	•
																									Volcanic Block	
First Floor																										
	Parking of Taxis	•																								
	Cars Parking	•																								
	Bus Stop				•																					
	Public Square				•																					
	Information			•																						
	First Aid Station			•																						
	Waiting Hall			•																						
	Water Closet			•																						
	Kiosk, Shop			•																						
	Cafeteria & Kitchen			•																						
	Telephone Comer			•																						
	Administration Office			•																						
	Staff Room			•																						
	Drivers' & Conductors' Room			•																						
	Storage	•																								
	Guard House																									
	Service Workshop																									
	Environment Training Center																									
	Interior Green Area																									

**INTERIOR & EXTERIOR FINISH SCHEDULE (WEST INTER-REGIONAL BUS TERMINAL)**  
**PROGRAMA DE FINALIZACION DE INTERIOR Y EXTERIOR (TERMINAL DE BUS INTER-REGIONAL-OESTE)**

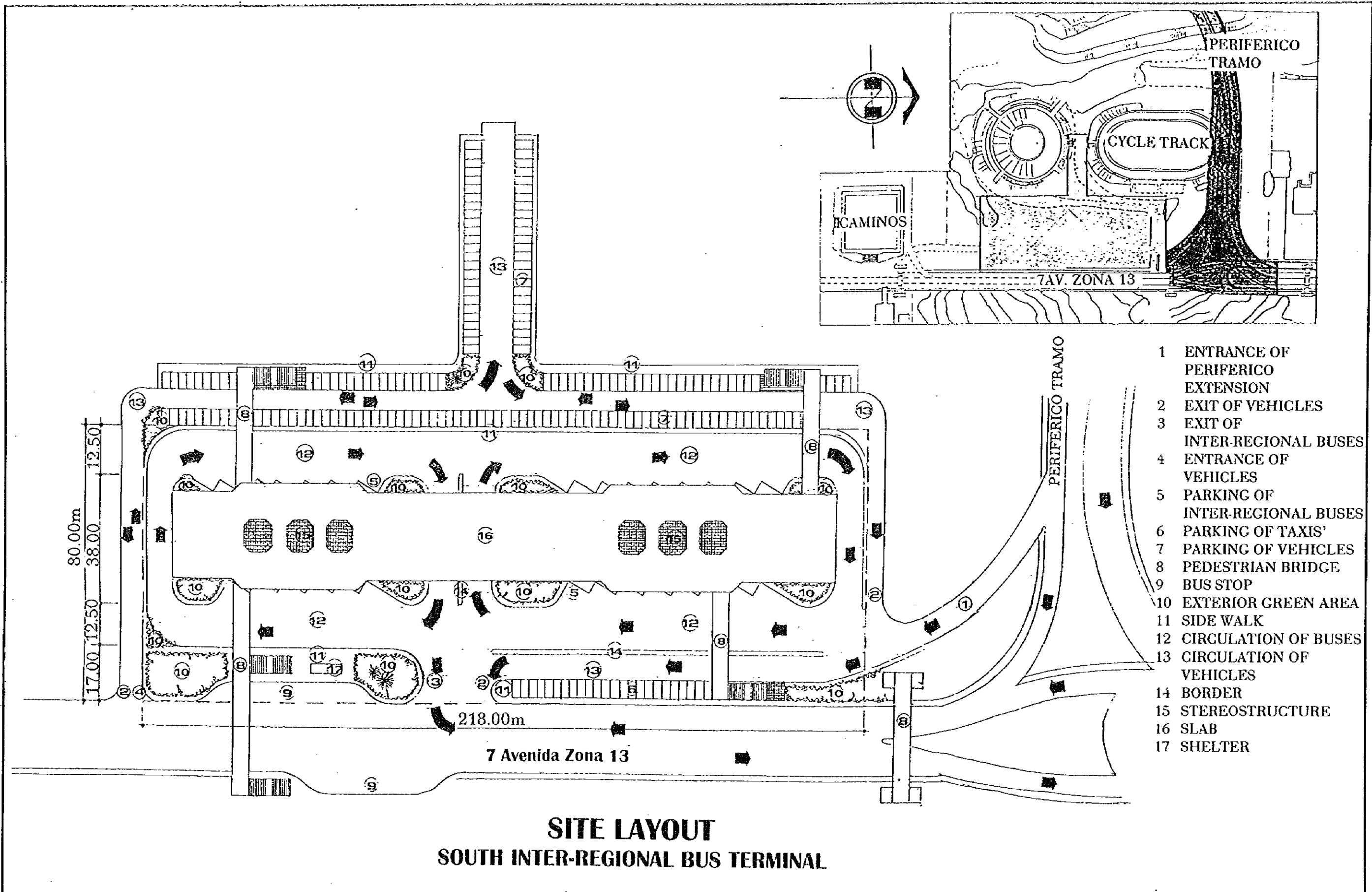
GUATEMALA MUNICIPALITY  
MUNICIPALIDAD DE GUATEMALA

JAPAN INTERNATIONAL COOPERATION AGENCY  
AGENCIA DE COOPERACION INTERNACIONAL DEL JAPON

THE FEASIBILITY STUDY ON THE PROJECT OF URBAN TRANSPORTATION IN THE METROPOLITAN AREA OF GUATEMALA  
EL ESTUDIO DE FACTIBILIDAD SOBRE EL PROYECTO DE TRANSPORTACION URBANA EN EL AREA METROPOLITANA DE GUATEMALA

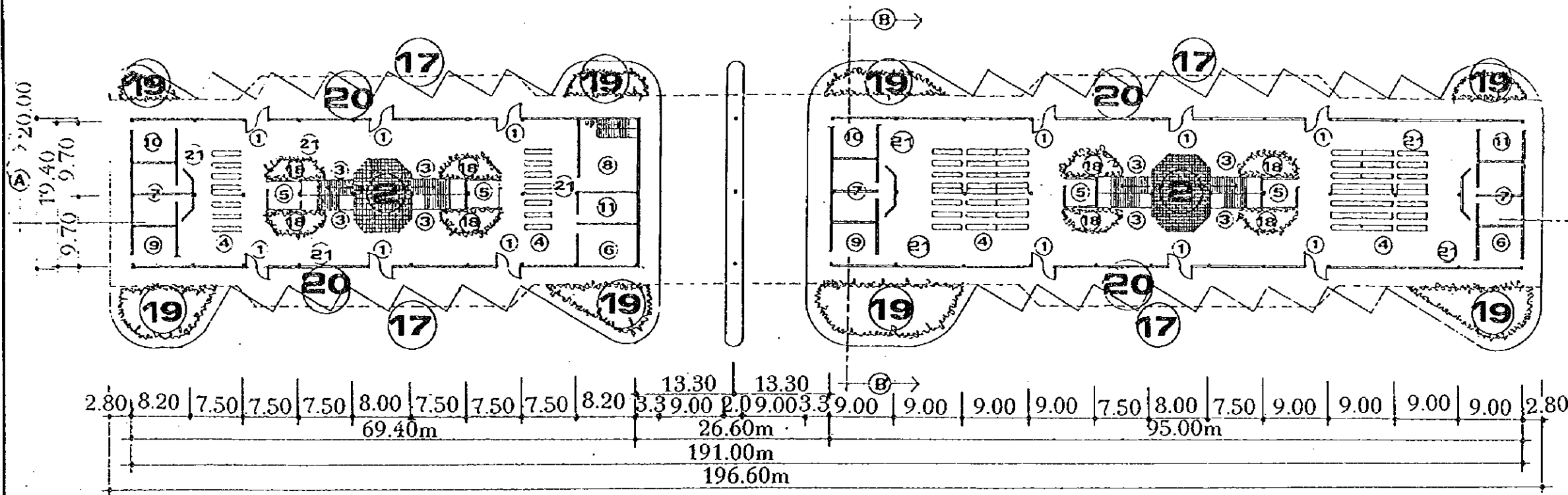
SCALE    ESCALA  
DATE    FECHA

DWG. No. HOJA No. 55  
PAGE No. PAGINA No. 55



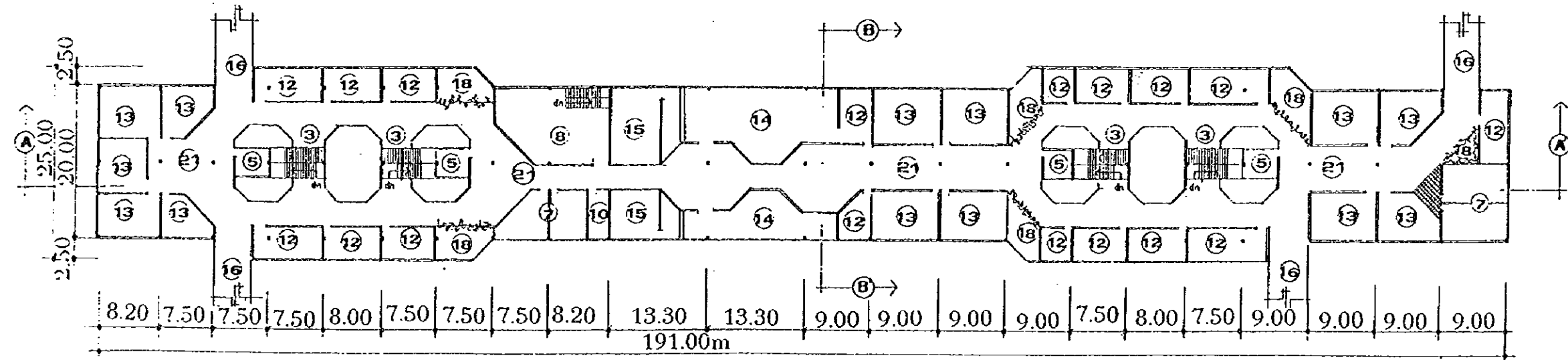
**SITE LAYOUT  
SOUTH INTER-REGIONAL BUS TERMINAL**

<p align="center">SITE LAYOUT SOUTH INTER-REGIONAL BUS TERMINAL PLANTA DE DISTRIBUCION GENERAL TERMINAL INTER-REGIONAL DE BUSES SUR</p>	<p align="center">GUATEMALA MUNICIPALITY MUNICIPALIDAD DE GUATEMALA</p>	<p align="center">JAPAN INTERNATIONAL COOPERATION AGENCY AGENCIA DE COOPERACIÓN INTERNACIONAL DEL JAPÓN</p>	<p align="center">THE FEASIBILITY STUDY ON THE PROJECT OF URBAN TRANSPORTATION IN THE METROPOLITAN AREA OF GUATEMALA EL ESTUDIO DE FACTIBILIDAD SOBRE EL PROYECTO DE TRANSPORTACIÓN URBANA EN EL ÁREA METROPOLITANA DE GUATEMALA</p>		
			<p>SCALE    ESCALA</p> <p>DATE    FECHA</p>	<p>DWG. No.    HOJA No.    56</p> <p>PAGE No.    PÁGINA No.    56</p>	



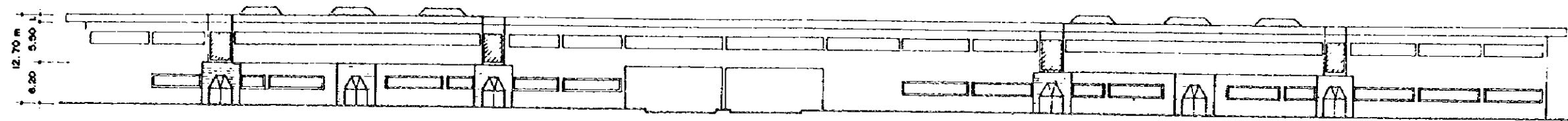
- 1 ENTRANCE
- 2 INTERIOR SQUARE
- 3 TELEPHONE CORNER
- 4 WAITING HALL
- 5 INFORMATION
- 6 FIRST AID STATION
- 7 W.C
- 8 ADMINISTRATION
- 9 DRIVER'S ROOM
- 10 STORAGE
- 11 COUNTER
- 12 KIOSK
- 13 SHOP
- 14 CAFETERIA
- 15 KITCHEN
- 16 PEDESTRIAN BRIDGE
- 17 PARKING OF INTER-REGIONAL BUSES
- 18 INTERIOR GREEN AREA
- 19 EXTERIOR GREEN AREA
- 20 SIDE WALK
- 21 CORRIDOR

**GROUND FLOOR PLAN**



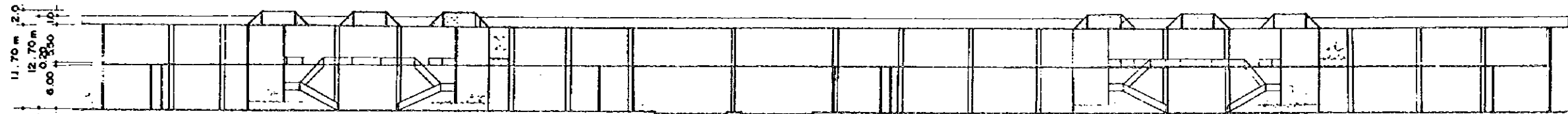
**SECOND FLOOR PLAN  
SOUTH INTER-REGIONAL BUS TERMINAL**

GROUND FLOOR AND SECOND FLOOR PLAN SOUTH INTER-REGIONAL BUS TERMINAL PLANTA DEL PRIMER Y SEGUNDO NIVEL TERMINAL INTER-REGIONAL DE BUSES SUR	GUATEMALA MUNICIPALITY	JAPAN INTERNATIONAL COOPERATION AGENCY	THE FEASIBILITY STUDY ON THE PROJECT OF URBAN TRANSPORTATION IN THE METROPOLITAN AREA OF GUATEMALA	
	MUNICIPALIDAD DE GUATEMALA	AGENCIA DE COOPERACIÓN INTERNACIONAL DEL JAPÓN	EL ESTUDIO DE FACTIBILIDAD SOBRE EL PROYECTO DE TRANSPORTACIÓN URBANA EN EL ÁREA METROPOLITANA DE GUATEMALA	
			SCALE ESCALA	DWG. No. HOJA No. 57
			DATE FECHA	PAGE No. PÁGINA No. 57



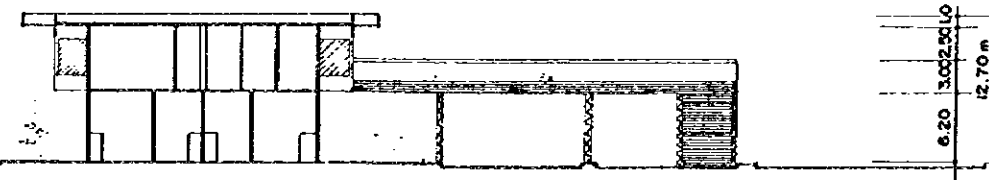
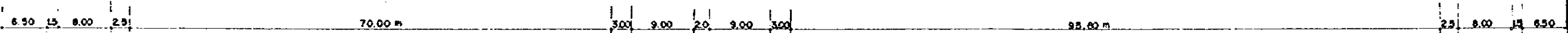
**ELEVATION**

SCALE 1:300



**SECTION A-A**

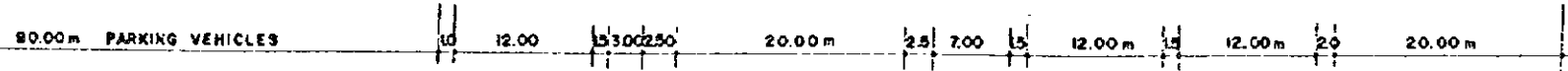
SCALE 1:300



**SECTION B-B**

SCALE 1:300

**SOUTH INTER-REGIONAL BUS TERMINAL**



SECTION-ELEVATION SOUTH INTER-REGIONAL BUS TERMINAL  
 SECCION-ELEVACION TERMINAL INTER-REGIONAL DE BUSES SUR

GUATEMALA MUNICIPALITY  
 MUNICIPALIDAD DE GUATEMALA

JAPAN INTERNATIONAL COOPERATION AGENCY  
 AGENCIA DE COOPERACION INTERNACIONAL DEL JAPON

THE FEASIBILITY STUDY ON THE PROJECT OF URBAN TRANSPORTATION IN THE METROPOLITAN AREA OF GUATEMALA		
EL ESTUDIO DE FACTIBILIDAD SOBRE EL PROYECTO DE TRANSPORTACION URBANA EN EL AREA METROPOLITANA DE GUATEMALA		
SCALE	ESCALA	DWG. No. HOJA No. 58
DATE	FECHA	PAGE No. PAGINA No. 58



South Inter-Regional Bus Terminal

INTERIOR FINISH SCHEDULE											EXTERIOR FINISH SCHEDULE													
REMARKS		FLOOR				BASE	WALL			CEILING	HEIGHT	REMARKS												
		RUSTIC CONCRETE	GRAY GRANITE	BROWN GRANITE	TILE	STONE CONCRETE TEXTURE	PAVING STONE	MARBLE GRANITE	CLAY BRICK	ACID RESISTANT PAINT				PLASTIC SIFTING	VERTICAL SIFTING	PUMICE BLOCK	VOLCANIC BLOCK	TILE H=1.80	FIBRECEMENT WALL	WINDOW + ALUMINIUM	FLEXIGLASS	FIBRECEMENT + COLOR	PLASTER TABLE	VIEW CONCRETE
BUILDINGS	ROOMS																					ROOMS	MATERIALS	
First Floor	Gates																					Rcof	Prefabricated Slab	•
	Walkway		•																•				Concrete Slab	
	Parking of Taxis	•																					Stereosstructure with Flexiglass	•
	Cars Parking	•																					Zinc Sheet+Metalic Structure-30m.Jorst	
	Bus Stco				•																	Exterior Wall		
	Public Square							•											•				Pumice Block	
	Information		•						•										•				Pefabricated	
	First Aid Station		•						•										•				Volcanic Block	
	Waiting Hall		•						•										•					
	Water Closet			•					•										•			Ceening		
	Kiosk, Shop		•						•										•				Aluminium + Window	•
	Cafeteria & Kitchen		•						•										•				Aluminium	•
	Telephone Corner								•										•				Steel Door	
	Administration Office		•						•										•					
	Staff Room								•										•					
	Drivers' & Conductors' Room	•							•										•			Floor	Concrete Pavement	•
	Storage	•							•										•				Asphalt	•
	Guard House								•										•				Concrete Stone Texture	
	Service Workshoo								•										•					
	Environment Training Center								•										•					
	Interior Green Area				•				•										•					
Second Floor	Administration Office		•						•										•					
	Information		•						•										•					
	Kiosk, Shop		•						•										•					
	Water Closet			•					•										•					
	Telephone Corner		•						•										•					
	Cafeteria & Kitchen		•	•					•										•					
	Walkway		•						•										•					

**INTERIOR & EXTERIOR FINISH SCHEDULE (SOUTH INTER-REGIONAL BUS TERMINAL)**  
**PROGRAMA DE FINALIZACION DE INTERIOR Y EXTERIOR (TERMINAL DE BUS INTER-REGIONAL-SUR)**

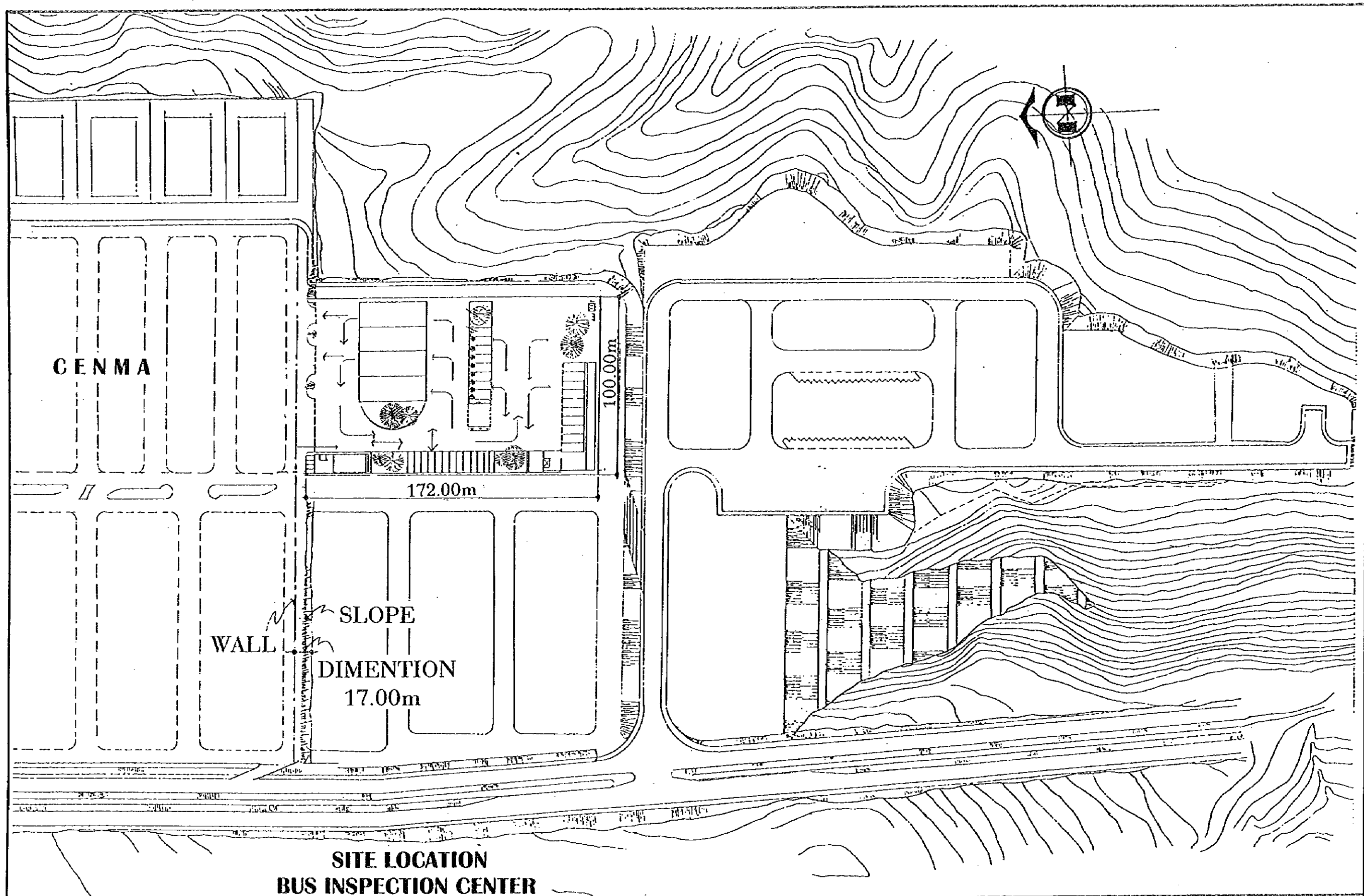
GUATEMALA MUNICIPALITY  
MUNICIPALIDAD DE GUATEMALA

JAPAN INTERNATIONAL COOPERATION AGENCY  
AGENCIA DE COOPERACIÓN INTERNACIONAL DEL JAPÓN

THE FEASIBILITY STUDY ON THE PROJECT OF URBAN TRANSPORTATION IN THE METROPOLITAN AREA OF GUATEMALA  
EL ESTUDIO DE FACTIBILIDAD SOBRE EL PROYECTO DE TRANSPORTACIÓN URBANA EN EL ÁREA METROPOLITANA DE GUATEMALA

SCALE ESCALA  
DATE FECHA

DWG. No. HOJA No. 59  
PAGE No. PÁGINA No. 59



**SITE LOCATION  
BUS INSPECTION CENTER**

**SITE LOCATION OF BUS INSPECTION CENTER**

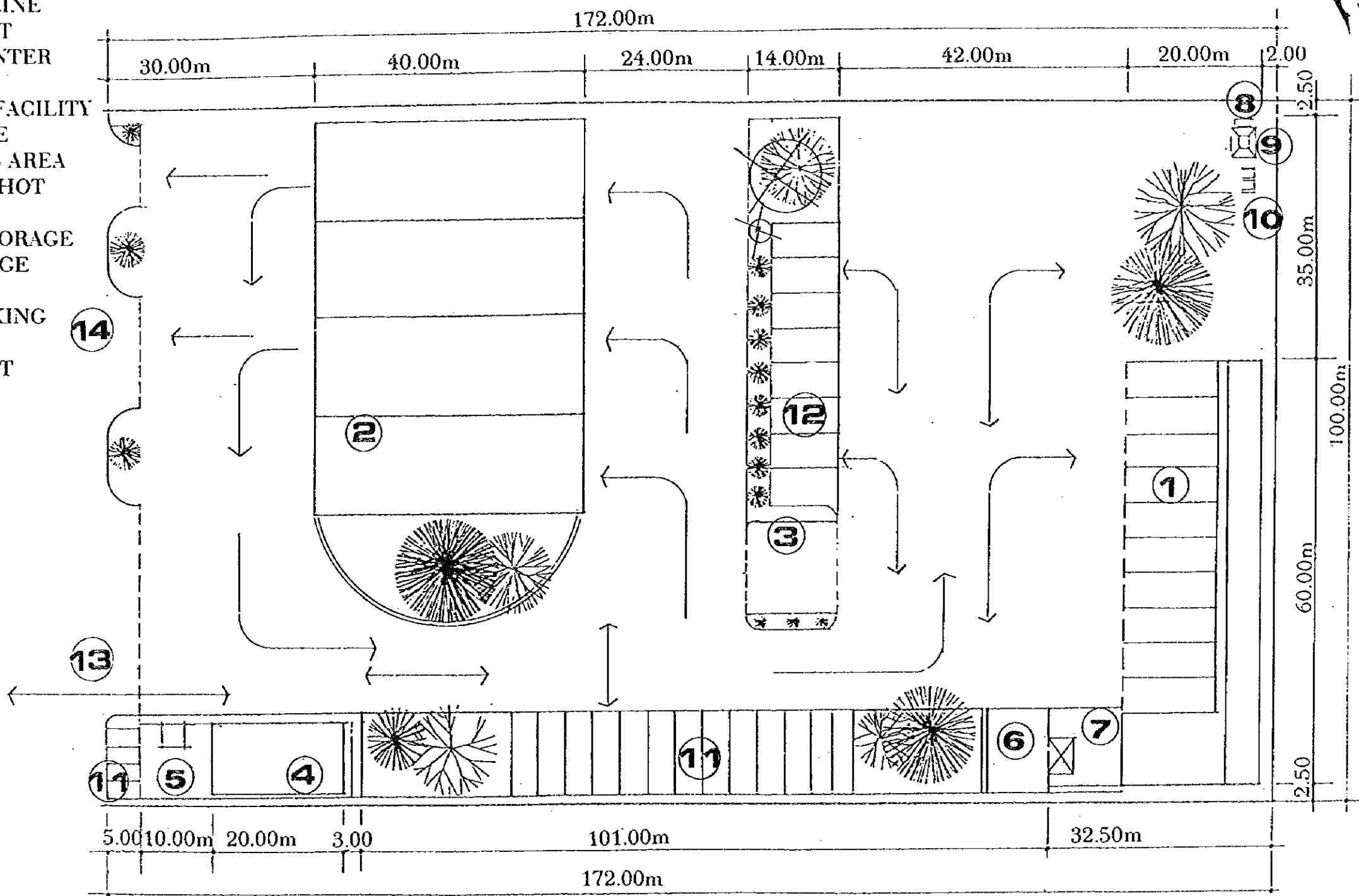
PLANTA DE LOCALIZACION DEL CENTRO DE INSPECCION DE BUSES

GUATEMALA  
MUNICIPALITY  
MUNICIPALIDAD  
DE GUATEMALA

JAPAN INTERNATIONAL  
COOPERATION AGENCY  
AGENCIA DE COOPERACION  
INTERNACIONAL DEL JAPON

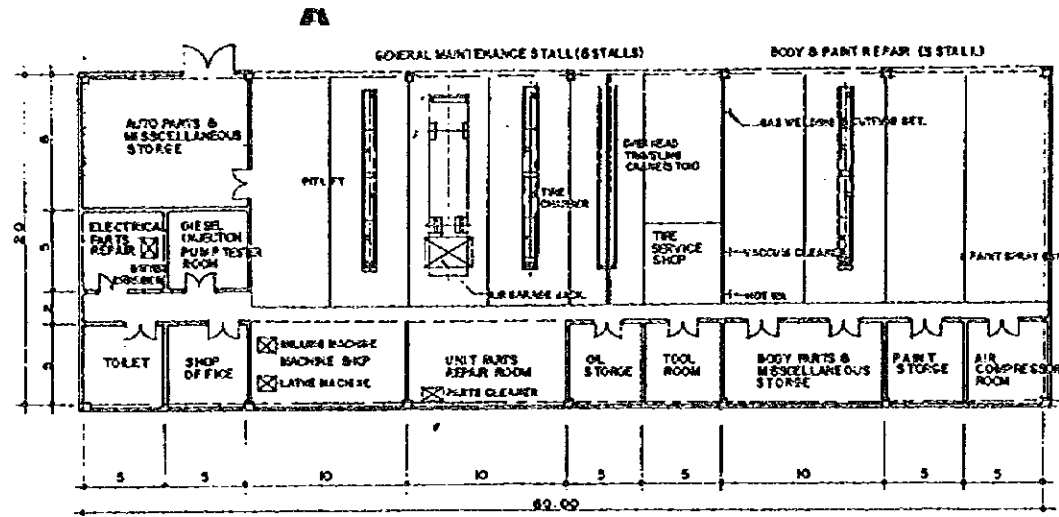
THE FEASIBILITY STUDY ON THE PROJECT OF URBAN TRANSPORTATION IN THE METROPOLITAN AREA OF GUATEMALA		
EL ESTUDIO DE FACTIBILIDAD SOBRE EL PROYECTO DE TRANSPORTACION URBANA EN EL AREA METROPOLITANA DE GUATEMALA		
SCALE	ESCALA	DWG. No. HOJA No. 60
DATE	FECHA	PAGE No. PAGINA No. 60

- 1 MAINTENANCE WORKSHOP
- 2 INSPECTION LINE
- 3 ENVIRONMENT
- 4 TRAINING CENTER
- 5 OFFICE & EMPLOYEE'S FACILITY
- 6 GUARD HOUSE
- 7 CAR WASHING AREA
- 8 CAR WASHER HOT
- 9 INCINERATOR
- 10 WASTE OIL STORAGE
- 11 WASTE STORAGE
- 12 PARKING
- 13 SERVICE PARKING
- 14 GATE
- 15 GATE FOR EXIT ROAD

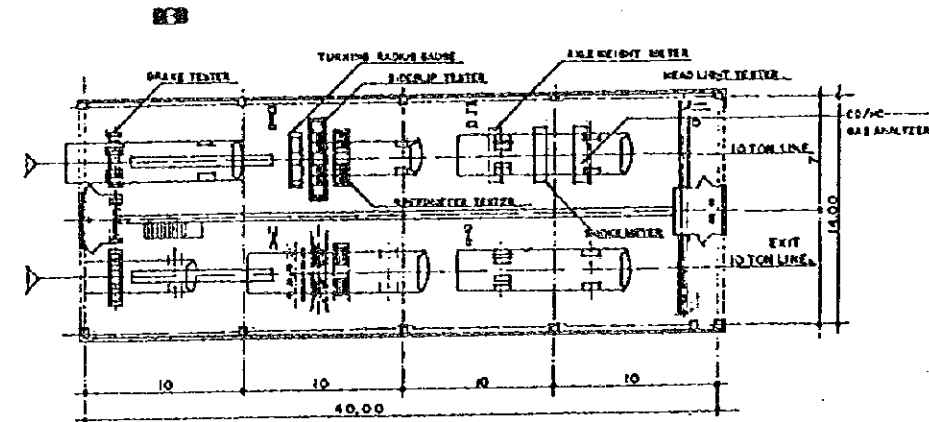


**GENERAL LAYOUT  
BUS INSPECTION CENTER**

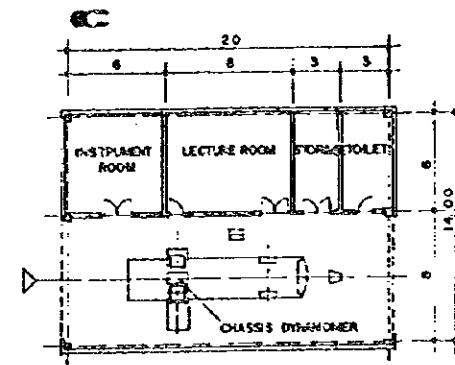
<p><b>GENERAL LAYOUT OF BUS INSPECTION CENTER</b></p> <p>PLANTA DE DISTRIBUCION GENERAL DEL CENTRO DE INSPECCION DE BUSES</p>	<p>GUATEMALA MUNICIPALITY</p> <p>MUNICIPALIDAD DE GUATEMALA</p>	<p>JAPAN INTERNATIONAL COOPERATION AGENCY</p> <p>AGENCIA DE COOPERACION INTERNACIONAL DEL JAPON</p>	<p>THE FEASIBILITY STUDY ON THE PROJECT OF URBAN TRANSPORTATION IN THE METROPOLITAN AREA OF GUATEMALA</p> <p>EL ESTUDIO DE FACTIBILIDAD SOBRE EL PROYECTO DE TRANSPORTACION URBANA EN EL AREA METROPOLITANA DE GUATEMALA</p>	
			<p>SCALE    ESCALA</p> <p>DATE    FECHA</p>	<p>DWG. No. HOJA No. 61</p> <p>PAGE No. PAGINA No. 61</p>



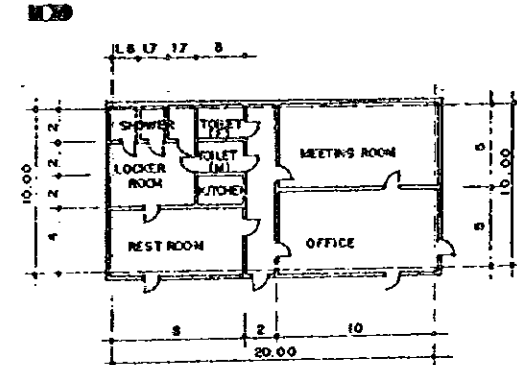
**MAINTENANCE WORKSHOP**



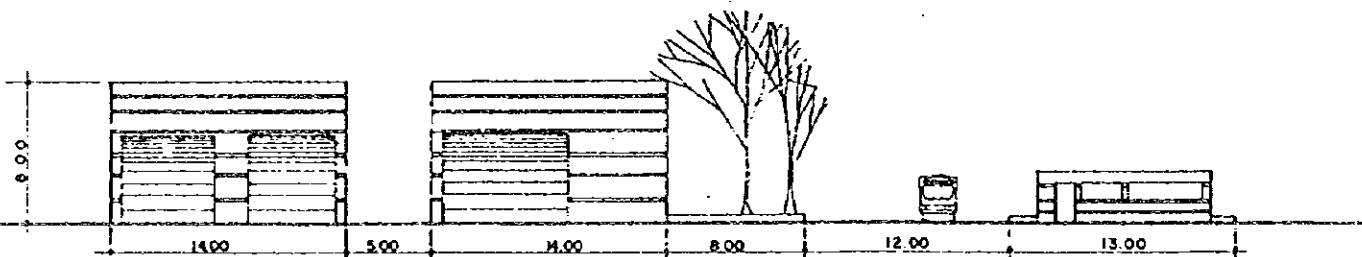
**VEHICLE INSPECTION LINE**



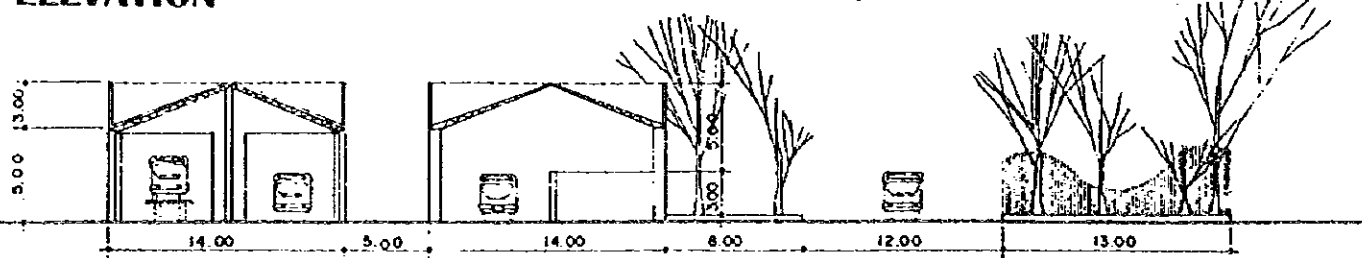
**ENVIRONMENT TRAINING CENTER**



**OFFICE & EMPLOYEE'S FACILITY**



**ELEVATION**



**SECTION**

GROUND FLOOR PLAN/SECTION - ELEVATION OF BUS INSPECTION CENTER  
 PLANTA PRIMER NIVEL/SECCIÓN - ELEVACIÓN DEL CENTRO DE INSPECCIÓN DE BUSES

GUATEMALA MUNICIPALITY  
 MUNICIPALIDAD DE GUATEMALA

JAPAN INTERNATIONAL COOPERATION AGENCY  
 AGENCIA DE COOPERACIÓN INTERNACIONAL DEL JAPÓN

THE FEASIBILITY STUDY ON THE PROJECT OF URBAN TRANSPORTATION IN THE METROPOLITAN AREA OF GUATEMALA  
 EL ESTUDIO DE FACTIBILIDAD SOBRE EL PROYECTO DE TRANSPORTACIÓN URBANA EN EL ÁREA METROPOLITANA DE GUATEMALA

SCALE	ESCALA	DWG. No.	HOJA No.	62
DATE	FECHA	PAGE No.	PÁGINA No.	62

**Bus Inspection Center**

INTERIOR FINISH SCHEDULE													EXTERIOR FINISH SCHEDULE						
REMARKS	FLOOR				BASE	WALL			CEILING		HEIGHT	REMARKS	REMARKS						
	RUSTIC CONCRETE	GRAY GRANITE	BROWN GRANITE	TILE	STONE CONCRETE TEXTURE	PAVING STONE	MARBLE GRANITE	CLAY BRICK	ACID RESISTANT PAINT	PLASTIC SIFTING				VERTICAL SIFTING	PUMICE BLOCK	VOLCANIC BLOCK	TILE H=1.80	FIBRECEMENT WALL	WINDOW + ALUMINIUM
BUILDINGS	ROOMS											ROOMS	MATERIALS						
First Floor												Roof	Prefabricated Slab						
	Gates												Concrete Slab						
	Walkway												Stereosstructure with Flexiglass						
	Parking of Taxis												Zinc Sheet+Metalic Structure=30im.Joist						
	Cars Parking																		
	Bus Stoo											Exterior Wall							
	Public Square												Pumice Block						
	Information												Pefabricated						
	First Aid Station												Volcanic Block						
	Waiting Hall											Opening							
	Water Closet												Aluminium + Window						
	Kiosk, Shoo												Aluminium						
	Cafeteria & Kitchen												Steel Door						
	Telephone Corner											Floor							
	Administration Office												Concrete Pavement						
	Staff Room												Asphalt						
	Drivers' & Conductors' Room												Concrete Stone Texture						
	Storage																		
	Guard House																		
	Service Workshoo																		
	Environment Training Center																		
	Interior Green Area																		

**INTERIOR & EXTERIOR FINISH SCHEDULE (BUS INSPECTION & MAINTENANCE CENTER)**  
**PROGRAMA DE FINALIZACION DE INTERIOR Y EXTERIOR (CENTRO DE INSPECCION Y MANTENIMIENTO DE BUS)**

GUATEMALA MUNICIPALITY  
MUNICIPALIDAD DE GUATEMALA

JAPAN INTERNATIONAL COOPERATION AGENCY  
AGENCIA DE COOPERACION INTERNACIONAL DEL JAPON

THE FEASIBILITY STUDY ON THE PROJECT OF URBAN TRANSPORTATION IN THE METROPOLITAN AREA OF GUATEMALA  
EL ESTUDIO DE FACTIBILIDAD SOBRE EL PROYECTO DE TRANSPORTACION URBANA EN EL AREA METROPOLITANA DE GUATEMALA

SCALE	ESCALA	DWG. No.	HOJA No.
DATE	FECHA	PAGE No.	PAGINA No.

DWG. No. HOJA No. 63  
PAGE No. PAGINA No. 63





110