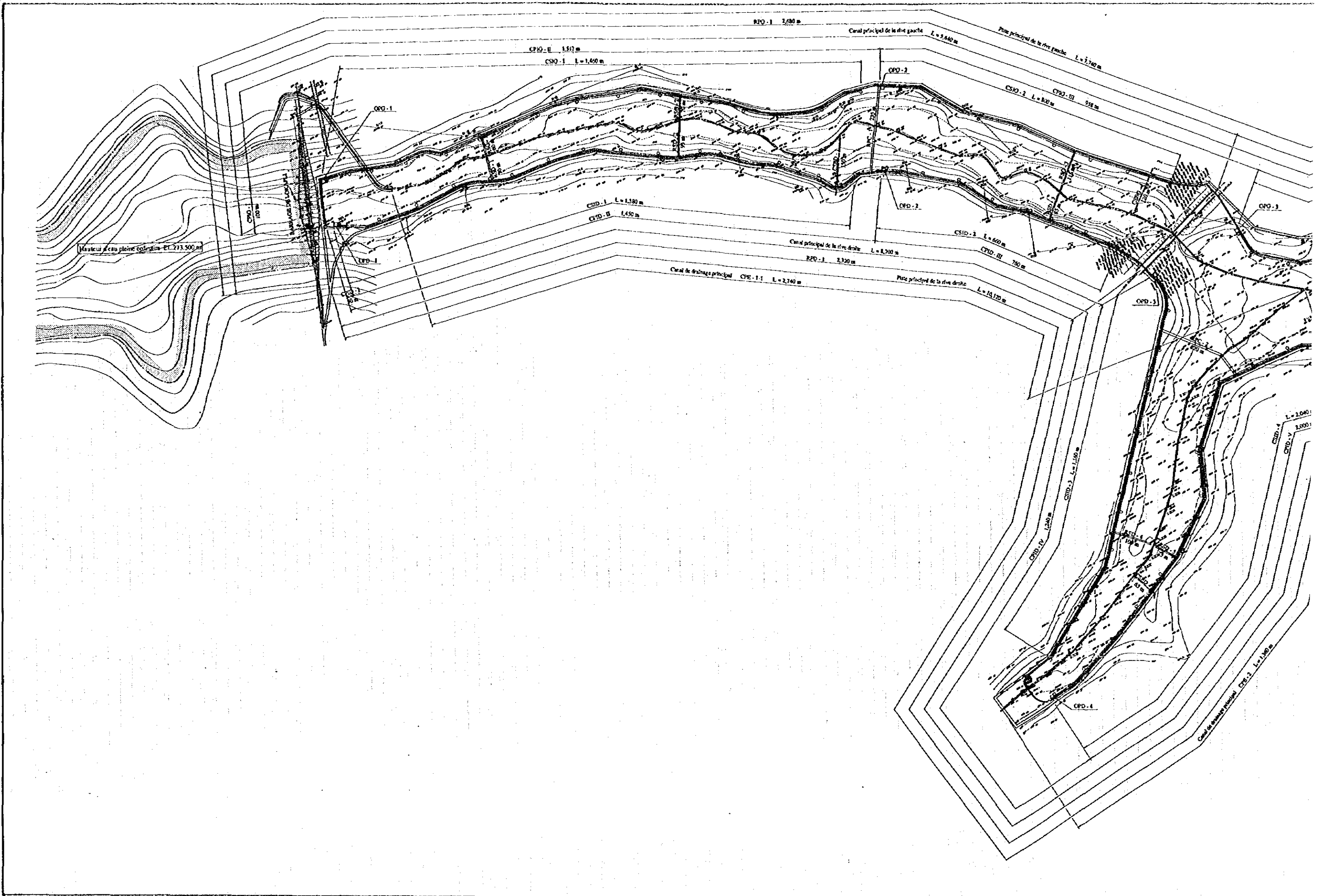
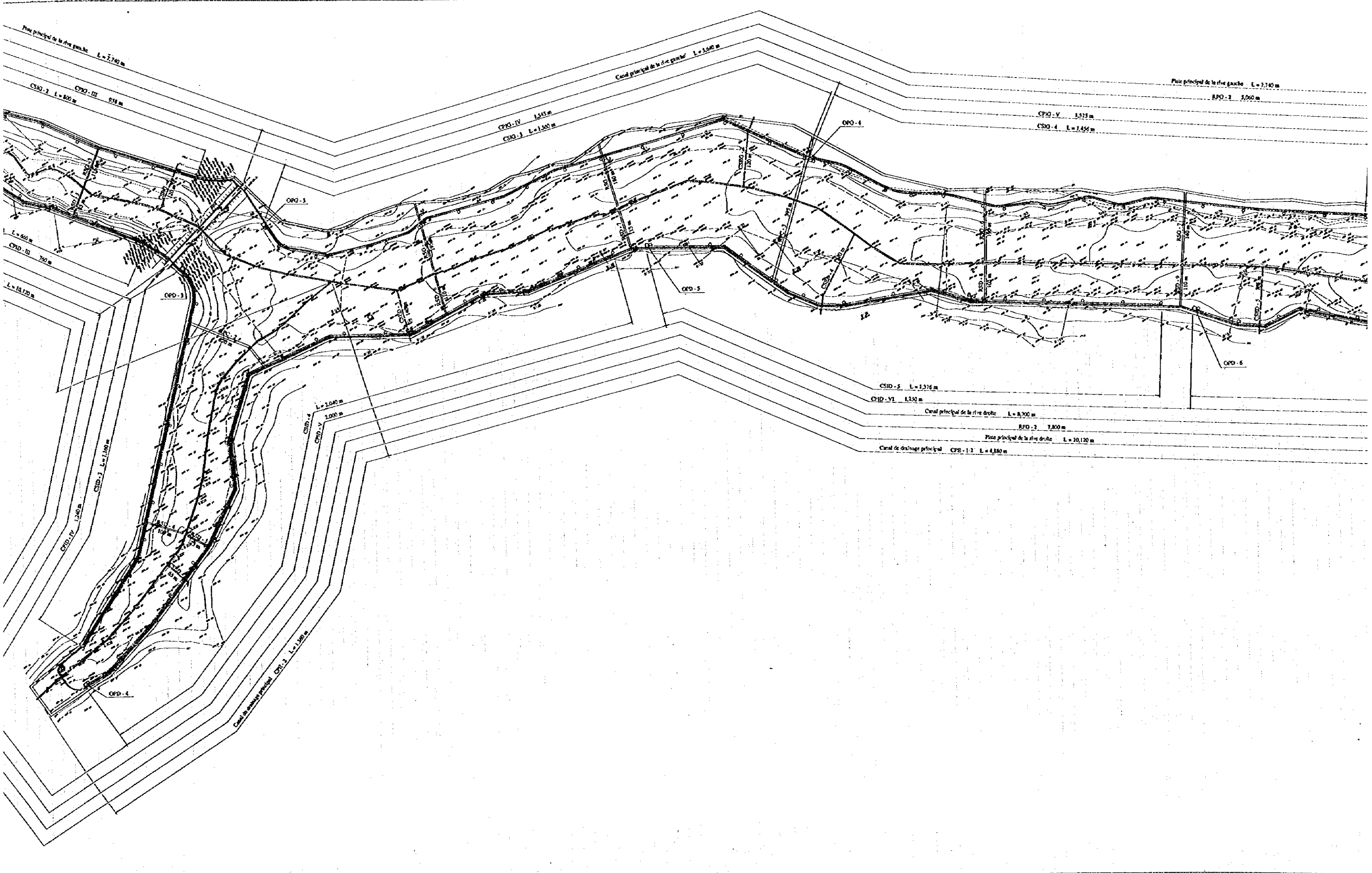
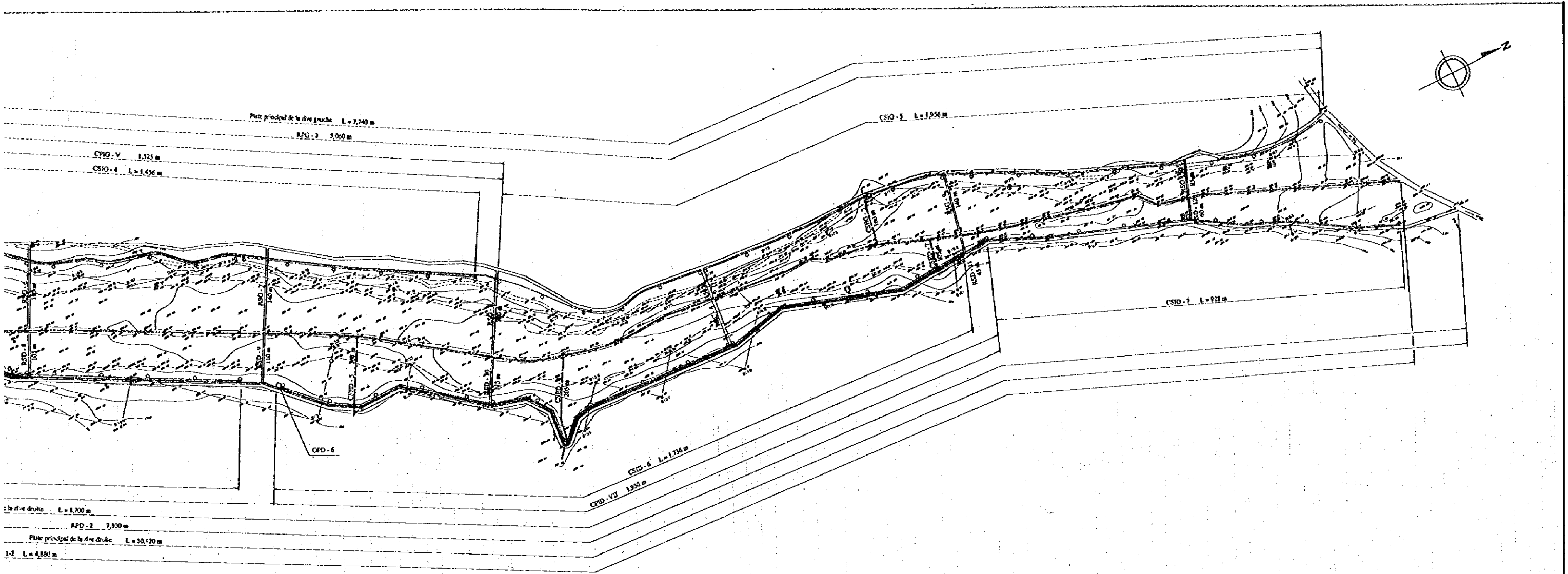


## VIII. Plans de conception

Plan	Désignation du plan	Remarques
P. 1.	Plan général du Projet	
P. 2.	Plan général du barrage du Projet	
P. 3.	Coupe longitudinale de l'axe du barrage	
P. 4.	Section standard de la digue	
P. 5.	Section de l'ouvrage de prise d'eau	
P. 6.	Structure de l'ouvrage de prise d'eau	
P. 7.	Plan général de l'ouvrage de traversée de pistes agricoles du canal de déversoir	
P. 8.	Section longitudinale des canaux d'irrigation principaux de la rive gauche (1/4)	
P. 9.	Idem. (2/4)	
P. 10.	Idem. (3/4)	
P. 11.	Idem. (4/4)	
P. 12.	Section longitudinale des canaux d'irrigation principaux de la rive droite (1/6)	
P. 13.	Idem. (2/6)	
P. 14.	Idem. (3/6)	
P. 15.	Idem. (4/6)	
P. 16.	Idem. (5/6)	
P. 17.	Idem. (6/6)	
P. 18.	Section standard des canaux d'irrigation et pistes agricoles	
P. 19.	Section standard des canaux de drainage	
P. 20.	Plan général du partiteur (canaux principaux)	
P. 21.	Plan général du partiteur (canaux secondaires)	
P. 22.	Plan général de l'ouvrage de traversée de routes nationale des canaux d'irrigation principaux	
P. 23.	Plan général de l'ouvrage de traversée de pistes agricoles des canaux d'irrigation principaux	
P. 24.	Plan général de l'ouvrage de traversée de pistes agricoles des canaux d'irrigation secondaires	
P. 25.	Plan général de l'ouvrage de traversée de pistes agricoles des canaux d'irrigation principaux	
P. 26.	Plan général de l'ouvrage de traversée de pistes agricoles des canaux de drainage principaux (1/3)	
P. 27.	Idem. (2/3)	
P. 28.	Idem. (3/3)	
P. 29.	Plan général de l'ouvrage de traversée de pistes agricoles des canaux de drainage secondaires	







**LEGENDES**

	Plan principal
	Plan secondaire
	Canal principal
	Canal secondaire
	Canal de drainage principal
	Canal de drainage secondaire
	Particul (Canal principal)
	Particul (Canal secondaire)

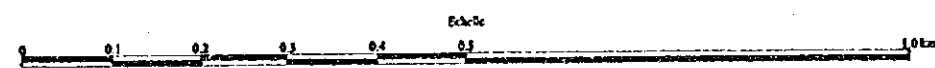


Figure P.1 Plan général prévu

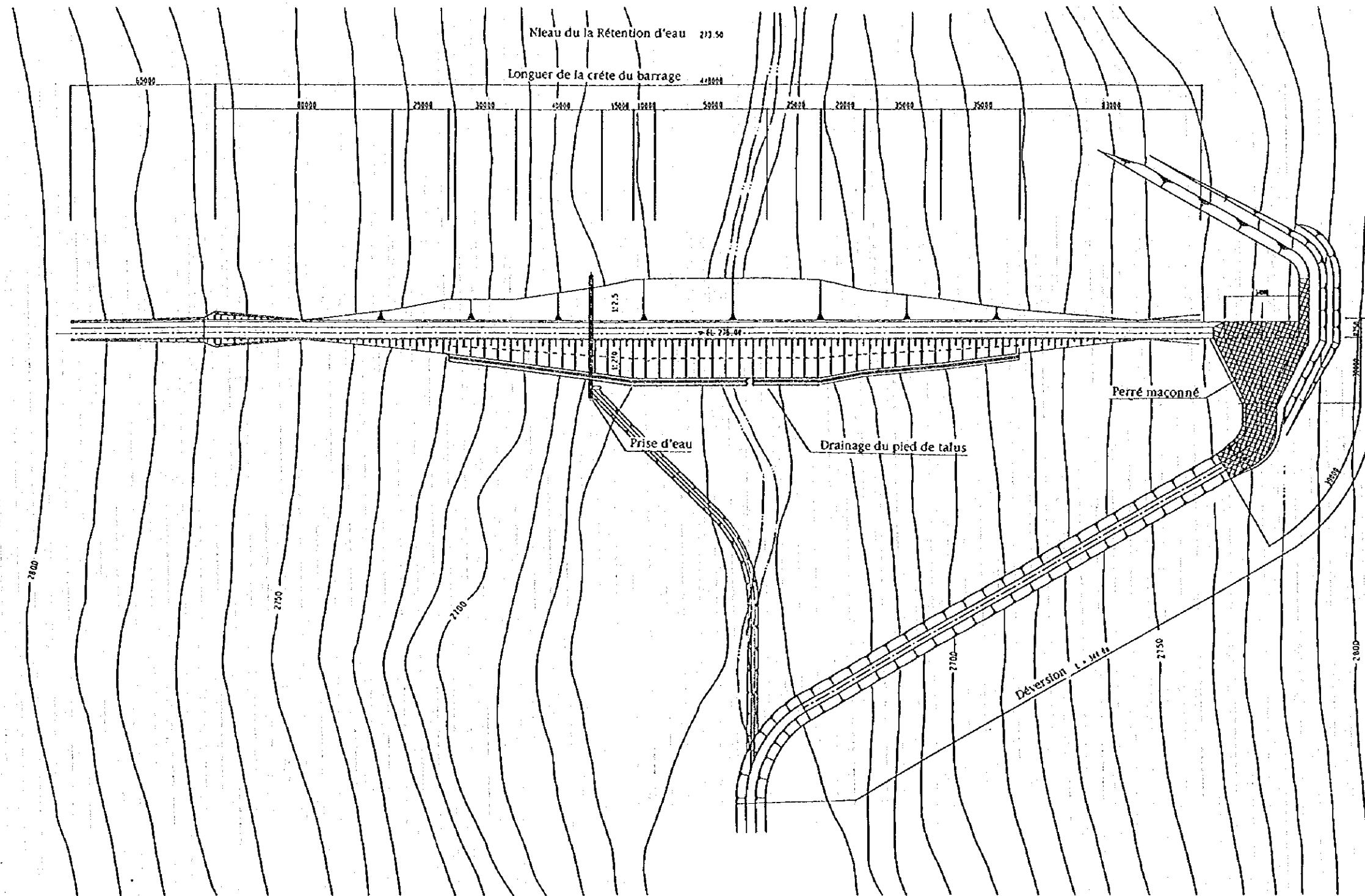


Figure P.2 Plan général du barrage du Projet

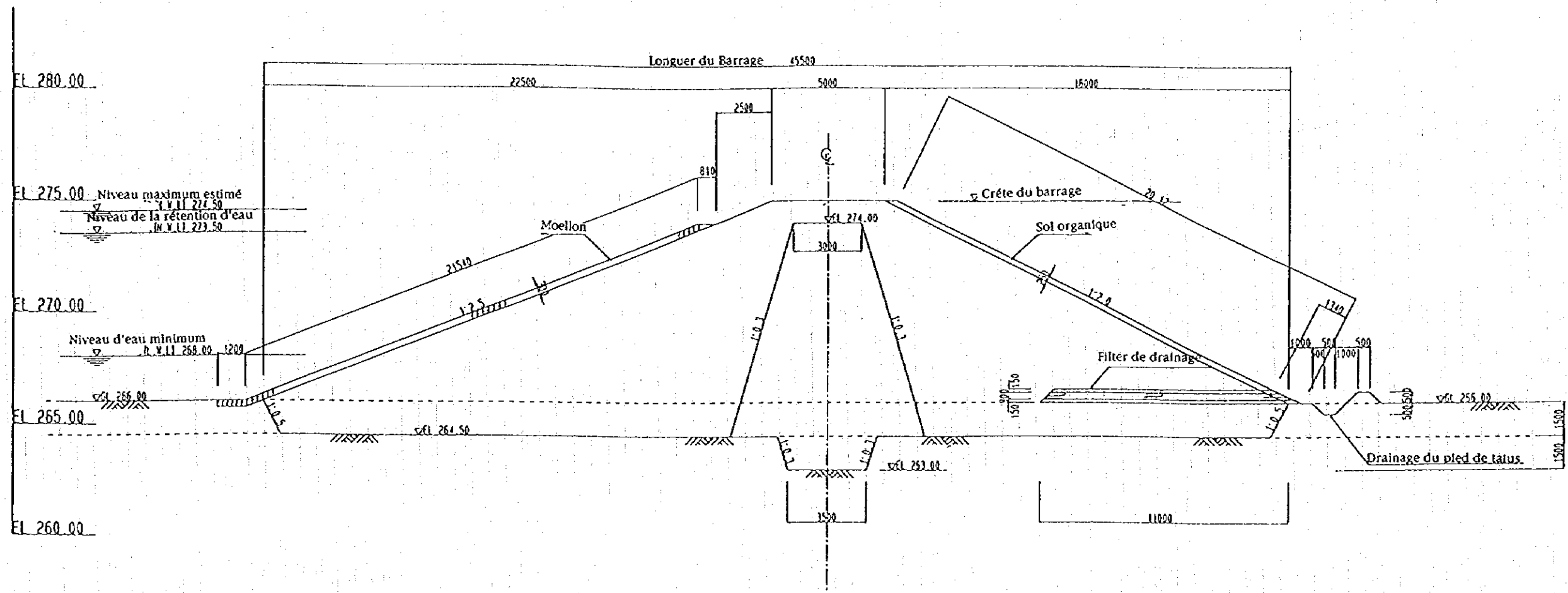


Figure P.3 Coupe longitudinale de l'axe du barrage

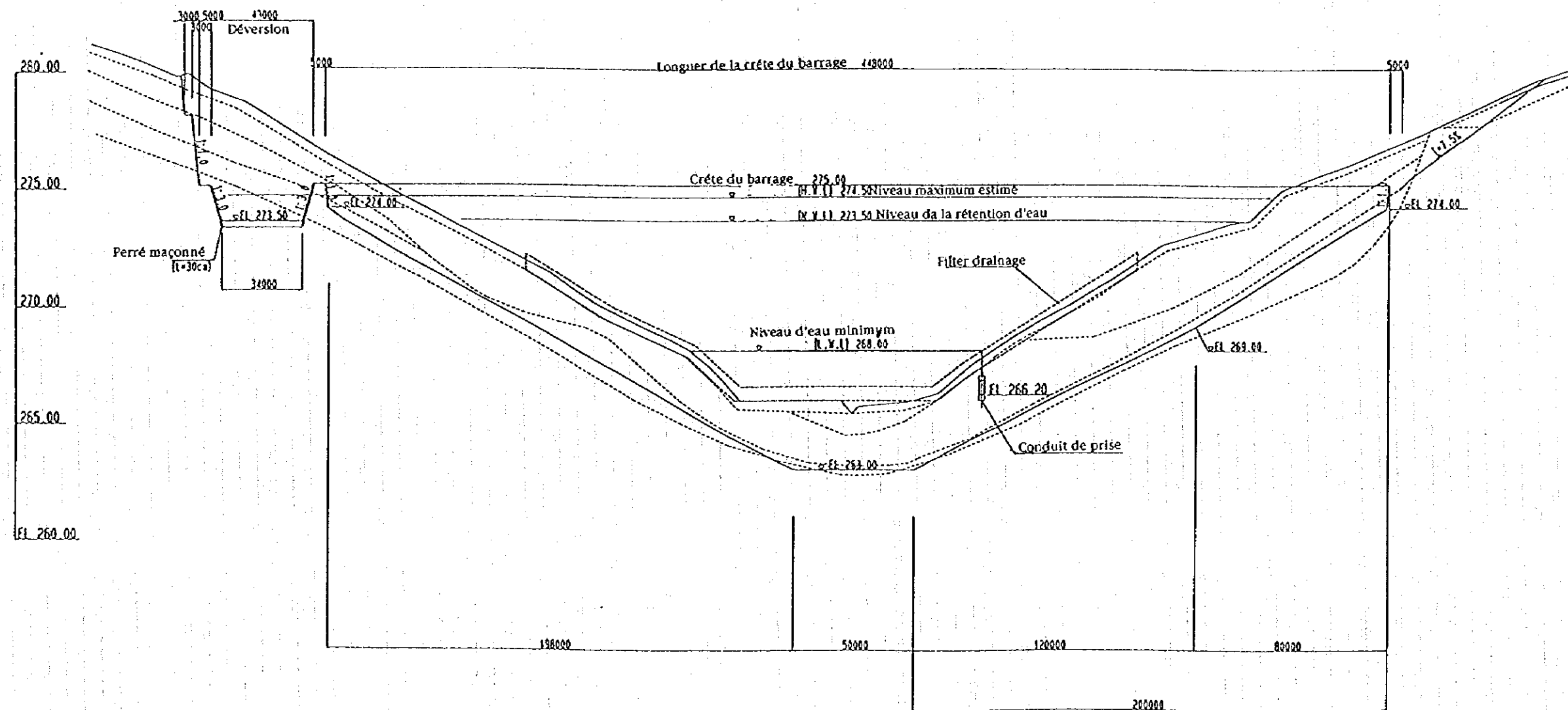


Figure P.4 Section standard de la digue

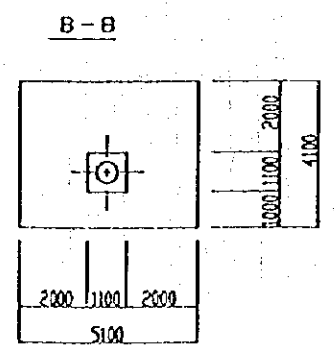
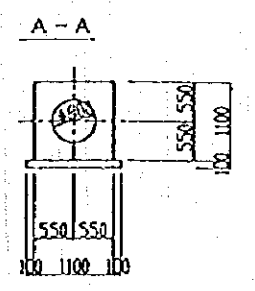
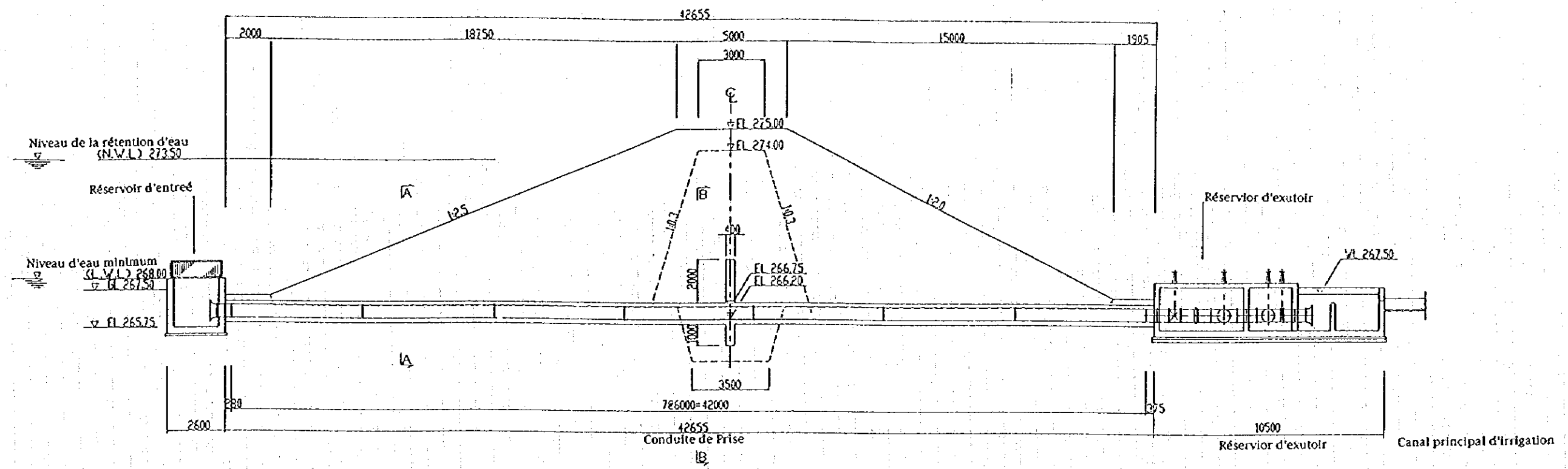
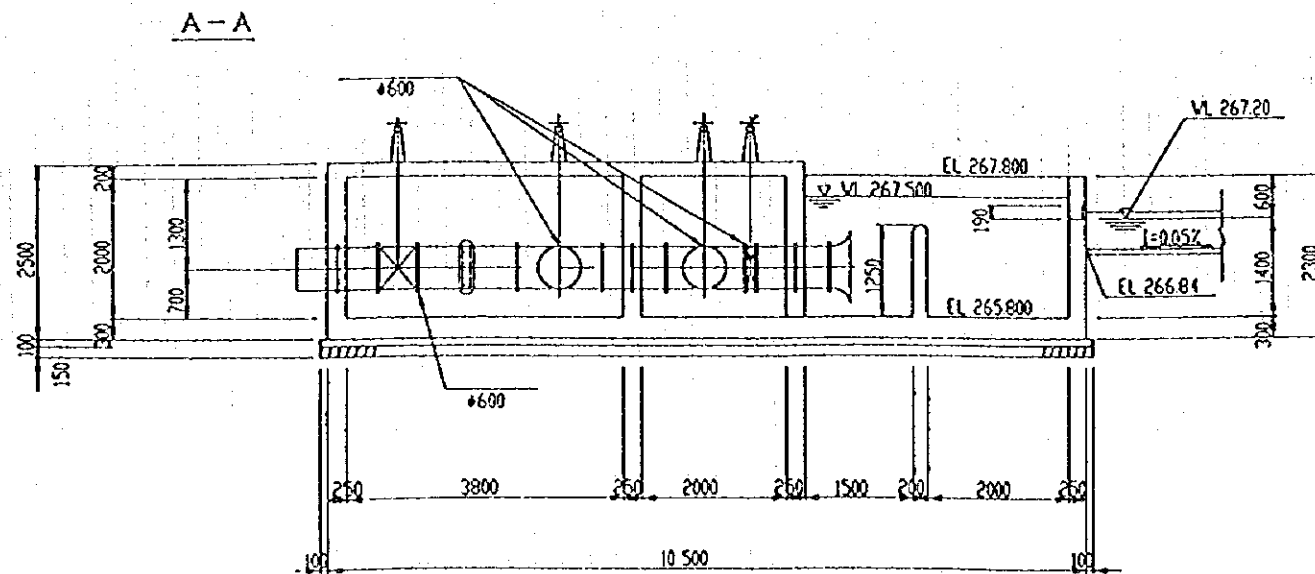
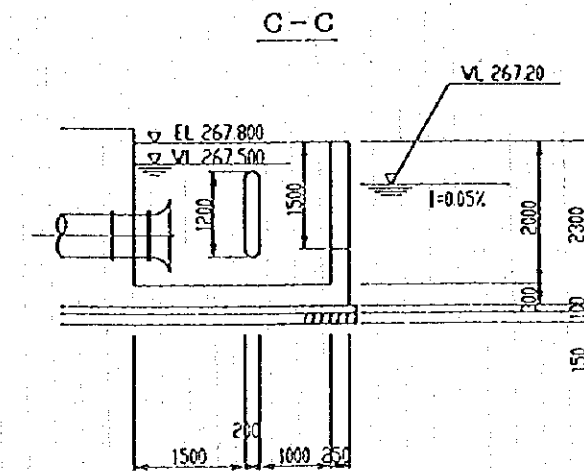
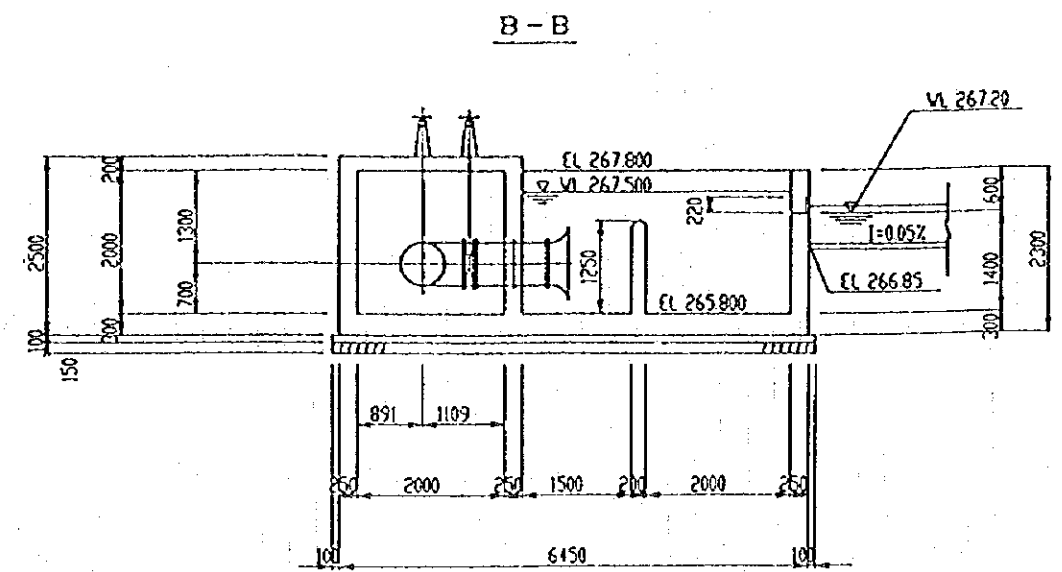
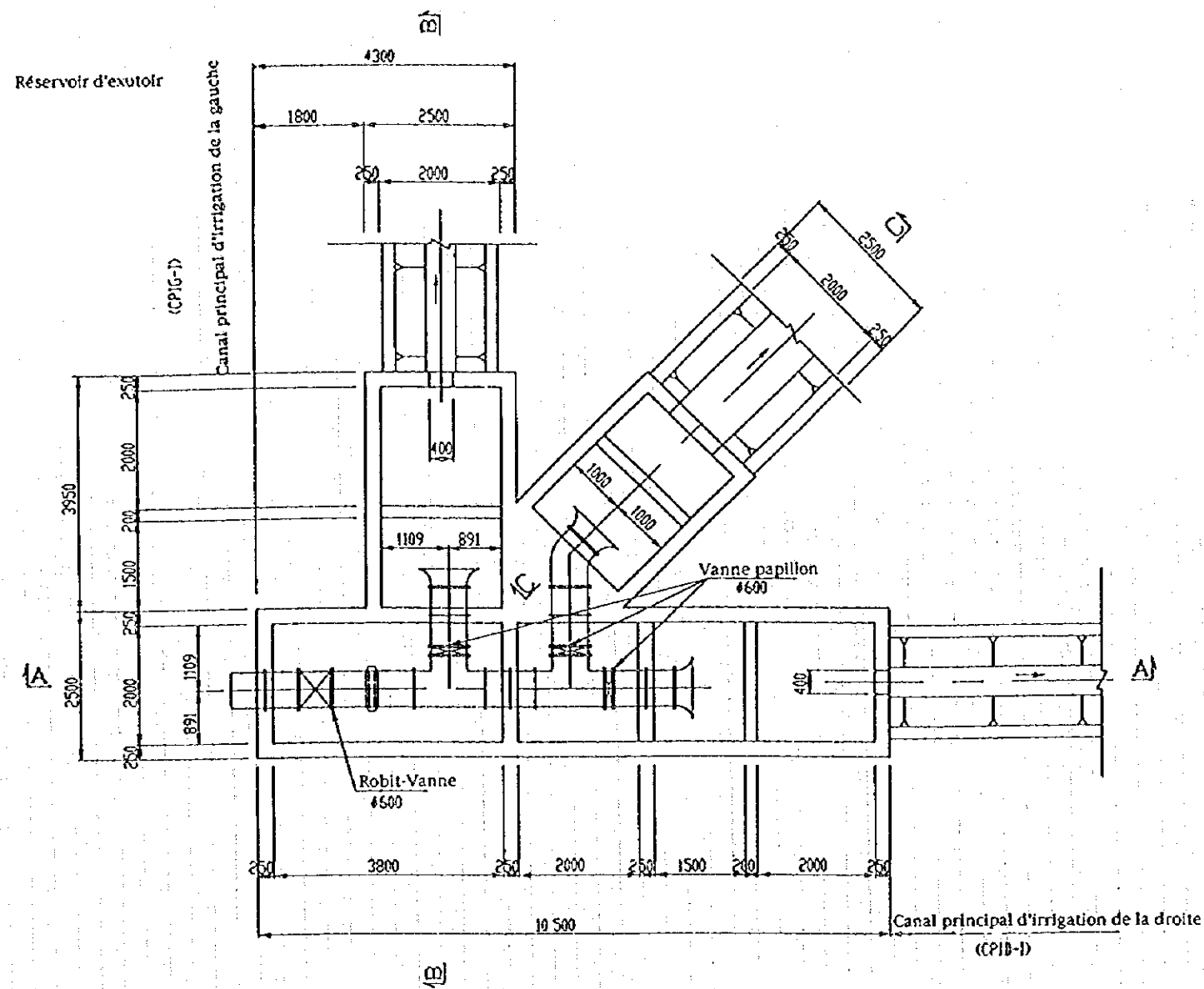


Figure P.5 Section de l'ouvrage de prise d'eau





Réservoir d'entrée

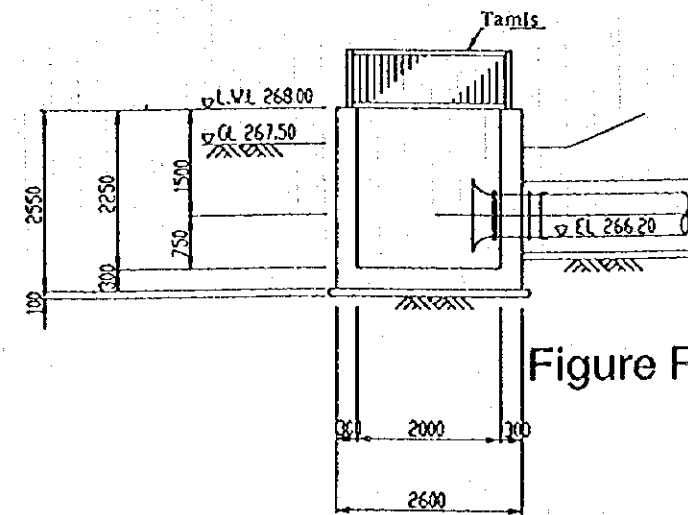
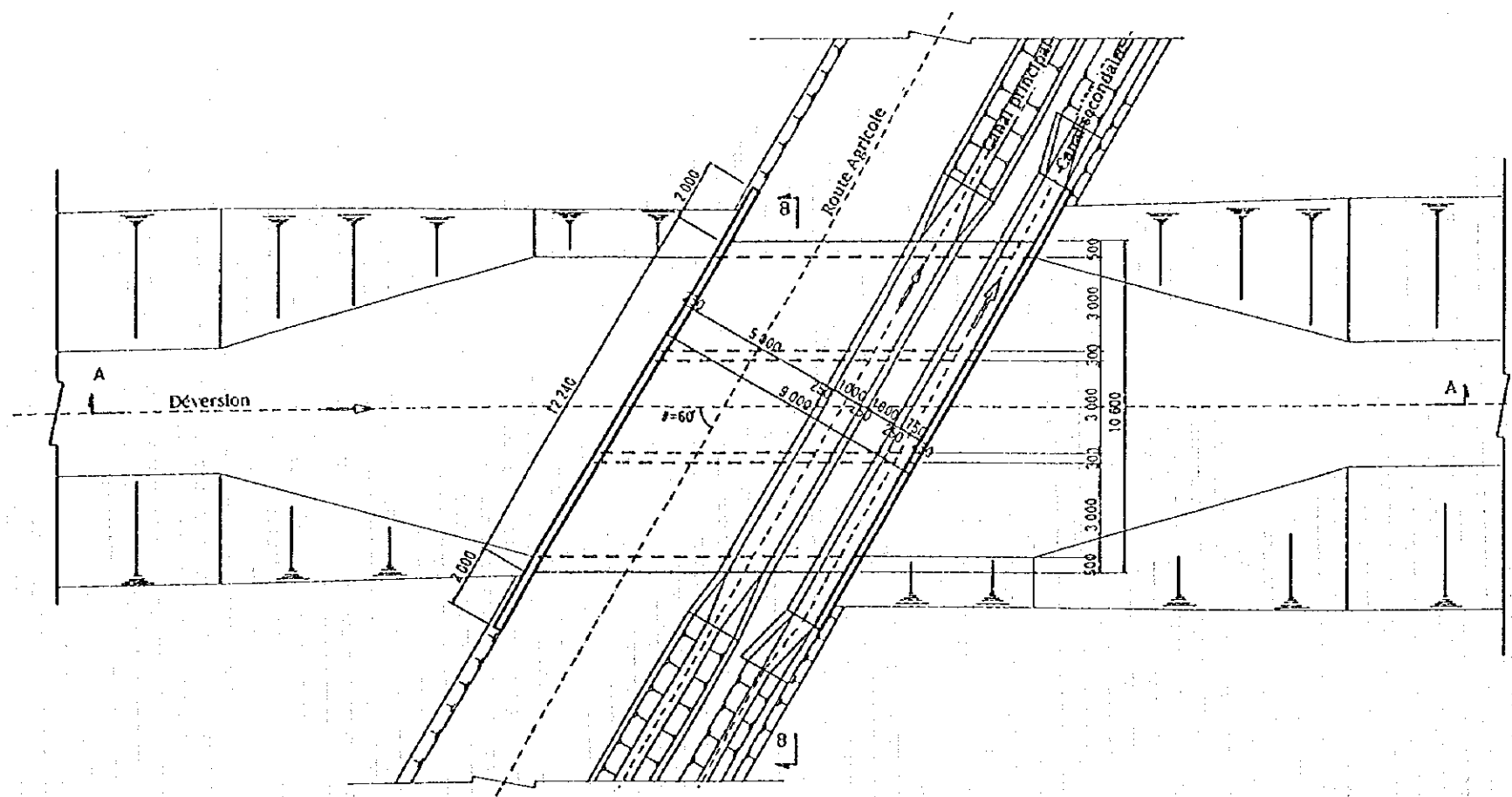
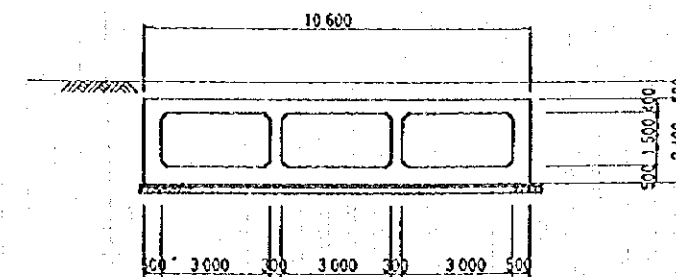


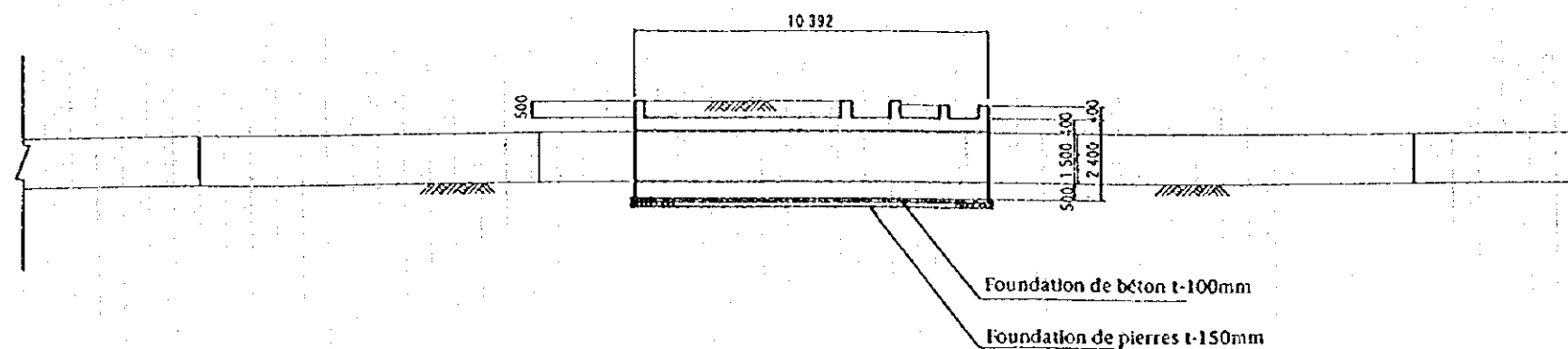
Figure P.6 Structure de l'ouvrage de prise d'eau



Plan



B-B Section



A-A Section

Figure P.7 Plan général de l'ouvrage de traversée de pistes agricoles du canal de déversoir

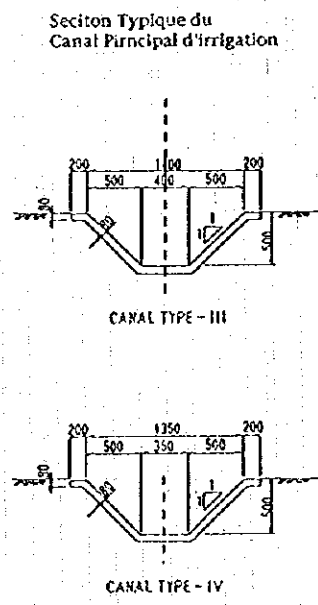
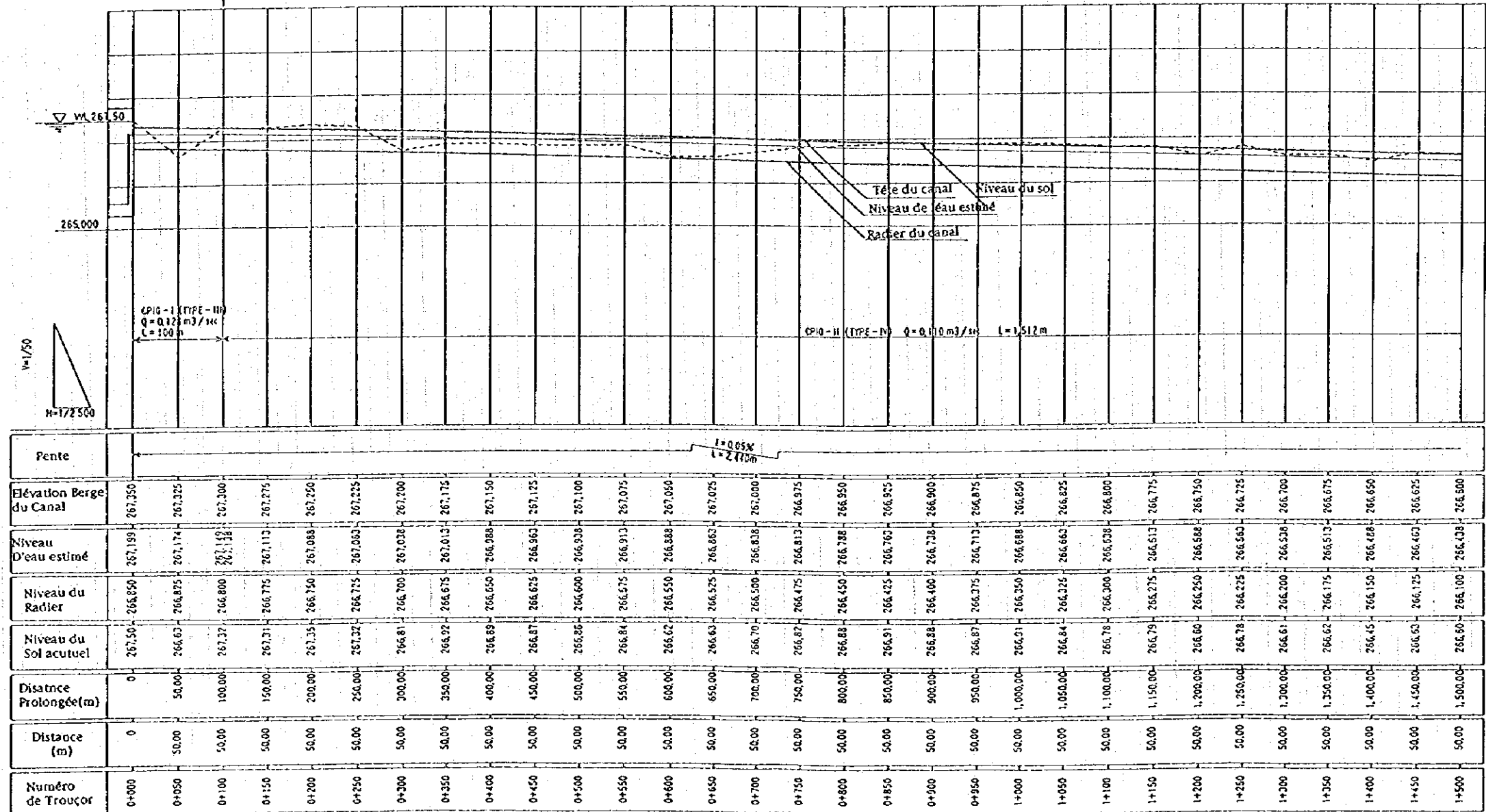
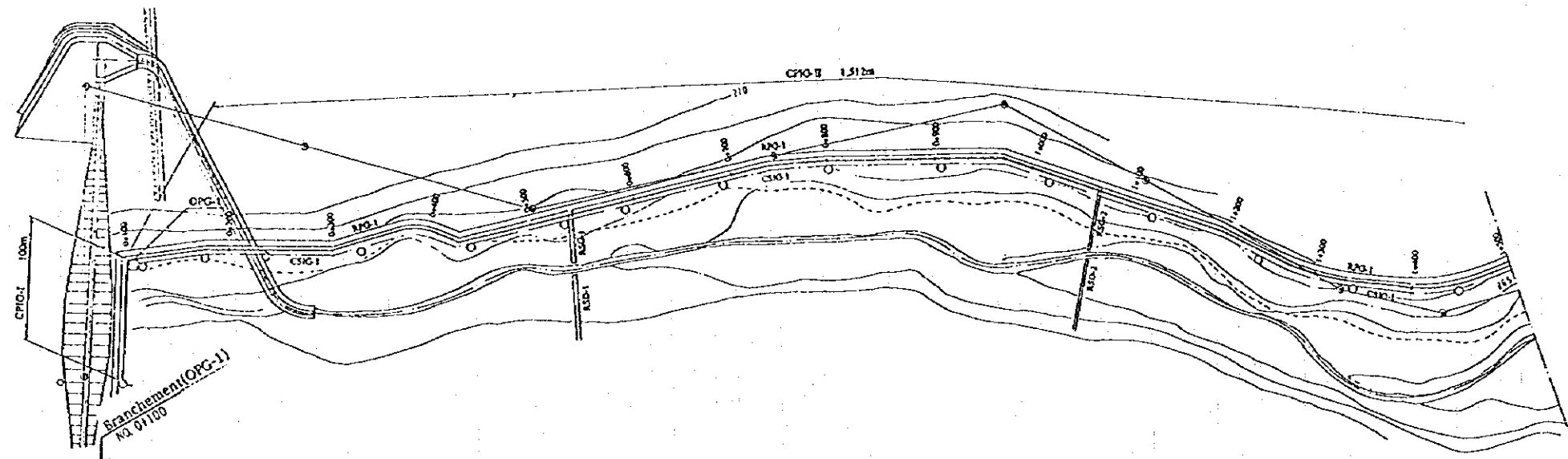


Figure P.8 Section longitudinale des canaux d'irrigation principaux de la rive gauche (1/4)

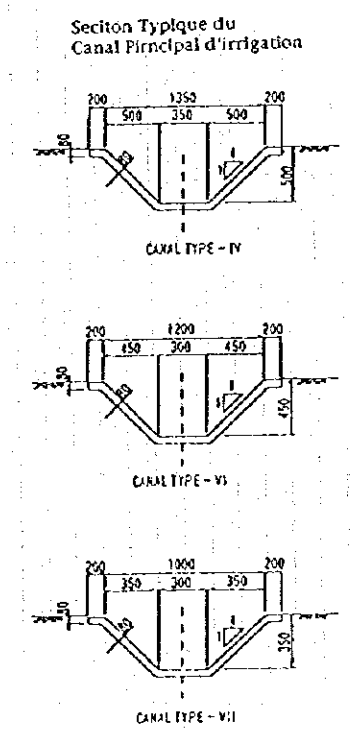
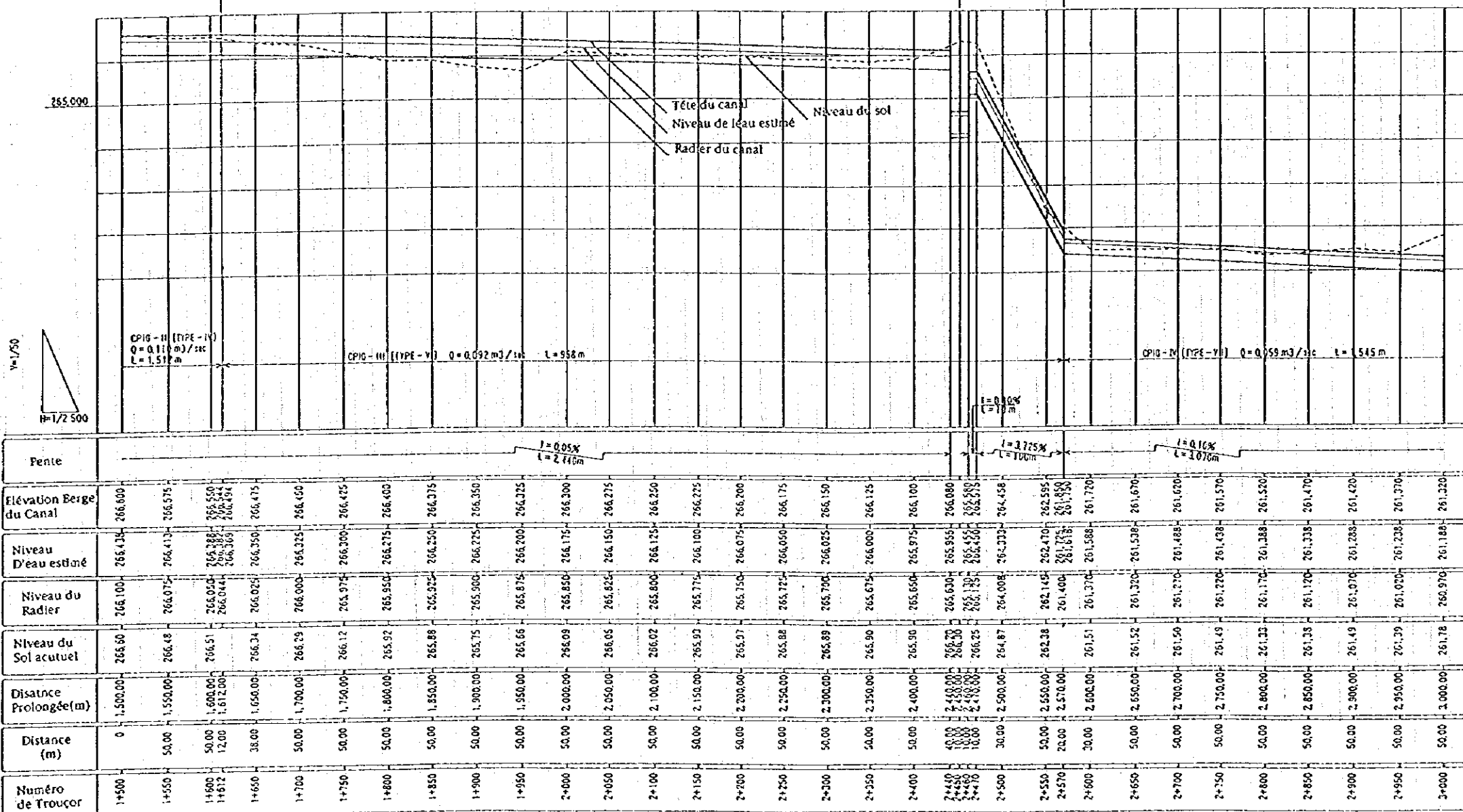
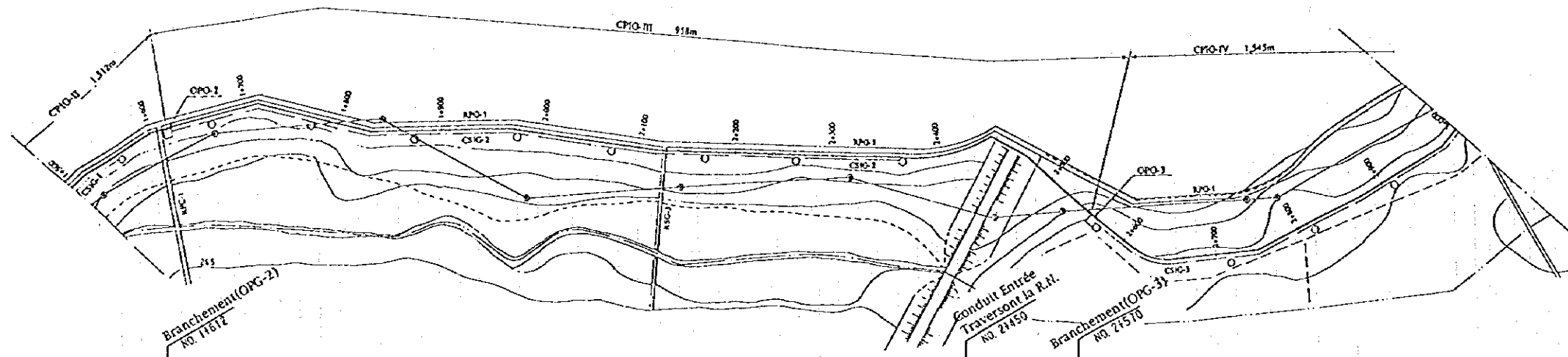
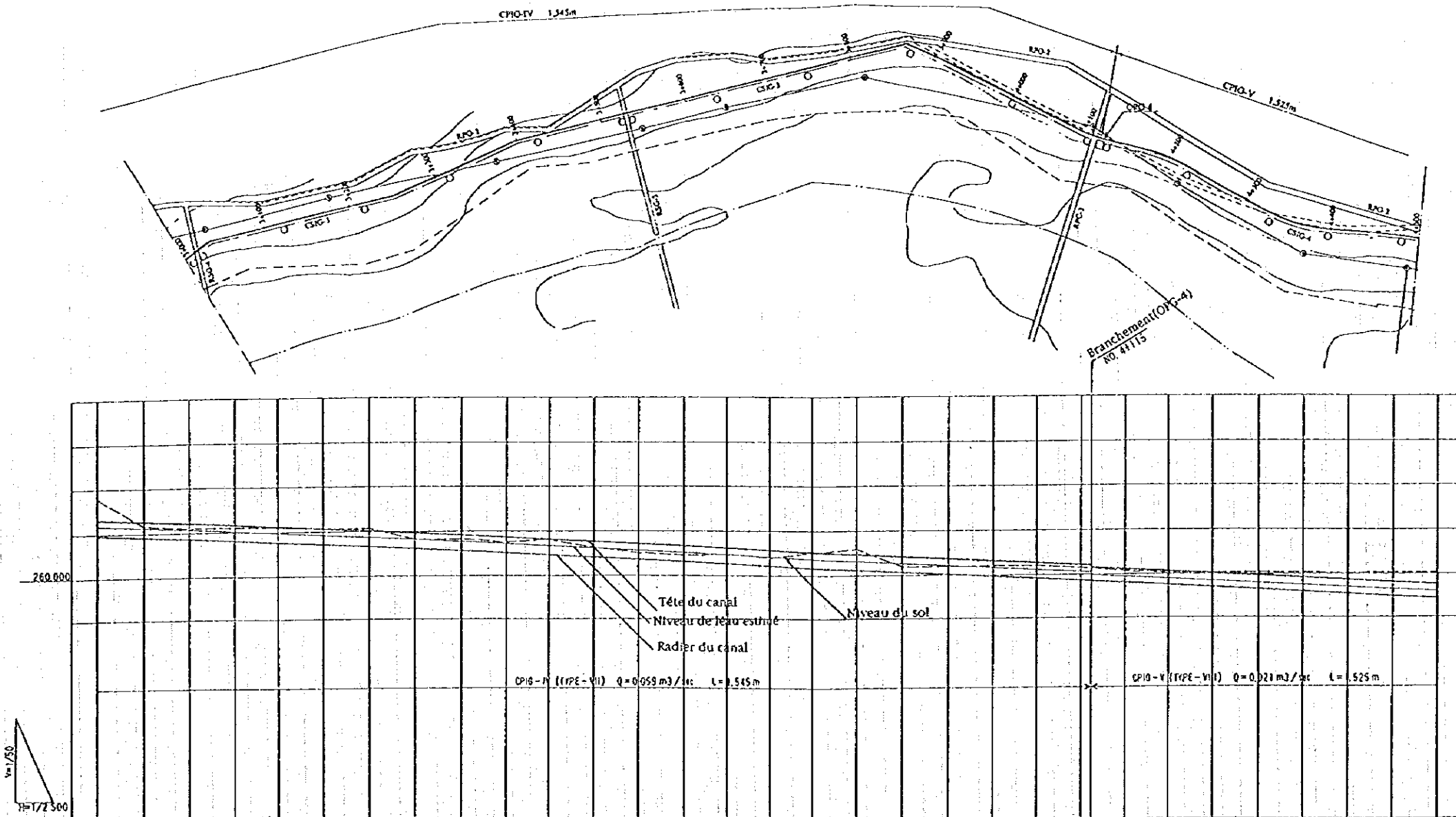


Figure P.9 Section longitudinale des canaux d'irrigation principaux de la rive gauche (2/4)



Fente	i = 0.16% L = 1.670m																																											
Élévation Berge du Canal	261.320	261.270	261.220	261.170	261.120	261.070	261.020	260.970	260.920	260.870	260.820	260.770	260.720	260.670	260.620	260.570	260.520	260.470	260.420	260.370	260.320	260.270	260.220	260.170	260.120	259.970	259.920	259.870	259.820	259.770	259.720	259.670	259.620	259.570	259.520	259.470	259.420							
Niveau D'eau estimé	261.188	261.138	261.088	261.038	260.988	260.938	260.888	260.838	260.788	260.738	260.688	260.638	260.588	260.538	260.488	260.438	260.388	260.338	260.288	260.238	260.188	260.138	260.088	260.038	259.988	259.938	259.888	259.838	259.788	259.738	259.688	259.638	259.588	259.538	259.488	259.438	259.388	259.338						
Niveau du Radier	260.970	260.920	260.870	260.820	260.770	260.720	260.670	260.620	260.570	260.520	260.470	260.420	260.370	260.320	260.270	260.220	260.170	260.120	260.070	260.020	259.970	259.920	259.870	259.820	259.770	259.720	259.670	259.620	259.570	259.520	259.470	259.420	259.370	259.320	259.270	259.220	259.170	259.120						
Niveau du Sol actuel	261.78	261.13	261.10	261.11	261.09	261.08	261.07	260.79	260.81	260.76	260.79	260.67	260.49	260.43	260.46	260.39	260.51	260.58	260.19	260.18	260.20	260.19	260.16	260.06	260.01	260.03	260.02	260.02	260.01	260.02	260.02	260.02	260.02	260.02	260.02	260.02	260.02	260.02	260.02	260.02				
Disatnce Prolongée(m)	0	50.00	100.00	150.00	200.00	250.00	300.00	350.00	400.00	450.00	500.00	550.00	600.00	650.00	700.00	750.00	800.00	850.00	900.00	950.00	1000.00	1050.00	1100.00	1150.00	1200.00	1250.00	1300.00	1350.00	1400.00	1450.00	1500.00	1550.00	1600.00	1650.00	1700.00	1750.00	1800.00	1850.00	1900.00	1950.00	2000.00			
Distance (m)	0	50.00	100.00	150.00	200.00	250.00	300.00	350.00	400.00	450.00	500.00	550.00	600.00	650.00	700.00	750.00	800.00	850.00	900.00	950.00	1000.00	1050.00	1100.00	1150.00	1200.00	1250.00	1300.00	1350.00	1400.00	1450.00	1500.00	1550.00	1600.00	1650.00	1700.00	1750.00	1800.00	1850.00	1900.00	1950.00	2000.00			
Numéro de Trouçor	3+000	3+050	3+100	3+150	3+200	3+250	3+300	3+350	3+400	3+450	3+500	3+550	3+600	3+650	3+700	3+750	3+800	3+850	3+900	3+950	4+000	4+050	4+100	4+115	4+150	4+200	4+250	4+300	4+350	4+400	4+450	4+500												

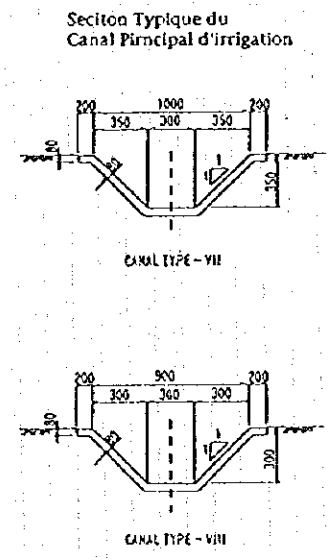


Figure P.10 Section longitudinale des canaux d'irrigation principaux de la rive gauche (3/4)

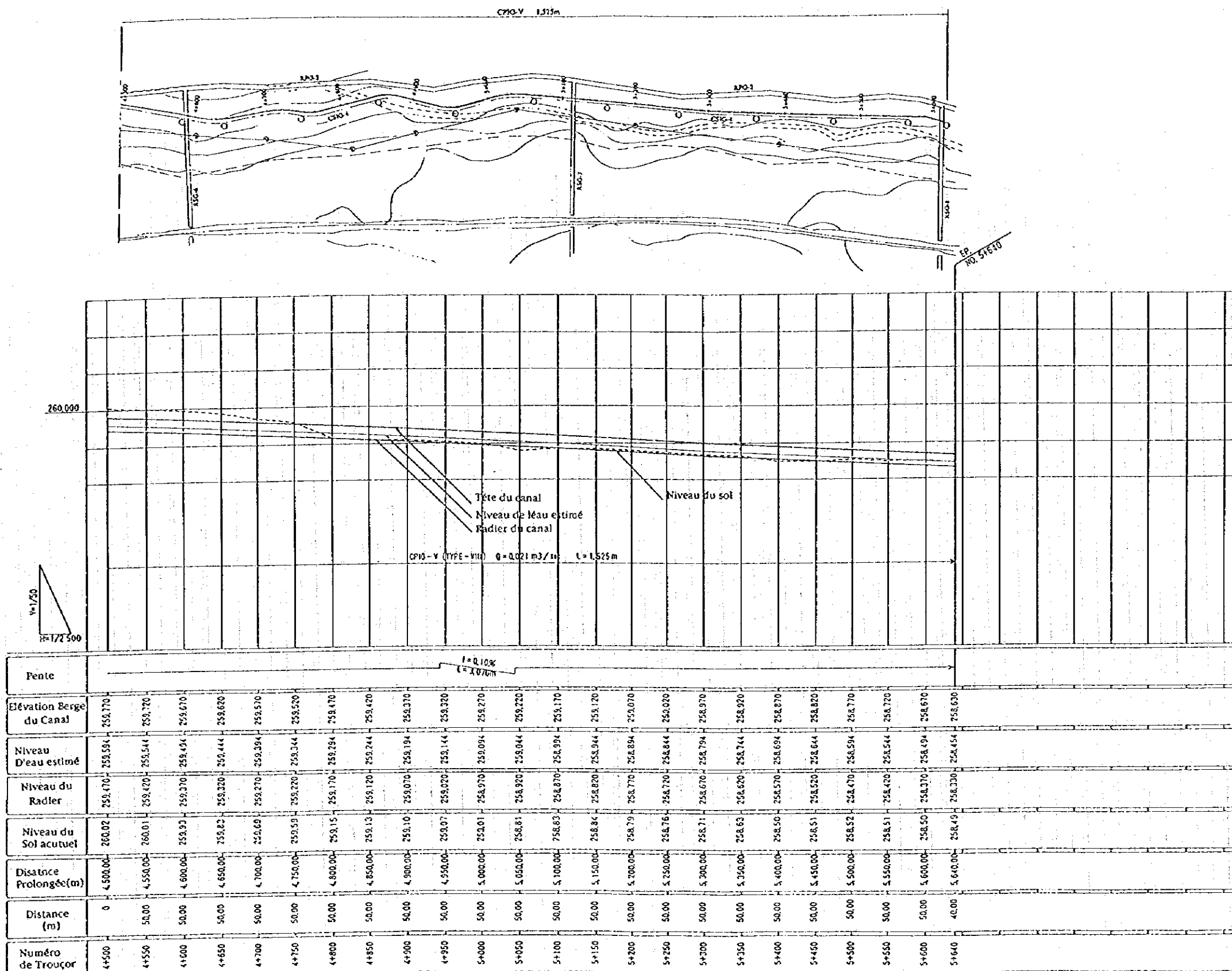
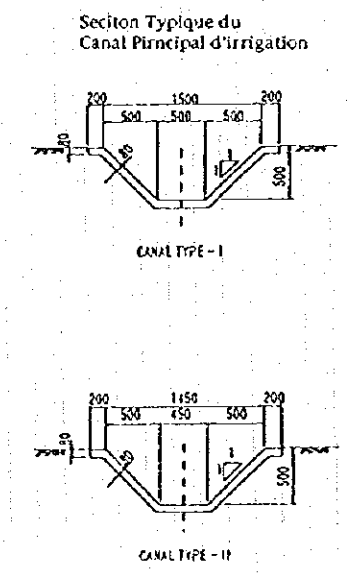
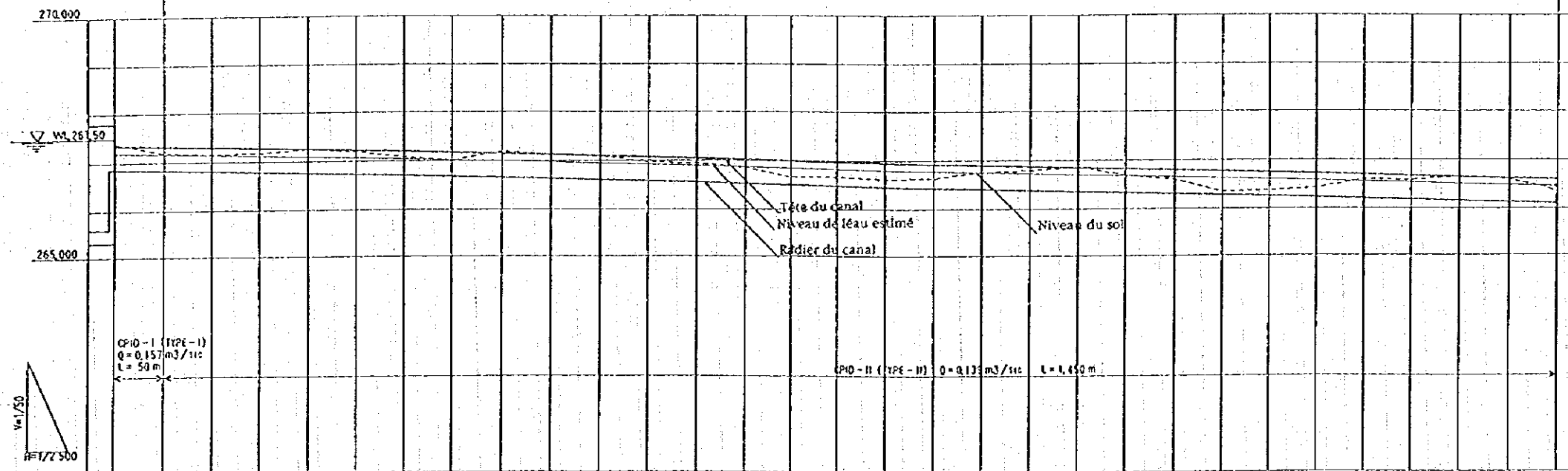
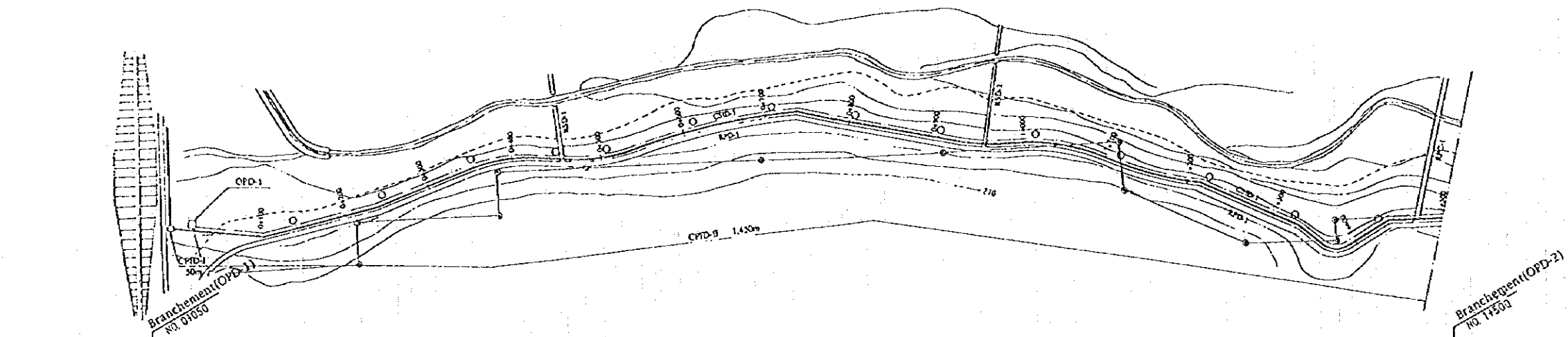


Figure P.11 Section longitudinale des canaux d'irrigation principaux de la rive gauche (4/4)



Distance (m)	Niveau du Sol actuel	Niveau du Radier	Niveau d'eau estimé	Élévation Berge du Canal
0	267.38	266.840	267.195	267.340
50	267.19	266.815	267.174	267.315
100	267.15	266.790	267.177	267.290
150	267.17	266.765	267.112	267.265
200	267.24	266.740	267.007	267.240
250	267.20	266.715	267.062	267.215
300	267.08	266.690	267.037	267.190
350	267.02	266.665	267.012	267.165
400	267.16	266.640	266.987	267.140
450	267.12	266.615	266.962	267.115
500	267.09	266.590	266.937	267.090
550	266.96	266.565	266.912	267.065
600	266.95	266.540	266.887	267.040
650	266.85	266.515	266.862	267.015
700	266.66	266.490	266.837	266.990
750	266.66	266.465	266.812	266.965
800	266.61	266.440	266.787	266.940
850	266.63	266.415	266.762	266.915
900	266.75	266.390	266.737	266.890
950	266.78	266.365	266.712	266.865
1000	266.85	266.340	266.687	266.840
1050	266.68	266.315	266.662	266.815
1100	266.60	266.290	266.637	266.790
1150	266.35	266.265	266.612	266.765
1200	266.36	266.240	266.587	266.740
1250	266.41	266.215	266.562	266.715
1300	266.58	266.190	266.537	266.690
1350	266.56	266.165	266.512	266.665
1400	266.64	266.140	266.487	266.640
1450	266.60	266.115	266.462	266.615
1500	266.34	266.090	266.437	266.590

Figure P.12 Section longitudinale des canaux d'irrigation principaux de la rive droite (1/6)





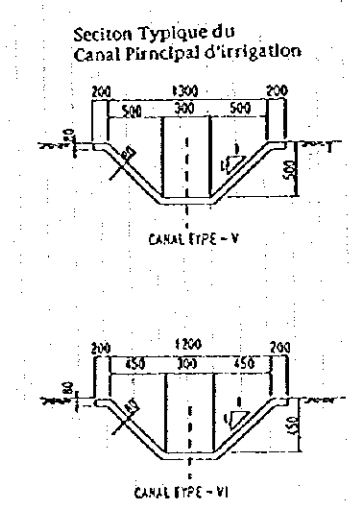
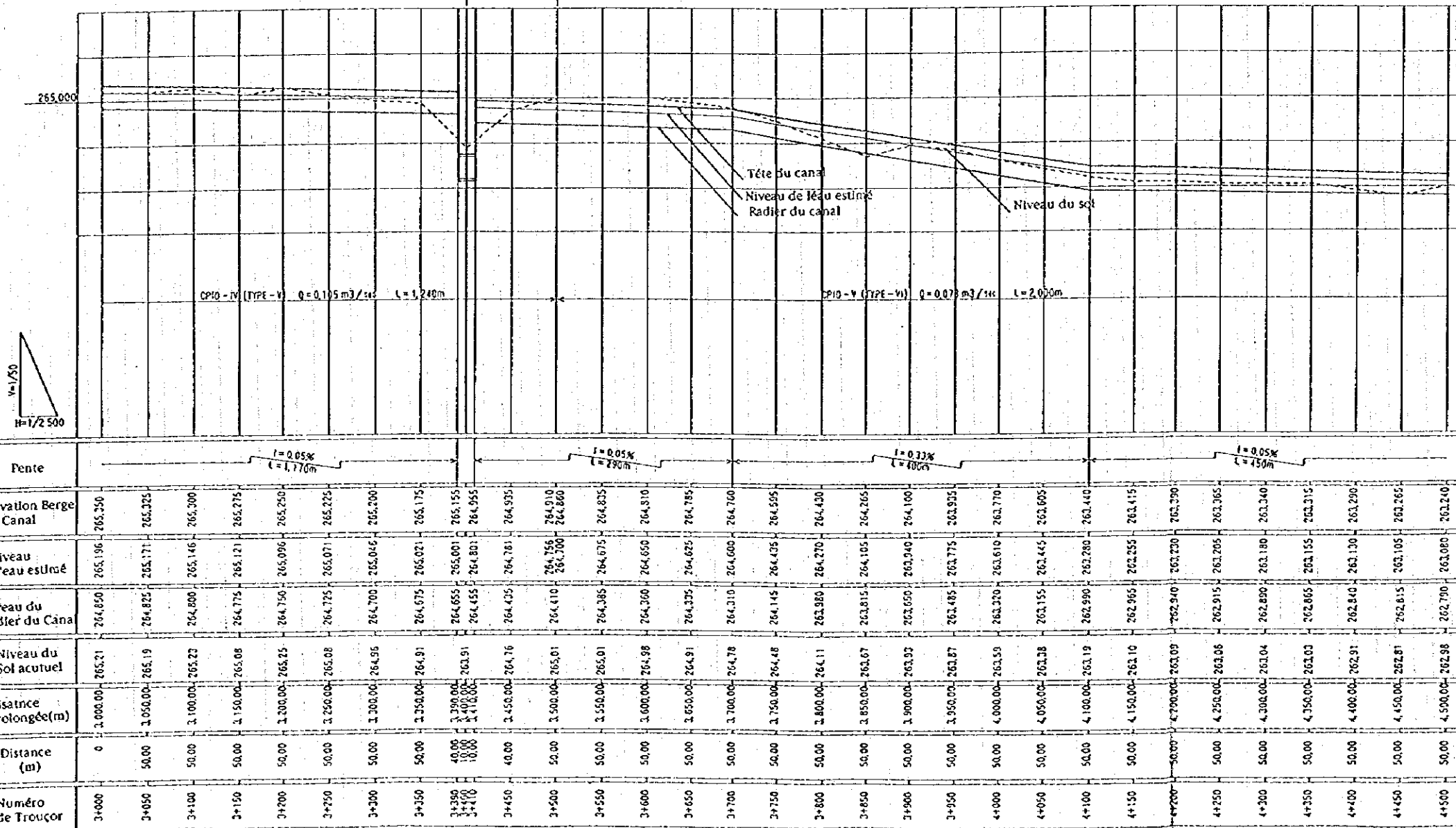
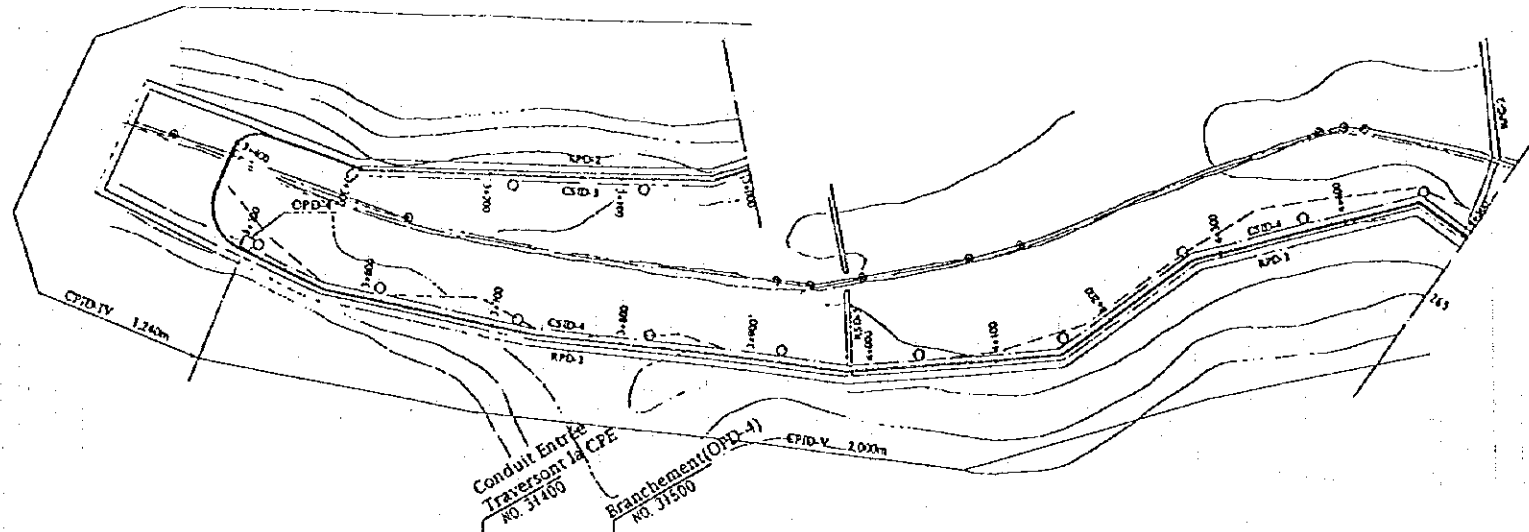
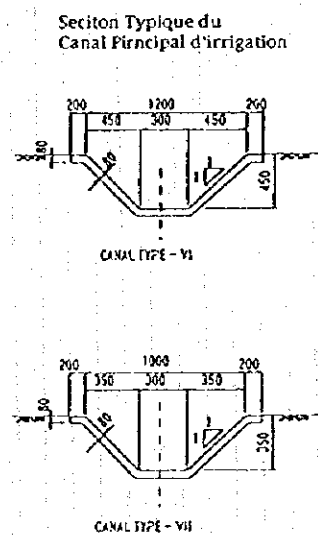
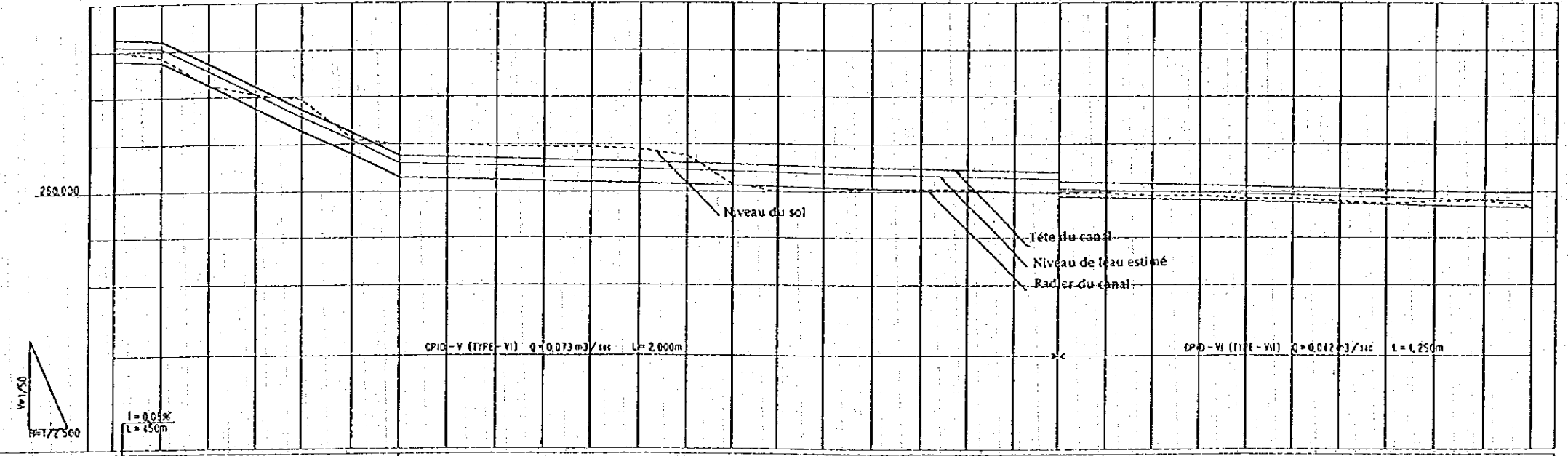
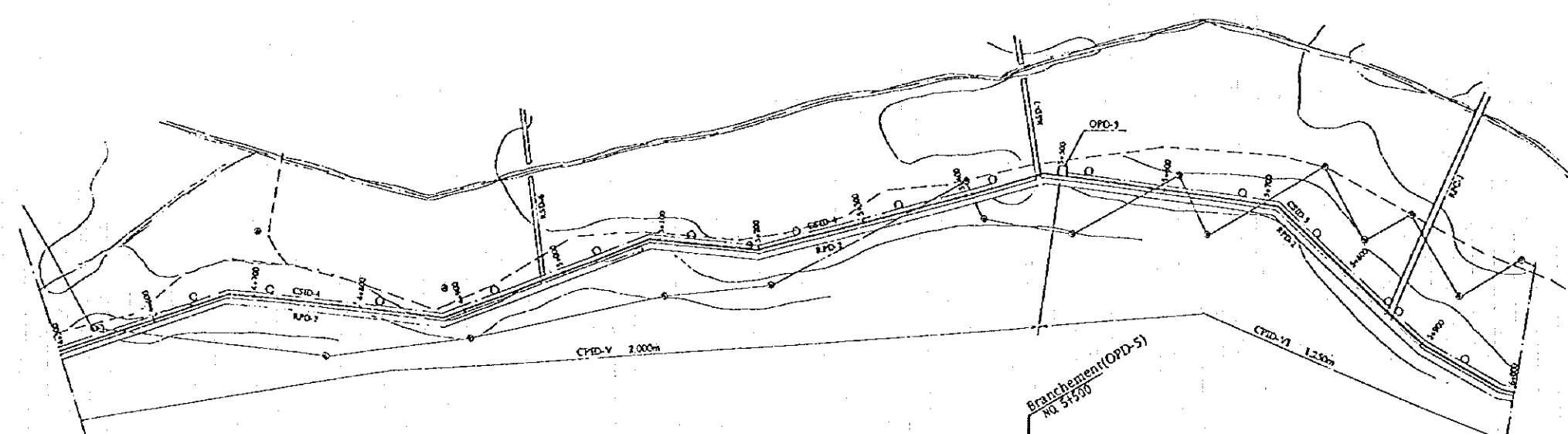
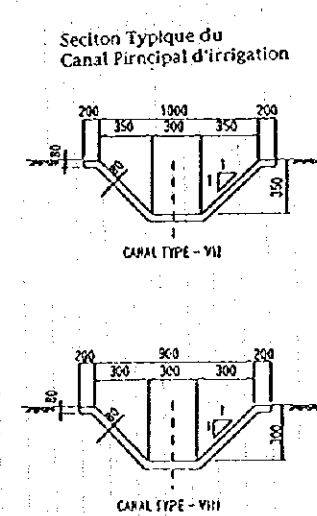
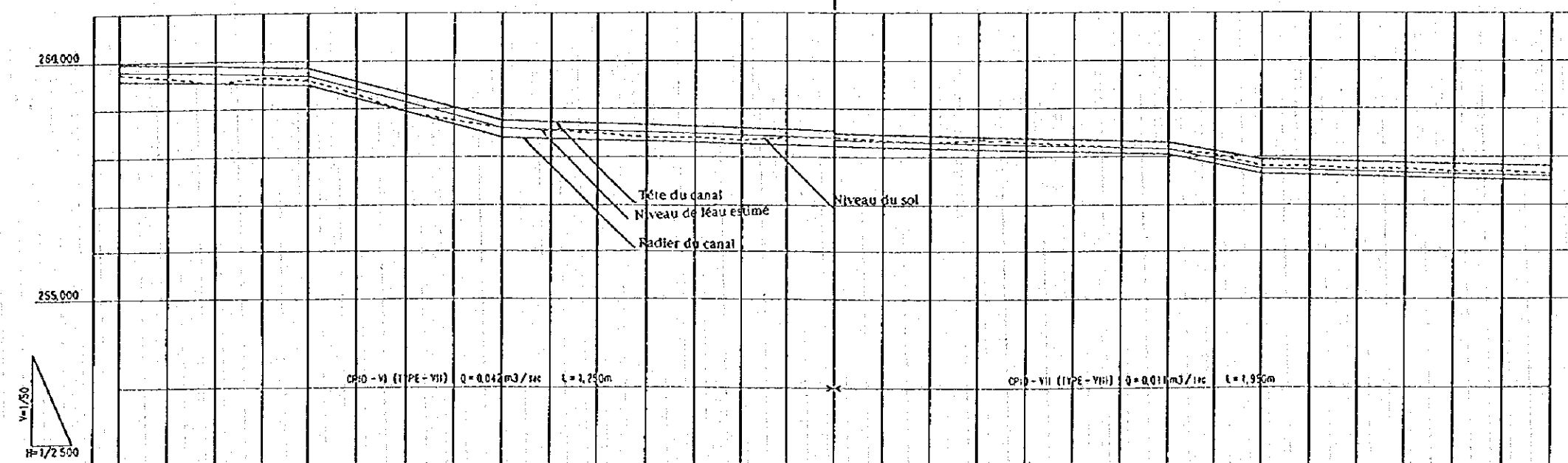
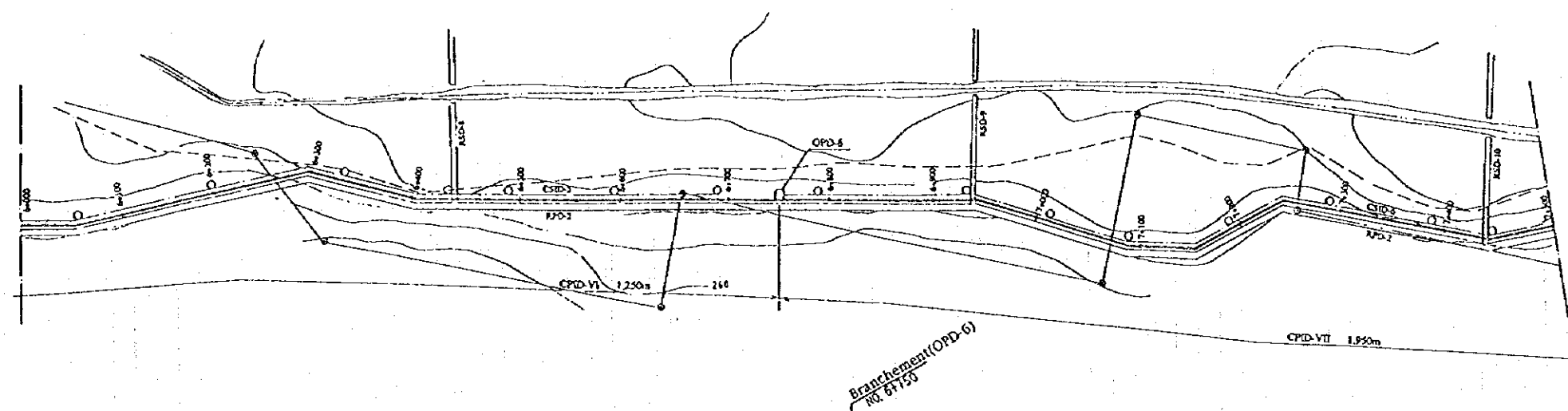


Figure P.14 Section longitudinale des canaux d'irrigation principaux de la rive droite (3/6)



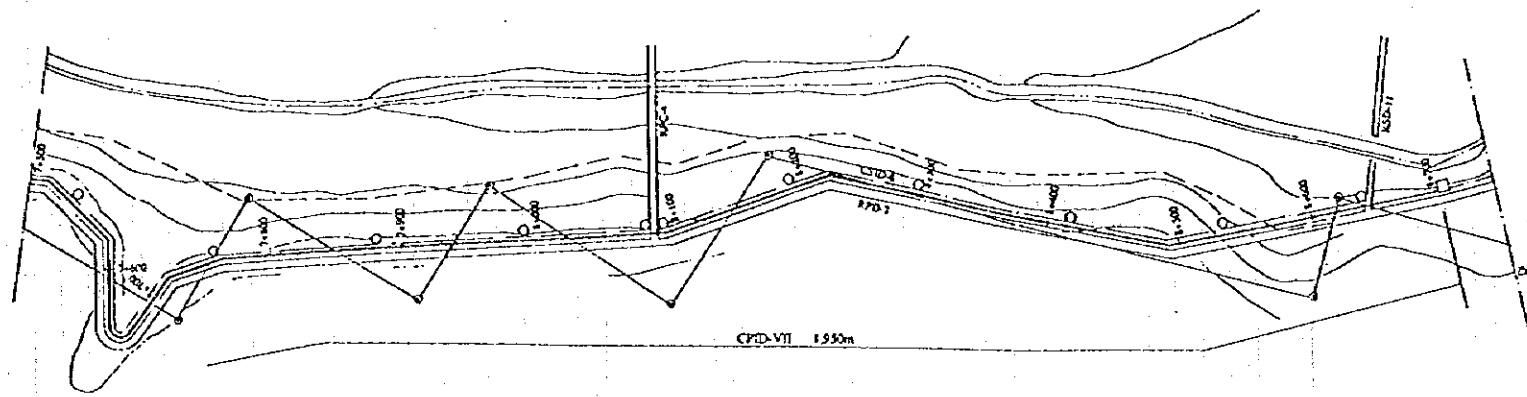
Distance (m)	Niveau du Sol actuel	Niveau du Radier du Canal	Niveau D'eau estimé	Élévation Berge du Canal	Pente
0	262.98	262.790	261.000	262.240	1/1,000 L=150m
50	262.84	262.765	261.054	262.215	
100	262.27	262.270	262.560	262.720	
150	262.03	261.775	262.065	262.275	
200	261.96	261.280	261.570	261.730	
250	261.10	260.785	261.075	261.235	
300	261.01	260.290	260.580	260.740	
350	261.01	260.265	260.555	260.715	
400	260.98	260.240	260.530	260.690	
450	260.97	260.215	260.505	260.665	
500	260.98	260.190	260.480	260.640	
550	260.83	260.165	260.455	260.615	
600	260.76	260.140	260.430	260.590	
650	260.14	260.115	260.405	260.565	
700	260.02	260.090	260.380	260.540	
750	260.01	260.065	260.355	260.515	
800	260.02	260.040	260.330	260.490	
850	260.03	260.015	260.305	260.465	
900	260.02	259.990	260.280	260.440	
950	260.01	259.965	260.255	260.415	
1000	259.98	259.940	260.230	260.390	
1050	259.93	259.815	260.000	260.165	
1100	259.91	259.790	260.008	260.140	
1150	259.92	259.705	259.993	260.115	
1200	259.87	259.740	259.956	260.090	
1250	259.85	259.715	259.933	260.065	
1300	259.82	259.690	259.908	260.040	
1350	259.78	259.665	259.883	260.015	
1400	259.80	259.640	259.858	259.990	
1450	259.81	259.615	259.833	259.965	
1500	259.73	259.590	259.808	259.940	

Figure P.15 Section longitudinale des canaux d'irrigation principaux de la rive droite (4/6)

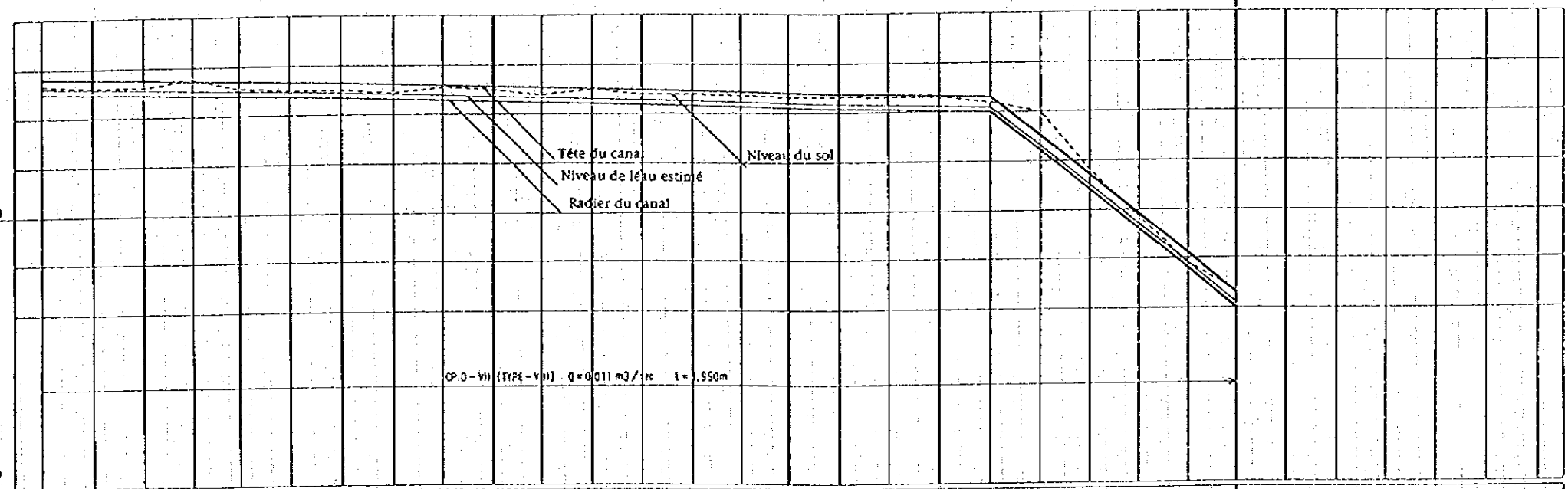
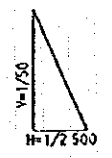


Pente	i = 0.05% L = 1,400m		i = 0.55% L = 200m		i = 0.05% L = 700m		i = 0.40% L = 100m		i = 0.05% L = 1,250m	
Élévation Berge du Canal	258,910	258,808	258,915	258,890	258,865	258,840	258,815	258,790	258,765	258,740
Niveau D'eau estimé	258,590	258,565	258,540	258,515	258,490	258,465	258,440	258,415	258,390	258,365
Niveau du Radier du Cana	258,72	258,565	258,400	258,235	258,070	257,905	257,740	257,575	257,410	257,245
Niveau du Sol acutuel	258,72	259,65	259,60	259,55	259,50	259,45	259,40	259,35	259,30	259,25
Disatnce Prolongée(m)	0	50,00	100,00	150,00	200,00	250,00	300,00	350,00	400,00	450,00
Distance (m)	0	50,00	100,00	150,00	200,00	250,00	300,00	350,00	400,00	450,00
Numéro de Trouçor	6+000	6+050	6+100	6+150	6+200	6+250	6+300	6+350	6+400	6+450

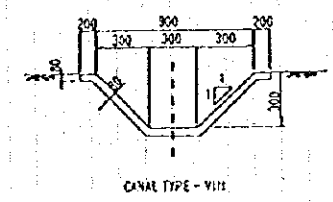
Figure P.16 Section longitudinale des canaux d'irrigation principaux de la rive droite (5/6)



EP  
RD, 81700



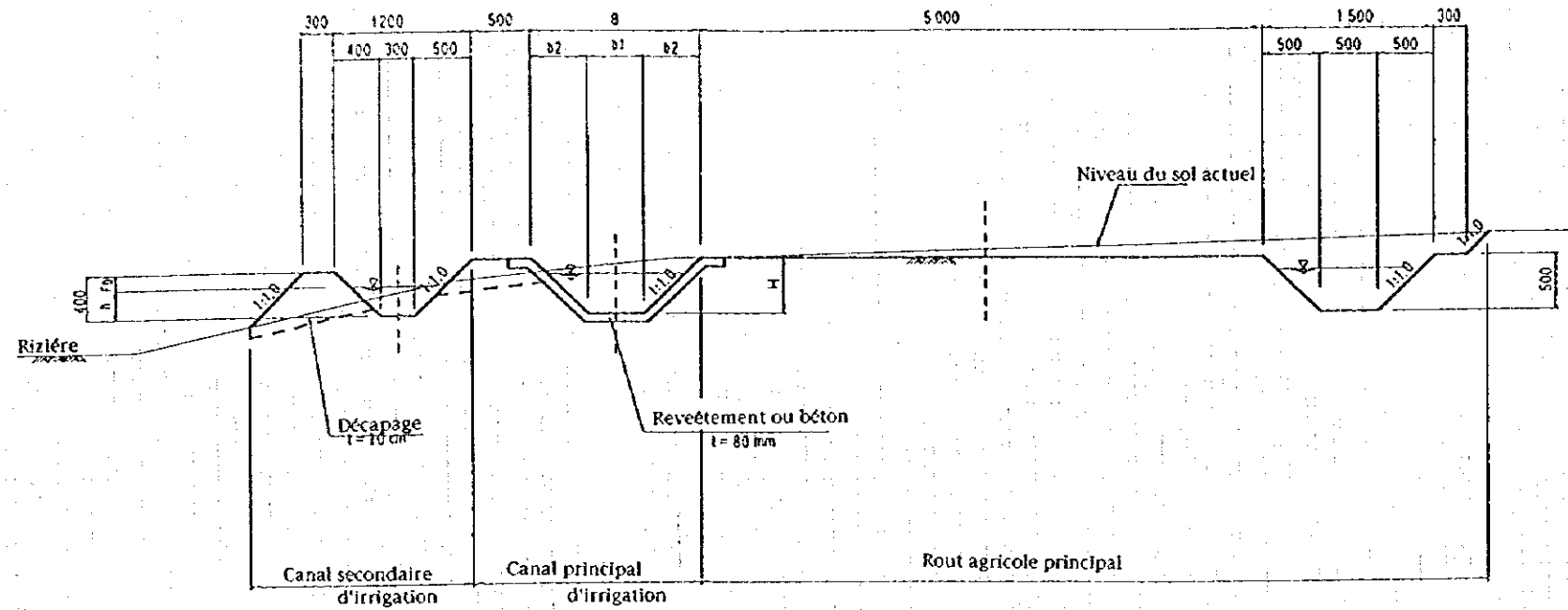
Section Typique du Canal Principal d'irrigation



Pente	$i = 0.05\%$ $L = 2.250 \text{ m}$		$i = 1.60\%$ $L = 2.500 \text{ m}$	
Élévation Berge du Canal	257,790	257,790	257,715	257,715
Niveau D'eau estimé	257,593	257,568	257,415	257,315
Niveau du Radier du Canal	257,490	257,405	257,370	257,215
Niveau du Sol actuel	257,66	257,67	257,73	257,88
Distance Prolongée (m)	0	50,00	50,00	50,00
Distance (m)	0	50,00	50,00	50,00
Numéro de Trouçor	7+500	7+550	7+600	7+650

Figure P.17 Section longitudinale des canaux d'irrigation principaux de la rive droite (6/6)

### Coupe Typique du la Rout Agricole Pincipal et du Canal Principal D'irrigation



Dimensions du canal principal

Type	Dimension				Remarques
	B	b1	b2	H	
Type - I	1,500	0,500	0,500	0,500	CPID - I
Type - II	1,450	0,450	0,500	0,500	CPID - II
Type - III	1,400	0,400	0,500	0,500	CPID - I, CPID - III
Type - IV	1,350	0,350	0,500	0,500	CPID - II
Type - V	1,300	0,300	0,500	0,500	CPID - IV
Type - VI	1,200	0,300	0,450	0,450	CPID - III, CPID - V
Type - VII	1,100	0,300	0,350	0,350	CPID - IV, CPID - VI
Type - VIII	0,900	0,300	0,300	0,300	CPID - V, CPID - VII

Dimension du canal secondaire

Section	Débit calimé (m <sup>3</sup> /sec)	h (m)	Fb (m)	Vitesse du débit (m/sec)
CSID - 1	0,018	0,186	0,214	0,205
CSID - 2	0,017	0,180	0,220	0,201
CSID - 3	0,034	0,254	0,146	0,239
CSID - 4	0,038	0,269	0,131	0,246
CSID - 5	0,021	0,197	0,203	0,211
CSID - 1	0,020	0,192	0,208	0,208
CSID - 2	0,011	0,137	0,263	0,176
CSID - 3	0,022	0,202	0,193	0,213
CSID - 4	0,031	0,242	0,158	0,233
CSID - 5	0,031	0,242	0,158	0,233
CSID - 6	0,032	0,246	0,154	0,235
CSID - 7	0,011	0,137	0,263	0,208

### Rout Agricole traversent la Valle

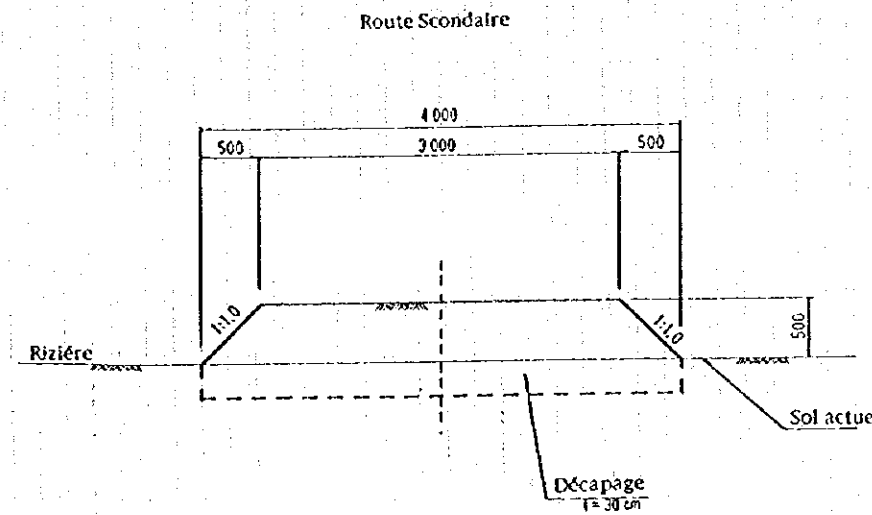
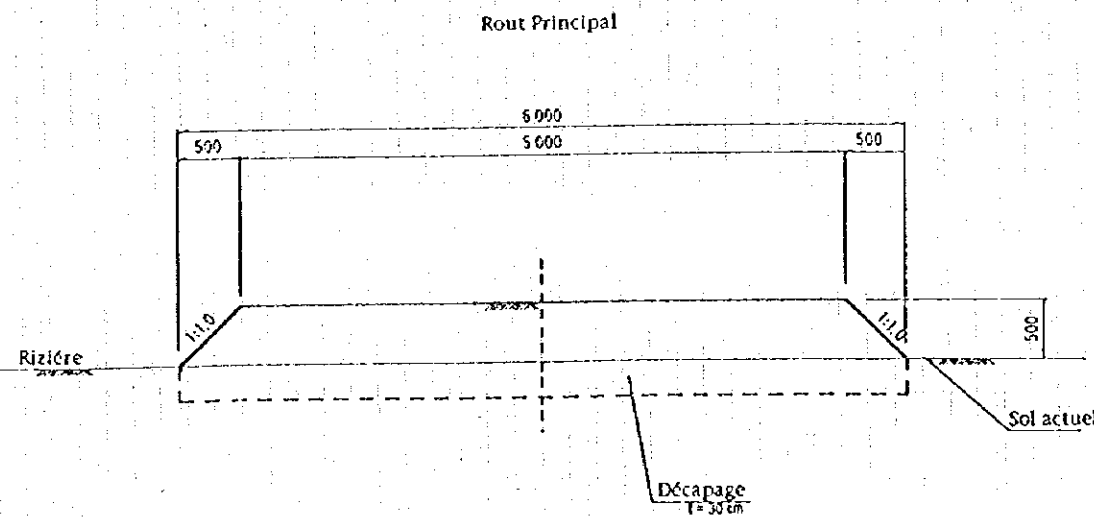
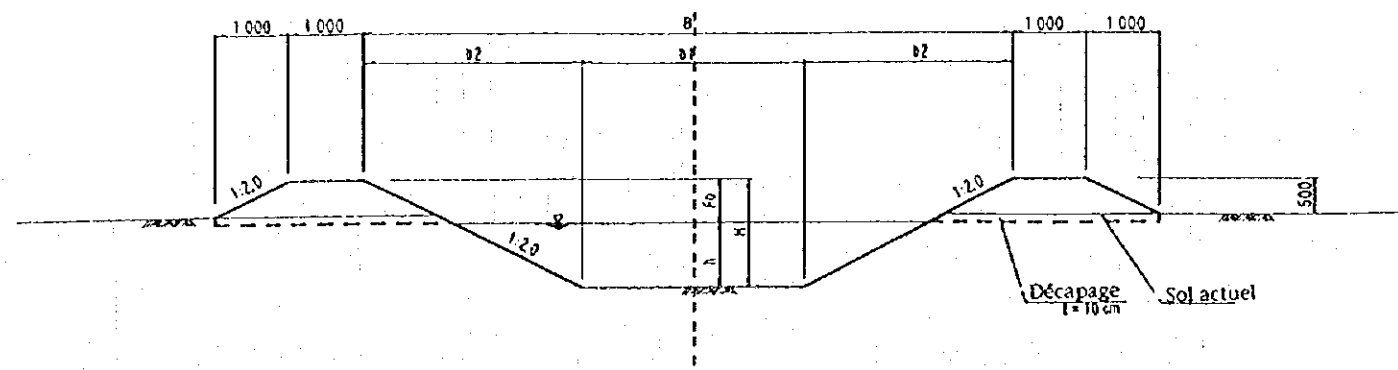


Figure P.18 Section standard des canaux d'irrigation et pistes agricoles

### Section Typique du Canal Principal D'évacuation



Section	Débit estimé (m <sup>3</sup> /sec)	Canal Pente (i)	Dimensions						Capacité du débit (m <sup>3</sup> /sec)	Vitesse du débit (m/sec)
			B	b1	∅2	h	Fo	H		
CPE - 1 - 1	9.730	1/700	9.000	3.000	3.000	0.932	0.518	1.500	9.732	1.431
CPE - 1 - 2	27.400	1/1.200	15.000	7.000	4.000	1.473	0.527	2.000	27.410	1.443
CPE - 2	14.120	1/700	11.400	5.000	3.200	1.035	0.565	1.600	14.134	1.494

### Section Typique du Canal Secondaire D'évacuation

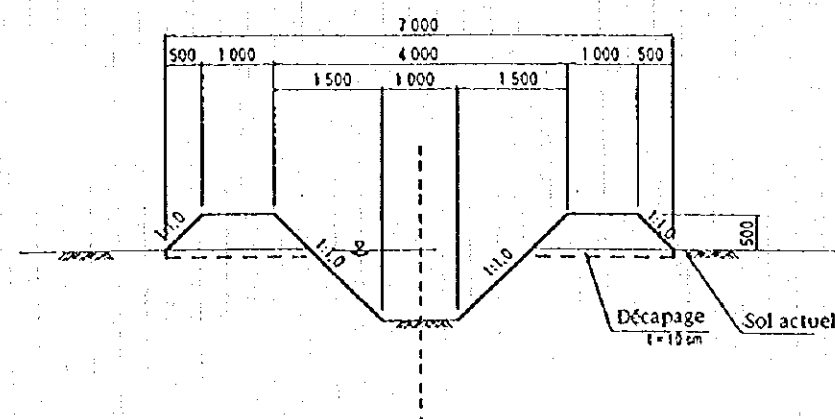


Figure P.19 Section standard des canaux de drainage

Detaillé de Branchement  
Canal Principal D'irrigation

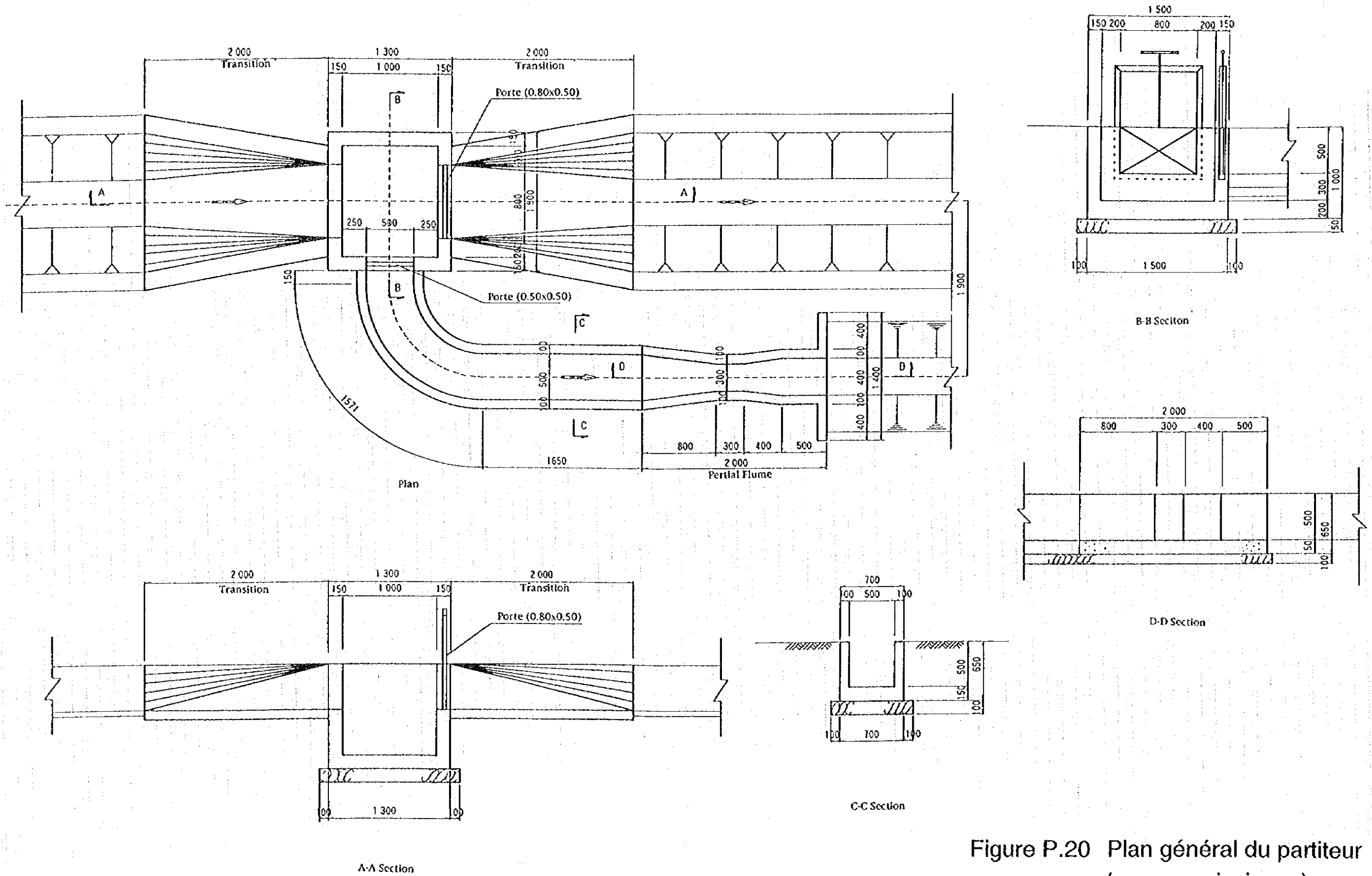


Figure P.20 Plan général du partiteur  
(canaux principaux)

Detaillé de Branchement  
Canal Decondaire D'irrigation

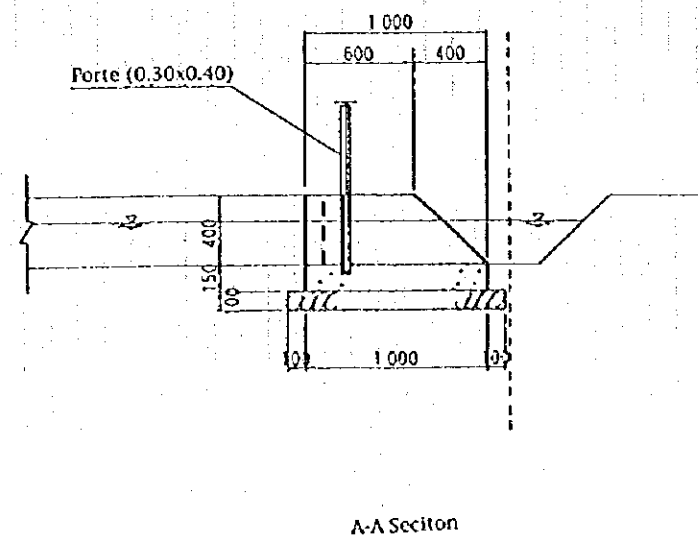
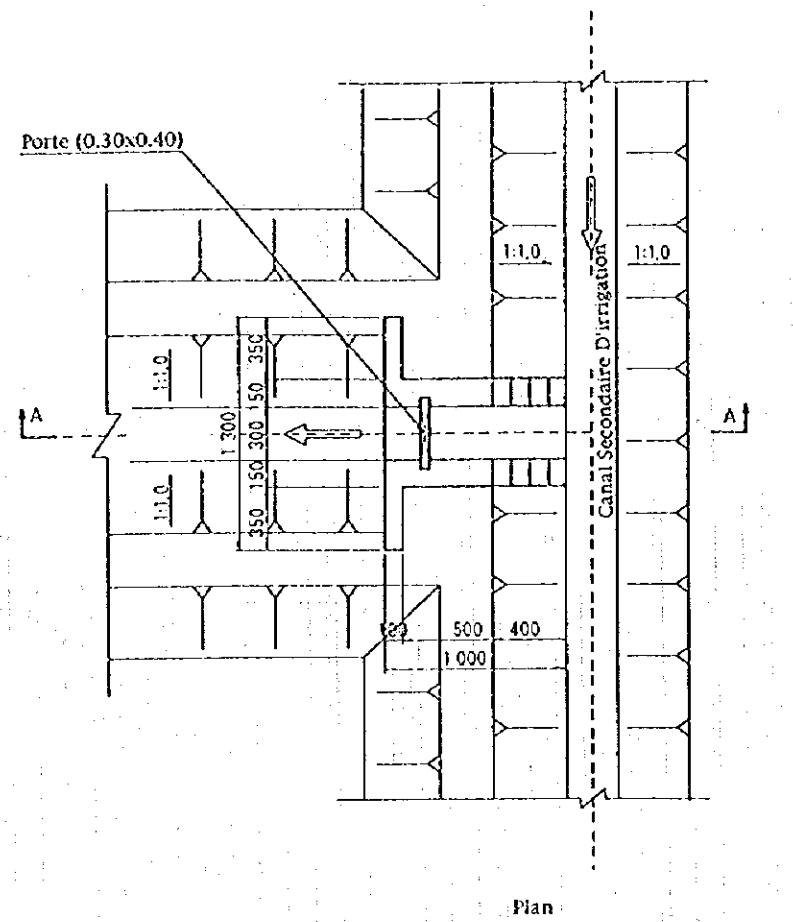
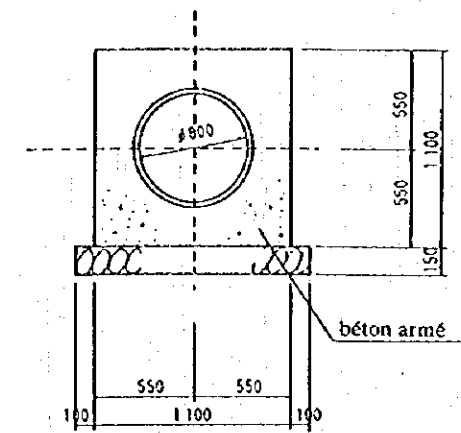
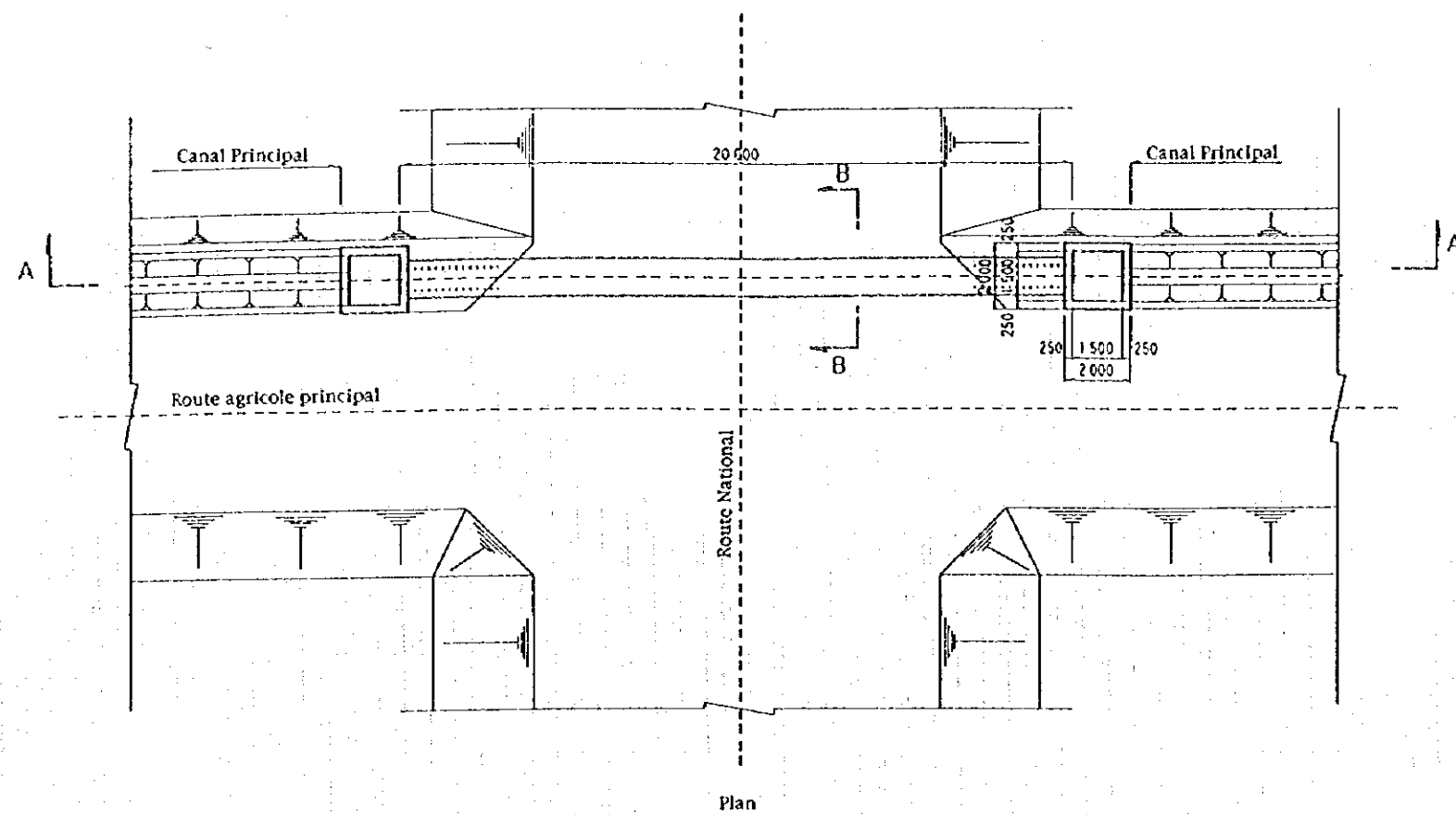


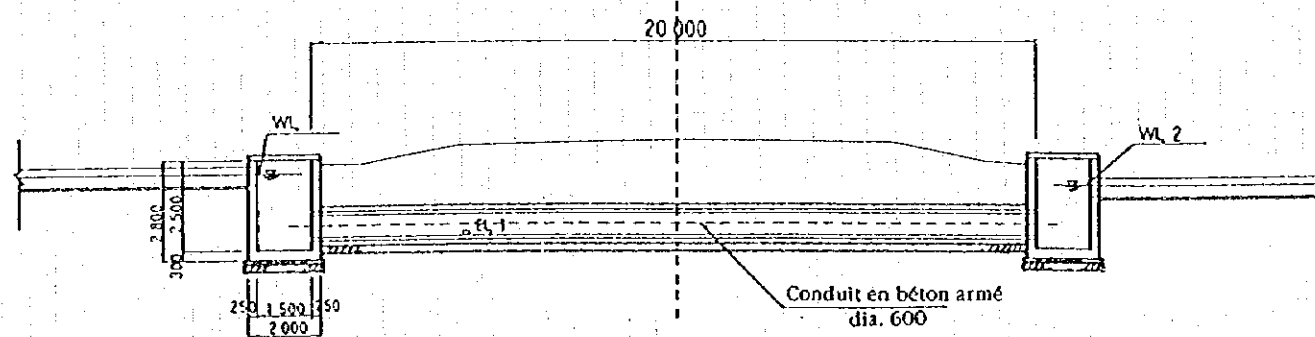
Figure P.21 Plan général du partiteur  
(canaux secondaires)





B-B Section

	WL 1	WL 2	EL. 1
Rive Droite	265.988	265.488	264.088
Rive Gauche	266.087	265.587	264.187



A-A Section

Figure P.22 Plan général de l'ouvrage de traversée de route nationale des canaux d'irrigation principaux

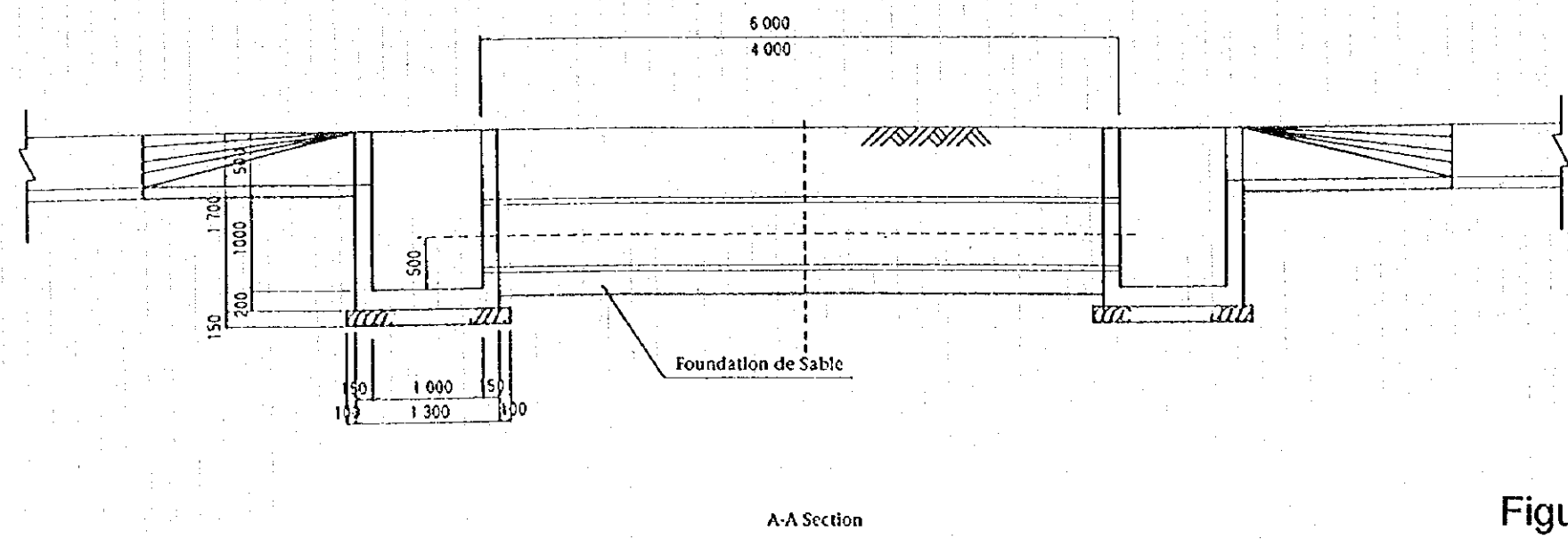
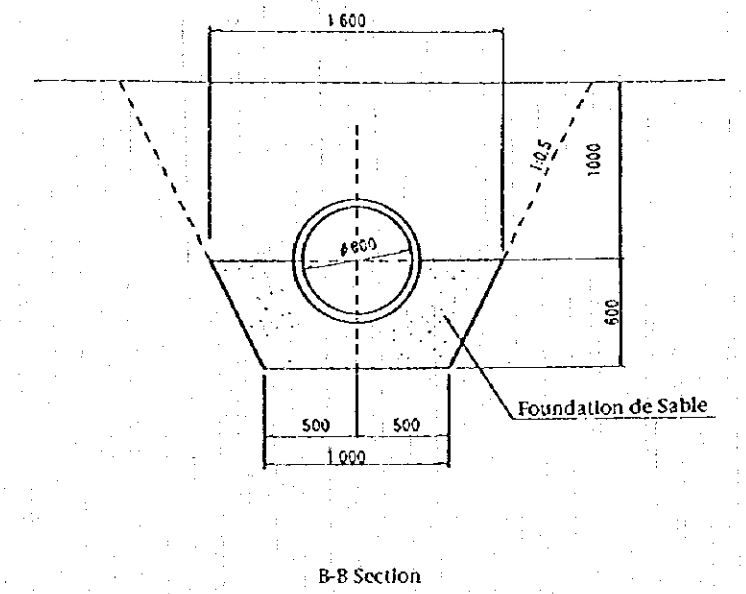
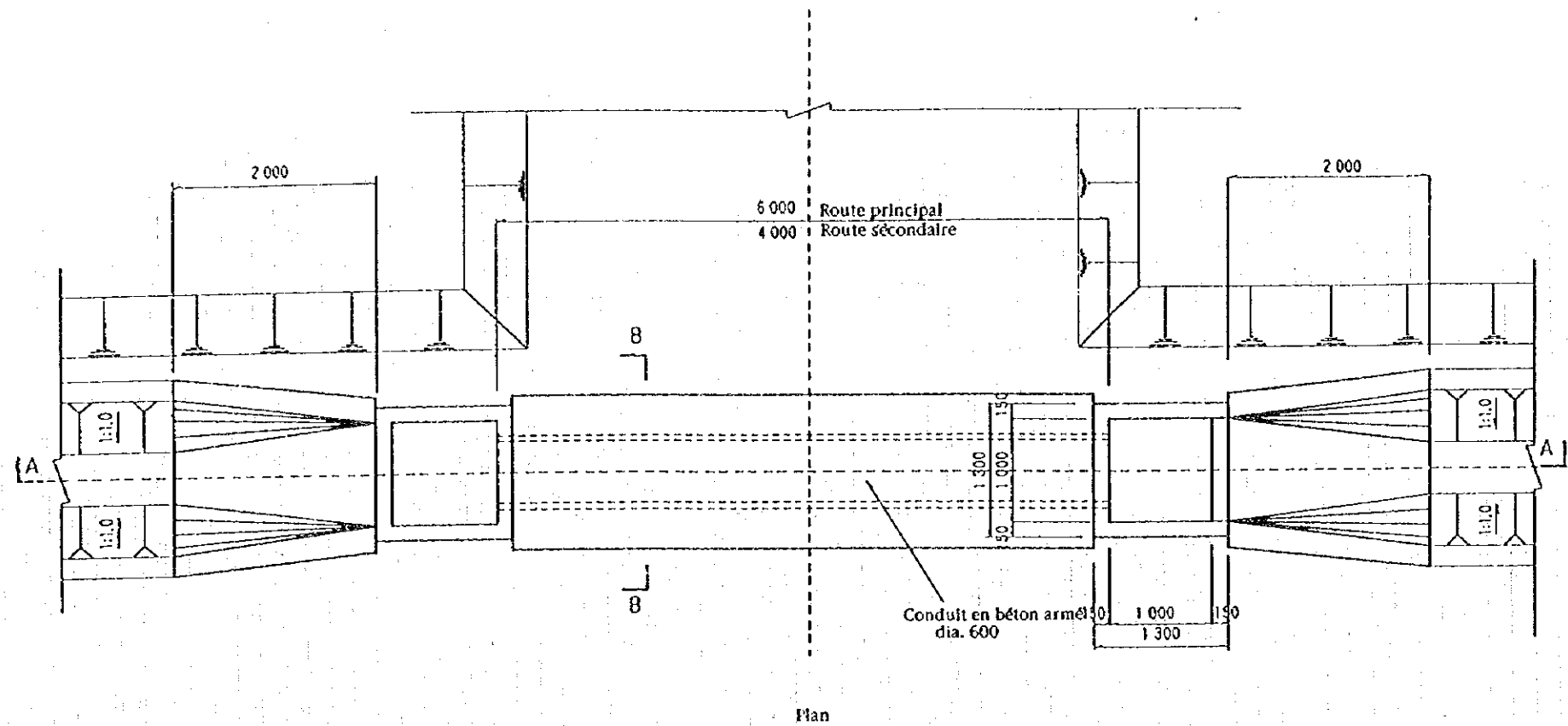
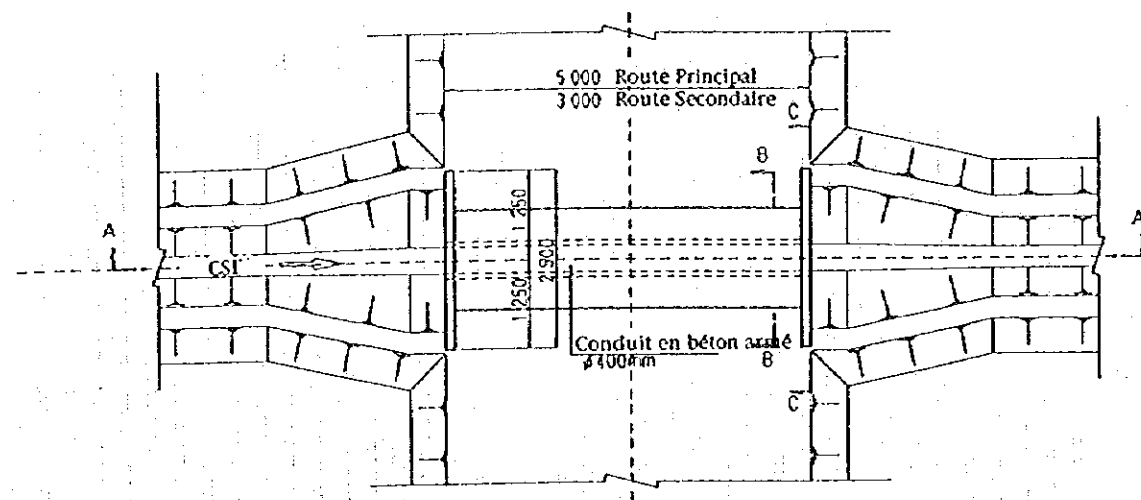
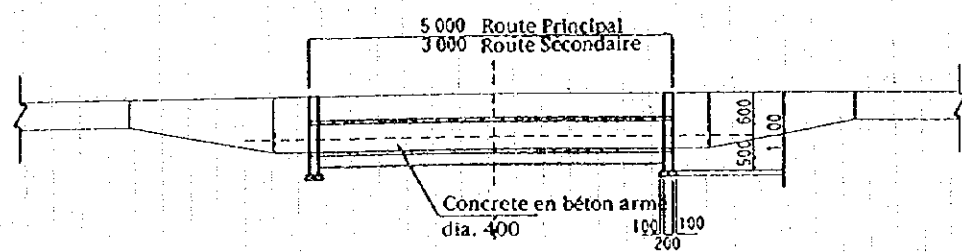


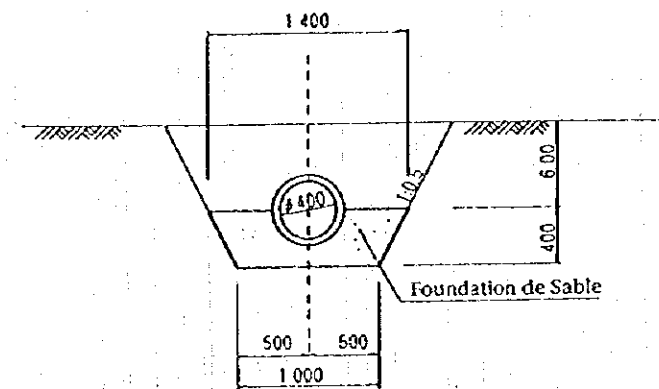
Figure P.23 Plan général de l'ouvrage de traversée de pistes agricoles des canaux d'irrigation principaux



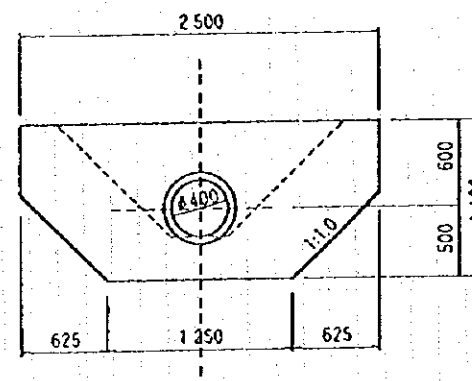
Plan



A-A Section



B-B Section



C-C Section

Figure P.24 Plan général de l'ouvrage de traversée de pistes agricoles des canaux d'irrigation secondaires

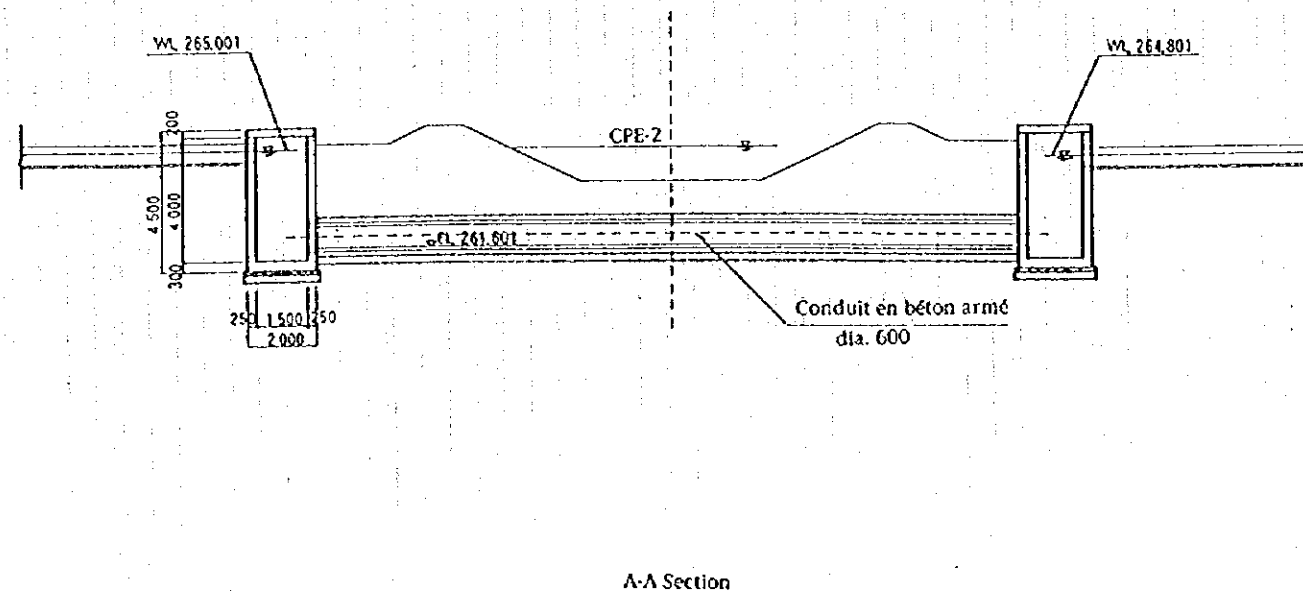
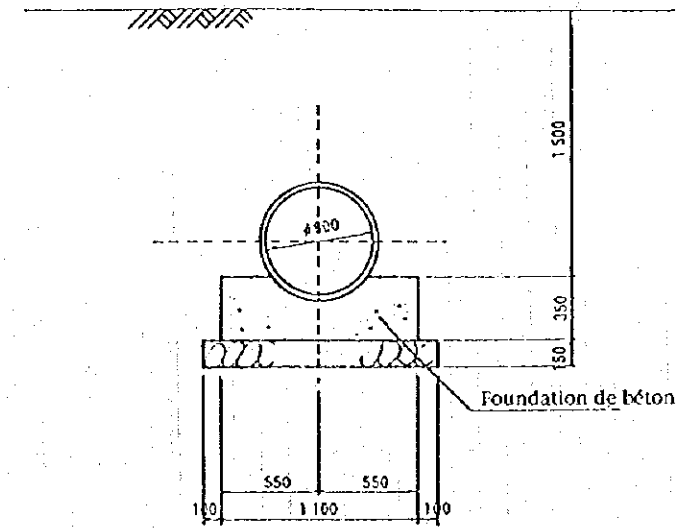
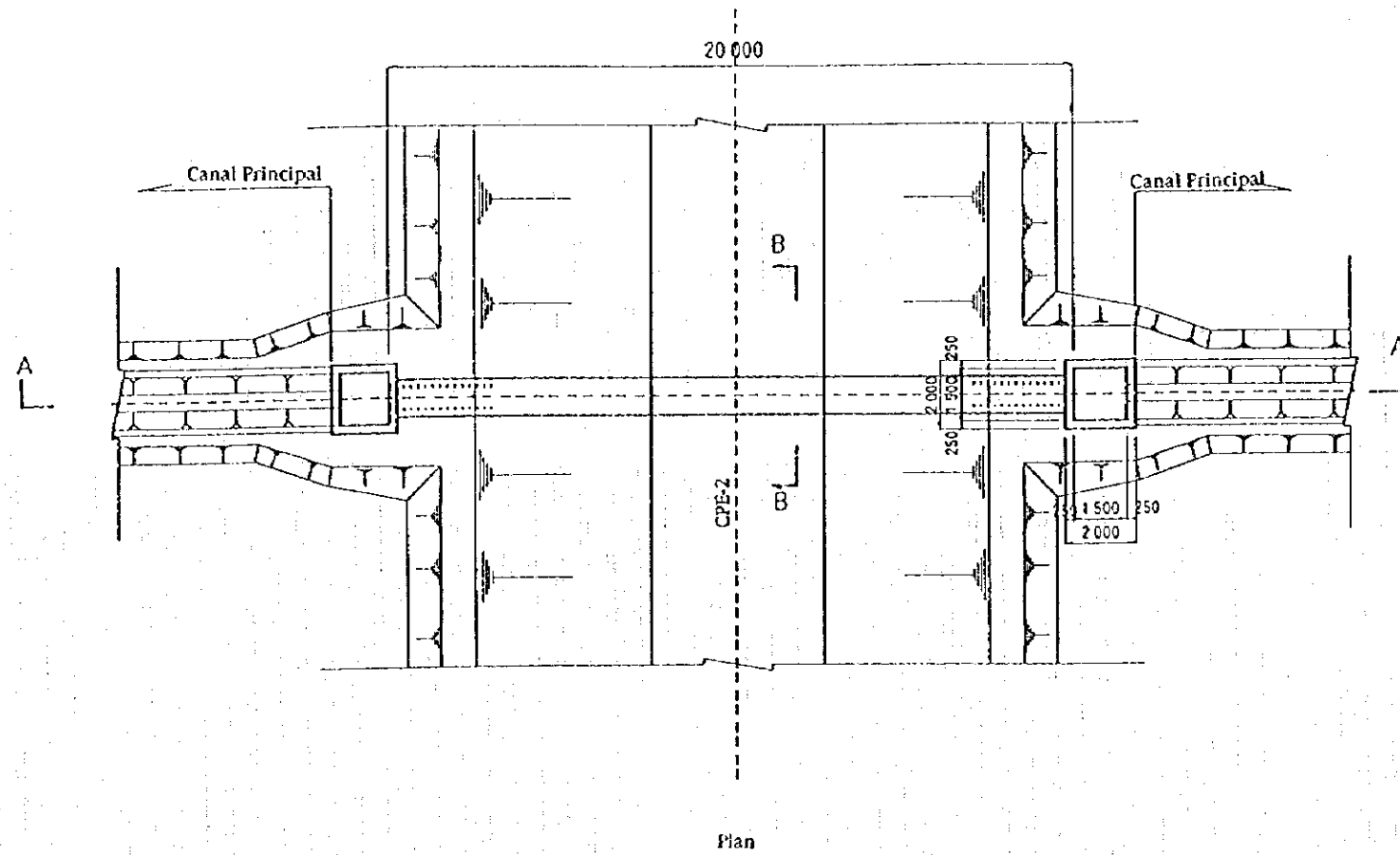
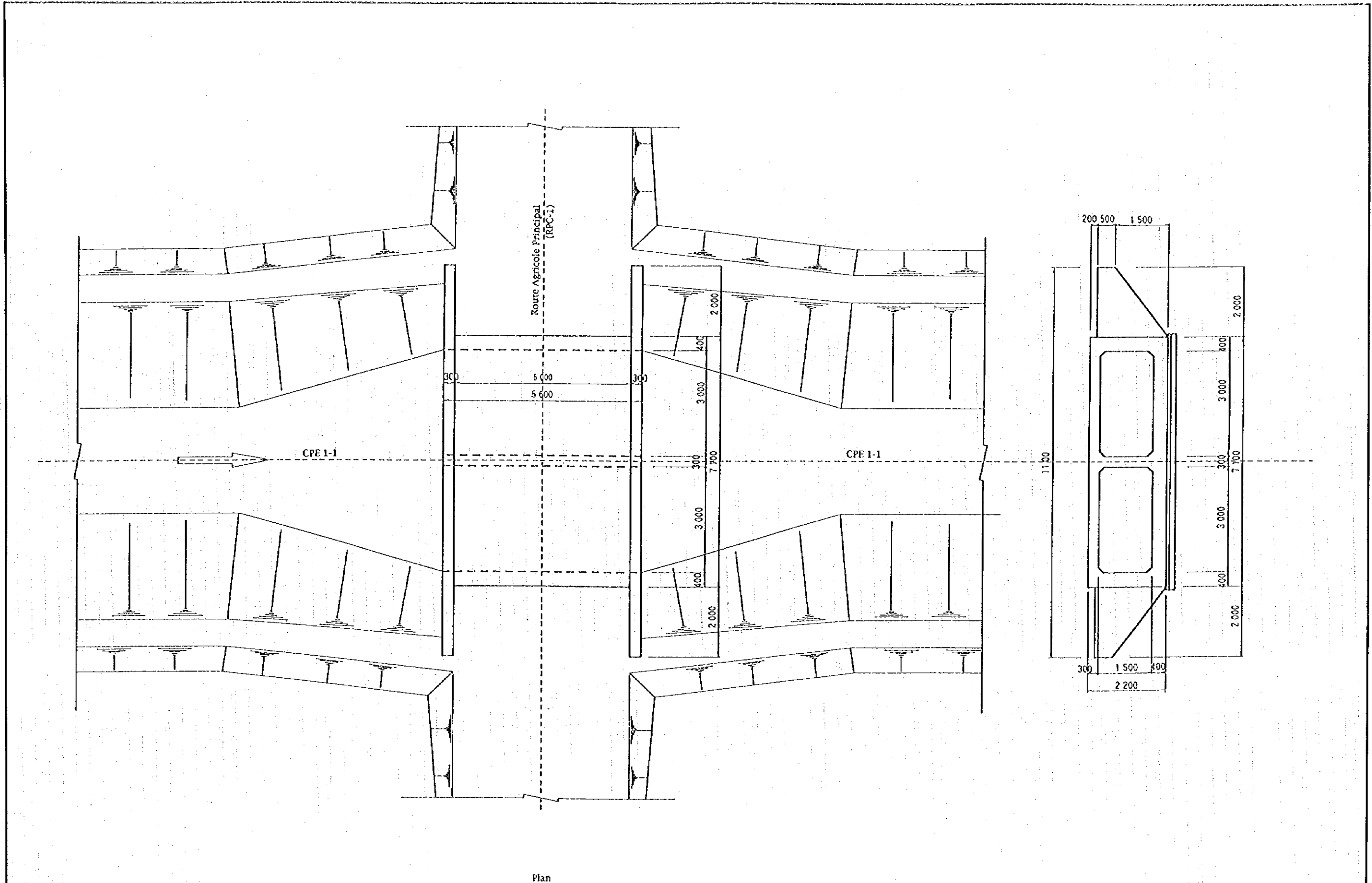


Figure P.25 Plan général de l'ouvrage de traversée de canaux de drainage des canaux d'irrigation principales



Plan

Figure P.26 Plan général de l'ouvrage de traversée de pistes agricoles des canaux de drainage principaux (1/3)

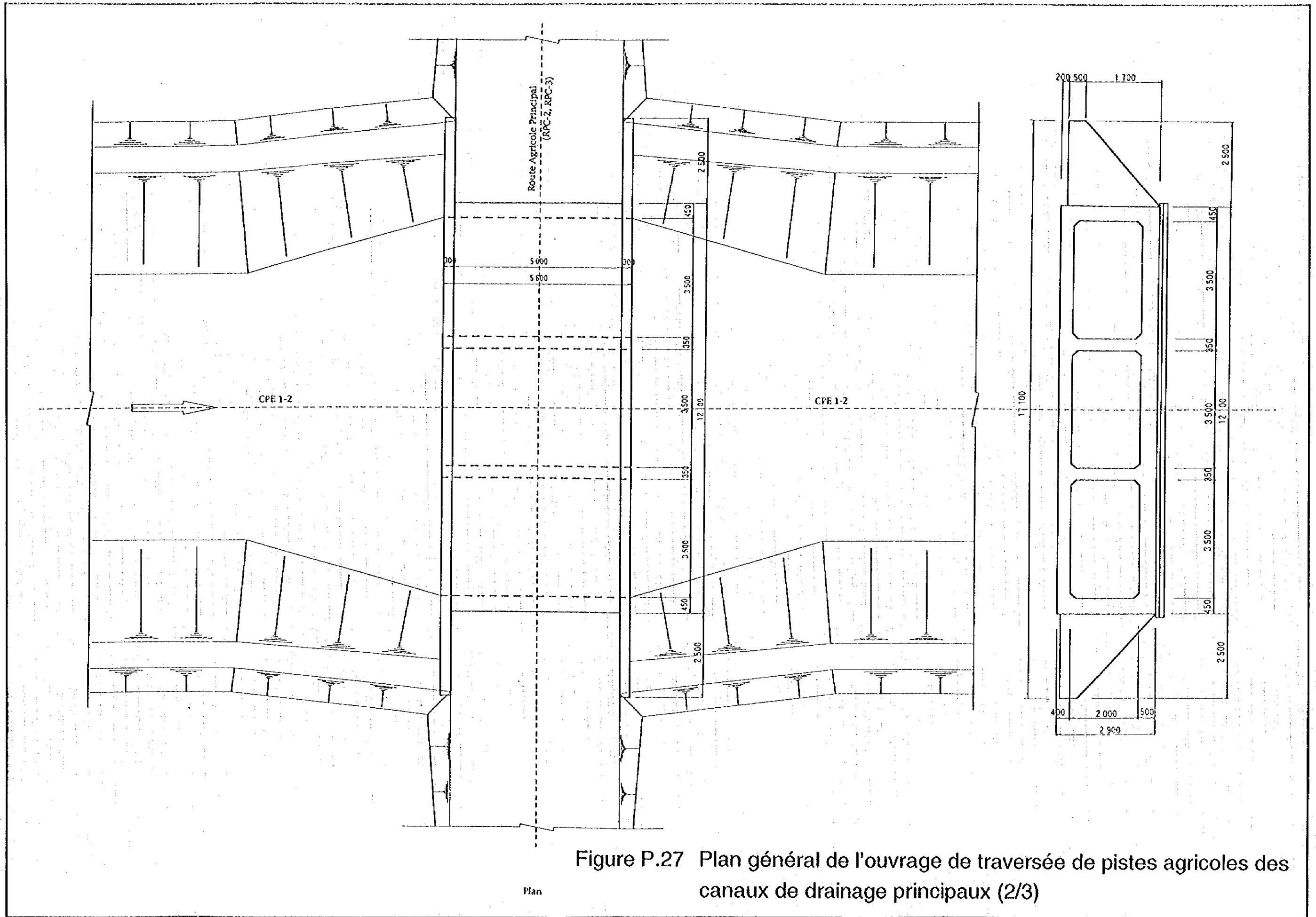
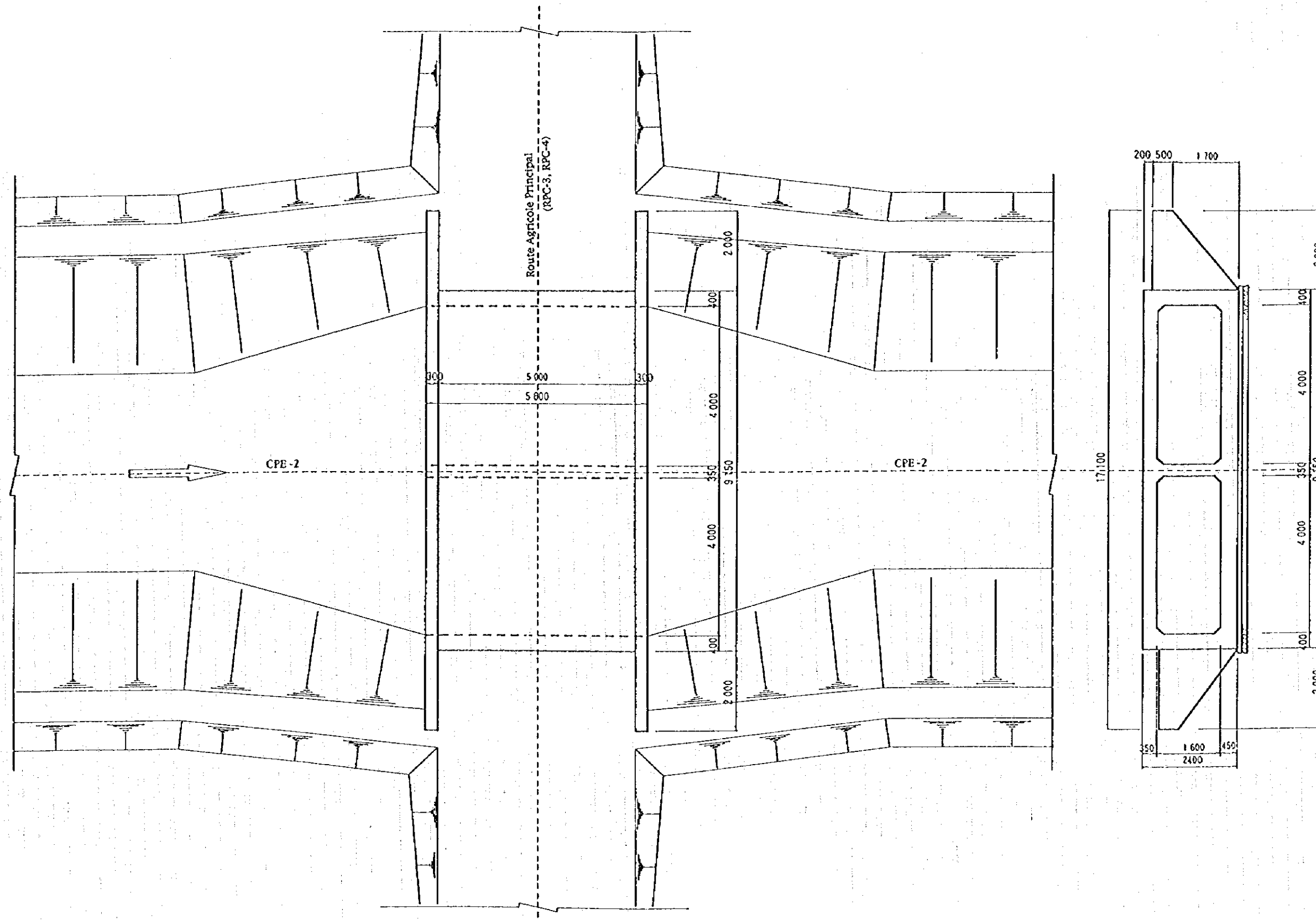
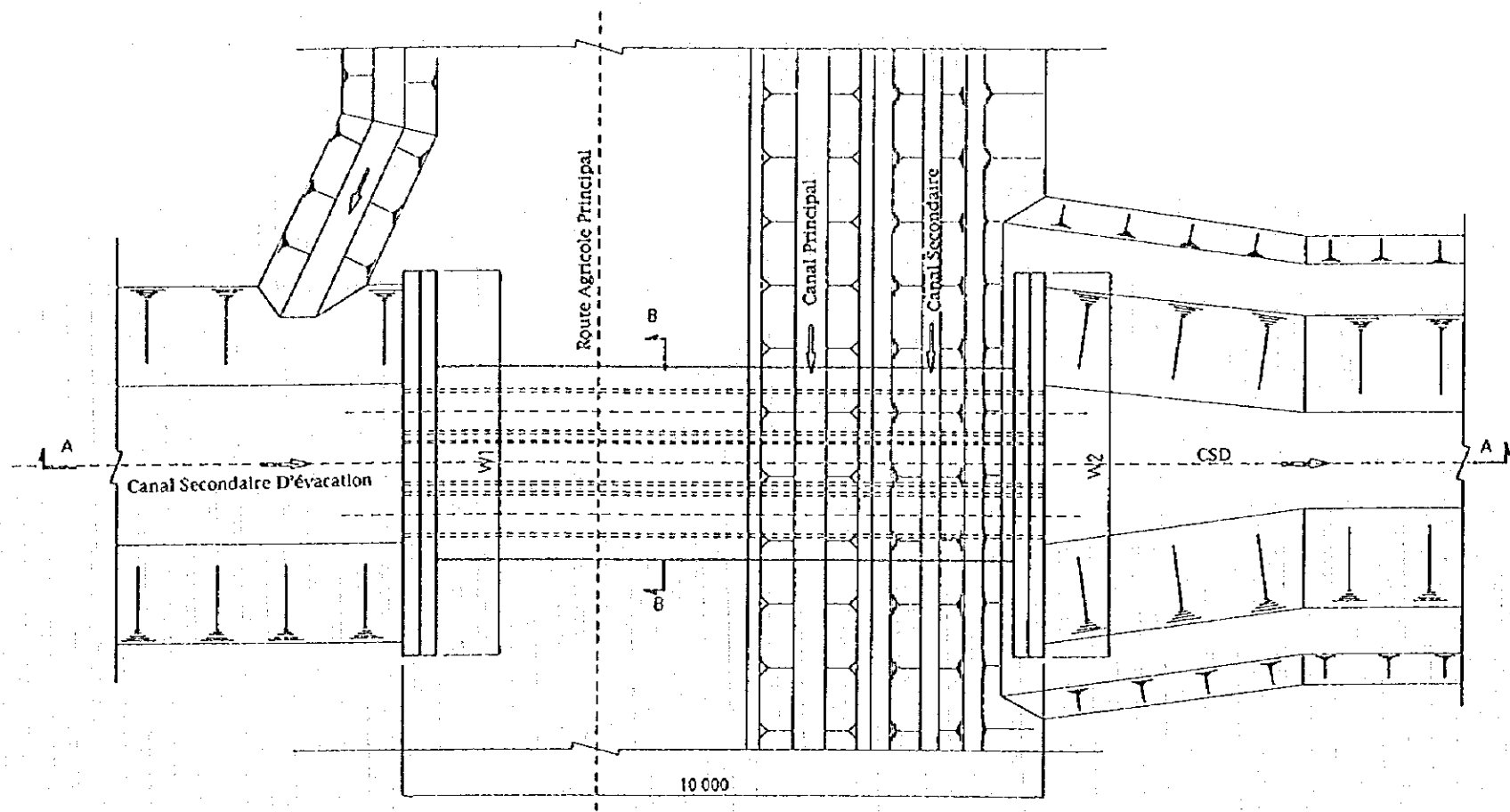


Figure P.27 Plan général de l'ouvrage de traversée de pistes agricoles des canaux de drainage principaux (2/3)

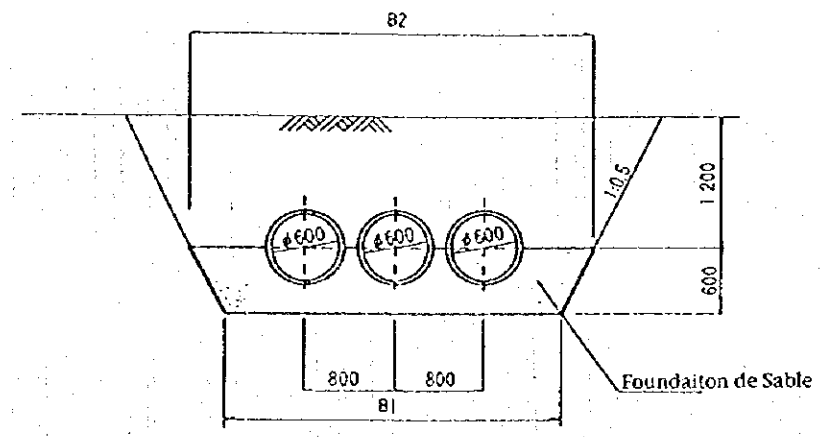


Plan

Figure P.28 Plan général de l'ouvrage de traversée de pistes agricoles des canaux de drainage principaux (3/3)



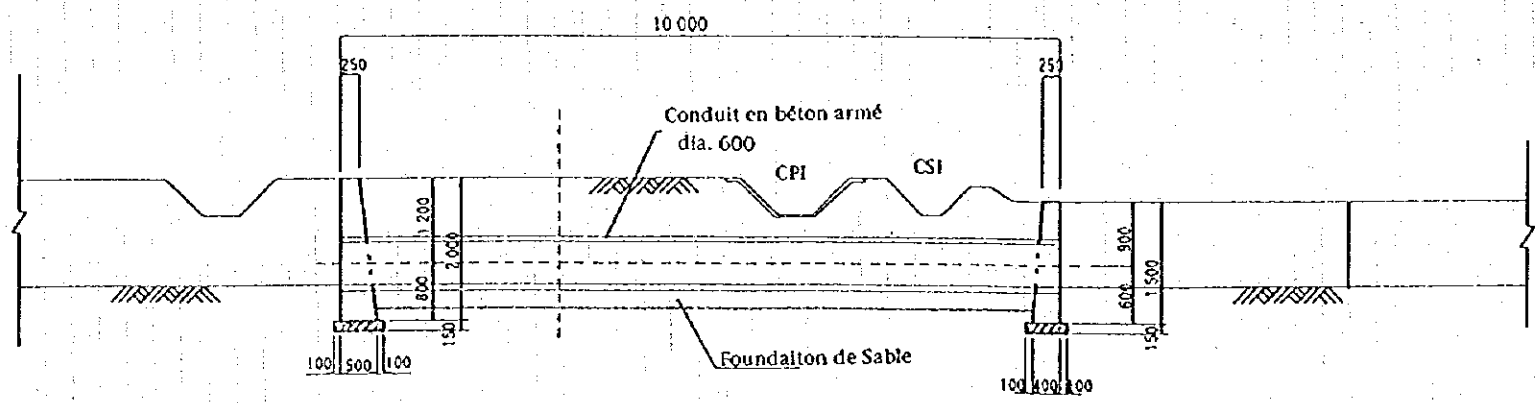
Plan



B-B Section

Dimension

	W1	W2	B1	B2	Nos.
Triple	6 000	5 500	3 000	3 600	3
Double	5 000	4 500	2 200	2 800	3
Unique	4 000	3 500	1 200	1 800	4

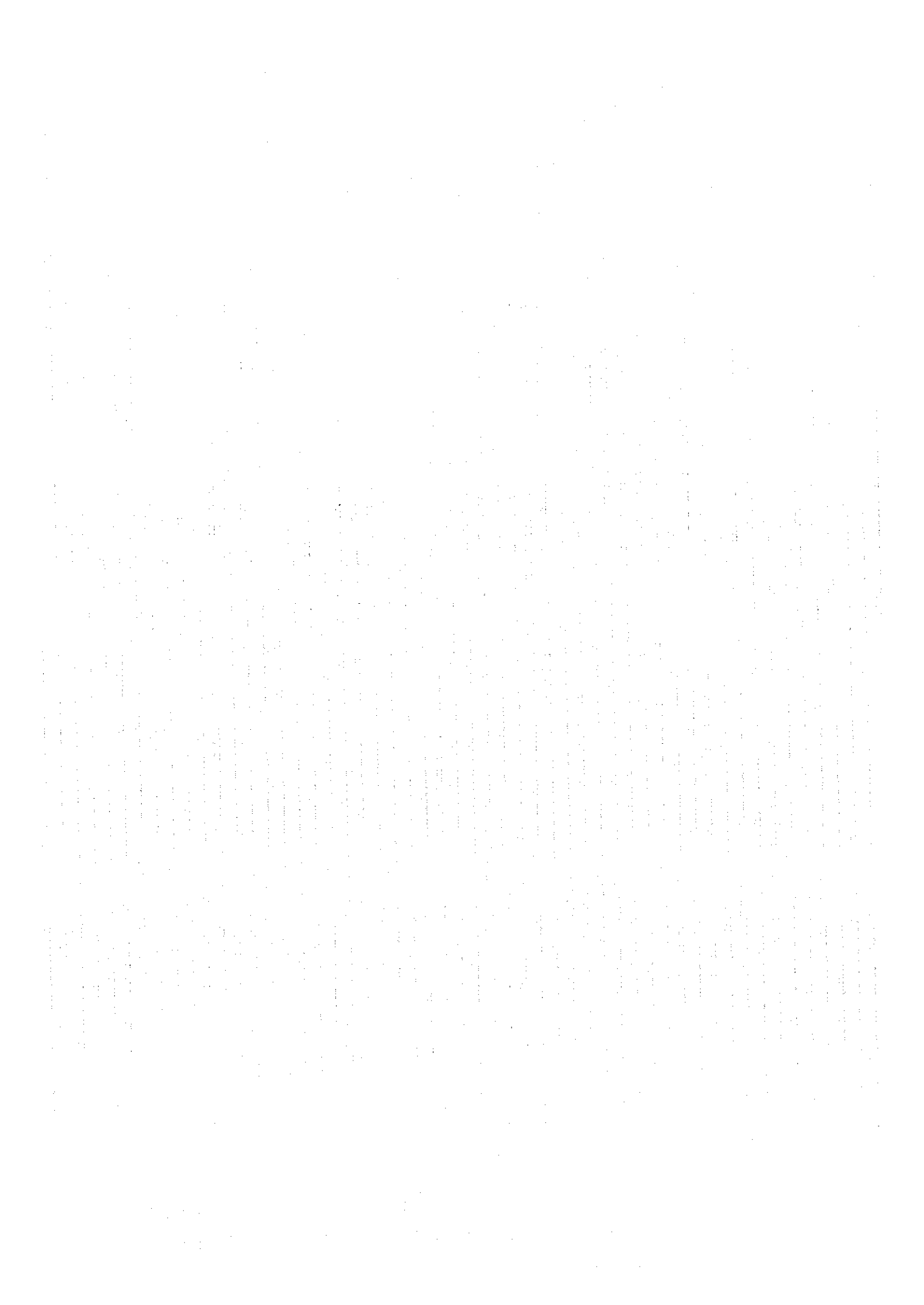


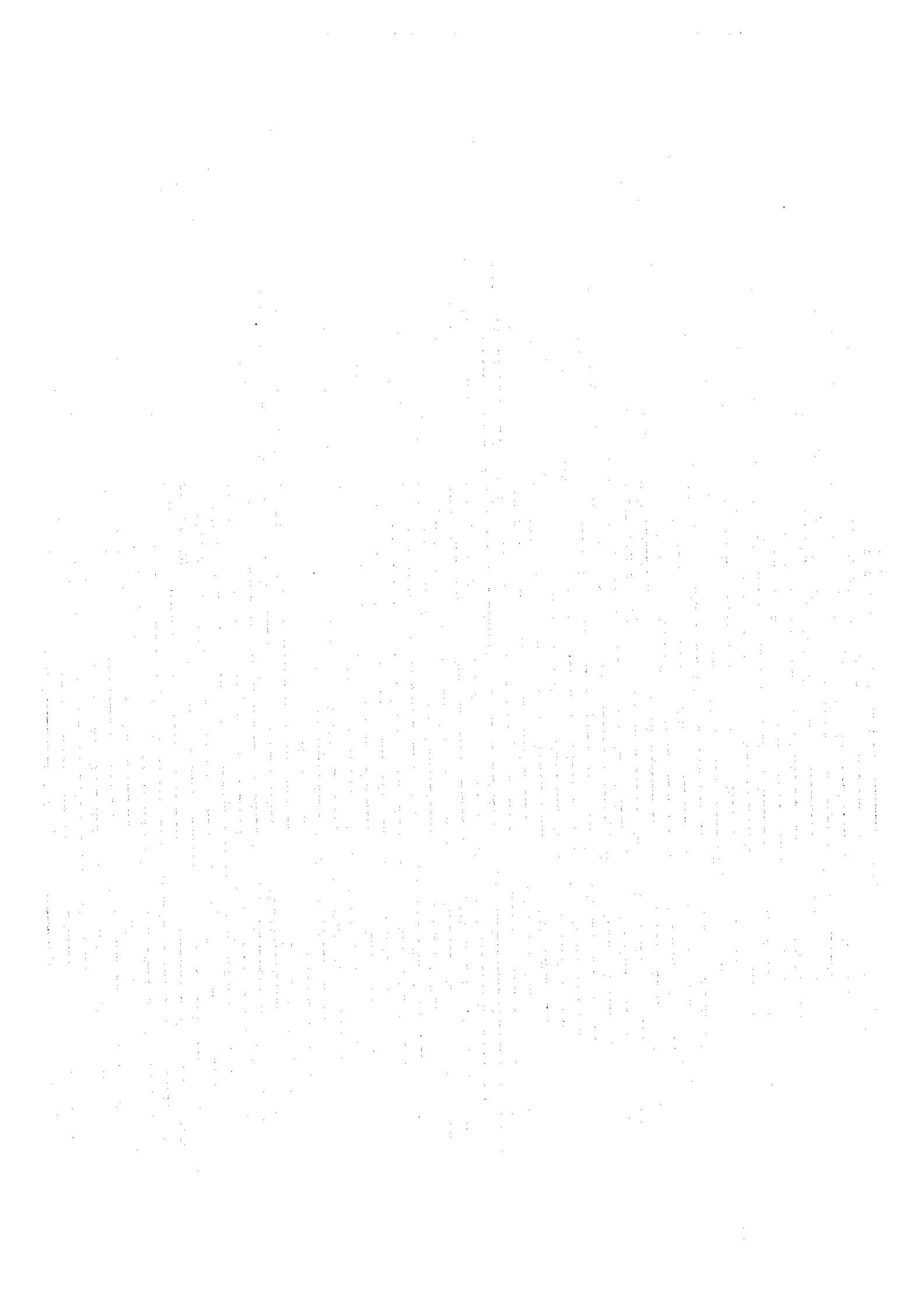
A-A Section

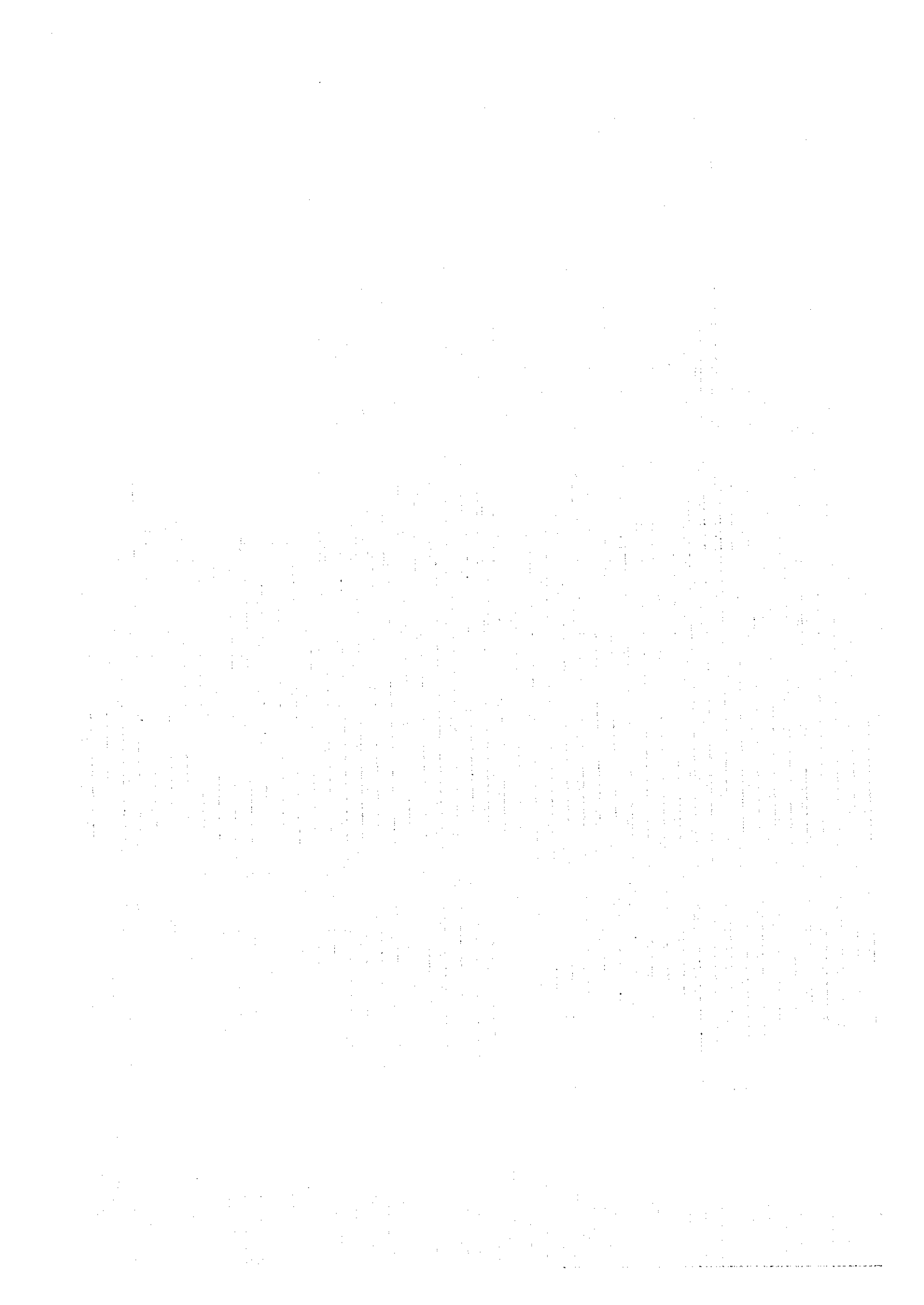
Figure P.29 Plan général de l'ouvrage de traversée de pistes agricoles des canaux de drainage secondaires











JICA