

## VIII. 設計図面集

図面番号	図面名称	備考
図 p. 1	計画一般平面図	
図 p. 2	ダム計画一般平面図	
図 p. 3	ダム軸縦断面図	
図 p. 4	堤体標準断面図	
図 p. 5	取水施設縦断面図	
図 p. 6	取水施設構造図	
図 p. 7	余水吐農道横断工一般図	
図 p. 8	左岸幹線用水路縦断面図 (1/4)	
図 p. 9	左岸幹線用水路縦断面図 (2/4)	
図 p. 10	左岸幹線用水路縦断面図 (3/4)	
図 p. 11	左岸幹線用水路縦断面図 (4/4)	
図 p. 12	右岸幹線用水路縦断面図 (1/6)	
図 p. 13	右岸幹線用水路縦断面図 (2/6)	
図 p. 14	右岸幹線用水路縦断面図 (3/6)	
図 p. 15	右岸幹線用水路縦断面図 (4/6)	
図 p. 16	右岸幹線用水路縦断面図 (5/6)	
図 p. 17	右岸幹線用水路縦断面図 (6/6)	
図 p. 18	用水路・農道標準断面図	
図 p. 19	排水路標準断面図	
図 p. 20	分水工一般図 (幹線用水路)	
図 p. 21	分水工一般図 (支線用水路)	
図 p. 22	幹線用水路国道横断工一般図	
図 p. 23	幹線用水路農道横断工一般図	
図 p. 24	2次用水路農道横断工一般図	
図 p. 25	幹線用水路排水路横断工一般図	
図 p. 26	幹線排水路農道横断工一般図 (1/3)	
図 p. 27	幹線排水路農道横断工一般図 (1/3)	
図 p. 28	幹線排水路農道横断工一般図 (1/3)	
図 p. 29	支線排水路農道横断工一般図	

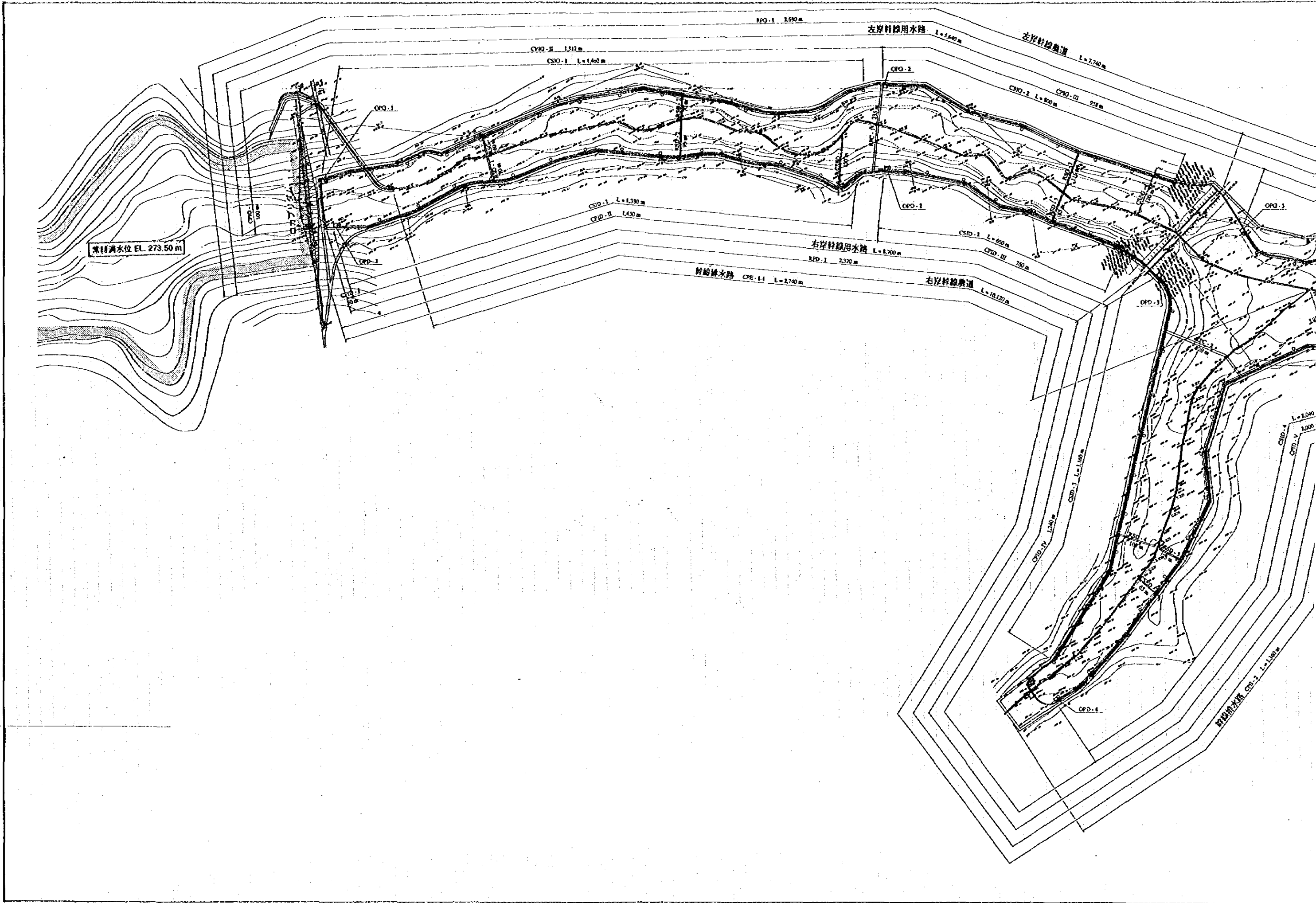
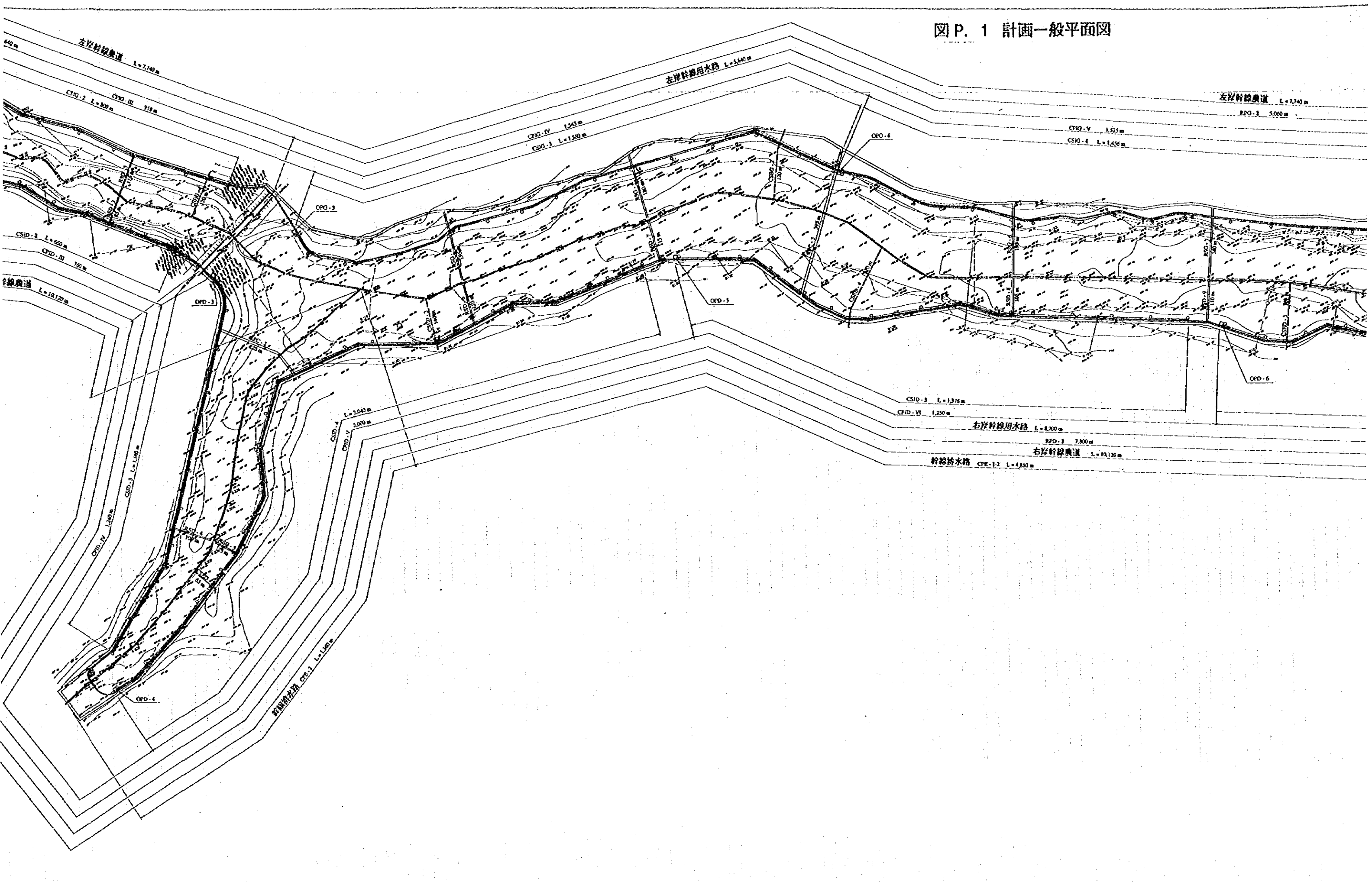
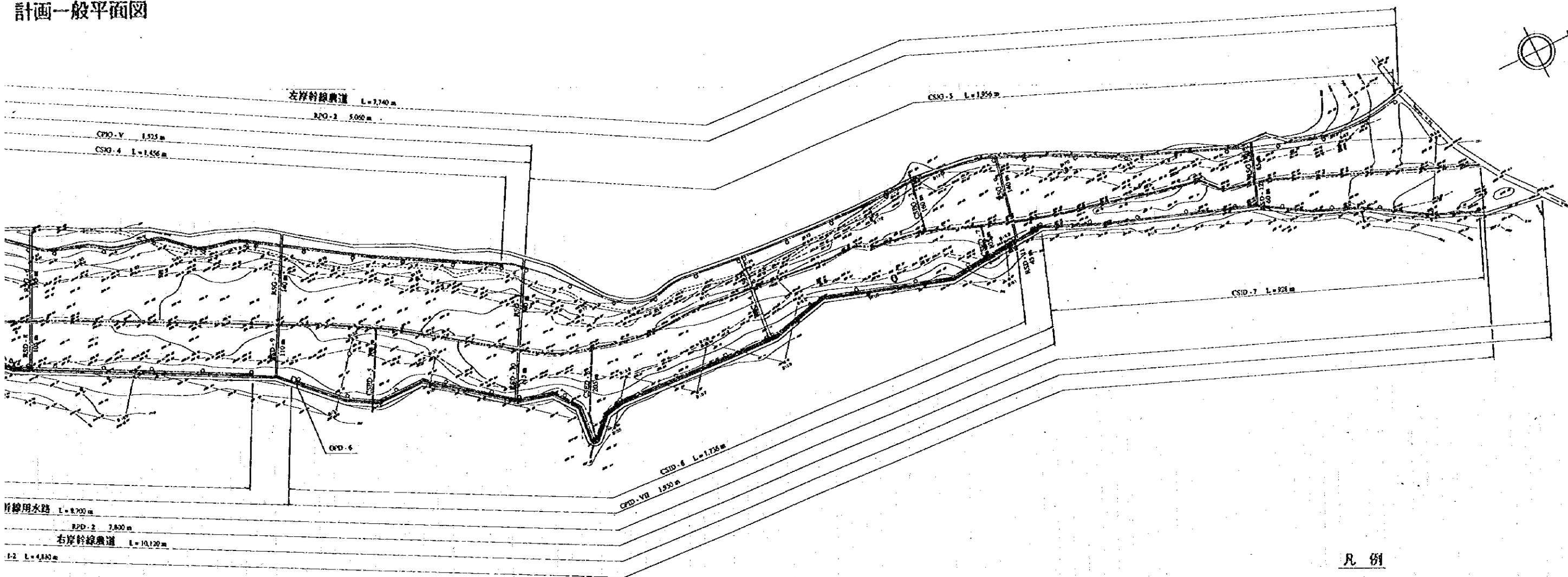


図 P. 1 計画一般平面図



計画一般平面図



	幹線農道
	支線農道
	幹線用水路
	支線用水路
	幹線排水路
	支線排水路
	分水工 (幹線)
	分水工 (支線)



図 P. 2 ダム計画一般平面図

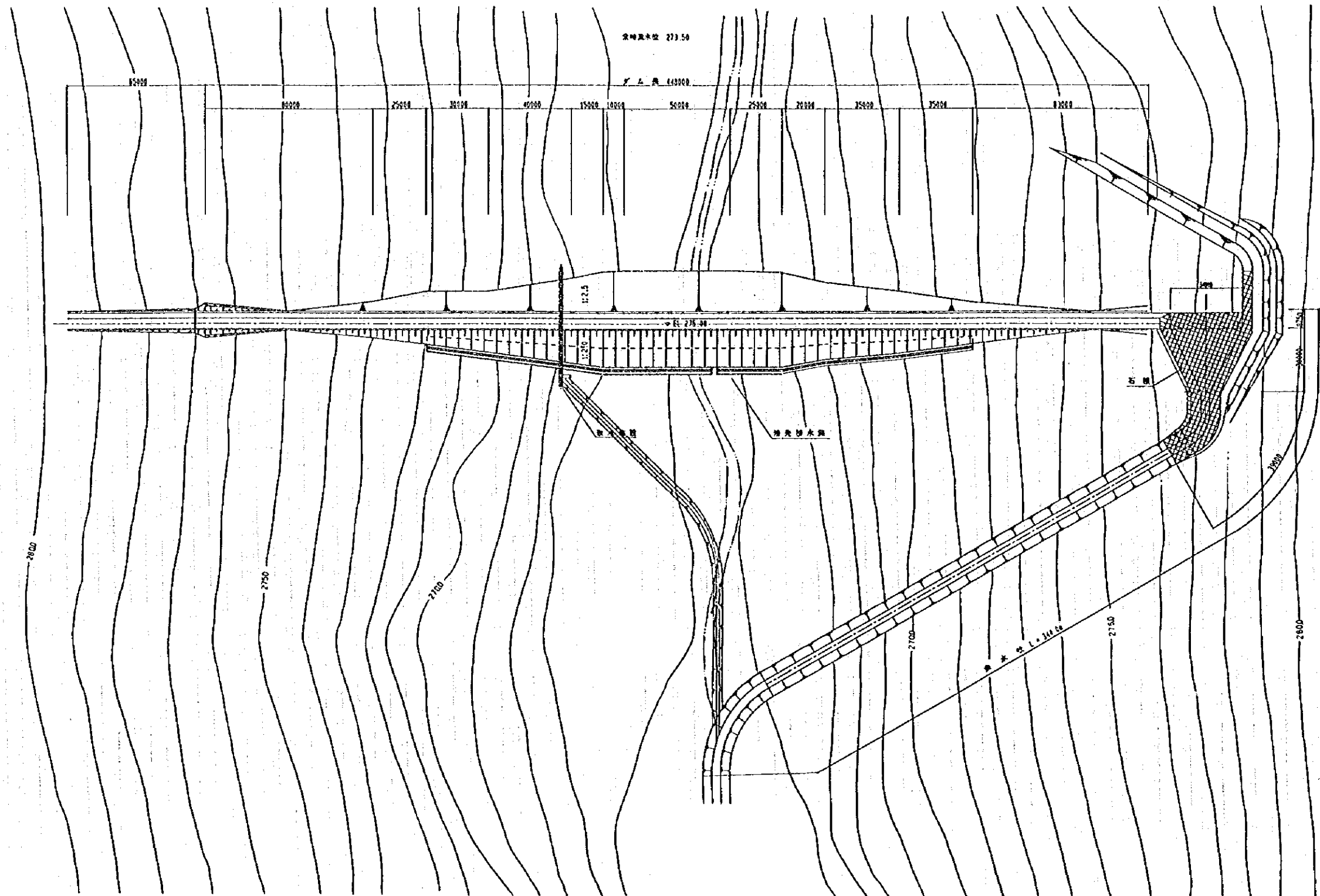


図 P. 3 ダム軸縦断面図

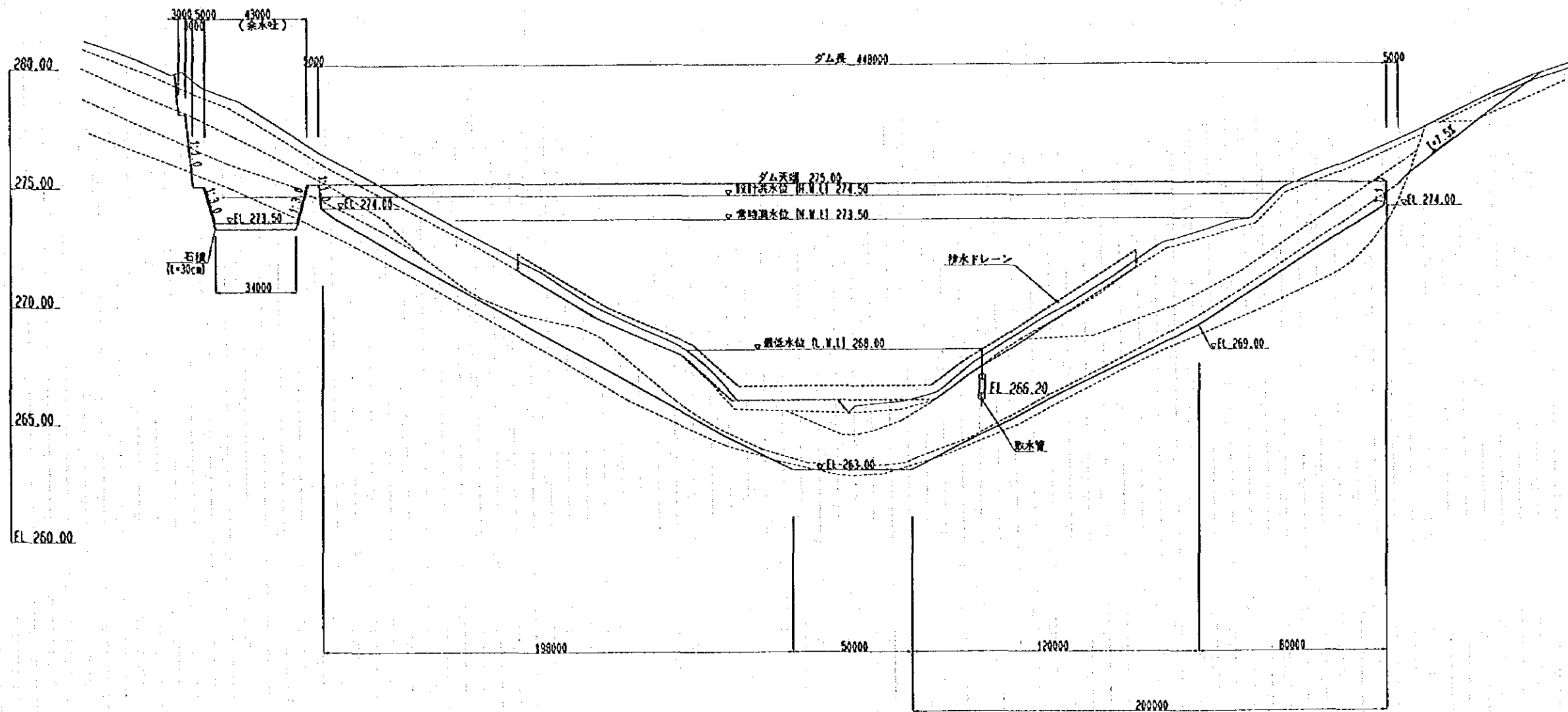


図 P. 4 堤体標準断面図

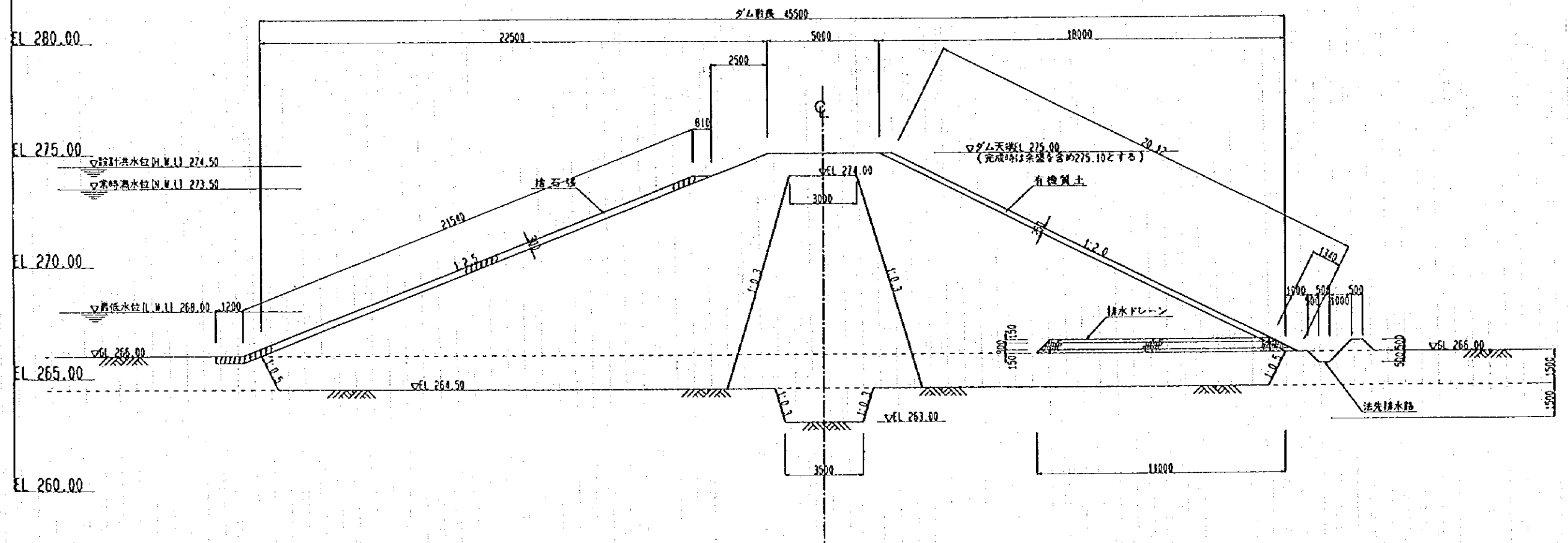
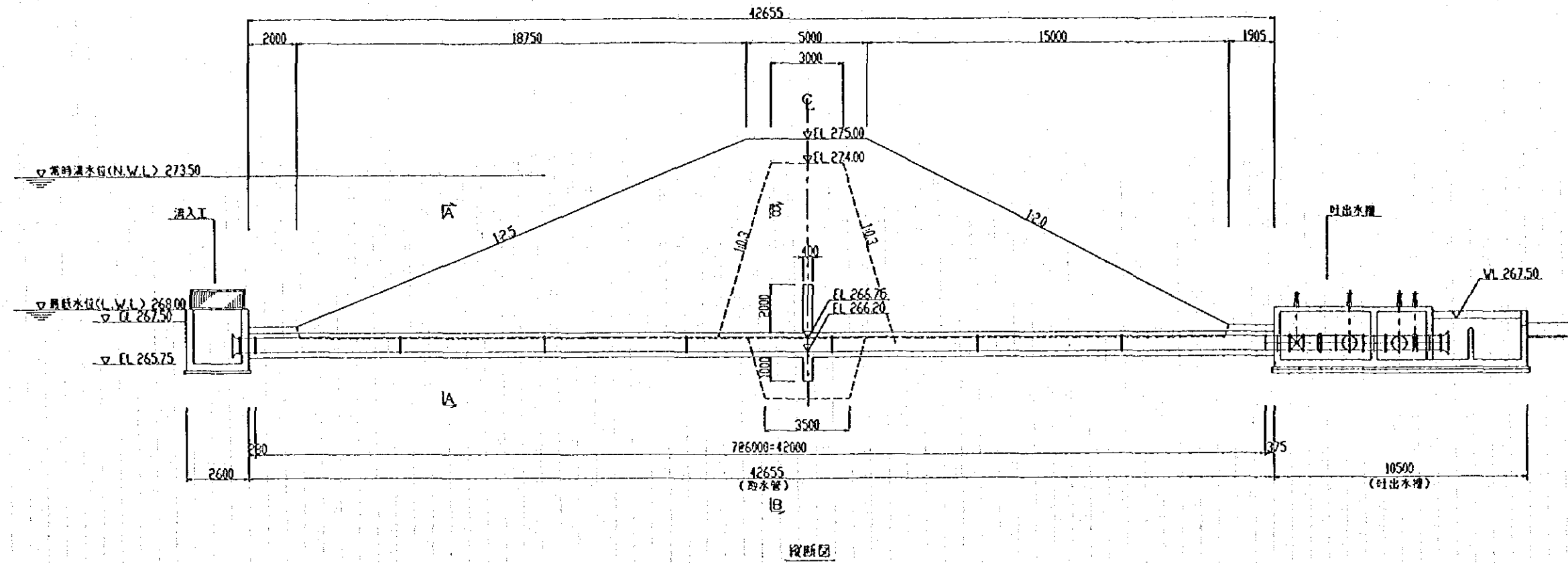
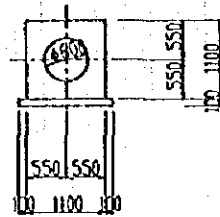


図 P. 5 取水施設縦断面図



A-A断面



B-B断面

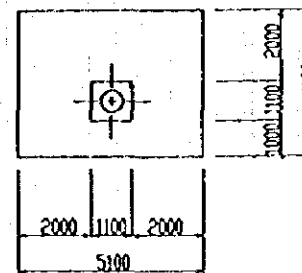
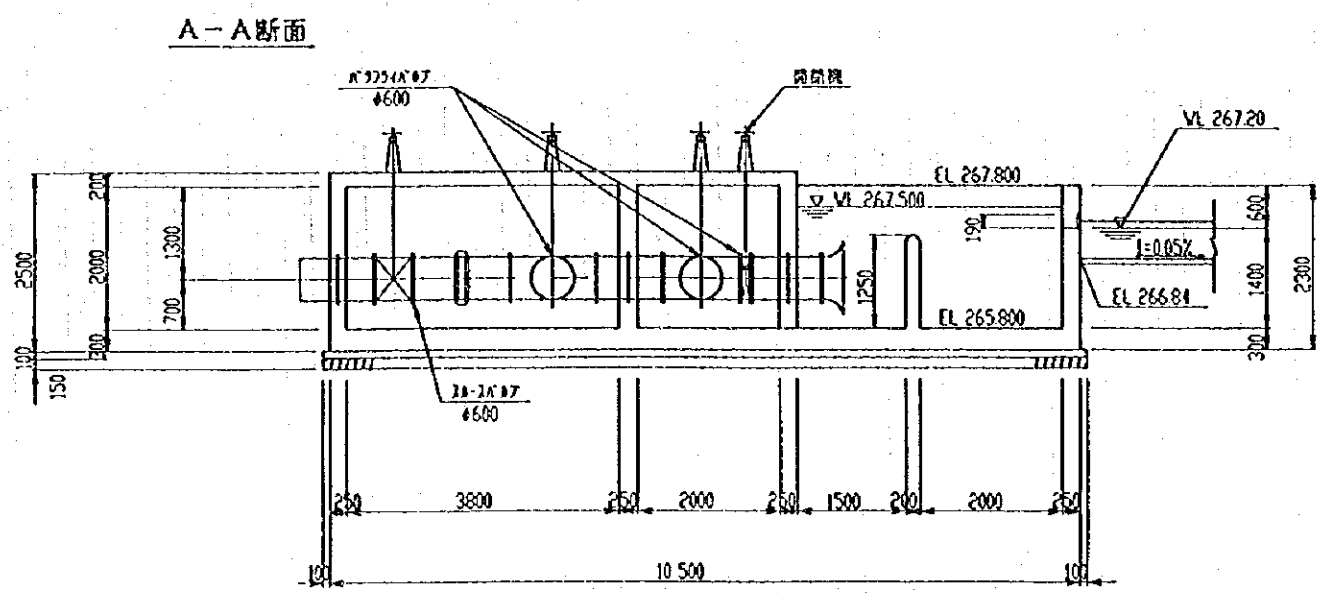
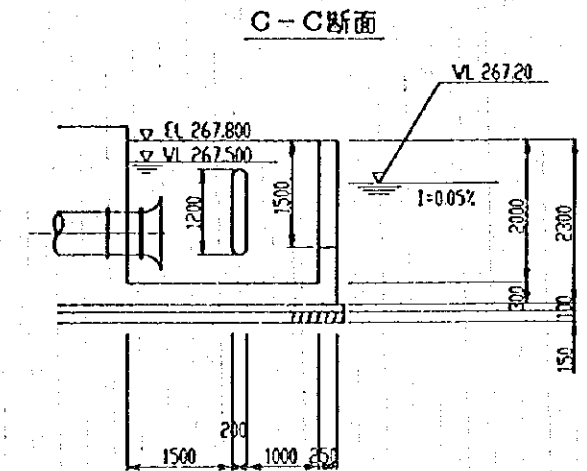
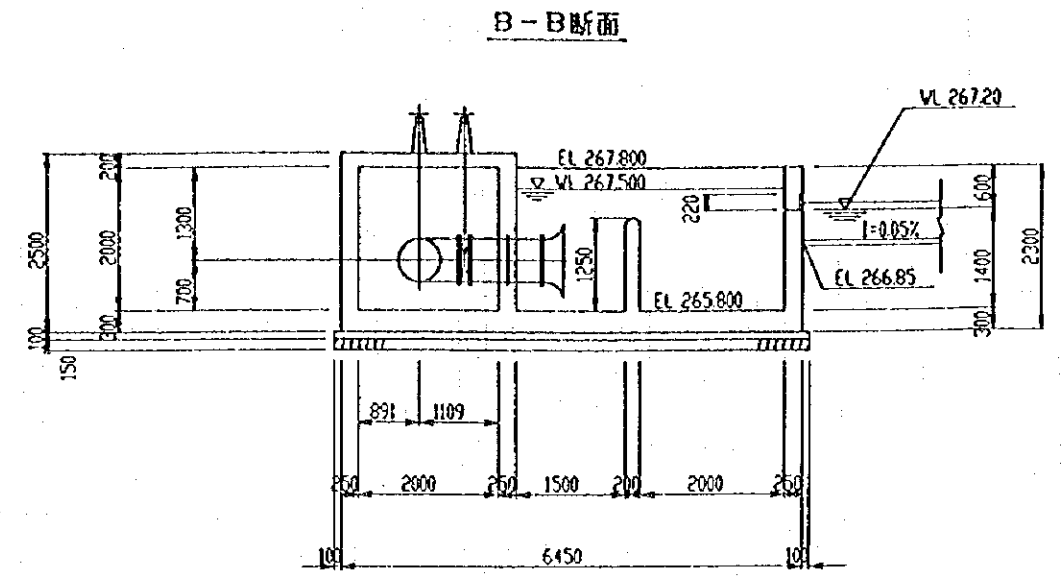
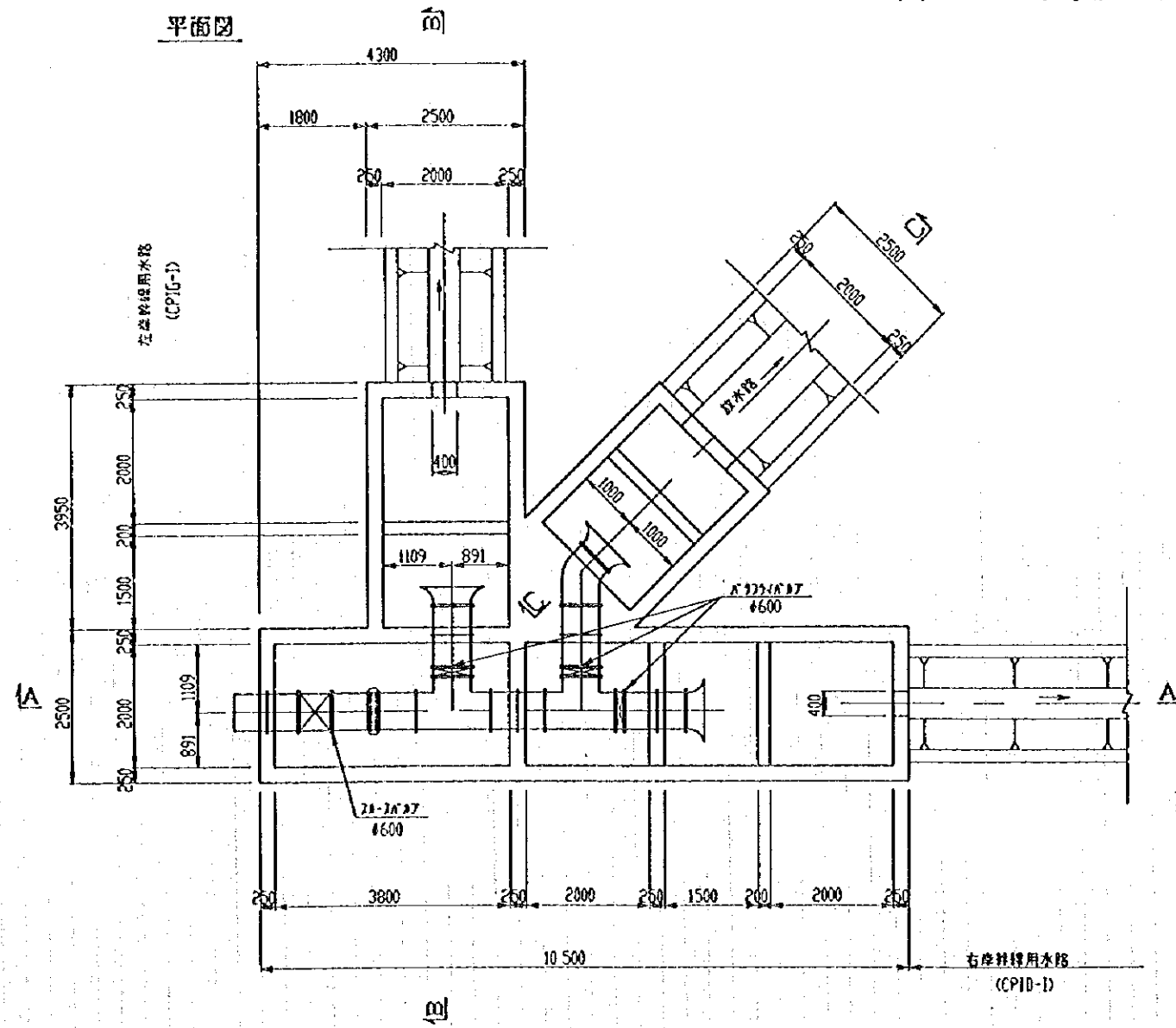




図 P. 6 取水施設構造図



取水施設流入工

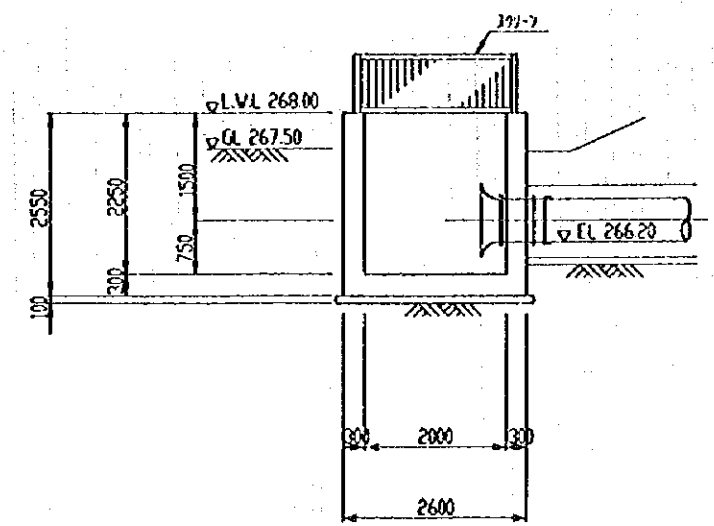
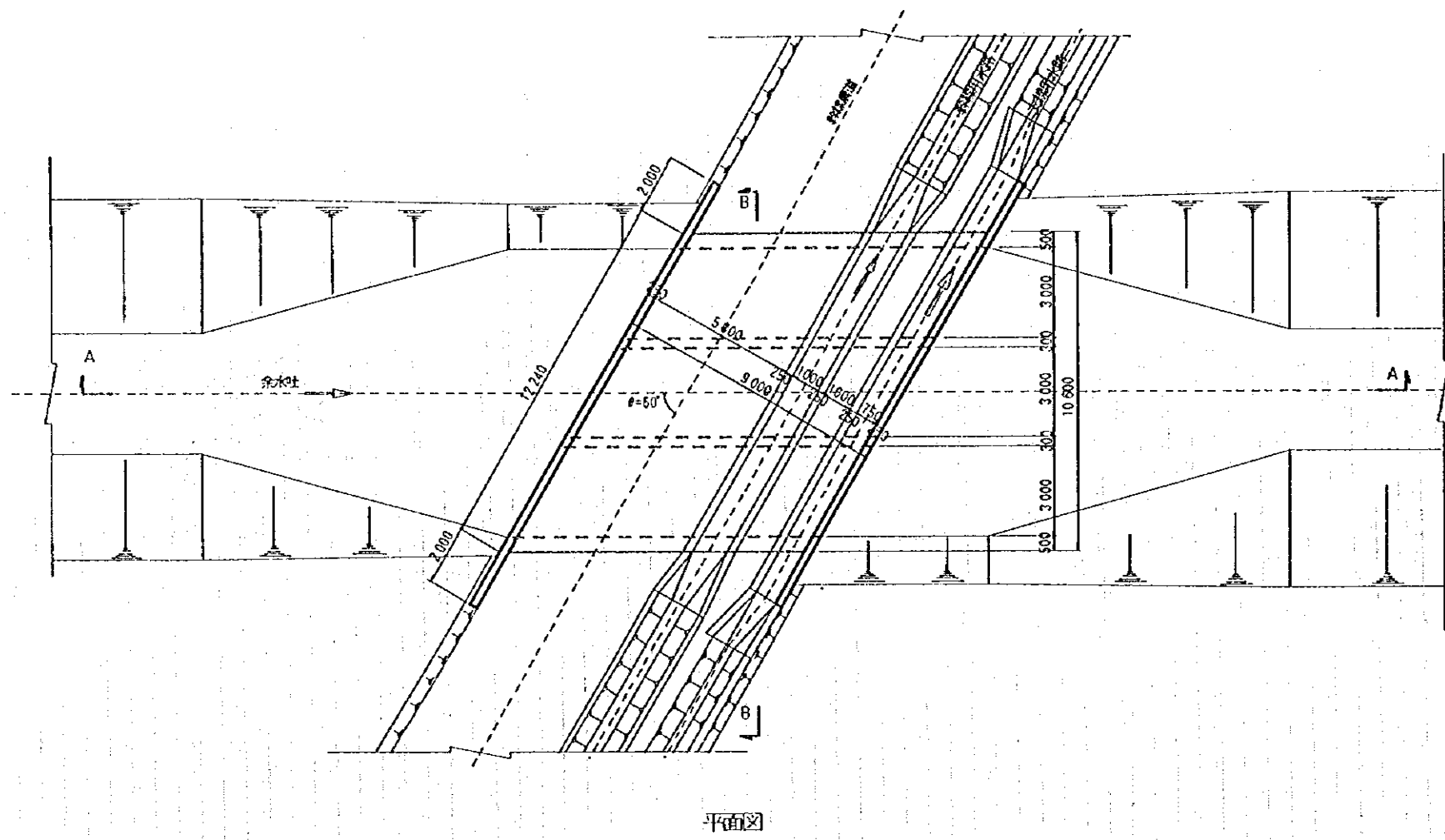
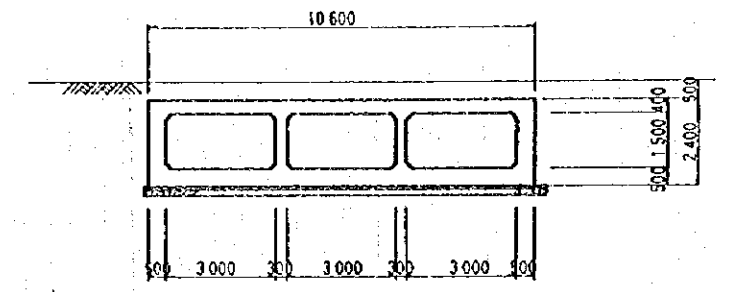


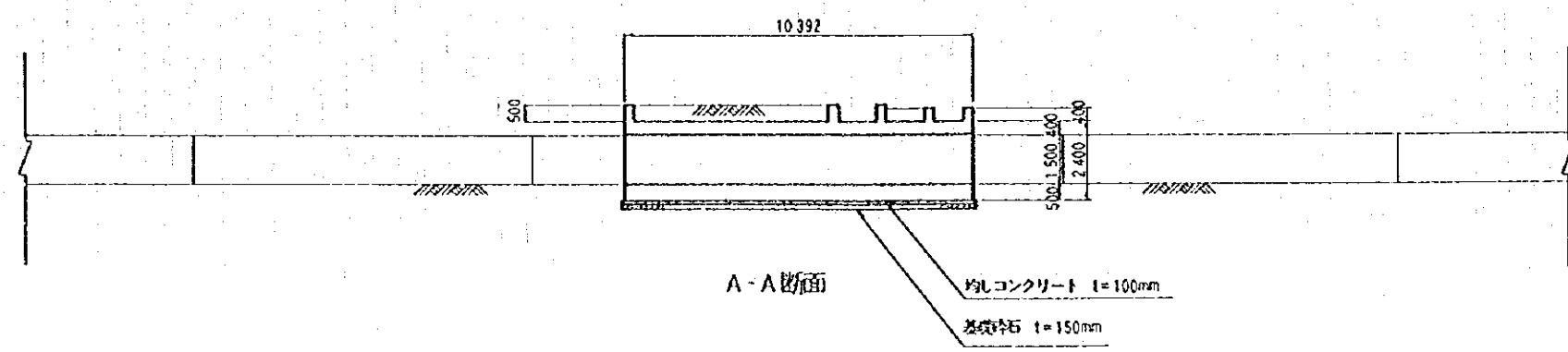
図 P. 7 余水吐農道横断工一般図



平面図



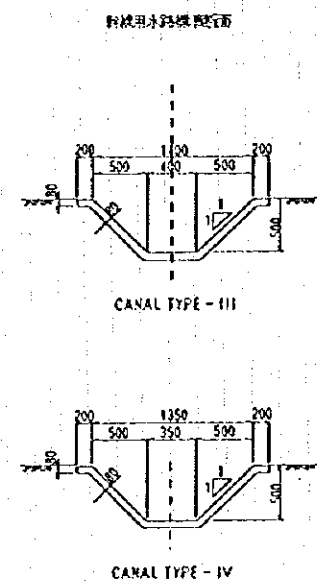
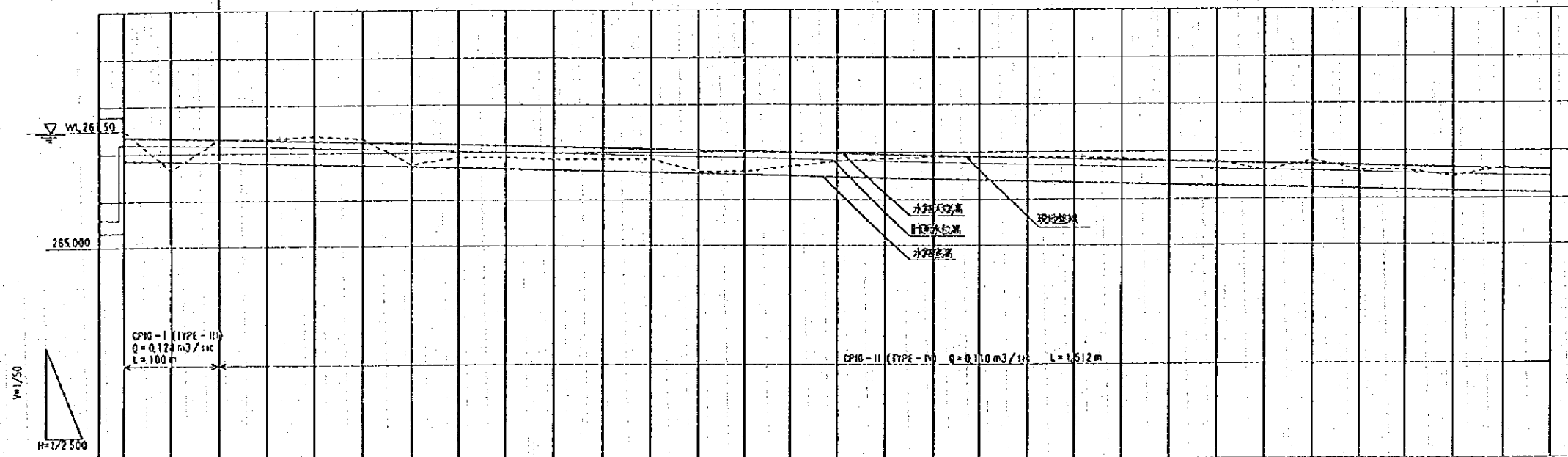
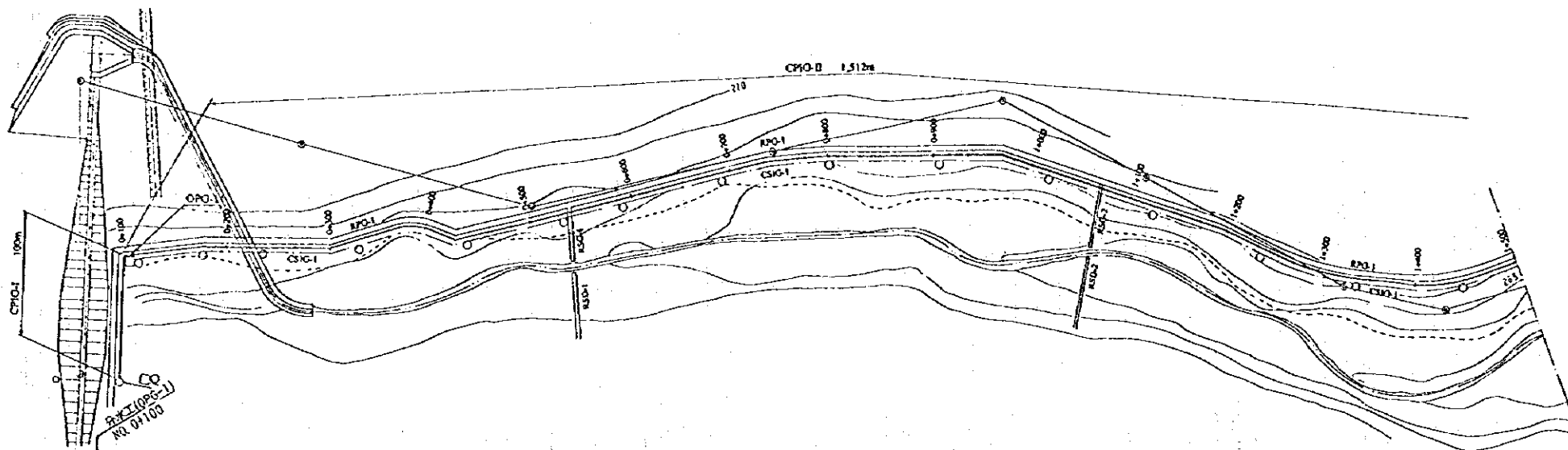
B-B断面



A-A断面

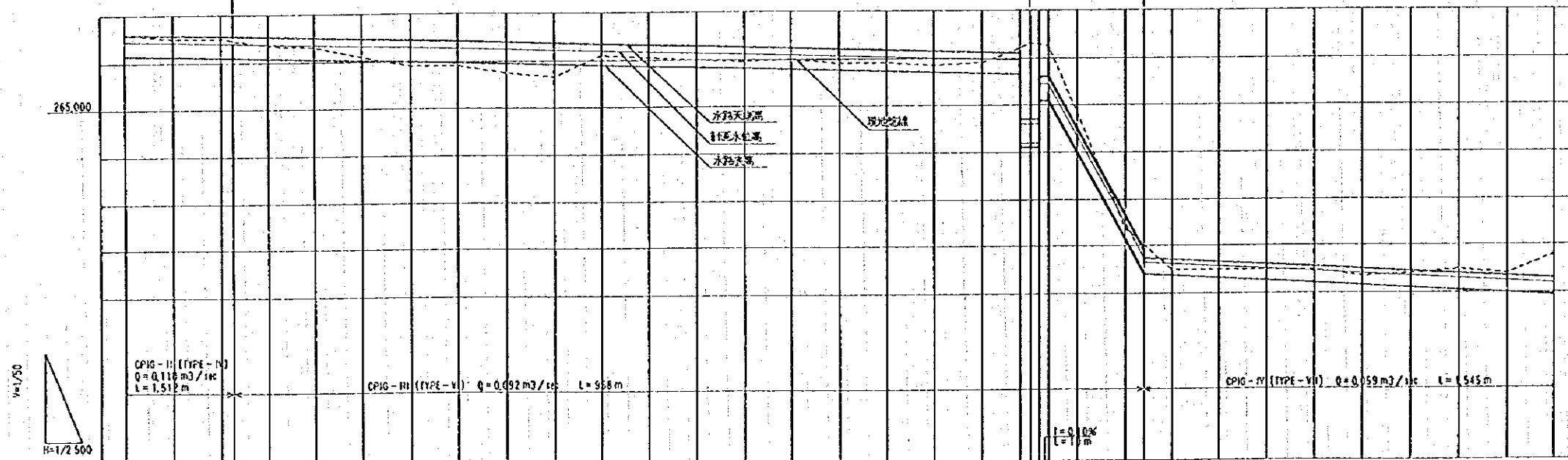
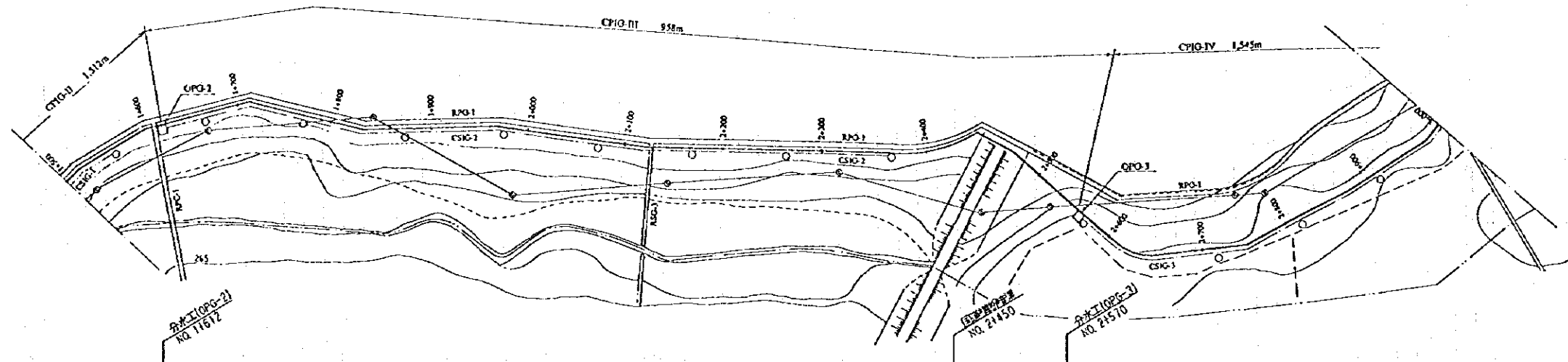
均しコンクリート t=100mm  
基礎砂石 t=150mm

图 P. 8 左岸干线用水路纵断面图 (1/4)



站	距 (m)	过站里程 (m)	坎坎水深	水深	静水面水深	水深
0+000	0	0	267.50	266.850	267.199	267.350
0+050	50.00	50.00	266.65	266.825	267.174	267.325
0+100	50.00	100.00	267.37	266.800	267.159	267.300
0+150	50.00	150.00	267.31	266.775	267.113	267.275
0+200	50.00	200.00	267.35	266.750	267.088	267.250
0+250	50.00	250.00	267.32	266.725	267.063	267.225
0+300	50.00	300.00	266.81	266.700	267.038	267.200
0+350	50.00	350.00	266.95	266.675	267.013	267.175
0+400	50.00	400.00	266.89	266.650	266.988	267.150
0+450	50.00	450.00	266.87	266.625	266.963	267.125
0+500	50.00	500.00	266.86	266.600	266.938	267.100
0+550	50.00	550.00	266.84	266.575	266.913	267.075
0+600	50.00	600.00	266.67	266.550	266.888	267.050
0+650	50.00	650.00	266.65	266.525	266.863	267.025
0+700	50.00	700.00	266.79	266.500	266.838	267.000
0+750	50.00	750.00	266.82	266.475	266.813	266.975
0+800	50.00	800.00	266.89	266.450	266.788	266.950
0+850	50.00	850.00	266.91	266.425	266.763	266.925
0+900	50.00	900.00	266.88	266.400	266.738	266.900
0+950	50.00	950.00	266.87	266.375	266.713	266.875
1+000	50.00	1,000.00	266.91	266.350	266.688	266.850
1+050	50.00	1,050.00	266.84	266.325	266.663	266.825
1+100	50.00	1,100.00	266.78	266.300	266.638	266.800
1+150	50.00	1,150.00	266.79	266.275	266.613	266.775
1+200	50.00	1,200.00	266.60	266.250	266.588	266.750
1+250	50.00	1,250.00	266.78	266.225	266.563	266.725
1+300	50.00	1,300.00	266.61	266.200	266.538	266.700
1+350	50.00	1,350.00	266.62	266.175	266.513	266.675
1+400	50.00	1,400.00	266.45	266.150	266.488	266.650
1+450	50.00	1,450.00	266.43	266.125	266.463	266.625
1+500	50.00	1,500.00	266.60	266.100	266.438	266.600

图 P. 9 左岸干线水路纵断面图 (2/4)



测 点	距 离 (m)	途加里程 (m)	现状标高	水路水深	现状水位高	水路天沟高
1+500	0	1,500.00	266.60	266.100	266.426	266.600
1+550	50.00	1,550.00	266.48	266.075	266.412	266.575
1+600	50.00	1,600.00	266.51	266.050	266.388	266.550
1+612	12.00	1,612.00	266.44	266.044	266.382	266.544
1+650	38.00	1,650.00	266.34	266.025	266.350	266.475
1+700	50.00	1,700.00	266.29	266.000	266.325	266.450
1+750	50.00	1,750.00	266.12	265.875	266.300	266.425
1+800	50.00	1,800.00	265.92	265.950	266.275	266.400
1+850	50.00	1,850.00	265.88	265.925	266.250	266.375
1+900	50.00	1,900.00	265.75	265.900	266.225	266.350
1+950	50.00	1,950.00	265.66	265.875	266.200	266.325
2+000	50.00	2,000.00	266.09	265.850	266.175	266.300
2+050	50.00	2,050.00	266.05	265.825	266.150	266.275
2+100	50.00	2,100.00	266.02	265.800	266.125	266.250
2+150	50.00	2,150.00	265.93	265.775	266.100	266.225
2+200	50.00	2,200.00	265.97	265.750	266.075	266.200
2+250	50.00	2,250.00	265.88	265.725	266.050	266.175
2+300	50.00	2,300.00	265.89	265.700	266.025	266.150
2+350	50.00	2,350.00	265.90	265.675	266.000	266.125
2+400	50.00	2,400.00	265.90	265.650	265.975	266.100
2+450	40.00	2,440.00	266.00	265.630	265.955	266.080
2+460	10.00	2,450.00	266.25	265.120	265.455	265.580
2+470	10.00	2,460.00	266.25	265.120	265.455	265.575
2+500	30.00	2,500.00	264.87	264.000	264.375	264.458
2+550	50.00	2,550.00	262.28	262.145	262.470	262.595
2+570	20.00	2,570.00	261.404	261.404	261.575	261.750
2+600	30.00	2,600.00	261.51	261.370	261.588	261.720
2+650	50.00	2,650.00	261.52	261.320	261.538	261.670
2+700	50.00	2,700.00	261.50	261.270	261.488	261.620
2+750	50.00	2,750.00	261.49	261.220	261.438	261.570
2+800	50.00	2,800.00	261.33	261.170	261.388	261.520
2+850	50.00	2,850.00	261.26	261.120	261.338	261.470
2+900	50.00	2,900.00	261.49	261.070	261.288	261.420
2+950	50.00	2,950.00	261.39	261.020	261.238	261.370
3+000	50.00	3,000.00	261.78	260.970	261.188	261.320

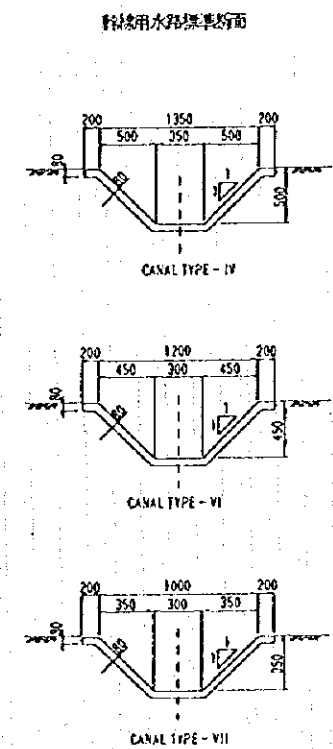
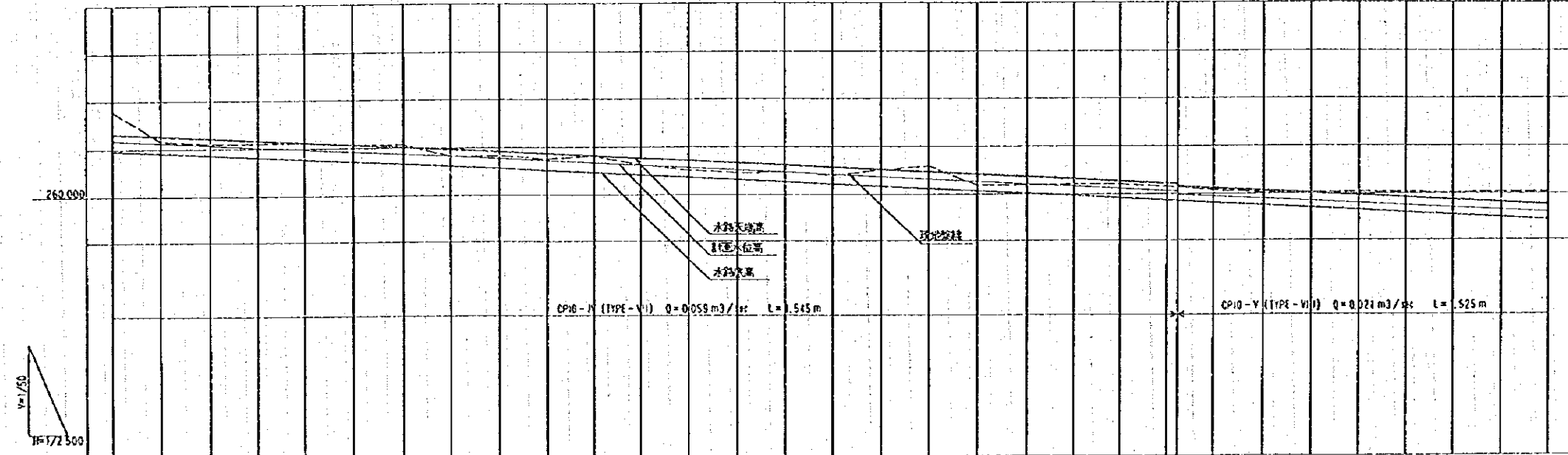
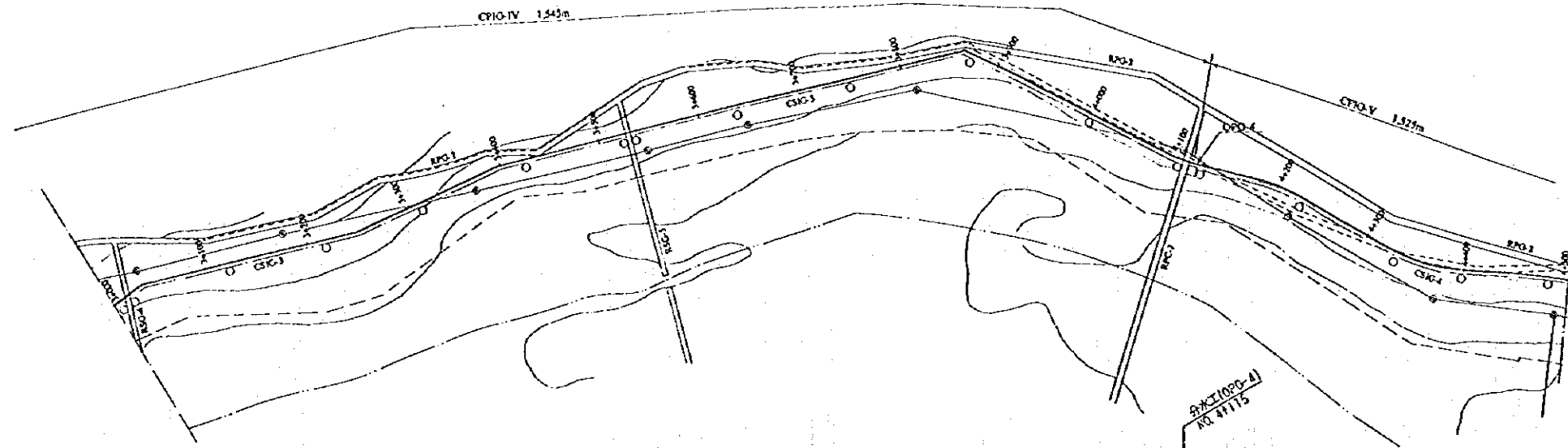


图 P.10 左岸幹線用水路縱断面图 (3/4)



測 站	距 (m)	進水距離 (m)	現地高程	水路水面	設計水位高	水路天溝高
3+000	0	3,000.00	261.78	260.970	261.188	261.320
3+050	50.00	3,050.00	261.13	260.920	261.128	261.270
3+100	50.00	3,100.00	261.10	260.870	261.088	261.220
3+150	50.00	3,150.00	261.11	260.820	261.038	261.170
3+200	50.00	3,200.00	261.09	260.770	260.988	261.120
3+250	50.00	3,250.00	261.08	260.720	260.938	261.070
3+300	50.00	3,300.00	261.07	260.670	260.888	261.020
3+350	50.00	3,350.00	260.79	260.620	260.838	260.970
3+400	50.00	3,400.00	260.81	260.570	260.788	260.920
3+450	50.00	3,450.00	260.76	260.520	260.738	260.870
3+500	50.00	3,500.00	260.70	260.470	260.688	260.820
3+550	50.00	3,550.00	260.67	260.420	260.638	260.770
3+600	50.00	3,600.00	260.49	260.370	260.588	260.720
3+650	50.00	3,650.00	260.43	260.320	260.538	260.670
3+700	50.00	3,700.00	260.46	260.270	260.488	260.620
3+750	50.00	3,750.00	260.39	260.220	260.438	260.570
3+800	50.00	3,800.00	260.51	260.170	260.388	260.520
3+850	50.00	3,850.00	260.59	260.120	260.338	260.470
3+900	50.00	3,900.00	260.19	260.070	260.288	260.420
3+950	50.00	3,950.00	260.18	260.020	260.238	260.370
4+000	50.00	4,000.00	260.20	259.970	260.188	260.320
4+050	50.00	4,050.00	260.19	259.920	260.138	260.270
4+100	50.00	4,100.00	260.15	259.870	260.088	260.220
4+115	15.00	4,115.00	259.855	259.855	260.073	260.155
4+150	35.00	4,150.00	260.05	259.820	259.944	260.120
4+200	50.00	4,200.00	260.01	259.770	259.894	260.070
4+250	50.00	4,250.00	260.03	259.720	259.844	260.020
4+300	50.00	4,300.00	260.02	259.670	259.794	259.970
4+350	50.00	4,350.00	260.02	259.620	259.744	259.920
4+400	50.00	4,400.00	260.01	259.570	259.694	259.870
4+450	50.00	4,450.00	260.02	259.520	259.644	259.820
4+500	50.00	4,500.00	260.02	259.470	259.594	259.770

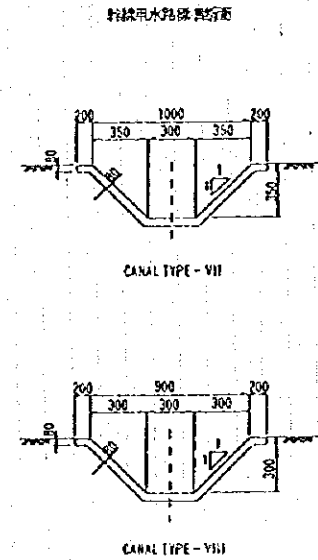
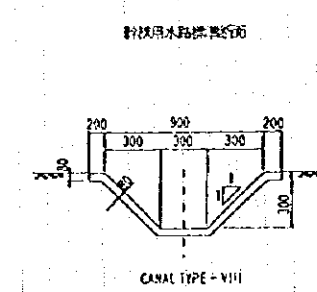
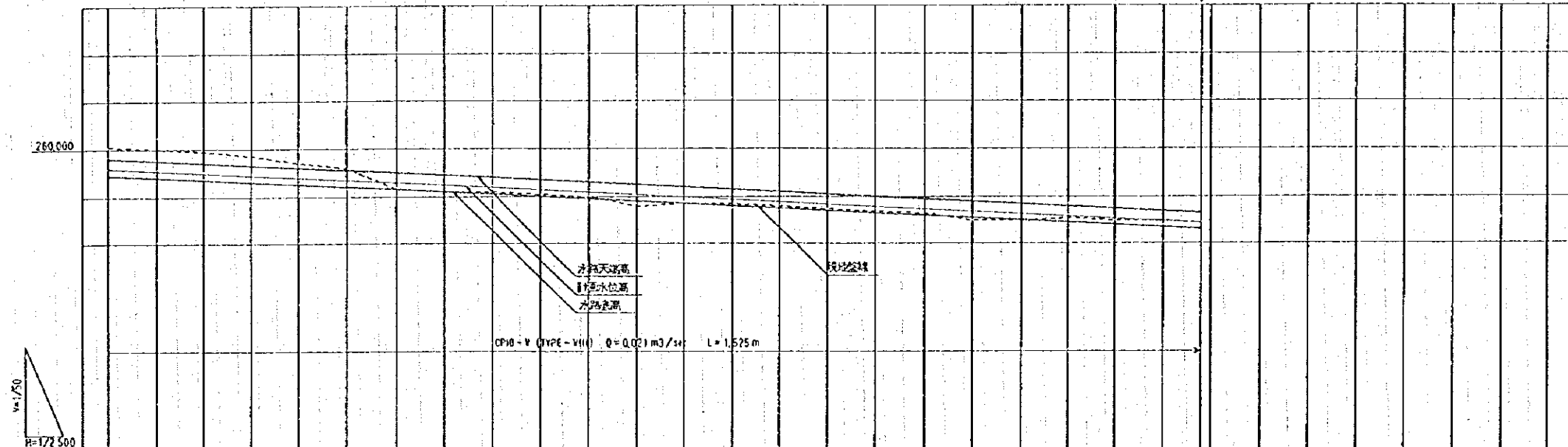
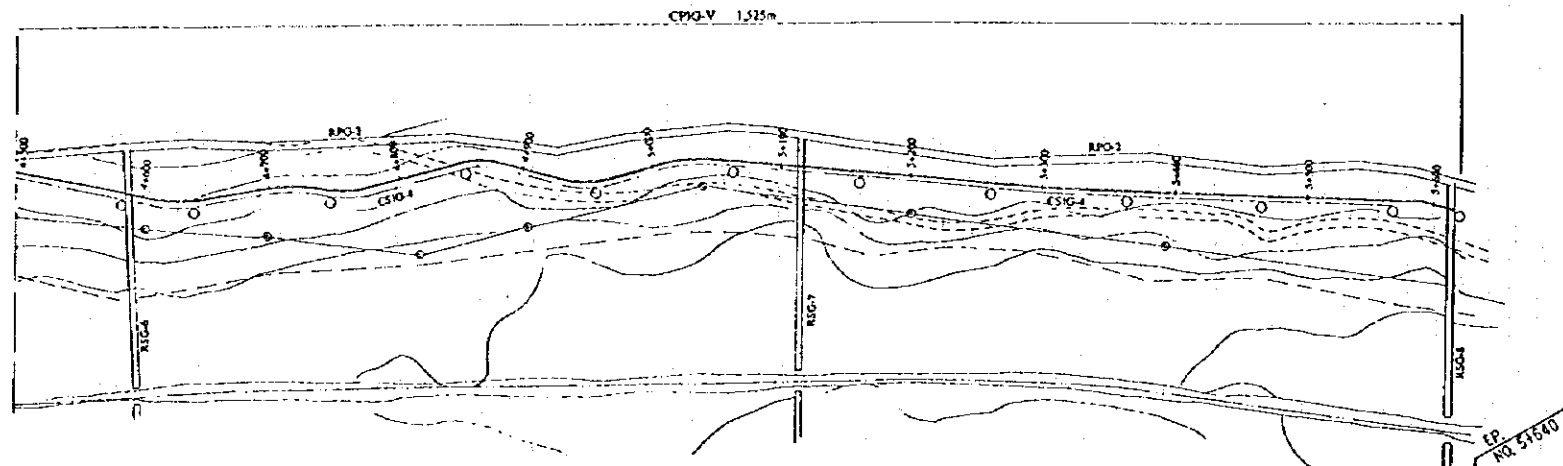


圖 P.11 左岸幹線用水路縱斷圖 (4/4)



測 站	距 離 (m)	進水距離 (m)	現地高程	水底高程	計算水位高	水底天溝高
4+500	0	4,500.00	260.02	259.470	259.594	259.170
4+550	50.00	4,550.00	260.01	259.470	259.544	259.170
4+600	50.00	4,600.00	259.93	259.370	259.494	259.670
4+650	50.00	4,650.00	259.83	259.370	259.444	259.620
4+700	50.00	4,700.00	259.69	259.270	259.394	259.570
4+750	50.00	4,750.00	259.59	259.220	259.344	259.520
4+800	50.00	4,800.00	259.15	259.170	259.294	259.470
4+850	50.00	4,850.00	259.13	259.120	259.244	259.420
4+900	50.00	4,900.00	259.10	259.070	259.194	259.370
4+950	50.00	4,950.00	259.07	259.020	259.144	259.320
5+000	50.00	5,000.00	259.01	258.970	259.094	259.270
5+050	50.00	5,050.00	258.81	258.920	259.044	259.220
5+100	50.00	5,100.00	258.83	258.870	258.994	259.170
5+150	50.00	5,150.00	258.84	258.820	258.944	259.120
5+200	50.00	5,200.00	258.79	258.770	258.894	259.070
5+250	50.00	5,250.00	258.76	258.720	258.844	259.020
5+300	50.00	5,300.00	258.71	258.670	258.794	258.970
5+350	50.00	5,350.00	258.63	258.620	258.744	258.920
5+400	50.00	5,400.00	258.50	258.570	258.694	258.870
5+450	50.00	5,450.00	258.51	258.520	258.644	258.820
5+500	50.00	5,500.00	258.52	258.470	258.594	258.770
5+550	50.00	5,550.00	258.51	258.420	258.544	258.720
5+600	50.00	5,600.00	258.50	258.370	258.494	258.670
5+640	40.00	5,640.00	258.49	258.300	258.454	258.630

图 P. 12 右岸幹線用水路縱断面图 (1/6)

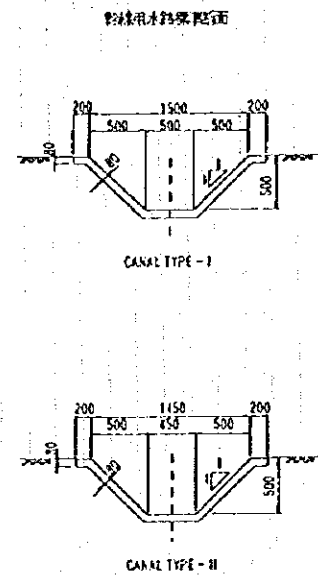
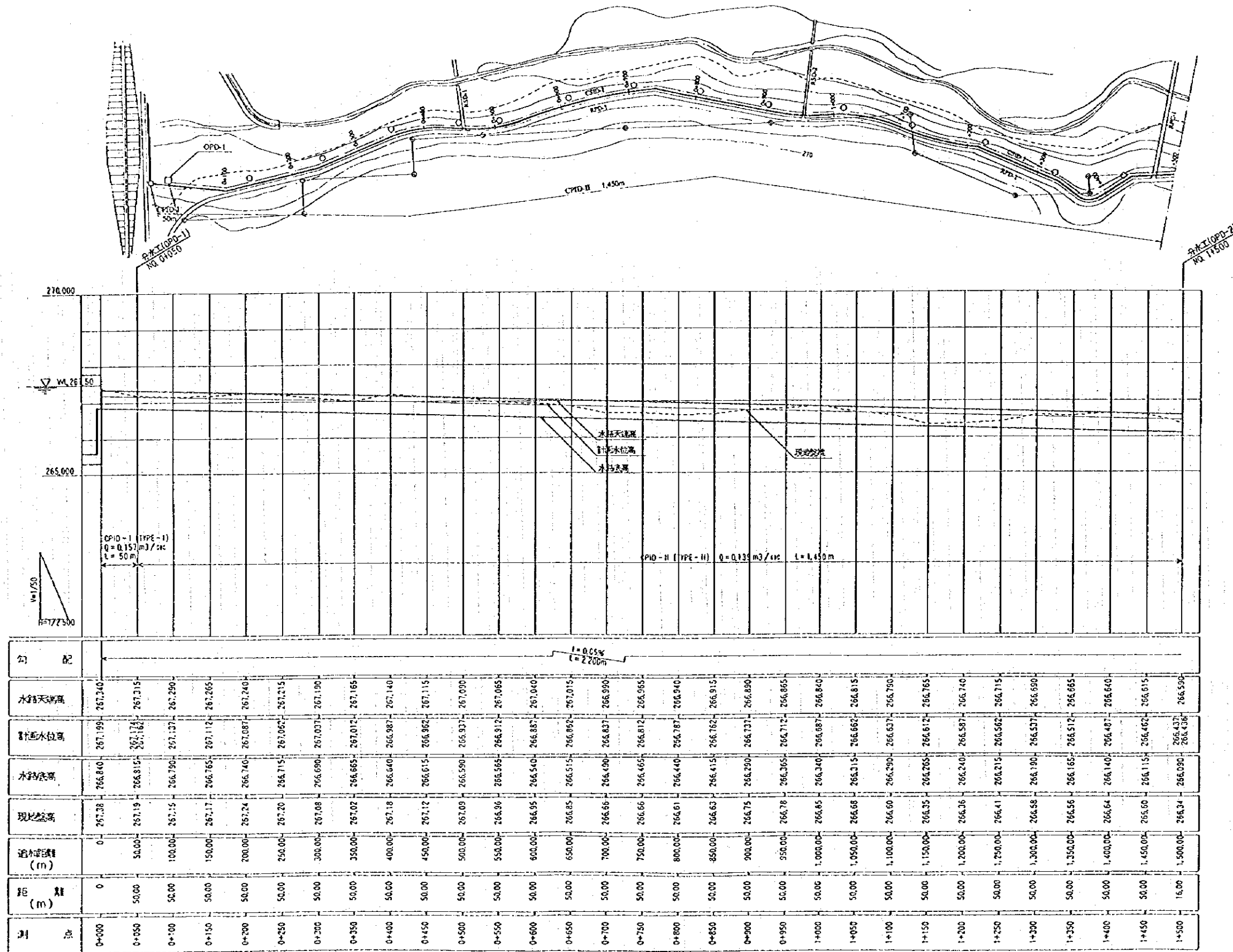
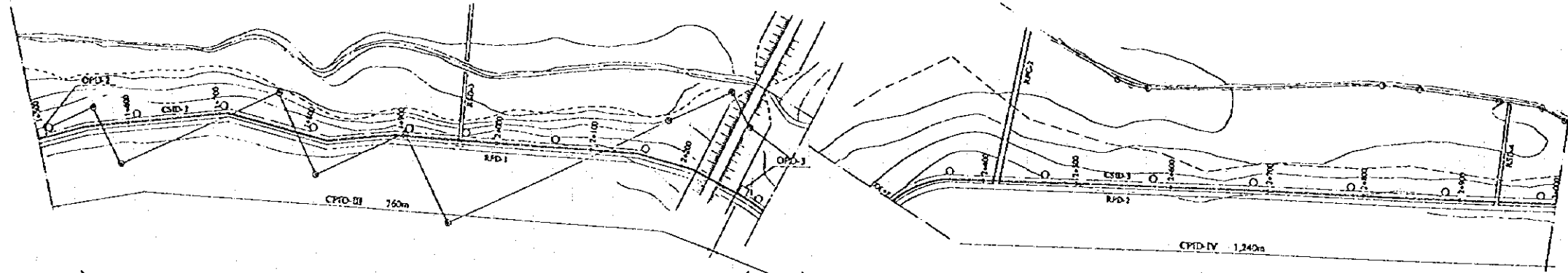
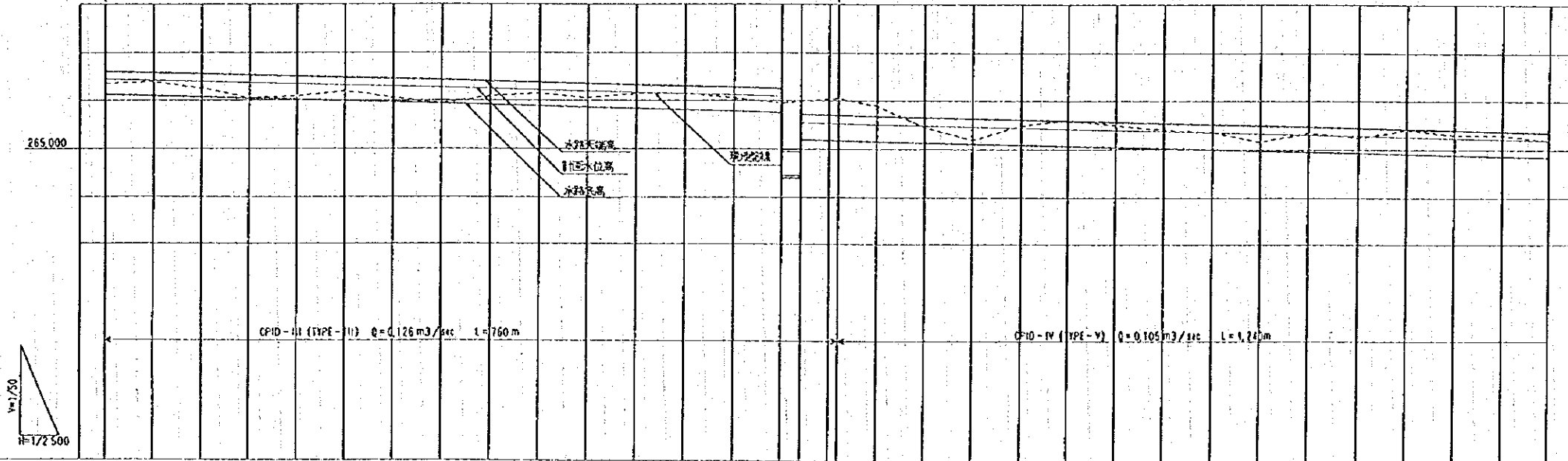


图 P. 13 右岸幹線用水路縱断面图 (2/6)



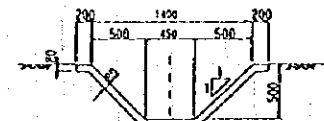
分水工(OPD-2)  
NO. 21200

分水工(OPD-3)  
NO. 21260

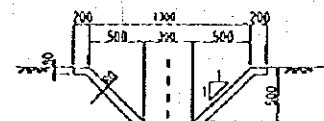


測 点	距 (m)	沿水距離 (m)	現地标高	水路底高	水面标高	水路天溝高
1+500	0	1,500.00	266.34	266.090	266.437	266.590
1+550	50.00	1,550.00	265.81	266.065	266.411	266.565
1+600	50.00	1,600.00	264.25	266.040	266.386	266.540
1+650	50.00	1,650.00	266.06	266.015	266.361	266.515
1+700	50.00	1,700.00	266.08	265.990	266.336	266.490
1+750	50.00	1,750.00	266.18	265.965	266.311	266.465
1+800	50.00	1,800.00	266.04	265.940	266.286	266.440
1+850	50.00	1,850.00	265.96	265.915	266.261	266.415
1+900	50.00	1,900.00	266.11	265.890	266.236	266.390
1+950	50.00	1,950.00	266.13	265.865	266.211	266.365
2+000	50.00	2,000.00	266.06	265.840	266.186	266.340
2+050	50.00	2,050.00	266.17	265.815	266.161	266.315
2+100	50.00	2,100.00	266.14	265.790	266.136	266.290
2+150	50.00	2,150.00	266.04	265.765	266.111	266.265
2+200	50.00	2,200.00	265.96	265.740	266.086	266.240
2+220	20.00	2,220.00	265.98	265.740	266.086	266.240
2+250	30.00	2,250.00	266.07	265.735	266.071	266.235
2+280	10.00	2,280.00	265.92	265.720	266.056	266.220
2+300	40.00	2,300.00	265.91	265.700	266.046	266.200
2+350	50.00	2,350.00	266.47	266.175	266.521	266.675
2+400	50.00	2,400.00	265.21	265.150	265.496	265.650
2+450	50.00	2,450.00	265.51	265.125	265.471	265.625
2+500	50.00	2,500.00	265.53	265.100	265.446	265.600
2+550	50.00	2,550.00	265.49	265.075	265.421	265.575
2+600	50.00	2,600.00	265.40	265.050	265.396	265.550
2+650	50.00	2,650.00	265.37	265.025	265.371	265.525
2+700	50.00	2,700.00	265.17	265.000	265.346	265.500
2+750	50.00	2,750.00	265.33	264.975	265.321	265.475
2+800	50.00	2,800.00	265.25	264.950	265.296	265.450
2+850	50.00	2,850.00	265.38	264.925	265.271	265.425
2+900	50.00	2,900.00	265.32	264.900	265.246	265.400
2+950	50.00	2,950.00	265.29	264.875	265.221	265.375
3+000	50.00	3,000.00	265.21	264.850	265.196	265.350

幹線用水路標準断面



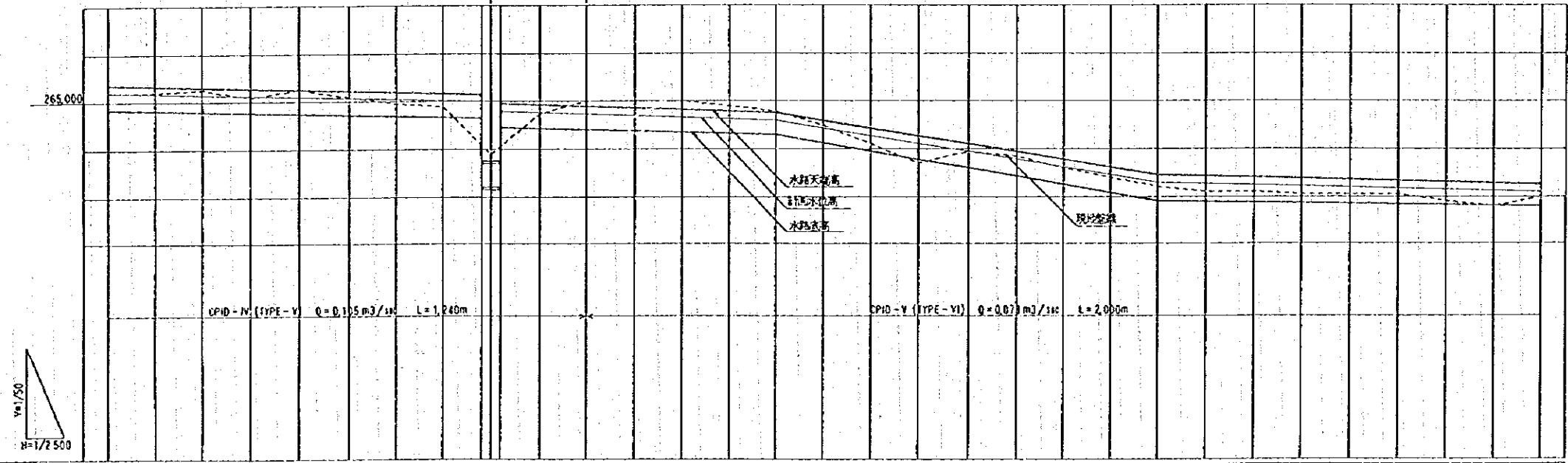
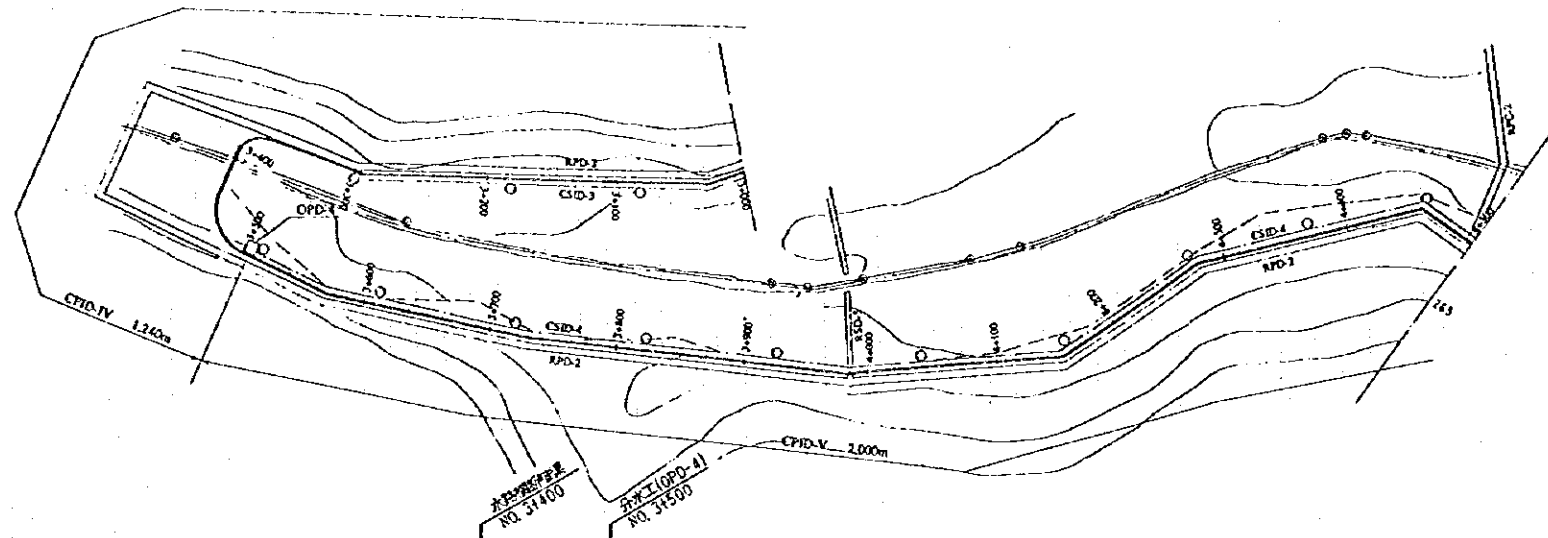
CANAL TYPE - III



CANAL TYPE - V



圖 P.14 右岸幹線用水路縱斷圖 (3/6)



距 (m)	流量 (m³/s)	坎地底高	水路底高	計畫水位高	水門天溝高
3+000	0	265.21	264.850	265.196	265.350
3+050	3,000.00	265.19	264.875	265.171	265.325
3+100	3,100.00	265.22	264.800	265.146	265.300
3+150	3,150.00	265.08	264.775	265.121	265.275
3+200	3,200.00	265.25	264.750	265.096	265.250
3+250	3,250.00	265.08	264.725	265.071	265.225
3+300	3,300.00	264.96	264.700	265.046	265.200
3+350	3,350.00	264.91	264.675	265.021	265.175
3+390	3,390.00	263.91	264.655	265.001	265.155
3+400	3,400.00	263.91	264.455	264.801	264.955
3+410	3,410.00	264.76	264.435	264.781	264.935
3+450	3,450.00	264.91	264.410	264.756	264.910
3+500	3,500.00	265.01	264.385	264.731	264.885
3+550	3,550.00	265.01	264.360	264.706	264.860
3+600	3,600.00	264.98	264.335	264.681	264.835
3+650	3,650.00	264.91	264.310	264.656	264.810
3+700	3,700.00	264.78	264.285	264.631	264.785
3+750	3,750.00	264.48	264.260	264.606	264.760
3+800	3,800.00	264.11	264.235	264.581	264.735
3+850	3,850.00	263.67	264.210	264.556	264.710
3+900	3,900.00	263.93	264.185	264.531	264.685
3+950	3,950.00	263.87	264.160	264.506	264.660
4+000	4,000.00	263.59	264.135	264.481	264.635
4+050	4,050.00	263.38	264.110	264.456	264.610
4+100	4,100.00	263.19	264.085	264.431	264.585
4+150	4,150.00	263.10	264.060	264.406	264.560
4+200	4,200.00	263.09	264.035	264.381	264.535
4+250	4,250.00	263.06	264.010	264.356	264.510
4+300	4,300.00	263.04	263.985	264.331	264.485
4+350	4,350.00	263.03	263.960	264.306	264.460
4+400	4,400.00	262.91	263.935	264.281	264.435
4+450	4,450.00	262.81	263.910	264.256	264.410
4+500	4,500.00	262.98	263.885	264.231	264.385

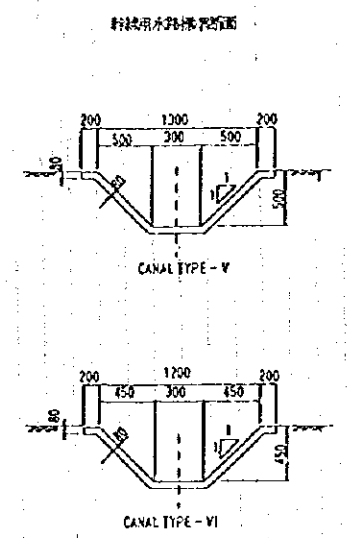
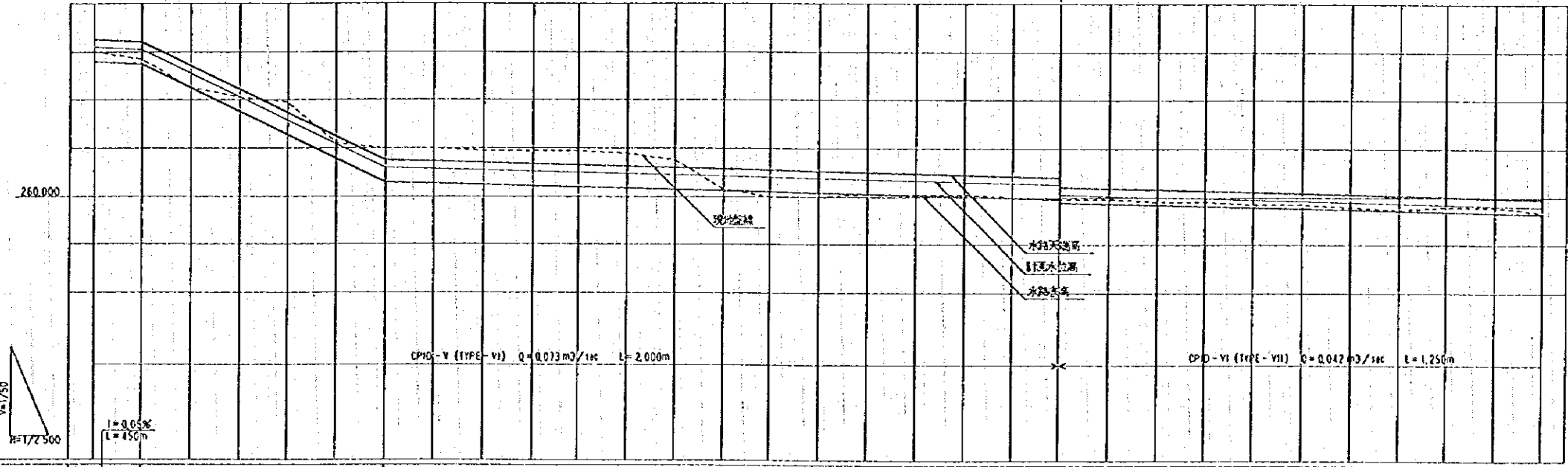
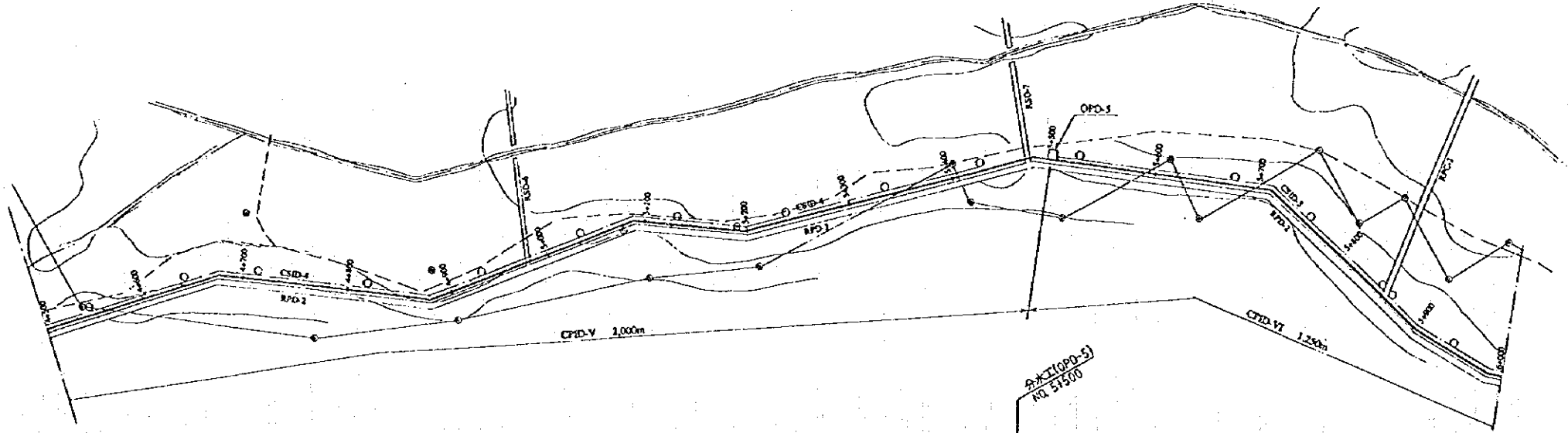


圖 P. 15 右岸幹線用水路縱斷圖 (4/6)



測 站	距 離 (m)	追分距離 (m)	現地地高	水路底高	計畫水位高	水路天橋高	備 註
4+500	0	4,500.00	262.98	262.790	263.080	263.240	
4+550	50.00	4,550.00	262.84	262.765	263.055	263.215	
4+600	50.00	4,600.00	262.27	262.270	262.560	262.720	
4+650	50.00	4,650.00	262.03	261.775	262.065	262.225	
4+700	50.00	4,700.00	261.96	261.290	261.570	261.730	
4+750	50.00	4,750.00	261.10	260.785	261.075	261.235	
4+800	50.00	4,800.00	261.01	260.290	260.580	260.740	
4+850	50.00	4,850.00	261.01	260.265	260.555	260.715	
4+900	50.00	4,900.00	260.98	260.240	260.530	260.690	
4+950	45.00	4,950.00	260.97	260.215	260.505	260.665	
5+000	50.00	5,000.00	260.98	260.190	260.480	260.640	
5+050	50.00	5,050.00	260.93	260.165	260.455	260.615	
5+100	50.00	5,100.00	260.76	260.140	260.430	260.590	
5+150	50.00	5,150.00	260.14	260.115	260.405	260.565	
5+200	50.00	5,200.00	260.02	260.090	260.380	260.540	
5+250	50.00	5,250.00	260.01	260.065	260.355	260.515	
5+300	50.00	5,300.00	260.02	260.040	260.330	260.490	
5+350	50.00	5,350.00	260.03	260.015	260.305	260.465	
5+400	50.00	5,400.00	260.02	259.990	260.280	260.440	
5+450	50.00	5,450.00	260.01	259.965	260.255	260.415	
5+500	50.00	5,500.00	259.98	259.940	260.230	260.390	
5+550	50.00	5,550.00	259.93	259.815	260.035	260.165	
5+600	50.00	5,600.00	259.91	259.790	260.006	260.140	
5+650	50.00	5,650.00	259.92	259.765	259.982	260.115	
5+700	50.00	5,700.00	259.87	259.740	259.958	260.090	
5+750	50.00	5,750.00	259.85	259.715	259.933	260.065	
5+800	50.00	5,800.00	259.83	259.690	259.908	260.040	
5+850	50.00	5,850.00	259.78	259.565	259.883	260.015	
5+900	50.00	5,900.00	259.80	259.640	259.858	259.990	
5+950	50.00	5,950.00	259.81	259.615	259.833	259.965	
6+000	50.00	6,000.00	259.73	259.590	259.808	259.940	

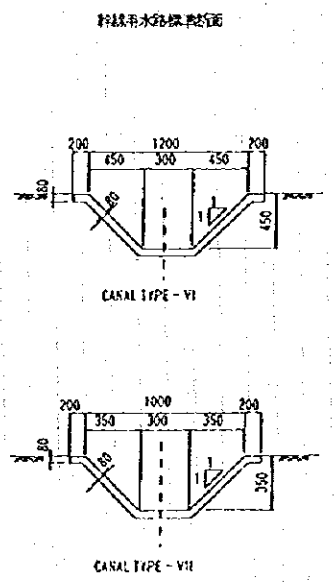


图 P.16 右岸幹線用水路縱断面图 (5/6)

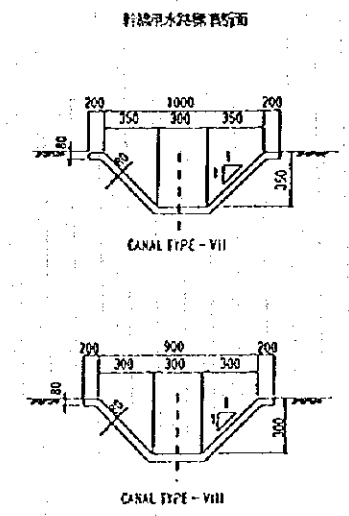
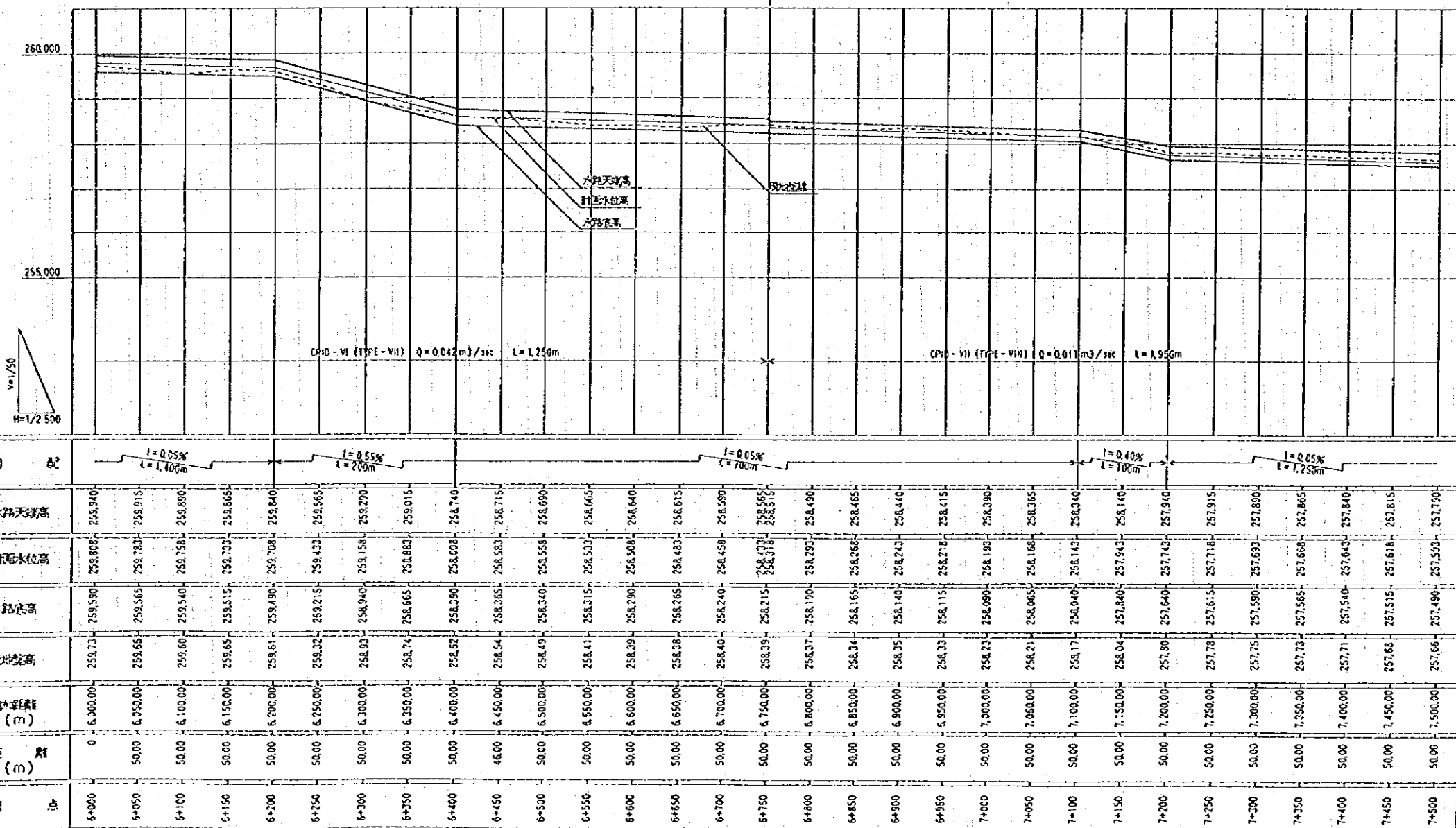
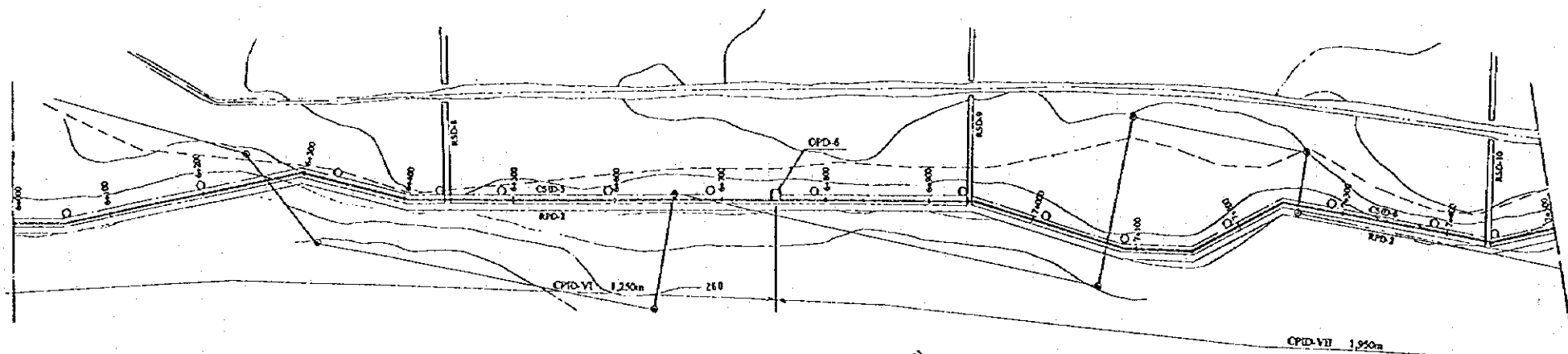


图 P. 17 右岸幹線用水路縱断面图 (6/6)

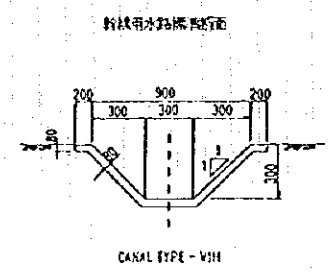
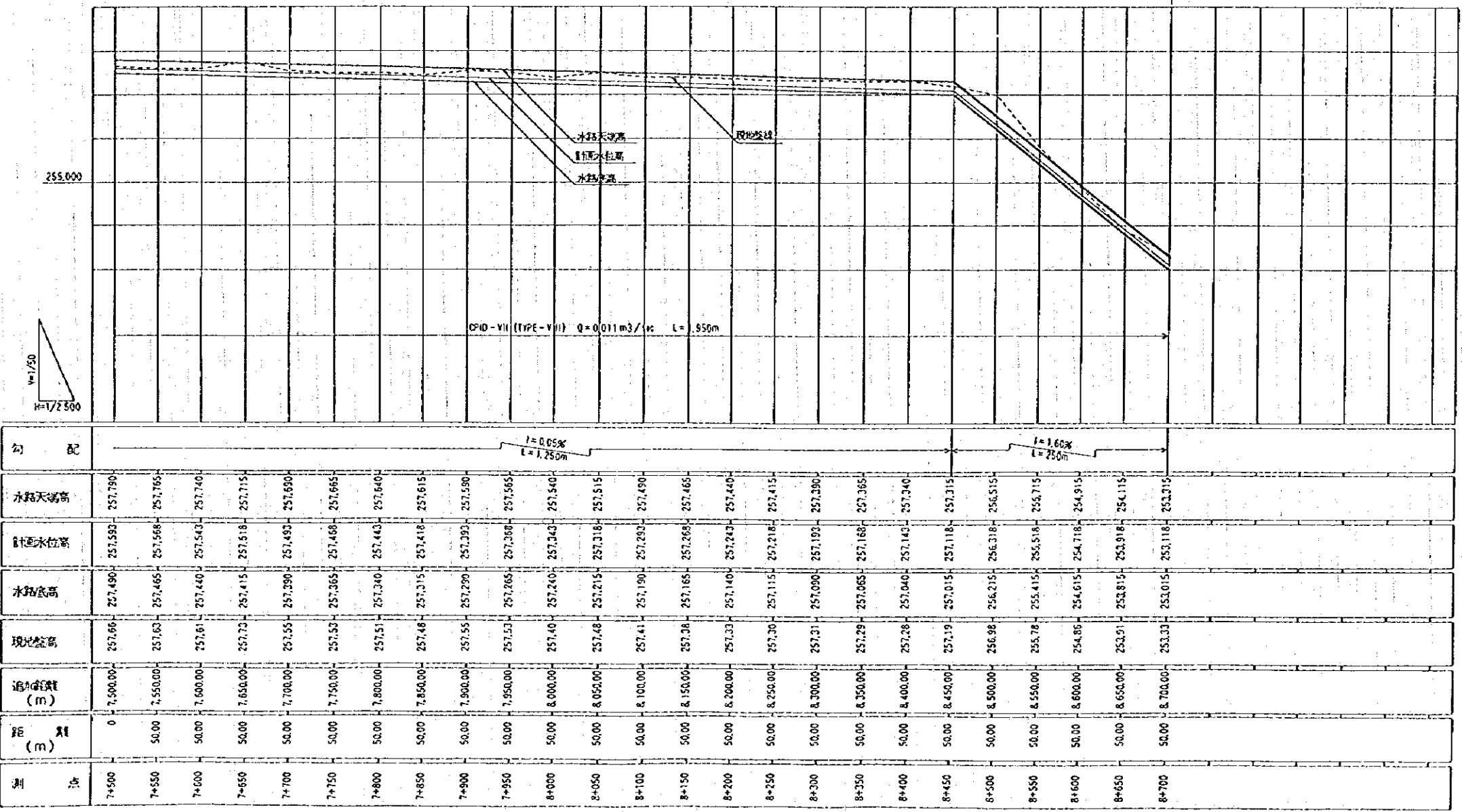
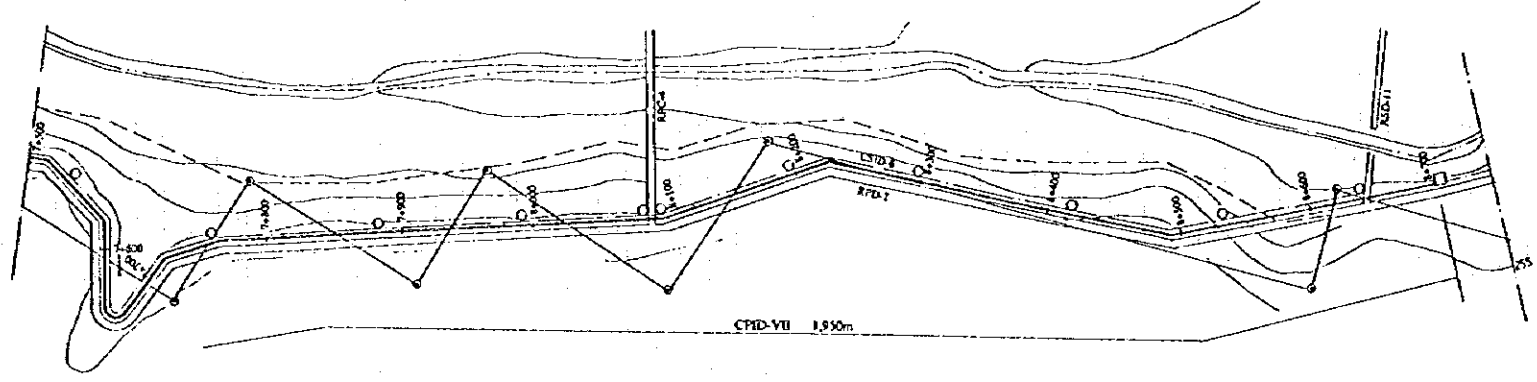
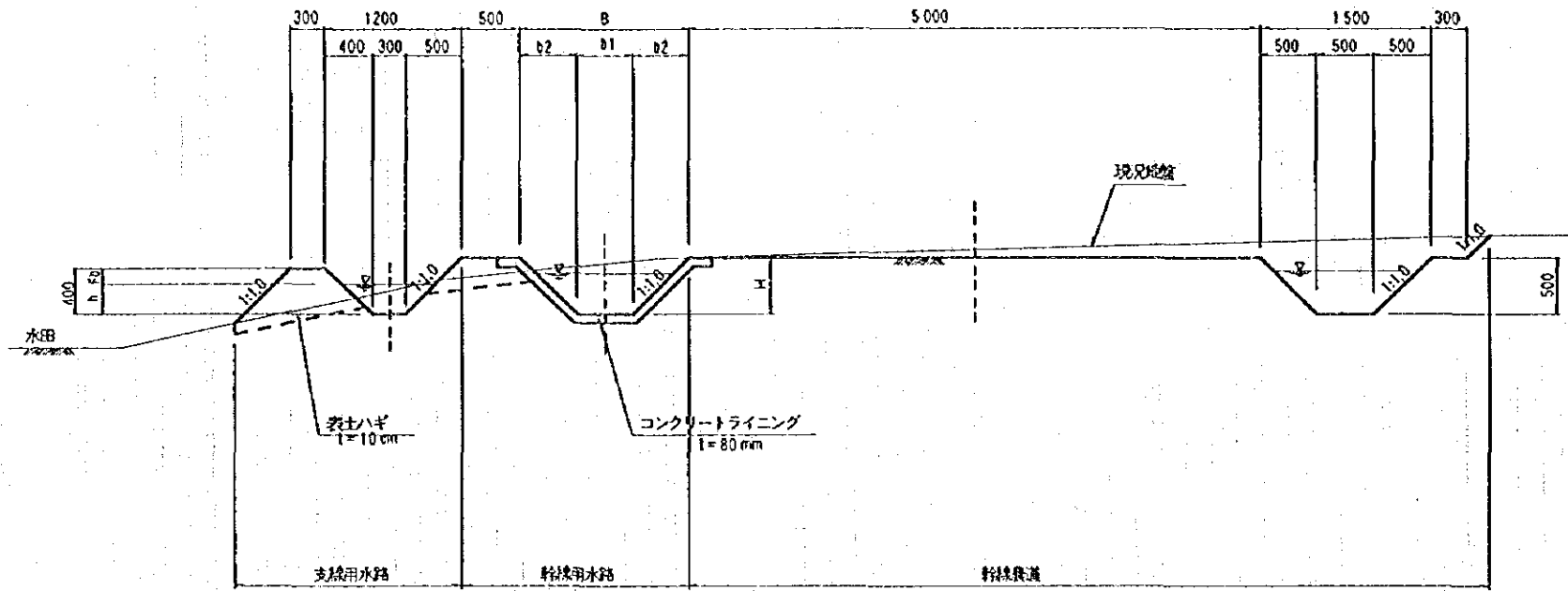


図 P. 18 用水路・農道標準断面図

幹線農道・用水路標準断面図



幹線用水路寸法表

断面形式	寸法				摘要
	B	b1	b2	H	
Type-I	1,500	0,500	0,500	0,500	CP10-I
Type-II	1,450	0,450	0,500	0,500	CP10-II
Type-III	1,400	0,400	0,500	0,500	CP10-I, CP10-III
Type-IV	1,350	0,350	0,500	0,500	CP10-II
Type-V	1,300	0,300	0,500	0,500	CP10-IV
Type-VI	1,200	0,300	0,450	0,450	CP10-III, CP10-V
Type-VII	1,100	0,300	0,350	0,350	CP10-IV, CP10-VI
Type-VIII	0,900	0,300	0,300	0,300	CP10-V, CP10-VII

支線用水路寸法表

区 間	設計流量 (m <sup>3</sup> /sec)	h (m)	F0 (m)	設計流速 (m/sec)
CS10-1	0,018	0,186	0,214	0,205
CS10-2	0,017	0,180	0,220	0,201
CS10-3	0,034	0,254	0,146	0,239
CS10-4	0,038	0,269	0,131	0,246
CS10-5	0,021	0,197	0,203	0,211
CS10-1	0,020	0,192	0,208	0,208
CS10-2	0,011	0,137	0,263	0,176
CS10-3	0,022	0,202	0,198	0,213
CS10-4	0,031	0,242	0,158	0,233
CS10-5	0,031	0,242	0,158	0,233
CS10-6	0,032	0,246	0,154	0,235
CS10-7	0,011	0,137	0,263	0,208

谷地掘削農道標準断面図

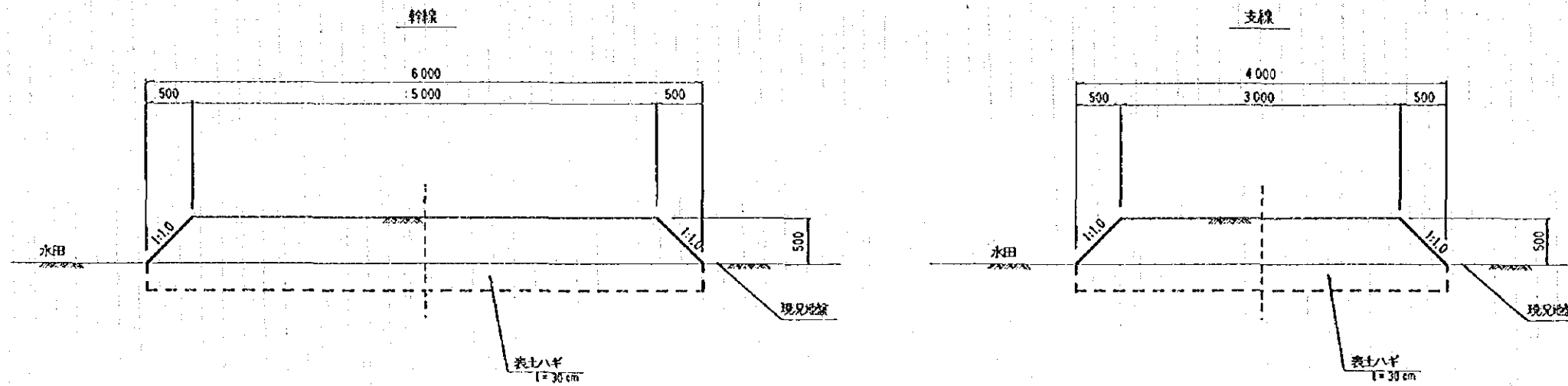
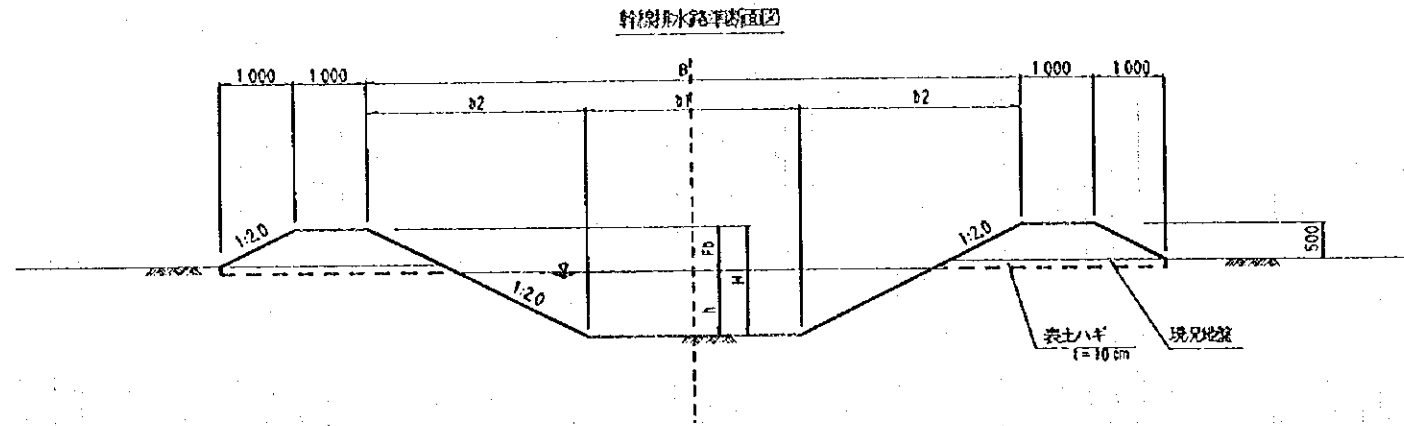


図 P. 19 排水路標準断面図



区 間	設計流量 (m <sup>3</sup> /sec)	水路勾配 (I)	寸 法						流下能力 (m <sup>3</sup> /sec)	設計流速 (m/sec)
			B	b1	b2	h	fb	H		
CPE-1-1	9.730	1/700	9,000	3,000	3,000	0.982	0.518	1,500	9.732	1.431
CPE-1-2	27.400	1/1,200	15,000	7,000	4,000	1.473	0.527	2,000	27.410	1.443
CPE-2	14.120	1/700	11,400	5,000	3,200	1.035	0.565	1,600	14.134	1.494

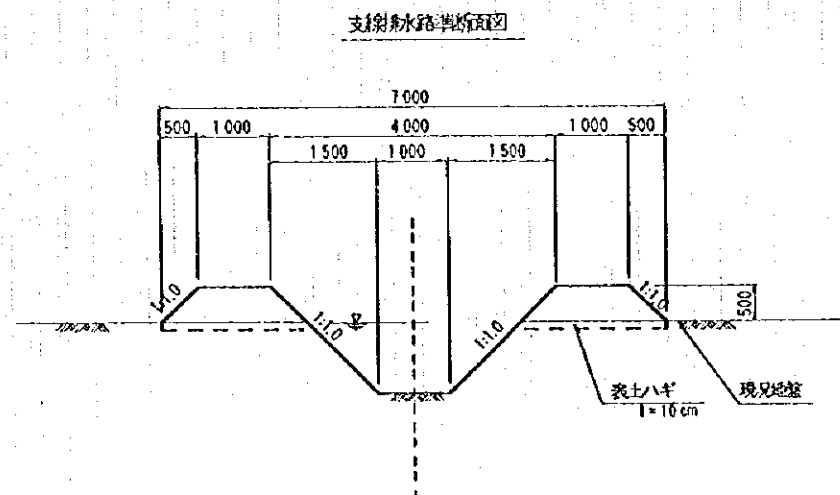


図 P.20 分水工一般図 (幹線用水路)

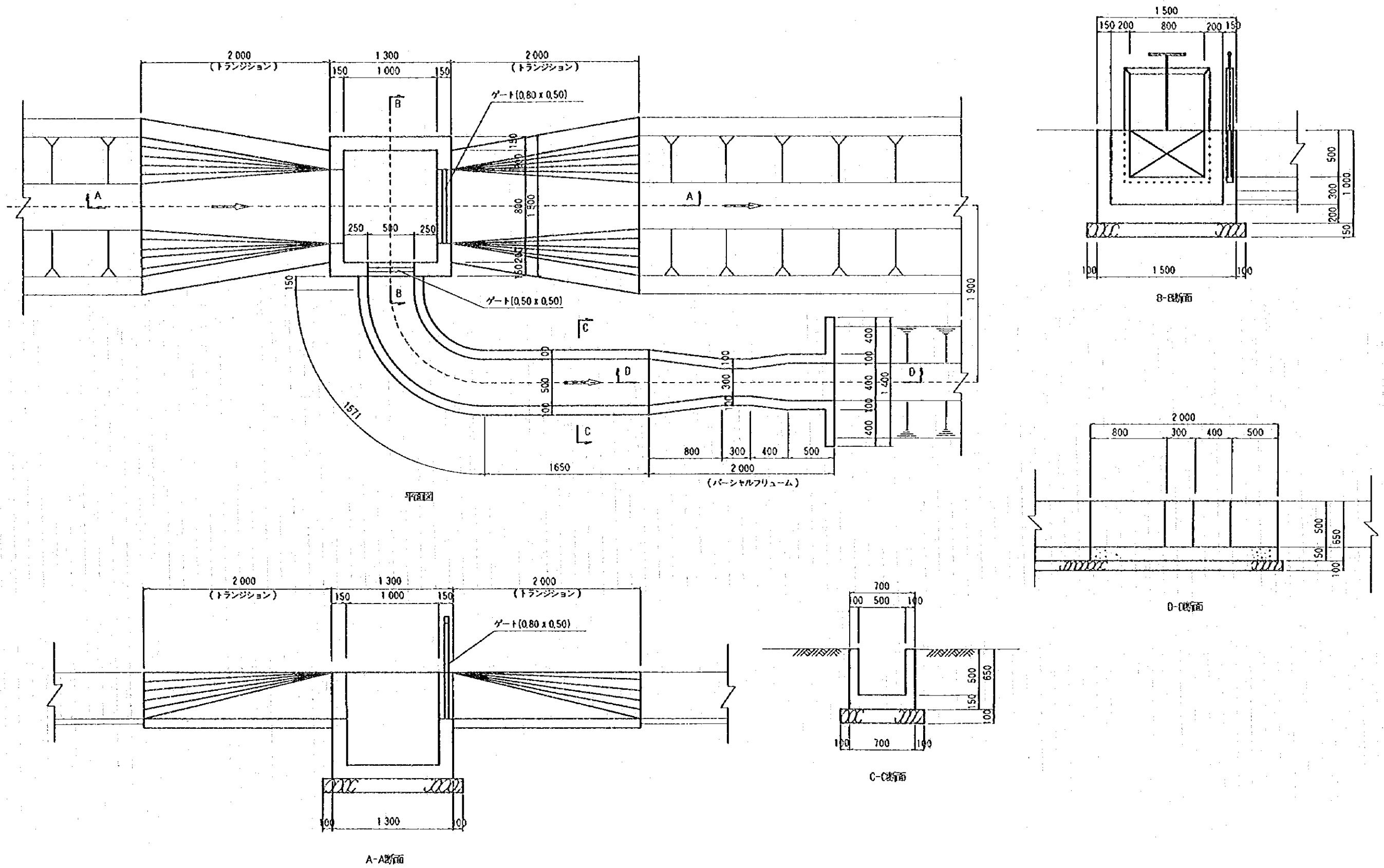


図 P. 21 分水工一般図 (支線用水路)

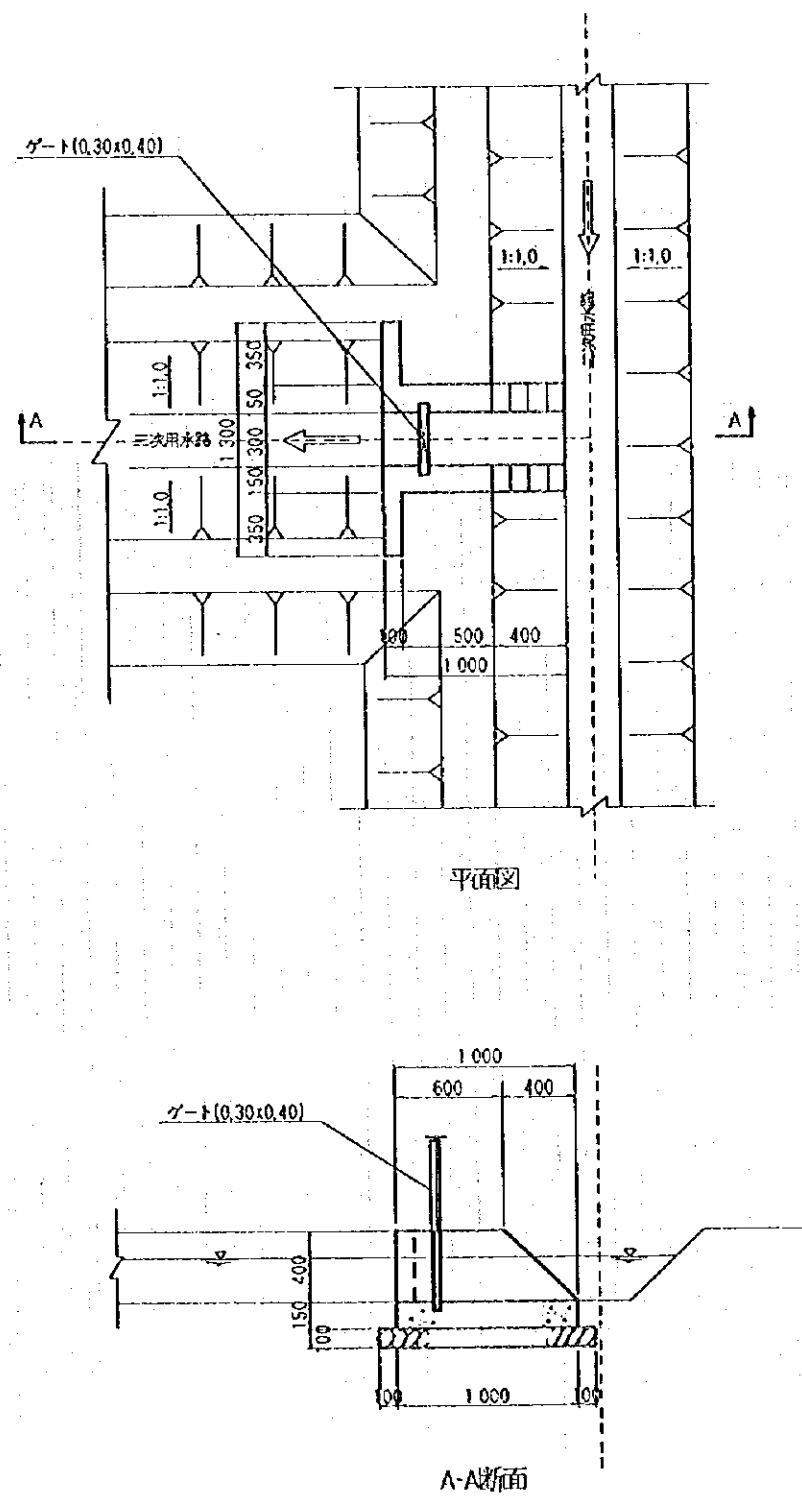




図 P. 22 幹線水路国道横断工一般図

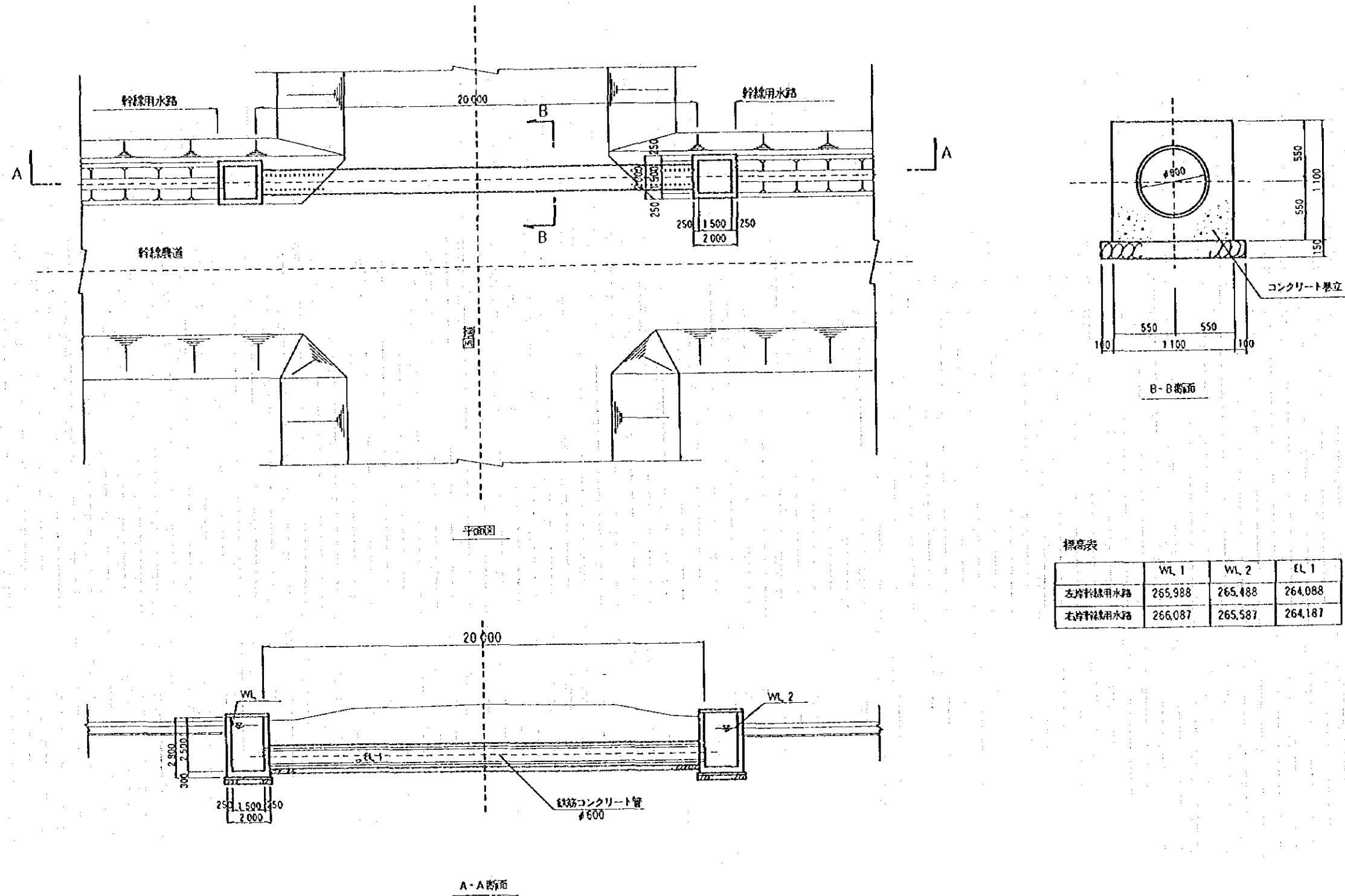
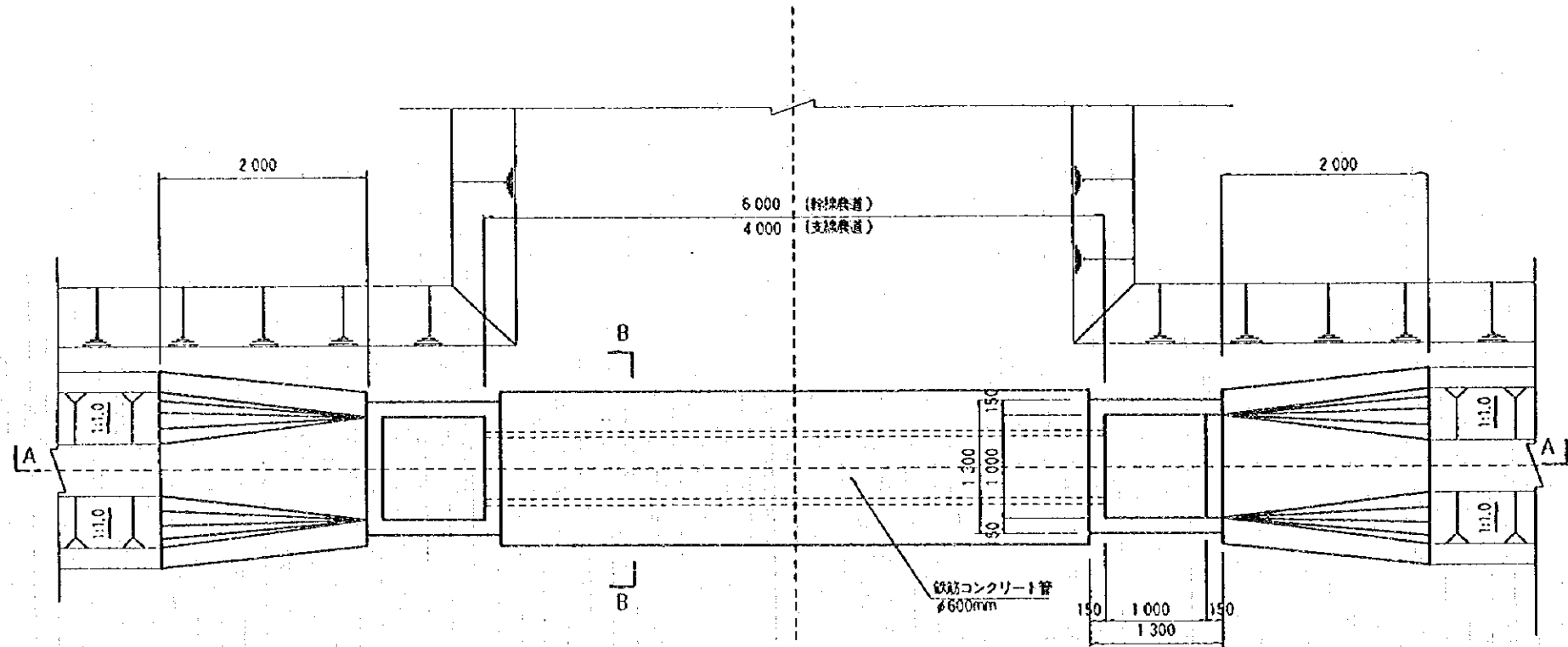
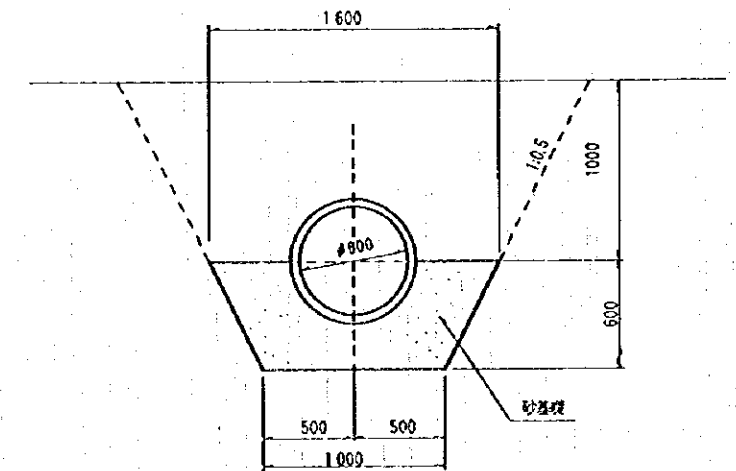


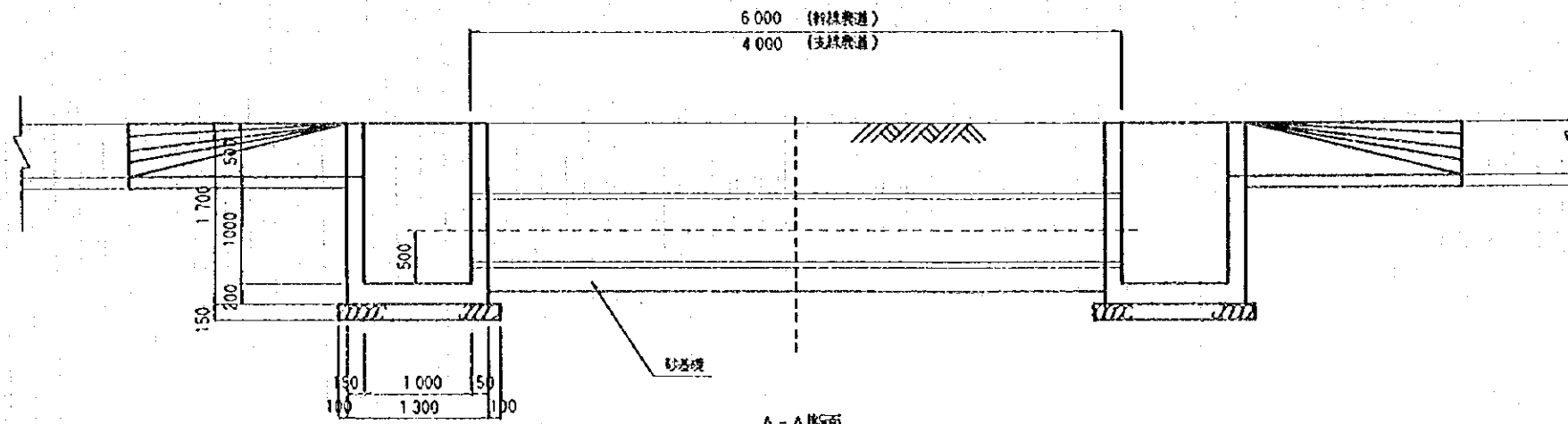
図 P. 23 幹線用水路農道横断工一般図



平面図



B-B断面



A-A断面

図 P. 24 2次用水路農道横断工一般図

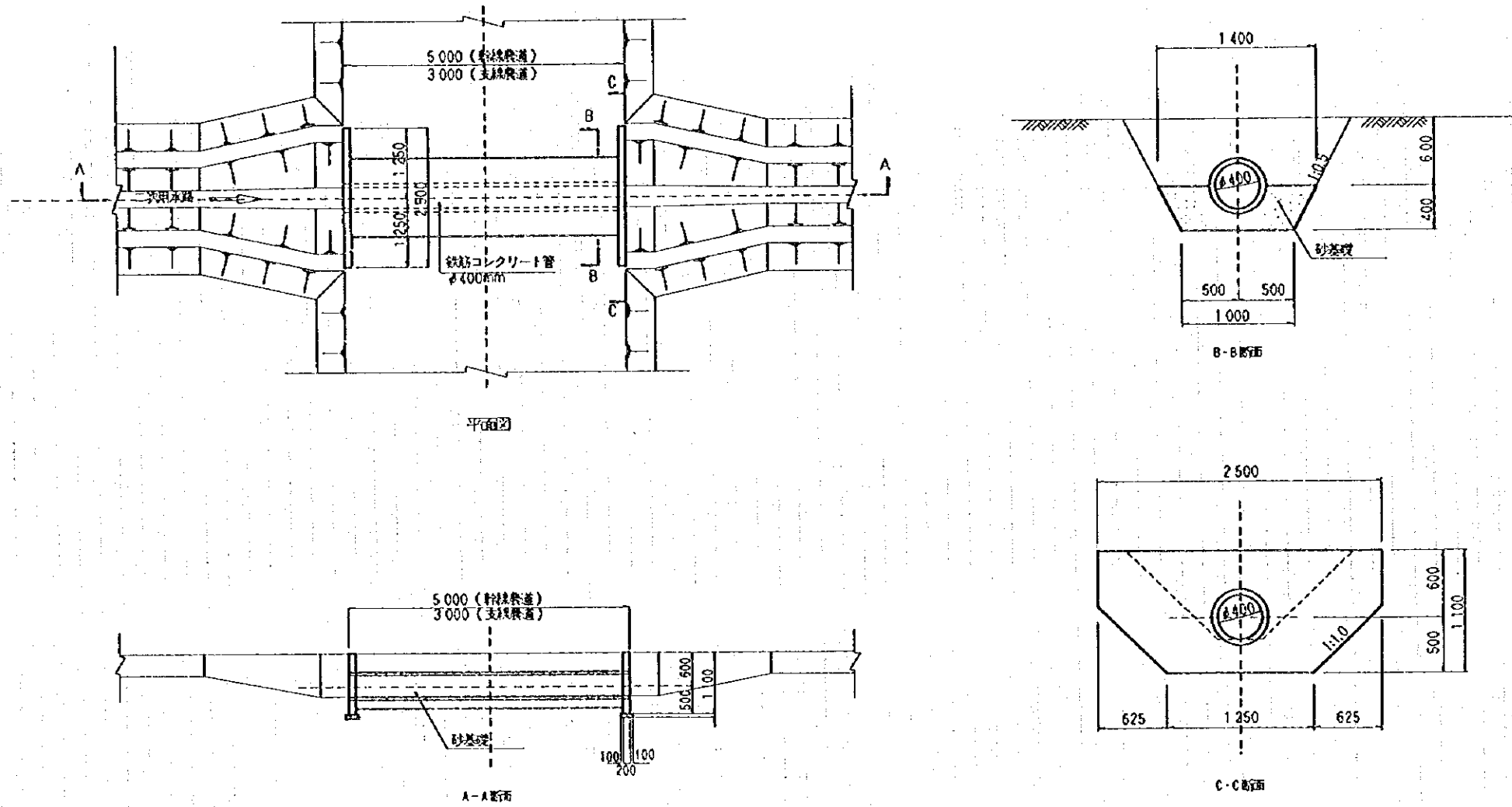


図 P. 25 幹線用水路排水路横断工一般図

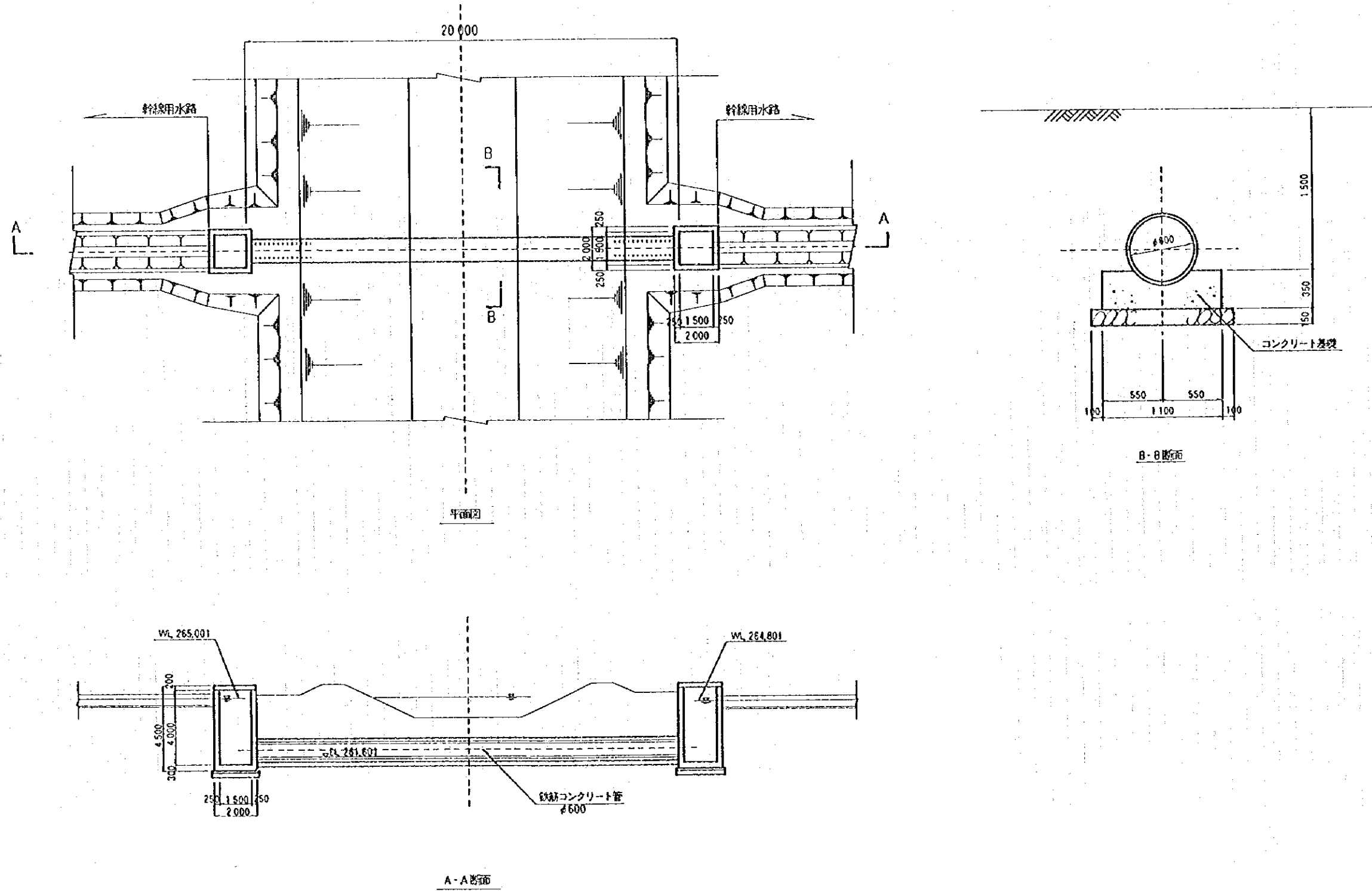


図 P. 26 幹線排水路農道横断工一般図

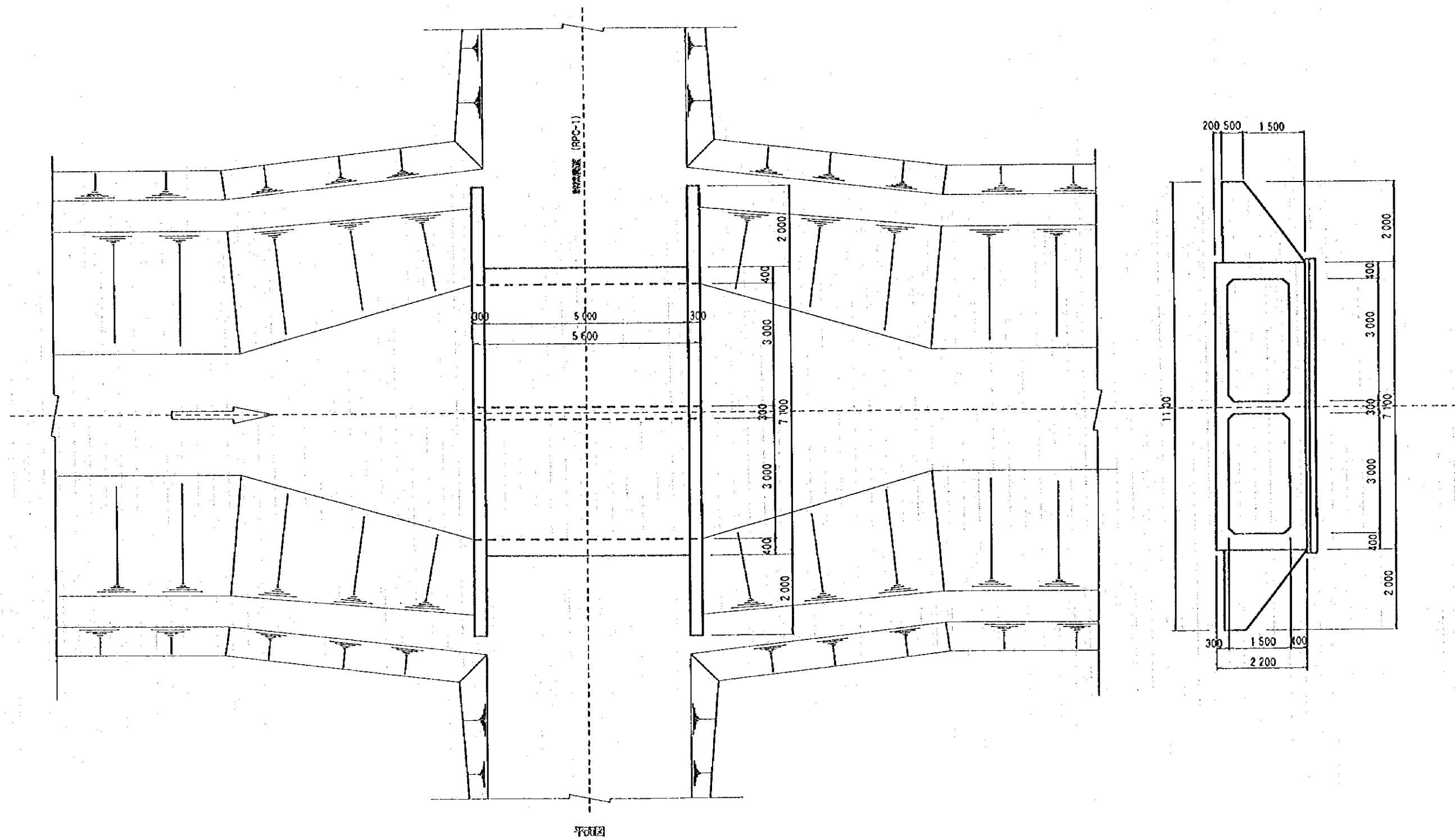


图 P. 27 幹線排水路農道横断工一般図

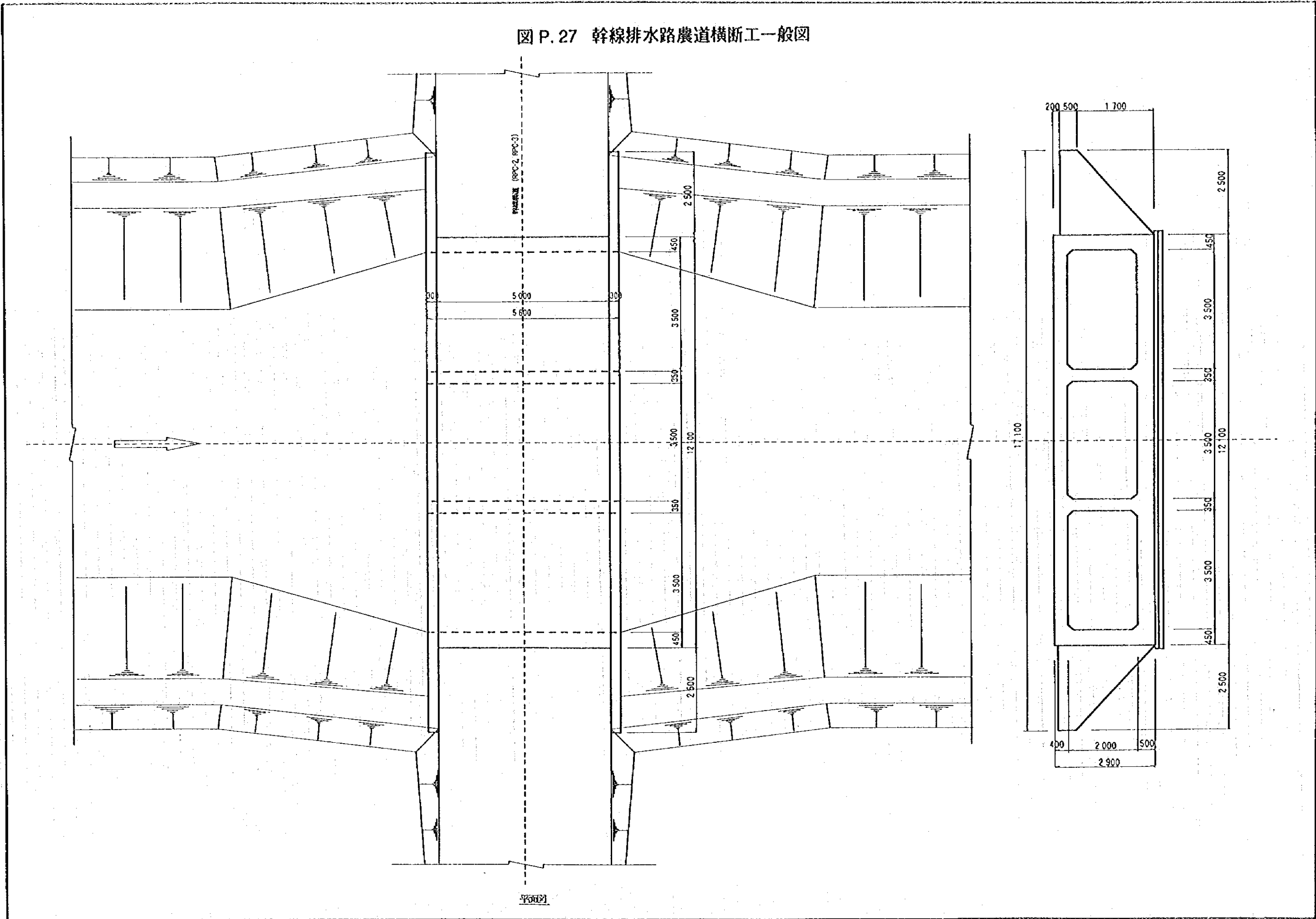


図 P.28 幹線排水路農道横断工一般図

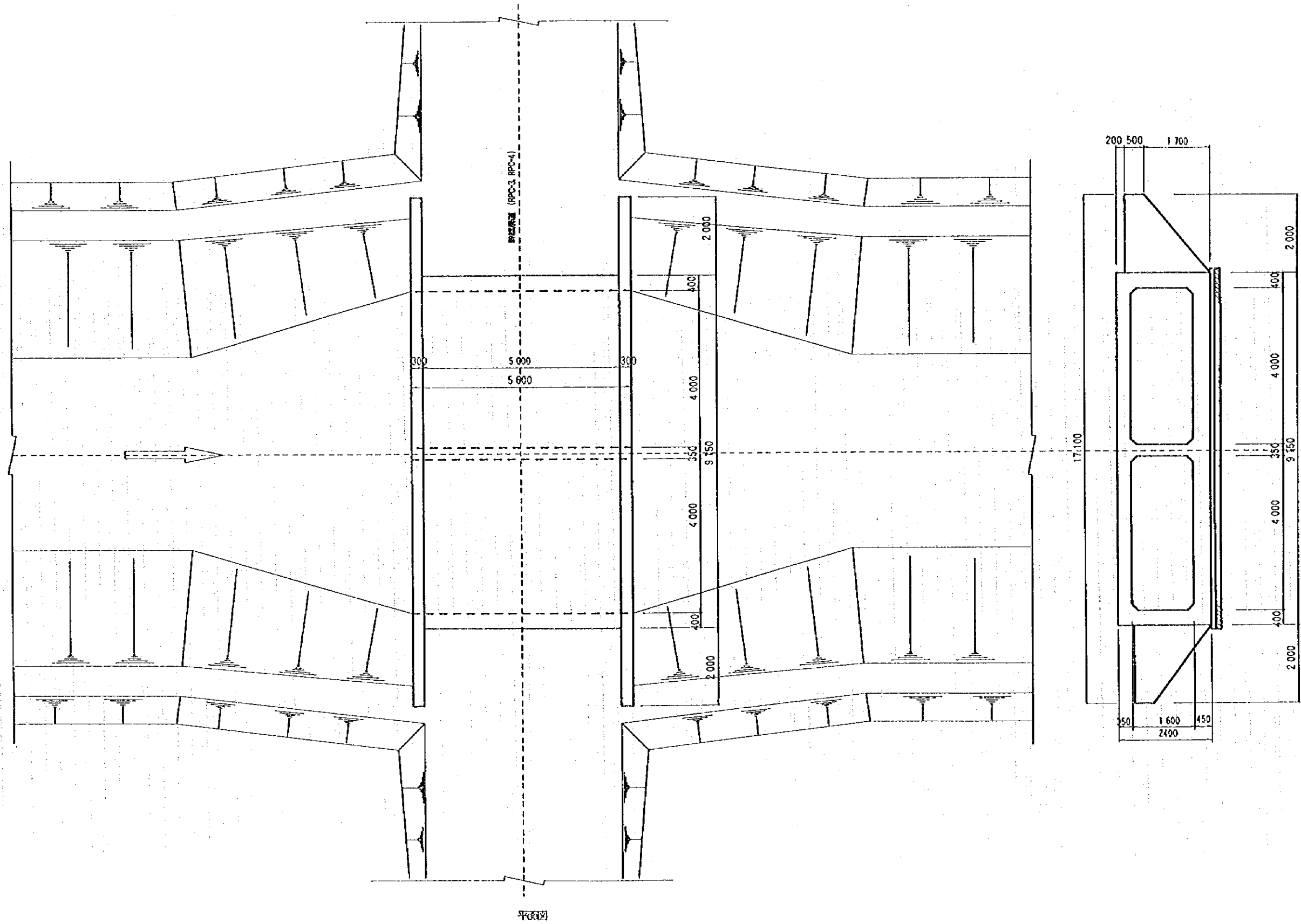
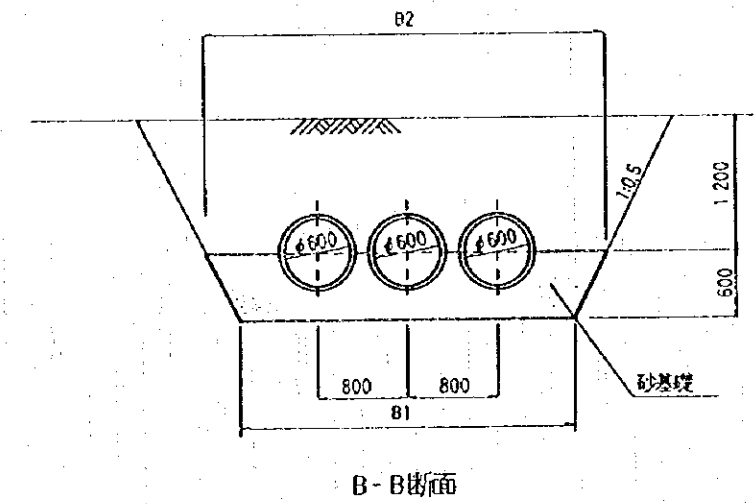
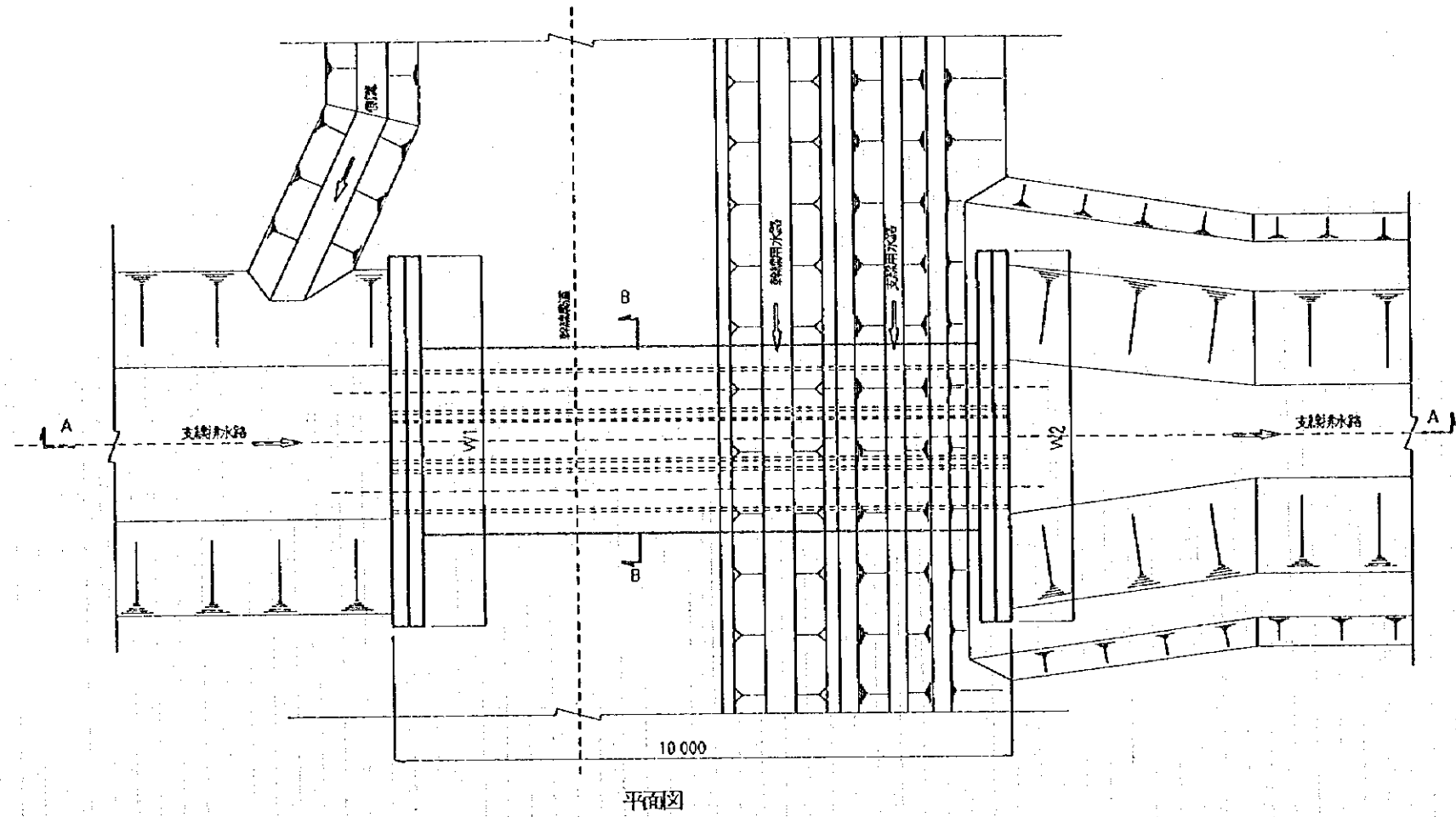
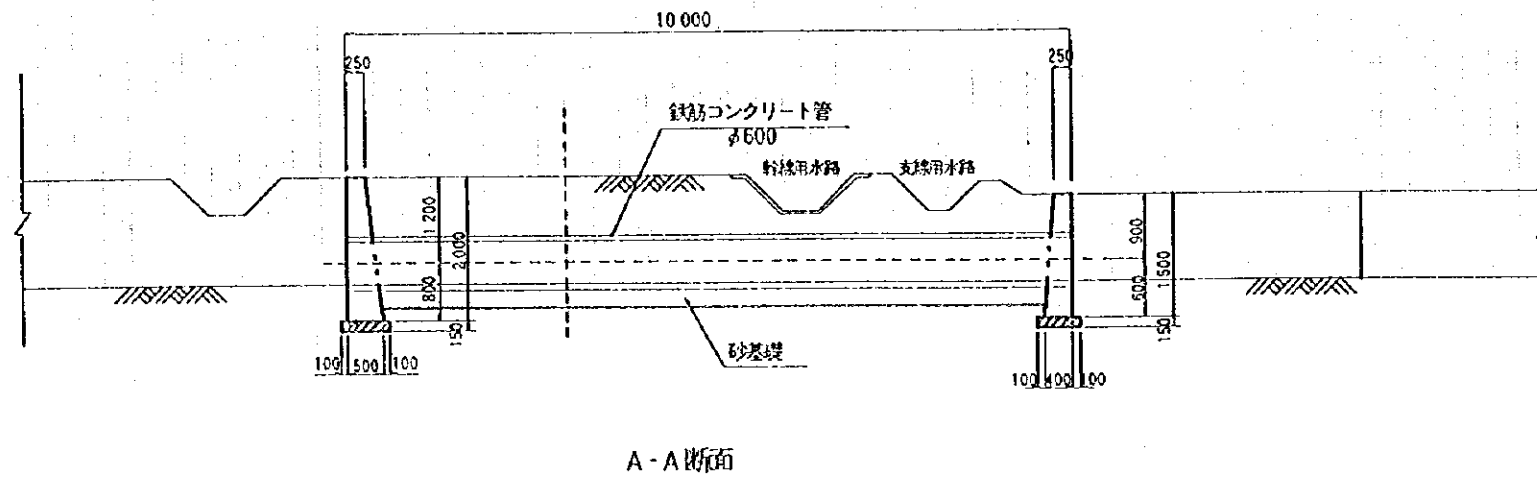


図 P. 29 支線排水路農道横断工一般図



寸法表

	W1	W2	B1	B2	個数
三連	6 000	5 500	3 000	3 600	3
二連	5 000	4 500	2 200	2 800	3
一連	4 000	3 500	1 200	1 800	4

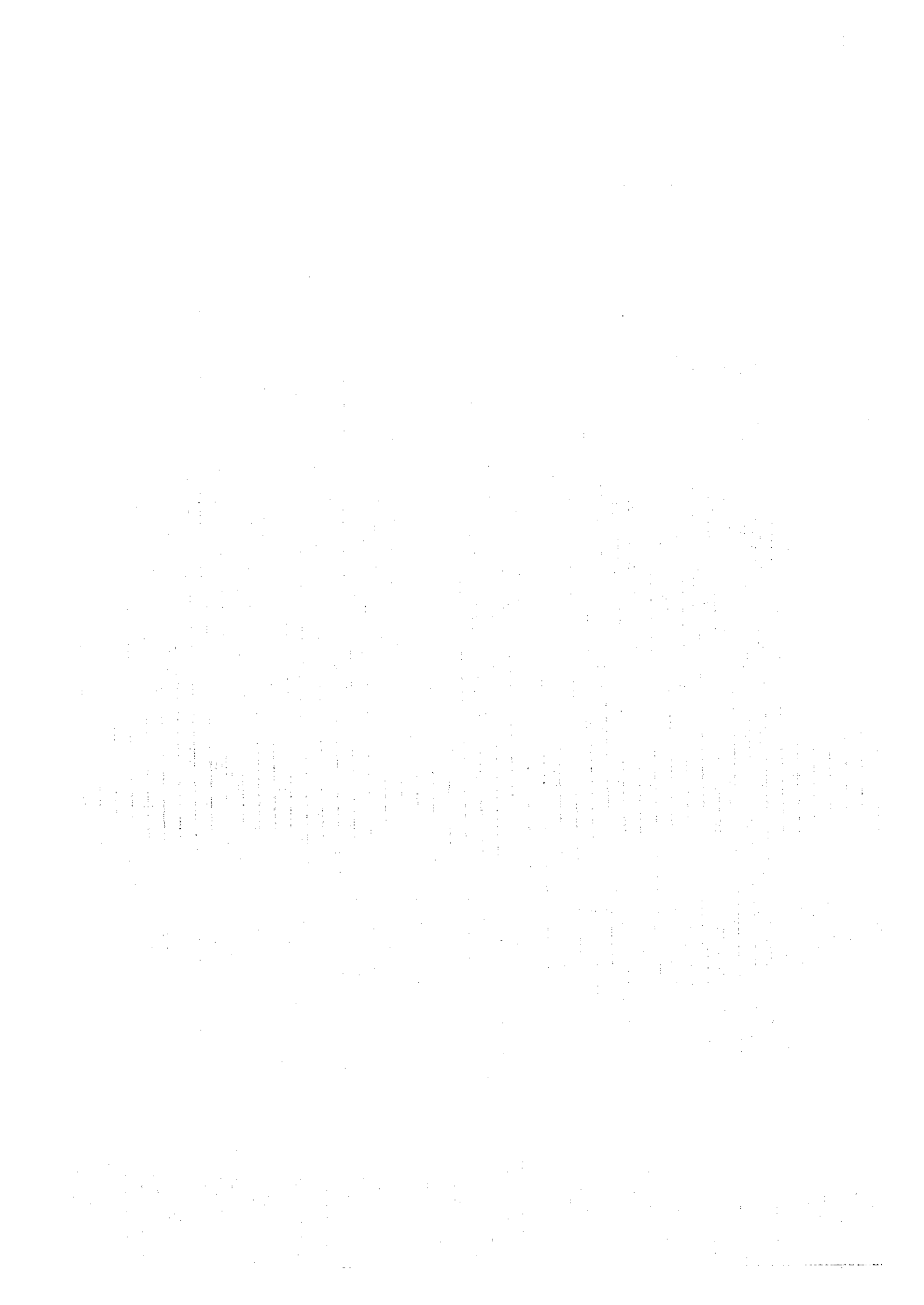












JICA