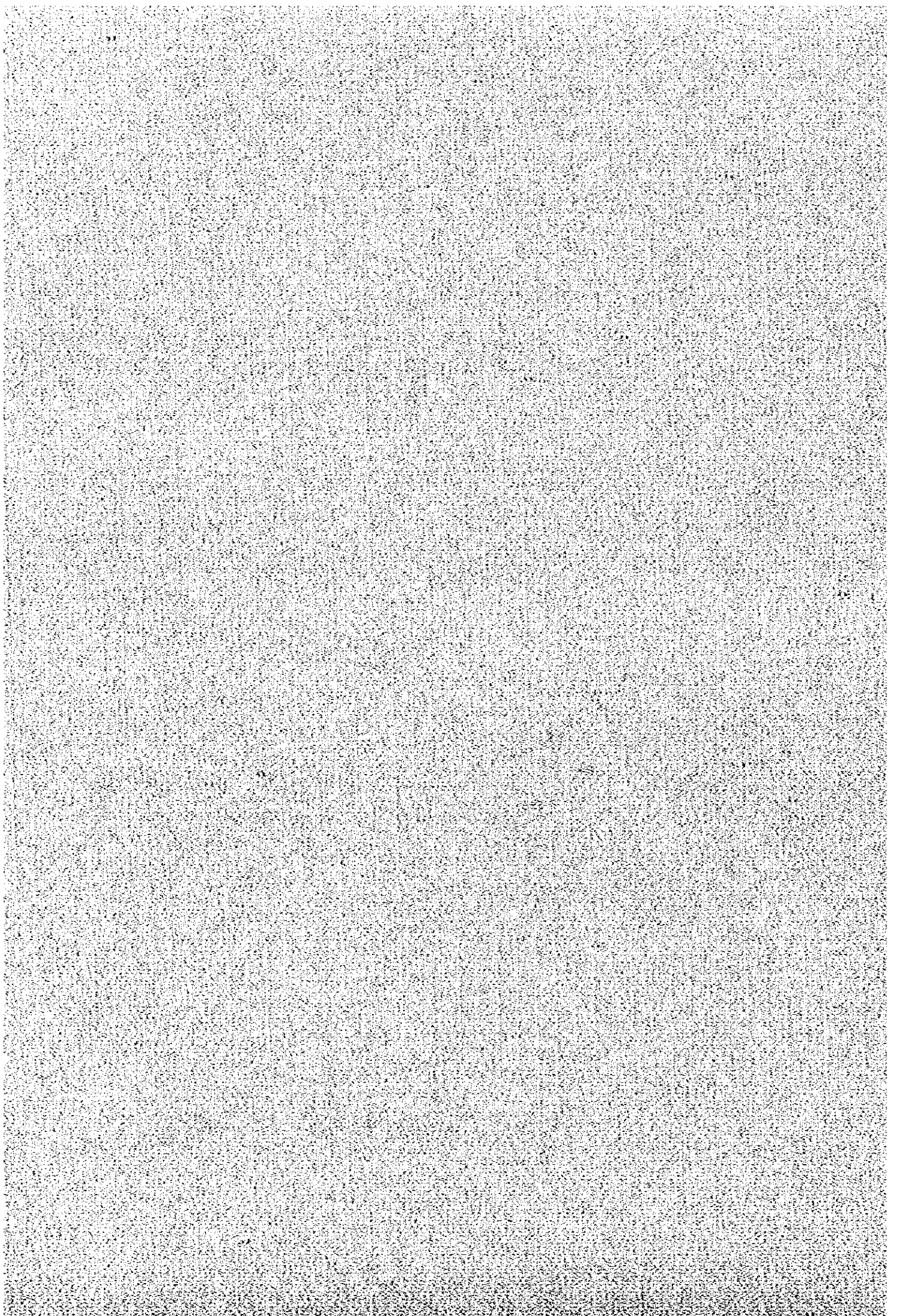


付属資料

I . 総括編



付属 1. 農場経営総局の概要

当プロジェクトのカウンターパート機関として農林村落省（以後農業村落省に改組）所管の農場経営総局が選ばれた。以下農場経営総局の概要について記す。

1-1. 名称

「農場経営総局」とは、TARIM İŞLETMELERİ GENEL MÜDÜRLÜĞÜ (GENERAL DIRECTORATE OF AGRICULTURAL ENTERPRISES) [略称：TIGEM (ティグム)] のことであり、当初から使用している呼称（翻訳）なので本報告書ではそのまま使用することとした。実態としては農業村落省所管の国営企業ともいべき組織の一つであり、公社または公団的性格のものといえよう。

1-2. 沿革

第2次世界大戦初期に、軍隊および国民に対する食糧供給を目的として設置された農業団体や国営農場が、1950年国営農場総局の下に24カ所約36万haの国営農場として統合され、農民の教育と種子・種畜・苗木の供給を行うこととなった。一方、1300年代のオスマン帝時代に、皇室用の肉・牛乳・羊毛・馬を生産するため皇室牧場が設置され、一時は16カ所40万haの種畜牧場を擁していた。オスマン・トルコの滅亡とともに種畜牧場は4万haの規模に縮小し、農林村落省獣医総局の組織として活動を続けた。

TIGEM は1983年6月20日付法律第60号により設立され、上記の国営農場と種畜牧場を統合し、管理下に置いた。（その後改編が行われた。）

1-3. 主要業務

主要業務は次のとおりである。

- ① 国内農業の生産拡大、作物の多様化および品質の向上を図るため種子・苗木・種畜・精子等を農家へ配布すること。
- ② 農場内で生産されたまたは農家から購入した農産物や畜産物を利用する事業を自ら行い、または他の投資家と共同して行うこと。
- ③ 作物および家畜の生産、栽培・育成、育種に関する研究を行い、必要な場合には農業村落省の育種・研究の担当部局と協力すること。
- ④ 農業技術や投入資材の活用について、周辺農家を先導し、訓練すること。
- ⑤ 農場内で利用する全ての種類の作物および家畜の品種を自給し、それらを国内または輸出向け市場に用意すること。TIGEM は内外の資本との合弁事業を行い、施設等を貸与し、技術の移転を行うことが出来るようになっている。

1-4. 組織

TIGEM の組織は付図1-1の如きものであり、現在38の国営農場を経営している。またチュクログア農場の組織は付図1-2の如きものであり、他の各農場も（大小の差はあるが）ほぼ同様の組織である。

TIGEM の運営については、総局長以下6名（TIGEM 3名、農業村落省等3名）で構成される理事会で、全体方針・管理指針・重要事項が決定される。

予算については、国営企業の1部門として一般会計からの繰入を受けているが、国営銀

行からの借り入れ、プロジェクト金融等が多く、また販売収入等はTIGEM 全体として独立採算的に運用されている。

「総局長」とは Genel Müdür (Director General) の直訳的表現であるが、毎週1回開催される理事会の議長であり、かつ業務執行の最高責任者であることから正式の肩書きとしては Director General & Chairman of the Board of Governorsであり、「総裁」または「理事長」という表現がより適切かもしれないが、本報告書では従前の例に従い「総局長」とした。

1-5. 活動概要

TIGEM 所有の土地総面積は 385千ha、各農場の土地面積は付表1-1のとおりである。ジェイランブナル農場 176千ha、アルトゥンオヴァ農場32千ha、ギョズリュ農場29千ha、ポラトゥル農場25千ha等大農場もあり、チュクロヴァ農場は中規模で4,300haである。

TIGEM が生産している主要作物は、コムギ、オオムギ、ライムギ、トウモロコシ、グイズ、ヒマワリ、ワタ、レンズマメ、ヒヨコマメ、テンサイ、アルファルファ等であり、果樹類ではビスタチオ、オレンジ、ミカン、レモン、グレープフルーツ、オリーブ、リンゴ等である。主要作物の作付け面積と収量については付表1-2、種子用作物については付表1-3のとおりである。

種畜動物としては牛、羊、山羊、馬、家禽等であり、付表1-4の如き状態である。

また、機械類は付表1-5の如き状況である。

1-6. 日本企業への期待

TIGEM はトルコにおける農業分野に日本企業が投資すること (TIGEM との合併事業を含め) を期待しているが、TIGEM として特に希望している分野は次の如きものである。

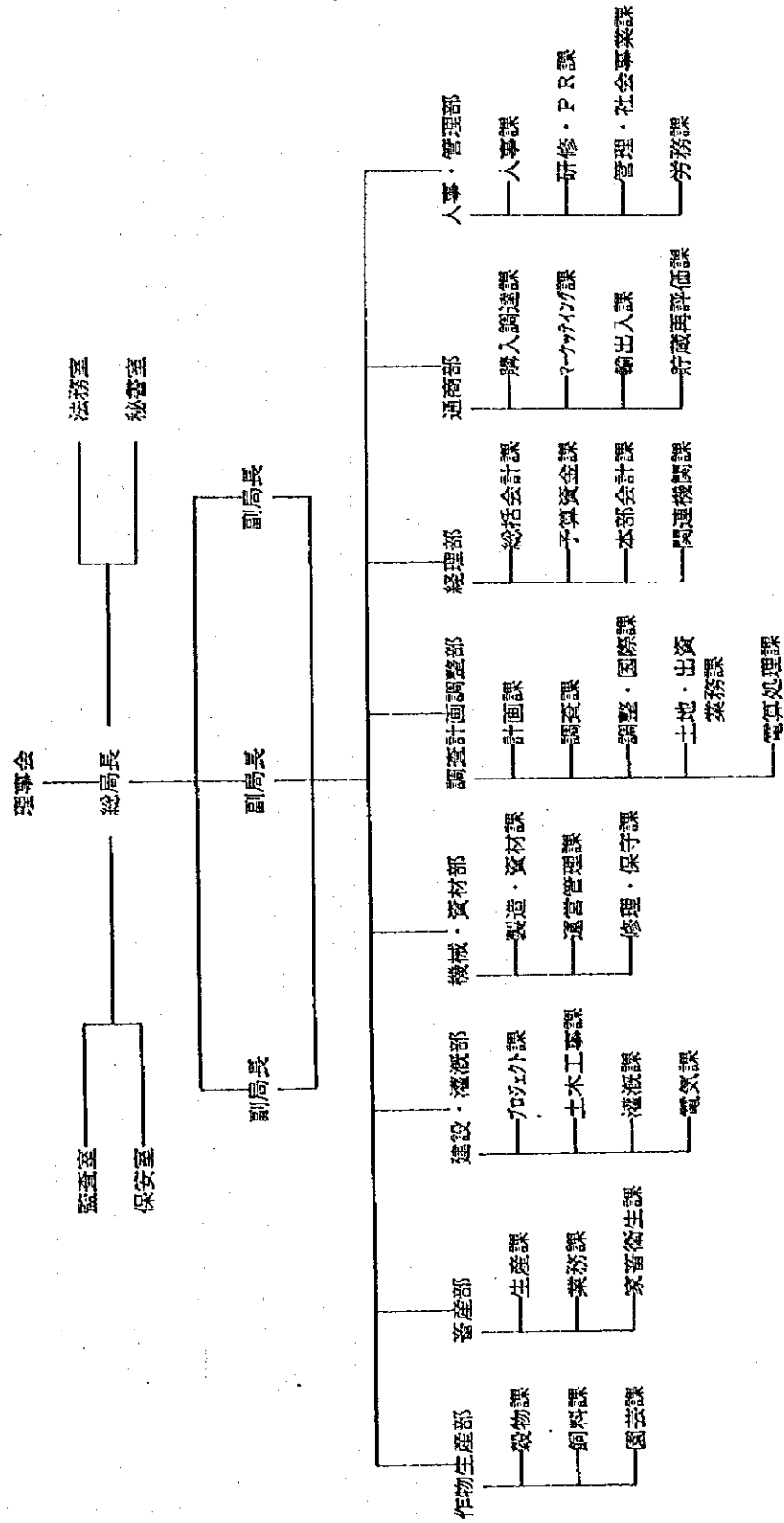
- ① 種々のハイブリッド野菜の種子生産
- ② 種々のスタンダード野菜の種子生産
- ③ バイテク技術による鑑賞用植物と果樹の苗生産
- ④ 野菜の苗 (接ぎ木のあるもの、ないもの) 生産における機械化
- ⑤ 種々の牧草・飼料作物の種子生産および乾草の生産
- ⑥ 国内外の市場に向けてのハウス栽培による切り花、鉢植え (花卉)、花の苗、鑑賞用植物の生産
- ⑦ ハウス栽培によるイチゴの通年栽培 (秋、冬、春について)
- ⑧ 枝豆の生産と販売
- ⑨ 種々の野菜と果物の生産をプランテーション規模で生産し、国際基準に添った規格での梱包・輸出
- ⑩ 輸出用産物の選別、梱包、保存設備の設立

【備考】TIGEM の担当部局は次のとおり。

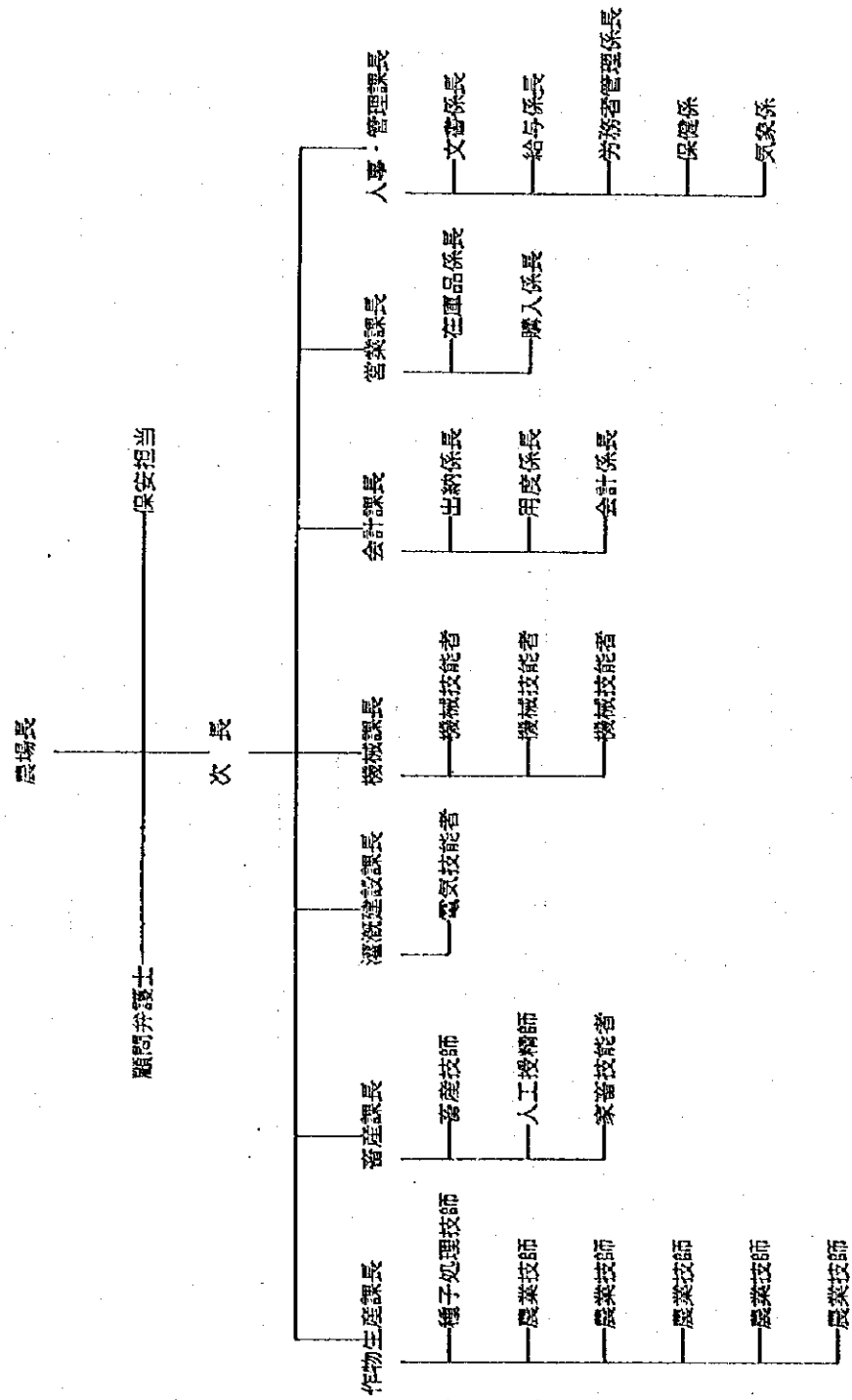
General Directorate of Agricultural Enterprises (TIGEM)
Research, Planning and Coordination Department

Karanfil Sokak No.62, BAKANLIKLAR, 06100, ANKARA, TURKEY
Tel. 90-312-417-8470 (PBX)
Fax. 90-312-425-5955

付図1-1 TIGEM本部組織図



付図1-2 TIGEMチェクロヴァ農場組織図



付表1-1. TIGEM 所有の土地面積 (ha)

	農場名	農地 (A)	非農地	合計	灌漑可能地 (B)	(B)/(A)
1	アジュバヤム	2,031.9	450.3	2,482.2	192.0	10.6 %
2	アルバルスラン	6,495.1	473.8	6,968.9	895.0	13.8
3	アルトゥンデレ	1,010.7	1,273.2	2,283.9	376.0	37.2
4	アルトゥンオヴァ	29,578.6	2,753.3	32,331.9	284.2	1.0
5	アナドル	4,130.5	250.9	4,381.4	600.0	14.5
6	アクチュルク	269.7	38.6	308.3	42.5	15.8
7	バラ	7,523.6	918.4	8,442.0	481.9	6.5
8	ボズテベ	485.8	62.5	548.3	356.0	73.2
9	ジェイランブナール	152,016.5	24,142.9	176,159.4	5,445.9	3.6
10	チチェックター	1,500.2	149.7	1,649.9	55.0	3.6
11	チュクロヴァ	3,954.9	328.1	4,283.0	1,064.9	27.0
12	ダラマン	2,426.6	1,066.8	3,493.4	2,127.8	87.6
13	グレメン	967.2	623.9	1,591.1	-	-
14	ギョクチェアダ	1,467.1	669.6	2,136.7	188.0	12.8
15	ギョクホユック	2,088.2	516.6	2,604.8	826.0	40.0
16	ギョレ	615.2	779.6	1,394.8	582.0	94.6
17	ギョズリュ	24,603.9	4,232.1	28,836.0	-	-
18	ハフィック	205.0	23.0	228.0	7.0	3.5
19	ハタイ	1,908.9	215.1	2,124.0	750.0	40.0
20	イナソル	848.4	191.3	1,039.7	69.0	8.1
21	キャズム・カラベキール	7,016.4	11,877.3	18,893.7	714.8	10.2
22	カフラマン・マラシュ	852.4	1,218.7	2,071.1	70.0	8.2
23	カラジャベイ	8,202.1	587.1	8,789.2	1,200.0	14.6
24	カラキョイ	926.5	924.8	1,851.3	60.0	6.5
25	カゾヴァ	400.0	141.6	541.6	304.8	76.2
26	コチャシュ	2,002.0	530.1	2,532.1	1,547.9	77.3
27	コヌックラル	3,705.4	541.9	4,247.3	170.0	5.0
28	クムカレ	572.0	75.7	647.7	82.5	14.5
29	マルヤ	15,132.0	6,642.7	21,774.7	371.9	2.5
30	マニサ	13.8	4.1	17.9	-	-
31	ポラトゥル	24,191.6	891.4	25,083.0	203.0	0.8
32	サカルヤ	343.6	41.0	384.6	65.0	19.0
33	スルタンズユ	3,835.8	279.4	4,115.2	440.0	11.5
34	ターヒルオヴァ	787.0	214.2	1,001.2	39.2	5.0
35	トゥルンチギルレル	223.7	39.2	262.9	172.5	77.1
36	トゥルクゲルアイ	1,724.0	181.0	1,905.0	460.0	26.7
37	ウラシュ	5,081.1	2,237.5	7,318.6	300.0	6.0
38	製品・補給センター	4.9	19.1	24.0	-	-
	合計	319,142.3	65,606.5	384,748.8	20,544.8	6.4

付表1-2. 作物の作付面積と収量

作物	年	1989	1990	1991	1992	1993
コムギ	作付面積(ha)	100,535.3	100,435.5	104,290.7	102,200.4	101,753.6
	収量(kg/ha)	1,728	2,311	2,246	2,294	2,870
オオムギ	作付面積(ha)	8,508.2	8,938.2	8,764.6	9,641.2	7,689.8
	収量(kg/ha)	1,710	2,647	2,797	2,218	2,601
ライムギ	作付面積(ha)	488.7	422.9	442.9	422.5	500.0
	収量(kg/ha)	1,258	1,300	579	1,147	1,328
レンズマメ	作付面積(ha)	2,360.0	4,394.2	5,417.5	9,117.0	15,816.1
	収量(kg/ha)	417	1,268	1,267	707	1,990
ワタ	作付面積(ha)	1,766.5	1,668.8	1,830.5	1,872.1	1,733.8
	収量(kg/ha)	1,862	2,287	2,387	2,610	3,045
テンサイ	作付面積(ha)	34.0	54.9	45.4	37.0	32.6
	収量(kg/ha)	57,986	51,991	49,370	58,073	58,538
ナクネ	作付面積(ha)	210.0	65.0	558.0	500.0	--
	収量(kg/ha)	1,430	1,225	1,590	2,590	--

付表1-3. 種子用作物 (kg)

種子用作物の種類	1989	1990	1991	1992	1993
コムギ	132,798,000	89,515,000	105,360,000	121,074,000	68,561,000
オオムギ	12,660,000	11,283,000	7,233,000	15,398,000	6,931,000
トウモロコシ	172,890	272,140	165,054	242,366	212,000
シロインゲン	3,925	26,376	40,135	19,312	15,900
ゴマ	1,415	10,180	15,420	20,224	11,000
ヒマワリ	405,159	561,246	71,558	253,325	189,000
コメ	106,850	11,900	9,840	65,850	278,000
ピーナッツ	--	--	12,603	381,080	19,900
ダイズ	451,145	595,350	171,410	1,100	136,500
エジプトマメ	35,315	16,036	9,875	18,225	13,600
レンズマメ	--	--	--	20,900	311,000
ワタ	1,296,775	1,774,160	1,735,170	2,387,250	1,875,000
コモンベッチ	89,000	46,000	142,000	167,000	166,600
野生のクローバー	480,000	638,000	591,000	407,000	702,400
クローバー	70,000	80,000	193,000	162,000	259,500

注: エジプトマメ=ノフト (トルコ語)

レンズマメ=メルジメッキ (トルコ語)

コモンベッチ=フィー (トルコ語)

野生のクローバー=コルンガ (トルコ語)

付表1-4. 種畜動物の数

種畜動物の種類	1989	1990	1991	1992	1993
雌牛・合計	16,530	16,176	16,413	15,602	14,170
優良雌牛	6,539	6,631	6,942	6,638	6,358
雌羊・合計	112,648	103,227	103,871	80,943	81,727
優良雌羊	72,595	72,283	67,758	52,479	51,766
馬・合計	809	824	766	787	685
牝馬	346	356	330	338	312
牝山羊・合計	1,791	1,625	1,538	1,581	1,330
優良牝山羊	1,152	1,091	1,100	1,042	851
雌鳥	229,678	261,471	189,161	139,199	109,618

付表1-5. 機械の所有数

品目	動力 kw (BG)	1989	1990	1991	1992	1993
トラクター	0-37(50)	194	194	194	194	194
	38(51)-59(80)	1235	1189	1173	1164	1162
	105(143)-111(151)	127	127	127	127	127
	作業動力 kw/ha	0.26	0.26	0.26	0.26	0.26
	BG/ha	0.36	0.36	0.36	0.36	0.36

品目	作業幅 (Feet)	1989	1990	1991	1992	1993
収穫・脱穀機	14	207	203	191	157	152
	17	90	90	90	90	90
	合計	297	293	281	247	242

品目	種類	1989	1990	1991	1992	1993
車 輛	業務用自動車	298	286	278	274	268
	貨物トラック	217	185	183	168	166
	ダンプカー	131	126	125	124	123
	バス・ミニバス	86	83	84	92	90
	交通手段用車輛	65	88	82	81	81
	合計	797	768	752	739	728

付属 2. GAPの概要

南東アナトリア開発計画（GAP）は、世界でも大きな地方開発の一つであり、トルコにおいては最大でかつ最も総合的な事業である。以下その概要を述べる。

2-1. 対象地域

トルコ南東部の8県 - Adiyaman, Diyarbakir, Gaziantep, Mardin, Siirt, Sanliurfa, Sirnak, Batman - であり、シリアおよびイラクとの国境地帯である。総面積は国土の9.5%を占め73,862 km²である。かつては、肥沃な三角地帯として知られ、ユーフラテスおよびチグリス川の上流地域は文明の発祥地であった。紀元前3500年頃メソポタミヤは文明繁栄の地であったが、紀元2000年代に GAPの完成により数千年前の繁栄が甦ることが期待されている。

1990年のセンサスによれば、GAP地域の人口は5,274千人であり、全国の9.2%を占める。

GAP地域は、トルコ国内の開発の遅れた地域であり、国民一人当たり所得では全国平均の47%（1985年）であった。

（注1）GAP地域の生産物についてトルコ全土に占める割合は次の如きものである。

石油、燐酸 100%、ビスタチオ 92.3%、レンズマメ 76%、オオムギ 15%、ワタ 13%、コムギ 10%、食肉 11.2%。

（注2）チグリス川はトルコからイラクに入り、ユーフラテス川はトルコからシリアを経てイラクに至り、最下流で合流しペルシャ湾に至る。この両河川は年間流量が52,000百万m³ある国際河川であるため、国際的な水資源利用問題が生じている。

この両河川の水の利用をめぐる上流国と下流国間の問題があるため、GAP地域開発に関するトルコ側の日本に対する期待は大きい。日本側としてはこの国際問題に鑑みGAP開発に踏み込まない状態にある。

（注3）この開発計画を推進するためには、上記のほか、クルド人の問題、資金不足や財政圧迫の問題、農産物輸出市場の問題があるとされている。

（注4）同地域の問題点として次の如きものとされている。

①遅れた因習固守の社会構造、②不健康で調節されない人口増大と移動（移住）、③教育と保健部門における問題、④農業問題と遅れた土地所有関係、⑤工業部門の問題、⑥人権とデモクラシイに係る問題

2-2. 担当官庁

南東アナトリア地域開発庁（総理府）がGAP計画の総体的な計画策定および調整のために設立されている。

2-3. 開発計画

GAPは当初国家水利庁により計画されたものであるが、主として灌漑と水力発電のための13のサブ・プロジェクトにより構成される。ユーフラテス川、チグリス川およびそれらの支流に22のダムと19の水力発電所の建設を含むものである。

この計画完成時には1.7百万ha余の土地が灌漑され、容積7,476 MWの発電機により年

間 27.345 GW、の水力発電が行われることになる。

この灌漑および水力発電の最大のスキームはアクチュルク・ダムとその水力発電所およびシャンルウルフ・トンネルである。アクチュルク水力発電所の総容量は2,400 MW、(8×300)であり、これにより包含される総灌漑面積は876,000 haである。このプロジェクトで最も重要なものはシャンルウルフ〜ハラシ〜マルディン〜ジェイランブナル灌漑スキームであり、476,374 haの土地が灌漑可能となる。それに必要な水は2つの平行して走るトンネルにより供給され、それぞれ内径 7.62 m、長さ 26.4 kmである。

当初 GAPは水と土地の資源開発プロジェクトとして計画されたが、今や経済、社会、文化、空間、工業地域を含む全方向の開発をカバーする多分野（教育、保健、工業、農業、運輸、通信、都市化等）総合地域開発プロジェクトとなっている。

2-4. GAPマスター・プラン

(1) 目的

総合的な開発を目的とし、次のことを目指す。

- ① GAP地域とその他地域との所得格差を縮小するために土地と水資源を開発し、経済・社会活動を改善することにより当該地域の所得レベルを高める。
- ② 新しい需要、人口の変化およびインフラ要請に合致し、総合的で調整された計画と実行により当該地域の生産と福祉水準を増大する。
- ③ 農村地域における社会的、経済的および物質的インフラを組織化し、生産性および雇用の機会を増大する。
- ④ 都市部への影響を調整された方法で評価し、増大する都市化をコントロールすることにより健康的で組織化された都市開発を図る。
- ⑤ 当該地域の資源の有効な活用により持続的な経済成長、輸出振興および社会安定という国家目的に貢献する。

(2) 農業開発目的

- ① 農業生産性を高め、農業活動を多様化することにより農村地域の所得レベルを高める。
- ② 農業関連産業に十分な投入を供給する。
- ③ 農村地域からの流失を極小化するために雇用機会を増大する。
- ④ 輸出作物の生産に寄与する。

(注) 同地域の農業生産を10~15倍に高める。

(3) 工業開発目的

- ① GAP地域のイメージを高揚し、社会福祉を改善し、公共動機を押し上げるために当該地域の経済開発の駆動力として、また教育/研修および技術開発の発電機として役立つ。
- ② 地域間の所得および雇用格差の矯正に寄与する。
- ③ 輸出振興および外貨獲得の国家目的に貢献する。

(4) 開発基本戦略

- ① 灌漑および都市と工業用のために水と土地との資源を開発し、管理する。
- ② 作物栽培体系を管理し、より良き営農方法と農場運営を確立することにより土地利用を改善する。
- ③ 製造業、特に農業関連工業および在米資源に基づく工業を振興する。
- ④ 地方住民のニーズに合致し、有能な人々を当該地域に引きつけるようにより良い社会サービスを提供する。

(注1) GAPの計画目標を達成するため同地域に効果的調整システムを確立する。

(注2) 農耕地の非農業目的への使用は抑制され、全ての工業施設は非農耕地に設定される。

(5) 農業開発戦略

- ① 不利な農業生態条件を克服するに効果的な作物を見出し、振興する。
- ② 肥料、農業および灌漑用水の使用との適切な組み合わせにより農場機械化を推進する。
- ③ 質量ともに十分でタイムリーにより良きインプットを提供する。
- ④ 土地保有システムを改善する。
- ⑤ 農民にインセンティブを与えるために価格設定とマーケティングを改善する。

(注1) 農業の生産と発展を助長するため農業構造は改善される。灌漑地域においては小面積の土地は統合される。

(注2) 近代的な営農方法を効果的に実施することを農業生産者に教える。

(6) 灌漑開発戦略

- ① 農業生態条件のみならず輸出し得る商品への加工による市場性と展望の観点から作物を見出し、振興する。
- ② 適切な作物サイクルを確立し、用水負担を調整することにより高級作物を奨励する。
- ③ 現場での用水管理と普及のために灌漑地域の農民を組織化する。

(7) 畜産開発戦略

- ① a. 人工授精および自然交配による当該地域の家畜飼育の改善を図る。
b. 牧草管理および飼料と濃縮飼料の生産による給餌の改善を行う。
c. 獣医サービスの改善により家畜飼育生産性を改善する。
- ② 商業的家畜生産を振興するため物質的インフラを改善する。

(8) 水産および林業開発戦略

- ① 内陸漁業を振興するためダム湖を利用する。
- ② 孵化、小魚生産トレーニングと調査、加工、マーケティング、価格設定を含め養殖のための一括の支持サービスを提供する。

- ③ 貯水池周辺を森林地域に指定し強力に植林を実施するとともに農場での植樹を奨励する。

(9) 工業開発戦略

- ① 戦略的に重要で現地にある原料を使用する工業を見出し、振興する。これらの工業は段階的に発展させ、輸出に向けられよう。
- ② 生産、資本の管理技術獲得、企業家精神の開発および国際市場へのアクセスを展示するために戦略的工業を使用する。
- ③ 比較的に位置的有利性および県相互間の関係を考慮し開発が遅れている7つの県の各々にかかる戦略的工業を少なくとも1つ設立する。
- ④ 関係の公的機関の機能を合理化する。
- ⑤ 融資、情報の技術的支援およびその他のインセンティブの提供により地方企業家を奨励する。

(10) 社会開発戦略

- ① 高度のインフラ施設は消費者および生産者の外部経済を創出することとなるので河川、湖沼、海、水資源、植物相および動物相の品質保護を確保する。
- ② GAP地域の発展にともない平行して生じる人口増大に配慮する。
- ③ 都市化を基礎とした地方開発モデルにつき社会経済開発ならびに自然的、物質的、人的および制度的インフラの超構造的活動に配慮する。
- ④ 農業生産物の効果的出荷のために運輸投資が実施されるが、ハイウェイ輸送に代わり低コストの鉄道輸送が選ばれる。

(11) 社会・経済的枠組み

南東アナトリア開発プロジェクトは当該地域の社会・経済状態に構造的な変革を目標とする。同地域の国内総生産は年平均7.7%成長することが期待される。これは1985年(8,442,000百万TL)から2005年(37,562,000百万TL)へ4.45倍増大することとなる。同地域の経済発展はマンパワーの増大が必要となり、雇用は1985年の1,528,000人から2005年には3,324,000人以上に達することが期待される。

2-5. GAP計画のプロジェクト

GAP計画に含まれるプロジェクトには次の如きものがある。

(1) ユーフラテス川プロジェクト

1) ユーフラテス下流プロジェクト

a. アクチュルク・ダムおよび水力発電所

(a) アクチュルク・ダムおよびダム湖

アクチュルク・ダムが完成すれば882,380 haの土地が灌漑可能となる。同ダムは1988

年11月湛水が開始された。

堤防容積 84.5 百万 m^3 、総貯蔵容積48,700百万 m^3 、平均年間流量26.654百万 m^3 、貯水池表面817 km^2 、河床の標高549 m、河床からの高さ166 m

(b) アクチュルク水力発電所

発電装置8基各 300mw 計 2,400mw、電力生産容量 8.9×10^9 kwh/年
1990年5月第1装置操業開始

b. シャンルウルフア・トンネル・システム

シャンルウルフア・トンネルはアクチュルク・ダムから灌漑農地まで水を運ぶものであり、2つの平行トンネルそれぞれ長さ 26.4 km、洞穴直径 9.50 m、内径7.62mであり、この種のトンネルとしては世界一長い。

灌漑用水の放出量328 m^3 /秒、灌漑面積476.374 ha

c. シャンルウルフア水力発電所

水力発電所の建設一年間 124百万 kwhの発電

d. シャンルウルフア・ハラン平野の灌漑

シャンルウルフア・トンネル灌漑プロジェクトの第1部であり、シャンルウルフア～ハラン平野での 151,419 ha の灌漑

e. マルディン・ジェイランブナール平野の灌漑

シャンルウルフア・トンネル灌漑プロジェクトの第2部であり、334,000 haの灌漑。

f. シヴェレク・ヒルヴァン揚水灌漑

アクチュルク・ダムから水を引き、160,105 haの灌漑。

g. ホゾヴァ揚水灌漑

アクチュルク・ダムからの水により 69,702 haを灌漑。

2) カラカヤ・プロジェクト

カラカヤ・ダムと水力発電所の建設

ダムの貯水全容積 9,370 km^3 、発電機6基、各 300MW、年間発電量 7,354 TWh

3) ユーフラテス国境地帯プロジェクト

a. ビレジック・ダム水力発電所

発電機 672 MW、年間発電量 2.516 TWh

b. カルカミス・ダム水力発電所

発電機 180 MW、年間発電量 652 GWh

4) スルチ・バジキ・プロジェクト

スルチおよびバジキ平野の土地 146,500 ha をアクチュルク・ダムからの水により灌漑。

5) アドゥヤマン・カフタ・プロジェクト

ダム4カ所と発電所5の建設、年間発電量 509 GWh、77,824 ha の灌漑。

6) アドゥヤマン・ギョクス・アラバン・プロジェクト

71,600 ha の灌漑

7) ガジアンテップ・プロジェクト

89,000 ha の灌漑

(2) チグリス川プロジェクト

1) クラルクズ・チグリス・プロジェクト

チグリス・ダムと発電所およびクラルクズ・ダムと発電所の建設
年間 444百万kwh の発電

a. クラルクズ・ダムと発電所

貯水容量 1,920 km³、発電機 94 MW、発電量 146 GWn

b. チグリス・ダムと発電所

貯水容量 595 km³、発電機 110 MW、発電量 298 GWn

c. クラルクズ・チグリス灌漑

126,080 haの灌漑

2) バットマン・プロジェクト

バットマン・ダムと発電所の建設

貯水容量 1,175 km³、灌漑 37,744 ha、発電機 198 MW、発電量 483 GWh

3) バットマン・シルヴァン・プロジェクト

灌漑 257,000 ha、発電機 240 MW、発電量 964 GWh

4) ガルサン・プロジェクト

灌漑 60,000 ha、発電機 90 MW、発電量 315 GWh

付表2-1. GAP地域とトルコ他地域との農産物の流通

年	GAP 内で生産され他地域に輸出されるもの	GAP 内で生産される全量GAP 内で消費されるもの	GAP 内で生産されるが十分ではないもの	GAP 内では生産されず他地域から輸入されるもの
1988	オオムギ、ヒヨコマメ、レンズマメ、タマネギ、メロン、スイカ、ゴマ、ワタ、タバコ、ピスタチオ、ブドウ、ザクロ	コムギ	コメ、インゲンマメ、パレイショ、トマト、ナス、ニンジン、キャベツ、キュウリ、イチジク、ナシ、アーンズ、サクランボ、オクラ、ピーマン、レタス、ホウレンソウ、ズッキーニ、リーキ、サトウダイコン、オリーブ、リンゴ、モモ	トウモロコシ、ライムギ、カリフラワー、ラッカセイ、ヒマワリ、ダイズ、ナタネ、オレンジ、ハシバミ、チャ、レモン
2010	トウモロコシ、オオムギ、ヒヨコマメ、ピーマン、ラッカセイ、ダイズ、サトウダイコン、ワタ、ピスタチオ、ブドウ、アーンズ、サクランボ	コムギ、ライムギ、コメ、ニンジン、パレイショ、タマネギ、トマト、ナス、リーキ、イチジク、モモ、サクランボ、メロン、カリフラワー、スイカ、インゲンマメ、キャベツ、キュウリ、オクラ、アカキ、ズッキーニ、ゴマ、リンゴ	ヒマワリ、タバコ、オリーブ	インゲンマメ、ナタネ、ハシバミ、チャ、オレンジ、レモン、ナシ

(出所: チュクロヴァ大学 Dr.Tekinel 資料)

5) ウルス・プロジェクト

発電機 1,200 MW、発電量 3,833 TWh

6) シズレ・プロジェクト

灌漑 89,000 ha、発電機 240 MW、発電量 1,208 TWh

2-6. GAPへの期待

1994年11月デミレル大統領出席のもとに上記のジャンルウルフ・トンネルによるハラソ平原への放水式が開催された。この開発計画には既に総額120億ドル（そのうち外国資金21億ドル）が投入され、さらに320億ドルの資金が必要と推定され、2005年の完成を目指して推進されている。

このプロジェクト完成まで今後10余年を要することであり、その間の技術の進歩、経済的・非経済的要因の変化を考えると将来の生産レベルを予想することは困難であるが、次の如きことが予測されている。

- ① トルコの農業生産の倍増
- ② トルコの電気エネルギー生産の倍増
- ③ 電気エネルギー生産の増大に伴い、各種産業の成長加速
- ④ 農業セクターに3百万人の雇用創出
- ⑤ 農業生産物の輸出促進

なお、農産物の生産および流通については前表の如く予測されている。

また、1995年末における分野別の計画達成率は次の如きものとされている。

農業	8.7 %
エネルギー	69.6
鉱業	84.6
工業	40.1
輸送	27.0
観光	23.1
住宅	29.9
教育	37.5
保健	70.9
その他	39.7

(出所：総理府南東アナトリア開発庁作成資料「GAP」、国家水利庁作成資料 1994 (ATATURK Baraji ve Hidroelektrik Santrali), Prof. Dr. Osman TEKINEL (GAP and its importance of Agriculture and Economy in Turkey) および Turkish Daily News)

付属 3. 日本からトルコへの進出企業 (順不同)

1. 現地法人

<p>現 地 法 人 名 () 内は日本語名 [] 内は事業内容</p>	<p>出 資 企 業 () 内は出資比率</p>	<p>①進出年月 ②資本金 ③従業員数 () は日本側派遣者</p>
<p>1. Anadolu Isuzu Otomotiv Sanayi ve Ticaret A.Ş. (アナドル・イズミ自動車産業株) [トラック・バスシャシーの製造販売]</p>	<p>いすゞ自動車 (20) 伊藤忠商事 (15) トルコ (65)</p>	<p>① 86.4 [資参] ② 1,846億TL ③ 400 (3)</p>
<p>2. Itochu Tekstil Kirya Ltd. Sti. (伊藤忠テキスタイル株) [染料、助剤その他繊維用化学品の販売]</p>	<p>伊藤忠商事 (100)</p>	<p>① 93.1 [操業] ② 60.96億TL ③ 8 (0)</p>
<p>3. NITI-BILVAK Technical and Consulting Services A.Ş. [中央銀行を含む金融機関向けバンキングシステムの開発]</p>	<p>NIT インターナショナル (51) トルコ (49)</p>	<p>① 92.12 [操業] ② 50 万\$ ③ 11 (1)</p>
<p>4. TAT Tohumculuk A. Ş. (TAT(タット)種苗株) [種苗育種の製造・販売]</p>	<p>カゴメ (29) 住友商事 (10) カネコ種苗 (10) トルコ (51)</p>	<p>① 87.9 [設立] ② 50 億TL ③ 15 (0)</p>
<p>5. TAT Konserve Sanayii A. Ş. (TAT(タット)缶詰株) [トマト加工品の製造・販売]</p>	<p>カゴメ (11) 住友商事 (4) トルコ (85)</p>	<p>① 87.6 [操業] ② 4,500億TL ③ 360 (0)</p>
<p>6. Türk Sakura Bank A. Ş. (株)トルコさくら銀行 [一般銀行業務]</p>	<p>さくら銀行 (96.28) トルコ (3.72)</p>	<p>① 85.8 [設立] ② 1,245億TL ③ 77 (4)</p>
<p>7. CBS-Shinto Boya Kimiya Ticareti A. Ş. (CBS神東ペイント株) [塗料の販売]</p>	<p>神東塗料 (40) 伊藤忠商事 (10) トルコ (50)</p>	<p>① 94.4 [設立] ② 60 億TL ③ 4 (0)</p>
<p>8. Consat Dijital Hizmetleri Ticaret A. Ş. (コムサット・デジタル・サービス株) [国際通信データ伝送サービス事業]</p>	<p>住友商事 (15) 他 (10) トルコ (75)</p>	<p>① 91.11 [設立] ② 250億TL ③ 12 (0)</p>
<p>9. Consat İletişim Hizmetleri A. Ş. (コムサット・コミュニケーション・サービス株) [国内通信データ伝送サービス事業]</p>	<p>住友商事 (24.5) 他 (51.0) トルコ (24.5)</p>	<p>① 95.3 [設立] ② 2,150億TL ③ 20 (0)</p>

<p>現 地 法 人 名 () 内は日本語名 [] 内は事業内容</p>	<p>出 資 企 業 () 内は出資比率</p>	<p>①進出年月 ②資本金 ③従業員数 () は日本側派遣者</p>
<p>10. Nissan Otomotiv A. Ş. (ニッサン・オートモーティブ株) [日産車の輸入・販売]</p>	<p>住友商事 (94.5) トルコ (5.5)</p>	<p>① 93.12 [設立] ② 1,600億円 ③ 35 (1)</p>
<p>11. TOYOTASA TOYOTA-SABANCI OTOMOTIV SANAYI VE TICARET A. Ş. (TOYOTASA自動車製造販売株) [自動車の組立・販売]</p>	<p>トヨタ自動車 (40) 三井物産 (10) トルコ (50)</p>	<p>① 90.7 [設立] ② 54,000 億円 ③ 800 (15)</p>
<p>12. Sark Sigorta T. A. Ş. (シャーク保険株) [損害保険]</p>	<p>東京海上火災保険 (10) 他 (5.82) トルコ (84.18)</p>	<p>① 88.8 [資参] ② 450億円 ③ 281 (0)</p>
<p>13. Enka Teknik A. Ş. (エンカテクニク株) [エンジニアリング]</p>	<p>東洋エンジニアリング (10) トルコ (90)</p>	<p>① 87.12 [資参] ② 450億円 ③ 50 (1)</p>
<p>14. Türk Nippon Sigorta A. Ş. (トルコ日本保険株) [損害保険]</p>	<p>日本火災海上保険 (51) トルコ (49)</p>	<p>① 91.10 [操業] ② 250億円 ③ 63 (1)</p>
<p>15. Anadolu-Japan Turizm A. Ş. (アナドル・ジャパン・ツーリズム株) [Swissotel The Bosphorus の所有・運営]</p>	<p>日本トルコ都市開発投資 (85.20) 他 (12.17) トルコ (2.63)</p>	<p>① 87.12 [操業] ② 4,144億円 ③ 13 (8)</p>
<p>16. FANUC Servis ve Ticaret Ltd. Şti. () [CNC, ロボット, ロボマシンの販売・保守]</p>	<p>ファナック (100)</p>	<p>① 94. 6 [設立] ② 80 億円 ③ - (1)</p>
<p>17. BRISA Bridgestone Sabancı Lastik Sanayi ve Ticaret A. Ş. (BRISA (ブリサ) 株) [タイヤの製造・販売]</p>	<p>ブリヂストン (36) トルコ (64)</p>	<p>① 88.11 [資参] ② 10,631 億円 ③ 1334 (12)</p>
<p>18. Anadolu Honda Otomobilcilik A. Ş. (アナドル・ホンダ株) [四輪車の輸入・製造・販売]</p>	<p>本田技研工業 (50.0) トルコ (50.0)</p>	<p>① 92.4 [操業] ② 10,000 億円 ③ - (2)</p>
<p>19. Honda Anadolu Motosiklet Üretim ve Pazarlama A. Ş. (ホンダ・アナドル株) [オートバイの輸入・製造・販売]</p>	<p>本田技研工業 (51.0) トルコ (49.0)</p>	<p>① 95.4 [操業] ② 3,000億円 ③ 58 (2)</p>

現 地 法 人 名 ()内は日本語名 []内は事業内容	出 資 企 業 ()内は出資比率	①進出年月 ②資本金 ③従業員数 ()は日本側派遣者
20. Generali Sigorta A. S. (ジェネラリ保険) [損害保険]	三井海上火災保険 (10) トルコ (90)	① 90.1 [資参] ② 200億TL ③ 89 (1)
21. Tomen Tekstil Makinalari Ticaret A. S. (トーメン・テキスタイルマシーン株) [織機の輸入・国内販売]	トーマシタマシナン (59.98) トーメン (20) 他 (20.02)	① 90.10 [設立] ② 11.2 億TL ③ 55 (1)
22. Mitsui Dış Ticaret Ltd. Sti. (トルコ三井物産株) [商事]	三井物産 (100)	① 88.3 [設立] ② 3.8億TL ③ 31 (6)
23. YKK Metal ve Plastik Ürünleri Sanayi ve Ticaret A. S. (YKK株) [ファスナーおよびその他商品の製造、 輸出入、販売]	YKK (100)	① 91.11 [設立] ② 700億TL ③ 130 (6)
24. Yazaki Sabancı Otomotiv Kablo Sanayi ve Ticaret A.S. (YAZAKI株) [車のワイヤー・ハーネス]	矢崎総業 (75) トルコ (25)	① 95.6 [設立] ② 6,720億TL ③ (8)
25. Ege Plantek Çiçekçilik Ltd. Sti. (エーゲ・プランテック花内園芸株) [高品質花卉種苗生産・販売]	第一園芸 (82.2) 三井不動産 (7.8) 三井物産 (10.0)	① 92.3 [設立] ② 449.25 億TL ③ 60 (3)
26. Chrysler Kanyon İmalat ve Tic. A. S. (クライスラーカミオン株) [クライスラートラックの製造、販売 および日野車の組立、販売]	トルコ (100) [日野自動車工業の技術提携☆]	① 90.3 ☆ ② 270 億TL ③ 365 (2)
27. Japon Gıda Satış ve Servis Ltd. Sti. (日本食品販売サービス株) [日本料理店]	クカラブネ (トライナ株) (62) 他 (25) トルコ (13)	① 90.9 [設立] ② 28.6億TL ③ 15 (3)
28. Sony Eurasia Pazarlama A.S. (ソニー・ユーラシア・マーケティング株) [ソニー製品の輸入、販売、アフターサービス]	ソニー (100)	① 90.3 [設立] ② 555.4億TL ③ 27 (1)

現 地 法 人 名 () 内は日本語名 [] 内は事業内容	出 資 企 業 () 内は出資比率	①進出年月 ②資本金 ③従業員数 () は日本側派遣者
29. Mazda Motor Türkiye A.Ş. (マツダ・モーター・ターキー㈱) [マツダ車の輸入・販売]	伊藤忠商事 (50) トルコ (50)	① 96.1 [設立] ② 3 百万円 ③ 50 (2)
30. Merito A.Ş. (メリト㈱) [マツダ車の輸入金融]	伊藤忠商事 (50) トルコ (50)	① 96.1 [設立] ② 10 万円 ③ 5 (2)
31. MED UNION CONTAINERS A. Ş. (メッド・ユニオン・コンテナ㈱) [海上コンテナ製造・販売]	三井物産 (10) トルコ (90)	① 90.12 [設立] ② 2,814 億円 ③ - (0)

(注1) 現地法人の日本語名称は(正式に登録されているものはないので)通称的なものを記した。
(注2) 出資企業については、トルコ(第三国を含む)資本の場合企業名を省略し「トルコ」とのみ記し、本邦企業の支店および現地法人からの出資については親会社に含めた。
(注3) 進出年月については、法人設立[設立]、操業開始[操業]または資本参加[資参]の時期を記した。
(注4) 各法人の所在地は、次のもの(上表の番号による)を除きイスタンブルである。
3 (アンカラ)、5 (イズミル)、7 (コジャエリ)、24 (サカリヤ)、31 (イズミル)
なお、次の会社の生産現場の所在地は次のとおりである。
4 (ブルサ)、5 (ブルサ)、11 (アグバザル)、23 (テキルダール/ジェルキョズキョイ)、
25 (イズミル/トルバル)、31 (イズミル)

(出所: 週刊東洋経済「海外進出企業総覧 '95 (国別編)」をベースにし現地聴取により作成)

2. 本邦企業の支店

三菱商事㈱	イスタンブル支店、	アンカラ支店
住友商事㈱	イスタンブル支店、	アンカラ出張所
伊藤忠商事㈱	イスタンブル支店、	アンカラ事務所
丸紅㈱	イスタンブル支店、	アンカラ出張所
日商岩井㈱	イスタンブル支店、	アンカラ出張所(※)
トーマン㈱	イスタンブル支店、	アンカラ出張所(※)

(注) トルコ三井物産㈱ はイスタンブルに本社があるほか、アンカラ出張所(※)がある。

3. 本邦企業の駐在員事務所

㈱東京三菱銀行	イスタンブル駐在員事務所
㈱住友銀行	イスタンブル駐在員事務所
ニチメン㈱	イスタンブル駐在員事務所
兼松㈱	イスタンブル駐在員事務所
豊田通商㈱	イスタンブル駐在員事務所
太知㈱	イスタンブル駐在員事務所
住友海上火災保険㈱	イスタンブル駐在員事務所
東京海上火災保険㈱	イスタンブル駐在員事務所
三井海上火災保険㈱	イスタンブル駐在員事務所
日本火災海上保険㈱	イスタンブル駐在員事務所
電源開発㈱	アンカラ事務所(※)
㈱コマツ	イスタンブル駐在員事務所
川崎重工(株)	イスタンブル事務所
鹿島建設㈱	イスタンブル駐在員事務所
㈱間組	トルコ営業所(イスタンブル)
松下電器産業㈱	イスタンブル駐在員事務所
NEC㈱	アンカラ駐在員事務所
村田機械㈱	イスタンブル駐在員事務所
日立建機㈱	イスタンブル駐在員事務所
㈱島津製作所	中東事務所(イスタンブル)
ジューキ㈱	トルコ事務所(イスタンブル)
第一園芸㈱	トルコ駐在員事務所(イスタンブル)(※)
日本海事協会	イスタンブル事務所

4. 本邦企業のプロジェクト事務所

㈱間組	トルコ作業所(イスタンブル)
石川島播磨重工業㈱	ゴールデン・ホーン・ブリッジ・プロジェクト事務所(イスタンブル)
住友商事㈱	住友プロジェクト事務所(アンカラ)
日本工営㈱	メレン・プロジェクト事務所(アンカラ)

(注1) 本邦企業の支店および駐在員事務所の名称について、「イスタンブル支店/事務所」と表記している会社が多いが、ここでは便宜的に「イスタンブル」と統一表記した。

(注2) (※)印は日本人派遣社員が常駐していない事務所等。

(注3) 駐在員事務所等名称末尾の()の地名は、事務所名称のみでは所在地が不明の場合のみ参考のため記入した。

付属 4. フィジビリティ・レポート記載事項

トルコに投資しようとする会社が財務庁外資局に提出すべきフィジビリティ・レポートに記載する事項は次の如きものである。

I. 投資者に関する事項

－投資する会社について－

- 1) 名称
- 2) 法的形態
- 3) 資本金
 - a. 登録資本金
 - b. 支払済資本金
- 4) 住所
- 5) 電話およびFAX番号
- 6) 該当税務署および納税口座番号
- 7) 株主に関する情報
- 8) 株主に関する情報を得ることが出来る公的・私的機関ならびに銀行の名称、住所および電話番号
- 9) 当該プロジェクトに責任のある人々の氏名および電話番号

II. 投資に関する事項

第1部

1. 一般的事項

- 1) 投資のタイプ
新規、拡大、完了、革新、近代化、障害除去、品質改善等
- 2) 投資の範囲
- 3) 事業の場所（県または市）
- 4) 投資開始日
- 5) 試生産開始日
- 6) 全操業開始日
- 7) プロジェクトの経済寿命
- 8) 電力（KVA）
- 9) 雇用
全操業時における従業員およびスタッフの数
- 10) 要望事項

第2部

2. プロジェクトの理由および範囲

- 1) プロジェクトの概要
- 2) 生産される商品およびサービス
- 3) 目標とする市場

第3部

3. プロジェクトの容量

- 1) ローカル需要と供給
- 2) 輸入
- 3) 輸出
- 4) 最大能力

第4部

4. プロジェクトの技術面

- 1) 生産技術
- 2) 原料
- 3) パテント、ライセンス、ロイヤリティ、ノウハウ
- 4) フロー・チャート
- 5) 建物設置プラン
- 6) 環境および衛生問題

第5部

5. 投資額

5.1. 固定投資の総額

- 1) 土地経費
- 2) スクディ（予備調査）およびプロジェクト経費
- 3) 土地・基盤整備費
- 4) 建物建築費
- 5) 主要機械設備費
- 6) 付属機械設備費
- 7) 輸入および税関手続き経費
- 8) 運賃および保険経費
- 9) 工場・施設設置費
- 10) 運送用車両費
- 11) 操業経費（試運転から実働までに要する経費）
- 12) 経常費（通信、光熱、広告、研修、管理等）
- 13) 関税、税、諸掛り
- 14) その他の経費

5.2. 年間操業費

—全操業の場合—

- 1) 原料費
- 2) 補助材料費
- 3) 電気、水、燃料等の経費
- 4) 労働者およびスタッフ経費
- 5) 保守・修繕費

- 6) 減価償却費
- 7) パテントおよびロイヤリティ経費
- 8) 固定経費（土地・建物賃借料等）
- 9) 総経常費（管理、ラボラトリー、品質管理、部内交信、衛生、社会保障等）
- 10) 金融経費（金利負担）
- 11) 販売・マーケティング経費
- 12) 包装材料・回収経費

5.3. 全操業時の運転資金

- 1) 原料、補助材料、運営材料在庫
- 2) 燃料在庫
- 3) 半製品在庫
- 4) 回収材料在庫
- 5) 完成品在庫
- 6) 部品在庫
- 7) 顧客への商品該当額（売掛金）
- 8) 所要現金（人件費、光熱費、保守経費、経常費、販売費等）

5.4. 投資経費総額

第6部

6. 投資ファイナンス、操業期間インフォメーションおよび財務分析

6.1. 投資期間ファイナンス

6.2. 融資源

融資のタイプ（国内、外国、現金等）と金額

6.3. 操業期間に関する情報

6.4. プロジェクト収入と経費および資金チャート表

- 1) 操業経費
- 2) プロジェクト利益
- 3) 減価償却
- 4) 利息支払
- 5) 法定利益（減価償却および支払利息控除後）
- 6) インセンティブ
- 7) 法人税課税ベース
- 8) 法人税
- 9) 所得税源泉徴収およびその他の控除額
- 10) 税引き後利益
- 11) 元金返却
- 12) 資金の流れ

6.5.プロジェクト現金の流れ

1) 資金源

- a. 未払い資本金
- b. 長期融資
- c. 短期融資
- d. 減価償却
- f. その他
- g. 純利益

2) 経費

- a. 総固定投資
- b. 純操業資本
- c. 支払利息
- d. 負債(元金)
- e. 利益の配分
- f. その他の支払い

第7部

7. プロジェクトの評価

7.1. 投資者側の評価

- 1) 税引き後の利益と資金の流れ
- 2) 資本金の利益性(%)
- 3) 投資の利益性(%)
- 4) 現在純価額
- 5) 内部利益率
- 6) 投資の回収期間
- 7) 損益分岐点

7.2. 国家経済からみた評価

- 1) 輸出収入
- 2) 外貨交換要請
- 3) 外貨純収益
- 4) 純ローカル付加価値
- 5) 純ナショナル付加価値
- 6) 投資の生産性
- 7) 資本の生産性
- 8) 資本・雇用の割合
- 9) 資本・収入の割合
- 10) 国家利得(法人税、所得税、その他)
- 11) 国家損失(諸税控除ほか特典付与)

付属 5. 労働許可取得申請様式記載事項

派遣社員が財務庁外資局に労働許可申請をする場合の「外国人申請様式」記載事項は次のとおりである。

A. 就労する会社について

1. 名称/商号
2. トルコにおける本社
3. 外国資本の有無
4. 外国人が雇用される住所
5. 活動分野
6. 設立年月日
7. 登録資本金 (TL)
8. 支払済資本金 (TL)
9. 前年売上高 (TL)
10. 前年輸出額 (\$)
11. 現在雇用されているトルコ人の総数
12. 現在雇用されている外国人

氏 名 国 籍 職 務

B. 雇用される外国人について

1. 外国人について
 - a. 旅券番号
 - b. 氏名
 - c. 父の名
 - d. 母の名
 - e. 出生地および生年月日
 - f. 国籍
 - g. 性別
 - h. 婚姻状況 (既婚、未婚)
 - i. 既婚の場合、配偶者の国籍
2. 当該人が以前に許可を取得している場合
 - a. 許可を付与した官庁
 - b. 許可の日付けおよび番号

3. 当該人が以前勤務した所（直前3カ所について）

会社名 期 間 職 務 退職理由

4. 学歴

- a. 最終卒業校の名称
- b. 場所
- c. 専攻

5. 居住地

- a. 国内
- b. 外国

6. 当該人がトルコに以前居住したことがある場合

- a. 場所
- b. 時期
- c. 理由

7. 当該人について照会先（人および機関）の名称、住所、電話番号

8. 就任する職務の種類

9. 予定就労期間

10. 給与（グロス月額）

C. トルコ人の代わりに外国人を雇用する理由

我々は上記のインフォメーションが真実であることを確認する。

199x年xx月xx日

雇 用 者
会社スタンプおよび署名

当該外国人
氏名および署名

書類添付

（規定の所要書類を添付する）

付属 6. 雇用契約書 (英文) 事例

- (その1) -

EMPLOYMENT CONTRACT

This employment contract has been entered into this 1st day of September 1996 by and between.

xxxxxx (会社名) xxxxx, having its place of business at xxxxx (住所) xxxxxxxxxxxxxx (hereinafter called the "Employer") and Mr. xxxxx xxxxx, a Turkish citizen residing at xxxxx (住所) xxxxxxx (hereinafter called the "Employee")

It is agreed as follows:

1. TERMS OF EMPLOYMENT

- (1) Duty : xxxxx (職務) xxxxxxxxxxxxxx
- (2) The employee does declare, acknowledge and confirm that he is entering into this contract by his freewill and that he is in good health.
- (3) The period of the employment shall be for commencing from the 1st day of September 1996 and renewable automatically for the same period unless notified otherwise.
- (4) The first three (3) months is a probationary period where in this Contract may be terminated without prior notice and compensation.

2. WORKING TERMS

The Employer shall determine and regulate the period of work on the bases of 45 hours per week.

However the Employee agree in advance to work overtime as may reasonably be required in writing by Employer, no overtime will be paid unless the Employee substantiates it by copy of authorization thereof signed by Employer.

(Monday - Friday)

08:00 - 17:00

Rest interval

10:00 - 10:15

12:00 - 13:00

15:00 - 15:15

(Saturday)

08:00 - 13:00

Rest interval

10:00 - 10:15

3. RETIREMENT ALLOWANCE

The Employer shall pay to the Employee severance pay upon the termination of this contract in accordance with section 14 of the Turkish Labor Code except such case as provided 7 below.

4. WAGE

The Employer shall be entitled to the salary and benefit as described below.

Basic Monthly Salary (GROSS) TL xxxxxxxxxxxx.-

The salary for Employee may be reviewed every year, provided the Employee has completed one year continuous service.

Salaries shall be paid on 25th day of every month.

5. PLACE OF WORK

Working place shall be xx, however before the completion of the above office, the Employee may work in xxxxxxxxxxxxxxxxxxxxxxxx.

6. ANNUAL LEAVE

The Employee shall be entitled to paid annual vacation as per the Turkish Labor Code.

Such vacation cannot be accumulated and carried forward beyond a period of twelve months.

7. EMPLOYEES RESPONSIBILITY AND DUTY

- (1) The Employee shall conduct and perform his work with responsibility, care and attention and shall fully obey to and comply with orders, instructions and regulations concerning work.
- (2) The Employee must not reveal the knowledge with respect to either business or that which is related with business without Employers consent.
- (3) Should the Employee be guilty of breach this Contract, disobedience to the orders, instructions and regulations concerning the work, default, misconduct, breach or nonobservance of the regulations in Turkey or for any other reasons stated in the Turkish Labor Code, the Employer has the right to terminate this Contract without payment severance pay, indemnity allowance or compensation to the Employee.

8.

The conditions of Employment other than mentioned herein are understood to be governed by the Employers Internal Regulations as the Employer announces at it discretion, from time to time and by the provisions of Turkish Labor Code then prevailing.

The Employee hereby acknowledges and affirms that he will comply therewith.

EMPLOYEE

EMPLOYER

サイン

サイン

XXXXXXXXXXXXXXXX

XXXXXXXXXXXXXXXX

- (その2) -

EMPLOYMENT CONTRACT

This contract of employment is mutually agreed and undersigned between xxxxxx xxxxxxxx (会社名) xxxxxxxx (hereinafter referred to as employer) and xxxxxxx xxx (氏名) xxxxxxxx (hereinafter referred to as employee) with the below conditions.

1. Employee shall perform all duties and tasks which is determined by the attached job description on time without delay with good will and with an understanding of responsibility, within the frame of authorization given by the employer and his representative, and abstain from any deed which may cause disgrace or damage to employer.
2. The employee shall abide by the rules determined by the employer and act in conformity with the secrecy which necessitates the performance of this duty.
3. The employee shall work from 09:00 to 18:00 with one hour lunch time between 12:00 and 13:00, except saturdays, sundays, Turkish national holidays and new year holidays from December 30 to January 3.
4. Paid holidays shall be allowed to employee in accordance with the provisions of the Turkish labour law.
5. The salary to be paid by the employer to the employee will be a gross xxxxxxxxxxx TL per month.

6. The salary will be paid upon our employment of one month, on the 25th day of each month.

7. If overtime work is requested by the employer and/or his representatives, overtime allowance will be paid to employee in accordance with the following table:

Week Days	Gross xxxxxxxx TL /Hour
Saturdays, Sundays and Holidays	Gross xxxxxxxx TL /Hour

8. That overtime allowance will be paid on the 25th day of each month for the period from the 16th of the previous month till the 15th of the month.

9. The above mentioned amount of salary, overtime allowance will be kept valid the fiscal year untill March 31, 1995.

10. If the employee is absent for 3 and/or more successive days due to illness, the employee shall inform the employer the reason without unreasonable loss of time and submit the doctor's certificate evidencing inability for work.

11. The employee is not allowed to do private commercial transaction and to gain any kind of reward on comission for himself/herself on any business of the Employer.

12. The employer shall be at liberty to dismiss the employee immediately without any obligation in case of breach of any of the stipulated points specified in this contract and/or misdeed or fault which may cause damage or loss to the employer.

13. In case where not applicable provision exists in this contract, the employee and employer agrees to act and behave during his/her performance in confirmity with the provisions of Turkish Labour Law.

14. This contract comes into force on xxxxxx (年月日) xxxxxxxx.

Employee

Employer

サイン

サイン

XXXXXXXXXXXXXXXX

XXXXXXXXXXXXXXXX

JOB DESCRIPTION

The employee shall perform below mentioned duties.

XXXXXXXXXXXXXXXXXXXX XXXXXXXXXXXXXXXXXXXXXXX XXXXXXXXXXXXXXXXXXXXXXX
XXXXXXXXXXXXXXXXXXXX XXXXXXXXXXXXXXXXXXXXXXX XXXXXXXXXXXXXXXXXXXXXXX
XXXXXXXXXXXXXXXXXXXX XXXXXXXXXXXXXXXXXXXXXXX XXXXXXXXXXXXXXXXXXXXXXX
XXXXXXXXXXXXXXXXXXXX XXXXXXXXXXXXXXXXXXXXXXX XXXXXXXXXXXXXXXXXXXXXXX
XXXXXXXXXXXXXXXXXXXX XXXXXXXXXXXXXXXXXXXXXXX XXXXXXXXXXXXXXXXXXXXXXX
XXXXXXXXXXXXXXXXXXXX XXXXXXXXXXXXXXXXXXXXXXX XXXXXXXXXXXXXXXXXXXXXXX
XXXXXXXXXXXXXXXXXXXX XXXXXXXXXXXXXXXXXXXXXXX XXXXXXXXXXXXXXXXXXXXXXX
XXXXXXXXXXXXXXXXXXXX XXXXXXXXXXXXXXXXXXXXXXX XXXXXXXXXXXXXXXXXXXXXXX
XXXXXXXXXXXXXXXXXXXX XXXXXXXXXXXXXXXXXXXXXXX XXXXXXXXXXXXXXXXXXXXXXX
XXXXXXXXXXXXXXXXXXXX XXXXXXXXXXXXXXXXXXXXXXX XXXXXXXXXXXXXXXXXXXXXXX
XXXXXXXXXXXXXXXXXXXX XXXXXXXXXXXXXXXXXXXXXXX XXXXXXXXXXXXXXXXXXXXXXX
XXXXXXXXXXXXXXXXXXXX XXXXXXXXXXXXXXXXXXXXXXX XXXXXXXXXXXXXXXXXXXXXXX
XXXXXXXXXXXXXXXXXXXX XXXXXXXXXXXXXXXXXXXXXXX XXXXXXXXXXXXXXXXXXXXXXX
XXXXXXXXXXXXXXXXXXXX XXXXXXXXXXXXXXXXXXXXXXX XXXXXXXXXXXXXXXXXXXXXXX
XXXXXXXXXXXXXXXXXXXX XXXXXXXXXXXXXXXXXXXXXXX XXXXXXXXXXXXXXXXXXXXXXX
XXXXXXXXXXXXXXXXXXXX XXXXXXXXXXXXXXXXXXXXXXX XXXXXXXXXXXXXXXXXXXXXXX

.....

【備考】労働法第9条により、1年以上の期間にわたる雇用契約は文書により行われなければならないとされており、また、同法第11条には雇用契約書に記載すべき事項を規定している。

雇用契約書はトルコ語で作成されなければならないが、2ヵ国語（トルコ語と英語）で作成することは可能であり、ここでは英文契約書の事例を参考までに掲載した。

なお、使用人採用の際、給与額がgross か netかを明確にしておくことが肝要（通常はgross 設定であるが、駐在員事務所などでは net額で設定している所もある）である。また、職種および職務内容を明確にしておく必要があるが、職務内容の記述については主要担当業務に限定することなく、想定される業務には対応し得るよう幅広い表現にするのも一法である。

- (その3) -

EMPLOYMENT CONTRACT

THIS CONTRACT is made and entered into this xxxx (年月日) xxxxxxxx by and between:

xxxxxxxxxxxx (会社名) xxxxxxxxxxxxxxxxxxxxxxxxxxxxxxxx (hereinafter called as "The Employer") having its office at xxxxxxxxxx (住所) xxxxxxxxxx xxxxxxxxxxxxxxxxxxxxxxxxxxxxxxxx . of the one part

AND

xxxxxx (氏名) xxxxxxxxxxxxxxxx (hereinafter called as "The Employee") residing at xxxxxxxxxxxxxxxx (住所) xxxxxxxxxxxxxxxx , of the other part.

NOW IT IS HERBY AGREED as follows:

Article 1. SCOPE OF WORK

The Employee shall be employed by the Employer as a assistant manager of its xxxxxxxx Office. The Employee shall carry out administrative works and general affairs such as accounting, financing, transaction of money, calculation of salaries including overtime payment and taxes, duties, charges and social insurance premiums, preparation of invoices, statements and other documents, personal affairs including supervision of Turkish workers, control of office equipments, translation and interpretation, purchase of office supplies, delivery of documents, survey and investigation, collection of data and information, negotiation and discussion with clients and other people, preparation of proposal and contract and other works in similar nature which shall be instructed or ordered by the Employer from time to time whether written or oral (such works are hereinafter called as "the Work" collectively).

Article 2. DOCUMENTS TO BE SUBMITTED

The Employee shall submit the following documents to the Employer and shall report immediately if any change happened on the items described in said documents.

- (a) Identification card (Birth Certificate) and residence declaration verified by local "Mouthar", a kind district governor elected by inhabitants.
- (b) Diploma.

- (c) Social Security card, if any.
- (d) Tax booklet, if any.
- (e) Curriculum vitae.
- (f) Two photos.
- (g) Written petition.
- (h) Other documents required by the Employer, such as license.

Article 3. SALARY AND OTHER PAYMENT

3.1 In consideration of the Work performed by the Employee pursuant to above Article 1., the following monthly salary will be paid to the Employee in cash at the end of each month. The following monthly salary is shown as a net salary after deduction of payroll tax, social insurance premiums to be deposited to the proper authorities.

Total Monthly Net Salary TL xxxxxxxxxxxx

(Breakdown)

- (a) Basic Salary : TL xxxxxxxxx
- (b) Lunch Subsidies : TL xxxxxxxxx
- (c) Transportation Subsidies : TL xxxxxxxxx
- (d) Special Service Allowance : TL xxxxxxxxx
- (e) Miscellaneous Allowance : TL xxxxxxxxx

3.2 Under conditions which will be unilaterally determined by the Employer, the Employee may be granted bonus. Such bonus will be always be considered as gratuities regardless of amount or frequency. Under no circumstances may the Employee considered that he/she an acquired right to the bonus which will never be integral part of his/her remuneration. In any event an eventual bonus will never be apportioned pro-rata according to the annual services. In order to be eligible bonus, the Employee must still be under employment on the day of its payment and must have carried out at least six months of work to be counted of last bonus payment.

3.3 The Employee has no right to receive any advance payment of salary and bonus unless otherwise the Employer approves. However, in any case such advance payment shall be less than the half of the monthly net salary.

3.4 In case the Employee actually uses and pays fares for public transportation (such as bus or train but not taxi) between the Employee's residence and office, such fares shall be paid back to the Employee.

Article 4. WORKING HOURS AND HOLIDAYS

- 4.1 The normal weekly working hours shall be 45 hours.
- 4.2 The regular working days shall be Monday, Tuesday, Wednesday, Thursday and Friday.
- 4.3 The regular daily working hours shall begin at 8.30 hours and end at 18.00 hours. The lunch breaks shall be from 12.00 to 13.30.
- 4.4 Employee shall record his/her actual working hours in the time sheet every day when he/she works.
- 4.5 The Employee being late or wishing to leave work early shall duly obtain the Employer's permission by explaining the reason. For both cases, the Employer has the right to cut the salary payment corresponding to time not actually worked by the Employee.
- 4.6 The time for transportation and lunch breaks shall not be deemed working hours.
- 4.7 Holiday(s) shall be Saturday, Sunday and national and religious holidays prescribed in the Labor Law and other holiday(s) which Employer decides voluntarily so.

Article 5. OVERTIME WORK

- 5.1 The employee shall accept to work overtime if the Employer requests unless the Employee has a reasonable excuse.
- 5.2 If the Employee wishes to work overtime, the Employee shall apply to the Employer for approval.
- 5.3 Overtime payment for overtime work shall be calculated as described below and shall be made monthly on payday. Provided that no overtime payment shall be applied and made without the request and approval of the Employer stipulated in above Paragraphs 5.1 and 5.2.

(1) Overtime payment for regular working day : TL xxxxxx /hour

This overtime payment shall be applied and made for an actual working hour in the regular working days described in Paragraph 4.2, Article 4 of this contract and Saturday.

which exceeds 45 hours of actual working hours in a Week (in this Paragraph 5.3. "a Week" means one week commencing Monday excluding Holiday(s) described in Paragraph 4.7. Article 4 of this Contract). In case holiday(s) is(are) contained in a Week, actual working hour in such holiday(s) shall not be deemed to be actual working hour in a Week aforesaid, because actual working hour in such holiday(s) shall be applied below (2) and (3).

- (2) Overtime payment for holiday (less than 8 hours) :
TL xxxxxxxx / hour

This payment shall be applied and made for an actual working hour in a holiday described in Paragraphs 4.7. Article 4 of this Contract when the Employee actually works less than 8 hours in a holiday.

- (3) Overtime payment for holiday (more than 8 hours) :
TL xxxxxxxx / hour

This payment shall be applied and made for an actual working hour in a holiday which exceeds 8 hours of actual working hours in a holiday when the Employee actually works more than 8 hours in a holiday.

- (4) Payment for Saturday : TL xxxxxx / hour

This payment shall be applied and made for an actual working hour in Saturday when the Employee actually works in Saturday and its actual hours in a Week contained such Saturday are less than 45 hours. In case that actual working hours in a Week are more than 45 hours, above (1) shall be applied for an actual working hour in Saturday which exceeds 45 hours of actual working hours in a Week and that Saturday is holiday described in Paragraph 4.7. Article 4 of this Contract, above (2) and (3) shall be applied for such Saturday.

Article 6. TRAVEL EXPENSES

6.1 In case the Employee makes business trip inside of Turkey upon request of the Employer, the following travel expenses shall be paid to the Employee.

- (a) Perdiem allowance shall be paid for day(s) spending business

trip as a charge of meals.

(i) One day trip : TL xxxxxx / day

(ii) Trip for two days or more for one time business trip :
TL xxxxxxx / day

(b) Accomodations charges shall be paid for night(s) during business trip as a charge of accomodations such as hotel, motel and pension. Provided that if the Employee does not pay any charges for accomodations, no payment to the Employee shall be made.

For one night : TL xxxxxx

(c) Transportation fare for business trip shall be paid by the Employer such as airplane, train and bus.

Article 7. ANNUAL LEAVE

7.1 The Employee has the right to take annual leave subject to the Employer's prior approval. Number of days for annual leave are as follows :

(a) Twelve (12) working days a year for employment period of more than one (1) year up to five (5) years.

(b) Fifteen (15) working days a year for employment period of more than five (5) years up to fifteen (15) years.

(c) Twentyfour (24) working days a year for employment period of more than fifteen (15) years.

7.2 The Employee shall apply for annual leave at least seven (7) days before in writing to the Employer. The Employee, if he/she wishes to take annual leave, shall consider to business situation and other personnel's leave. The period of annual leave may be changed or adjusted if the Employer requests so because of the business situation.

7.3 In case the Employee takes leave or absent without prior approval of the Employer or without proper justificaton, the Employee shall be deemed to be absent and (d) of Paragraph 9.3, Article 9 of this Contract shall be applied. In this case the Employer has the right to cut salary payment corresponding to such absence.

7.4 In case the Employee takes leave or absence because inability to perform the Work, Article 8 of this Contract shall be applied.

Article 8. INABILITY TO WORK

- 8.1 In case inabilities to perform the Work, the Employee shall immediately notify or cause to be notified the Employer of such fact.
- 8.2 In that case described above Paragraph 8.1, the Employee shall submit a medical certificate and/or medical report to the Employer as soon as possible. A visit paper shall be prepared by the Employer upon request of the Employee who will be sent to the Social Security Hospital. However, in the beginning, in the course and at time of cessation of the inability to work, the company may control medical examination conducted by a doctor of its choice and expence. The present provisions are not prejudicial to the application of the provisions contained in the general regulations for protection of Labour relating to the medical control of the workers.
- 8.3 Foregoing Paragraphs of this Article also applicable in case of prolongation or resumption of any inability to work as a result illness or accident.
- 8.4 In case the Employee is physically unfit to perform the Work, the Employer may modify temporarily or definitely the function, place, duration or working hours with guarantee of maintaining the previous advantages. If the procedure outlined in this Paragraph is not possible and unfitness is definitive, this Contract will be deemed to be terminated by this very fact, without formality, notice or indemnity and without regard to the possible continuation in effect of this Contract. Should occasion arise, the present provisions will be applied in confirmity with the provisions of the general regulations for the protection of the Labour.
- 8.5 In case of a work accident, the Employee will have recourse to the medical, pharmaceutical and hospital services provided for this purpose by the Social Security Corporation.
- 8.6 In the period of inability of the work, the Employee shall pay a salary for the first two days only.
- 8.7 In case the Employee does not notify or cause to be notified to the Employer as stipulated in Paragraph 8.1 above or the Employee does not submit a medical certificate and/or medical report as stipulated in Paragraph 8.2 above, the Employee shall be deemed to be absent and Paragraph 7.3, Article 7 of this Contract shall be applied.

Article 9. EFFECTIVE DATE AND TERMINATION OF CONTRACT

9.1 This Contract shall be take effect on xxxxx 年月日xxxxxxxxxxxxx and shall terminate on the day of 50th birthday of the Employee (xxxxx xxxxx年 月 日xxxxxxxxxxxxxxx).

9.2 The both parties hereto have the right to terminate this Contract by giving prior notice pursuant to Article 13 of the Labour Law. In addition, the Employer may dismiss the Employee and terminate Contract in accordance with Article 17 of the said Law.

9.3 Notwithstanding above 9.2, the Employer has the right to dismiss the Employee and terminate this Contract without any prior notice stipulated in Article 13 of the said Law in case :

- (a) The Employee passes away.
- (b) The Employee is unable to continue to perform the work more than one month by any kind of reasons.
- (c) Behaviour, attitude or manner of the Employee is considered as inappropriate to perform the Work such as ignore, disregard, breach, fault or failure of instructions or order of the Employer or general morals, or drinking liquar or drunk during working hours, acts of violence or slander.
- (d) The Employee is often absents from the office without prior approval of the Employer or without proper justification, such as two days one after another two time in a month following holiday(s) or three days in a month.
- (e) The Employee often comes to work late, leaves work earlier or goes out without the Employer's approval or without proper justification.
- (f) The Employee is convicted of any kind of crime.
- (g) The Employer suffers big damage by reason of the Employee's fault, erro or negligence.

Article 10. TRIAL PERIOD

The parties hereto agree that this Contract concluded under reserve of a trial period of one month time from xxxxxxxxxxxxxxxx , 1995 untill xxx xxxxxxxx , 1995.

During this trial period, both parties have the right to terminate this Contract by giving to the other party a notice of seven days.

Article 11. PUNISHMENT

In case the Employee damages the Employer's goods whether owned by

himself or rented, the Employer has the right to deduct corresponding amount to the damage from the Employee's salary.

Article 12. GENERAL

12.1 This Contract shall supersede all prior contracts, agreements and understanding whether written or oral.

12.2 xxx (該当名) xxxxxx courts and execution offices are authorized to solve dispute arising from applicants of this Contract.

IN WITNESS WHEREOF the parties have executed, signed and exchanged this Contract.

THE EMPLOYER :

THE EMPLOYEE :

サイン

サイン

xxxx (氏名) xxxxxxxx

xxxxxx (氏名) xxxxx

xxxx (職名) xxxxxxxx

xxxx (会社名) xxxxxx

付属 7. 外国為替相場 (TL/\$) の推移
 (トルコ中央銀行発表 対顧客買いレート)

単位：トルコ・リラ (TL)

年	月 日	TL/\$	年	月 日	TL/\$
1979	1. 1	19.25	1981	1. 1	91.90
	2. 1	19.25		2. 1	95.65
	3. 1	19.25		3. 1	95.65
	4. 1	26.50		4. 1	98.20
	5. 1	26.50		5. 1	103.85
	6. 1	35.00		6. 1	109.60
	7. 1	35.00		7. 1	116.00
	8. 1	35.00		8. 1	121.30
	9. 1	35.00		9. 1	121.00
	10. 1	35.00		10. 1	125.85
	11. 1	35.00		11. 1	127.90
	12. 1	35.00		12. 1	132.30
1980	1. 1	70.00	1982	1. 1	139.60
	2. 1	70.00		2. 1	143.70
	3. 1	70.00		3. 1	146.55
	4. 1	73.70		4. 1	147.75
	5. 1	73.70		5. 1	151.20
	6. 1	78.00		6. 1	164.00
	7. 1	78.00		7. 1	167.50
	8. 1	80.00		8. 1	170.90
	9. 1	80.00		9. 1	175.00
	10. 1	84.80		10. 1	178.85
	11. 1	87.95		11. 1	183.00
	12. 1	89.25		12. 1	184.90

単位：トルコ・リラ (TL)

年	月 日	TL/\$	年	月 日	TL/\$
1983	1. 1	191.15	1986	1. 1	581.05
	2. 1	194.30		2. 1	591.00
	3. 1	203.75		3. 1	658.75
	4. 1	208.00		4. 1	651.65
	5. 1	213.75		5. 1	682.55
	6. 1	219.35		6. 1	675.35
	7. 1	228.90		7. 1	672.15
	8. 1	238.85		8. 1	676.55
	9. 1	243.35		9. 1	691.95
	10. 1	250.00		10. 1	735.70
	11. 1	266.20		11. 1	745.20
	12. 1	280.00		12. 1	755.90
1984	1. 1	309.30	1987	1. 1	753.65
	2. 1	308.75		2. 1	764.30
	3. 1	320.60		3. 1	776.00
	4. 1	337.75		4. 1	795.15
	5. 1	335.20		5. 1	819.00
	6. 1	368.10		6. 1	850.30
	7. 1	380.75		7. 1	877.85
	8. 1	386.70		8. 1	894.80
	9. 1	406.55		9. 1	931.40
	10. 1	413.55		10. 1	944.45
	11. 1	427.35		11. 1	967.80
	12. 1	442.50		12. 1	1,018.30
1985	1. 1	451.40	1988	1. 1	1,117.65
	2. 1	480.90		2. 1	1,176.45
	3. 1	488.65		3. 1	1,220.70
	4. 1	509.70		4. 1	1,266.30
	5. 1	525.70		5. 1	1,320.10
	6. 1	533.05		6. 1	1,385.85
	7. 1	529.45		7. 1	1,440.80
	8. 1	533.25		8. 1	1,533.21
	9. 1	542.20		9. 1	1,649.01
	10. 1	548.80		10. 1	1,681.61
	11. 1	557.90		11. 1	1,776.46
	12. 1	574.00		12. 1	1,813.46

単位：トルコ・リラ (TL)

年	月 日	TL/\$
1989	1. 1	1,813.02
	11	1,847.60
	21	1,859.45
	2. 1	1,883.17
	11	1,899.96
	21	1,921.70
	3. 1	1,934.54
	11	1,969.12
	21	1,986.91
	4. 1	2,031.37
	11	2,049.15
	21	2,065.95
	5. 1	2,074.84
	11	2,049.15
	21	2,079.78
	6. 1	2,089.66
	11	2,108.43
	21	2,127.21
	7. 1	2,142.03
	11	2,125.23
	21	2,152.69
	8. 1	2,146.70
	11	2,164.66
	21	2,202.59
	9. 1	2,217.56
	11	2,237.52
	21	2,246.50
	10. 1	2,236.52
	11	2,266.46
	21	2,291.41
11. 1	2,299.39	
11	2,315.36	
21	2,320.35	
12. 1	2,310.37	
11	2,312.37	
21	2,322.35	

年	月 日	TL/\$
1990	1. 1	2,311.37
	11	2,310.37
	21	2,343.30
	2. 1	2,354.28
	11	2,369.25
	21	2,387.22
	3. 1	2,415.16
	11	2,441.11
	21	2,455.08
	4. 1	2,484.02
	11	2,494.00
	21	2,512.96
	5. 1	2,520.95
	11	2,528.93
	21	2,550.89
	6. 1	2,598.79
	11	2,613.76
	21	2,639.71
	7. 1	2,654.68
	11	2,650.69
	21	2,671.65
	8. 1	2,662.66
	11	2,685.62
	21	2,678.63
	9. 1	2,694.60
	11	2,710.57
	21	2,729.53
	10. 1	2,733.52
	11	2,729.53
	21	2,734.52
11. 1	2,772.44	
11	2,766.46	
21	2,775.44	
12. 1	2,831.33	
11	2,821.35	
21	2,887.21	

単位：トルコ・リラ (TL)

年	月 日	TL/\$	
1991	1. 1	2,927.13	
	11	2,996.99	
	21	3,004.98	
	2. 1	11	3,037.91
		11	3,051.88
		21	3,211.56
	3. 1	11	3,331.32
		11	3,420.15
		21	3,817.95
	4. 1	11	3,700.58
		11	3,735.51
		21	3,830.32
	5. 1	11	3,916.15
		11	3,964.06
		21	4,023.94
	6. 1	11	4,081.82
		11	4,184.61
		21	4,276.43
	7. 1	11	4,330.32
		11	4,391.20
		21	4,358.27
	8. 1	11	4,409.16
		11	4,447.09
		21	4,619.74
	9. 1	11	4,591.80
		11	4,603.77
		21	4,684.61
	10. 1	11	4,693.59
		11	4,812.36
		21	4,878.22
	11. 1	11	4,920.14
		11	4,940.10
		21	4,950.08
	12. 1	11	5,062.85
		11	5,039.90
		21	5,029.92

年	月 日	TL/\$	
1992	1. 1	5,087.80	
	11	5,269.44	
	21	5,383.21	
	2. 1	11	5,522.93
		11	5,510.96
		21	5,802.37
	3. 1	11	5,867.24
		11	6,036.90
		21	6,198.58
	4. 1	11	6,253.47
		11	6,312.35
		21	6,521.93
	5. 1	11	6,616.74
		11	6,688.60
		21	6,685.60
	6. 1	11	6,820.33
		11	6,872.23
		21	6,915.14
	7. 1	11	6,895.18
		11	6,942.09
		21	6,860.25
	8. 1	11	7,036.90
		11	7,091.79
		21	7,128.71
	9. 1	11	7,059.85
		11	7,155.66
		21	7,433.10
	10. 1	11	7,261.45
		11	7,532.90
		21	7,705.56
	11. 1	11	7,871.23
		11	8,100.77
		21	8,181.60
	12. 1	11	8,274.42
		11	8,287.39
		21	8,340.29

単位：トルコ・リラ（TL）

年	月 日	TL/\$
1993	1. 1	8,584.80
	11	8,717.53
	21	8,747.47
	2. 1	8,814.34
	11	9,041.88
	21	9,078.81
	3. 1	9,185.59
	11	9,417.13
	21	9,418.13
	4. 1	9,414.13
	11	9,520.92
	21	9,582.80
	5. 1	9,686.59
	11	9,845.27
	21	10,079.80
	6. 1	10,123.71
	11	10,367.22
	21	10,606.74
	7. 1	10,862.23
	11	11,120.71
	21	11,210.53
	8. 1	11,531.89
	11	11,570.81
	21	11,648.86
	9. 1	11,811.33
	11	11,671.61
	21	11,915.12
	10. 1	12,173.60
	11	12,252.45
	21	12,683.58
11. 1	12,967.01	
11	13,259.43	
21	13,540.86	
12. 1	13,723.50	
11	13,904.14	
21	14,143.66	

年	月 日	TL/\$
1994	1. 1	14,508.92
	11	14,681.58
	21	14,992.95
	2. 1	17,312.31
	11	17,718.49
	21	17,802.32
	3. 1	18,556.81
	11	20,249.42
	21	21,438.04
	4. 1	22,290.33
	11	33,560.74
	21	30,751.37
	5. 1	34,086.69
	11	35,085.69
	21	33,343.18
	6. 1	31,180.51
	11	32,173.52
	21	30,927.02
	7. 1	31,060.75
	11	31,010.85
	21	31,048.78
	8. 1	31,016.84
	11	31,266.34
	21	31,245.38
	9. 1	33,926.01
	11	33,757.35
	21	33,877.11
	10. 1	34,016.83
	11	34,378.11
	21	35,283.00
11. 1	36,700.00	
11	36,411.00	
21	36,466.00	
12. 1	36,419.00	
11	36,749.00	
21	37,895.00	

単位：トルコ・リラ (TL)

年	月 日	TL/\$	
1995	1. 1	38,687	
	11	39,807	
	21	40,584	
	2. 1	11	40,449
		11	40,936
		21	41,232
	3. 1	11	41,270
		11	41,680
		21	41,774
	4. 1	11	41,726
		11	42,164
		21	42,582
	5. 1	11	42,268
		11	42,086
		21	43,895
	6. 1	11	42,588
		11	42,861
		21	43,054
	7. 1	11	43,803
		11	44,280
		21	44,290
	8. 1	11	44,880
		11	45,809
		21	47,318
	9. 1	11	47,843
		11	47,037
		21	47,776
	10. 1	11	48,883
		11	49,762
		21	50,239
11. 1	11	50,985	
	11	51,539	
	21	52,734	
12. 1	11	54,462	
	11	55,621	
	21	57,020	

年	月 日	TL/\$	
1996	1. 1	59,501	
	11	59,186	
	21	60,628	
	2. 1	11	62,503
		11	63,442
	21	64,244	
	3. 1	11	65,786
		11	67,051
	21	68,938	
	4. 1	11	70,574
		11	72,073
	21	73,332	
	5. 1	11	74,235
		11	76,131
	21	76,737	
	6. 1	11	78,029
		11	78,562
	21	80,598	
	7. 1	11	81,281
		11	82,405
	21	82,834	
	8. 1	11	82,795
		11	84,116
	21	85,637	
	9. 1	11	85,802
		11	87,997
	21	89,963	
	28	90,927	

(注) 1994. 4. 1. 22,290.33
 1994. 4. 4. 22,616.66
 1994. 4. 5. 23,031.84
 1994. 4. 6. 31,988.89
 1994. 4. 7. 39,853.13
 1994. 4. 8. 36,871.11
 1994. 4. 9. 33,560.74
 1994. 4.12. 33,655.55
 1994. 4.14. 35,456.94

(出所：1979～1992年はトルコ中央銀行公報、1993年～はトルコ語新聞「Hurriyet」)

付属 8. トルコ一般基礎事項

1. 国名：トルコ共和国
2. 独立：1923年10月29日（共和制宣言）
3. 国旗：赤地に白色の新月と星の模様（1936制定）
4. 位置：北緯35度51分～北緯42度06分
（日本の埼玉県浦和市～北海道函館市にほぼ相当）
東経25度40分～東経44度48分
（日本の西方約9,000km に位置）
5. 国土：面積 780,576 平方キロメートル（日本の約2.1 倍）
97%はアジア大陸、3%がヨーロッパ大陸にあり、東西約1,600km、
南北約650km と東西に細長い。
西部はブルガリア、ギリシャ、東部はグルジア、アルメニア、イラン、
南部はシリア、イラクと国境を接し、また、西にエーゲ海、北に黒海、南に地中海と国の三方で海に面している。
領海：6カイリ
6. 人口：総人口 56,473,035人（1990センサス）
（注）1996年推定人口 63,898,000人
人種構成 トルコ人80%、クルド人17%、他にアラブ人、ギリシャ人、
アルメニア人、ユダヤ人等3%
人口増加率 年平均 2.17%（1985～1990）
7. 首都：アンカラ
8. 政治形態：議会制民主主義による共和制
9. 元首：スレイマン・デミレル大統領
（第9代、1993年5月16日就任、任期7年、再選禁止）
10. 国会：大国民議会（1院制）、定員：550名・任期5年
（イスラム福祉党 153名、正道党 135名、祖国党 132名、民主左派党
76名、共和人民党49名――1995年12月24日総選挙結果）
11. 内閣：福祉党、正道党の連立内閣、1996年7月発足
首相：ネジメッティン・エルバカン（福祉党党首）
副首相：タンス・チルレル（外相兼務、正道党党首）
國務相：19名（特命事項担当）
各省大臣：16名
（法務、内務、大蔵、国防、教育、住宅公共事業、保健、運輸、
農業村落、労働社会保障、商工、エネルギー天然資源、文化、
観光、森林、環境）
12. 行政区分：79の県に区分され、各県は複数の郡に細分される。郡の中に地方自治体の市と村がある。
13. 司法：憲法裁判所、高等裁判所（刑事、民事、行政訴訟、軍事、司法）、下級裁判所（民事、刑事、国家保安、軍事、簡易）等
14. 主要都市：イスタンブル、アンカラ、イズミル、アダナ、ブルサ、ガジアンテップ、
コンヤ、アンタルヤ、メルシン等
15. 会計年度：1月～12月
16. GDP総額：7,644 兆リラ（実質伸び率：8.1%）（1995）
17. 一人当たりGNP：2,685 ドル（1995）

18. 通貨：トルコ・リラ (TL)

(1992. 4. 1.)	1 US\$ = 6,253.47 TL
(1993. 4. 1.)	1 US\$ = 9,414.13 TL
(1994. 4. 1.)	1 US\$ = 22,290.33 TL
(1995. 4. 1.)	1 US\$ = 41,726.00 TL
(1996. 4. 1.)	1 US\$ = 70,574.00 TL

19. 国家予算：

(単位：10億リラ)

	1993	1994	1995
歳出	458,249	899,375	1,341,978
(経常支出)	(204,829)	(346,309)	(551,665)
歳入	351,392	753,440	1,133,000
(税収)	(264,273)	(588,091)	(880,000)
歳入不足	△ 133,857	△ 145,935	△ 208,978

20. 貿易：輸出

主要輸出品：繊維製品（ニット製品、縫製衣類、綿糸等）、鉄鋼製品、農産加工品（果実・野菜調整品）、農作物（タバコ、ハーゼルナッツ等）、電気機器、機械類、皮革製品など

輸出額：219.8 億ドル (1995)

輸入

主要輸入品：機械類、化学品、原油、鉄鋼製品、自動車、電気機械、農産物、繊維製品など

輸入額：351.9 億ドル (1995)

21. 国際収支：経常収支 △ 2,339 百万ドル(1995)

貿易収支 △ 13,212

資本収支 4,722

22. 対外債務：中長期債務 57,577 百万ドル(1995)

短期債務 15,701

合計 73,278

23. 外貨準備高： 24,356百万ドル (1995 期末)

24. 物価上昇率：卸売り物価 64.9% (1995)

消費者物価 78.9% (1995)

25. 労働：労働人口 19,338 千人 (農業労働人口 8,437千人) (1993.10)

失業率 7.9% (1995.4)

労働条件

労働時間—週45時間以下、土曜日就業の事業所—1日7.5時間以下、土曜日休業の事業所—各就業日に平均配分

超過勤務—1日3時間以下、年間90日以下、超勤手当は通常の時間給の50%増し、休日出勤は100%増し

有給休暇—勤続1年以上5年未満12日間、5年以上15年未満18日間、15年以上24日間、16才以下1年以上18日間

労働組合—従業員数50名以上の場合組合結成可能

26. 教 育：教育制度：
 就学前教育（保育園、幼稚園）
 初等教育（小学校5年間、中学校3年間）
 （注）小学校は6才～14才の子供にとって義務教育
 中等教育（高校3年間）
 高等教育（大学4～6年間、大学院）
 教育年度：9月～6月
 識字率：男 88.8%、女 72.0%、男女平均 80.5% （1990）
27. 公用語：トルコ語（ウラル・アルタイ語系）
28. 宗 教：住民の98% イスラム教徒（スンニー派約80%、アレヴィ派約20%）
29. 軍 事：構成－陸軍、海軍、空軍、治安部隊、沿岸警備隊
 兵力－64.5万人
 兵役－徴兵制【男子 20 才から（一般）18カ月、（大卒）16カ月】
 （注）大卒者が兵卒として勤務する場合は8カ月
 NATO基地－インジェリック空軍基地（アダナ市郊外）
30. 時 刻：全土単一時刻を使用
 標準時刻はGMTプラス2時間（日本との時差マイナス7時間）
 夏時刻（通常3月末の日曜日から9月末の日曜日まで）はGMTプラス
 3時間（日本との時差マイナス6時間）
31. 定休日：官庁、銀行など土曜日（全休）、日曜日（全休）
 （注）金曜日は平日扱い、商店等では土曜日営業
32. 勤務時間：官庁は8～9時から正午、13時から17～18時
 銀行は9時から正午、13時から17時
33. 度量衡：メートル法
34. 電 圧：220V（住宅用）、380V（工業用）
35. 主要国際空港：イスタンブール空港、アンカラ空港
36. 日本・トルコ関係
- (1) 二国間条約
 通商航海条約(1930 署名)、査証免除取極(1967 署名)、航空協定(1989 署名)
 投資促進保護協定(1992 署名 1993 批准)、租税条約(1993 署名 1994 批准)
- (2) 日本側機関等
 日本国大使館（アンカラ）、日本国総領事館（イスタンブール）、JICAトルコ事務所
 所（アンカラ）、JETRO イスタンブール事務所、日本企業約40社
 在留邦人数 869名(1995.10)、トルコ入国邦人者数 66,000 人(1995)
- (3) トルコ側機関等
 トルコ共和国大使館（東京）、在日トルコ人数 約 600人(1995)
 トルコ航空（イスタンブール～成田、～関西国際空港 各週2便）定期便就航
- 【備考】トルコ皇帝特派使節（オスマン・パシャ海軍少将）訪日の帰途、乗艦エルト
 ゥールル号和歌山県串本沖で難破・沈没(1890.9.16.)

付属 9. 略語

略語	トルコ語	日本語
AB	Avrupa Birliği	欧州連合 (EU)
ABD	Amerika Birlesik Devletleri	アメリカ合衆国 (USA)
Alm.	Almanca / Almanya	ドイツ/ドイツの
ANAP	Anavatan Partisi	祖国党
APK	araştırma, planlama ve koordinasyon	調査計画調整 (RPC)
APS	acele posta servis	書留郵便
Apt.	apartman	アパート
A. Ş.	Anonim Şirketi	株式会社
Asst.	asistan	アシスタント
AT	Avrupa Topluluğu	欧州共同体 (EC)
ATO	Ankara (Adana) Ticaret Odası	アンカラ (アダナ) 商業会議所
Bak.	bakan / bakanlık	大臣/省
BBP	Büyük Birlik Partisi	大統一党
BOTAS	Boru Taşımacılığı A. Ş.	石油パイプライン会社
BTP	Büyük Türkiye Partisi	大トルコ党
Bul, Blv	bulvar	大通り
Cad.	caddesi	通り
CHP	Cumhuriyet Halk Partisi	共和人民党
ÇK	çek	小切手
D.	daire	室、部屋
D. dk.	dakika	分
da	dekar	デカル、10アール、0.1 ha
DEP	Demokrasi için Emek Partisi	民主党
DEV-SOL	Devrimci Sol	革命左翼
DGM	Devlet Güvenlik Mahkemesi	国家治安裁判所
DHMI	(State Airports Management Agency)	国家空港管理公社
DHKP-C	(Revolutionary Peoples's Freedom Party Front)	革命人民解放党戦線
DIE	Devlet İstatistik Enstitüsü (State Institute of Statistics)	国家統計庁 (SIS)
DIK	Devlet İktisadi Kuruluşları (State Economic Enterprise)	国営企業 (SEE)
DISK	Devrimci İşçi Sendika Konfederasyonu	改革労働組合連合会
DM	[Deutsche Mark]	ドイツ・マルク (通貨)
DMI	Devlet Meteoroloji İşleri	国家気象局
Doc.	doçent	助教授、講師
DPT	Devlet Pırlanlama Teşkilatı (State Planning Organization)	国家計画庁 (SPO)
Dr.	doktor	博士、医師

略語	トルコ語	日本語
DSİ	Devlet Su İşleri (General Directorate of State Hydraulic Works)	国家水利局
DSP	Demokratik Sol Partisi	民主左派党
DTH	Döviz Tevdiat Hesabı (Foreign Currency Account)	外貨口座 (FCA)
DYP	Doğruyol Partisi	正道党
Dz.	deniz	海
EBK	Et ve Balık Kurumu	食肉・魚類公社
ecz.	eczane/ eczacı	薬局/薬剤師
EF, EFK	efektif	現金
ek.	ekonomi	経済、経済学
elk.	electric/ elektronik	電気 (の) / 電子 (の)
Enst.	enstitü	研究所、インスティテュート
ESB	Esenboğa	エセンボア [アンカラ空港]
F.	fakülte	学部
FA	faiz	利息
Fb.	fabrika	工場
fi.	fiyat	価格
GAP	Güney Anadolu Projesi	南東アナトリア計画
GDAR	Tarımsal Araştırma Genel Müdürlüğü	農業調査総局
GM	genel müdürlük/lüğü	総局/総局長
Gn.	genel	総、一般の
gön.	gönderen	発送人、送金人
GSMH	Gayri Safi Milli Hasıla	国民総生産 (GNP)
GSYİH	Gayri Safi Yurtiçi Hasıla	国内総生産 (GDP)
Güm.	gümrük	関税、税関
ha	hektar	ヘクタール、10デカル
HADEP	Halkın Demokrasi Partisi	人民民主党
hast.	hasta / hastane	病気の、病人/病院
HAVAŞ	Hava Yeri Hizmetleri Servis Kurumu	空港サービス公社
huk	hukuk	法律
IHD	(Turkish Human Right Association)	トルコ人権協会
İMKB	İstanbul Menkul Kıymetler Borsası	イスタンブル証券取引所
ins.	inşaat	建築、建設
İST	İstanbul	イスタンブル [空港]
İTO	İstanbul Ticaret Odası	イスタンブル商業会議所
Kal.	kalori	カロリー
KDV	Katma Değer Vergisi (Value Added Tax)	付加価値税 (VAT)
KESK	Kamu Emekçileri Sendikası Konfederasyonu	公共労働者組合連合

略語	トルコ語	日本語
KKTC	Kuzey Kıbrıs Türk Cumhuriyeti (Turkish Republic Northern Cyprus)	北キプロス・トルコ共和国 (TRNC)
Km.	kilometre	キロメートル
Kom.	komisyon	コミッション
Koop.	kooperatif	協同組合
l. , lt.	litre	リットル
lab.	laboratuvar	実験室、ラボラトリー
LPG	likit petrol gaz	L.Pガス
Ltd. Şti.	Limited Şirketi	有限会社
Mah.	mahallesi	区
mak.	makine	機械、機器
MB	Merkez Bankası	中央銀行 (CB)
mek.	mekanik	機械学、メカニック
MGK	Milli Güvenlik Konseyi	国家安全保障会議 (NSC)
MHP	Milliyetçi Hareket Partisi	民主主義者行動党
MIT	Milli İstihbarat Teşkilatı	情報局 (公安局) (TIS)
MKE	Makine ve Kimya Enstitüsü	機械化学研究所
mm	milimetre	ミリメートル
Mme	madame	マダム、夫人
MTA	Maden Teknik ve Arama Genel Müdürlüğü	鉱物資源調査開発総局
müh.	mühendis	技師
No.	numara	番号
ÖD, ÜDE	ödeme	支払い
ÖİB	Özelleştirme İdaresi Başkanlığı	民営化庁
Opr.	operator	外科医
ÖRUS	Orman Ürünleri Sanayii	林産物公社
oto.	otomobil	自動車
paz	pazarlama	マーケティング、販売
PETKİM	Petro Kimya Sanayi	石油配給会社
PKK	[Partiya Karkaren Kurdistan] Kurdistan Kurtuluş Partisi	クルド労働者党
pol.	politika	政治、政策
Prof.	profesör	教授
PTT	Posta,Telegraf ve Telefon (İdaresi)	郵便電話電信 [公社]
RP	Refah Partisi	イスラム福祉党
Rus.	Rusya	ロシア
şah	şahis	人、個人
san.	sanayi	工業、産業
Şb.	şube	支店、課
SDB	Sosyalist Devrim Birliji	社会主義者革命団
sek.	şekil	フォーム、形

略語	トルコ語	日本語
s f.	sahife	ページ
Ş f.	şef	チーフ
SHP	Sosyal Demokrat Halkci Partisi	社会民主人民党
s i g.	sigorta	保険
Sn.	sayın	様(敬称)
Sok.	sokak	小さい通り
SSK	Sosyal Sigortalar Kurumu	社会保険機構
tar.	tarih	日付、歴史、時期
tar.	tarım	農業、栽培
TBMM	Türkiye Büyük Millet Meclisi	トルコ大国民議会
T. C.	Türkiye Cumhuriyeti	トルコ共和国
TCDD	Türkiye Cumhuriyeti Devlet Demiryollari	トルコ国有鉄道
TCZB	Türkiye Cumhuriyeti Ziraat Bankası	トルコ国立農業銀行
TEDAS (TEK)	Türkiye Elektrik Dağıtım A. Ş. Türkiye Elektrik Kurumu	トルコ電力配給会社 (トルコ電力機構)
tek.	tekel	独占
tek.	teknik/teknisyen	技術/テクニシャン
TEKEL	Tütün, Tütünmaddeleri ve Alkol İşleri Genel Müdürlüğü	専売公社
Tel. Tif ter.	telefon terim	電話 〔専門〕用語
THY	Türk Hava Yolları	トルコ航空〔会社〕
tic.	ticaret, ticari	通商、商業
TİGEM	Tarım İşletmeleri Genel Müdürlüğü (General Directorate of Agricultural Enterprises)	農場経営総局
TİHV	Türkiye İnsan Hakları Vakfı	トルコ人権財団
TİKA	Türk İşbirliği ve Kalkınma Ajansı	トルコ協力開発事業団
TİKKO	(Furkish Workers Peasants Liberation Army)	トルコ労働者農民解放軍
TİM	Türkiye İhracatçı Merkezi	トルコ輸出業者評議会
TİSK	Türkiye İşverenler Sendikaları Konfederasyonu	トルコ雇用者団体連合
Tk.	Türk / Türkçe / Türkiye	トルコ/トルコ語/トルコの
TK	Türk Hava Yolları	トルコ航空〔フライト〕
TKB	Tarım ve Köy İşleri Bakanlığı (Ministry of Agriculture and Rural Affairs)	農業村落省 (MARA)
TKB	Türkiye Kalkınma Bankası	トルコ開発銀行
TKK	Tarım Kredi Kooperatif	農業信用協同組合
TL	Türk Lirası	トルコ・リラ〔通貨〕
TMO	Toprak Mahsulleri Ofisi	穀物公社
TO	ticaret odası	商業会議所
TOBB	Türkiye Odalar ve Borsalar Birliği	トルコ会議所・商品取引連合
TPAO	Türkiye Petrolleri Anonim Ortaklığı	トルコ石油会社

略語	トルコ語	日本語
TRT	Türkiye Radyo ve Televizyon Kurum	トルコ国営放送会社
TS	Türk standardi	トルコ基準
TSE	Türk Standartları Enstitüsü	トルコ規格研究所
TTGN	Türk Teknoloji Geliştirme Vakfı	トルコ技術開発財団
TÜBA	Türkiye Bilimsel Akademi	トルコ科学アカデミー
TUGIAD	Türkiye Genç İşadamları derneği	トルコ青年実業家協会
TÜBİTAK	Türkiye Bilimsel ve Teknik Araştırmalar Kurumu'nun	
TÜRBAN	Turismo Bankası	トルコ観光公社
Türk-İş	Türkiye İşçi Sendikaları Konfederasyonu	トルコ労働組合連合
TÜSİAD	Türk Sanayici ve İşadamları Derengi	トルコ実業家・ ビジネスマン協会
TZD	Türkiye Ziraatçıları Derneği	トルコ農業者協会
TZDK	Türkiye Ziraî Donatım Kurumu	農業資材公社
Un i.	üniversite	大学
uz m.	uzman / uzmanlık	専門の、専門家 (の) / 専門 (職)
vet.	veteriner	獣医
v. s. v. b.	vesaire, (ve benzeri)	その他、等
Y. Müh.	yüksek mühendis	上級技師
YÖK	yüksek Öğrenim Kurumu	高等教育委員会
YY	yüzyıl	世紀
ZF	ziraat fakültesi	農学部
z ir.	ziraat	農業
.....	Dışişleri Bakanlığı (Ministry of Foreign Affairs)	外務省 (MFA)
.....	Yabancı Sermaye Genel Müdürlüğü (General Directorate of Foreign Investment)	外国投資局 (GDFI)
.....	Hazine Müsteşarlığı (Undersecretariat of Treasury)	財務庁 (UT)
.....	Başbakan (Prime Minister)	首相 (PM)
.....	Karadeniz Ekonomik İşbirliği (Black Sea Economic Cooperation)	黒海経済協力 (BSEC)

(注) 用語 (トルコ語) の欄で () は英語、[] のものはトルコ語以外の言語、
用語 (日本語) の欄で () の文字は英語表記の場合の略語

付属 10. 参考文献

[トルコ語]

1. COGRAFYA -Seval Aras-
Kaya Yayinlari 1993.
2. ADANA IL YILLIGI 1991
Baski Kemal Matbaasi A. S. 1991.
3. HAZINE MUSTESARLIGI-ISLEVLERI,GOREVLERI VE TESKILAT YAPISI
Ekonomik Arastirmalar Genel Mudurlugu 1995
4. METEOROLOJİ BÜLTENİ
Devlet Meteoroloji İşleri Genel Müdürlüğü 1974

[英語]

1. Agriculture in Turkey - some key information for foreign investors-
Ministry of Agriculture,Forestry and Rural Affairs 1987
2. Agricultural Structure and Production 1992
State Institute of Statistics, Prime Ministry 1994.06
3. Southeastern Anatolia Project (GAP) Agricultural Research
and development Projects
Faculty of Agriculture,University of Cukurova 1992.12
4. Southeastern Anatolia Project (GAP) and its Importance
for the Turkish Agriculture and Economy
Prof.Dr.Osman TEKINEL and others, University of Cukurova 1992.06
5. Application Possibilities of Remote Sensing Techniques
to the Southeastern Anatolia Project
Prof.Dr.Osman TEKINEL and others, University of Cukurova 1992.12
6. Agricultural commodities Marketing Syrvey Planning of Crop Pattern
and Integration of Marketing and Crop Pattern Studies (Vol. I~IV)
Southeastern Anatolia Project Regional Development Administration 1992.08
7. Investing in Turkey -Legislation and Application Forms-
General Directorate of Foreign Investment ,
Undersecretariat of Treasury and Foreign Trade 1993.05
8. Foreign Capital Investment Regulations
Istanbul Chamber of Commerce 1994.12
9. Statistical Yearbook of Turkey1994
State Institute of Statistics, Prime Ministry 1995.02
10. Country Profile - Turkey - 1994-95
The Economist Intelligence Unit 1994.05
11. Country Report -Turkey-3rd quarter 1995
The Economist Intelligence Unit 1995.07
12. TURKEY -An Investment Opportunity-
General Directorate of Foreign Investment,
Undersecretariat of the Treasury 1995.
13. DECREE CONCERNING STATE AIDS FOR INVSTMENTS AND RELATING COMMUNIQUE
General Directorate of Foreign Investment,
Undersecretariat of the Treasury 1995.11

14. SEVENTH FIVE-YEAR DEVELOPMENT PLAN (1996-2000) Ekonomik ve sosyal dokumantasyon ve arastirma A. S.	1995. 10
15. Country Report -Turkey- 4th quarter 1995 The Economist Intelligence Unit	1995. 12
16. FOREIGN INVESTMENT LEGISLATION AND APPLICATION FORMS General Directorate of Foreign Investment, Undersecretariat of the Treasury	1995.
17. STATE AIDS FOR INVESTMENT IN 1995 General Directorate of Foreign Investment, Undersecretariat of the Treasury	1995.
18. Agricultural Structure (Production, Price, Value) 1994 State Institute of Statistics, Prime Ministry	1996. 06
19. Statistical Yearbook of Turkey 1995 State Institute of Statistics, Prime Ministry	1996. 02
20. Monthly Bulletin of Statistics State Institute of Statistics, Prime Ministry	1996. 05

【日本語】

1. トルコ半乾燥地域農業開発現地実証調査 市場・流通調査報告書 国際協力事業団農業開発協力部	1993. 11
2. トルコ半乾燥地域農業開発現地実証調査 市場流通・経営調査報告書 国際協力事業団農業開発協力部	1995. 01
3. トルコ共和国概況 在トルコ日本国大使館	1996. 04
4. トルコ共和国の農林水産業概況 在トルコ日本国大使館	1996. 01
5. トルコ共和国農業の現状と将来展望 磯田竜三 (社) 国際農林業協力協会	1993. 09
6. トルコの農業—現状と開発の課題— 鴨澤巖ほか (社) 国際農林業協力協会	1989. 03
7. トルコ共和国経済セミナー資料 国連工業開発機関 (UNIDO) 東京投資促進事務所	1994. 10
8. ビジネス・投資環境情報 (中東・アフリカ編) 日本貿易振興会 海外経済情報センター	1991. 05
9. トルコ —経済・貿易の動向と見通し— ARCレポート1995 (財) 世界経済情報サービス (ワイス)	1995. 07
10. トルコと中東 —NIRA研究叢書— 総合研究開発機構	
11. トルコにおける投資環境の変化と外資導入状況、および外資政策 日本貿易振興会	1995. 10.
12. トルコ共和国 トルコ共和国総理府貿易庁	1995.
13. トルコの水と社会 末尾至行編、大明堂	1989. 03

(注) 平6報告書記載の大部分については除外したが、一部のみ重複記載した。

付属 11. トルコ半乾燥地域農業開発現地実証調査 関係者名簿

(1) 長期専門家の派遣

分野	氏名	期間	所属
イチゴ 兼果樹	磯田 龍三	1990.10.12~1992.10.11	広島県立大学生物資源学部 教授
イチゴ	北村 孝	1992. 9.21~1996.10. 1	JICA OB
灌 漑	尾川原正司	1992. 4. 1~1994. 3.31	農水省関東農政局計画部資源課係長
	中川 真二	1994. 9.29~1996.10. 1	㈱日本水工コンサル 技術顧問
畑 作	坂田 公男	1991. 5.20~1994. 5.19	㈱建設企画コンサル 農開部長
野 菜	木村 三男	1991. 4. 1~1996.10. 1	農業自営
果 樹	雨宮 毅	1993. 5.18~1996.10. 1	元山梨県果樹試験場長
業務調整	山口 憲一	1990. 7. 6~1993. 6.30	JOCV OB
	小村 浩二	1993. 3.30~1996.10. 1	JICE海外派遣要員 (元JICAジュニア専門員)

(2) 短期専門家の派遣

分野	氏名	期間	所属
農業工学	首原 重一	1990. 1. 27～1990. 2. 22	山形県赤川土地改良事務所 技術主査
施工管理	深澤 友雄	1990. 4. ～1990. 9. 19	㈱建設企画コンサルタント 主任技師
果 樹	山口 憲一 雨宮 毅	1990. 1. 27～1990. 3. 31 1993. 1. 5～1993. 1. 20	JOCV OB 元山梨県果樹試験場長
畑 作	水口 壽雄	1990. 9. 15～1991. 1. 14	㈱日本アグリビジネス
灌 漑	小菅 孝利 渡 祥之 矢部 勝彦 矢部 勝彦 谷川 寅彦 渡 祥之 谷川 寅彦 谷川 寅彦	1990. 9. 10～1990. 9. 27 1990. 9. 10～1990. 9. 27 1991. 10. 18～1991. 11. 23 1992. 7. 29～1992. 8. 19 1993. 8. 22～1993. 9. 16 1994. 6. 11～1994. 6. 27 1994. 8. 25～1994. 9. 22 1995. 8. 24～1995. 9. 22	農水省農業工学研究所 主任研究官 農水省農業工学研究所 研究官 大阪府立大学農業工学科 講師 大阪府立大学農業工学科 助教授 大阪府立大学農業工学科 助手 農水省農業工学研究所 主任研究官 大阪府立大学農業工学科 助手 大阪府立大学農業工学科 助手
ビデオ制作	吉田 昌生	1992. 4. 26～1992. 5. 14	JICA 国際協力専門員
野 菜	小田 雅行	1993. 1. 15～1993. 1. 30	農水省野菜・茶業試験場 研究室長
機械化作業体系 (畑作)	唐橋 壽 唐橋 壽 石田 茂樹	1993. 3. 7～1993. 3. 27 1993. 10. 27～1993. 11. 24 1994. 6. 15～1994. 7. 13	農水省農業研究センター 研究室長 農水省農業研究センター 研究室長 農水省北海道農業試験場 主任研究官
機械化作業体系 (野菜)	杉本 光徳 杉本 光徳	1993. 10. 27～1993. 11. 24 1994. 3. 17～1994. 4. 13	農水省野菜・茶業試験場 研究官 農水省野菜・茶業試験場 研究官
土壌・肥料	梅宮 善章 梅宮 善章	1995. 5. 14～1995. 6. 10 1995. 10. 1～1995. 10. 14	農水省果樹試験場 土壌研究室長 農水省果樹試験場 土壌研究室長
水/施設保守操作	松山 明彦 梶野 伸夫	1995. 5. 14～1995. 6. 3 1995. 5. 14～1995. 6. 3	㈱クボタ枚方製造所 作業長 ㈱クボタPJ推進室 係長

(3) 調査団等の派遣 (II)

分野	氏名	期間	所属
基礎一次調査団 総括 油糧作物 野菜種子 開発政策 農業投融資環境 業務調整	辻田 康次 山本 三千人 古川 繁 大石 康彦 日暮 賢司 中内 清文	1988. 3.12~1988. 3.26	外務省経済協力局開発協力課 企画官 農水省農産園芸局畑作振興課課長補佐 農水省種苗管理センター 種苗検査官 農水省経済局国際協力課 係長 東京農業大学農業経済学科 講師 JICA農計部農林水産技術課
基礎二次調査団 総括 協力政策 協力企画 栽培 灌漑 業務調整	佐々木 豊 大島 誠 釘田 博文 長谷川聖人 加藤 史郎 奥田 実行	1988. 9.14~1988. 9.29	JICA農林水産計画調査部 調査役 外務省経協局開発協力課 研究調査員 農水省経済局国協課 海外技術協力官 農水省熱研センター 研究技術情報官 農水省農業土木試験場 研修課長 JICA農計部 特別囑託
計画打合せ調査団 総括 協力政策 協力企画 果樹栽培 畑作栽培 野菜栽培 灌漑 業務調整	佐々木 豊 安孫子善一郎 細田 久 鴨田 福也 山田 盾 花田 俊雄 加藤 史郎 青木 正明	1989. 2.13~1989. 3. 2	JICA農林水産計画調査部 調査役 外務省経協局開発協力課開発協力班長 農水省経済局国協課 海外技術協力官 農水省果樹試験場栽培部気象研究室長 農水省九州農試畑地利用部主任研究官 農水省熱研沖縄支所作物栽培研究室長 農水省農業工学研究所 研修課長 JICA農業開発協力部畜産開発課
長期調査員 営農計画 (畑作) 営農計画 (野菜・果樹) 基盤整備計画 灌漑計画	坂田 公男 上村 昭二 井上 和夫 島崎 一幸	1989. 9. 5~1989.11. 3	建設企画コンサルタント 同社海外本部 農業開発部長 同社 囑託 (金子種苗) 同社 同社海外本部農業開発部 次長
計画打合せ調査団 [R/D署名] 総括 協力企画 協力政策 業務調整	上野 博史 狩俣 茂雄 佐藤 具揮 古屋 年章	1989. 9.25~1989.10. 7	農水省経済局 国際部長 農水省経済局国協課 課長補佐 外務省経協局開協課 課長補佐 JICA農計部農林水産技術課

調査団等の派遣 (2)

分野	氏名	期間	所属
計画打合せ調査団 【TSI署名】 総括・業務調整 協力企画 灌漑	佐々木 豊 吾郷 秀雄 中島 克己	1990. 2. 3~1990. 2. 15	JICA農林水産計画調査部 調査役 農水省経済局国協課 海外技術協力官 農水省構造改善局設計課 課長補佐
計画打合せ 【M/U署名】 総括 業務調整	山下 巖 安藤 直樹	1990. 8. 28~1990. 9. 7	JICA農林水産計画調査部 調査役 JICA農計部農林水産技術課
計画打合せ調査団 【第1回合同委員会出席】 総括 協力企画 業務調整	佐川 俊男 澤山 和彦 古屋 年章	1991. 6. 6~1991. 6. 16	JICA 農林水産計画調査部長 農水省経済局国際協力課 加外係長 JICA農計部農林水産技術課
作業監理調査団 総括 研修・灌漑 業務調整	中嶋 庄二 中村 裕一 新納 宏	1991. 9. 29~1991. 10. 10	外務省経協局開協課 開発投融資班長 農水省経済局国協課 養成確保係長 JICA農計部農林水産技術課
計画打合せ調査団 【第2回合同委員会出席】 総括 協力企画 協力政策 業務調整	真木 秀郎 木川 朱美 池田 仁久 新納 宏	1992. 4. 6~1992. 4. 19	JICA 副総裁 農水省経済局国協課 総括課長補佐 外務省経協局開発協力課 JICA農計部農林水産技術課
市場流通・経営計 画事前調査団 総括 農産物流通 経営計画 市場流通	桂井 宏一郎 岸木 修 二階堂 洋充 橋本 和幸	1992. 3. 23~1992. 4. 19	JICA 国際協力専門員 宇都宮大学農学部 教授 中央開発海外事業部 管理部長 中央開発海外事業部 開発部長
業務打合せ 総括 経理指導	和田 鉄次郎 上久保 順三	1992. 10. 10~1992. 10. 19	JICA農開部 農業投融資課長 JICA農開部農業投融資課

調査団等の派遣 (3)

分野	氏名	期間	所属
計画打合せ調査団 総括・果樹 協力企画 畑作 野菜 灌漑 業務調整	長谷 嘉臣 河野 俊正 石原 修二 佐久間 青成 谷川 寅彦 鈴木 由紀夫	1993. 3. 13～1993. 3. 25	農水省果樹試験場 栽培部長 農水省経済局国際協力課 課長補佐 農水省熱研 研究技術情報官 農水省熱研沖縄支所 栽培研究室長 大阪府立大学農学部 助手 JICA農開部農業投融资課課長代理
計画打合せ調査団 【第3回合同委員会出席】 総括 副総括・業務調整 協力政策 開発協力・灌漑 果樹 野菜	熊澤 英昭 松谷 広志 立川 雅信 澤山 和彦 本條 均 平岡 達也	1994. 4. 4～1994. 4. 15	農水省経済局 国際部長 JICA農開部 農業投融资課長 外務省経協局開協課 開発投融资班長 農水省経済局国際協力課 カフェ係長 農水省果樹試験場栽培部気象研究室長 元神奈川県園芸試験場長
市場流通・経営調査団 市場流通 経営モデル策定 農業生産・経営 (現地参加) 市場流通 市場流通	アベチ イサカ 岩崎 茂 津田 安敬 バム フクイ アム フクイ	1994. 7. 16～1994. 8. 21 1994. 7. 23～1994. 8. 21 1994. 7. 28～1994. 8. 21 1994. 7. 17～1994. 8. 19 1994. 7. 17～1994. 8. 19	システム科学コンサルタンツ㈱ 同社技術本部農産開発部 研究員 同社社会開発本部社会開発部 研究員 同社 嘱託研究員 SIAR RESEARCH INTERNATIONAL CORP. SIAR RESEARCH INTERNATIONAL CORP.
(注) アベチ イサカ は 7. 17～7. 23の間はブリュッセルでの調査 アム フクイ は 7. 17～7. 23の間はブリュッセルでの調査 バム フクイ は 7. 17～7. 30の間はフランクフルト、ハンブルグ、ローマ、サレルノでの調査			
計画打合せ調査団 総括 協力政策 開発計画 業務調整	太田 光彦 志田 広幸 大上 安定 松田 明	1995. 11. 18～1995. 11. 26	JICA農開部 農業投融资課長 外務省経協局開協課 開発投融资班長 農水省経済局国際部国際協力計画課 資金第1係長 JICA農開部 特別嘱託
計画打合せ調査団 【第5回合同委員会出席】 総括 副総括・開発協力 業務調整	鈴木 雅之 太田 光彦 松田 明	1996. 5. 11～1996. 5. 25	農水省経済局国際部国際協力計画課 協力企画官 JICA農開部 農業投融资課長 JICA農開部 特別嘱託

(4) 国際協力事業団担当部課 (1996. 9. 28)

職 位	氏 名	期 間	備 考
農林水産計画調査部		1989. 9. 29~1992. 3. 31	
部 長	永井 英	1987. 9. 29~1990. 3. 31	
	佐川 俊男	1990. 4. 1~1992. 3. 31	
調査役	佐々木 豊	1988. 6. 1~1990. 6. 30	
	山下 巖	1990. 7. 1~1992. 3. 31	
担当者	古屋 年章	1988. 5. 30~1991. 6. 30	農林水産技術課
	安藤 直樹	1989. 9. 29~1992. 3. 31	農林水産技術課
	新納 宏	1991. 6. 29~1992. 3. 31	農林水産技術課
農業開発協力部 (農業投融資課)		1992. 4. 1~ 現 在	
部 長	有川 通世	1992. 4. 1~1995. 3. 31	
	太田 信介	1995. 4. 1~ 現 在	
課 長	和田 欽次郎	1992. 4. 1~1993. 4. 30	
	松谷 広志	1993. 5. 1~1995. 5. 31	
	太田 光彦	1995. 6. 1~ 現 在	
課長代理	野末 雅彦	1991. 10. 1~1993. 9. 30	
	鈴木 山紀夫	1992. 6. 25~1995. 3. 31	
	宮川 弘	1995. 4. 1~ 現 在	
担当者	小村 浩二	1992. 4. 7~1993. 3. 29	ジュニア専門員
	高橋 美登	1993. 1. 18~1993. 6. 20	ジュニア専門員
	伊藤 良輔	1993. 9. 6~1994. 10. 31	ジュニア専門員
	内田 誠	1995. 1. 1~1995. 9. 19	特別嘱託
	松田 明	1995. 8. 1~ 現 在	特別嘱託

(注1) プロジェクトが開始されたとされるR/D署名日以降につき記載した。

(注2) 担当部が1992年4月農林水産計画調査部から農業開発協力部に変更された。

(5) 国内支援委員会委員 (1996. 9. 28)

分野	氏名	期間	所属
果樹 (委員長)	長谷 嘉臣	1992.11.～1994. 3.	農水省果樹試験場 栽培部長
果樹 (委員長)	千葉 和彦	1994. 9.～ 現在	農水省果樹試験場 栽培部長
畑作物	石原 修二	1992.11.～1994. 6.	農水省国際農林水産業研究センター 調査情報部 研究技術情報官
野菜	佐藤 正仁	1992.11.～1993. 2.	農水省国際農林水産業研究センター 調査情報部 主任研究官
野菜	佐久間青成	1993. 3.～ 現在	農水省国際農林水産業研究センター 沖縄支所 作物導入栽培研究室長
灌漑	矢部 勝彦	1992.11.～ 現在	滋賀県立大学環境科学部 教授 (元大阪府立大学農学部助教授)
農業機械施設	小菅 孝利	1992.11.～ 現在	(社) 畑地農業振興会 調査研究部長 (元農水省農業工学研究所主任研究官)

(6) カウンターパート (1996. 9. 28)

分野	氏名	期間	所属	備考
果樹	ハムザ・クズデレ	1993. 4 ～ 1994. 8	TIGEM チュクロヴァ農場 農業技師	★
	ラシム・カラジャ	1994. 8 ～ 1995. 2		★
	ナムク・ケマル・バルキ	1995. 2 ～ 現在		
野菜	ベキル・ルズガル	1995. 2 ～ 1996. 9		★

(注) ★印は、本邦技術研修経験者

(7) カウンターパート本邦研修員

分野	氏名	職位	期間	主要研修先
農業一般	フスヌ ボイラズ	農林村落省次官	1990. 6. 11日間	
農業一般	ナズミ オンデル	総局長	1990. 6. 11日間	
農業一般	クネル クヴァンチ	国家計画庁担当官	1990. 6. 11日間	
農業一般	マフムット ギュル	調査計画調整部長	1990. 6. 14日間	
農業一般	セリム サミ セズギン	チュクロヴァ農場長	1990. 6. 14日間	
農業一般	ムラト ムガバック	プロジェクト担当官	1990. 6. 14日間	
畑作	ナビ ユルドゥズ	チュクロヴァ農場作物課長	1991. 9. 84日間	広島県立大学
野菜	レジュップ エルン	チュクロヴァ農場農業技師	1991. 9. 84日間	広島県立大学
灌漑	ムシン クル	チュクロヴァ農場灌漑課長	1991. 9. 84日間	鳥取大学
果樹	ハムザ クズデレ	チュクロヴァ農場農業技師	1991. 9. 84日間	石川県立農業短期大学
農業一般	ファフリ ハルマンシャ	作物部長	1991. 11. 15日間	
農業一般	Dr. フィリス テケリ	灌漑・建設部長	1991. 11. 15日間	
農業一般	アフメット シェンリ	製造供給センター所長	1991. 11. 15日間	
野菜	メッテイン イシムル	総局農業技師	1992. 8. 77日間	農水省野菜茶業試験場
畑作機械	ハリル ボラット	チュクロヴァ農場作物課長	1992. 8. 72日間	東京農業大学
畑作機械	ムカデル クズジュ	チュクロヴァ農場農業技師	1992. 9. 78日間	千葉県農業試験場
灌漑	エルダル イグネリ	チュクロヴァ農場灌漑課長	1992. 9. 59日間	大阪府立大学農学部
農業一般	ナジ ドアントウイセル	副局長	1992. 10. 22日間	
農業一般	Dr. ハリル ギュレル	灌漑部外部課長	1992. 10. 22日間	
農業一般	アリ ケレシ	チュクロヴァ農場副場長	1992. 10. 22日間	
組織培養	ナイル ブエック	チュクロヴァ農場農業技師	1993. 9. 76日間	長野県農業総合試験場
組織培養	タメル セルメンリ	シェイヴァン農場農業技師	1993. 9. 76日間	長野県農業総合試験場
野菜育苗	イスマイル トスン	チュクロヴァ農場農業技師	1993. 9. 76日間	農水省野菜茶業試験場
果実貯蔵	スレイマン シムセック	チュクロヴァ農場作物課長	1993. 9. 76日間	農水省果樹試験場
農業一般	ヒルメフコ コルクット	副局長	1993. 9. 13日間	
農業一般	ユヌス タンルヴェル	チュクロヴァ農場長	1993. 9. 13日間	
農業一般	ヤサル シャヒン	総局上席農業技師	1993. 9. 13日間	
野菜	ベキル ルズガル	チュクロヴァ農場農業技師	1994. 8. 119日間	千葉県農業試験場
果樹	ナミク ケマル バルキ	チュクロヴァ農場農業技師	1994. 9. 105日間	埼玉果樹園芸試験場
農業一般	Dr. ヒルム エルドアン	農業村落省次官補	1994. 9. 18日間	
農業一般	ジェマル ウイサル	総局長	1994. 9. 18日間	
農業一般	ジェンギス コチ	シェイヴァン農場長	1994. 9. 18日間	
野菜	ニハット バラズ	チュクロヴァ農場 園芸課長	1995. 8. 119日間	千葉県農業試験場
果樹	ケマル カイマック	チュクロヴァ農場農業技師	1995. 9. 88日間	農水省果樹試験場 安芸津支場
農業一般	オルハン アスラン	農業村落省次官補	1995. 9. 18日間	
農業一般	ケナン アイラ	副局長	1995. 9. 18日間	
農業一般	チュクロヴァ ユルマズ	灌漑部長	1995. 9. 18日間	

(注) 農業村落省および国家計画庁以外は全員TIGEM所属

(8) TIGEM (1996. 05. 16.)

職 位	氏 名	備考
1. 理事会		
理事長 (TIGEM, 総局長)	Mr. Cemal UYSAL	☆
理事 (TIGEM, 副局長)	Mr. Ahmet SENLI	☆
理事 (TIGEM, 副局長)	Mr. Selahattin KORKUT	☆
理事 (農業村落省、次官補)	Mr. Nasir VURAL	
理事 ()	Ms. Meral ERDOĞAN	
理事 ()	Mr. Fahrettin ÖZEN	
2. 本部 (アンカラ)		
総局長	Mr. Cemal UYSAL	☆
副局長	Mr. Naci Dogan TUYLUOĞLU	☆
副局長	Mr. Ahmet SENLI	☆
副局長	Mr. Selahattin KORKUT	☆
監査室長	Mr. Nihat BAYTAN	
法務室長	Mr. Reyhan SONER	
調査計画調整部長	Mr. Fabri HARMANSAH	☆
作物生産部長	Mr. Cengiz KOÇ	☆
家畜生産部長	Mr. Murat ERTURAN	
灌漑・建設部長	Mr. M. Nedim YILMAZ	☆
保安・民事室長	Mr. Mehmet BASARAN	
機械部長	Mr. Ibrahim ÖZKAPLAN	
通商部長	Ms. Zohal OCAKLI	
経理部長	Mr. Fethi DİNÇER	
人事部長	Mr. Ibrahim ALTUĞ	
社会部長	Mr. ISMAIL DEMIRCI	
調査計画調整部 調査課長	Mr. Mustafa COŞKUN	
調査計画調整部 計画課長	Ms. Sevim ERZENGİM	
調査計画調整部 調整外国関係課長	(空席)	
調査計画調整部 土地課長	Mr. Mustafa BAYUK	
調査計画調整部 電算処理課長	Ms. Ayse ADALI	
調査計画調整部 プロジェクト担当官	Mr. Murat YURDADAYRAK	☆

職 位	氏 名	備 考
3. チュクロヴァ農場		
農場長	Mr. Yunus TANRIVER	☆
次長	Mr. Aydın Yaşar OVACI	
作物生産課長	Mr. Savaş TUTAR	
種子担当課長	Mr. Osman YAHSI	(種子貯蔵所担当)
家畜生産課長(獣医)	Mr. Remzi ELMAS	
灌漑・建設課長	Mr. Muhsin KUL	★
機械課長	Mr. Adnan TEMIZ	
出納課長	Mr. Bilal BARAN	
人事・管理課長	Mr. Sinan ASLAN	
通商課長	Mr. Bolent YOKSEL	
農業技師	Mr. Sadettin KOCABOĞA	
農業技師	Mr. Veysel PASIN	
農業技師	Mr. Bekir RÜZGAR	★ (カウンターパート)
農業技師	Mr. Namık Kemal BALKI	★ (カウンターパート)
農業技師	Mr. Rasim KARACA	
獣医	Mr. Yahya INAL	

(注) ☆印は、本邦研修(農業事情視察)経験者

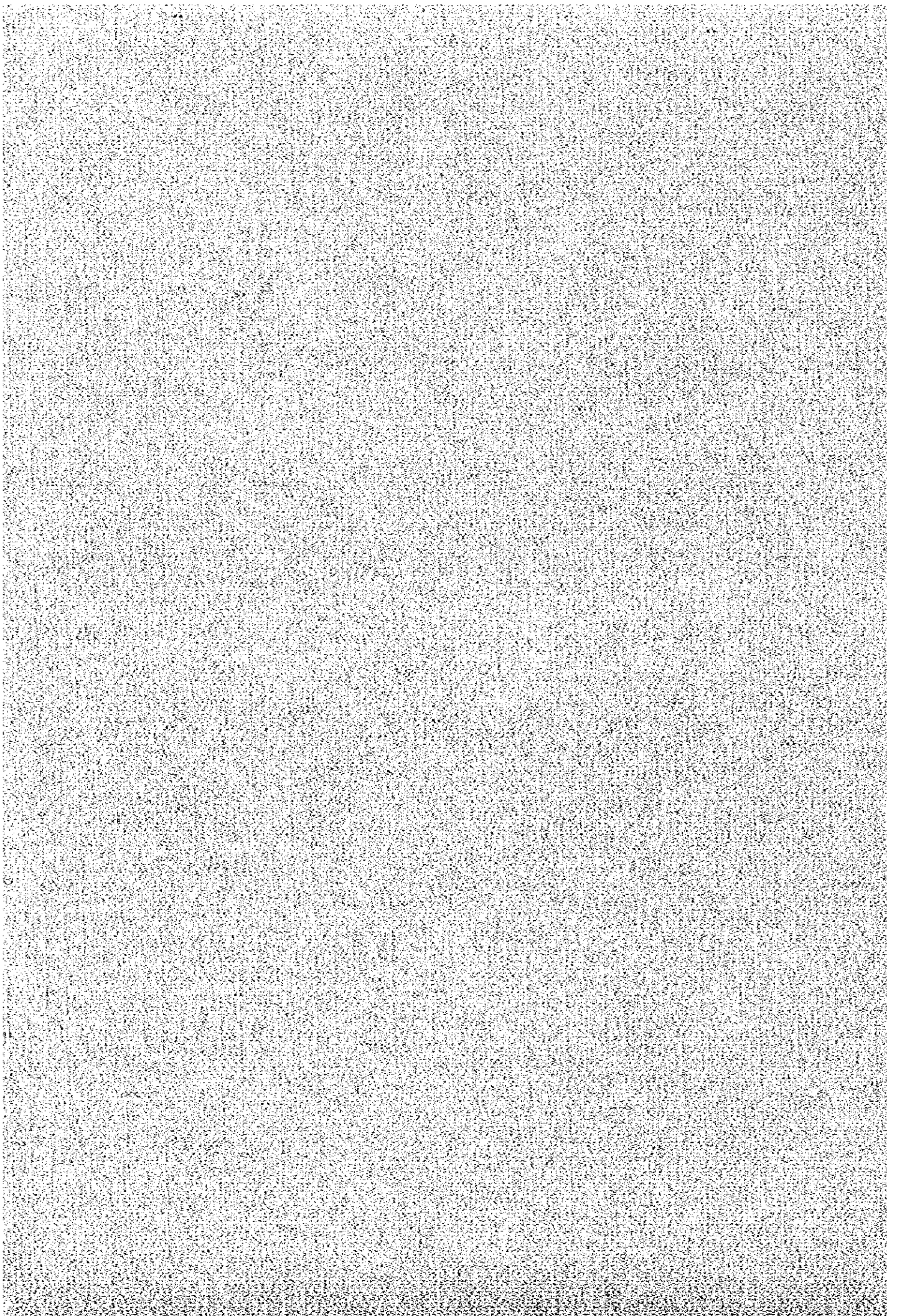
★印は、本邦研修(農業技術研修)経験者

付屬資料

II. 試驗調查編

付屬資料

II . 試驗調查編



1. プロジェクト地点での地下水調査記録

表 1-1 プロジェクト地点の地下水位の月平均値 1994年5月～1996年8月

年 月	降水量 cm	蒸発量 cm	果樹園 (桃園)													総 平均										
			3 A												4C											
			12	1	2	13	平均	3	4	5	6	7	8	9			10	11								
1994 : 5	5.9		2.10	1.57	1.65	1.84	1.79	1.88																	1.66	1.71
6	0.5		2.03	1.41	1.70	1.84	1.75	1.70																	1.56	1.52
7	0.0		1.62	1.39	1.83	1.75	1.65	1.57																	1.45	1.40
8	0.5		1.93	1.46	2.11	1.78	1.82	1.63																	1.45	1.40
10	7.3	9.3	1.98	1.64	2.20	1.80	1.91	1.50																	1.21	1.35
11	24.6	6.7	2.05	1.45	1.44	1.72	1.67	1.58																	1.21	1.35
12	10.5	2.9	0.78	0.48	0.64	1.46	0.84	1.33																	0.55	0.64
1995 : 1	13.3	1.7	0.25	0.06	0.41	1.46	0.53	1.37																	0.42	0.46
2	2.4	4.3	0.35	0.38	0.58	1.48	0.72	1.50																	0.56	0.61
3	6.7	6.9	0.54	0.78	0.95	1.68	0.99	1.61																	0.86	0.90
4	9.6	7.5	1.16	0.64	0.88	1.67	1.19	1.56																	0.84	0.91
5	3.3	18.2	1.36	0.84	0.88	1.61	1.48	1.49																	1.08	1.11
6	3.3	18.0	1.56	1.30	1.43	1.63	1.71	1.36																	1.23	1.31
7	3.3	16.3	1.74	1.49	1.96	1.74	1.75	1.54																	1.25	1.39
8	0.2	18.3	1.93	1.35	1.80	1.50	1.65	1.51																	1.41	1.51
9	3.6	13.0	2.06	1.04	1.32	1.55	1.49	1.57																	1.68	1.64
10	5.1	13.4	1.58	0.26	0.69	1.34	1.49	1.65																	1.71	1.66
11	16.3	1.9	1.53	0.26	0.77	1.38	0.97	1.40																	0.96	0.86
12	1.1	2.7	1.41	0.35	0.77	1.38	0.98	1.49																	0.95	0.96
1996 : 1	8.0	3.4	1.20	0.42	0.56	1.30	0.87	1.37																	0.76	0.79
2	7.4	3.5	1.20	0.51	0.57	1.33	0.90	1.76																	0.84	0.86
3	15.2	3.5	0.91	0.28	0.39	1.24	0.71	1.44																	0.67	0.68
4	8.0	7.9	1.10	0.47	0.60	1.32	0.87	1.42																	0.76	0.88
5	0.9	14.7	1.39	0.88	0.97	1.53	1.19	1.63																	1.13	1.24
6	1.2	23.0	1.56	0.80	1.21	1.59	1.29	1.66																	1.27	1.43
7	0.0	22.0	1.62	0.58	0.74	1.67	1.17	1.66																	1.25	1.43
8	0.0	20.4	1.73	1.20	1.36	1.53	1.45	1.66																	1.49	1.43

表1-2 電気伝導度の月平均値

1994年10月～1996年8月

単位：μS

年 月	降雨量 cm	葉発量 cm	果樹園 (桃園)										平均	総 平均			
			12	1	2	13	平均	3	4	5	6	7			8	9	10
1994 : 10	7.3	9.3	1718	1760	2014	1438	1568	1266	1249	1713	1124	1268	654	1126	1683	1260	1380
11	24.6	6.7	1593	1751	1590	1326	1565	1262	1044	1150	948	1004	725	1119	1915	1064	1218
12	10.5	2.9	939	1786	1735	1291	1438	1102	917	920	768	522			828	793	1028
1995 : 1	13.3	1.7	978	1843	2014	1438	1568	1123	830	861	831	545	709	862	782	801	1037
2	2.4	4.3	1242	1755	2200	1634	1708	1145	967	951	996	554	694	805	800	842	1108
3	6.7	6.9	1339	1770	2252	1815	1794	1139	1074	1013	971	713	626	875	820	872	1156
4	7.9	7.5	1162	1707	1975	1695	1635	997	1161	1160	905	697	545	906	826	858	1097
5	5.3	15.0	1507	1768	2342	1579	1799	1177	1198	1141	899	740	596	832	863	898	1175
6	9.6	18.2	1714	1887	2087	1524	1803	1258	1224	1311	930	1295	949	717	604	1006	1252
7	3.5	18.3	979	1746	2108	1717	1638	1267	1143	1486	1011	1126	545	961	720	1002	1198
8	0.2	16.3	767	1282	2067	1668	1446	1097	903	867	988	899	865	926	653	900	1082
9	3.5	13.2	771	1306	1898	1495	1368	1024	1023	840	853	1062	598	854	570	853	1025
10	5.1	11.0	1080	1396	1950	1357	1446	1090	1012		929	1354	701	859	991	991	1156
11	16.3	3.4	1224	1441	1909	1461	1509	1002	995	574	1132	865	627	794	794	803	1020
12	1.9	2.7	1450	1612	1785	1637	1621	1138	1096	307	884	818	557	585	908	835	1077
1996 : 1	8.0	3.4	1519	1522	1643	1605	1572	1086	1130	1968	815	811	664	738	946	873	1088
2	7.4	3.5	1404	1514	1568	1352	1460	1032	1094	701	796	722	569	555	846	819	1016
3	15.2	3.5	1332	1403	1646	1412	1448	1026	818	649	644	774	664	564	783	728	950
4	8.0	7.9	1552	1591	1966	1674	1695	1148	908	711	847	863	614	684	777	825	1093
5	0.9	14.7	1303	1502	1816	1440	1515	1087	985	910	705	830	491	570	786	786	1010
6	1.2	23.0	1241	1666	1943	1454	1576	1144	1031	965	822	713	590	680	941	832	1061
7	0.0	22.0	1293	1522	1546	1264	1406										
8	0.0	20.4	1445	1683	1847	1428	1601										

1995年9月～1996年8月

アルカリ度 の 月 平均 値

単位 : pH

表 1-3

年 月	降雨量 cm	蒸発量 cm	モモ園												平均	総 平均			
			12	1	2	13	平均	3	3 A	4 A	3 B	4 B	3 C	4 C					
1995 : 8	0.2	16.3																	
9	3.6	13.2	7.71	7.47	7.22	7.37	7.44	7.32	7.22	7.33	7.38	6.93	7.39	7.32	7.14	7.25	7.33		
10	5.1	11.0	7.47	7.50	7.29	7.28	7.39	7.14	7.35		7.58	7.01	7.33	7.25	6.99	7.24	7.31		
11	16.3	3.4	7.46	7.59	7.29	7.46	7.45	7.43	7.35	7.51	7.56	7.60	7.35	7.73	7.53	7.42	7.50	7.48	
12	1.9	2.7	7.50	7.41	7.40	7.59	7.48	7.55	7.64	7.64	7.63	7.71	7.63	7.84	7.67	7.49	7.64	7.59	
1996 : 1	8.0	3.4	7.72	7.63	7.64	7.75	7.69	7.75	7.77	7.89	7.72	7.89	7.80	7.94	7.89	7.63	7.81	7.77	
2	7.4	3.5	7.46	7.48	7.35	7.40	7.42	7.44	7.51	7.51	7.53	7.73	7.63	7.73	7.61	7.53	7.58	7.53	
3	15.2	3.5	7.47	7.43	7.28	7.43	7.40	7.43	7.53	7.39	7.47	7.65	7.57	7.65	7.60	7.50	7.53	7.49	
4	8.0	7.9	7.61	7.86	7.49	7.50	7.62	7.50	7.52	7.51	7.62	7.53	7.61	7.84	7.56	7.57	7.58	7.60	
5	0.9	14.7	7.85	7.97	7.87	7.86	7.89	7.82	7.86	7.72	7.78	7.84	7.74	8.05	7.87	7.68	7.82	7.84	
6	1.2	23.0	7.66	7.56	7.51	7.54	7.57	7.58	7.64	7.33	7.52	7.75	7.67	7.83	7.66	7.54	7.61	7.60	
7	0.0	22.0	7.59	7.55	7.54	7.61	7.57												
8	0.0	20.4	7.43	7.38	7.37	7.50	7.42												
総平均			7.58	7.57	7.44	7.52	7.53	7.50	7.54	7.54	7.60	7.67	7.49	7.73	7.60	7.45	7.60	7.56	

表1-4-1

地下水位の観測記録

1994年6月~1995年3月

単位: m

年	月	日	雨量 mm	果樹園モモ				3A		4A	3B	4B		3C		4C	
				12	1	2	13	3	4	5	6	7	8	9	10	11	
1994	6	7	10.0	-	1.57	1.78	-	-	-	-	-	1.53	1.68	-	-	1.71	
		13	0.0	-	1.66	1.86	-	-	-	-	1.83	1.55	1.71	-	-	1.83	
		21	6.0	2.10	1.77	2.03	1.81	1.67	-	-	1.87	1.52	1.74	-	-	1.93	
		27	0.0	2.09	1.29	0.93	1.87	-	-	-	-	-	-	-	-	-	
		28	0.0	-	-	-	-	1.69	-	-	-	1.92	1.54	1.80	-	1.25	2.06
	7	5	0.0	2.01	1.38	1.62	1.86	1.72	-	-	1.93	1.50	1.83	-	1.25	2.21	
		12	0.0	2.05	1.53	1.78	1.86	1.72	1.49	-	1.95	1.42	1.96	0.26	1.01	2.33	
		19	45.5	2.03	1.57	1.83	1.79	1.65	1.50	-	1.96	1.45	2.00	0.55	1.06	2.39	
		26	-	2.02	1.15	1.55	1.84	1.70	1.50	-	1.98	1.43	1.94	0.73	1.07	2.36	
		31	0.0	-	-	-	-	-	-	-	-	-	-	-	-	-	
	8	2	0.0	1.95	1.31	1.68	1.80	1.67	1.46	-	1.74	1.41	2.01	0.31	1.04	2.43	
		9	0.0	1.67	1.48	1.78	1.58	1.32	1.50	-	1.40	1.38	1.98	0.92	1.25	-	
		17	0.0	1.92	1.56	1.85	1.81	1.66	1.48	-	1.39	1.48	2.08	0.82	1.19	-	
		18	0.5	-	-	-	-	-	-	-	1.37	-	-	0.89	-	-	
		21	0.0	-	-	-	-	-	-	-	0.50	-	-	1.04	1.14	-	
		22	0.0	-	-	-	-	-	-	-	0.62	-	-	0.12	0.97	-	
		23	0.0	0.69	1.28	1.89	1.73	1.57	1.53	-	0.36	0.41	-	0.20	1.04	-	
		31	0.0	1.87	1.34	1.96	1.85	1.63	1.54	-	0.93	1.51	-	0.95	1.32	-	
		9	2	0.0	-	-	-	-	-	-	-	0.58	-	-	0.16	0.93	-
			6	0.0	1.99	1.41	2.03	1.76	1.59	1.49	-	0.88	1.39	-	0.77	1.13	-
	8		0.0	-	-	-	-	-	-	-	-	-	-	0.07	1.94	-	
	14		0.0	1.92	1.47	2.13	1.77	1.59	1.48	-	0.69	1.42	-	0.36	0.98	-	
	20		0.5	1.90	1.51	2.14	1.78	1.66	1.52	-	0.67	1.44	-	0.06	0.79	-	
	21		0.0	-	-	-	-	-	-	-	0.34	-	-	-	-	-	
	27		0.0	1.92	1.44	2.15	1.80	1.68	1.52	-	0.83	1.39	-	0.62	1.17	-	
	10	3	0.0	1.90	1.56	2.13	1.74	1.62	1.47	-	0.71	1.28	2.08	0.68	1.23	-	
		4	0.0	1.92	1.56	2.14	1.74	1.62	1.47	-	0.76	1.32	2.08	0.76	1.23	-	
		11	0.0	1.94	1.63	2.20	1.83	1.60	1.57	-	1.02	1.42	-	1.09	1.36	-	
		18	0.5	2.00	1.66	2.22	1.86	1.51	1.51	-	1.13	1.44	2.04	1.14	1.27	-	
		25	0.0	2.03	1.72	2.25	1.73	1.59	1.35	-	0.86	1.29	2.02	0.09	1.22	2.46	
		30	0.0	2.10	1.73	2.26	1.85	1.05	1.41	-	0.88	1.29	2.03	0.27	1.23	2.46	
	11	5	0.0	-	-	-	-	-	-	-	-	-	-	-	-	-	
		10	0.0	2.35	1.80	-	1.77	1.70	1.47	-	1.10	1.80	2.03	0.86	1.47	2.35	
		15	7.5	2.38	1.82	-	1.80	1.54	1.42	-	1.13	1.82	2.02	0.91	-	2.38	
		20	212.	-	-	-	-	-	-	-	-	-	-	-	-	-	
		25	26.5	-	-	-	-	-	-	-	-	-	-	-	-	-	
30		0.0	1.01	0.45	0.61	1.45	1.31	0.32	0.37	0.60	0.45	0.42	0.00	-	1.01		
12		5	6.0	1.16	0.63	0.78	1.69	1.41	0.42	0.44	0.70	0.63	0.53	0.00	-	1.16	
		10	0.0	1.28	0.82	0.96	1.47	1.47	0.55	0.51	0.79	0.82	0.66	0.00	-	1.48	
		15	9.5	1.29	0.82	1.01	1.57	1.50	0.45	0.41	0.64	0.82	0.54	0.00	-	1.49	
		20	85.5	0.21	0.04	0.07	1.22	0.99	0.13	0.11	0.48	0.04	-0.03	0.00	-	0.21	
	25	0.0	0.34	0.18	0.42	1.37	1.26	0.20	0.24	0.70	0.18	0.12	0.00	-	0.34		
	30	3.0	0.41	0.36	0.62	1.44	1.36	0.26	0.31	0.82	0.36	0.19	0.00	-	0.41		
1995年	1	5	26.5	0.15	0.02	0.38	1.42	1.26	0.19	0.17	0.61	0.02	0.02	0.00	-	0.15	
		10	3.0	0.23	0.06	0.46	1.52	1.43	0.20	0.21	0.74	0.06	0.05	0.00	-	0.23	
		15	79.5	-	-	-	-	-	-	-	-	-	-	-	-	-	
		20	0.5	0.21	0.06	0.42	1.40	1.36	0.19	0.21	0.71	0.06	0.09	0.63	-	0.21	
		25	1.5	0.28	0.17	0.54	1.54	1.47	0.21	0.25	0.83	0.17	0.11	0.60	-	0.28	
	30	22.0	0.13	0.01	0.24	1.43	1.32	0.20	0.15	0.66	0.01	-0.01	0.48	0.69	0.13		
	2	5	0.0	0.32	0.38	0.64	1.44	1.48	0.31	0.34	0.84	0.38	0.21	0.06	0.77	0.22	
		10	19.5	0.13	0.00	0.50	1.27	1.48	0.21	0.17	0.70	0.00	0.00	0.02	0.77	0.13	
		15	0.5	0.26	0.23	0.64	1.54	1.46	0.28	0.31	0.76	0.23	0.19	0.51	0.75	0.26	
		20	1.0	0.48	0.61	0.78	1.49	1.52	0.46	0.41	0.92	0.61	0.33	0.11	0.73	0.48	
		30	3.0	0.57	0.70	0.86	1.64	1.54	0.56	0.56	0.99	0.70	0.45	0.70	0.79	0.57	
	3	5	0.0	0.84	0.88	0.98	1.66	1.59	0.78	0.86	1.07	0.88	0.99	0.88	0.92	0.84	
		10	22.0	0.38	0.93	1.01	1.66	1.65	0.71	0.65	1.14	0.93	0.46	0.81	1.05	0.28	
		15	11.5	0.43	0.94	1.04	1.65	1.58	0.70	0.71	1.15	0.94	0.48	0.84	0.91	0.43	
		20	25.0	0.26	0.37	0.77	1.67	1.58	0.53	0.41	0.94	0.37	0.29	0.73	0.96	0.26	
30		4.0	0.58	0.72	0.89	1.88	1.58	0.70	0.78	1.01	0.72	0.57	0.85	0.97	0.58		
30	4.0	0.75	0.84	1.00	1.55	1.67	0.78	0.96	1.11	0.84	0.74	0.89	0.90	0.75			

表1-4-2

地下水位の観測記録

1995年4月~1996年1月

単位: m

年	月	日	雨量 mm	果樹園モモ				3A		4A	3B	4B		3C		4C	
				12	1	2	13	3	4	5	6	7	8	9	10	11	
1995	4	5	5.5	1.51	1.02	1.14	1.72	1.63	0.99	1.15	1.19	1.13	0.95	1.05	1.07	1.02	
		10	37.5	1.37	0.59	0.77	1.65	1.61	0.66	0.91	0.80	0.31	0.11	0.43	0.90	0.16	
		15	11.0	1.36	0.49	0.81	1.67	1.58	0.92	0.91	0.93	0.40	0.57	0.52	0.98	1.37	
		20	41.5	0.17	0.13	0.36	1.54	1.42	0.47	0.40	0.64	0.26	0.07	0.33	0.65	0.11	
		25	0.0	1.22	0.68	0.70	1.59	1.54	0.79	0.85	0.90	0.96	0.61	0.52	0.81	0.65	
	30	0.5	1.31	0.92	0.86	1.67	1.57	0.87	1.13	1.03	1.14	0.89	0.70	1.01	0.93		
	5	5	38.5	1.38	1.06	0.98	1.62	1.55	0.94	1.27	1.14	1.04	1.06	0.86	0.97	1.24	
		10	14.5	1.47	0.19	0.01	1.20	1.45	0.66	0.79	0.80	0.96	0.57	0.43	0.87	0.40	
		15	0.0	1.18	0.71	0.83	1.62	1.51	0.69	1.01	0.93	1.02	0.92	0.70	0.94	0.86	
		20	0.0	1.11	0.92	0.98	1.56	1.26	0.91	1.20	1.21	1.12	1.17	0.83	0.93	1.13	
		25	0.0	1.39	1.07	1.16	1.52	1.59	0.98	1.35	1.35	1.13	1.25	0.93	0.92	1.30	
	30	0.0	1.61	1.03	1.30	2.49	1.57	1.05	1.43	1.53	1.46	1.18	1.08	1.08	1.48		
	6	5	8.5	1.51	1.26	1.34	1.71	1.65	1.05	1.45	1.68	1.22	1.46	1.14	1.06	1.51	
		10	33.0	1.44	1.06	1.40	1.24	1.45	1.07	1.35	1.78	1.14	1.40	0.94	0.57	0.31	
		15	0.0	1.61	1.32	1.33	1.64	1.16	1.34	1.49	1.97	0.94	1.12	0.97	1.18	0.97	
		20	0.0	1.65	1.43	1.54	1.72	1.17	1.37	1.45	2.11	0.94	1.17	1.11	1.32	0.81	
		25	0.0	1.61	1.44	1.53	1.72	1.37	1.07	1.44	2.29	0.96	1.19	1.04	1.12	0.11	
	30	37.5															
	7	5	22.5	1.61	1.55	1.59	1.30	1.50	0.67	0.79	2.33	1.00	0.41	0.76	1.02	0.37	
		10	0.0	1.76	1.58	1.64	1.67	1.54	0.86	0.96	2.40	1.06	0.64	1.16	1.13	0.81	
		15	0.0	1.71	1.66	1.71	2.12	1.58	0.97	1.11	2.53	1.14	0.66	1.36	1.27	1.01	
		20	0.0	1.73	1.71	1.76	1.33	1.35	0.97	1.00	2.64	1.10	0.59	1.42	1.37	0.97	
		25	12.5	1.78	1.76	1.91	1.70	1.52	0.87	1.15	2.70	1.22	0.74	1.35	1.43	0.97	
	30	0.0	1.86	1.91	1.91	1.67	1.72	1.08	1.33	2.70	1.39	0.95	1.58	1.55	1.16		
	8	5	0.0	1.64	1.96	2.09	1.74	1.64	1.17	1.43	2.70	1.40	0.44	1.38	1.57	0.78	
		10	0.0	1.81	2.04	2.01	1.72	1.62	1.27	1.50	2.70	1.48	0.65	1.53	1.59	1.04	
		15	0.0	1.79	1.32	1.94	1.70	1.41	1.33	1.59	2.70	1.43	0.35	1.48	1.57	0.79	
		20	0.0	1.93	1.05	1.88	1.79	1.45	0.55	1.74	2.70	0.54	0.67	1.26	1.10	0.42	
		25	0.0	1.85	1.24	1.91	1.72	1.34	0.99	1.91	2.70	1.30	0.71	1.59	1.43	1.05	
	30	0.0	1.86	1.35	1.93	1.72	1.60	1.15	1.86	2.70	1.38	0.64	1.71	1.57	1.26		
	1996	9	5	0.0	1.89	1.46	2.01	1.47	1.35	0.82	1.91	2.70	1.34	0.64	1.81	1.64	1.11
			10	0.0	1.90	1.53	2.01	1.50	1.67	0.82	2.03	2.70	1.49	0.82	1.86	1.67	1.61
			15	0.0	1.91	1.56	1.96	1.50	1.59	1.17	2.11	2.70	1.54	0.99	1.94	1.67	1.46
			20	0.0	1.96	1.59	1.94	1.52	1.62	1.30	2.21	2.70	1.64	1.12	1.96	1.69	1.56
			25	34.0	1.96	1.16	1.76	1.47	1.57	1.37	2.25	2.70	1.49	1.19	1.96	1.42	1.85
		30	1.5	1.96	1.21	1.44	1.54	1.62	1.37	2.25	2.70	1.54	1.21	1.96	1.50	1.45	
		10	5	28.5	1.96	0.71	1.00	1.48	1.57	1.29	2.25	2.70	1.37	1.69	1.26	1.39	1.51
			10	0.0	1.99	0.95	1.11	1.51	1.62	1.29	2.25	2.70	1.34	1.74	1.38	1.37	1.91
			15	0.0	2.06	1.11	1.26	1.57	1.66	1.37	2.25	2.70	1.39	1.64	1.36	1.42	1.91
			20	0.0	2.11	1.16	1.53	1.57	1.69	1.39	2.25	2.70	1.42	1.74	1.39	1.42	1.98
			25	0.0	2.13	1.26	1.45	1.60	1.69	1.47	2.25	2.70	1.44	1.68	1.39	1.40	1.99
		30	33.5	2.11	1.06	1.56	1.56	1.67	1.42	2.25	2.70	1.34	1.69	0.46	1.30	1.00	
		11	5	26.5	2.11	0.54	1.44	1.52	1.59	1.30	2.25	0.98	1.24	1.72	0.06	1.17	0.71
			10	27.5	1.01	0.13	0.64	1.44	1.40	0.77	2.25	0.78	1.13	0.94	0.36	1.05	0.66
			15	0.0	1.96	0.41	0.76	1.40	1.52	0.87	2.25	0.98	1.17	1.04	0.79	1.10	1.08
			20	55.0													
			25	54.0	1.44	0.01	0.13	1.10	1.17	0.25	0.39	0.68	0.97	0.00	0.41	0.77	0.63
		30	0.0	1.36	0.19	0.46	1.22	1.32	0.42	0.51	0.83	1.09	0.24	0.48	0.92	1.01	
12		5	0.0	1.39	0.41	0.66	1.32	1.42	0.57	0.71	0.93	1.16	0.41	0.55	1.02	1.16	
		10	12.0	1.36	0.11	0.71	1.37	1.47	1.32	0.86	1.07	0.64	0.34	0.56	1.07	1.26	
		15	3.0	1.36	0.21	0.76	1.37	1.47	0.82	0.81	0.93	0.19	0.06	0.49	1.07	1.06	
		20	0.0	1.46	0.76	0.56	1.40	1.52	0.87	0.91	1.03	1.19	0.59	0.56	1.12	1.31	
		25	0.5	1.46	0.56	0.94	1.42	1.52	0.92	1.01	1.10	1.24	0.54	0.61	1.12	1.26	
30		3.0	1.41	0.06	0.96	1.37	1.52	0.92	1.01	1.08	1.24	0.59	0.61	1.07	1.31		
1996		1	5	62.0	1.16	0.11	0.11	1.12	1.12	0.27	0.31	0.43	0.94	0.00	0.6	0.67	0.44
			10	15.0	1.11	0.16	0.31	1.17	1.24	0.30	0.41	0.58	1.04	0.00	0.16	0.82	0.44
			15	0.0	1.11	0.31	0.61	1.27	1.37	0.47	0.56	0.78	1.14	0.19	0.26	0.97	0.71
			20	2.5	1.21	0.49	0.76	1.37	1.49	0.77	0.69	0.91	1.22	0.37	0.39	1.05	0.85
			25	0.0	1.31	0.66	0.86	1.42	1.52	0.87	0.81	1.03	1.24	0.44	0.55	1.32	0.96
30		0.0	1.38	0.76	0.69	1.44	1.49	0.94	0.89	1.06	1.26	0.47	0.56	1.11	1.08		

表1-4-3 地下水位の観測記録 1996年2月~1996年6月 単位: m

年	月日	雨量 mm	果樹園モモ				3A		4A	3B	4B		3C		4C	
			12	1	2	13	3	4	5	6	7	8	9	10	11	
	2	5	1.0	1.35	0.79	0.84	1.45	3.54	0.90	0.99	1.16	1.29	0.62	0.64	1.15	1.11
		10	59.0	1.16	0.21	0.26	1.17	1.22	0.45	0.36	0.53	1.03	0.00	0.18	0.77	0.36
		15	0.0	1.06	0.36	0.36	1.27	1.37	0.45	0.51	0.73	1.09	0.09	0.24	0.92	0.51
		20	2.5	1.16	0.46	0.66	1.37	1.47	0.67	0.71	0.93	1.19	0.34	0.36	1.07	0.76
		25	0.0	1.21	0.61	0.66	1.37	1.47	0.67	0.76	0.98	1.19	0.39	0.41	1.07	0.81
	30	0.0	1.26	0.62	0.66	1.37	1.47	0.77	0.81	1.03	1.24	0.34	0.46	1.12	0.81	
	3	5	66.5													
		10	48.5	0.64	0.00	0.13	1.09	1.18	0.07	0.14	0.51	0.97	0.00	0.00	0.72	0.15
		15	1.0	0.84	0.26	0.29	1.21	1.32	0.29	0.51	0.69	1.11	0.05	0.08	0.92	0.37
		20	7.5	1.02	0.57	0.53	1.29	1.63	0.47	0.71	0.83	1.16	0.41	0.27	1.03	0.68
		25	22.5	0.82	0.11	0.31	1.27	1.37	0.47	0.61	0.68	1.17	0.00	0.03	0.94	0.31
	30	10.0	0.94	0.21	0.51	1.27	1.40	0.57	0.71	0.88	1.19	0.21	0.11	1.02	0.58	
	4	5	0.0	1.04	0.56	0.64	1.32	1.43	0.62	0.88	1.05	1.20	0.48	0.27	1.07	0.80
		10	9.5	1.19	0.66	0.71	1.37	1.47	0.77	1.01	1.18	1.24	0.50	0.41	1.17	0.91
		15	37.0	1.16	0.62	0.81	1.37	1.46	0.83	1.09	1.28	1.24	0.50	-	1.15	0.79
20		7.0	1.11	0.26	0.55	1.32	1.42	0.72	1.06	1.18	1.24	0.39	0.26	1.22	0.76	
25		26.5	1.01	0.21	0.36	1.22	1.32	0.47	0.56	0.83	1.14	0.09	0.06	1.02	0.46	
30	0.0	1.06	0.51	0.51	1.32	1.42	0.67	1.01	1.03	1.24	0.54	0.26	1.17	0.86		
5	5	0.0	1.21	0.71	0.76	1.42	1.57	0.82	1.26	1.13	1.29	0.79	0.46	1.27	1.06	
	10	6.5	1.26	0.76	0.86	1.52	1.62	0.87	1.41	1.23	1.34	0.89	0.56	1.37	1.11	
	15	0.0	1.36	0.86	0.96	1.52	1.62	0.97	1.51	1.28	1.34	1.04	0.66	1.42	1.21	
	20	0.0	1.46	0.96	1.06	1.57	1.67	1.07	1.66	1.33	1.39	1.12	0.81	1.52	1.36	
	25	0.5	1.51	0.96	1.06	1.57	1.67	1.07	1.76	1.38	1.39	1.19	0.81	1.57	1.41	
30	1.5	1.51	1.01	1.11	1.57	1.62	1.07	1.86	1.38	1.34	1.34	0.86	1.52	1.46		
6	5	10.0	1.56	1.11	1.16	1.57	1.62	1.07	1.71	1.43	1.34	1.39	0.91	1.57	1.61	
	10	0.0	1.61	1.26	1.31	1.62	1.72	1.17	1.81	1.58	1.44	1.44	0.96	1.57	1.61	
	15	0.0	1.61	0.61	1.41	1.57	1.62	1.12	1.41	1.73	1.39	1.44	0.96	1.52	1.61	
	20	1.5	1.61	0.16	1.46	1.57	1.67	1.12	1.70	1.93	1.44	1.49	0.96	1.52	1.71	
	25	0.5	1.61	0.69	0.71	1.57	1.67	1.17	1.70	2.08	1.45	1.49	1.01	1.54	1.71	
30	0.0	1.36	0.96	1.19	1.63	1.64	1.23	1.70	2.23	1.45	1.48	1.04	1.57	1.80		

表1-4-4 地下水位の観測記録 1996年6月~1996年8月 単位: m

1996	月日	雨量 mm	果樹園モモ				ブドウ		平均	摘	要		
			12	1	2	13	14	15				16	
	6	5	10.0	1.56	1.11	1.16	1.57	1.80	1.30	1.40	1.41		
		10	0.0	1.61	1.26	1.31	1.62	1.75	1.30	1.40	1.46		
		15	0.0	1.61	0.61	1.41	1.57	0.50	1.30	1.35	1.19		
		20	1.5	1.61	0.16	1.46	1.57	0.30	1.30	1.40	1.11		
		25	0.5	1.61	0.69	0.71	1.57	0.70	1.25	1.30	1.12		
	30	0.0	1.36	0.96	1.19	1.63	0.83	1.35	1.37	1.24			
	7	5	0.0	1.61	0.26	0.26	1.67	0.40	1.20	1.35	0.96		
		10	0.0	1.61	0.76	0.76	1.72	0.80	1.30	1.30	1.18		
		15	0.0	1.66	1.05	1.16	1.72	1.09	1.30	1.37	1.34		
		20	0.0	1.61	0.51	0.31	1.67	0.50	1.25	0.55	0.91		
		25	0.0	1.56	0.91	0.81	1.67	0.30	0.99	1.15	1.06		
	30	0.0	1.66	0.56	1.11	1.54	0.74	1.22	1.20	1.15			
	8	5	0.0	1.84	0.96	1.38	1.33	0.72	1.31	1.30	1.26		
		10	0.0	1.71	1.01	1.21	1.47	1.10	1.25	1.15	1.27		
		15	0.0	1.66	1.16	1.31	1.50	1.20	1.16	1.13	1.30		
20		0.0	1.71	1.11	1.36	1.47	0.30	1.18	1.10	1.18			
25		0.0	1.71	1.38	1.36	1.57	0.68	1.25	1.20	1.31			
30	0.0	1.76	1.56	1.56	1.82	0.90	1.38	1.20	1.45				

表1-5-1

電気伝導度の測定記録

1994年10月末～1995年10月末

単位：μS

年	月	日	雨量 mm	果樹部				3A		4A	3B	4B		3C		4C	
				12	1	2	13	3	4	5	6	7	8	9	10	11	
1994	10	31	3.5	1718	1760	-	1616	1265	1249	-	1713	1124	1268	654	1126	1683	
		11	5	0.0	1944	1812	-	-	1210	1193	-	1103	1121	1289	733	1159	2000
			10	0.0	1954	1729	-	1453	1755	1062	-	1182	1028	1063	718	1078	2400
			15	7.5	1671	1779	-	1212	988	1168	-	1202	1032	1195	724	欠測	2500
			20	21.2	-	-	-	-	-	-	-	-	-	-	-	-	-
			25	26.5	-	-	-	-	-	-	-	-	-	-	-	-	-
	30	0.0	793	1685	1590	1313	1094	754	407	1112	610	467	欠測	欠測	760		
	12	5	6.0	903	1704	1905	1360	1130	949	470	1124	796	498	欠測	欠測	784	
		10	0.0	1050	1759	2000	1358	1149	1080	485	1118	822	484	欠測	欠測	800	
		15	9.5	1000	1712	1620	1358	1163	1170	532	1162	948	504	欠測	欠測	950	
		20	86.5	801	1831	1093	1001	965	688	472	630	501	535	欠測	欠測	805	
		25	0.0	906	1849	1789	1211	1021	767	495	690	649	559	欠測	欠測	801	
30		3.0	975	1860	2000	1455	1166	859	525	796	889	551	欠測	欠測	815		
1995	1	5	26.5	805	1892	2000	1287	1105	850	556	870	761	552	欠測	欠測	718	
		10	3.0	875	1865	2600	1542	1276	905	600	911	936	563	欠測	欠測	819	
		15	79.5	-	-	-	-	-	-	-	-	-	-	-	-	-	
		20	0.5	1012	1840	1727	1212	978	911	635	807	721	534	691	欠測	795	
		25	1.5	1120	1836	2200	1506	1142	912	645	855	909	544	737	欠測	794	
		30	22.0	1080	1781	1543	1645	1114	823	648	864	828	531	699	862	702	
	2	5	0.0	1153	1745	2190	1840	1182	862	646	891	921	538	677	838	794	
		10	19.5	1128	1763	2090	1870	1170	950	666	968	966	556	644	863	738	
		15	0.5	1232	1761	2200	1663	1223	955	660	953	990	557	655	848	802	
		20	1.0	1350	1780	2320	1920	1061	1027	673	980	1030	558	648	847	804	
		25	3.0	1349	1725	2200	879	1088	1040	672	963	1075	562	835	630	800	
		30	0.0	-	-	-	-	-	-	-	-	-	-	-	-	-	
	3	5	0.0	1441	1813	2300	1941	1115	1085	712	1015	575	1131	656	875	844	
		10	22.0	1434	1754	2320	1845	1034	1065	625	979	865	595	640	846	826	
		15	11.5	1445	1720	2100	1832	1250	1126	646	994	935	585	605	850	787	
		20	25.0	1125	1726	2200	1743	1100	740	561	994	1027	680	605	869	831	
		25	4.0	1238	1815	2300	1821	1126	1197	530	1035	1035	615	600	890	813	
		30	4.0	1350	1790	2300	1705	1207	1232	623	1058	1366	669	649	897	817	
	4	5	5.5	1438	1697	2100	1825	1236	1213	690	1603	833	671	675	955	825	
		10	37.5	952	1719	2000	1896	780	978	360	1066	873	643	637	892	825	
		15	11.0	1218	1812	2300	1813	1125	1298	554	1133	1040	727	513	962	863	
		20	41.5	825	1700	1681	1585	830	1050	400	1056	848	717	480	980	819	
		25	0.0	1280	1600	1808	1677	948	1179	505	1059	863	686	464	830	810	
		30	0.5	1340	1712	1562	1464	1050	1345	621	1045	972	735	500	817	813	
5	5	38.5	1333	1702	1630	1533	987	1230	575	916	642	846	435	700	784		
	10	14.5	1736	1738	1940	1187	1114	1064	453	1112	935	638	580	824	800		
	15	0.0	1313	1688	2060	1741	1212	1292	588	1129	1007	678	592	841	798		
	20	0.0	1396	1761	2120	1726	1237	1312	710	1145	980	755	597	837	919		
	25	0.0	1403	1856	2100	1870	1150	1255	726	1237	1021	773	572	825	925		
	30	0.0	1861	1864	4200	1417	1360	1035	741	1307	759	747	802	955	950		
6	5	8.5	1641	1763	2300	1789	1283	1190	789	1286	1072	703	834	959	1003		
	10	33.0	1598	2210	1765	1379	1290	1188	640	1290	1430	728	949	385	277		
	15	0.0	1835	1869	2100	1555	1214	1335	847	1383	750	1907	1366	669	477		
	20	0.0	1744	1804	2100	1426	1174	1287	786	1331	652	1608	935	625	669		
	25	0.0	1753	1788	2170	1471	1310	1118	790	1265	747	1530	720	917	596		
	30	37.5	-	-	-	-	-	-	-	-	-	-	-	-	-		
7	5	22.5	765	1740	2260	1738	1380	1050	665	1450	1038	928	462	972	584		
	10	0.0	947	1542	2100	1655	1262	1148	728	1755	1045	865	516	970	740		
	15	0.0	1043	1836	2100	1665	1247	1108	802	1372	1039	925	498	962	640		
	20	0.0	1006	1779	1900	1745	1298	1076	802	1367	848	904	540	986	865		
	25	12.5	901	1794	2190	1795	1257	1160	717	-	1038	1080	636	1008	607		
	30	0.0	1210	1785	2100	1705	1235	1294	860	-	1058	1985	616	868	885		
8	5	0.0	762	1766	1900	1750	1273	672	862	-	1028	946	1991	547	582		
	10	0.0	610	1750	2100	1670	1290	628	867	-	1002	1040	645	991	1000		
	15	0.0	610	1603	2100	1780	1300	1232	898	-	994	758	704	1016	617		
	20	0.0	775	577	2000	1725	780	732	845	-	918	1000	644	940	528		
	25	0.0	911	1205	2000	1386	910	1066	860	-	991	1069	596	1040	570		
	30	0.0	936	790	2300	1697	1030	1085	870	-	993	578	618	1020	618		
9	5	0.0	733	920	1927	1577	947	1073	768	-	856	753	684	895	473		
	10	0.0	667	1308	2000	-	1043	942	753	-	855	838	560	890	539		
	15	0.0	747	1437	1926	-	1064	1053	838	-	885	861	574	850	630		
	20	0.0	-	1369	1904	1528	1000	1034	999	-	847	943	611	847	787		
	25	34.0	795	1391	1784	1442	1040	1026	-	-	858	1243	597	814	388		
	30	1.5	911	1410	1849	1431	1048	1008	-	-	816	1735	563	828	605		
10	5	28.5	-	-	-	-	-	-	-	-	-	-	-	-	-		
	10	0.0	979	1334	1998	1491	1119	951	-	-	949	1612	593	839	950		
	15	0.0	1022	1302	2050	1512	1093	1008	-	-	895	1650	669	907	1007		
	20	0.0	1033	1300	1614	1427	1011	978	-	-	903	2020	641	903	1069		
	25	0.0	1110	1410	2010	1483	1058	1025	-	-	893	887	1683	930	1142		
	30	33.5	1359	1636	2030	735	1139	1156	-	-	984	342	627	735	788		

表1-5-2 電気伝導度の測定記録 1995年11月～1996年6月末 単位：μS

年	月	日	雨量 mm	美 州 國 モ モ				J A		4A	3B	4 B		3 C		4C	
				12	1	2	13	3	4	5	6	7	8	9	10	11	
1995	11	5	26.5	1177	1498	2060	1479	1115	1103	-	1006	933	1267	550	800	778	
		10	27.5	1036	1569	1704	1200	835	973	-	356	824	886	334	648	825	
		15	0.0	1117	1511	1993	1415	1054	1173	-	458	2150	764	1459	674	745	
		20	55.0														
		25	54.0	1395	1315	1878	1646	1023	813	496	527	914	773	527	524	808	
		30	0.0	1394	1312	1910	1566	985	911	660	528	837	636	421	488	762	
	12	5	0.0	1348	1350	2010	1705	1111	948	783	586	740	791	539	501	821	
		10	12.0	1455	1385	1986	1640	1116	1061	725	787	928	813	585	616	932	
		15	3.0	1437	1337	1960	1587	1130	1120	705	798	929	817	563	574	916	
		20	0.0	1516	2030	1428	1645	1154	1190	737	919	930	865	560	610	947	
		25	0.5	1398	2130	1333	1584	1066	1050	623	796	796	717	457	520	819	
		30	3.0	1536	1439	1990	1662	1249	1208	768	958	983	907	636	689	1011	
	1996	1	5	62.0	1205	1250	1239	1428	569	778	363	835	574	613	450	506	720
			10	15.0	1604	1542	1566	1434	1142	1125	746	1147	836	914	765	832	1019
			15	0.0	1533	1697	1485	1603	1171	1107	594	1073	777	829	654	696	925
			20	2.5	1667	1625	1940	1790	1296	1342	626	1117	1000	893	863	850	1125
			25	0.0	1591	1583	1859	1652	1281	1243	694	1165	880	859	648	791	969
			30	0.0	1512	1437	1766	1522	1057	1182	536	1068	826	759	605	753	920
2		5	1.0	1460	1421	0593	1560	1139	1141	0604	1079	0810	0739	0579	0886	0865	
		10	59.5	1283	1478	1824	1133	0847	0936	0655	0862	0676	0783	0551	0616	0810	
		15	0.0	1384	1398	1854	1261	1036	1397	0643	0899	0693	0671	0550	0624	0826	
		20	2.5	1428	1410	1893	1313	1112	0997	0641	0895	1069	0730	0576	0590	0810	
		25	1.5	1410	1449	1848	1393	1011	1023	0960	0934	0766	0714	0561	0618	0865	
		29	10.5	1459	1928	1338	1449	1046	1068	0702	1043	0762	0697	0597	0598	0897	
3		5	66.5														
		10	48.5	1237	1607	1197	1198	0914	0534	0570	0577	0505	0787	0780	0484	0735	
		15	1.0	1448	1330	1551	1235	1011	0783	0595	0534	0518	0740	0587	0525	0799	
		20	7.5	1389	1340	1777	1445	1075	0899	0585	0532	0548	0746	0597	0542	0762	
		25	22.5	1194	1483	1784	1476	1074	0946	0755	0578	0874	0794	0646	0617	0780	
		30	6.0	1390	1256	1922	1708	1655	0927	0659	0722	0775	0803	0711	0652	0837	
4	5	0.0	1498	1526	1910	1494	1162	0651	0769	0531	0796	0820	0691	0737	0841		
	10	9.5	1524	1245	1893	1570	1151	1019	0644	0312	0818	0813	0641	0641	0802		
	15	37.0	1464	1349	1929	1521	1079	0927	0601	0833	0802	0793	-	0713	0683		
	20	7.0	1467	1830	1956	1607	1097	1076	0577	1007	0832	0799	0695	0754	0777		
	25	26.5	1569	1396	1860	1564	1094	0802	0920	1048	0959	1055	0552	0662	0794		
	30	0.0	1788	2200	2240	2290	1303	0975	0752	0913	0874	0895	0489	0599	0765		
5	5	0.0	1388	1554	1771	1387	0983	0934	0718	0861	0841	0857	0495	0589	0724		
	10	6.5	1474	1283	1934	1478	1102	1010	0733	0922	0845	0776	0489	0553	0776		
	15	0.0	1357	1709	1586	1432	0988	0911	0664	0837	0829	0788	0429	0550	0711		
	20	0.0	1544	1435	2040	1562	1153	1017	0723	0967	0892	0899	0510	0608	0792		
	25	0.5	1385	1770	2100	1498	1161	1020	0719	0944	0544	0843	0502	0620	0851		
	30	1.5	0667	1260	1464	1284	1136	1015	0707	0928	0280	0817	0518	0503	0863		
6	5	10.0	1229	1757	2120	1573	1222	1052	780	968	653	836	555	626	872		
	10	0.0	1090	1356	1984	1503	1040	973	795	912	634	802	494	602	907		
	15	0.0	994	1683	1955	1538	1187	1023	840	977	580	821	558	630	841		
	20	1.5															
	25	0.5	1238	1889	1638	1552	1137	1095	-	999	-	716	666	878	1058		
	30	0.0	1656	1648	2020	1102	1133	1011	-	969	-	391	678	666	1026		

表1-5-3 電気伝導度の測定記録 1996年7月～1996年8月 単位：μS

年	月	日	雨量 mm	美 州 國 モ モ				平均	ブドウ			平均	備 考	
				12	1	2	13		14	15	16			
1996	7	5	0.0	1032	1740	1338	1538	1412	0945	1269	1782	1378		
		10	0.0	1599	1733	1971	1513	1704	0995	0940	1493	1463		
		15	0.0	1594	1688	2000	1060	1585	1439	1045	1506	1476		
		20	0.0	0968	1488	1011	0880	1097	0705	1311	0944	1044		
		25	0.0	1245	1341	1237	1230	1263	0642	1211	1203	1158		
		30	0.0	1322	1143	1720	1362	1387	0838	1415	1273	1296		
	平均				1293	1522	1546	1264	1406	0927	1199	1367	1303	
	8	5	0.0	1337	1571	1607	1423	1485	0880	1396	1285	1357		
		10	0.0	1427	1654	1870	1395	1587	0938	1371	1331	1427		
		15	0.0	1440	1659	1799	1569	1617	0979	1407	1412	1466		
		20	0.0	1471	1744	1971	1514	1675	0818	1601	1687	1544		
		25	0.0	1462	1671	1796	1366	1574	0822	1271	1535	1418		
30		0.0	1530	1799	2040	1299	1667	0853	1286	1588	1465			
平均				1445	1683	1847	1428	1601	882	1389	1473	1442		

表1-6-1 アルカリ度の測定記録 1995年9月~1996年6月 単位: pH

年	月	日	雨量 mm	果樹園モモ				3A			3B	4B		3C		4C	
				12	1	2	13	3	4	5	6	7	8	9	10	11	
1995	9	5	0.0														
		10	0.0														
		15	0.0														
		20	0.0	7.45	7.32	7.07	7.25	7.33	7.13	7.35	-	-	7.41	7.14	7.44	7.41	7.02
		30	34.0	8.75	7.28	7.79	7.54	7.70	7.49	-	-	7.60	7.00	7.57	7.51	7.54	7.28
	10	5	28.5	7.42	7.57	7.18	7.21	6.92	7.24	-	-	7.40	6.93	7.40	7.15	6.83	
		10	0.0	7.46	7.56	7.42	7.23	7.24	7.29	-	-	7.48	6.95	7.29	7.22	7.01	
		15	0.0	7.30	7.30	7.22	7.24	7.34	7.44	-	-	7.64	7.05	7.25	7.21	6.90	
		20	0.0	7.30	7.67	7.53	7.55	7.19	7.16	-	-	7.85	7.17	7.15	7.15	7.35	
		30	33.5	7.54	7.39	7.18	7.26	7.24	7.15	-	-	7.72	7.04	7.41	7.20	7.03	
	11	5	26.5	7.44	7.43	7.20	7.59	7.46	7.40	-	-	7.44	7.25	7.58	7.50	7.53	
		10	27.0	7.82	8.19	7.70	7.72	7.44	7.37	-	-	7.64	7.21	7.79	7.54	7.62	
15		0.0	7.37	7.52	7.16	7.54	7.68	7.26	-	-	7.70	7.79	7.46	7.83	7.19		
20		0.0	7.30	7.43	6.97	7.05	7.13	7.27	7.44	7.50	7.28	7.13	7.52	7.50	7.18		
30		55.0	7.36	7.38	7.43	7.38	7.44	7.46	7.57	7.50	7.65	7.69	7.93	7.64	7.58		
12	5	0.0	7.21	7.35	7.07	7.43	7.31	7.54	7.51	7.54	7.53	7.57	7.75	7.46	7.43		
	10	12.0	7.51	7.40	7.33	7.58	7.55	7.65	7.61	7.62	7.70	7.59	7.63	7.70	7.48		
	15	0.0	7.50	7.45	7.35	7.55	7.51	7.58	7.60	7.56	7.67	7.58	7.60	7.68	7.42		
	20	0.0	7.51	7.21	7.49	7.61	7.61	7.72	7.74	7.66	7.81	7.71	7.90	7.80	7.56		
	30	0.5	7.62	7.38	7.61	7.69	7.68	7.64	7.77	7.69	7.83	7.70	7.89	7.82	7.53		
1996	1	5	62.0	7.70	7.63	7.62	7.70	7.80	7.72	7.79	7.60	7.77	7.65	7.83	7.77	7.50	
		10	15.0	7.81	7.65	7.75	7.83	7.78	7.80	7.88	7.71	7.87	7.74	7.91	7.86	7.54	
		15	0.0	7.80	7.68	7.77	7.83	7.80	7.85	7.97	7.82	7.97	7.86	8.02	7.99	7.68	
		20	0.0	7.83	7.66	7.70	7.83	7.80	7.77	8.00	7.78	7.95	7.84	7.98	7.98	7.69	
		30	0.0	7.79	7.66	7.71	7.84	7.82	7.89	7.98	7.84	8.01	7.91	8.04	8.03	7.58	
	2	5	1.0	7.26	7.29	7.46	7.14	7.29	7.37	7.42	7.36	7.49	7.48	7.71	7.23	7.36	
		10	59.5	7.20	7.22	6.99	7.23	7.24	7.24	7.26	7.19	7.56	7.42	7.51	7.36	7.22	
		15	0.0	7.42	7.43	7.22	7.49	7.60	7.41	7.55	7.45	7.80	7.62	7.70	7.65	7.51	
		20	2.5	7.49	7.52	7.27	7.49	7.43	7.67	7.50	7.46	7.55	7.70	7.73	7.68	7.68	
		30	10.5	7.89	7.88	7.95	7.50	7.55	7.73	7.70	8.13	7.96	7.77	7.87	7.77	7.61	
	3	5	66.5	7.32	6.96	7.29	7.23	7.27	7.37	7.16	7.28	7.66	7.40	7.44	7.49	7.27	
		10	48.5	7.28	7.49	7.06	7.29	7.46	7.58	7.48	7.58	7.69	7.57	7.67	7.61	7.40	
		15	1.0	7.69	7.62	7.47	7.56	7.67	7.43	7.37	7.37	7.78	7.59	7.81	7.71	7.65	
		20	7.5	7.53	7.63	7.17	7.68	7.41	7.50	7.51	7.59	7.62	7.74	7.74	7.65	7.52	
		30	22.5	7.53	7.46	7.42	7.40	7.46	7.52	7.38	7.60	7.55	7.65	7.61	7.54	7.68	
	4	5	0.0	7.75	7.90	7.46	7.55	7.41	7.43	7.64	7.47	7.64	7.75	7.41	7.69	7.57	
		10	9.5	7.52	7.94	7.46	7.41	7.35	7.40	7.56	7.65	7.47	7.60	7.81	7.29	7.50	
		15	37.0	7.44	7.78	7.34	7.23	7.26	7.27	7.11	7.44	7.30	7.41	-	7.10	7.47	
20		7.0	7.36	7.93	7.31	7.19	7.32	7.16	7.02	7.36	7.06	7.37	7.56	7.76	7.33		
30		26.5	7.58	7.51	7.45	7.55	7.58	7.73	7.61	7.58	7.66	7.55	7.81	7.81	7.52		
5	5	0.0	8.10	8.33	8.12	8.06	8.16	8.16	8.13	8.17	8.12	8.15	8.41	8.26	8.09		
	10	6.5	8.14	8.43	8.30	8.23	8.08	8.03	7.83	7.90	8.02	7.93	8.13	8.22	7.83		
	15	0.0	8.03	8.39	8.43	8.12	8.10	8.03	8.01	7.96	8.00	7.92	8.22	7.87	7.89		
	20	0.0	7.49	7.61	7.46	7.53	7.53	7.69	7.20	7.31	7.31	7.23	7.69	7.32	7.24		
	30	1.5	7.39	7.36	7.25	7.41	7.43	7.51	7.34	7.49	7.52	7.46	7.86	7.67	7.32		
6	5	10.0	7.72	7.43	7.47	7.55	7.68	7.75	7.61	7.65	7.90	7.60	7.92	7.89	7.64		
	10	0.0	7.67	7.98	7.61	7.54	7.55	7.56	7.21	7.38	7.56	7.48	7.76	7.45	7.36		
	15	0.0	7.82	7.44	7.53	7.51	7.56	7.64	7.16	7.45	7.80	7.78	7.92	7.58	7.67		
	20	1.5	7.51	7.45	7.47	7.50	7.53	7.62	-	7.54	-	7.61	7.85	7.68	7.59		
	30	0.0	7.60	7.52	7.49	7.58	7.60	7.61	-	7.56	-	7.68	7.71	7.68	7.45		

表1-6-2 アルカリ度の測定記録 1996年7月~8月 単位: pH

年	月	日	雨量 mm	果樹園モモ				ドウ		平均	摘	要
				12	1	2	13	14	15			
1996	7	5	0.0	7.58	7.48	7.58	7.48	7.68	7.60	7.42	7.55	
		10	0.0	7.50	7.46	7.39	7.59	7.68	7.55	7.48	7.52	
		15	0.0	7.37	7.41	7.37	7.59	7.58	7.55	7.50	7.48	
		20	0.0	7.68	7.63	7.83	7.80	7.95	7.75	7.85	7.81	
		25	0.0	7.80	7.83	7.82	7.72	7.88	8.00	7.99	7.86	
	30	0.0	7.43	7.51	7.23	7.47	7.57	7.57	7.61	7.48		
	平均			7.59	7.55	7.54	7.61	7.73	7.67	7.64	7.62	
	8	5	0.0	7.58	7.48	7.52	7.57	7.73	7.69	7.60	7.63	
		10	0.0	7.36	7.40	7.36	7.47	7.55	7.54	7.53	7.46	
		15	0.0	7.36	7.31	7.26	7.30	7.48	7.30	7.49	7.40	
20		0.0	7.36	7.20	7.29	7.40	7.57	7.52	7.41	7.35		
30		0.0	7.61	7.52	7.51	7.69	7.84	7.81	7.64	7.66		
平均			7.43	7.38	7.37	7.50	7.64	7.58	7.55	7.49		

2. プロジェクト地点での気象観測記録

観測期間：1993年3月～1996年8月

表2-1 プロジェクト地点の月別気象観測記録

年月	日照時間	降雪量 mm	氷凍量 mm	蒸発量 mm	気圧 hpa	温度 °C		湿度 %		風速 m/s			風の方向	要	
						最高	最低	平均	Max.	Min.	Mean	Max.			Min.
1993 : 3 4 5 6 7 8 9 10 11 12	7.95	62.49	5.5	7.35	1010.1	28.0	0.2	8.2	67.5	16.5	0.0	11.5	9	NE	
	8.00	49.15	0.0	7.95	1006.6	29.0	0.2	10.2	70.2	19.7	0.0	13.5	4	NE	
	8.80	15.00	0.0	16.20	1002.0	31.5	1.5	21.8	63.0	10.2	0.0	13.5	4	NE	
	11.00	0.00	0.0	21.99	999.0	32.0	1.5	24.0	58.7	14.3	0.0	13.5	0	NE	
	9.05	13.33	0.0	17.97	1007.3	37.0	1.3	22.1	58.7	20.8	0.0	13.5	0	NE	
	9.6	15.4	0.0	15.07	1012.3	20.8	1.1	10.4	70.1	28.6	0.0	13.5	0	NE	
	1994 : 1 2 3 4 5 6 7 8 9 10 11 12	62.67	196.18	0.0	82.45	1011.1	29.4	0.3	9.8	74.6	28.6	0.0	11.2	45	ENE
		7.90	59.47	0.0	15.74	1009.1	23.2	0.4	11.7	72.0	22.1	0.0	11.2	40	ENE
		9.77	11.08	0.0	20.21	1005.5	33.8	1.6	20.9	62.2	19.0	0.0	11.2	40	ENE
		11.08	22.27	0.0	11.47	1000.0	38.0	1.2	26.3	52.1	20.1	0.0	11.2	40	ENE
		1.58	246.0	0.0	17.20	1006.2	30.5	1.0	22.7	65.9	20.1	0.0	11.2	40	ENE
		4.22	105.7	0.0	11.47	1008.1	30.5	1.2	22.7	65.9	20.1	0.0	11.2	40	ENE
1995 : 1 2 3 4 5 6 7 8 9 10 11 12		41.88	132.46	0.0	40.5	1014.2	18.4	1.0	9.0	77.2	25.1	0.0	9.0	15	ZZ
		62.57	65.95	0.0	16.32	1011.1	28.1	0.7	12.5	73.2	21.4	0.0	9.0	4	ZZ
		9.82	55.92	0.0	15.75	1005.7	36.8	1.4	23.3	65.0	15.1	0.0	9.0	4	ZZ
		10.22	35.9	0.0	11.47	1009.2	37.9	0.9	21.4	62.2	14.7	0.0	9.0	4	ZZ
		9.07	35.1	0.0	14.65	997.6	35.8	0.8	21.4	62.2	14.7	0.0	9.0	4	ZZ
		6.6	153.8	0.0	14.65	1007.6	35.8	0.8	21.4	62.2	14.7	0.0	9.0	4	ZZ
	1996 : 1 2 3 4 5 6 7 8 9	63.57	73.18	0.0	33.37	1012.1	17.4	1.2	10.3	73.9	27.4	0.0	9.0	5	SE
		7.10	150.8	0.0	16.89	1009.6	23.1	0.9	11.4	74.5	25.9	0.0	9.0	4	SE
		8.02	8.0	0.0	13.94	1005.9	32.0	1.0	14.0	68.0	23.9	0.0	9.0	4	SE
		10.07	10.0	0.0	12.32	1001.0	37.0	1.0	14.0	68.0	23.9	0.0	9.0	4	SE
		10.90	10.0	0.0	12.32	997.8	37.0	1.0	14.0	68.0	23.9	0.0	9.0	4	SE
		10.10	10.0	0.0	12.32	1001.0	37.0	1.0	14.0	68.0	23.9	0.0	9.0	4	SE

観測期間：1993年3月～1996年9月

表2-2 プロジェクト地点の月別最高最低温度と湿度記録

年月	温度℃			湿度%			平均湿度%			摘要
	最高	最低	平均	最高	最低	平均	最高	最低	平均	
1993 :	3 4 5 6 7 8 9 10 11 12	0 3 8 11 16 10 7 4 3	9 10 18 27 24 22 11 10	5 7 4 0 2 0 0 0 0 0	9 9 9 9 9 9 9 9 9 9	6 7 7 6 6 6 6 6 6 6	93 92 90 89 88 87 87 87 87 87	35 39 44 38 33 27 26 46	64 68 67 64 64 65 67 67 67 67	平均温度と平均湿度の積の値は次の方式により計算したものである。 最高：日最高値の月平均値を示す 最低：日最低値の月平均値を示す 平均：日最高・最低の平均値の月平均値を示す
1994 :	1 2 3 4 5 6 7 8 9 10 11 12	0 4 7 9 8 4 2 1 0 1 2	9 14 25 27 27 28 17 18	3 3 3 3 3 3 3 3 3 3 3	9 9 9 9 9 9 9 9 9 9 9	7 7 7 7 7 7 7 7 7 7 7	91 92 92 92 92 92 92 92 92 92 92	42 38 36 34 30 34 34 36	87 86 86 86 86 86 86 86 86 86 86	
1995 :	1 2 3 4 5 6 7 8 9 10 11 12	0 4 2 1 0 1 1 1 1 1 1	9 15 25 27 27 27 27 27 27 27 27	5 5 5 5 5 5 5 5 5 5 5	9 9 9 9 9 9 9 9 9 9 9	7 7 7 7 7 7 7 7 7 7 7	93 93 93 93 93 93 93 93 93 93 93	51 41 39 39 39 39 39 39 39 39 39	73 67 67 67 67 67 67 67 67 67 67	
1996 :	1 2 3 4 5 6 7 8	7 2 3 3 3 3 3 3	9 10 11 12 12 12 12 12	6 6 6 6 6 6 6 6	9 9 9 9 9 9 9 9	7 7 7 7 7 7 7 7	85 89 89 89 89 89 89 89	71 60 59 51 47 45	79 75 74 70 64 69 68	

表2-3

プロジェクト地点の月別風速と風向の観測記録

観測期間：1993年3月～1996年8月

年月	風速 m/s		有風割合 %	風速 km/day	最多風向と割合 %		風向割合 %															
	ピーク	平均			NE	SE	N	NNE	ENE	E	ESE	SE	SSE	S	SSW	SW	WSW	W	WNW	NW	NNW	無風
1993 : 3	15.8	2.2	56.9	108	8.0	1.9	6.6	8.1	0.0	0.6	1.0	0.6	2.0	2.2	1.3	4.0	1.6	3.3	2.1	3.9	5.8	43.9
4	16.9	2.2	45.7	82	6.5	3.3	6.3	1.3	1.3	1.0	1.3	1.3	1.3	1.3	1.3	1.3	1.3	1.3	1.3	1.3	1.3	58.0
5	17.2	2.1	38.8	75	14.2	0.8	1.3	2.7	0.2	0.7	0.2	1.4	1.4	1.4	1.4	1.4	1.4	1.4	1.4	1.4	1.4	58.7
6	14.1	2.8	55.7	134	14.2	1.3	1.3	2.7	0.2	0.7	0.2	1.4	1.4	1.4	1.4	1.4	1.4	1.4	1.4	1.4	1.4	44.6
7	15.7	2.3	43.7	86	8.5	6.4	3.5	4.0	0.5	1.6	0.5	1.6	1.6	1.6	1.6	1.6	1.6	1.6	1.6	1.6	1.6	58.3
8	17.0	3.0	37.0	148	12.3	11.0	12.3	7.5	6.5	0.5	0.5	0.5	0.5	0.5	0.5	0.5	0.5	0.5	0.5	0.5	0.5	48.0
10	17.6																					
11																						
12																						
1994 : 1	16.8	2.2	45.7	88	8.2	2.0	6.6	7.6	0.0	0.6	0.6	0.6	0.6	0.6	0.6	0.6	0.6	0.6	0.6	0.6	0.6	58.9
2	16.8	2.2	45.7	91	11.0	1.9	6.6	1.4	0.0	0.6	0.6	0.6	0.6	0.6	0.6	0.6	0.6	0.6	0.6	0.6	0.6	58.9
3	16.8	2.2	45.7	67	7.0	2.3	6.6	1.4	0.0	0.6	0.6	0.6	0.6	0.6	0.6	0.6	0.6	0.6	0.6	0.6	0.6	58.9
4	16.8	2.2	45.7	57	13.3	1.7	6.6	1.4	0.0	0.6	0.6	0.6	0.6	0.6	0.6	0.6	0.6	0.6	0.6	0.6	0.6	58.9
5	16.8	2.2	45.7	149	14.2	1.7	6.6	1.4	0.0	0.6	0.6	0.6	0.6	0.6	0.6	0.6	0.6	0.6	0.6	0.6	0.6	58.9
6	16.8	2.2	45.7	97	7.4	1.8	6.6	1.4	0.0	0.6	0.6	0.6	0.6	0.6	0.6	0.6	0.6	0.6	0.6	0.6	0.6	58.9
7	16.8	2.2	45.7	58	13.9	1.8	6.6	1.4	0.0	0.6	0.6	0.6	0.6	0.6	0.6	0.6	0.6	0.6	0.6	0.6	0.6	58.9
8	16.8	2.2	45.7	58	13.9	1.8	6.6	1.4	0.0	0.6	0.6	0.6	0.6	0.6	0.6	0.6	0.6	0.6	0.6	0.6	0.6	58.9
9	16.8	2.2	45.7	172	13.9	1.8	6.6	1.4	0.0	0.6	0.6	0.6	0.6	0.6	0.6	0.6	0.6	0.6	0.6	0.6	0.6	58.9
10	16.8	2.2	45.7	181	13.9	1.8	6.6	1.4	0.0	0.6	0.6	0.6	0.6	0.6	0.6	0.6	0.6	0.6	0.6	0.6	0.6	58.9
11	16.8	2.2	45.7	65	16.0	1.6	6.6	1.4	0.0	0.6	0.6	0.6	0.6	0.6	0.6	0.6	0.6	0.6	0.6	0.6	0.6	58.9
12	16.8	2.2	45.7	65	16.0	1.6	6.6	1.4	0.0	0.6	0.6	0.6	0.6	0.6	0.6	0.6	0.6	0.6	0.6	0.6	0.6	58.9
1995 : 1	13.3	1.1	40.7	62	8.5	1.6	6.6	1.4	0.0	0.6	0.6	0.6	0.6	0.6	0.6	0.6	0.6	0.6	0.6	0.6	0.6	58.9
2	15.1	1.1	39.4	65	8.5	1.6	6.6	1.4	0.0	0.6	0.6	0.6	0.6	0.6	0.6	0.6	0.6	0.6	0.6	0.6	0.6	58.9
3	14.7	1.2	39.4	65	8.5	1.6	6.6	1.4	0.0	0.6	0.6	0.6	0.6	0.6	0.6	0.6	0.6	0.6	0.6	0.6	0.6	58.9
4	14.7	1.2	39.4	65	8.5	1.6	6.6	1.4	0.0	0.6	0.6	0.6	0.6	0.6	0.6	0.6	0.6	0.6	0.6	0.6	0.6	58.9
5	14.6	1.3	42.0	66	10.8	2.5	6.6	1.4	0.0	0.6	0.6	0.6	0.6	0.6	0.6	0.6	0.6	0.6	0.6	0.6	0.6	58.9
6	15.6	1.7	36.3	61	8.0	1.5	6.6	1.4	0.0	0.6	0.6	0.6	0.6	0.6	0.6	0.6	0.6	0.6	0.6	0.6	0.6	58.9
7	15.6	1.7	36.3	46	6.0	1.6	6.6	1.4	0.0	0.6	0.6	0.6	0.6	0.6	0.6	0.6	0.6	0.6	0.6	0.6	0.6	58.9
8	15.6	1.7	36.3	46	6.0	1.6	6.6	1.4	0.0	0.6	0.6	0.6	0.6	0.6	0.6	0.6	0.6	0.6	0.6	0.6	0.6	58.9
10	15.6	1.7	36.3	46	6.0	1.6	6.6	1.4	0.0	0.6	0.6	0.6	0.6	0.6	0.6	0.6	0.6	0.6	0.6	0.6	0.6	58.9
11	15.6	1.7	36.3	46	6.0	1.6	6.6	1.4	0.0	0.6	0.6	0.6	0.6	0.6	0.6	0.6	0.6	0.6	0.6	0.6	0.6	58.9
1996 : 1	16.3	2.2	58.9	129	13.7	3.0	6.6	1.4	0.0	0.6	0.6	0.6	0.6	0.6	0.6	0.6	0.6	0.6	0.6	0.6	0.6	58.9
2	17.1	2.2	44.4	50	13.7	3.0	6.6	1.4	0.0	0.6	0.6	0.6	0.6	0.6	0.6	0.6	0.6	0.6	0.6	0.6	0.6	58.9
3	15.6	1.6	30.3	43	14.2	3.0	6.6	1.4	0.0	0.6	0.6	0.6	0.6	0.6	0.6	0.6	0.6	0.6	0.6	0.6	0.6	58.9
4	14.2	1.6	30.3	43	14.2	3.0	6.6	1.4	0.0	0.6	0.6	0.6	0.6	0.6	0.6	0.6	0.6	0.6	0.6	0.6	0.6	58.9
5	14.2	1.6	30.3	43	14.2	3.0	6.6	1.4	0.0	0.6	0.6	0.6	0.6	0.6	0.6	0.6	0.6	0.6	0.6	0.6	0.6	58.9
6	14.2	1.6	30.3	43	14.2	3.0	6.6	1.4	0.0	0.6	0.6	0.6	0.6	0.6	0.6	0.6	0.6	0.6	0.6	0.6	0.6	58.9
7	14.2	1.6	30.3	43	14.2	3.0	6.6	1.4	0.0	0.6	0.6	0.6	0.6	0.6	0.6	0.6	0.6	0.6	0.6	0.6	0.6	58.9
8	14.2	1.6	30.3	43	14.2	3.0	6.6	1.4	0.0	0.6	0.6	0.6	0.6	0.6	0.6	0.6	0.6	0.6	0.6	0.6	0.6	58.9