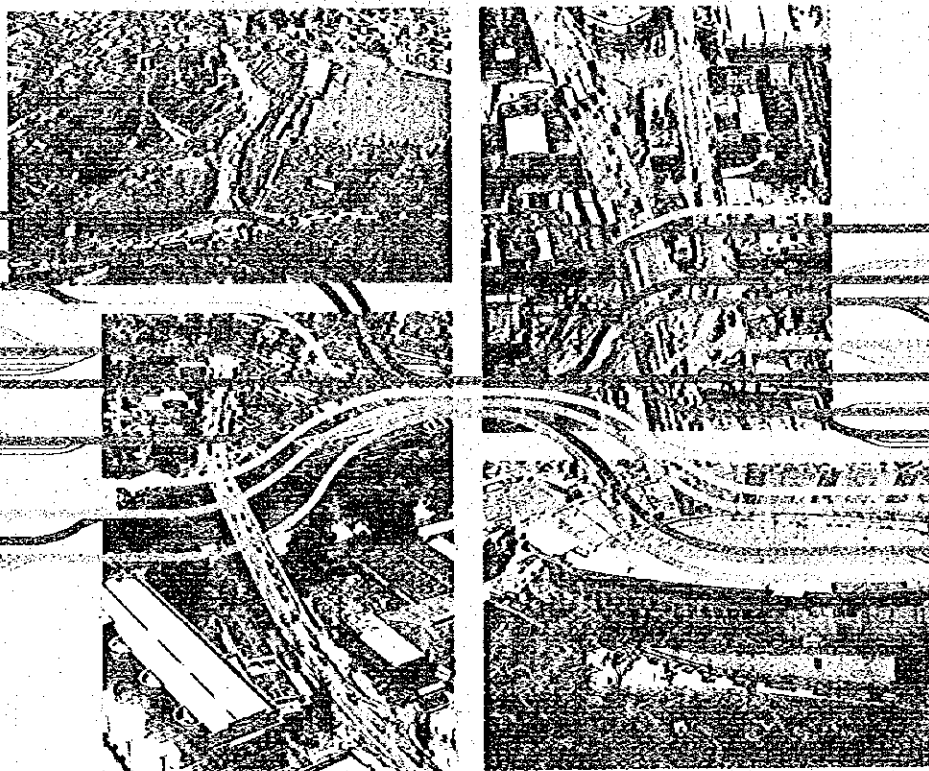


Alcaldia Municipal del Distrito Central  
La República de Honduras

# MEJORAMIENTO DEL SISTEMA VIAL URBANO EN TEGUCIGALPA

## INFORME FINAL PLANOS VOLUMEN 3



NOVIEMBRE 1996

JICA LIBRARY



J1132729 [3]

ORIENTAL CONSULTANTS COMPANY LIMITED  
CENTRAL CONSULTANT INCORPORATED

SSF

JR

96-128 (3/4)



Agencia de Cooperación Internacional del Japón (JICA)

Alcaldía Municipal del Distrito Central  
La República de Honduras

---

**MEJORAMIENTO DEL SISTEMA VIAL  
URBANO EN TEGUCIGALPA**

---

**INFORME FINAL  
PLANOS  
VOLUMEN 3**

---

NOVIEMBRE 1996

ORIENTAL CONSULTANTS COMPANY LIMITED  
CENTRAL CONSULTANT INCORPORATED

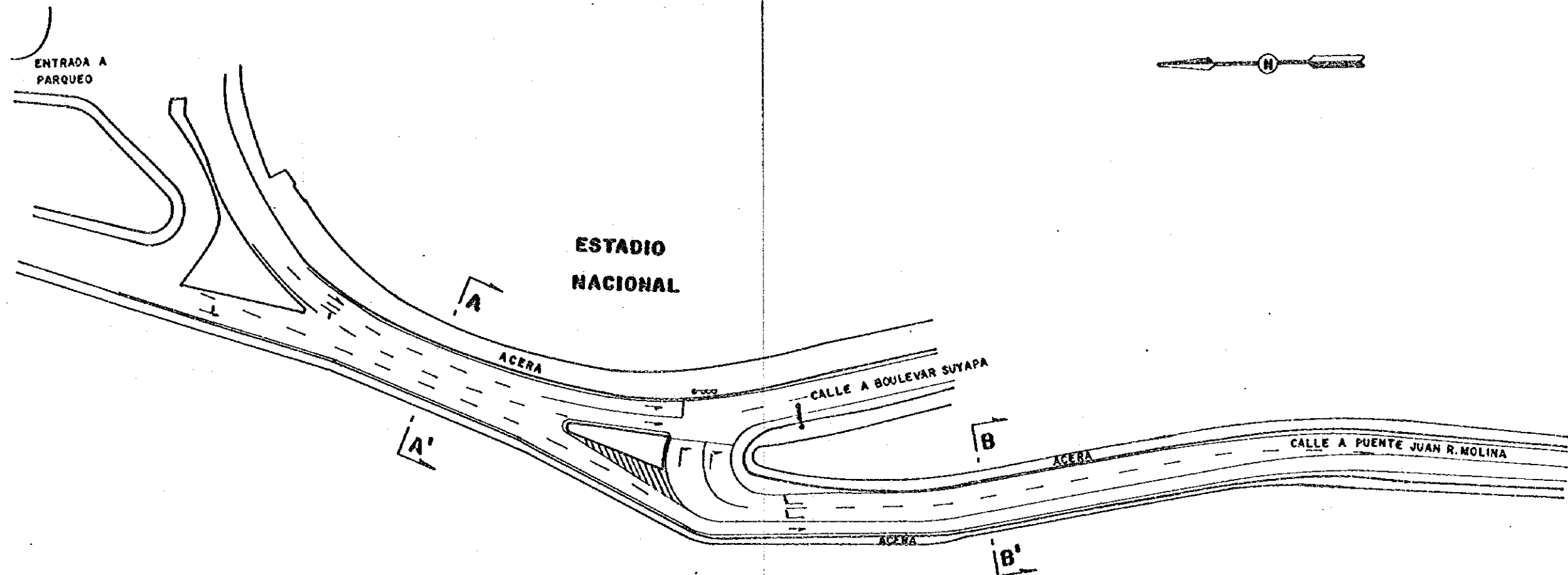
## TABLA DE CONTENIDO

NOMBRE DEL PROYECTO	HOJA Nº
PROYECTO - 1	1
PROYECTO - 2	2
PROYECTO 3	3
PROYECTO - 4	4
PROYECTO - 5	5
PROYECTO -6-1	6 - 9
PROYECTO -6-2	10 -14
PROYECTO - 7	15-16
PROYECTO - 8	17 -21
PROYECTO - 9	22-24
PROYECTO - 10	25-27
PROYECTO -11-1	28-31
PROYECTO-11-2	28,32-37
PROYECTO - 12	38-40

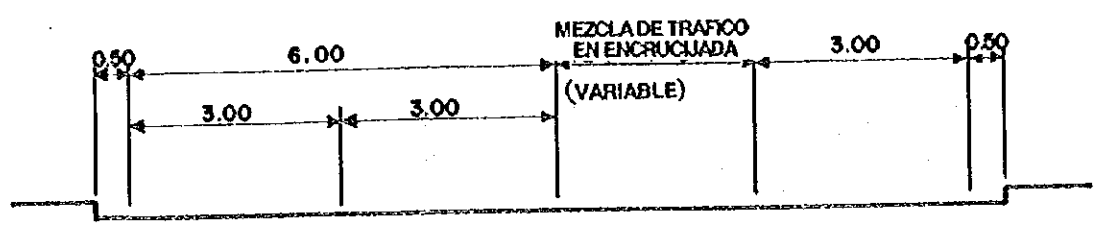
NOMBRE DEL PROYECTO	HOJA Nº
PROYECTO-13	41 - 43
PROYECTO - 14	44 46
PROYECTO - 15	47 - 51
PROYECTO - 16	52 - 54
PROYECTO 20	55
PROYECTO 21	56
PROYECTO - 22	56
PROYECTO - 23	57
PROYECTO-24	57
PROYECTO -25	58
PROYECTO -26	58
PROYECTO - 27	59
PROYECTO-28	60



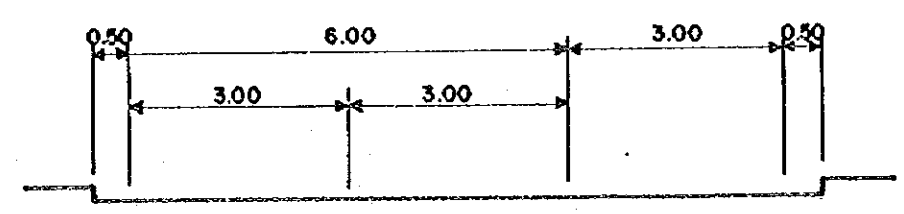
1132729(3)

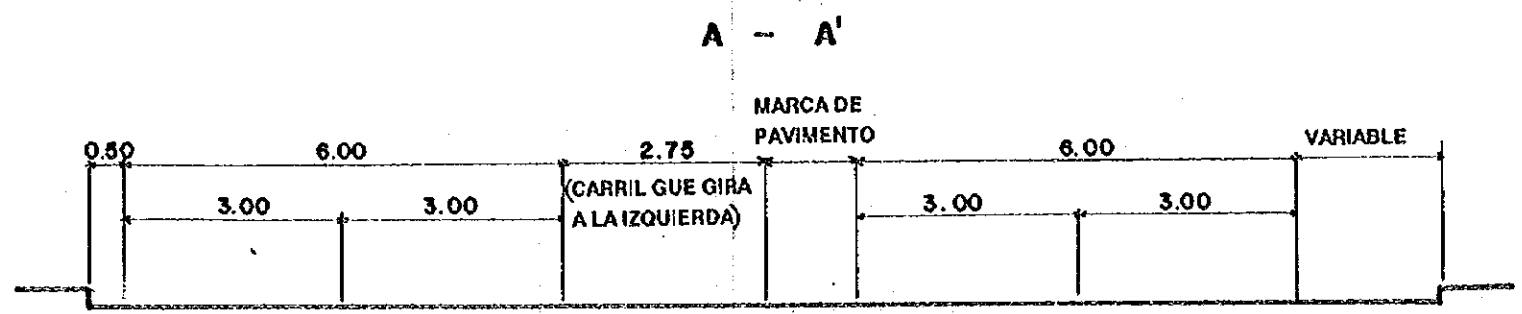
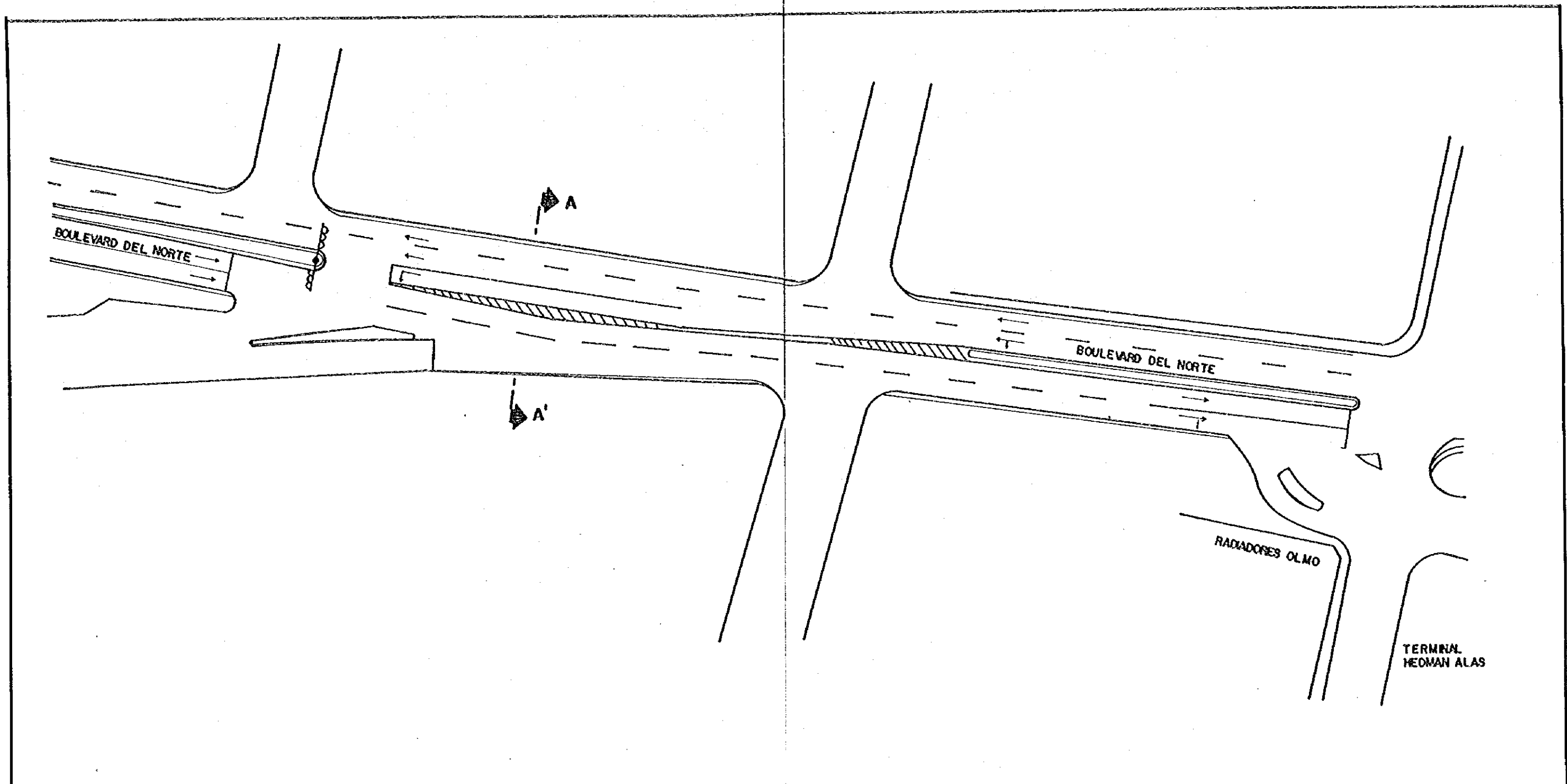


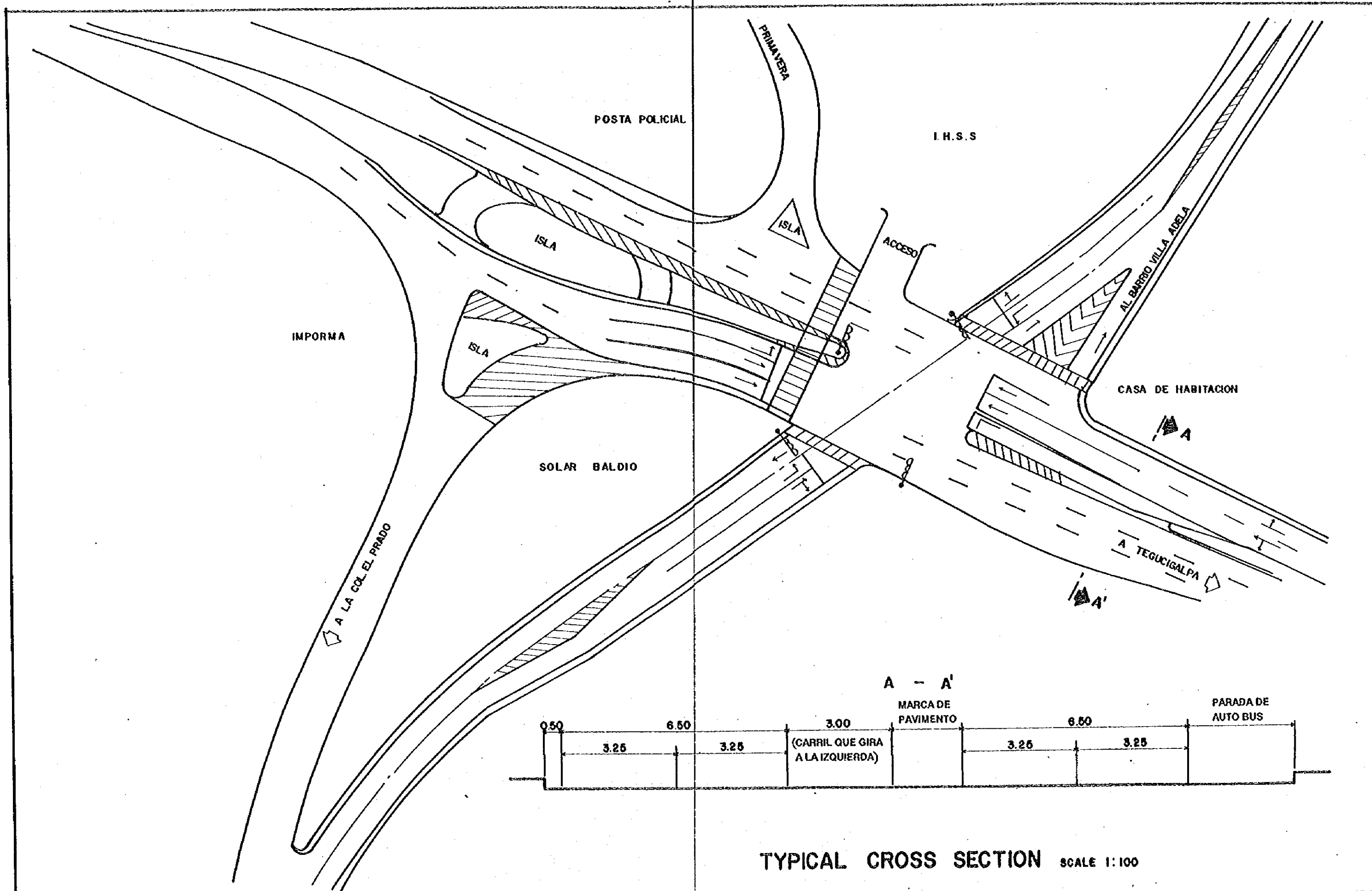
**A-A'**

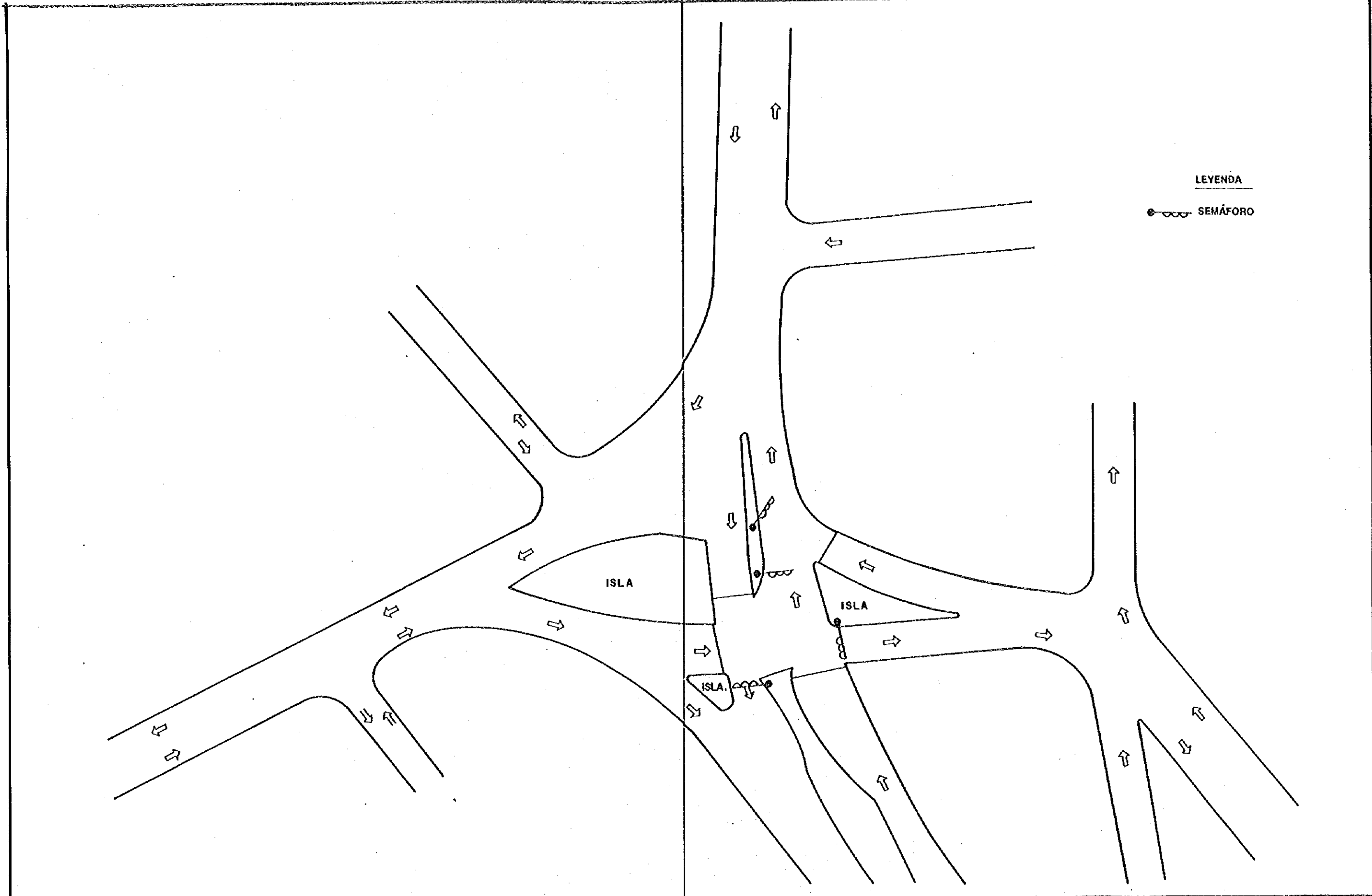


**B-B'**

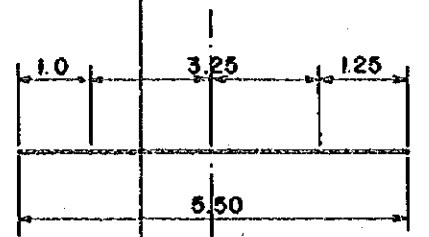
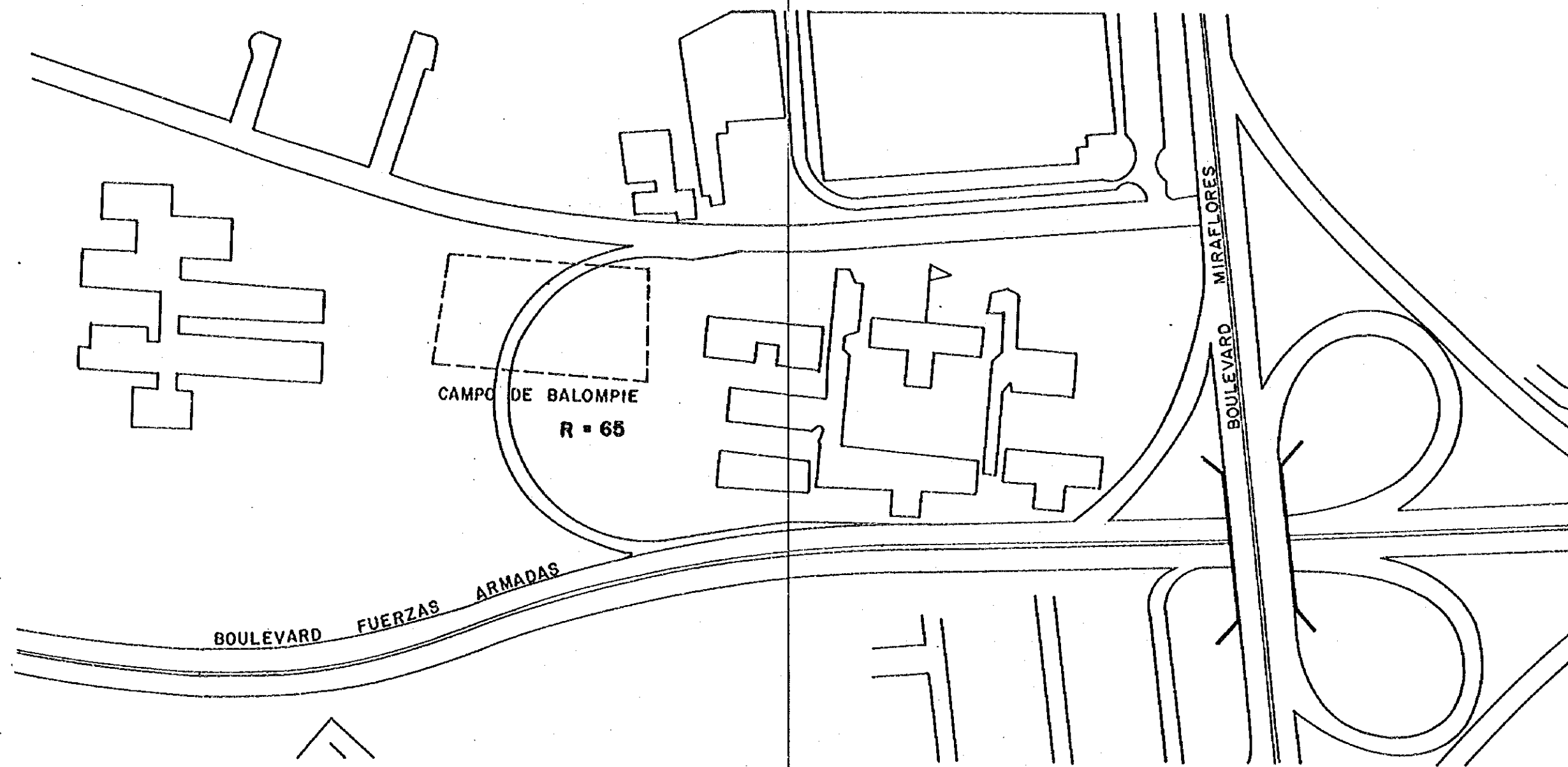




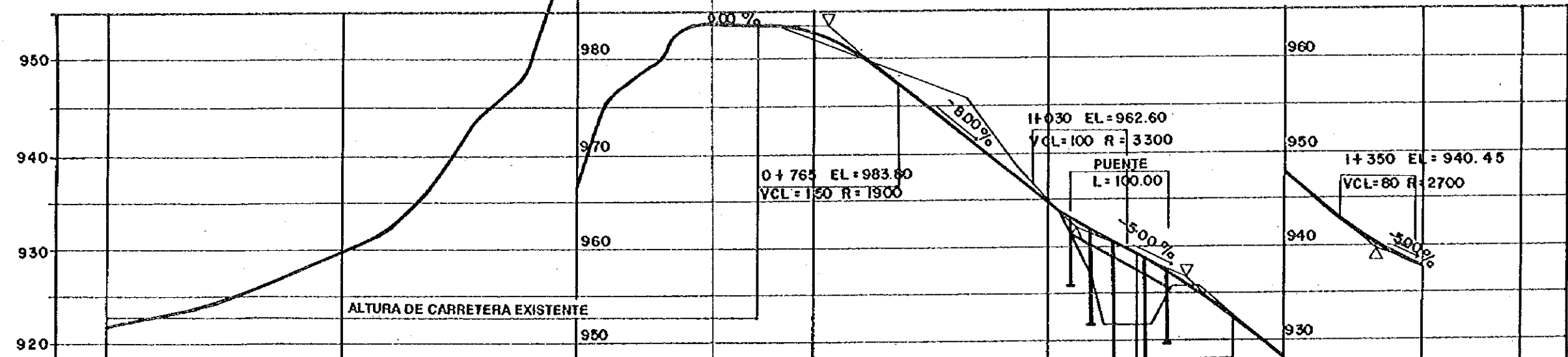
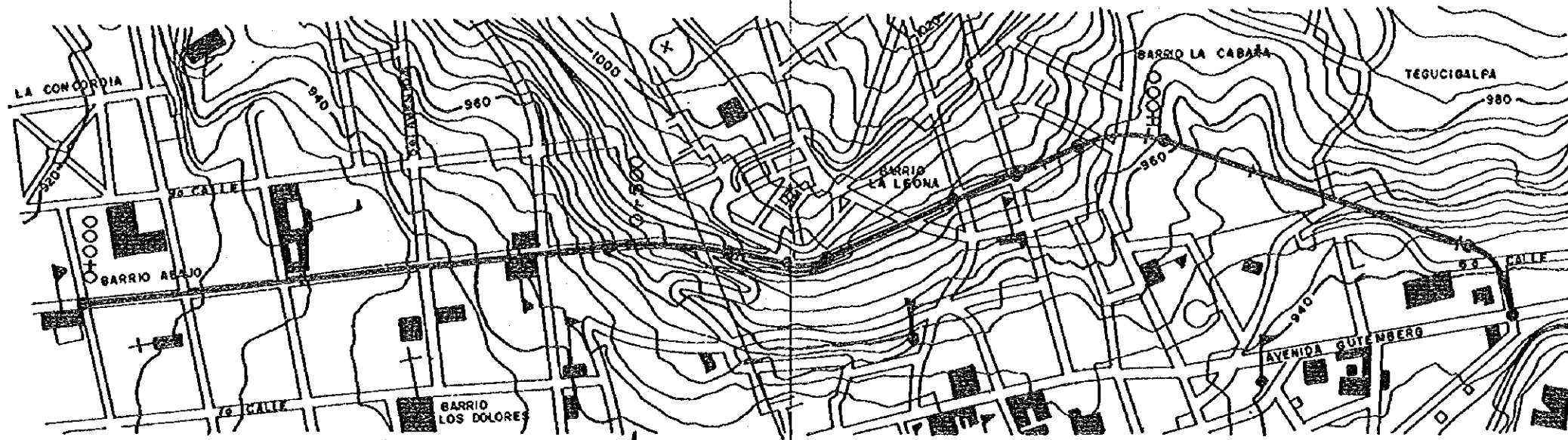




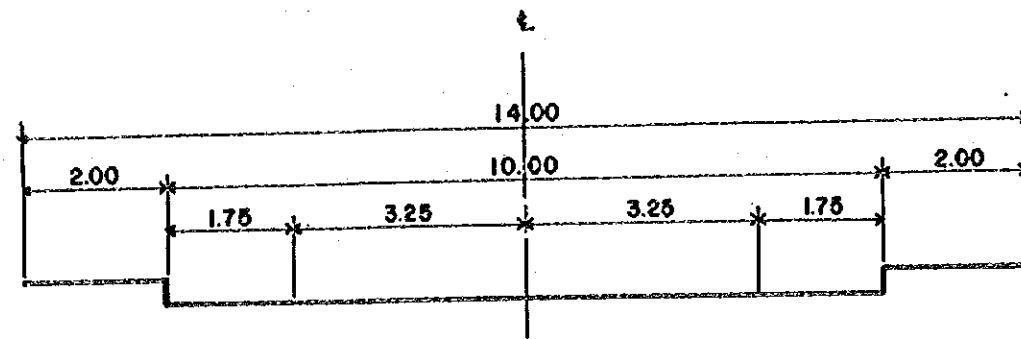




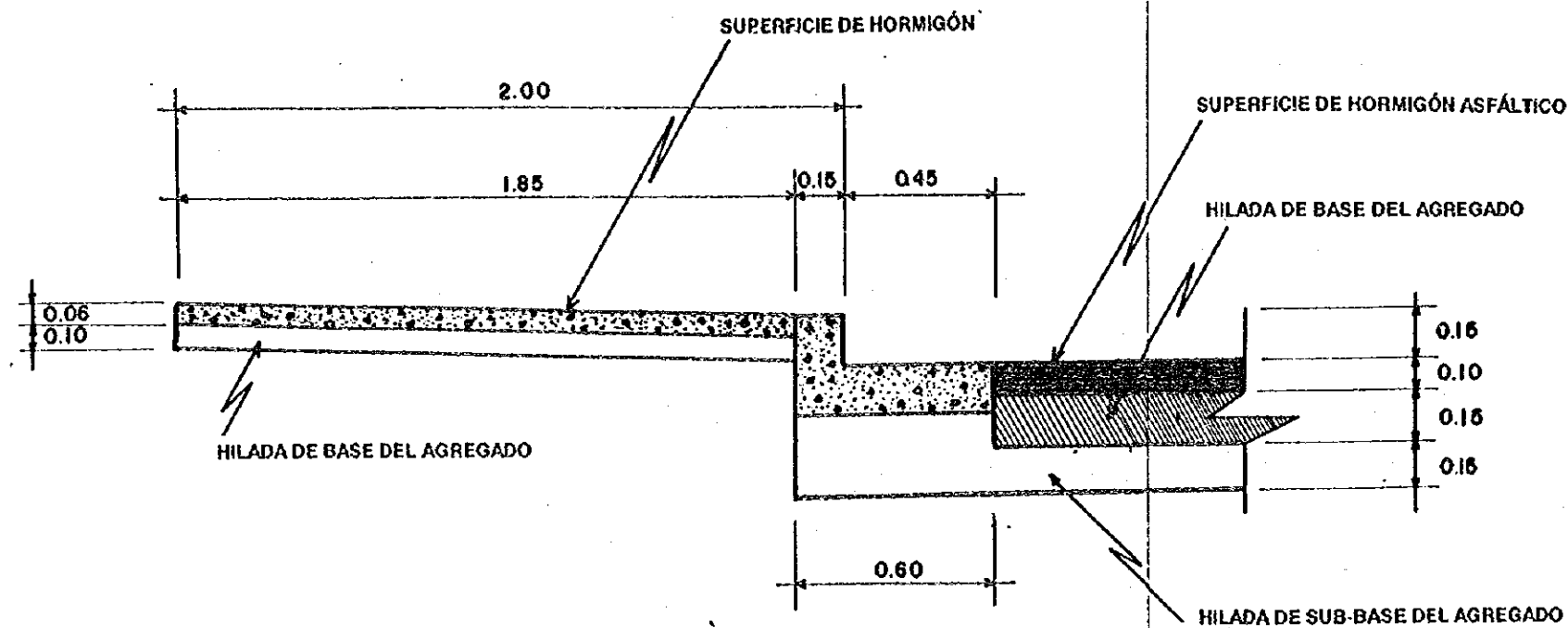
ESCALA 1:100



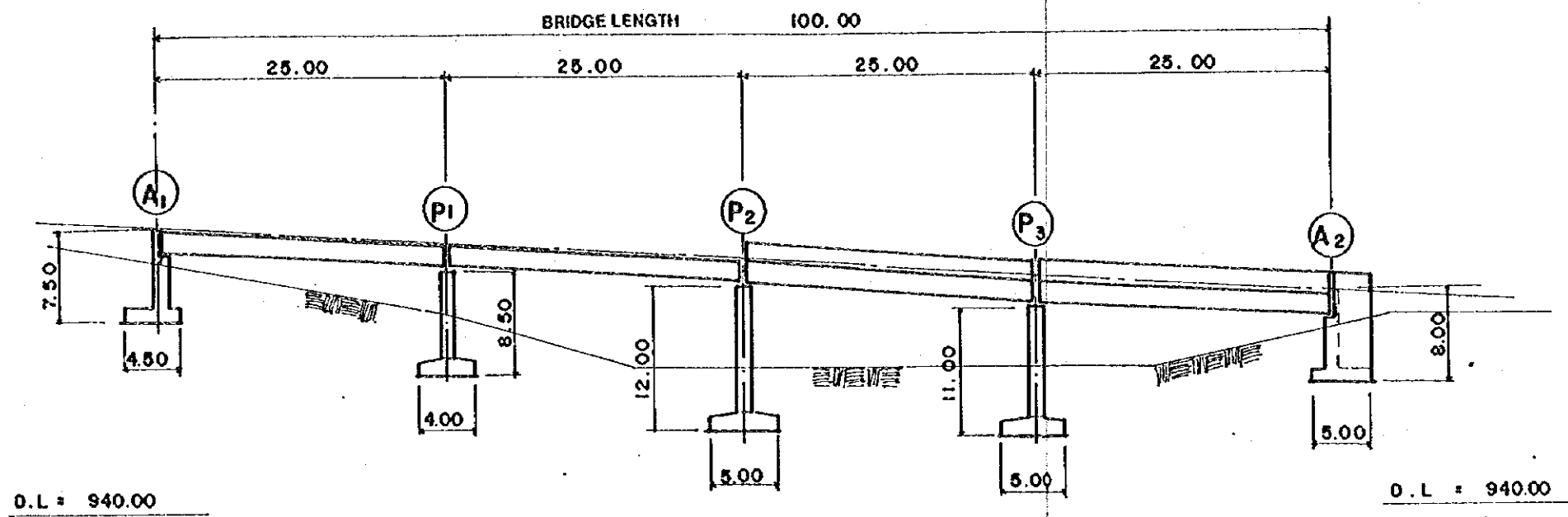
SUPERFICIE NIVELADA	922.00	930.00	966.00	982.84	965.06	948.45	938.45
NIVEL DEL SUELO	922.0	930.0	966.0	982.3	965.1	948.5	938.5
ESTACIÓN	0+000		0+500		1+000		1+390



**SECCION TRANSVERSAL** ESCALA 1:100

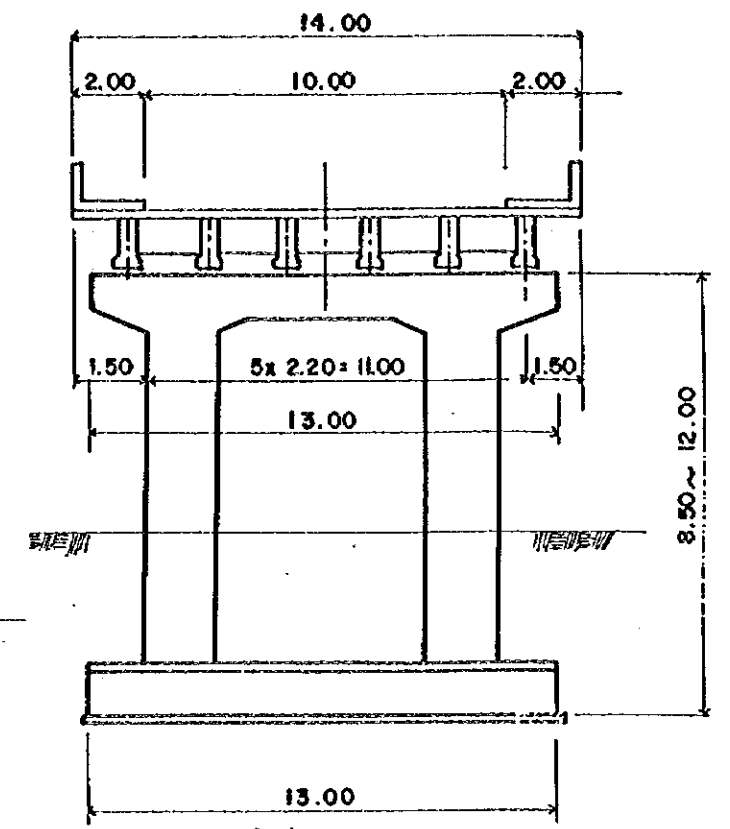


**ESTRUCTURA DE PAVIMENTO Y ACERA** ESCALA 1:20



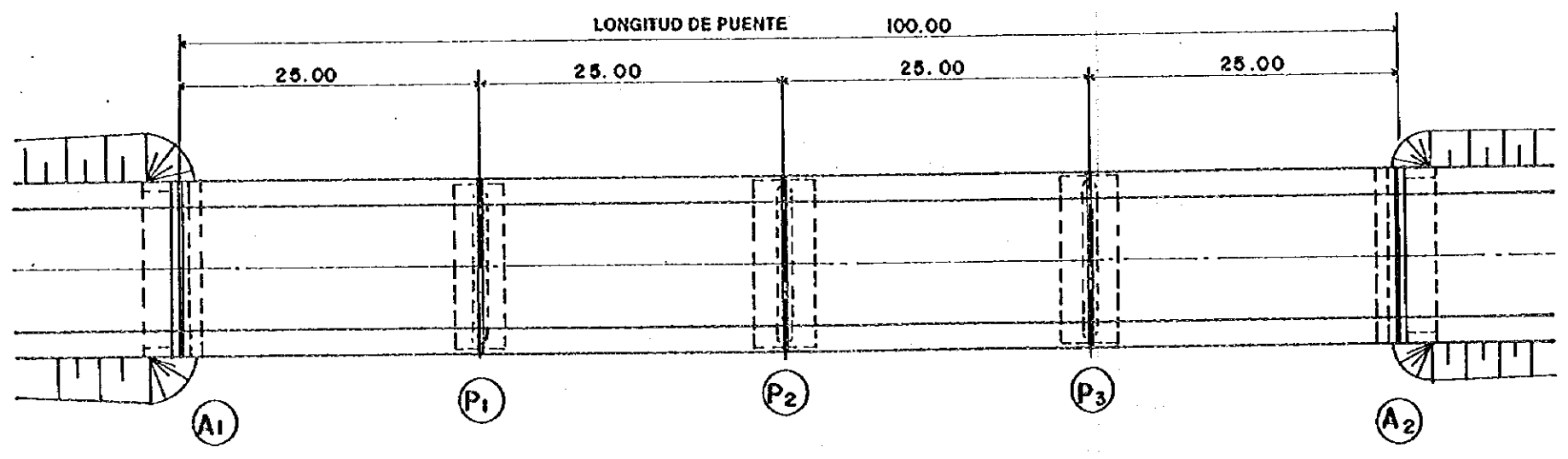
ELEVACIÓN

ESCALA 1:500



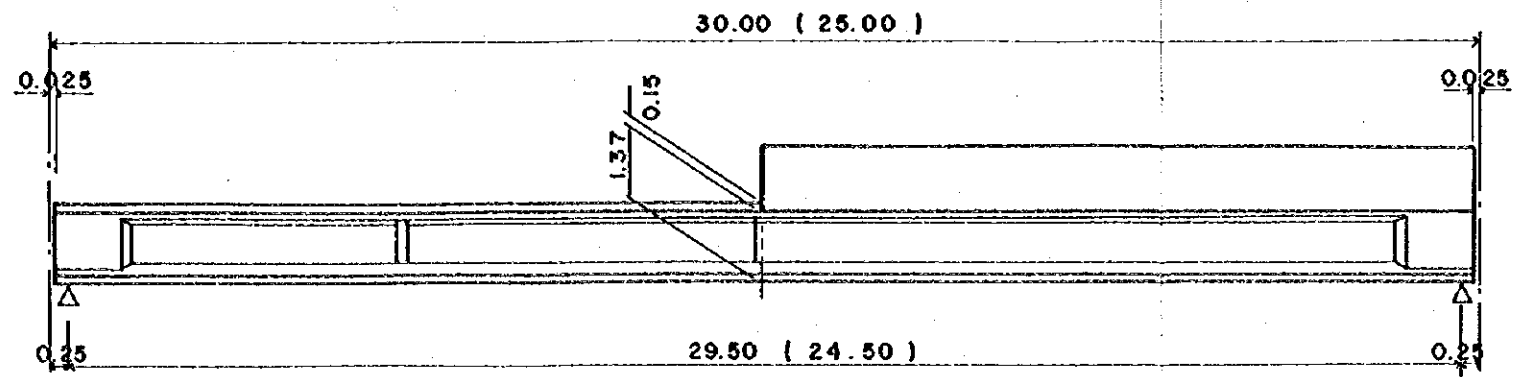
SECCION TRANSVERSAL

ESCALA 1:200

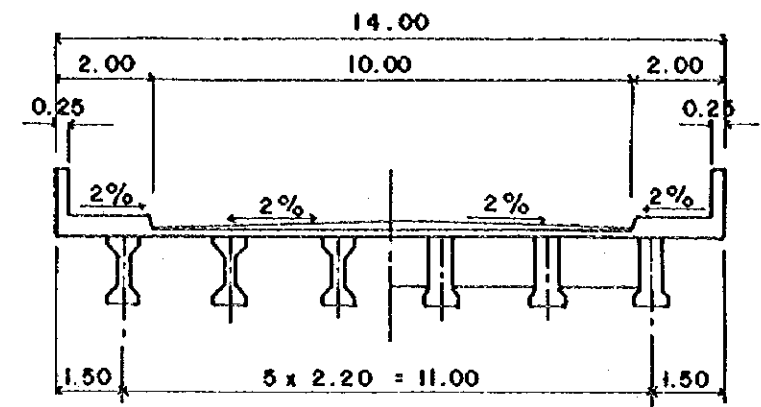


PLANTA

ESCALA 1:500

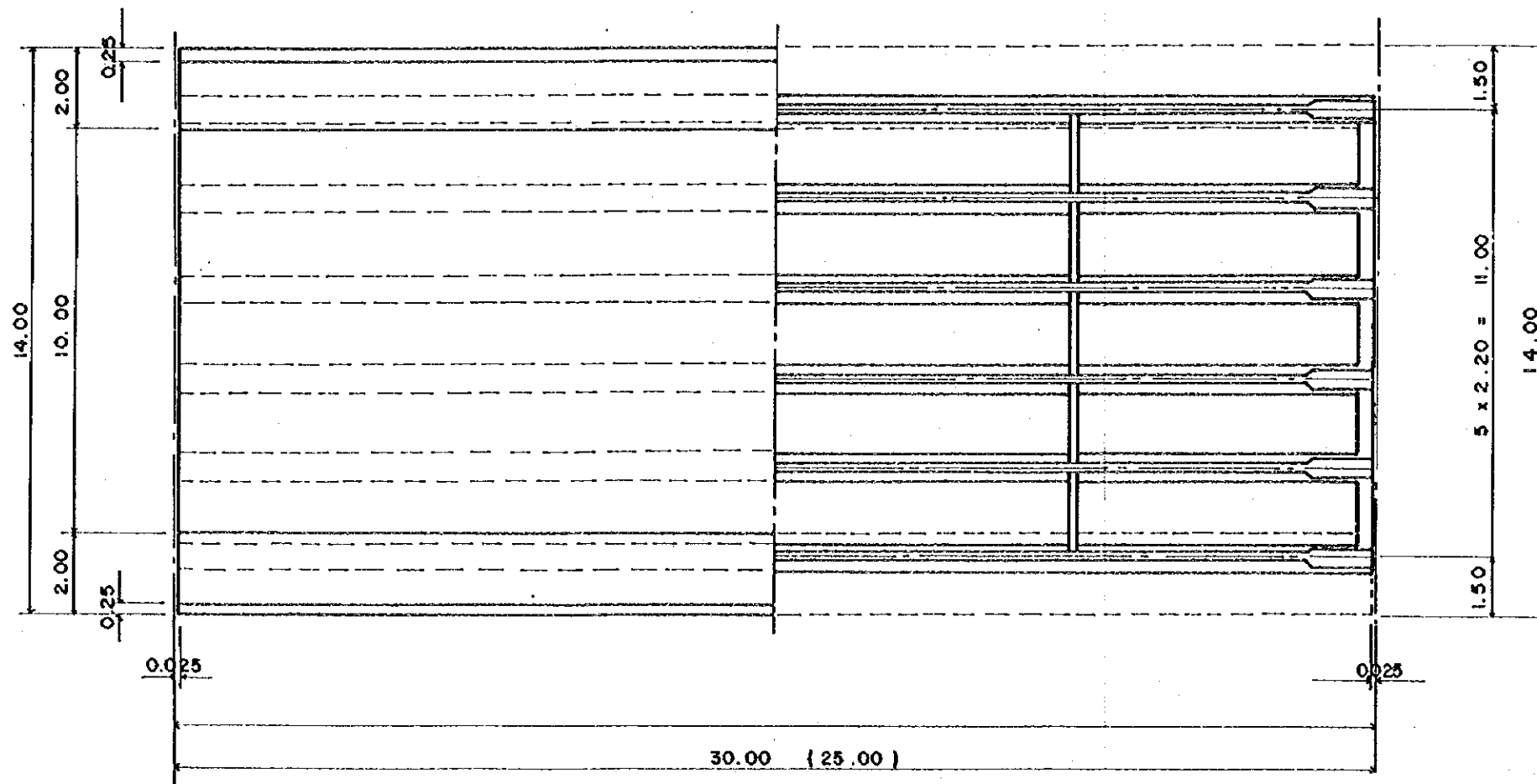


**ELEVACIÓN** ESCALA 1:150

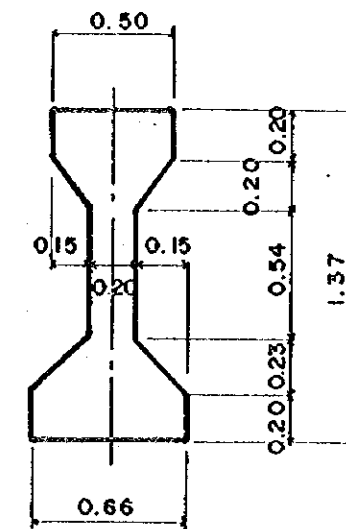


**SECCION TRANSVERSAL TIPICA**

SCALE 1:50

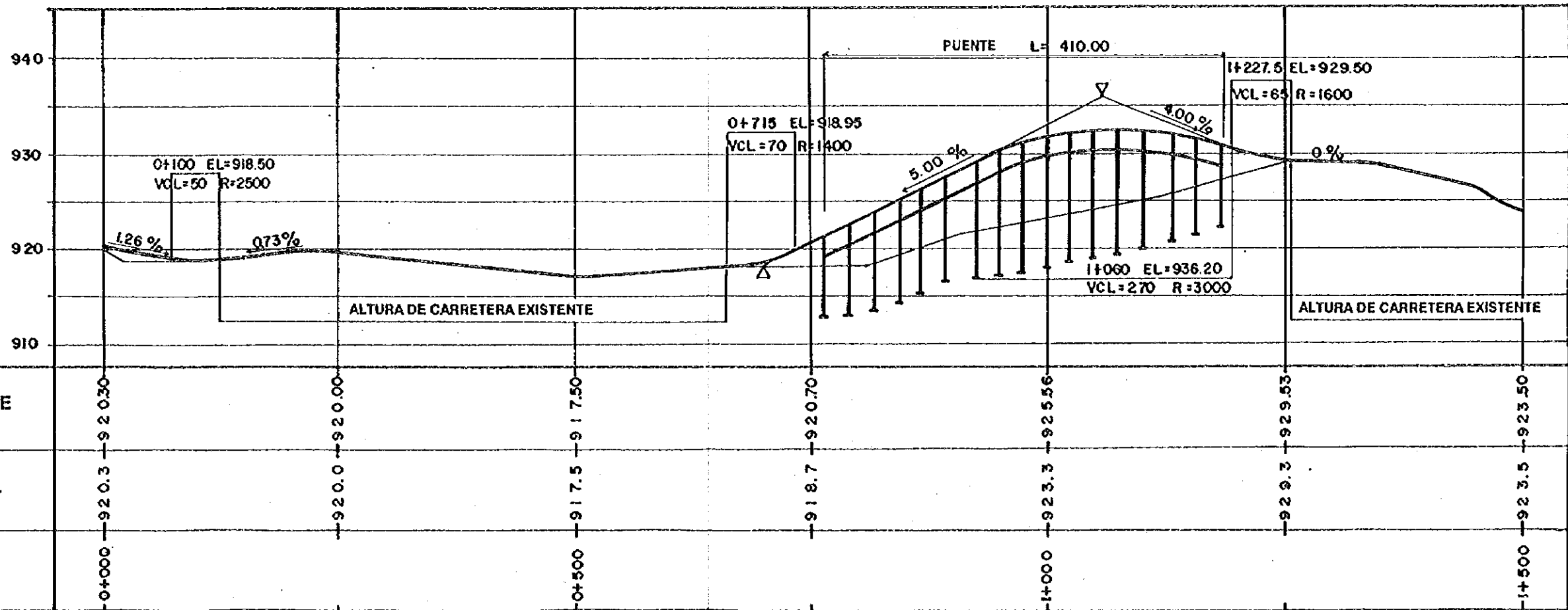
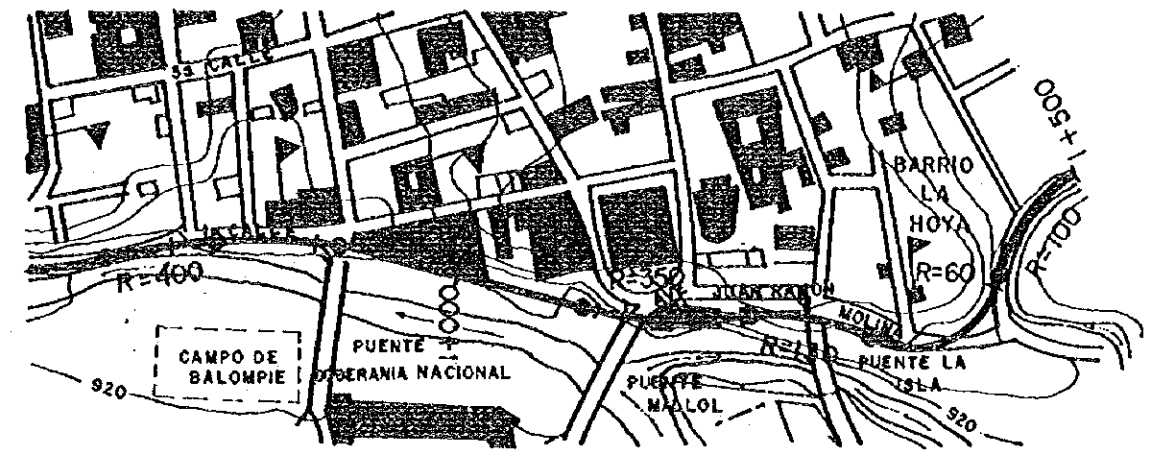
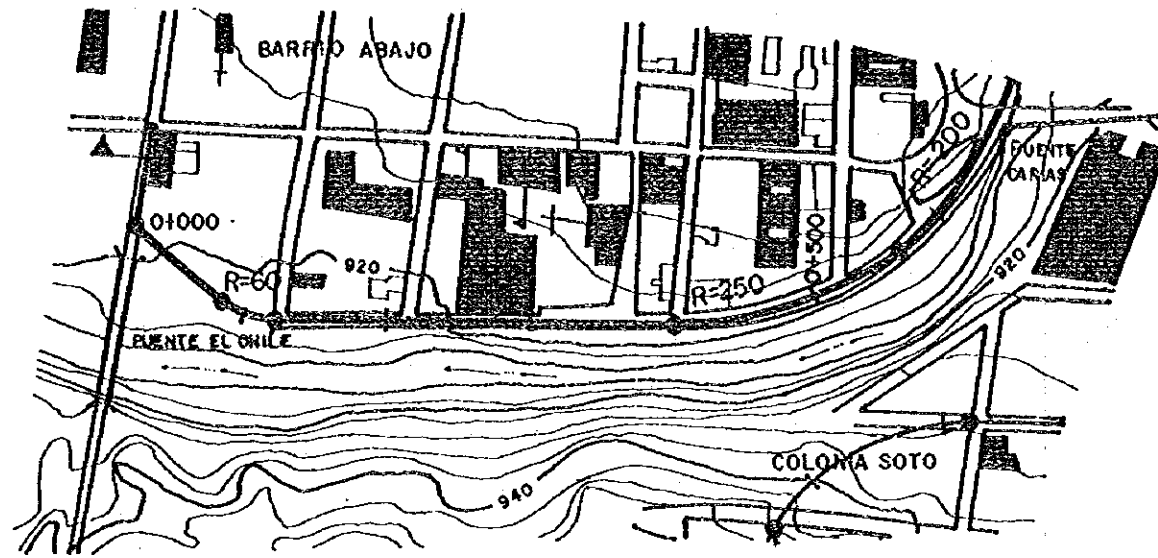


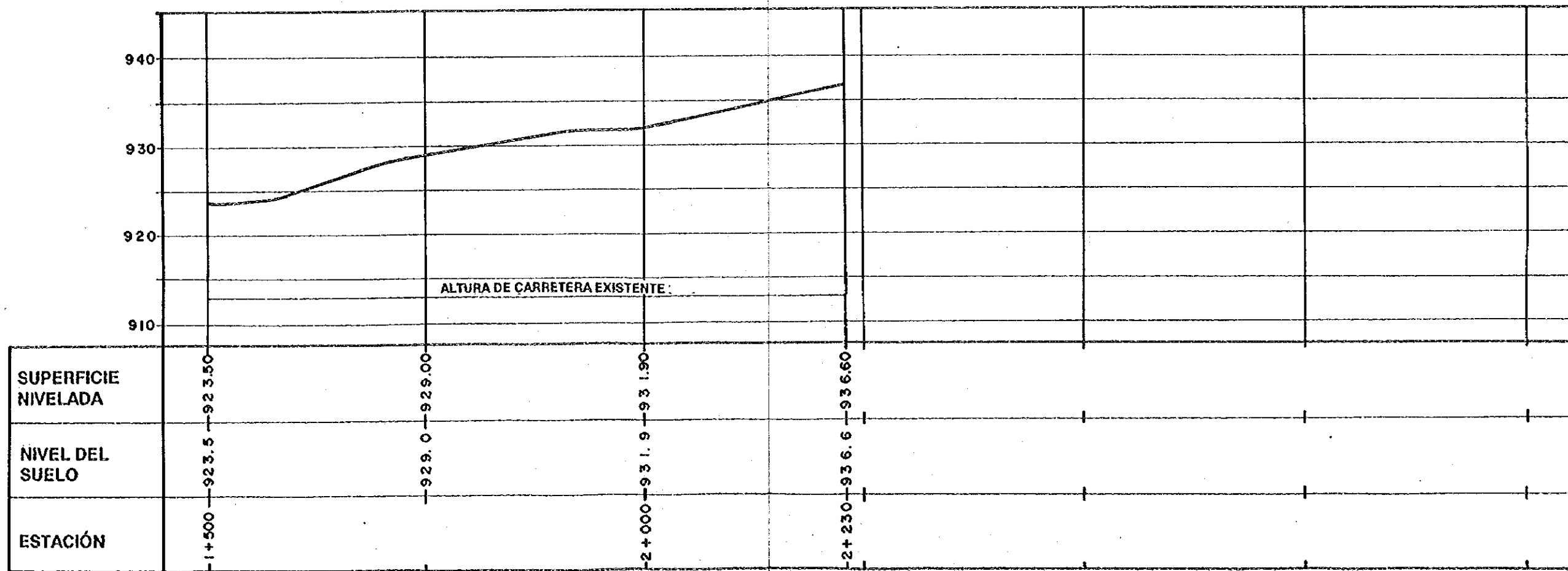
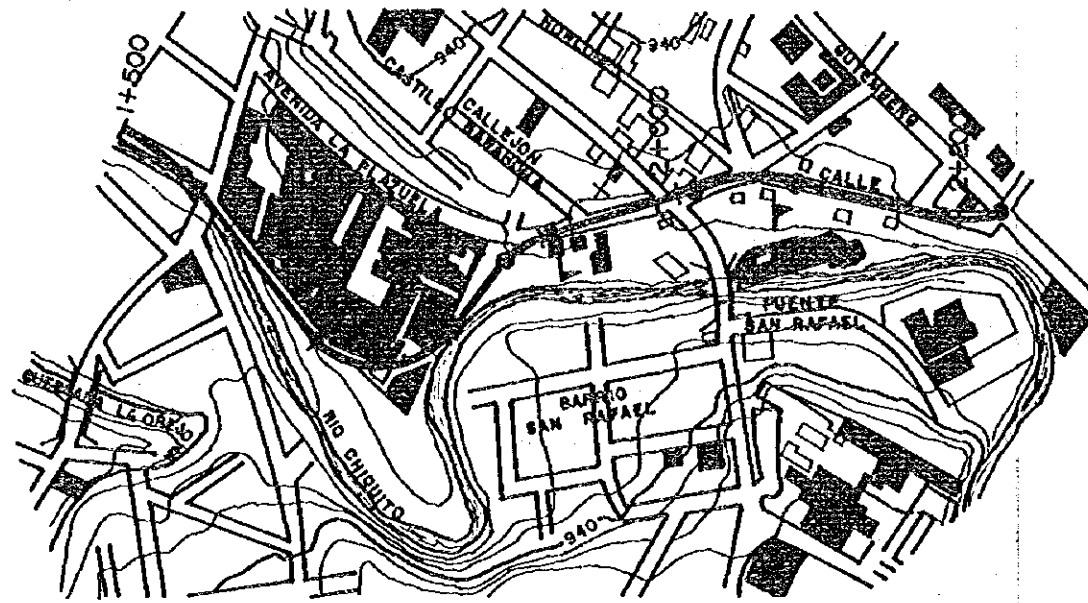
**PLANTA** ESCALA 1:150

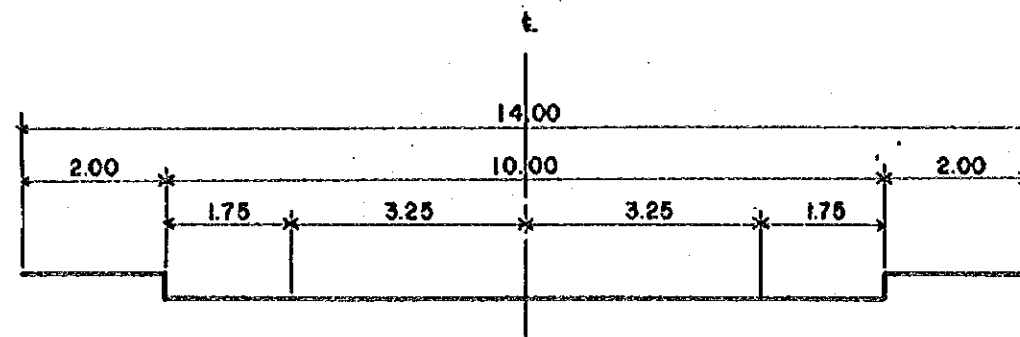


**DIMENSIÓN DE VIGA**

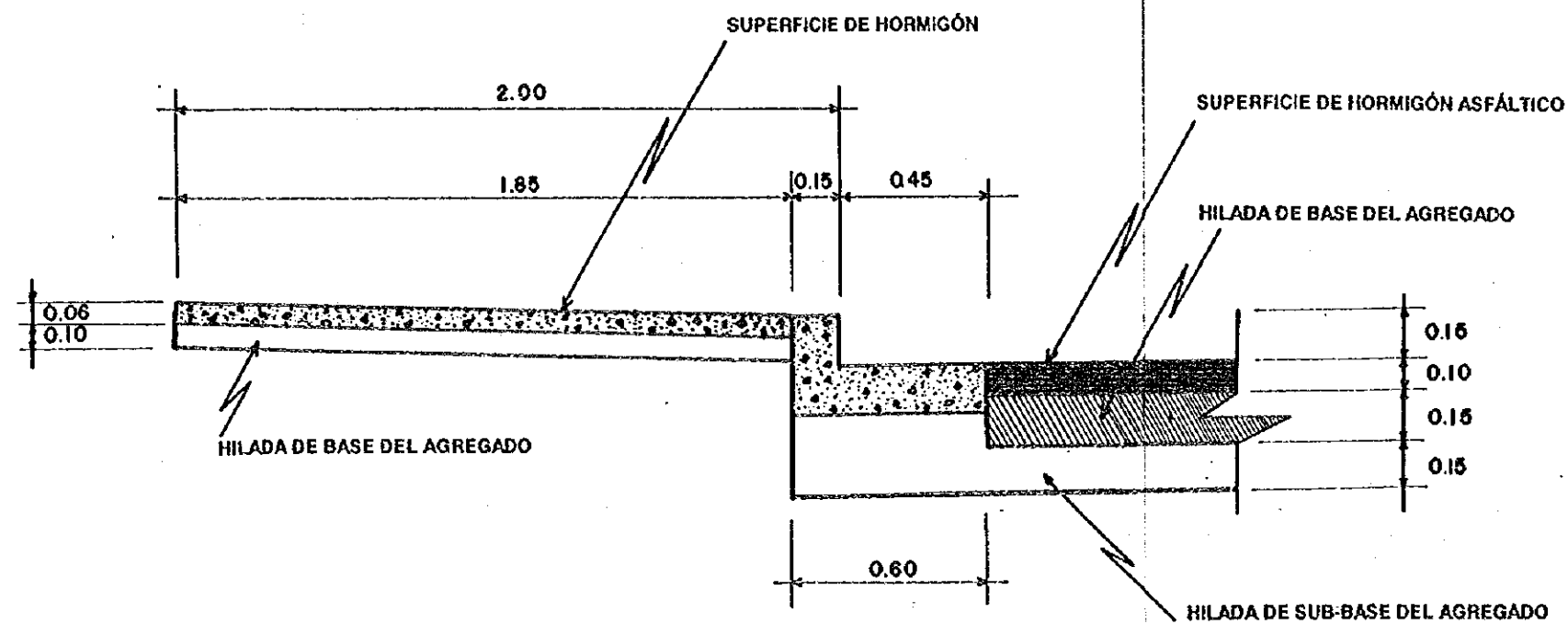
ESCALA 1:30





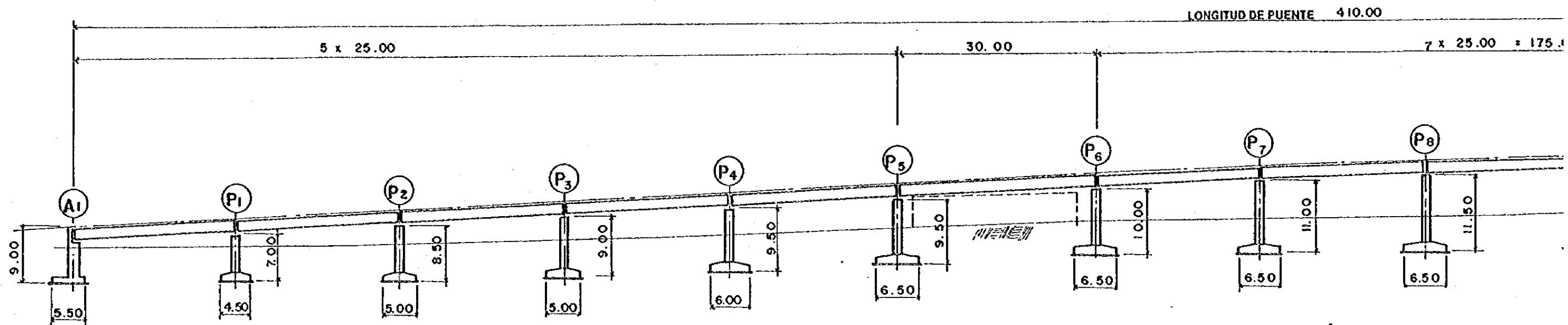


**SECCION TRANSVERSAL** ESCALA 1:100



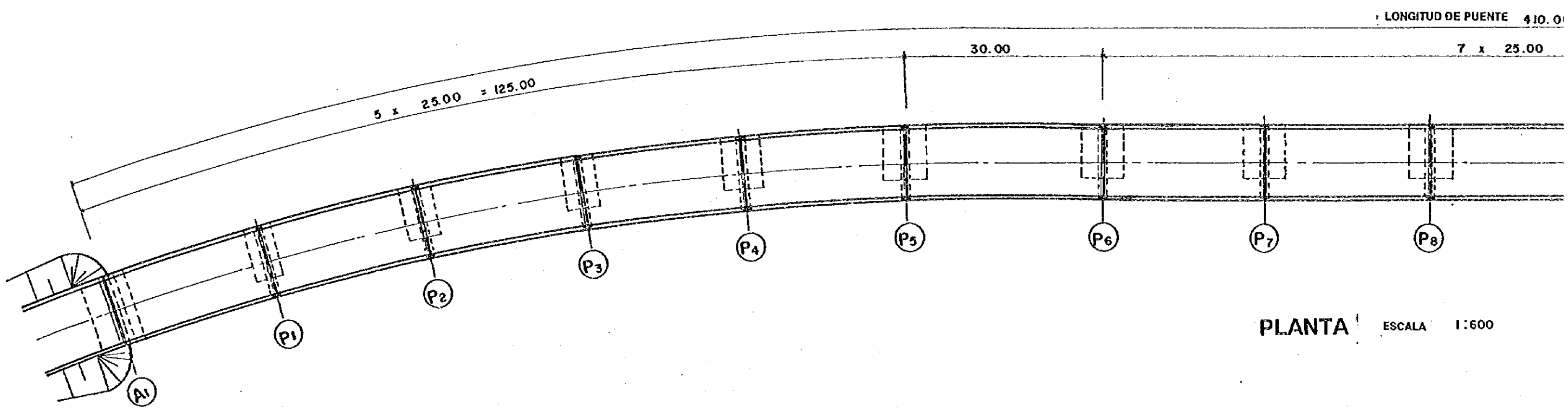
**ESTRUCTURA DE PAVIMENTO Y ACERA** ESCALA 1:20



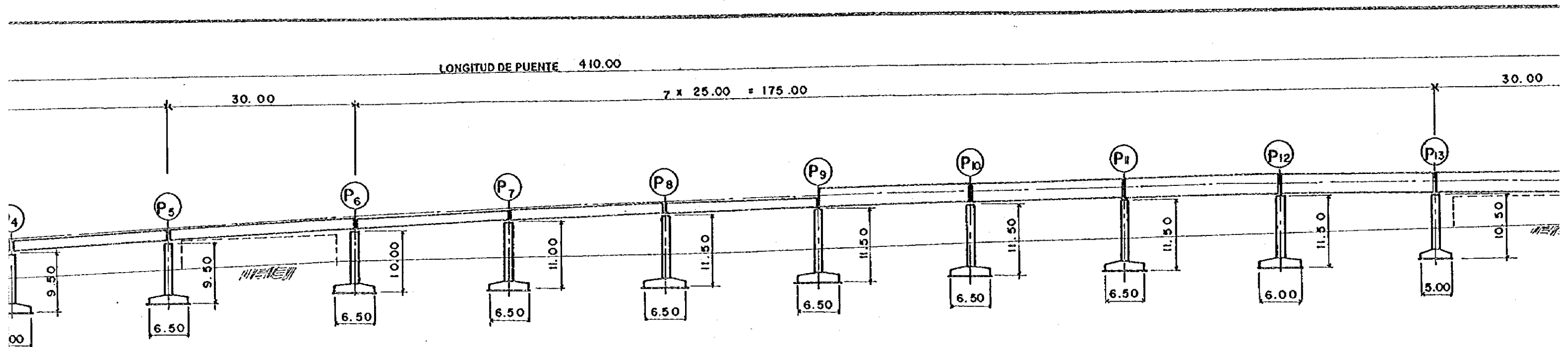


ELEVACIÓN ESCALA 1:600

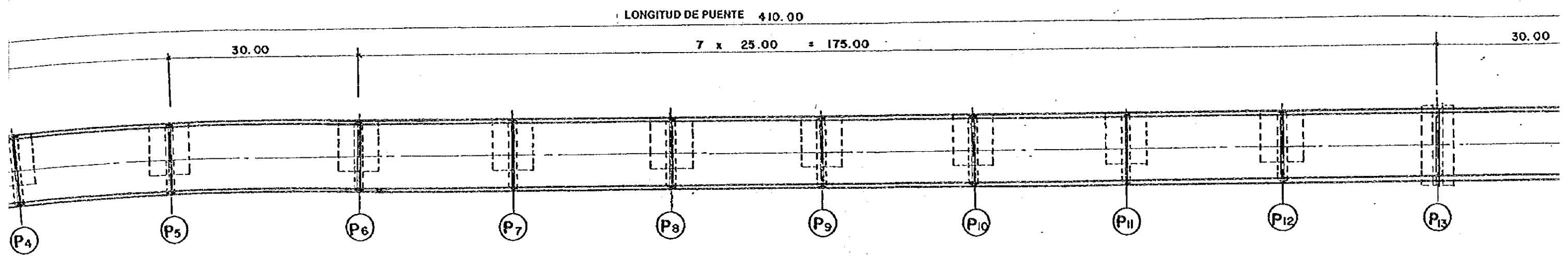
DL = 900.00



PLANTA ESCALA 1:600

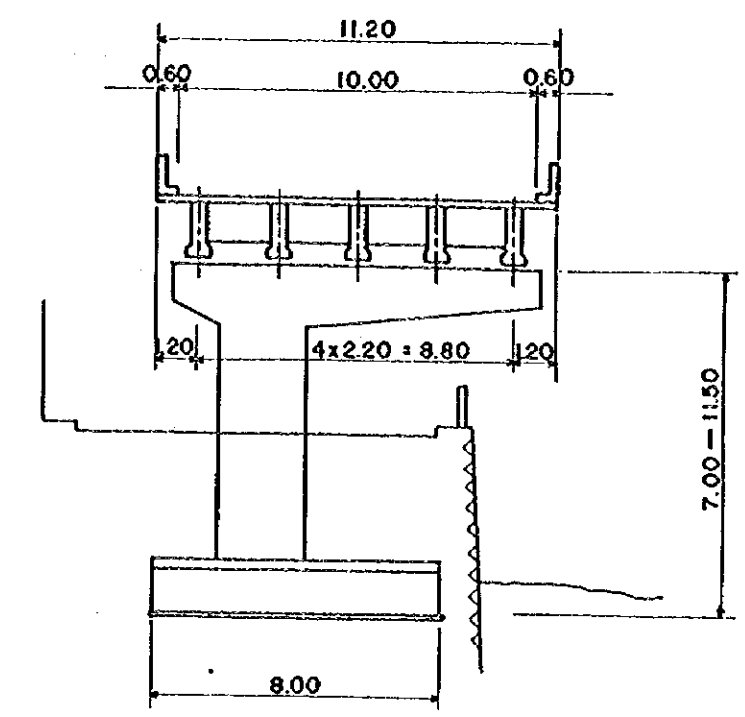
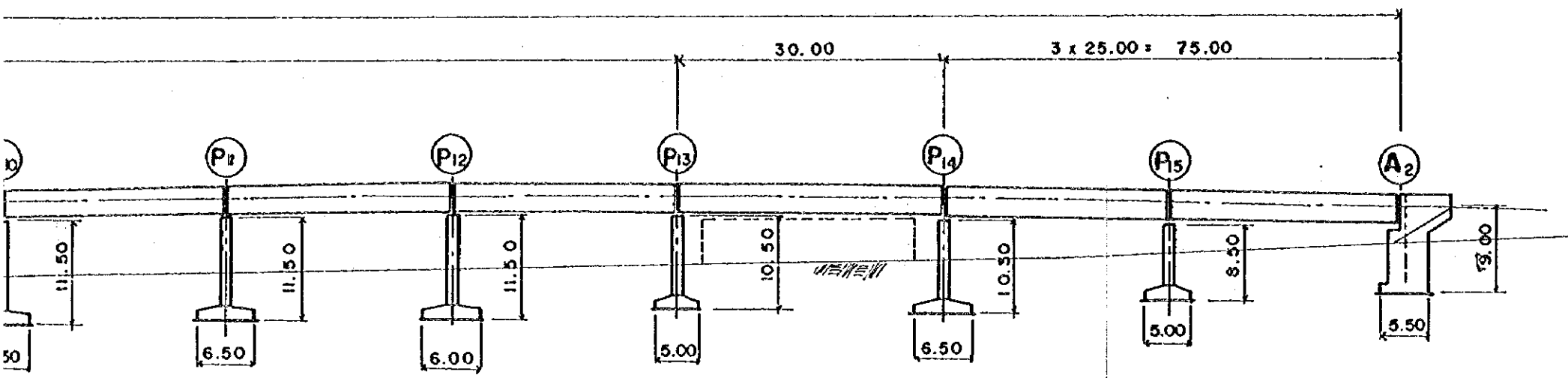


ELEVACIÓN ESCALA 1:600

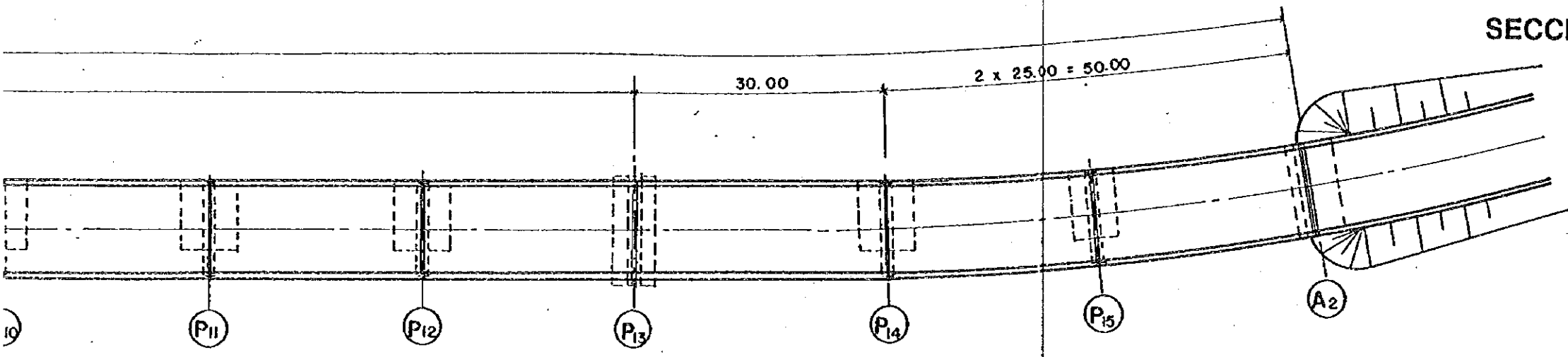


PLANTA ESCALA 1:600

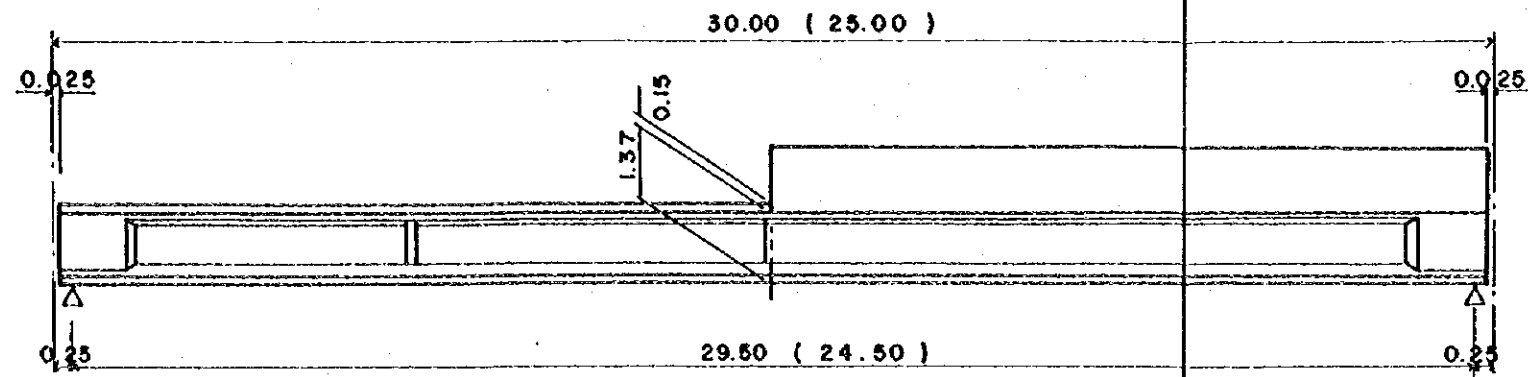
ESTUDIO DEL TRANSPORTE URBANO DE TEGUCIGALPA	PLANTA Y PERFIL DEL PROYECTO-6-2	ESCALA 1:200, 1:600	H1
--	----------------------------------	---------------------	----



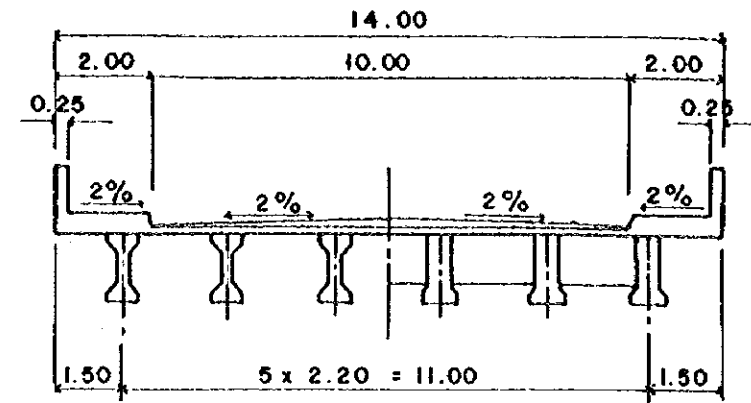
SECCION TRANSVERSAL ESCALA 1:200



EL PROYECTO-6-2	ESCALA	1:200 , 1:600	HOJA Nº
			13

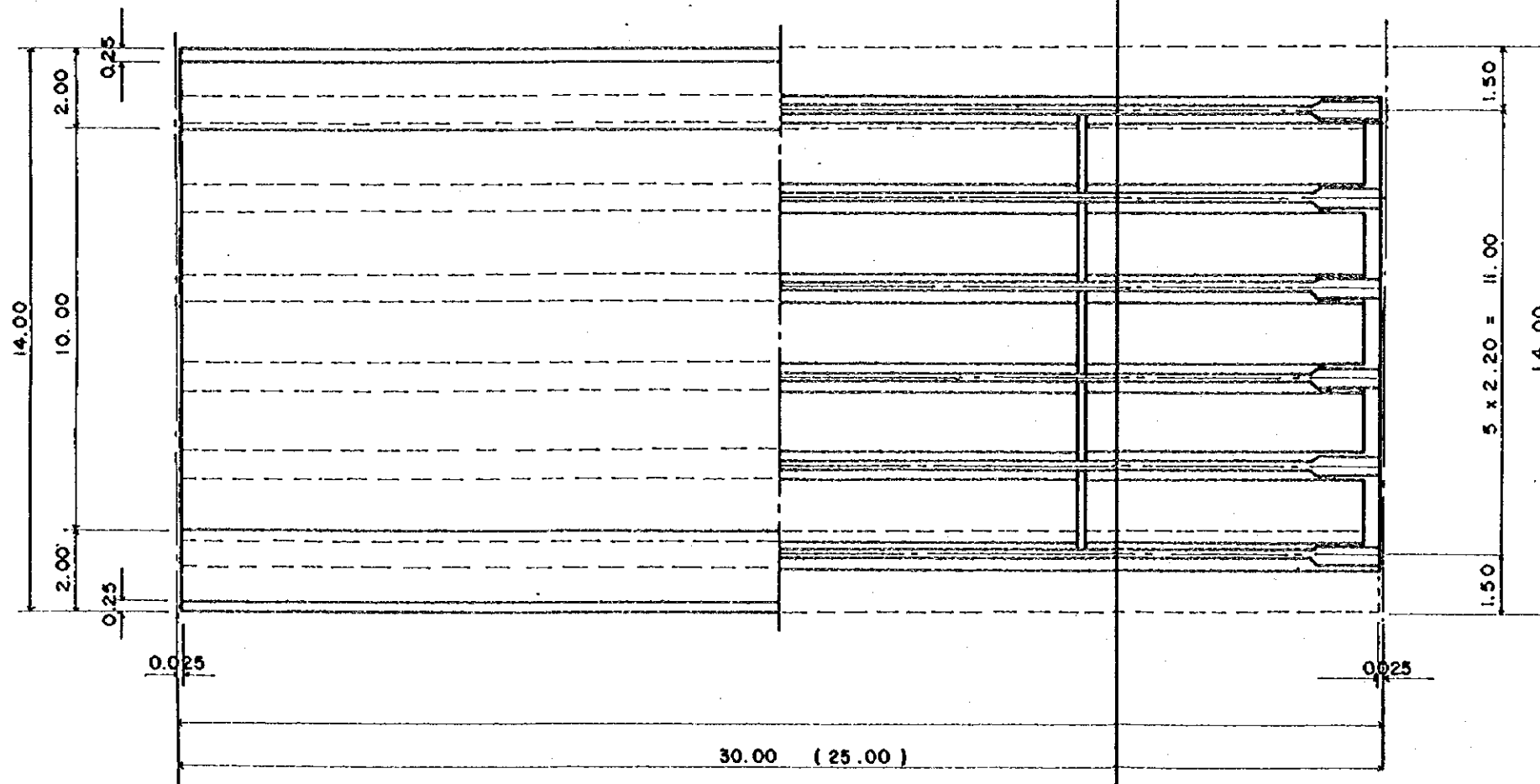


**ELEVACIÓN** ESCALA 1:150

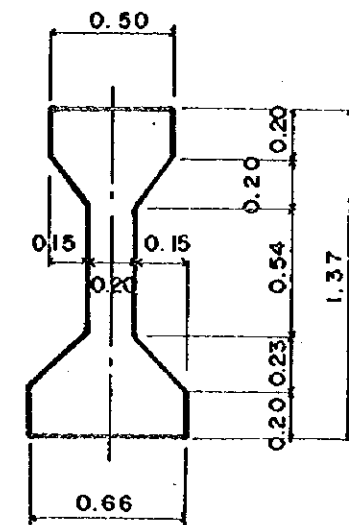


**SECCION TRANSVERSAL TIPICA**

SCALE 1:50

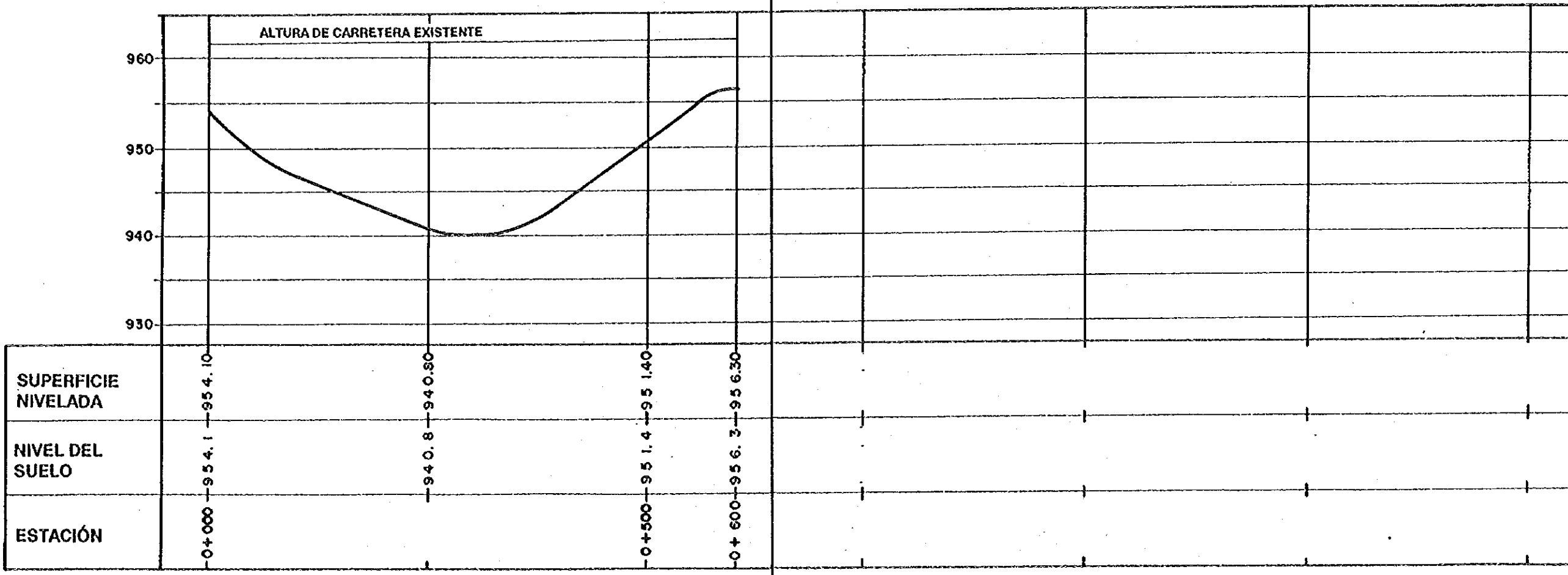
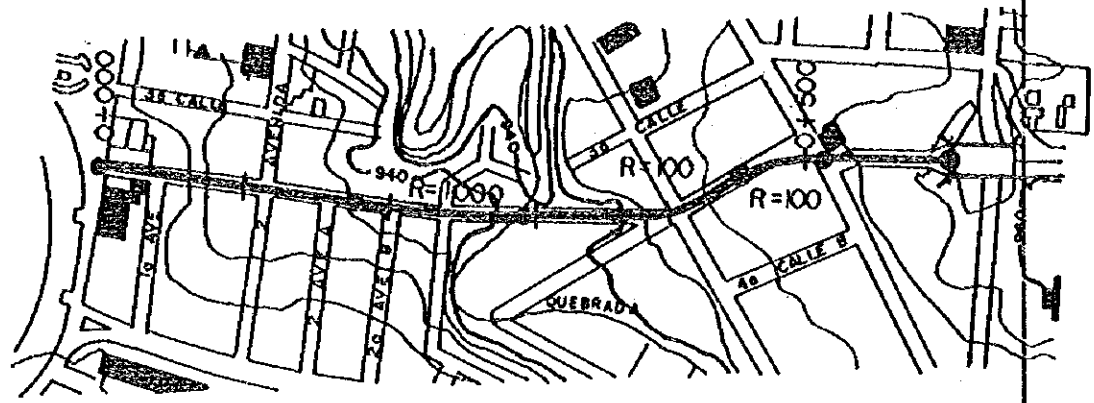


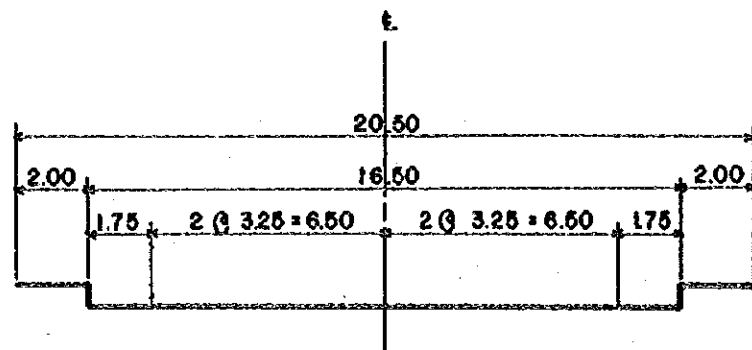
**PLANTA** ESCALA 1:150



**DIMENSIÓN DE VIGA**

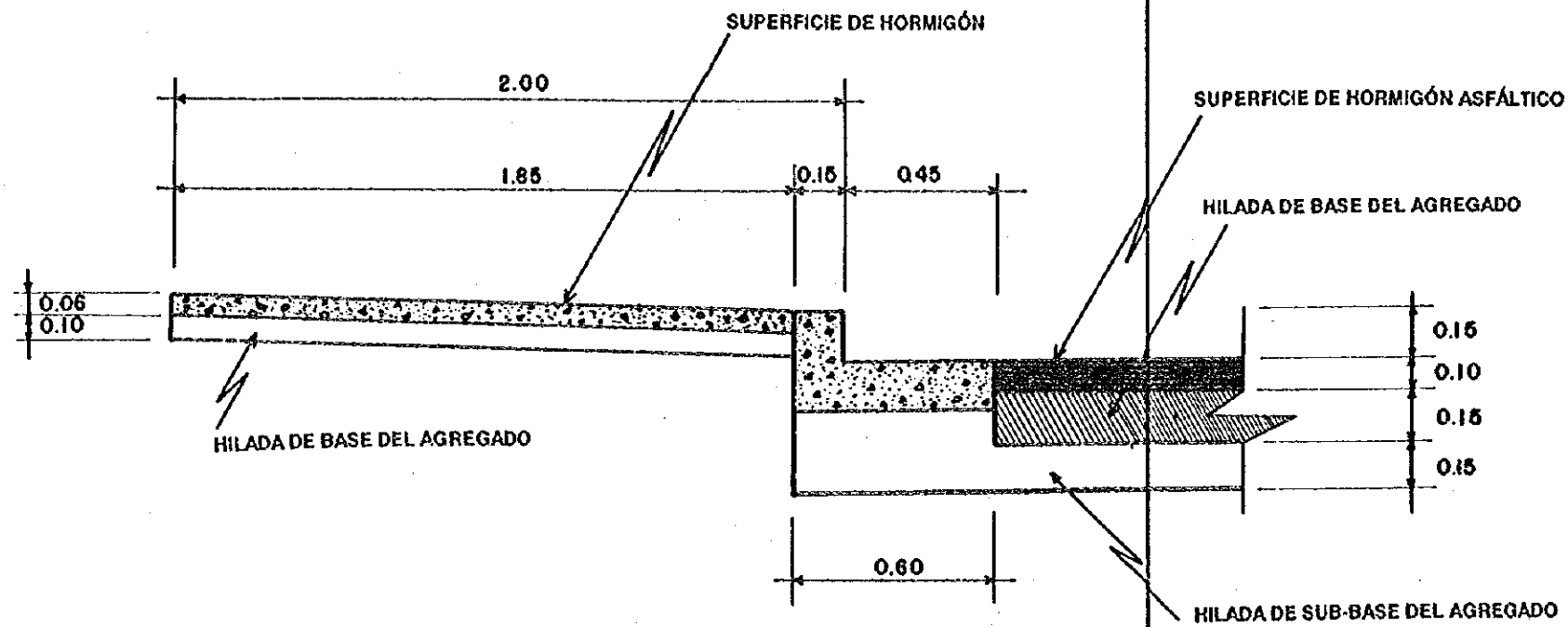
ESCALA 1:30





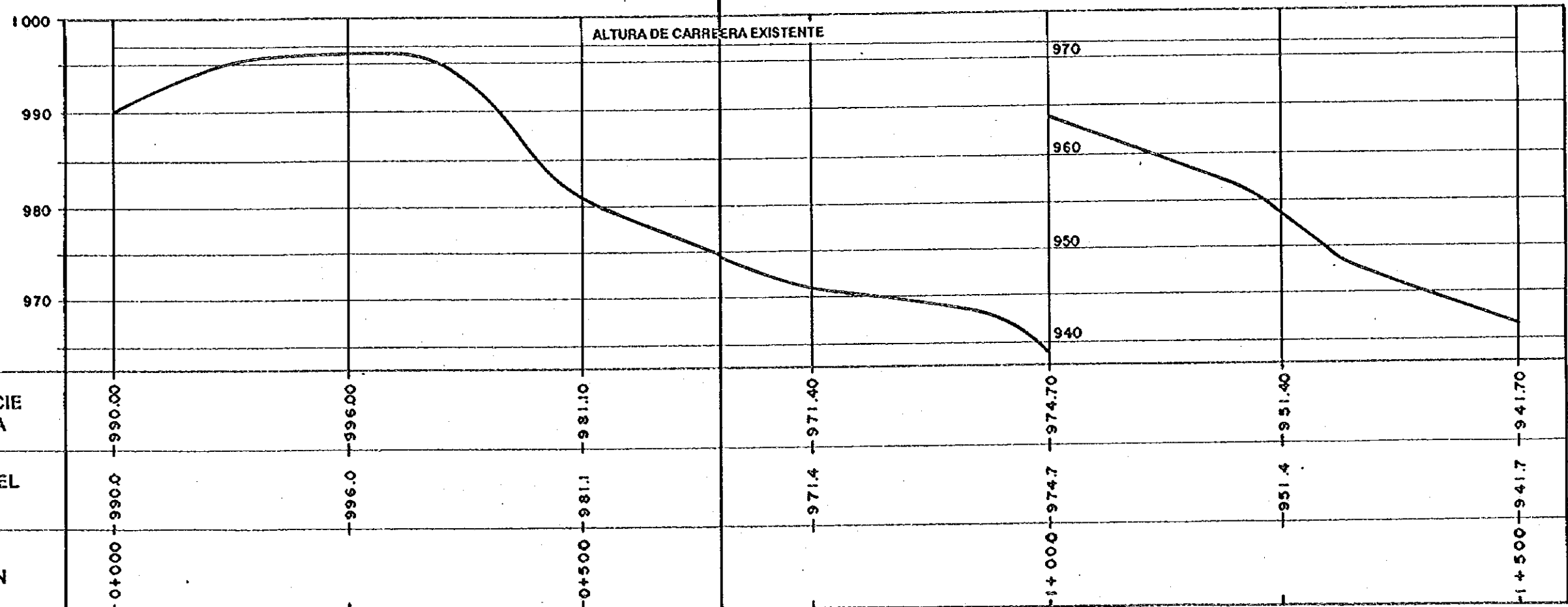
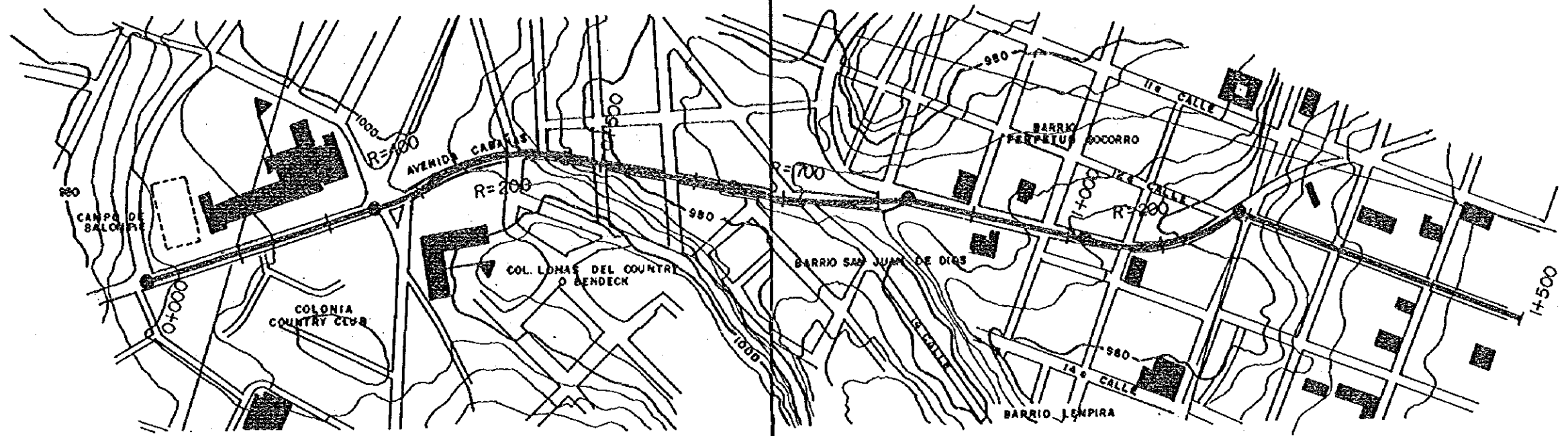
**SECCION TRANSVERSAL**

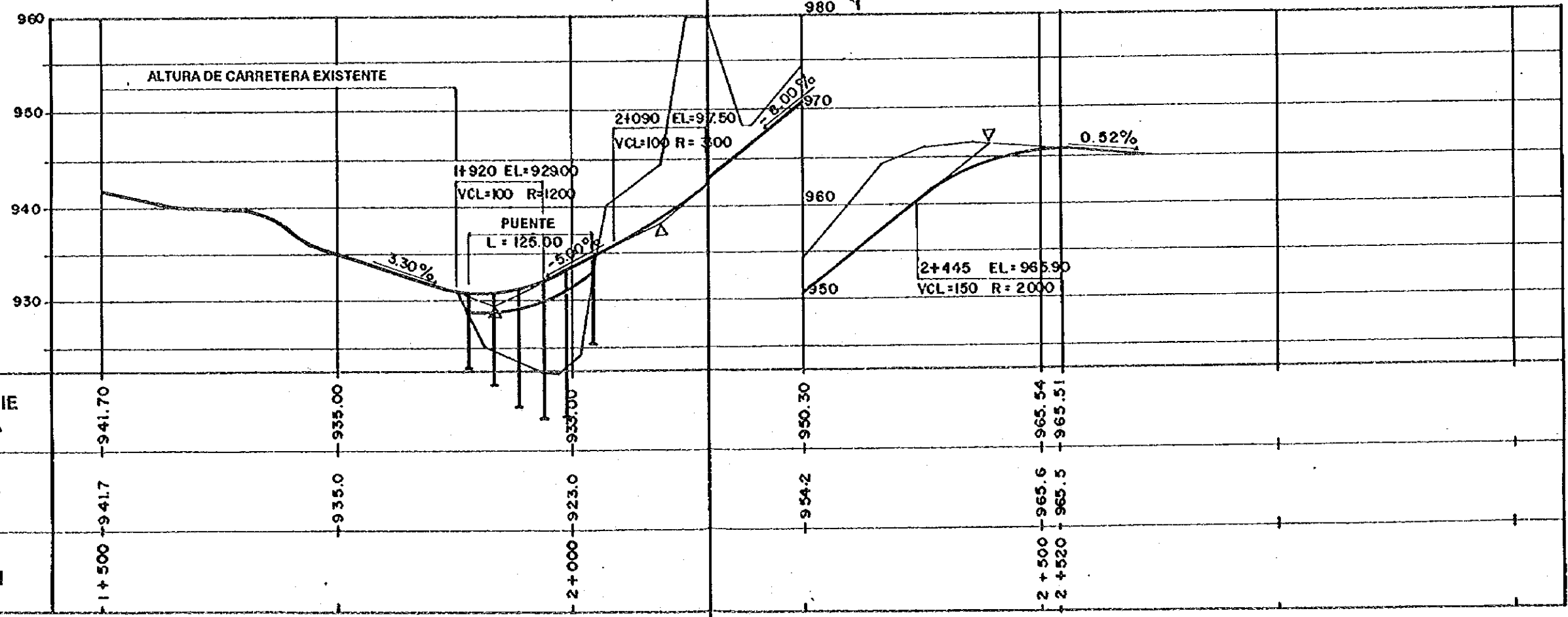
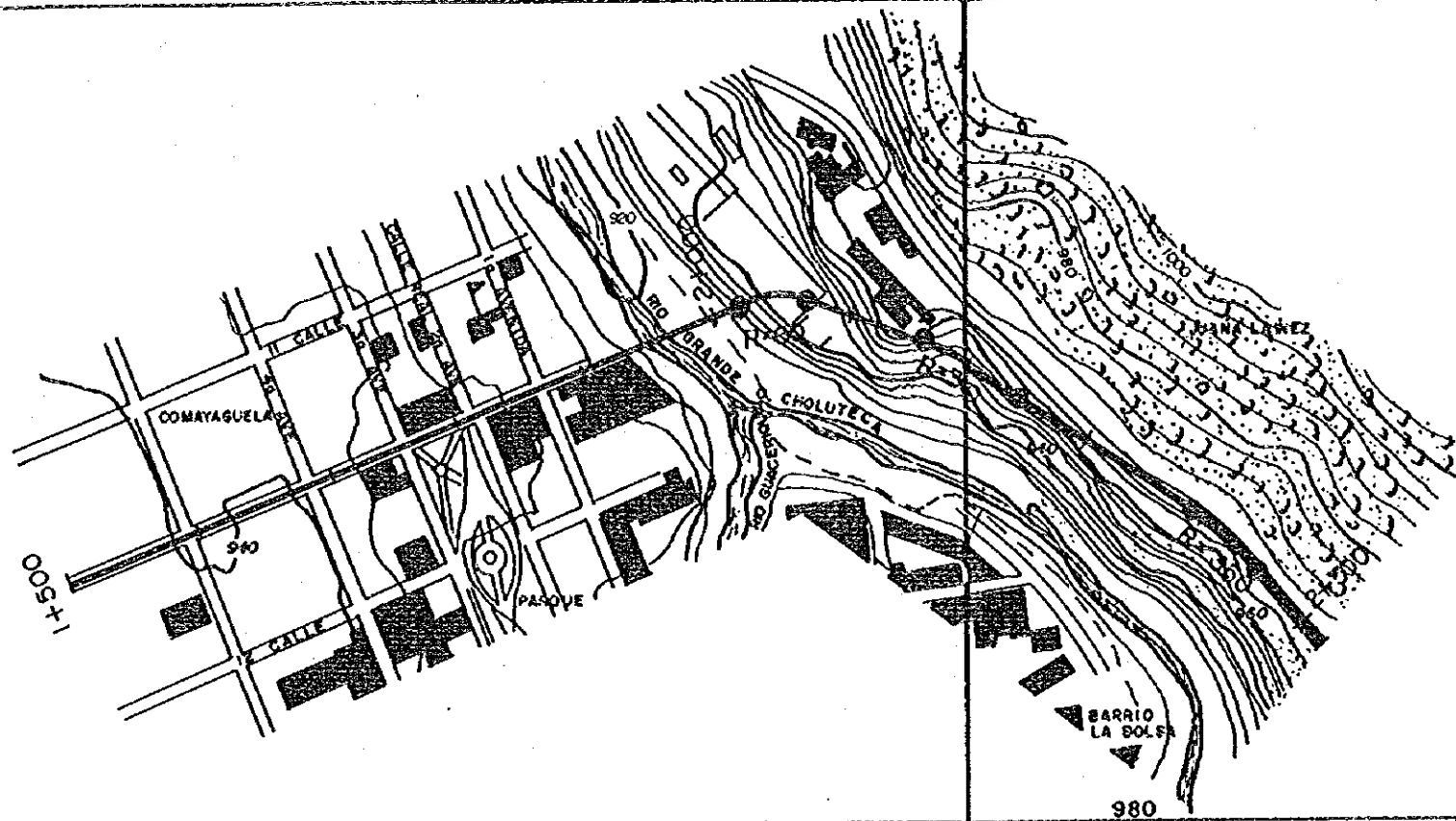
ESCALA 1:200



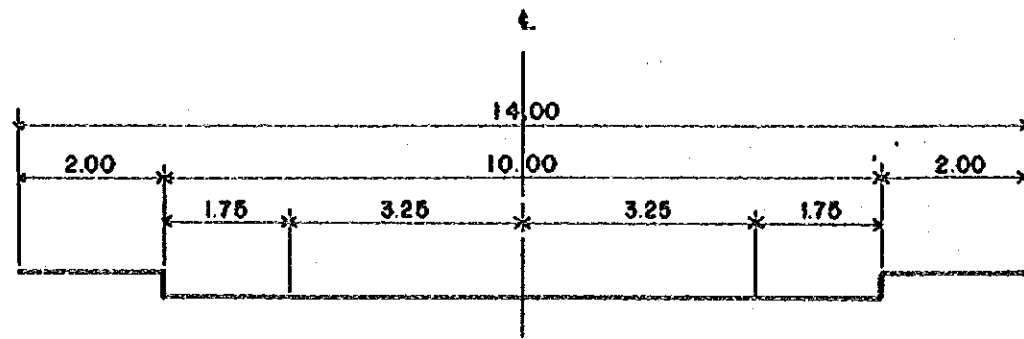
**ESTRUCTURA DE PAVIMENTO Y ACERA**

ESCALA 1:20



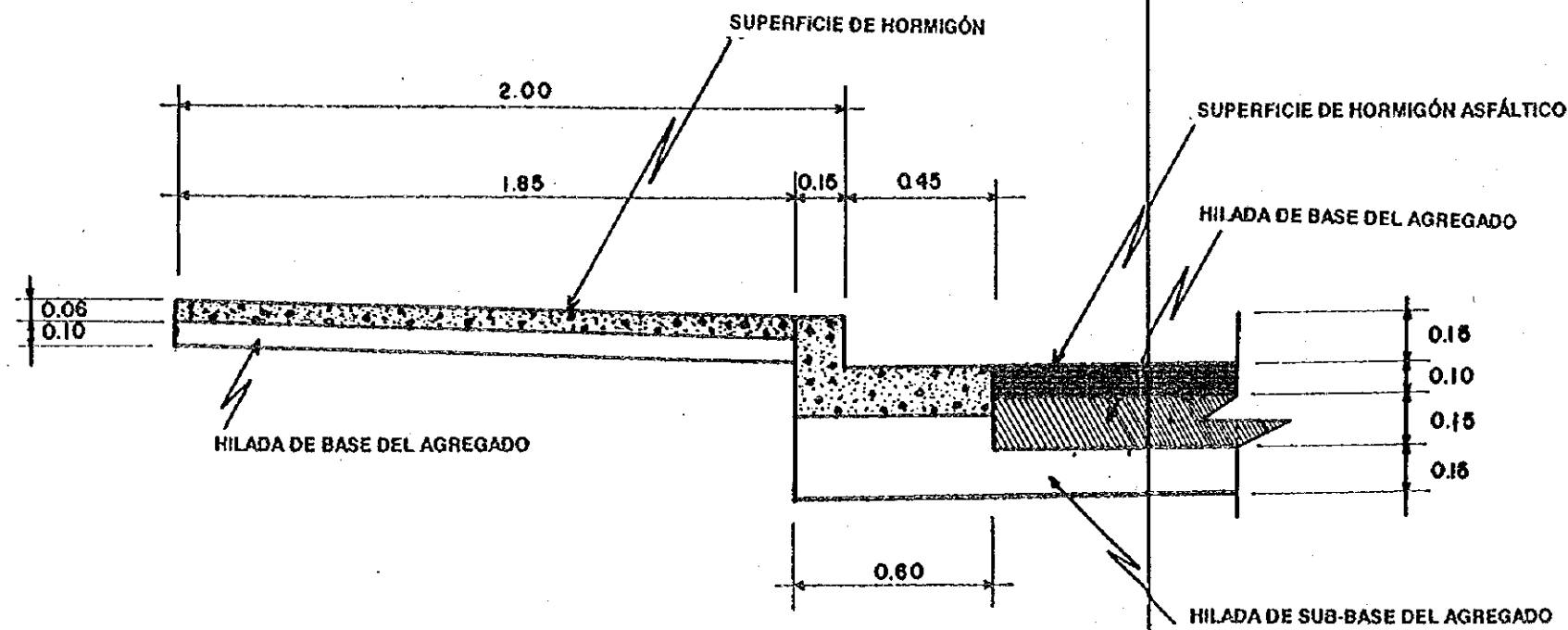






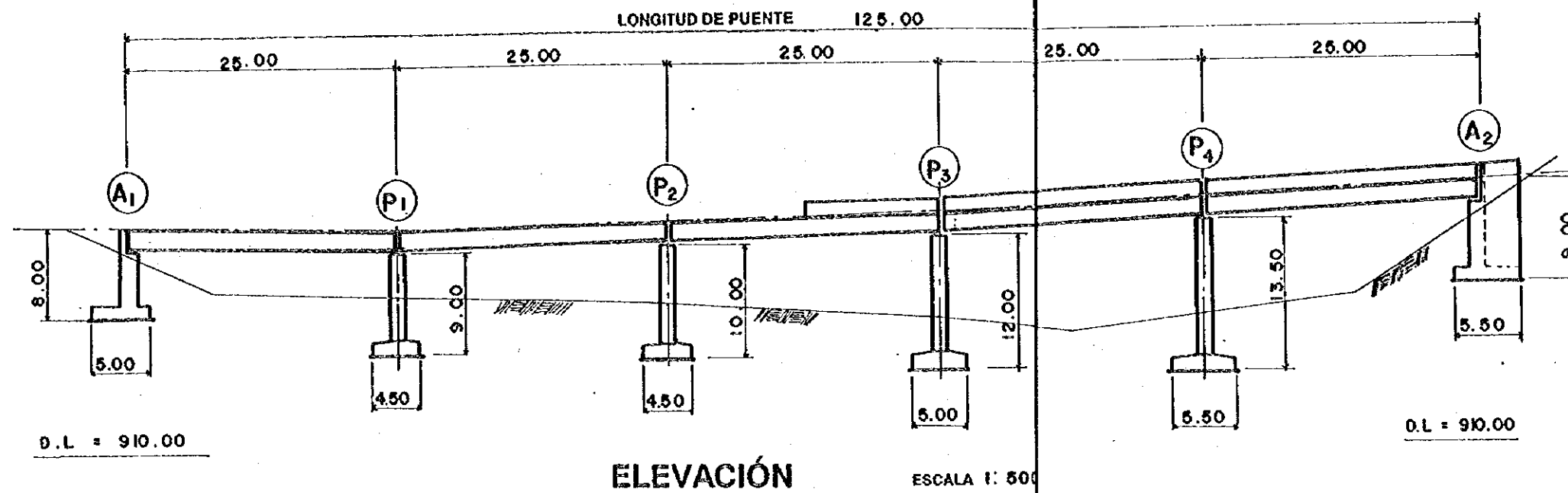
**SECCION TRANSVERSAL**

ESCALA 1:100

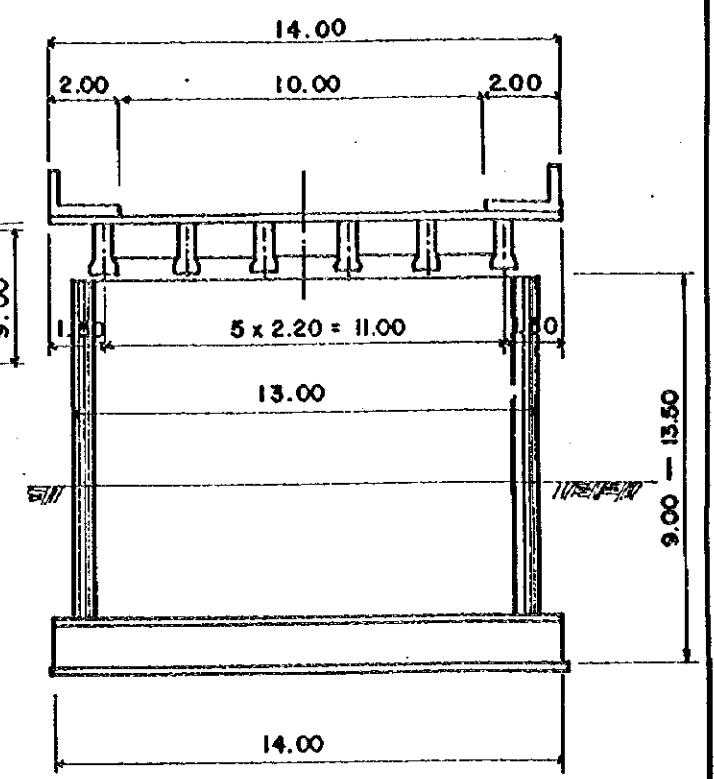


**ESTRUCTURA DE PAVIMENTO Y ACERA**

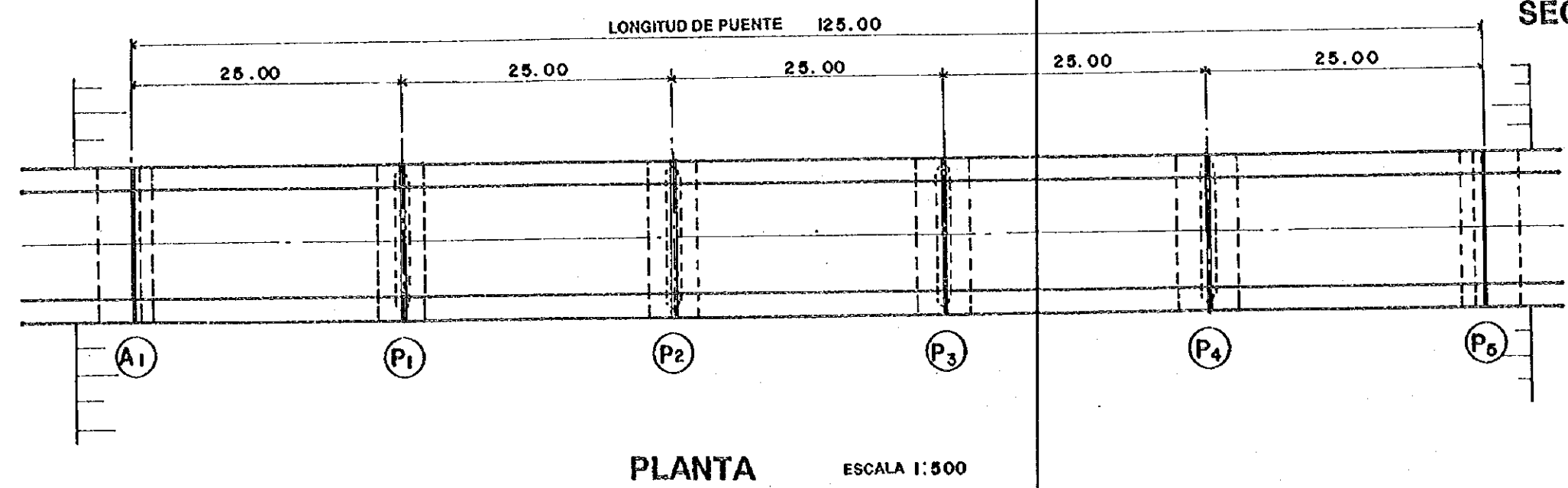
ESCALA 1:20



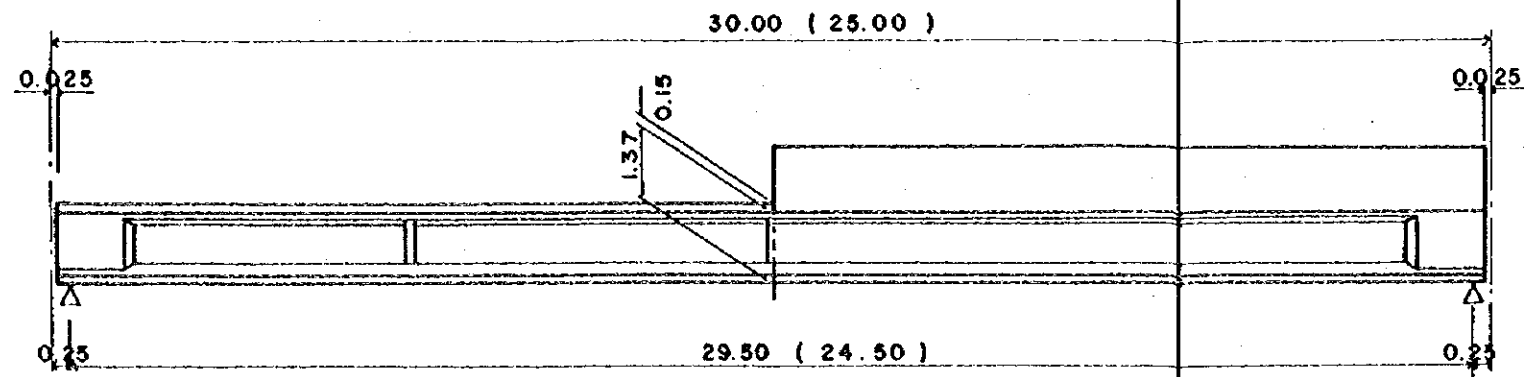
ELEVACIÓN



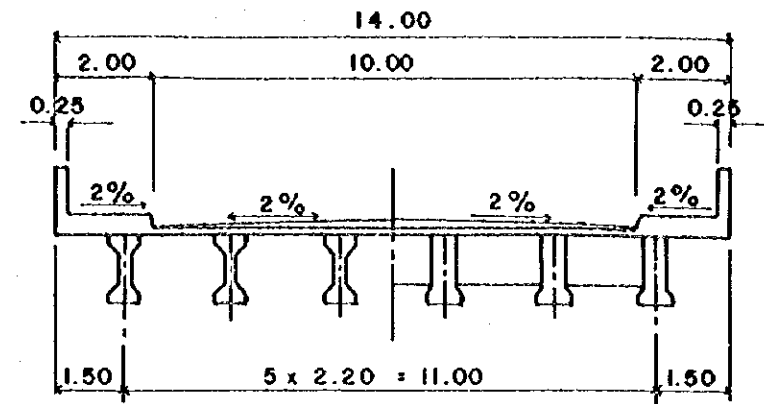
SECCION TRANSVERSAL



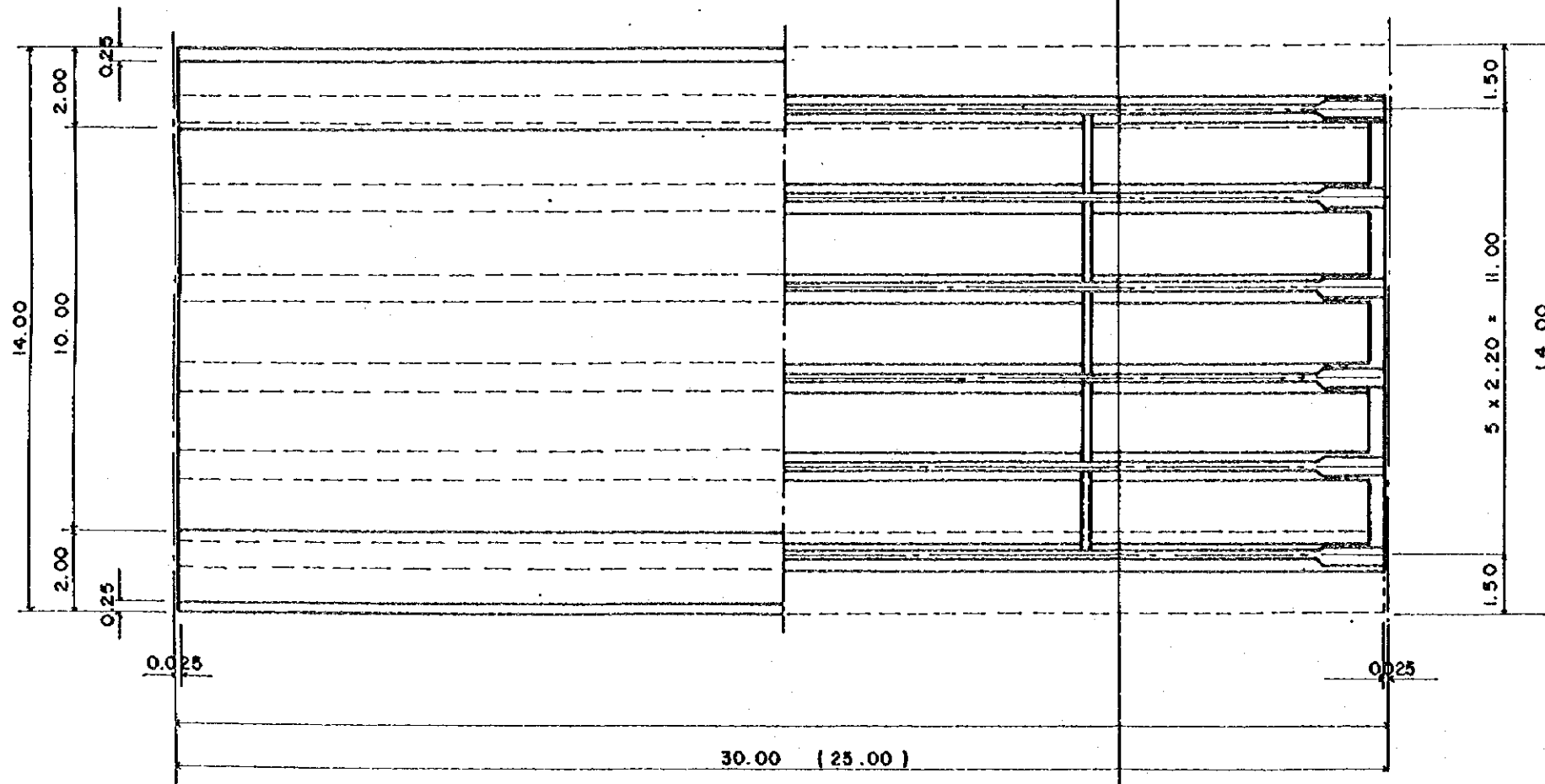
PLANTA



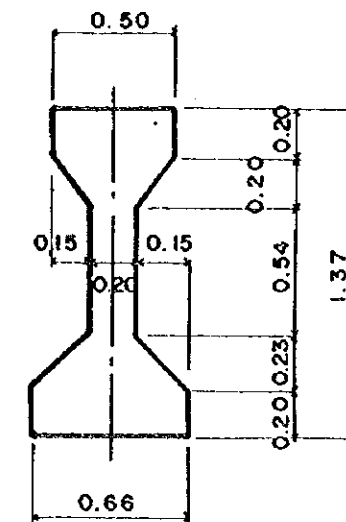
**ELEVACIÓN** ESCALA 1:150



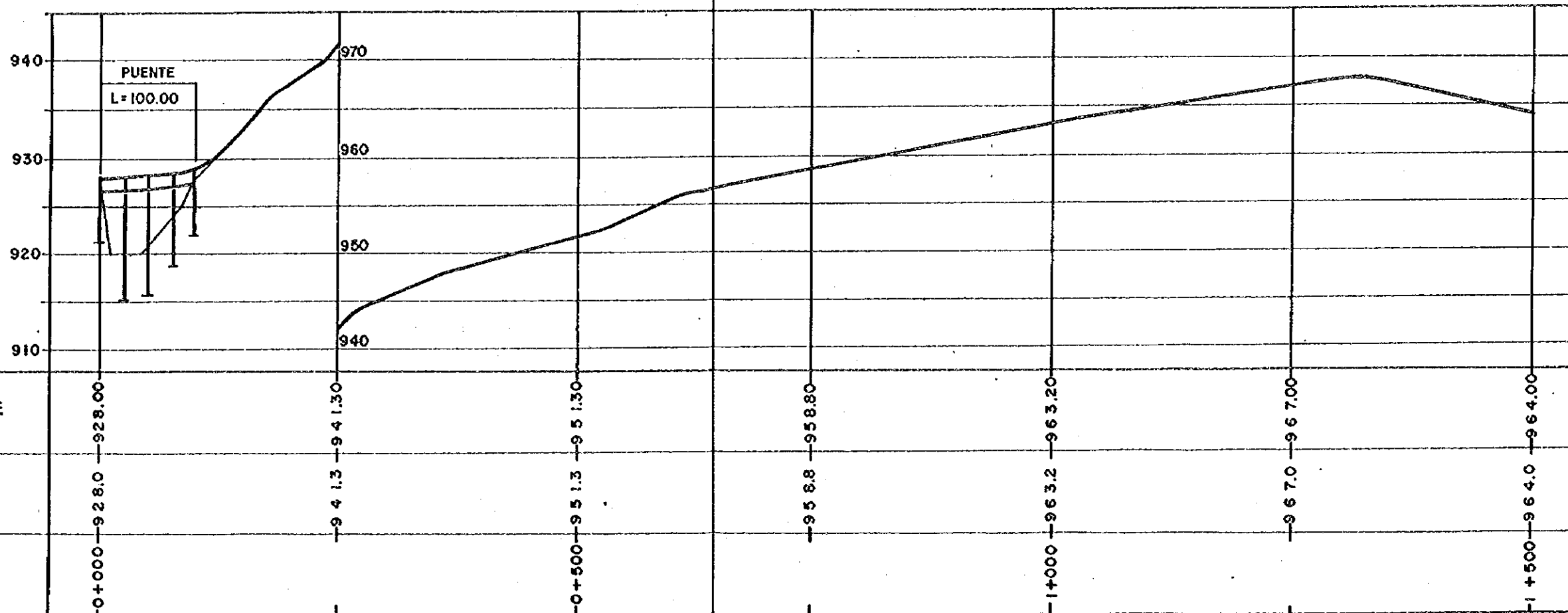
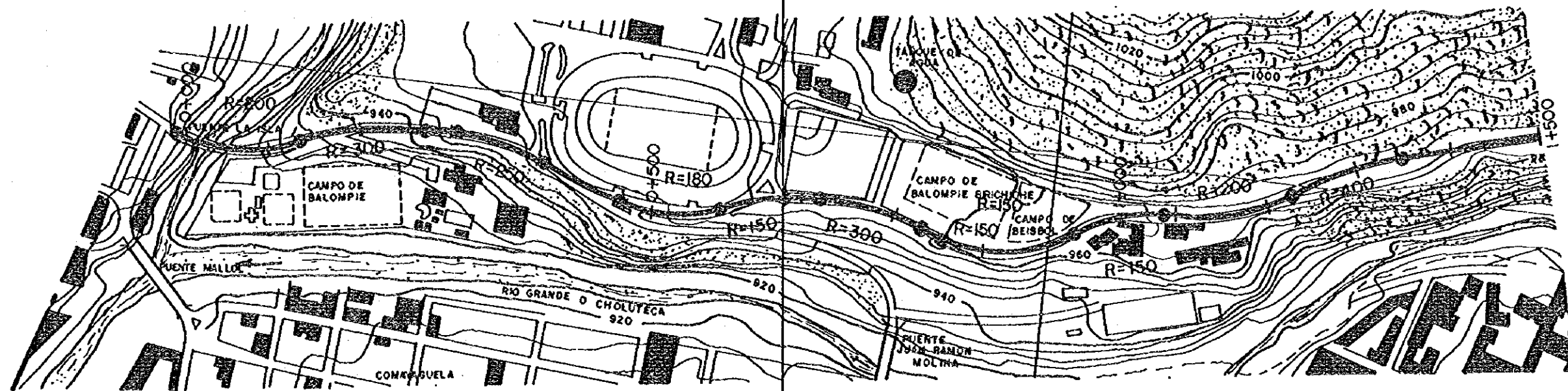
**SECCION TRANSVERSAL TIPICA** SCALE 1:50

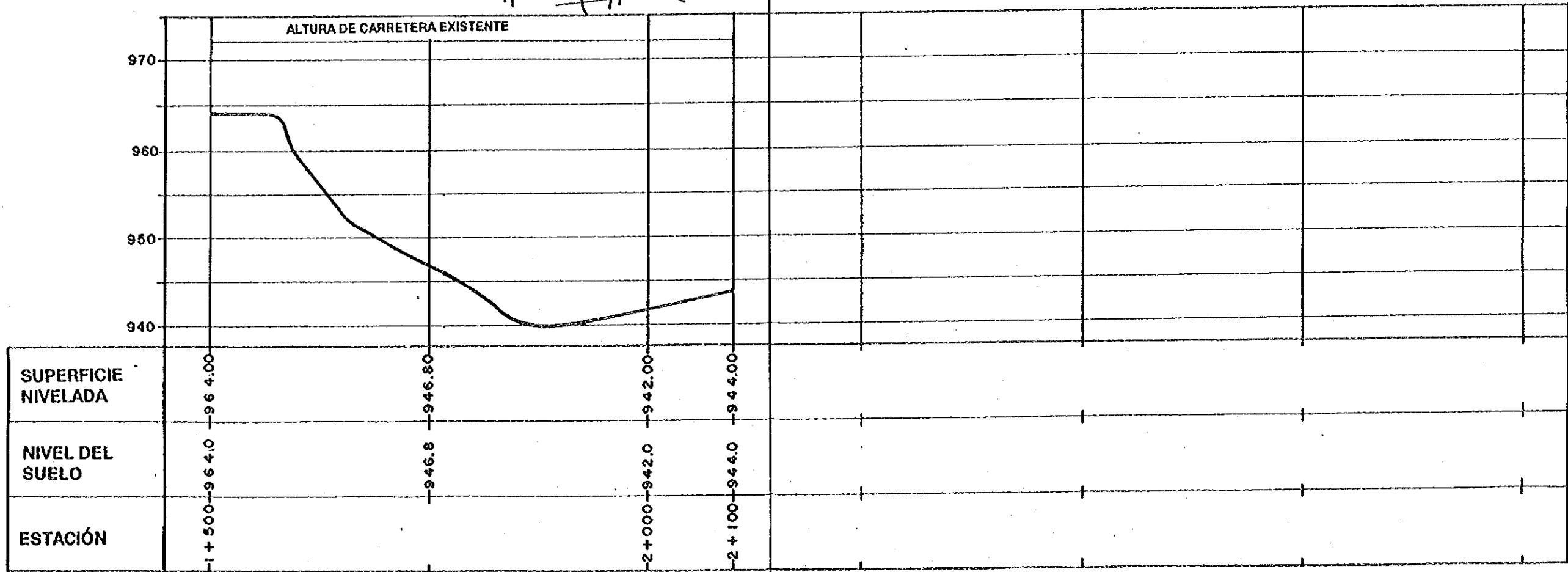
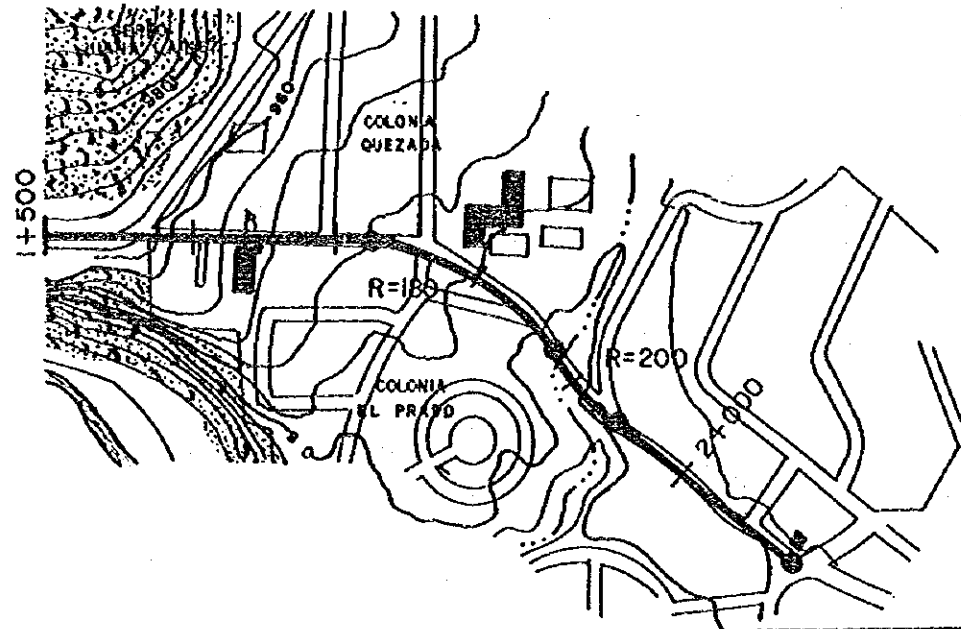


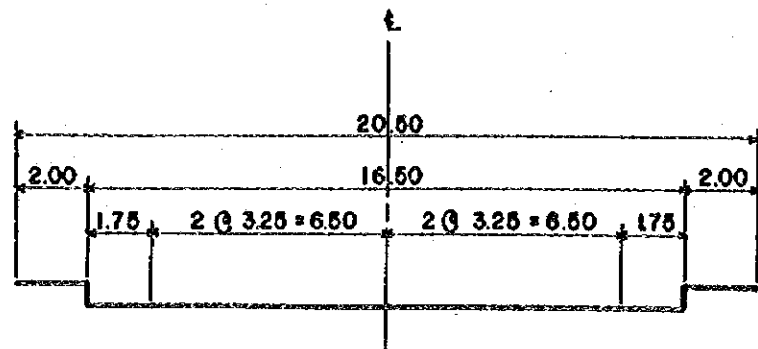
**PLANTA** ESCALA 1:150



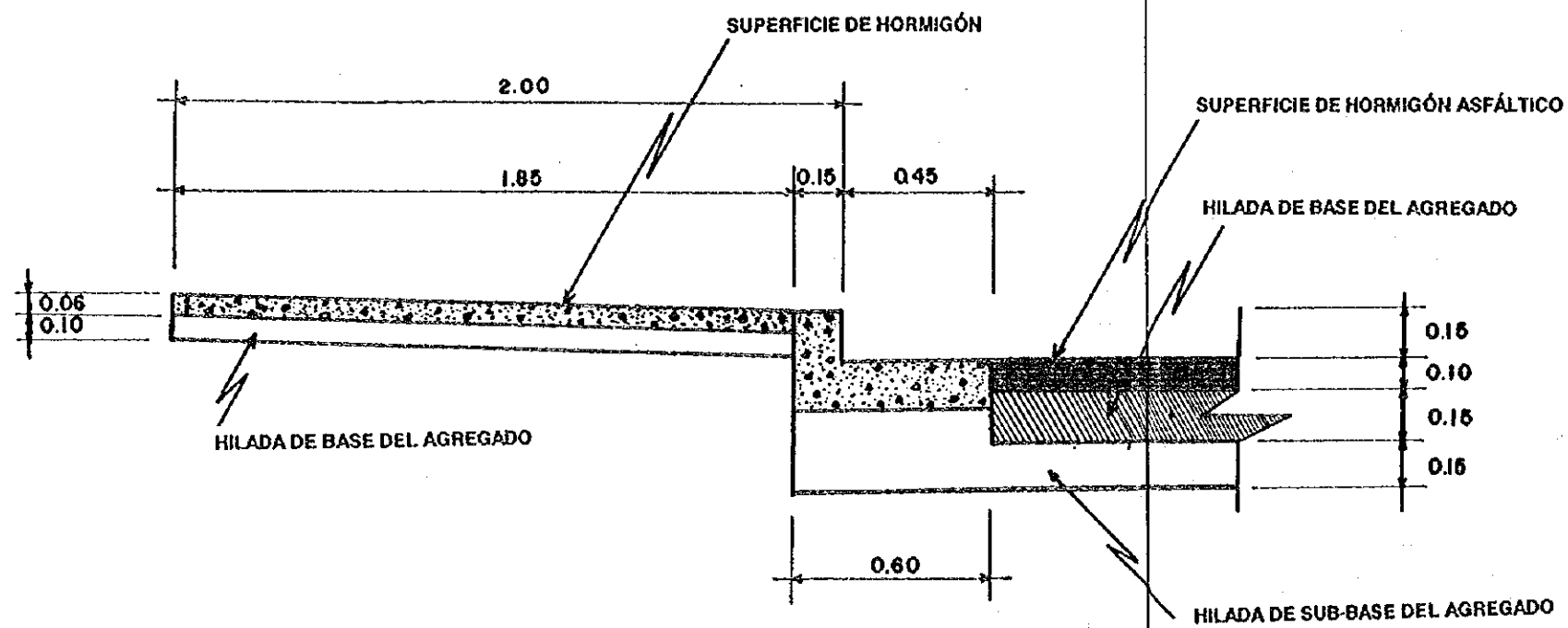
**DIMENSIÓN DE VIGA.** ESCALA 1:30



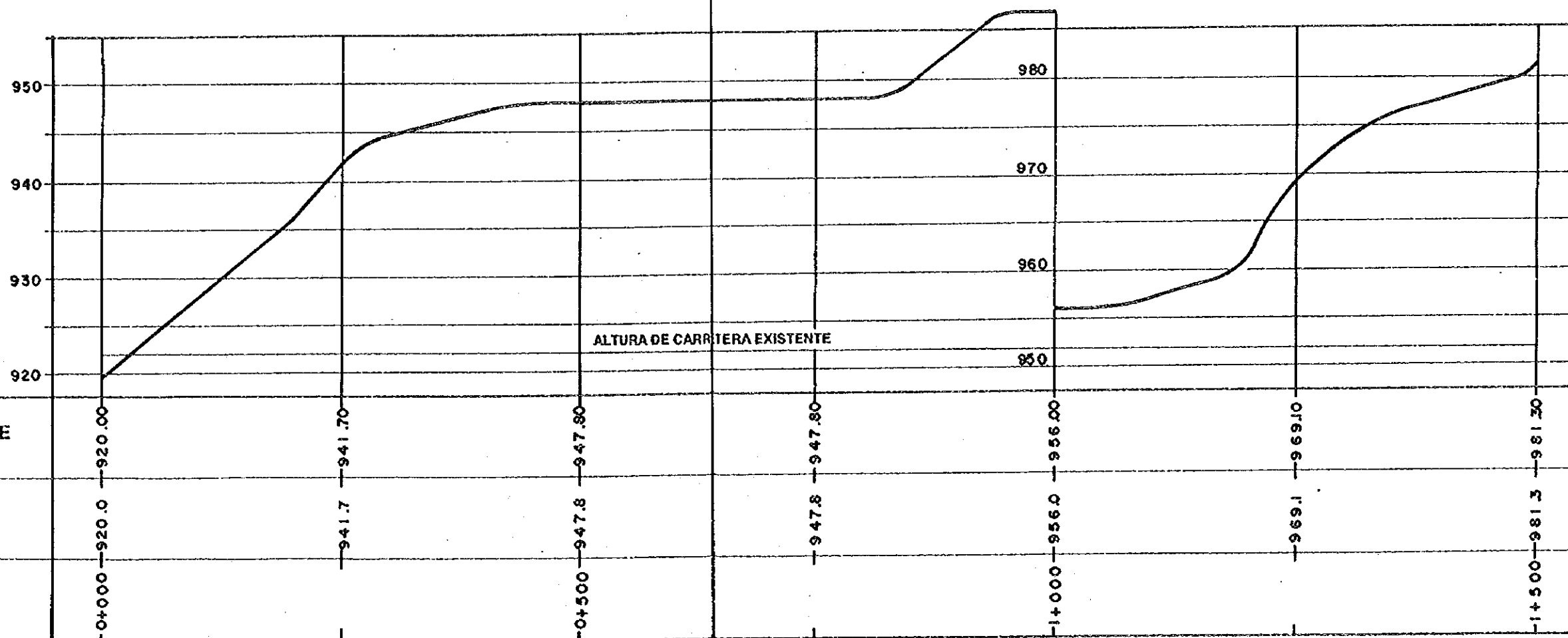
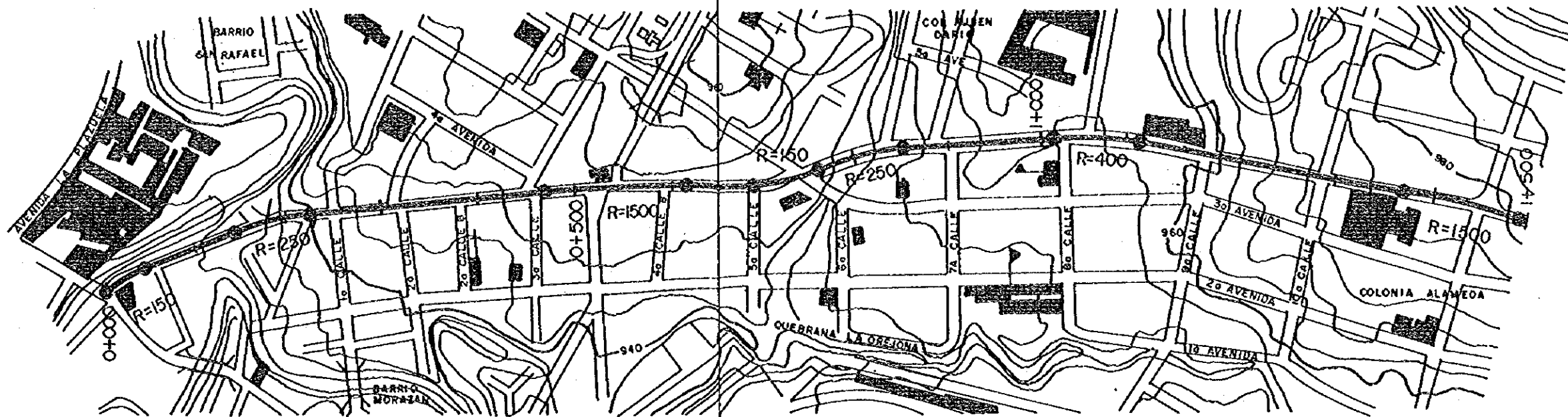


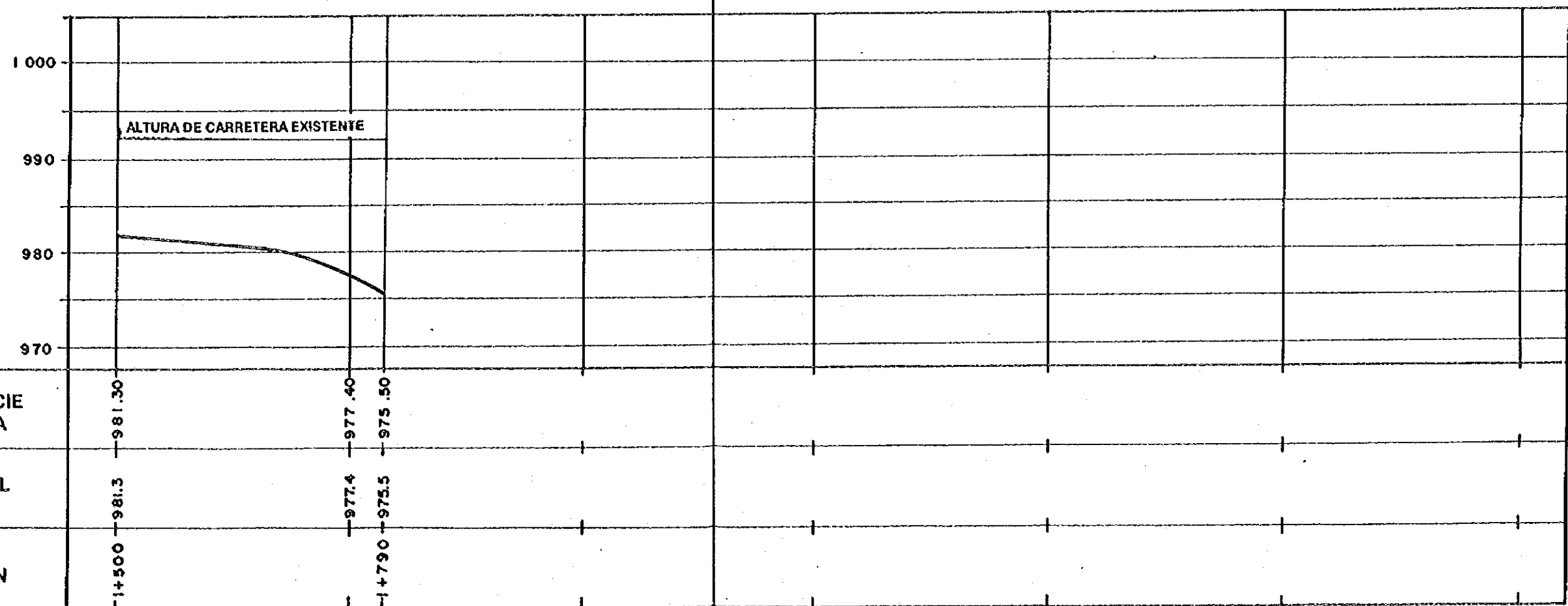
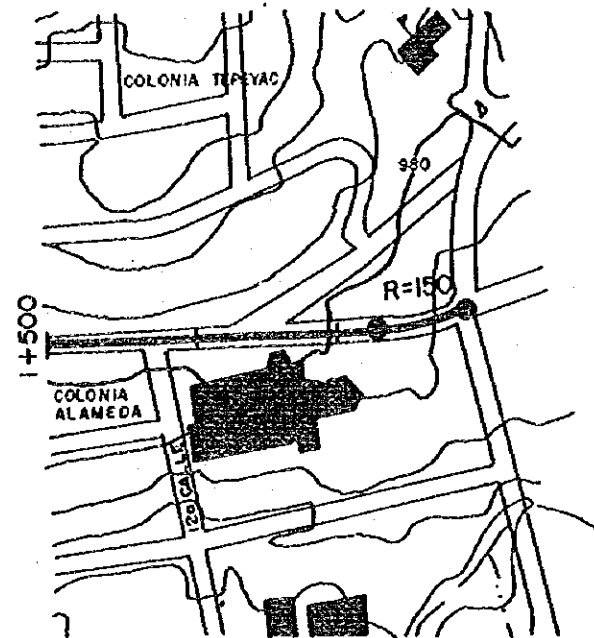


**SECCION TRANSVERSAL** ESCALA 1:200

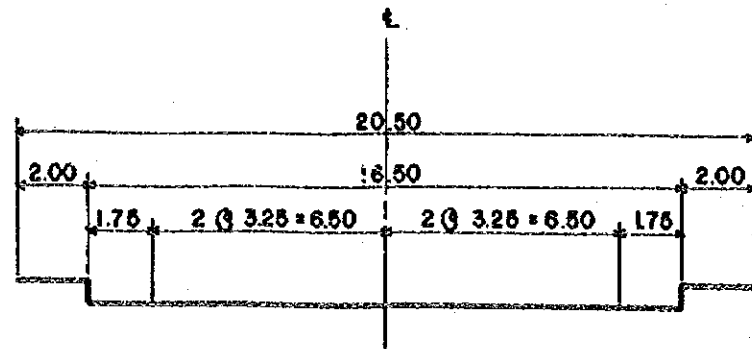


**ESTRUCTURA DE PAVIMENTO Y ACERA** ESCALA 1:20

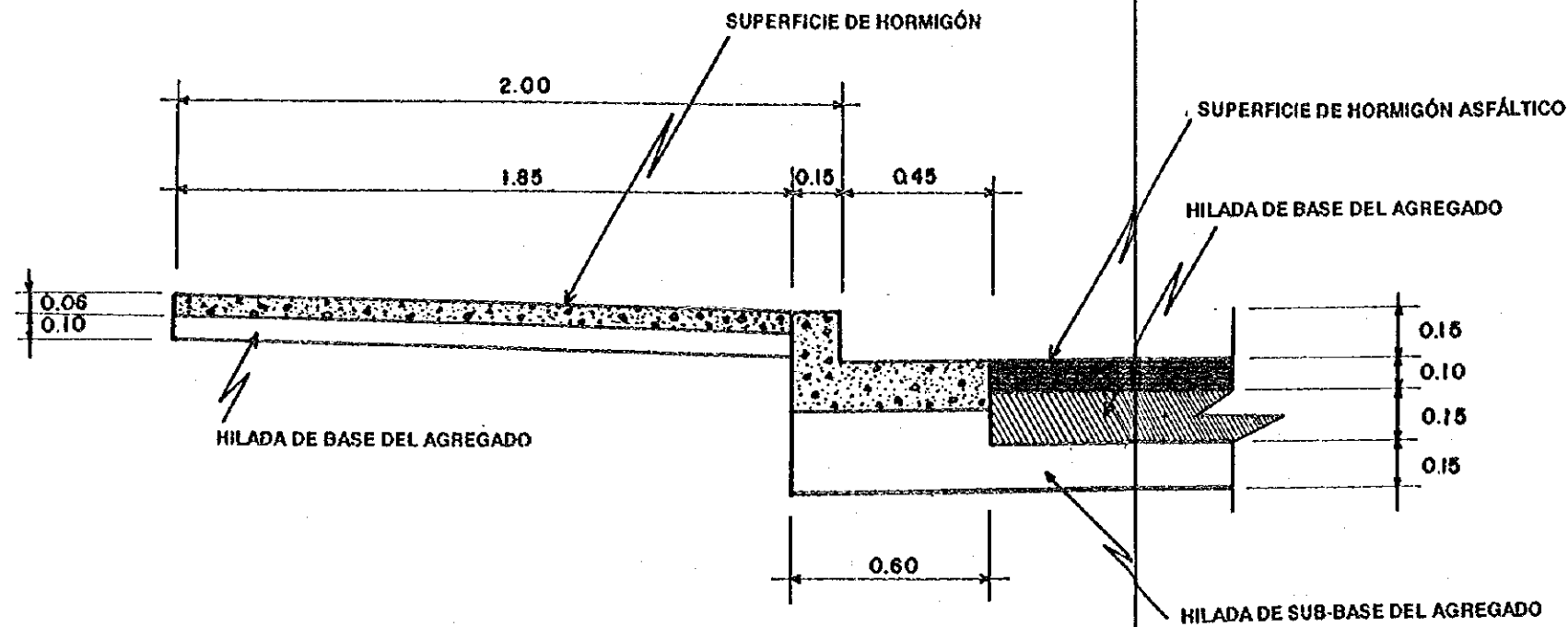




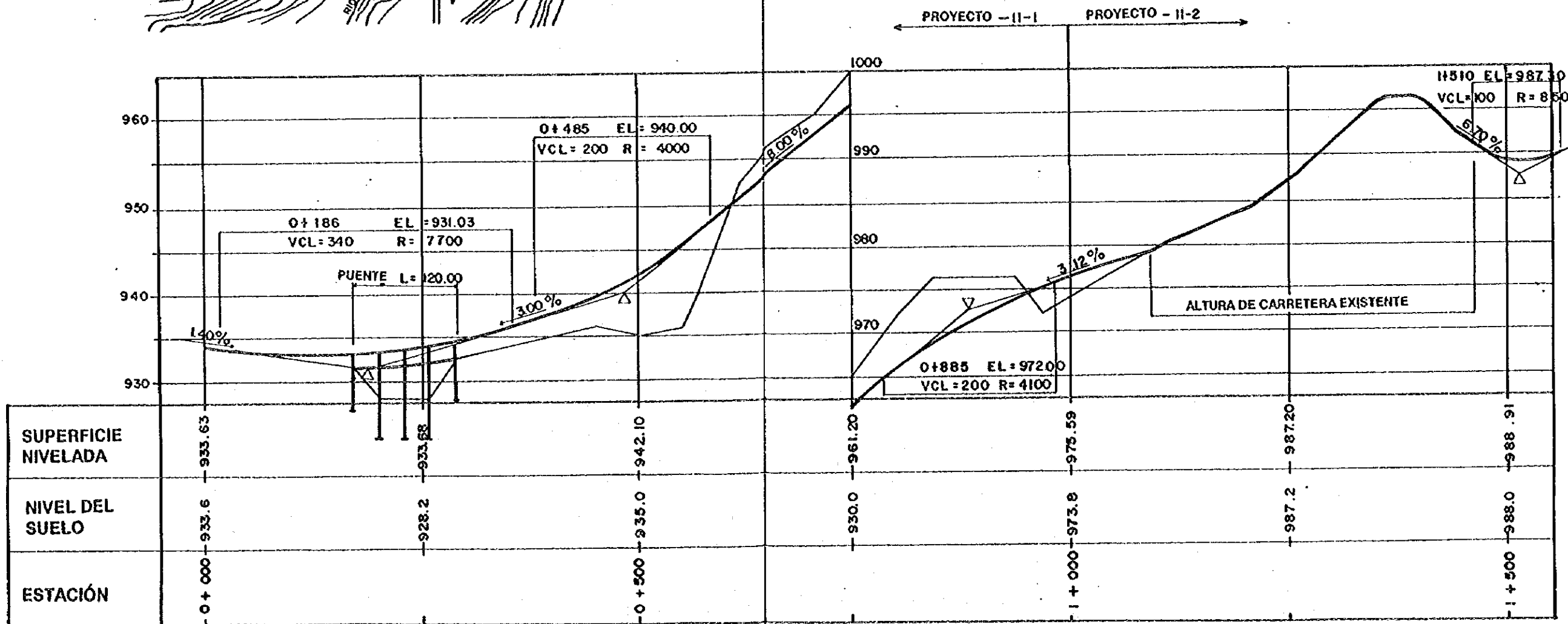
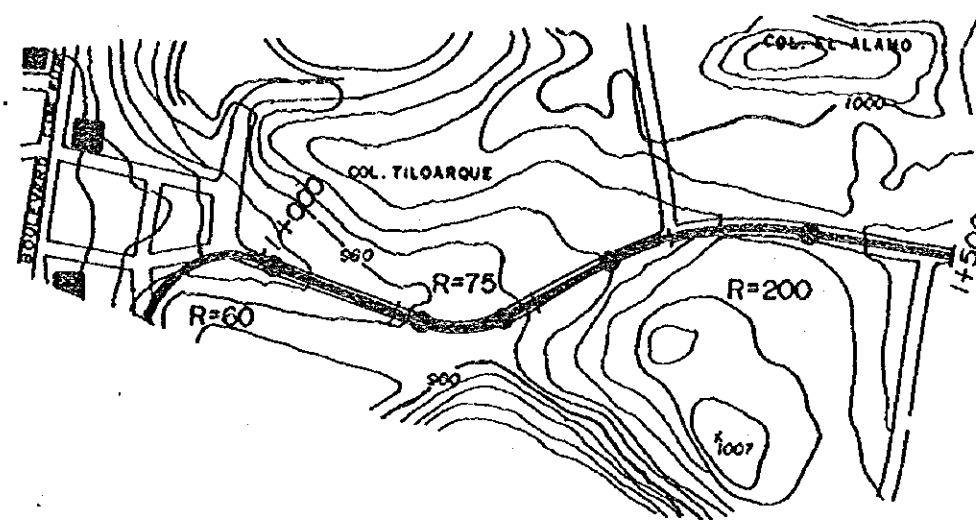
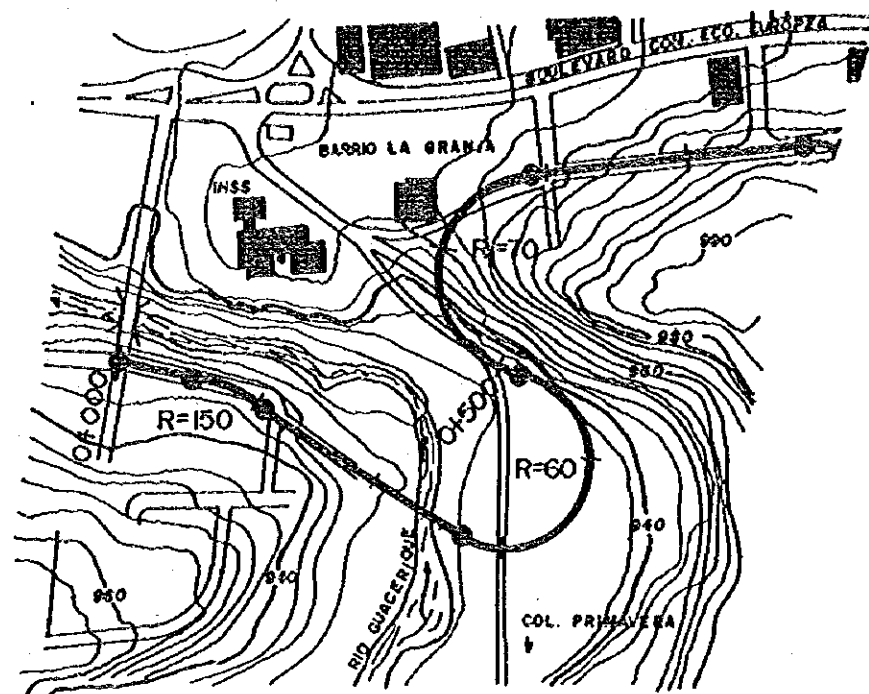


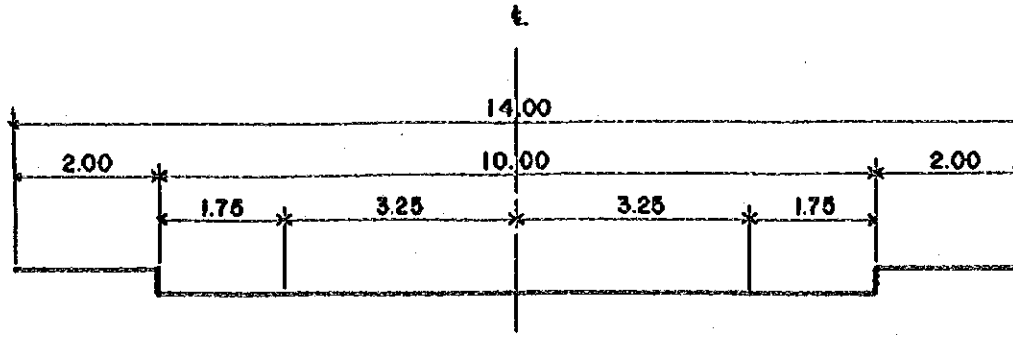


**SECCION TRANSVERSAL** ESCALA 1:200

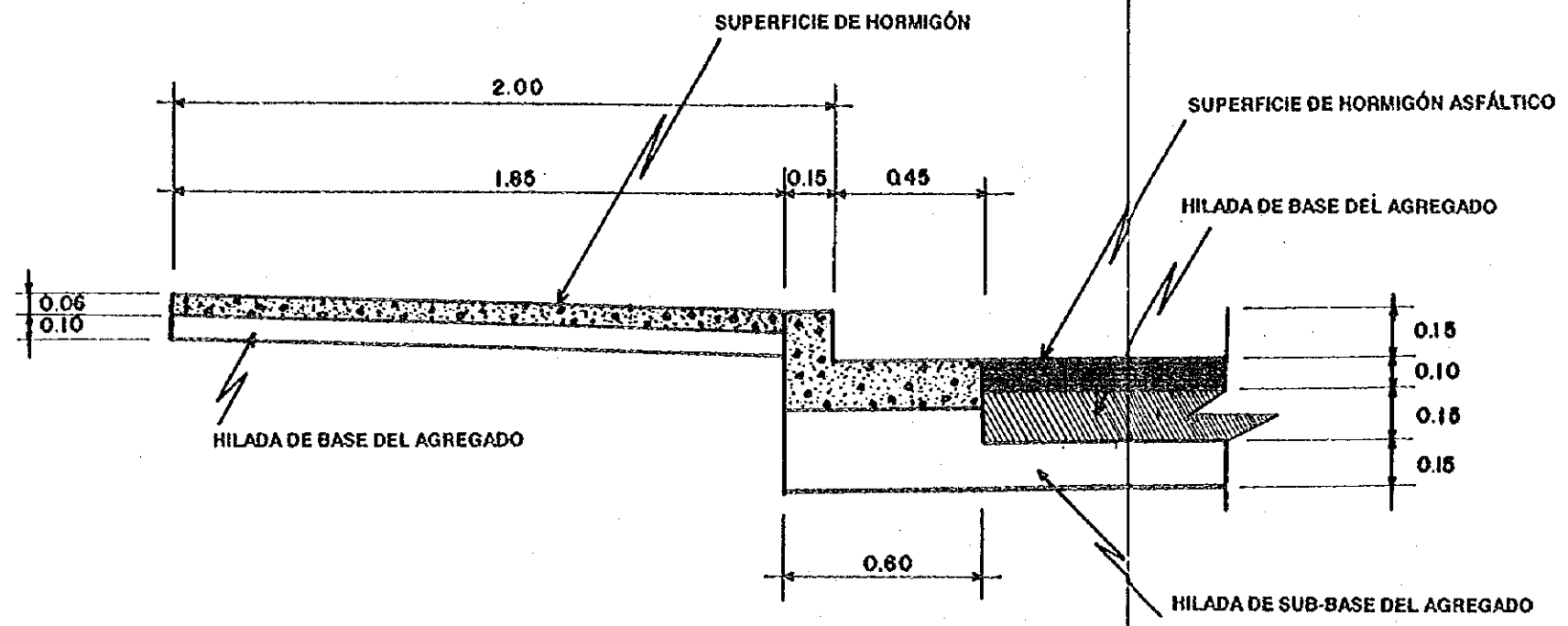


**ESTRUCTURA DE PAVIMENTO Y ACERA** ESCALA 1:20



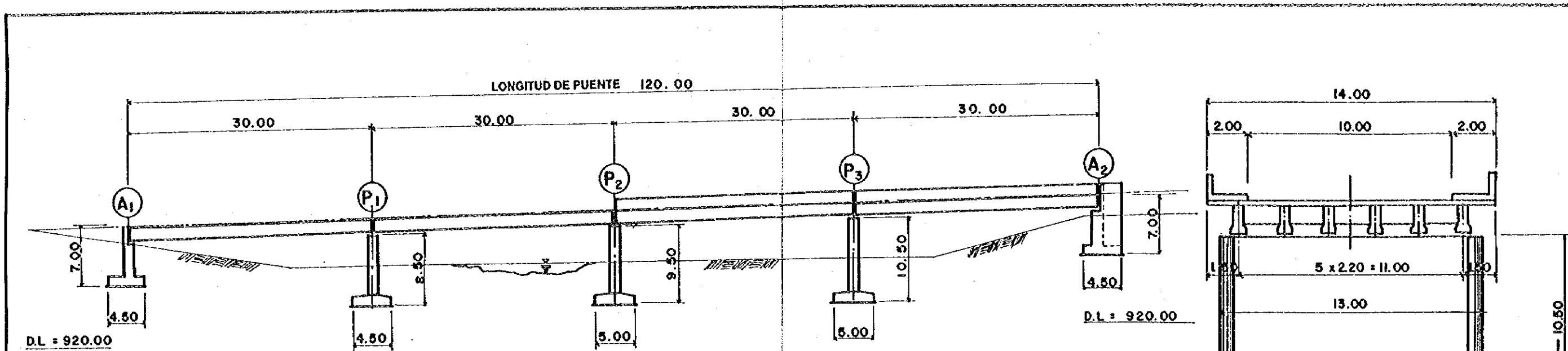


**SECCION TRANSVERSAL** ESCALA 1:100

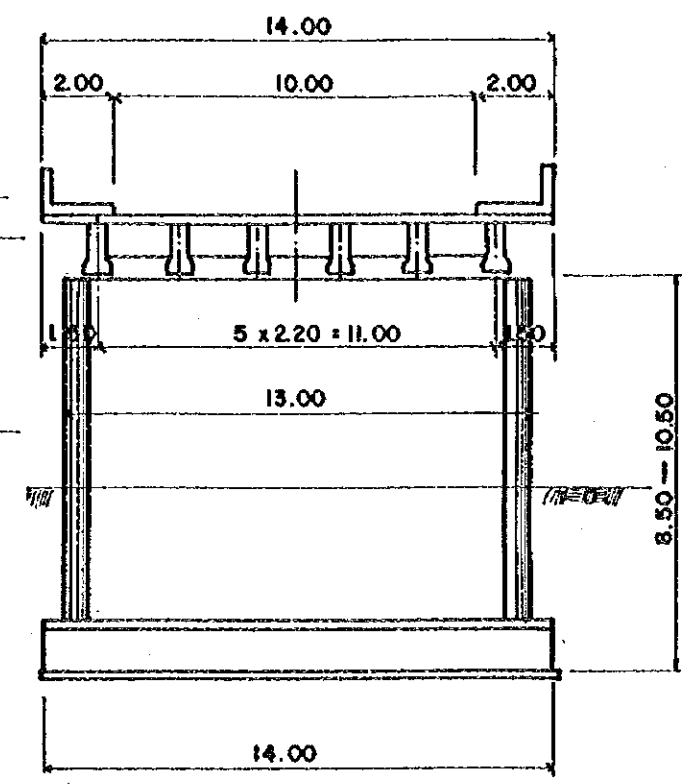


**ESTRUCTURA DE PAVIMENTO Y ACERA**

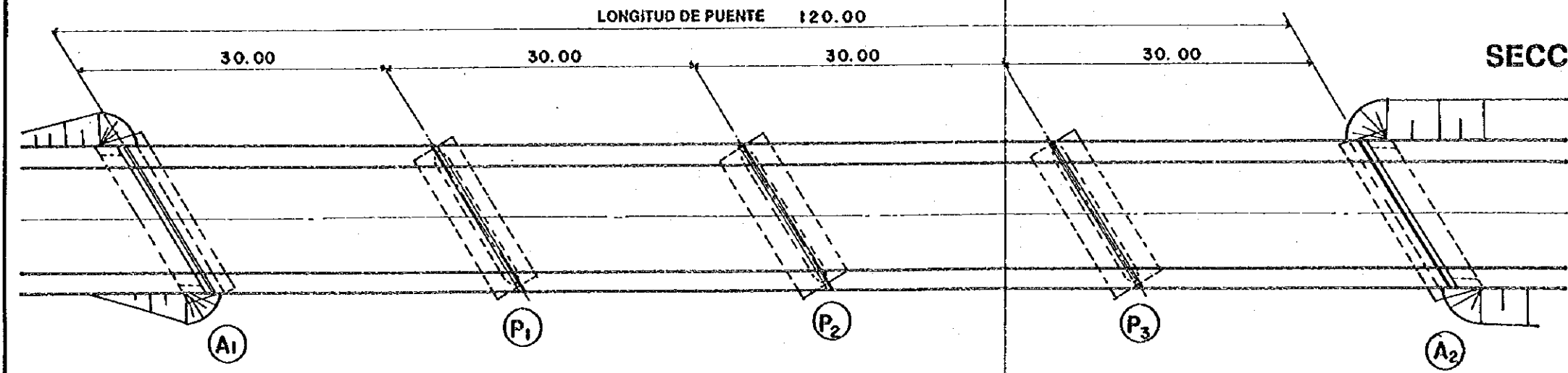
ESCALA 1:20



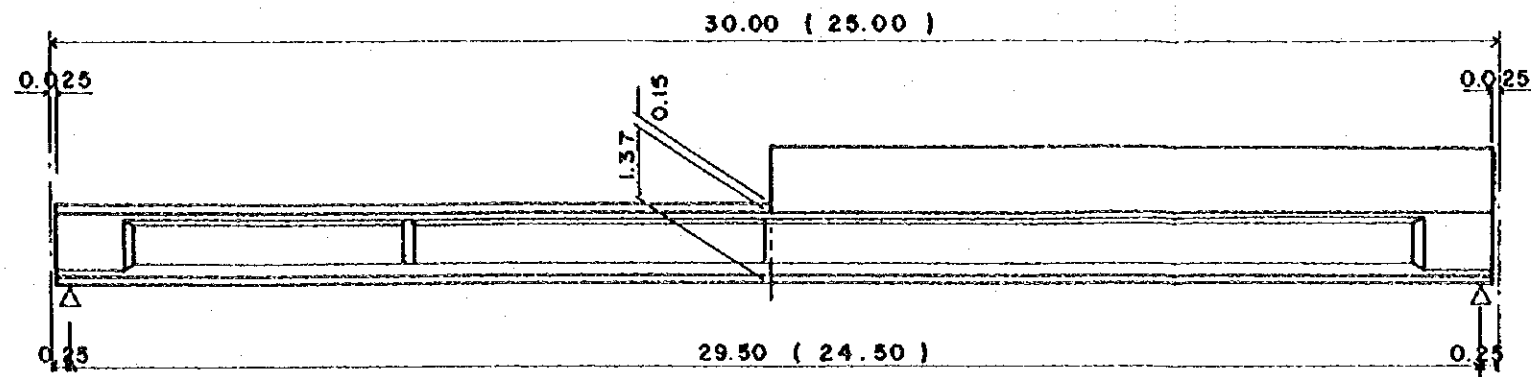
**ELEVACIÓN** ESCALA 1:500



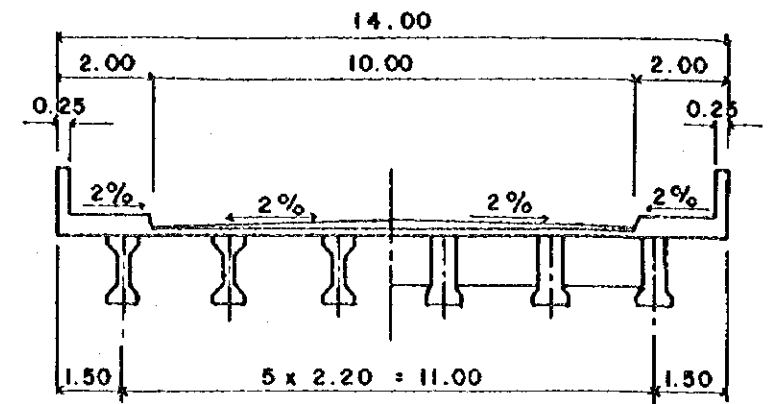
**SECCION TRANSVERSAL.** ESCALA 1:200



**PLANTA** ESCALA 1:500

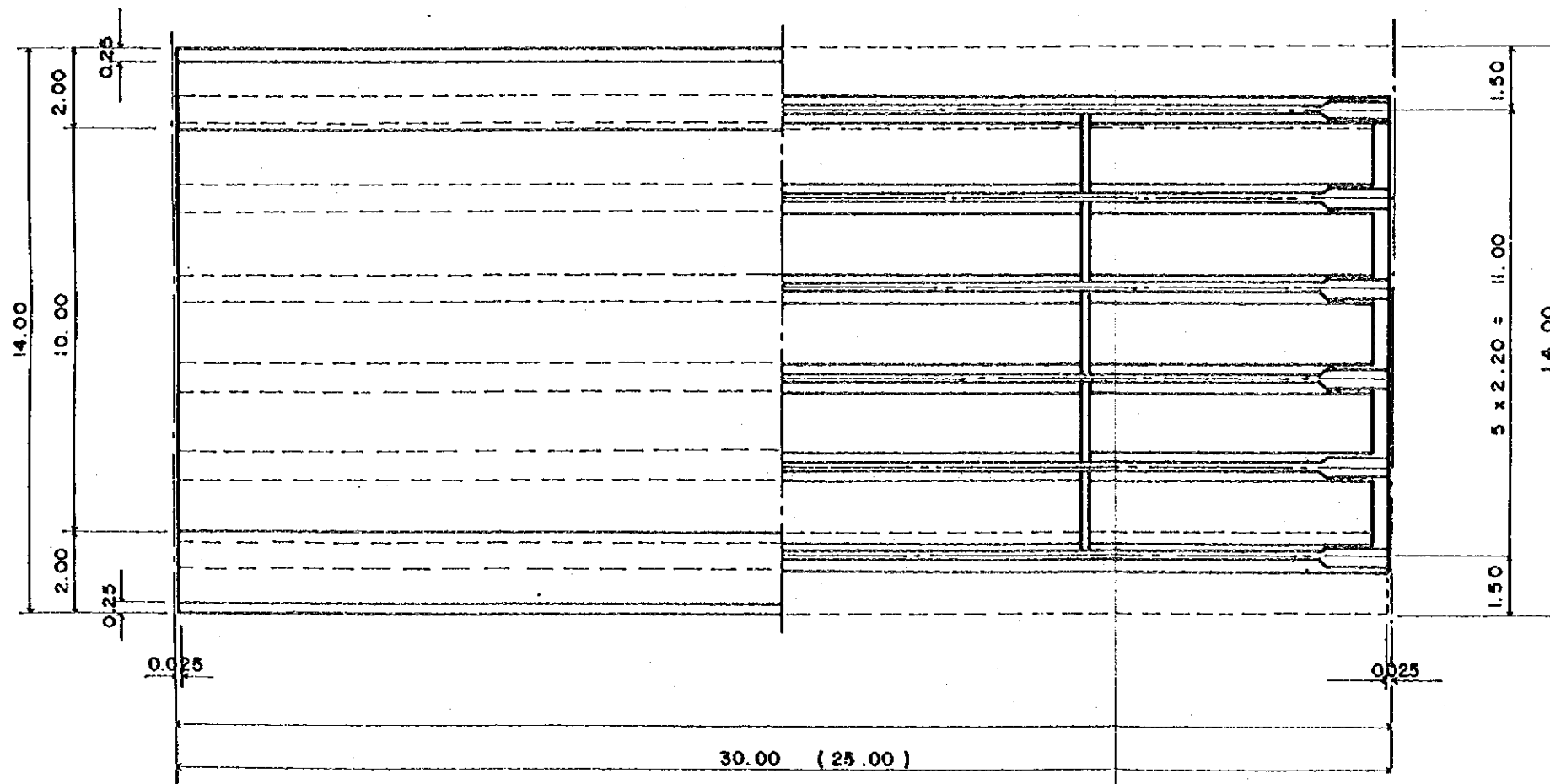


ELEVACIÓN ESCALA 1:150

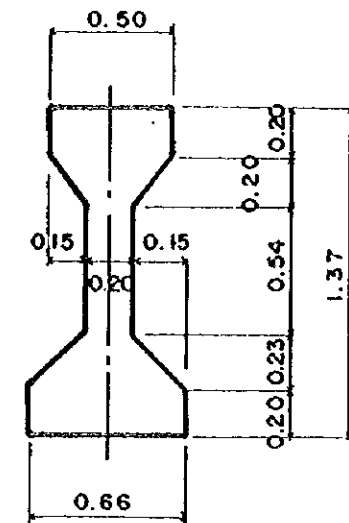


SECCION TRANSVERSAL TIPICA

SCALE 1:50

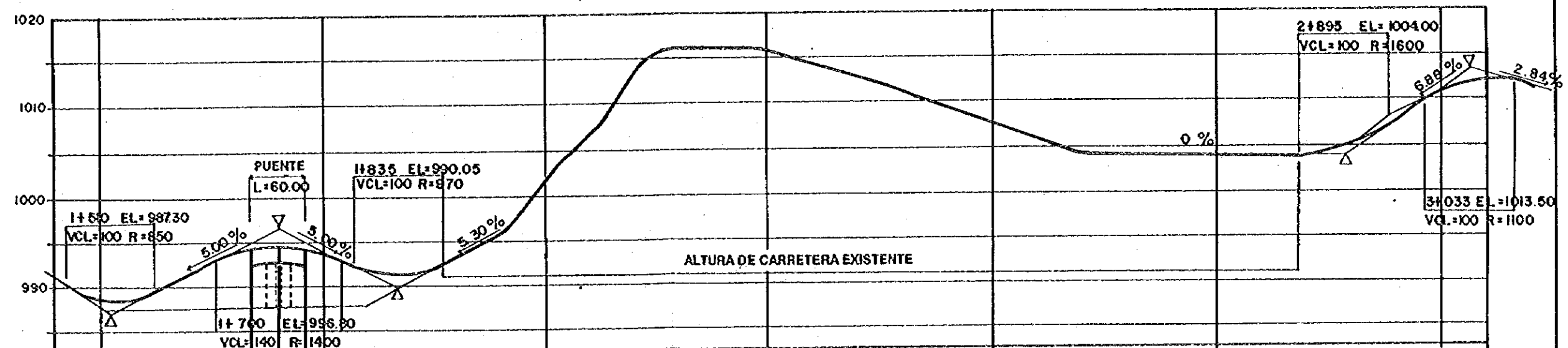
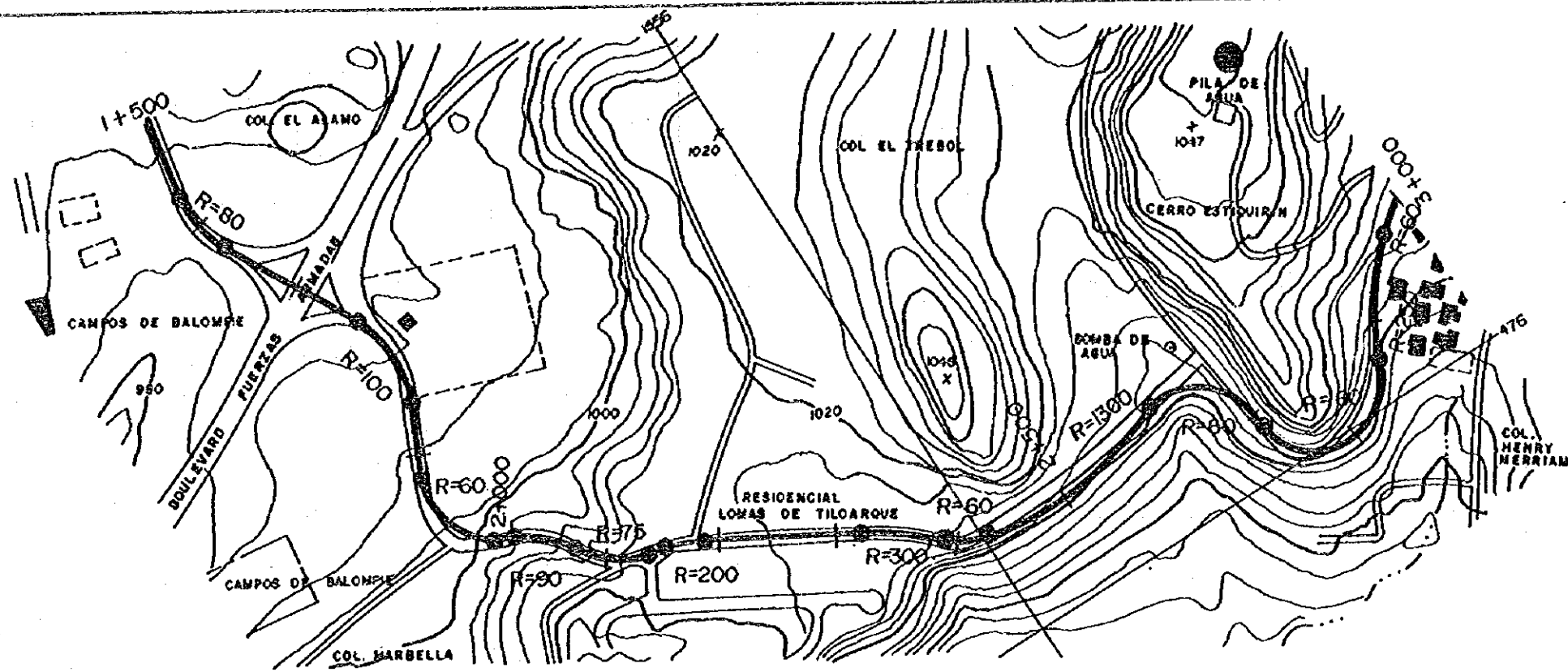


PLANTA ESCALA 1:150

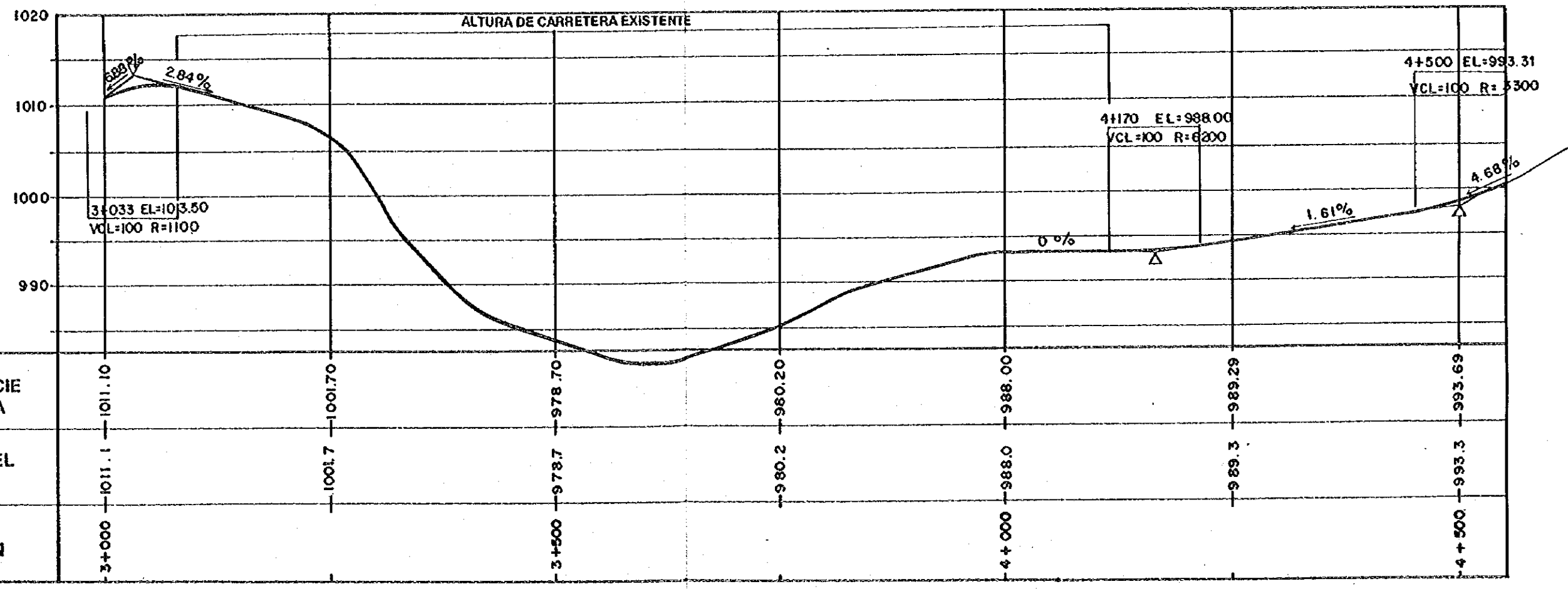
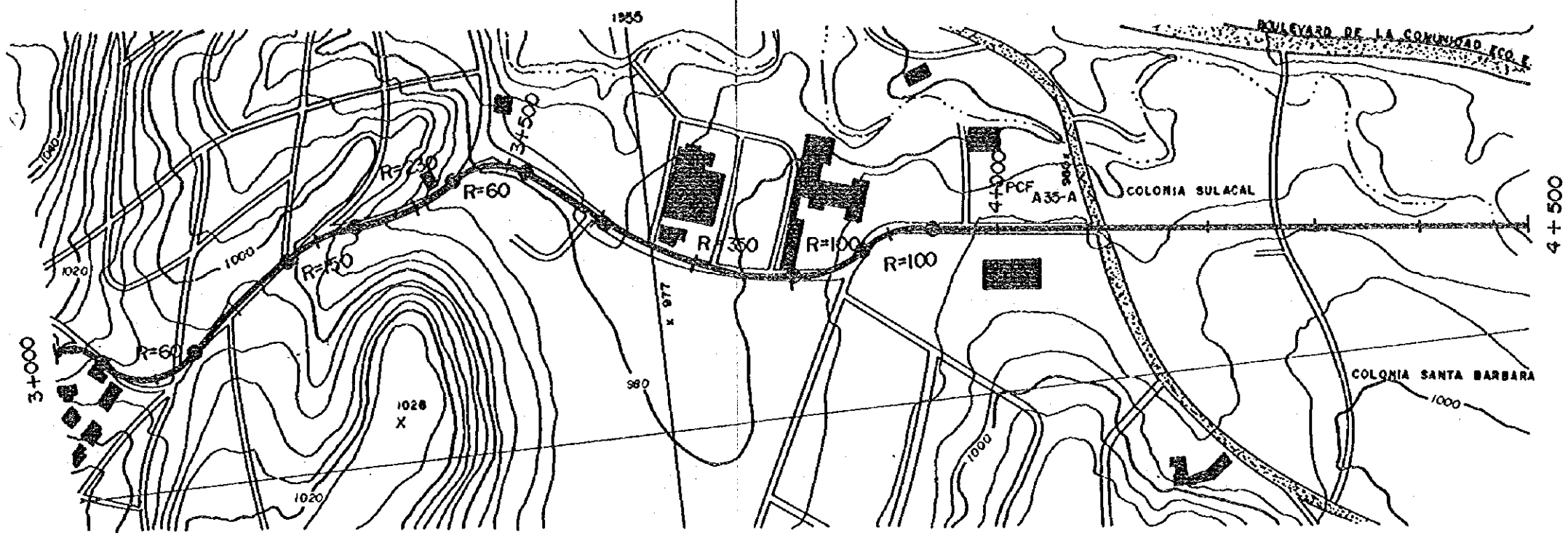


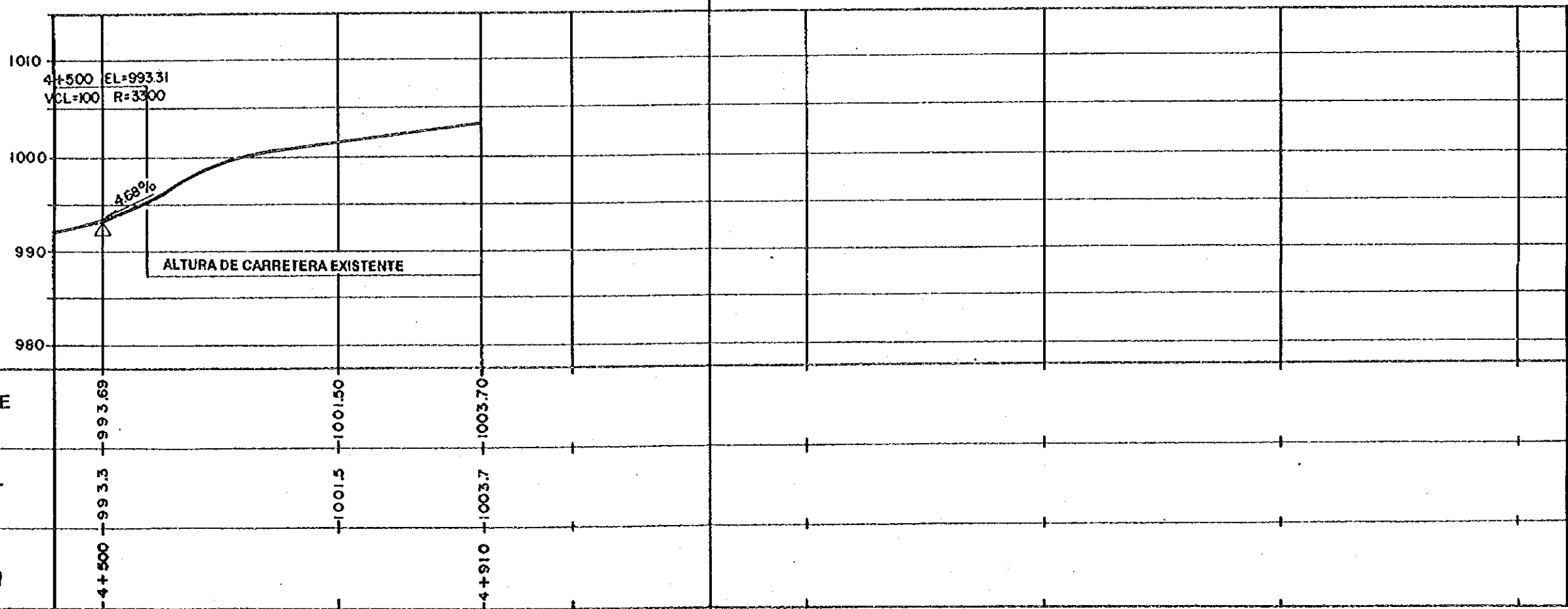
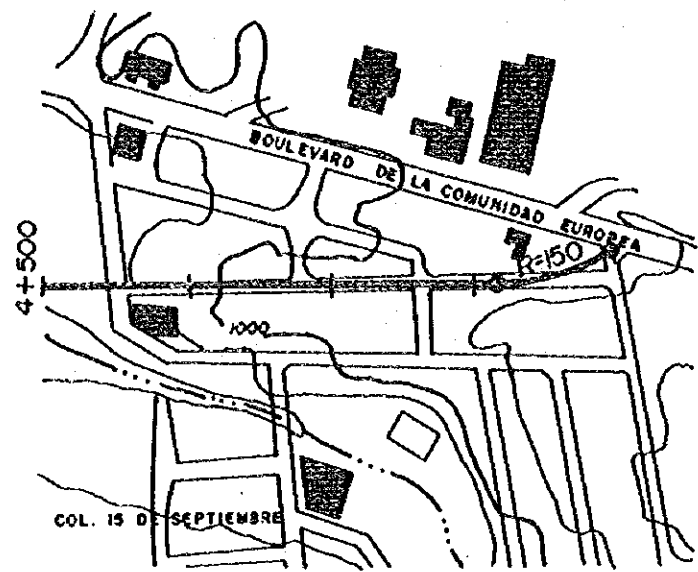
DIMENSIÓN DE VIGA

ESCALA 1:30

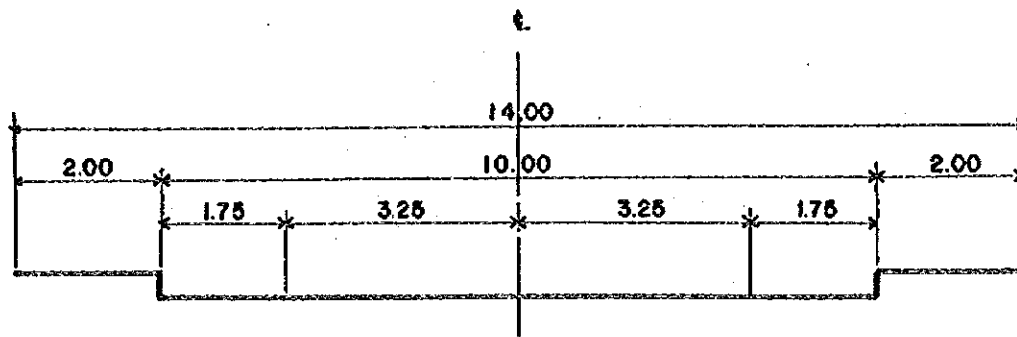


	1+500	1+700	2+000	2+500	3+000
SUPERFICIE NIVELADA	988.91	994.16	1001.80	1007.00	1011.10
NIVEL DEL SUELO	988.0	988.0	1001.8	1007.0	1011.1
ESTACIÓN	1+500	1+700	2+000	2+500	3+000

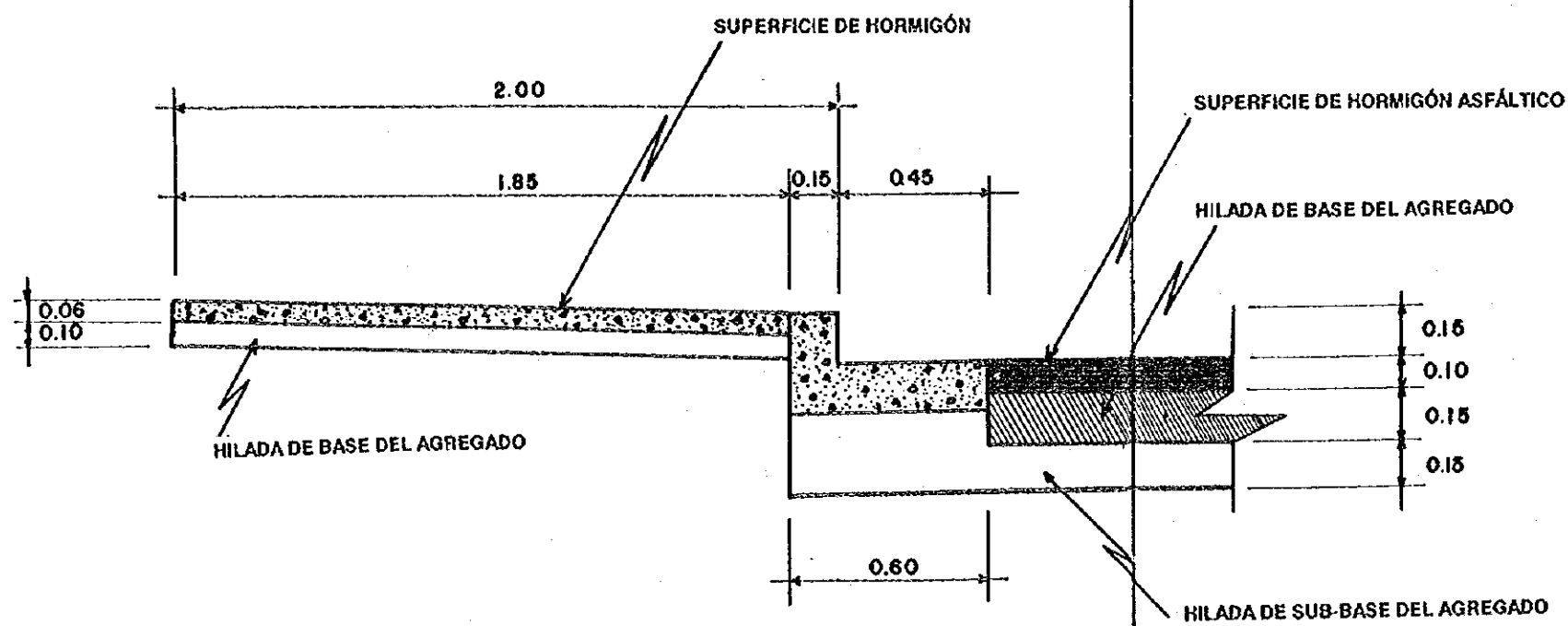




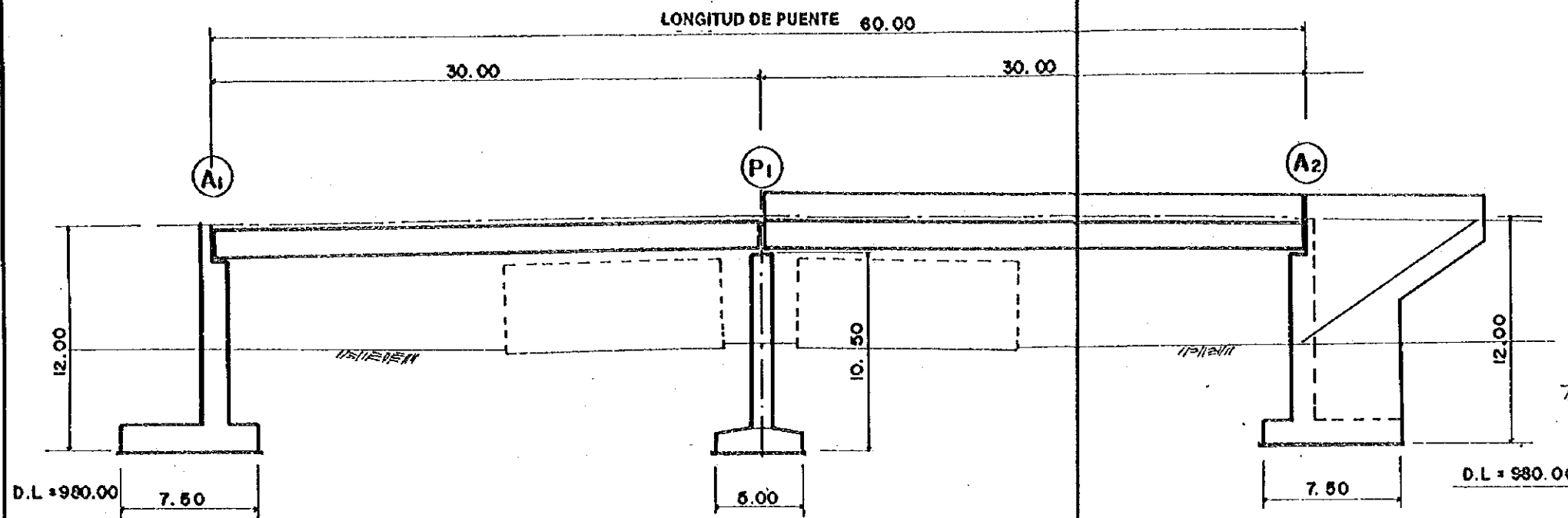




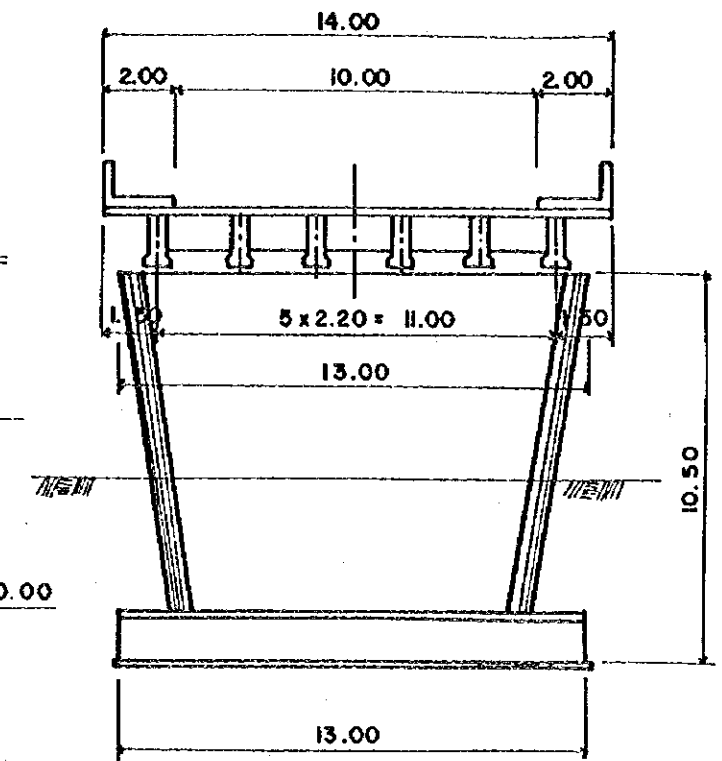
**SECCION TRANSVERSAL** ESCALA 1:100



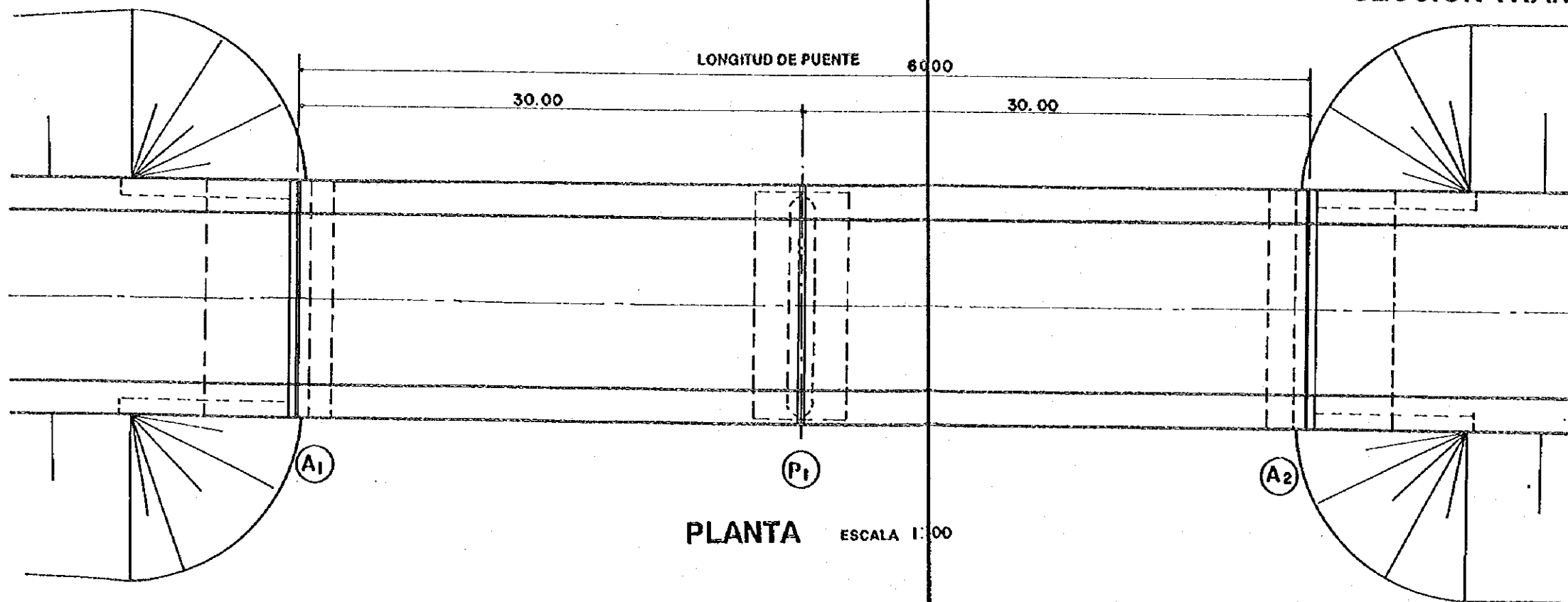
**ESTRUCTURA DE PAVIMENTO Y ACERA** ESCALA 1:20



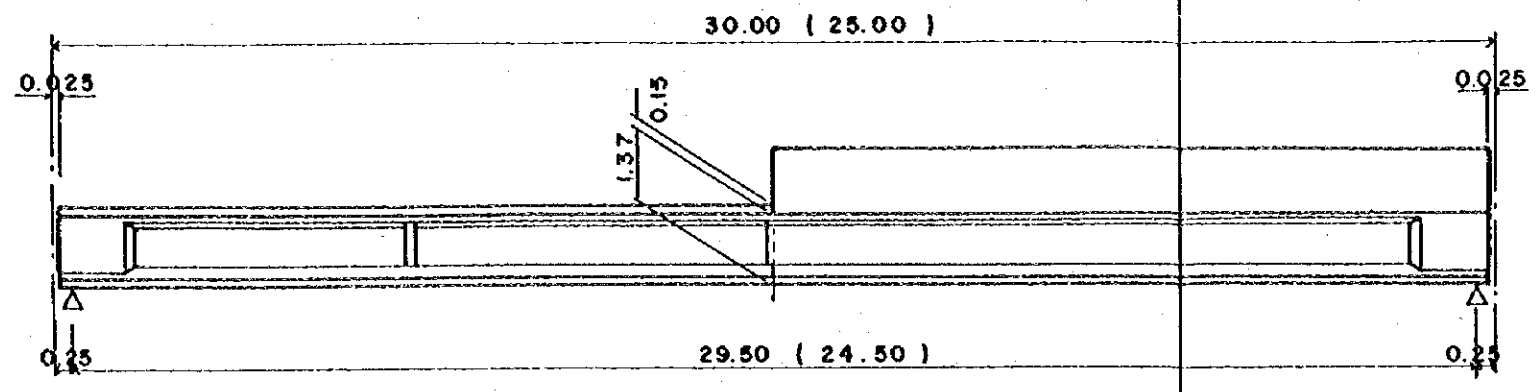
**ELEVACIÓN** ESCALA 1:300



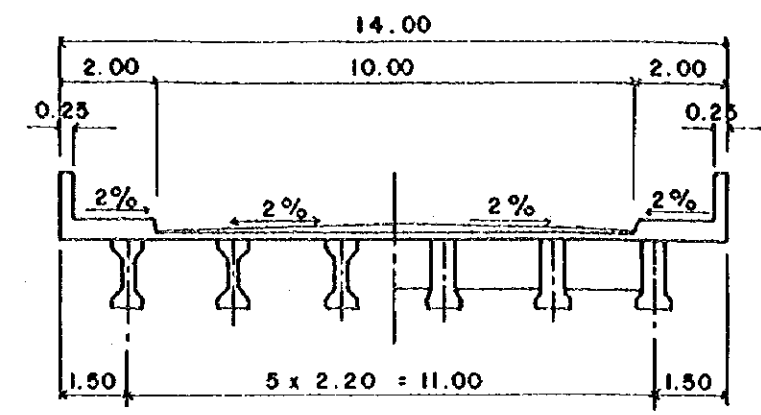
**SECCION TRANSVERSAL** ESCALA 1:200



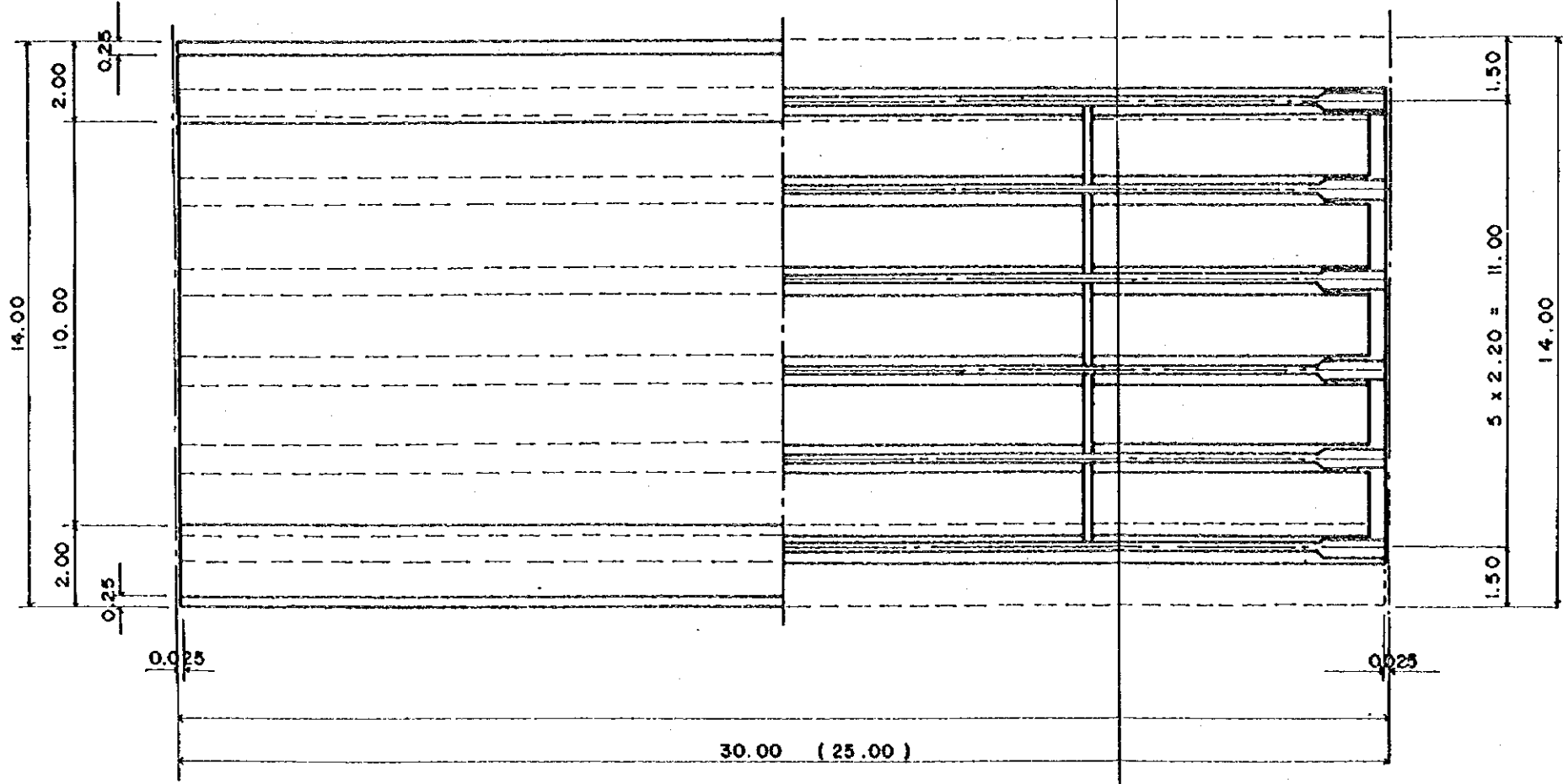
**PLANTA** ESCALA 1:100



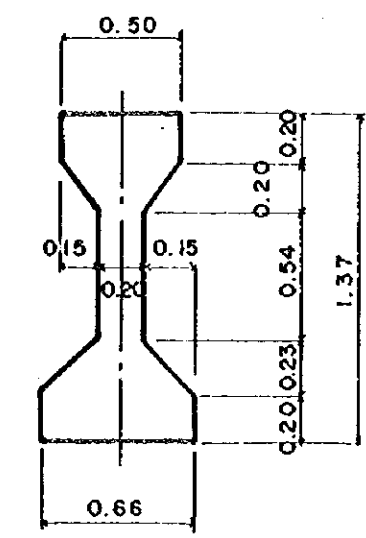
**ELEVACIÓN** ESCALA 1:150



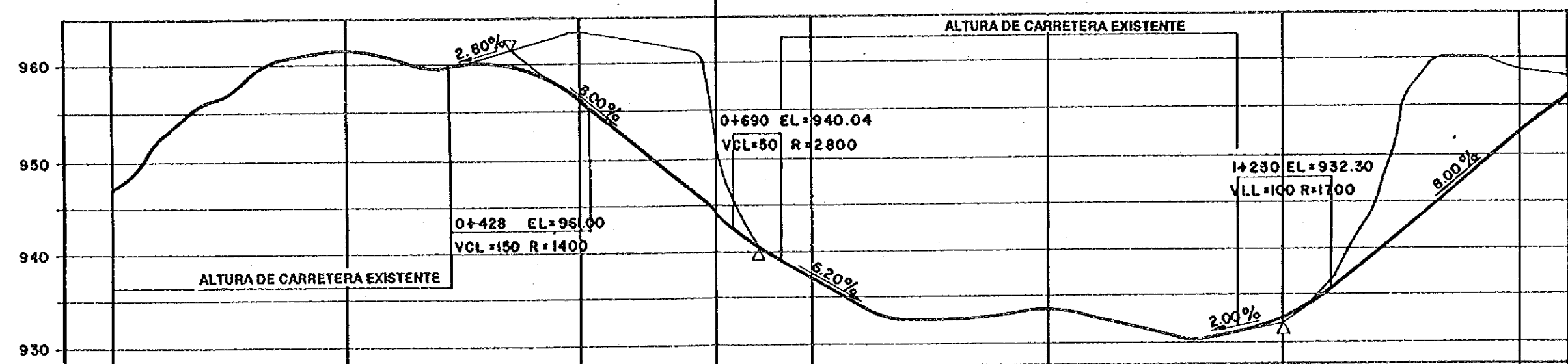
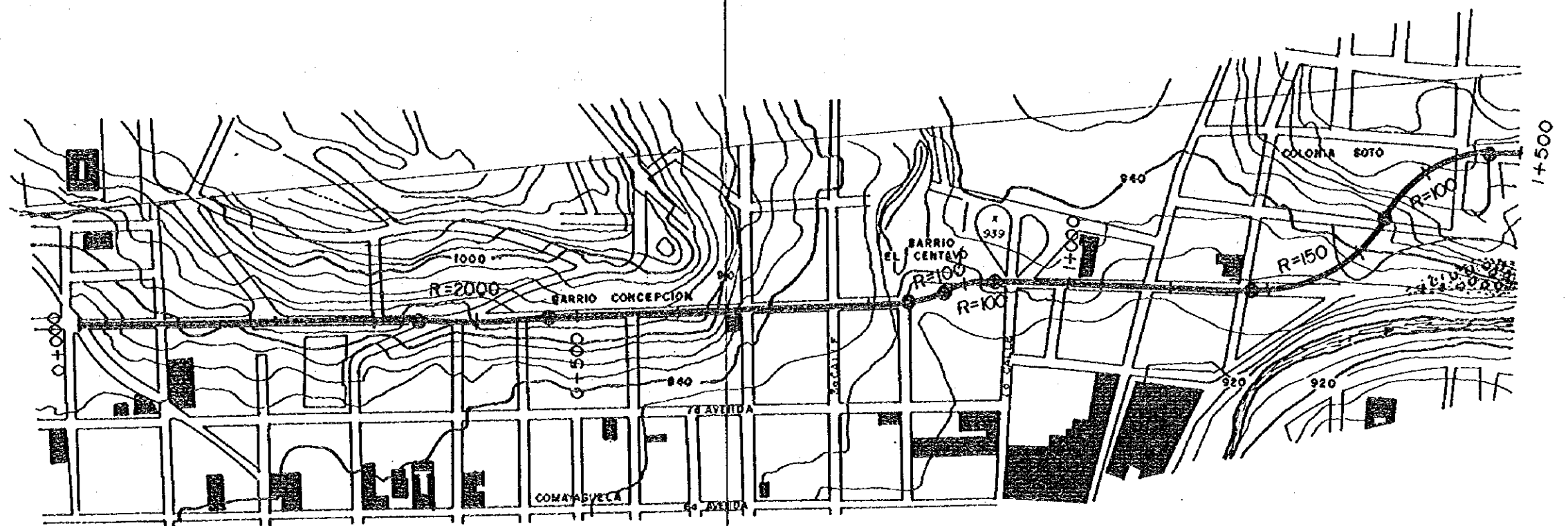
**SECCION TRANSVERSAL TIPICA** SCALE 1:50



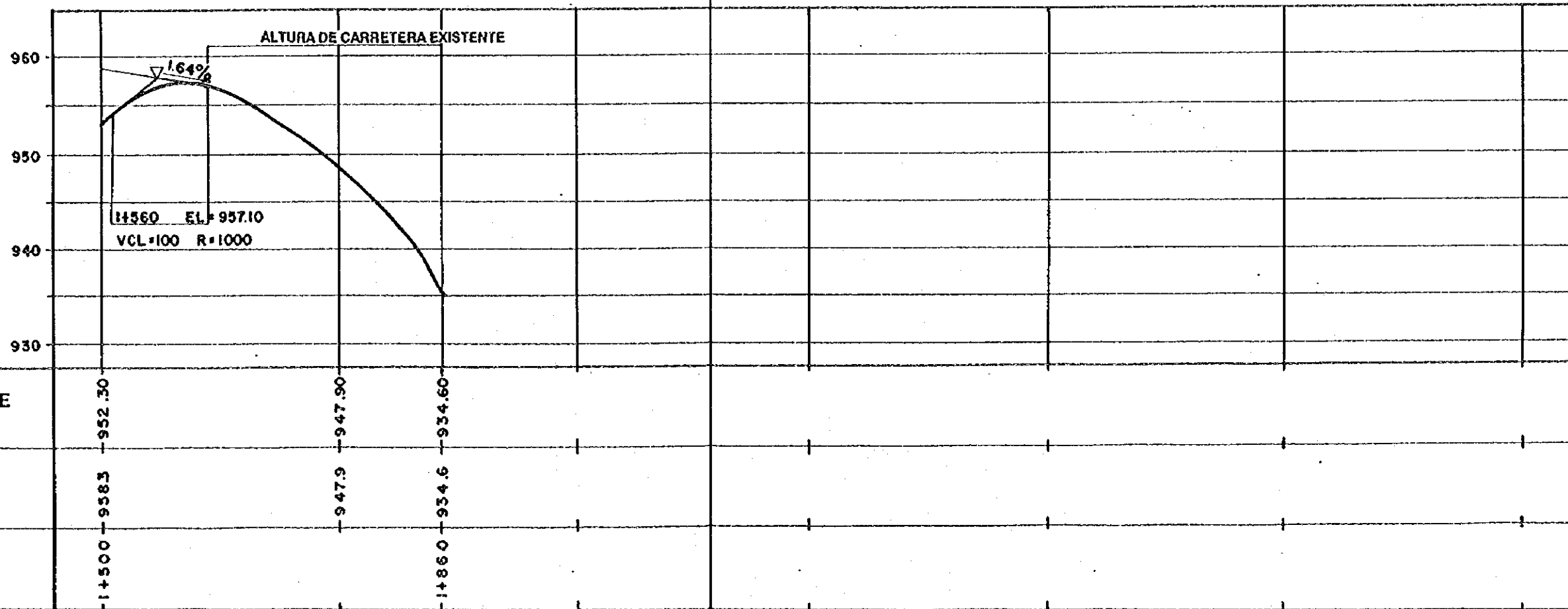
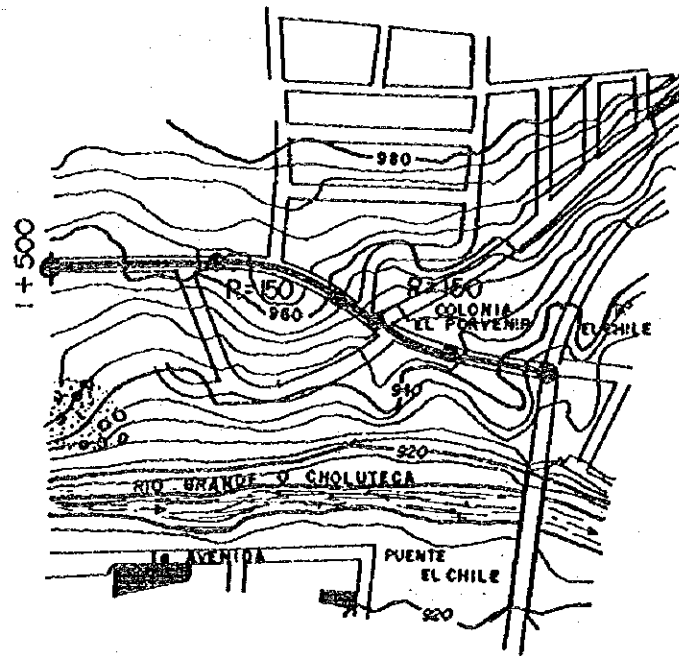
**PLANTA** ESCALA 1:150

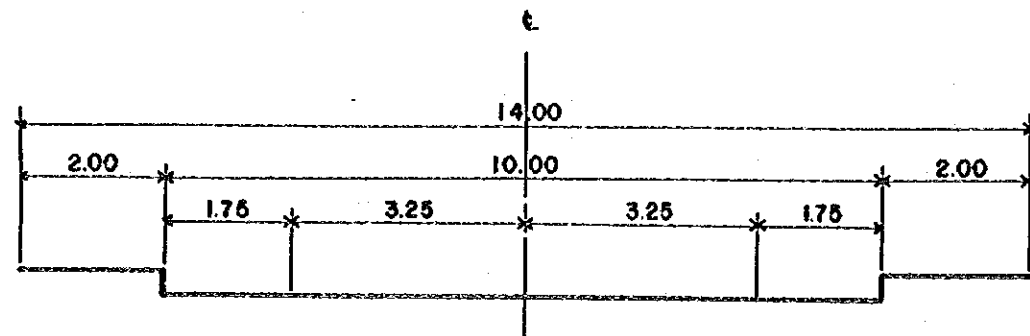


**DIMENSIÓN DE VIGA** ESCALA 1:30



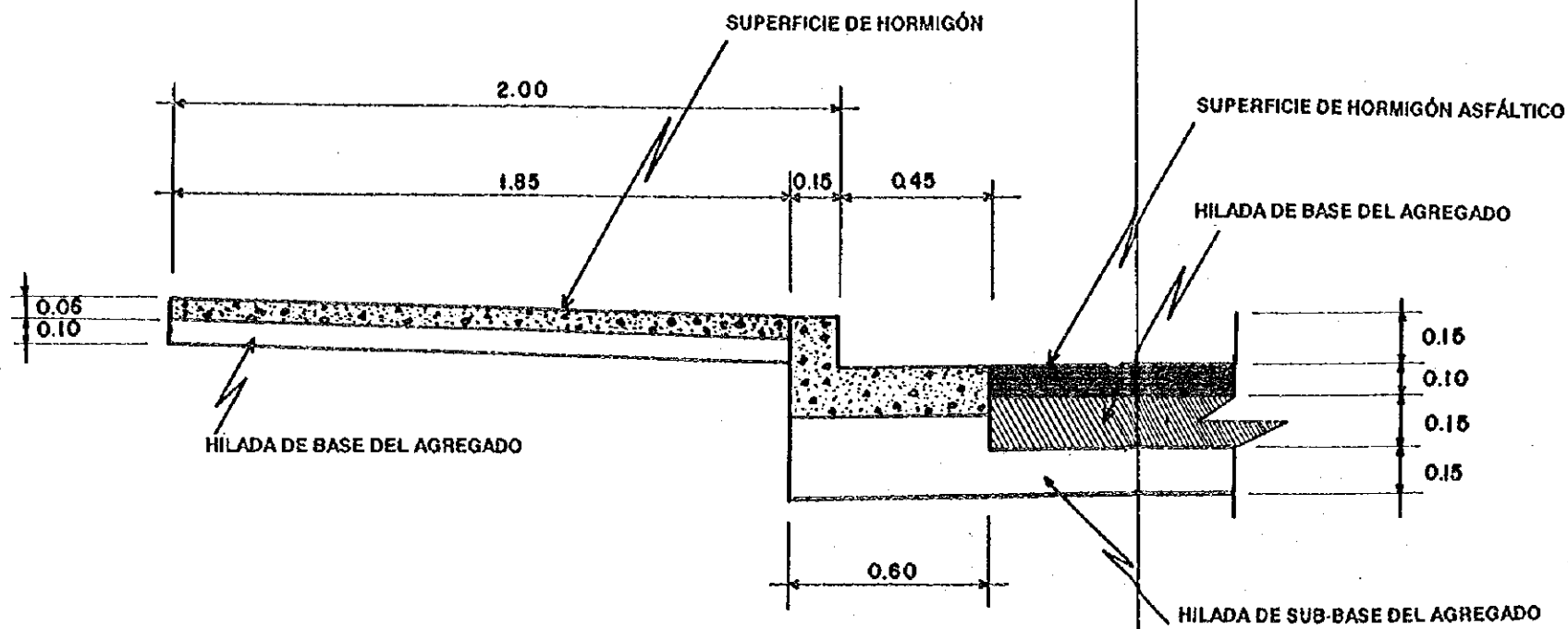
SUPERFICIE NIVELADA	947.10	961.50	965.24	936.30	933.10	933.05	952.30
NIVEL DEL SUELO	947.1	961.5	962.8	936.3	933.1	932.3	952.3
ESTACIÓN	0+000	0+500	0+500	1+000	1+000	1+500	1+500





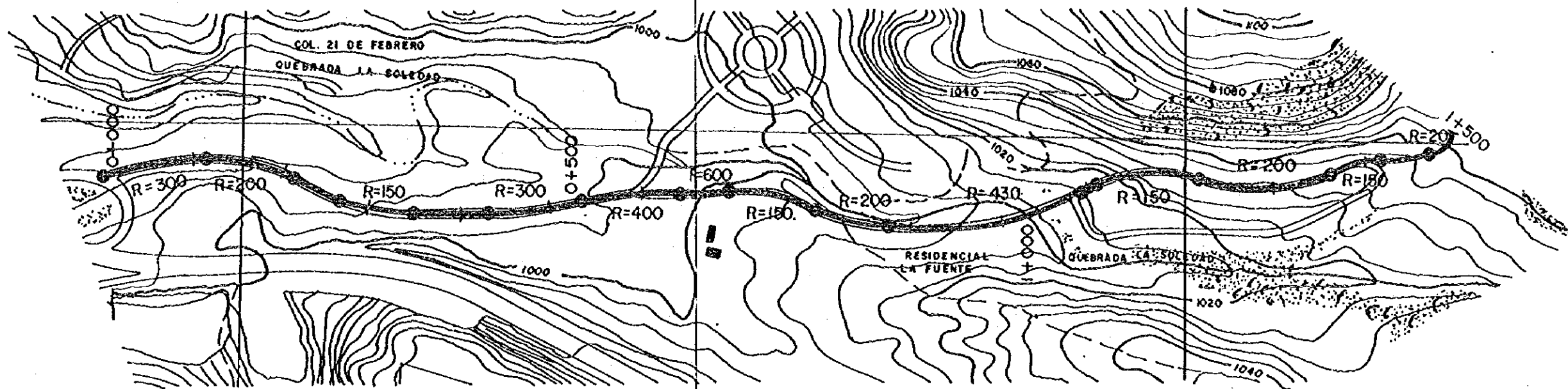
**SECCION TRANSVERSAL**

ESCALA 1:100

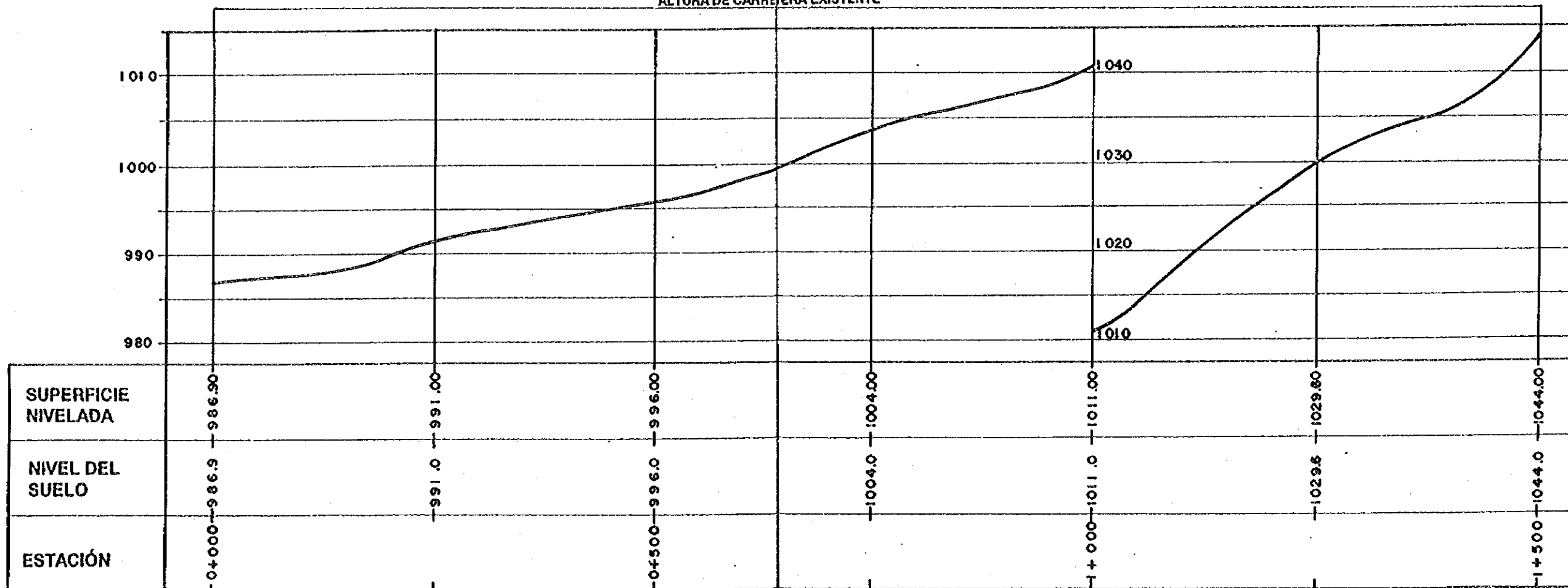


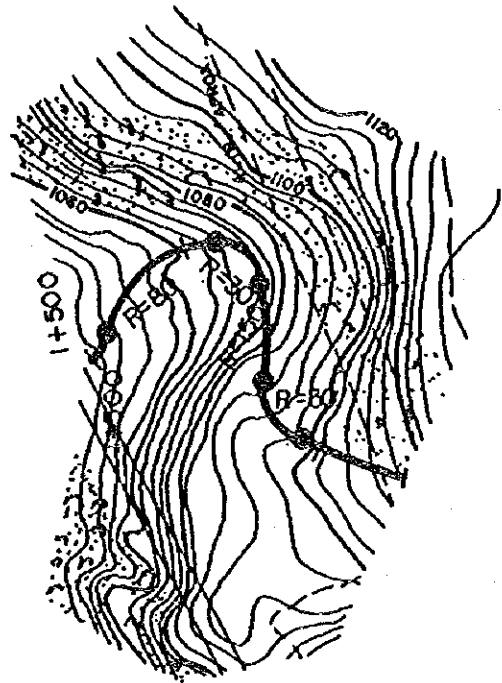
**ESTRUCTURA DE PAVIMENTO Y ACERA**

ESCALA 1:20

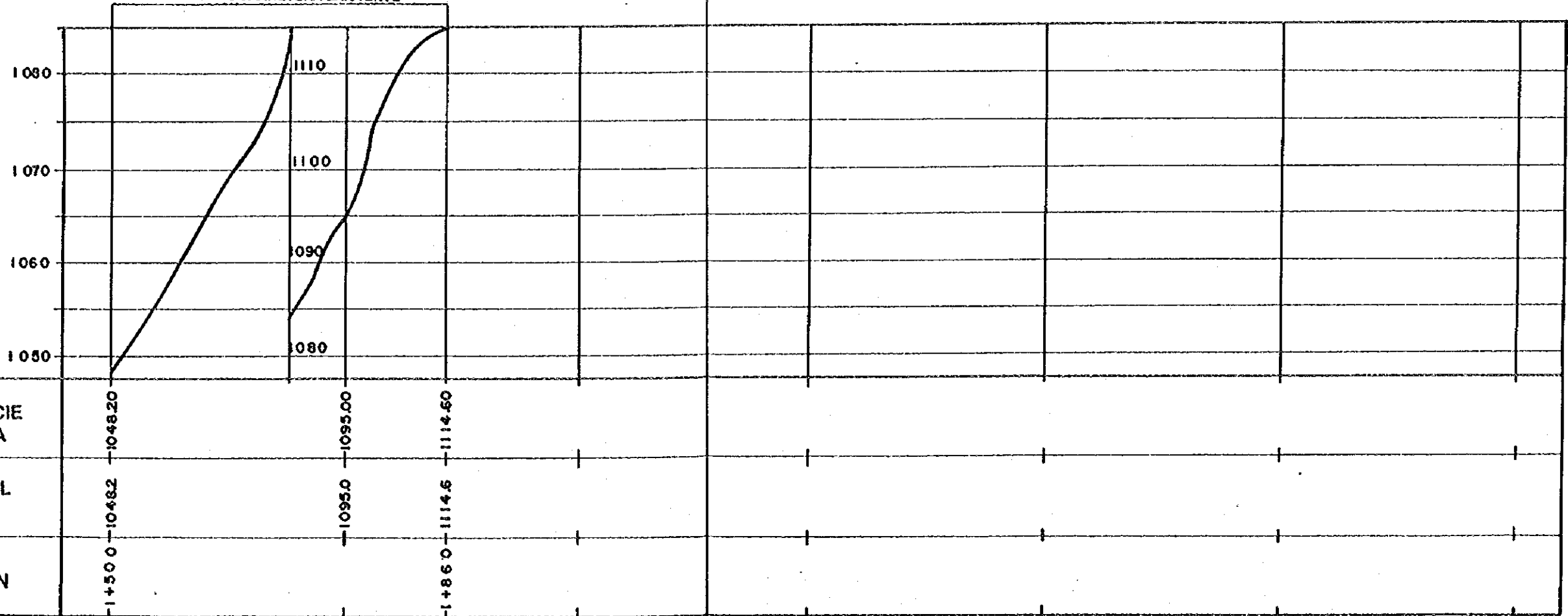


ALTURA DE CARRETERA EXISTENTE

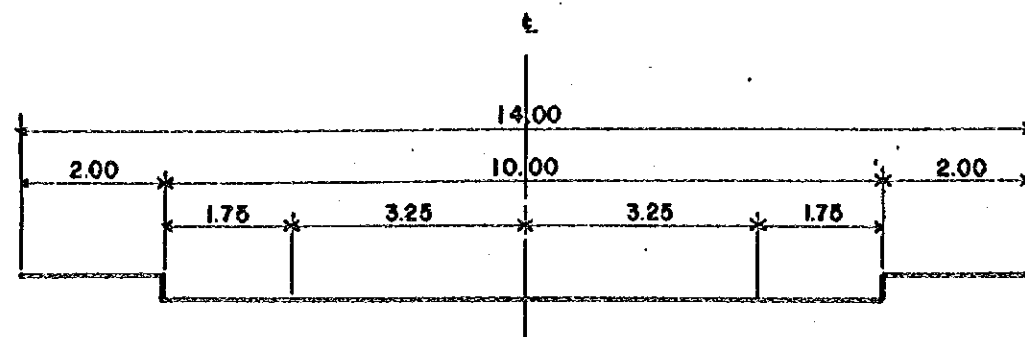




ALTURA DE CARRETERA EXISTENTE

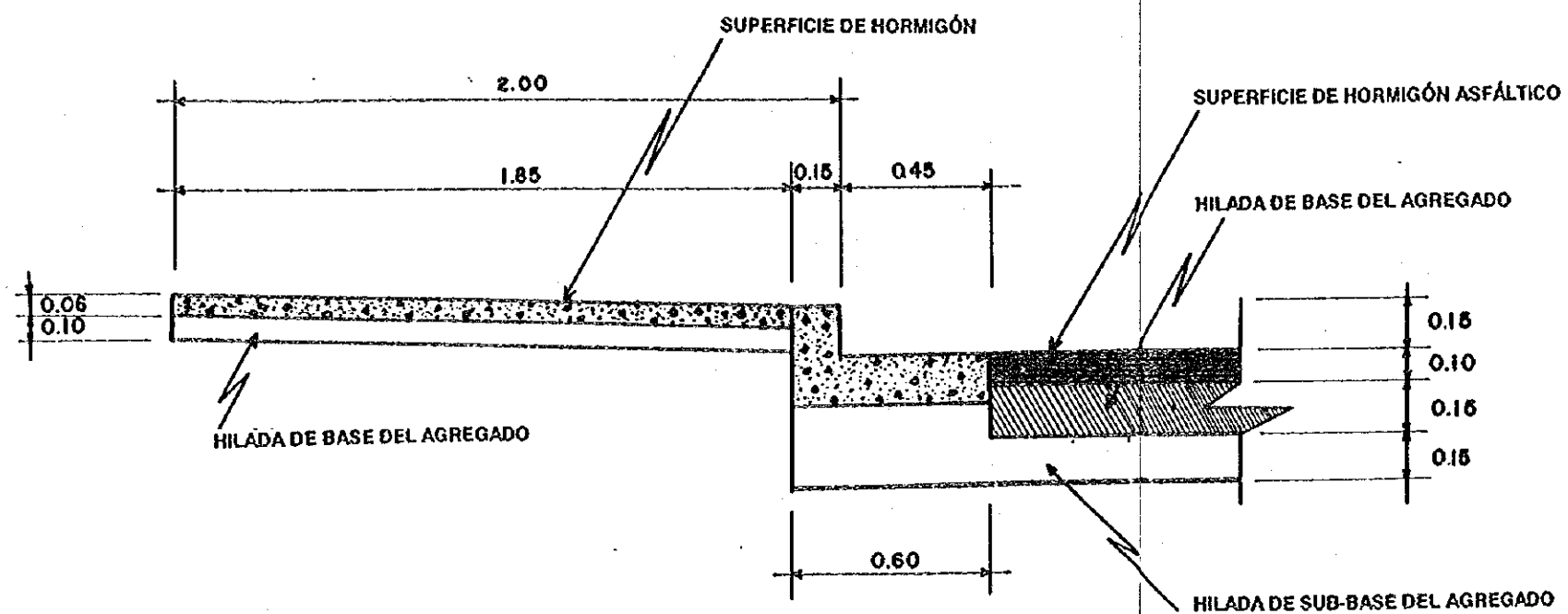






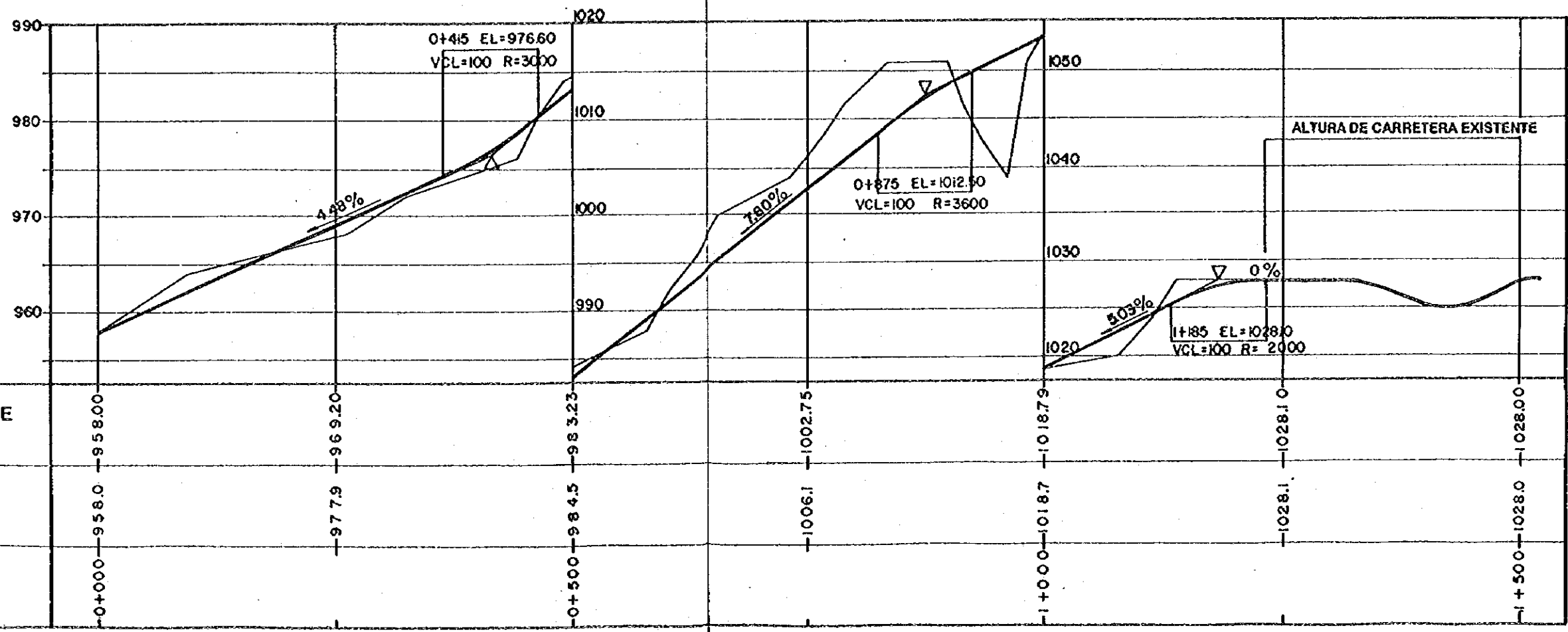
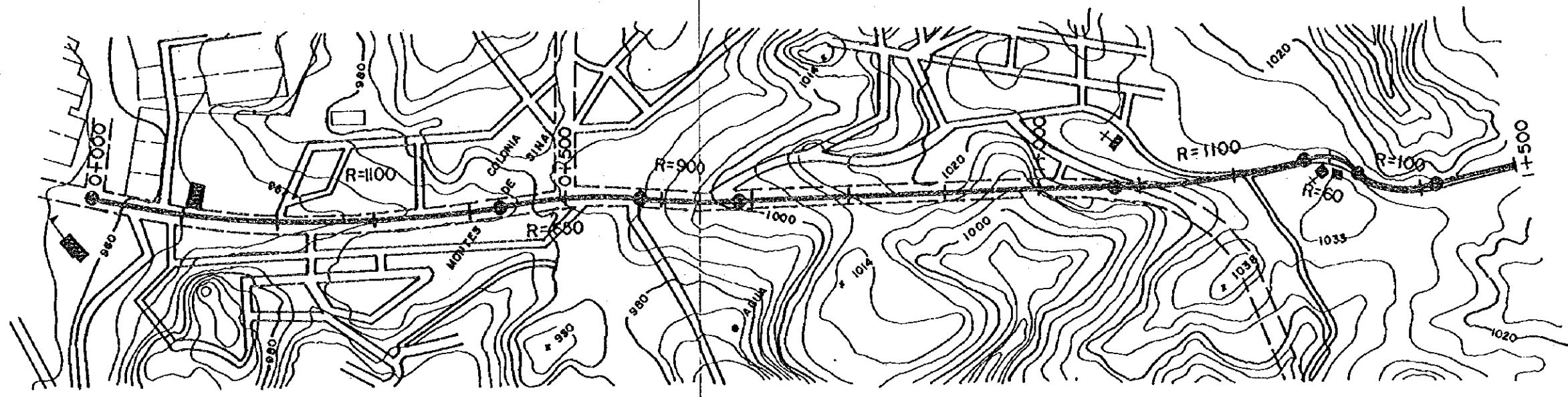
**SECCION TRANSVERSAL**

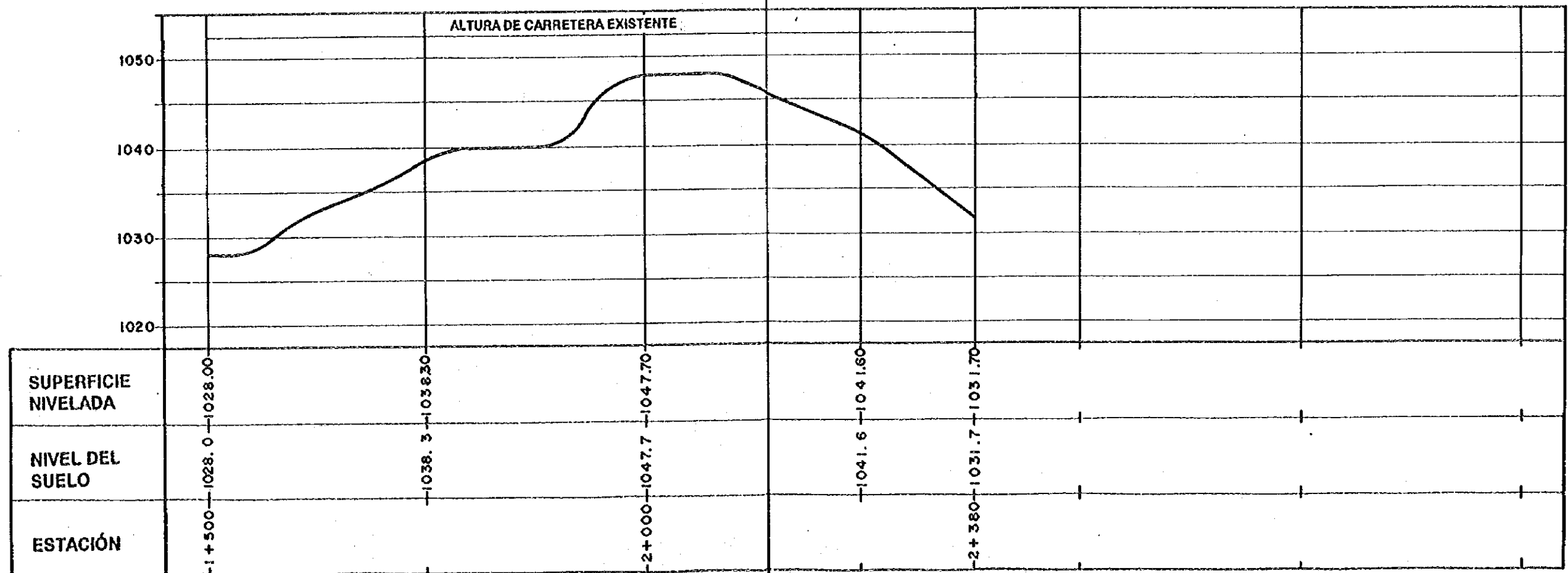
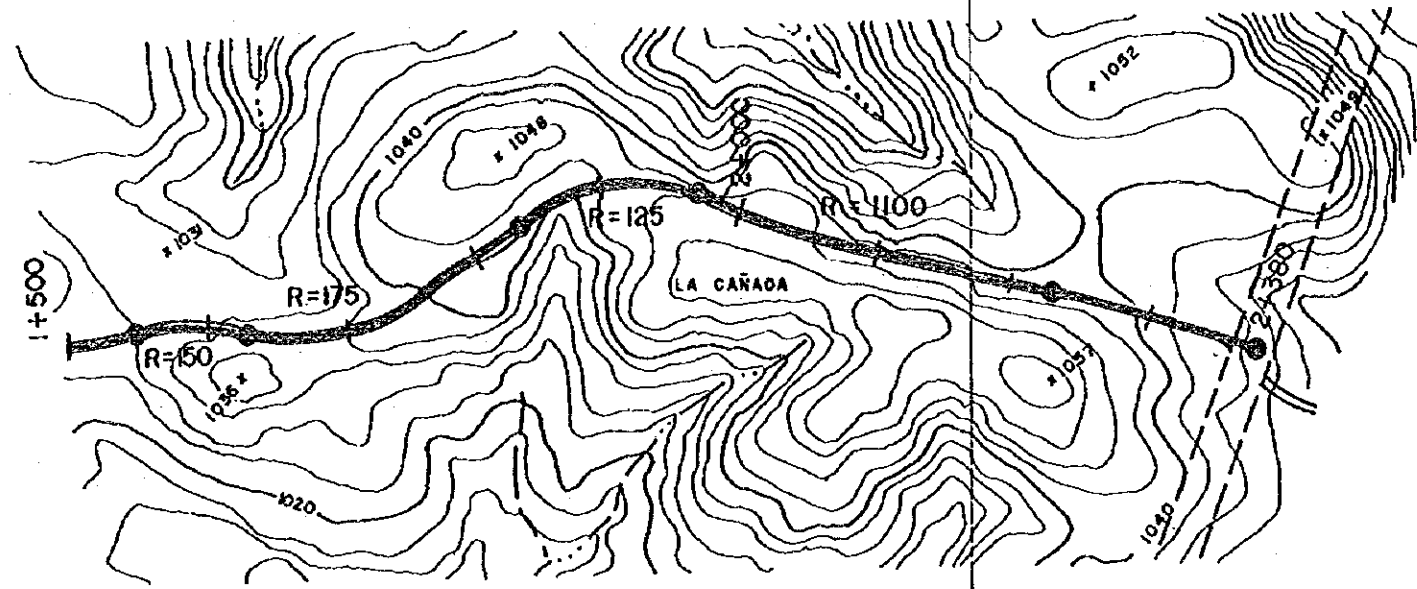
ESCALA 1:100

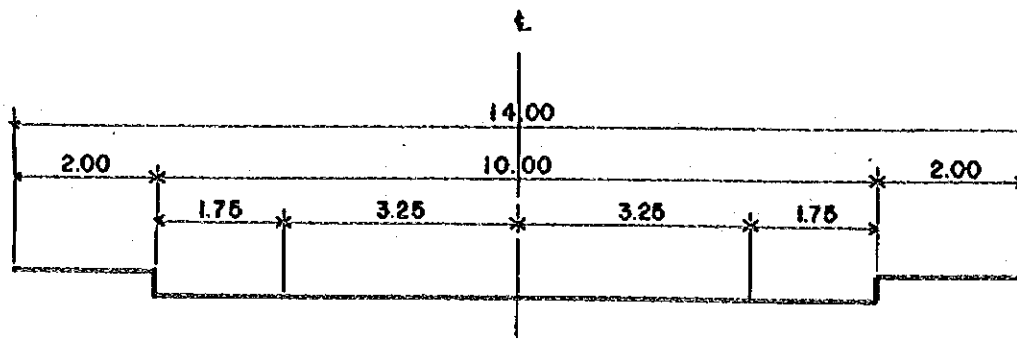


**ESTRUCTURA DE PAVIMENTO Y ACERA**

ESCALA 1:20

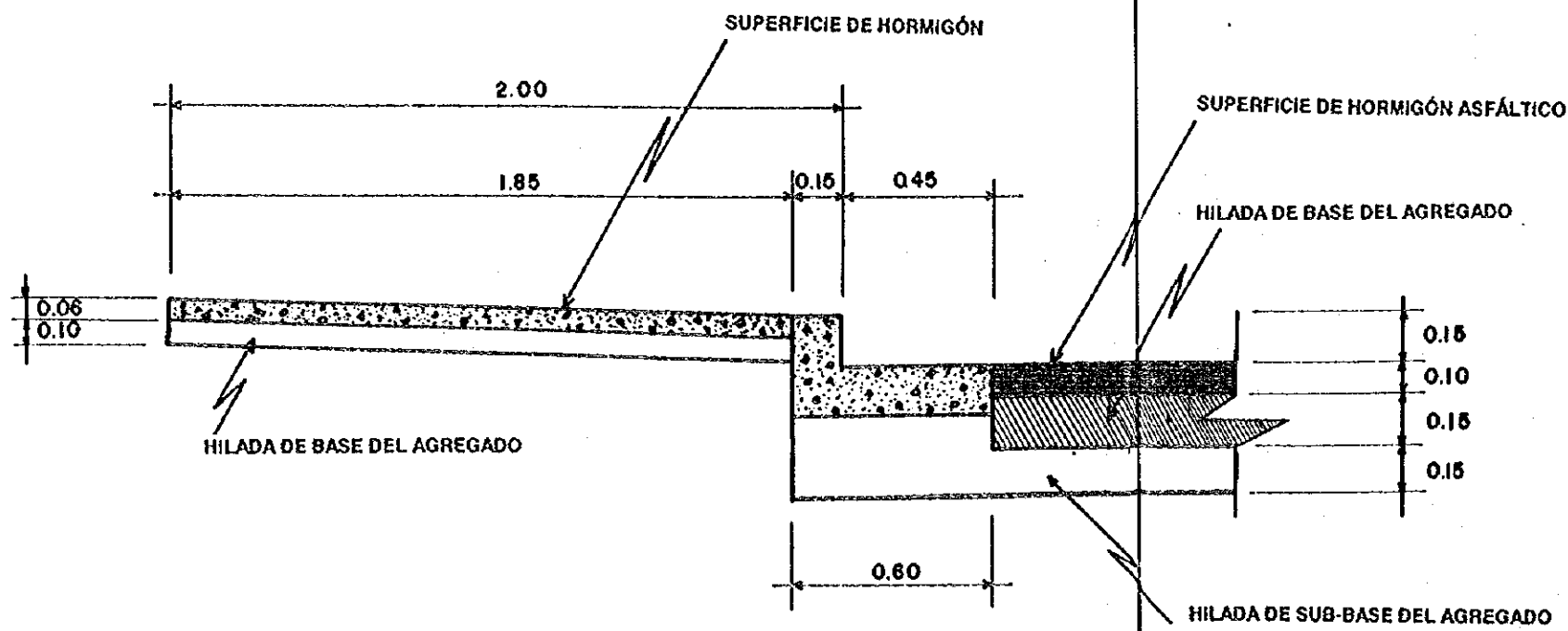






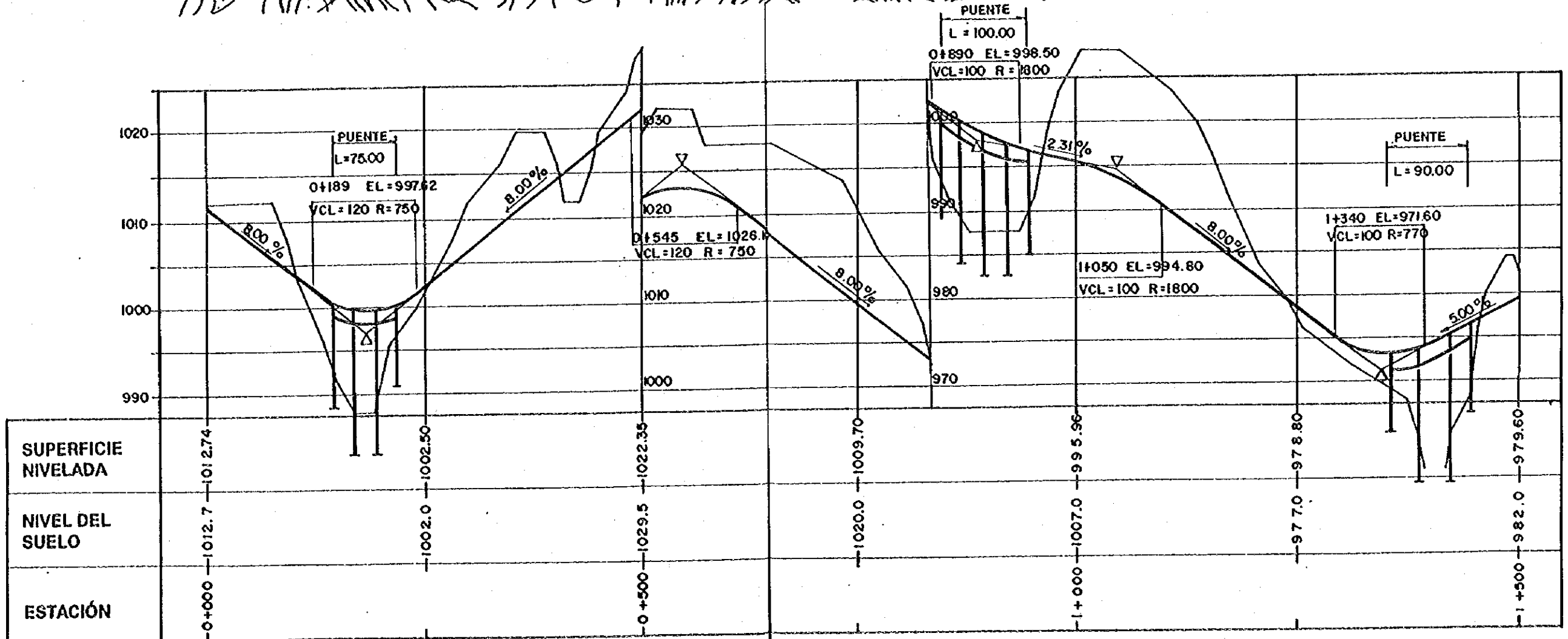
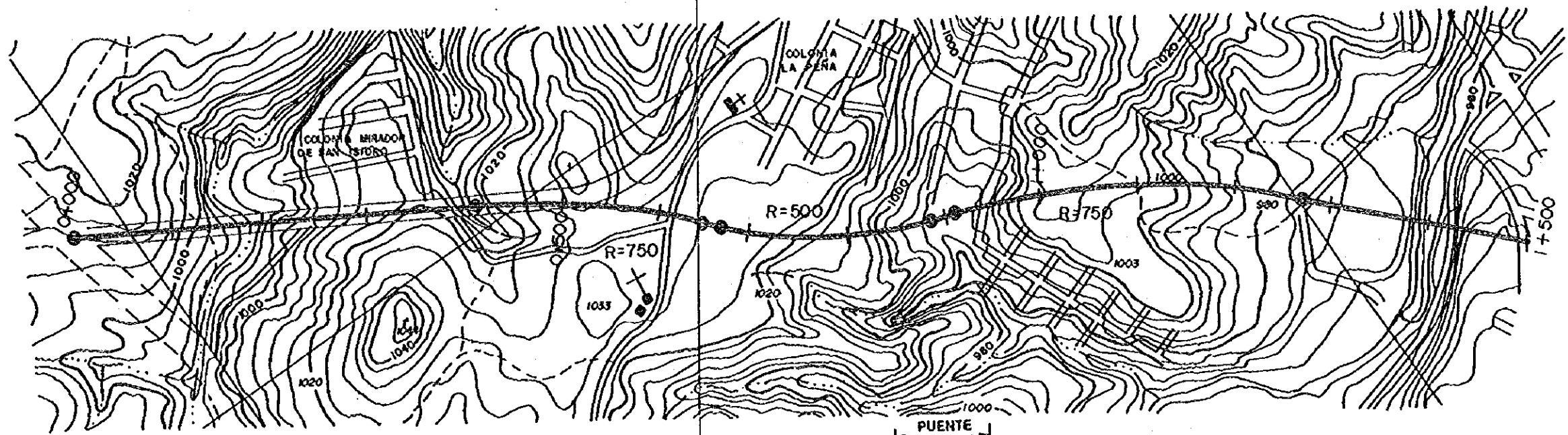
SECCION TRANSVERSAL

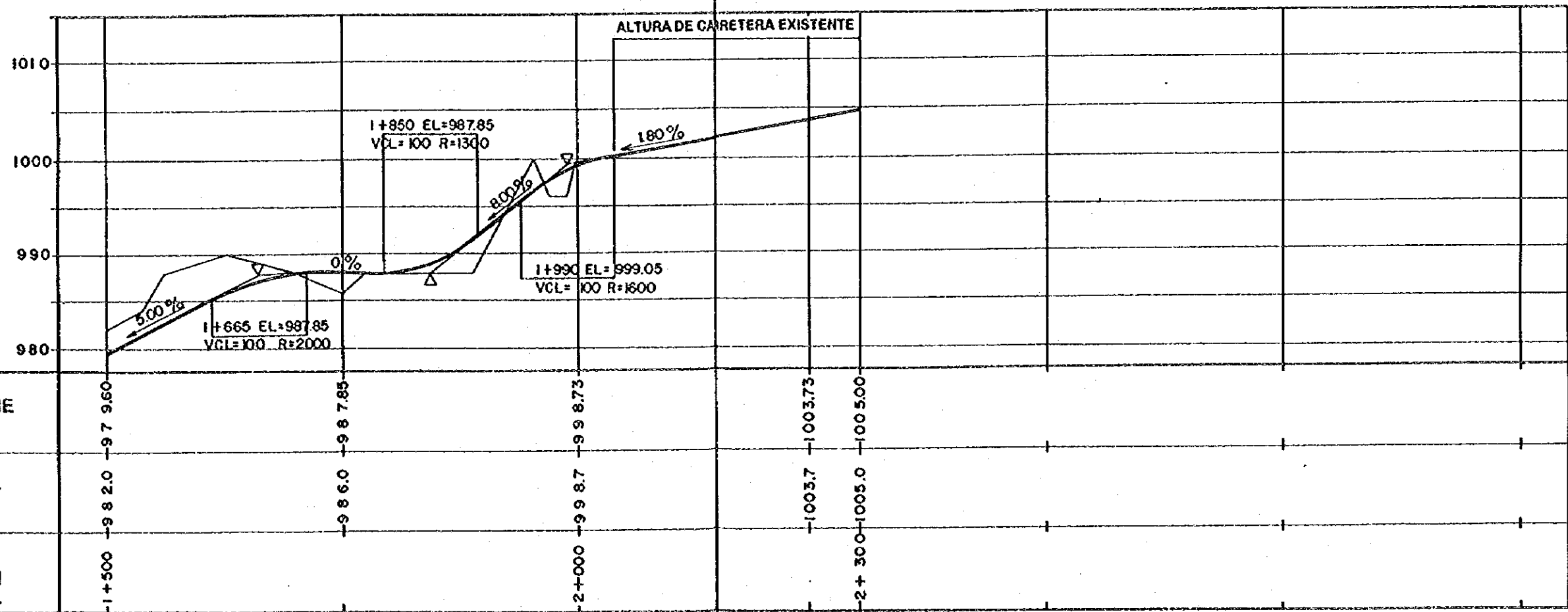
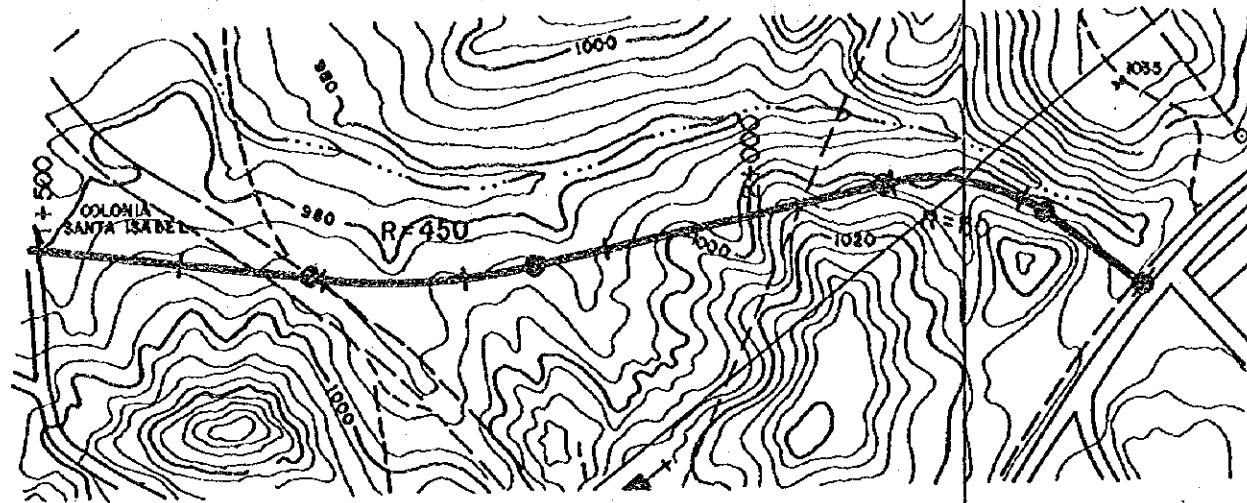
ESCALA 1:100

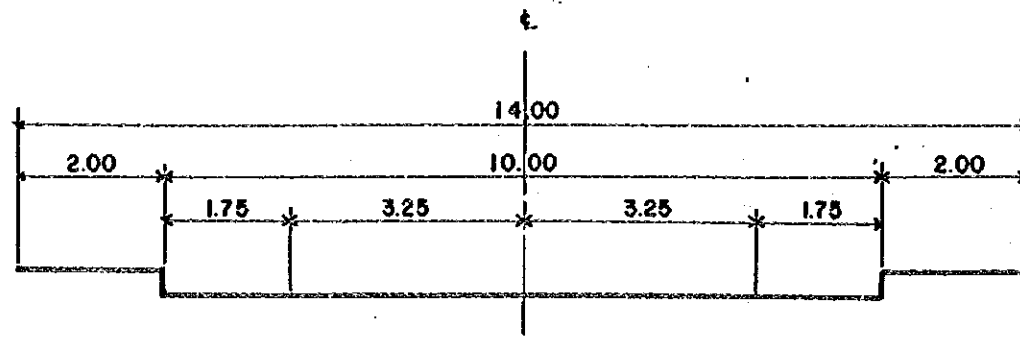


ESTRUCTURA DE PAVIMENTO Y ACERA

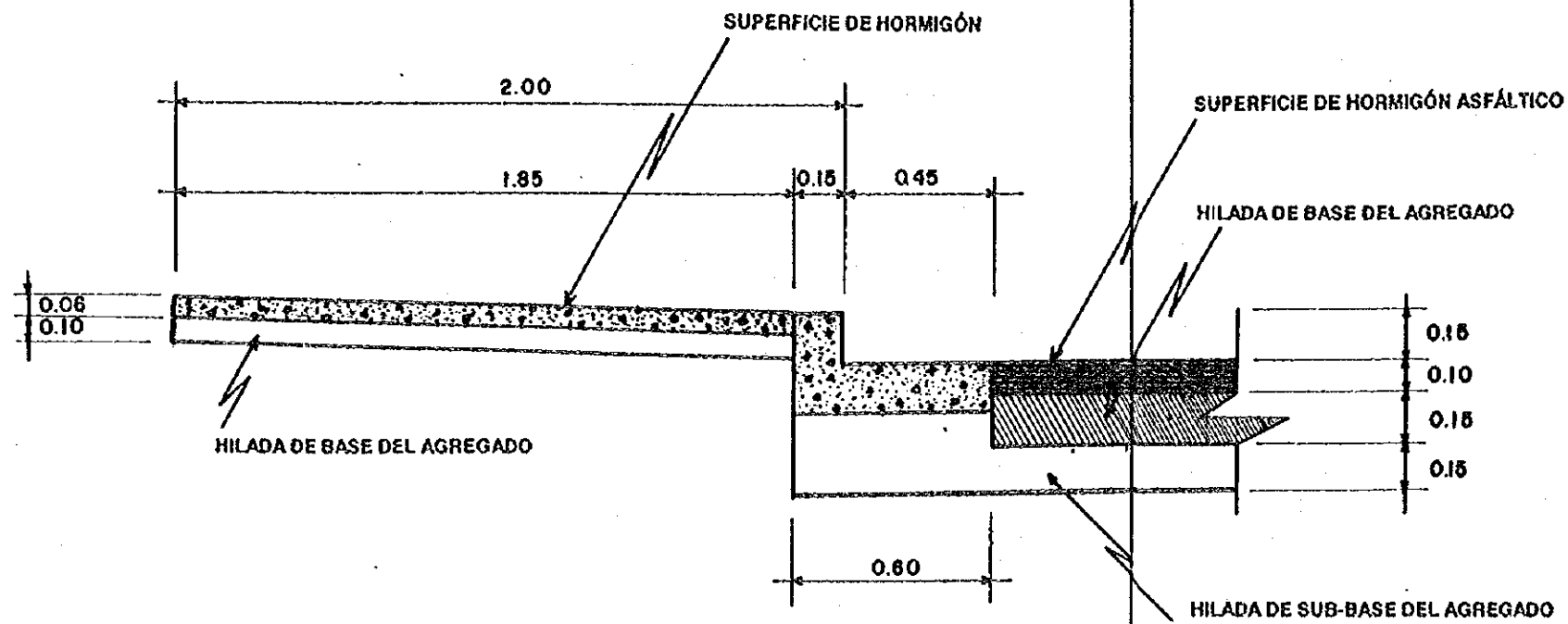
ESCALA 1:20



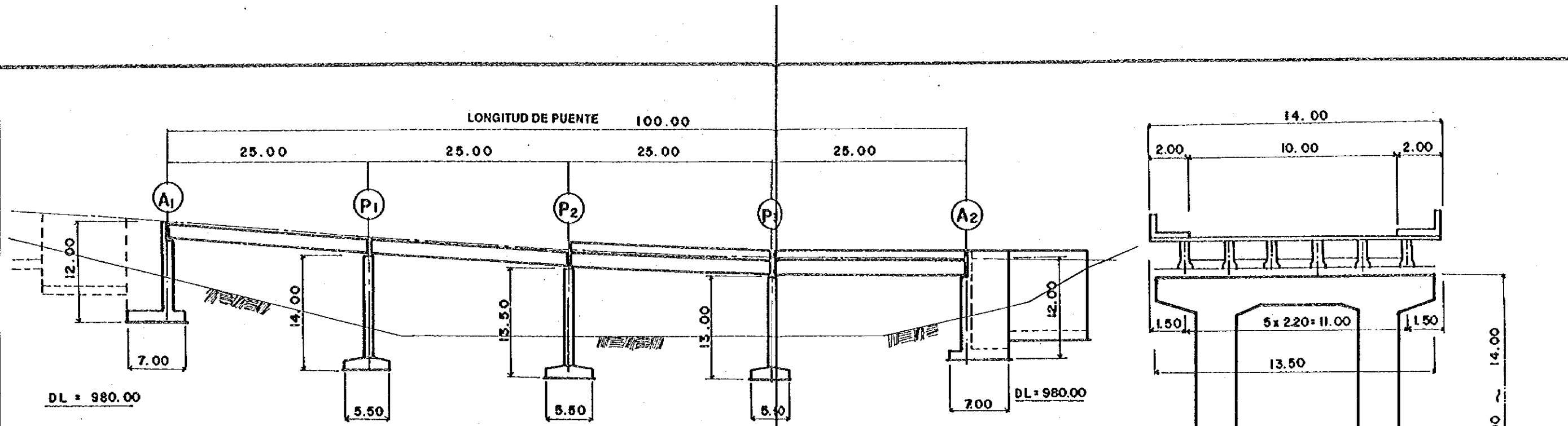




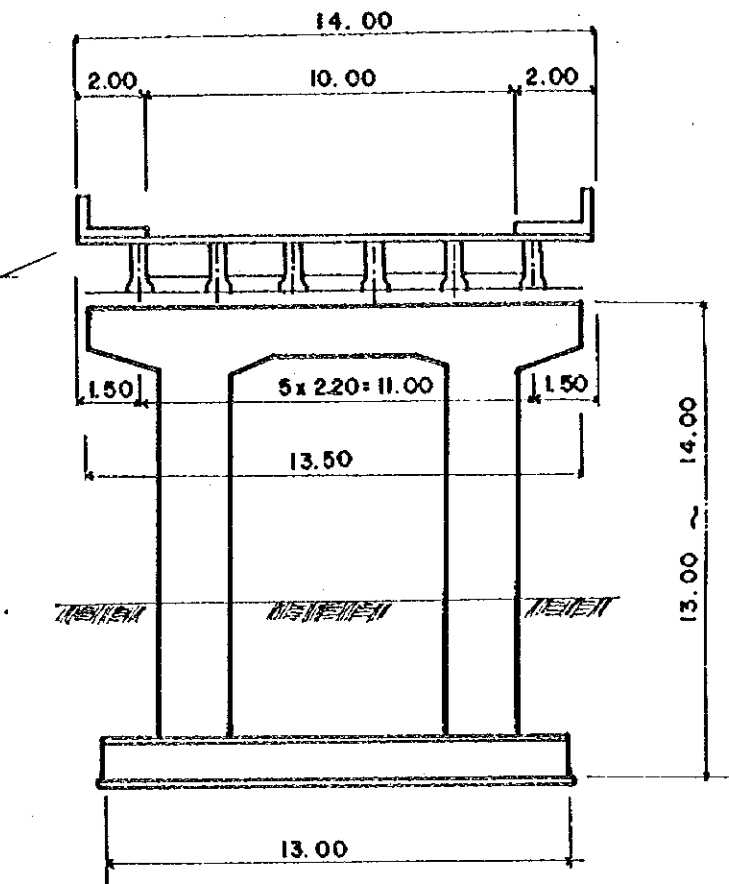
**SECCION TRANSVERSAL** ESCALA 1:100



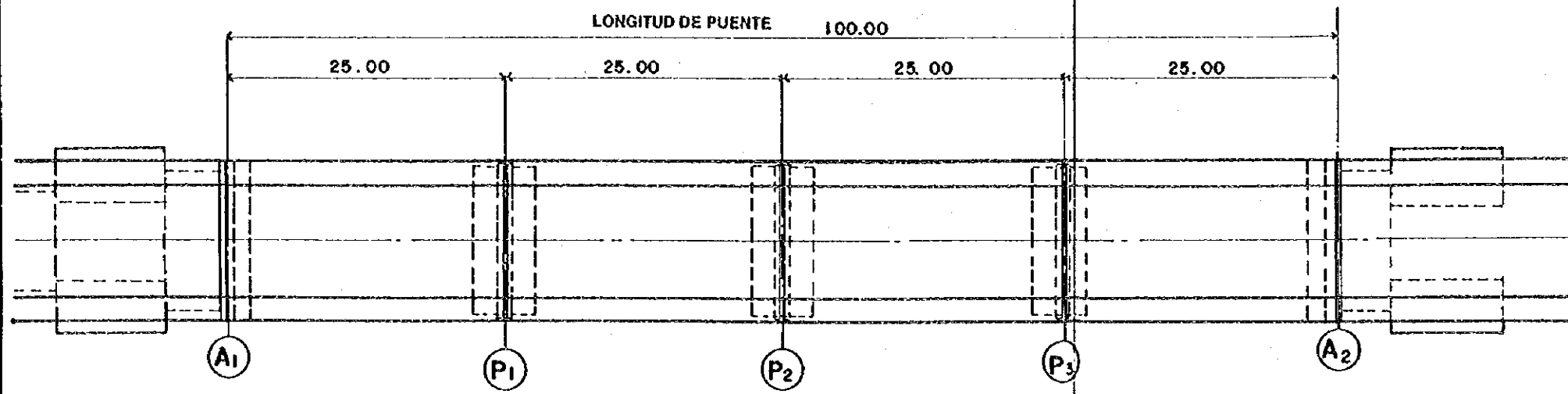
**ESTRUCTURA DE PAVIMENTO Y ACERA** ESCALA 1:20



ELEVACIÓN ESCALA 1:500

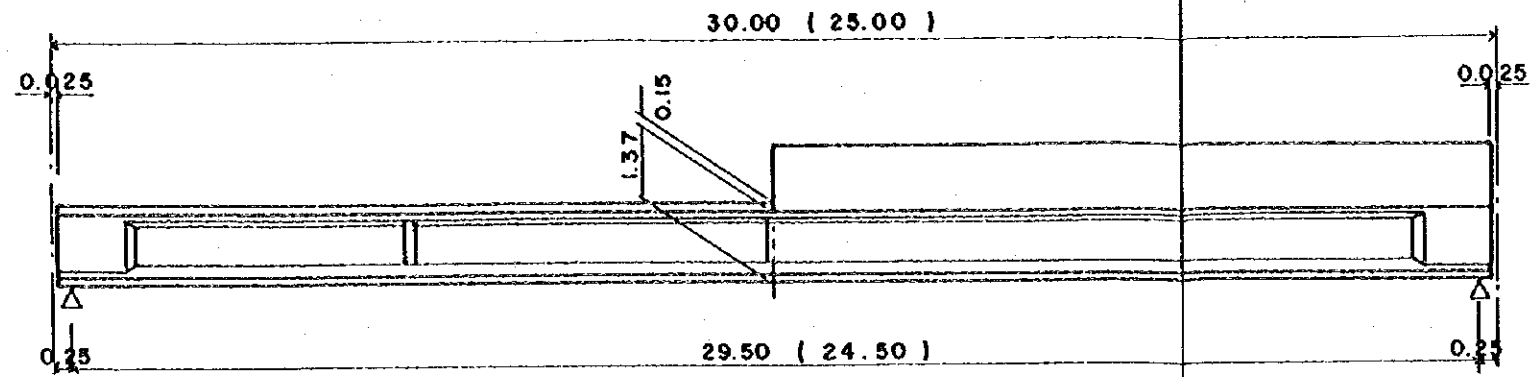


SECCION TRANSVERSAL ESCALA 1:200



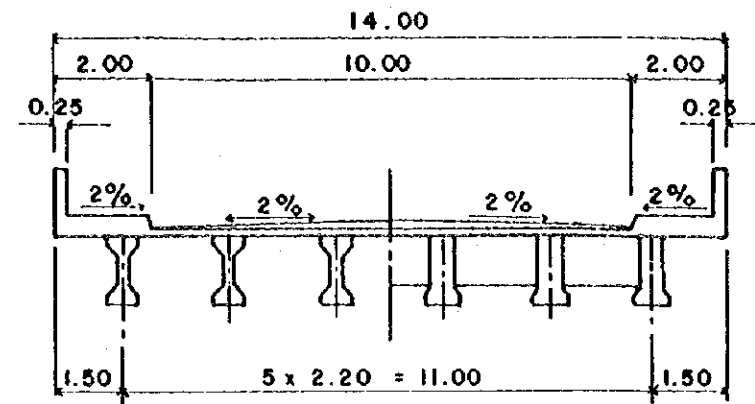
PLANTA ESCALA 1:500





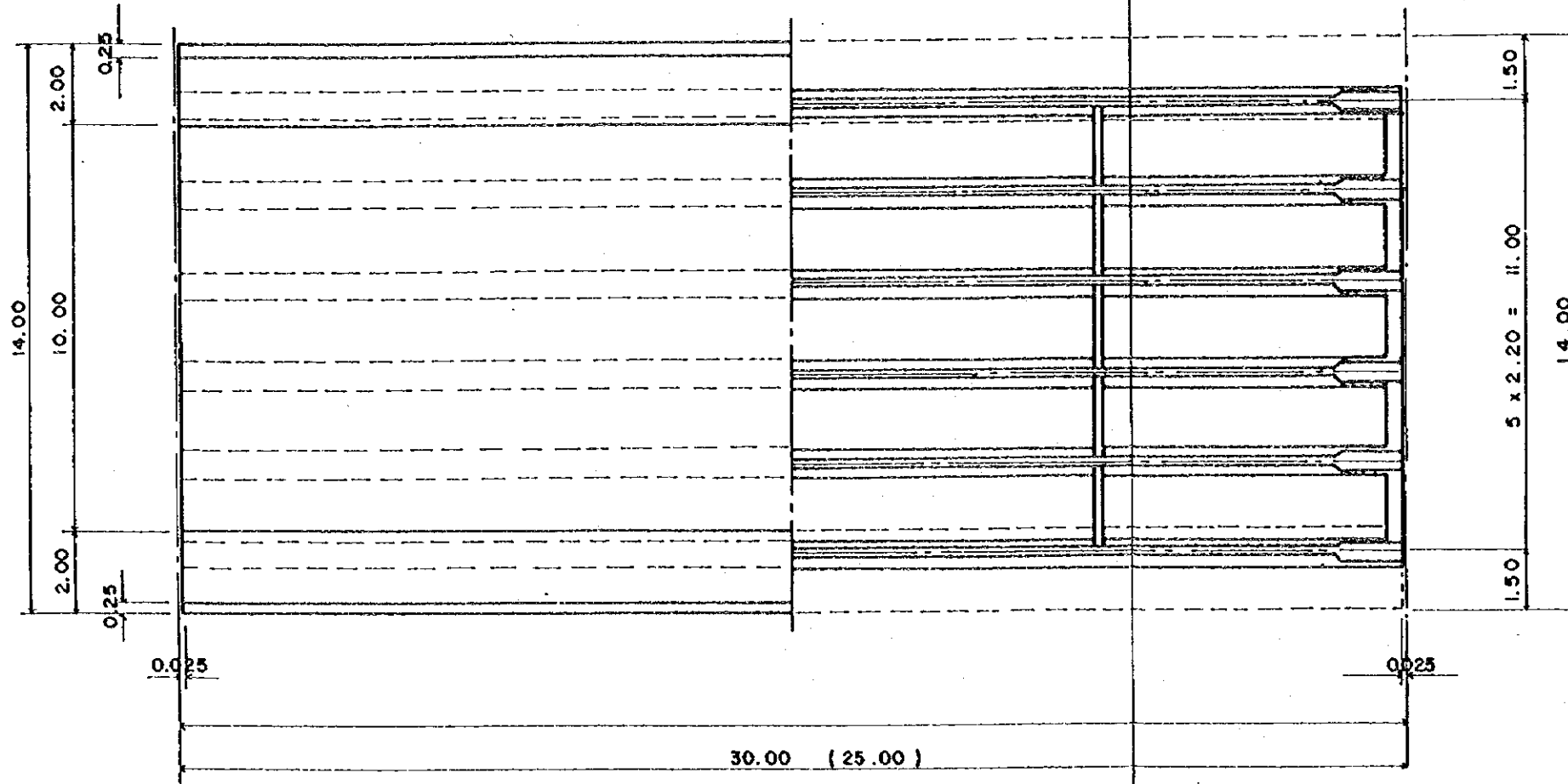
**ELEVACIÓN**

ESCALA 1:150



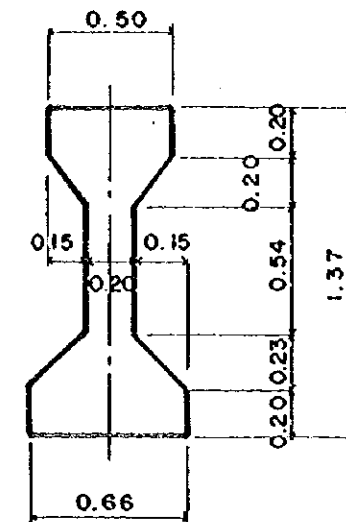
**SECCION TRANSVERSAL TIPICA**

SCALE 1:50



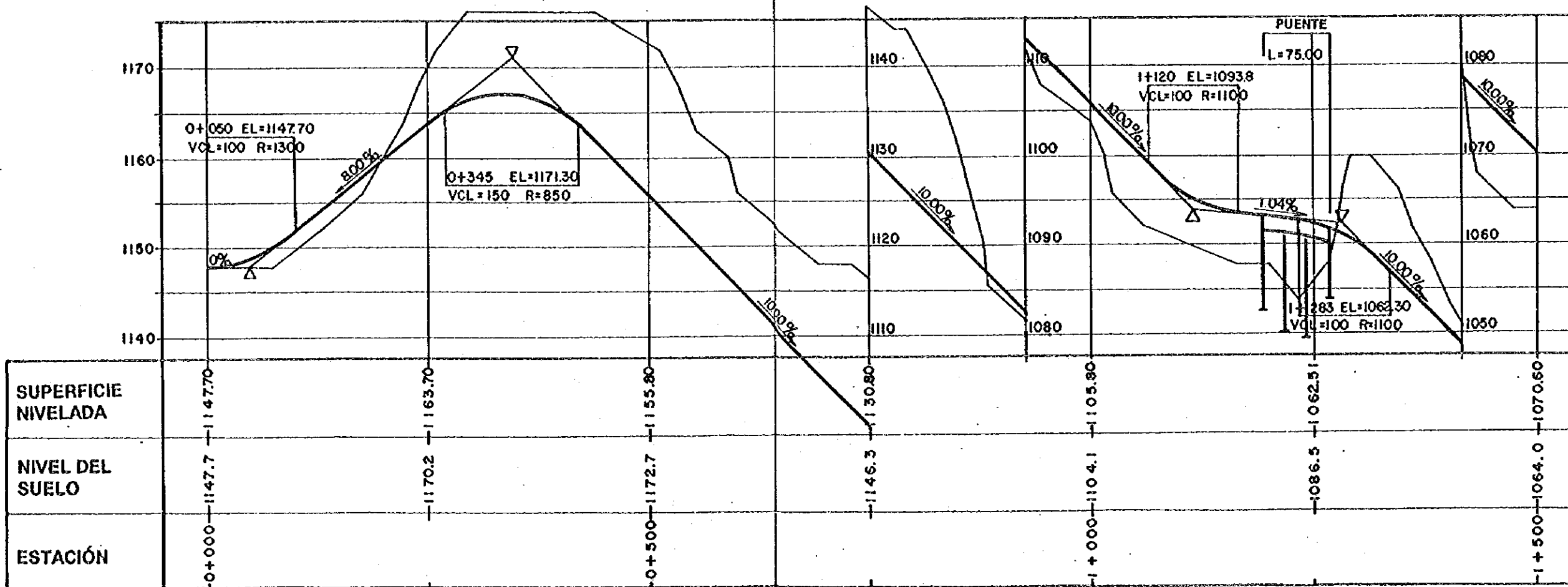
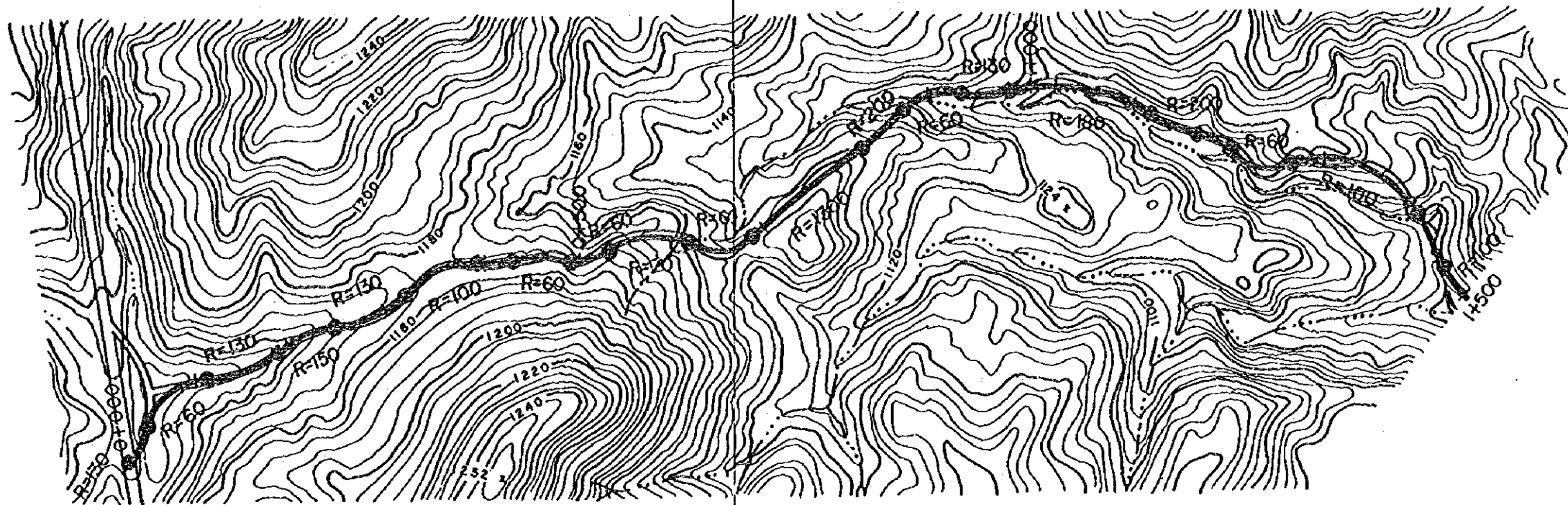
**PLANTA**

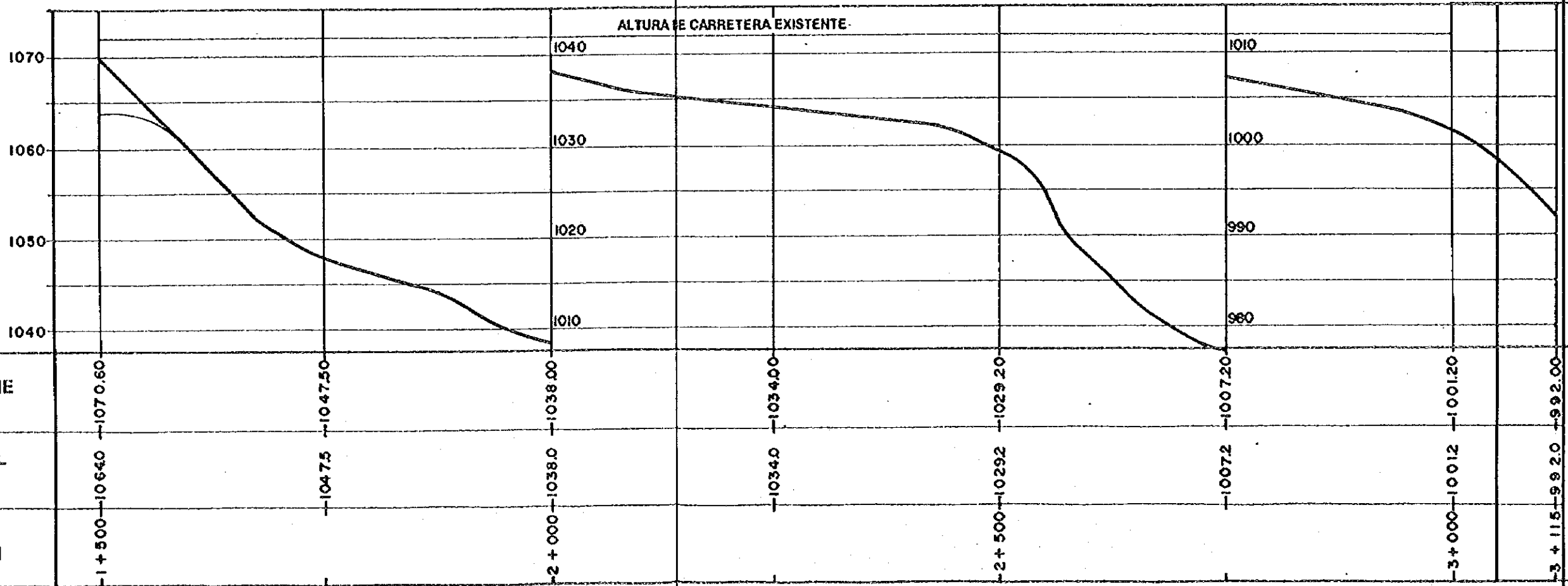
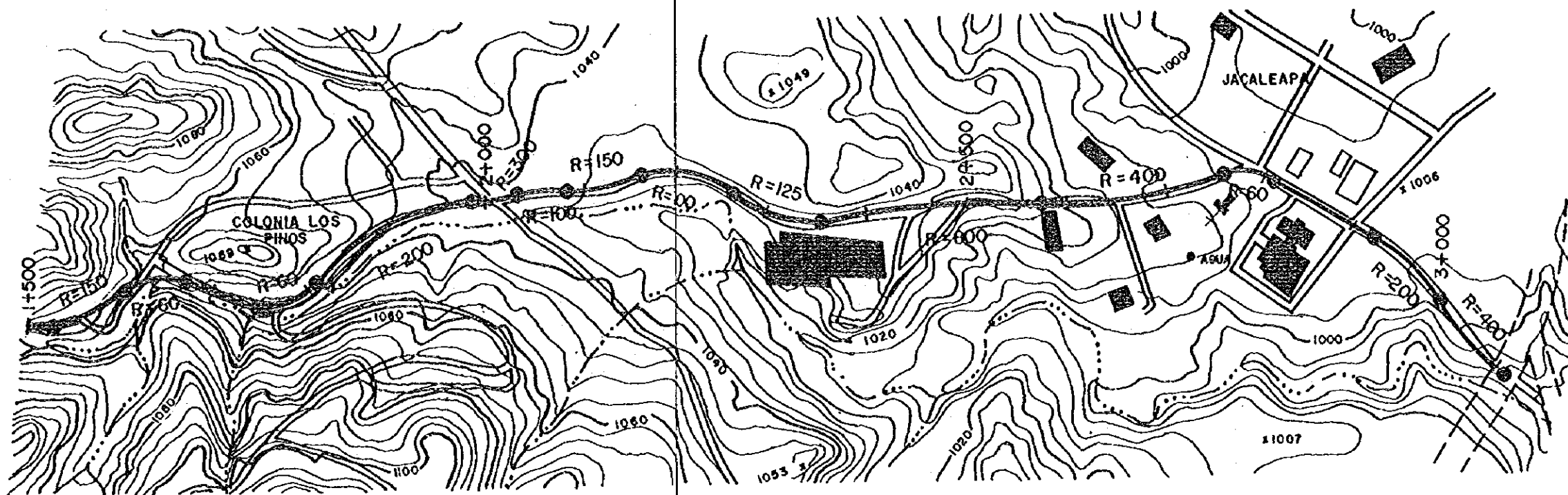
ESCALA 1:150

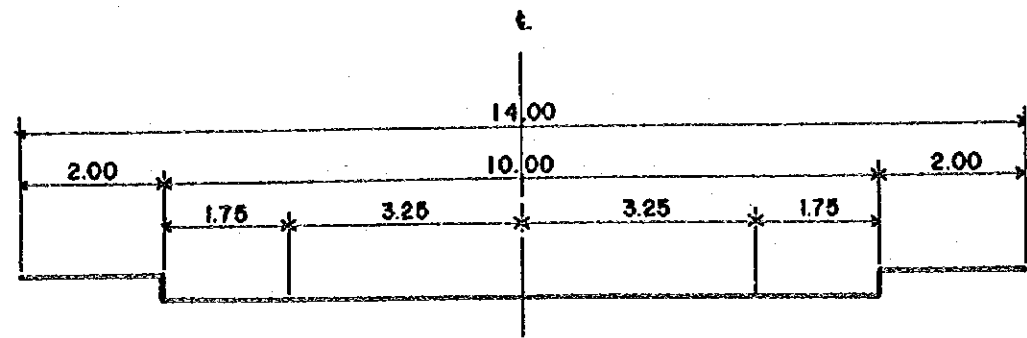


**DIMENSIÓN DE VIGA**

ESCALA 1:30

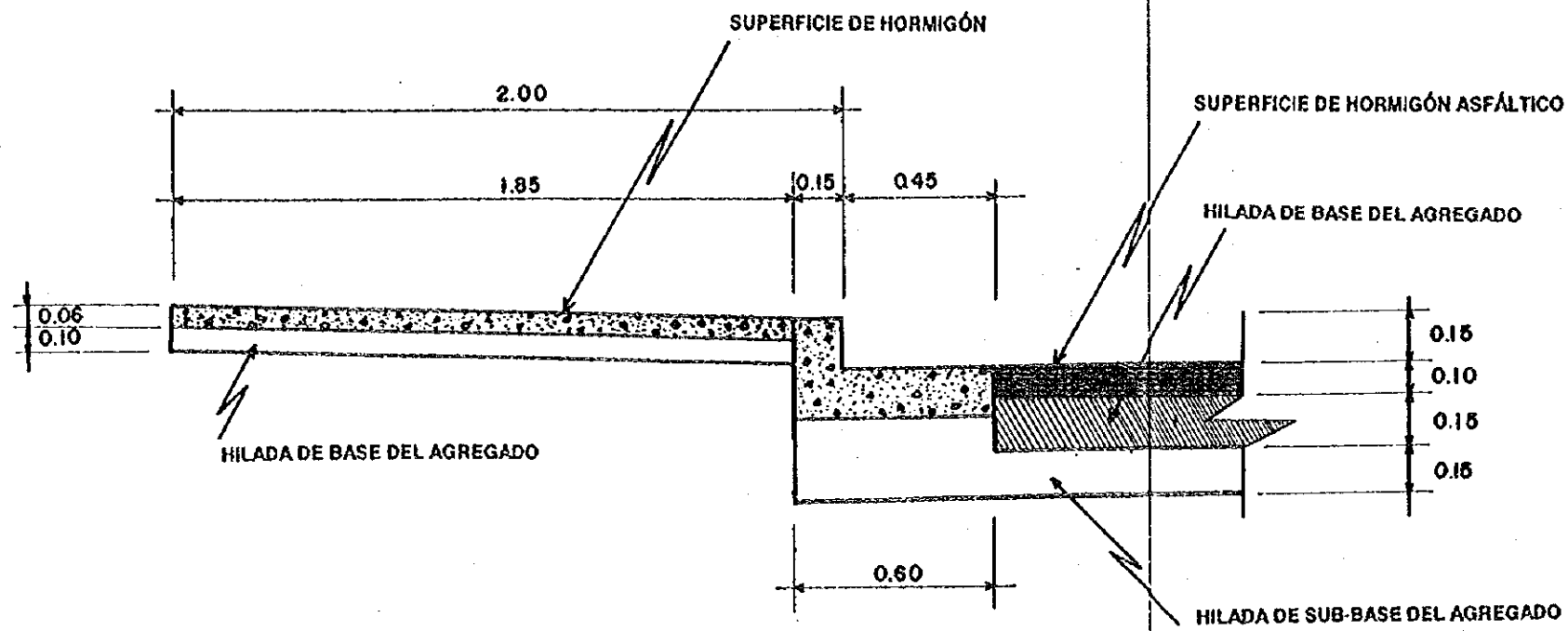






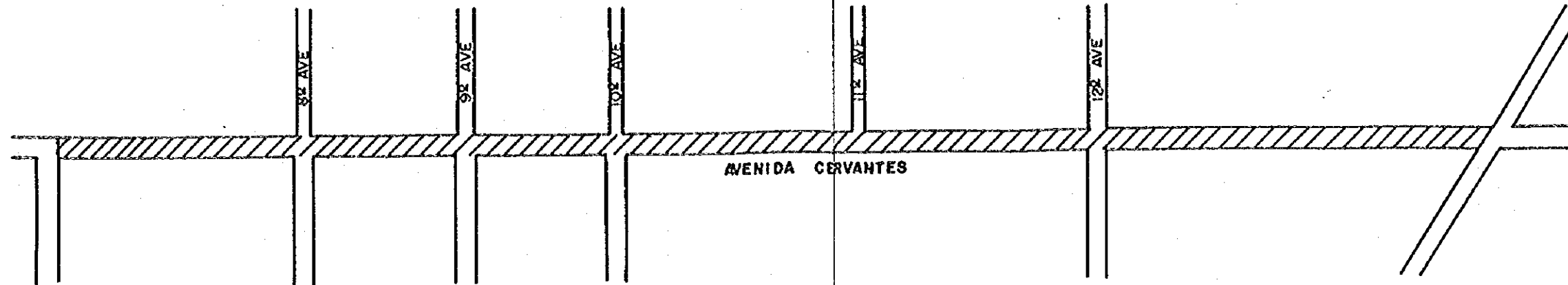
**SECCION TRANSVERSAL**

ESCALA 1:100



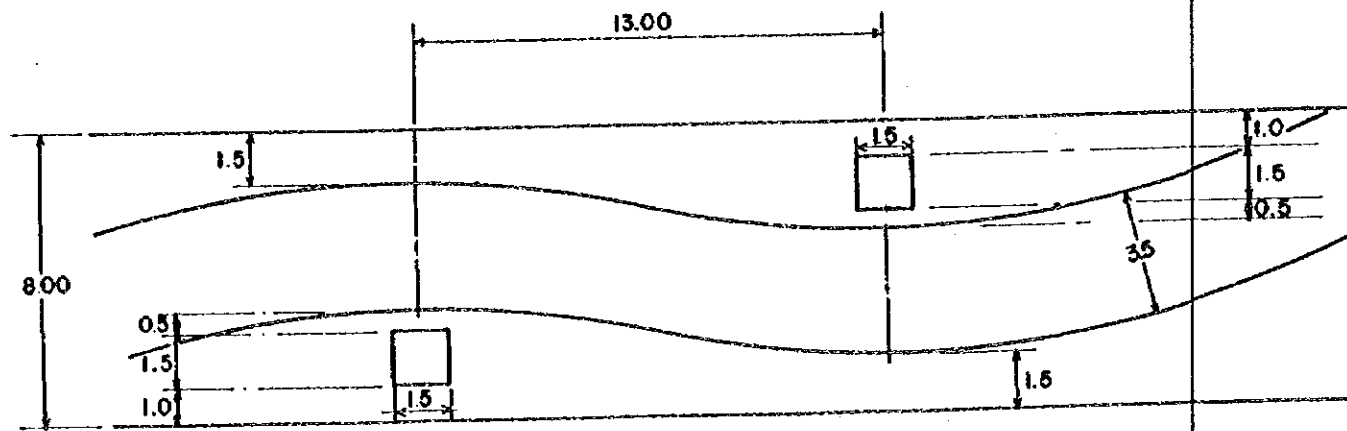
**ESTRUCTURA DE PAVIMENTO Y ACERA**

ESCALA 1:20



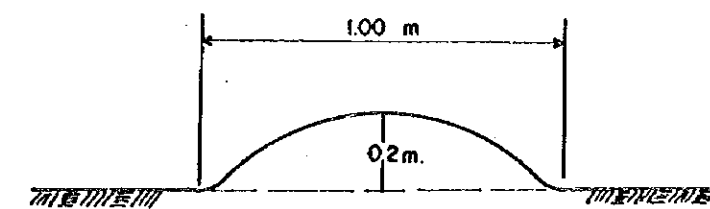
PLANTA

ESCALA 1: 2000



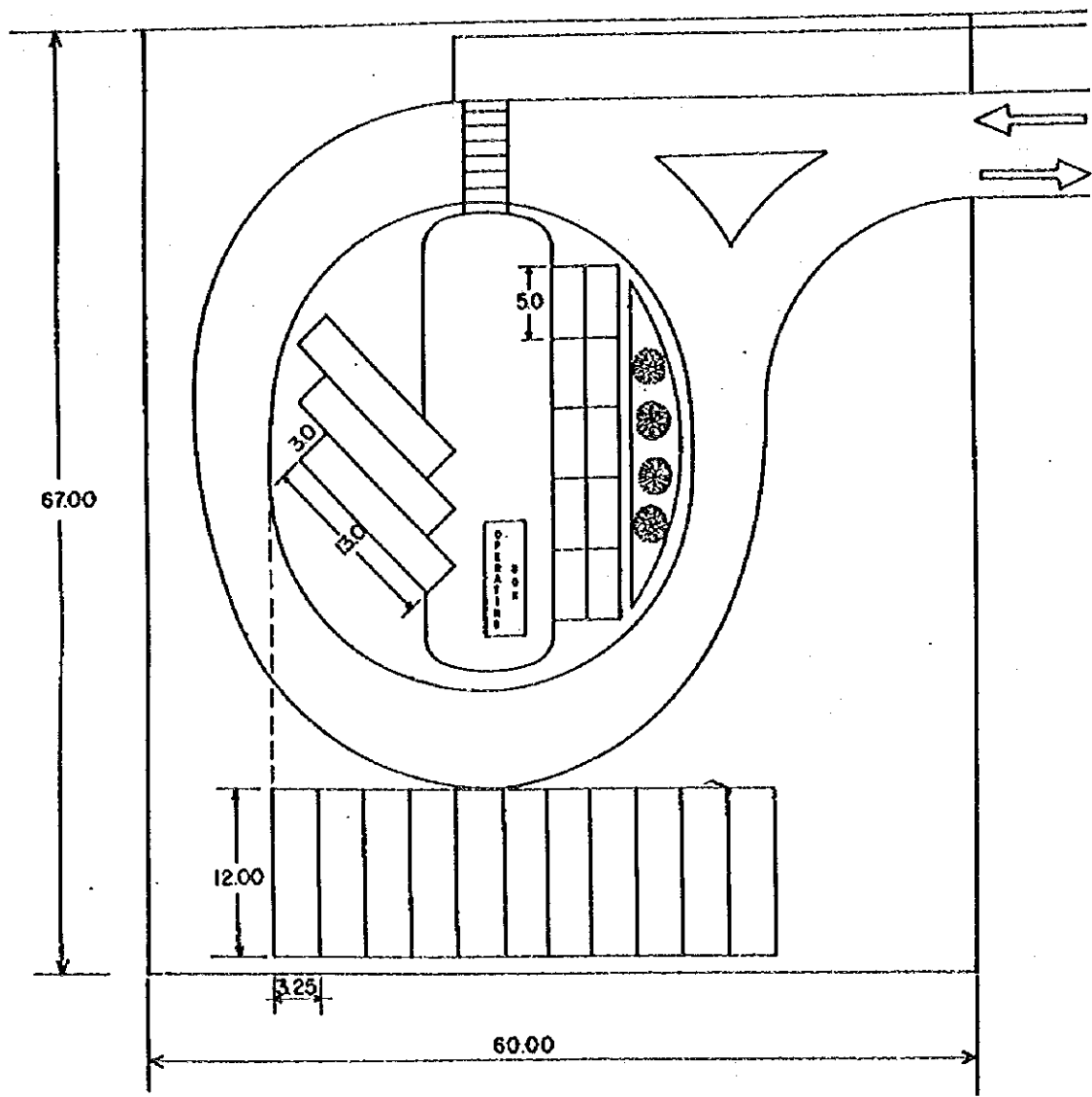
DISPOSICIÓN

ESCALA 1: 200

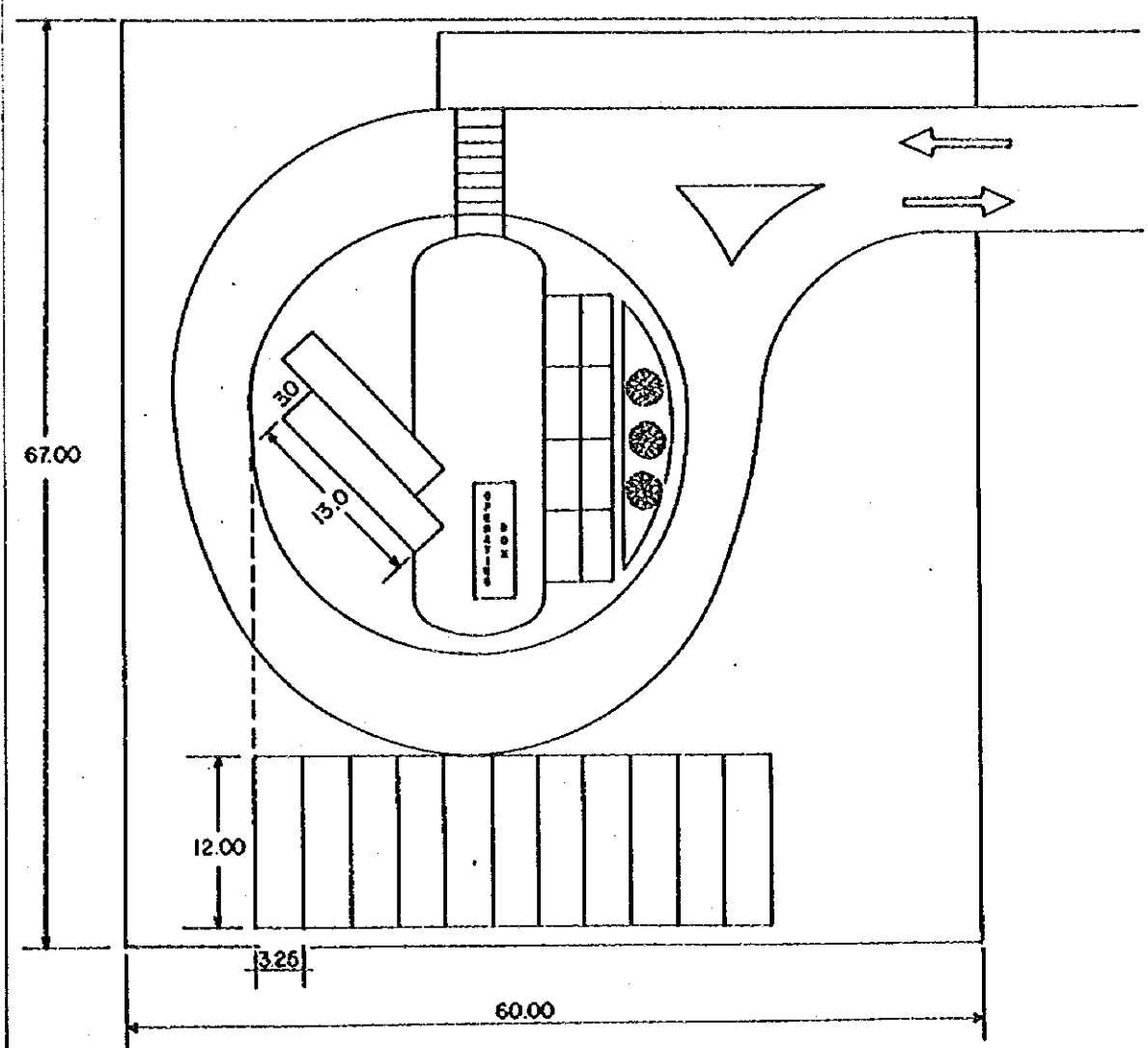


ESCALA 1: 20

DETALLE DE OBSTÁCULO



PROYECTO-21



PROYECTO-22