

APPENDIX - E

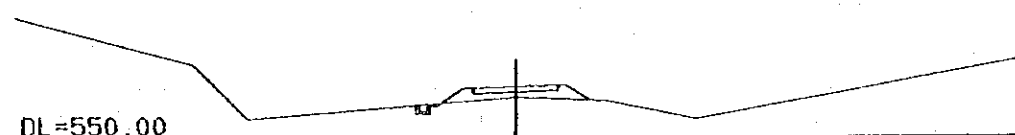
Cross Sections

STA. 1+50
GH=552.70
FH=553.67



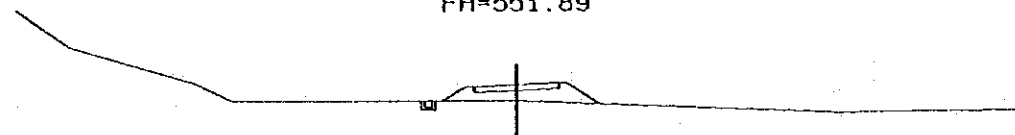
DL=545.00

STA. 1
GH=552.20
FH=552.78



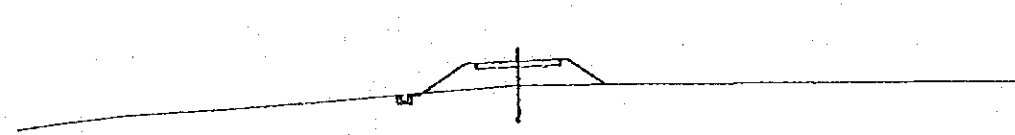
DL=550.00

STA. 0+50
GH=551.00
FH=551.89



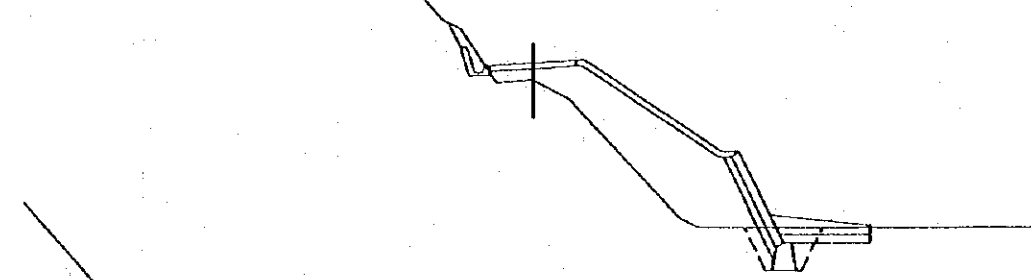
DL=545.00

STA. 0
GH=549.70
FH=551.00



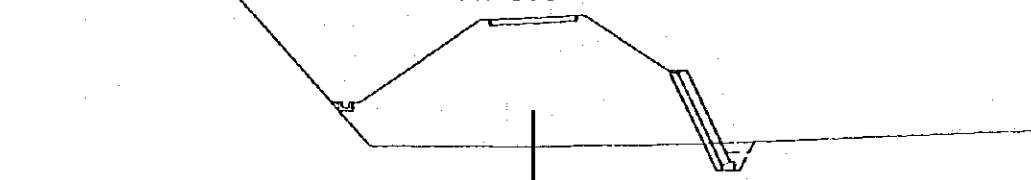
DL=545.00

STA. 3+50
GH=563.10
FH=564.03



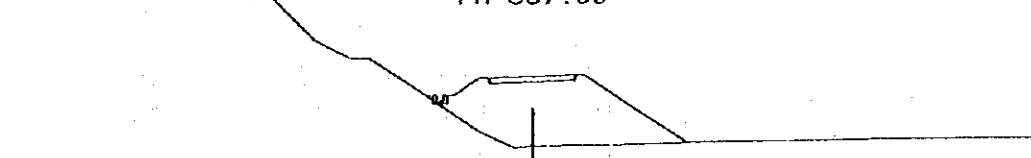
DL=550.00

STA. 3
GH=553.90
FH=561.00



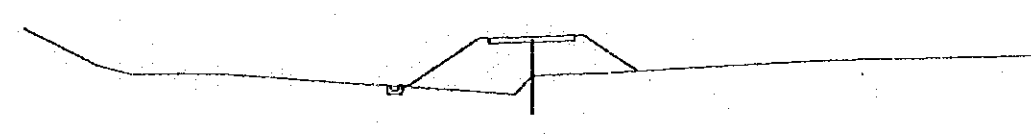
DL=550.00

STA. 2+50
GH=553.20
FH=557.00

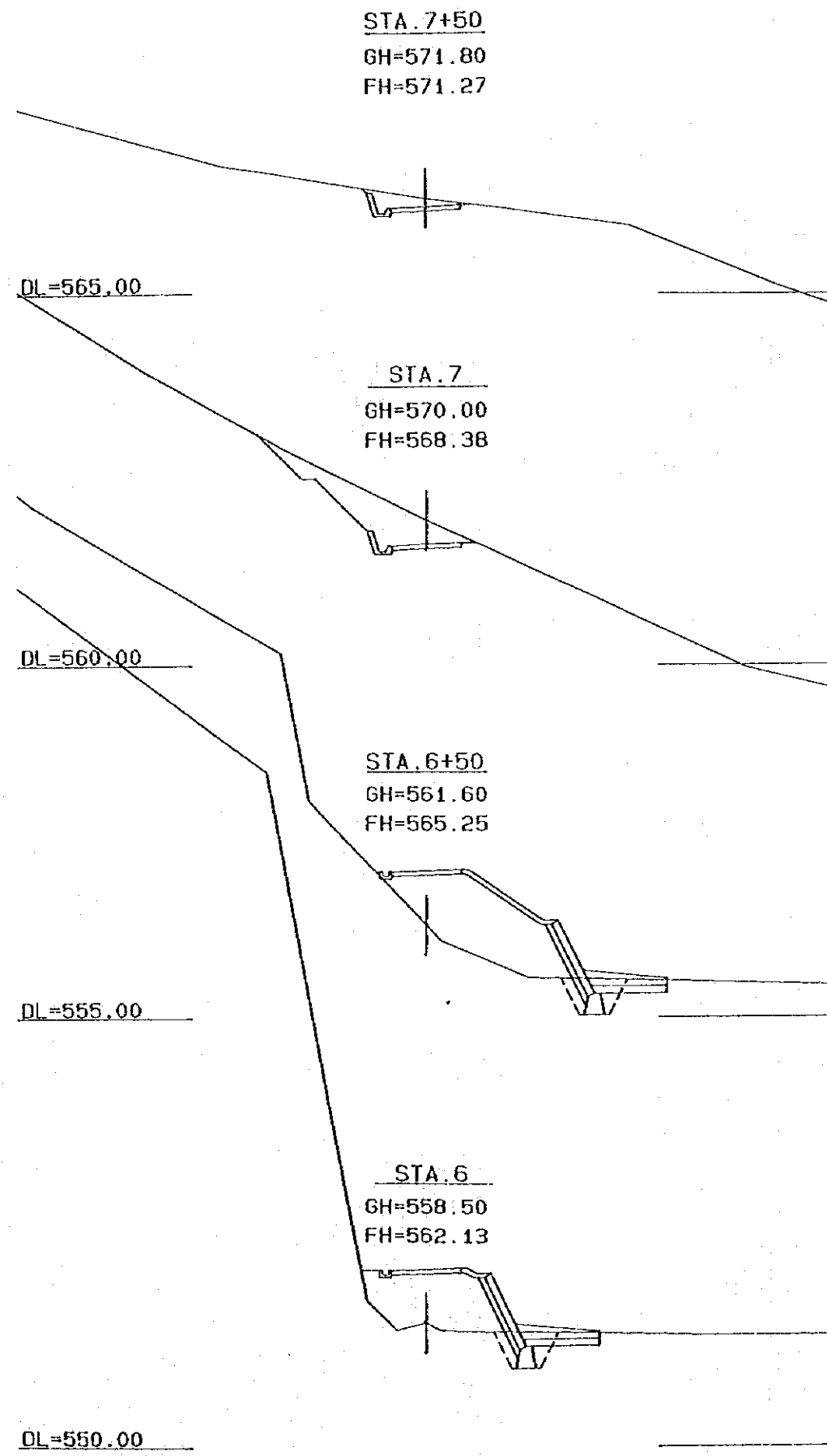
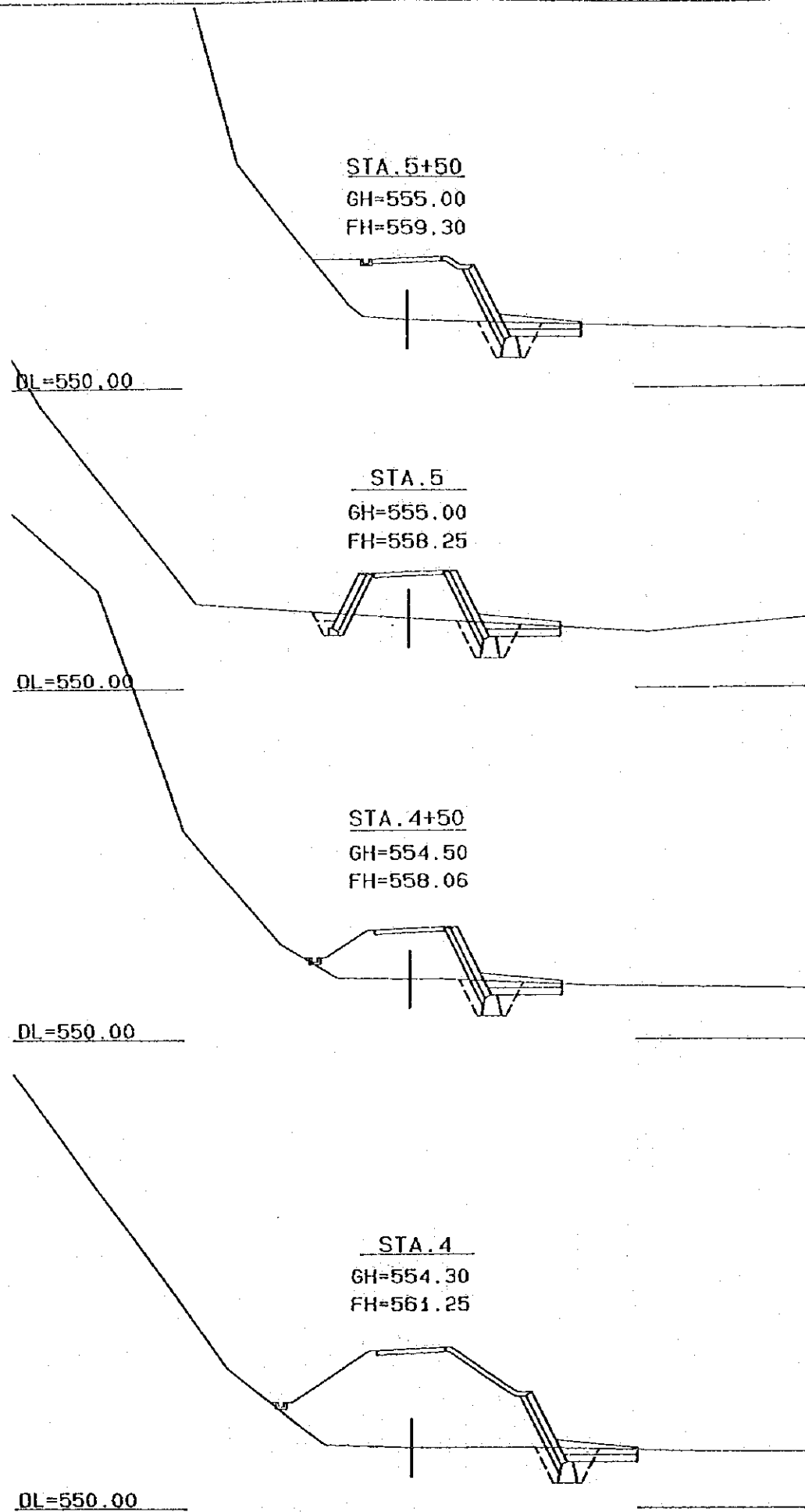


DL=550.00

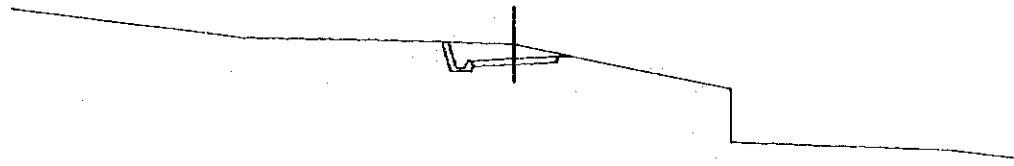
STA. 2
GH=552.40
FH=554.56



DL=545.00

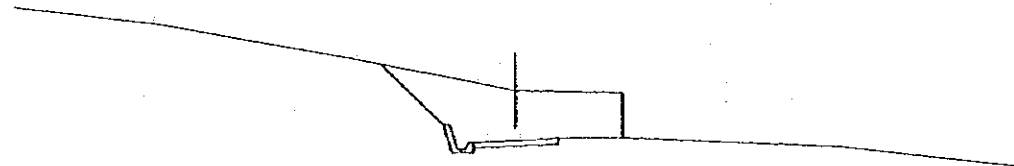


STA. 9+50
GH=577.50
FH=576.70



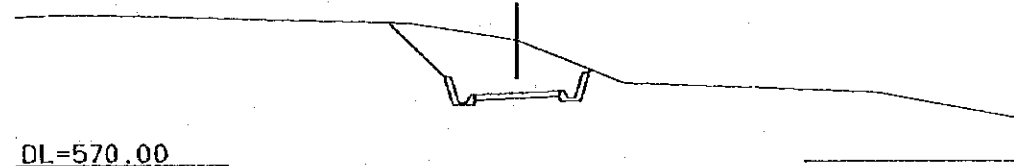
DL=565.00

STA. 9
GH=578.20
FH=575.40



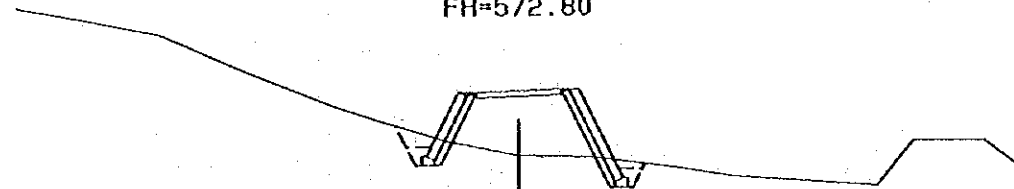
DL=570.00

STA. 8+50
GH=577.00
FH=574.10



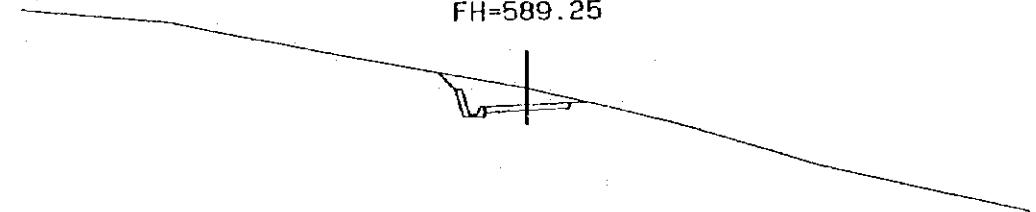
DL=570.00

STA. 8
GH=569.20
FH=572.80



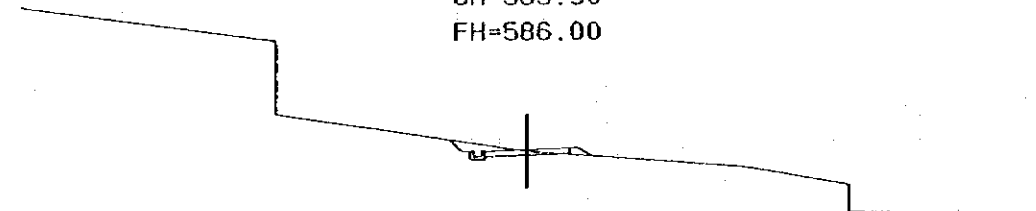
DL=565.00

STA. 11+50
GH=590.20
FH=589.25



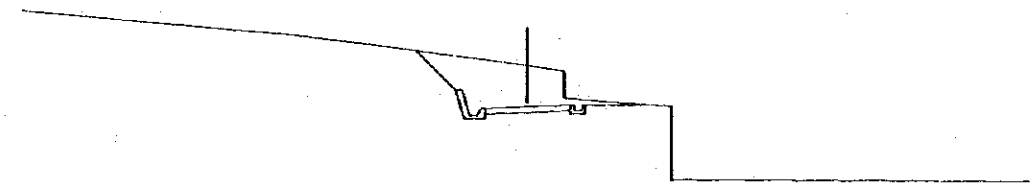
DL=580.00

STA. 11
GH=585.90
FH=586.00



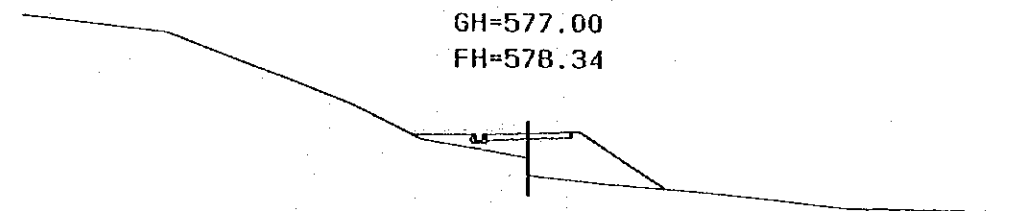
DL=580.00

STA. 10+50
GH=584.30
FH=582.00



DL=575.00

STA. 10
GH=577.00
FH=578.34



DL=570.00

STA. 13+50

GH=586.60
FH=588.33



DL=580.00

STA. 13

GH=592.20
FH=589.50



DL=585.00

STA. 12+50

GH=590.40
FH=588.00



DL=580.00

STA. 12

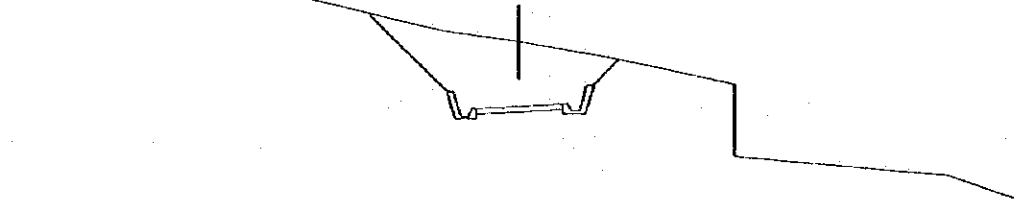
GH=591.00
FH=588.00



DL=580.00

STA. 15+50

GH=593.40
FH=589.86



DL=580.00

STA. 15

GH=589.00
FH=589.88



DL=580.00

STA. 14+50

GH=591.90
FH=589.25



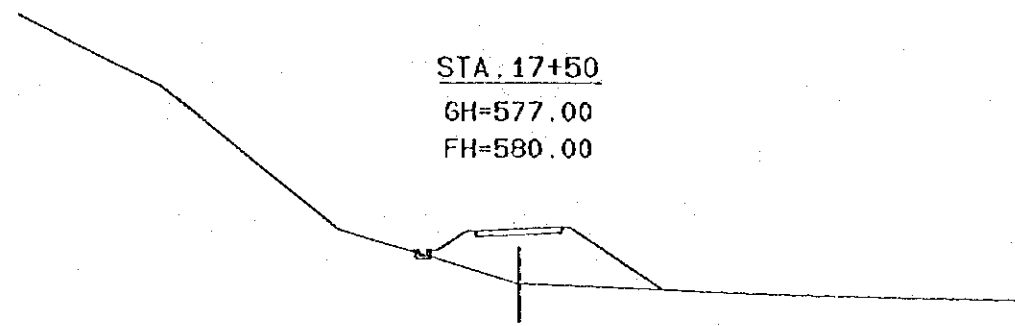
DL=580.00

STA. 14

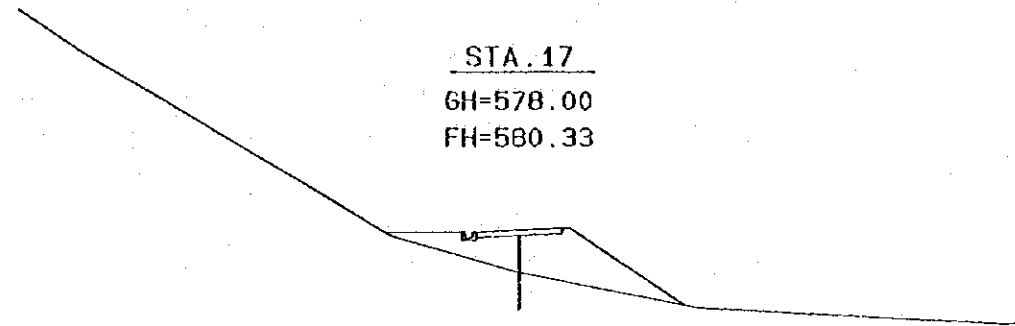
GH=590.30
FH=588.63



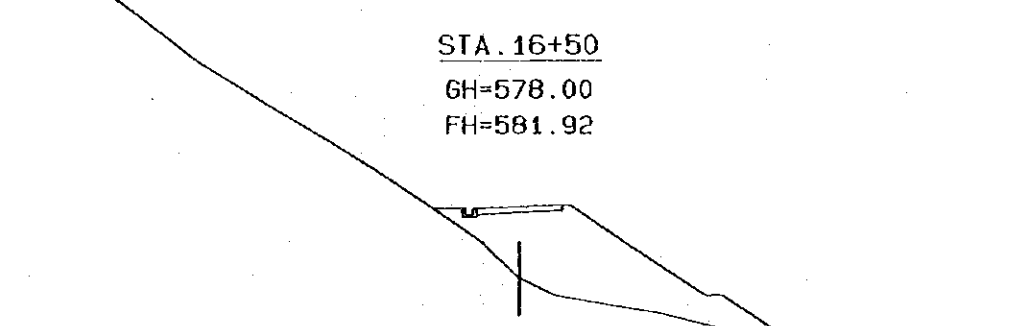
DL=580.00



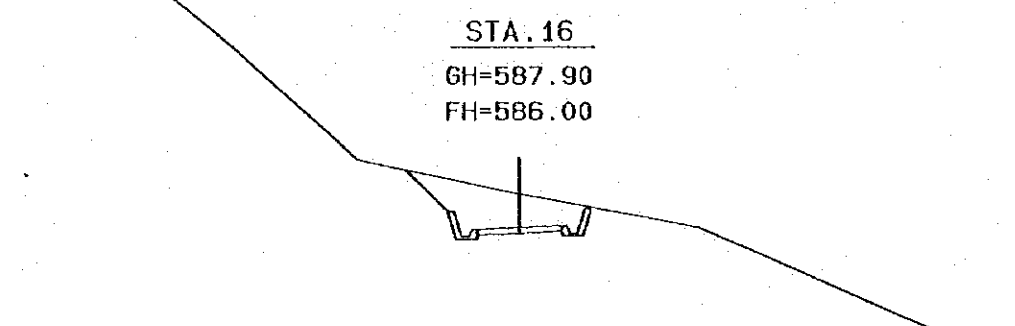
DL=570.00



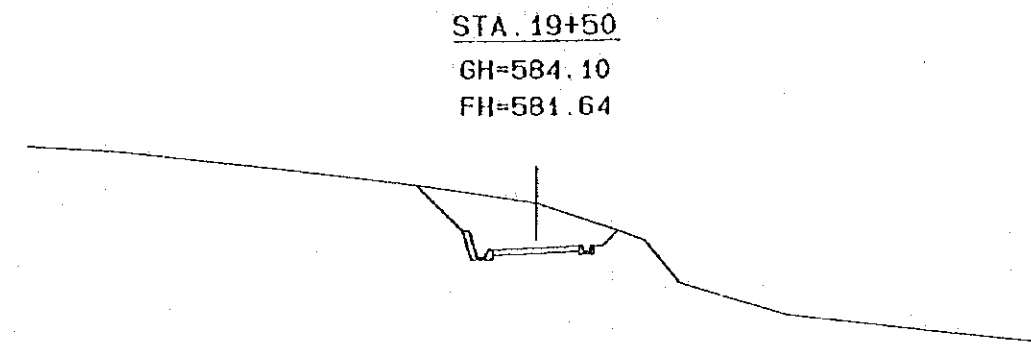
DL=570.00



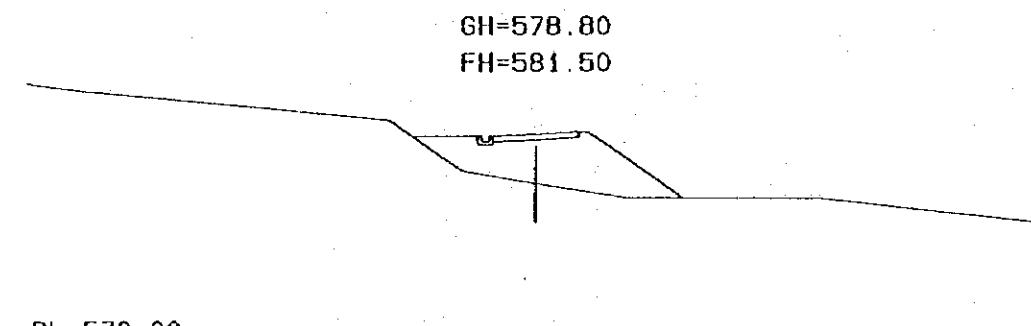
DL=570.00



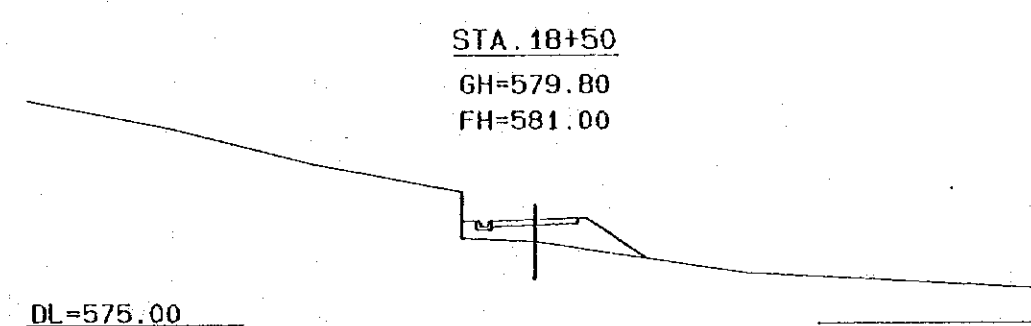
DL=575.00



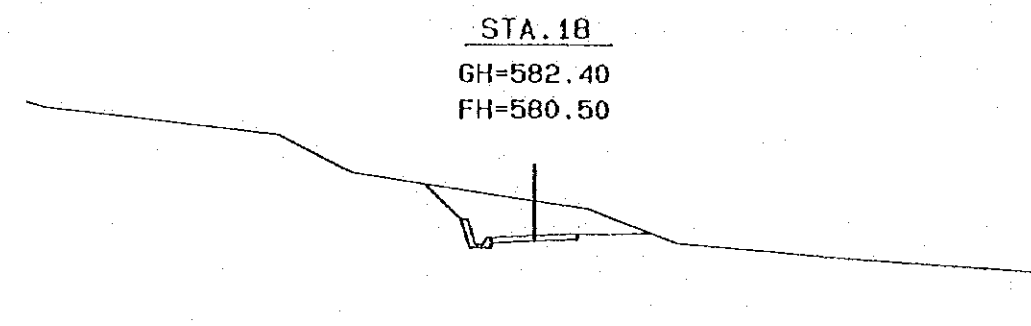
DL=570.00



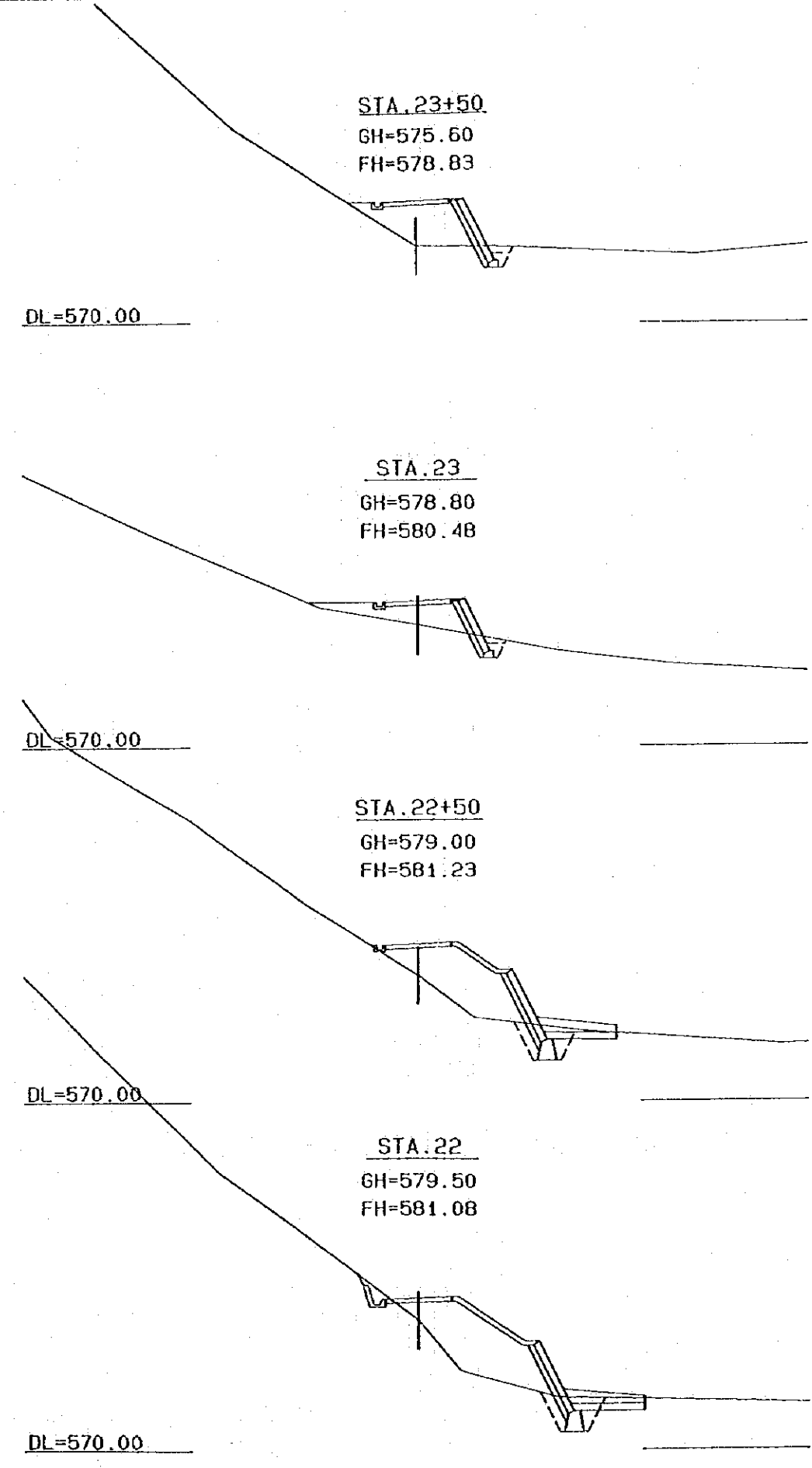
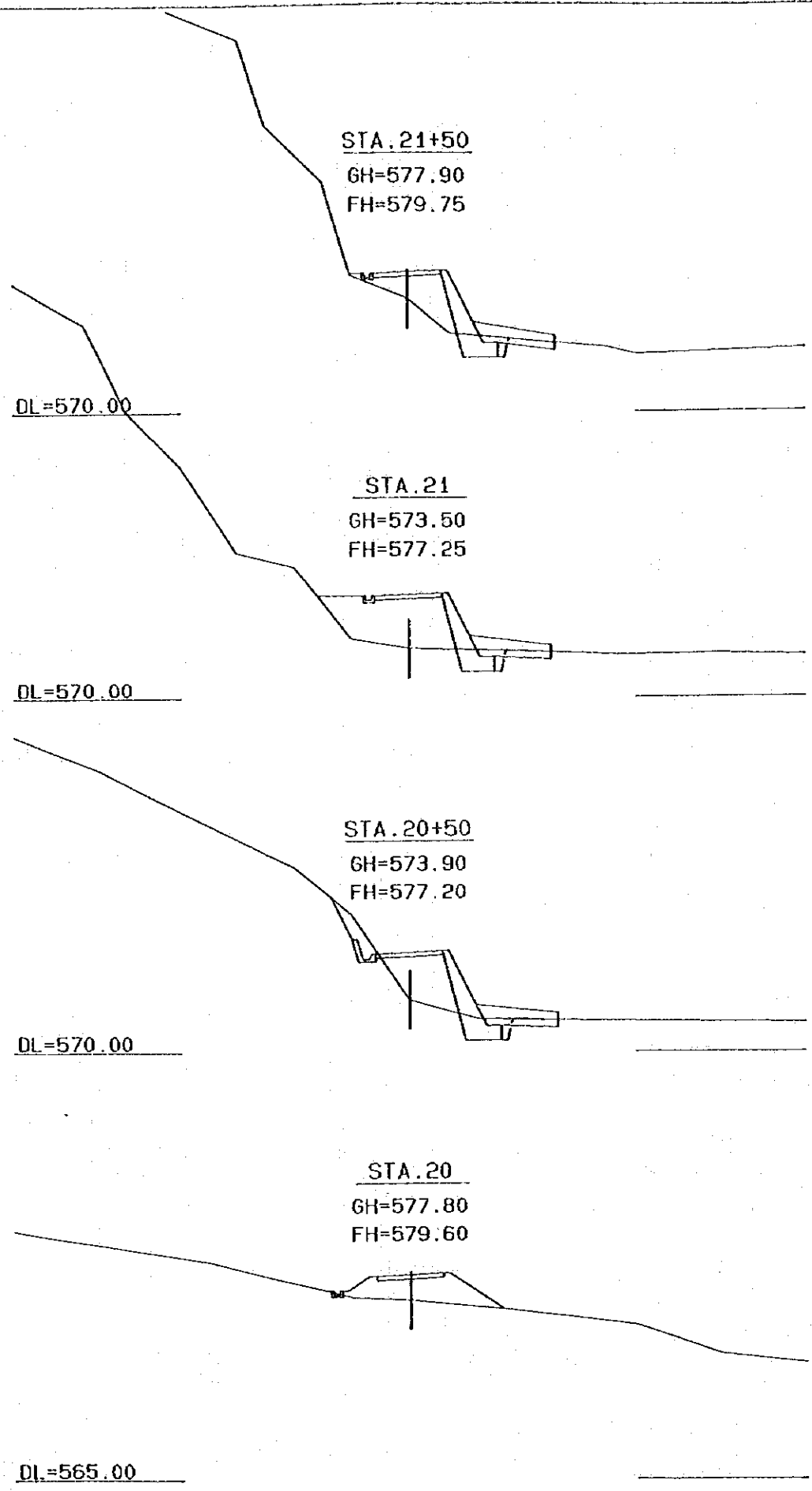
DL=570.00

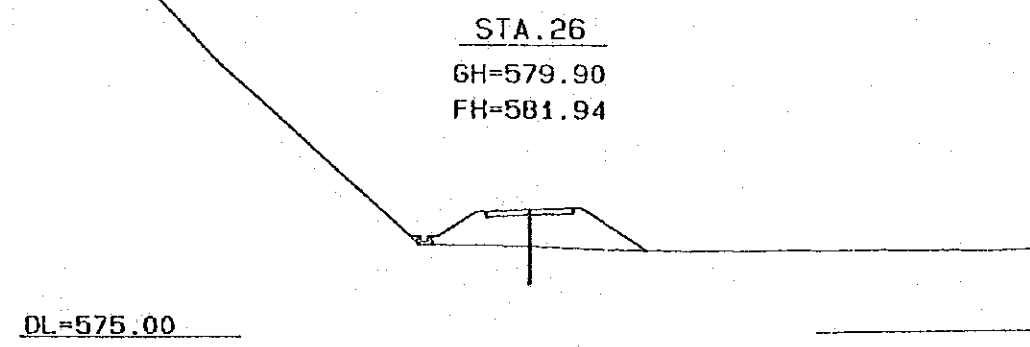
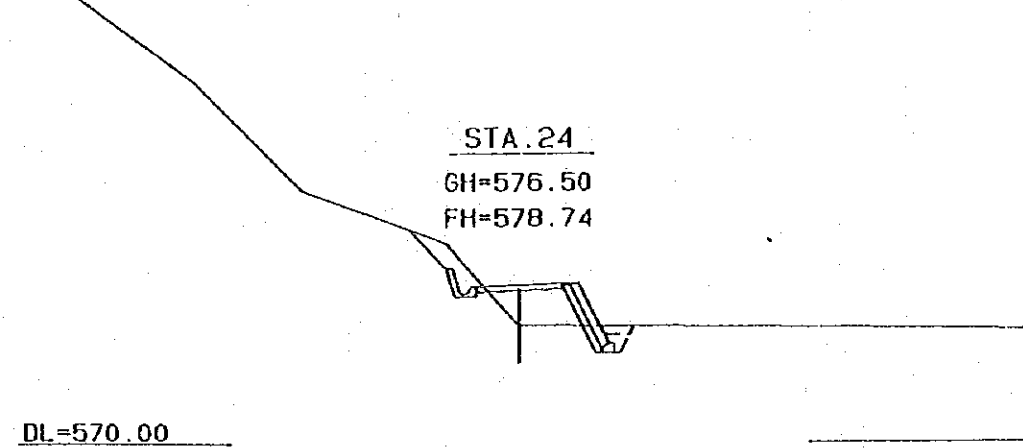
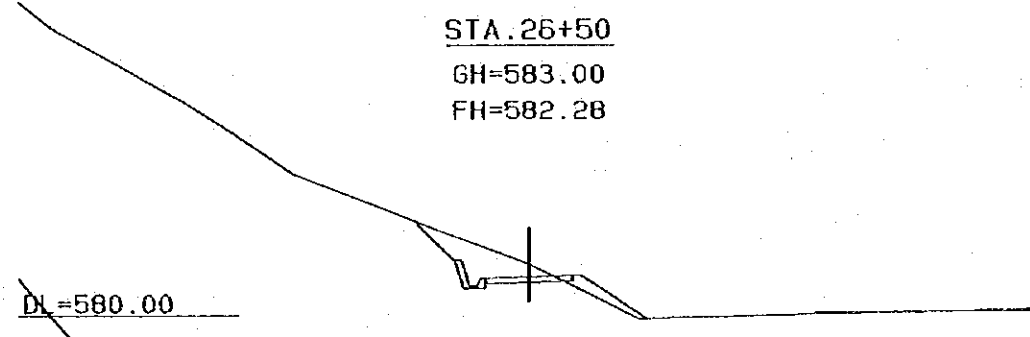
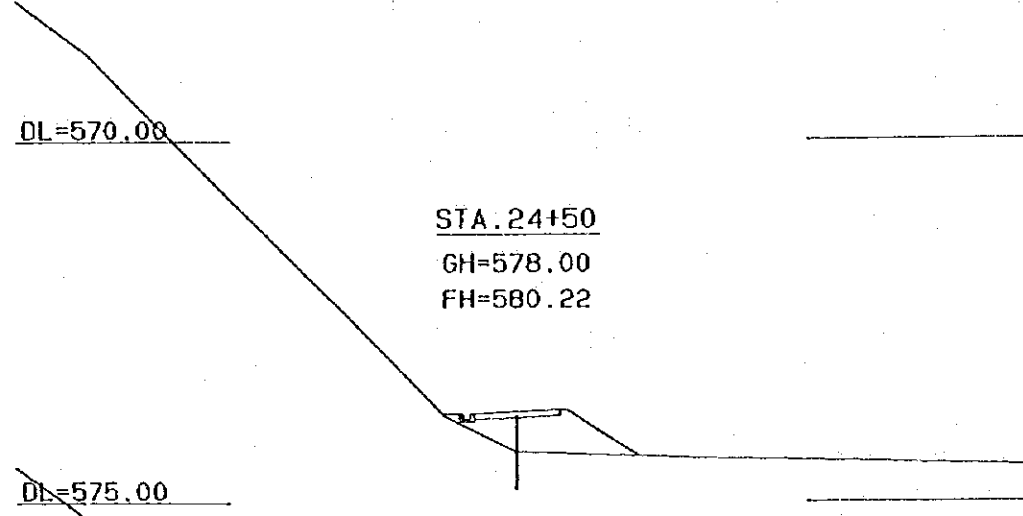
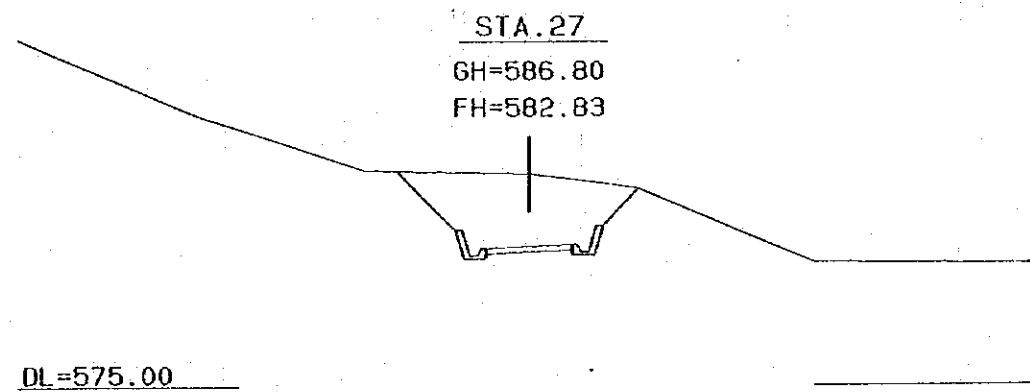
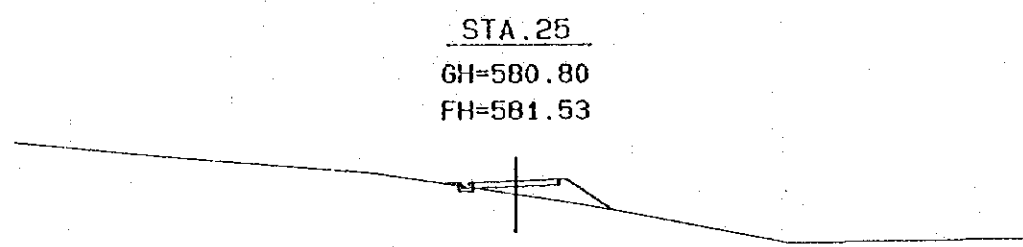
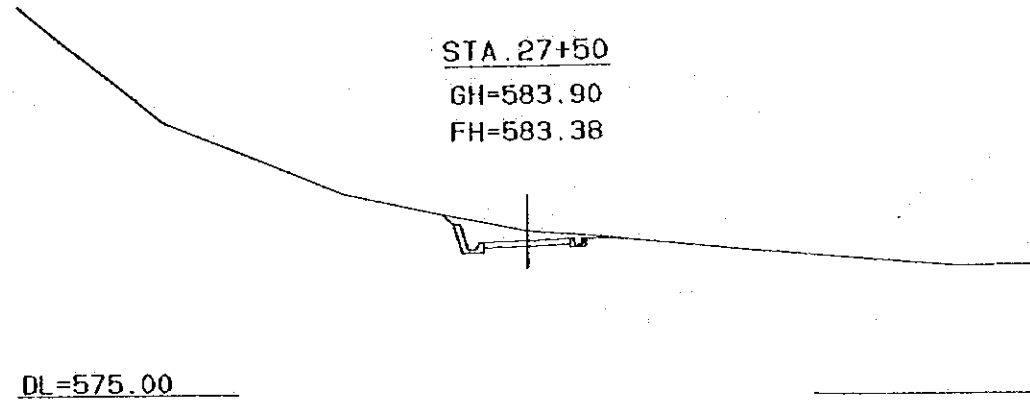
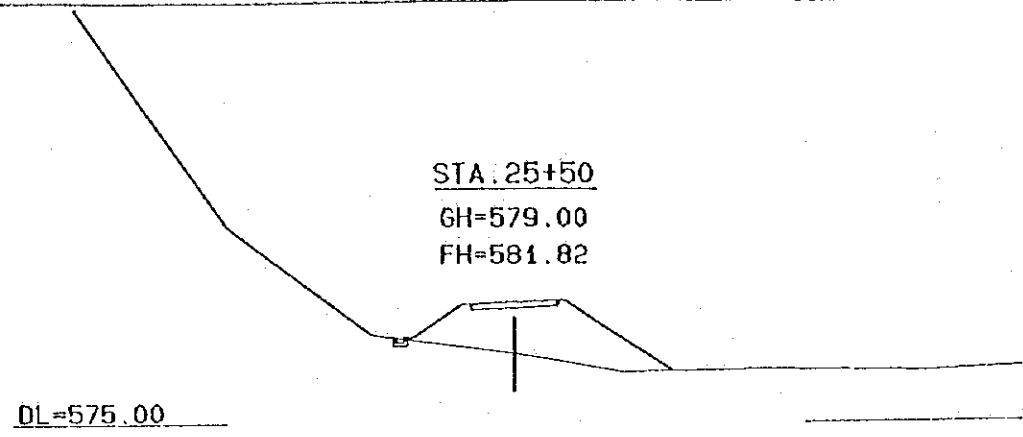


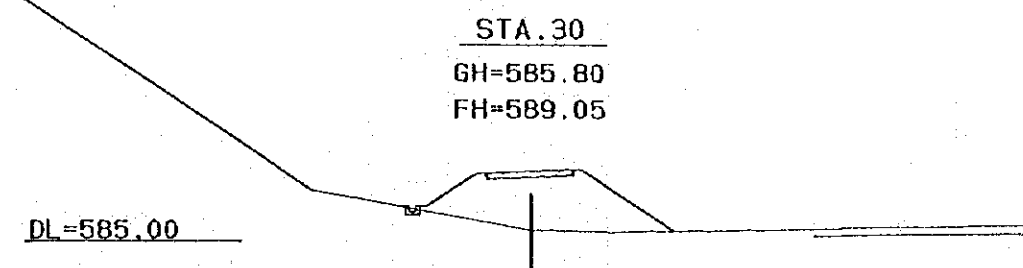
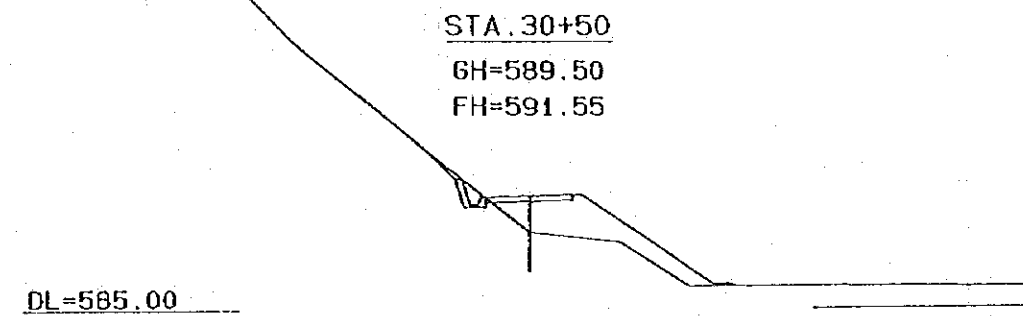
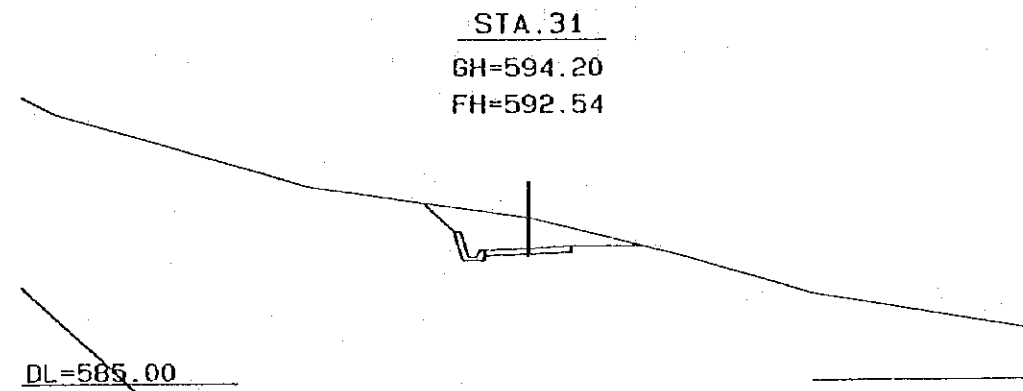
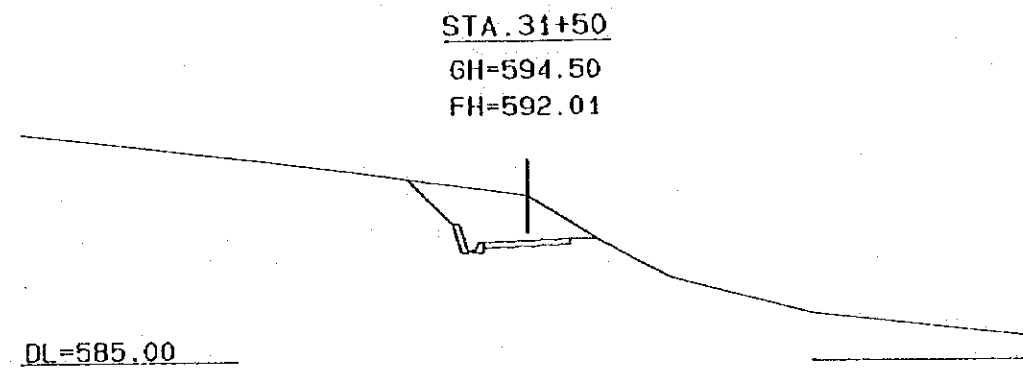
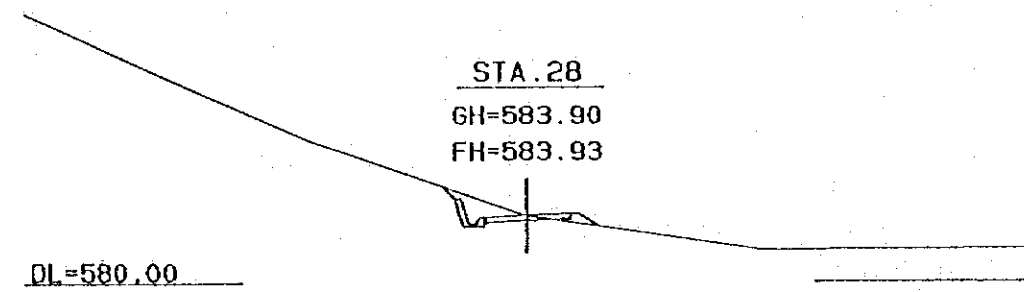
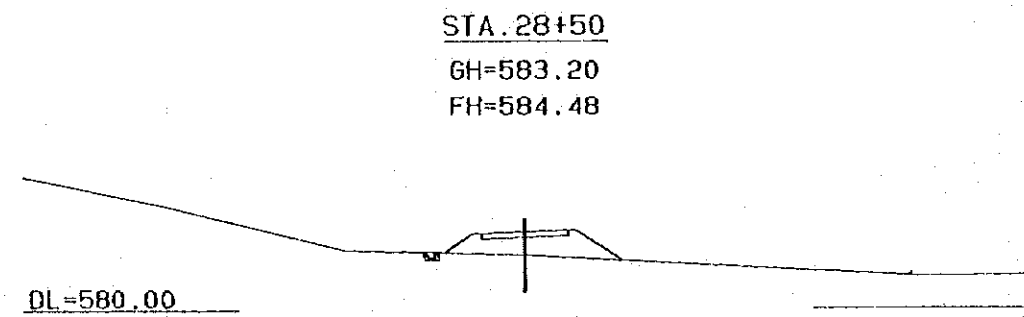
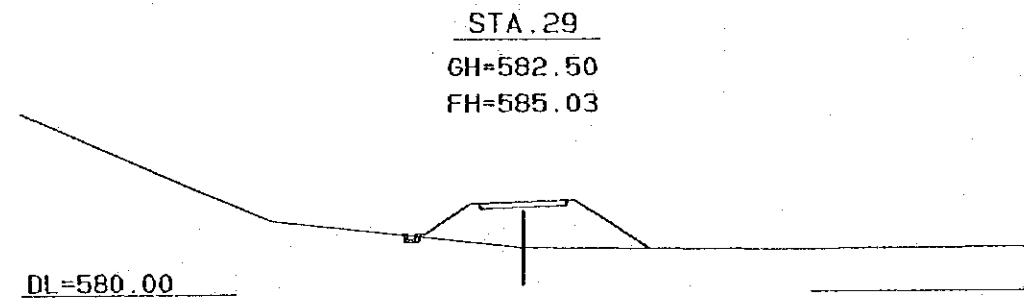
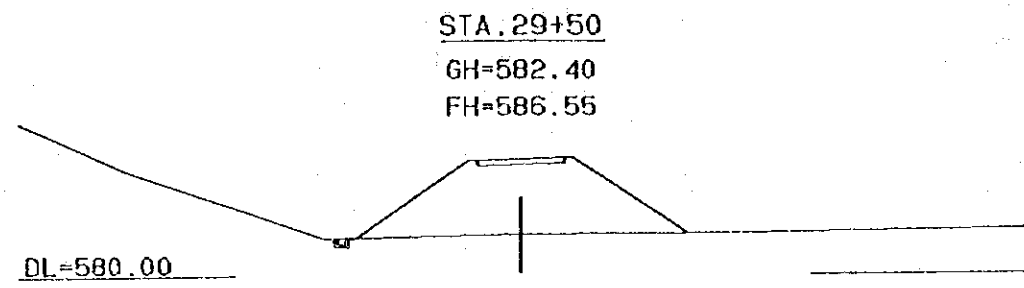
DL=575.00

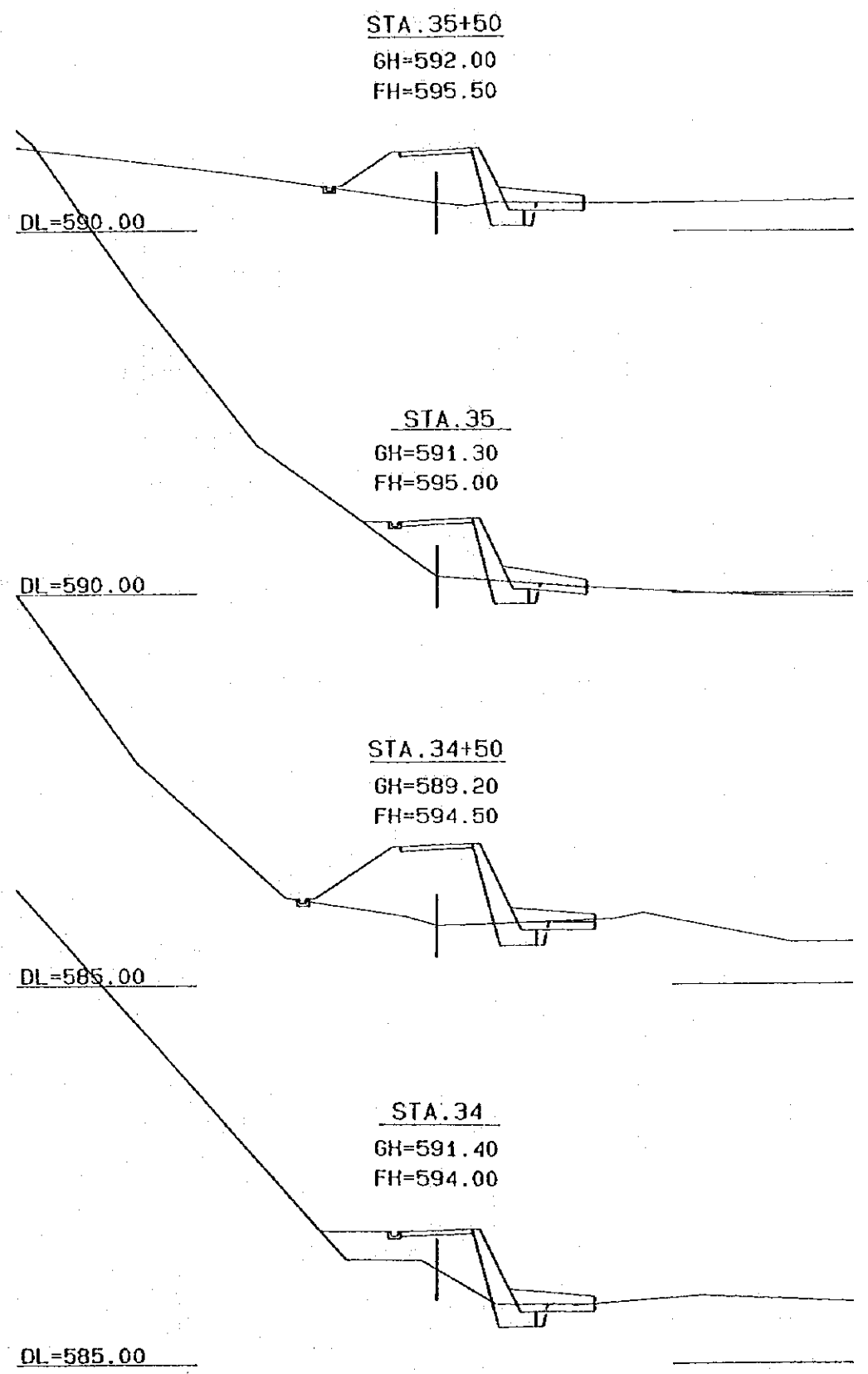
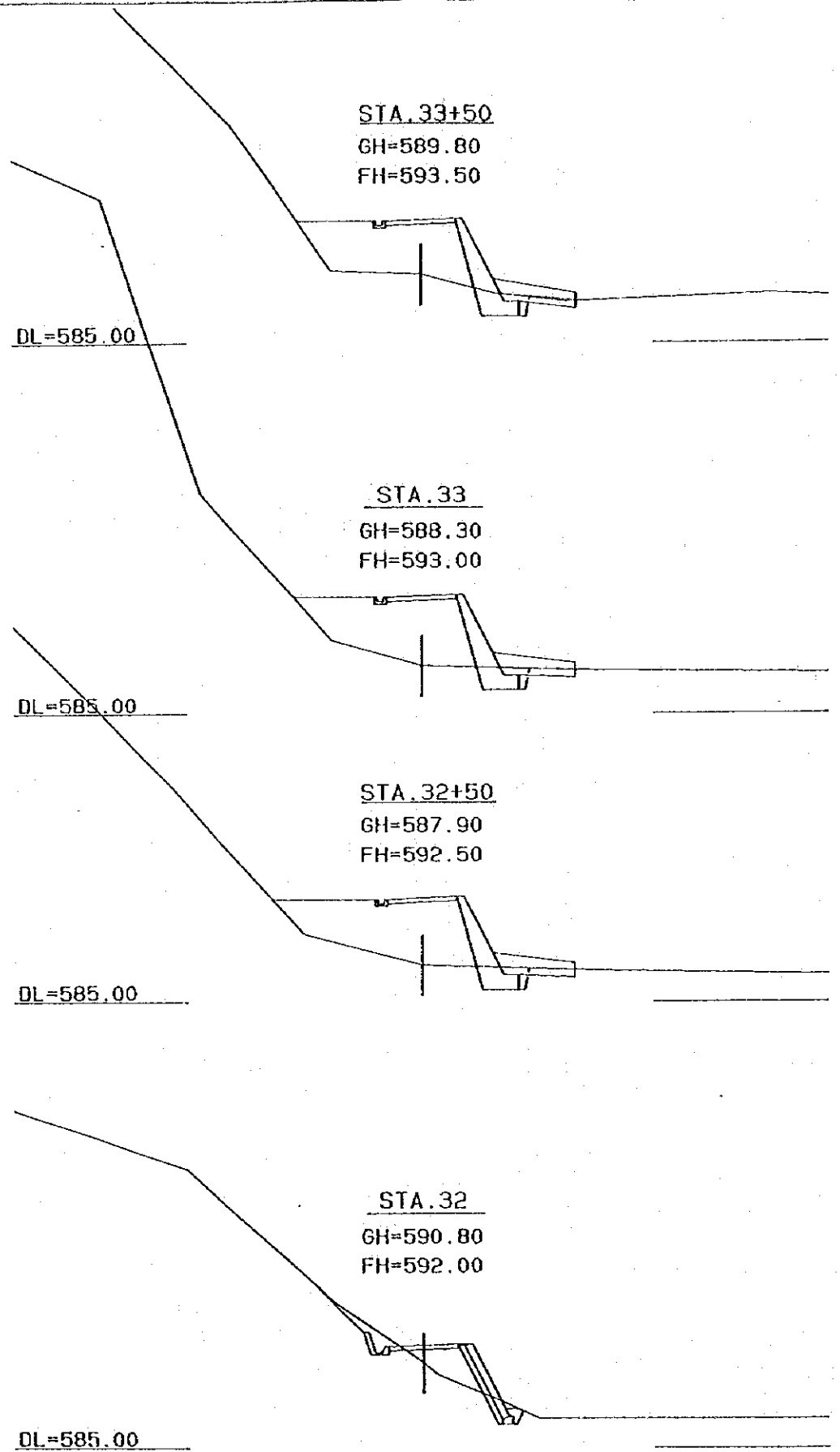


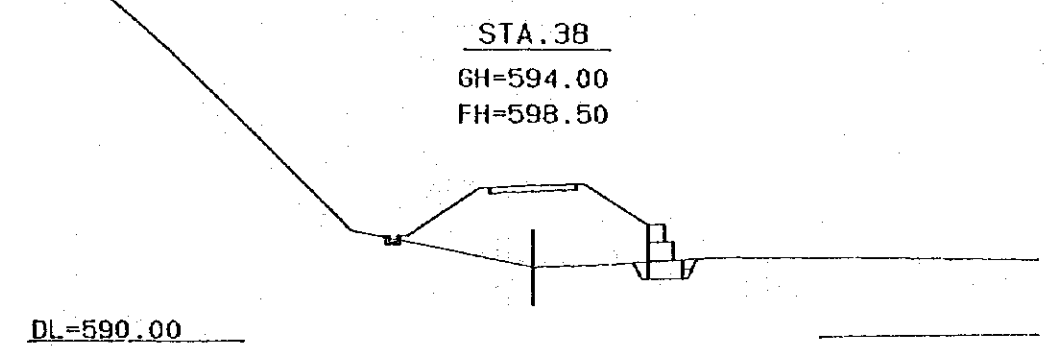
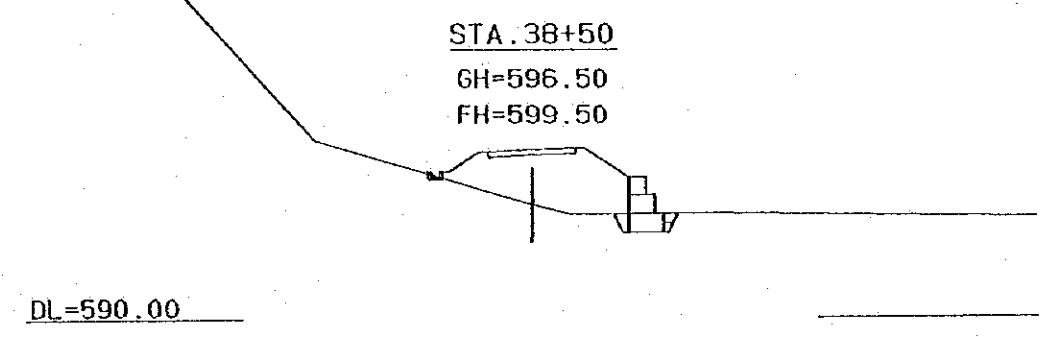
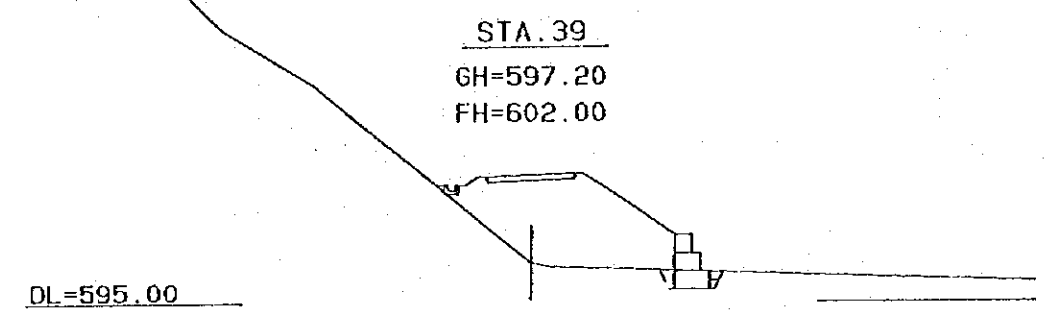
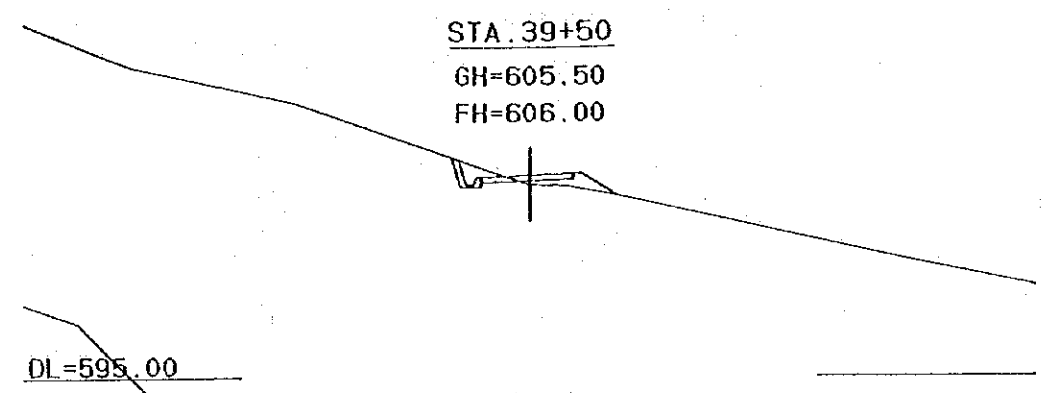
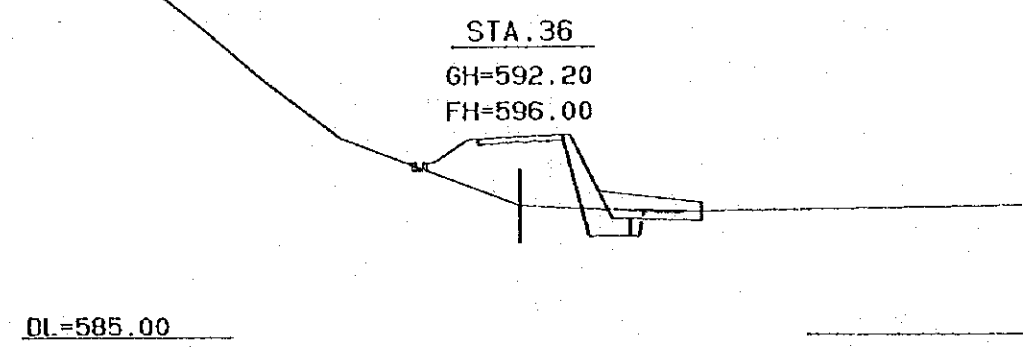
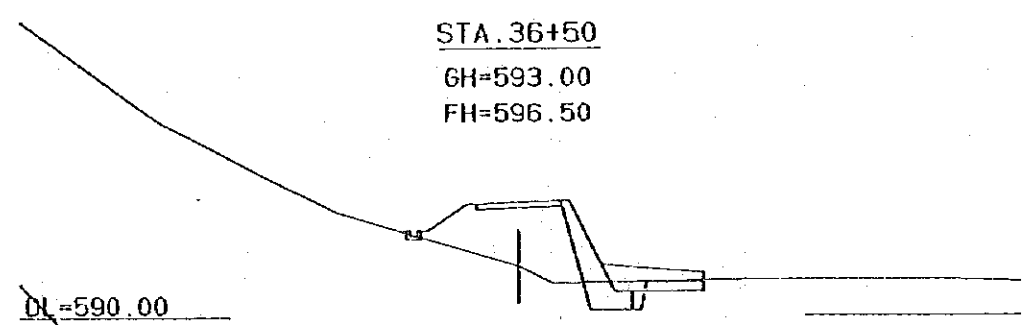
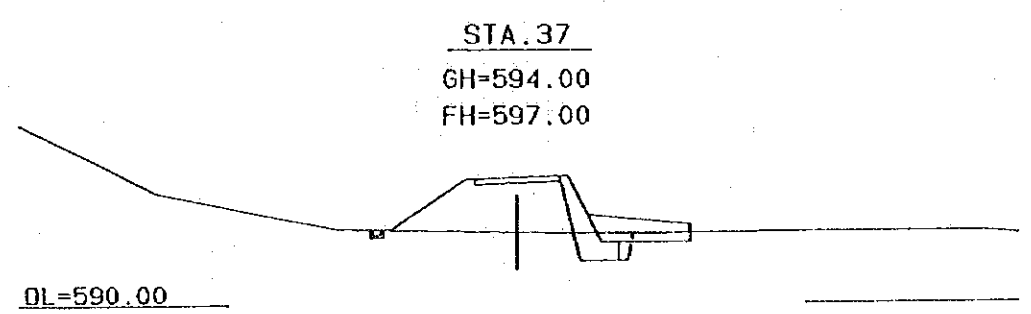
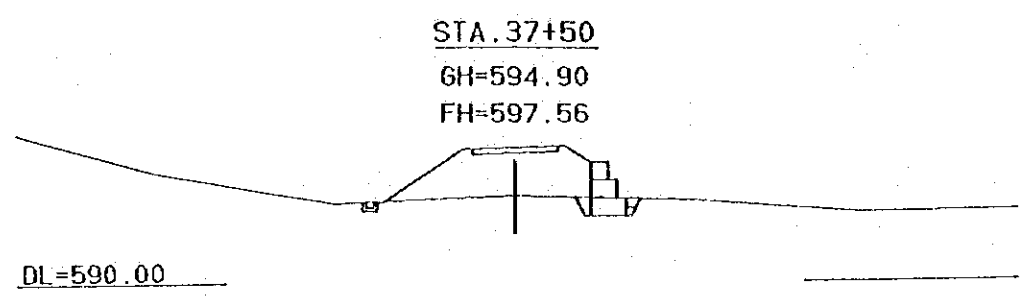
DL=570.00

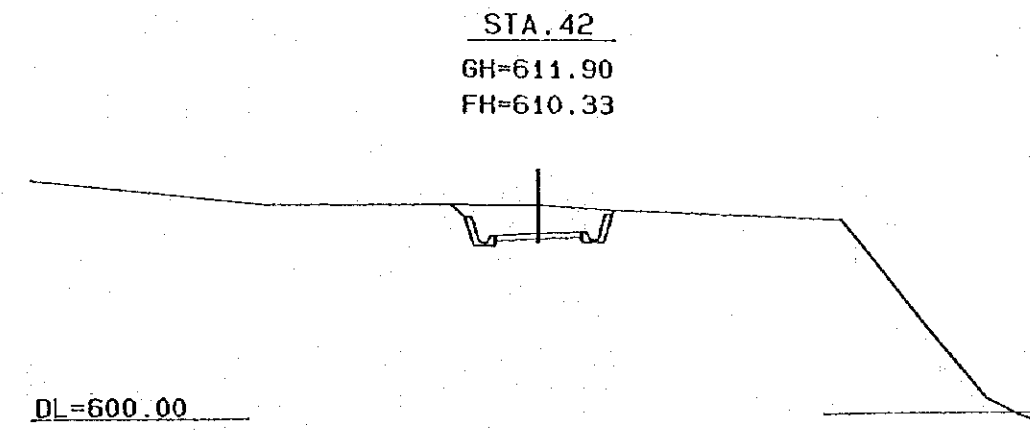
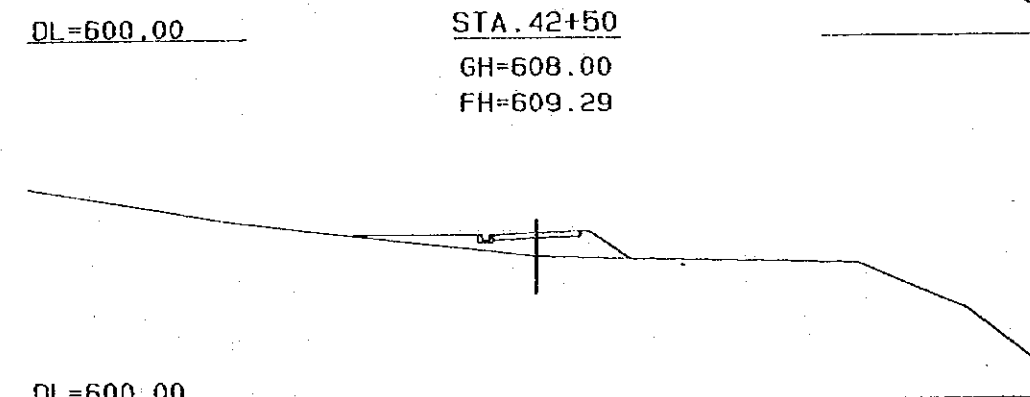
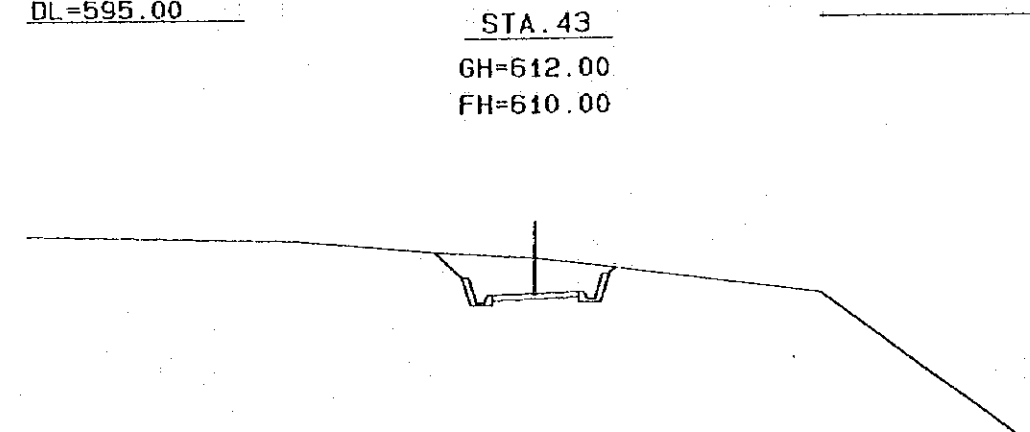
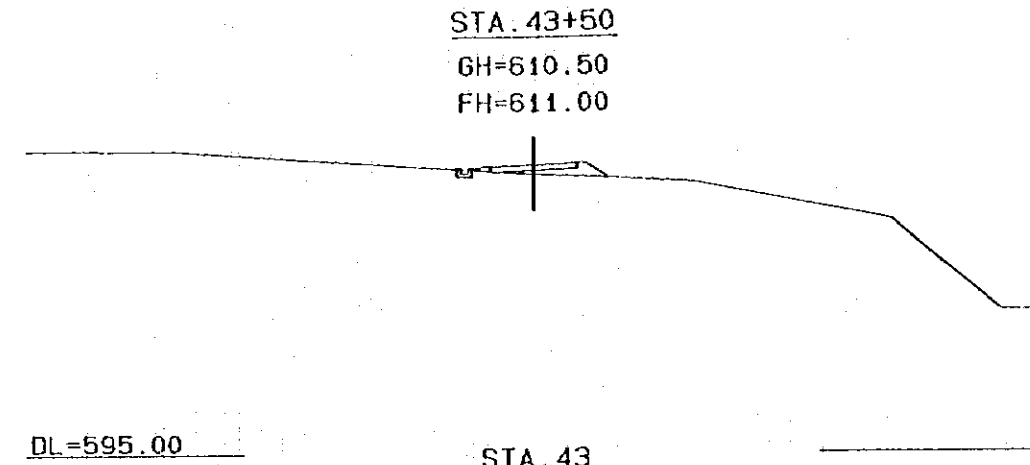
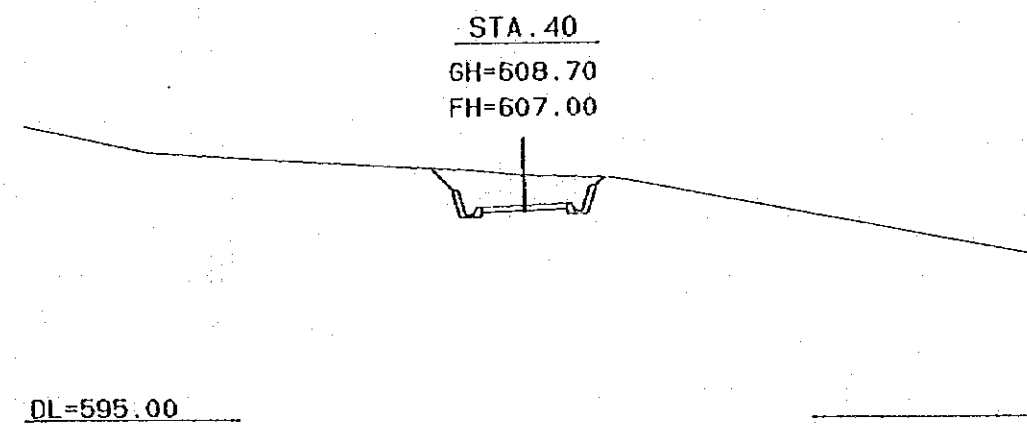
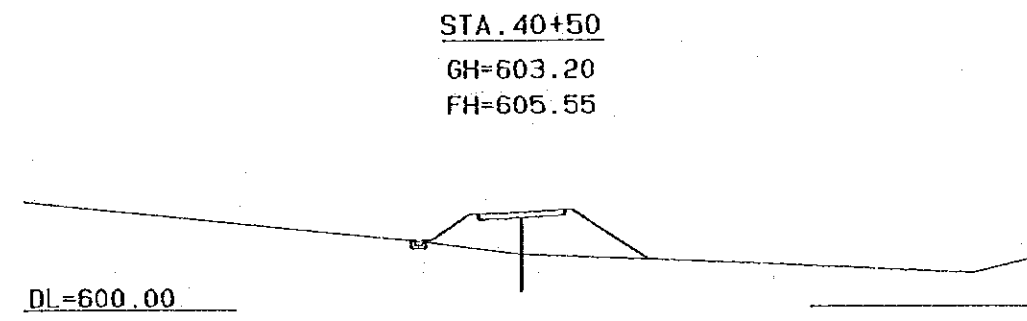
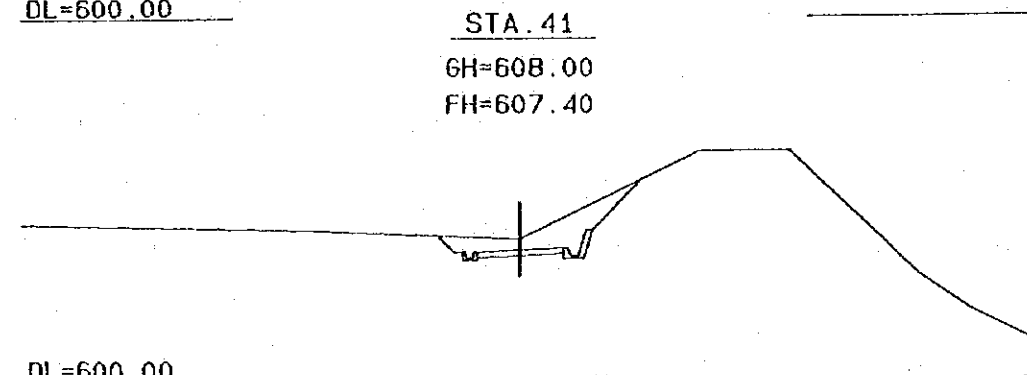
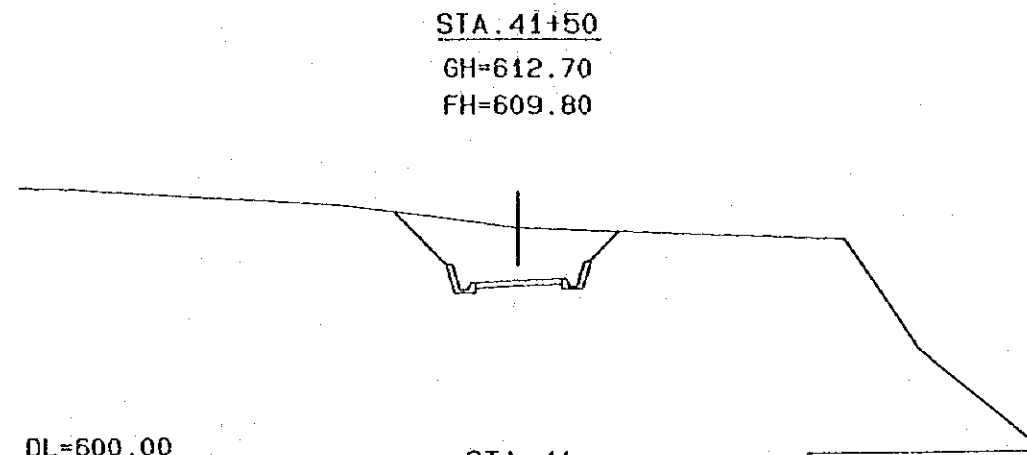


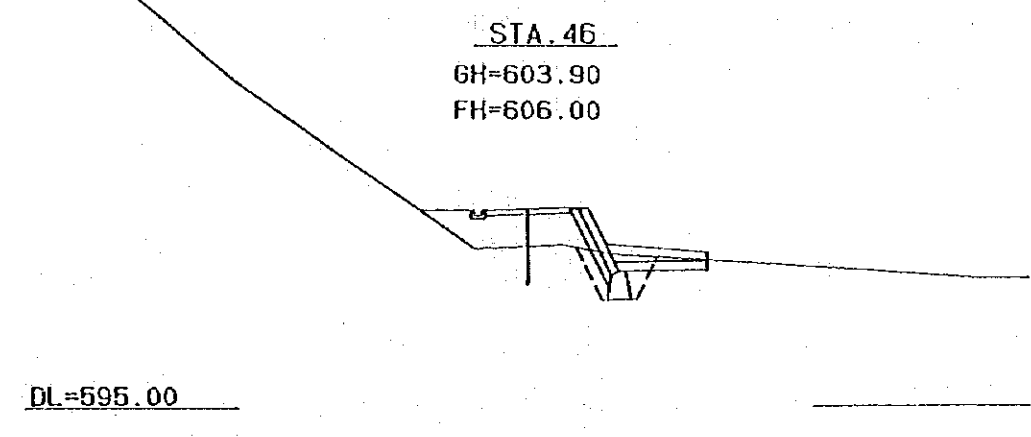
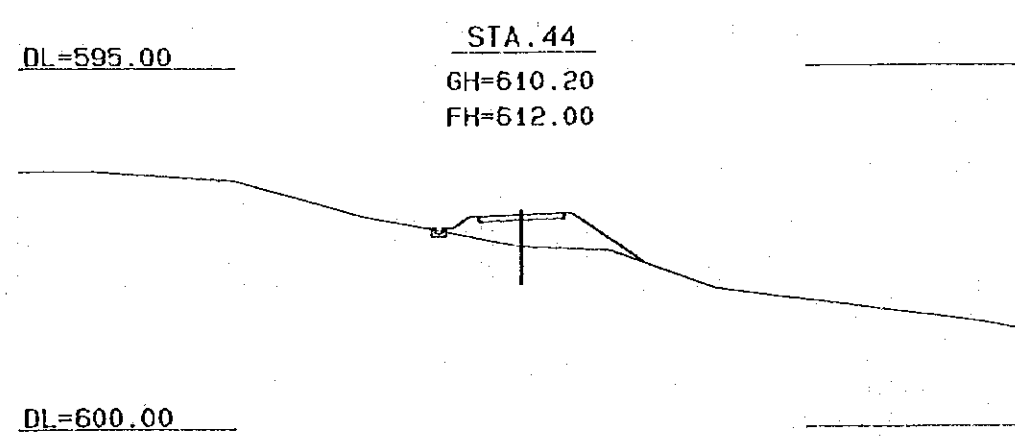
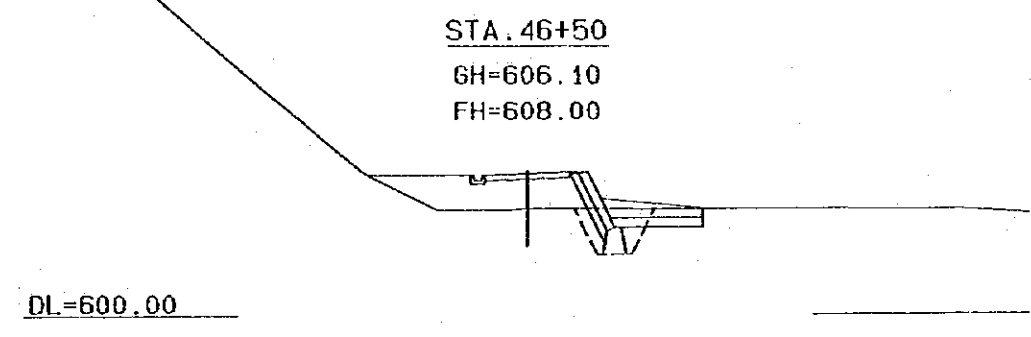
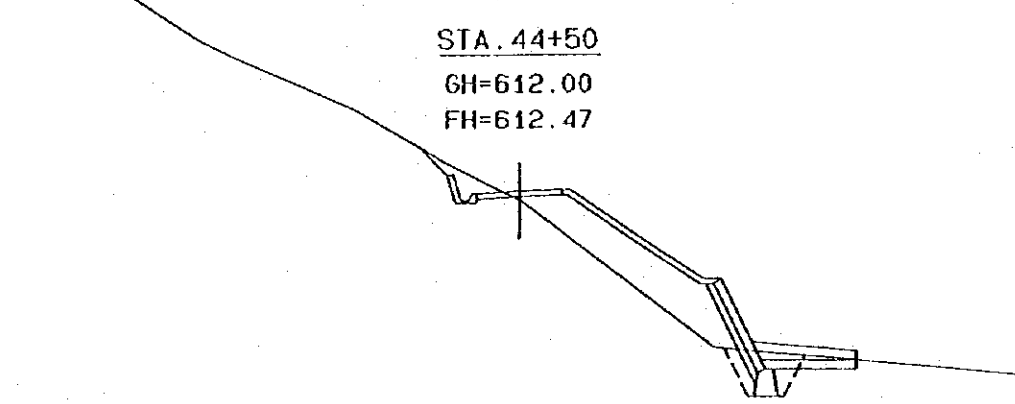
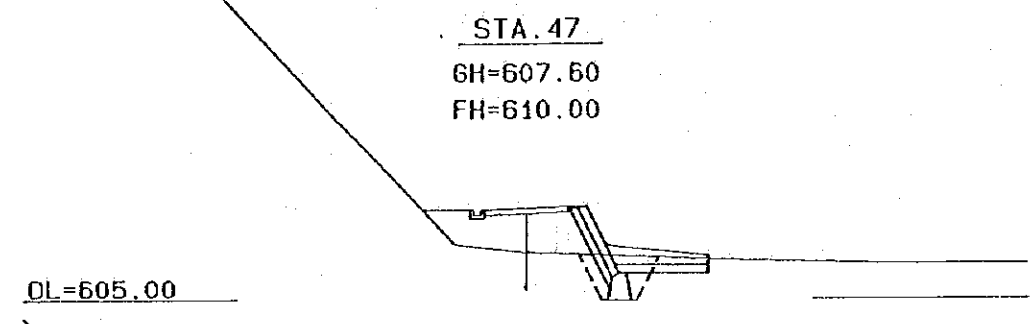
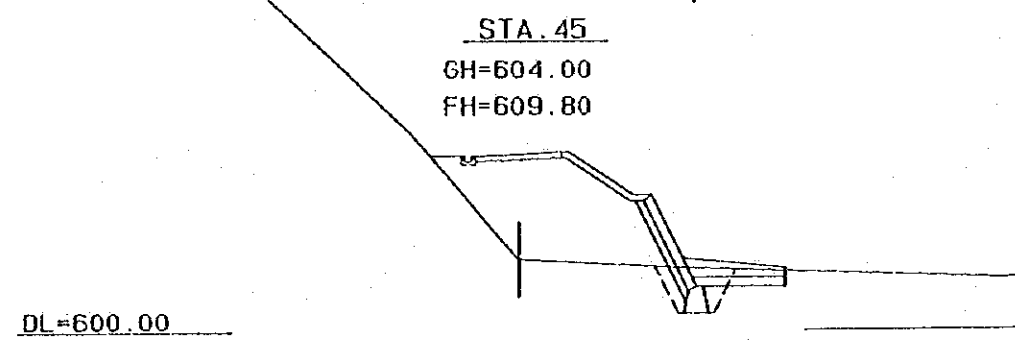
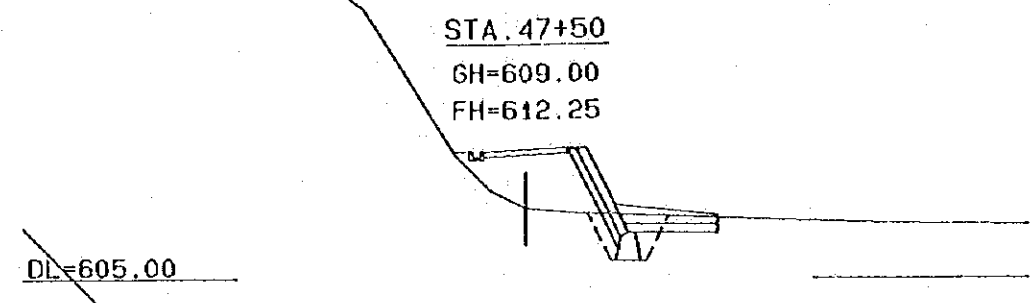
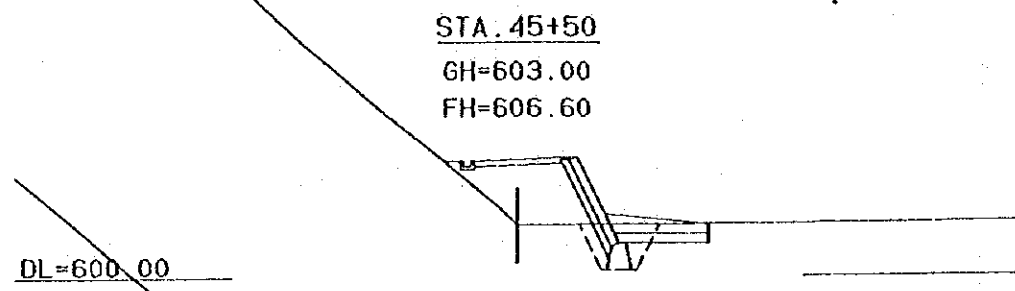


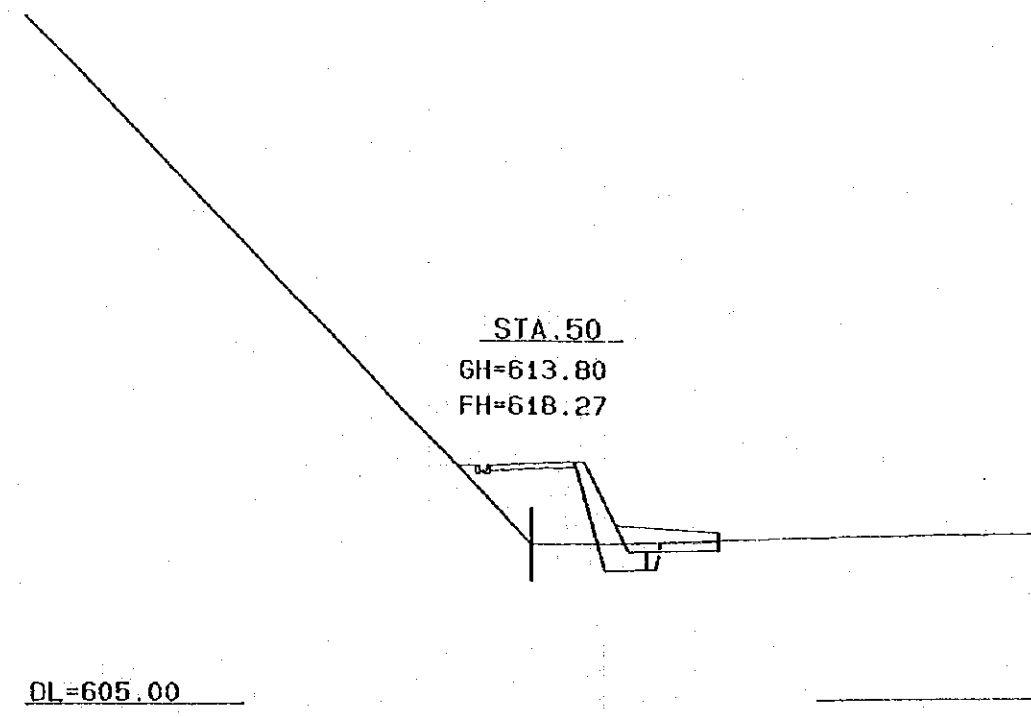
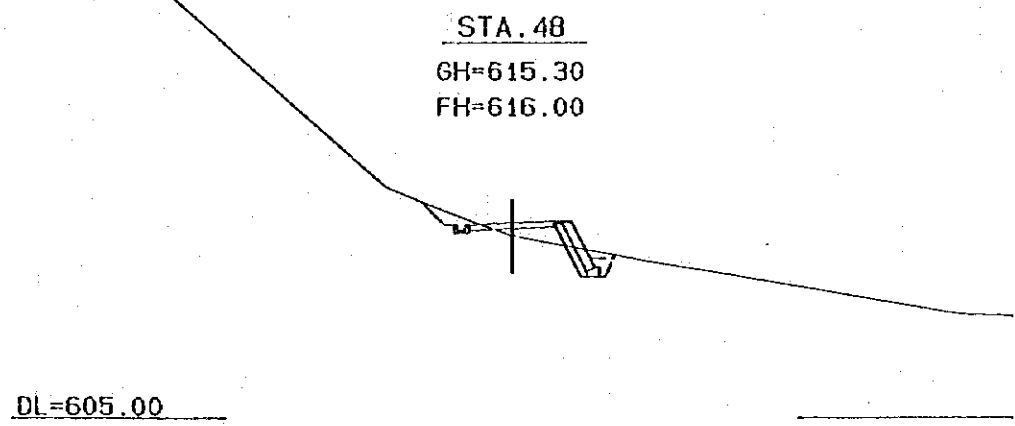
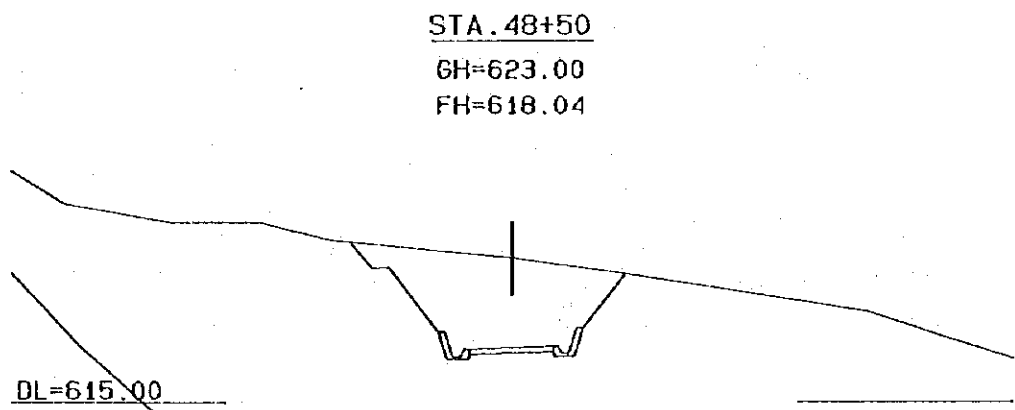
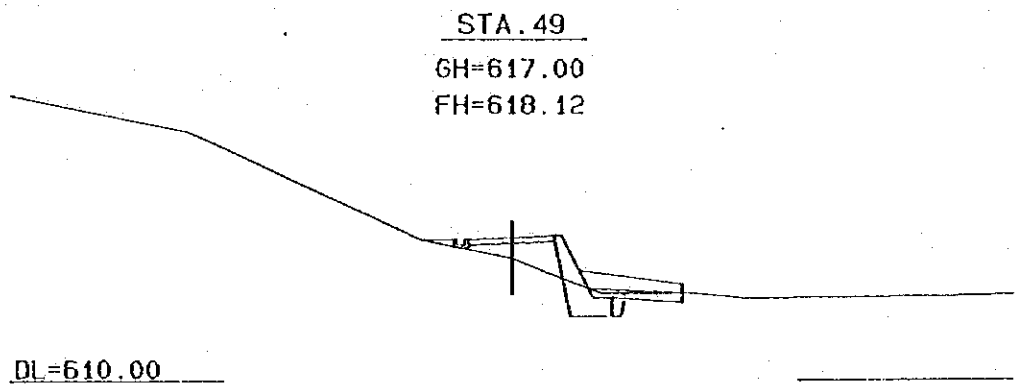
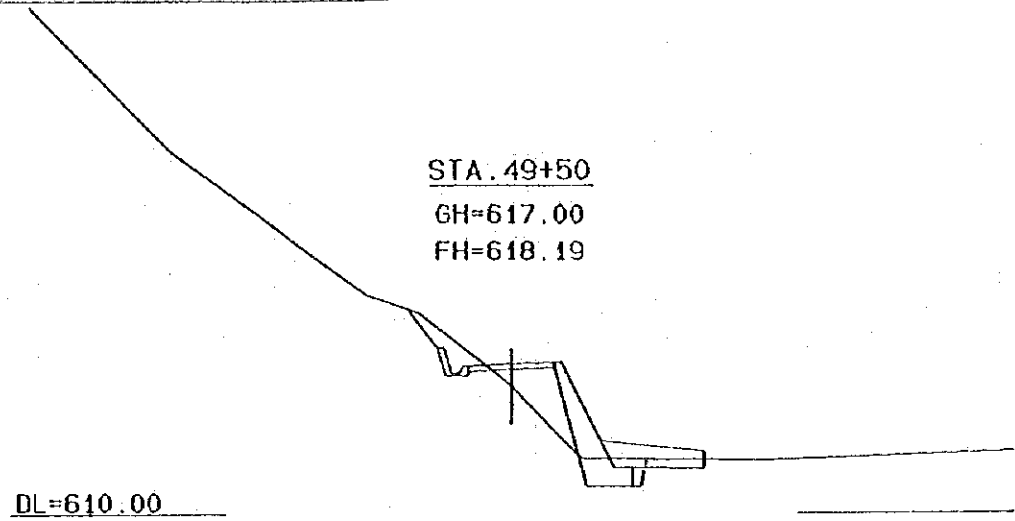


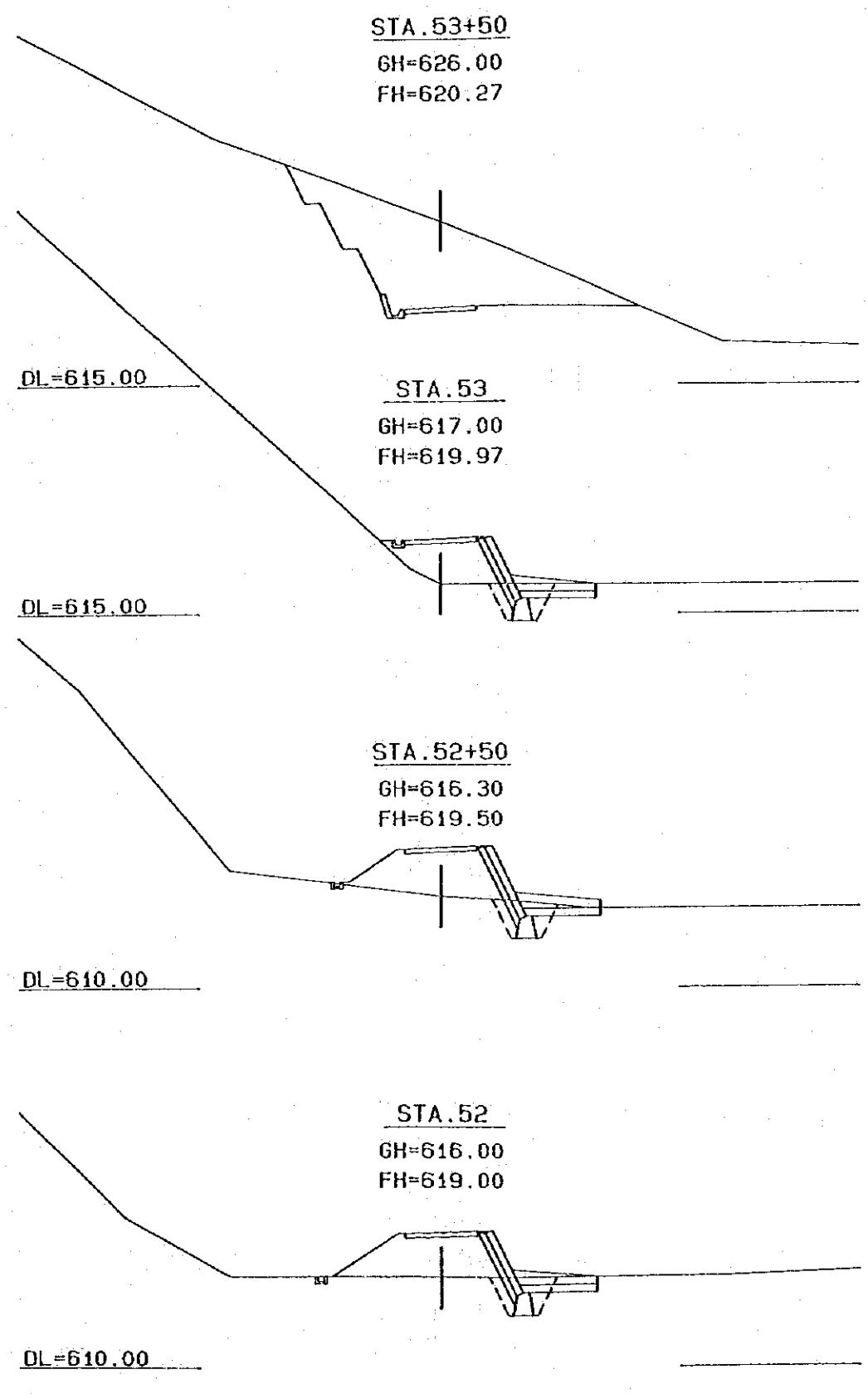
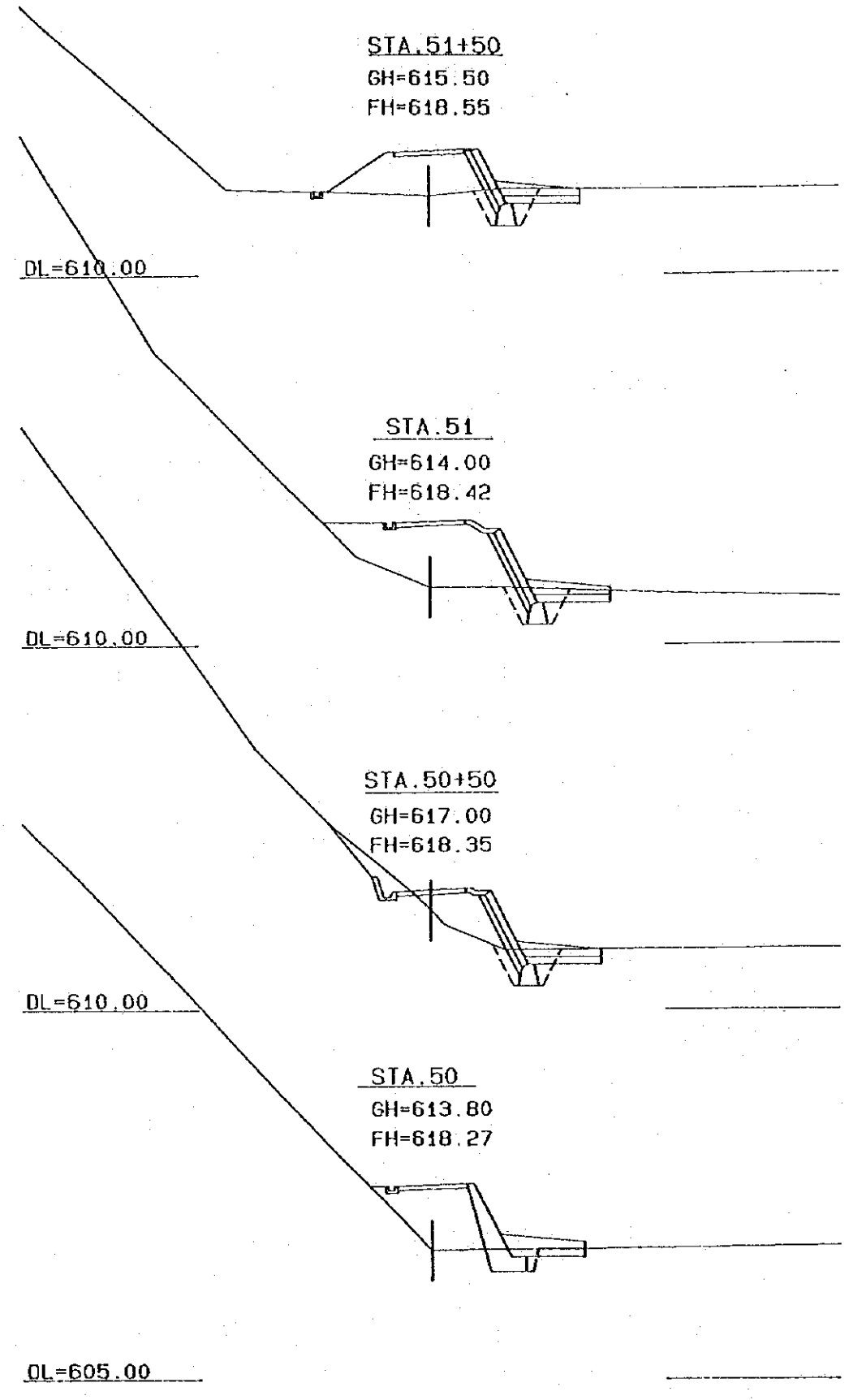


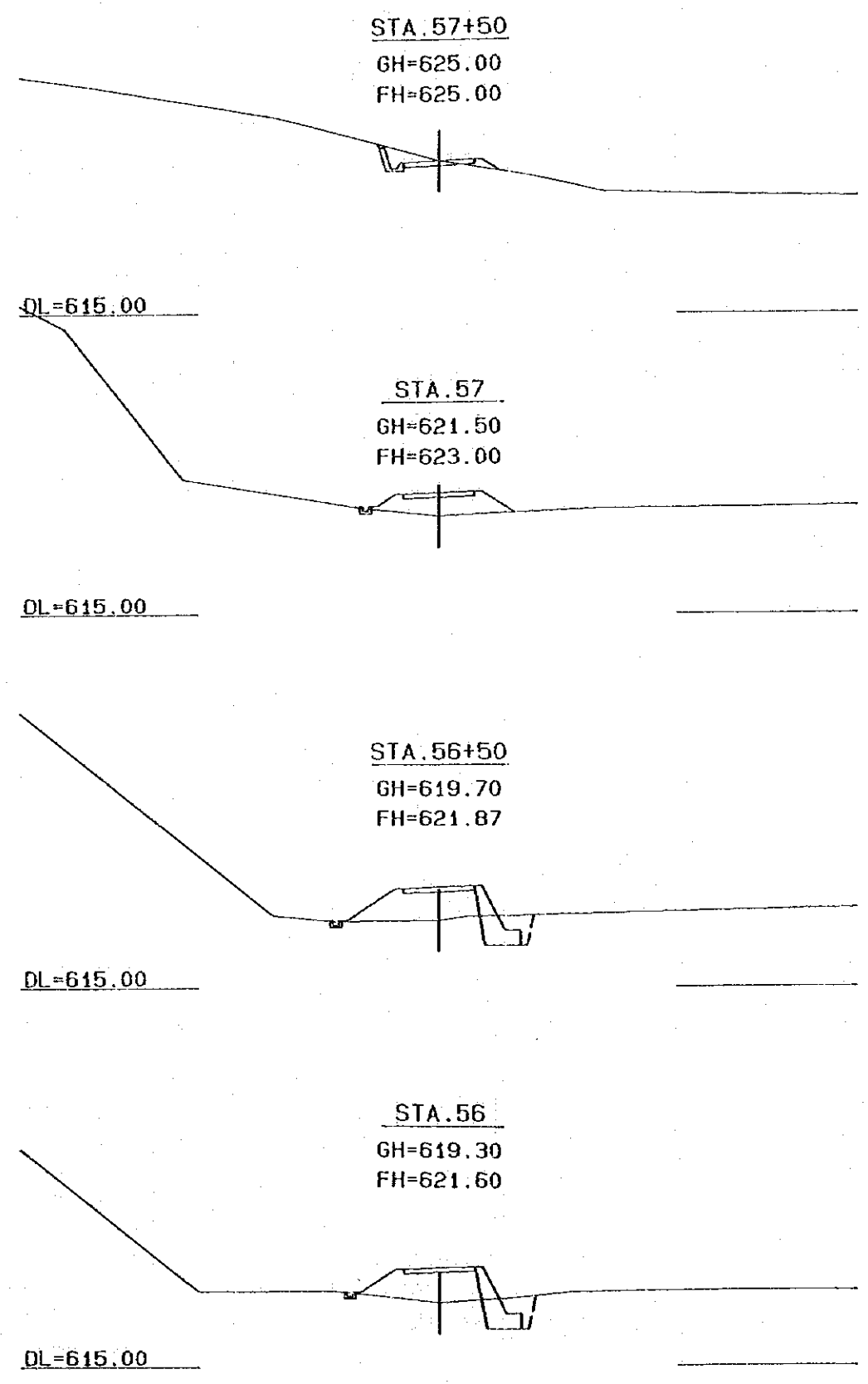
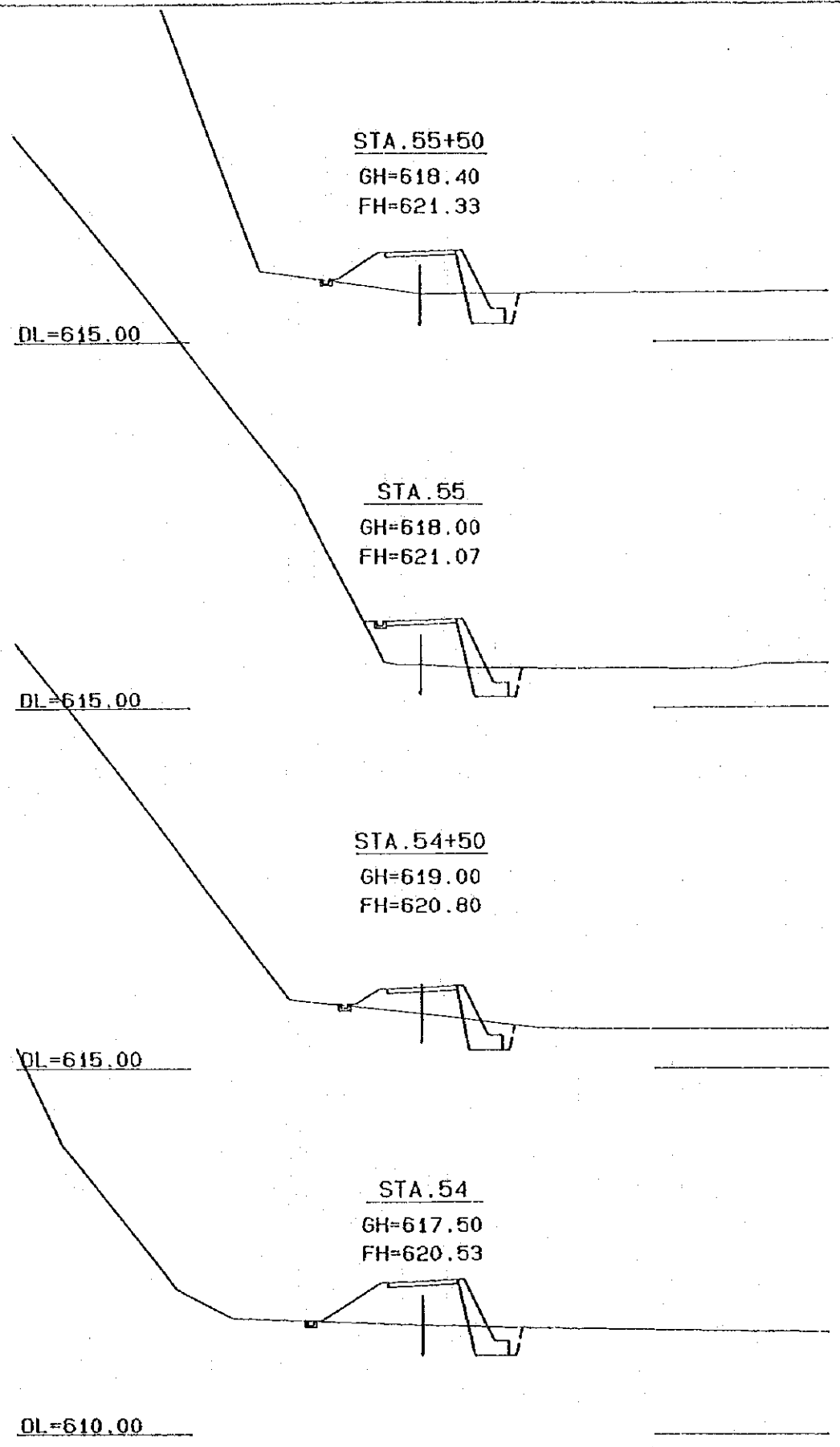


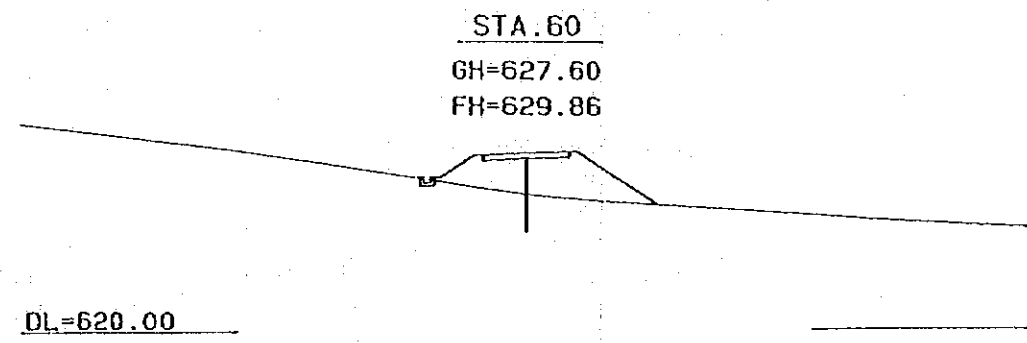
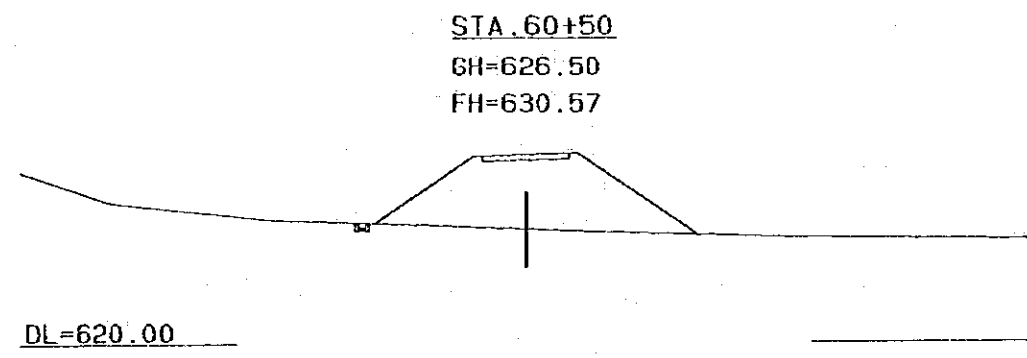
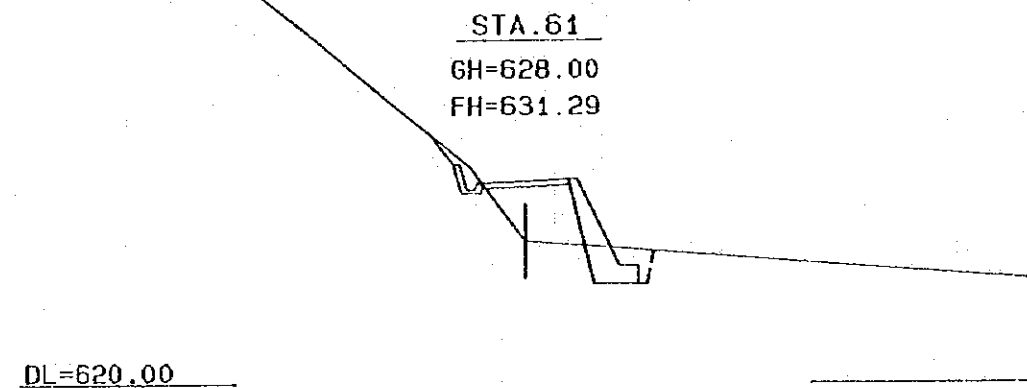
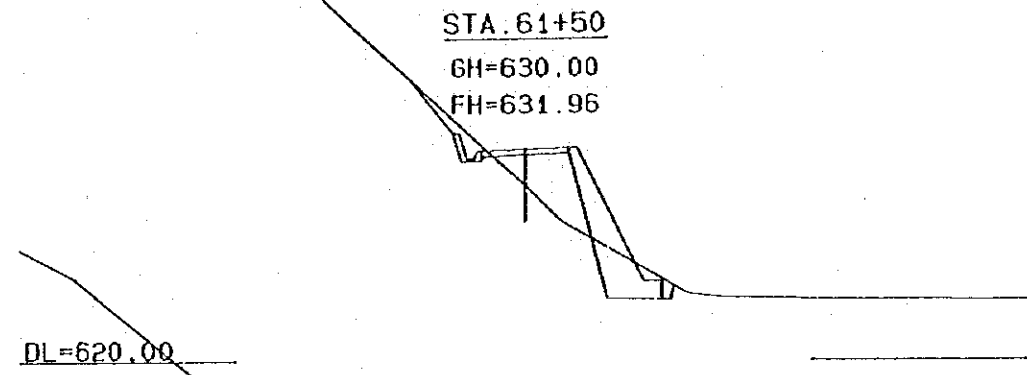
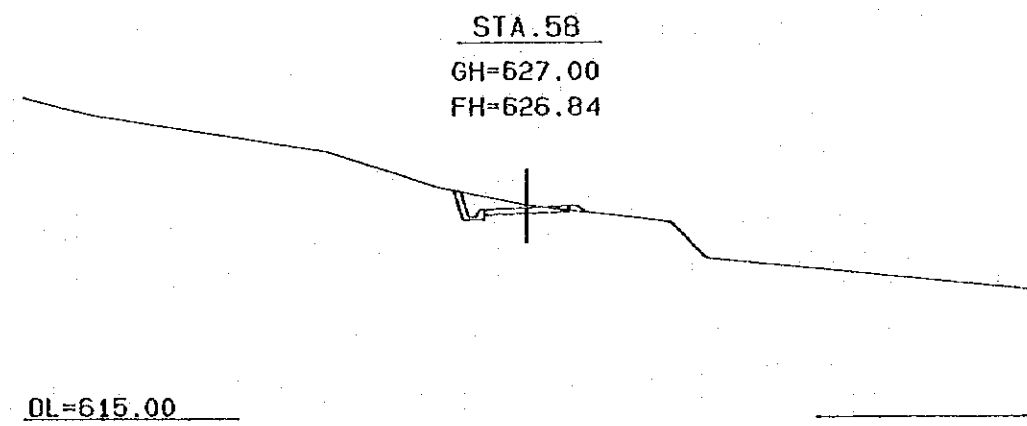
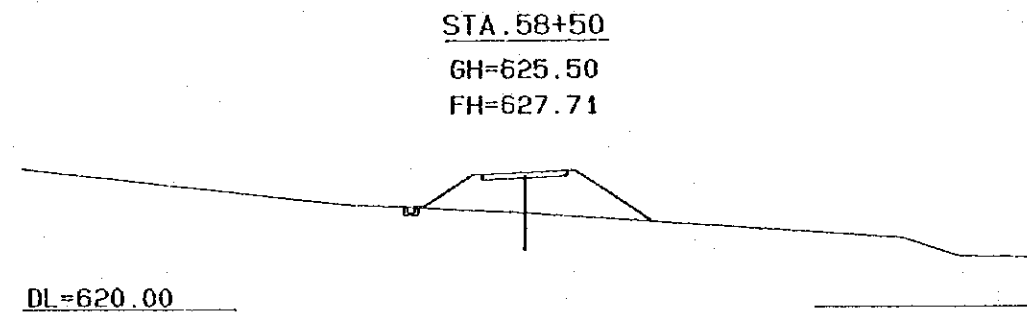
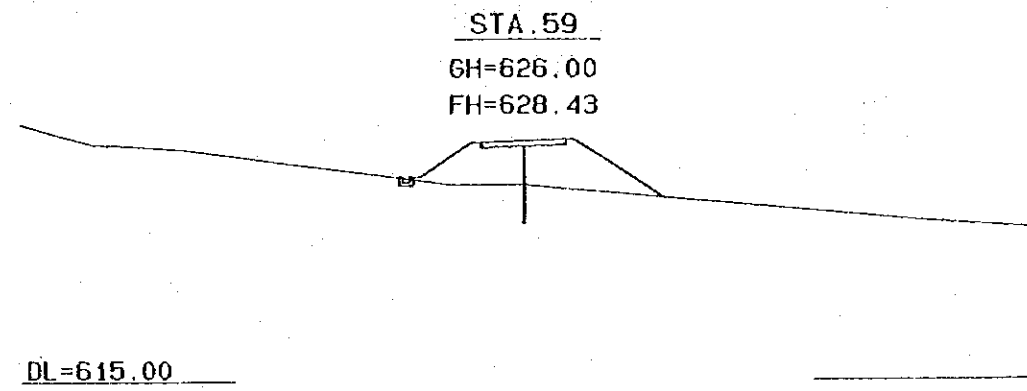
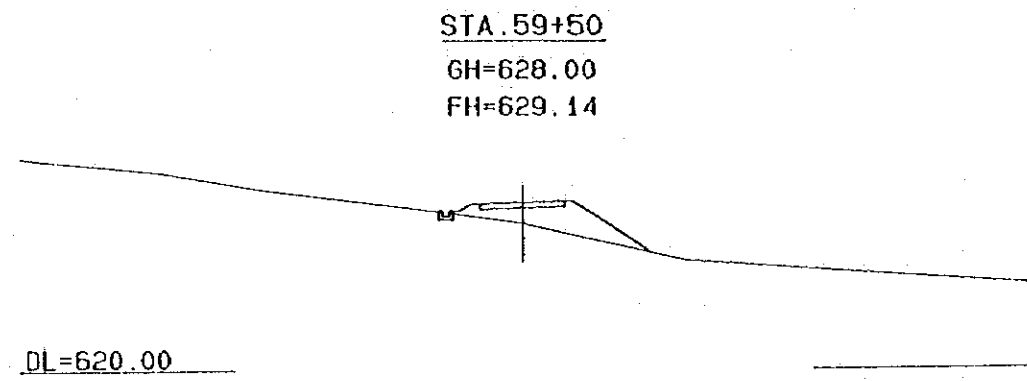


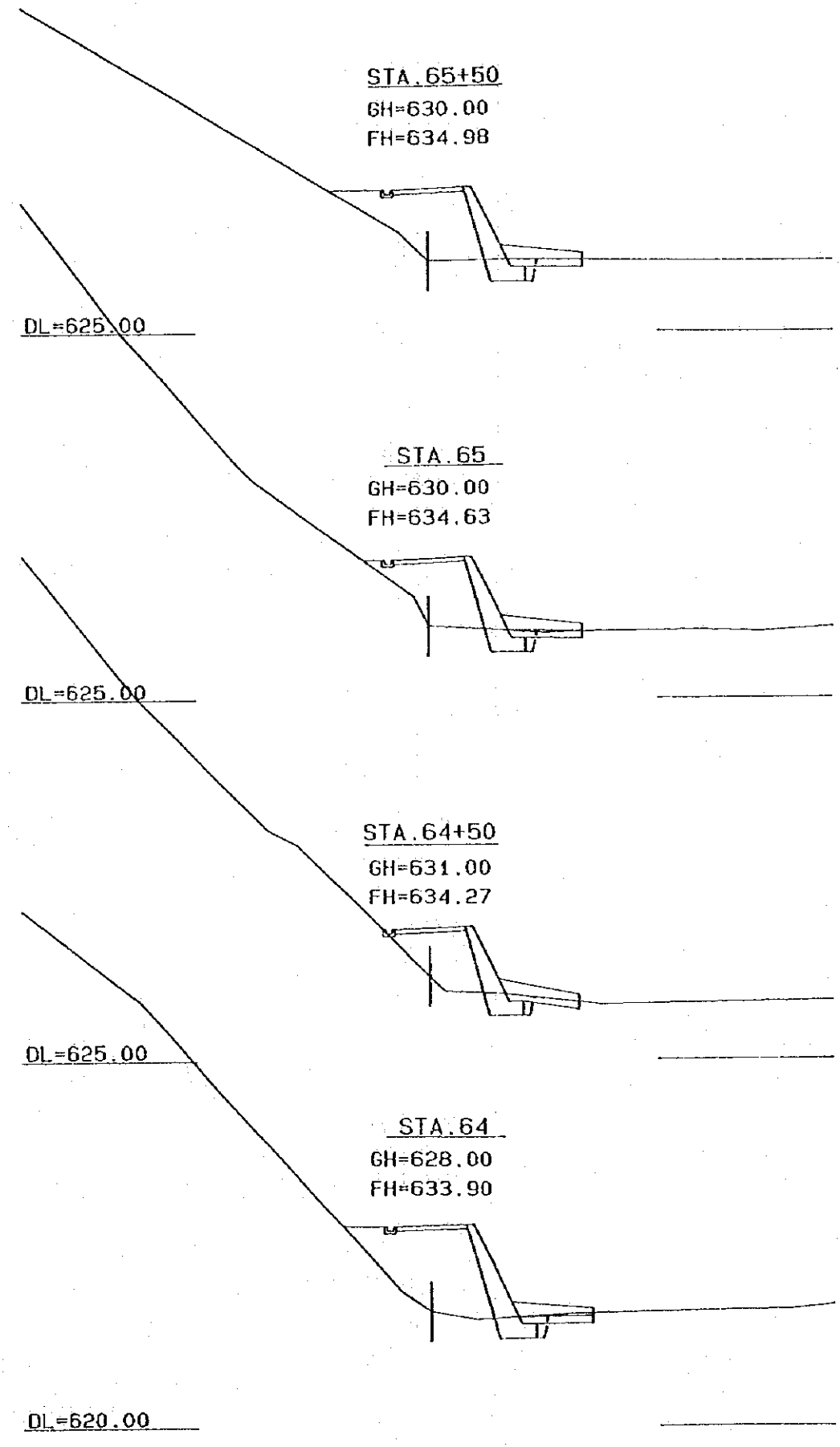
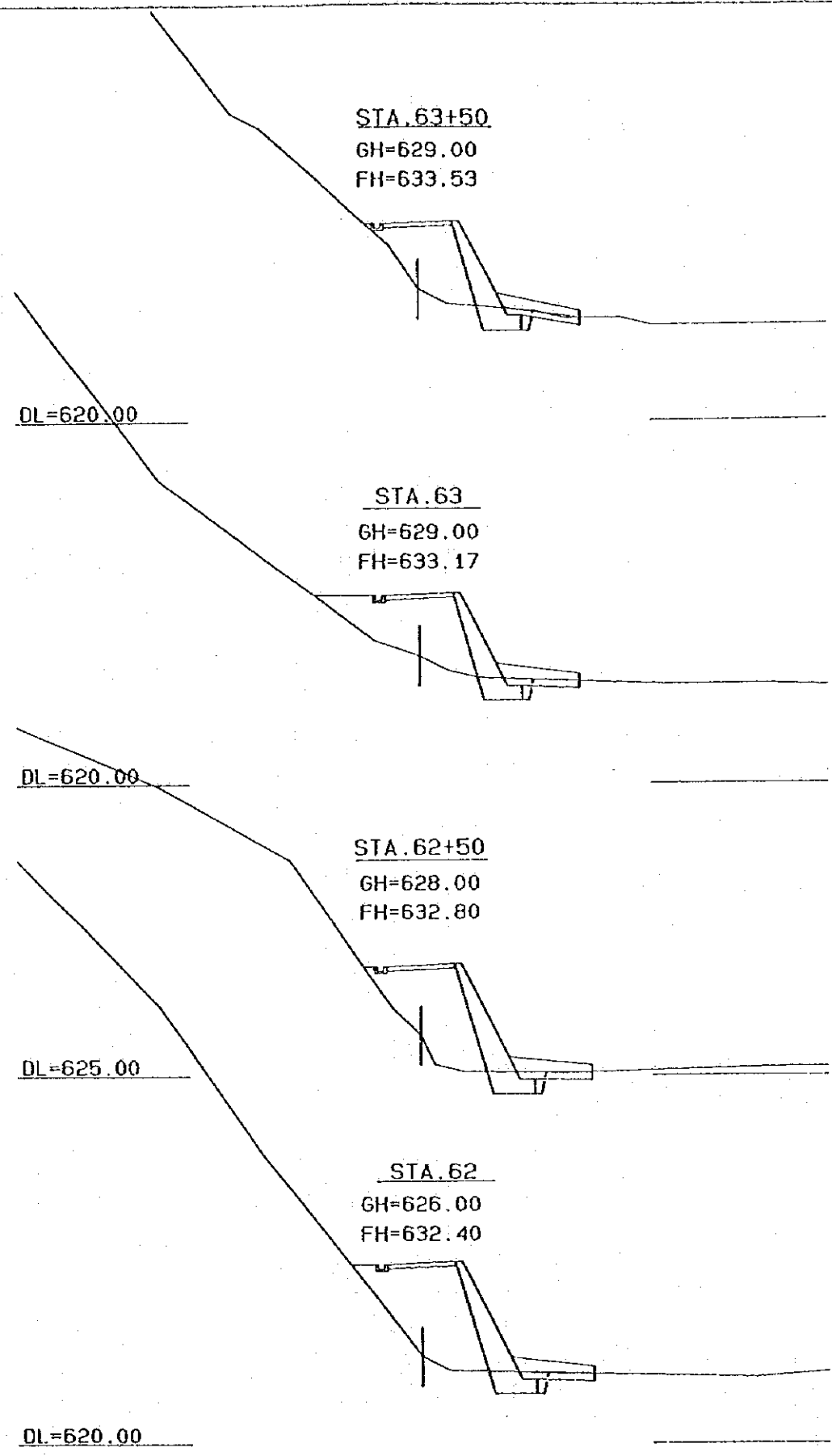


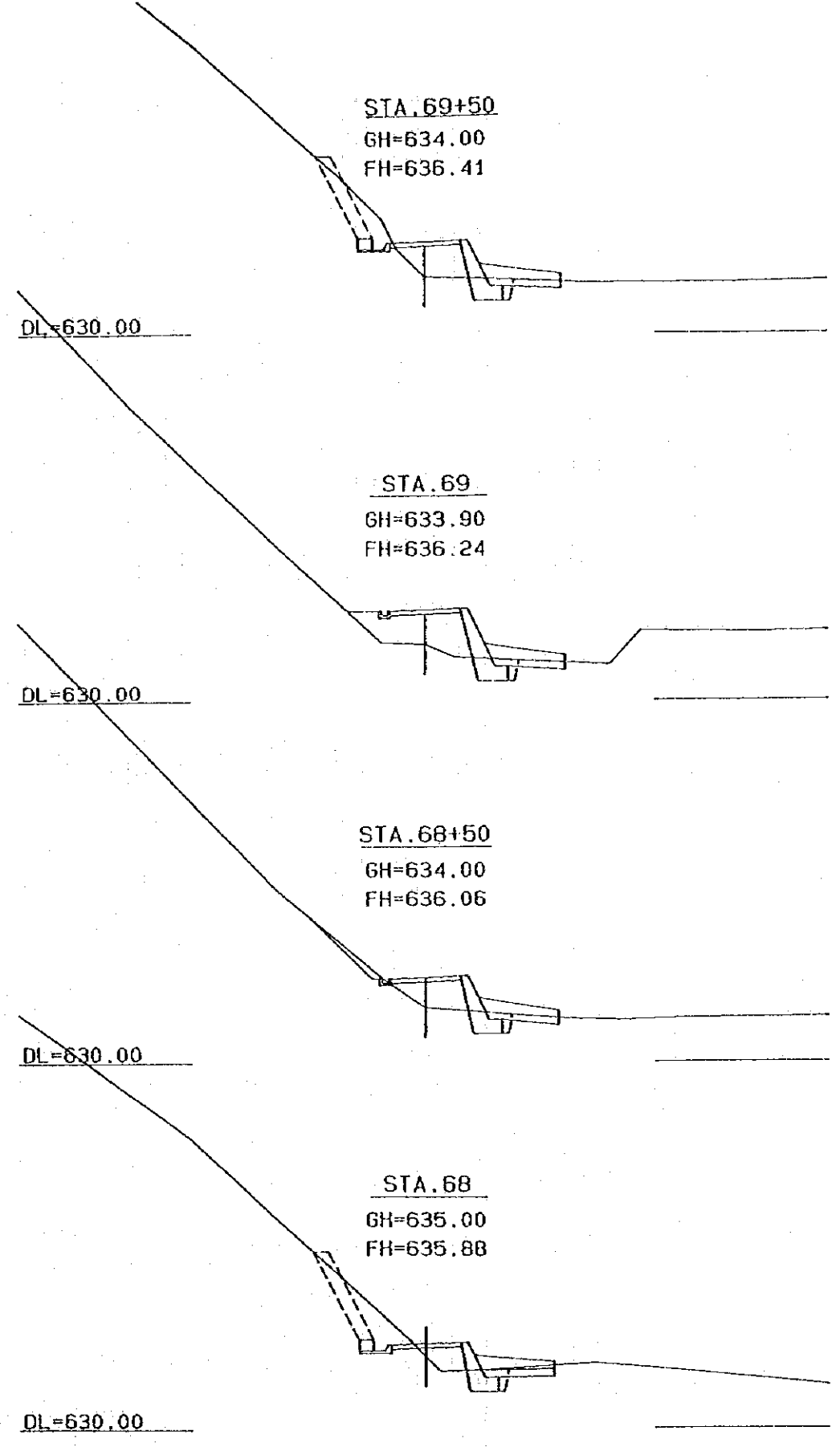
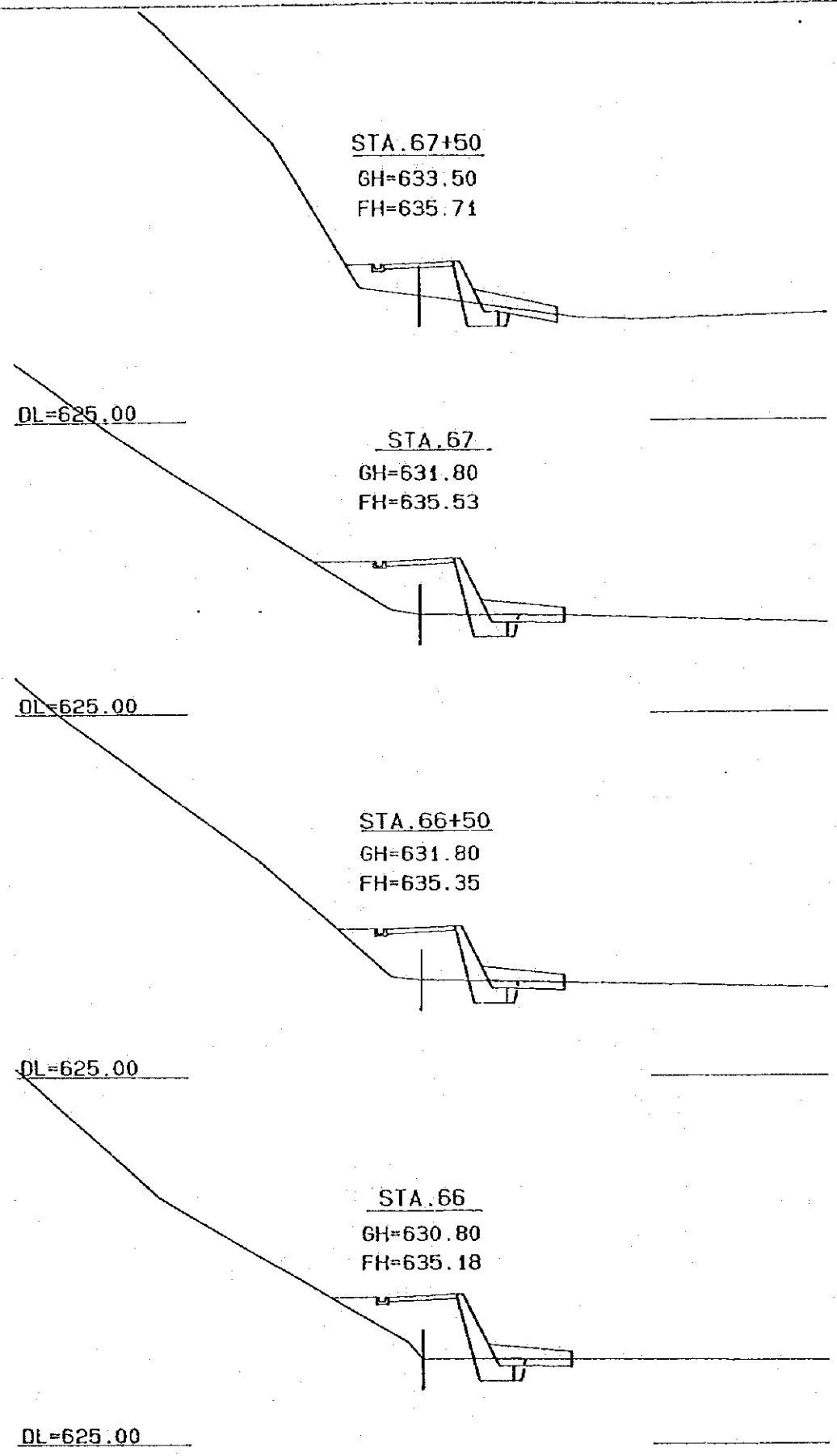


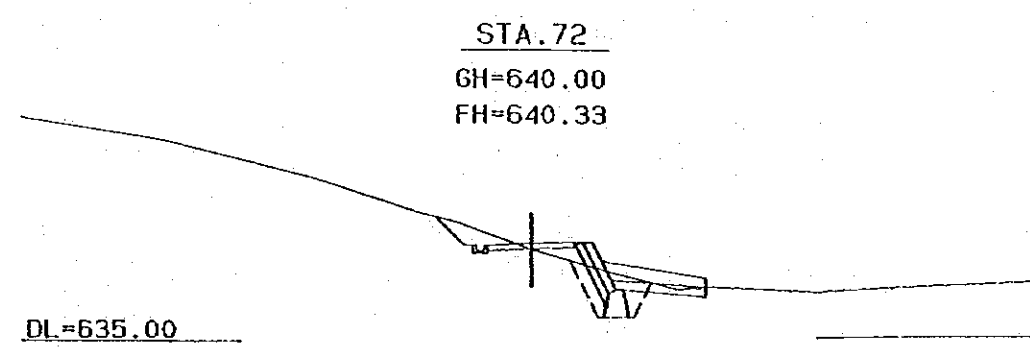
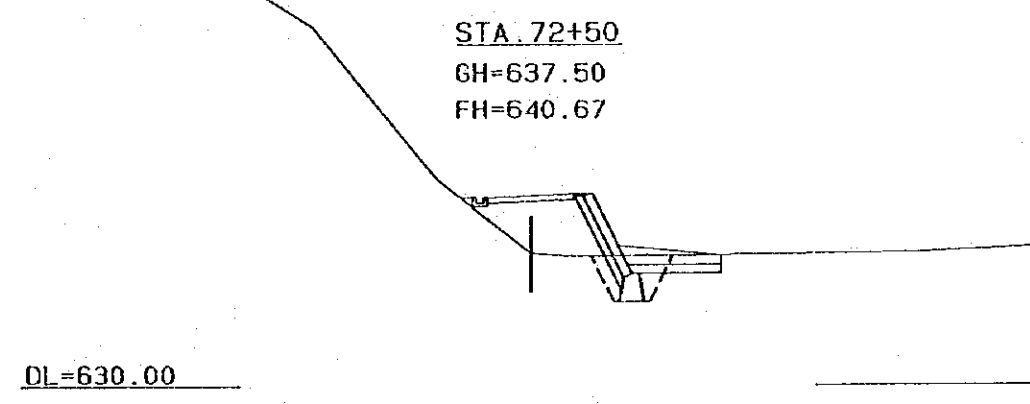
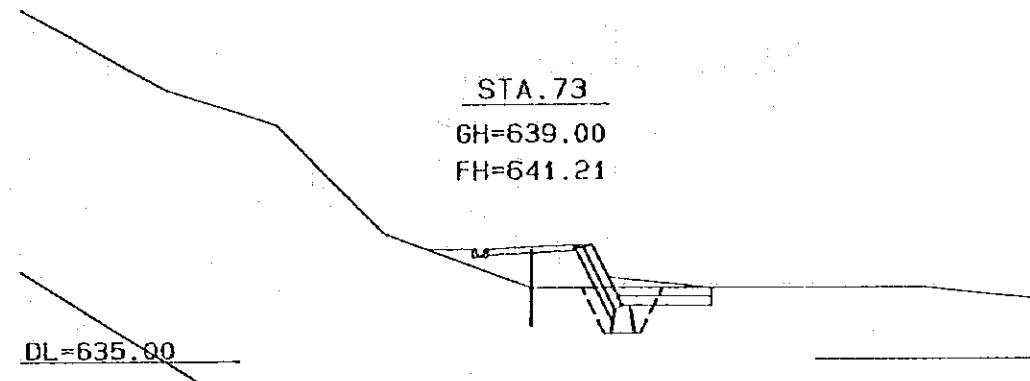
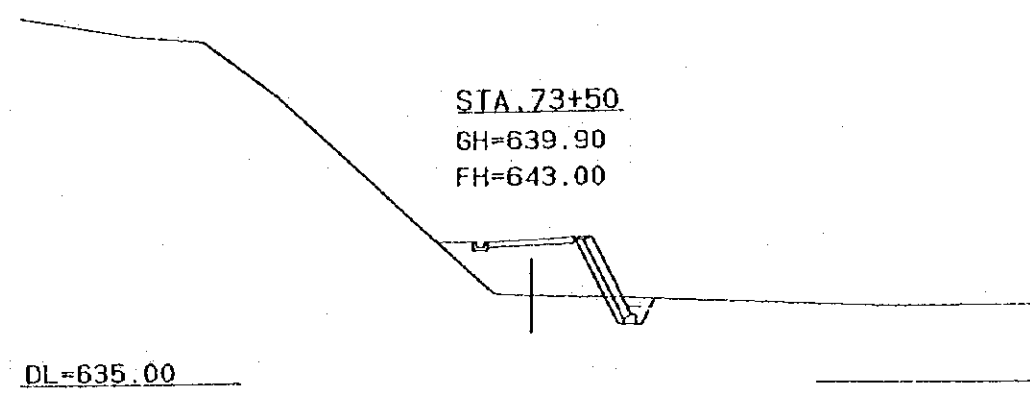
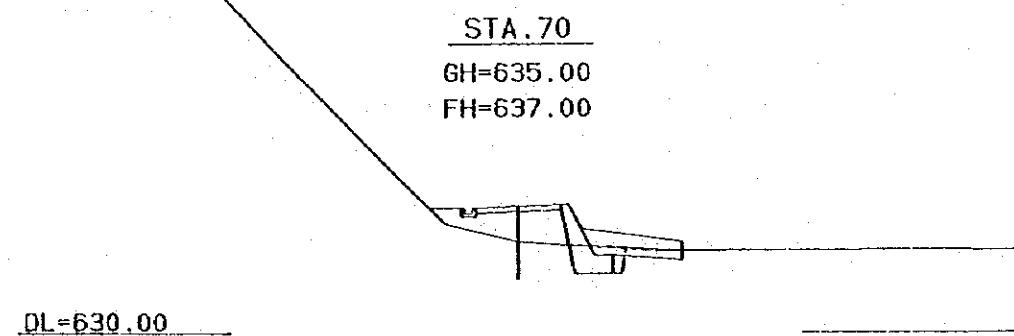
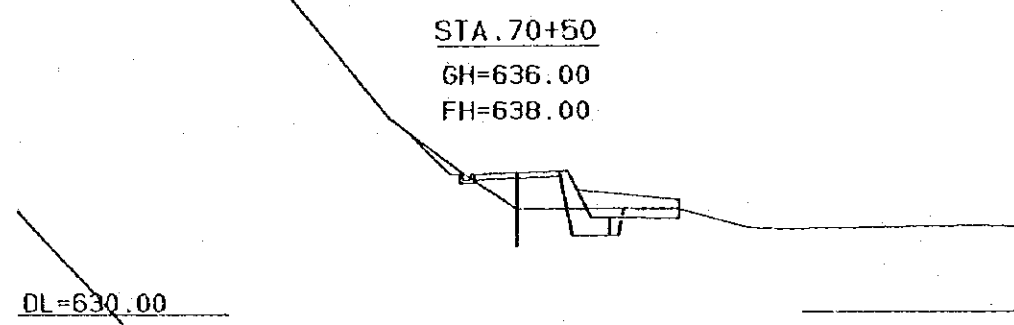
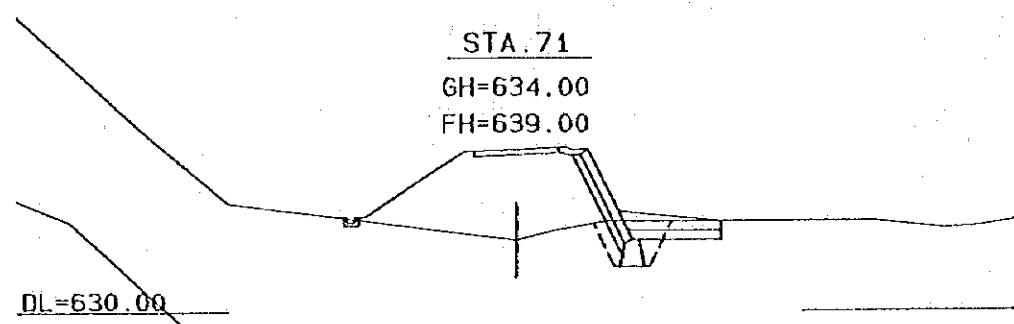
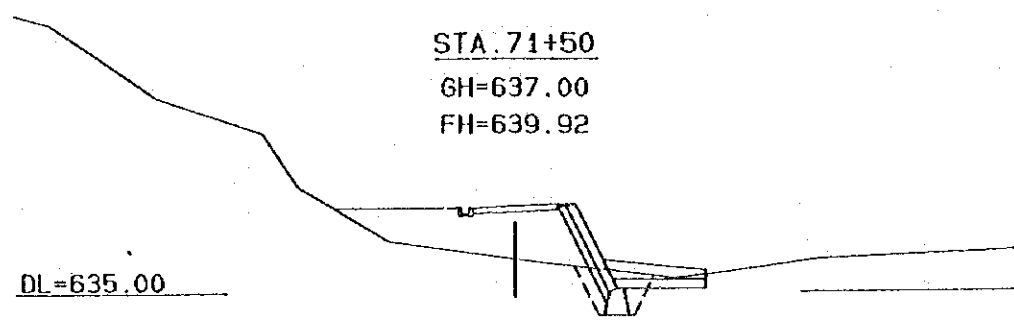


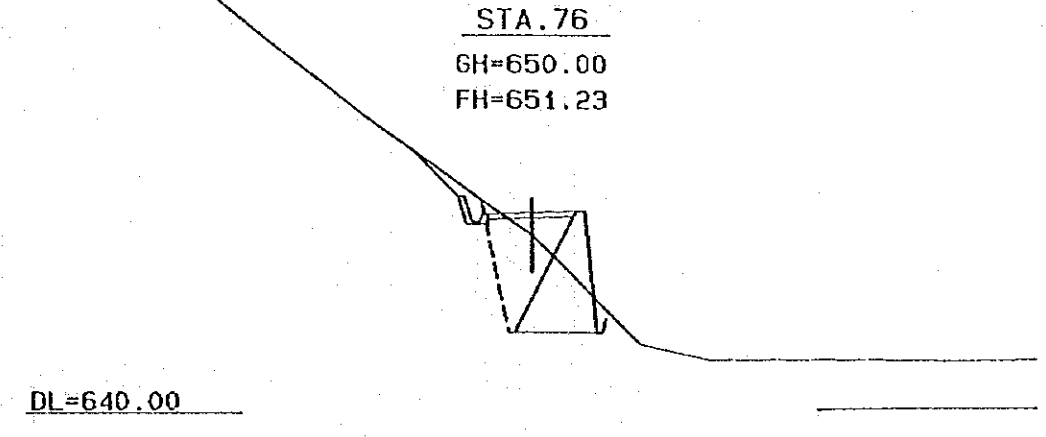
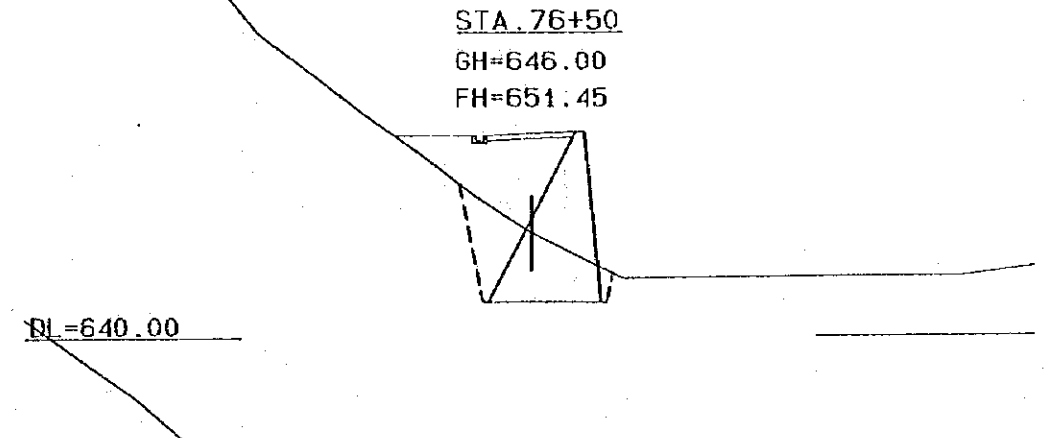
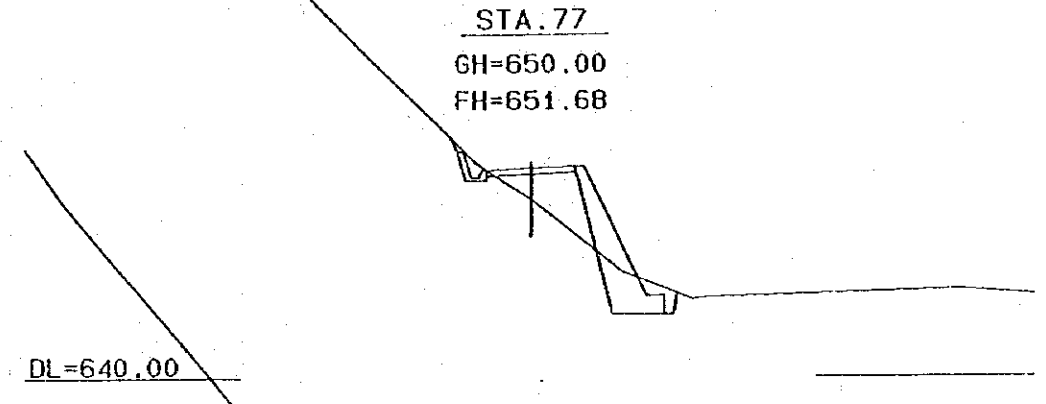
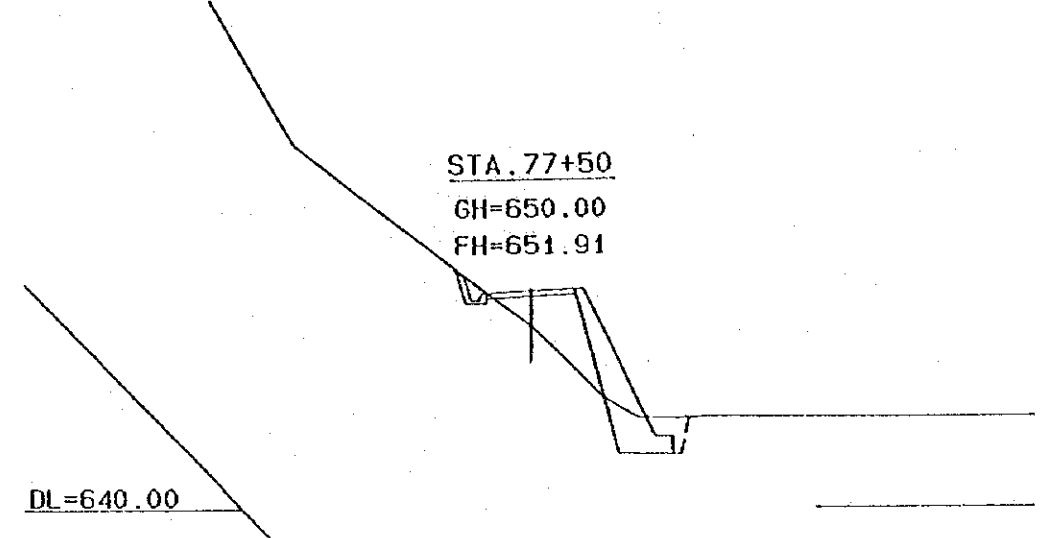
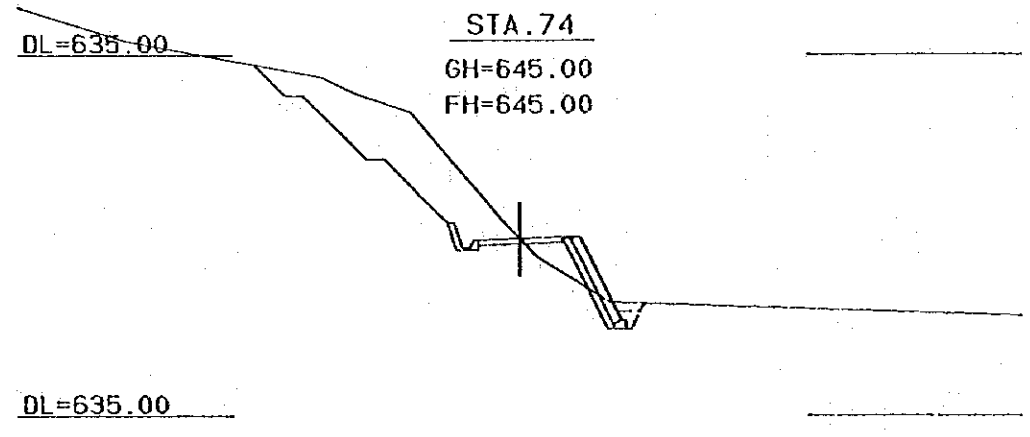
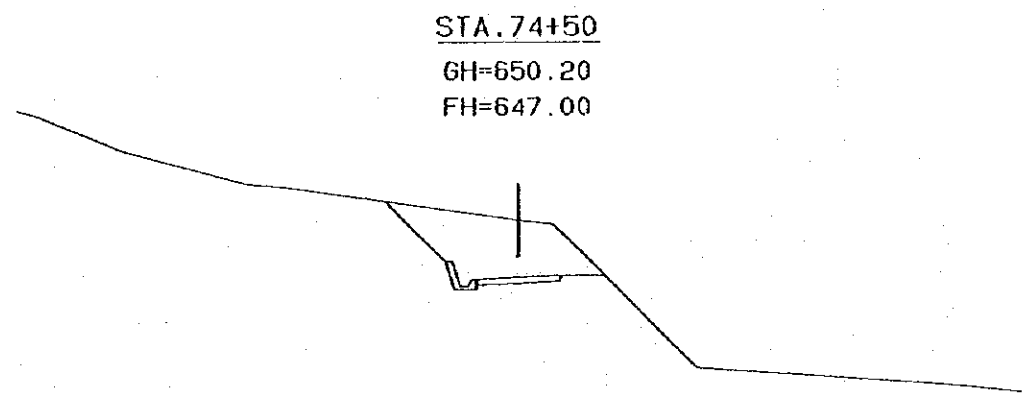
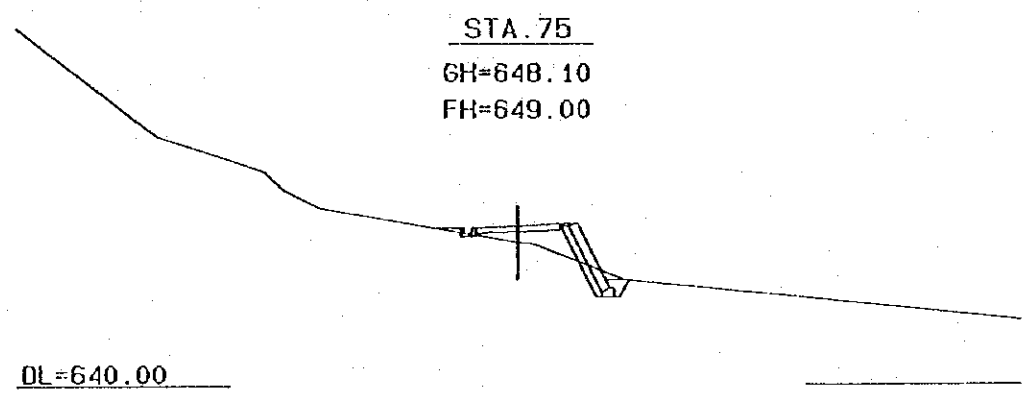
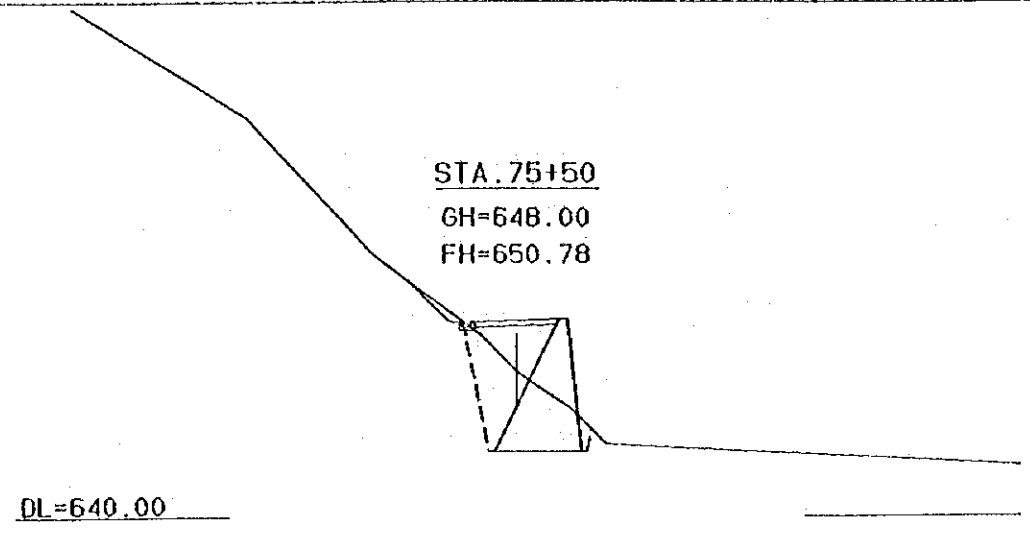


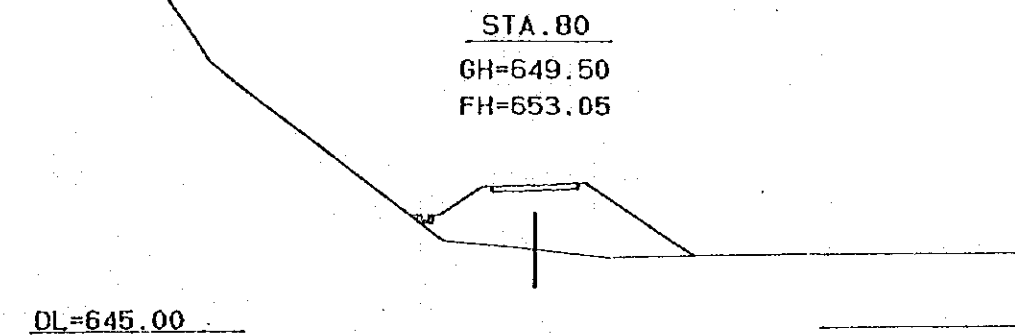
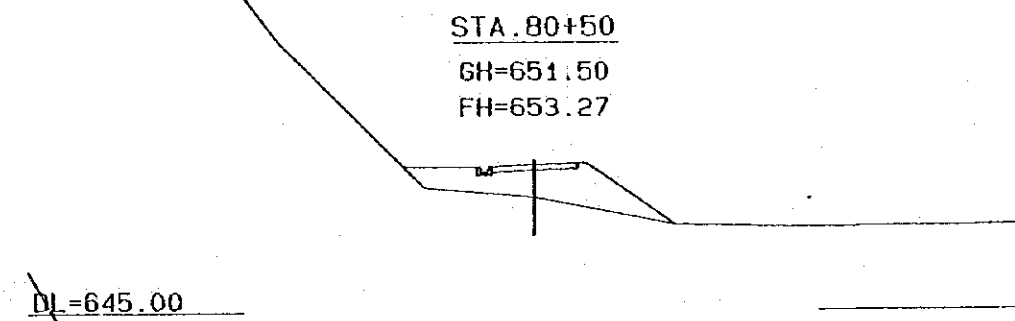
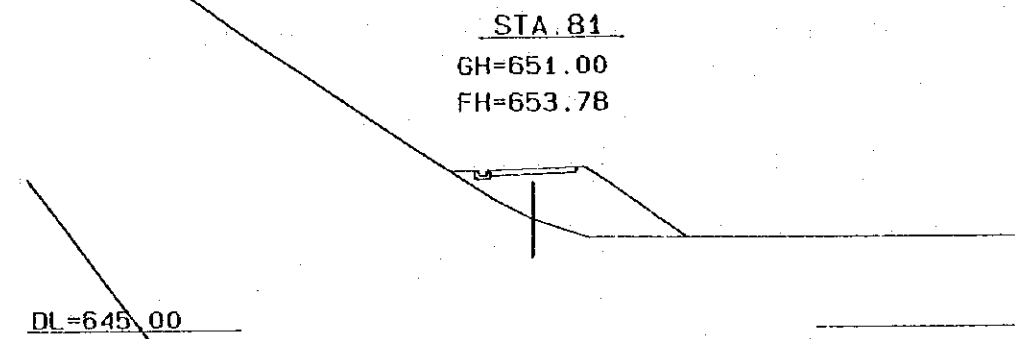
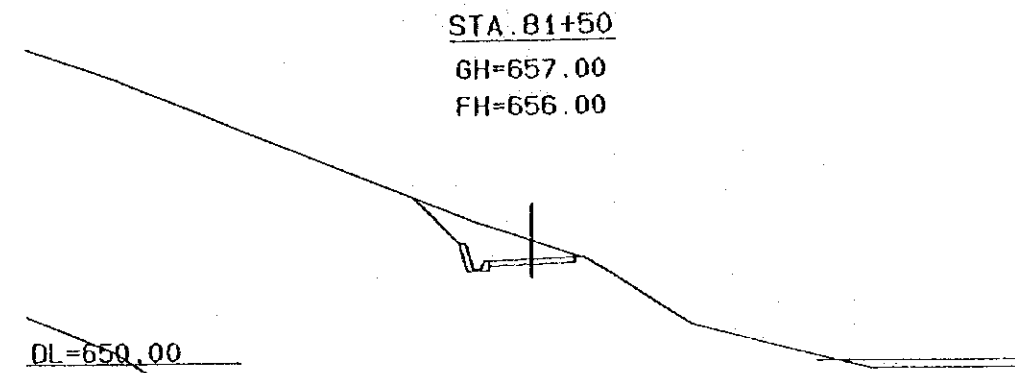
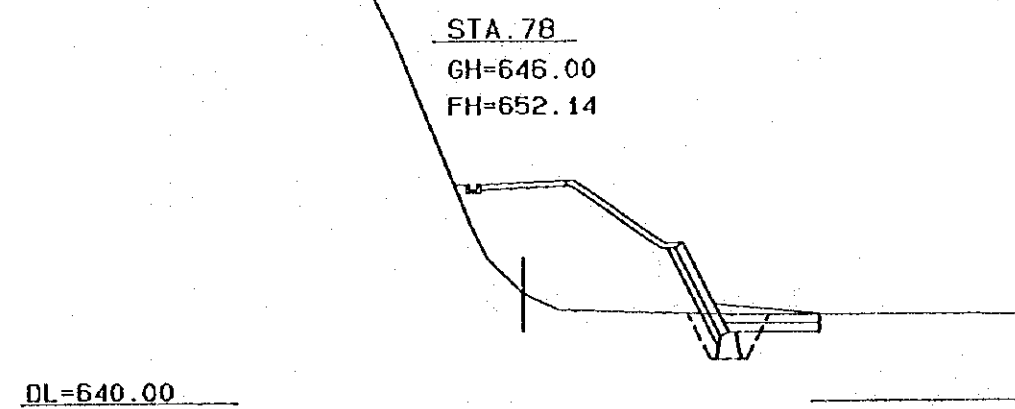
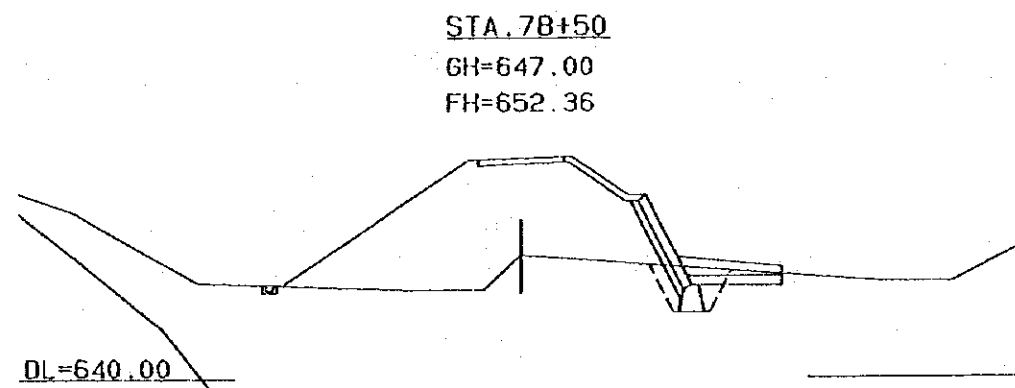
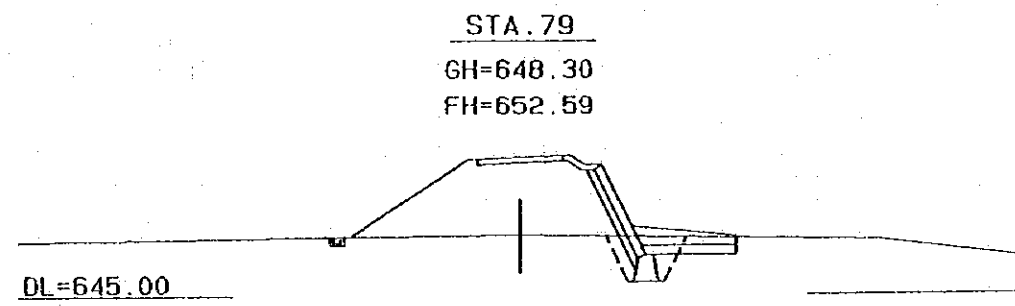
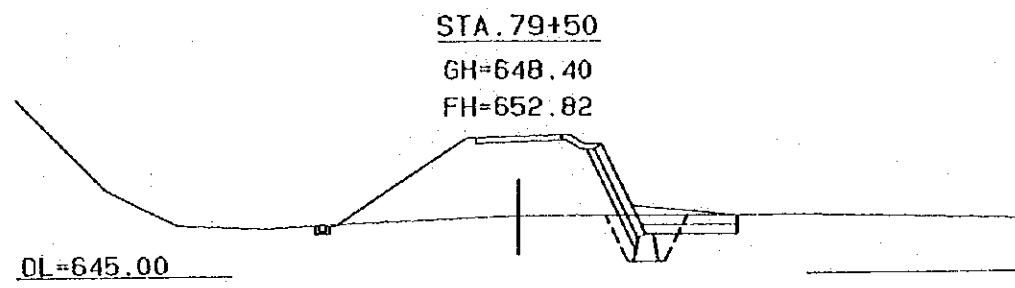


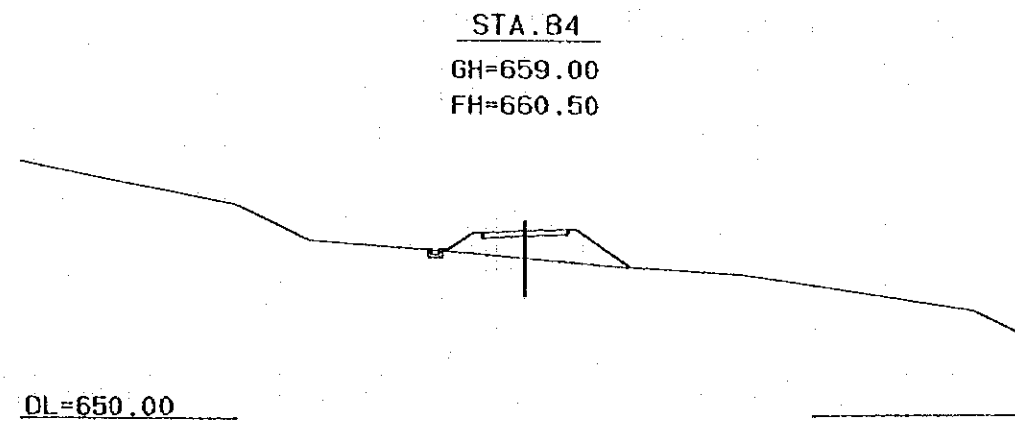
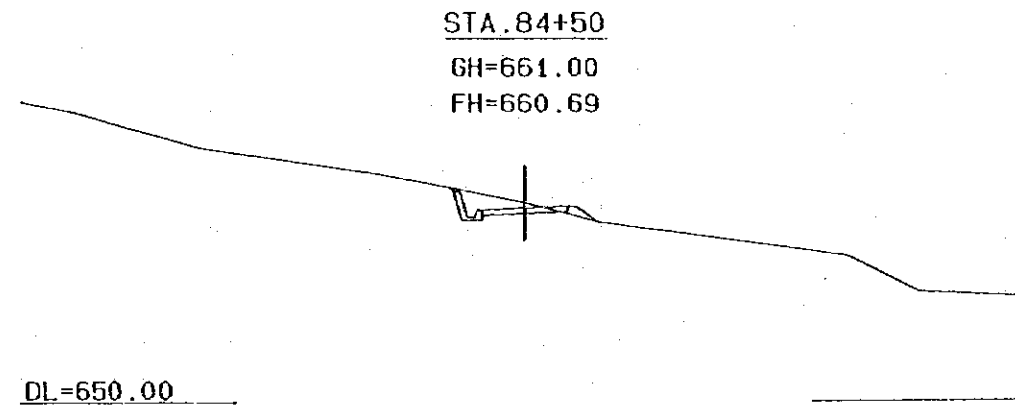
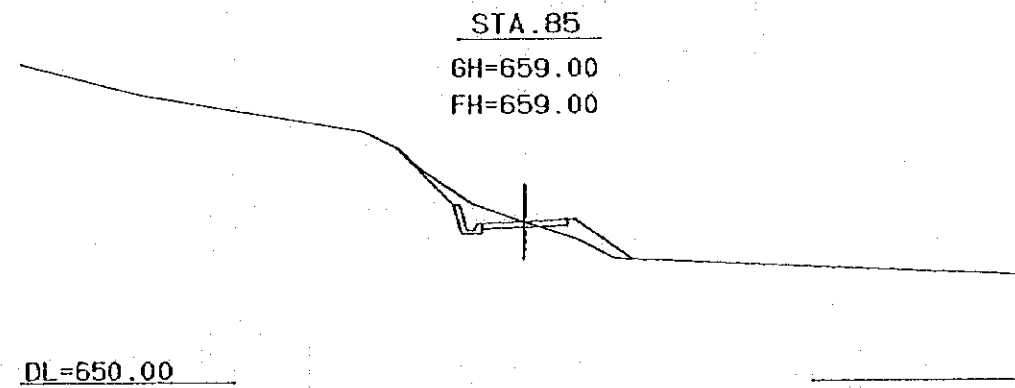
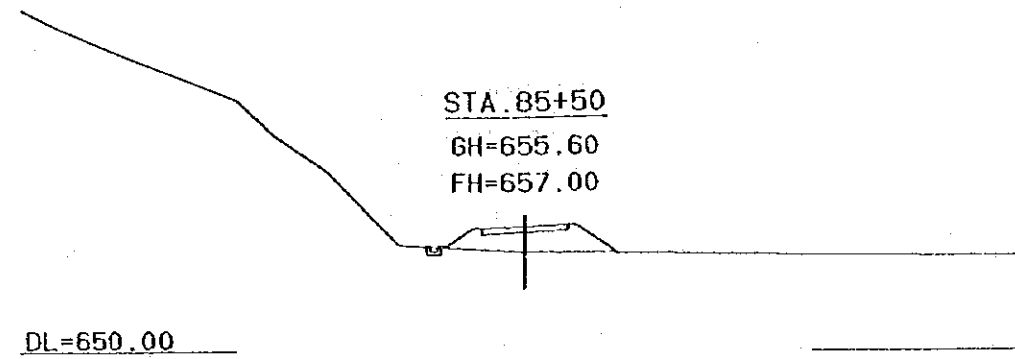
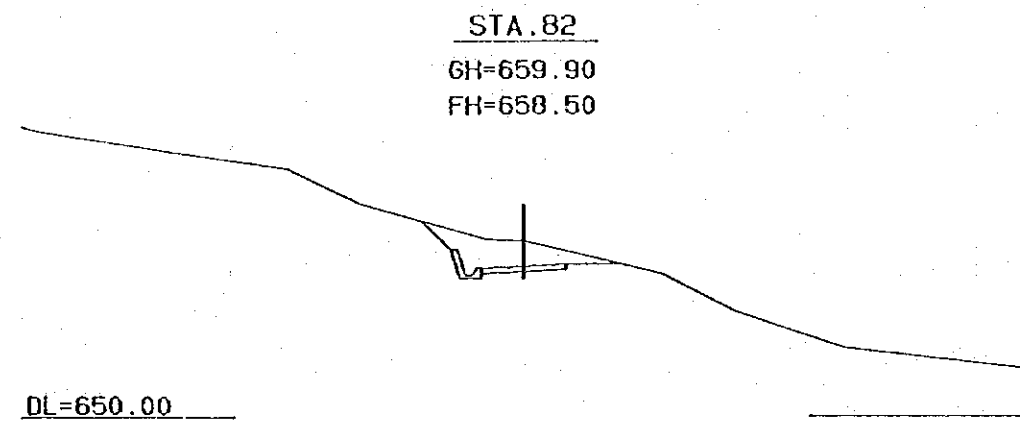
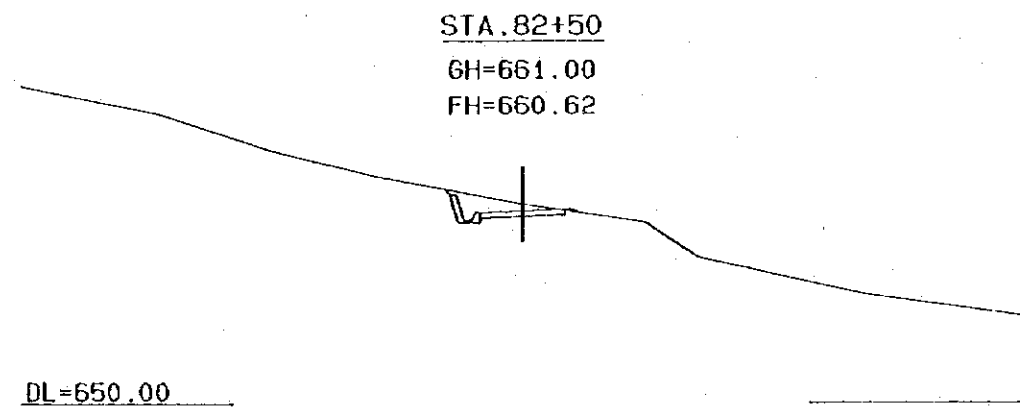
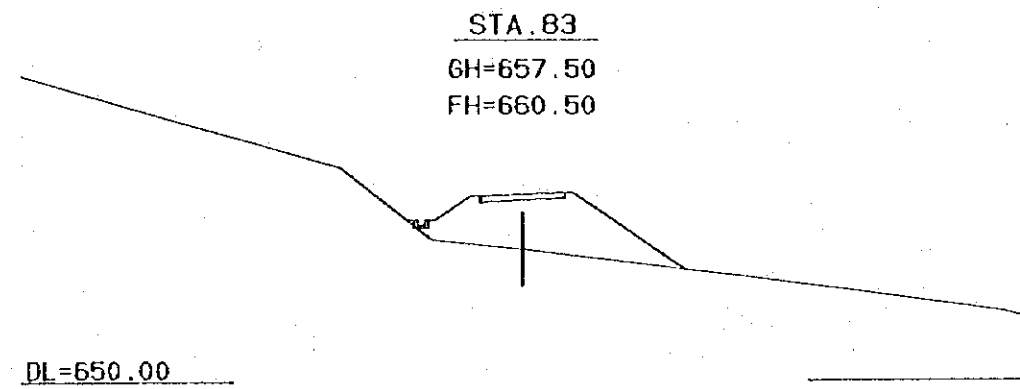
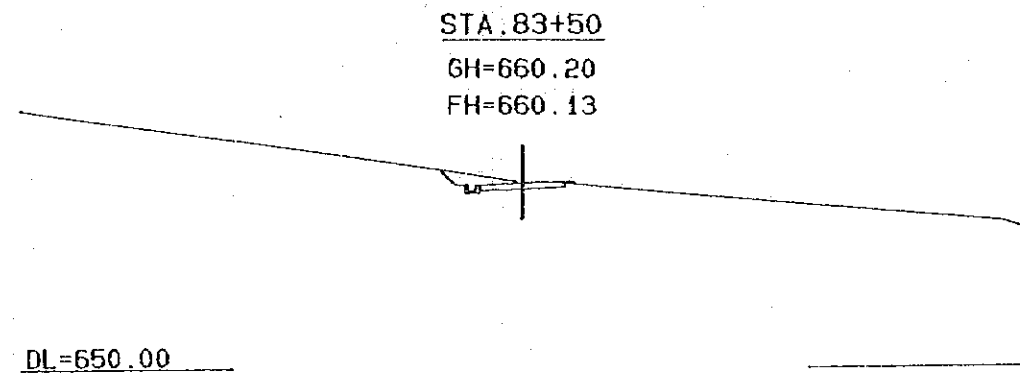


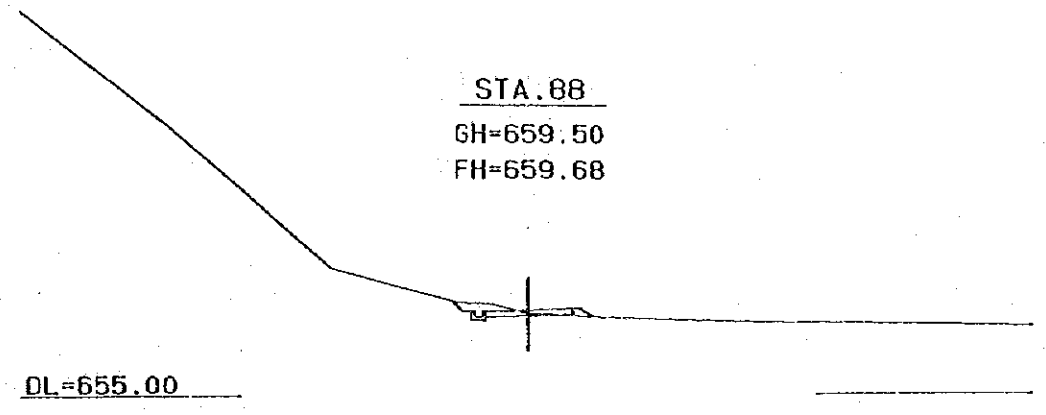
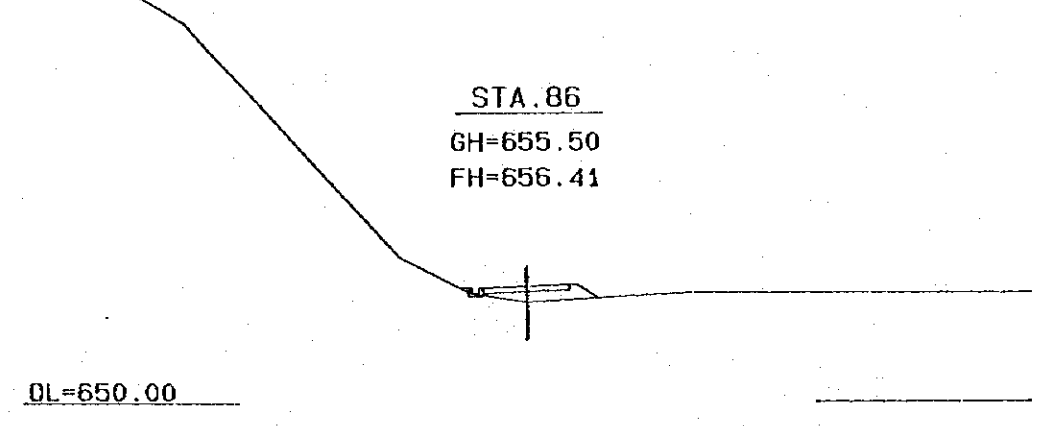
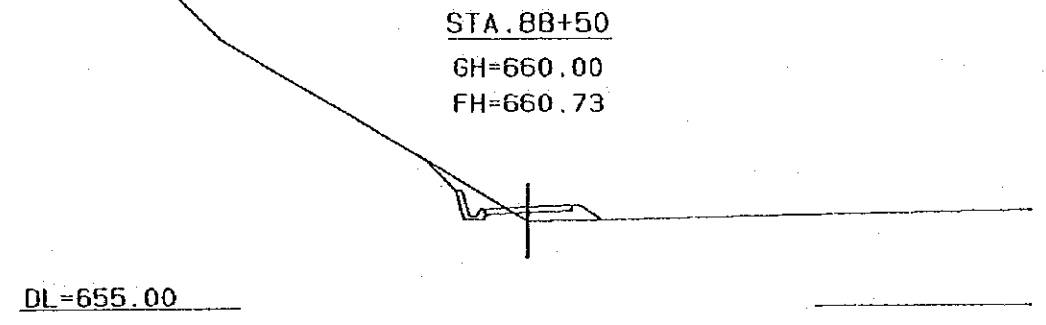
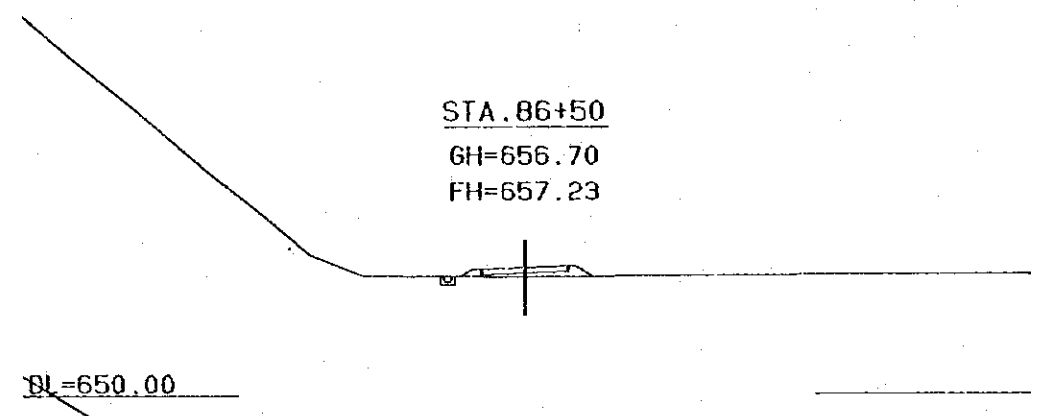
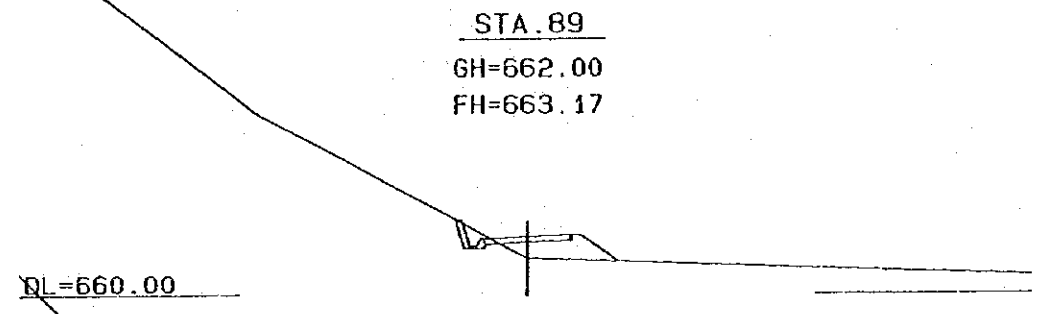
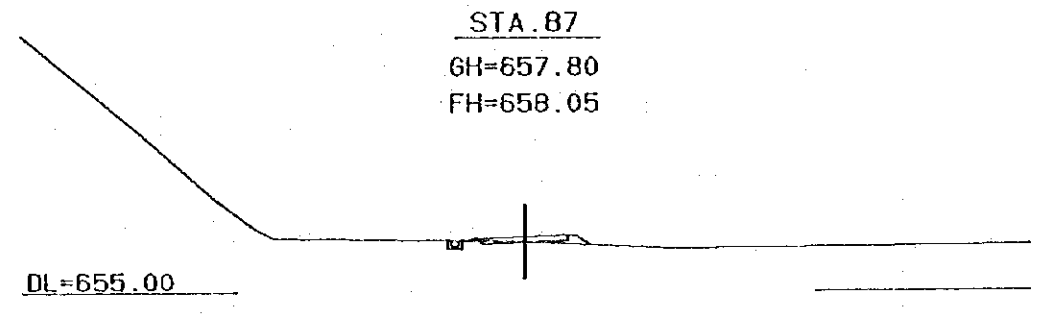
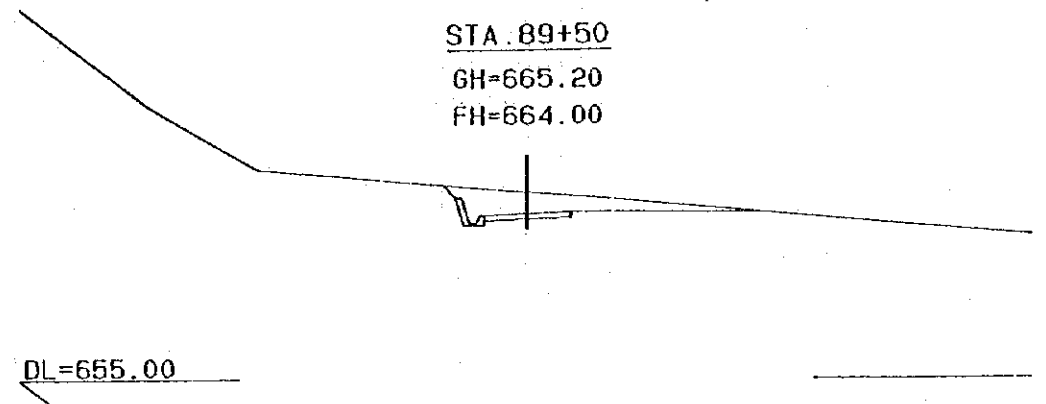
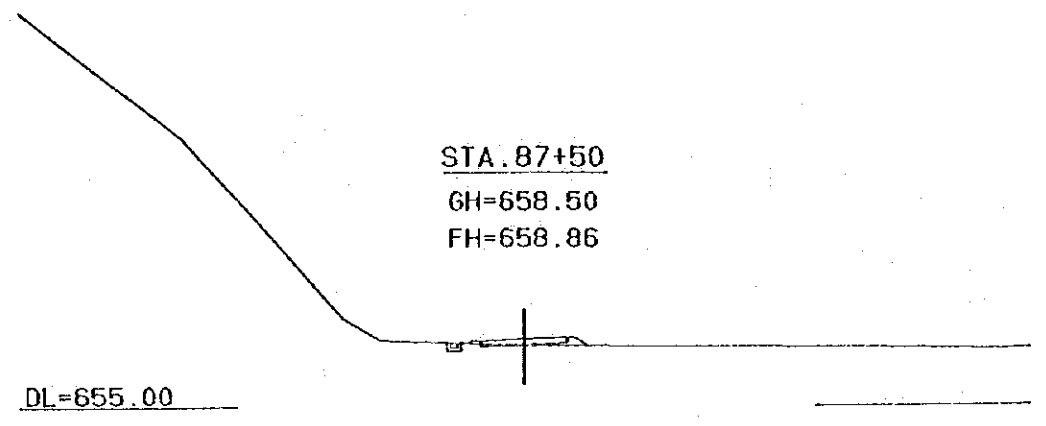


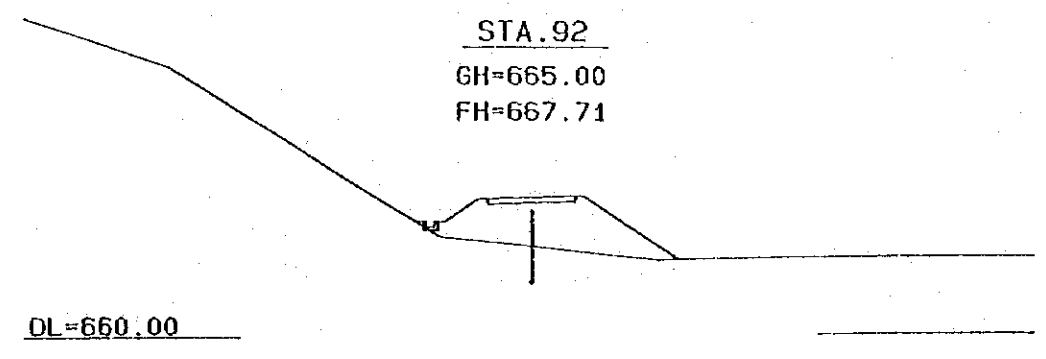
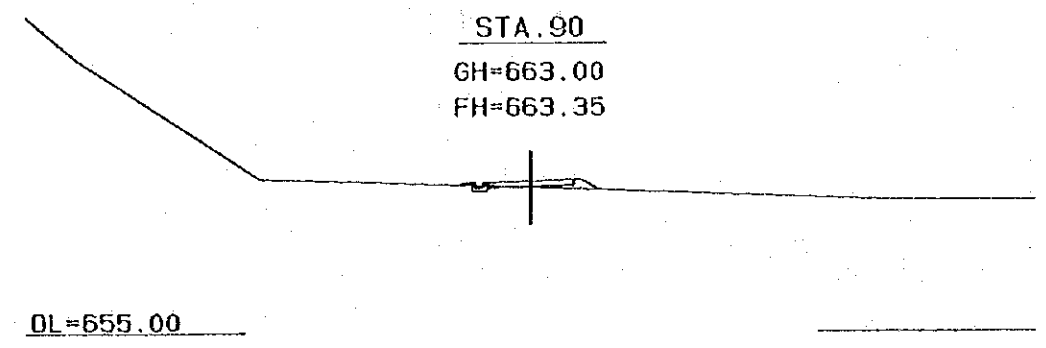
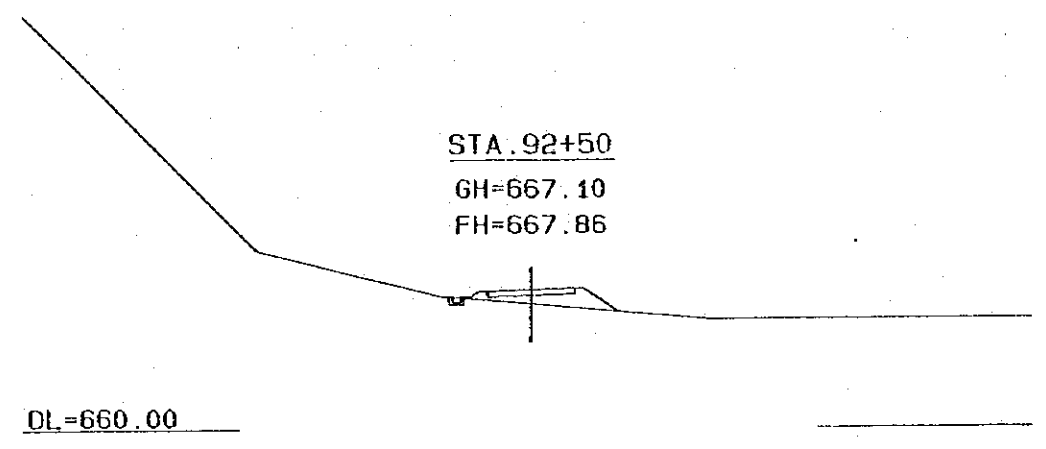
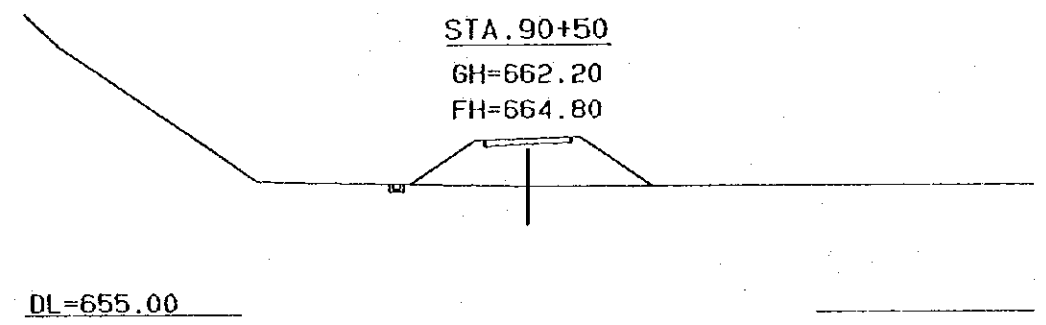
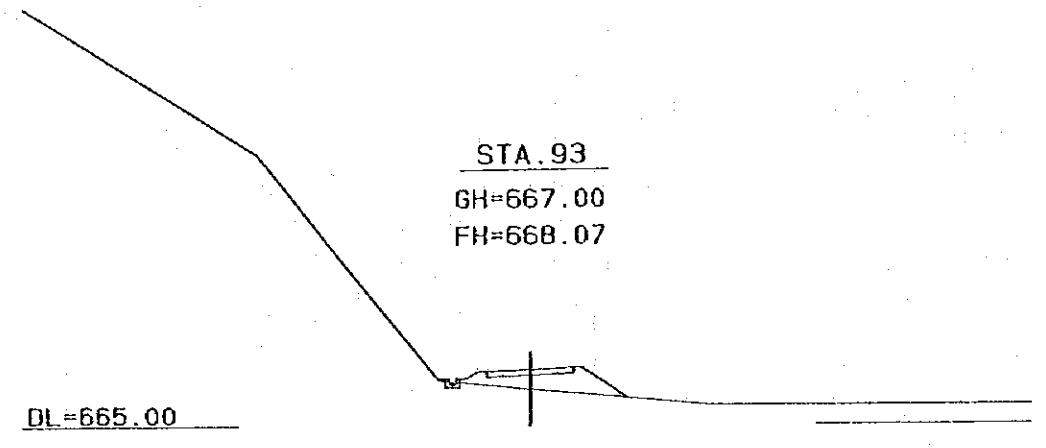
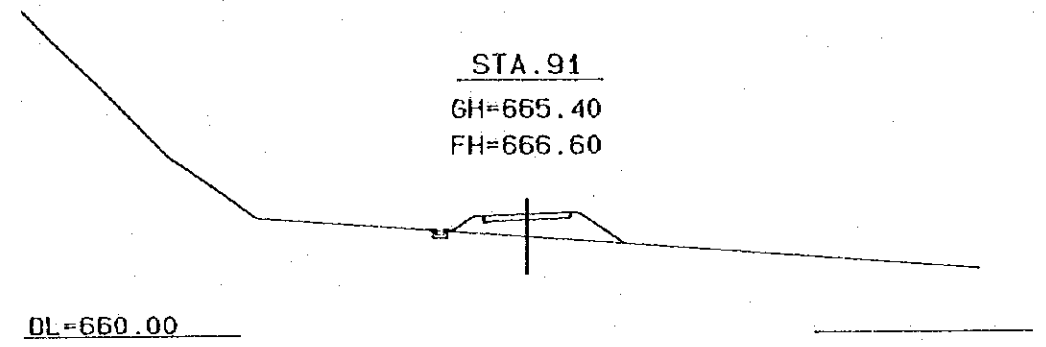
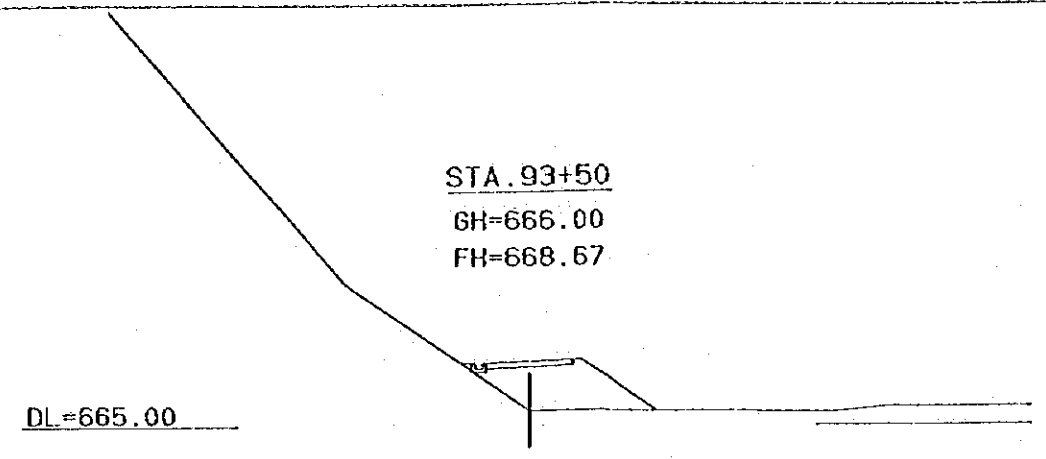
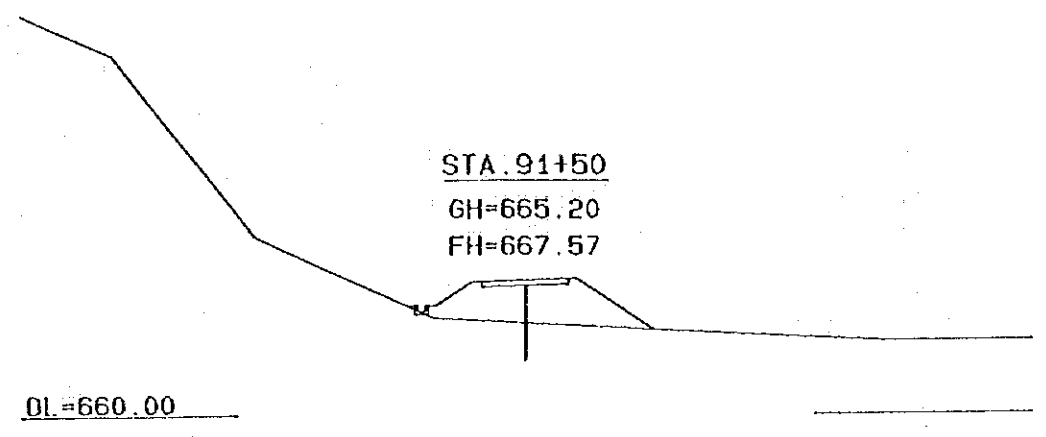


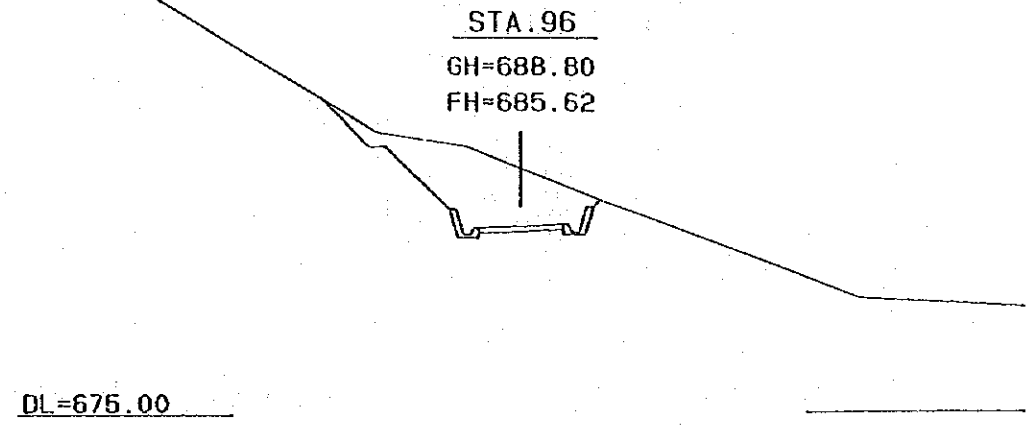
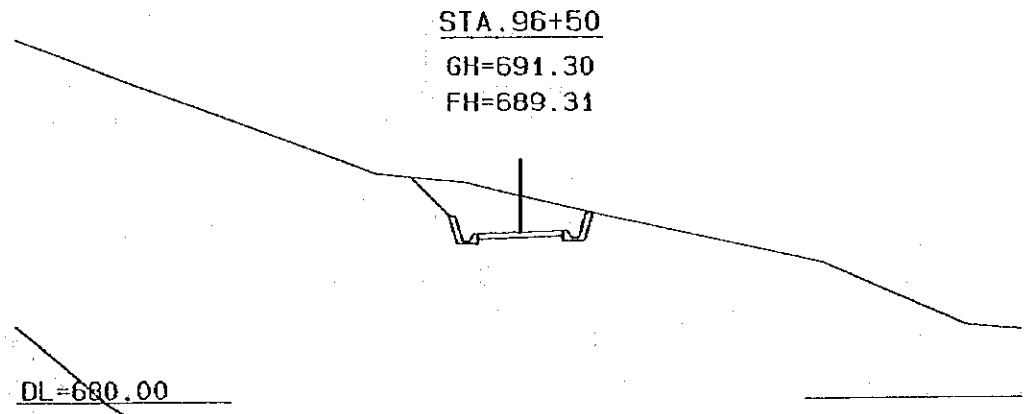
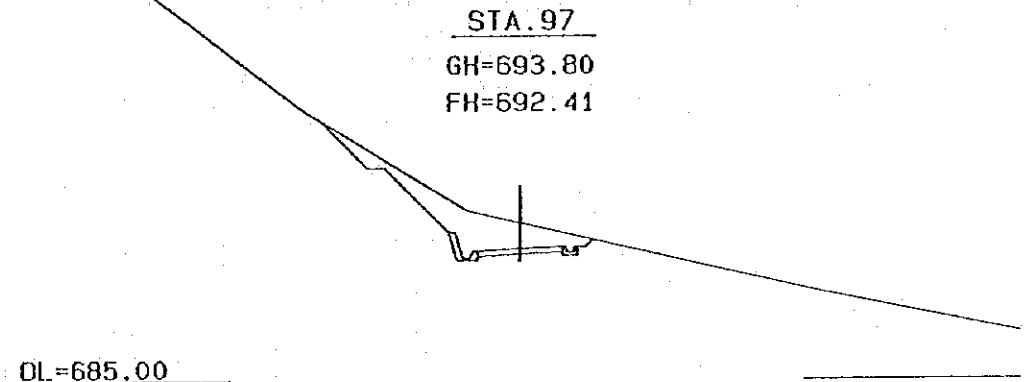
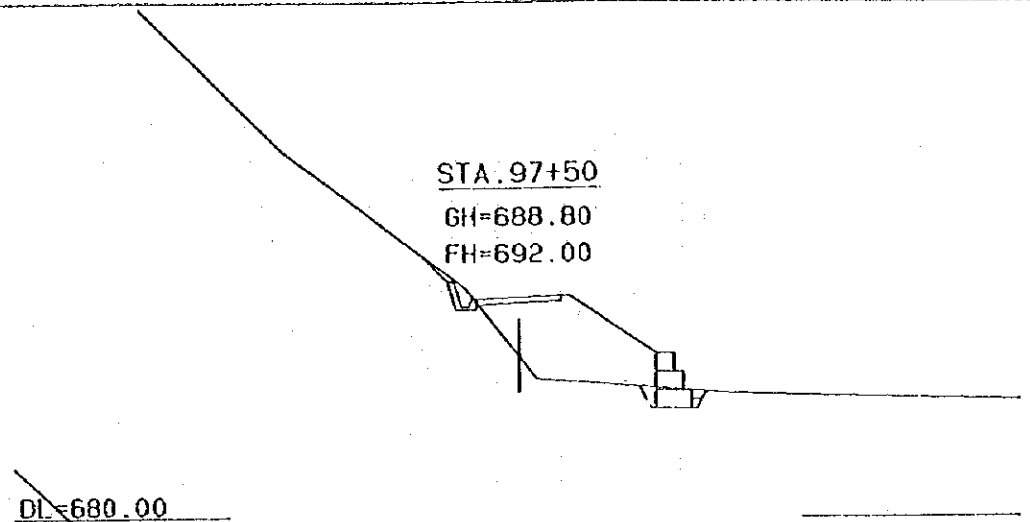
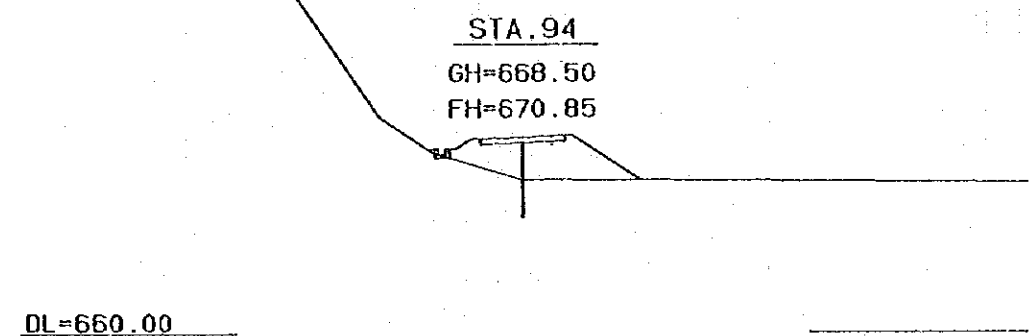
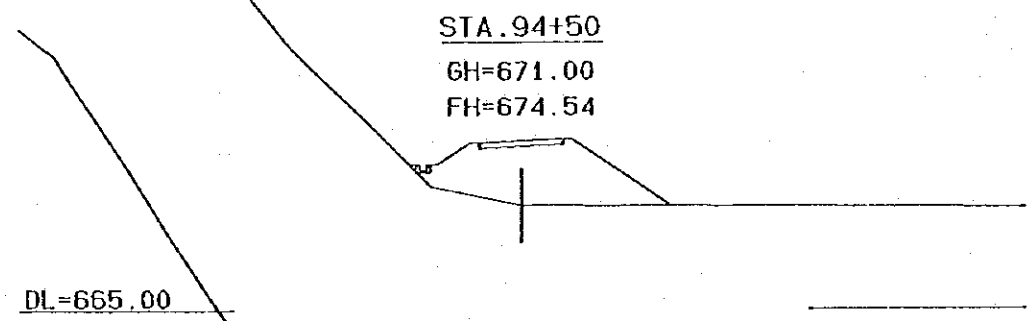
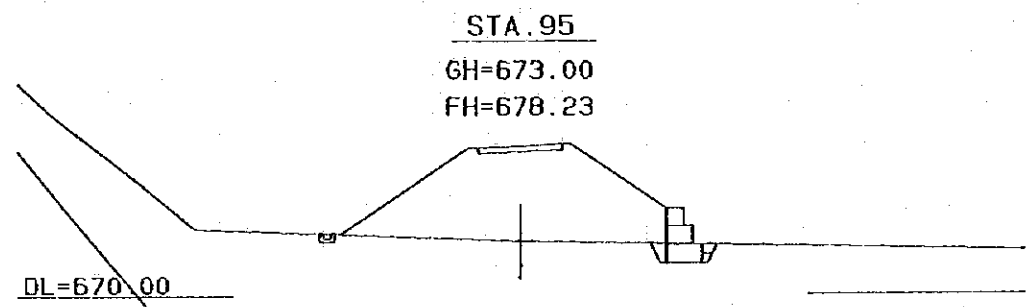
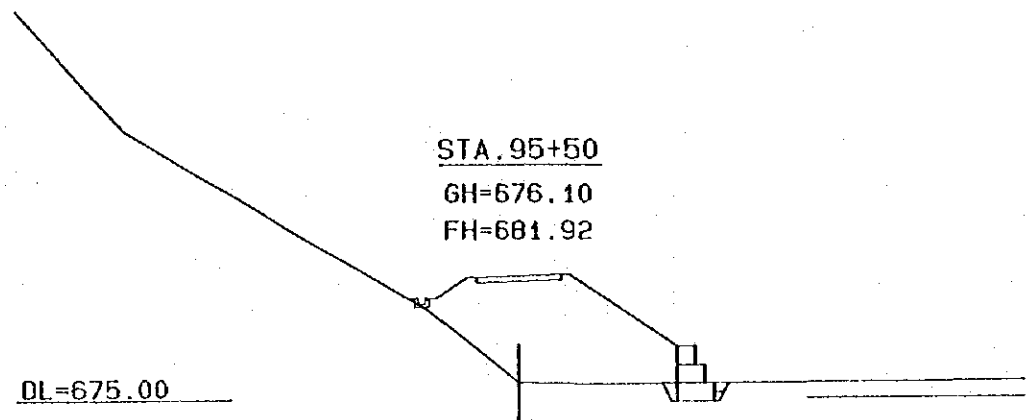




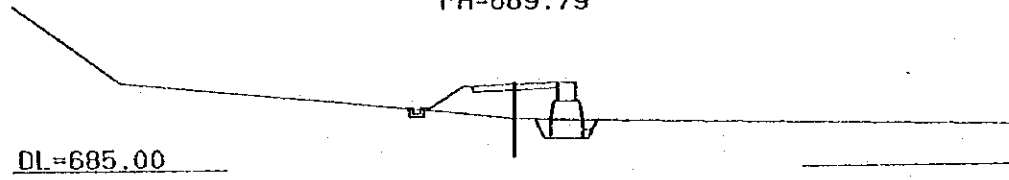




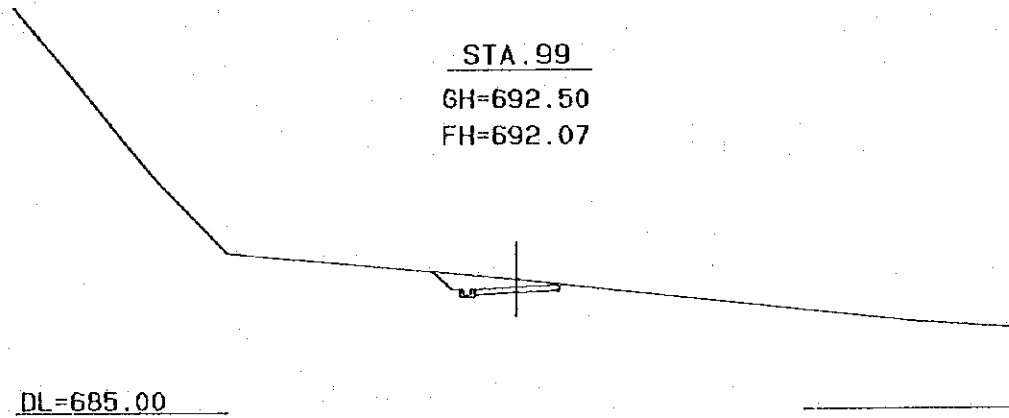




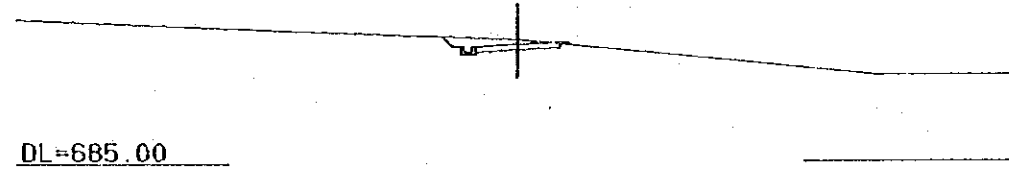
STA. 99+50
GH=687.90
FH=689.79



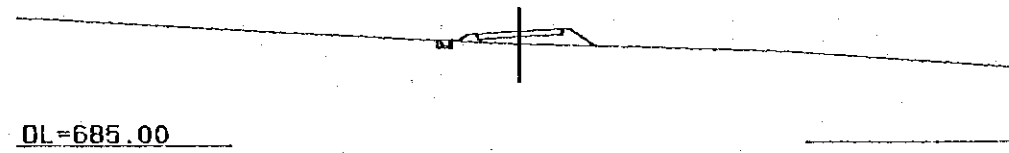
STA. 99
GH=692.50
FH=692.07



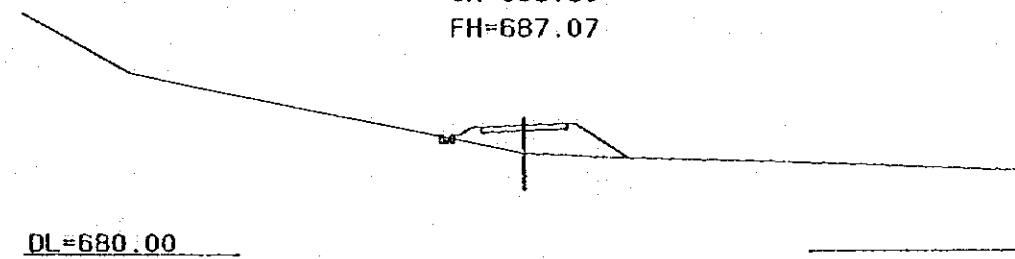
STA. 98+50
GH=692.00
FH=691.75

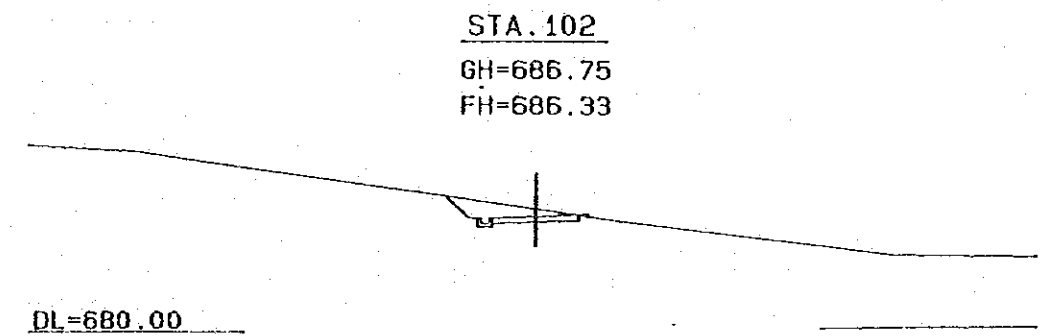
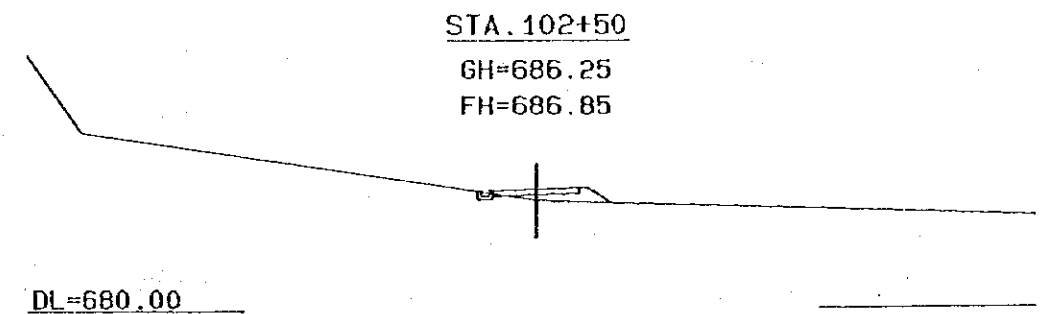
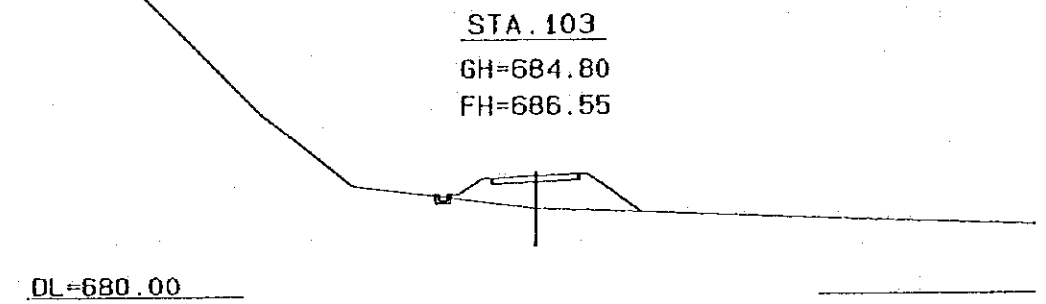
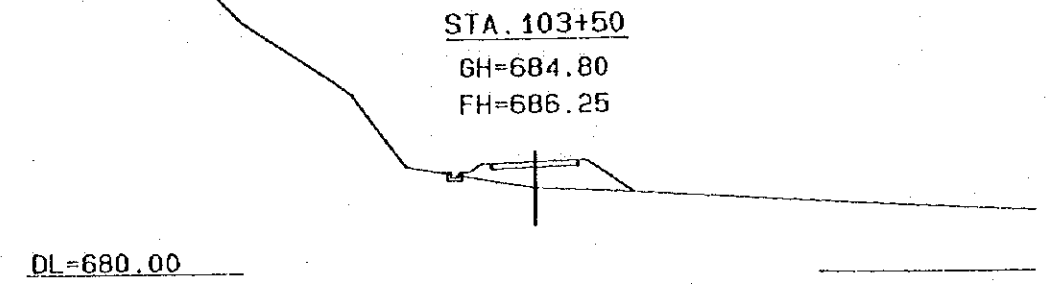
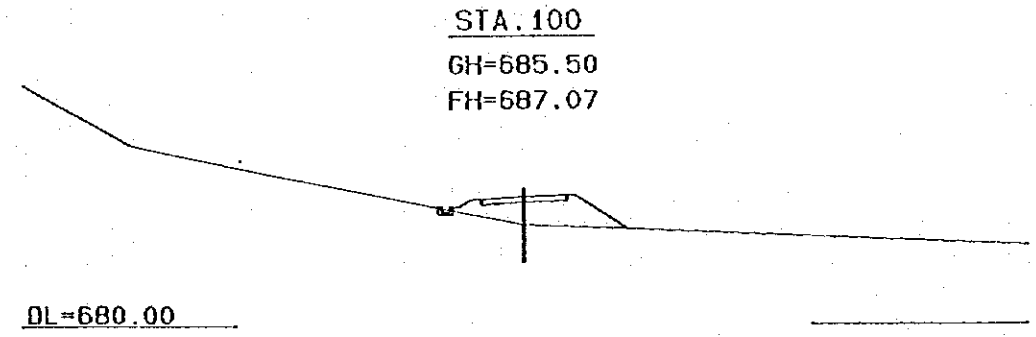
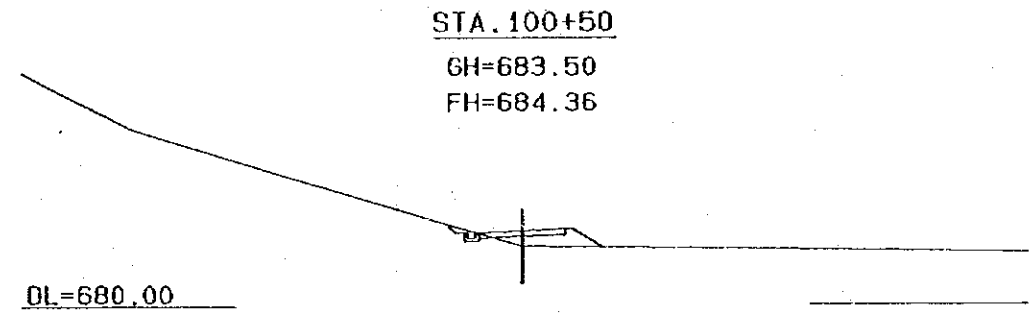
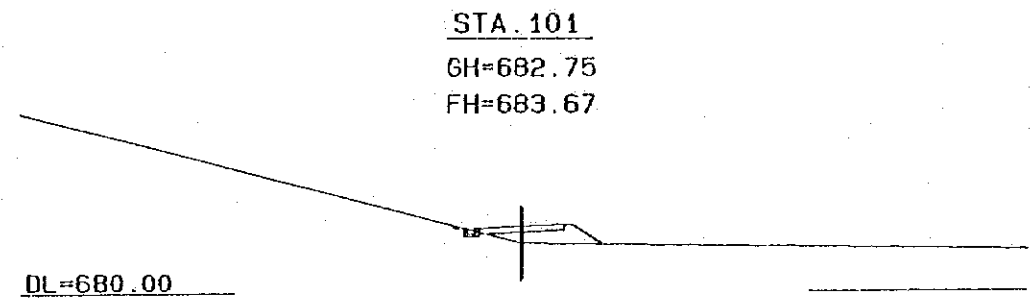
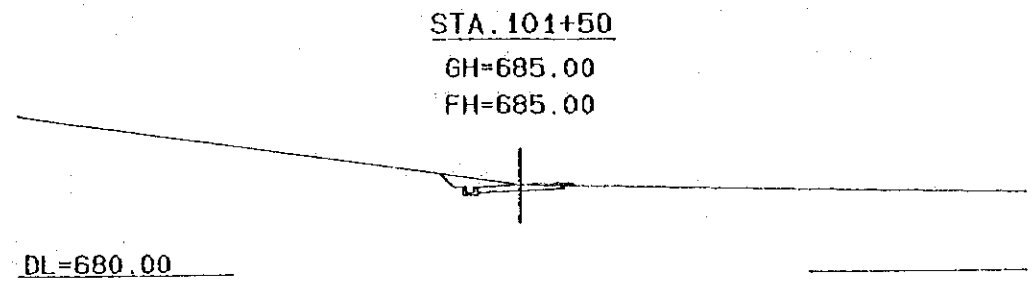


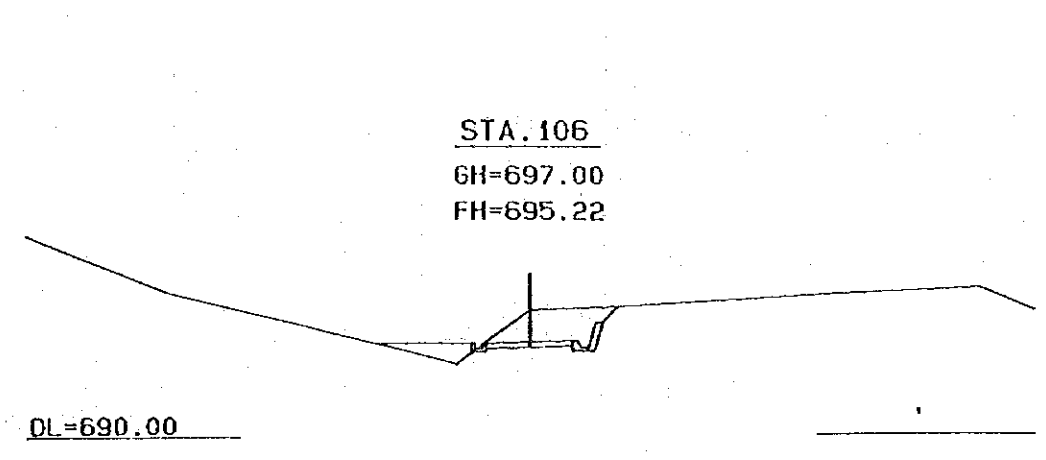
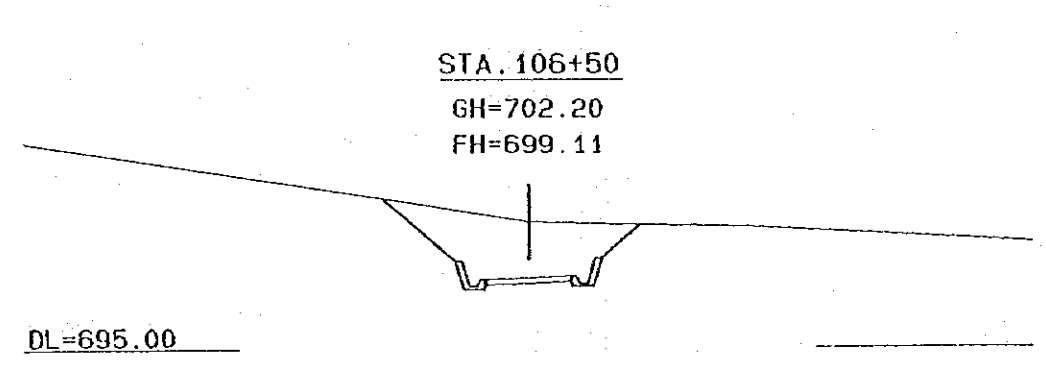
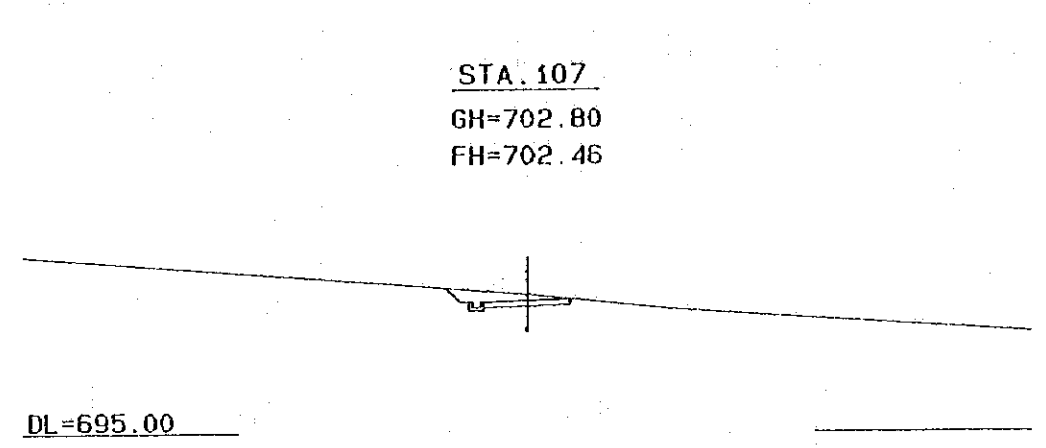
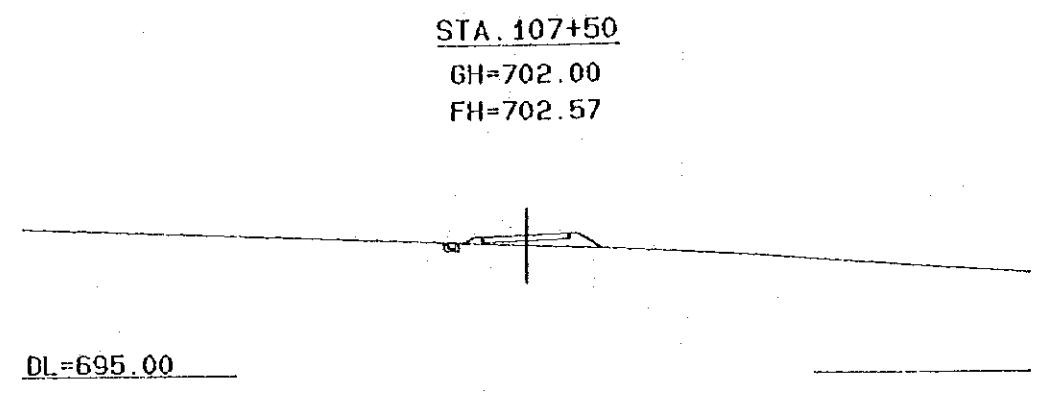
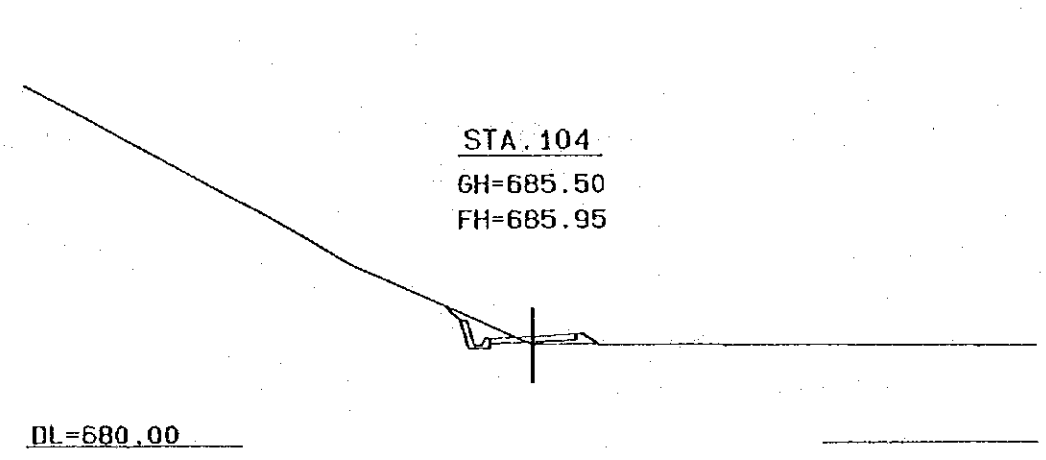
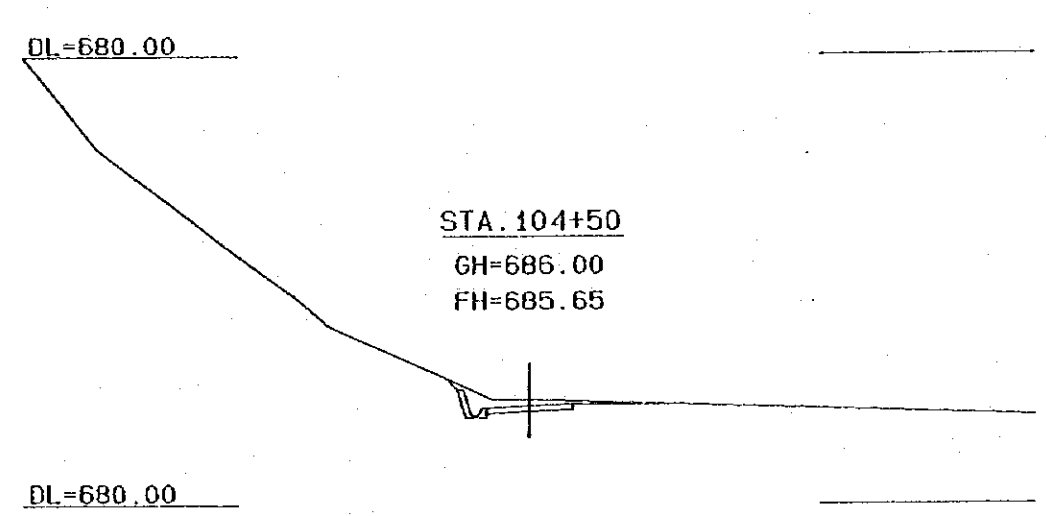
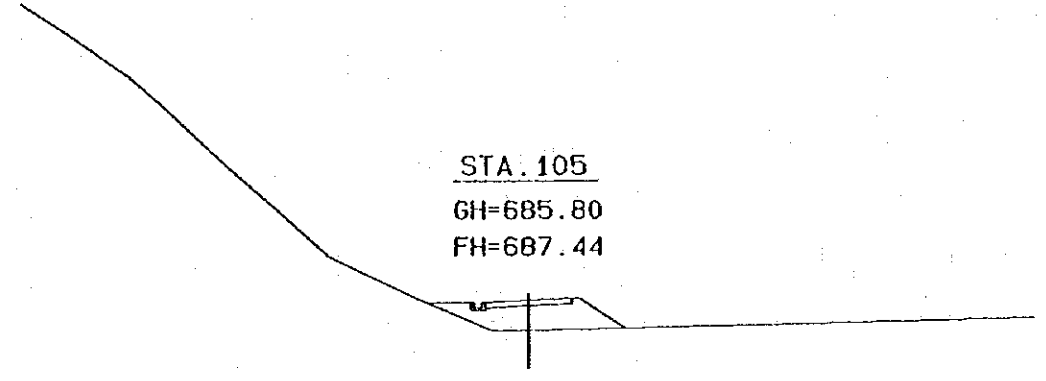
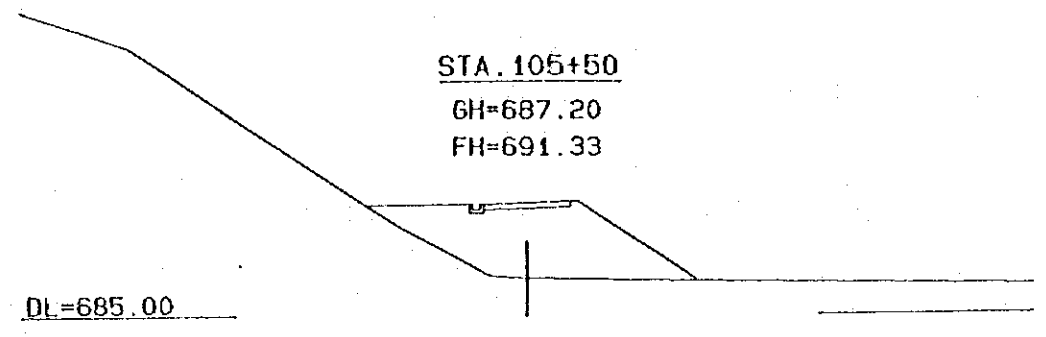
STA. 98
GH=690.50
FH=691.22



STA. 100
GH=685.50
FH=687.07

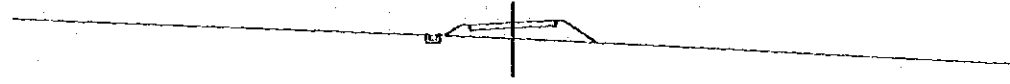






STA. 109+50

GH=704.00
FH=704.88



DL=695.00

STA. 109

GH=702.00
FH=702.63



DL=700.00

STA. 108+50

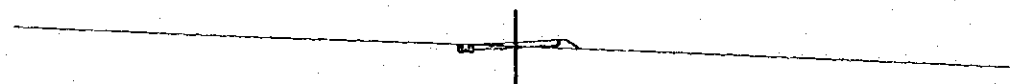
GH=701.60
FH=701.71



DL=695.00

STA. 108

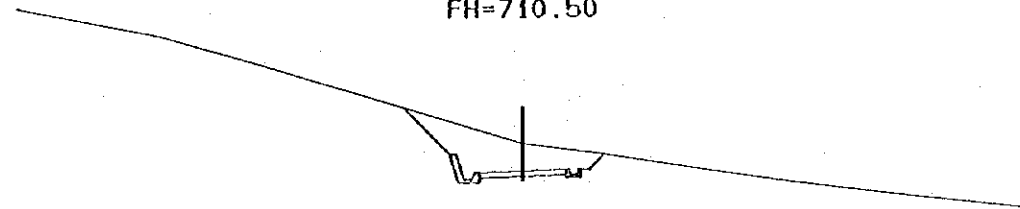
GH=701.90
FH=702.14



DL=695.00

STA. 111+50

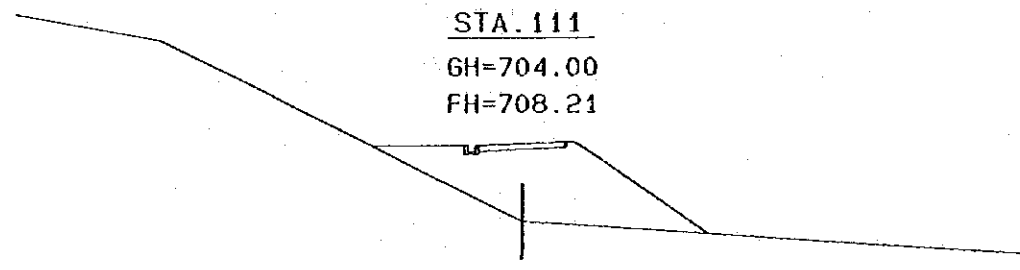
GH=712.00
FH=710.50



DL=705.00

STA. 111

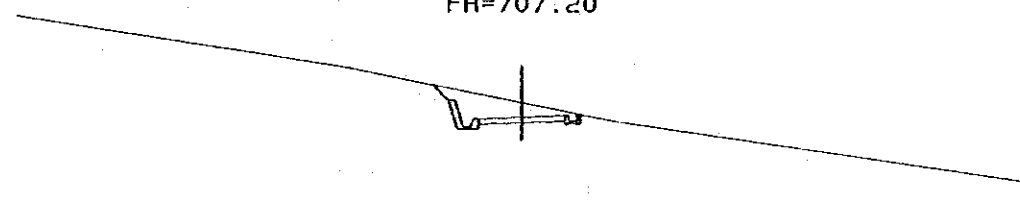
GH=704.00
FH=708.21



DL=700.00

STA. 110+50

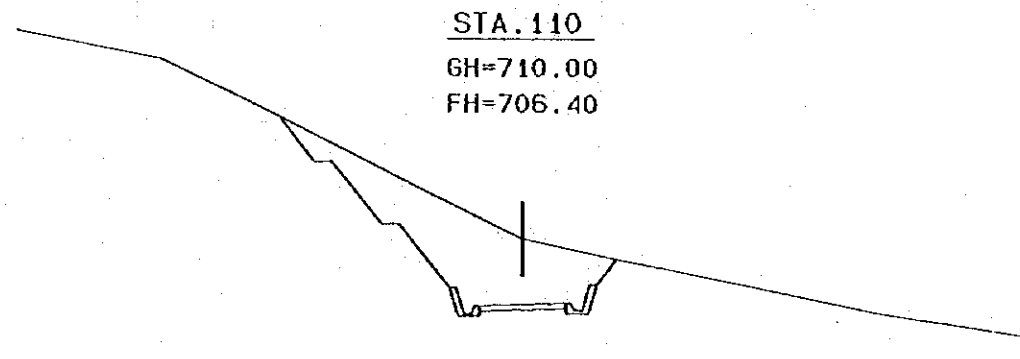
GH=708.00
FH=707.20



DL=705.00

STA. 110

GH=710.00
FH=706.40



DL=700.00

STA. 113+50

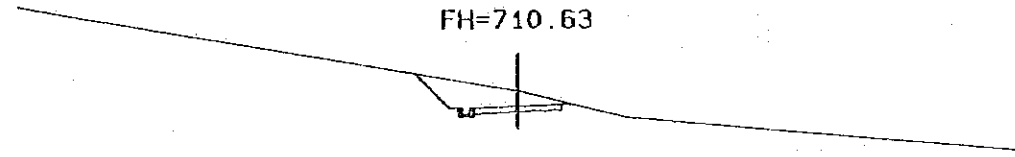
GH=711.80
FH=711.88



DL=705.00

STA. 113

GH=711.50
FH=710.63



DL=705.00

STA. 112+50

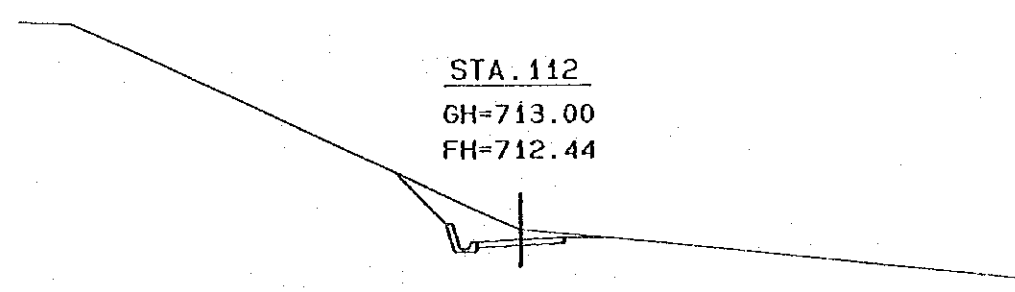
GH=710.00
FH=711.00



DL=705.00

STA. 112

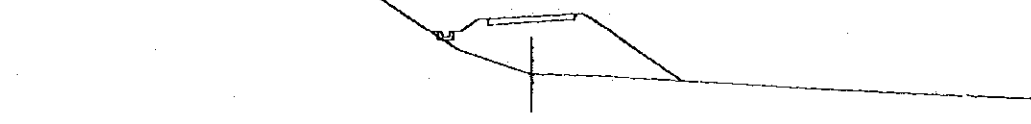
GH=713.00
FH=712.44



DL=705.00

STA. 115+50

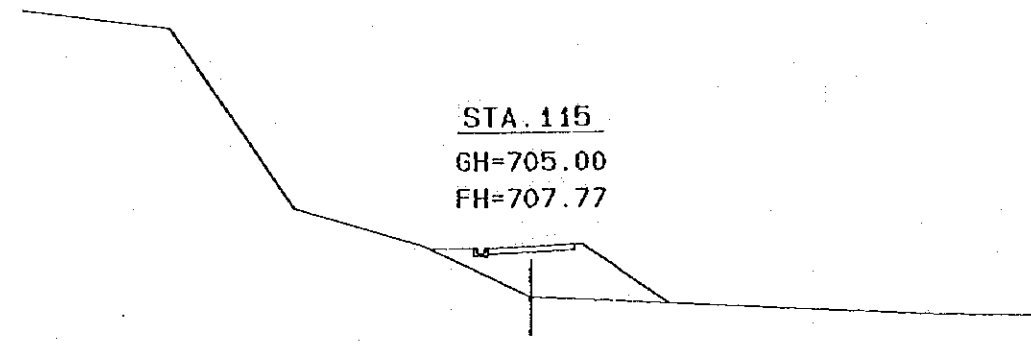
GH=704.50
FH=707.68



DL=700.00

STA. 115

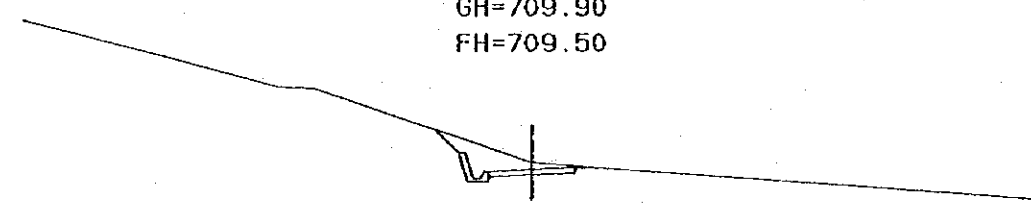
GH=705.00
FH=707.77



DL=700.00

STA. 114+50

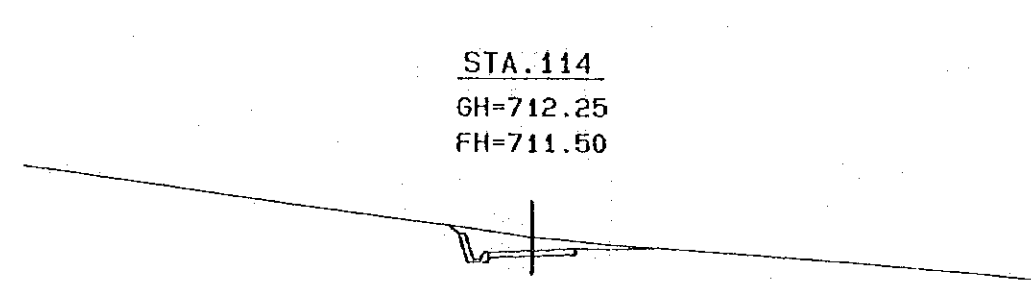
GH=709.90
FH=709.50



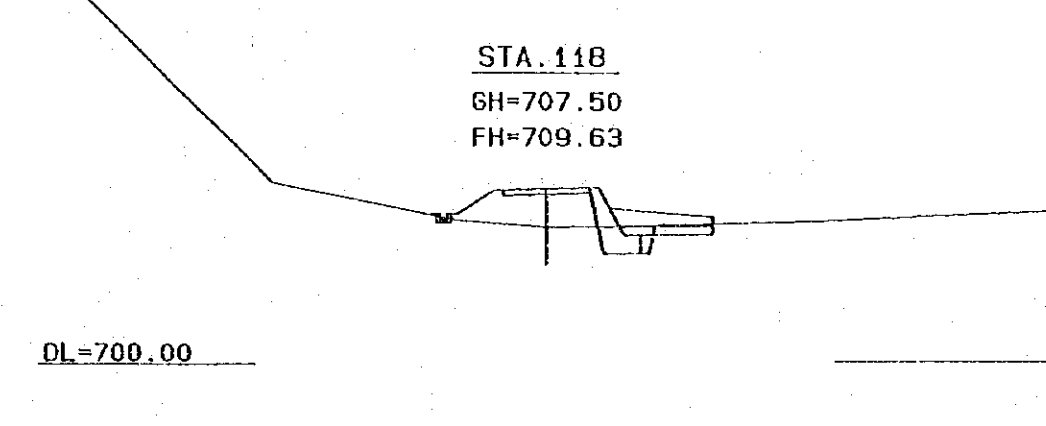
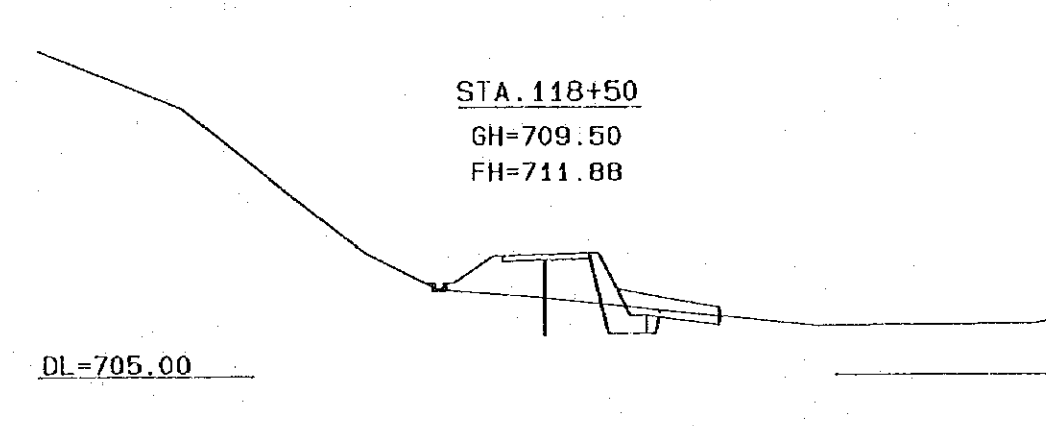
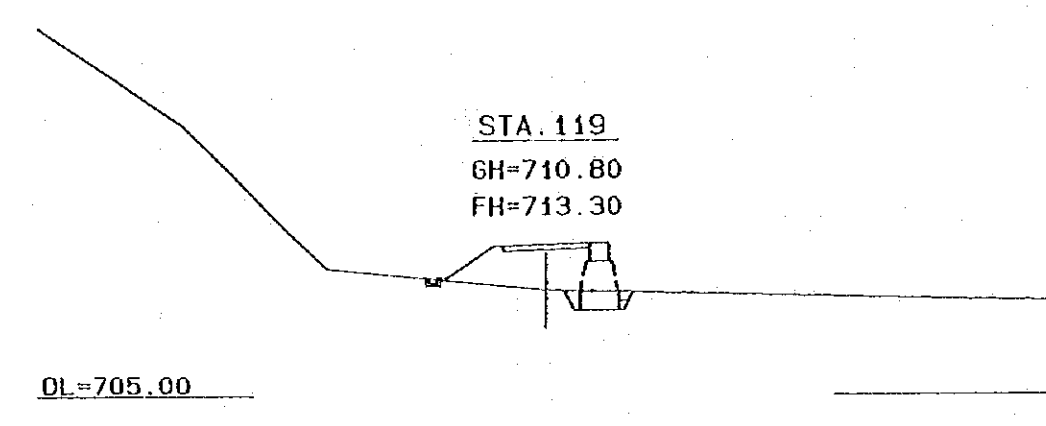
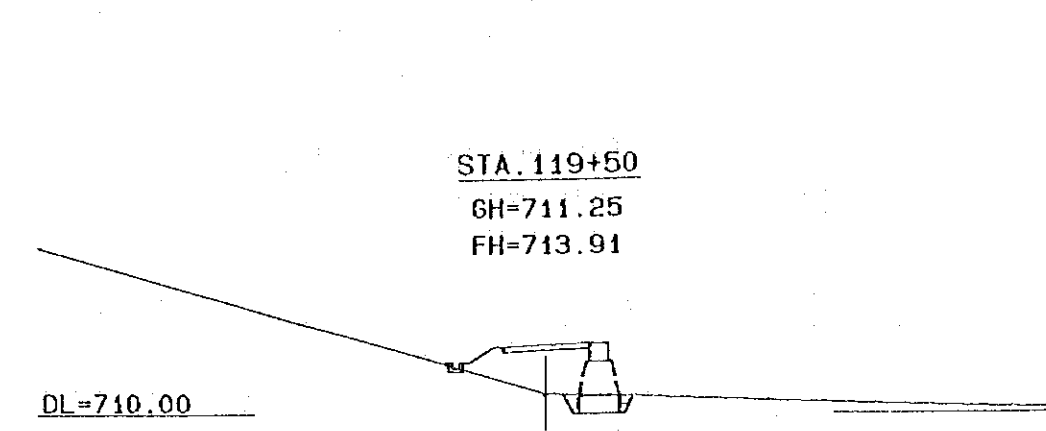
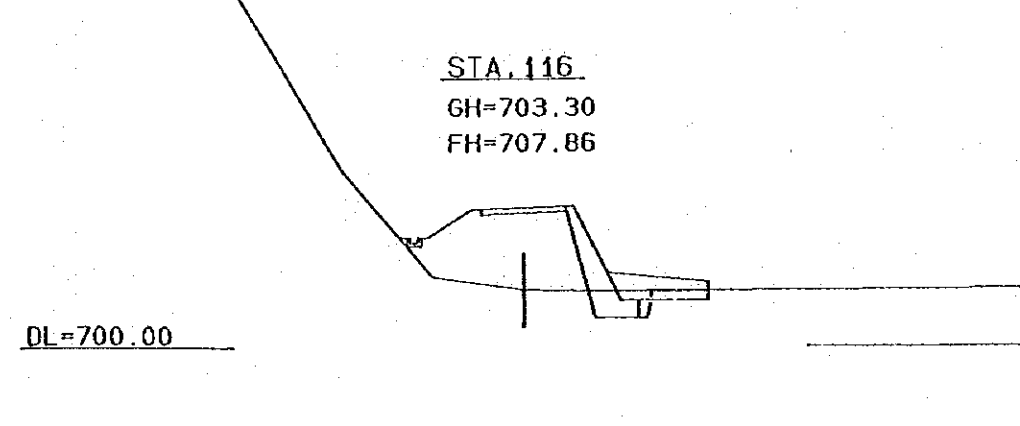
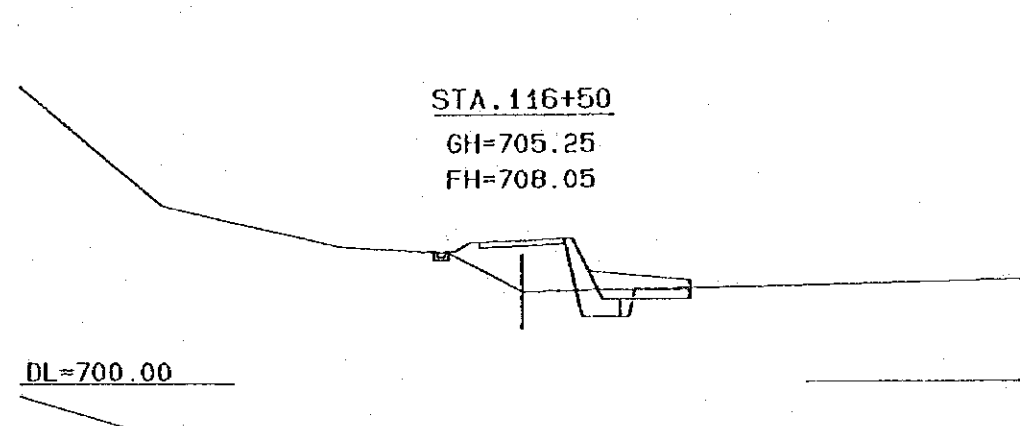
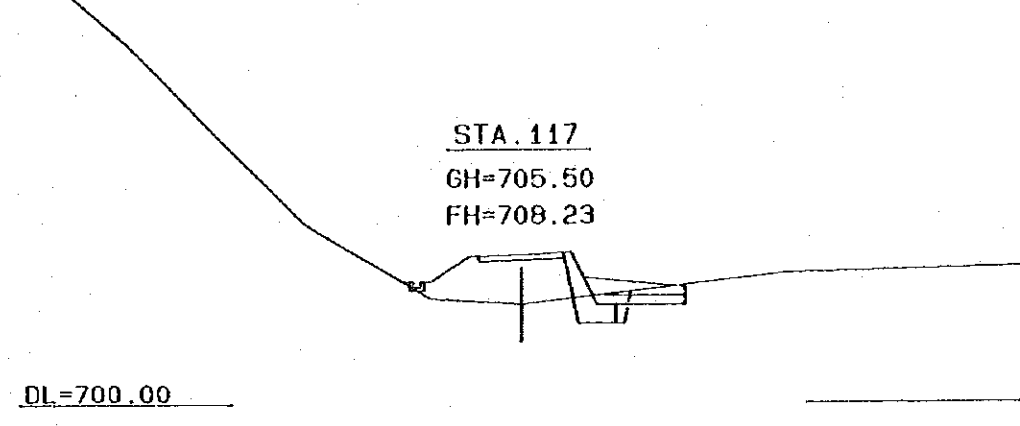
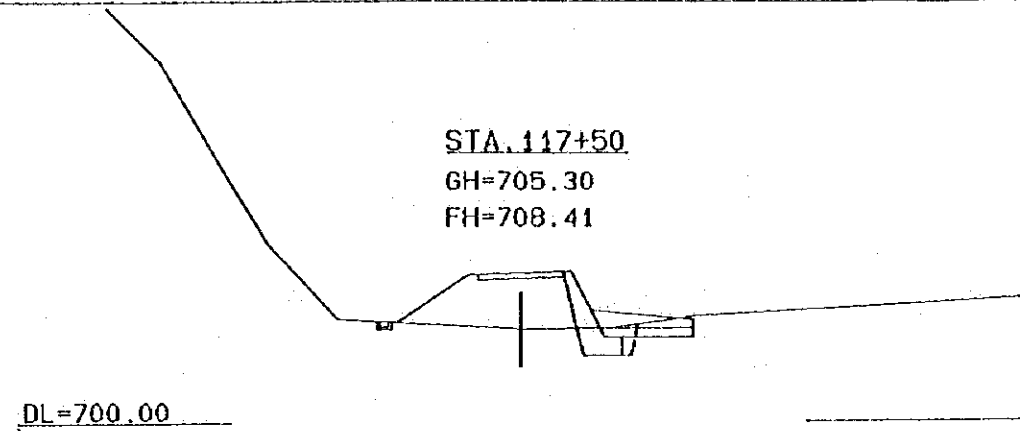
DL=705.00

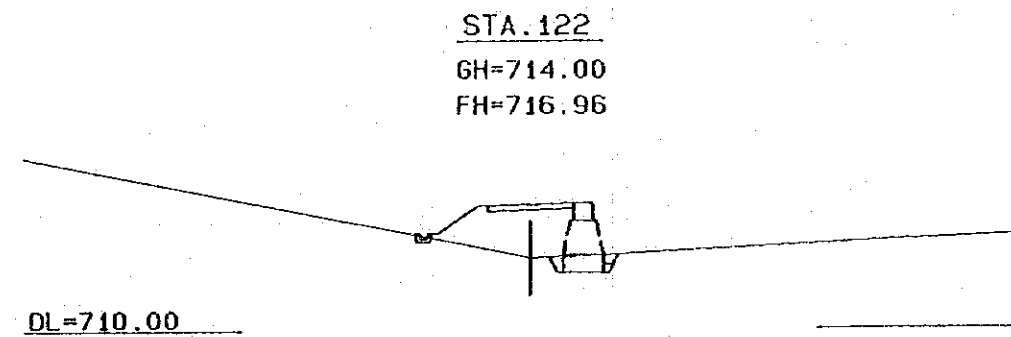
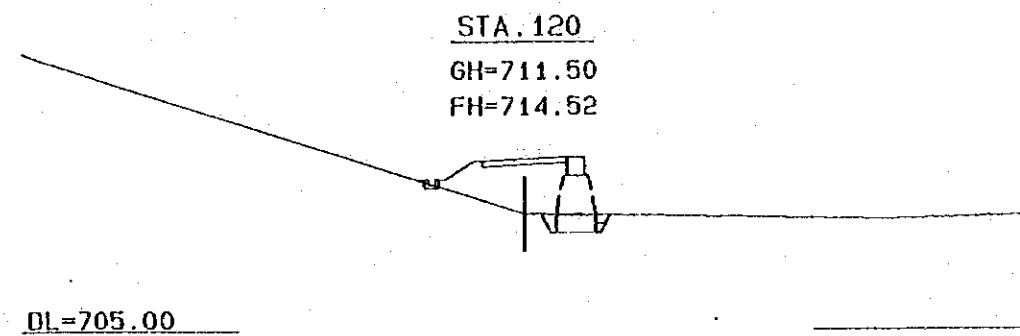
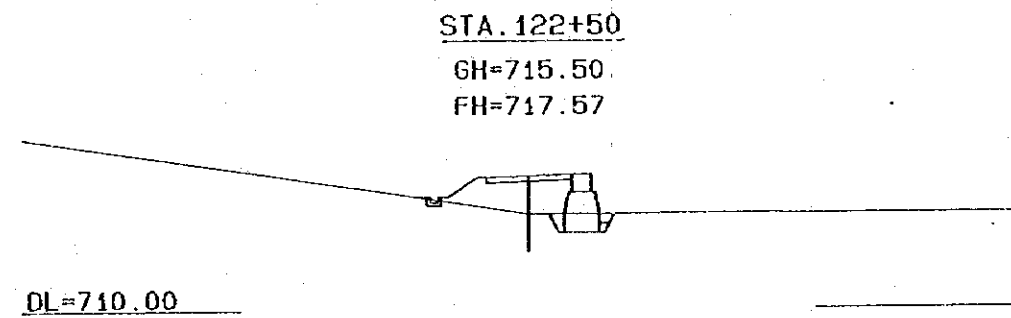
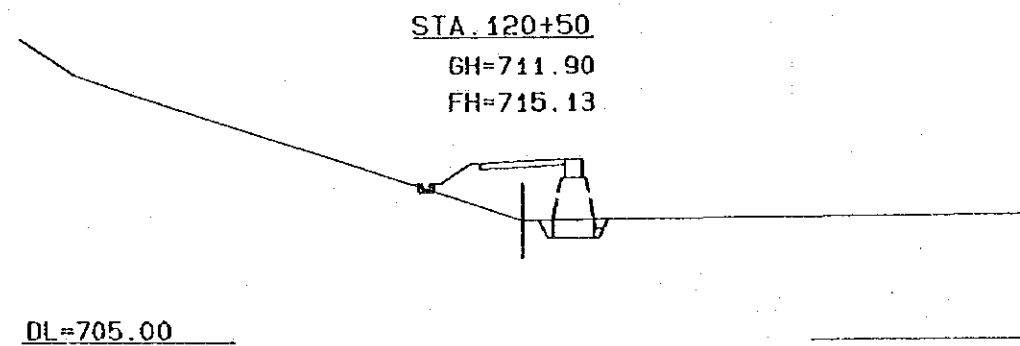
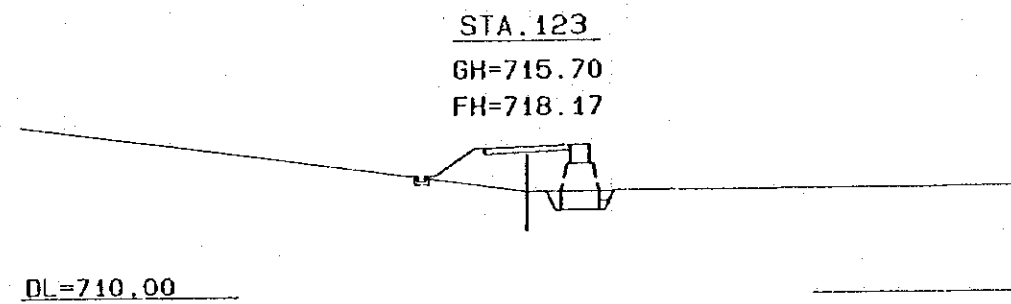
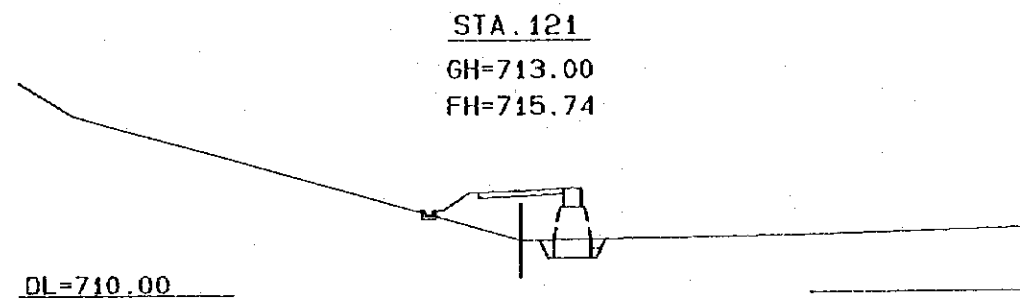
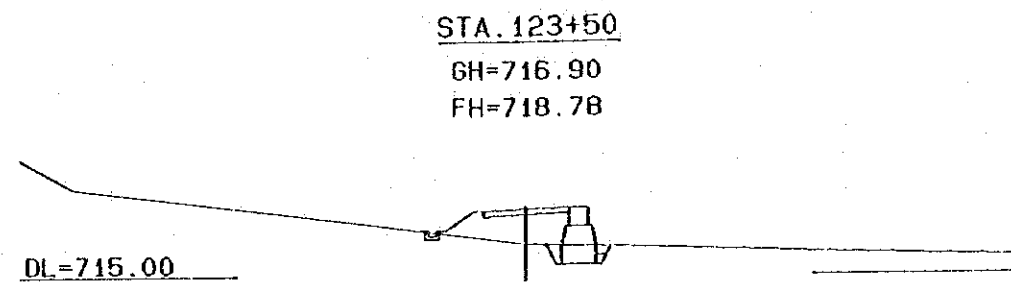
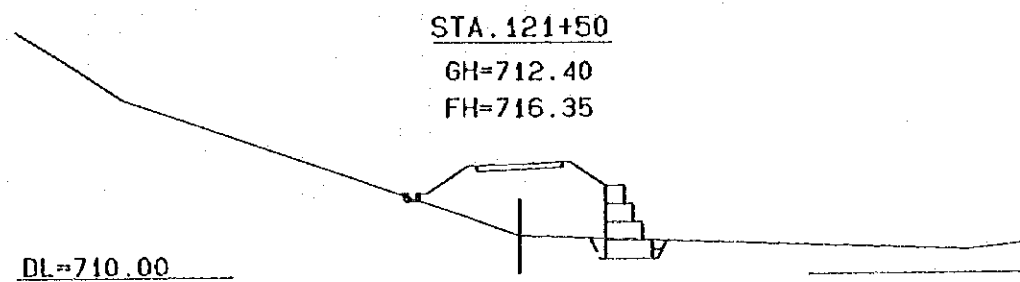
STA. 114

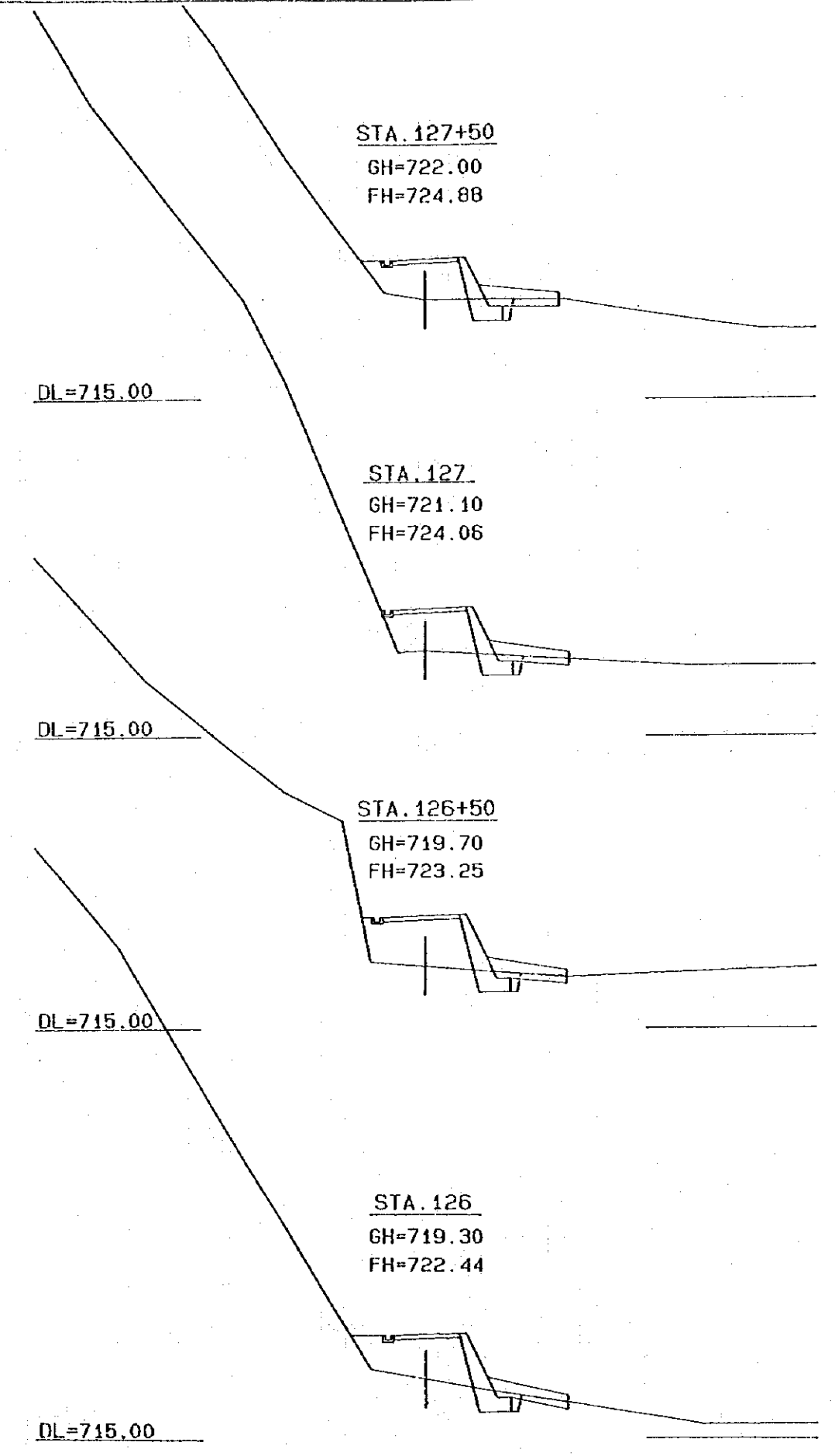
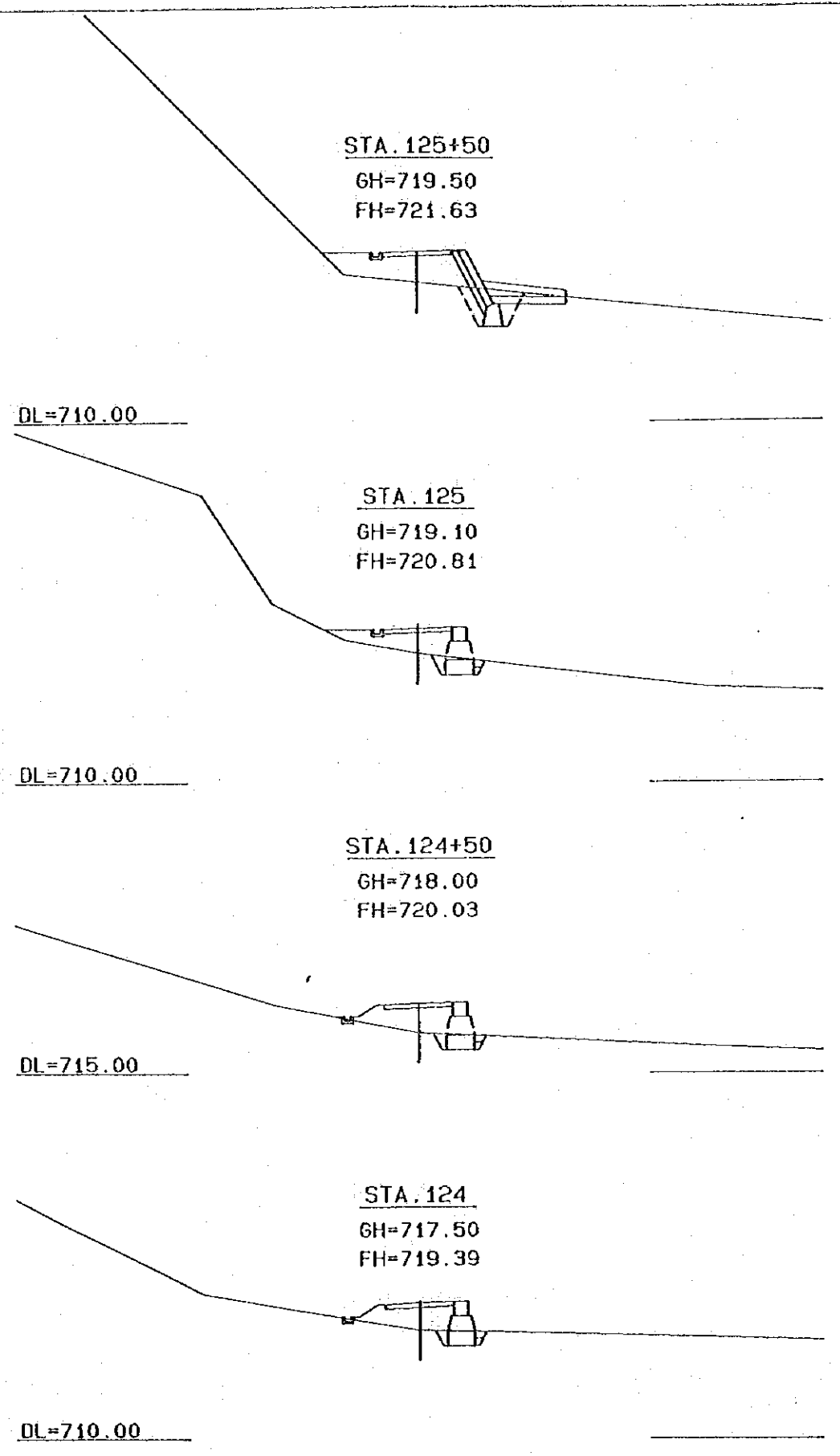
GH=712.25
FH=711.50

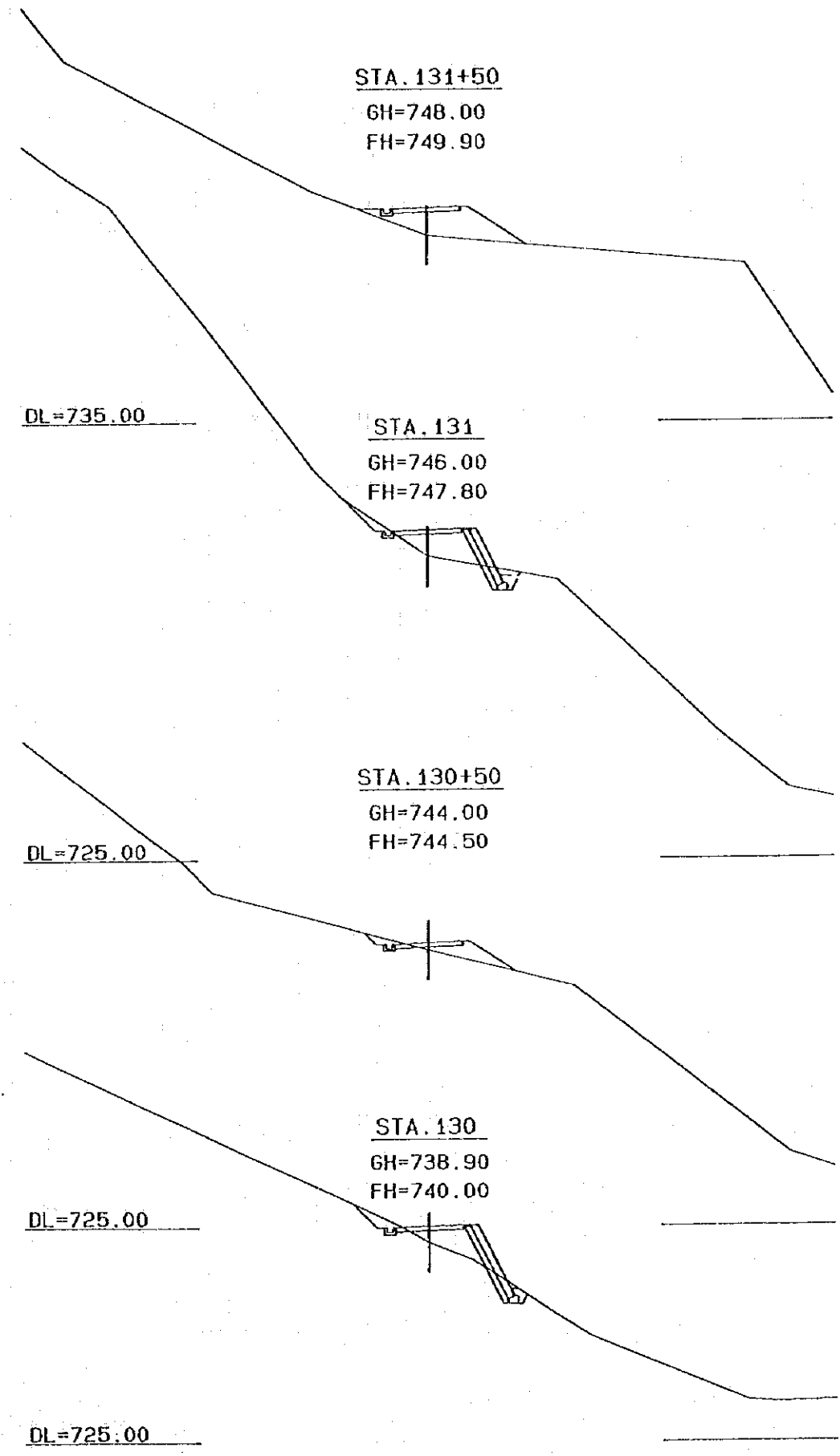
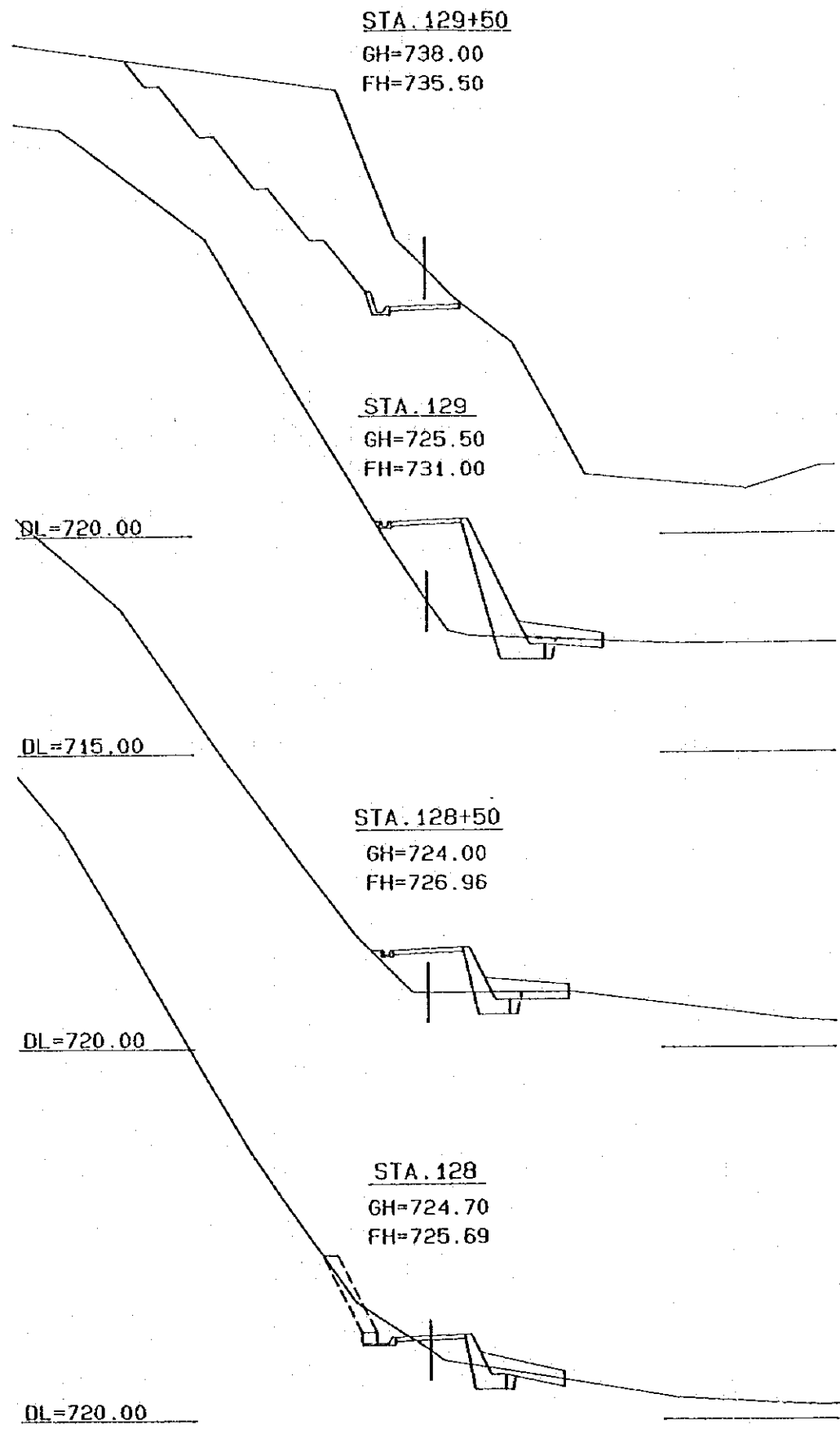


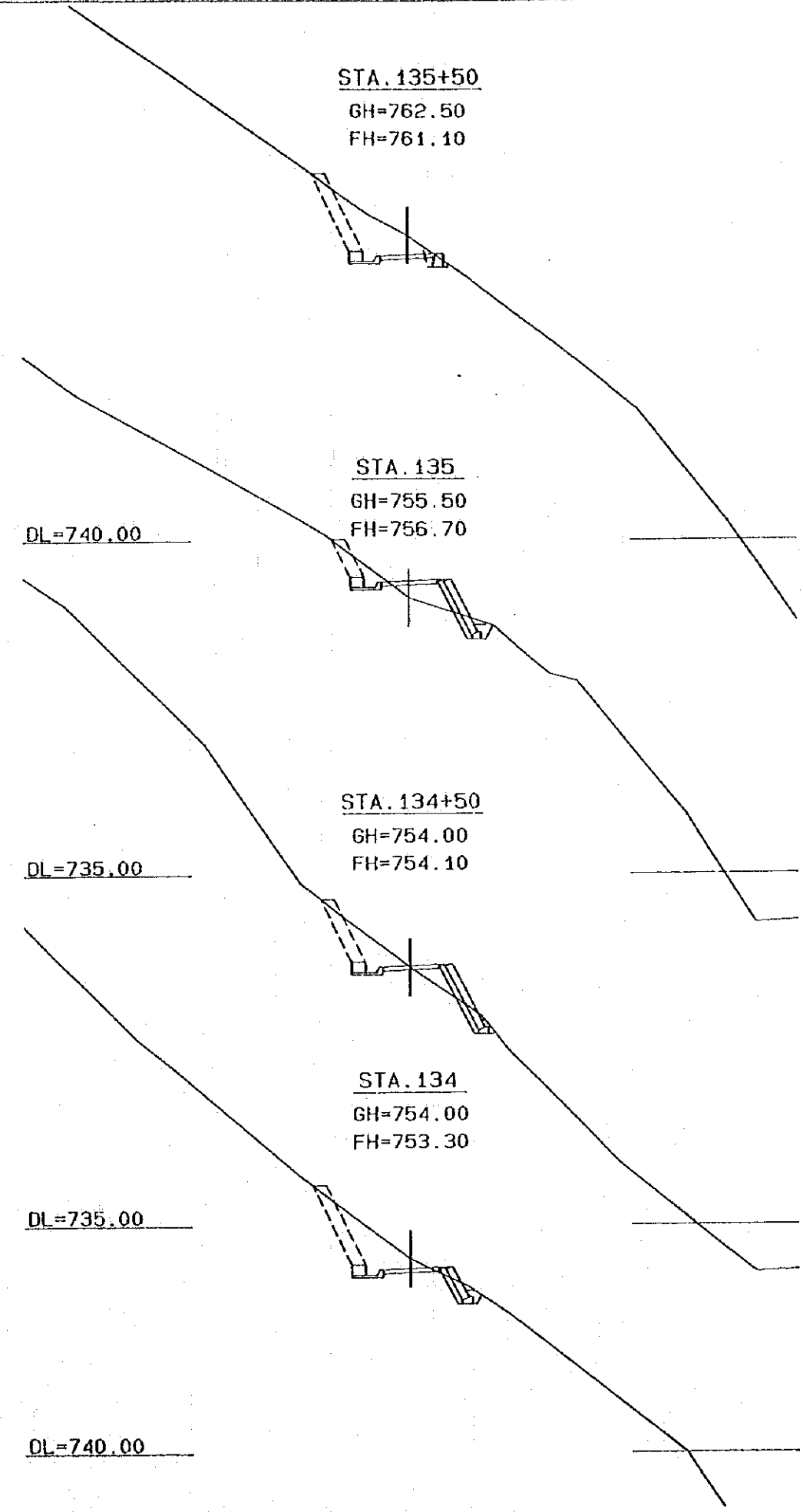
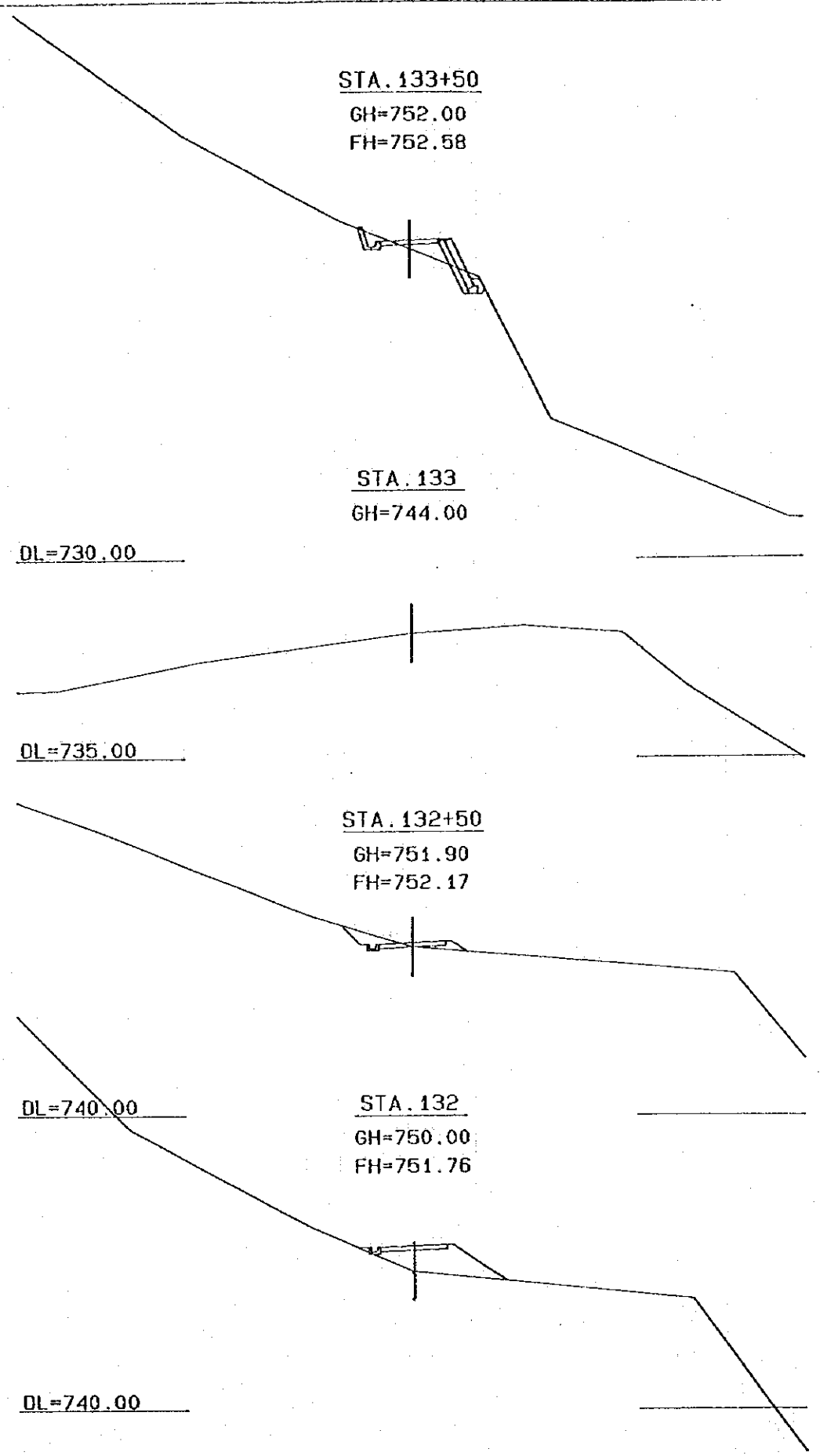
DL=705.00

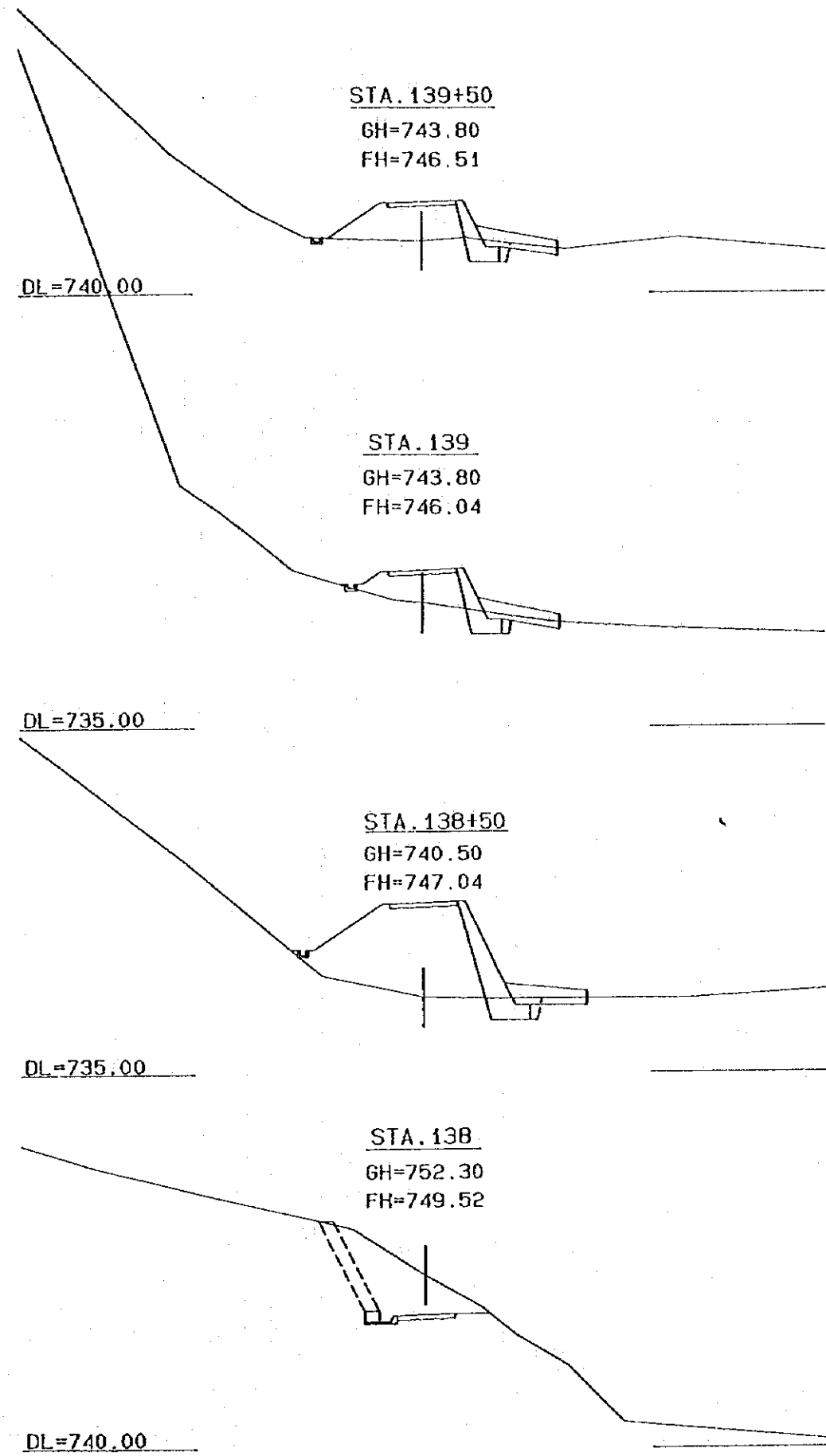
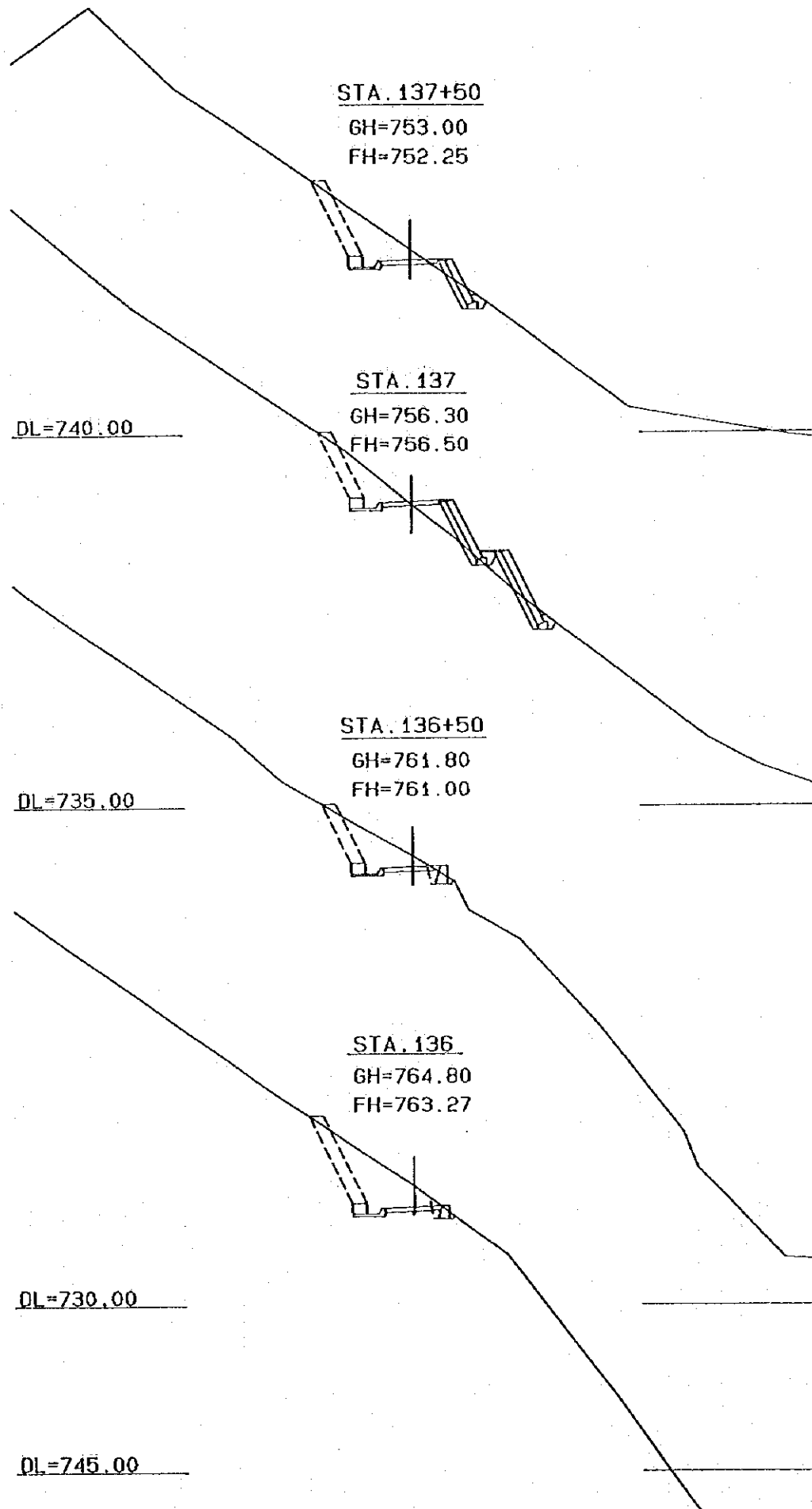


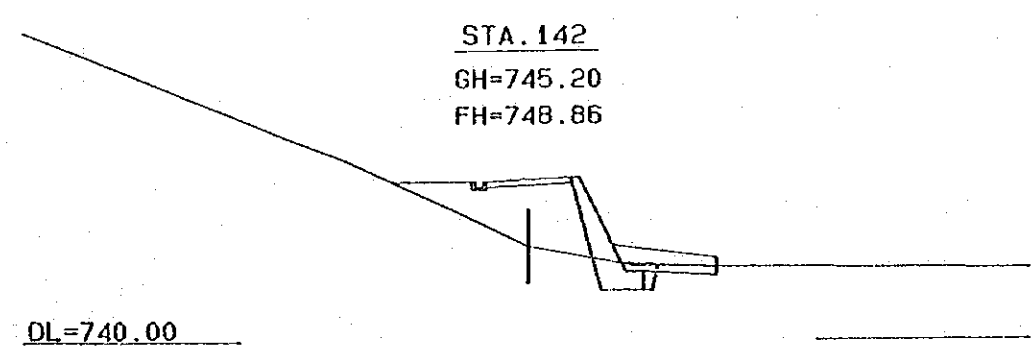
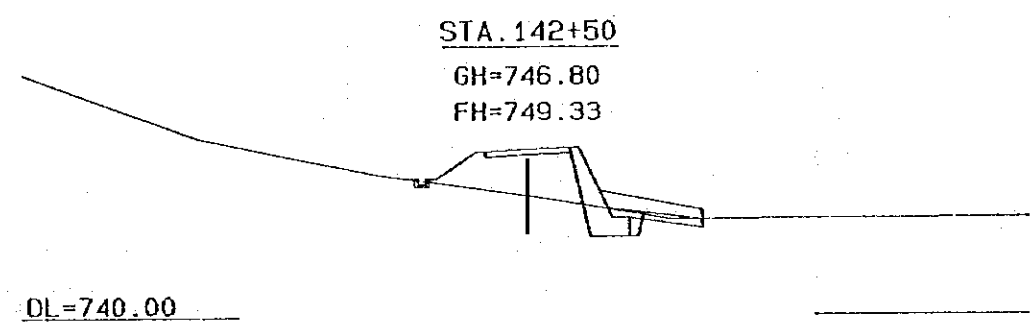
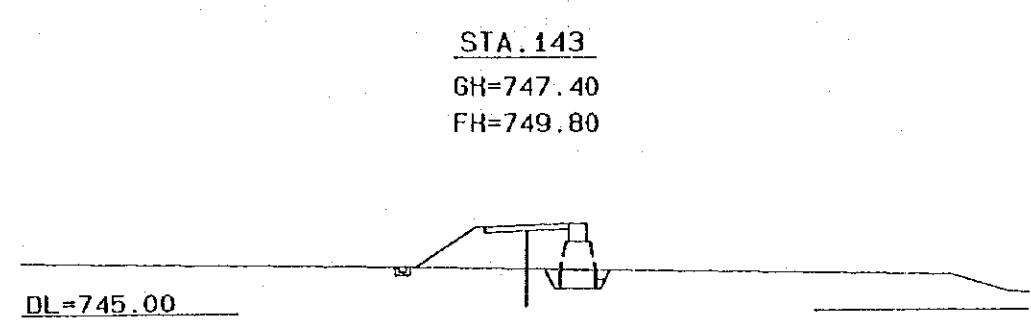
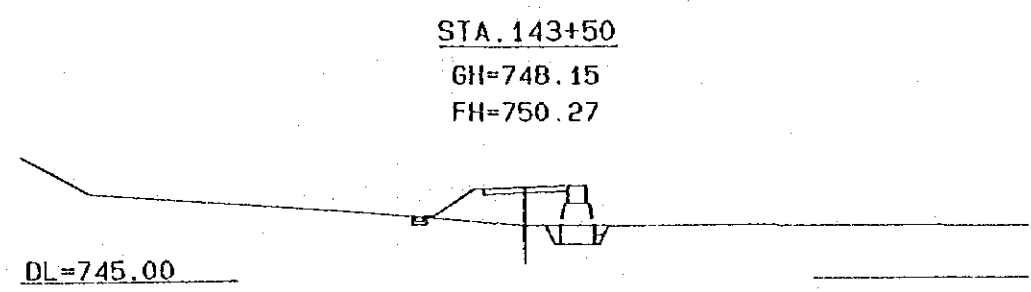
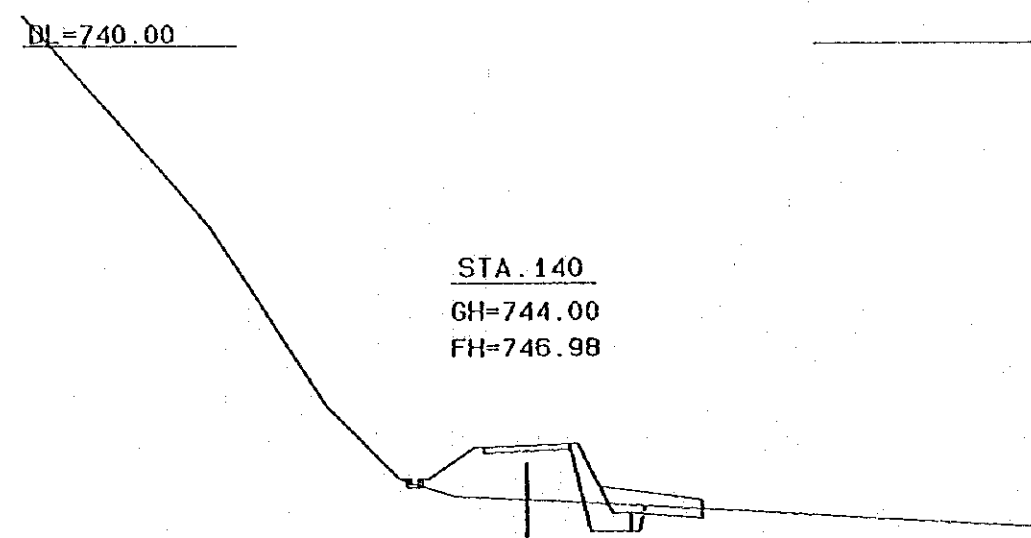
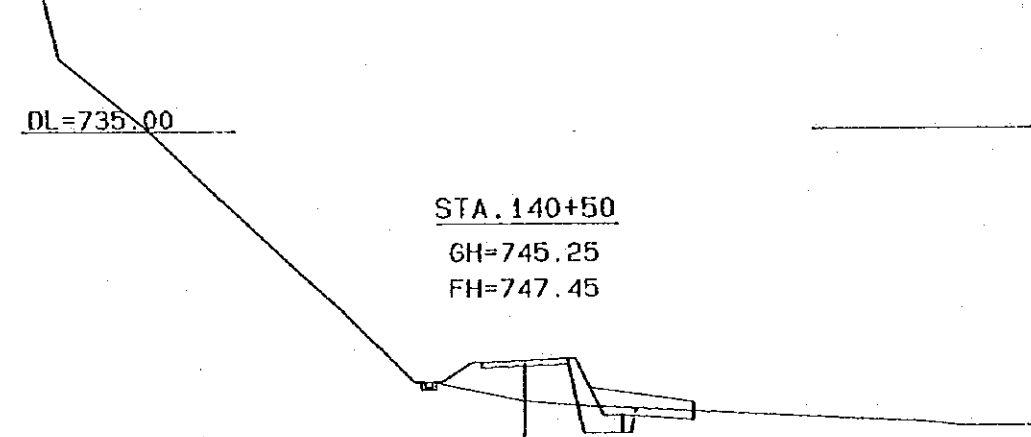
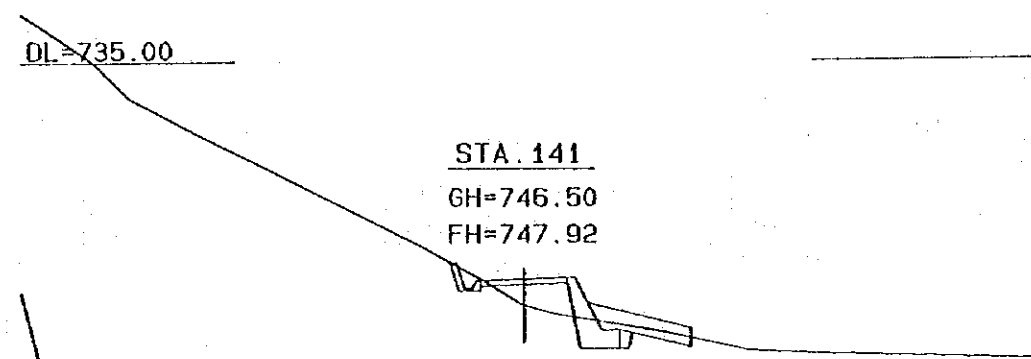
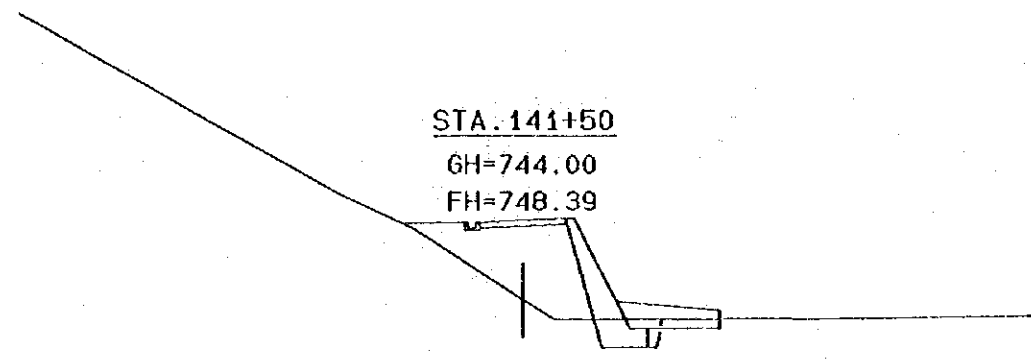












DL=735.00

DL=735.00

DL=740.00

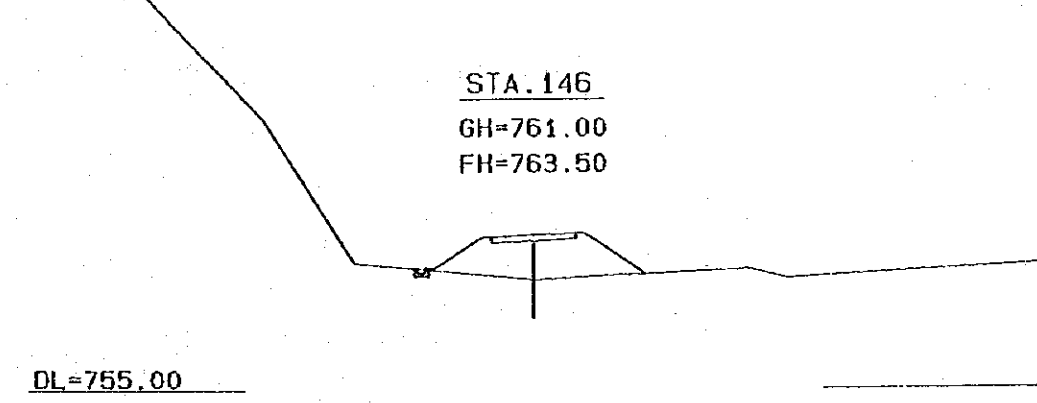
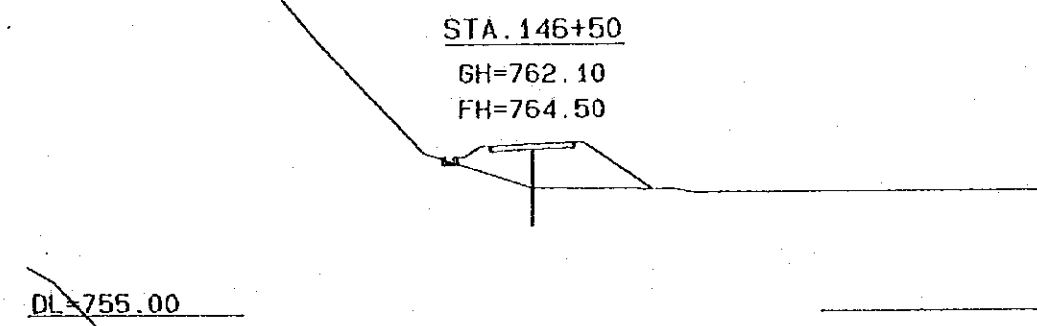
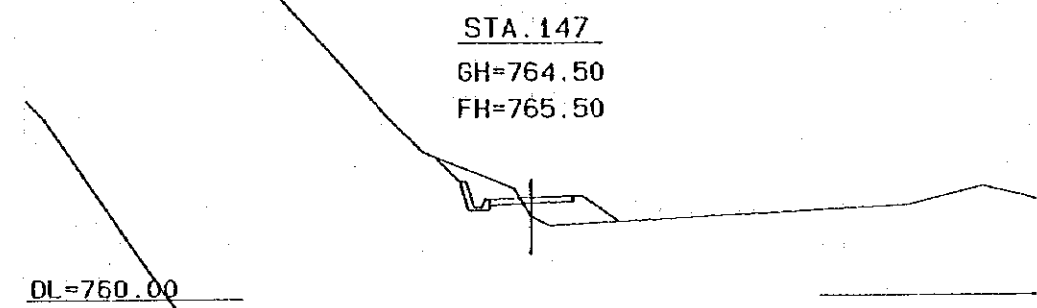
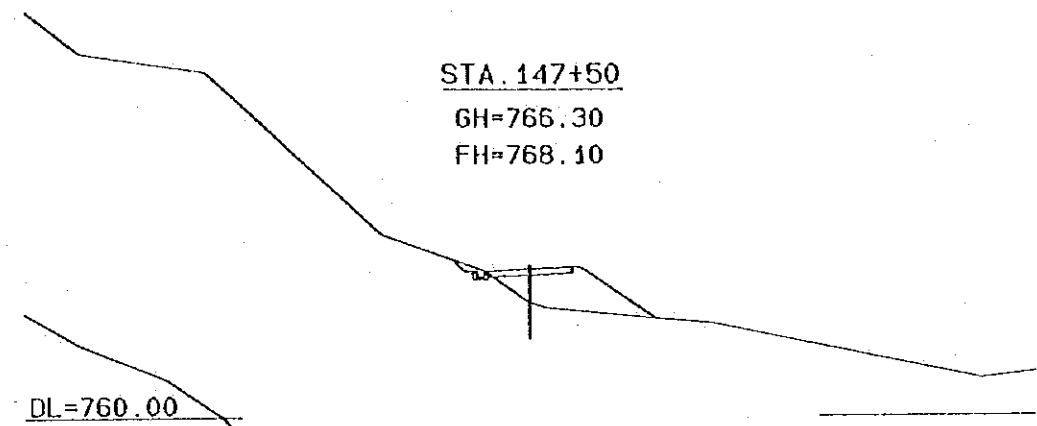
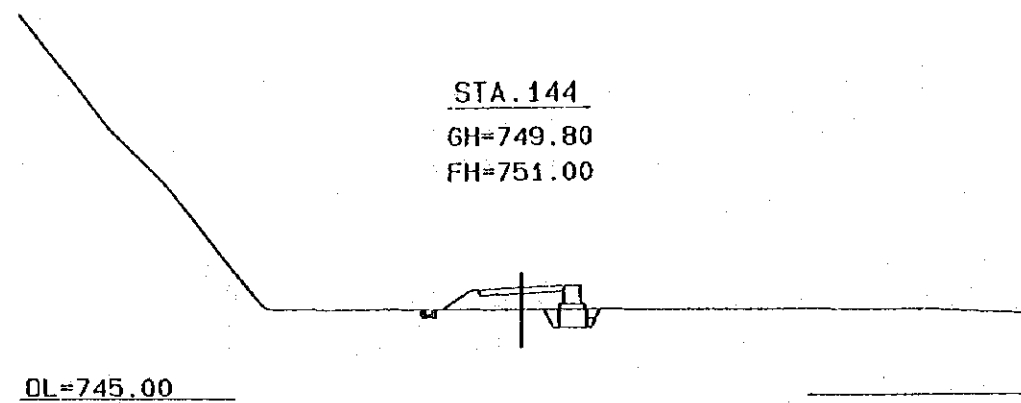
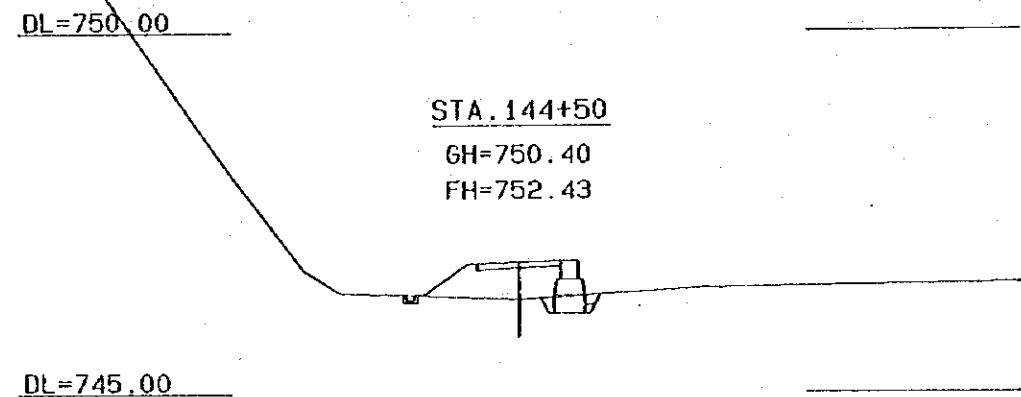
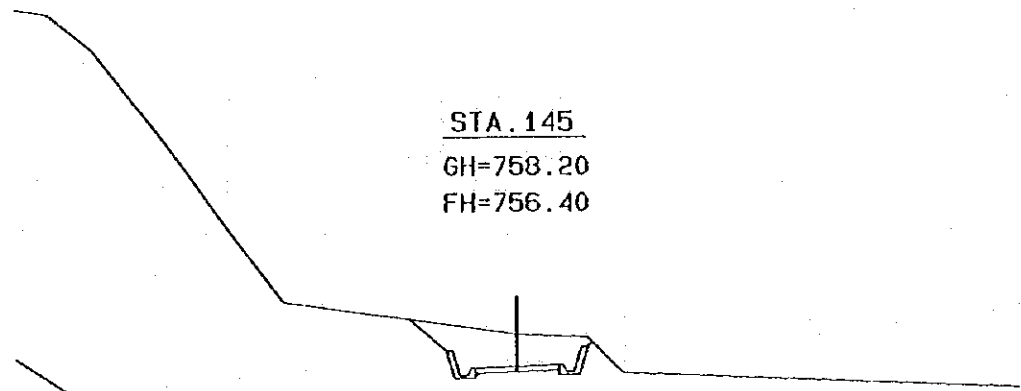
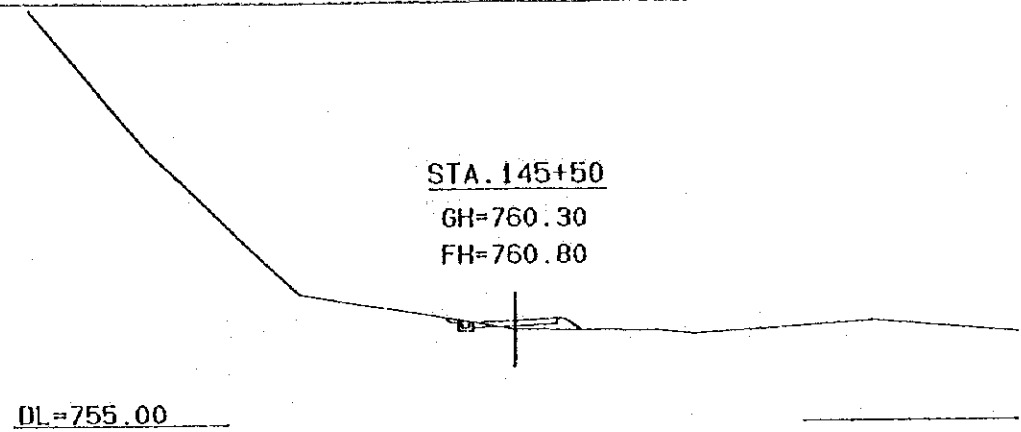
DL=740.00

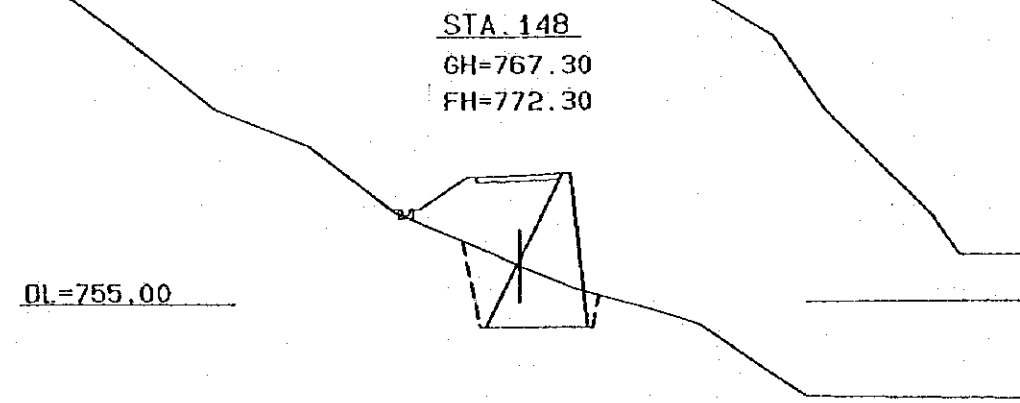
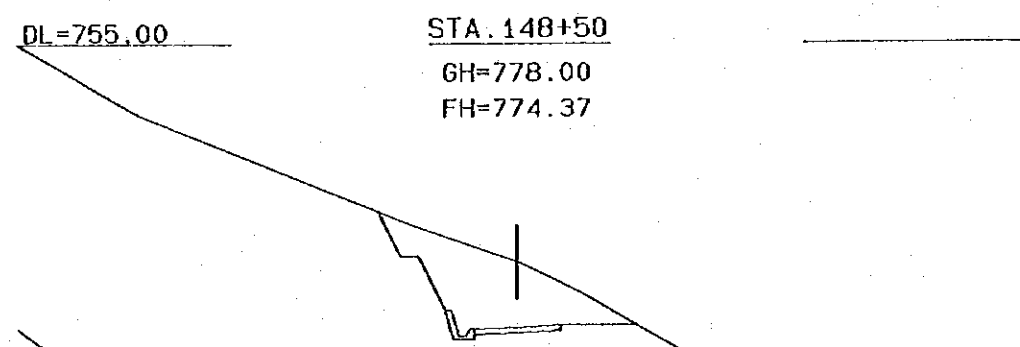
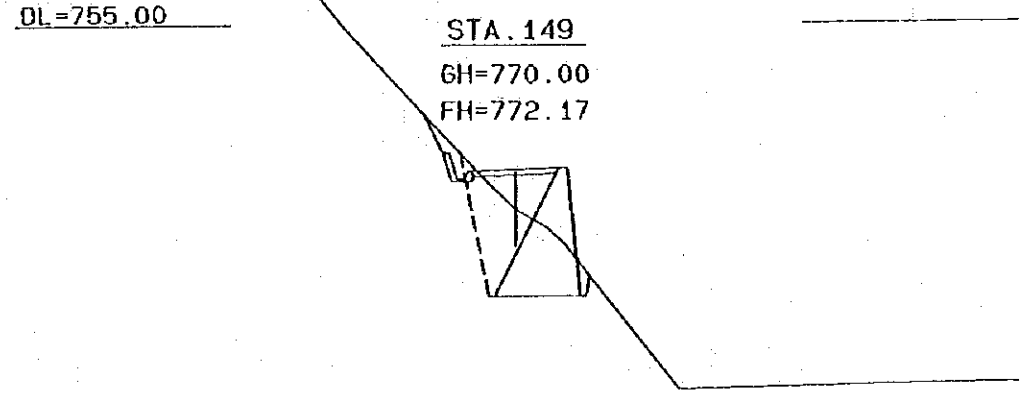
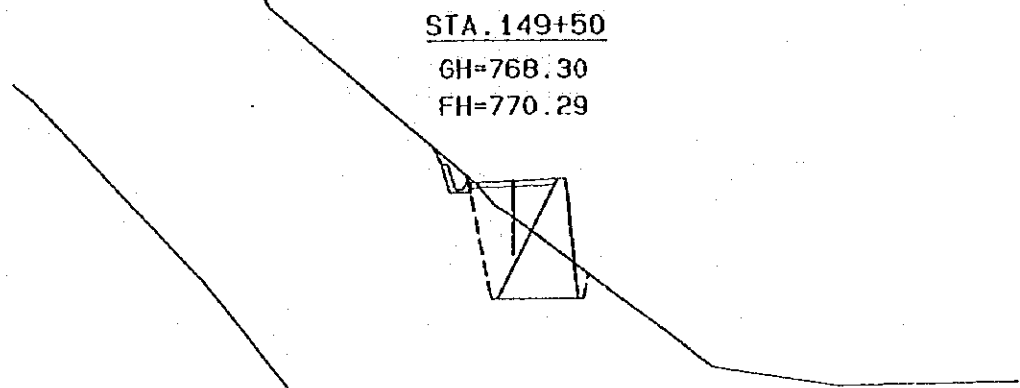
DL=745.00

DL=745.00

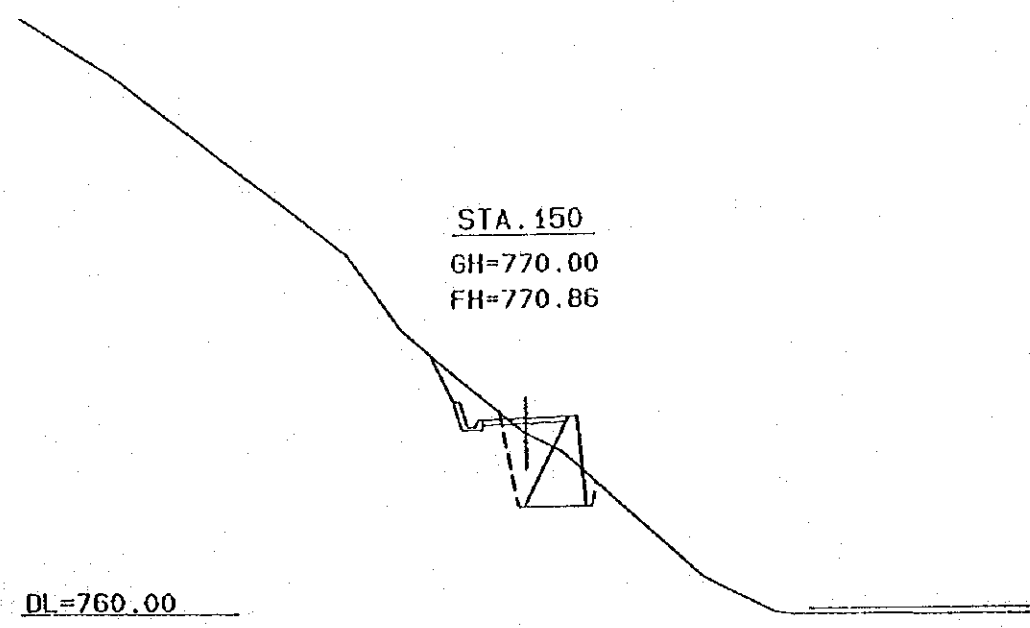
DL=740.00

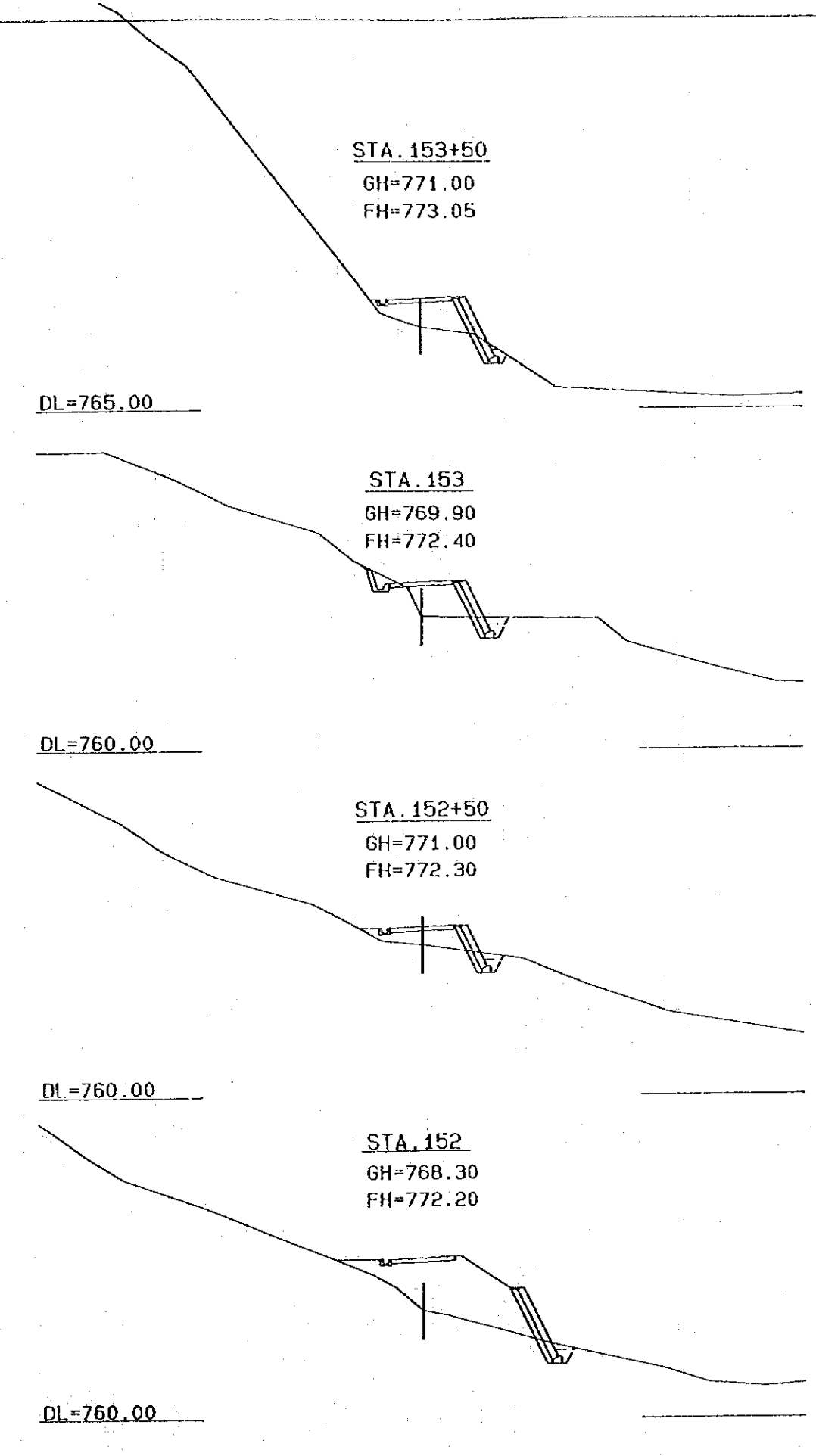
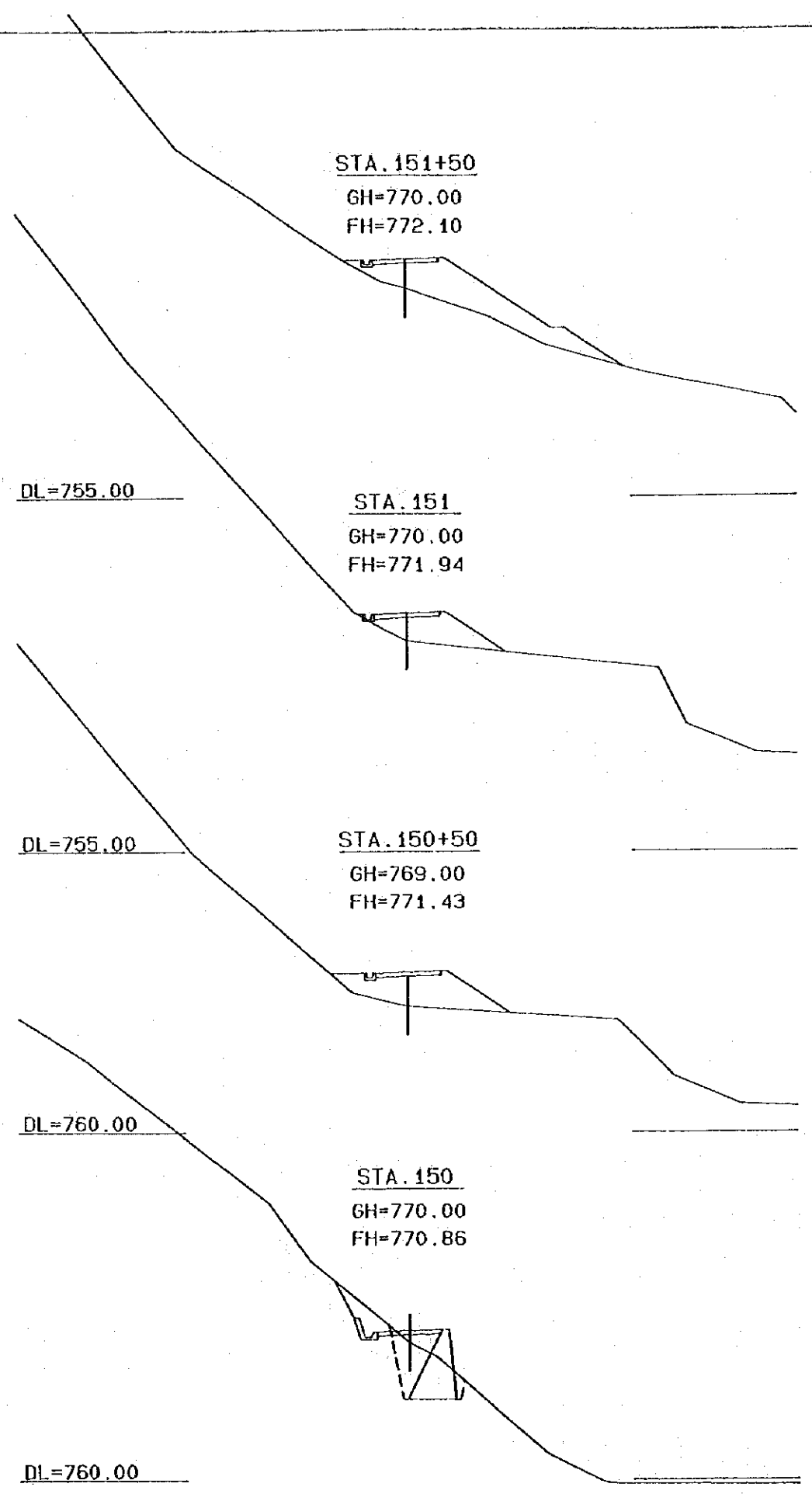
DL=740.00

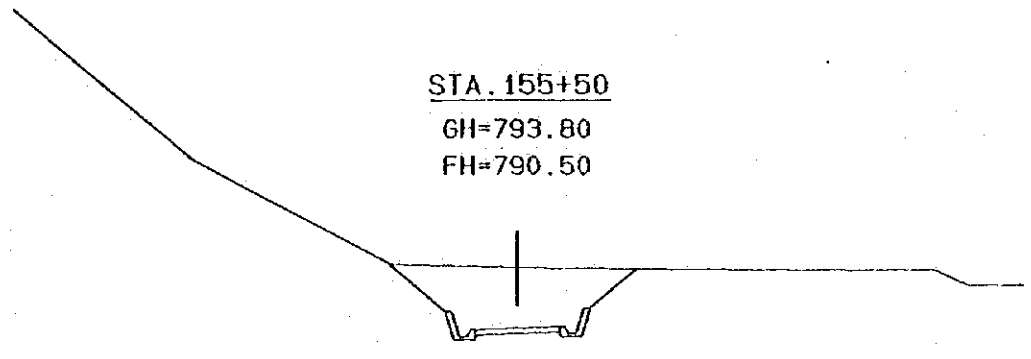




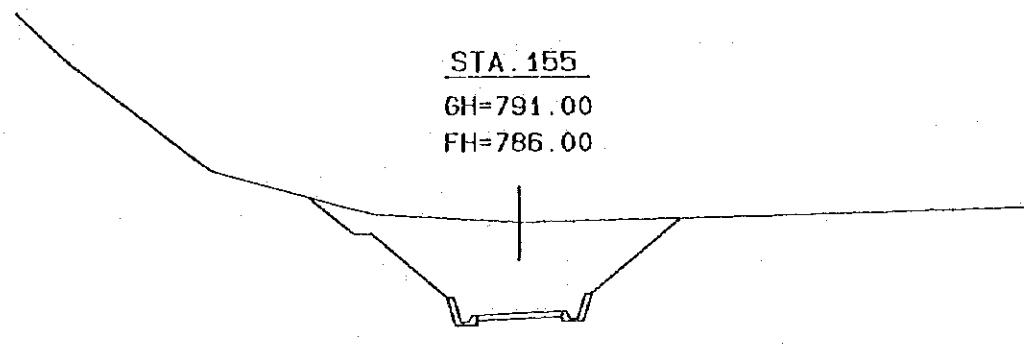
DL=755.00



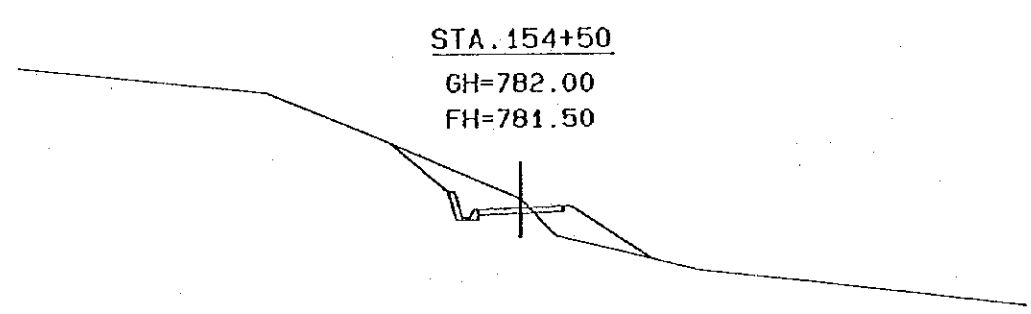




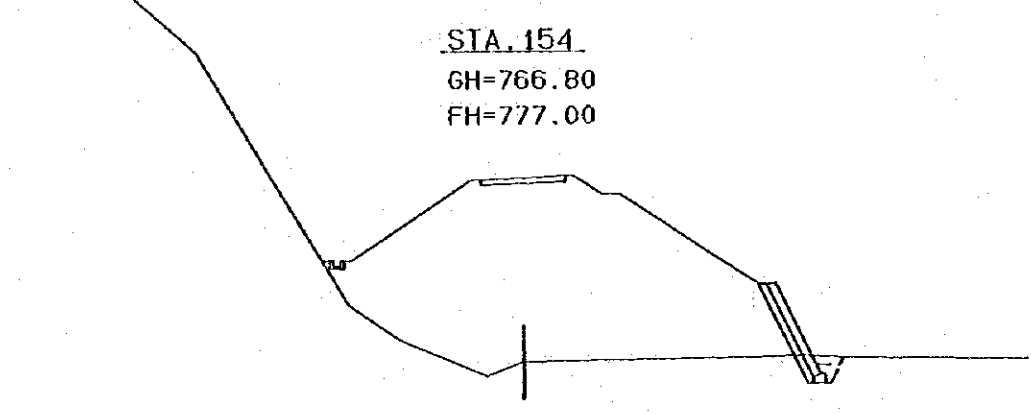
DL=785.00



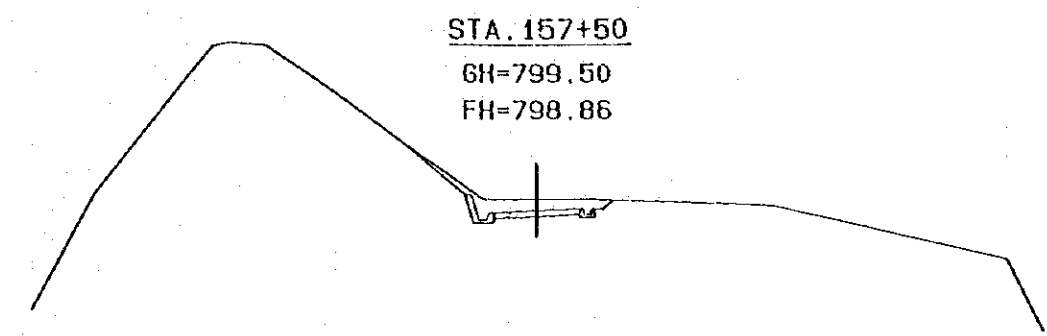
DL=780.00



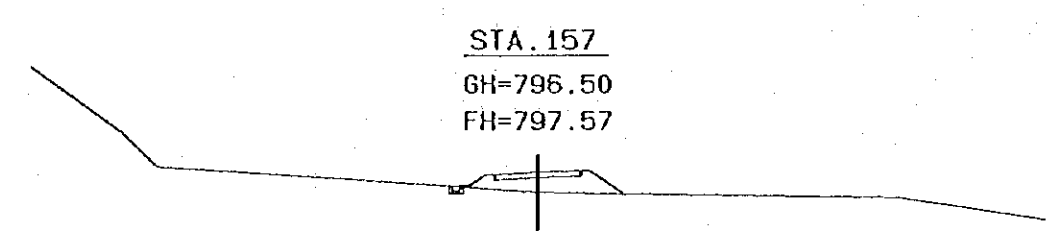
DL=770.00



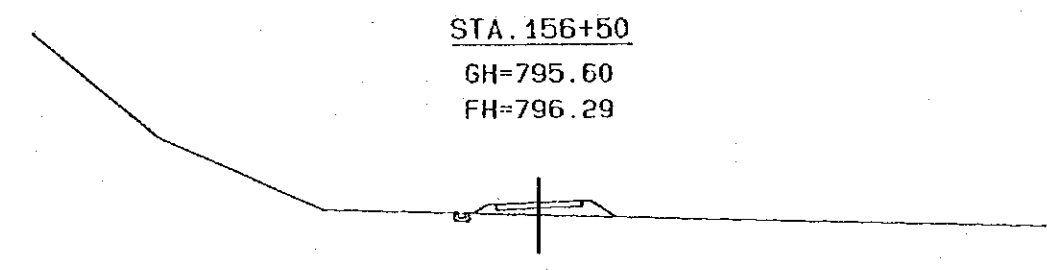
DL=760.00



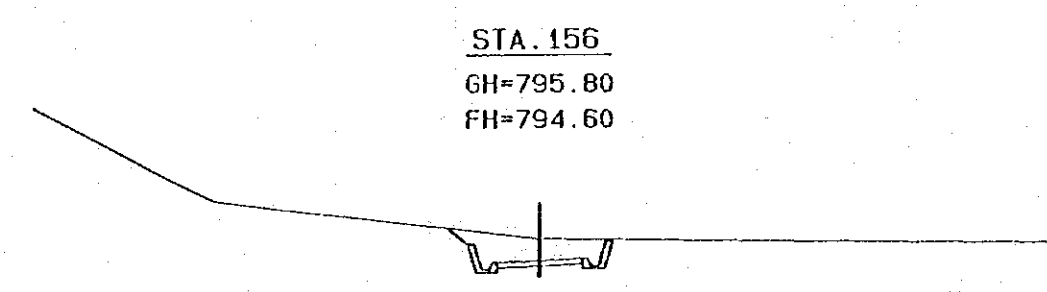
DL=790.00



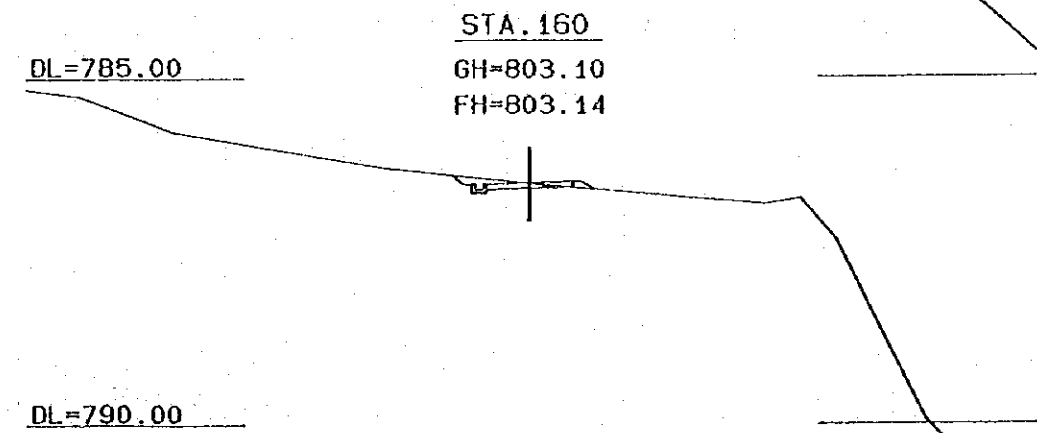
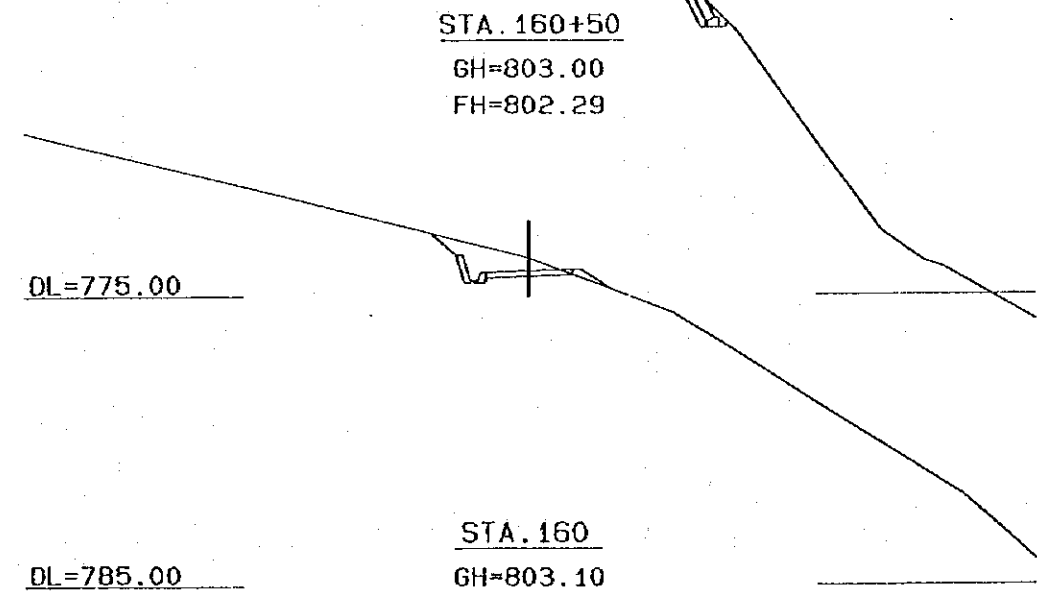
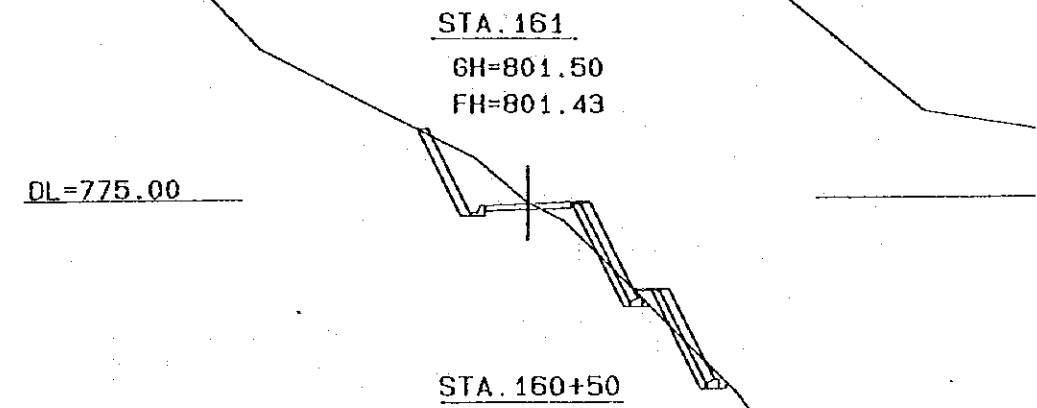
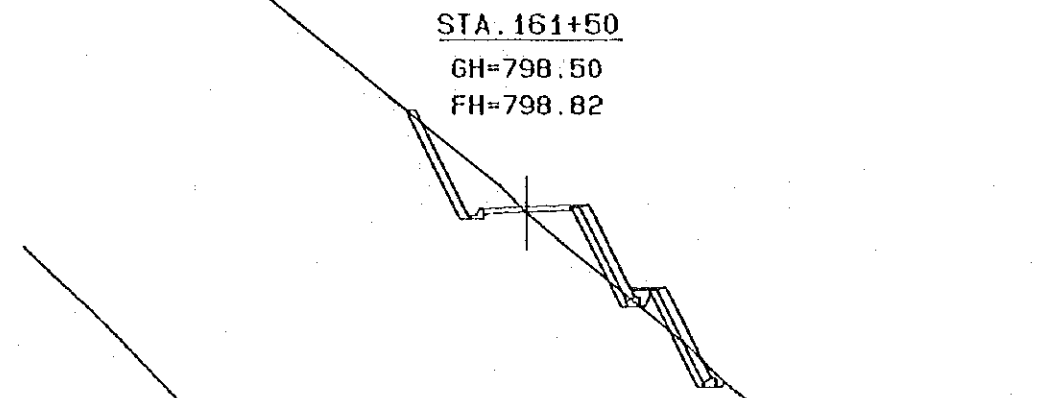
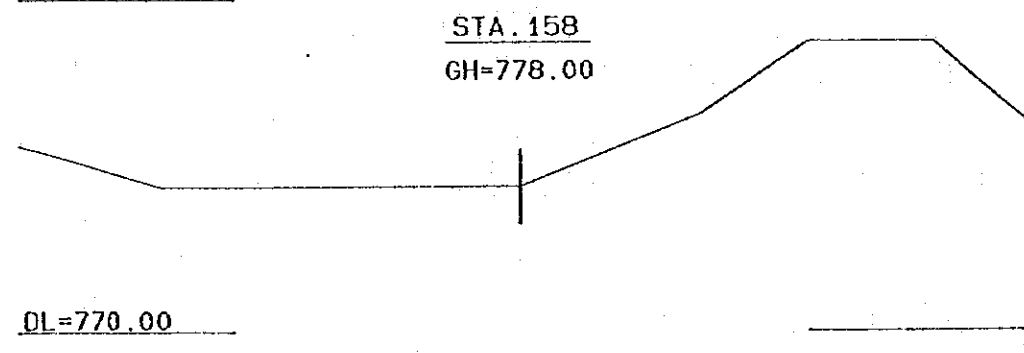
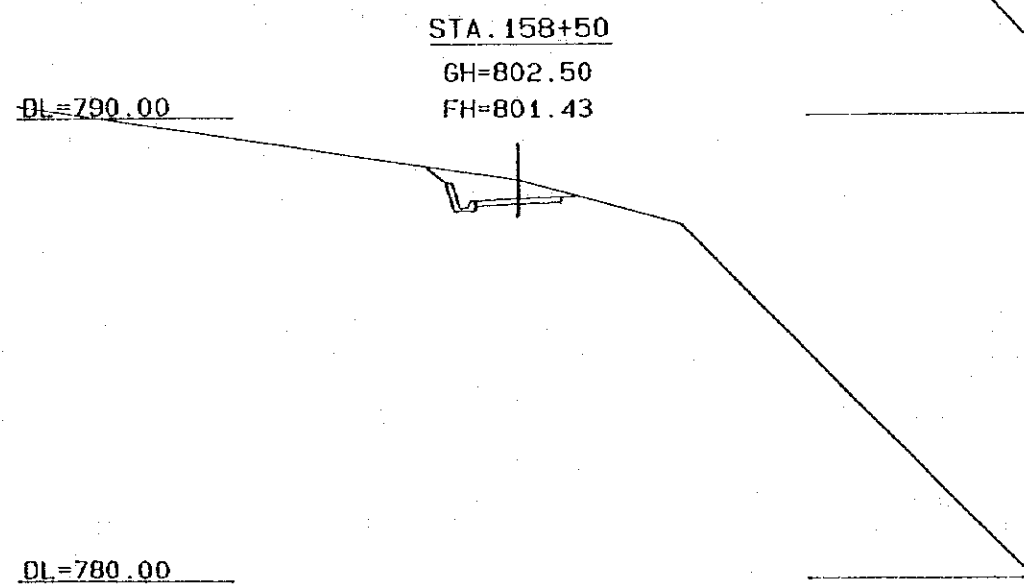
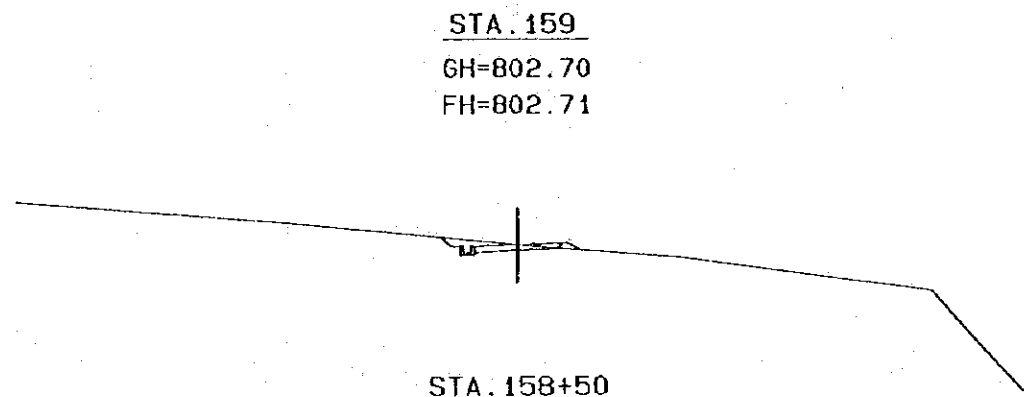
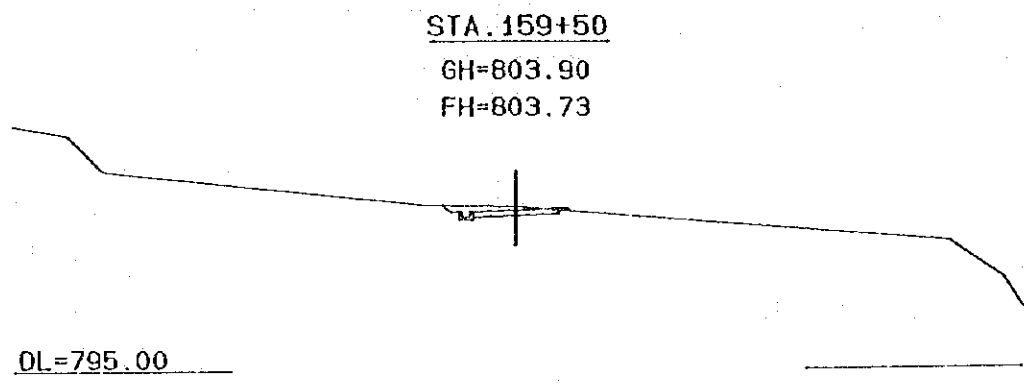
DL=790.00

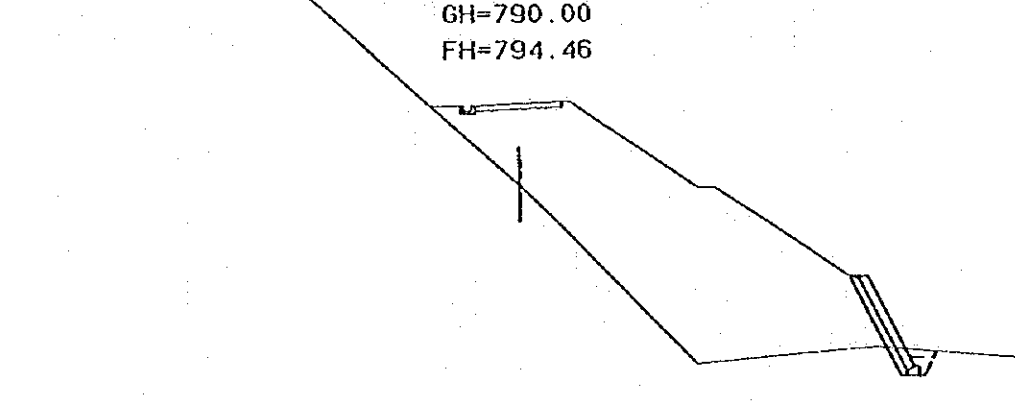
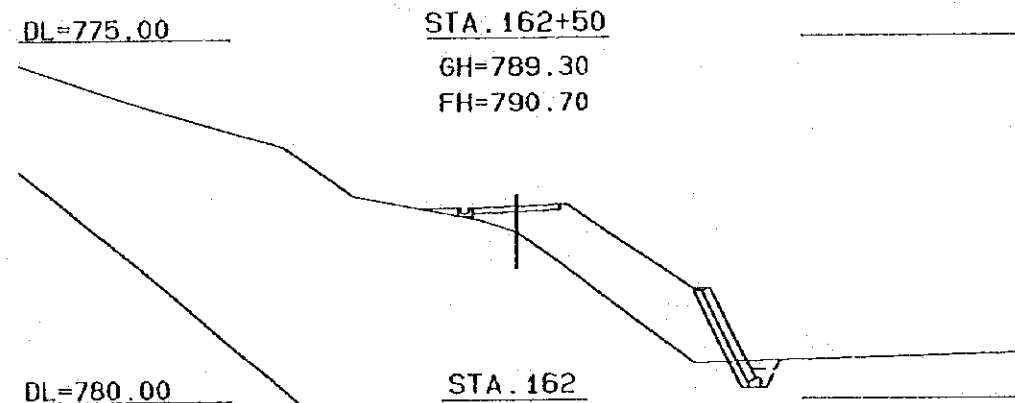
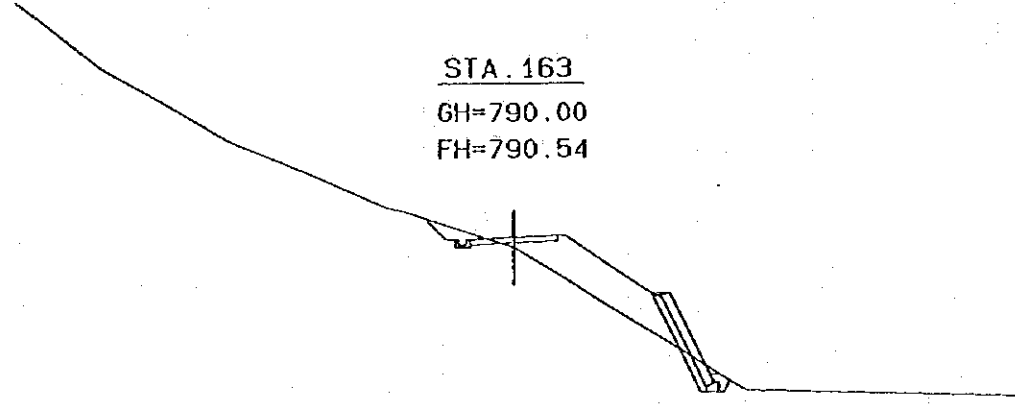
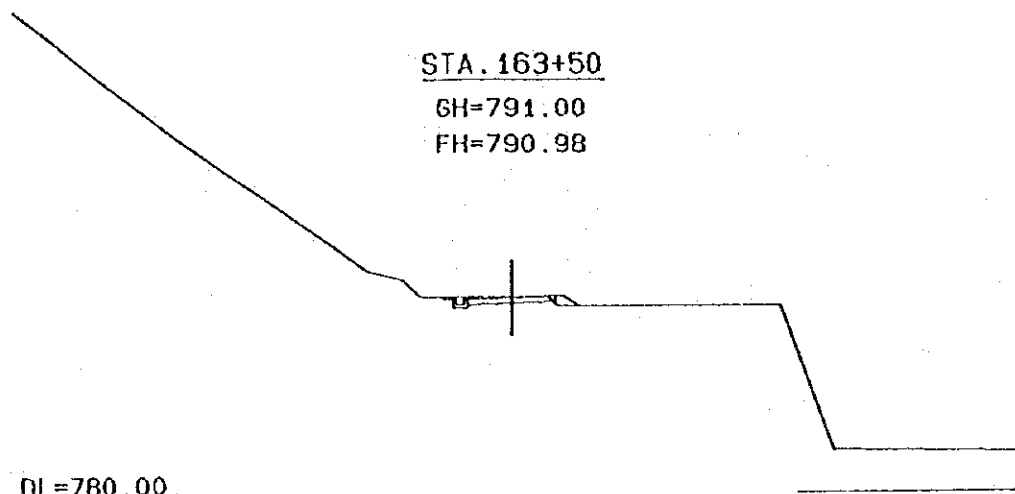


DL=790.00

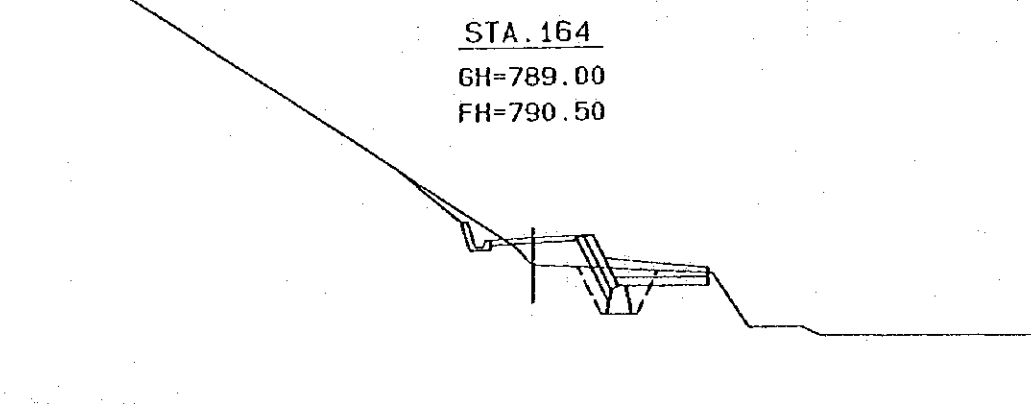
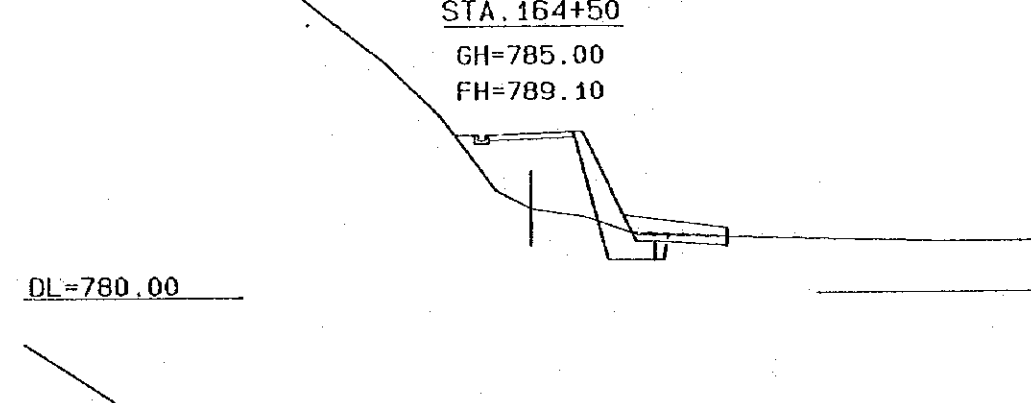
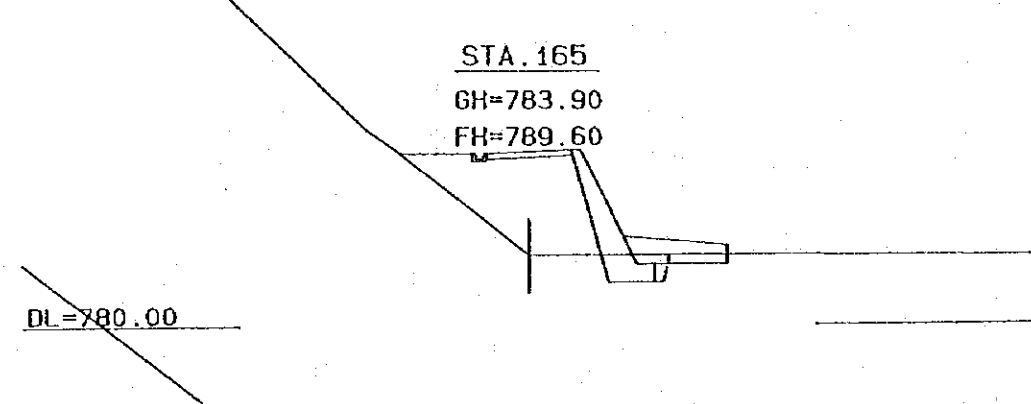
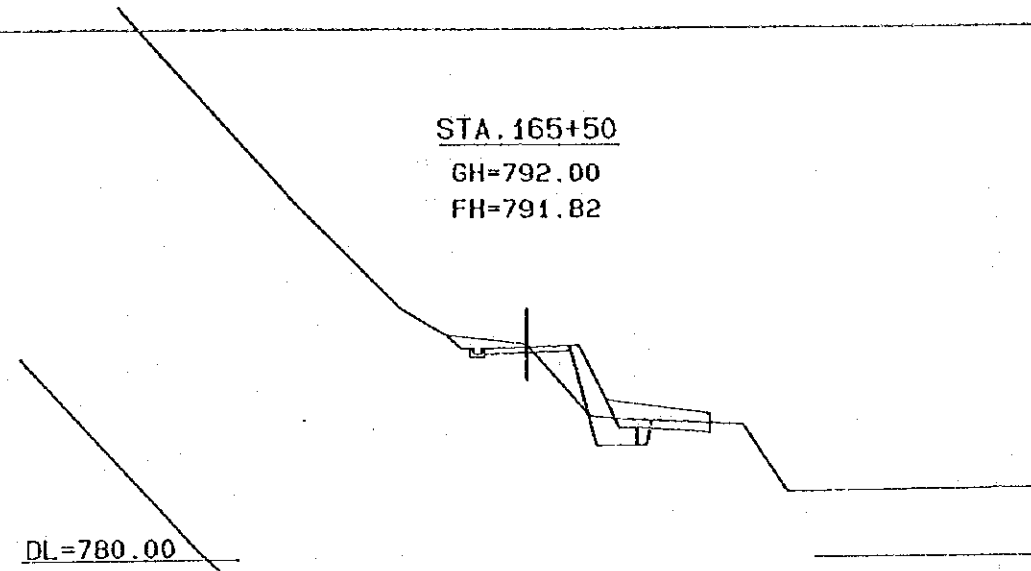


DL=790.00

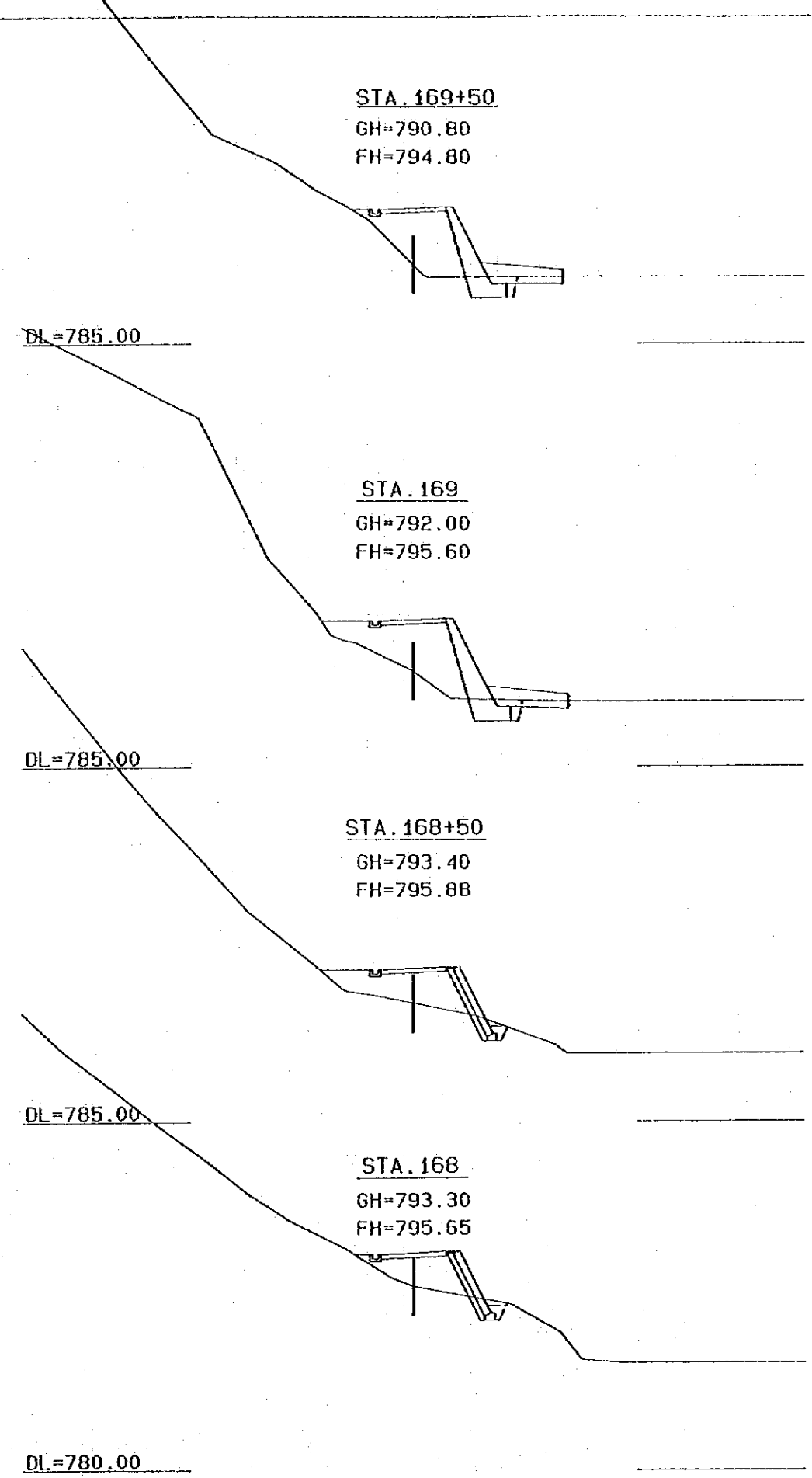
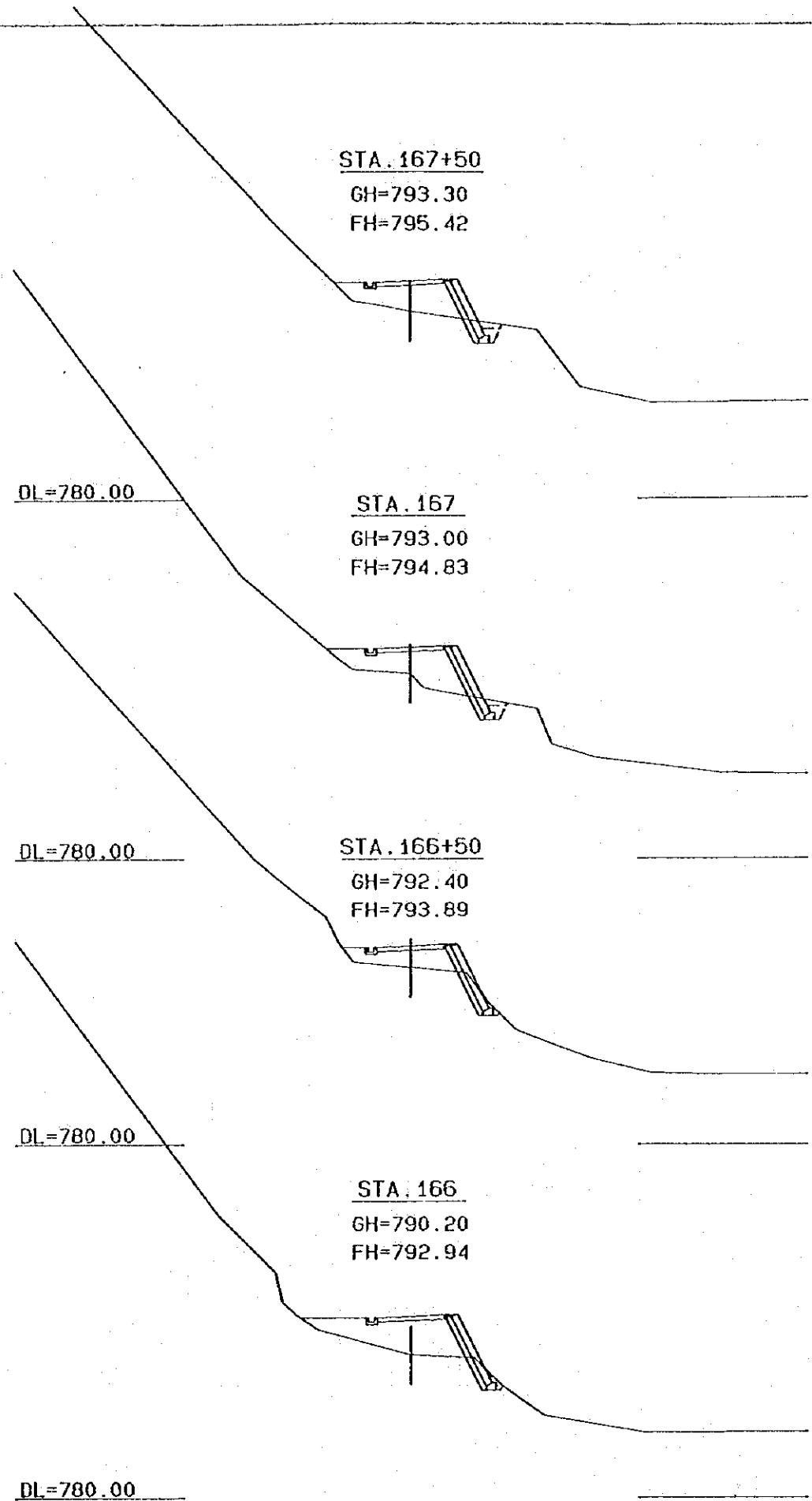


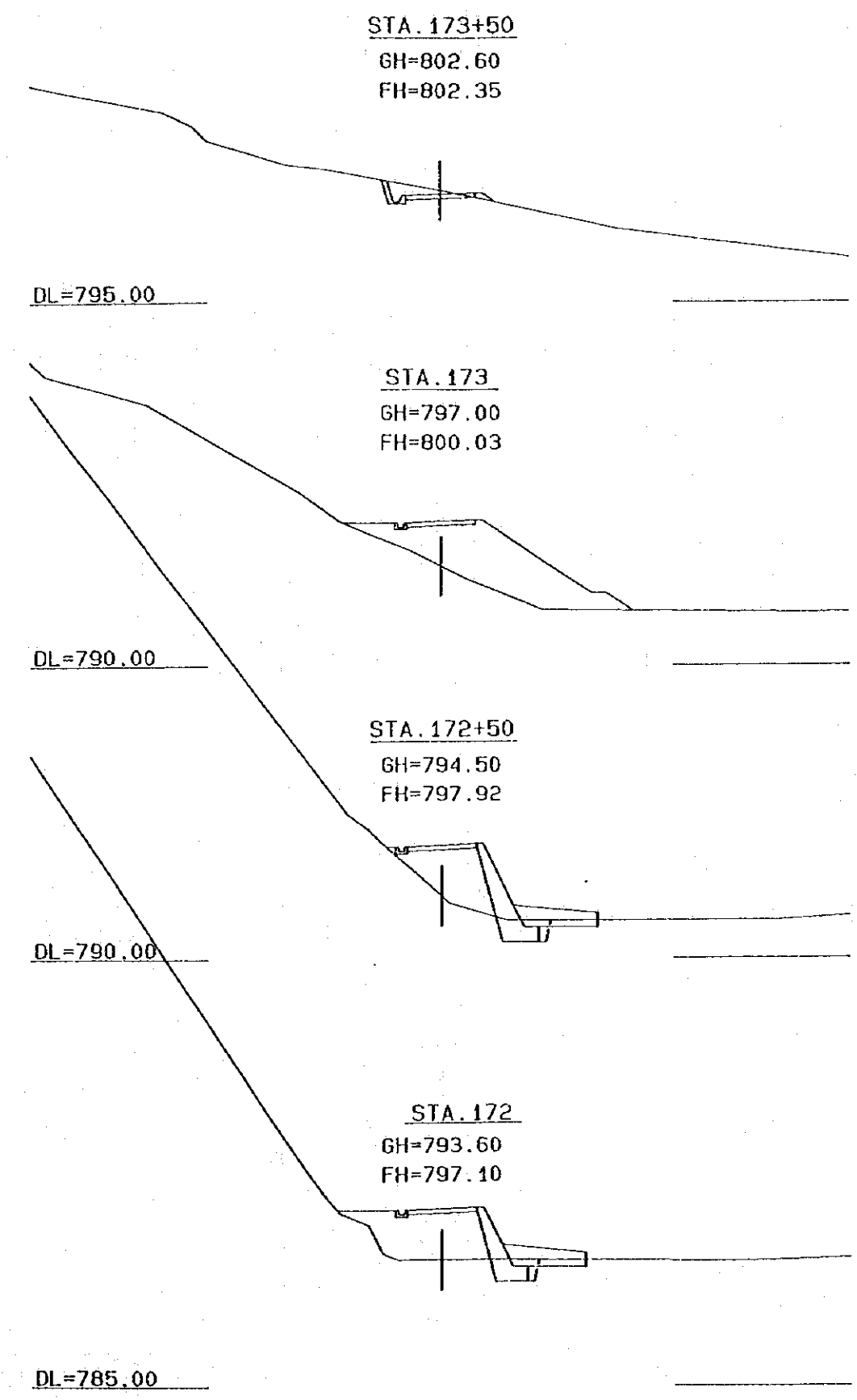
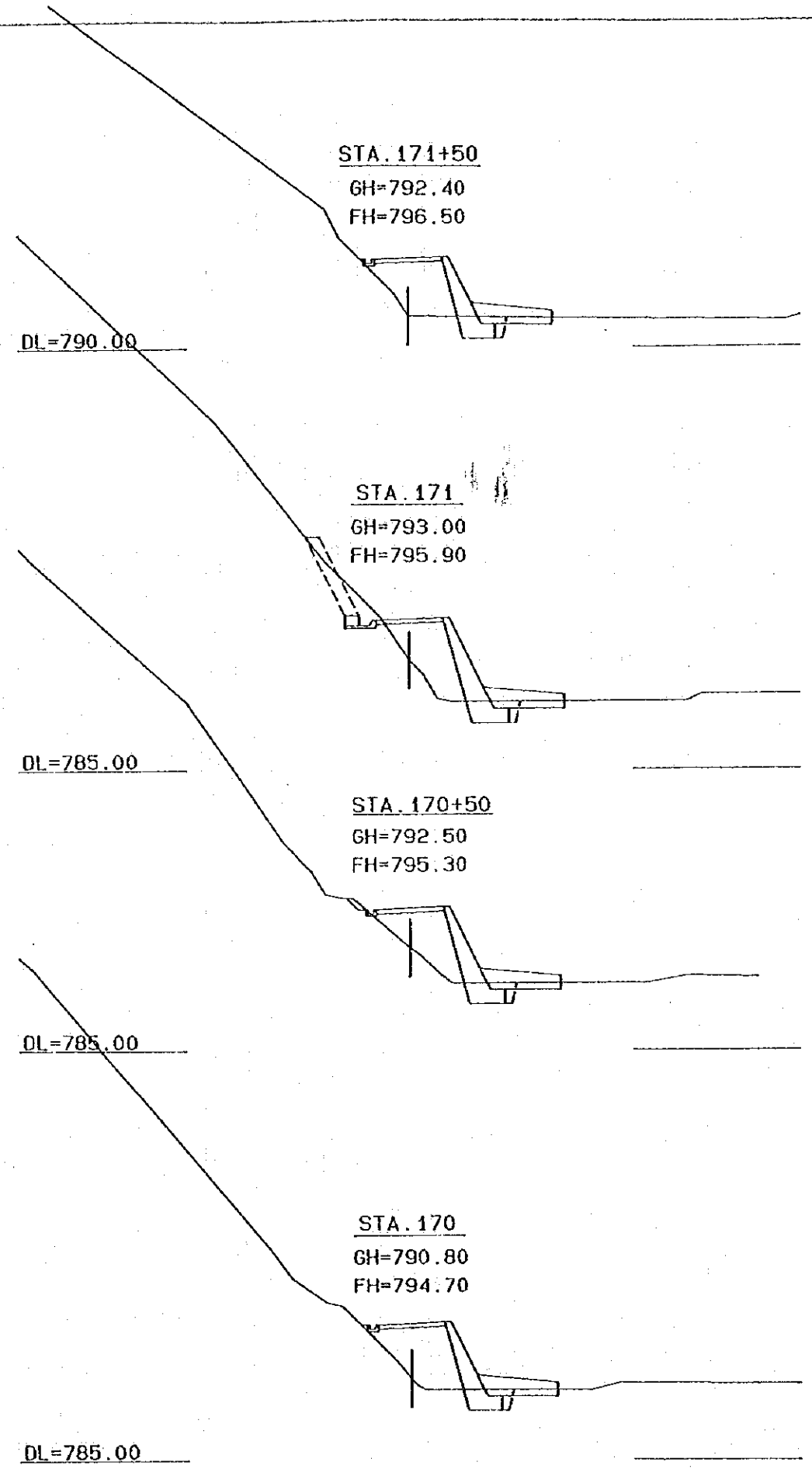


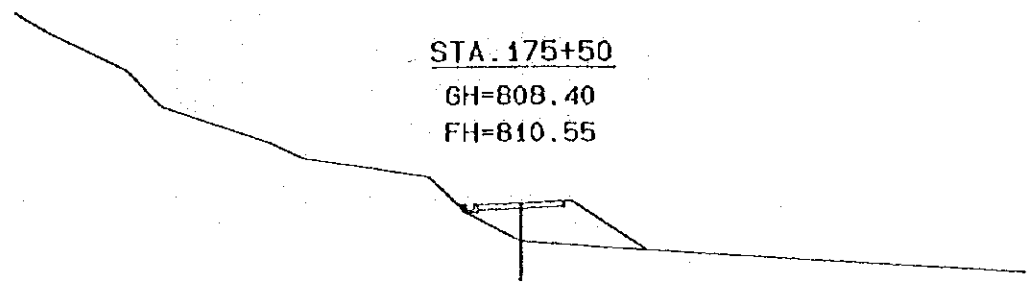
DL=775.00



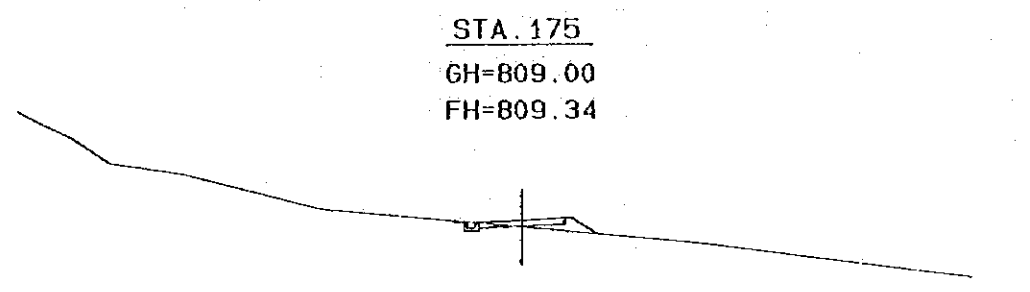
DL=780.00



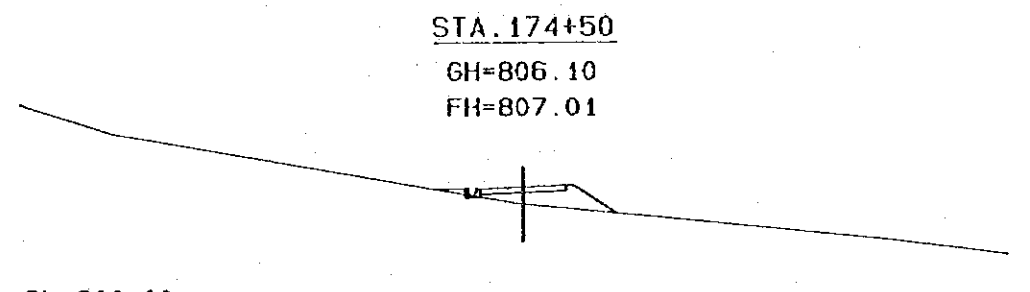




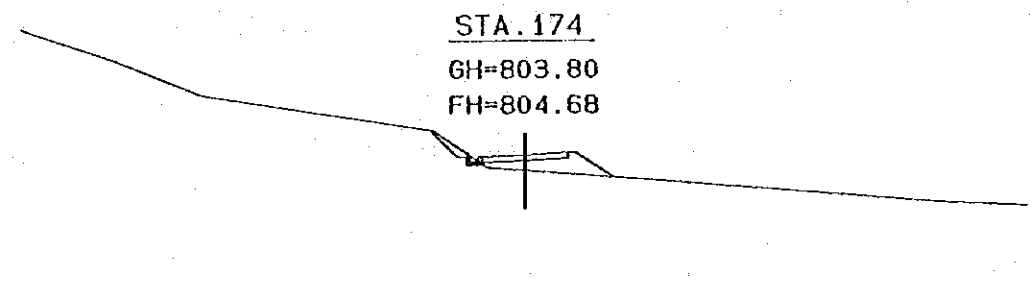
DL=800.00



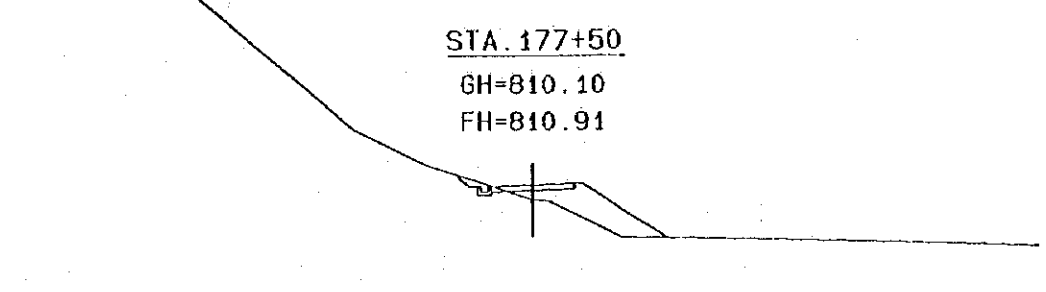
DL=800.00



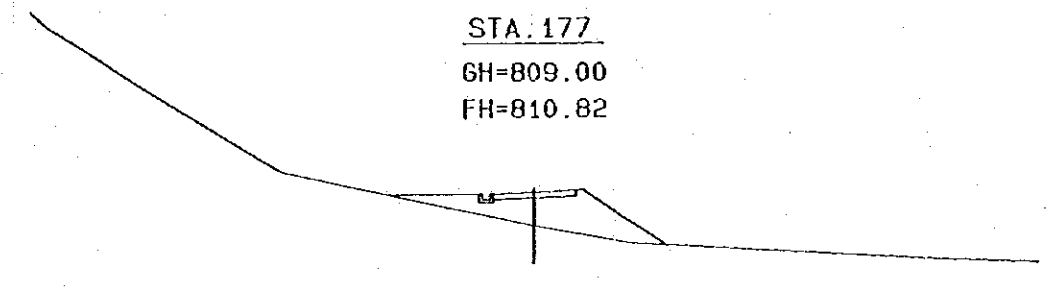
DL=800.00



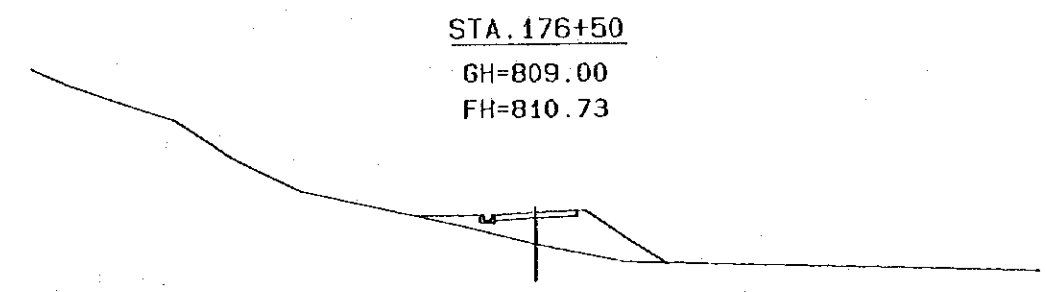
DL=795.00



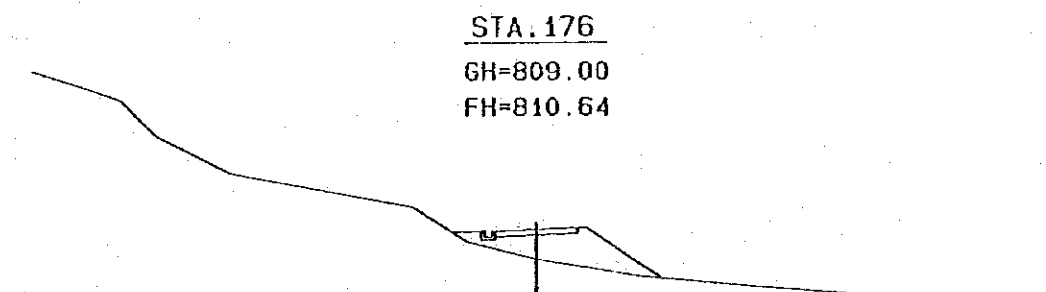
DL=800.00



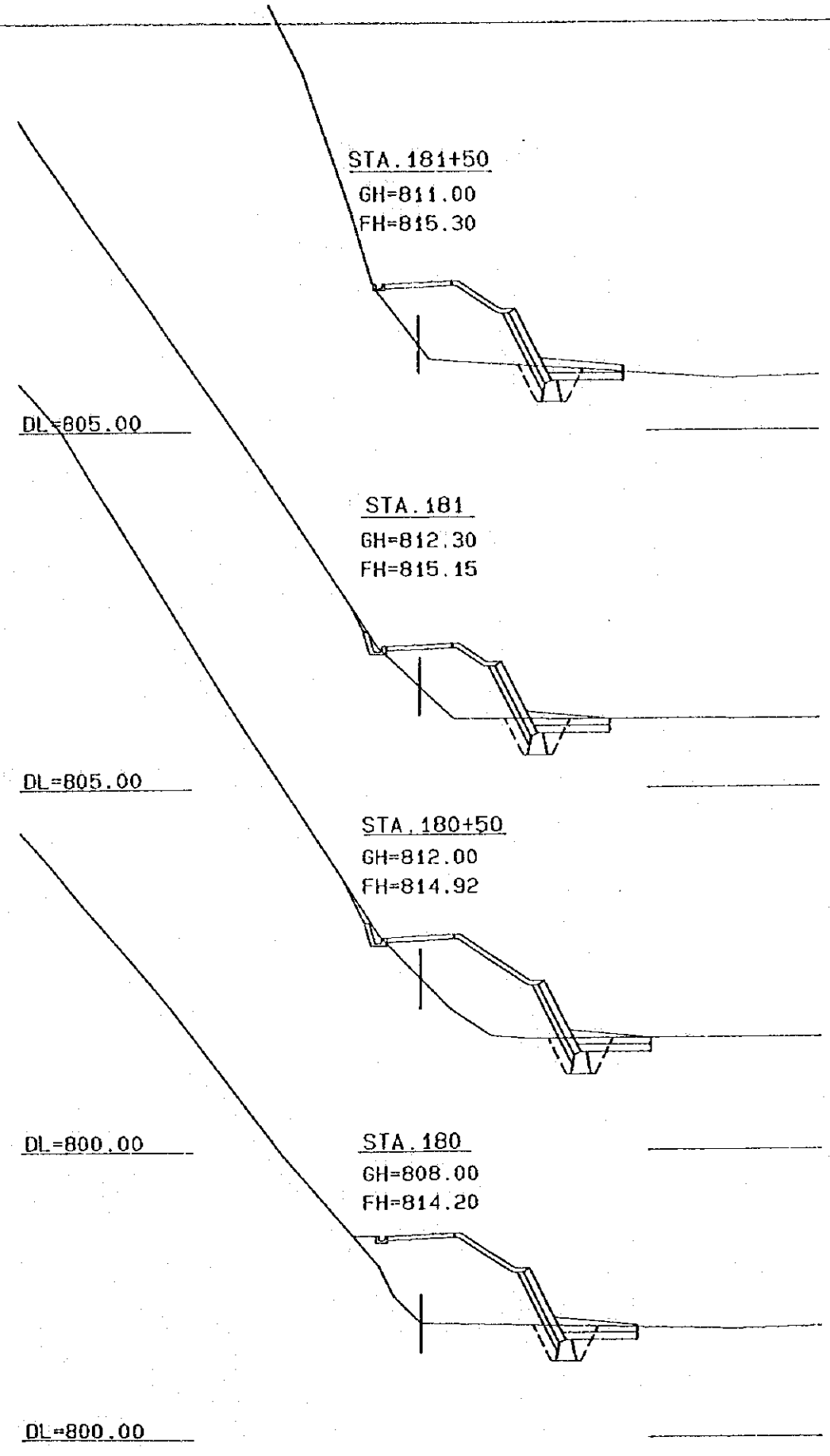
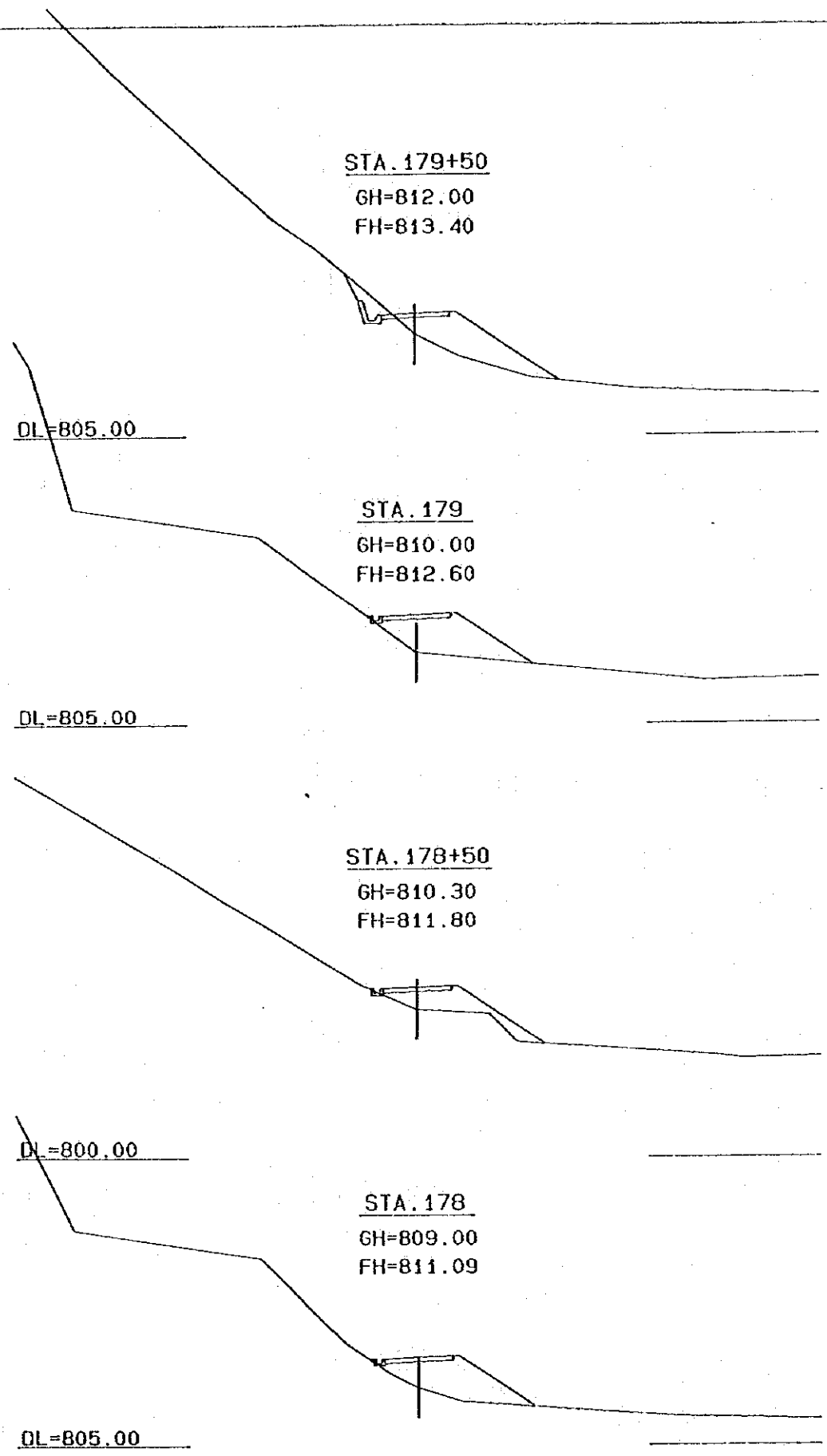
DL=800.00

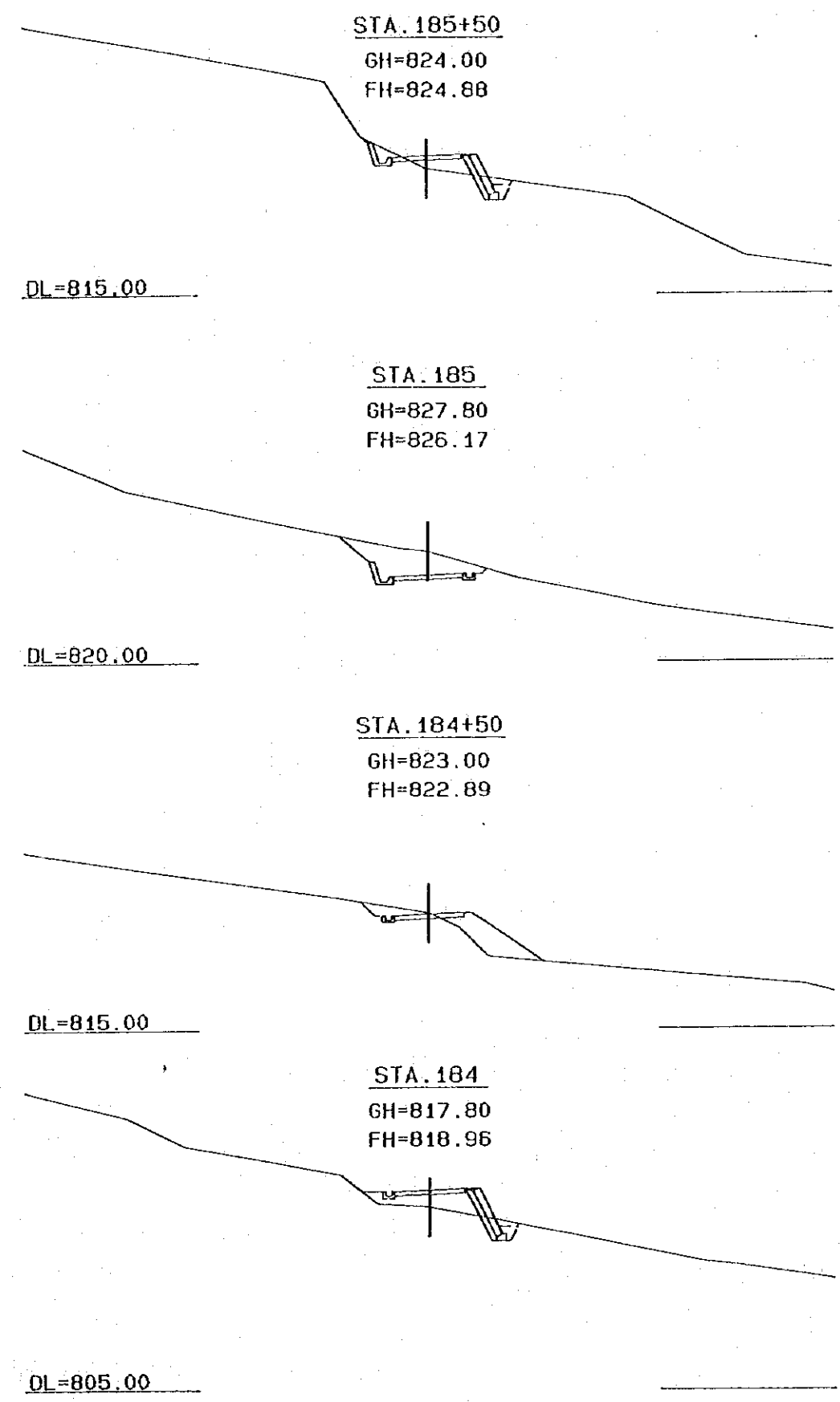
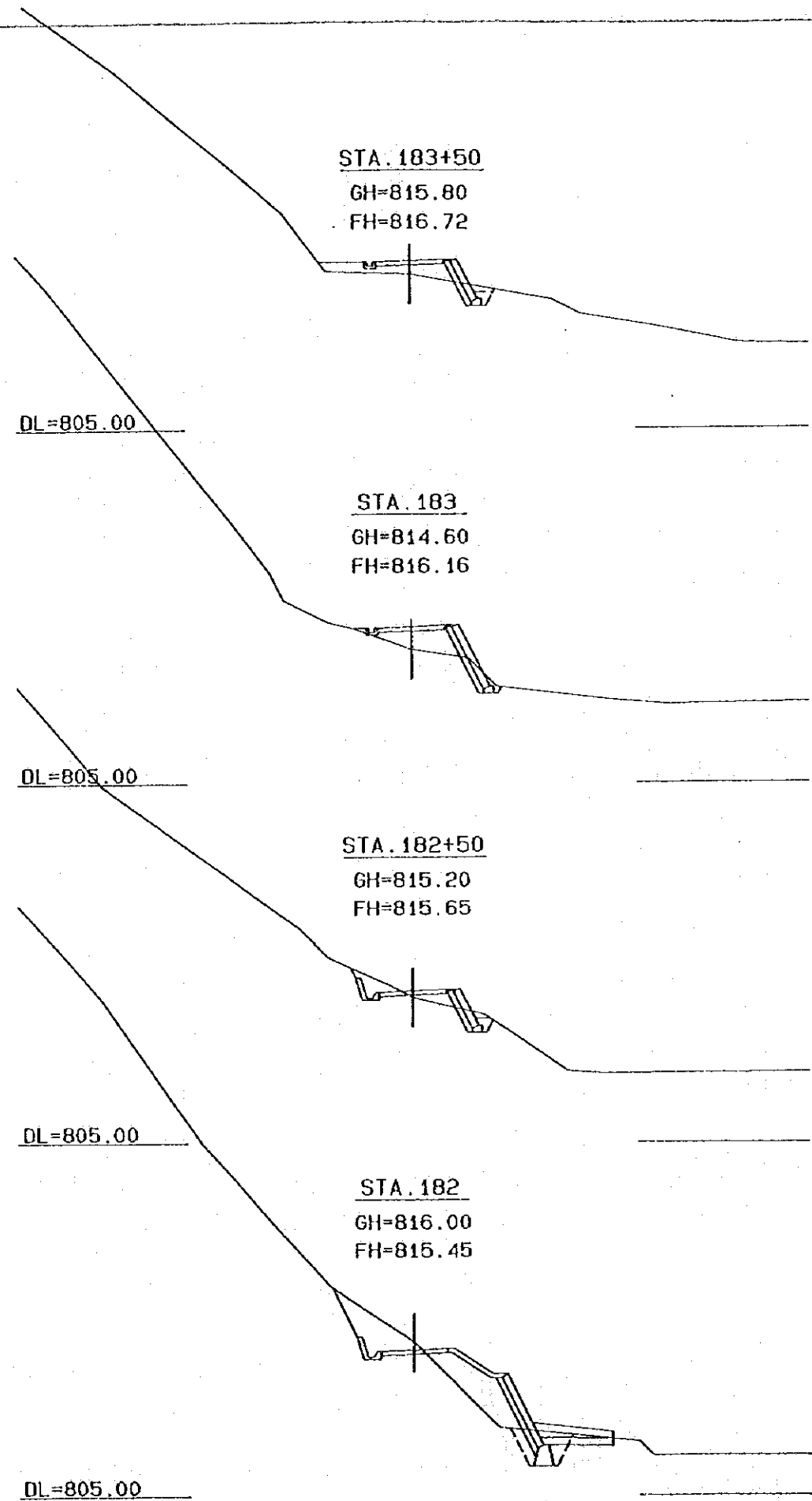


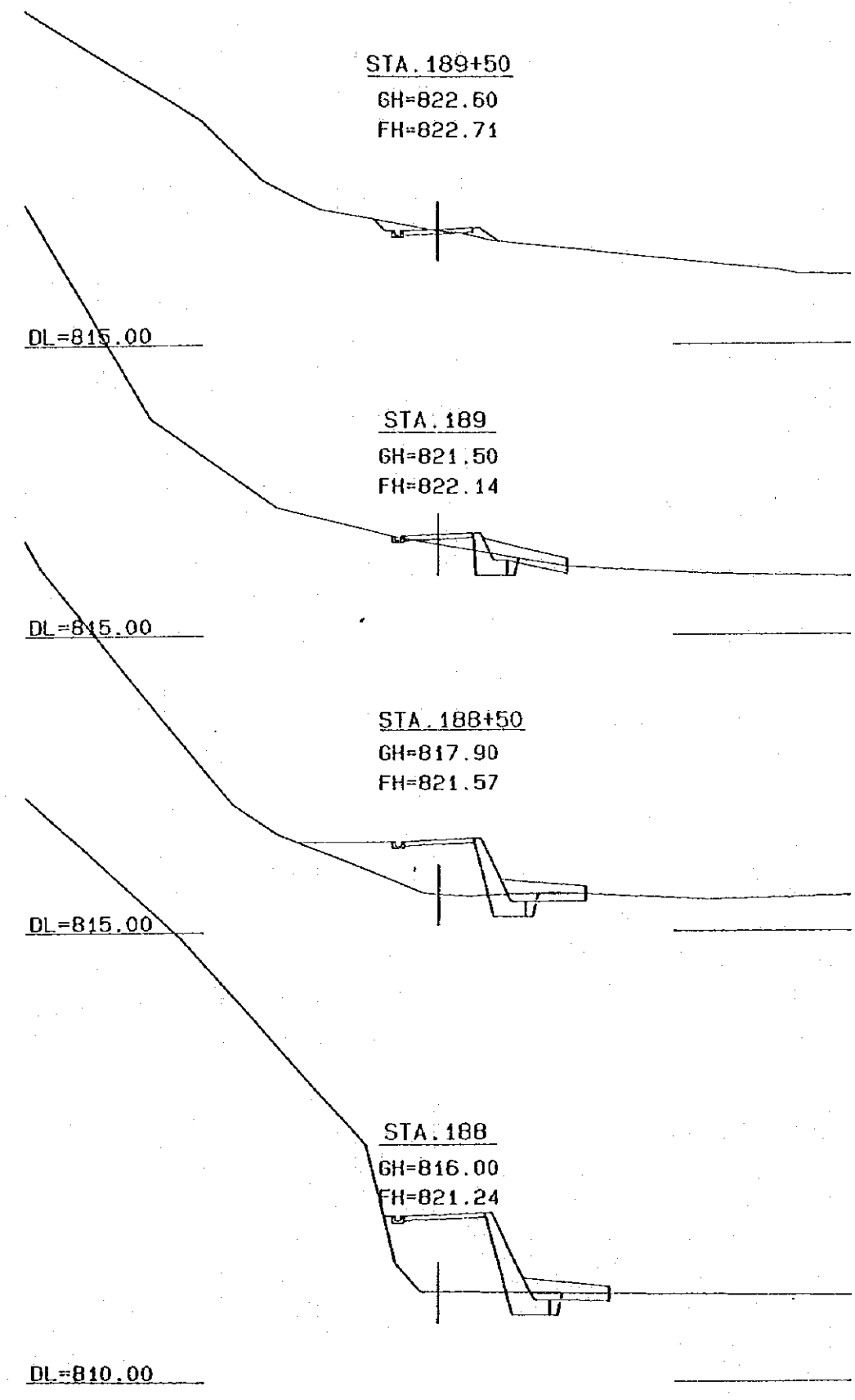
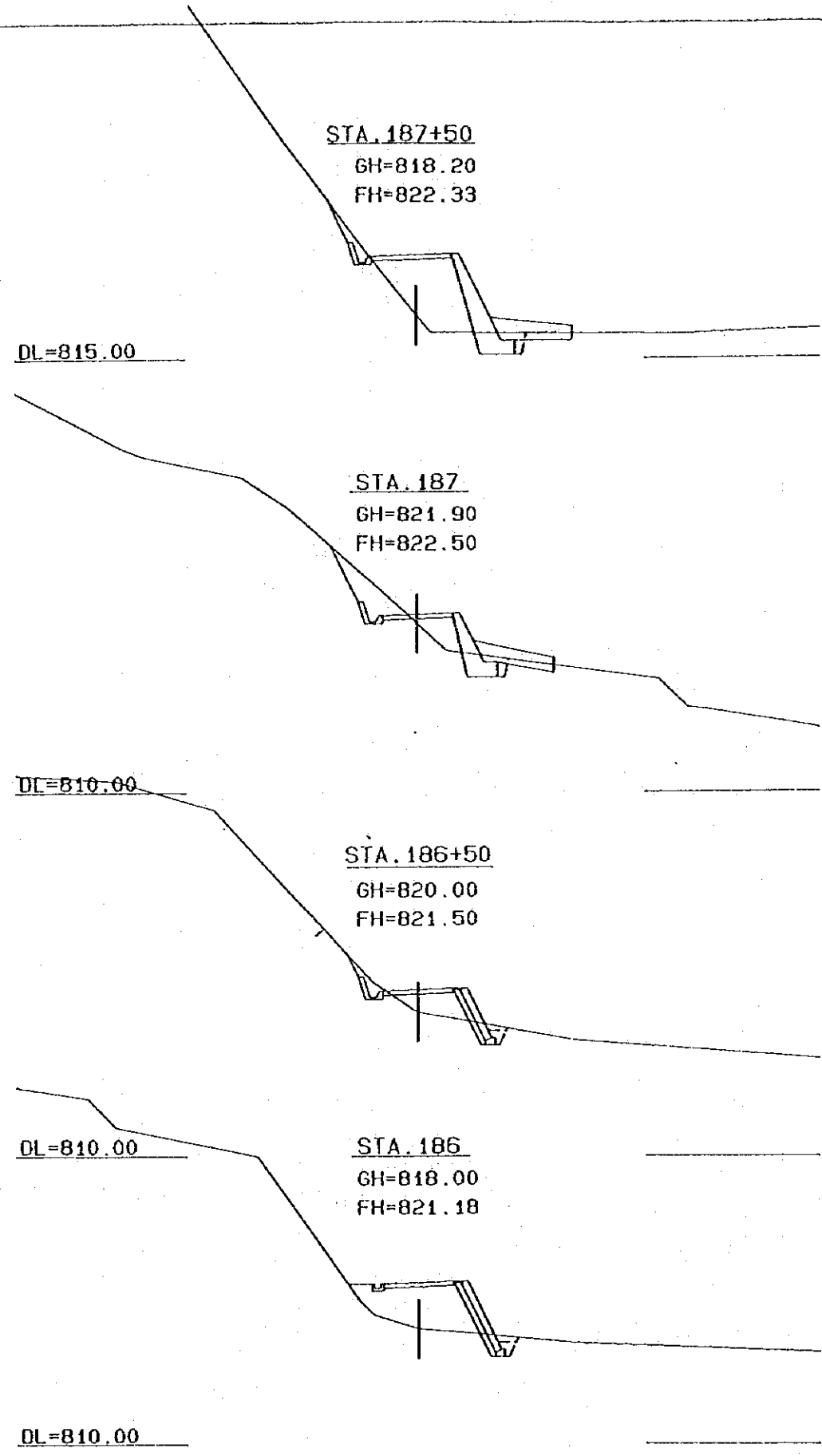
DL=805.00

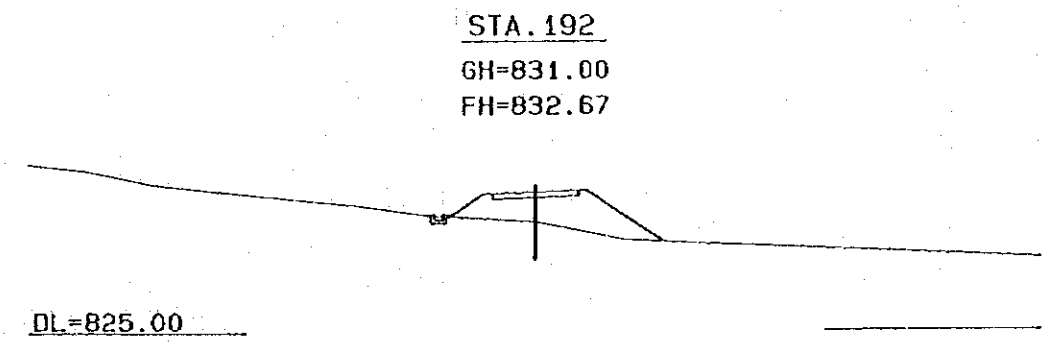
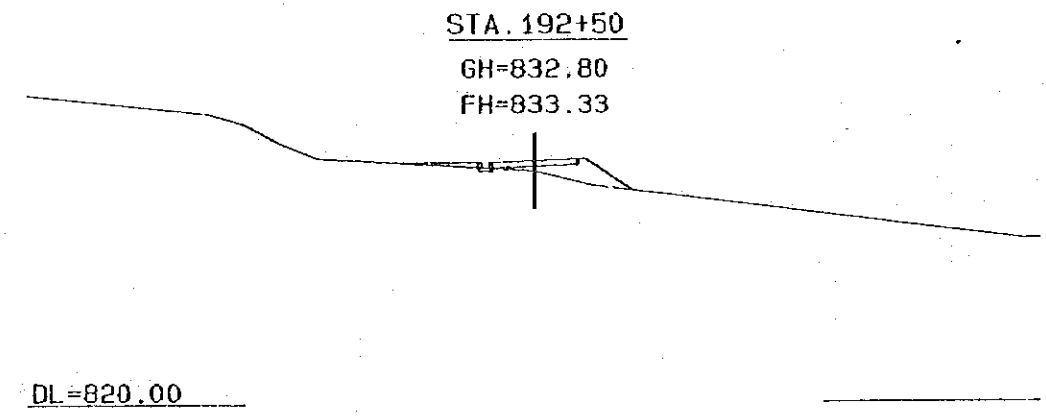
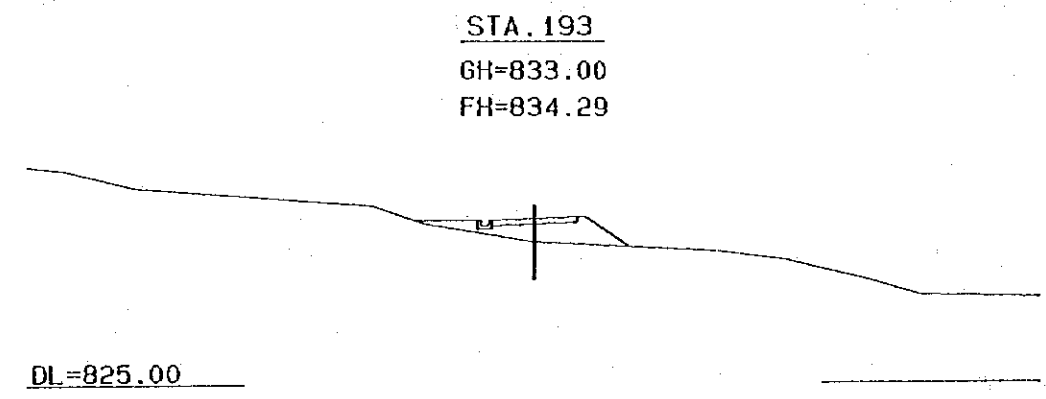
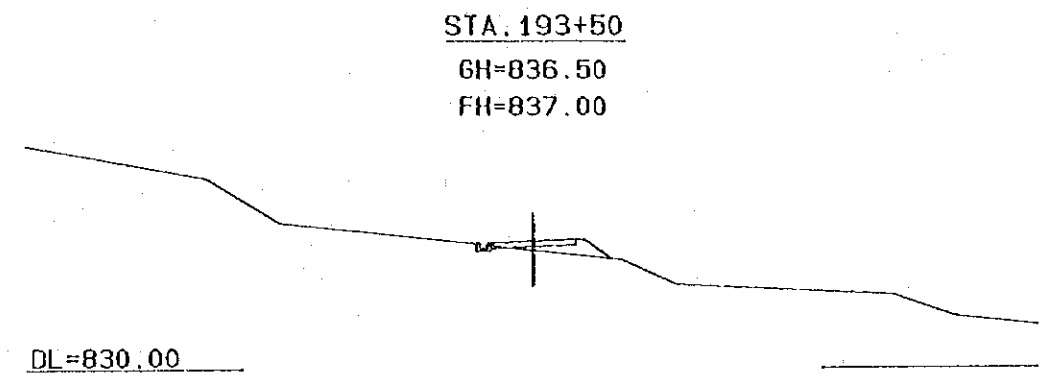
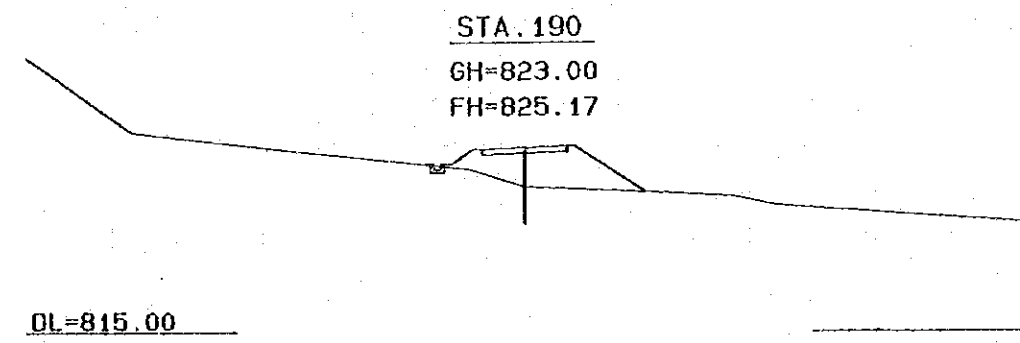
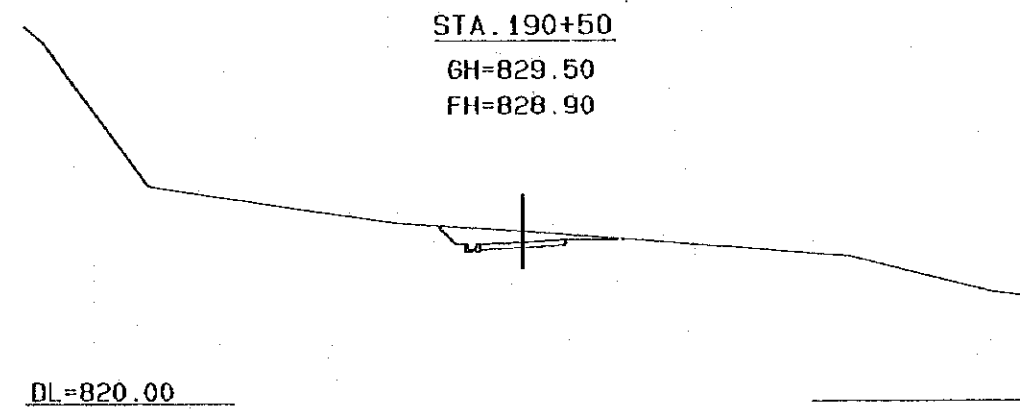
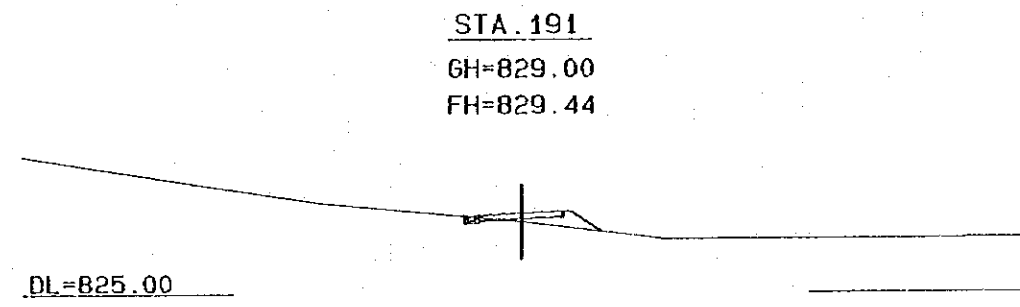
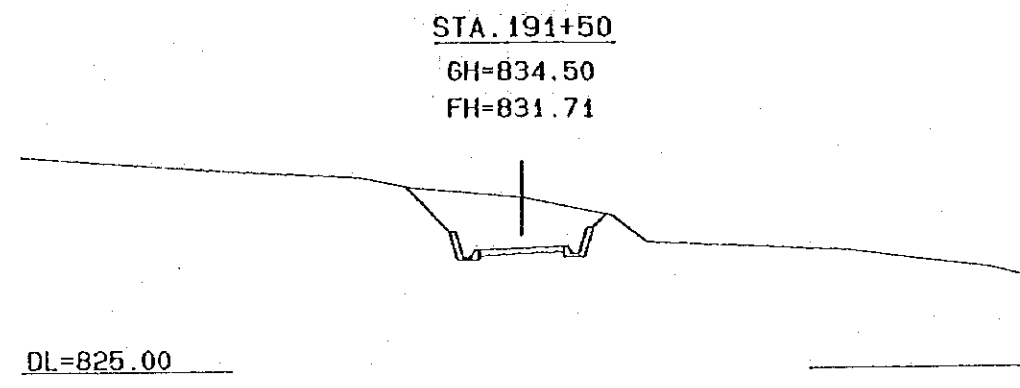


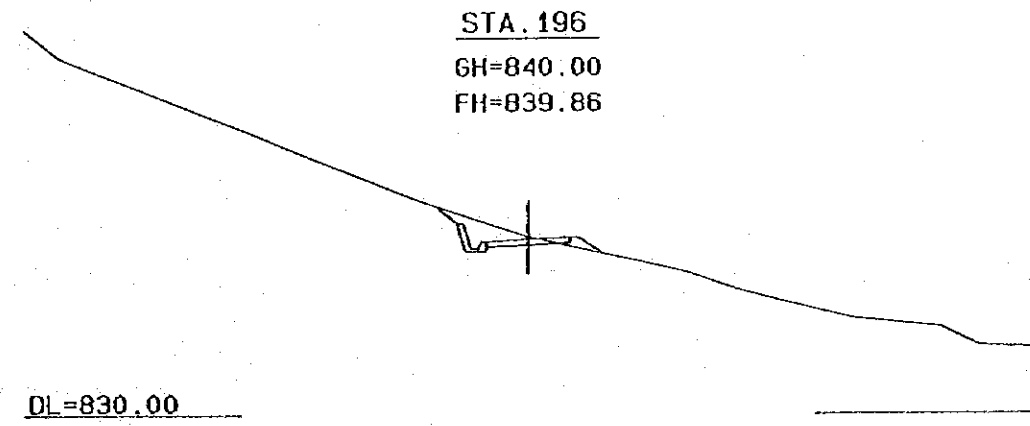
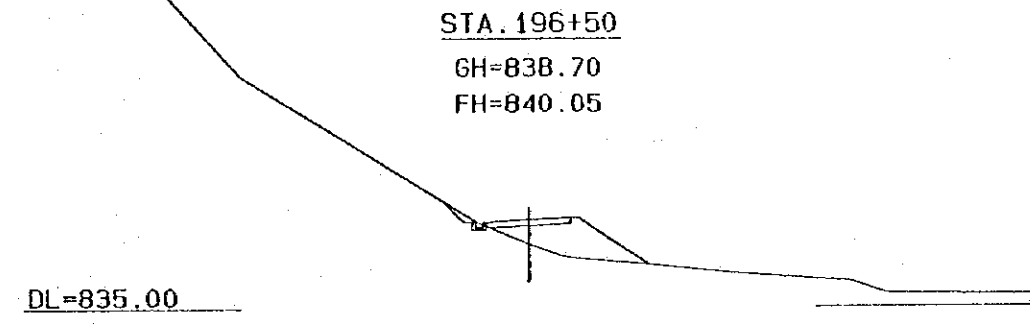
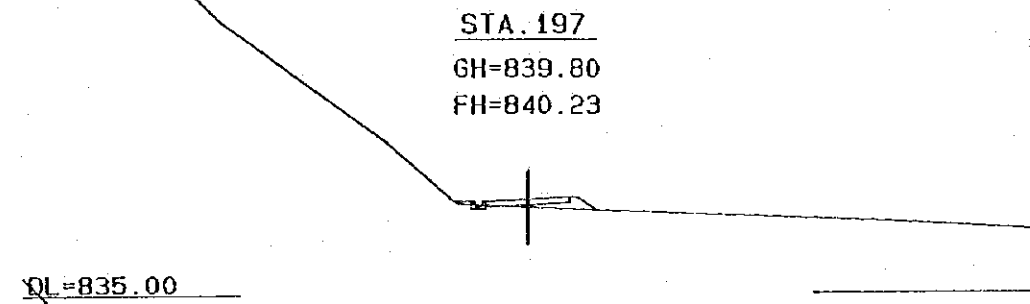
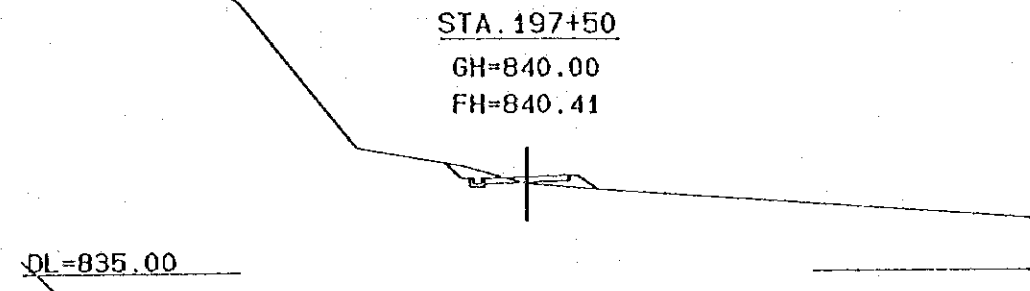
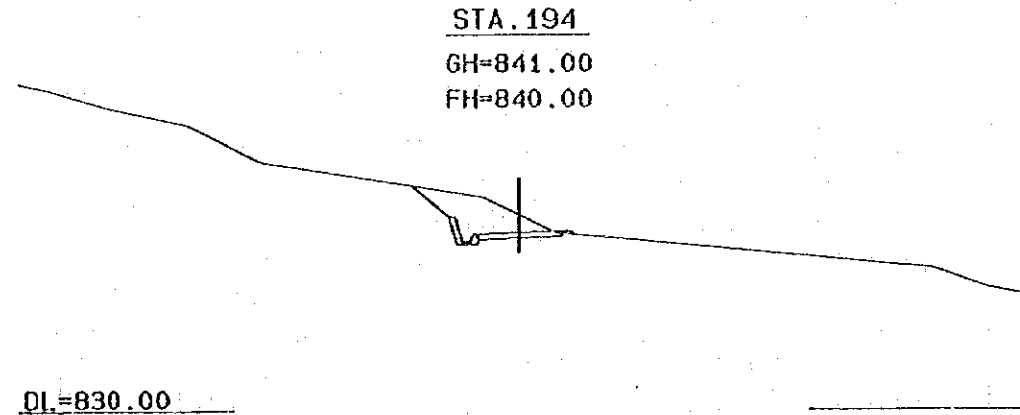
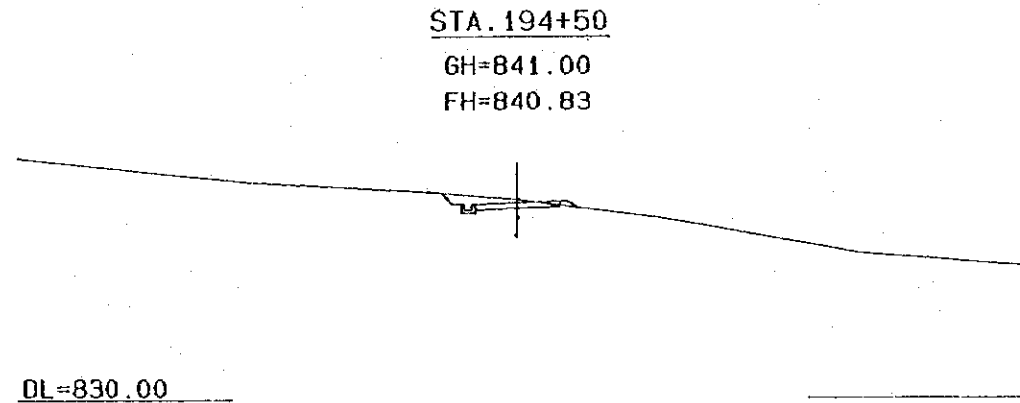
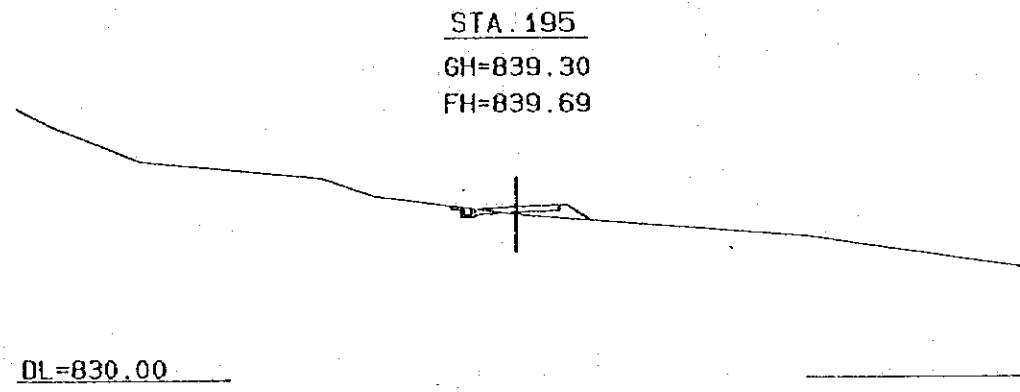
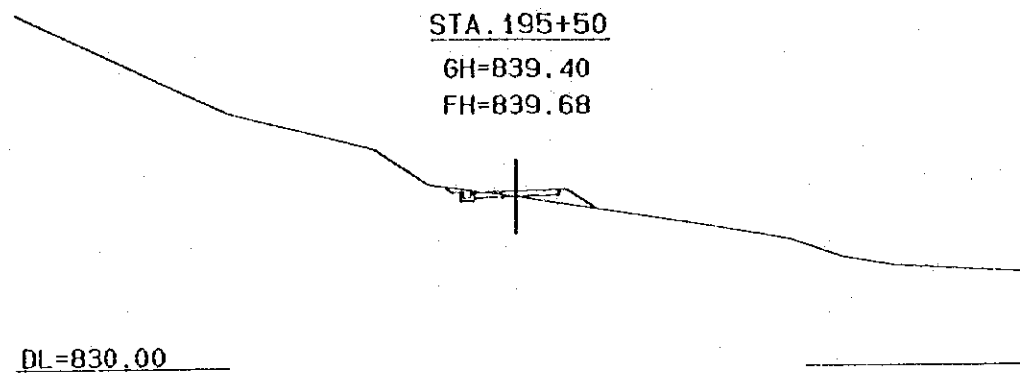
DL=805.00

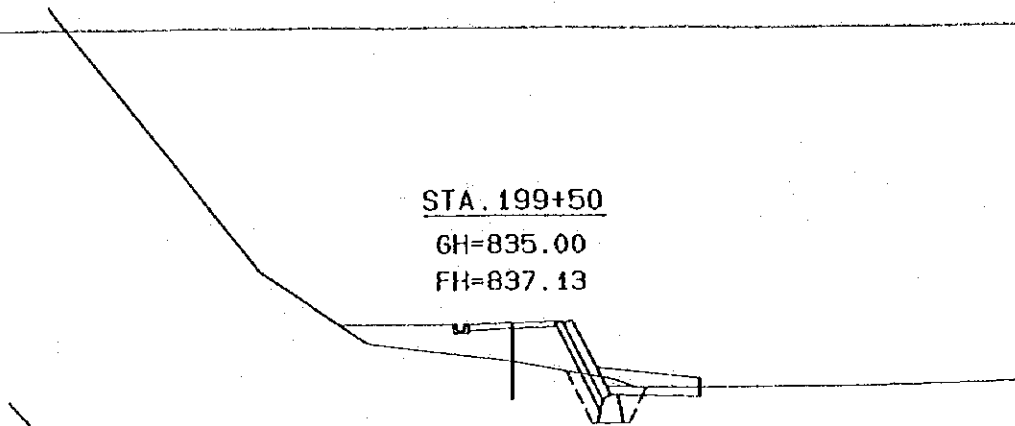




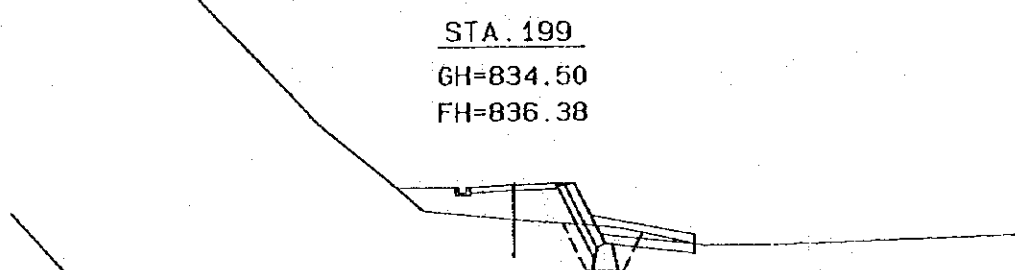




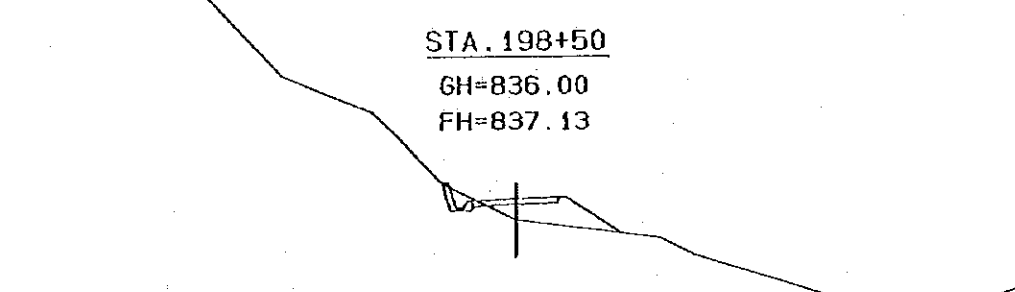




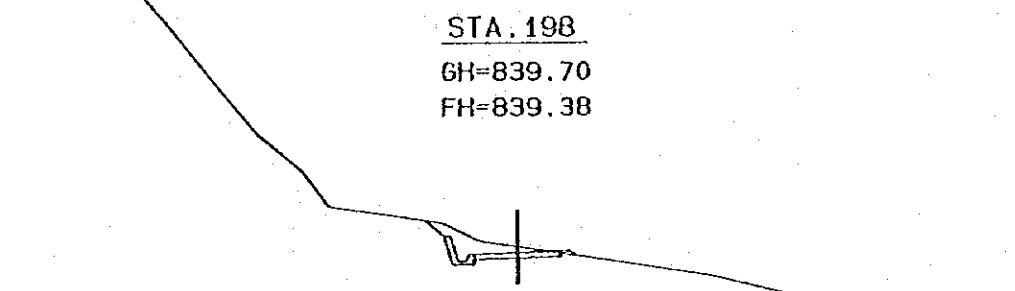
DL=825.00



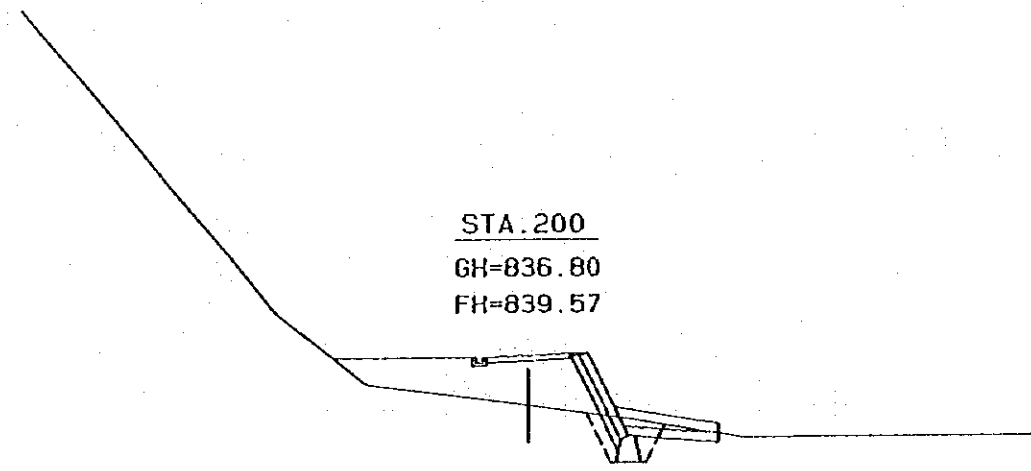
DL=830.00



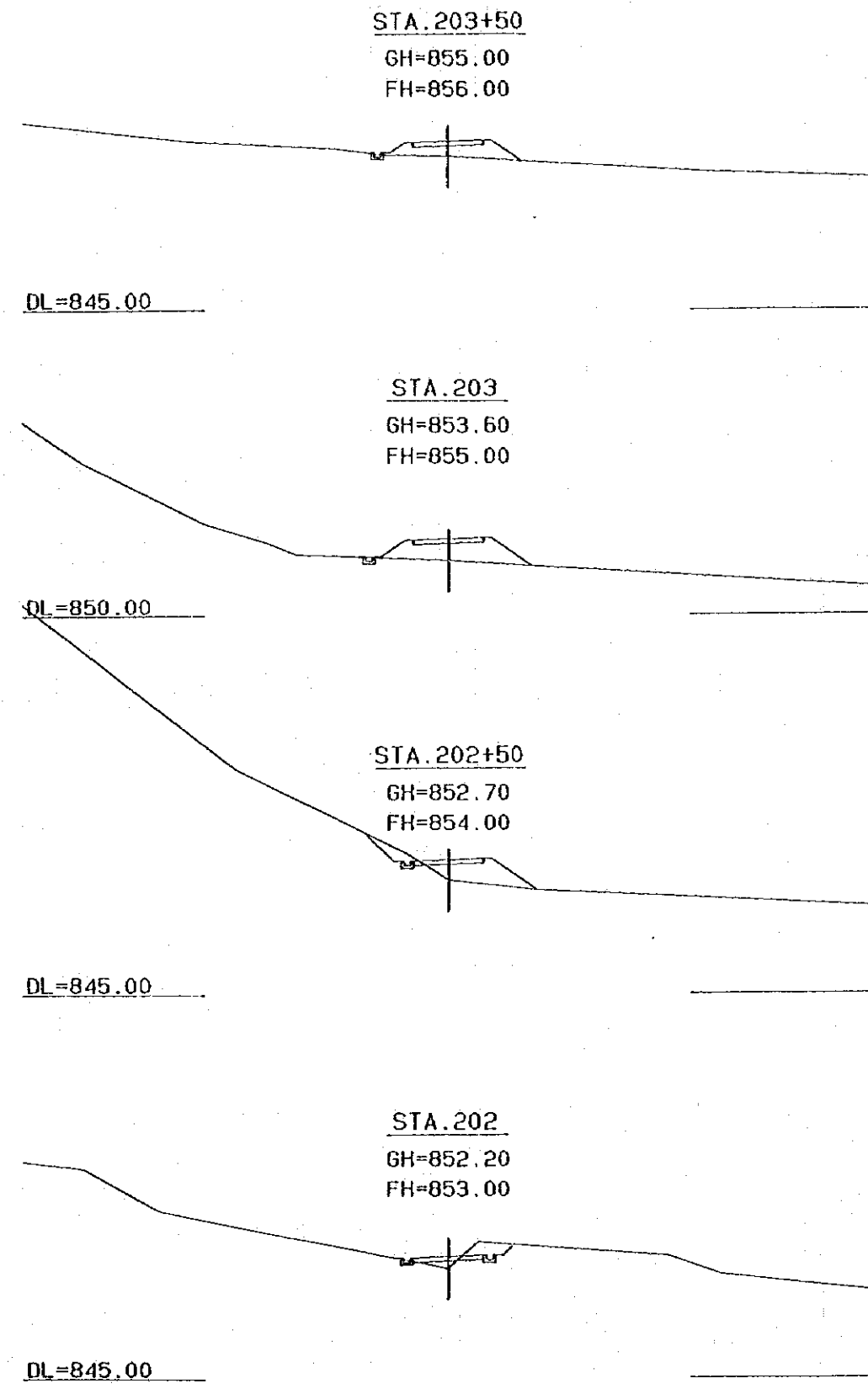
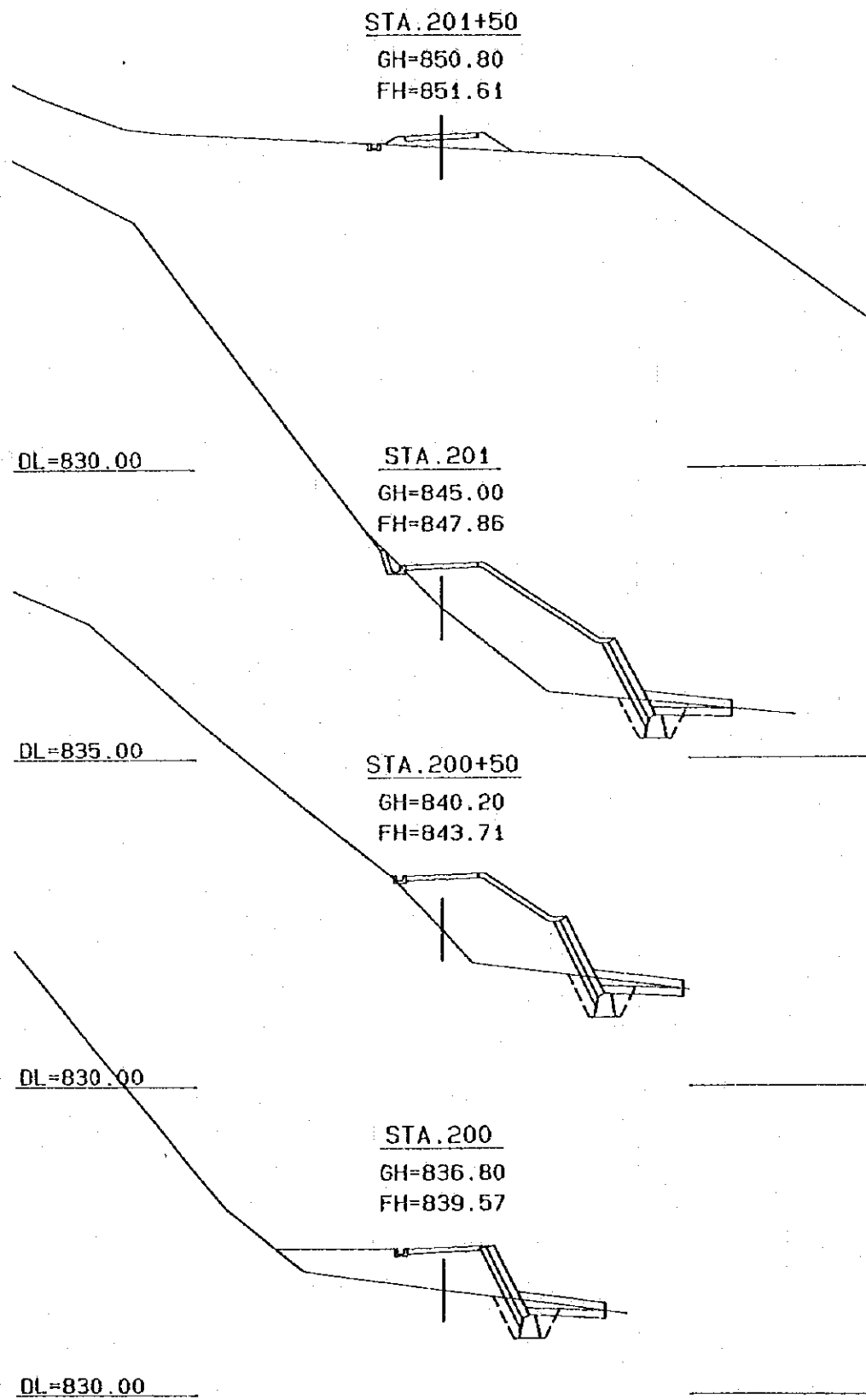
DL=825.00



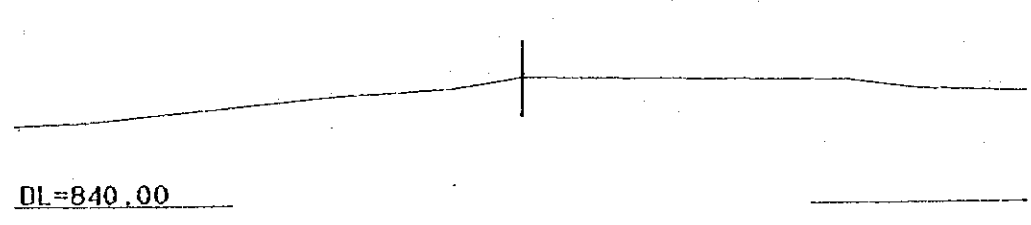
DL=830.00



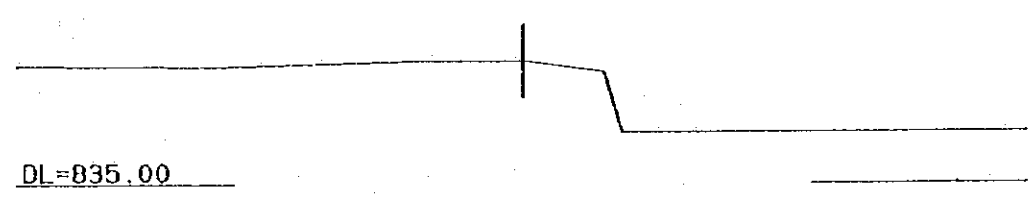
DL=830.00



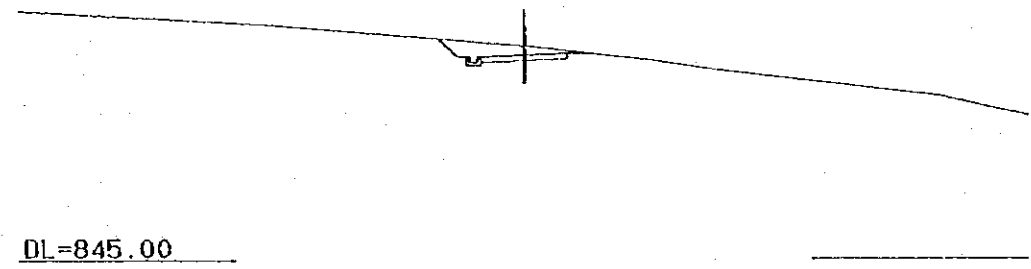
STA. 205+50
GH=847.00



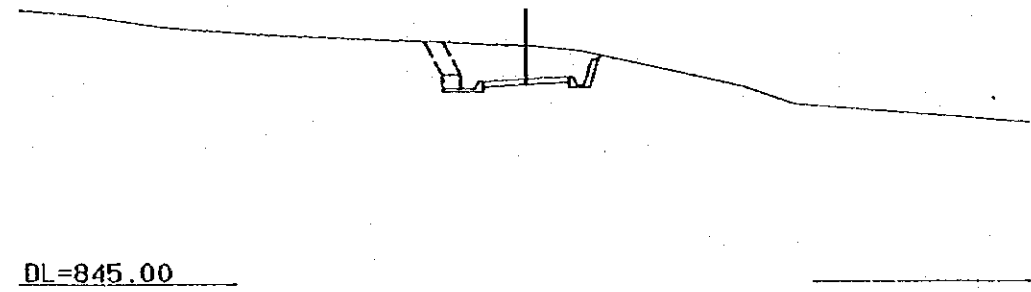
STA. 205
GH=842.00



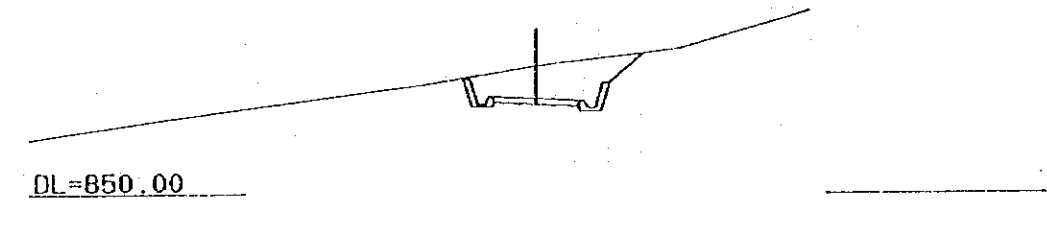
STA. 204+50
GH=856.80
FH=856.30



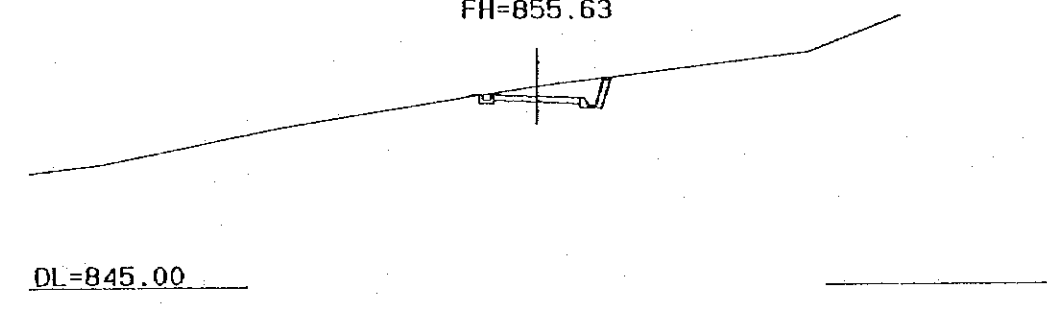
STA. 204
GH=858.30
FH=856.43



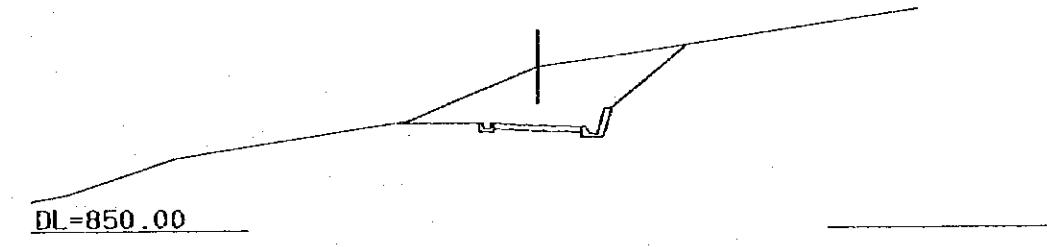
STA. 207+50
GH=857.00
FH=855.22



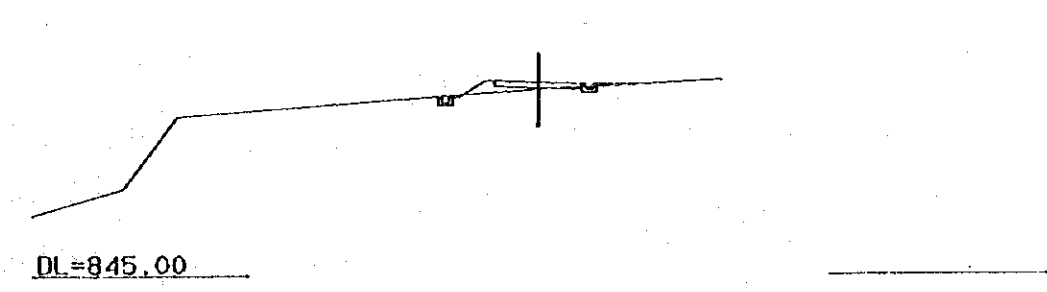
STA. 207
GH=856.20
FH=855.63

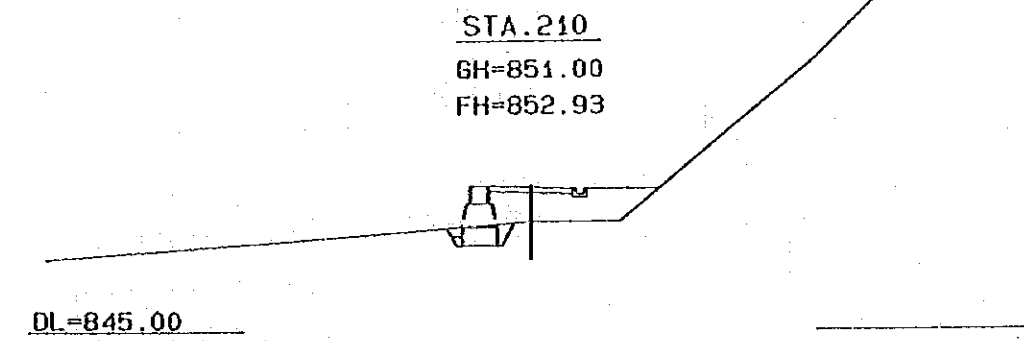
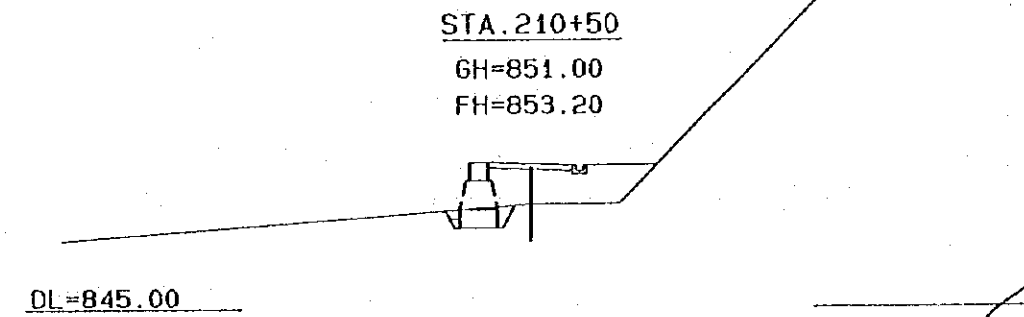
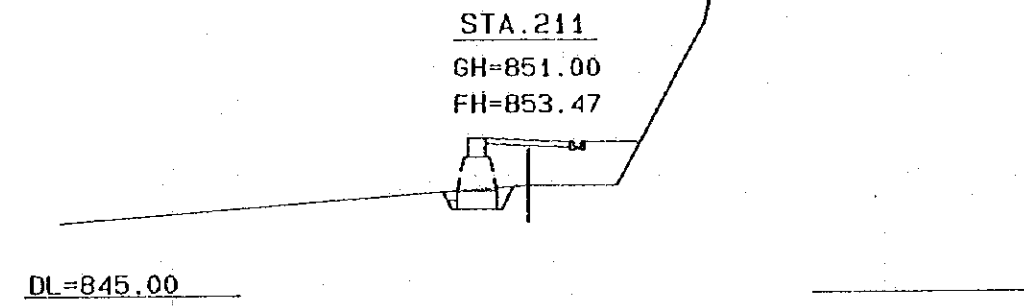
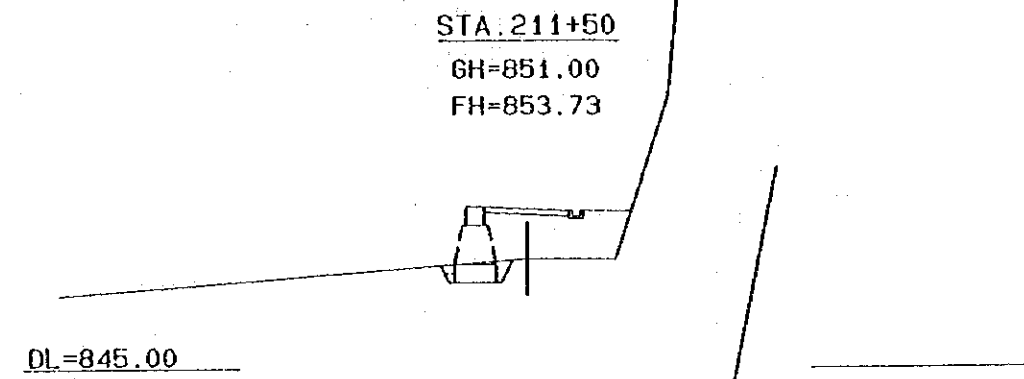
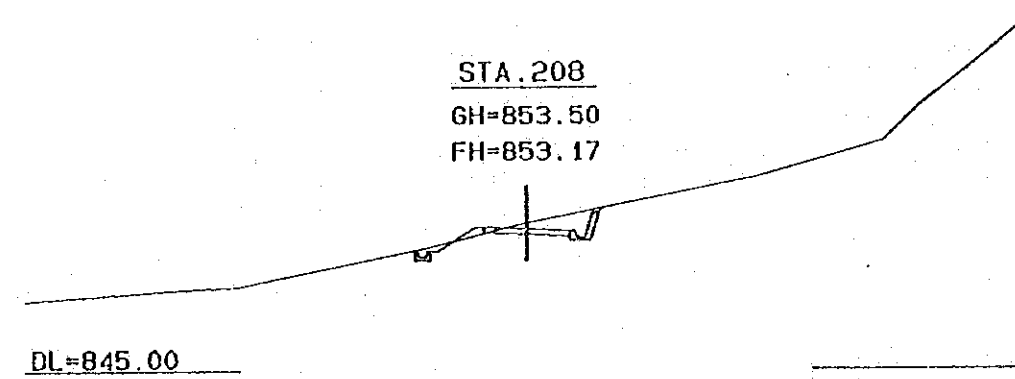
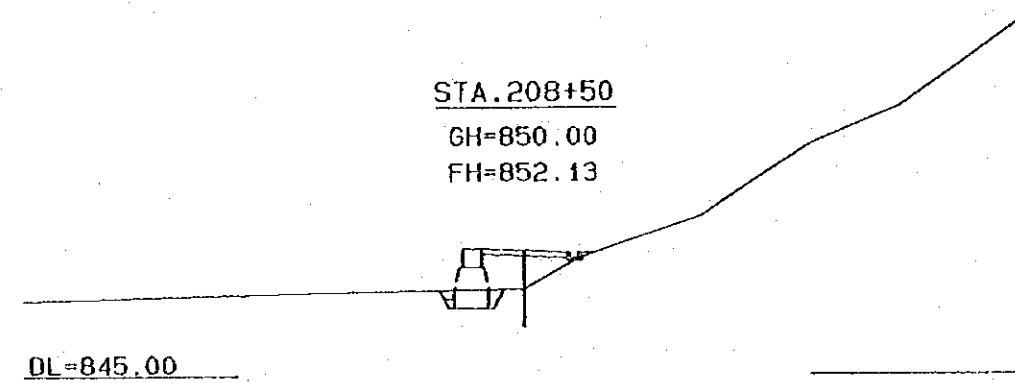
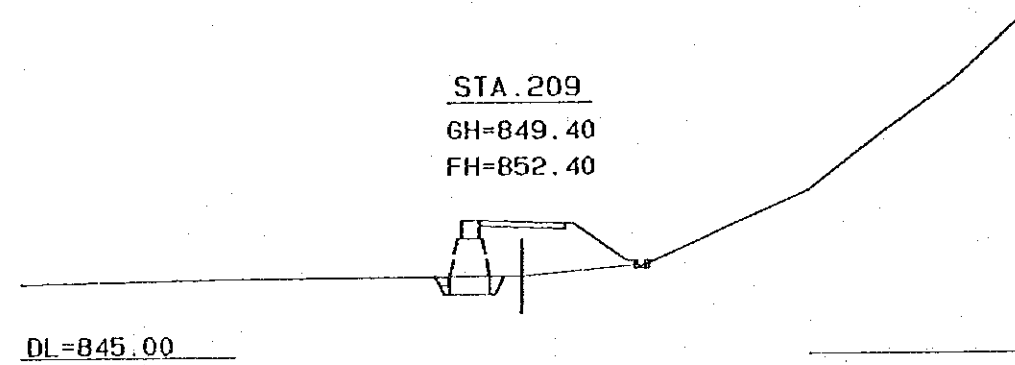
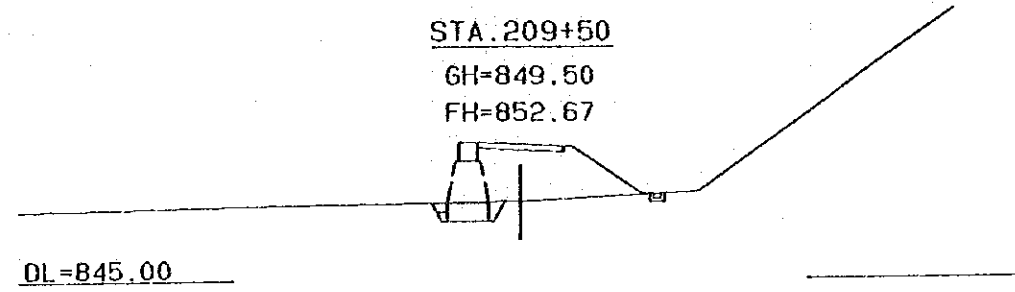


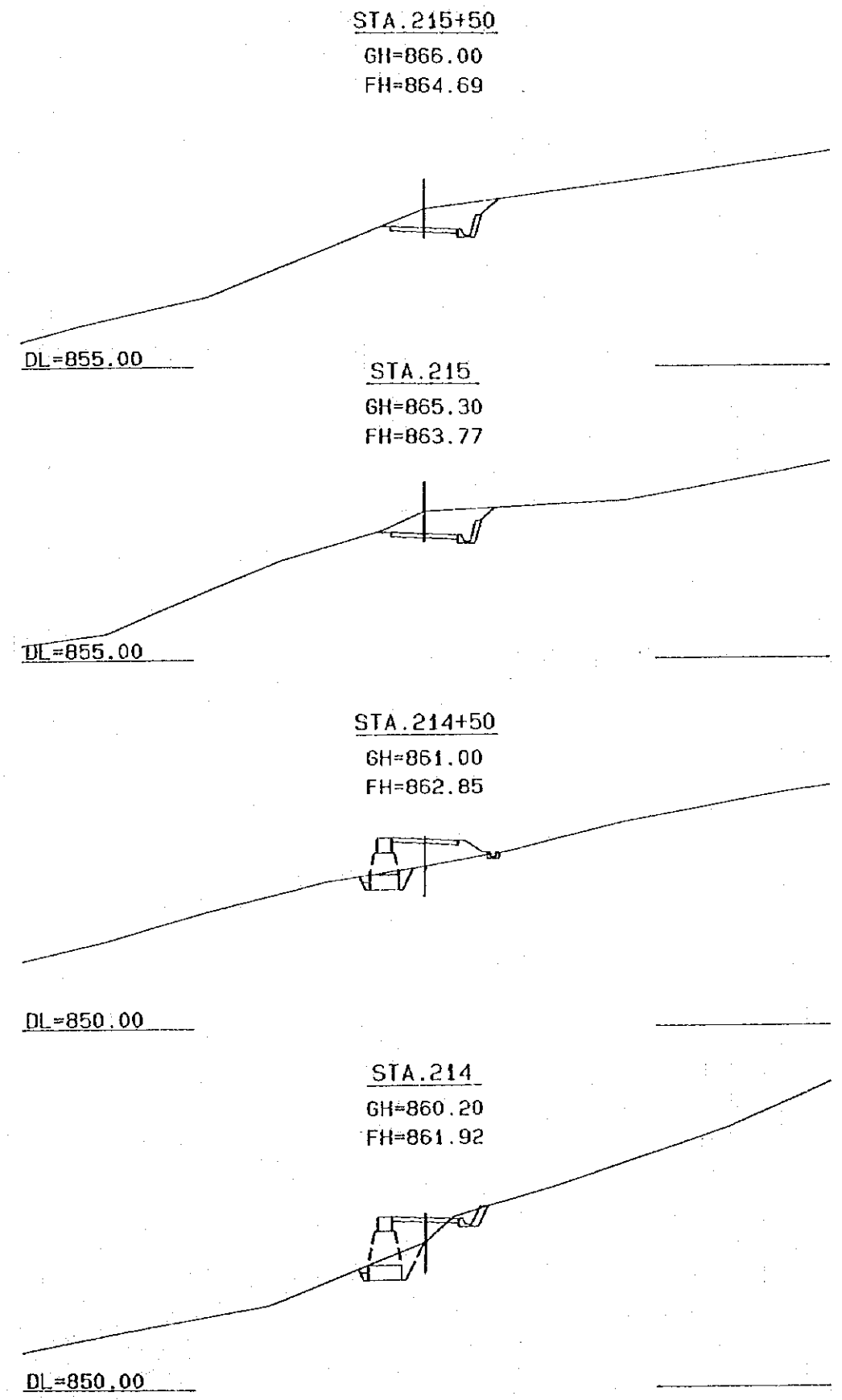
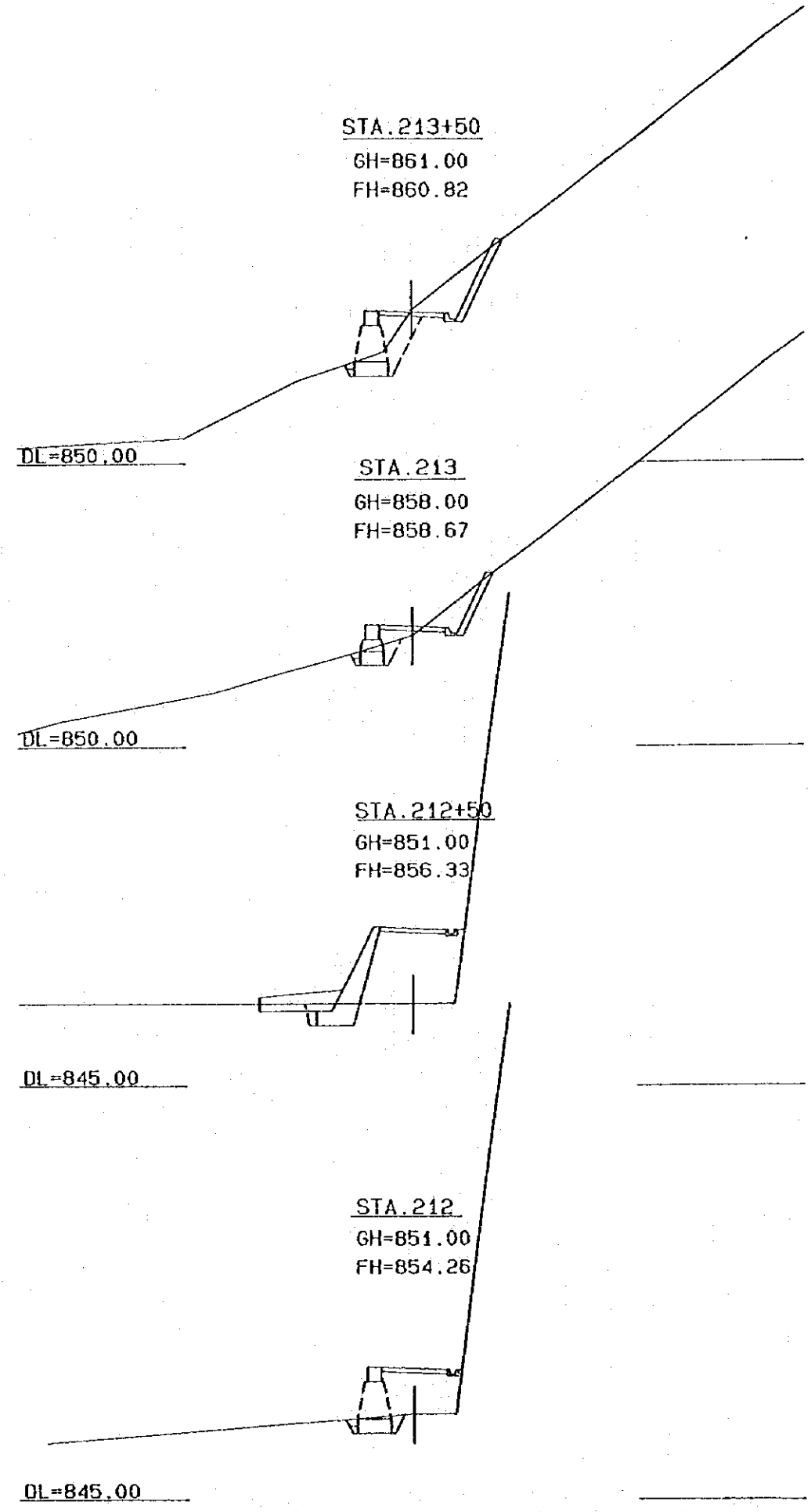
STA. 206+50
GH=859.00
FH=855.77

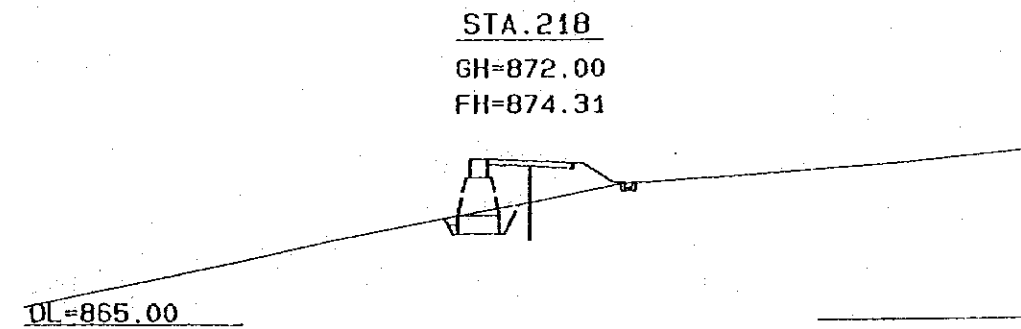
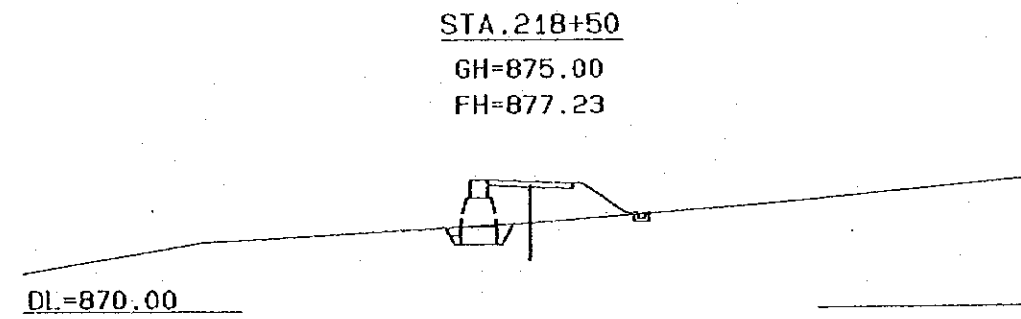
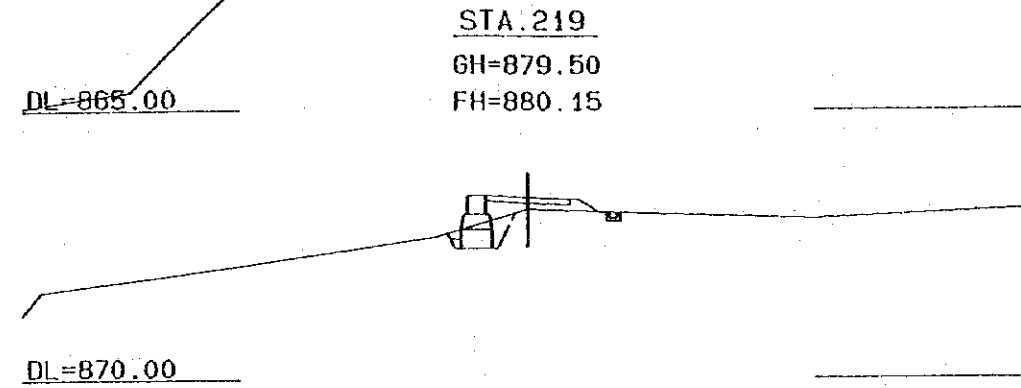
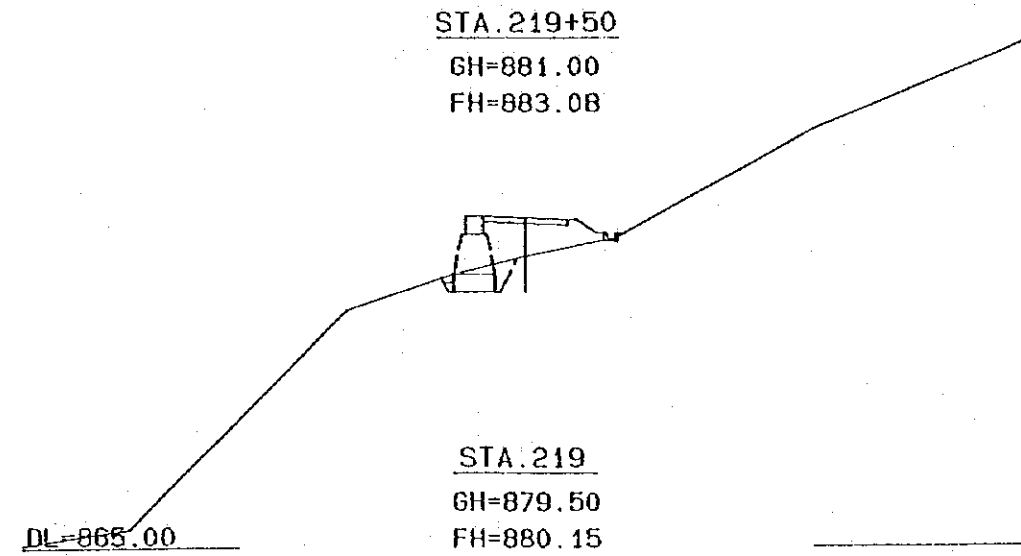
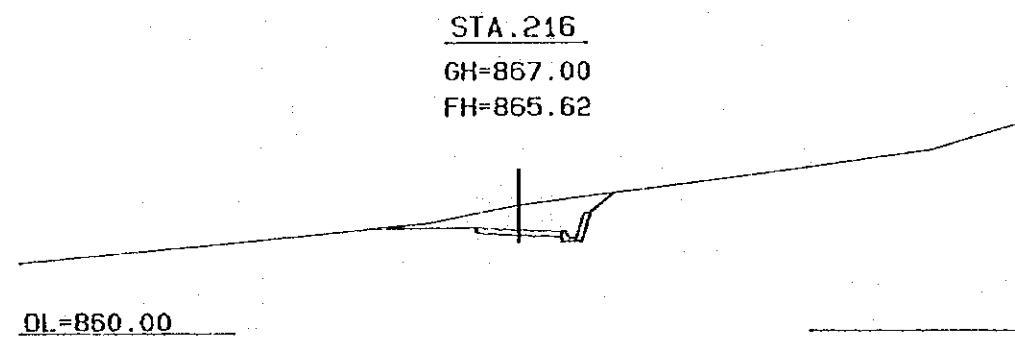
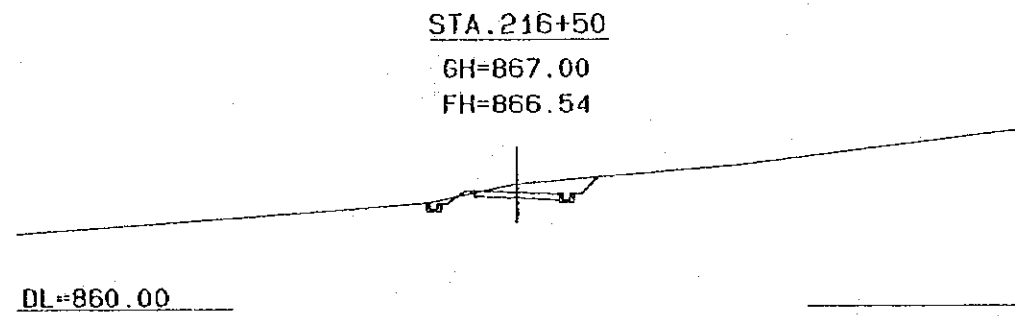
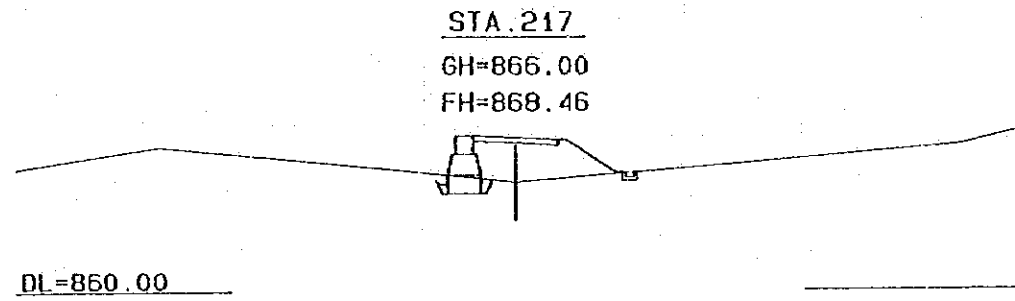
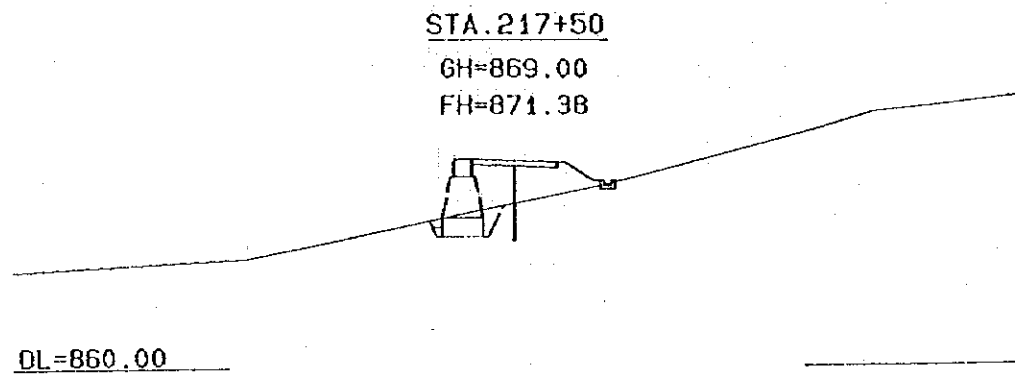


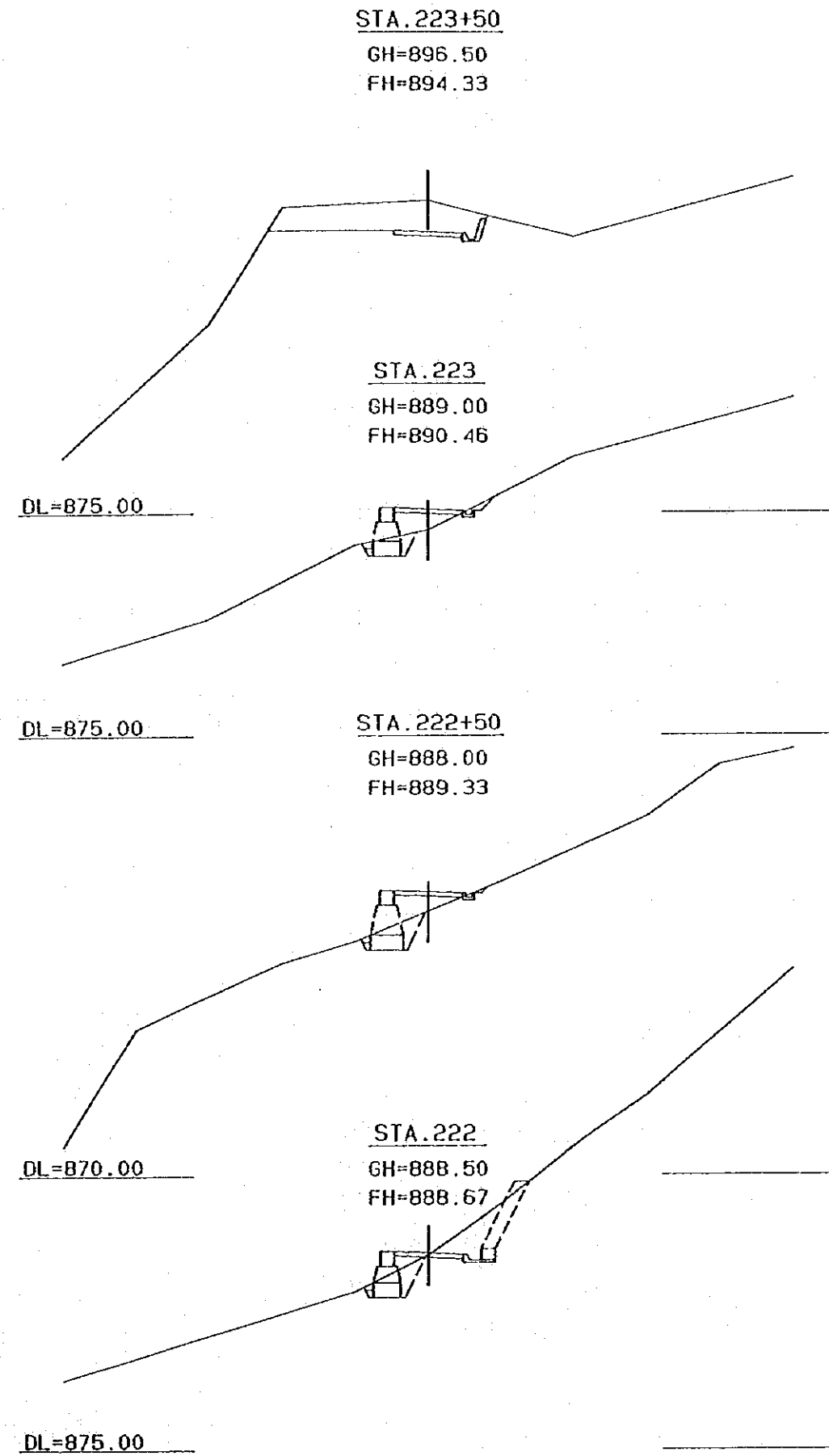
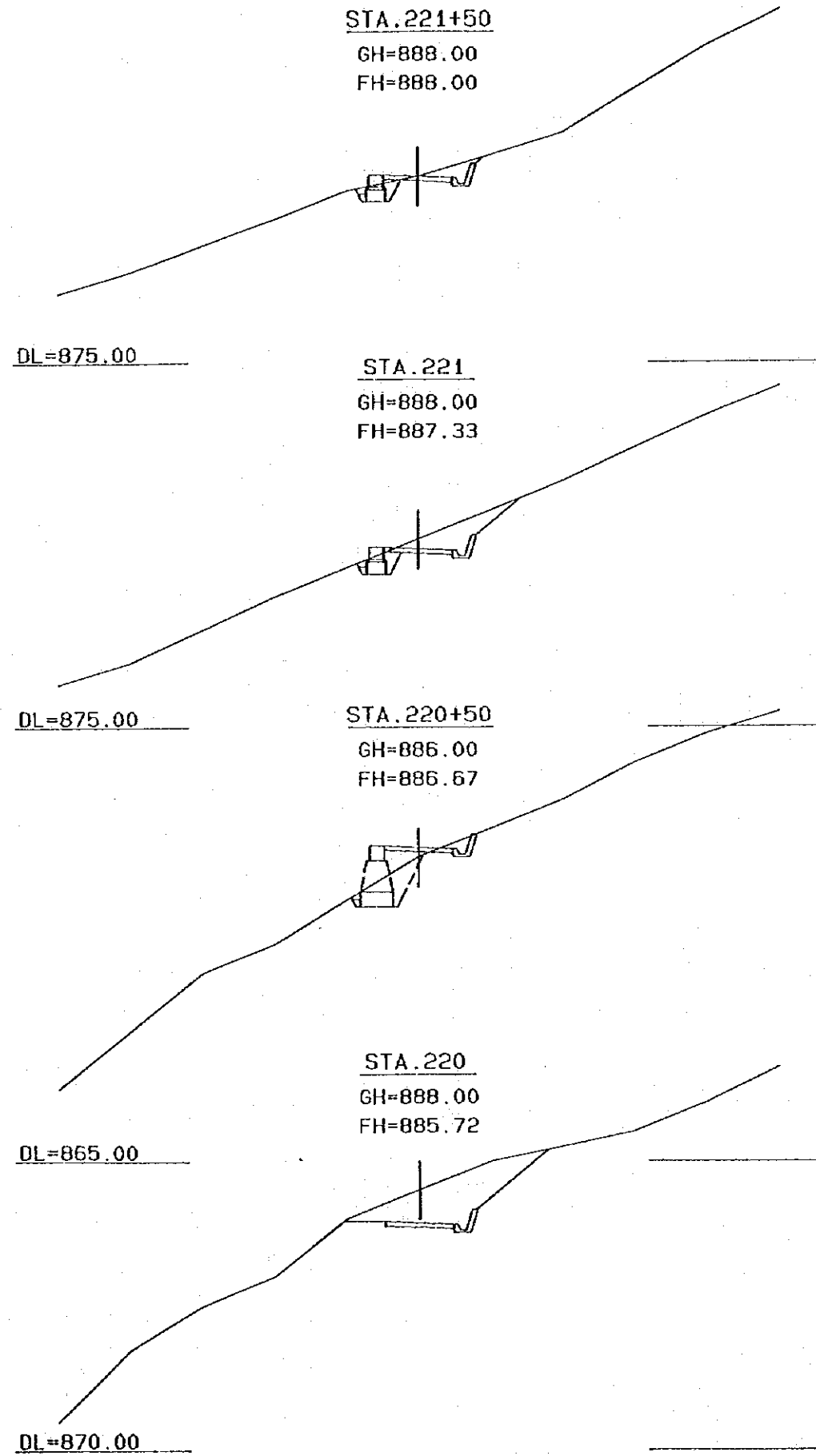
STA. 206
GH=855.50
FH=855.90

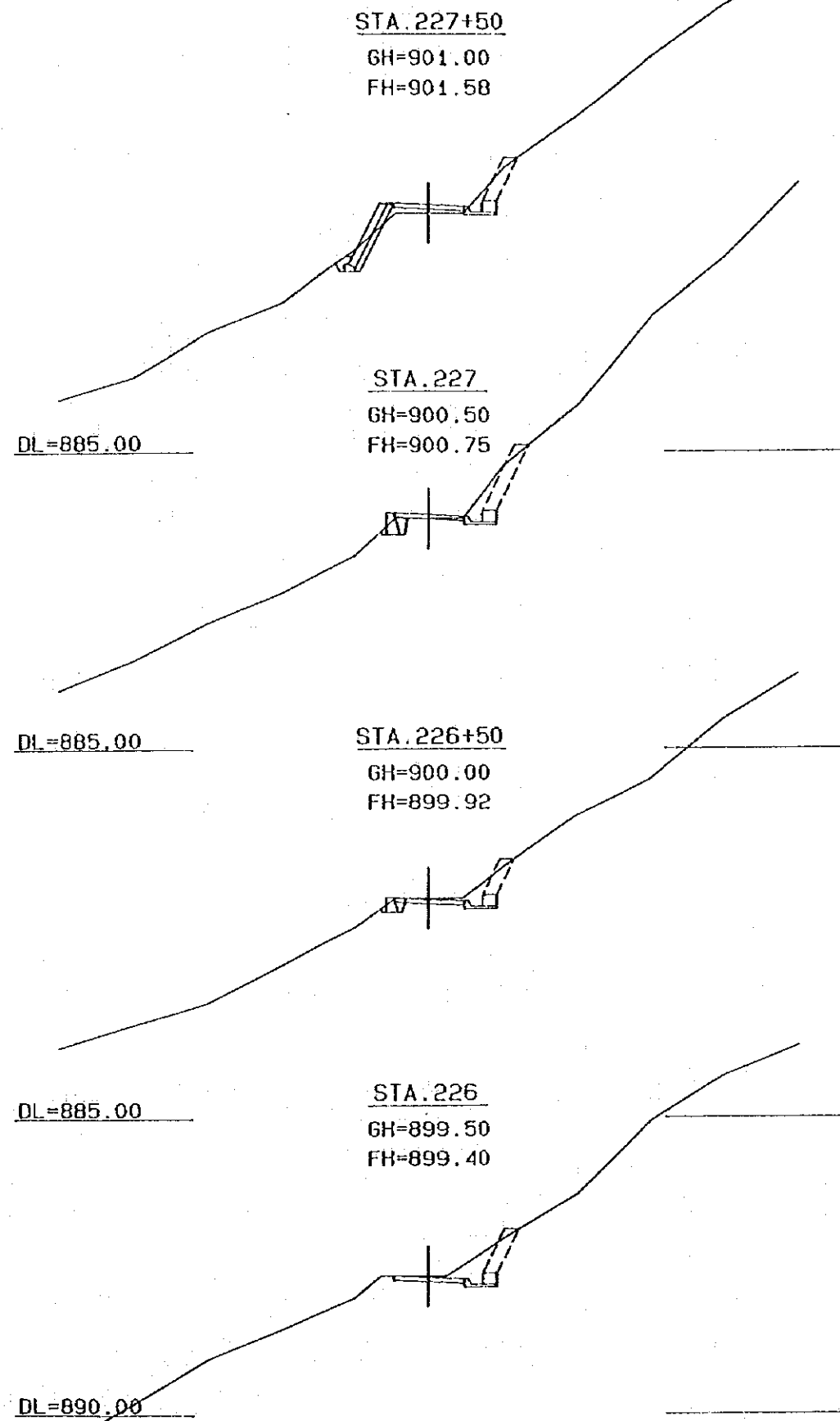
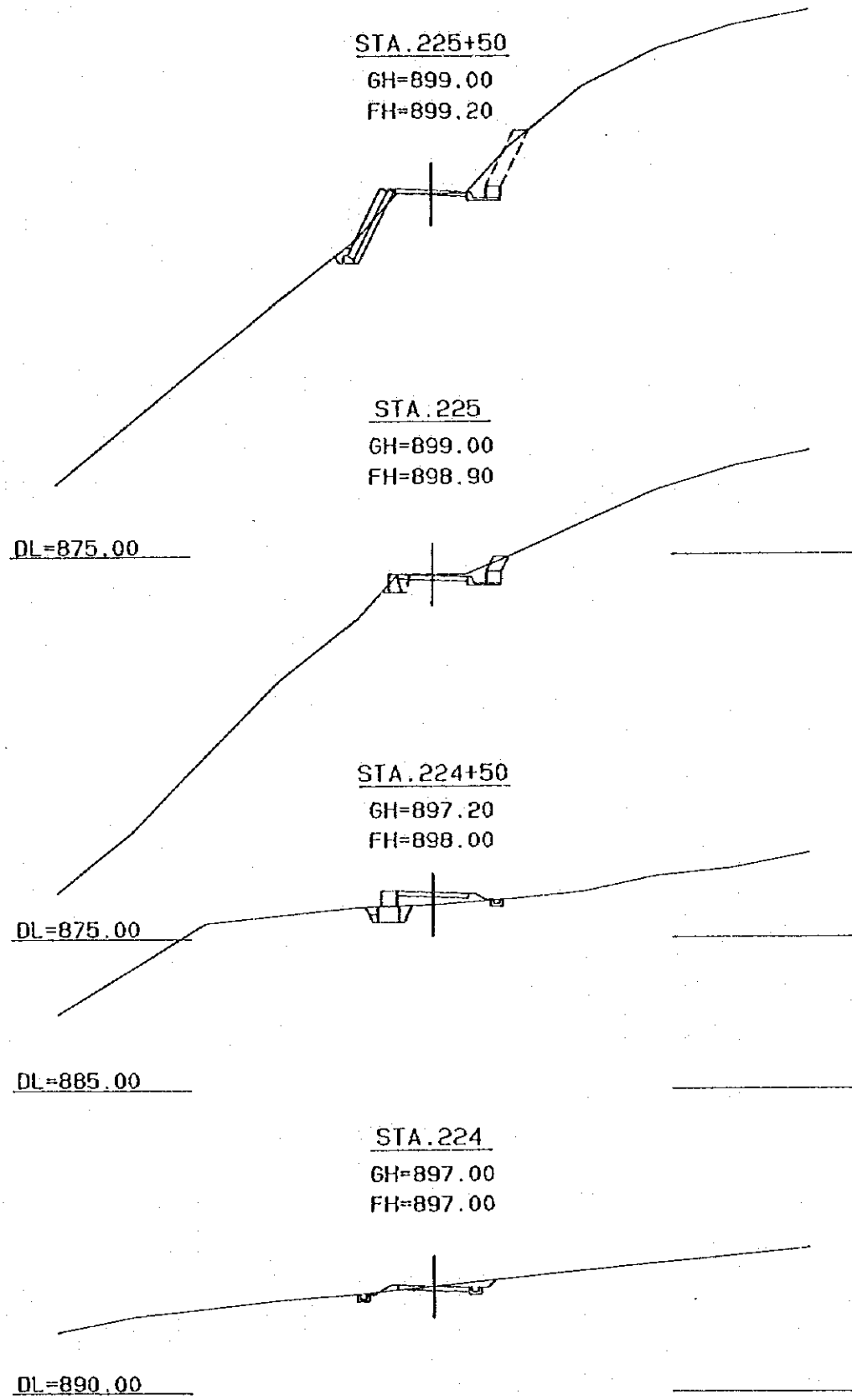


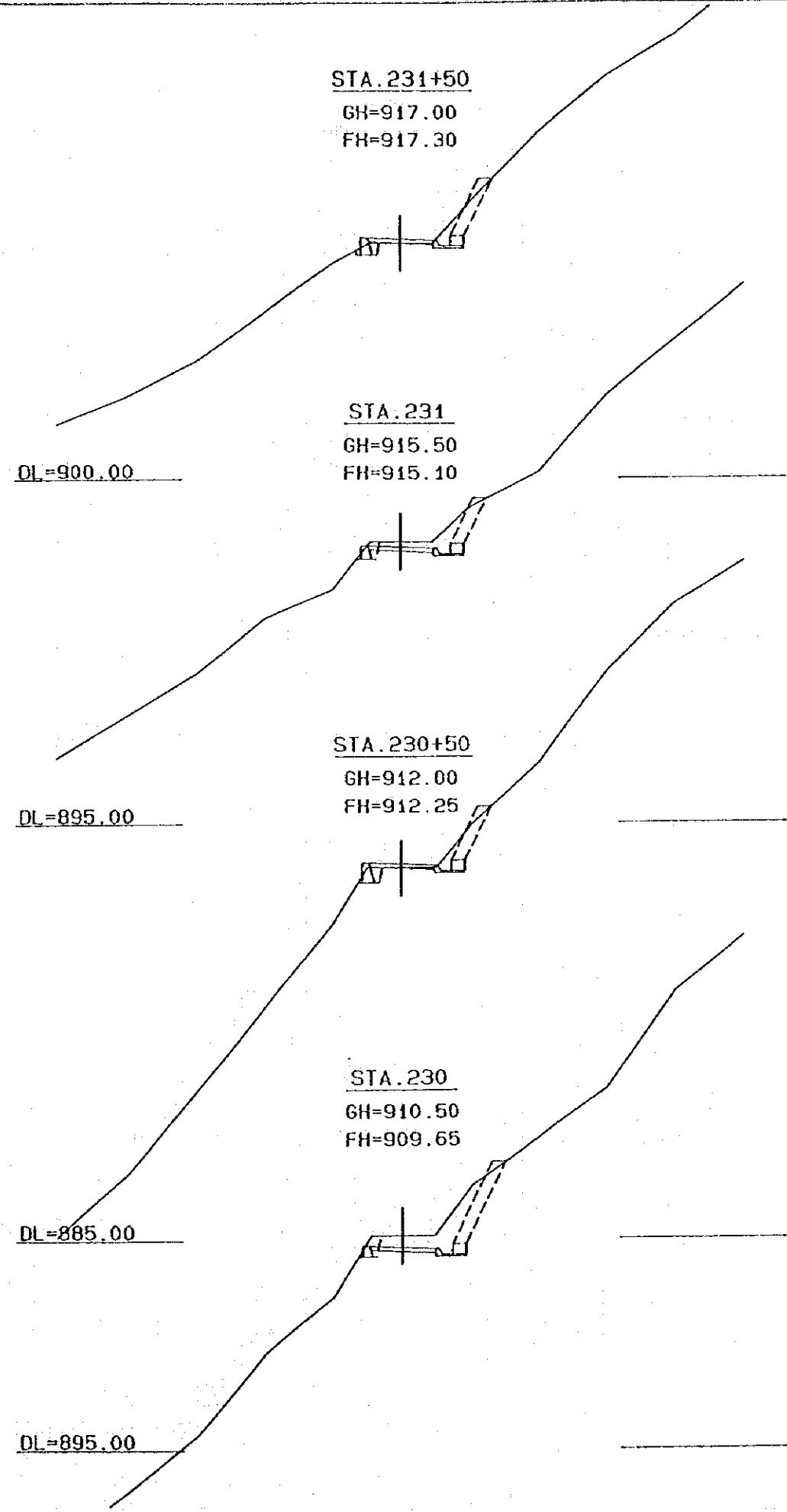
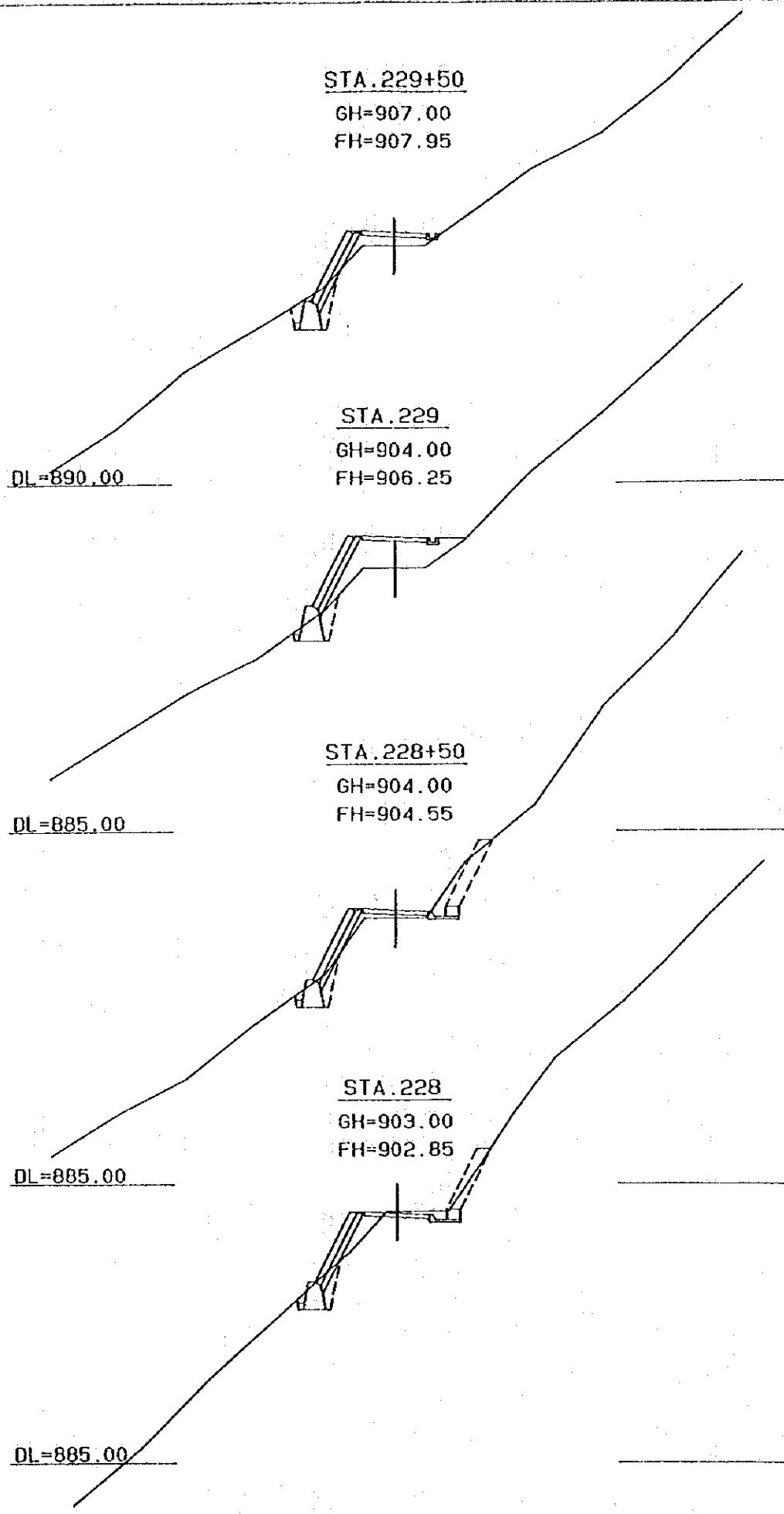


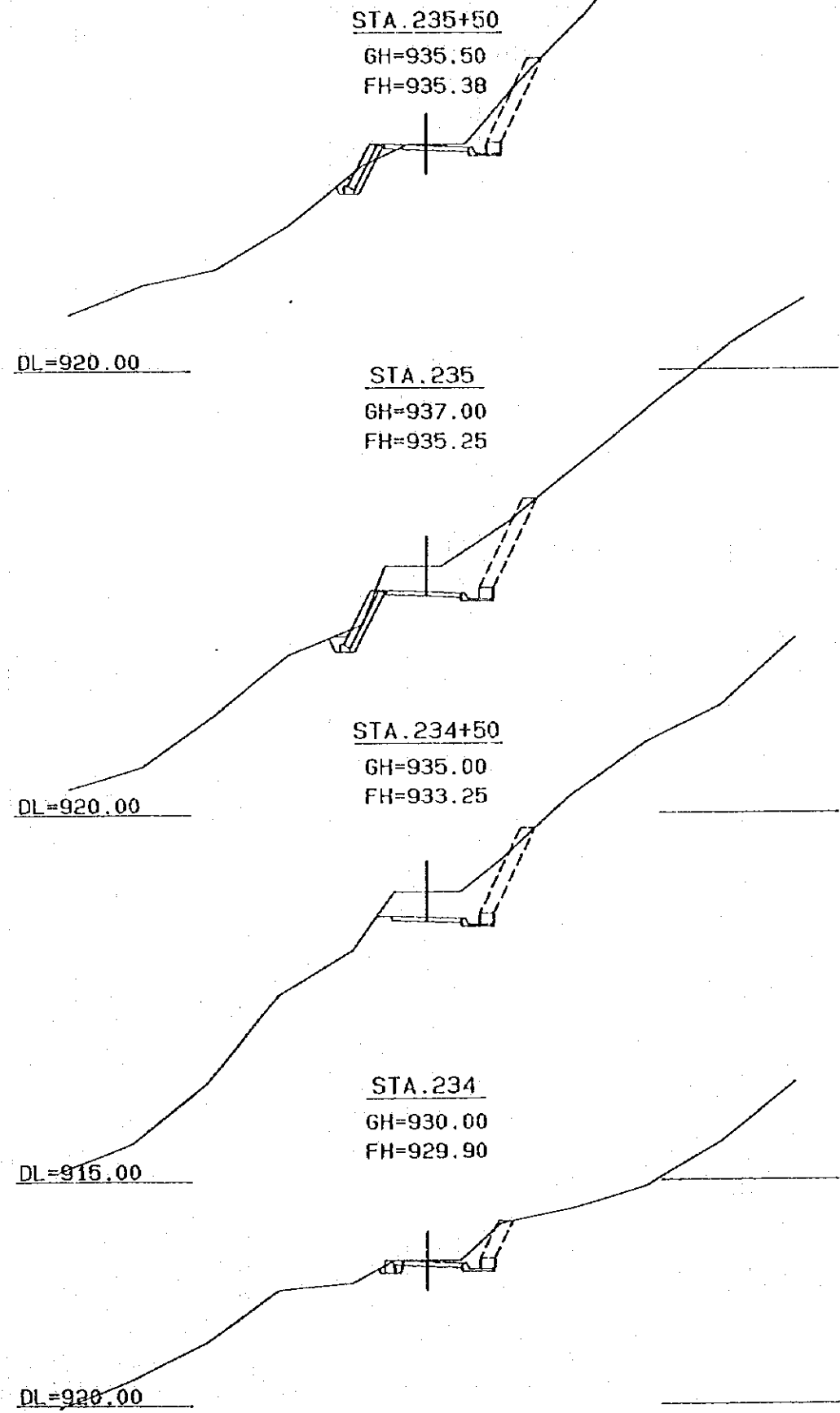
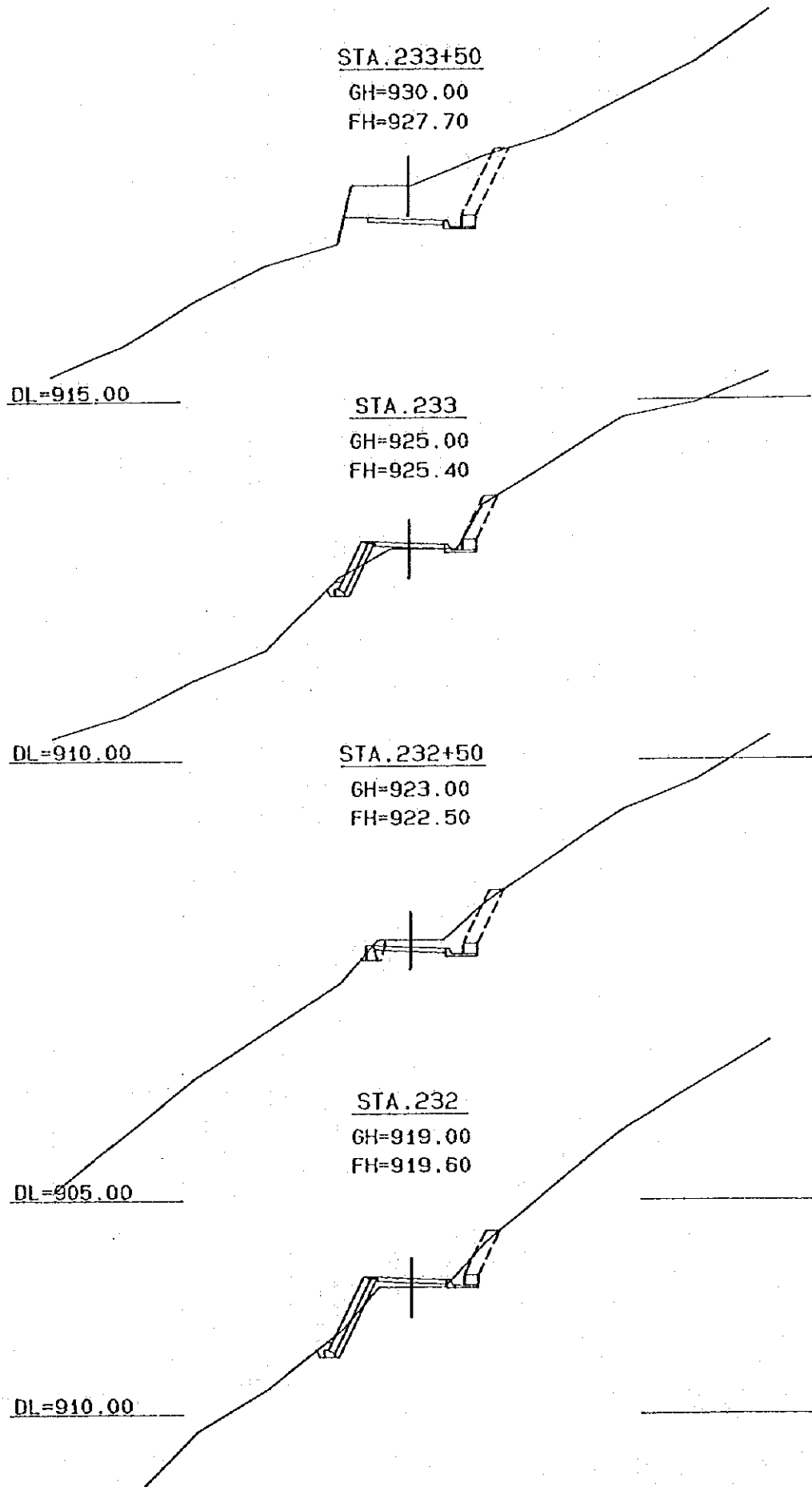


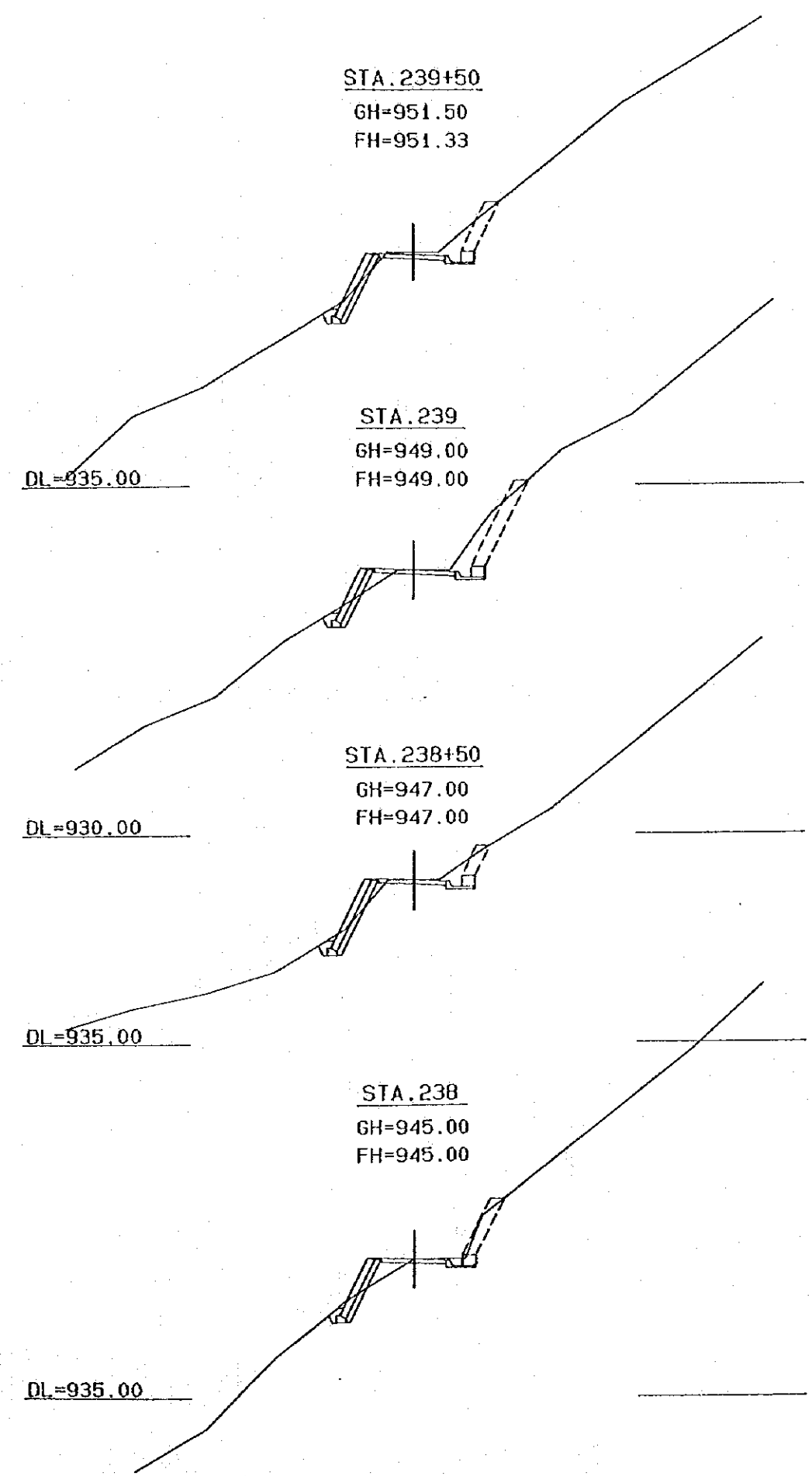
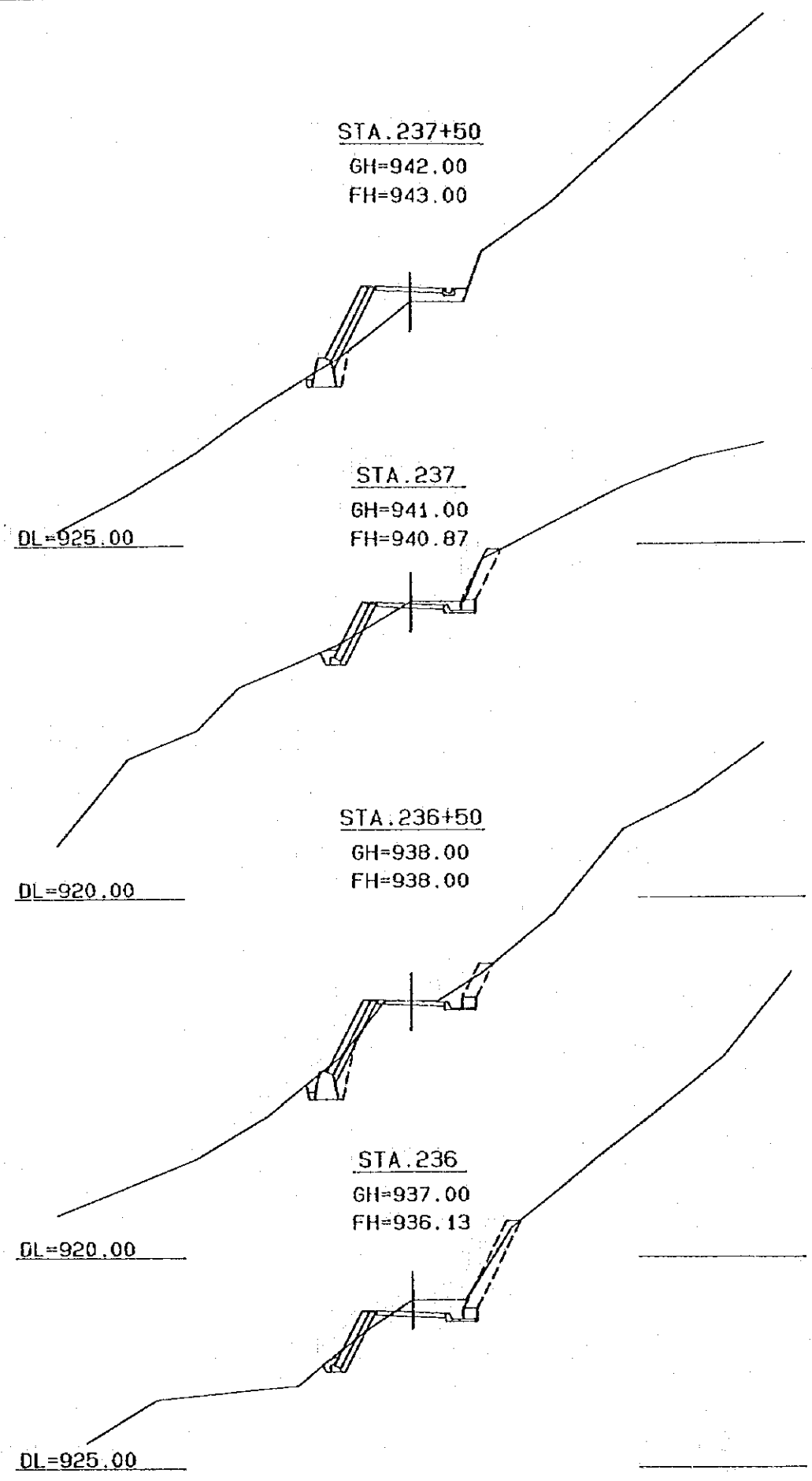


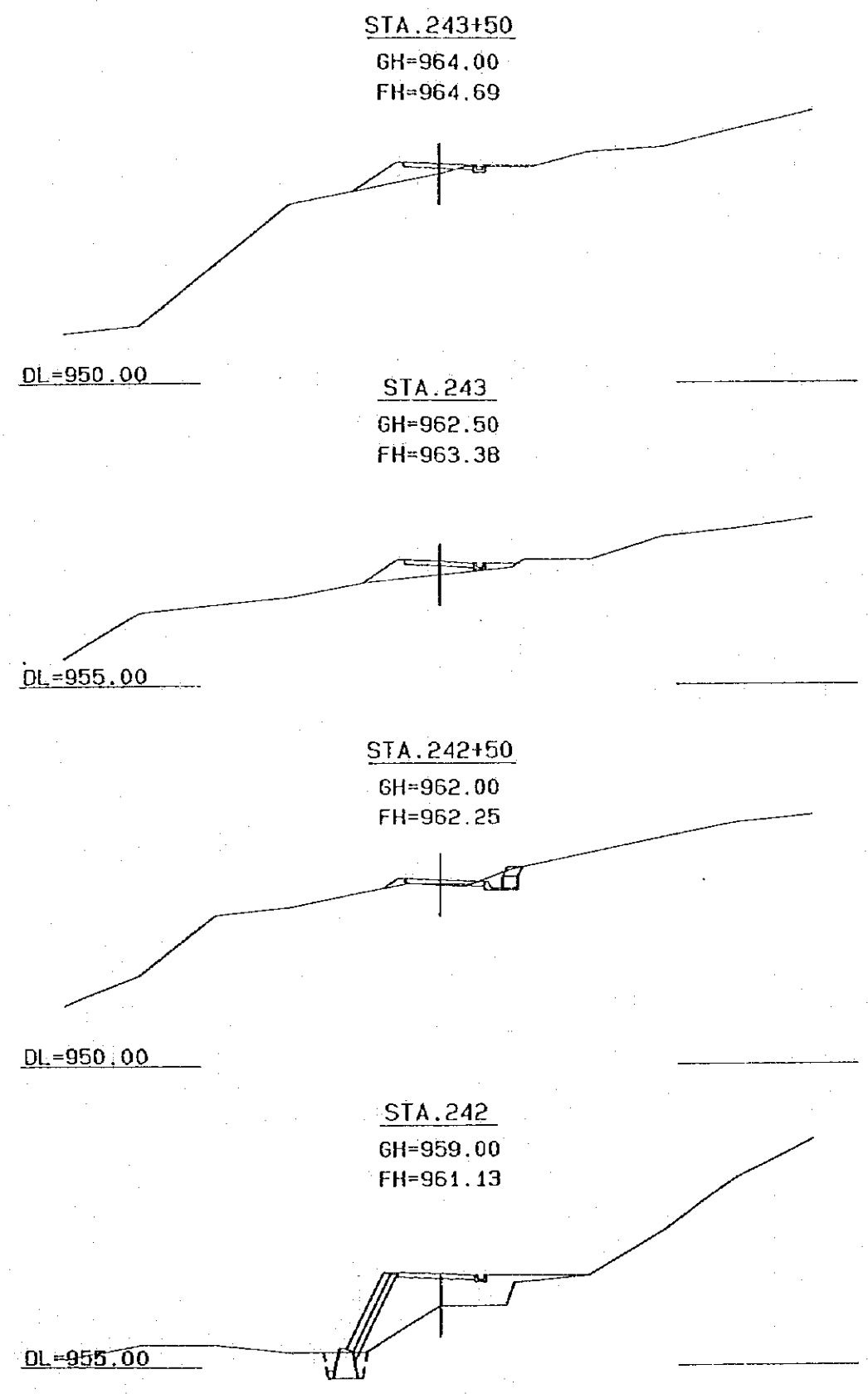
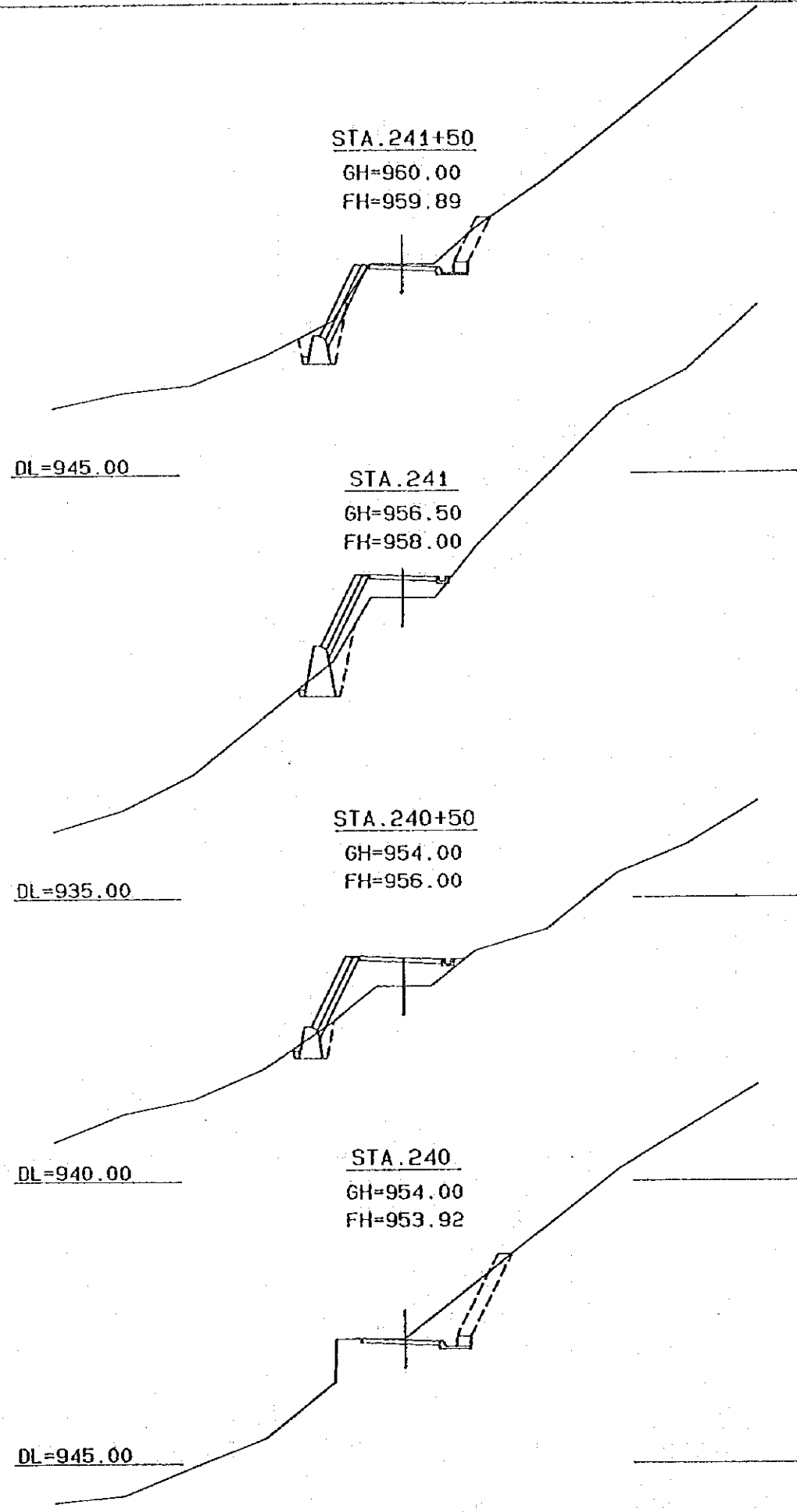


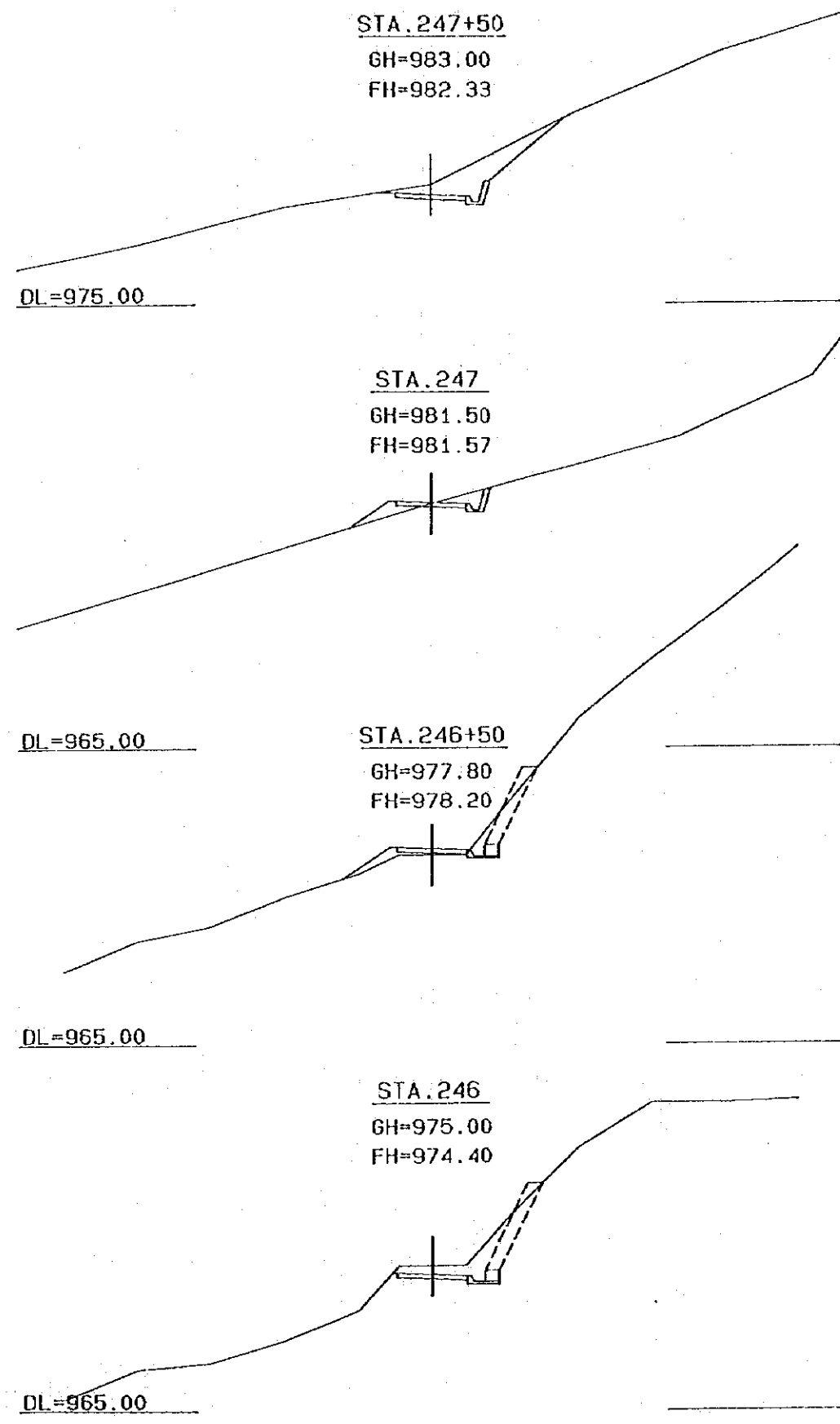
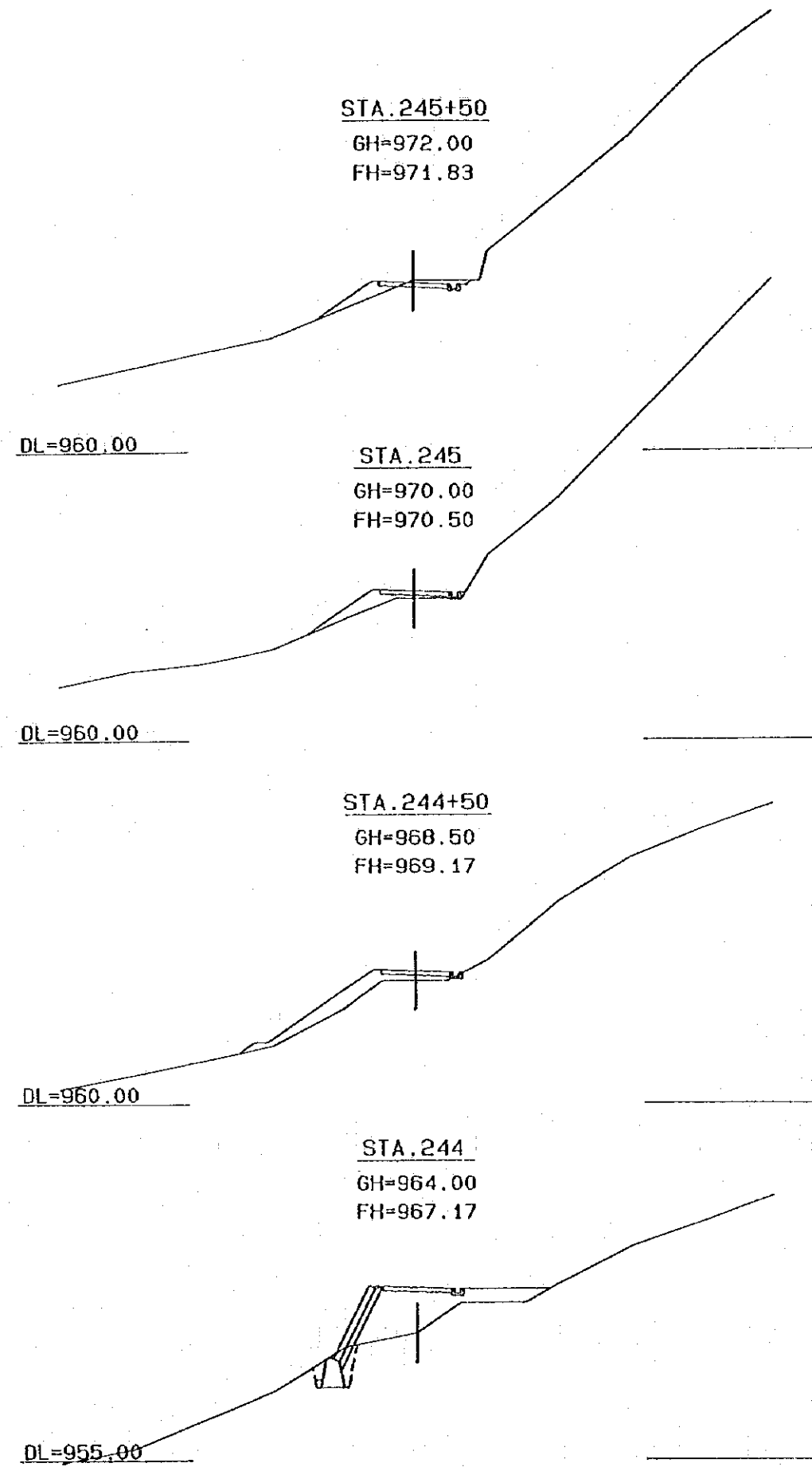


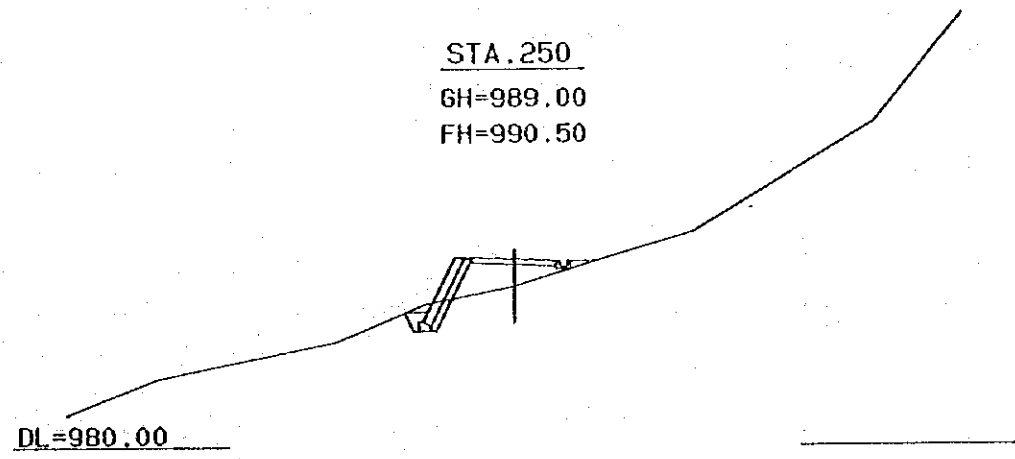
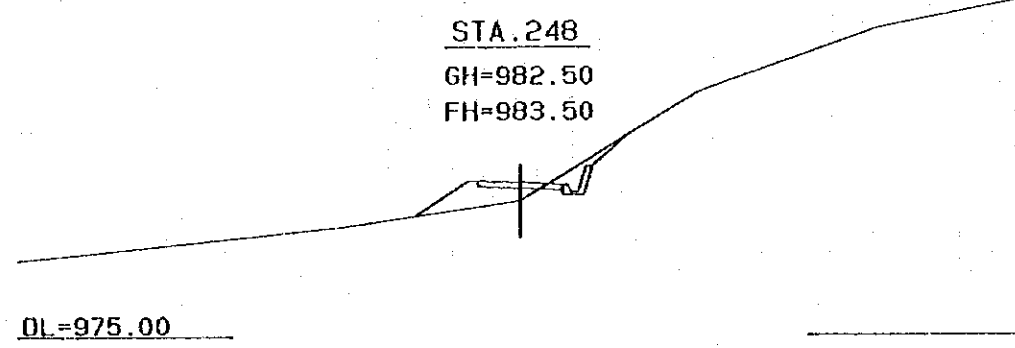
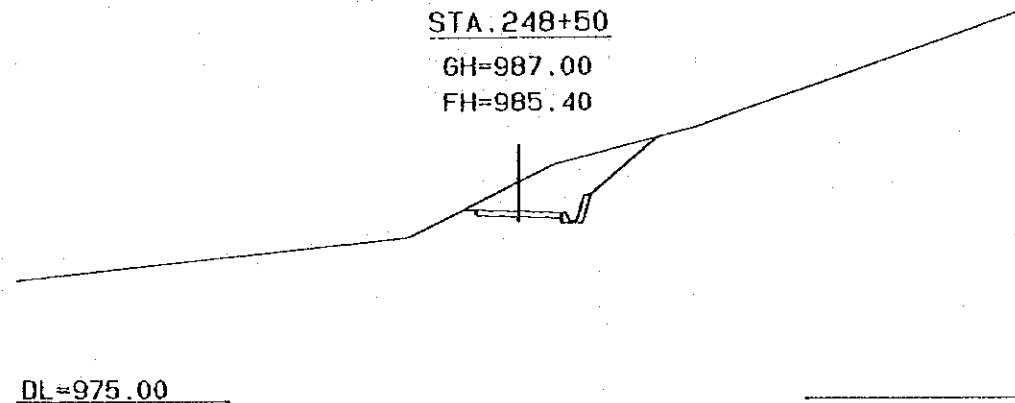
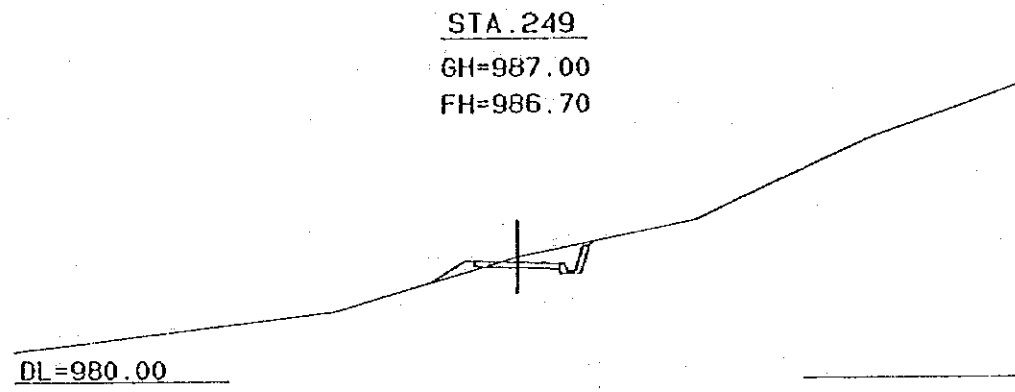
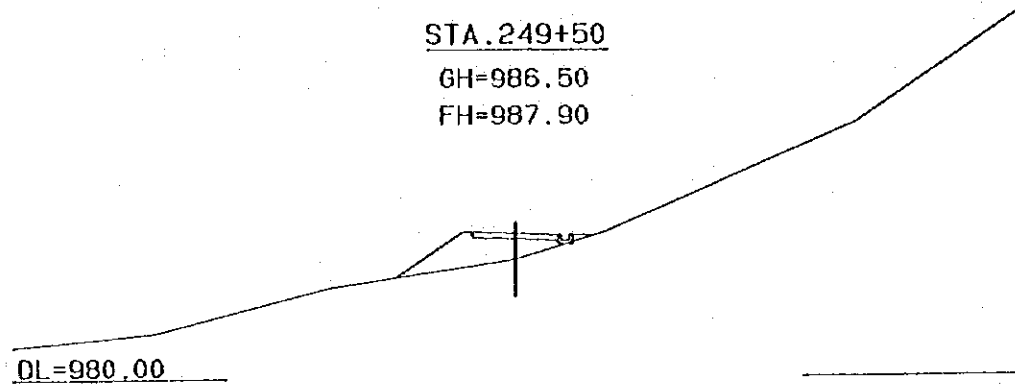


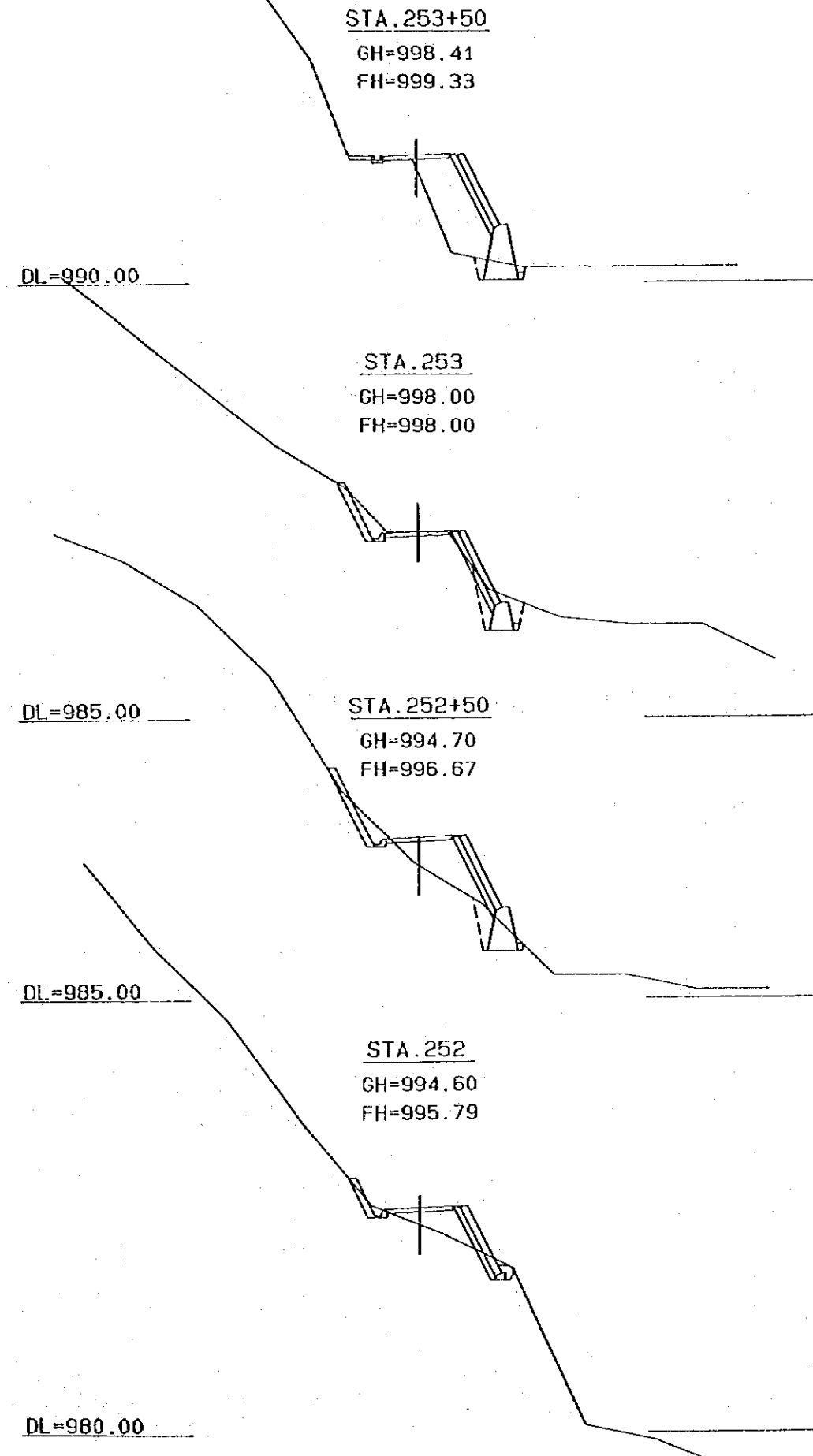
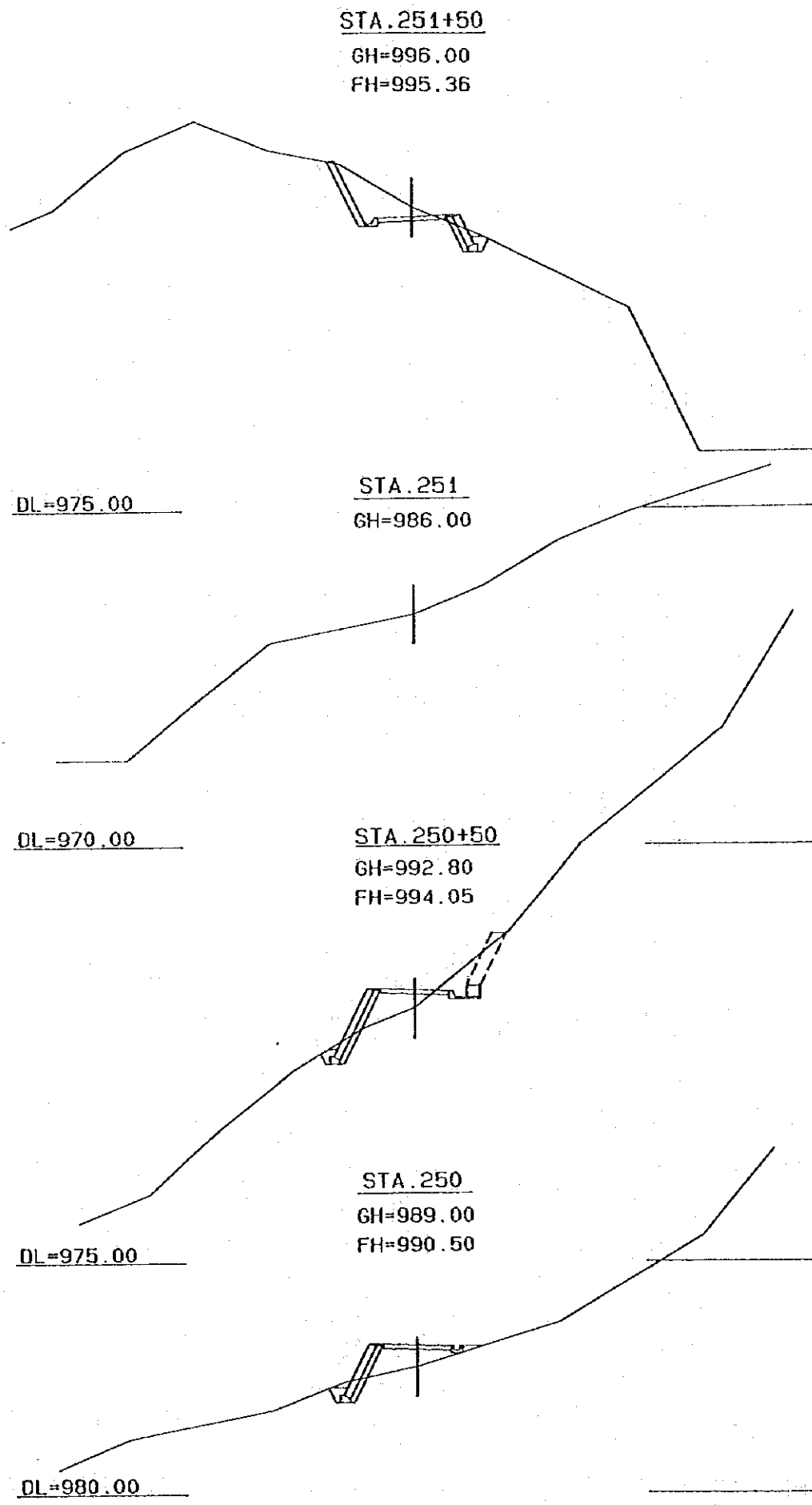


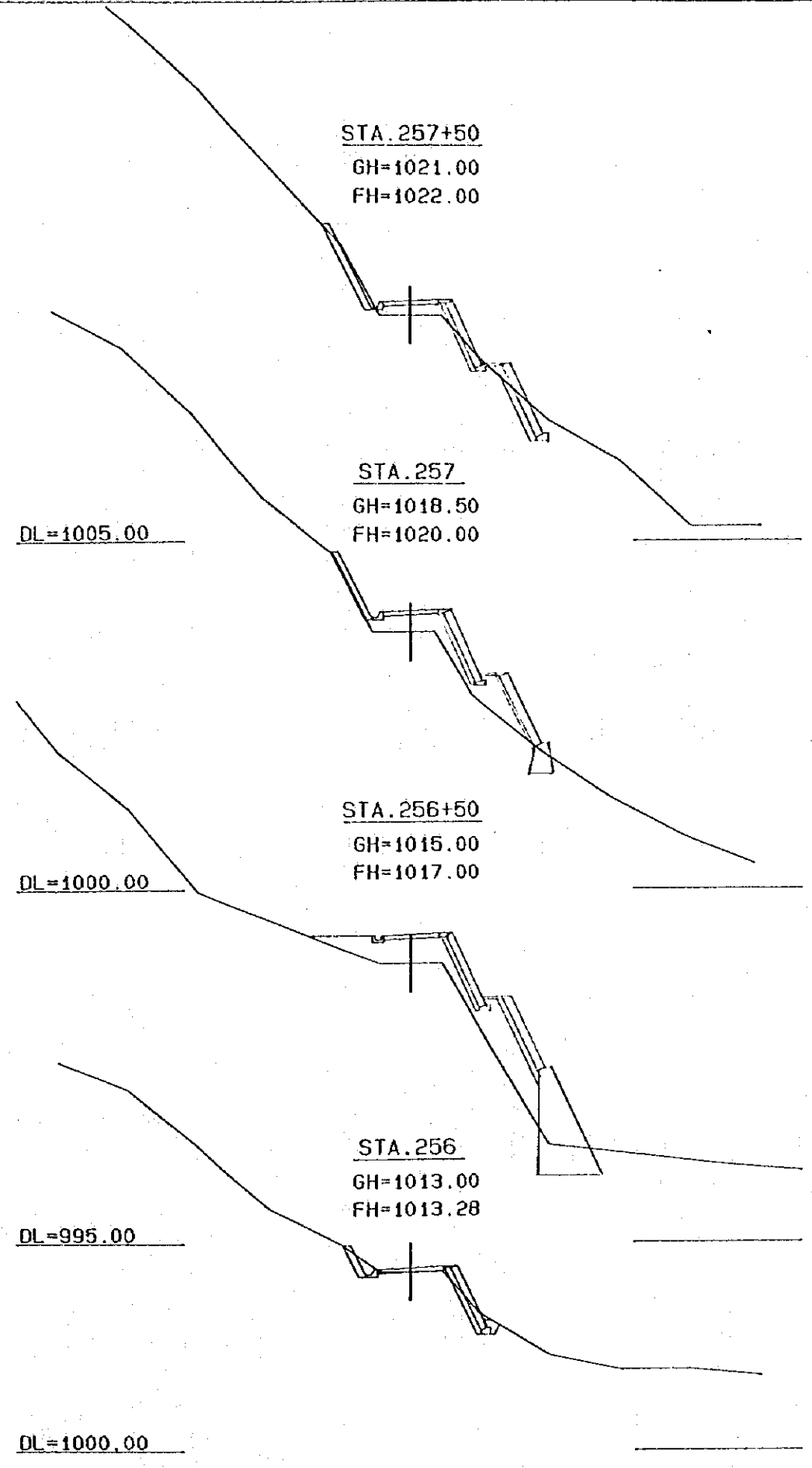
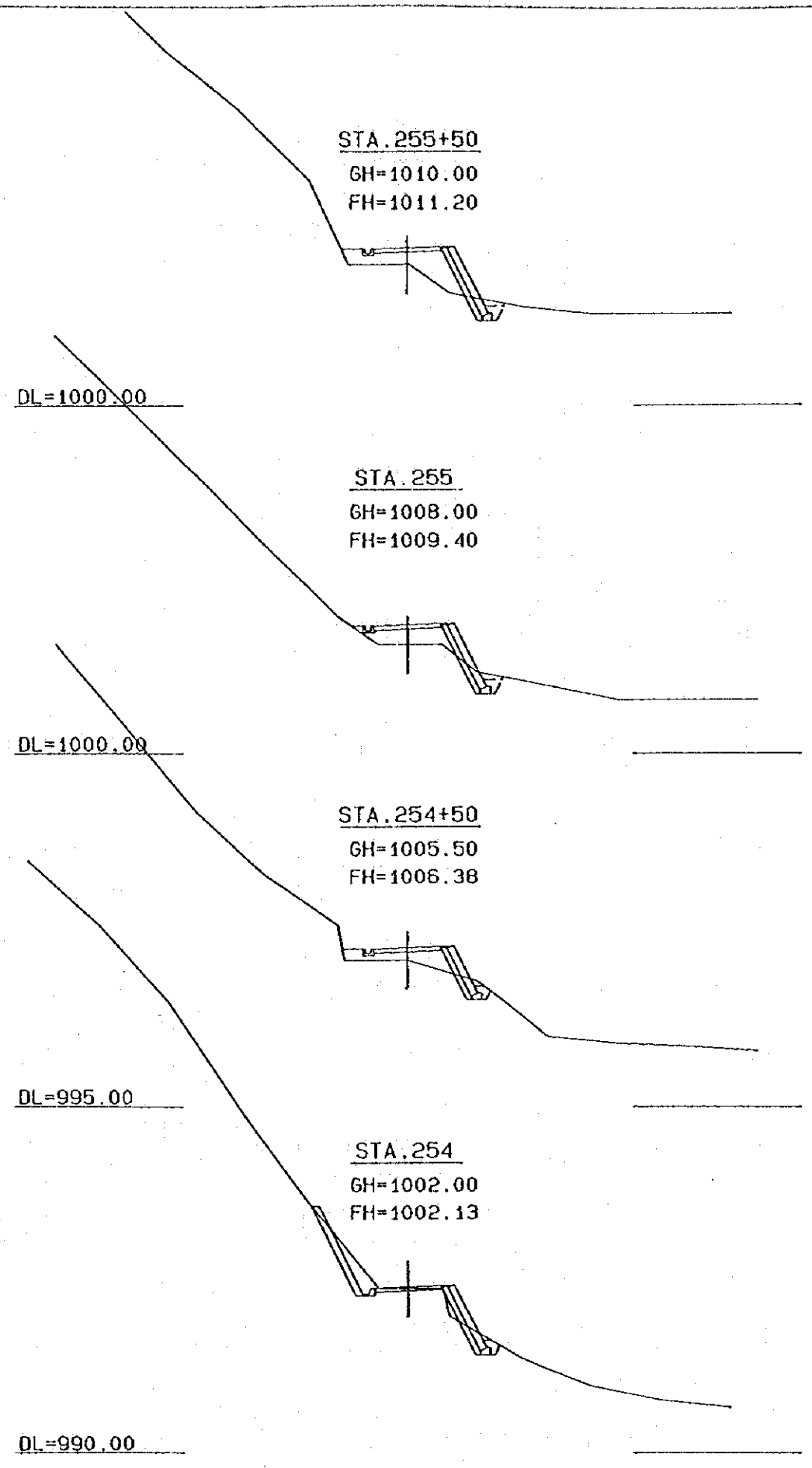


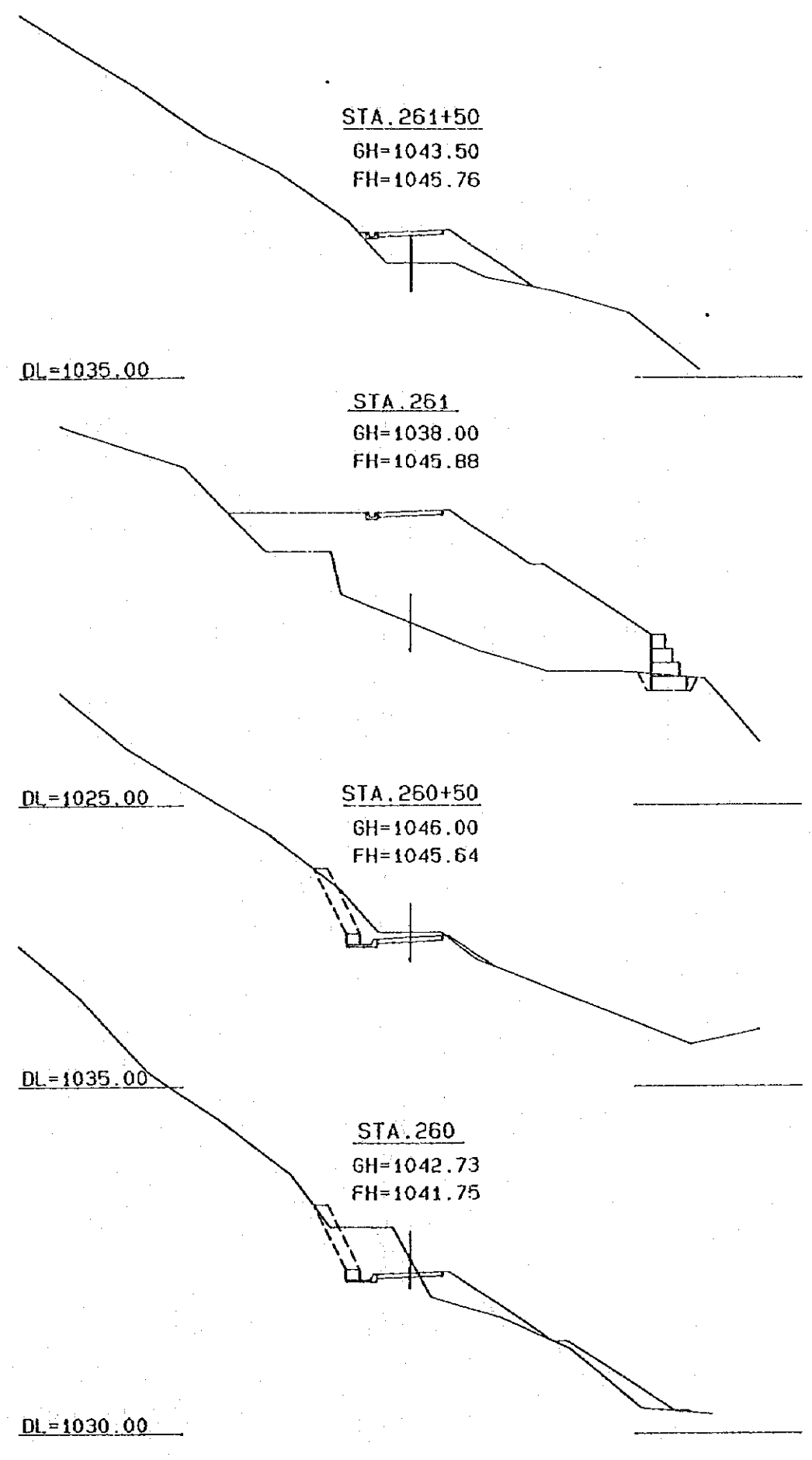
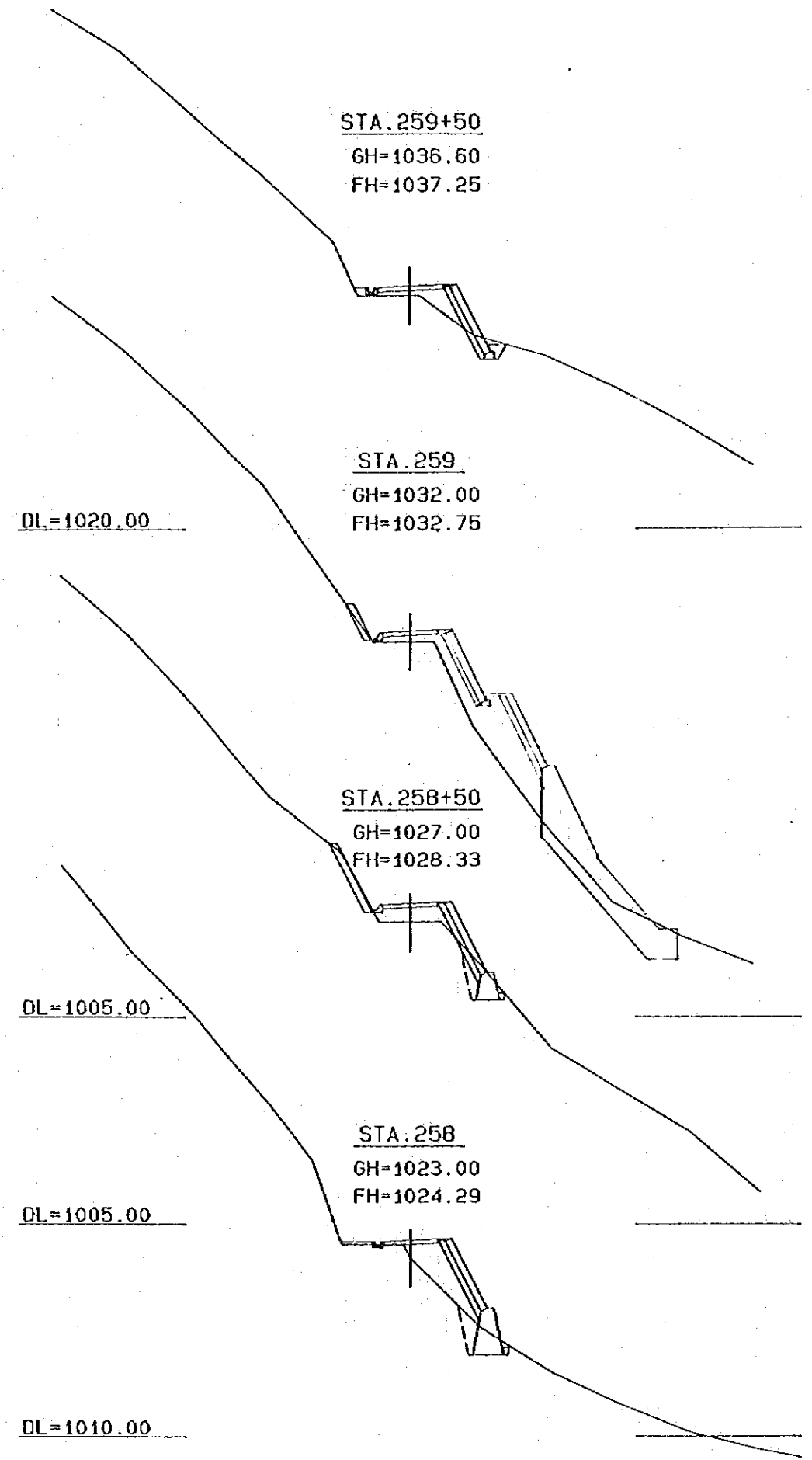


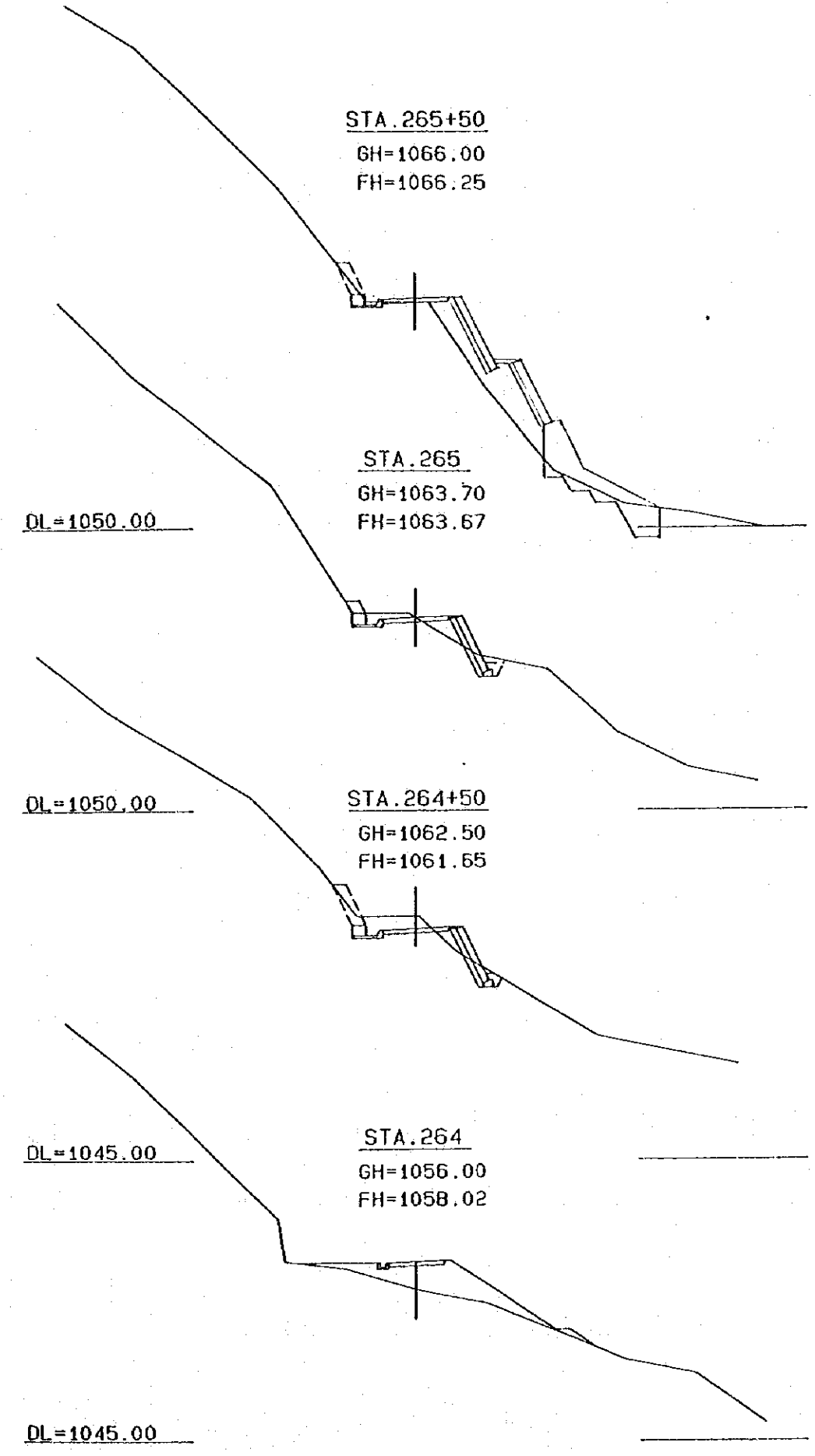
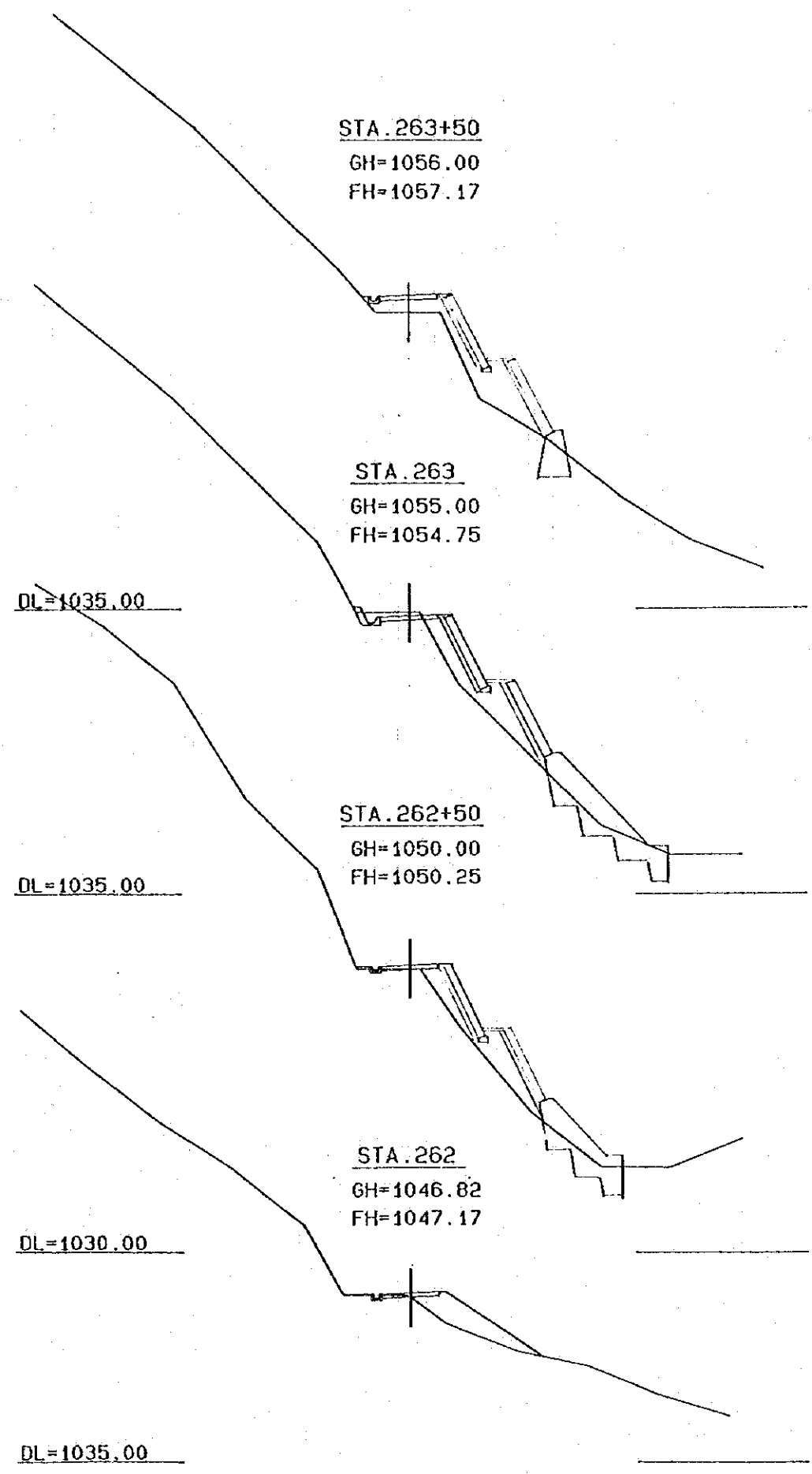


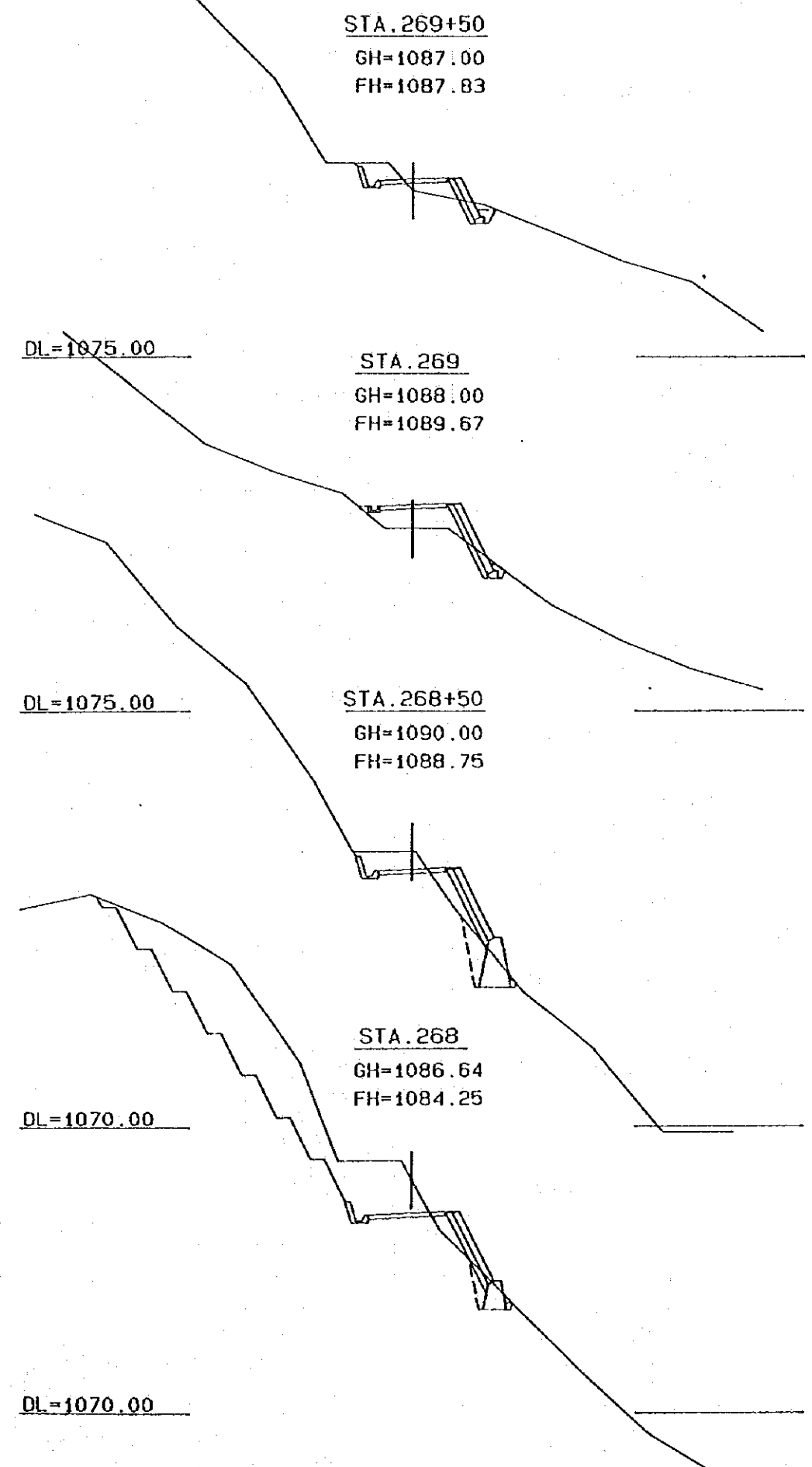
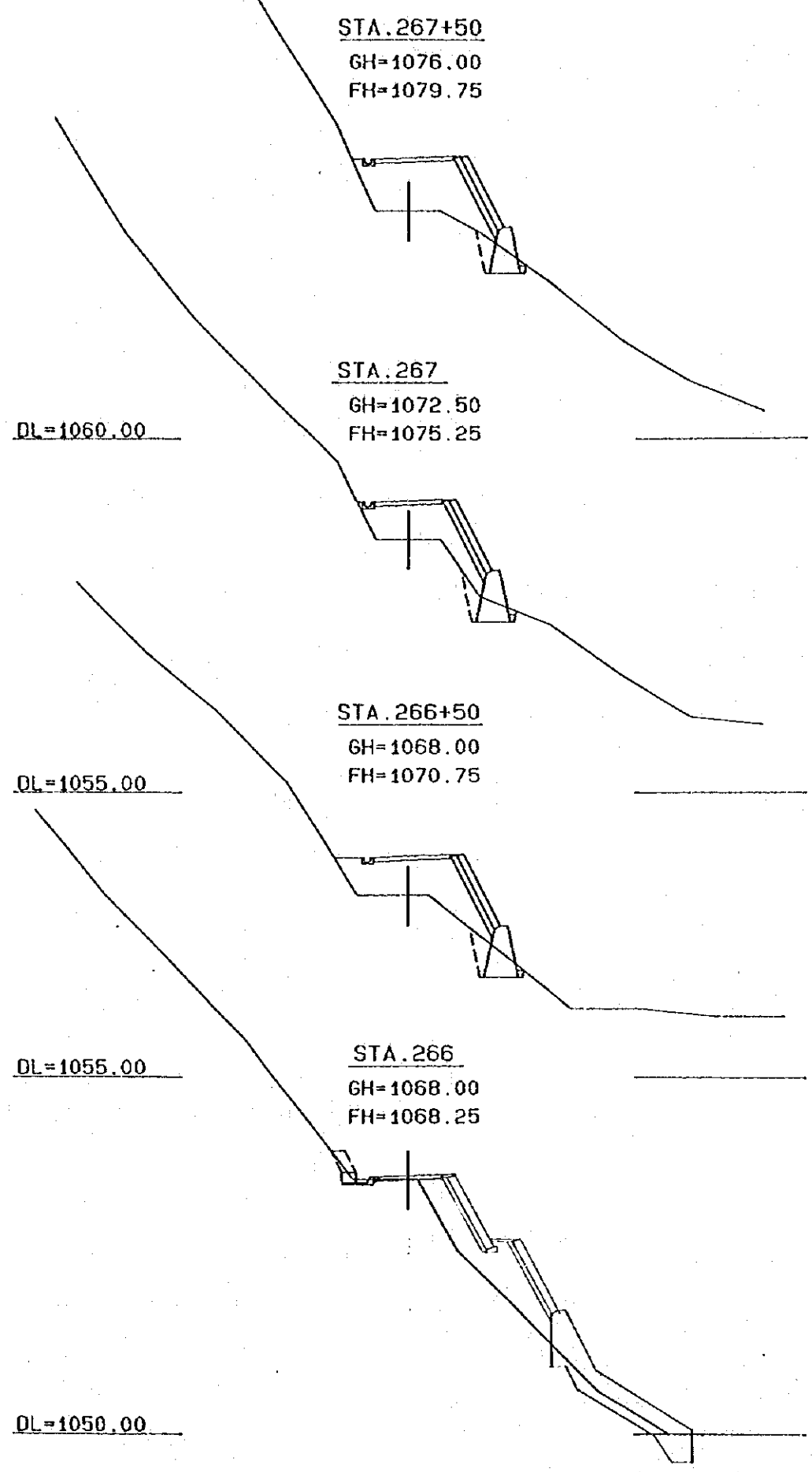


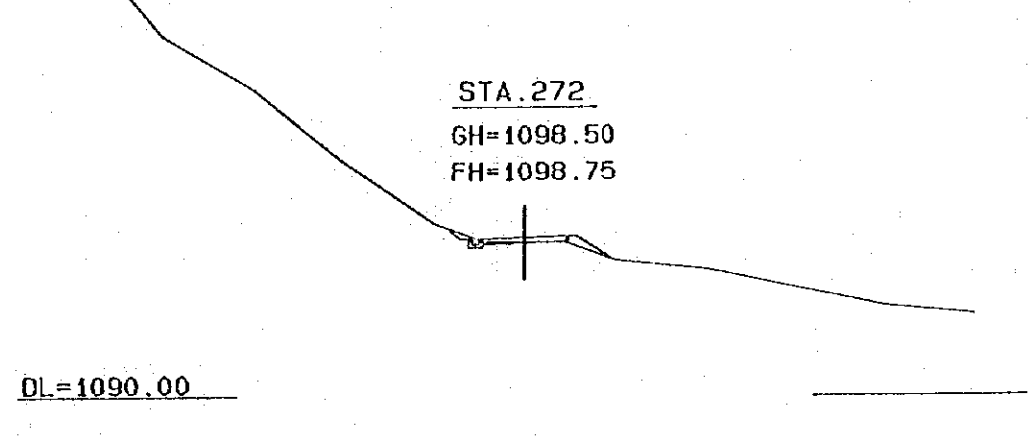
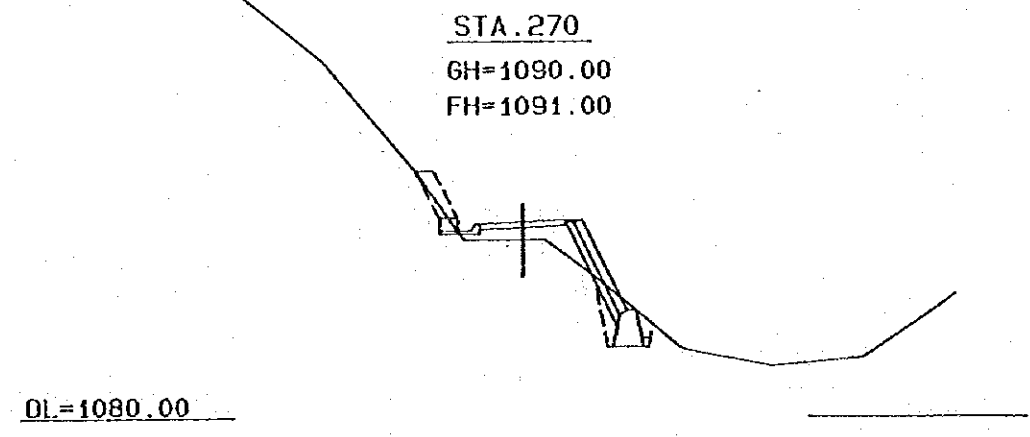
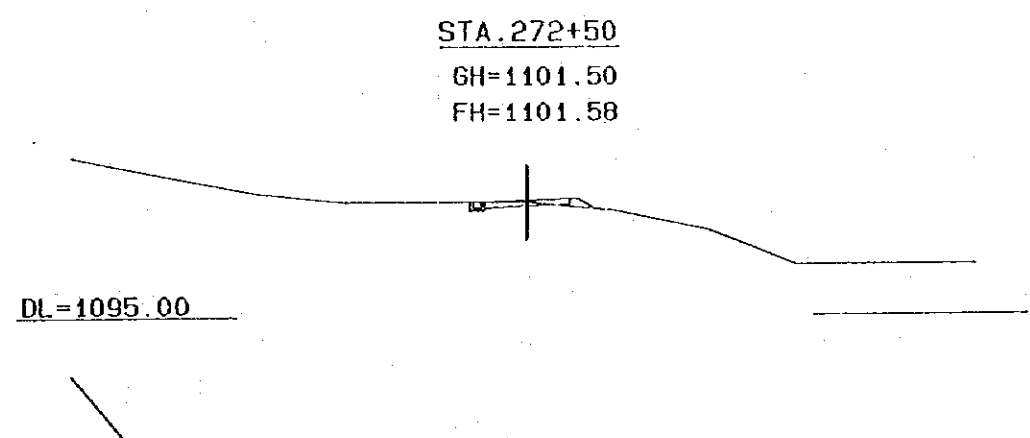
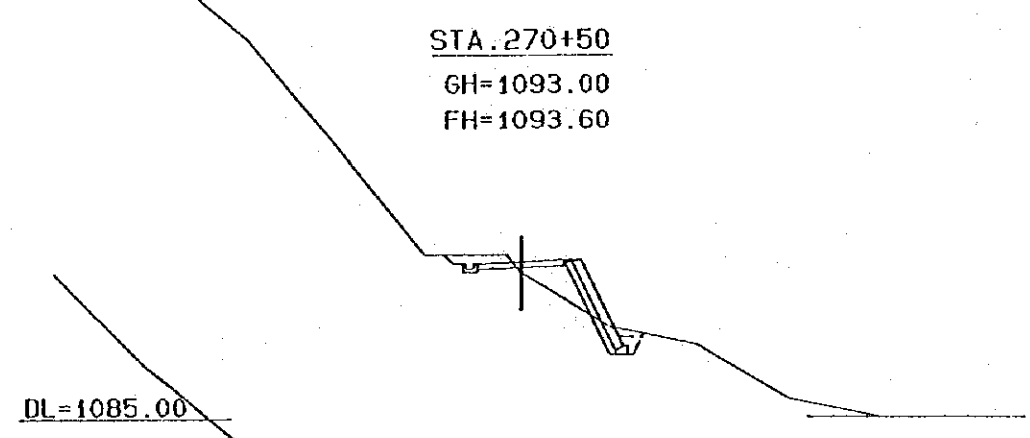
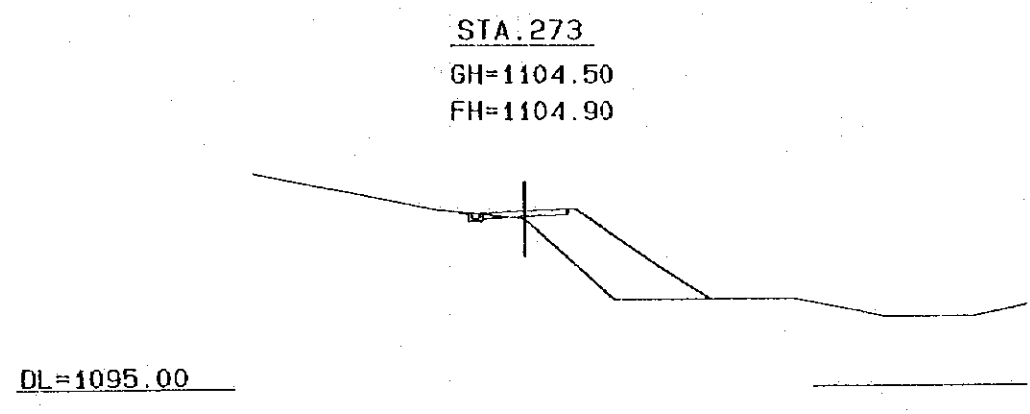
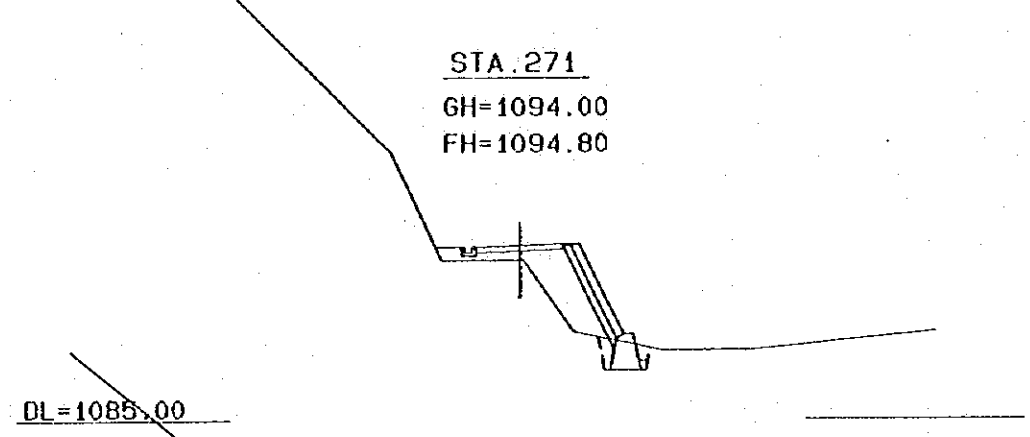
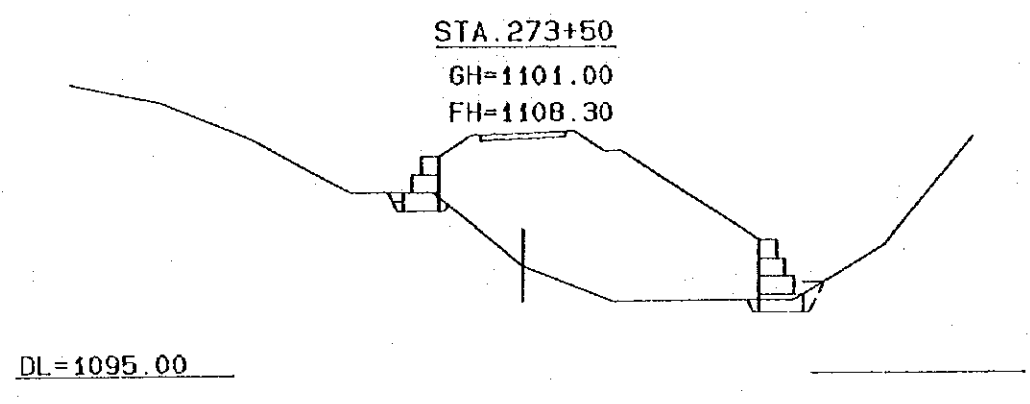
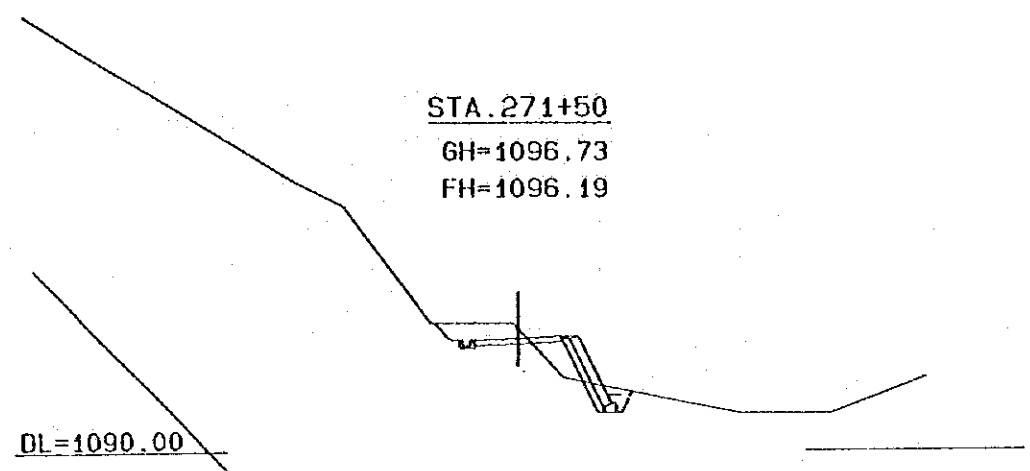


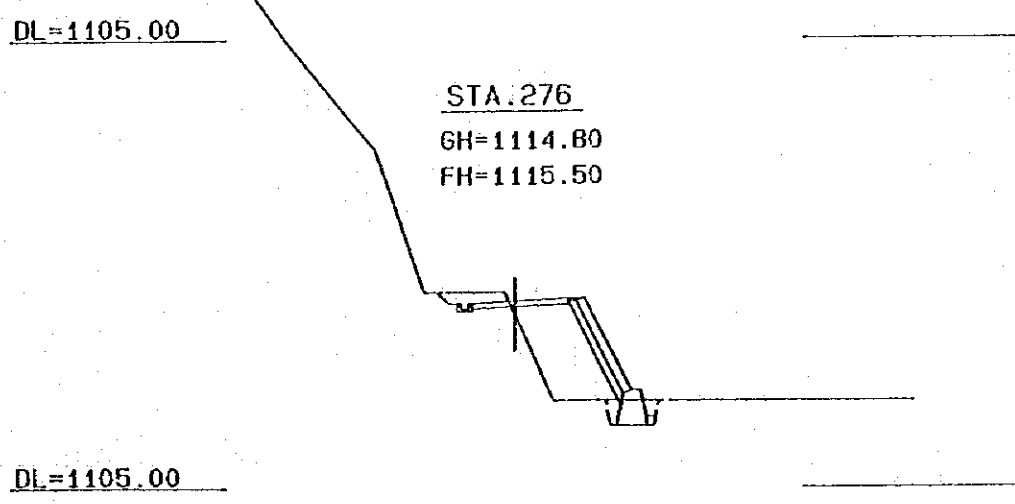
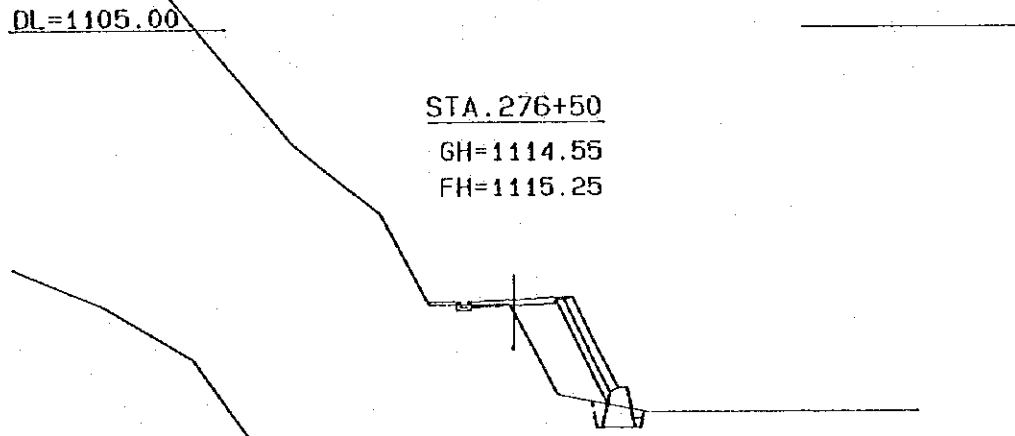
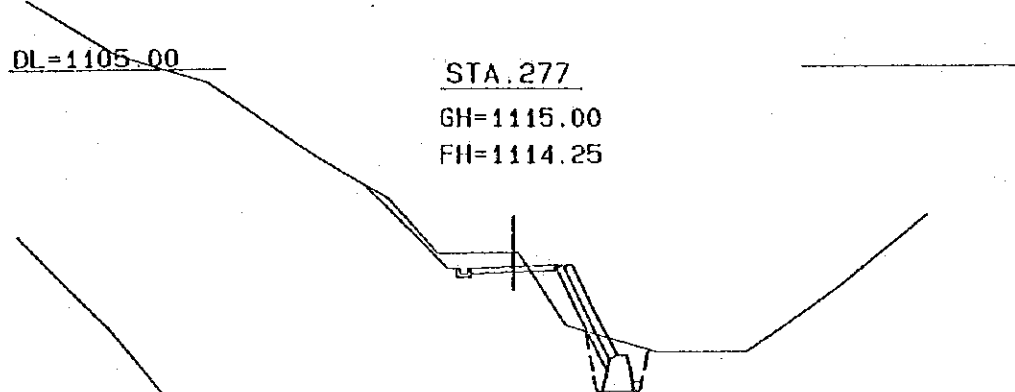
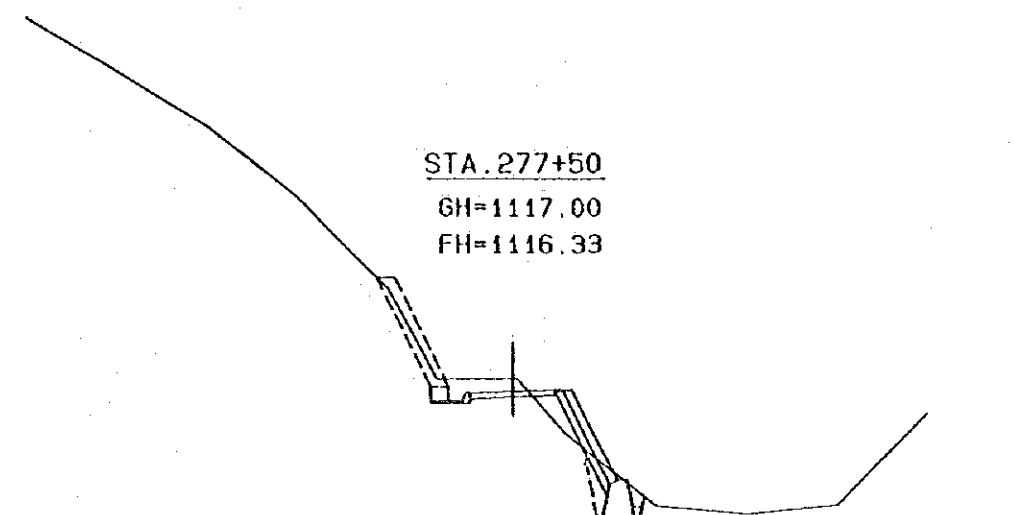
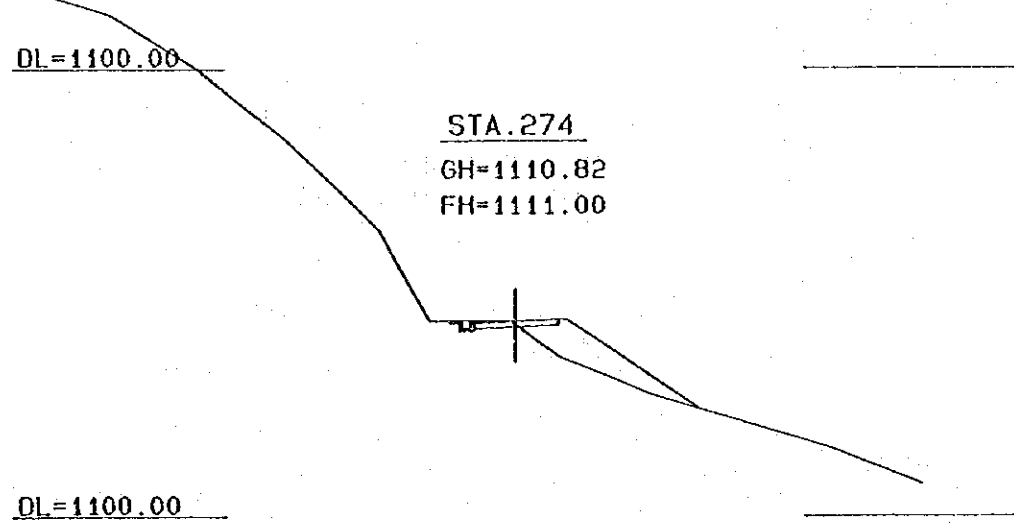
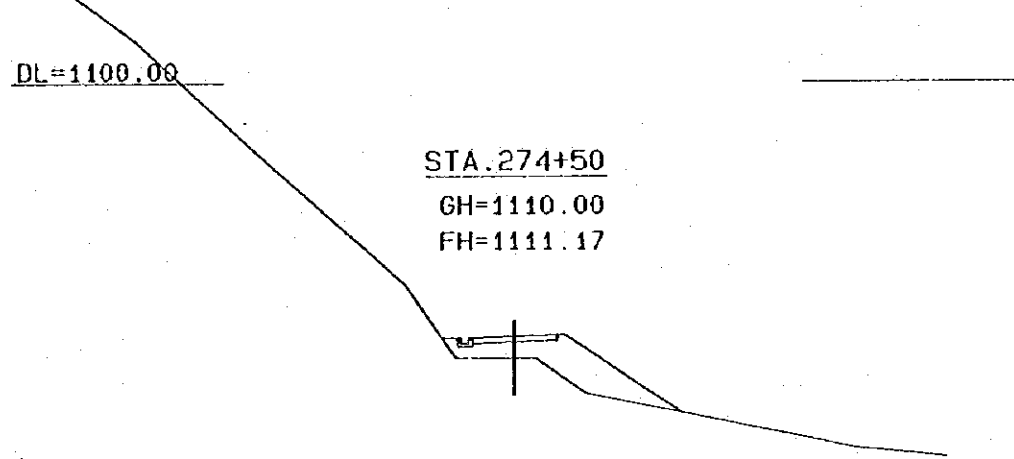
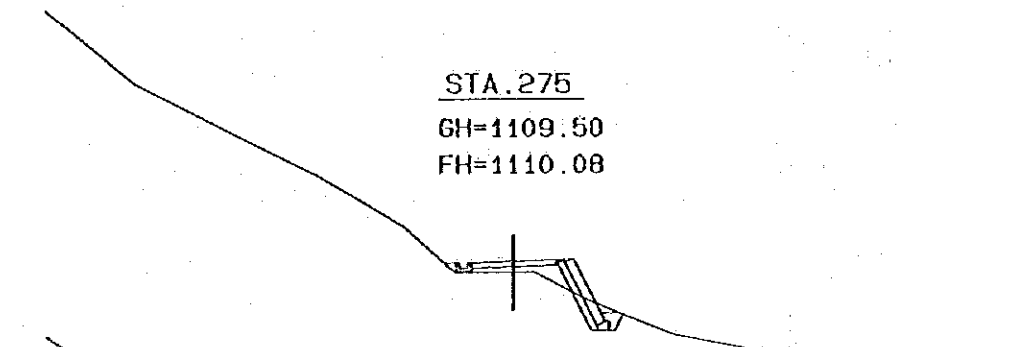
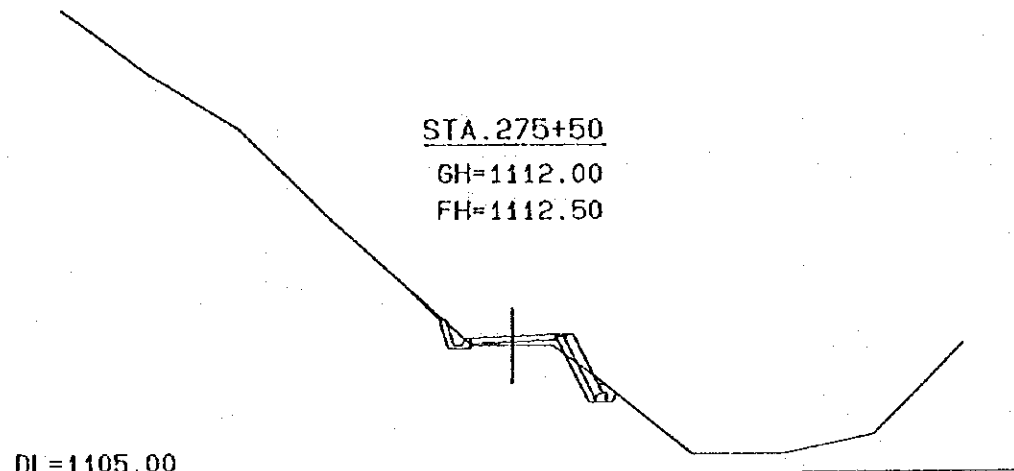


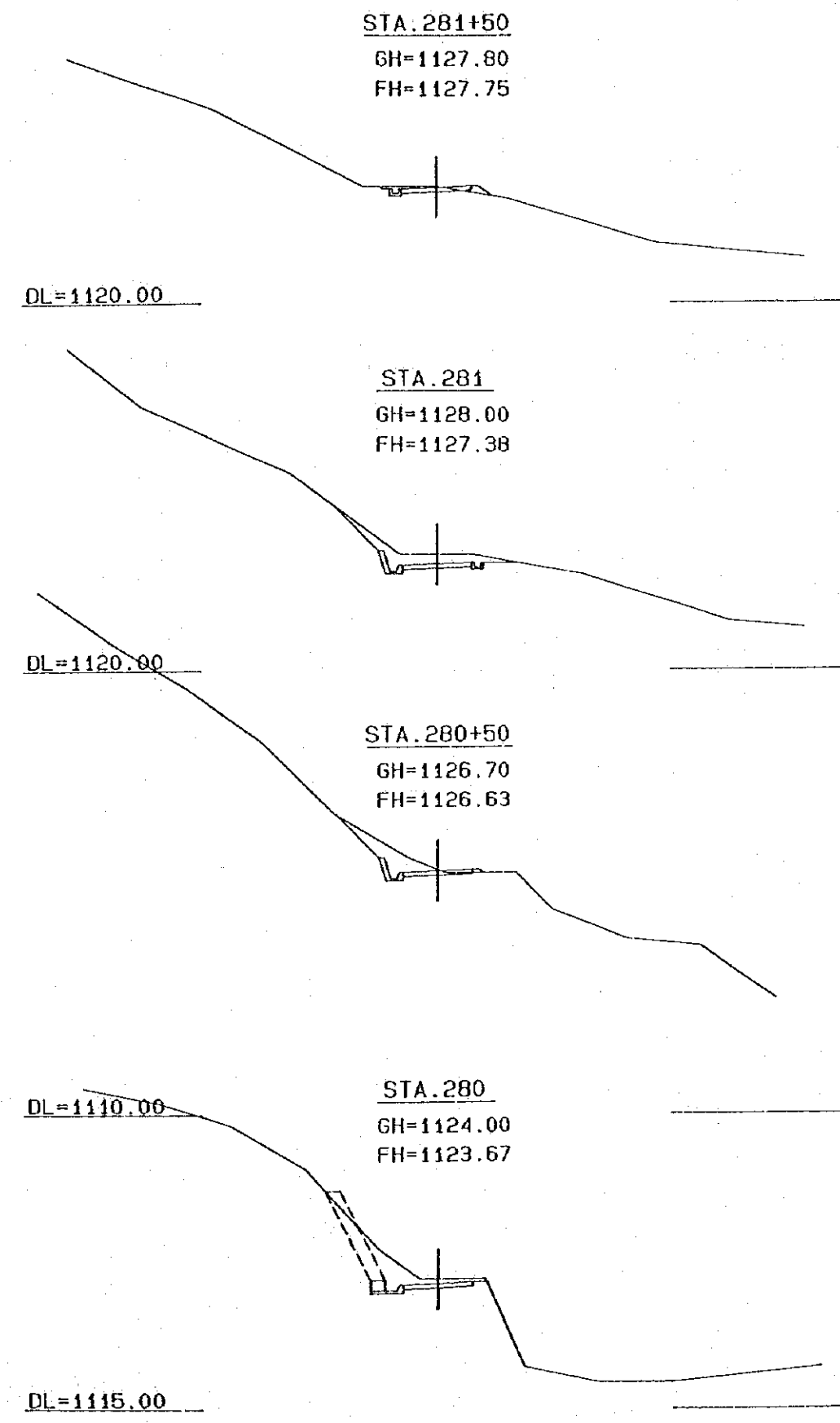
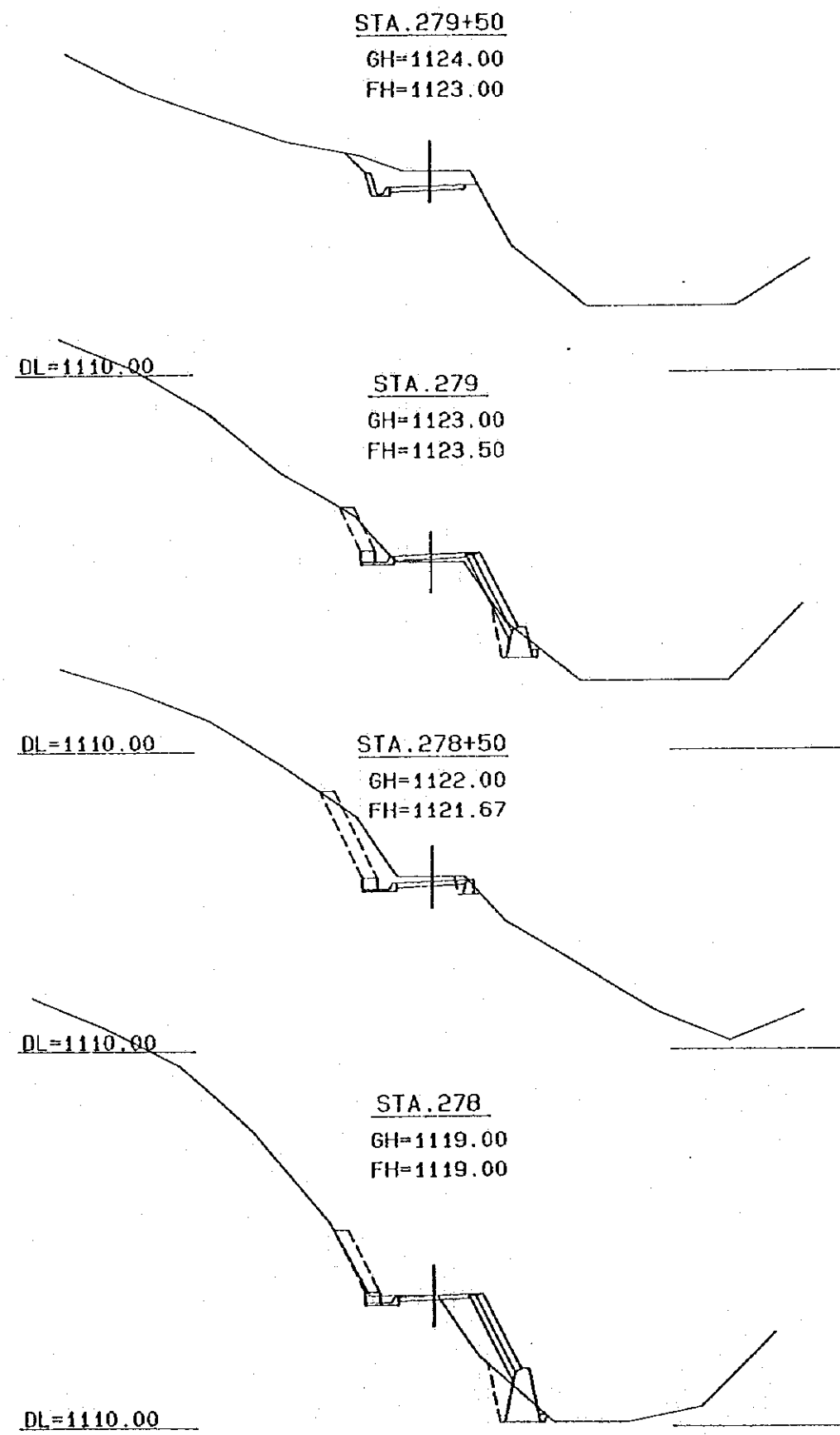






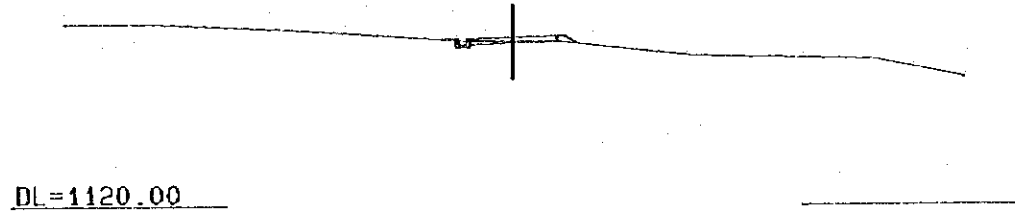






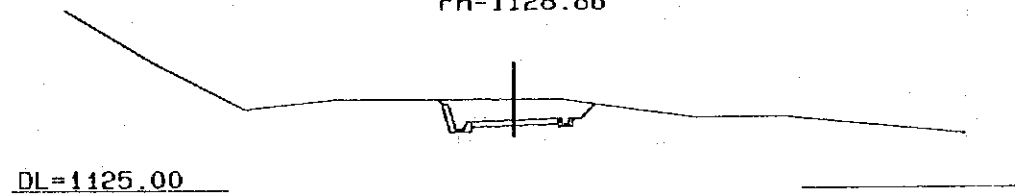
STA. 283+50

GH=1129.00
FH=1129.21



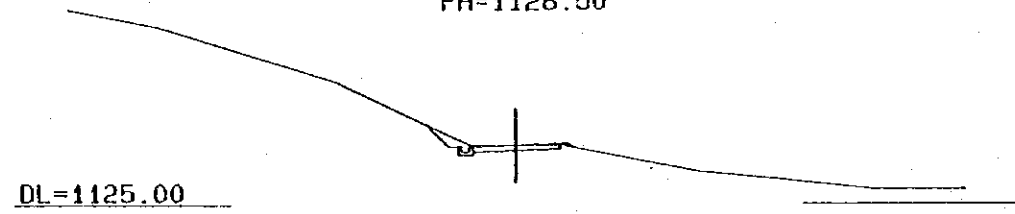
STA. 283

GH=1130.00
FH=1128.86



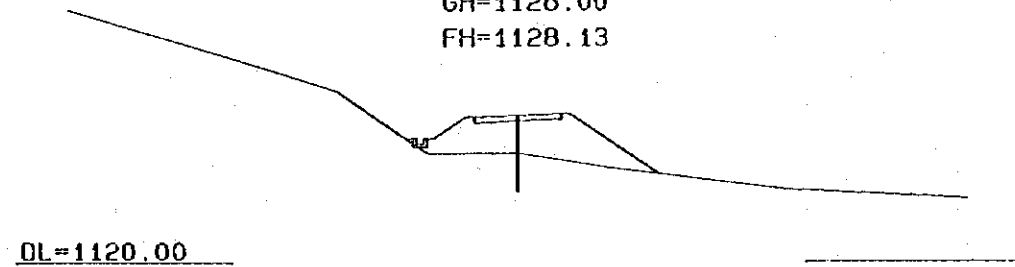
STA. 282+50

GH=1128.50
FH=1128.50



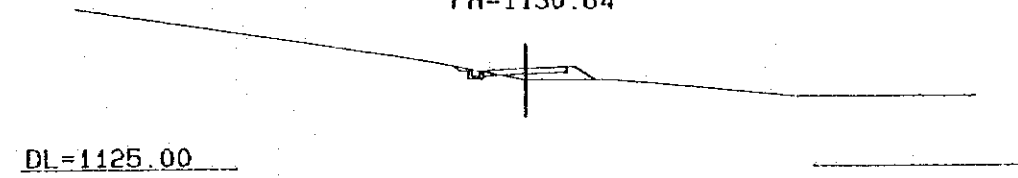
STA. 282

GH=1126.00
FH=1128.13



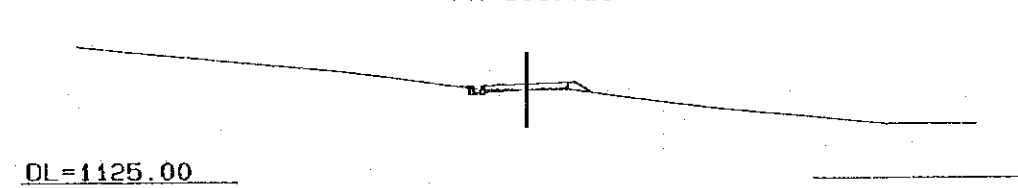
STA. 285+50

GH=1130.00
FH=1130.64



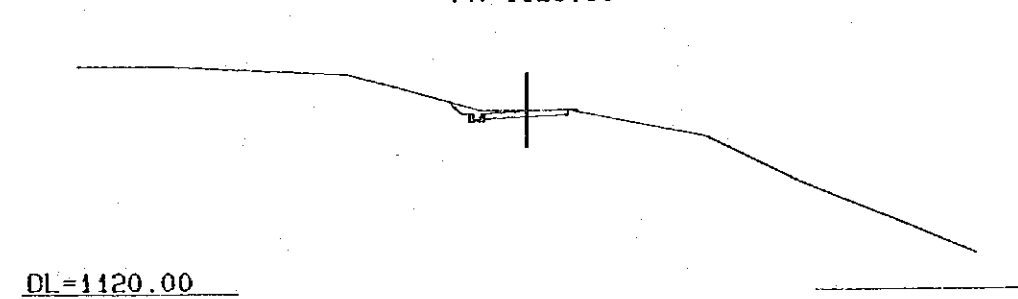
STA. 285

GH=1130.00
FH=1130.29



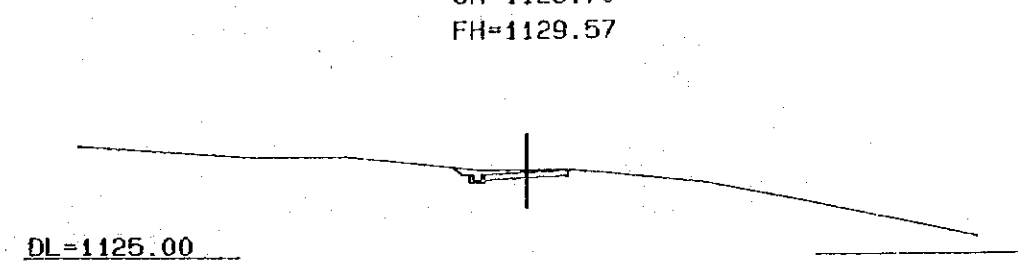
STA. 284+50

GH=1130.00
FH=1129.93

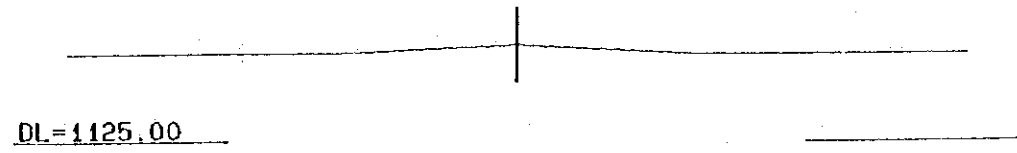


STA. 284

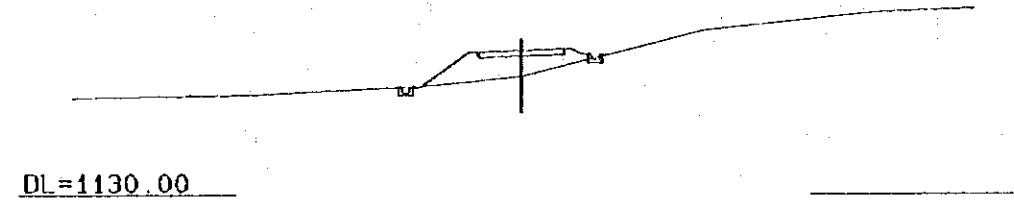
GH=1129.70
FH=1129.57



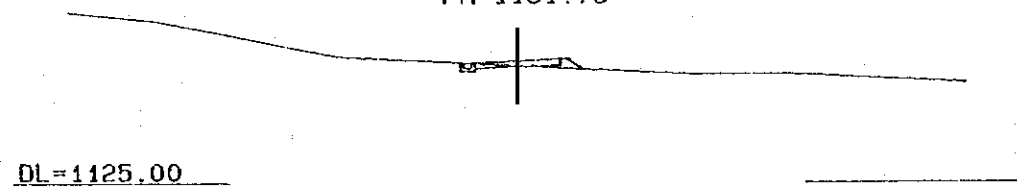
STA. 287+50
GH=1130.50



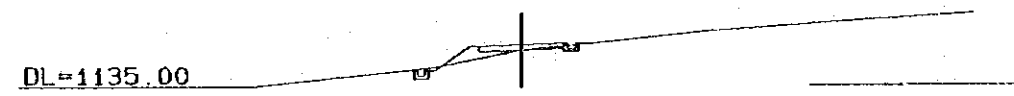
STA. 289+50
GH=1136.50
FH=1137.90



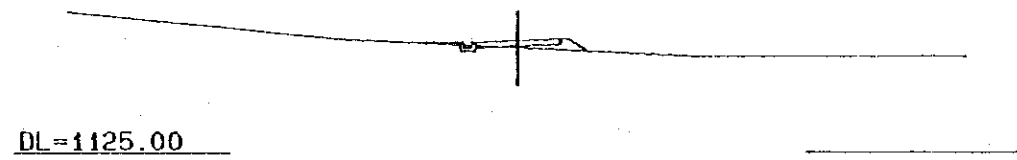
STA. 287
GH=1131.50
FH=1131.75



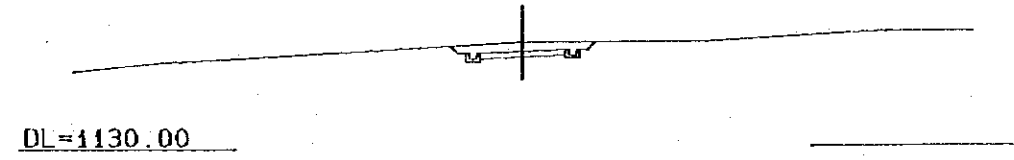
STA. 289
GH=1137.00
FH=1137.30



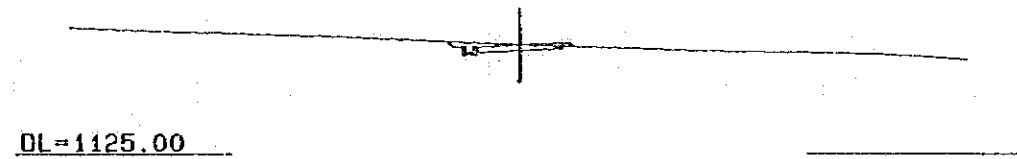
STA. 286+50
GH=1131.00
FH=1131.38



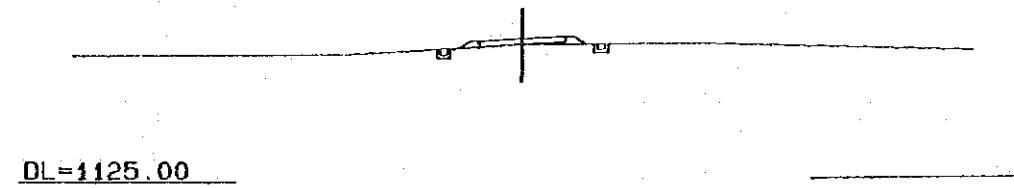
STA. 288+50
GH=1136.00
FH=1135.50



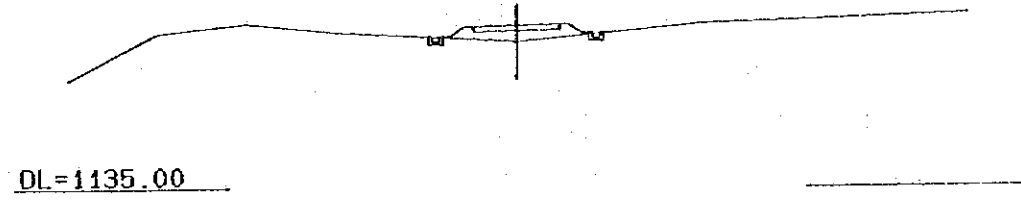
STA. 286
GH=1131.00
FH=1131.00



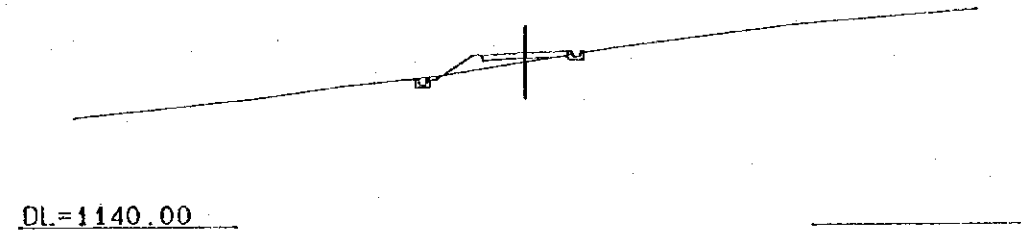
STA. 288
GH=1132.50
FH=1132.83



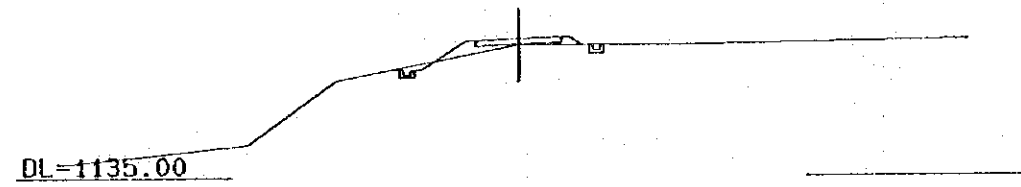
STA. 291+50
GH=1143.00
FH=1143.88



STA. 293+50
GH=1149.00
FH=1149.50



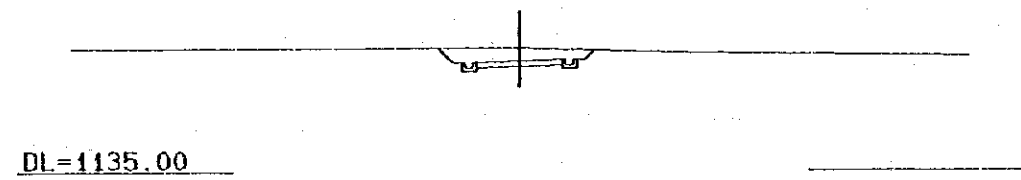
STA. 291
GH=1142.50
FH=1142.83



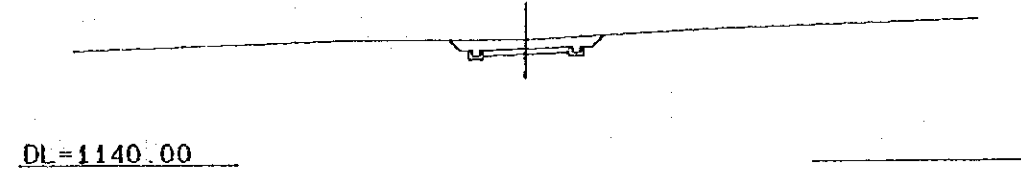
STA. 293
GH=1148.00
FH=1148.50



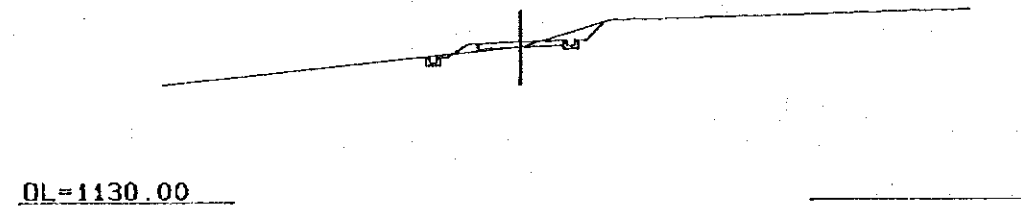
STA. 290+50
GH=1142.00
FH=1141.29



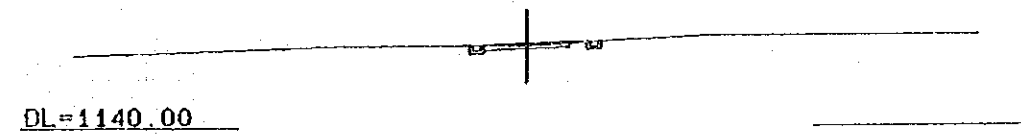
STA. 292+50
GH=1147.00
FH=1146.50



STA. 290
GH=1138.50
FH=1138.80



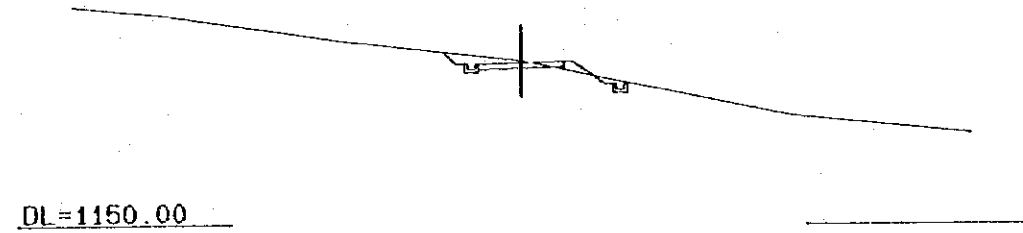
STA. 292
GH=1144.50
FH=1144.63



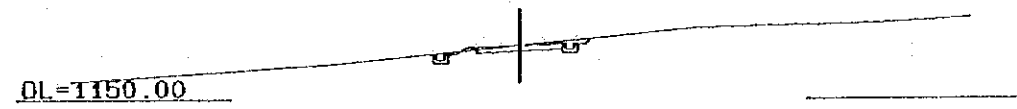
STA. 295+50
GH=1153.50
FH=1154.00



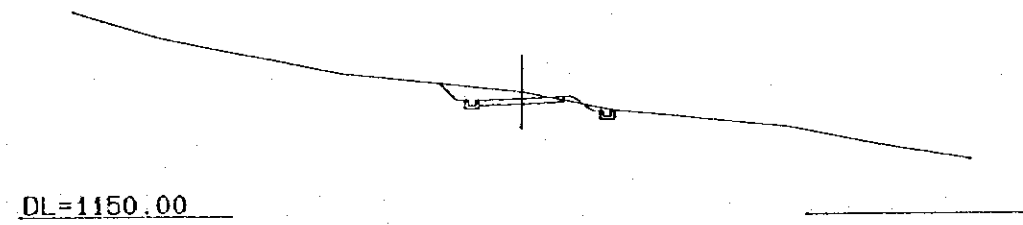
STA. 297+50
GH=1159.00
FH=1158.88



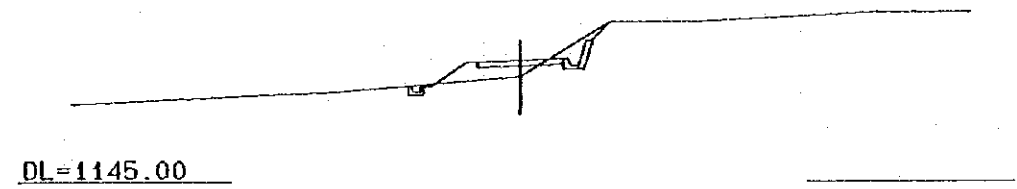
STA. 295
GH=1153.00
FH=1153.00



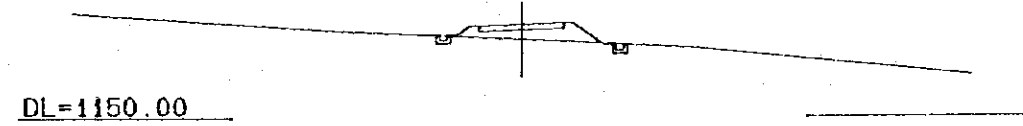
STA. 297
GH=1157.00
FH=1156.63



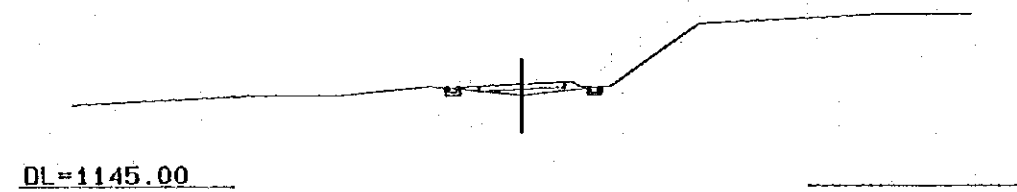
STA. 294+50
GH=1151.00
FH=1151.88



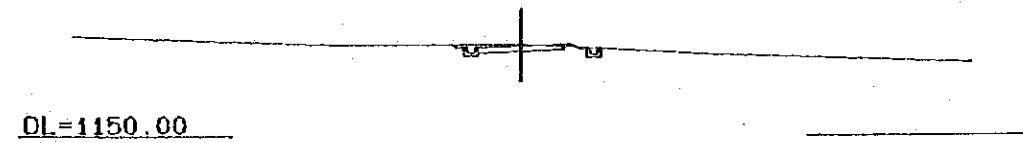
STA. 296+50
GH=1154.50
FH=1155.33



STA. 294
GH=1150.00
FH=1150.63



STA. 296
GH=1155.00
FH=1154.92

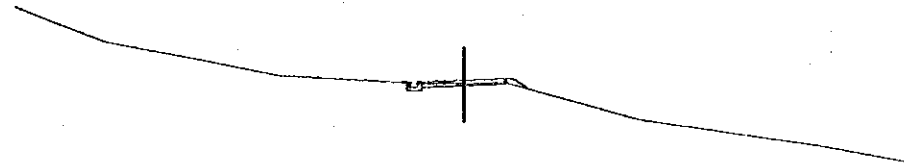


STA. 299+50

GH=1163.50

FH=1163.67

DL=1155.00

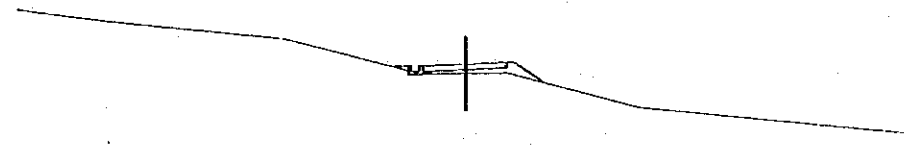


STA. 299

GH=1162.00

FH=1162.50

DL=1155.00



STA. 298+50

GH=1160.50

FH=1160.71

DL=1155.00

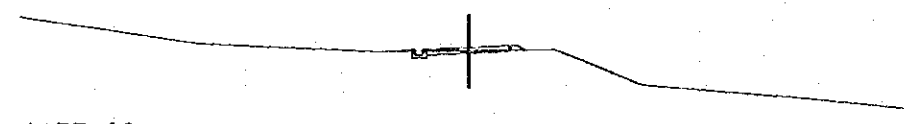


STA. 298

GH=1160.00

FH=1160.17

DL=1155.00



STA. 300

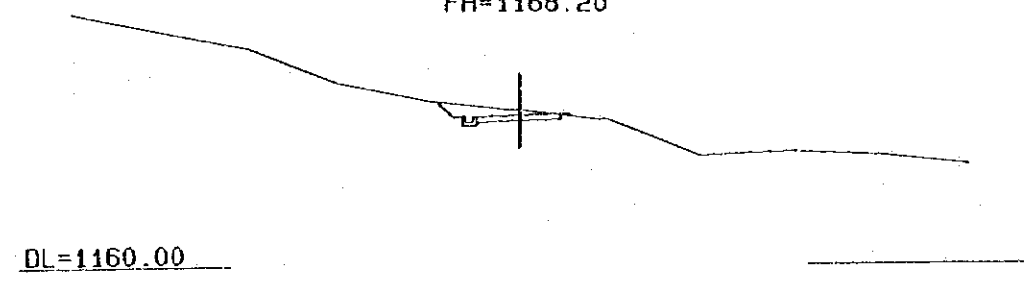
GH=1164.00

FH=1164.13

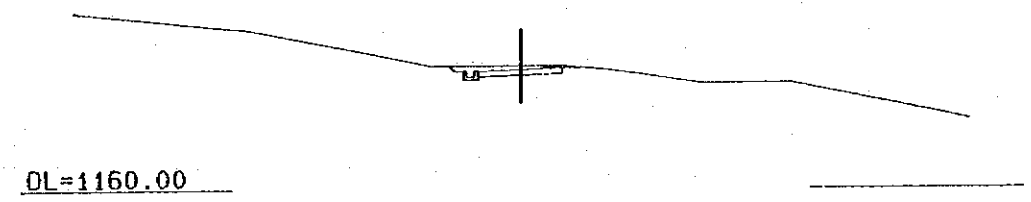
DL=1160.00



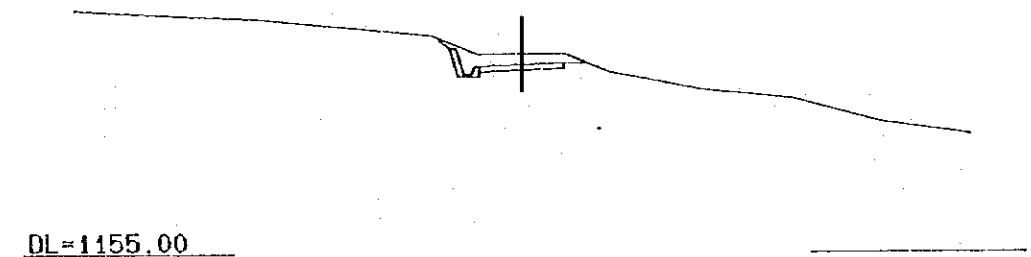
STA. 301+50
GH=1168.50
FH=1168.20



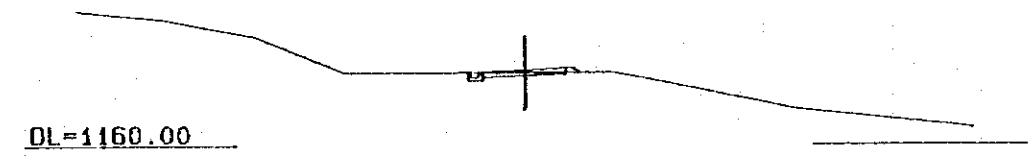
STA. 301
GH=1167.00
FH=1166.80



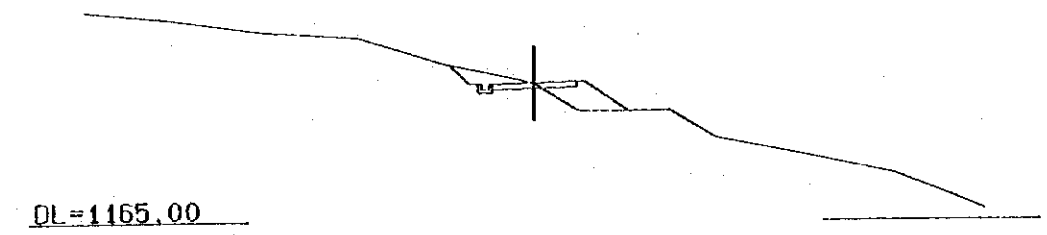
STA. 300+50
GH=1166.00
FH=1165.40



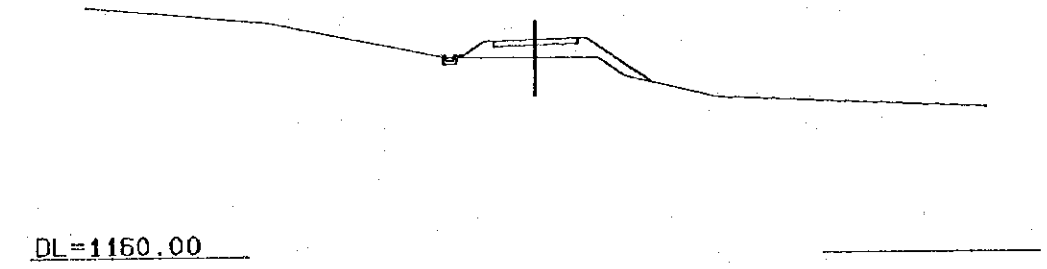
STA. 300
GH=1164.00
FH=1164.13



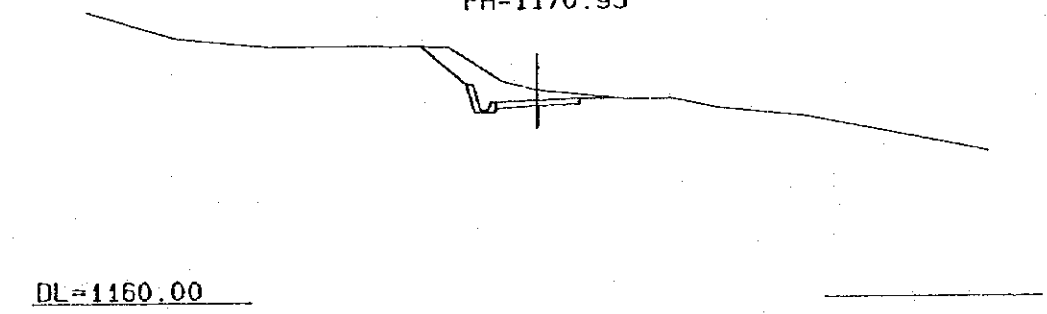
STA. 303+50
GH=1173.00
FH=1173.00



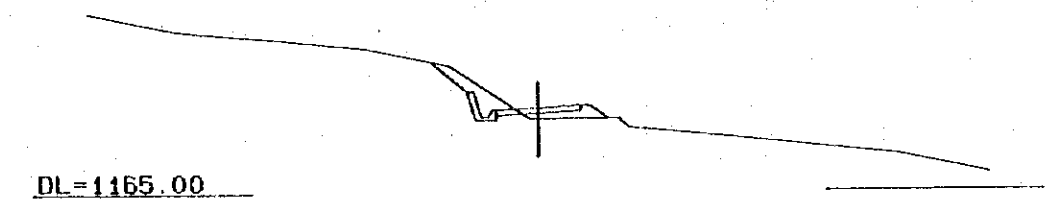
STA. 303
GH=1171.00
FH=1172.00



STA. 302+50
GH=1171.50
FH=1170.95



STA. 302
GH=1169.00
FH=1169.60



STA. 305+50

GH=1175.50

FH=1175.04

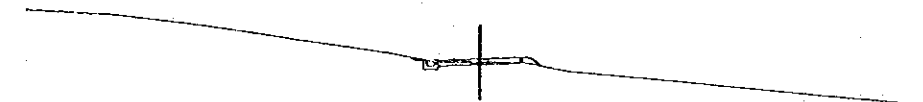


DL=1165.00

STA. 307+50

GH=1177.00

FH=1177.19

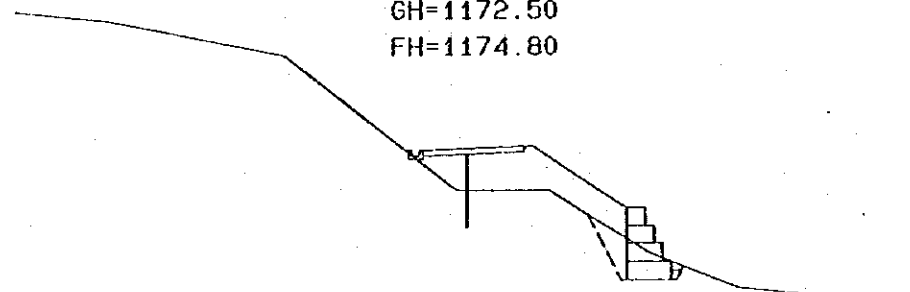


DL=1170.00

STA. 305

GH=1172.50

FH=1174.80



DL=1165.00

STA. 307

GH=1176.00

FH=1176.50

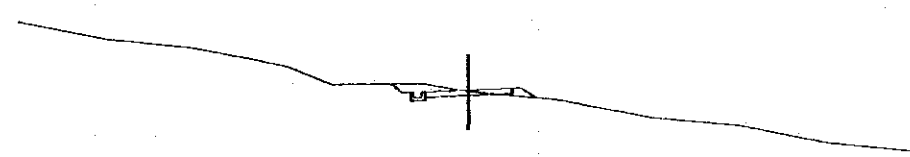


DL=1165.00

STA. 304+50

GH=1174.50

FH=1174.60

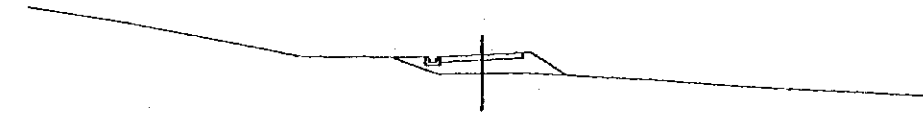


DL=1165.00

STA. 306+50

GH=1175.00

FH=1176.00

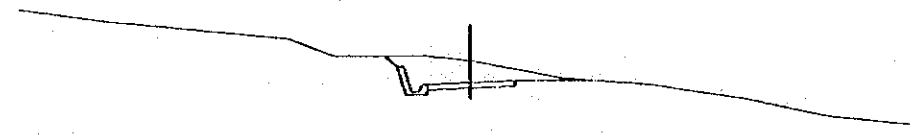


DL=1170.00

STA. 304

GH=1175.20

FH=1174.00

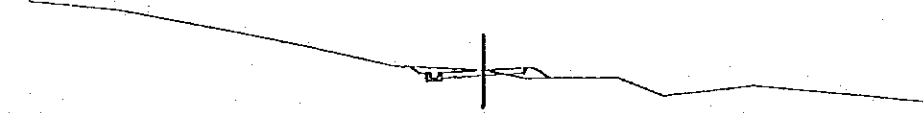


DL=1170.00

STA. 306

GH=1175.50

FH=1175.50

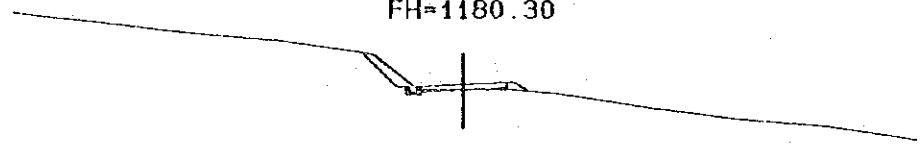


DL=1170.00

STA. 309+50

GH=1180.00

FH=1180.30

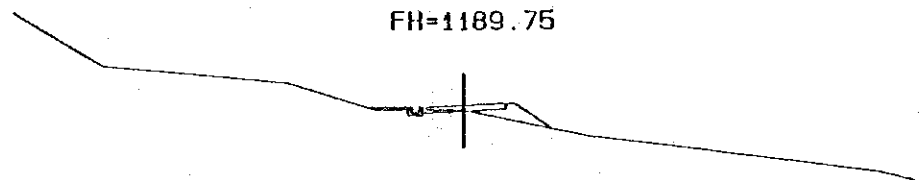


DL=1170.00

STA. 311+50

GH=1189.50

FH=1189.75

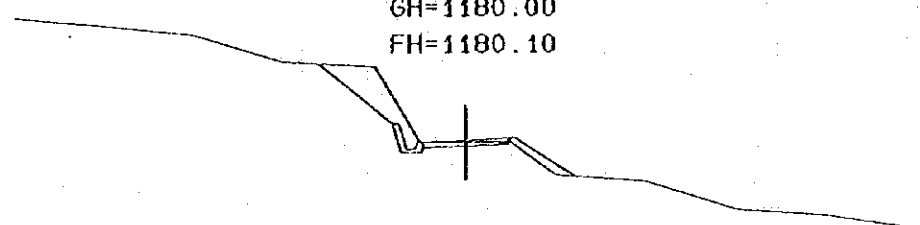


DL=1180.00

STA. 309

GH=1180.00

FH=1180.10

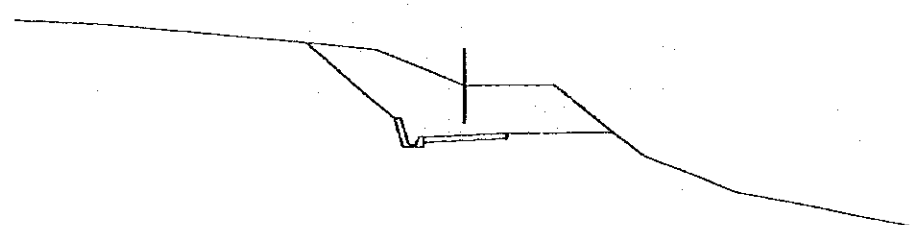


DL=1170.00

STA. 311

GH=1190.00

FH=1187.30

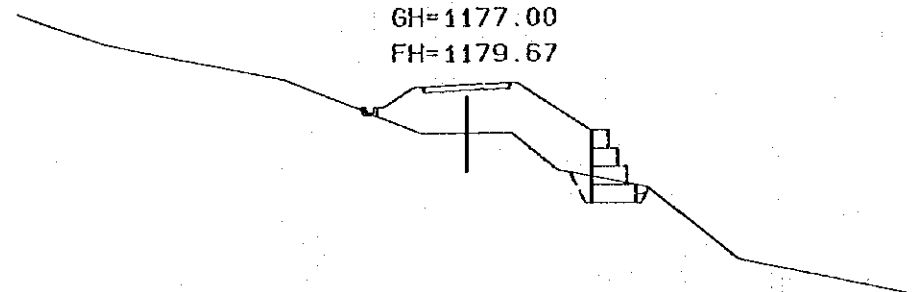


DL=1175.00

STA. 308+50

GH=1177.00

FH=1179.67

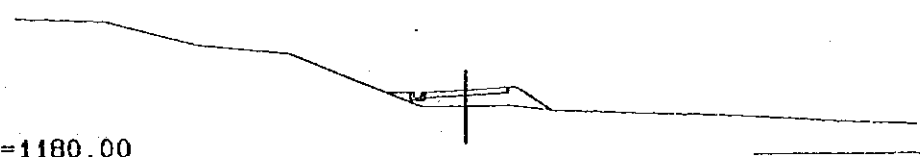


DL=1160.00

STA. 310+50

GH=1183.00

FH=1183.90

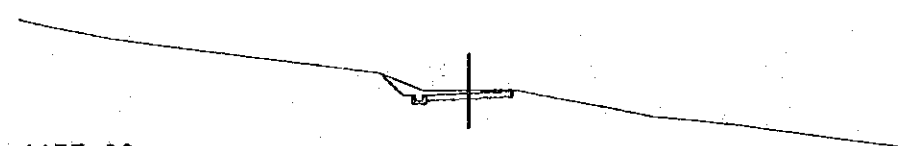


DL=1180.00

STA. 308

GH=1179.00

FH=1178.83



DL=1175.00

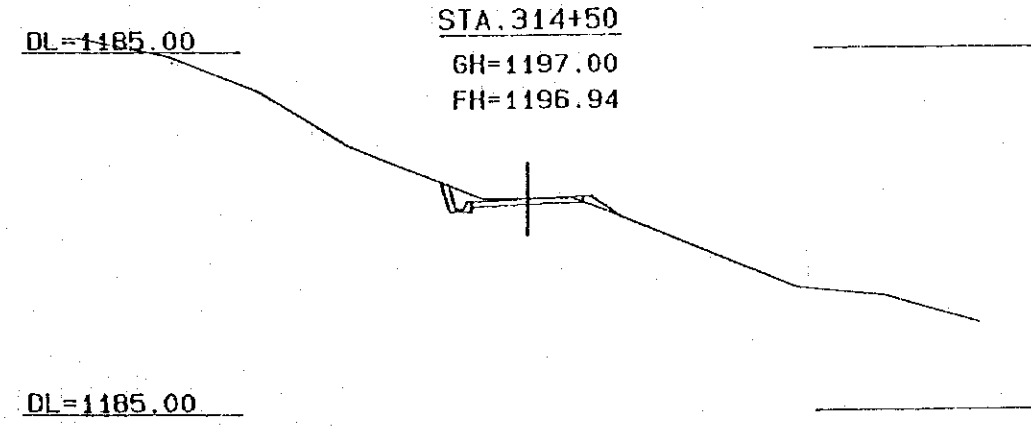
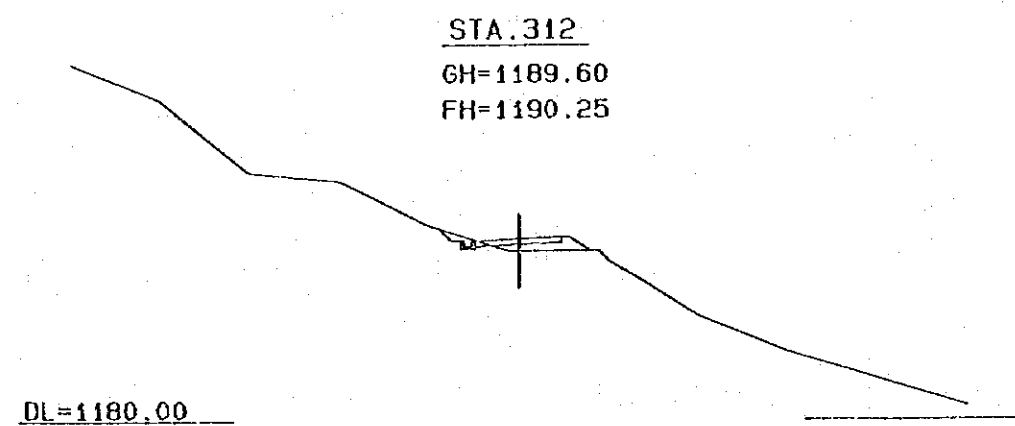
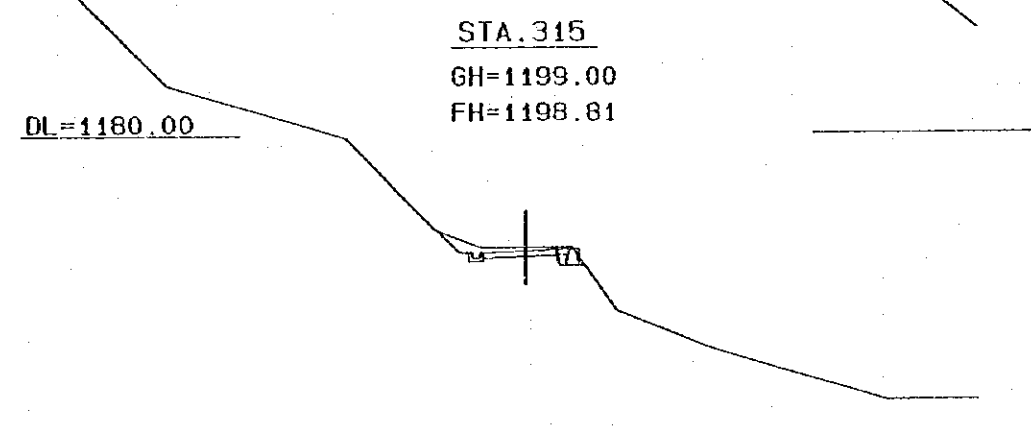
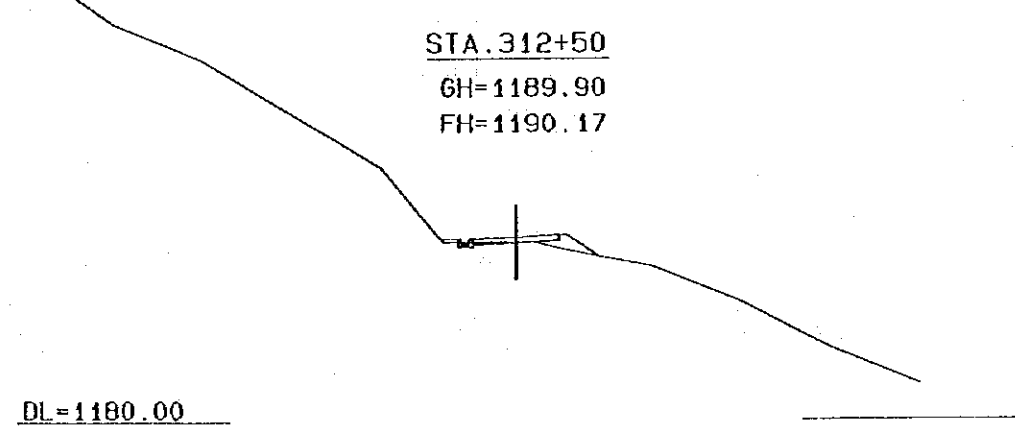
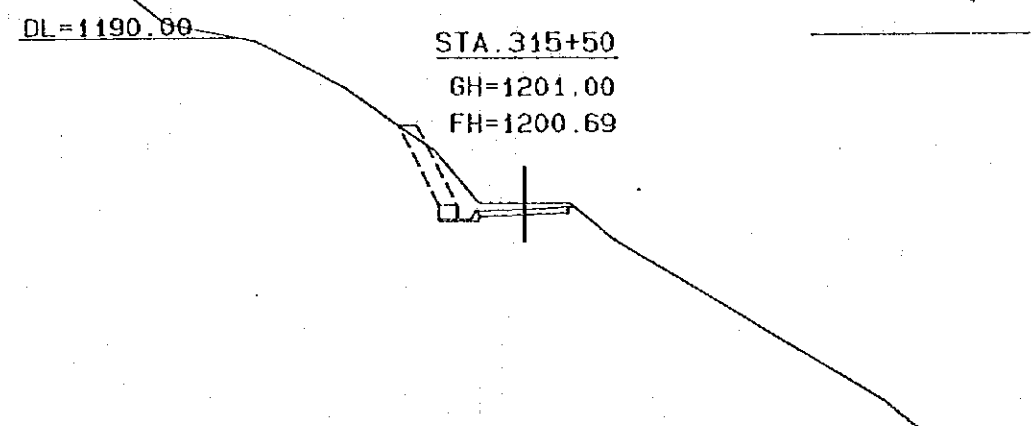
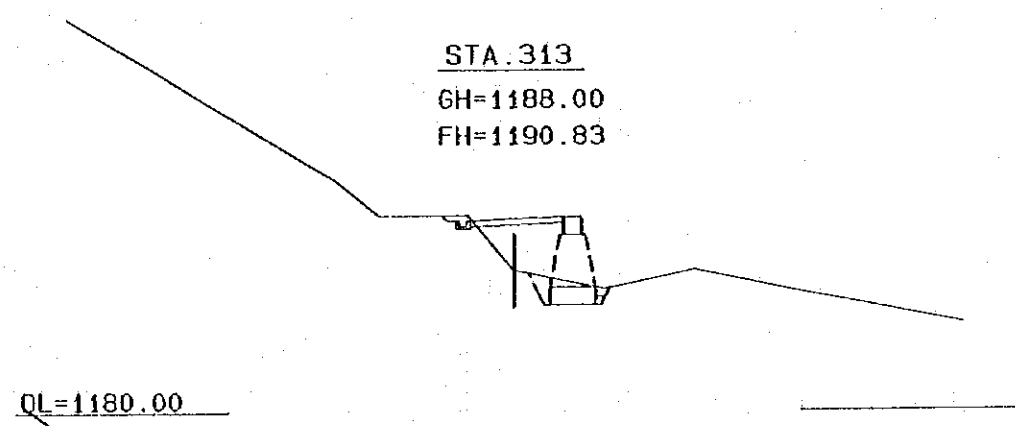
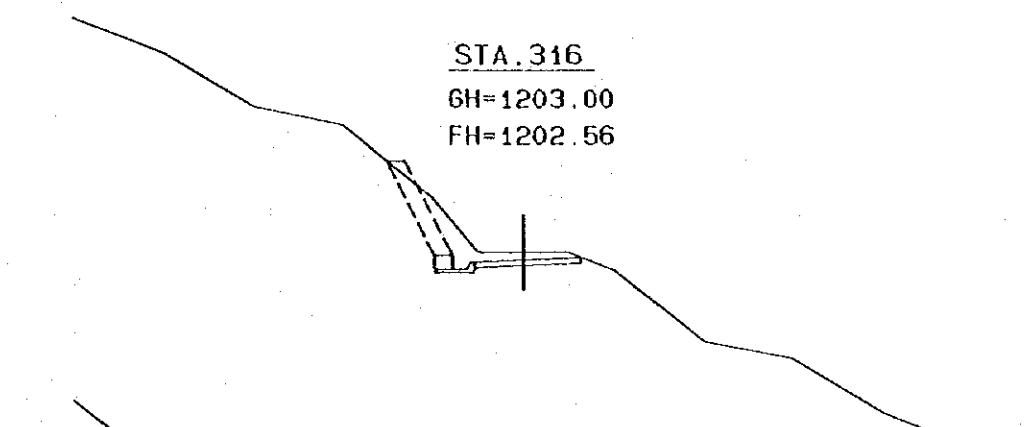
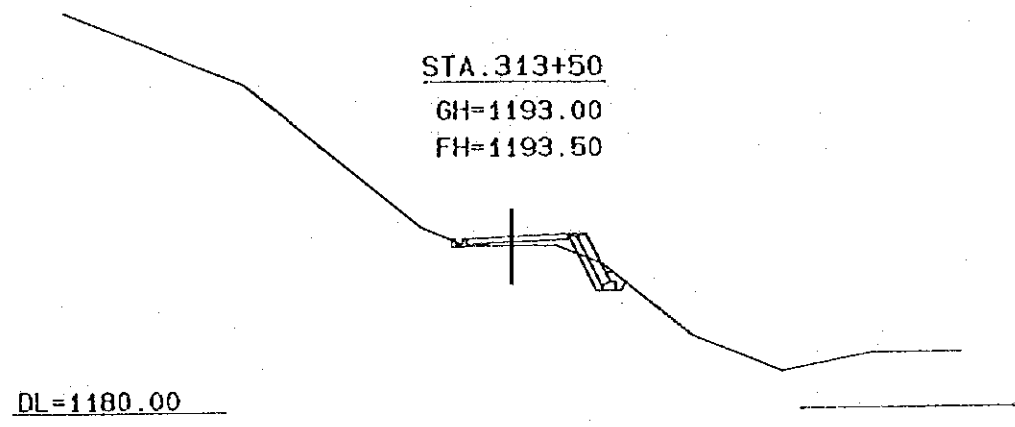
STA. 310

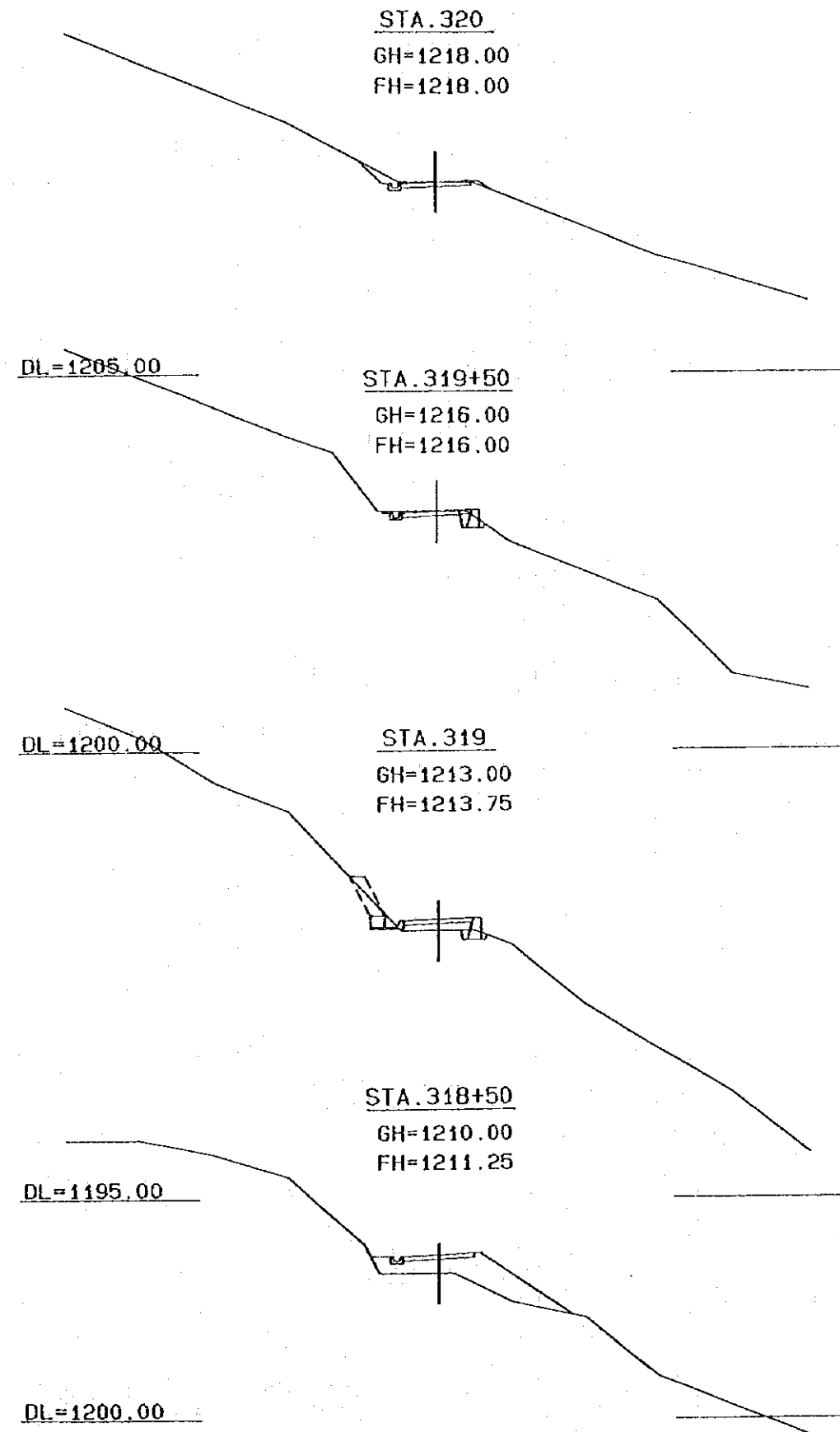
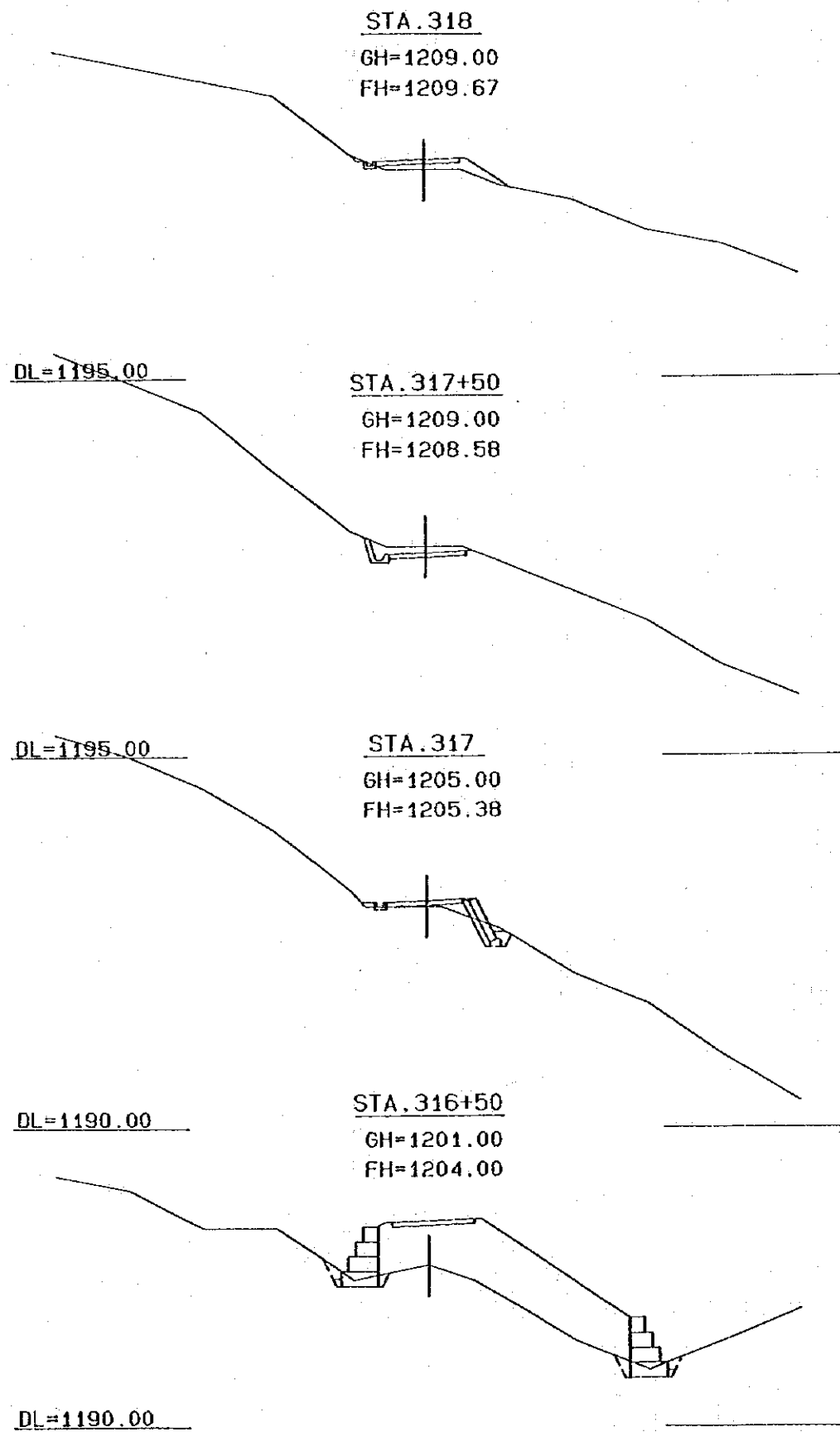
GH=1181.50

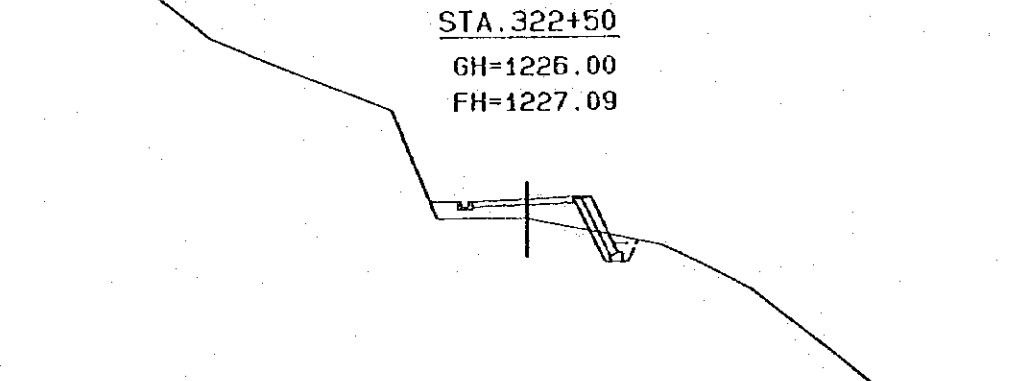
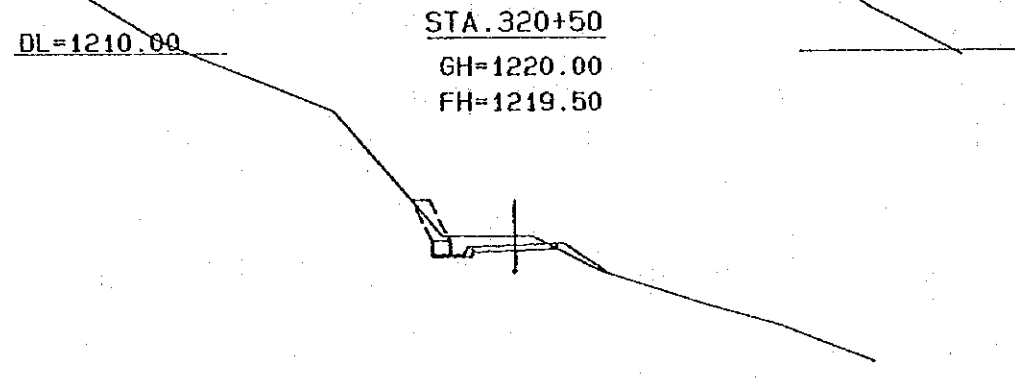
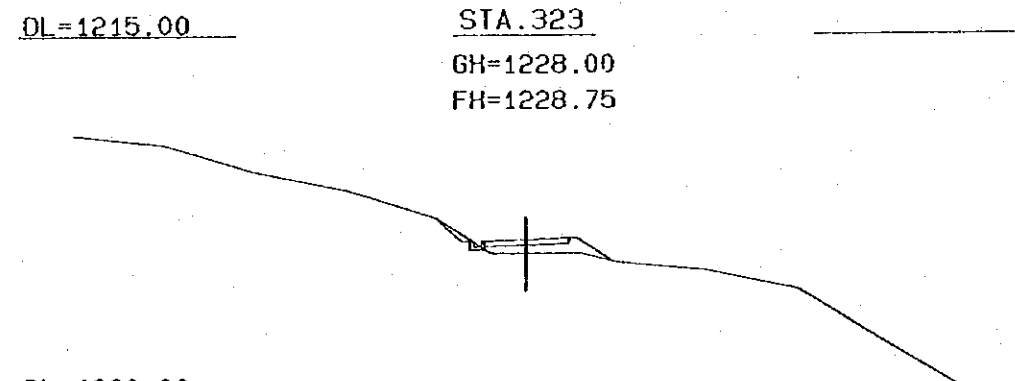
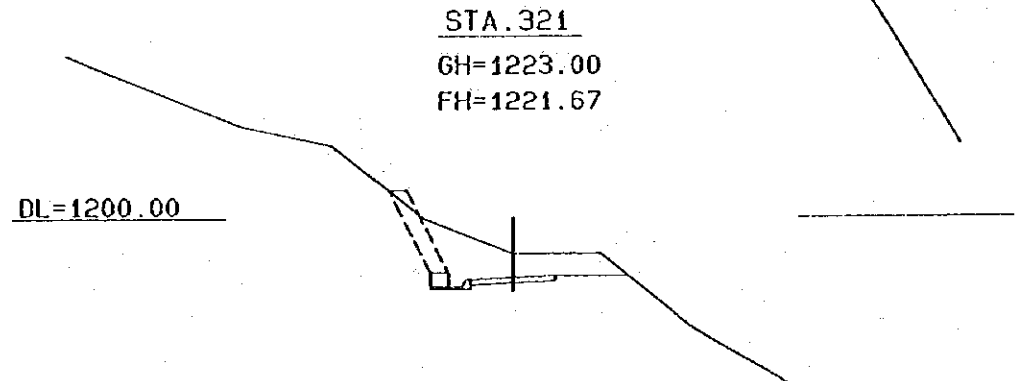
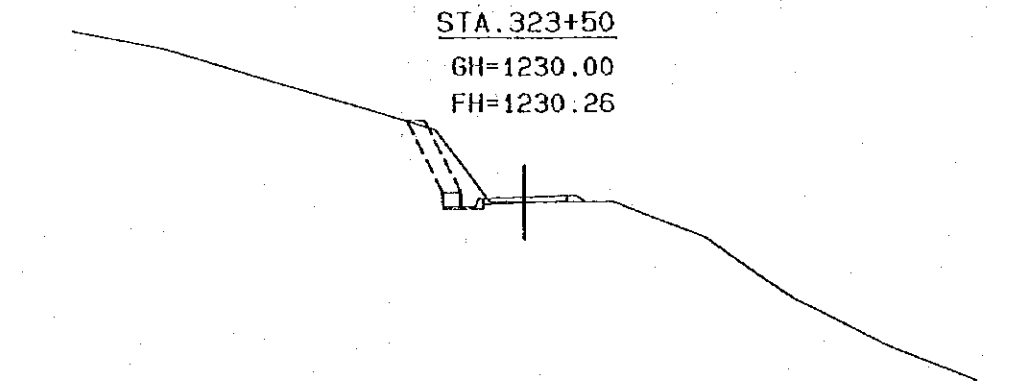
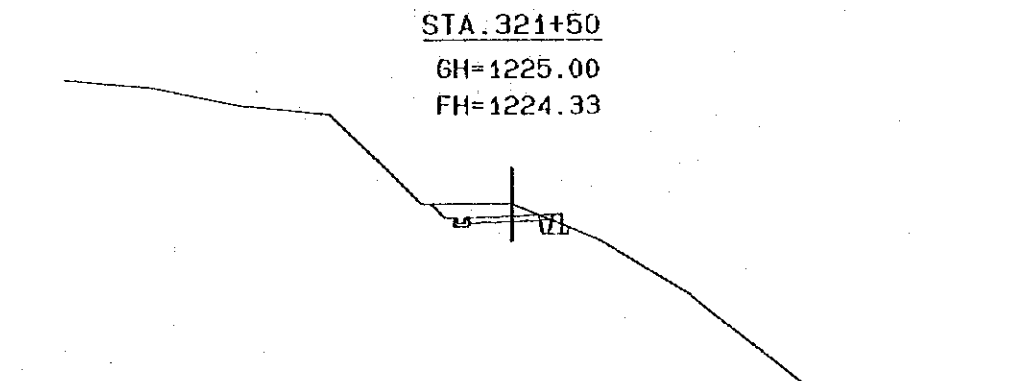
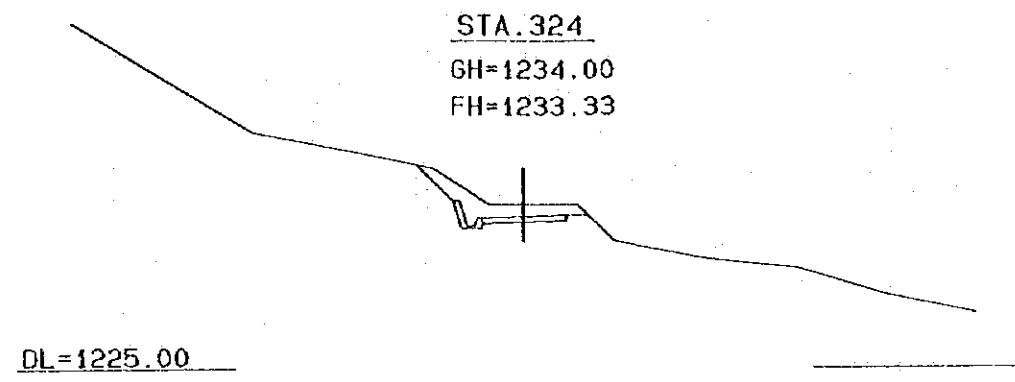
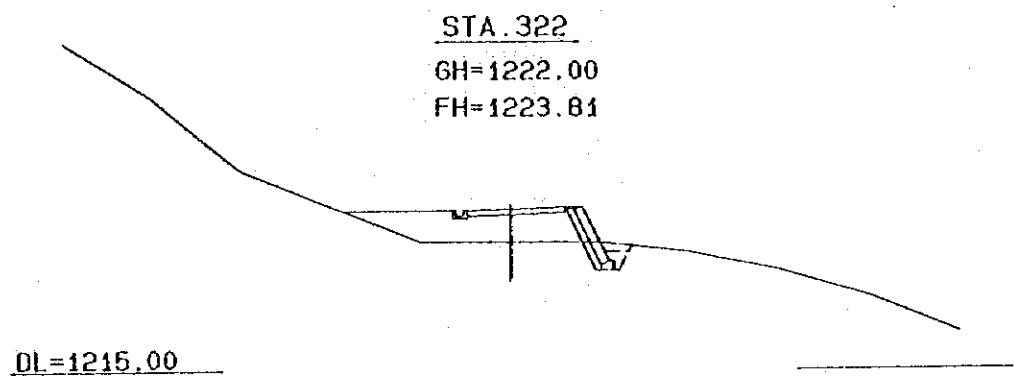
FH=1180.90

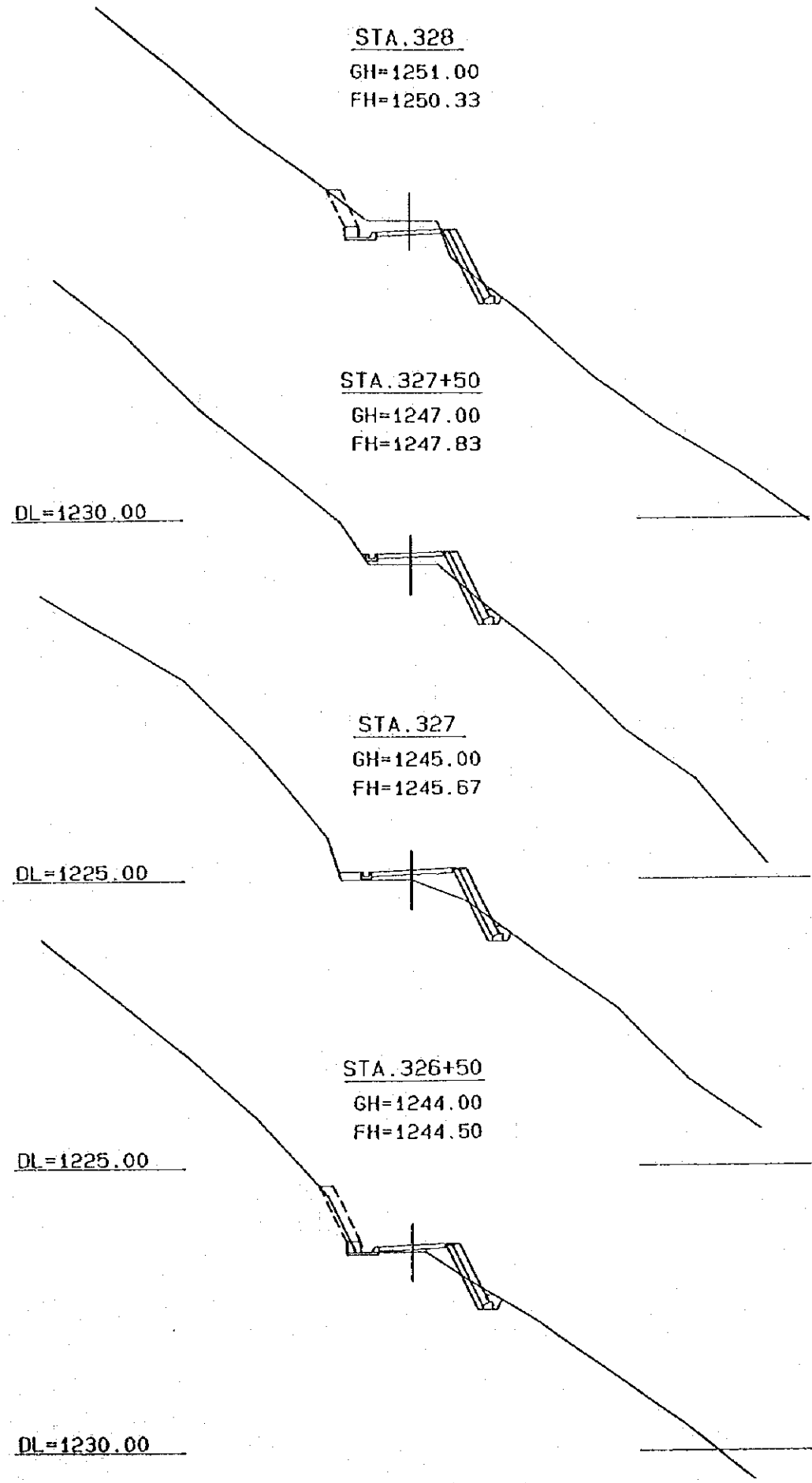
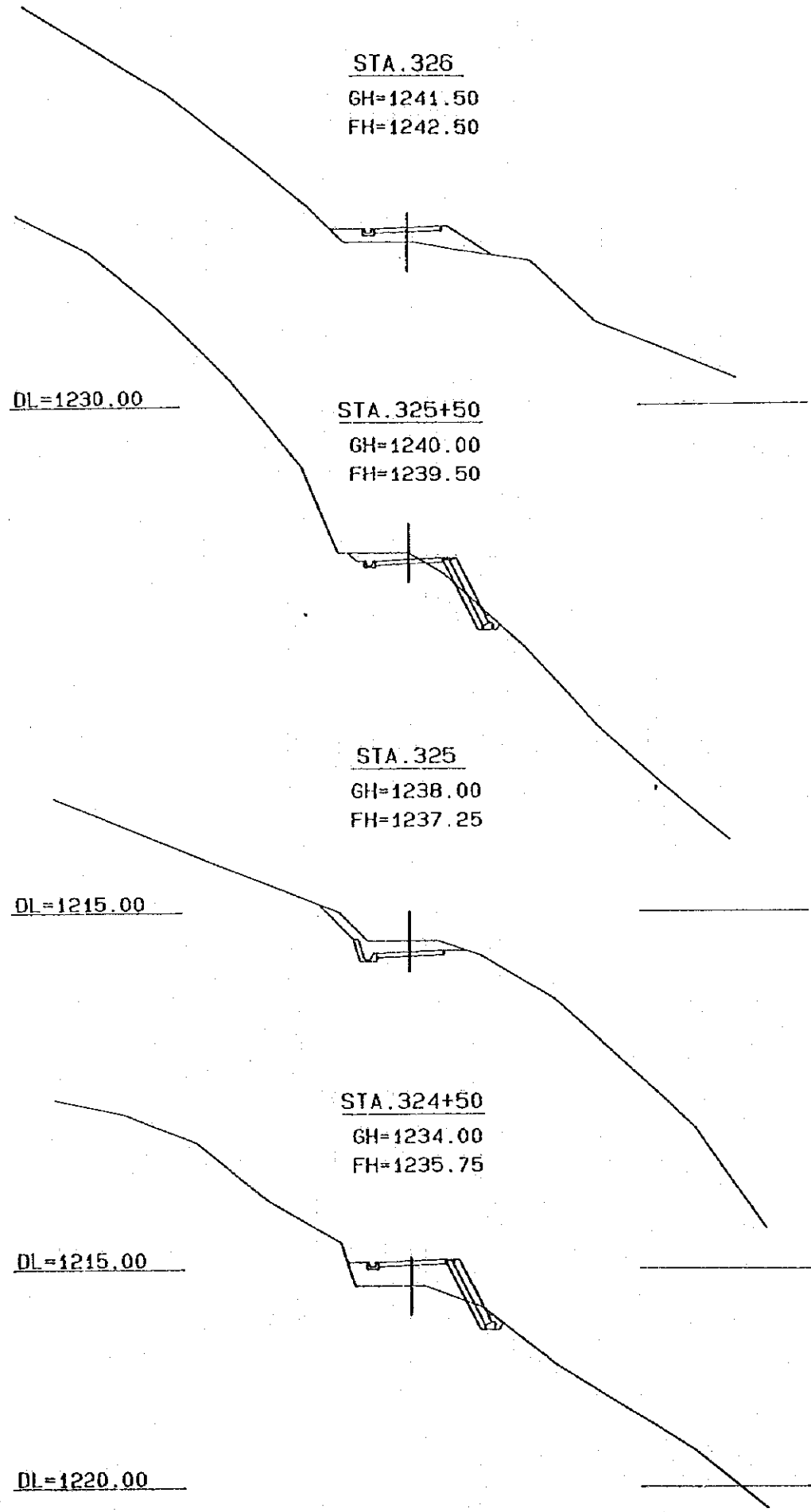


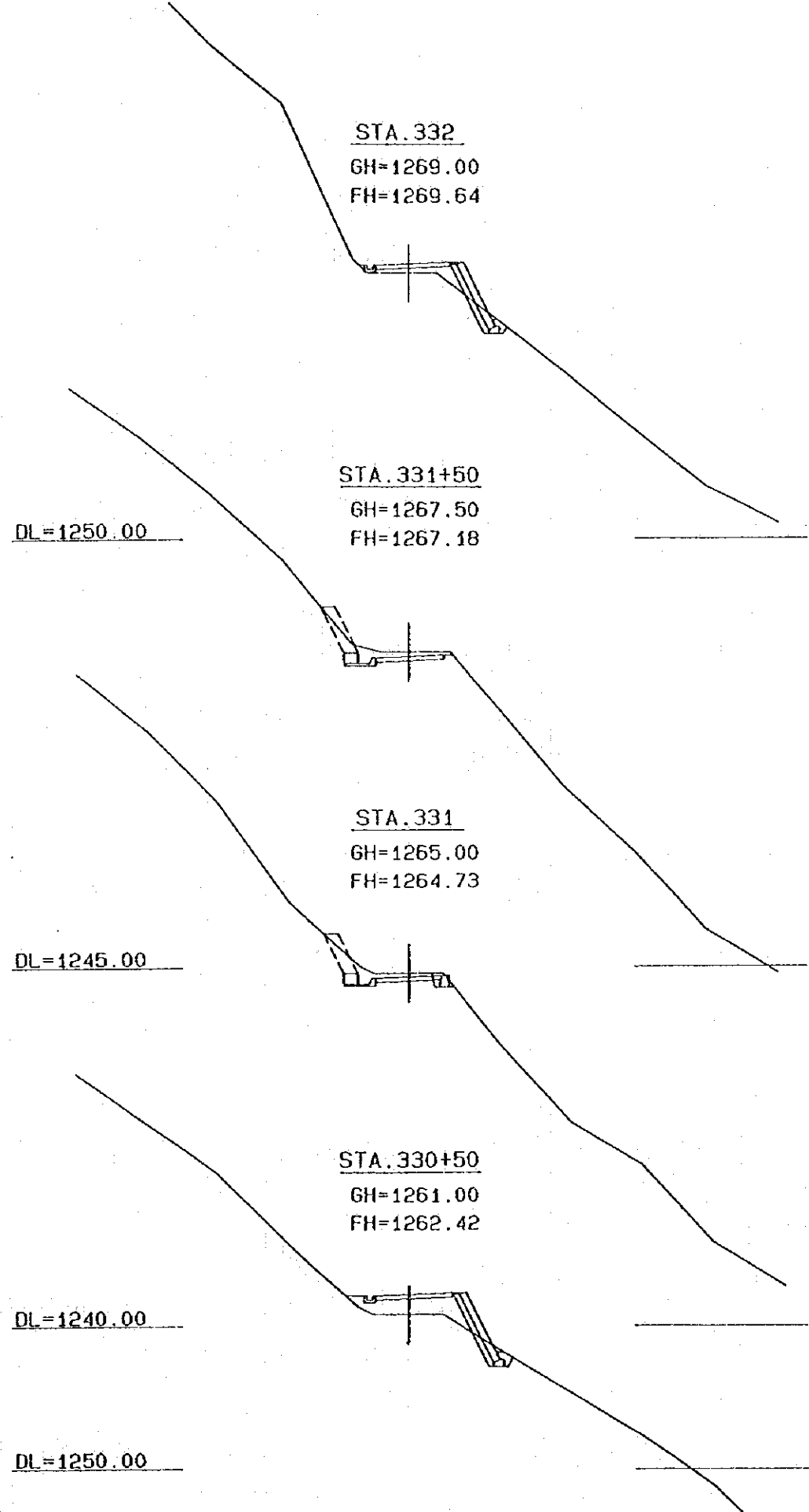
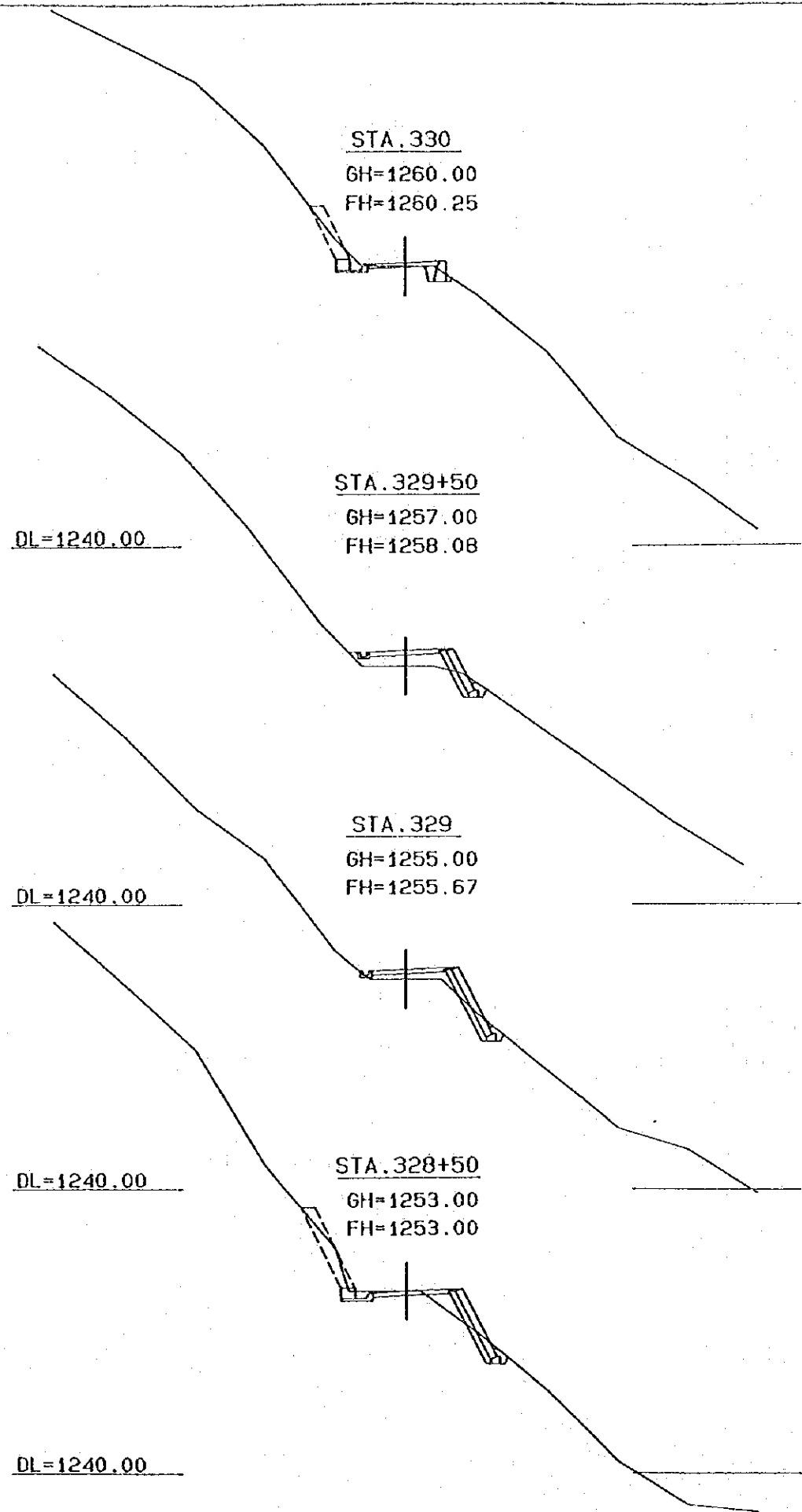
DL=1175.00

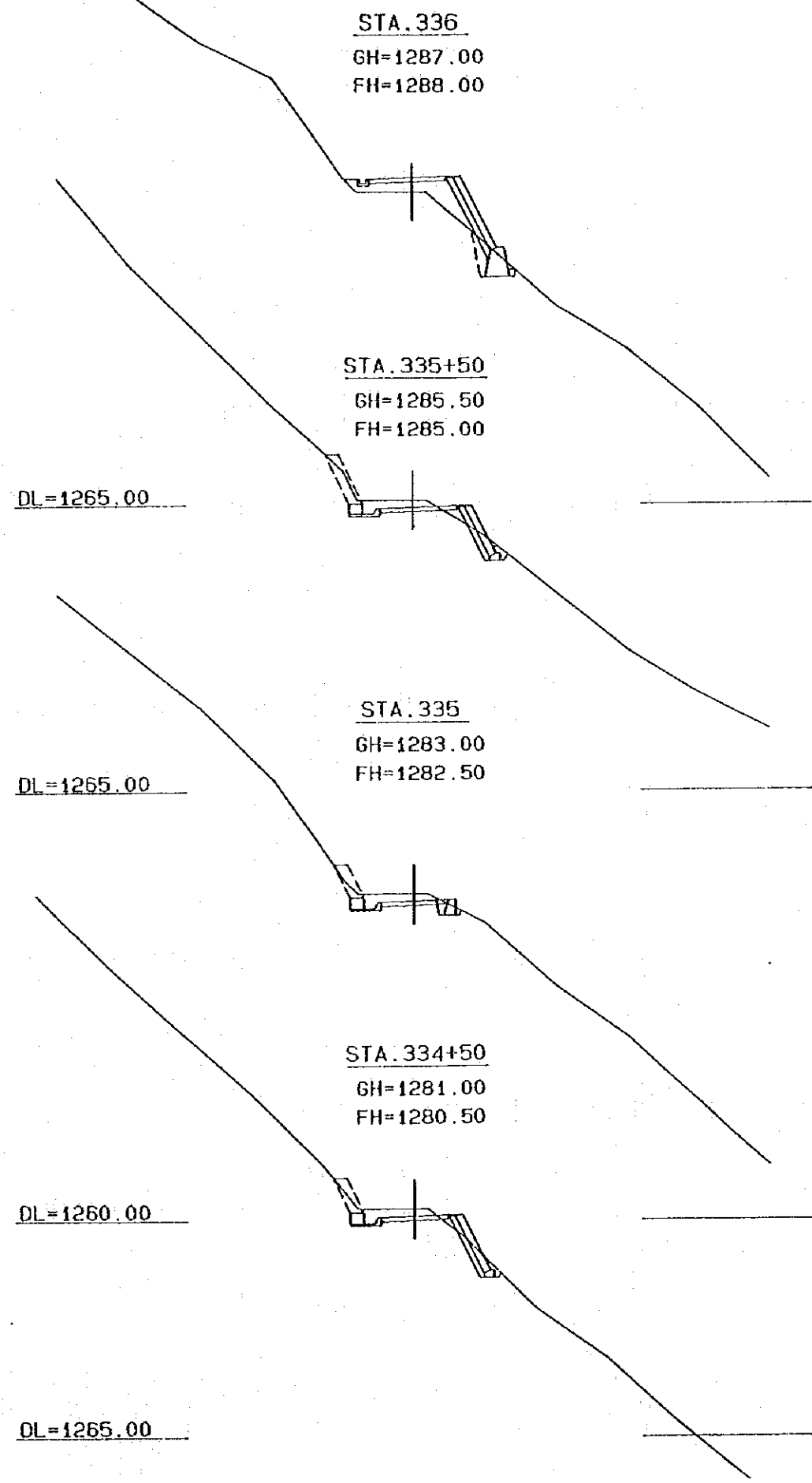
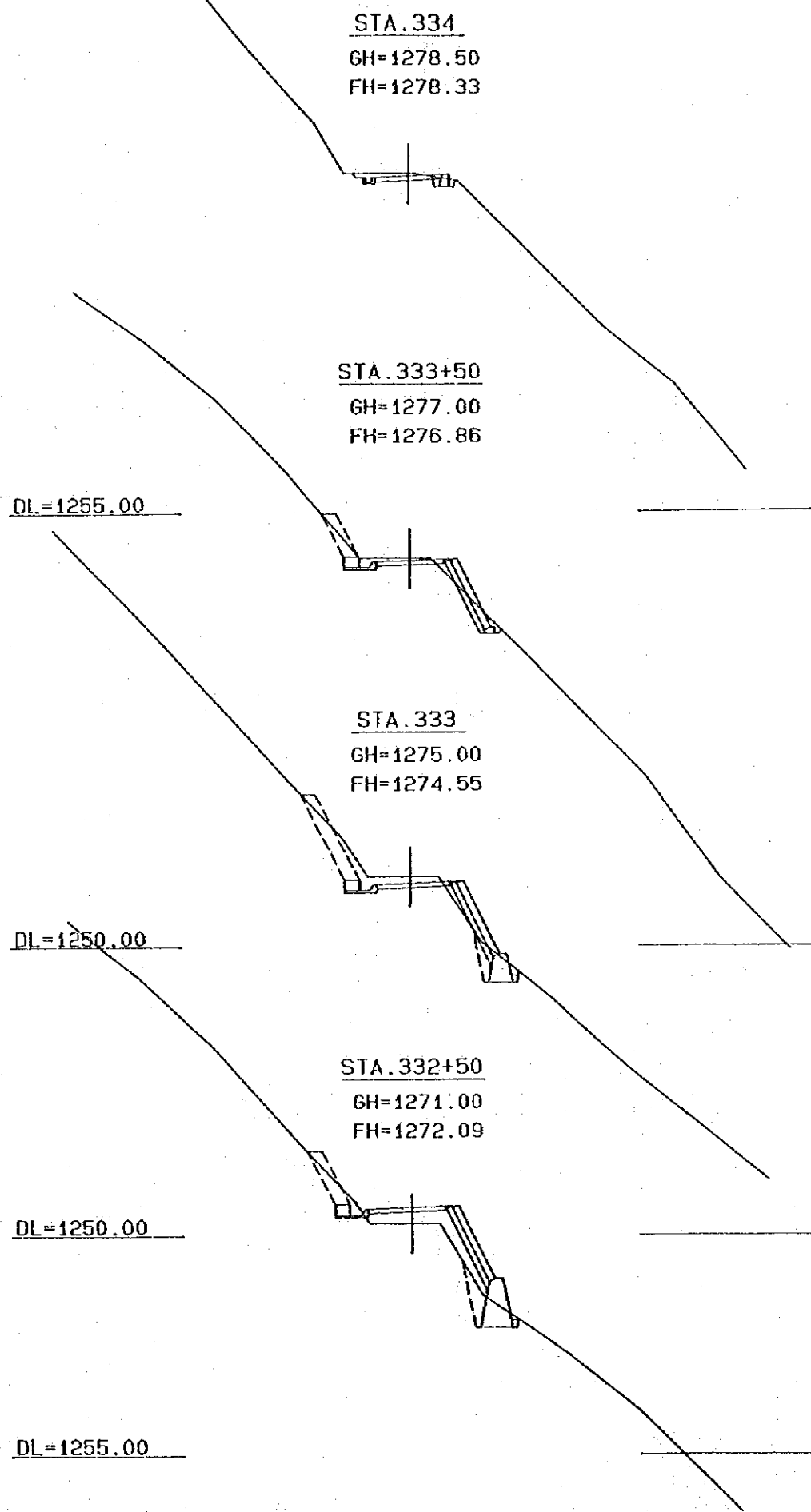


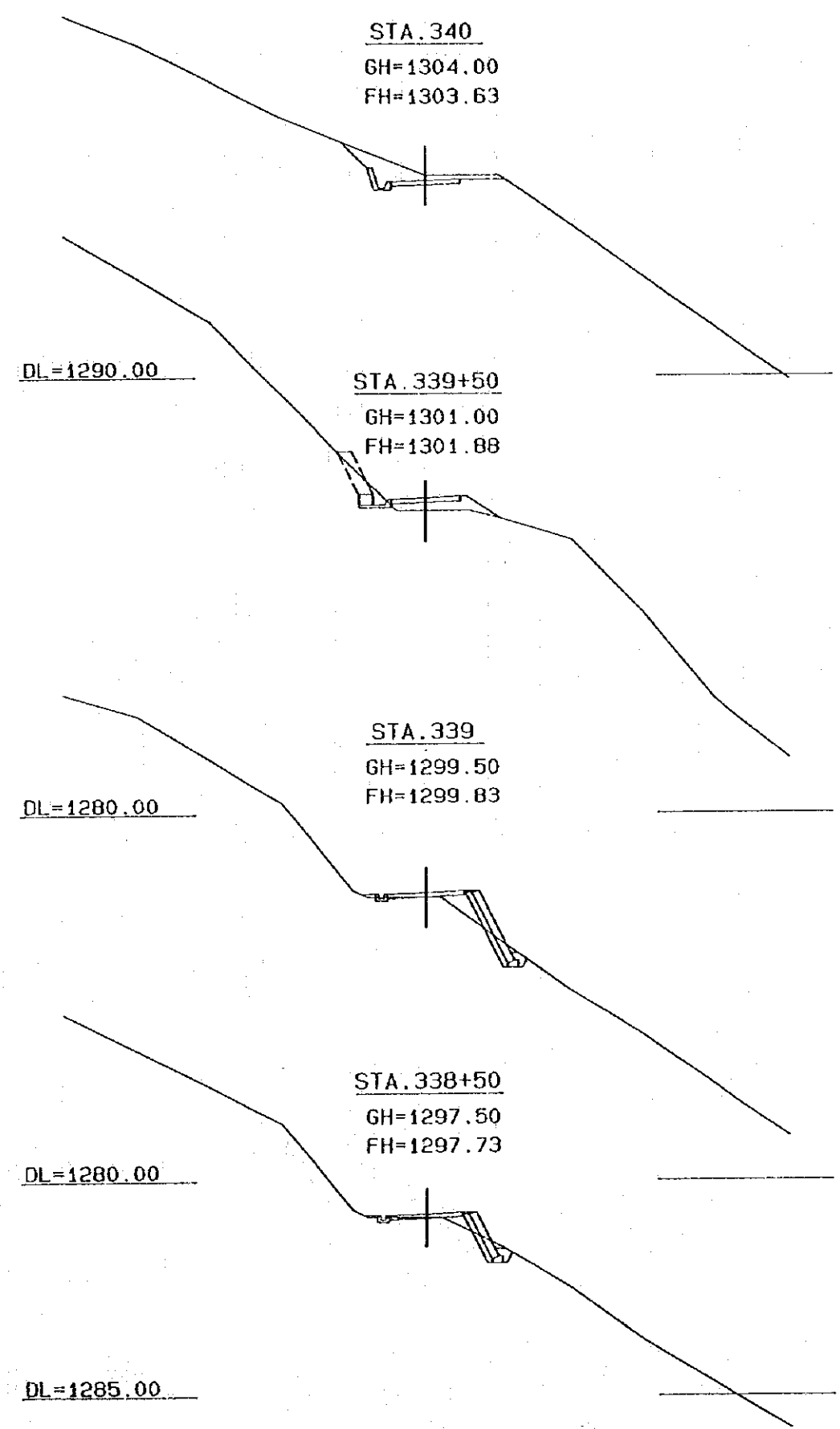
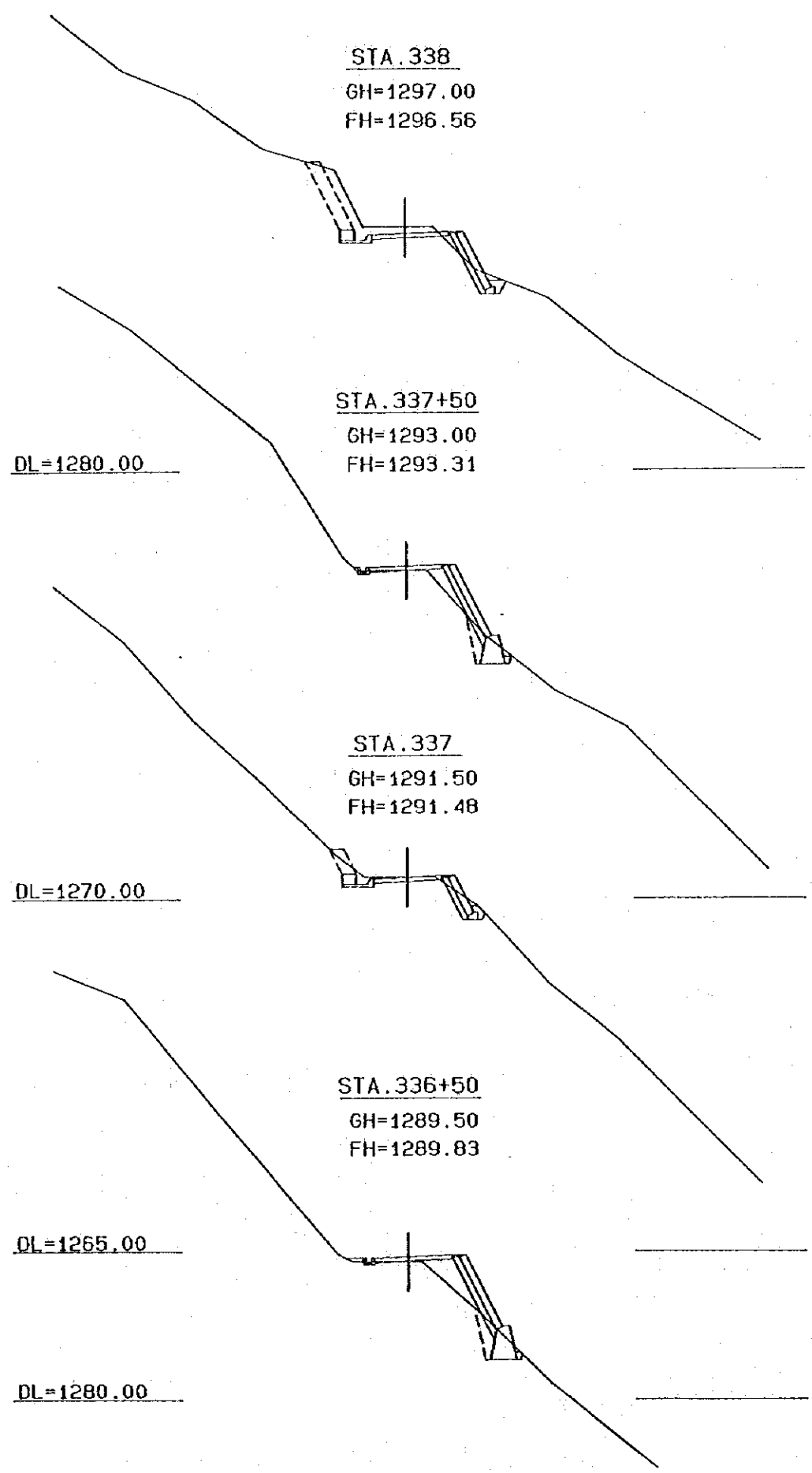


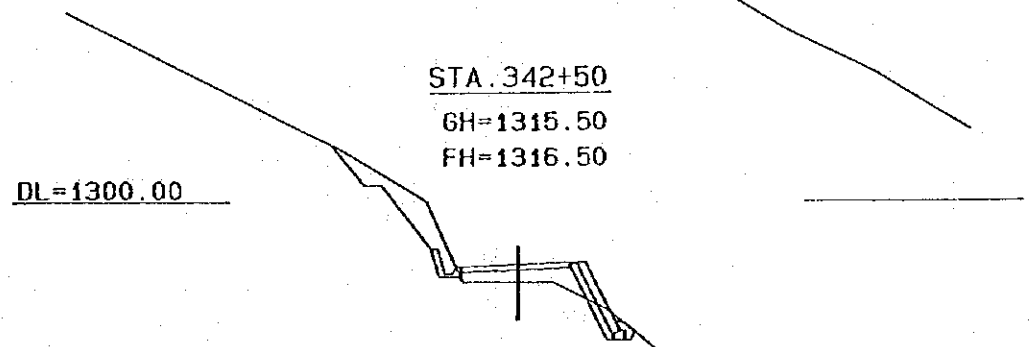
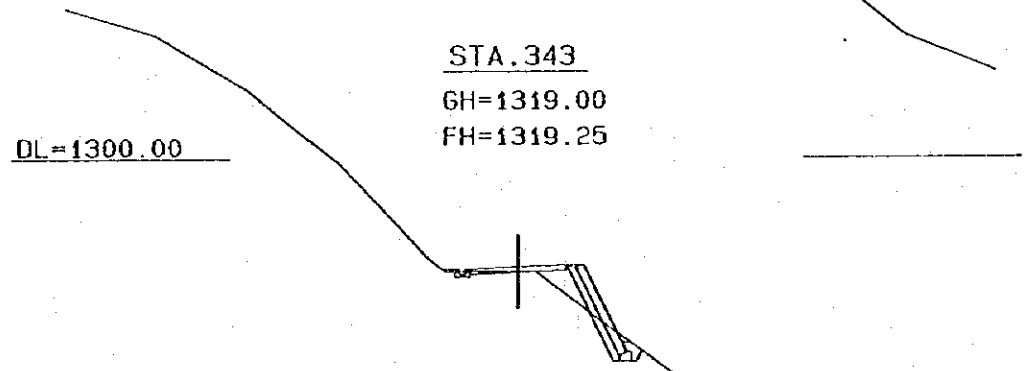
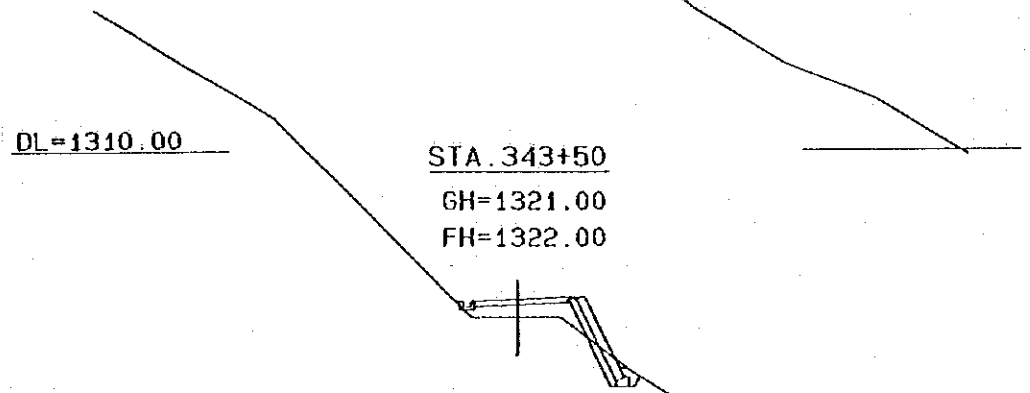
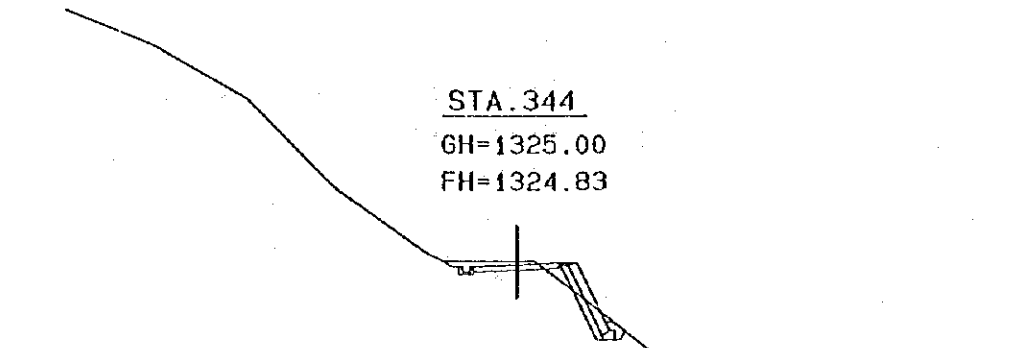
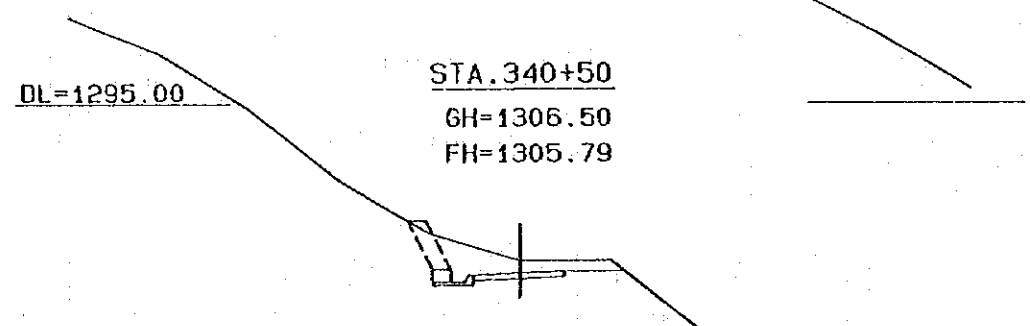
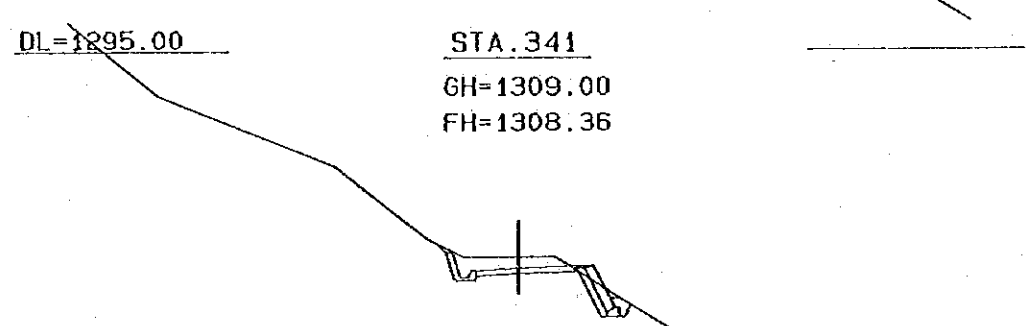
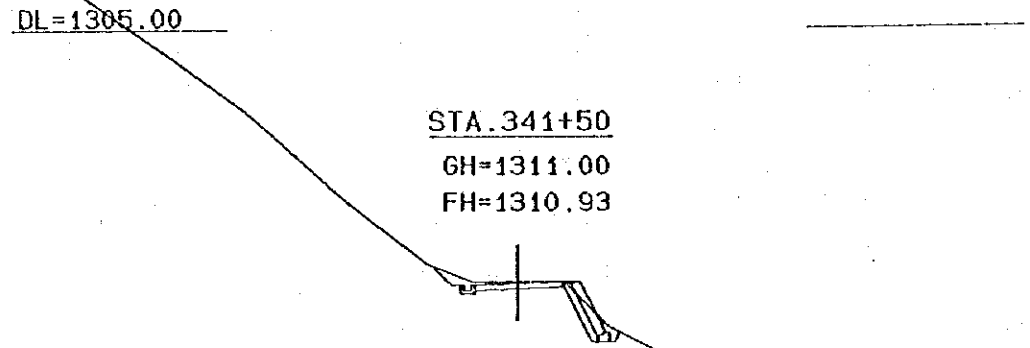
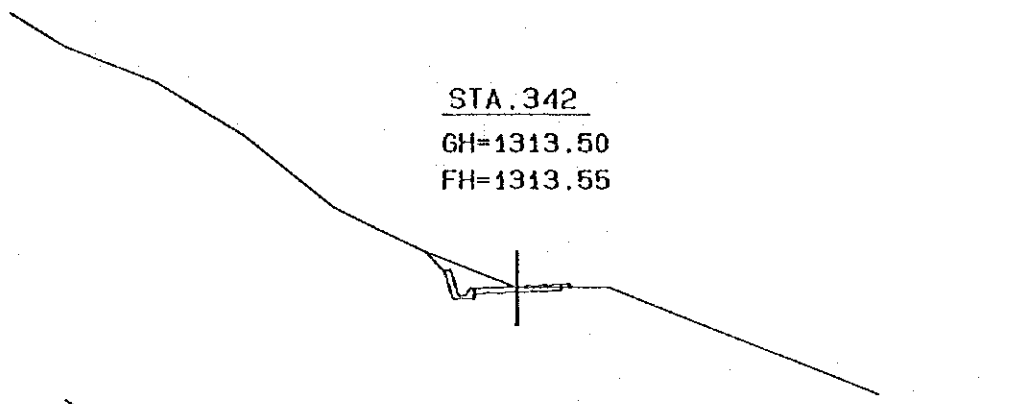


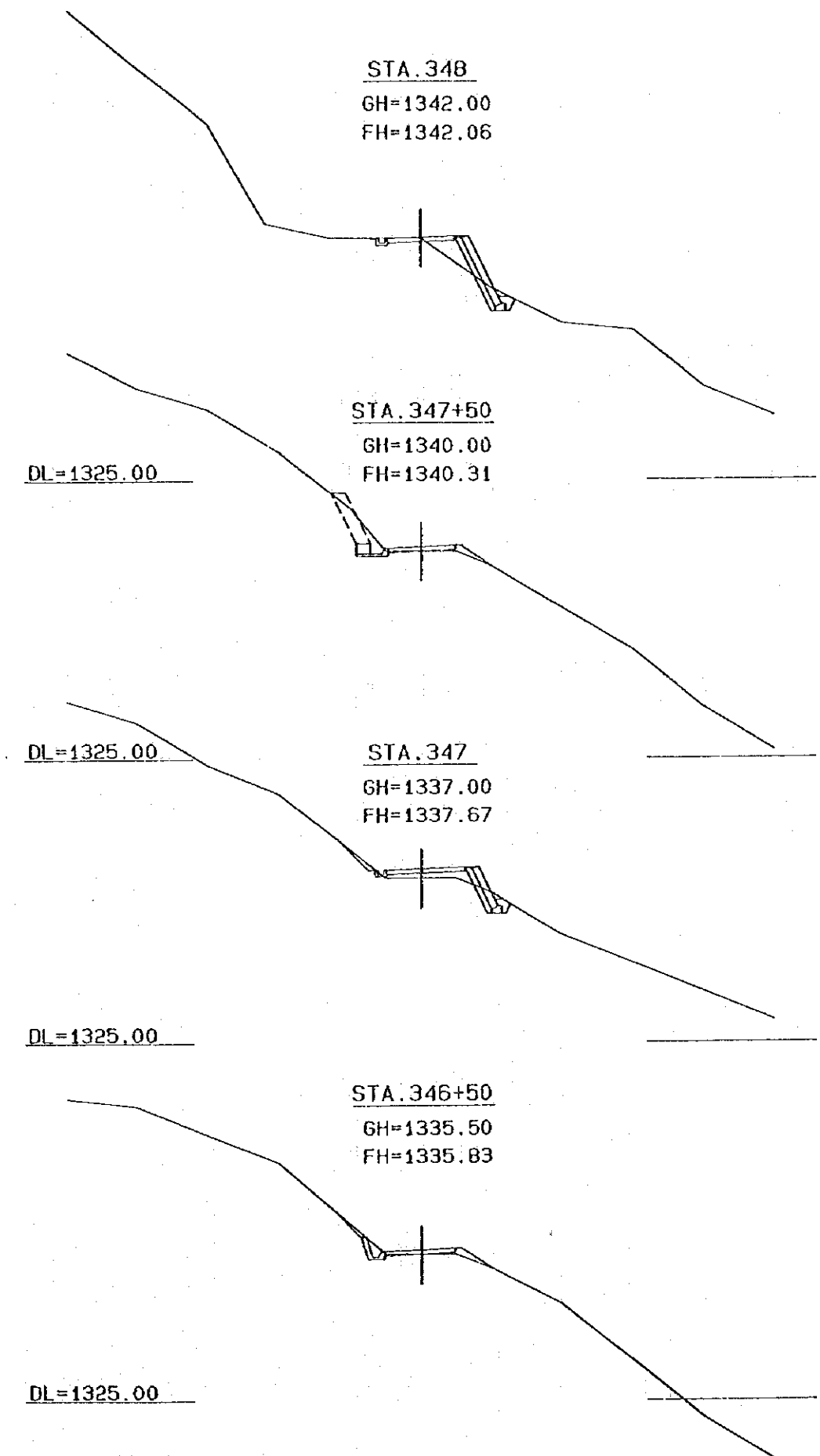
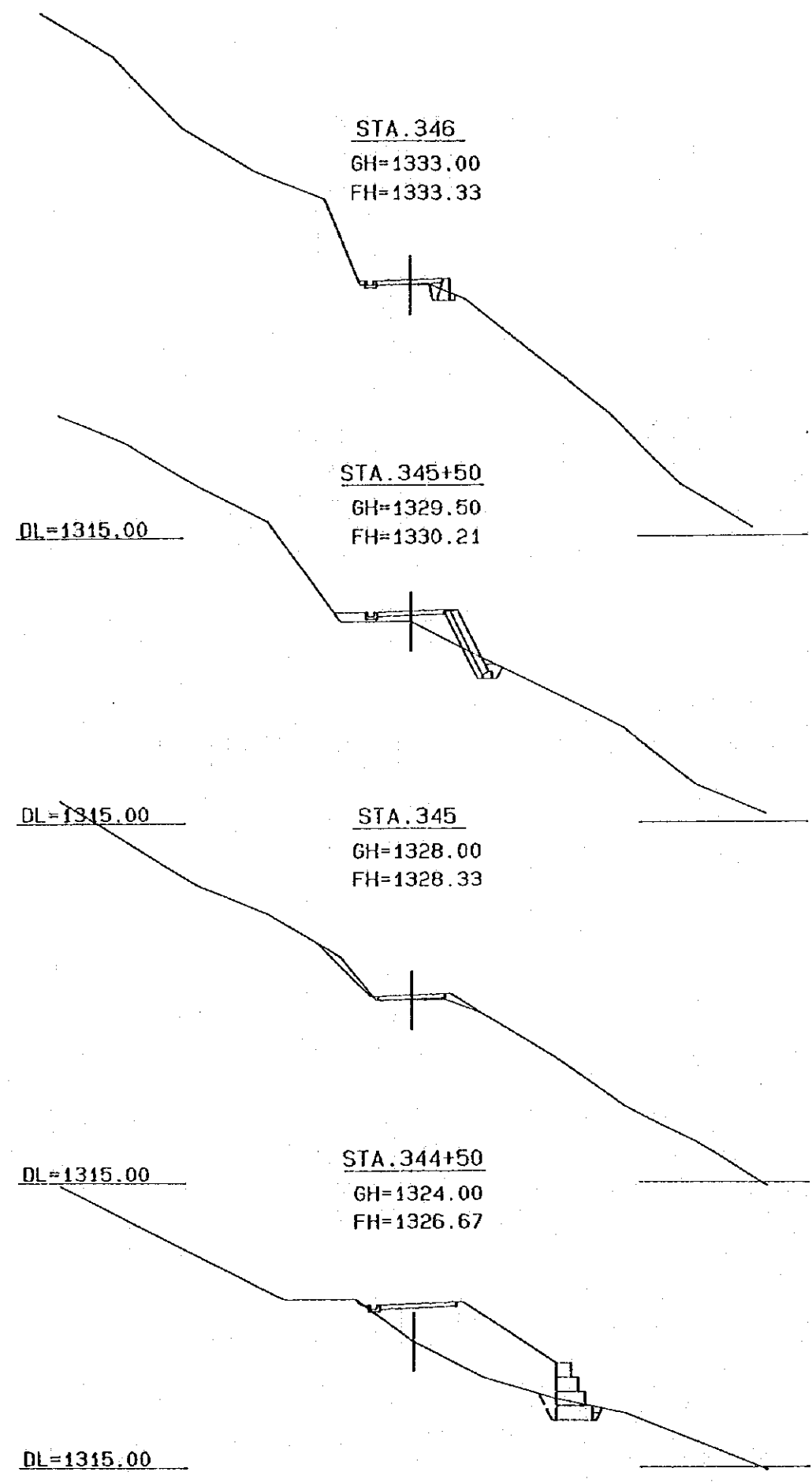


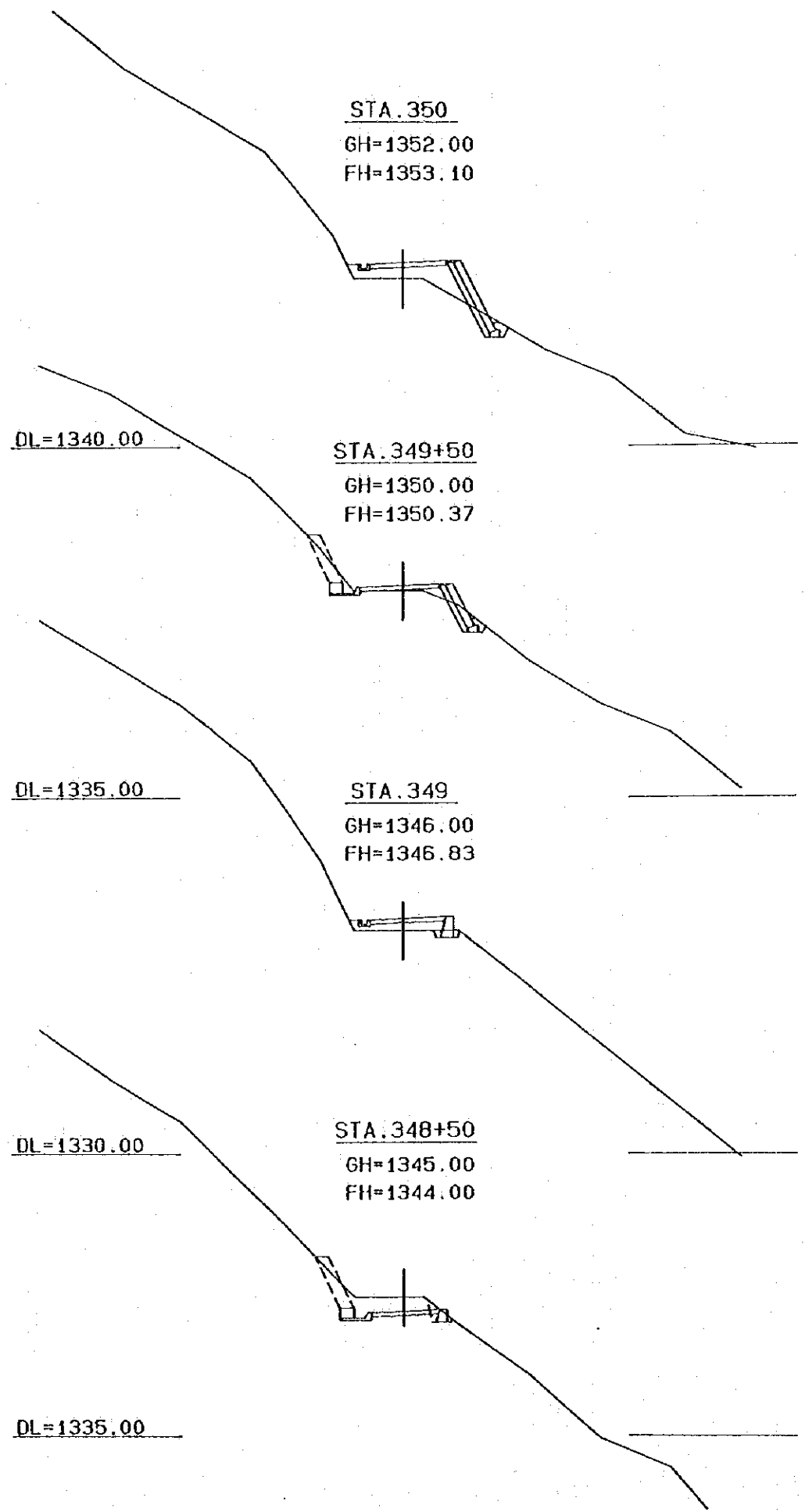


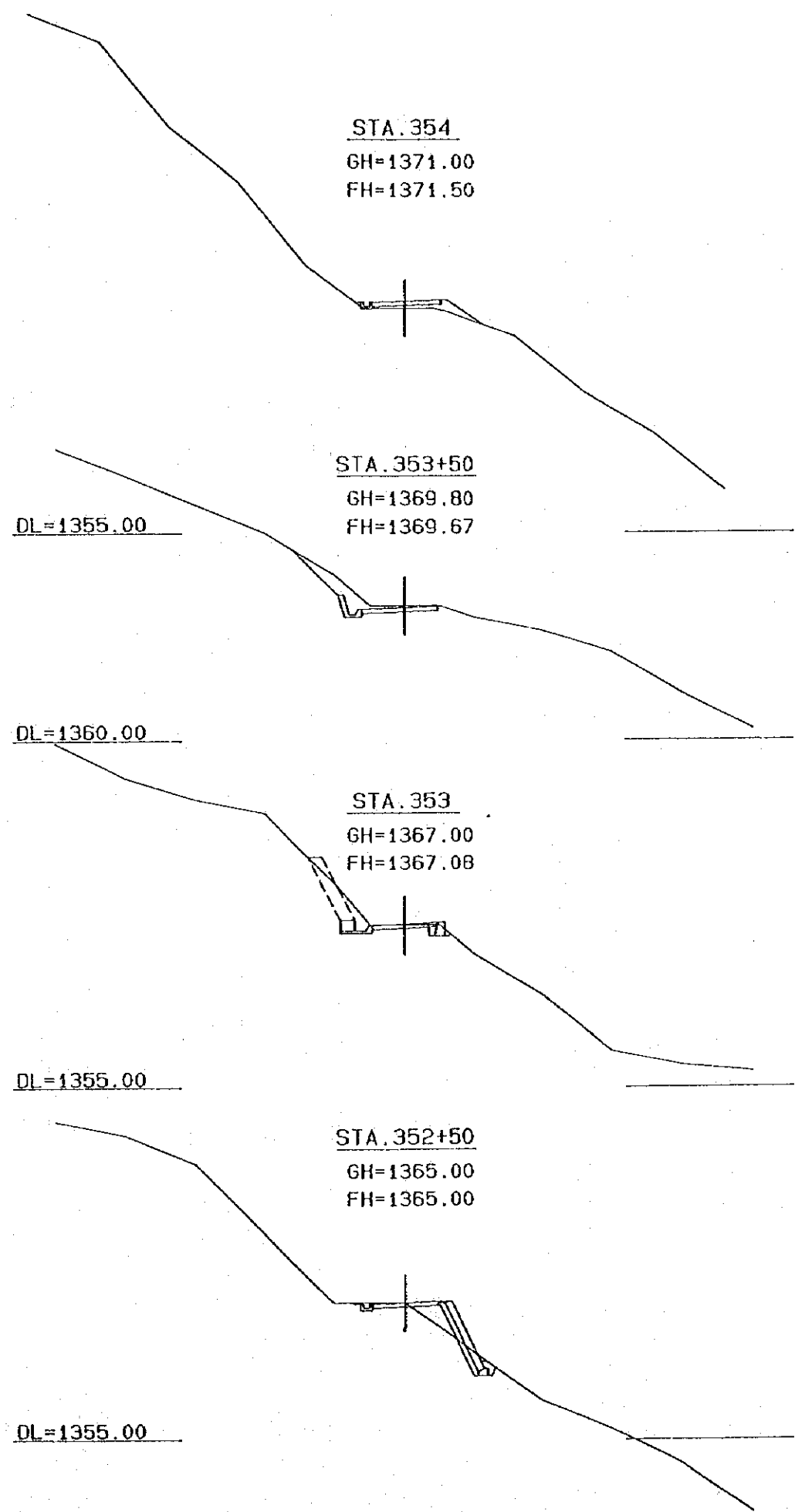
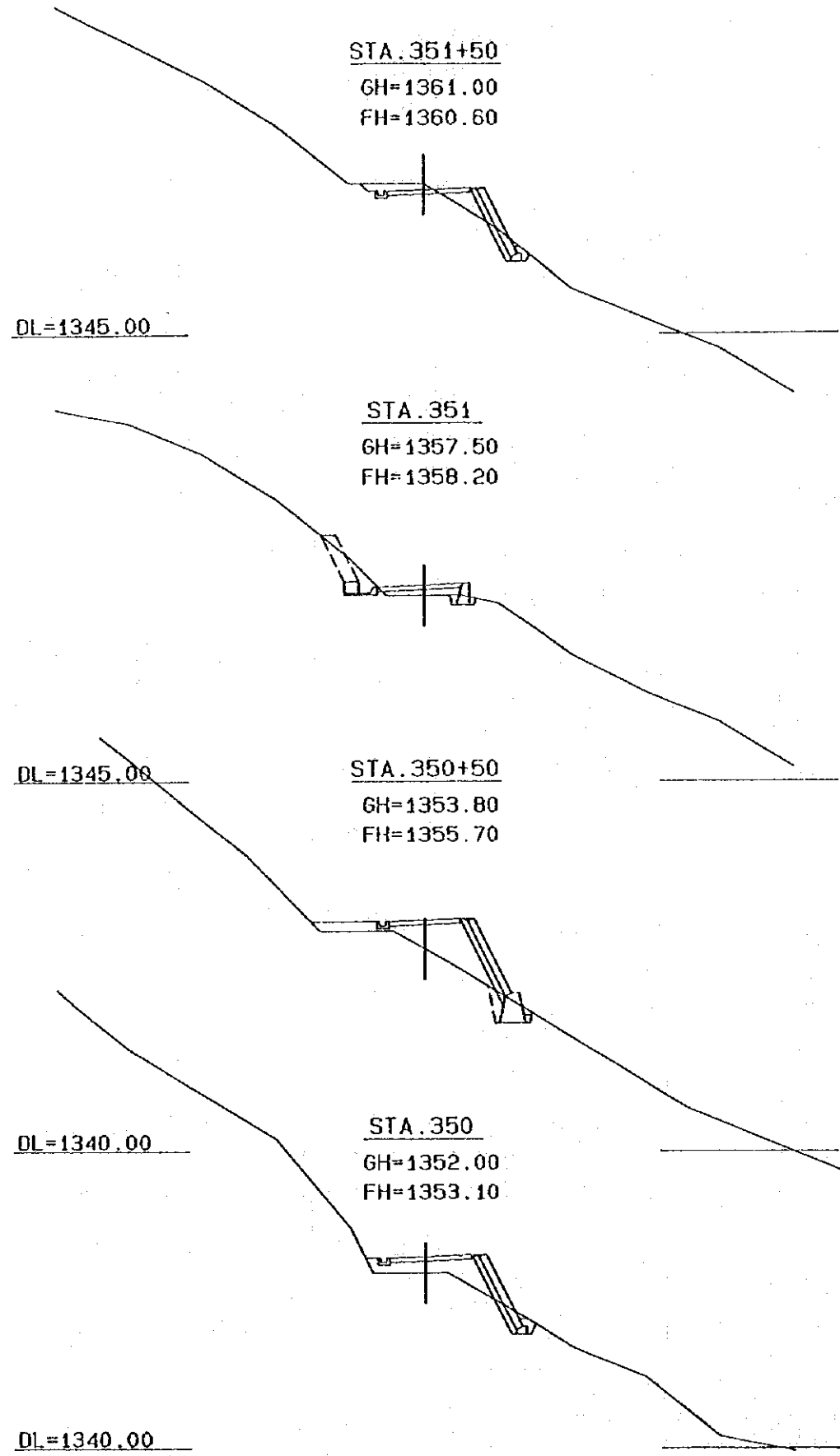


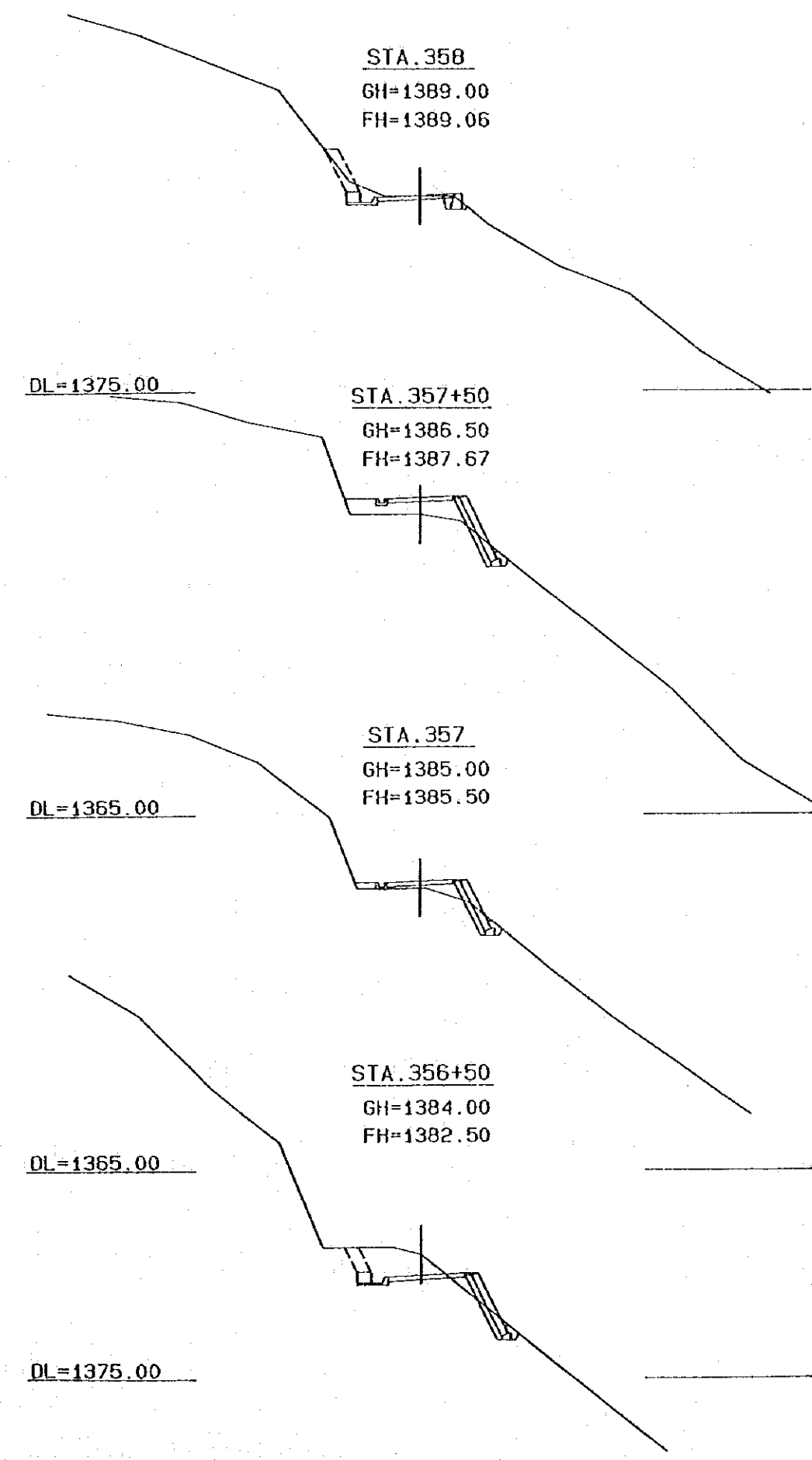
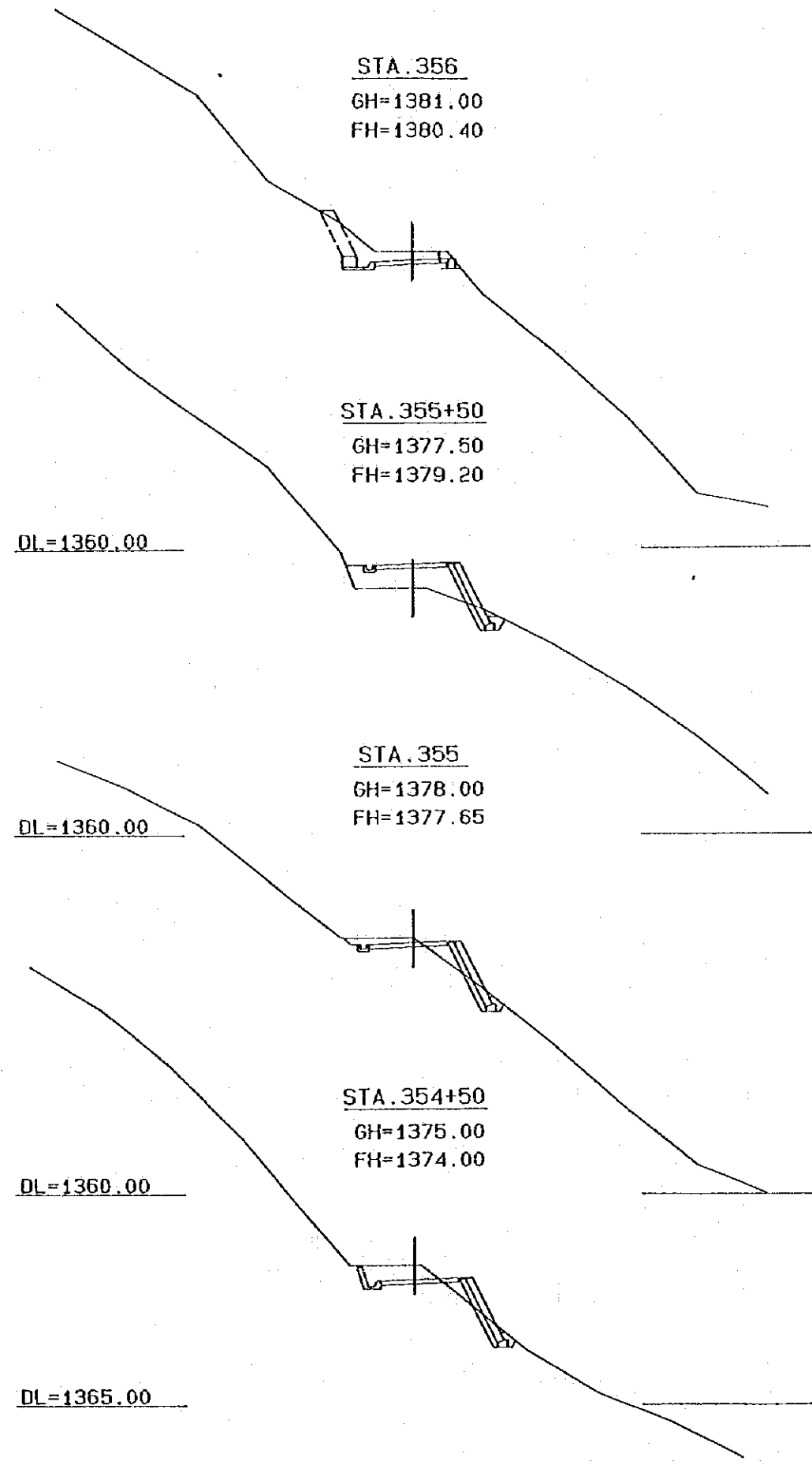


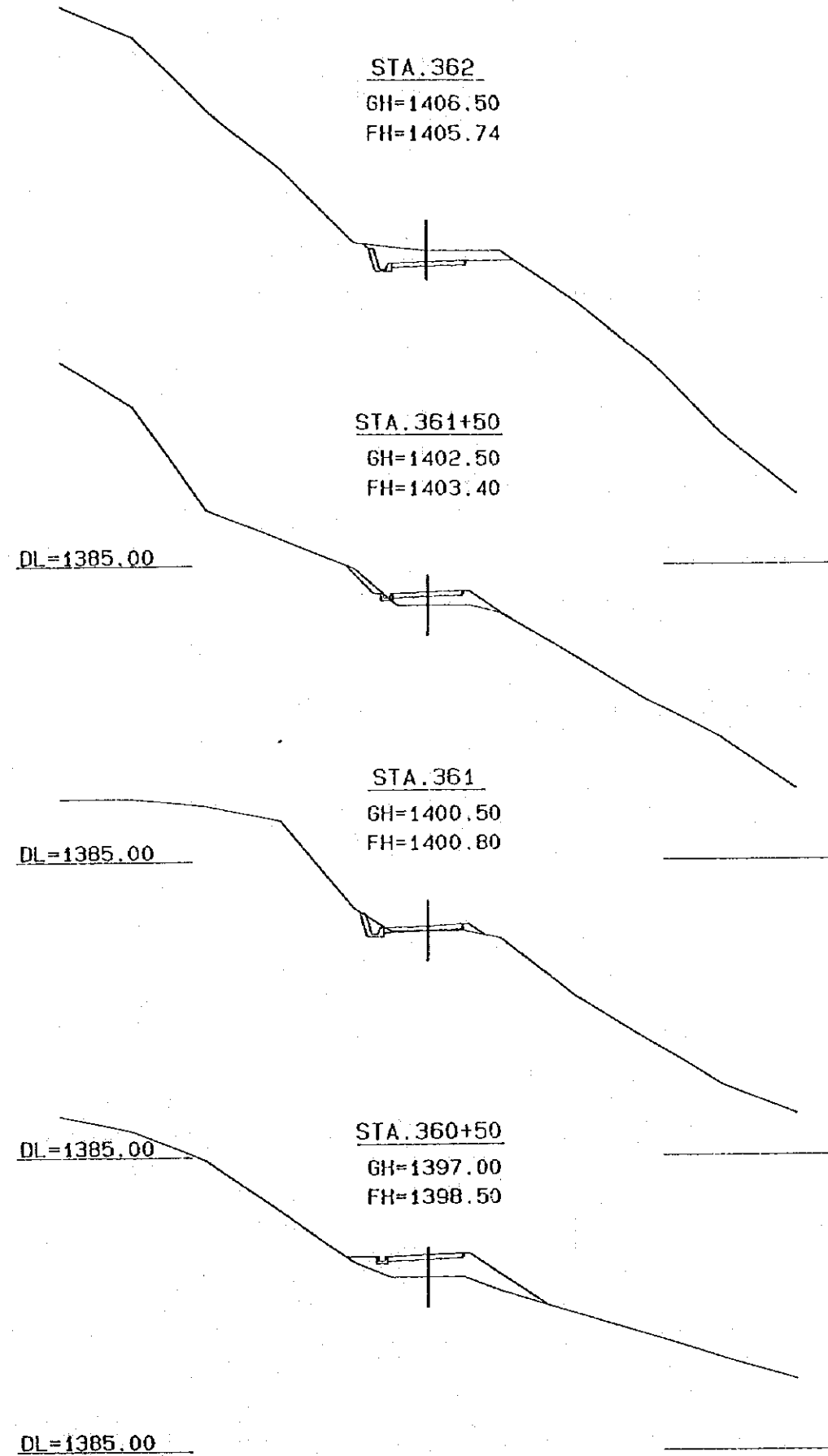
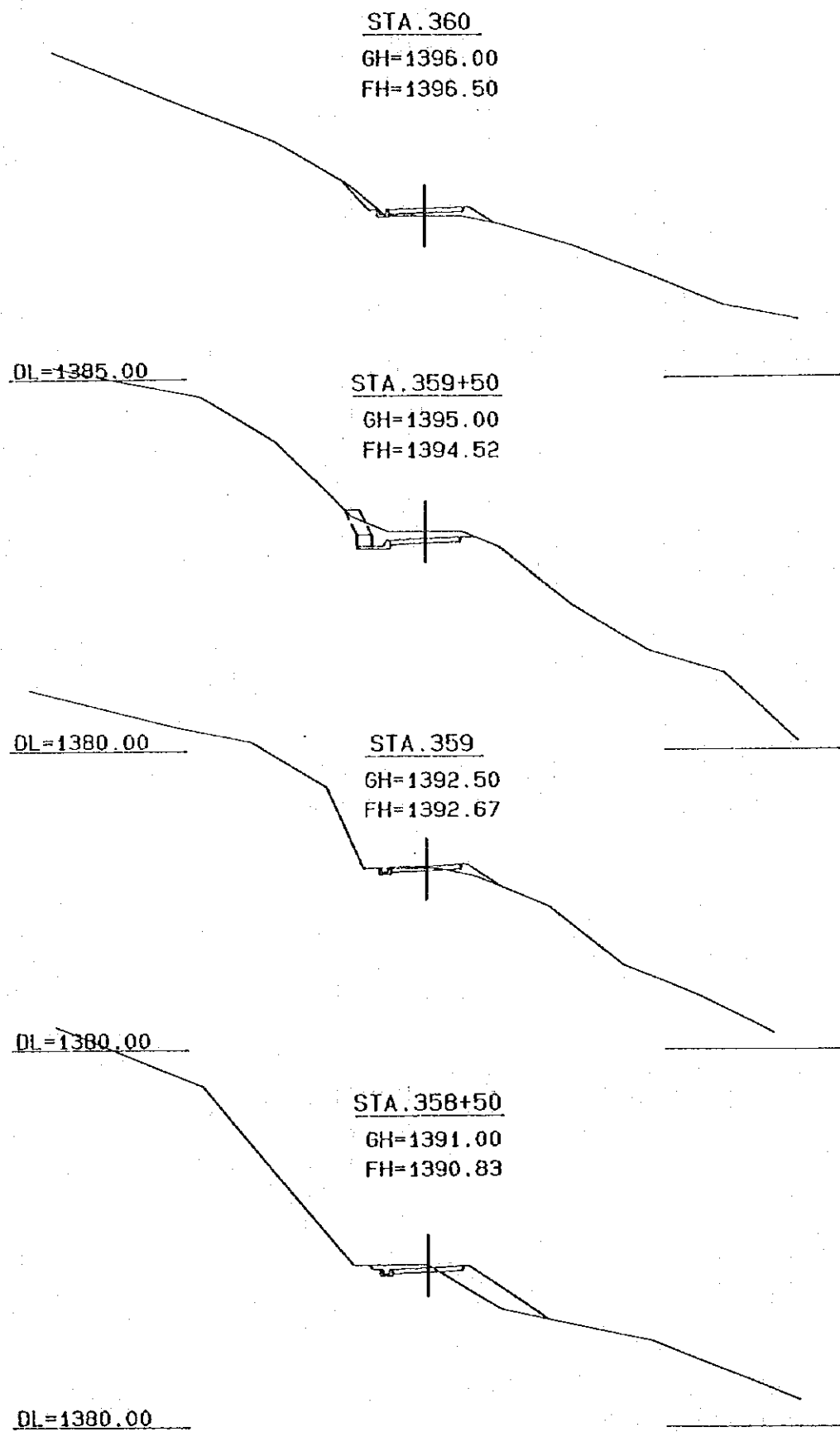


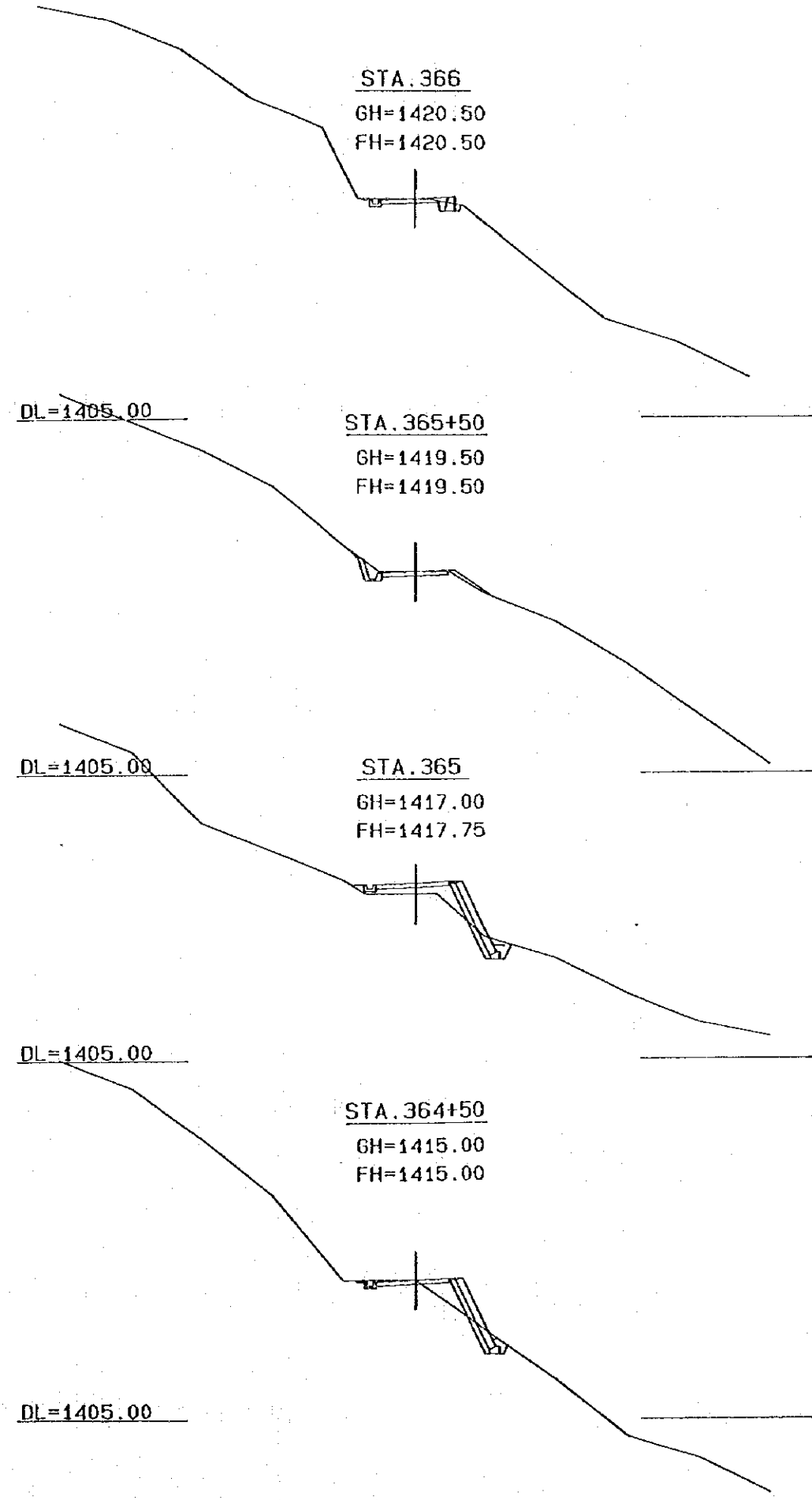
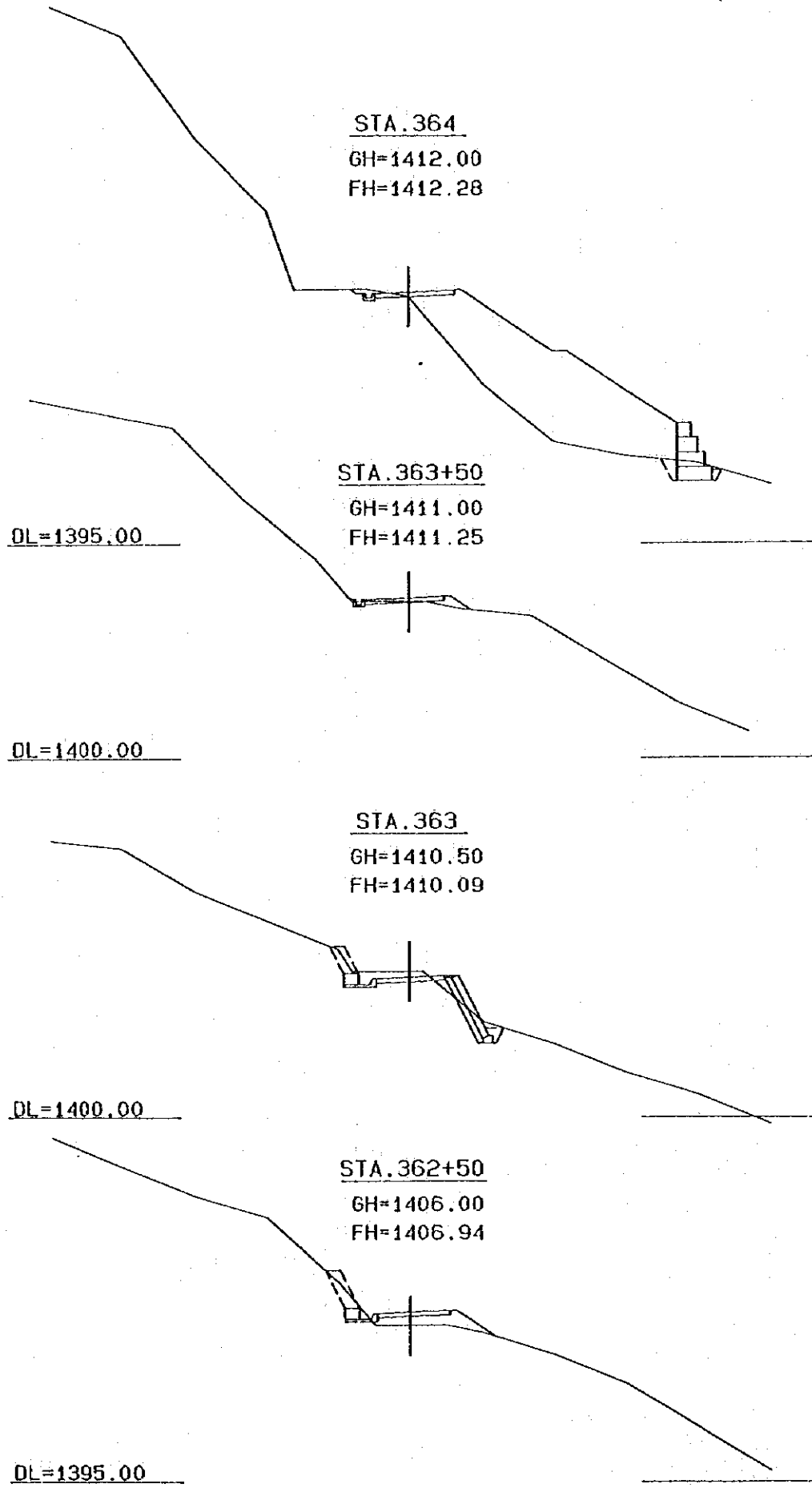


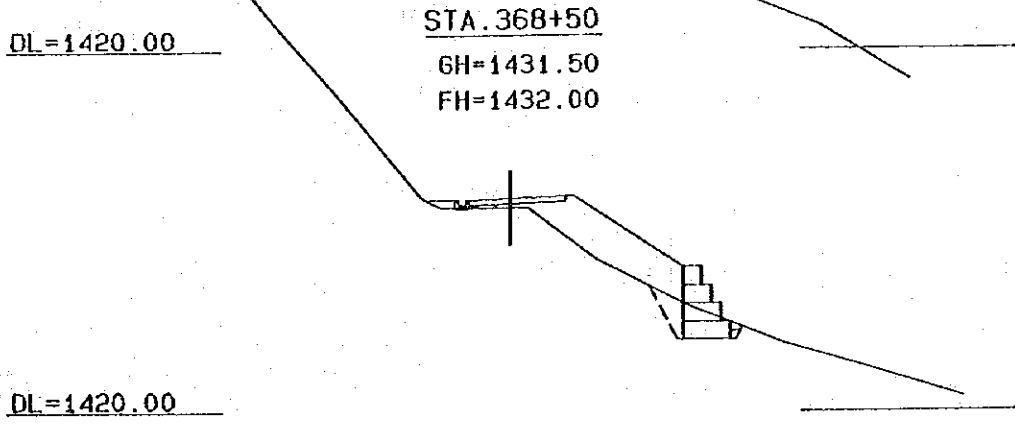
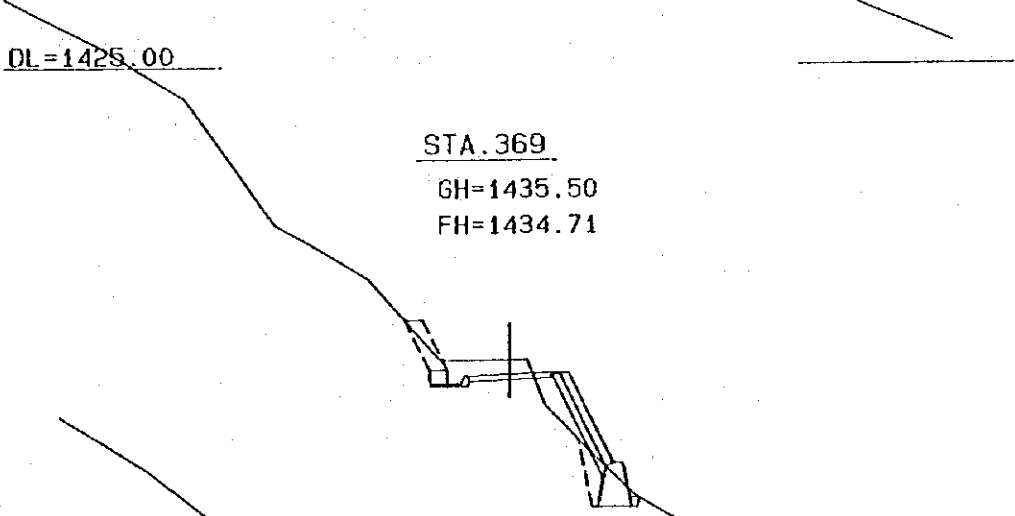
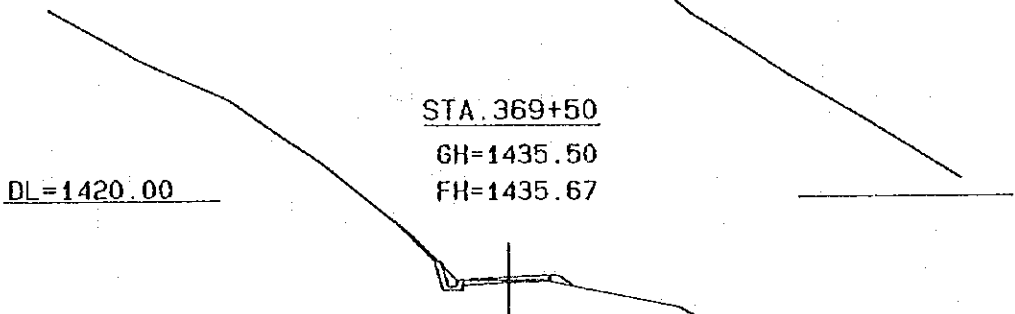
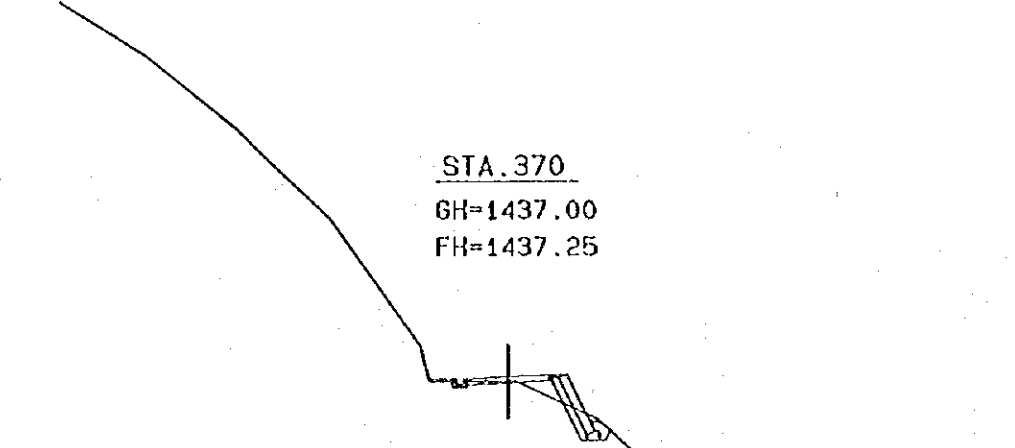
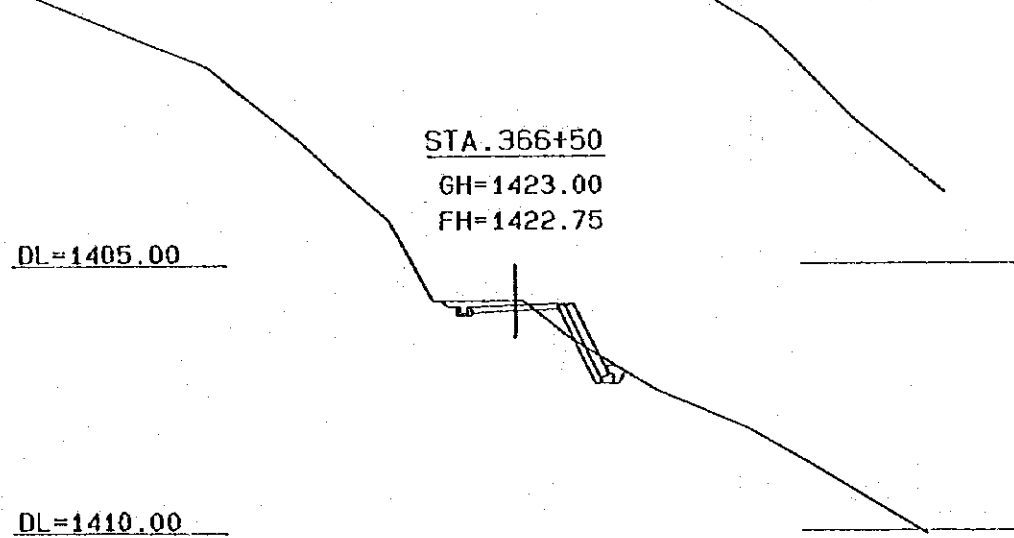
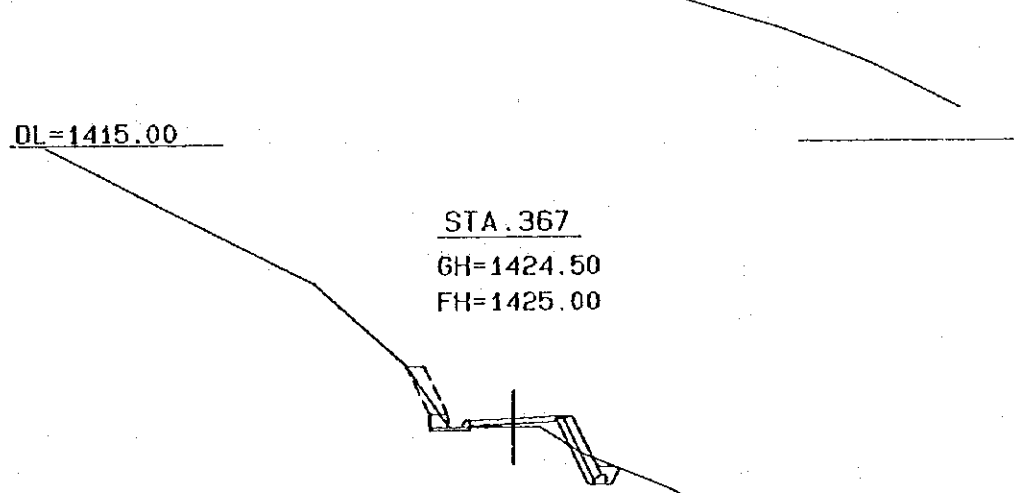
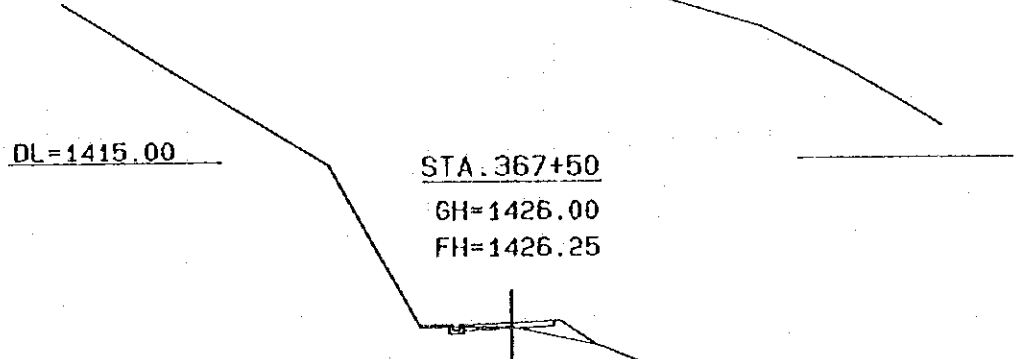
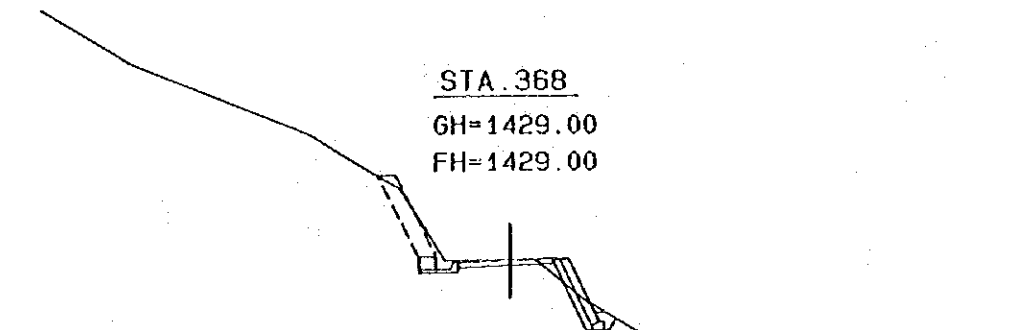


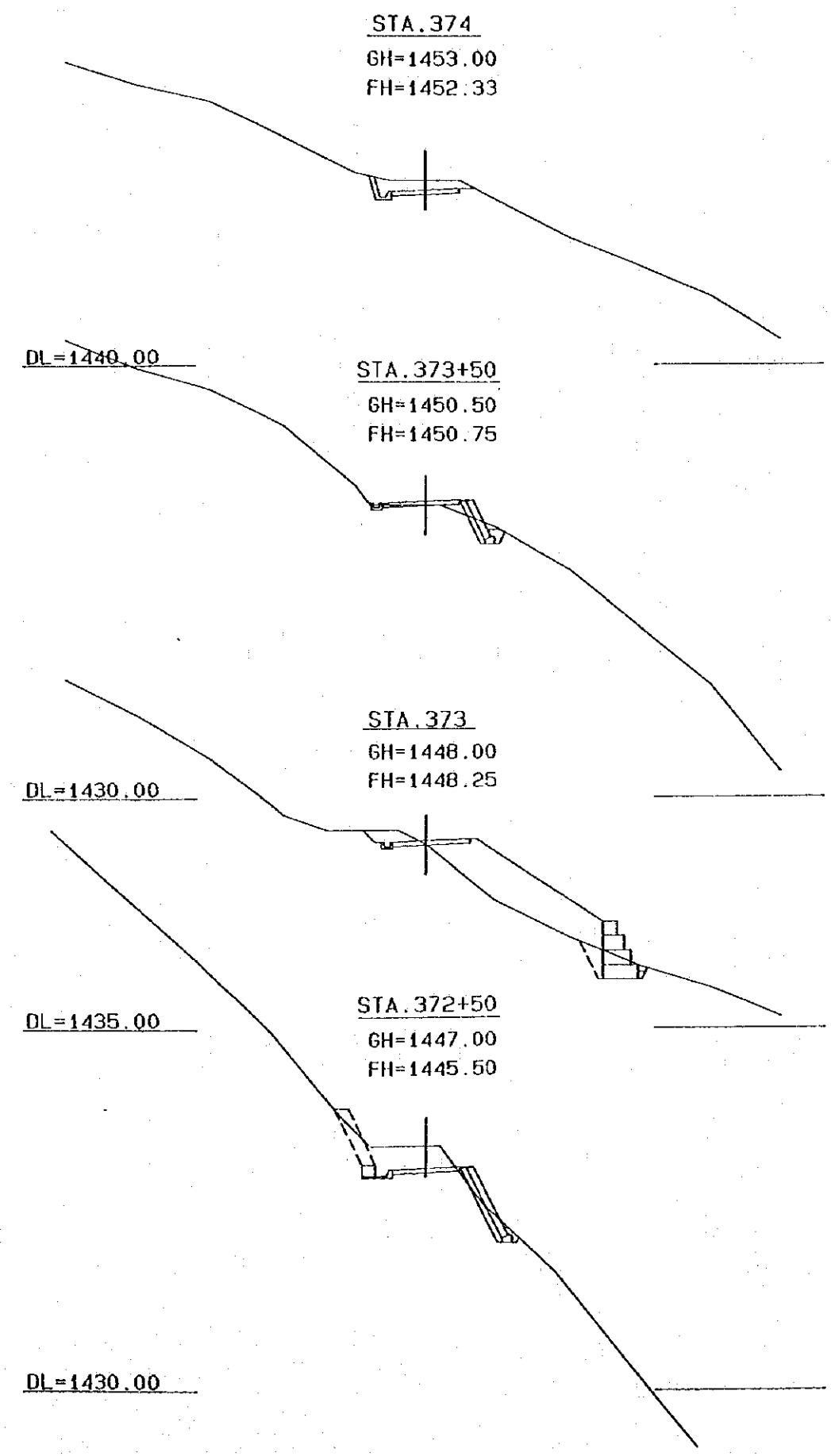
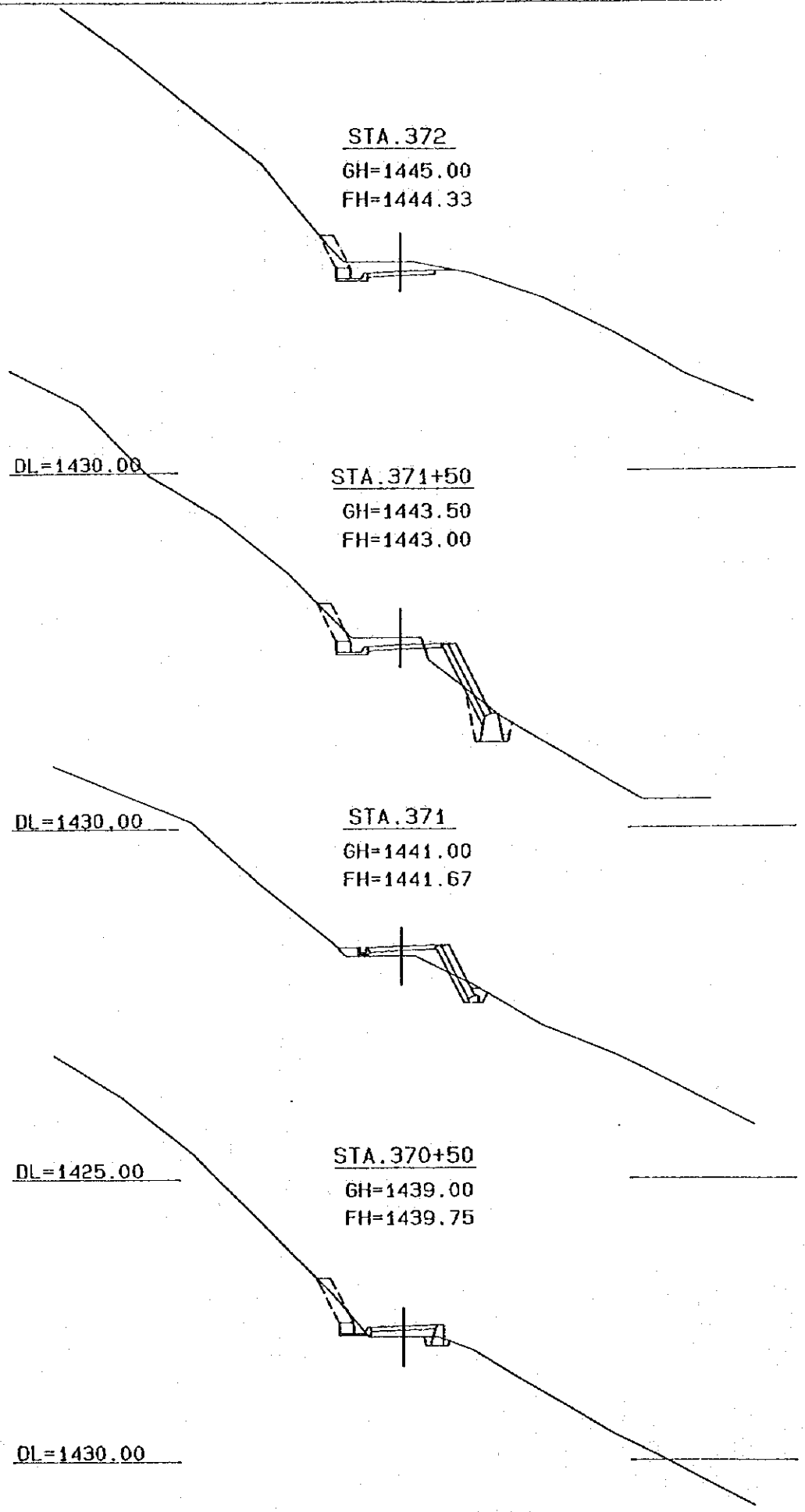


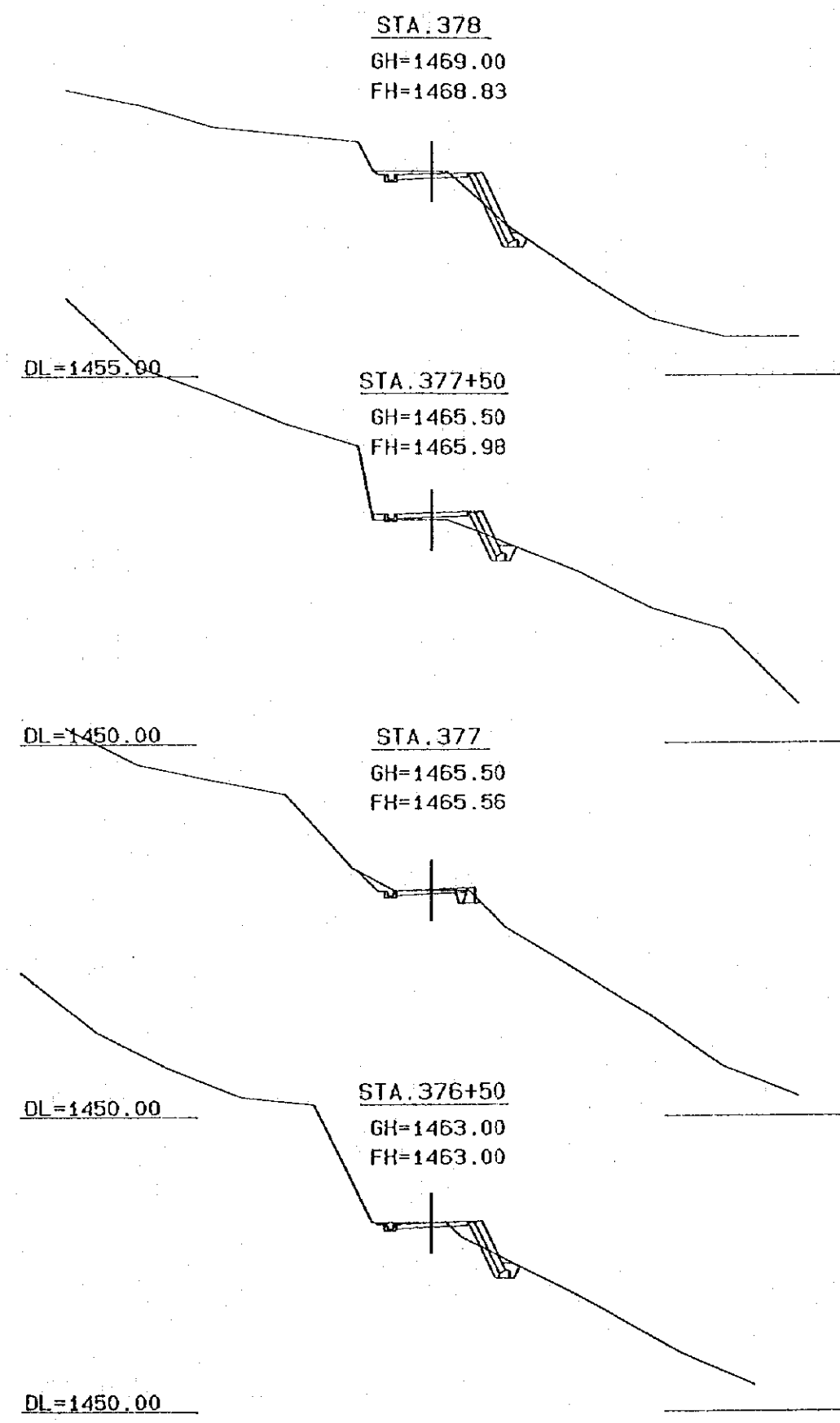
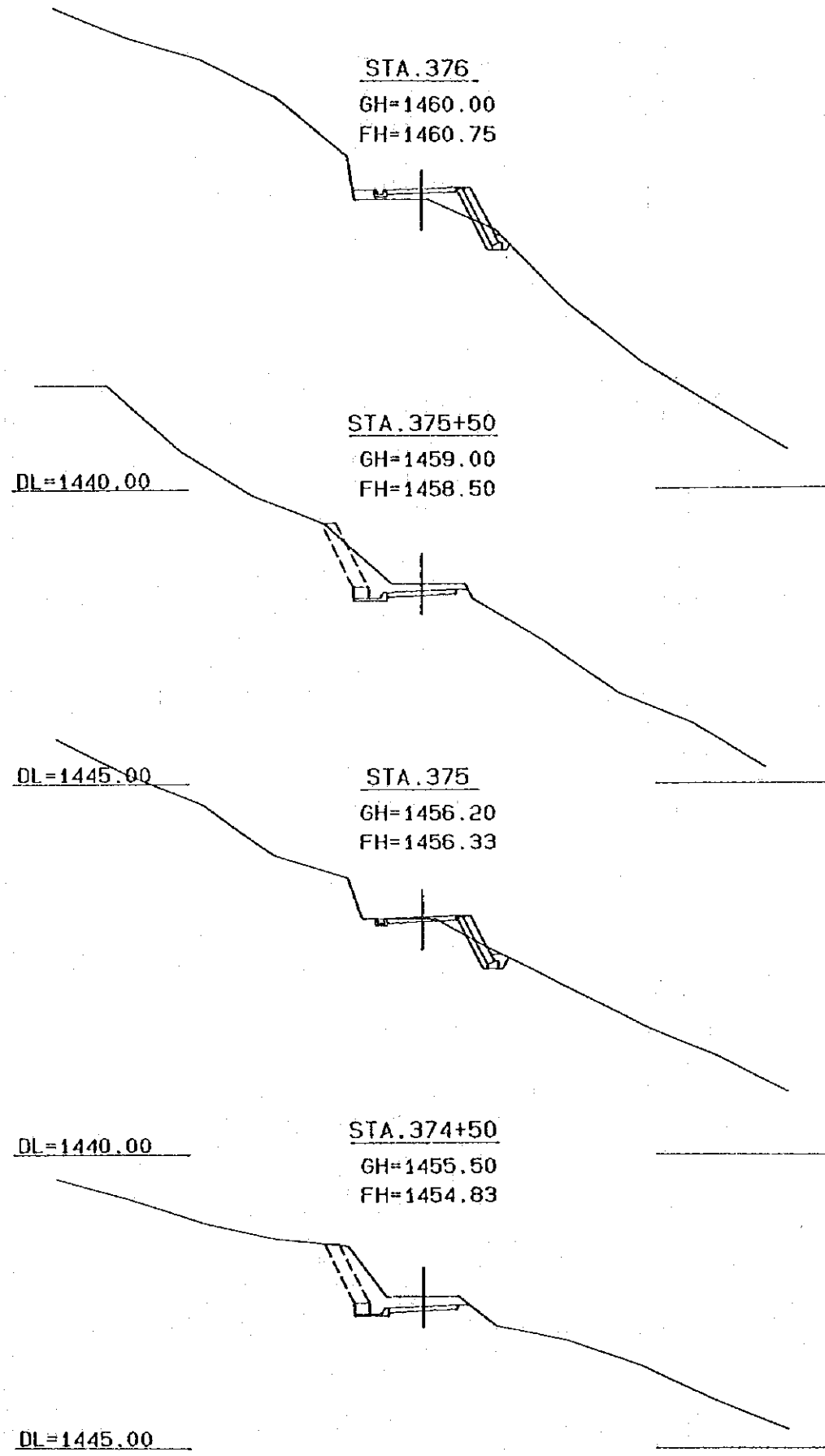


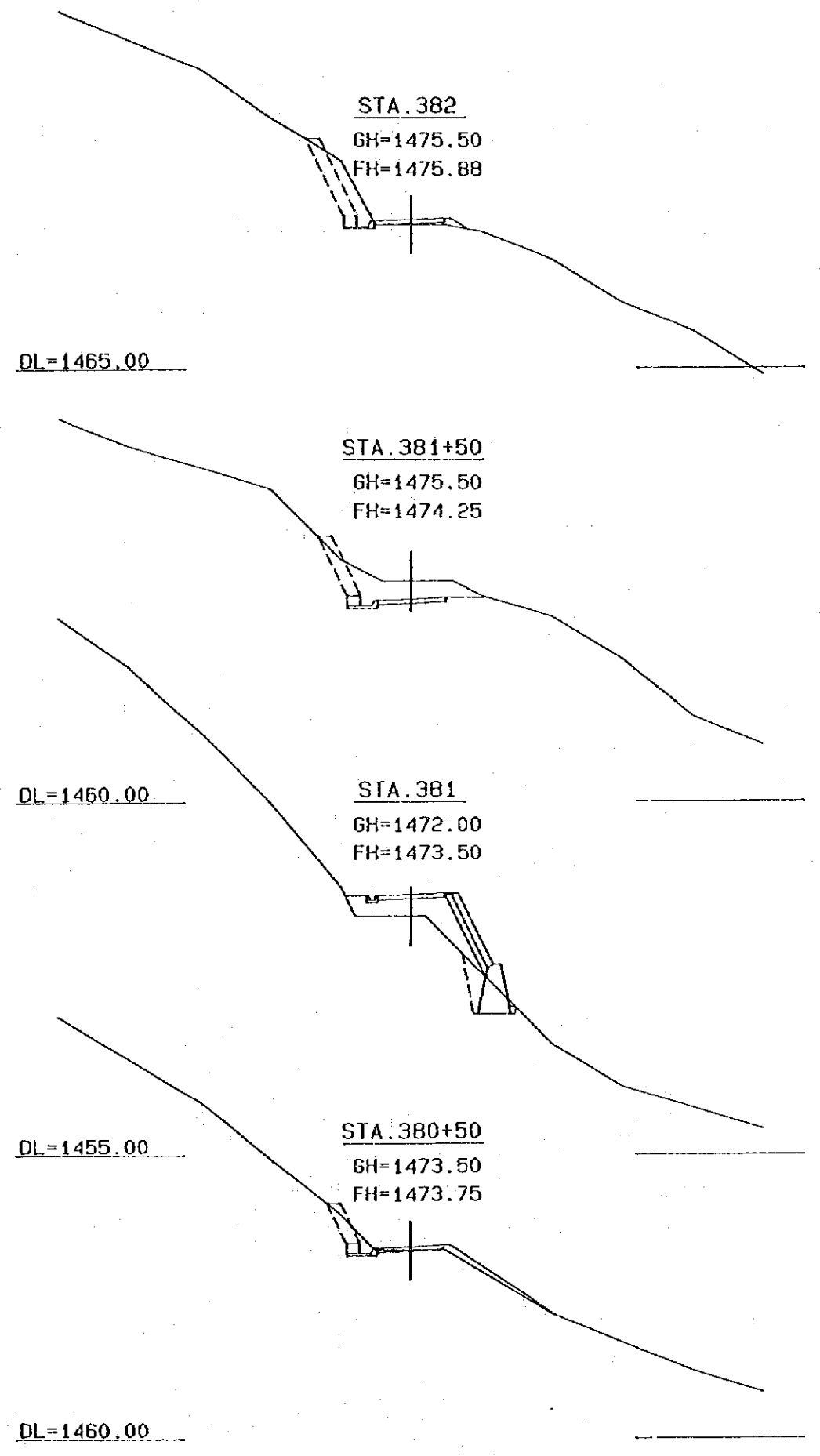
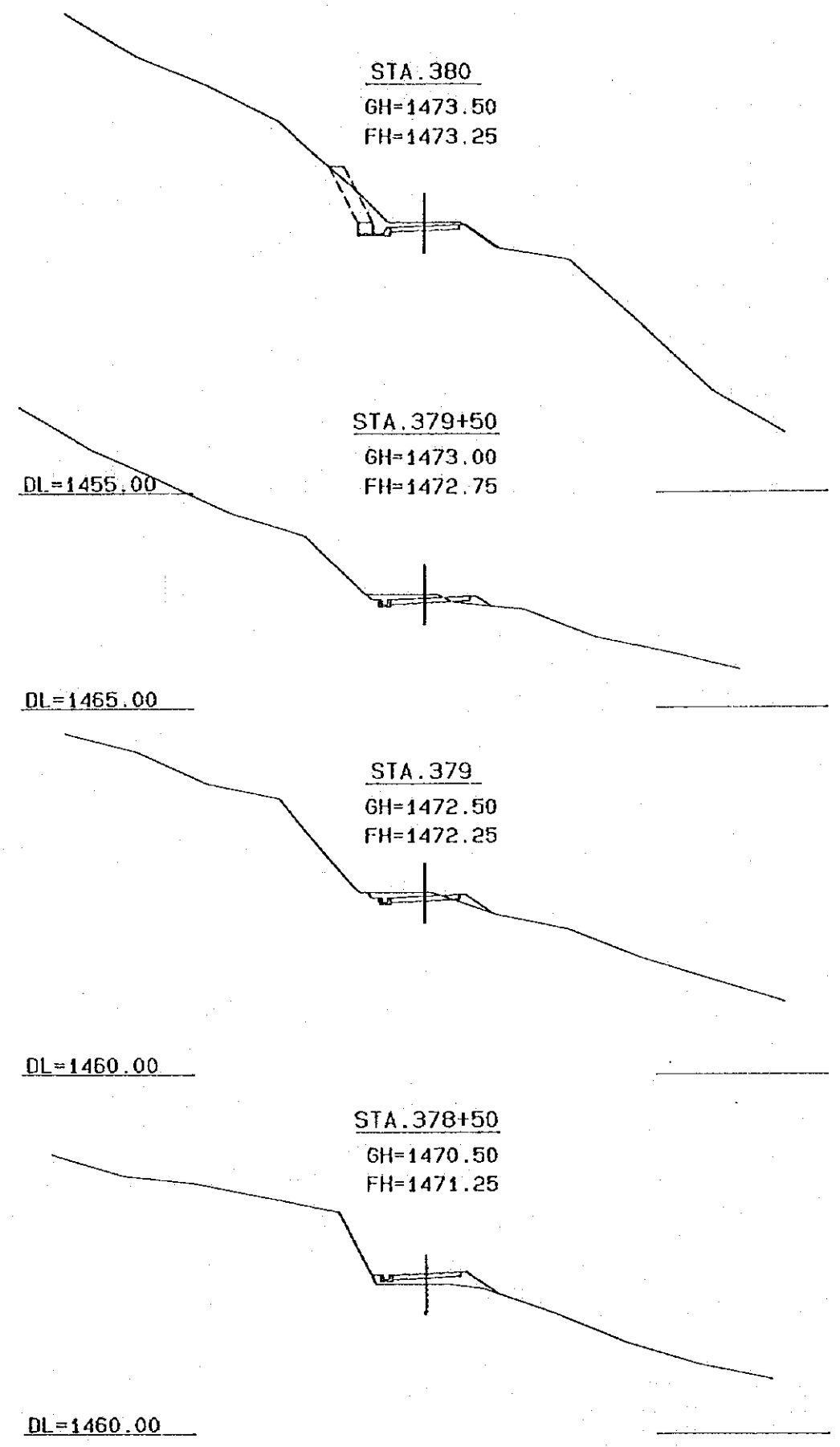


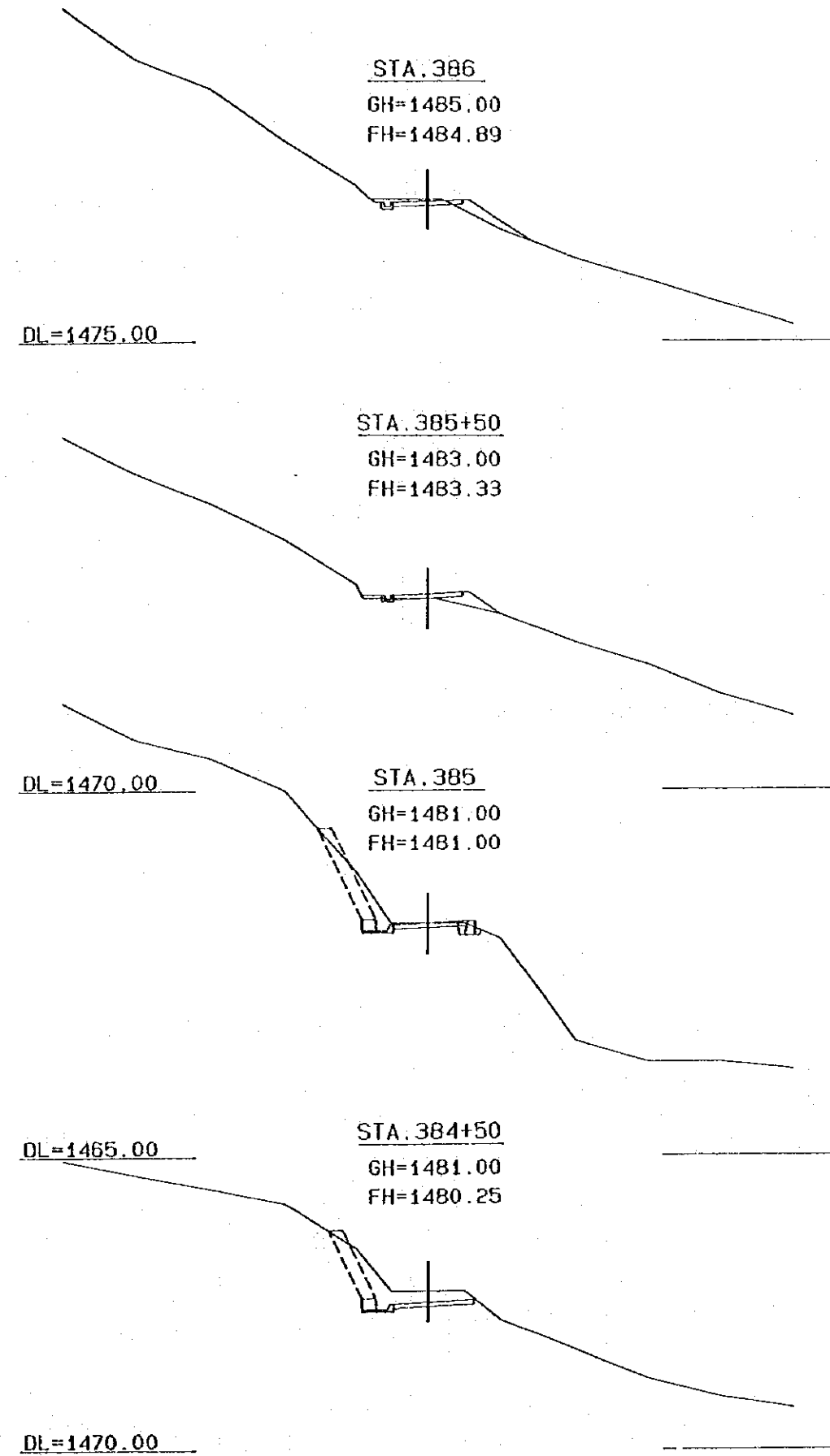
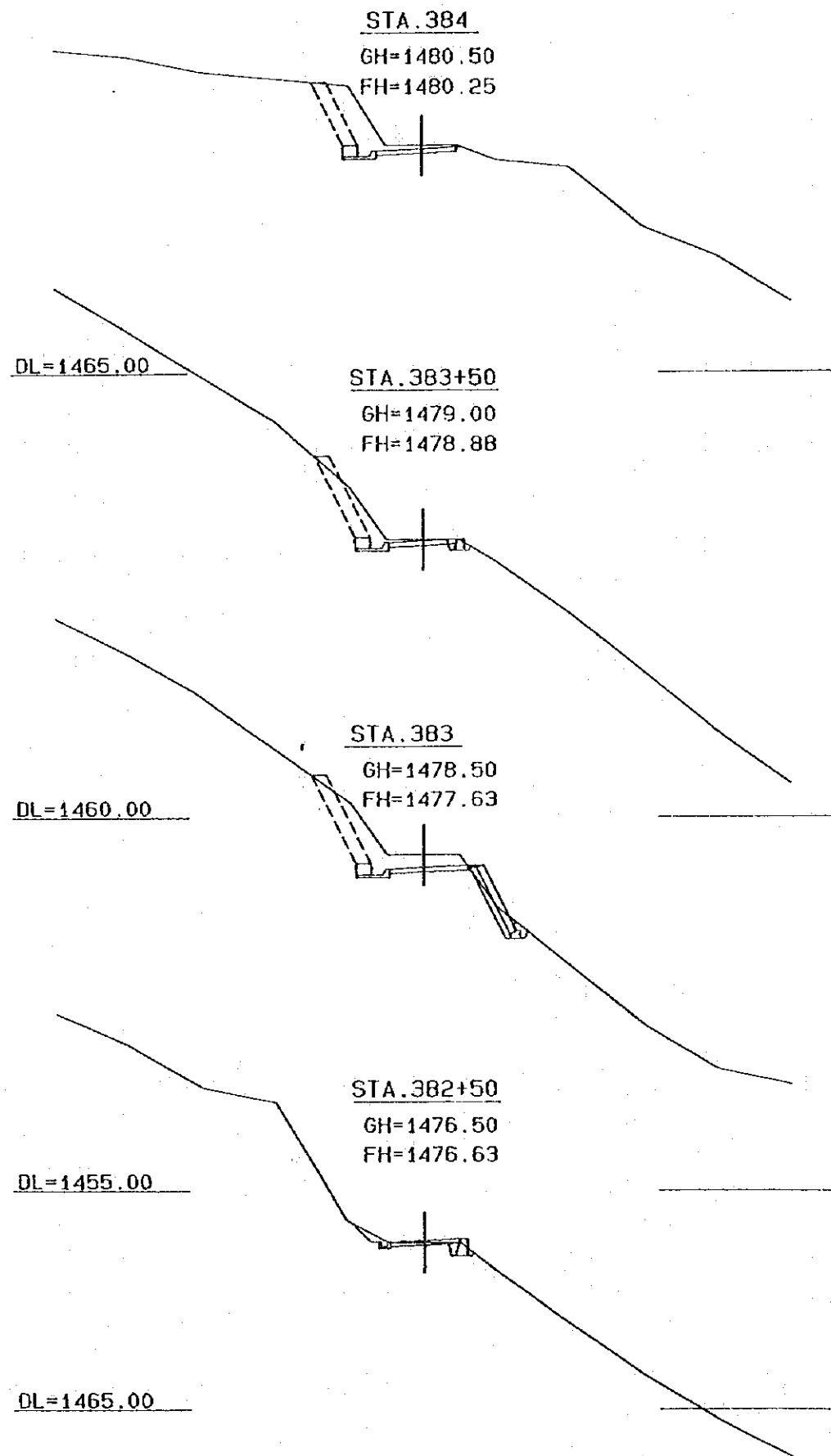


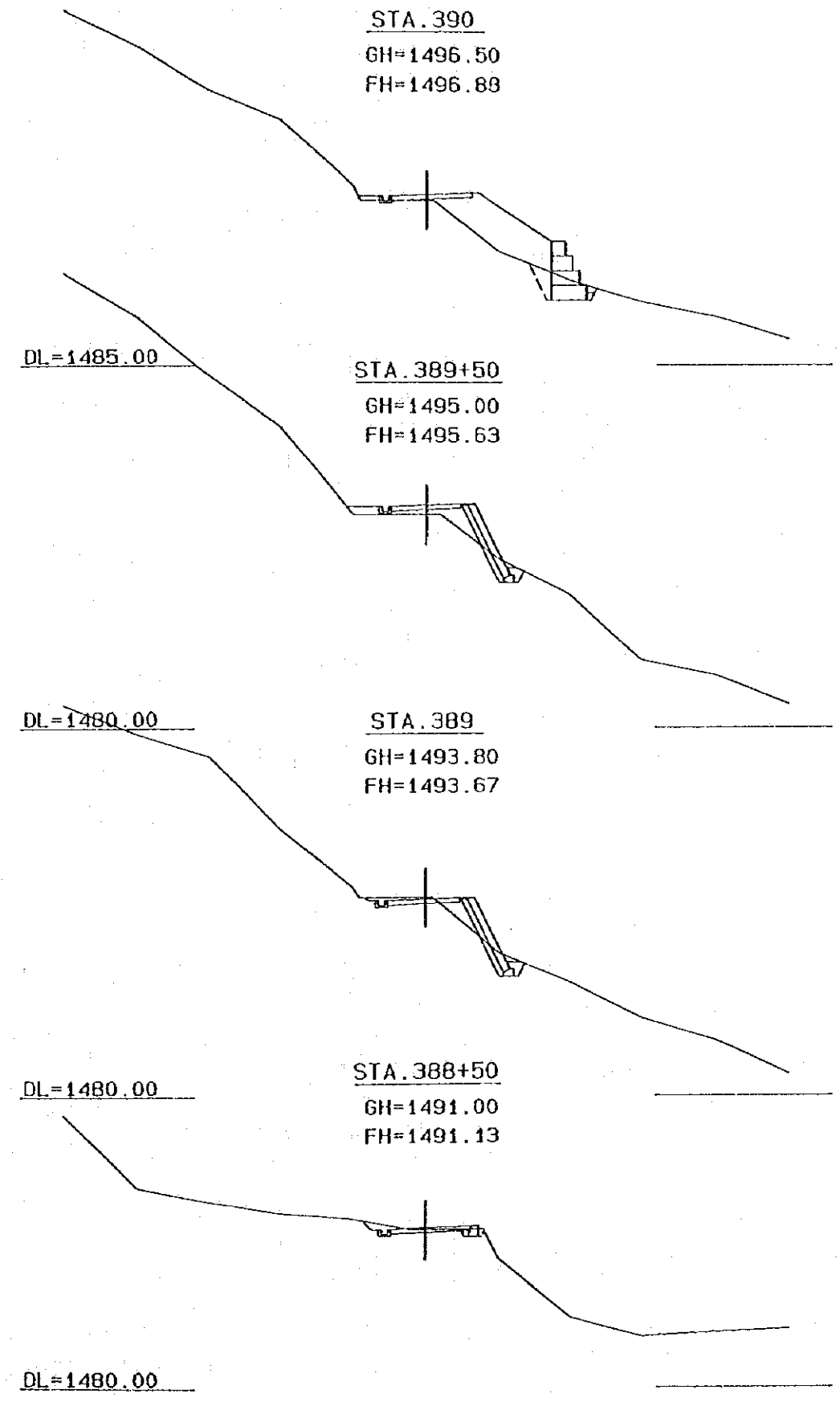
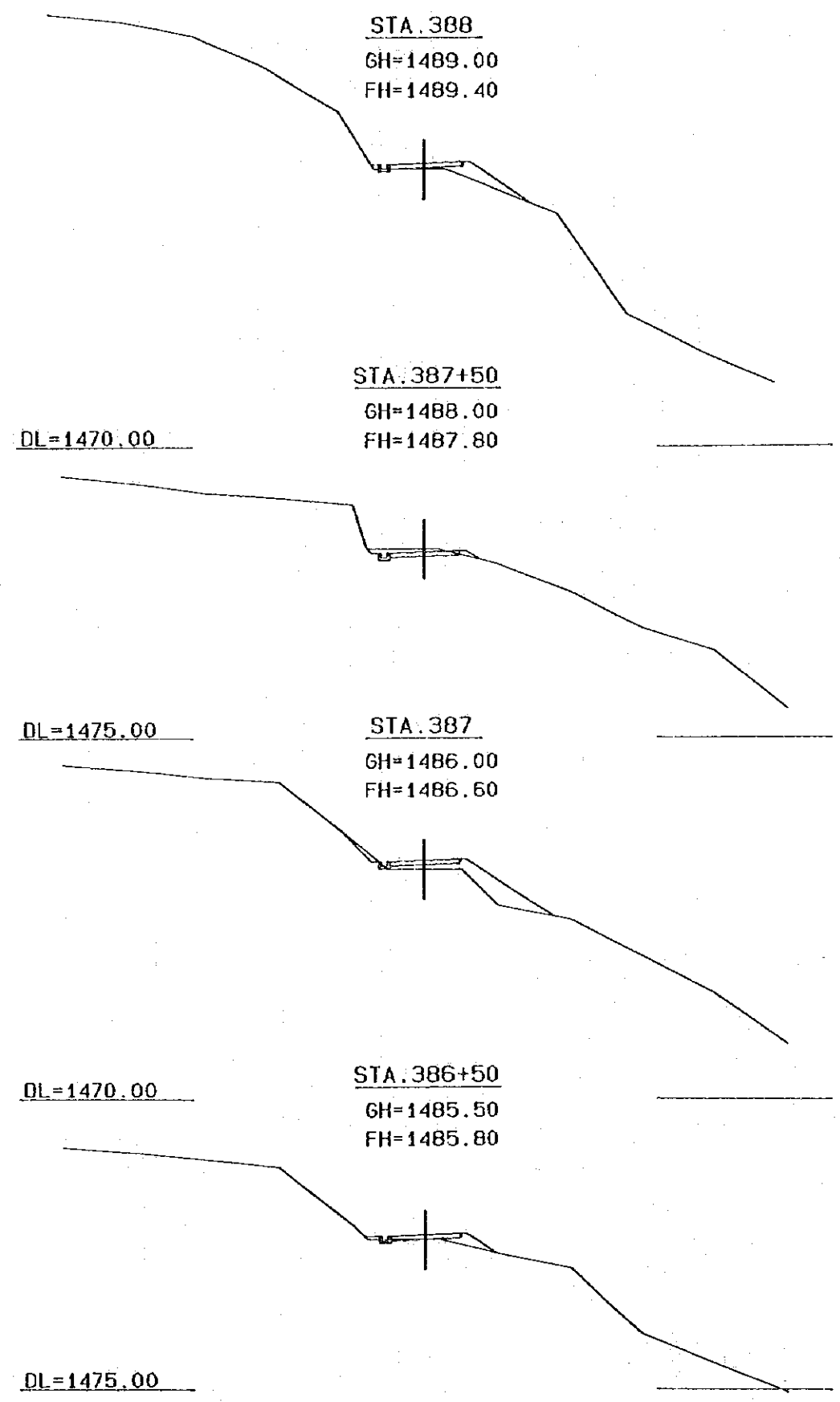


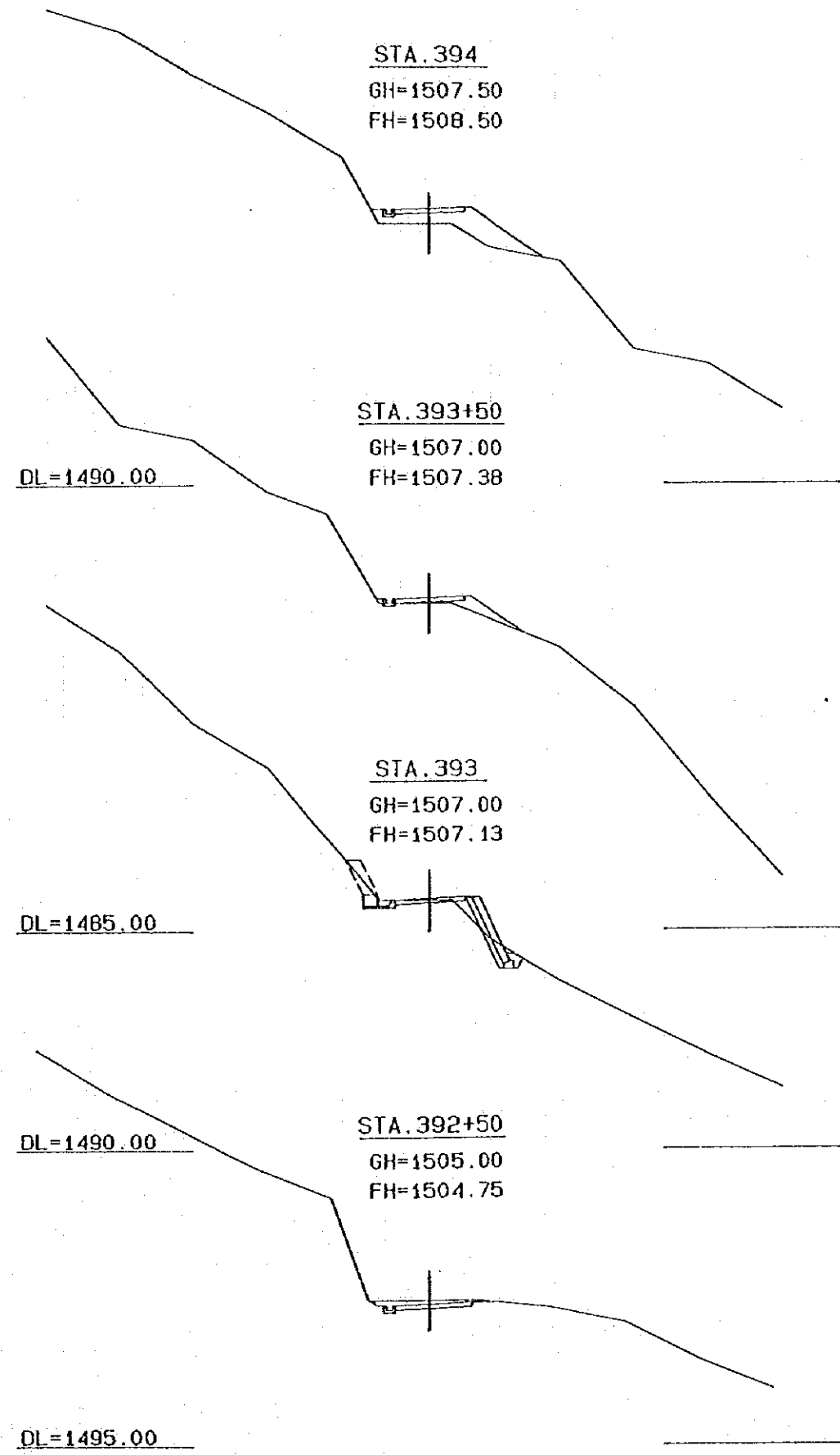
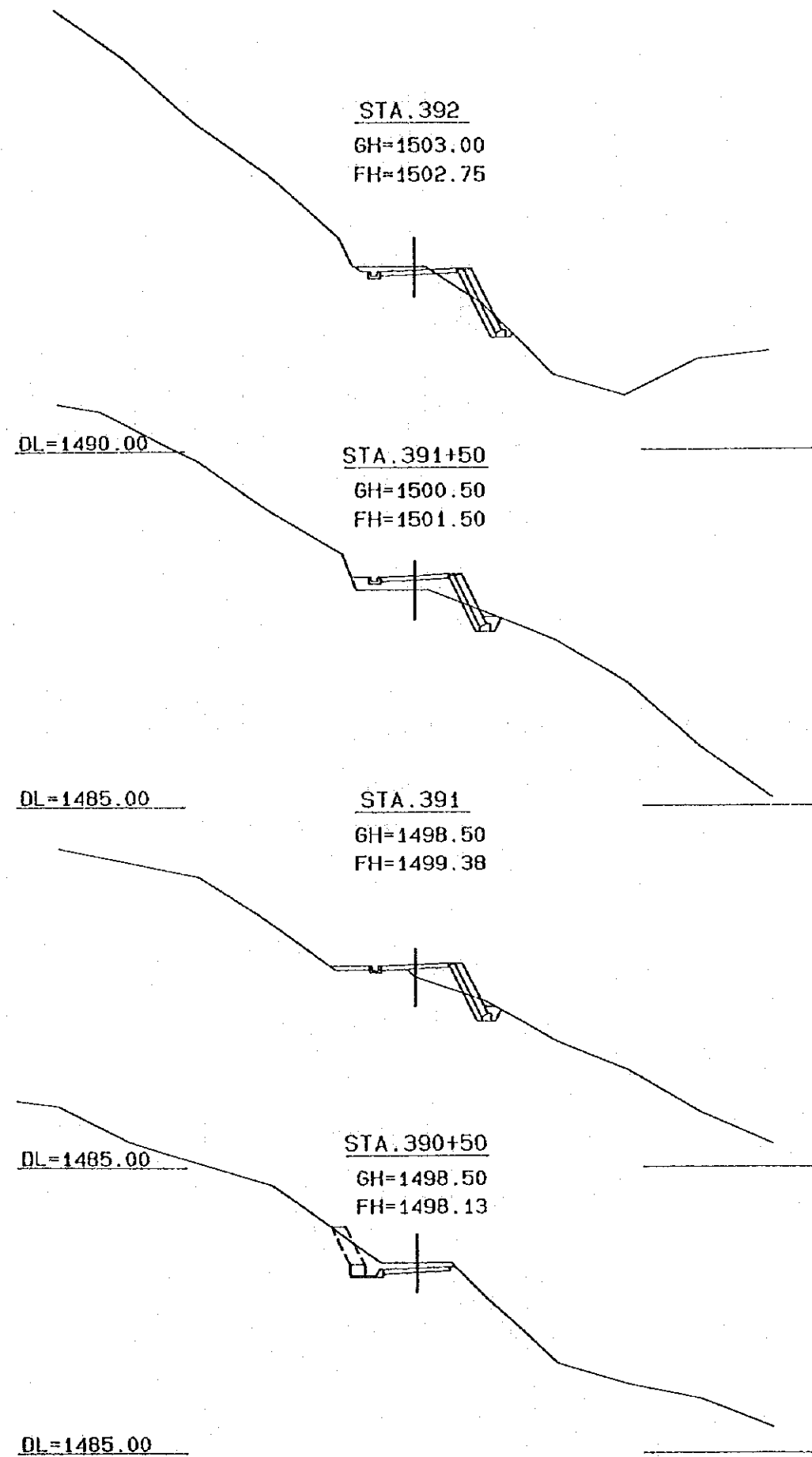


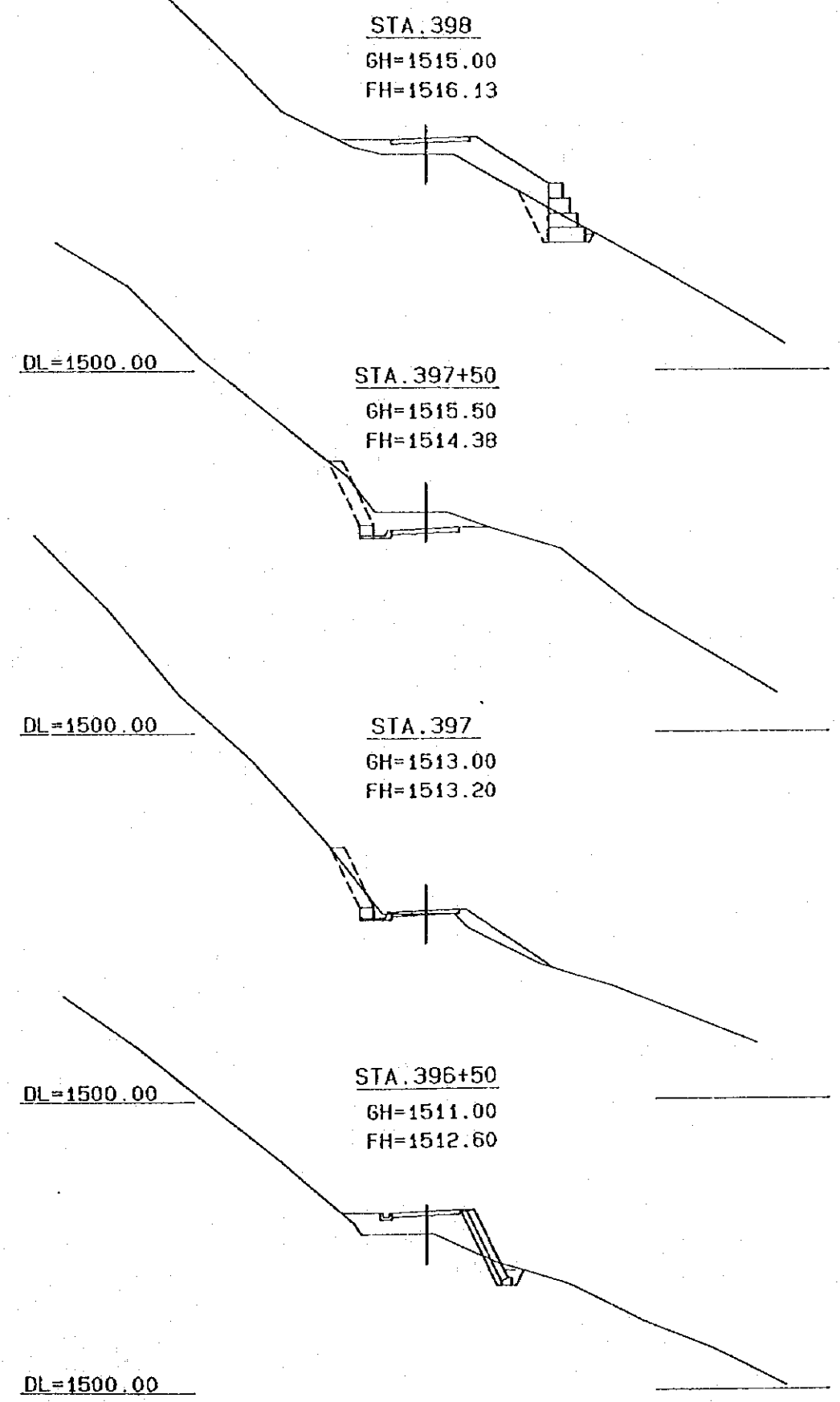
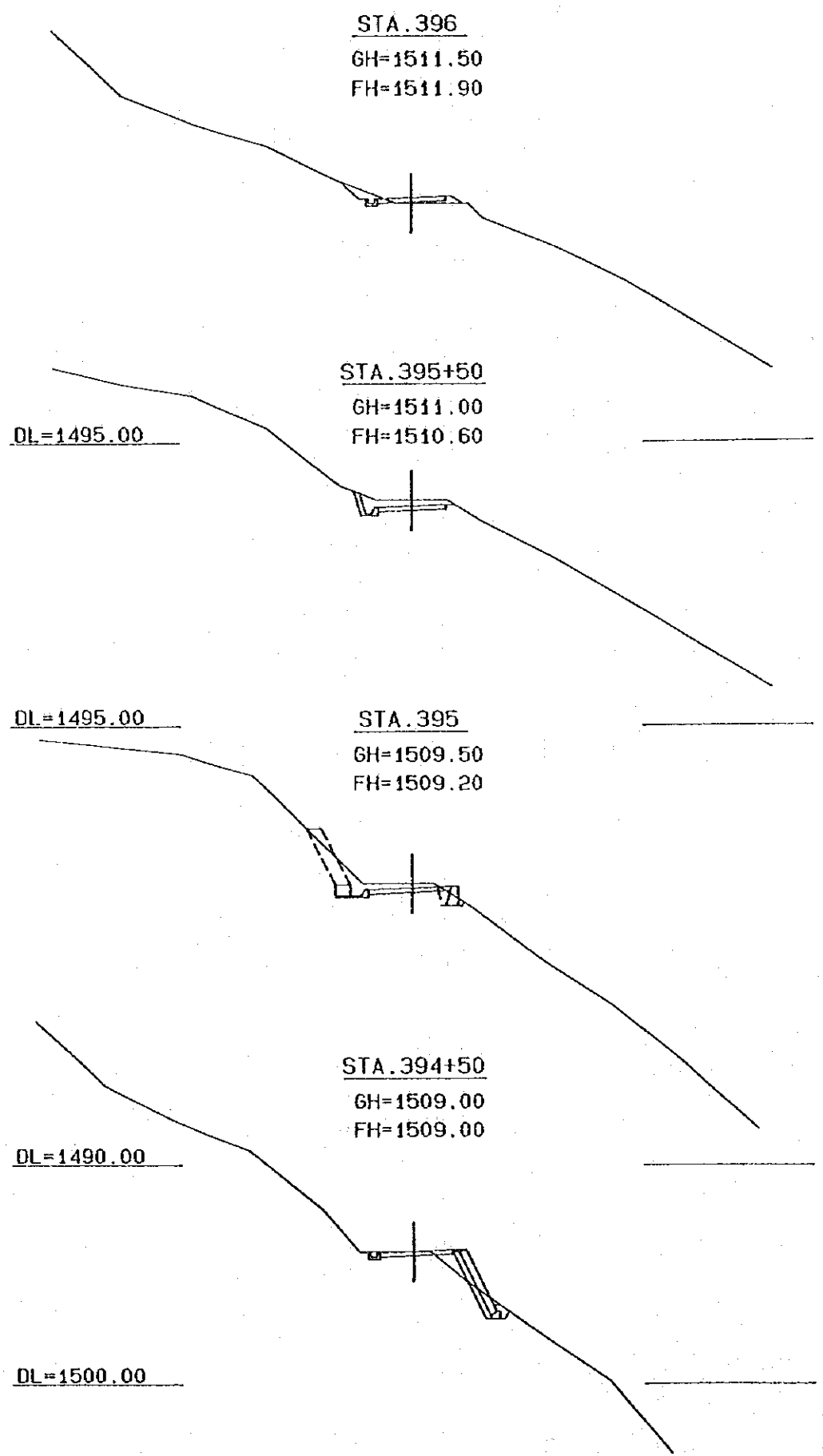


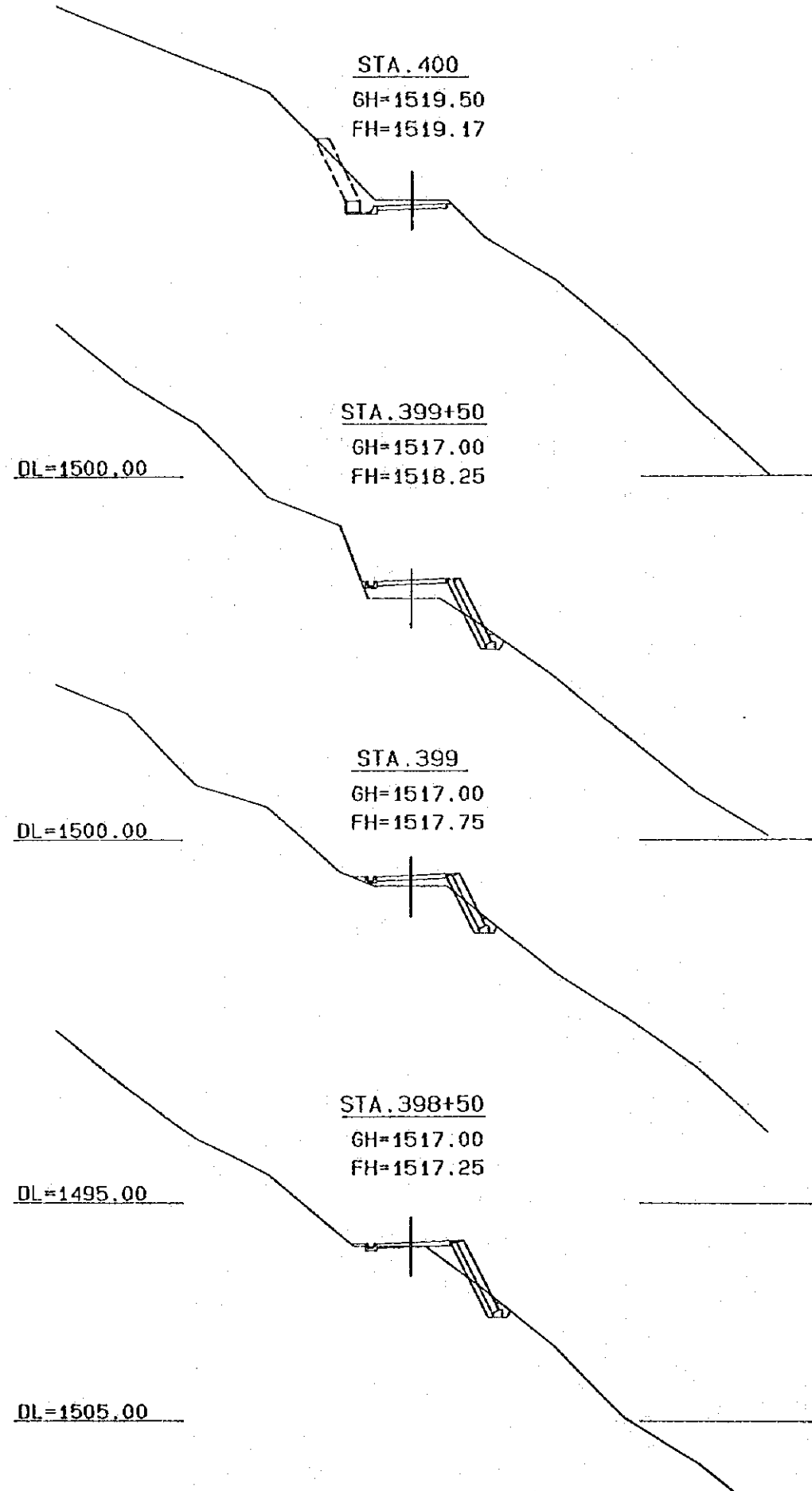


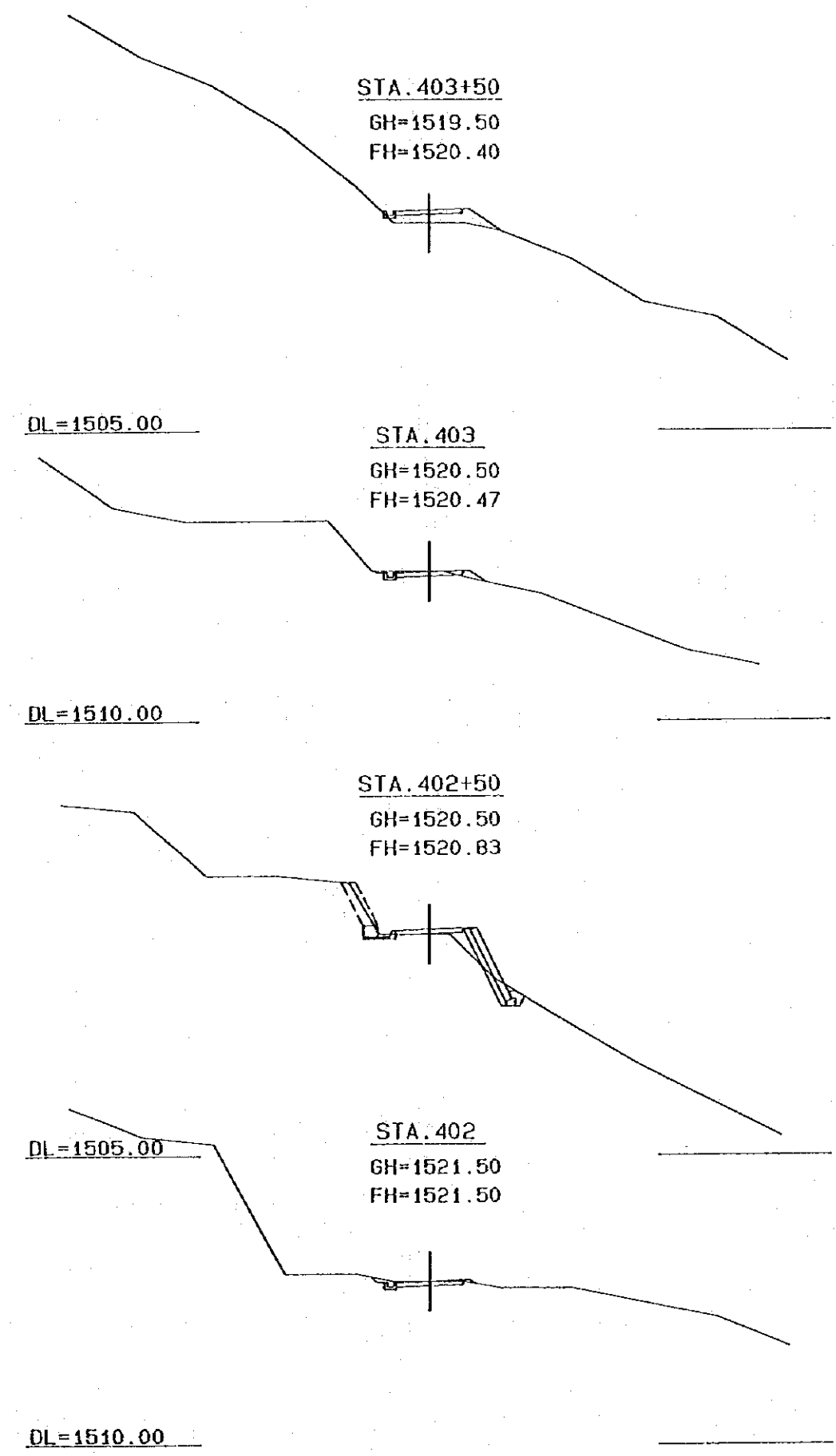
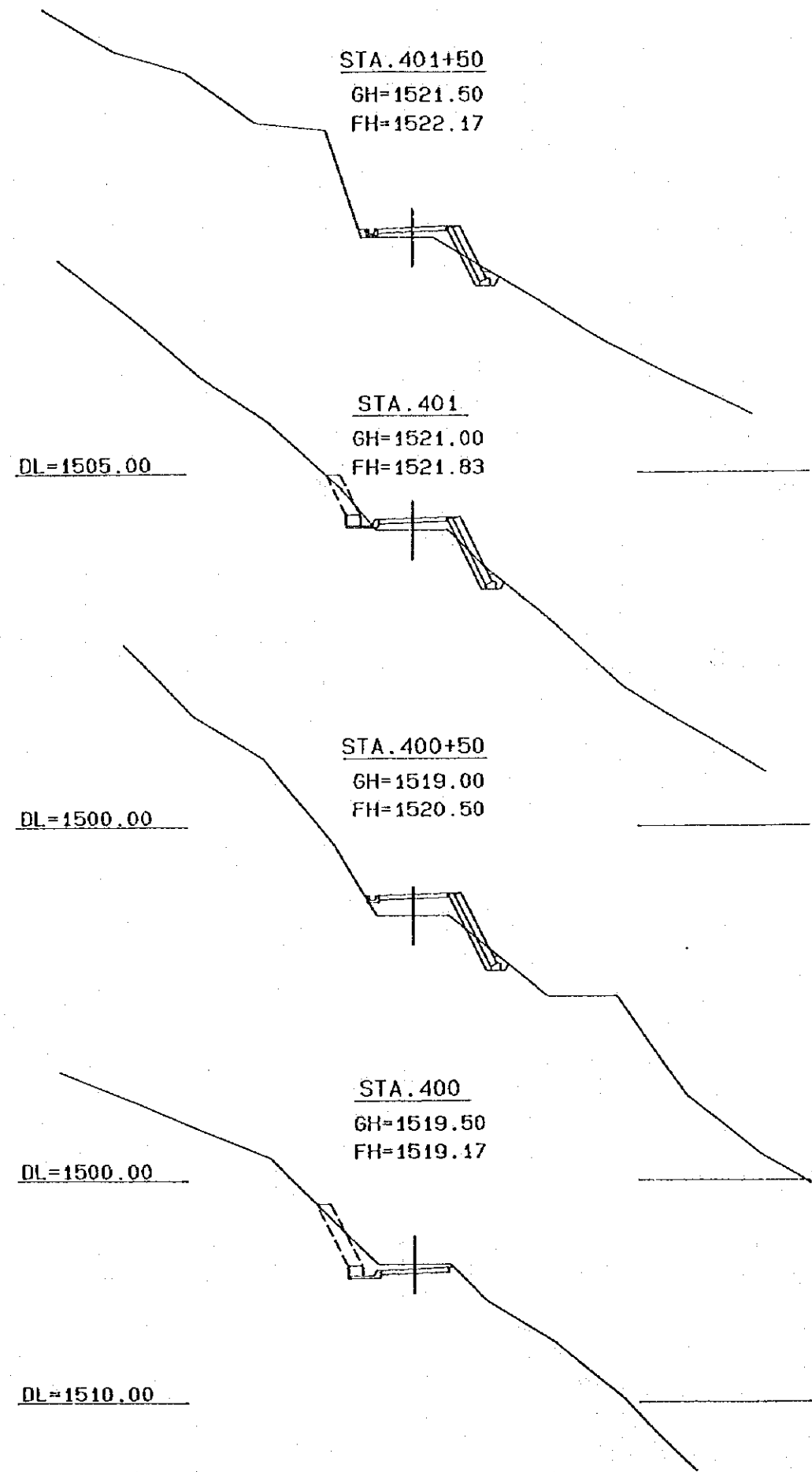


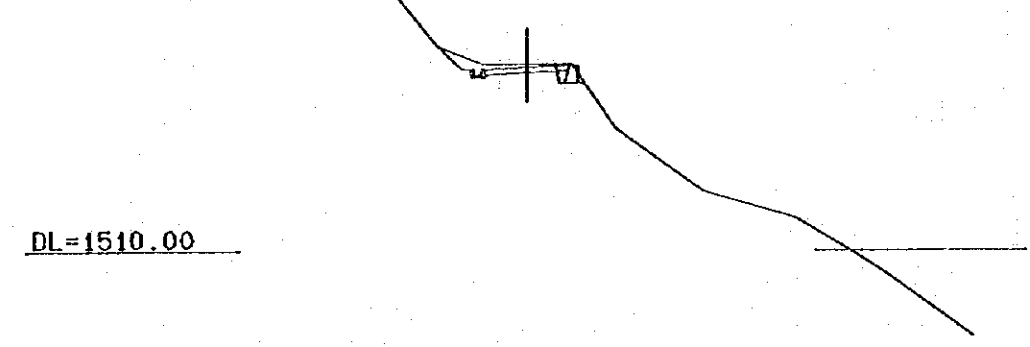
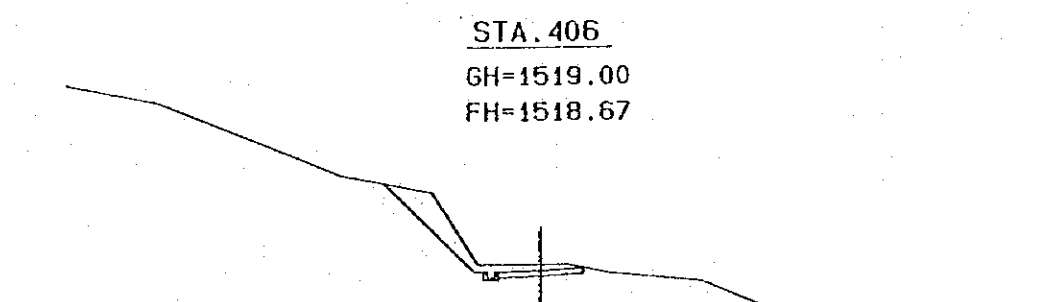
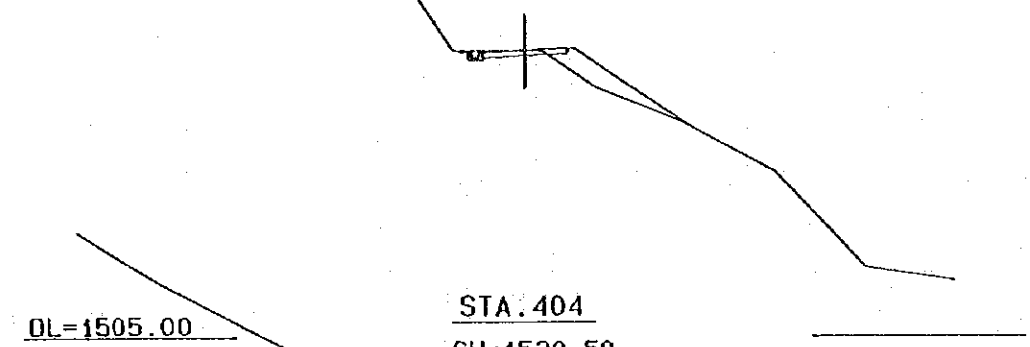
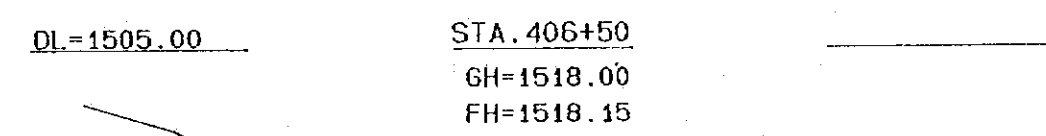
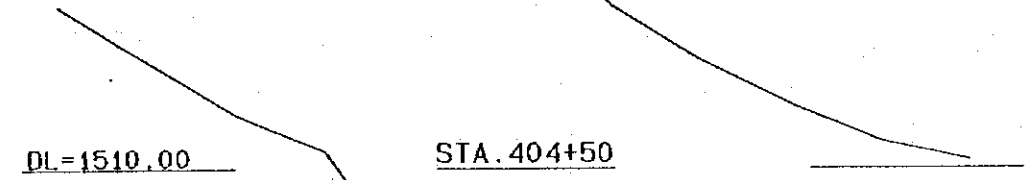
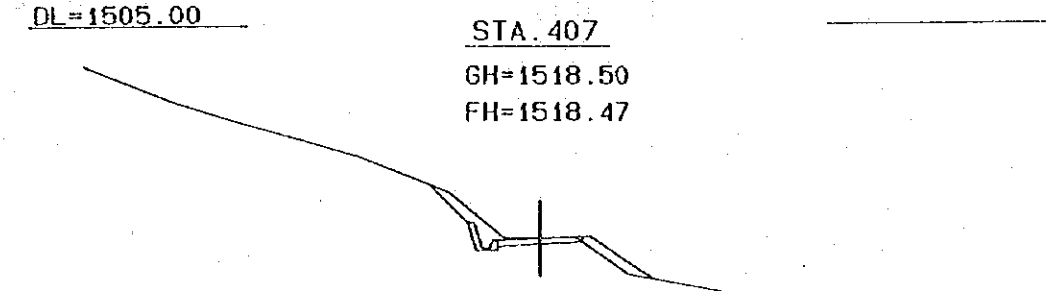
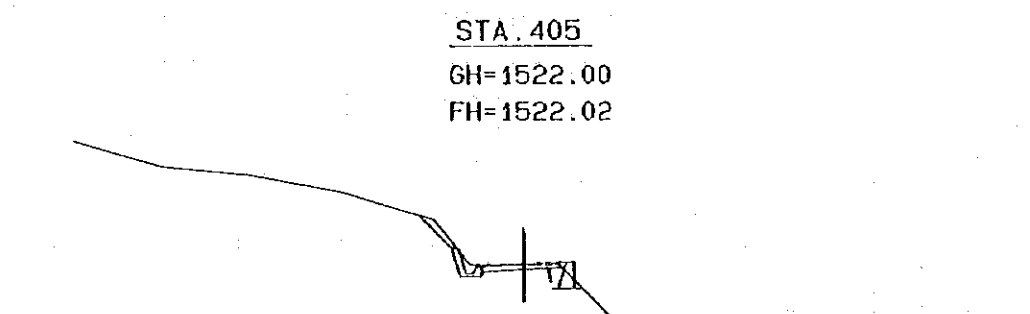
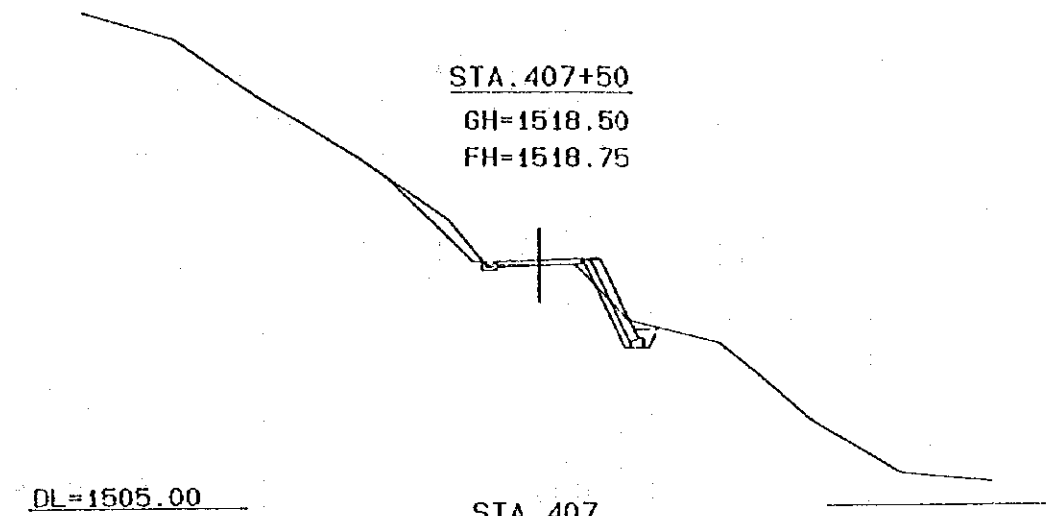
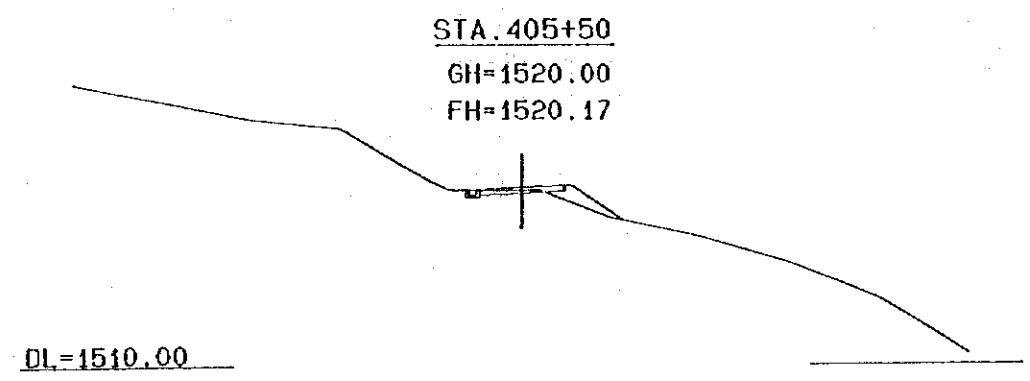


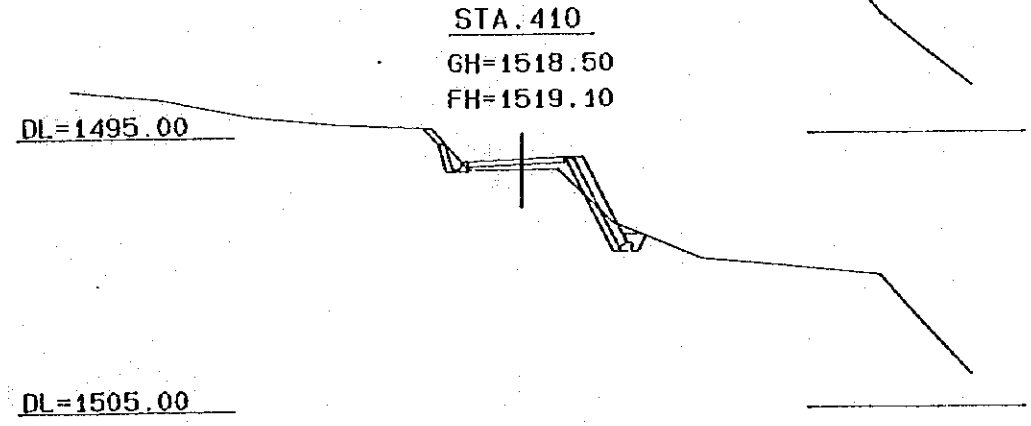
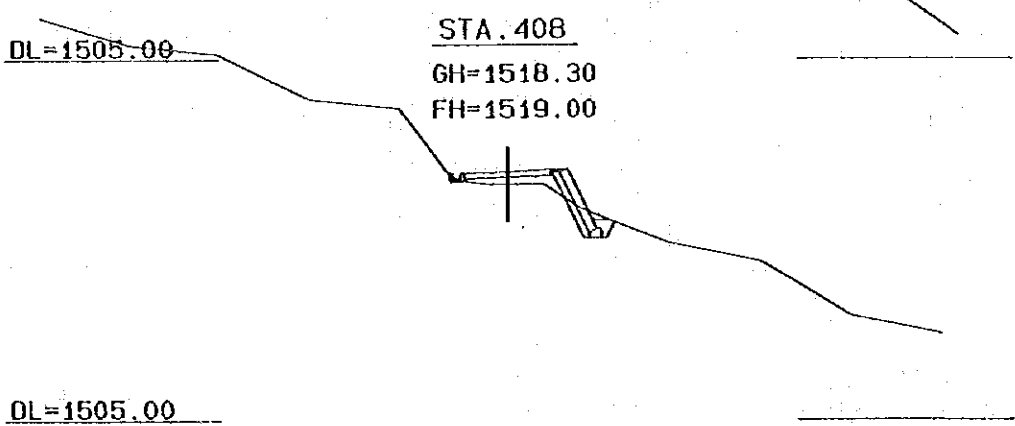
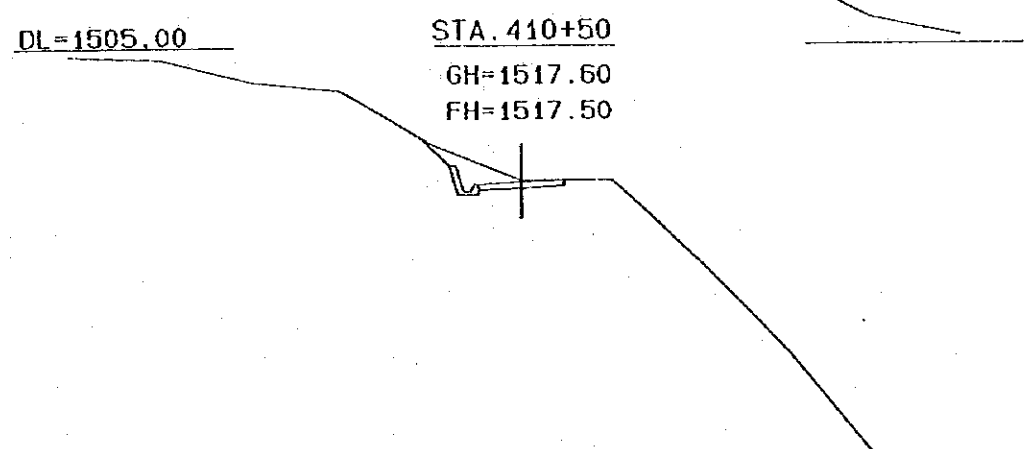
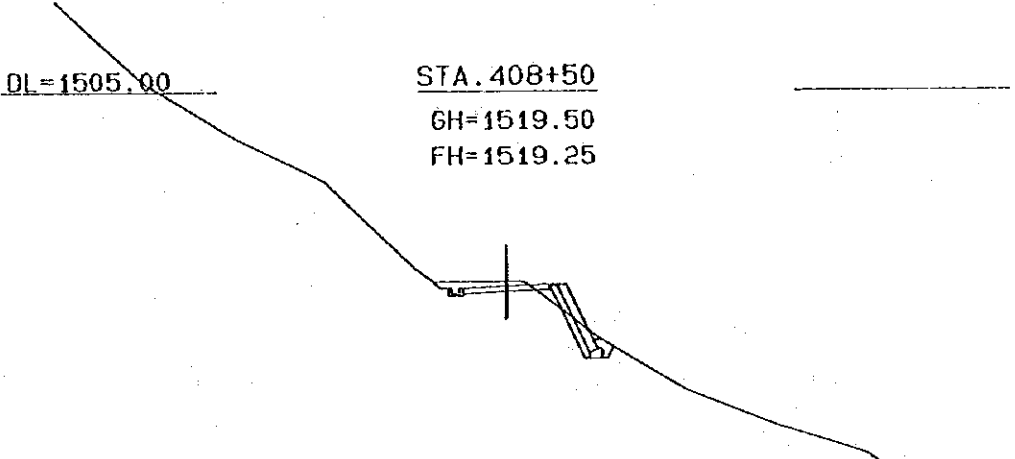
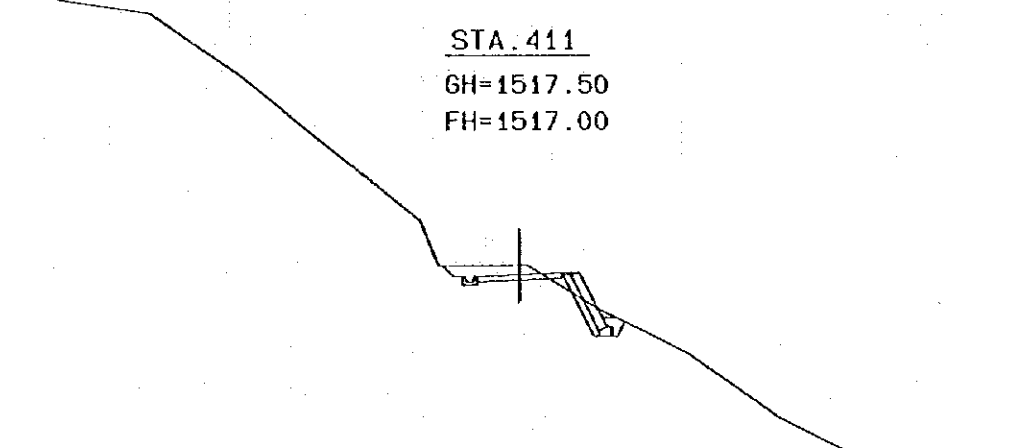
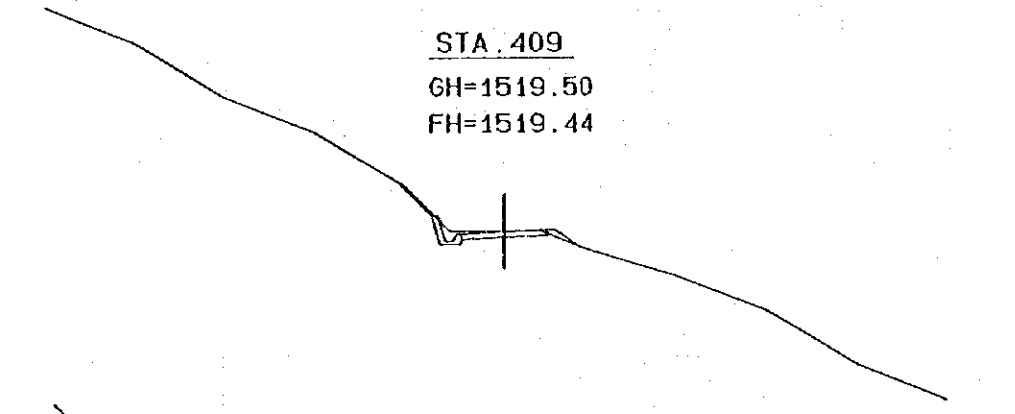
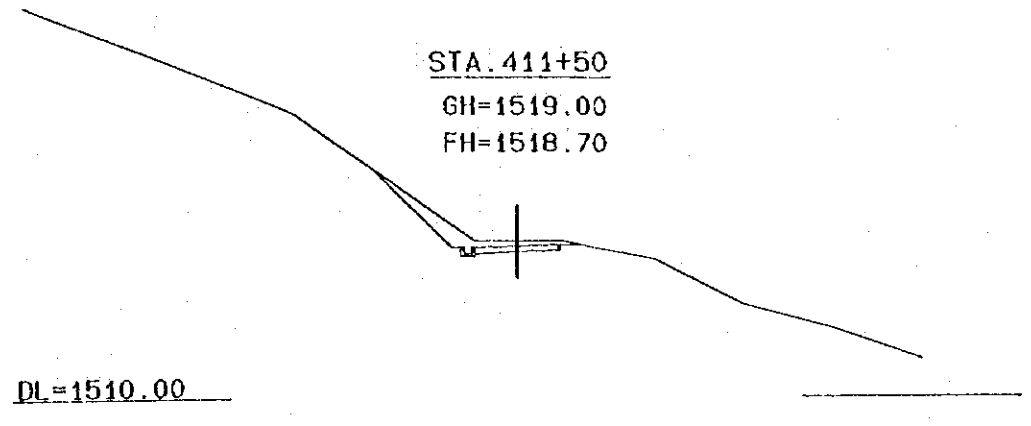
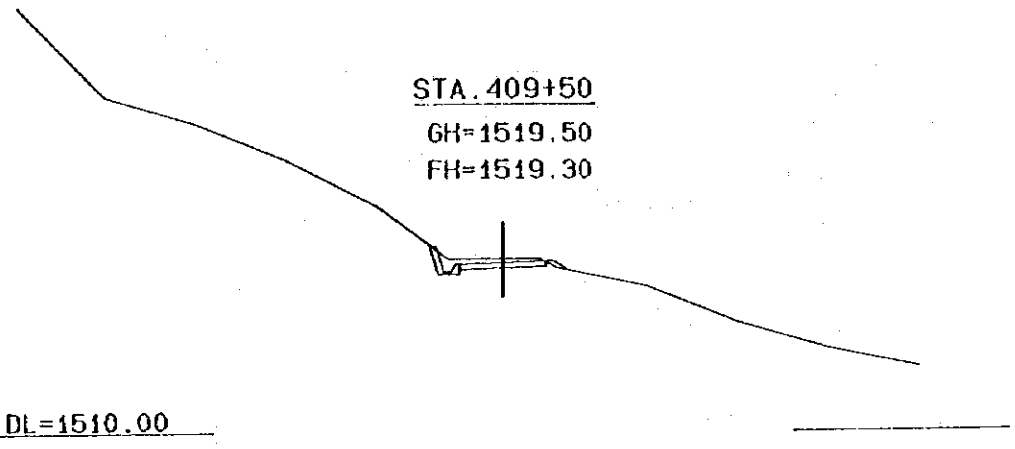


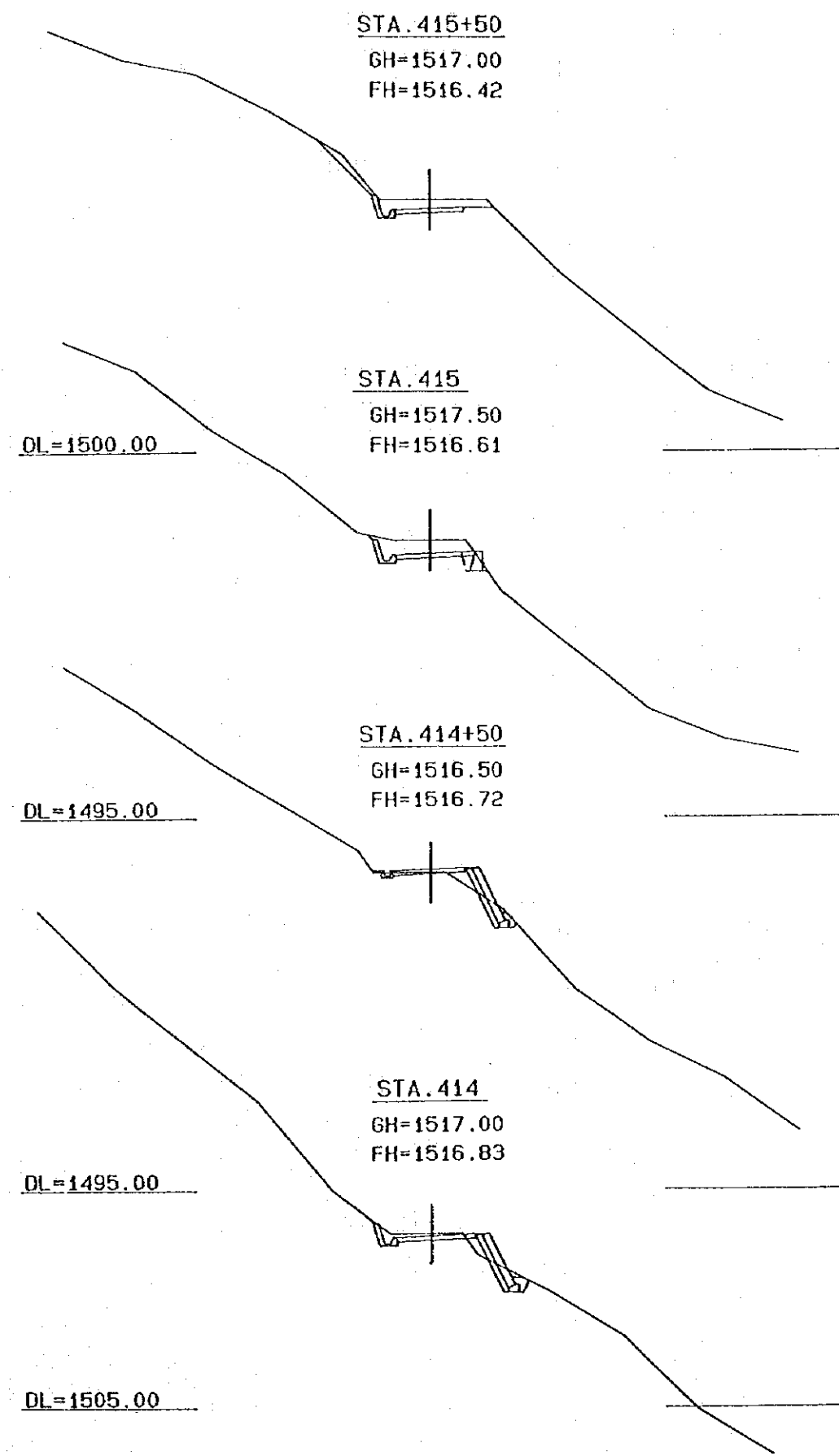
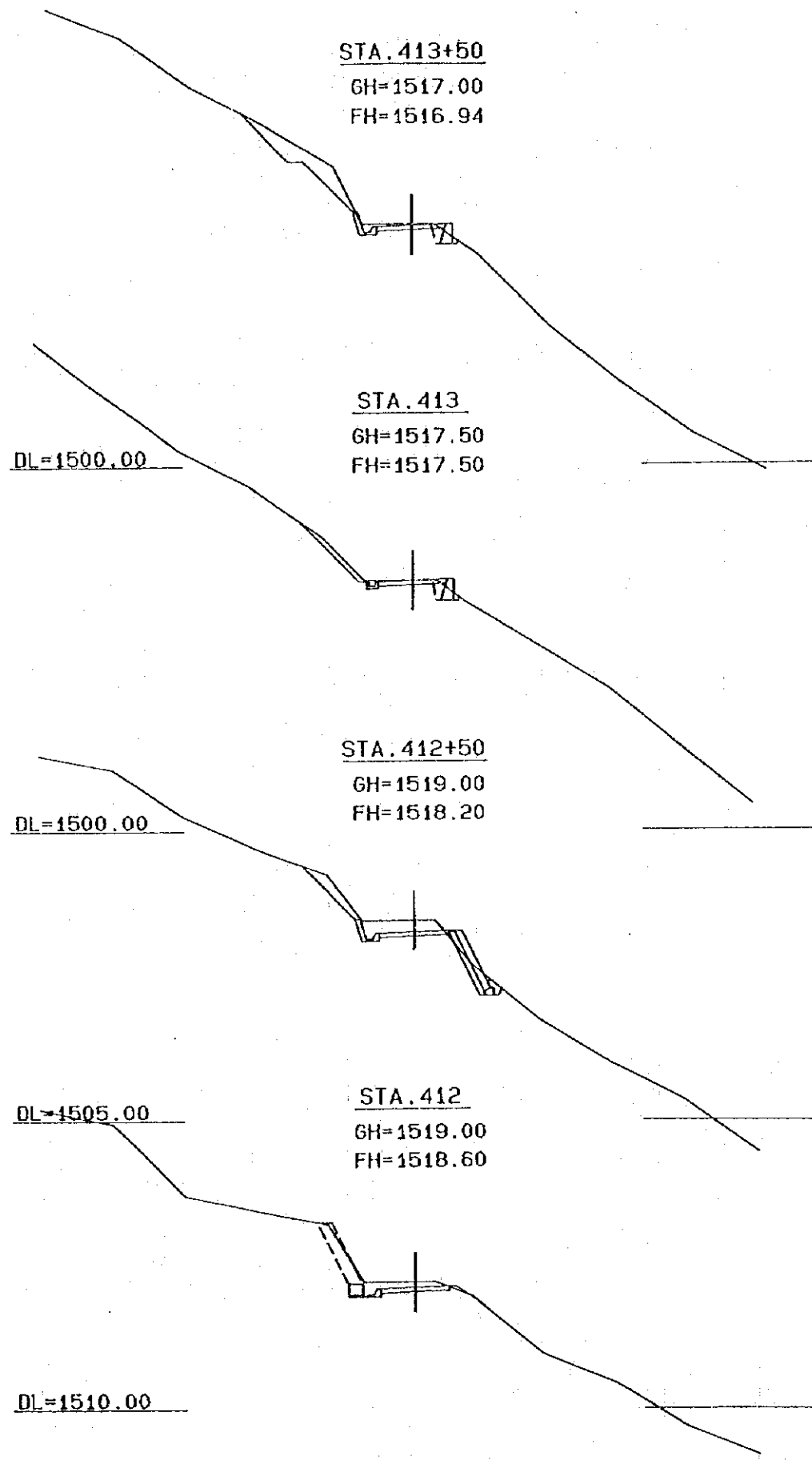


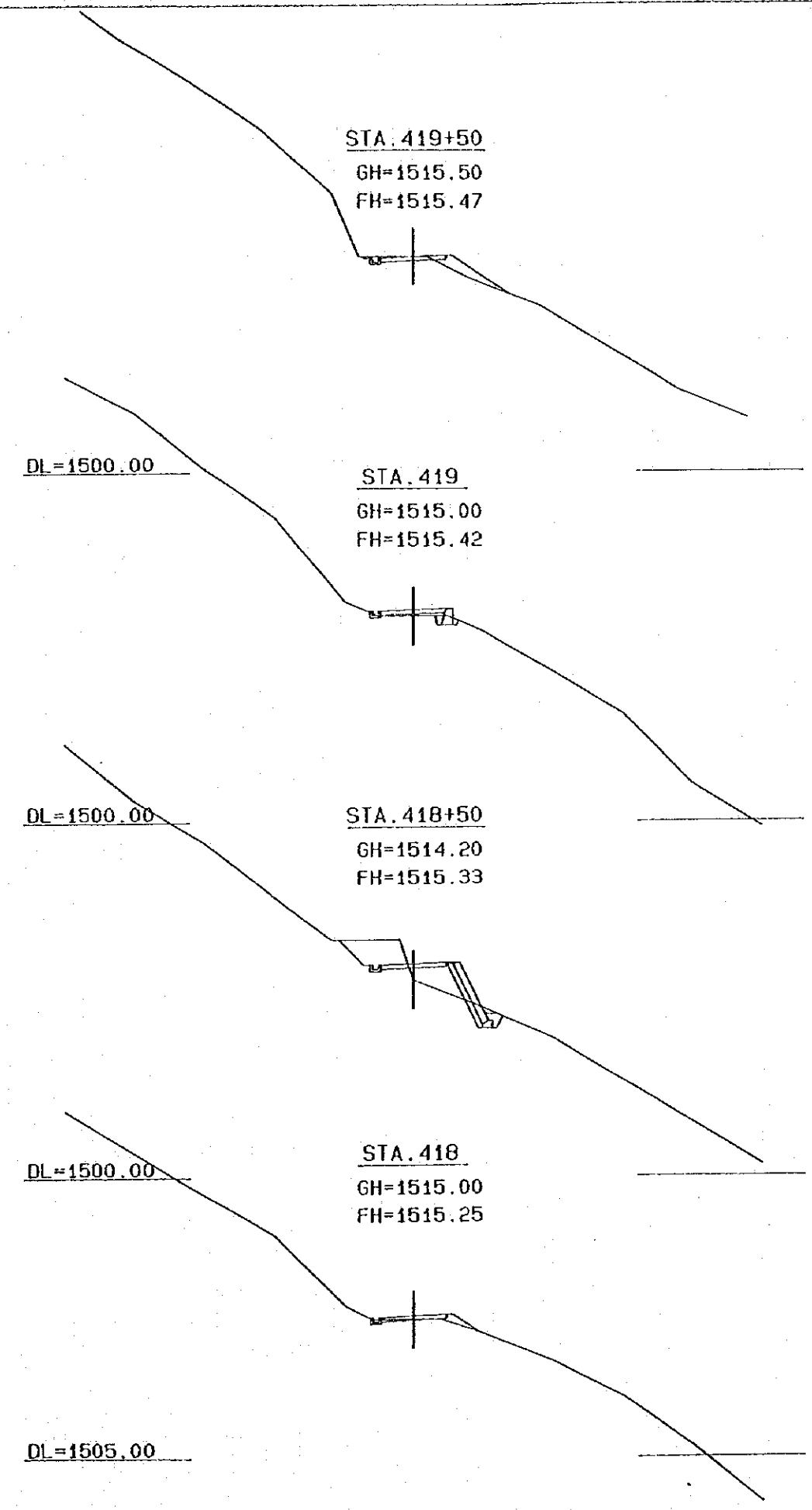
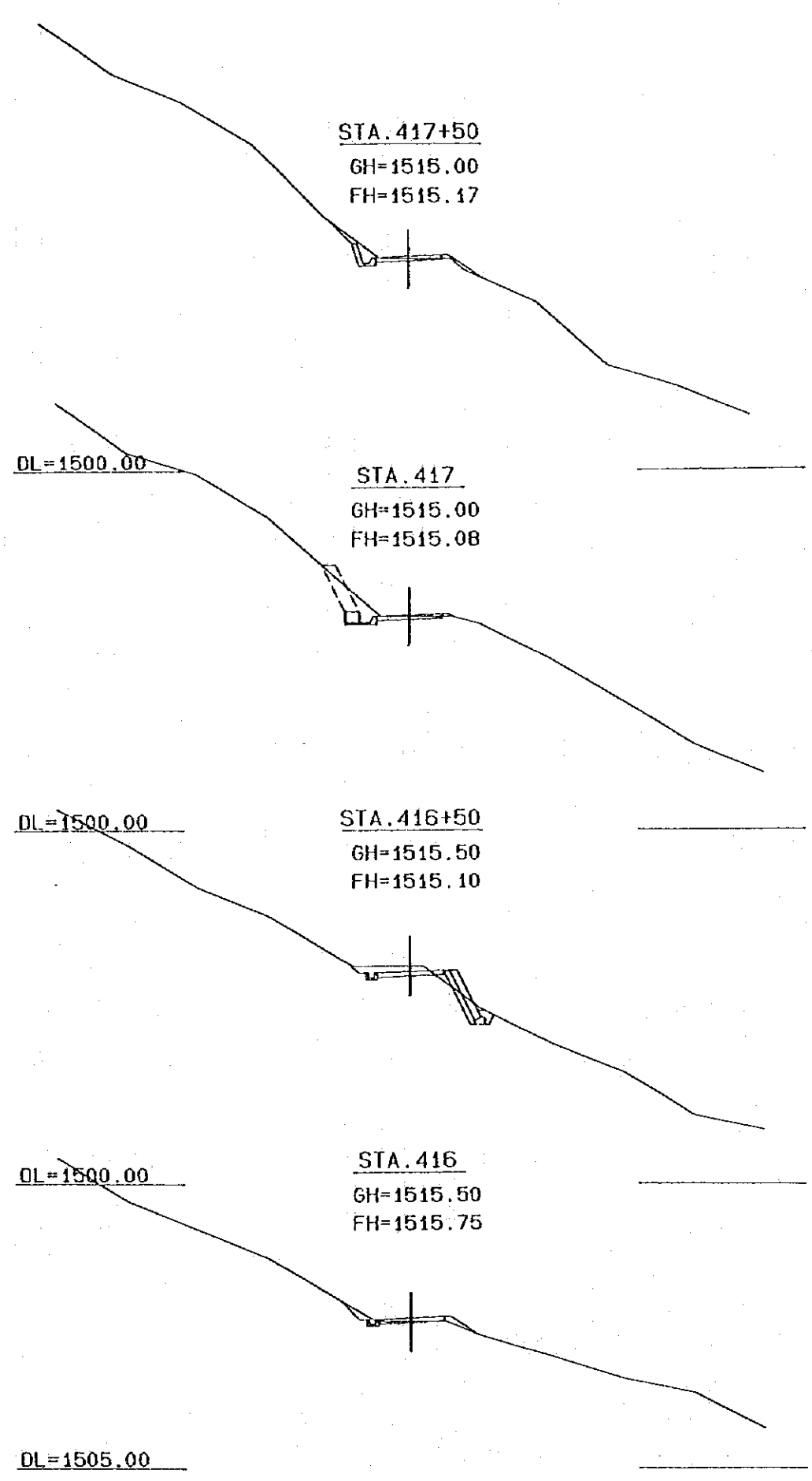


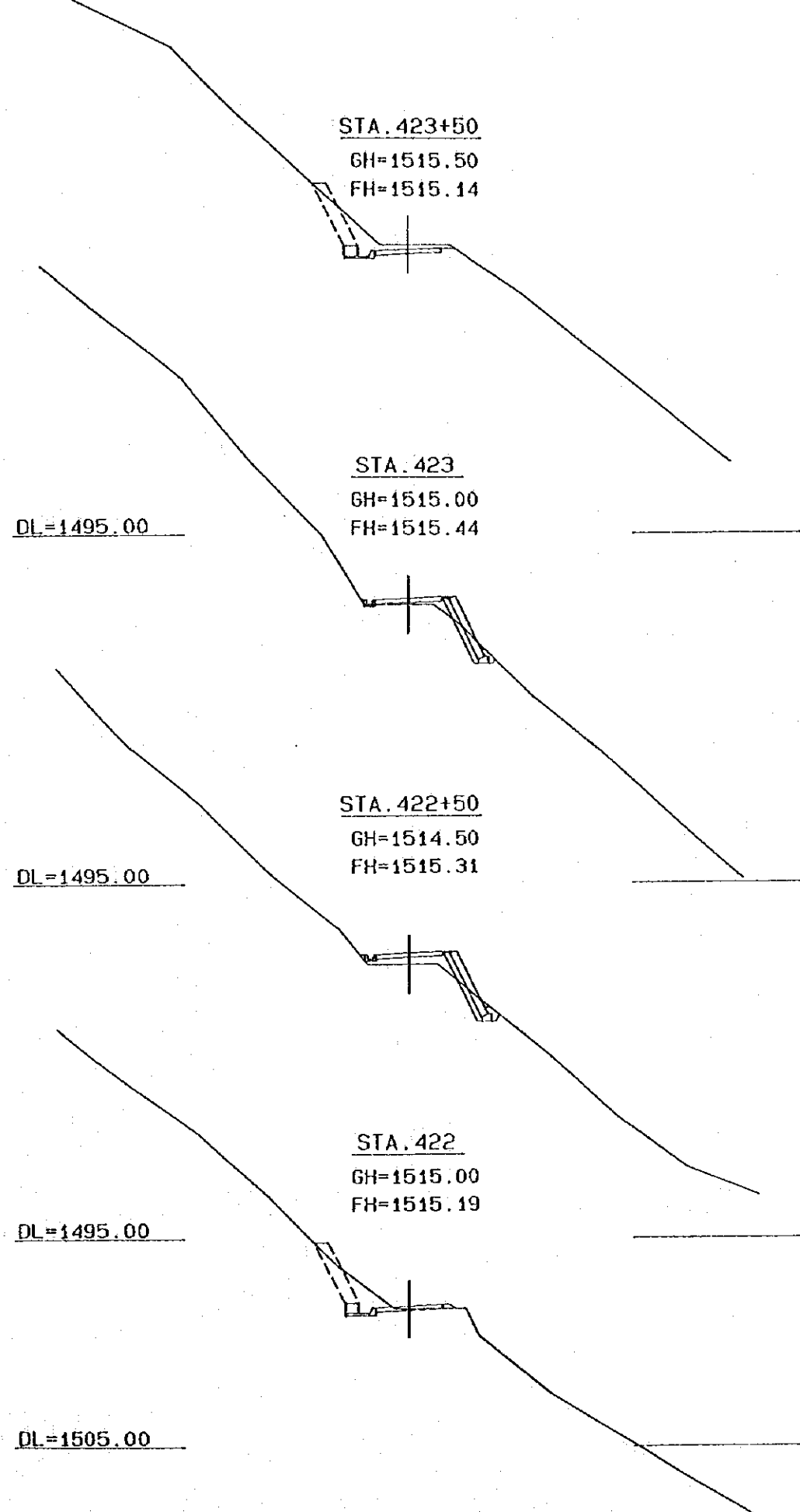
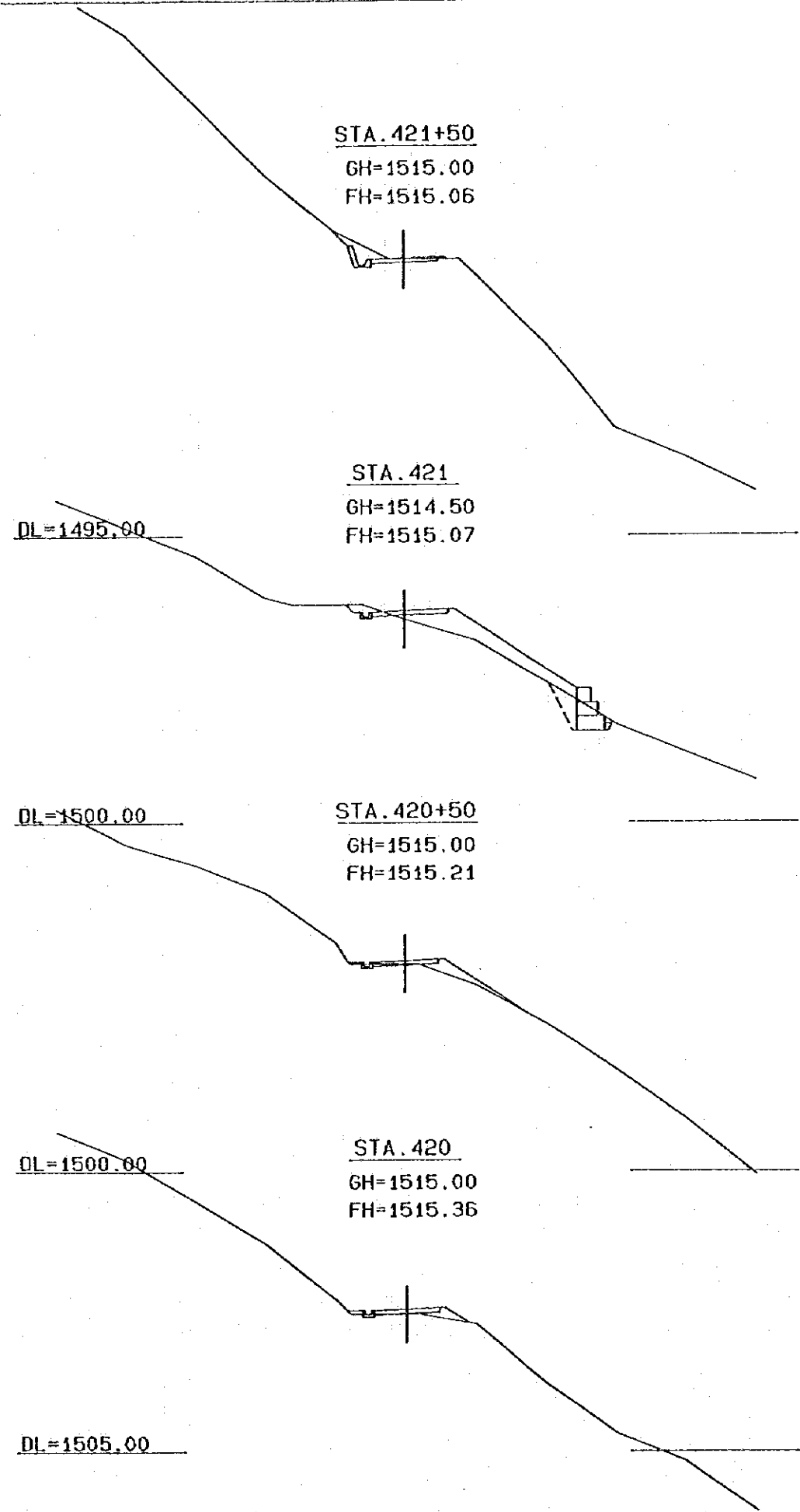


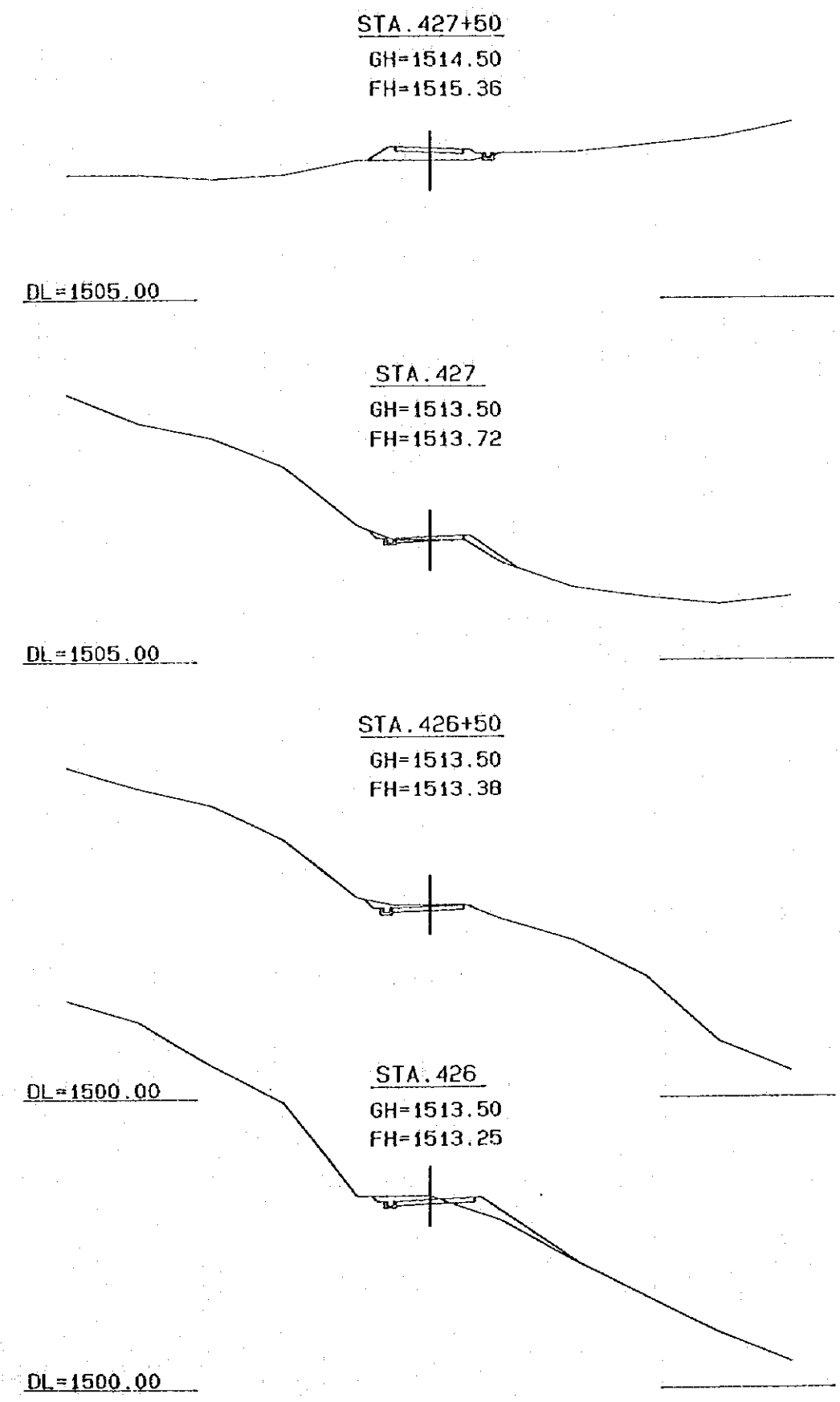
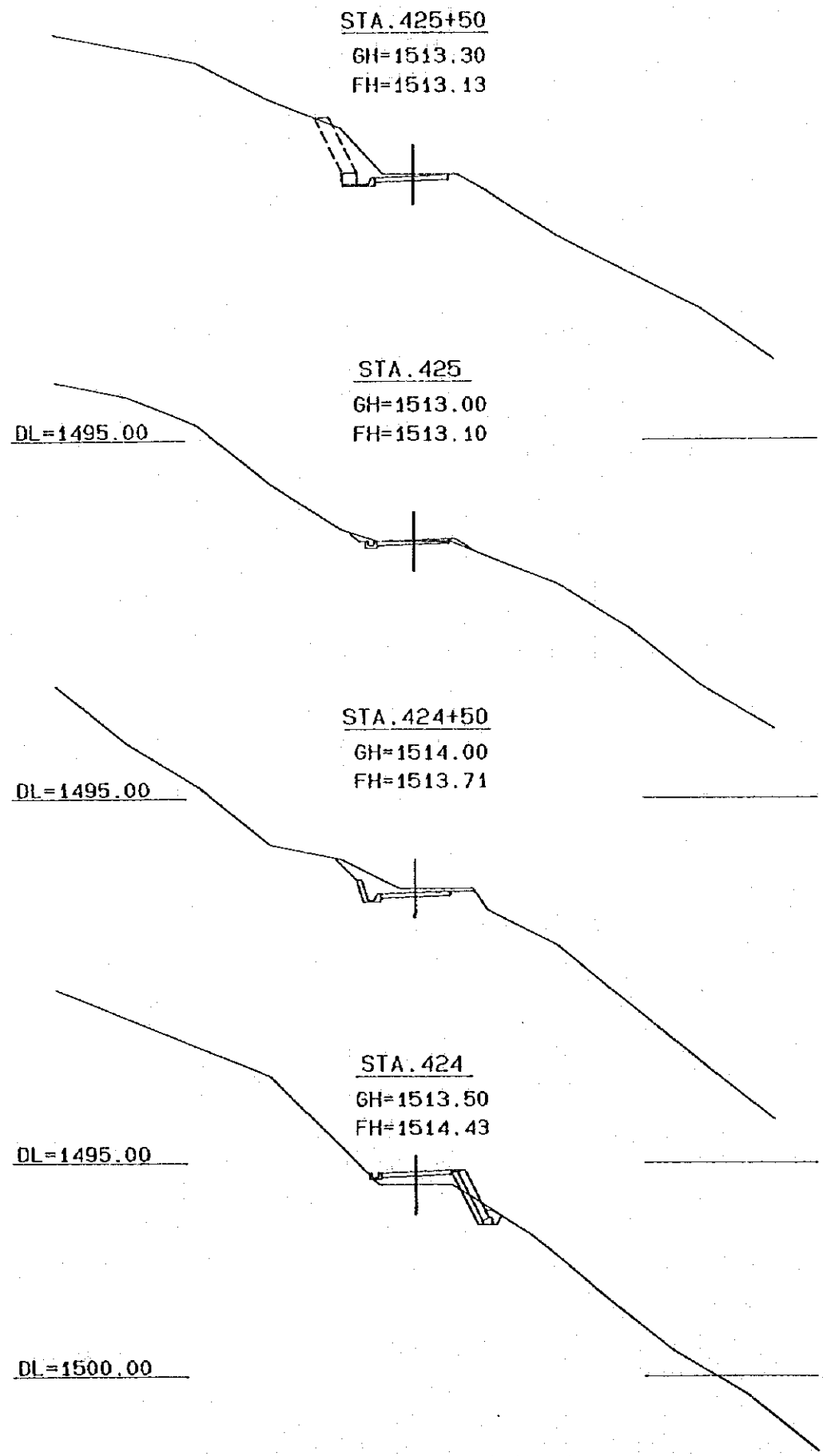


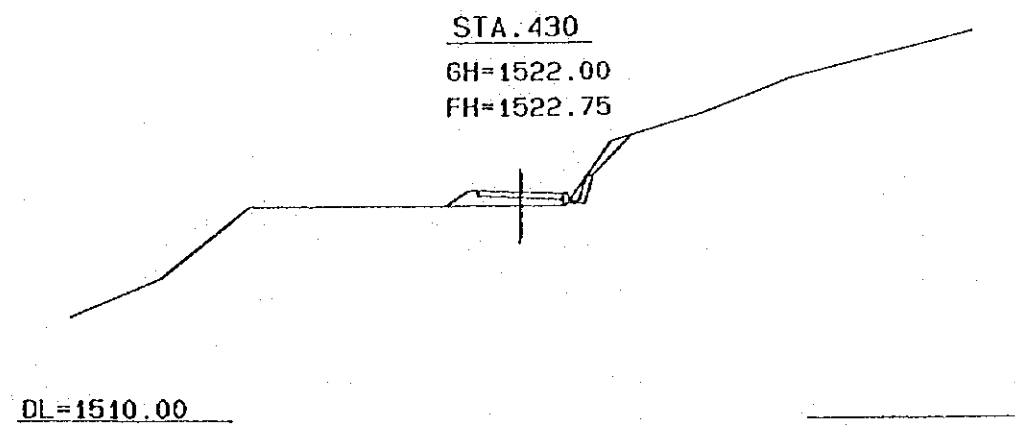
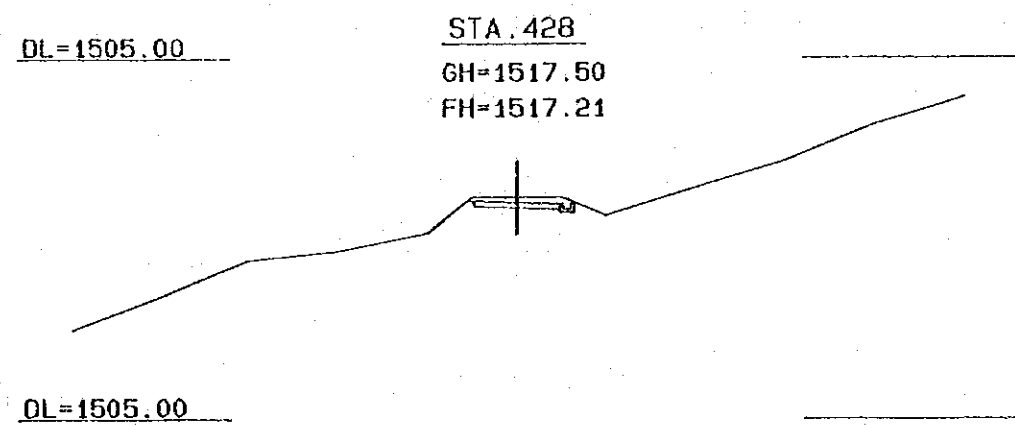
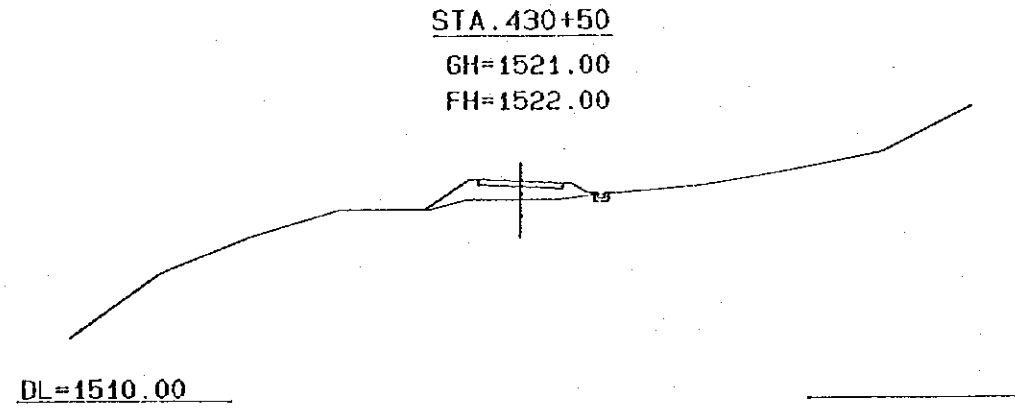
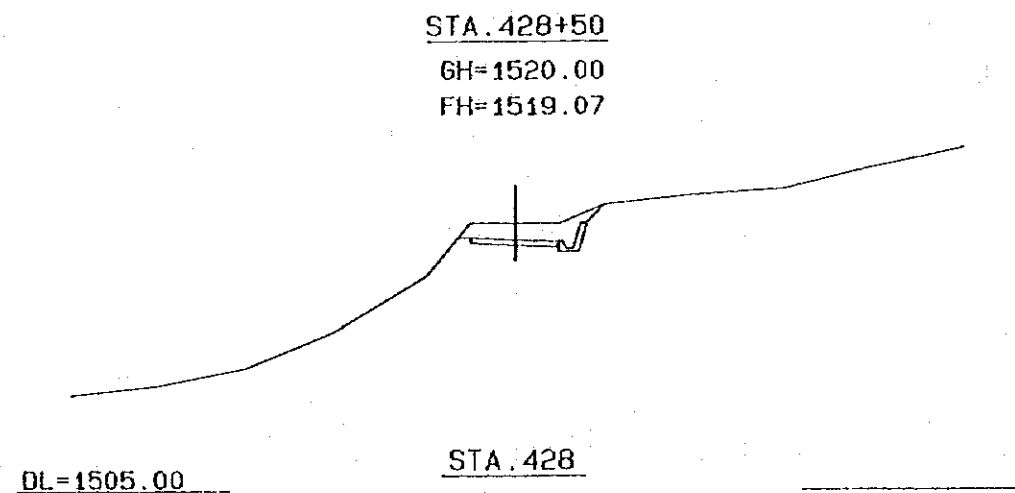
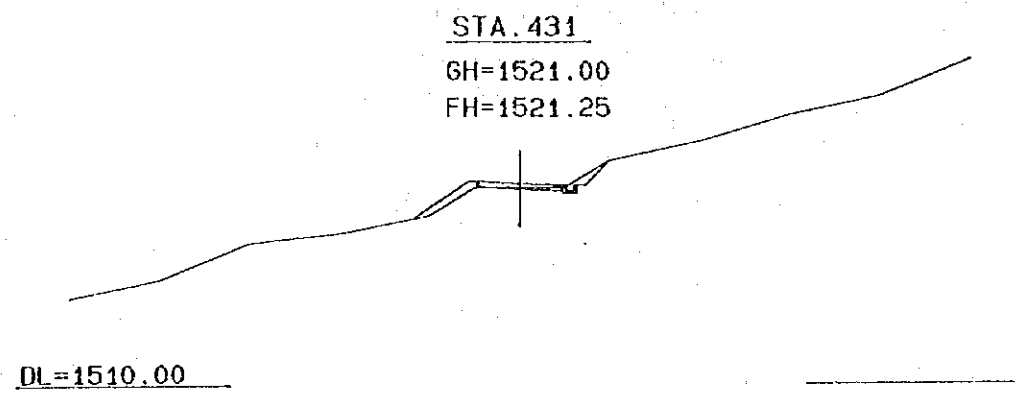
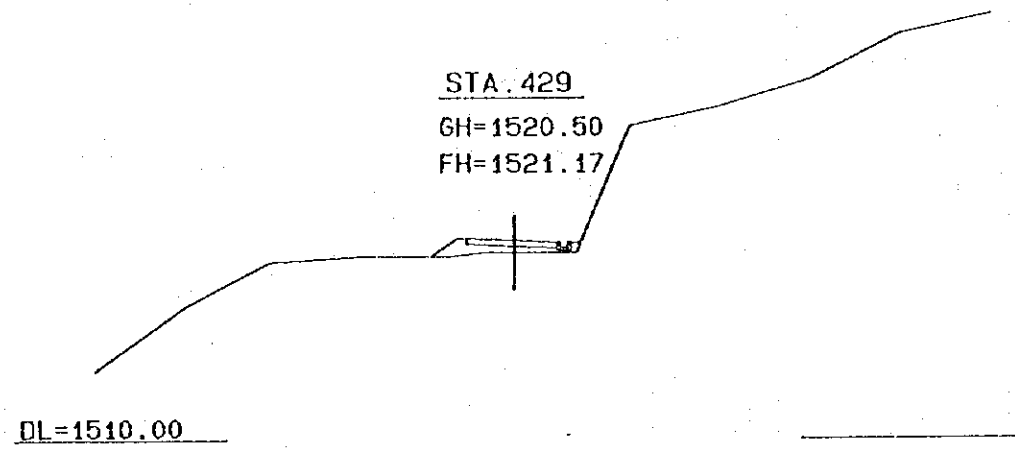
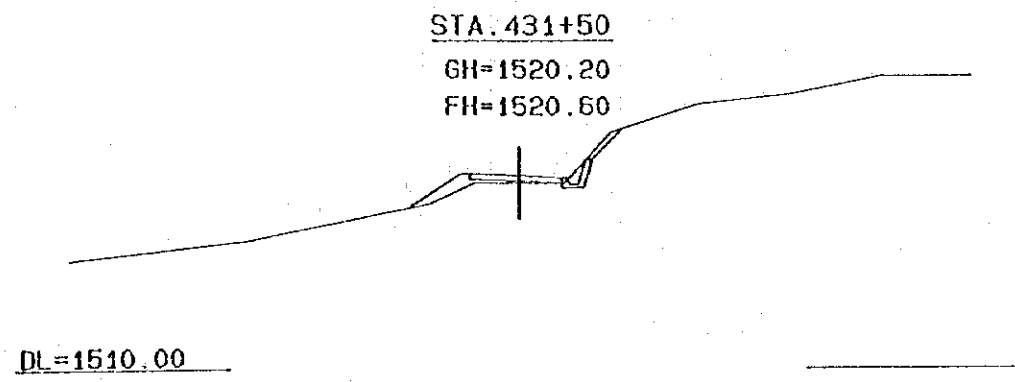
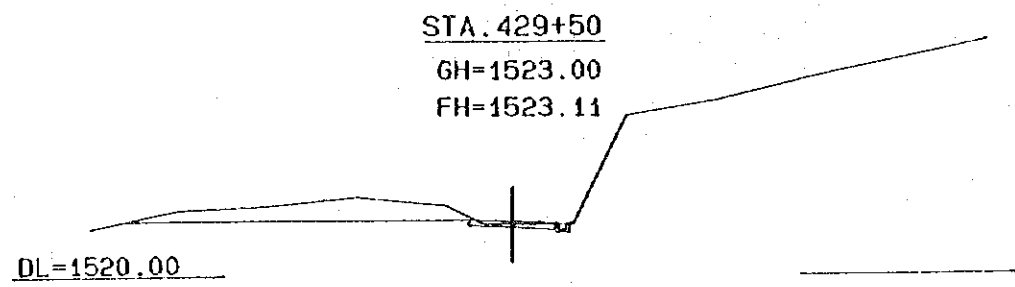


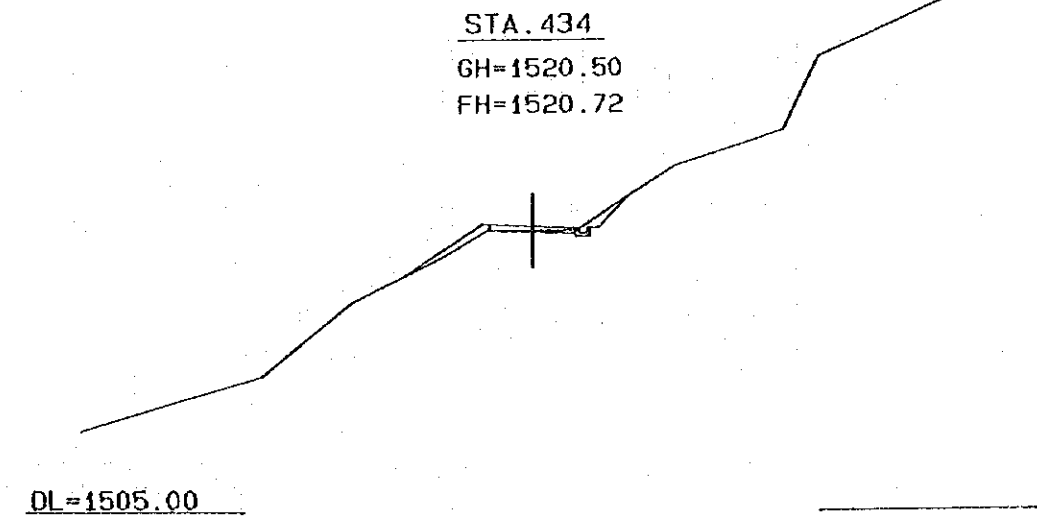
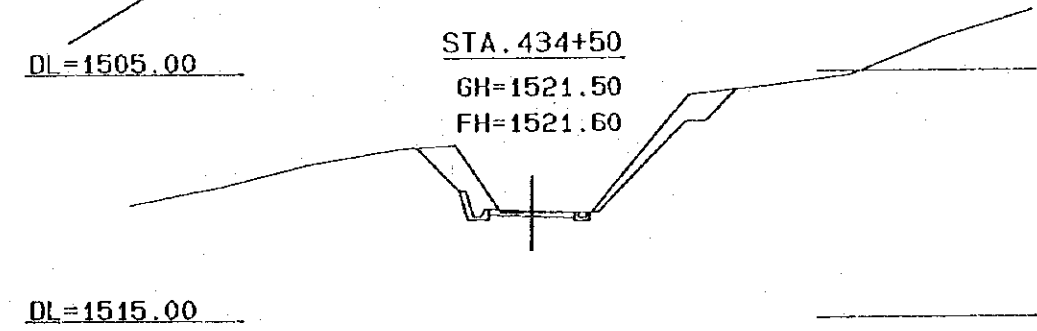
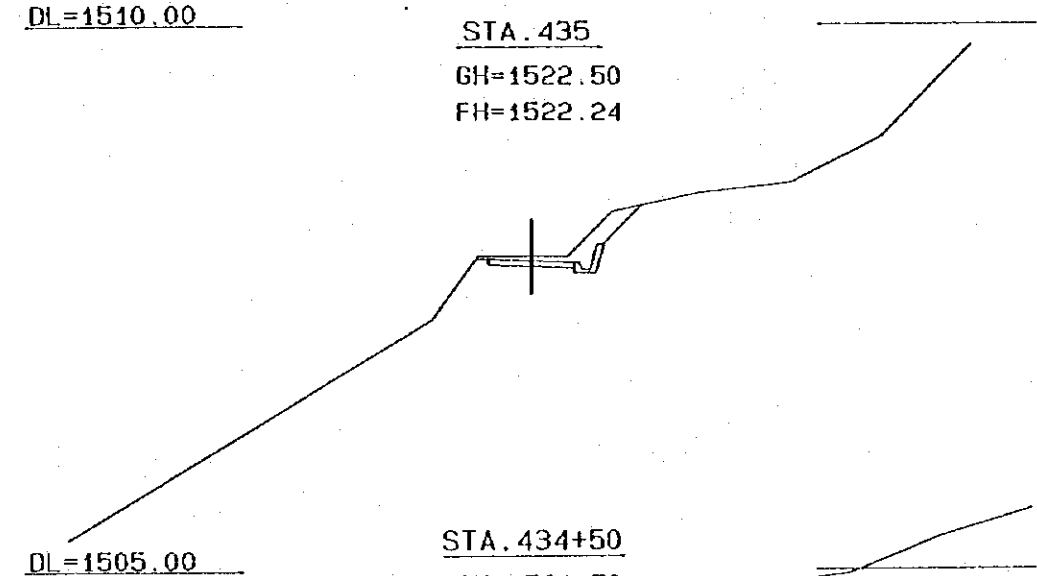
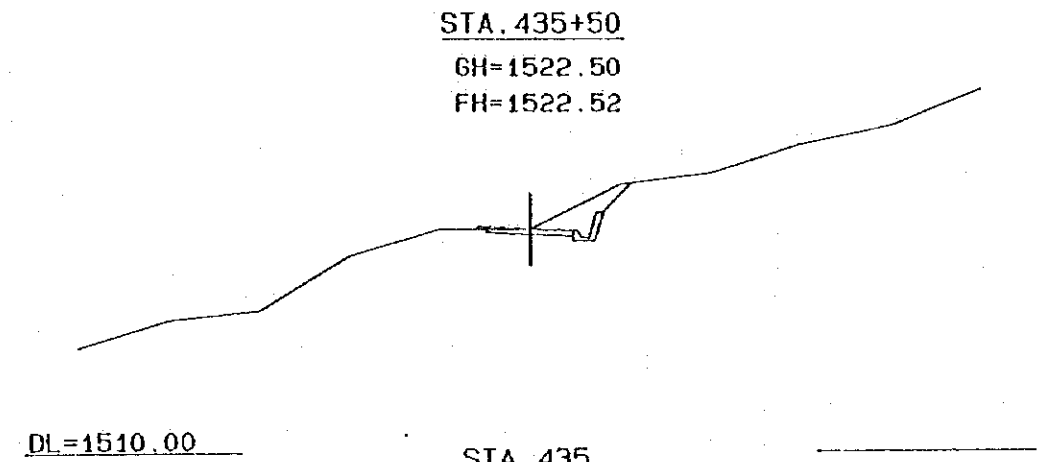
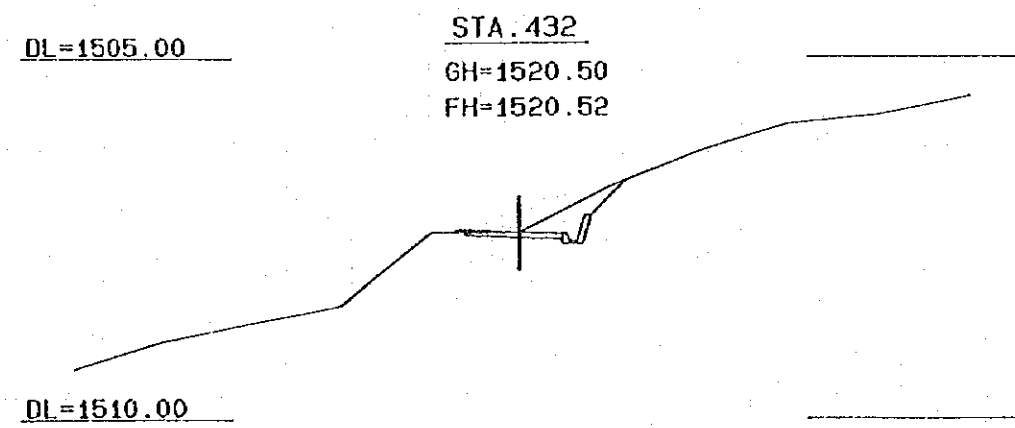
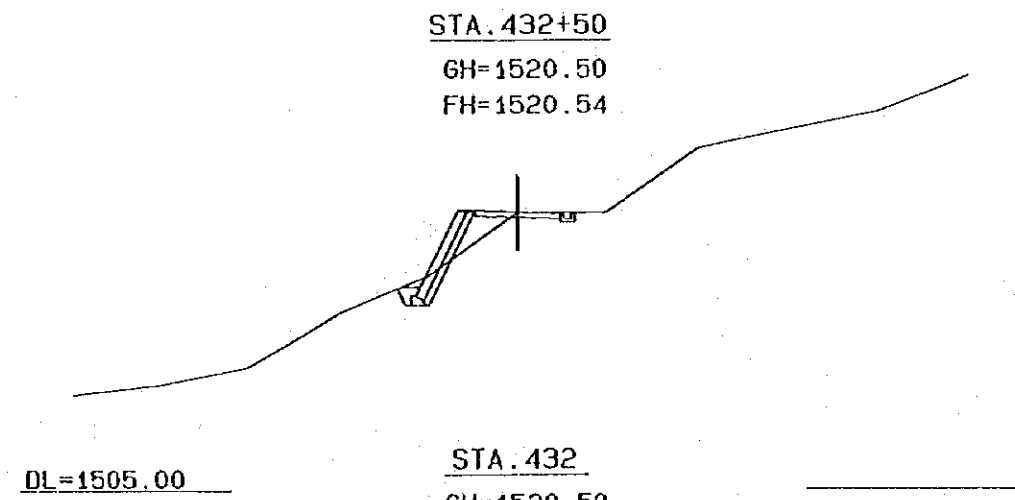
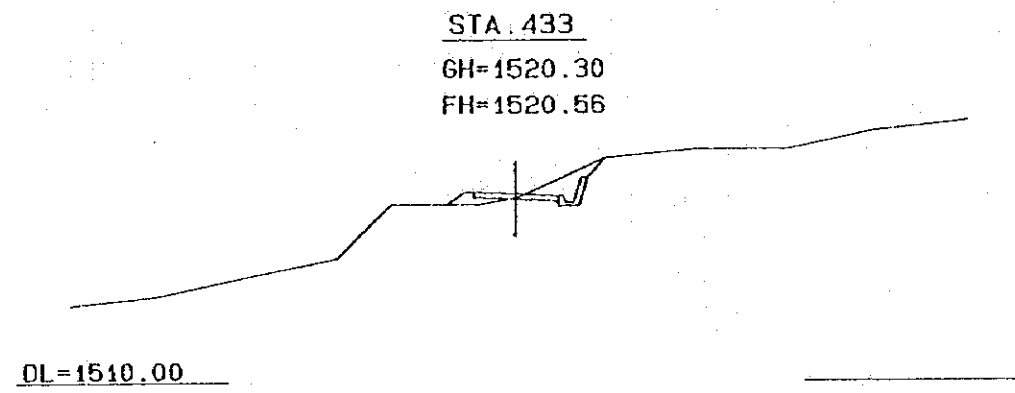
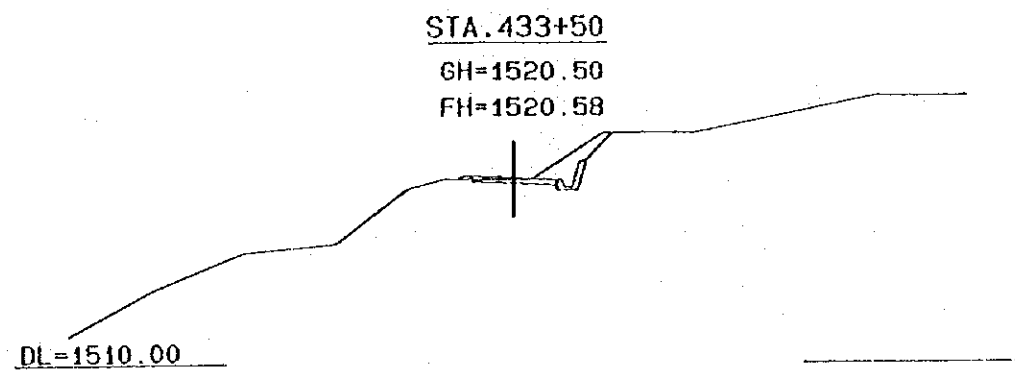


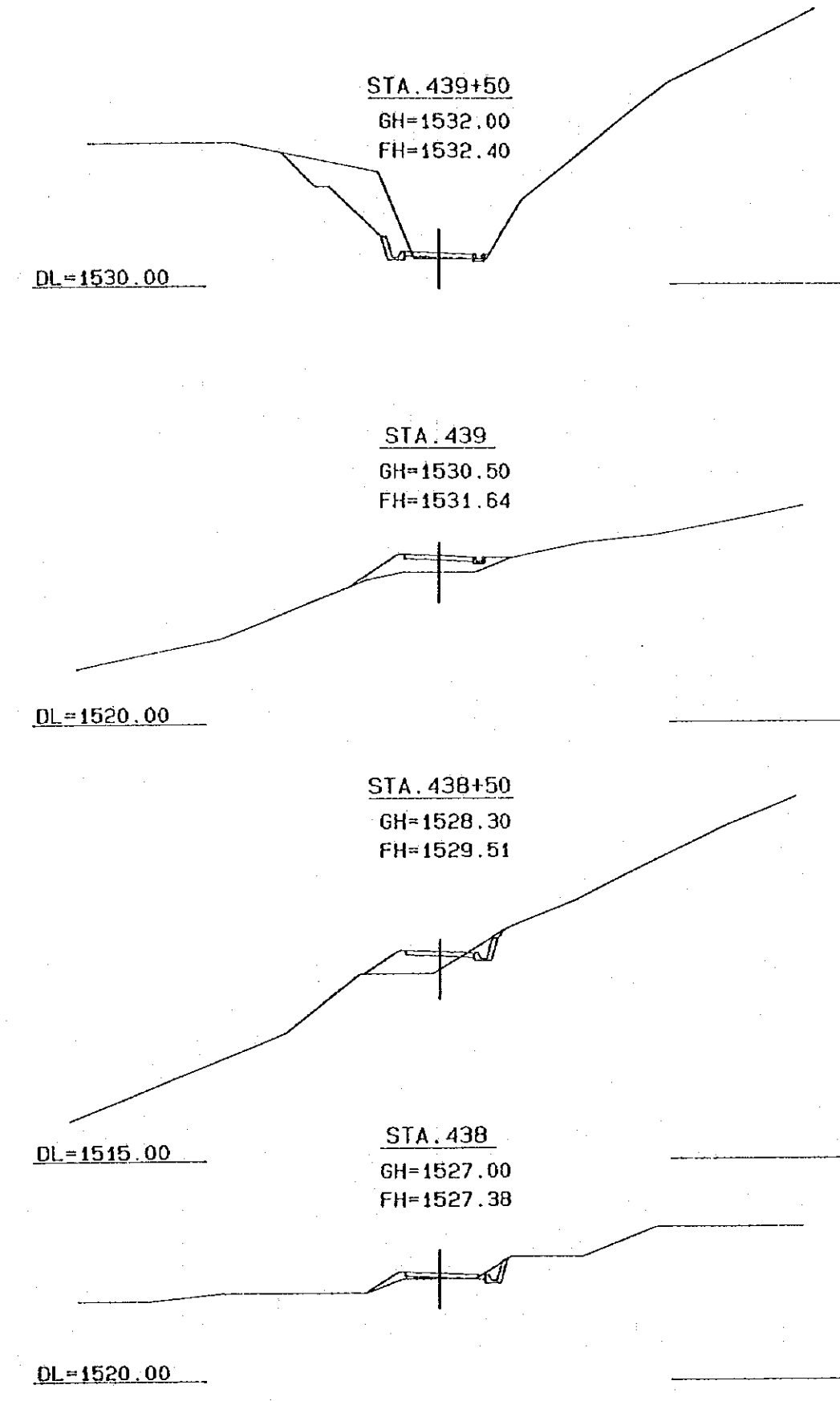
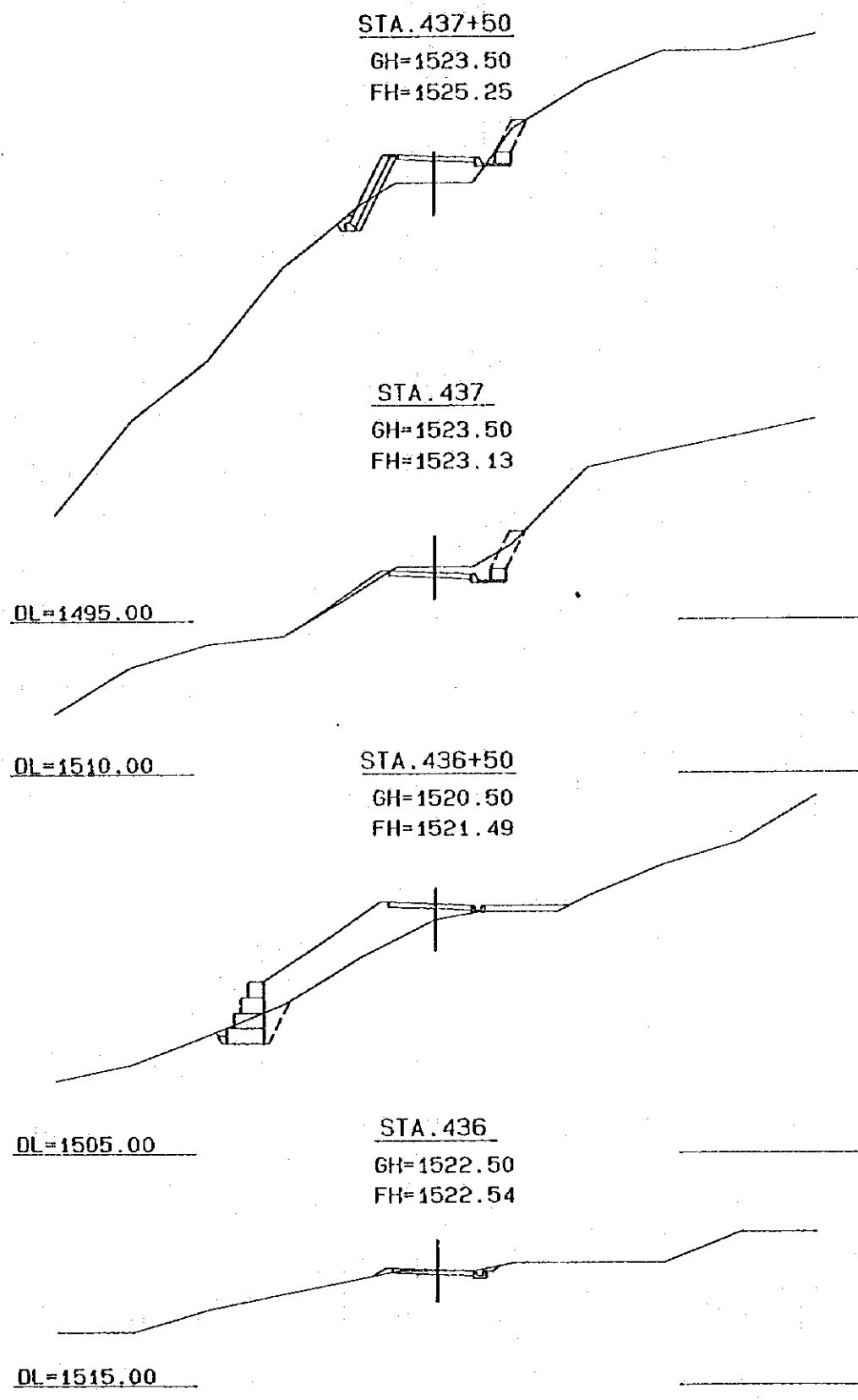


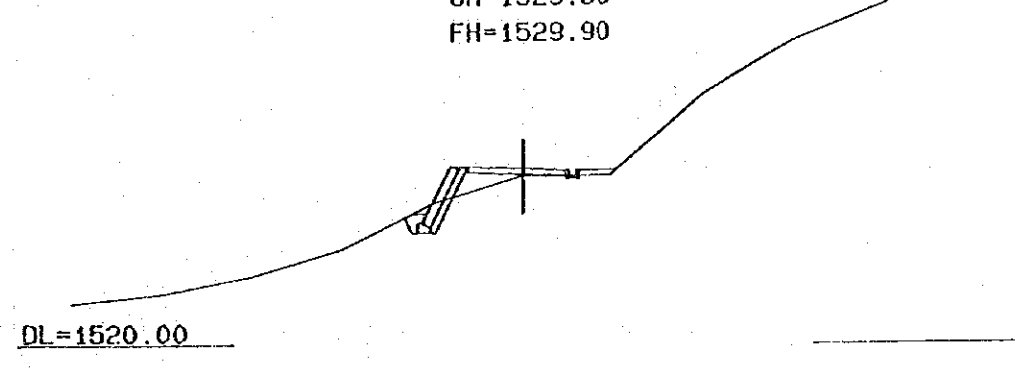
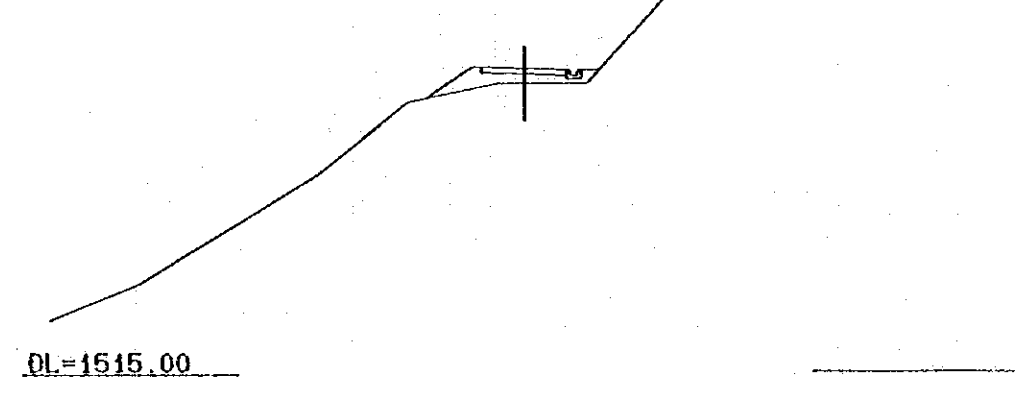
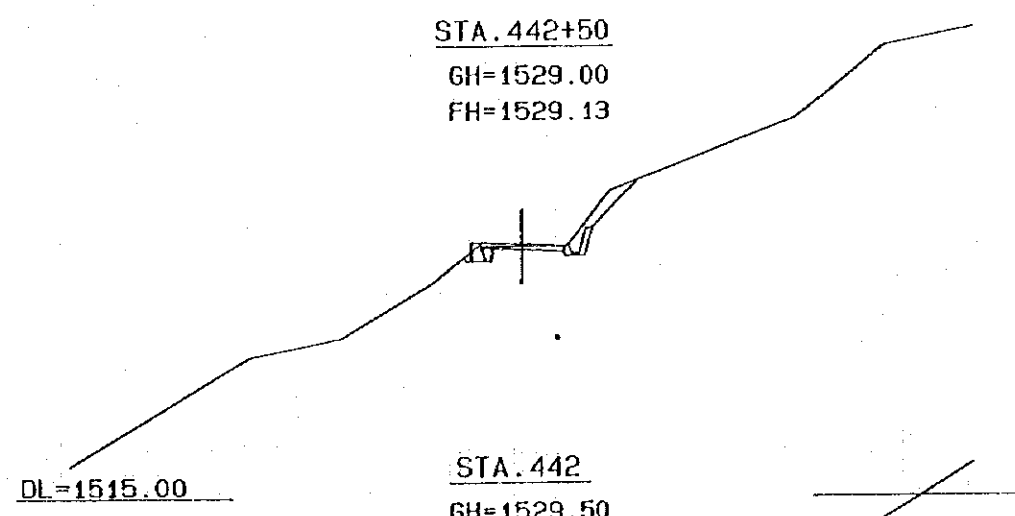
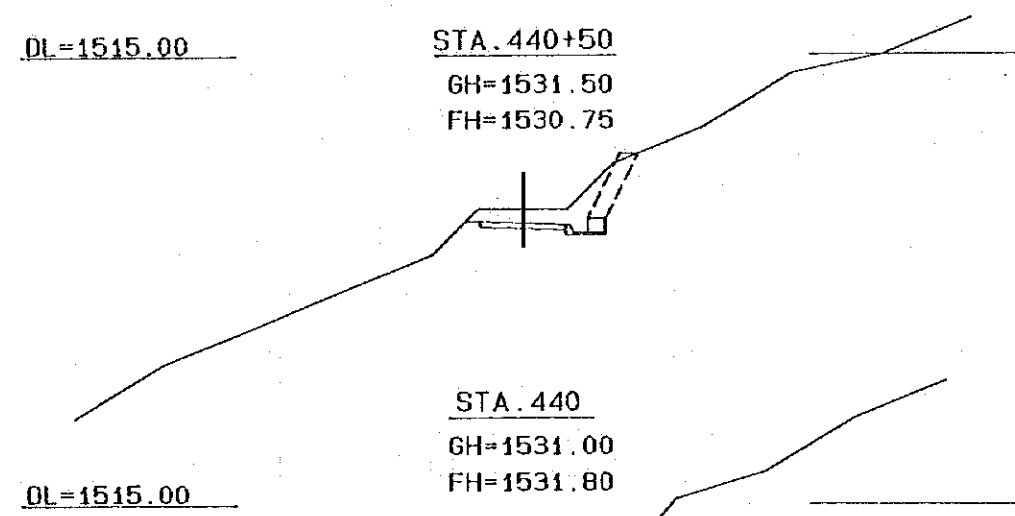
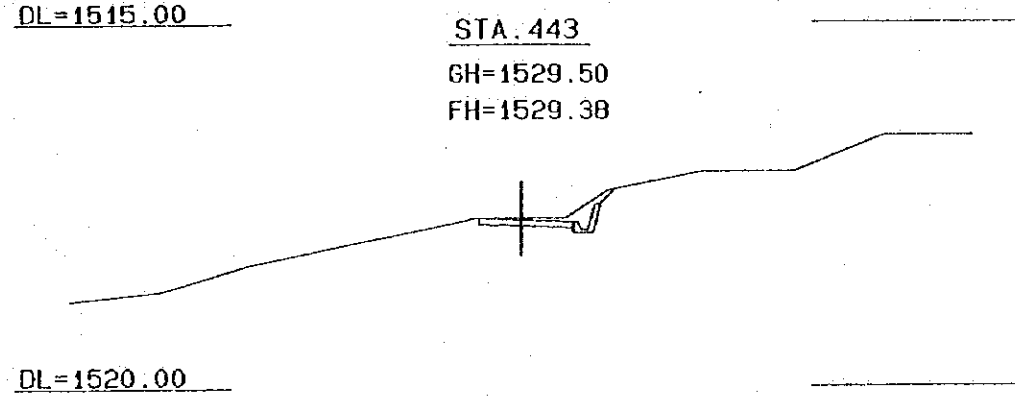
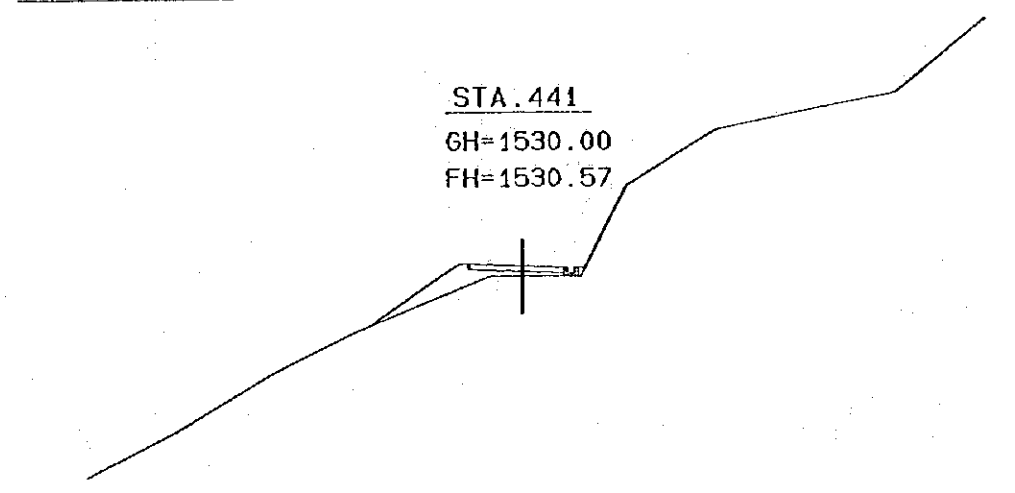
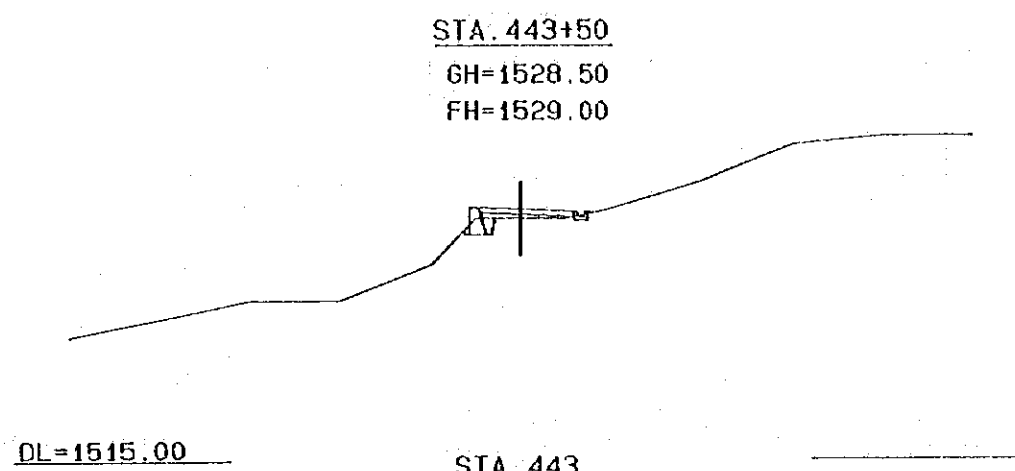
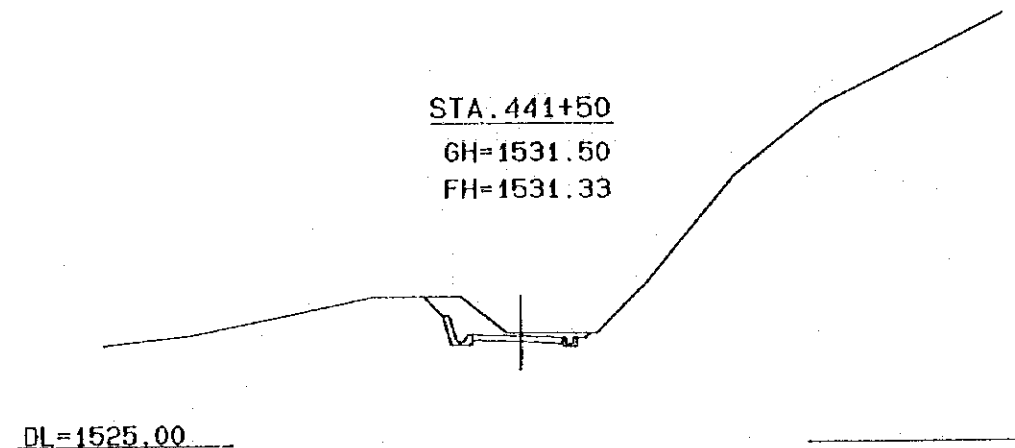


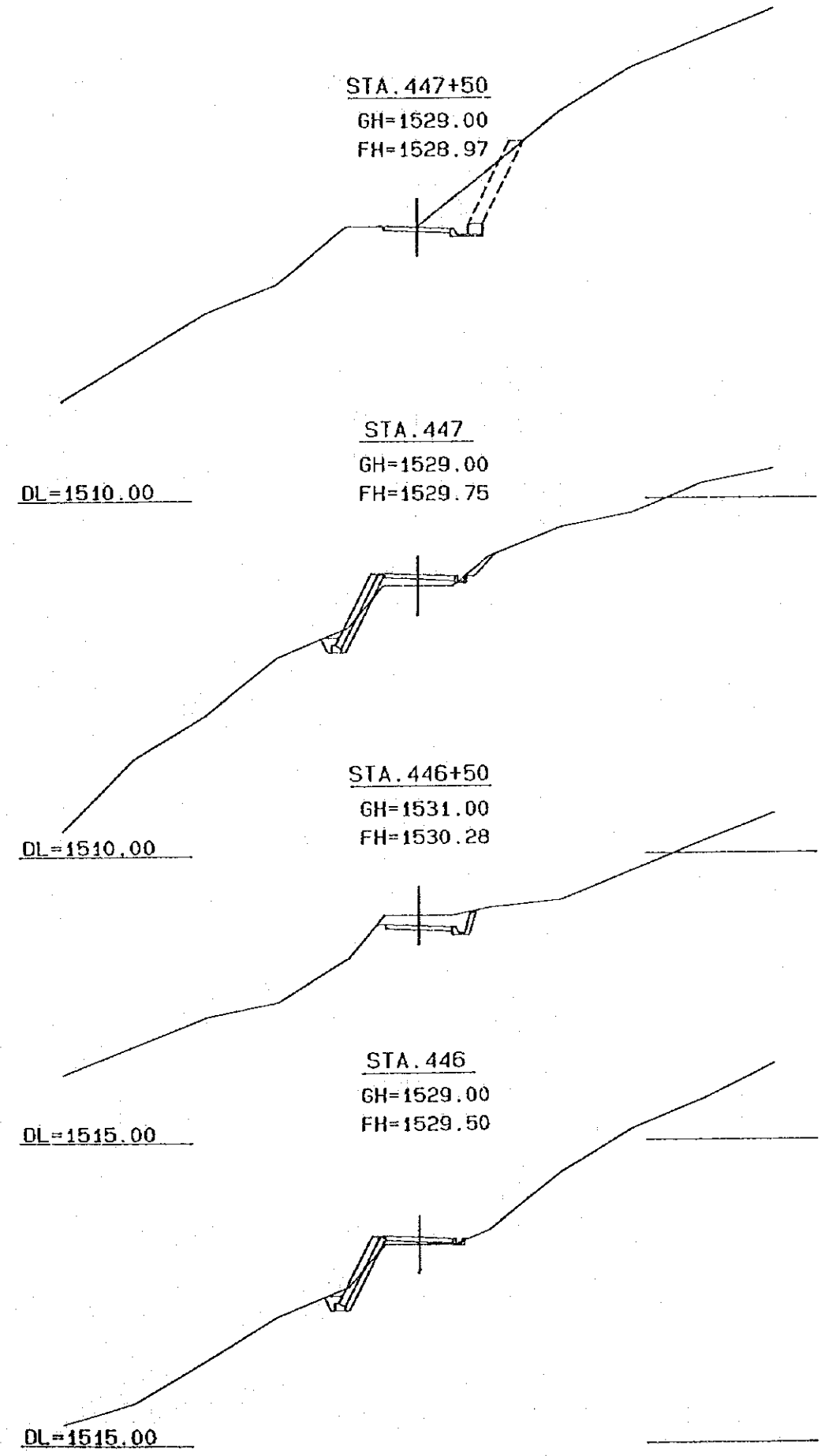
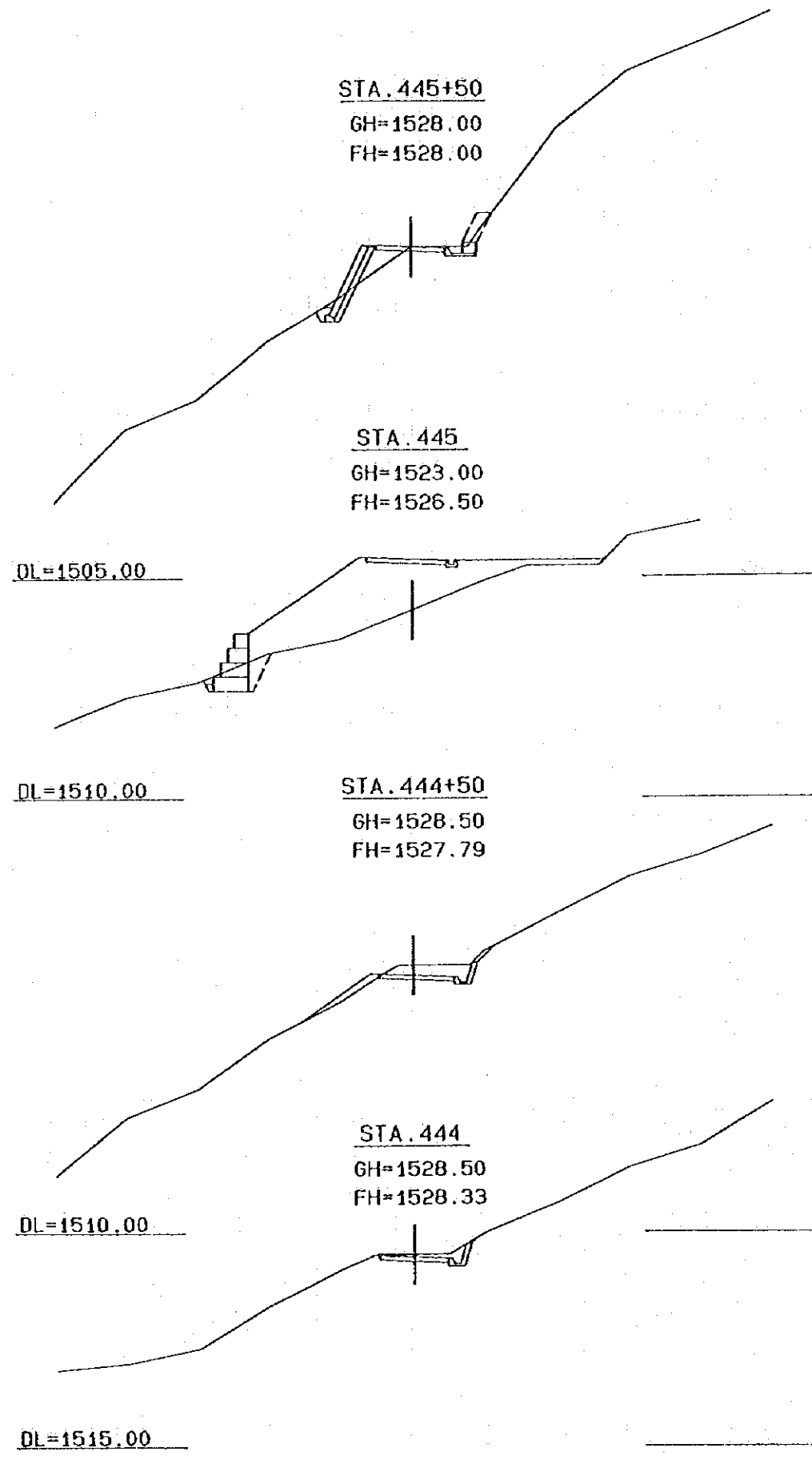


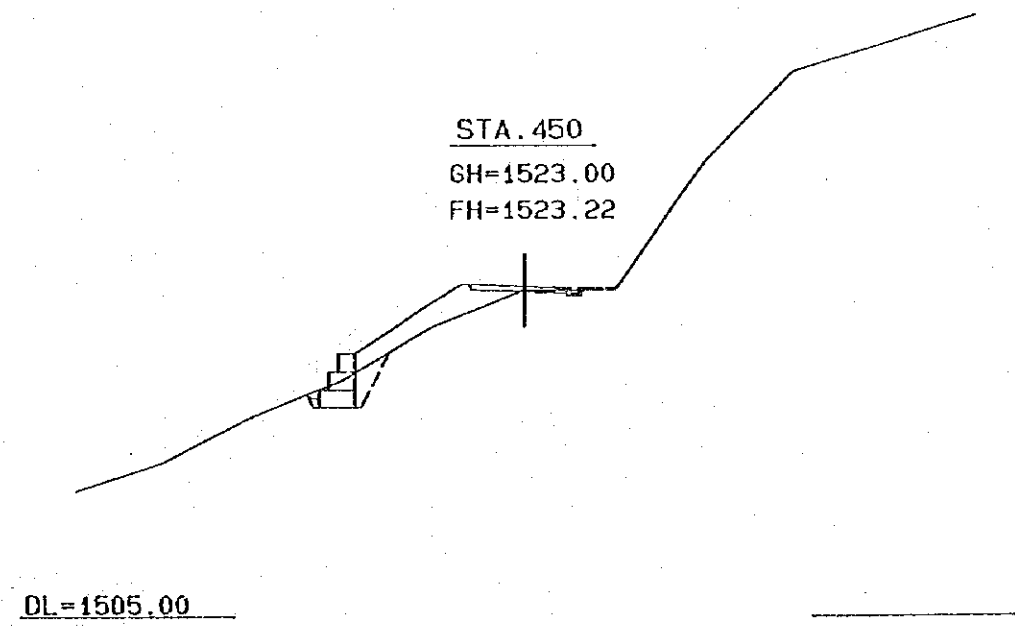
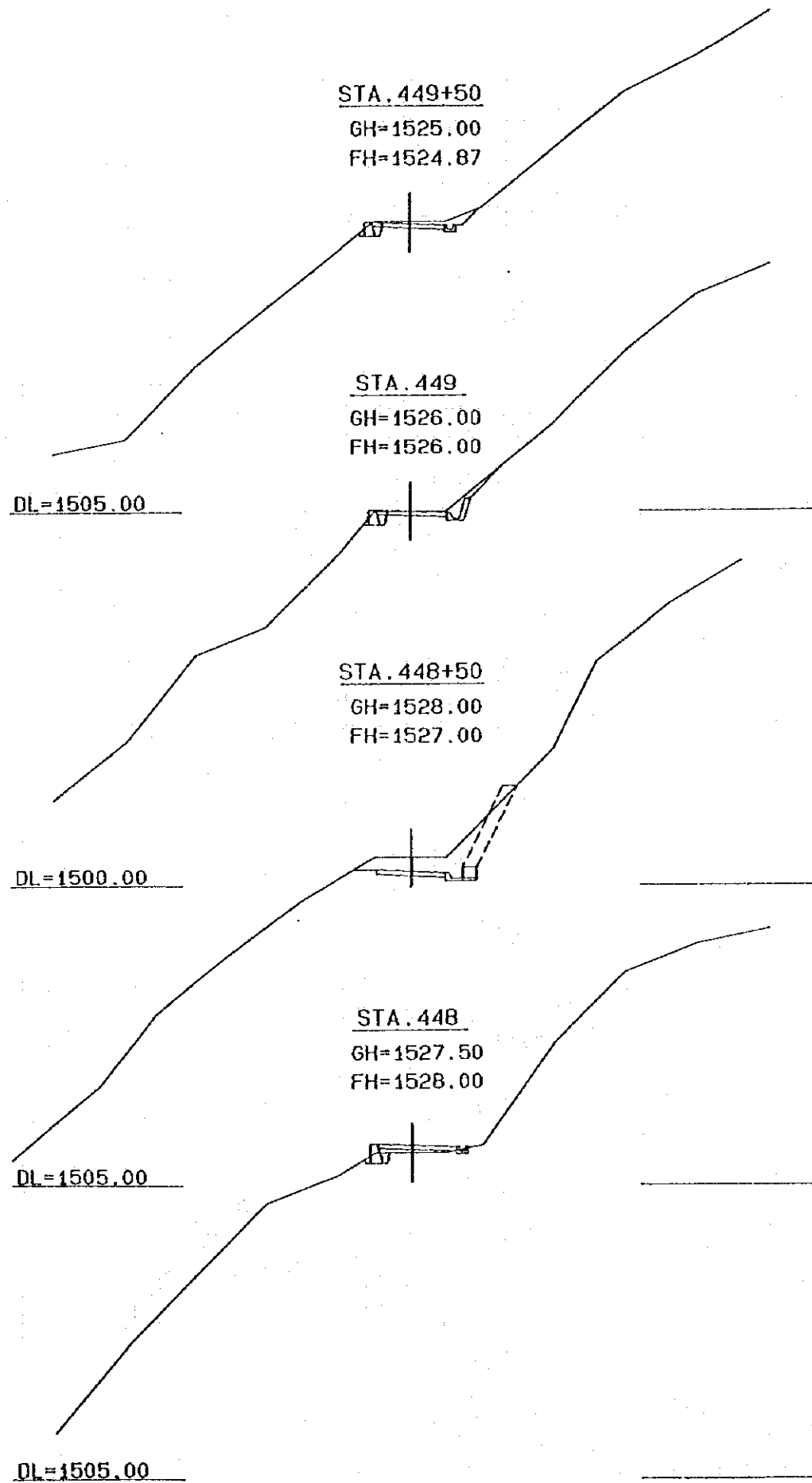


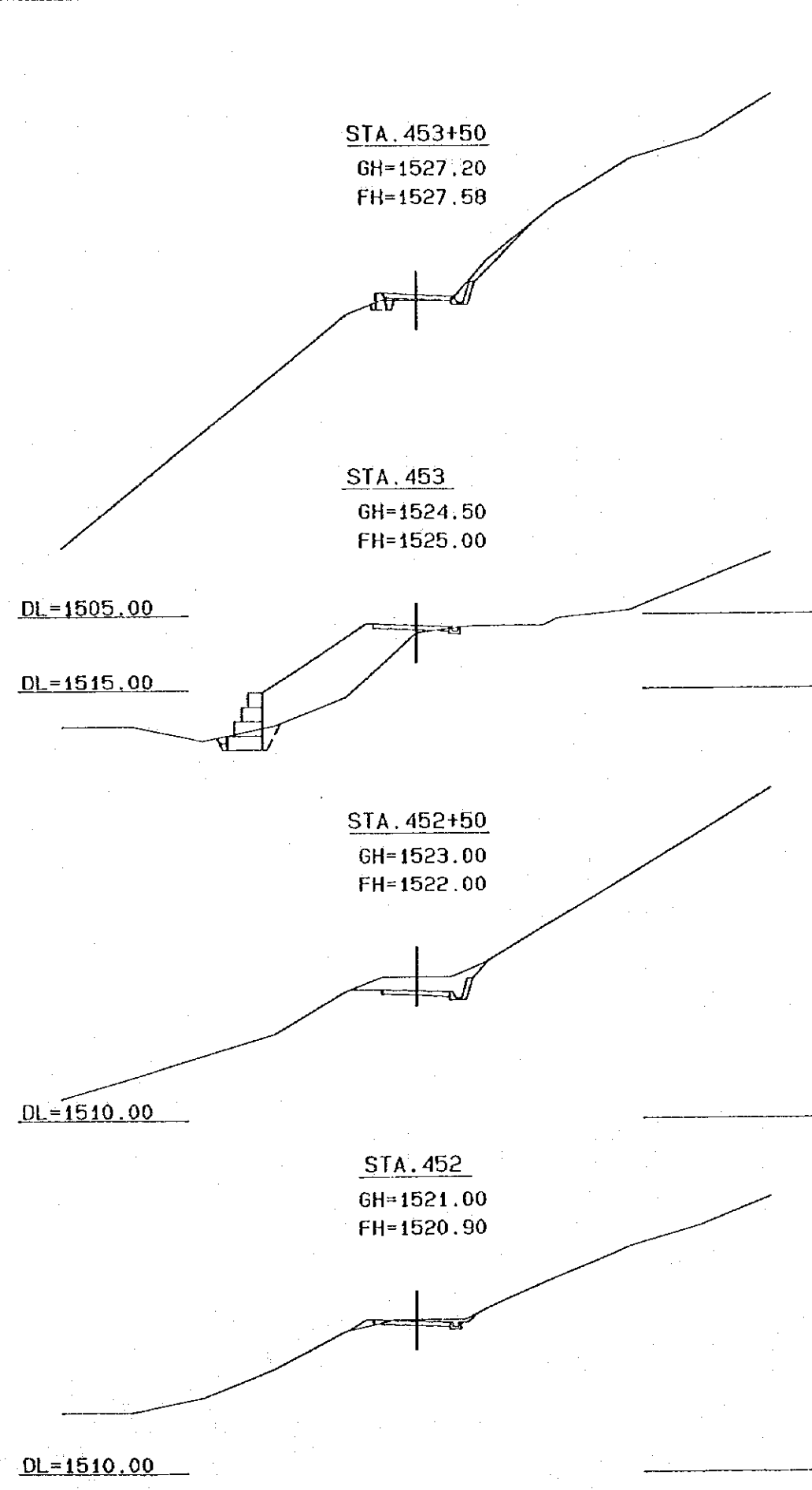
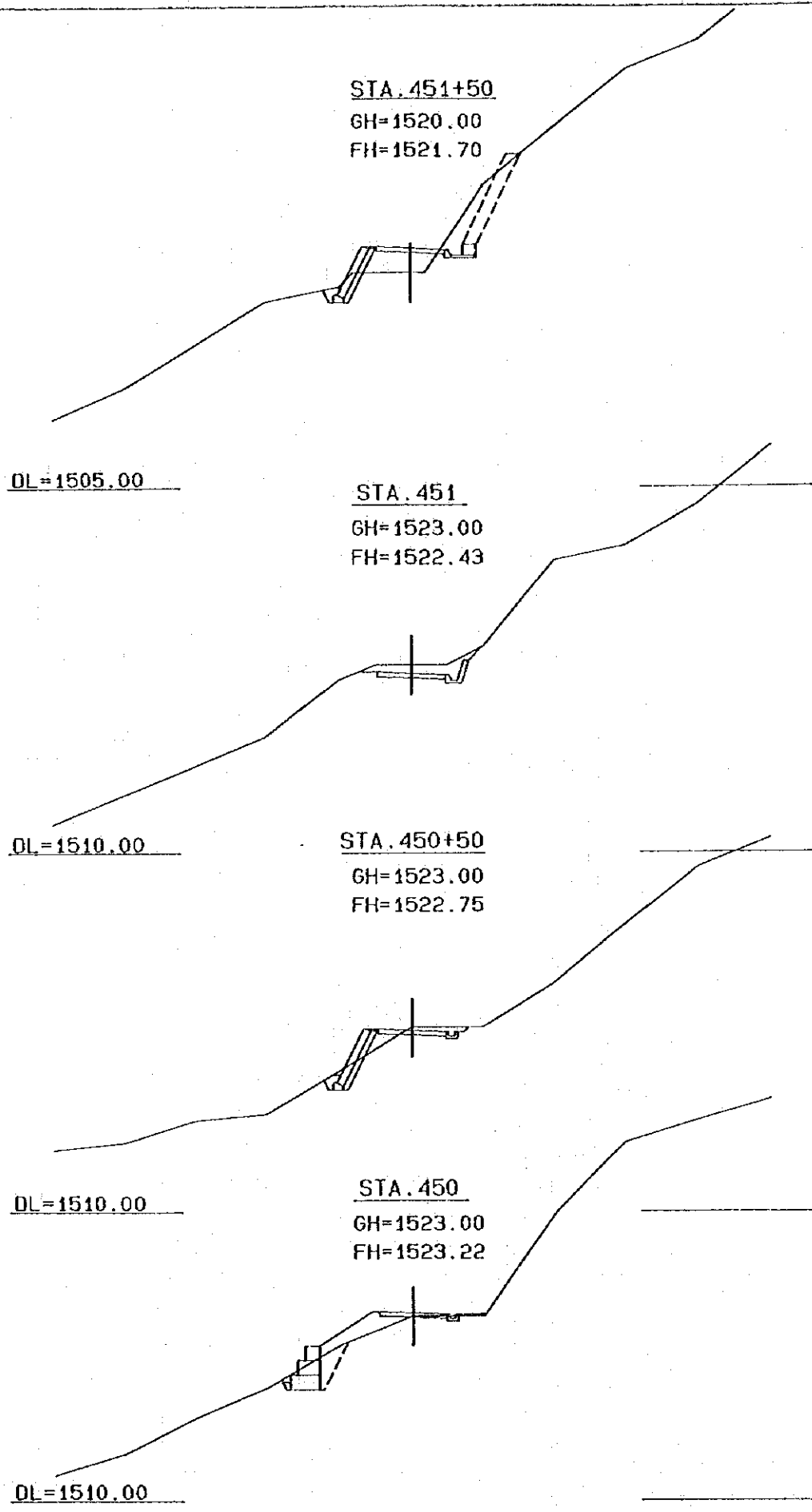


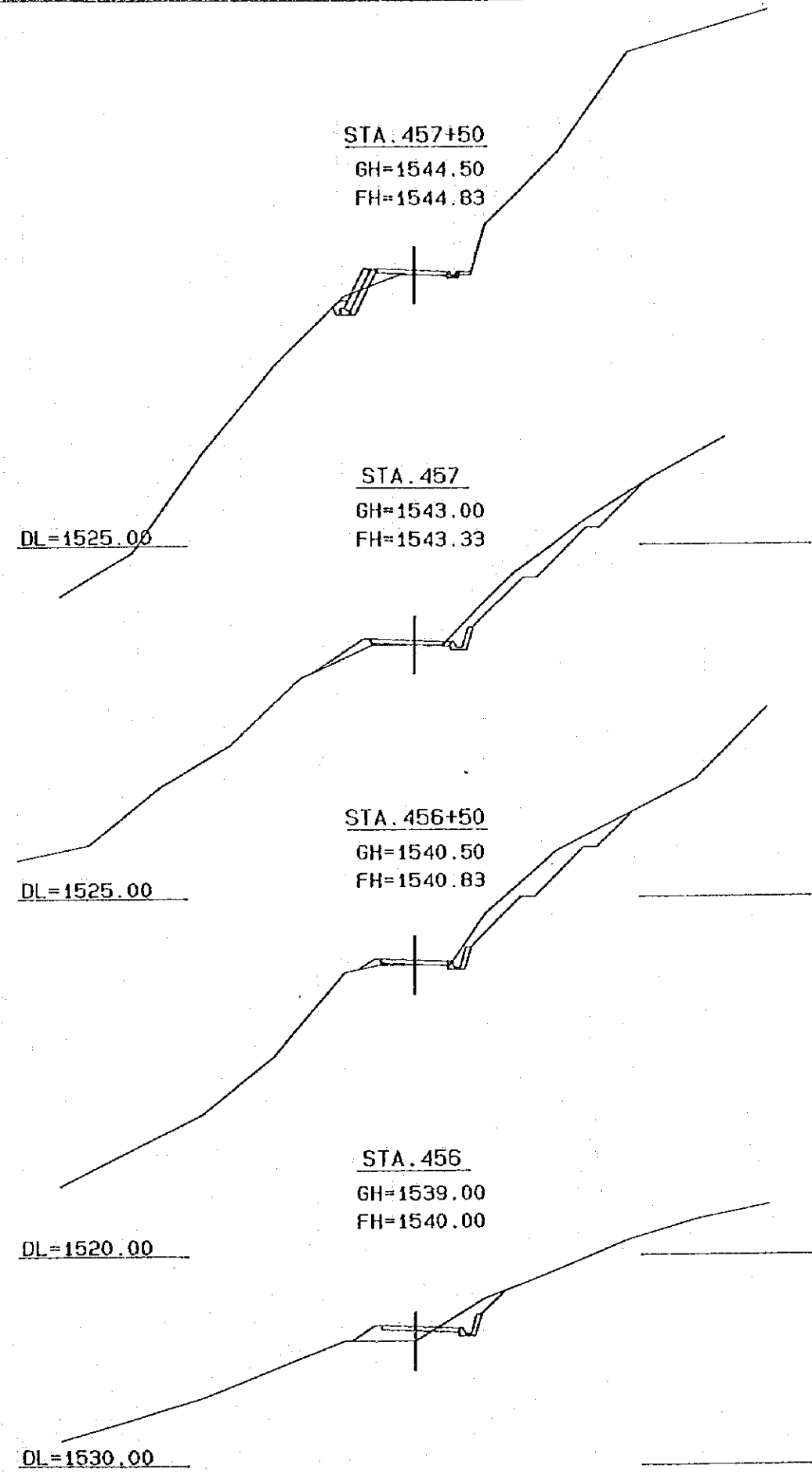
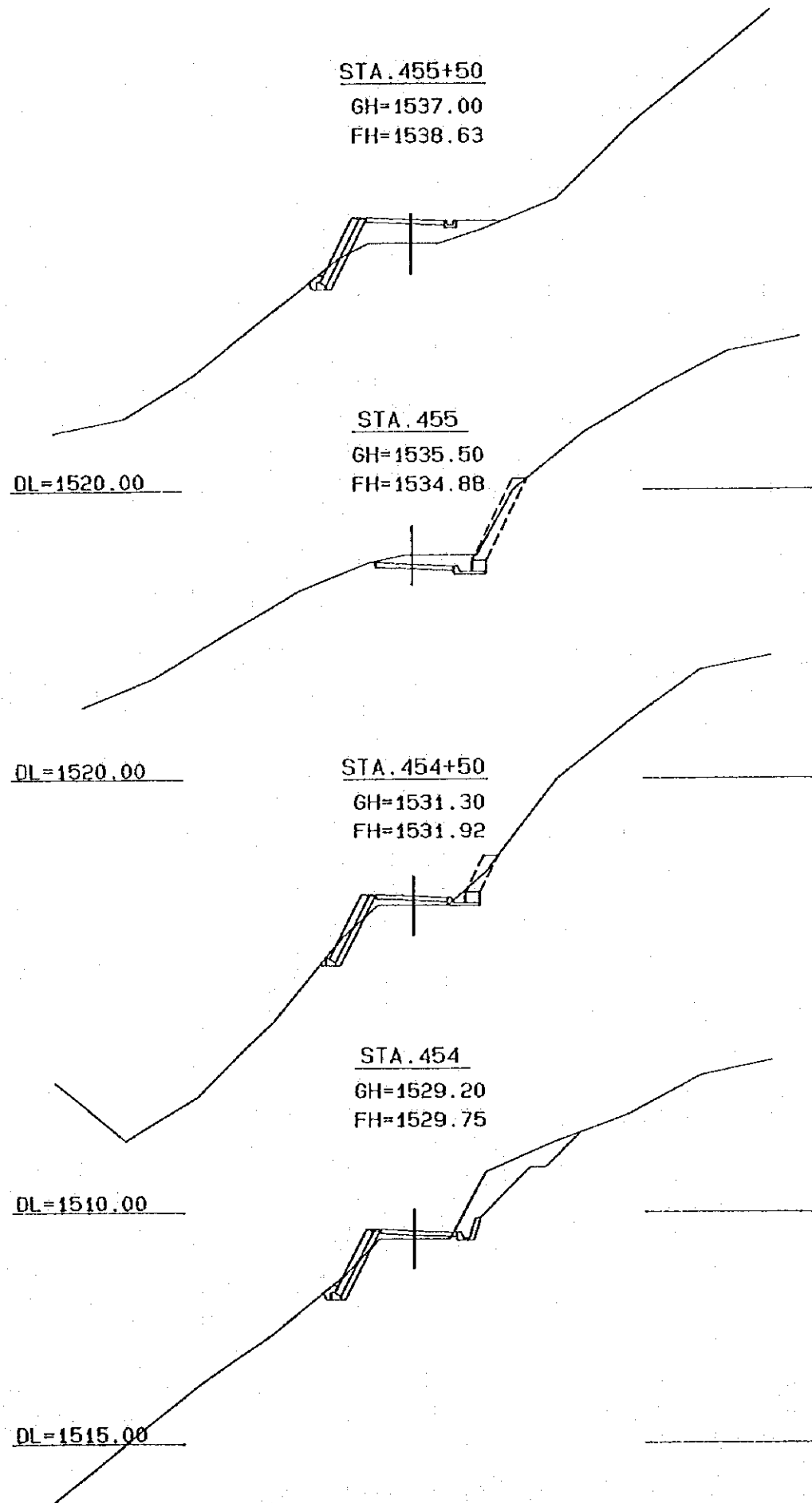


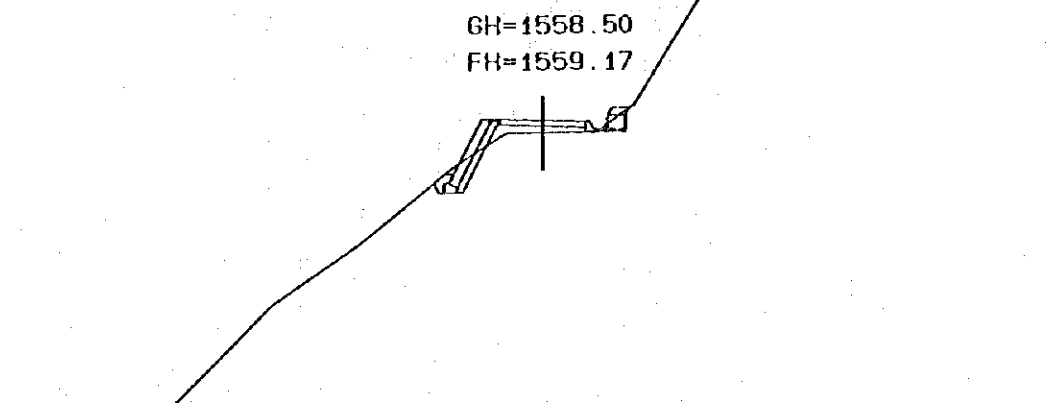
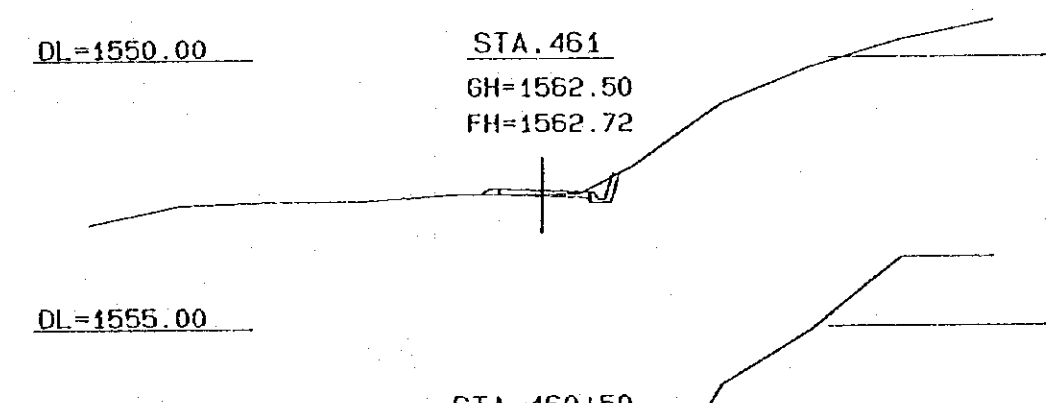
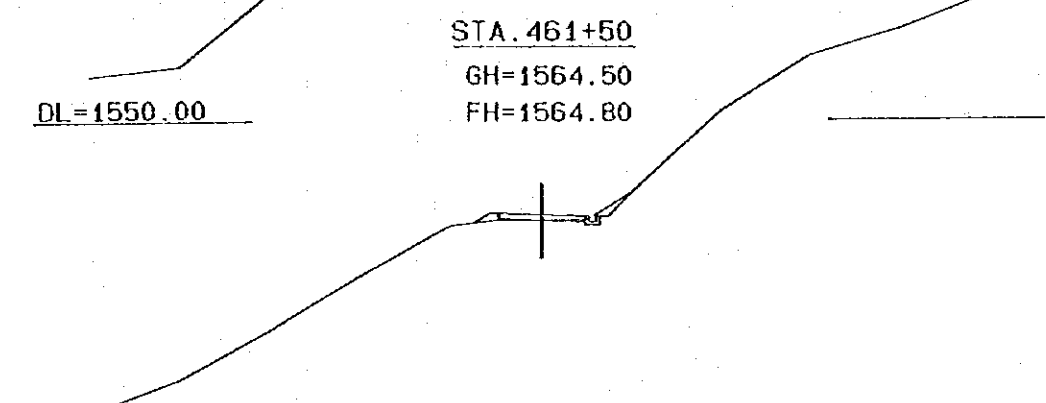
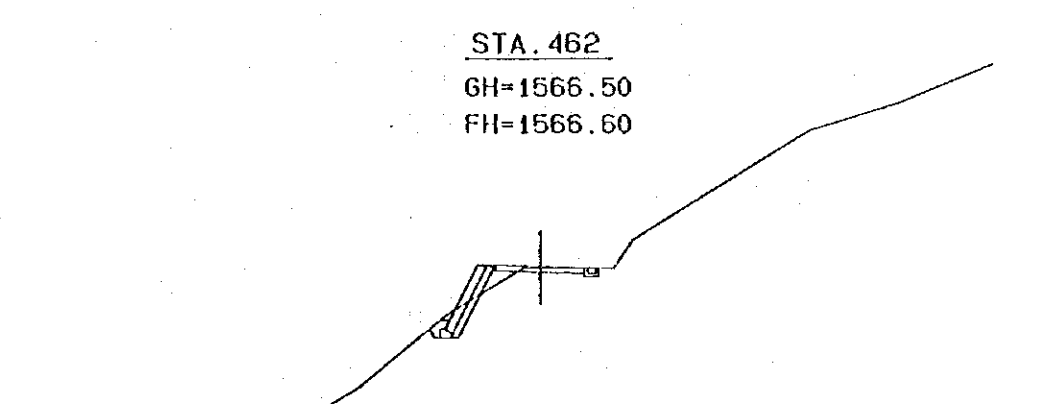
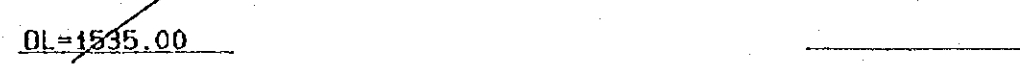
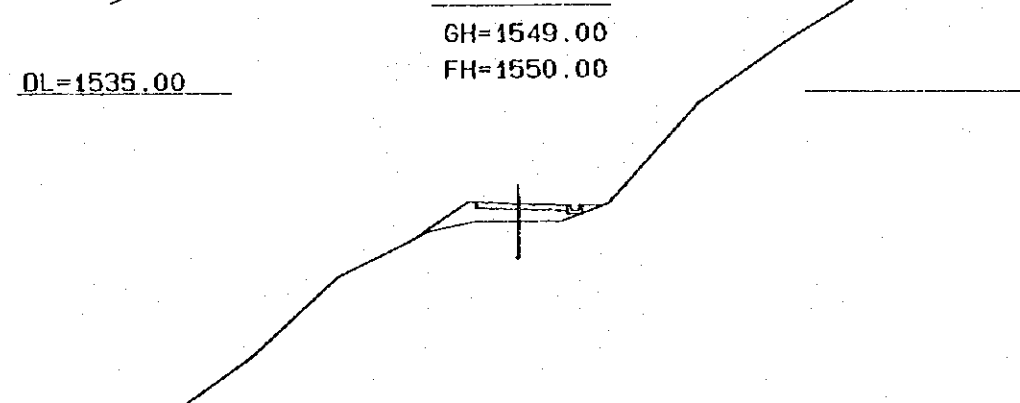
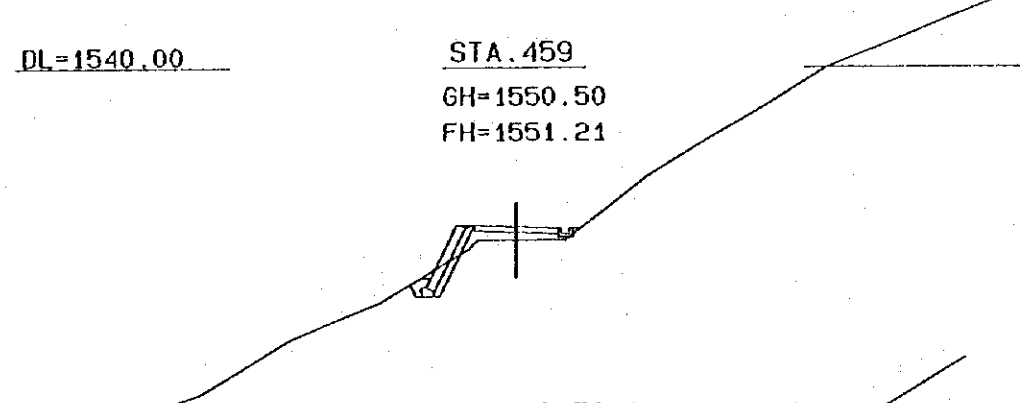
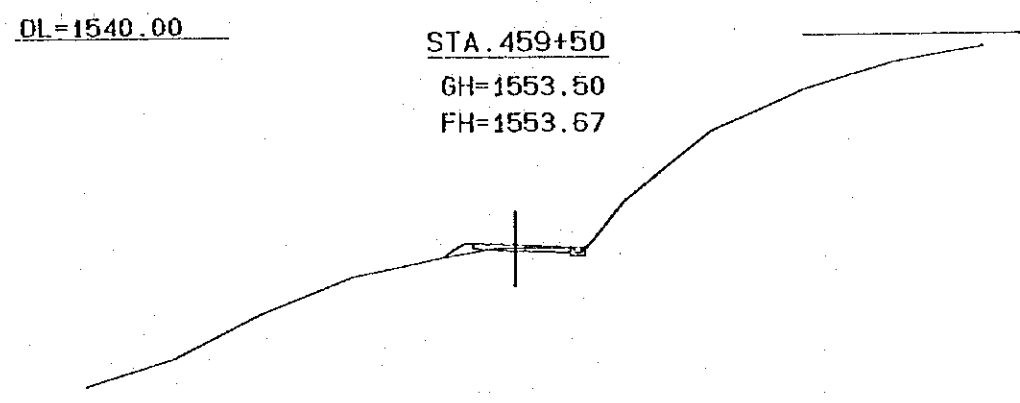
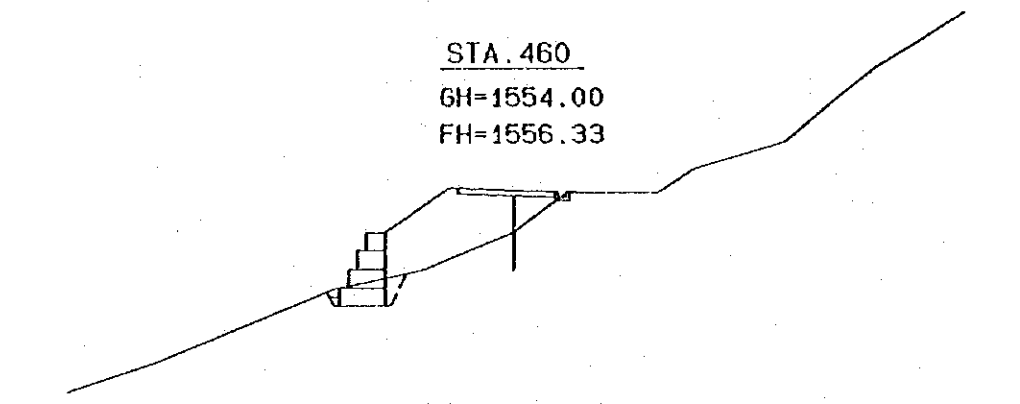


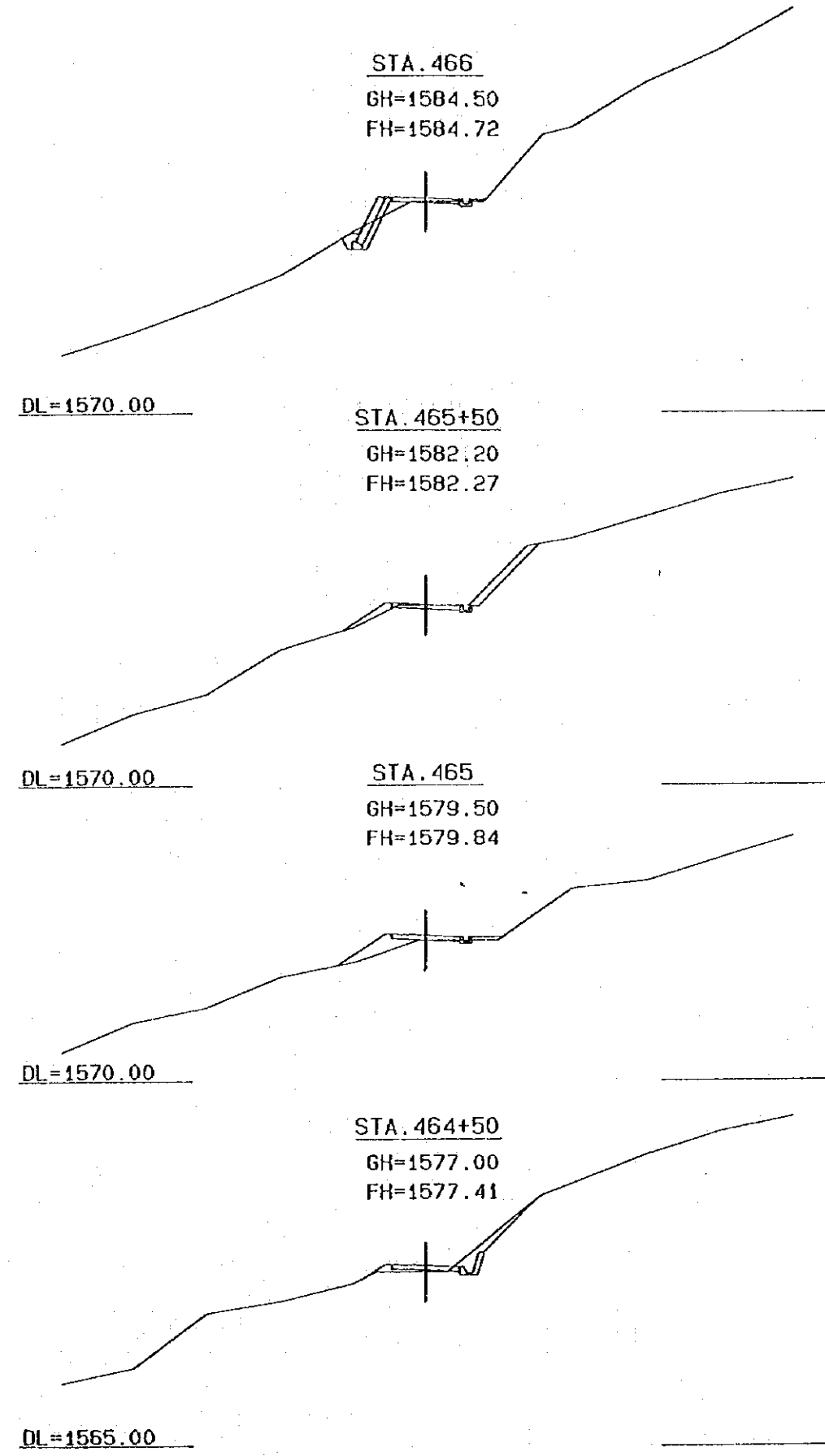
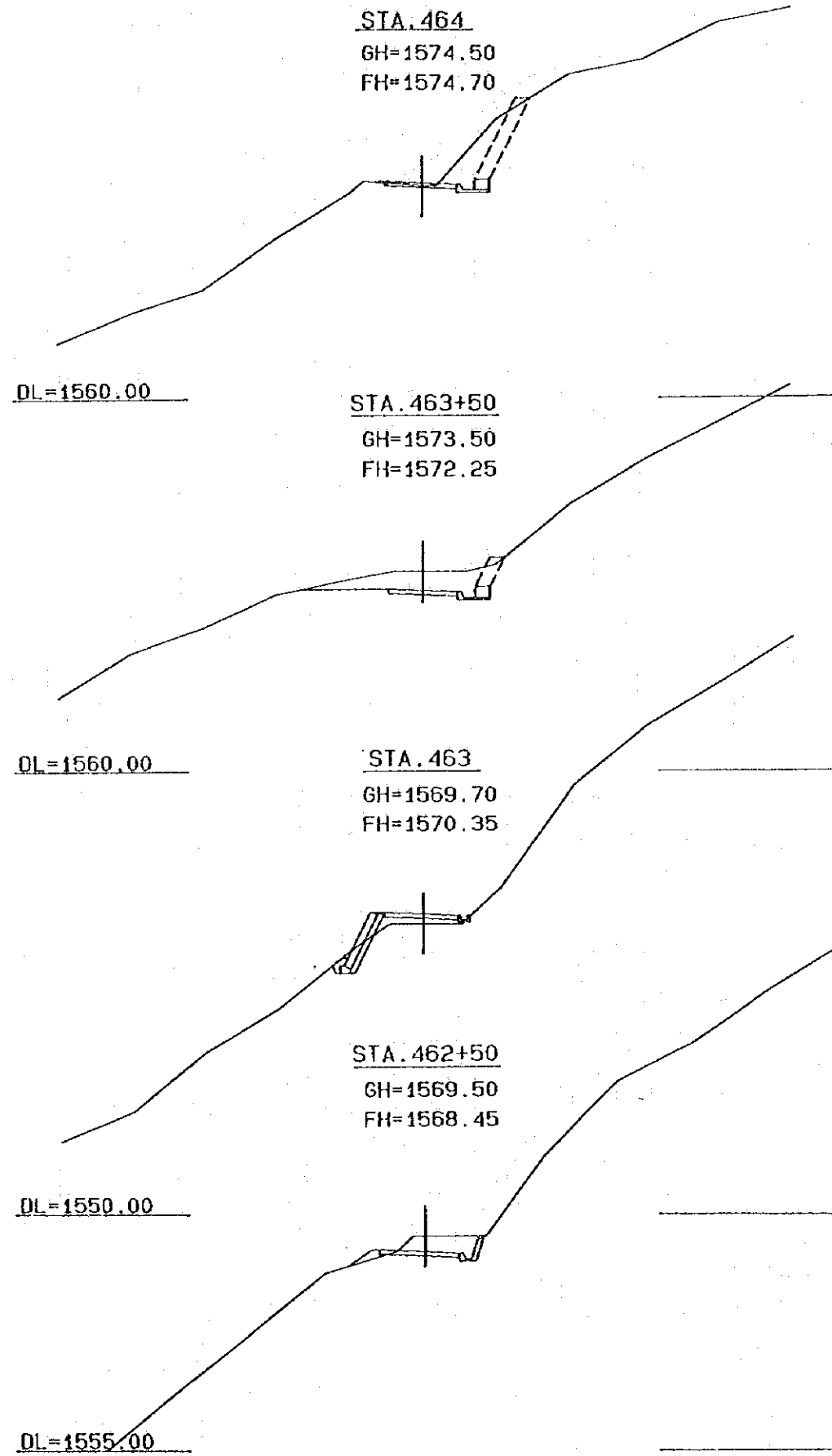


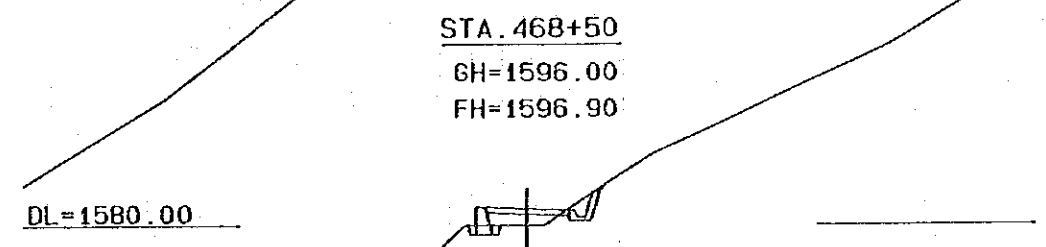
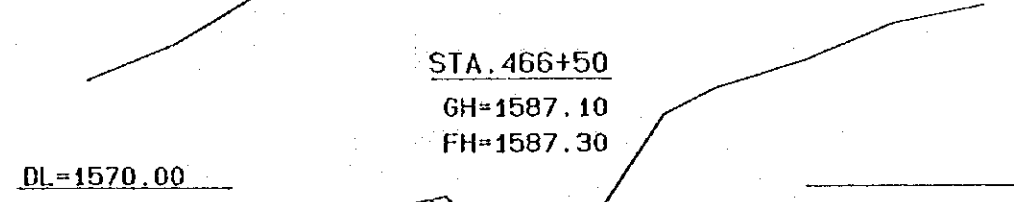
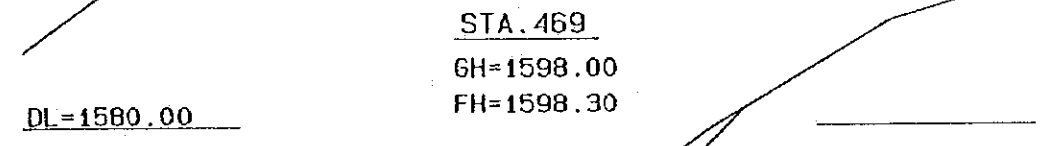
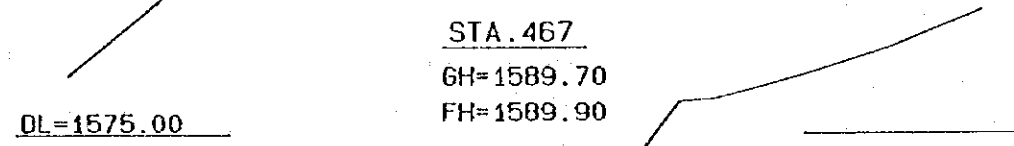
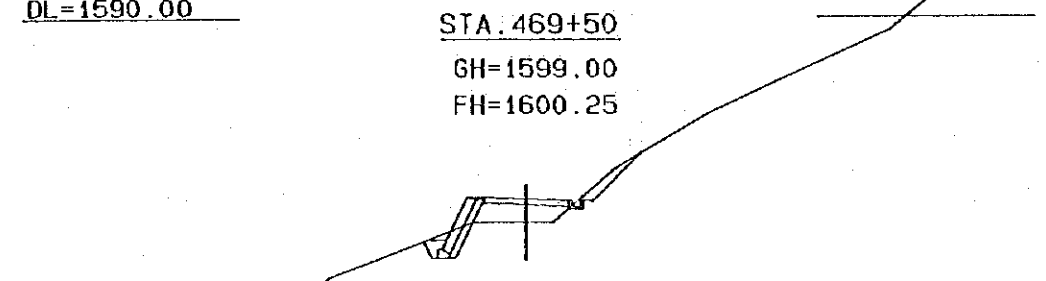
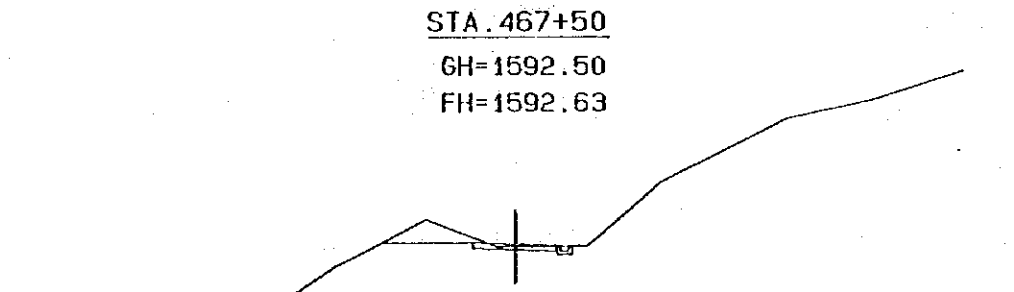
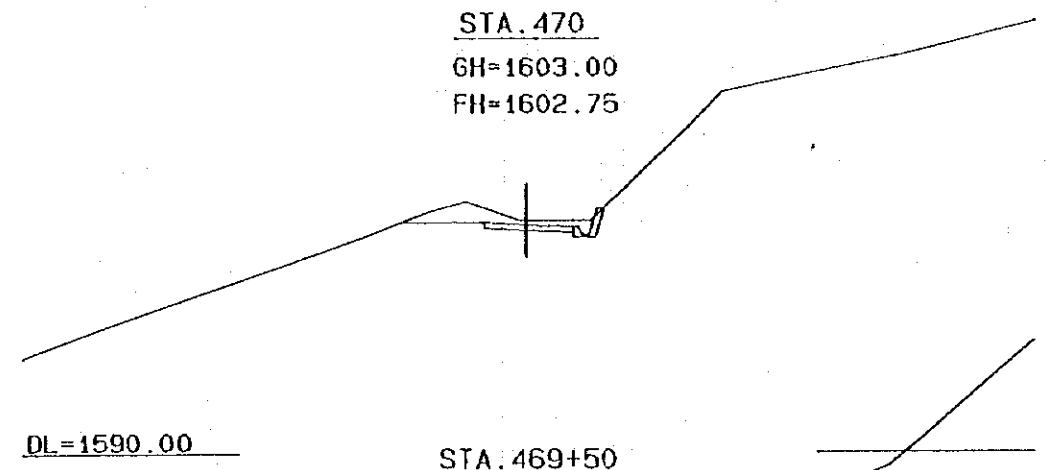
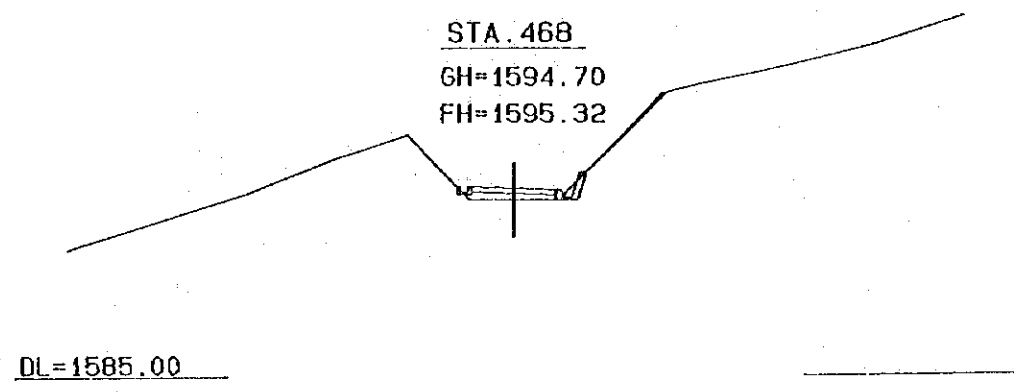


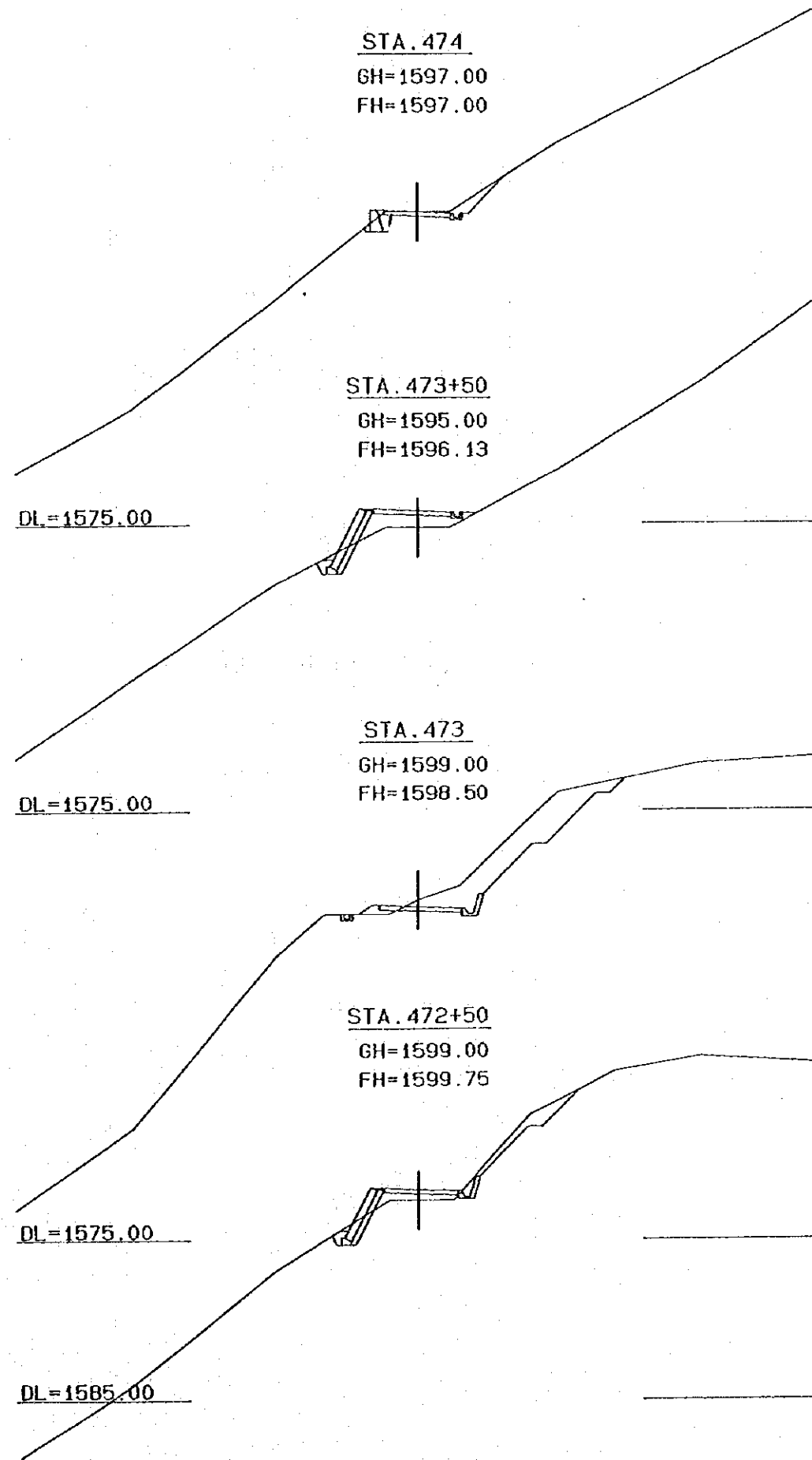
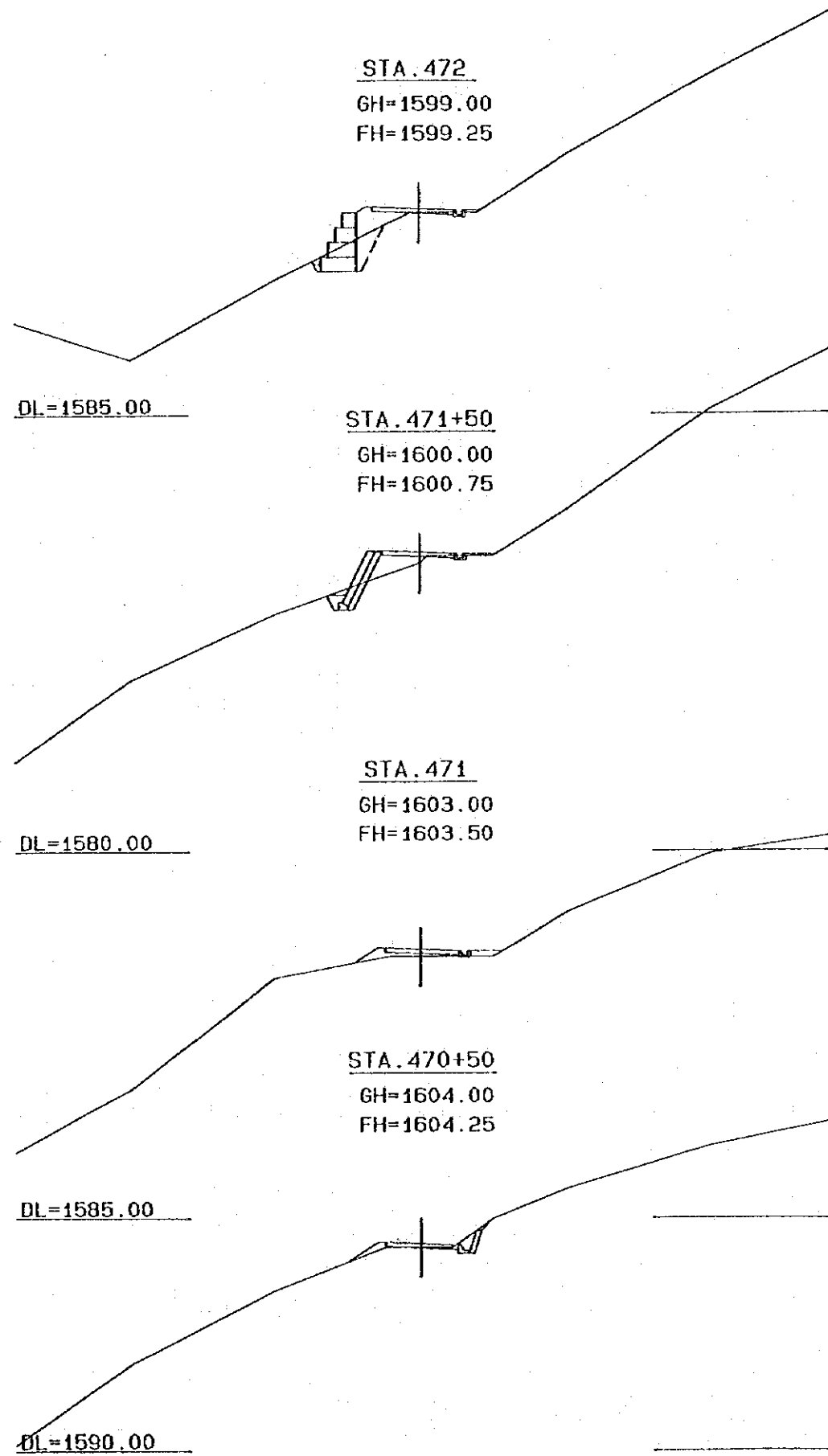


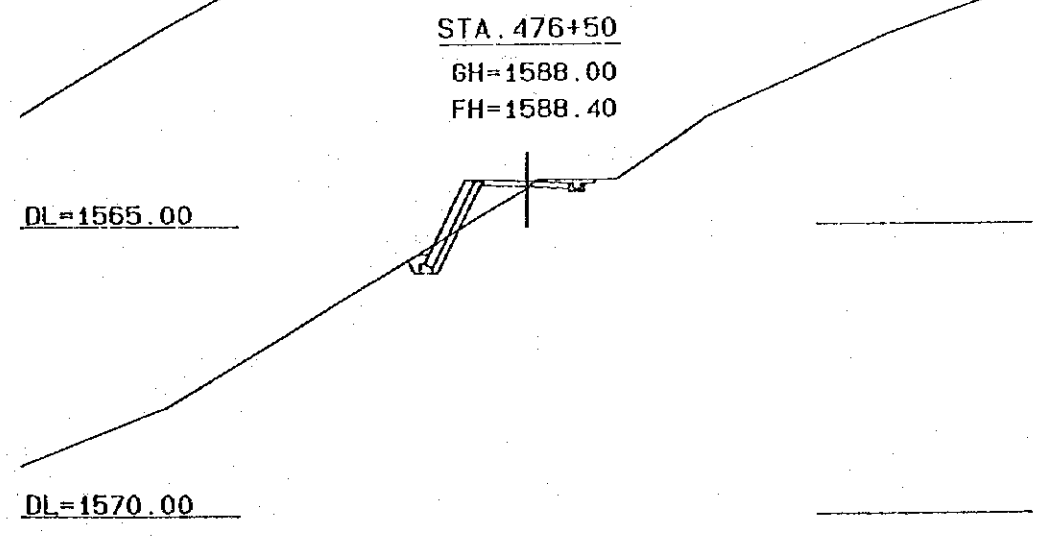
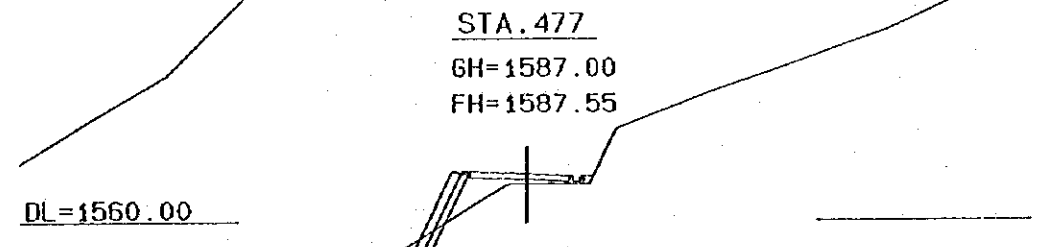
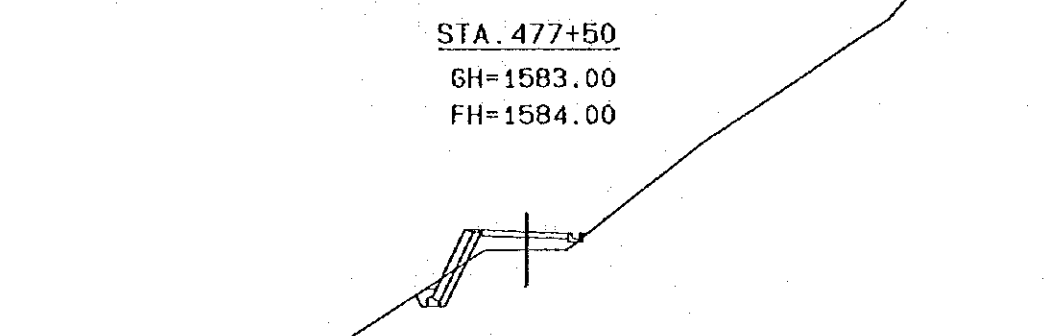
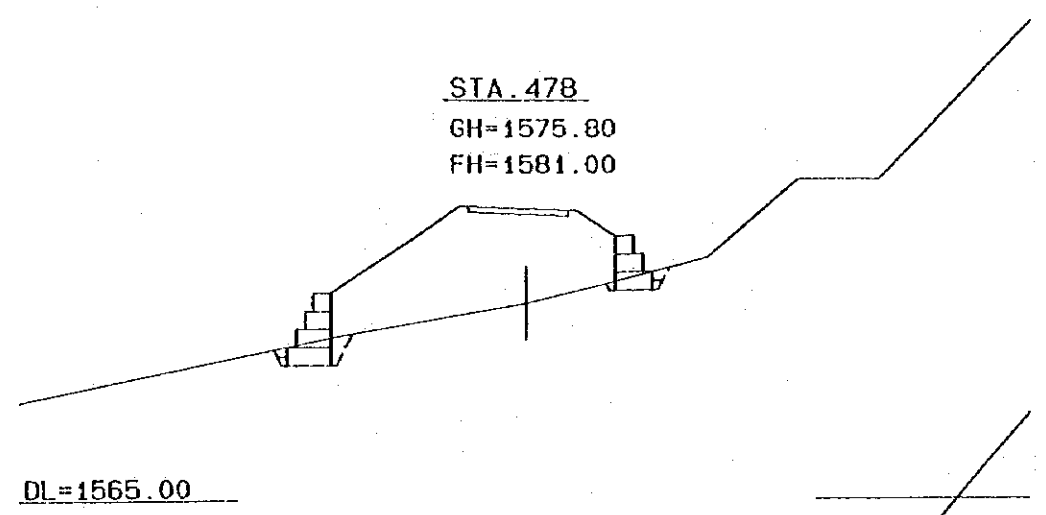
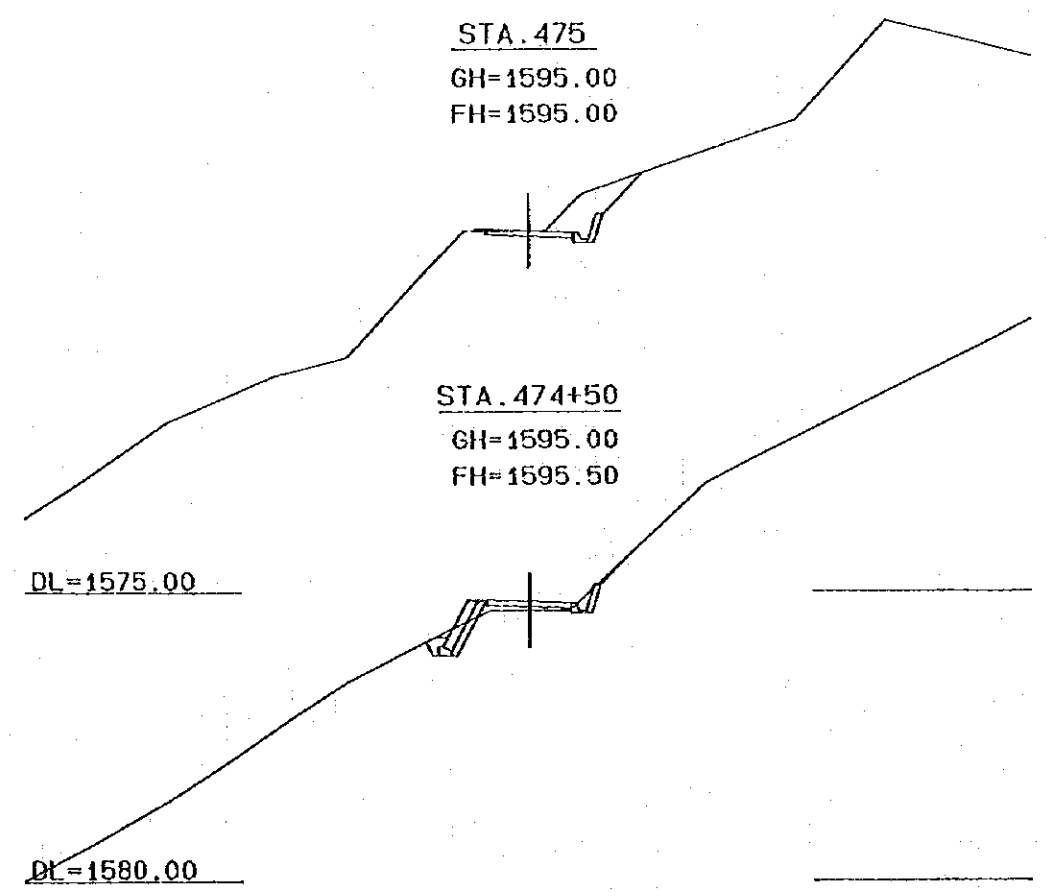
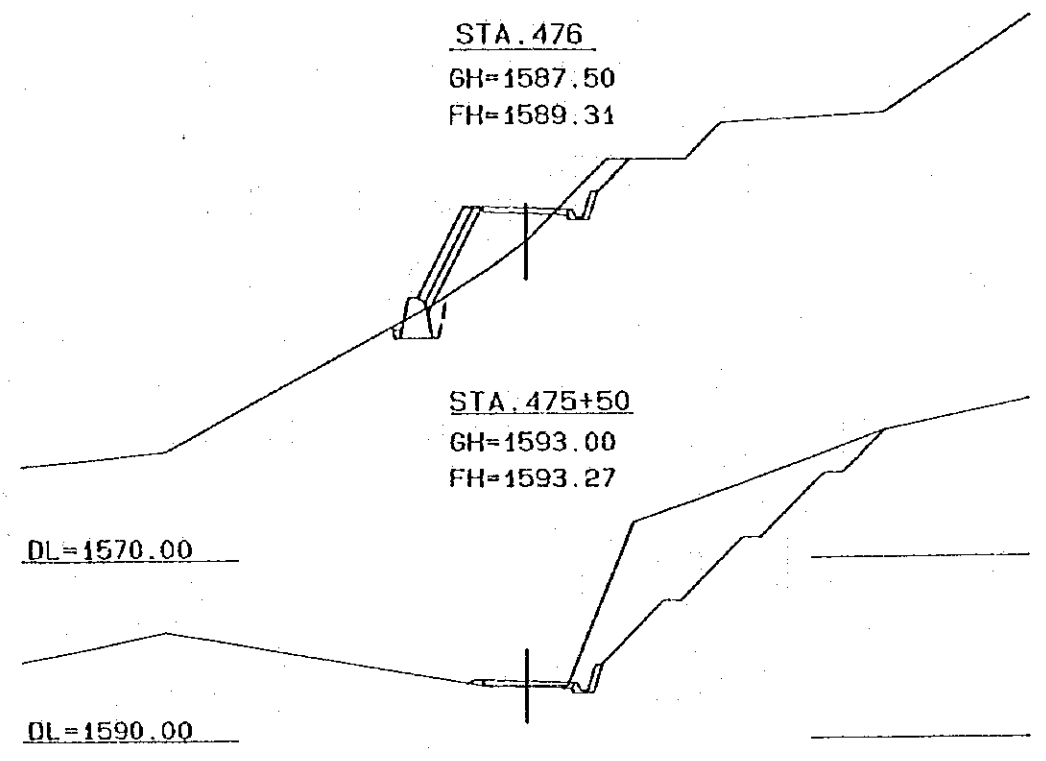


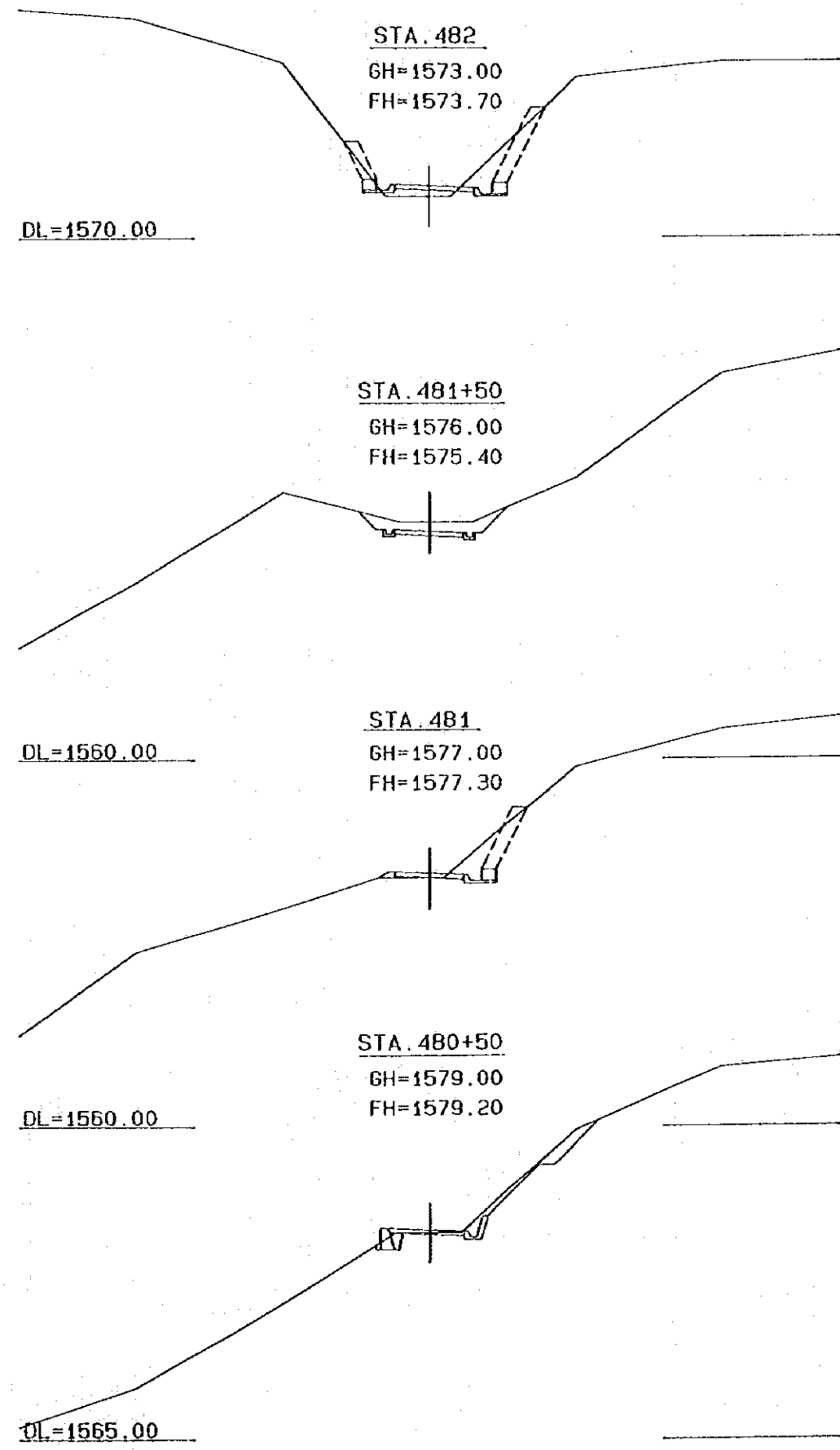
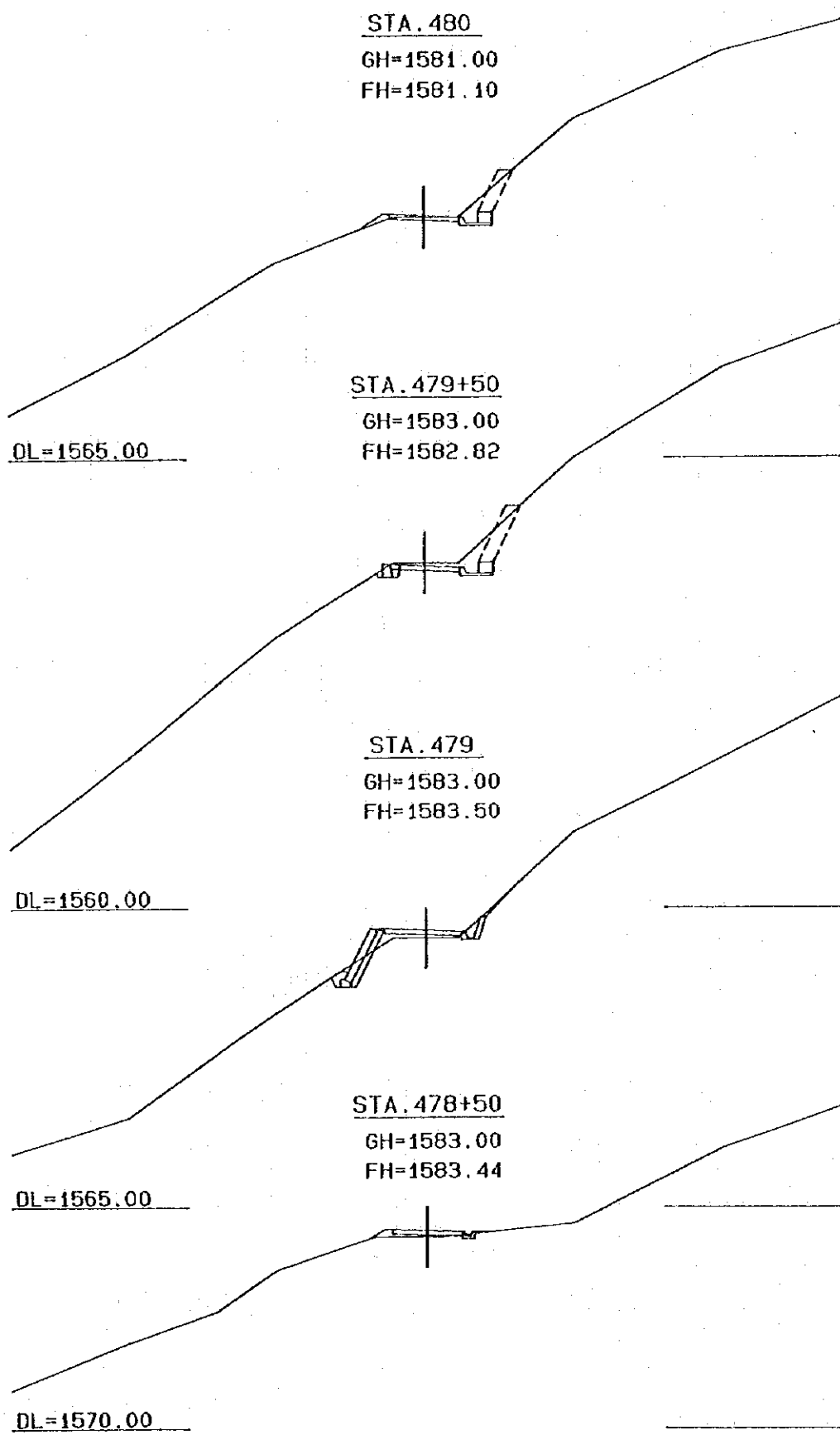


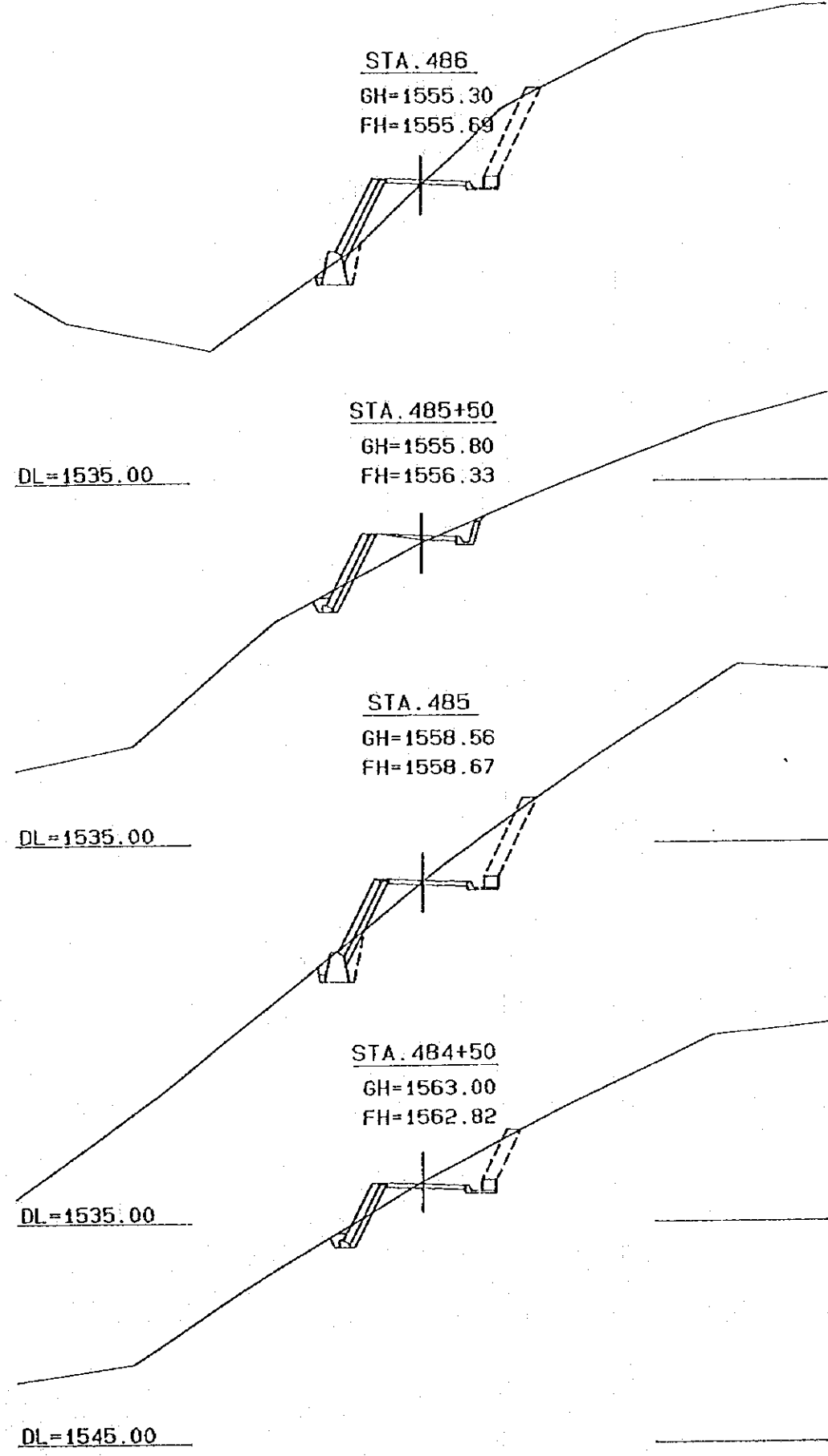
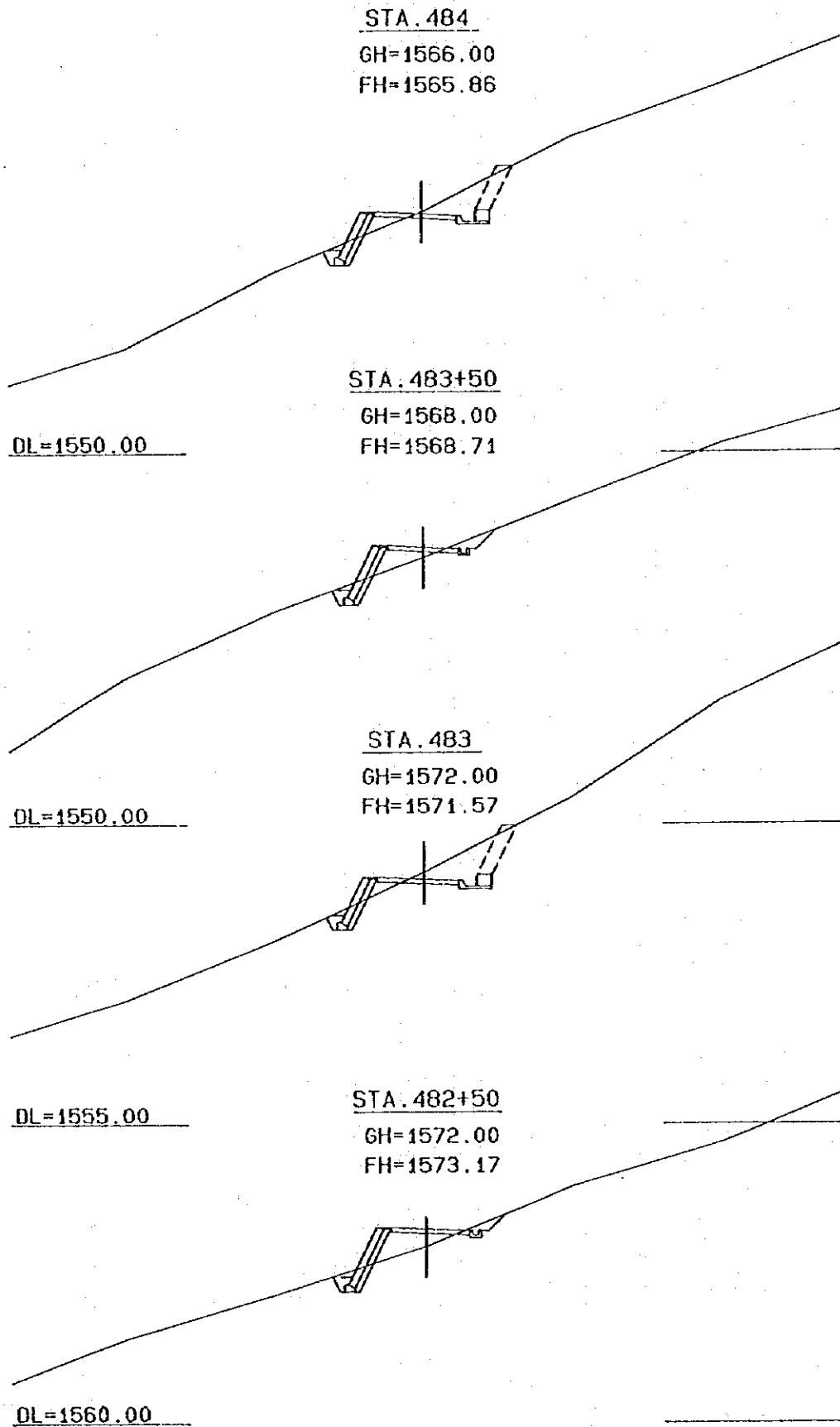


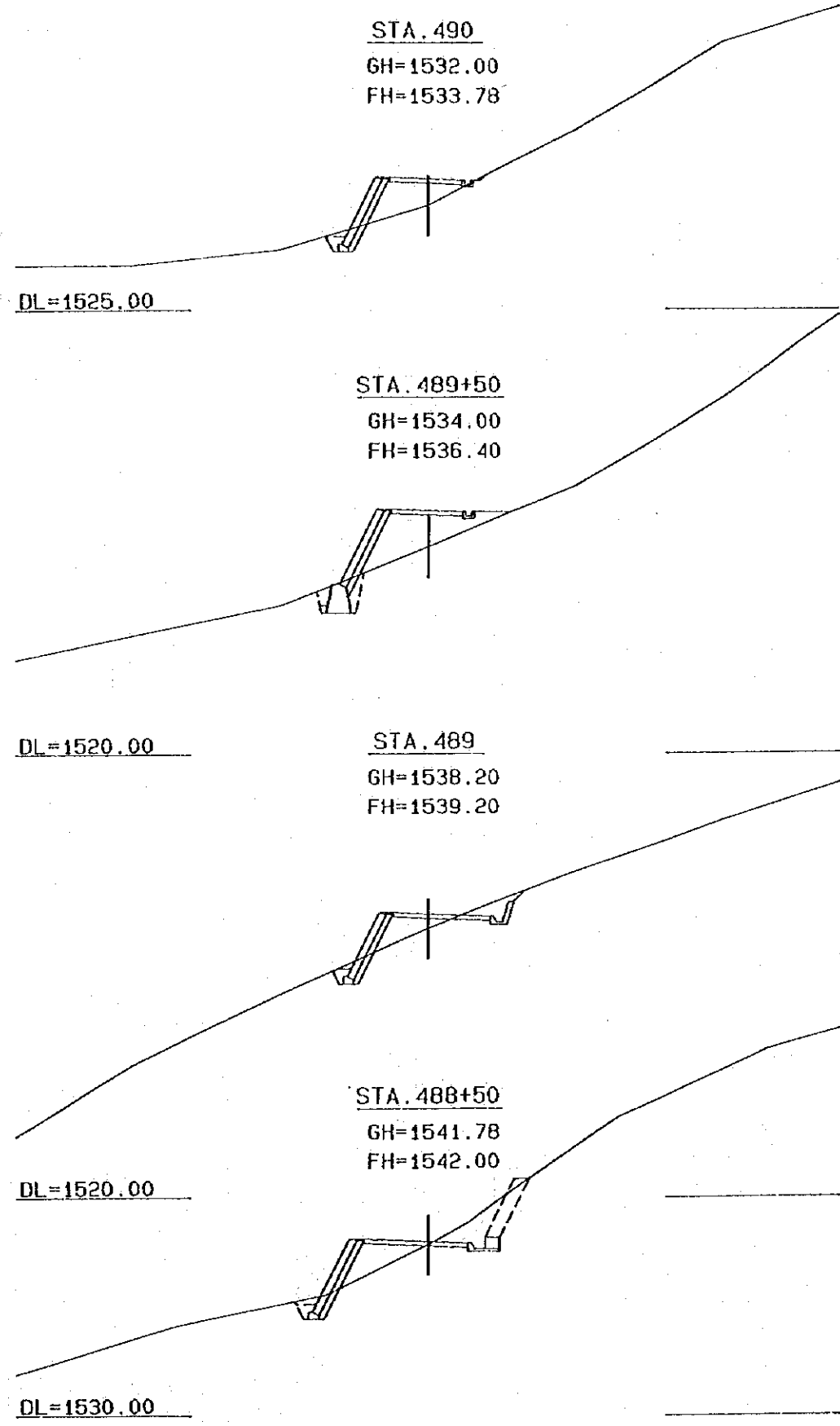
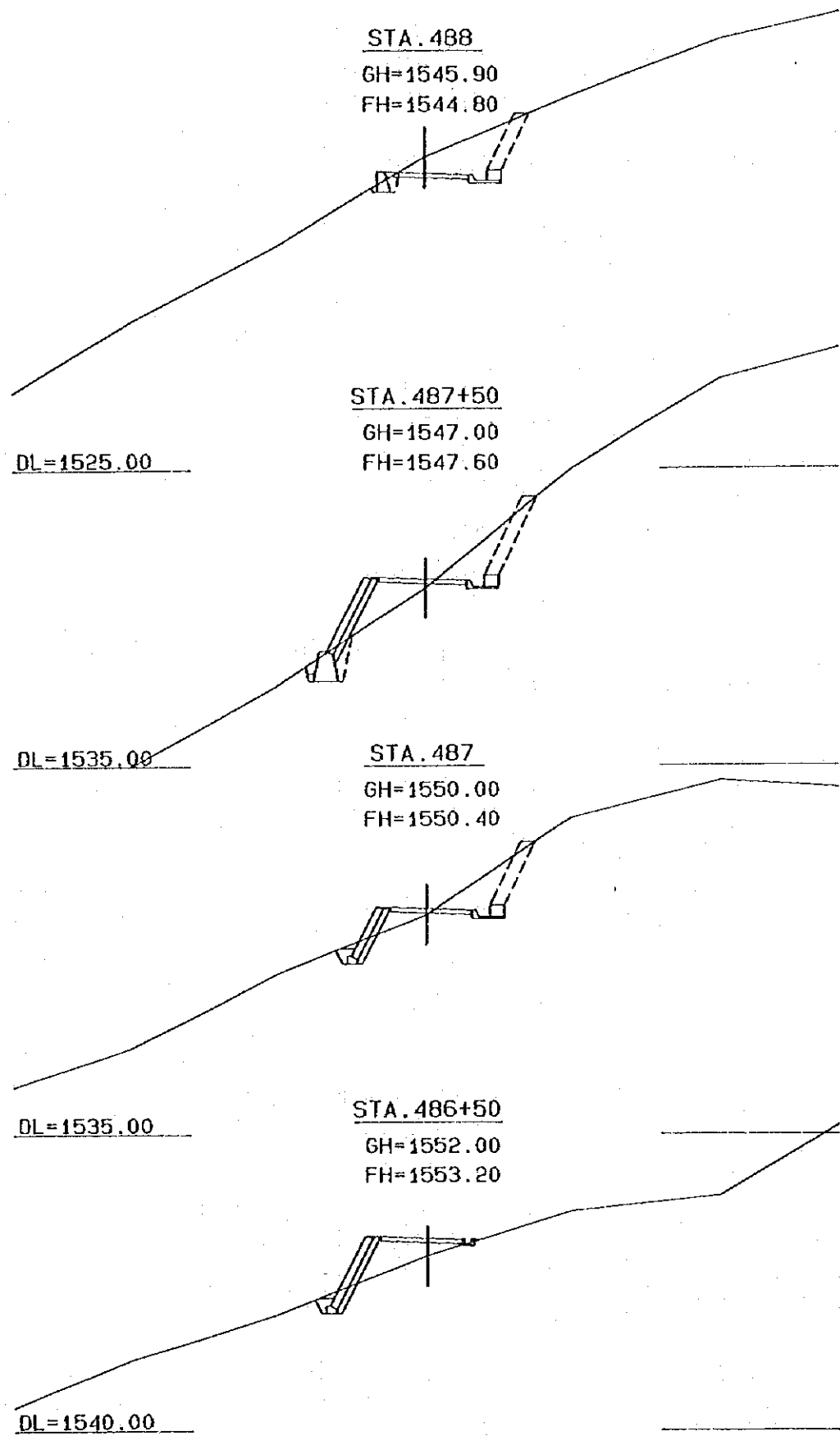


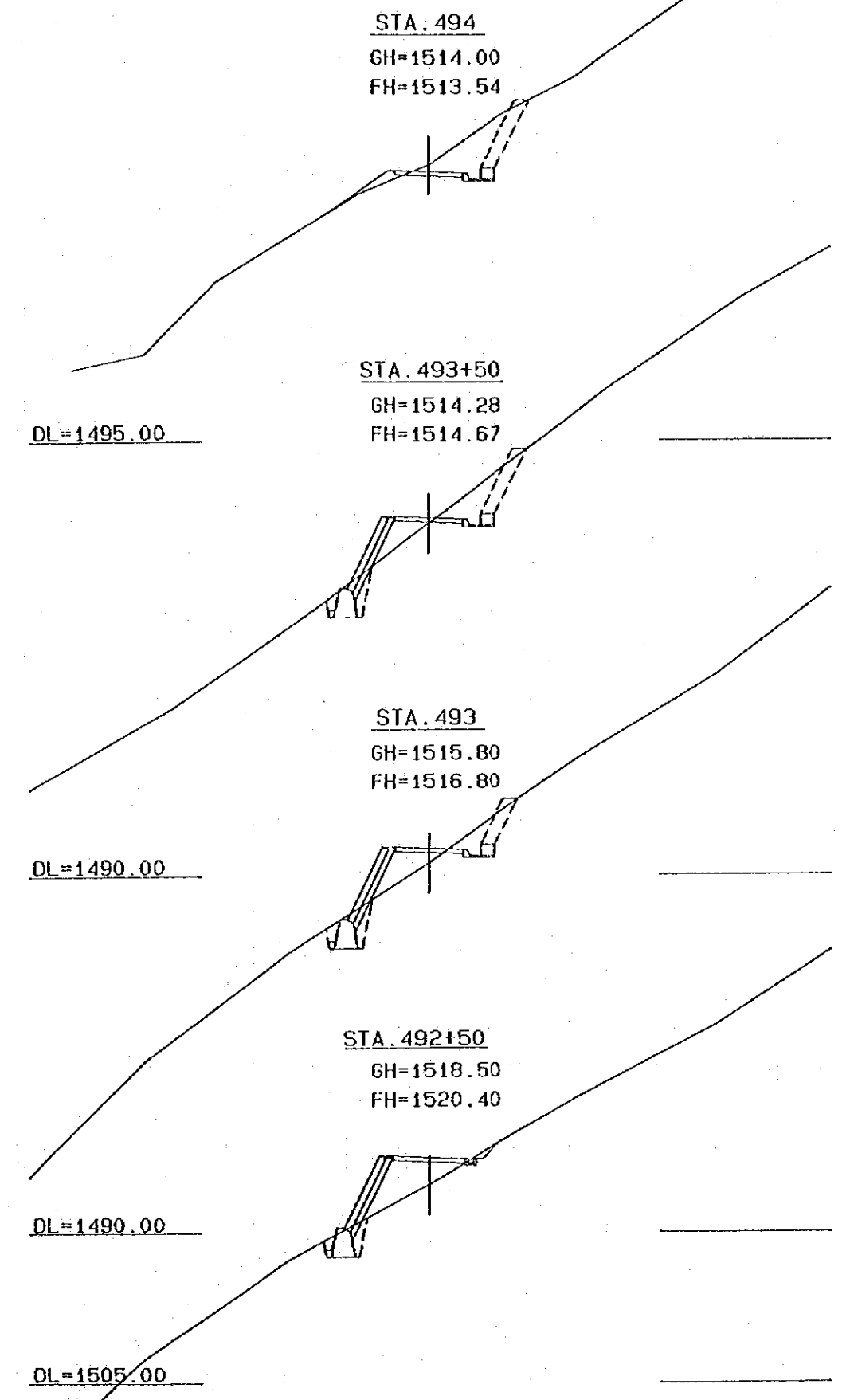
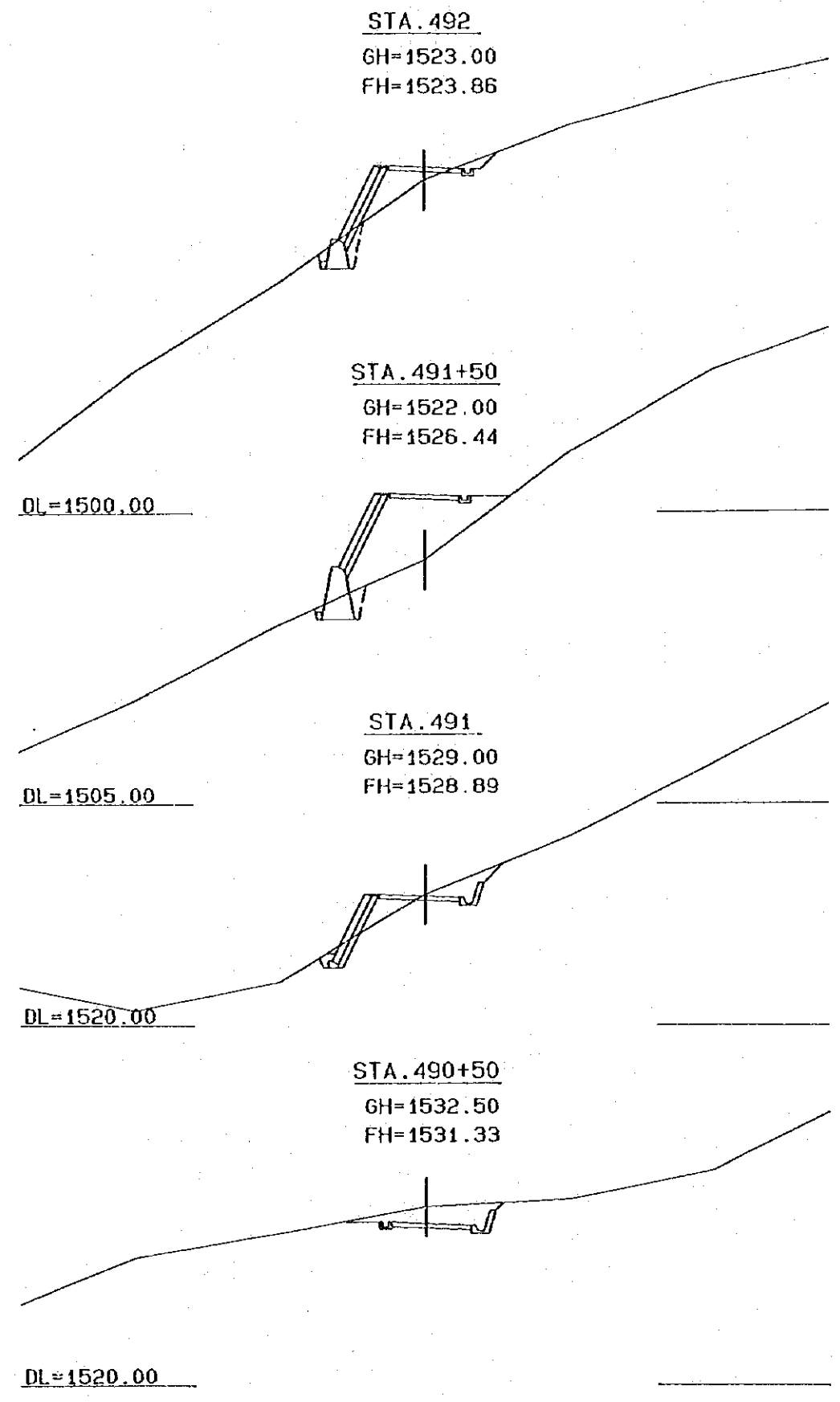


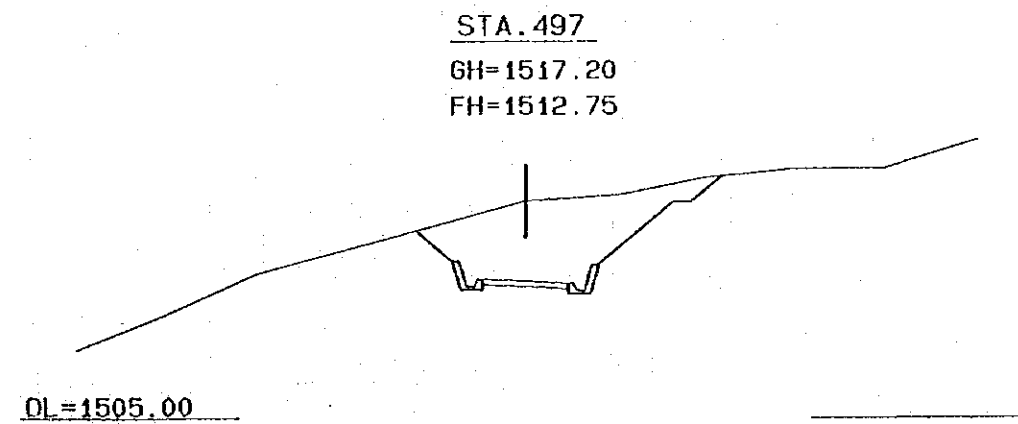
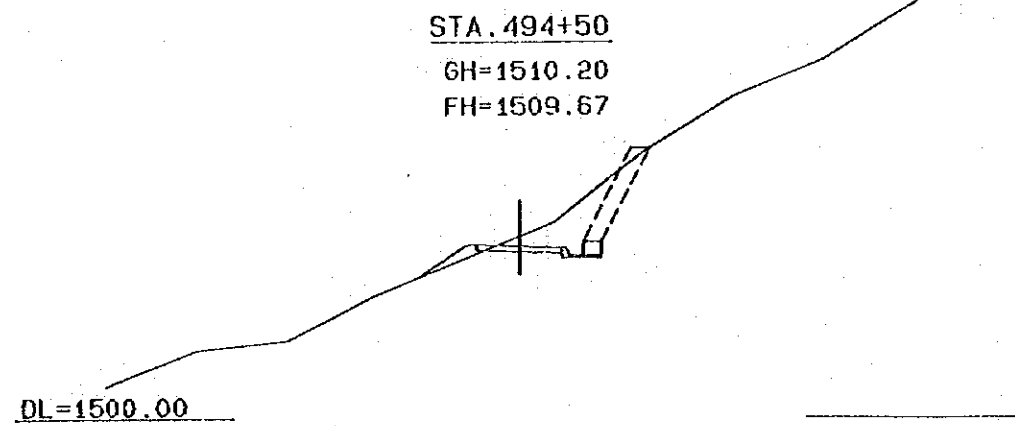
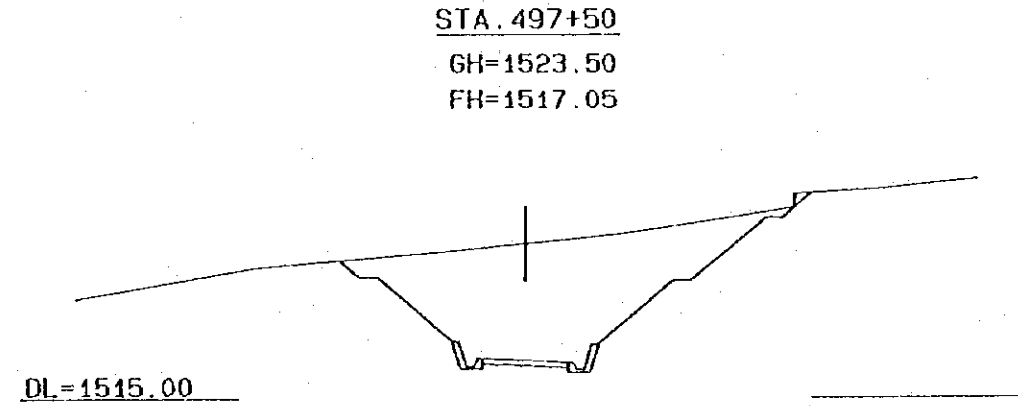
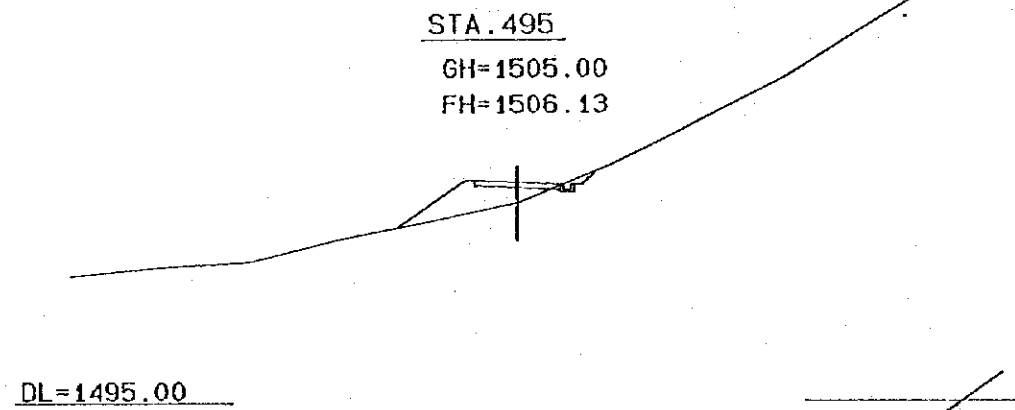
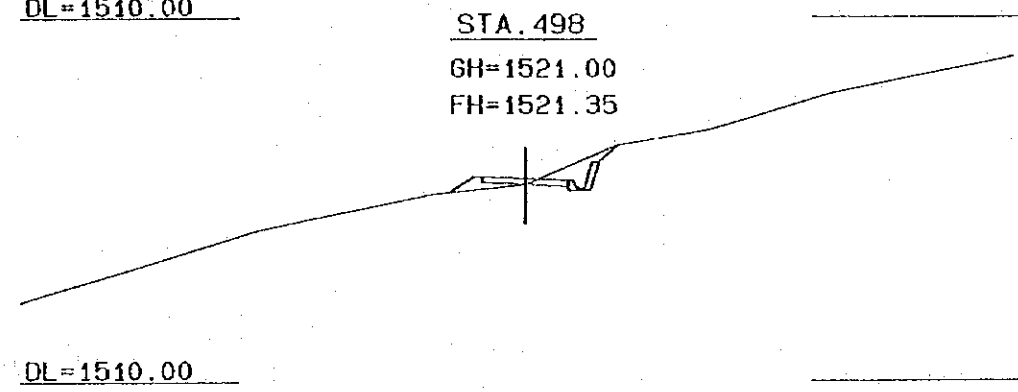
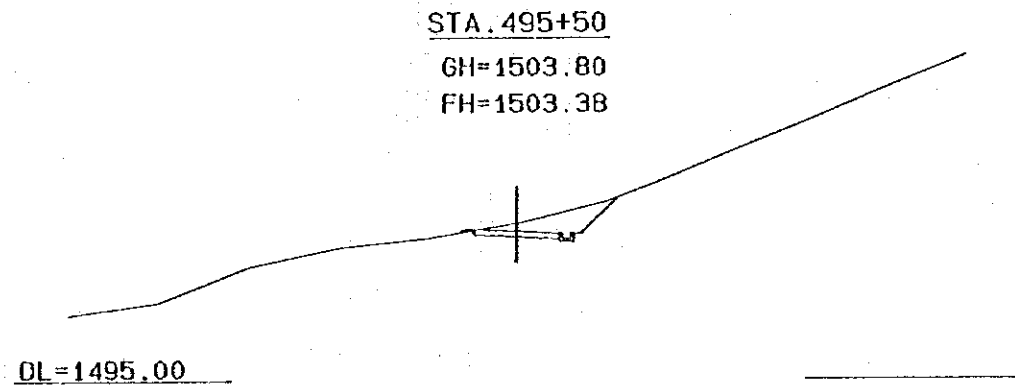
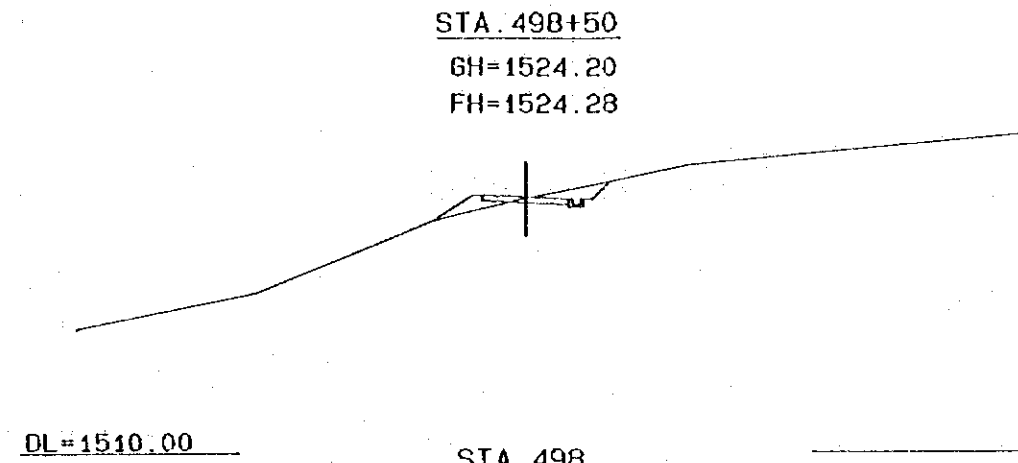
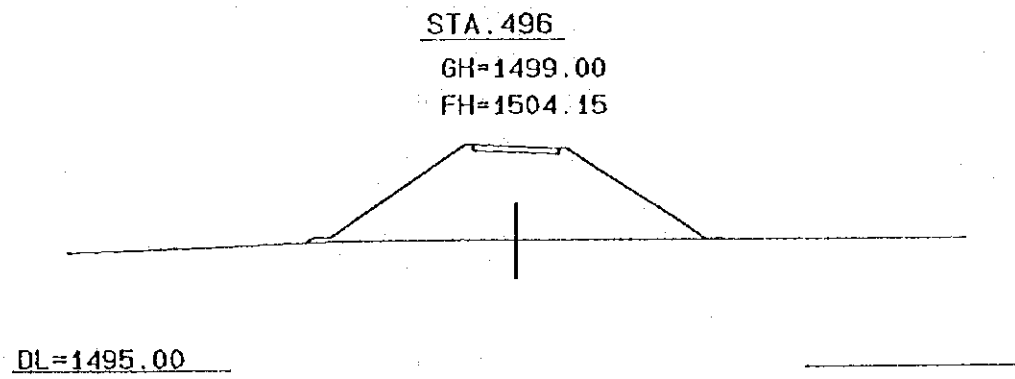












STA. 500

GH=1528.00

FH=1528.94

DL=1520.00

STA. 499+50

GH=1530.00

FH=1527.39

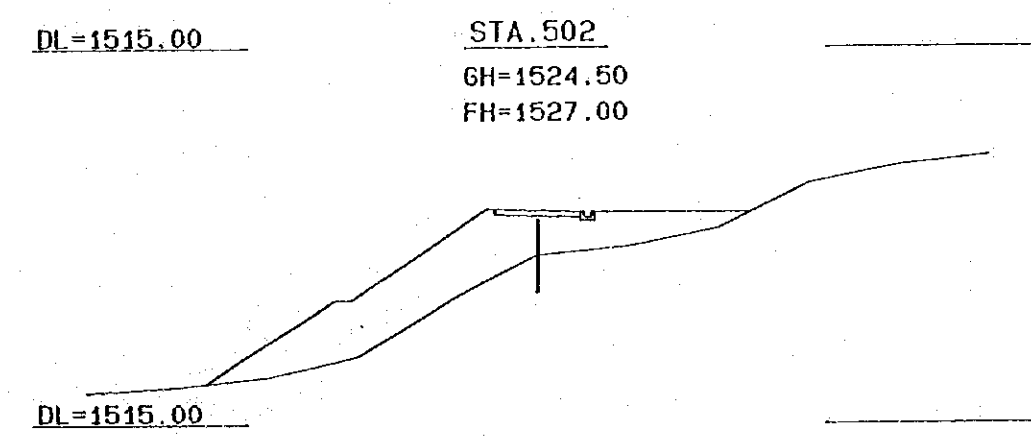
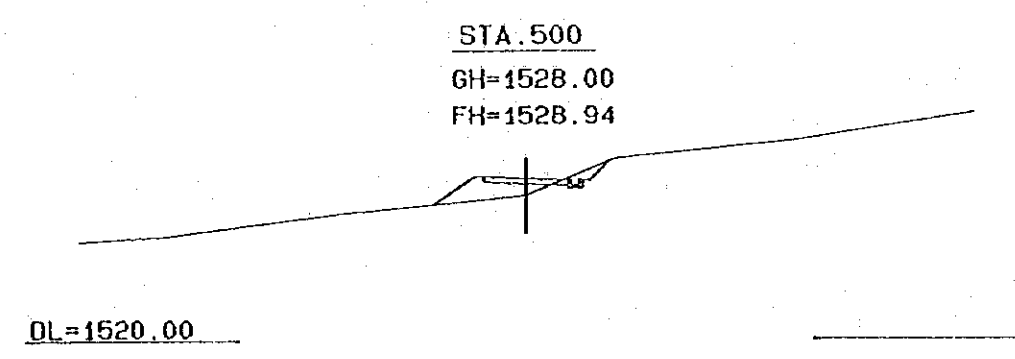
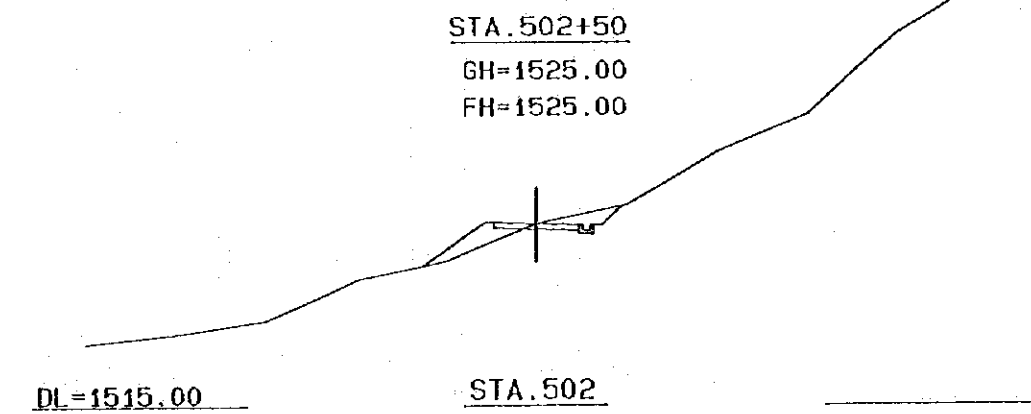
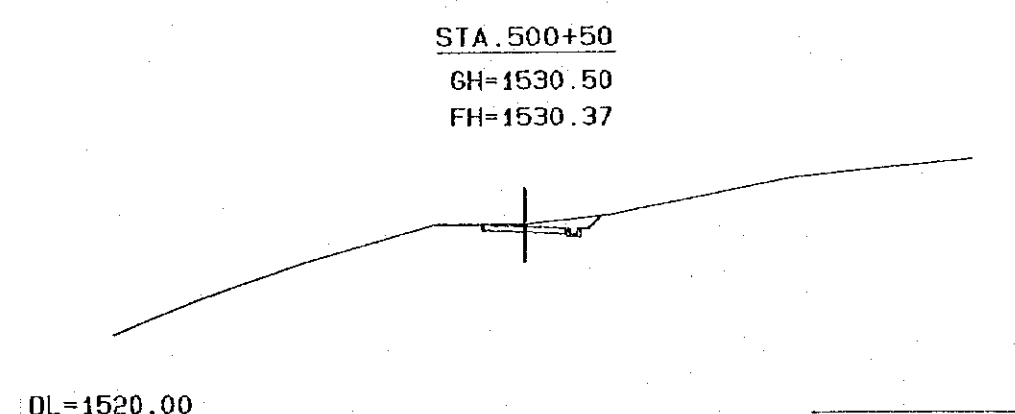
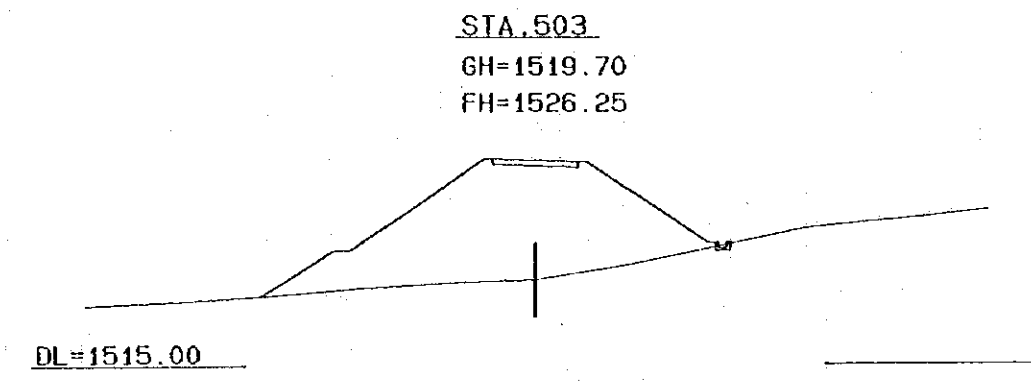
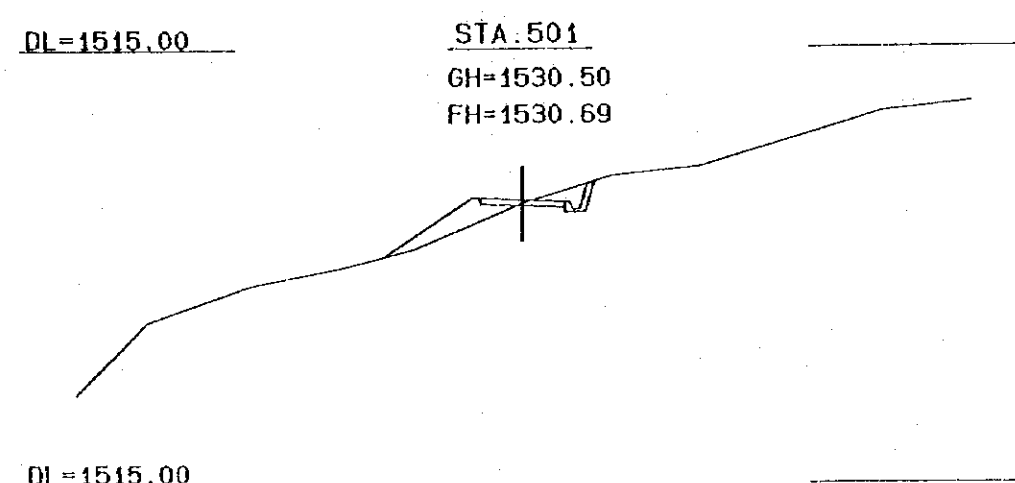
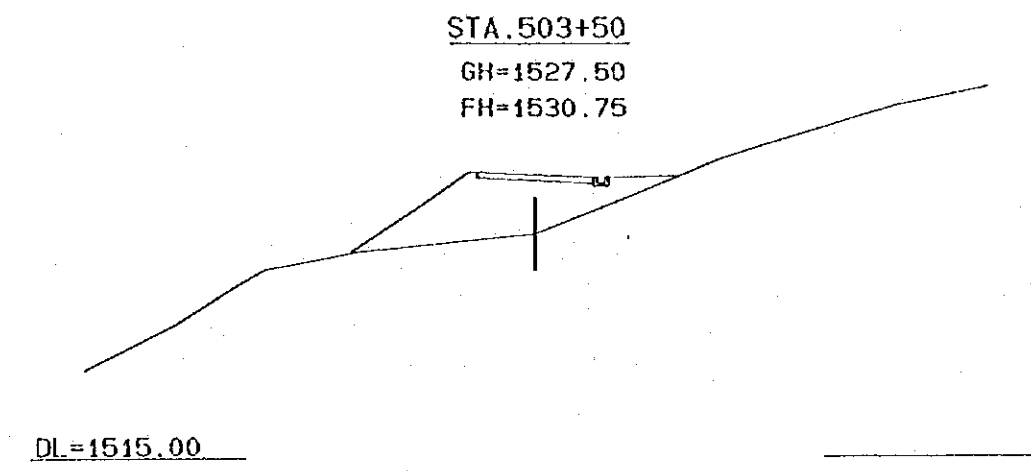
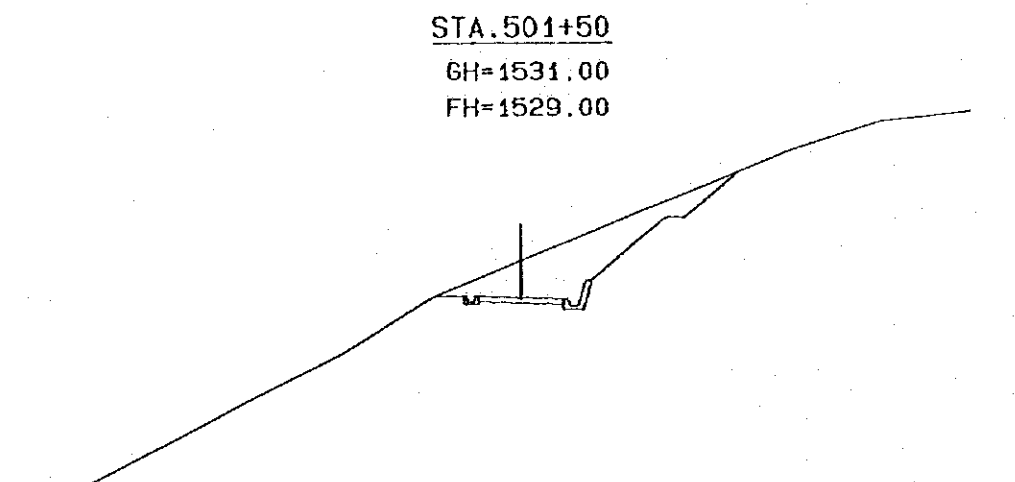
DL=1515.00

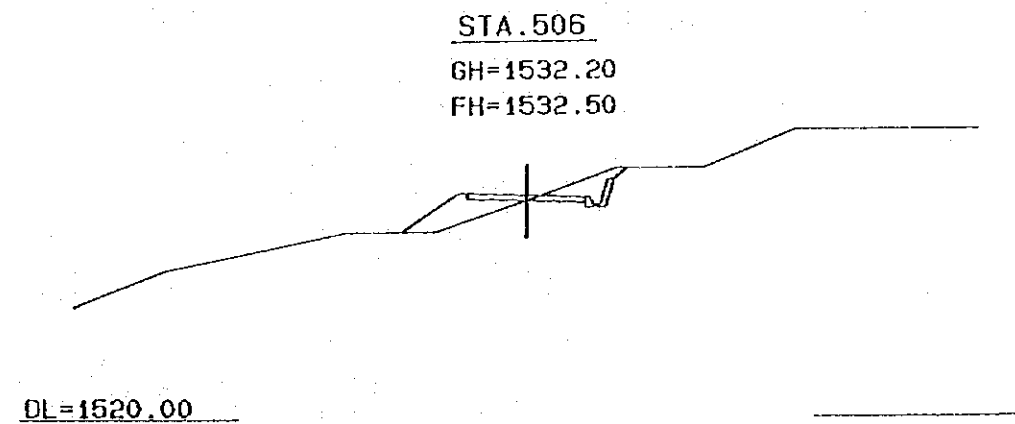
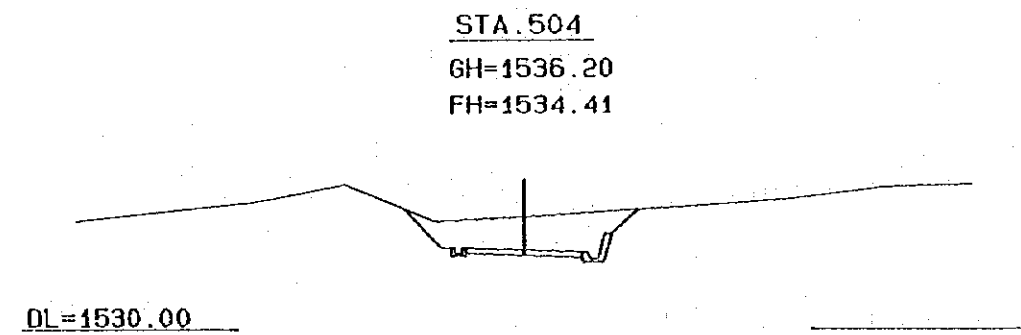
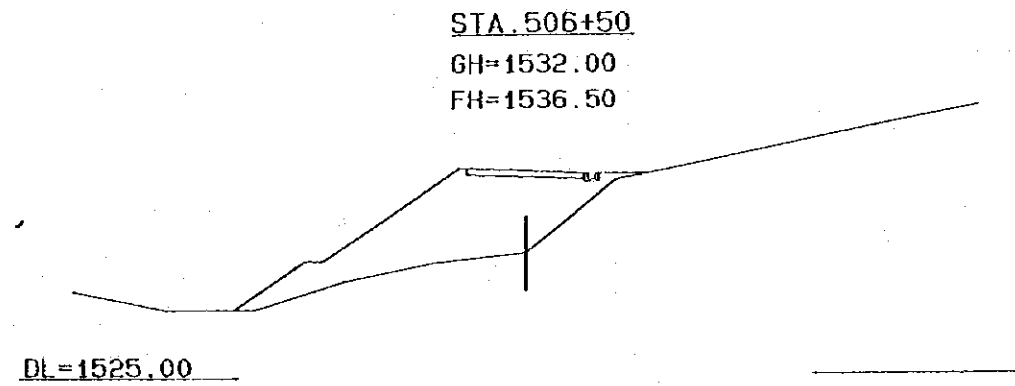
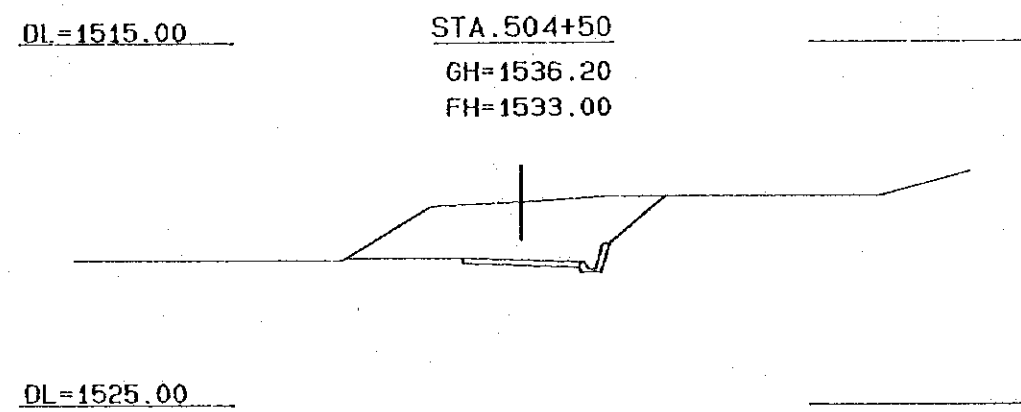
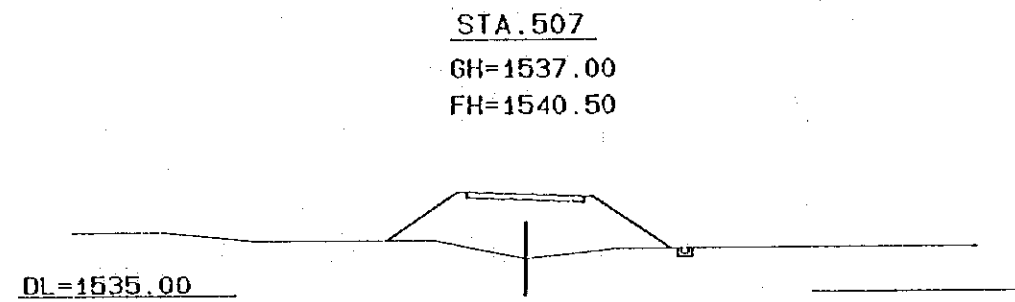
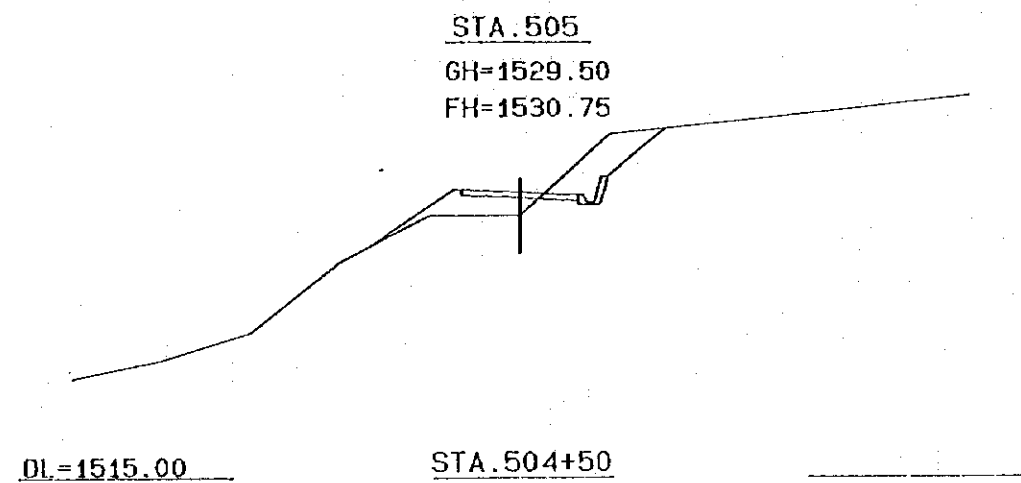
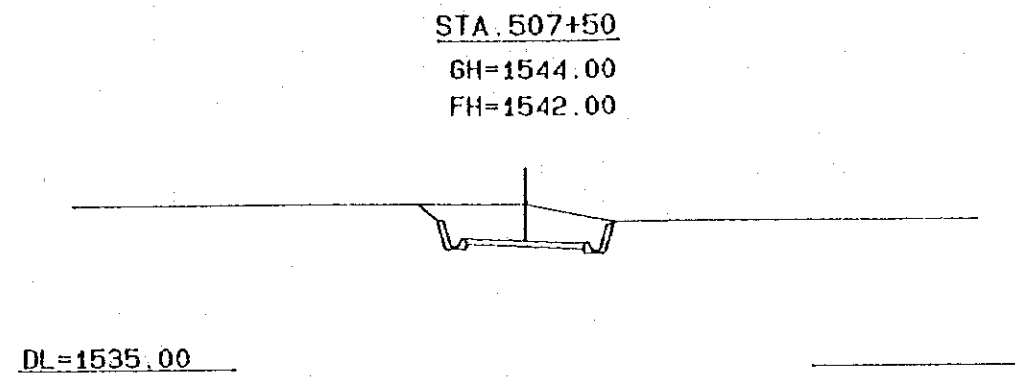
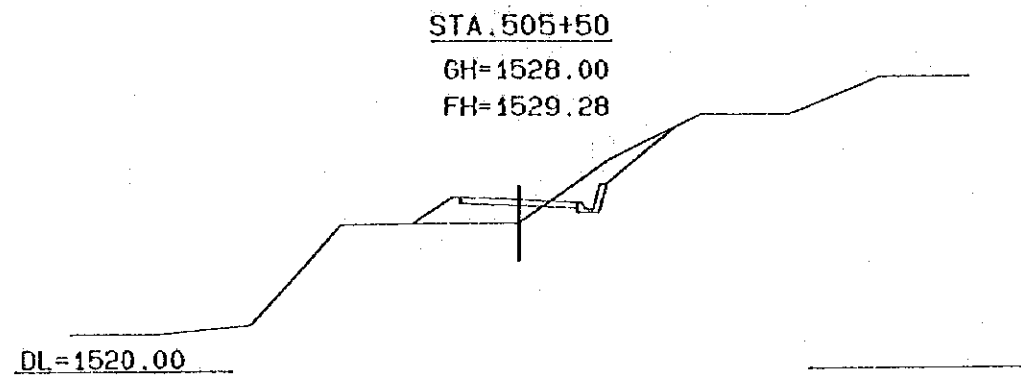
STA. 499

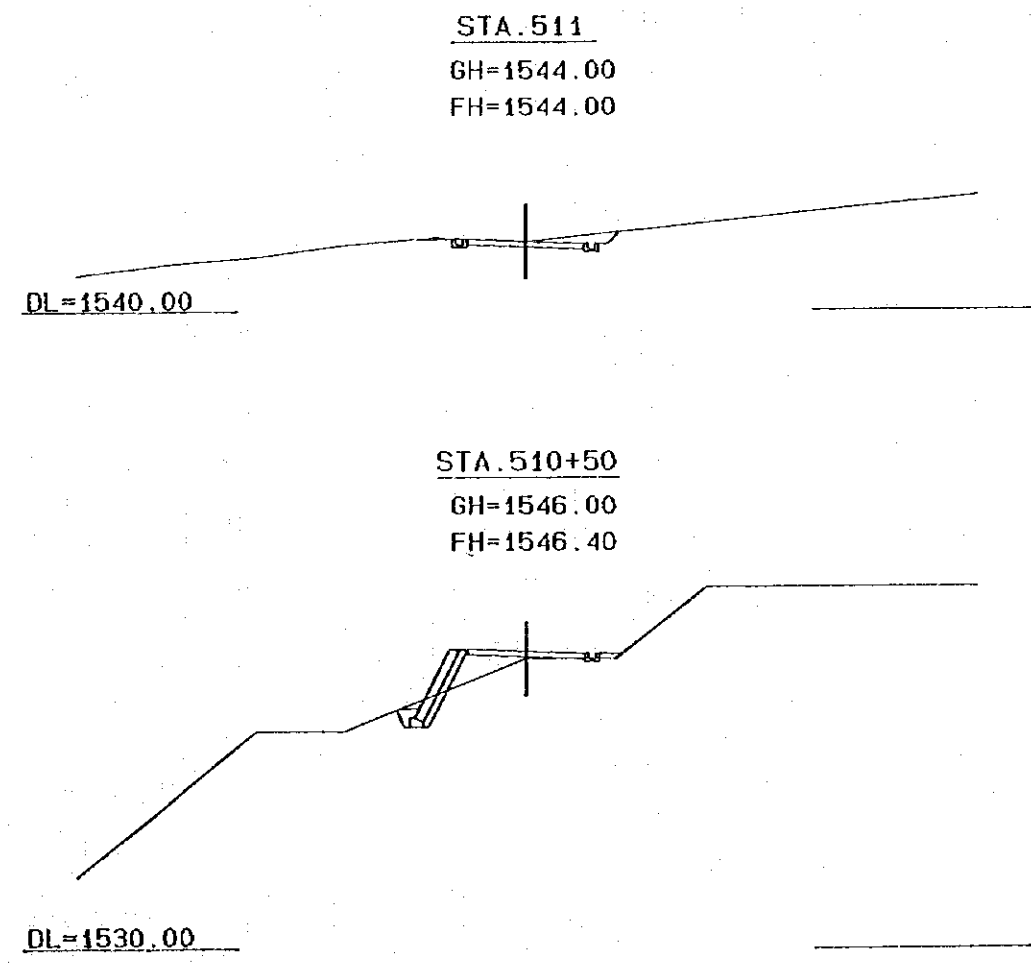
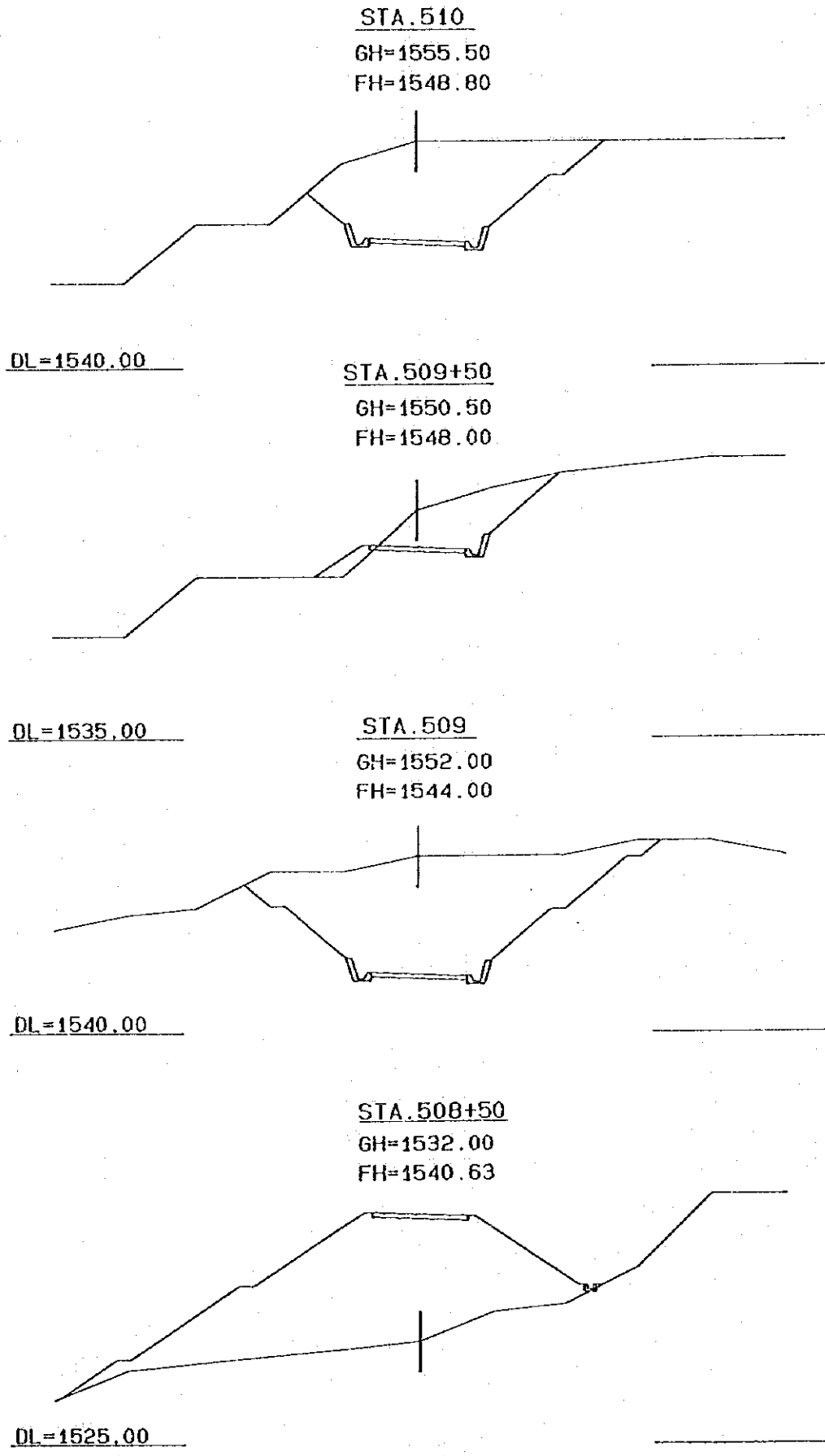
GH=1523.50

FH=1525.83

DL=1515.00







APPENDIX - F

Hazard Map

