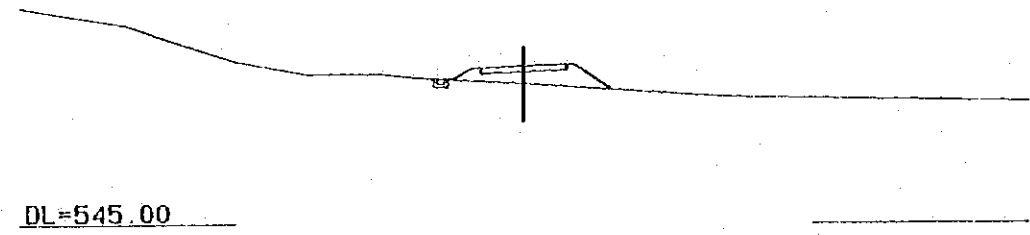


資料編 E

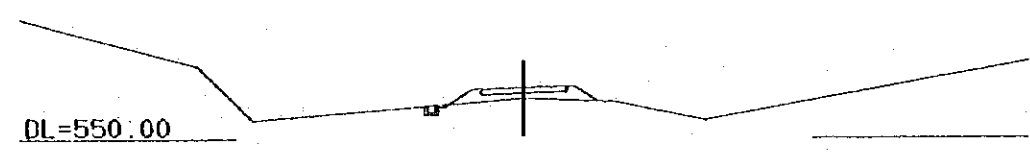
横断図



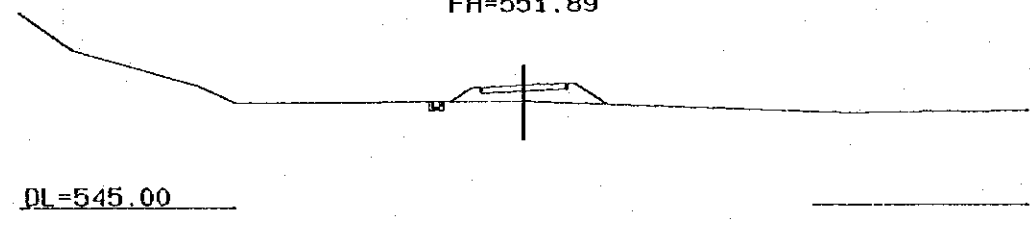
STA. 1+50  
GH=552.70  
FH=553.67



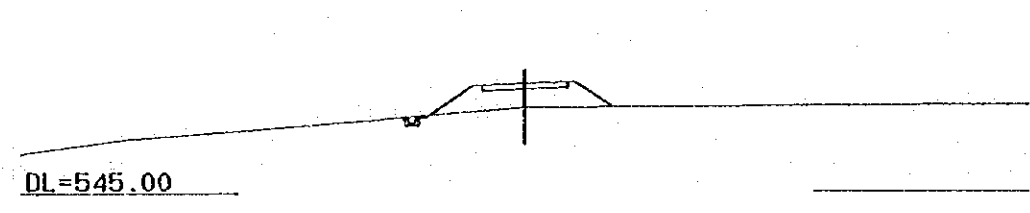
STA. 1  
GH=552.20  
FH=552.78



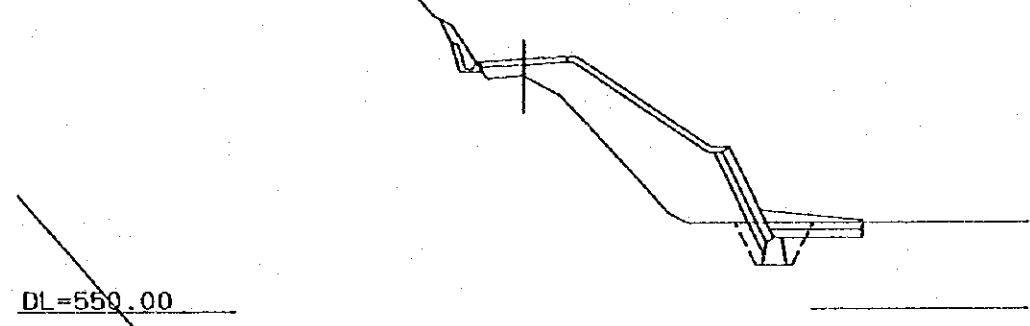
STA. 0+50  
GH=551.00  
FH=551.89



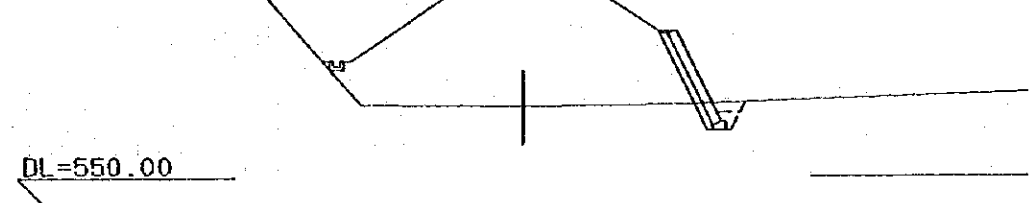
STA. 0  
GH=549.70  
FH=551.00



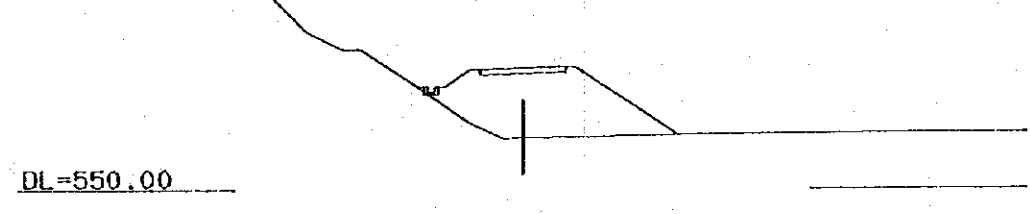
STA. 3+50  
GH=563.10  
FH=564.03



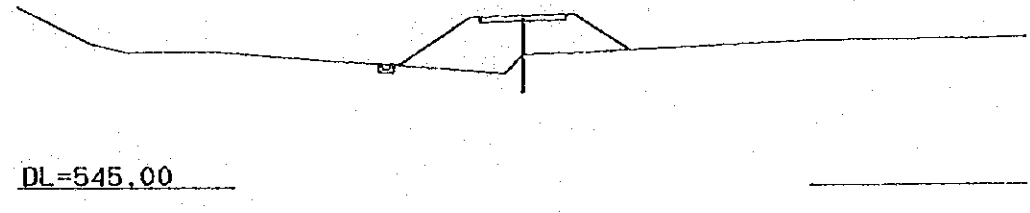
STA. 3  
GH=553.90  
FH=561.00

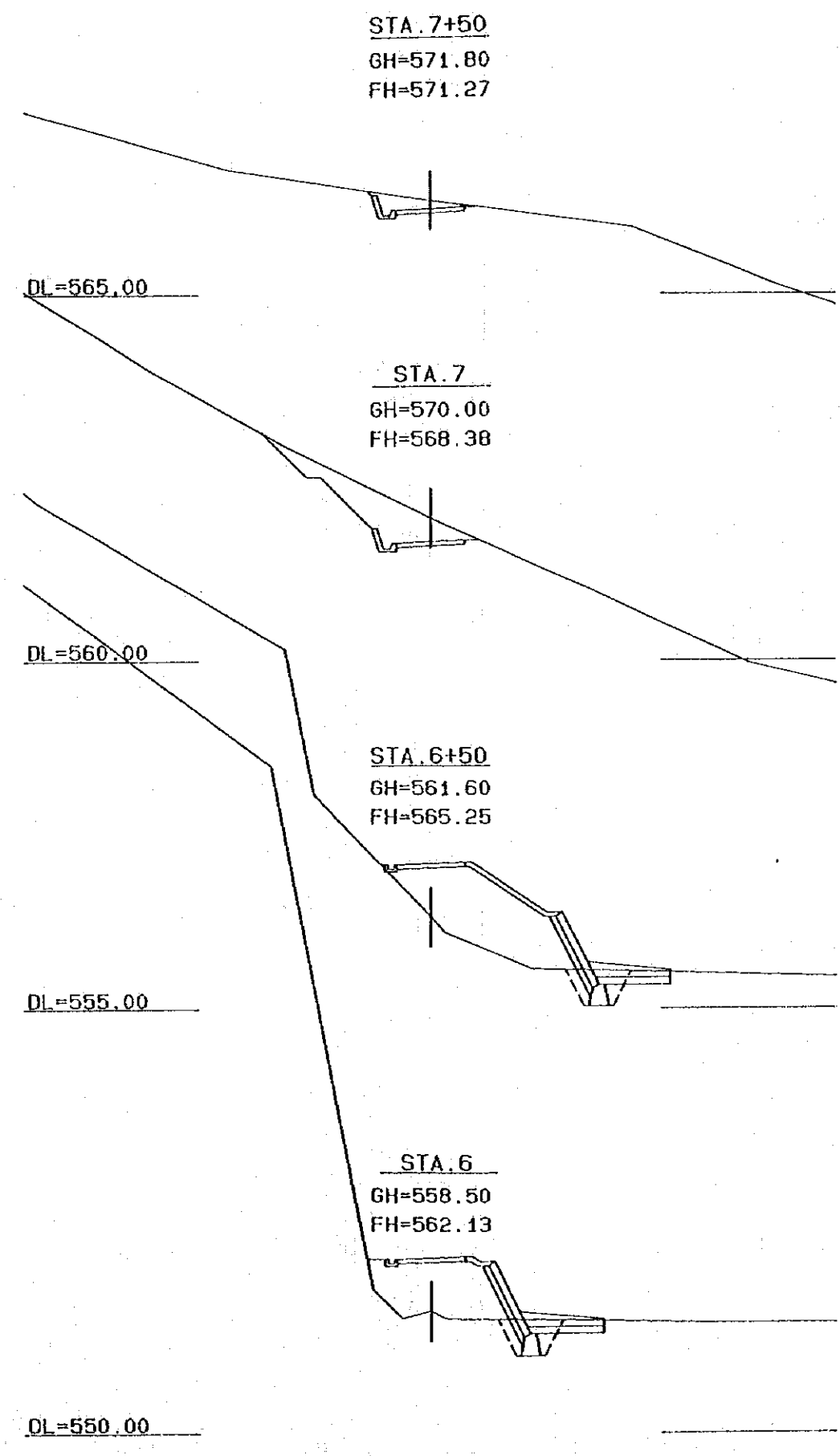
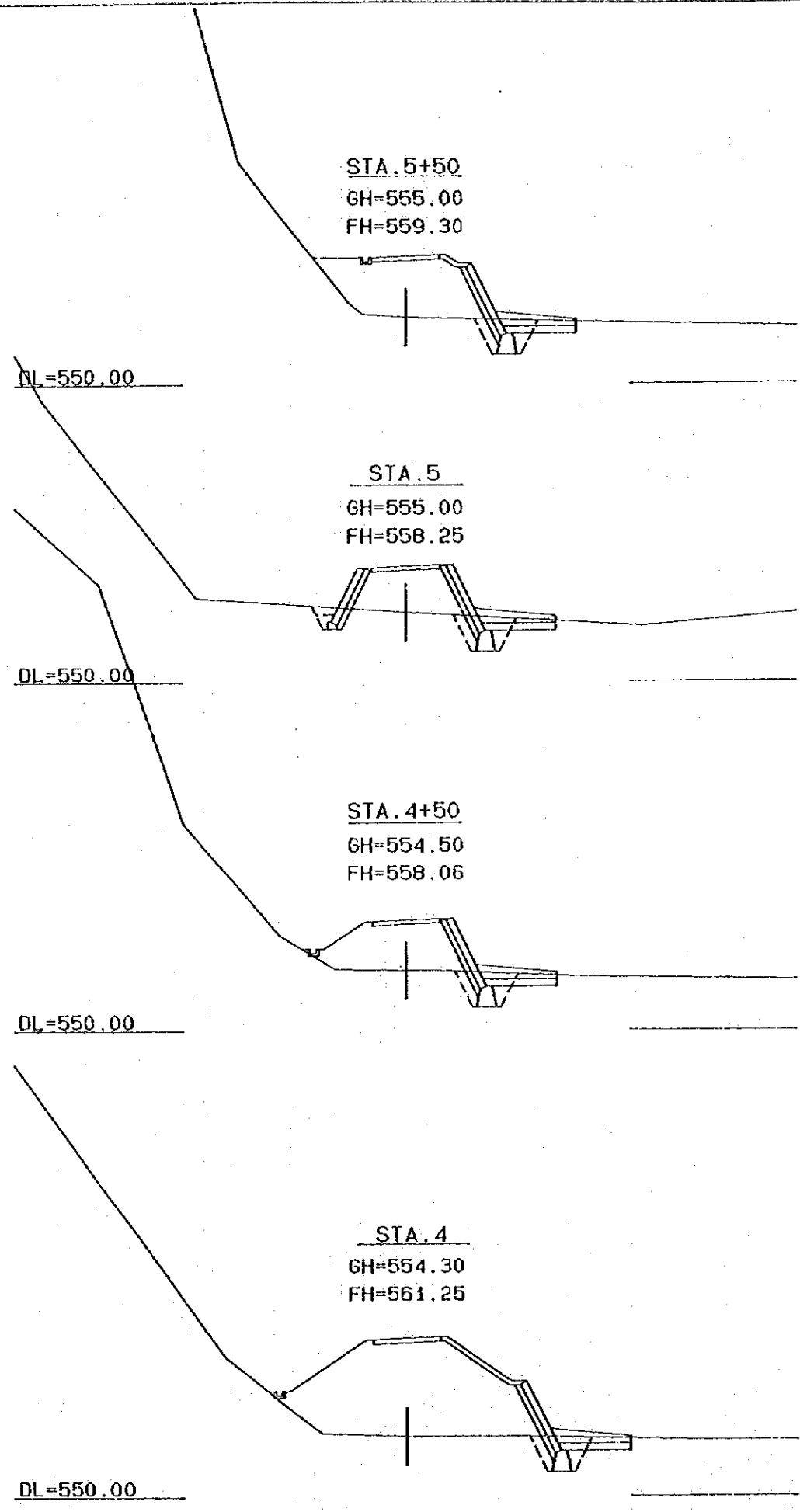


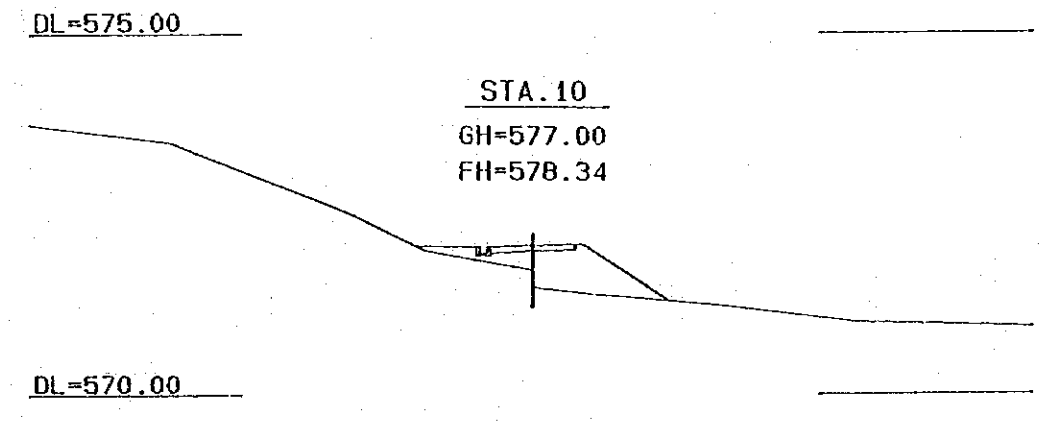
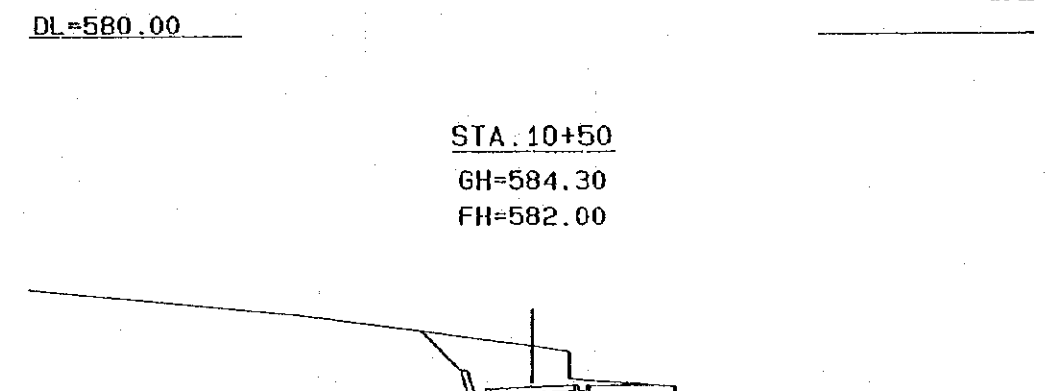
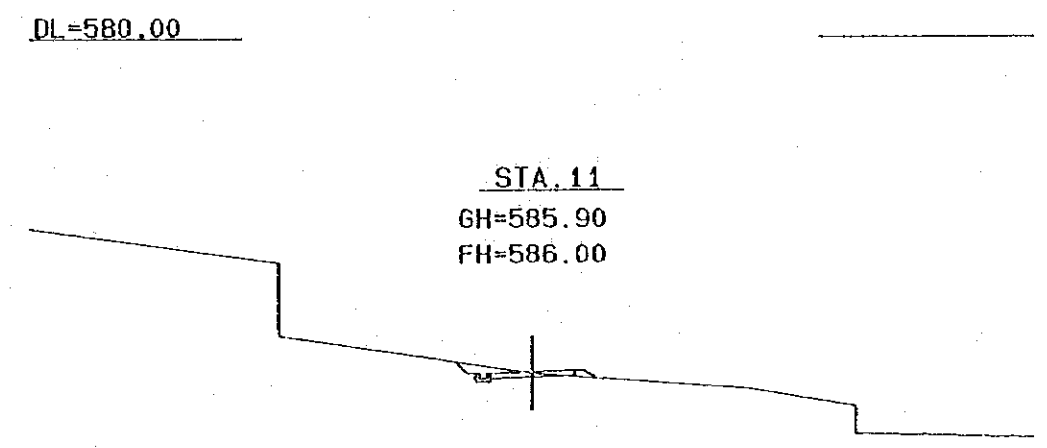
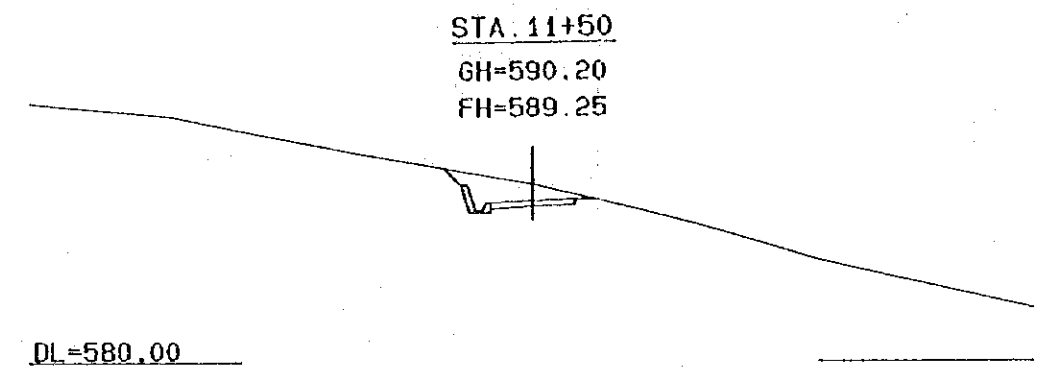
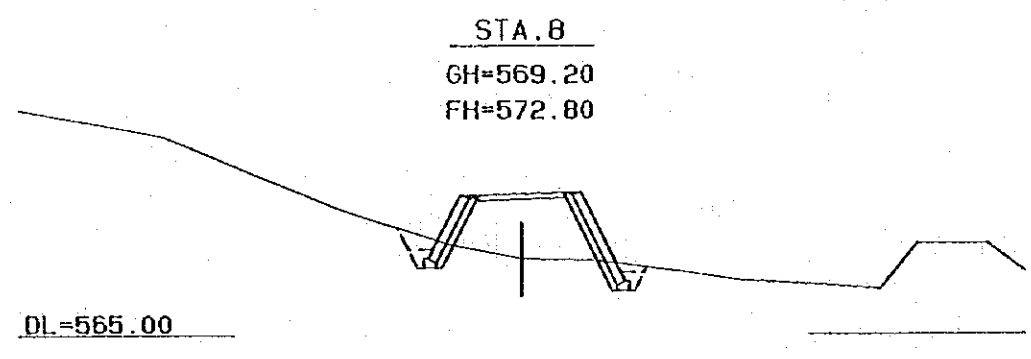
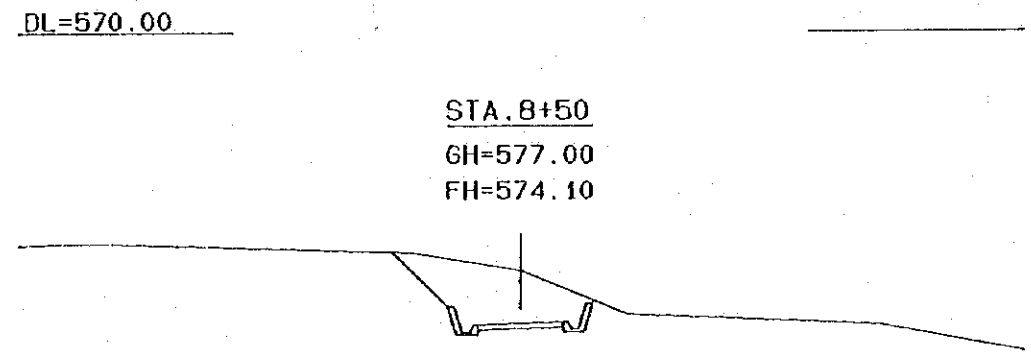
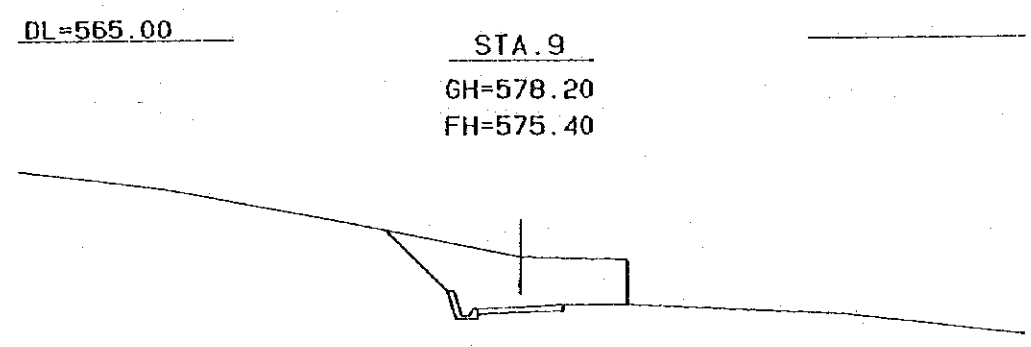
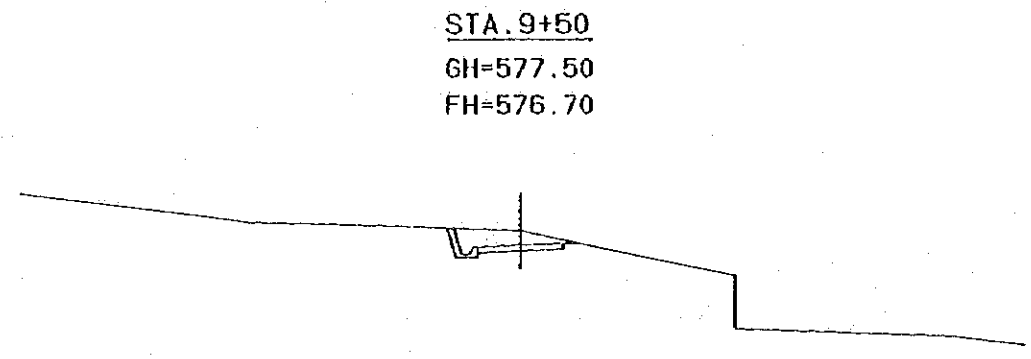
STA. 2+50  
GH=553.20  
FH=557.00

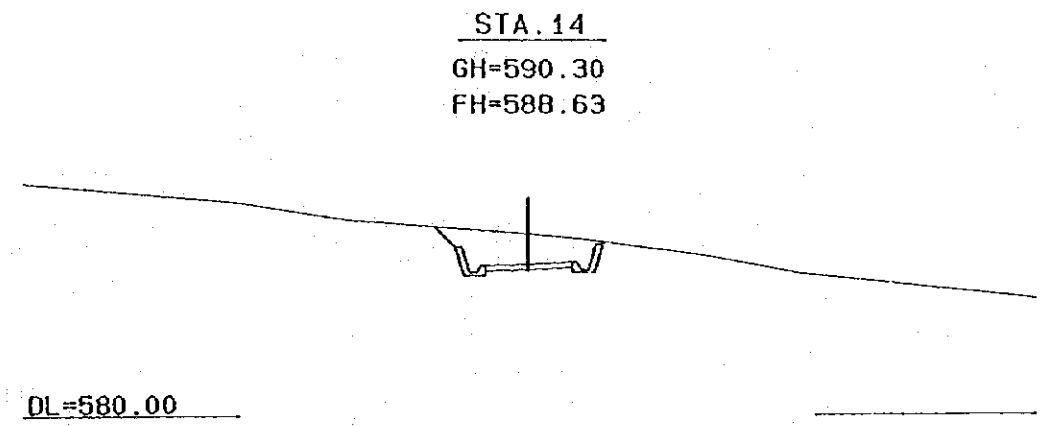
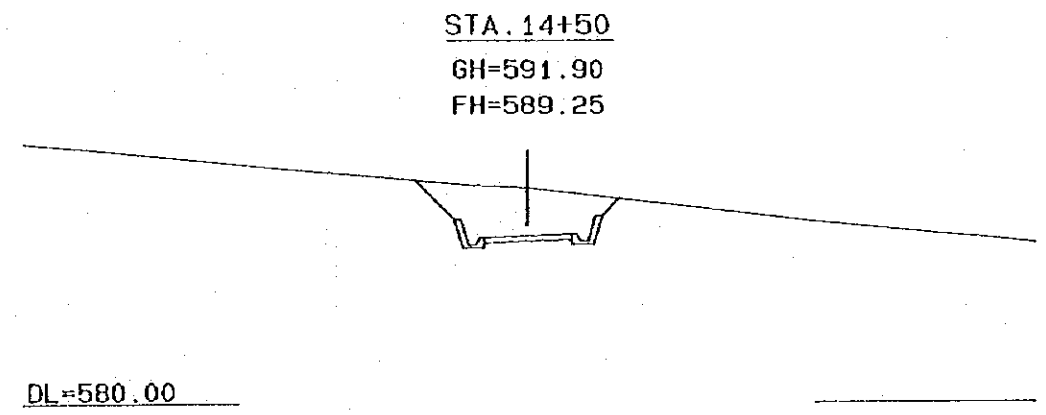
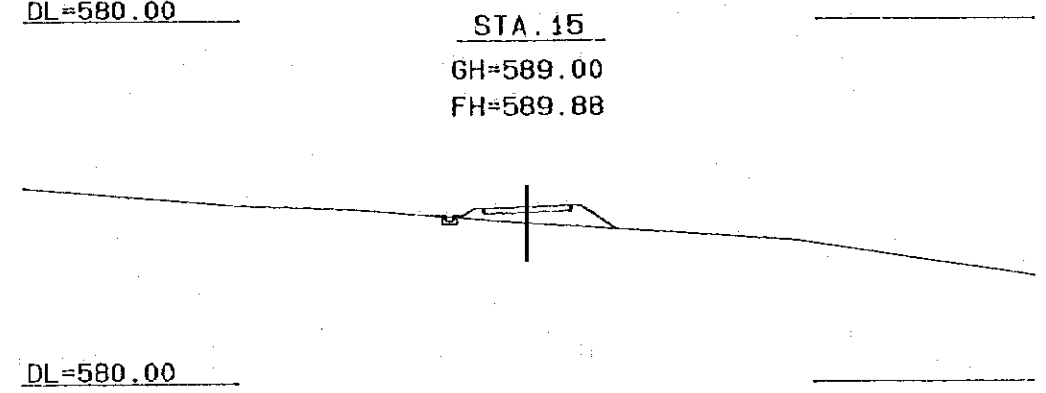
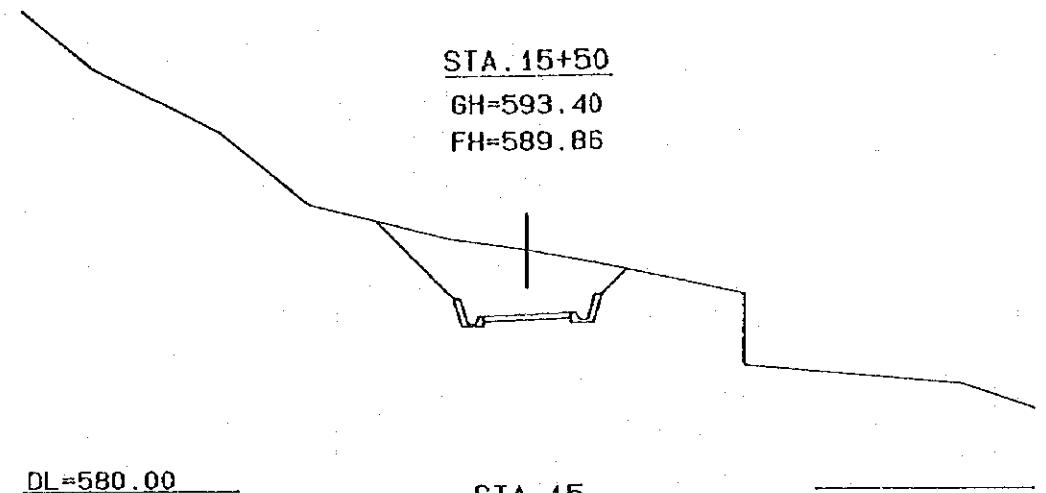
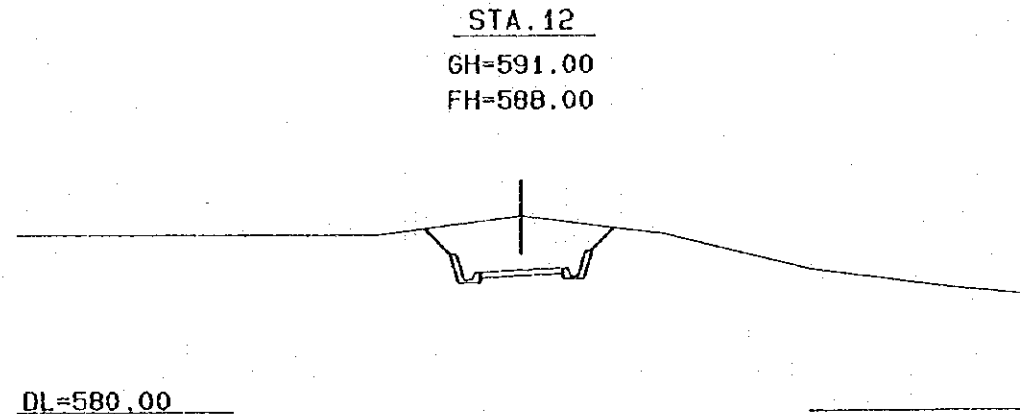
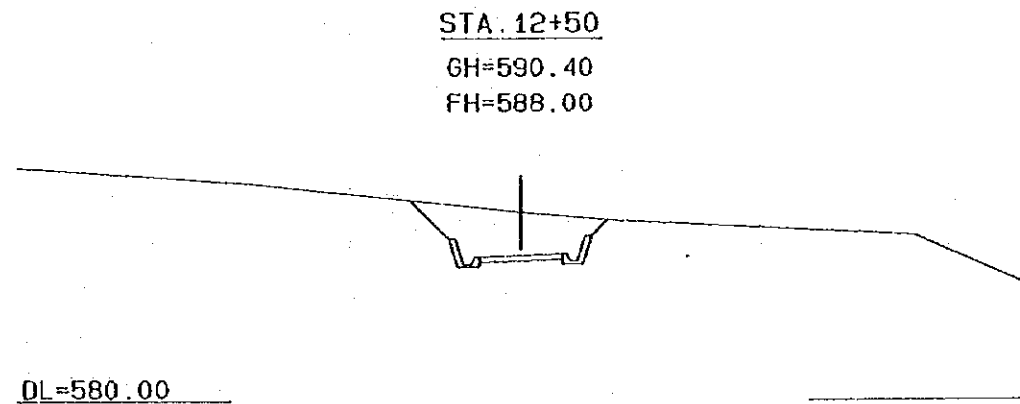
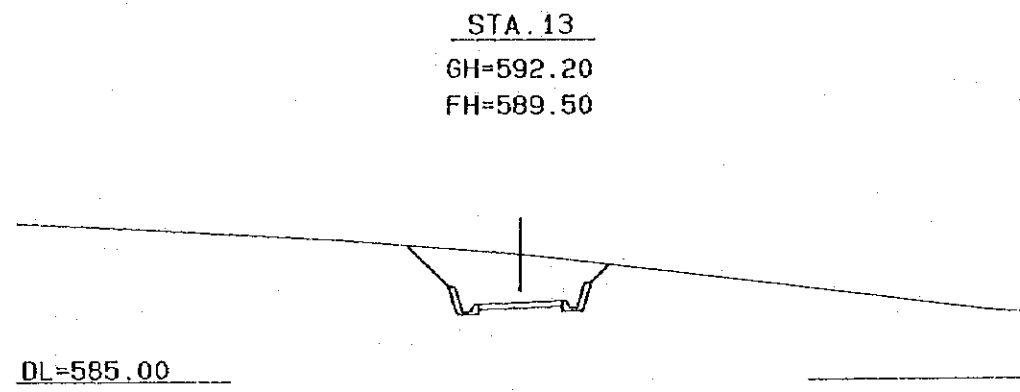
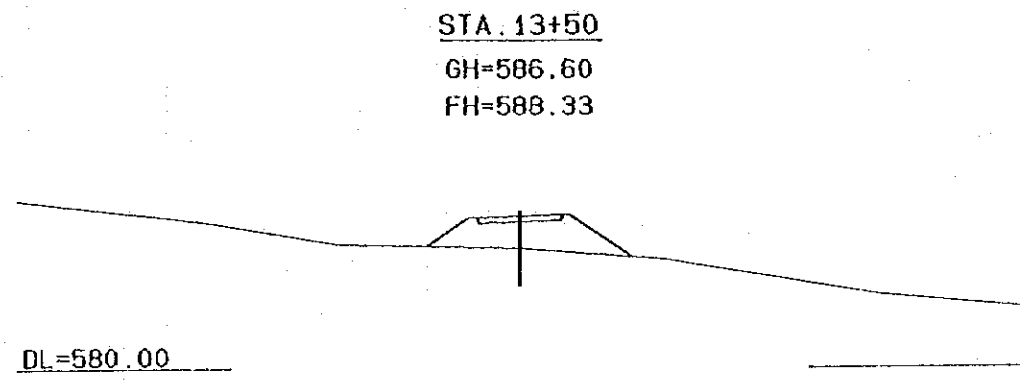


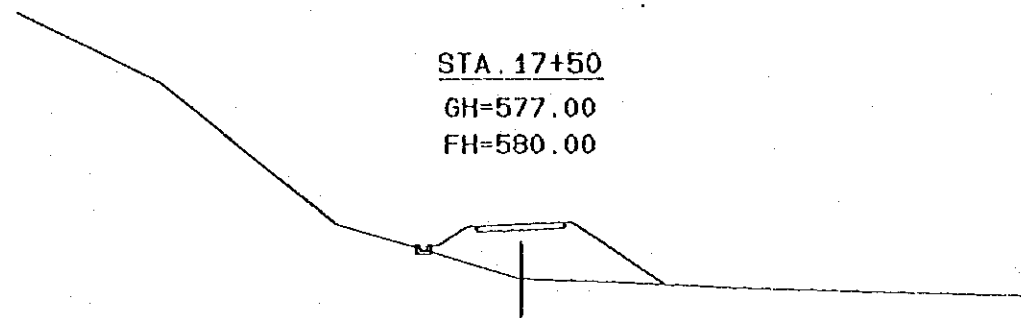
STA. 2  
GH=552.40  
FH=554.56



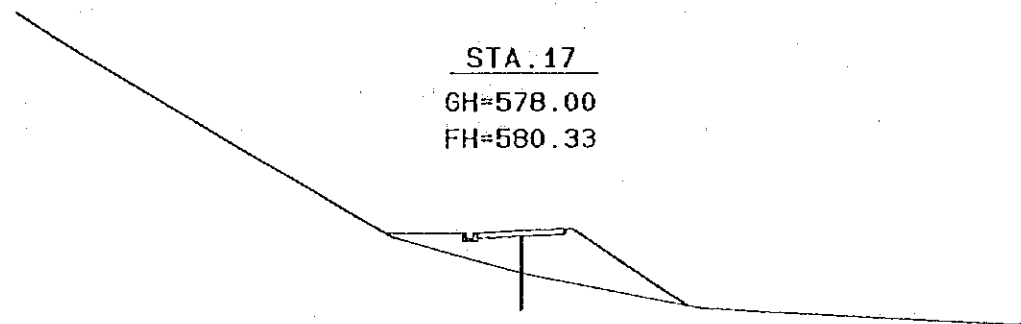




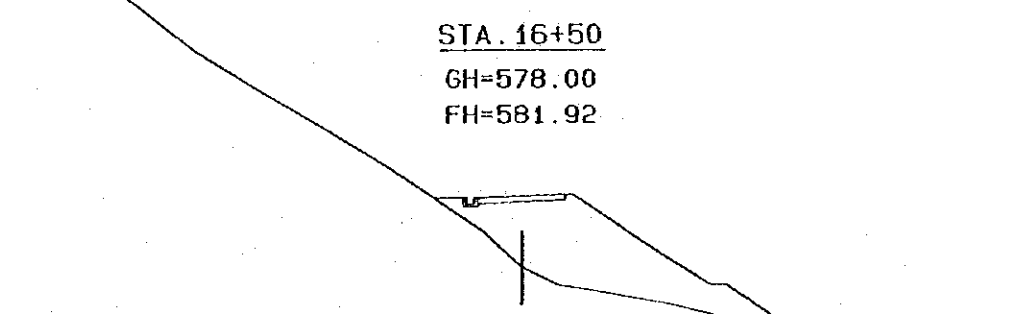




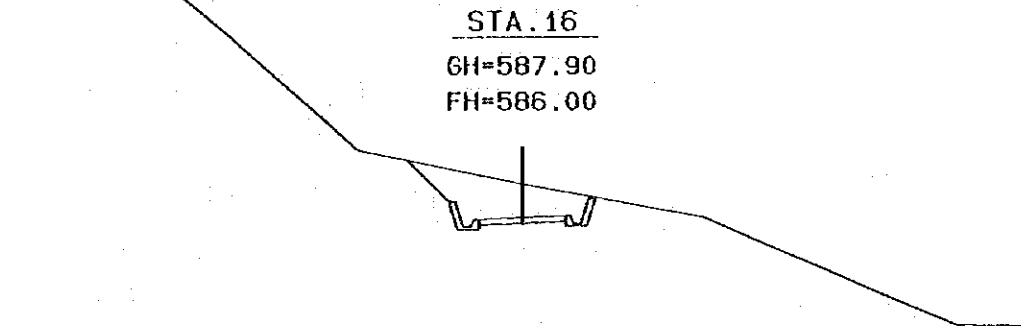
DL=570.00



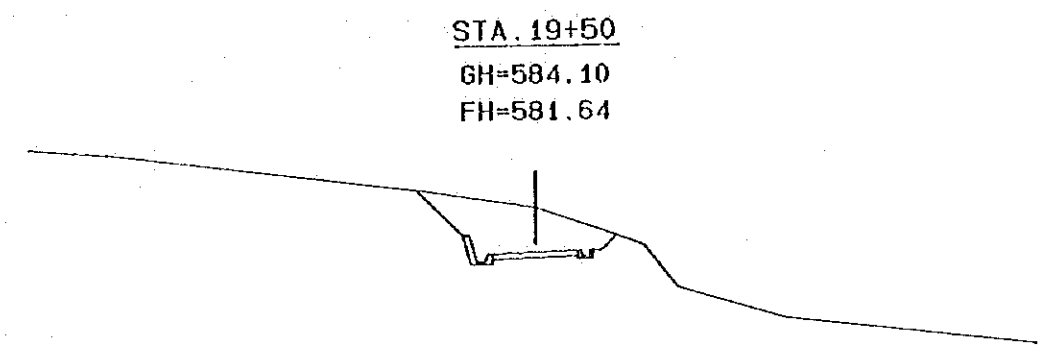
DL=570.00



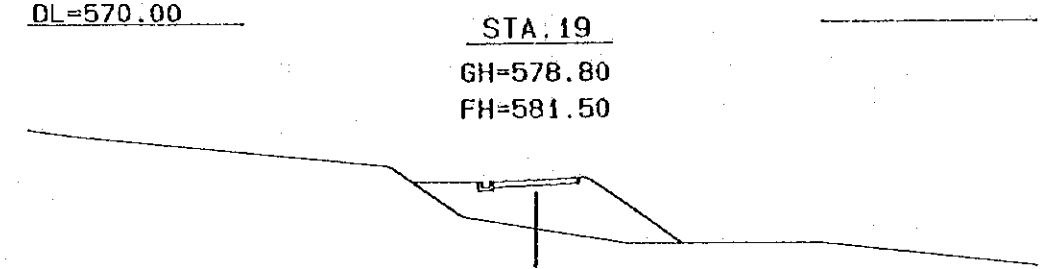
DL=570.00



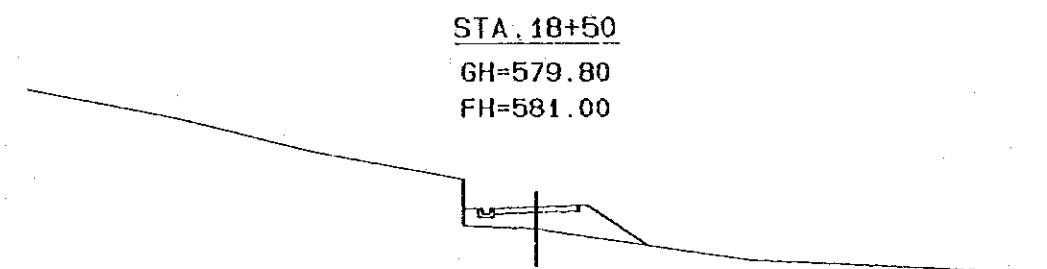
DL=575.00



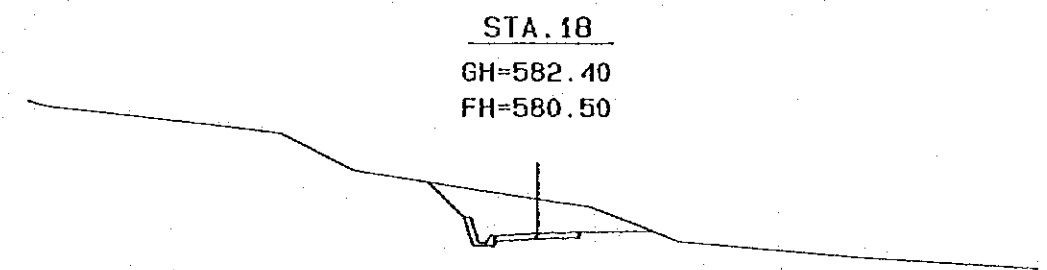
DL=570.00



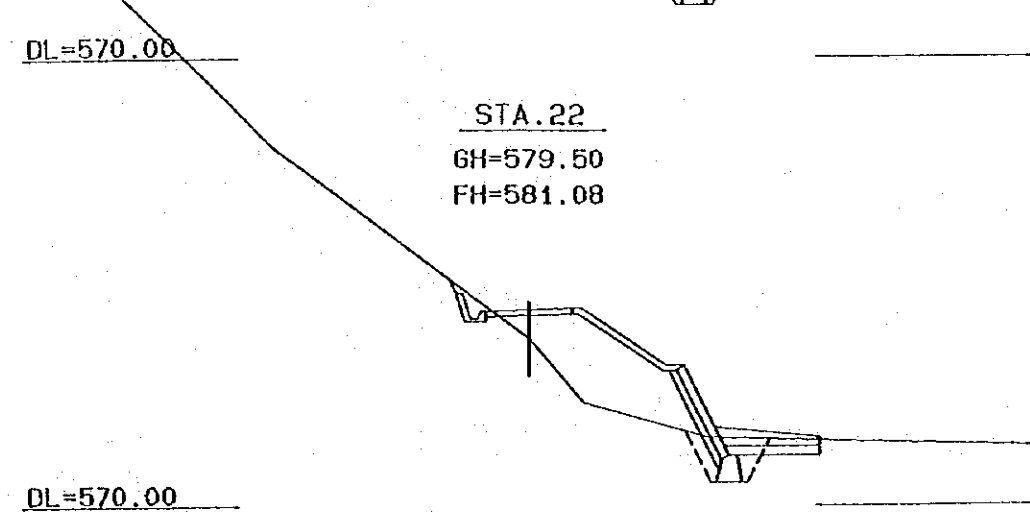
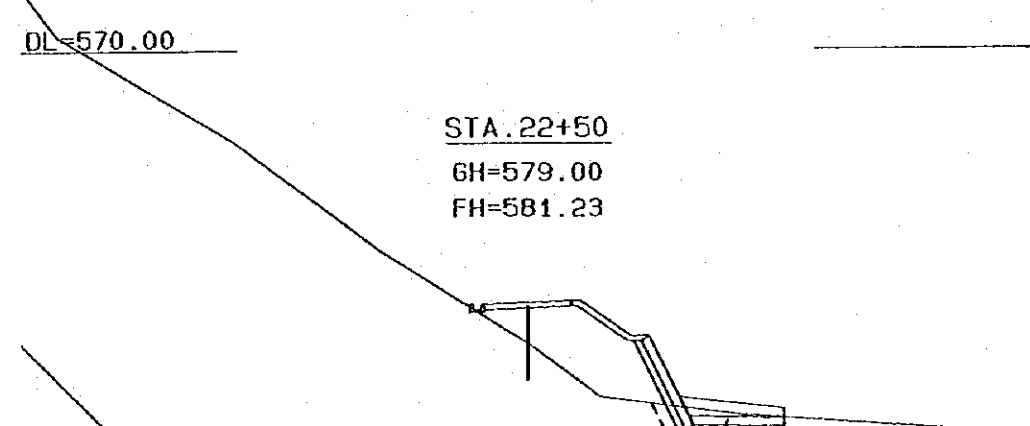
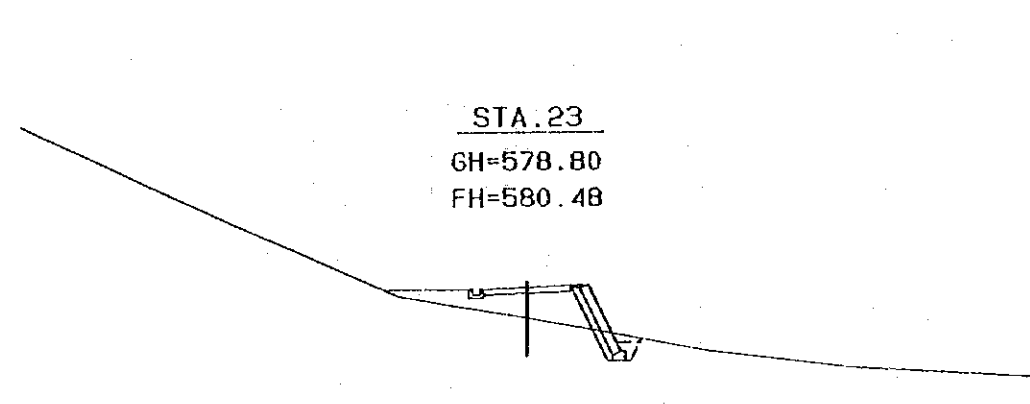
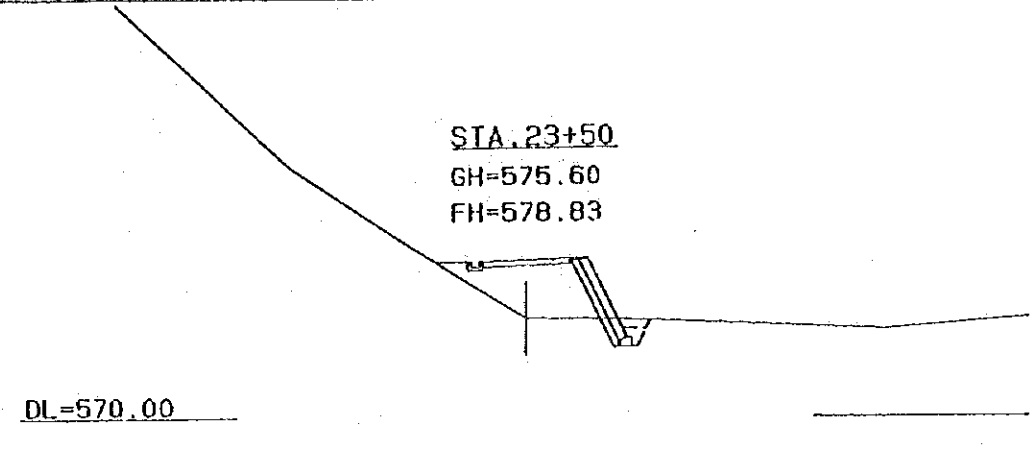
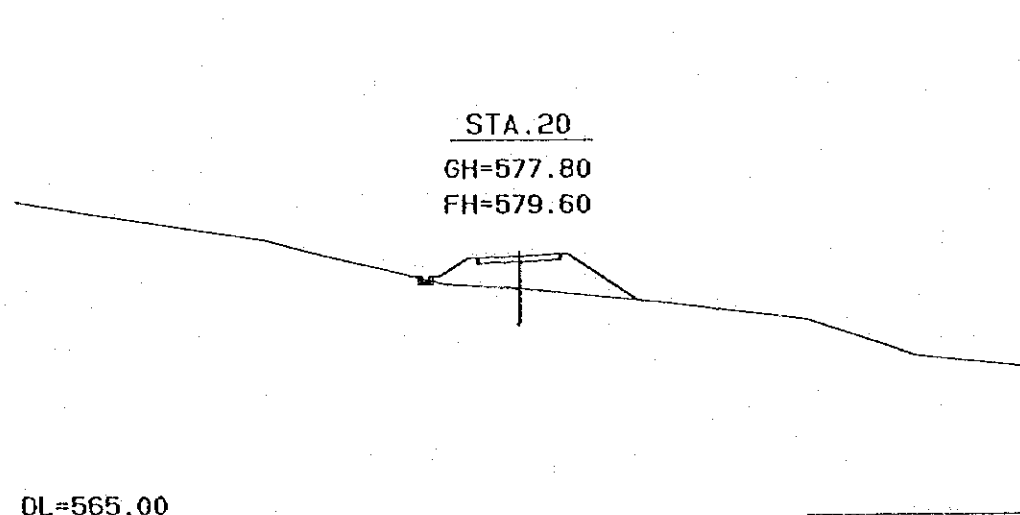
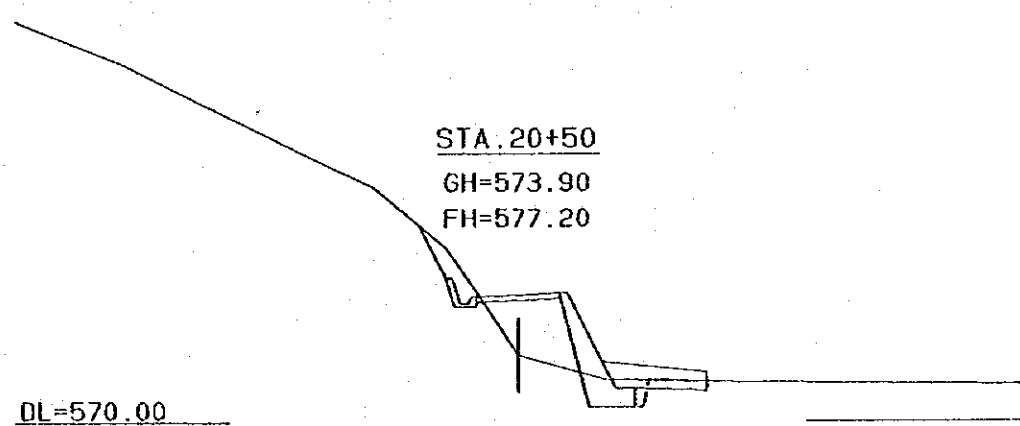
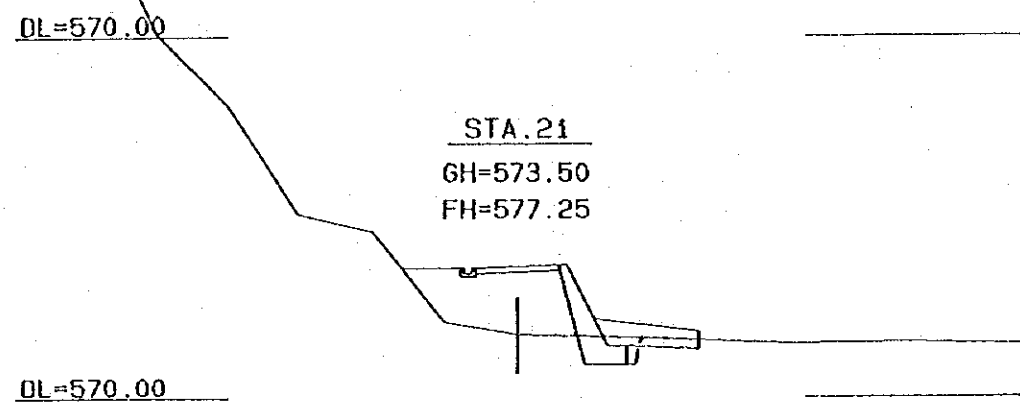
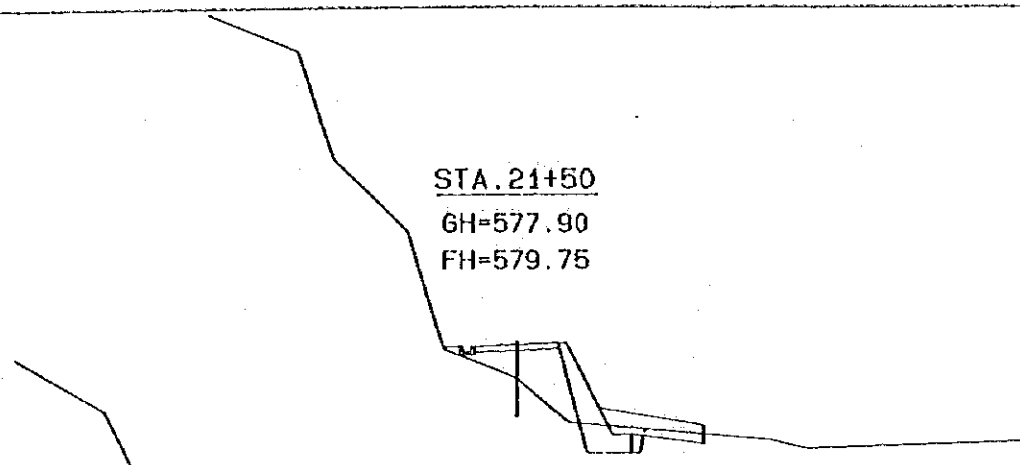
DL=570.00



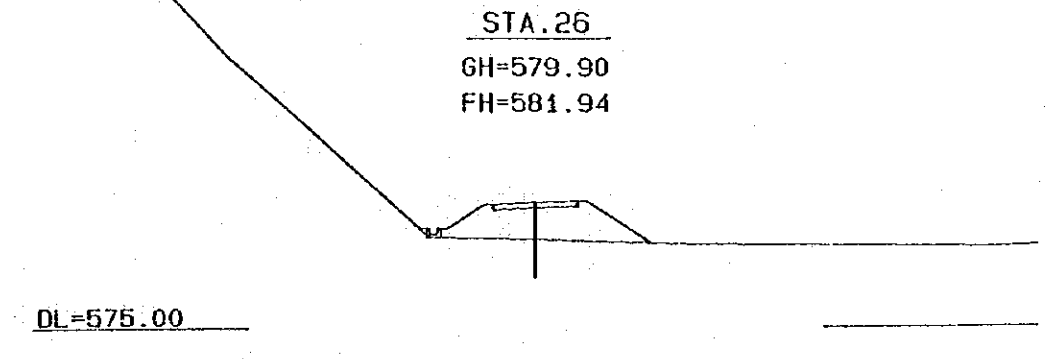
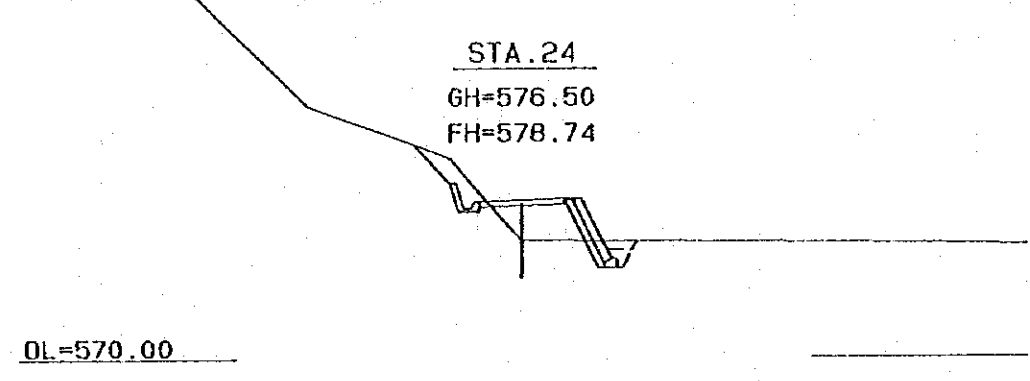
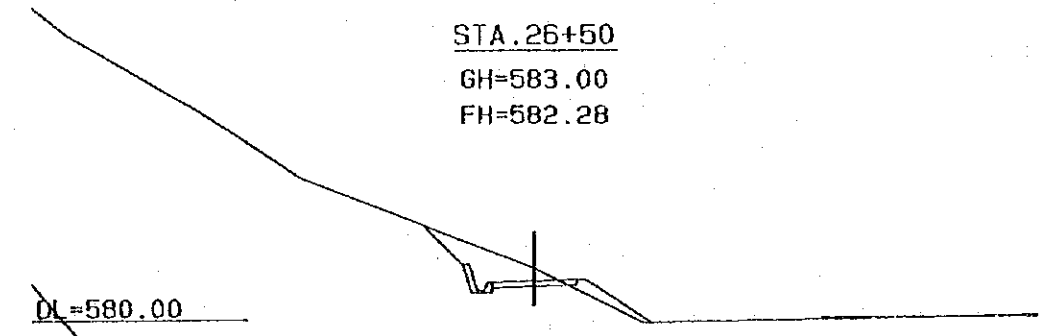
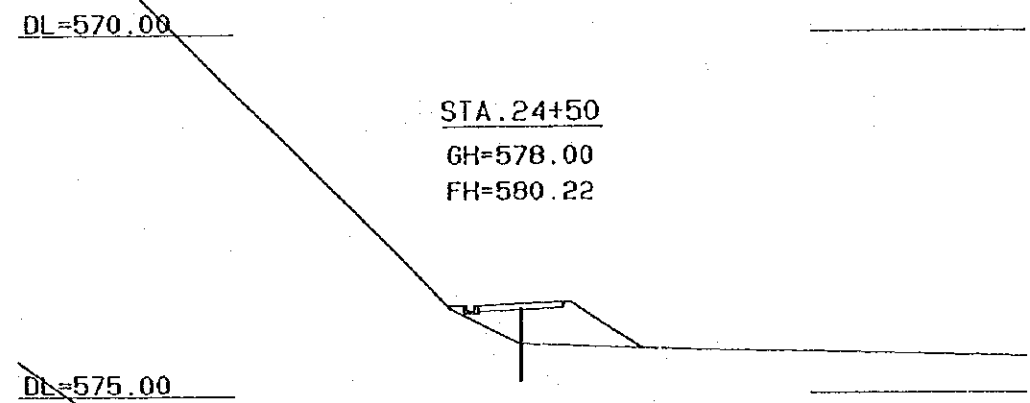
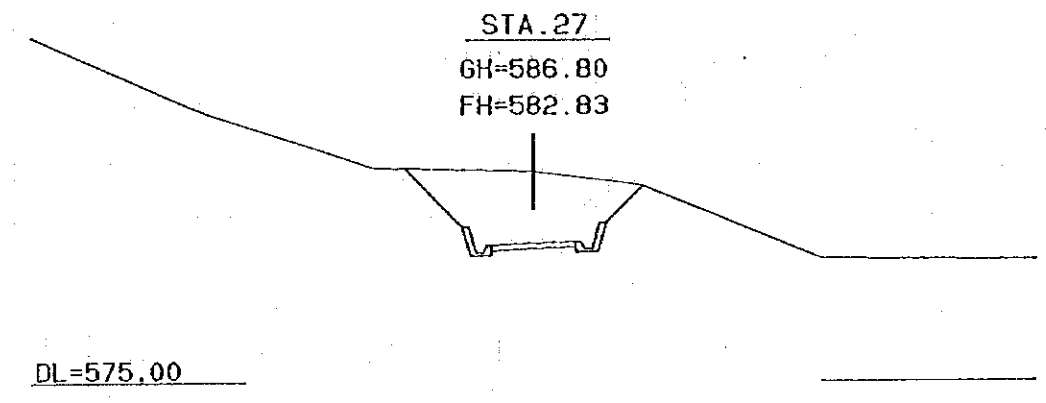
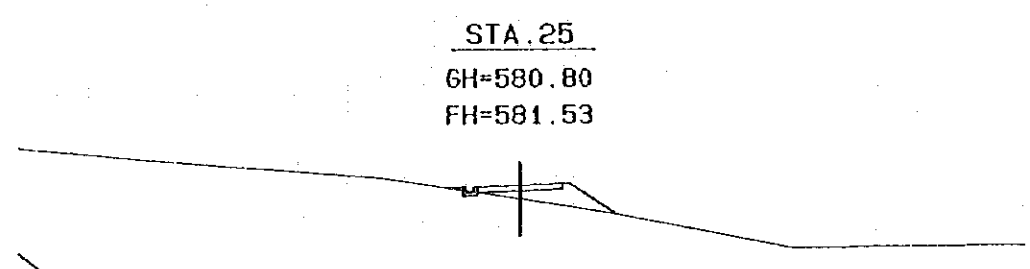
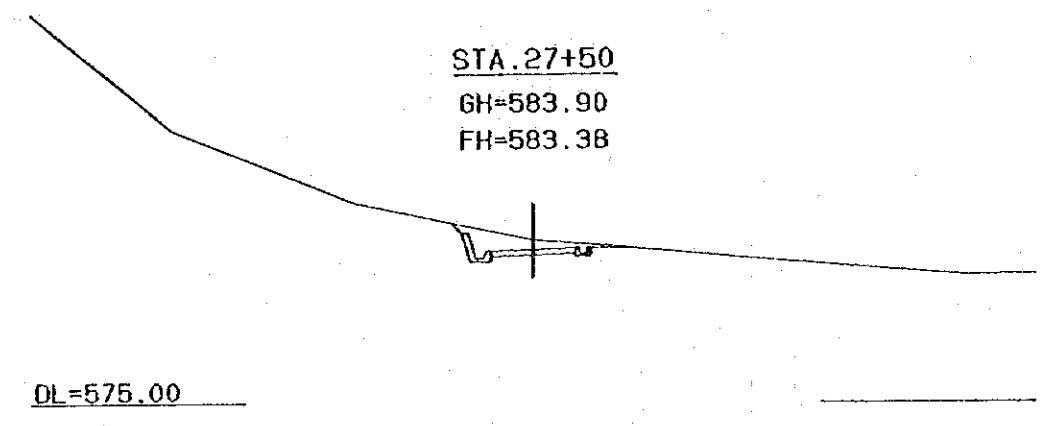
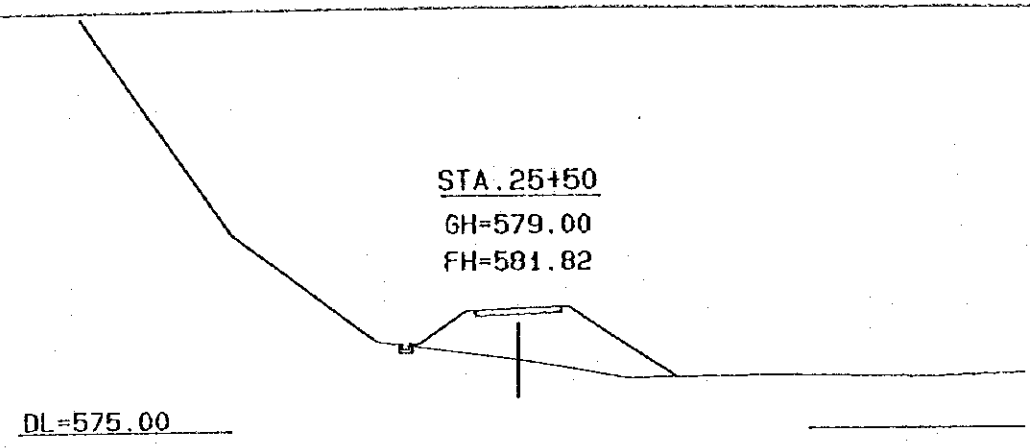
DL=575.00

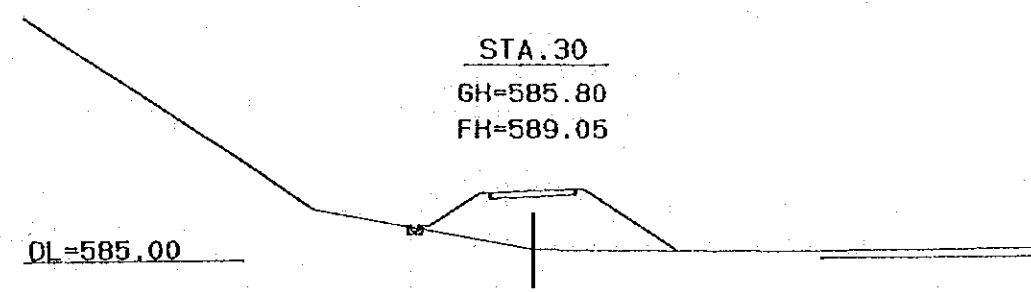
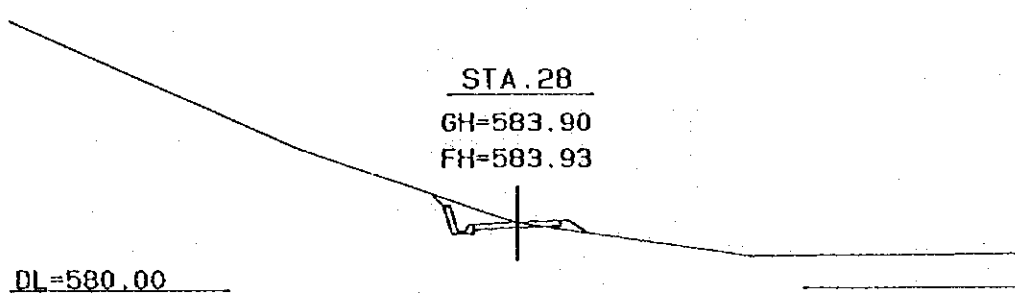
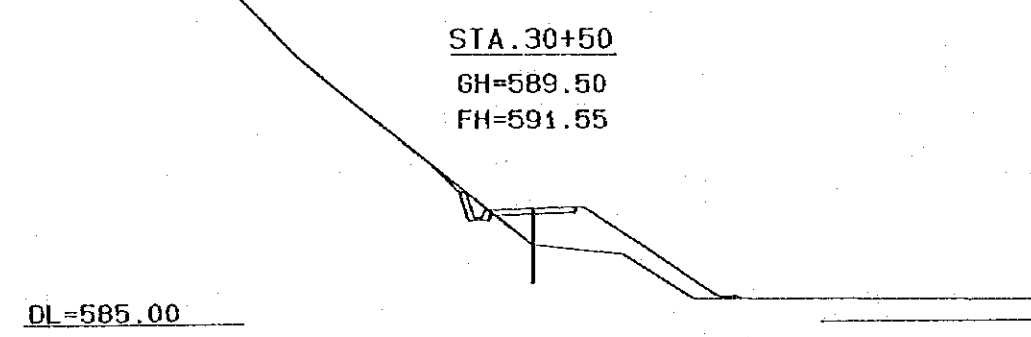
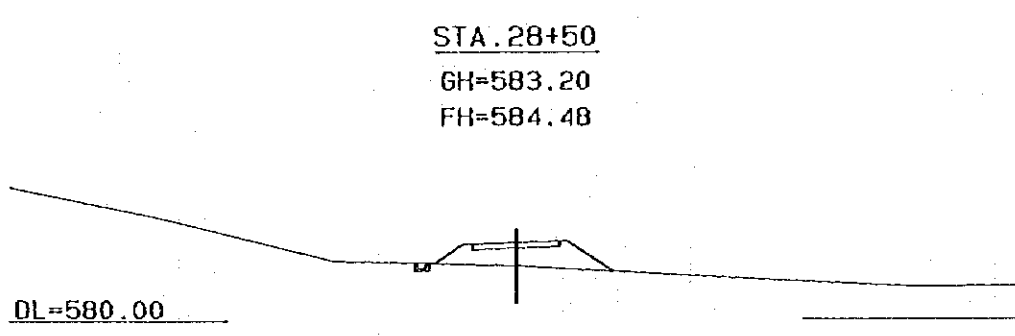
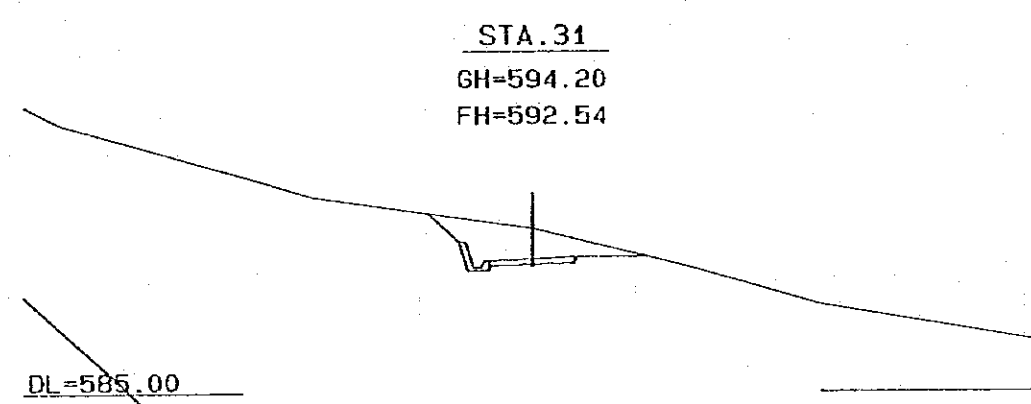
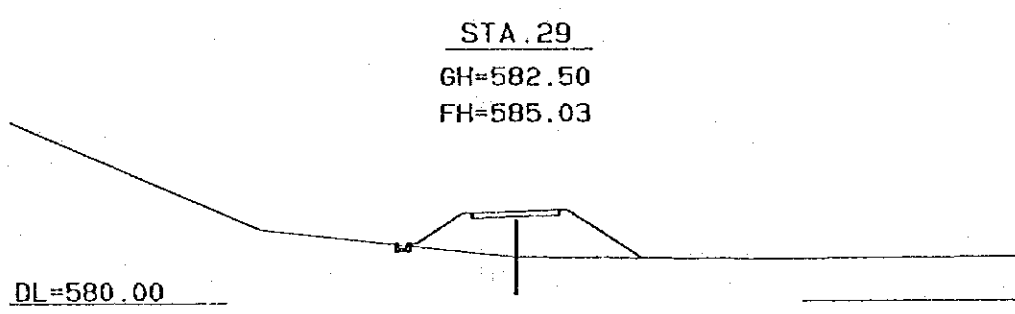
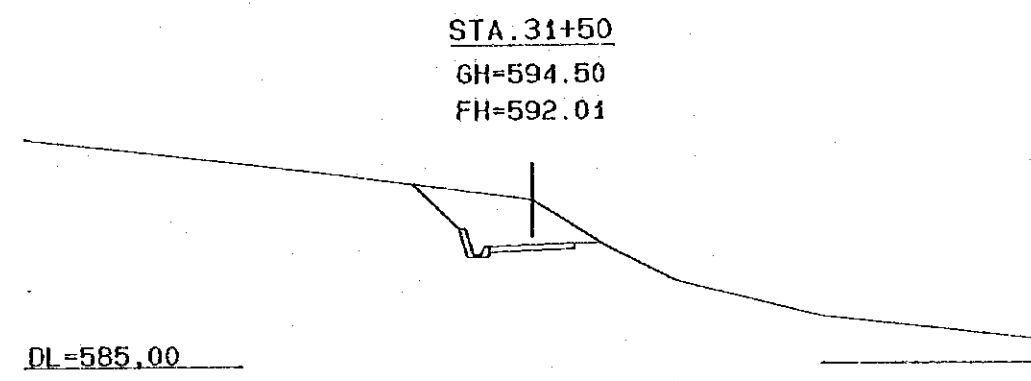
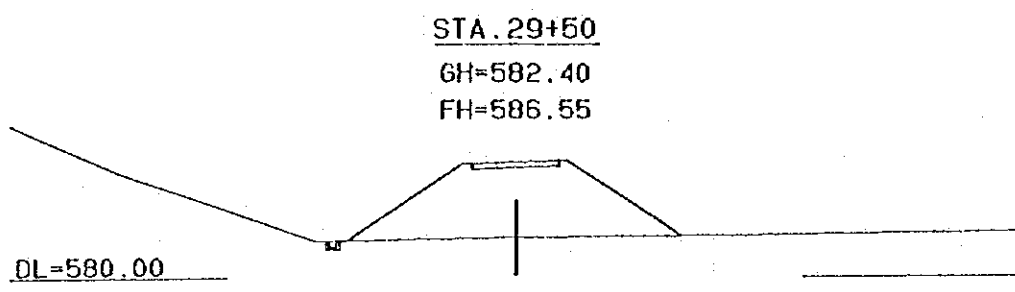


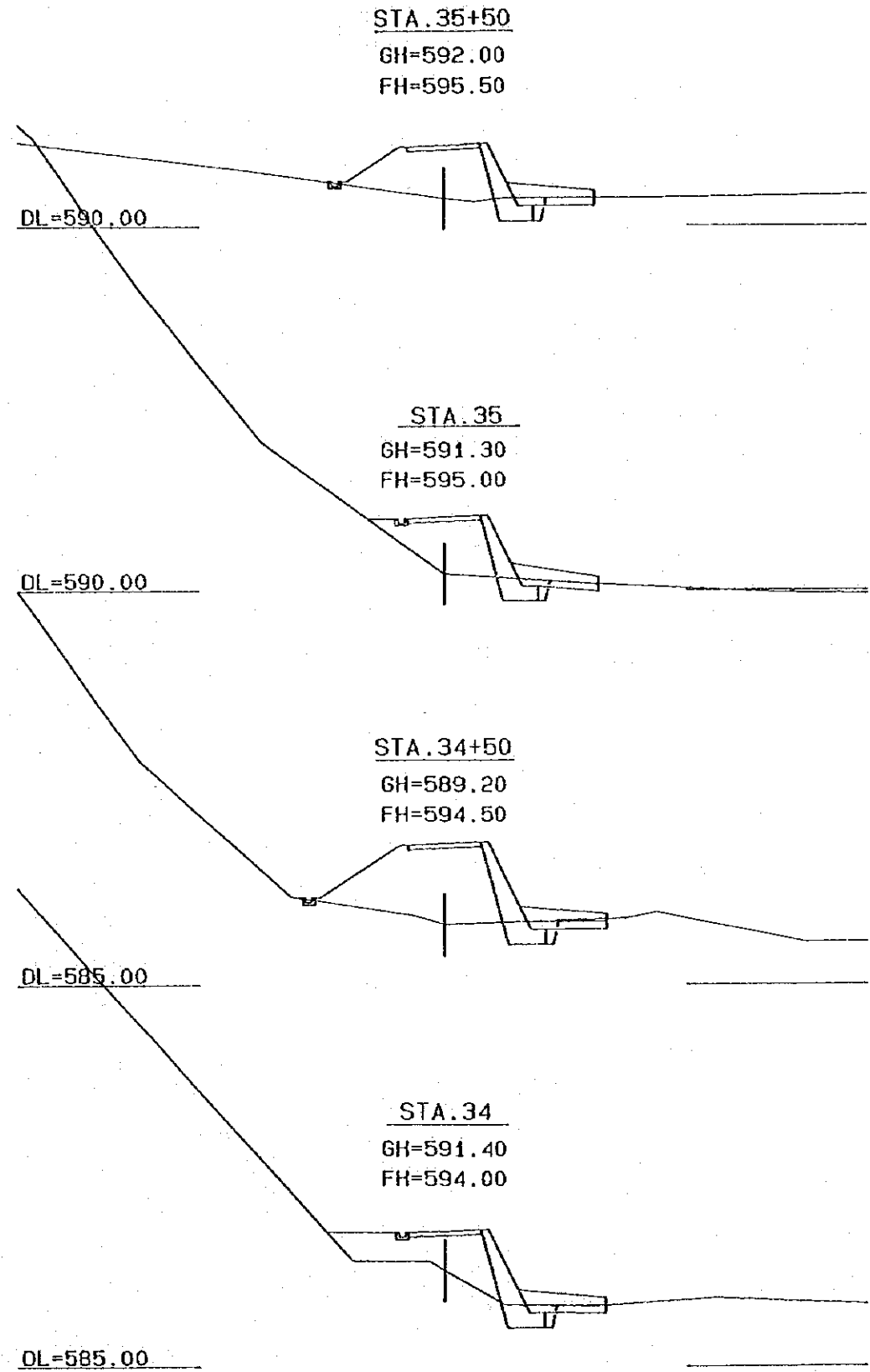
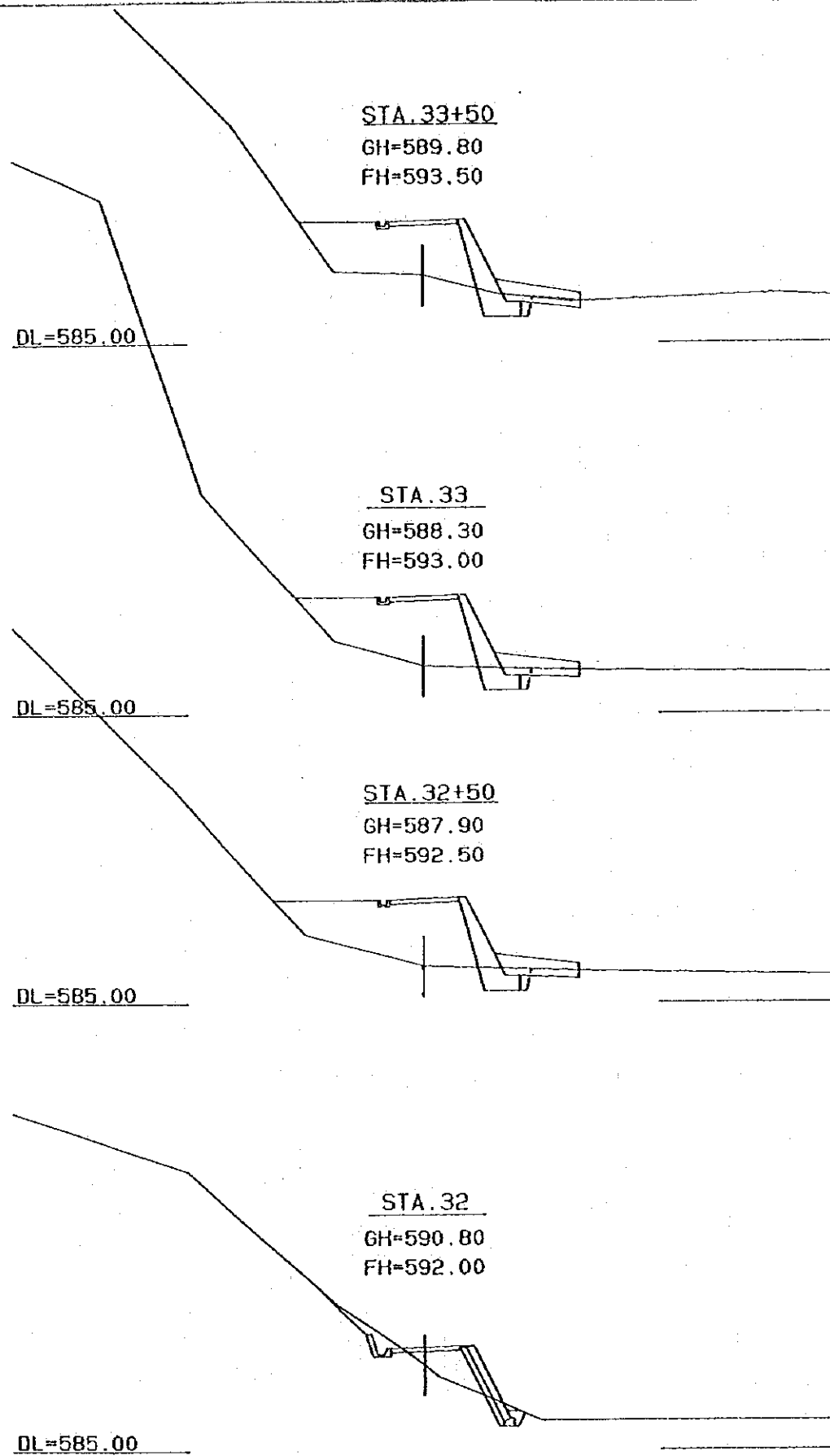
DL=570.00

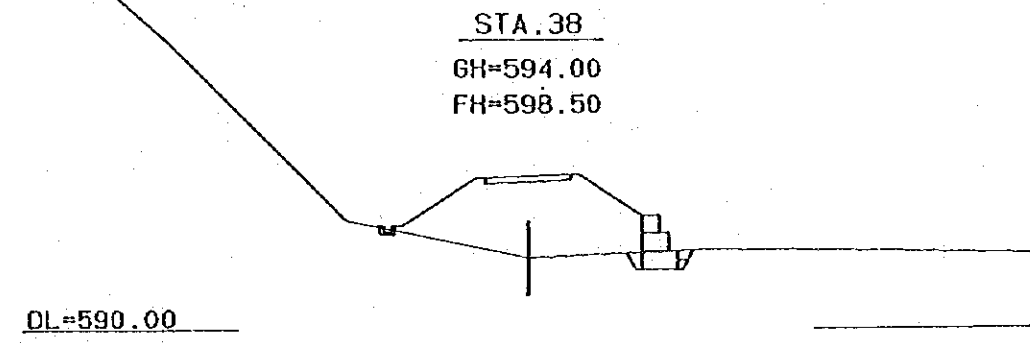
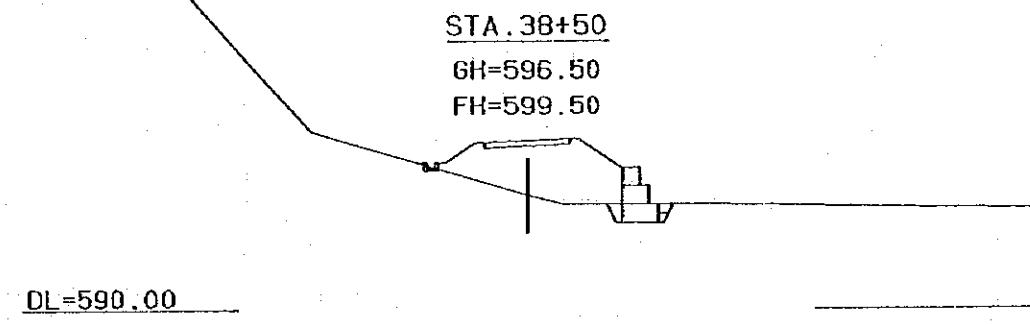
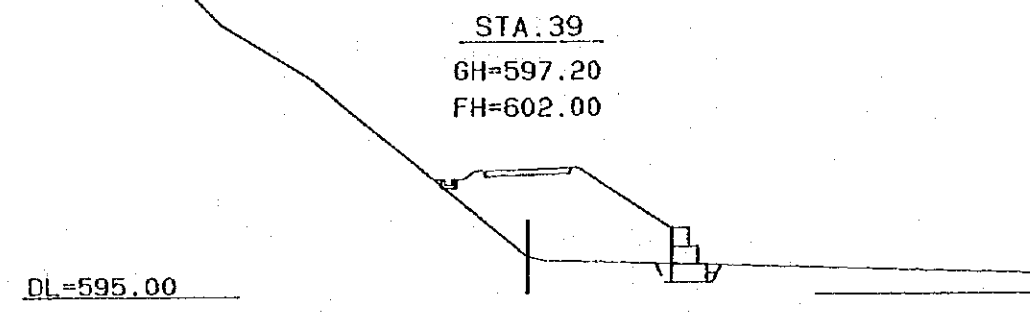
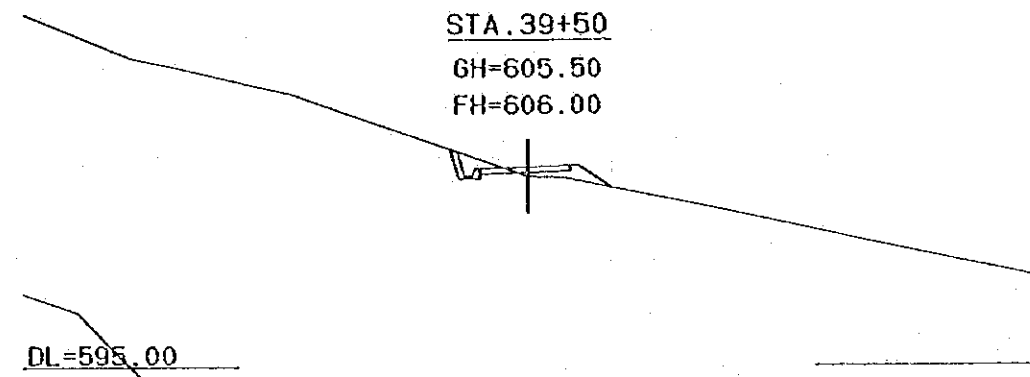
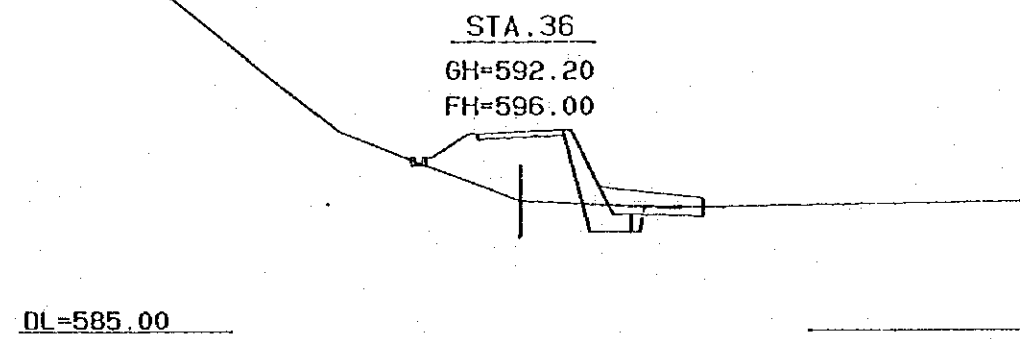
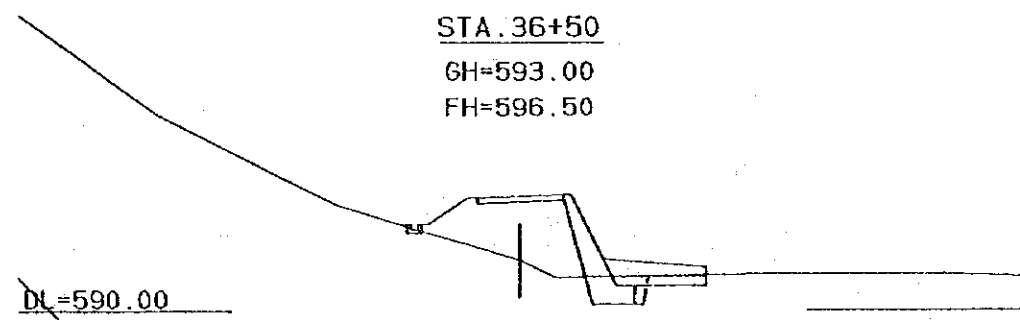
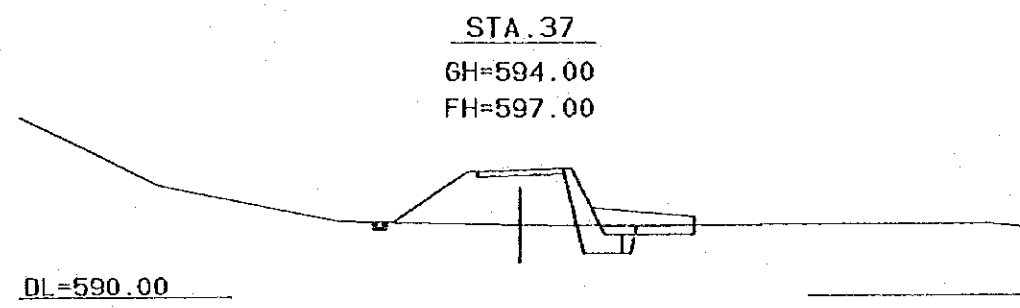
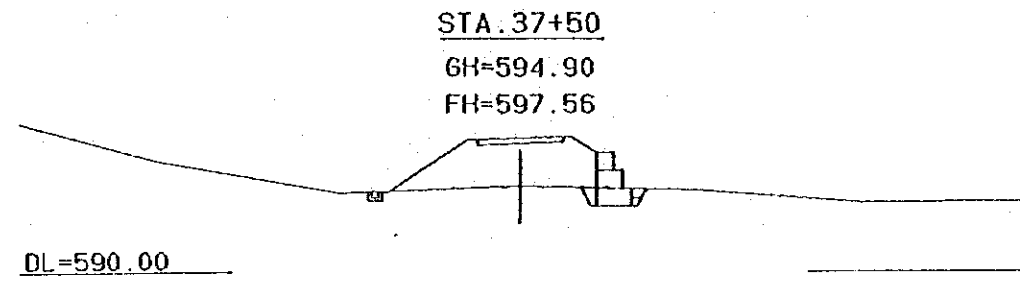


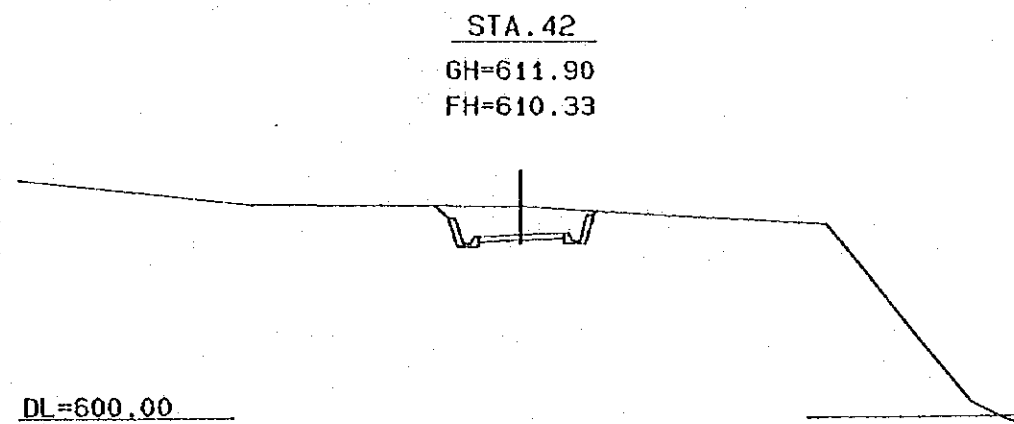
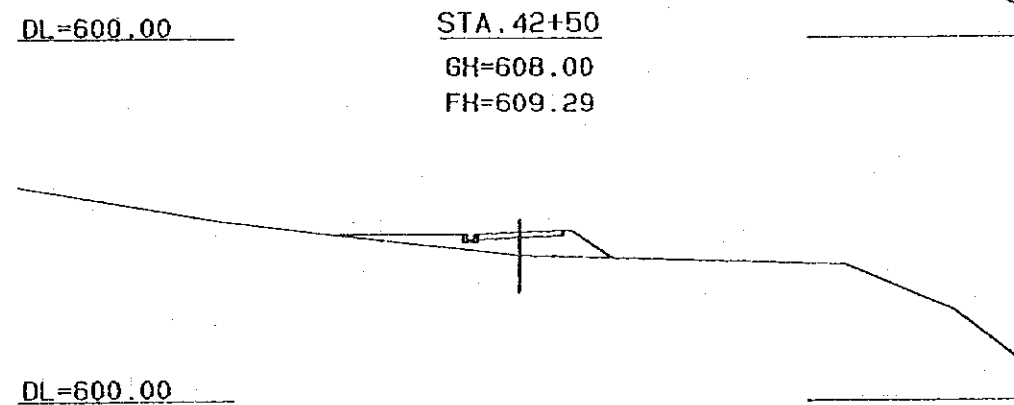
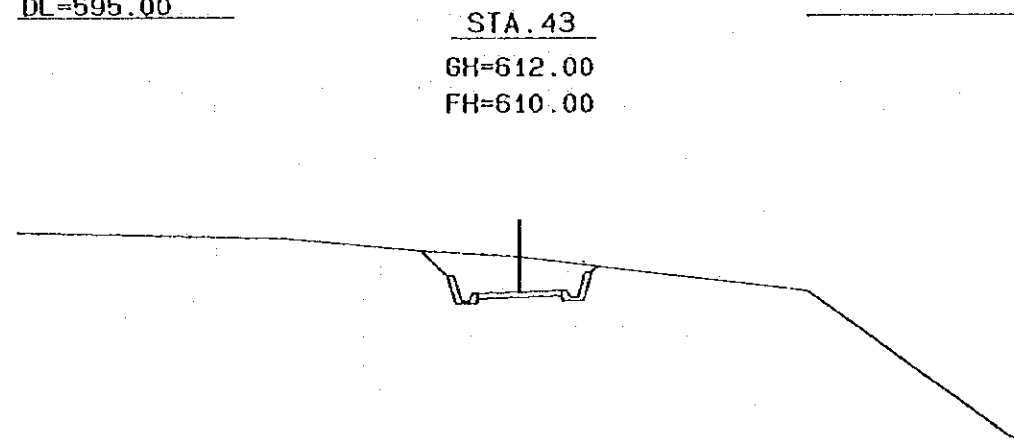
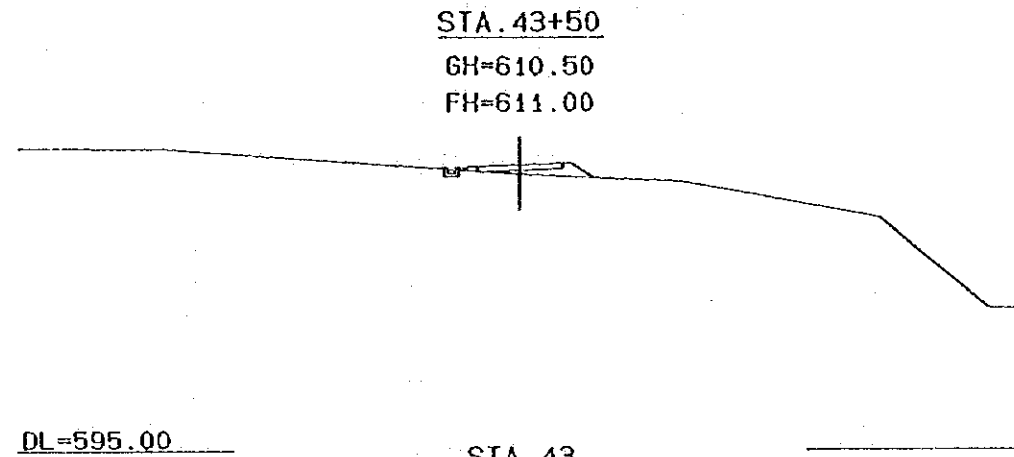
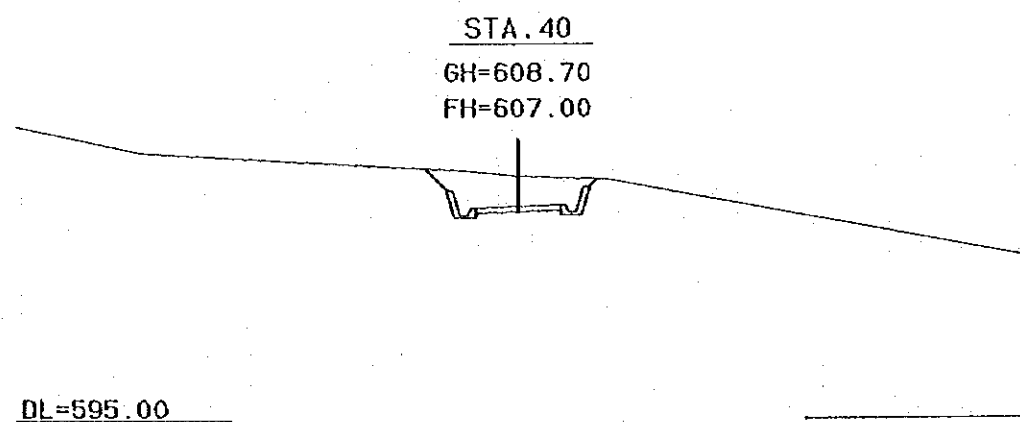
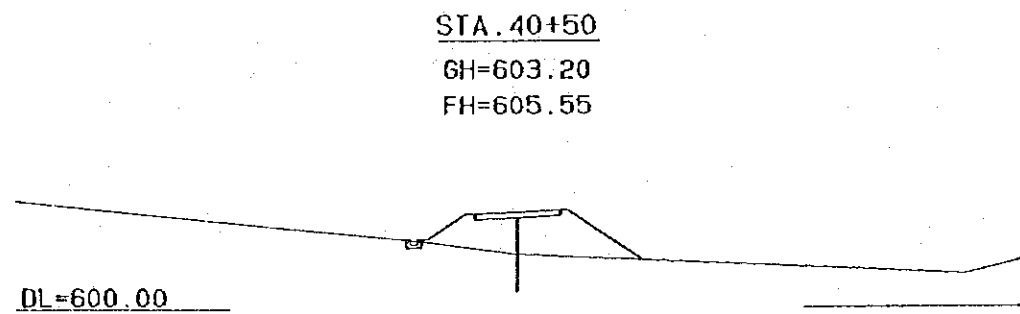
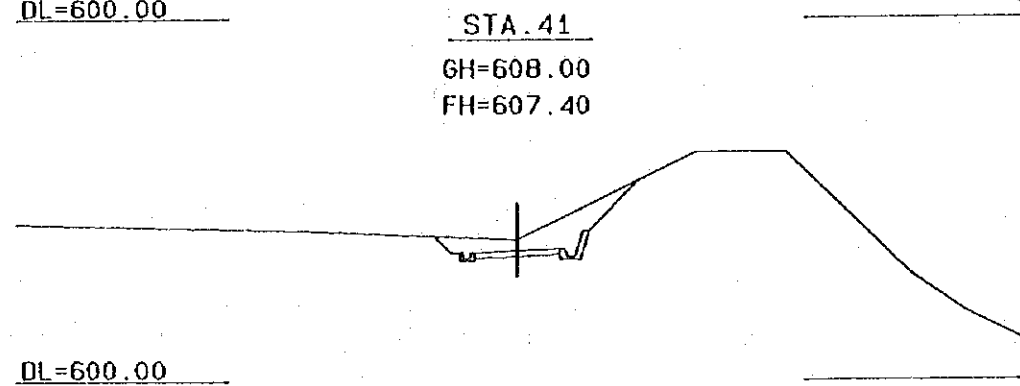
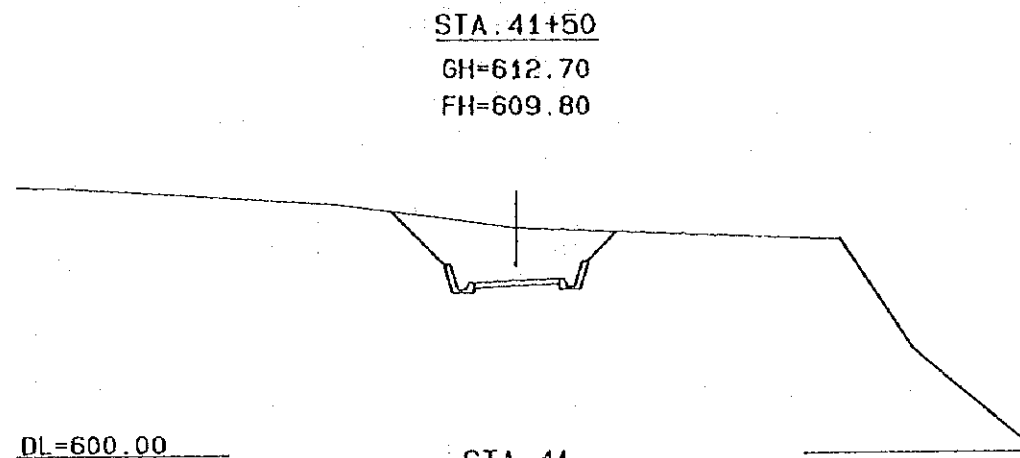


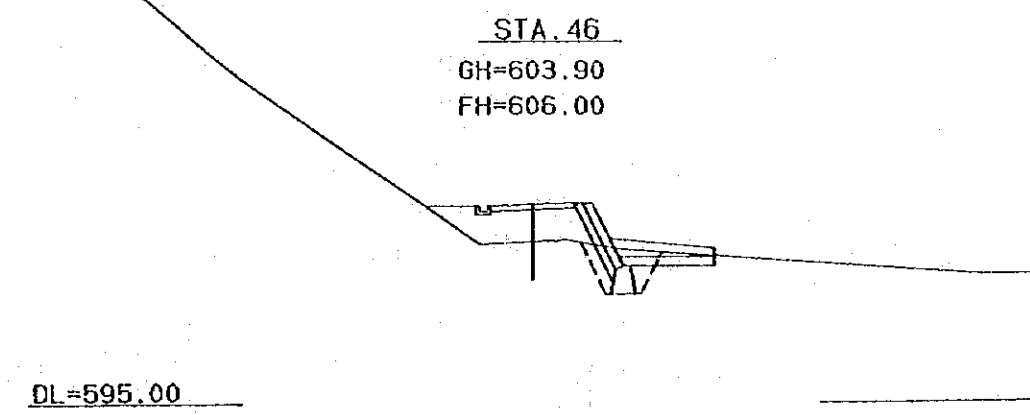
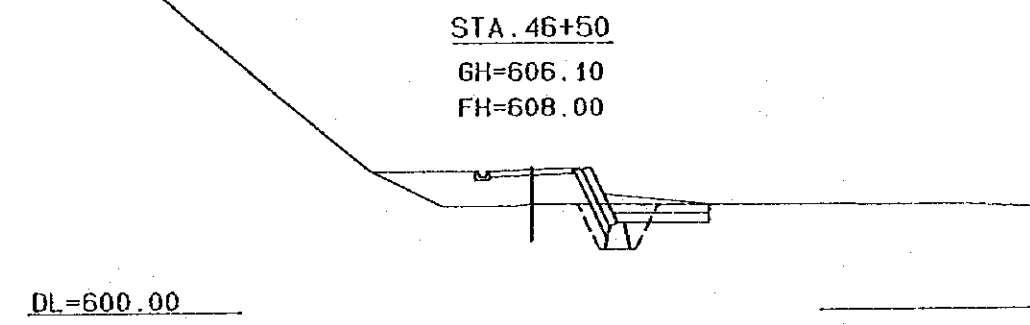
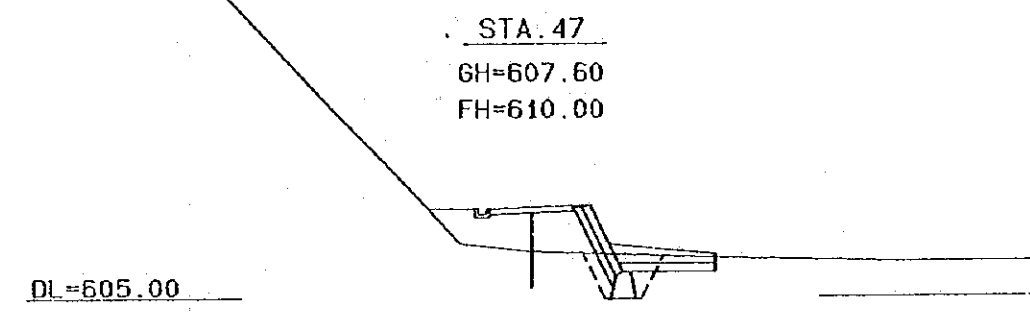
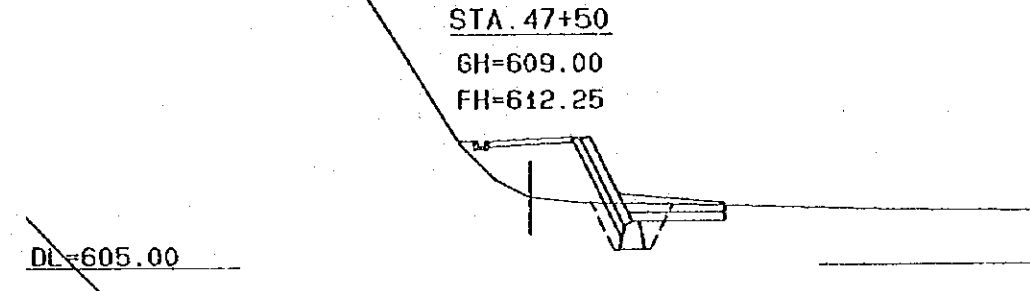
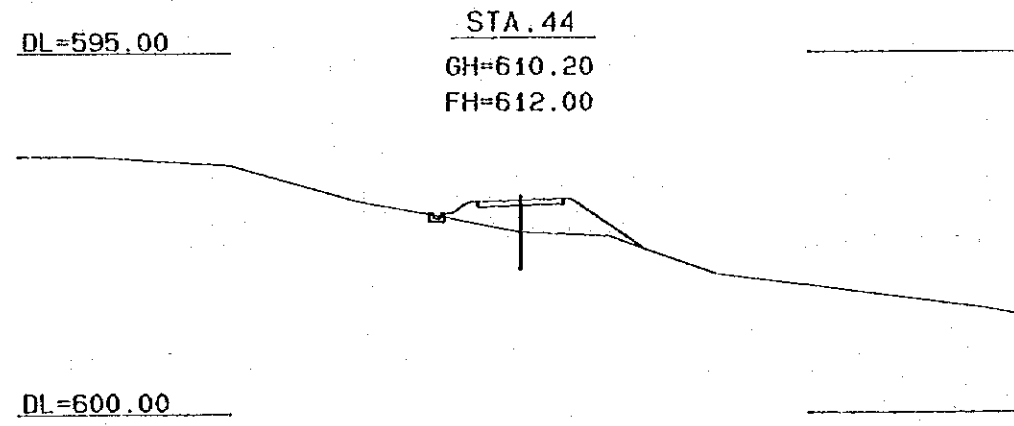
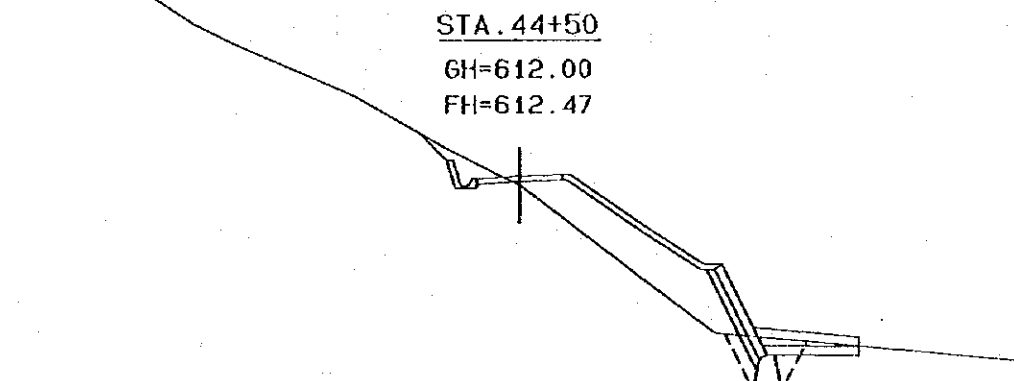
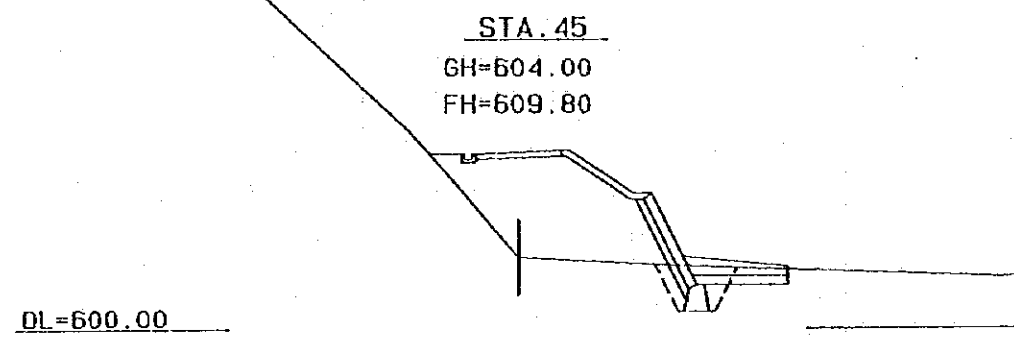
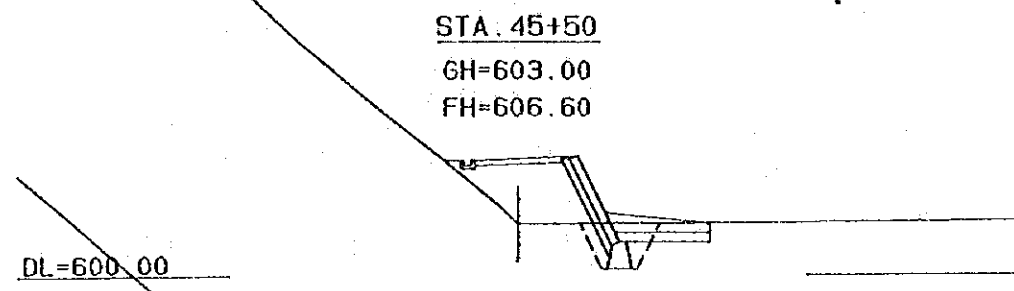


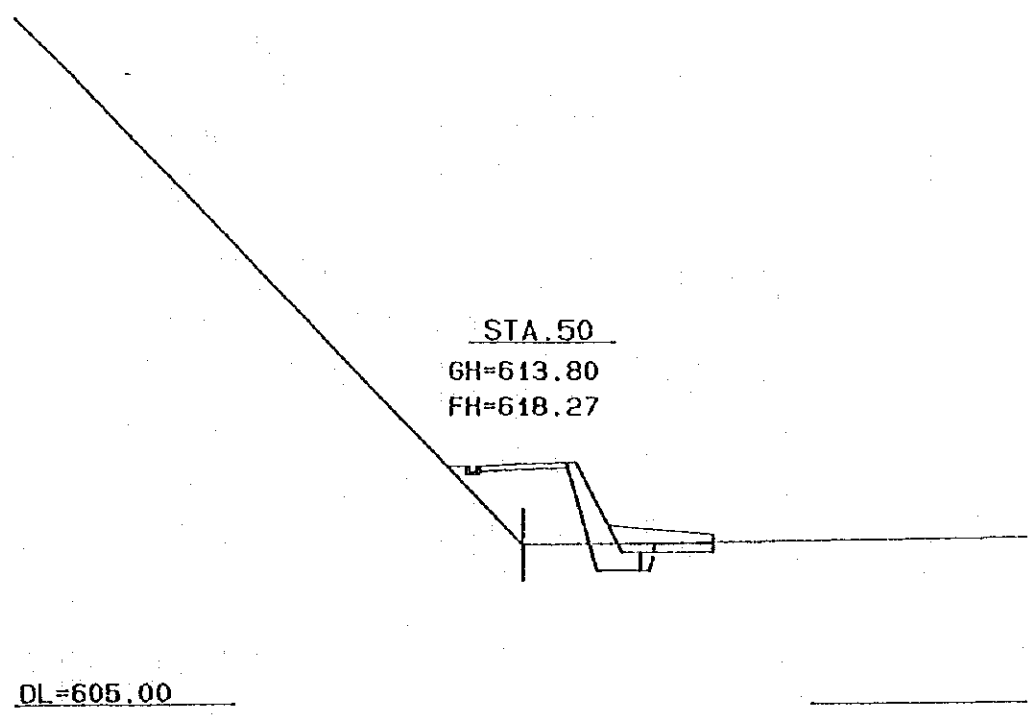
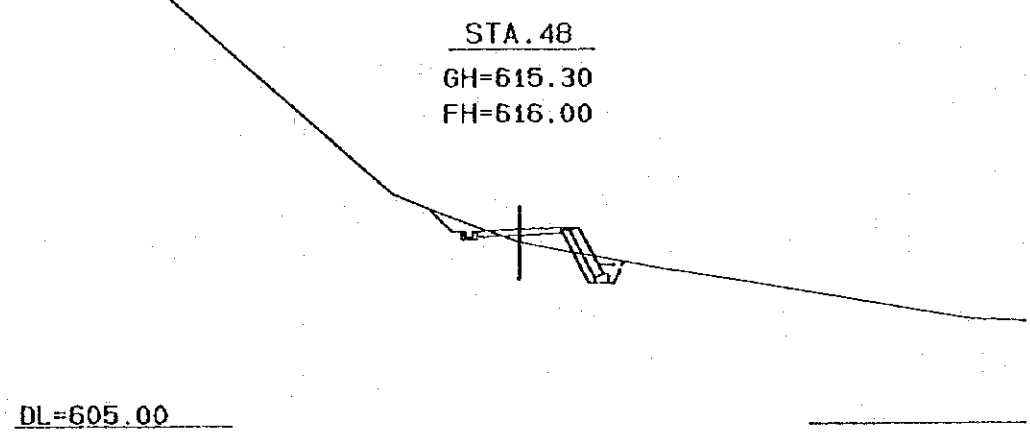
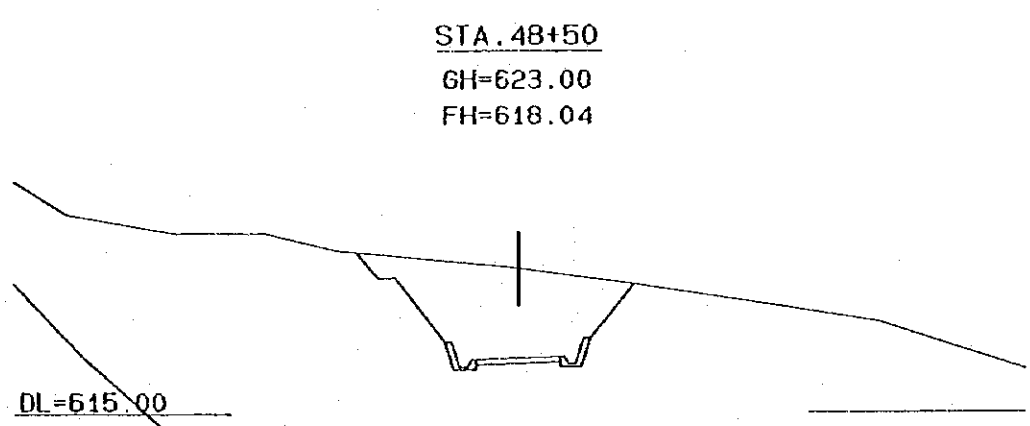
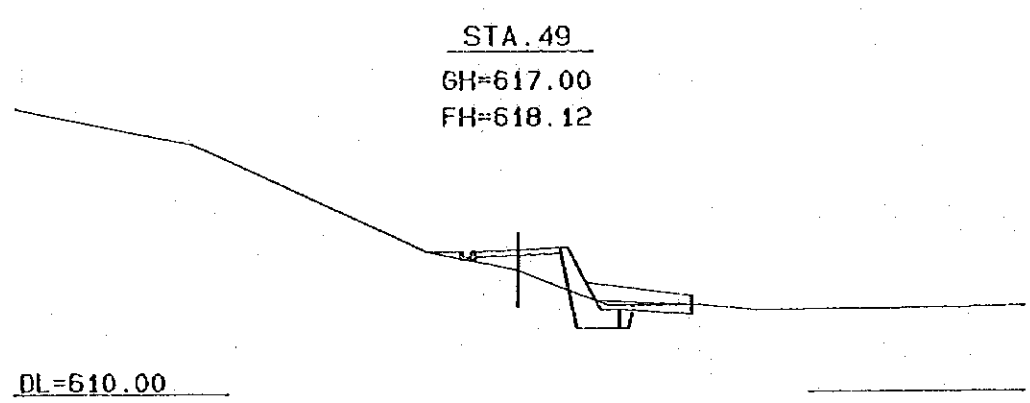
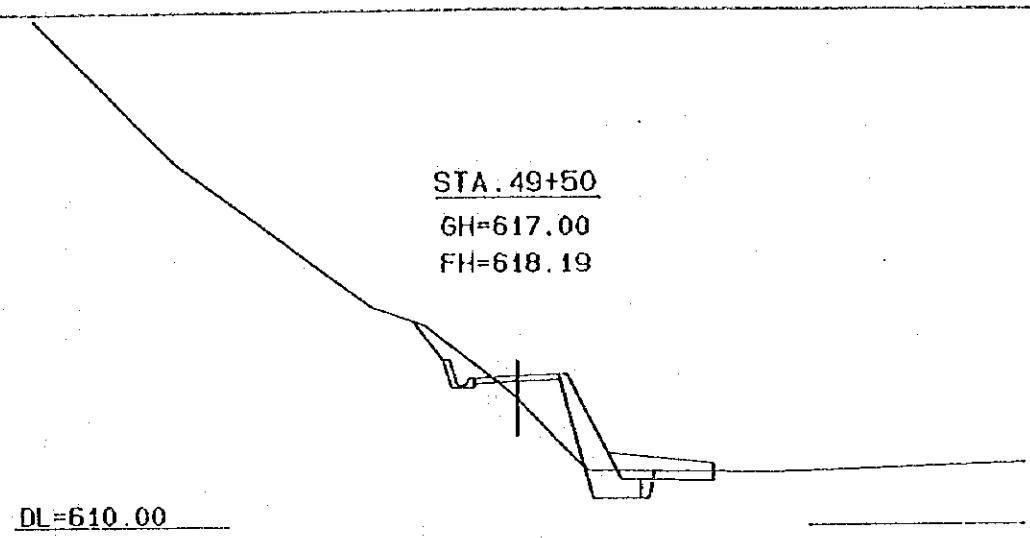


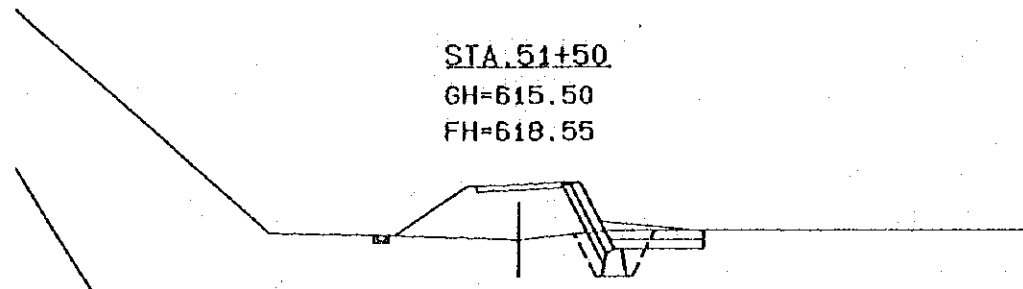




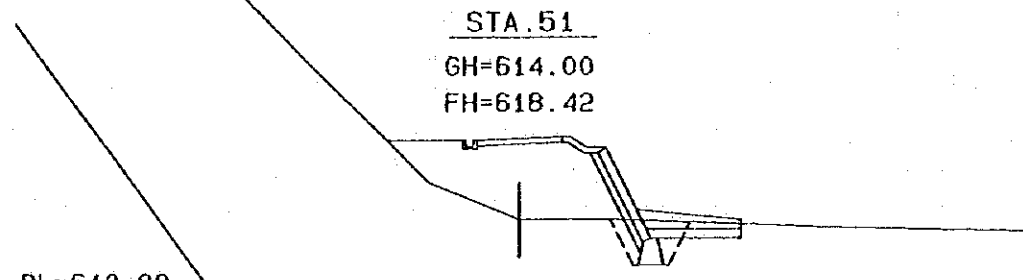




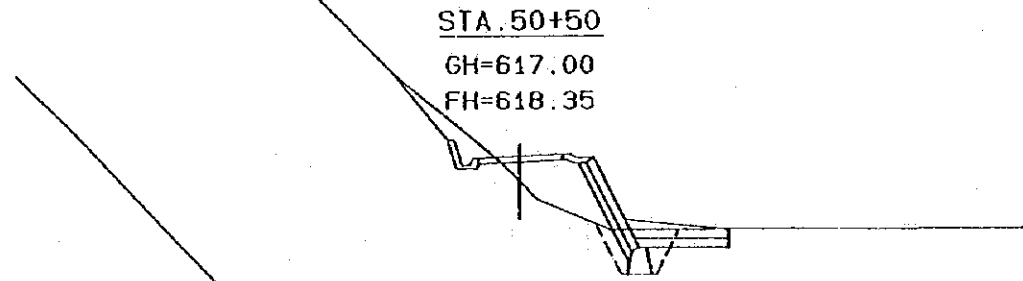




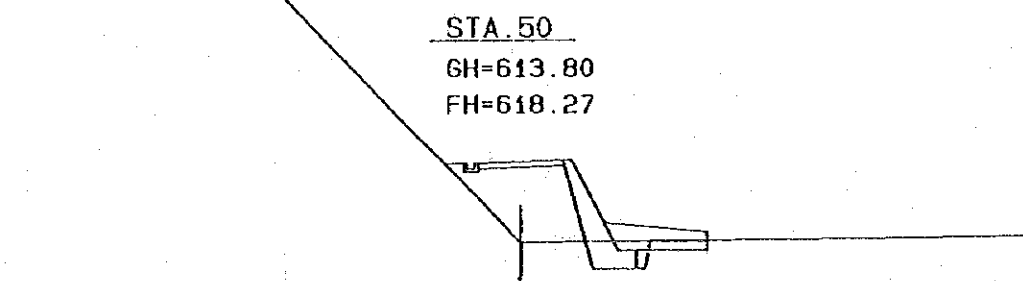
DL=618.00



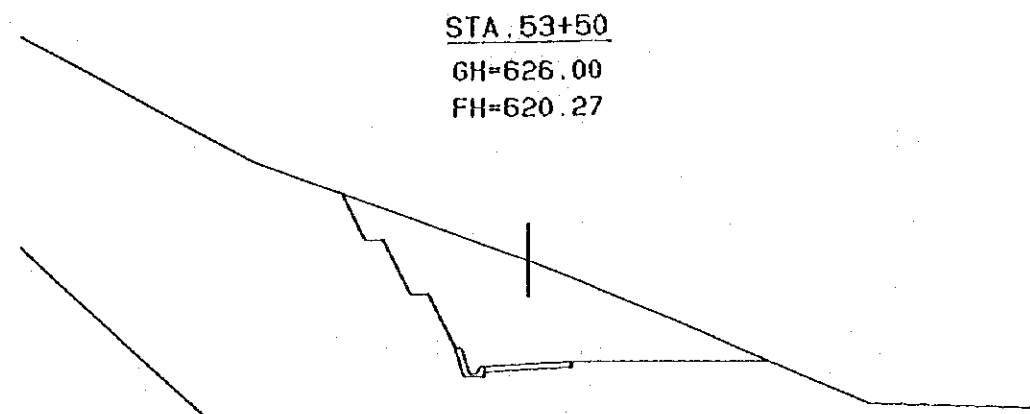
DL=610.00



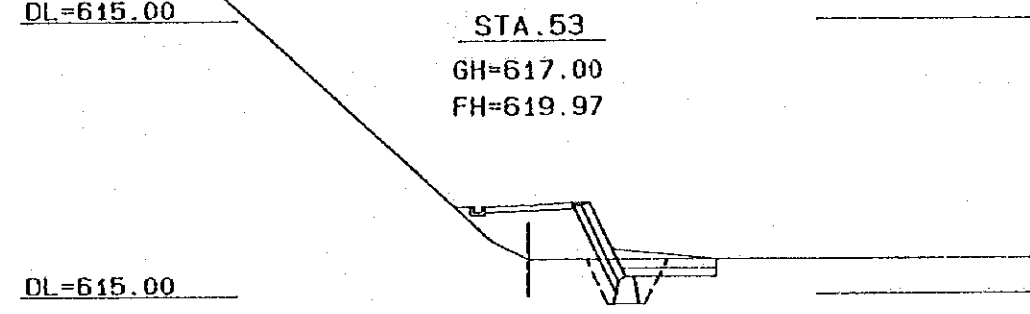
DL=610.00



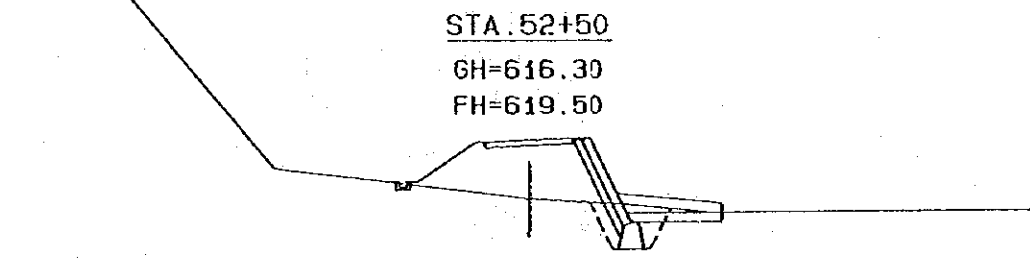
DL=605.00



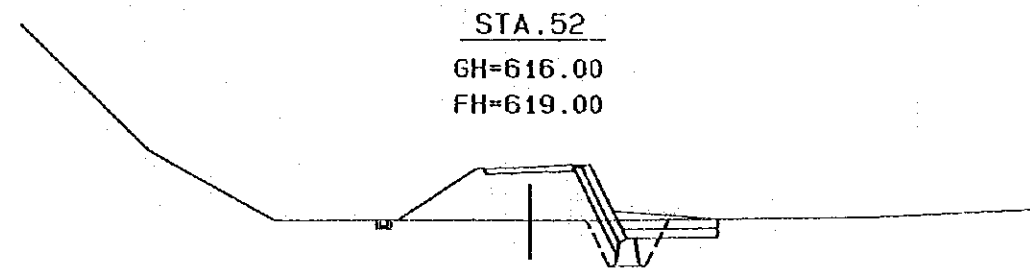
DL=615.00



DL=615.00

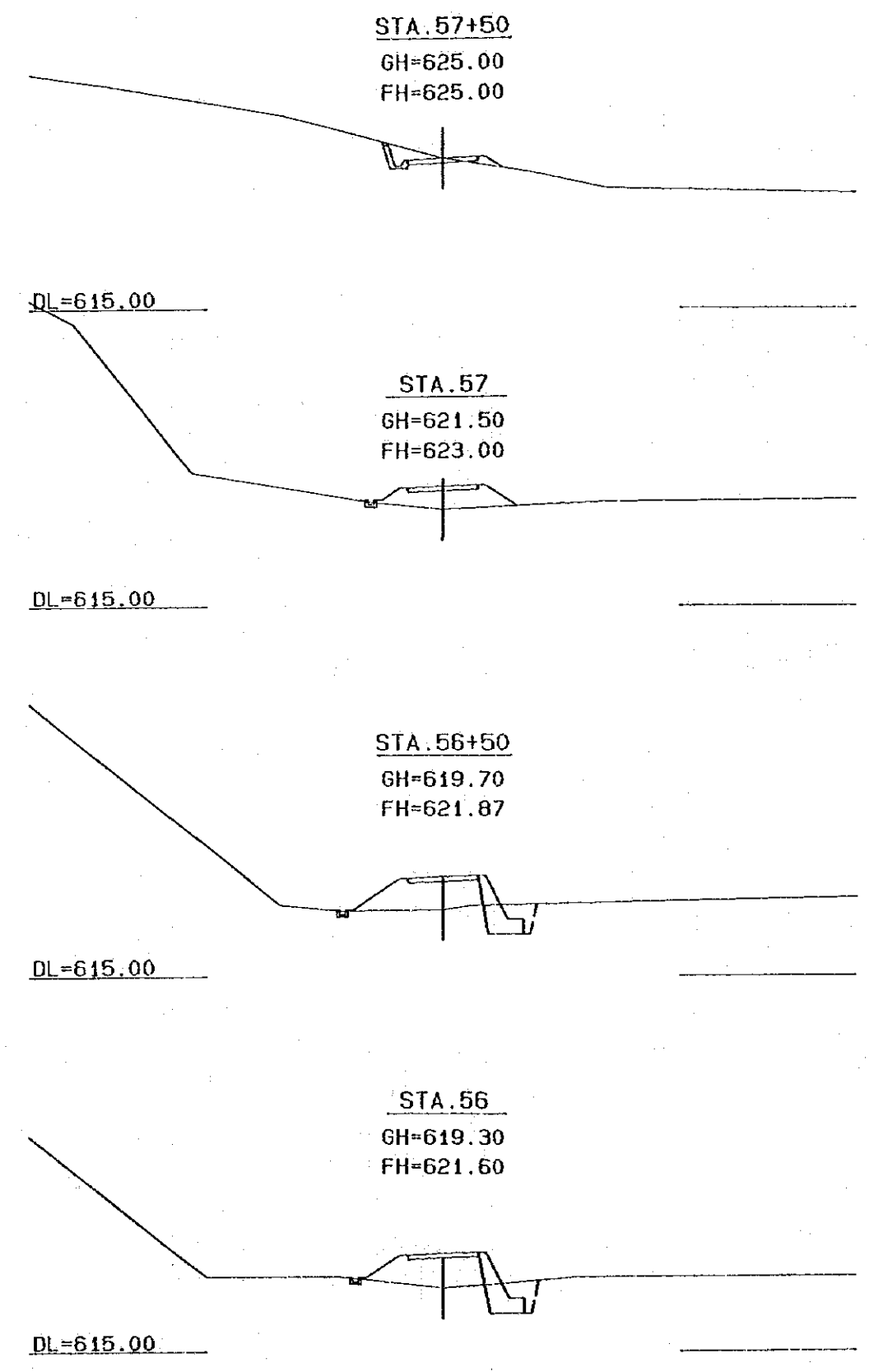
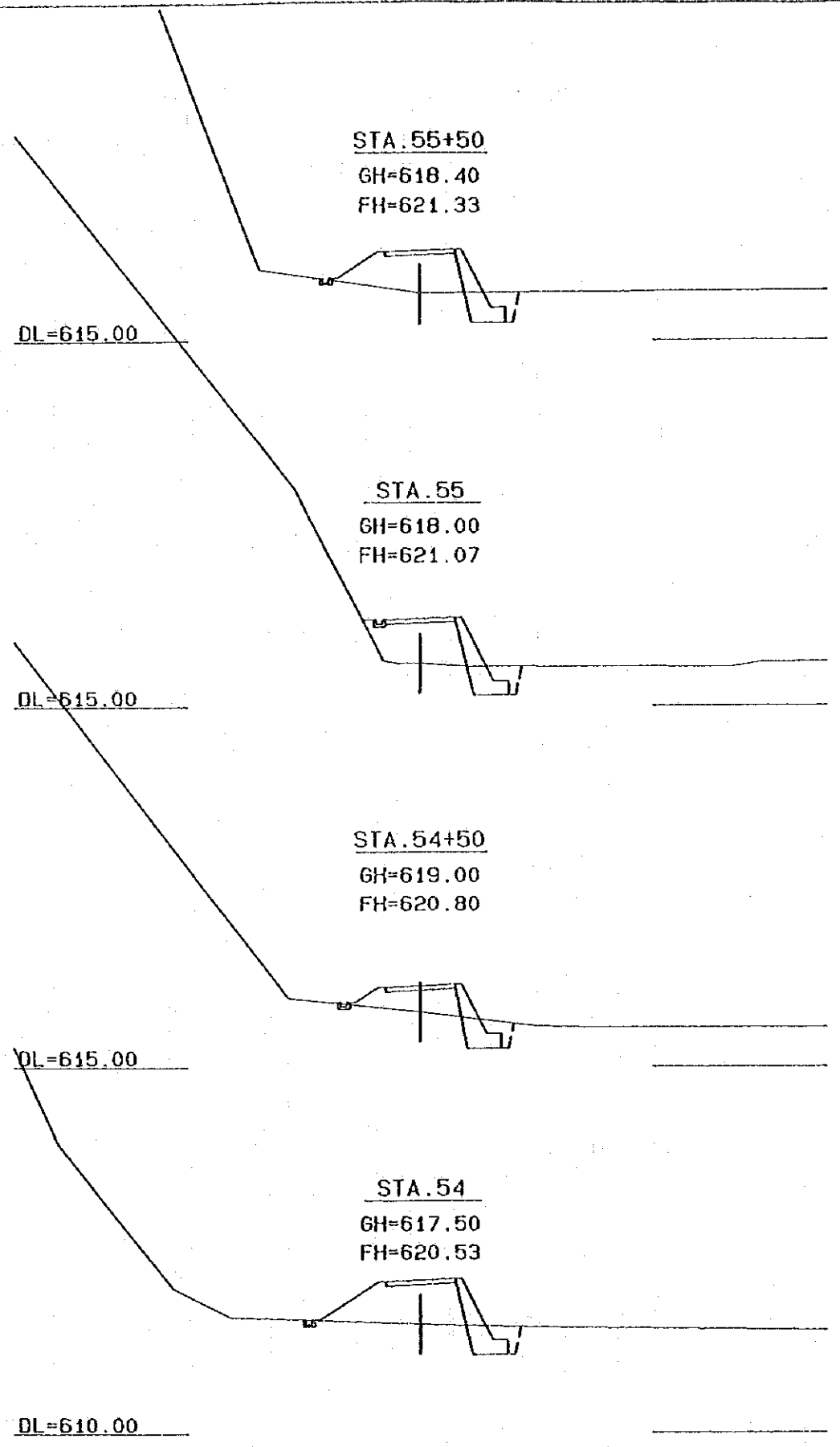


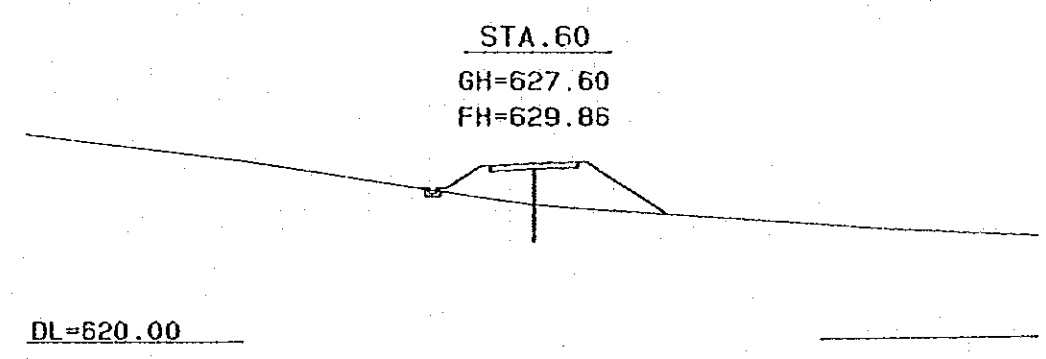
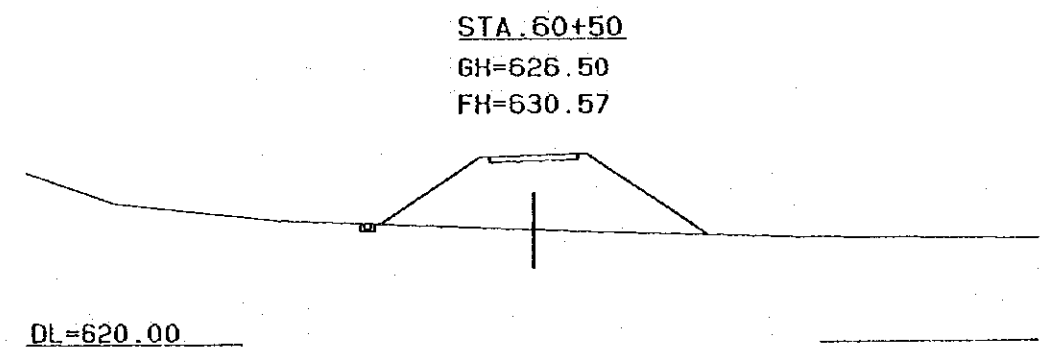
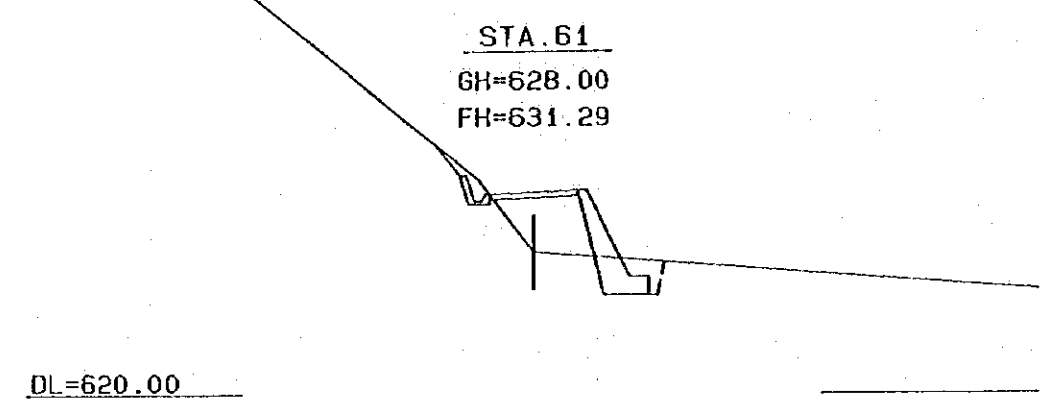
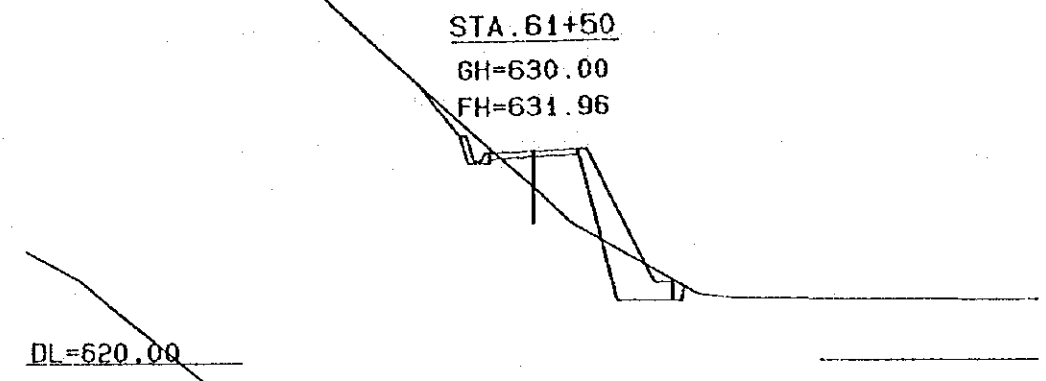
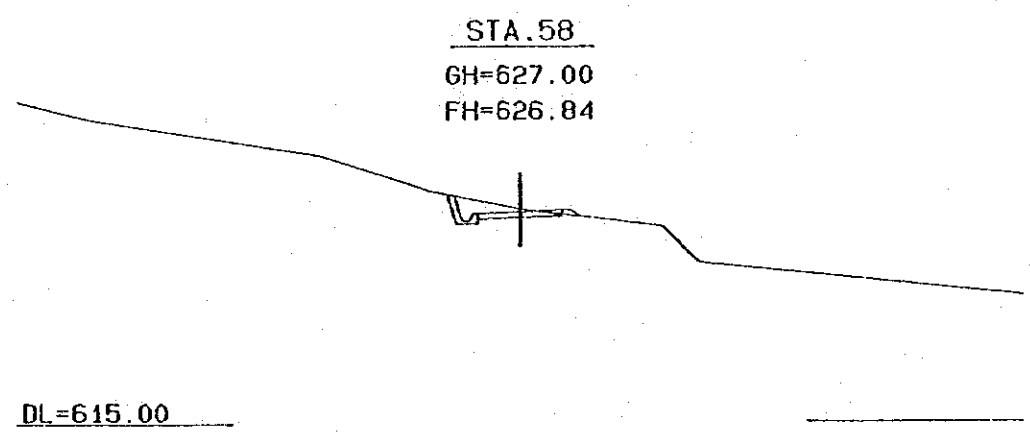
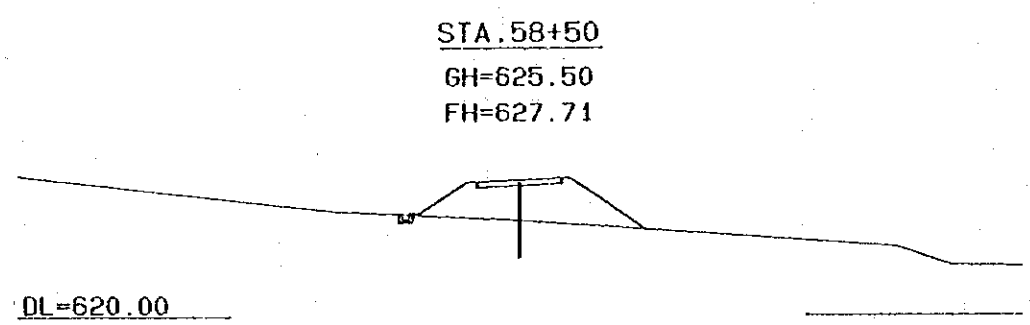
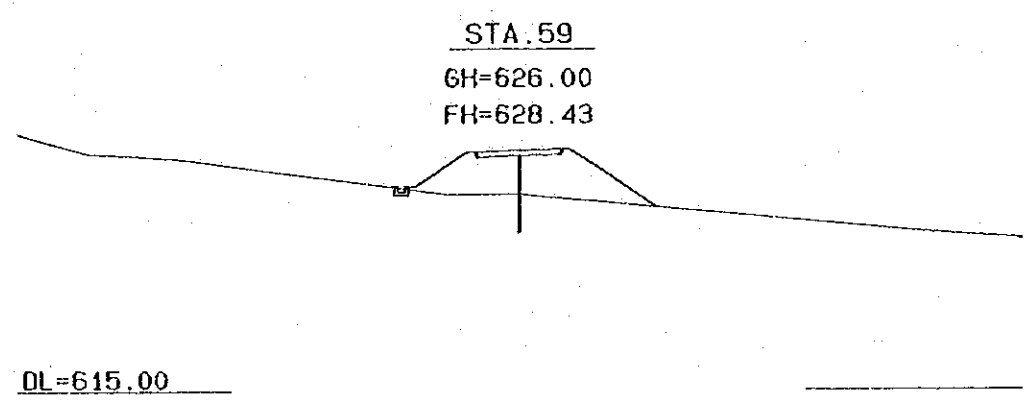
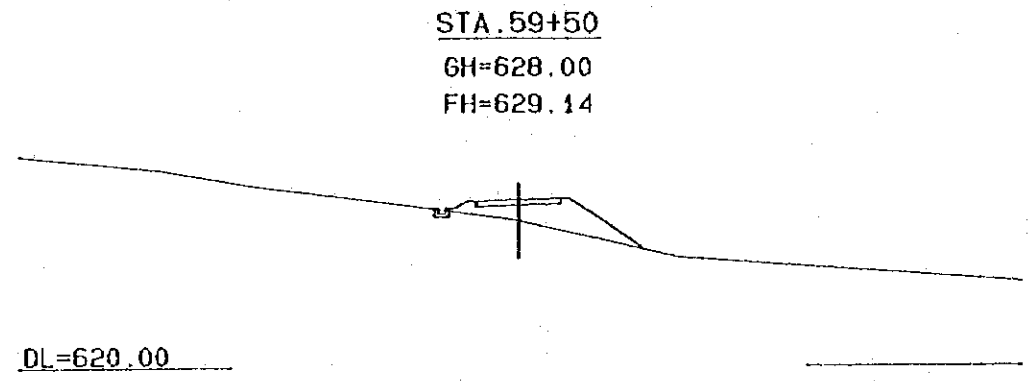
DL=610.00

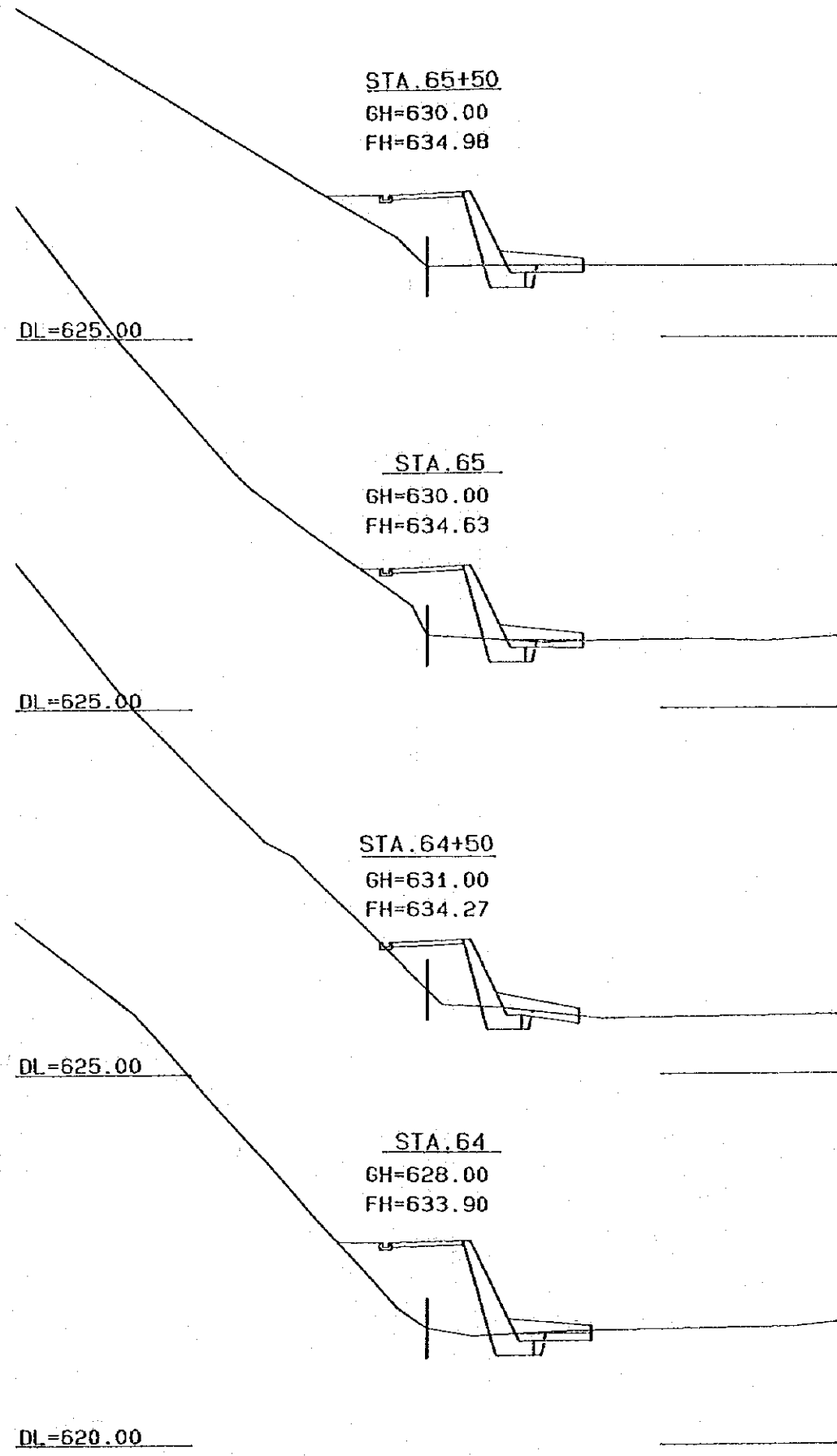
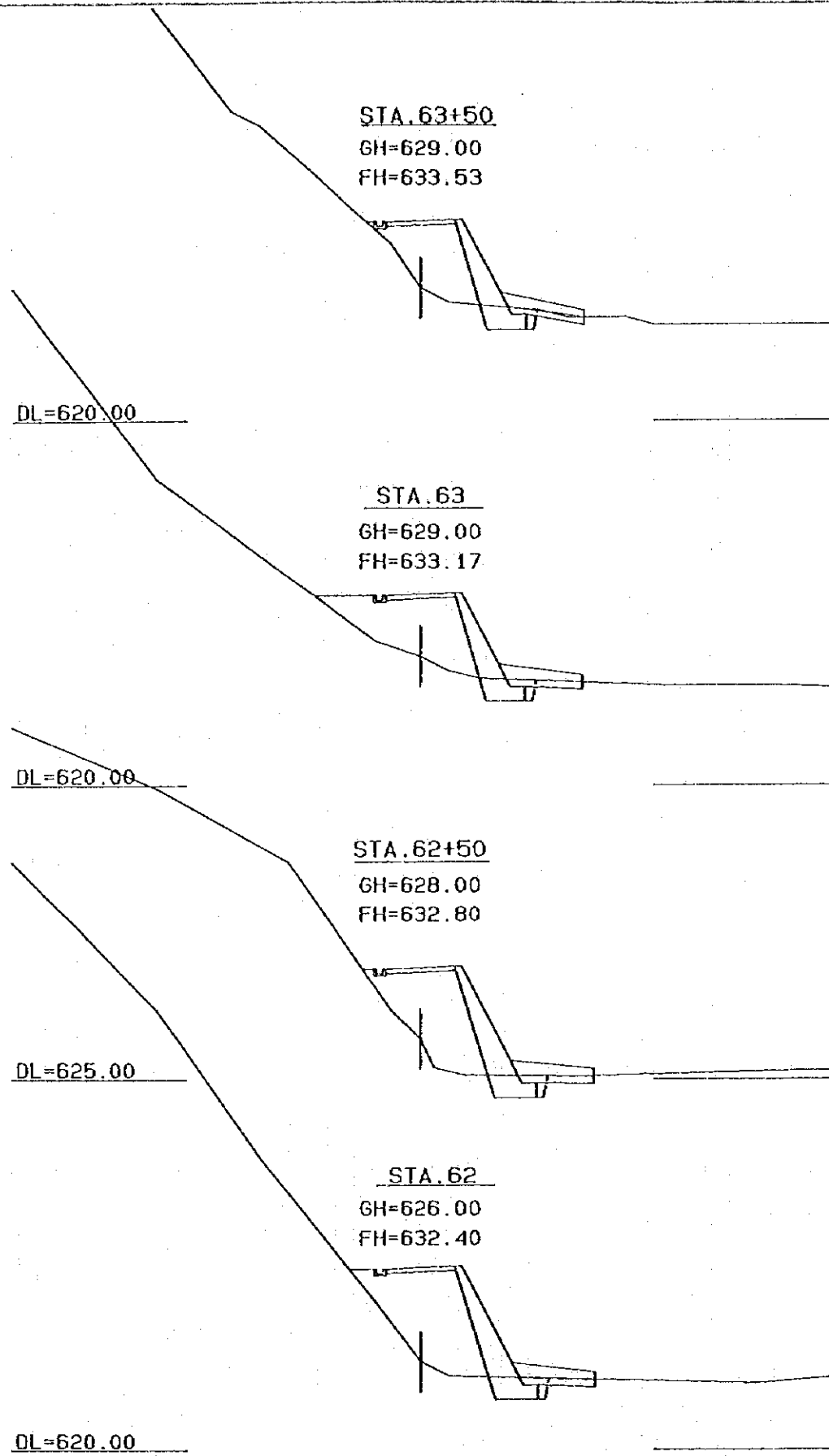


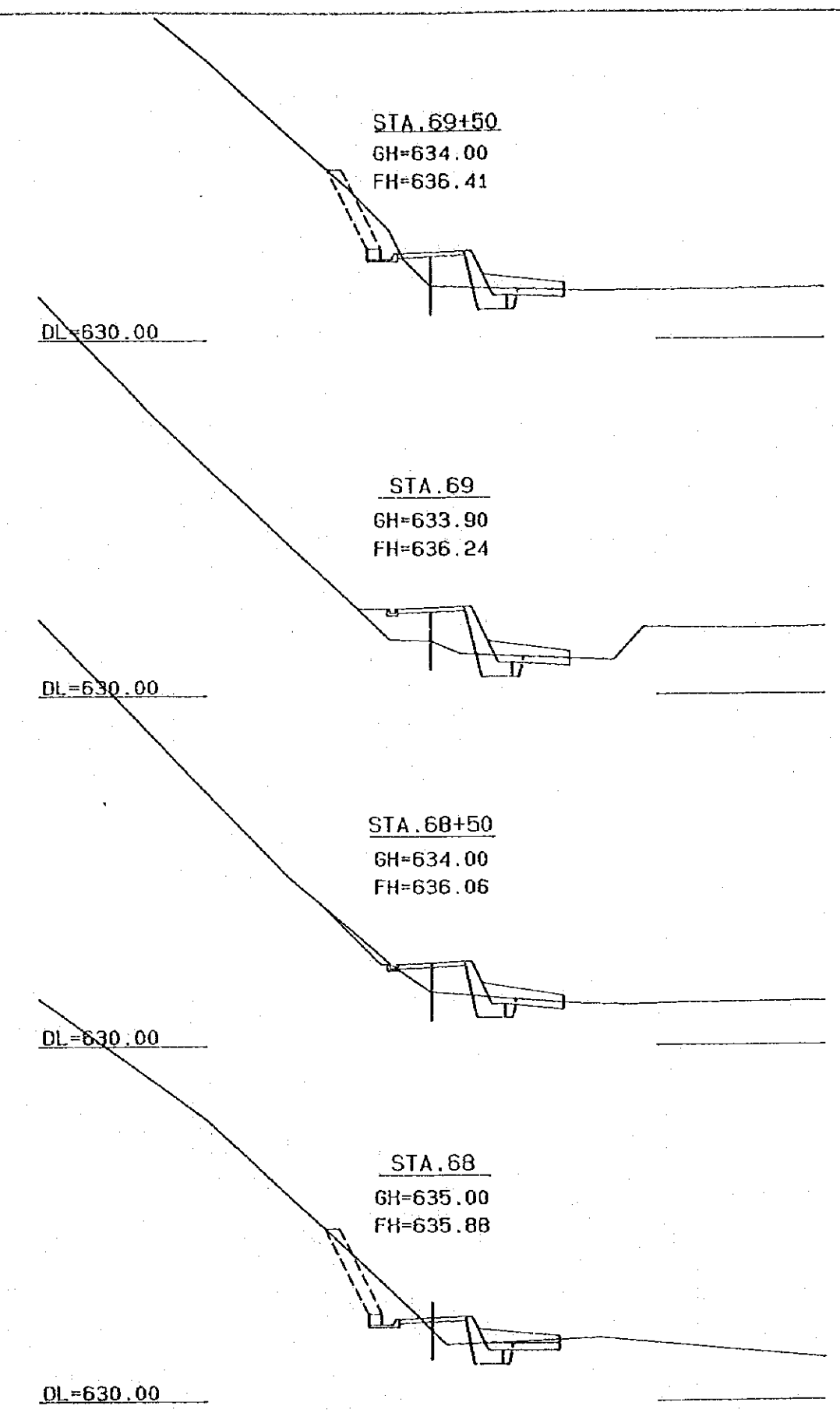
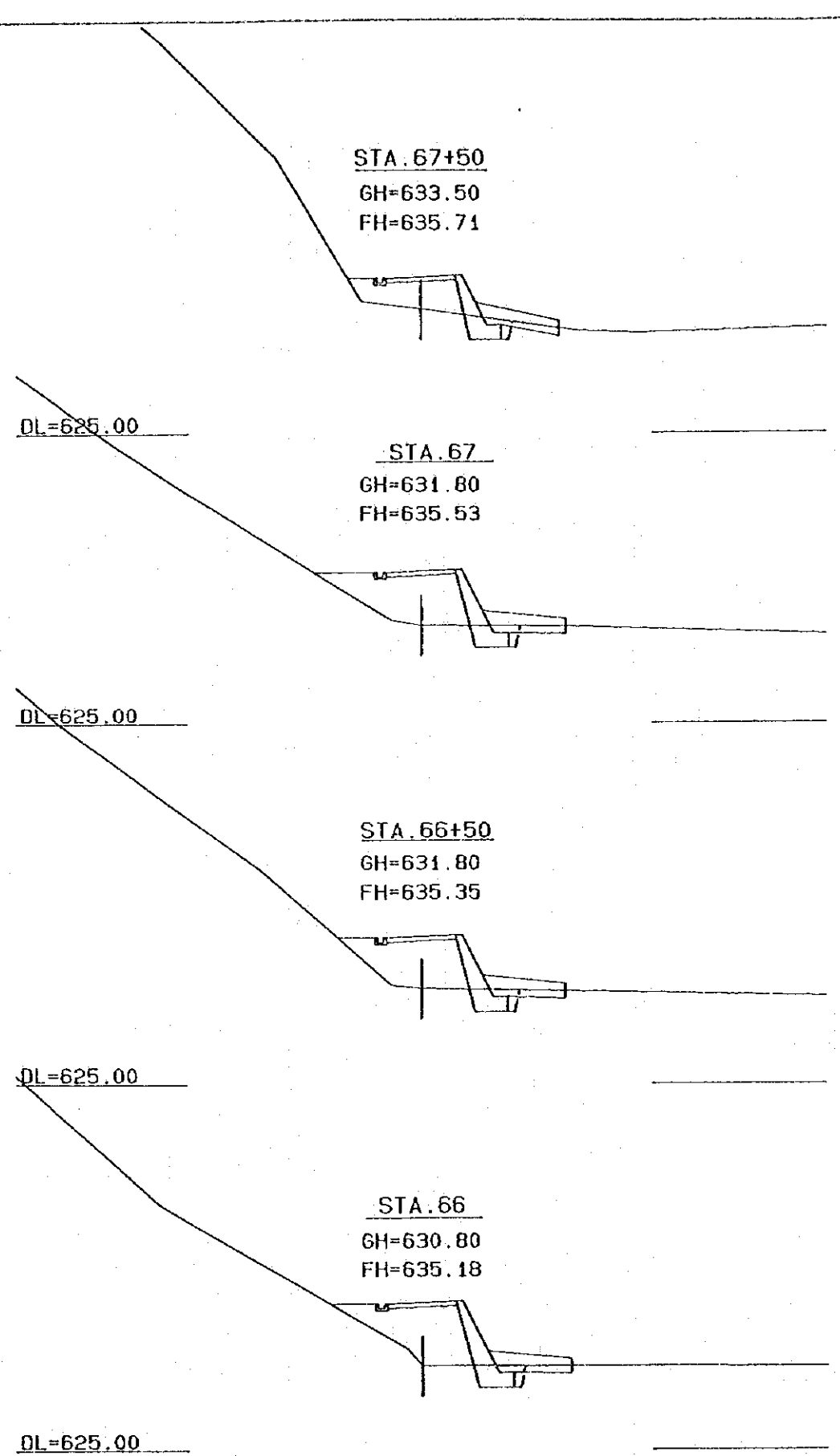
DL=610.00

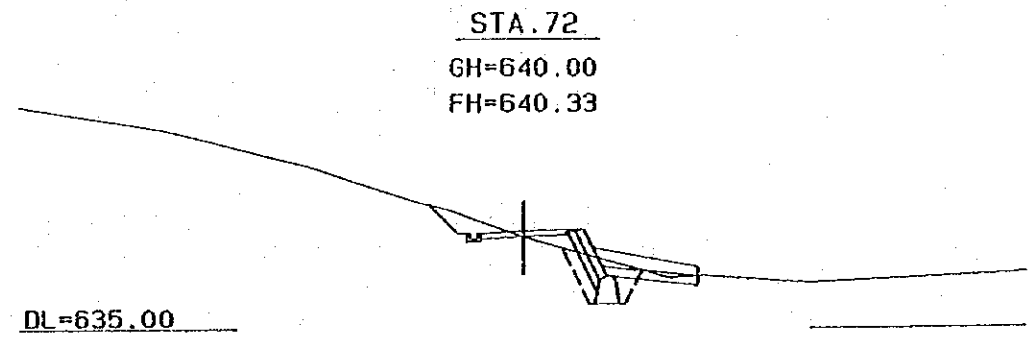
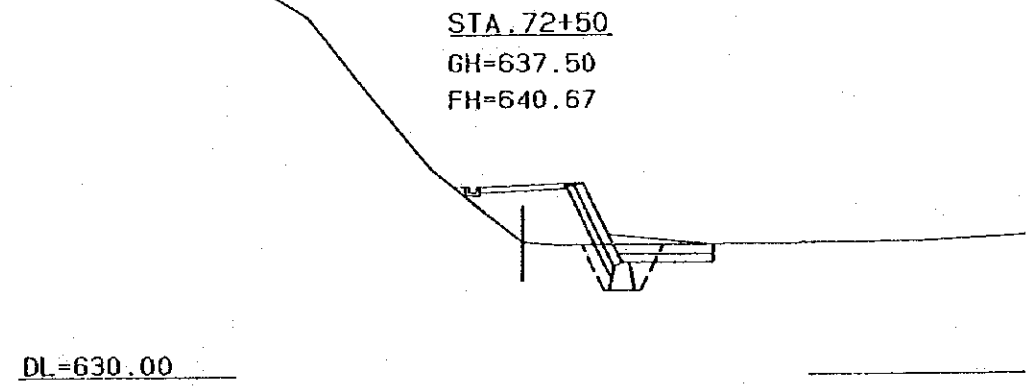
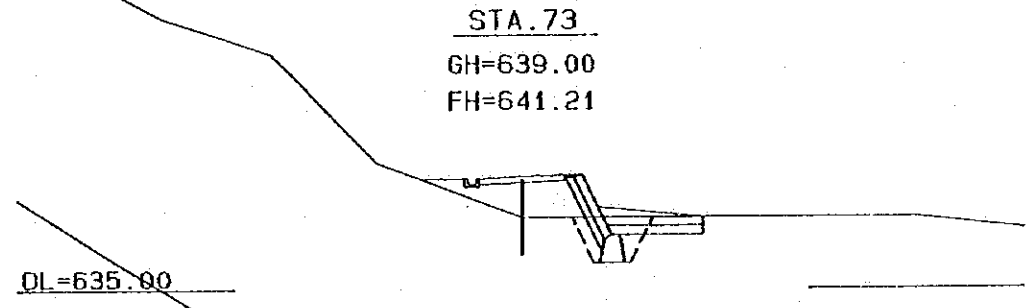
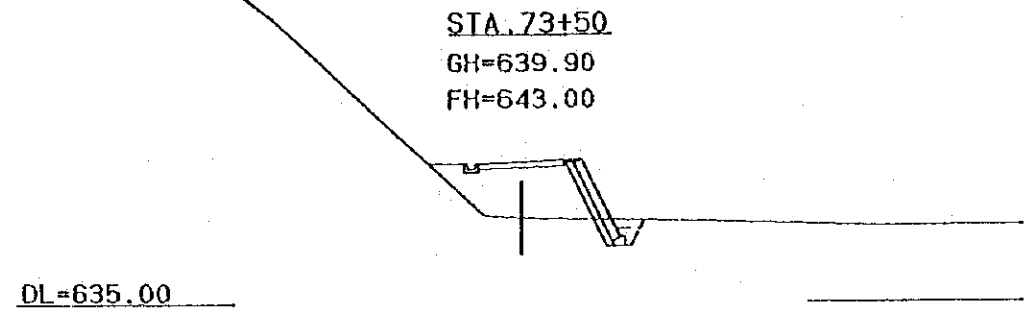
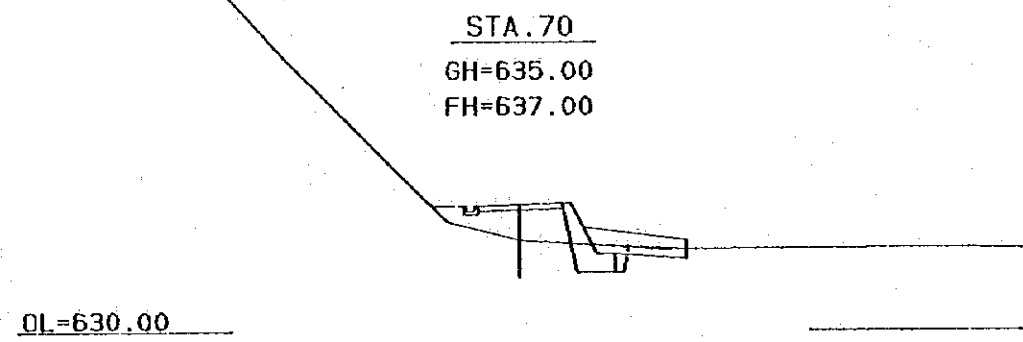
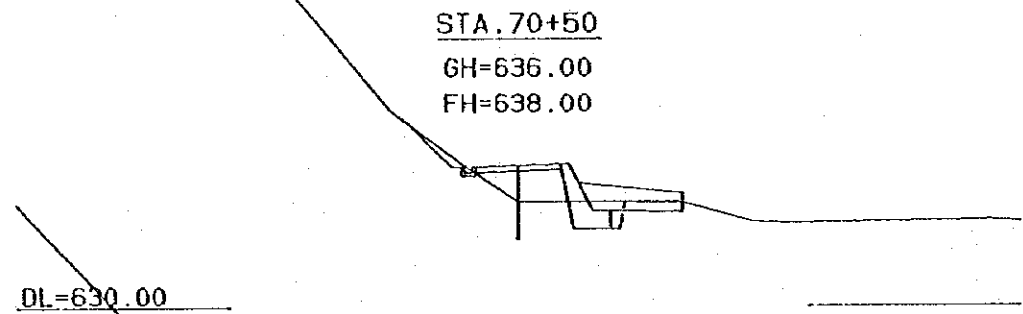
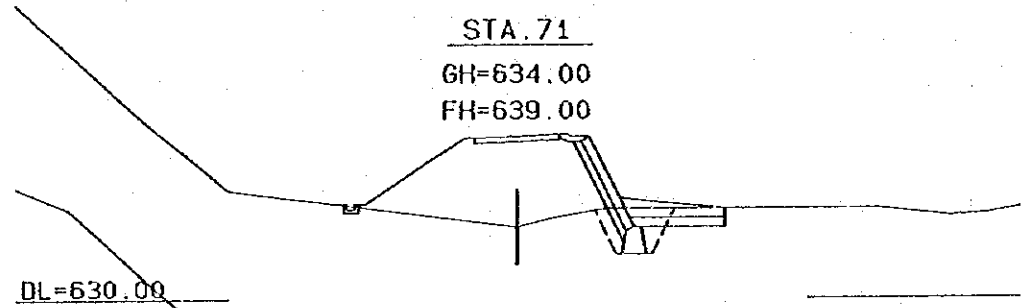
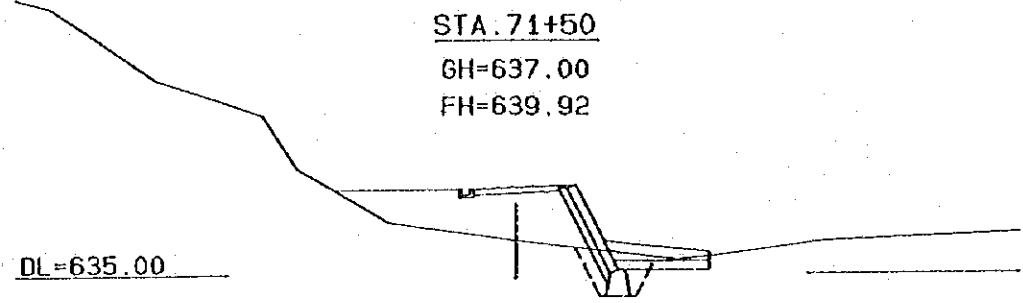


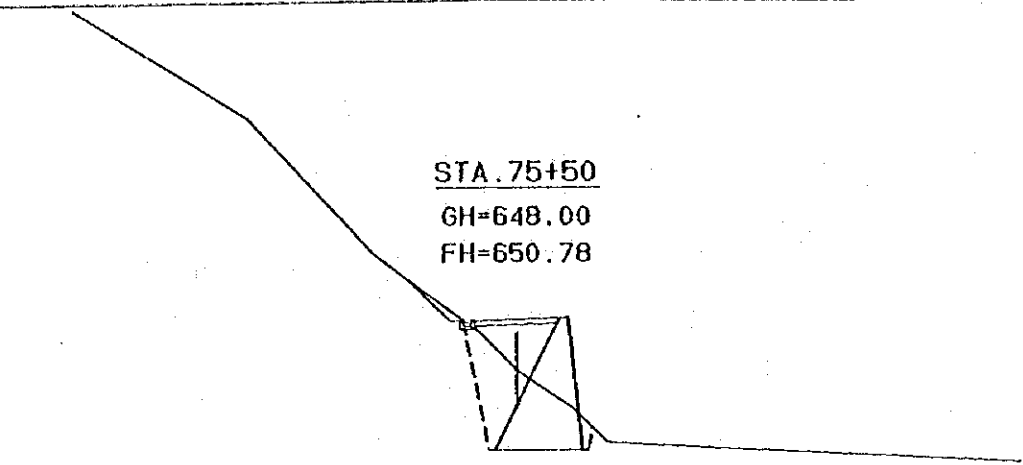




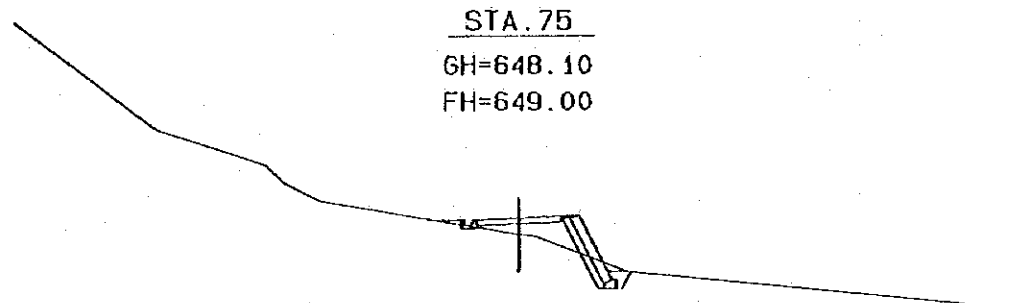




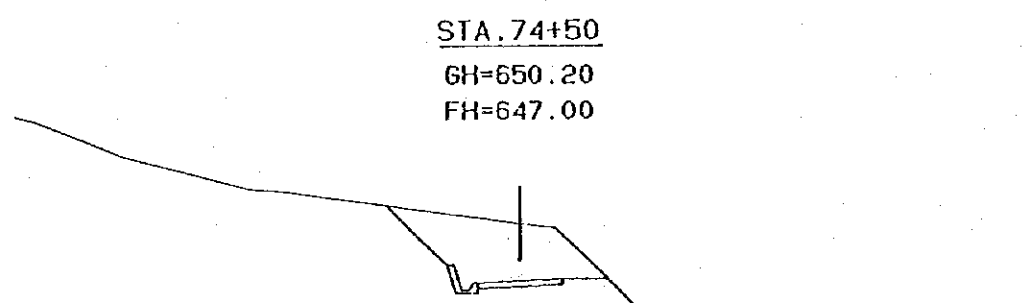




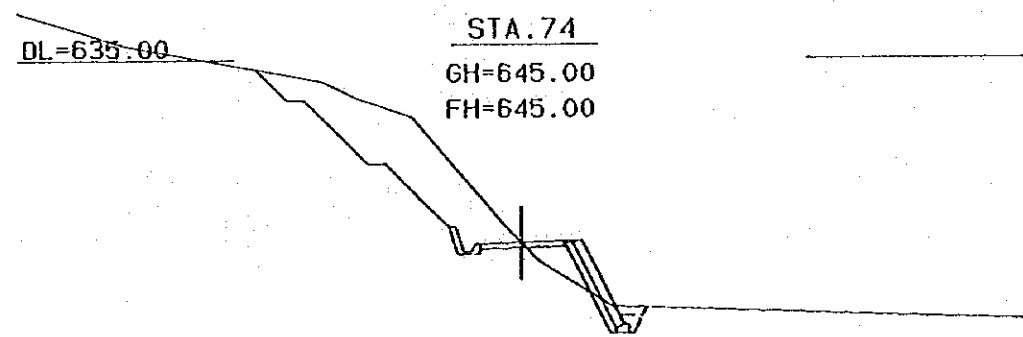
DL=640.00



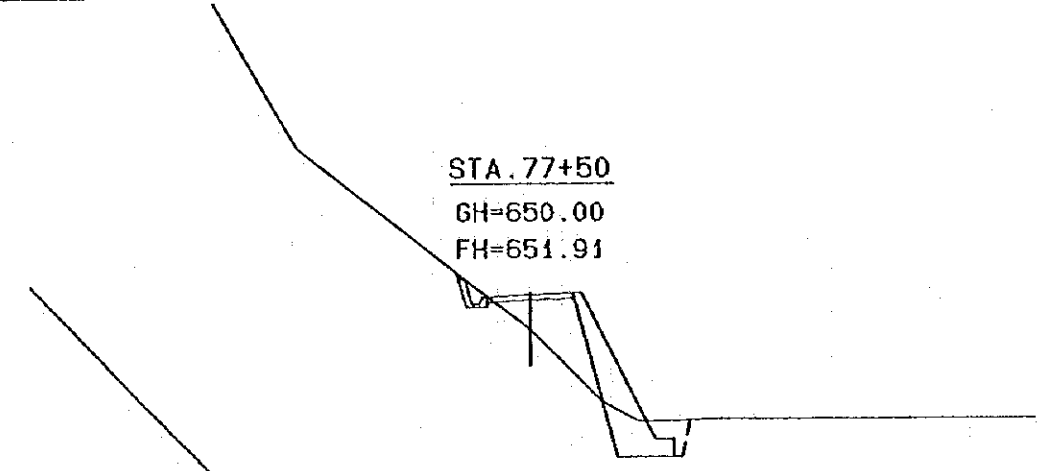
DL=640.00



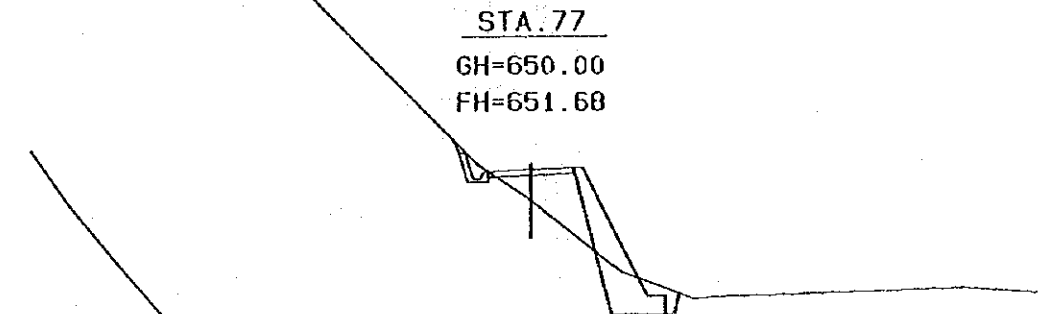
DL=635.00



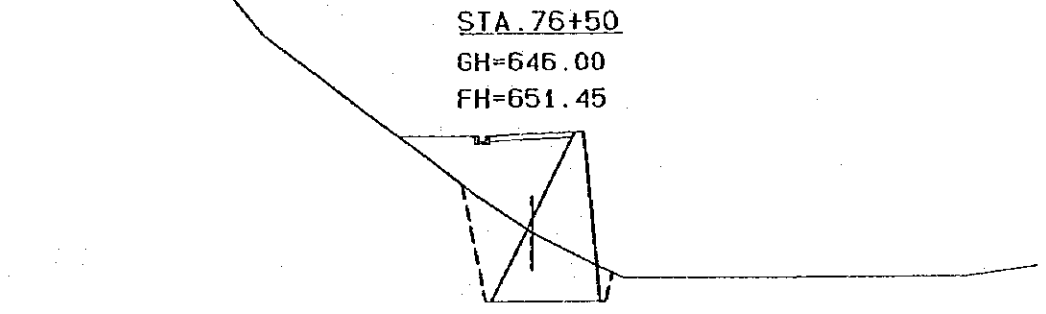
DL=635.00



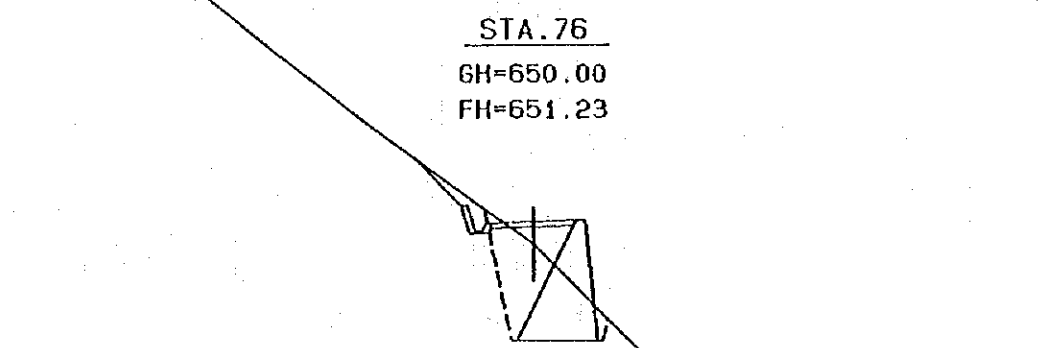
DL=640.00



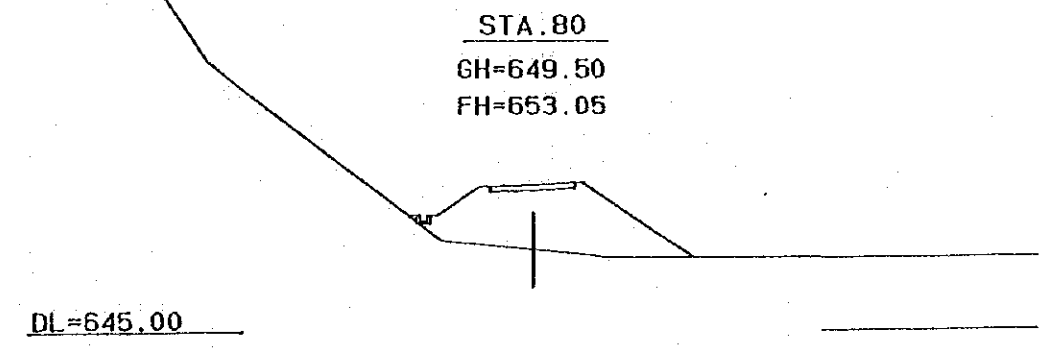
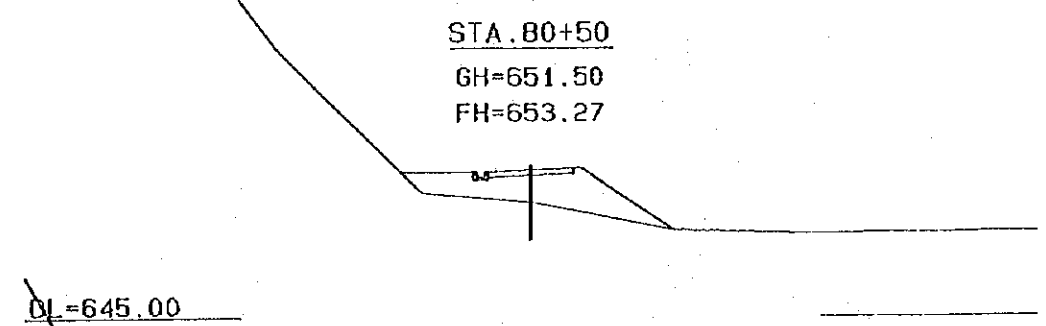
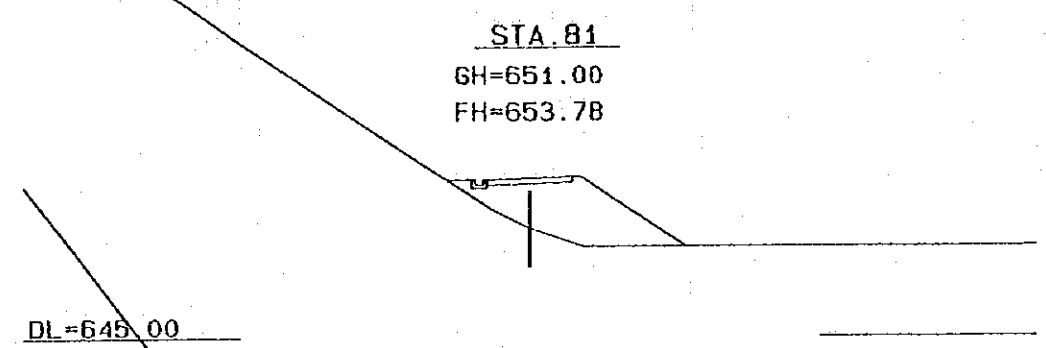
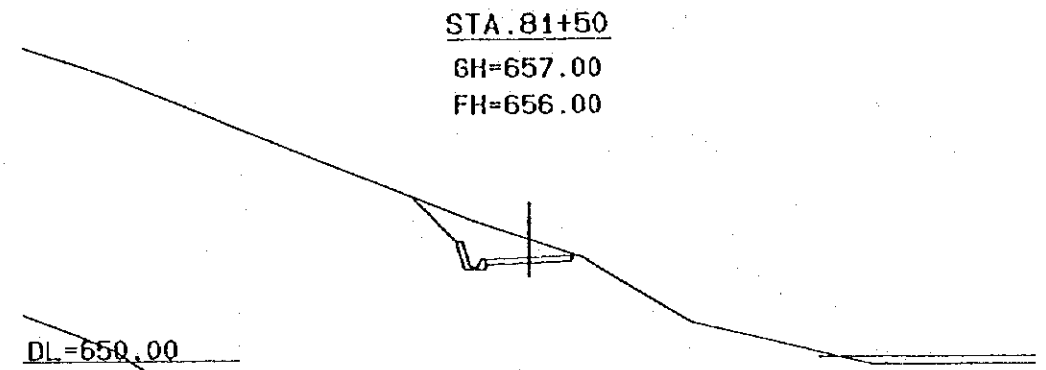
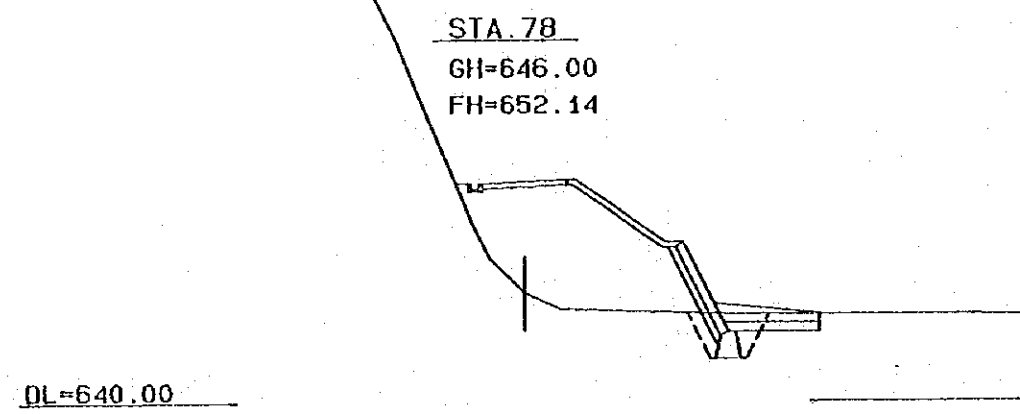
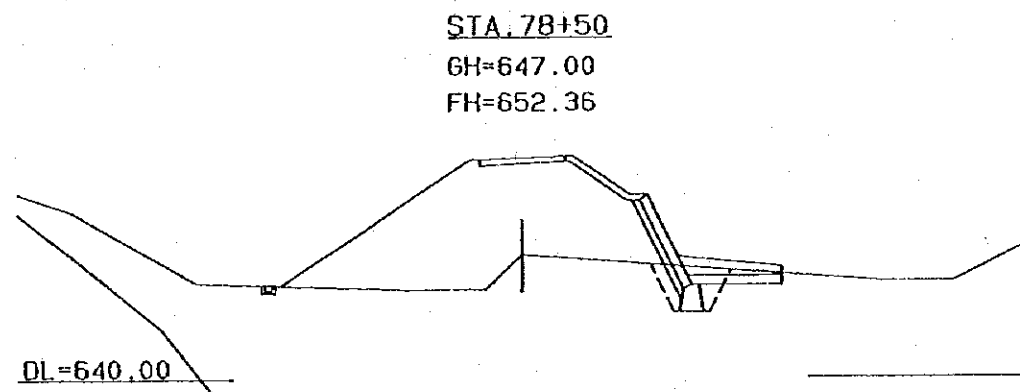
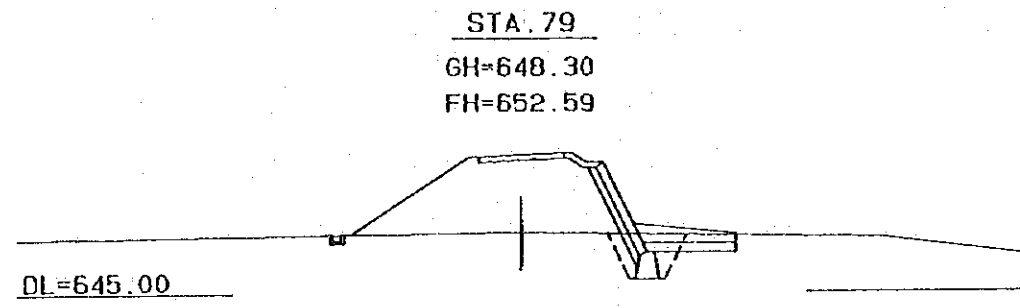
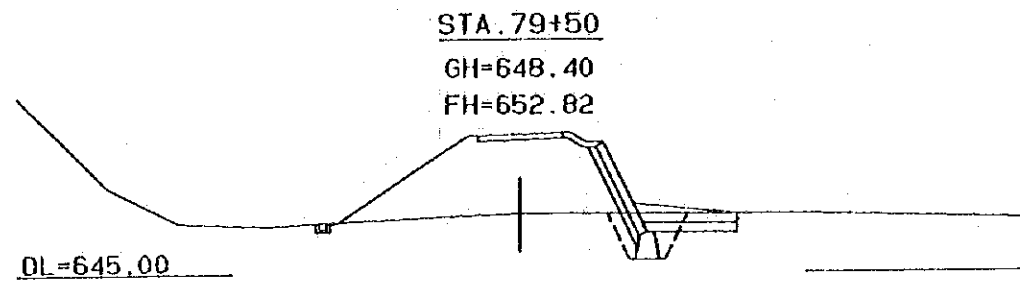
DL=640.00

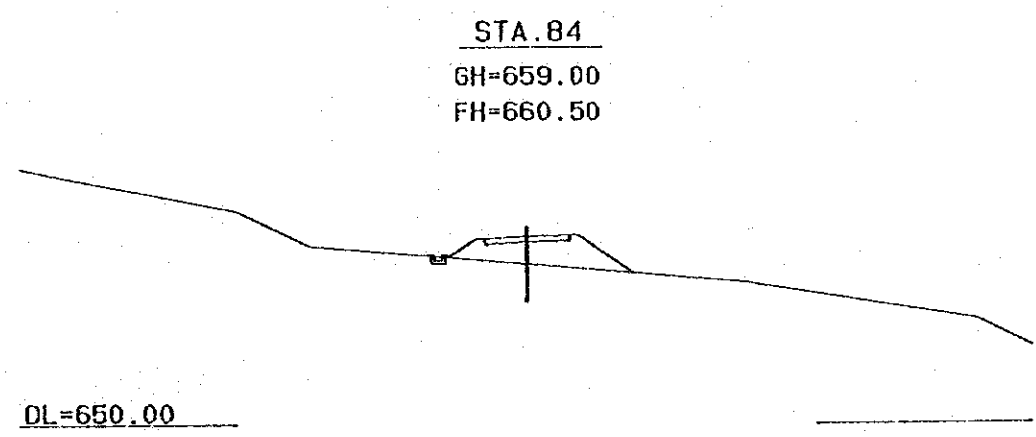
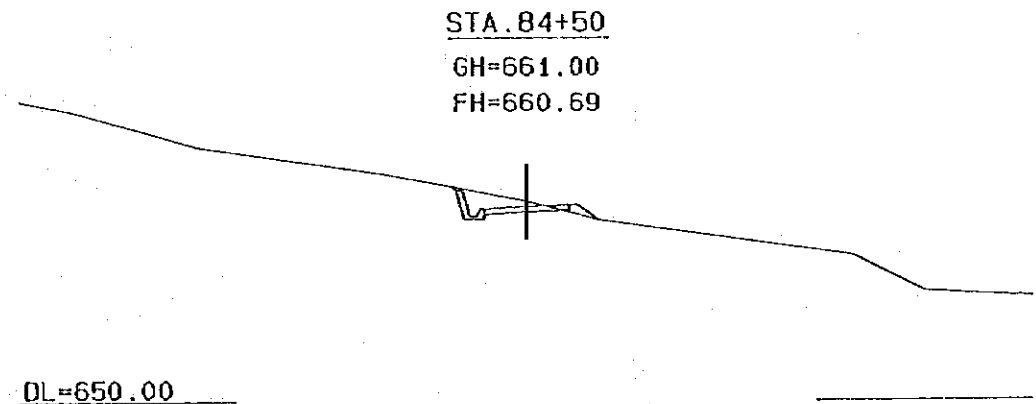
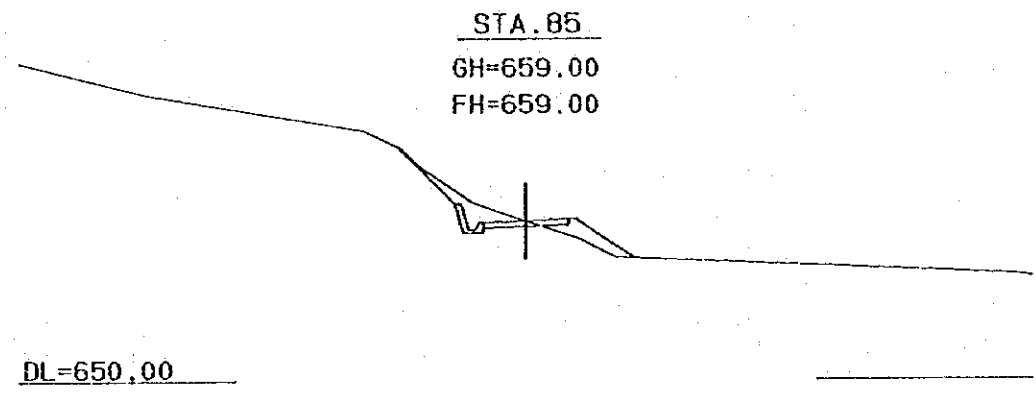
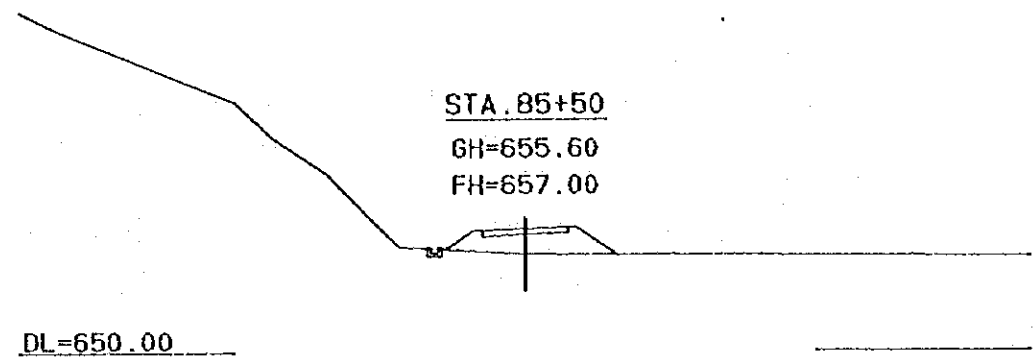
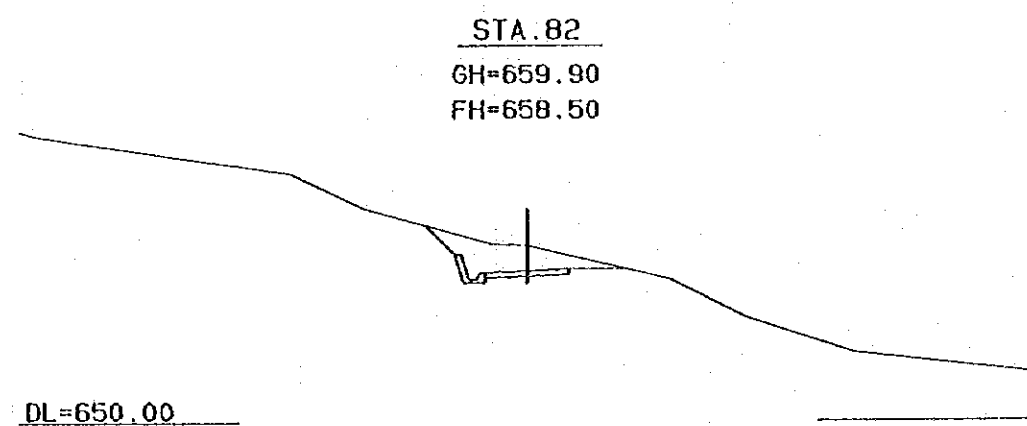
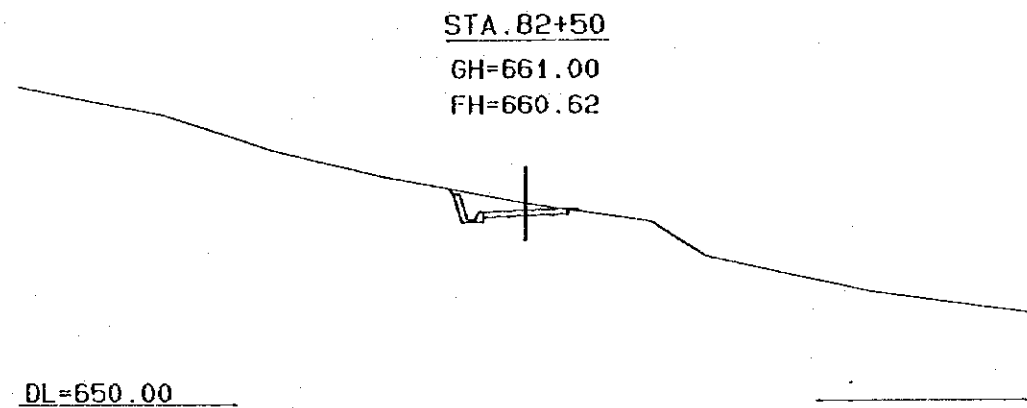
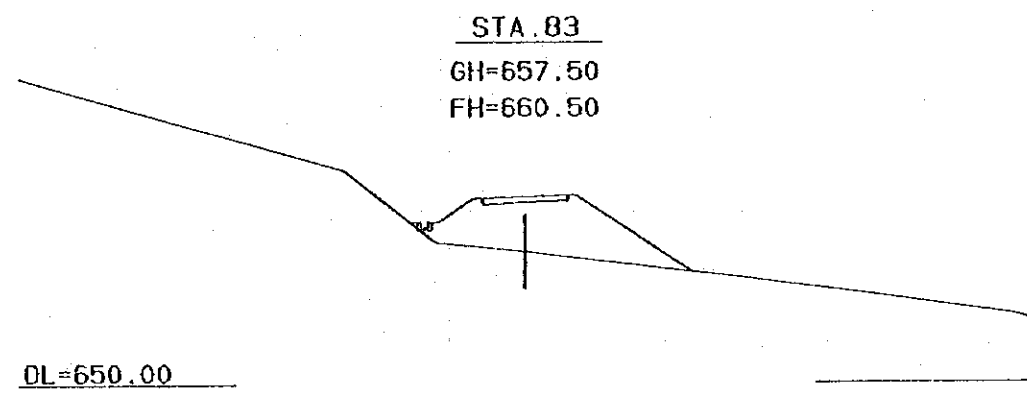
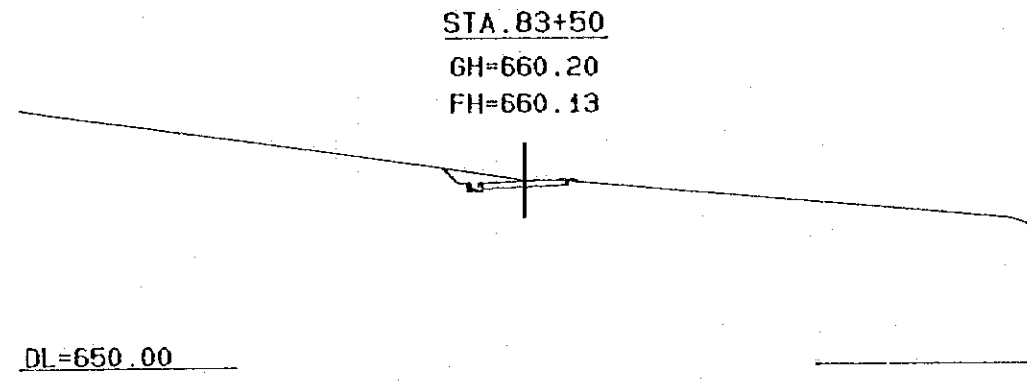


DL=640.00

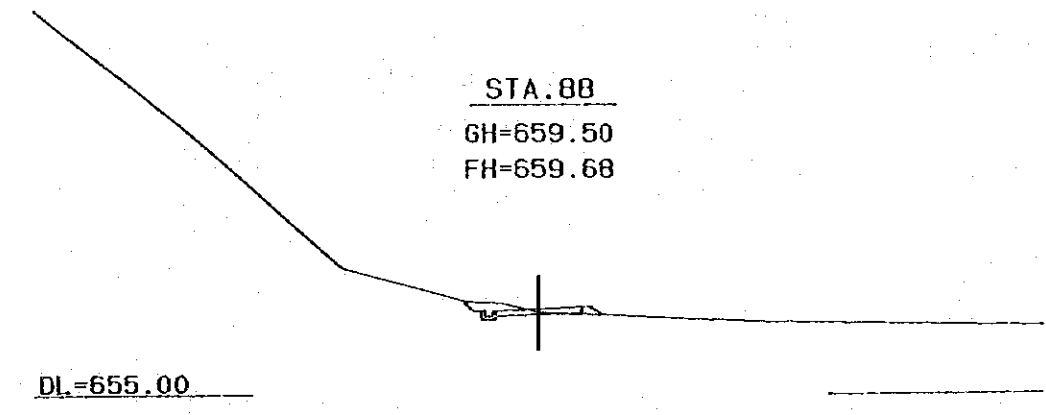
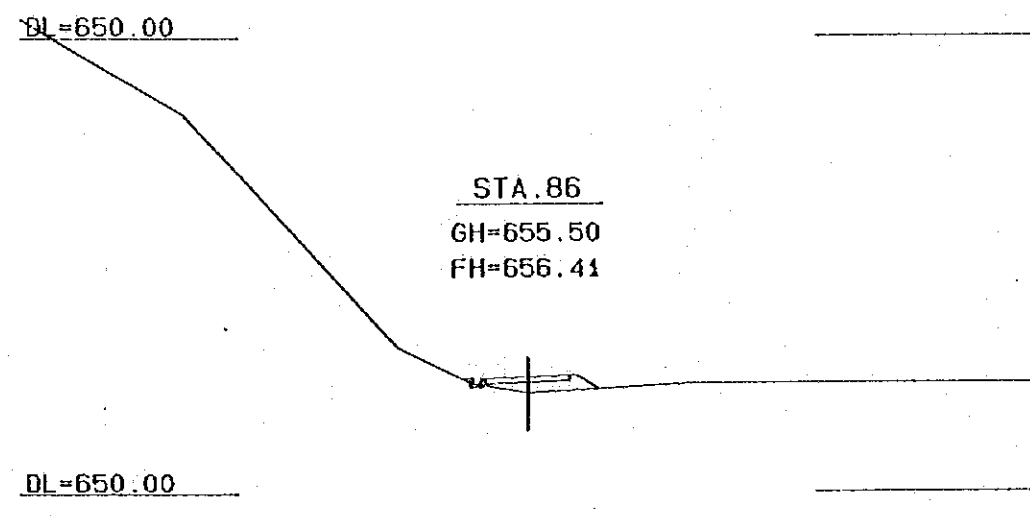
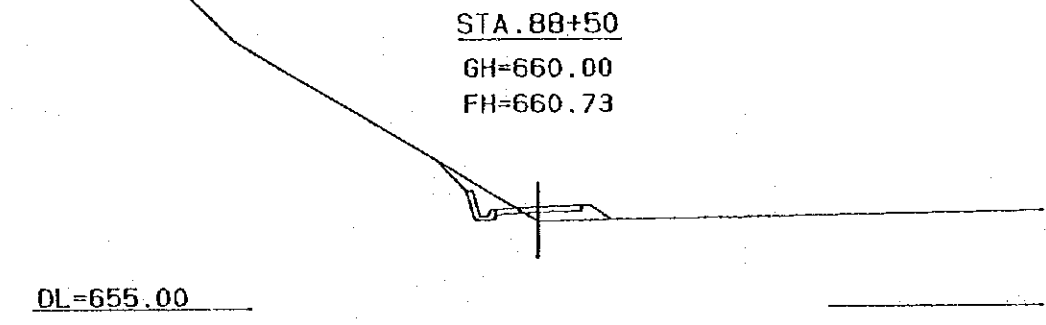
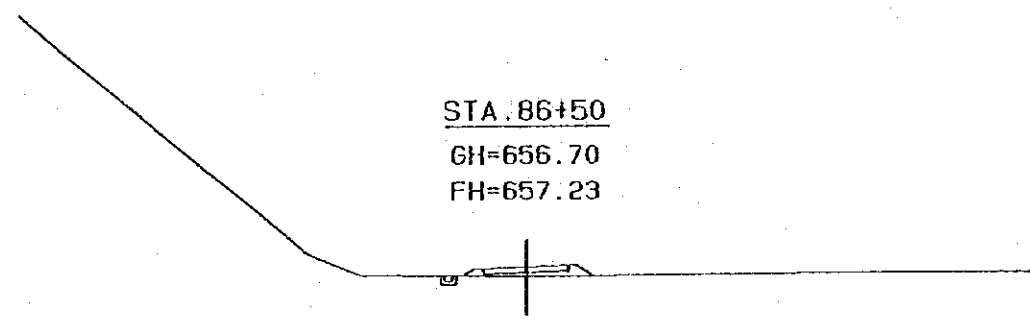
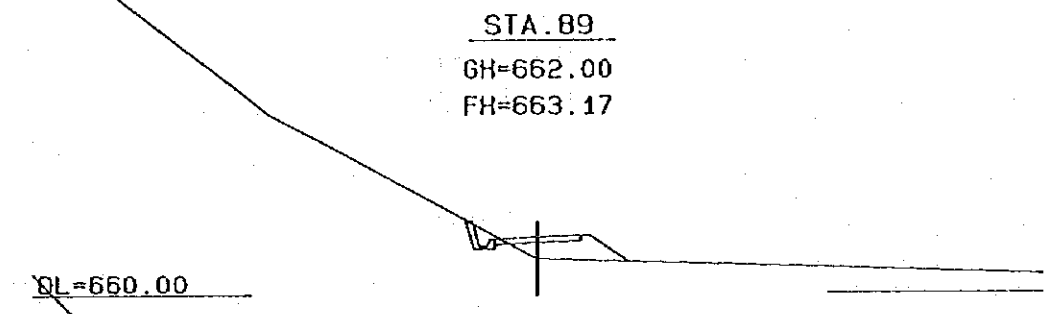
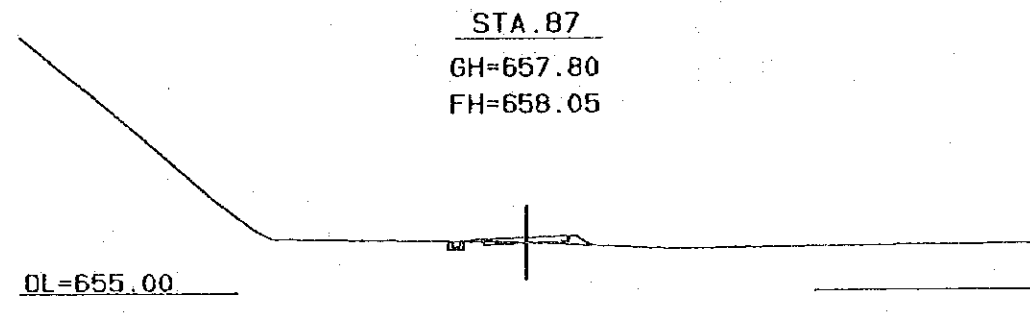
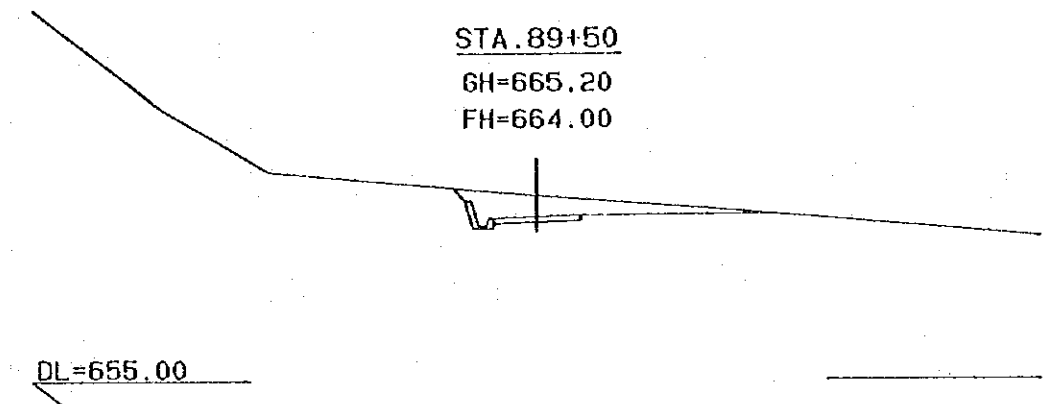
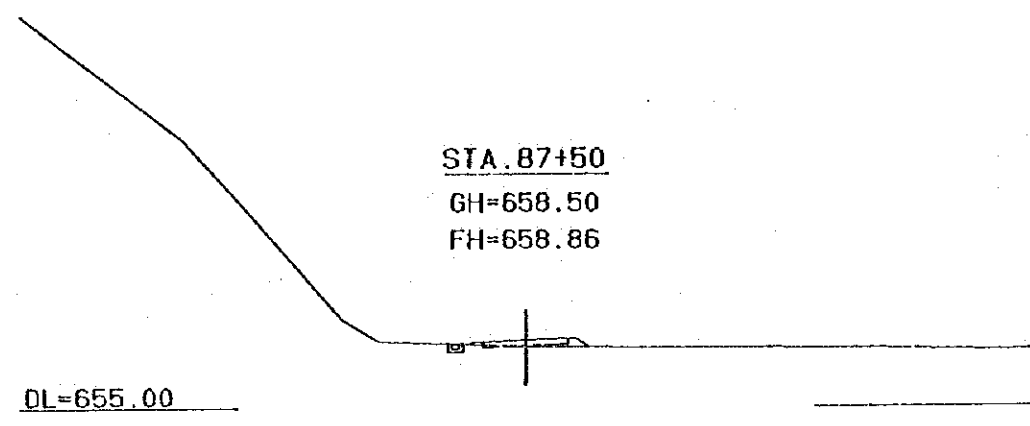


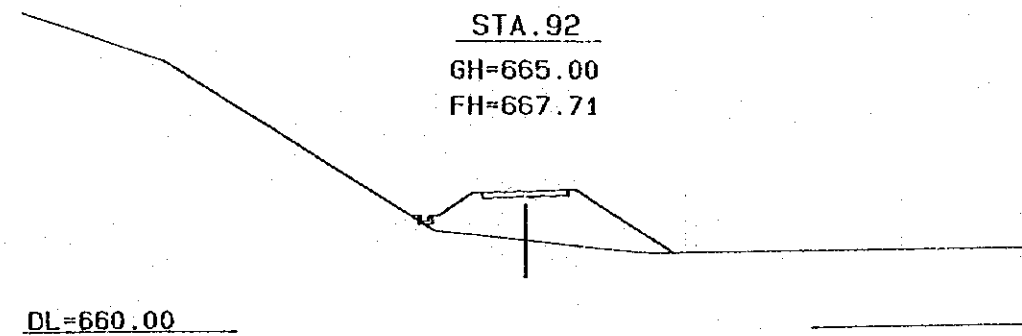
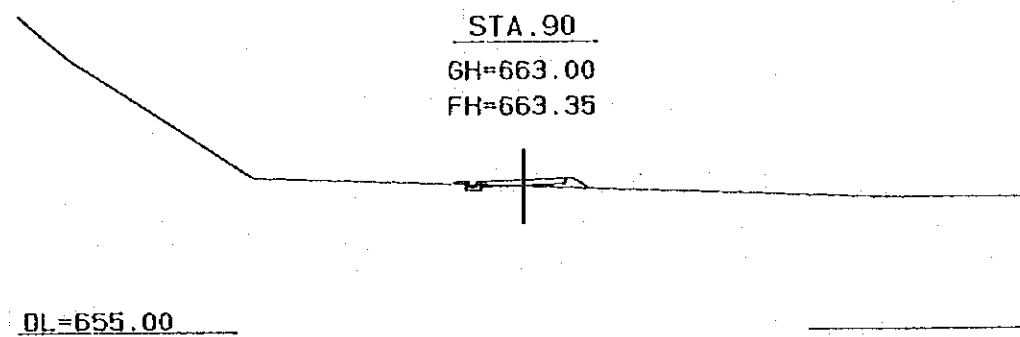
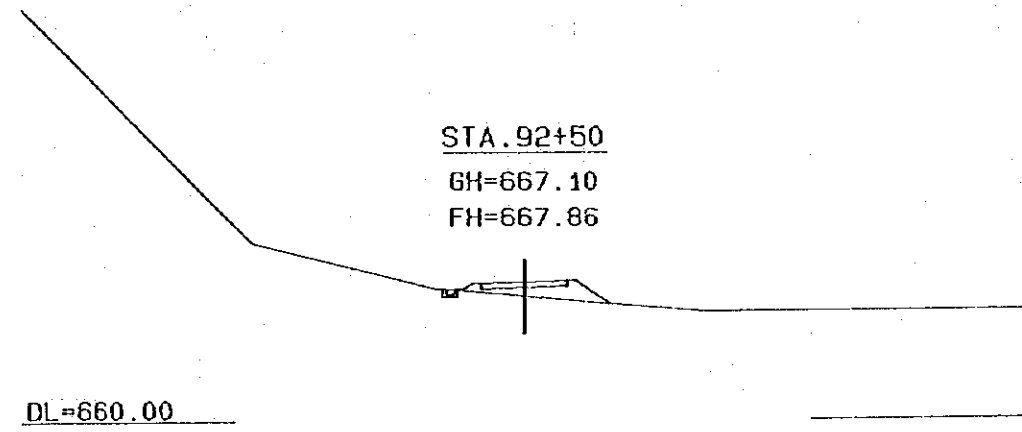
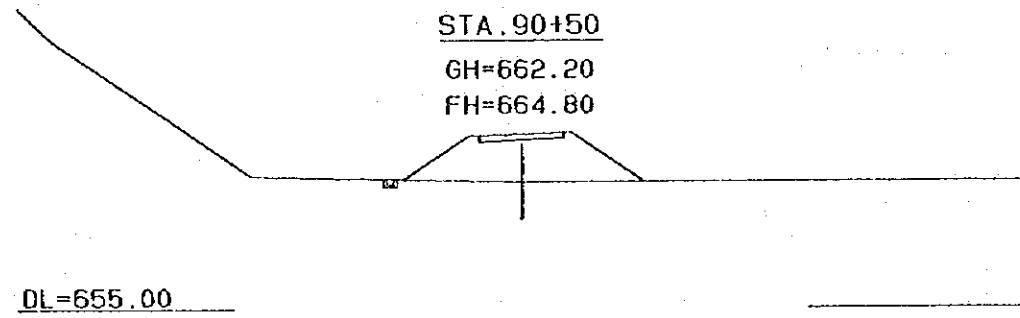
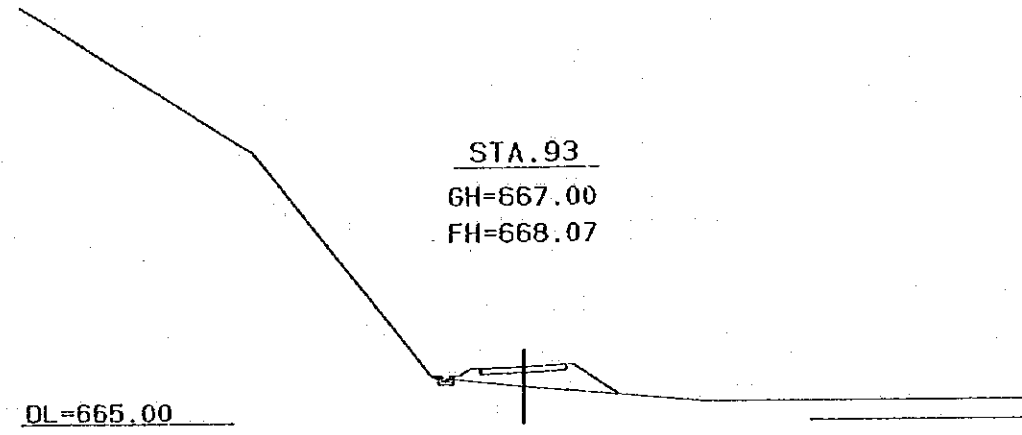
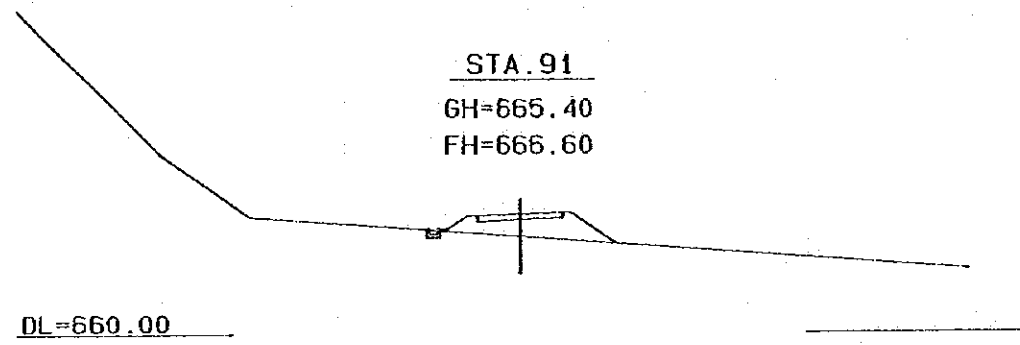
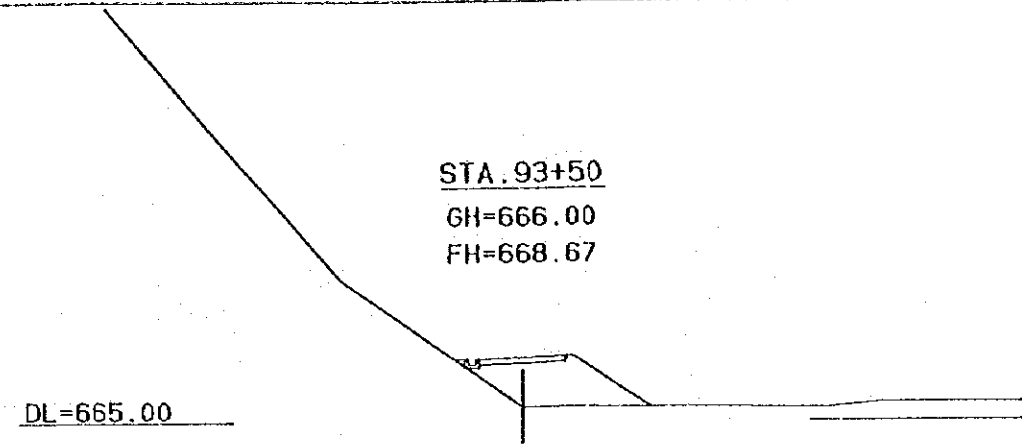
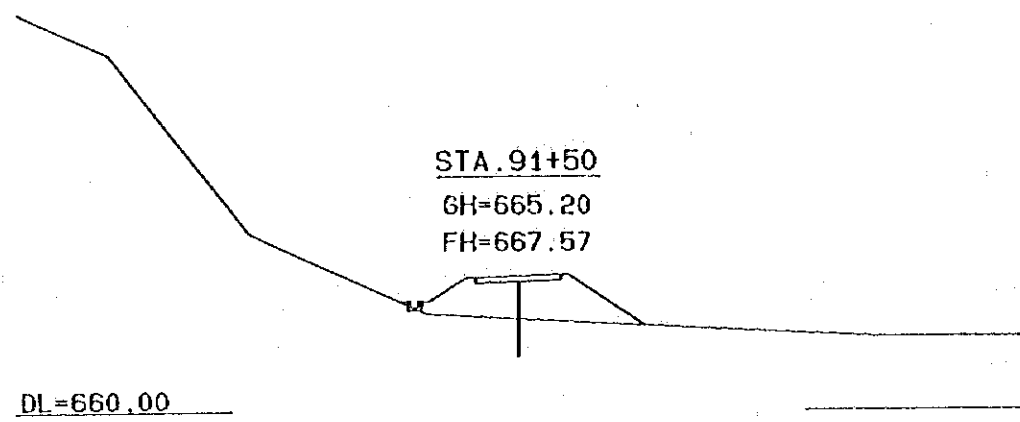
DL=640.00

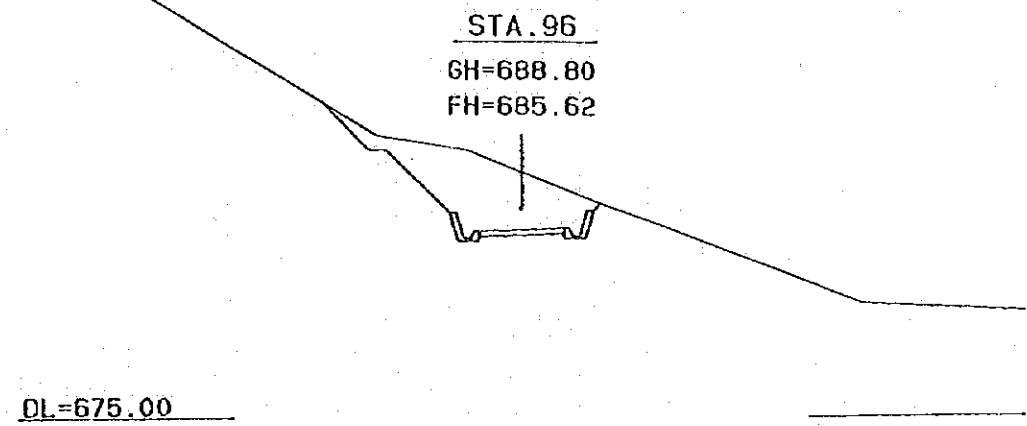
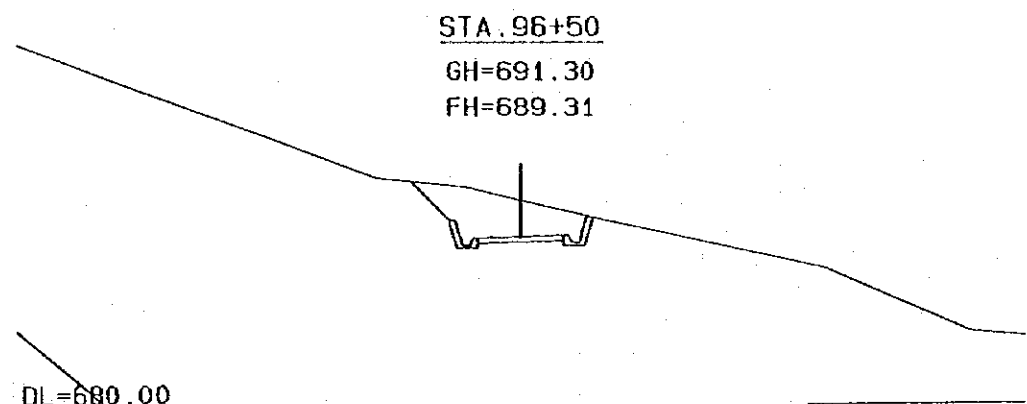
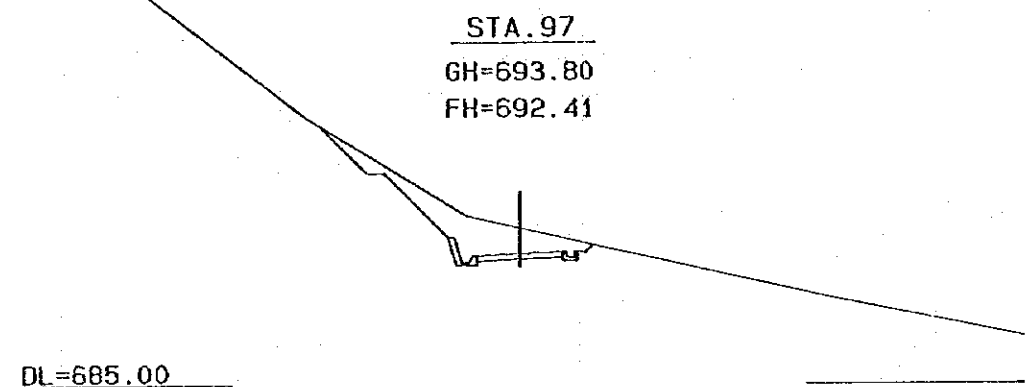
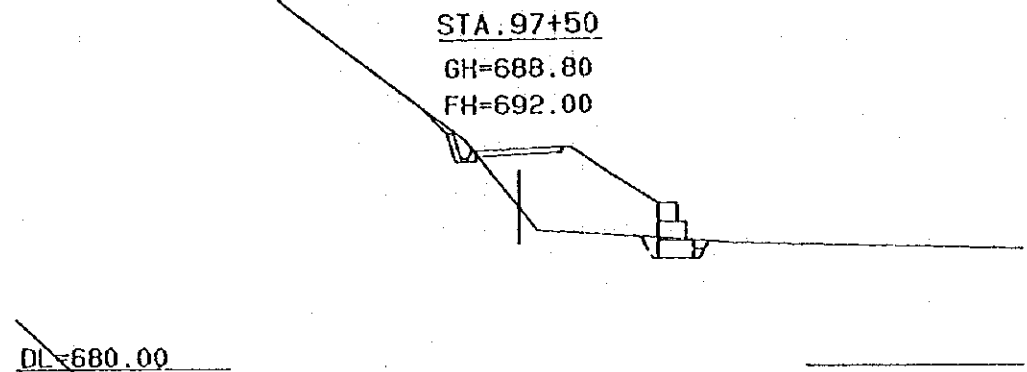
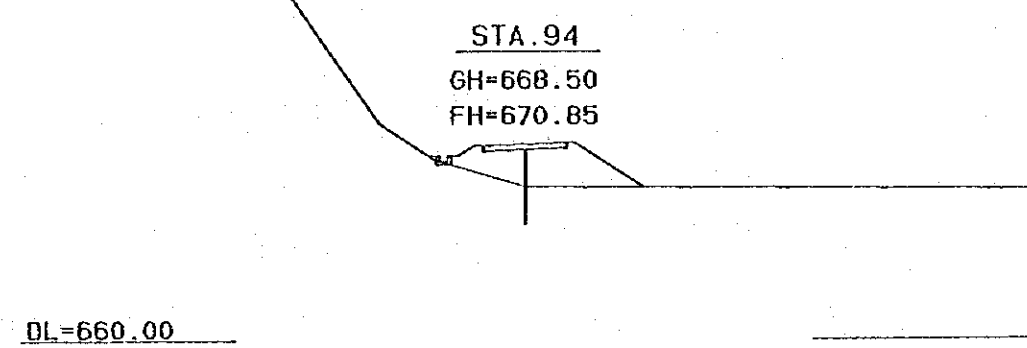
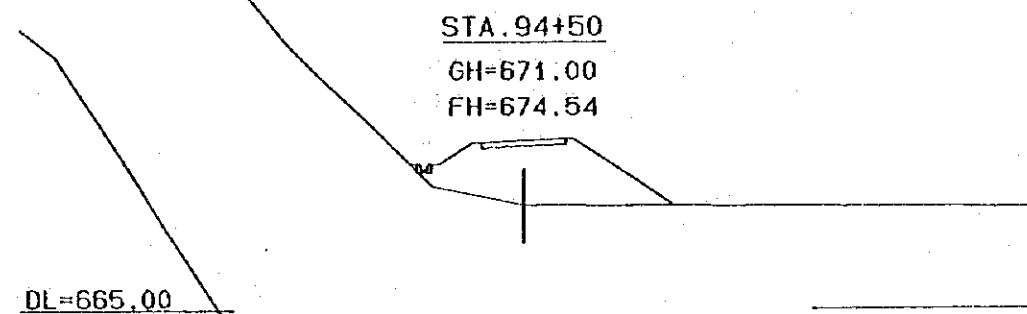
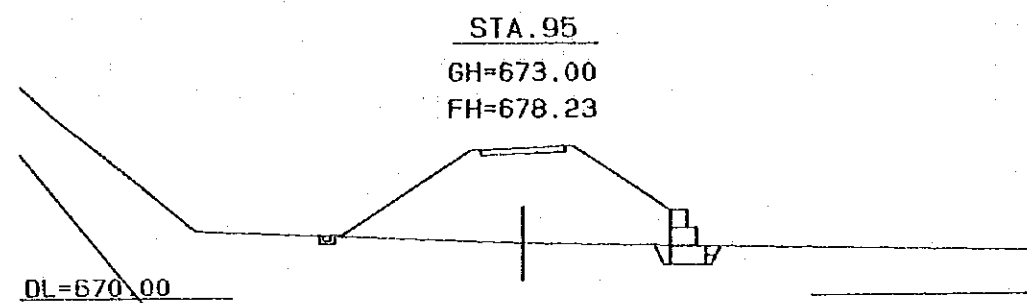
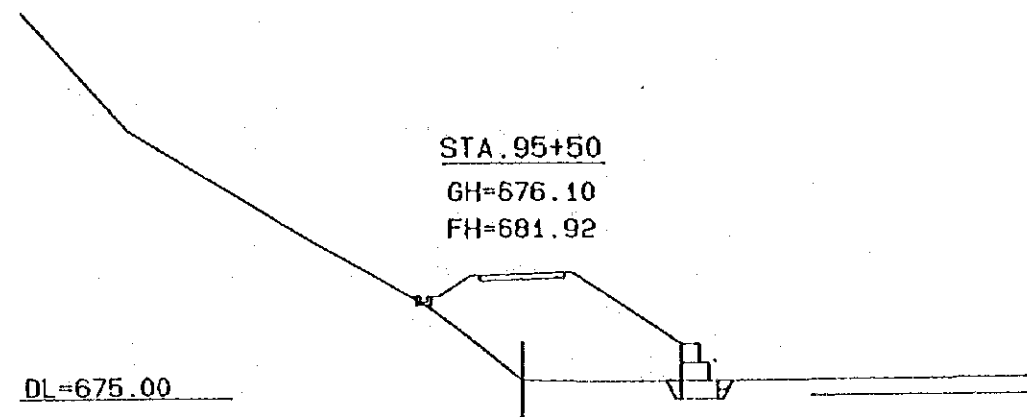


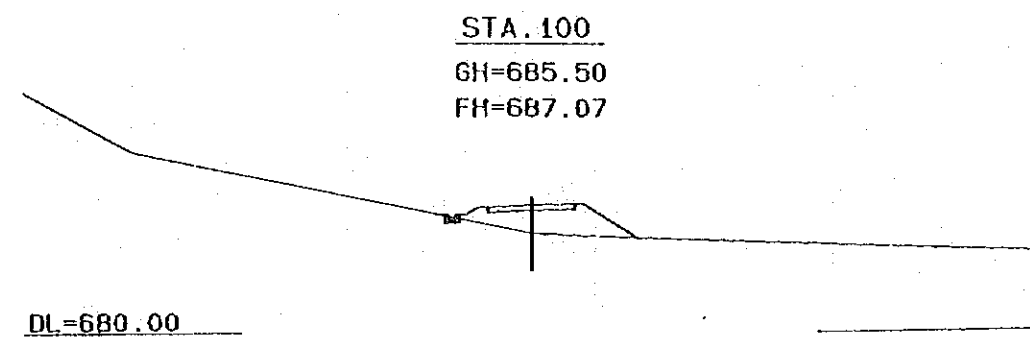
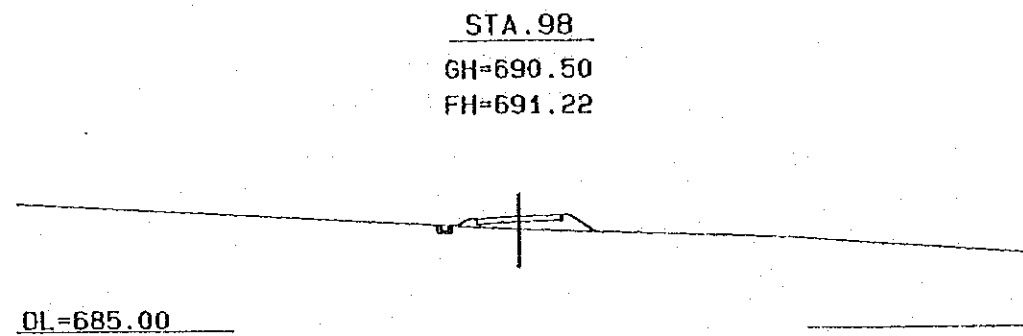
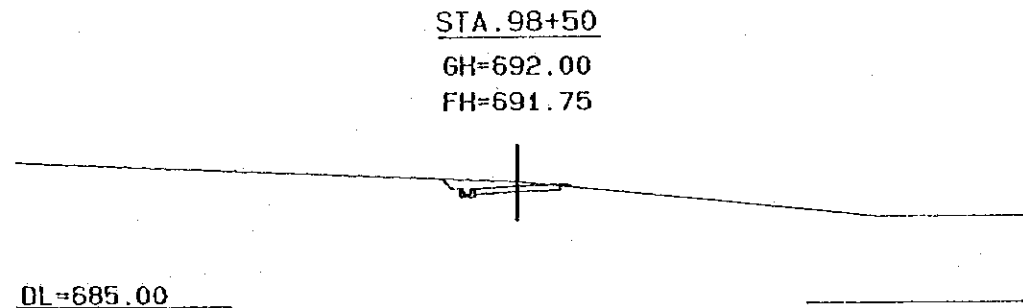
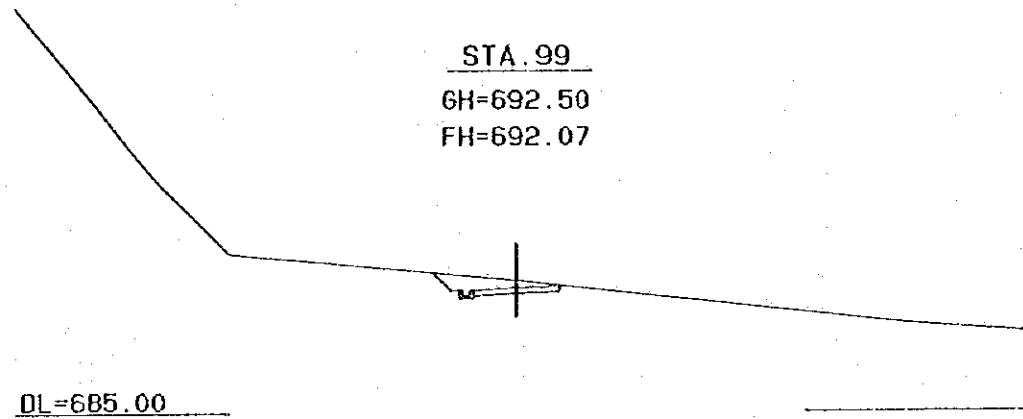
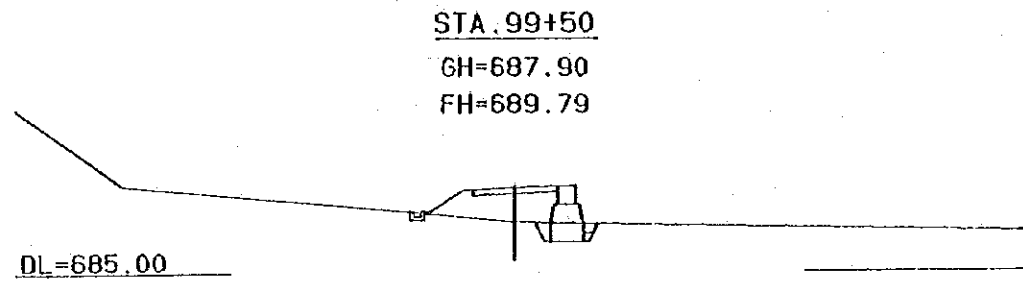


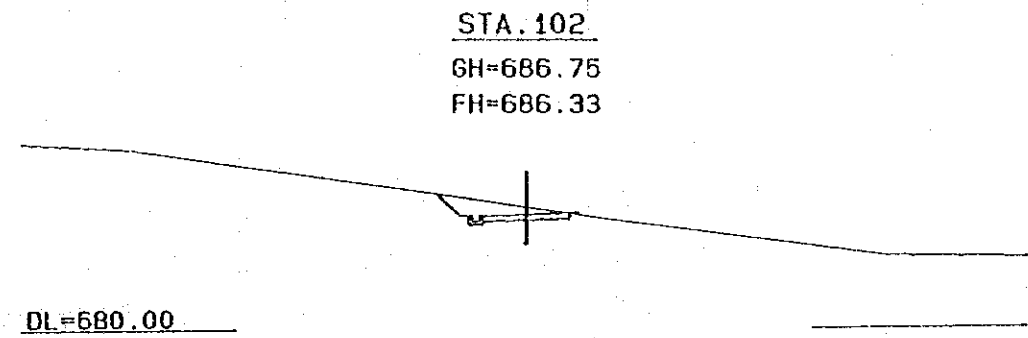
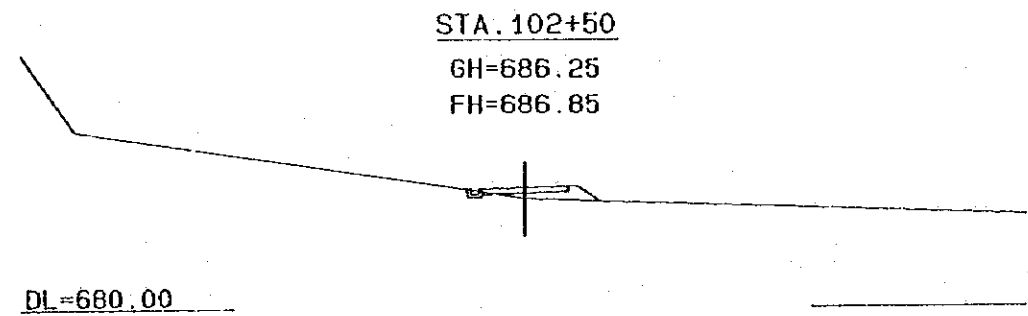
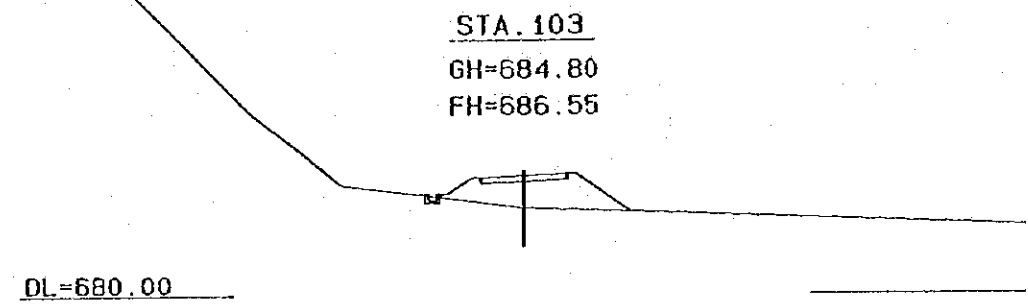
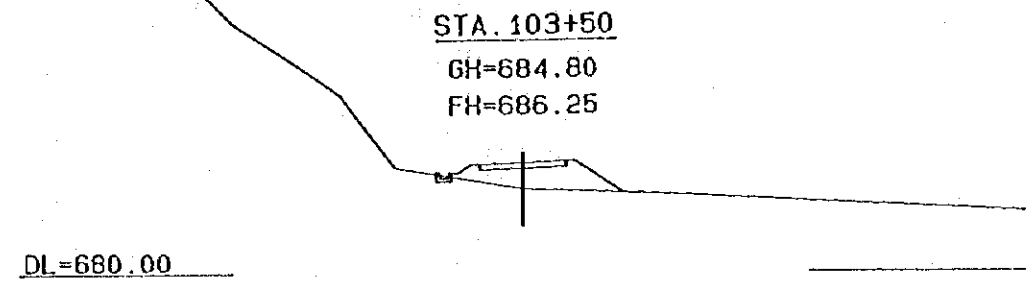
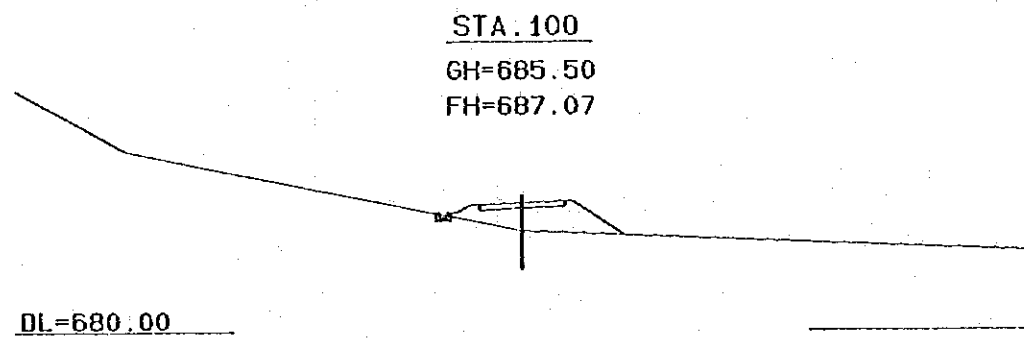
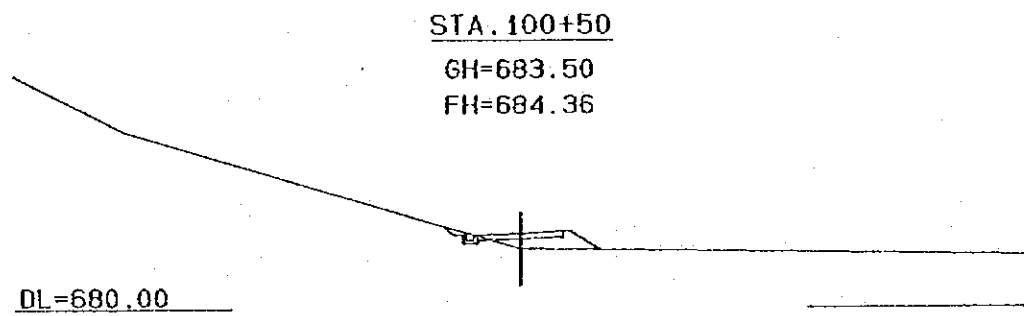
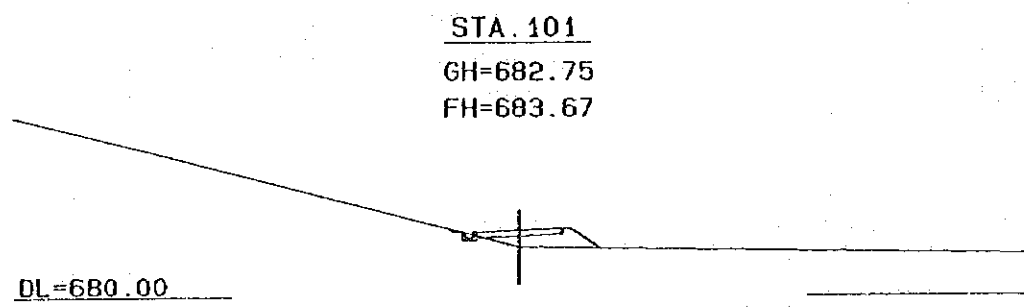
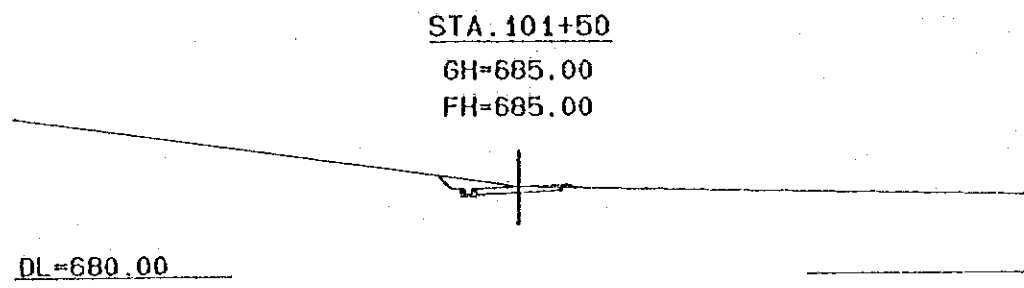


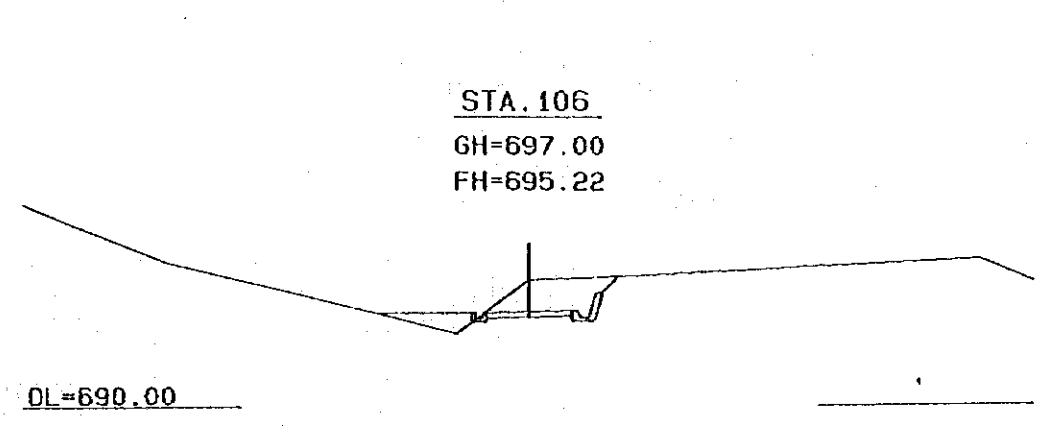
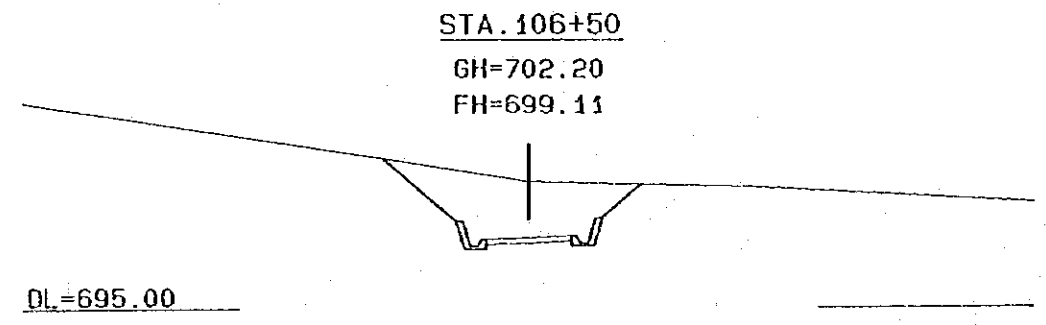
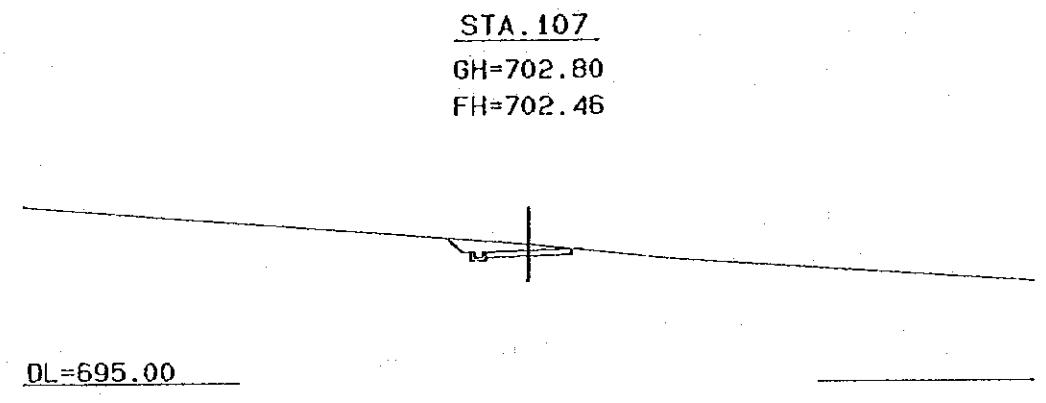
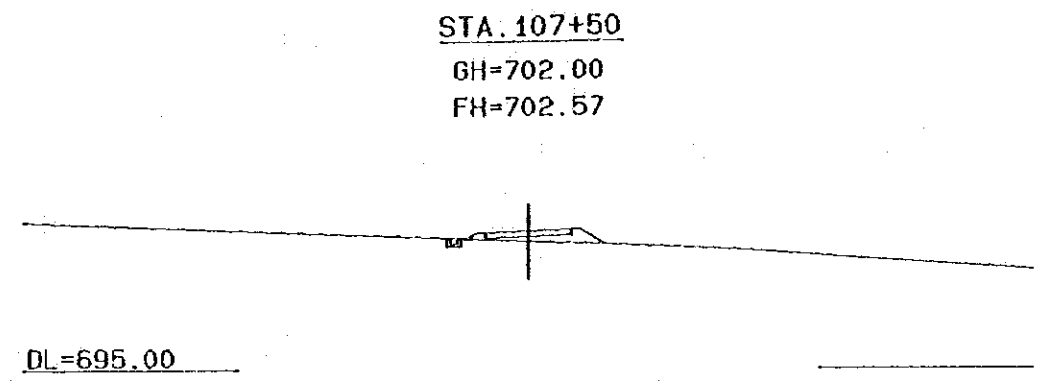
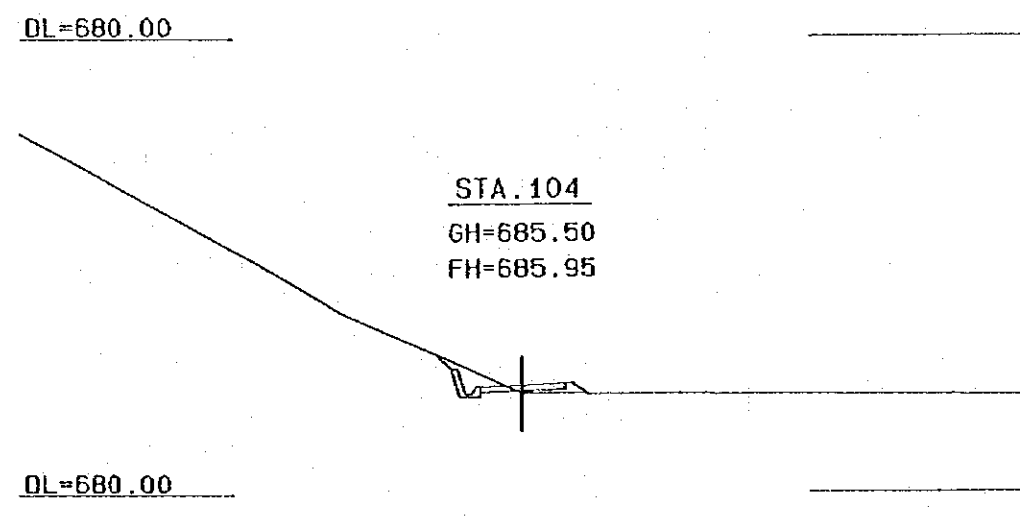
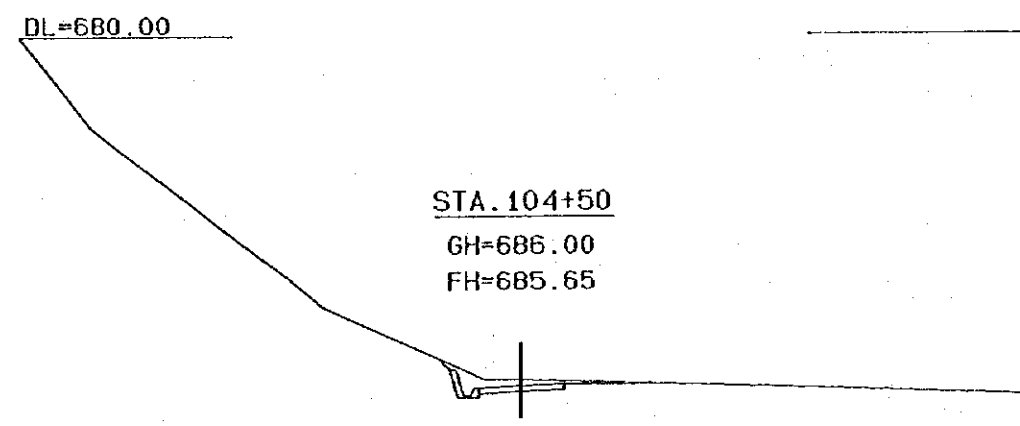
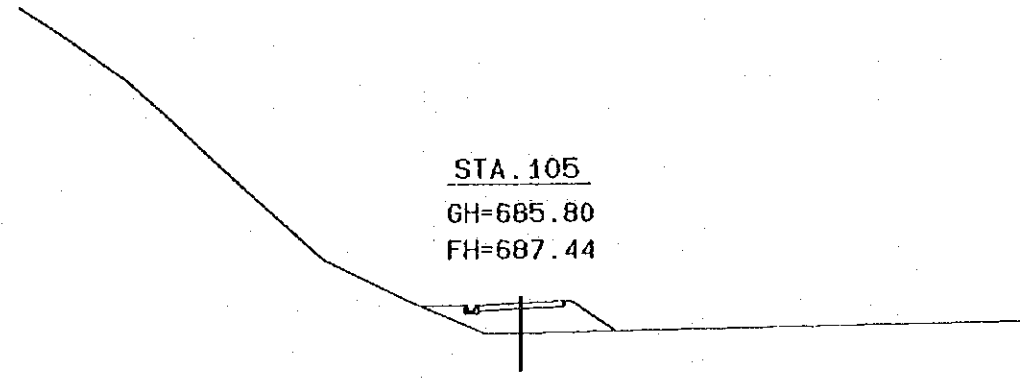
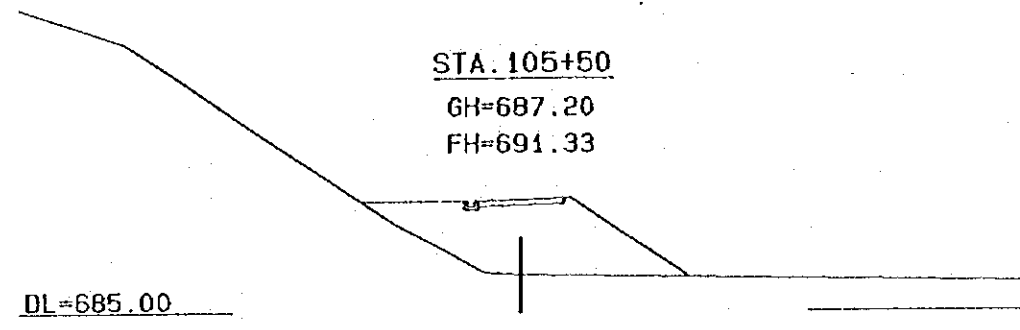


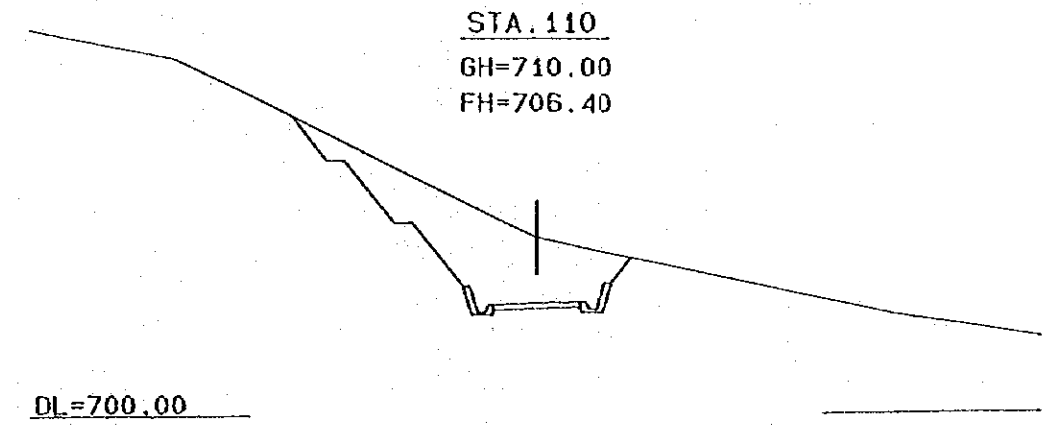
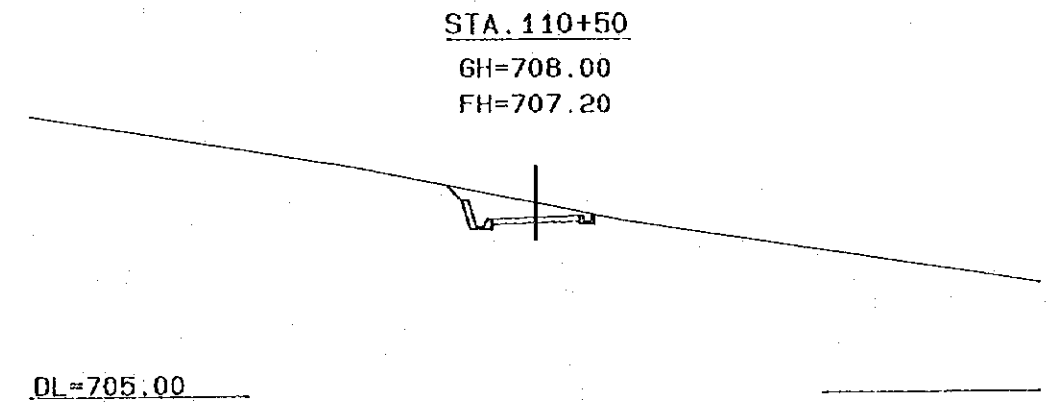
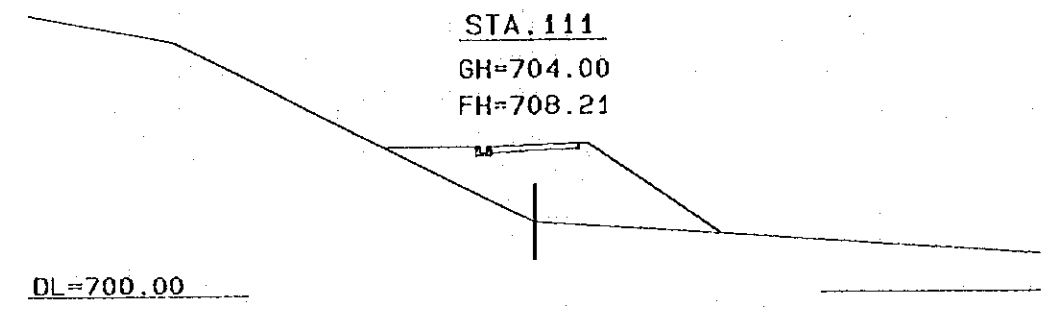
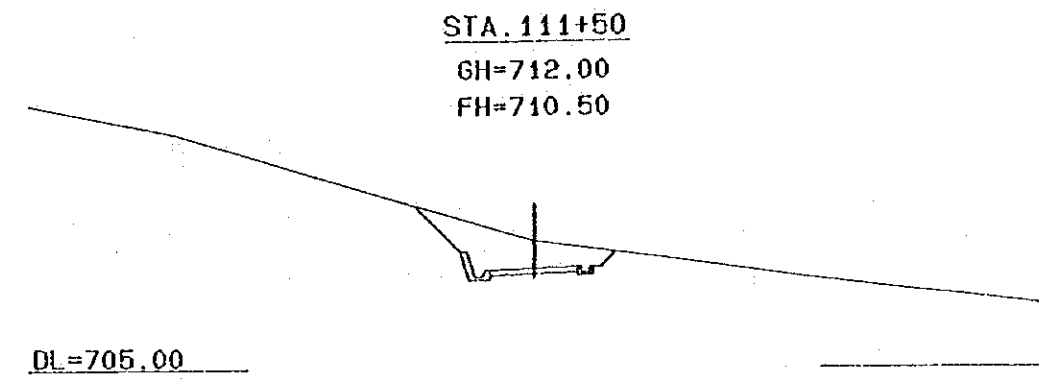
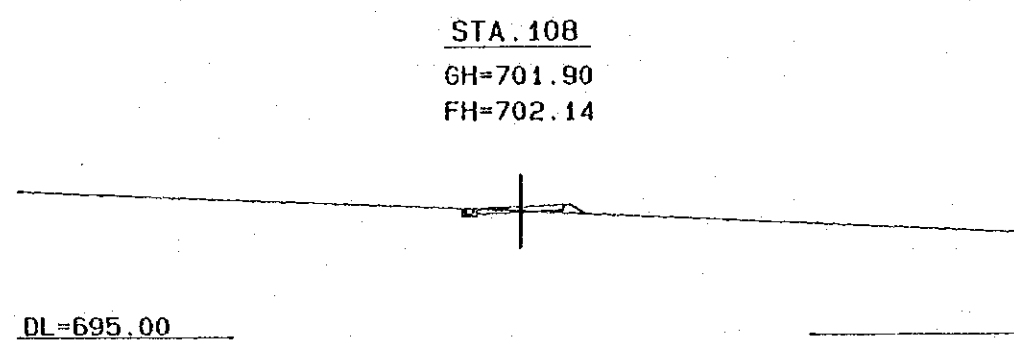
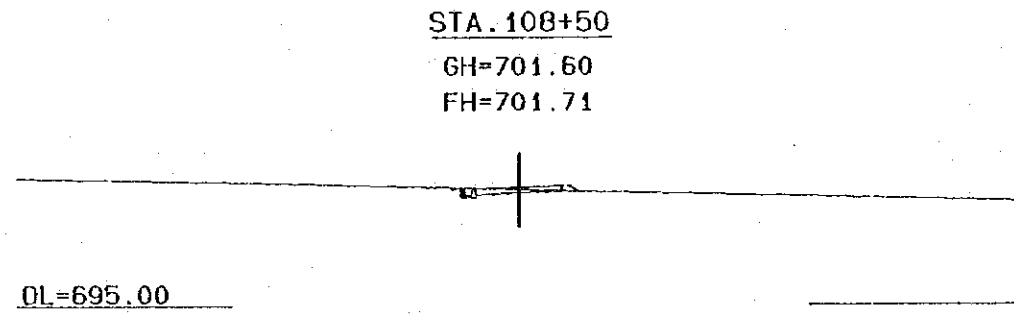
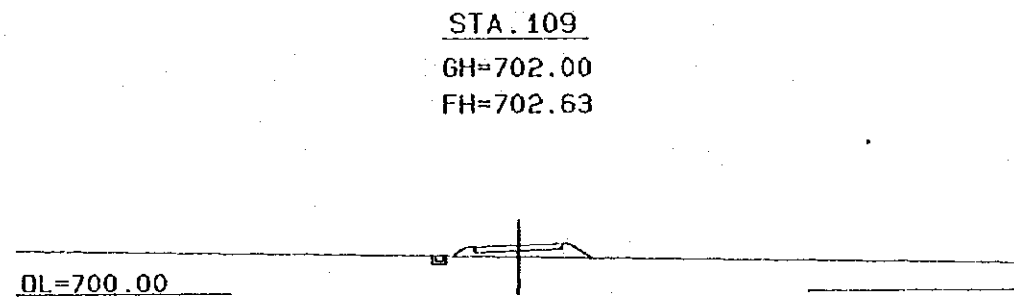
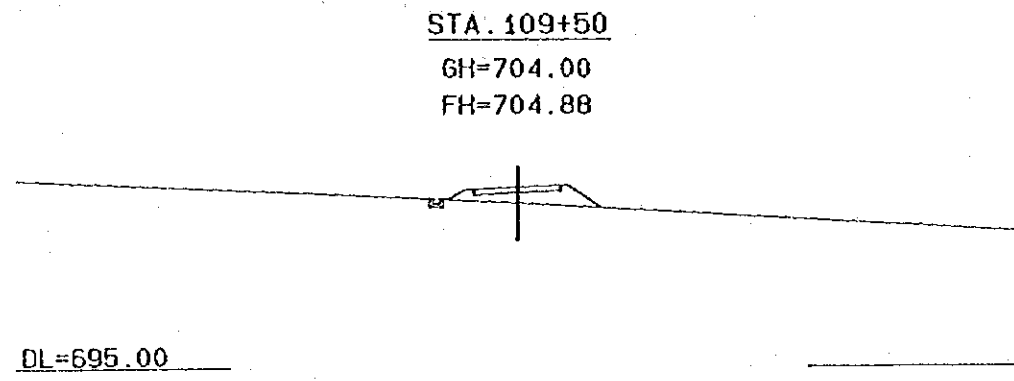


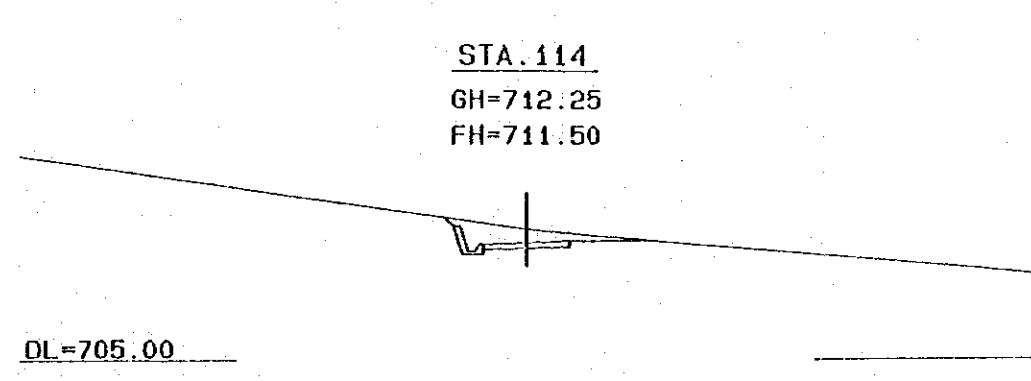
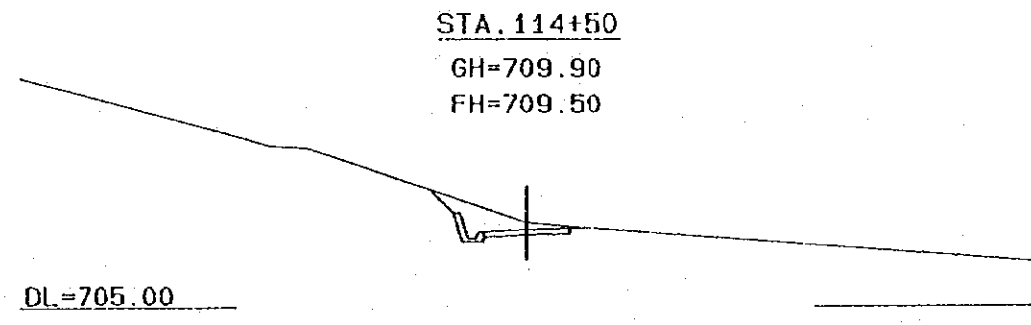
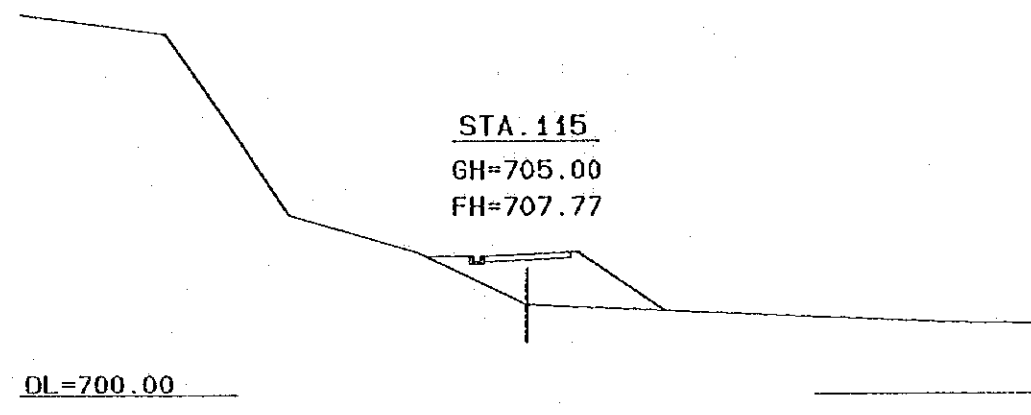
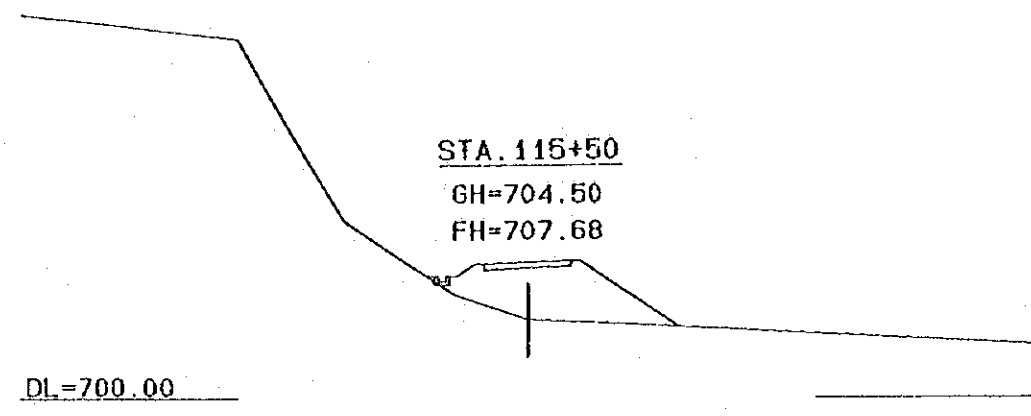
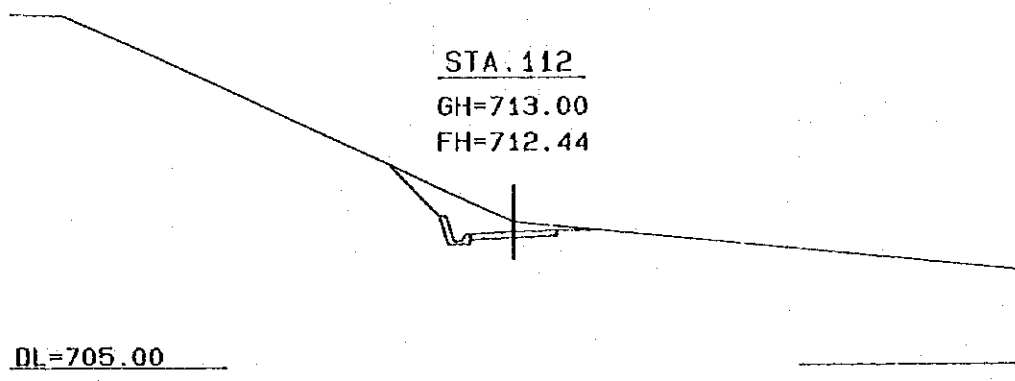
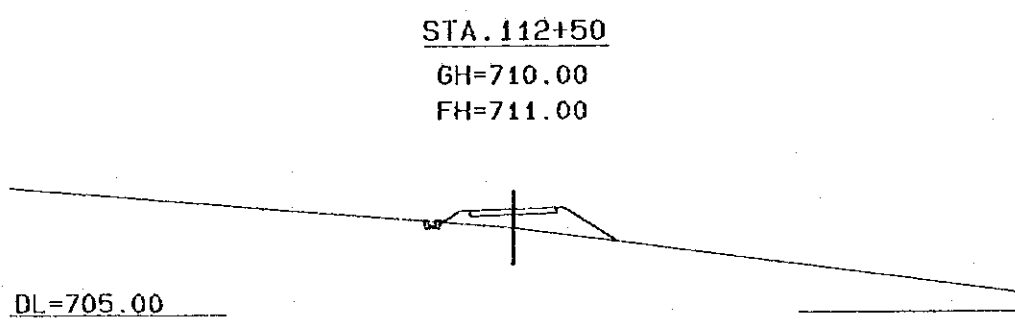
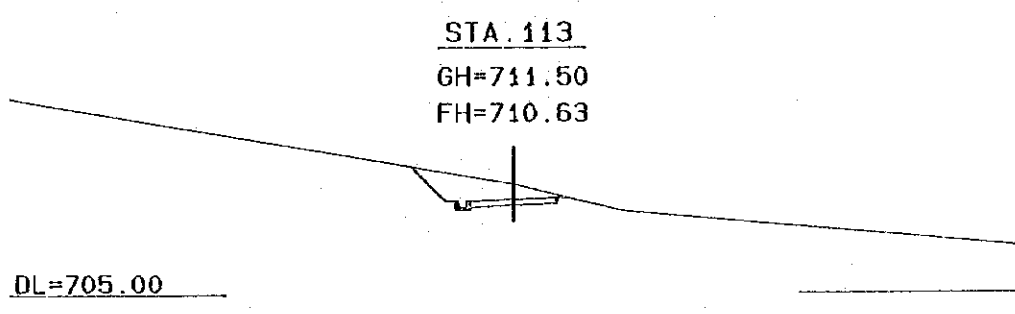
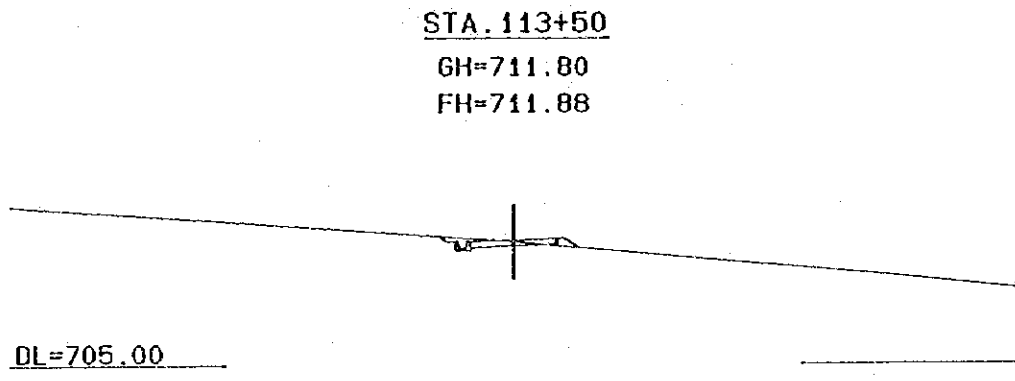




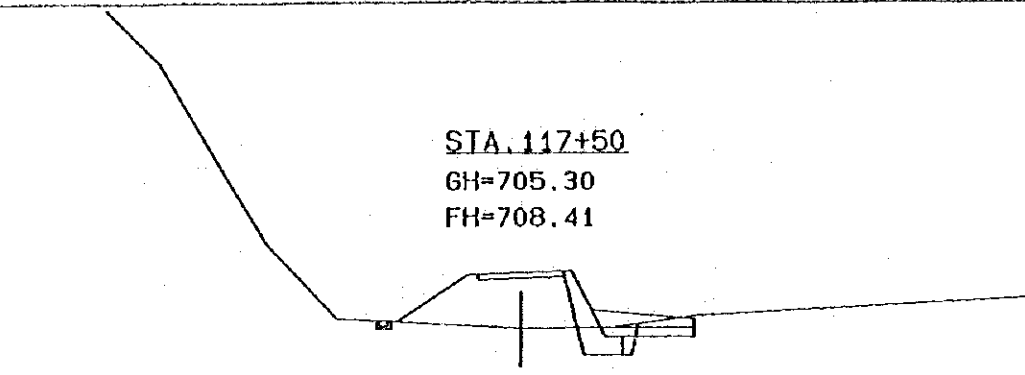




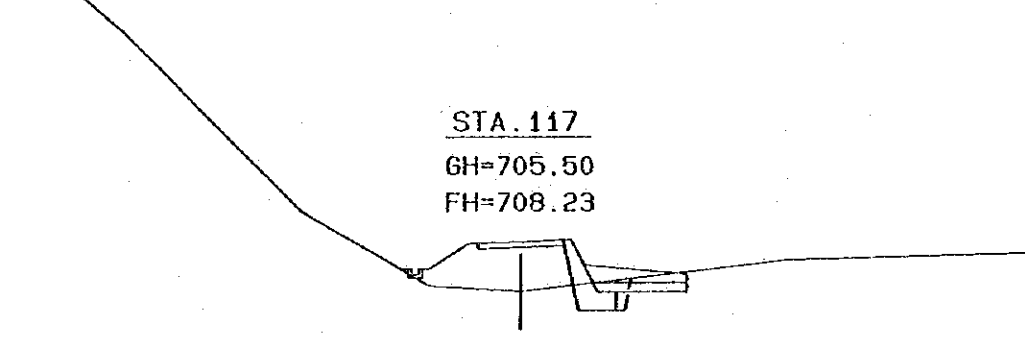




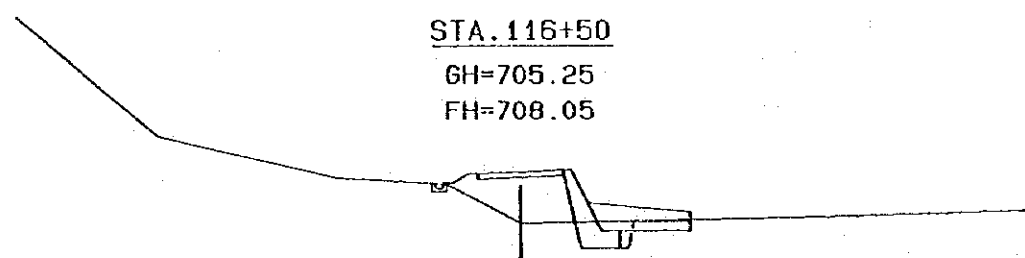




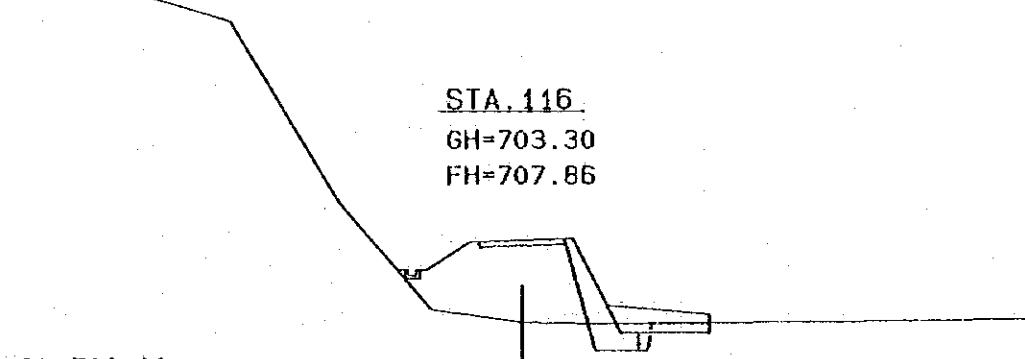
DL=700.00



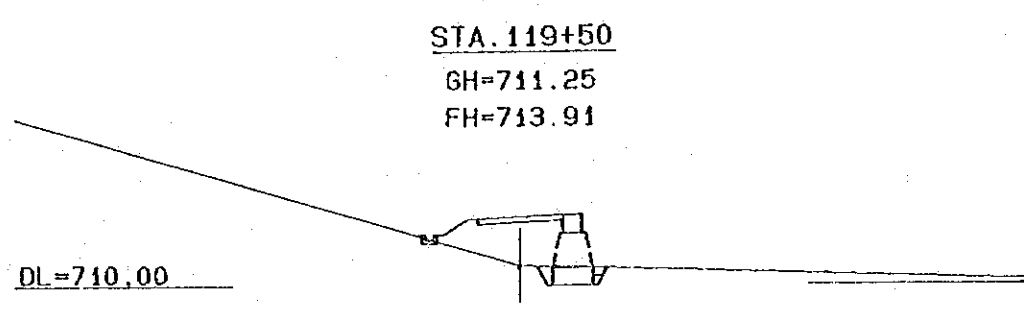
DL=700.00



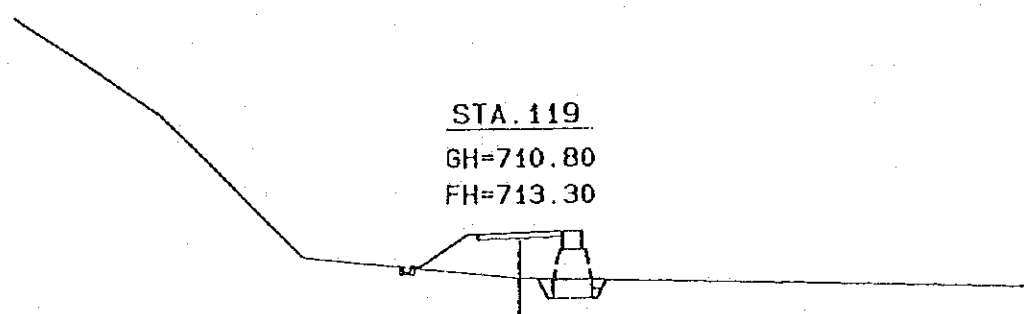
DL=700.00



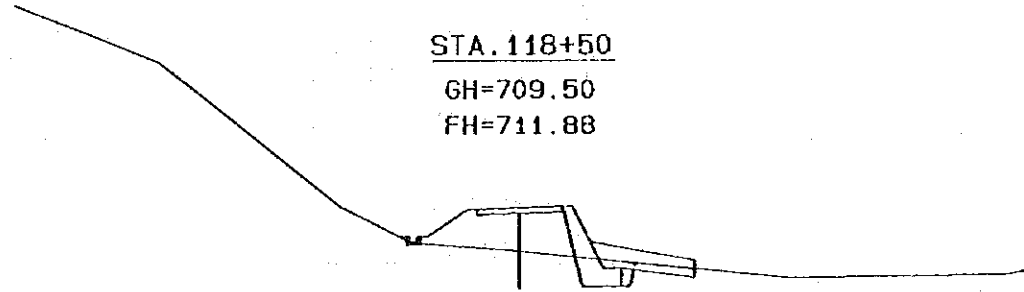
DL=700.00



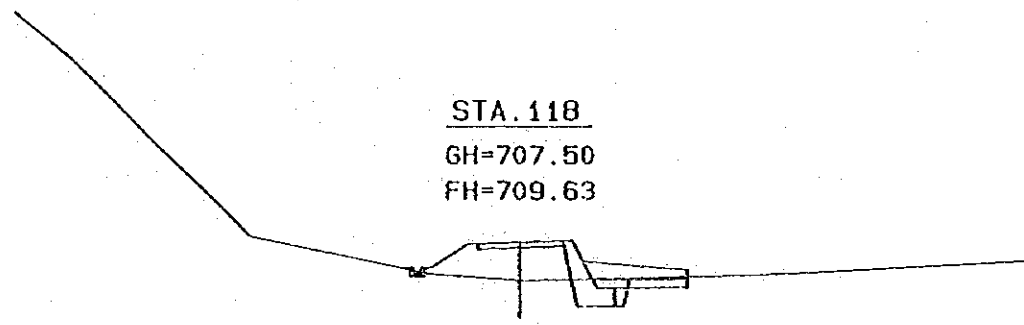
DL=710.00



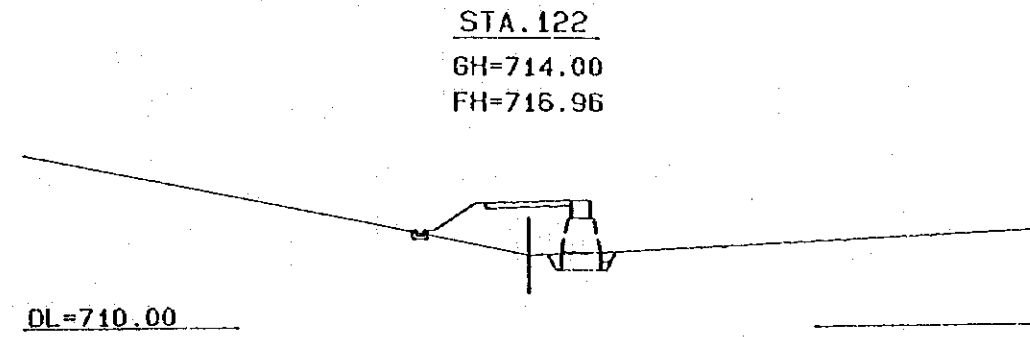
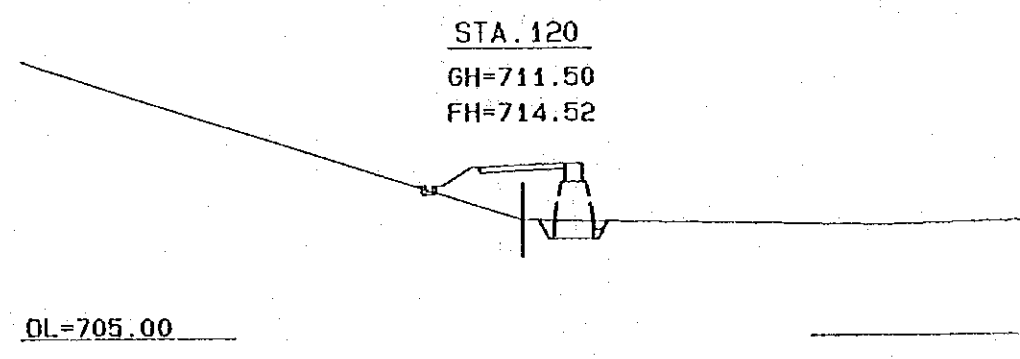
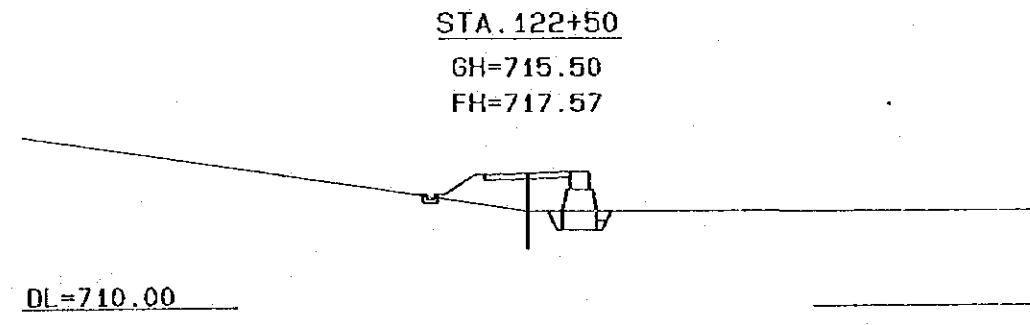
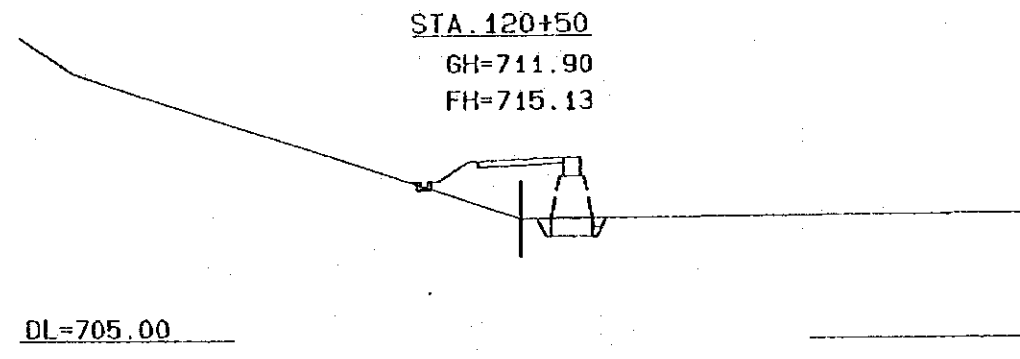
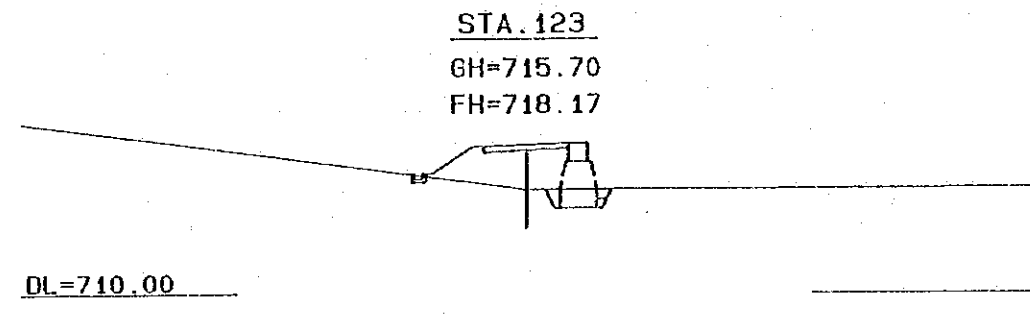
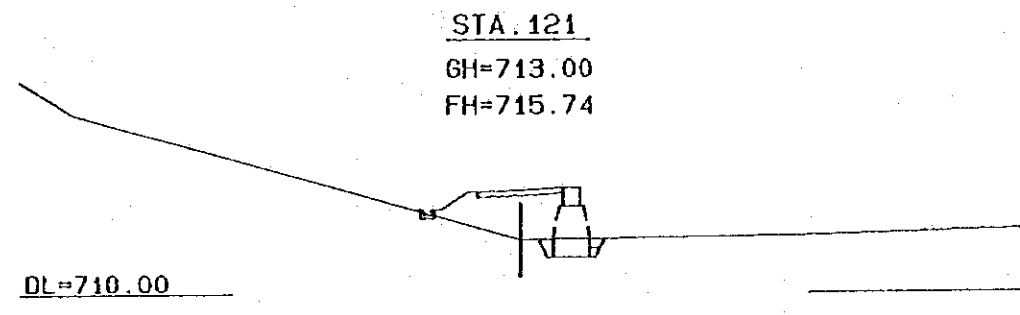
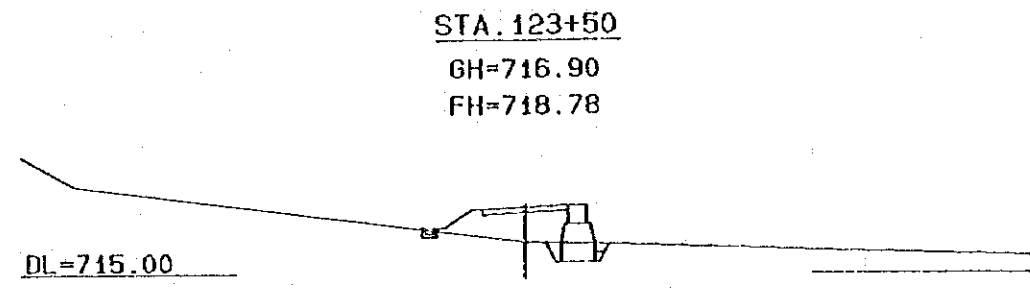
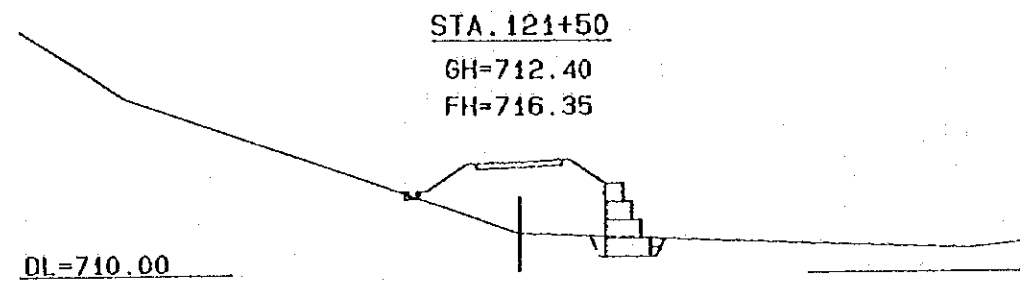
DL=705.00

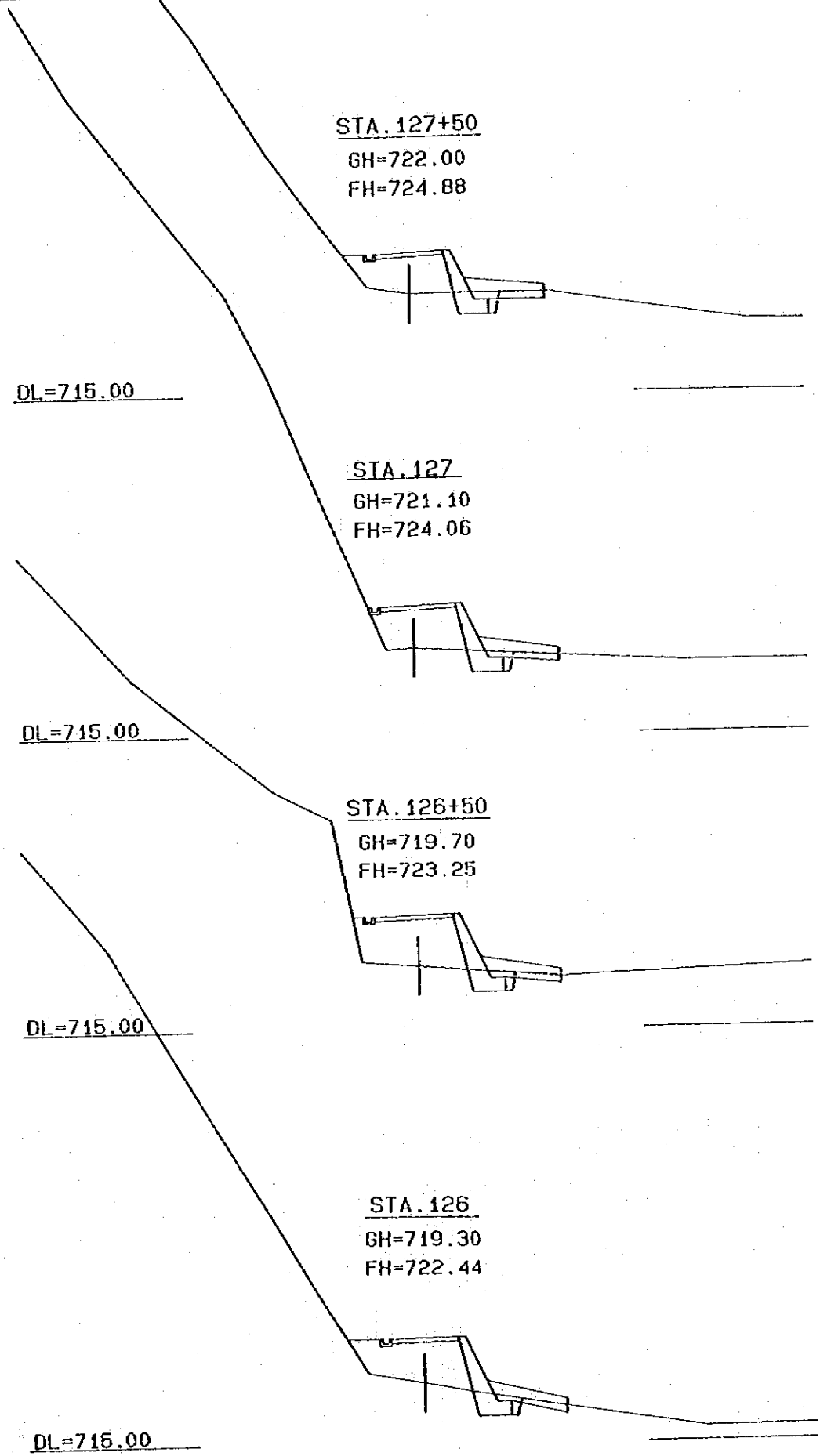
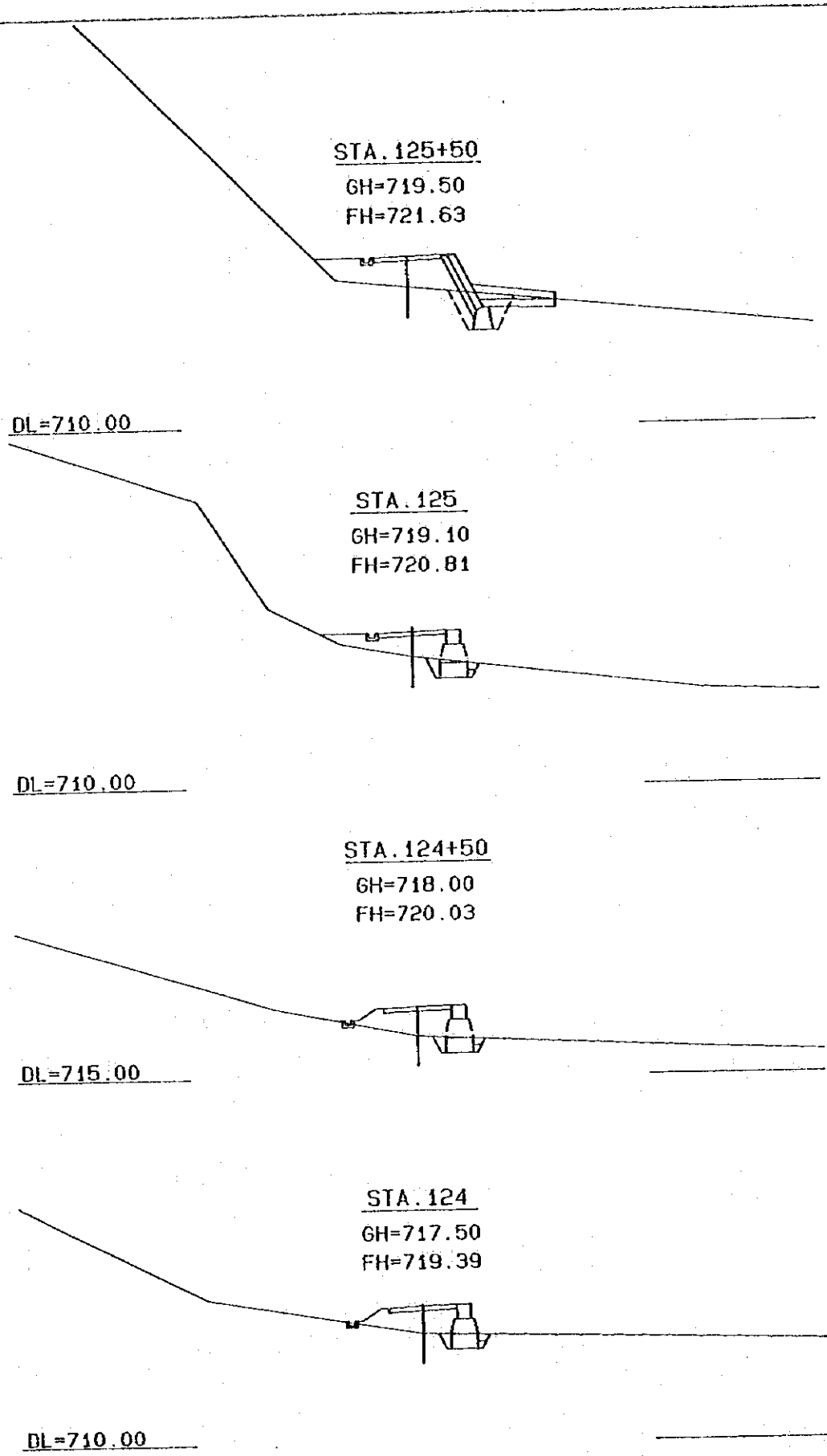


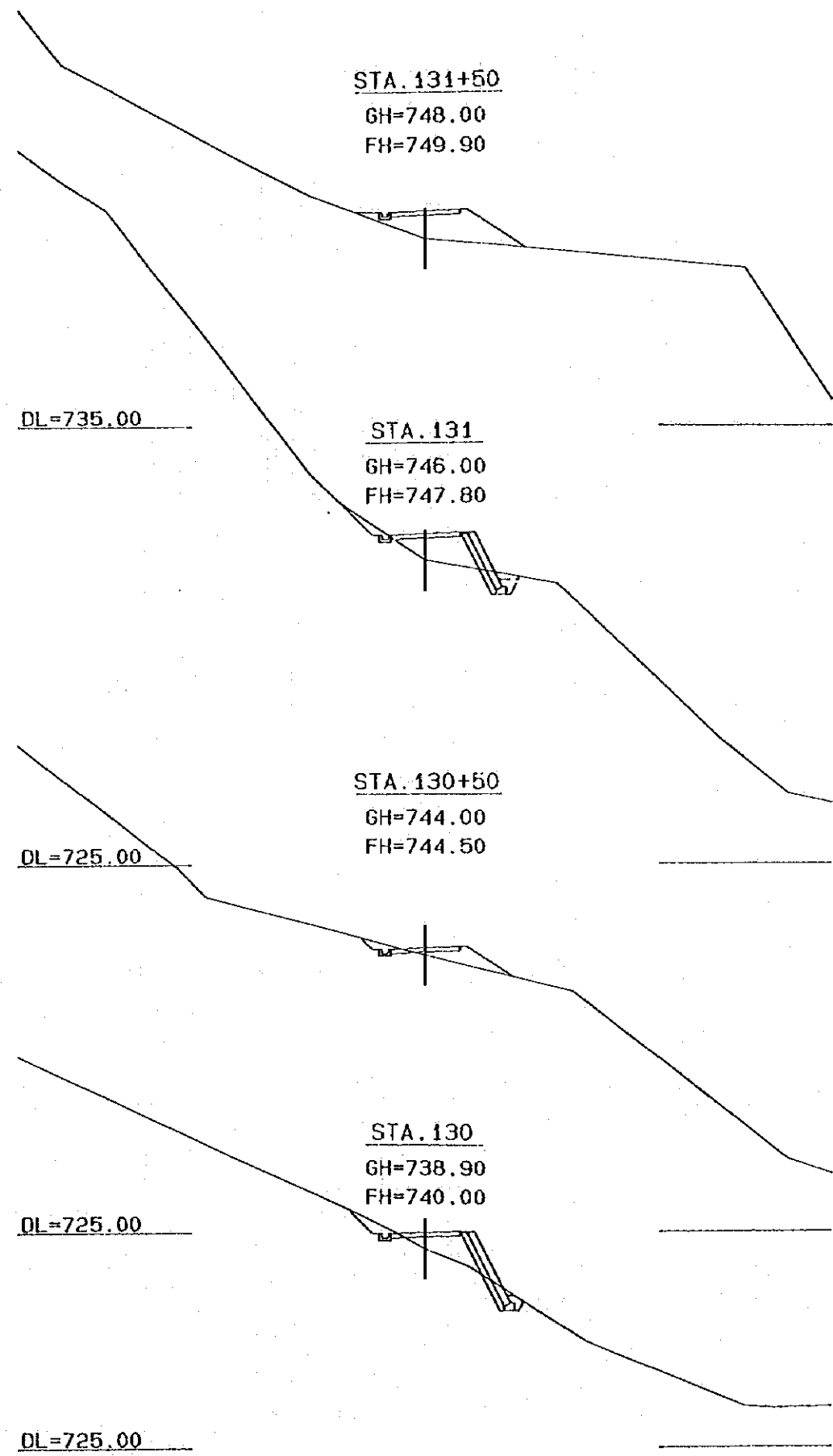
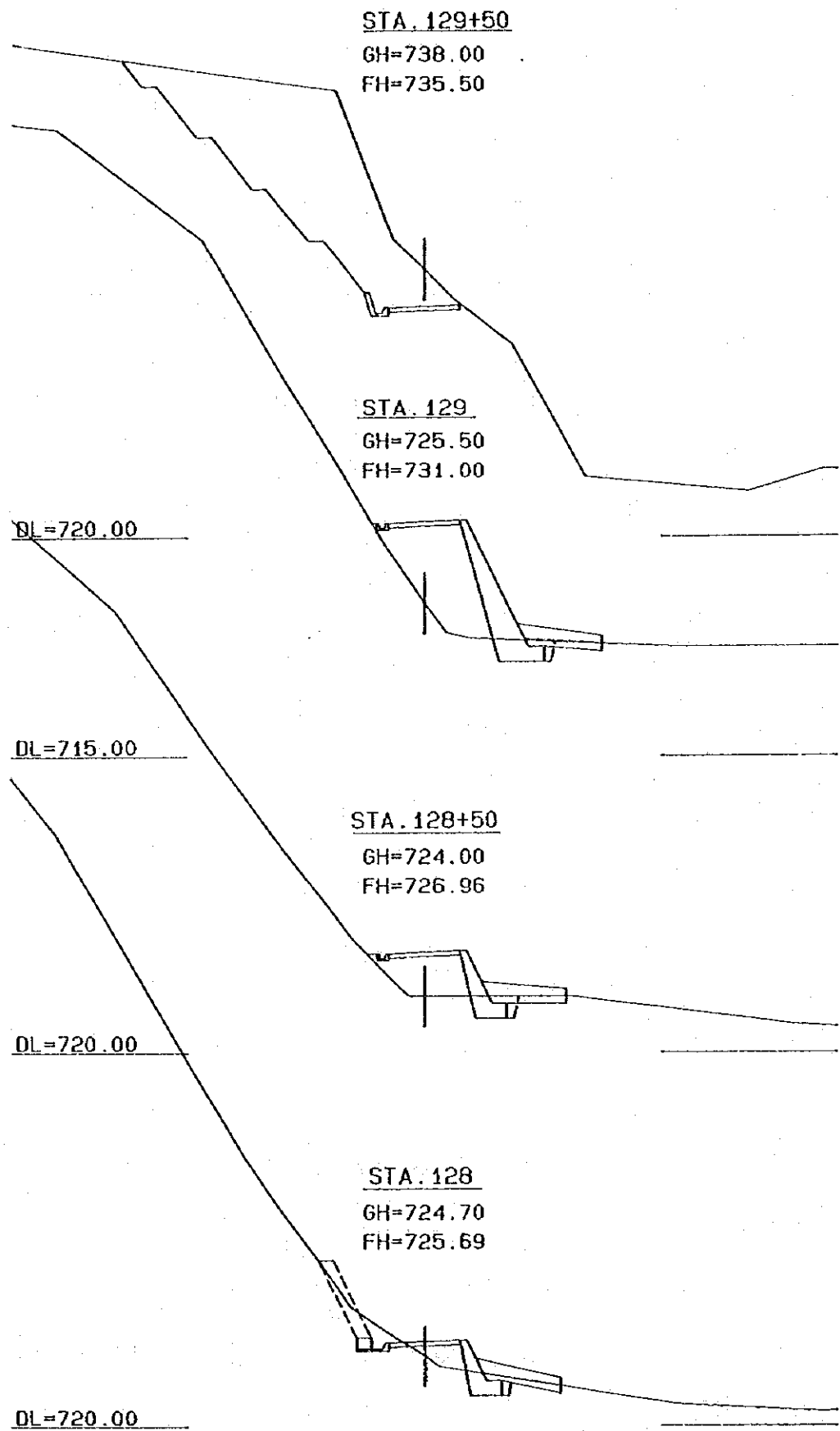
DL=705.00

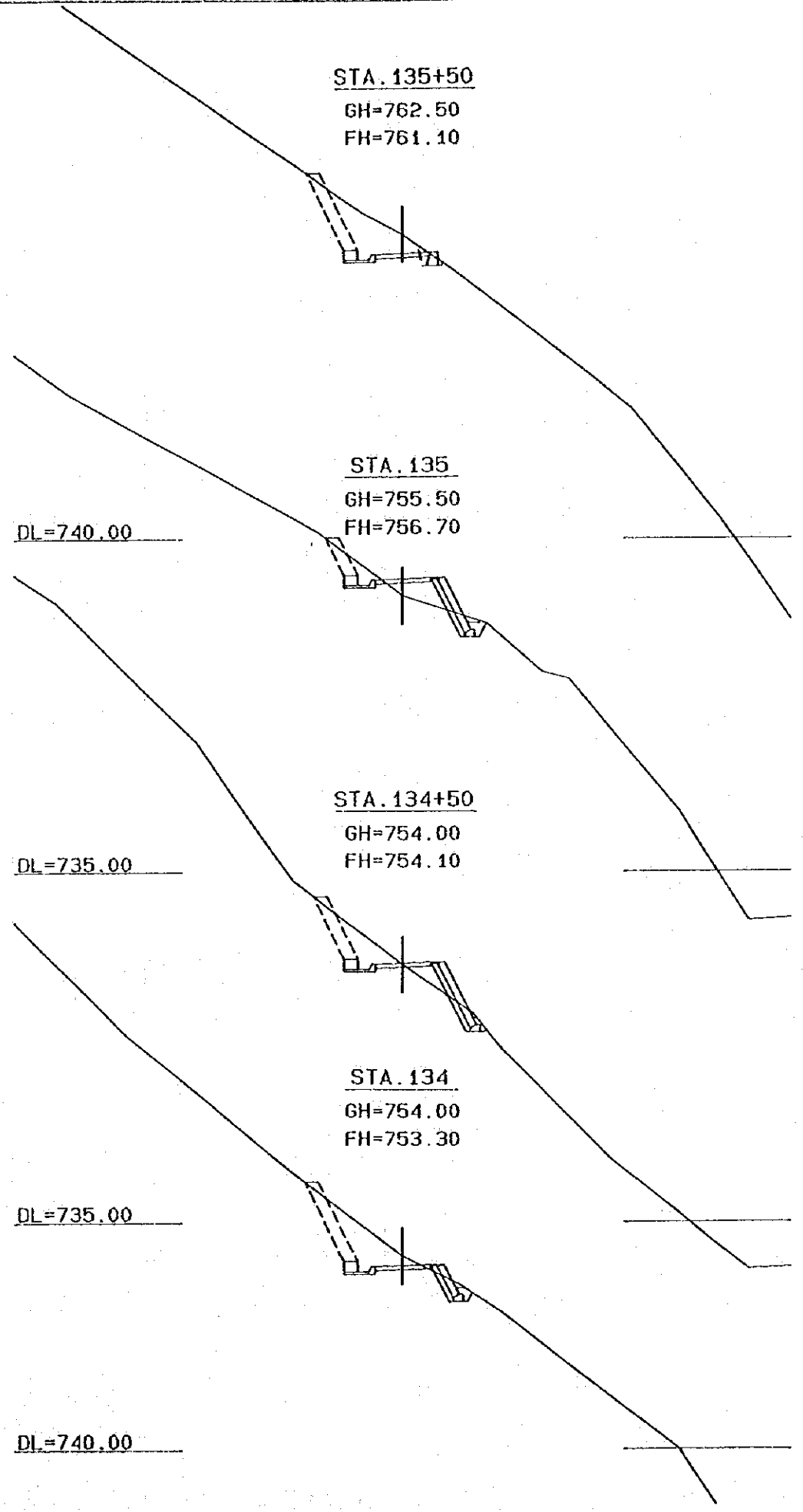
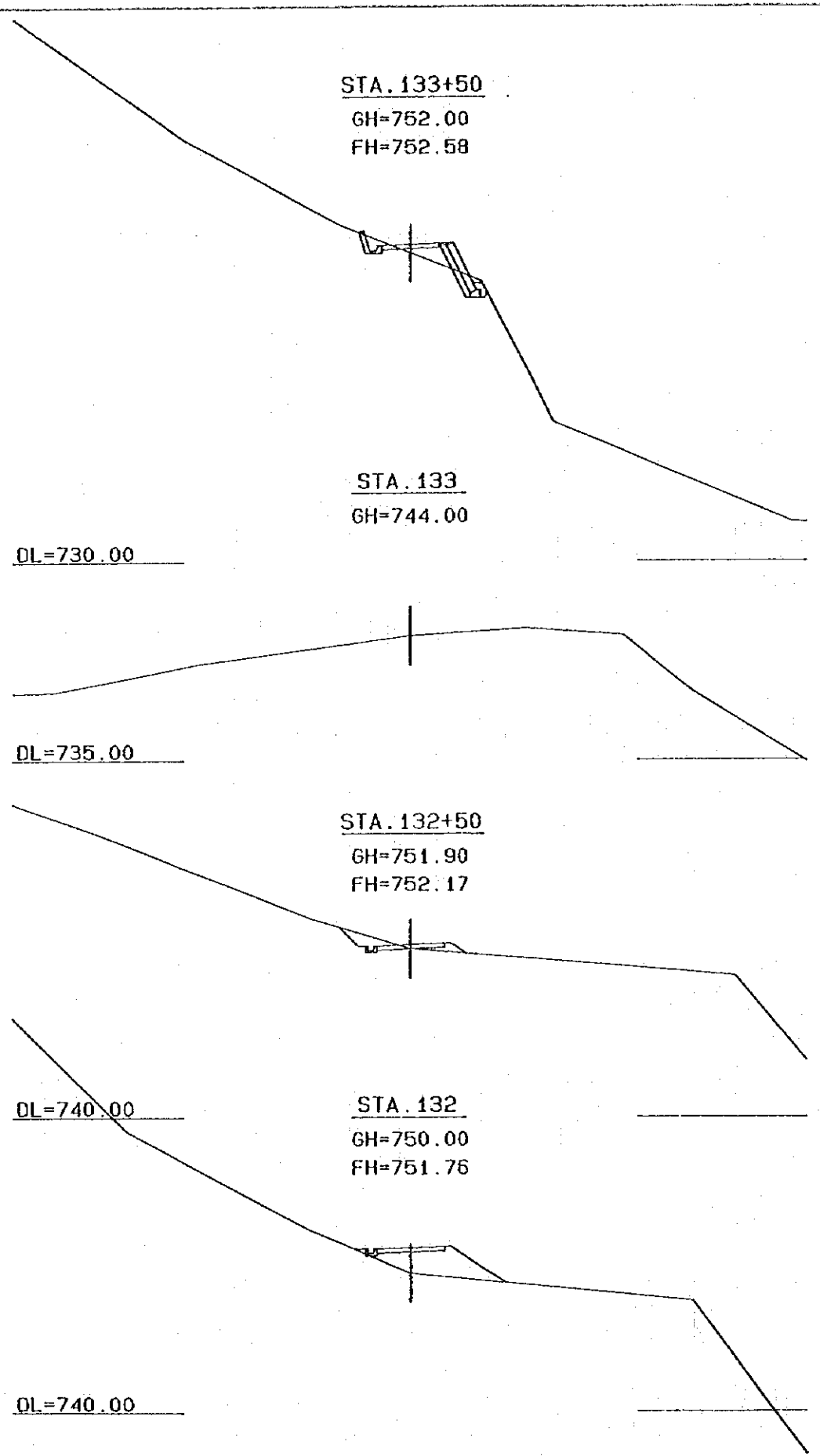


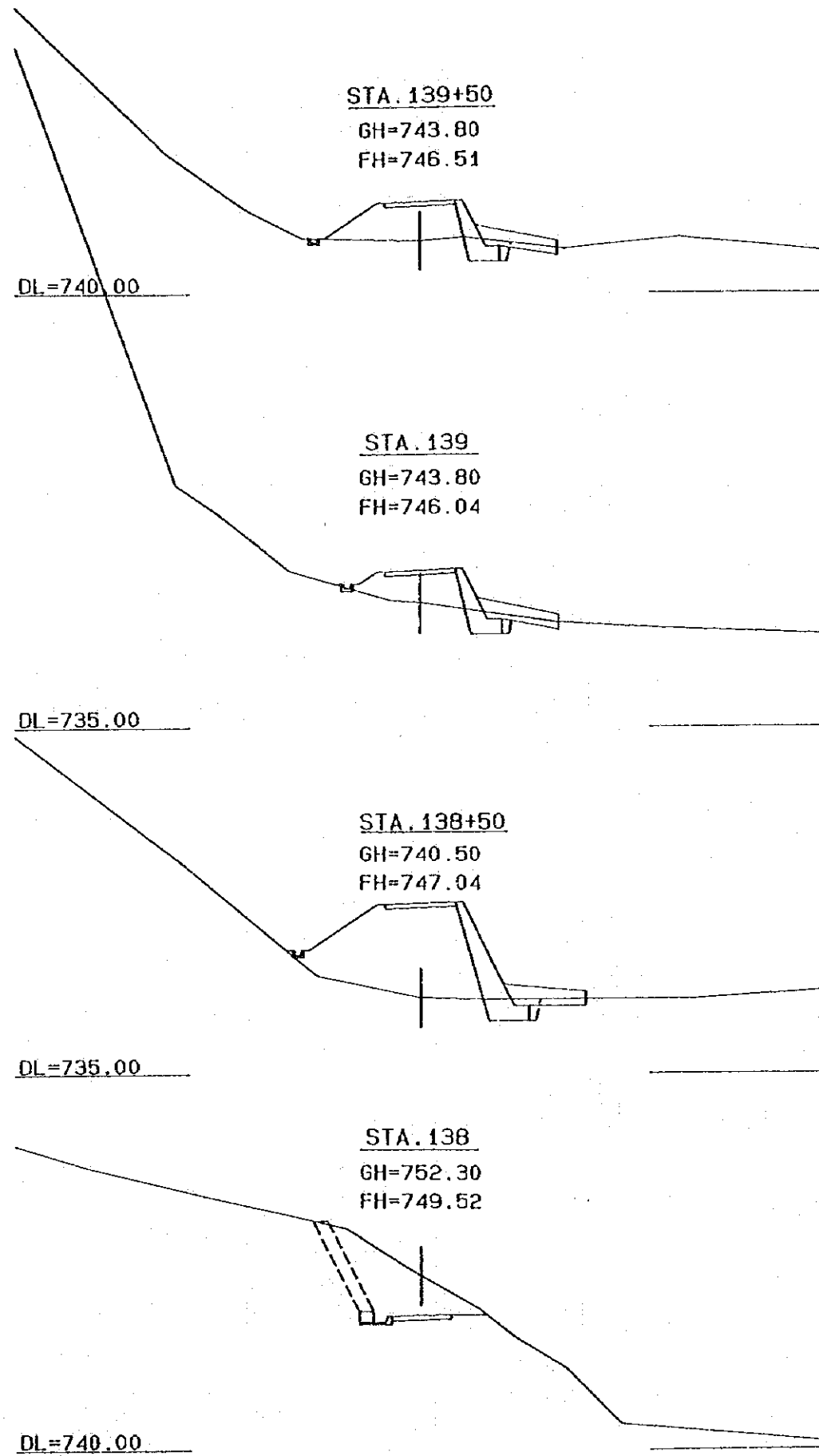
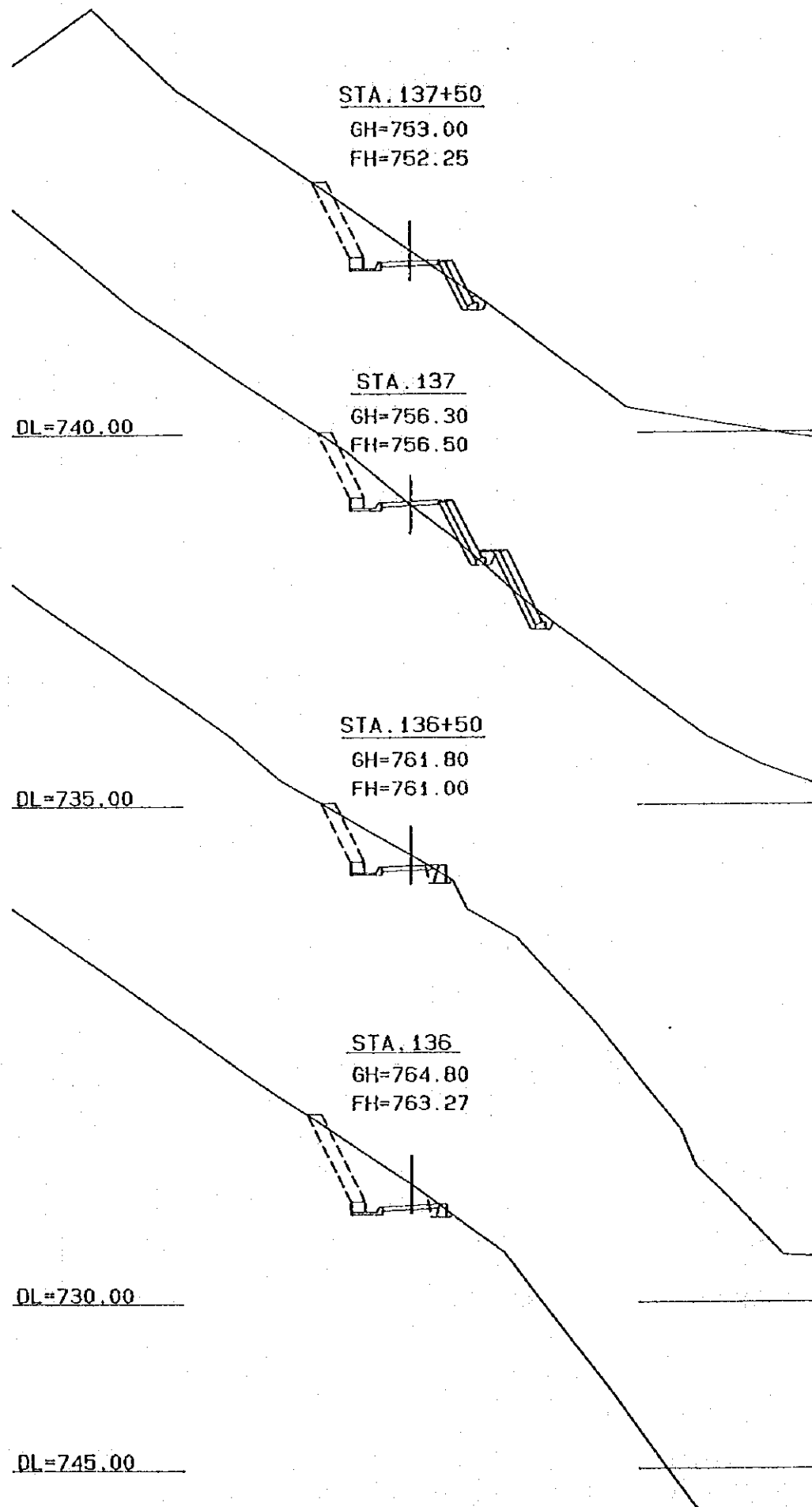
DL=700.00

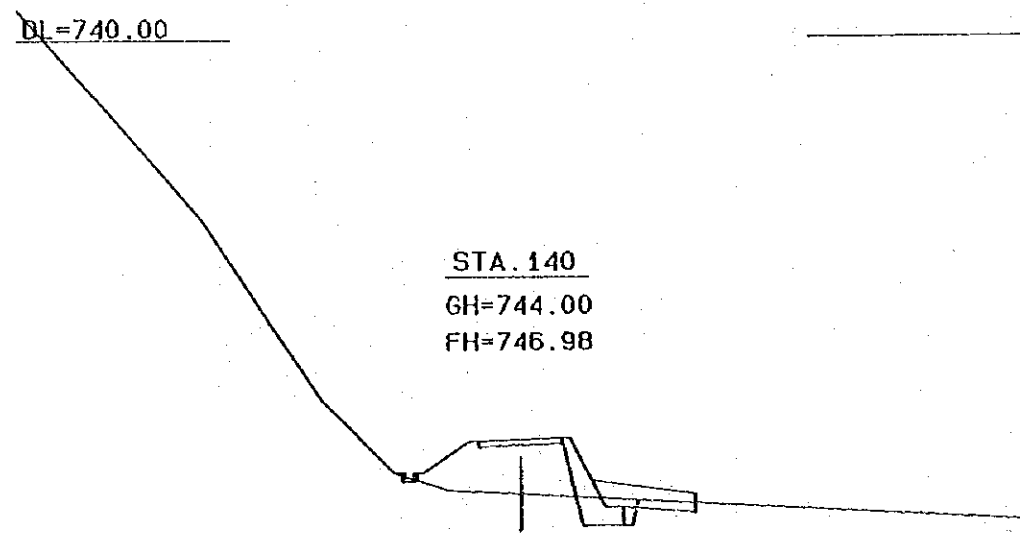
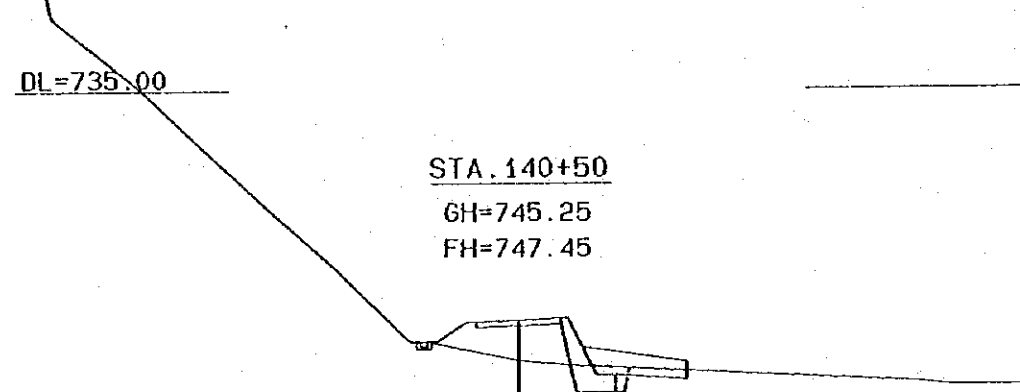
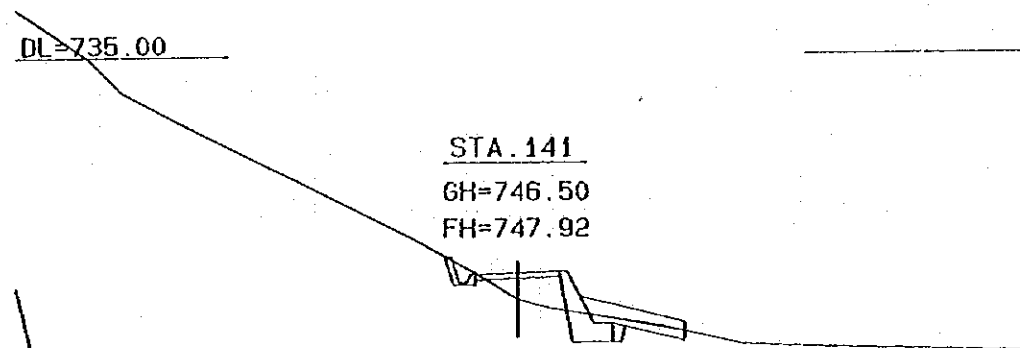
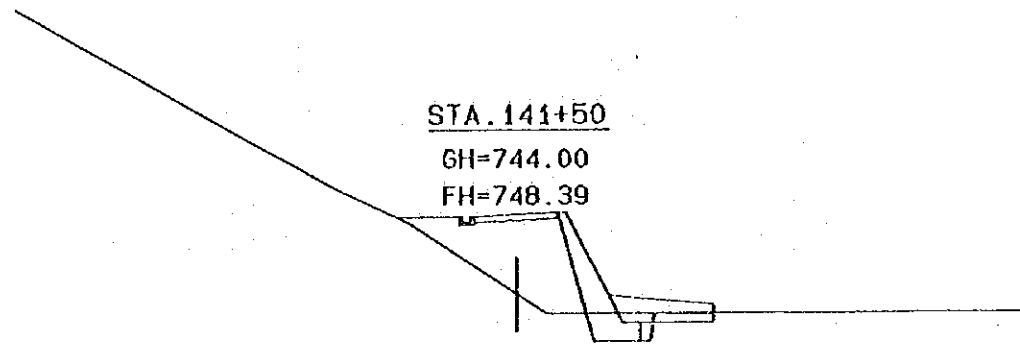




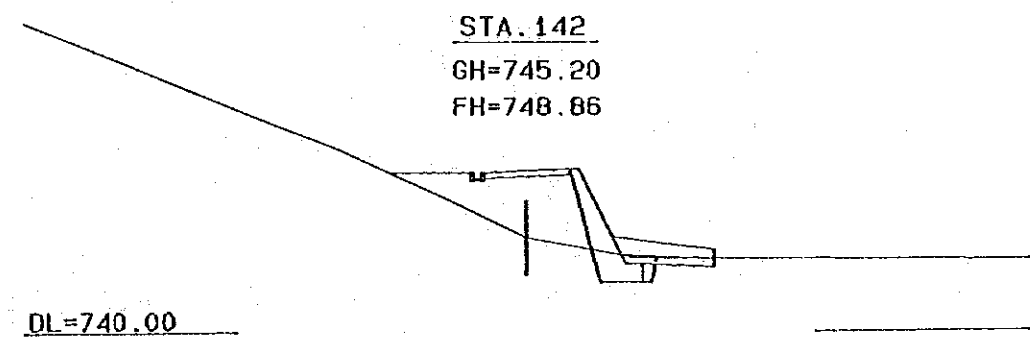
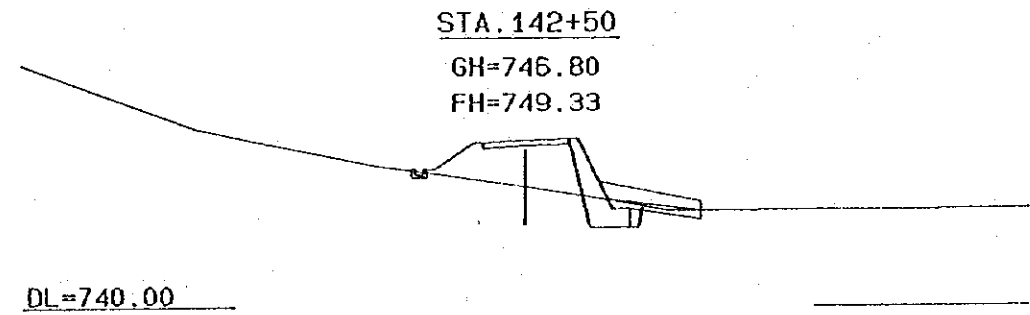
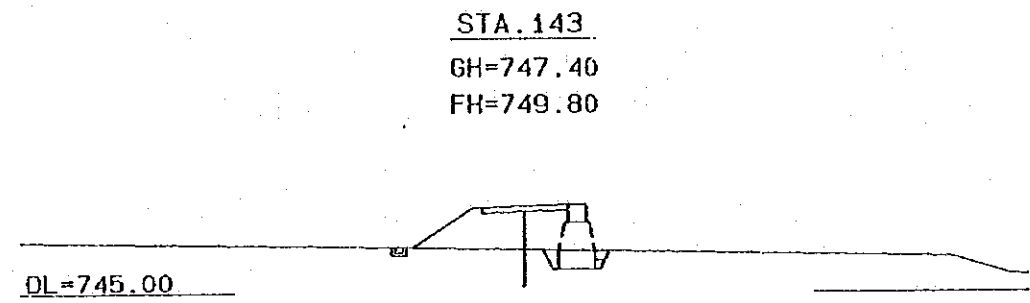
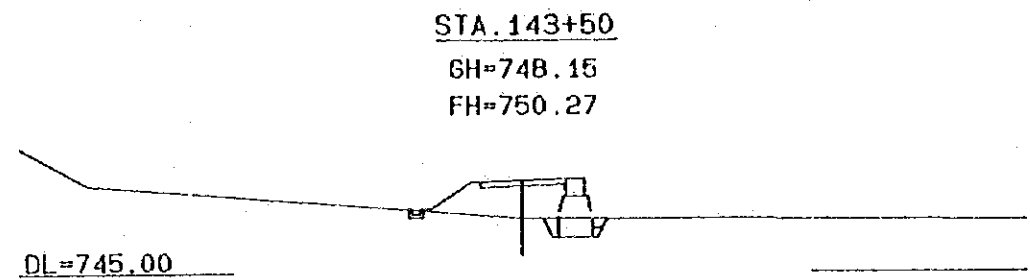


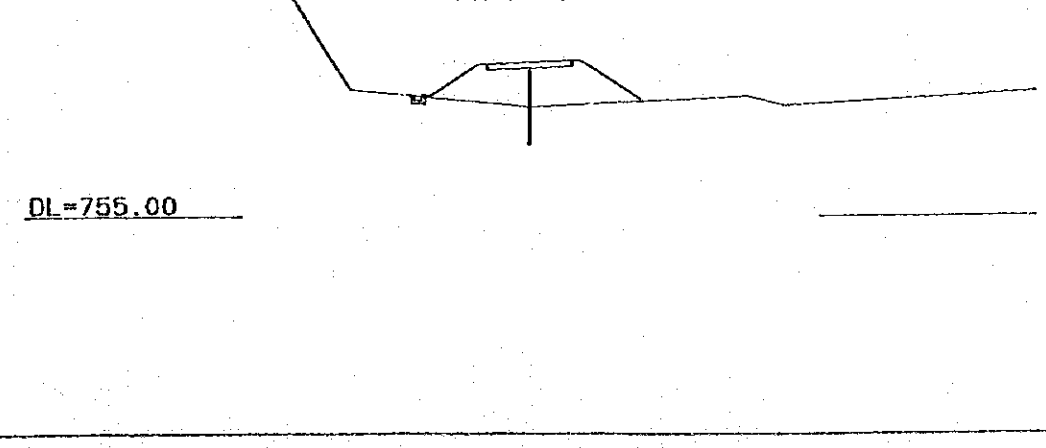
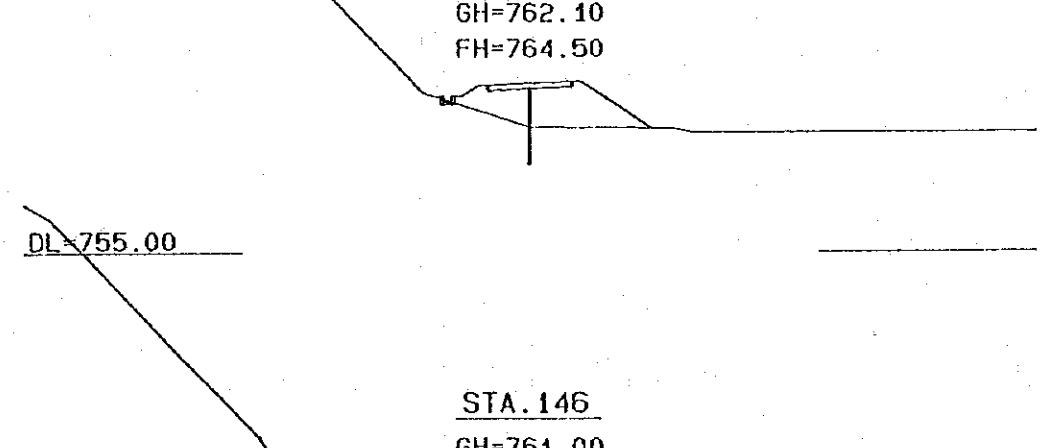
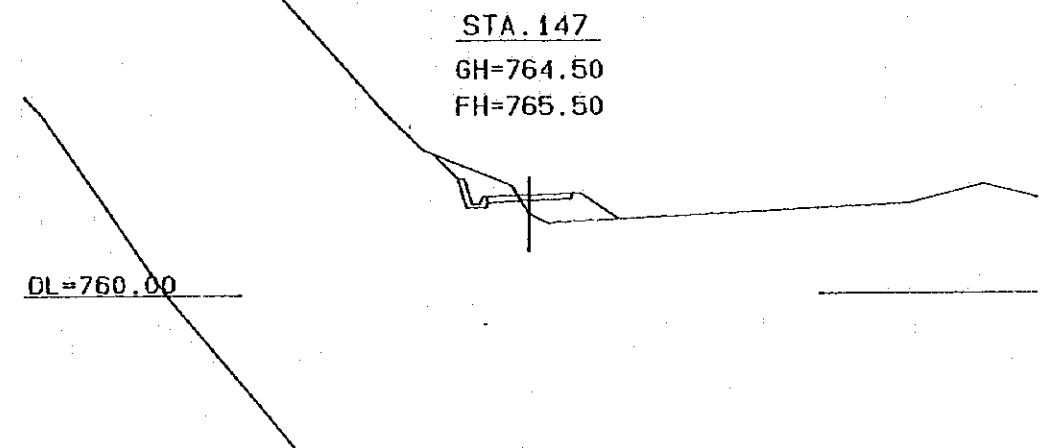
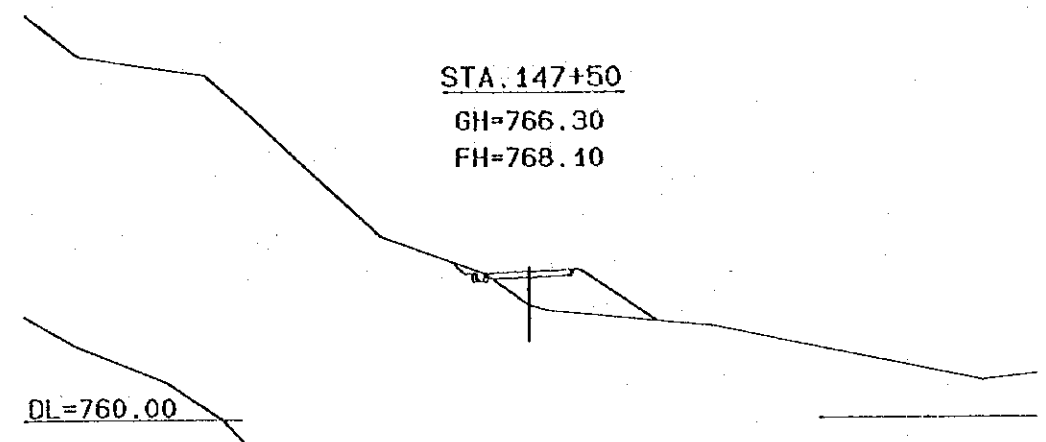
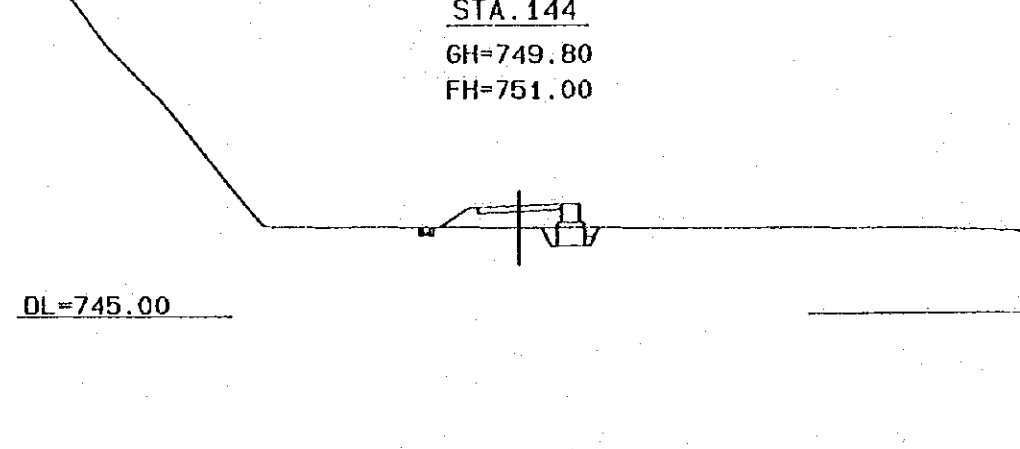
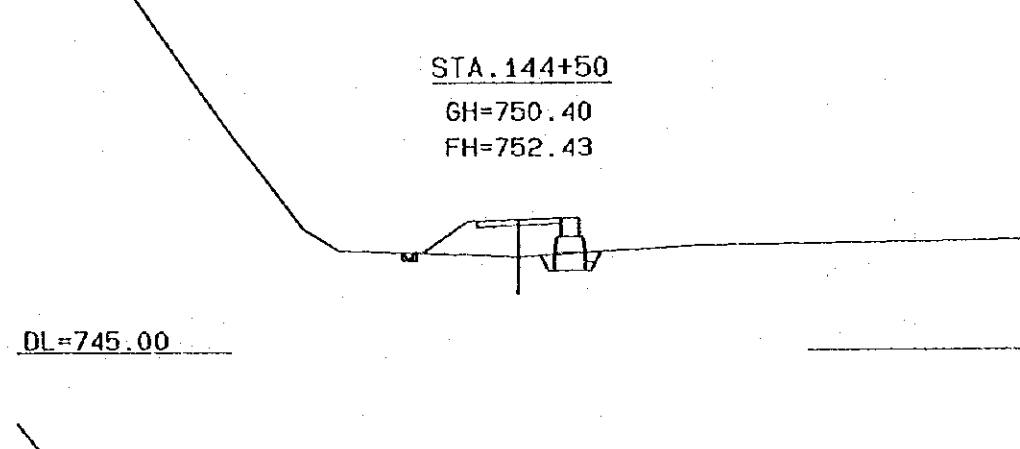
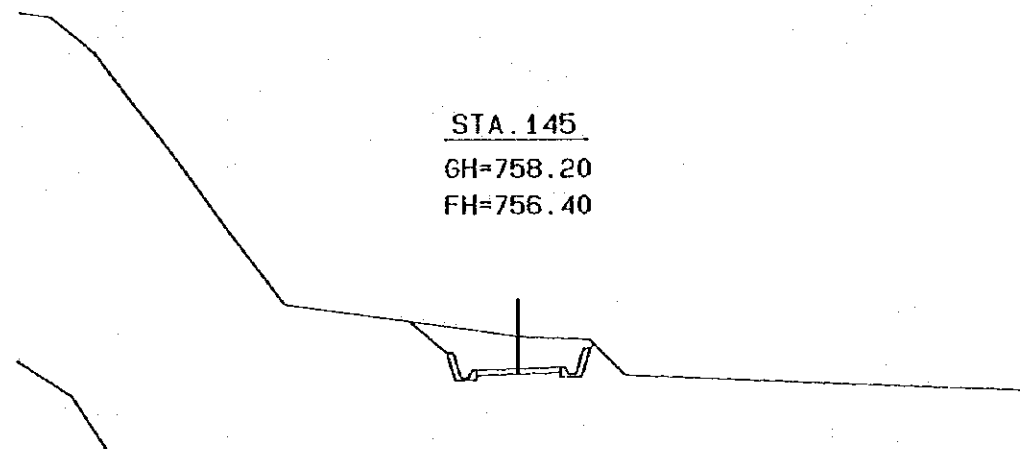
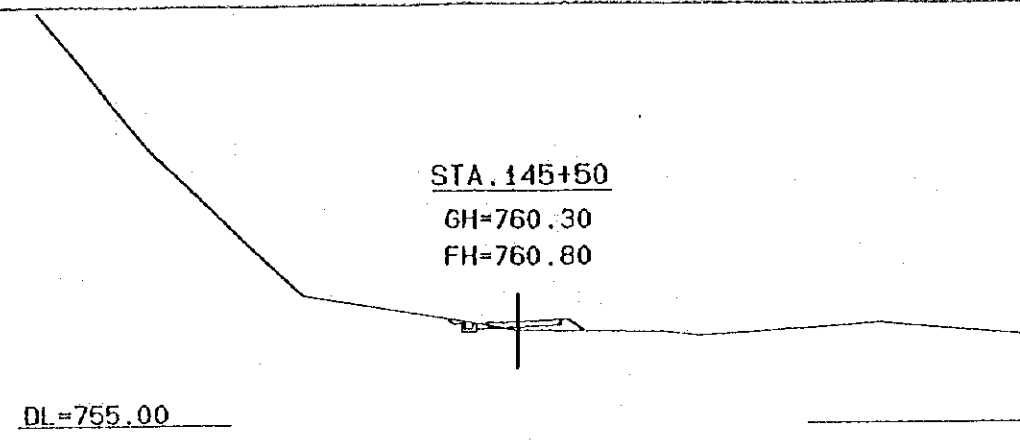




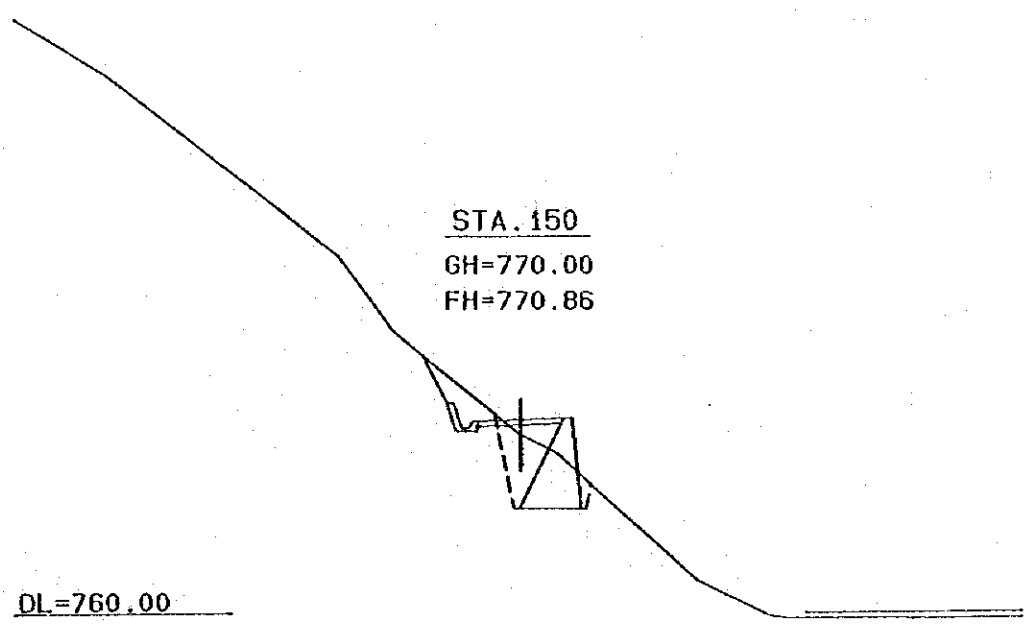
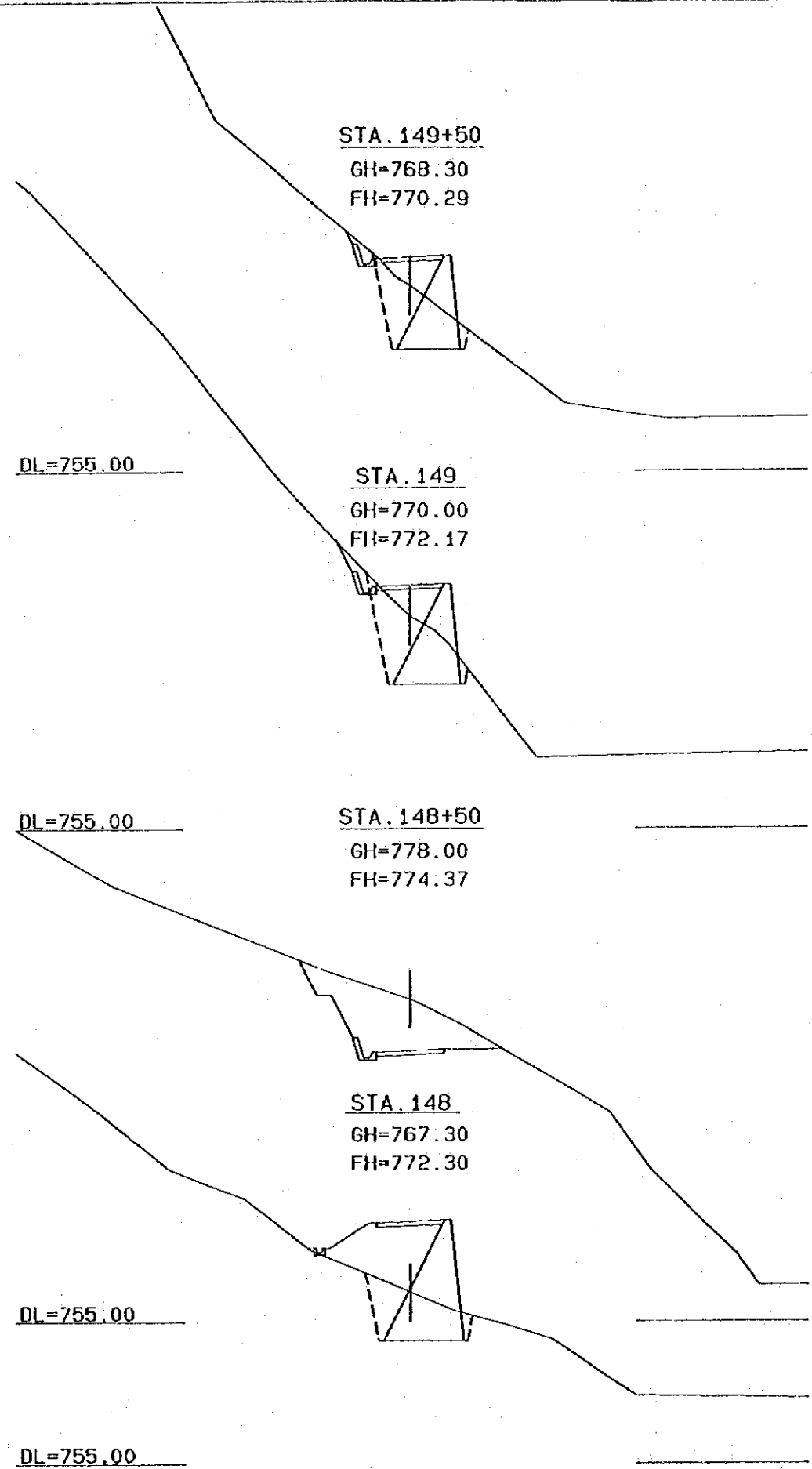


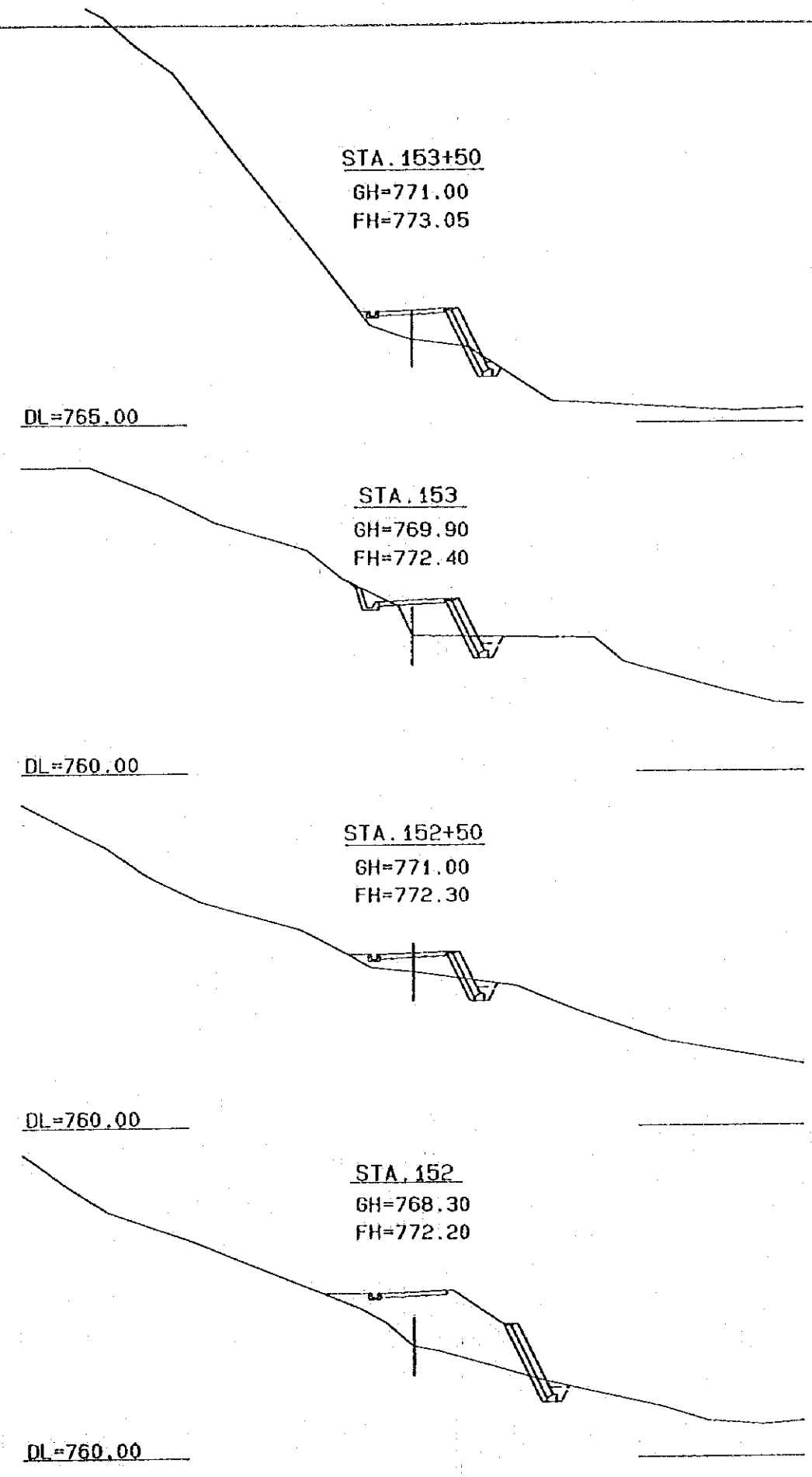
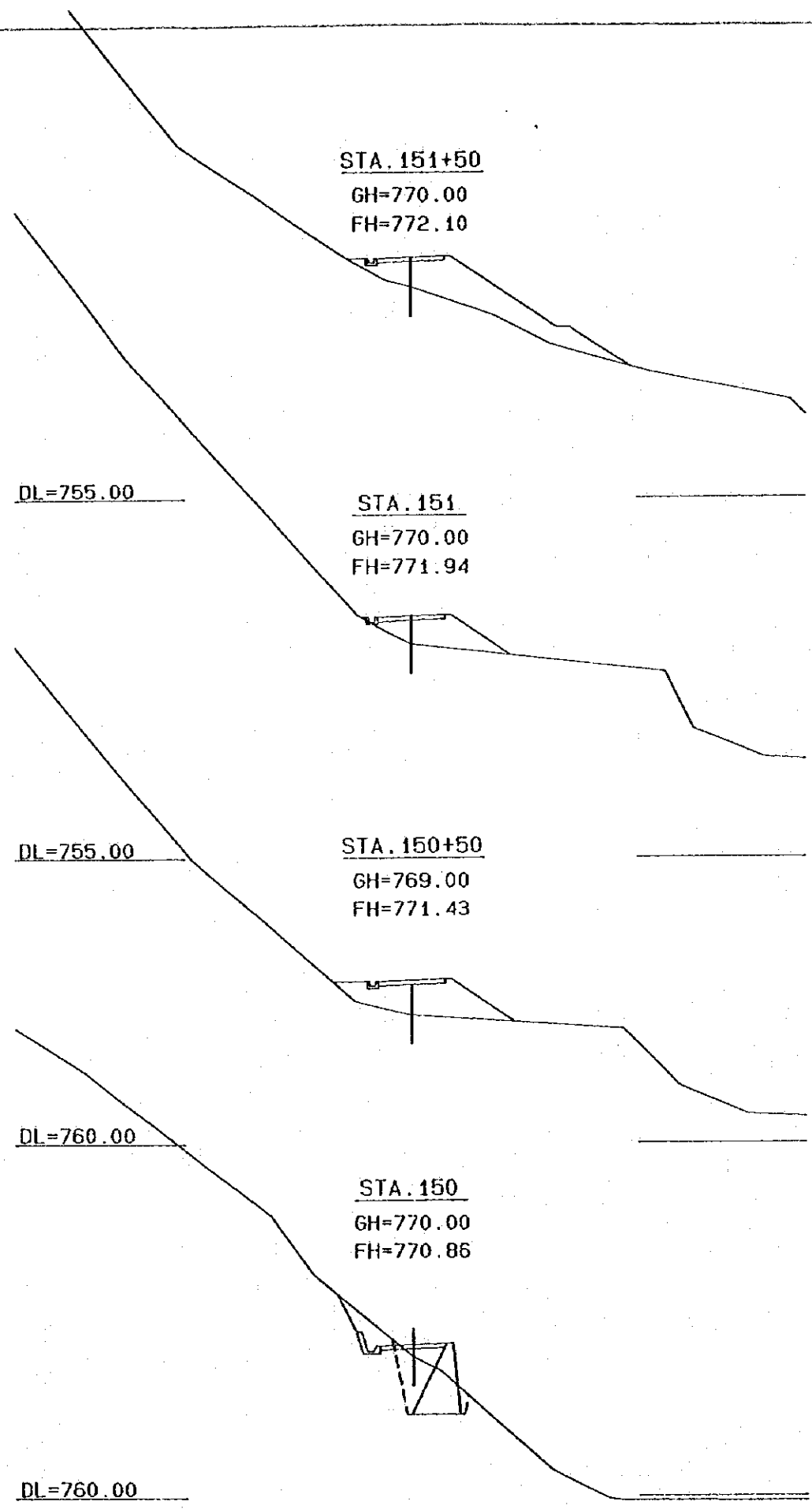
DL=740.00

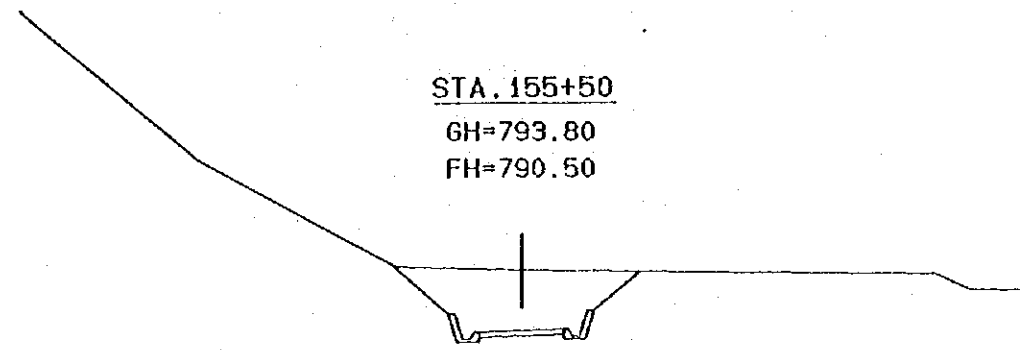




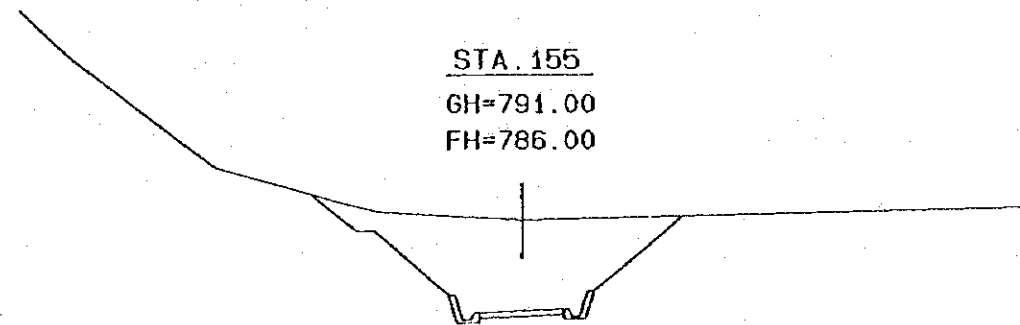




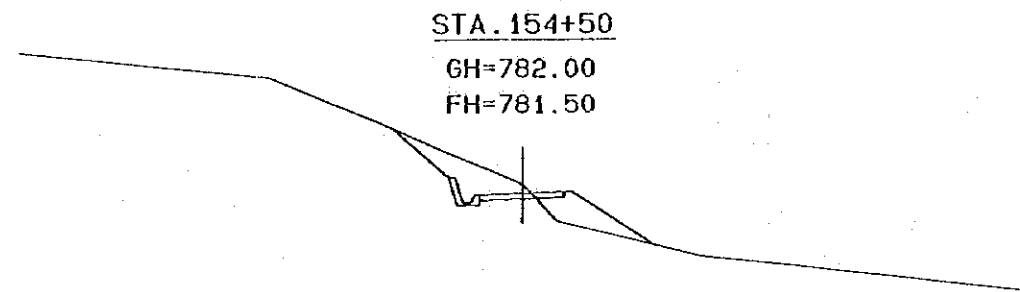




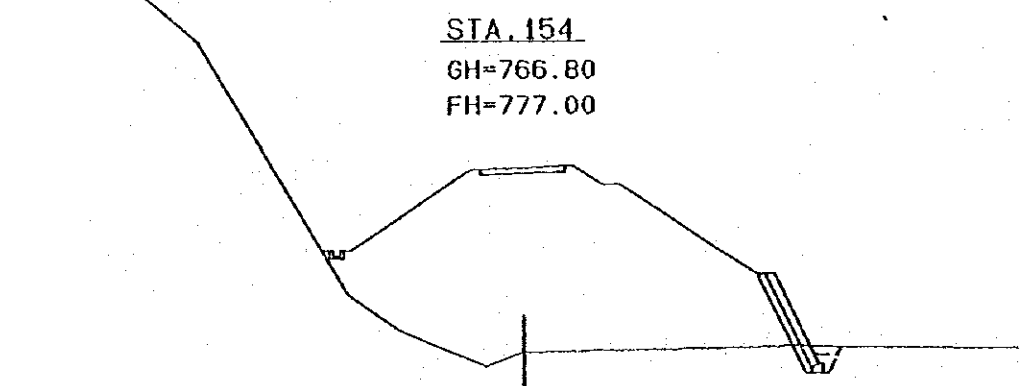
DL=785.00



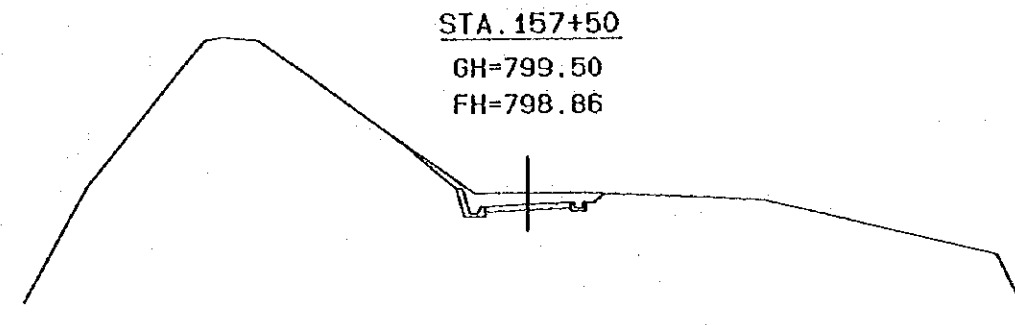
DL=780.00



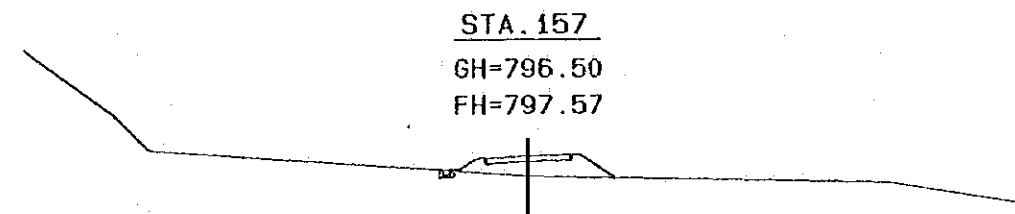
DL=770.00



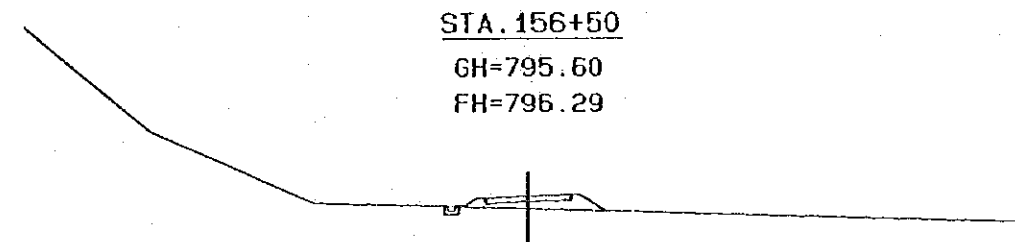
DL=760.00



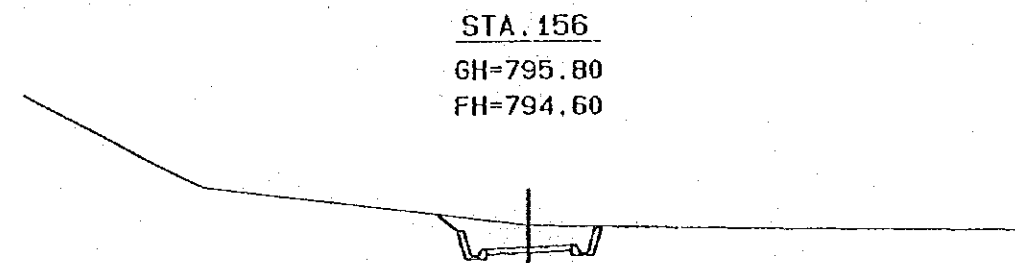
DL=790.00



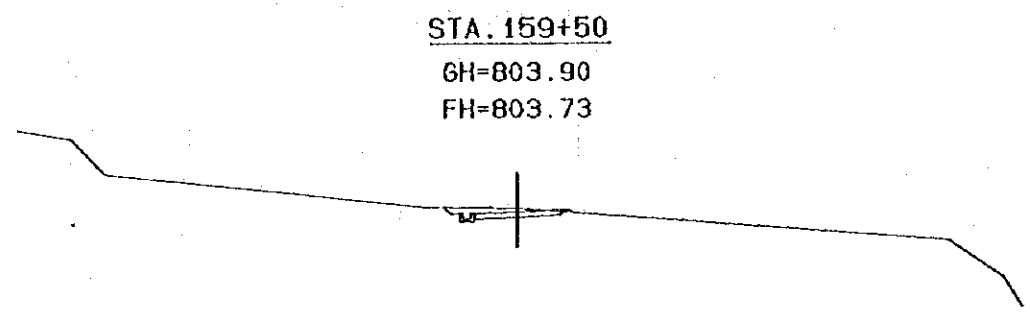
DL=790.00



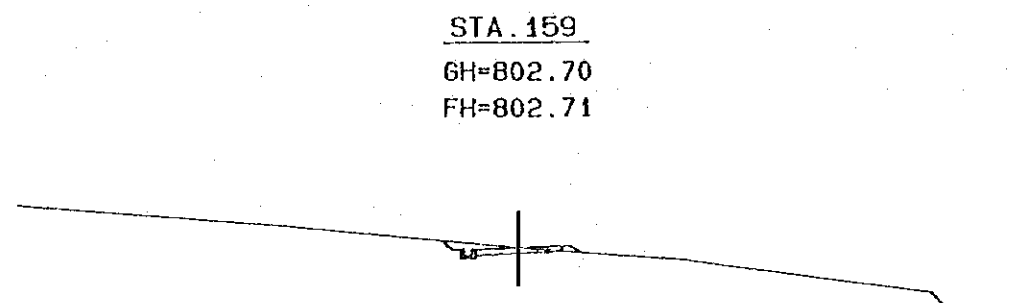
DL=790.00



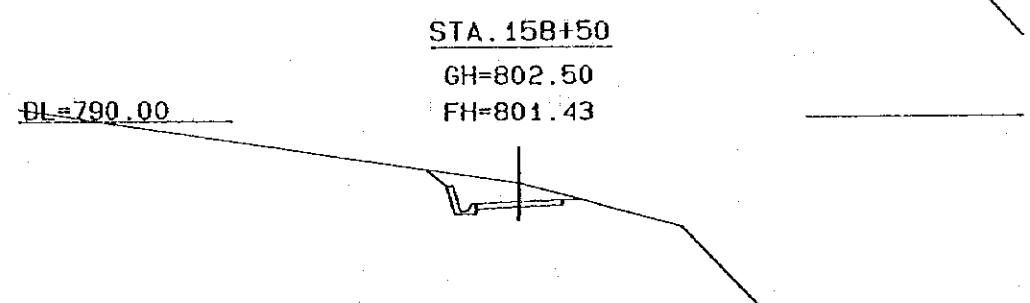
DL=790.00



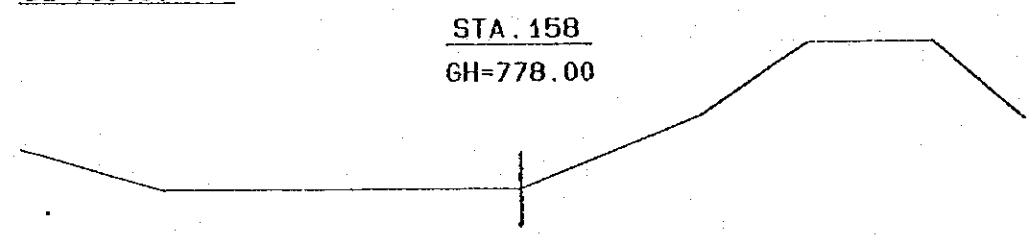
DL=795.00



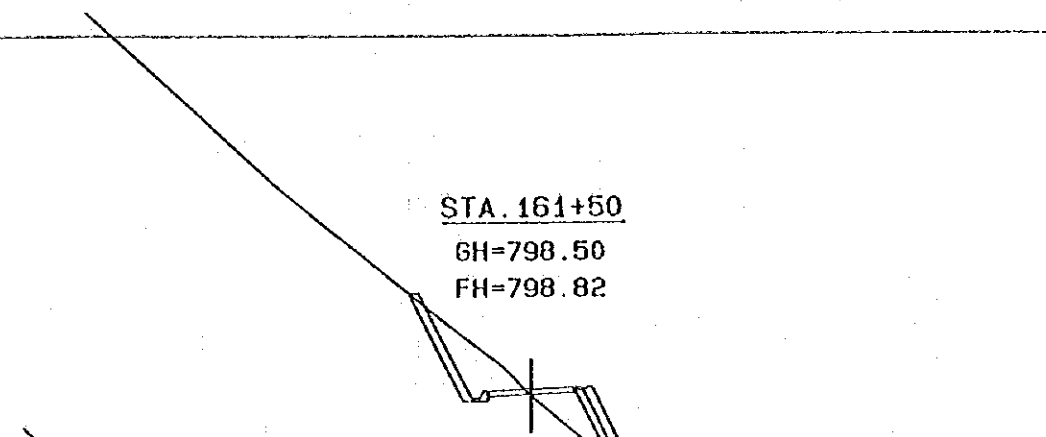
DL=790.00



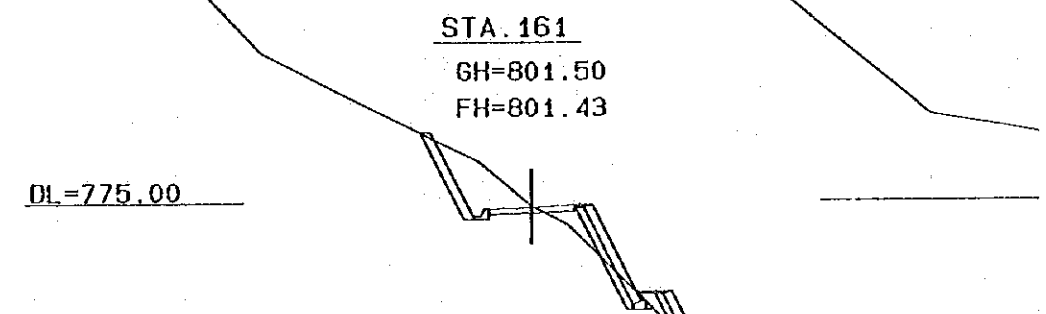
DL=780.00



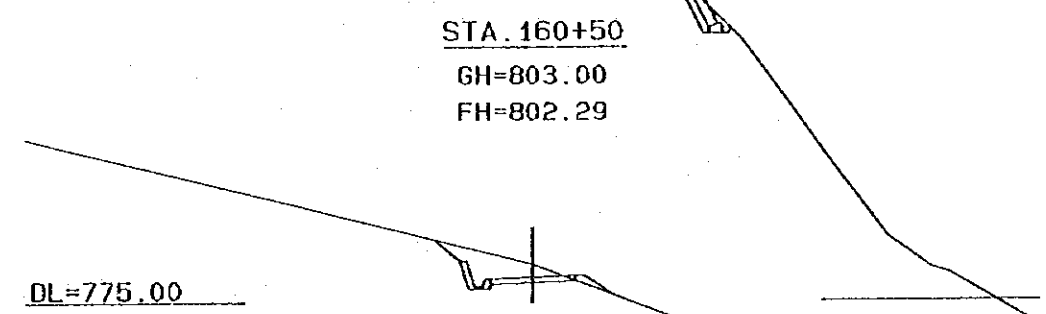
DL=770.00



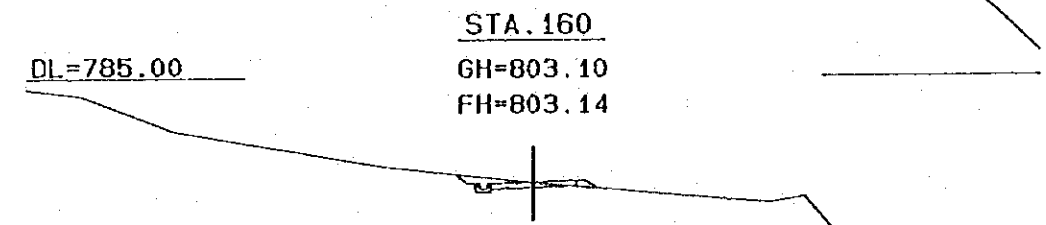
DL=775.00



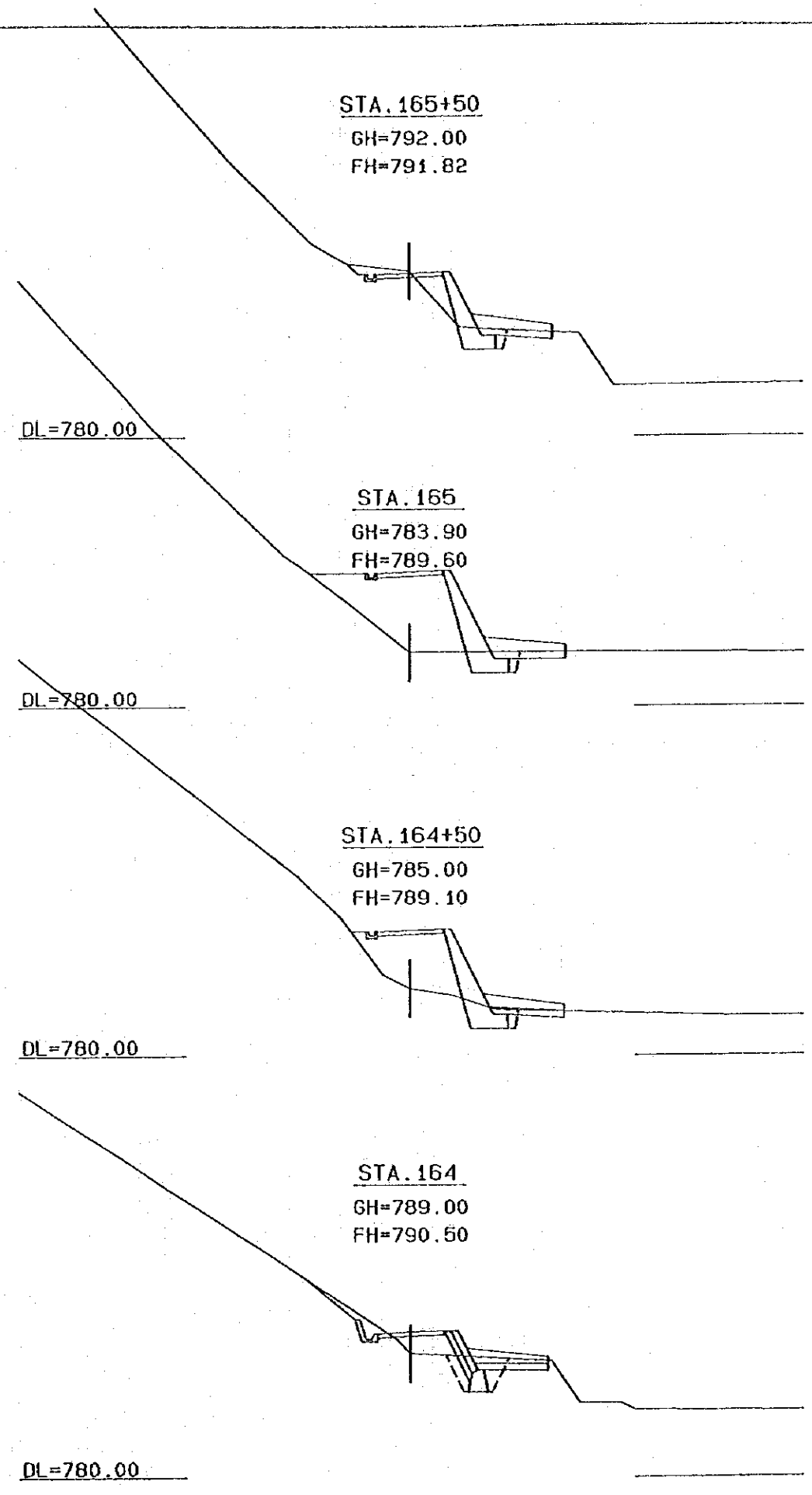
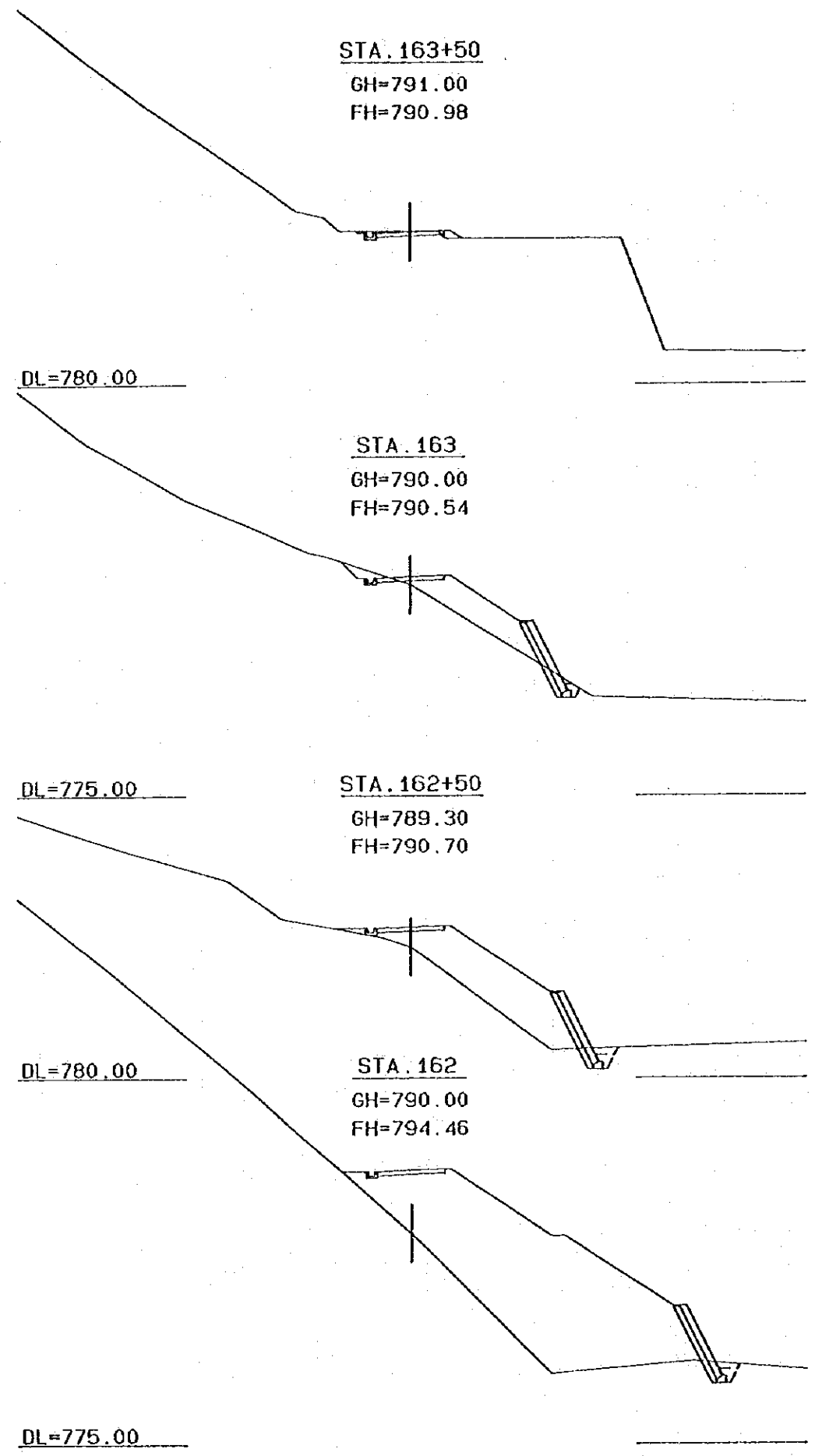
DL=775.00



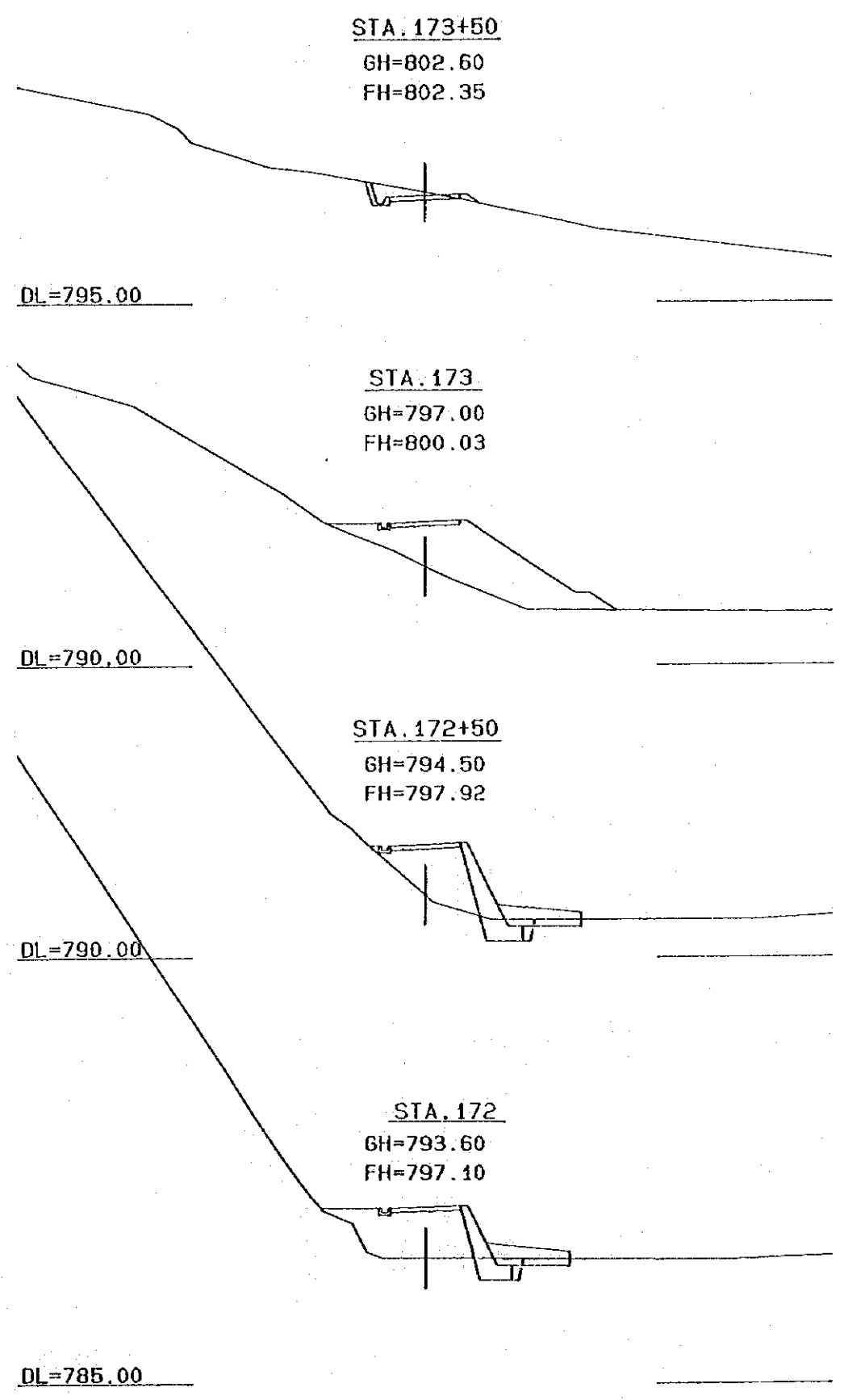
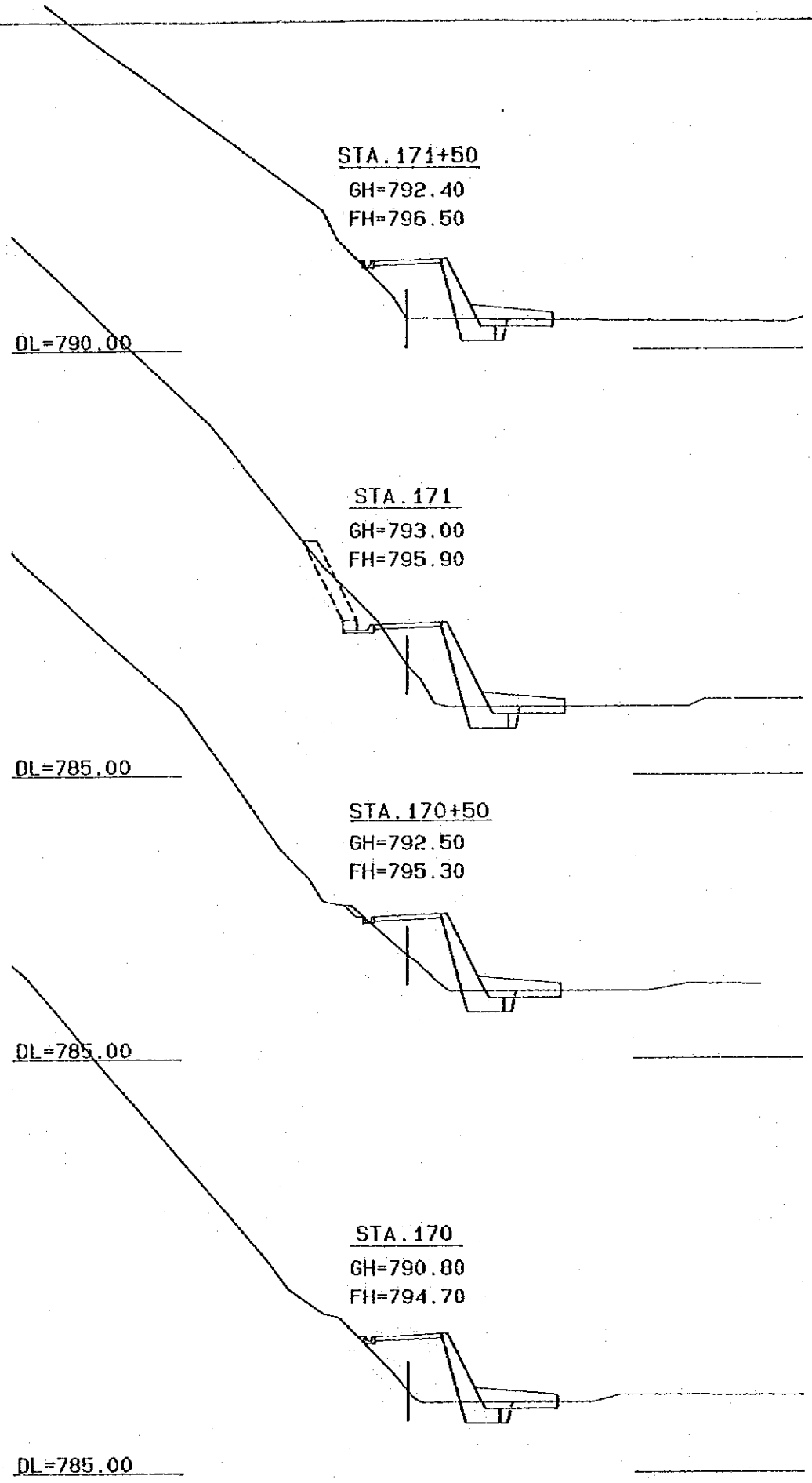
DL=785.00

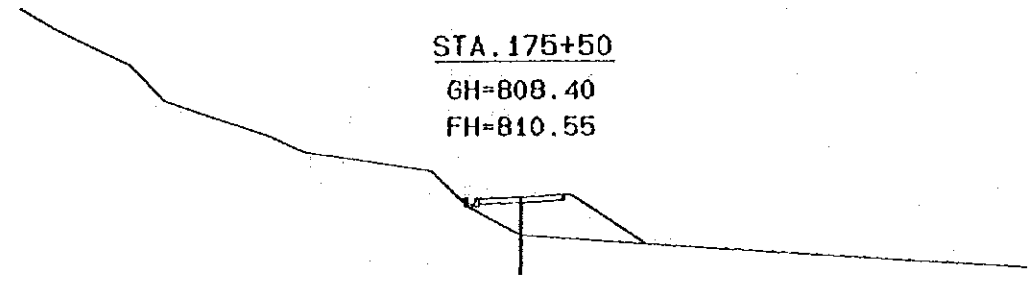


DL=790.00

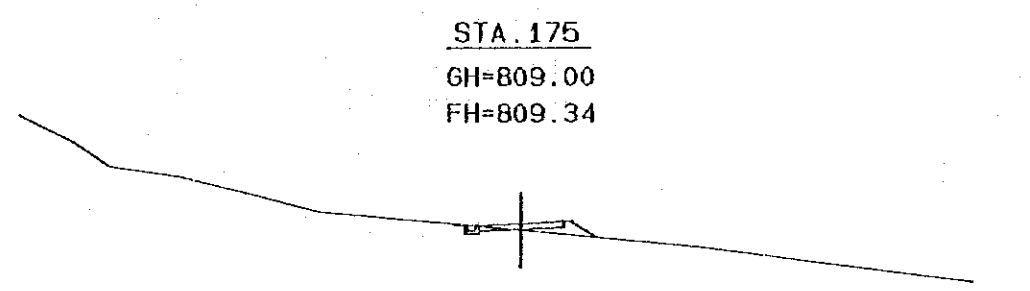




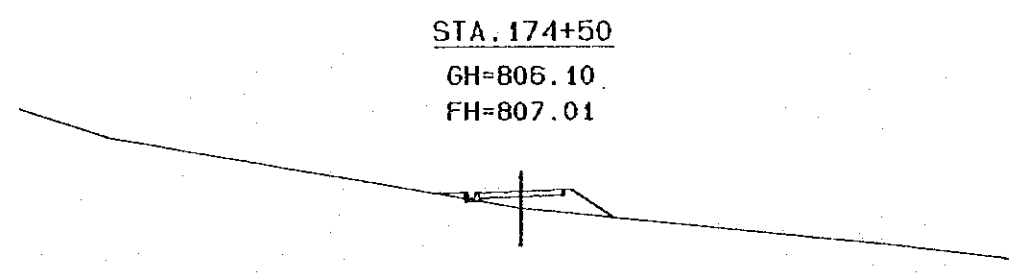




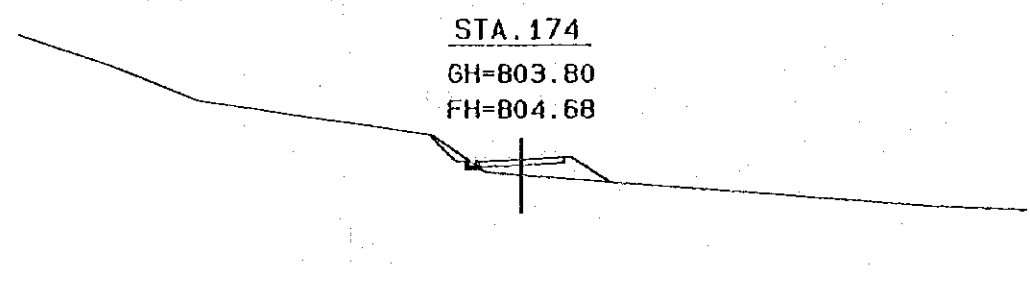
DL=800.00



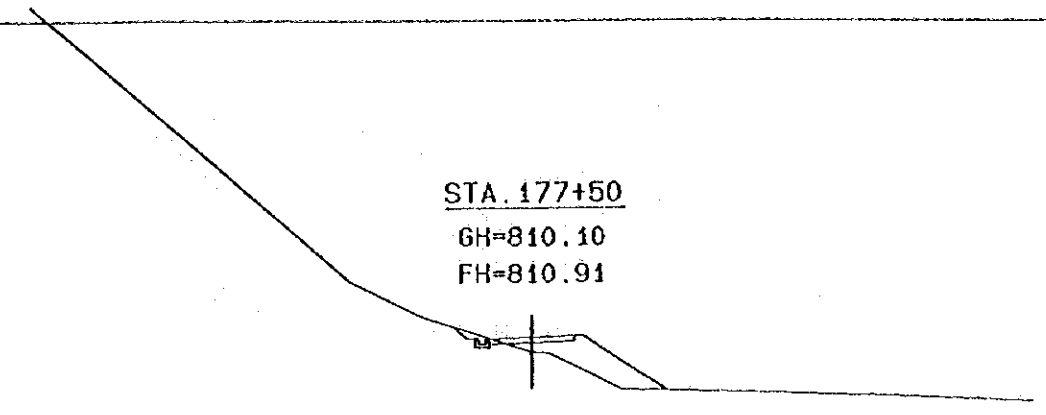
DL=800.00



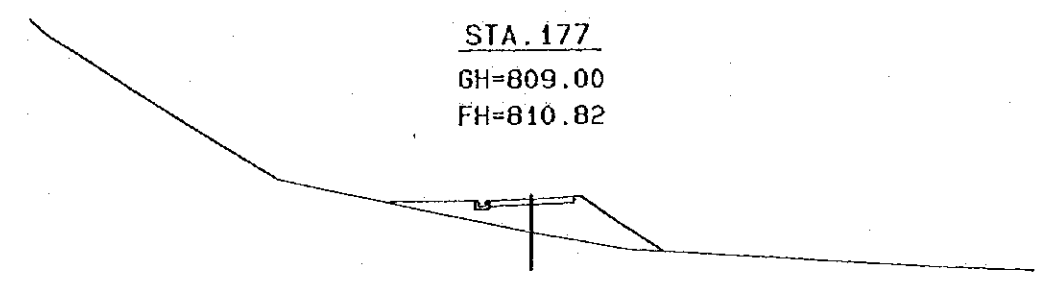
DL=800.00



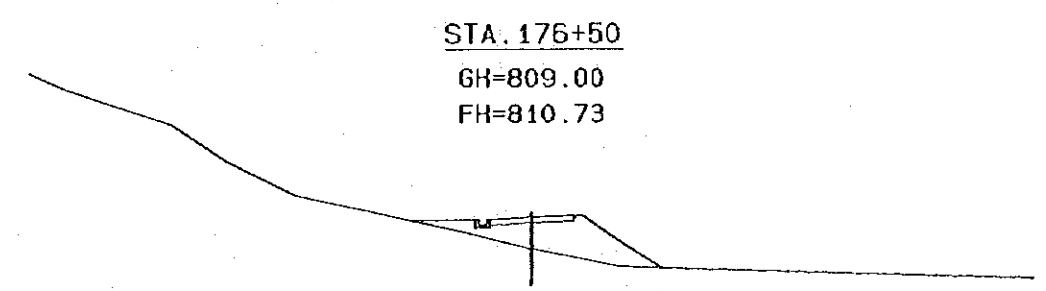
DL=795.00



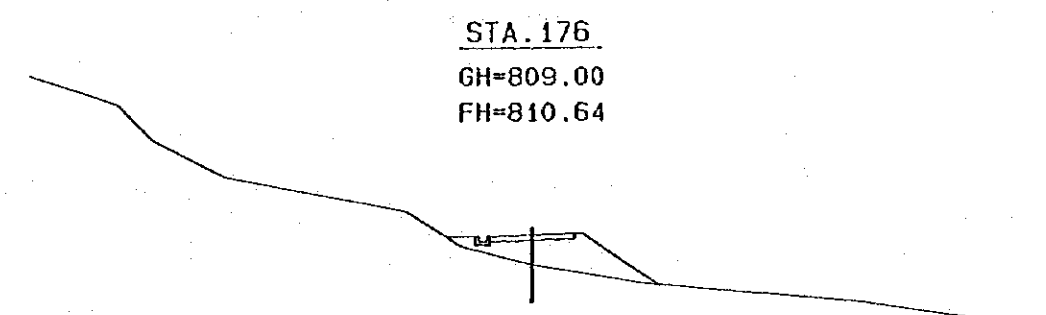
DL=800.00



DL=800.00

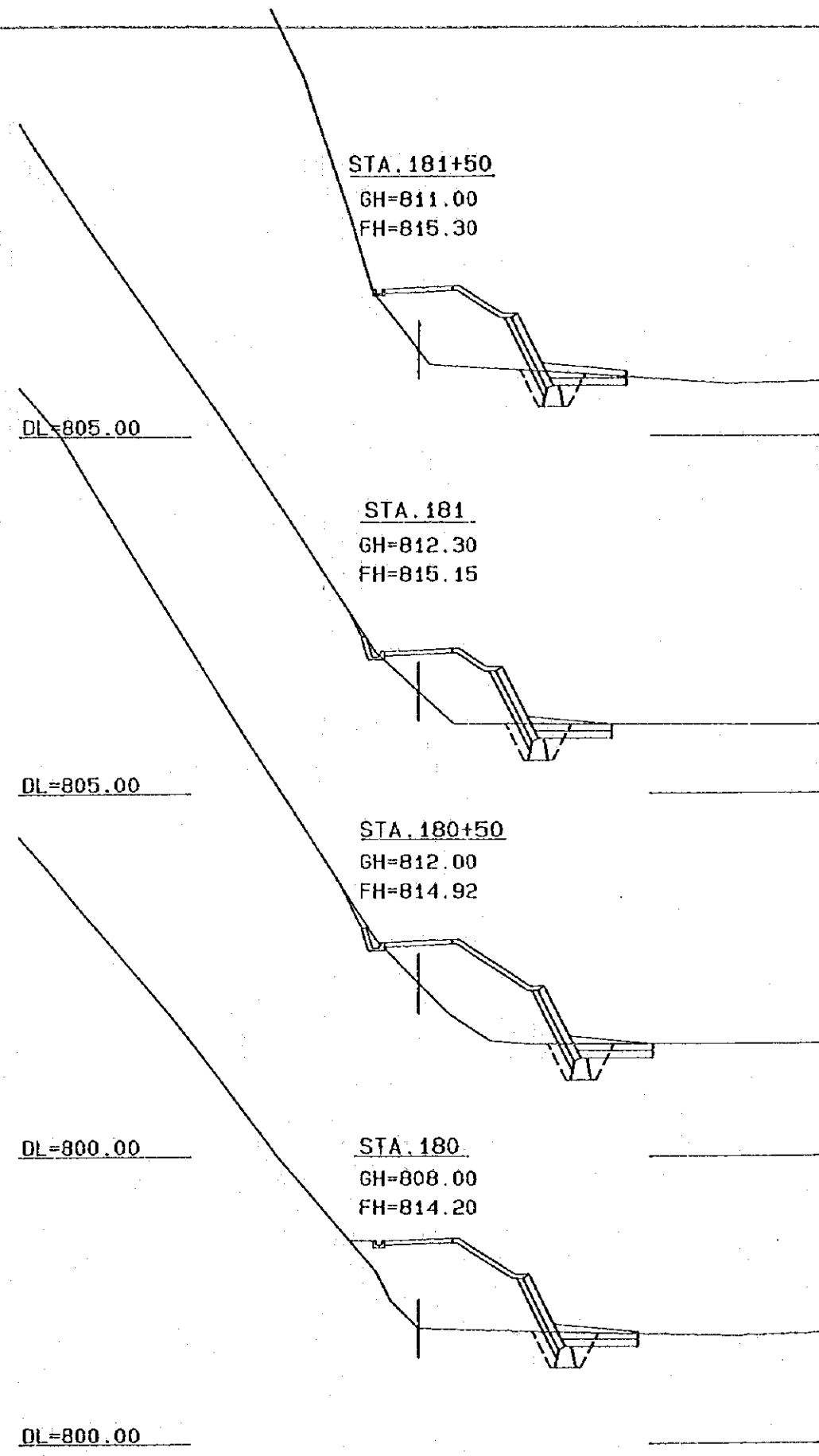
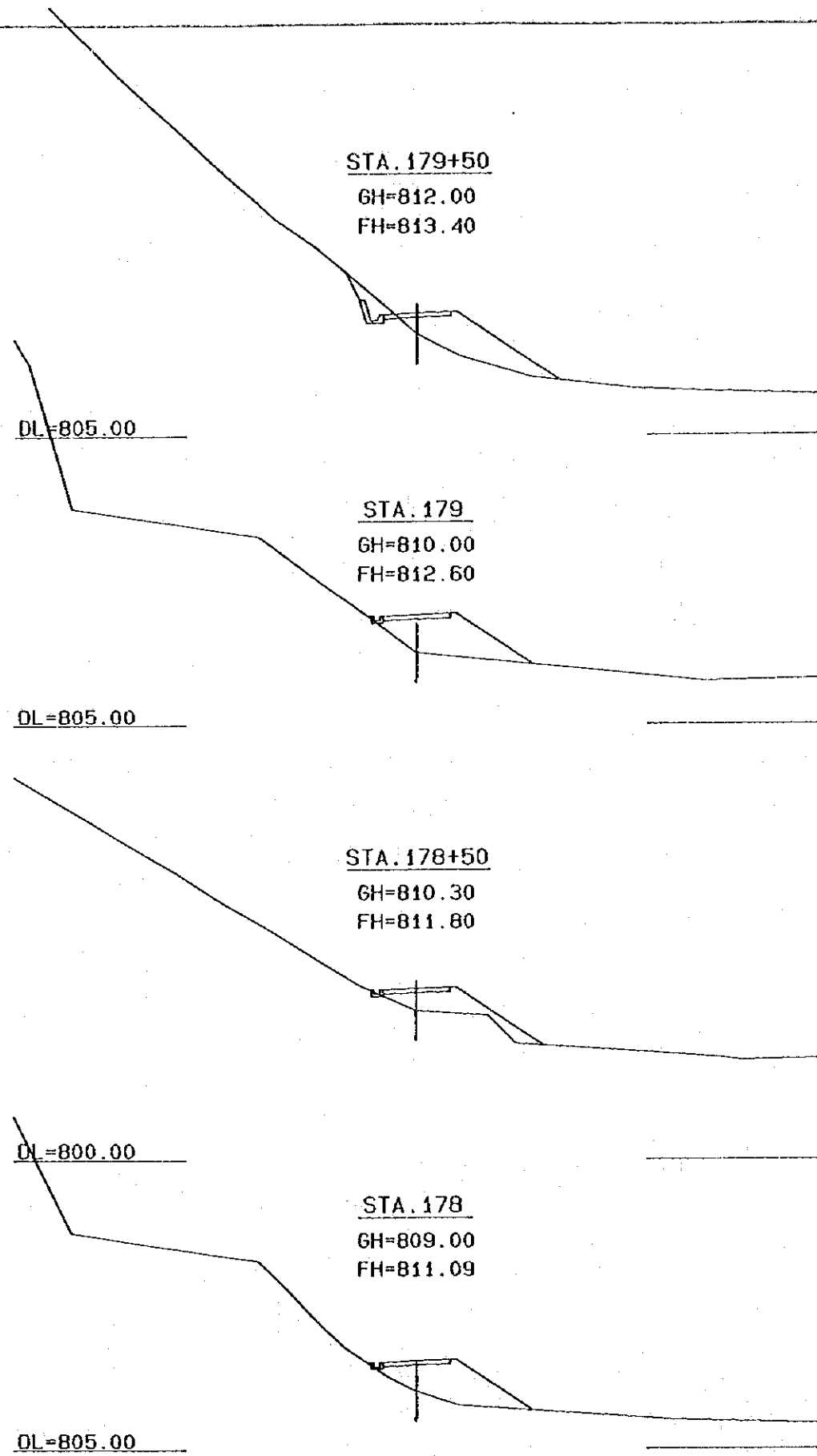


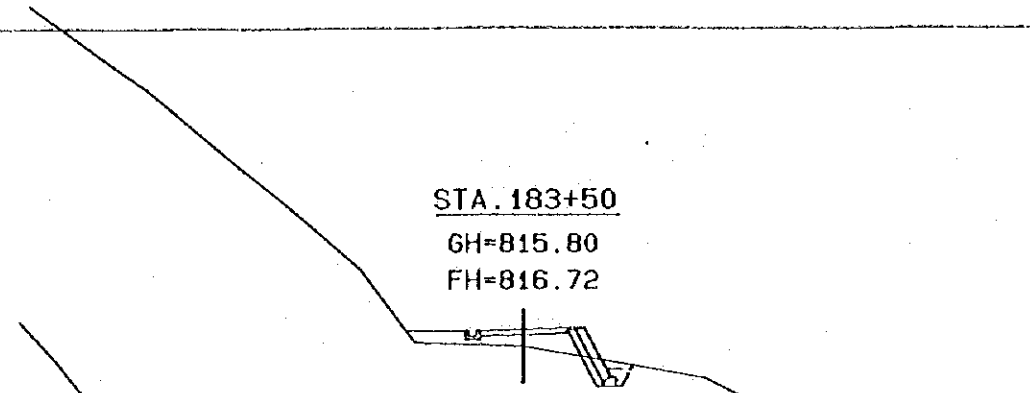
DL=805.00



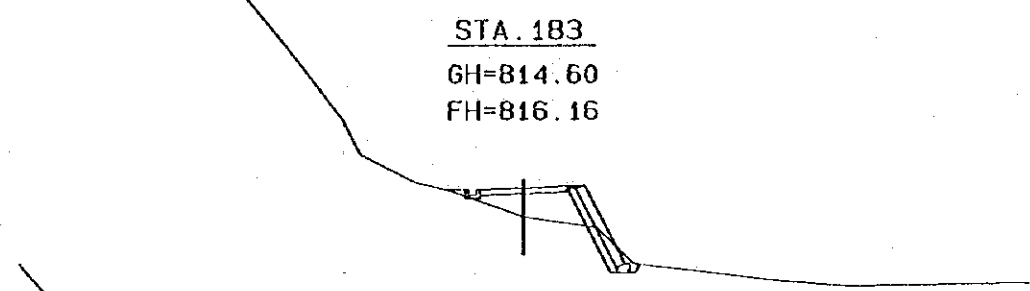
DL=805.00



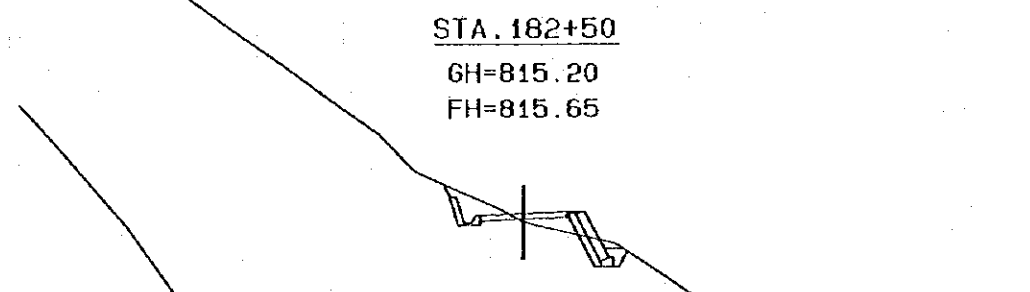




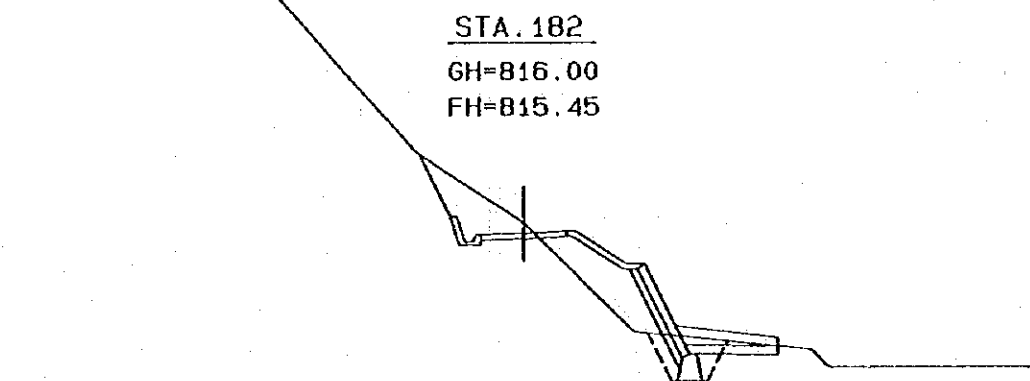
DL=805.00



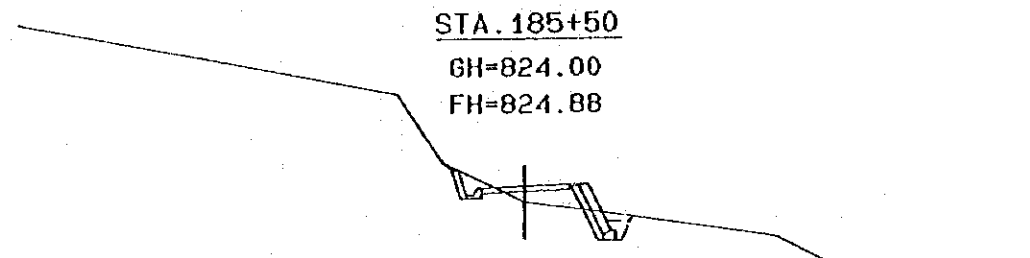
DL=805.00



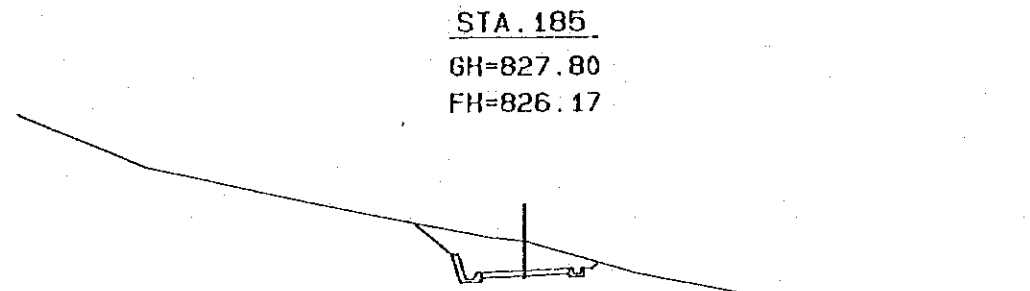
DL=805.00



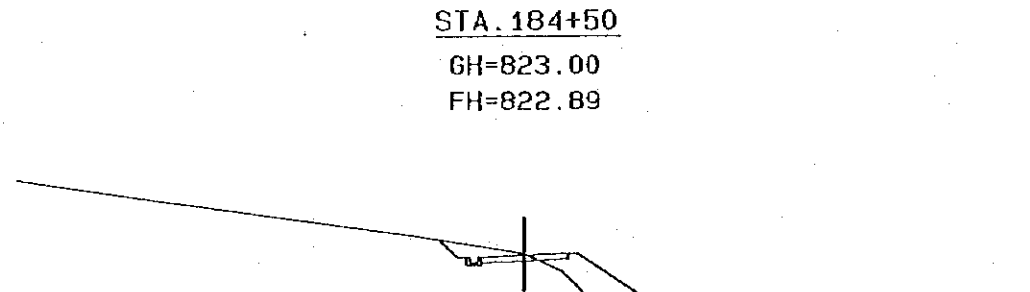
DL=805.00



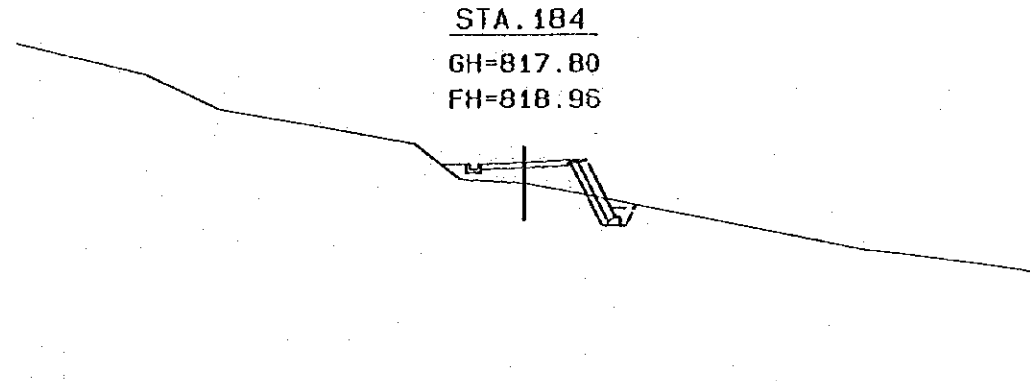
DL=815.00



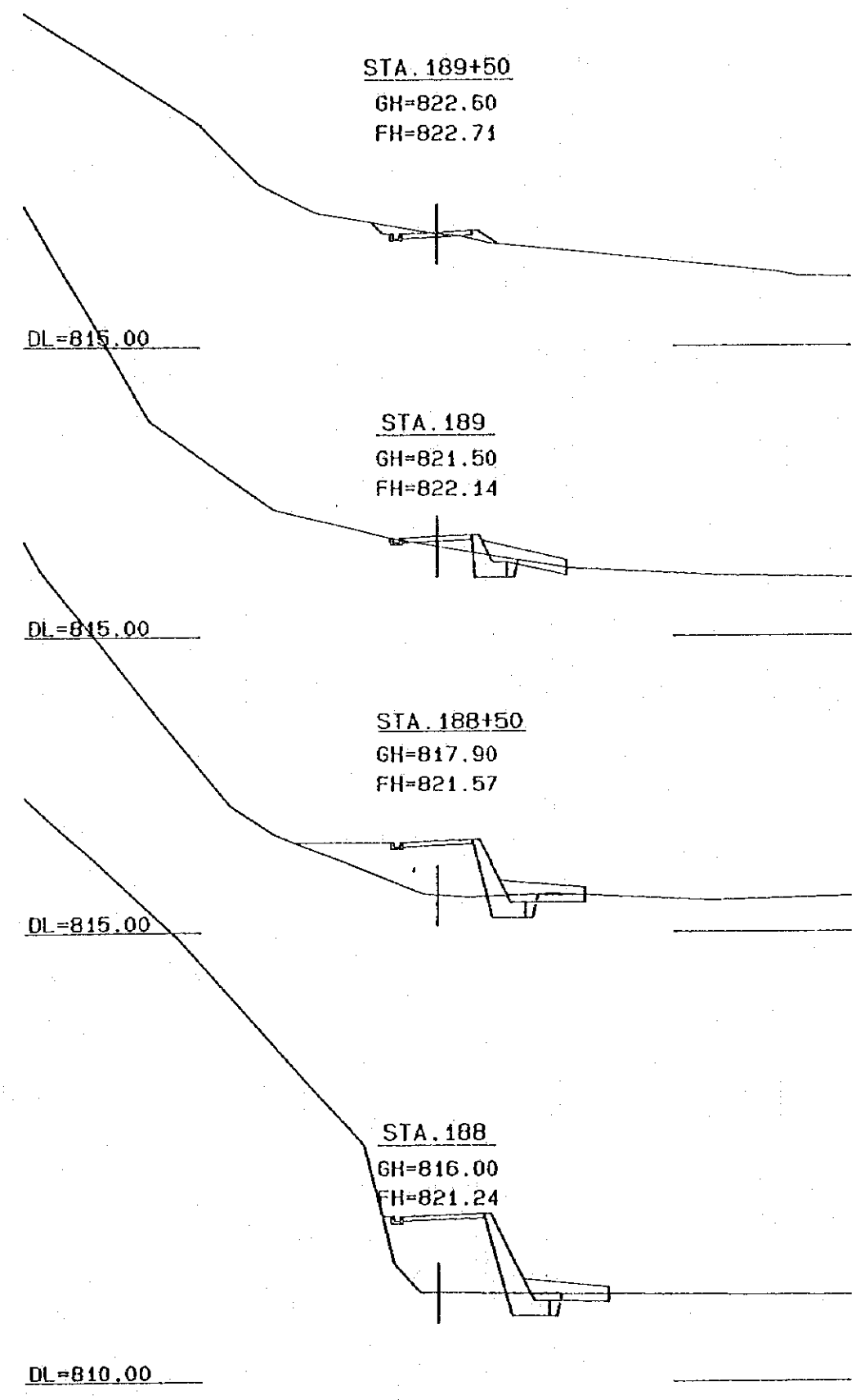
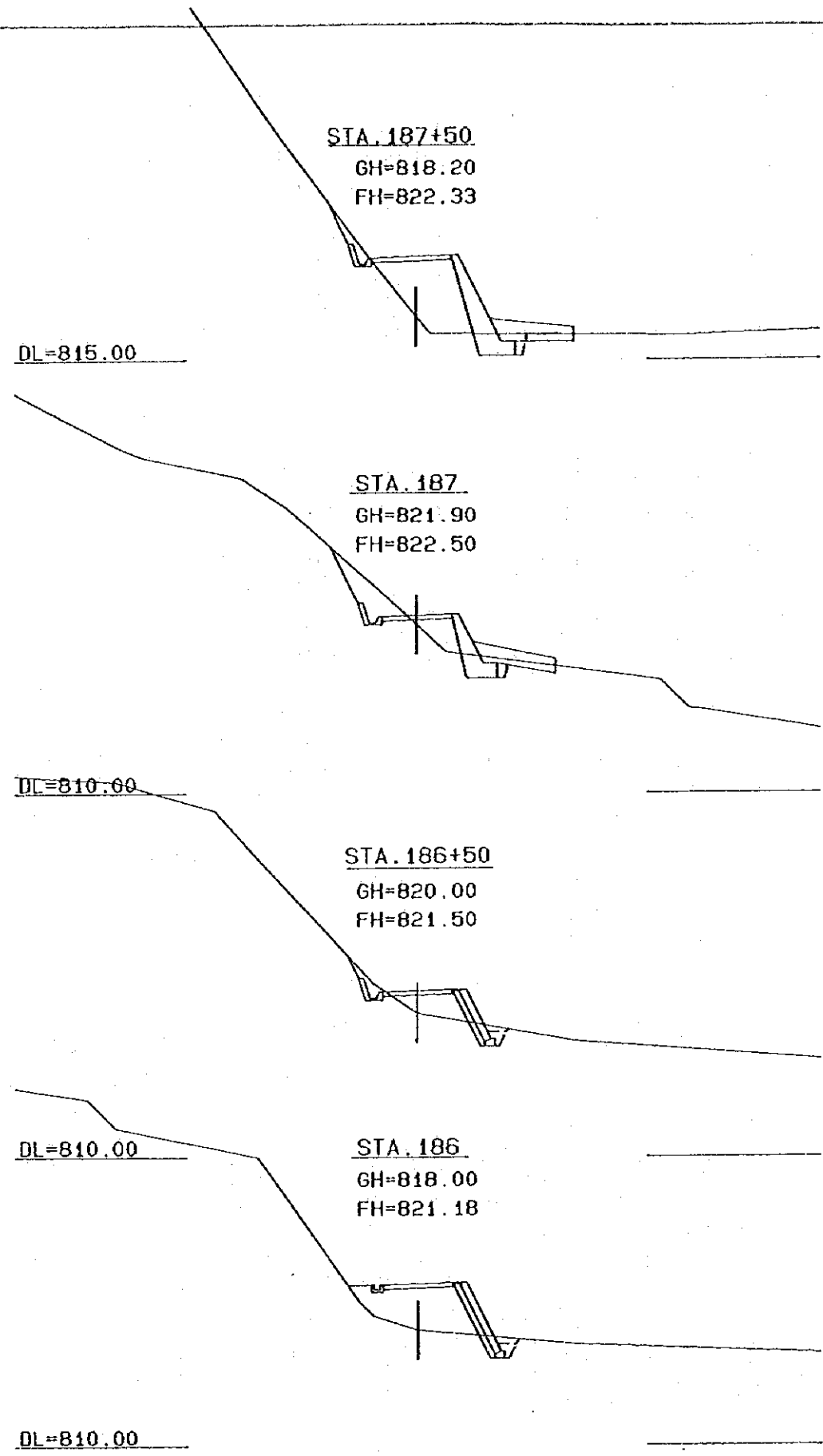
DL=820.00



DL=815.00



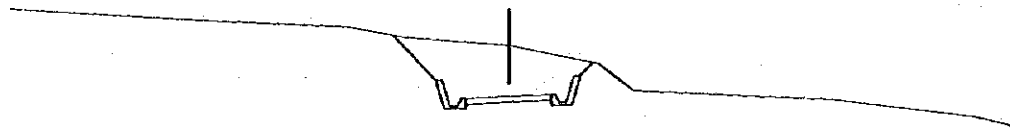
DL=805.00



STA. 191+50

GH=834.50

FH=831.71

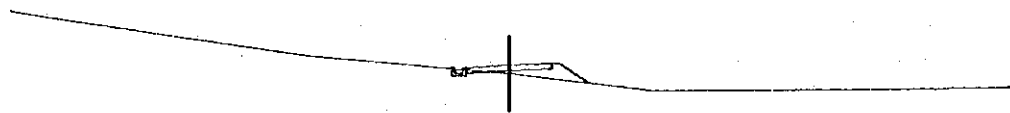


DL=825.00

STA. 191

GH=829.00

FH=829.44

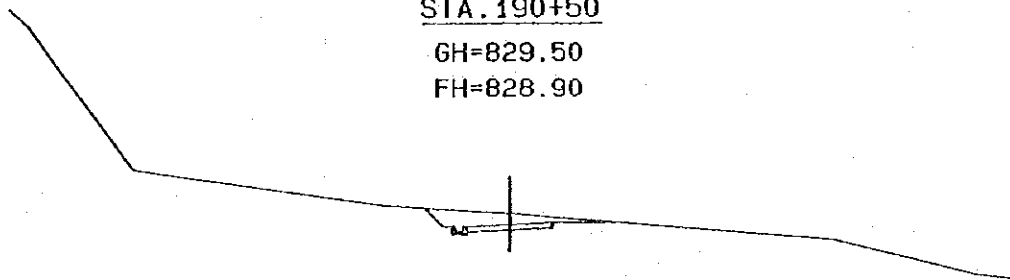


DL=825.00

STA. 190+50

GH=829.50

FH=828.90

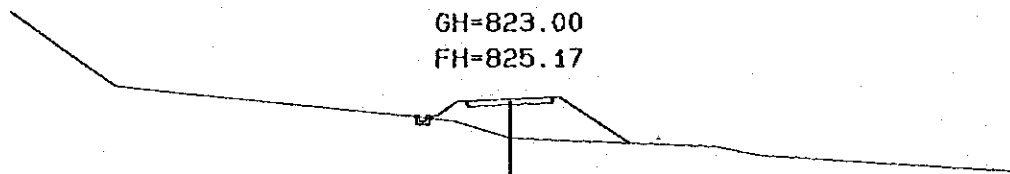


DL=820.00

STA. 190

GH=823.00

FH=825.17

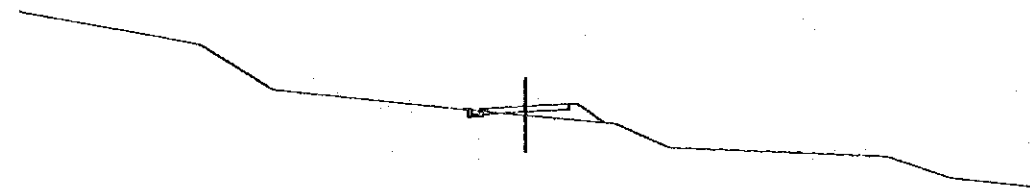


DL=815.00

STA. 193+50

GH=836.50

FH=837.00

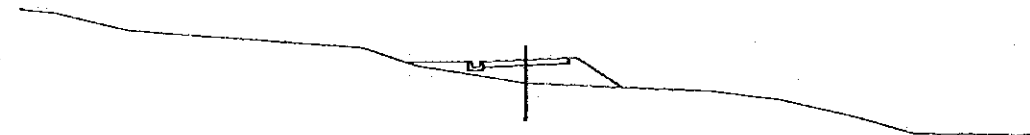


DL=830.00

STA. 193

GH=833.00

FH=834.29

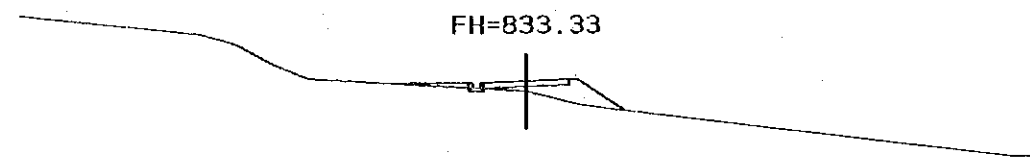


DL=825.00

STA. 192+50

GH=832.80

FH=833.33



DL=820.00

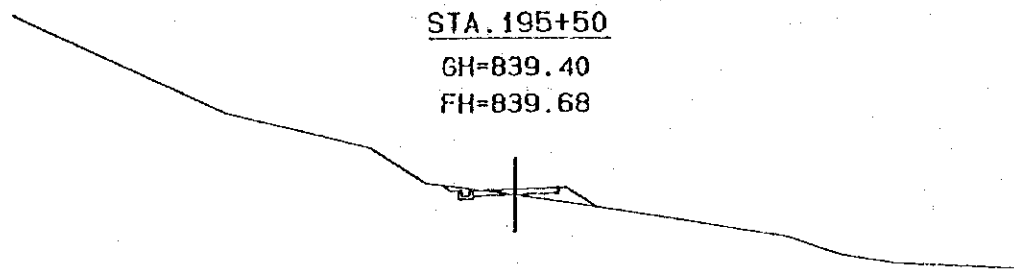
STA. 192

GH=831.00

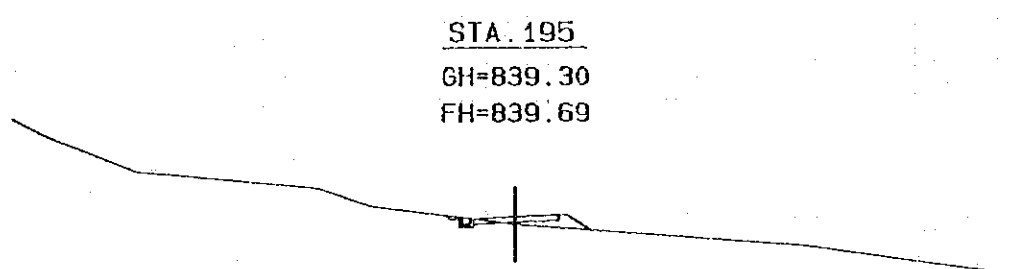
FH=832.67



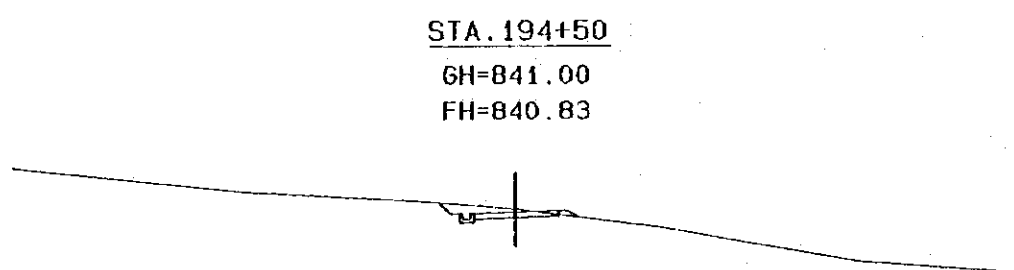
DL=825.00



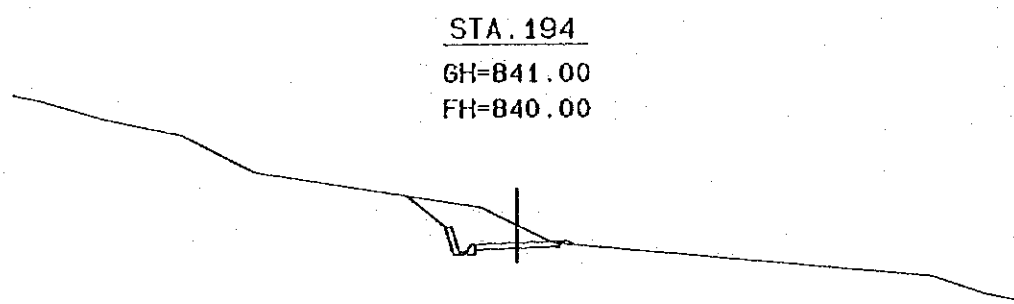
DL=830.00



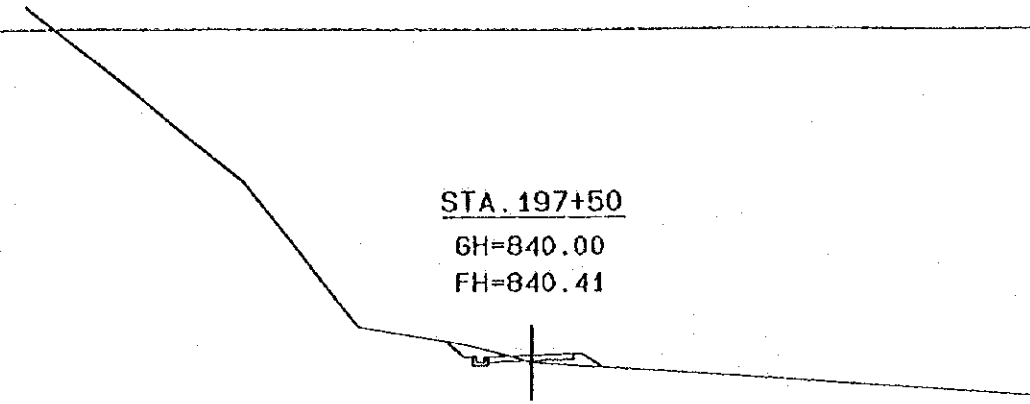
DL=830.00



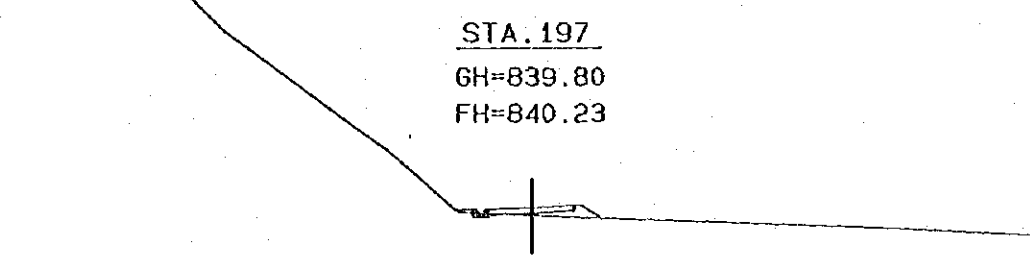
DL=830.00



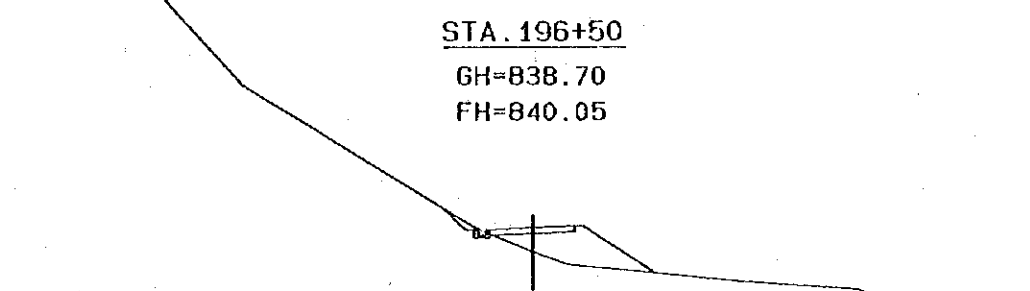
DL=830.00



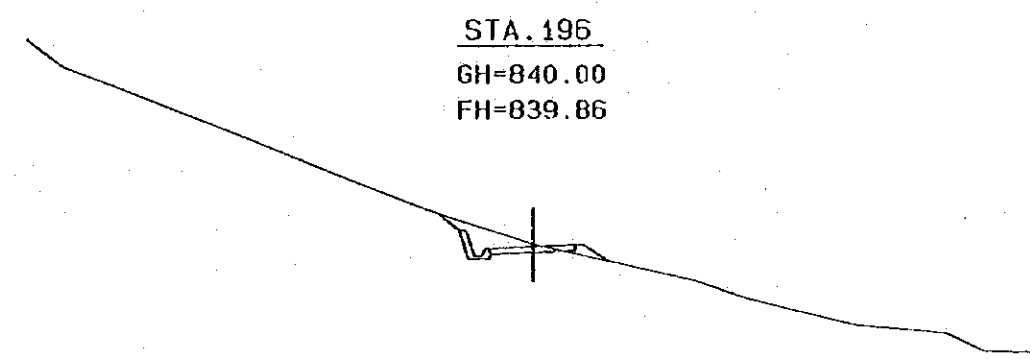
DL=835.00



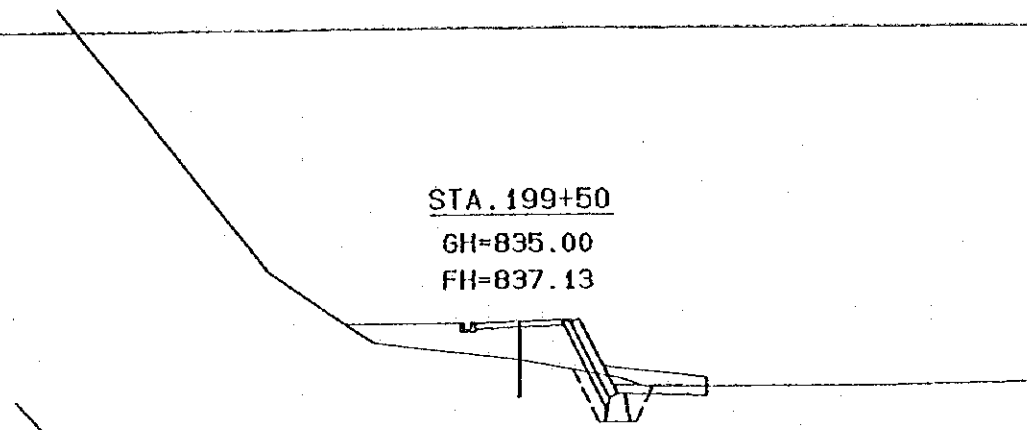
DL=835.00



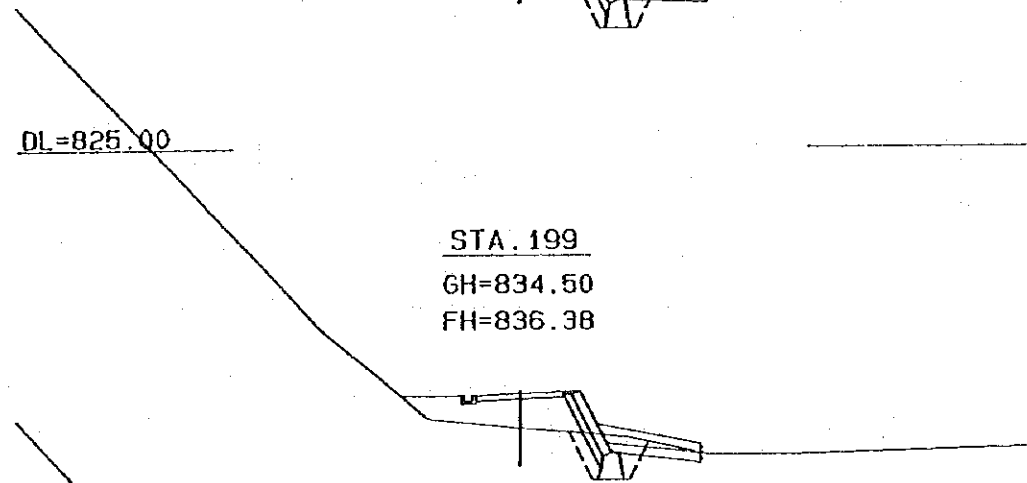
DL=835.00



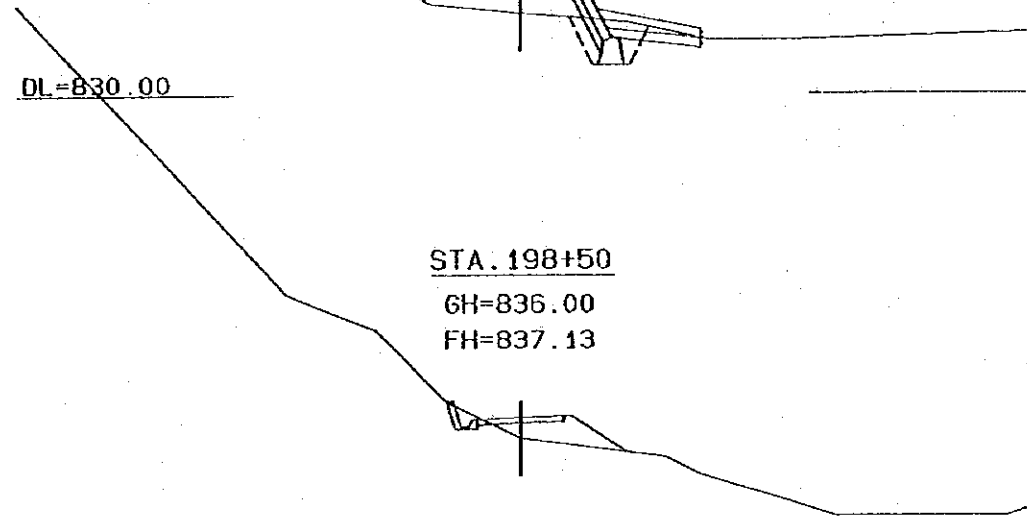
DL=830.00



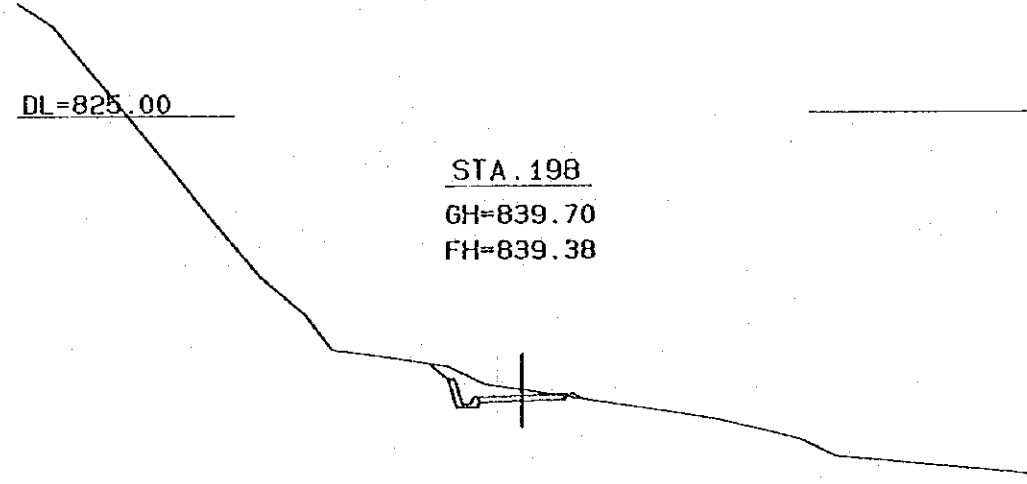
DL=825.00



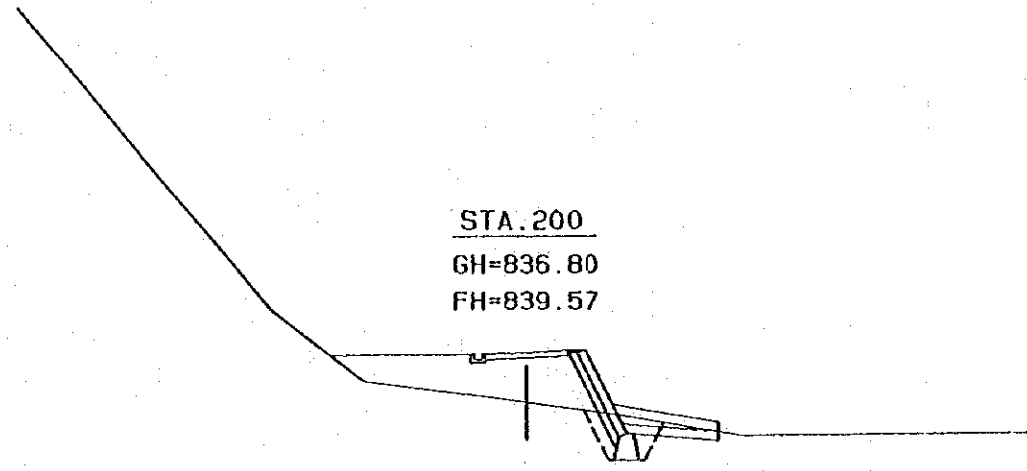
DL=830.00



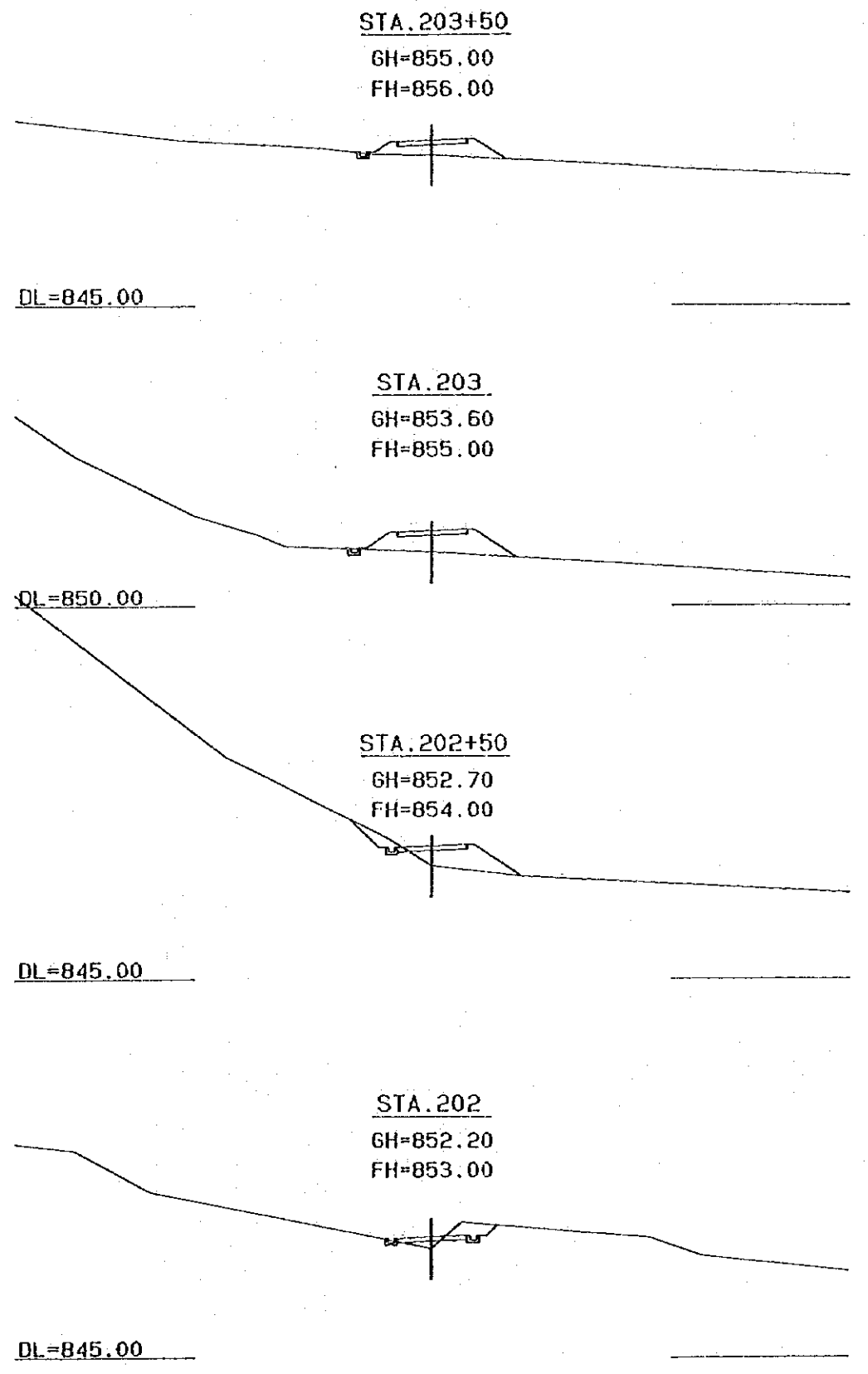
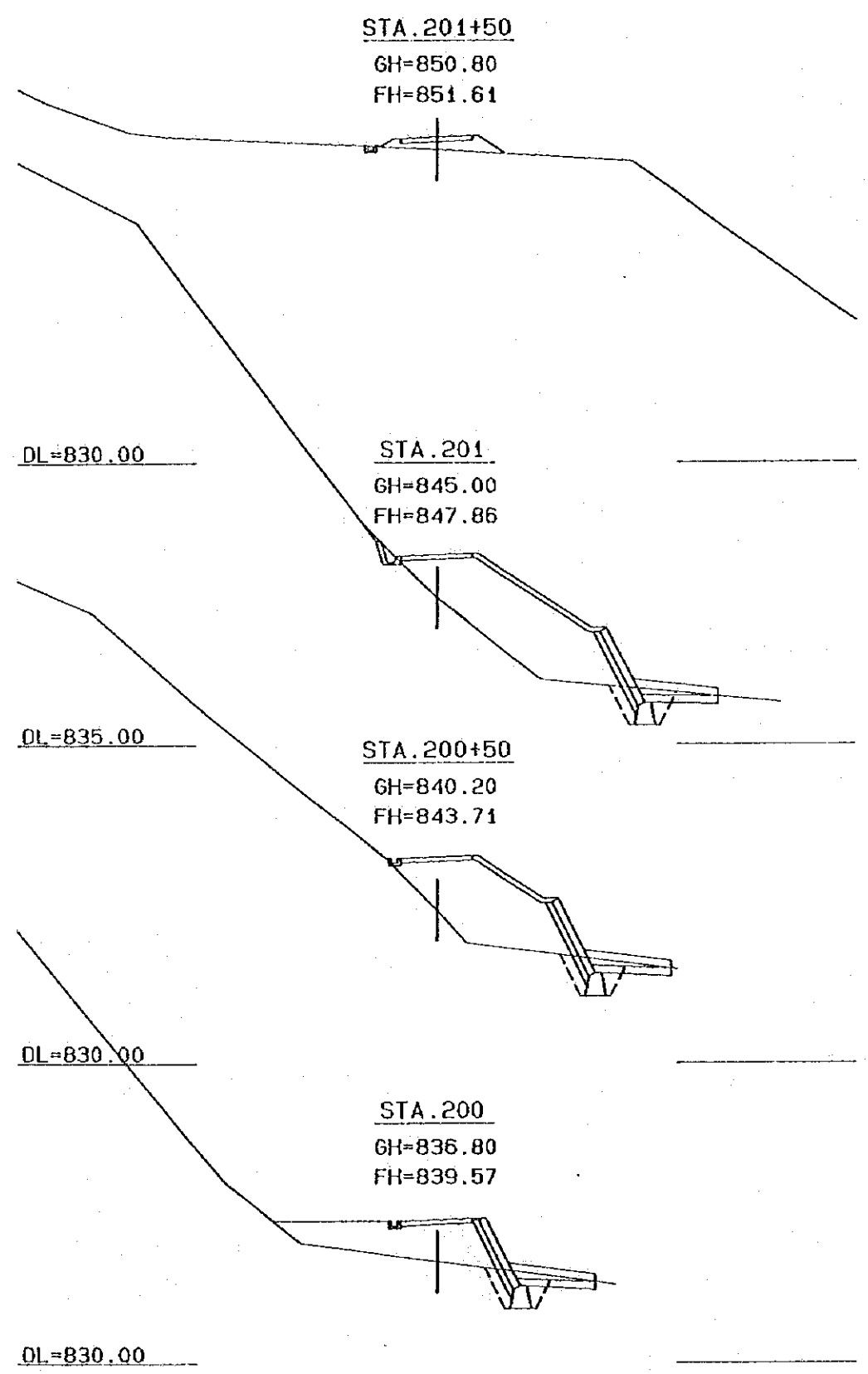
DL=825.00



DL=830.00

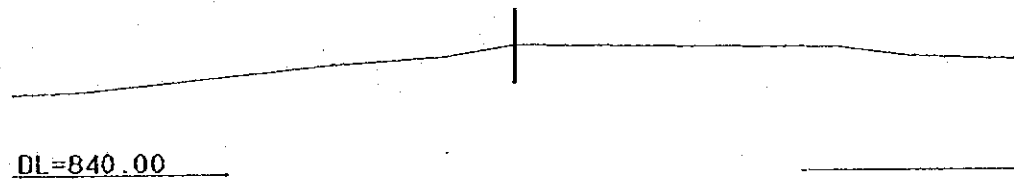


DL=830.00



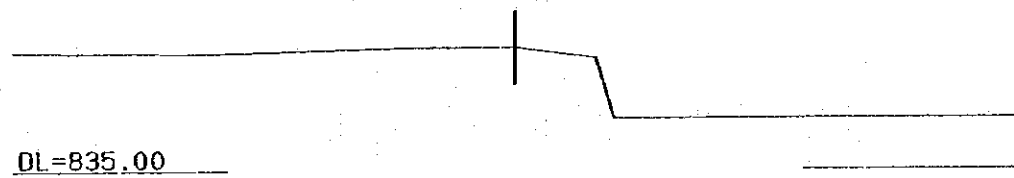
STA. 205+50

GH=847.00



STA. 205

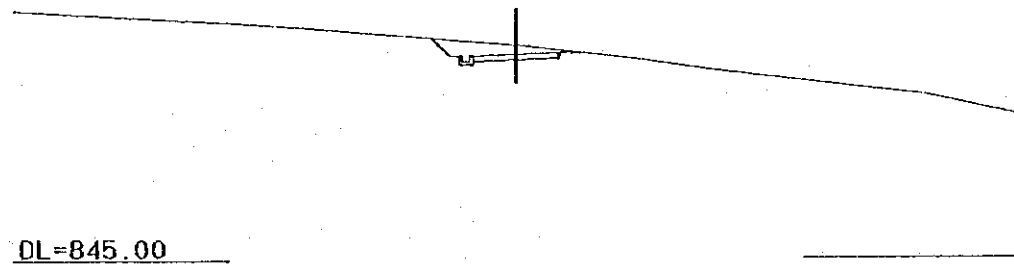
GH=842.00



STA. 204+50

GH=856.80

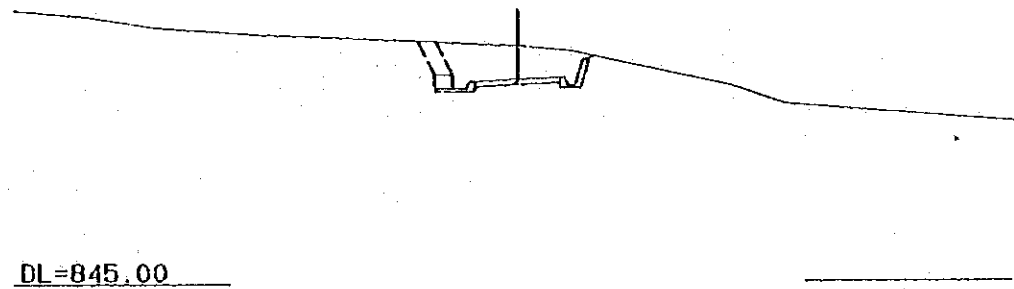
FH=856.30



STA. 204

GH=858.30

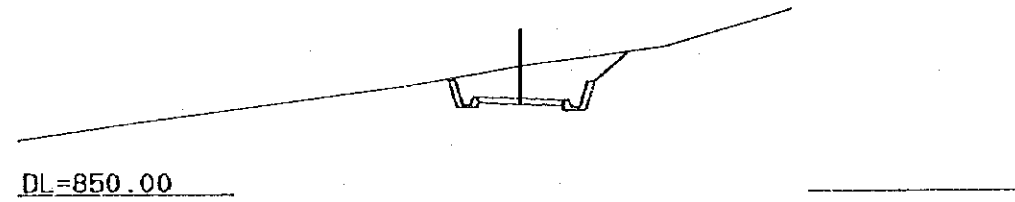
FH=856.43



STA. 207+50

GH=857.00

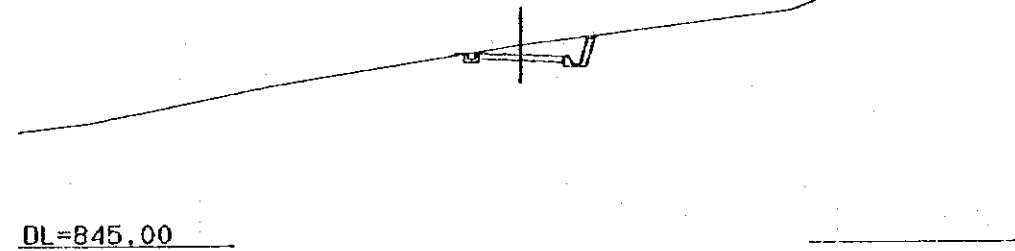
FH=855.22



STA. 207

GH=856.20

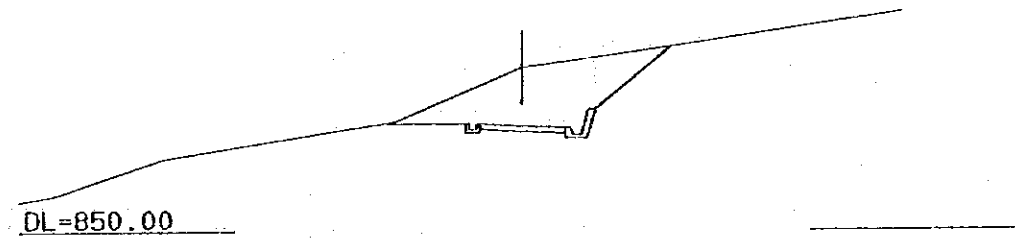
FH=855.63



STA. 206+50

GH=859.00

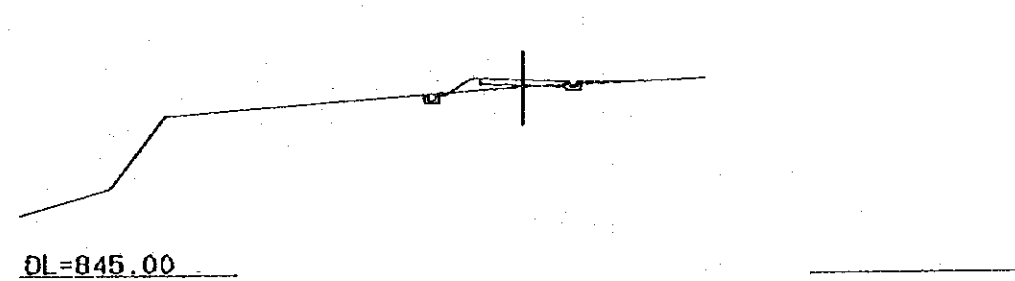
FH=855.77



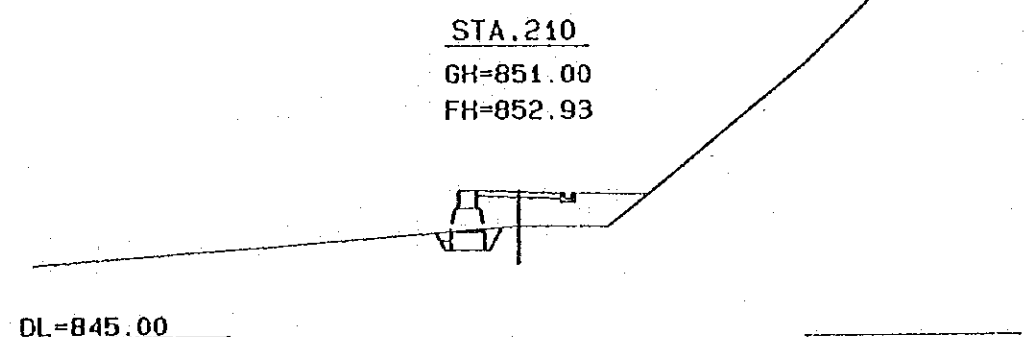
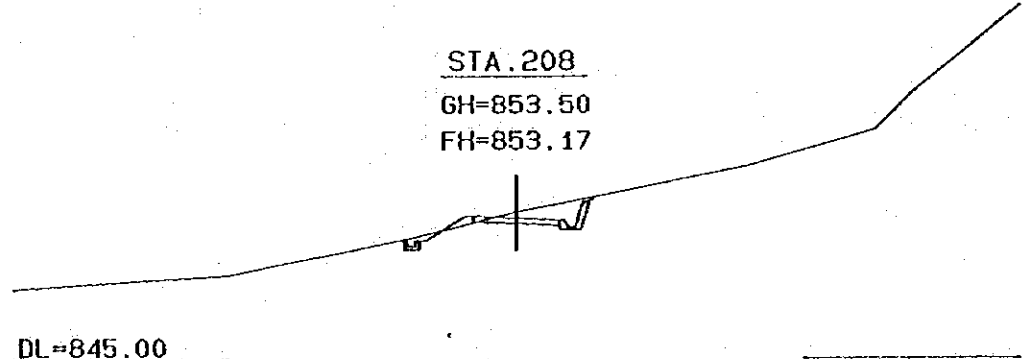
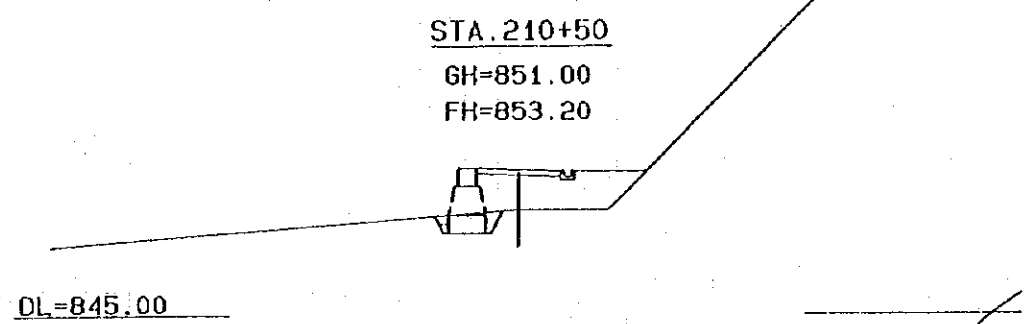
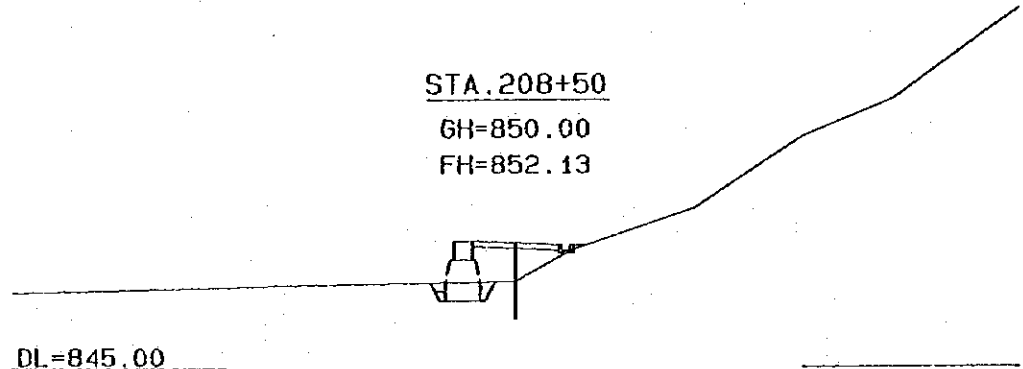
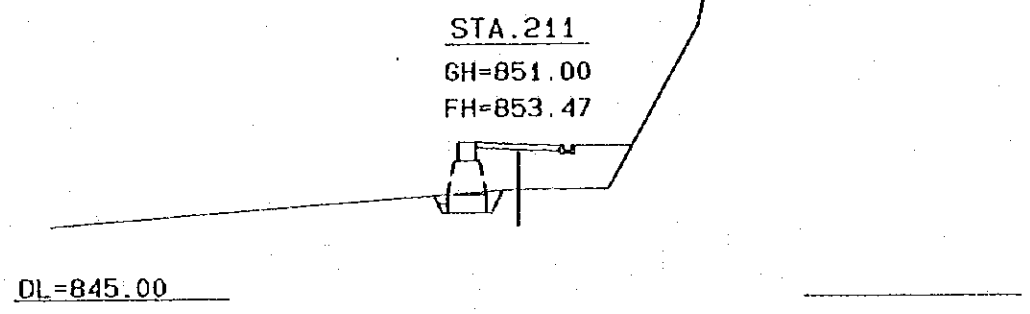
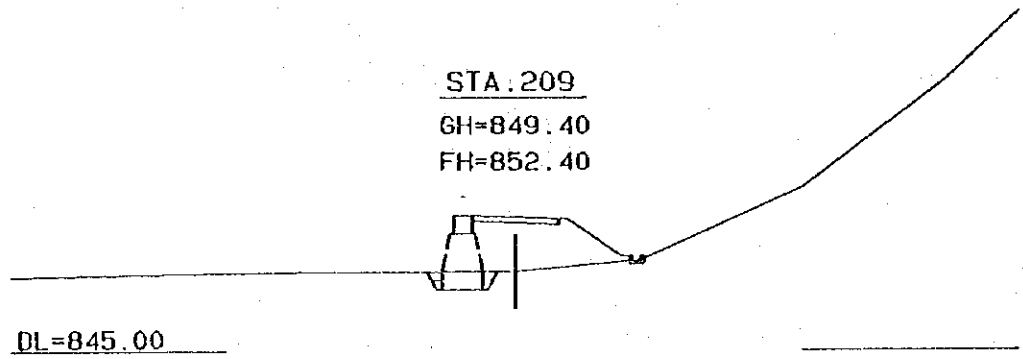
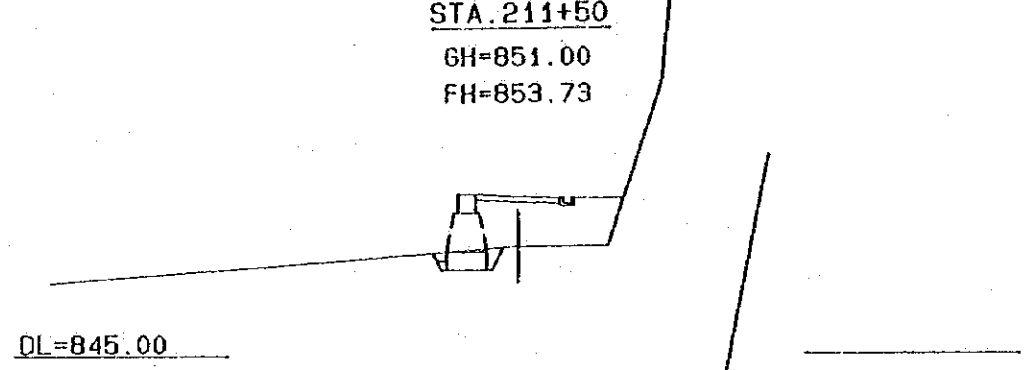
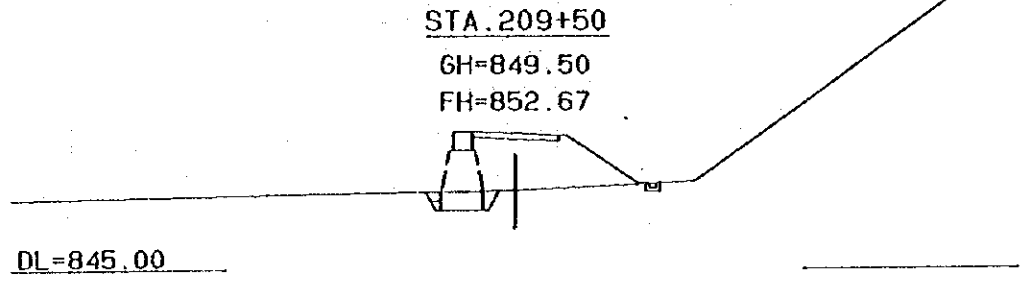
STA. 206

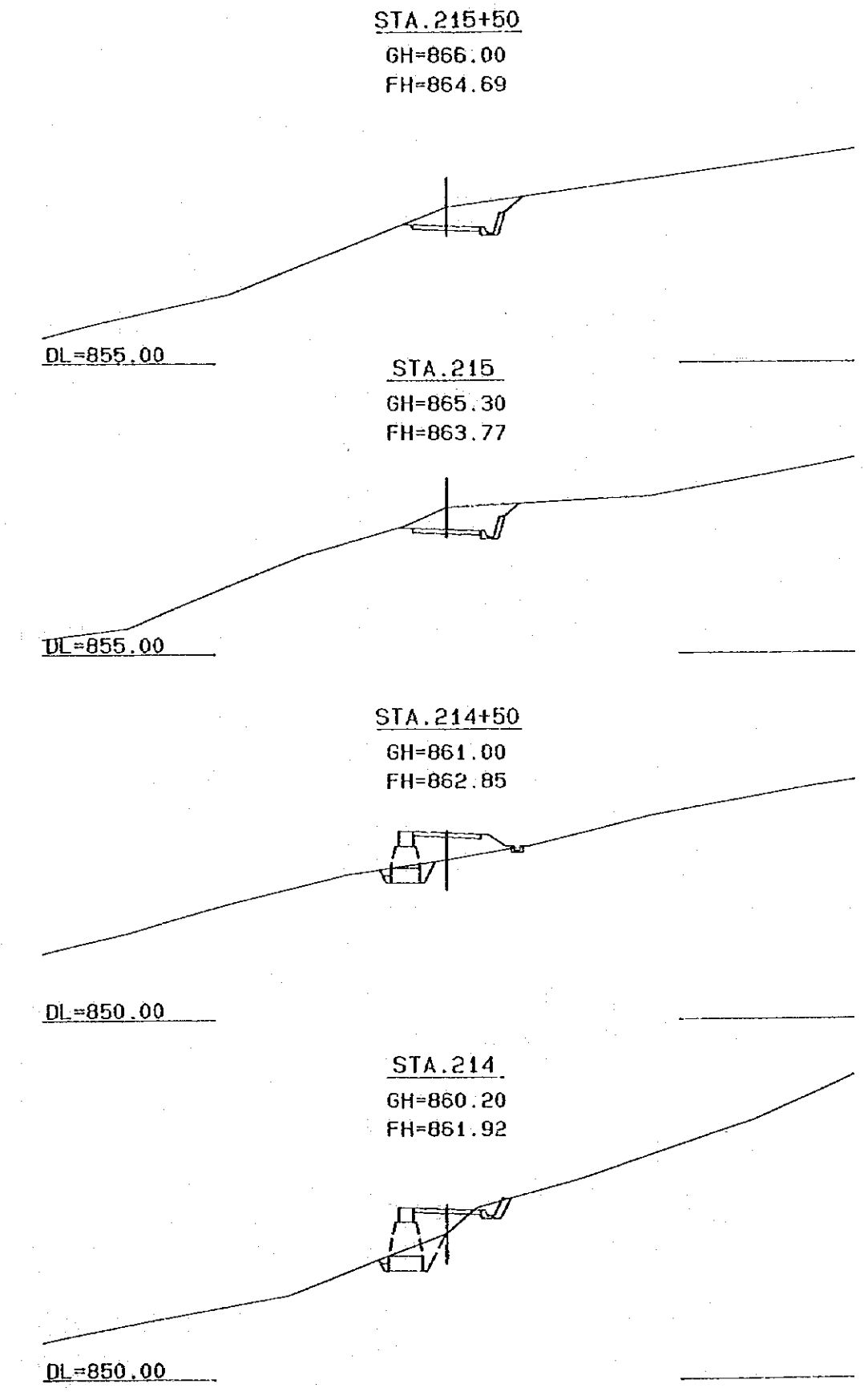
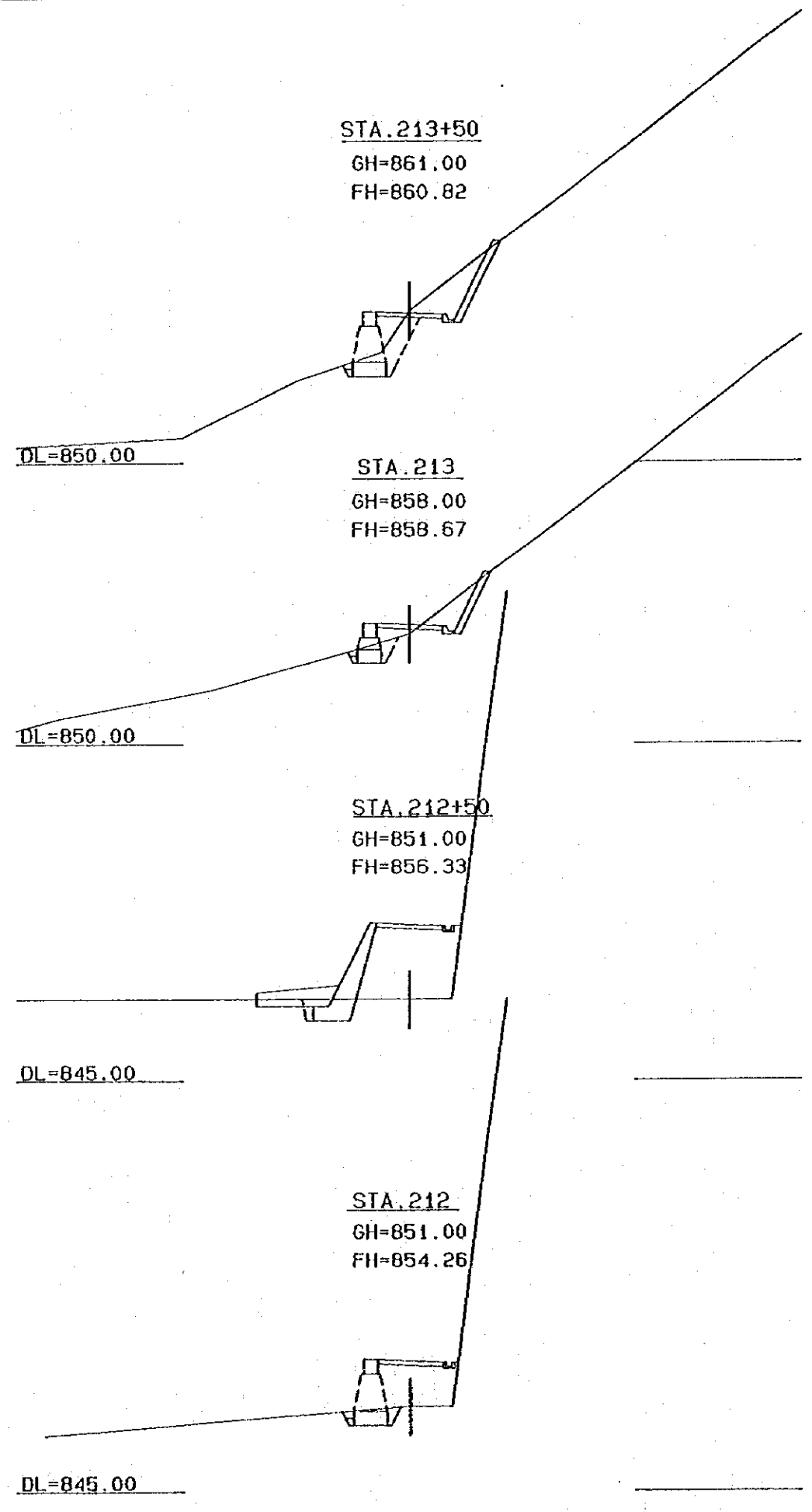
GH=855.50

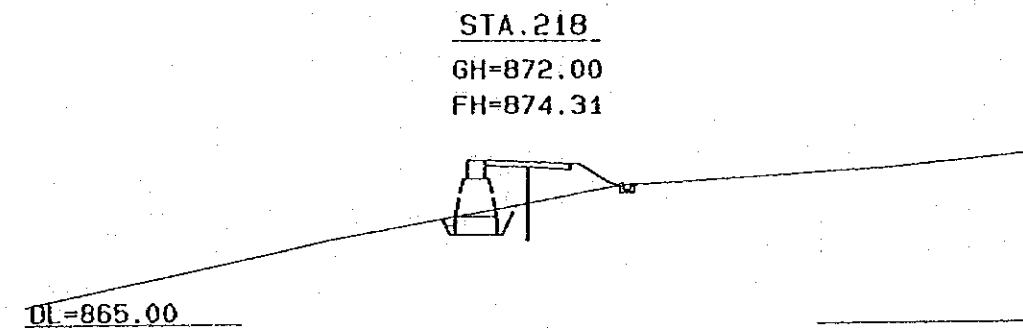
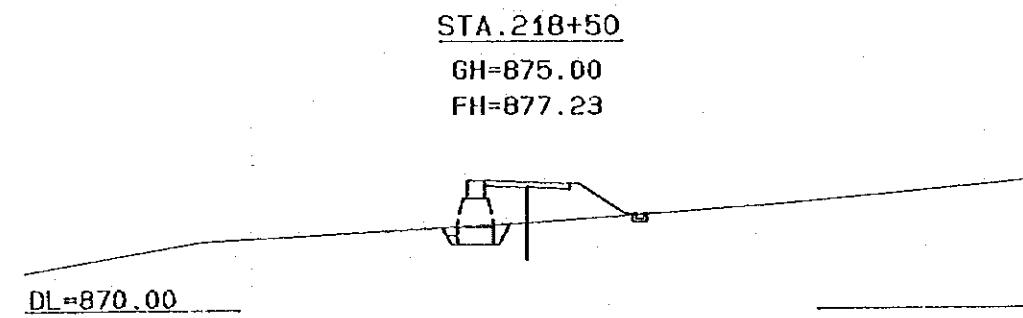
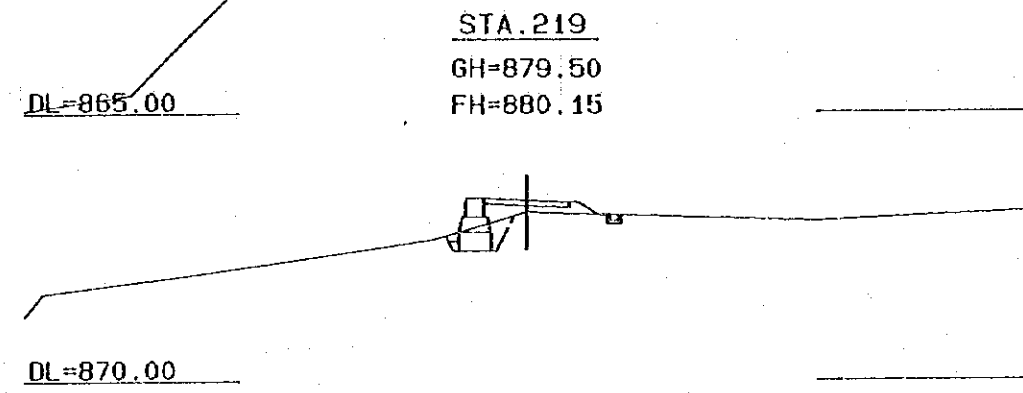
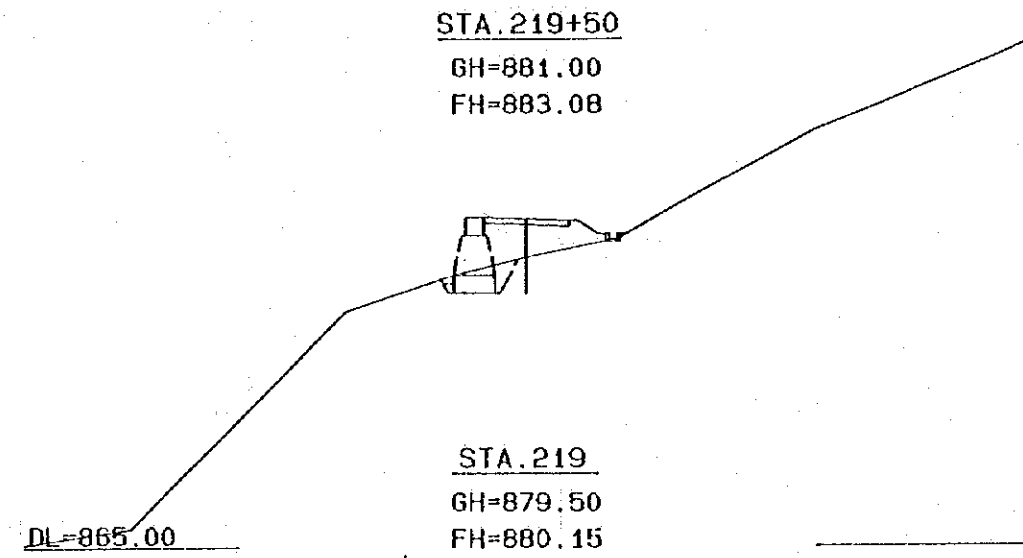
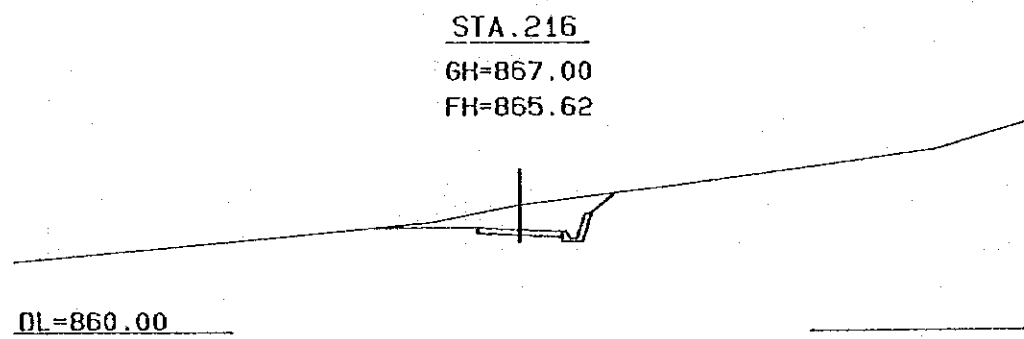
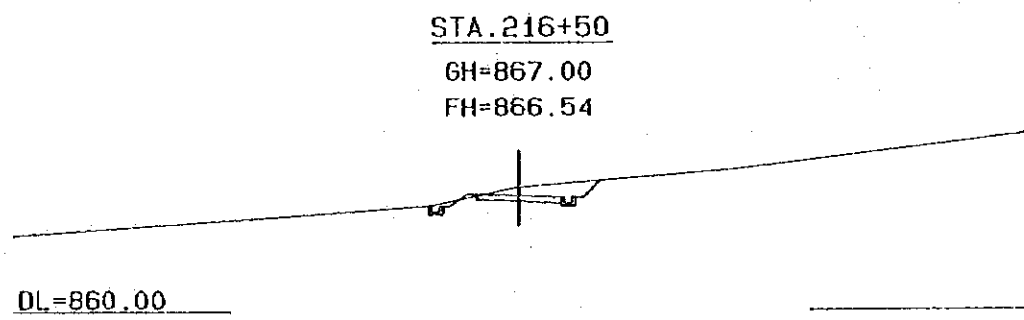
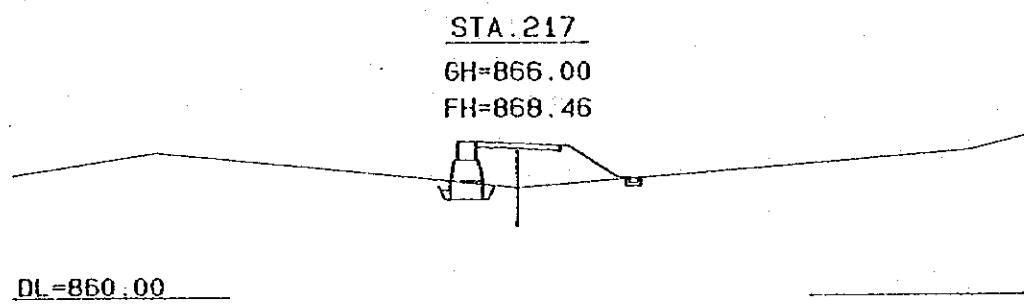
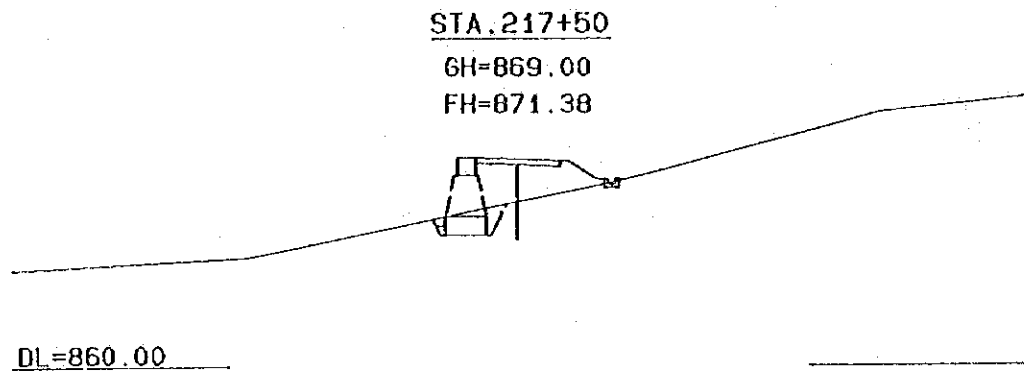
FH=855.90

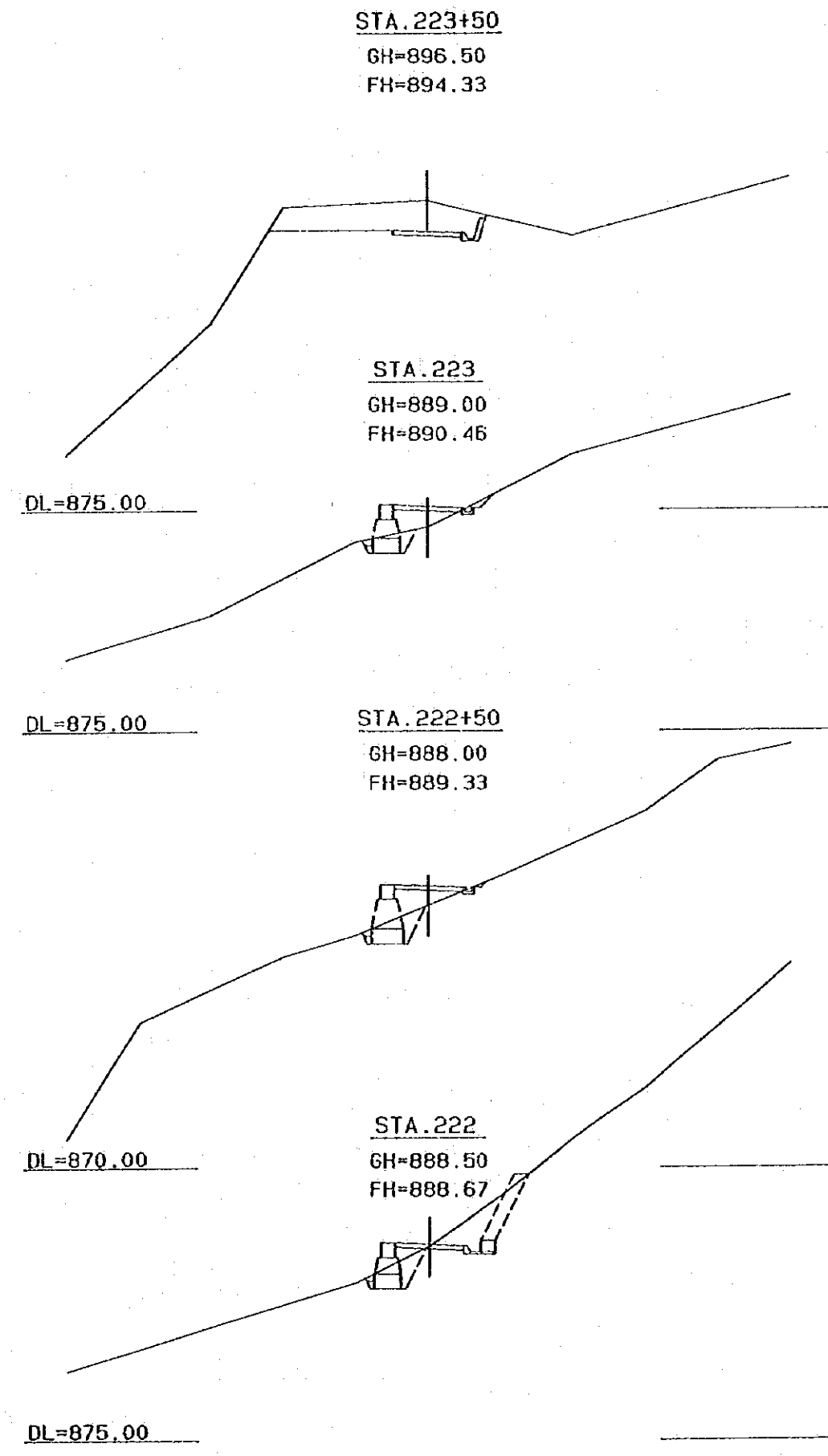
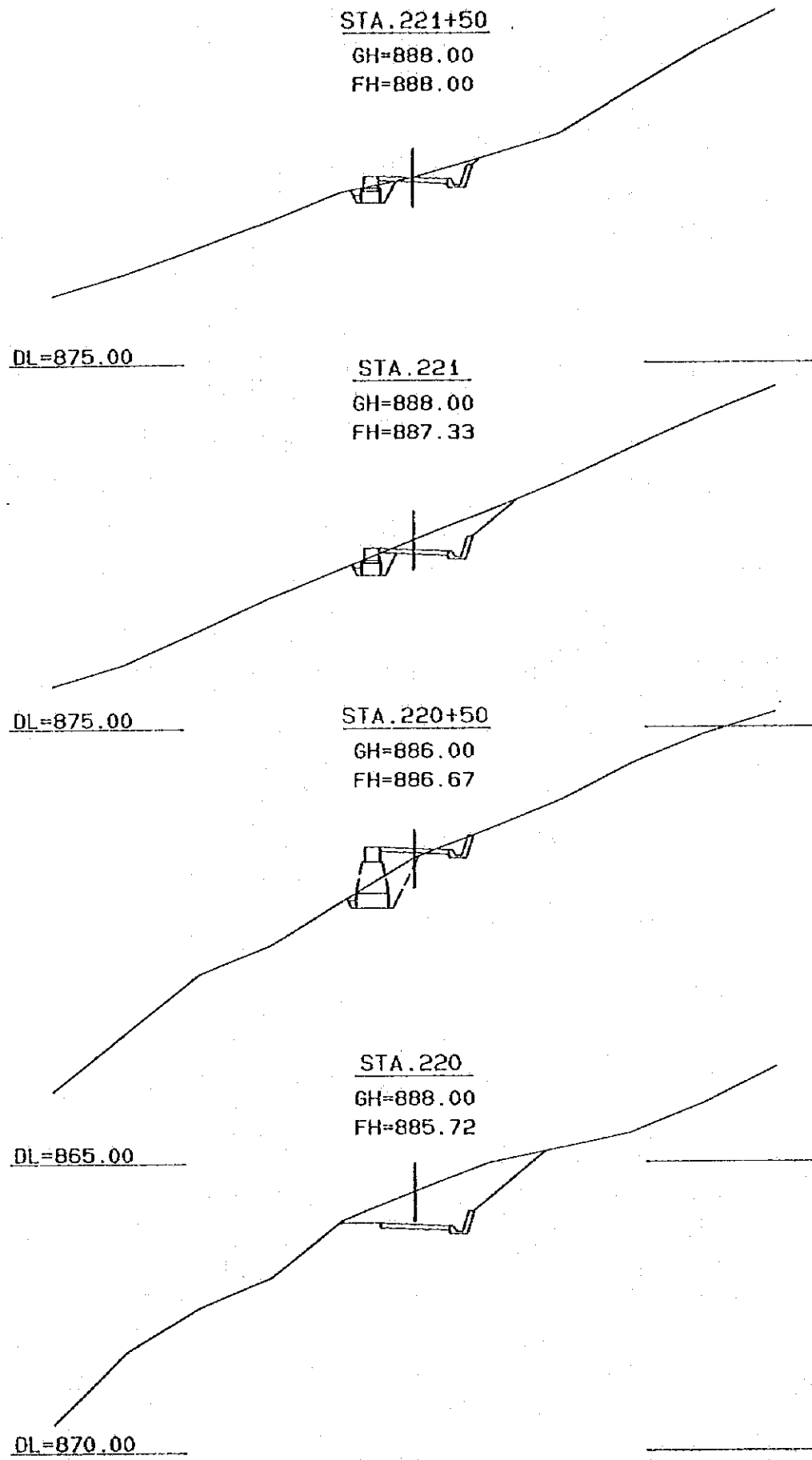


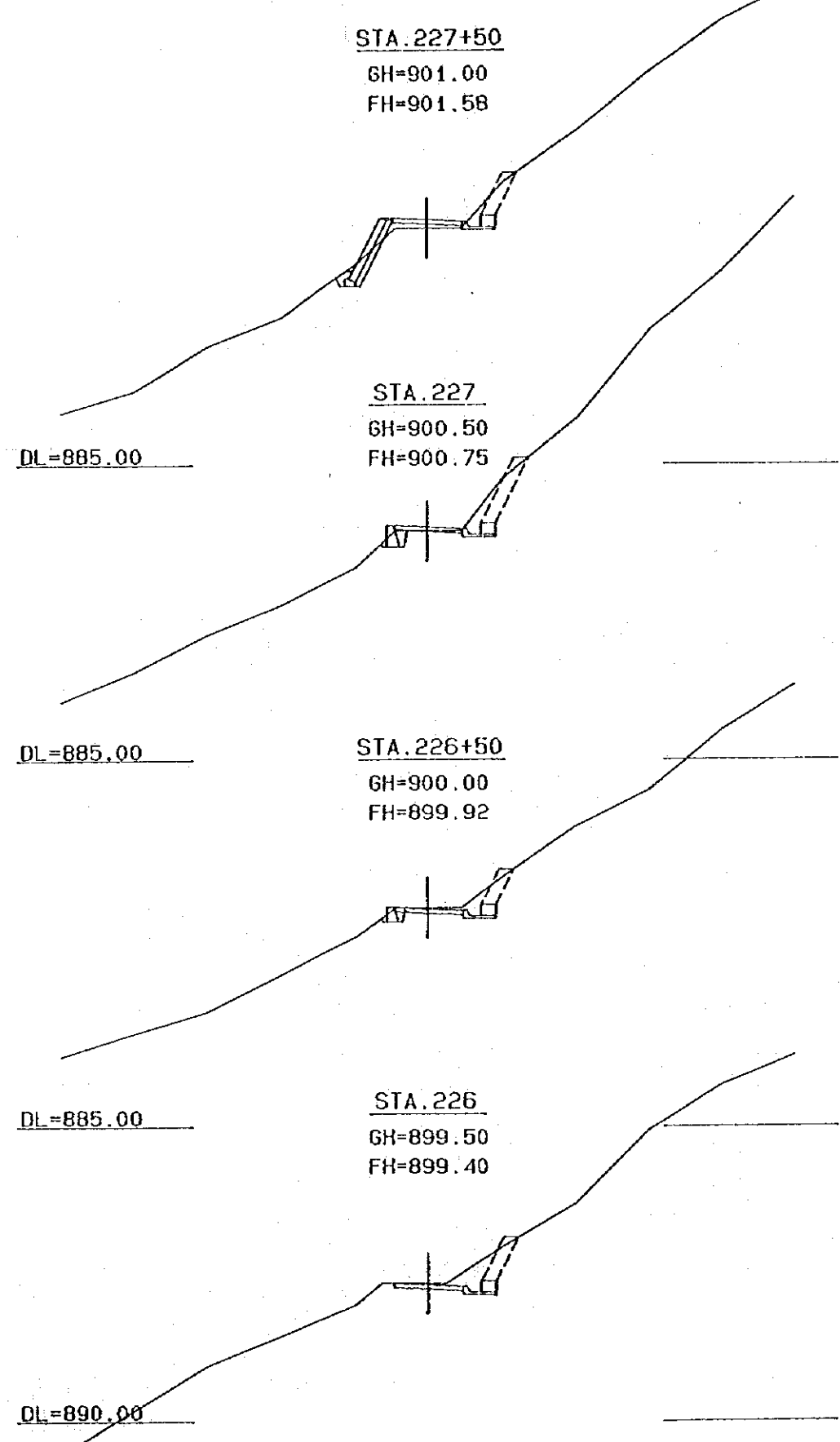
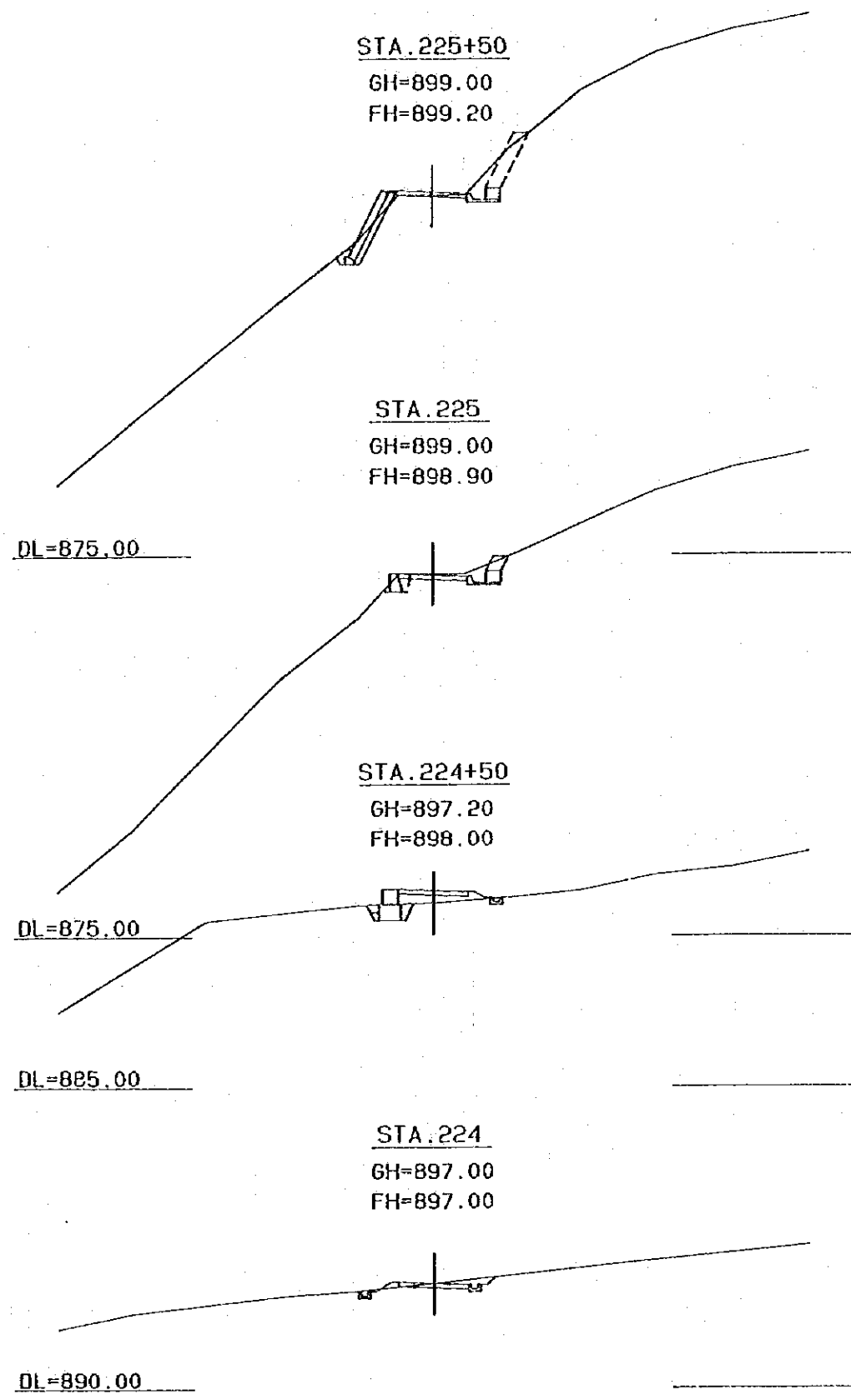


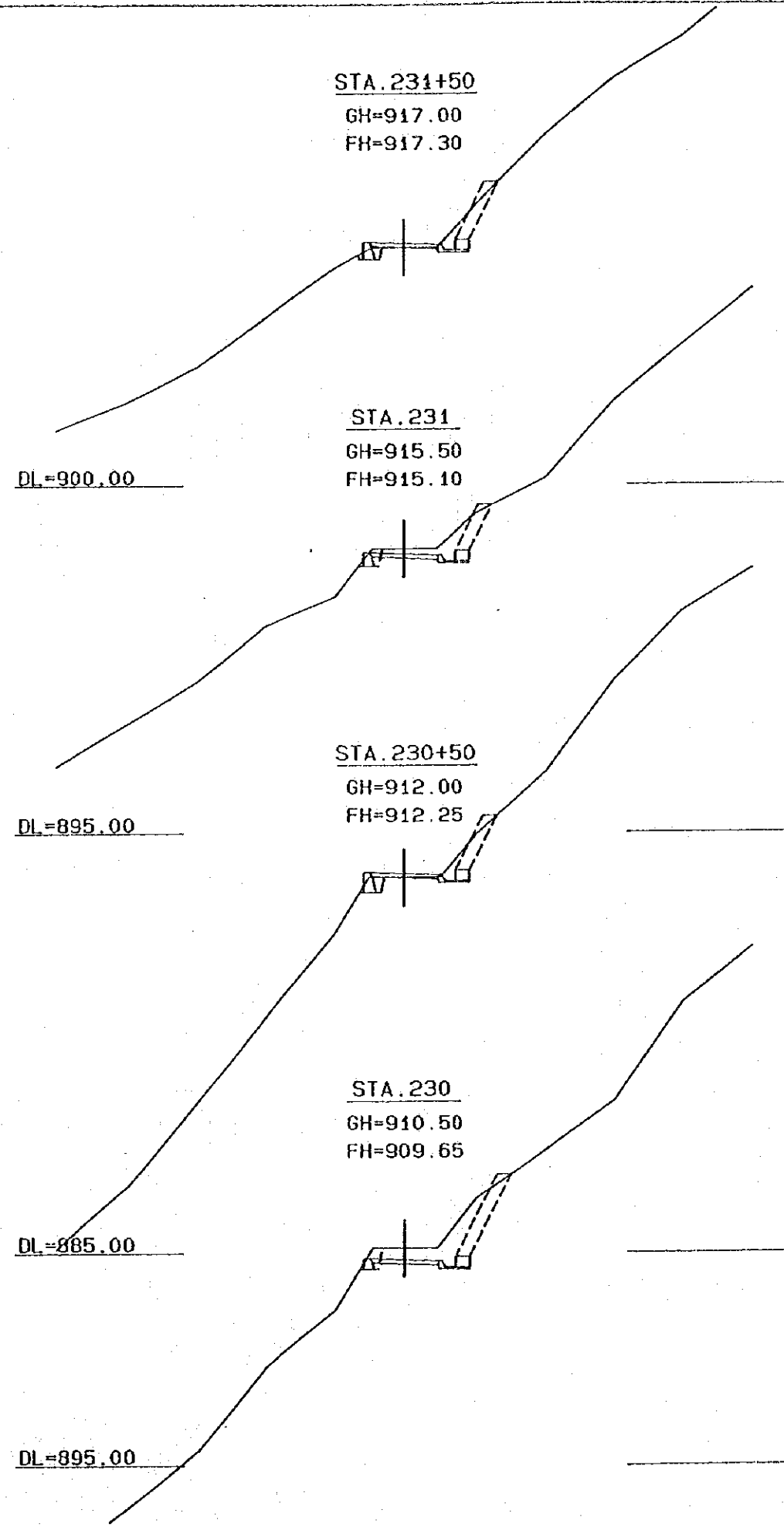
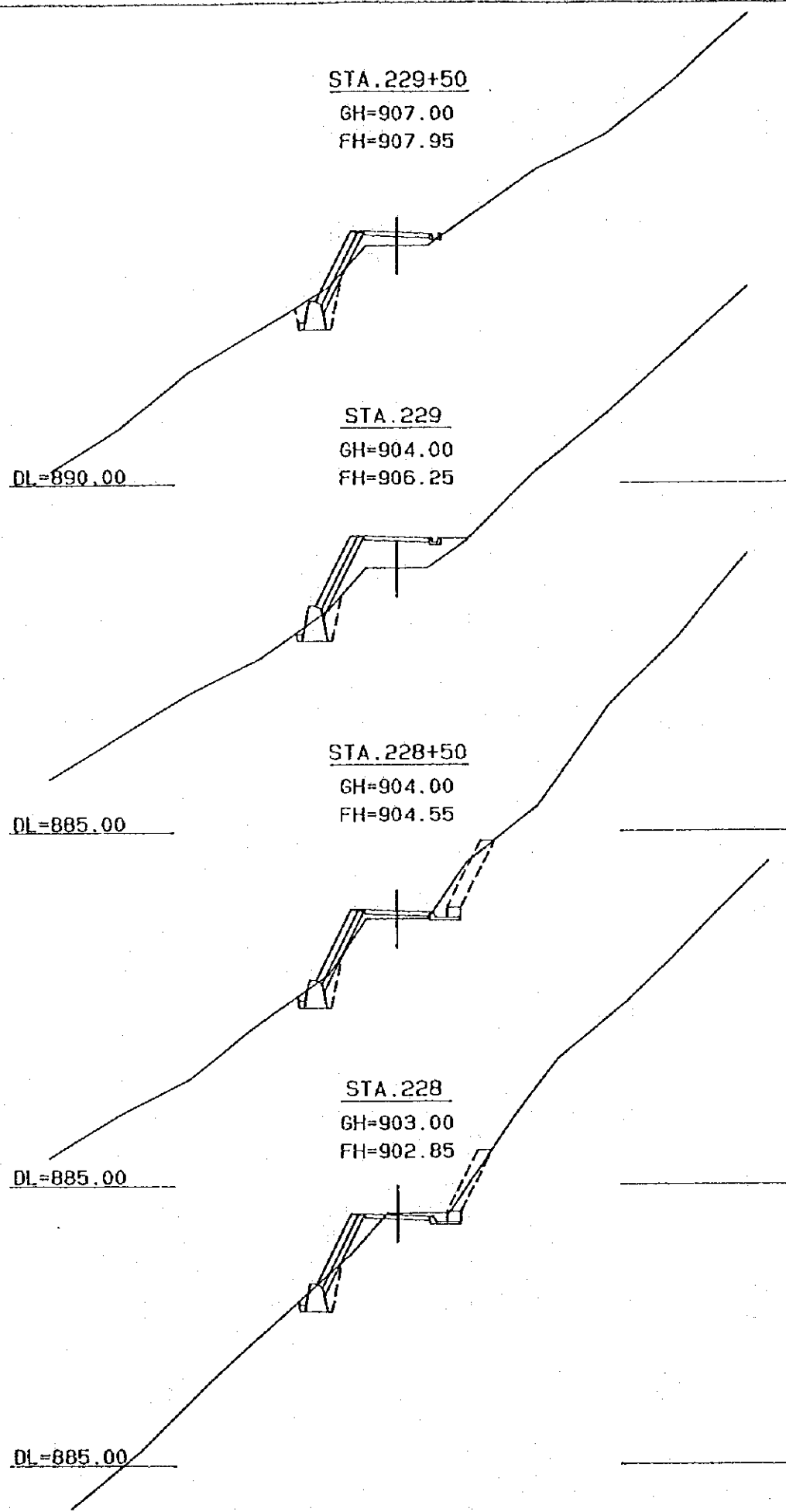


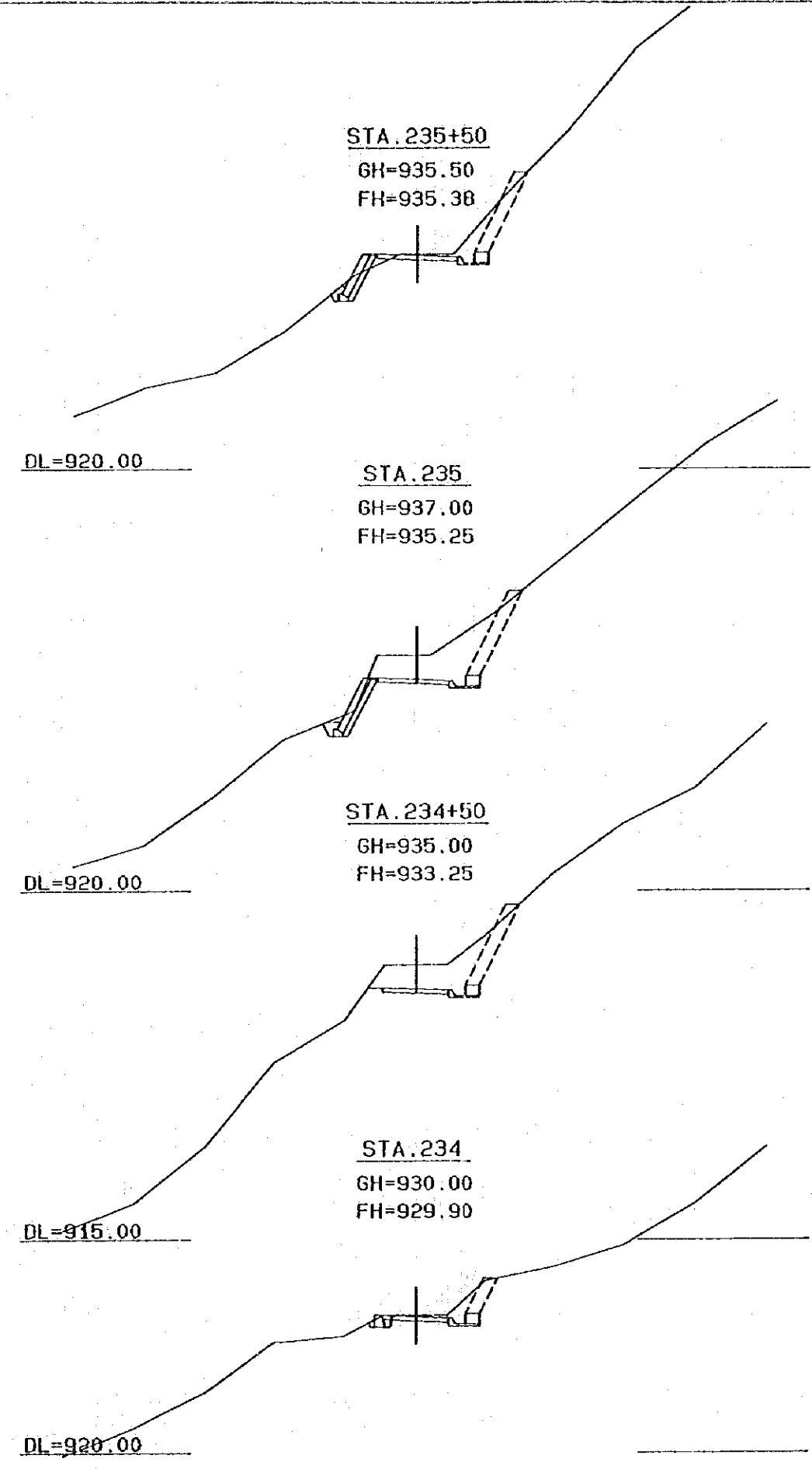
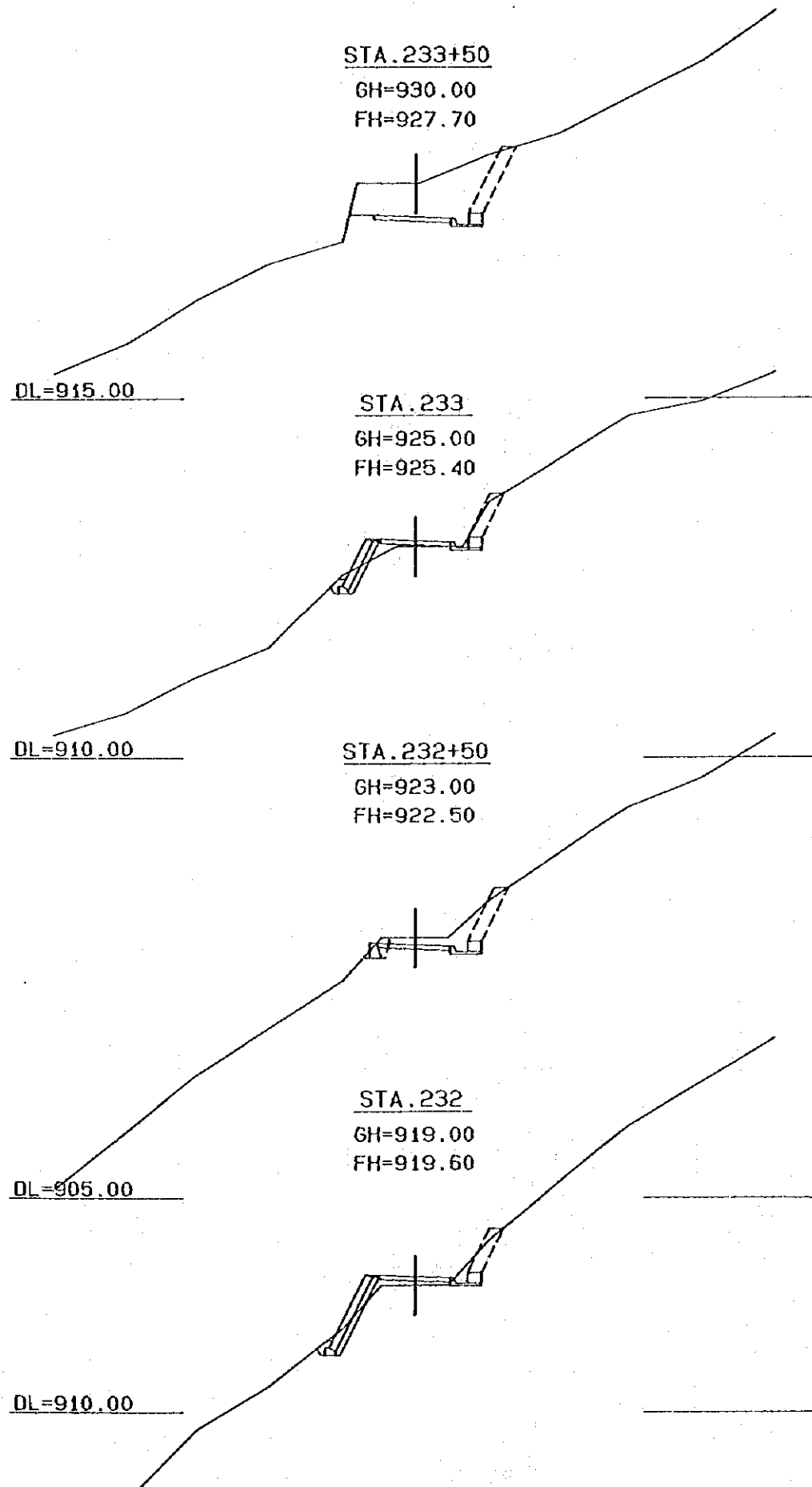


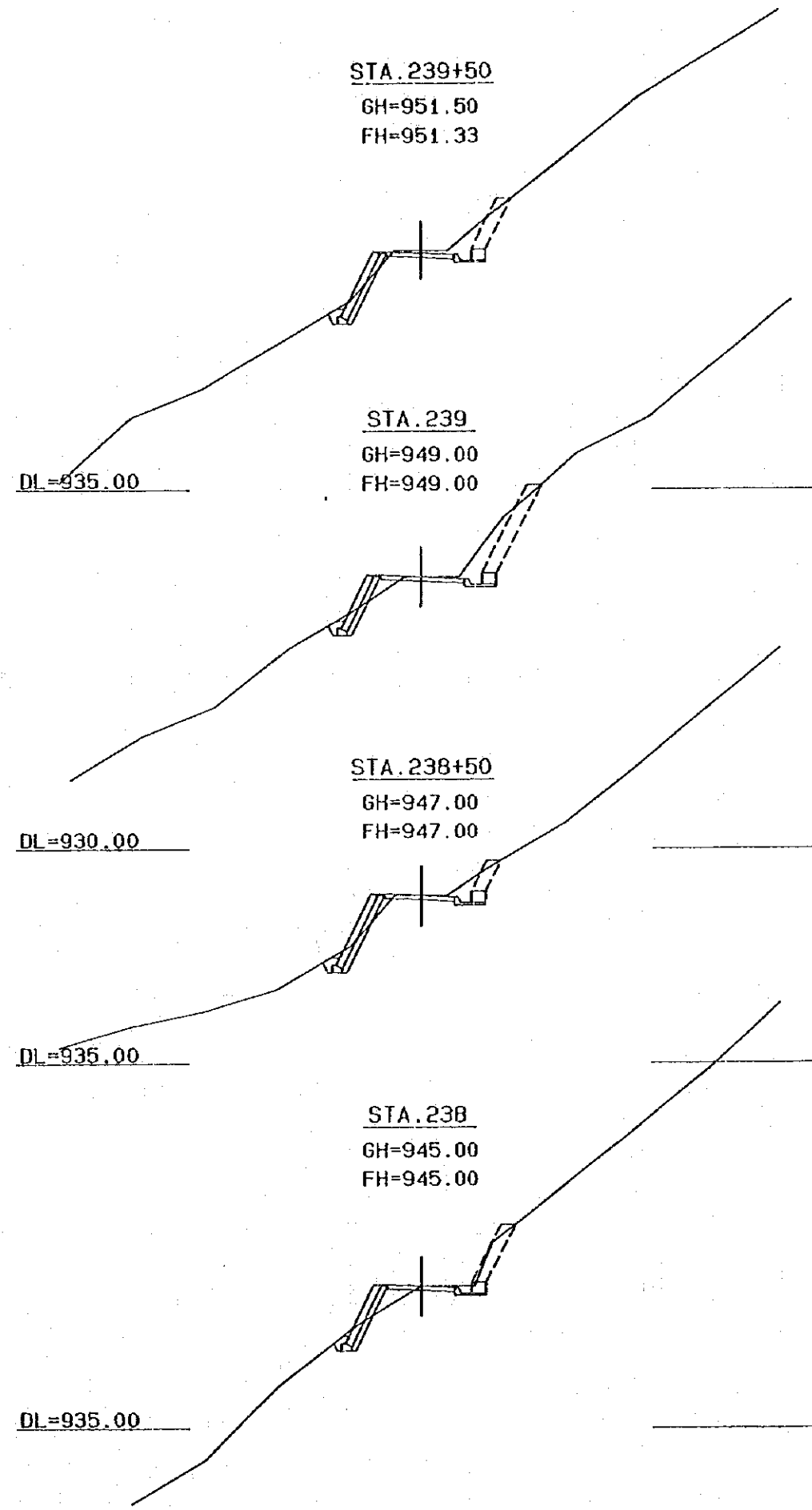
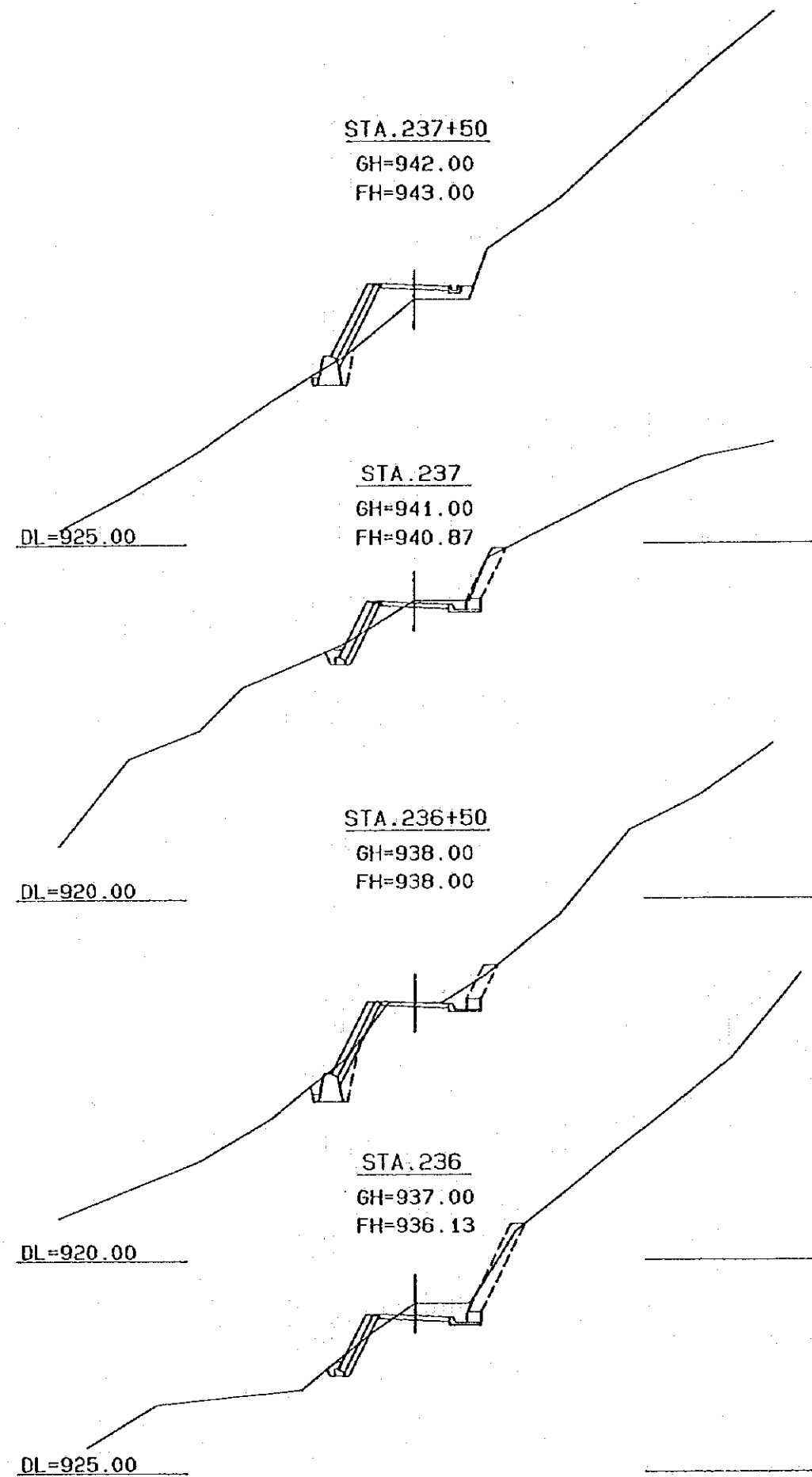




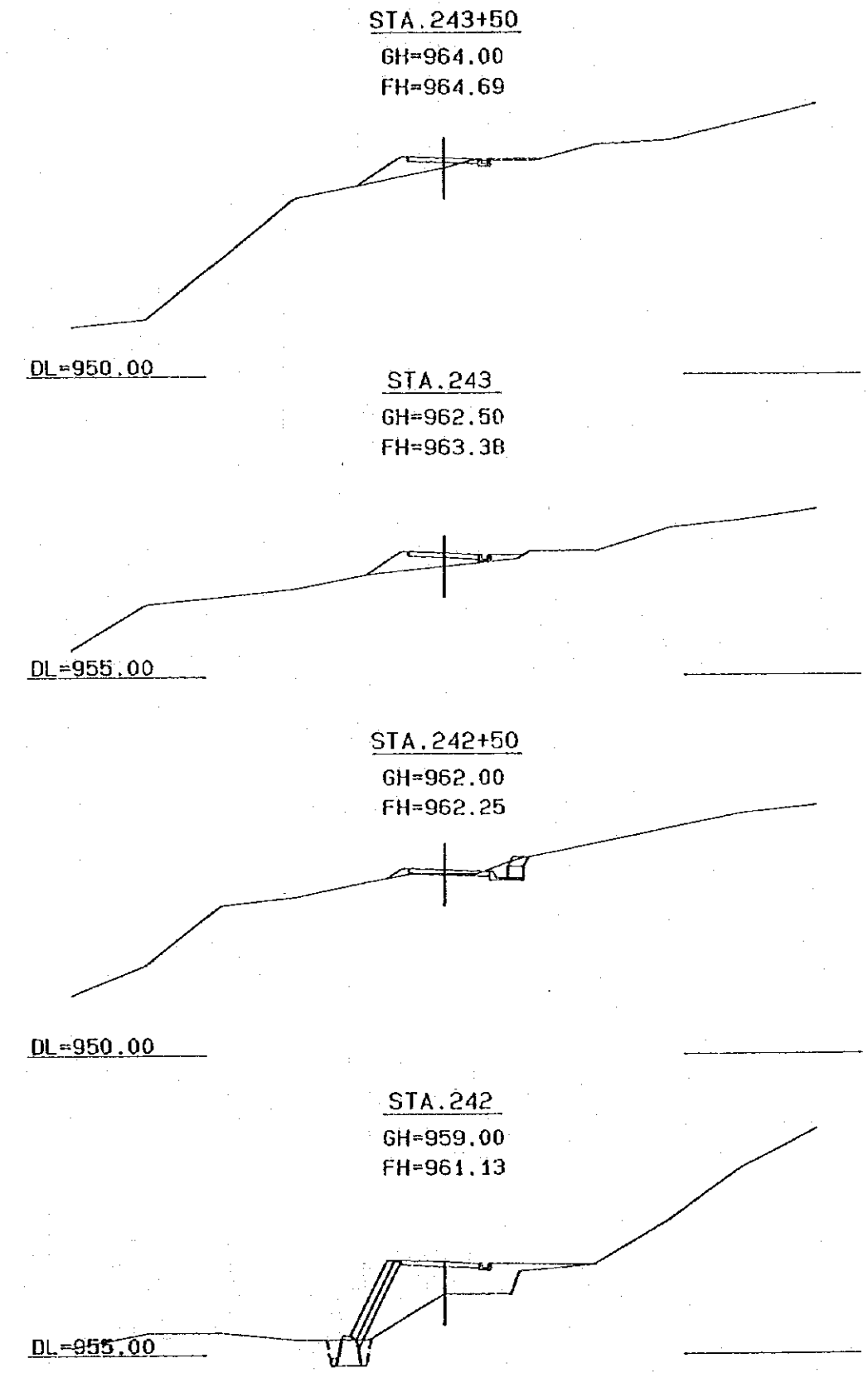
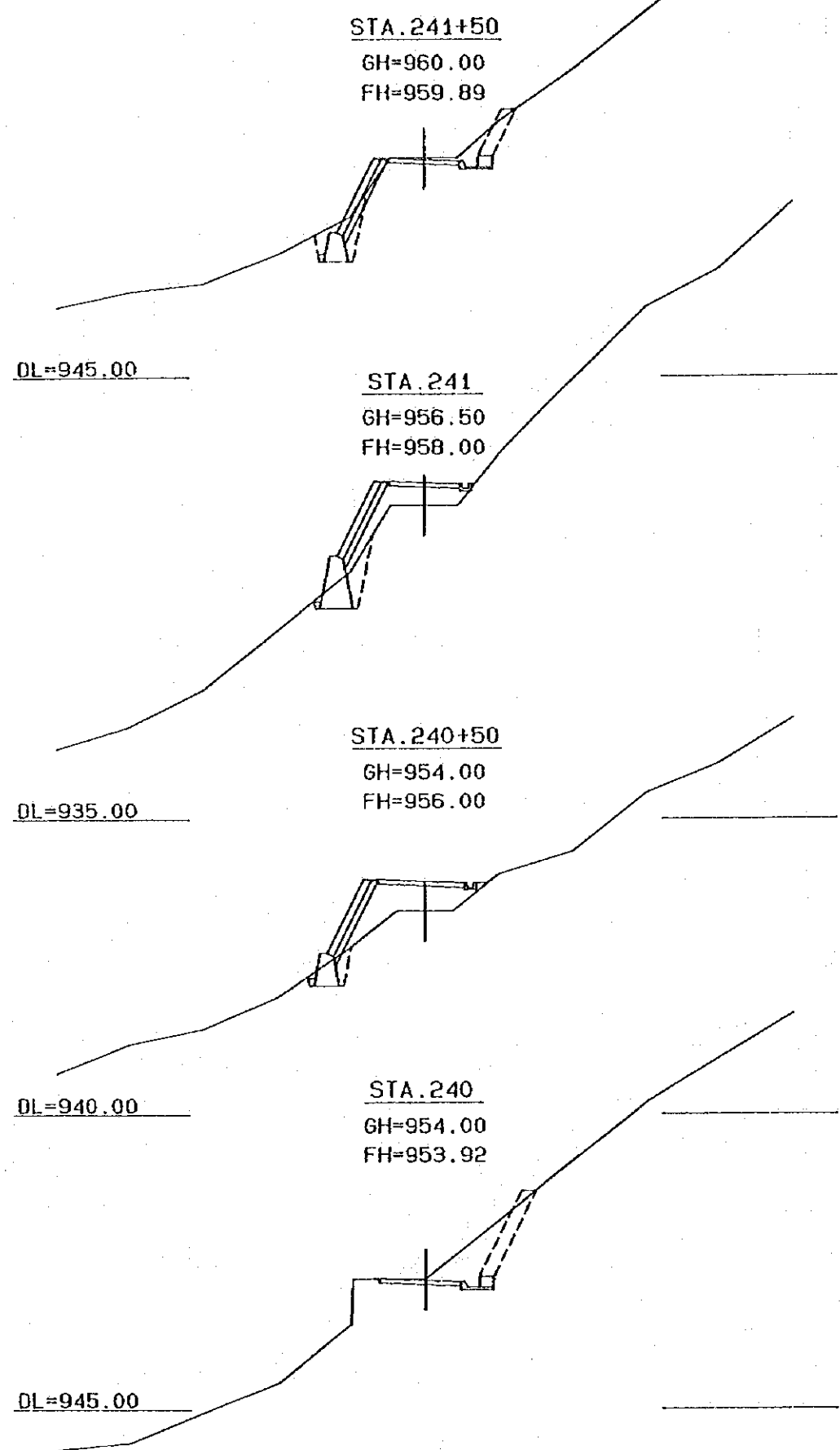


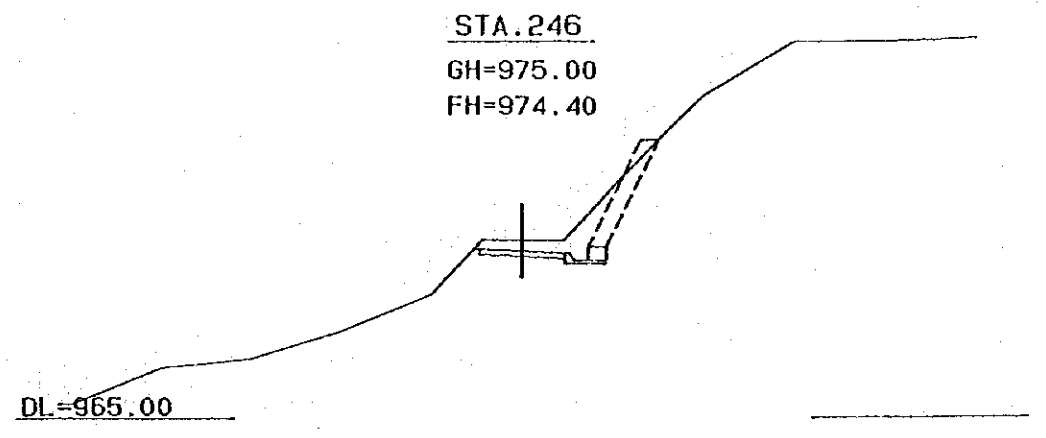
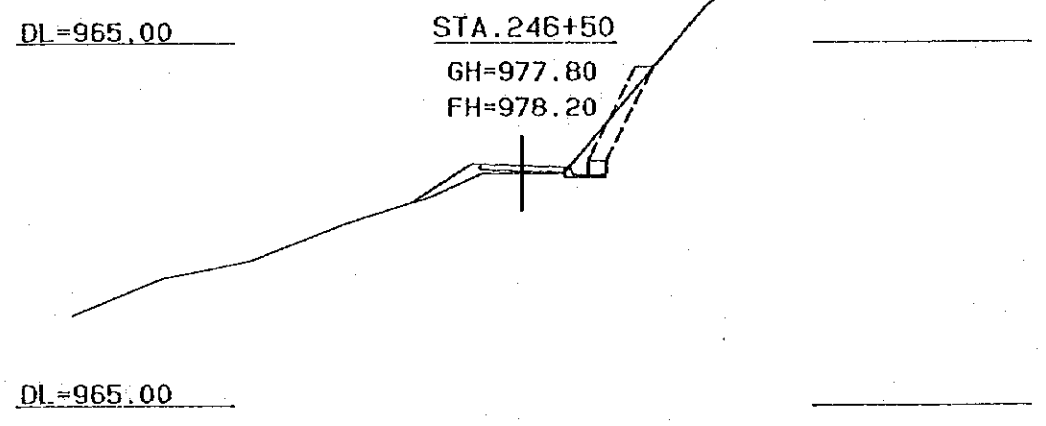
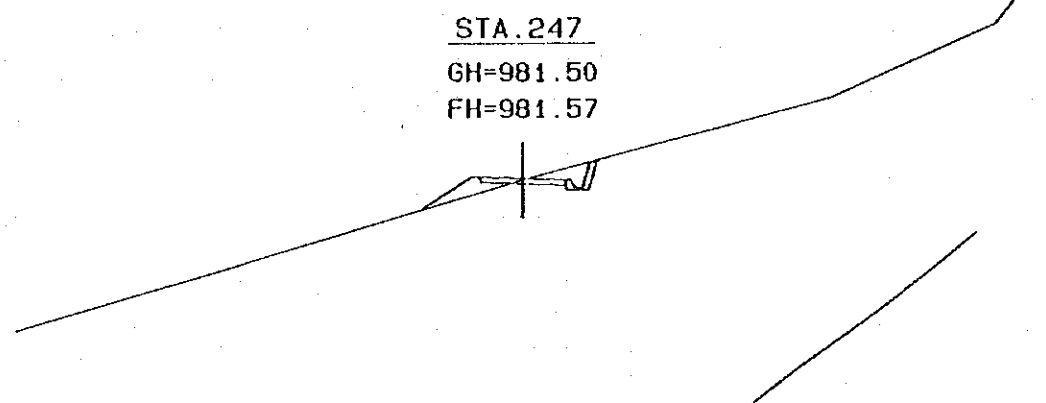
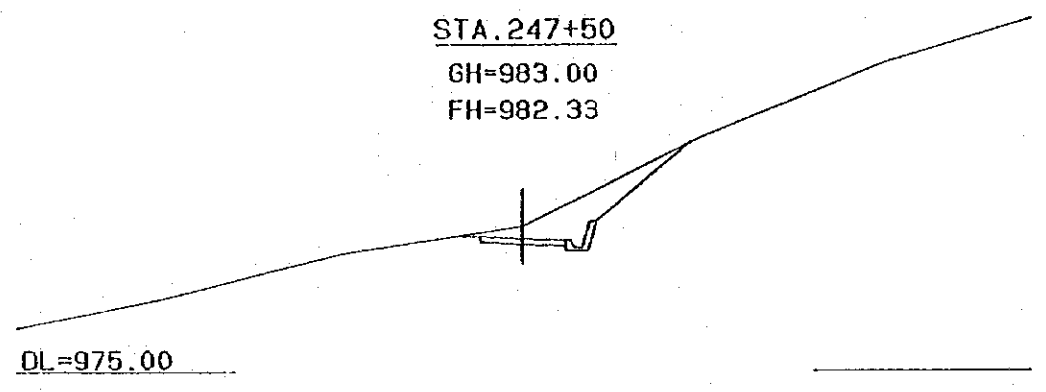
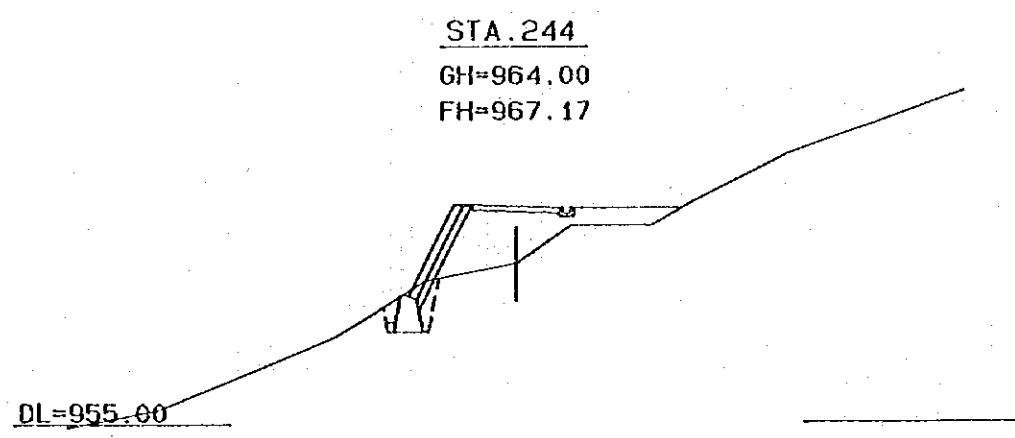
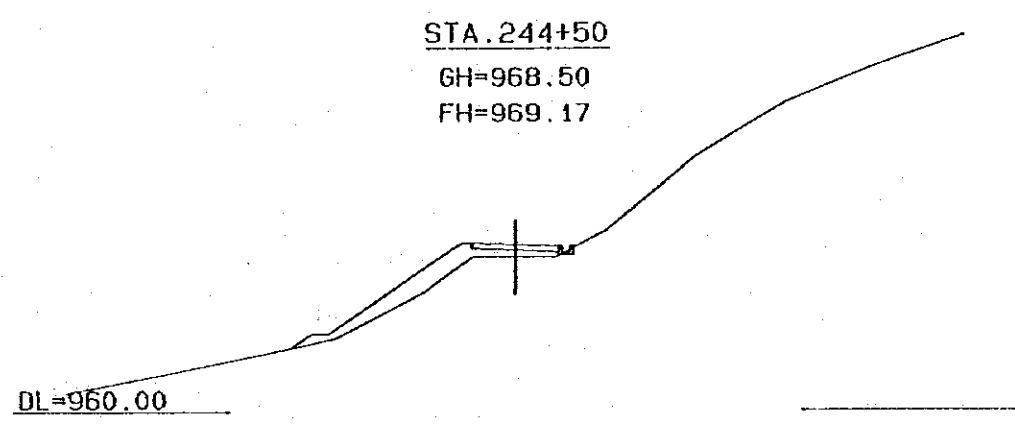
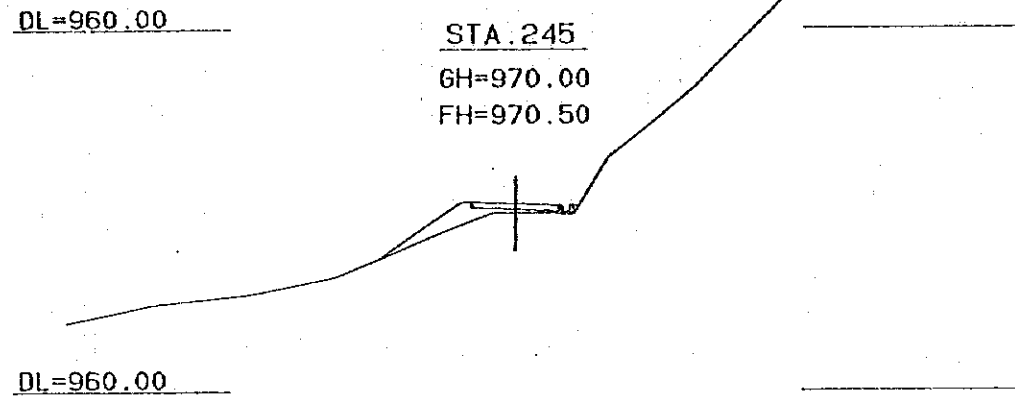
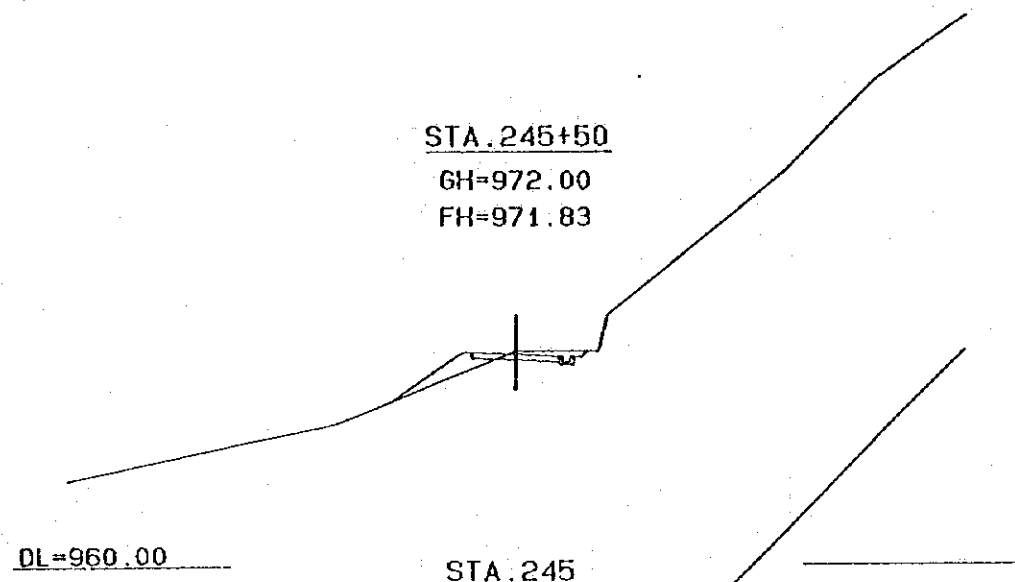


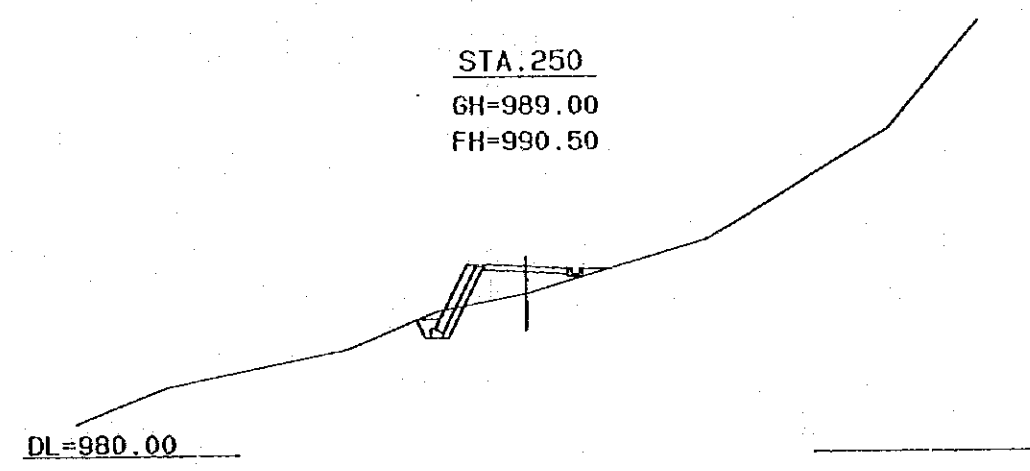
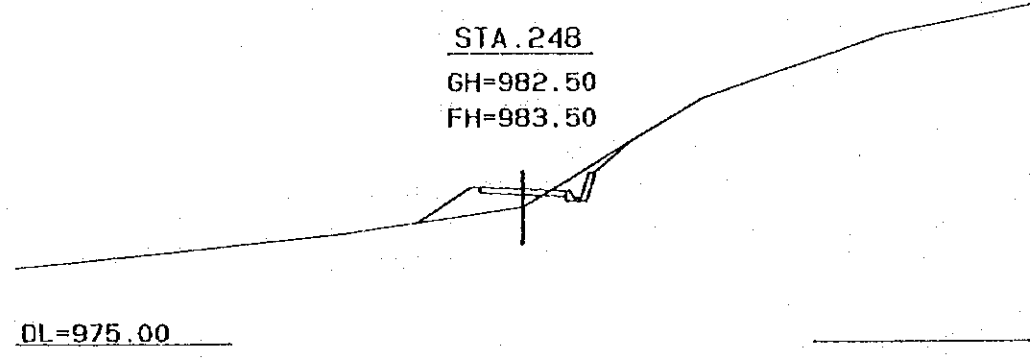
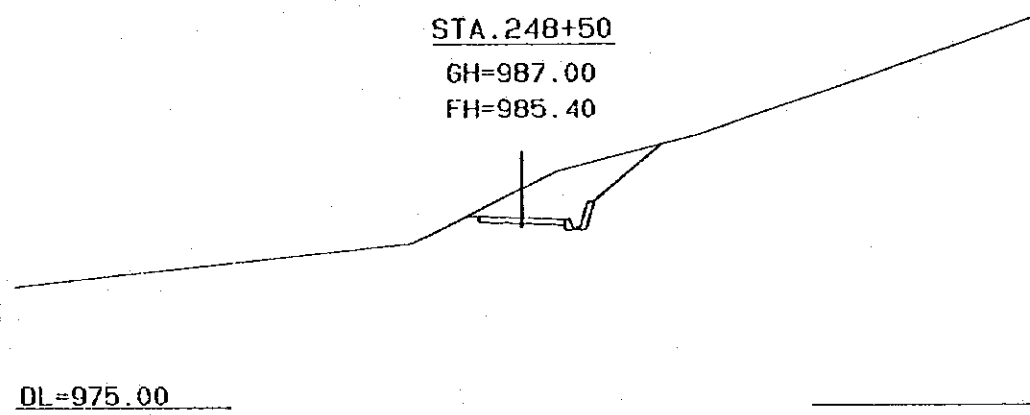
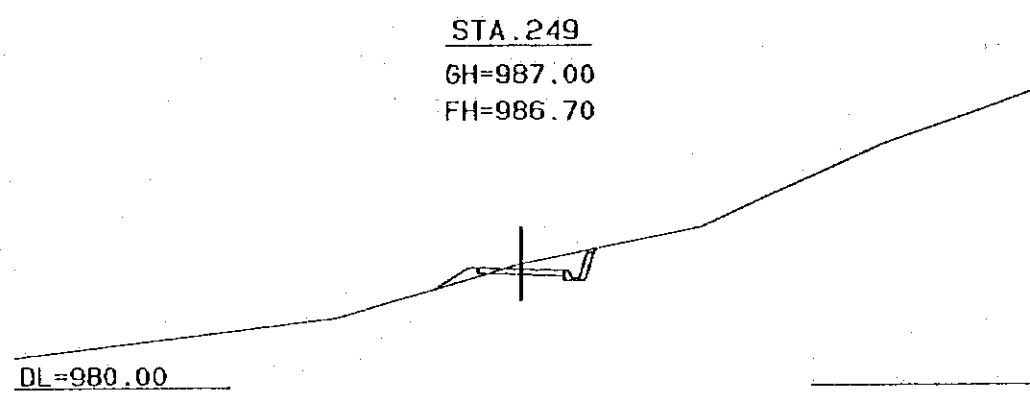
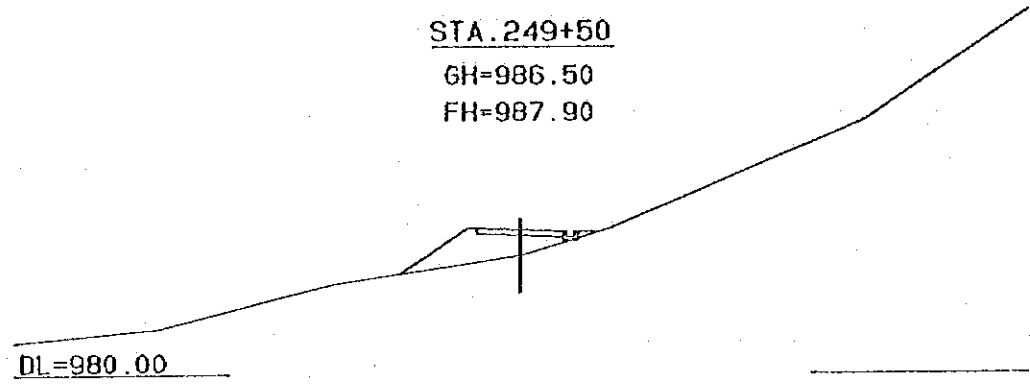


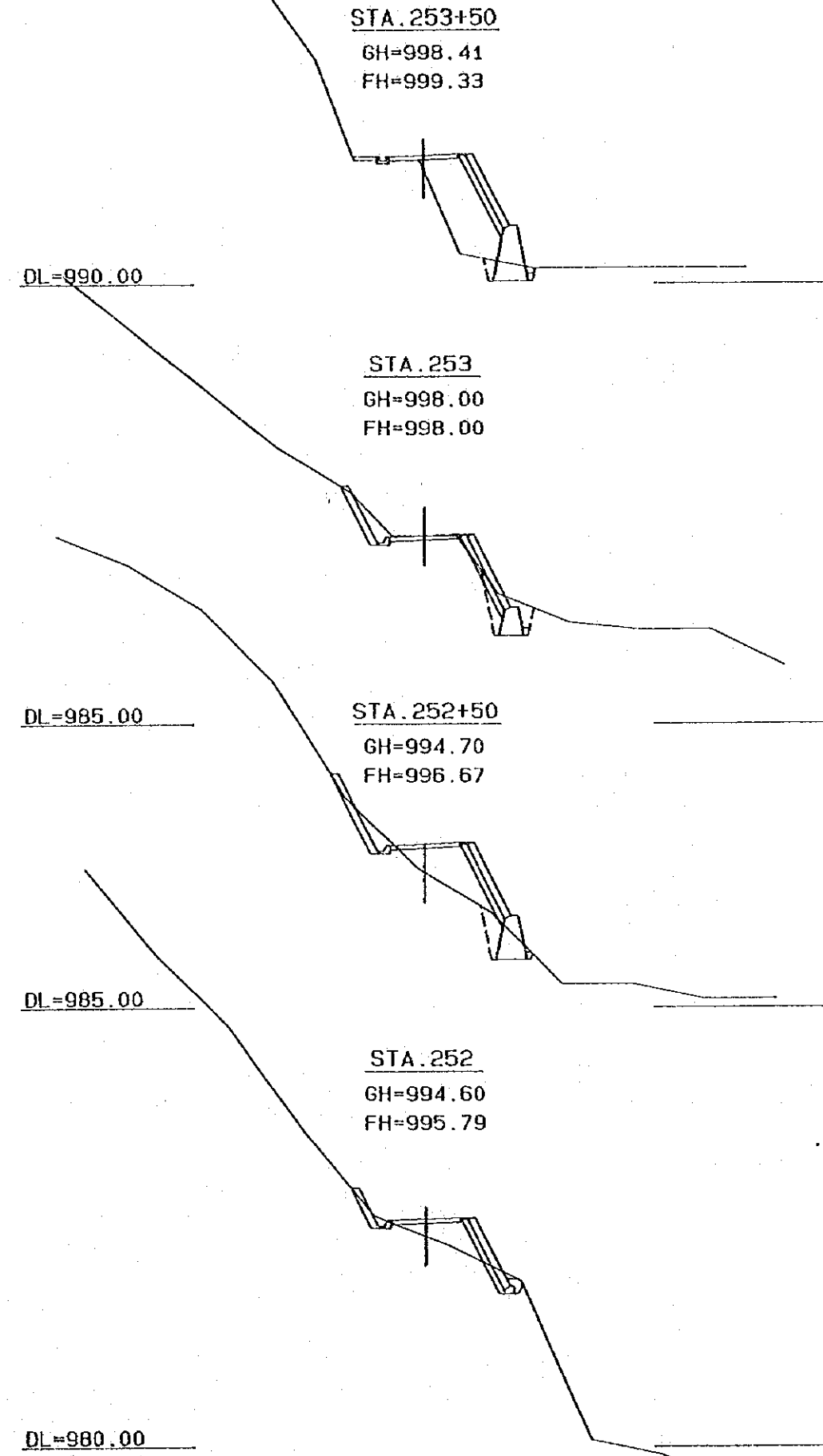
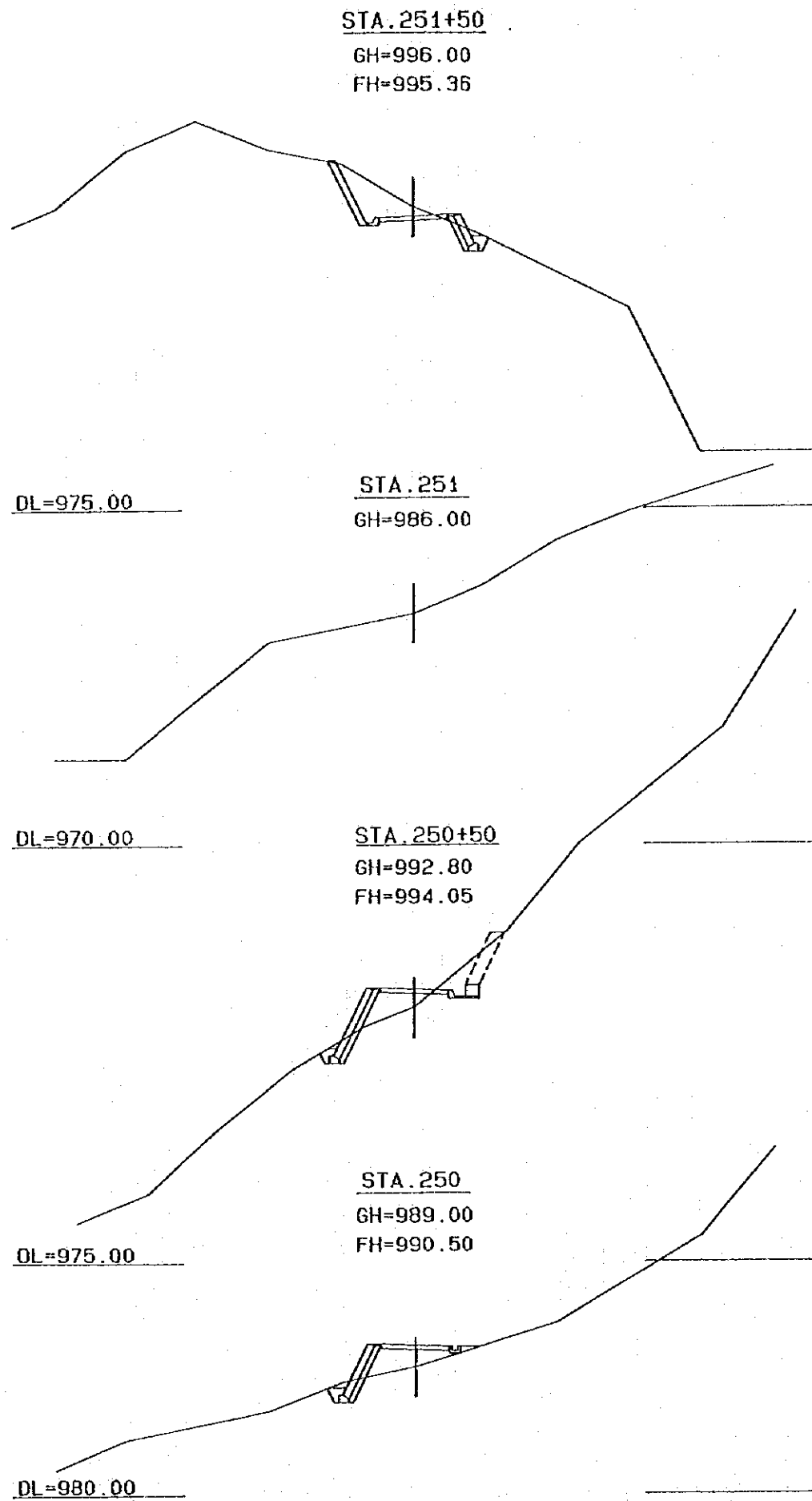


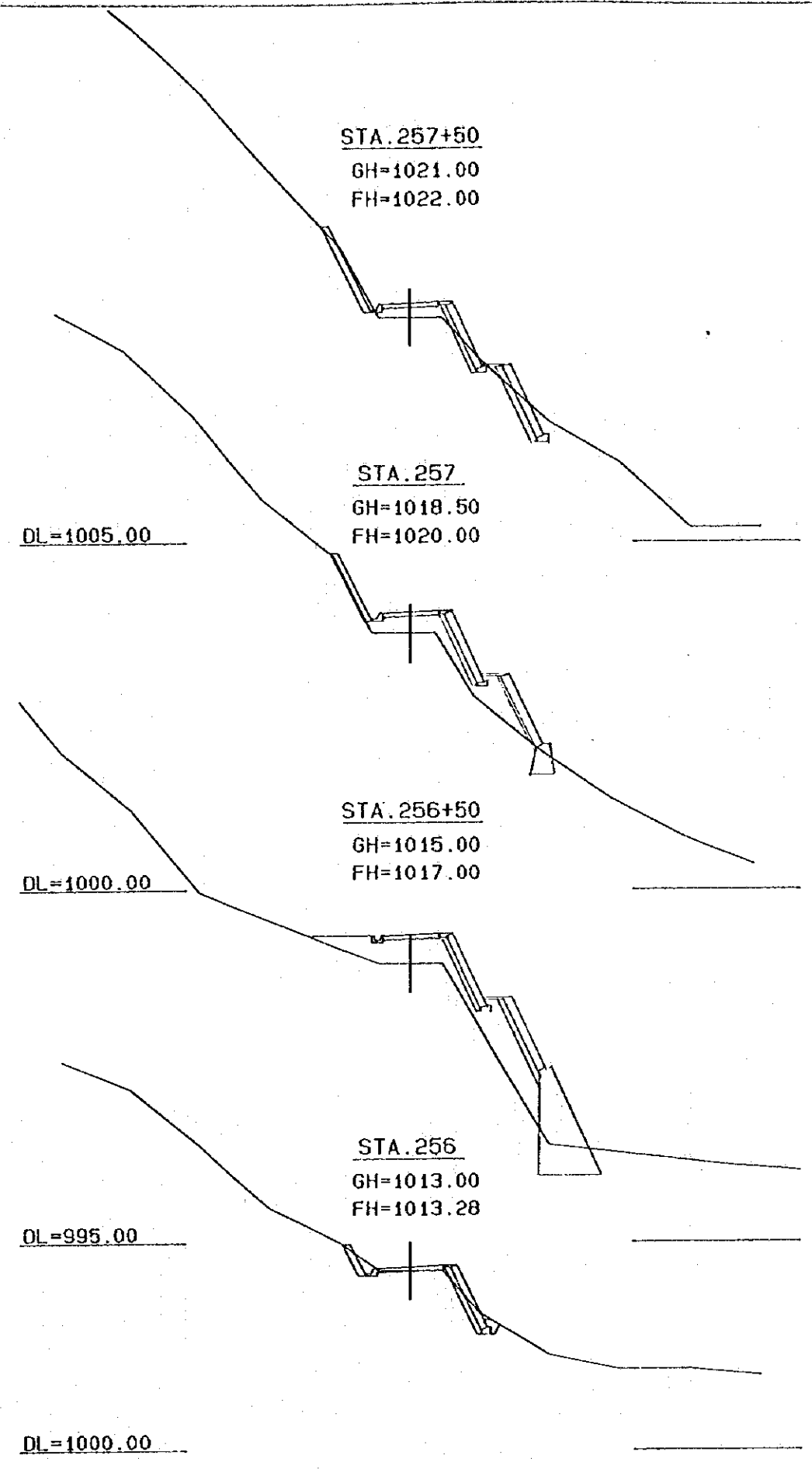
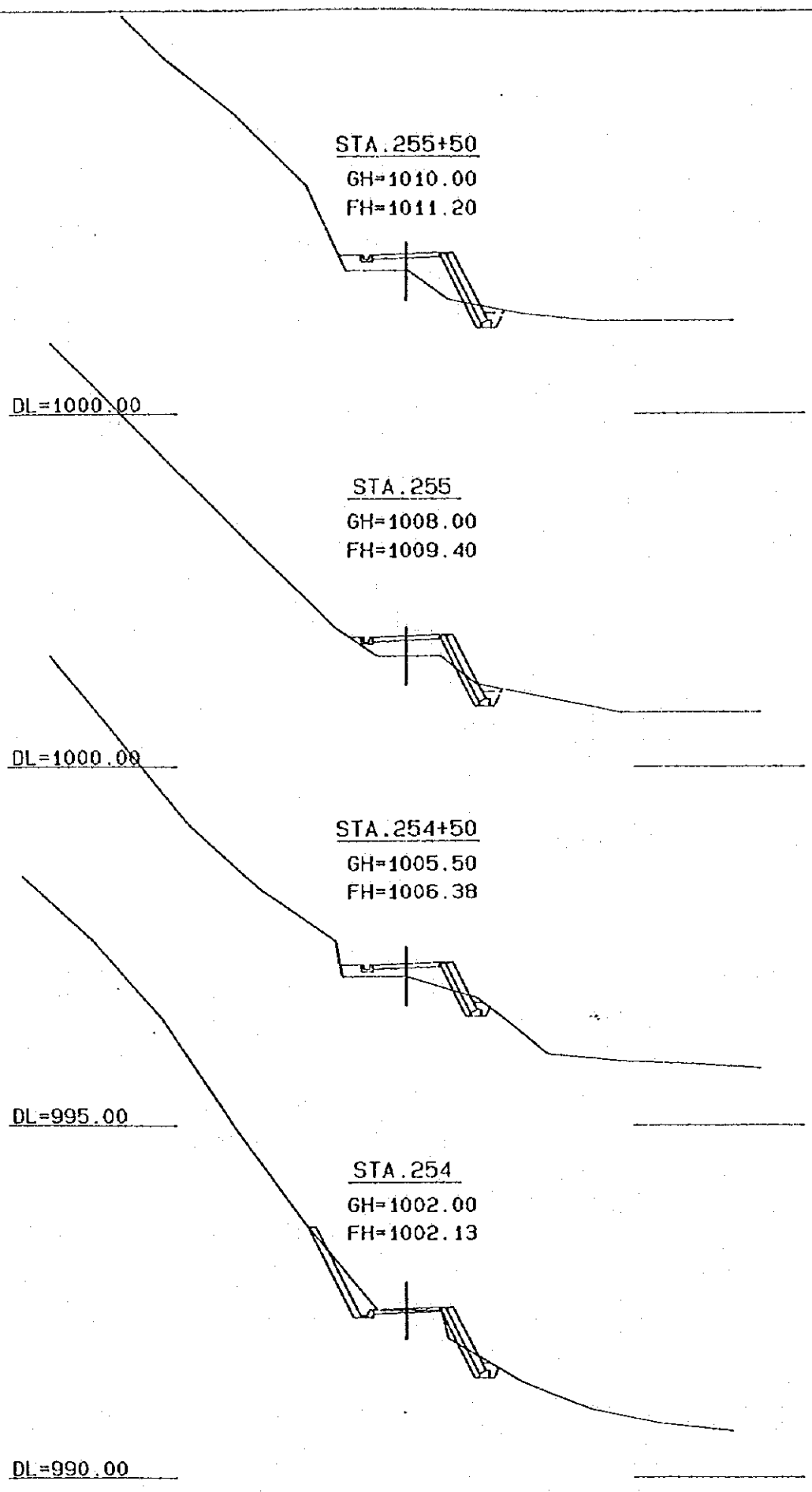


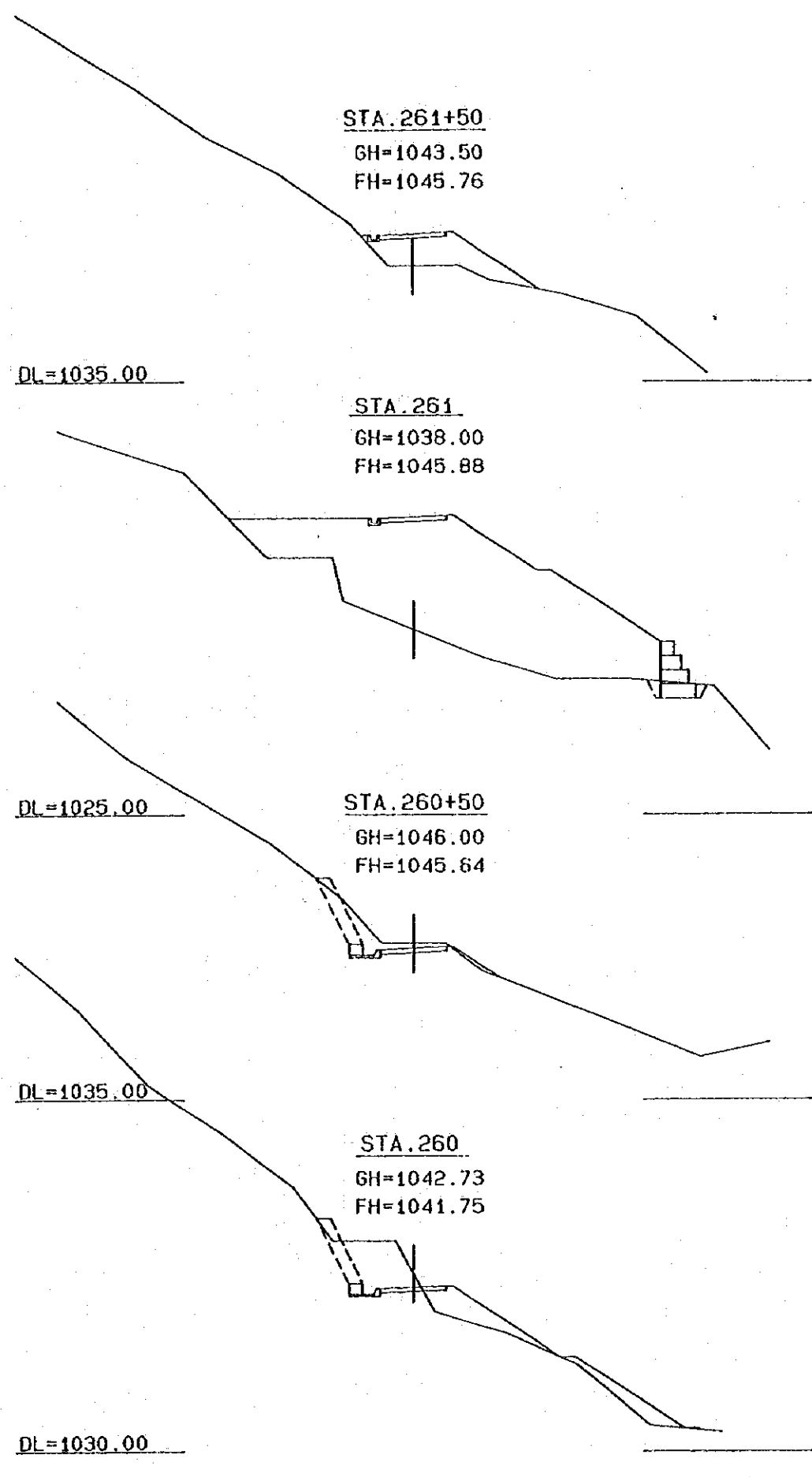
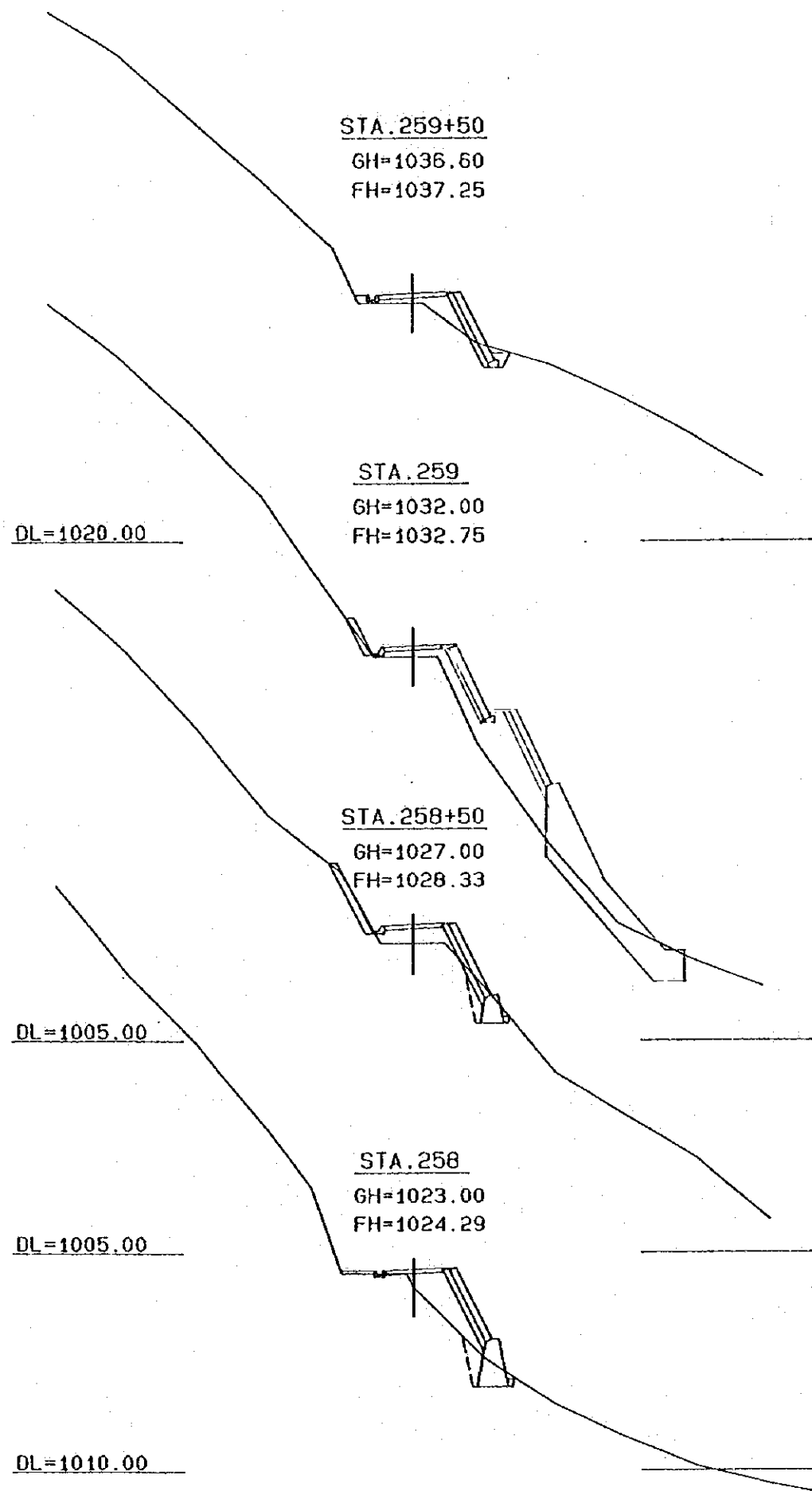


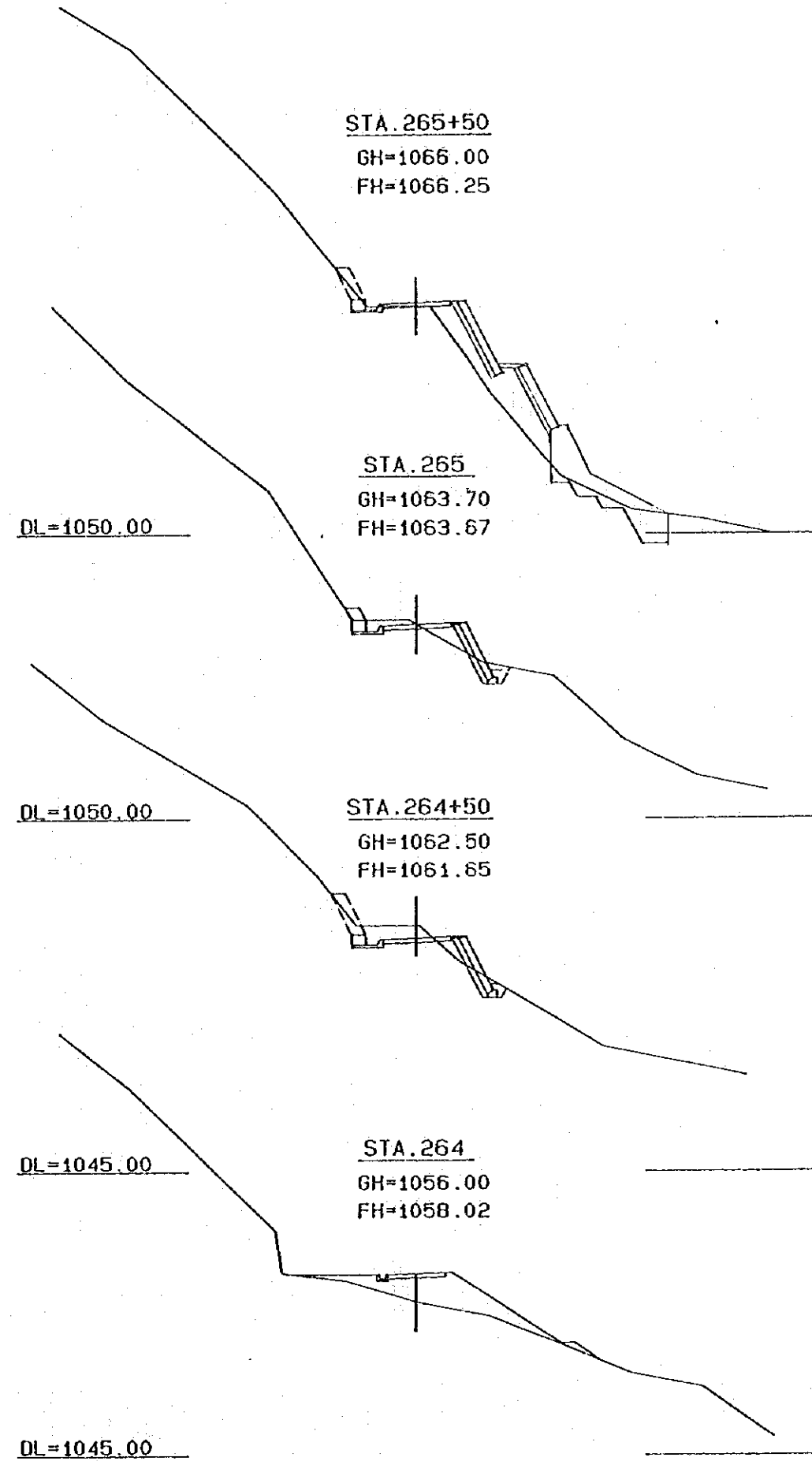
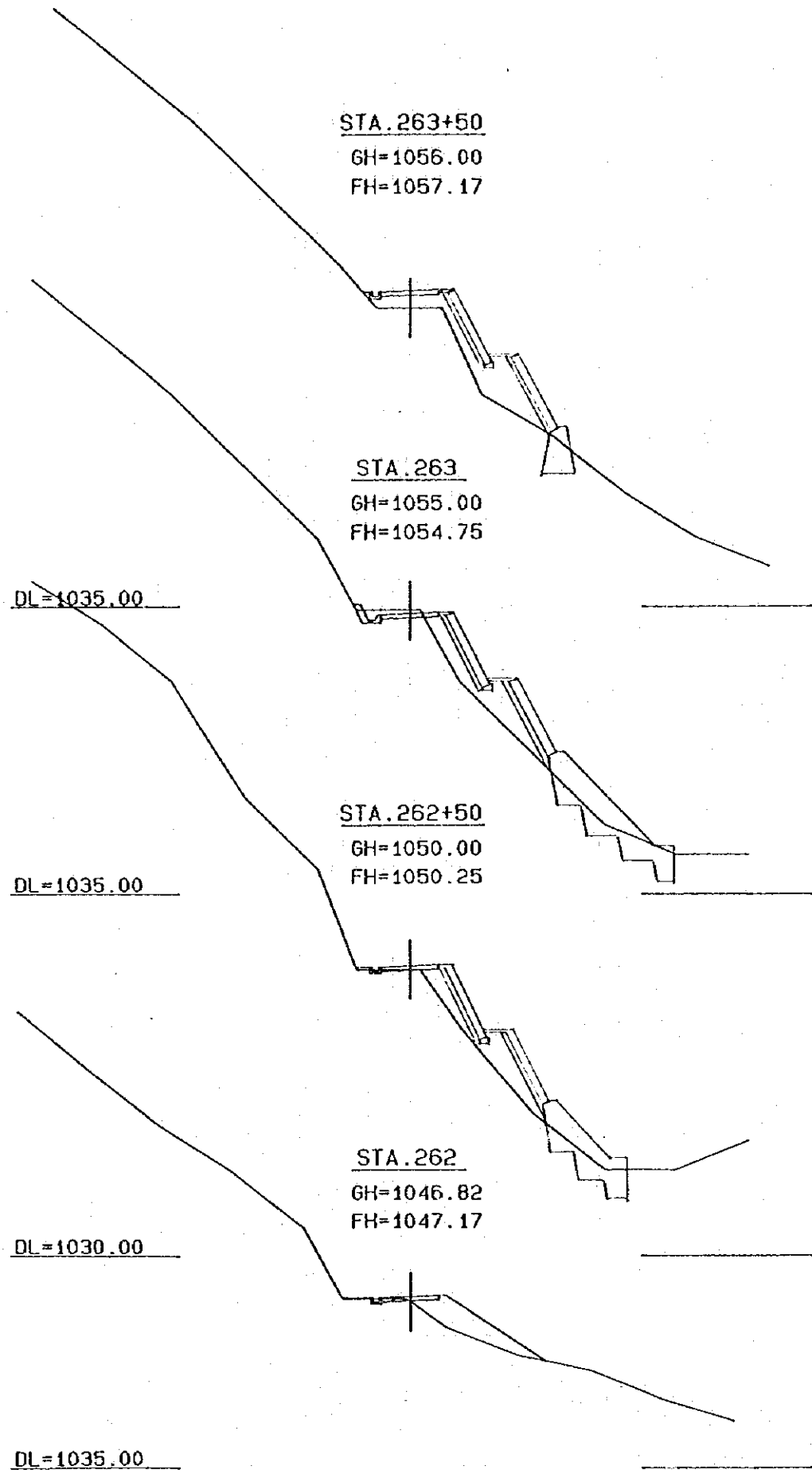


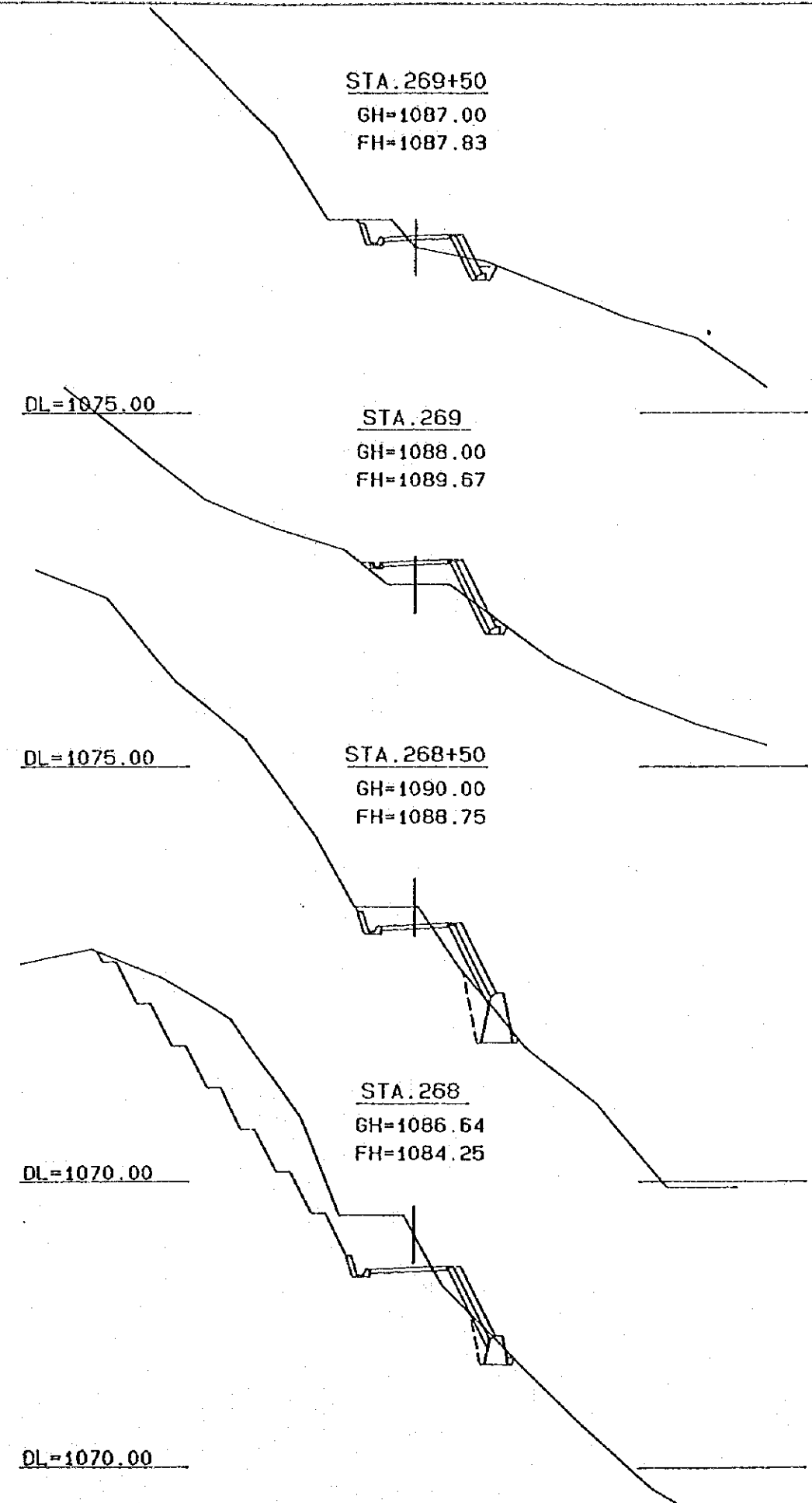
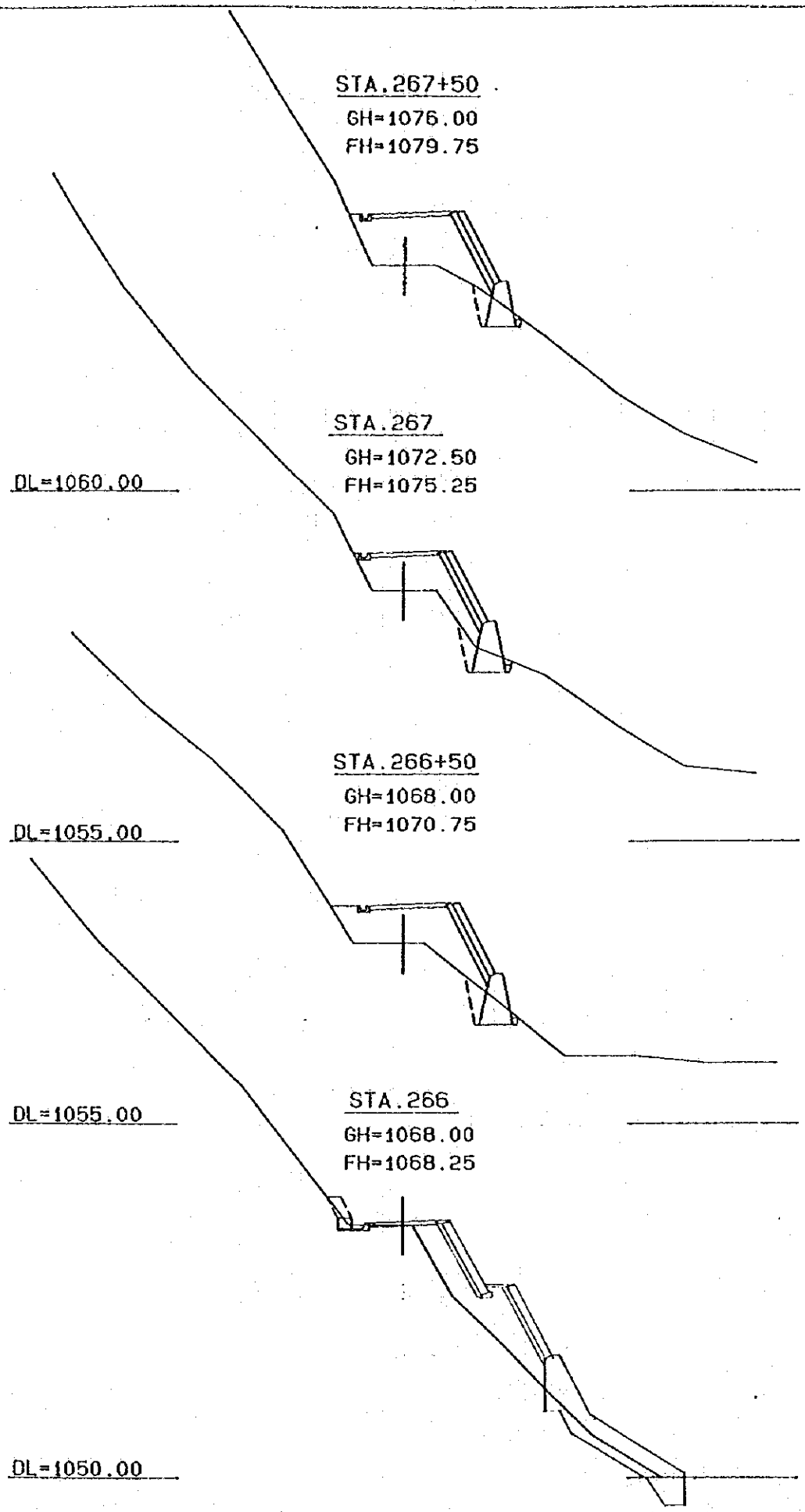




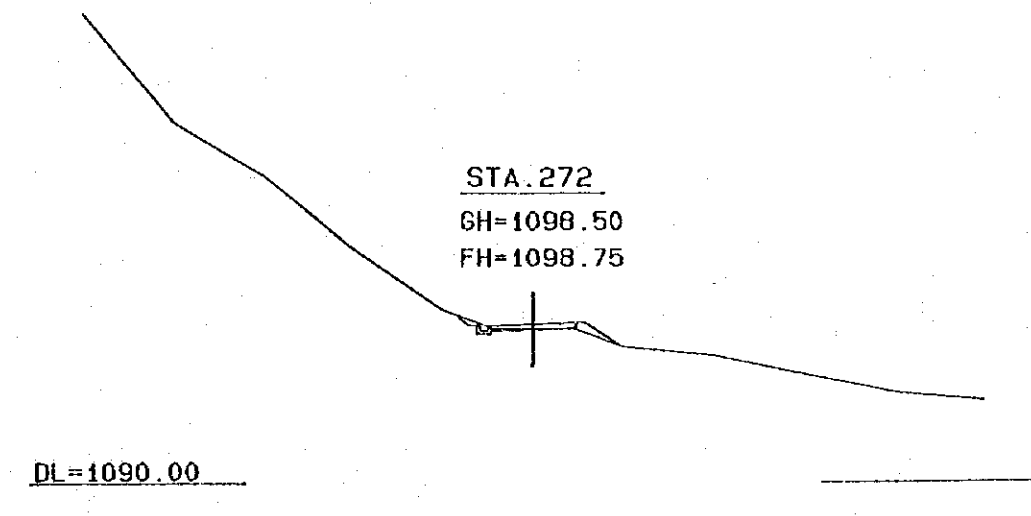
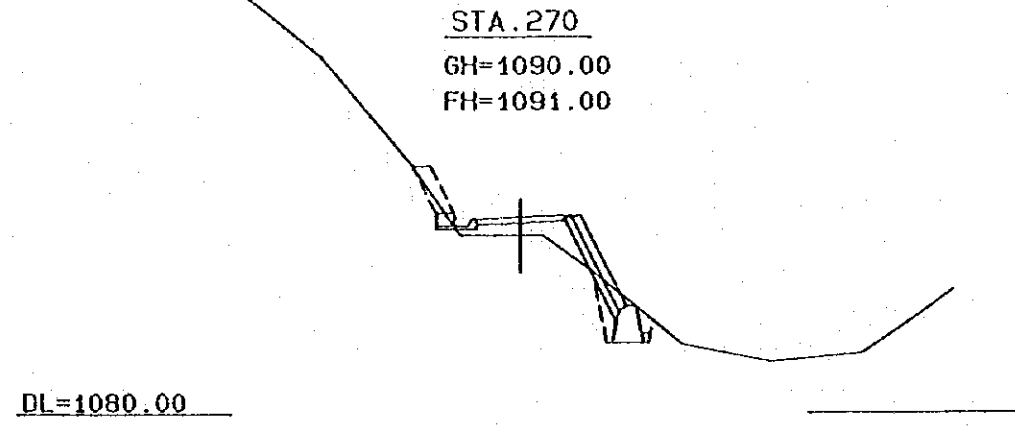
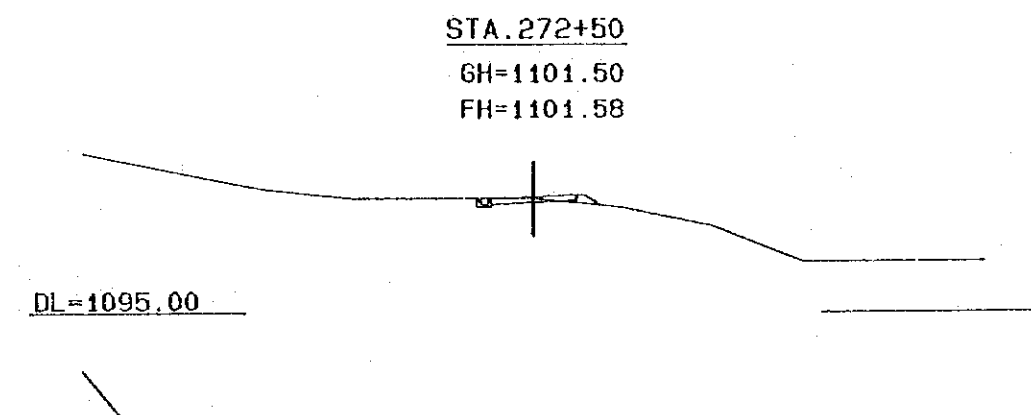
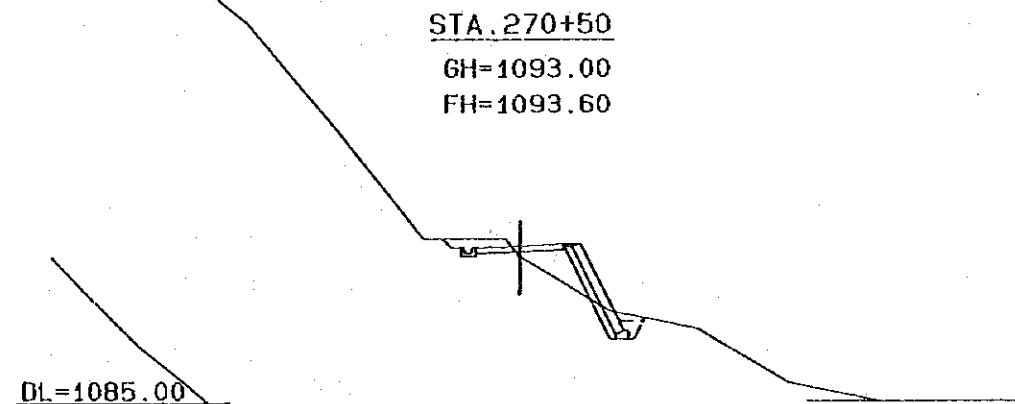
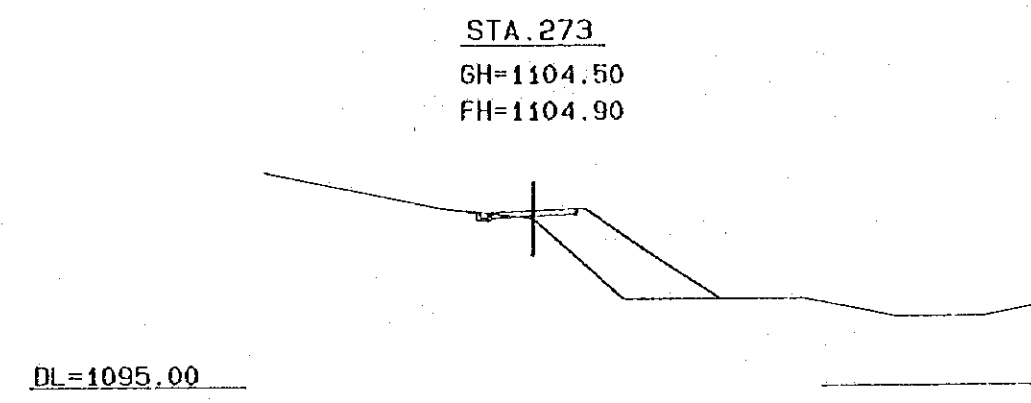
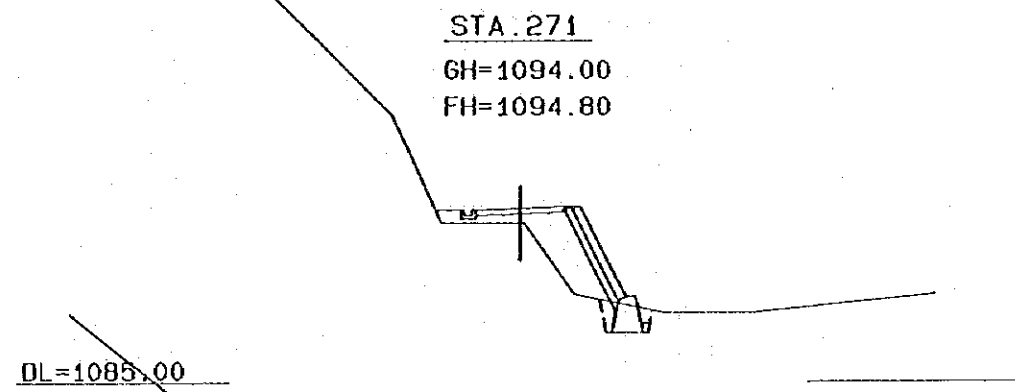
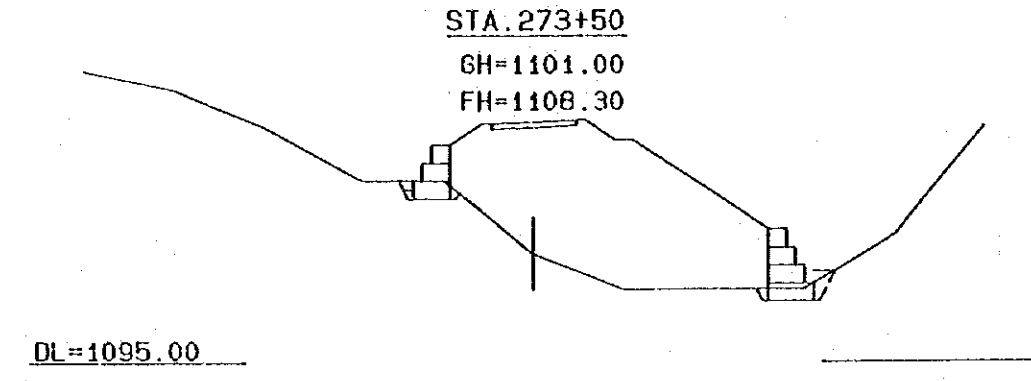
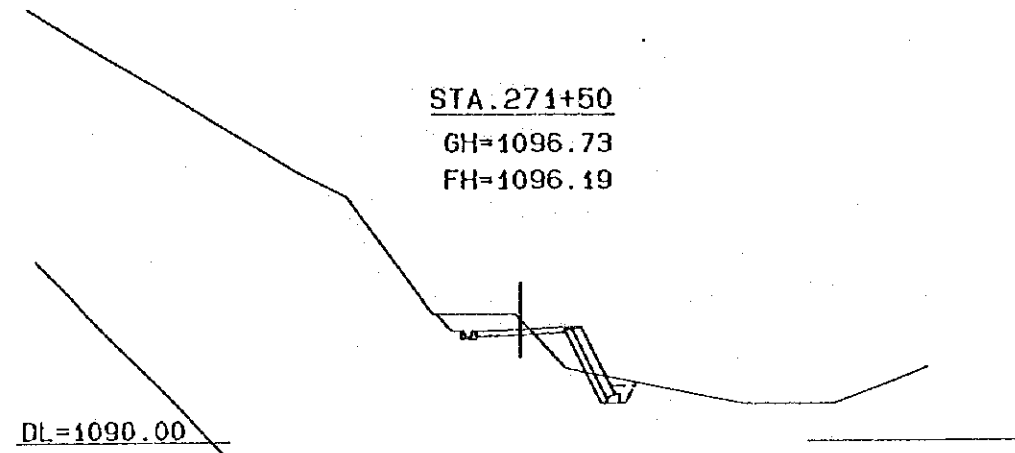


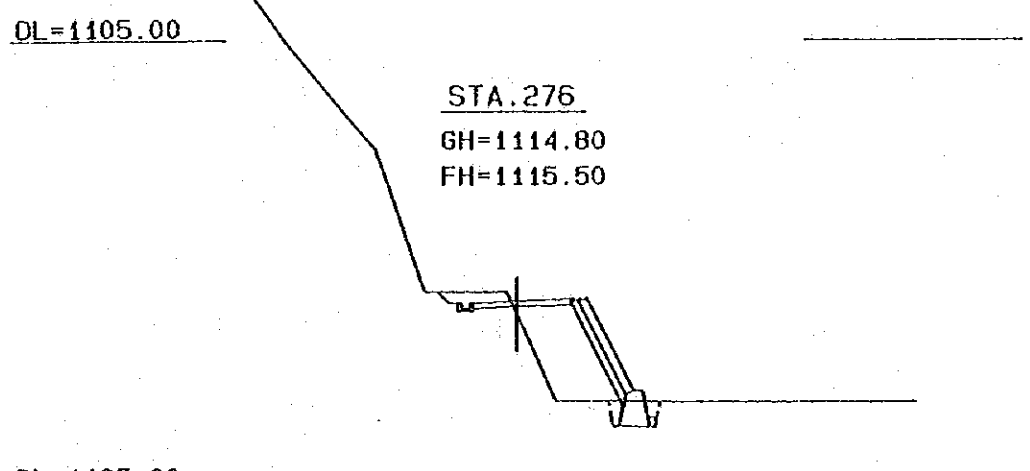
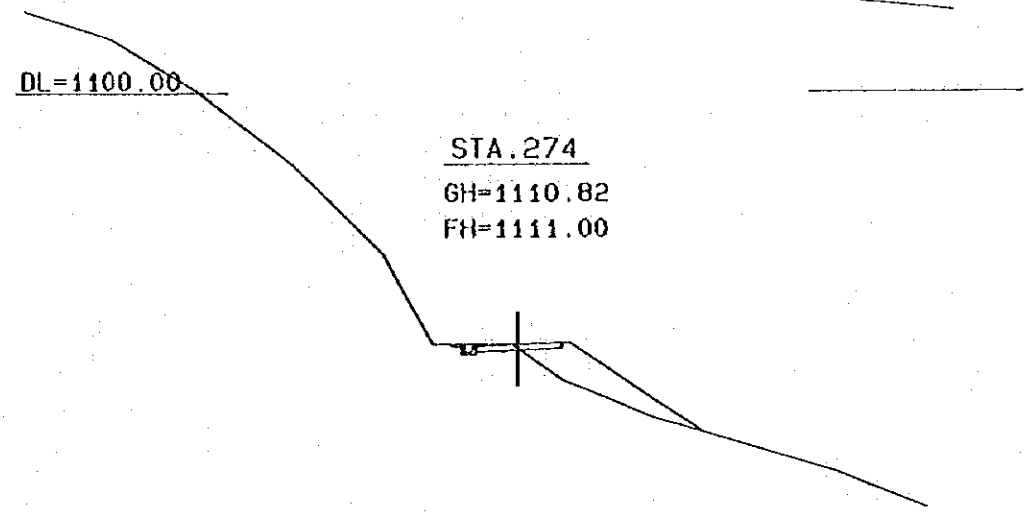
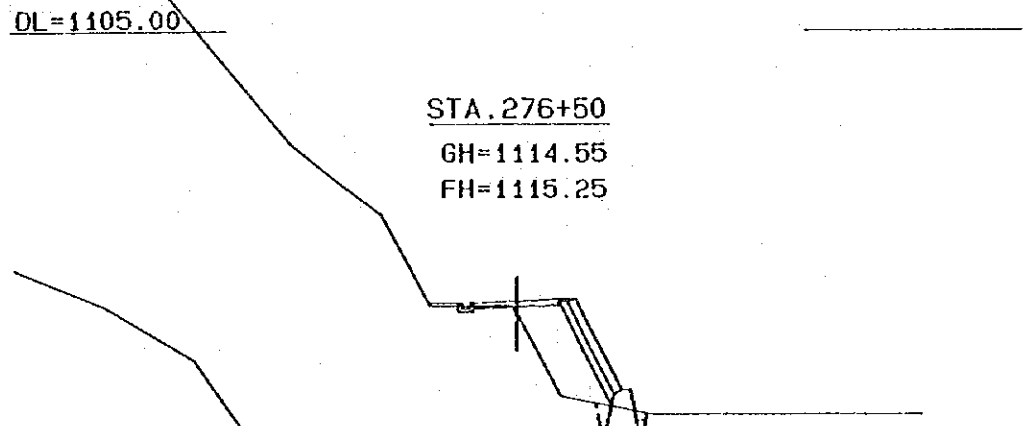
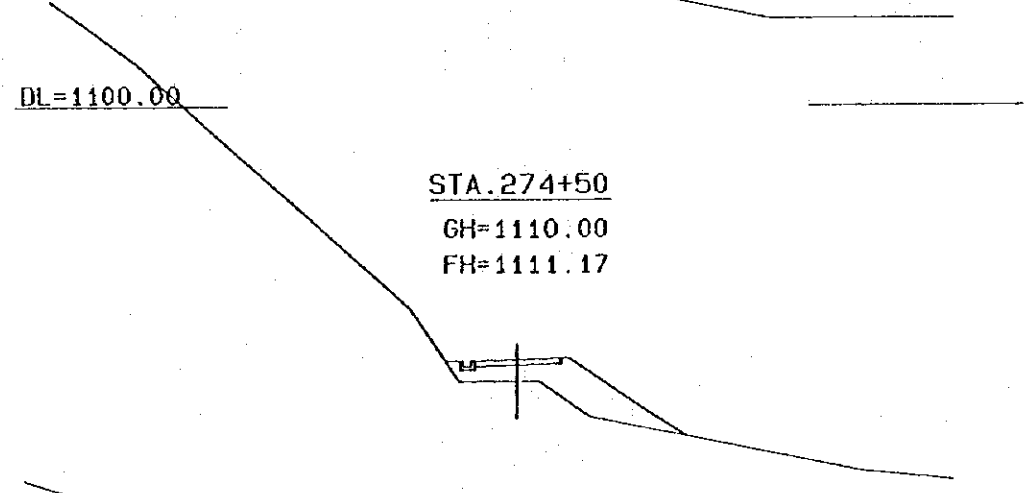
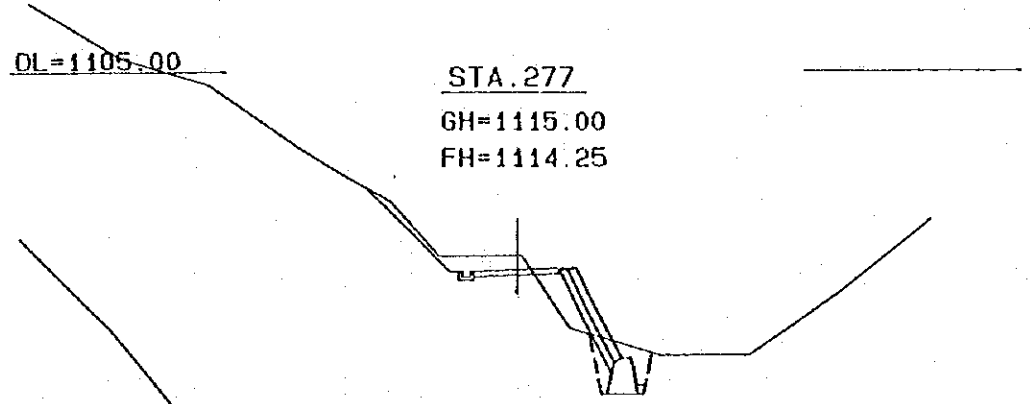
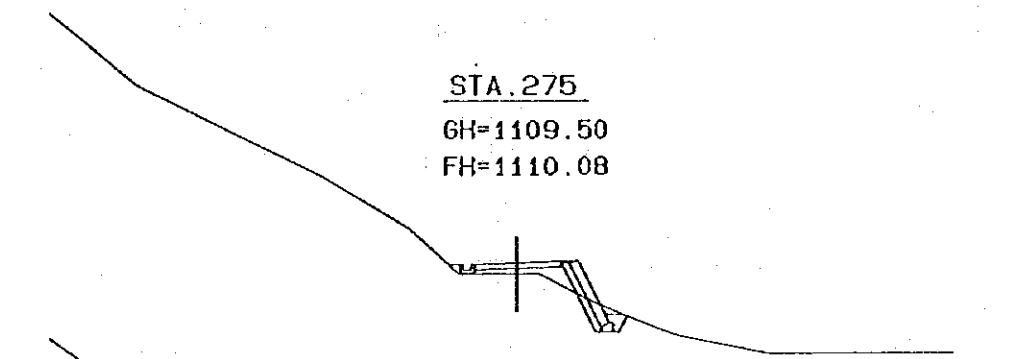
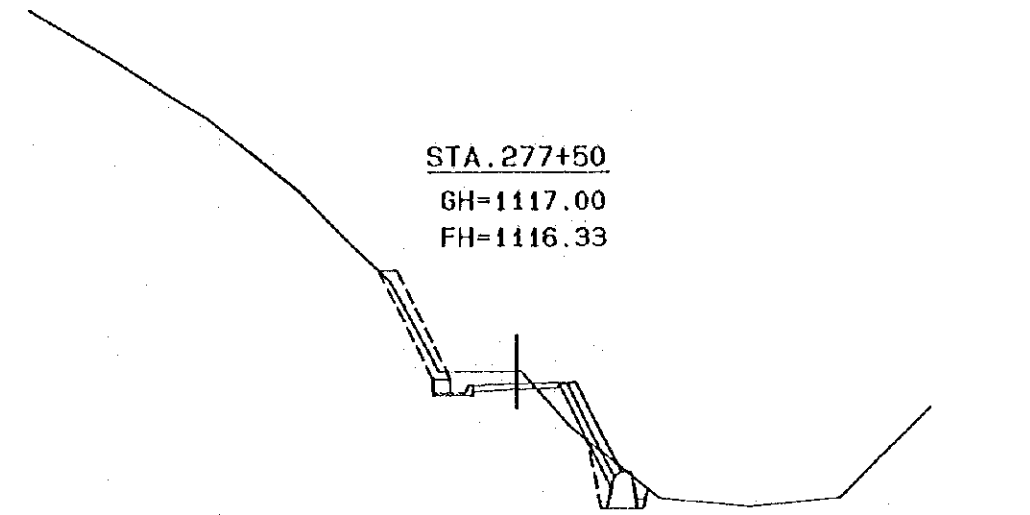
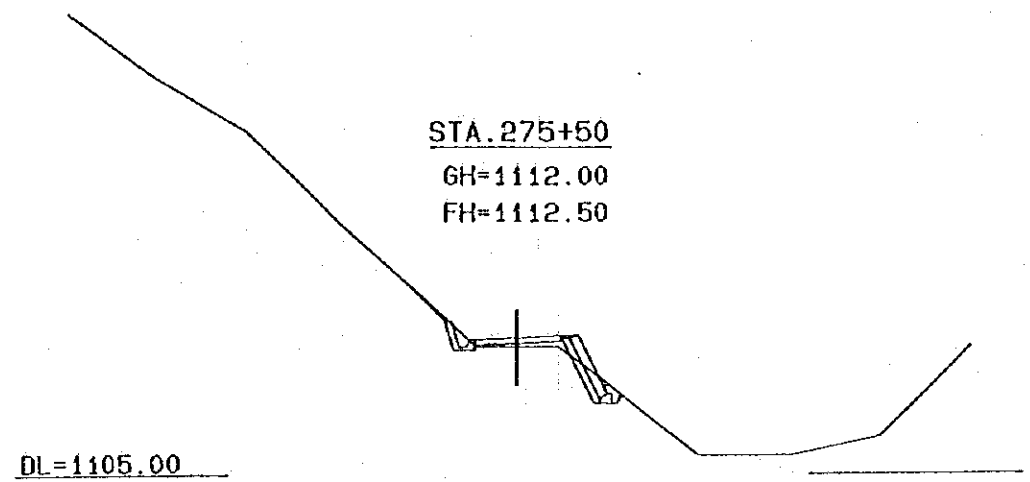


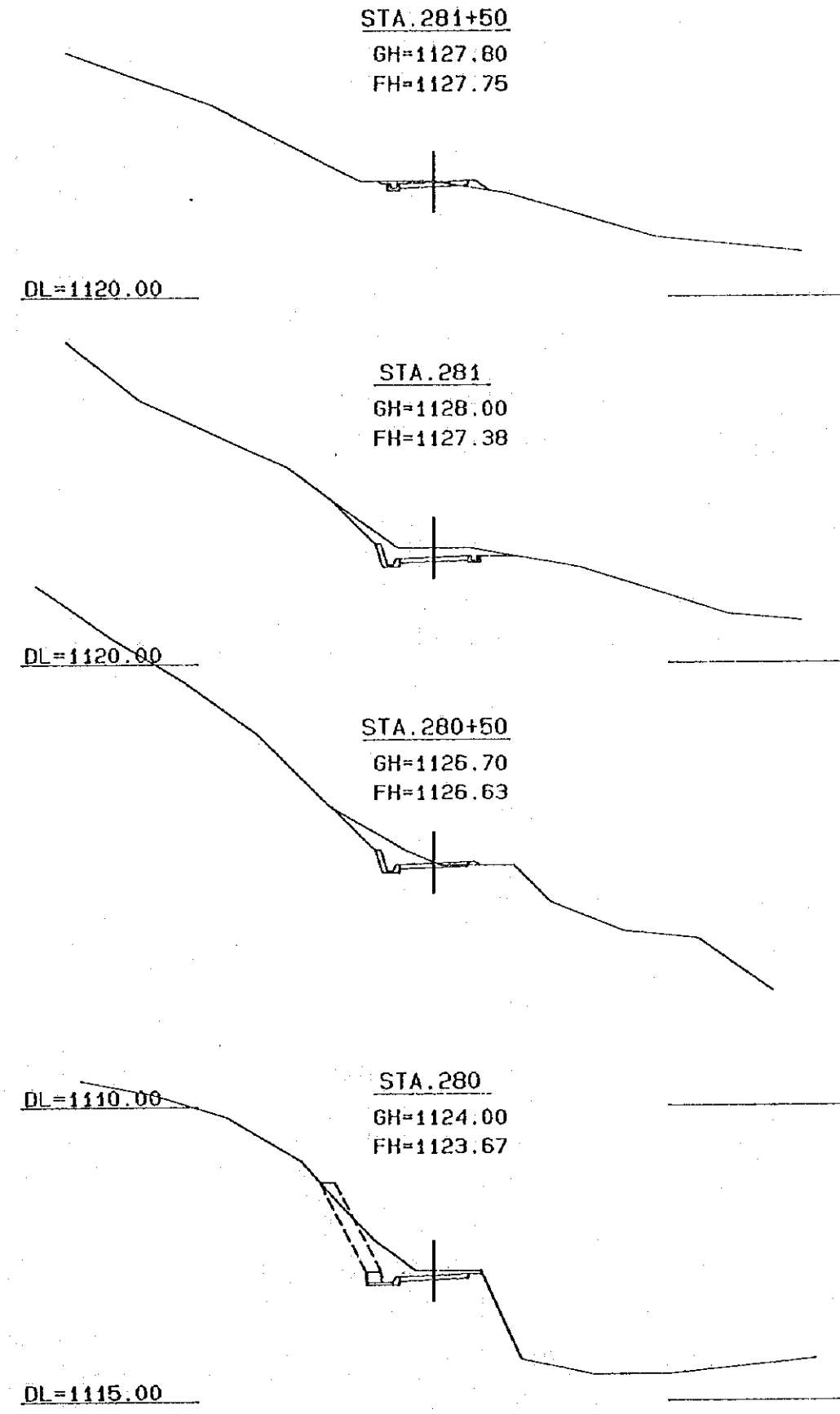
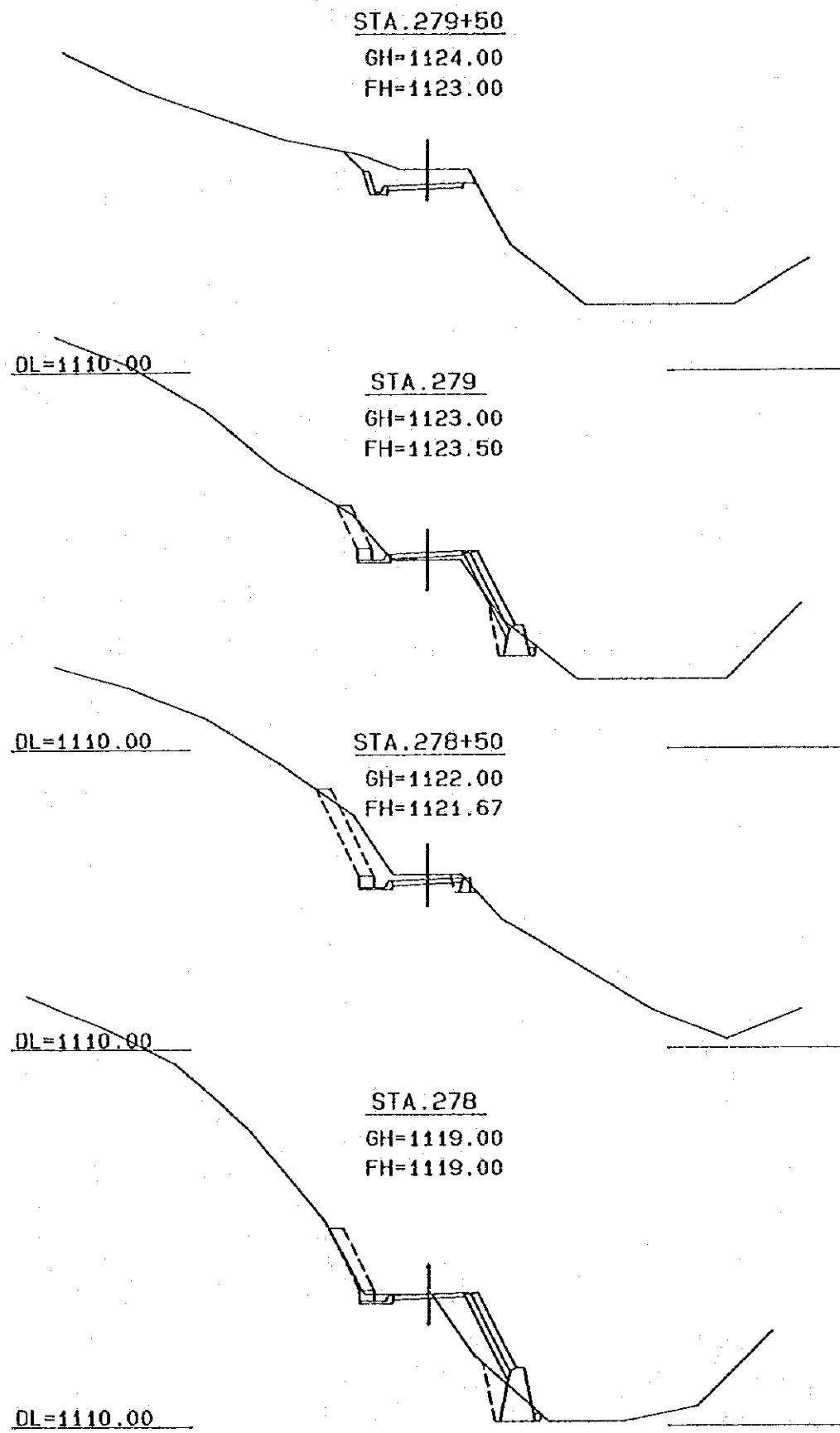


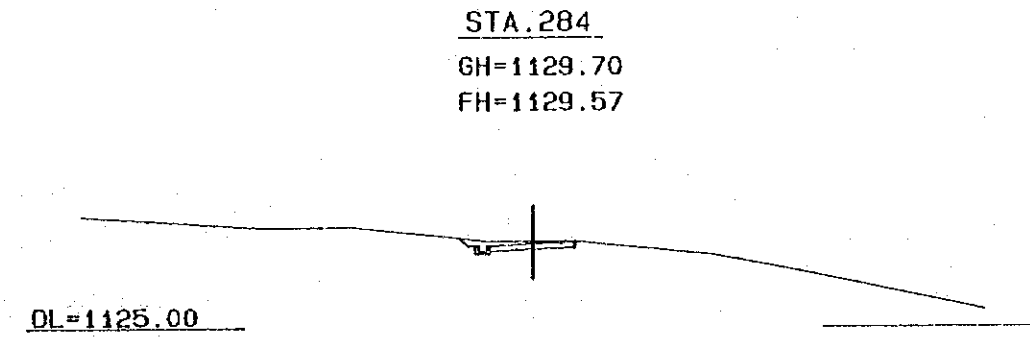
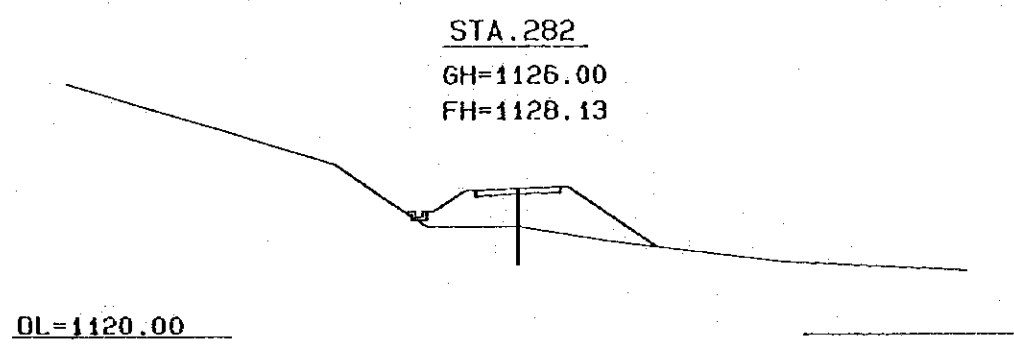
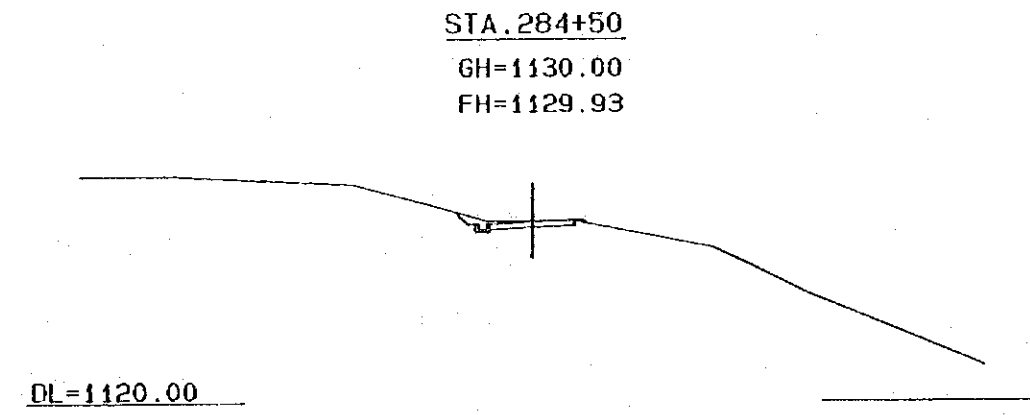
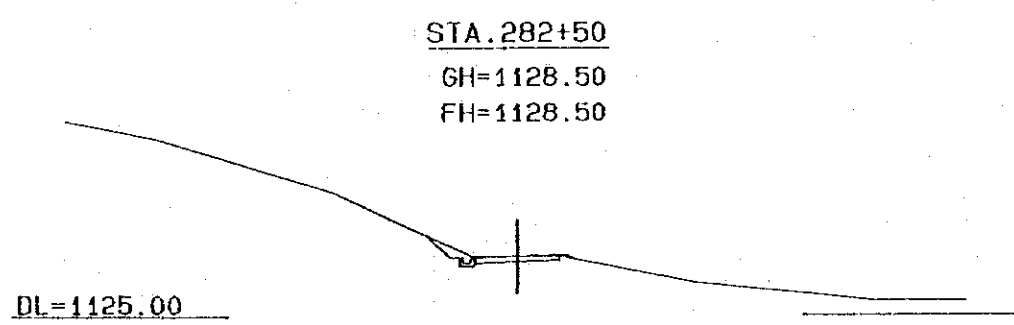
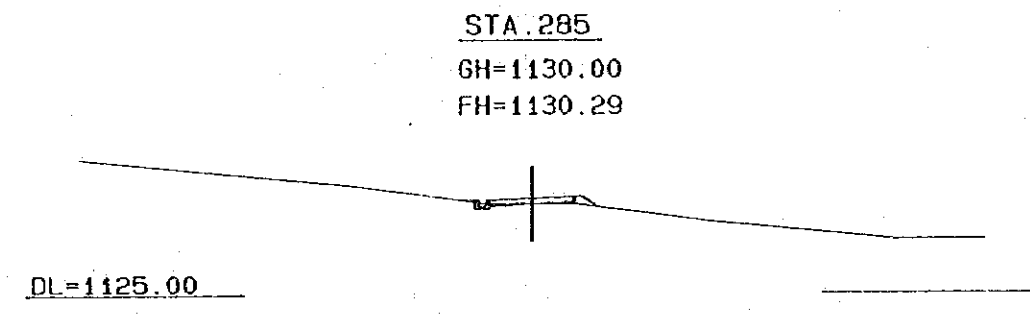
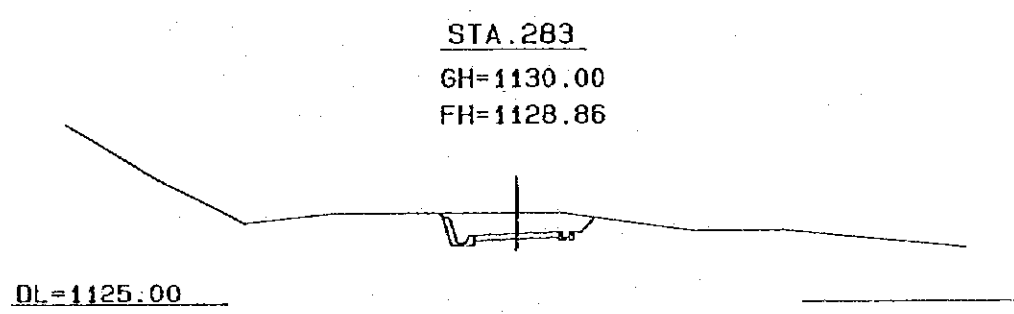
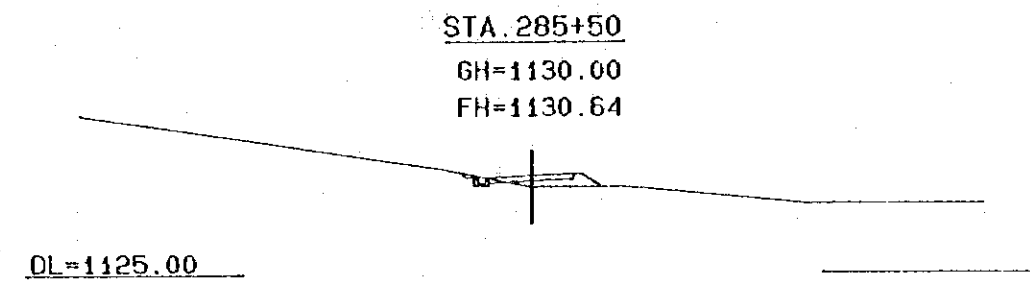
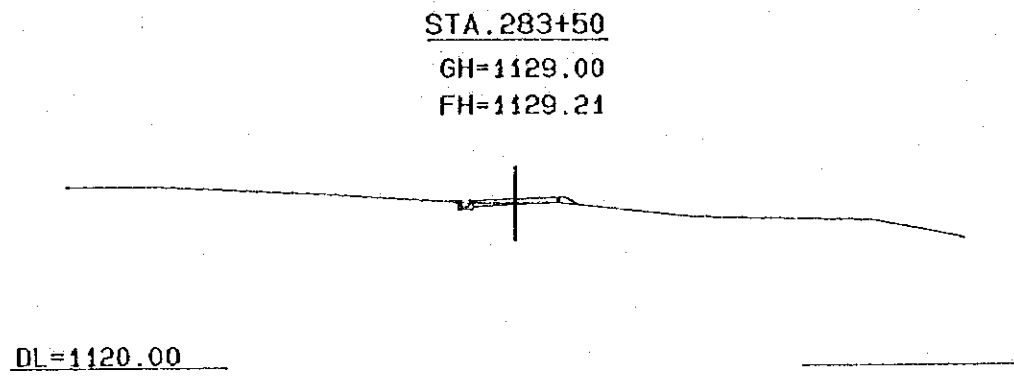


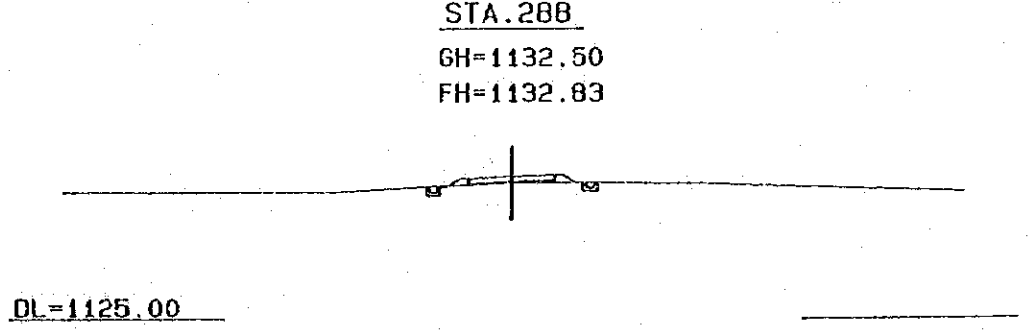
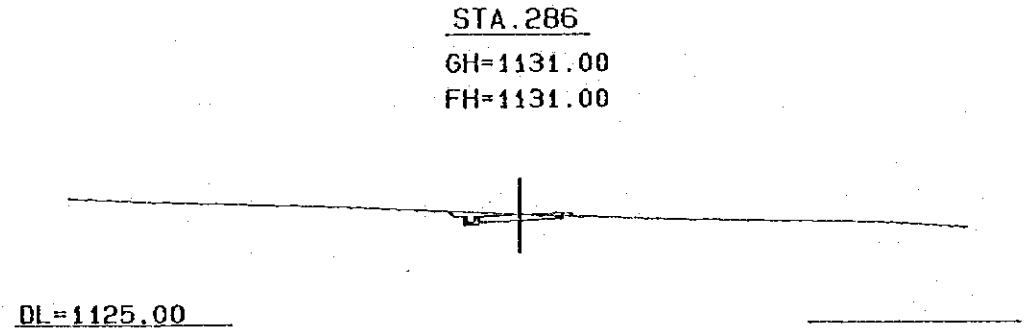
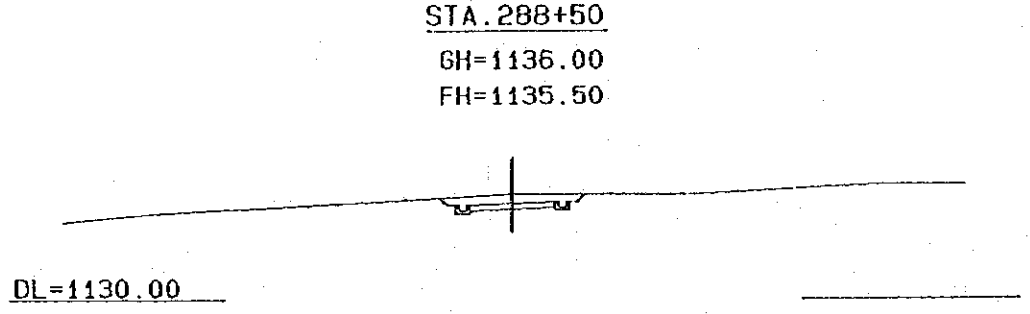
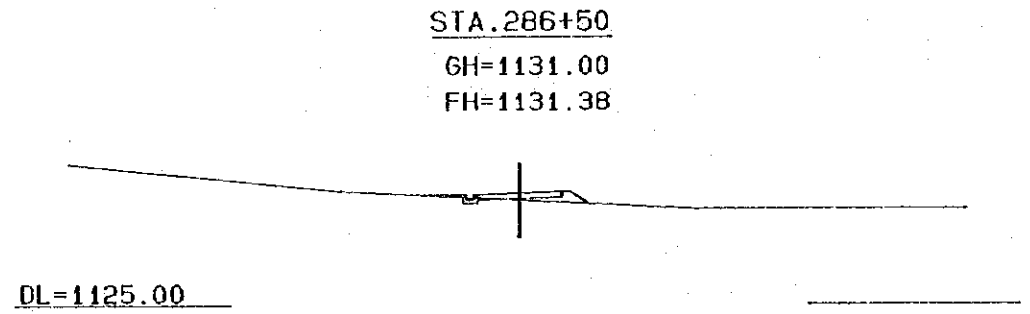
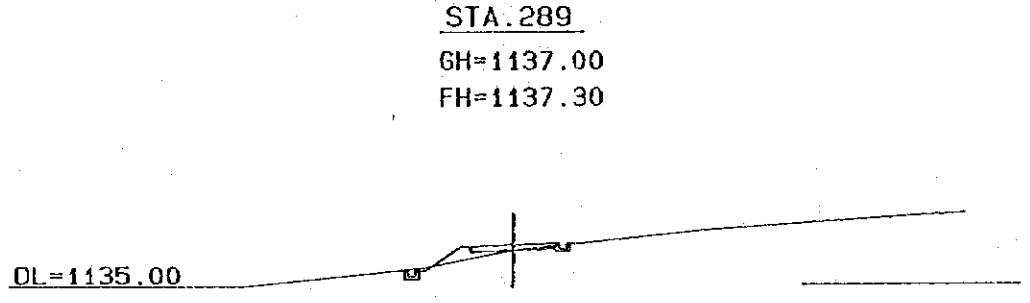
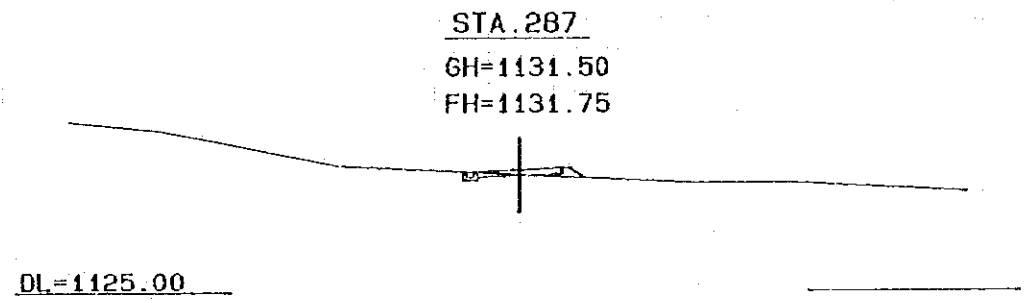
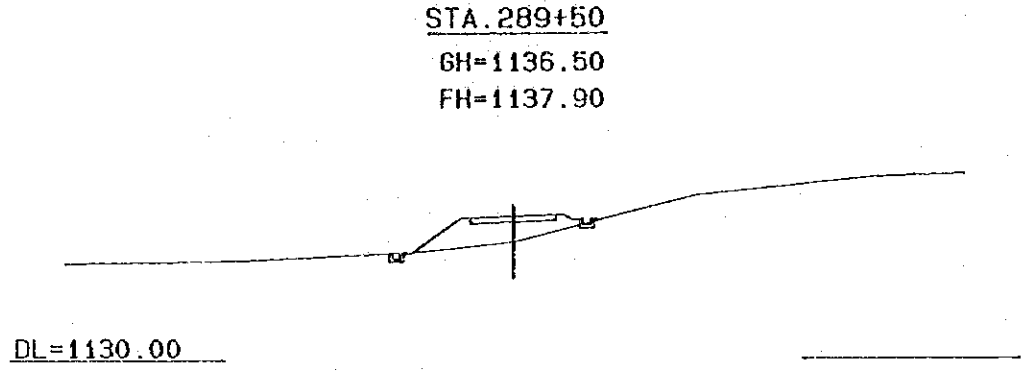
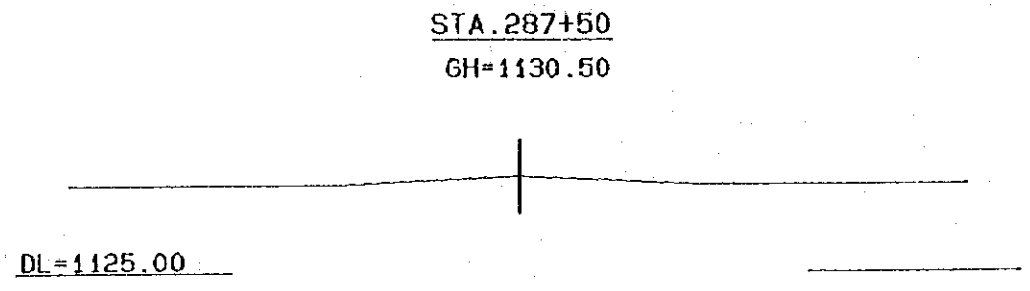




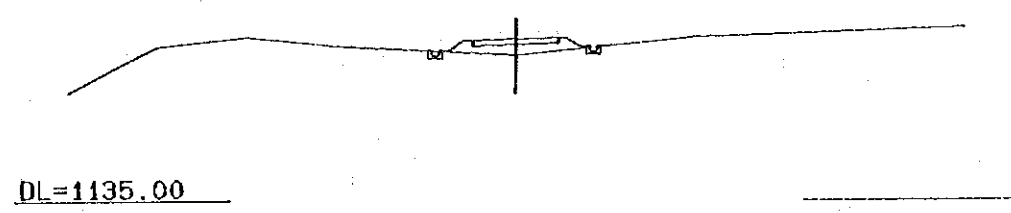




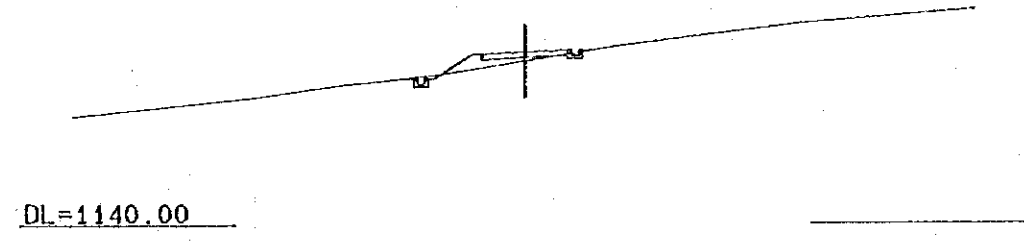




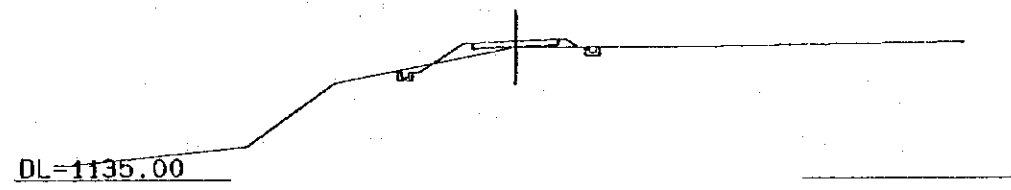
STA. 291+50  
GH=1143.00  
FH=1143.88



STA. 293+50  
GH=1149.00  
FH=1149.50



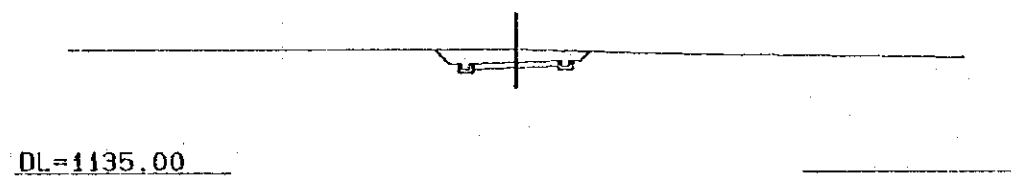
STA. 291  
GH=1142.50  
FH=1142.83



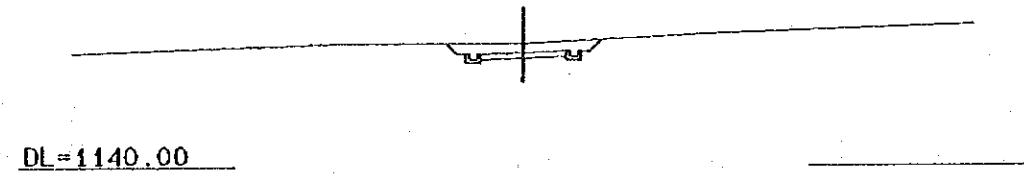
STA. 293  
GH=1148.00  
FH=1148.50



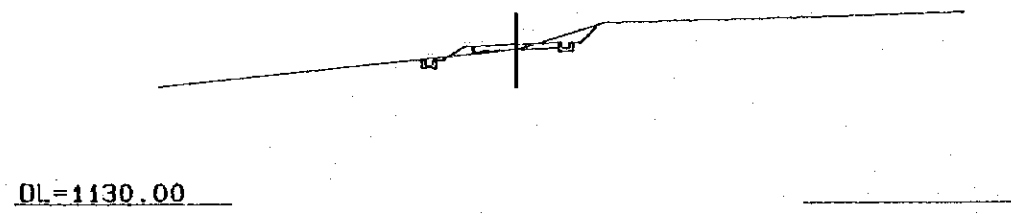
STA. 290+50  
GH=1142.00  
FH=1141.29



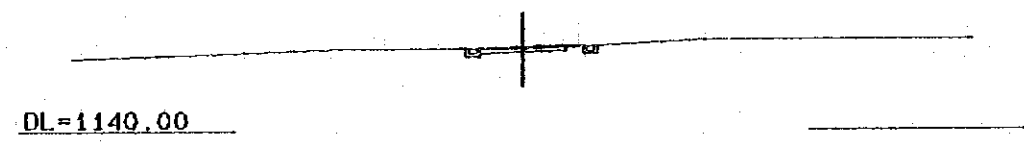
STA. 292+50  
GH=1147.00  
FH=1146.50



STA. 290  
GH=1138.50  
FH=1138.80



STA. 292  
GH=1144.50  
FH=1144.63

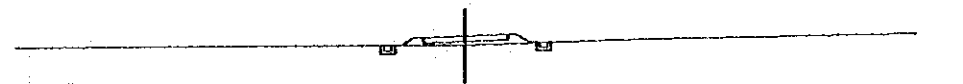


STA. 295+50

GH=1153.50

FH=1154.00

DL=1150.00

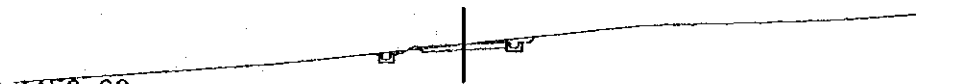


STA. 295

GH=1153.00

FH=1153.00

DL=1150.00

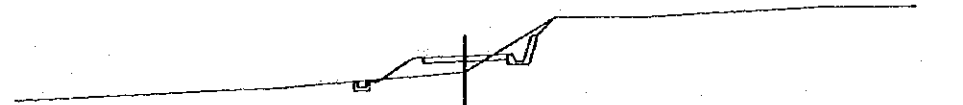


STA. 294+50

GH=1151.00

FH=1151.88

DL=1145.00

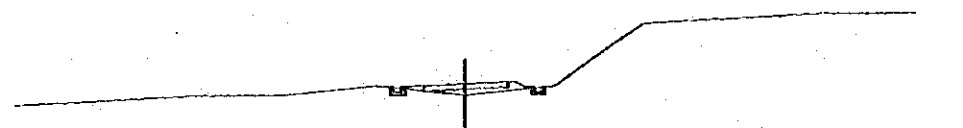


STA. 294

GH=1150.00

FH=1150.63

DL=1145.00

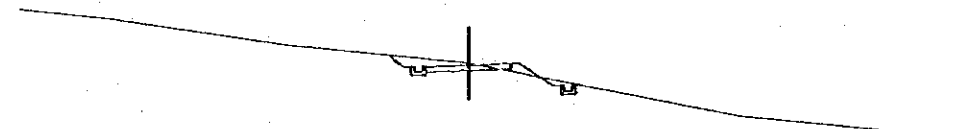


STA. 297+50

GH=1159.00

FH=1158.88

DL=1150.00

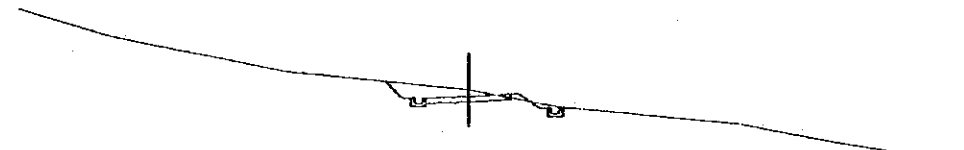


STA. 297

GH=1157.00

FH=1156.63

DL=1150.00



STA. 296+50

GH=1154.50

FH=1155.33

DL=1150.00

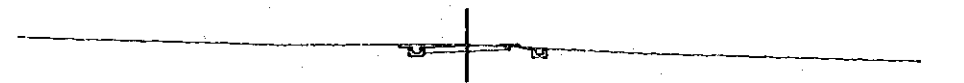


STA. 296

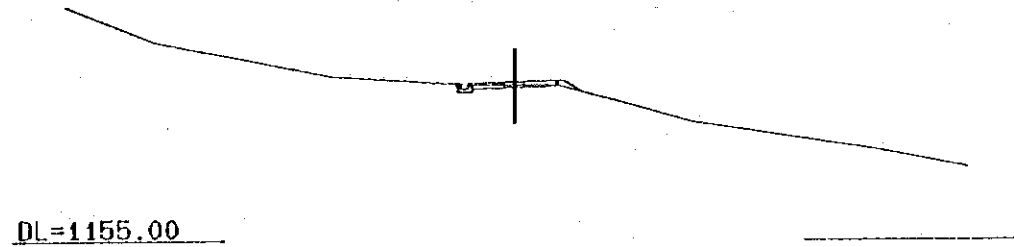
GH=1155.00

FH=1154.92

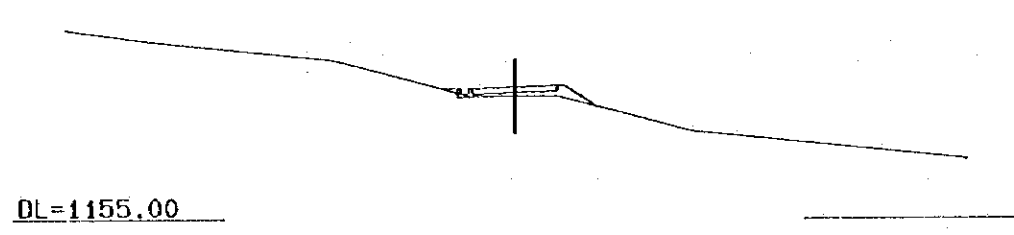
DL=1150.00



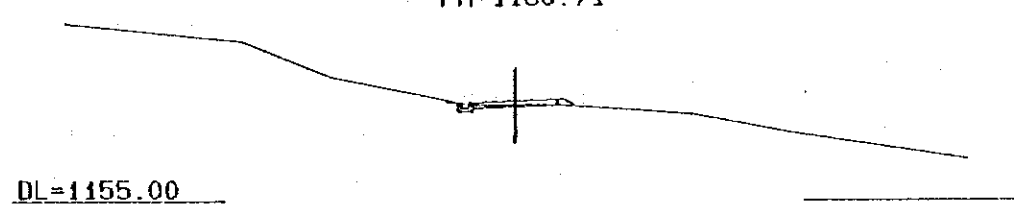
STA. 299+50  
GH=1163.50  
FH=1163.67



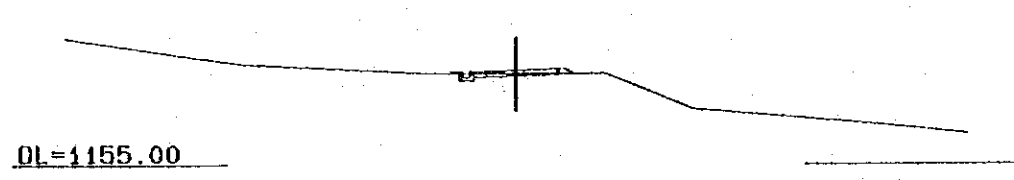
STA. 299  
GH=1162.00  
FH=1162.50



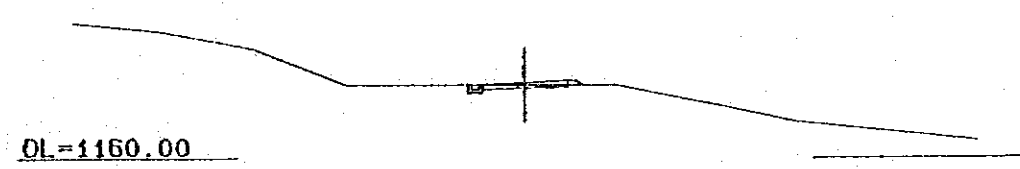
STA. 298+50  
GH=1160.50  
FH=1160.71



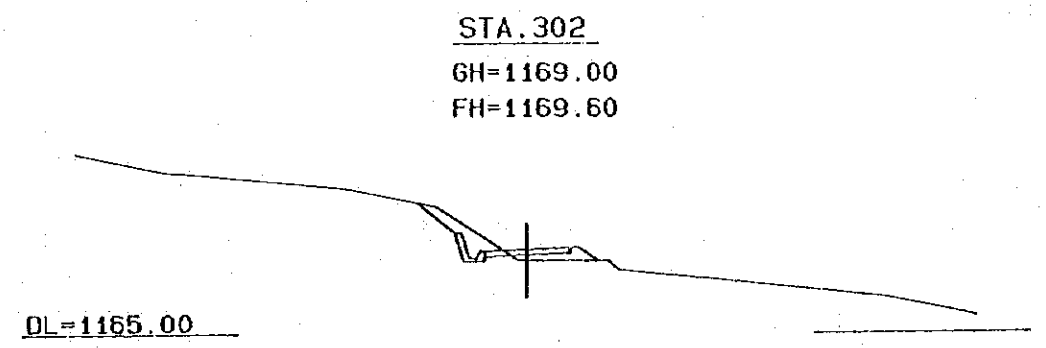
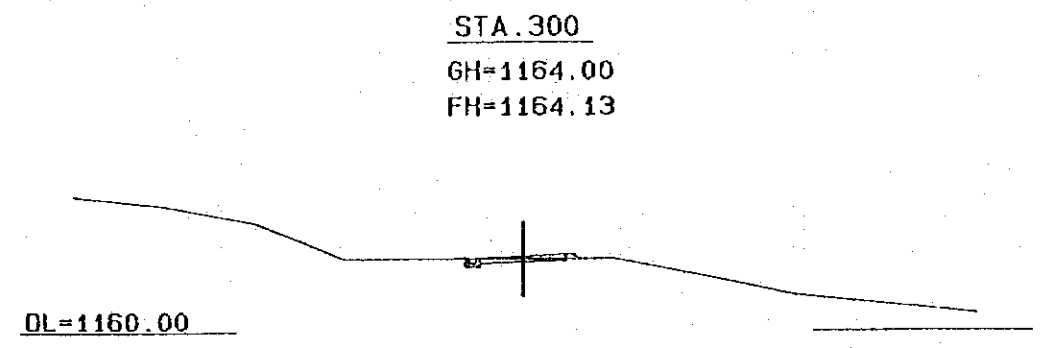
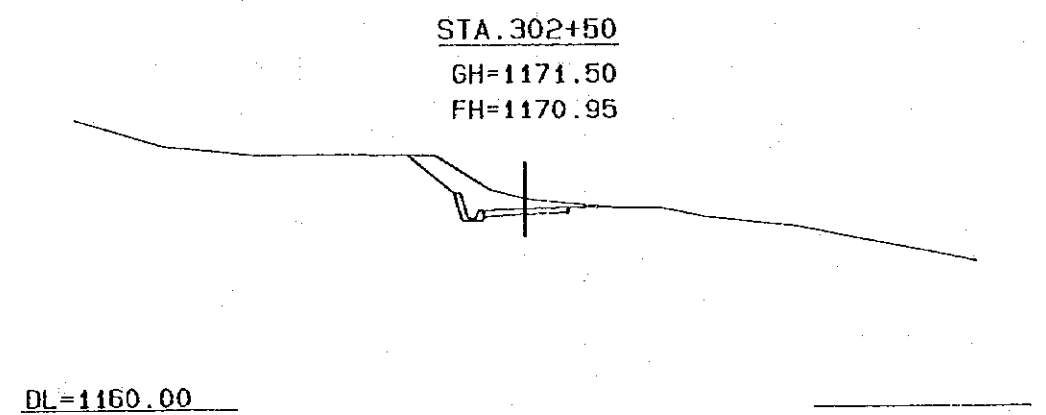
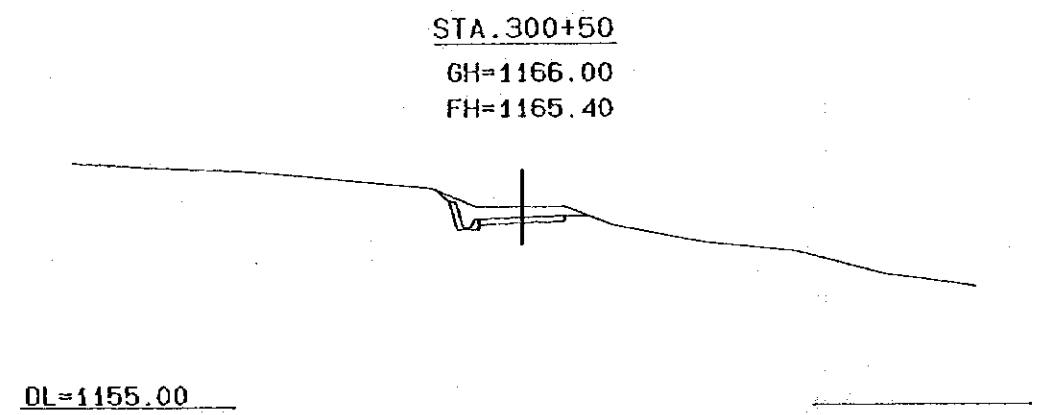
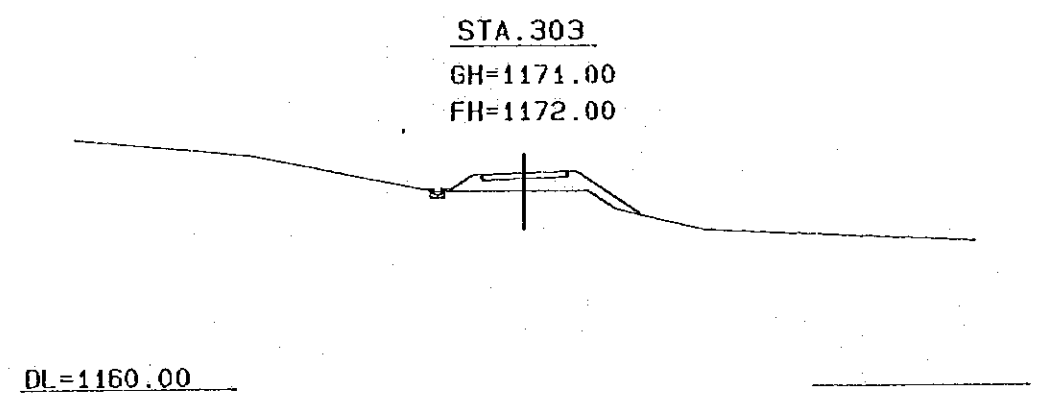
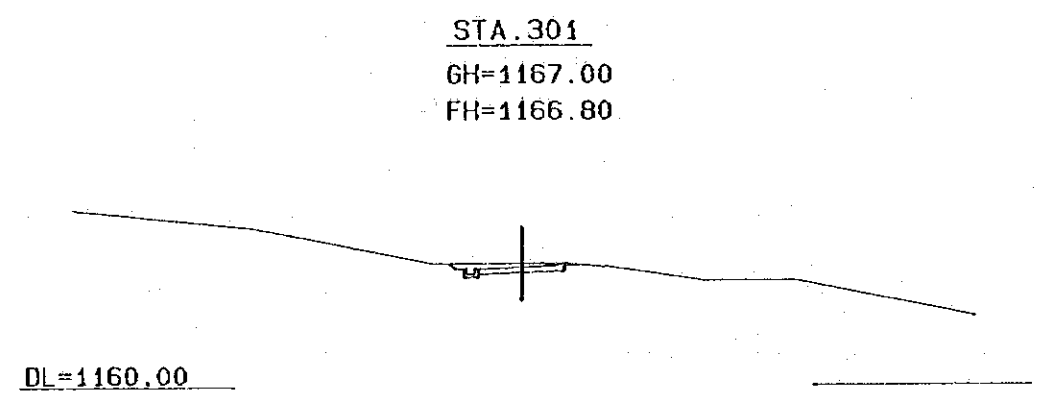
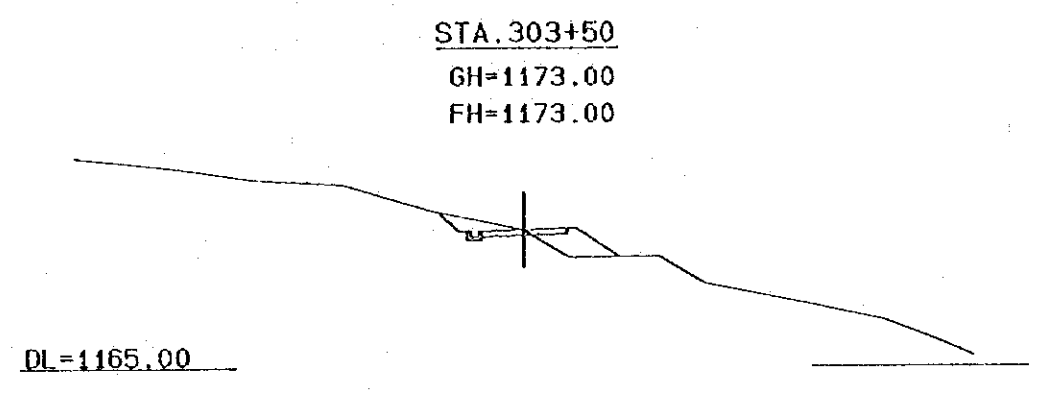
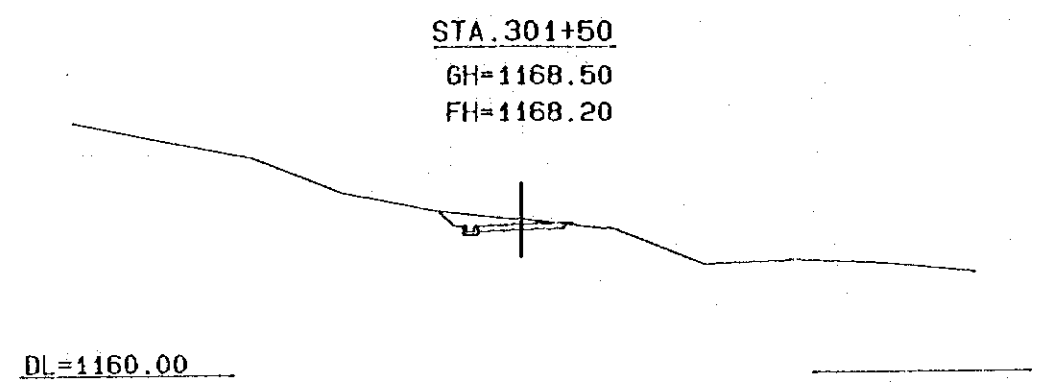
STA. 298  
GH=1160.00  
FH=1160.17



STA. 300  
GH=1164.00  
FH=1164.13





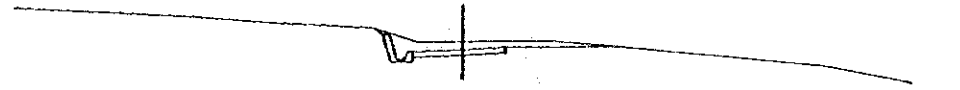


STA. 305+50

GH=1175.50

FH=1175.04

DL=1165.00



STA. 307+50

GH=1177.00

FH=1177.19

DL=1170.00

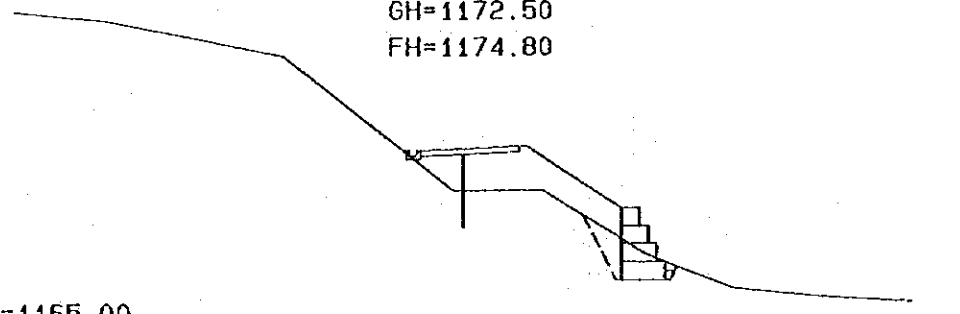


STA. 305

GH=1172.50

FH=1174.80

DL=1165.00



STA. 307

GH=1176.00

FH=1176.50

DL=1165.00

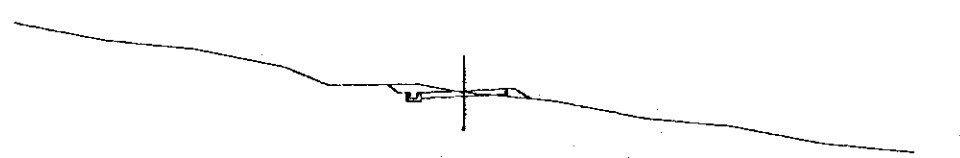


STA. 304+50

GH=1174.50

FH=1174.60

DL=1165.00

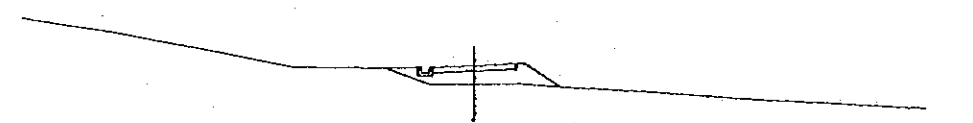


STA. 306+50

GH=1175.00

FH=1176.00

DL=1170.00

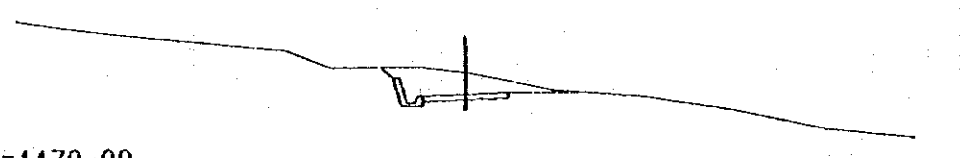


STA. 304

GH=1175.20

FH=1174.00

DL=1170.00

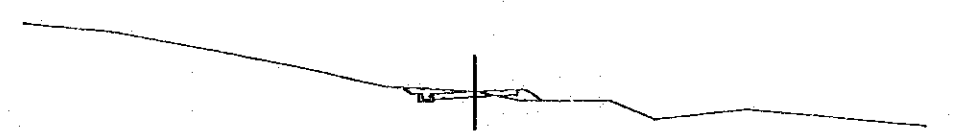


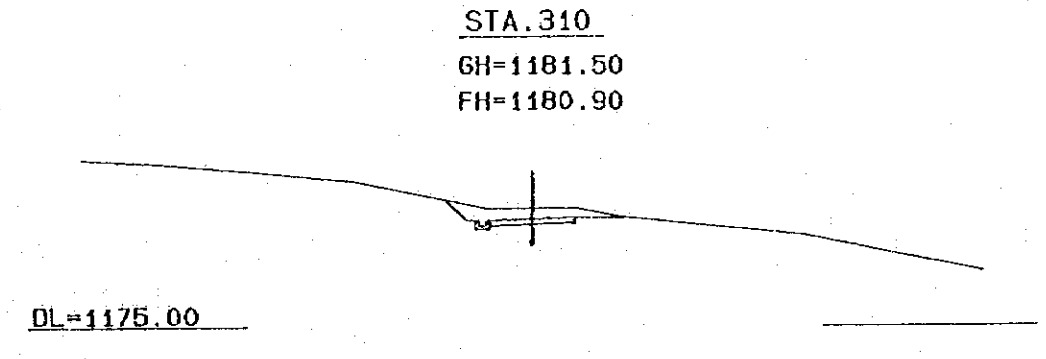
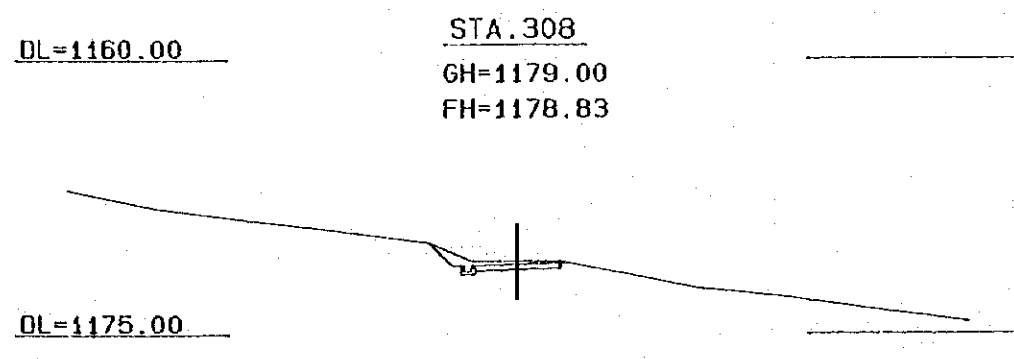
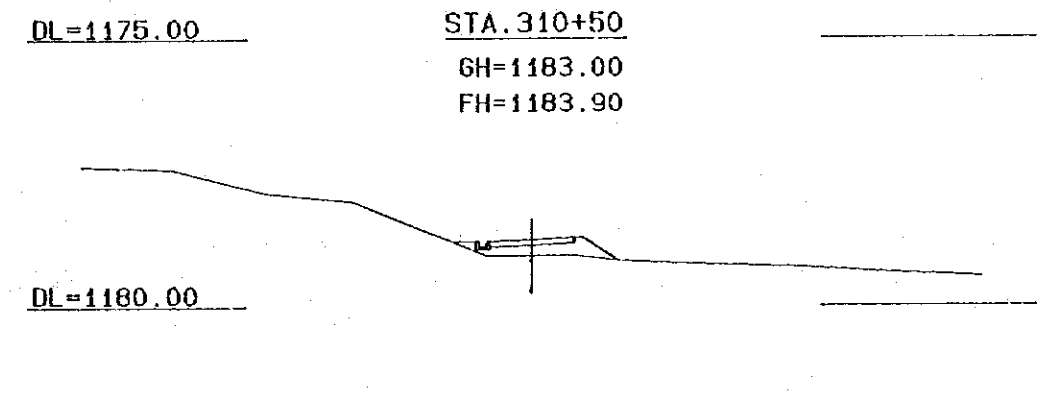
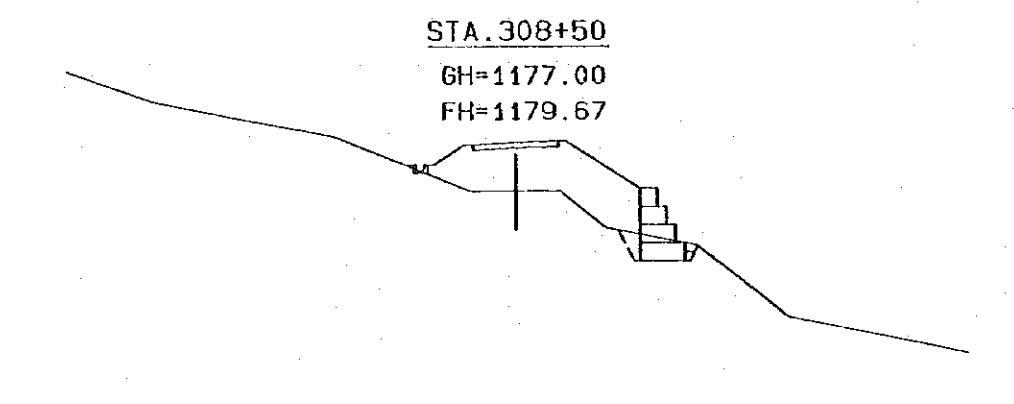
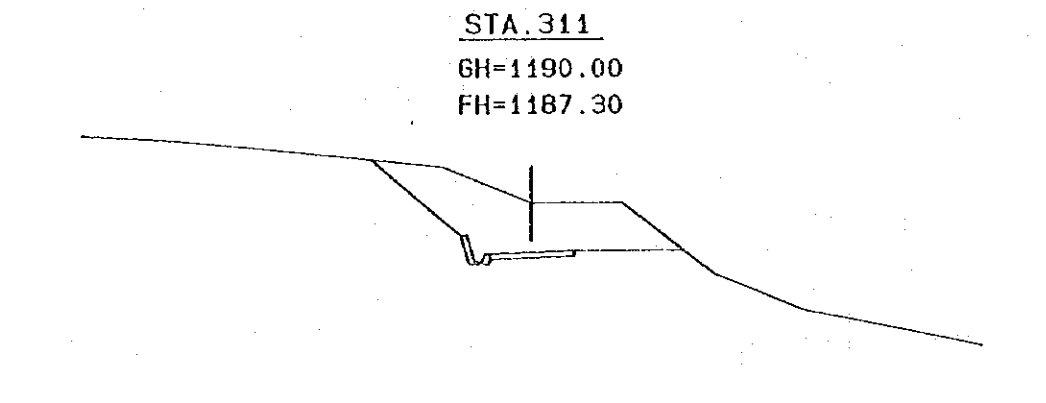
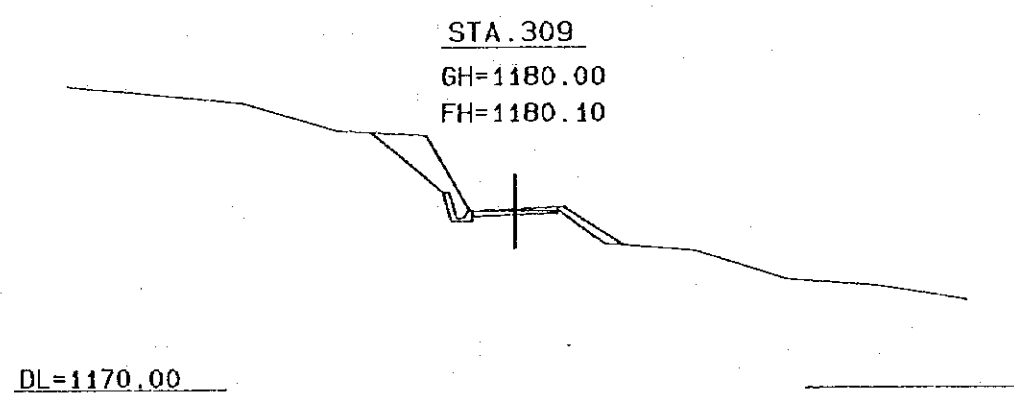
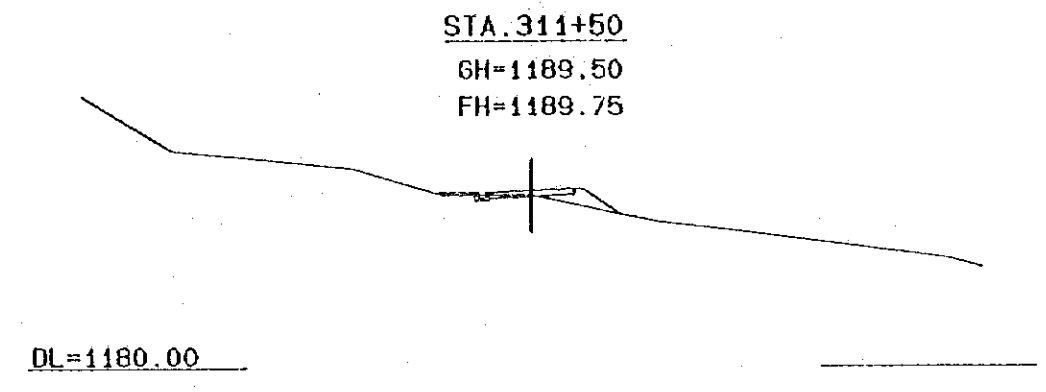
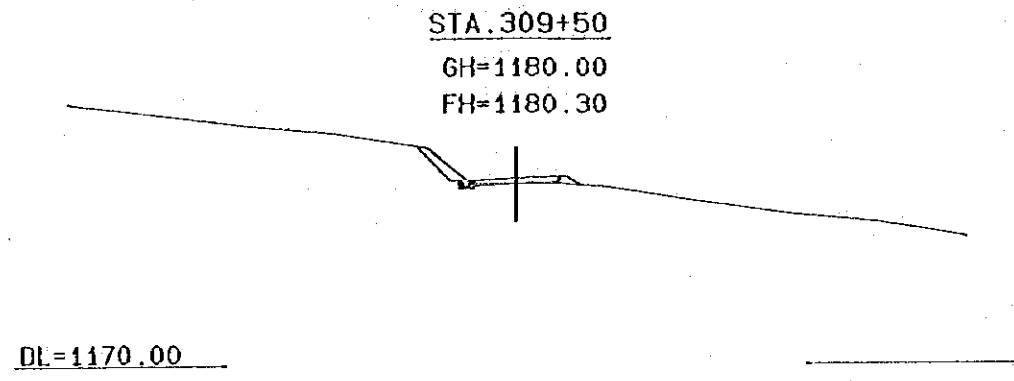
STA. 306

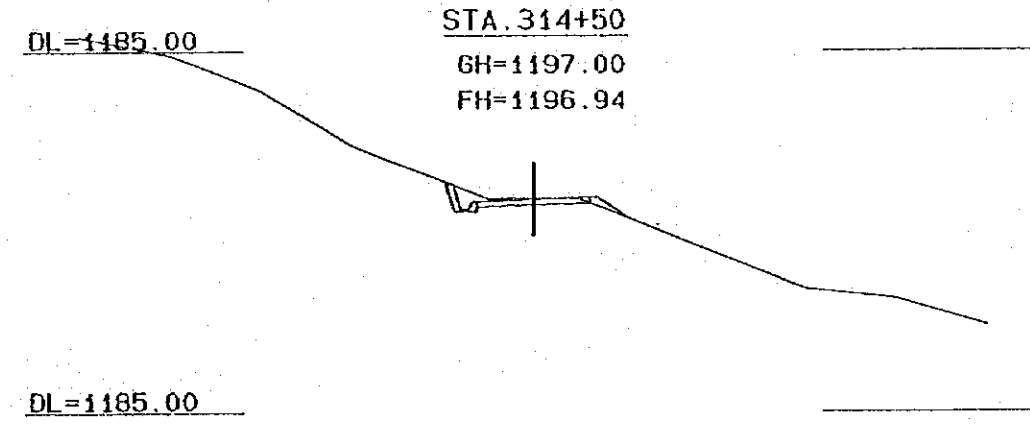
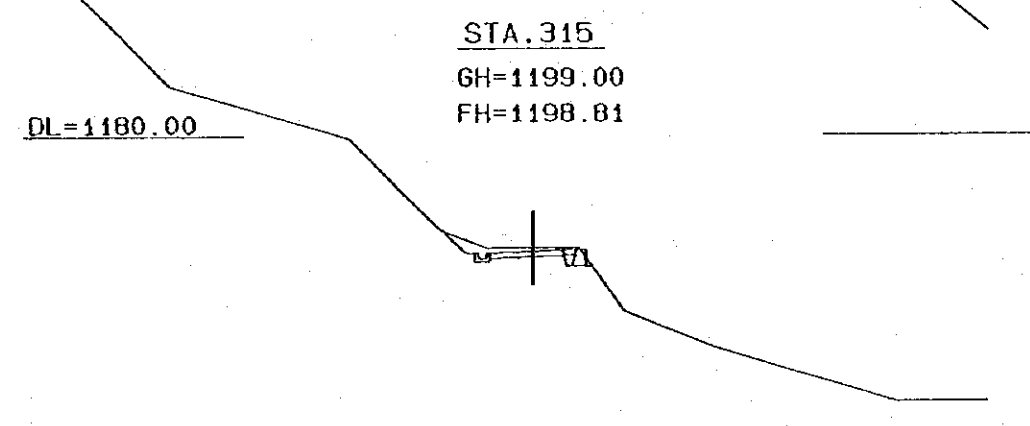
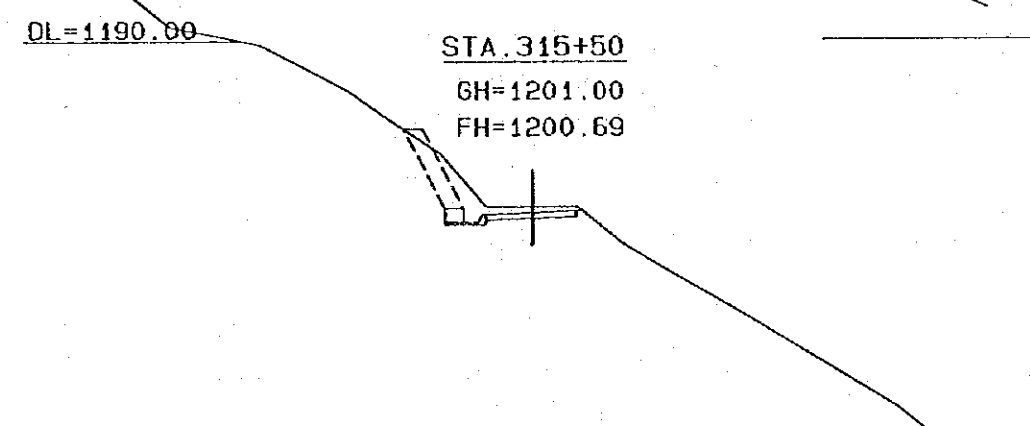
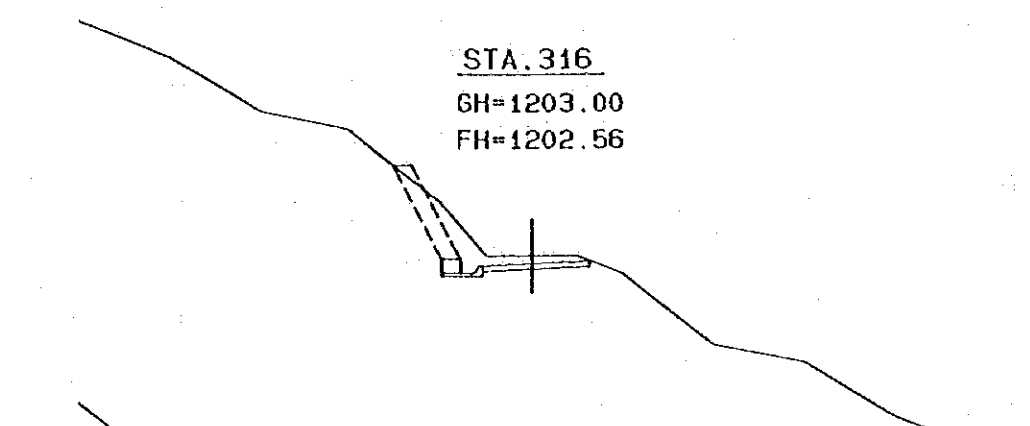
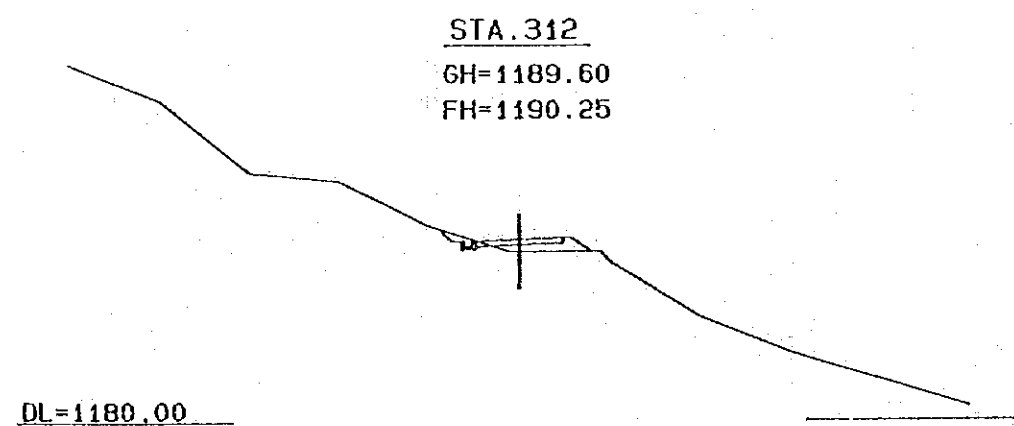
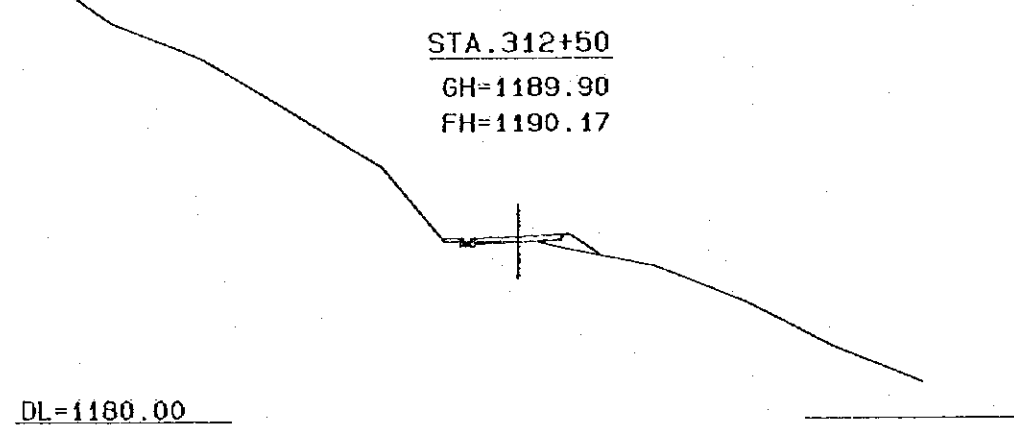
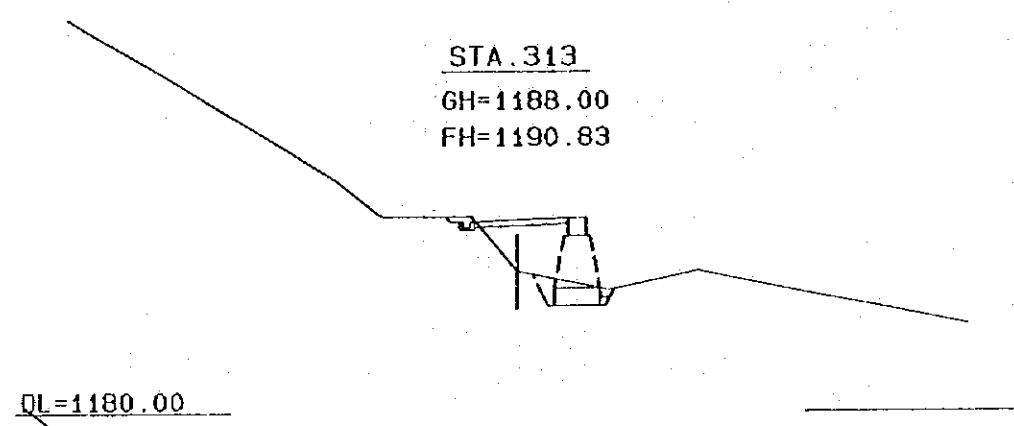
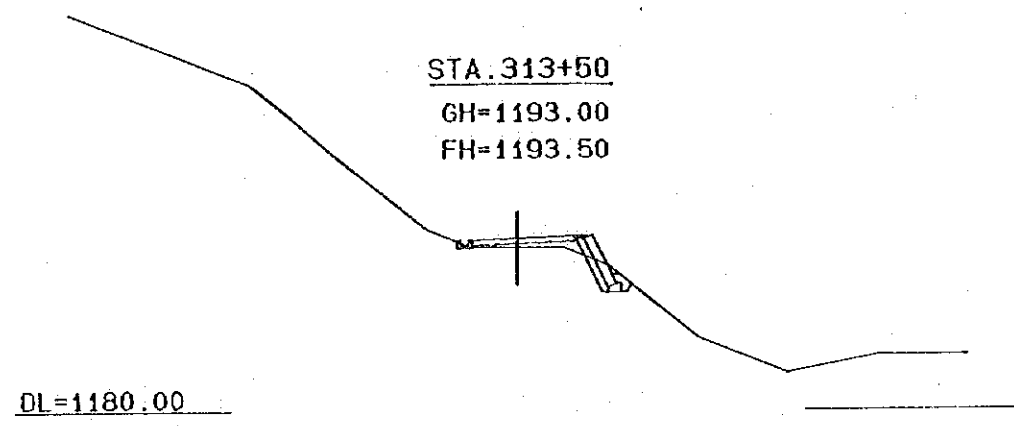
GH=1175.50

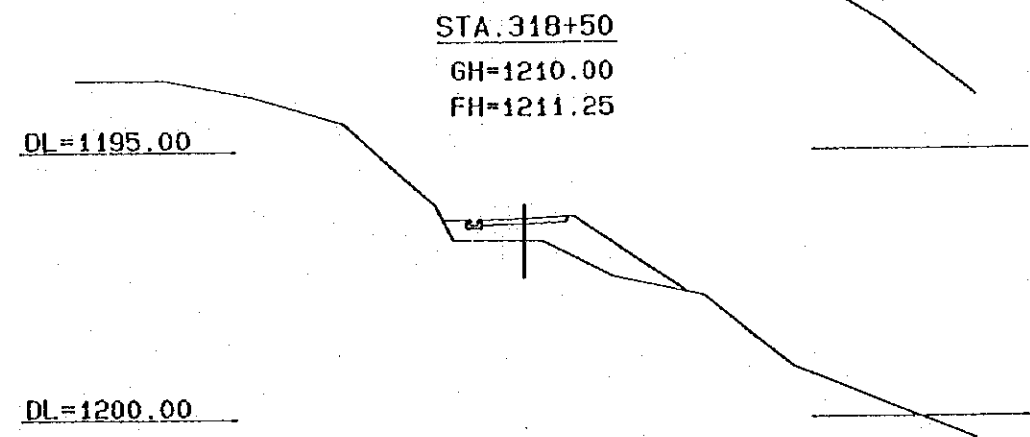
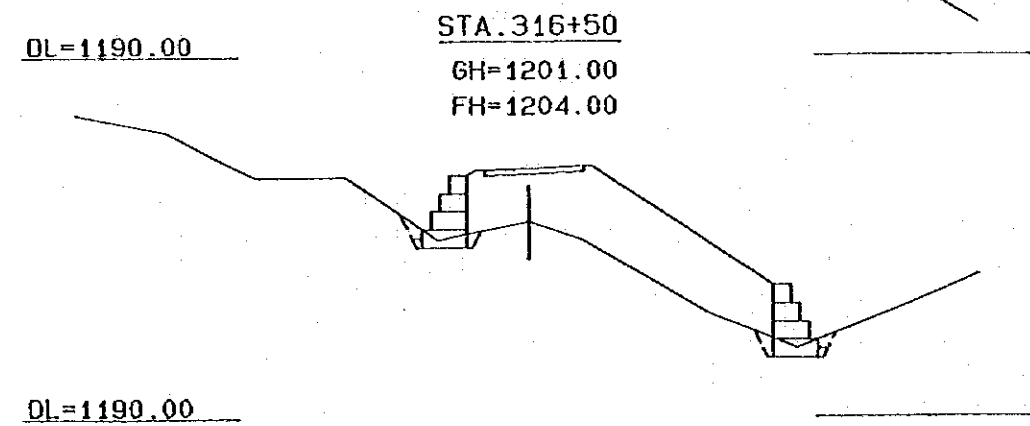
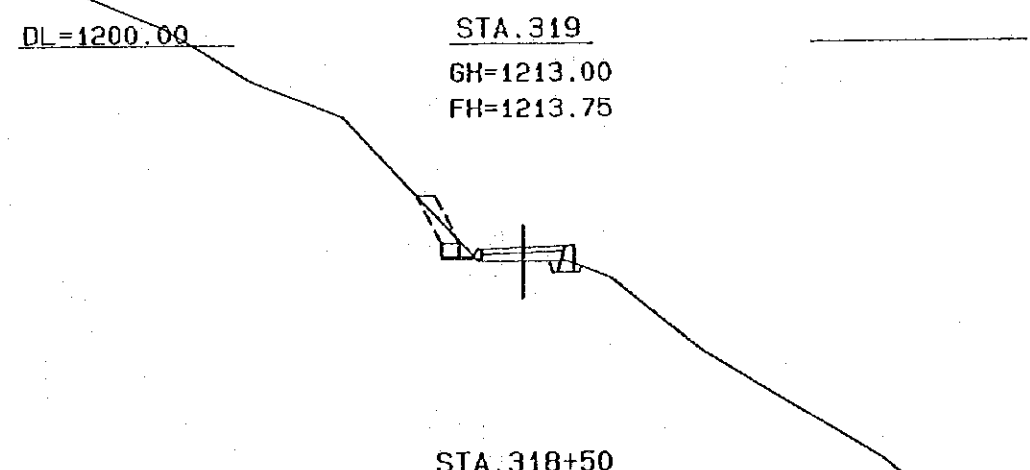
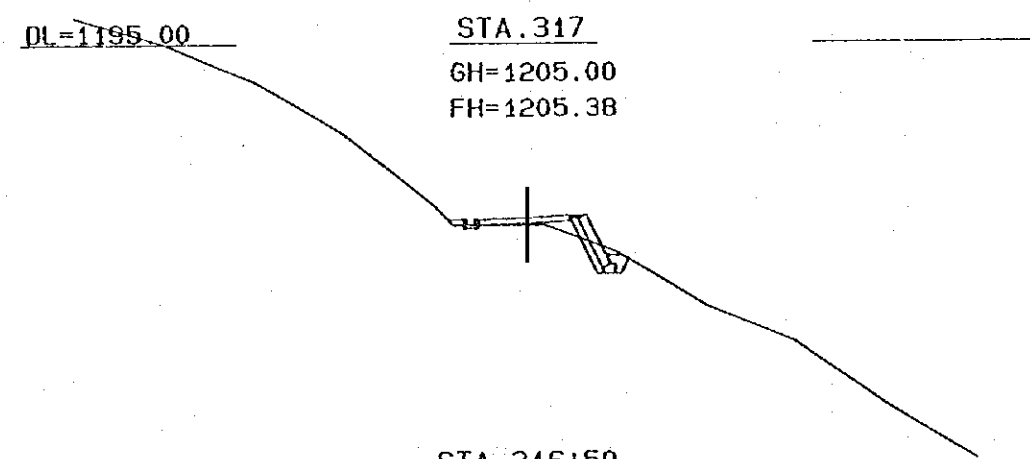
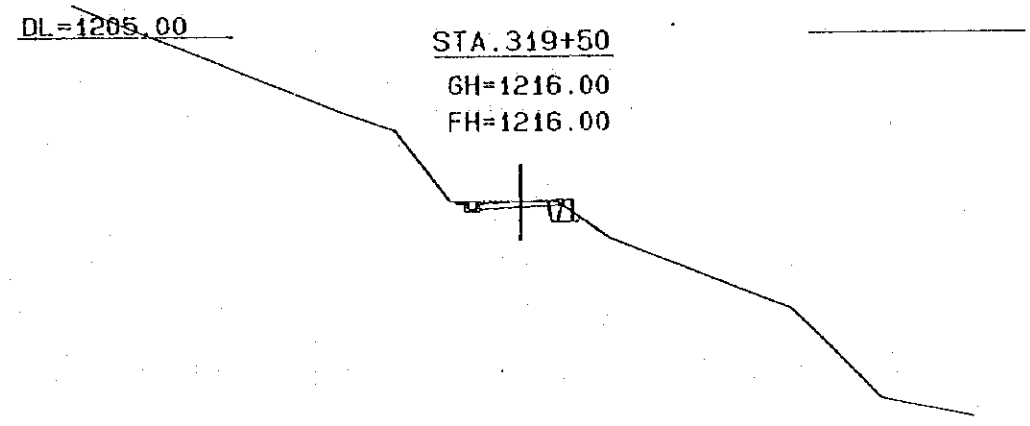
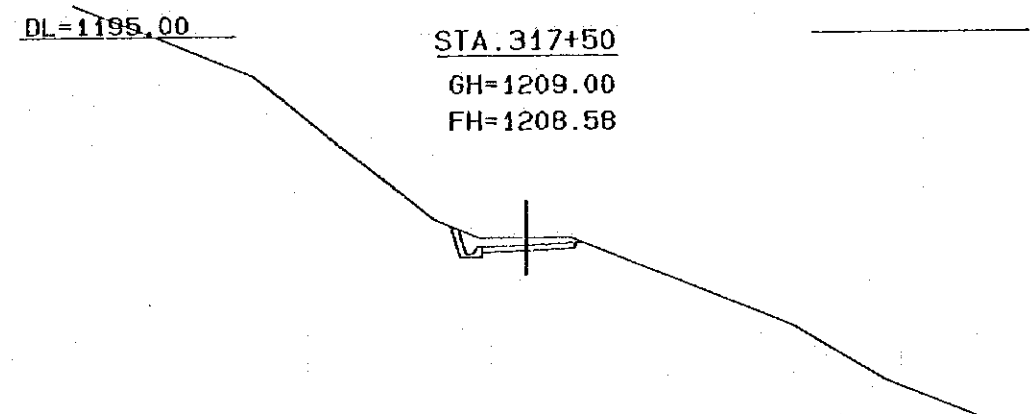
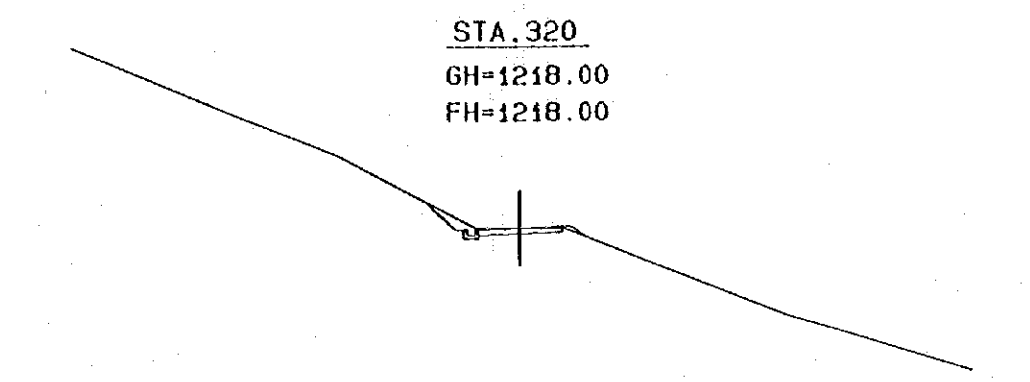
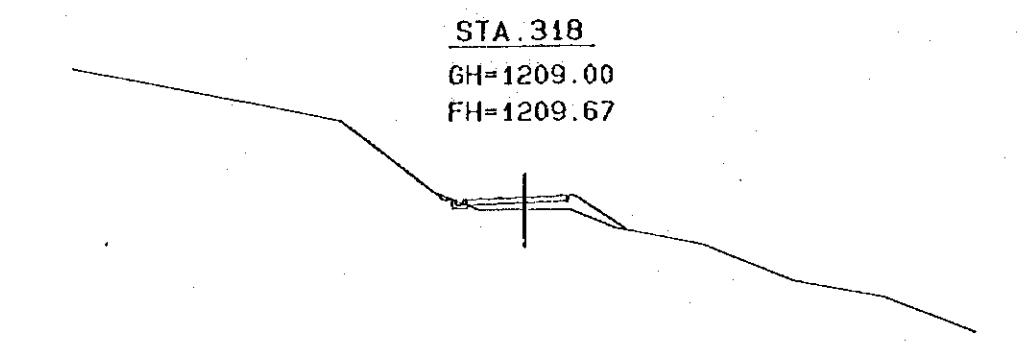
FH=1175.50

DL=1170.00



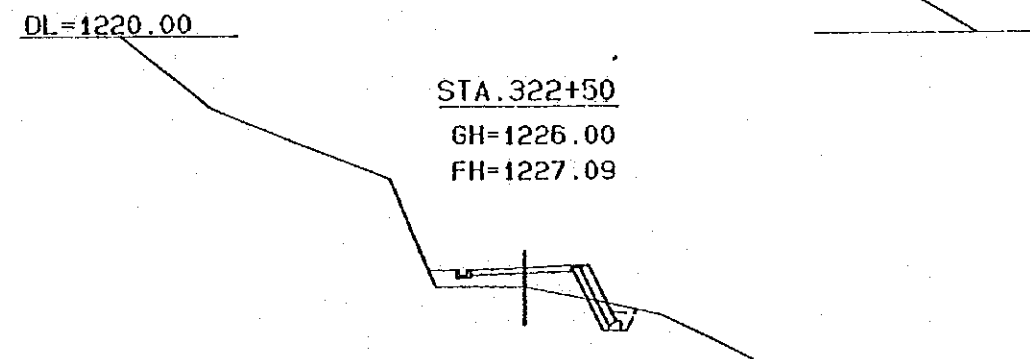
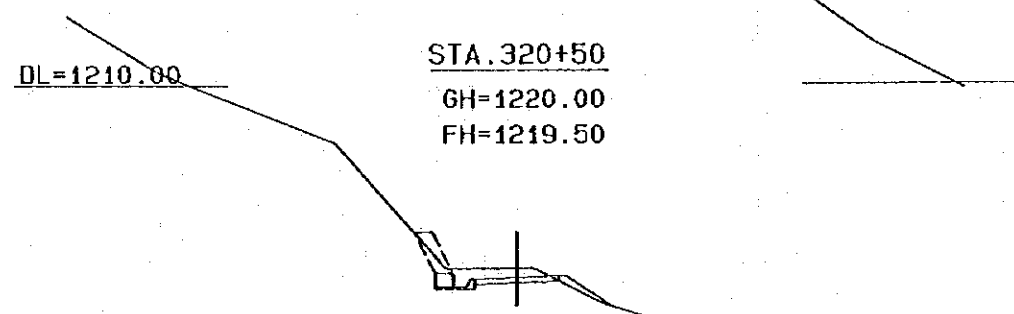
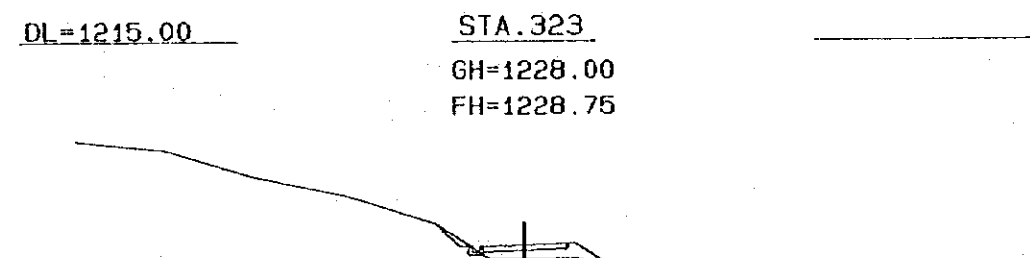
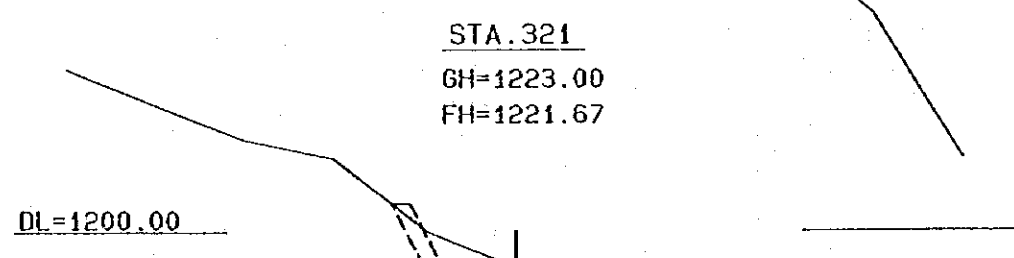
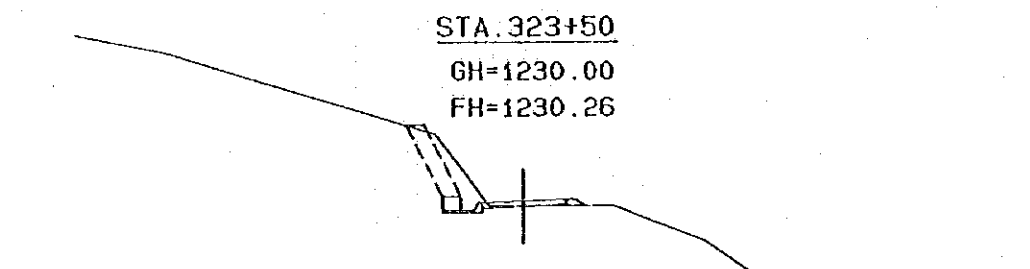
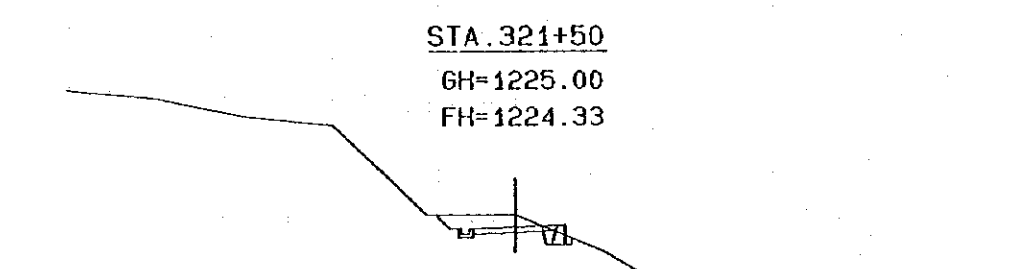
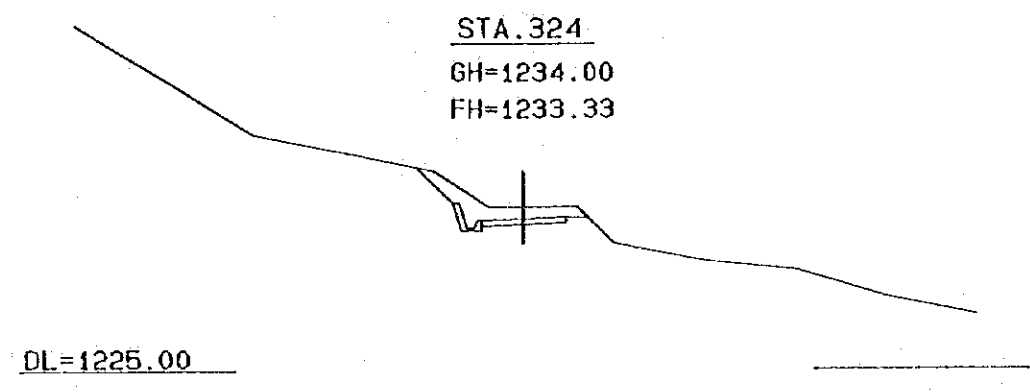
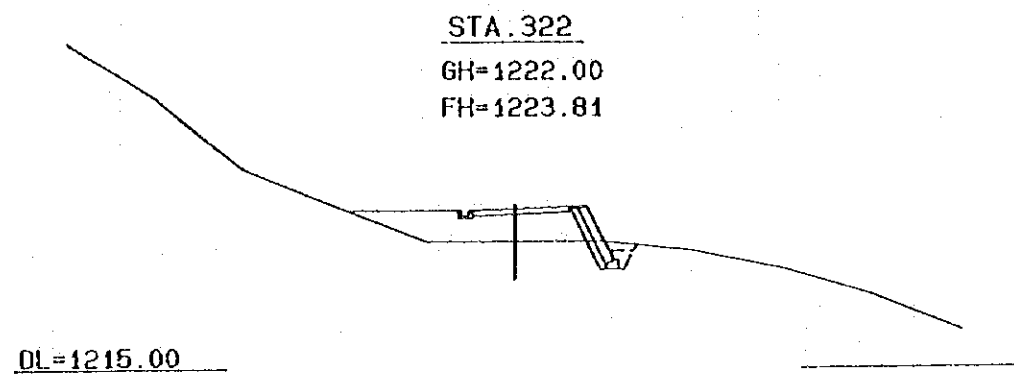


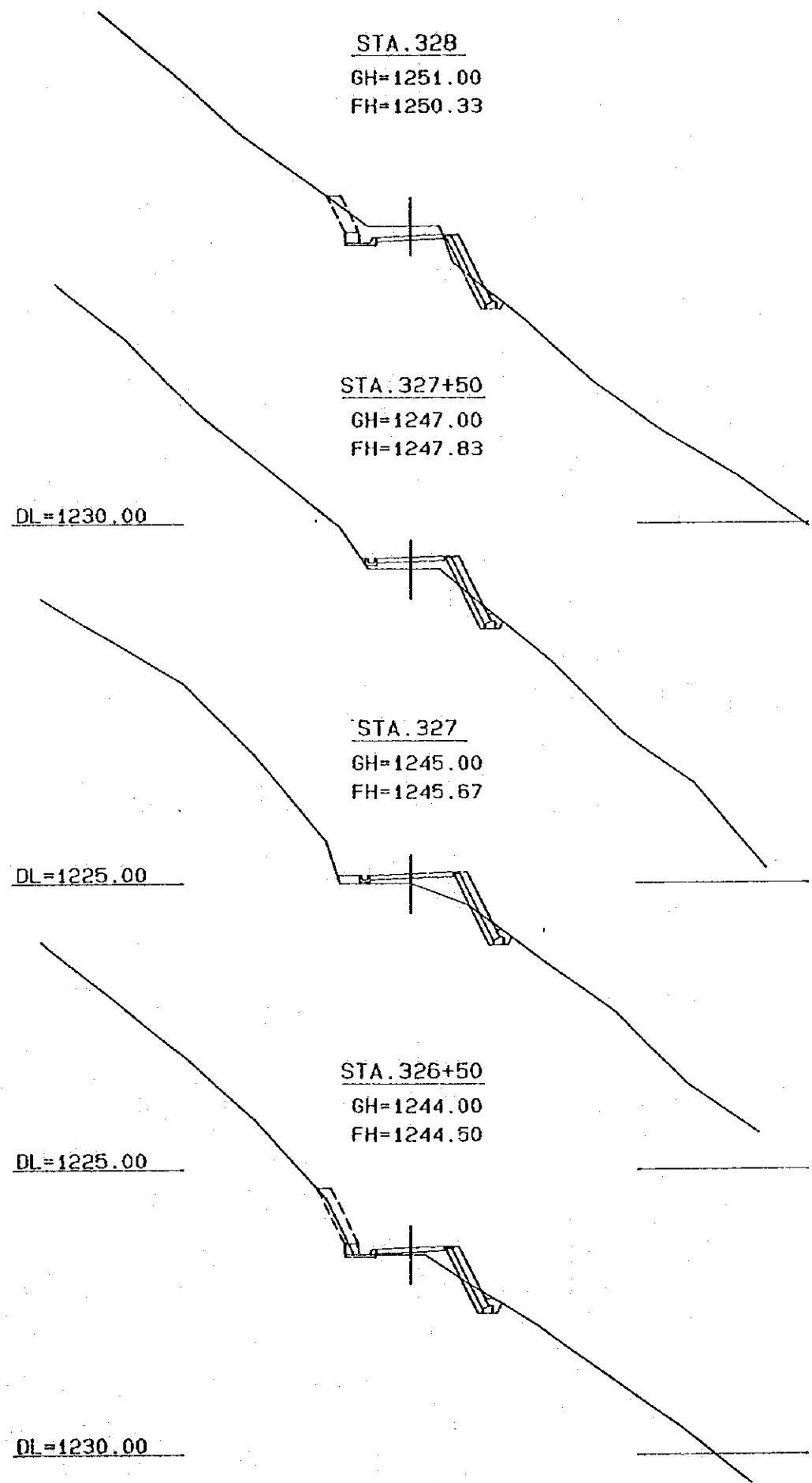
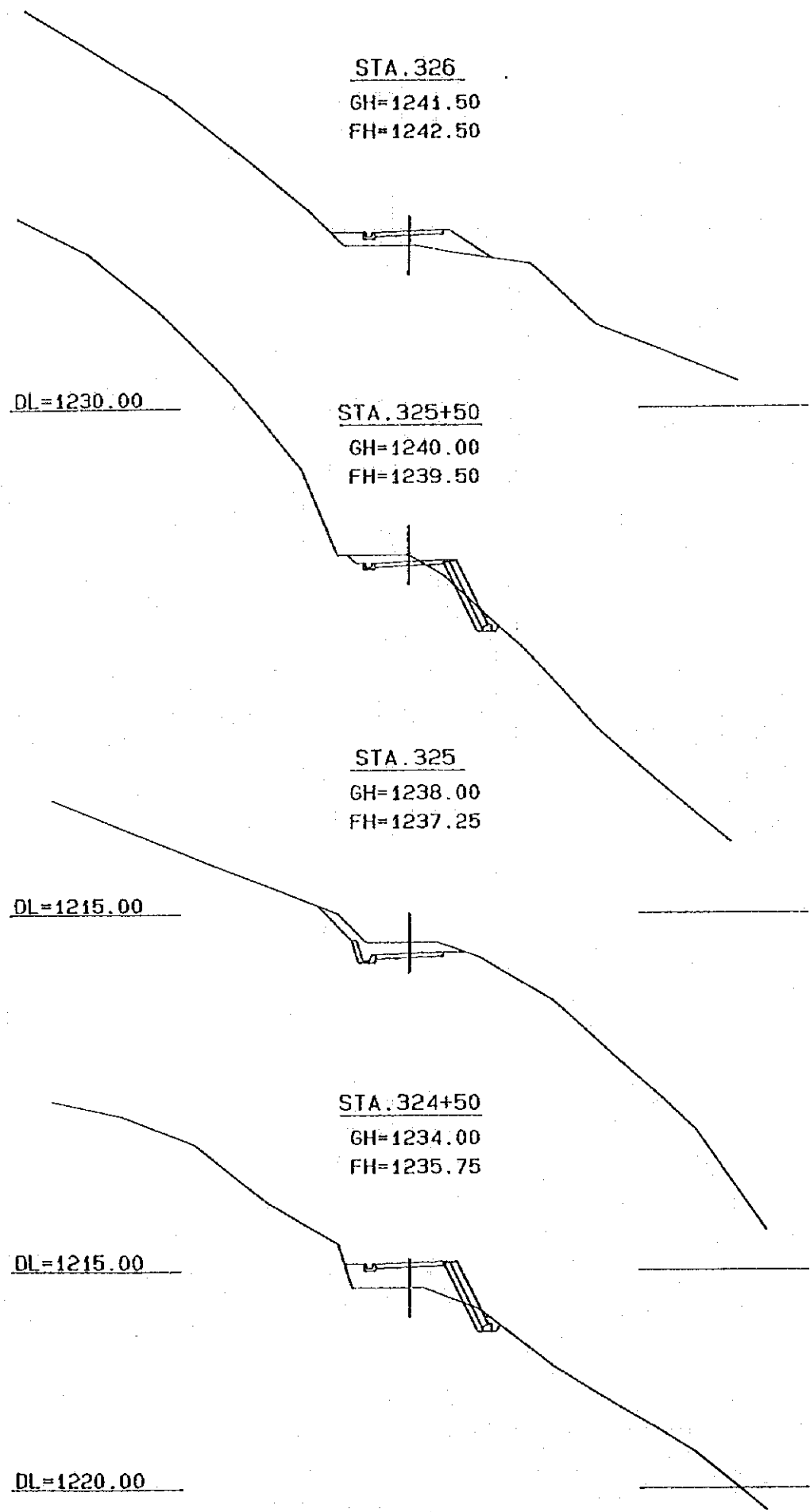


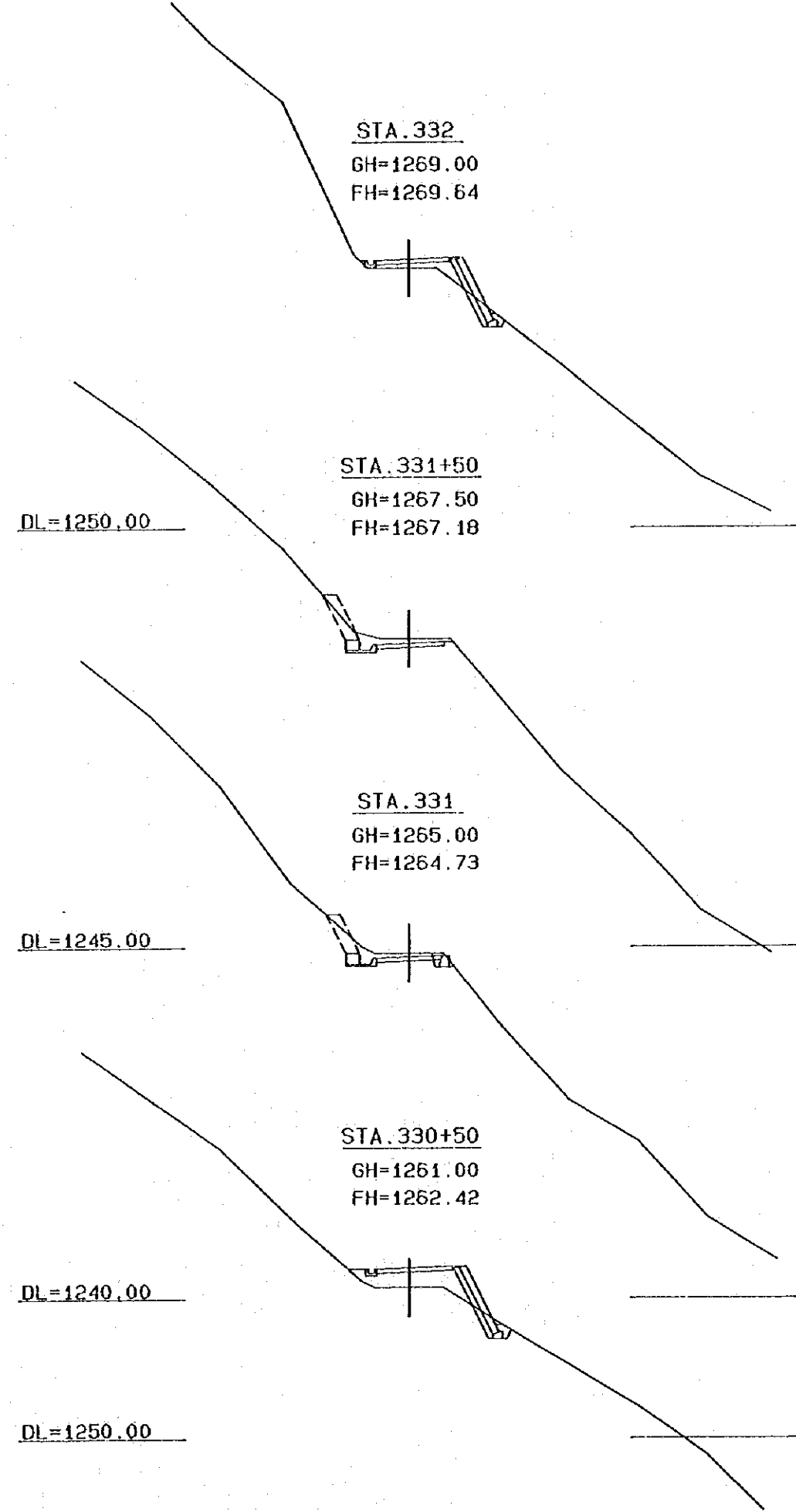
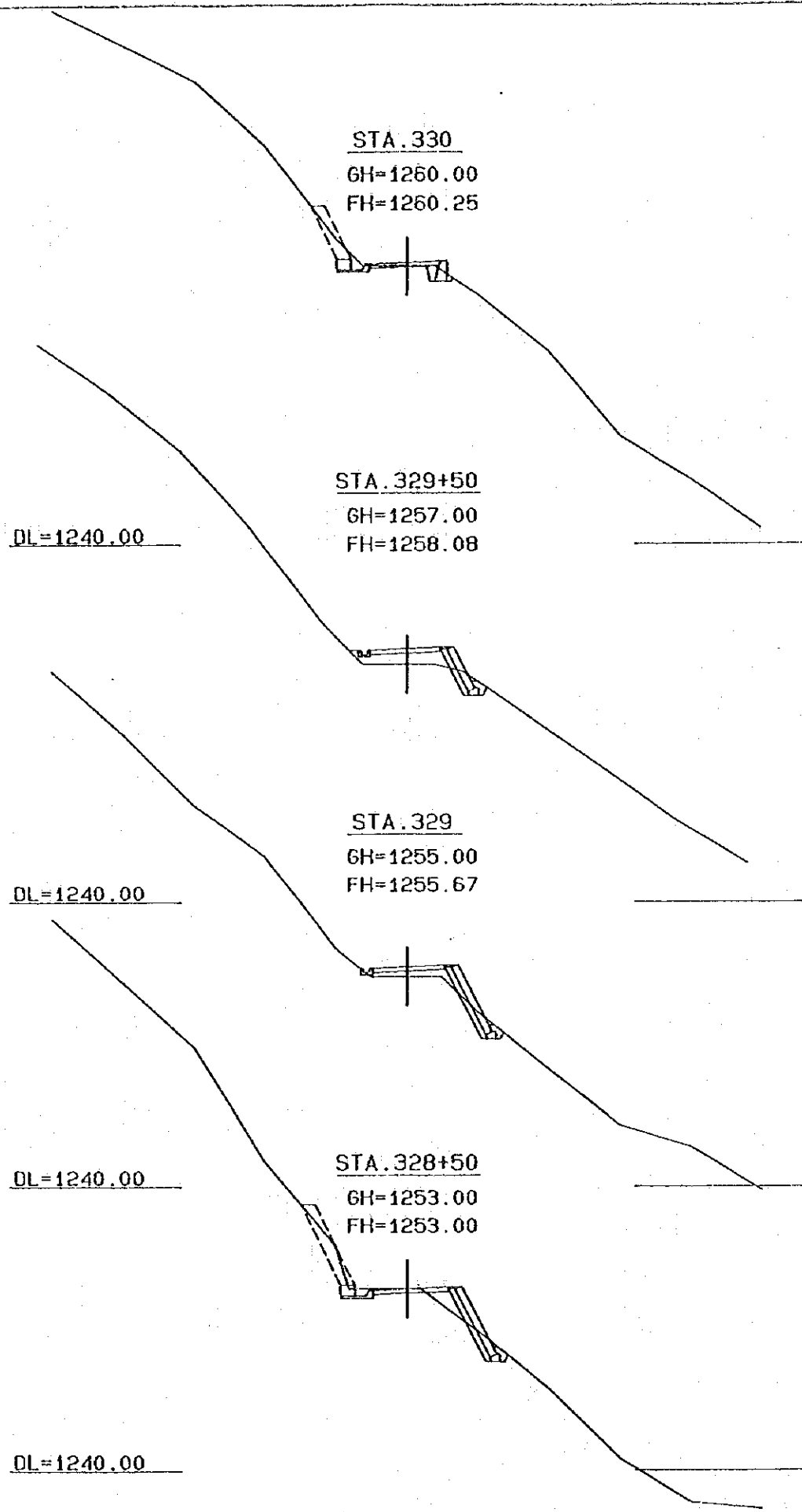


DL=1190.00

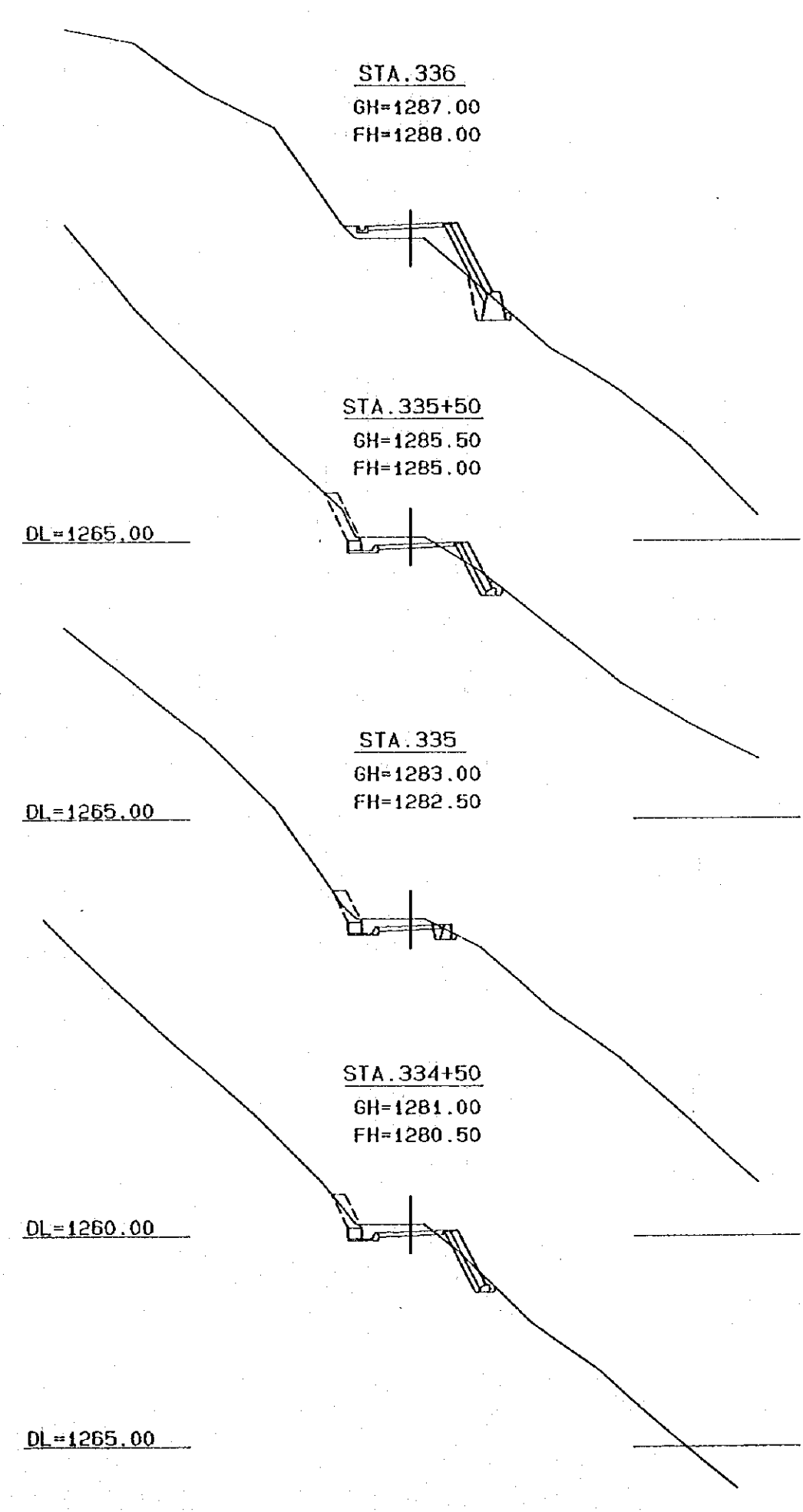
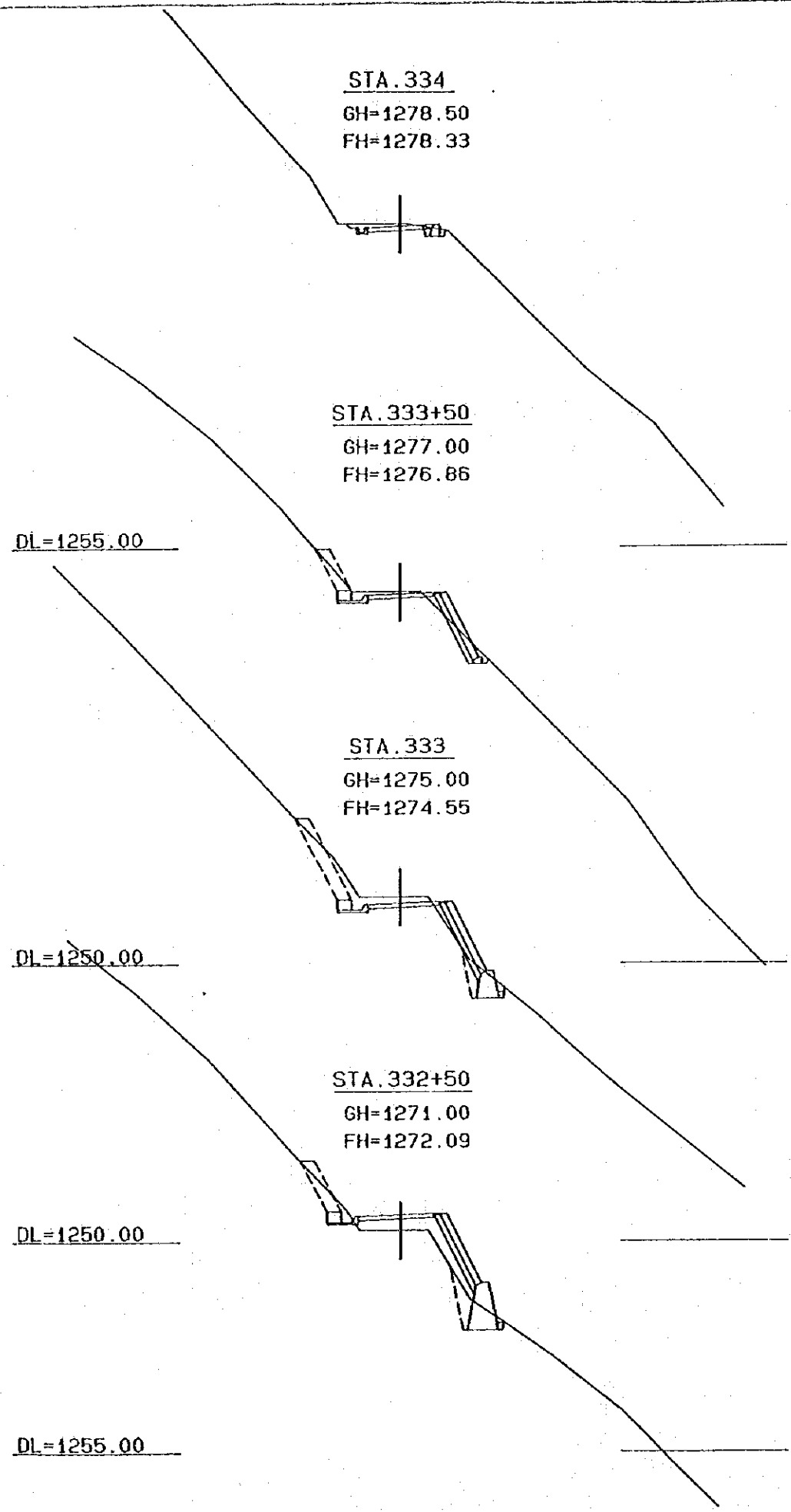
DL=1200.00

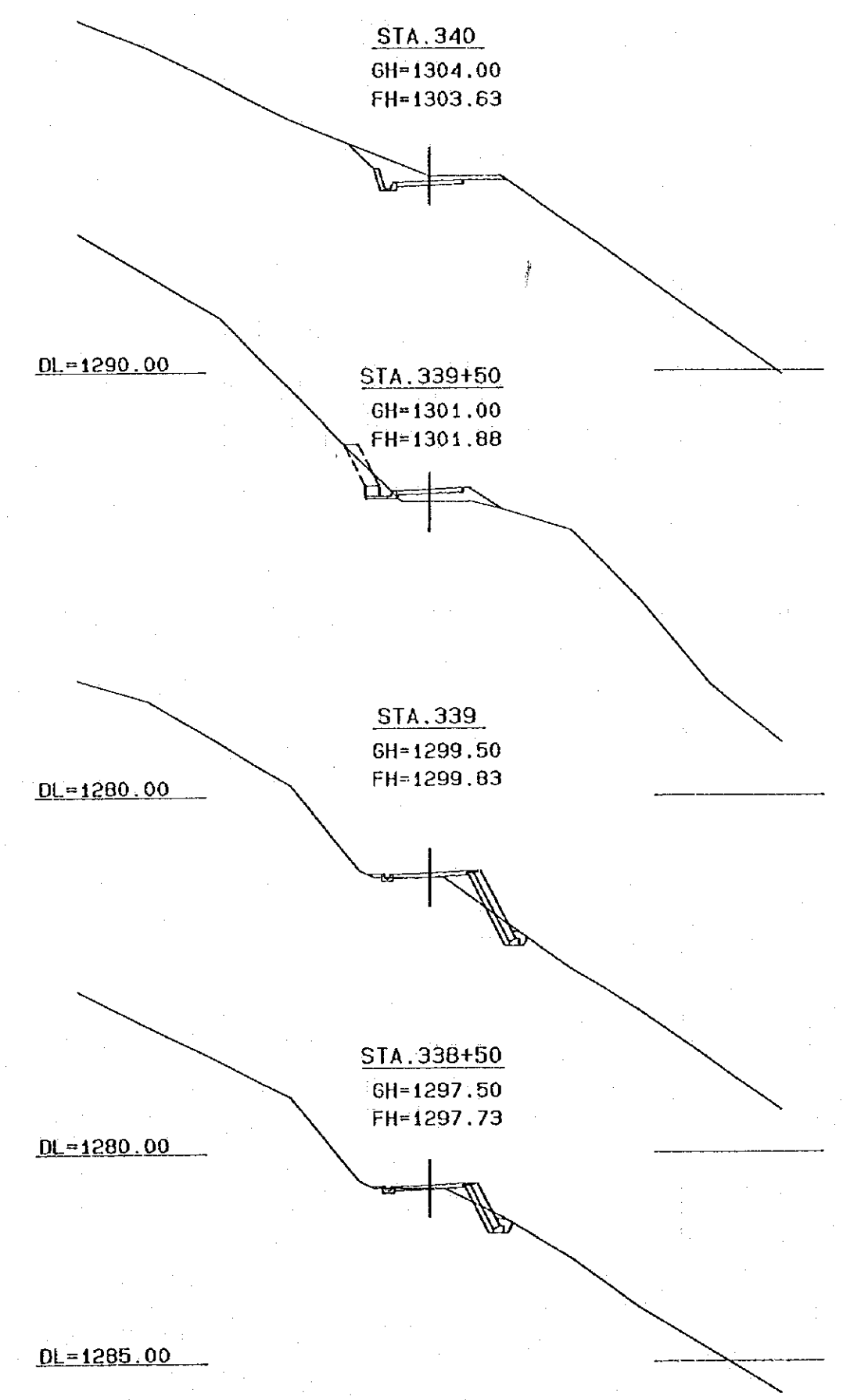
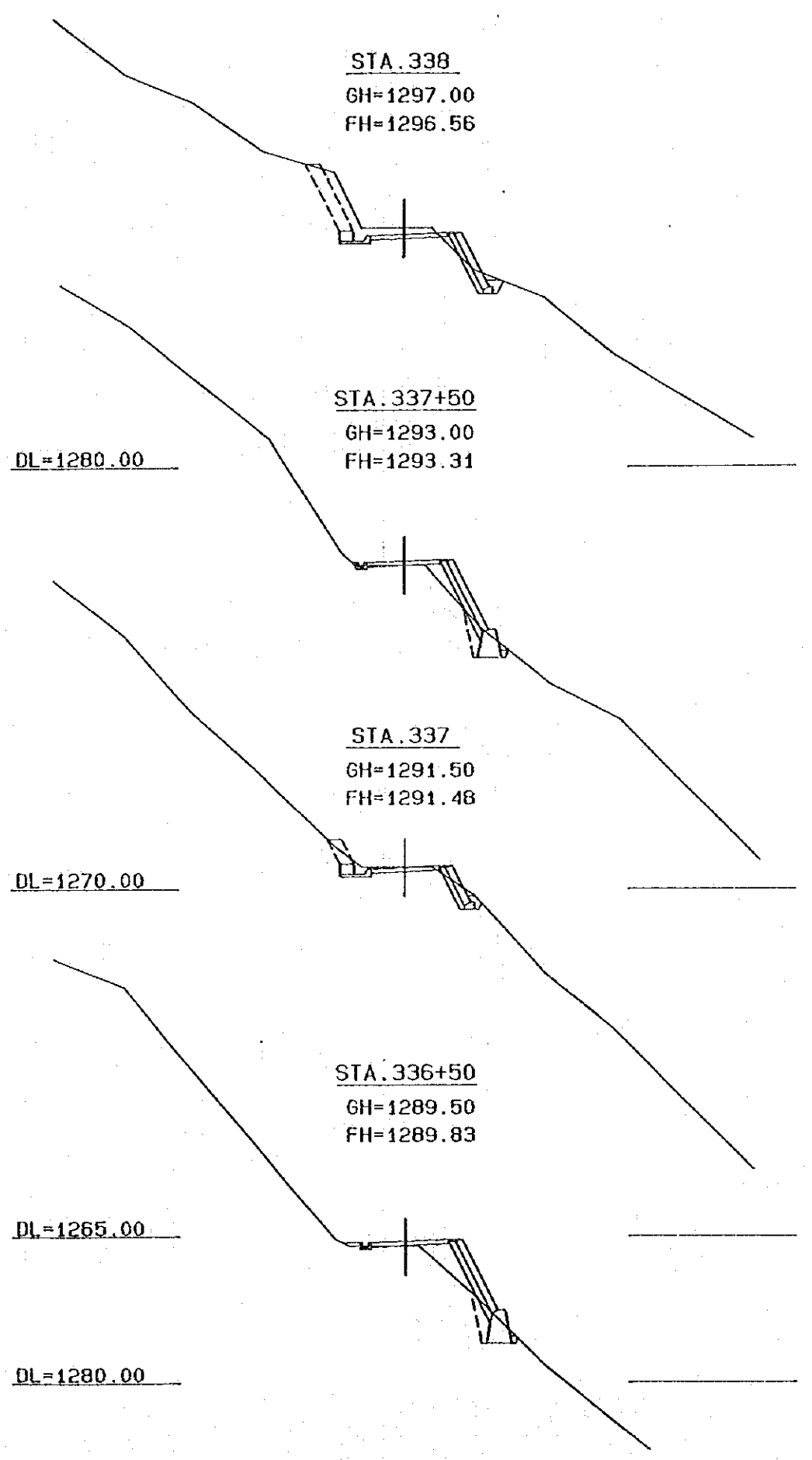


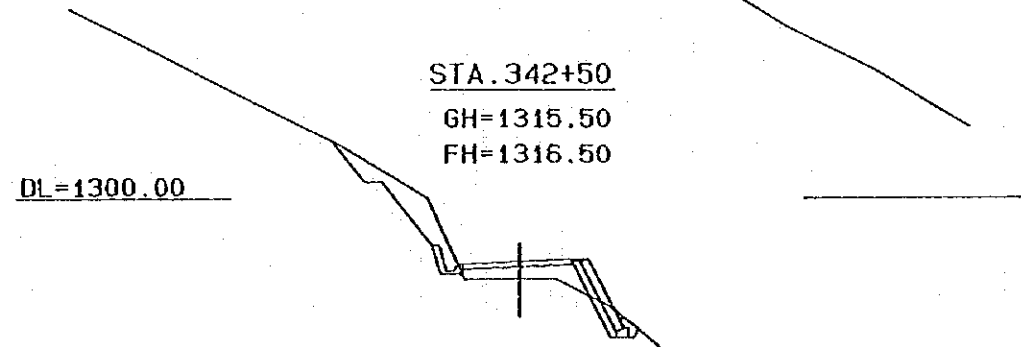
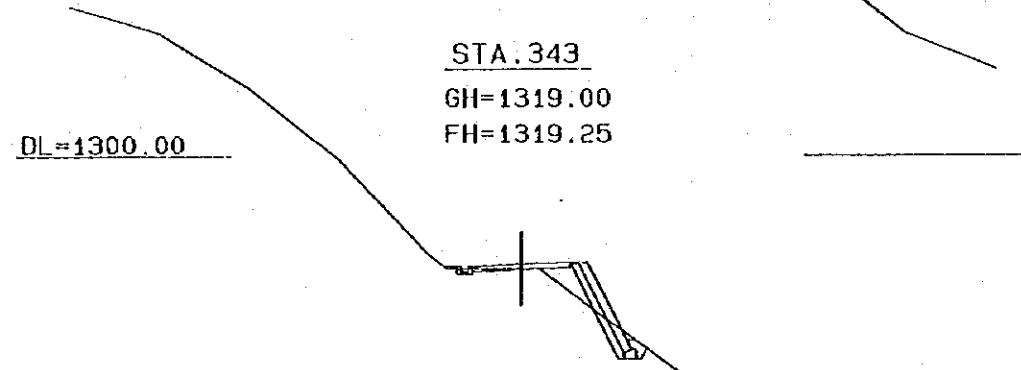
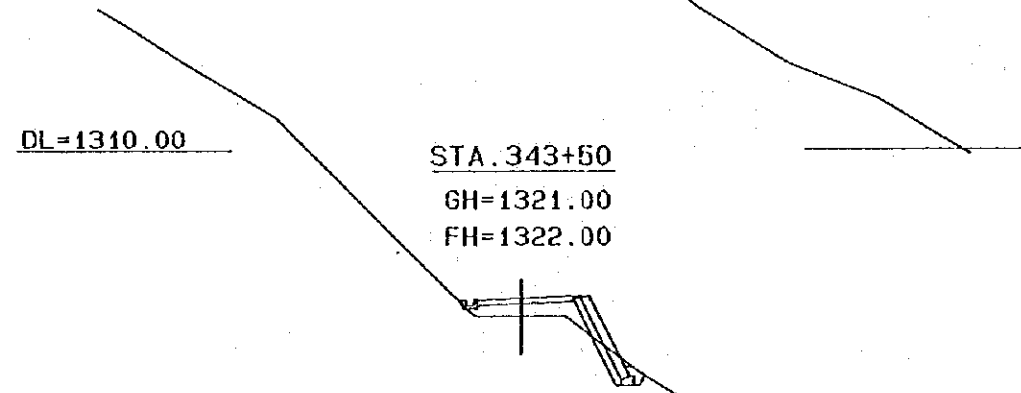
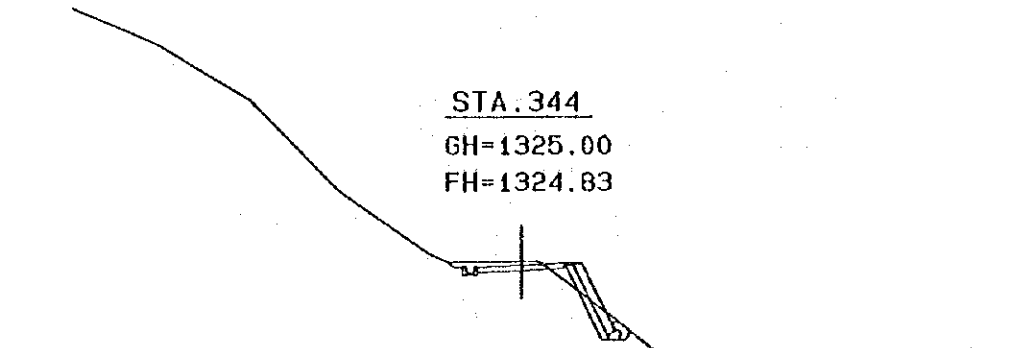
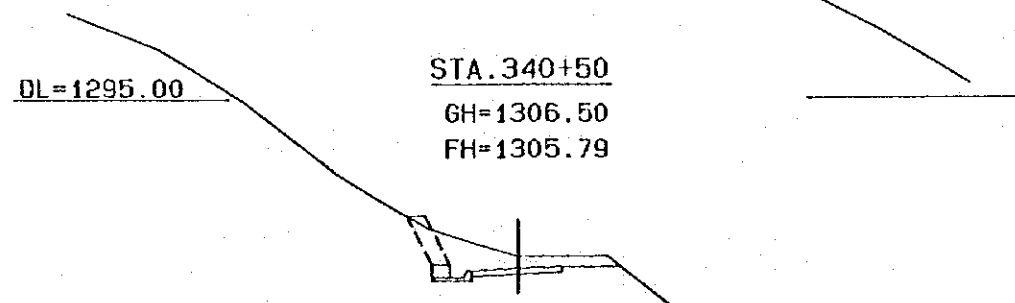
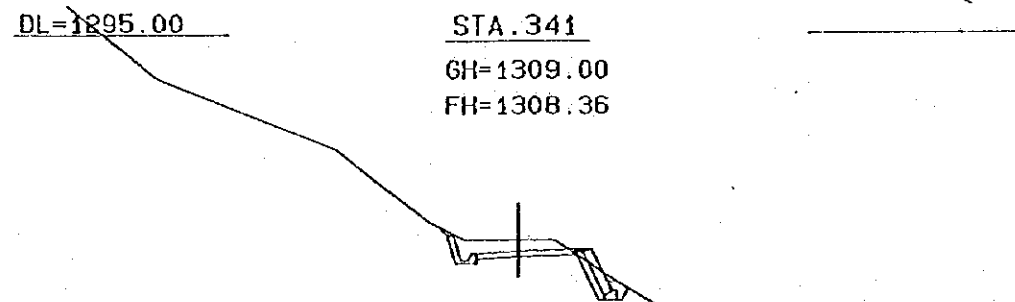
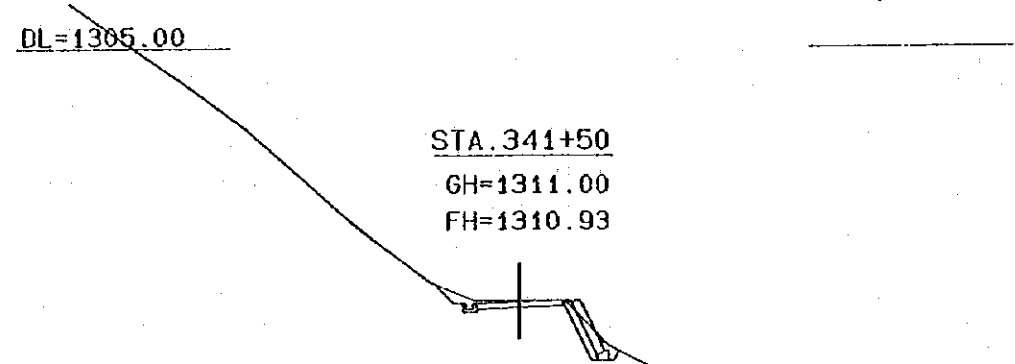
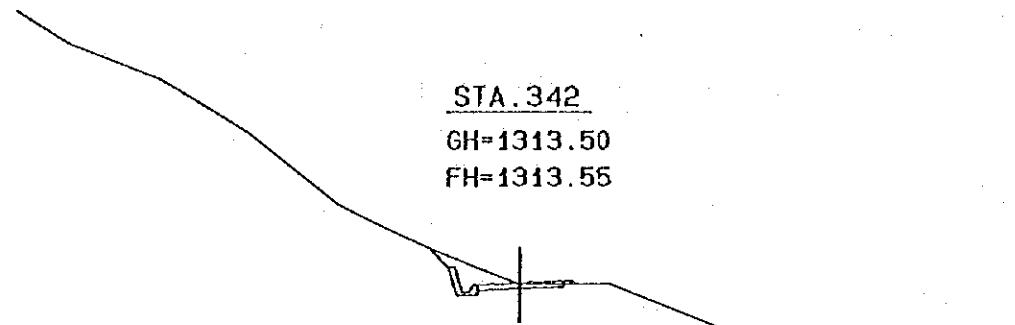


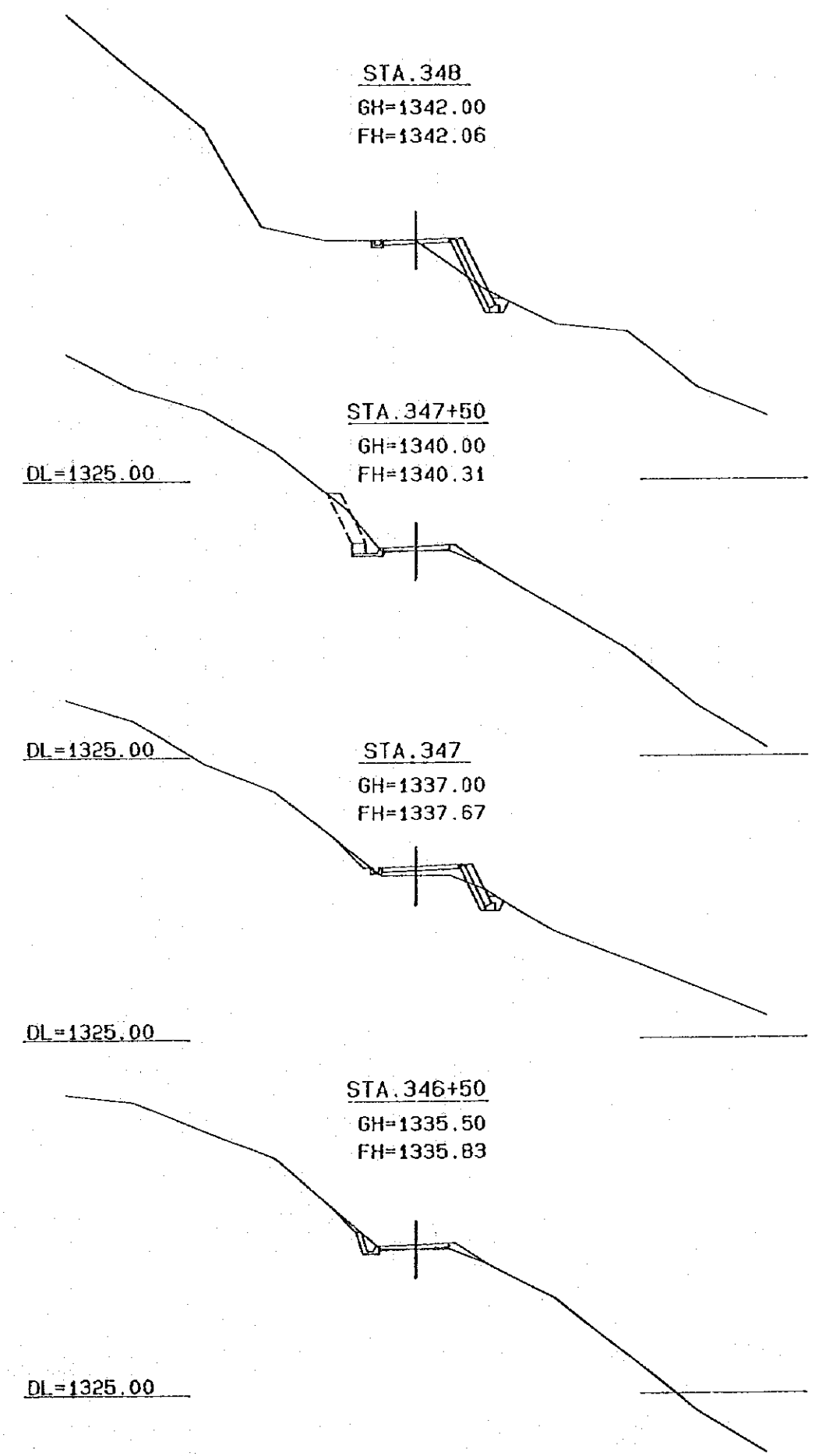
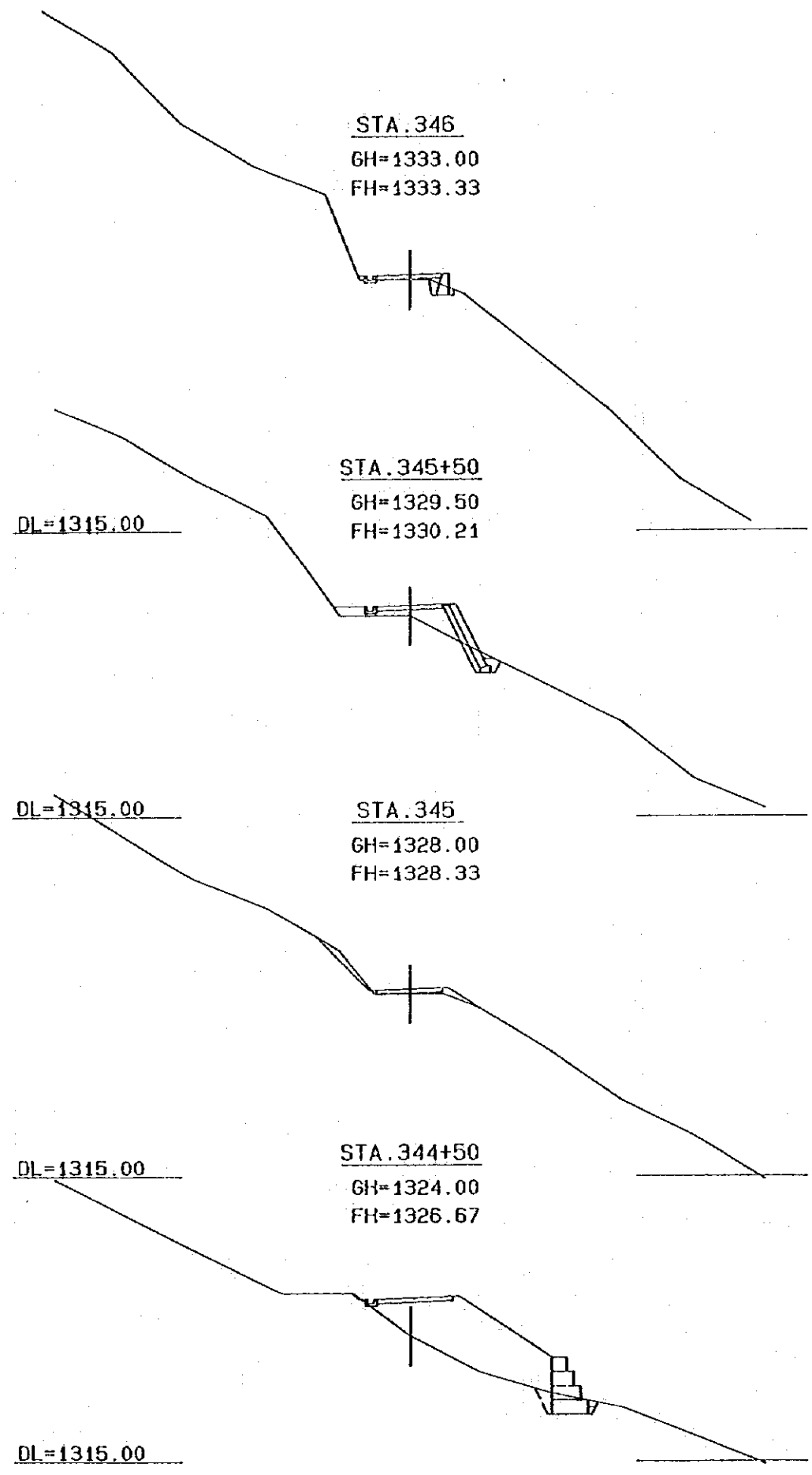


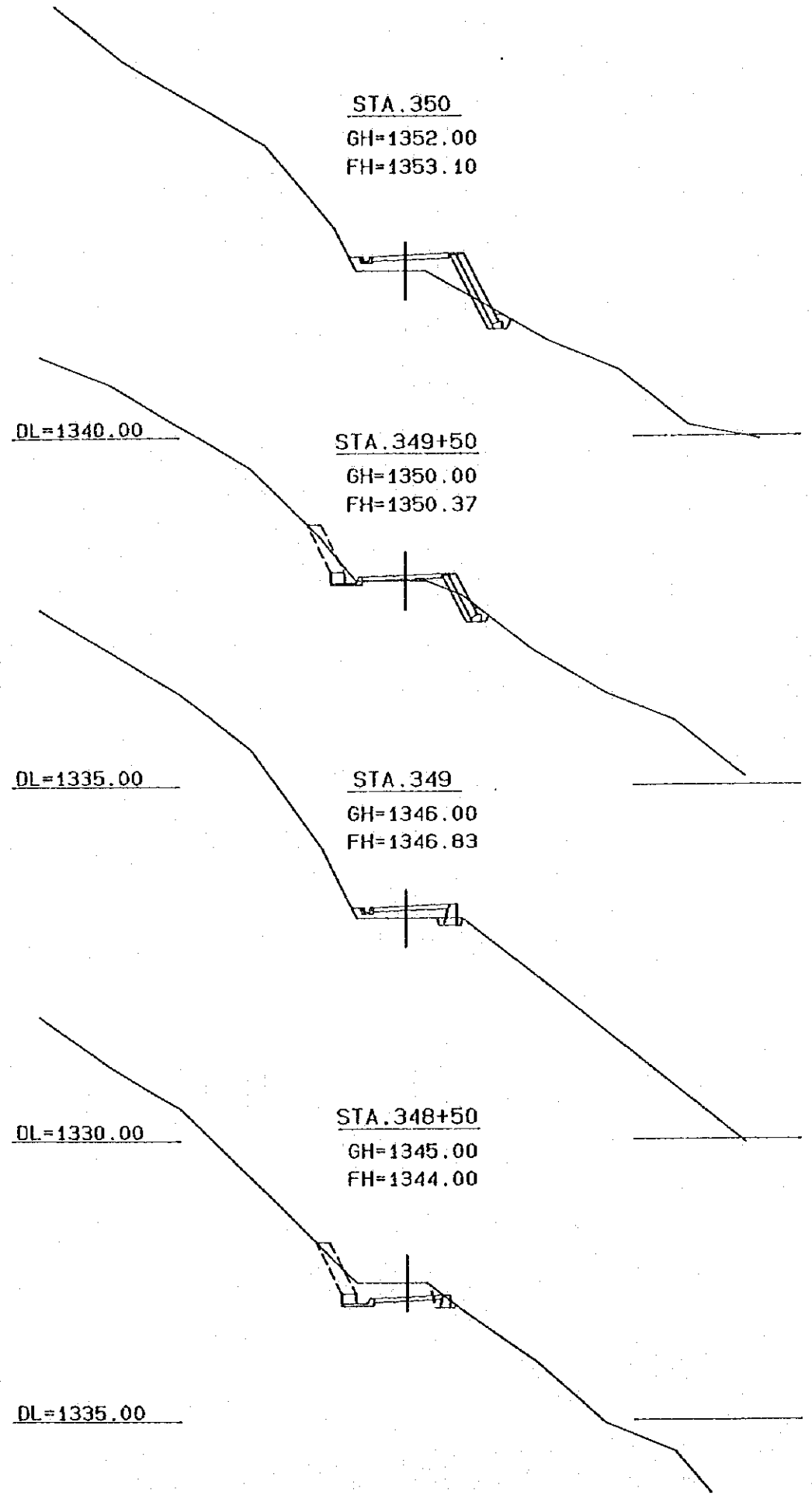


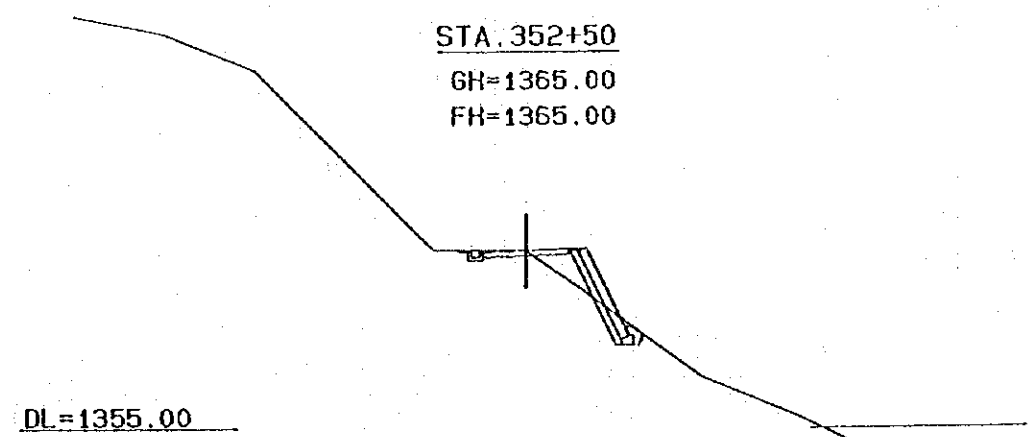
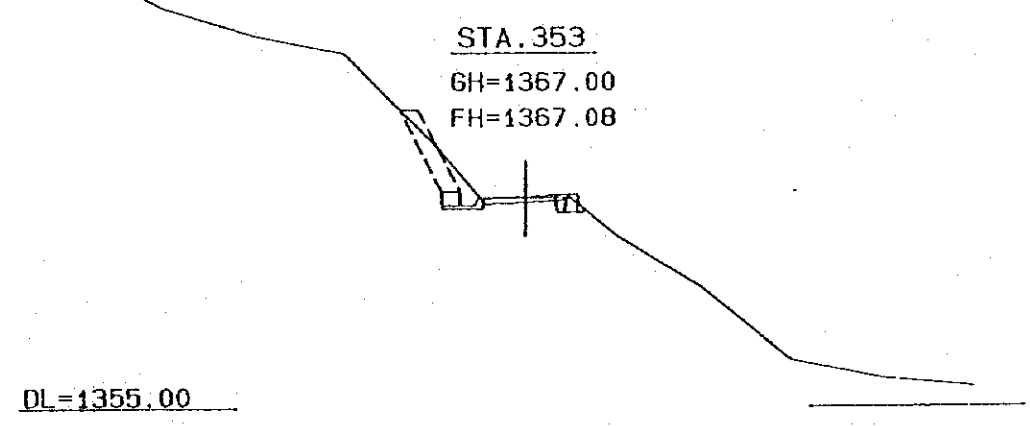
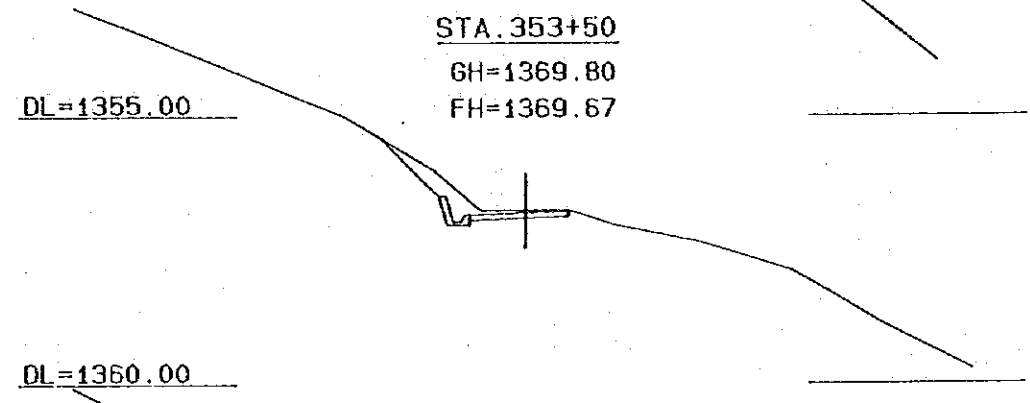
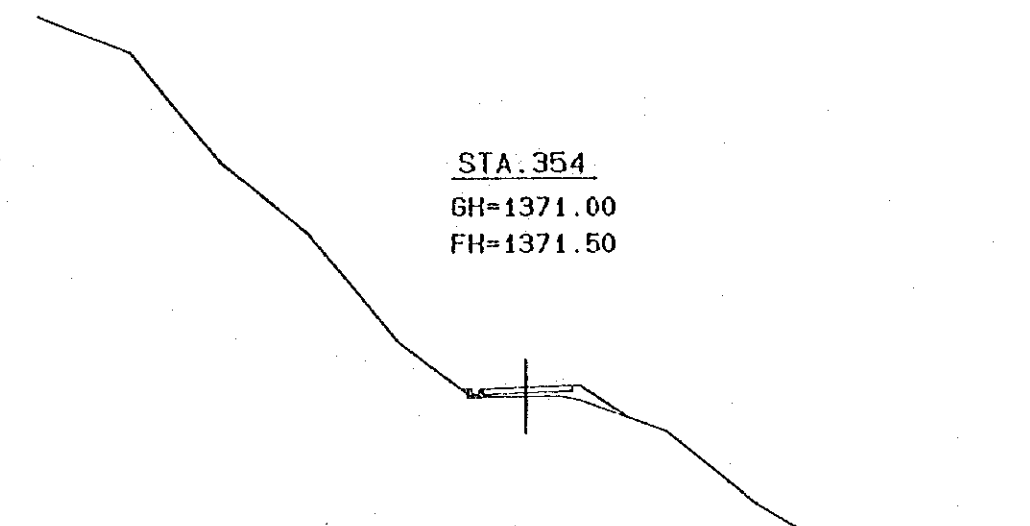
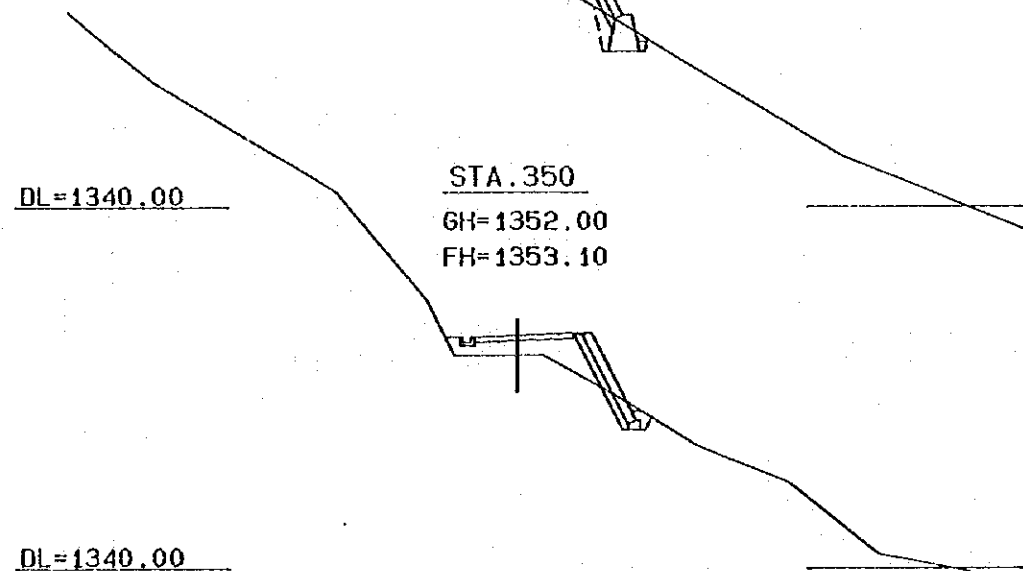
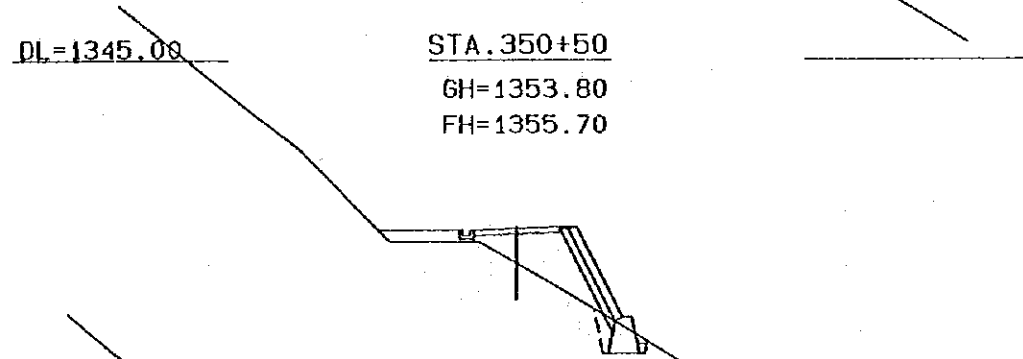
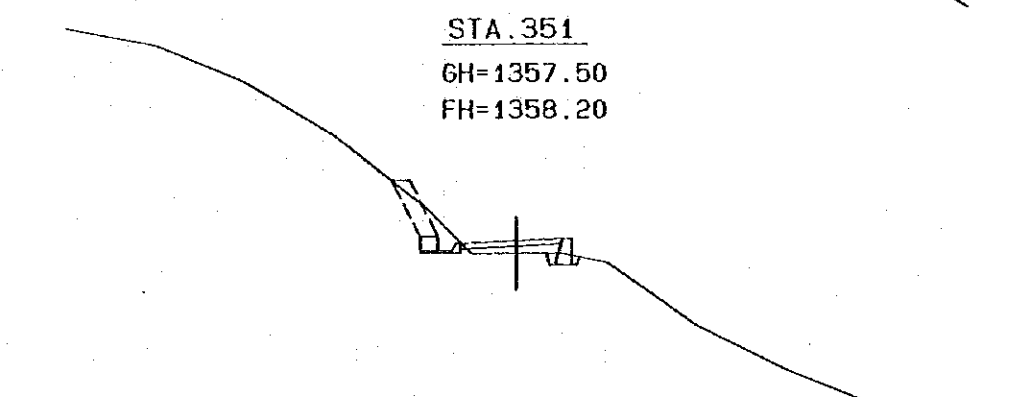
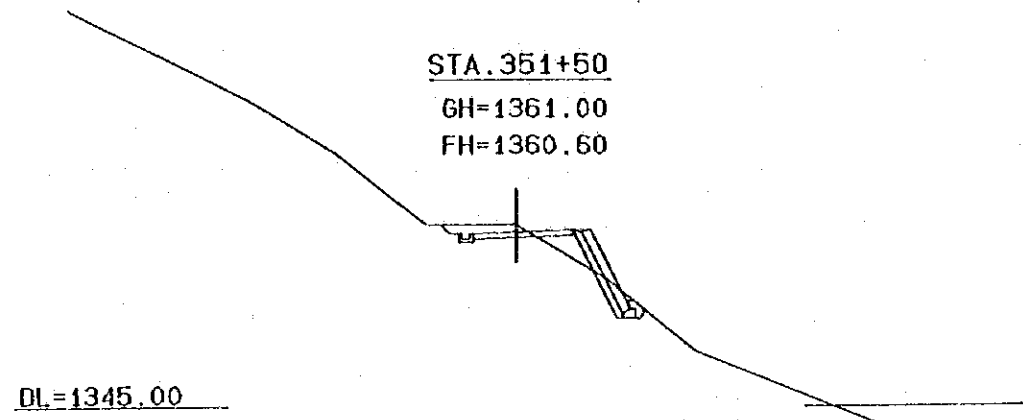


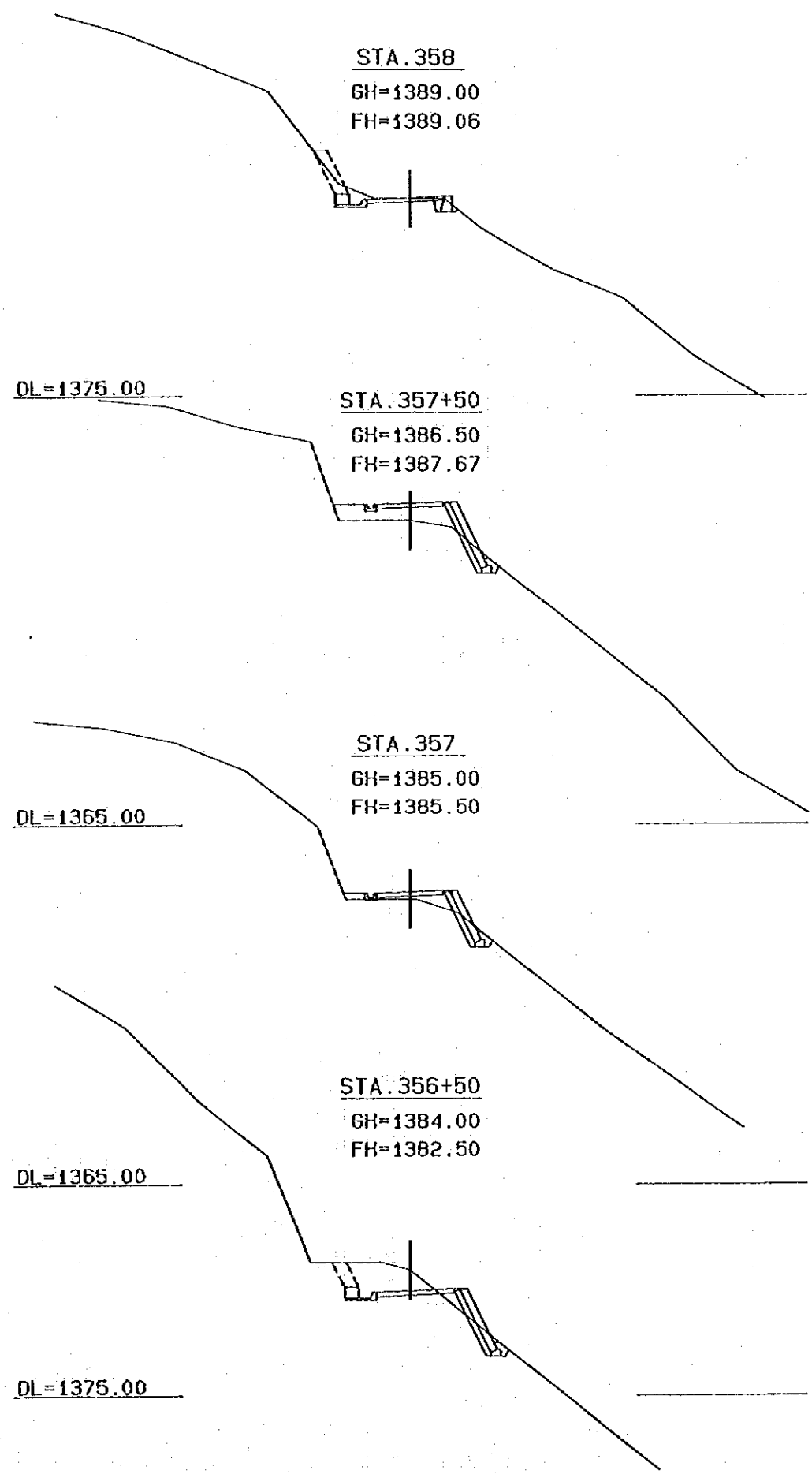
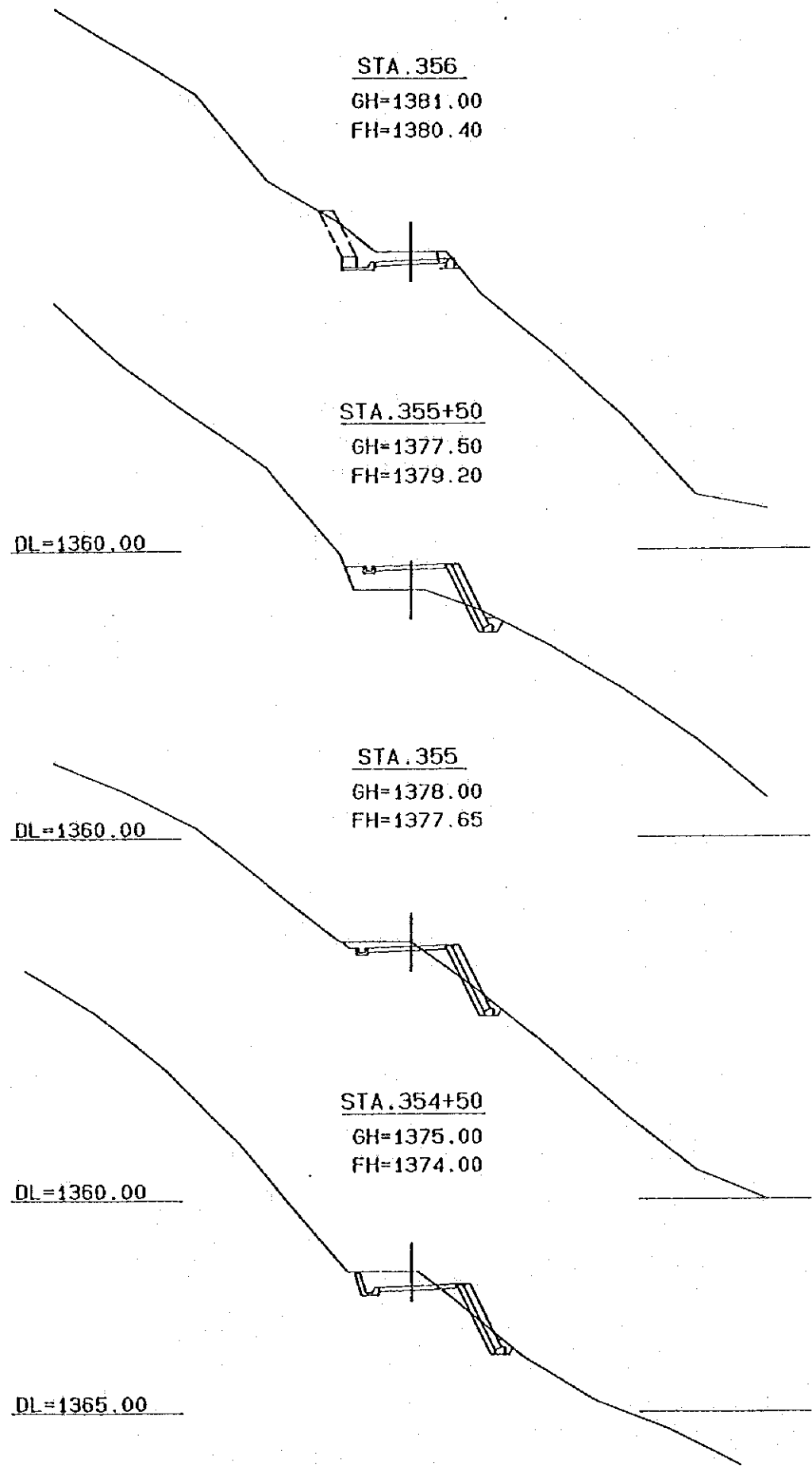


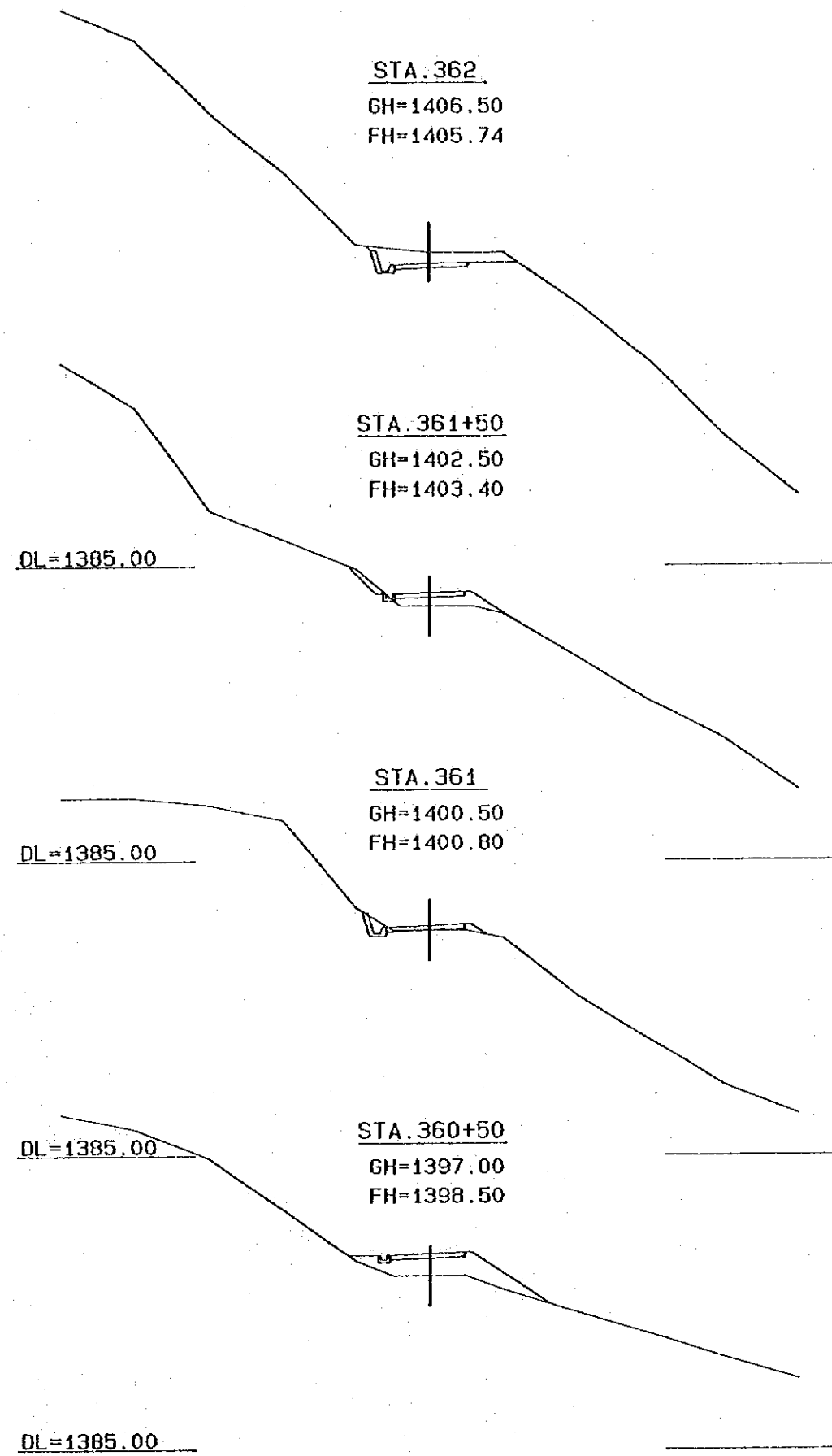
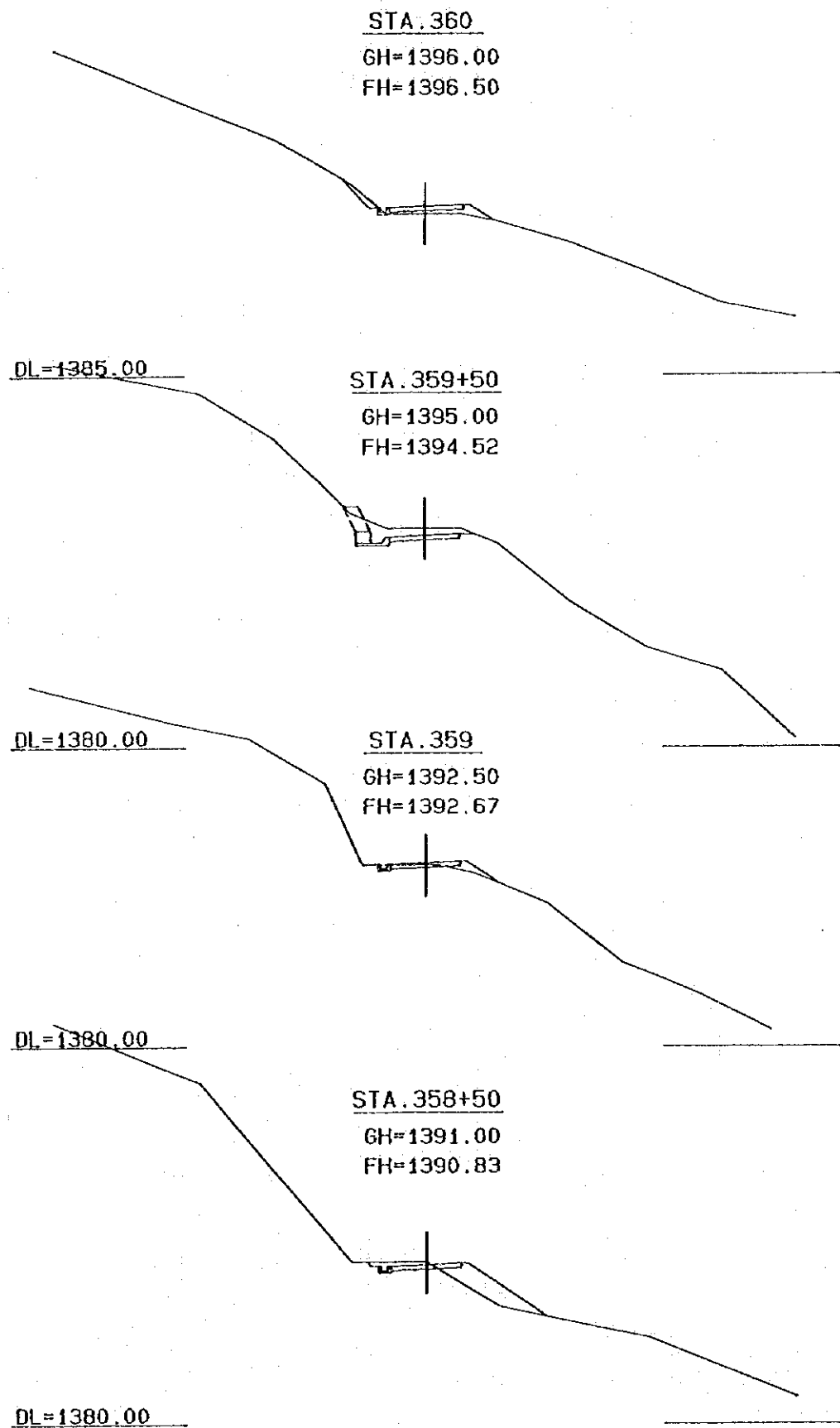




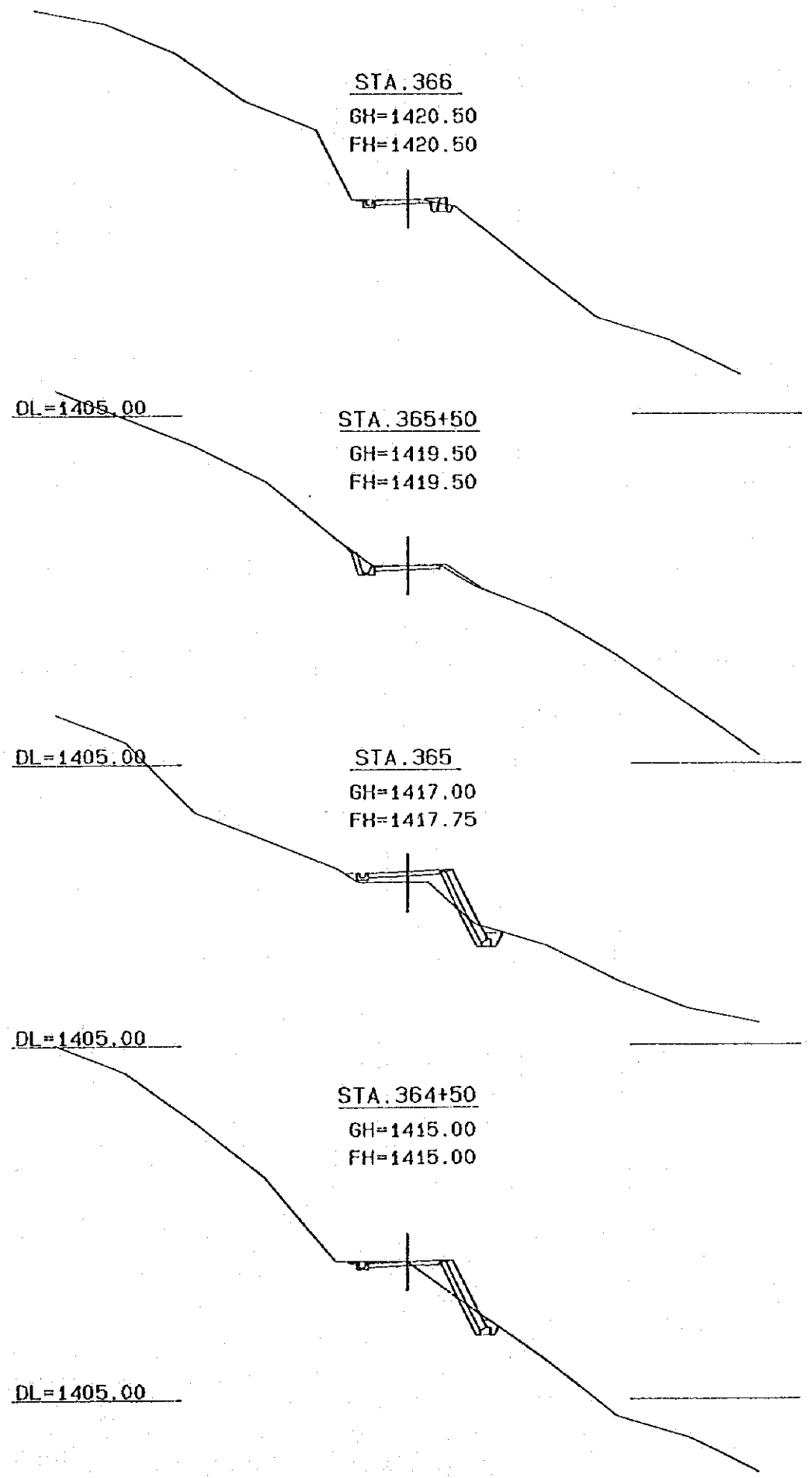
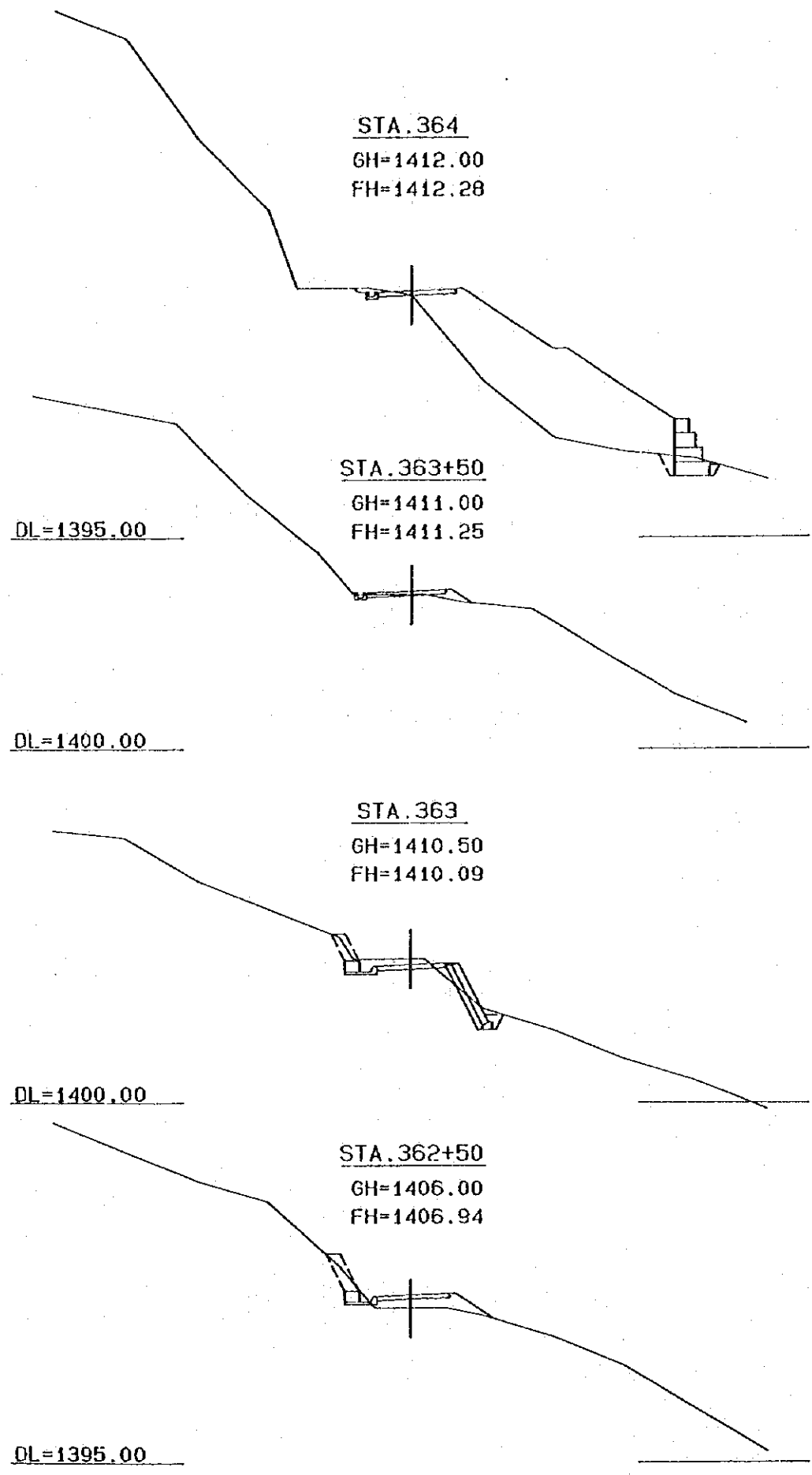


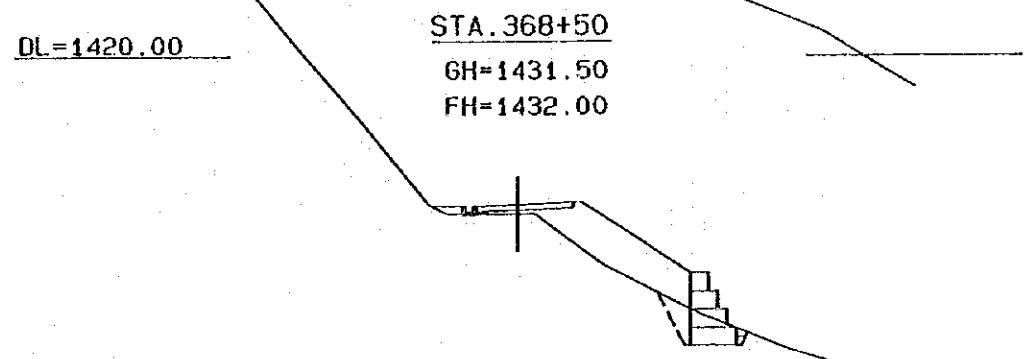
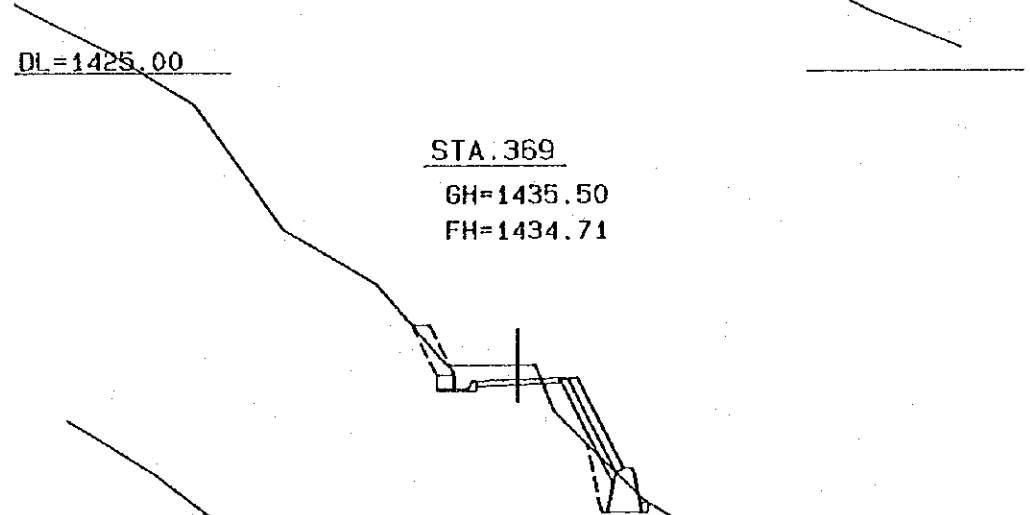
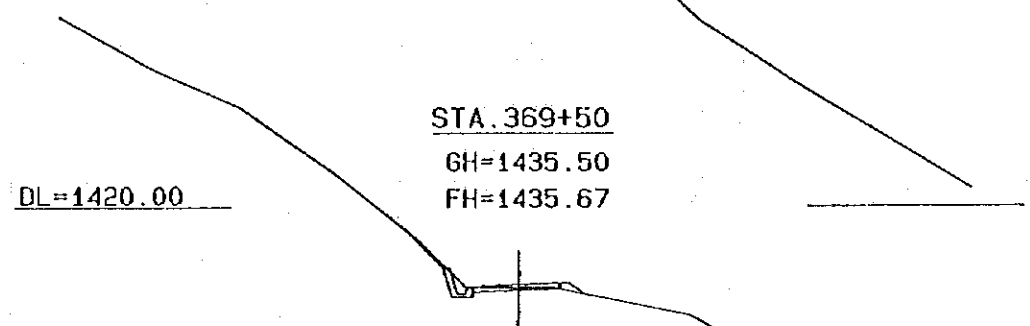
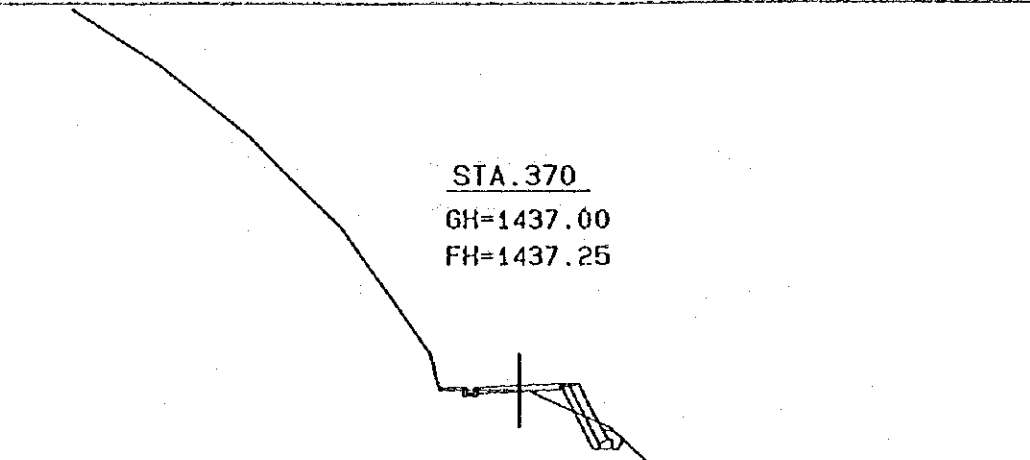
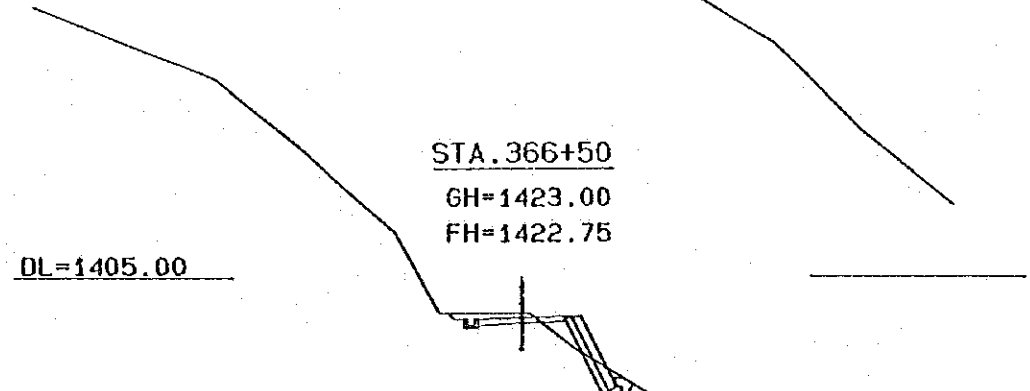
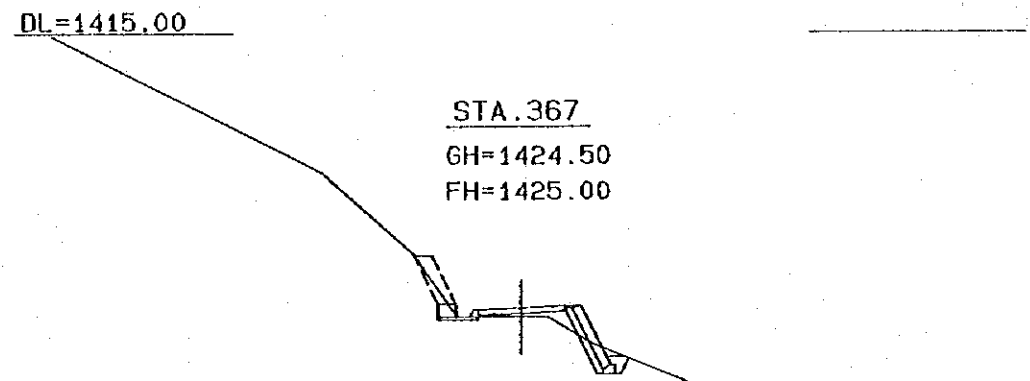
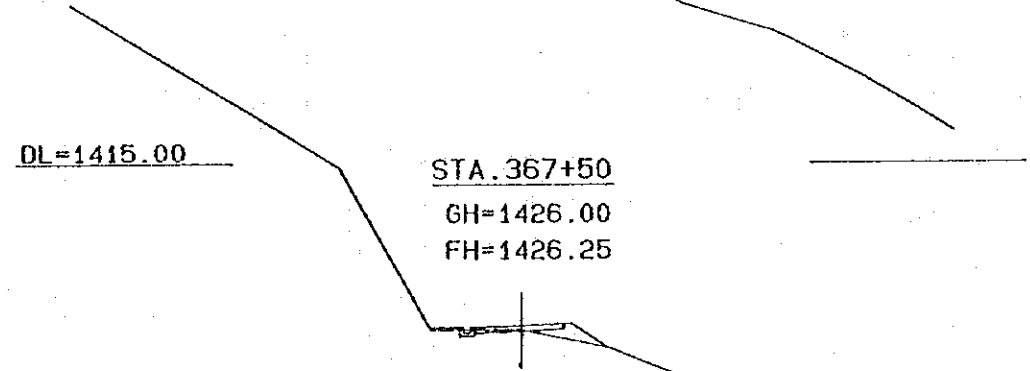
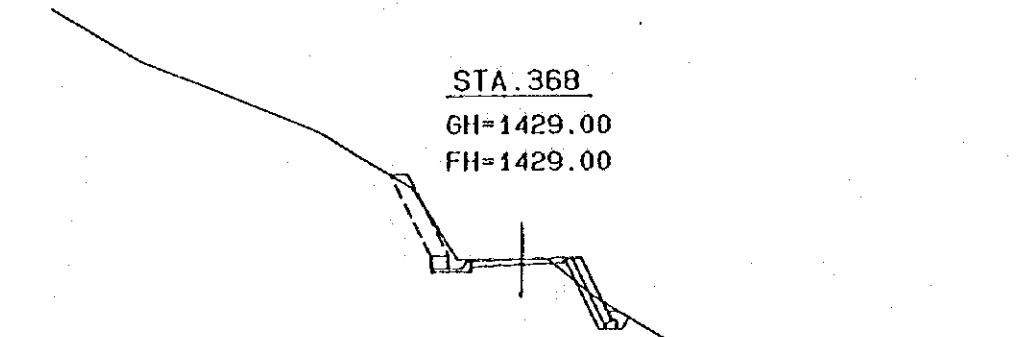


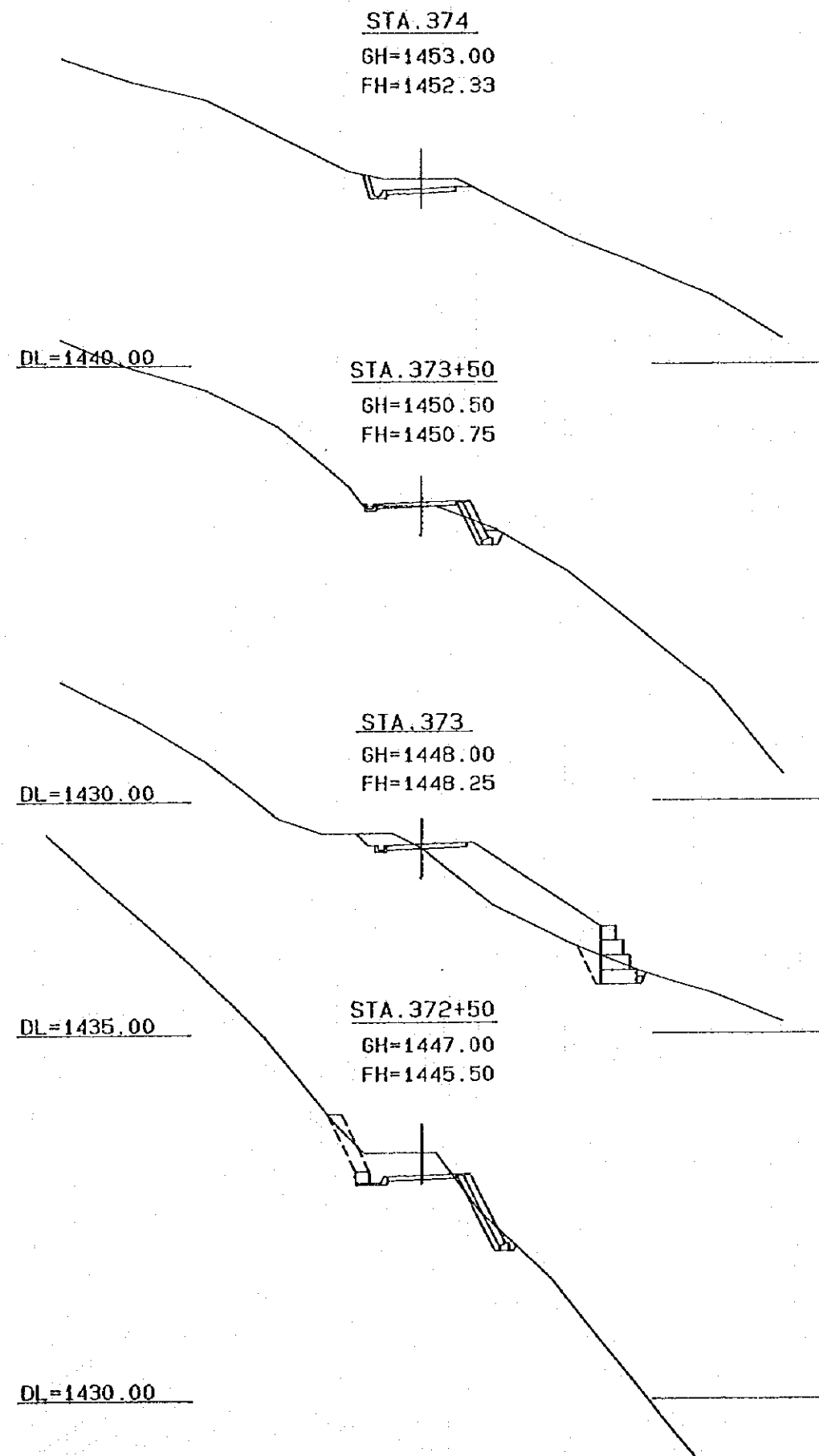
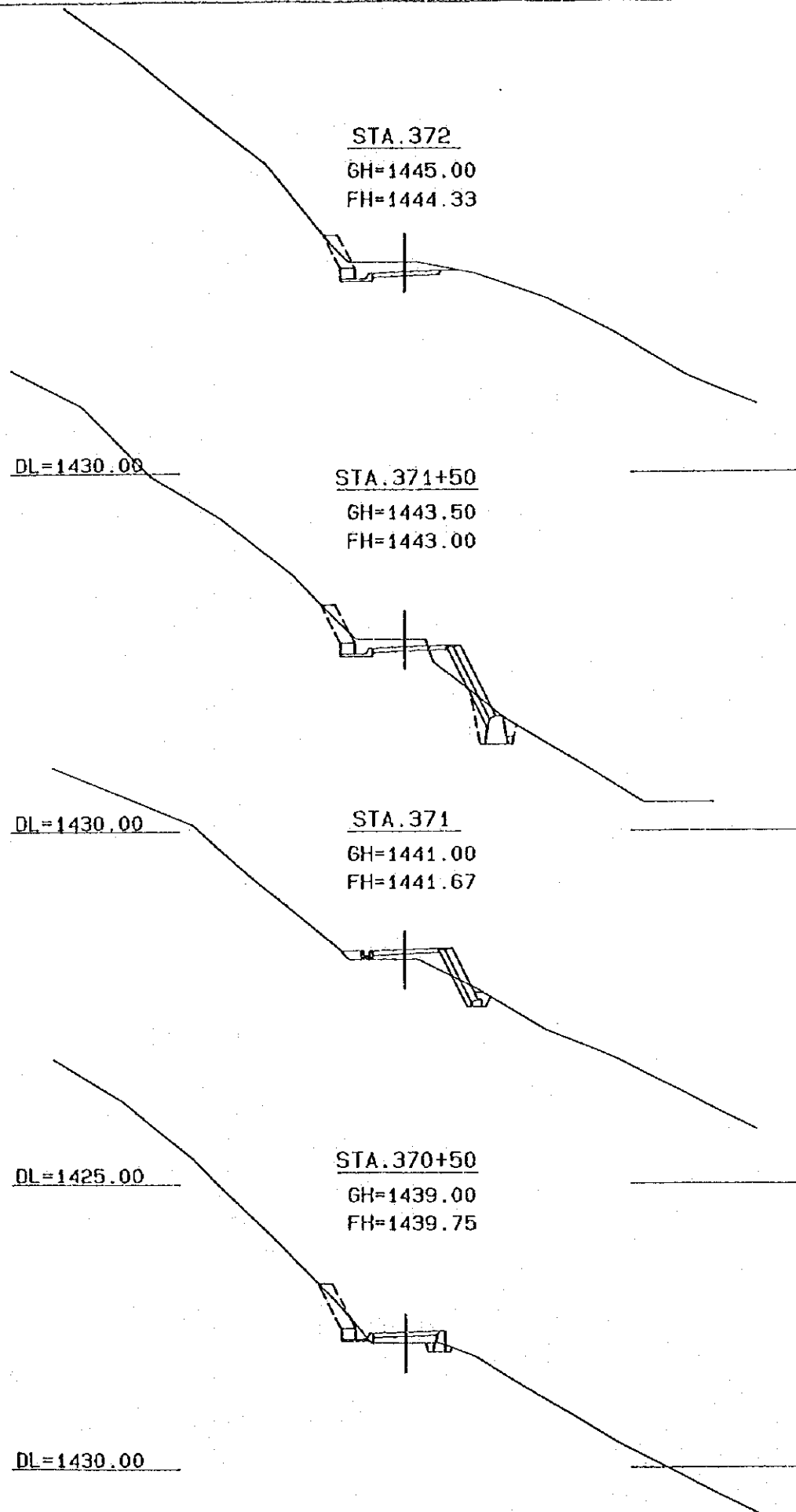


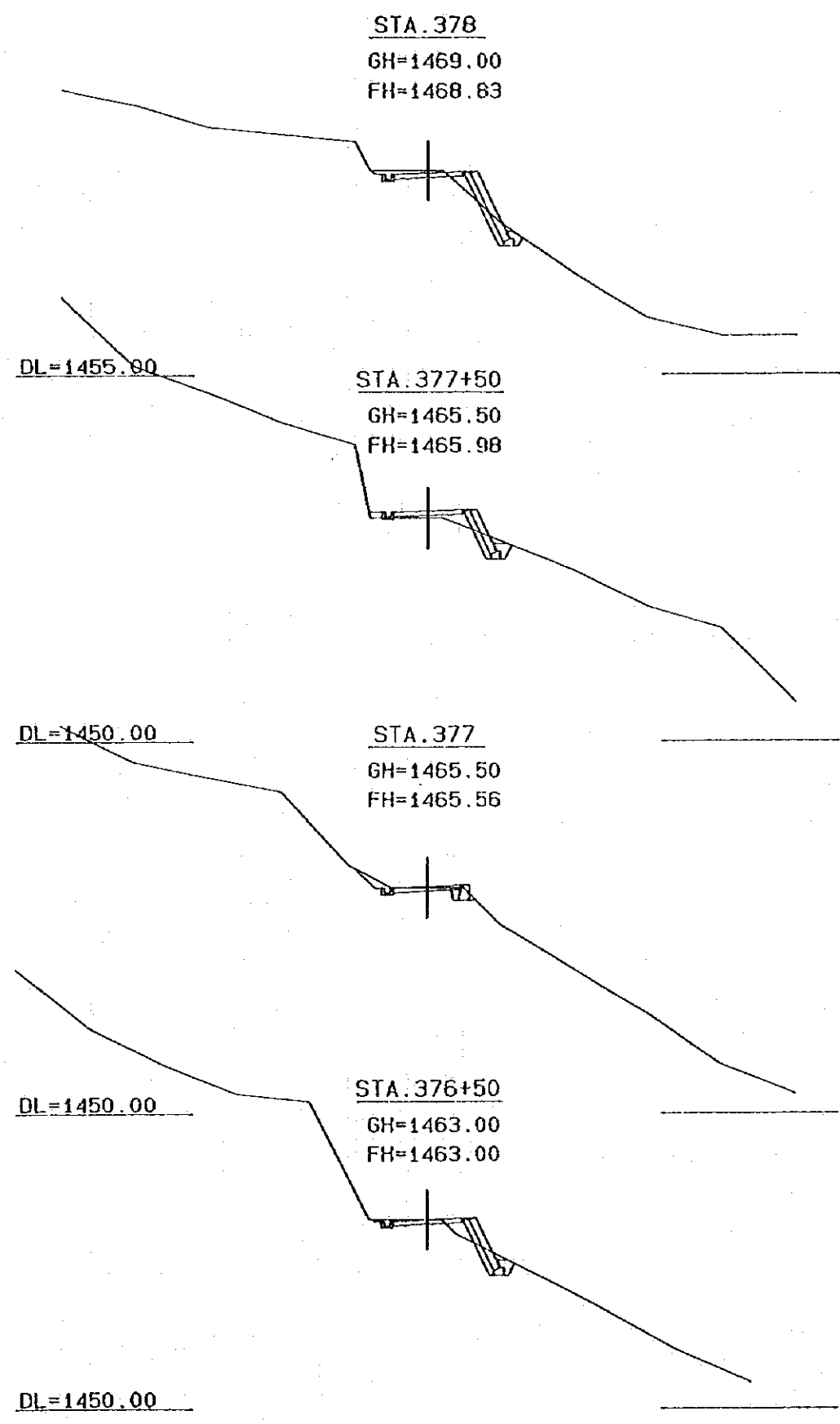
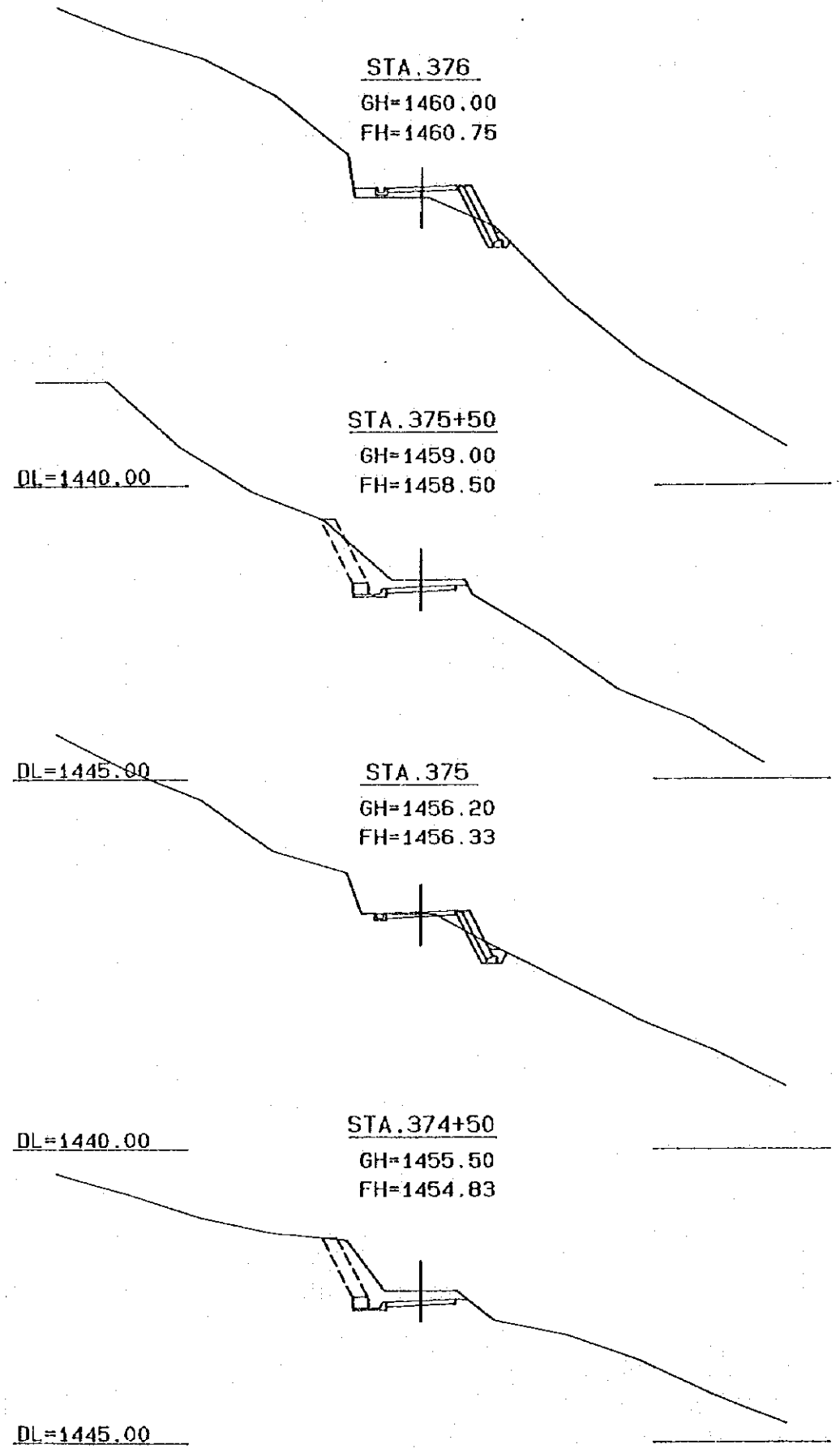


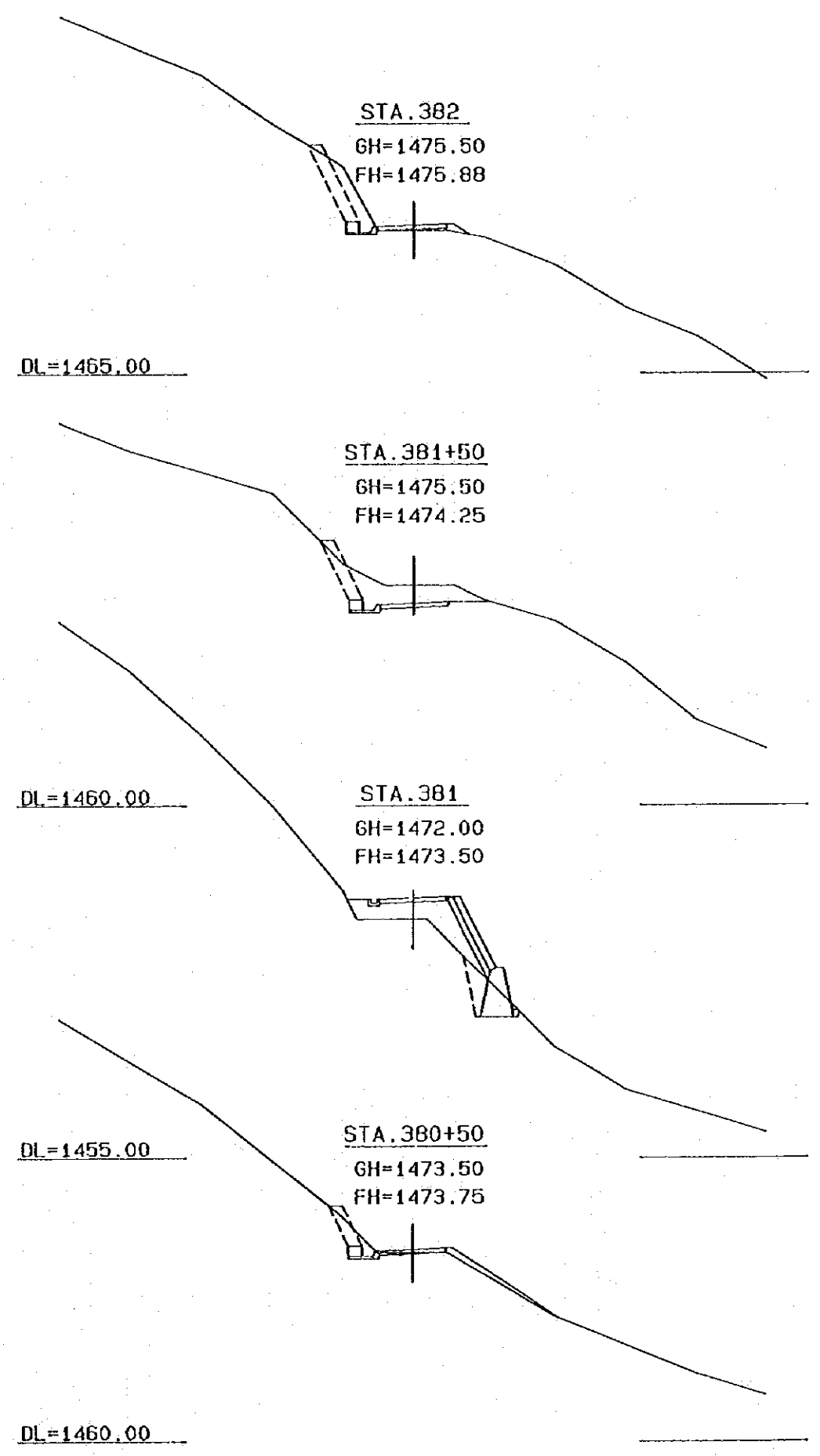
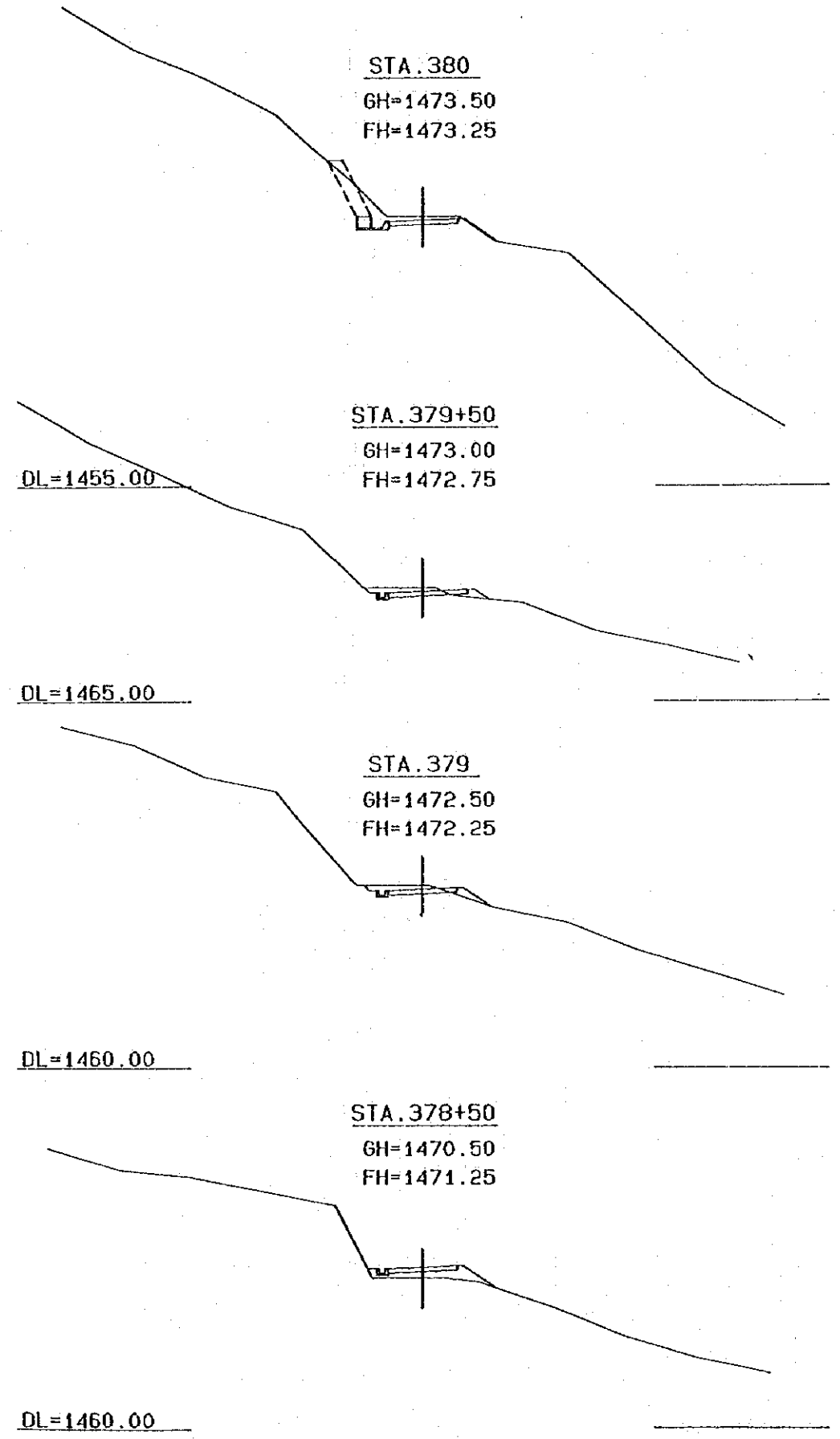


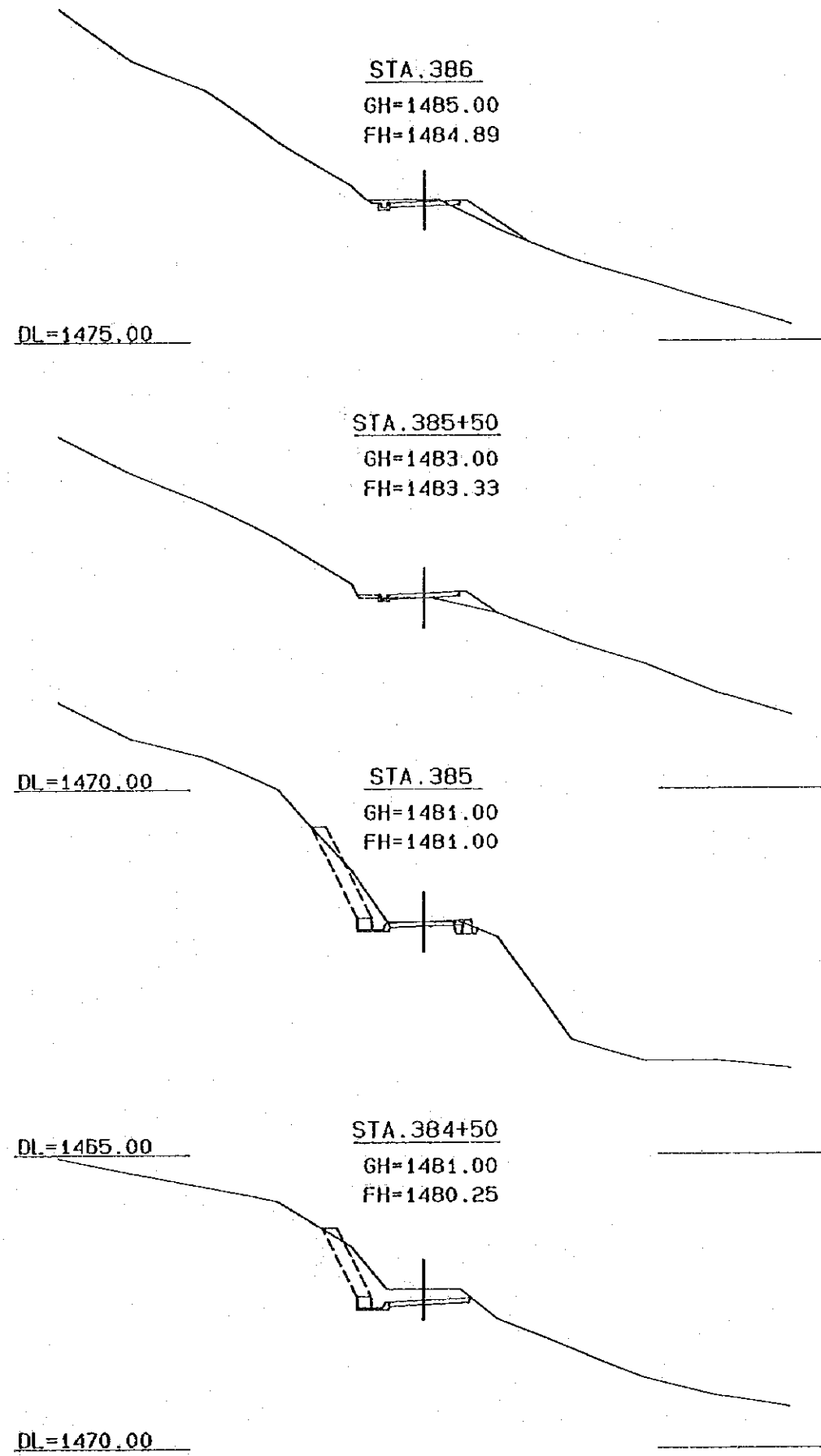
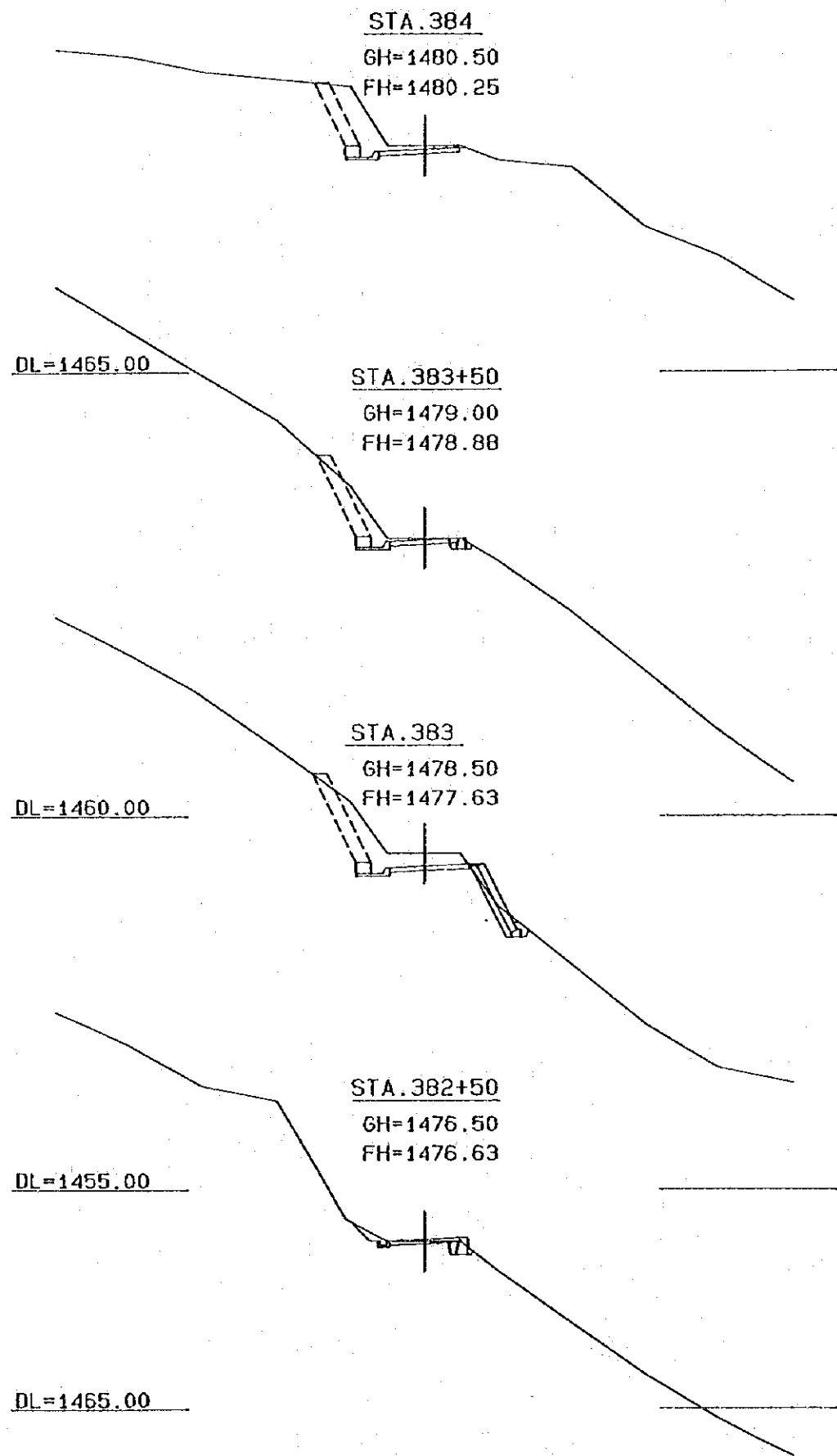


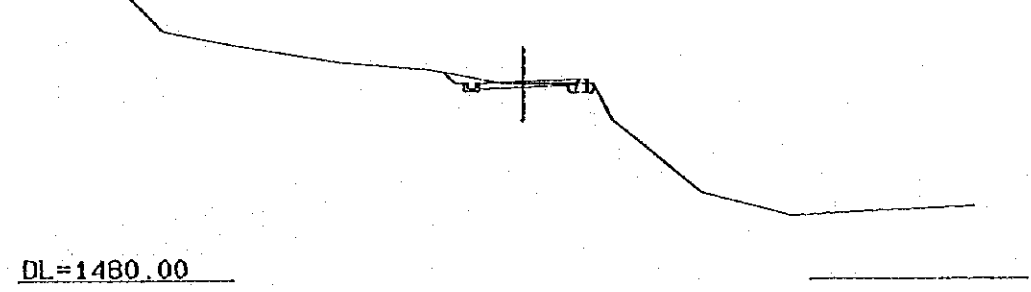
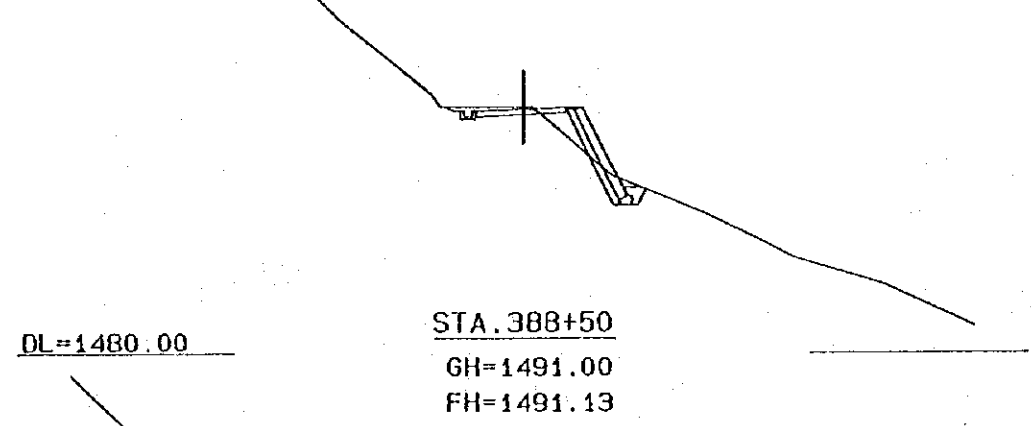
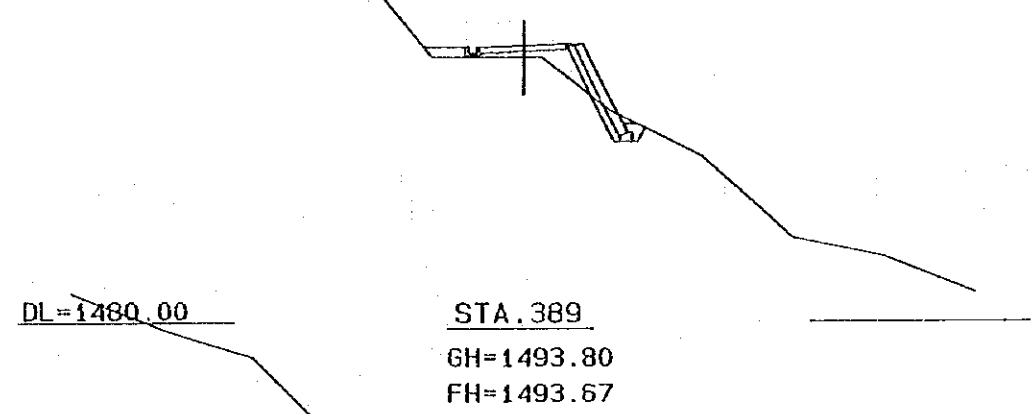
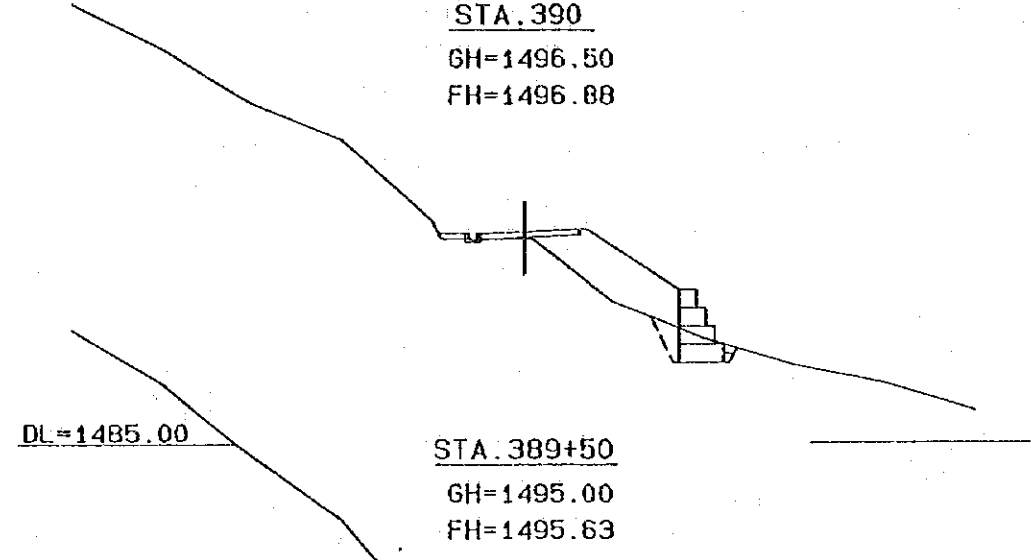
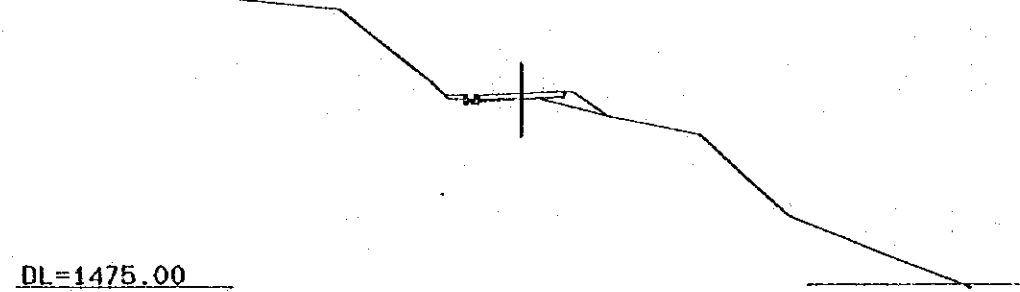
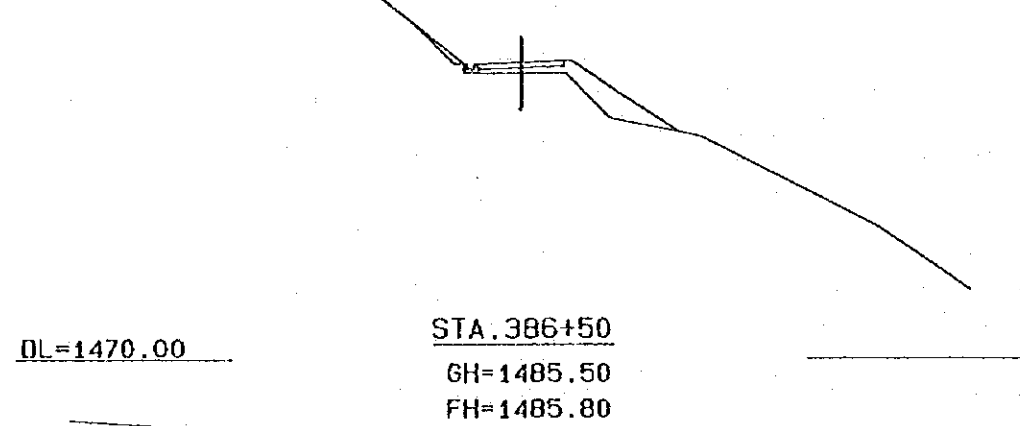
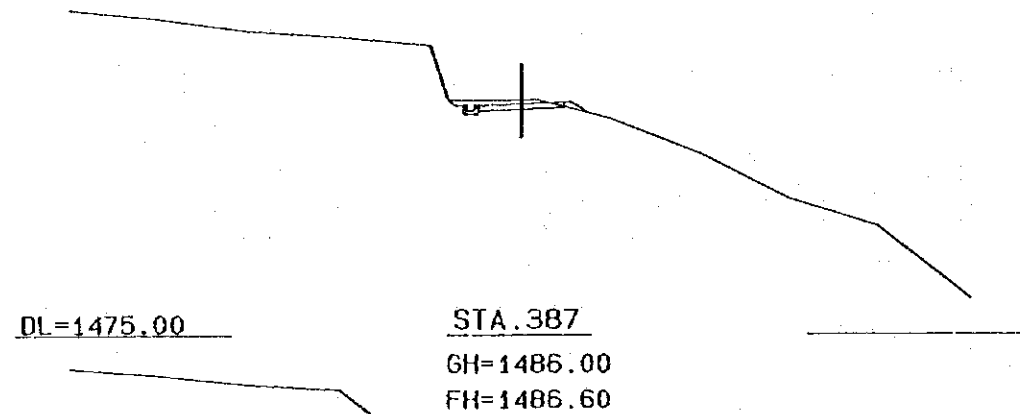
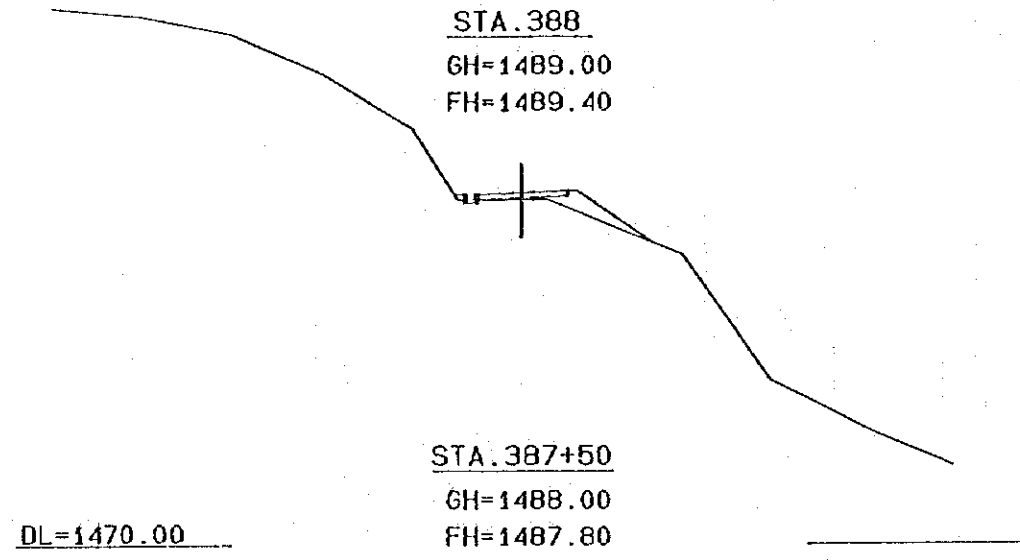


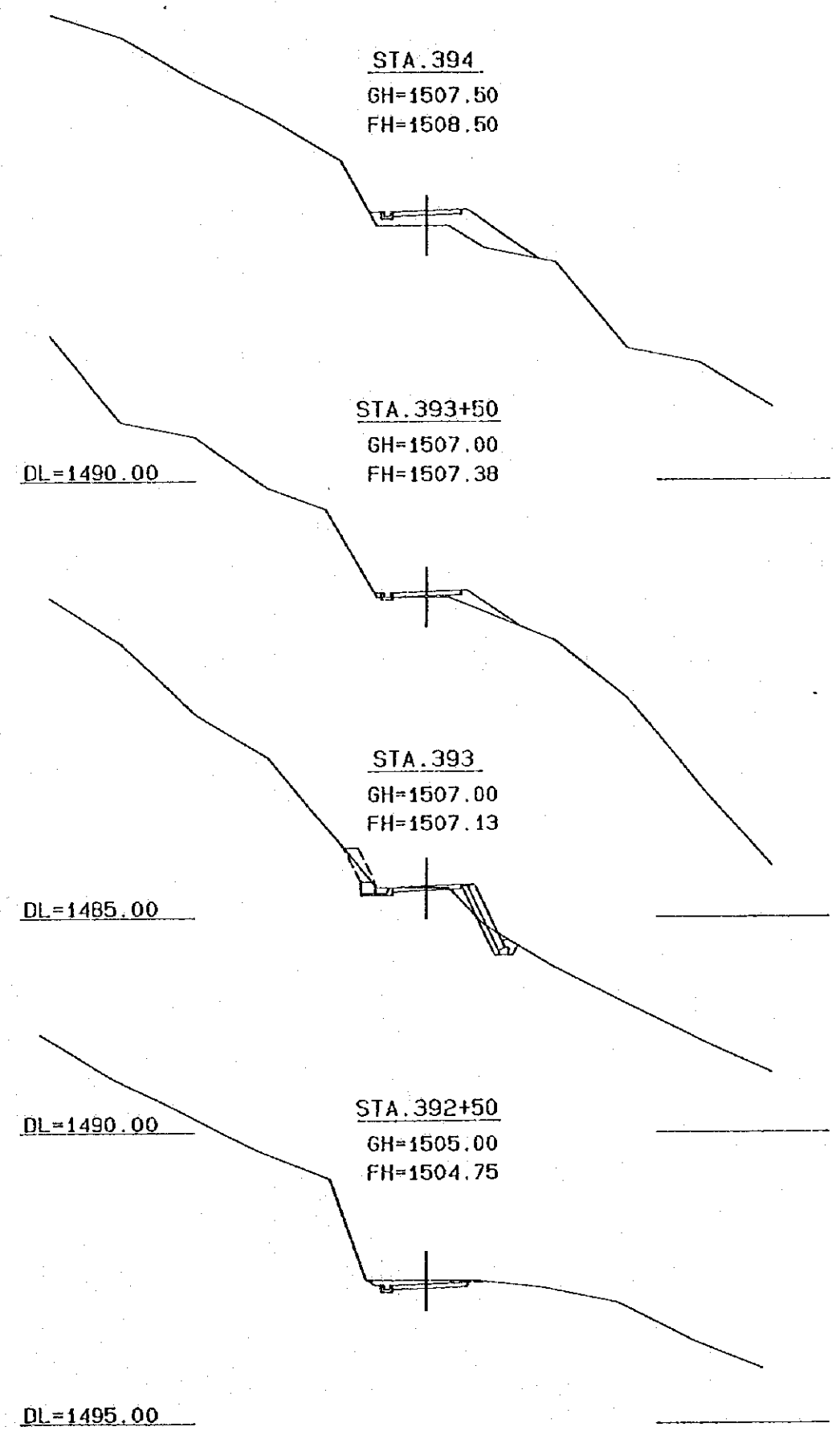
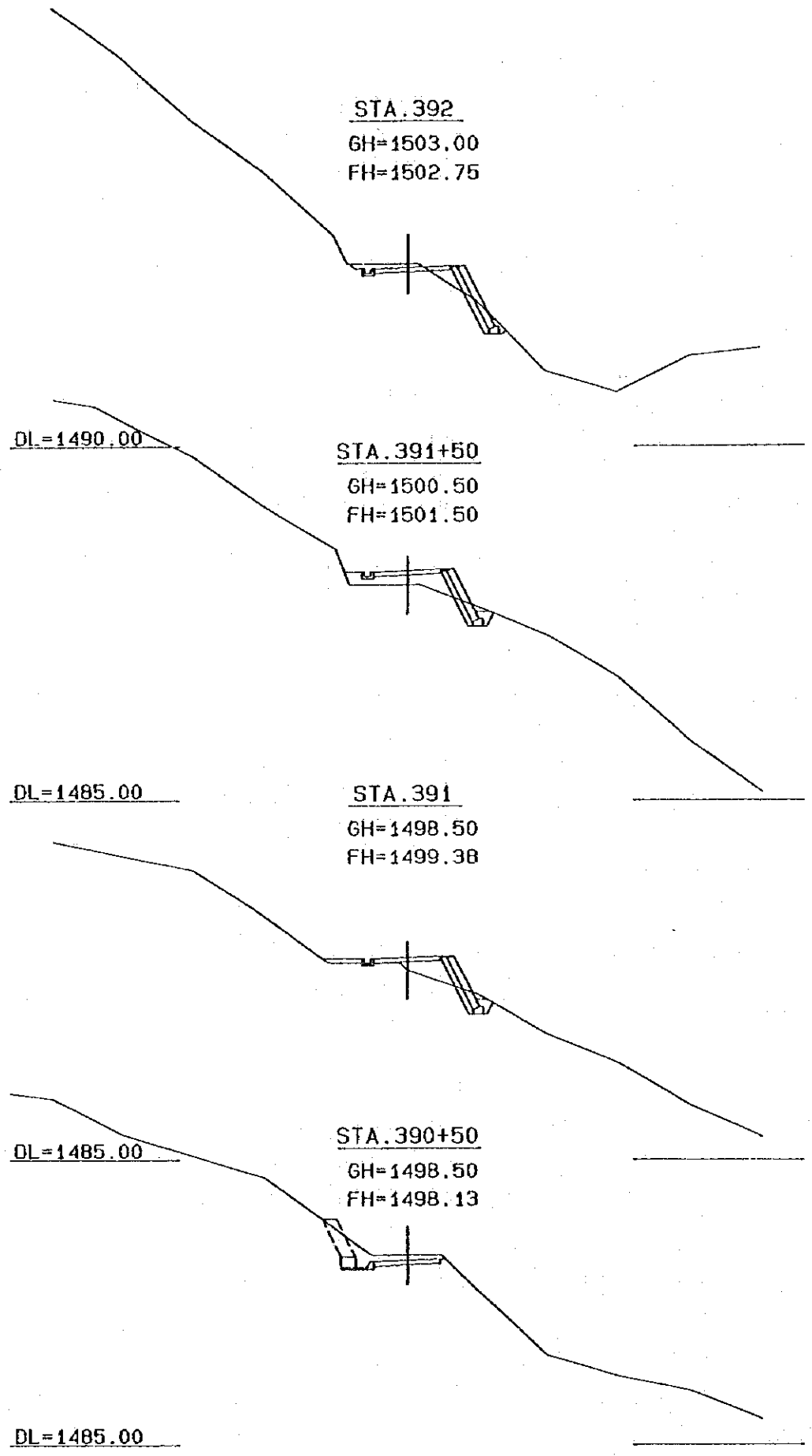




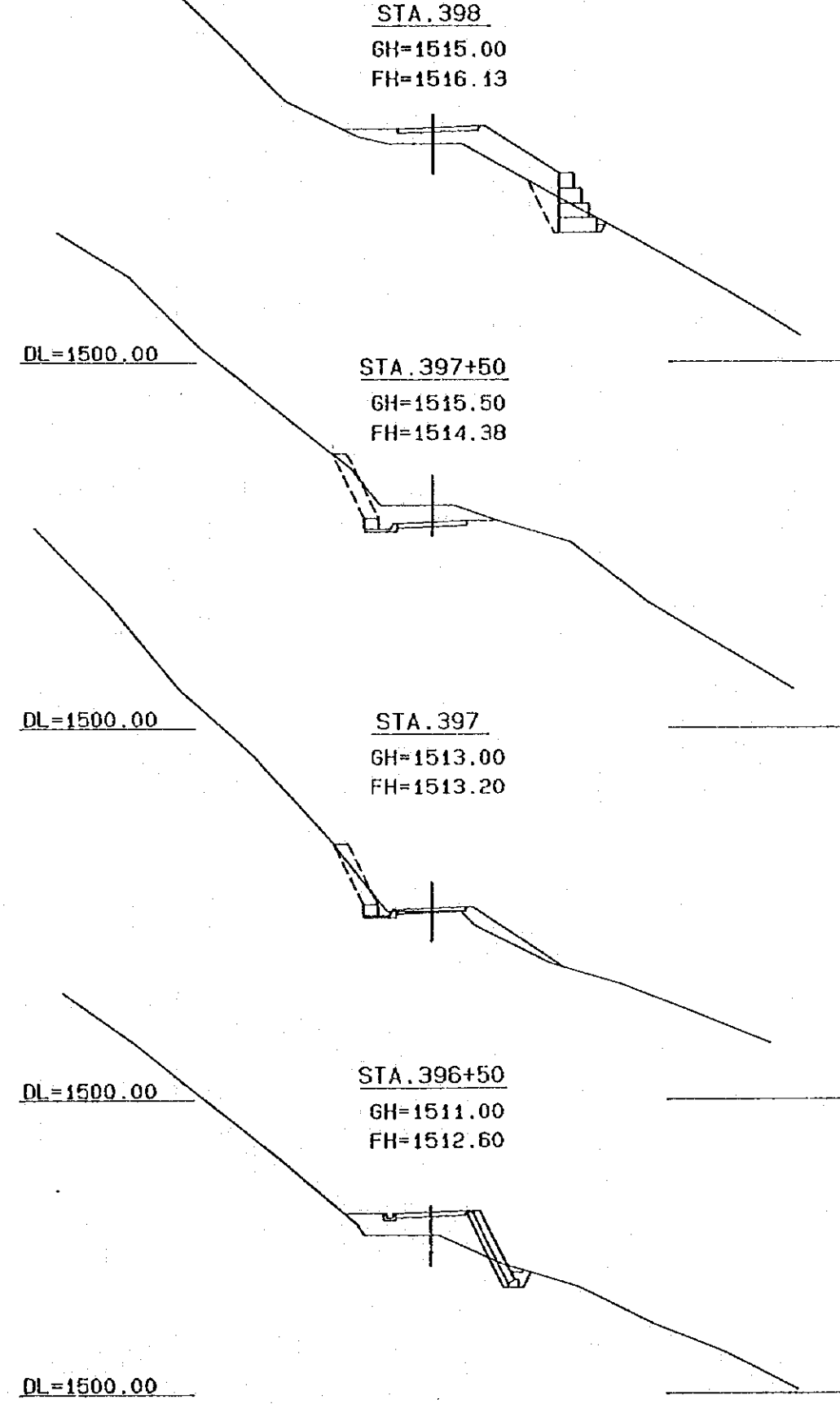
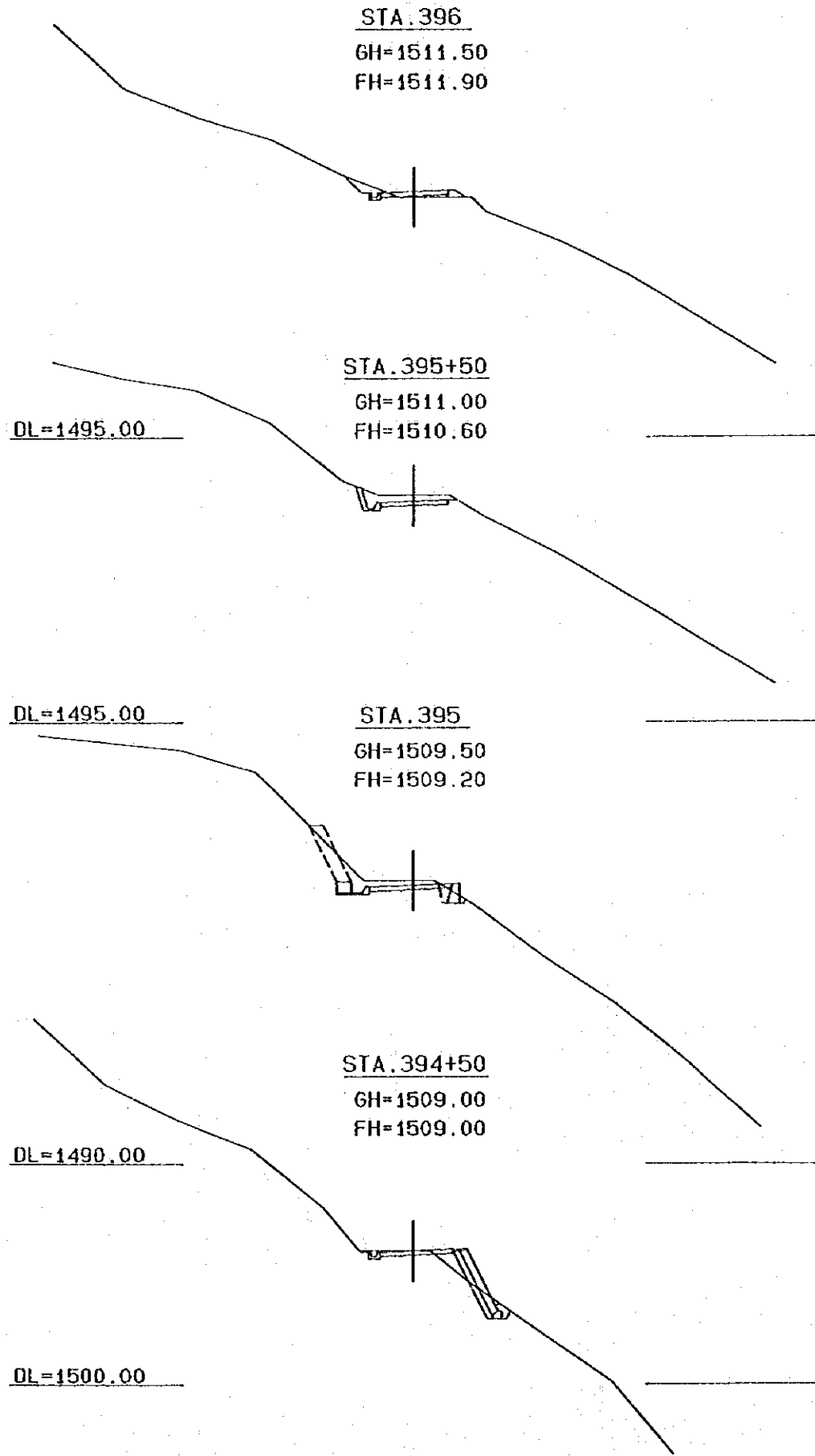


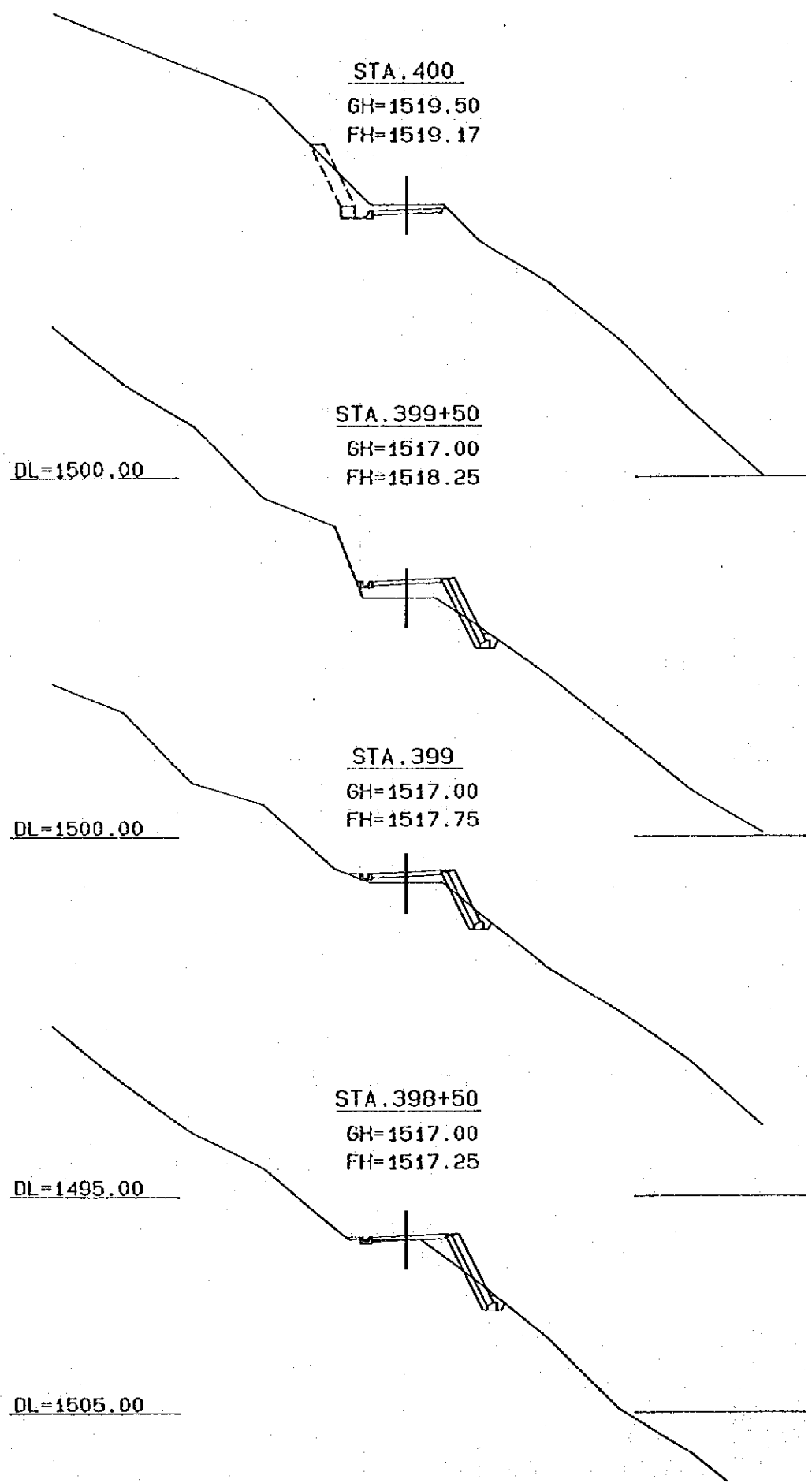


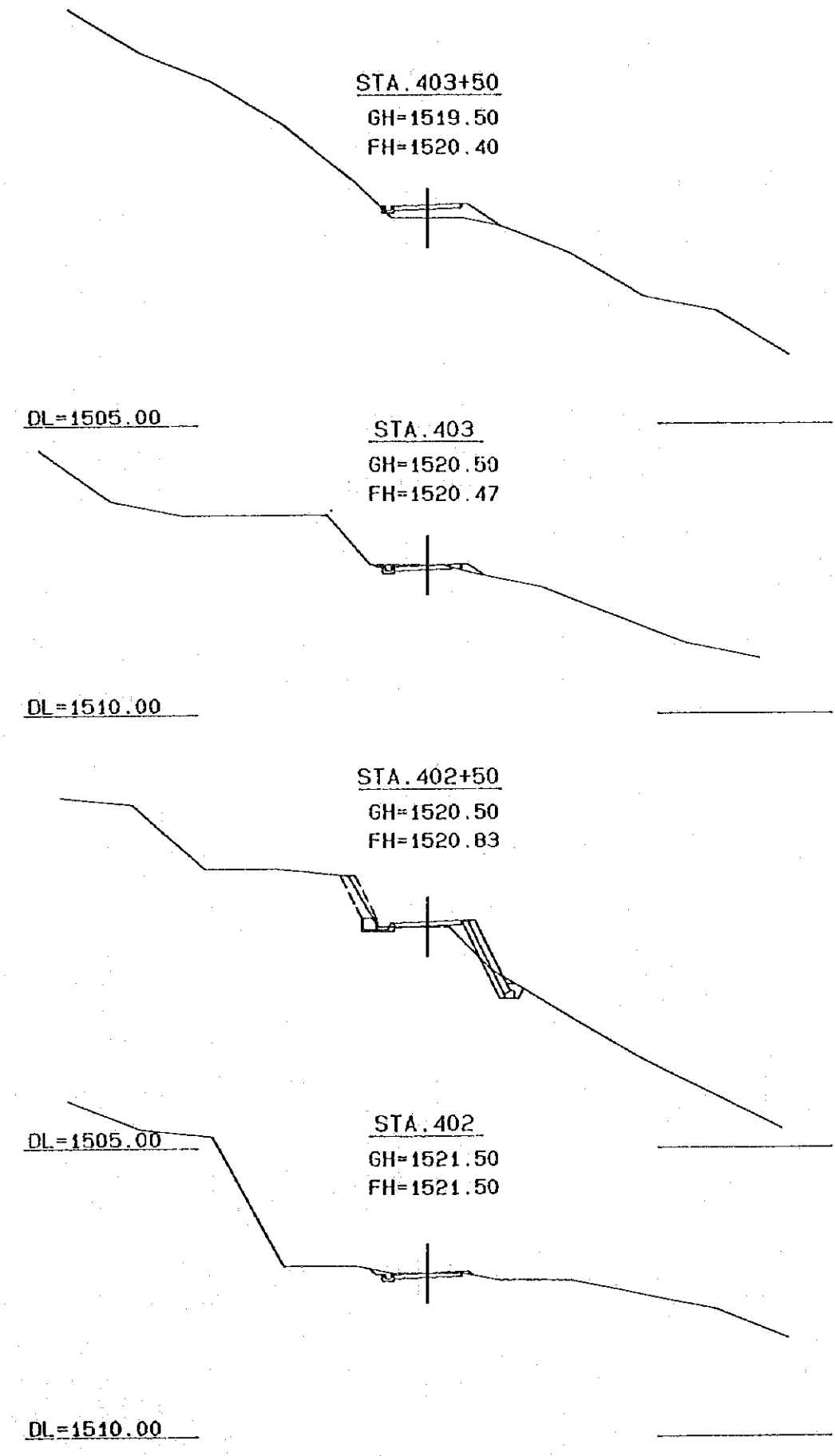
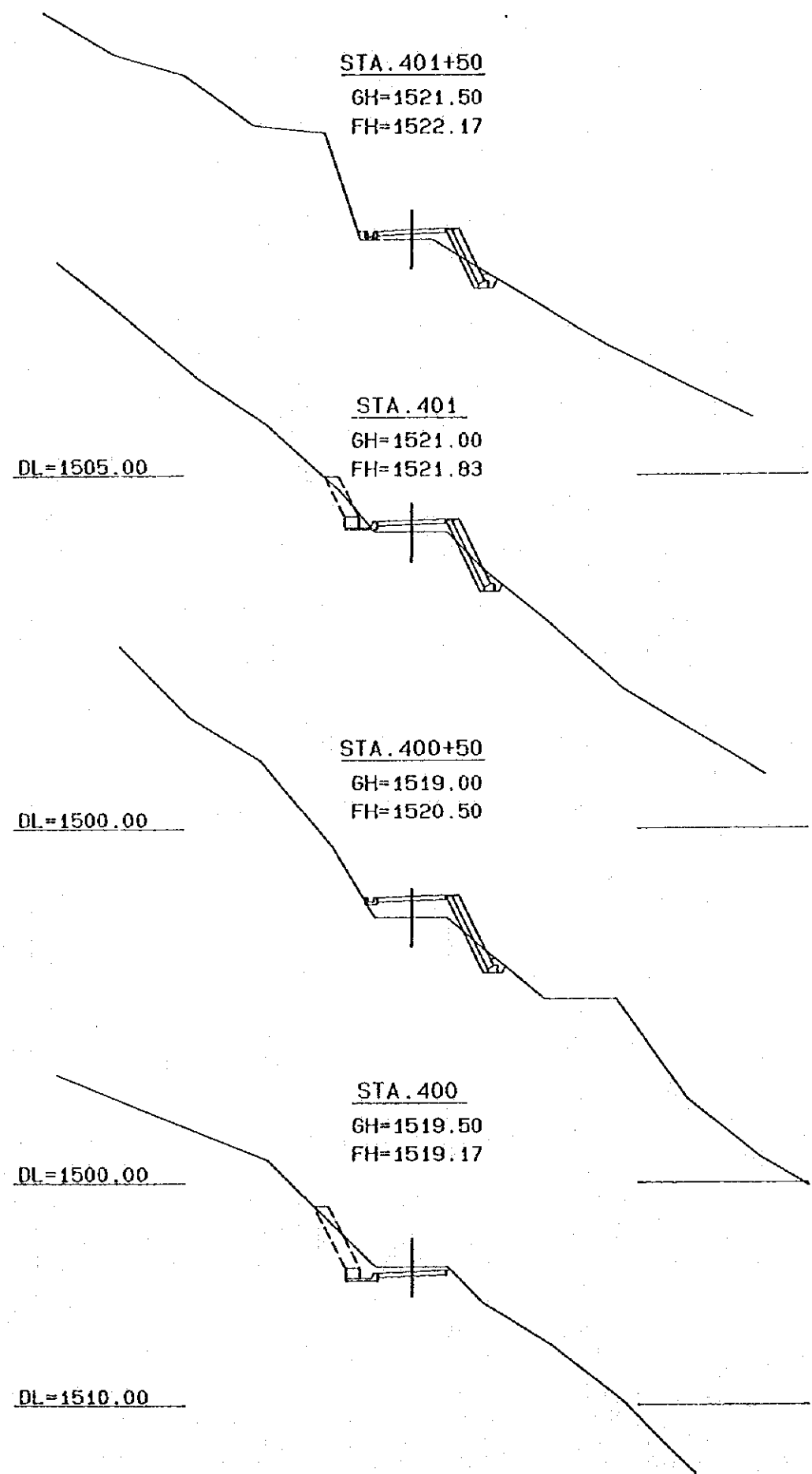


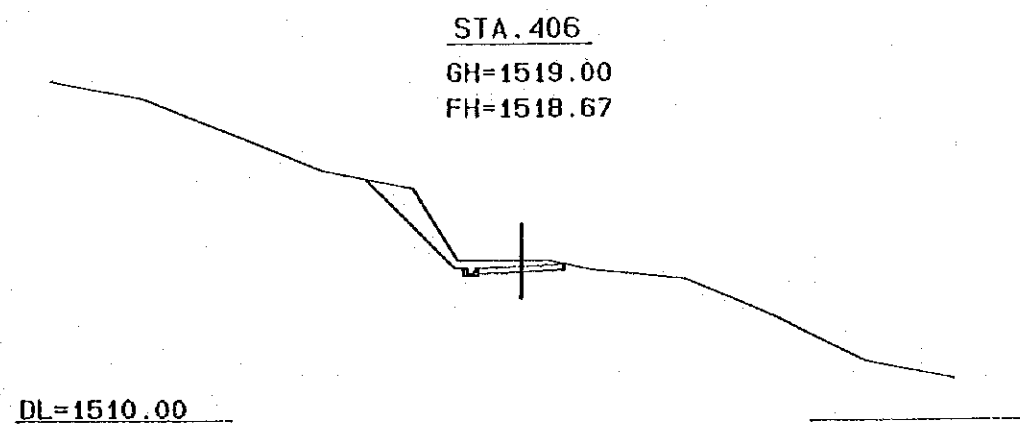
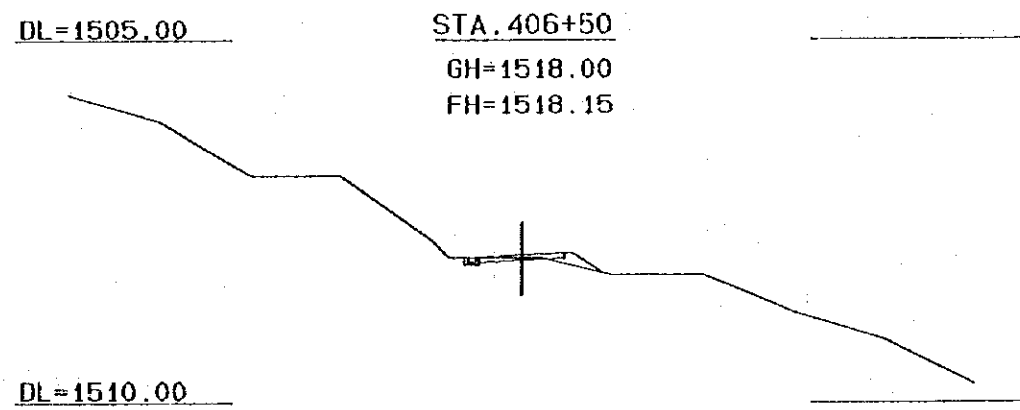
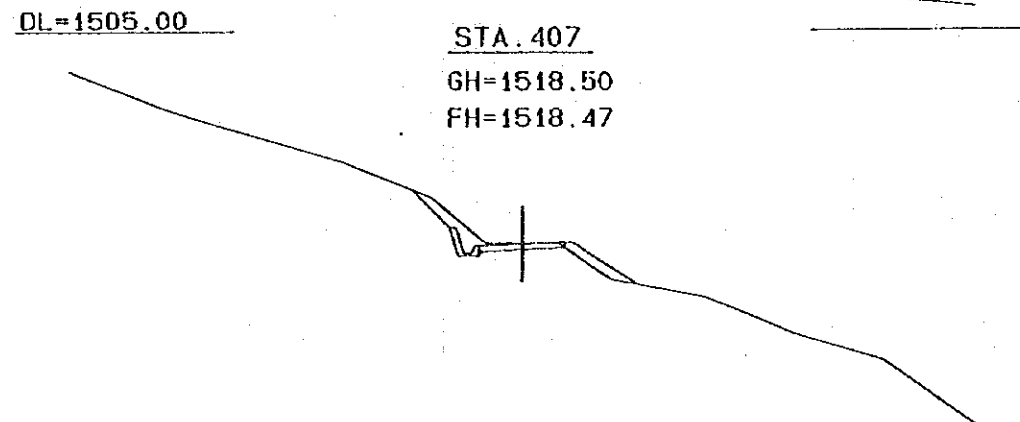
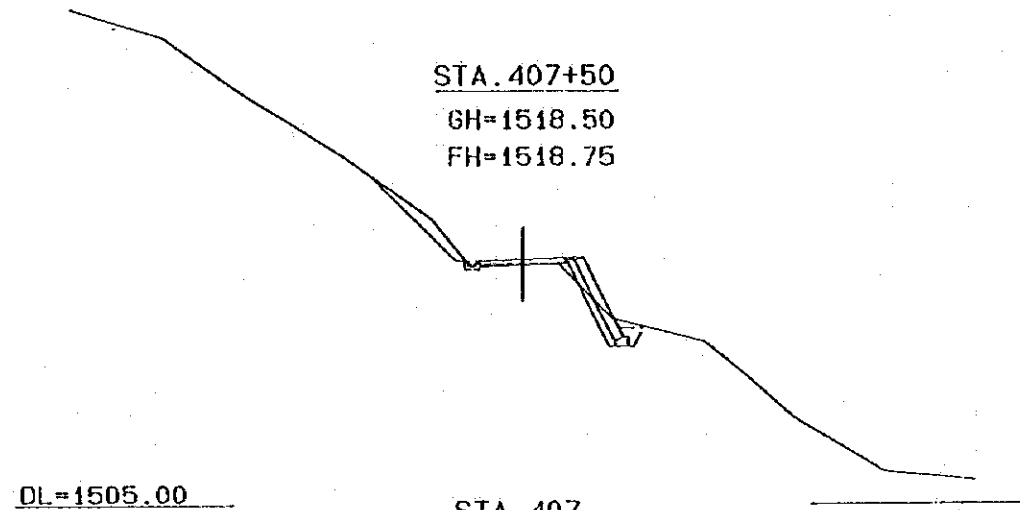
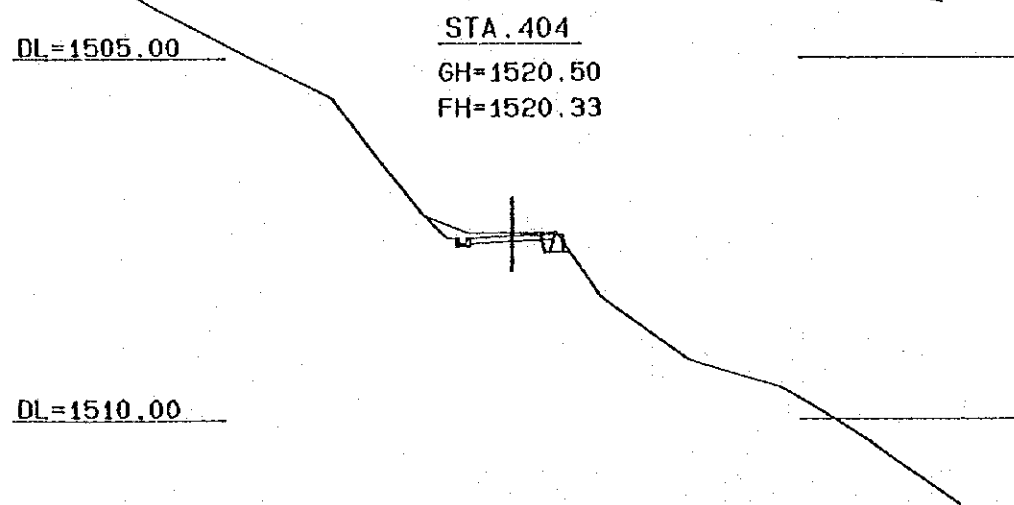
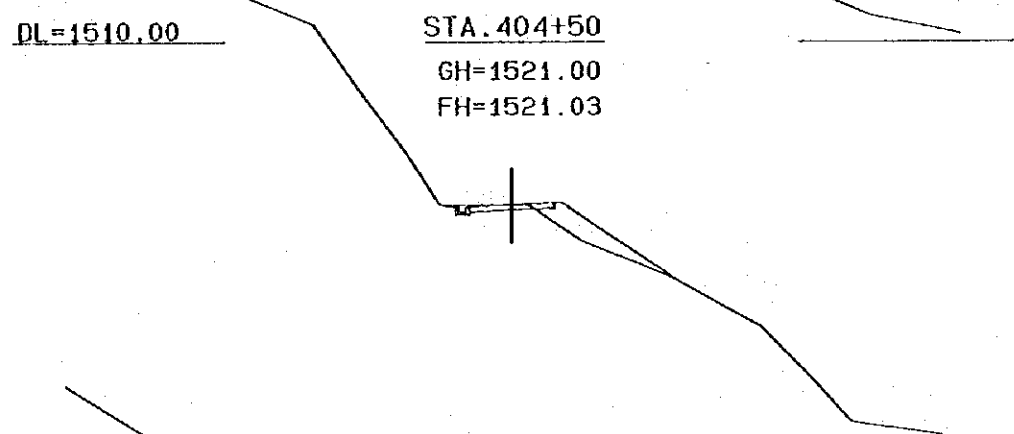
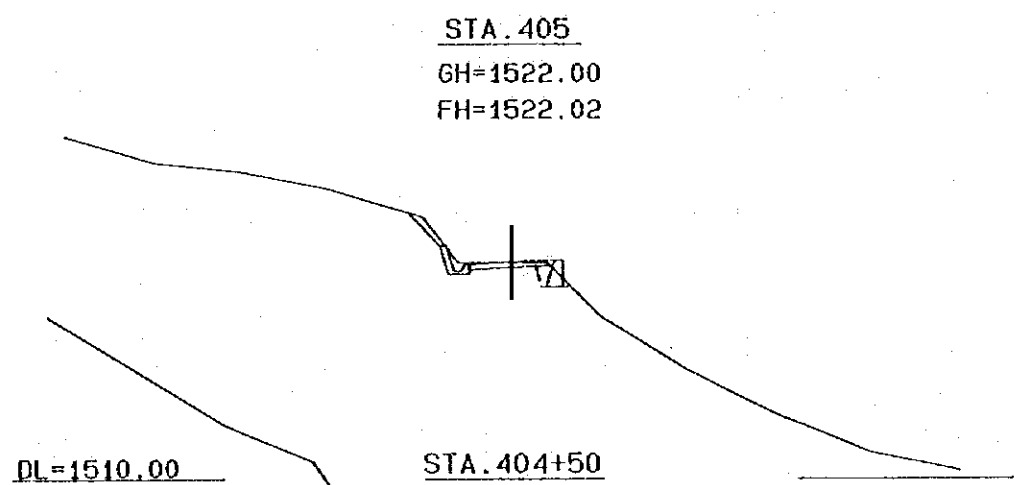
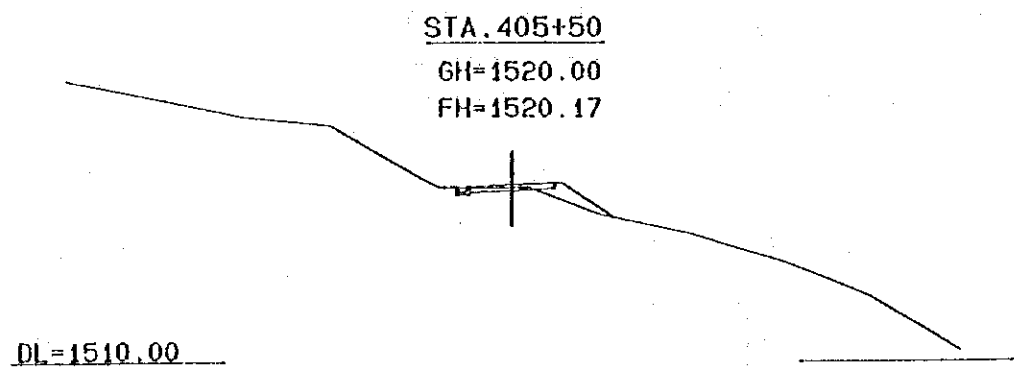


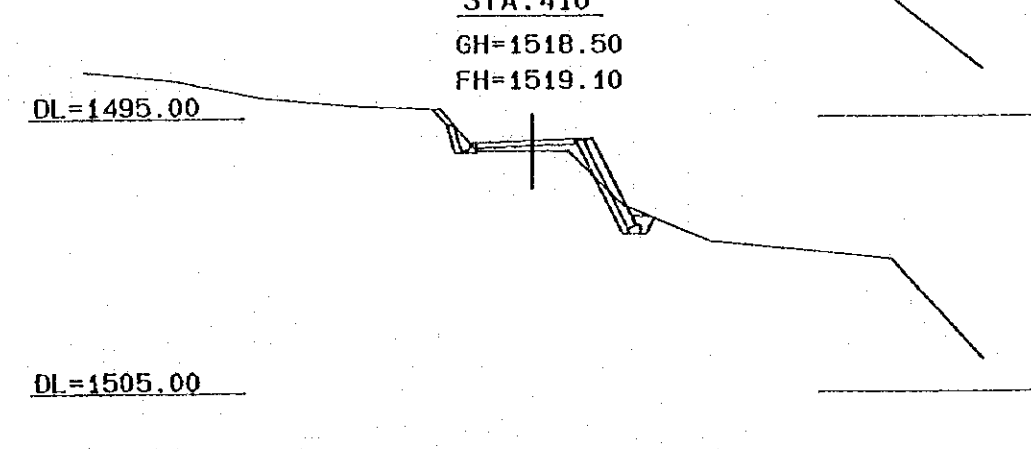
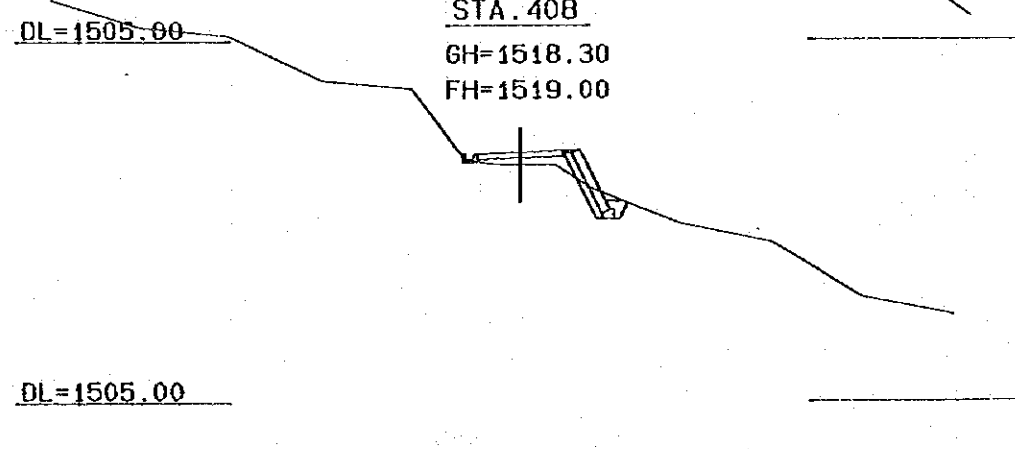
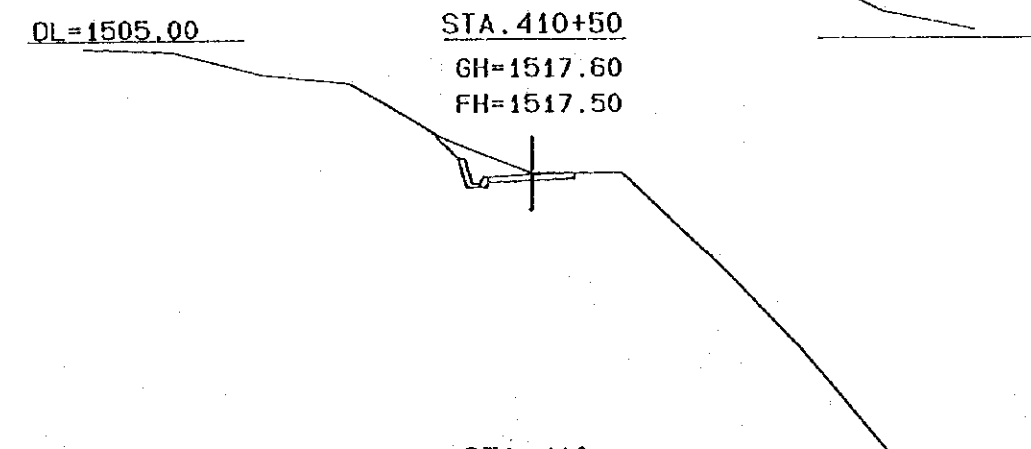
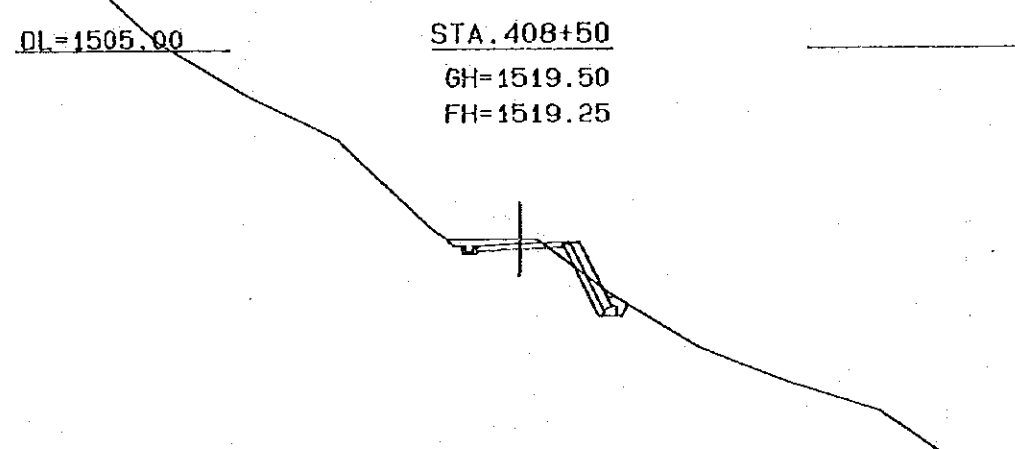
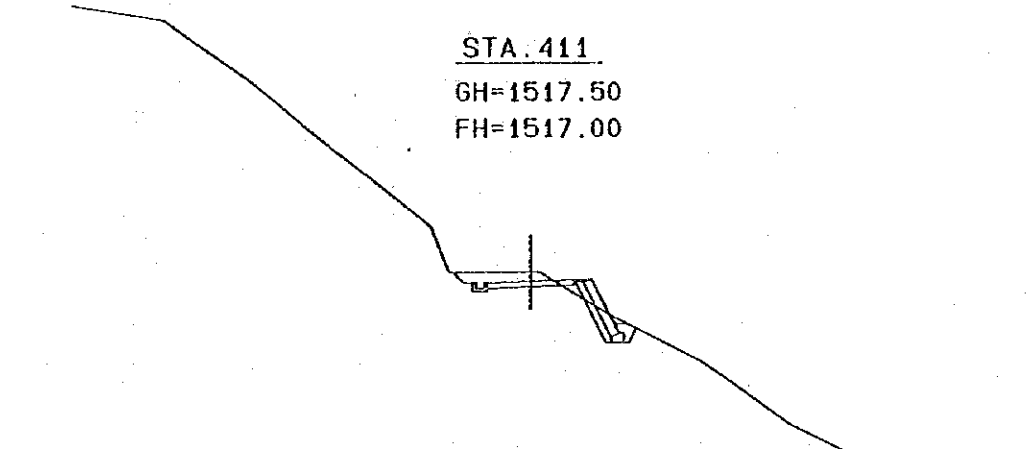
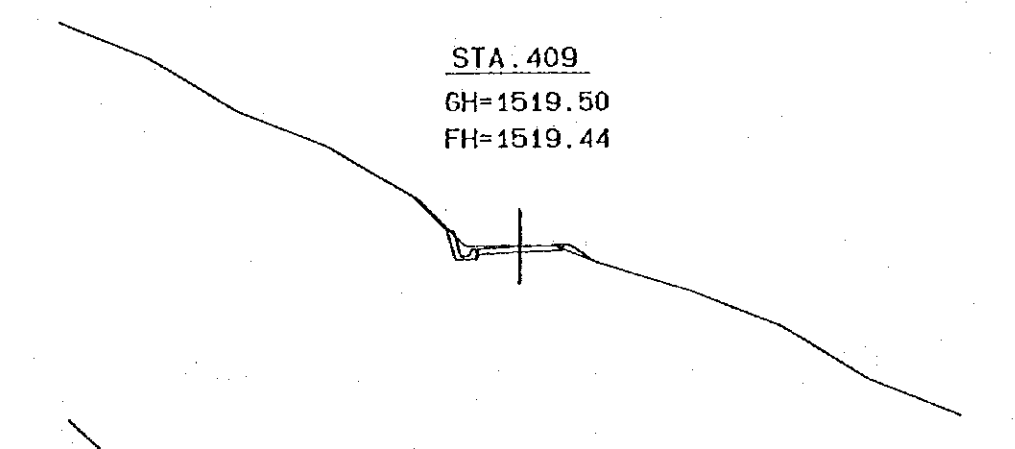
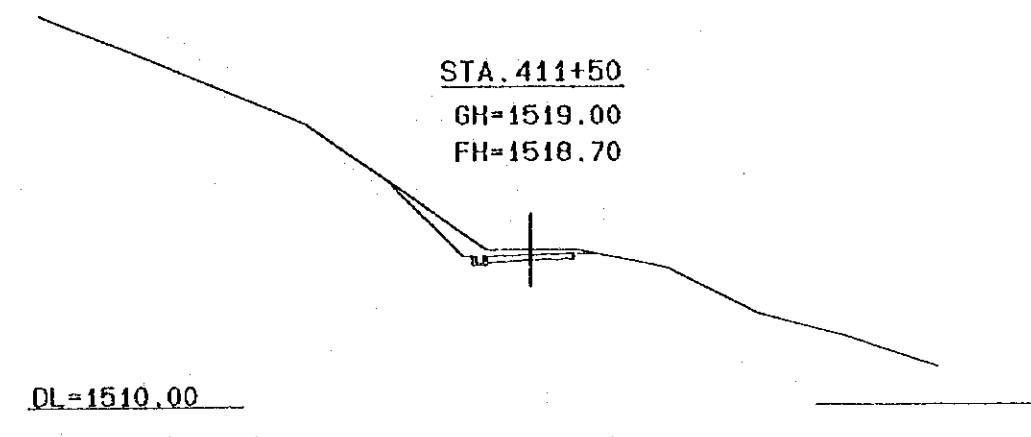
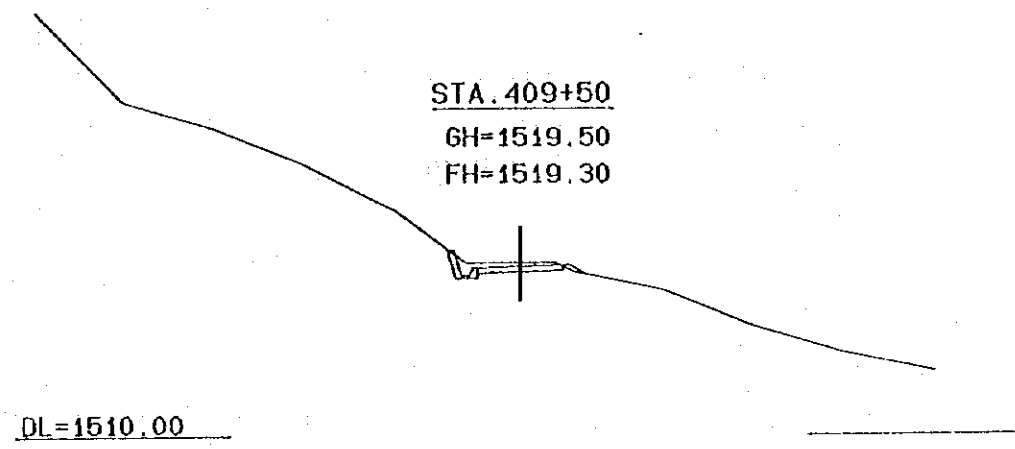


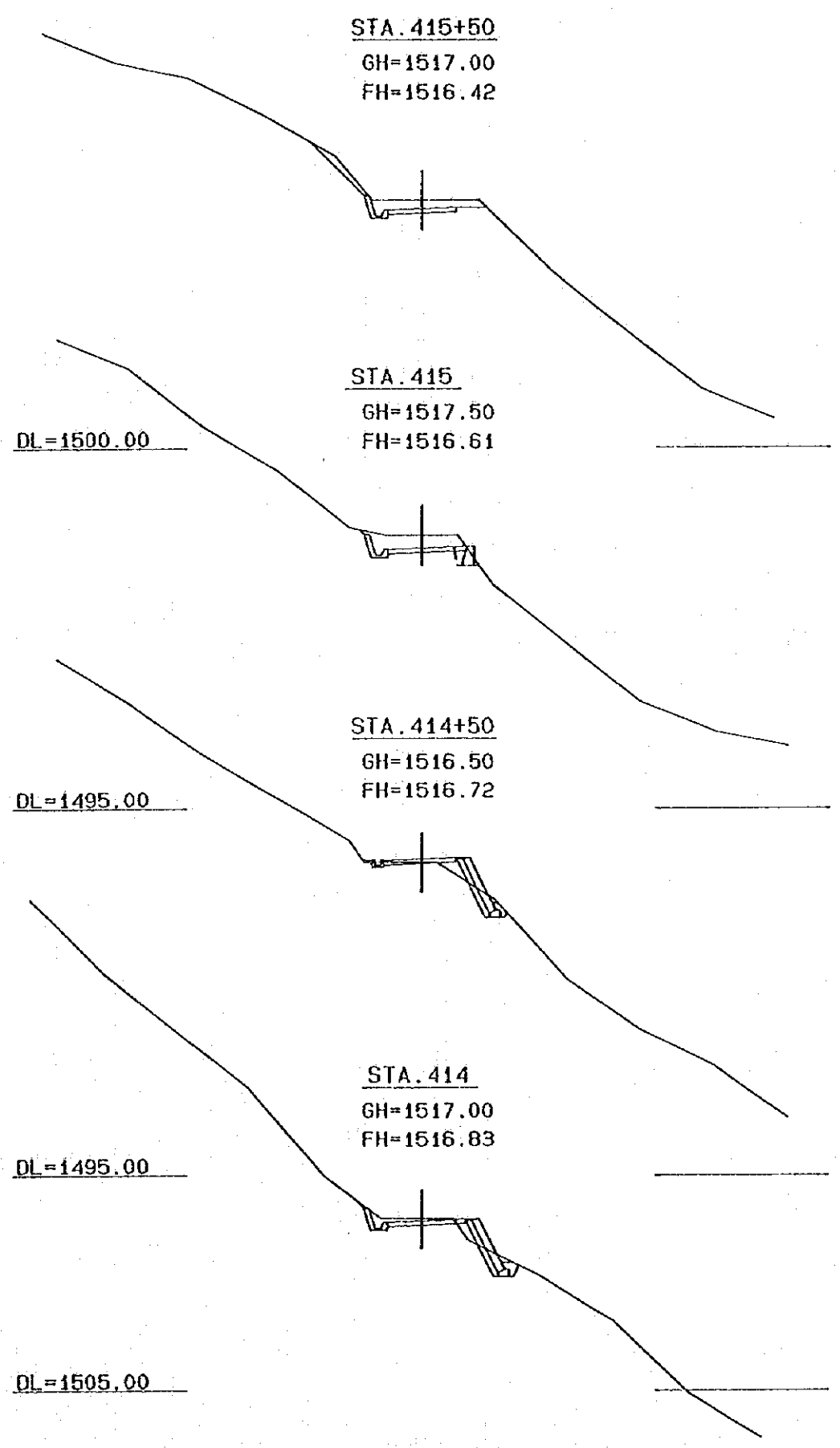
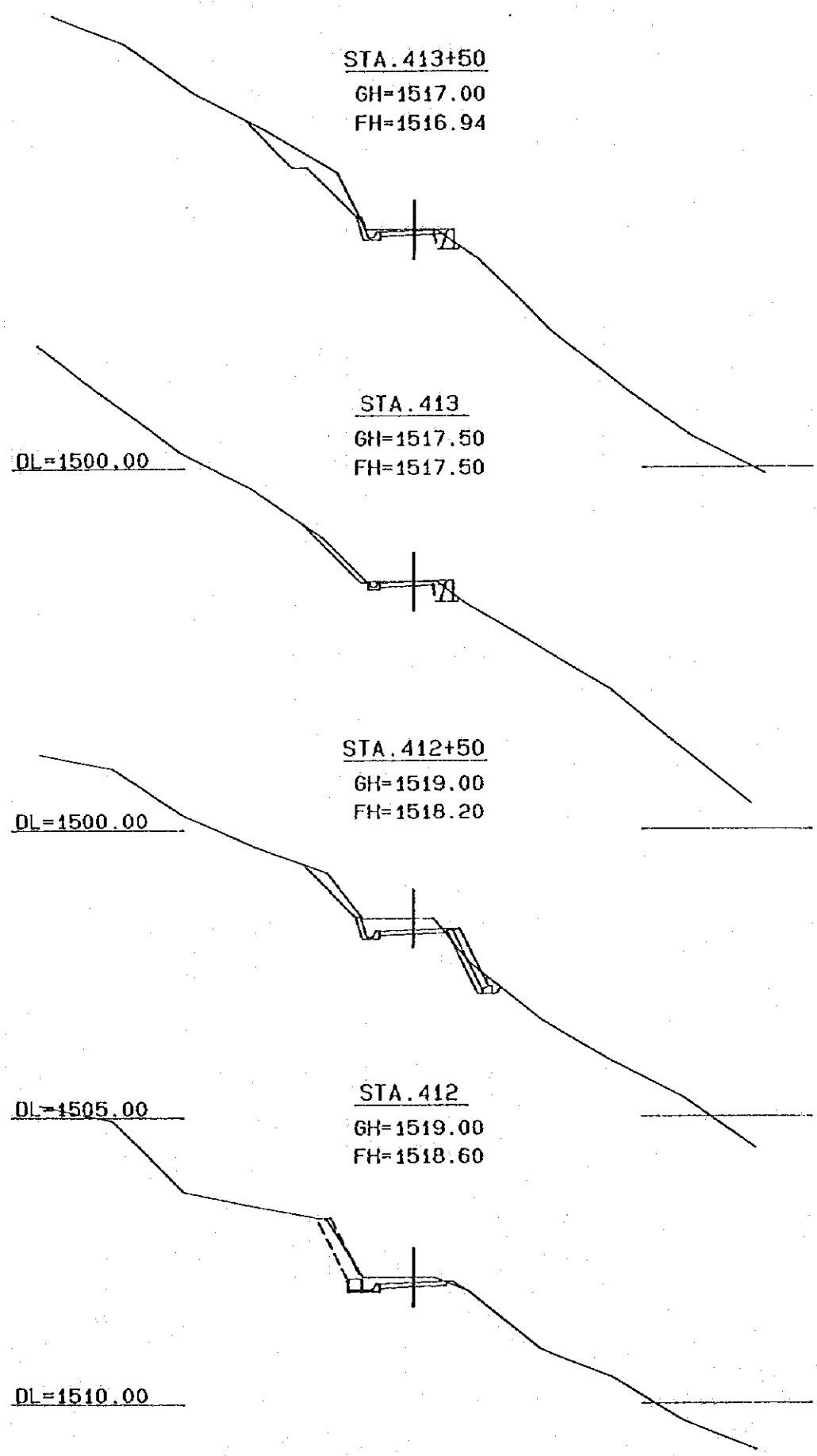


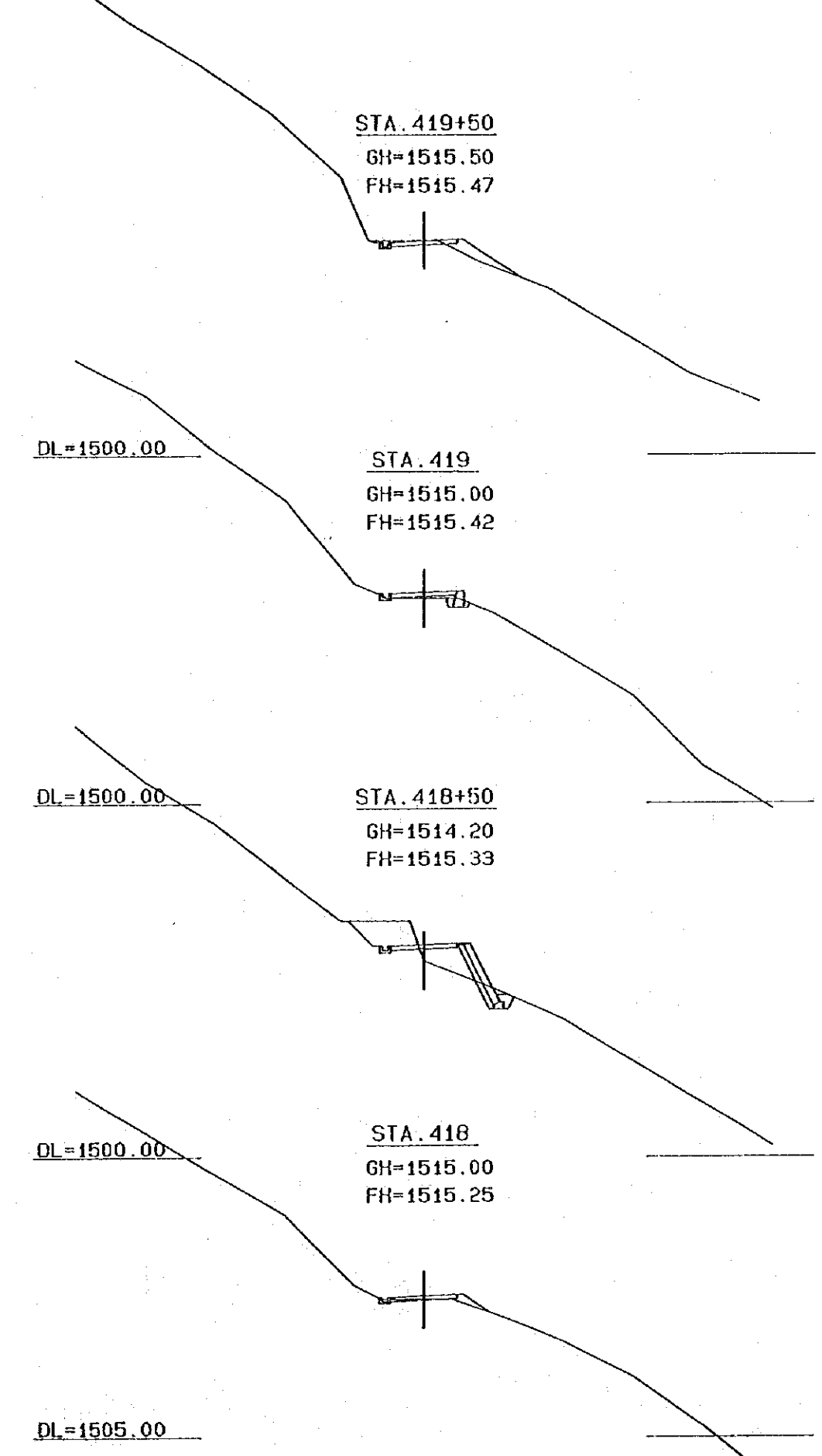
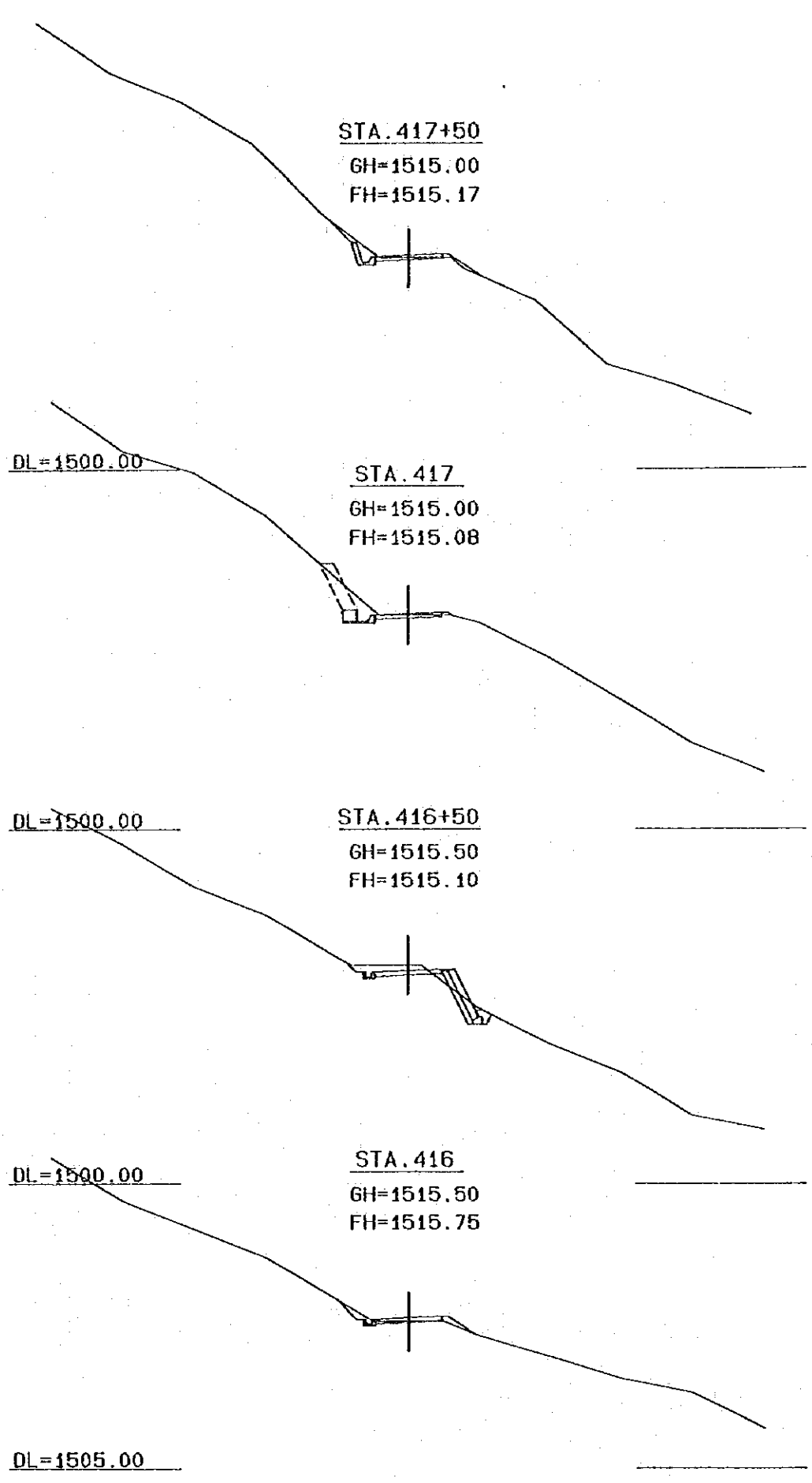


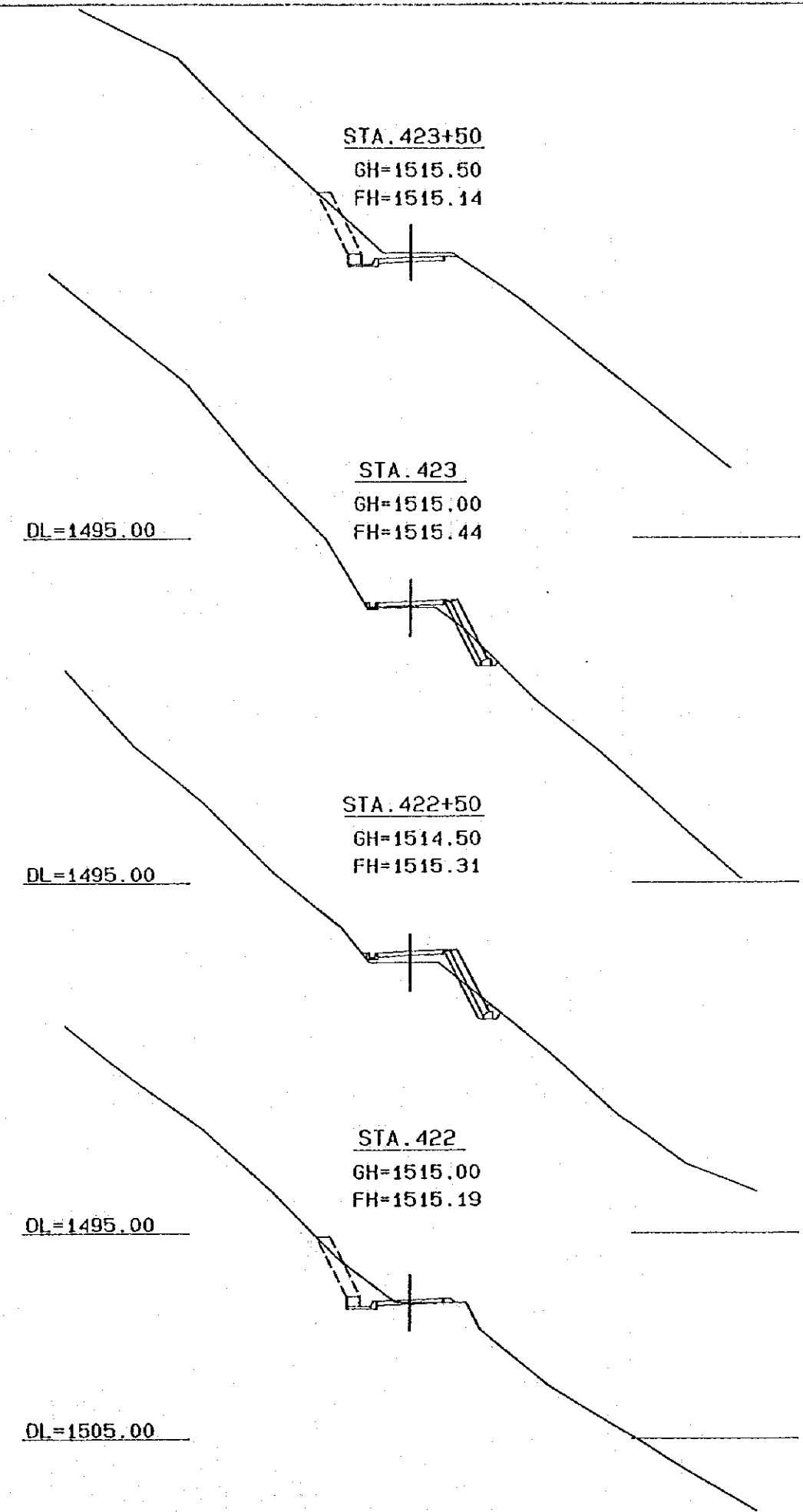
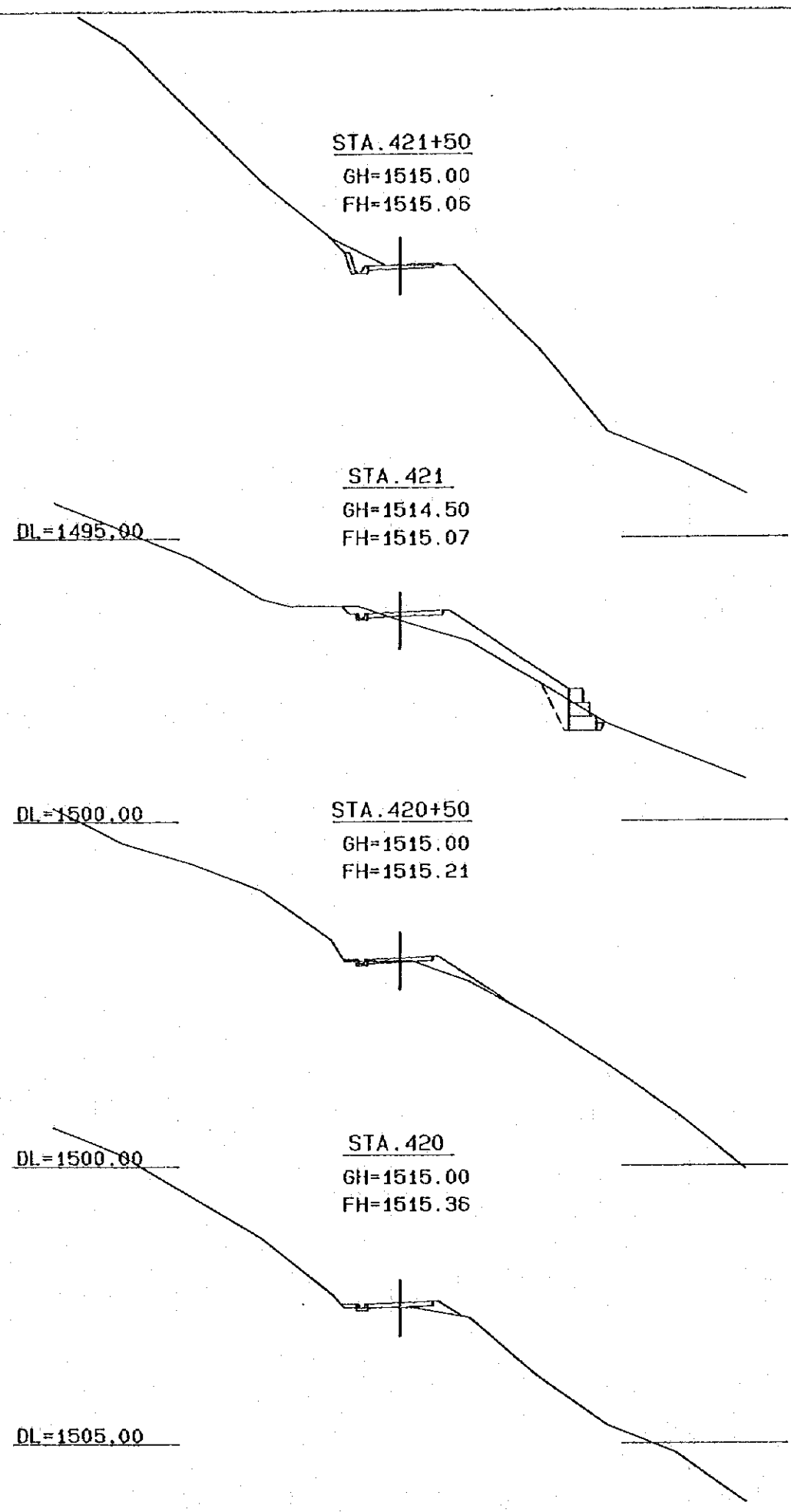




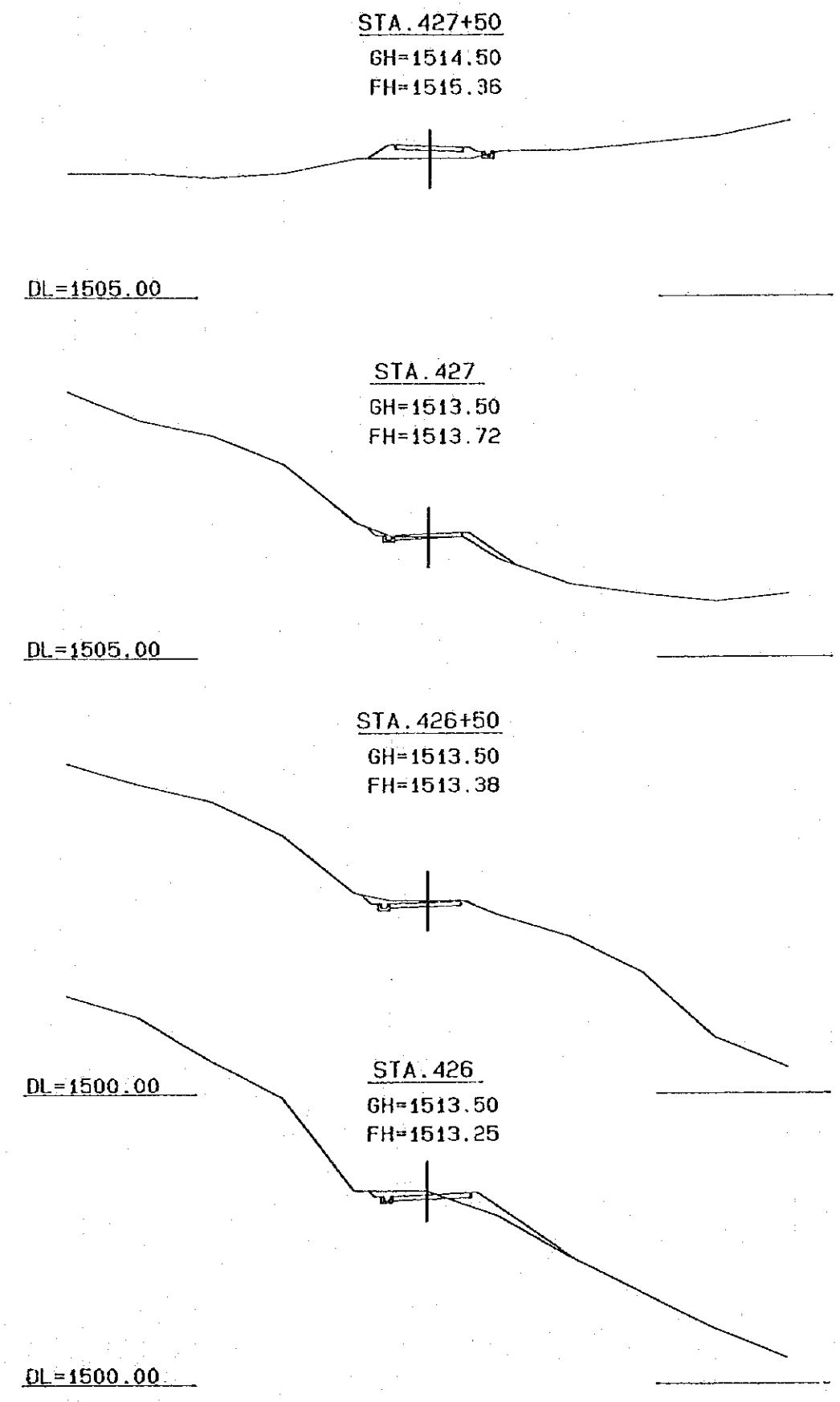
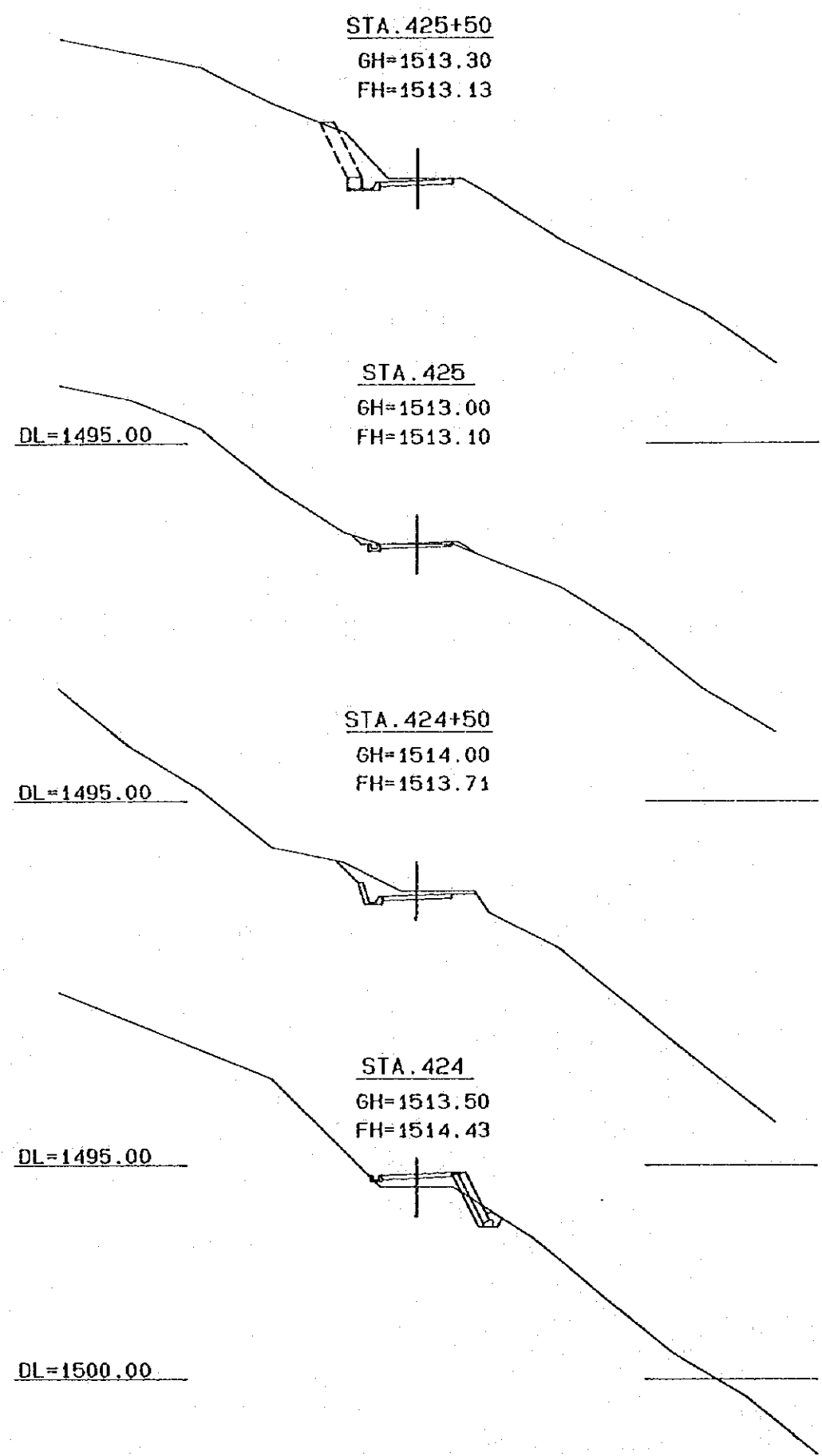


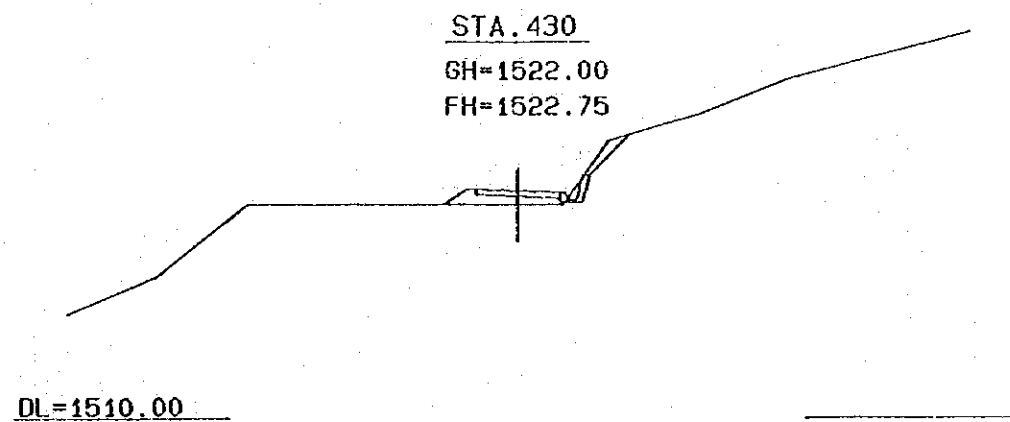
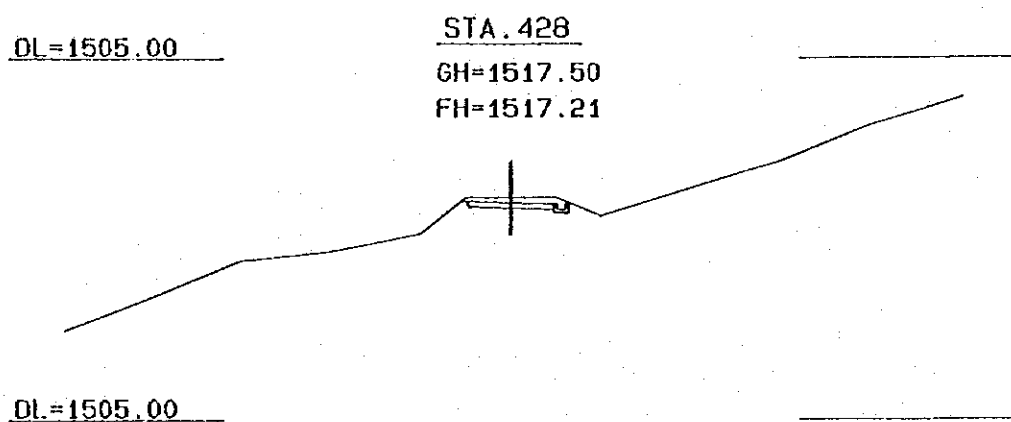
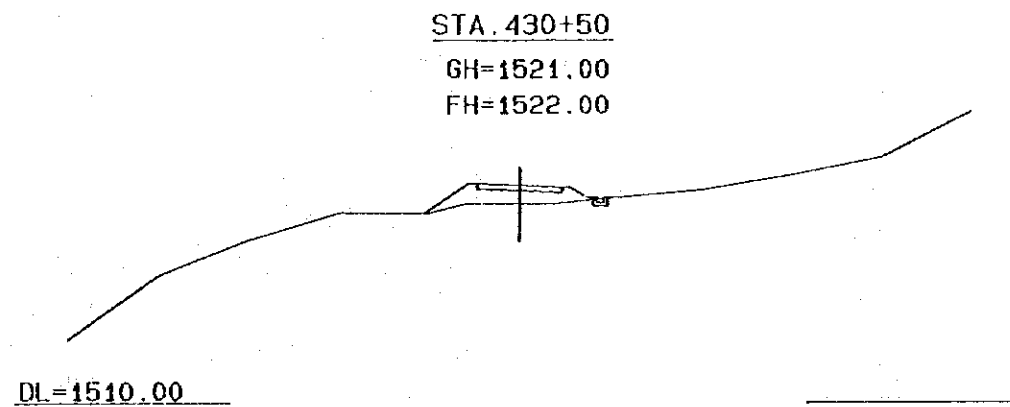
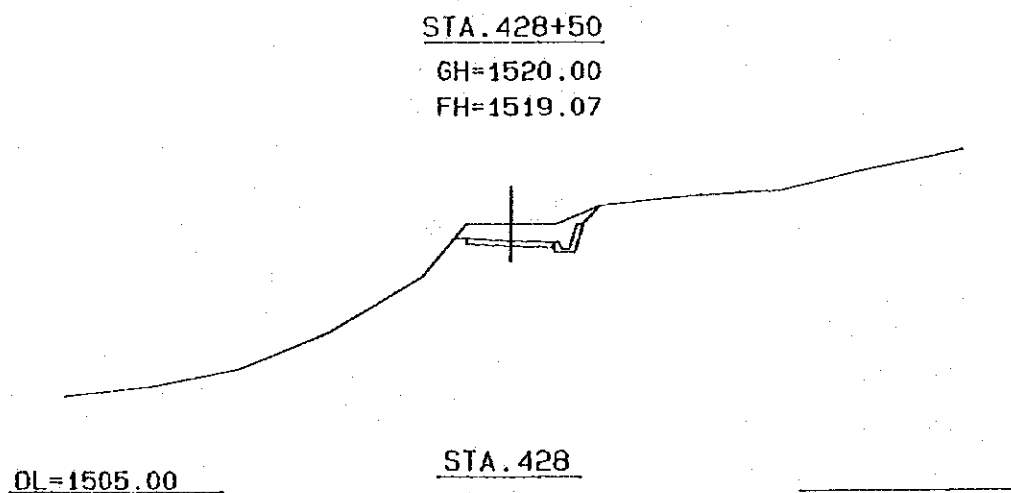
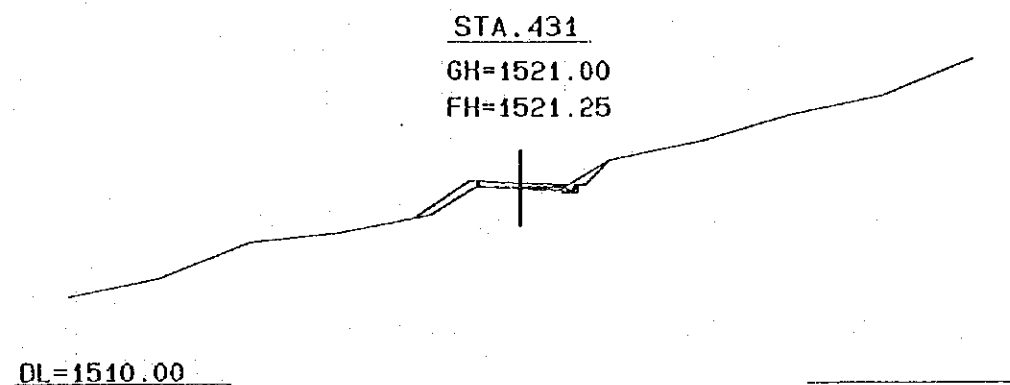
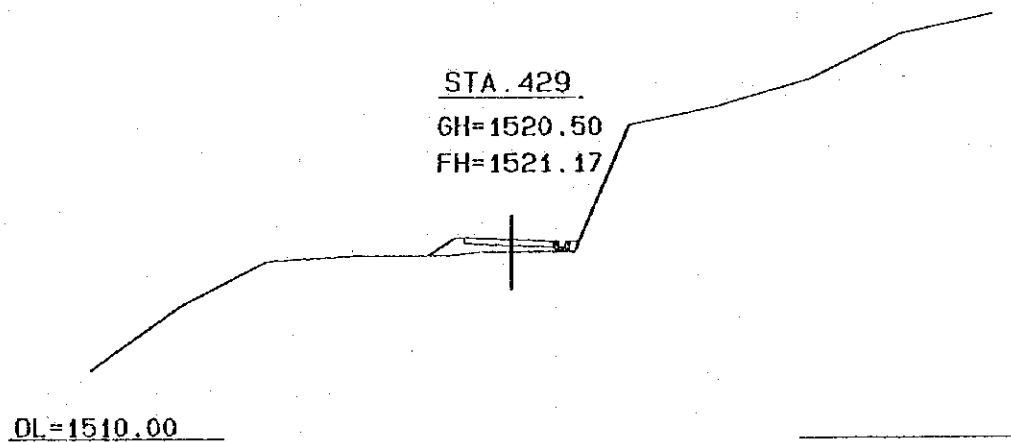
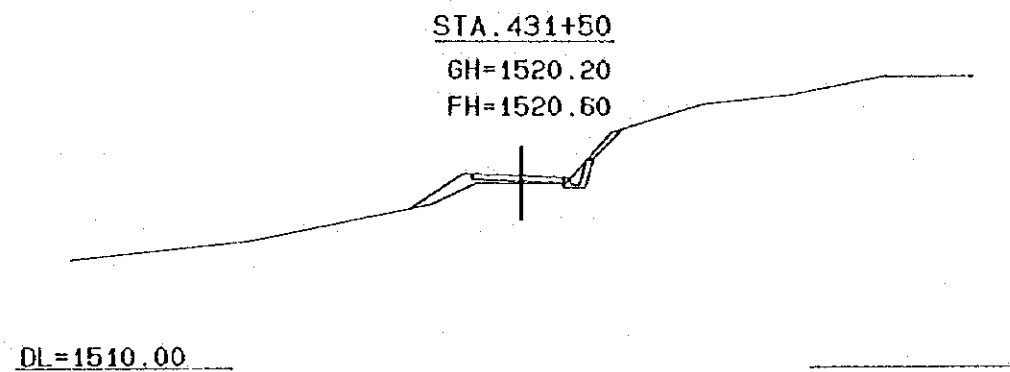
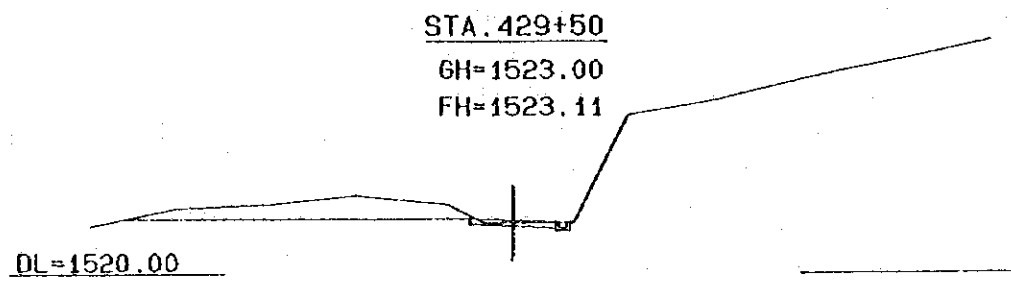


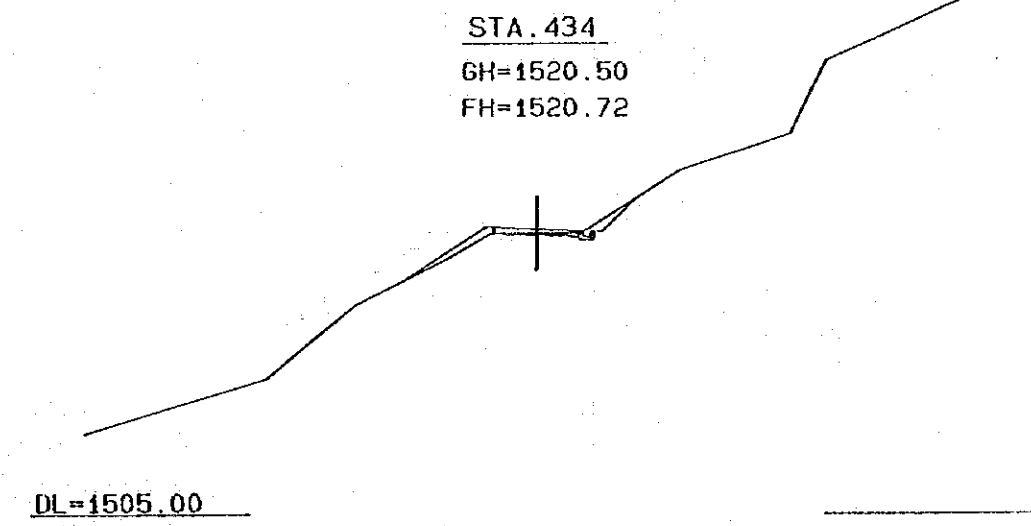
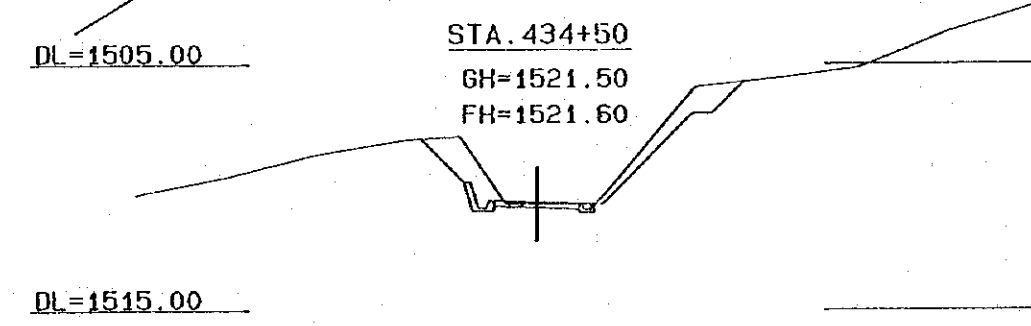
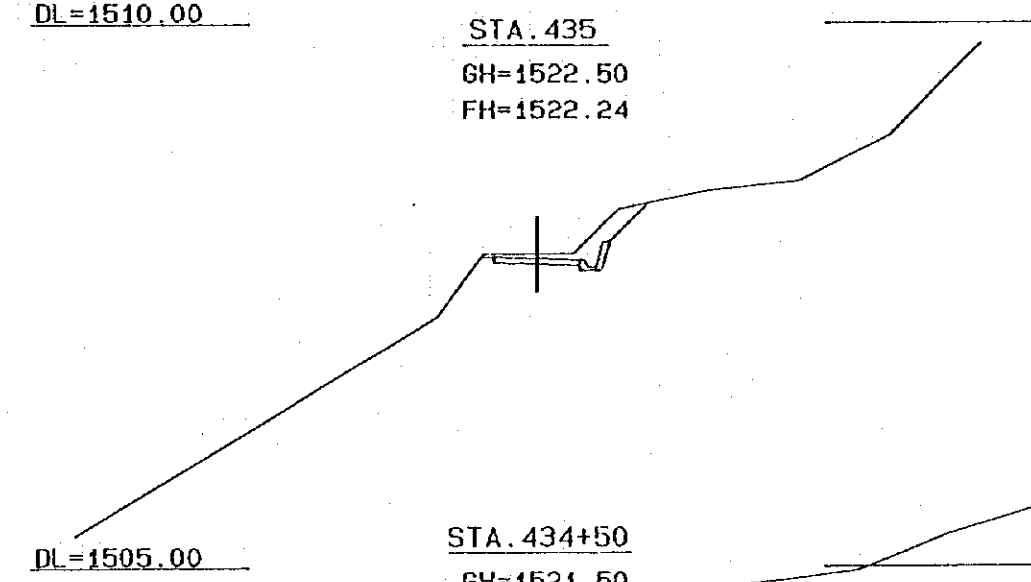
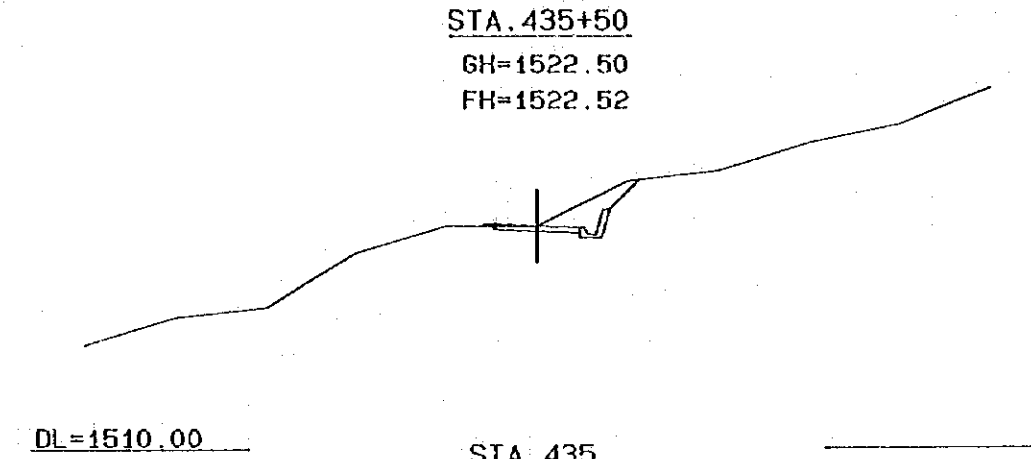
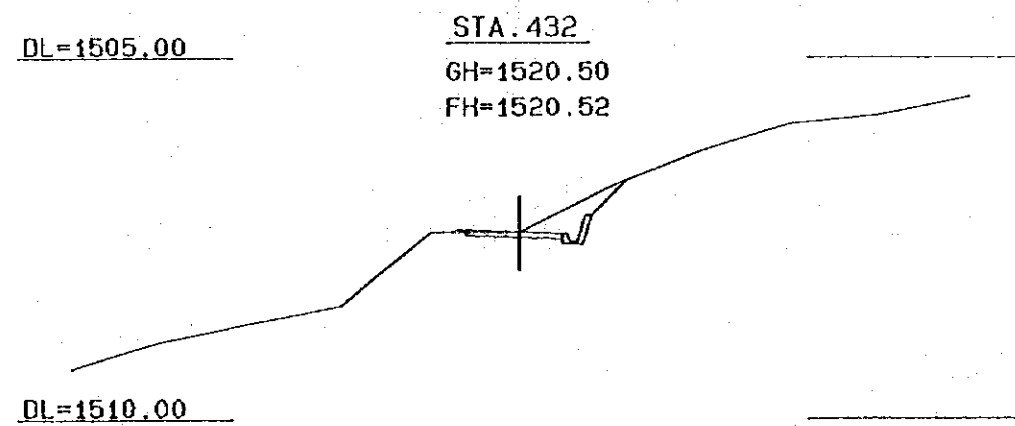
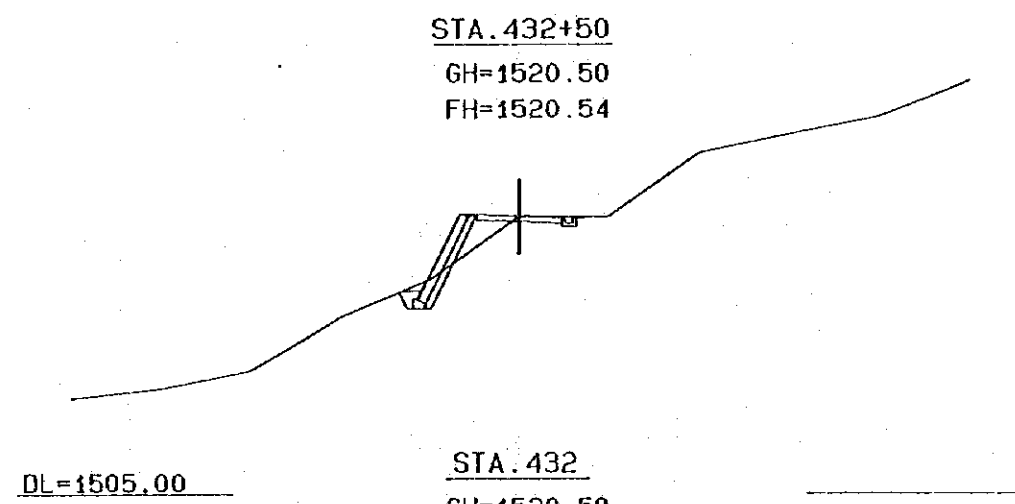
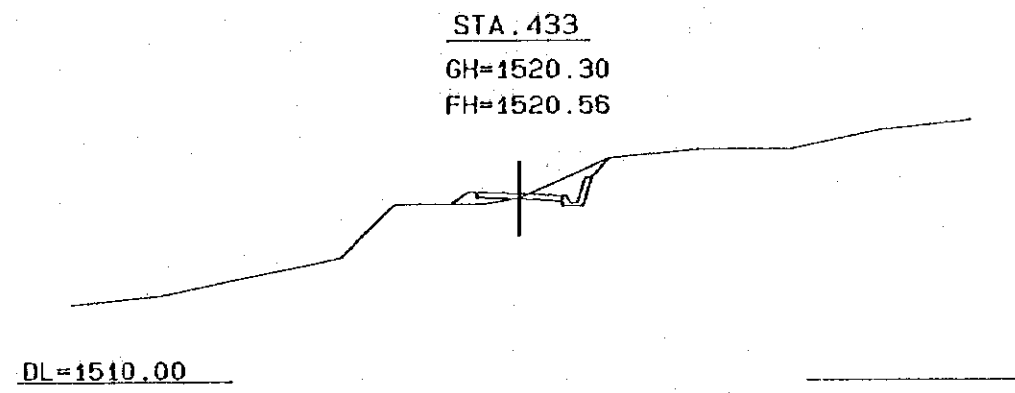
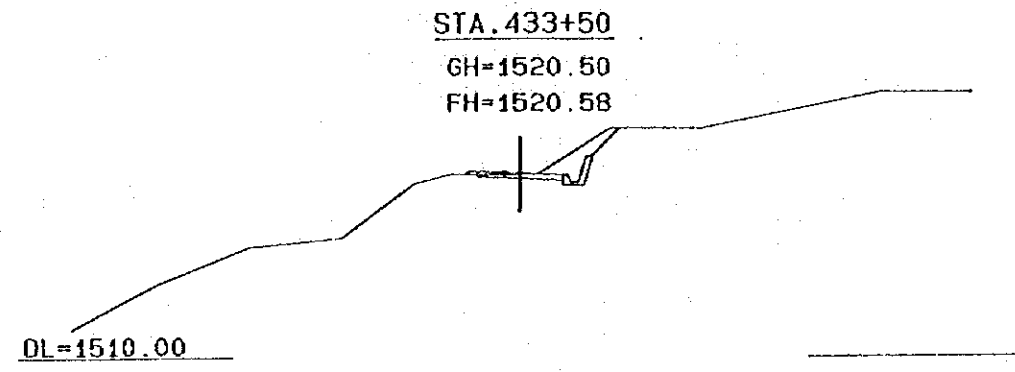


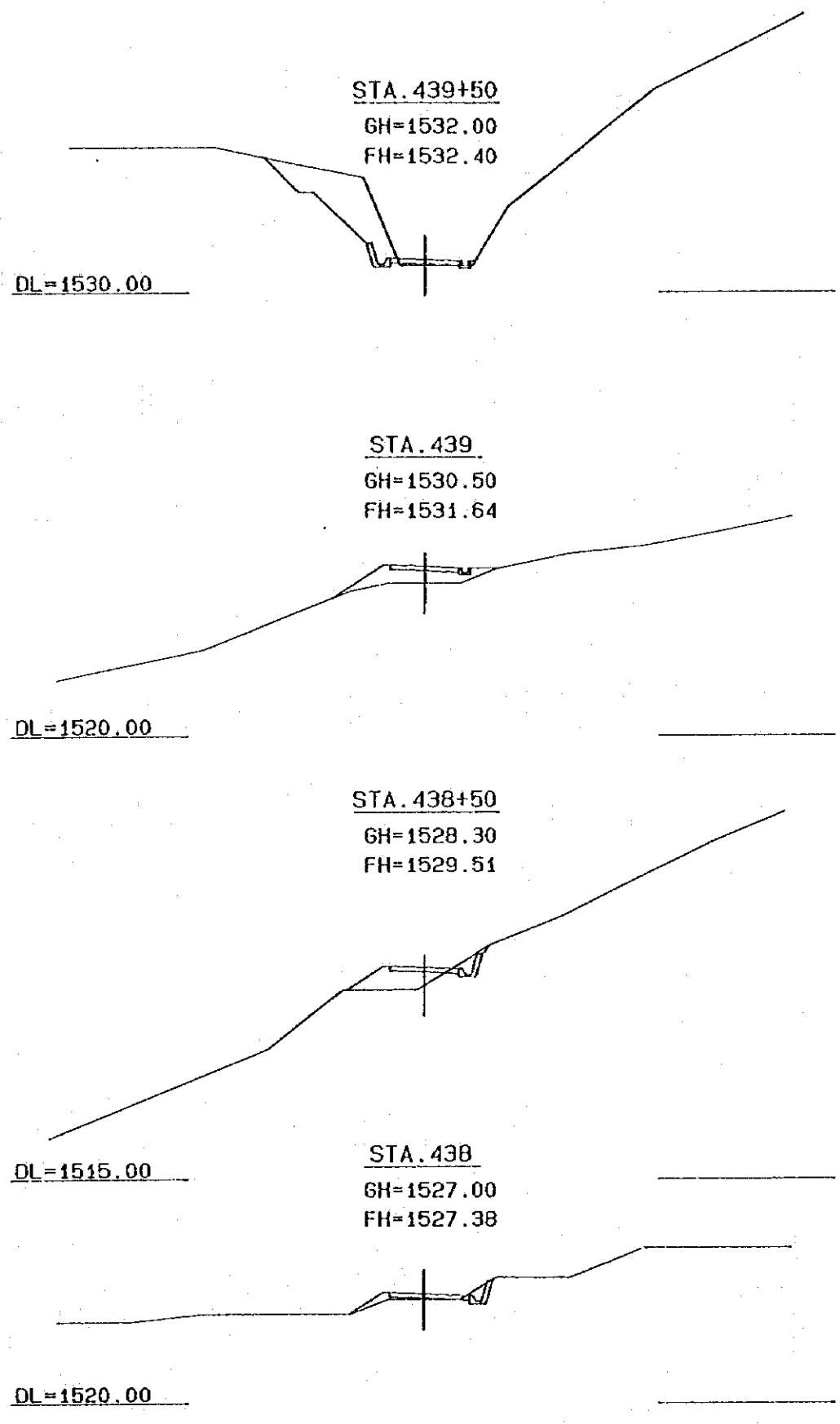
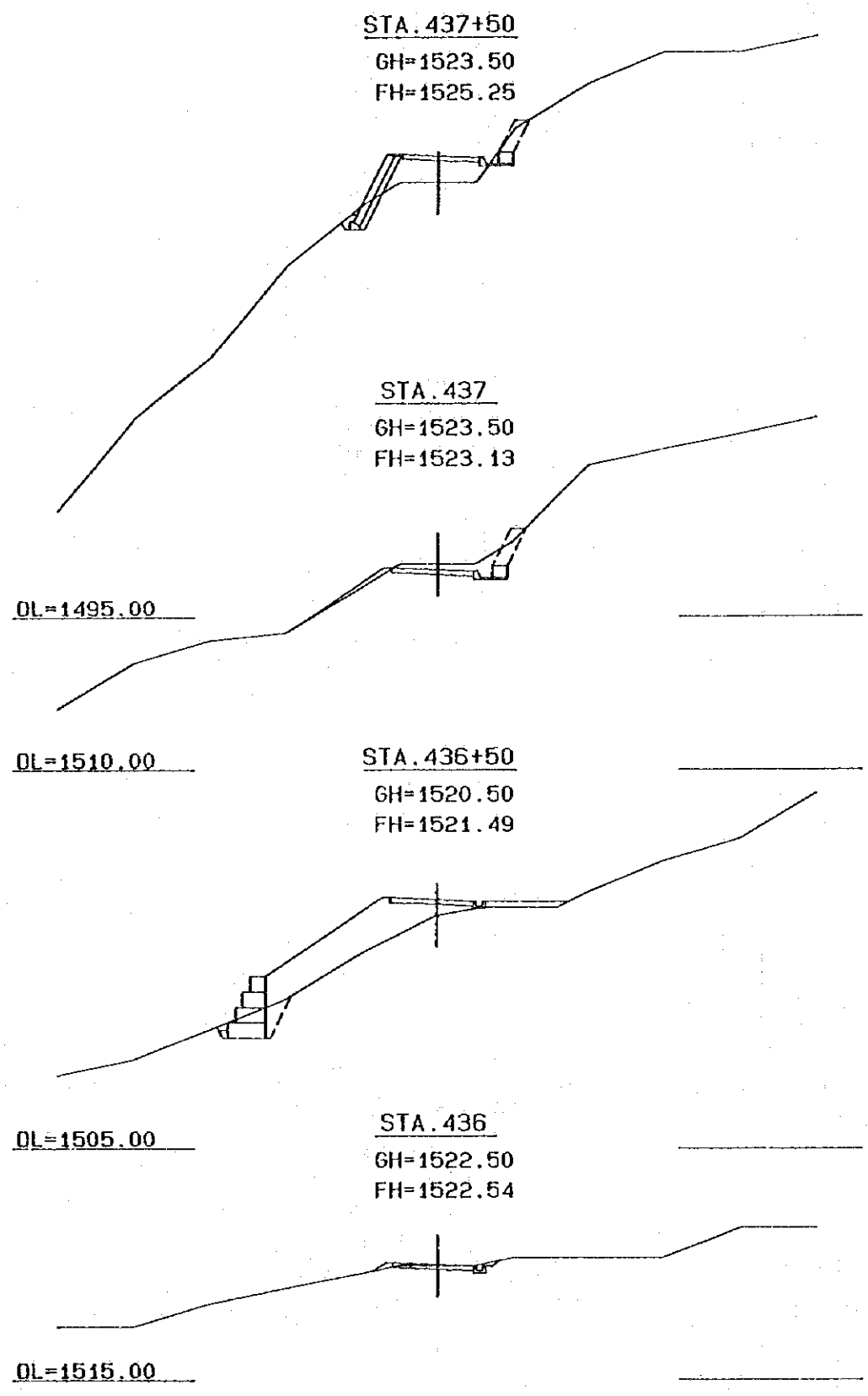


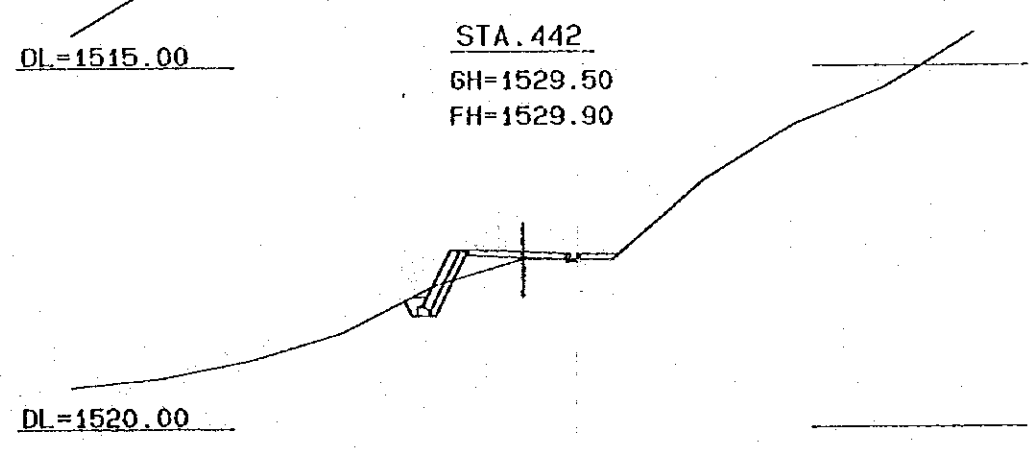
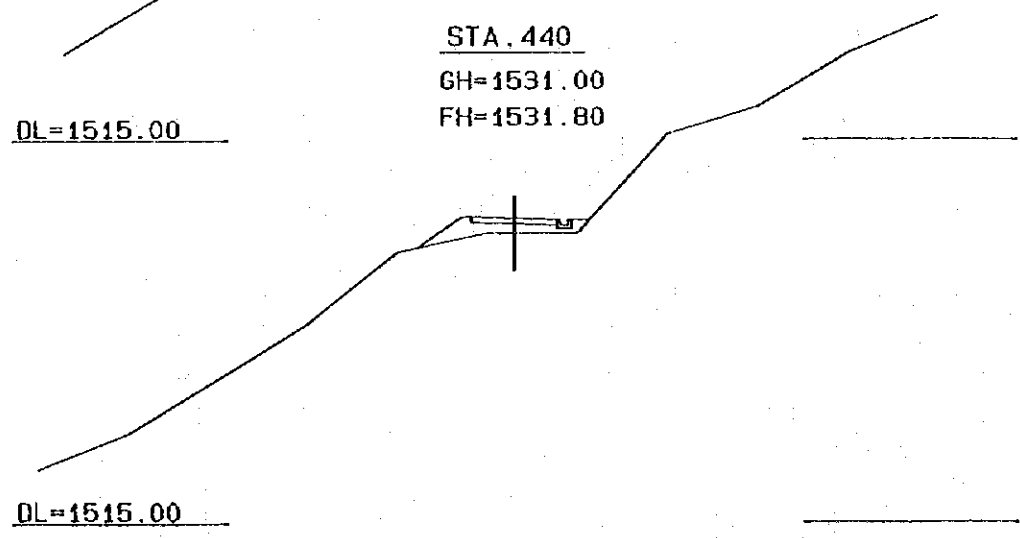
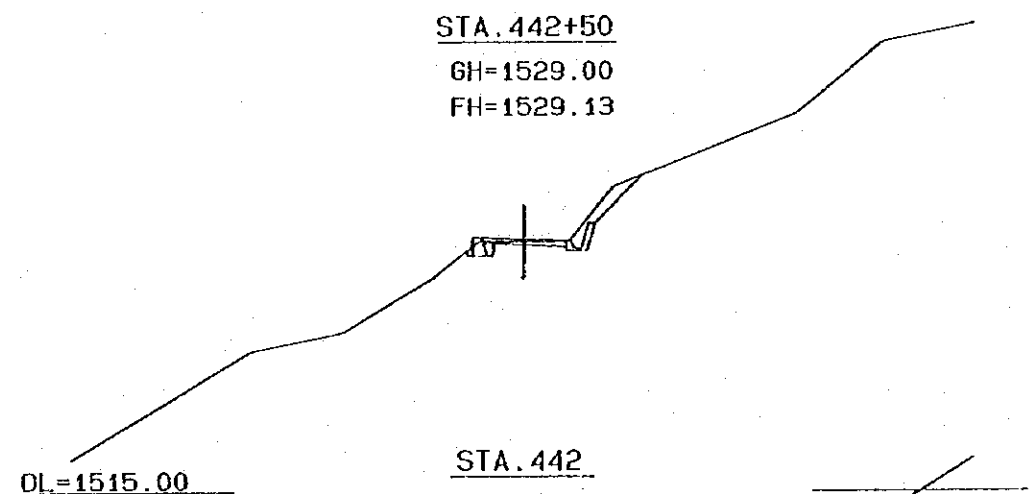
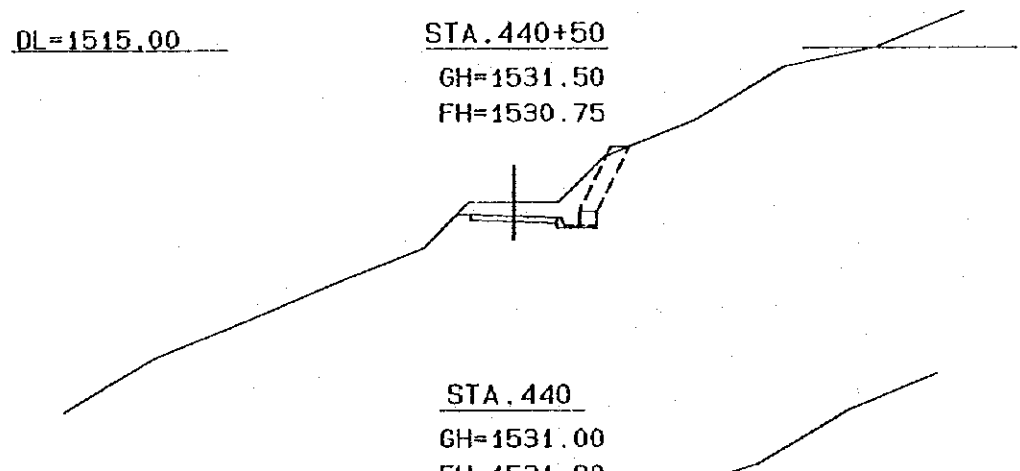
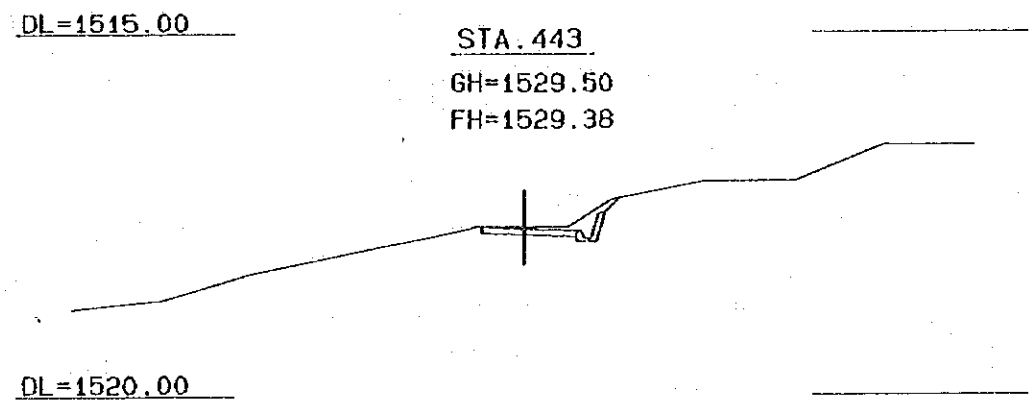
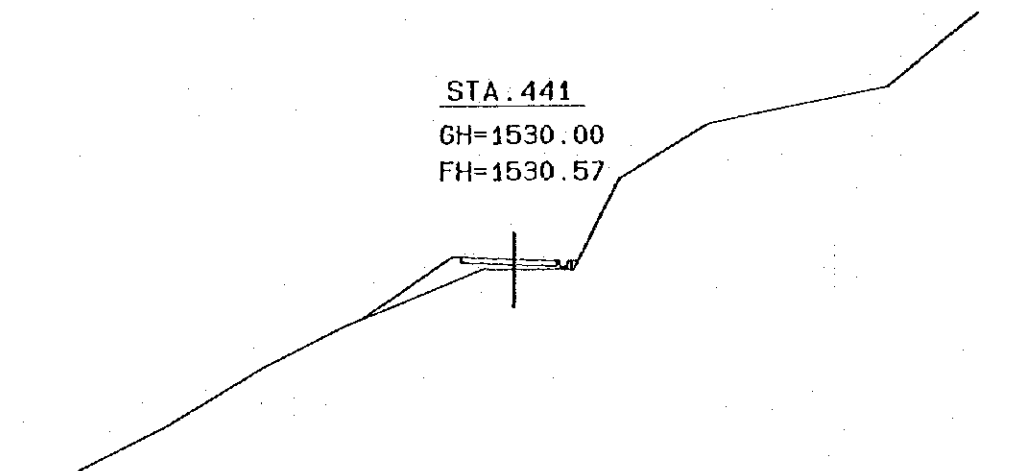
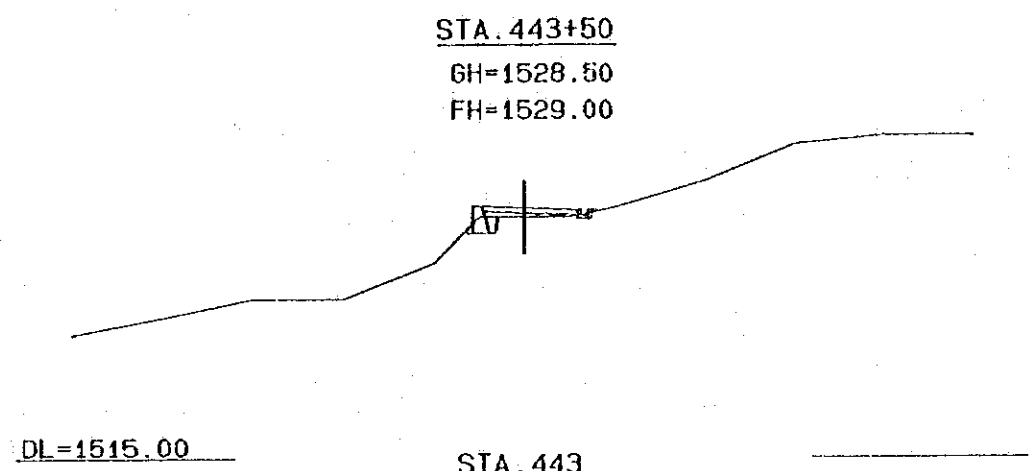
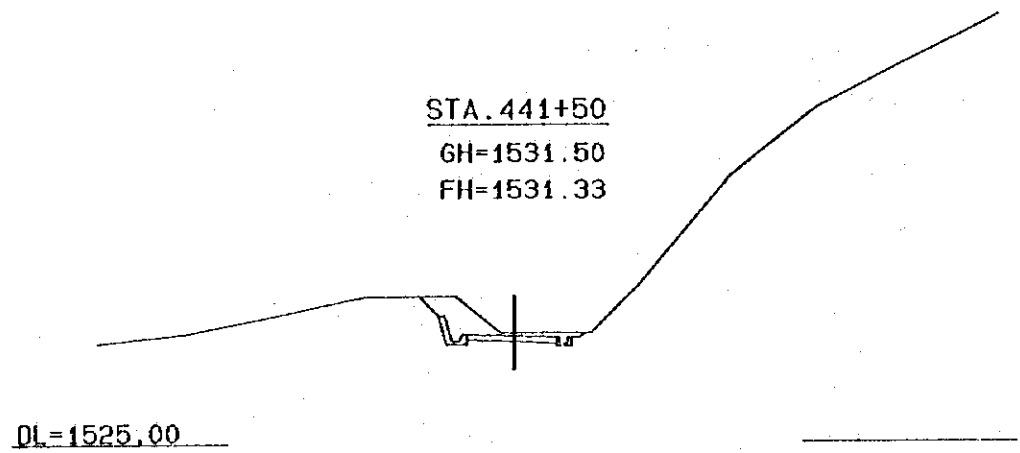


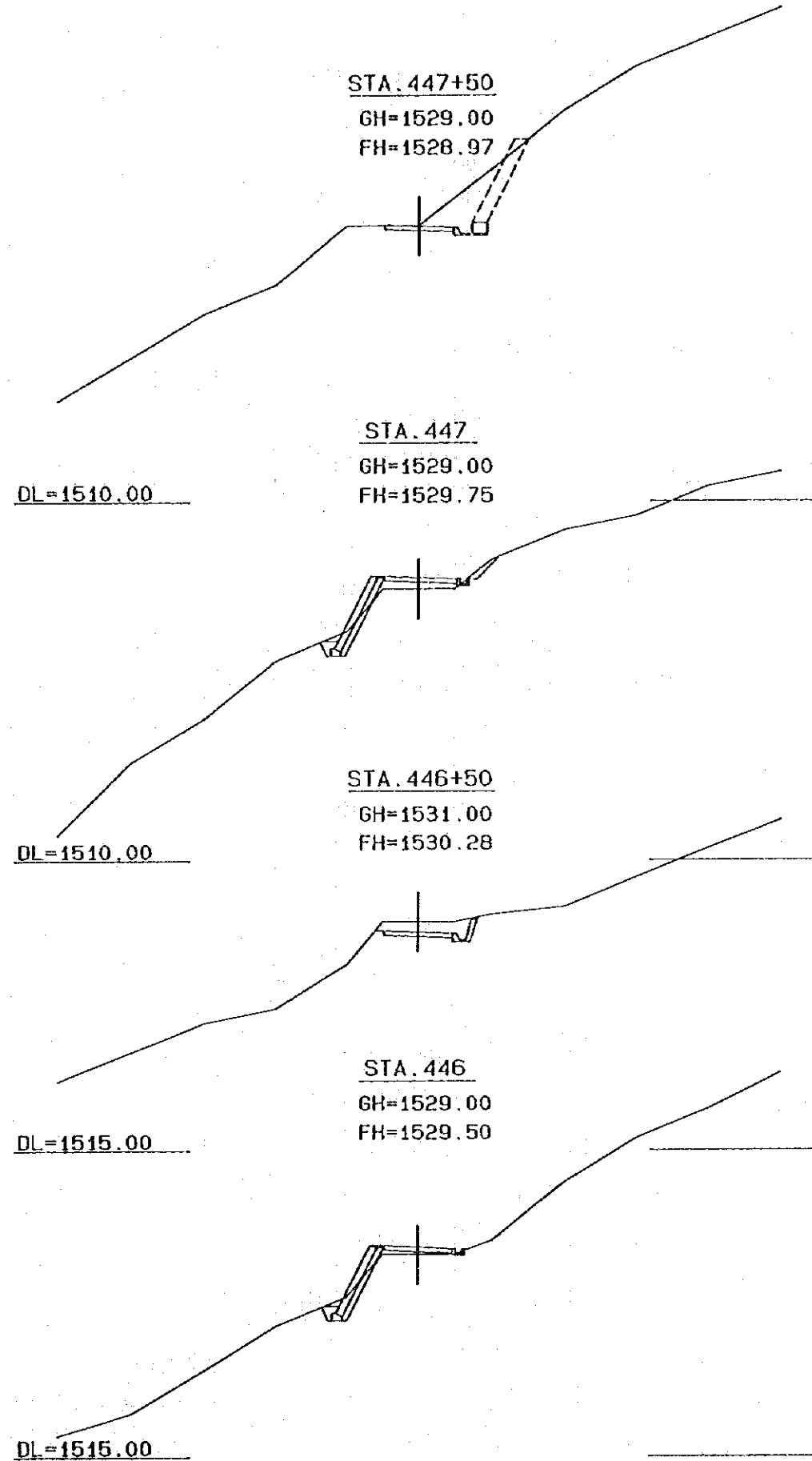
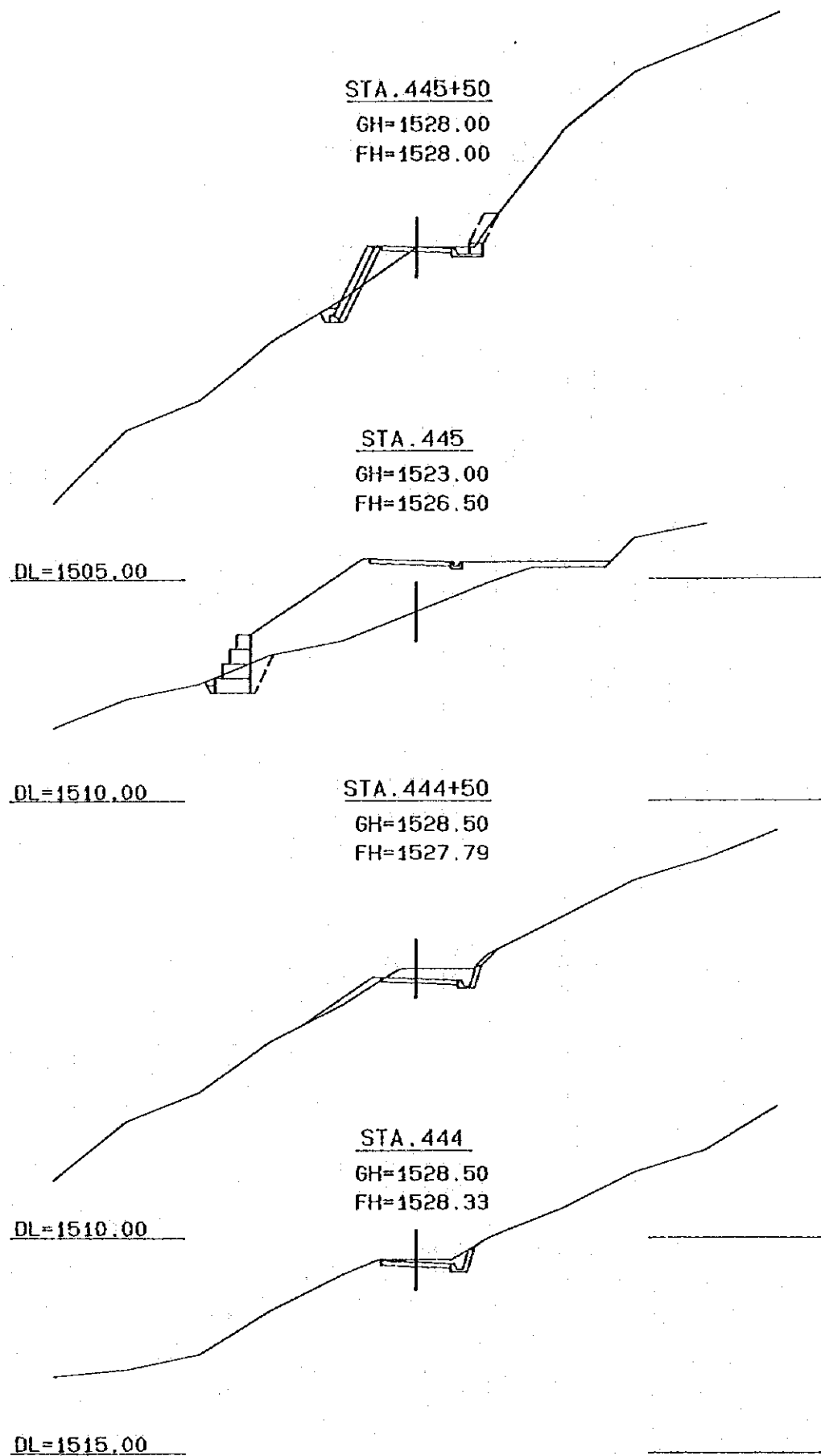


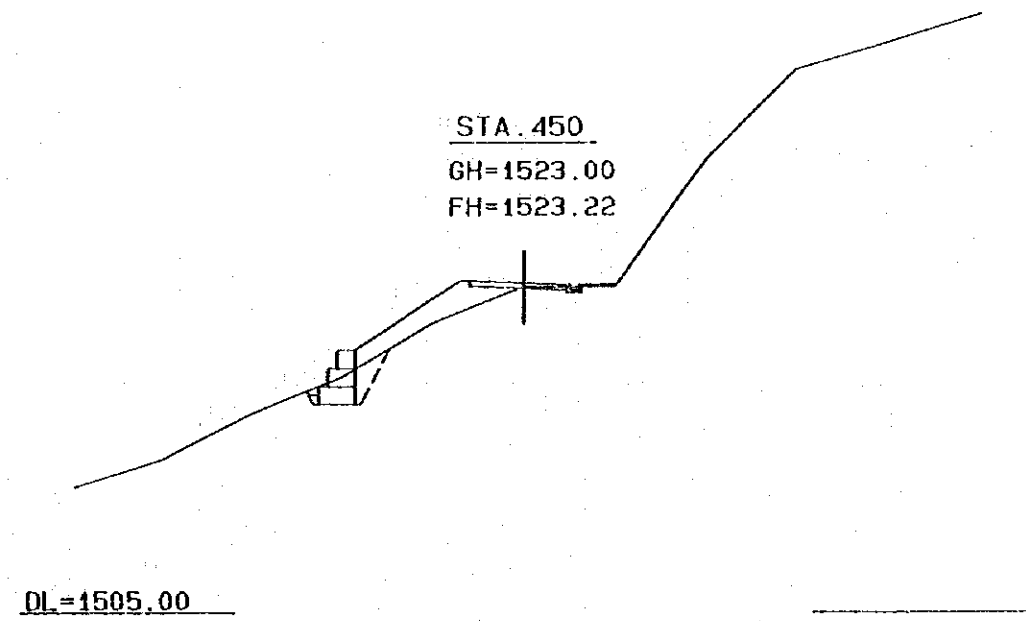
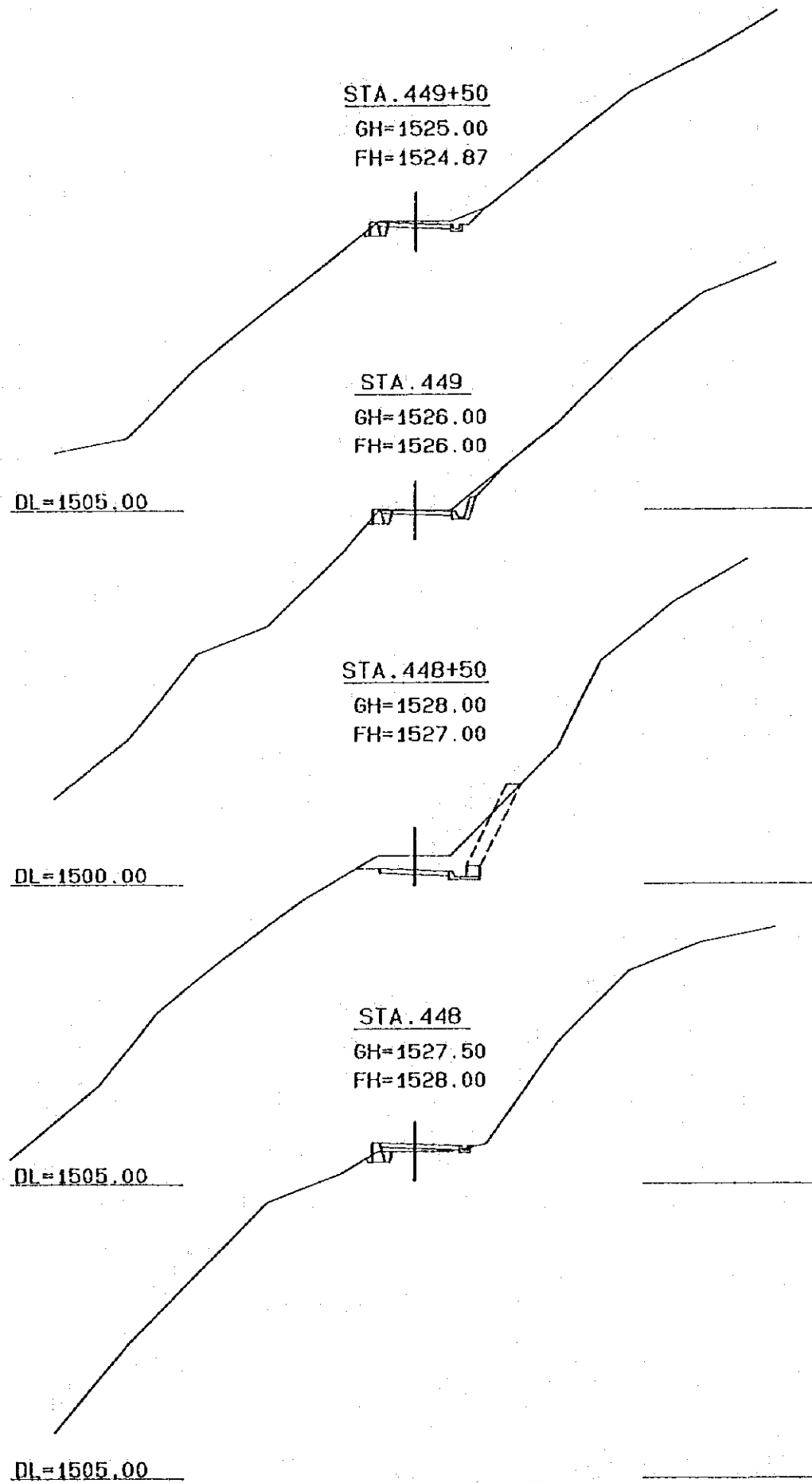


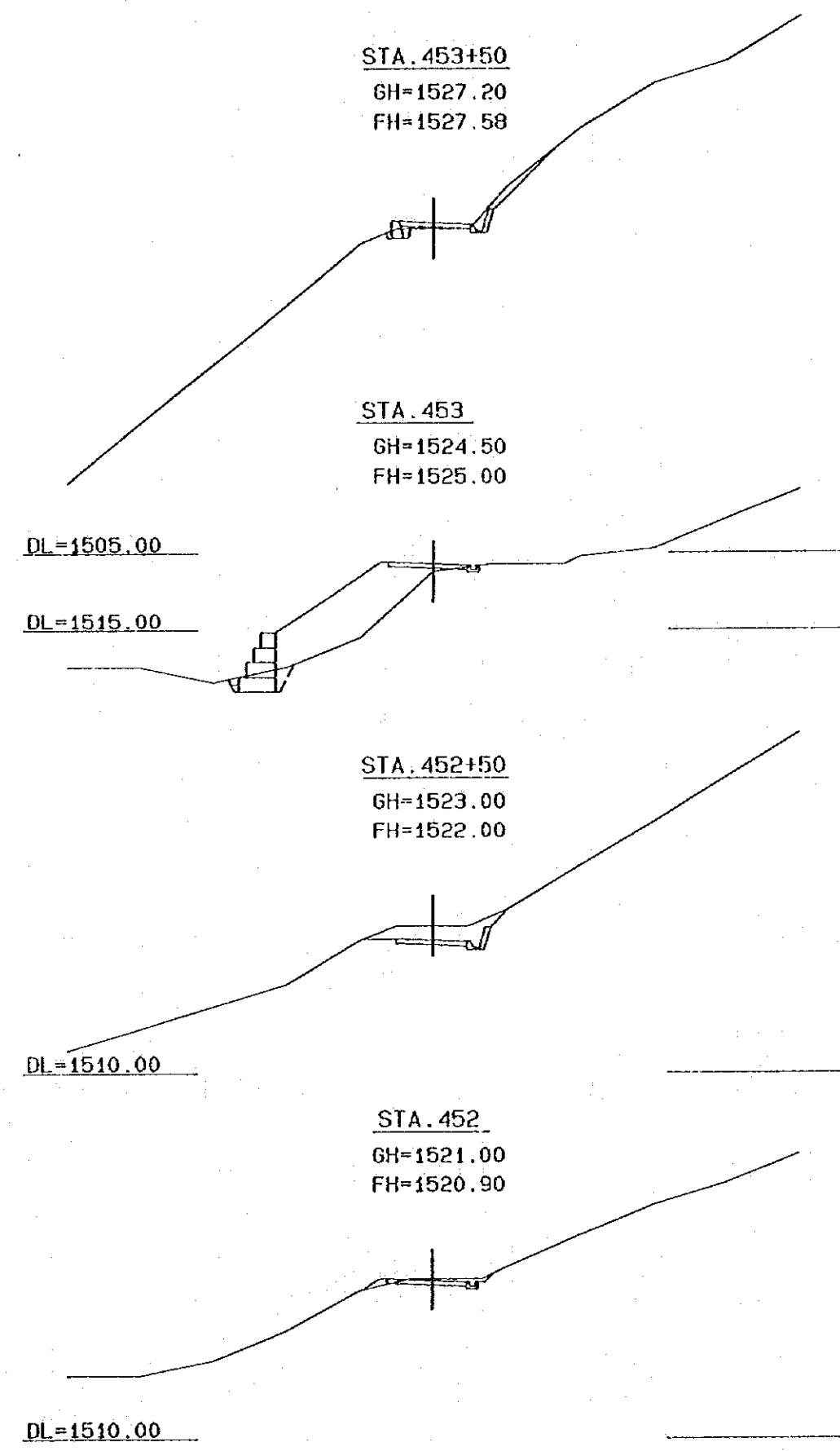
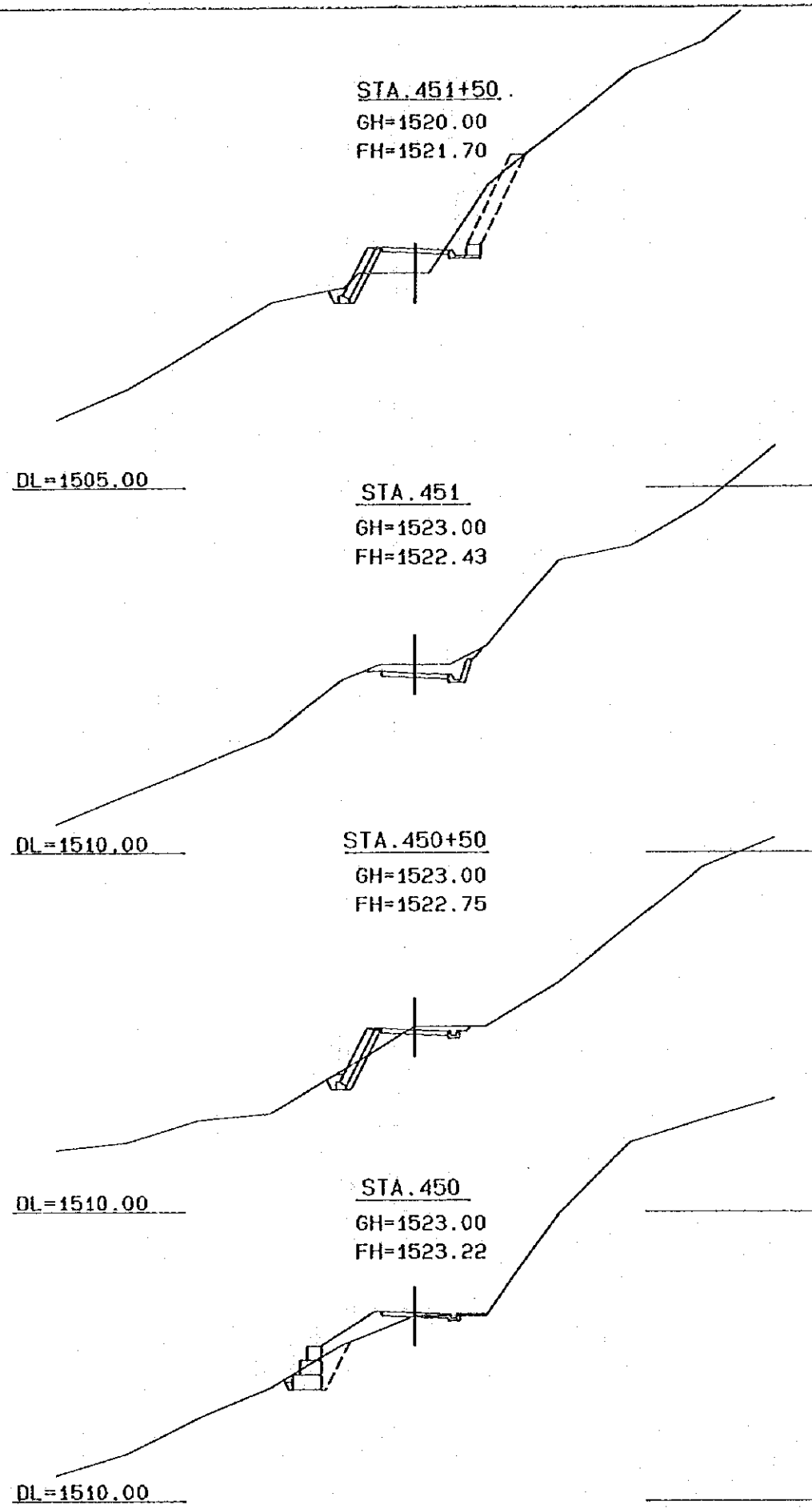




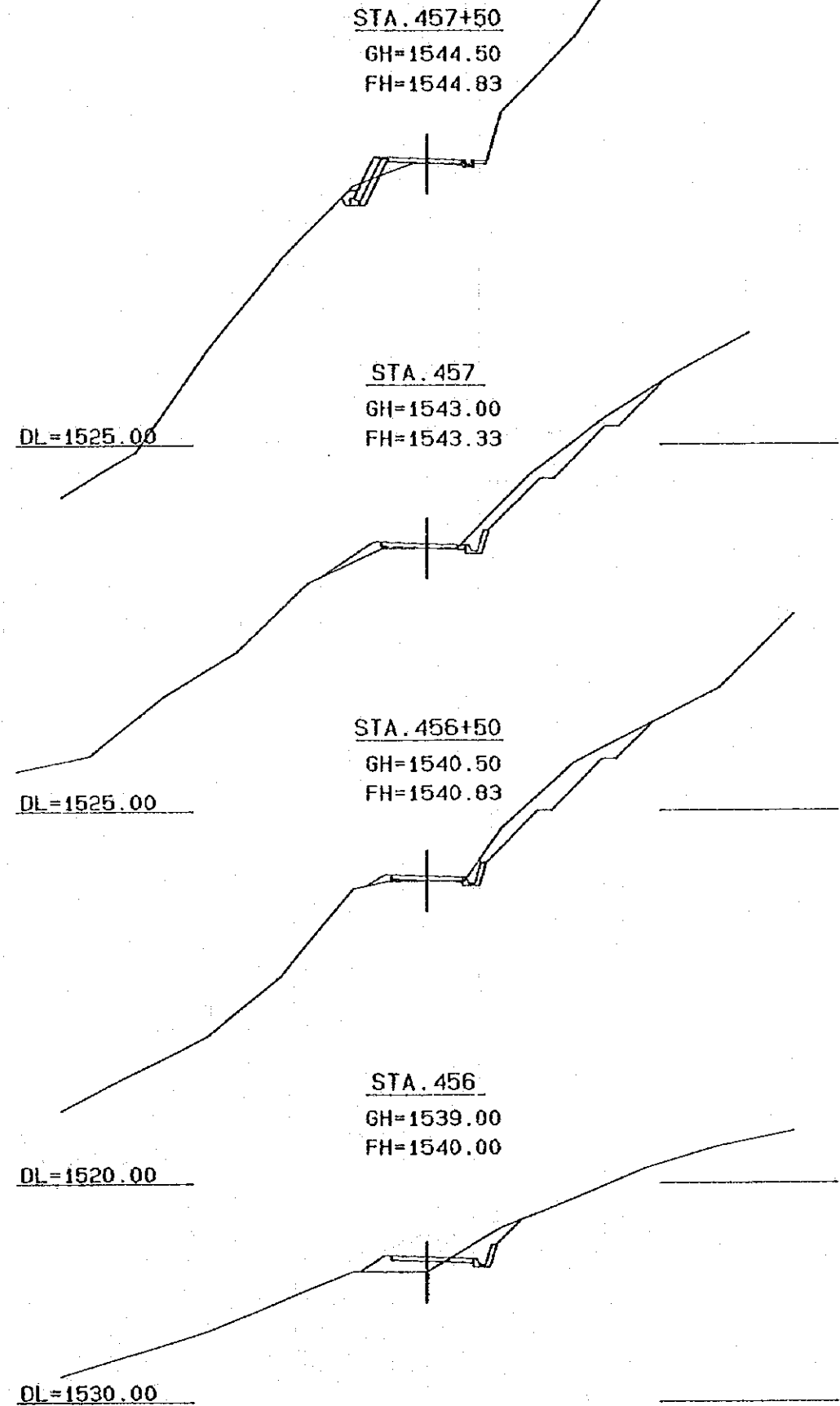
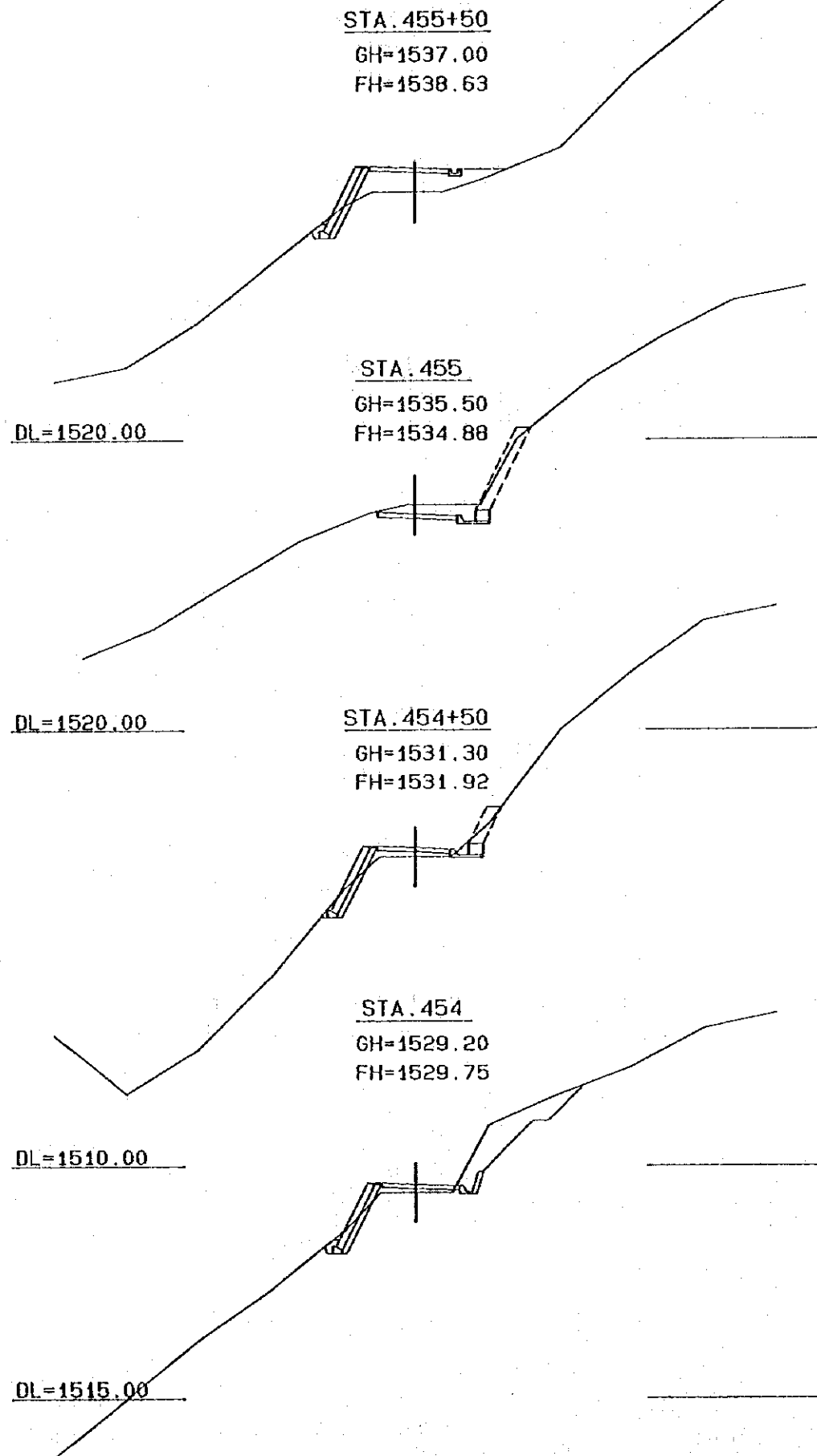


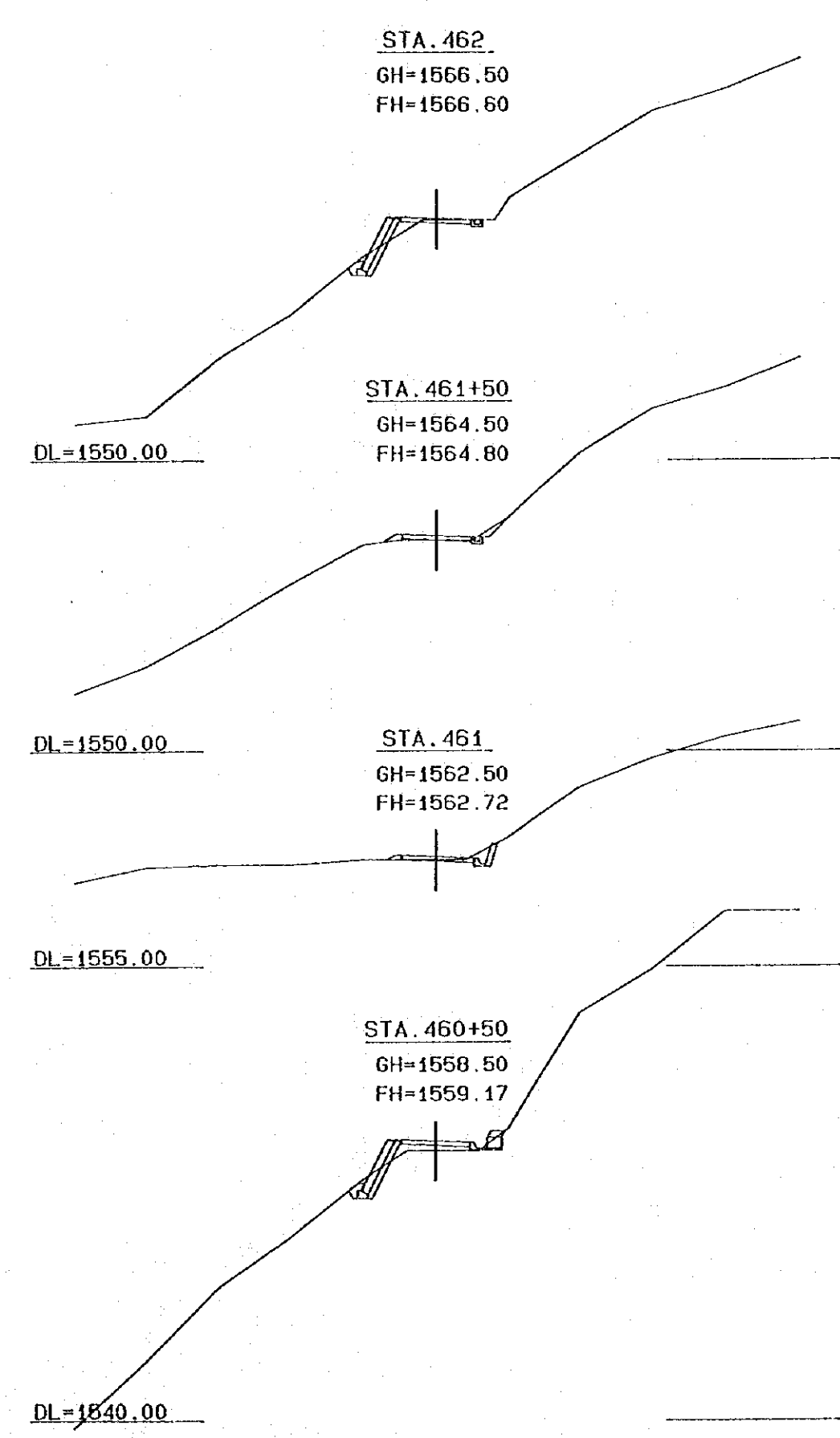
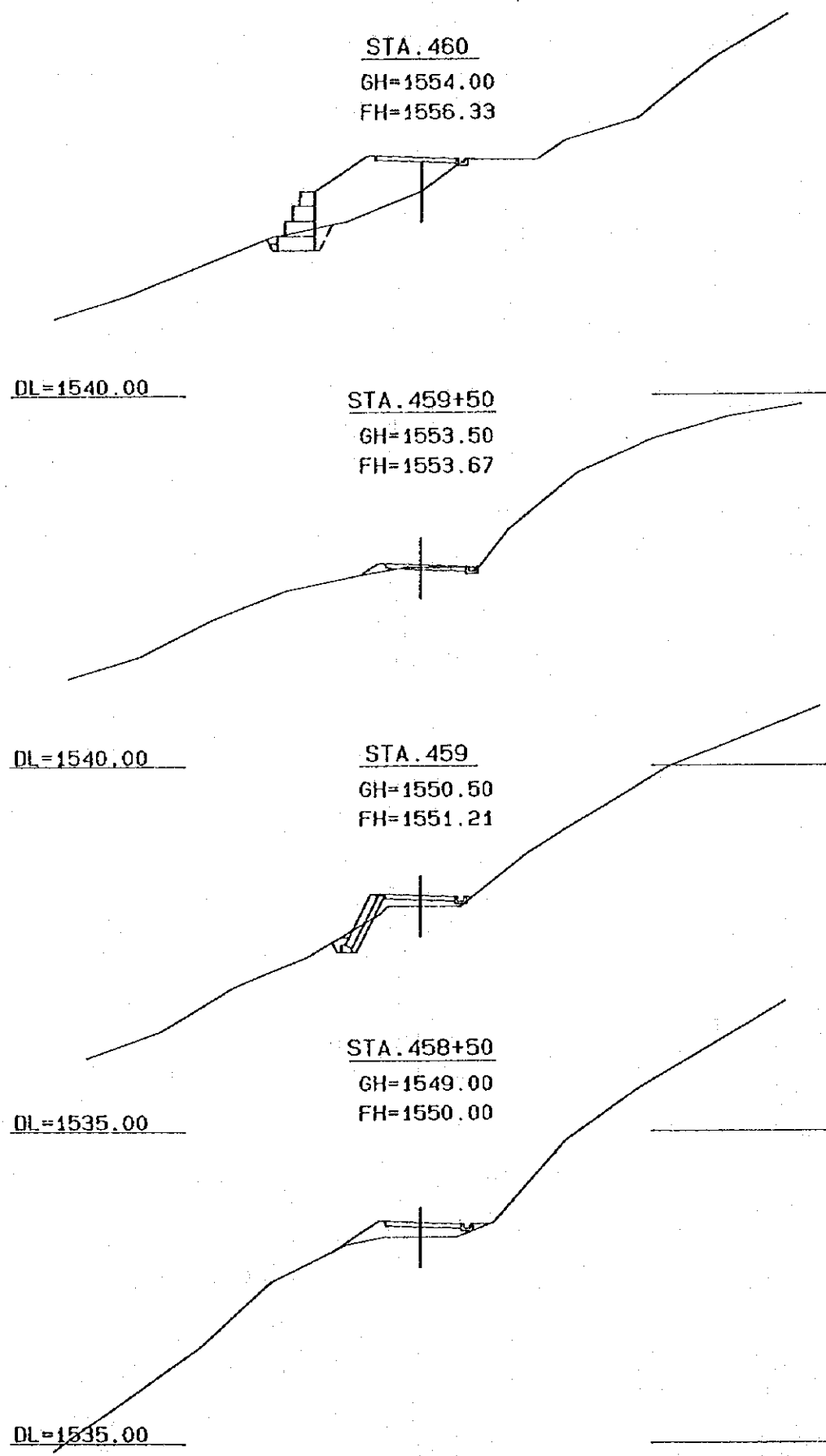


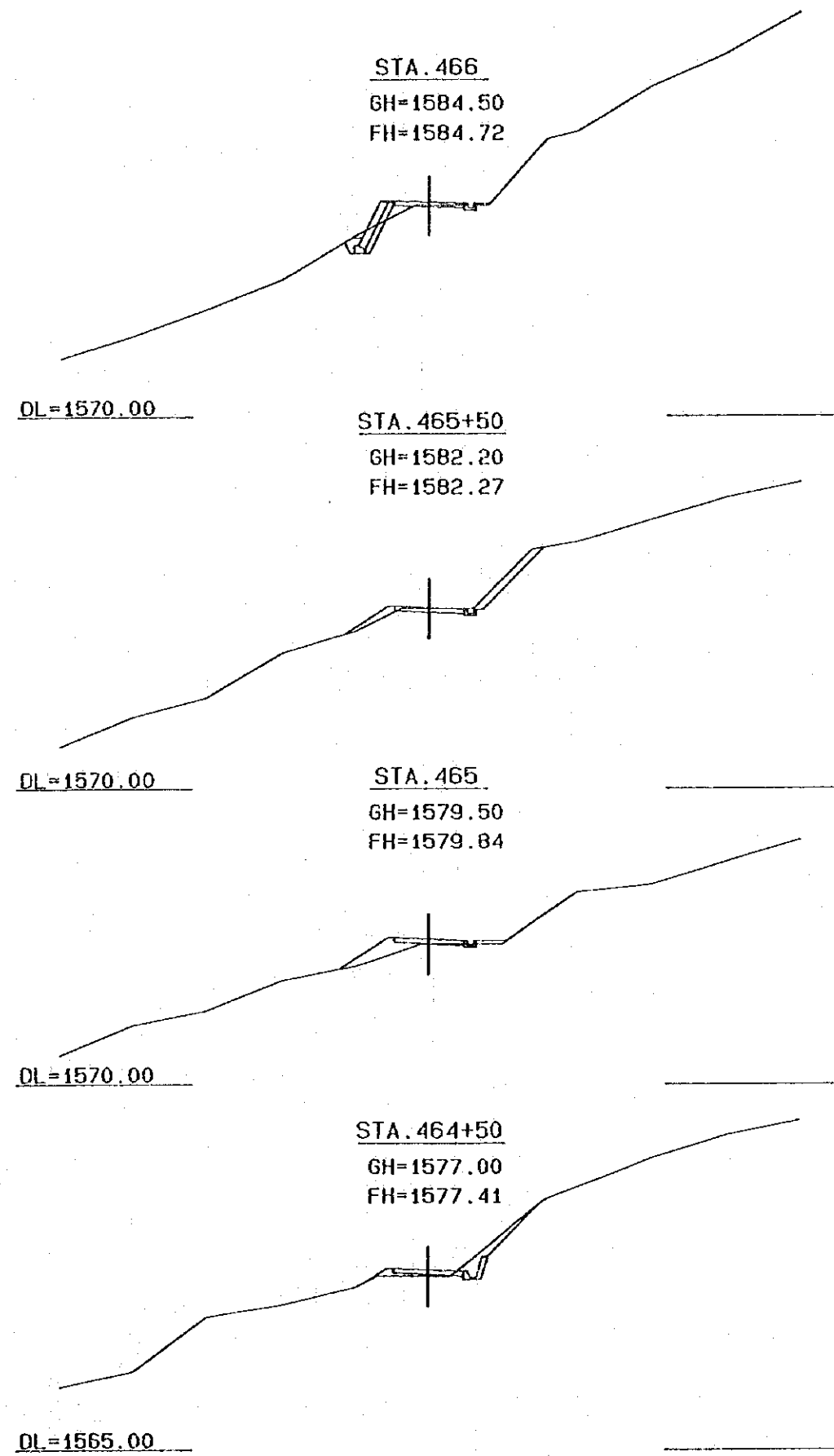
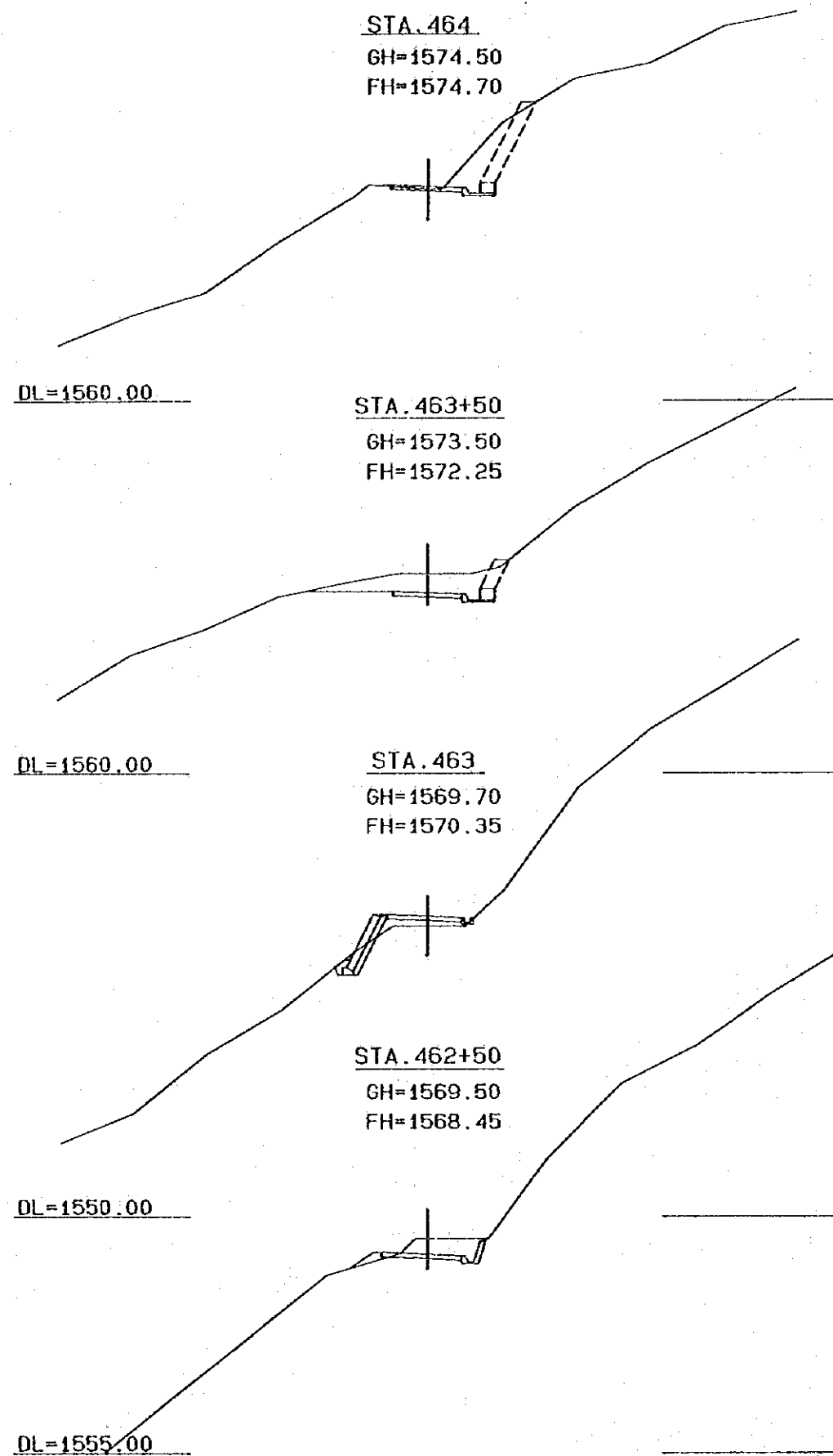


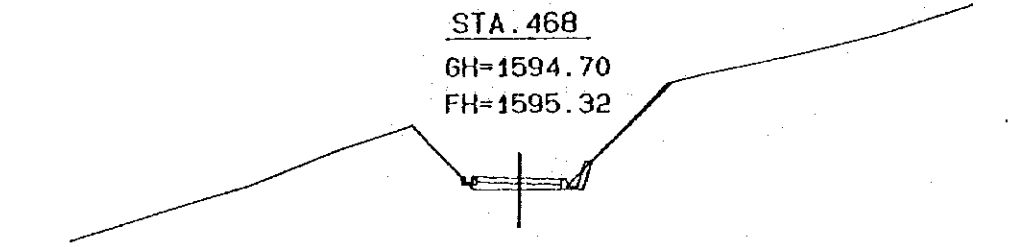




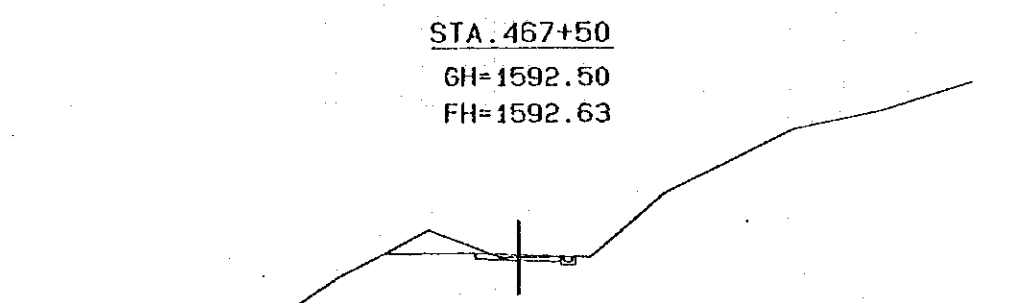




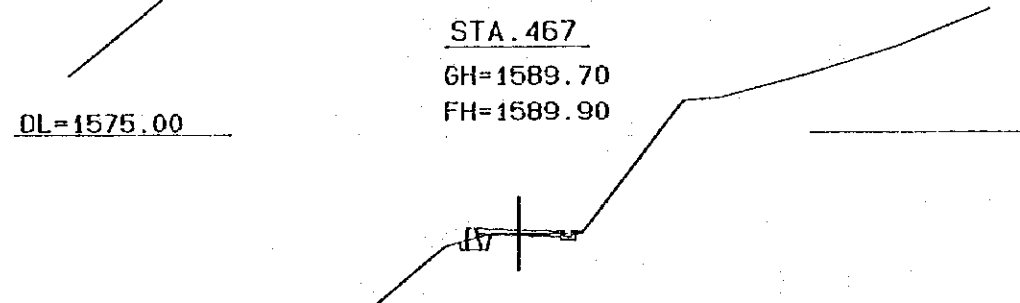




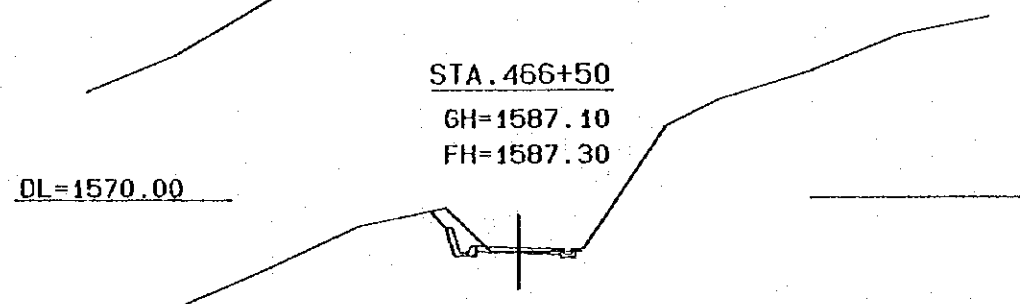
DL=1585.00



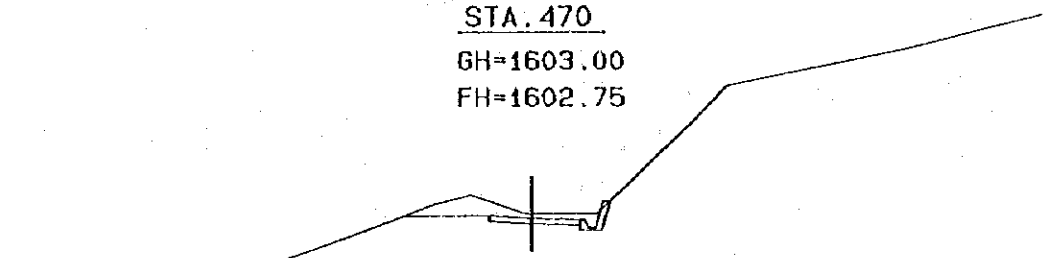
DL=1575.00



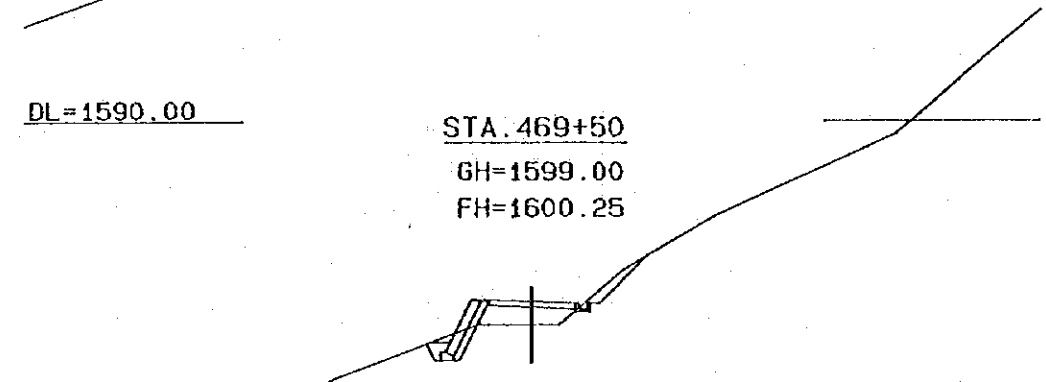
DL=1570.00



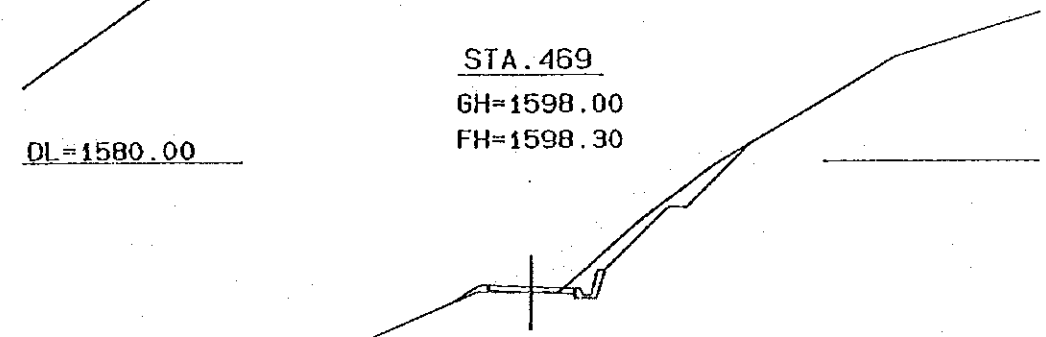
DL=1575.00



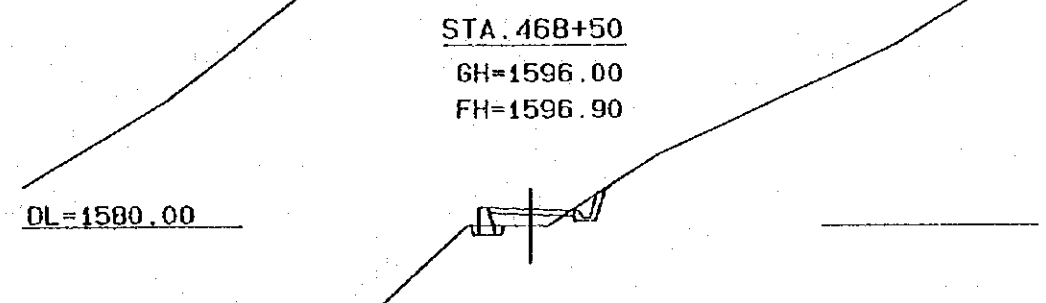
DL=1590.00



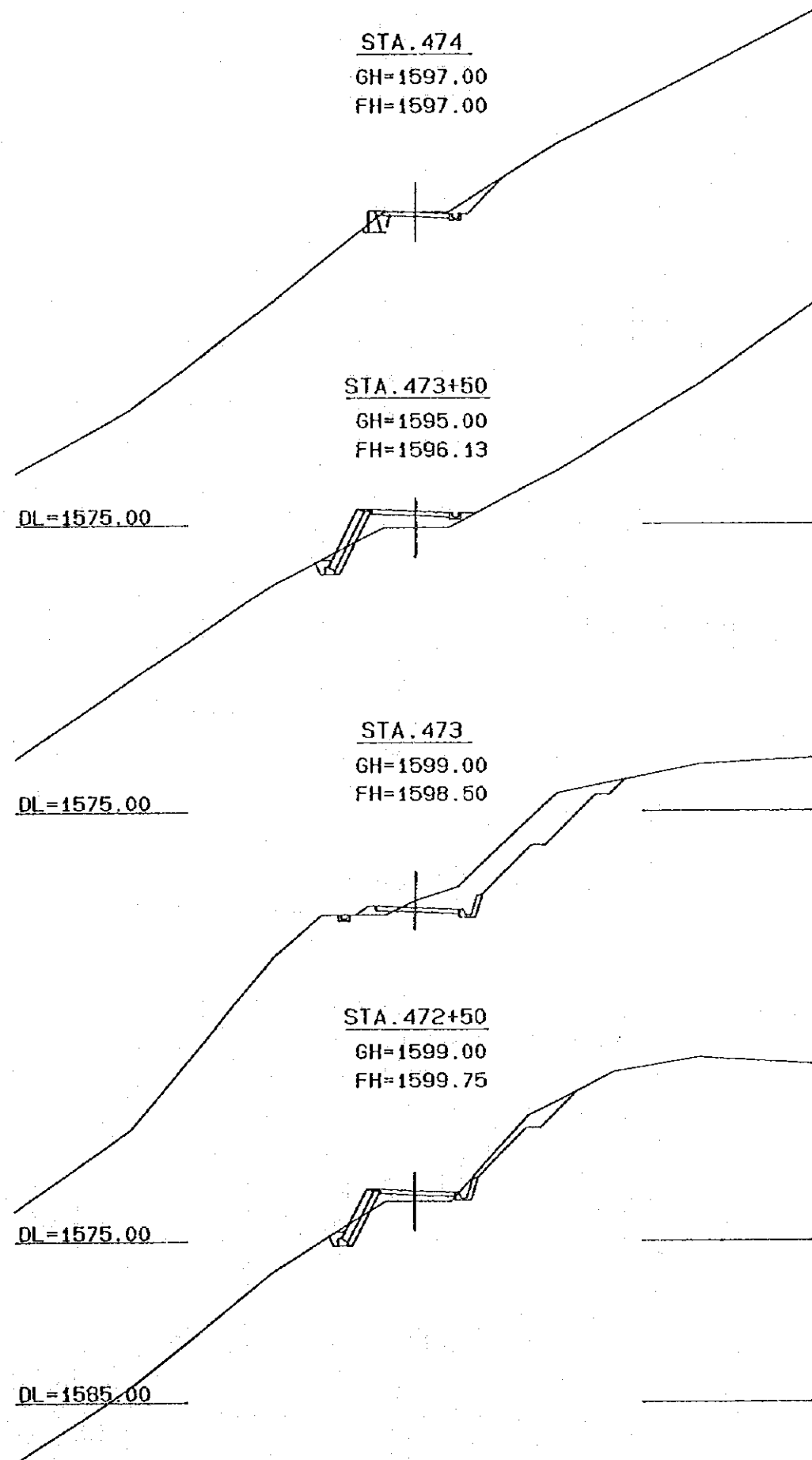
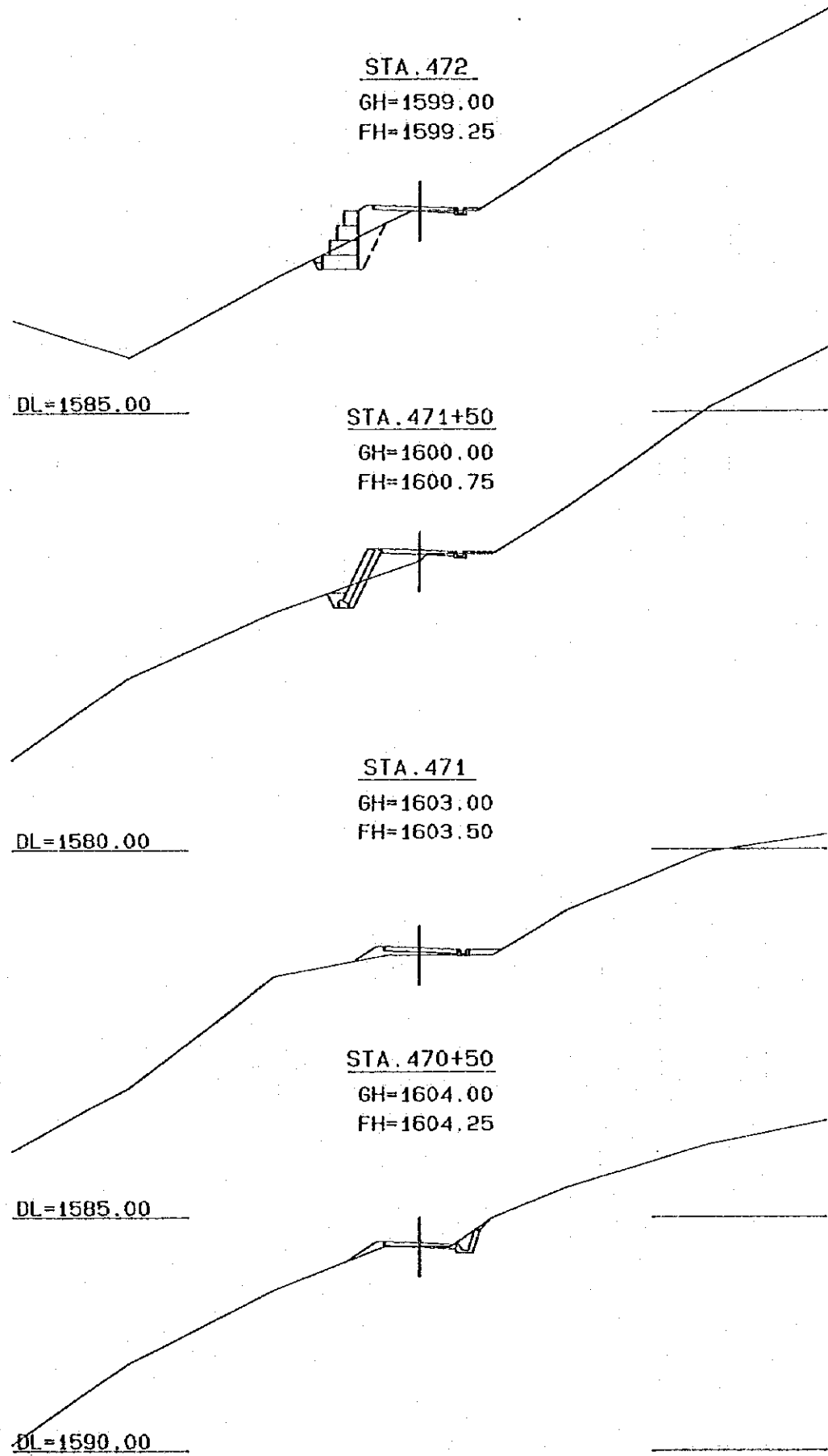
DL=1580.00

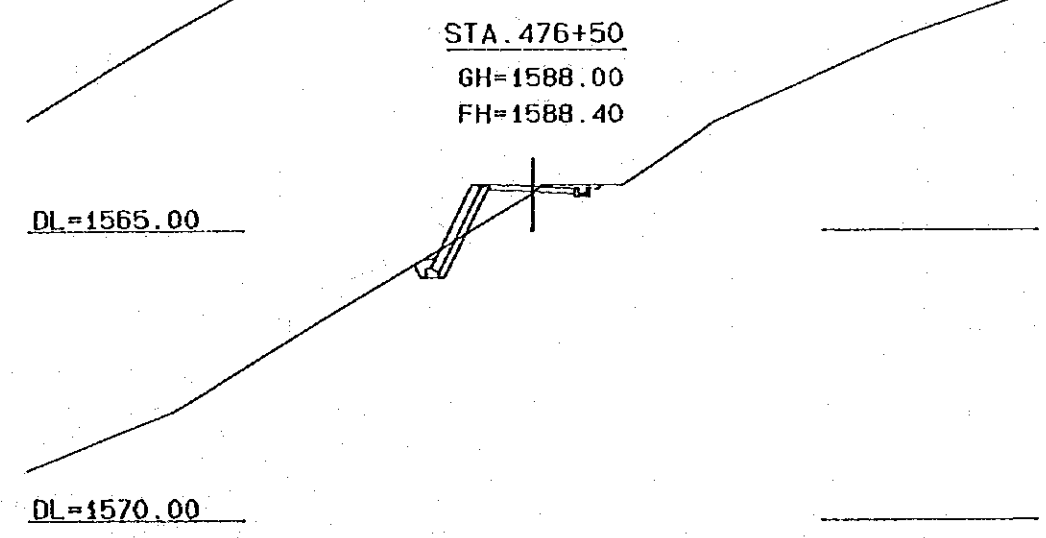
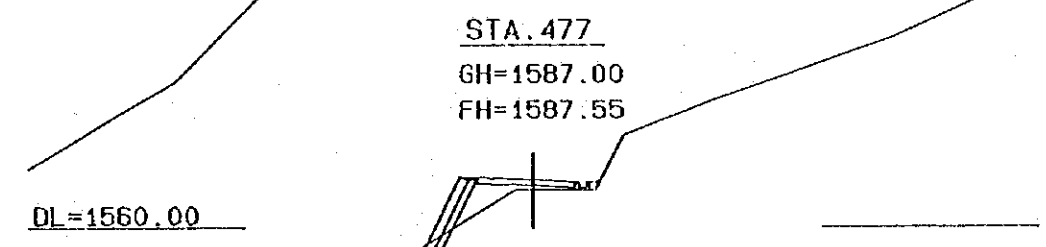
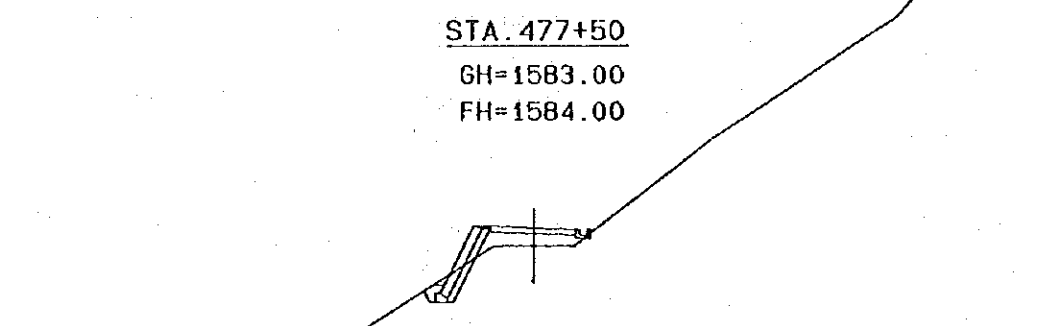
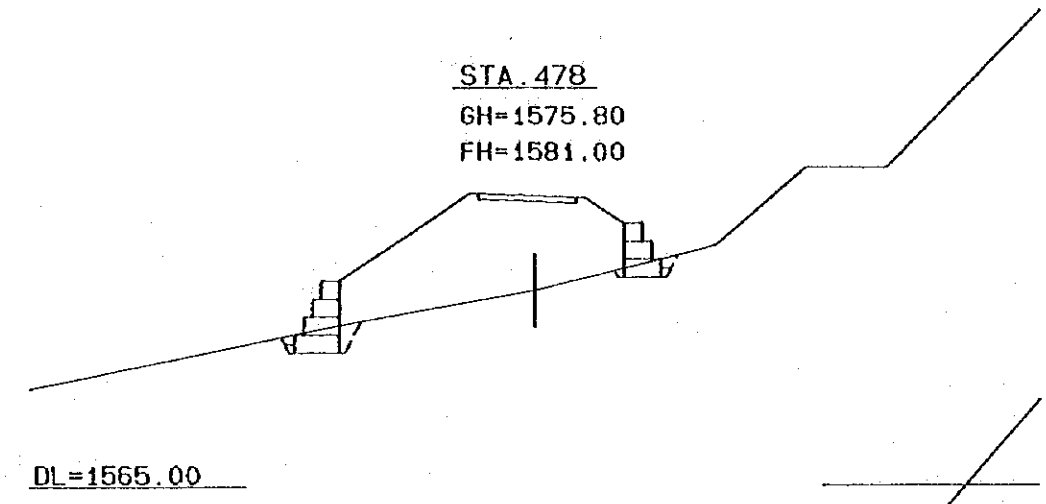
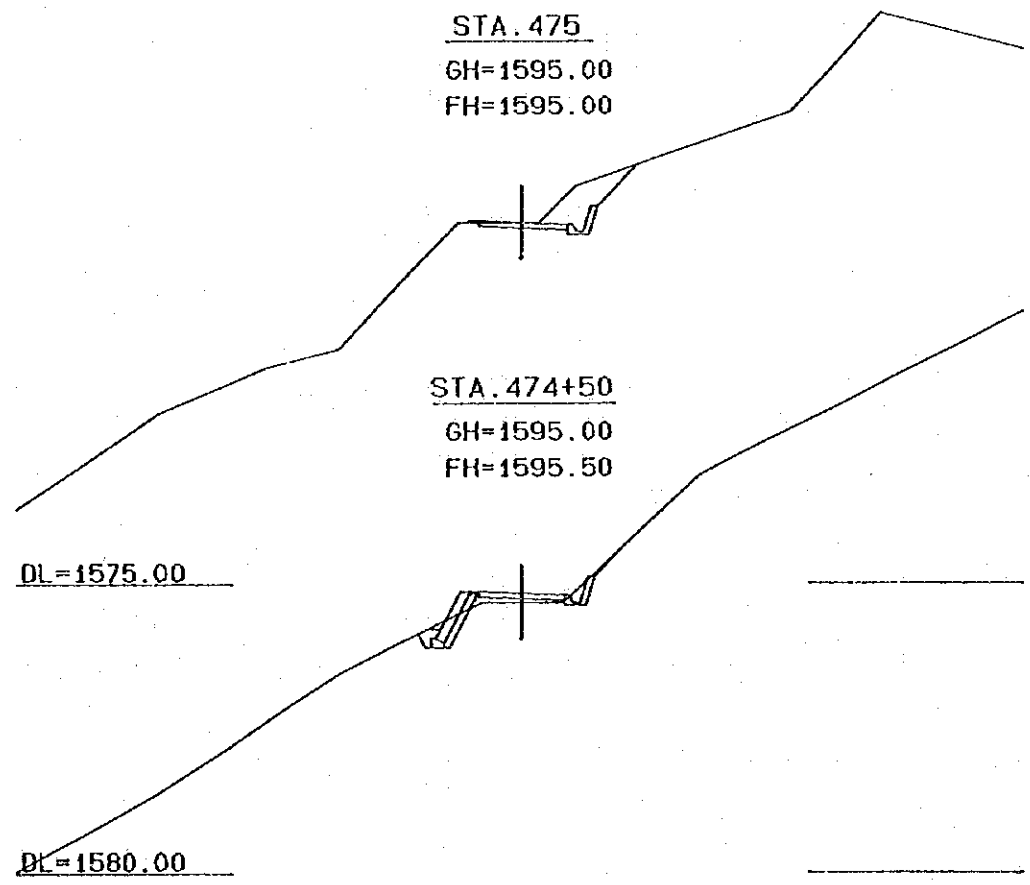
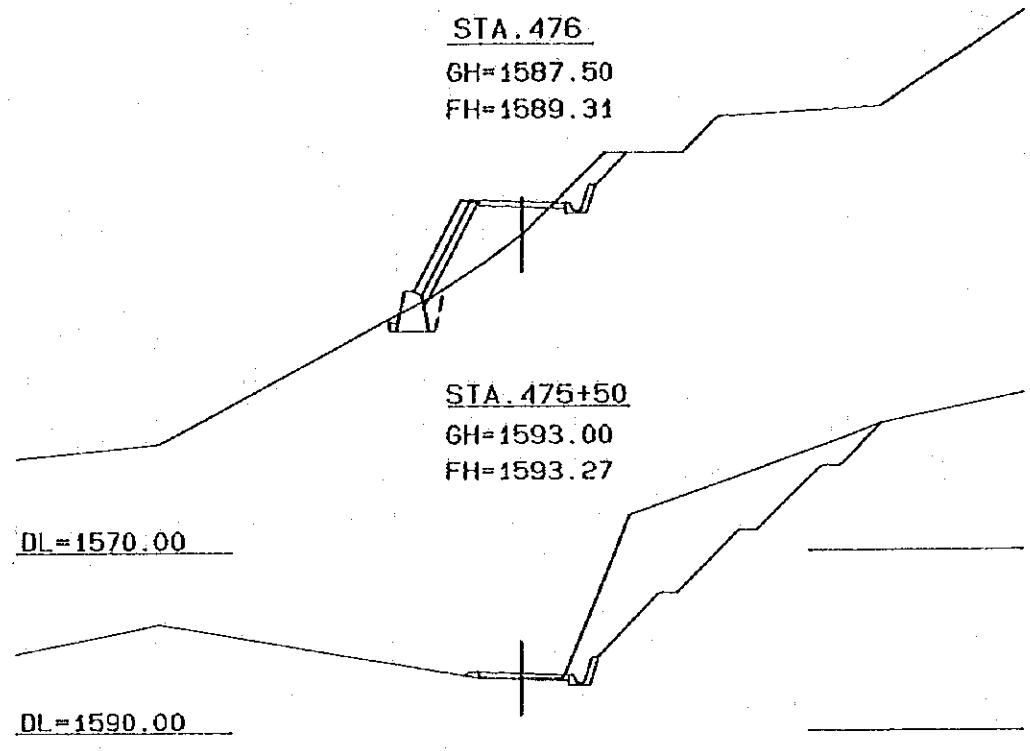


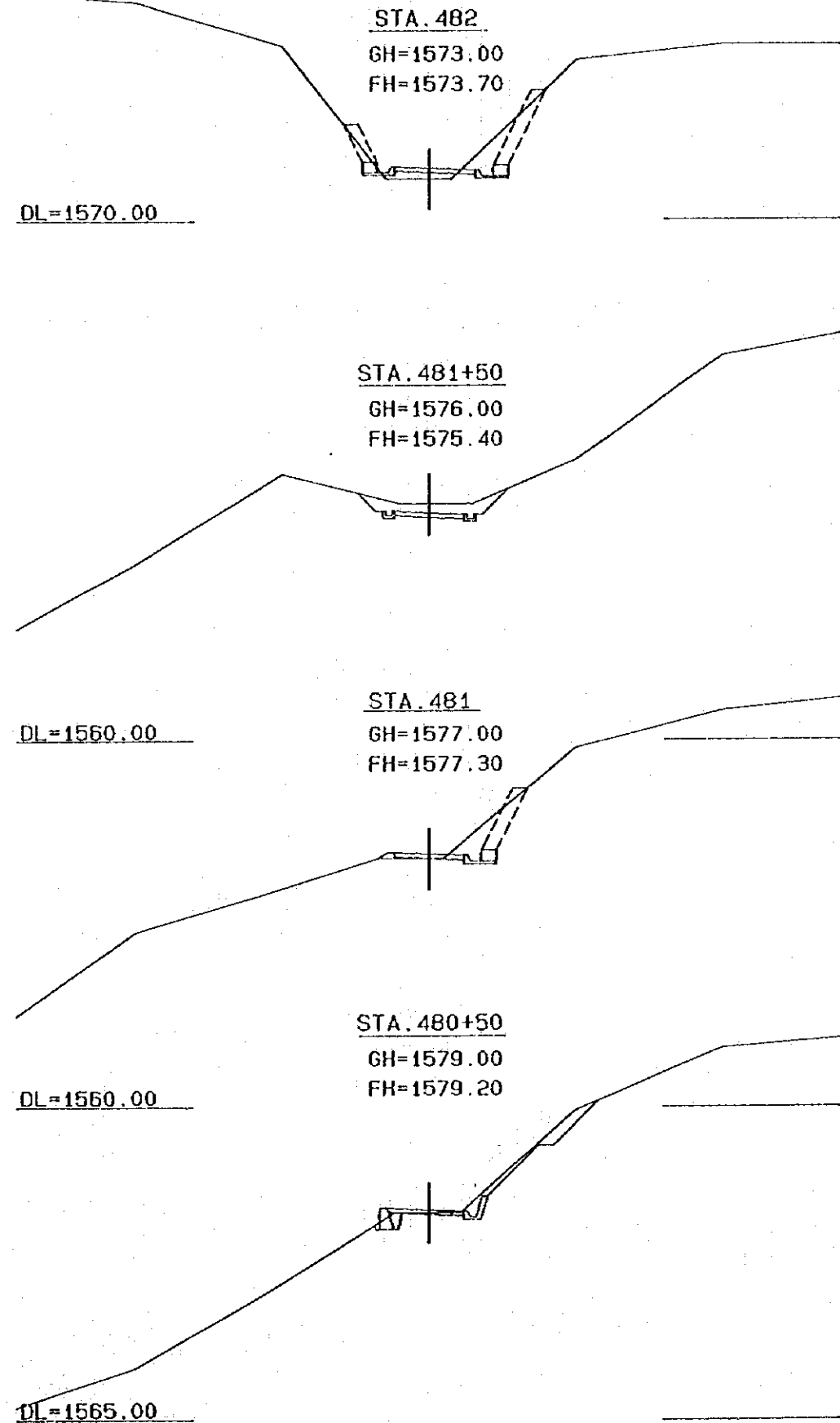
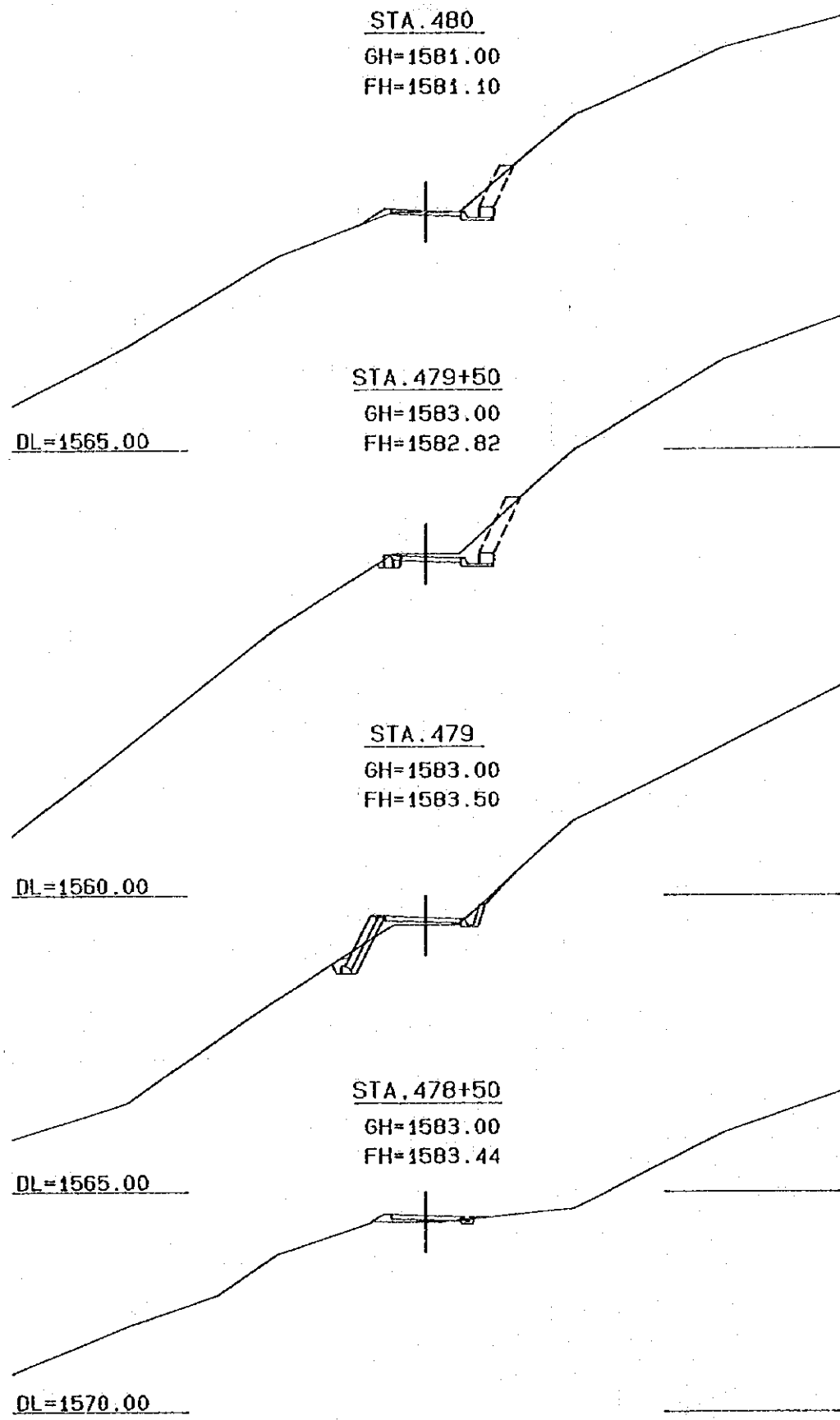
DL=1580.00

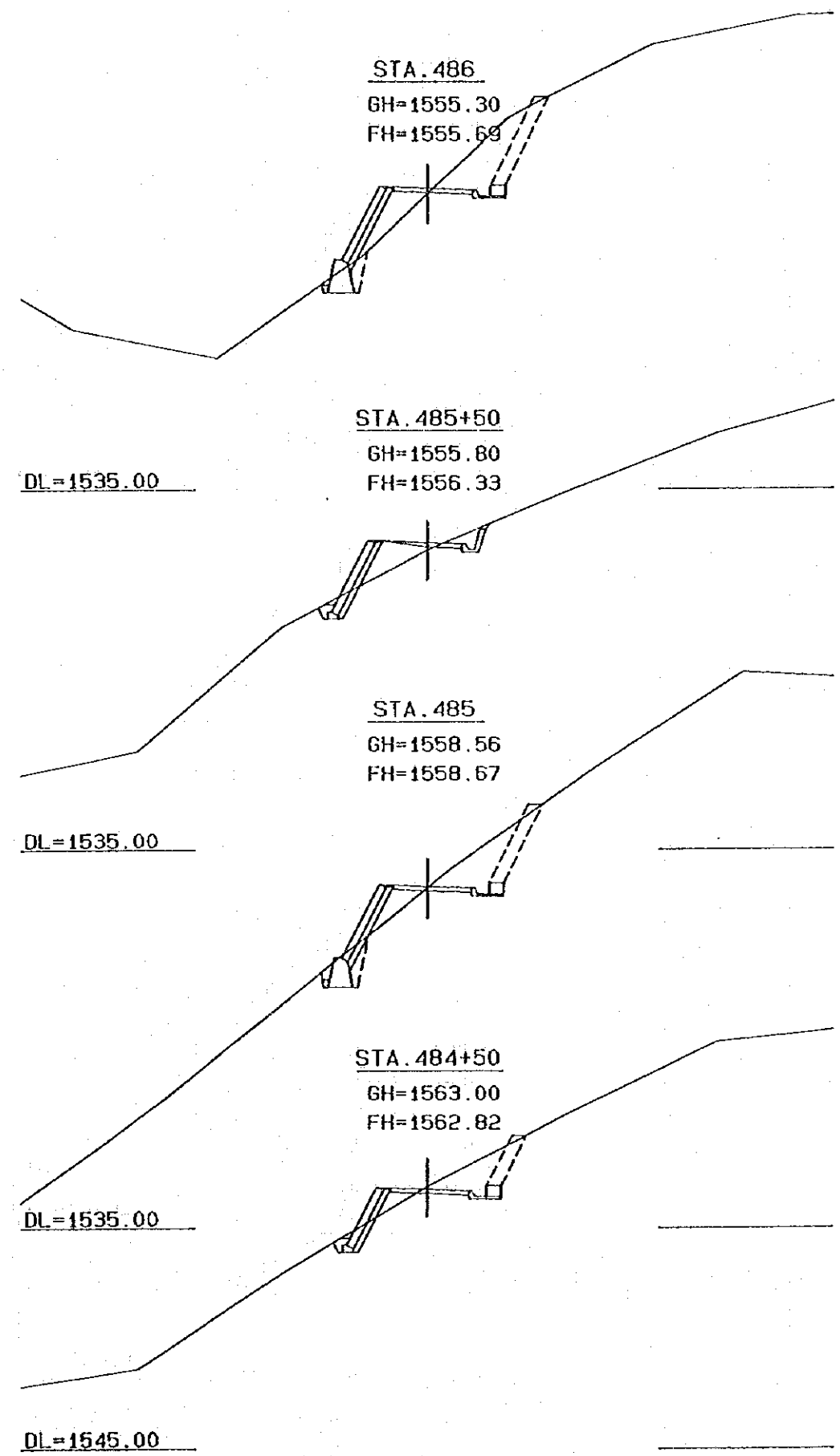
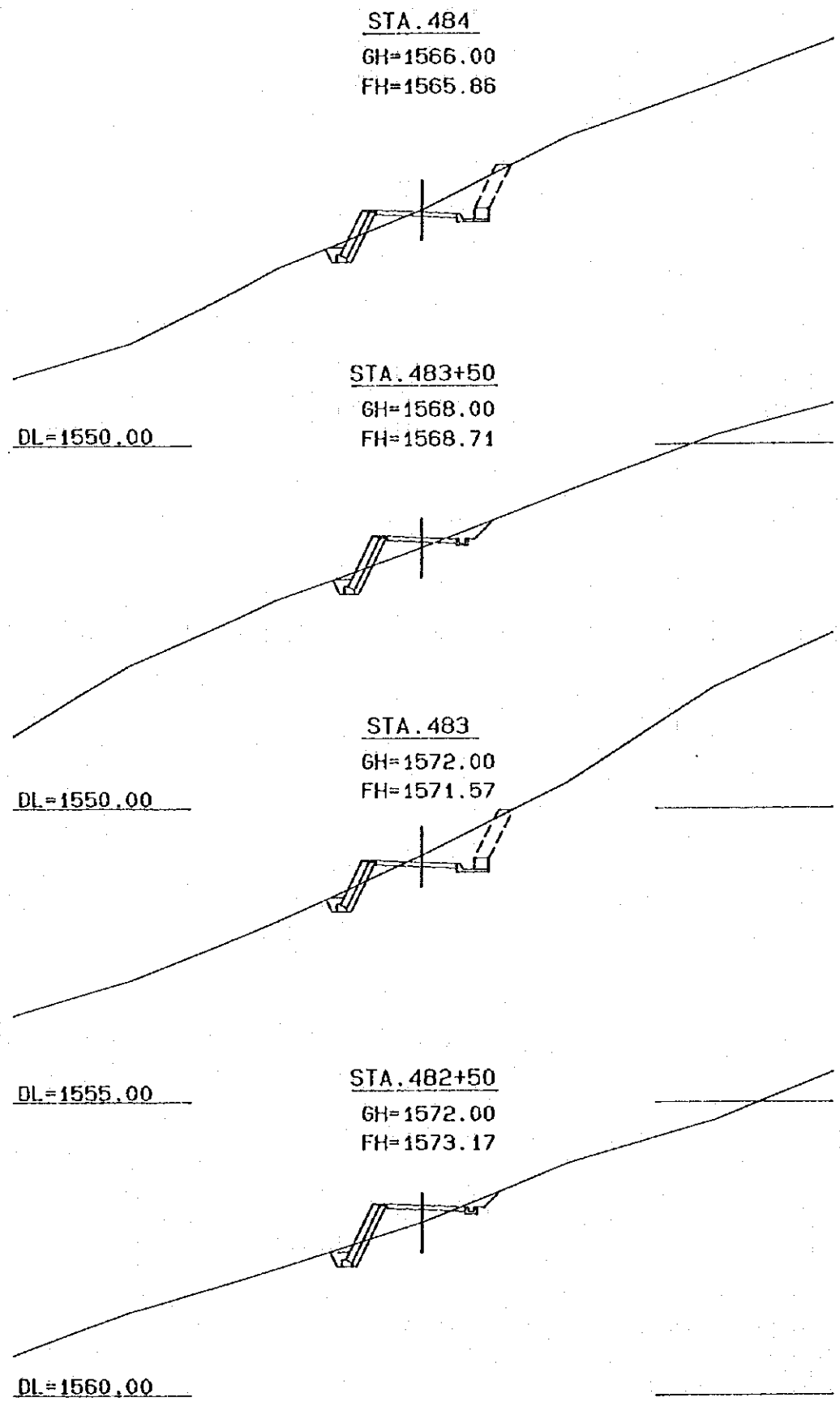


DL=1580.00

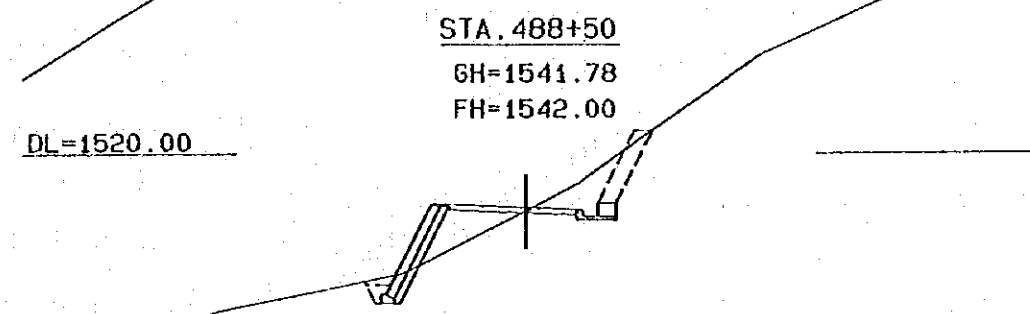
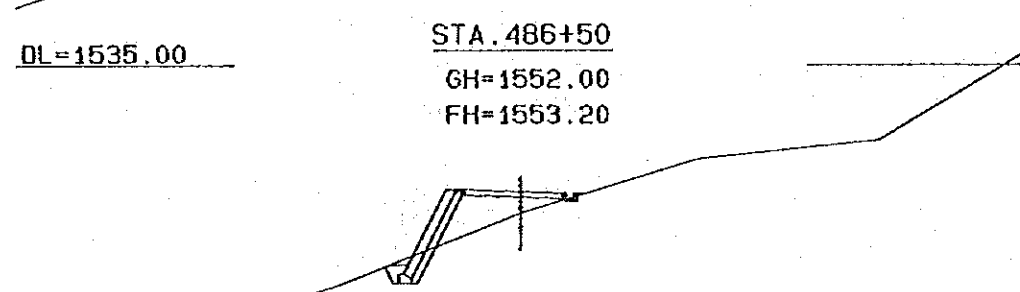
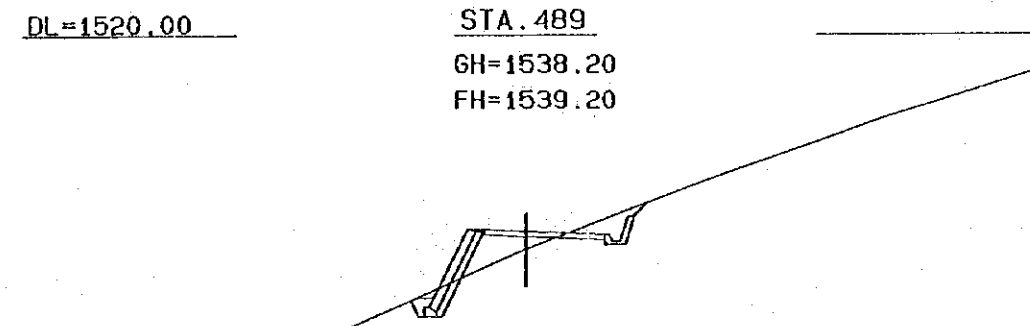
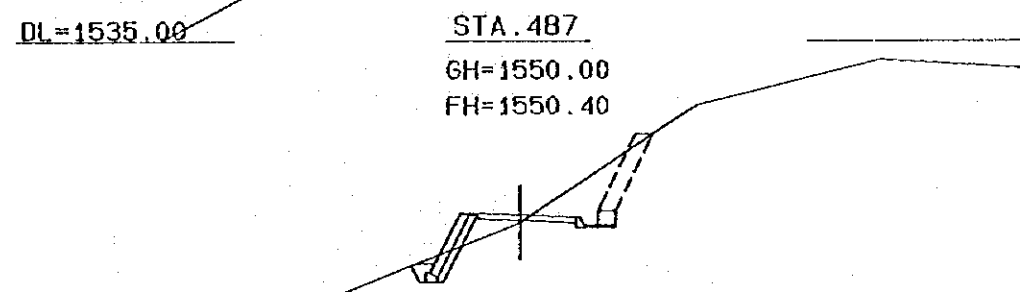
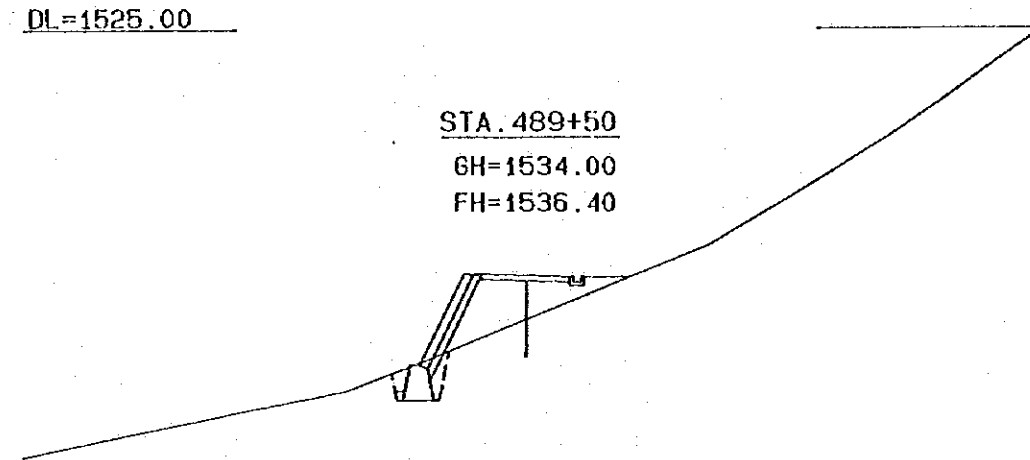
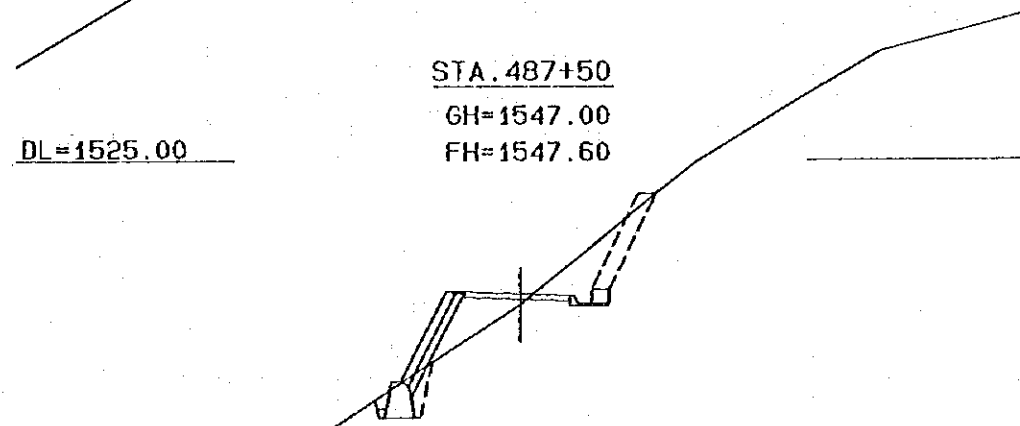
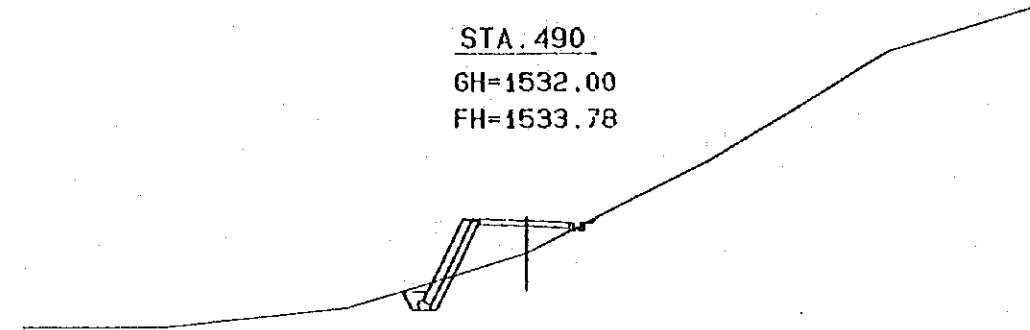
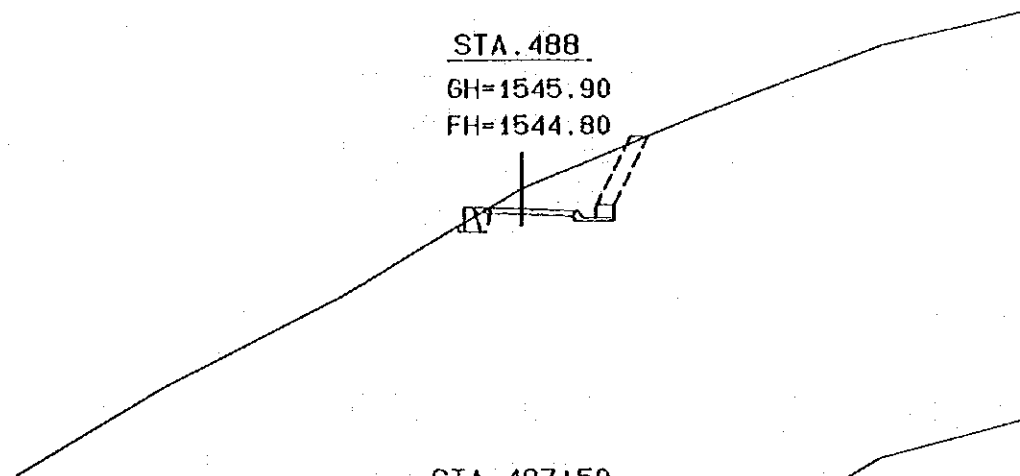


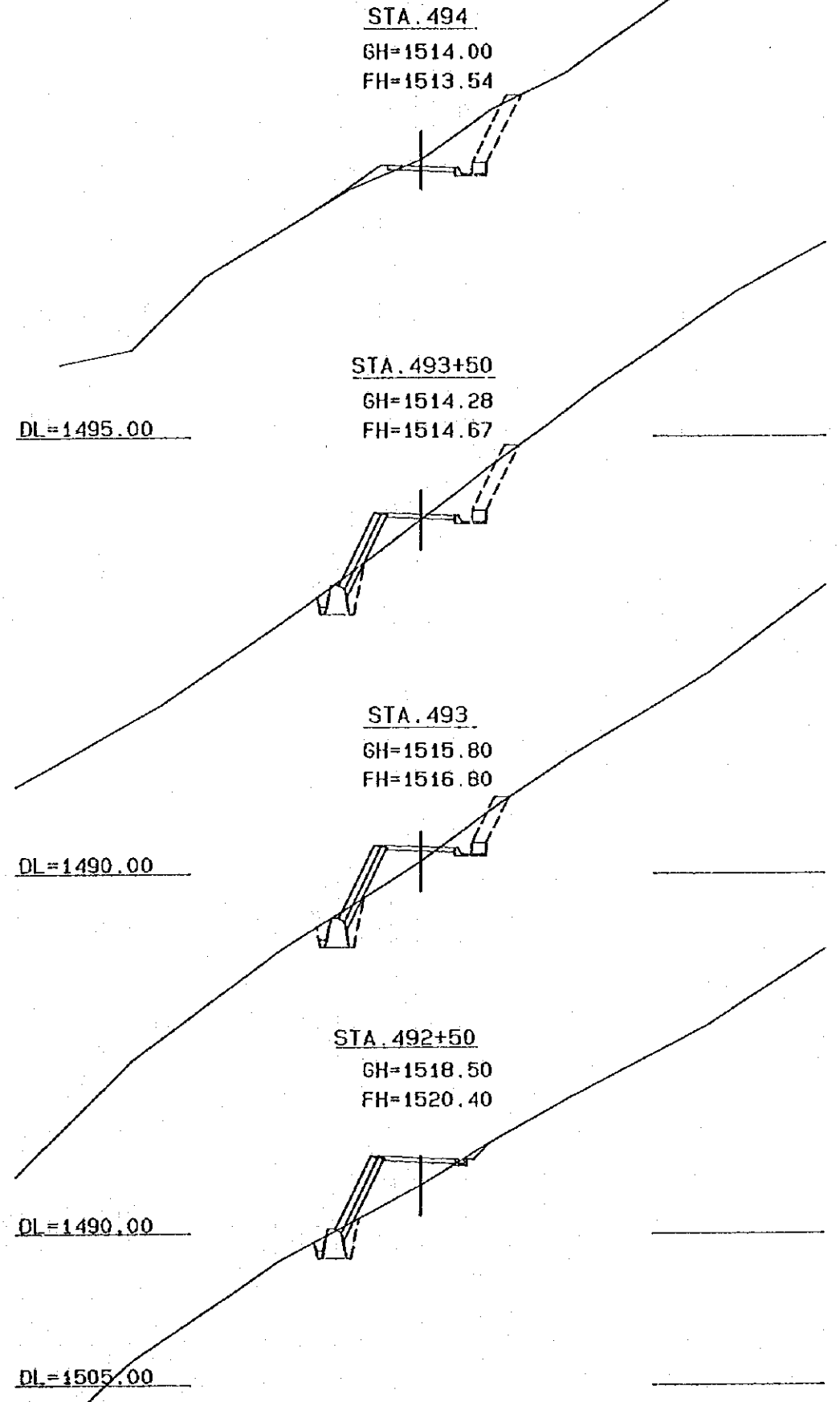
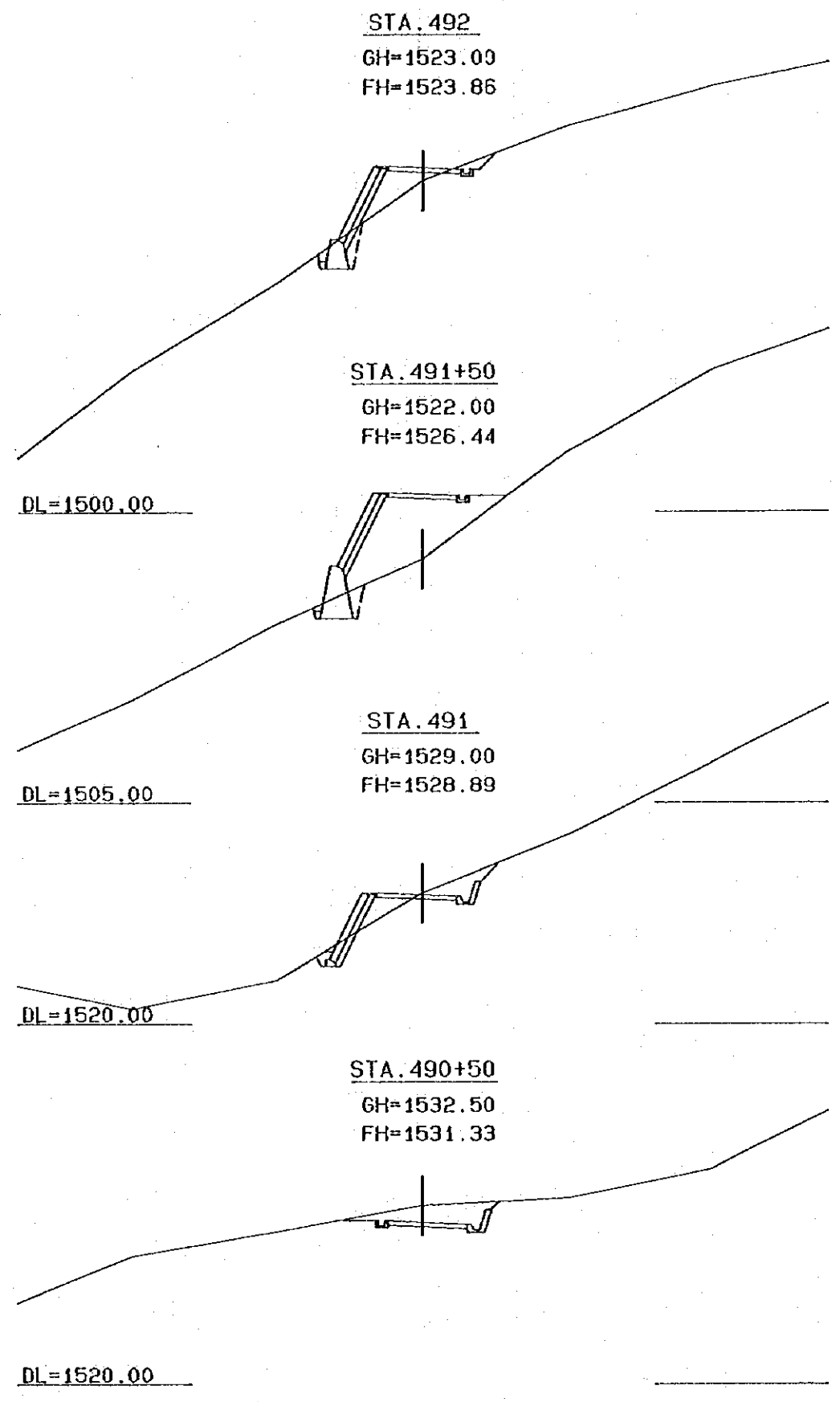


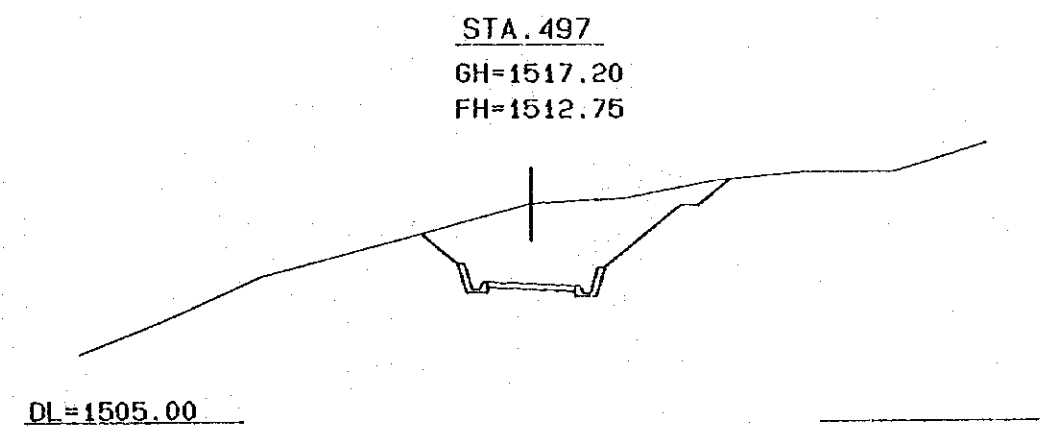
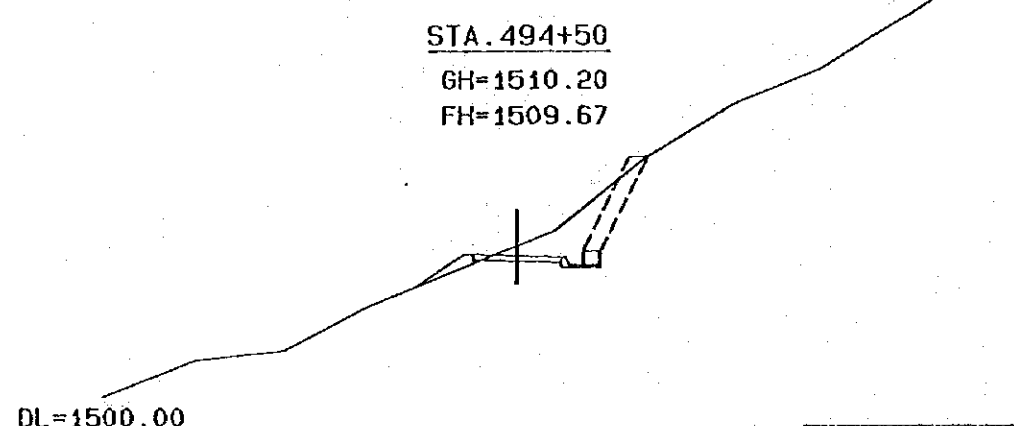
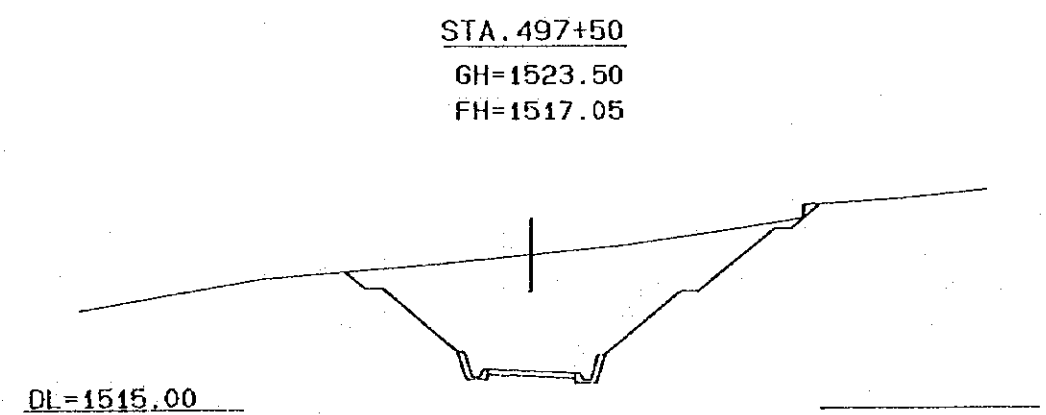
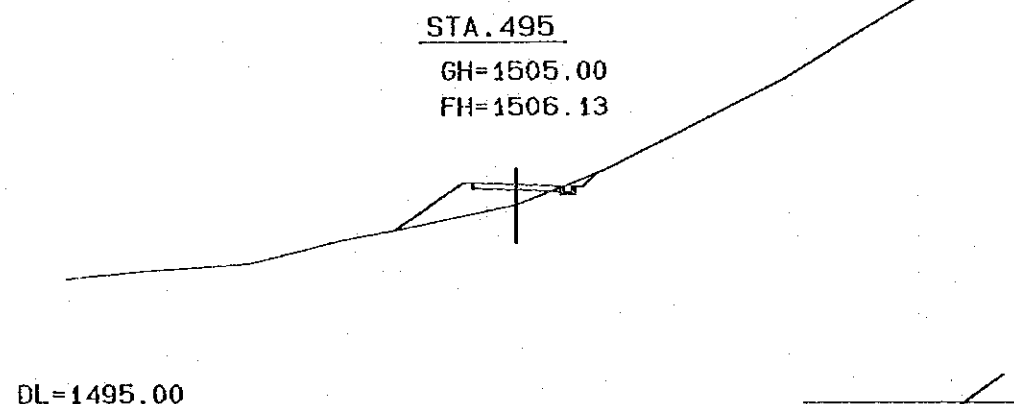
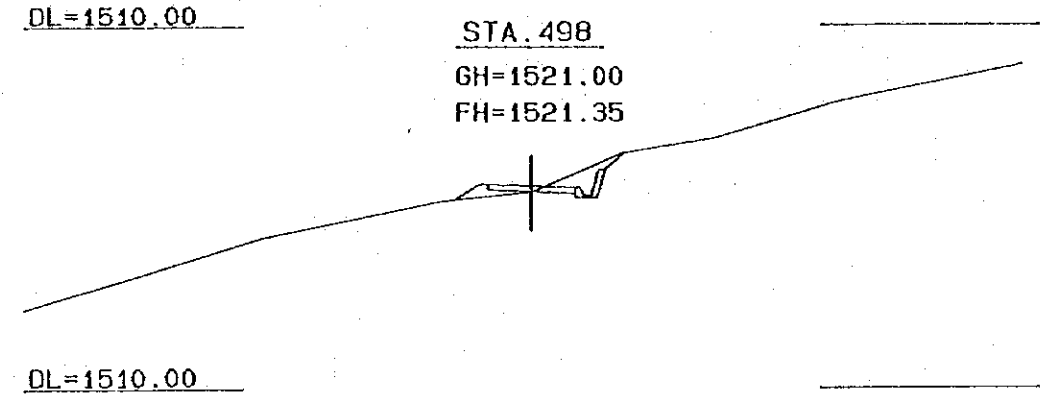
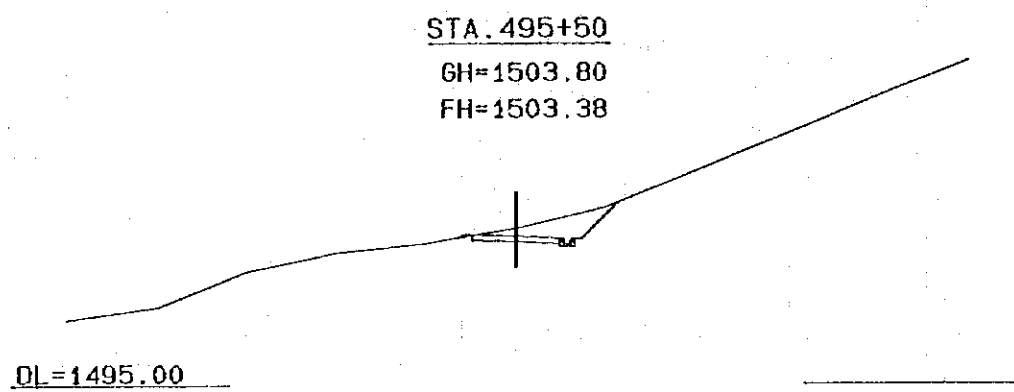
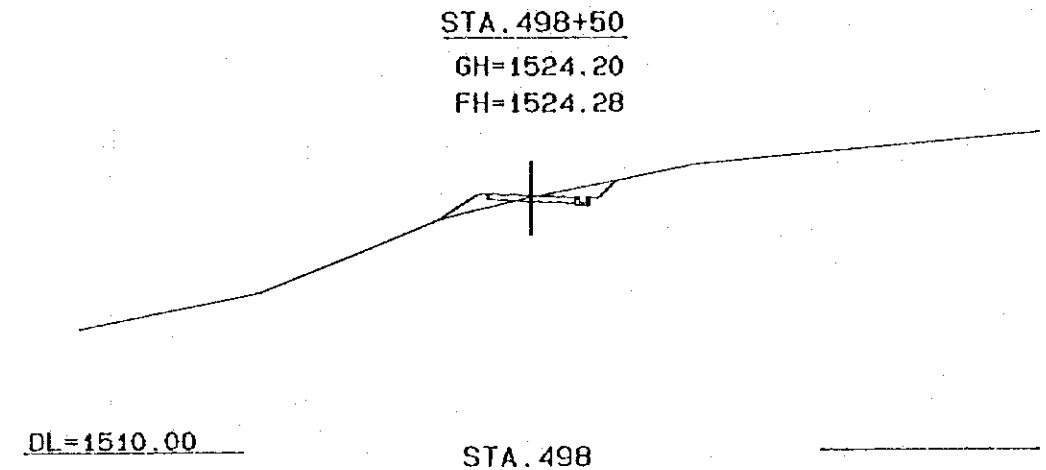
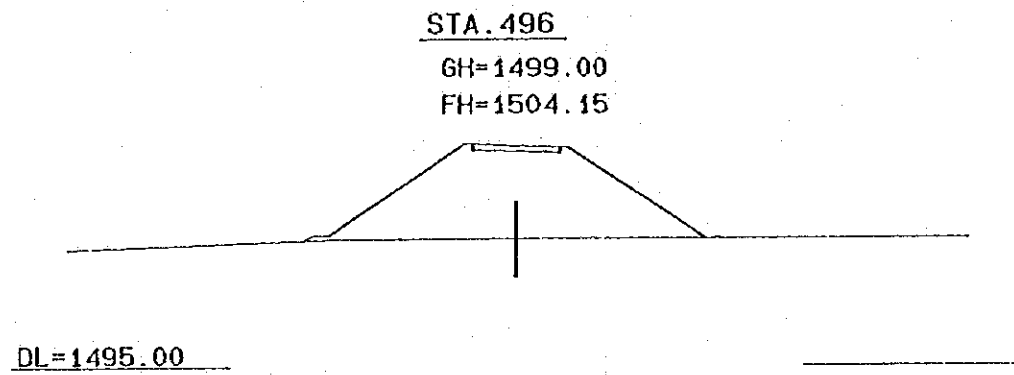












STA. 500  
GH=1528.00  
FH=1528.94

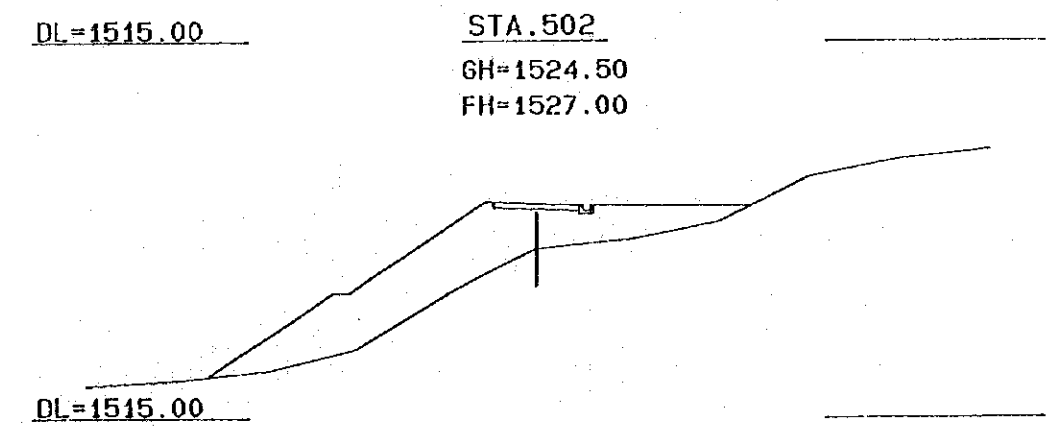
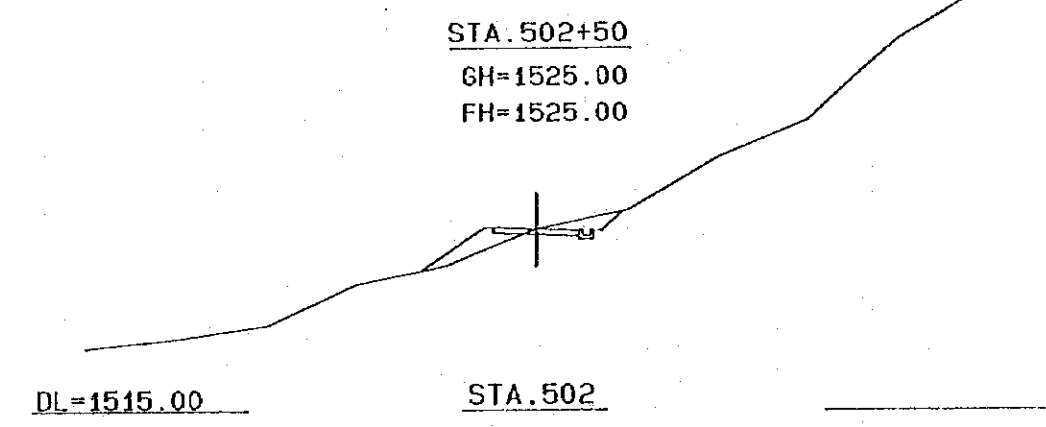
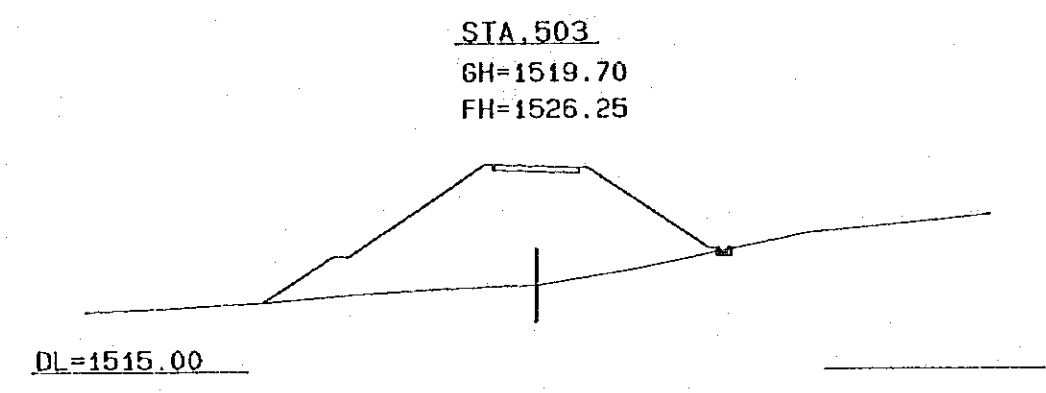
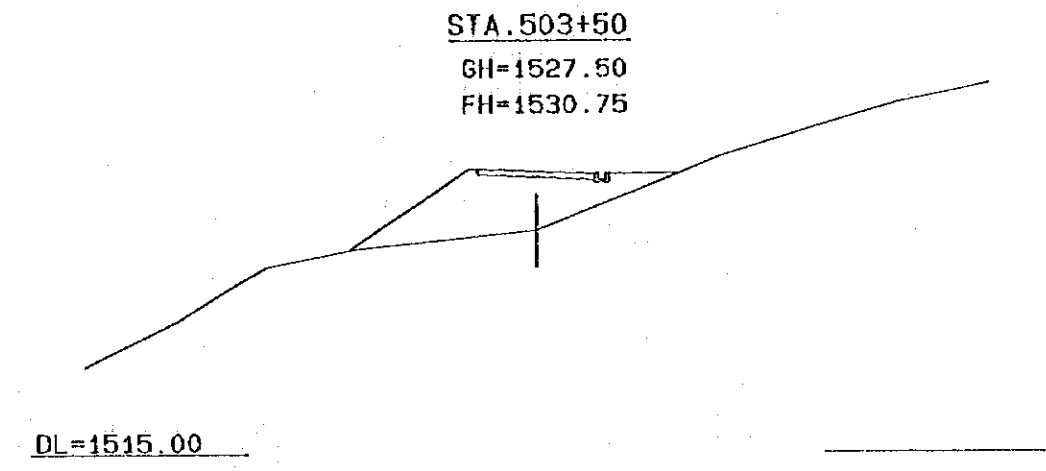
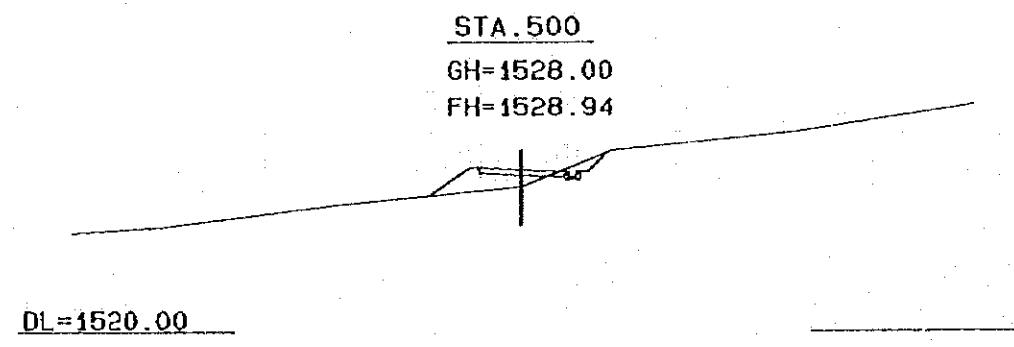
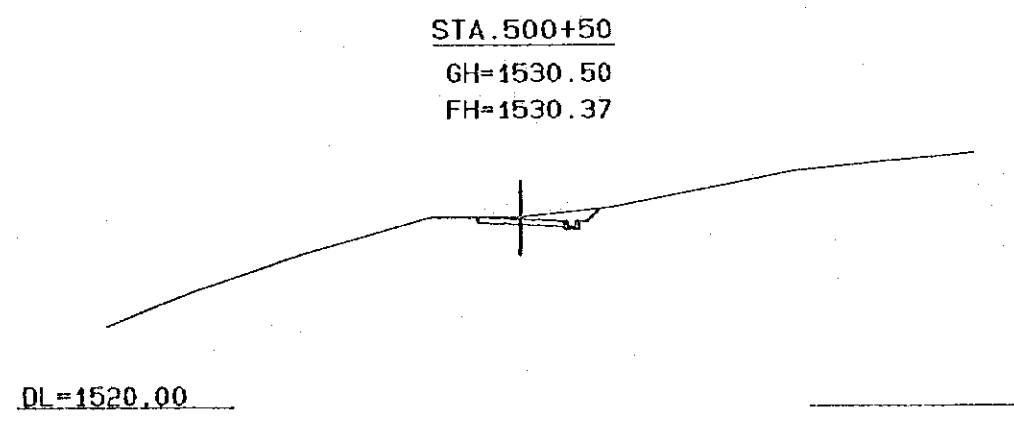
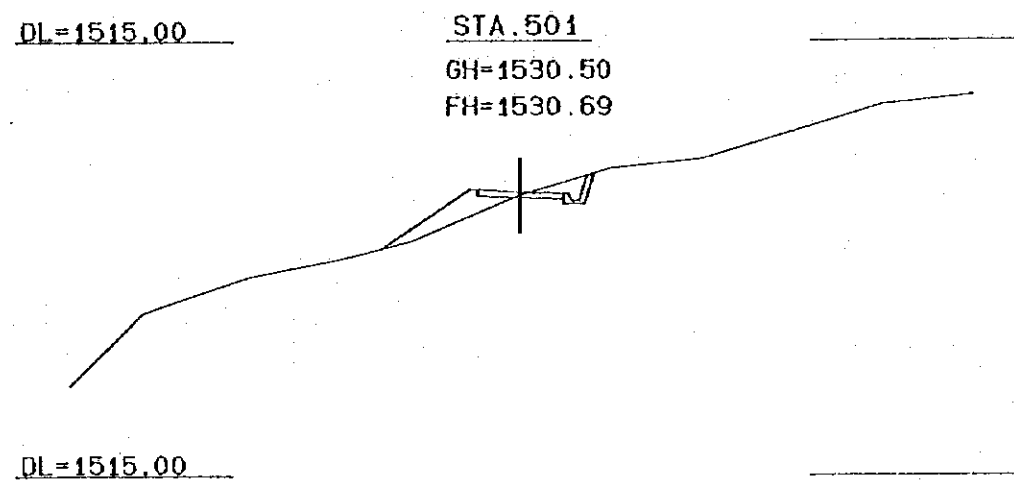
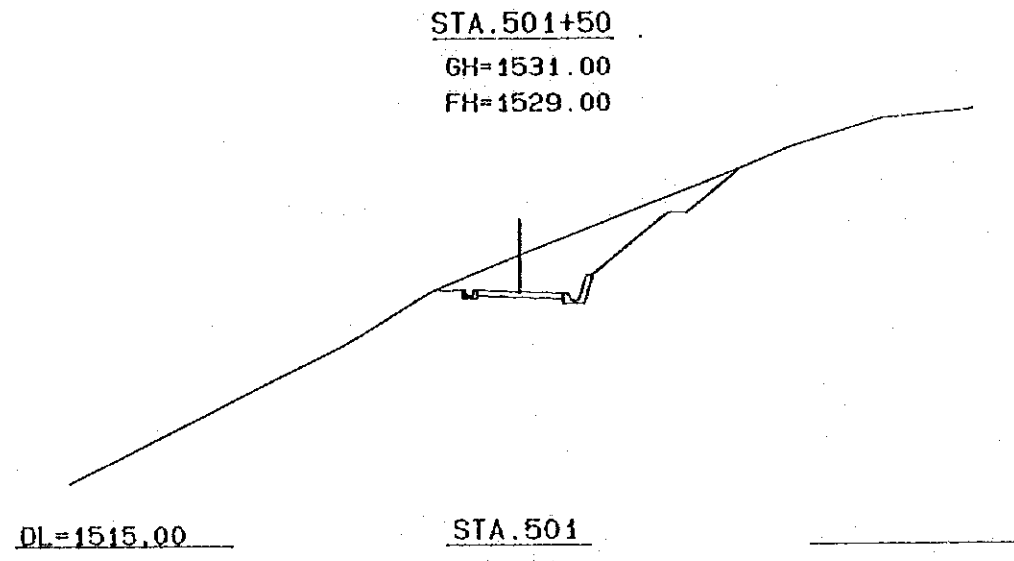
DL=1520.00

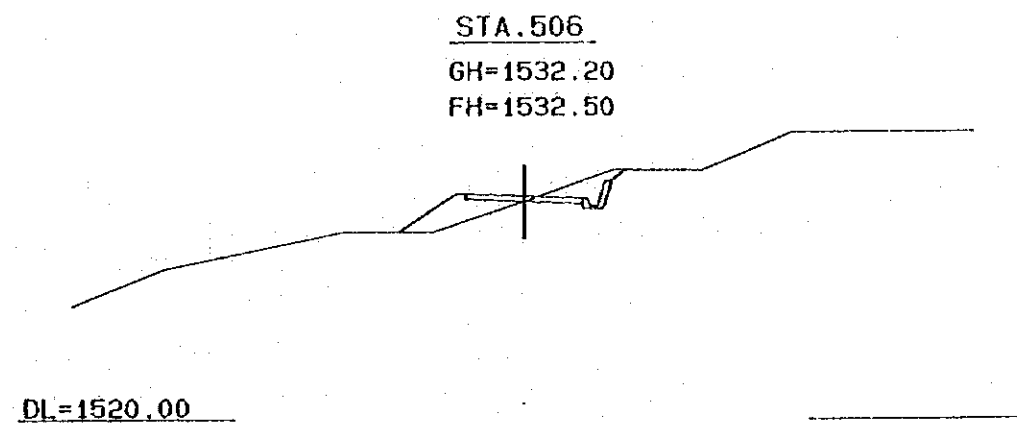
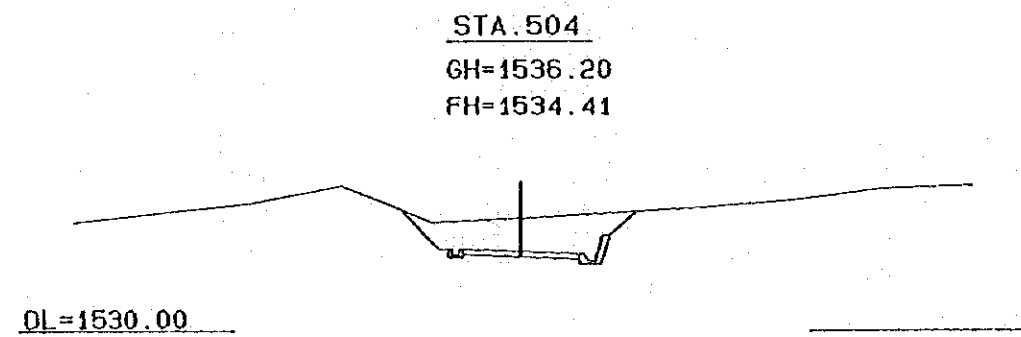
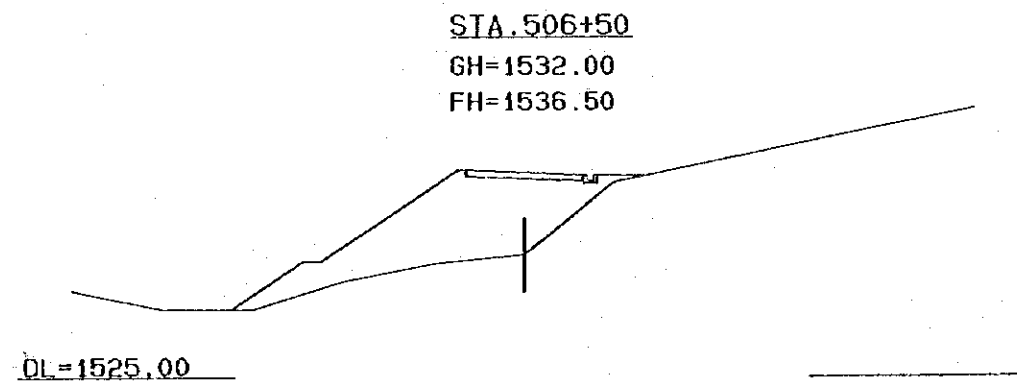
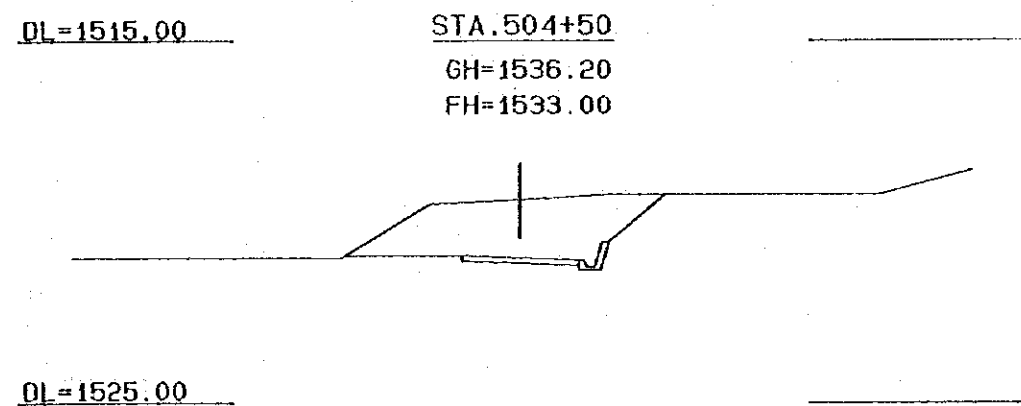
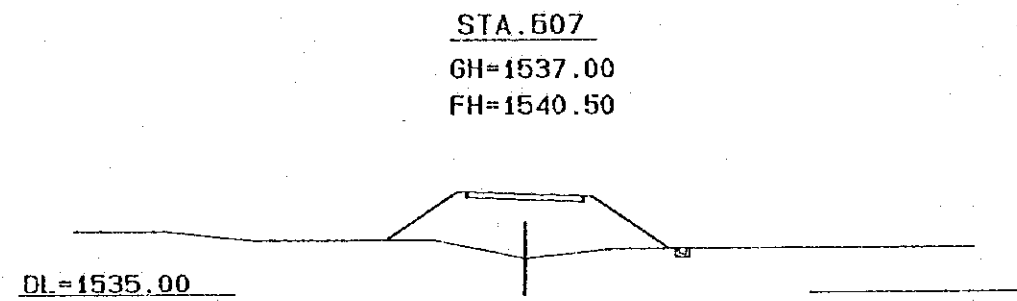
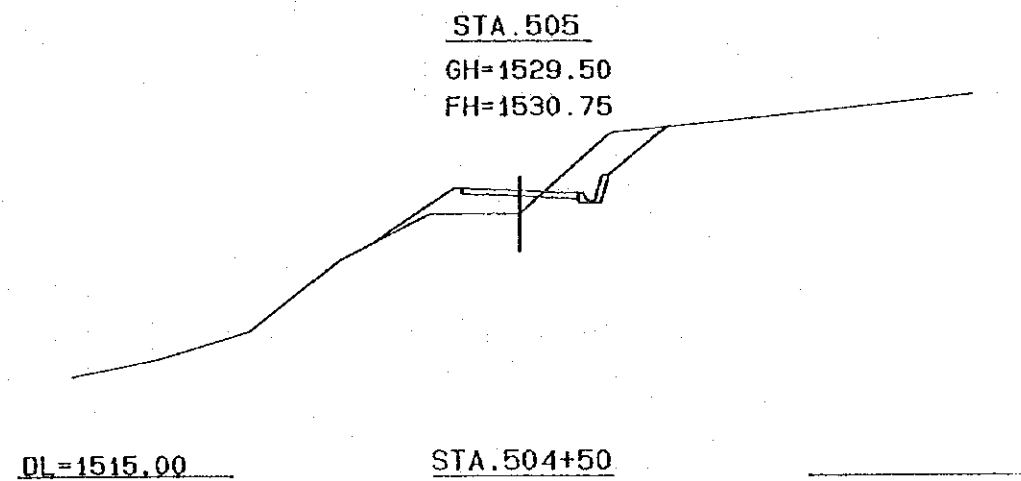
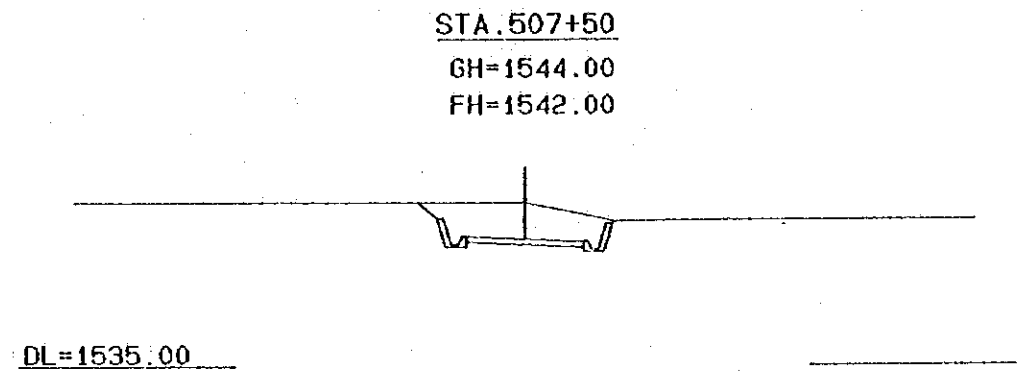
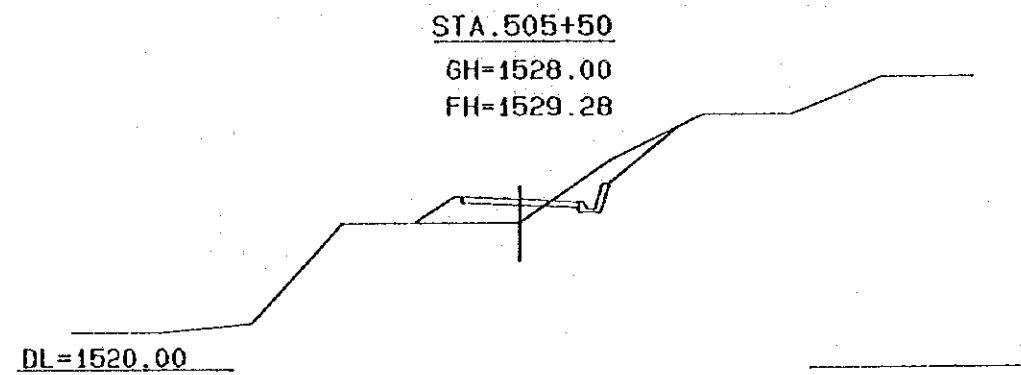
STA. 499+50  
GH=1530.00  
FH=1527.39

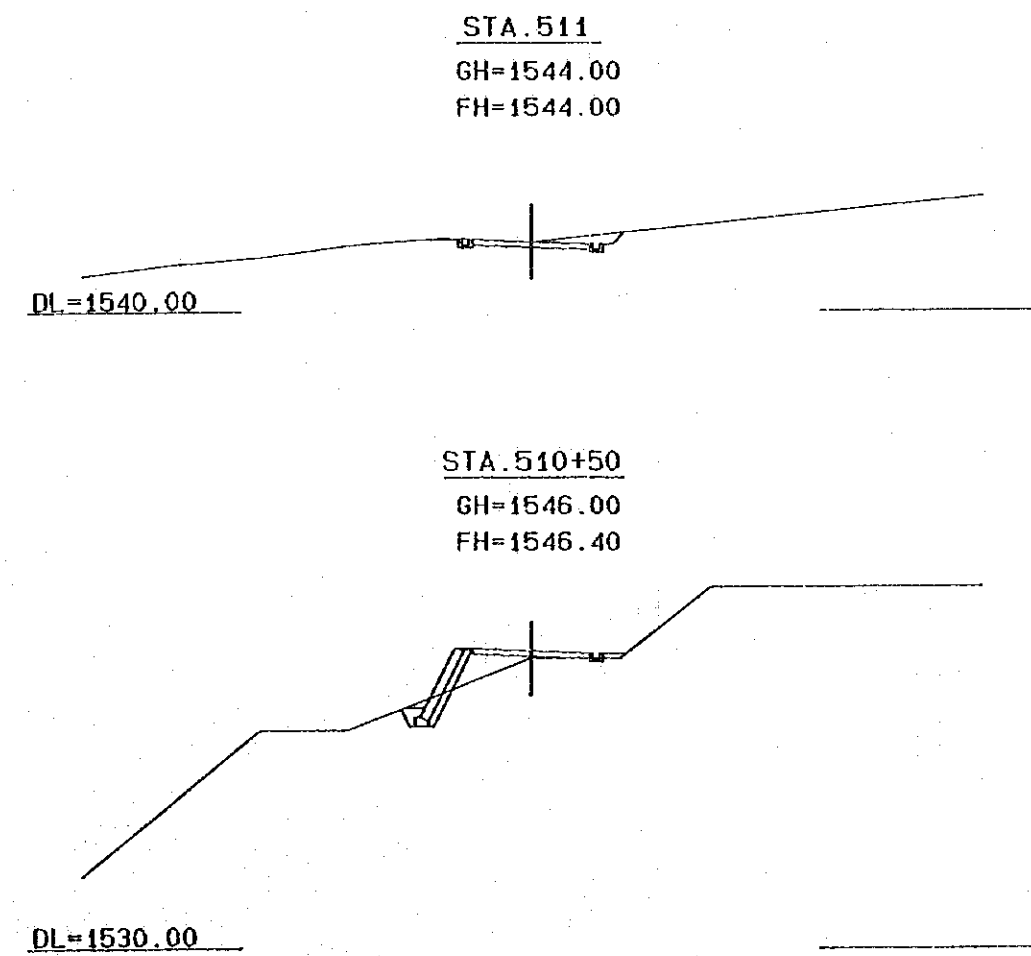
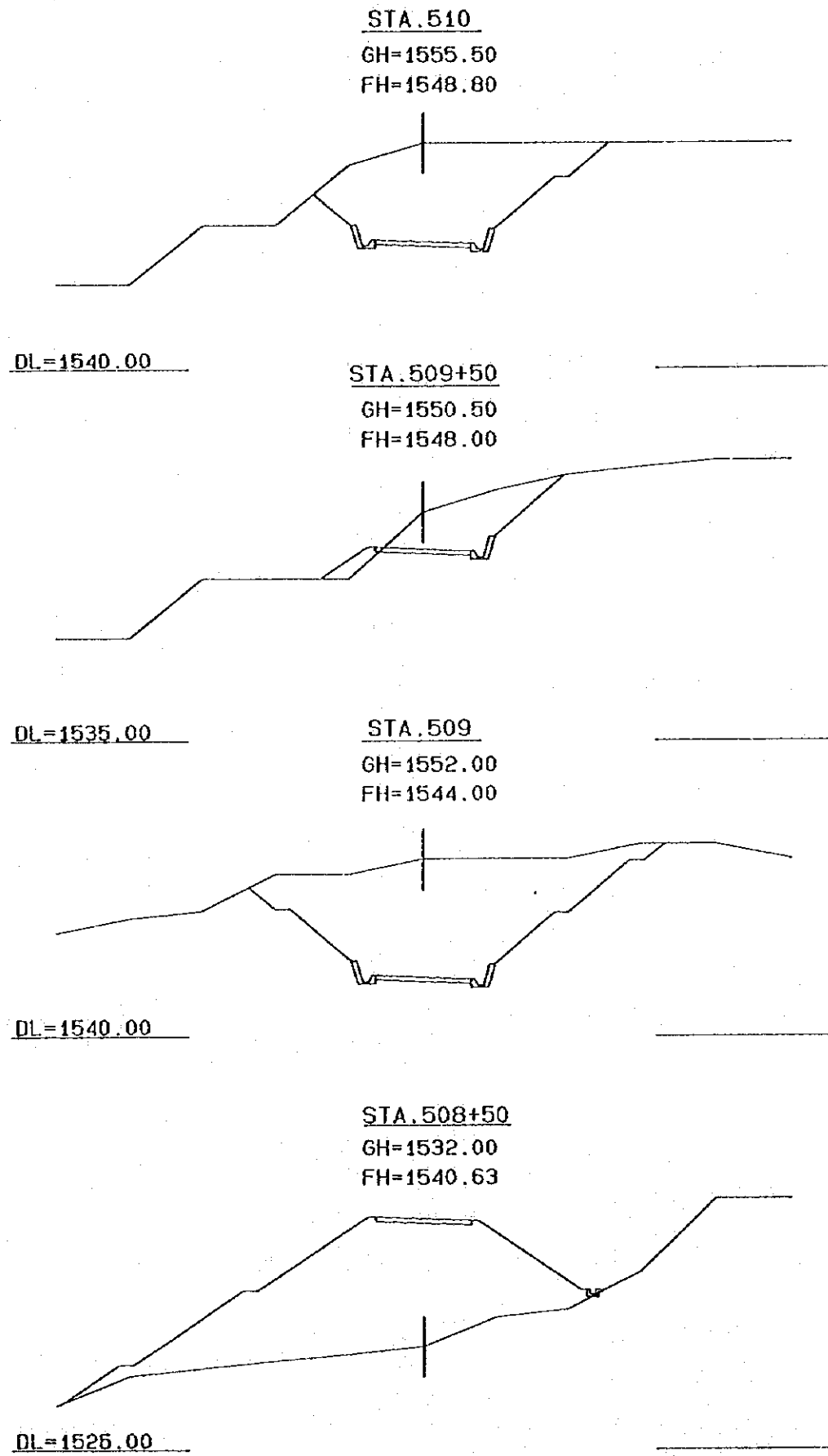
DL=1515.00

STA. 499  
GH=1523.50  
FH=1525.83

DL=1515.00







資料編 F

ハザードマップ





