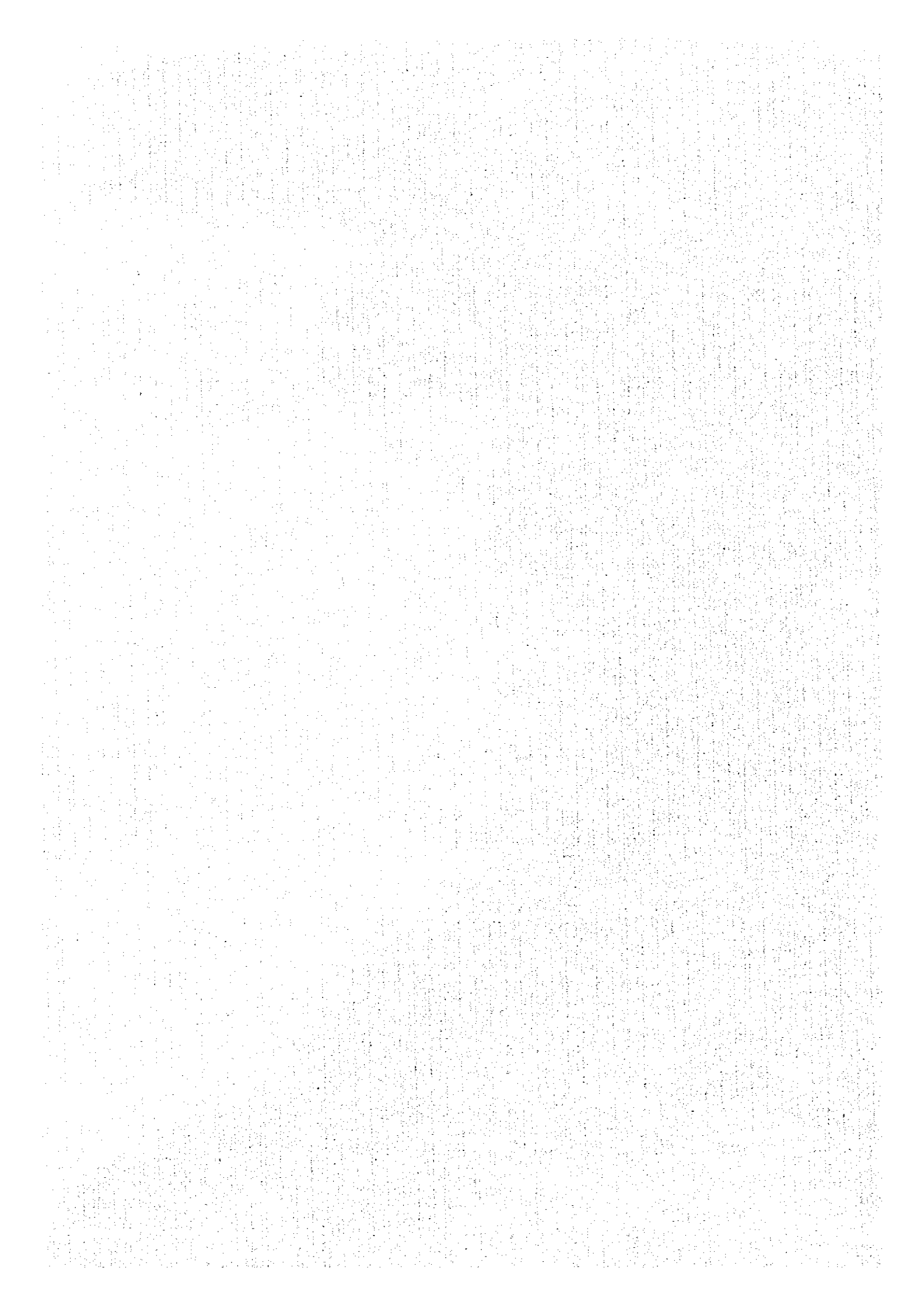


IX. 調査の概念

IX. 調査の概念

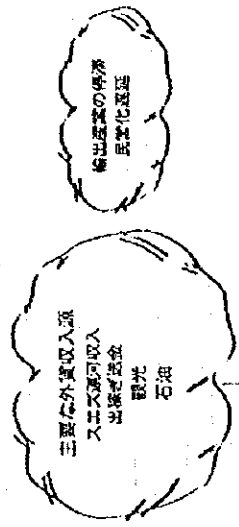


エジプト国
薄板生産工場建設計画
調査の位置付

エジプト国概況

人口	: 55百万人 (92)
労働人口	: 15百万人 (92)
失業率	: 15% (92)
人口増加率	: 2.44% (92)
GDP	: 392億ドル (91)
1人当り	: 720ドル (91)
経済成長率	: 2.2% (94)
インフレ率	: 7% (94)
貿易収支	: △73億ドル(93)
貿易+貿易外収支	: △38億ドル(93)
投資収支	: 53億ドル(赤字) (93)
対外債務	: 380億ドル(91)

問題点



産業構造

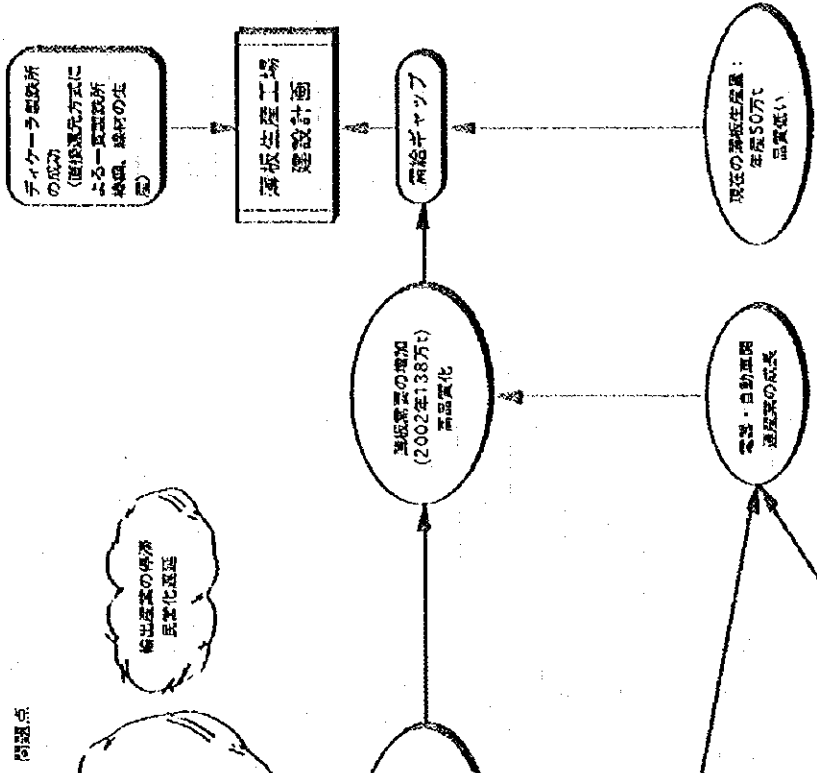
GDP構成比(%)	
農業	: 18
鉱工業	: 30
(製造)	: 12
サービス	: 52

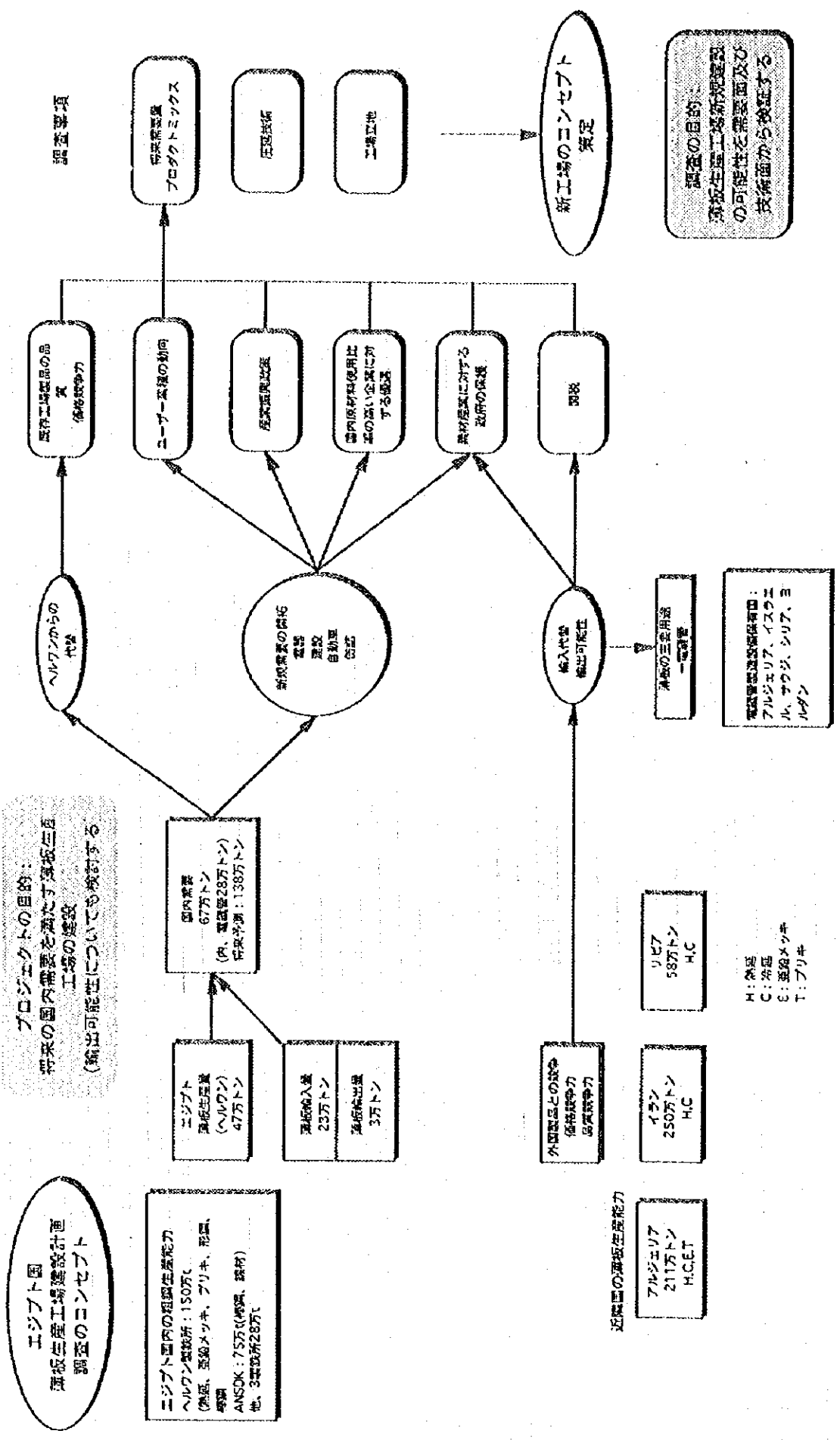
主要輸入品	: E\$1,912万
農産物	: E\$2,356万
化学製品	: E\$1,115万
衣類製品	: E\$672万
輸入総額	: E\$10,039万 (1992)

輸出品構成比(%)	
農産物	: 6.8% (E\$246万)
織物、糸、ジャガイロ、シトラス	
工業製品	: 84.0% (E\$3,054万)
石油・石油製品	: 45.4%
砂糖	: 15.5%
工業・冶金	: 9.9%
輸出品総額	: E\$3,636万 (1992)

第3次5ヶ年計画 (1992~1997)
経済の多様化
構造調整の具体化
経済自由化
市場メカニズムに即した経済運営
重点セクター:
工業
農業・漁業・水利
環境保全

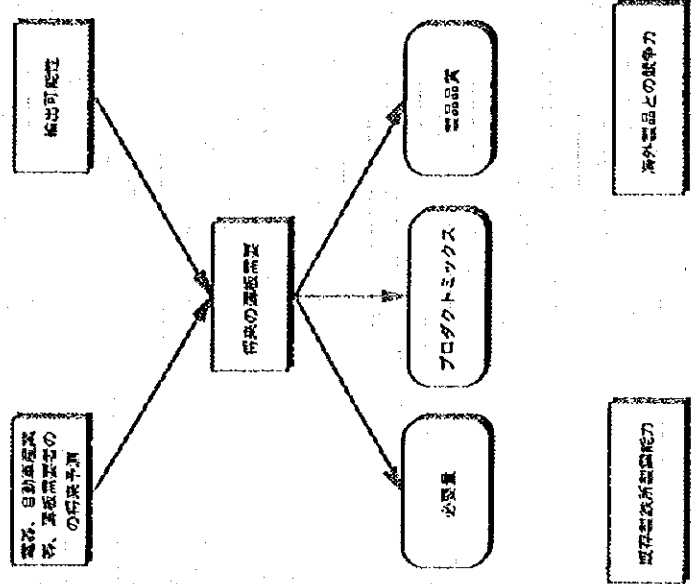
工業生産
鉄鋼: 170万MT
テレビ: 32万台
造船: 67万t
今後、自動車組立など海外からの投資が増加の見込み



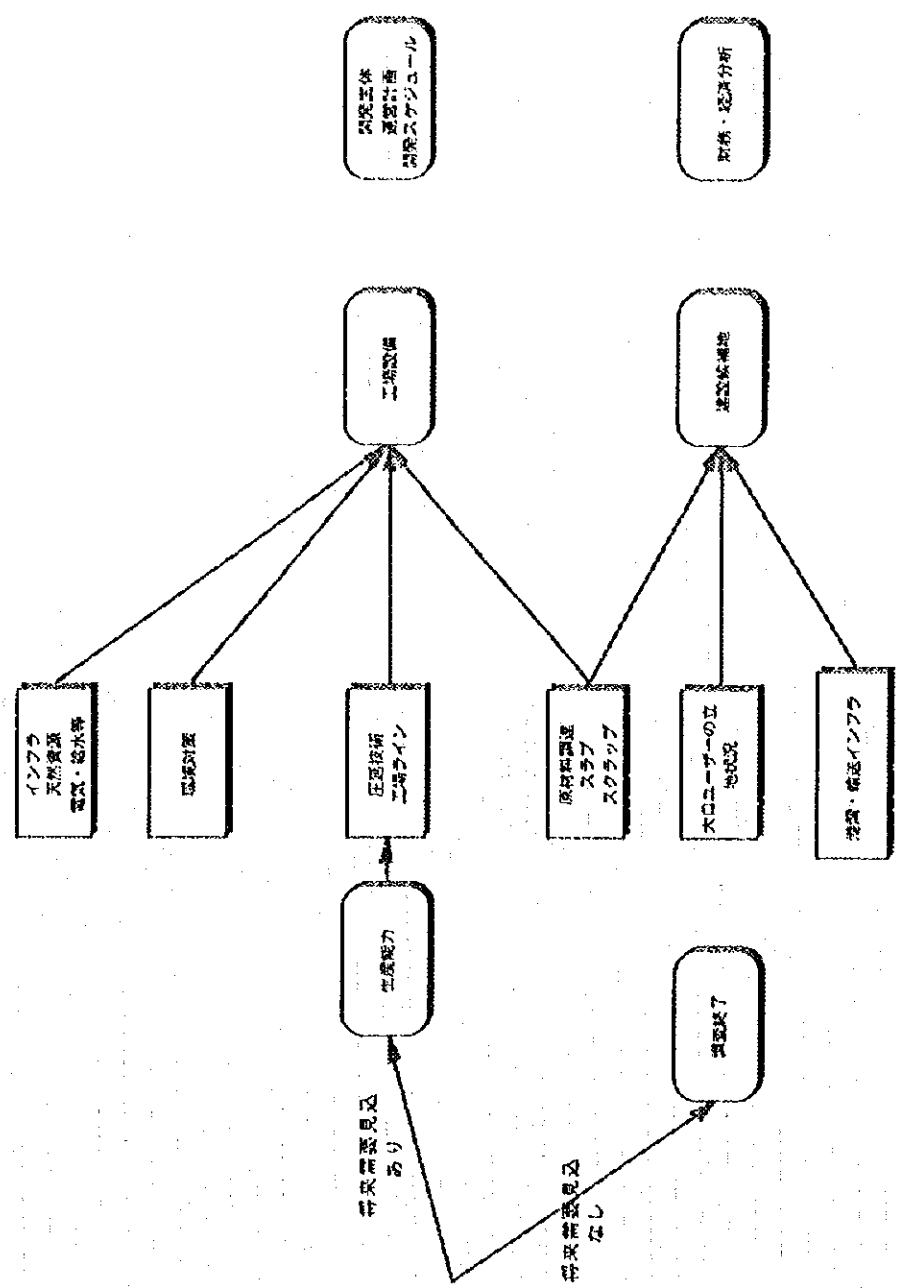


エジプト国
薄板生産工場建設計画
調査のフロー

フェーズ1
需要調査



フェーズ2
工場概要決定



ファイナル
レポート
フェーズ1

ファイナル
レポート
フェーズ2

