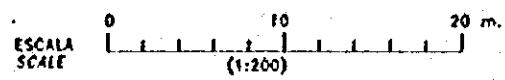
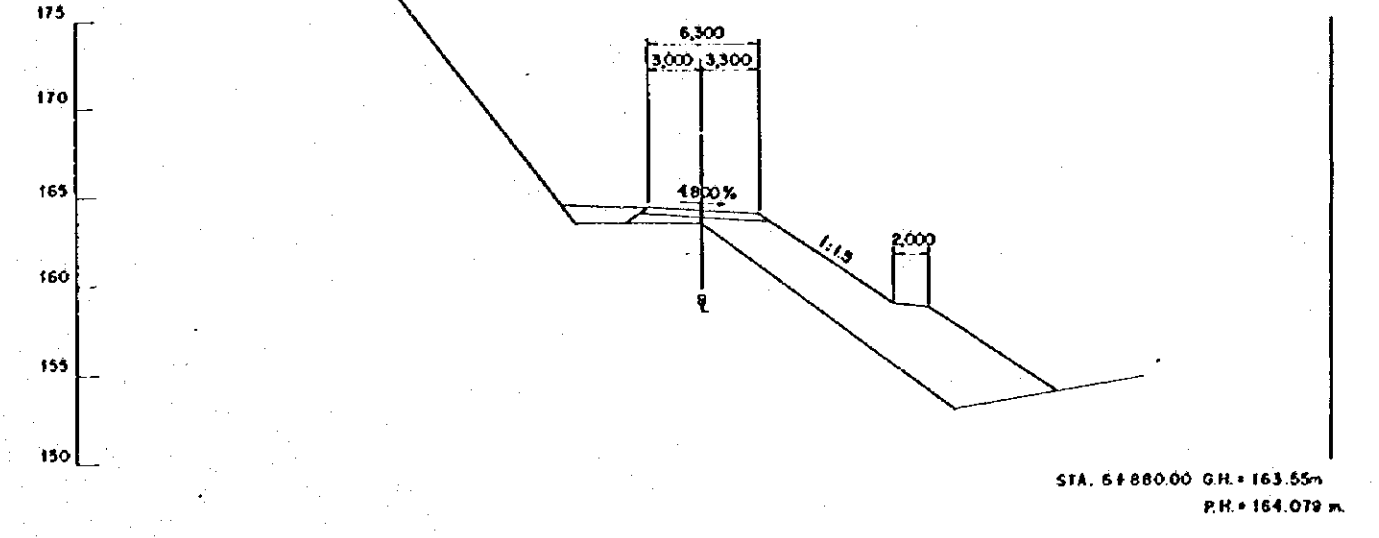
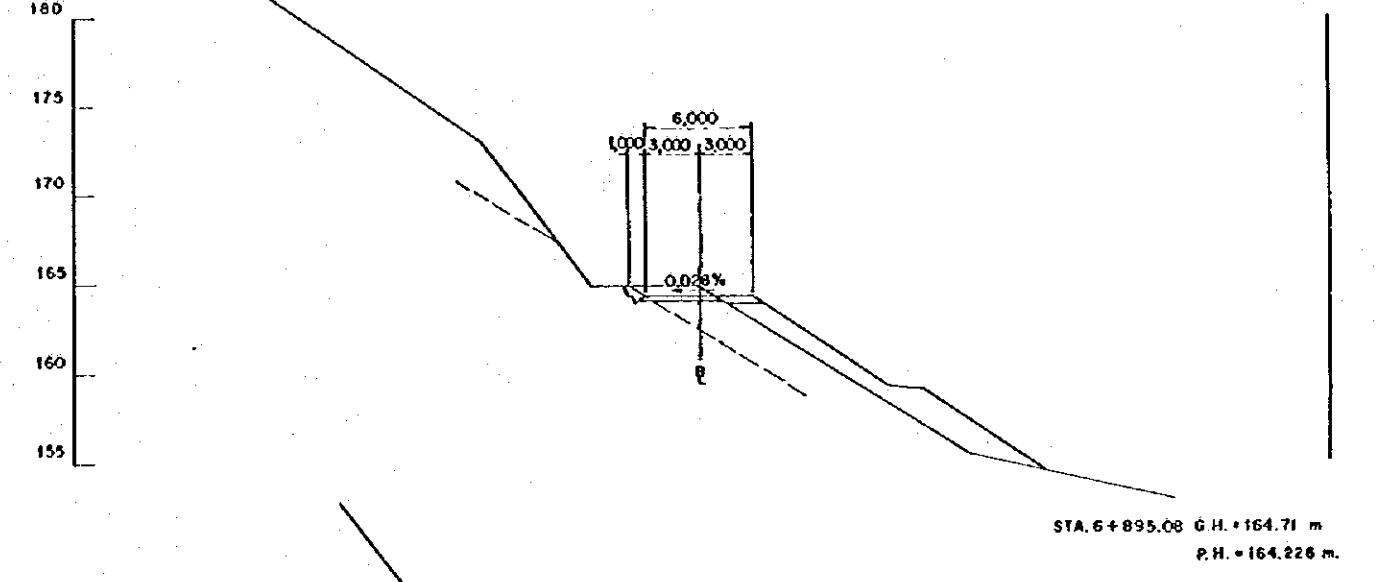
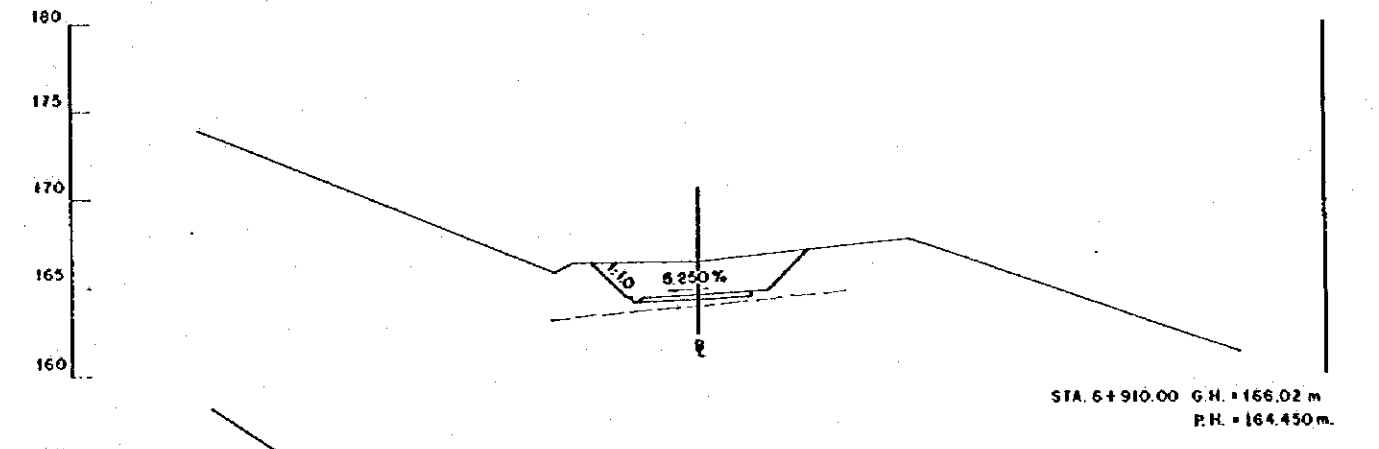
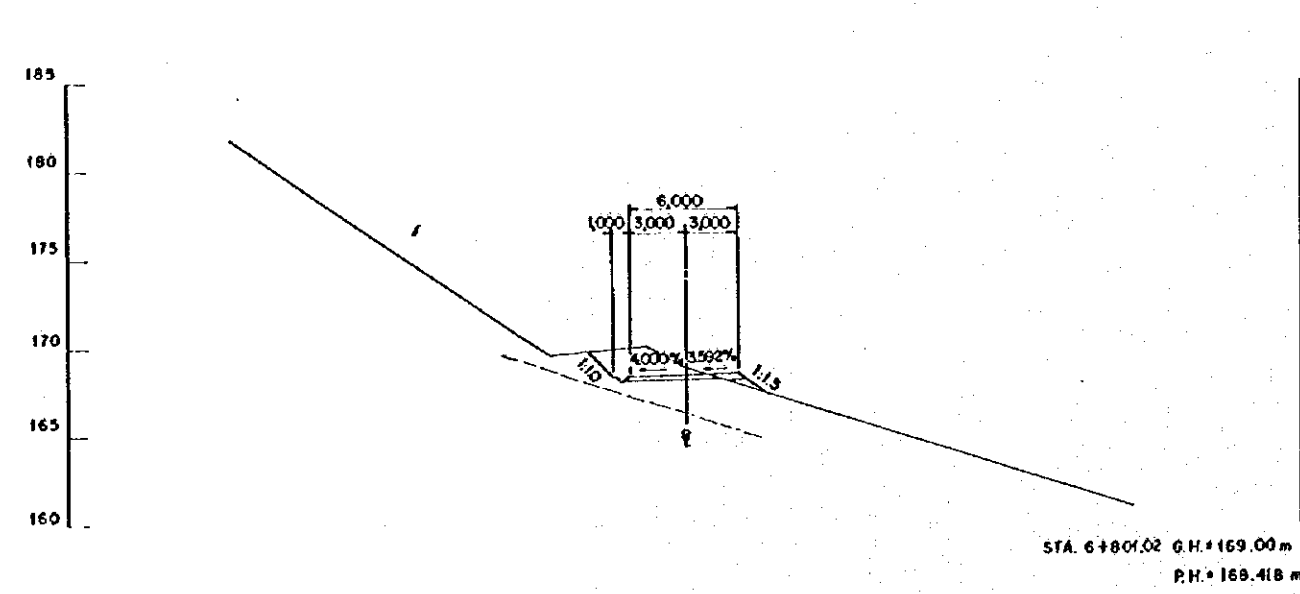
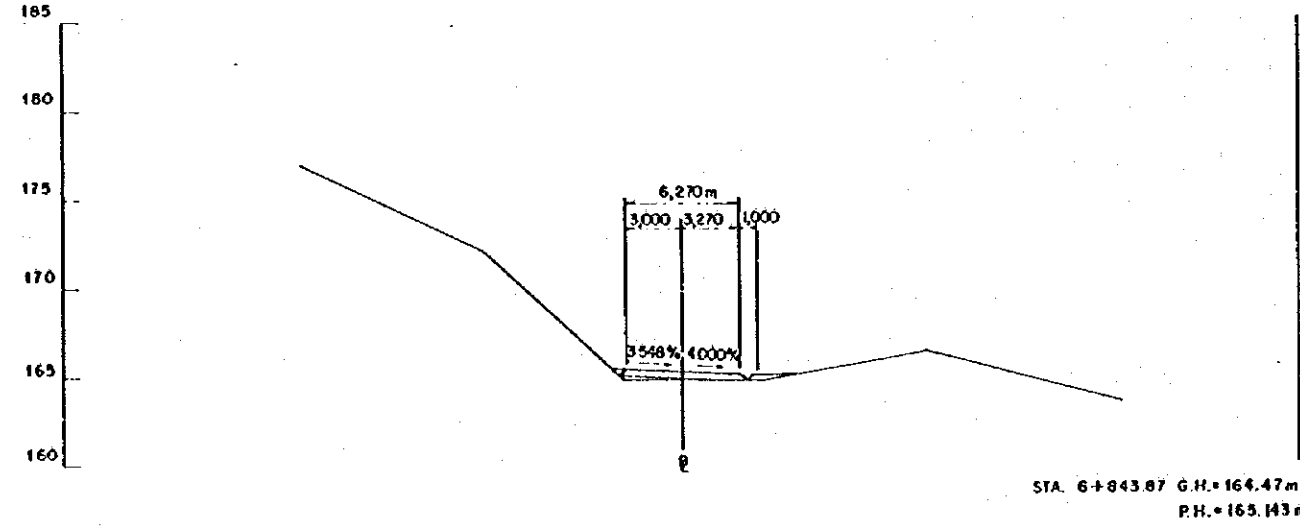
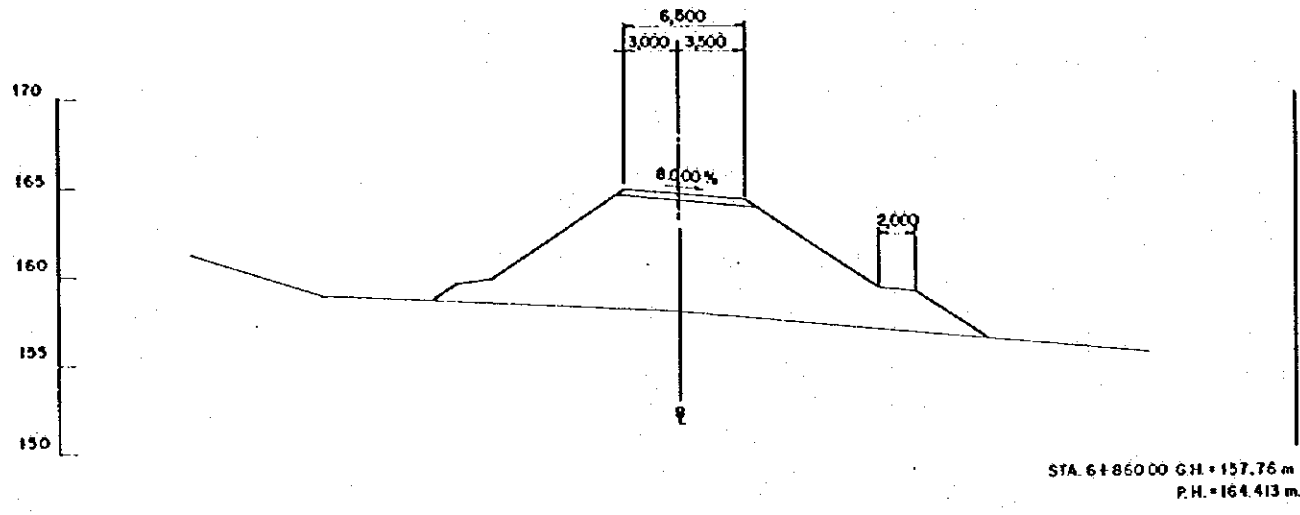


REV. N°	REVISADO	APROBADO	FECHA

CRM CENTRO DE REHABILITACION DE MANABI	Estudio de Diseño Detallado de los Tramos de Agua para las Cuencas de Los Rios Chona - Portalejo The Detailed Design Study on the Water Transfer Schemes for Chona - Portalejo River Basins	TITULO: CAMINO DE ACCESO / ACCESS ROAD CAMINO DE ACCESO LOS CUYUYES CORTE DE SECCIONES (31/78) LOS CUYUYES ACCESS ROAD CROSS SECTIONS (31/78)	LEVANTO: ASTEC DIBUJO: ASTEC DISEÑO: REVISO: ENTREGO: FECHA:	APROBADO: FECHA: DIBUJO N° 2-ALO-052
	REPUBLICA DEL ECUADOR	REPUBLICA DEL ECUADOR	REPUBLICA DEL ECUADOR	REPUBLICA DEL ECUADOR



REV. N°	REVISADO	APROBADO	FECHA

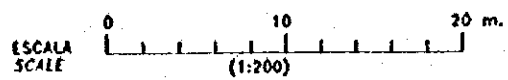
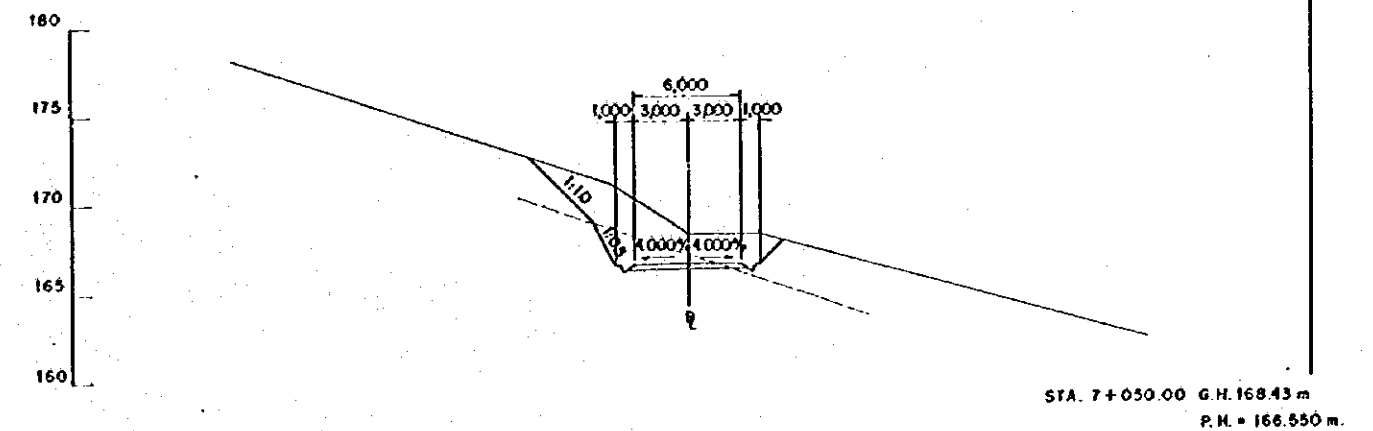
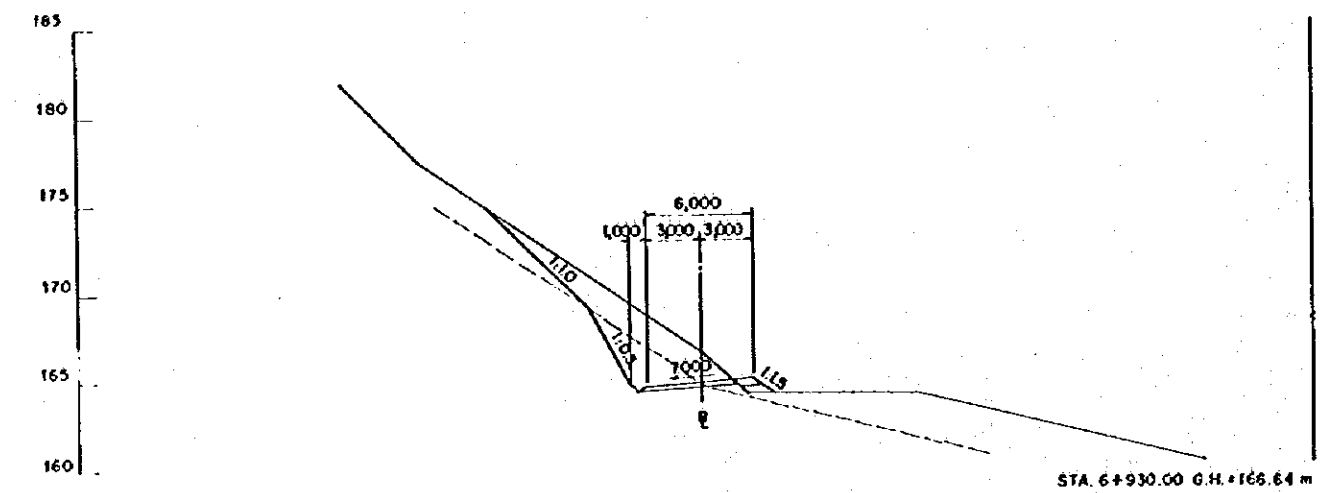
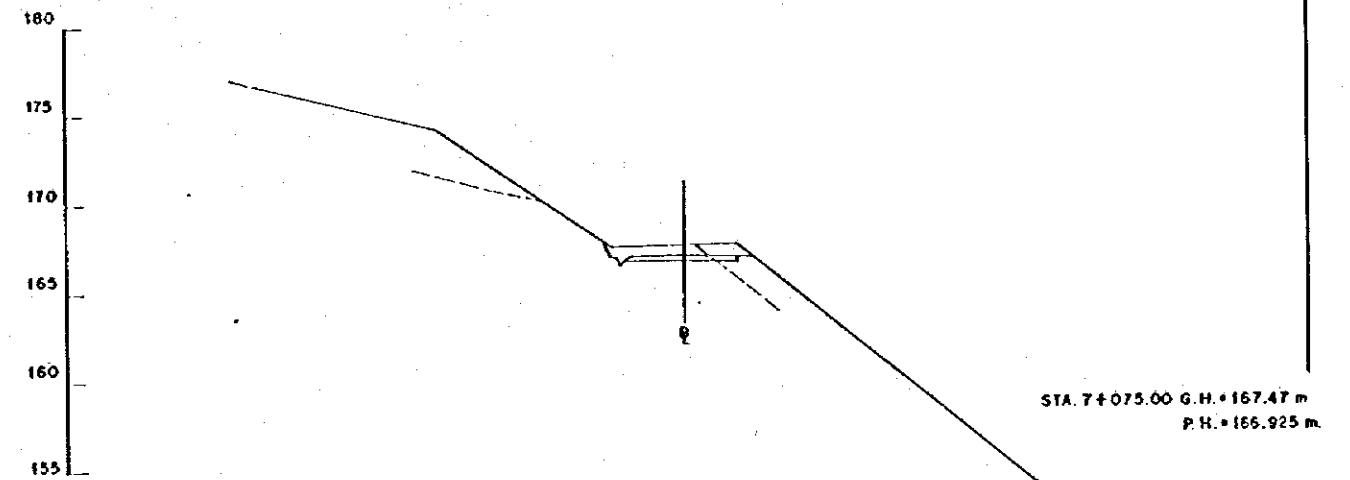
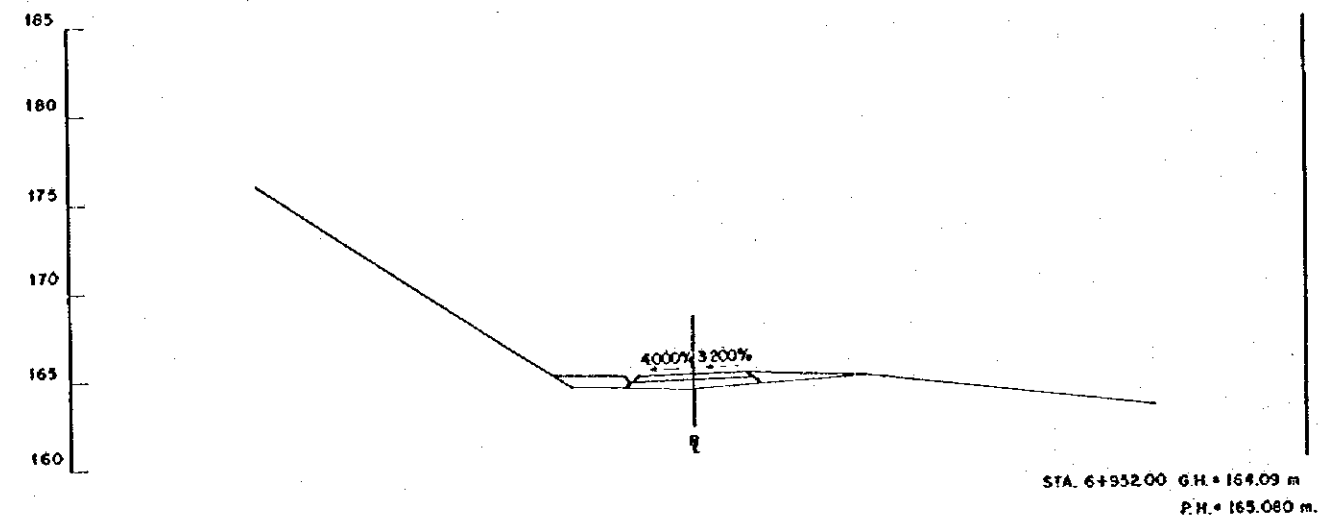
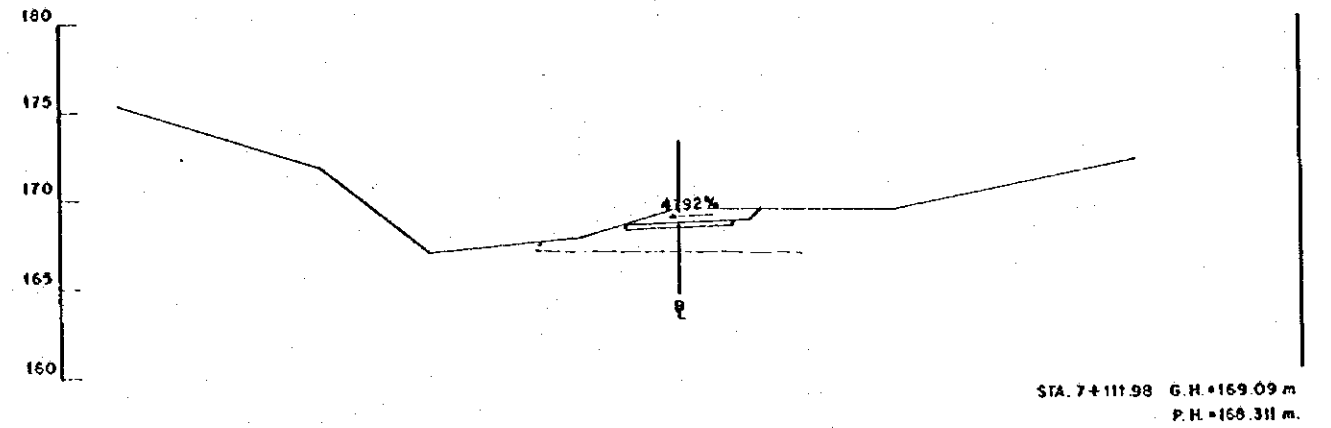
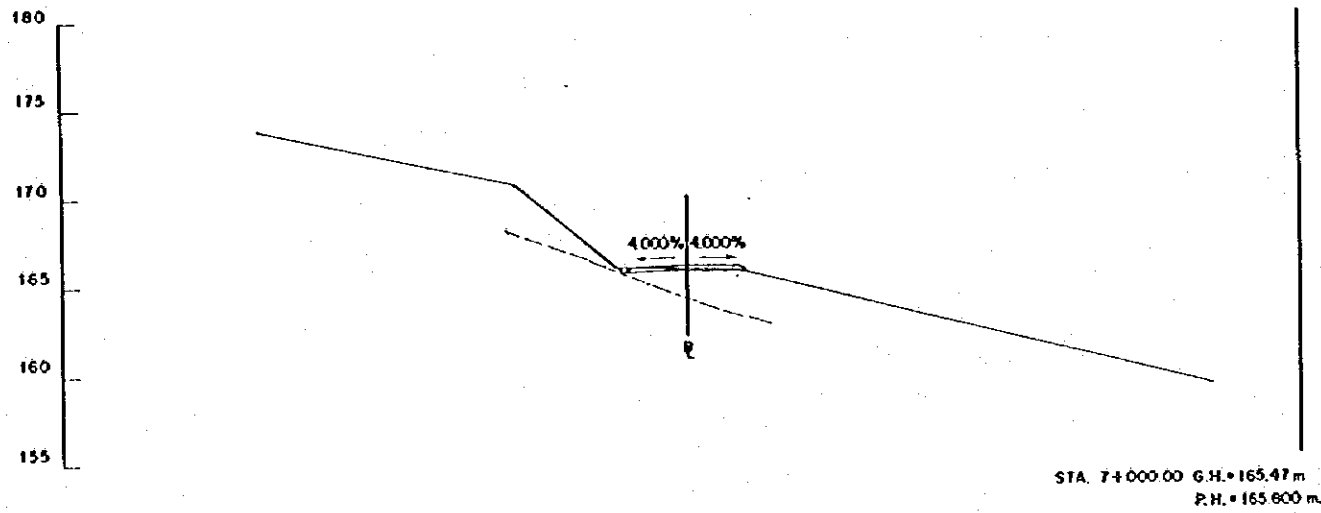
CEM
CENTRO DE REHABILITACION DE MANABI

Estudio de Drenaje Detallado de los Tramos de Agua para las Cuencas de Los Rios Chone - Portoviejo
The Detailed Design Study on the Water Transfer Schemes for Chone - Portoviejo River Basins

TITULO: CAMINO DE ACCESO / ACCESS ROAD
CAMINO DE ACCESO LOS CUYUES
CORTE DE SECCIONES (38/78)
LOS CUYUES ACCESS ROAD
CROSS SECTIONS (38/78)

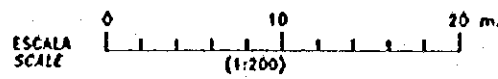
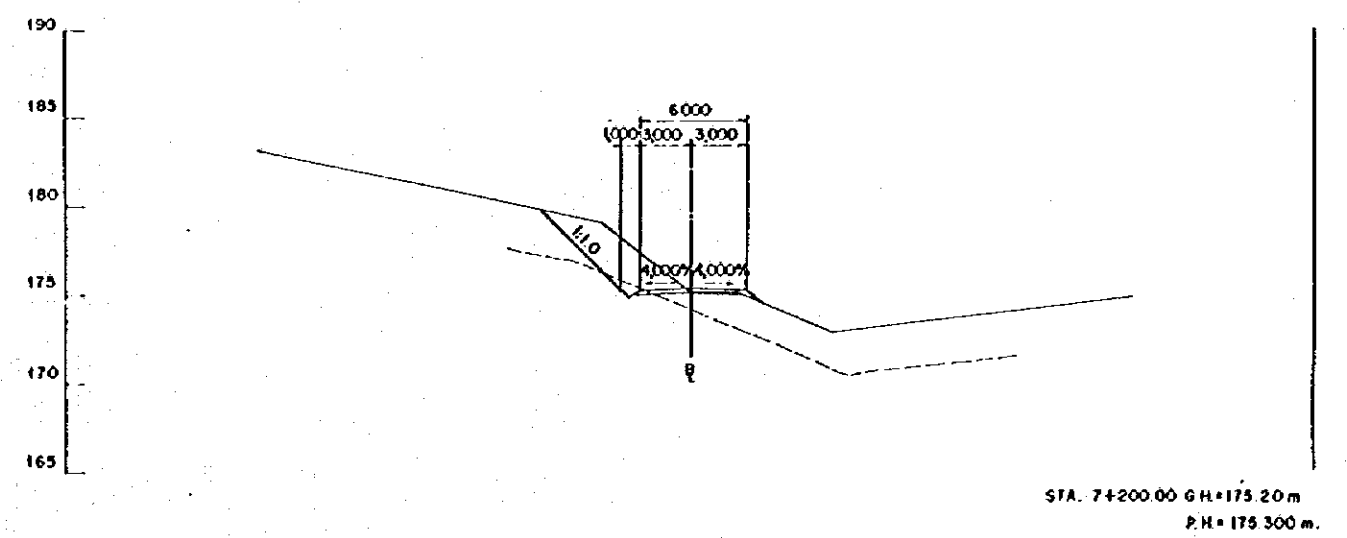
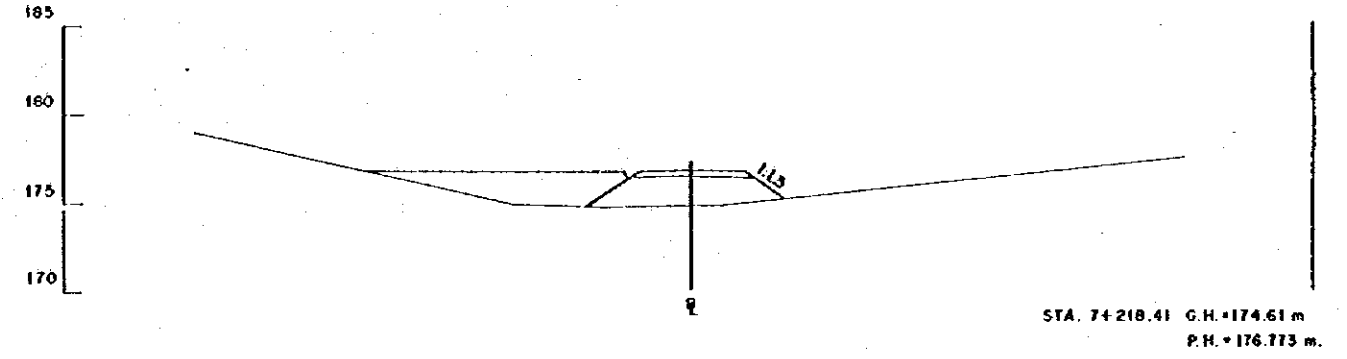
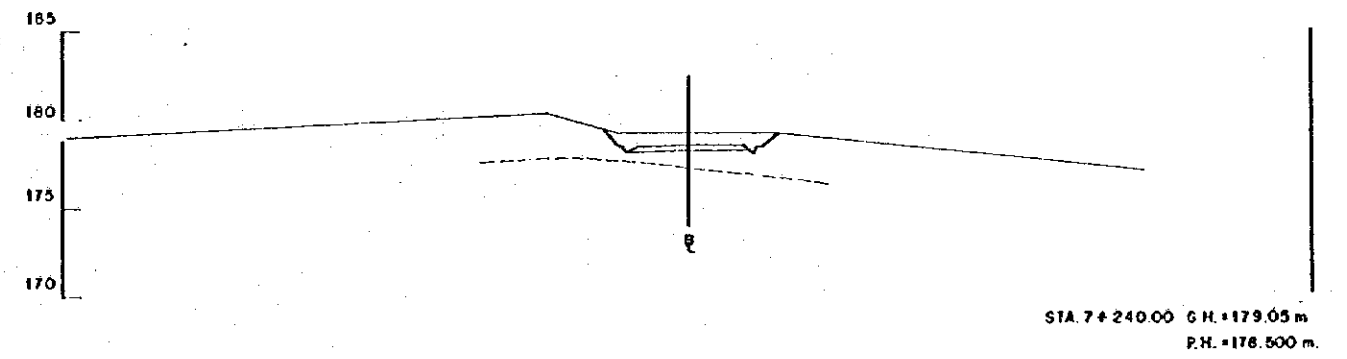
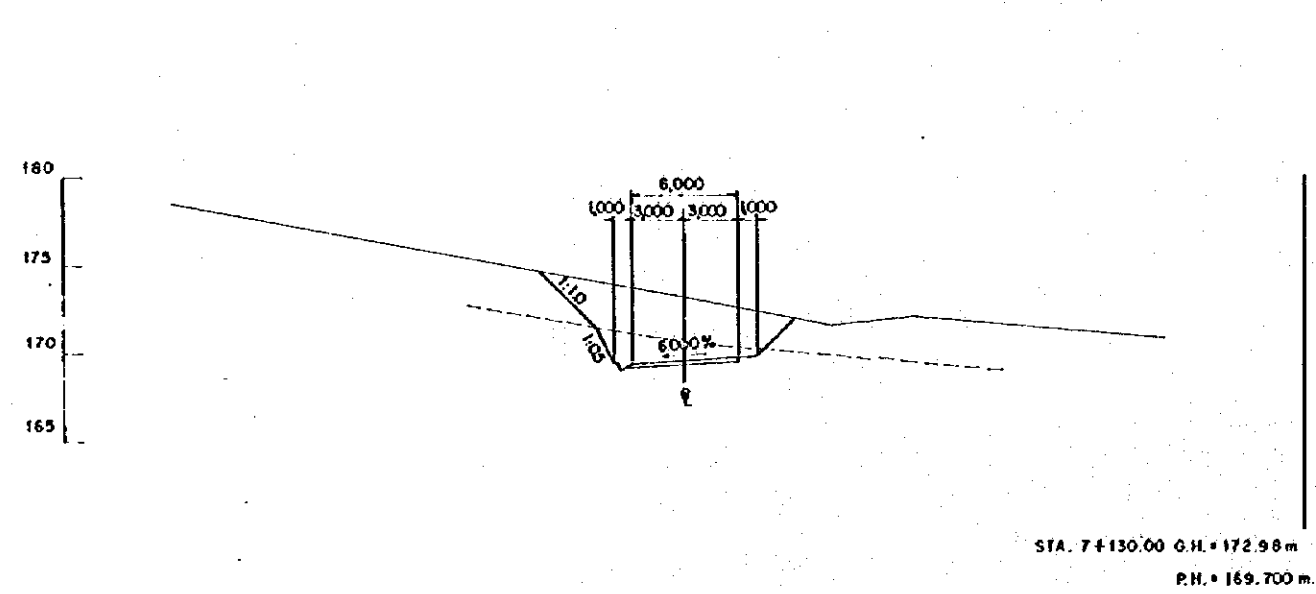
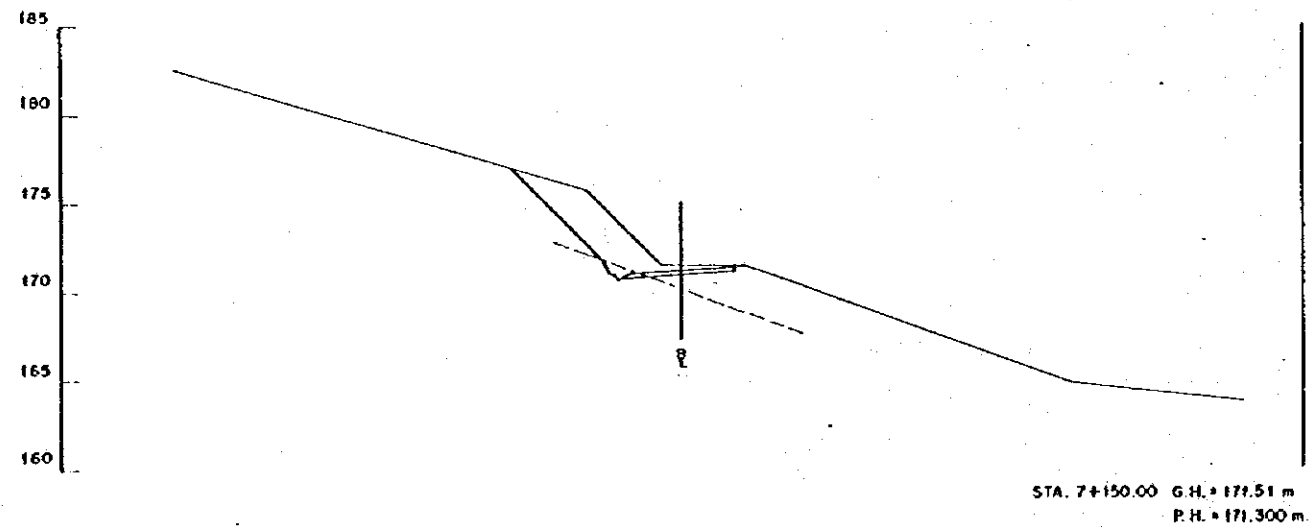
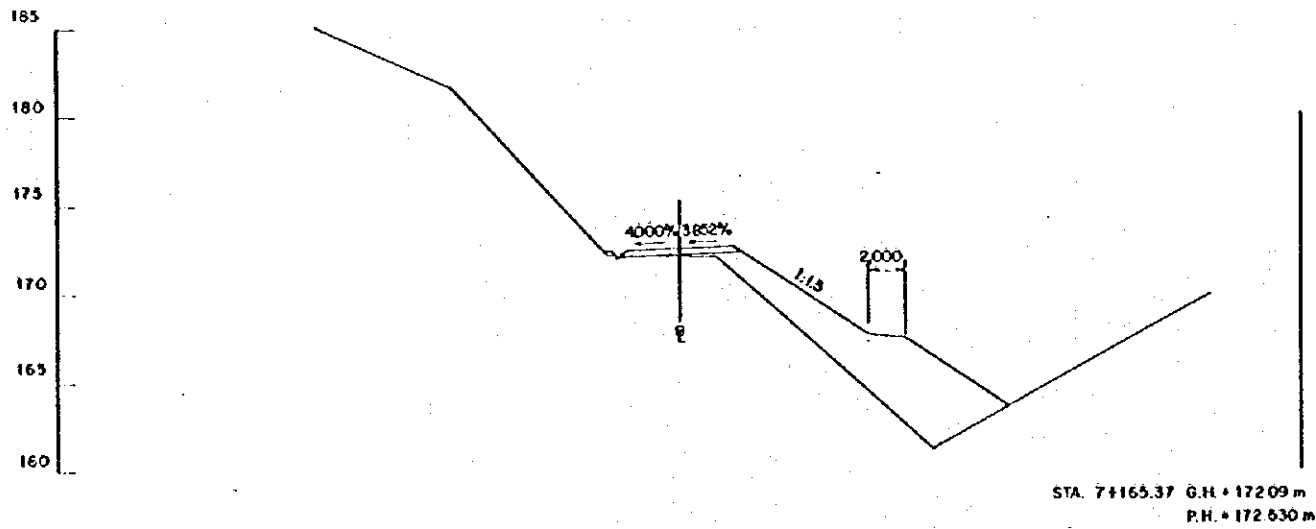
LEVANTO: ASTEC
DIBUJO: ASTEC
DISEÑO:
REVISO:
ENTREGO:
FECHA:

APROBADO:
FECHA:
DIBUJO N°
2-ALO-053



REV. N°	REVISADO	APROBADO	FECHA

<p>CENTRO DE REHABILITACION DE MANABI</p>	<p>Estudio de Diseño Detallado de los Traspases de Agua para las Cuenca de Los Rios Chone - Portoviejo The Detailed Design Study on the Water Transbasin Schemes for Chone - Portoviejo River Basins</p>	<p>TITULO: CAMINO DE ACCESO / ACCESS ROAD CAMINO DE ACCESO LOS CUYUES CORTE DE SECCIONES (39/78) LOS CUYUES ACCESS ROAD CROSS SECTIONS (39/78)</p>	LEVANTO: ASTEC	APROBADO:
			DIBUJO: ASTEC	FECHA:
			REVISO:	DIBUJO N°
			ENTREGO:	2-ALO-054
			FECHA:	



REV. N	REVISADO	APROBADO	FECHA

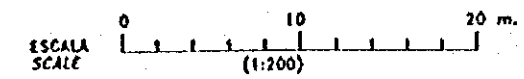
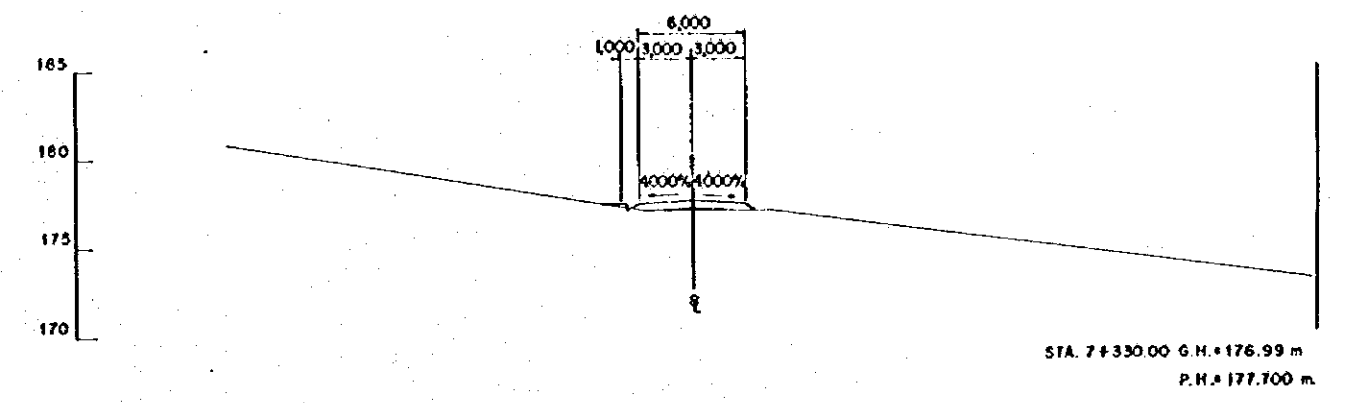
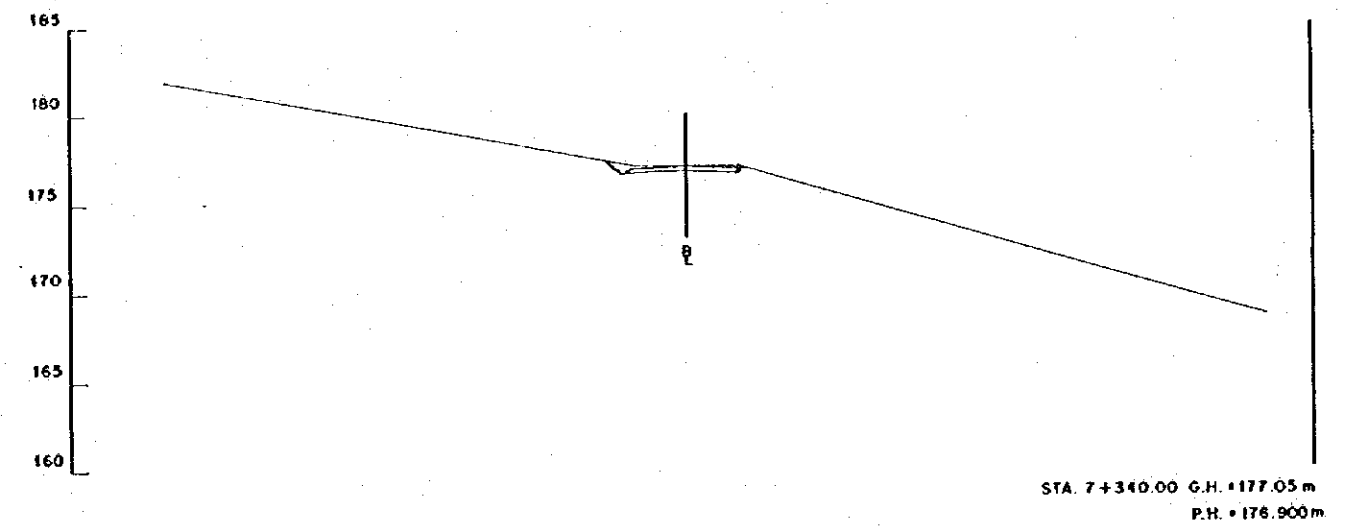
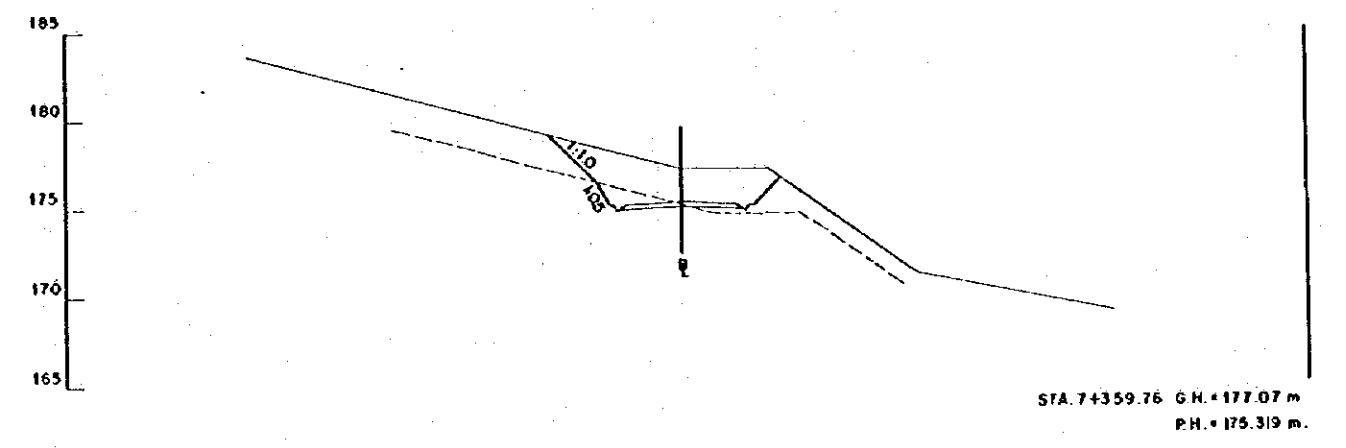
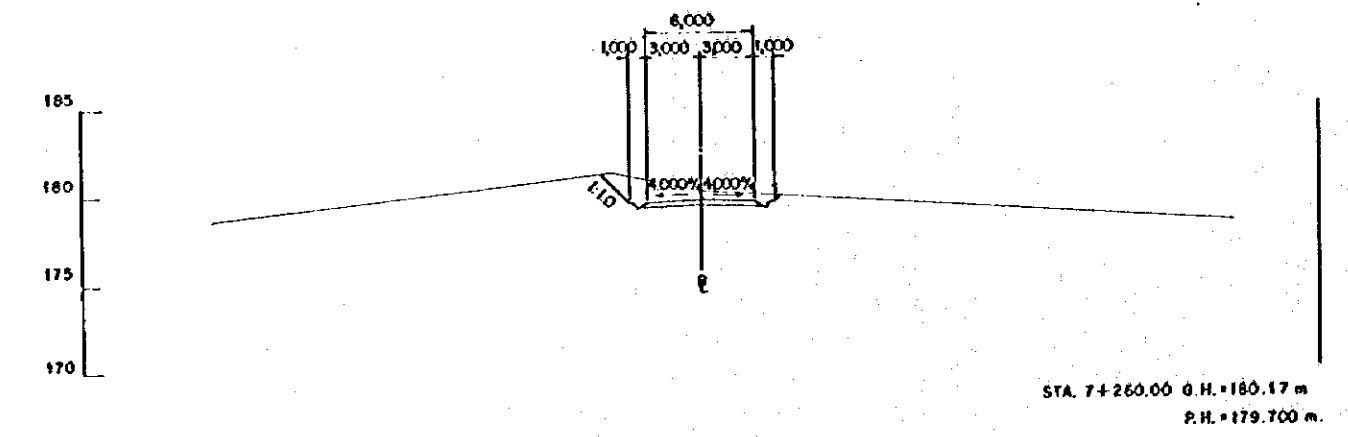
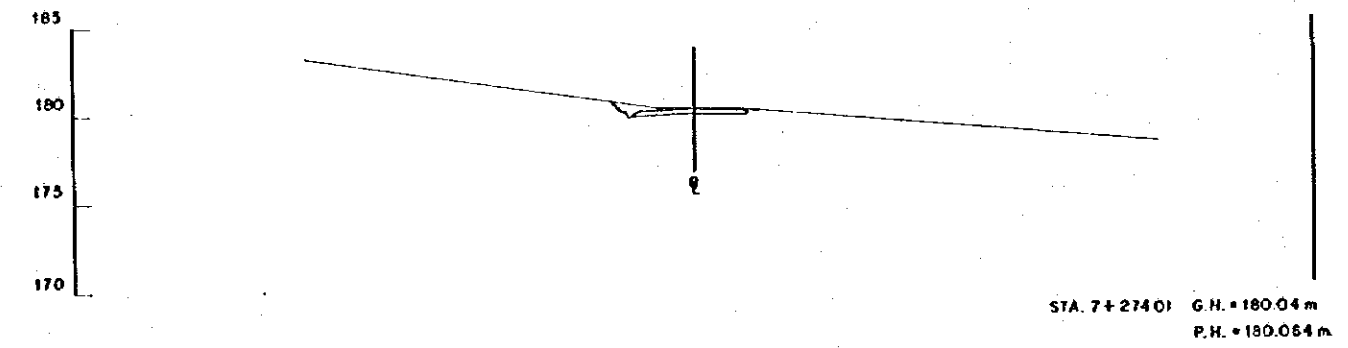
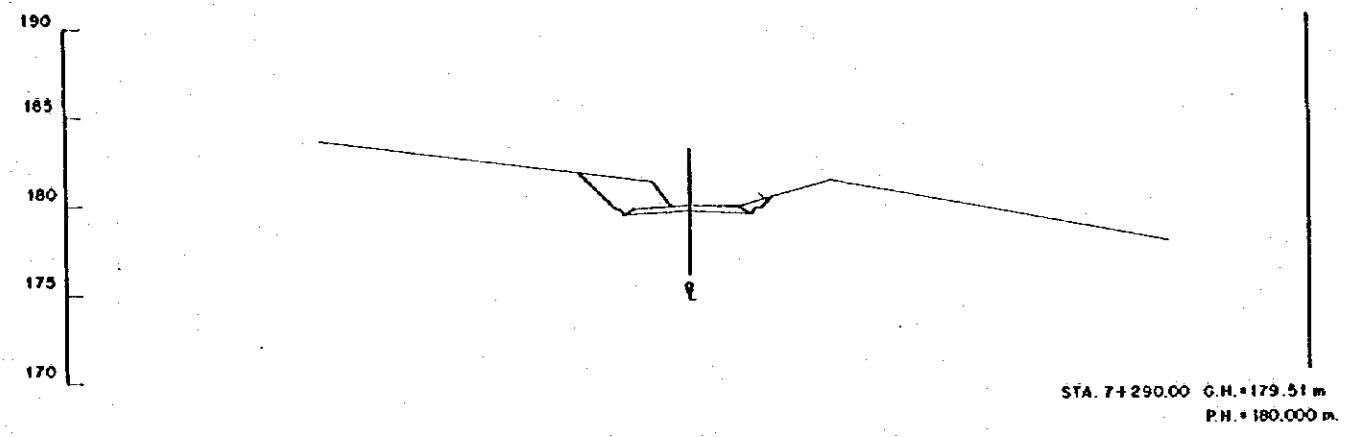
CRM
CENTRO DE
REHABILITACION
DE MANABI

Estudio de Diseño Detallado de los Troncos de
Agua para las Cuencas de Los Rios Chora - Portoviejo
*The Detailed Design Study on the Water Trunklines
Schemes for Chora - Portoviejo River Basins*

TITULO: CAMINO DE ACCESO / ACCESS ROAD
CAMINO DE ACCESO LOS CUYUES
CORTE DE SECCIONES (40/78)
LOS CUYUES ACCESS ROAD
CROSS SECTIONS (40/78)

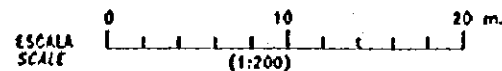
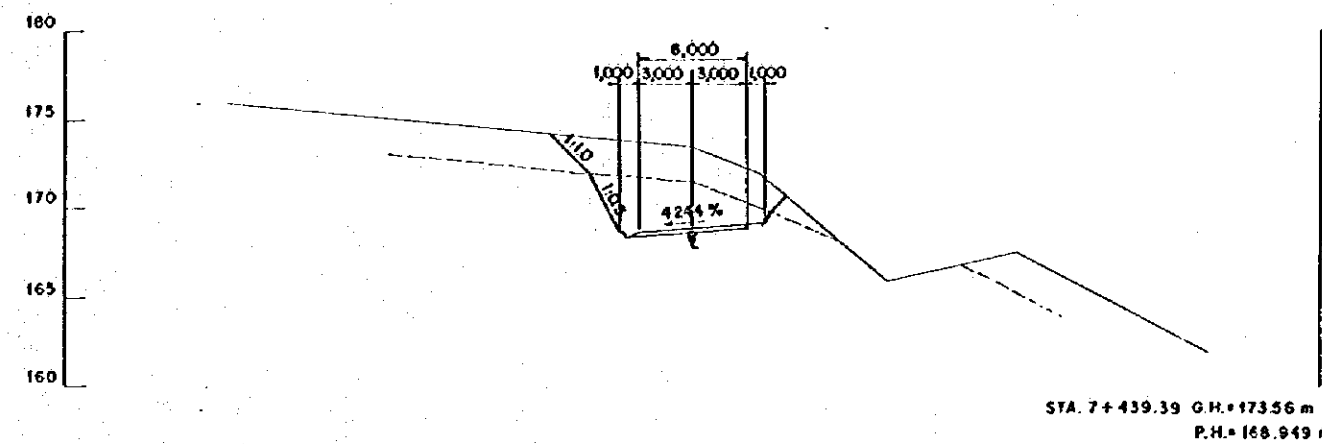
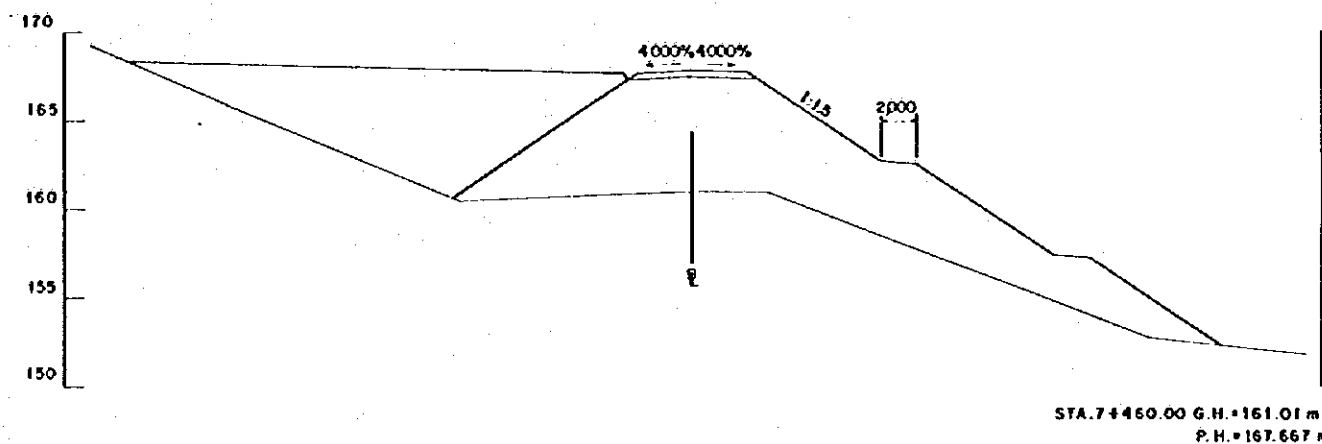
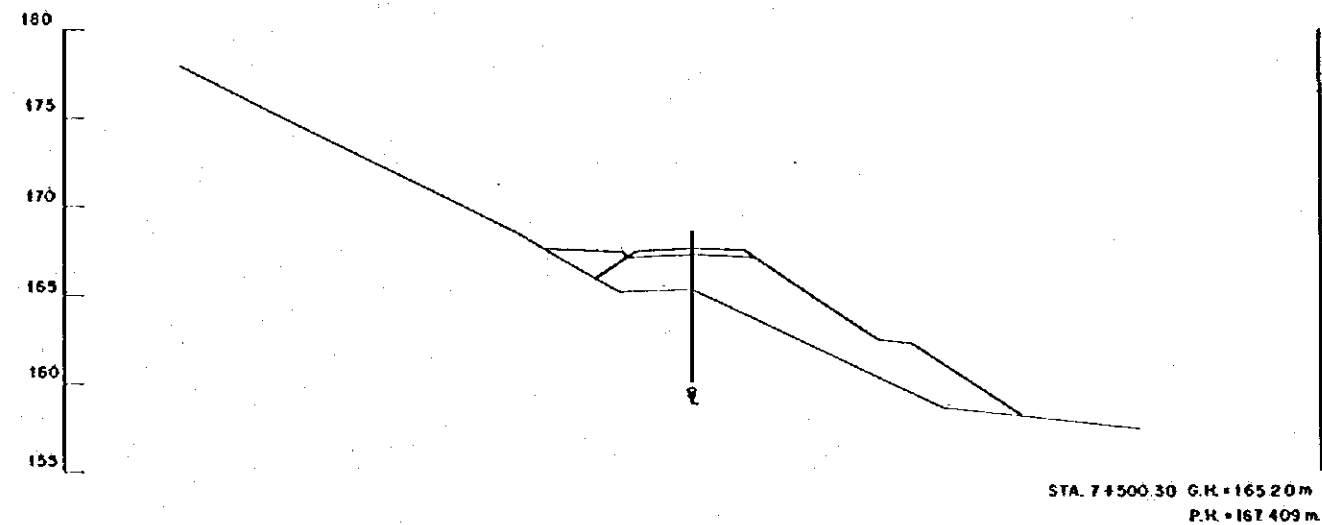
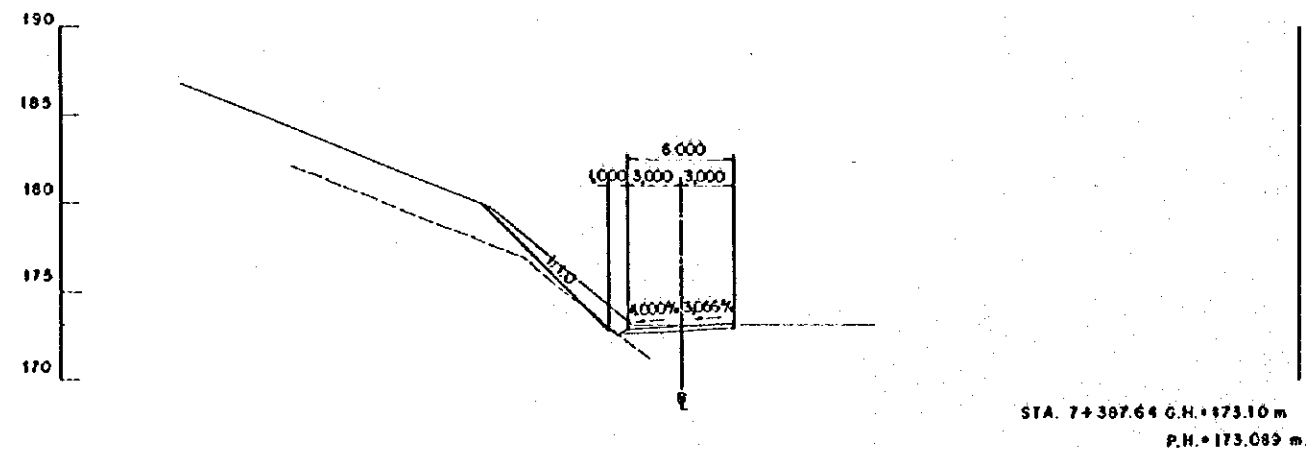
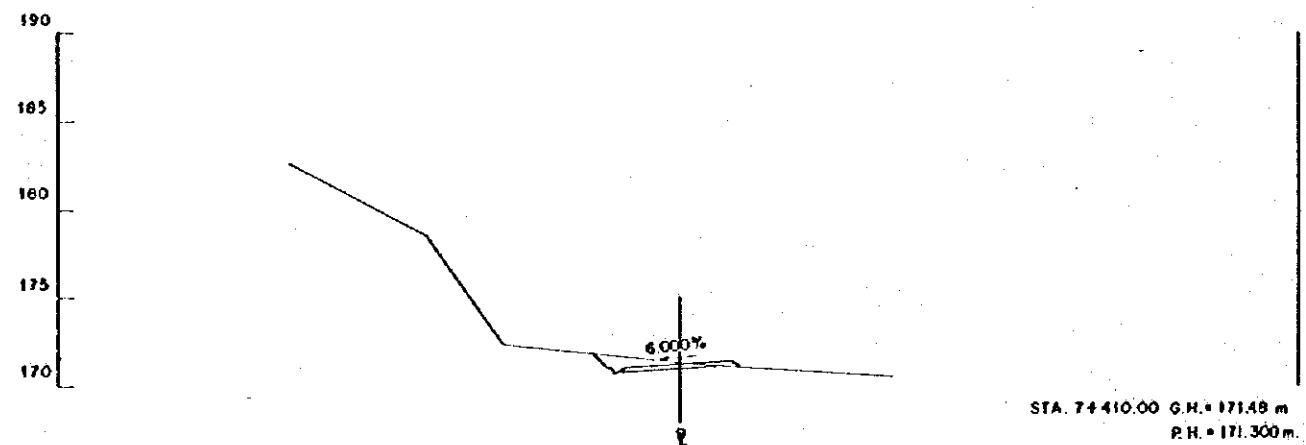
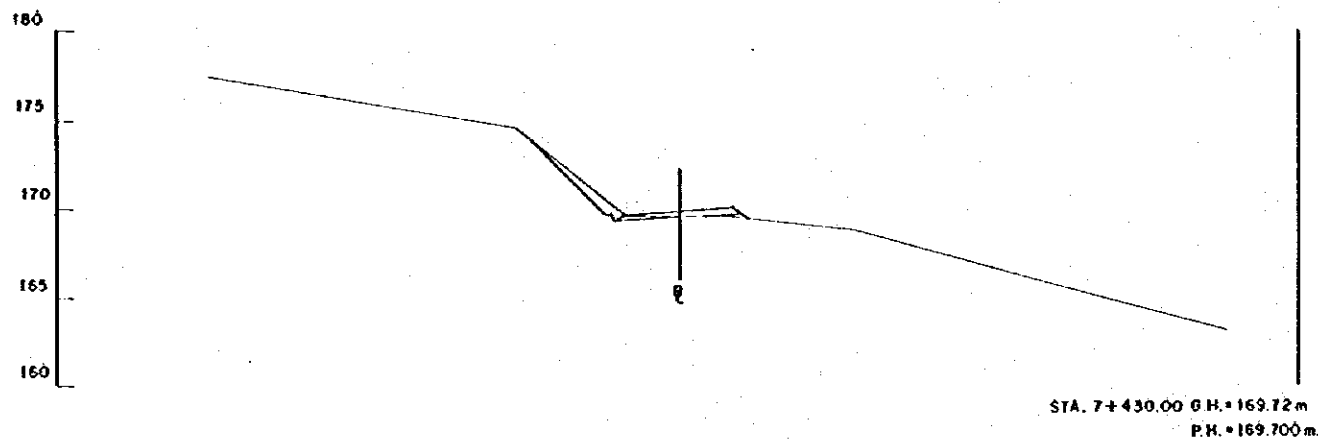
LEVANTO: ASTEC
DIBUJO: ASTEC
DISEÑO:
REVISO:
ENTREGO:
FECHA:

APROBADO:
FECHA:
DIBUJO: M
2-ALO-055



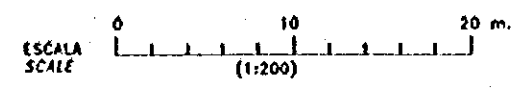
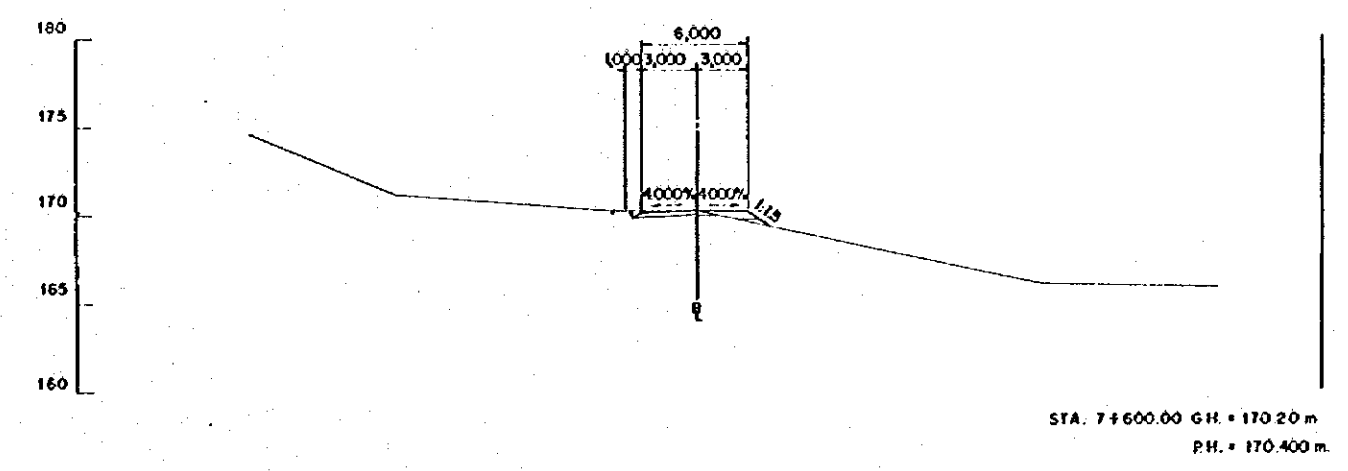
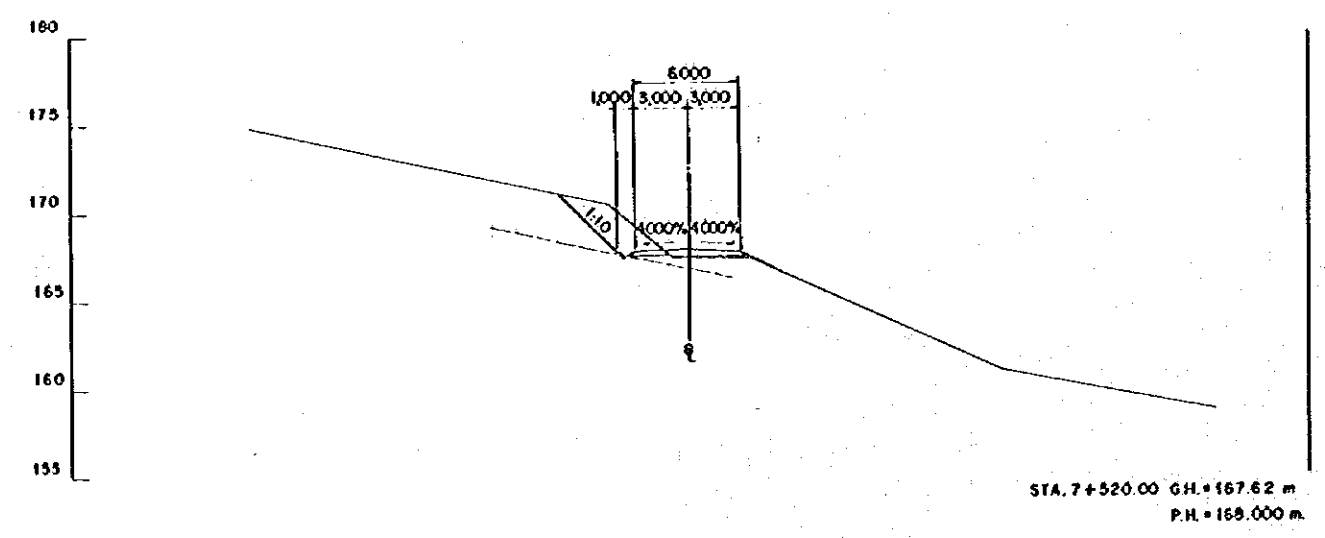
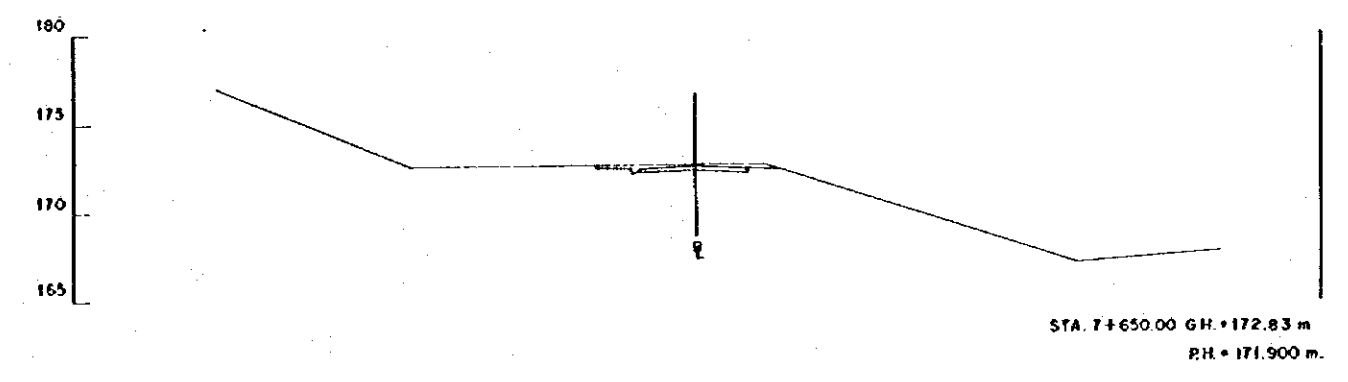
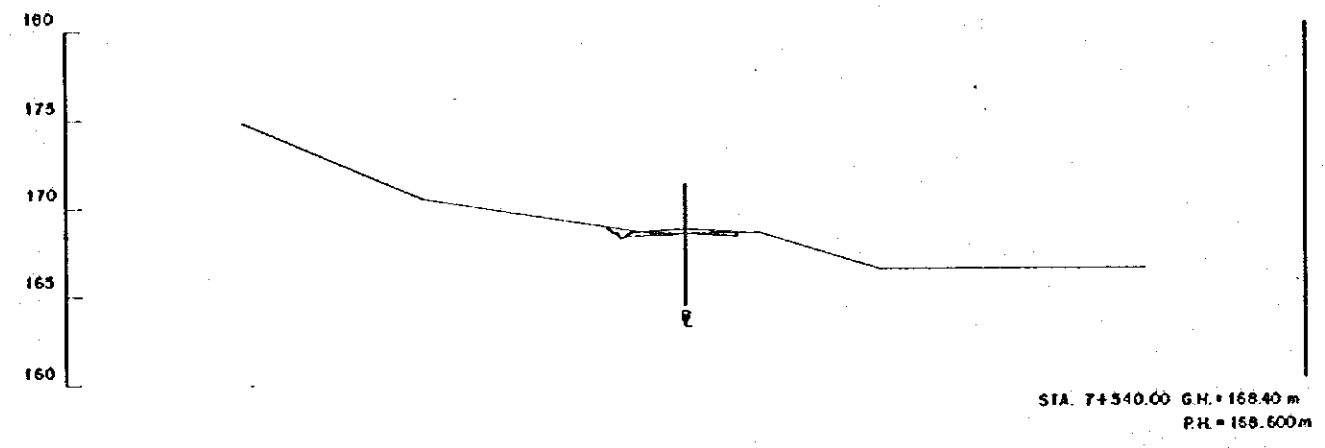
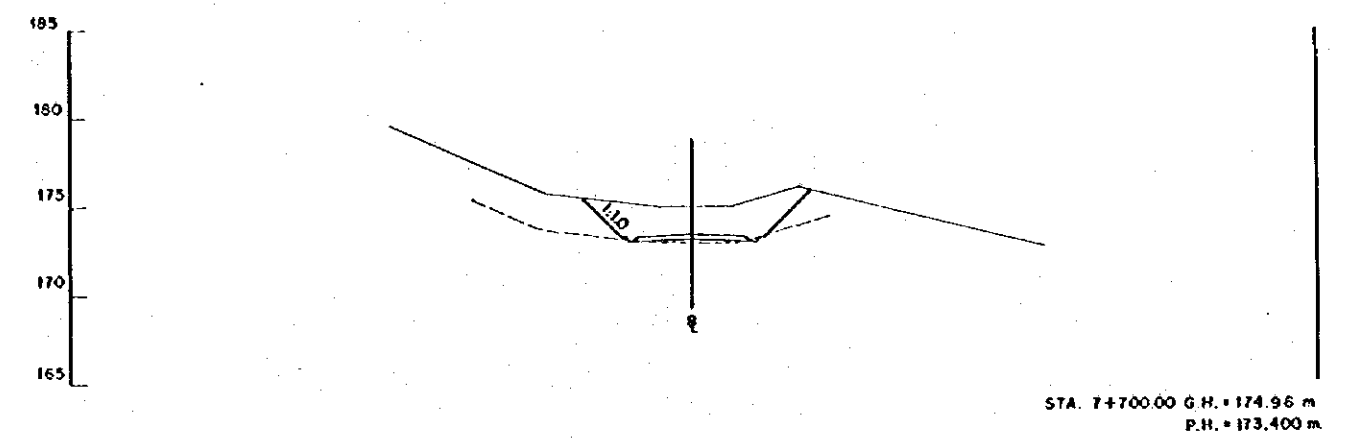
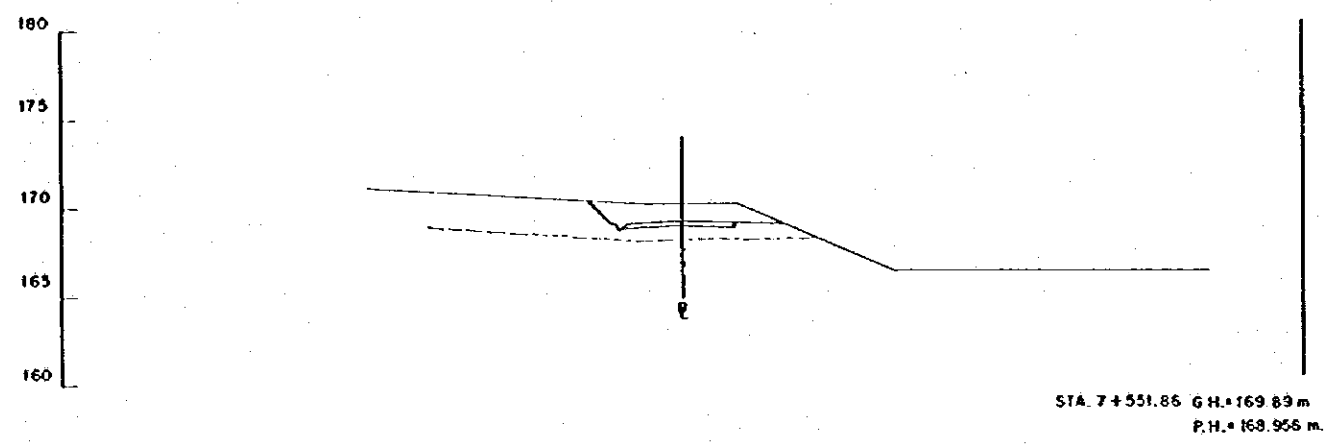
REV. N°	REVISADO	APROBADO	FECHA

CRM CENTRO DE REHABILITACION DE MANABI	Estudio de Diseño Detallado de los Tramos de Agua para las Cuenecas de Los Rios Chona - Portoviejo The Detailed Design Study on the Water Transbasin Schemes for Chona - Portoviejo River Basins	TITULO: CAMINO DE ACCESO / ACCESS ROAD	LEVANTO: ASTEC	APROBADO:
		CAMINO DE ACCESO LOS CUYYES CORTE DE SECCIONES (11/78) LOS CUYYES ACCESS ROAD CROSS SECTIONS (11/78)	DIBUJO: ASTEC DISEÑO: REVISO: ENTREGO: FECHA:	FECHA: DIBUJO W 2-ALO-056



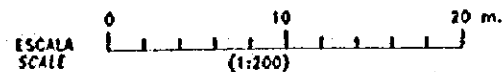
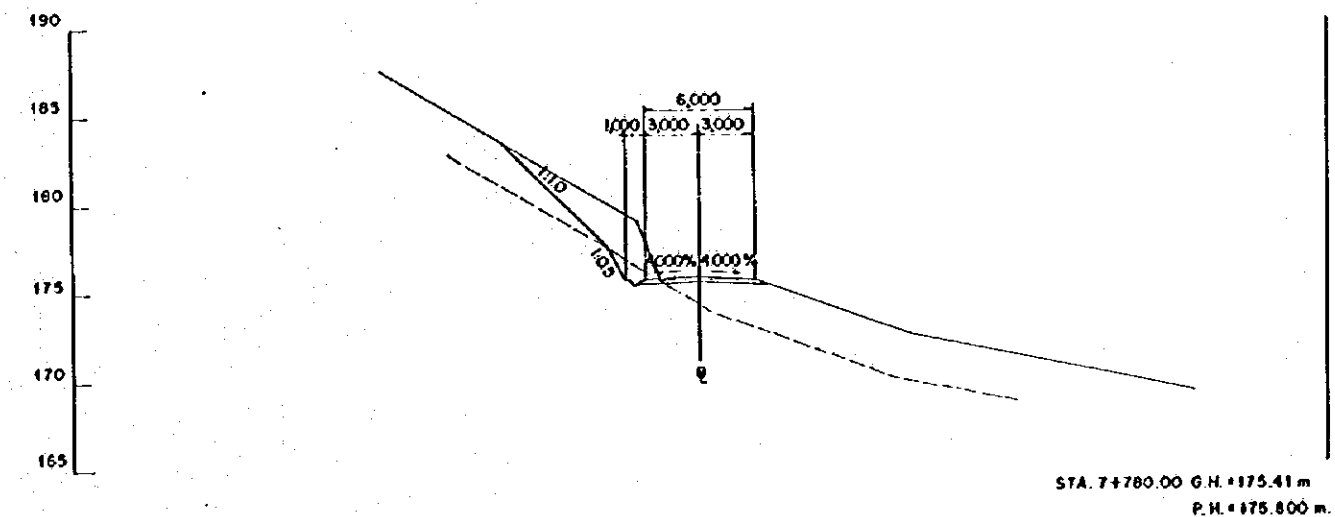
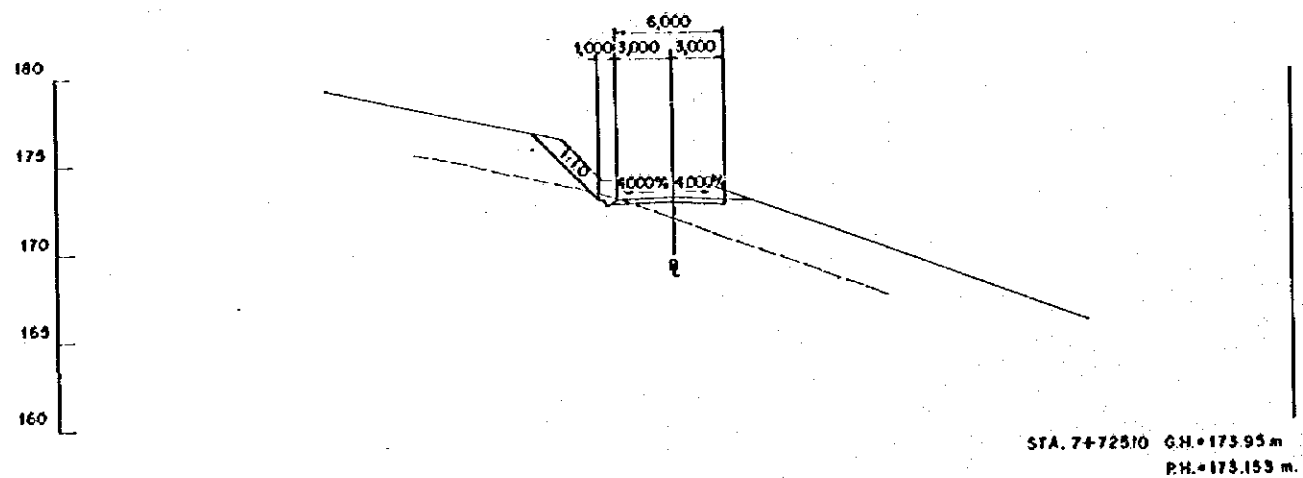
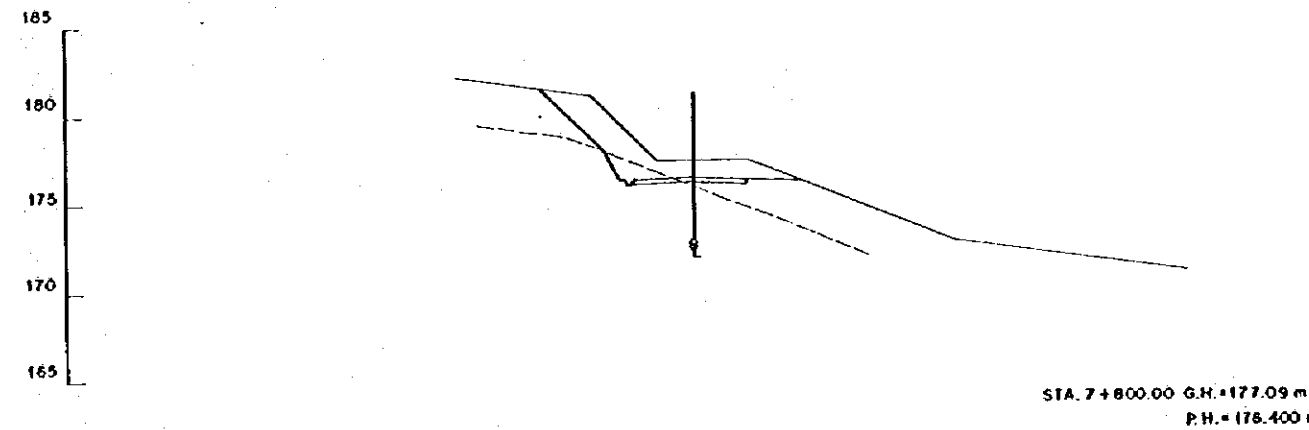
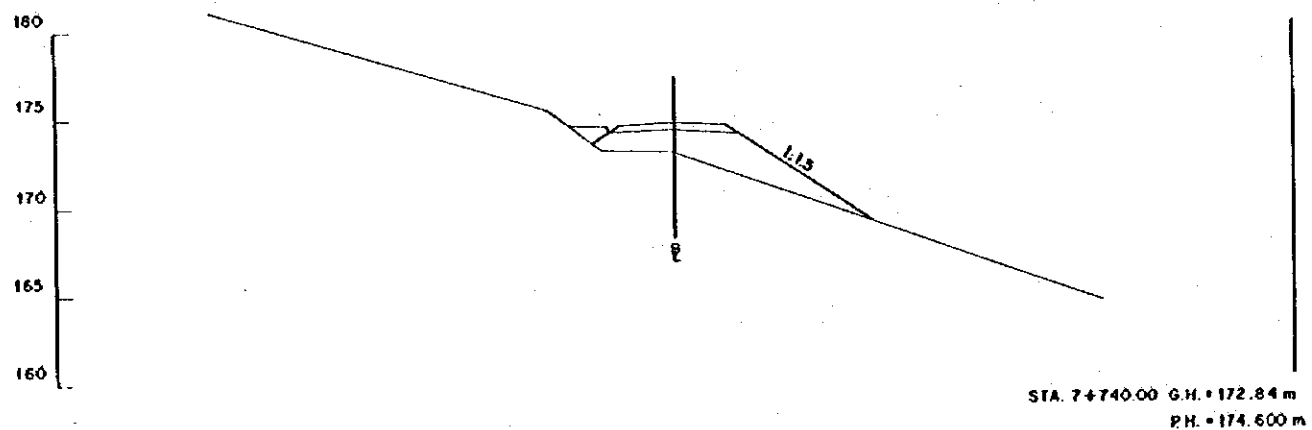
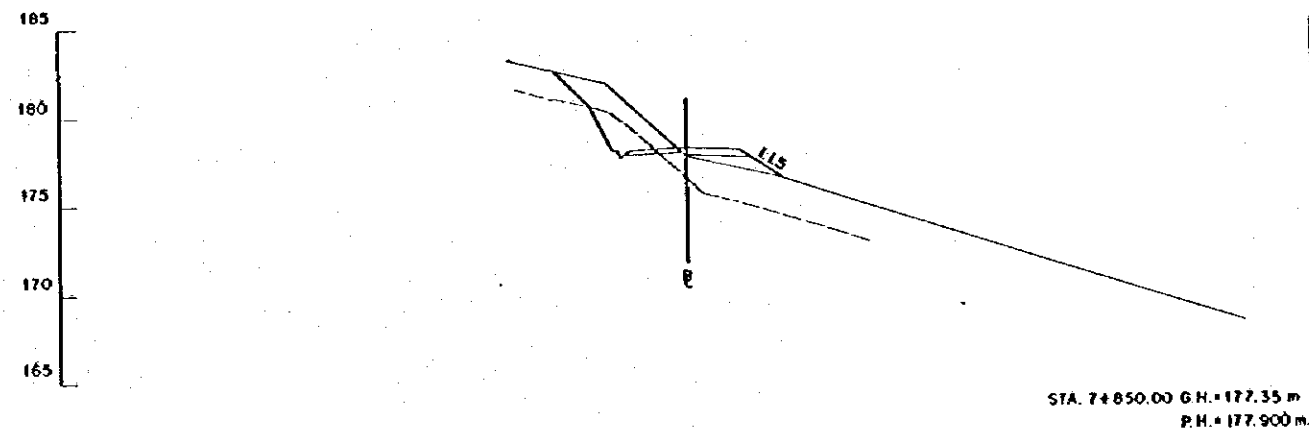
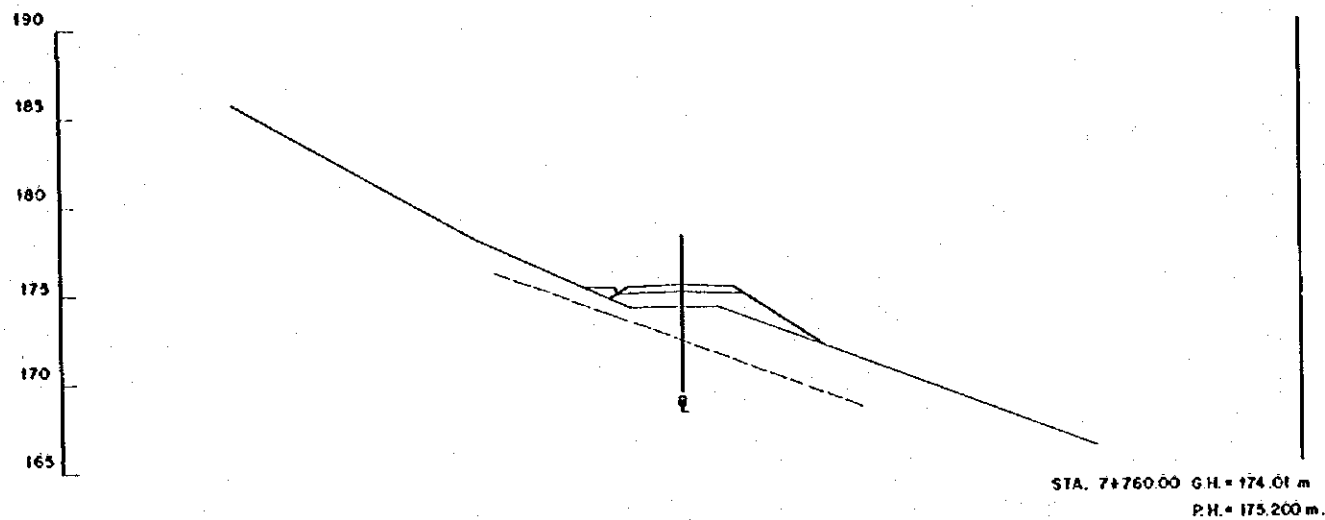
REV. N°	REVISADO	APROBADO	FECHA

CRM CENTRO DE REHABILITACION DE MANABI	Estudio de Diseño Detallado de los Tramos de Agua para las Quevedas de Los Rios Chone - Portoviejo The Detailed Design Study on the Water Transbasin Schemes for Chone - Portoviejo River Basins	LEVANTO: ASTEC DIBUJO: ASTEC DISEÑO: REVISO: ENTREGO: FECHA:	APROBADO: FECHA: DIBUJO N°
	REPUBLICA DEL ECUADOR	TITULO: CAMINO DE ACCESO / ACCESS ROAD CAMINO DE ACCESO LOS CUYUES CORTE DE SECCIONES (41/78) LOS CUYUES ACCESS ROAD CROSS SECTIONS (42/78)	2-ALO-057



REV. N°	REVISADO	APROBADO	FECHA

<p>CRM CENTRO DE REHABILITACIÓN DE MANABI</p>	<p>Estudio de Diseño Detallado de los Tramos de Agua para las Cuencas de Los Ros Chone - Portoviejo The Detailed Design Study on the Water Transbasin Schemes for Chone - Portoviejo River Basins</p>	<p>TITULO: CAMINO DE ACCESO / ACCESS ROAD</p>	<p>LEVANTO: ASTEC DISEÑO: ASTEC REVISO: ENTREGO: FECHA:</p>	<p>APROBADO: FECHA: DIBUJO N°</p>
	<p>REPUBLICA DEL ECUADOR</p>	<p>CAMINO DE ACCESO LOS CUYUYES CORTE DE SECCIONES (1378) LOS CUYUYES ACCESS ROAD CROSS SECTIONS (1378)</p>	<p>2-ALO-058</p>	



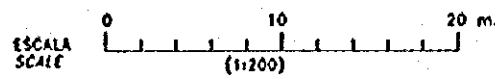
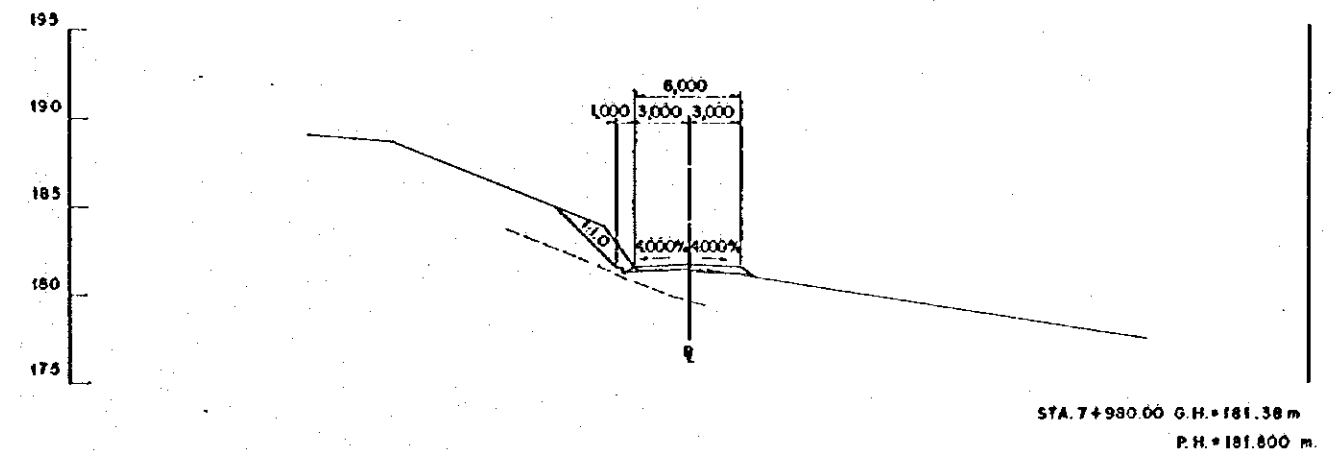
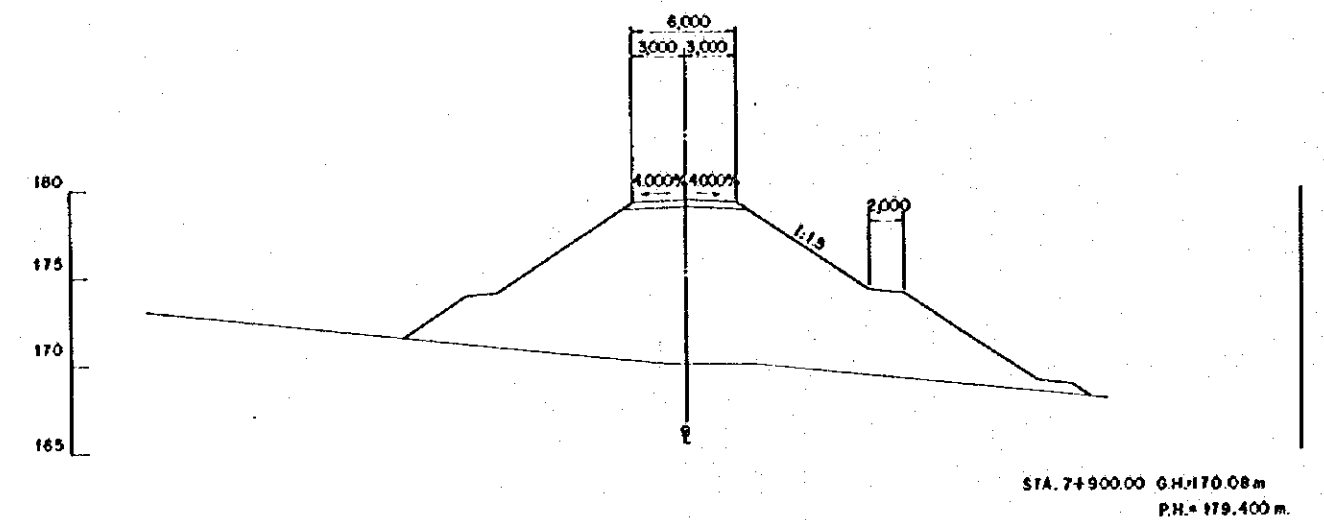
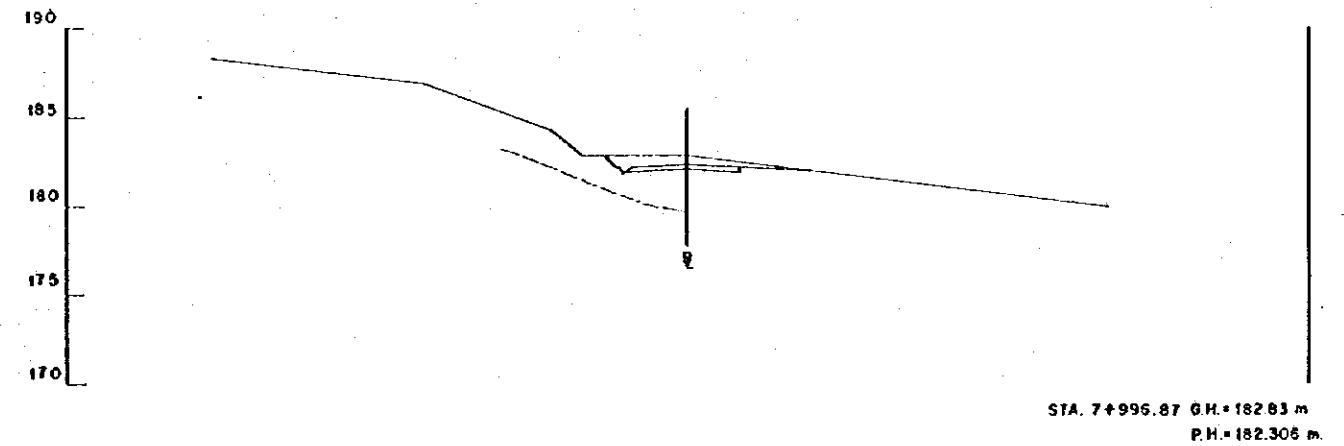
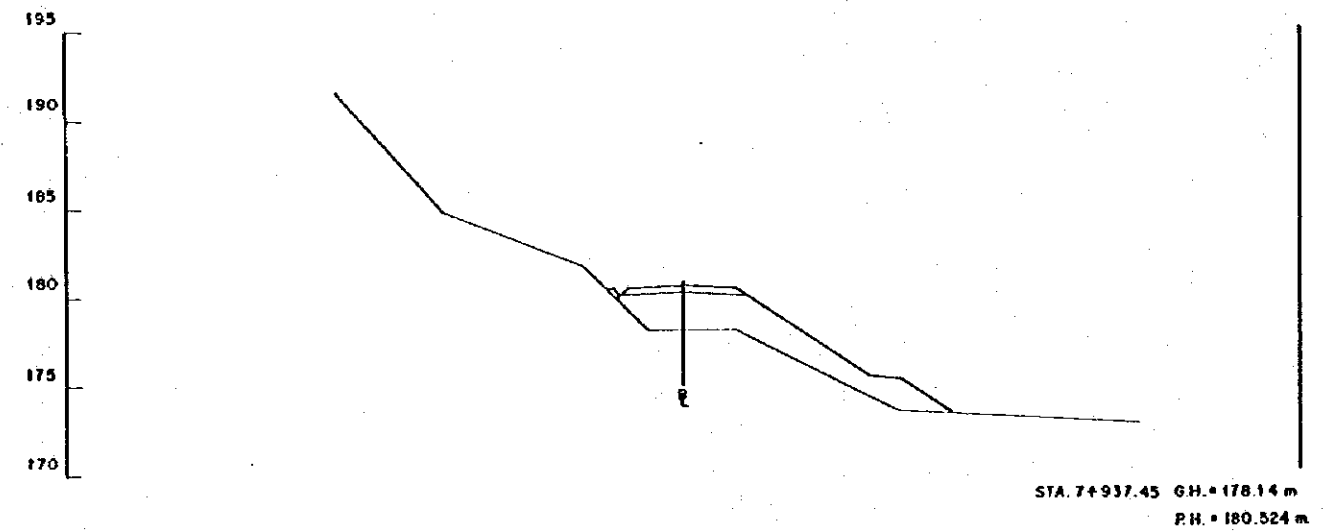
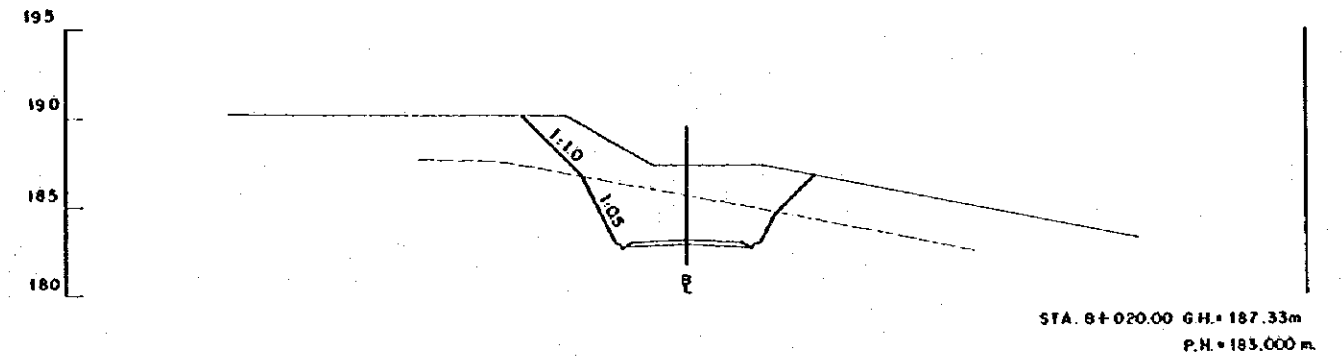
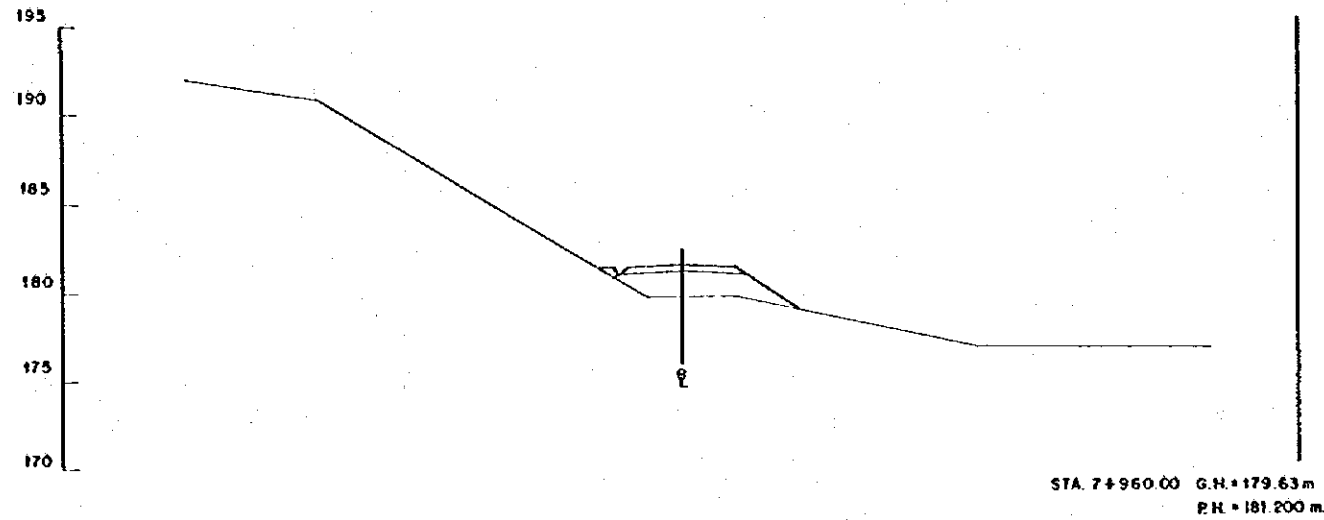
REV. N°	REVISADO	APROBADO	FECHA

CRM
CENTRO DE
REHABILITACION
DE MANABI

Estudio de Diseño Detallado de los Tramos de
Aguá para las Cuenca de Los Rios Chona - Portoviejo
The Detailed Design Study on the Water Transbasin
Schemes for Chona - Portoviejo River Basins
REPUBLICA DEL ECUADOR

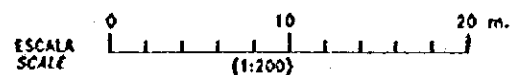
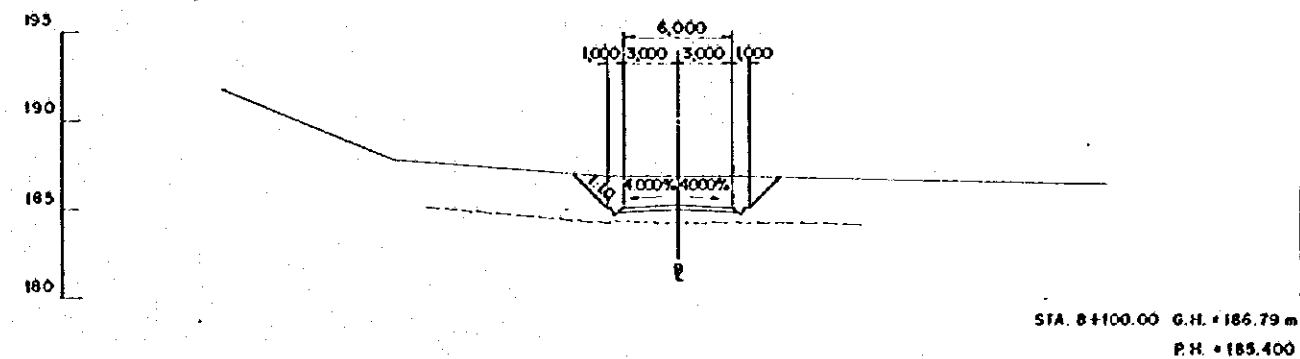
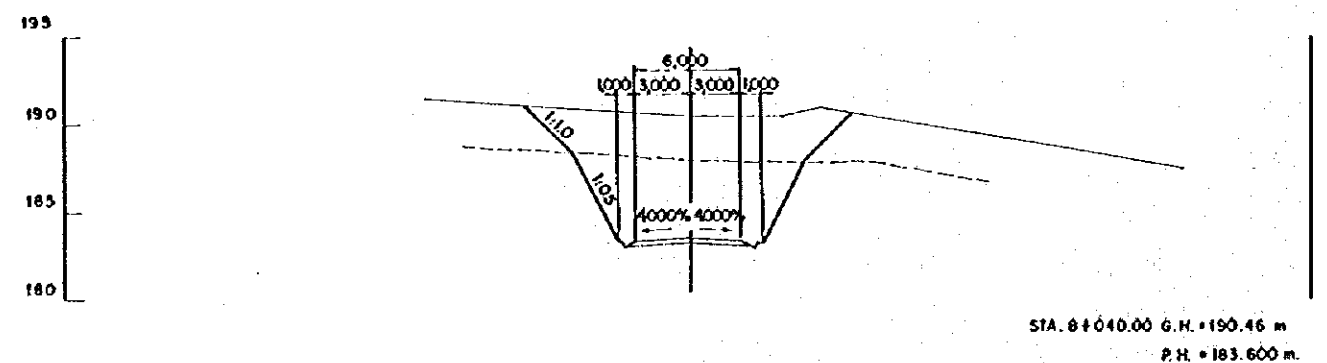
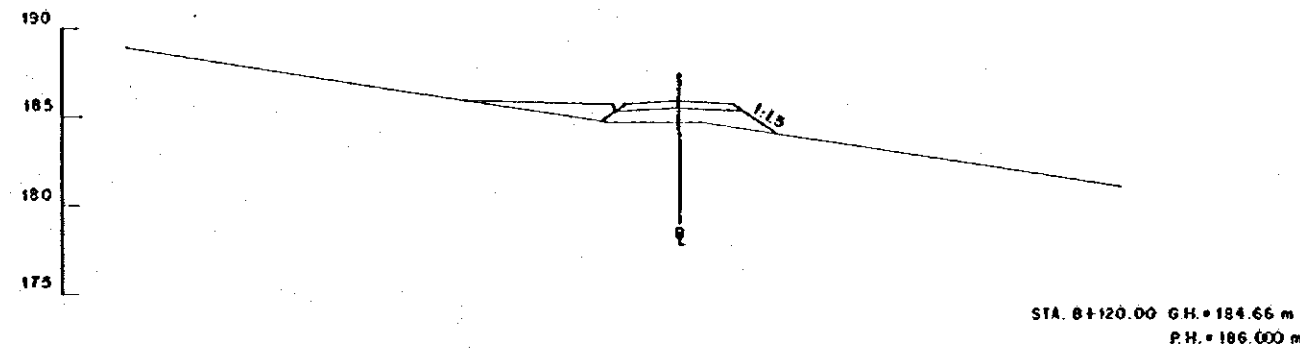
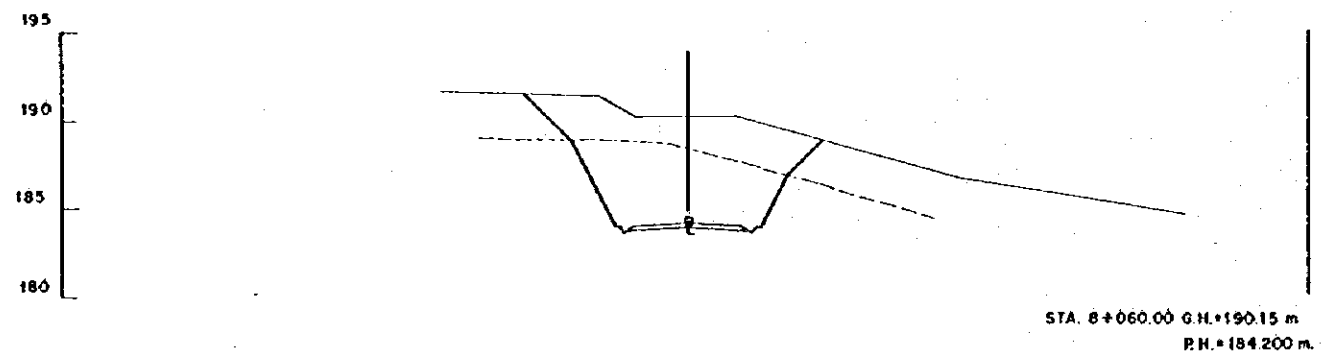
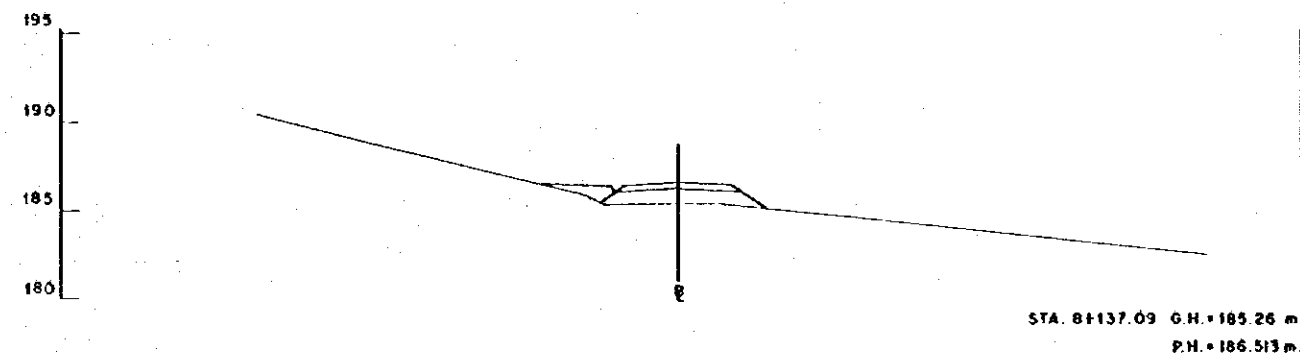
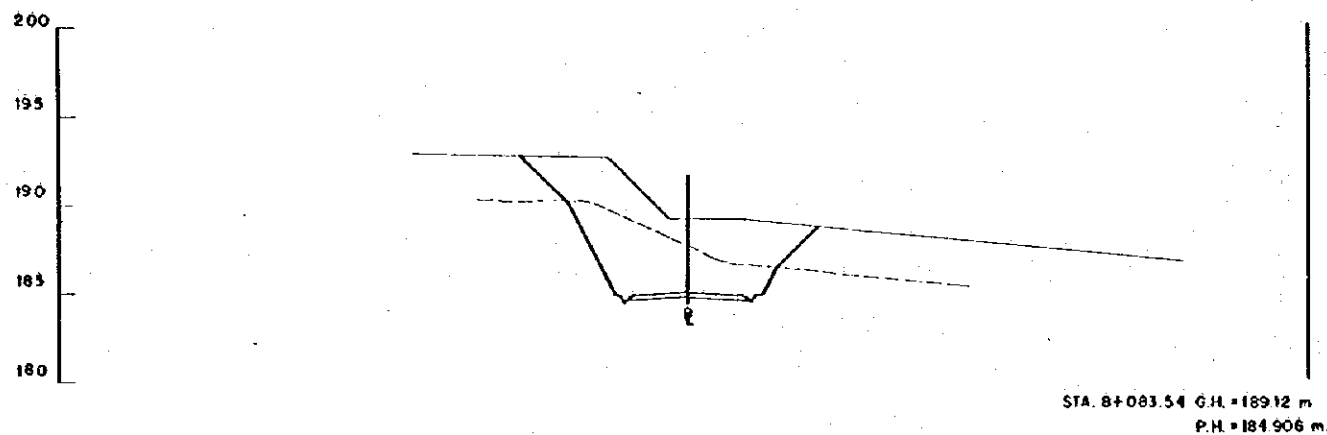
TITULO: CAMINO DE ACCESO / ACCESS ROAD
CAMINO DE ACCESO LOS CUYUES
CORTE DE SECCIONES (4478)
LOS CUYUES ACCESS ROAD
CROSS SECTIONS (4478)

LEVANTO: ASIEC	APROBADO:
DIBUJO: ASIEC	FECHA:
DISEÑO:	DIBUJO M
REVISO:	
ENTREGO:	
FECHA:	2-AÑO 059



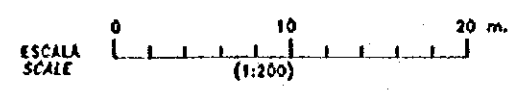
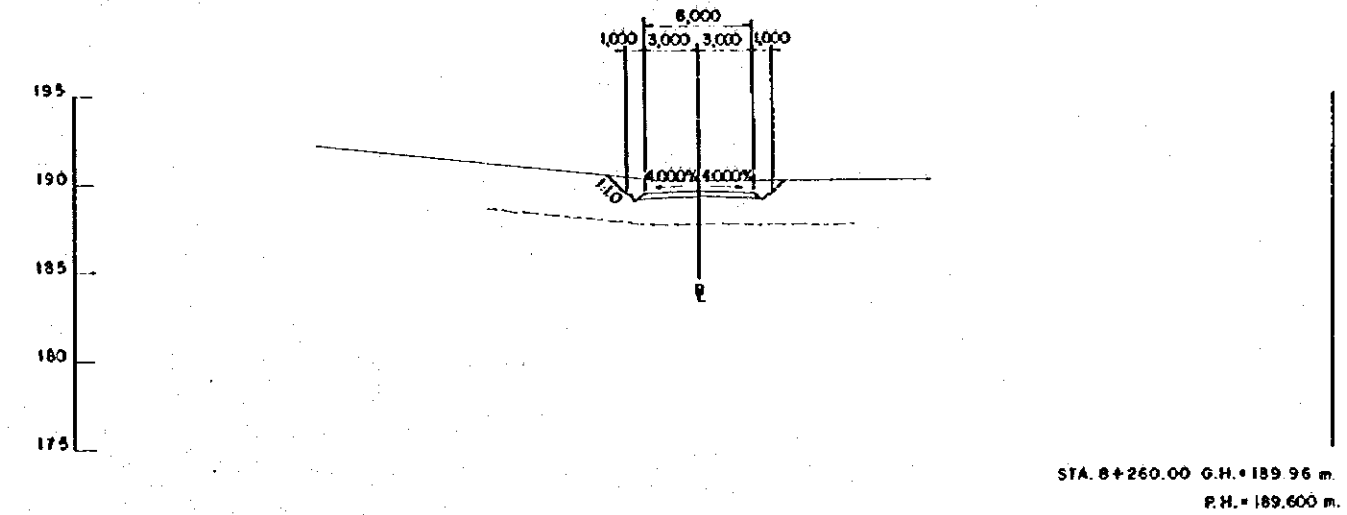
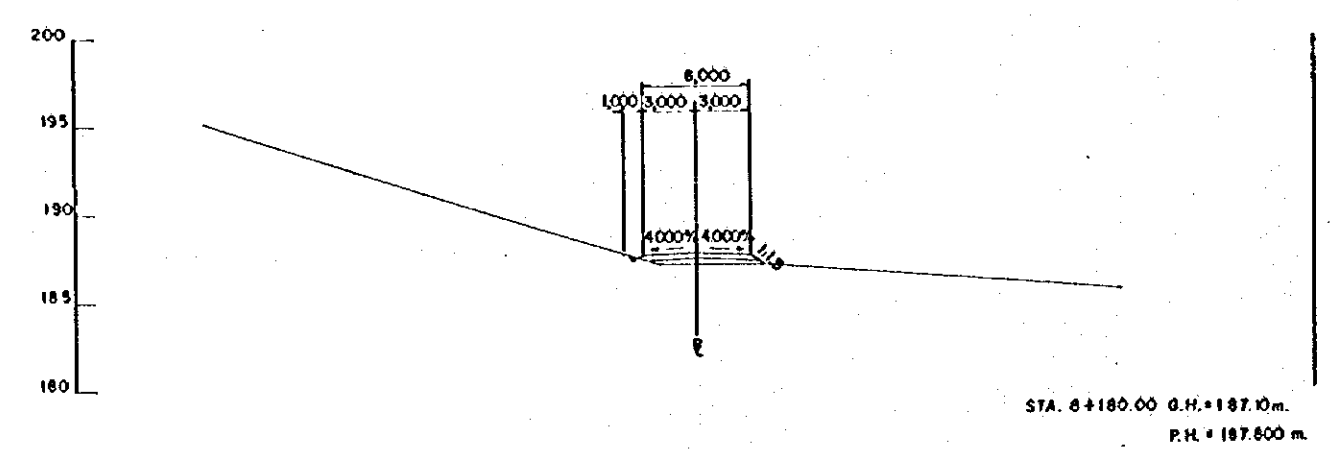
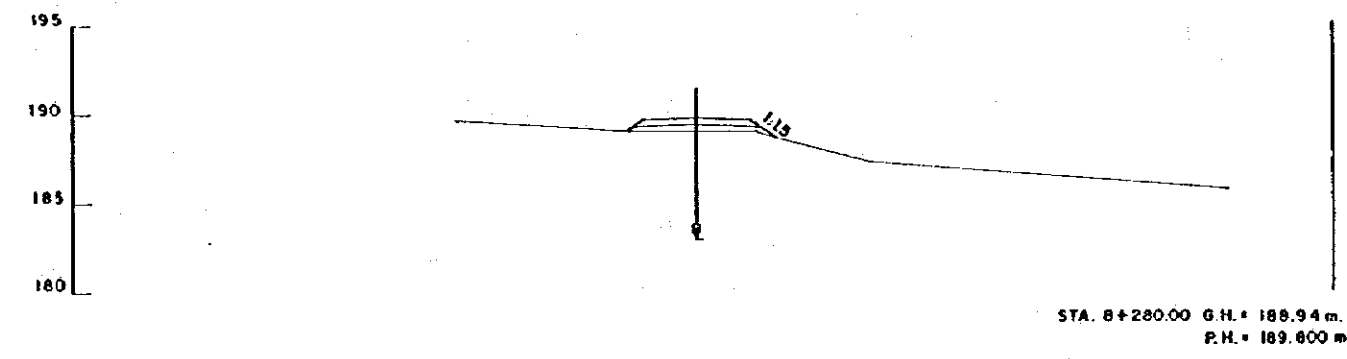
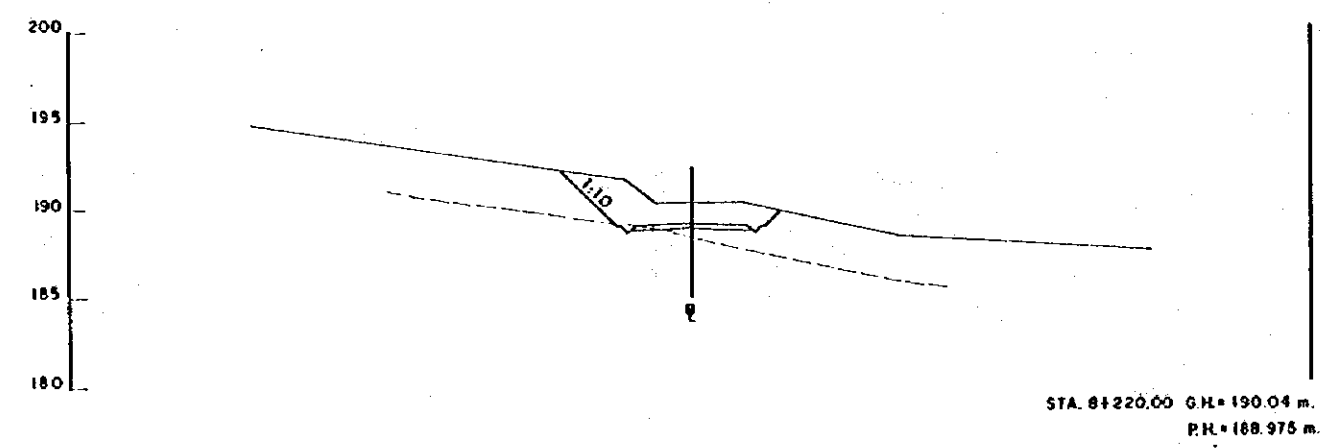
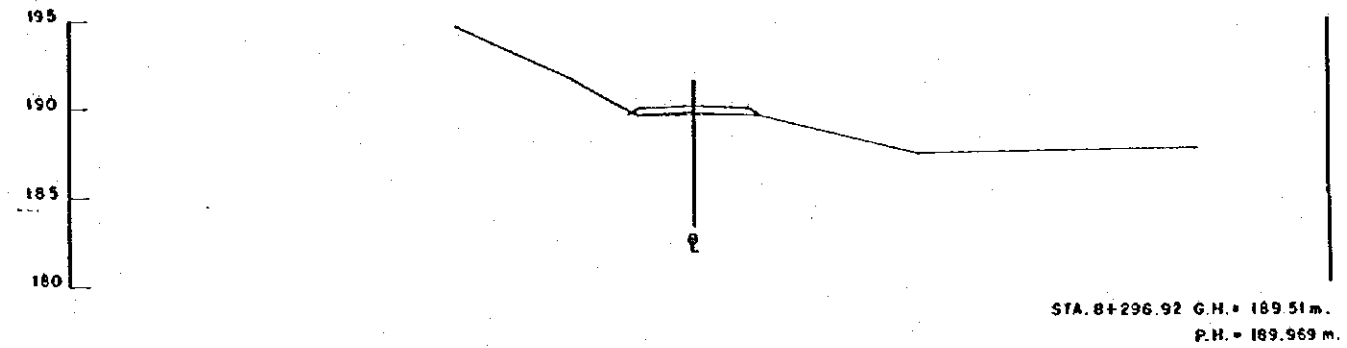
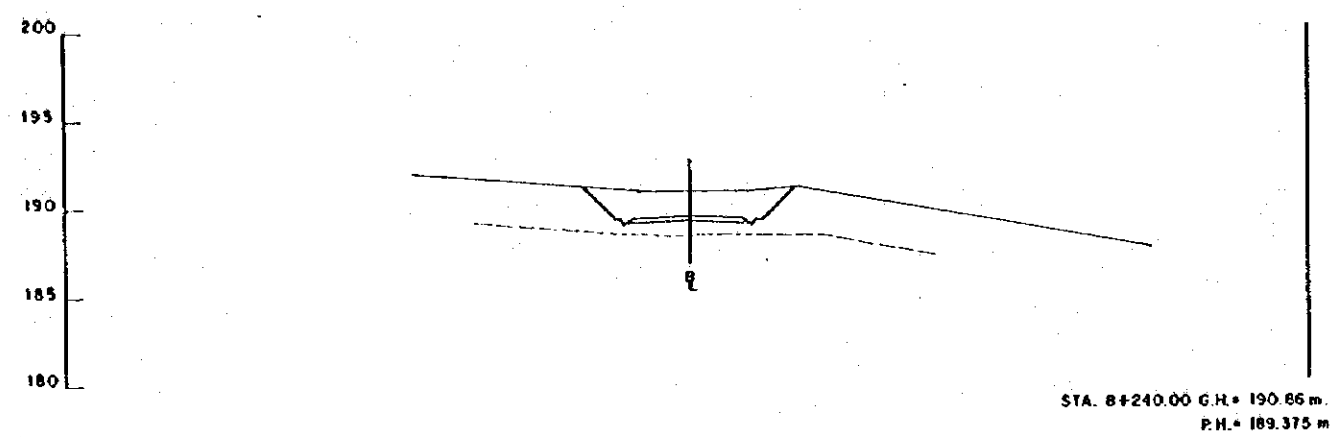
REV. N°	REVISADO	APROBADO	FECHA

<p>CENTRO DE REHABILITACION DE MANABI</p>	<p>Estudio de Diseño Detallado de los Traspases de Agua para las Cuencas de Los Rios Chone - Portoviejo The Detailed Design Study on the Water Transbasin Schemes for Chone - Portoviejo River Basins</p>	<p>TITULO: CAMINO DE ACCESO / ACCESS ROAD CAMINO DE ACCESO LOS CUYUES CORTE DE SECCIONES (45/78) LOS CUYUES ACCESS ROAD CROSS SECTIONS (45/78)</p>	LEVANTO: ASTEC	APROBADO:
			DISEÑO: ASTEC	FECHA:
			DISEÑO:	DIBUJO N°
			REVISO:	
			ENTREGO:	
			FECHA:	2-ALO-060



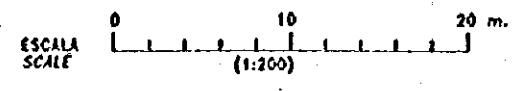
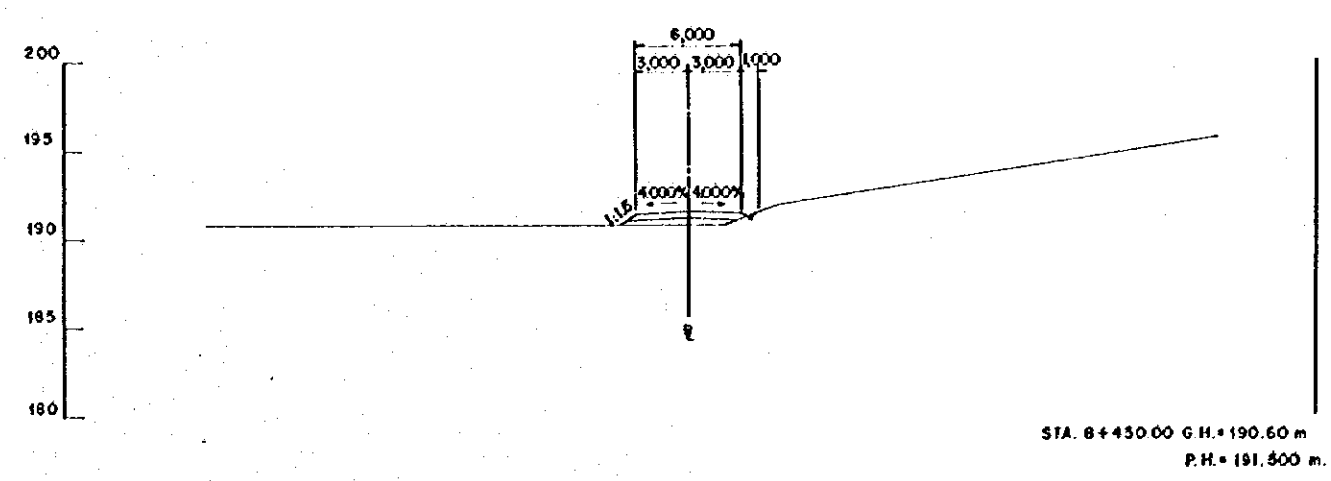
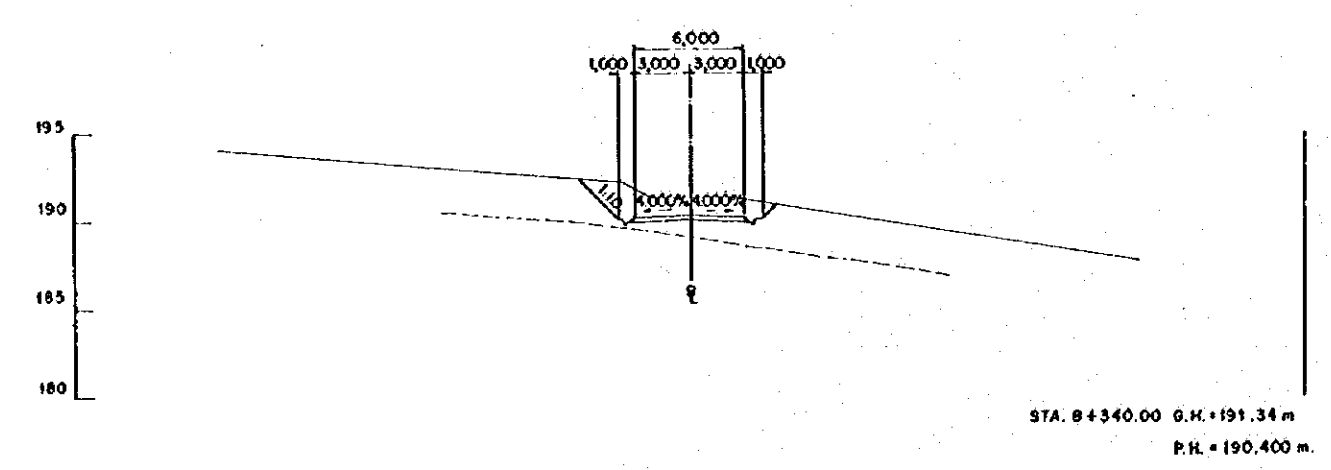
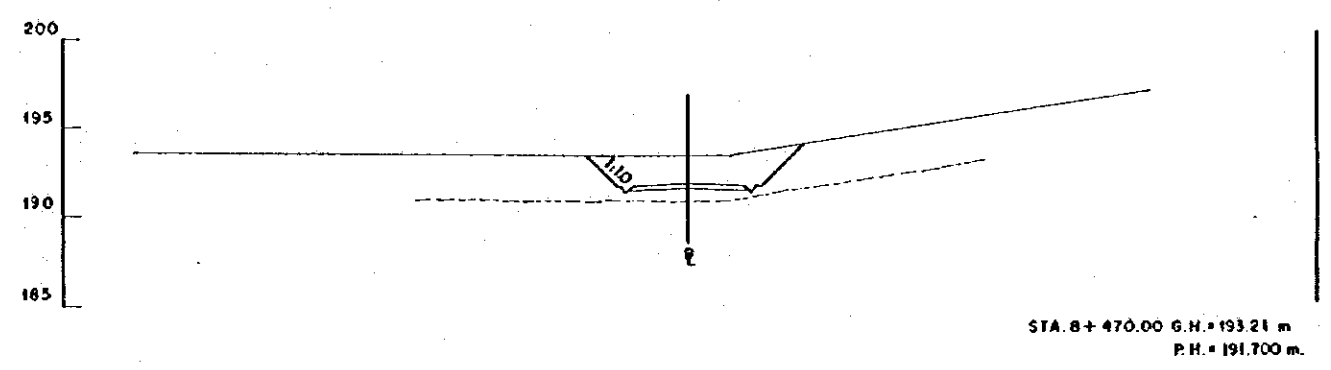
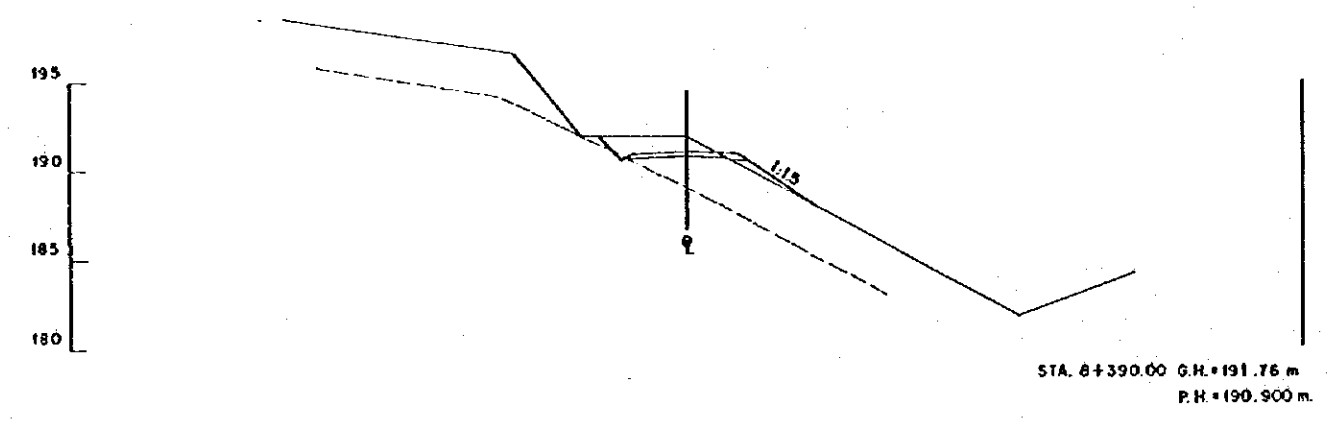
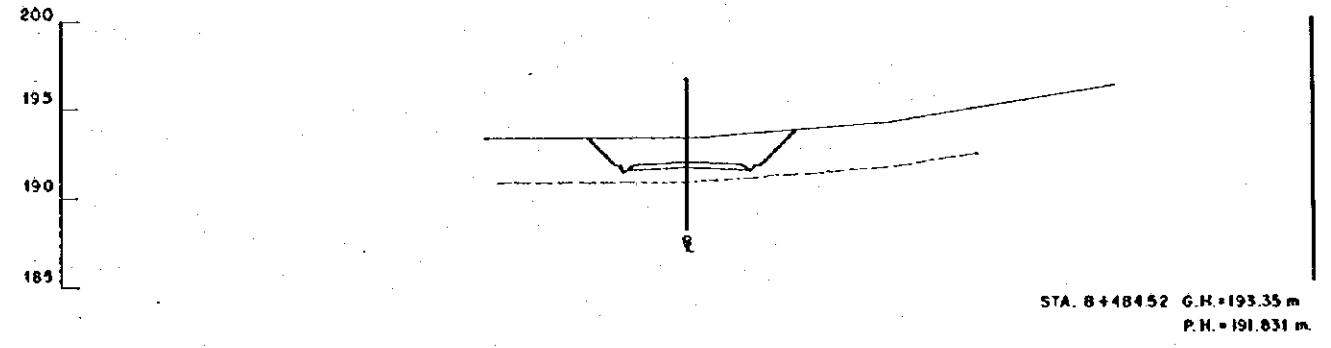
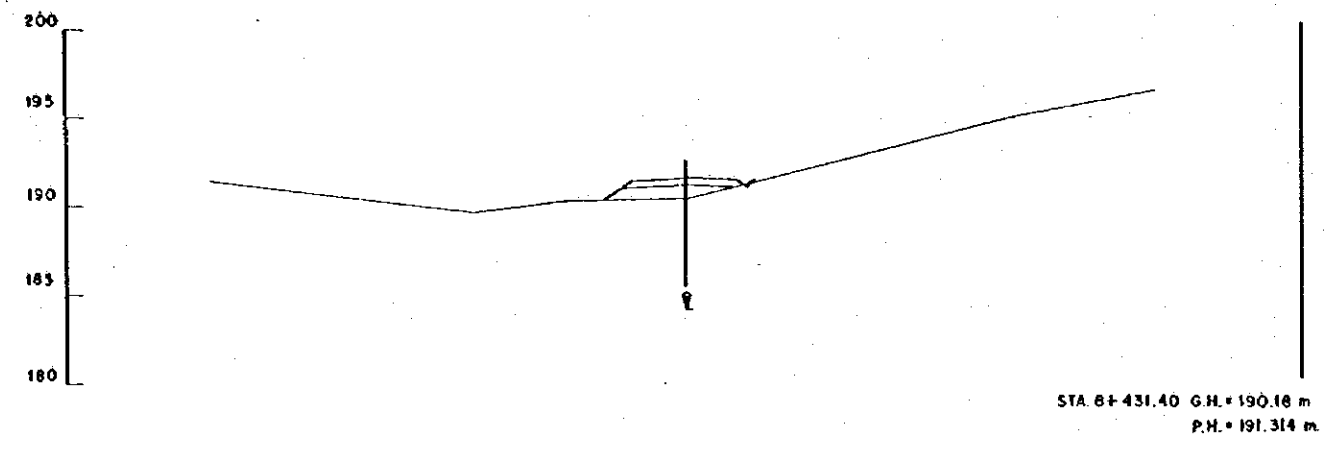
REV. N	REVISADO	APROBADO	FECHA

CRM CENTRO DE REHABILITACION DE MANABI	Estudio de Diseño Detallado de los Traspases de Agua para las Cuencas de Los Rios Chone - Portoviejo The Detailed Design Study on the Water Transbasin Schemes for Chone - Portoviejo River Basins	TITULO: CAMINO DE ACCESO / ACCESS ROAD CAMINO DE ACCESO LOS CUYUYES CORTE DE SECCIONES (1978) LOS CUYUYES ACCESS ROAD CROSS SECTIONS (1978)	LEVANTO: ASIEC DIBUJO: ASIEC REVISO: ENTREGO: FECHA:	APROBADO: FECHA: DIBUJO M 2-ALO-061
	REPUBLICA DEL ECUADOR	REPUBLICA DEL ECUADOR	REPUBLICA DEL ECUADOR	REPUBLICA DEL ECUADOR



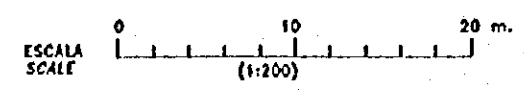
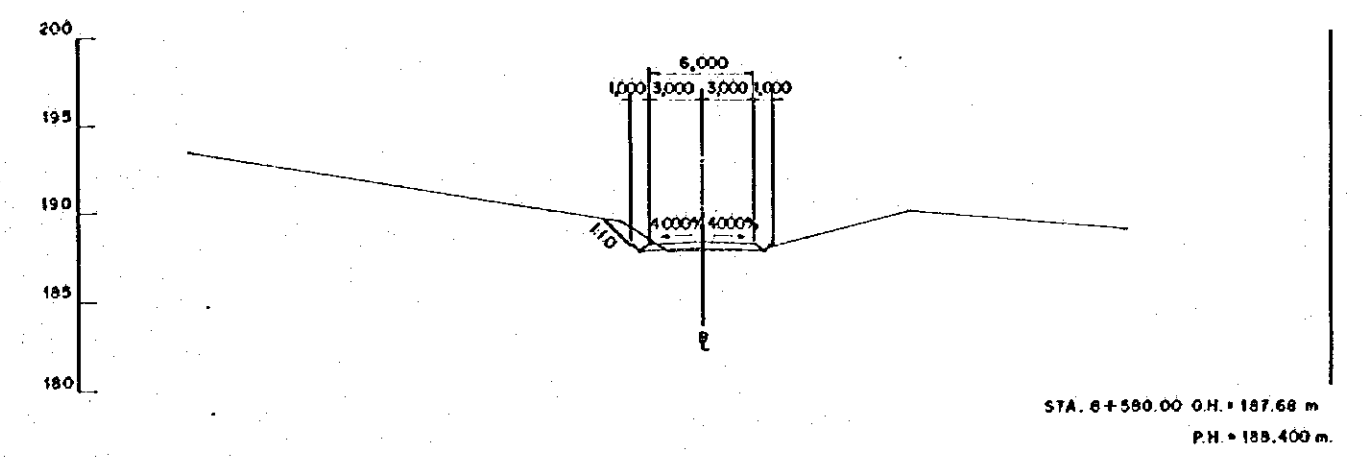
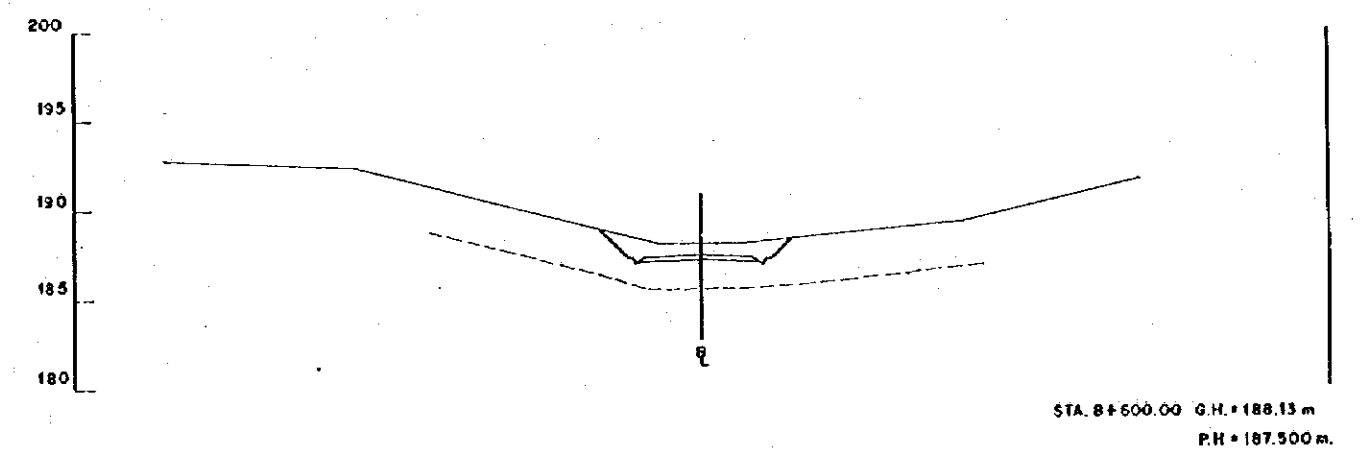
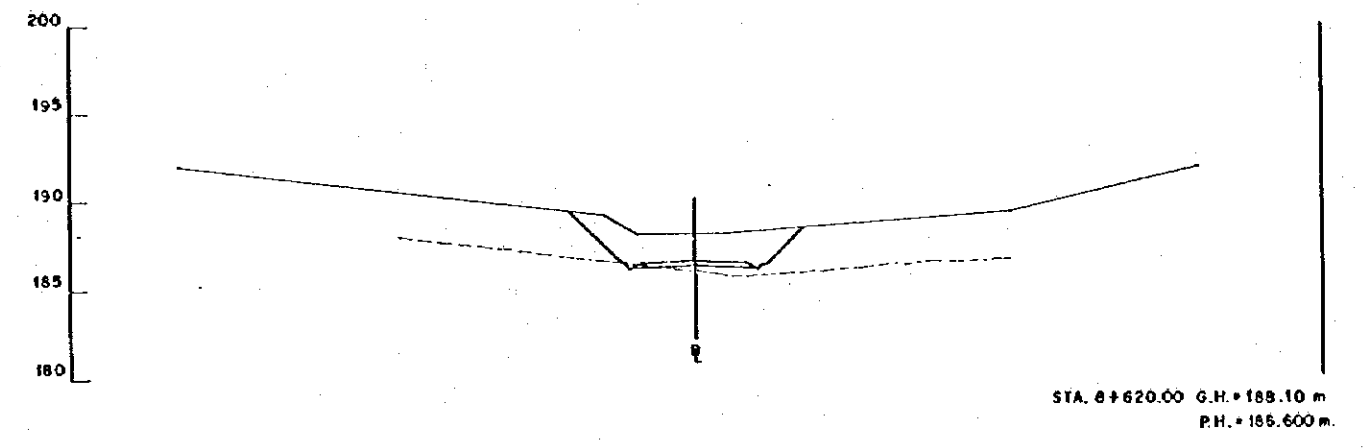
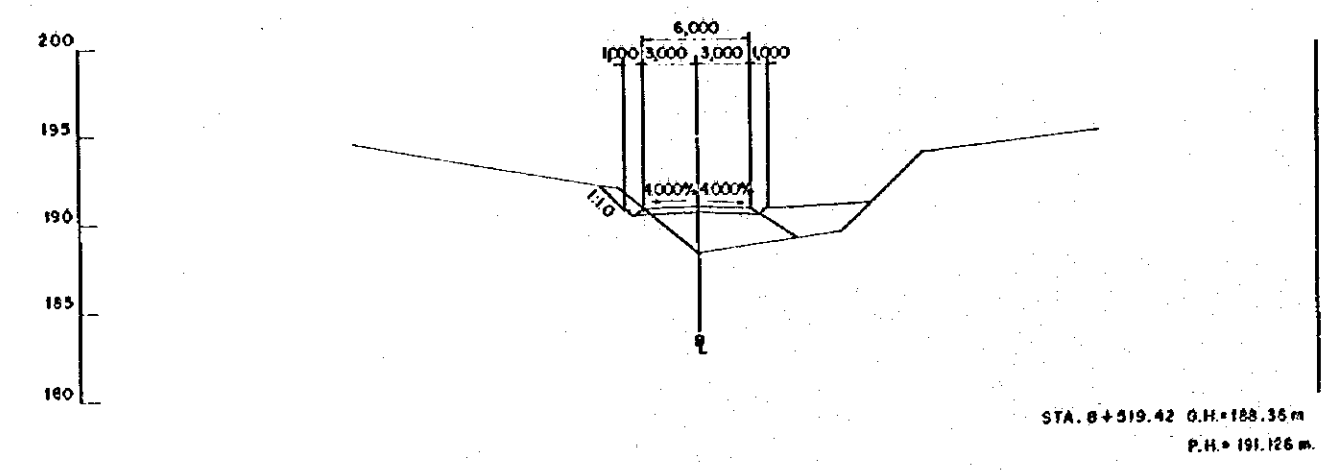
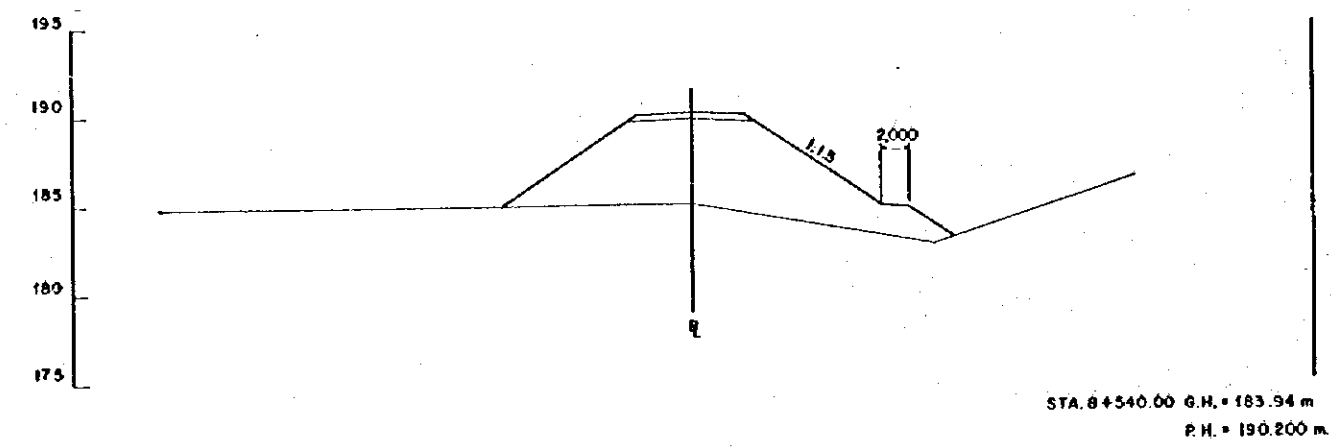
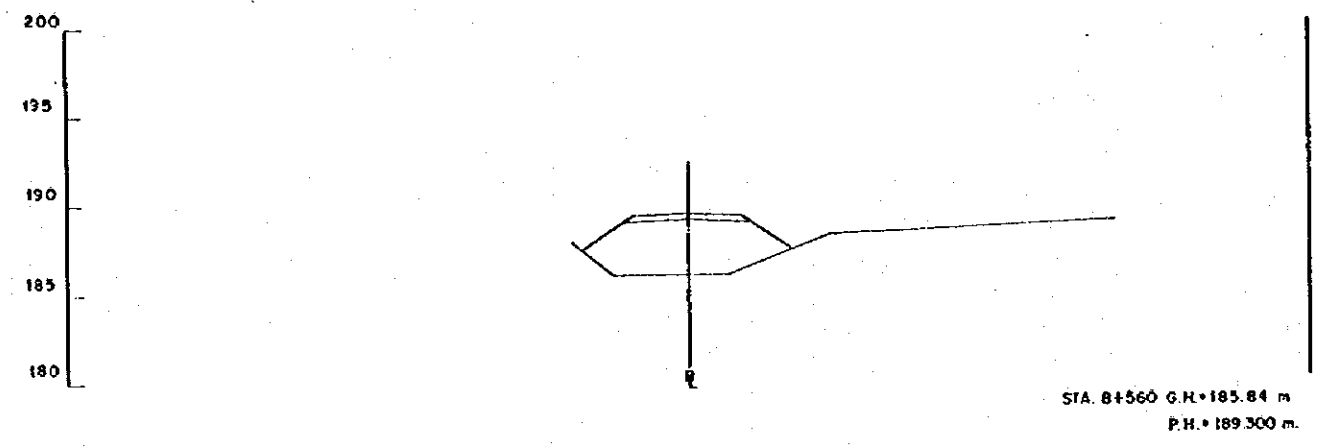
REV. N°	REVISADO	APROBADO	FECHA

<p>CIRM CENTRO DE REHABILITACIÓN DE MANABÍ</p>	<p>Estudio de Diseño Detallado de los Tramos de Agua para las Cuencas de Los Rios Chona - Portoflejo The Detailed Design Study on the Water Transfer Schemes for Chona - Portoflejo River Basins</p>	<p>TITULO: CAMINO DE ACCESO / ACCESS ROAD CAMINO DE ACCESO LOS CUYUNES CORTE DE SECCIONES (47/78) LOS CUYUNES ACCESS ROAD CROSS SECTIONS (47/78)</p>	<p>LEVANTO: ASTEC DIBUJO: ASTEC REVISO: ENTREGO: FECHA:</p>	<p>APROBADO: FECHA: DIBUJO N° 2-ALO-062</p>
	<p>REPUBLICA DEL ECUADOR</p>	<p>LEVANTO: ASTEC DIBUJO: ASTEC REVISO: ENTREGO: FECHA:</p>	<p>APROBADO: FECHA: DIBUJO N° 2-ALO-062</p>	



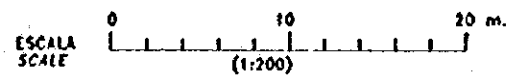
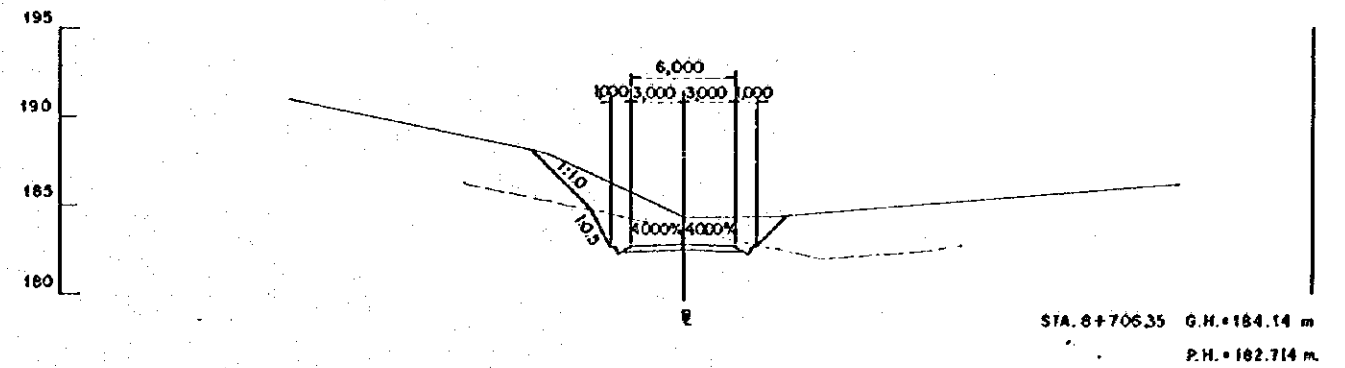
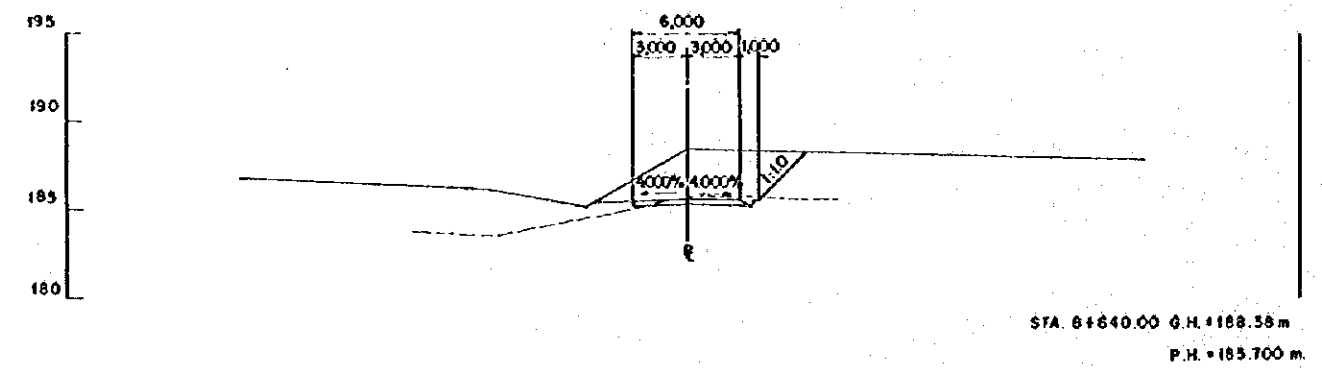
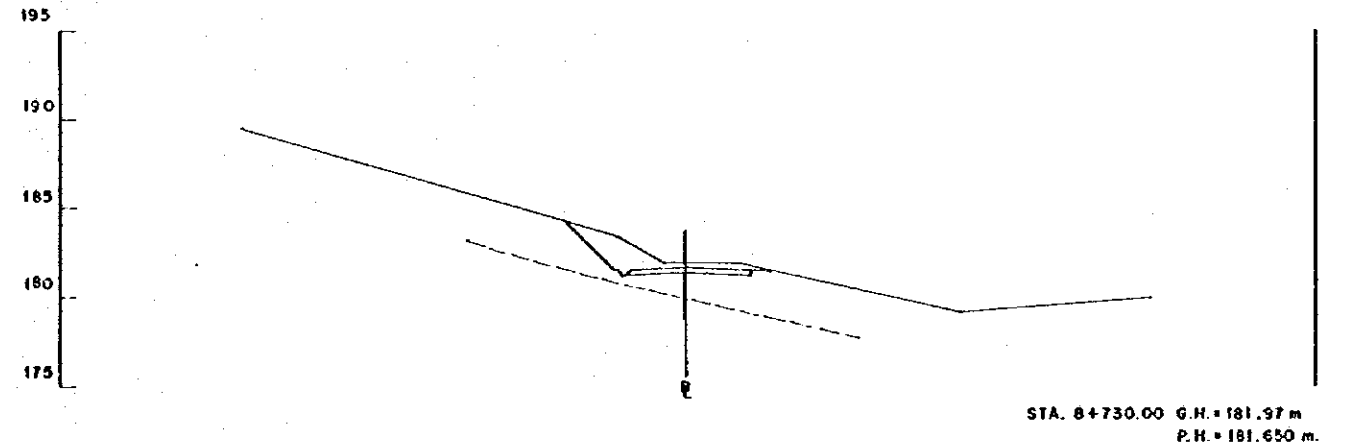
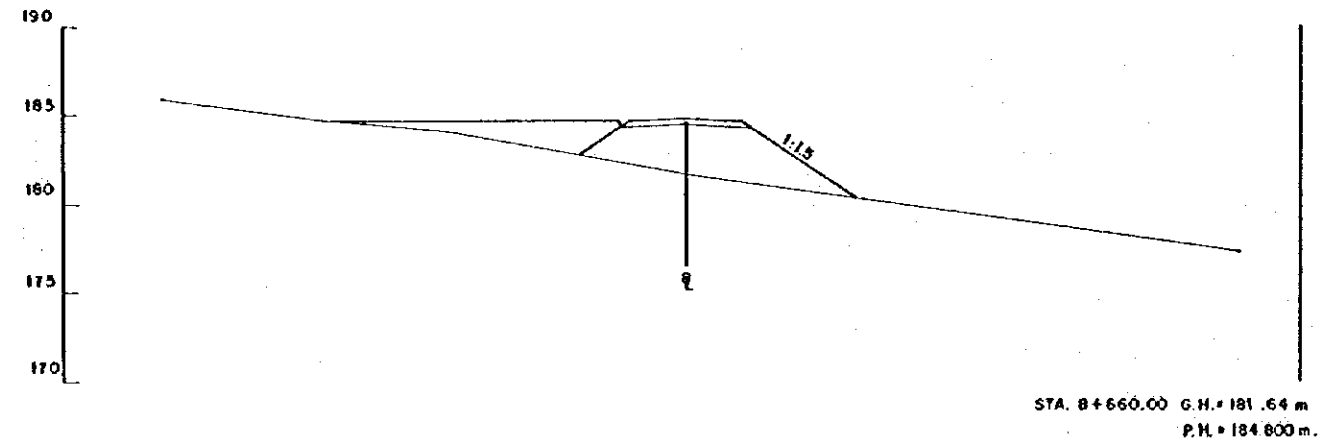
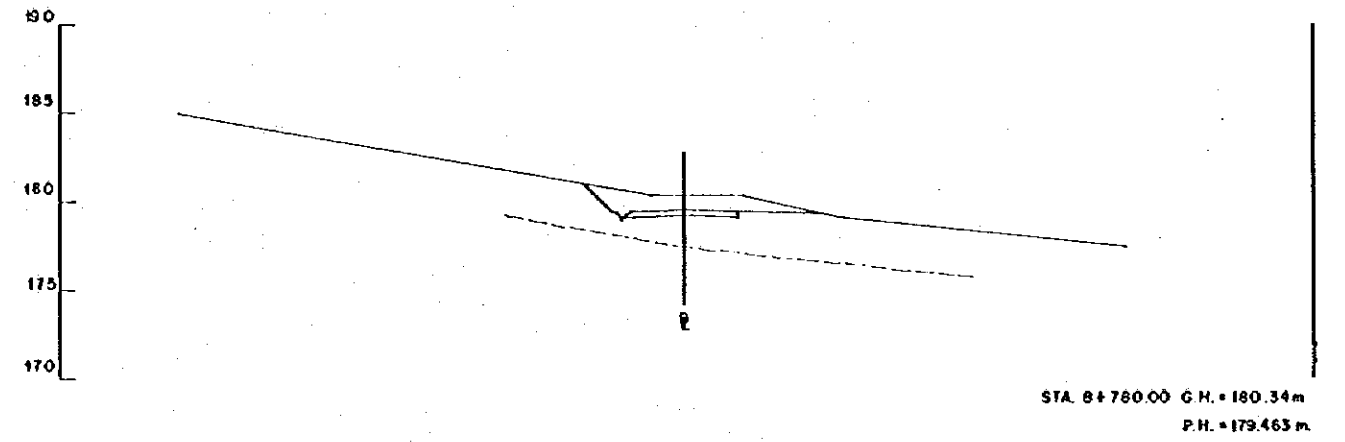
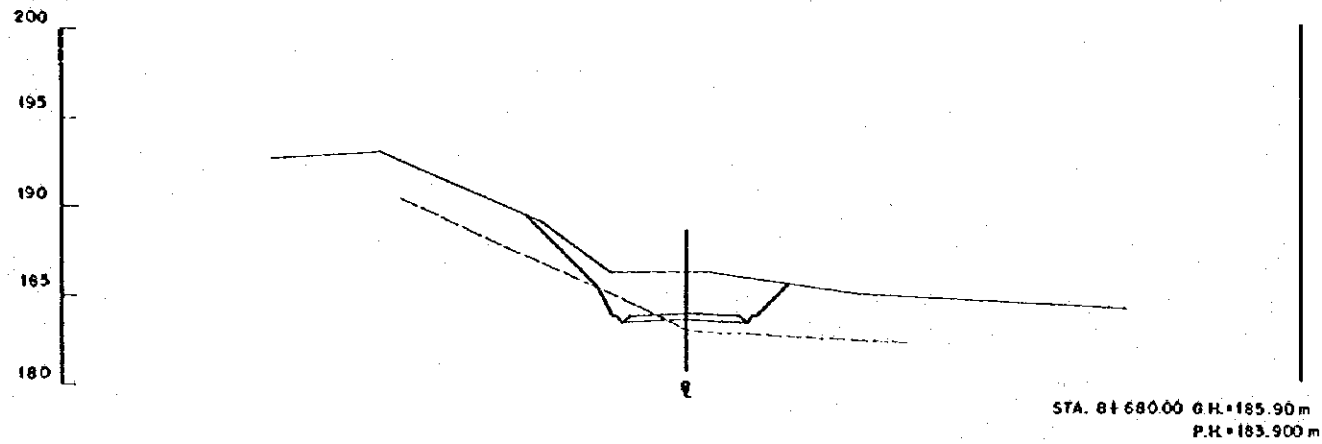
REV. N°	REVISADO	APROBADO	FECHA

<p>CENTRO DE REHABILITACIÓN DE MANABI</p>	<p>Estudio de Diseño Detallado de los Troncos de Agua para las Cuencas de Los Ros Chona - Portoviejo The Detailed Design Study on the Water Transbasin Schemes for Chona - Portoviejo River Basins</p>	<p>TITULO: CAMINO DE ACCESO / ACCESS ROAD CAMINO DE ACCESO LOS CUYUYES CORTE DE SECCIONES (43/78) LOS CUYUYES ACCESS ROAD CROSS SECTIONS (43/78)</p>	LEVANTO: ASTEC	APROBADO:
			DISEÑO: ASTEC	FECHA:
			REVISO:	DIBUJO W
			ENTREGO:	2-ALO-063
			FECHA:	



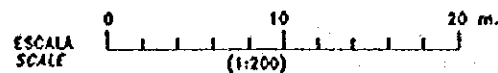
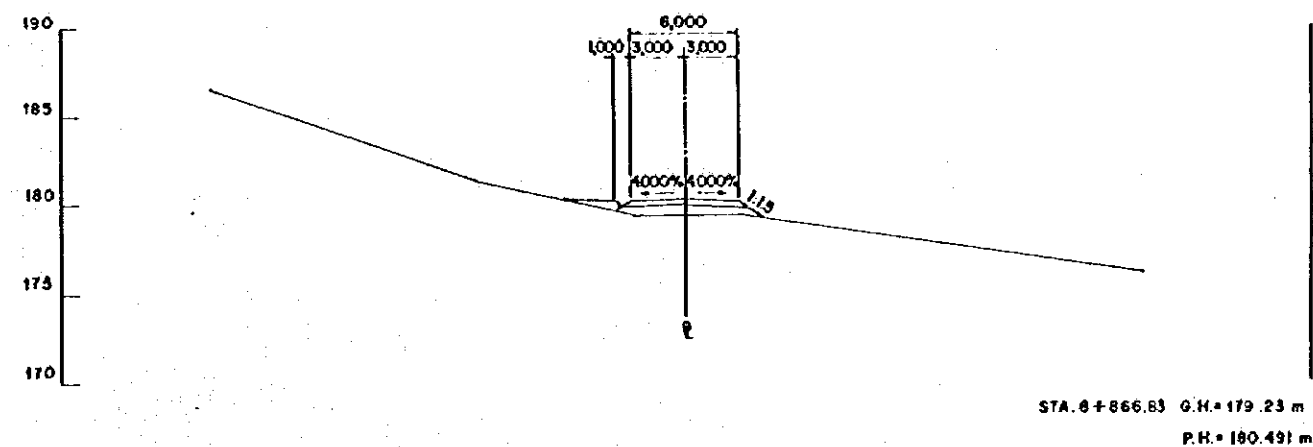
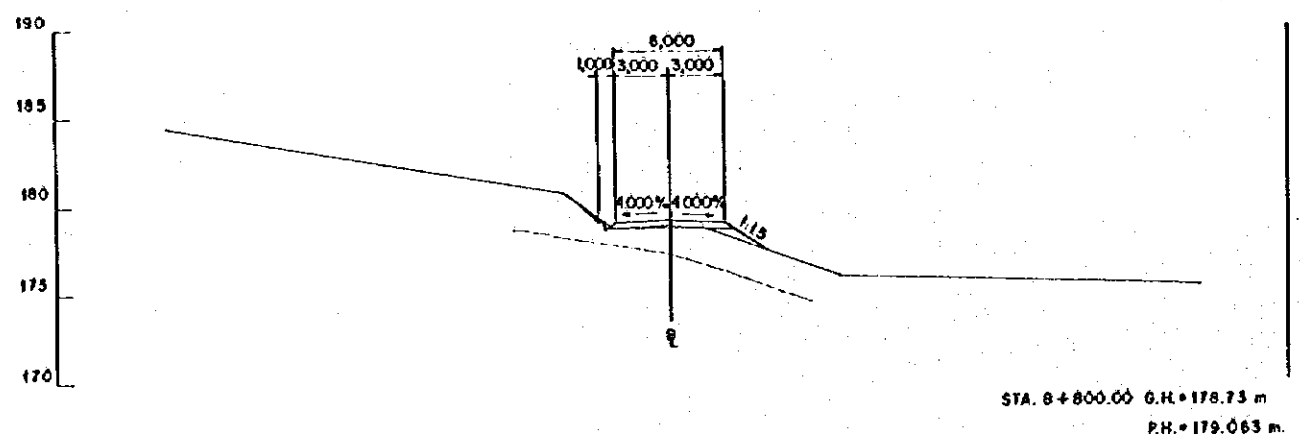
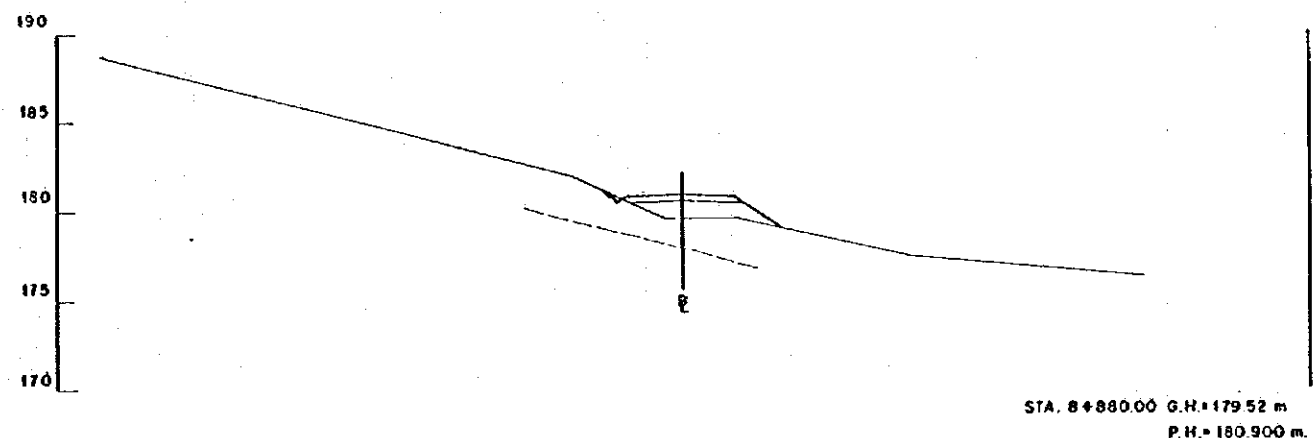
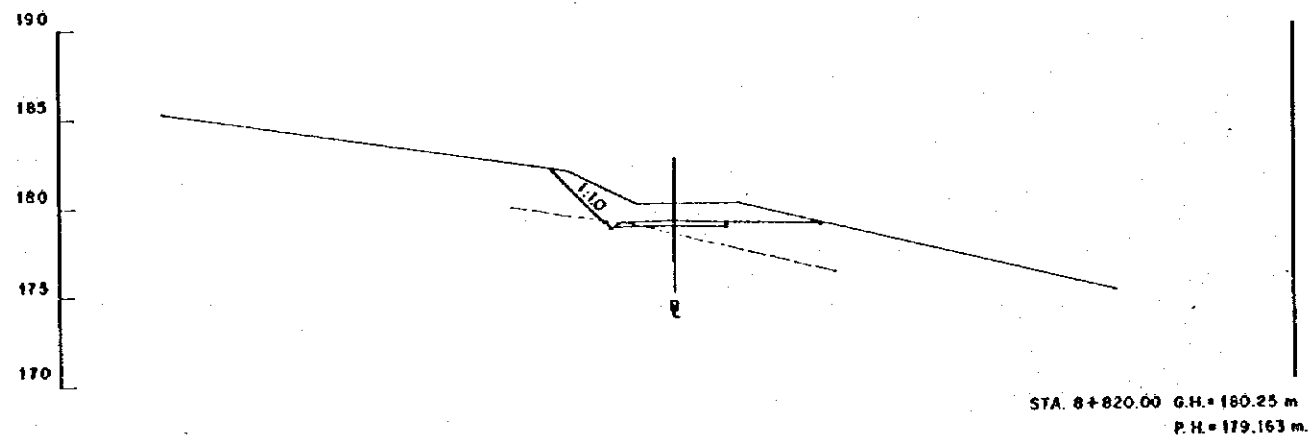
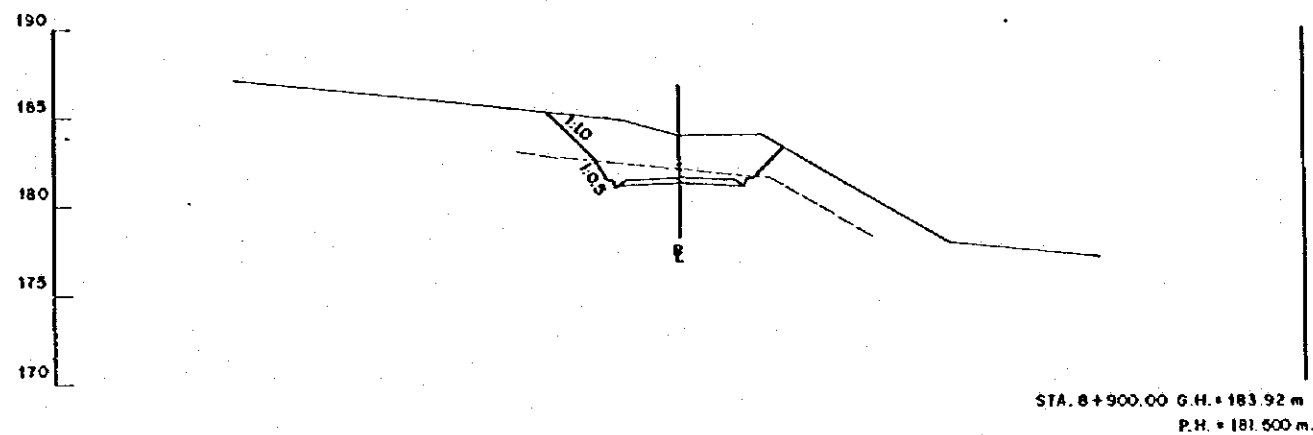
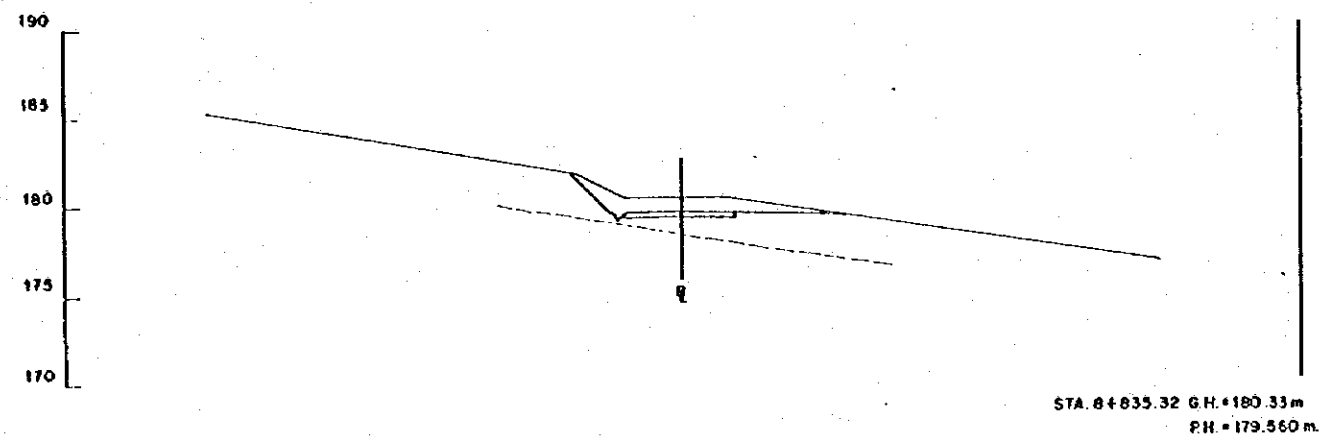
REV. N°	REVISADO	APROBADO	FECHA

CRM CENTRO DE REHABILITACION DE MANABI	Estudio de Diseño Detallado de los Travesaños de Agua para las Cuencas de Los Rios Chone - Portoviejo The Detailed Design Study on the Water Trussbasin Schemes for Chone - Portoviejo River Basins	TITULO: CAMINO DE ACCESO / ACCESS ROAD CAMINO DE ACCESO LOS CUYUYES CORTE DE SECCIONES (4978) LOS CUYUYES ACCESS ROAD CROSS SECTIONS (4978)	LEVANTO: ASTEC	APROBADO:
			DISEÑO: ASTEC	FECHA:
REPUBLICA DEL ECUADOR		ENTREGO:	DIBUJO N°	2-ALO-064
		FECHA:		



REV. N°	REVISADO	APROBADO	FECHA

CRM CENTRO DE RENOVACIÓN DE MANABI	Estudio de Diseño Detallado de los Tramos de Agua para los Cuencas de Los Rios Chone - Portoviejo The Detailed Design Study on the Water Transbasin Schemes for Chone - Portoviejo River Basins	TITULO: CAMINO DE ACCESO / ACCESS ROAD CAMINO DE ACCESO LOS CUYUES CORTE DE SECCIONES (50/70) LOS CUYUES ACCESS ROAD CROSS SECTIONS (50/70)	LEVANTO: ASTEC DIBUJO: ASTEC DISEÑO: REVISO: ENTREGO: FECHA:	APROBADO: FECHA: DIBUJO N° 2-ALO-065
	REPUBLICA DEL ECUADOR	REPUBLICA DEL ECUADOR	REPUBLICA DEL ECUADOR	REPUBLICA DEL ECUADOR



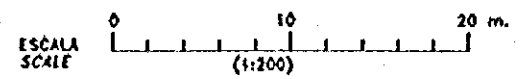
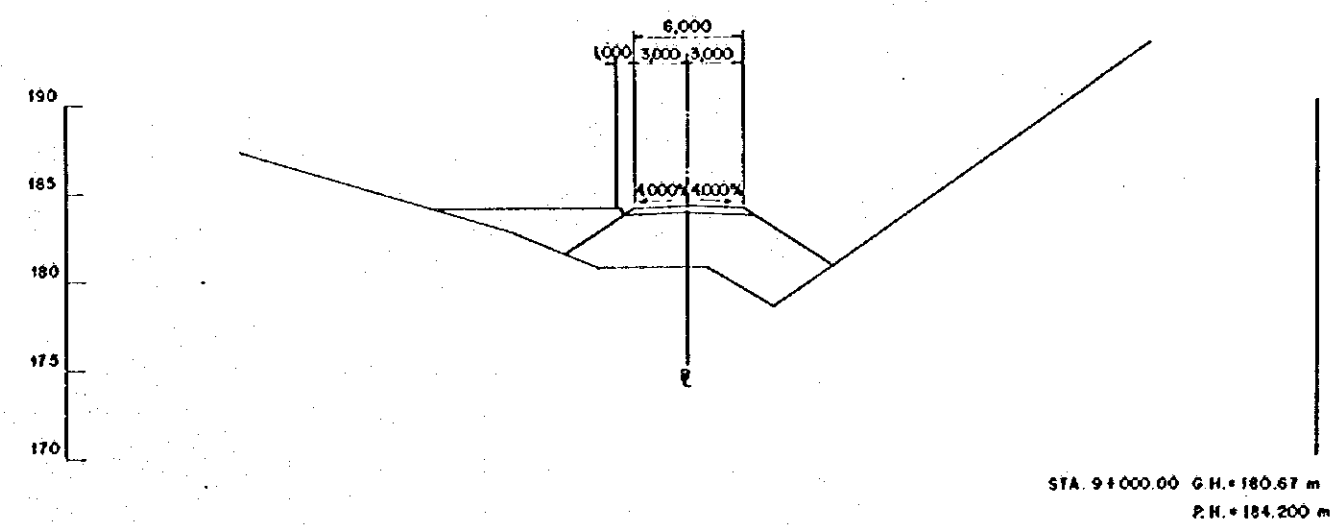
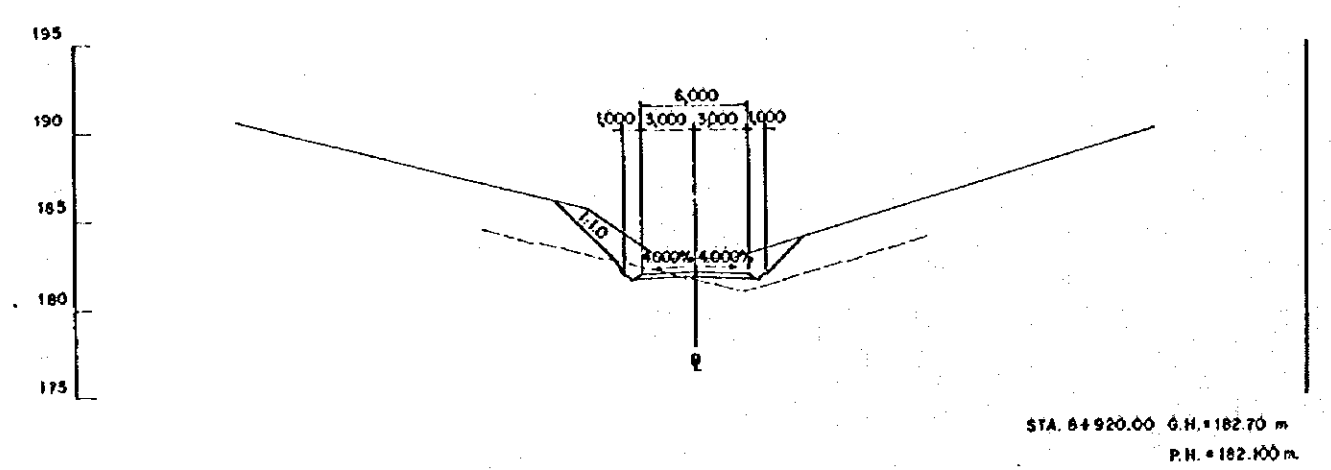
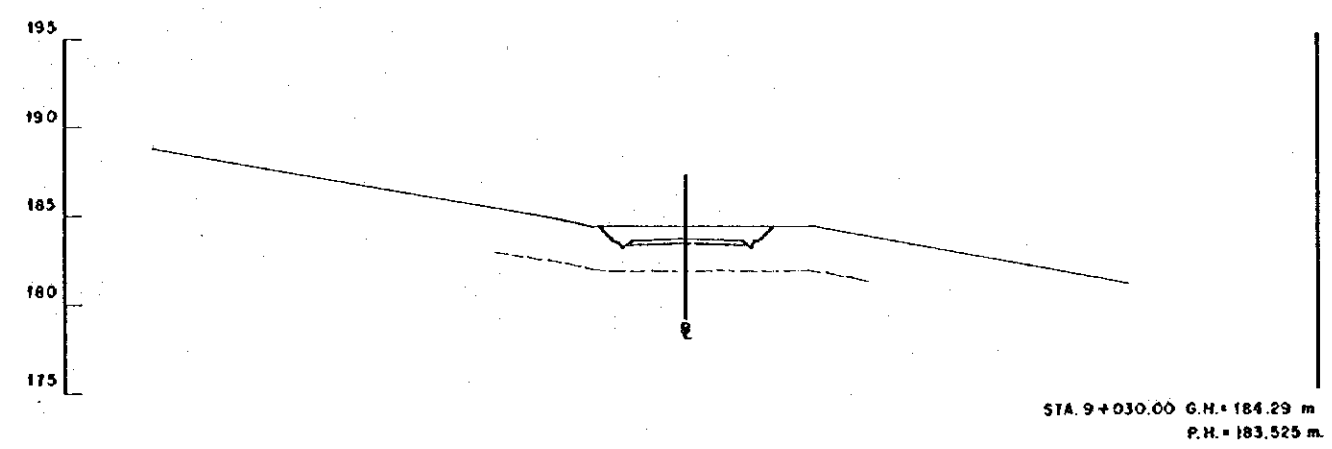
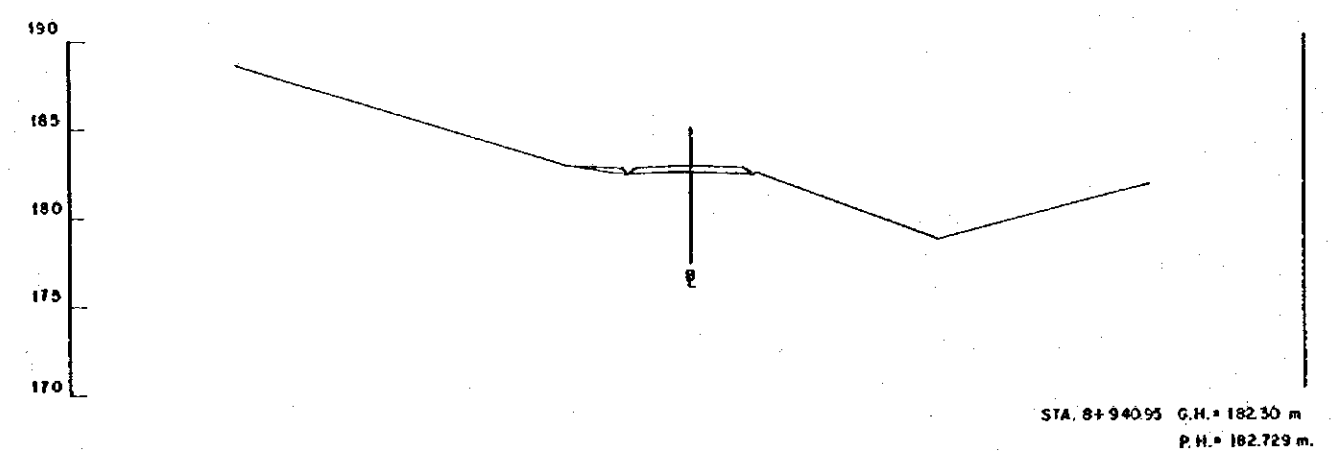
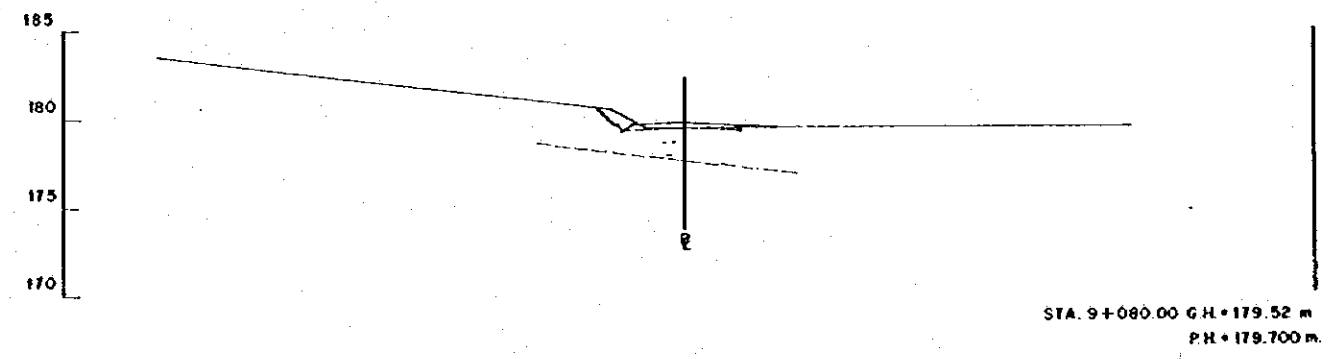
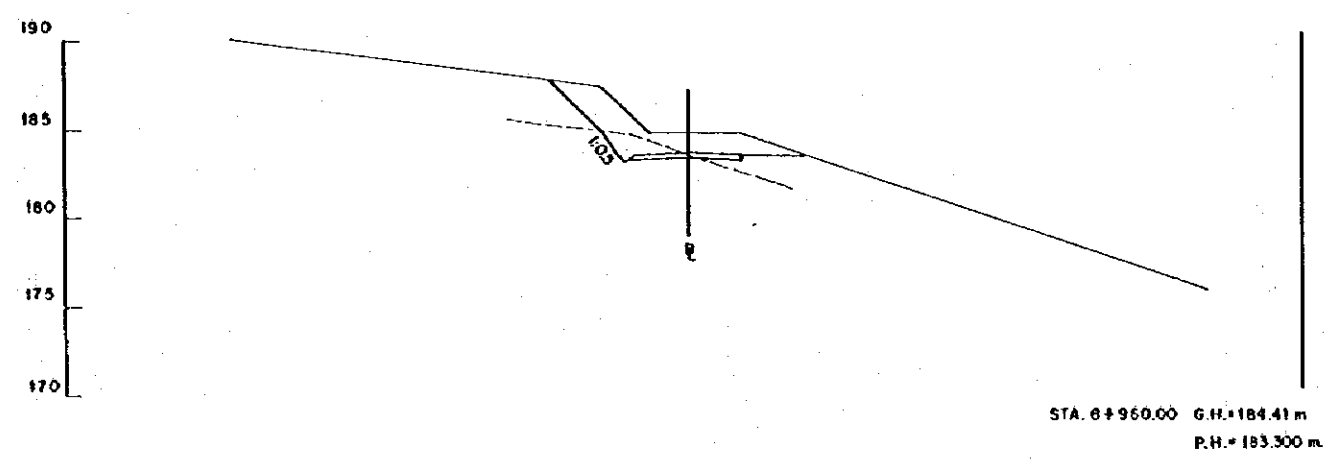
REV. N°	REVISADO	APROBADO	FECHA

CRML
CENTRO DE REHABILITACIÓN DE MANABI

Estudio de Diseño Detallado de los Tramos de Agua para las Cuencas de Los Rios Chone - Portoviejo
The Detailed Design Study on the Water Transfer Schemes for Chone - Portoviejo River Basins

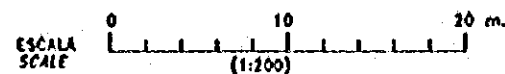
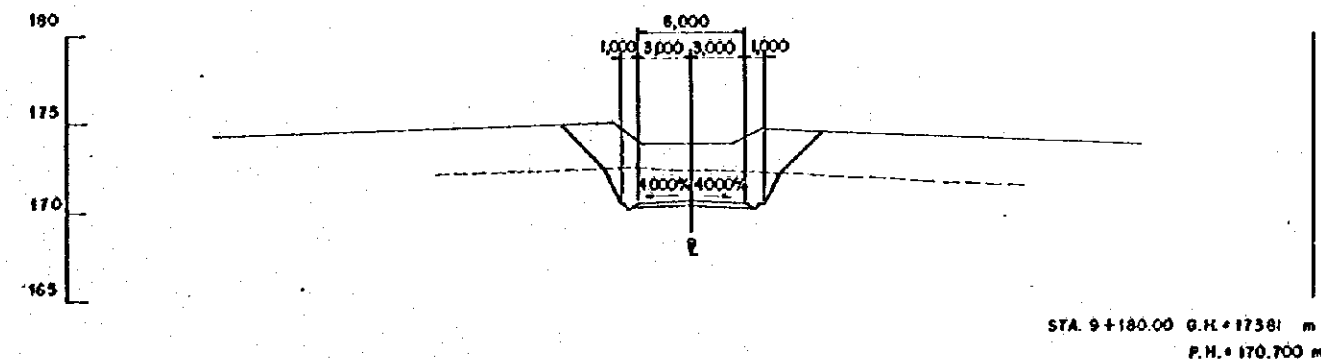
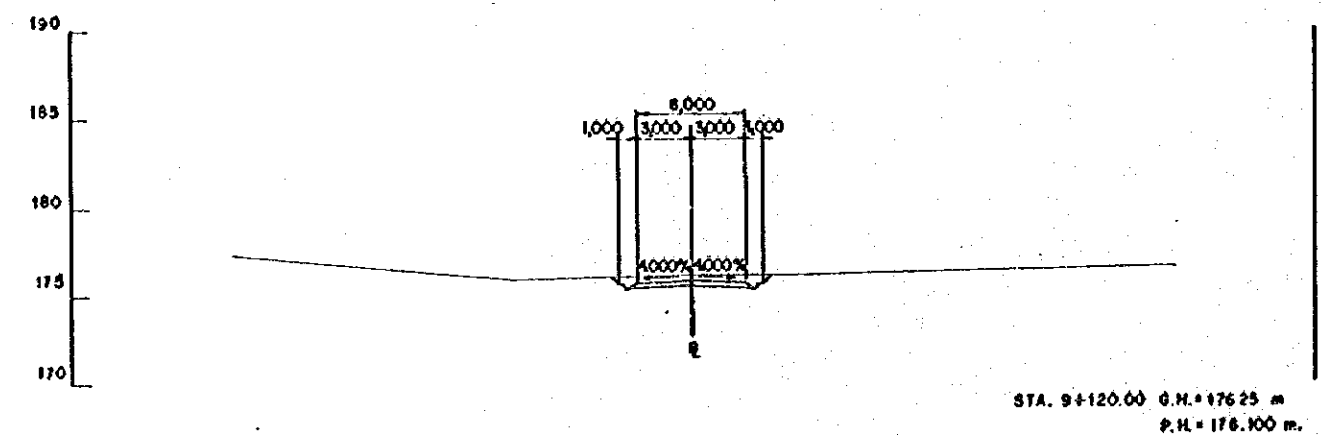
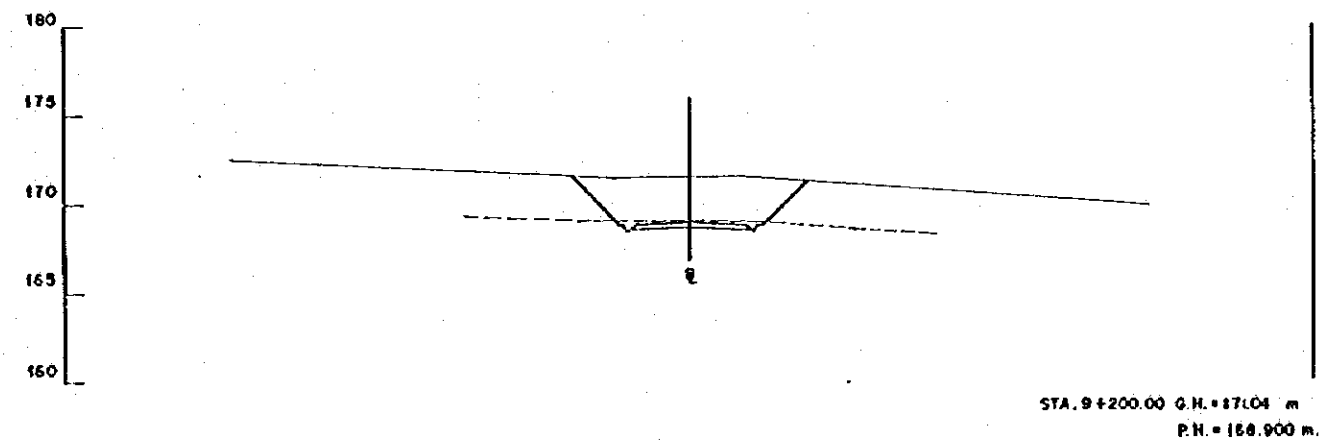
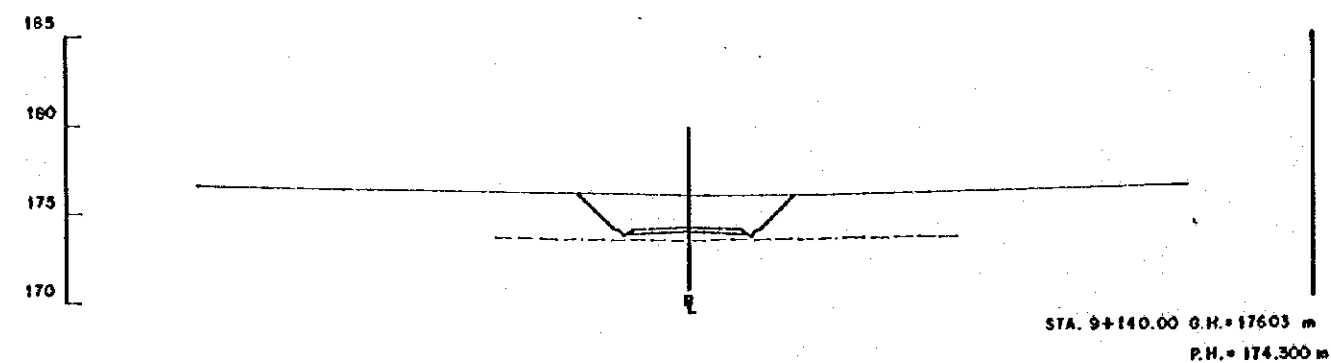
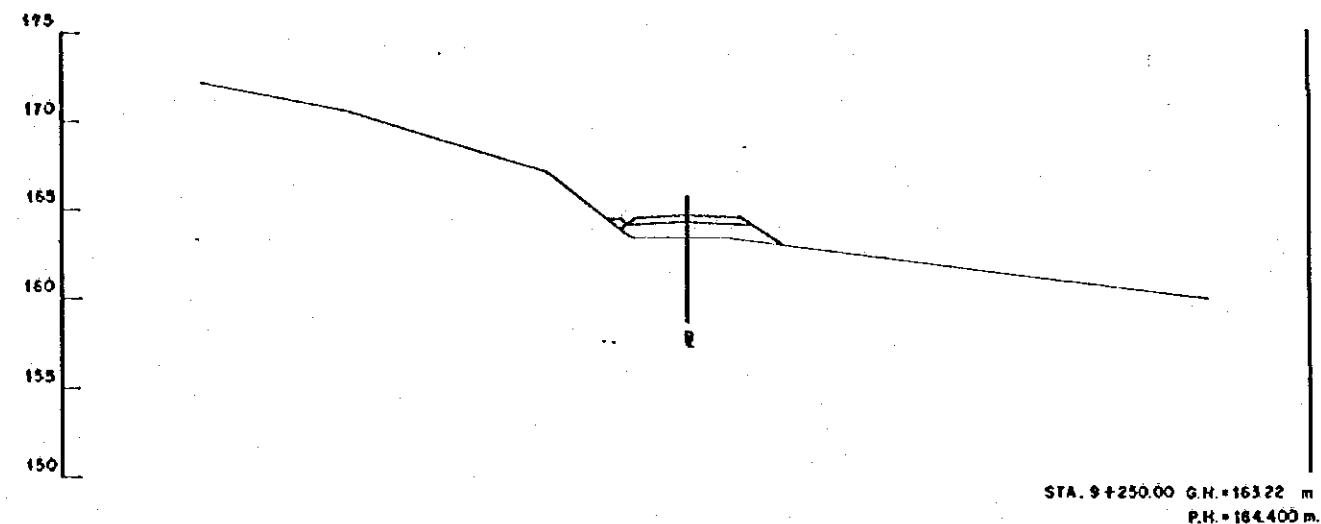
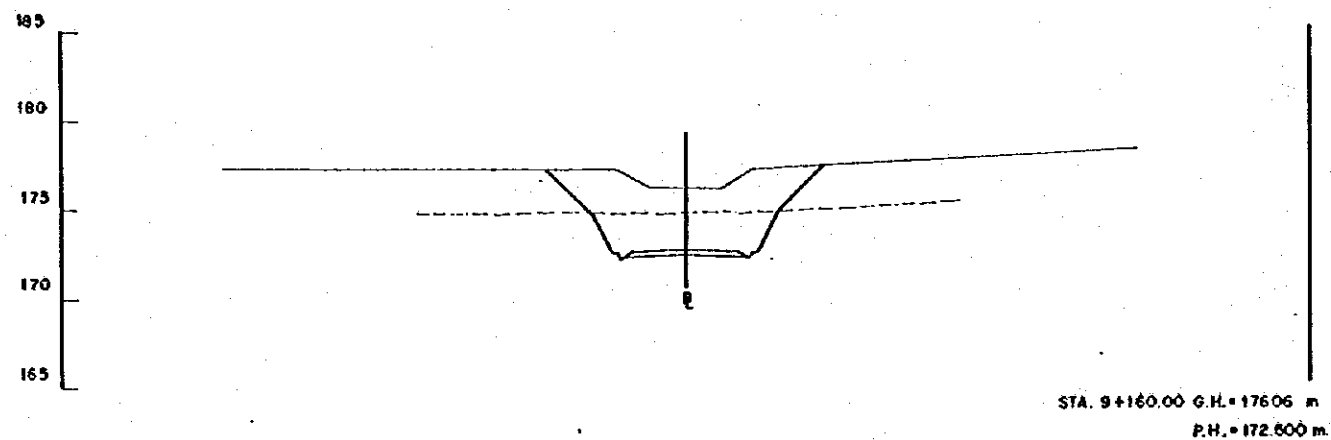
TITULO: CAMINO DE ACCESO / ACCESS ROAD
CAMINO DE ACCESO LOS CUYUYES
CORTE DE SECCIONES (5/178)
LOS CUYUYES ACCESS ROAD
CROSS SECTIONS (5/178)

LEVANTO: ASTEC	APROBADO:
DIBUJO: ASTEC	FECHA:
REVISO:	DIBUJO N°
ENTREGO:	2-ALO-066
FECHA:	



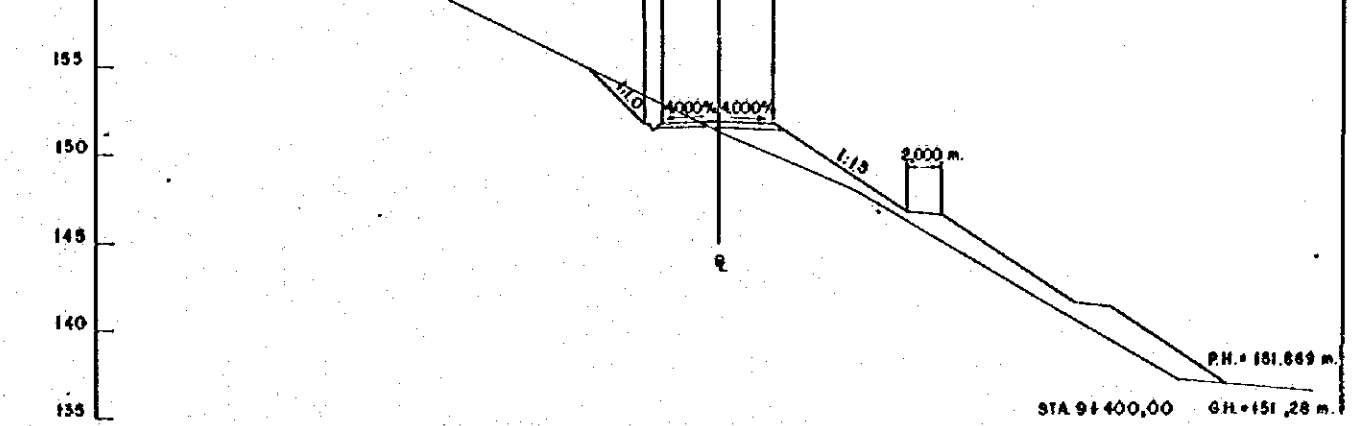
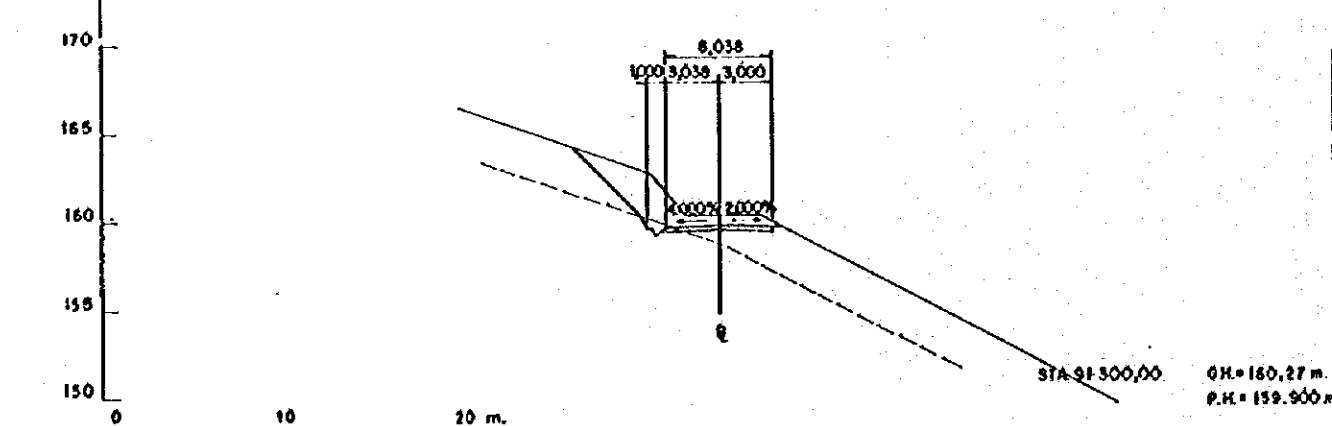
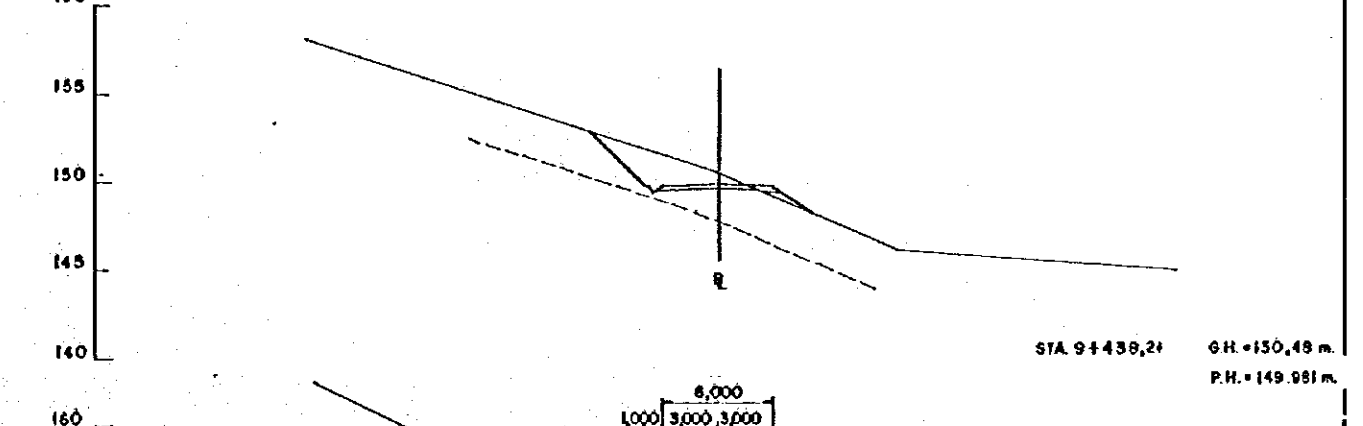
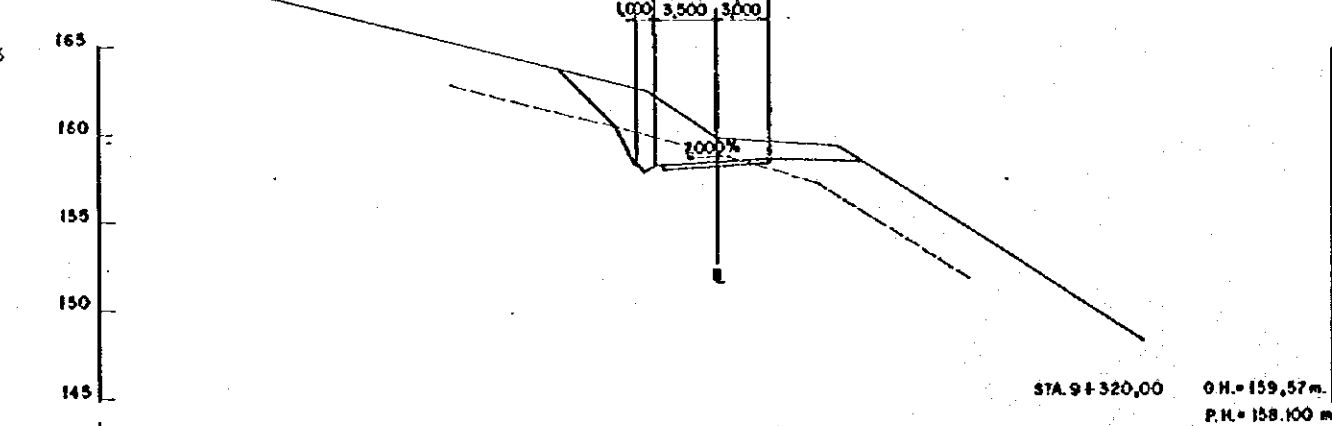
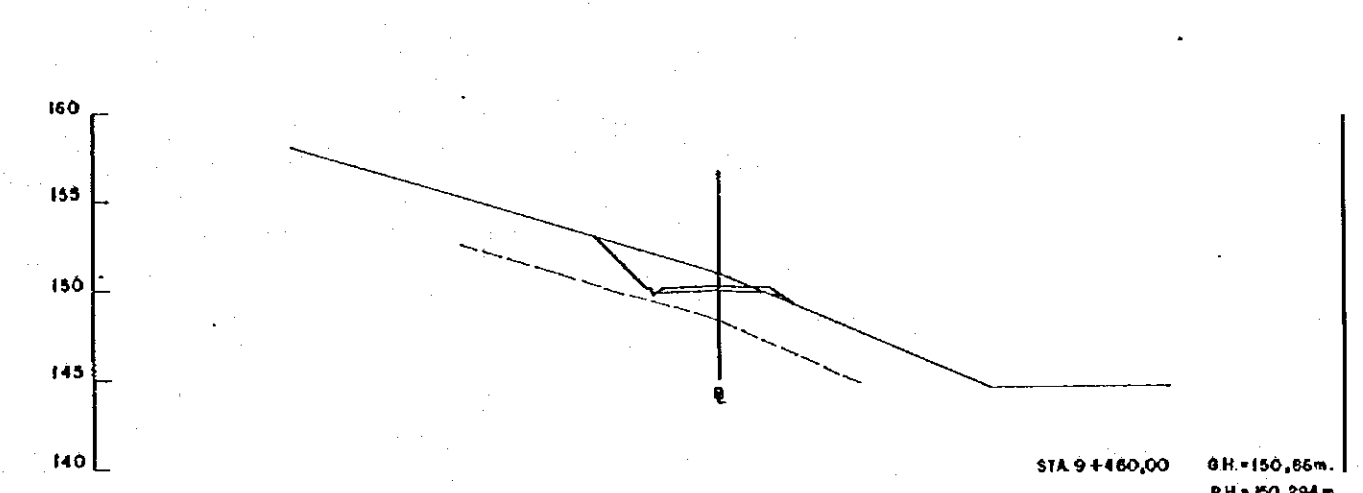
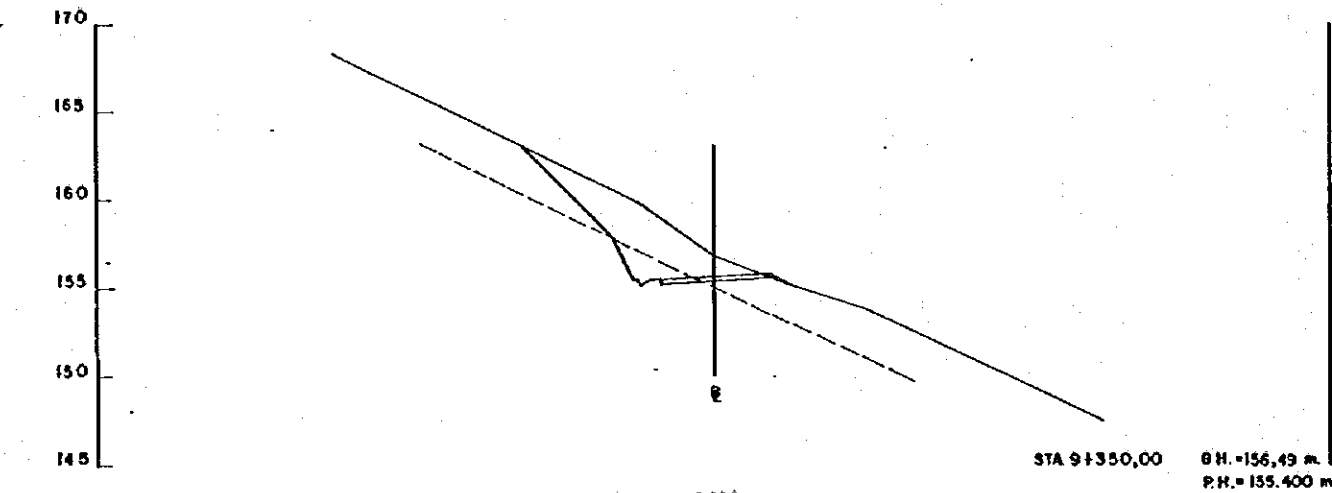
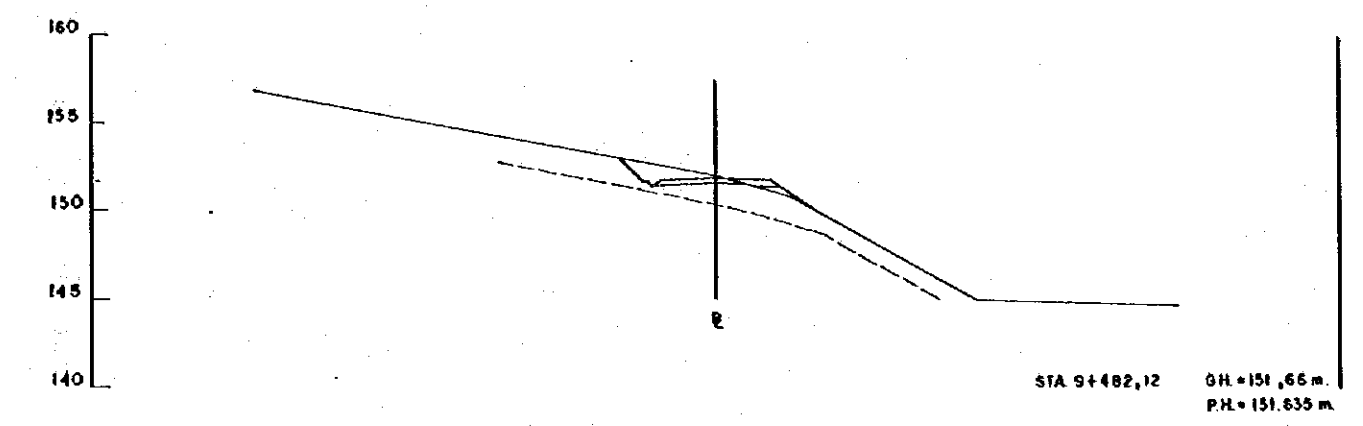
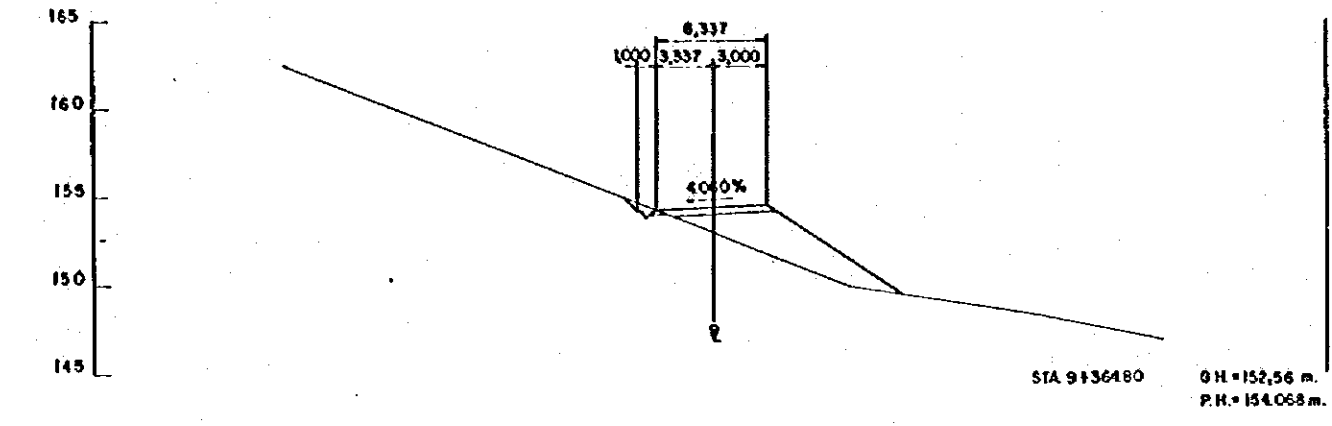
REV. N°	REVISADO	APROBADO	FECHA

CRML CENTRO DE REHABILITACION DE MANABI	Estudio de Diseño Detallado de los Traspases de Agua para las Cuencas de Los Rios Chone - Portoviejo <i>The Detailed Design Study on the Water Transfers Schemes for Chone - Portoviejo River Basins</i>	TITULO: CAMINO DE ACCESO / ACCESS ROAD	LEVANTO: ASTEC	APROBADO:
		CAMINO DE ACCESO LOS CUYUYES CORTE DE SECCIONES (S278) LOS CUYUYES ACCESS ROAD CROSS SECTIONS (S278)	DISEÑO: ASTEC REVISO: ENTREGO: FECHA:	FECHA: DIBUJO N° 2-ALO-067



REV. N°	REVISADO	APROBADO	FECHA

<p>CENTRO DE REHABILITACION DE MANABI</p>	<p>Estudio de Diseño Detallado de los Tramos de Agua para los Cuencas de Los Rios Chone - Portoviejo The Detailed Design Study on the Water Transbasin Schemes for Chone - Portoviejo River Basins</p>	TITULO:	CAMINO DE ACCESO / ACCESS ROAD	LEVANTO:	ASTEC	APROBADO:	
		REPUBLICA DEL ECUADOR	CORTE DE SECCIONES (S37B) LOS CUYUES ACCESS ROAD CROSS SECTIONS (S37B)	DISENO:		FECHA:	
				REVISO:			2-ALO-068
				ENTREGO:			
				FECHA:			



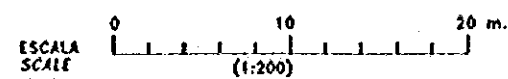
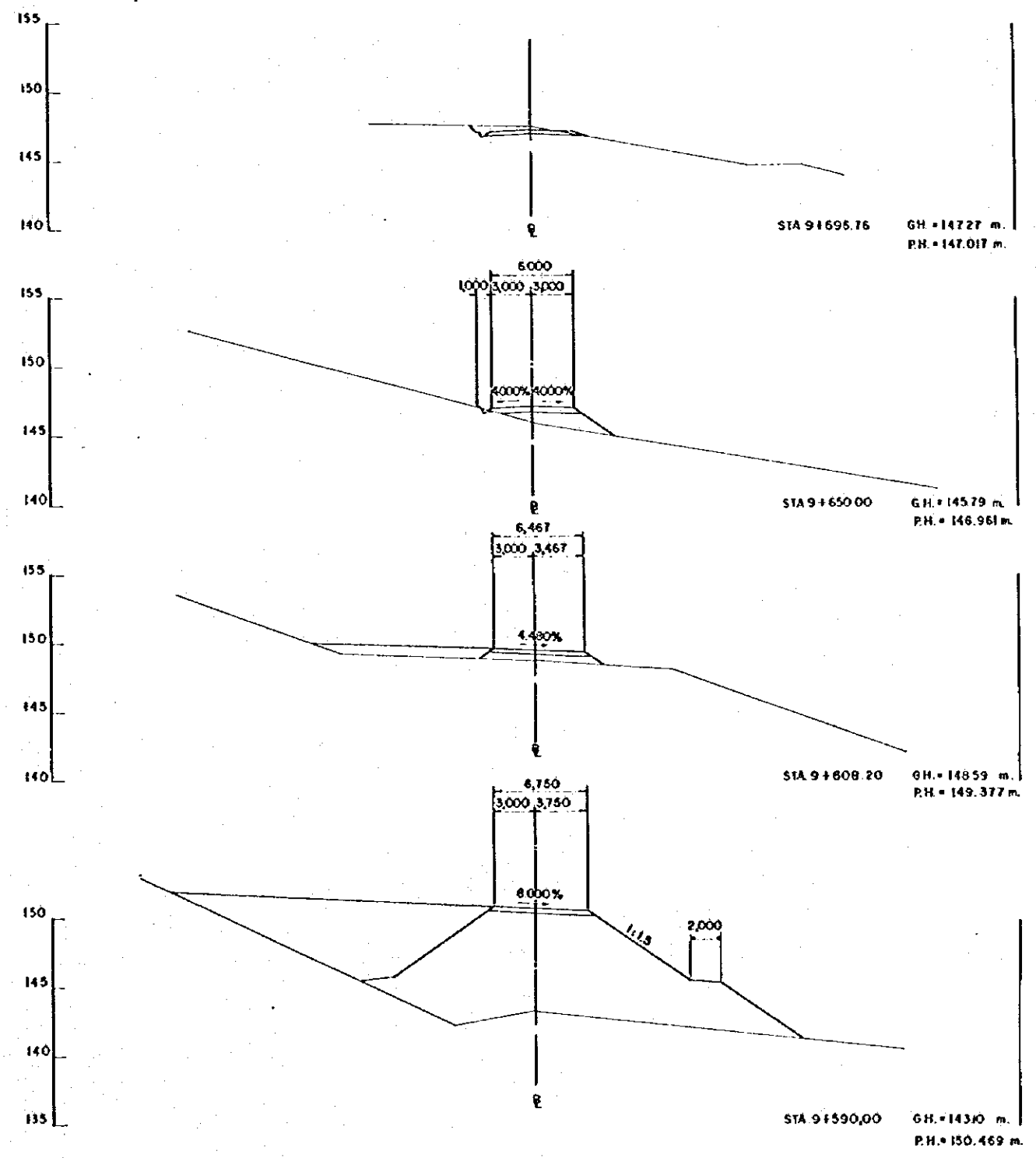
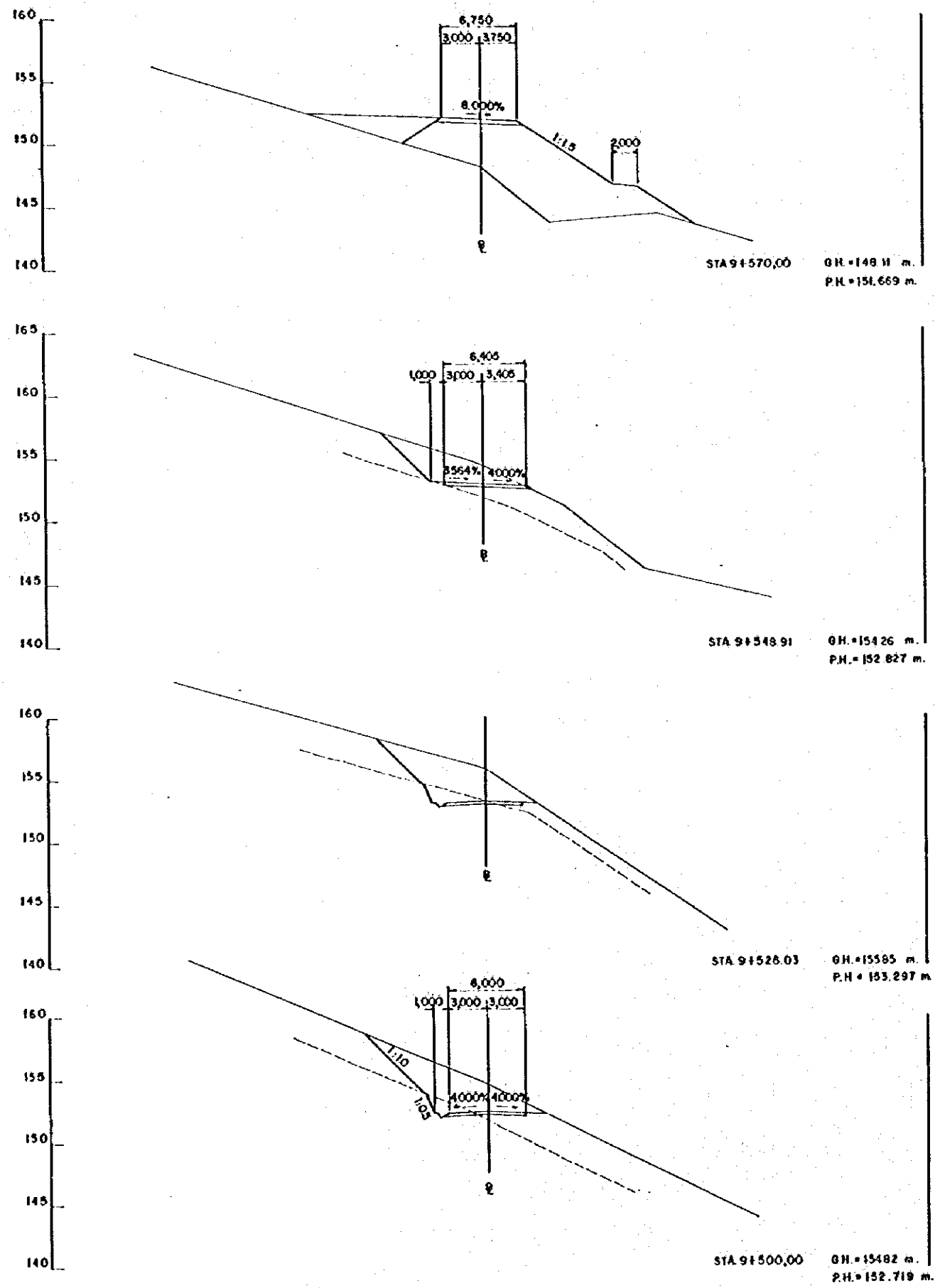
ESCALA SCALE (1:200)

REV. N°	REVISADO	APROBADO	FECHA

CRM
CENTRO DE REHABILITACIÓN DE MANABI
REPUBLICA DEL ECUADOR

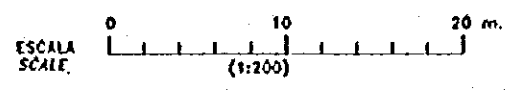
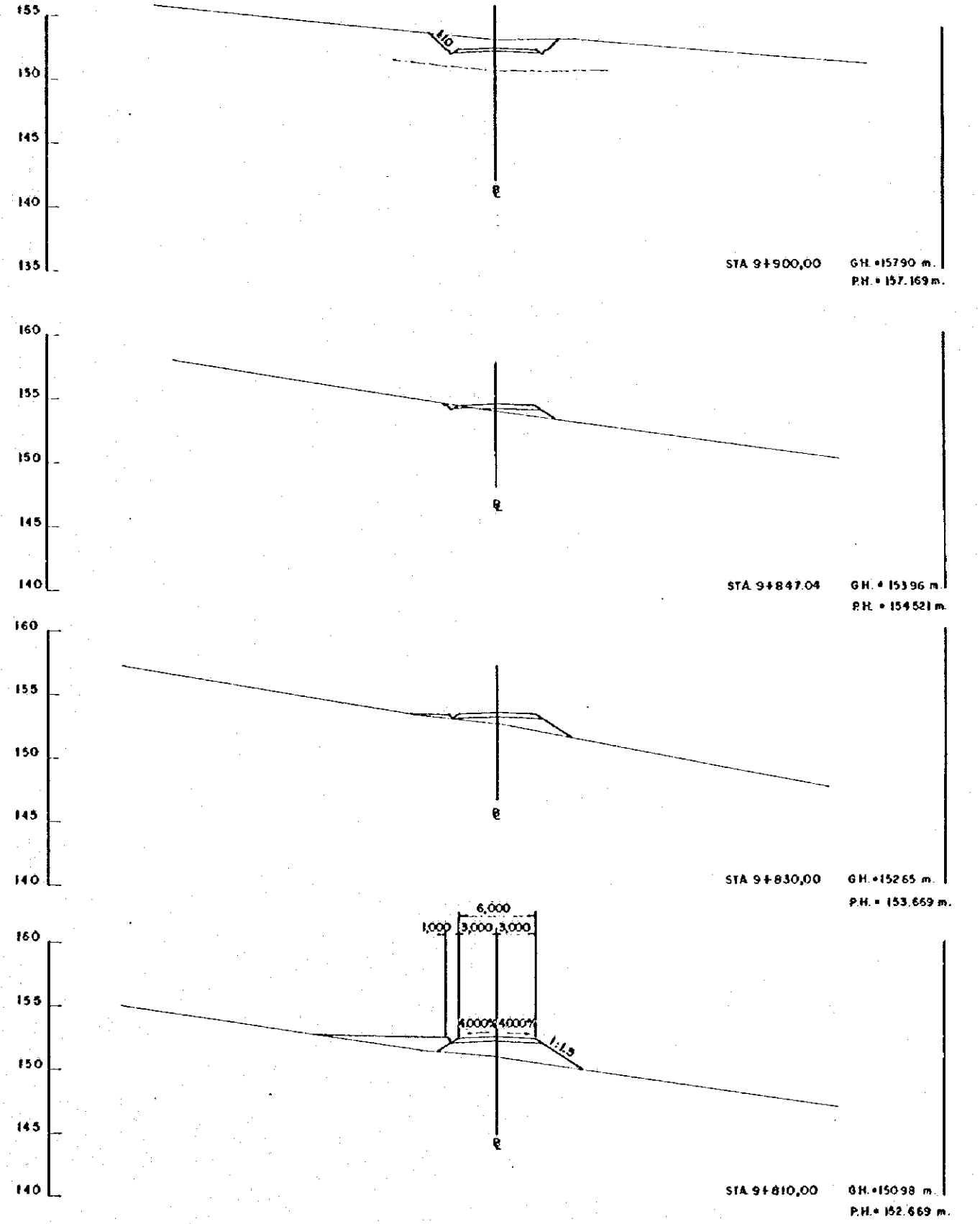
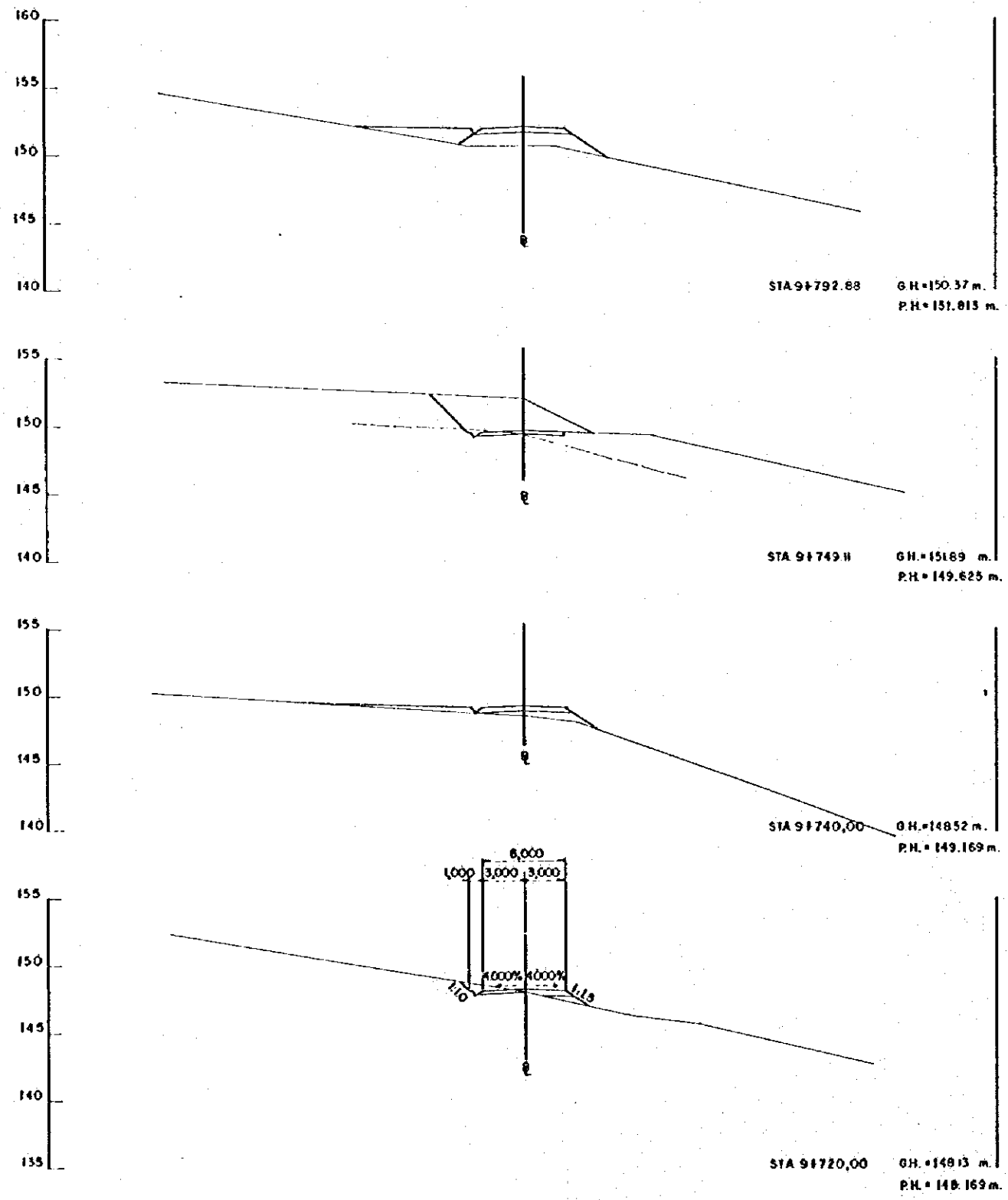
TITULO: CAMINO DE ACCESO / ACCESS ROAD
CAMINO DE ACCESO LOS CUYUES
CORTE DE SECCIONES (5478)
LOS CUYUES ACCESS ROAD
CROSS SECTIONS (5478)

LEVANTADO: ASTEC	APROBADO: FECHA:
DISEÑO: ASTEC	DIBUJO: W
REVISADO:	ENTREGA:
FECHA:	2-ALO-069



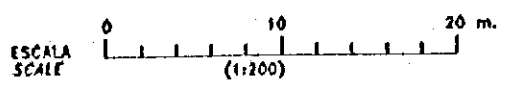
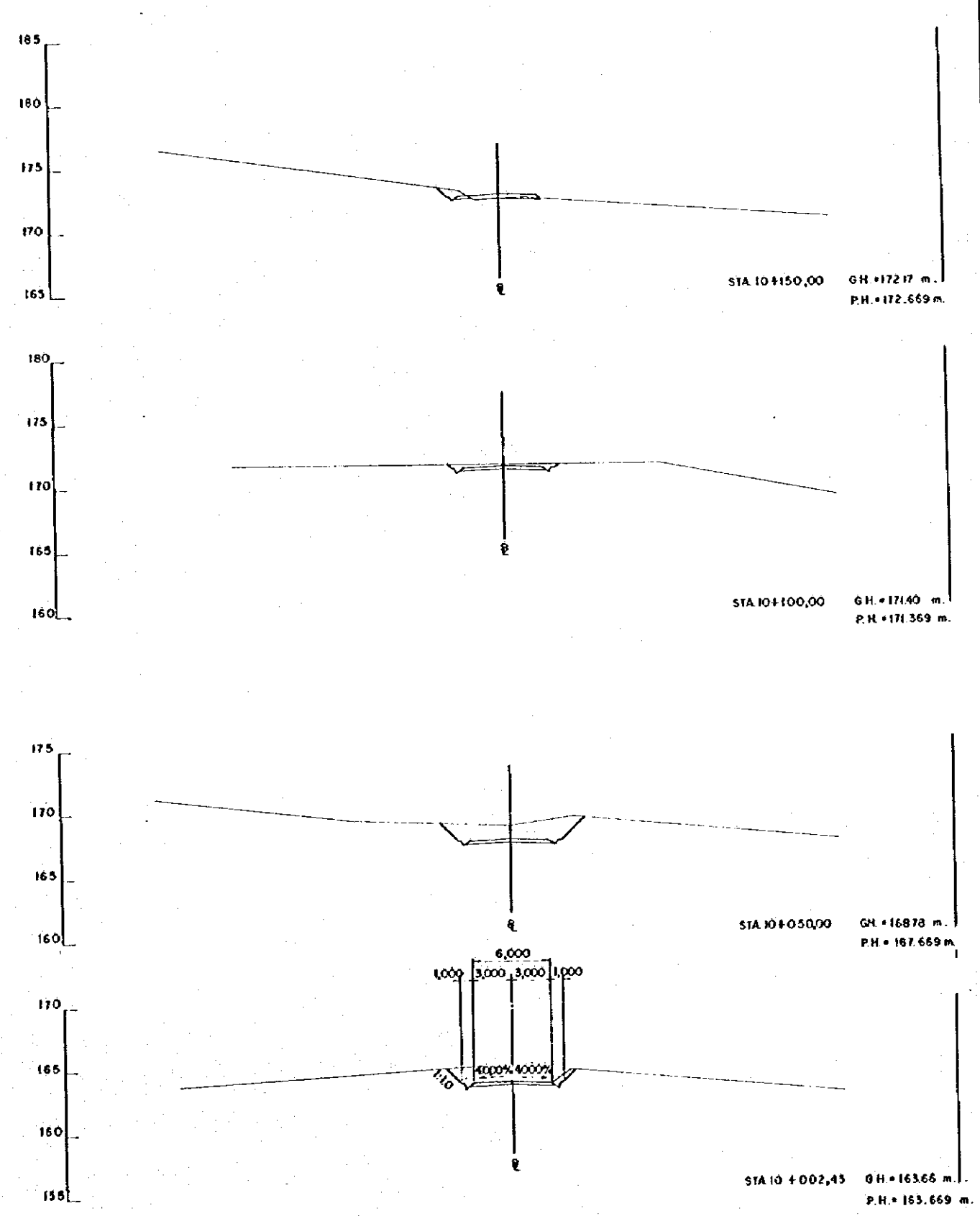
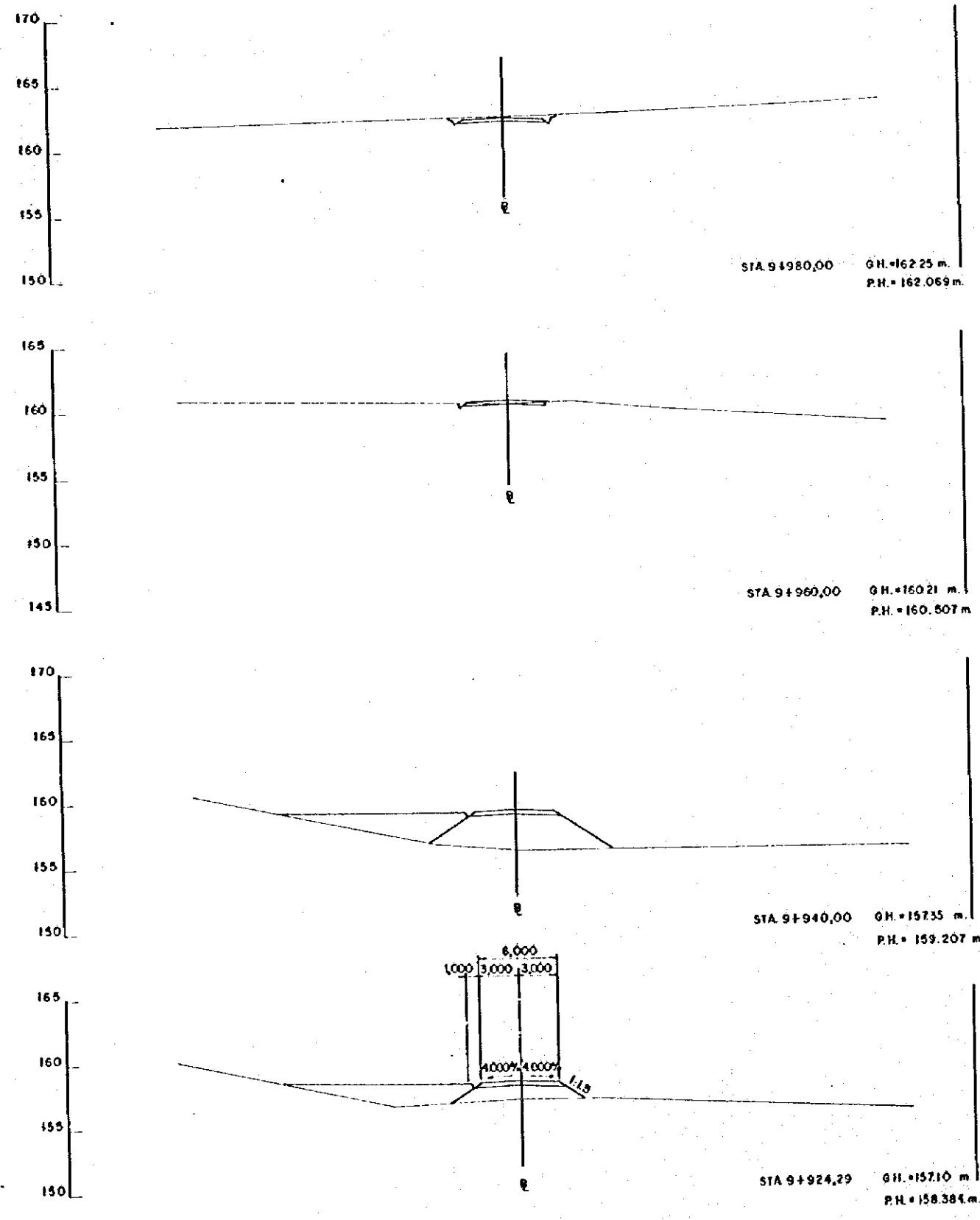
REV. N°	REVISADO	APROBADO	FECHA

<p>CRM CENTRO DE REHABILITACION DE MANABI</p>	<p>Estudio de Diseño Detallado de los Tránsitos de Agua para los Cuencas de Los Rios Chone - Portoviejo The Detailed Design Study on the Water Transbasin Schemes for Chone - Portoviejo River Basins</p>	<p>TITULO: CAMINO DE ACCESO / ACCESS ROAD CAMINO DE ACCESO LOS CUYUES CORTE DE SECCIONES (5578) LOS CUYUES ACCESS ROAD CROSS SECTIONS (5578)</p>	LEVANTO: ASTEC	APROBADO:
			DISEÑO: ASTEC	FECHA:
REPUBLICA DEL ECUADOR		ENTREGO:	DIBUJO N°	
		FECHA:	2-ALO-070	



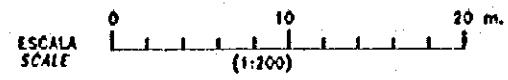
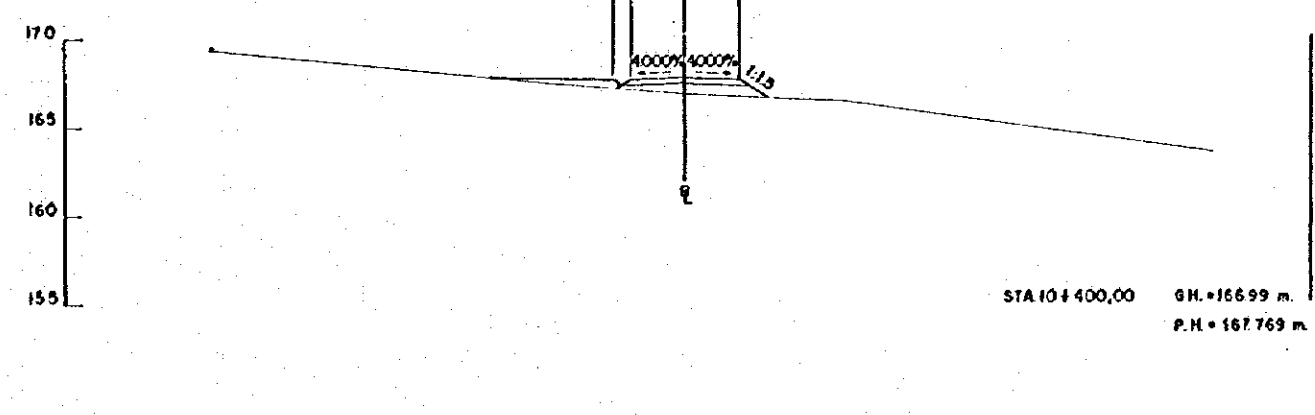
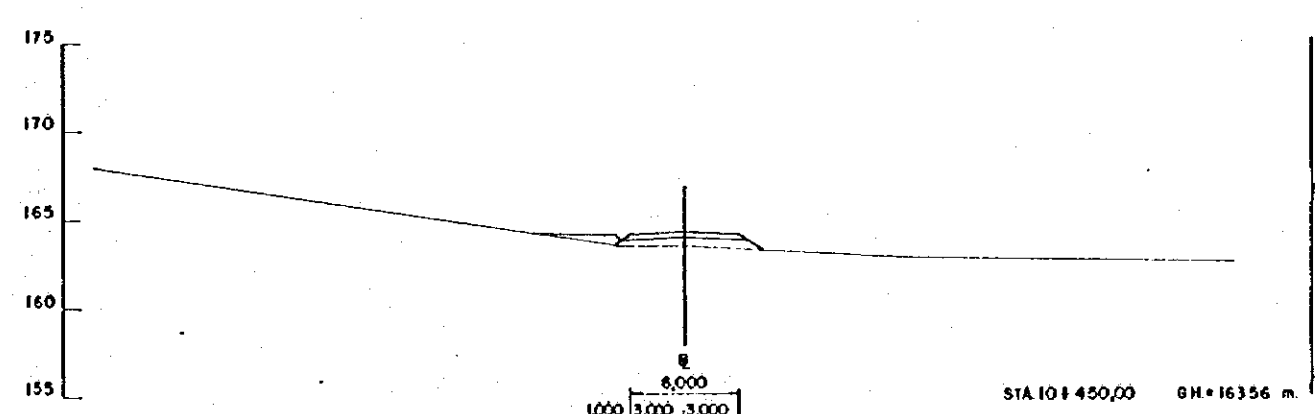
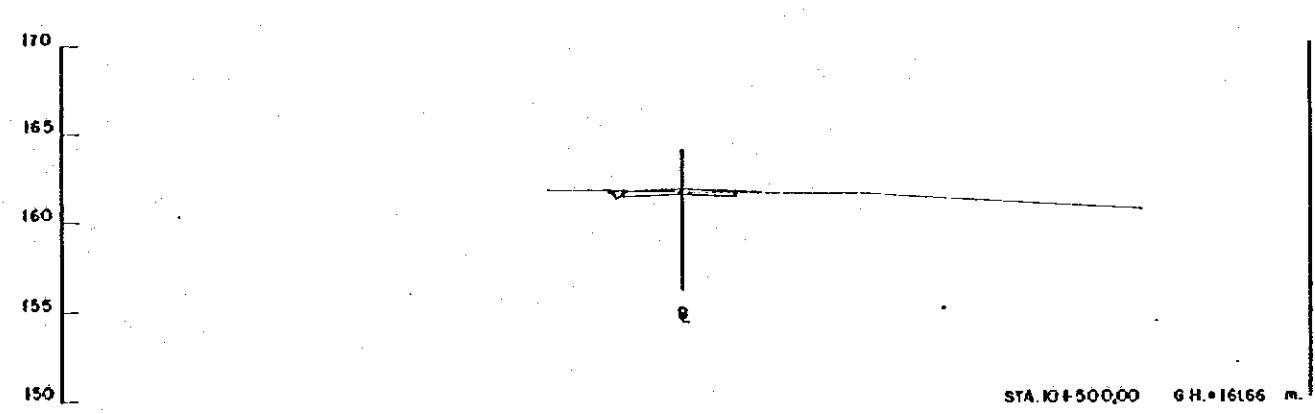
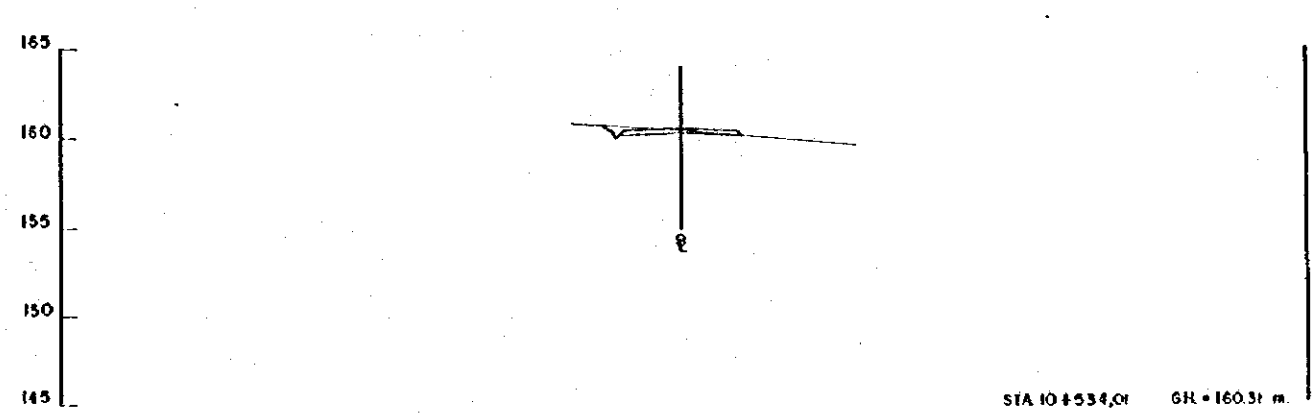
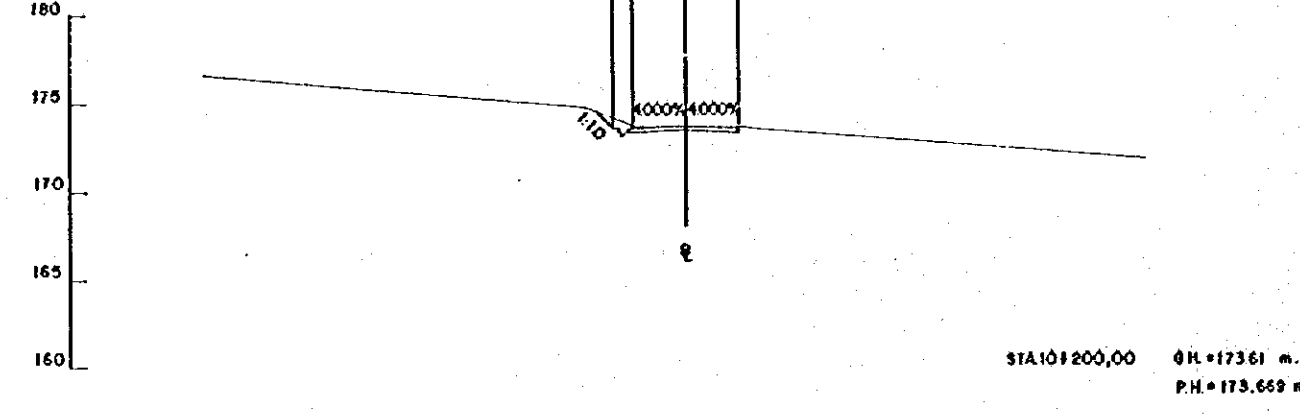
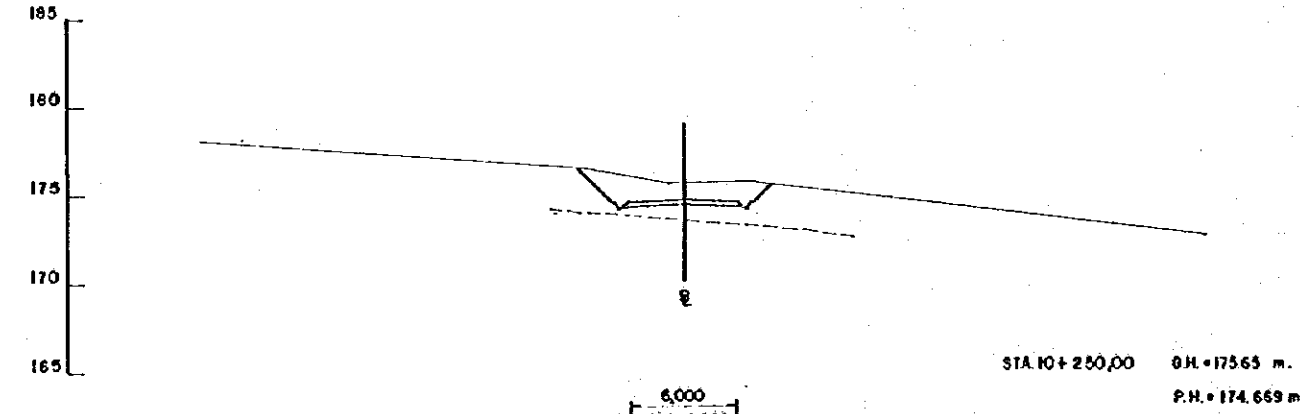
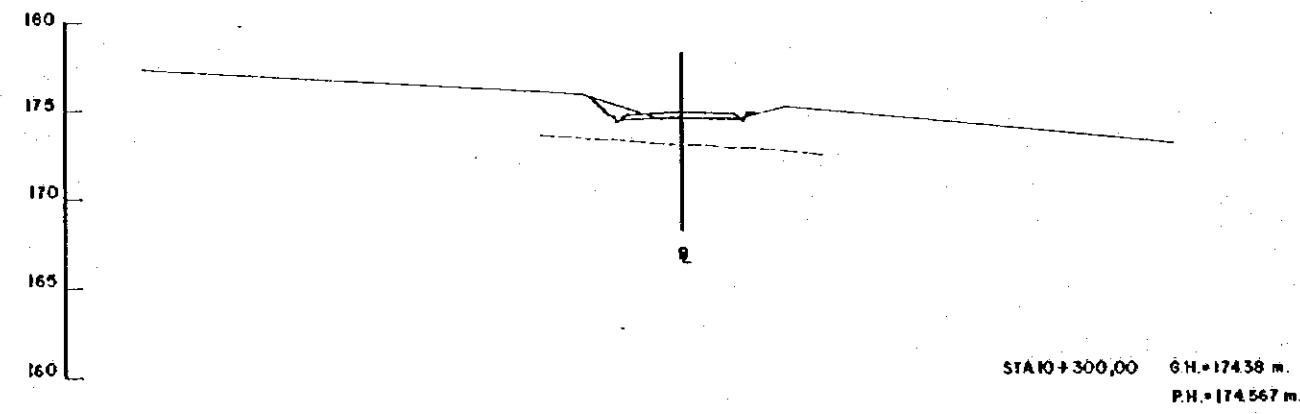
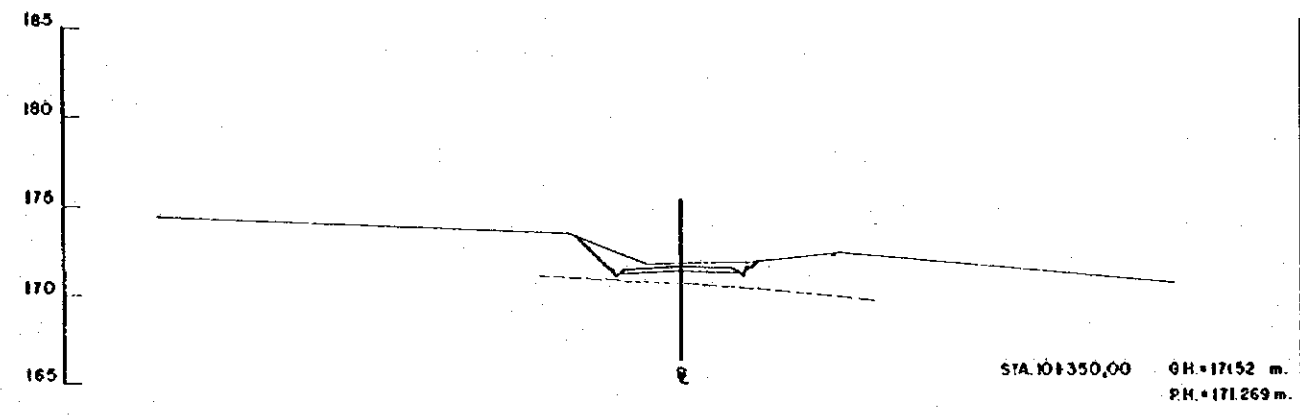
REV. N°	REVISADO	APROBADO	FECHA

CRM CENTRO DE RENOVACIÓN DE MANABI	Estudio de Diseño Detallado de los Tramos de Agua para las Cuencas de Los Rios Chona - Parícuta <i>The Detailed Design Study on the Water Transfer Schemes for Chona - Parícuta River Basins</i>	TITULO: CAMINO DE ACCESO / ACCESS ROAD CAMINO DE ACCESO LOS CUYUES CORTE DE SECCIONES (56/78) LOS CUYUES ACCESS ROAD CROSS SECTIONS (56/78)	LEVANTO: ASTEC DIBUJO: ASTEC DISEÑO: REVISO: ENTREGO: FECHA:	APROBADO: FECHA: DIBUJO N° 2-ALO 071
	REPUBLICA DEL ECUADOR			



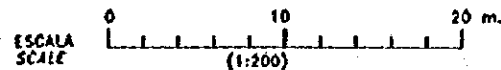
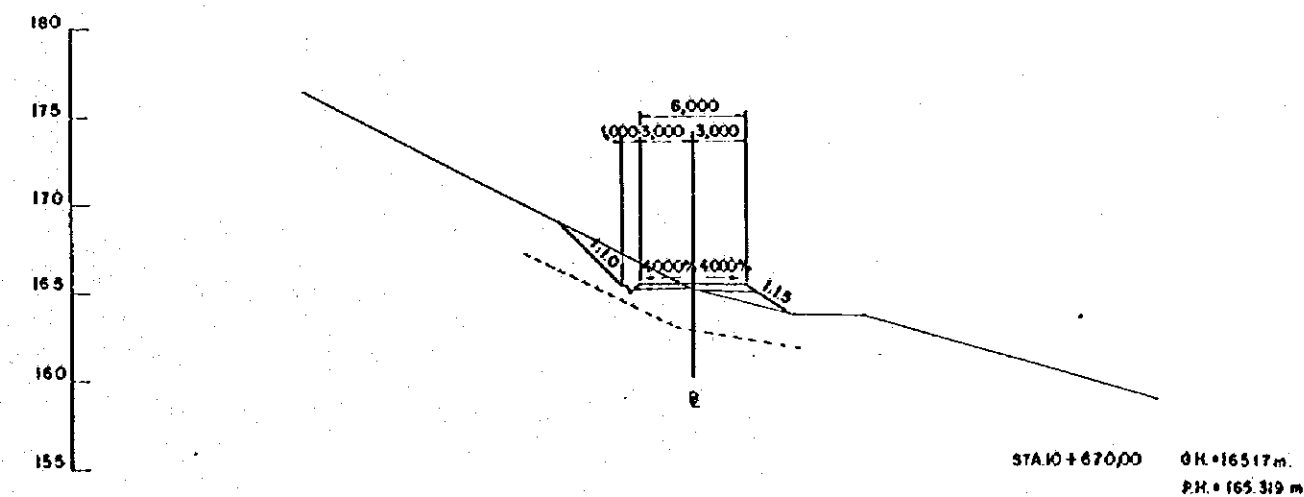
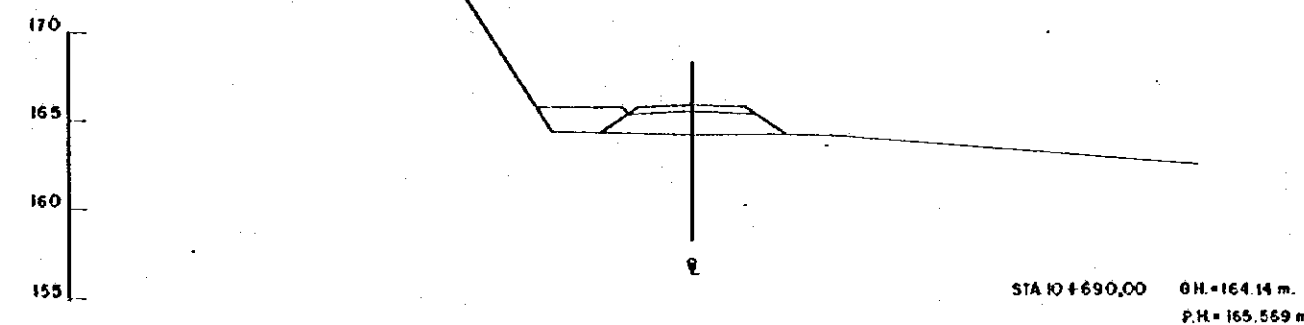
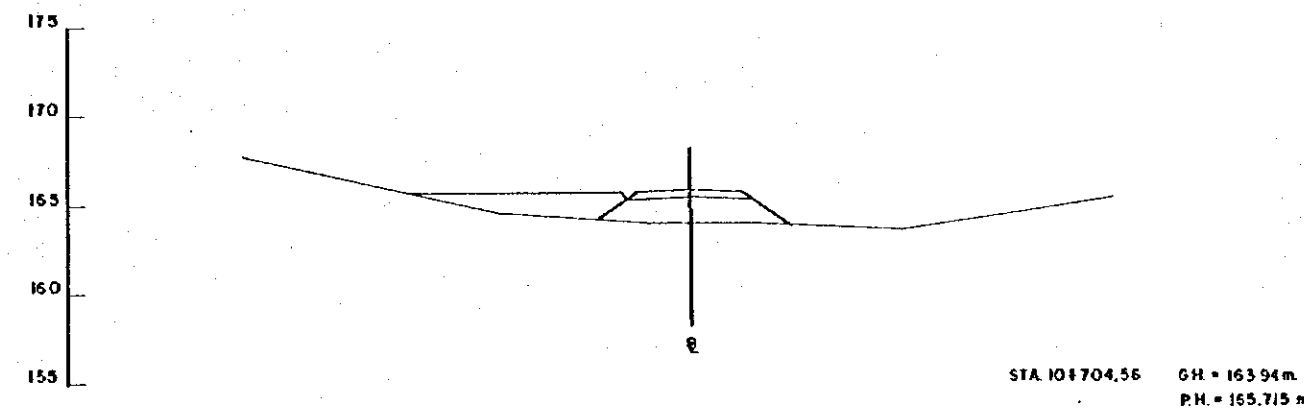
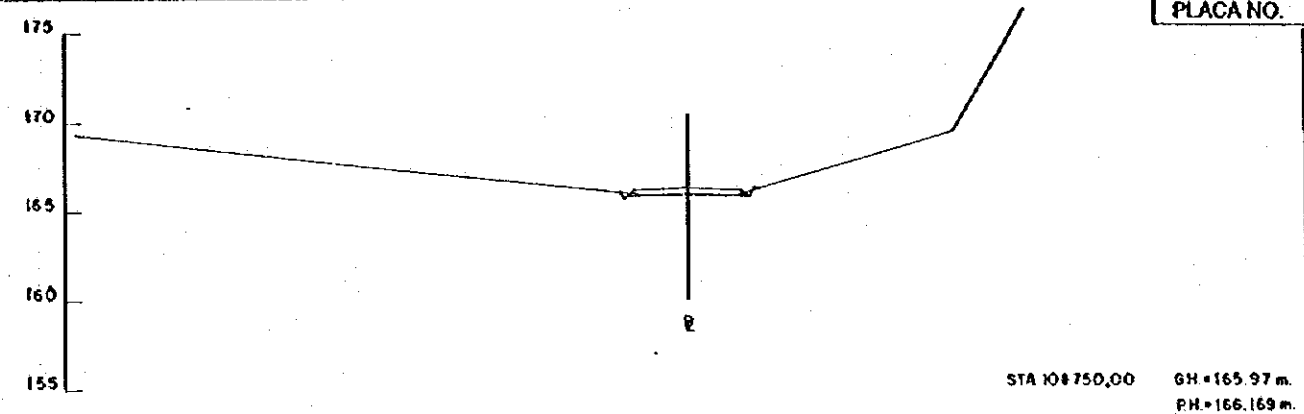
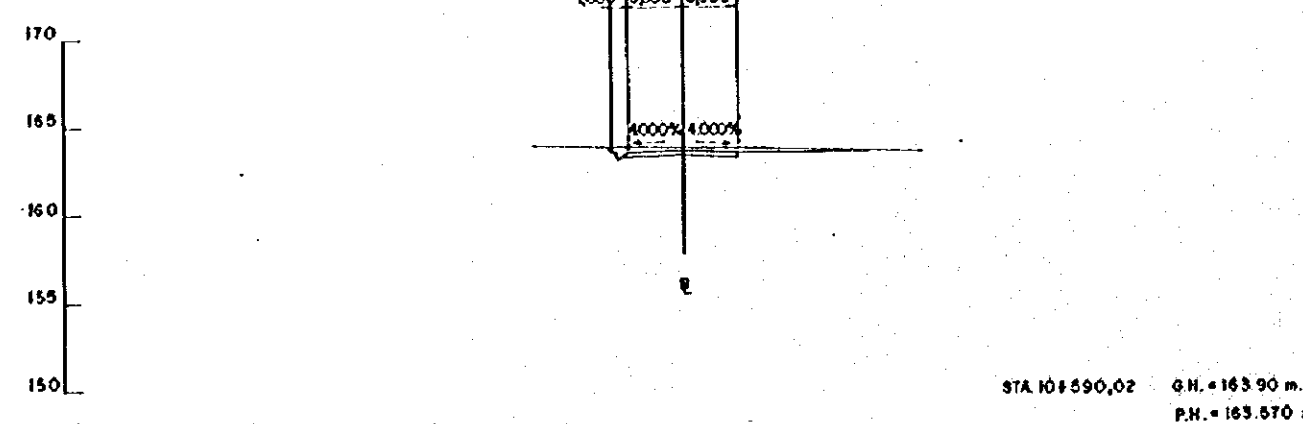
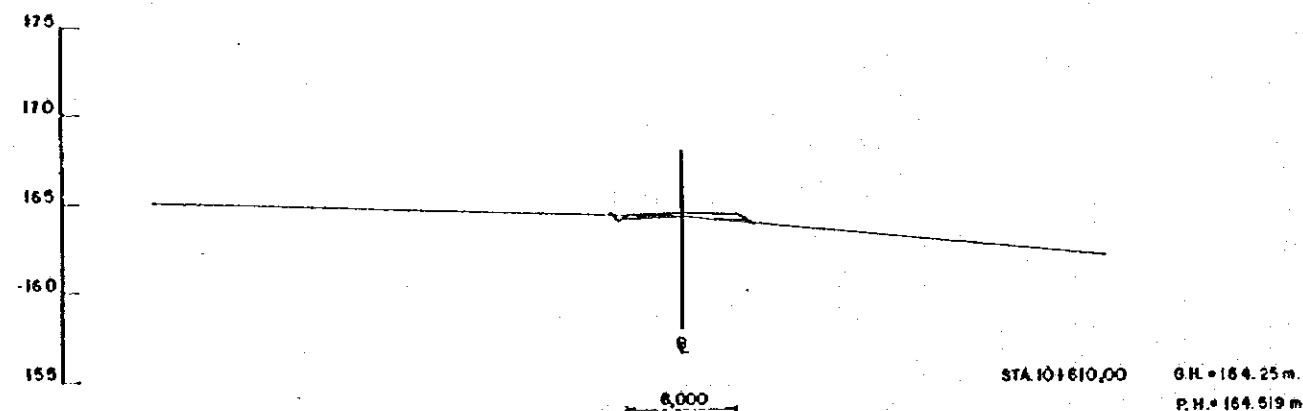
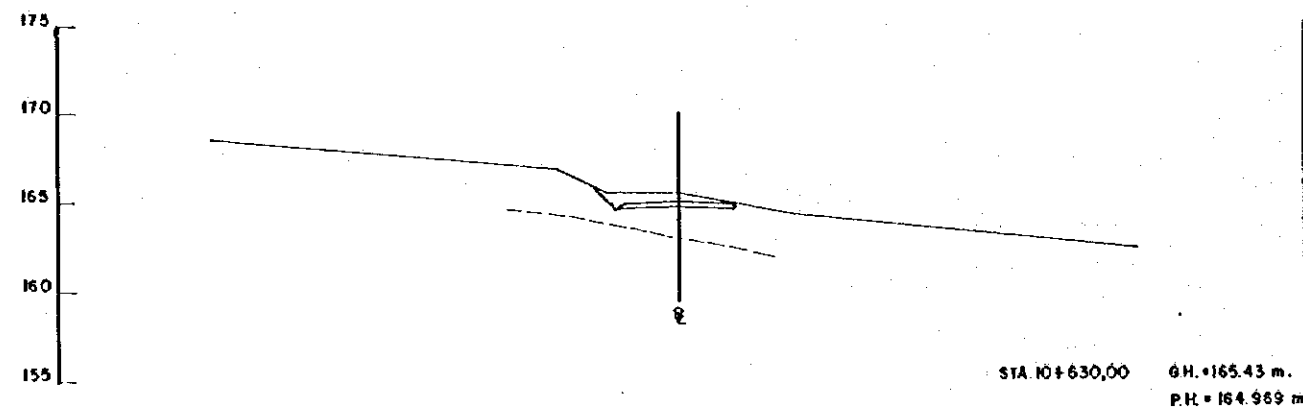
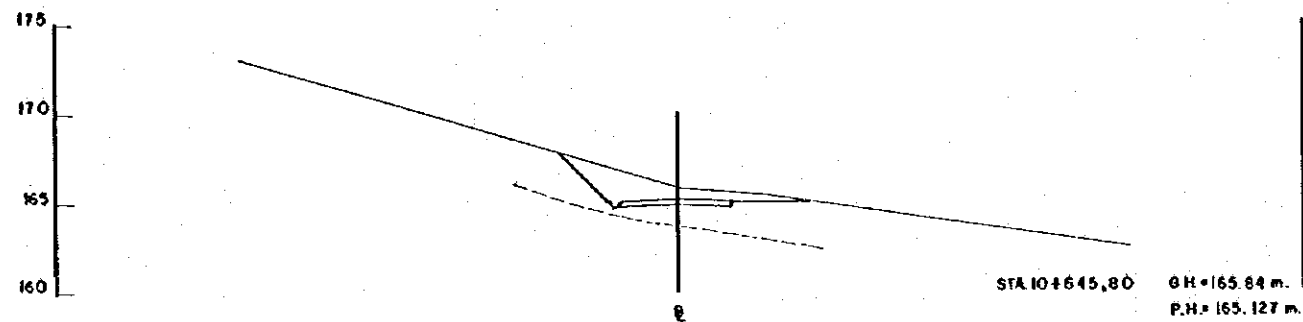
REV. N°	REVISADO	APROBADO	FECHA

<p>CRM CENTRO DE REHABILITACION DE MANABI</p>	<p>Estudio de Diseño Detallado de los Tramos de Agua para las Cuencas de Los Rios Chone - Portalejo The Detailed Design Study on the Water Transbasin Schemes for Chone - Portalejo River Basins</p>	<p>TITULO: CAMINO DE ACCESO / ACCESS ROAD CAMINO DE ACCESO LOS CUYUYES CORTE DE SECCIONES (57/78) LOS CUYUYES ACCESS ROAD CROSS SECTIONS (57/78)</p>	LEVANTO: ASTEC	APROBADO:
			DISEÑO: ASTEC	FECHA:
REPUBLICA DEL ECUADOR			REVISO:	OBJETO N°
			ENTREGO:	2-ALO-072
			FECHA:	



REV. N°	REVISADO	APROBADO	FECHA

CRM CENTRO DE REHABILITACION DE MANABI REPUBLICA DEL ECUADOR	Estudio de Diseño Detallado de los Traveses de Agua para las Cuencas de Los Rios Chone - Portoviejo <i>The Detailed Design Study on the Water Transbass Schemes for Chone - Portoviejo River Basins</i>	TITULO: CAMINO DE ACCESO / ACCESS ROAD CAMINO DE ACCESO LOS CUYUYES CORTE DE SECCIONES (S&T) LOS CUYUYES ACCESS ROAD CROSS SECTIONS (S&T)	LEVANTO: ASTEC DIBUJO: ASTEC DISEÑO: REVISO: ENTREGO: FECHA:	APROBADO: FECHA: DIBUJO M 2-ALO-073
---	--	---	---	--



REV. N°	REVISADO	APROBADO	FECHA

CRM
CENTRO DE REHABILITACION DE MANABI

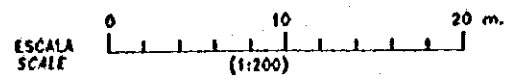
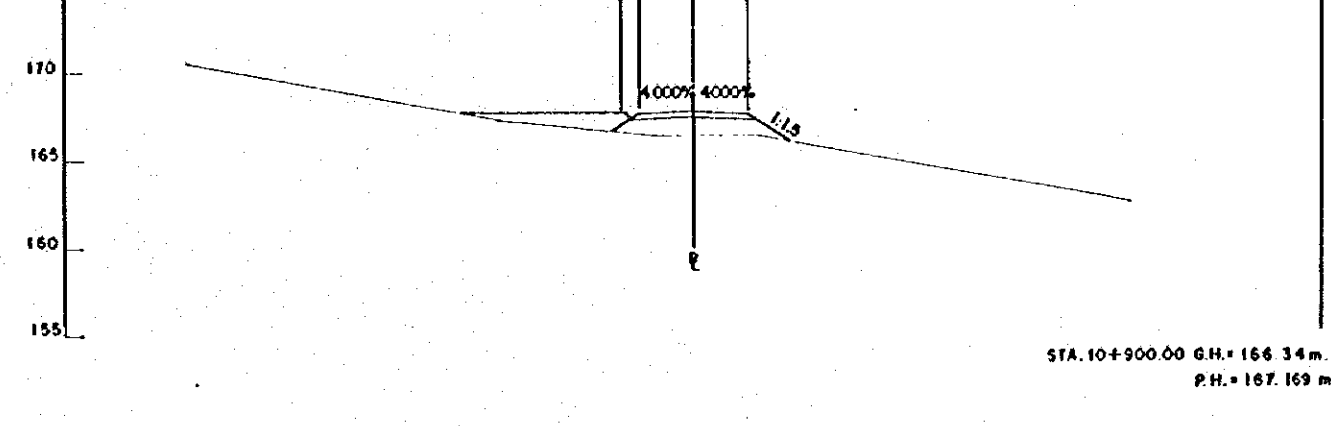
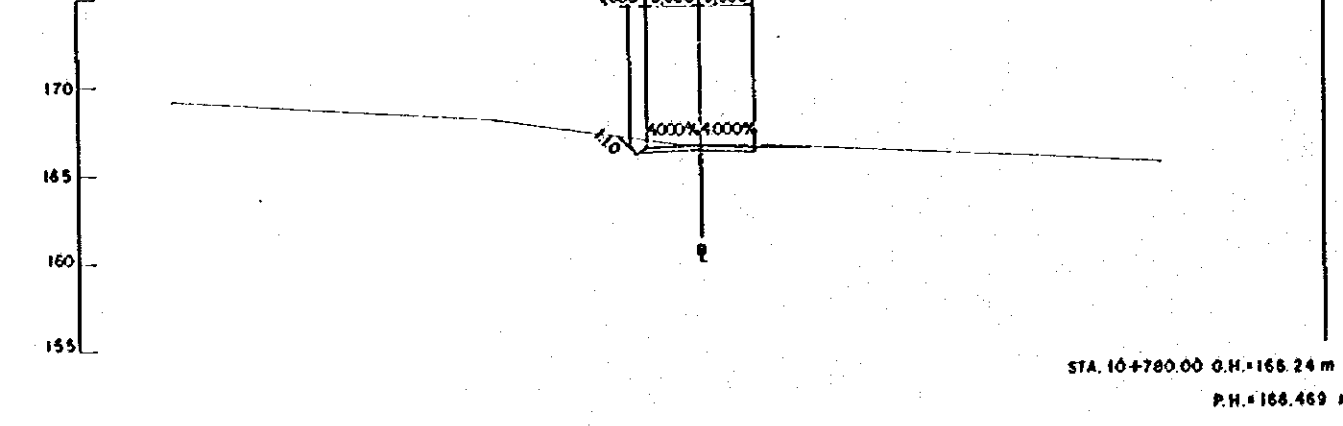
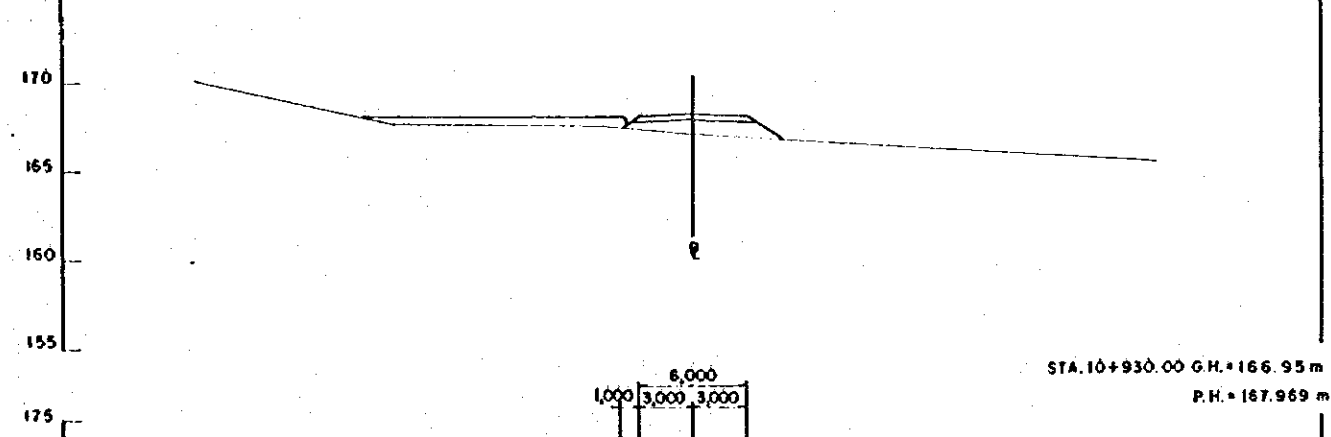
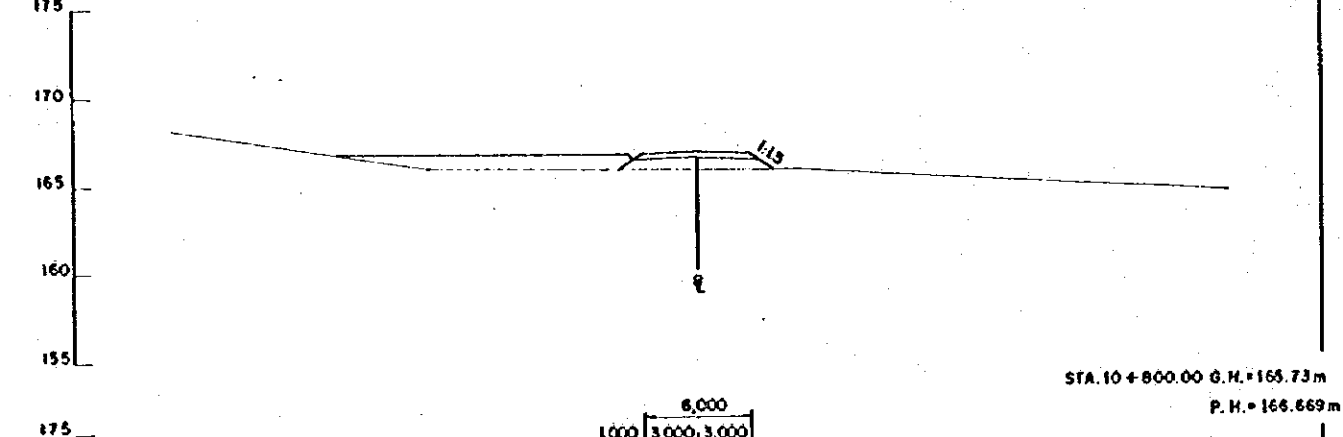
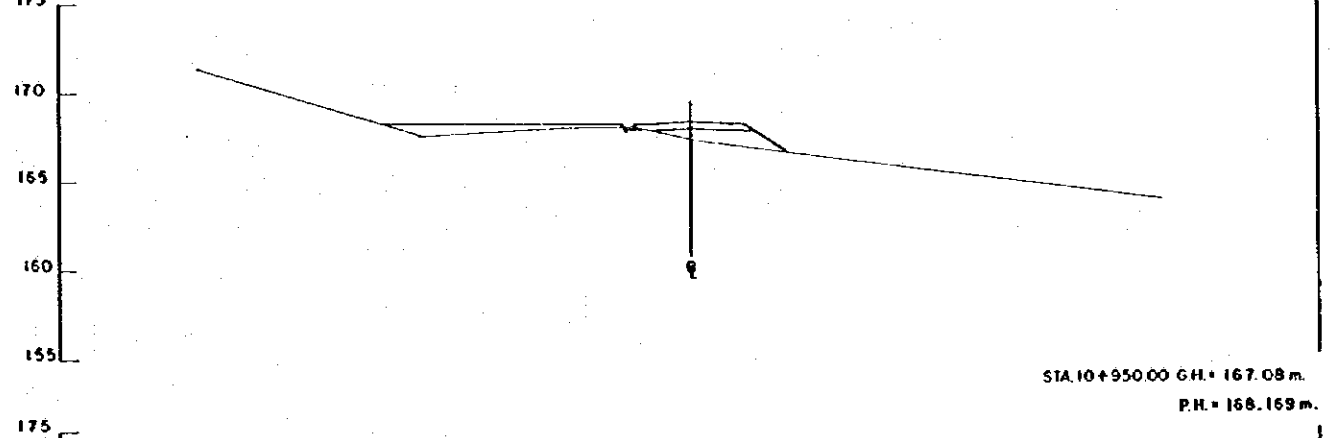
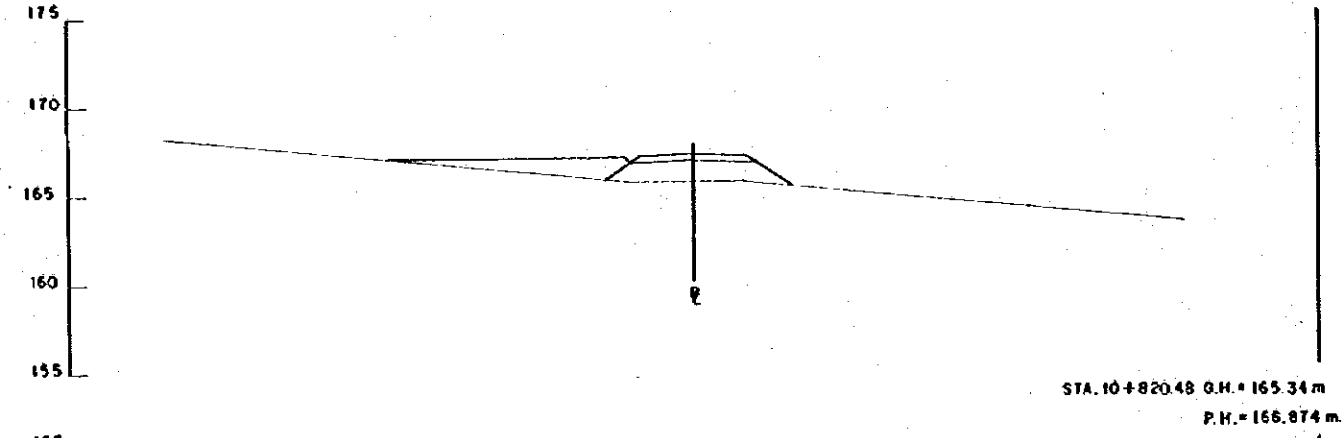
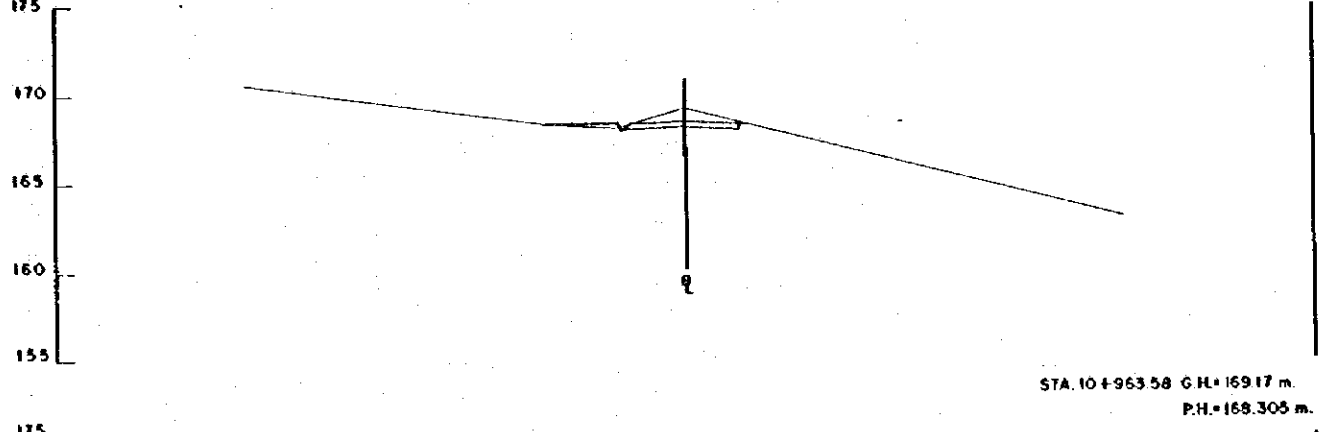
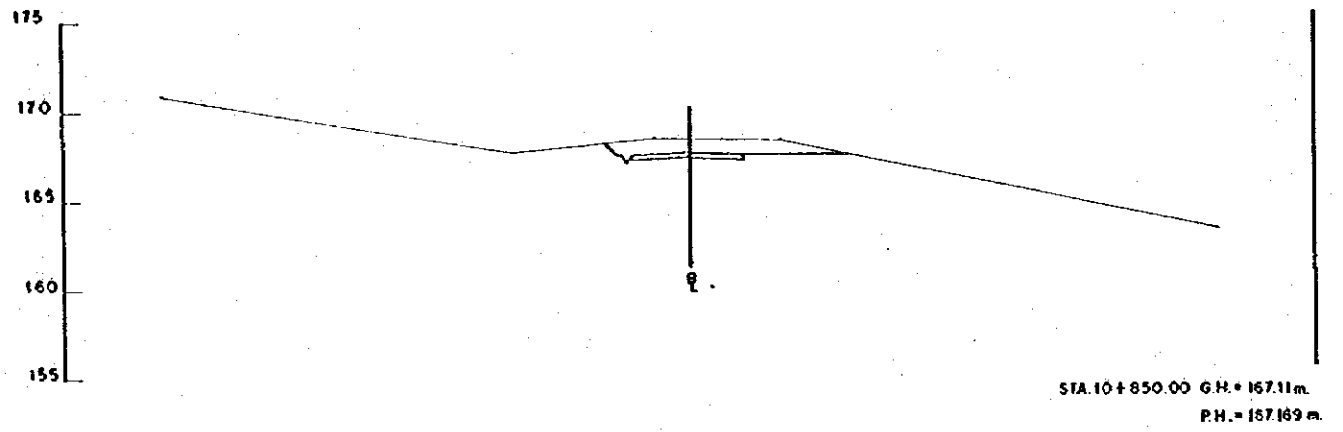
Estudio de Diseño Detallado de los Tramos de Agua para las Cuencas de Los Rios Chone - Portoviejo
The Detailed Design Study on the Water Transfer Schemes for Chone - Portoviejo River Basins

REPUBLICA DEL ECUADOR

TITULO: CAMINO DE ACCESO / ACCESS ROAD
CAMINO DE ACCESO LOS CUYUES
CORTE DE SECCIONES (5978)
LOS CUYUES ACCESS ROAD
CROSS SECTIONS (5978)

LEVANTO: ASTEC
DISEÑO: ASTEC
REVISO:
ENTREGO:
FECHA:

APROBADO:
FECHA:
DIBUJO N°
2-ALO-074



REV. N	REVISADO	APROBADO	FECHA

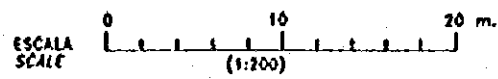
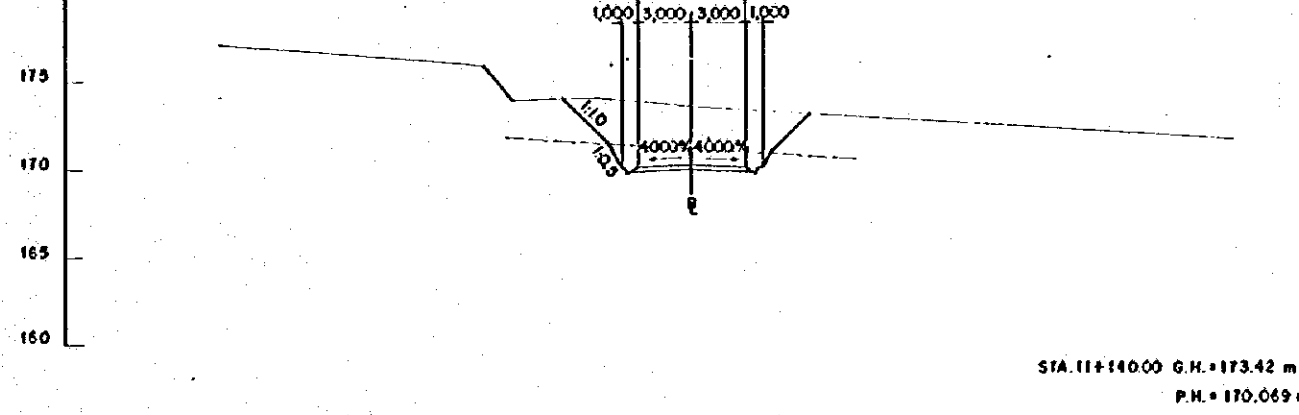
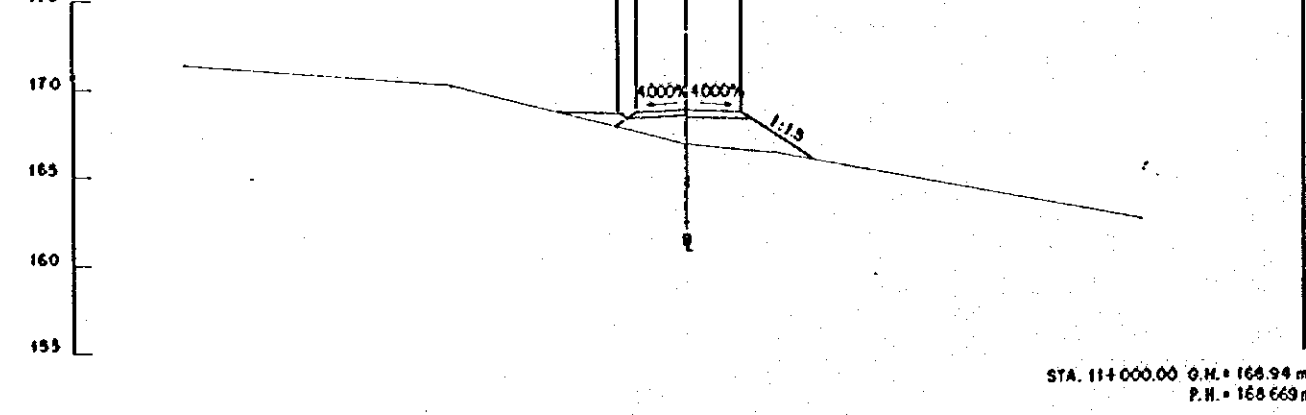
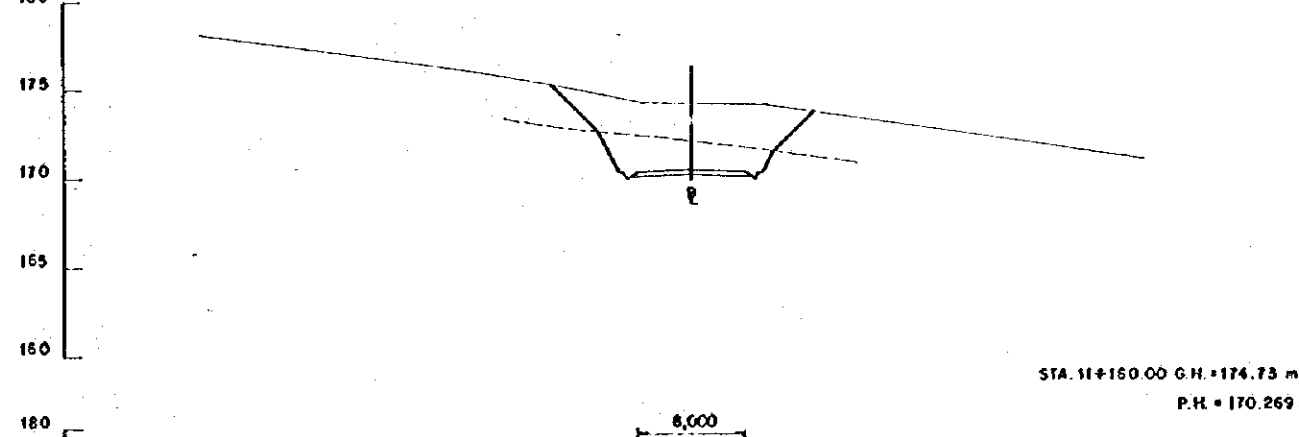
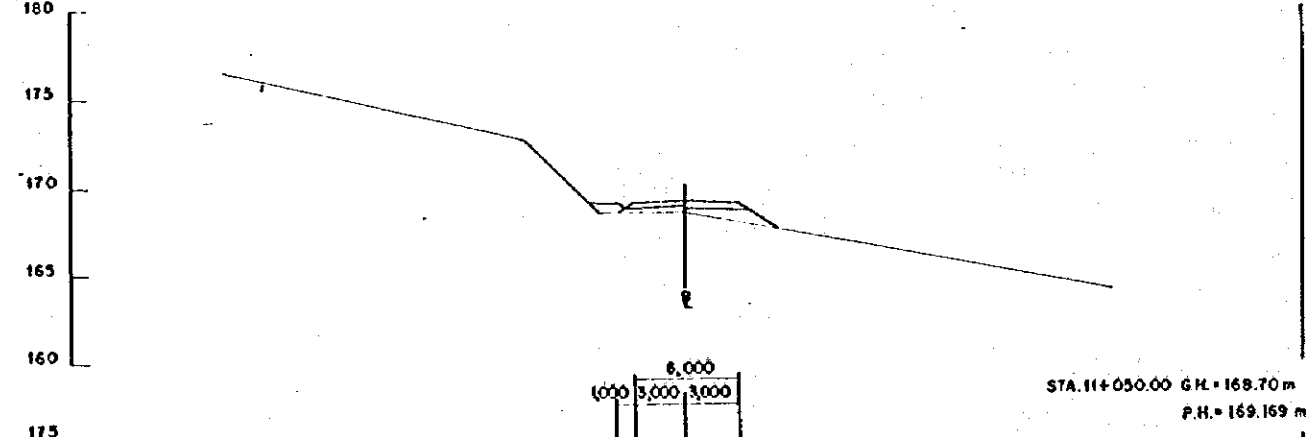
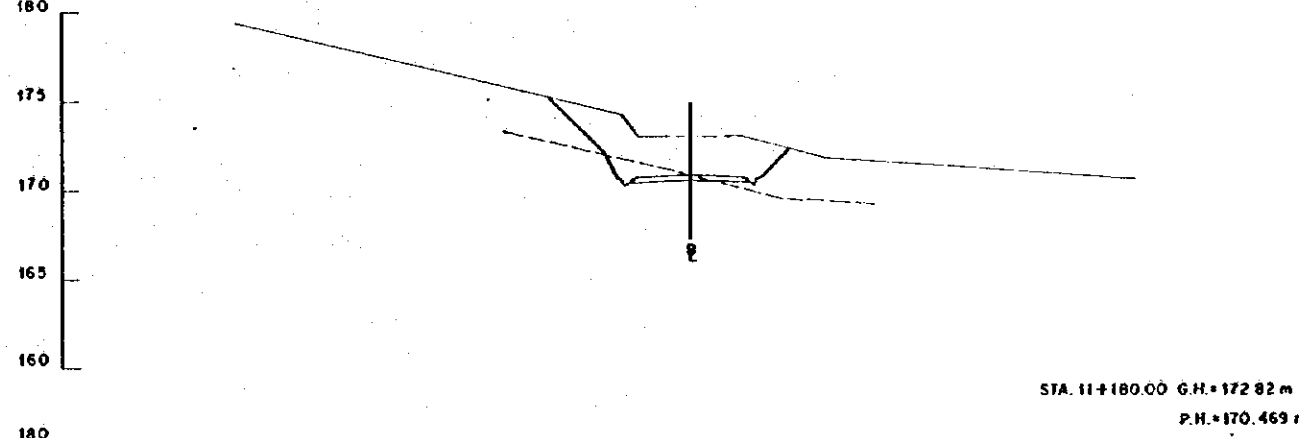
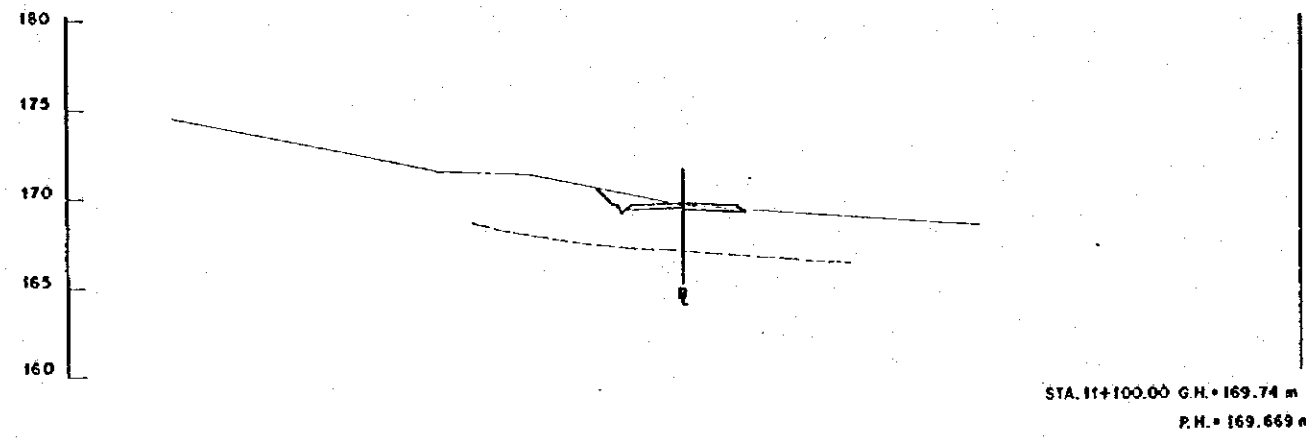
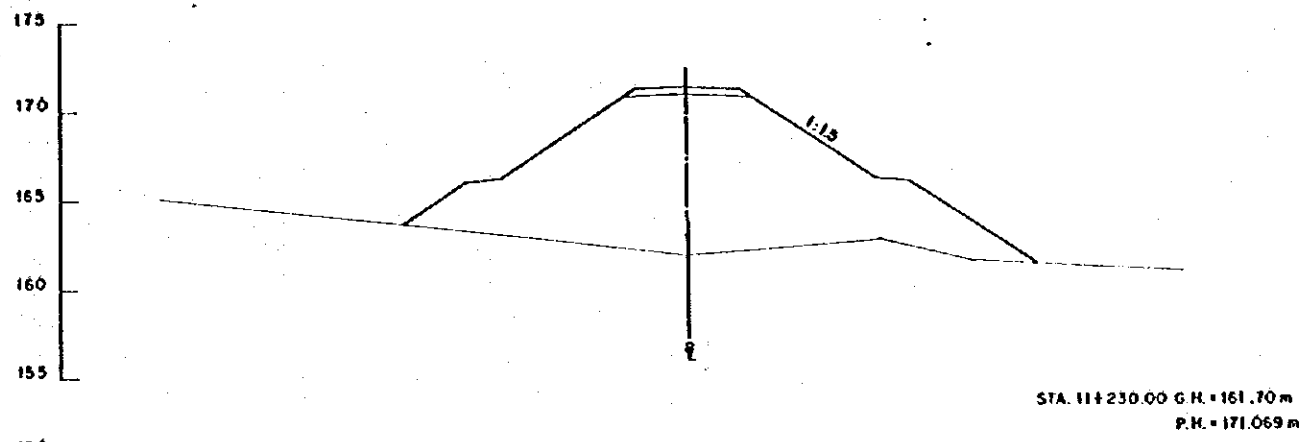
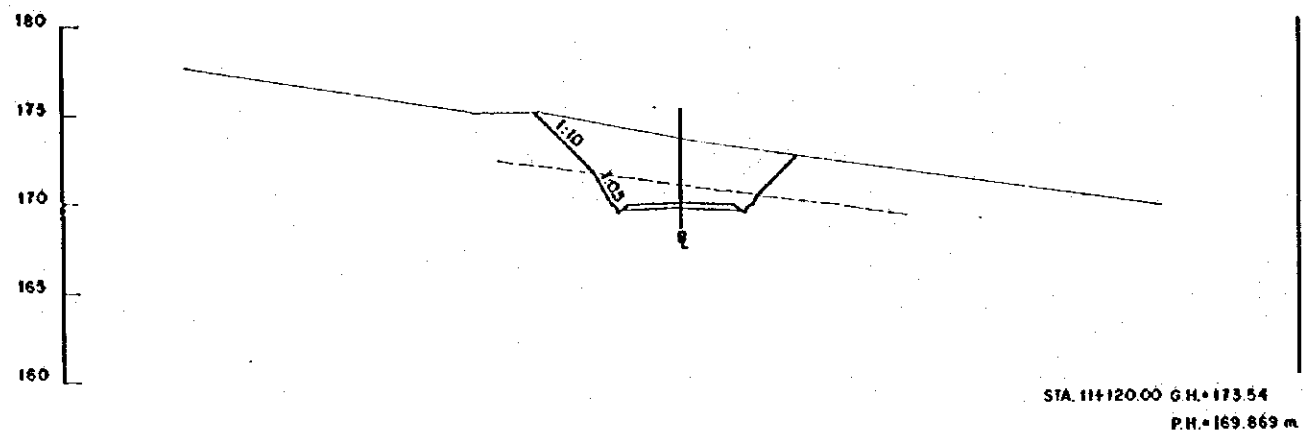
CRM
CENTRO DE REHABILITACION DE MANABI

Estudio de Diseño Detallado de los Traveses de Agua para los Cuencas de Los Rios Chone - Parateje
The Detailed Design Study on the Water Traverses Schemes for Chone - Parateje River Basins
REPÚBLICA DEL ECUADOR

TITULO: CAMINO DE ACCESO / ACCESS ROAD
CAMINO DE ACCESO LOS CUYUYES
CORTE DE SECCIONES (6078)
LOS CUYUYES ACCESS ROAD
CROSS SECTIONS (6078)

LEVANTO: ASTEC
DIBUJO: ASTEC
DISEÑO:
REVISO:
ENTREGO:
FECHA:

APROBADO:
FECHA:
DIBUJO N°
2-ALO-076



REV. N°	REVISADO	APROBADO	FECHA

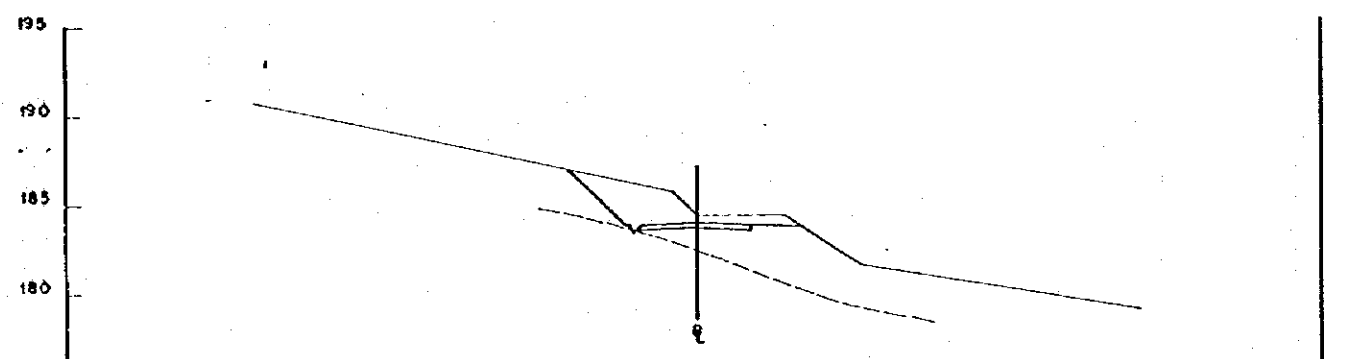
CRM
CENTRO DE
REHABILITACIÓN
DE MANABI

Estudio de Diseño Detallado de los Tramos de
Agua para las Cuenclas de Los Ros Chona - Portoviejo
The Detailed Design Study on the Water Transfer
Schemes for Chona - Portoviejo River Basins

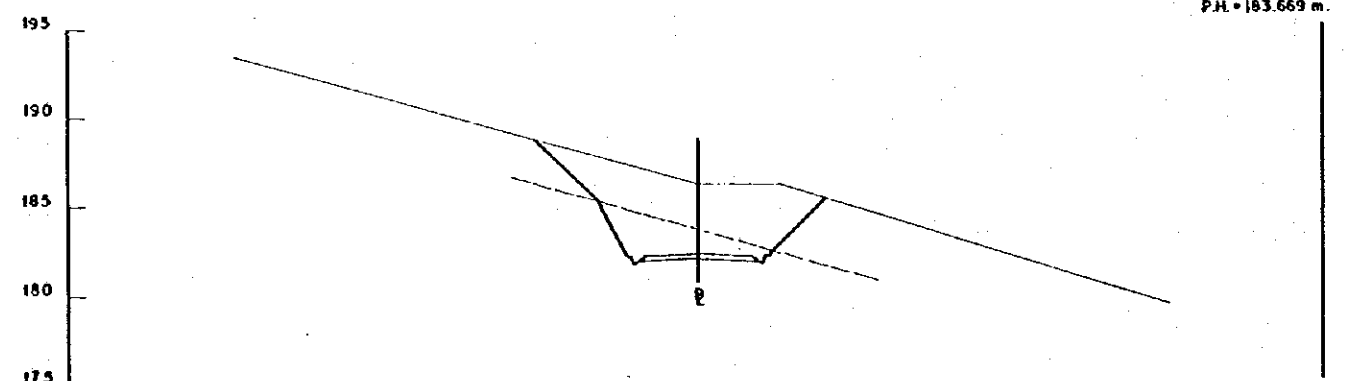
REPUBLICA DEL ECUADOR

TITULO: CAMINO DE ACCESO / ACCESS ROAD
CAMINO DE ACCESO LOS CUTUYES
CORTE DE SECCIONES (61/78)
LOS CUTUYES ACCESS ROAD
CROSS SECTIONS (61/78)

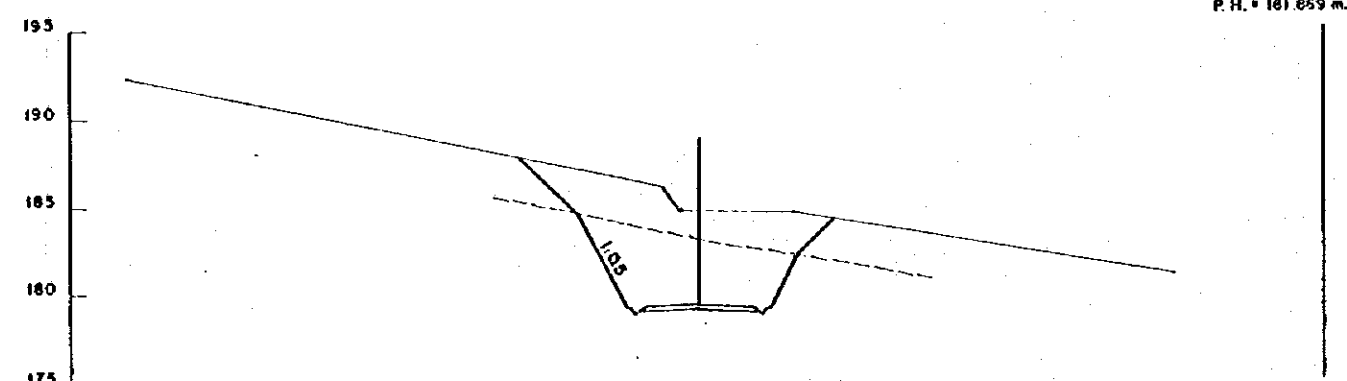
LEVANTADO: ASTEC	APROBADO:
DIBUJADO: ASTEC	FECHA:
REVISADO:	DIBUJO N°
ENTREGA:	2-ALO-076
FECHA:	



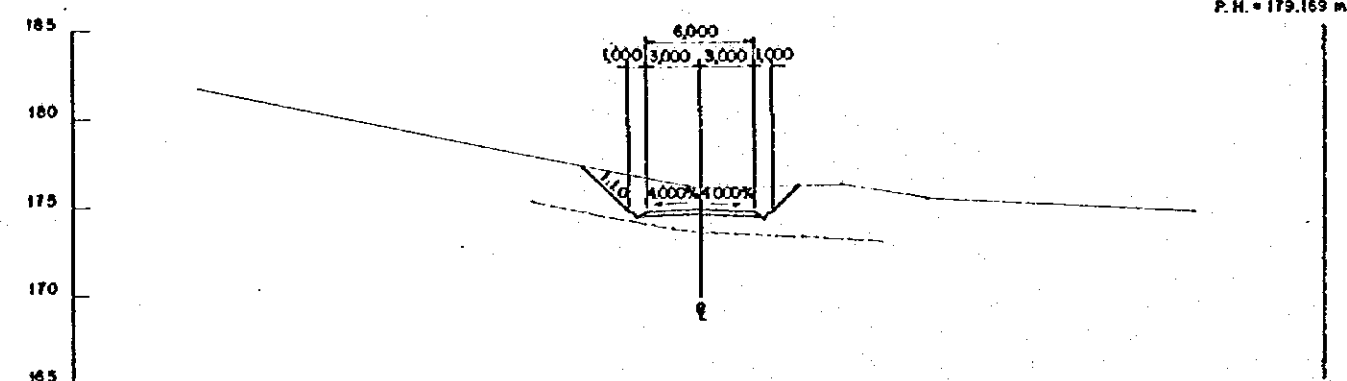
STA. 11+380.00 G.H. = 184.11 m
P.H. = 183.669 m



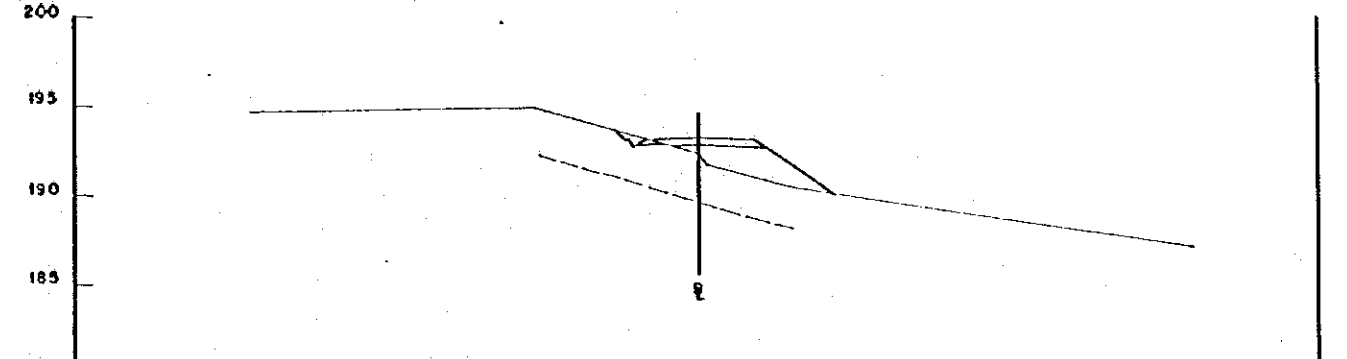
STA. 11+360.00 G.H. = 185.89 m
P.H. = 181.869 m



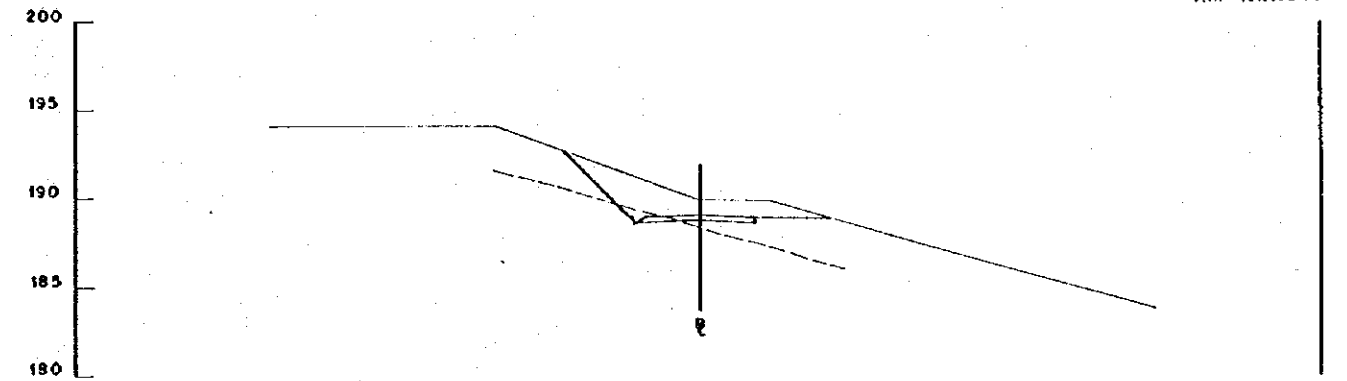
STA. 11+330.00 G.H. = 184.78 m
P.H. = 179.169 m



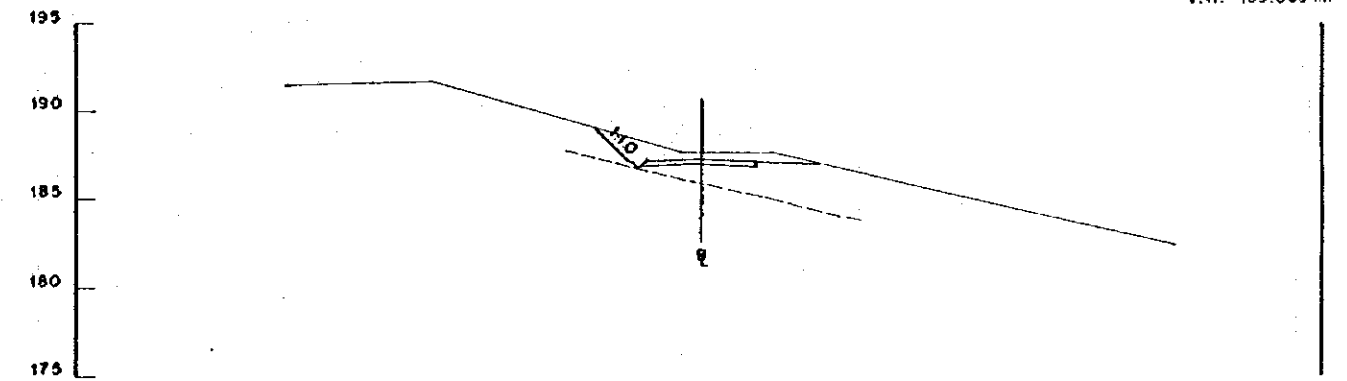
STA. 11+280.00 G.H. = 176.06 m
P.H. = 174.669 m



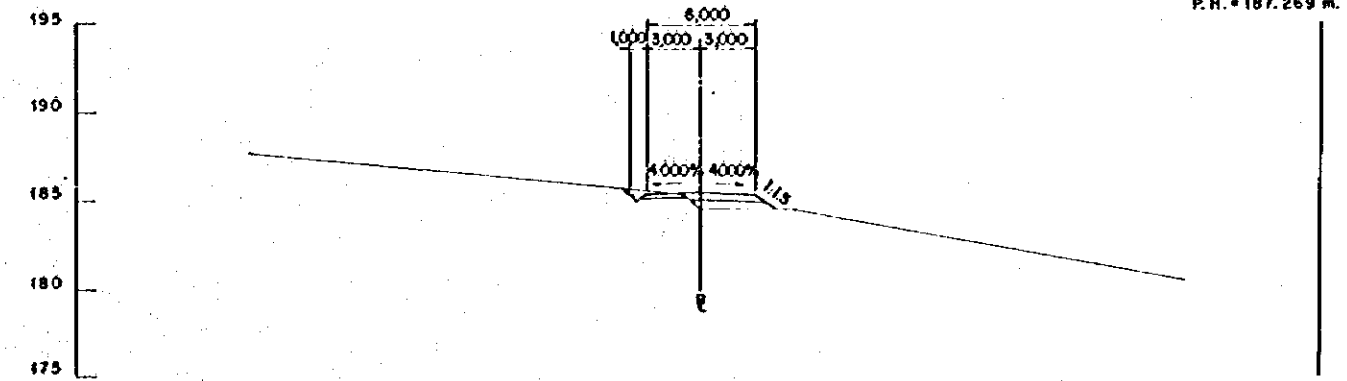
STA. 11+462.99 G.H. = 192.25 m
P.H. = 191.138 m



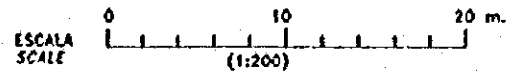
STA. 11+440.00 G.H. = 189.82 m
P.H. = 189.069 m



STA. 11+420.00 G.H. = 187.67 m
P.H. = 187.269 m



STA. 11+400.00 G.H. = 184.83 m
P.H. = 185.469 m



REV. N°	REVISADO	APROBADO	FECHA

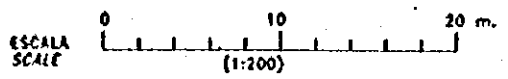
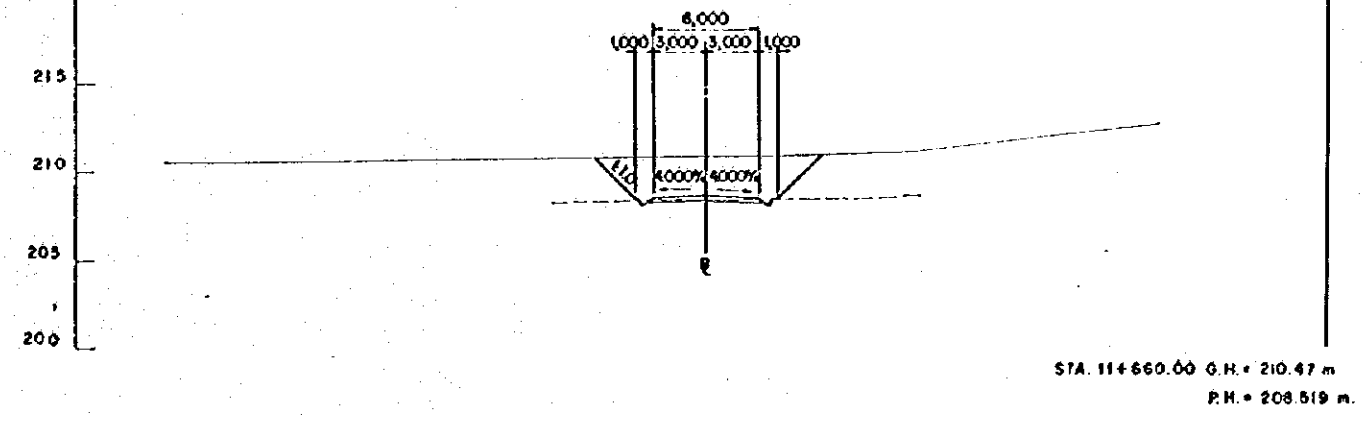
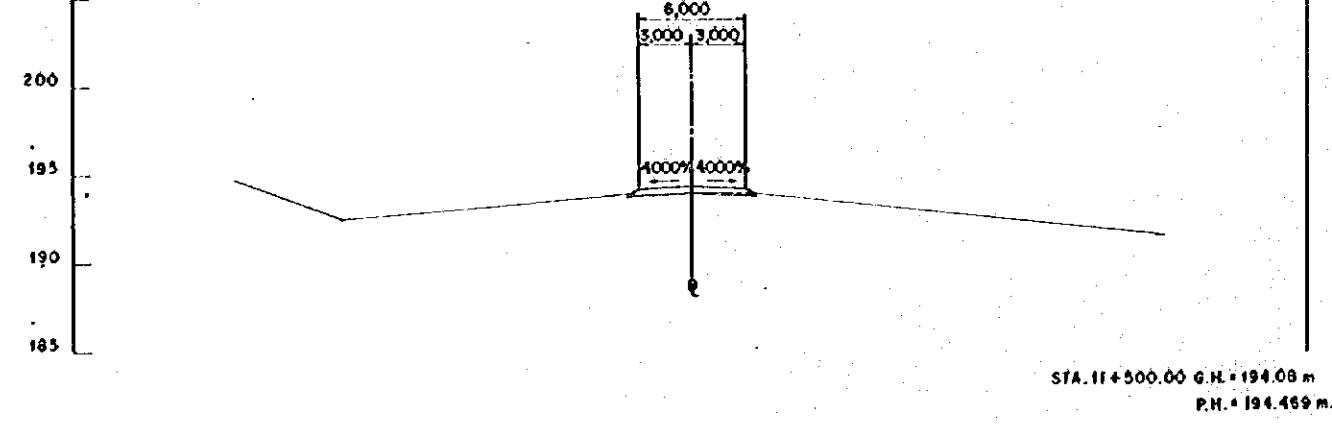
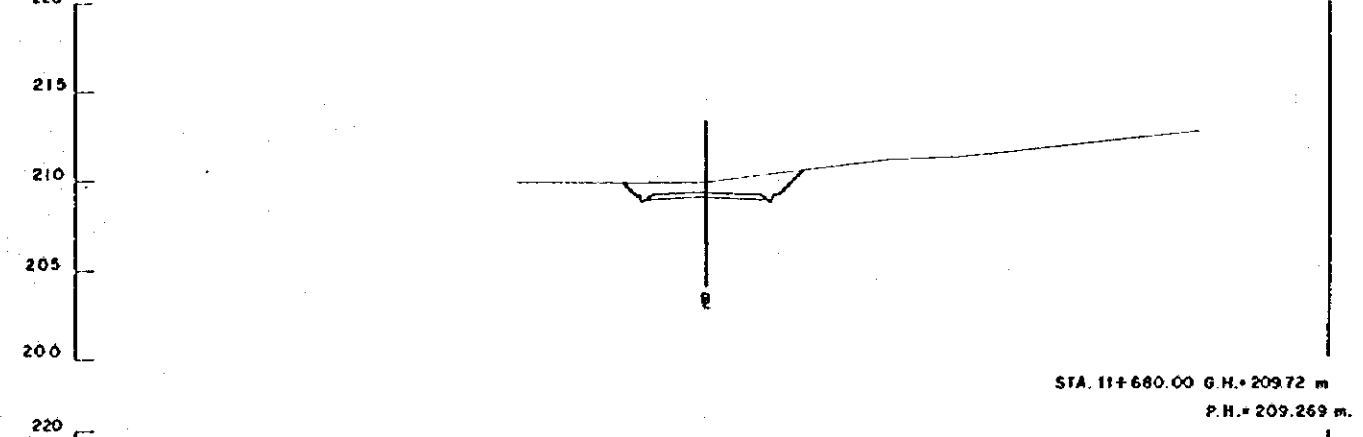
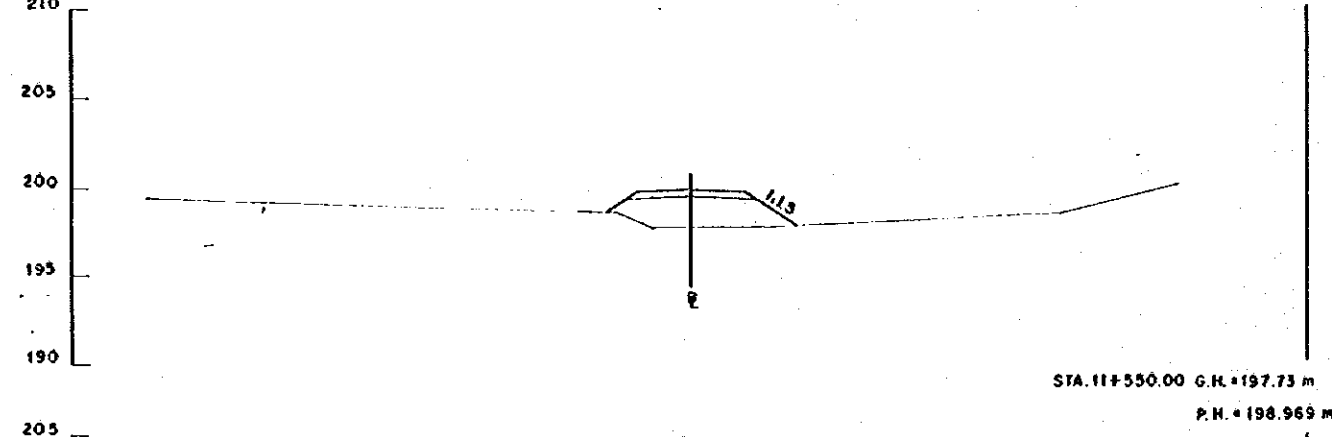
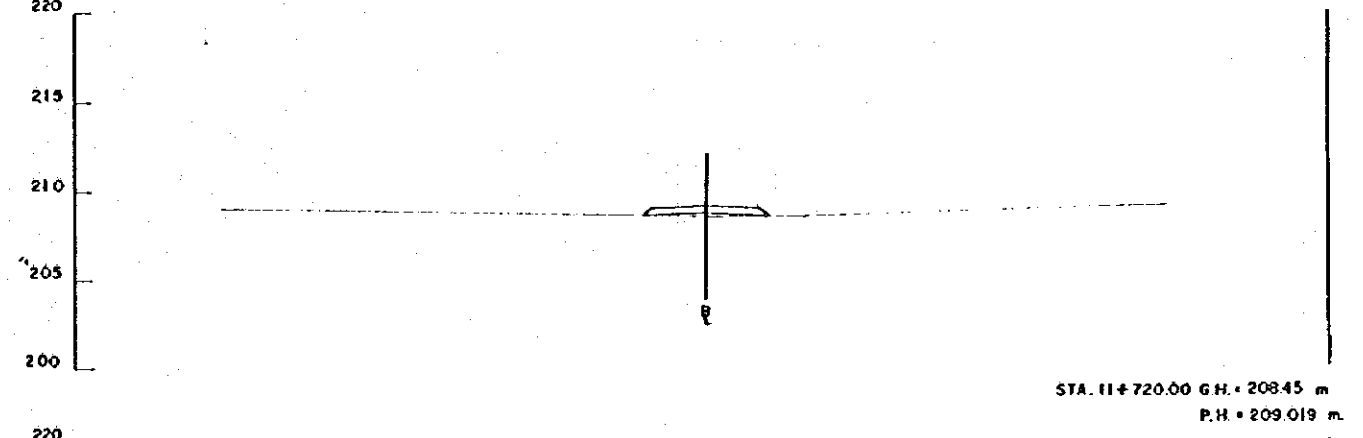
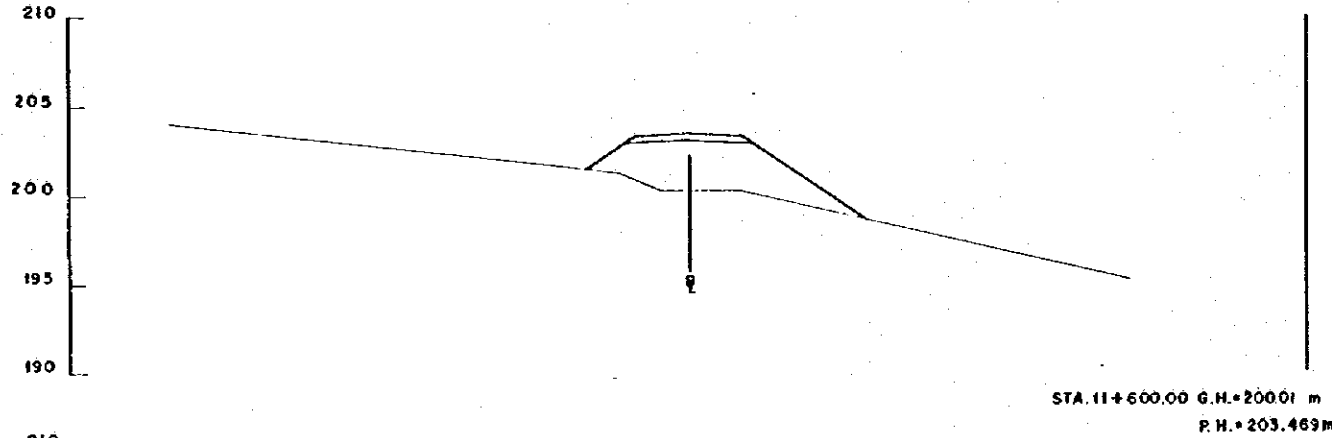
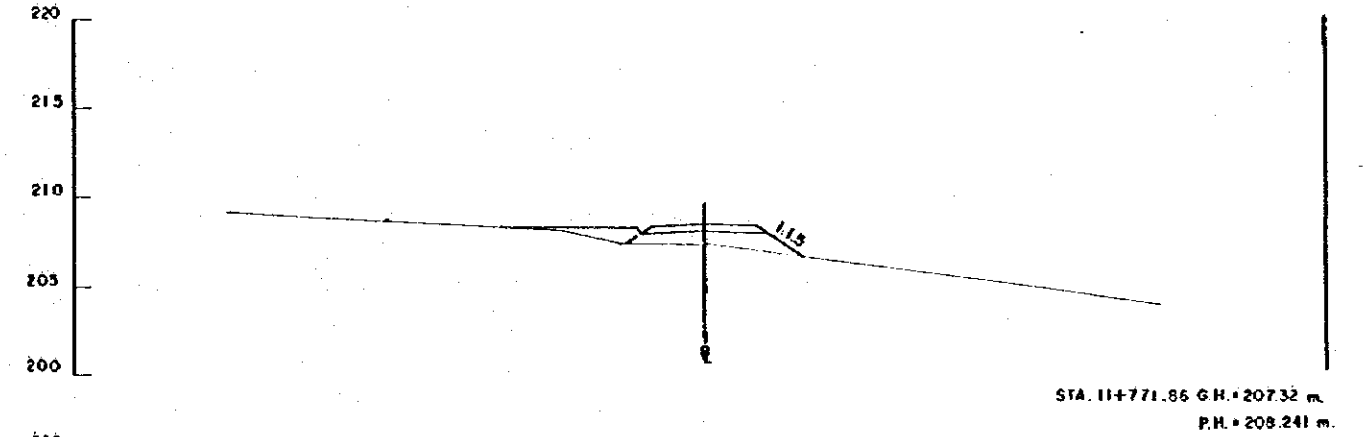
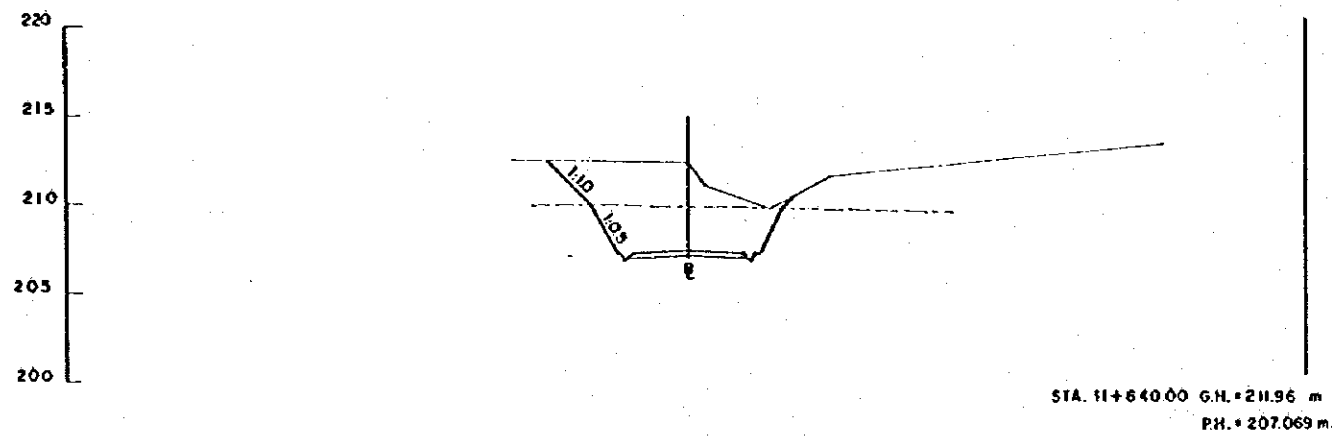
CRM
CENTRO DE
REHABILITACION
DE MANABI

Estudio de Diseño Detallado de los Troncos de
Aguas para las Cuencas de Los Rios Chone - Portoviejo
*The Detailed Design Study on the Water Trunk
Schemes for Chone - Portoviejo River Basins*
REPUBLICA DEL ECUADOR

TITULO: CAMINO DE ACCESO / ACCESS ROAD
CAMINO DE ACCESO LOS CUYLES
CORTE DE SECCIONES (82/78)
LOS CUYLES ACCESS ROAD
CROSS SECTIONS (82/78)

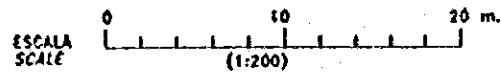
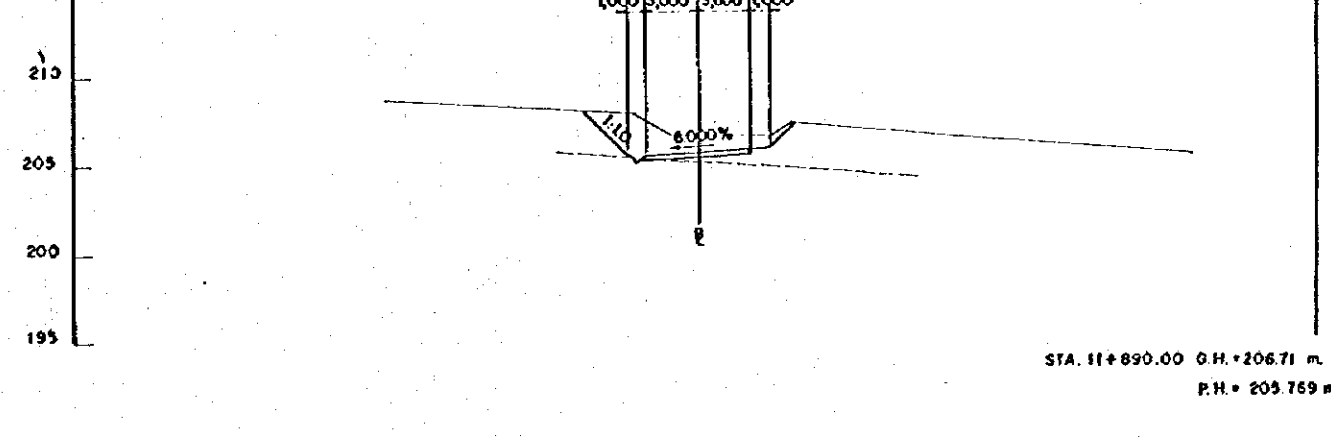
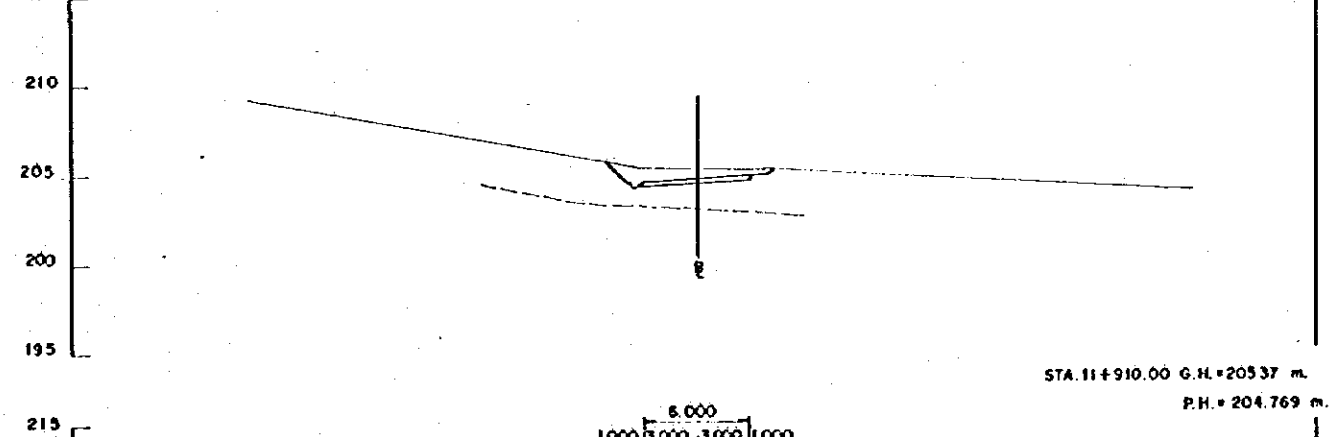
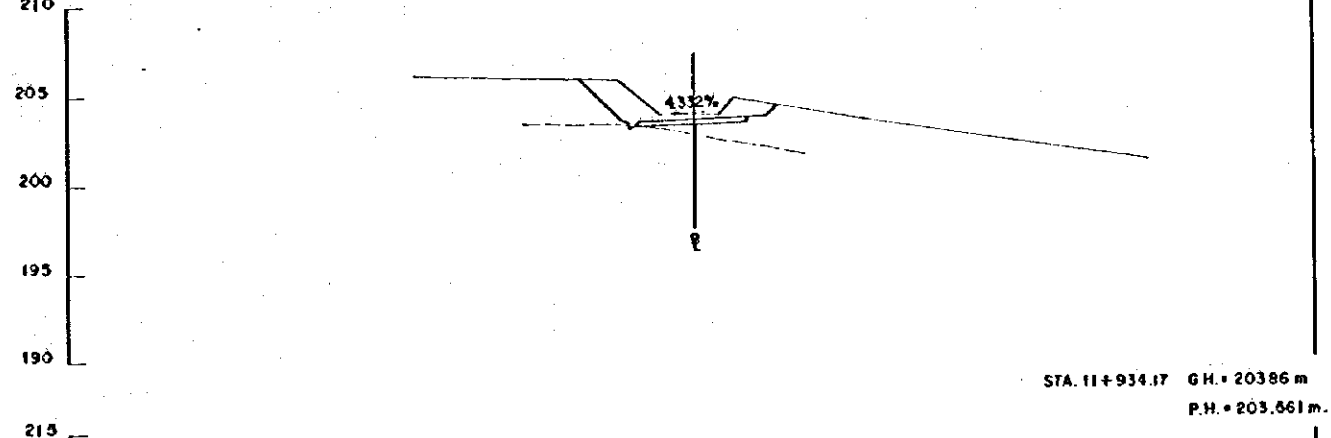
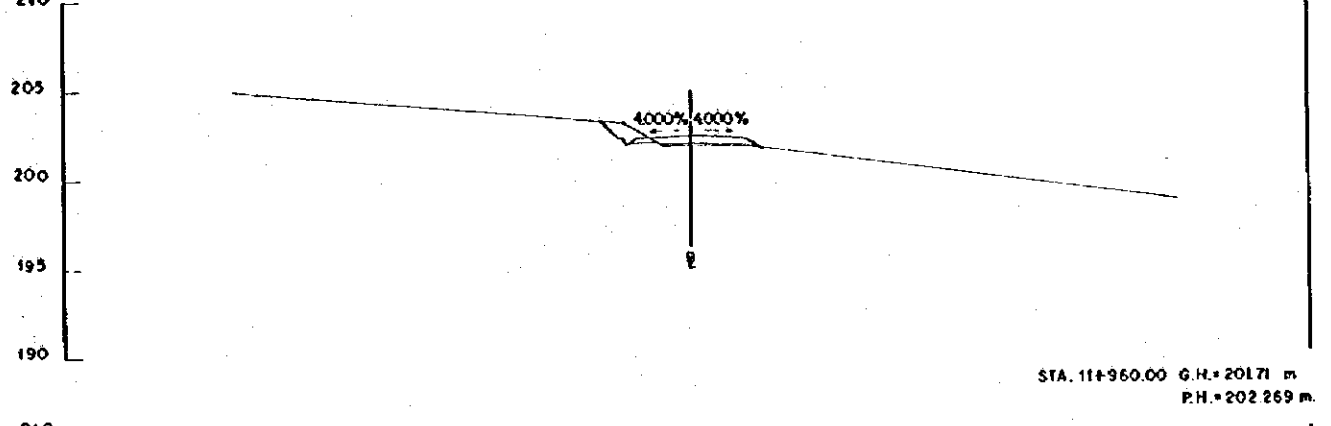
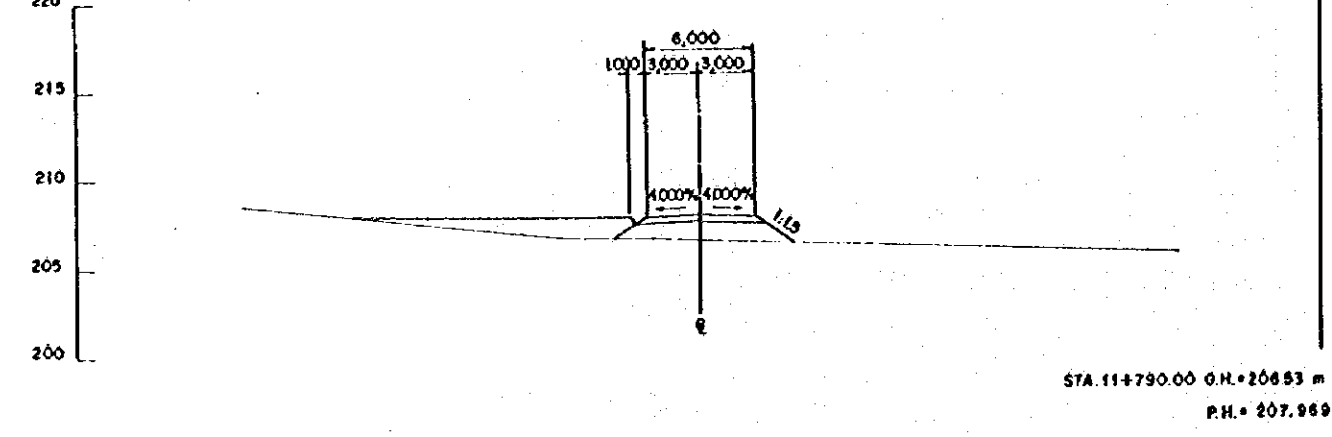
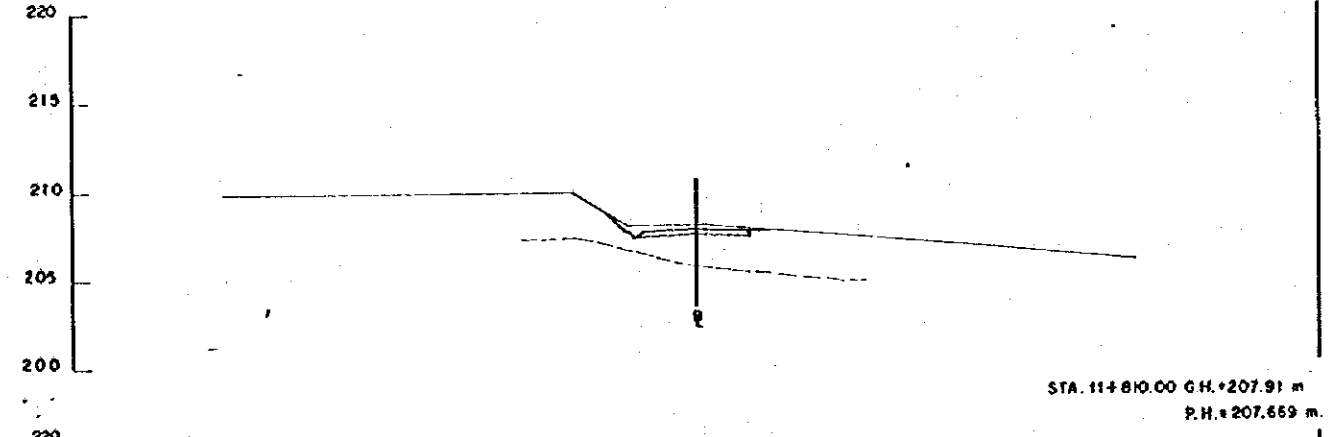
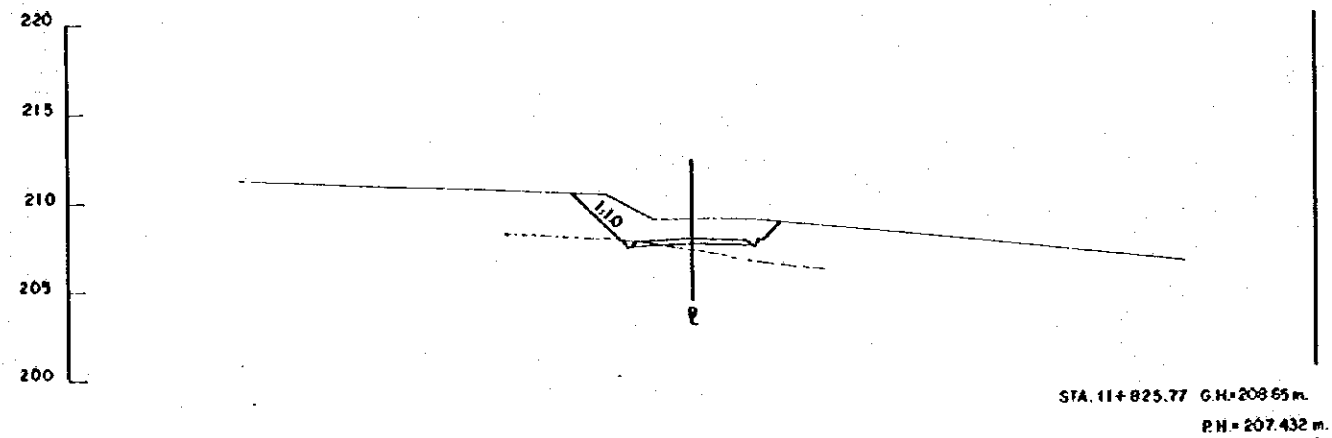
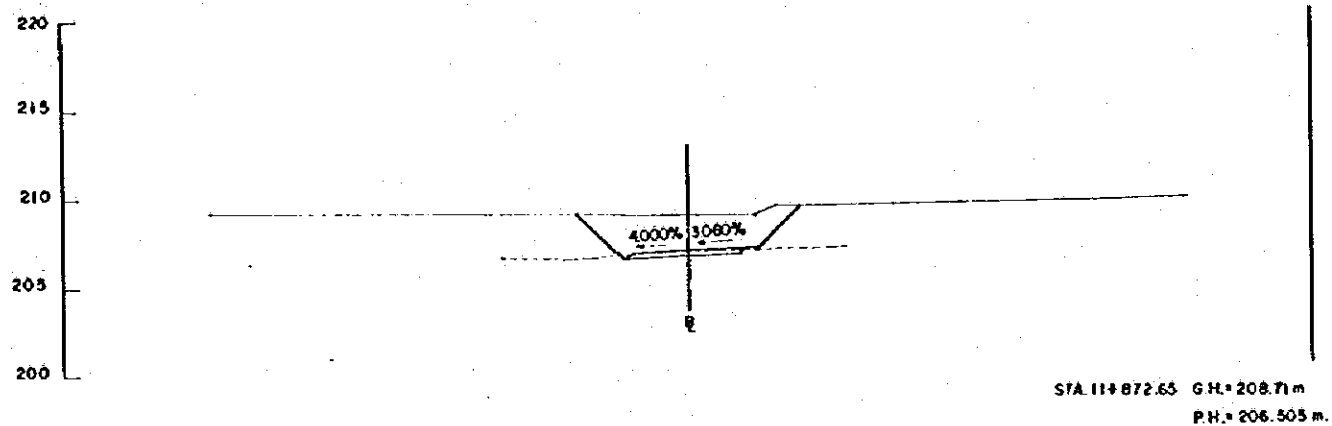
LEVANTO: ASIEC
DIBUJO: ASIEC
DISEÑO:
REVISO:
ENTREGO:
FECHA:

APROBADO:
FECHA:
DIBUJO N°
2-AL0-077



REV. N°	REVISADO	APROBADO	FECHA

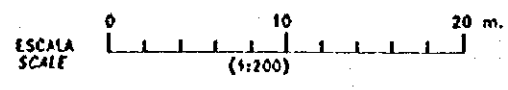
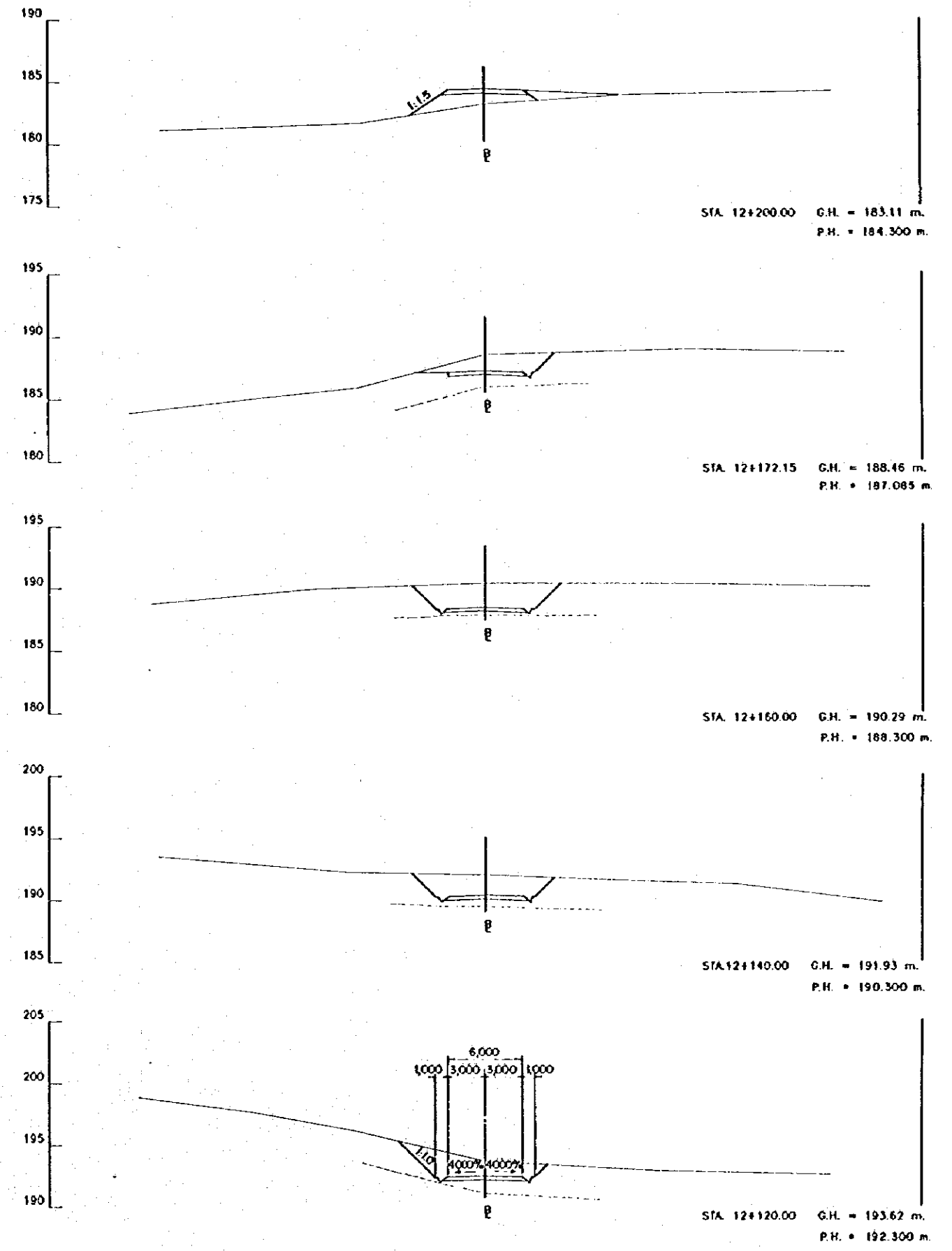
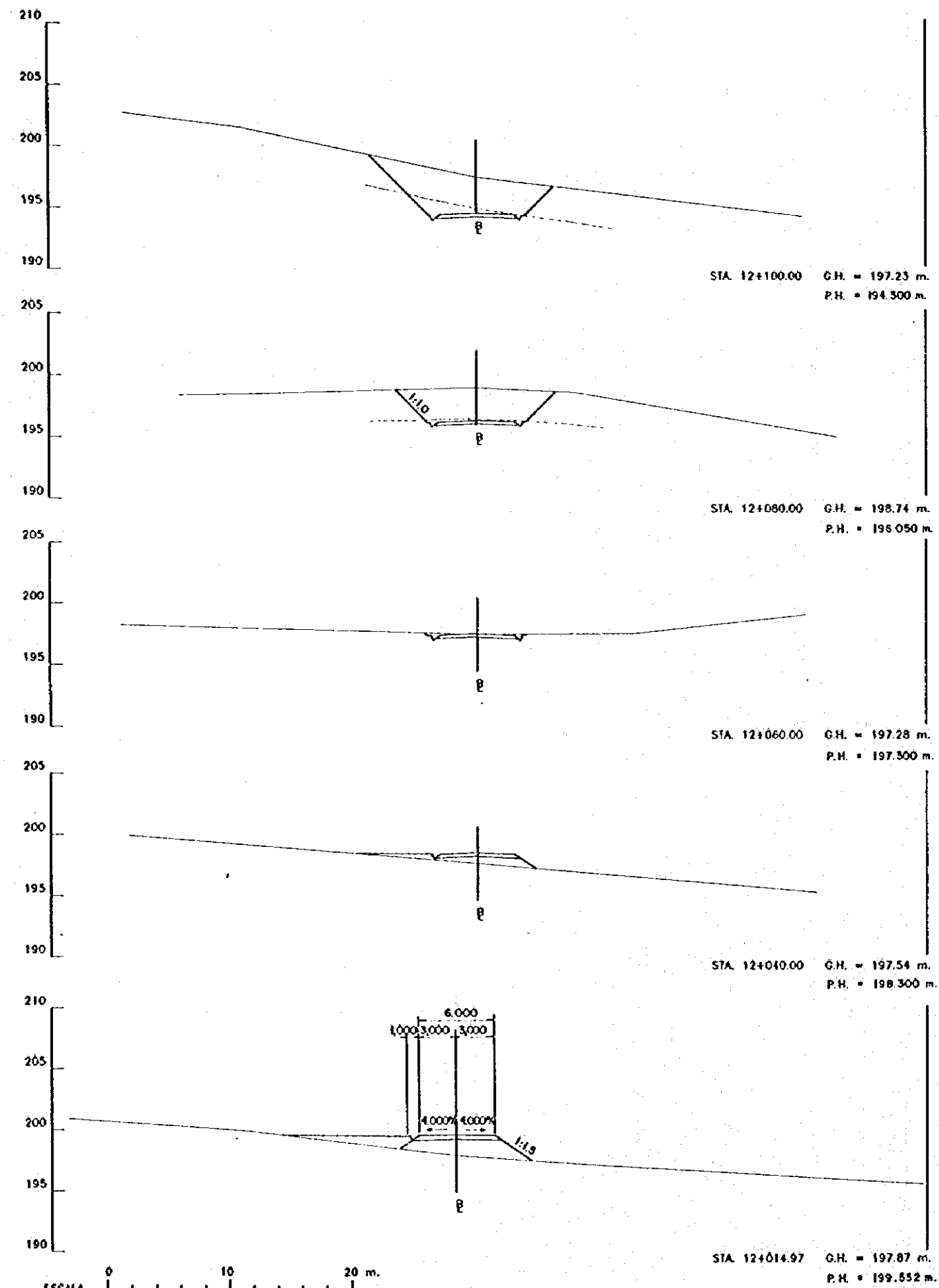
CPM CENTRO DE REHABILITACION DE MANABI	Estudio de Diseño Detallado de los Traveses de Agua para los Diques de Los Rios Chone - Portoviejo The Detailed Design Study on the Water Transbassh Schemes for Chone - Portoviejo River Basins	TITULO: CAMINO DE ACCESO / ACCESS ROAD CAMPO DE ACCESO LOS CUYYES CORTE DE SECCIONES (8378) LOS CUYYES ACCESS ROAD CROSS SECTIONS (8378)	LEVANTO: ASIEC DIBUJO: ASIEC DISEÑO: REVISO: ENTREGO: FECHA:	APROBADO: FECHA: DIBUJO N° 2-ALO-078
	REPUBLICA DEL ECUADOR			



REV. N°	REVISADO	APROBADO	FECHA

<p>CENTRO DE REHABILITACIÓN DE MANABI</p>	<p>Estudio de Diseño Detallado de las Troncosas de Agua para las Quevedas de Los Rios Chora - Parlorajo</p> <p>The Detailed Design Study on the Water Troncosas Schemes for Chora - Parlorajo River Basins</p>	<p>TITULO: CAMINO DE ACCESO / ACCESS ROAD</p> <p>CAMINO DE ACCESO LOS OUYUES</p> <p>CORTE DE SECCIONES (8478)</p> <p>LOS OUYUES ACCESS ROAD</p> <p>CROSS SECTIONS (8478)</p>	<p>LEVANTO: ASTEC</p> <p>DIBUJO: ASTEC</p> <p>DISEÑO:</p> <p>REVISO:</p> <p>ENTREGO:</p> <p>FECHA:</p>	<p>APROBADO:</p> <p>FECHA:</p> <p>DIBUJO N°</p> <p>2-ALO-079</p>
	<p>REPÚBLICA DEL ECUADOR</p>	<p> </p>	<p> </p>	<p> </p>

64



REV. N°	REVISADO	APROBADO	FECHA

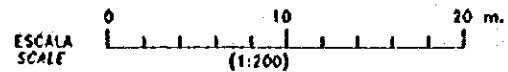
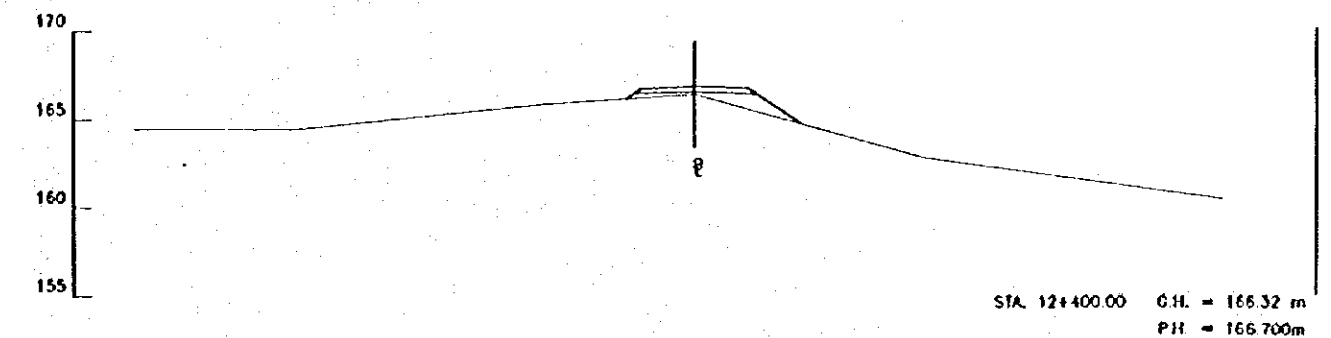
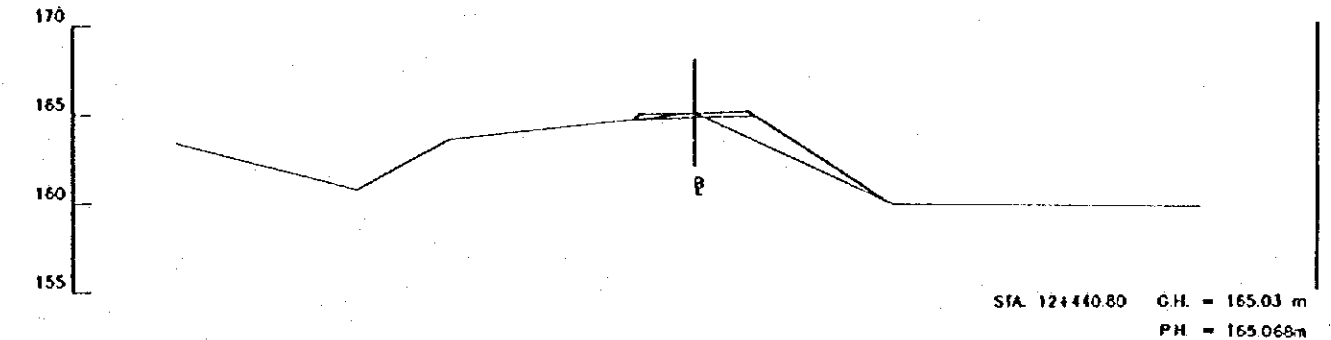
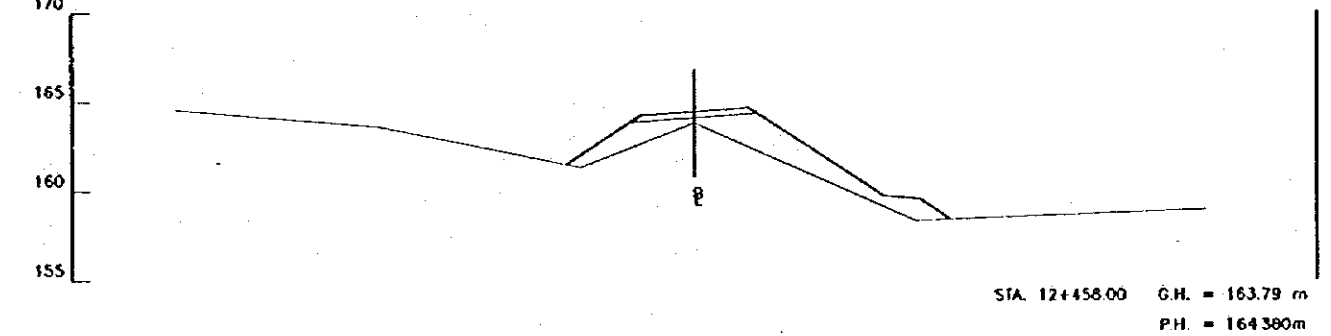
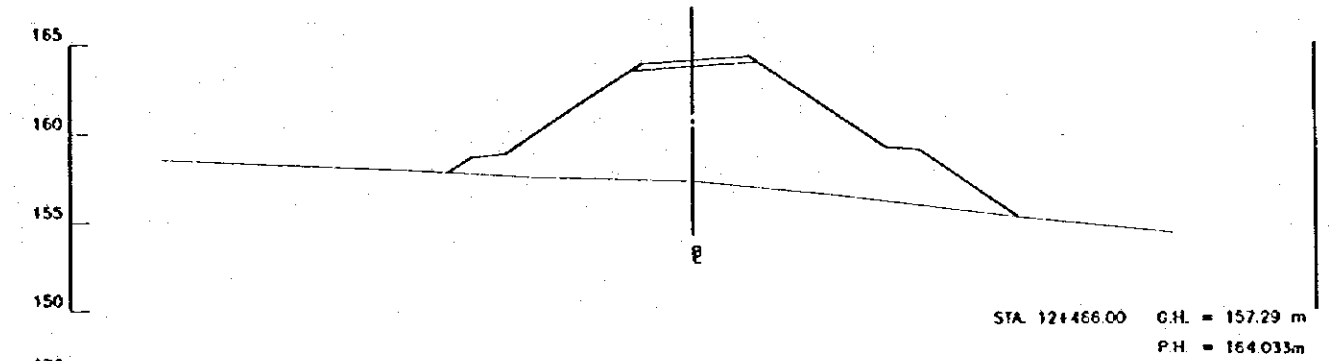
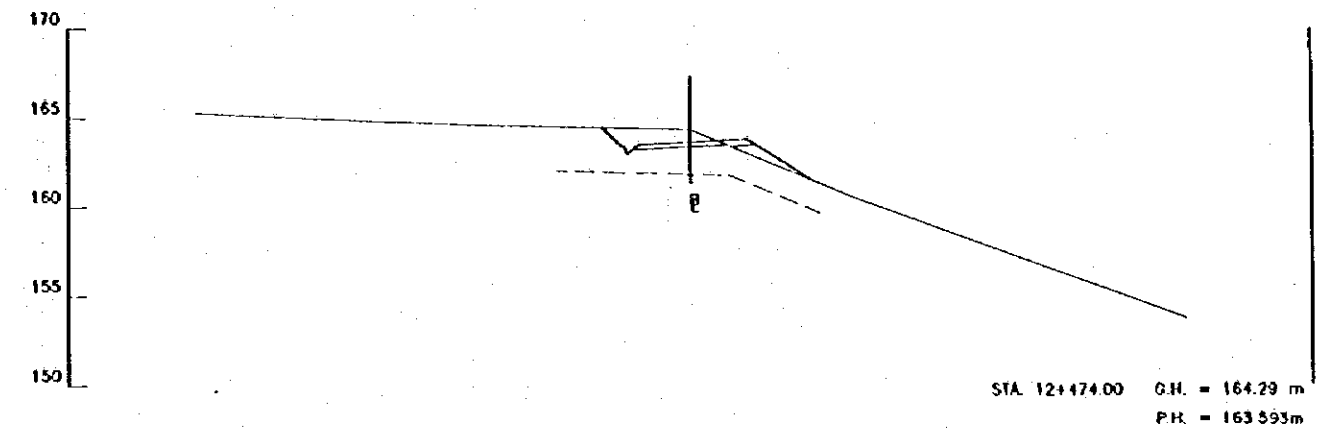
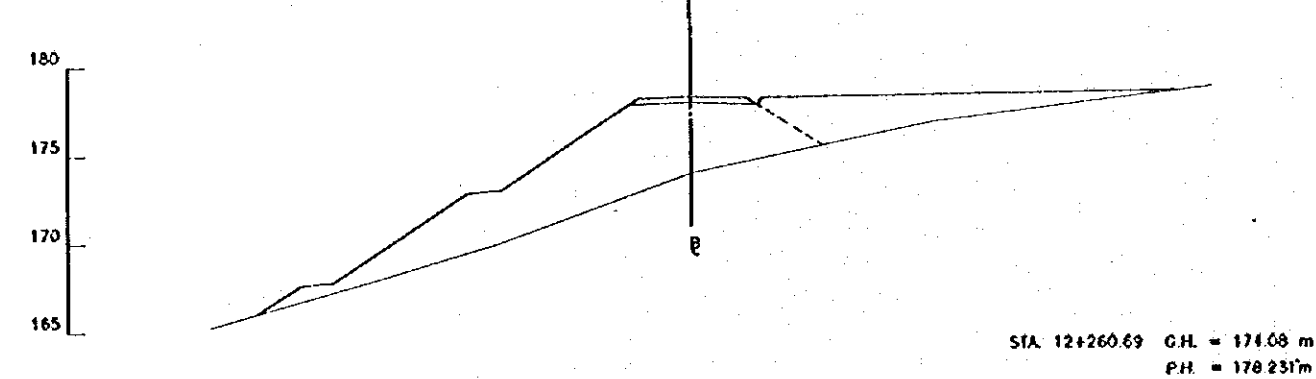
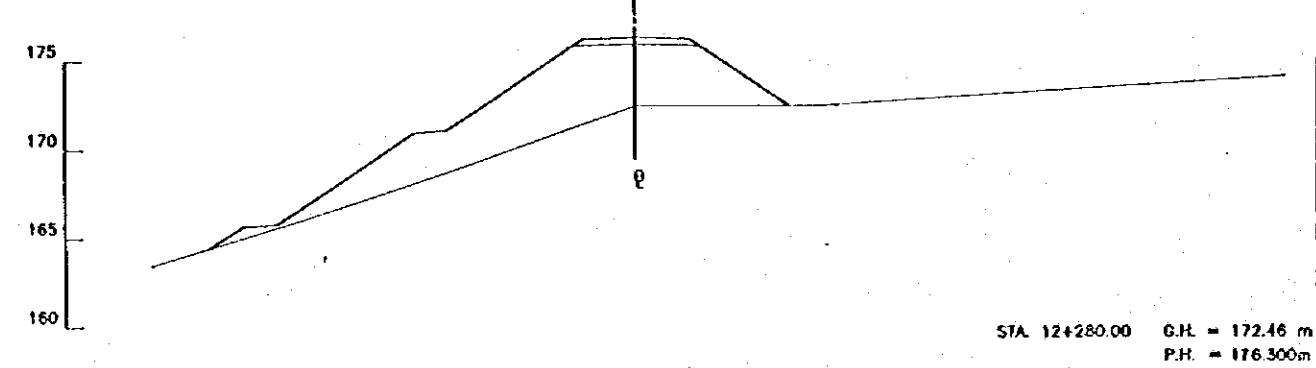
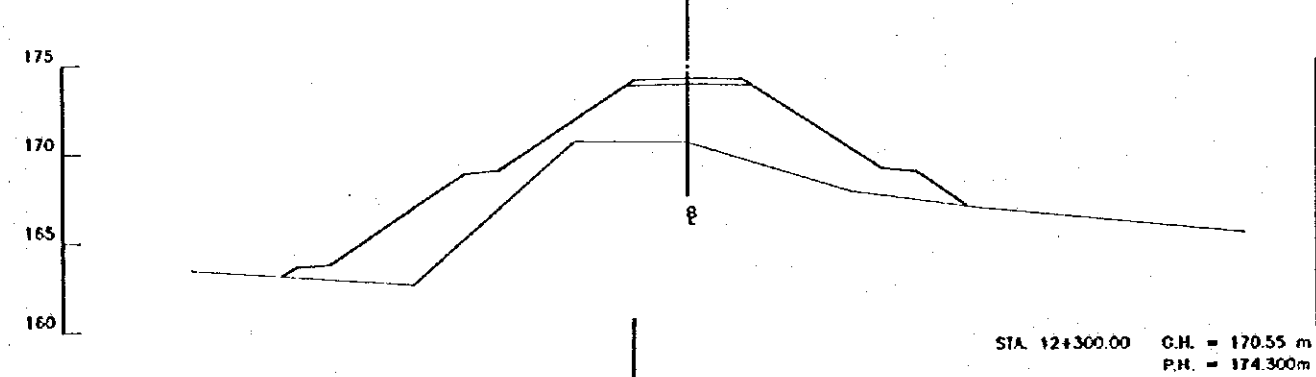
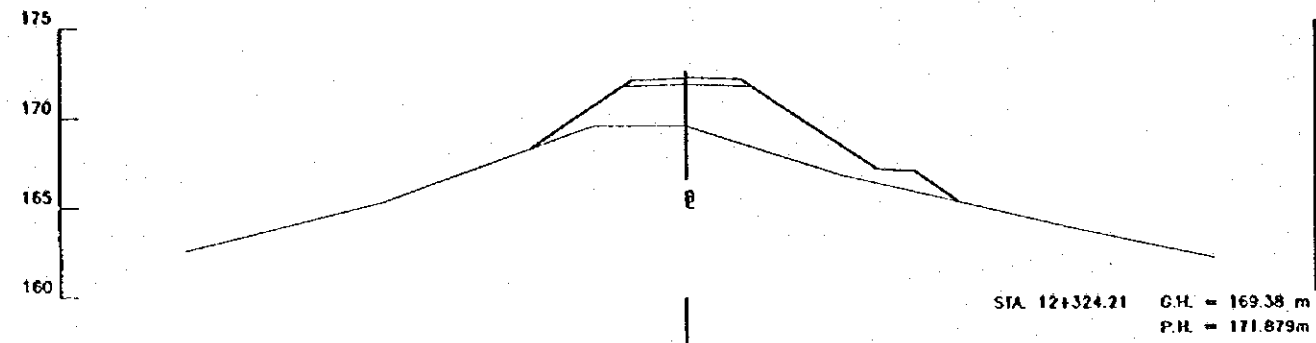
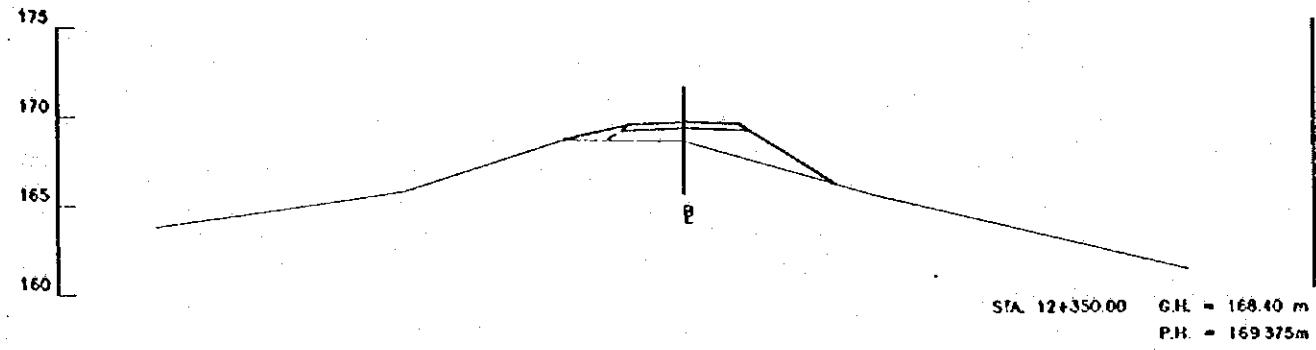


Estudio de Diseño Detallado de los Tramos de Agua para las Cuencas de Los Rios Chone - Portoviejo
The Detailed Design Study on the Water Tranchasin Schemes for Chone - Portoviejo River Basins

REPUBLICA DEL ECUADOR

TITULO: CAMINO DE ACCESO / ACCESS ROAD
CAMINO DE ACCESO LOS CUYUES
CONTE DE SECCIONES (6578)
LOS CUYUES ACCESS ROAD
CROSS SECTIONS (6578)

LEVANTO: ASTEC	APROBADO:
DISEÑO: ASTEC	FECHA:
REVISO:	DIBUJO N°
ENTREGO:	2-ALO-080
FECHA:	



REV. N°	REVISADO	APROBADO	FECHA

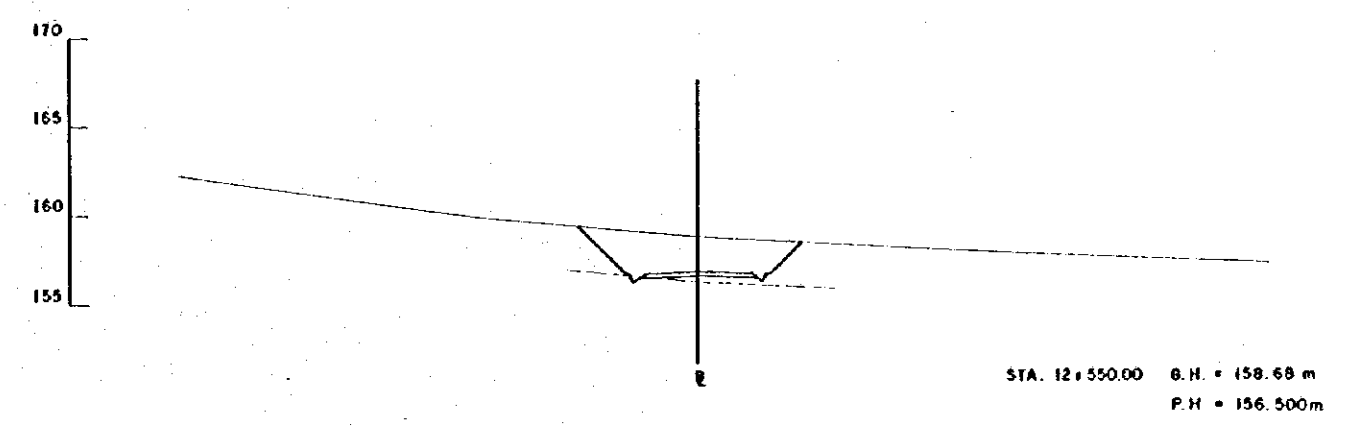
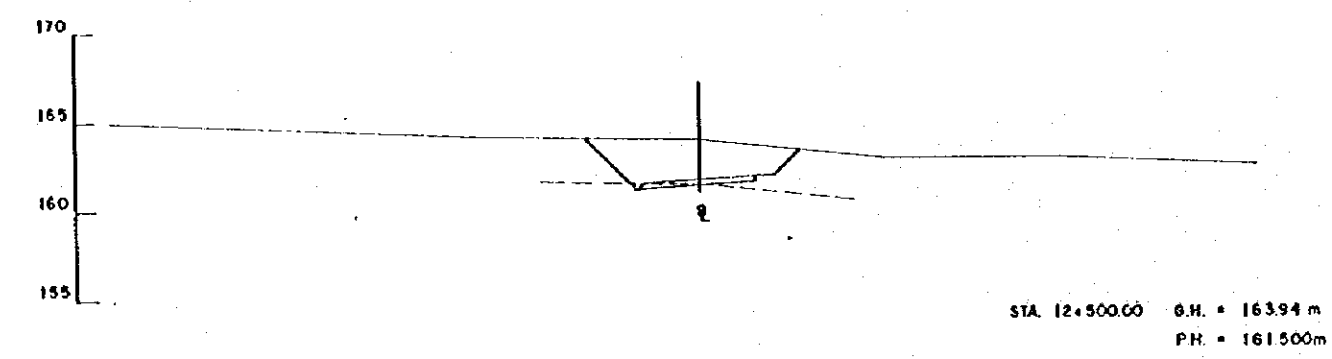
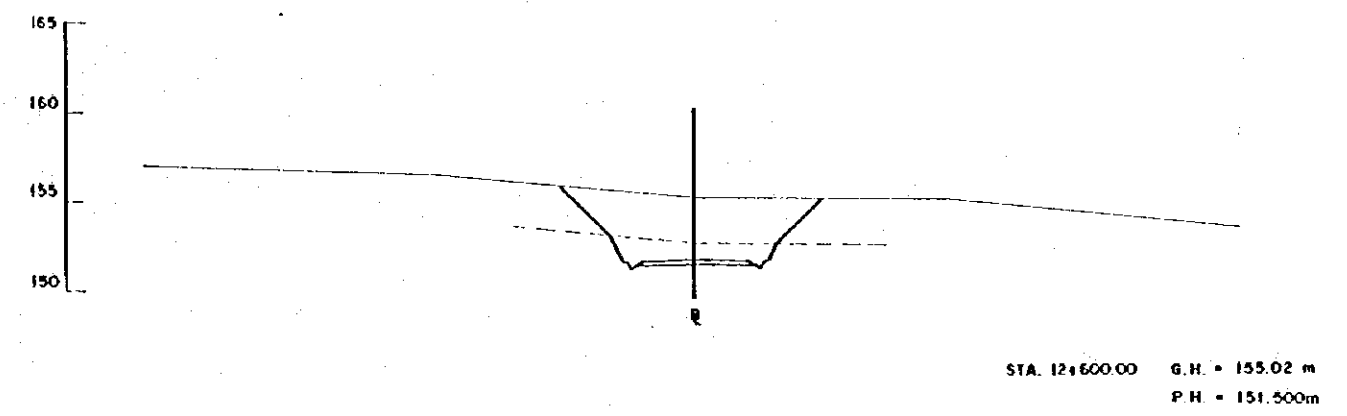
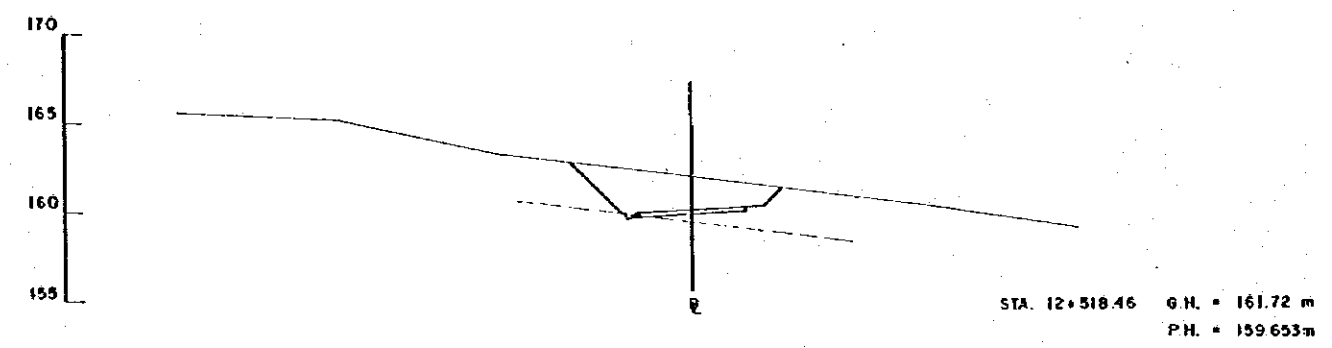
CRM
CENTRO DE REHABILITACIÓN DE MANABI

Estudio de Diseño Detallado de los Traveses de Agua para las Cuencas de Los Rios Chone - Portoviejo
The Detailed Design Study on the Water Transversal Schemes for Chone - Portoviejo River Basins

TITULO: CAMINO DE ACCESO / ACCESS ROAD
CAMINO DE ACCESO LOS CUYUES
CORTE DE SECCIONES (66/78)
LOS CUYUES ACCESS ROAD
CROSS SECTIONS (66/78)

LEVANTO: ASTEC
DIBUJO: ASTEC
DISEÑO:
REVISO:
ENTREGO:
FECHA:

APROBADO:
FECHA:
DIBUJO N°
2-ALO-081



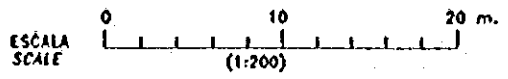
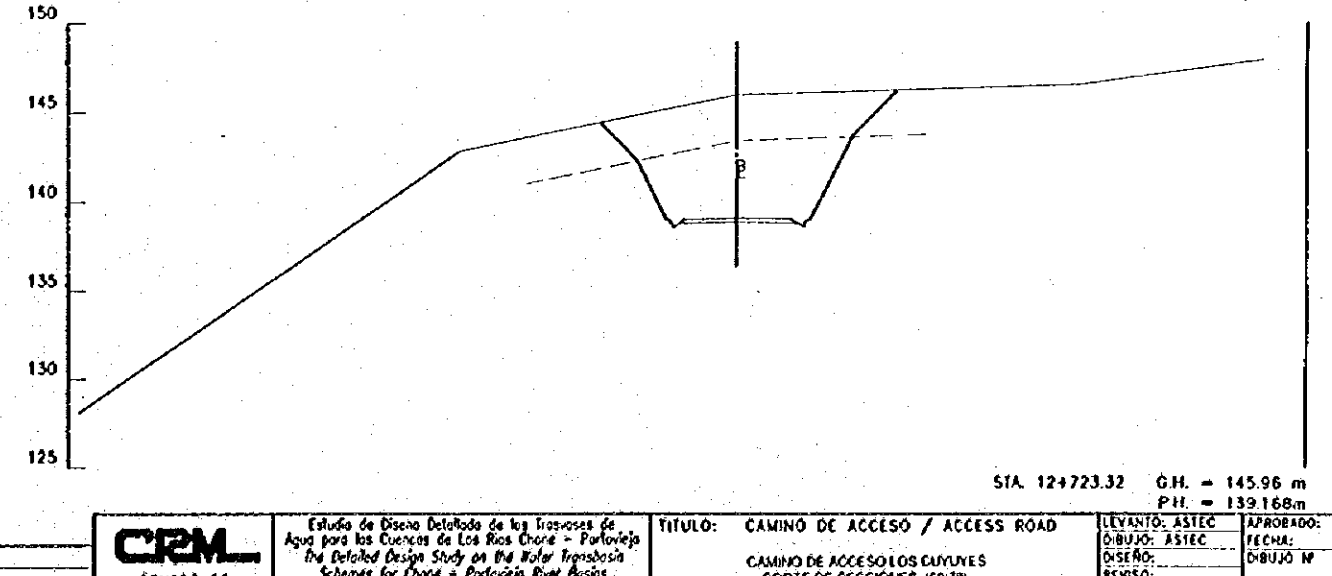
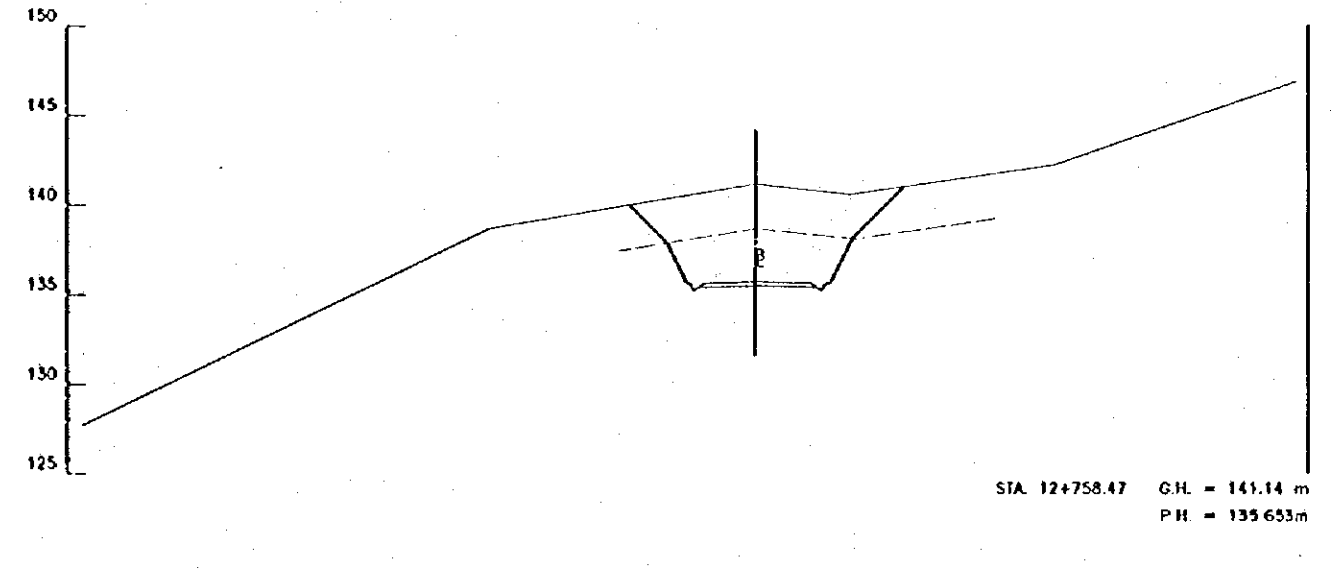
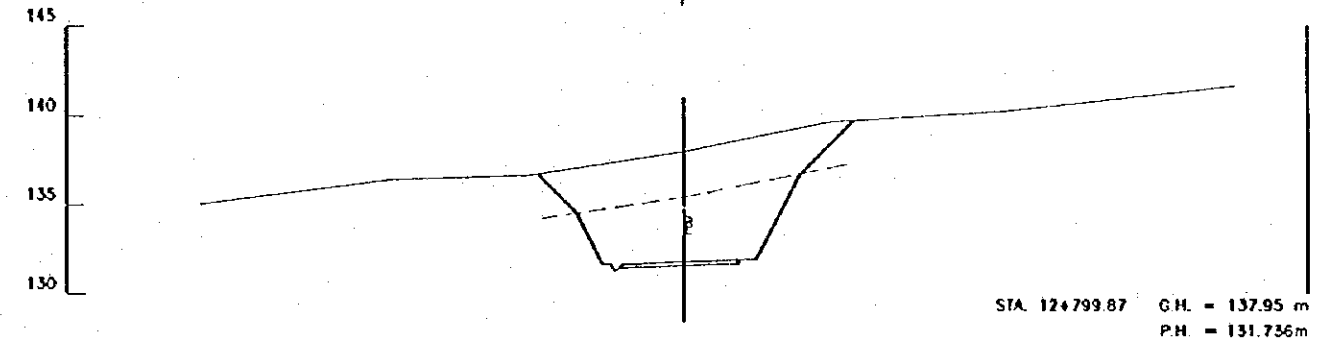
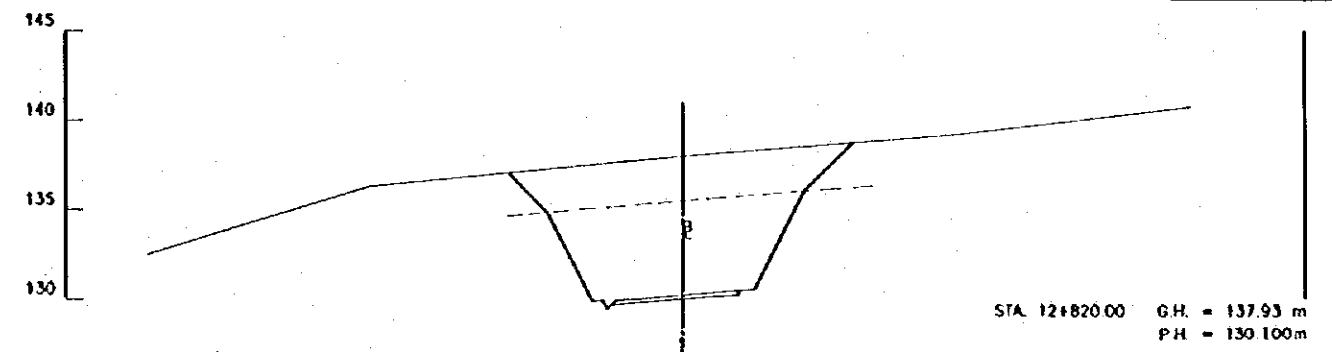
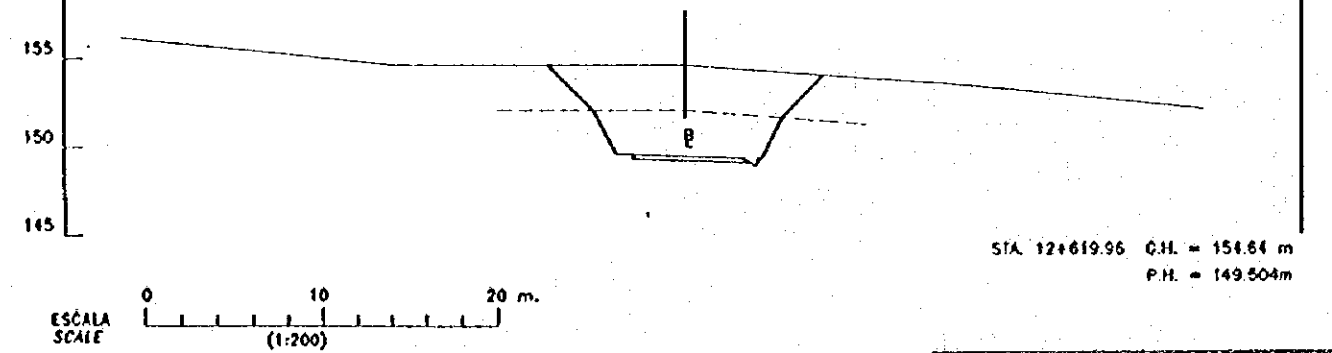
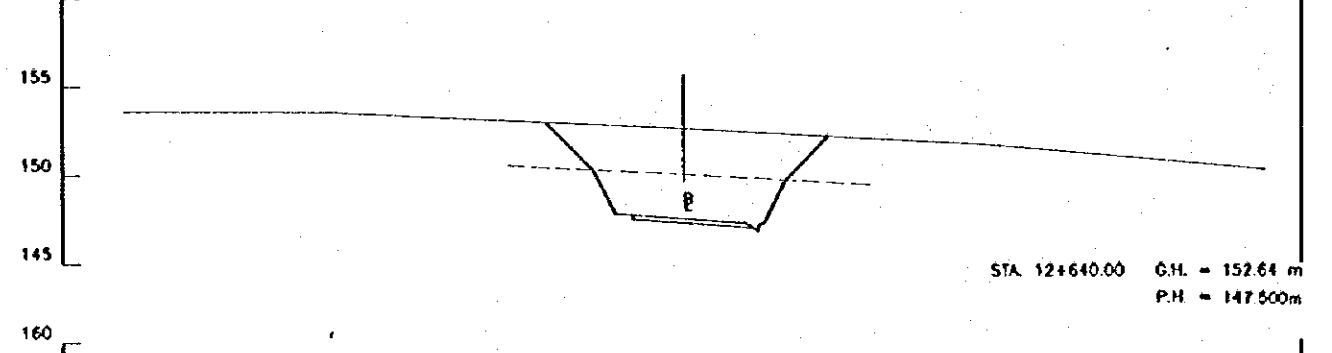
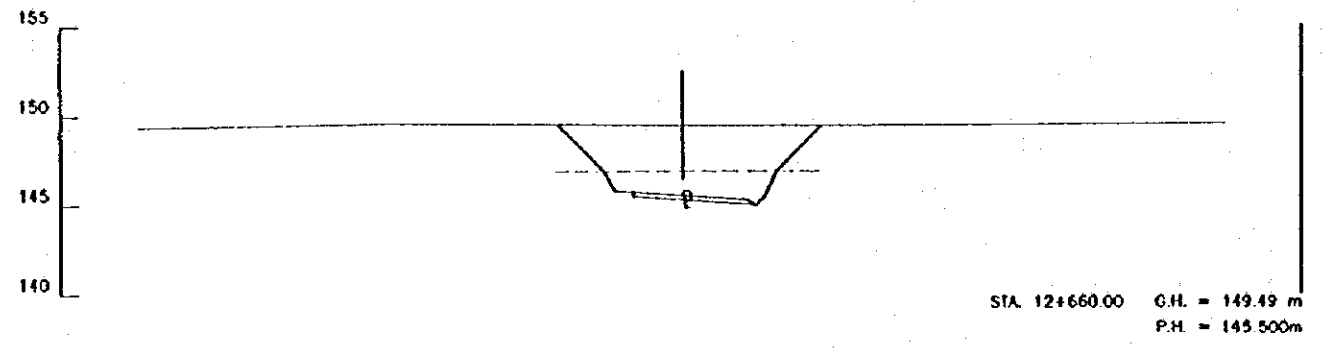
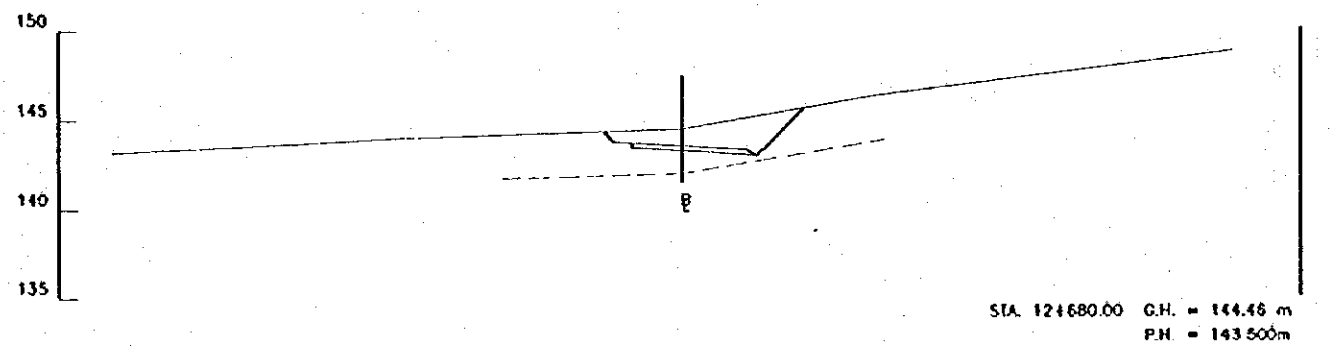
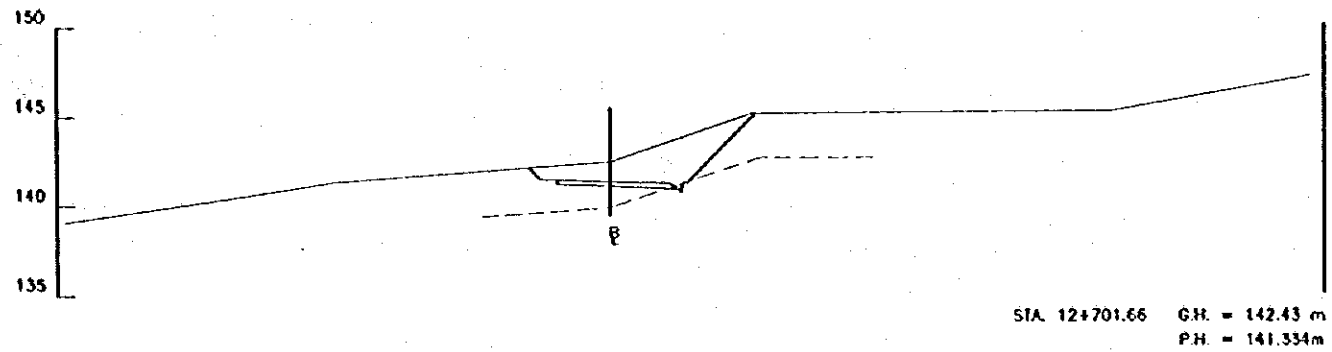
ESCALA A
SCALE A
ESCALA B
SCALE B

REV. N°	REVISADO	APROBADO	FECHA

CRM
CENTRO DE REHABILITACION DE MANABI
Estudio de Diseño Detallado de los Travesaños de Agua para los Cuenques de Los Rios Chone - Portoviejo
The Detailed Design Study on the Water Tranchasin Schemes for Chone - Portoviejo River Basins
REPUBLICA DEL ECUADOR

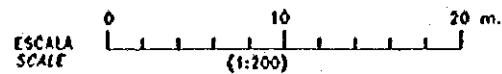
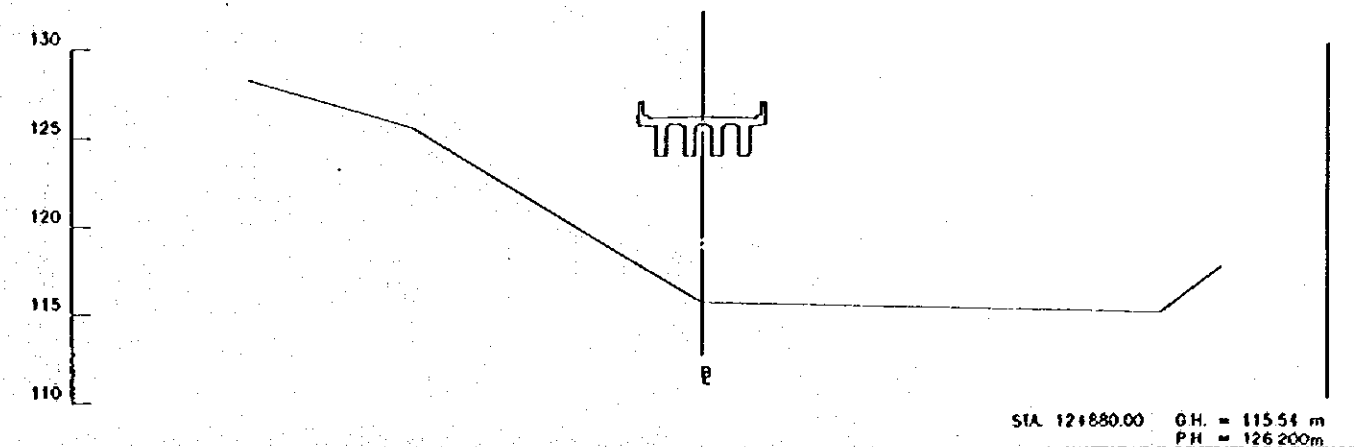
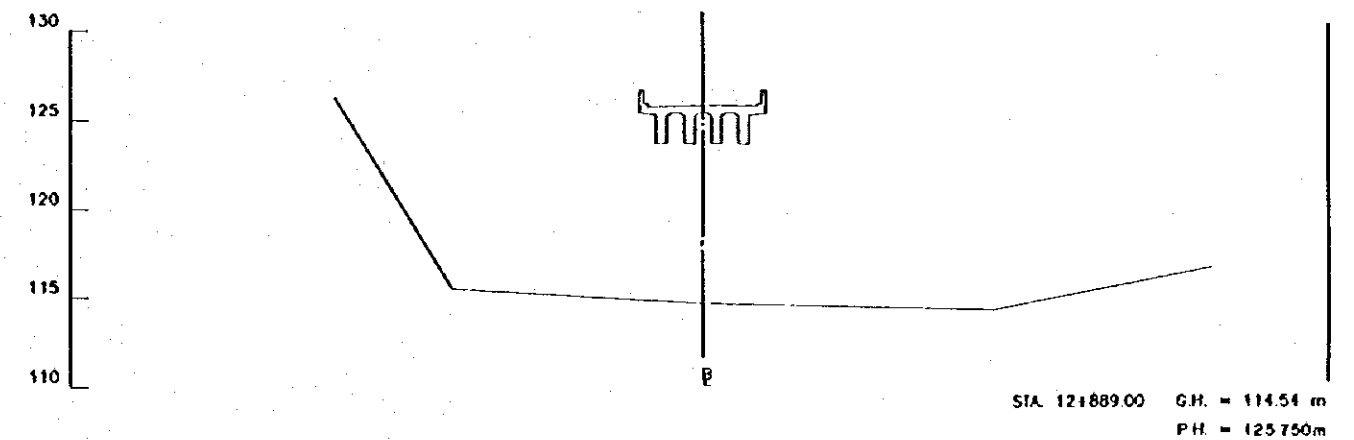
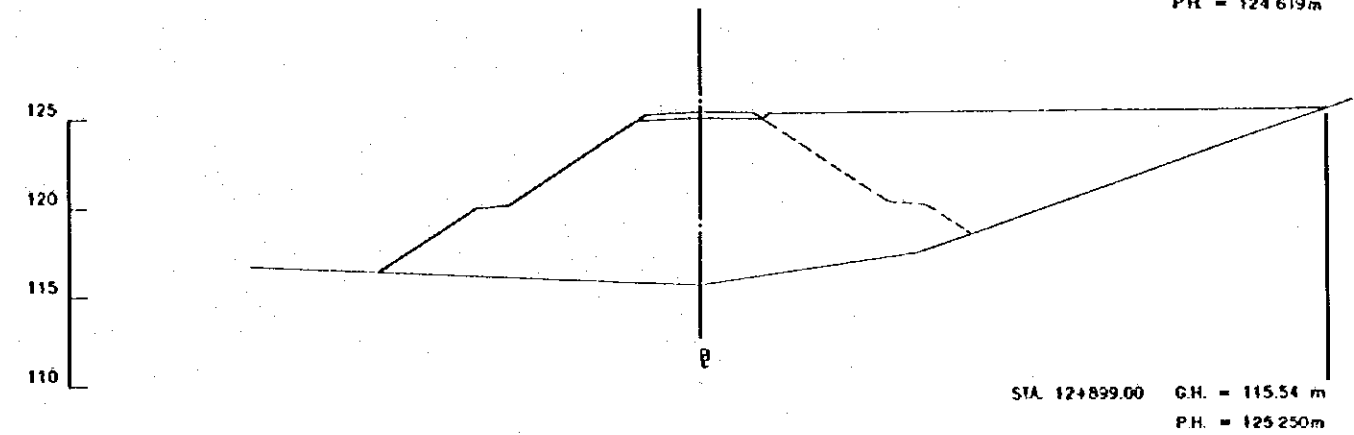
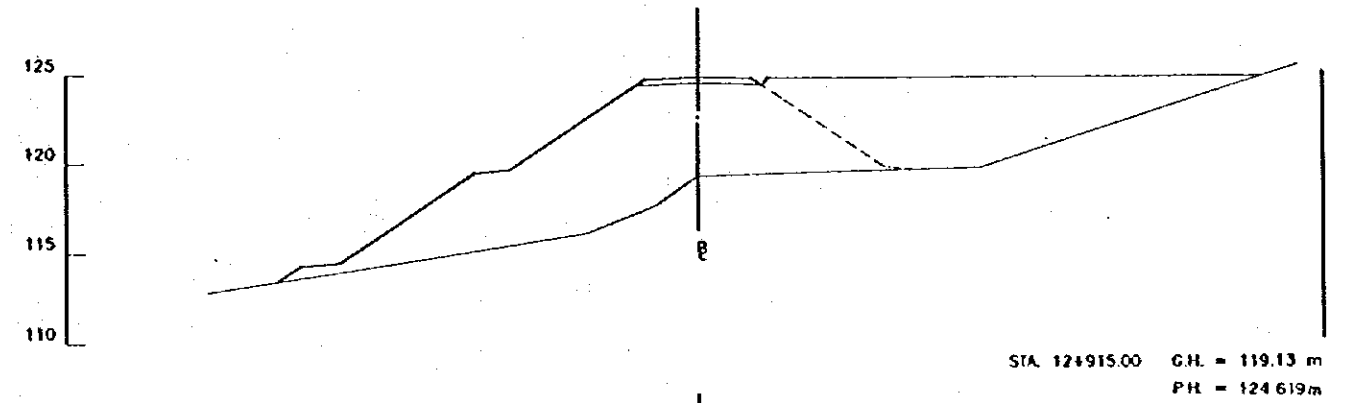
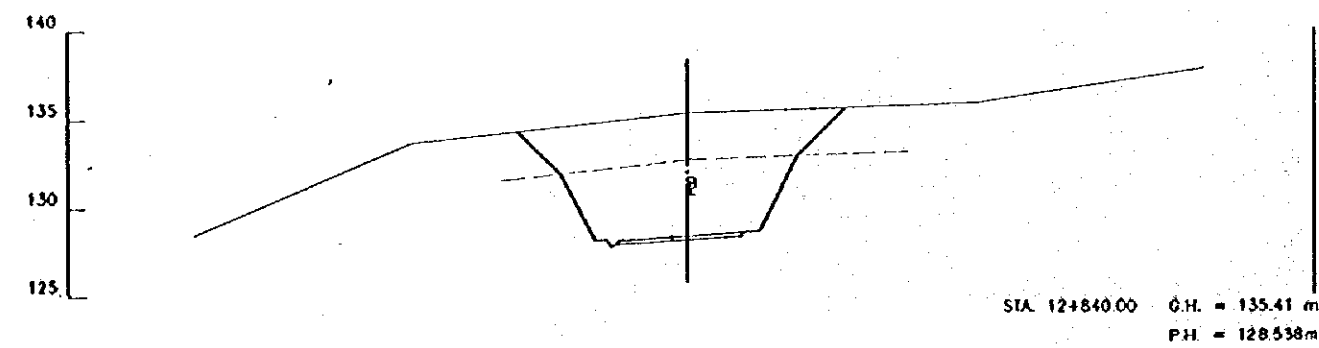
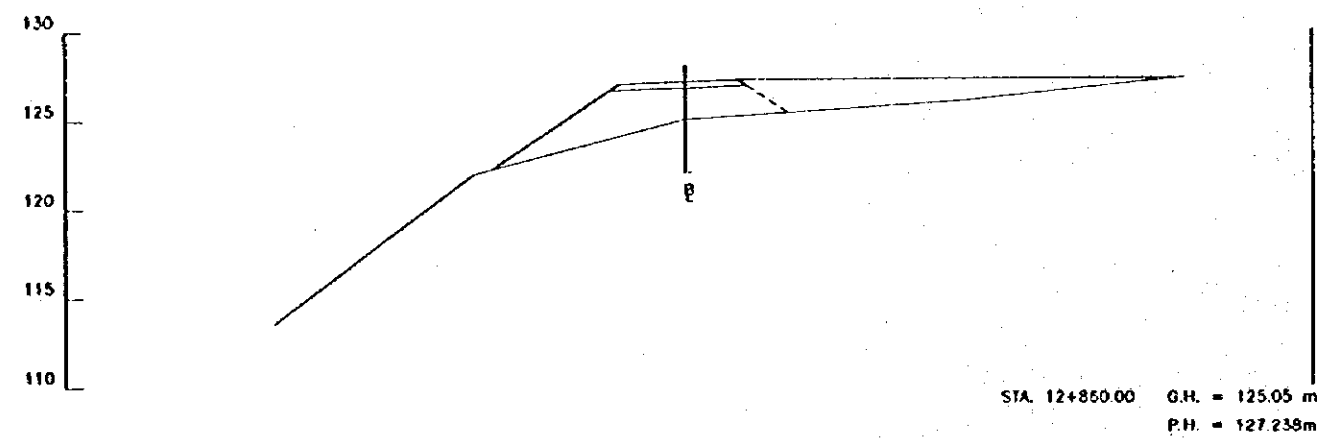
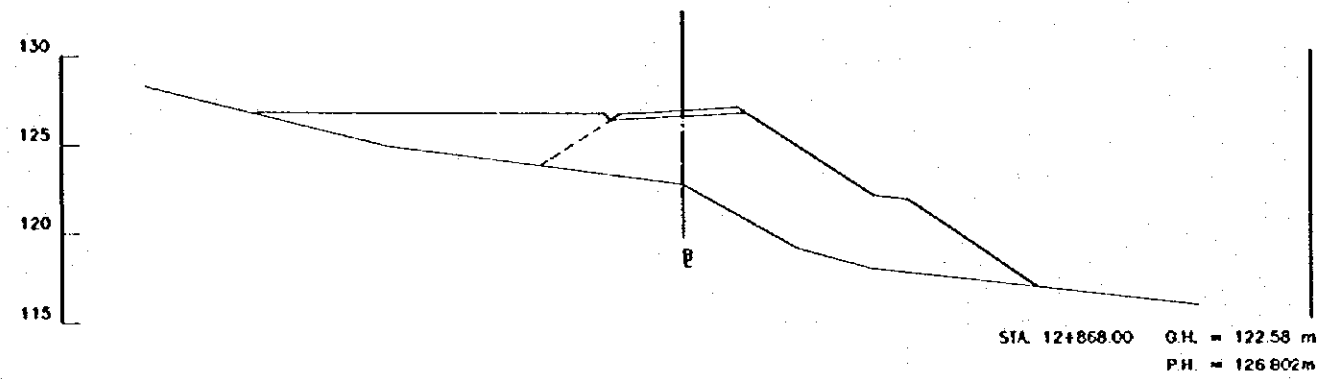
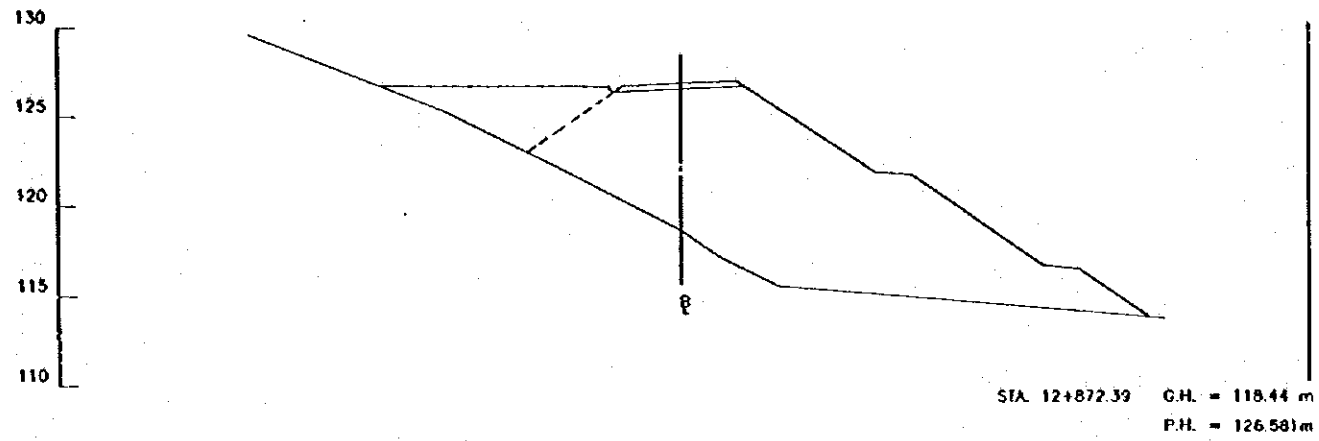
TITULO: CAMINO DE ACCESO / ACCESS ROAD
CAMINO DE ACCESO LOS CUYUES
CORTE DE SECCIONES (6/178)
LOS CUYUES ACCESS ROAD
CROSS SECTIONS (6/178)

LEVANTO:	APROBADO:
DIBUJO:	FECHA:
DISEÑO:	DIBUJO N°
REVISO:	2-ALO-082
ENTREGO:	FECHA:



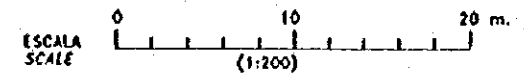
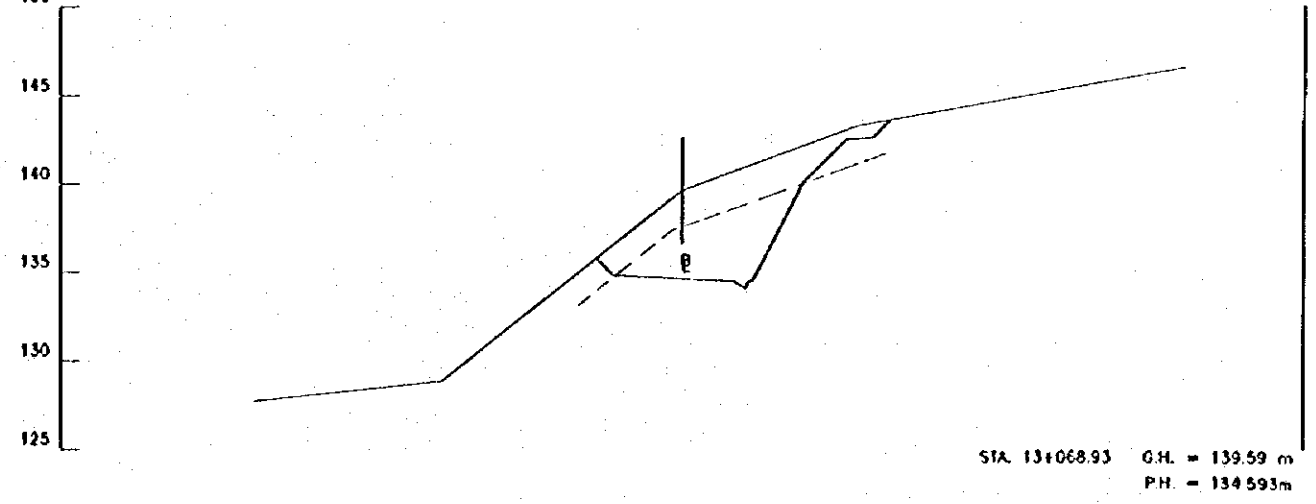
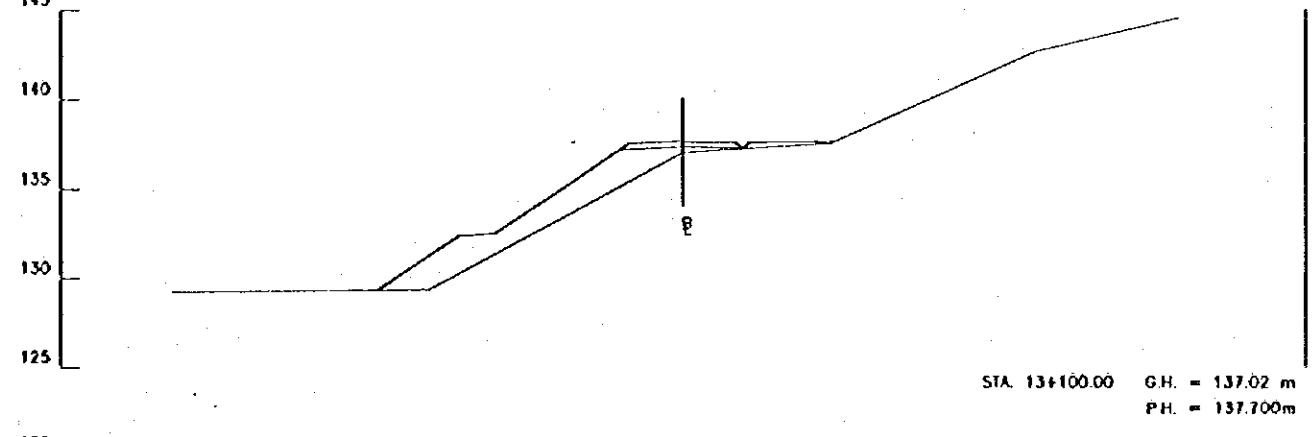
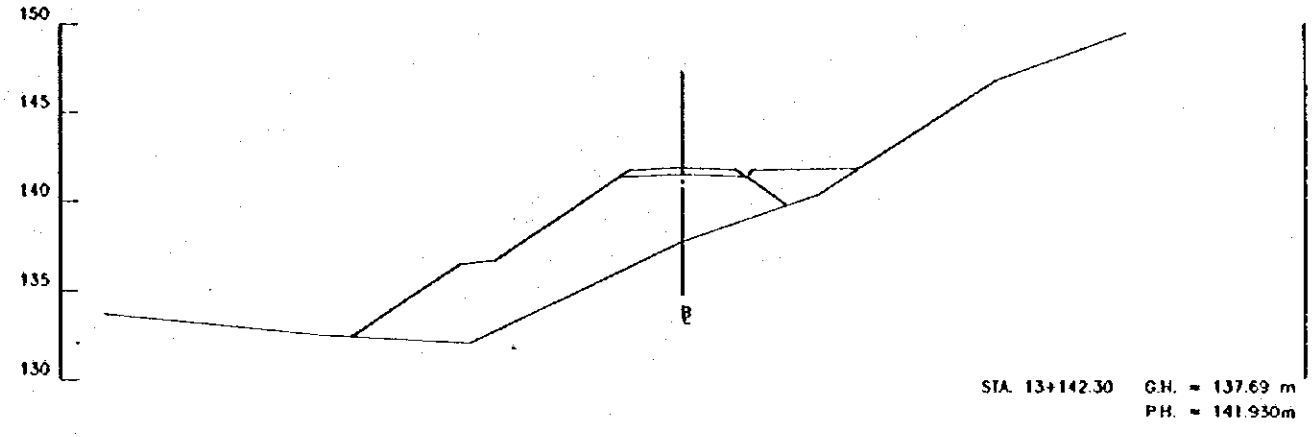
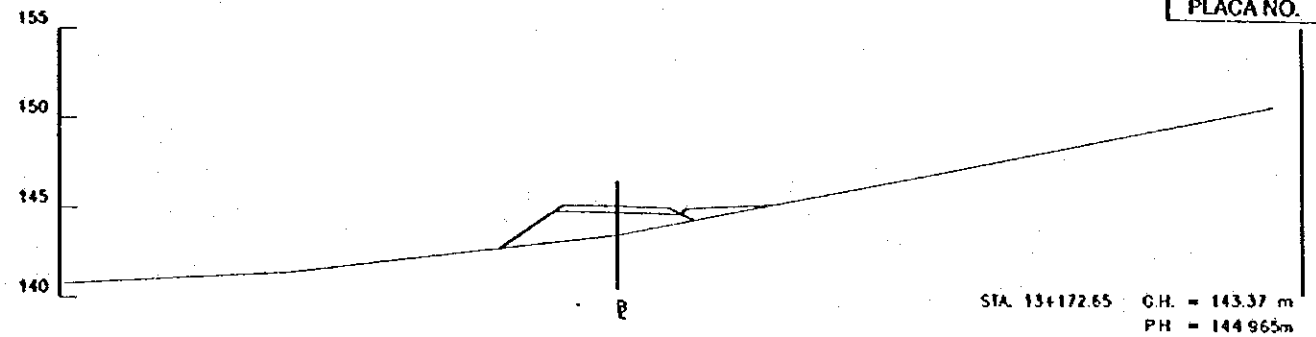
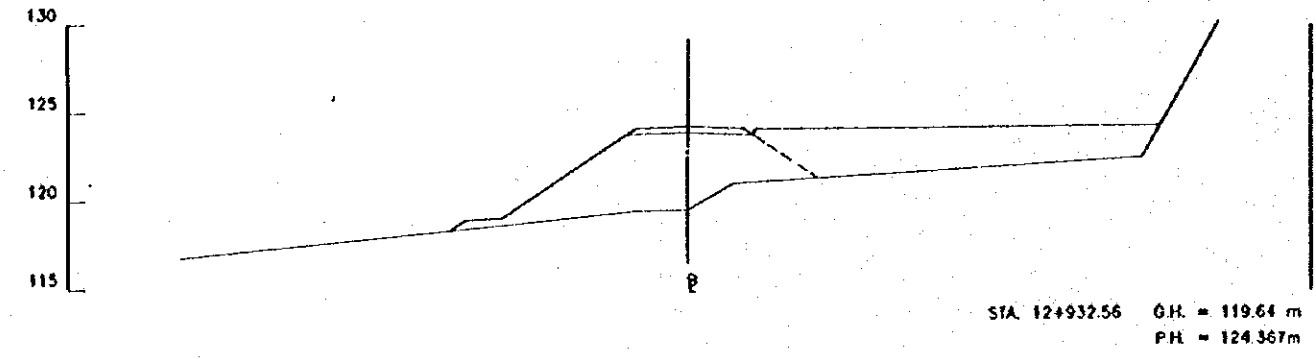
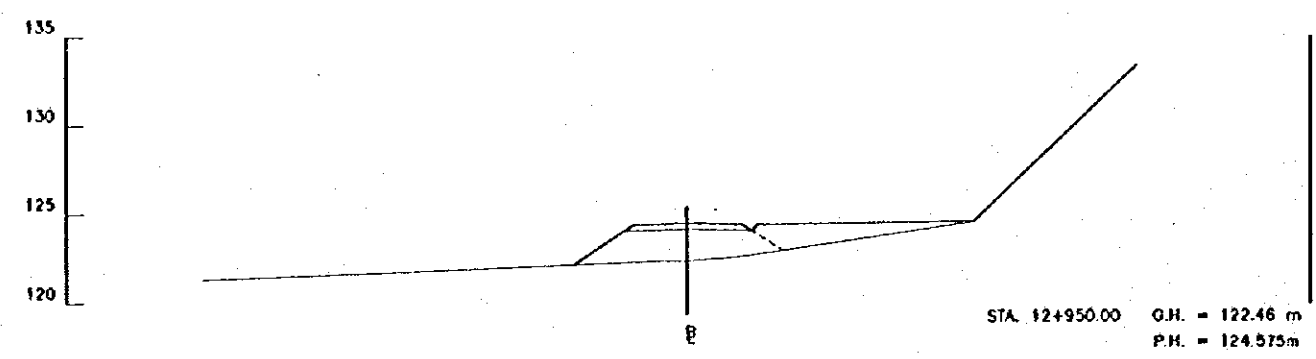
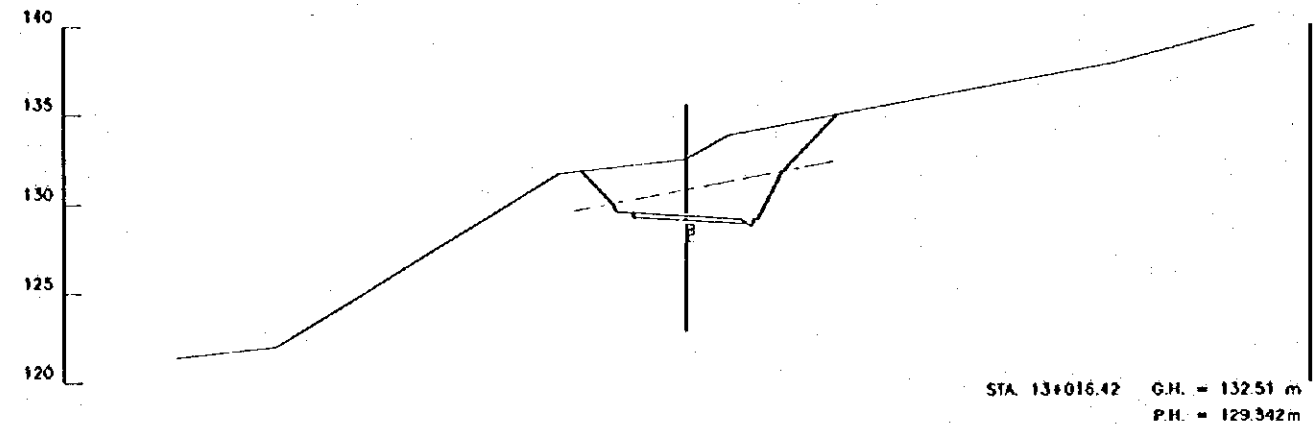
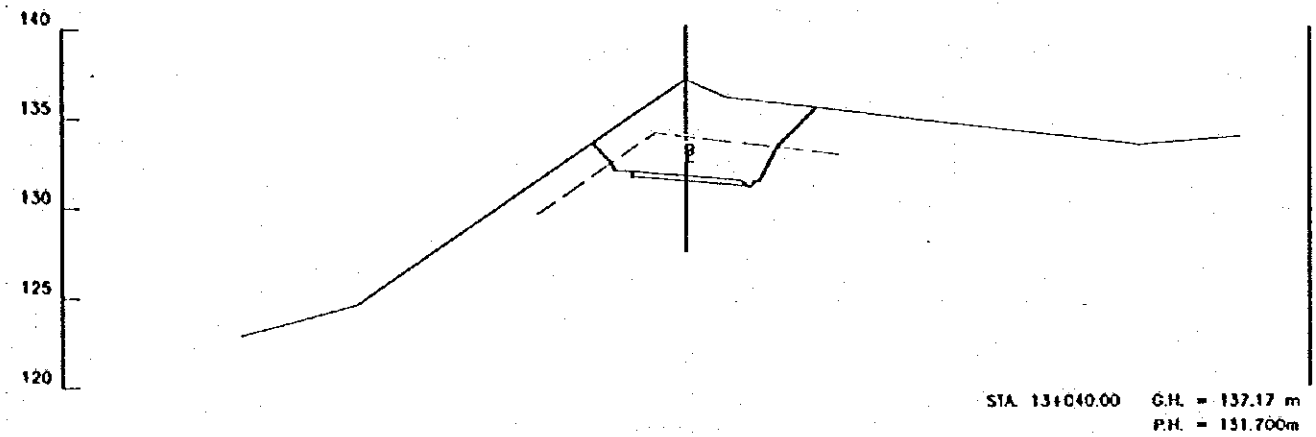
REV. N°	REVISADO	APROBADO	FECHA

<p>CENTRO DE REHABILITACION DE MANABI</p>	<p>Estudio de Diseño Detallado de los Tramos de Agua para las Cuencas de Los Rios Chone - Portoviejo The Detailed Design Study on the Water Transbasin Schemes for Chone - Portoviejo River Basins</p>	<p>TITULO: CAMINO DE ACCESO / ACCESS ROAD CAMINO DE ACCESO LOS CUYYES CORTE DE SECCIONES (68.78) LOS CUYYES ACCESS ROAD CROSS SECTIONS (68.78)</p>	LEVANTO: ASTEC	APROBADO:
			DISEÑO: ASTEC	FECHA:
			REVISO:	DIBUJO N°
			ENTREGO:	2-ALO-083
			FECHA:	



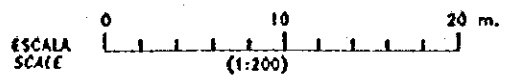
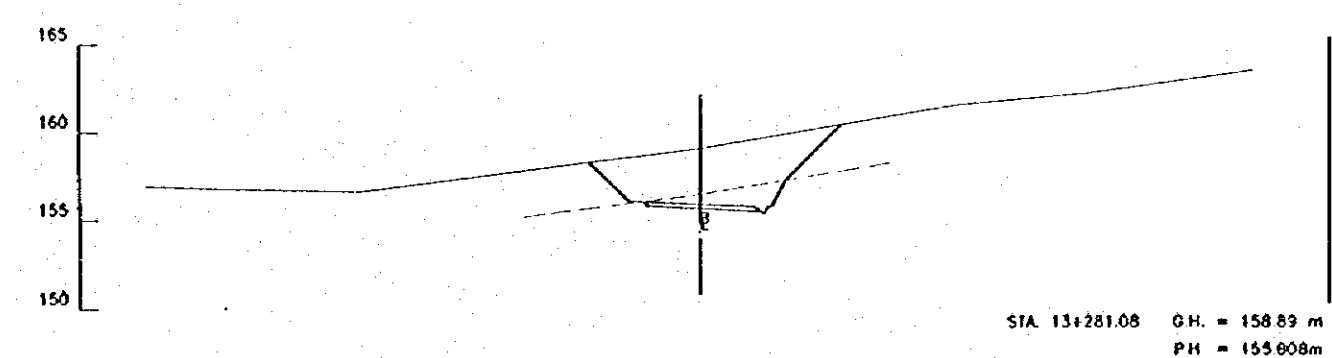
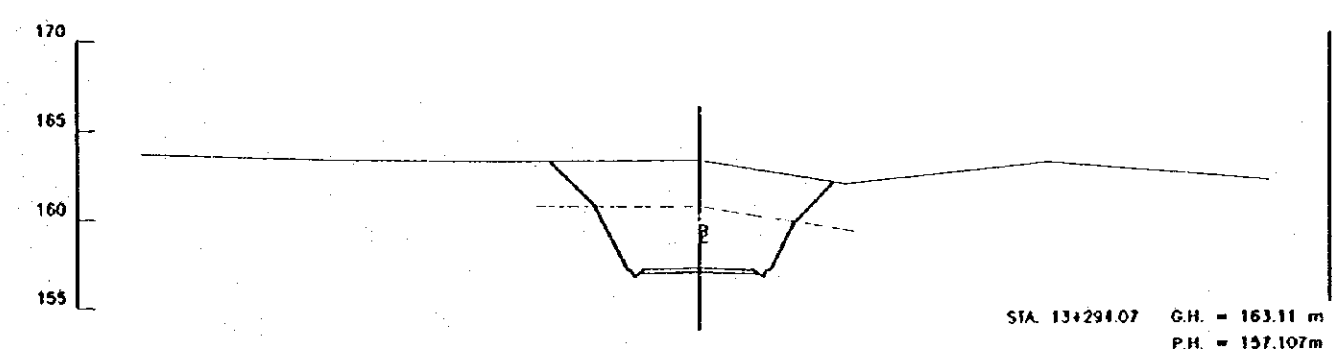
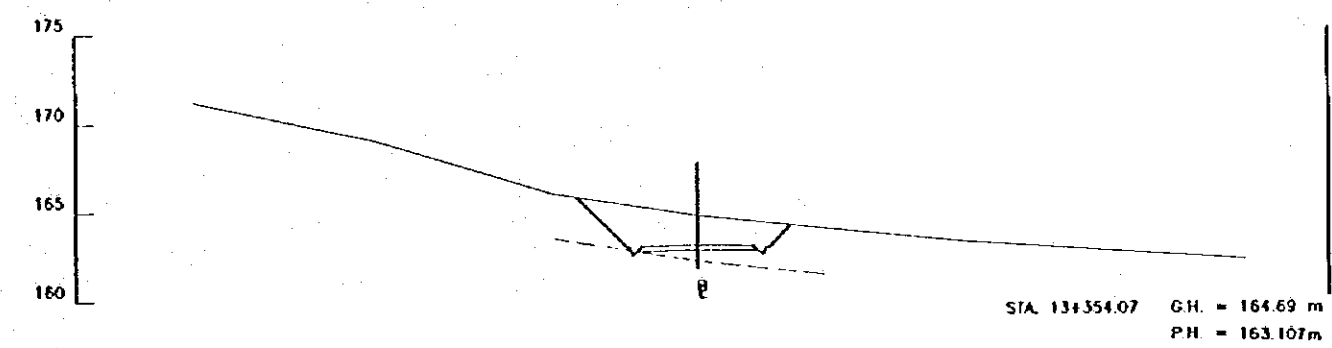
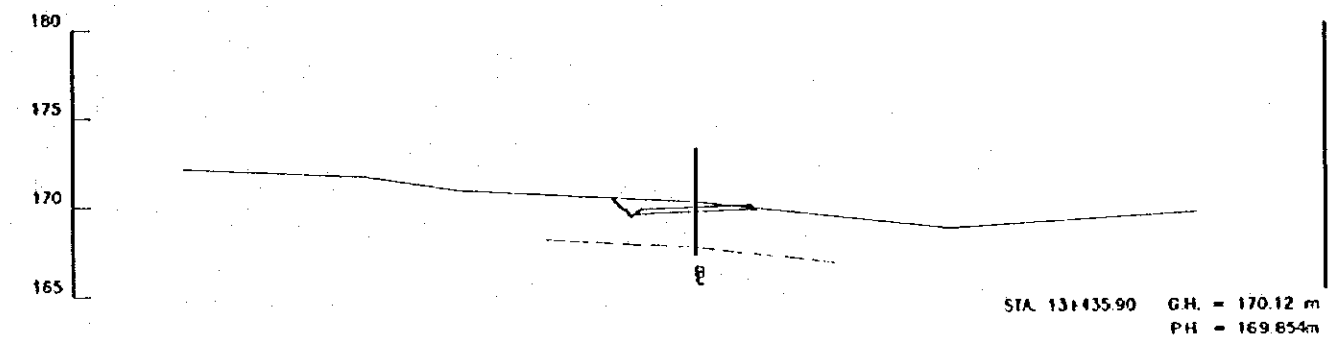
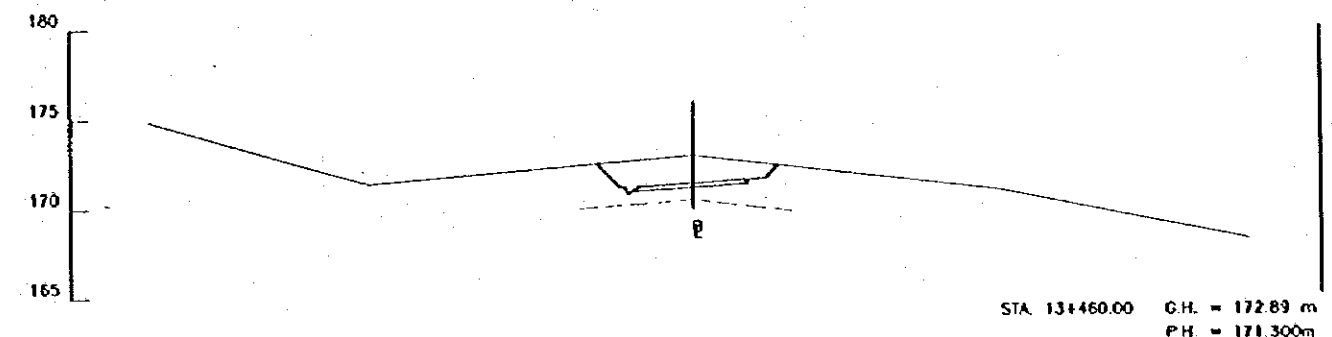
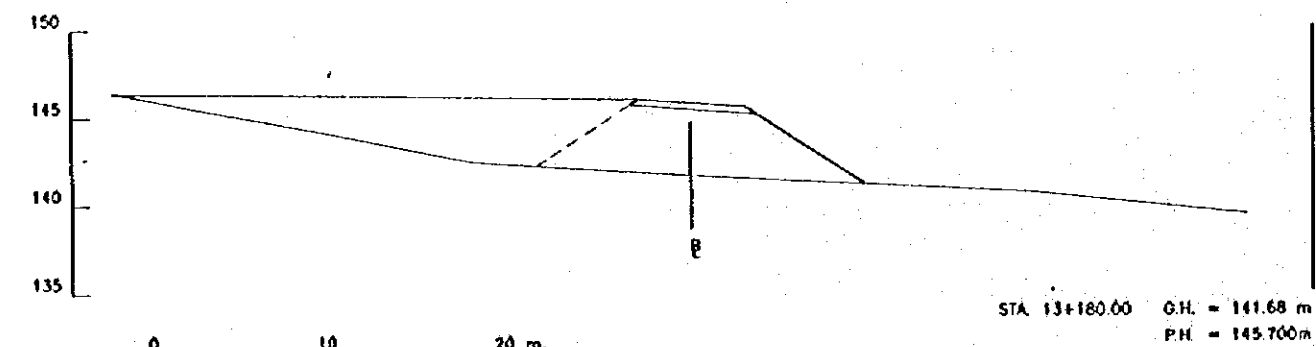
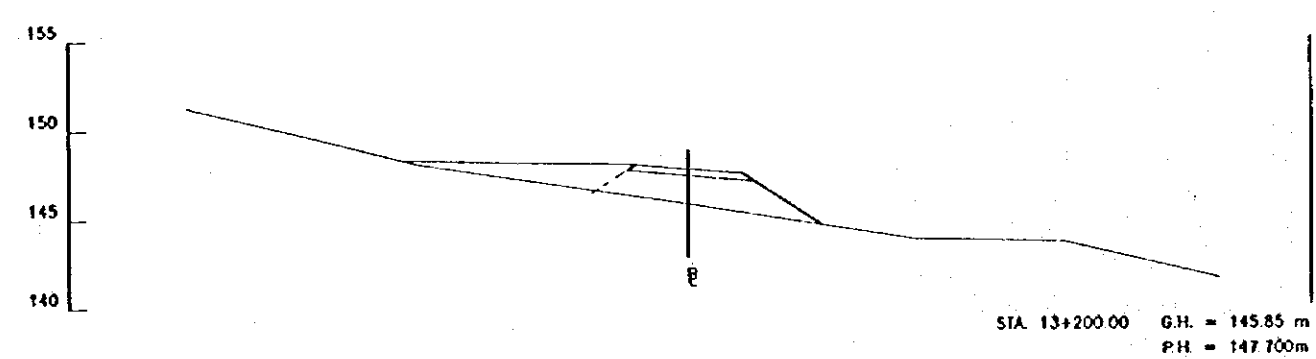
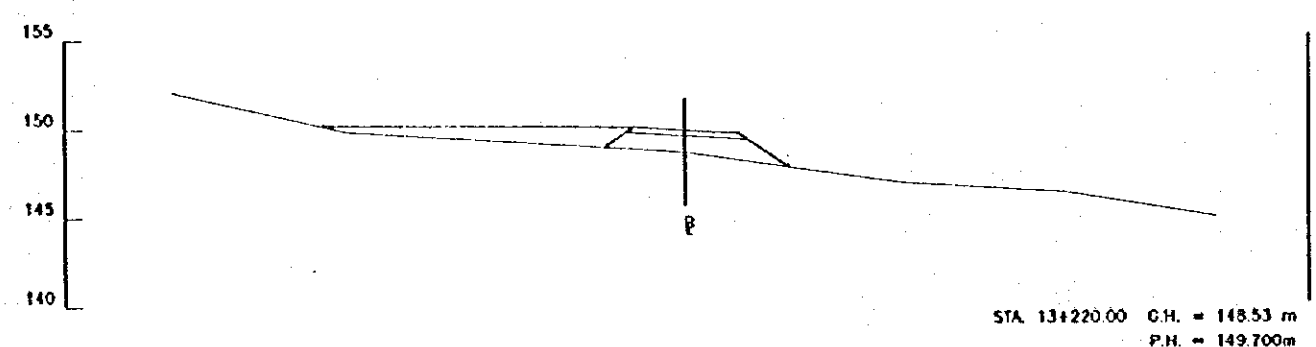
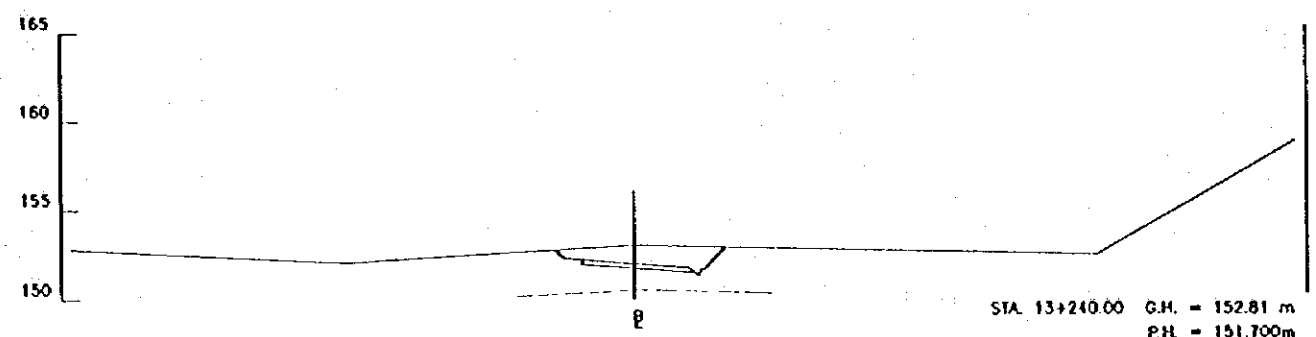
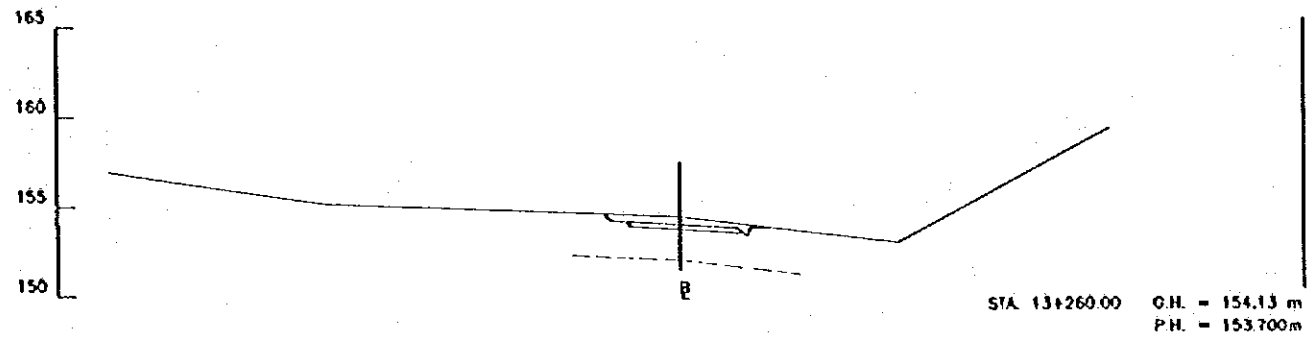
REV. N°	REVISADO	APROBADO	FECHA

<p>CENTRO DE REHABILITACION DE MANABI</p>	<p>Estudio de Diseño Detallado de los Traspases de Agua para las Cuencas de Los Rios Chone - Portoviejo The Detailed Design Study on the Water Transbasin Schemes for Chone - Portoviejo River Basins</p>	<p>TITULO: CAMINO DE ACCESO / ACCESS ROAD CAMINO DE ACCESO LOS CUYUES CORTE DE SECCIONES (6978) LOS CUYUES ACCESS ROAD CROSS SECTIONS (6978)</p>	LEVANTO: ASTEC	APROBADO:
			DISEÑO: ASTEC	FECHA:
<p>REPUBLICA DEL ECUADOR</p>			REVISO:	DIBUJO N°
<p>ENTREGO:</p>			FECHA:	2-ALO-084



REV. N°	REVISADO	APROBADO	FECHA

<p>CENTRO DE REHABILITACIÓN DE MANABI</p>	<p>Estudio de Diseño Detallado de los Tramos de Agua para las Cuencas de Los Rios Chone - Portoviejo The Detailed Design Study on the Water Transfer Schemes for Chone - Portoviejo River Basins</p>	<p>TITULO: CAMINO DE ACCESO / ACCESS ROAD CAMINO DE ACCESO LOS CUYUES CORTE DE SECCIONES (7078) LOS CUYUES ACCESS ROAD CROSS SECTIONS (7078)</p>	LEVANTO: ASTEC	APROBADO:
			DISEÑO: ASTEC	FECHA:
REPUBLICA DEL ECUADOR			REVISÓ:	DIBUJO N°
			ENTREGÓ:	2-ALO-085
			FECHA:	



REV. N°	REVISADO	APROBADO	FECHA

CEM
CENTRO DE
REHABILITACION
DE MANABI

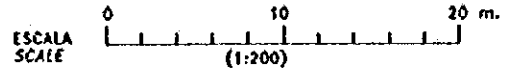
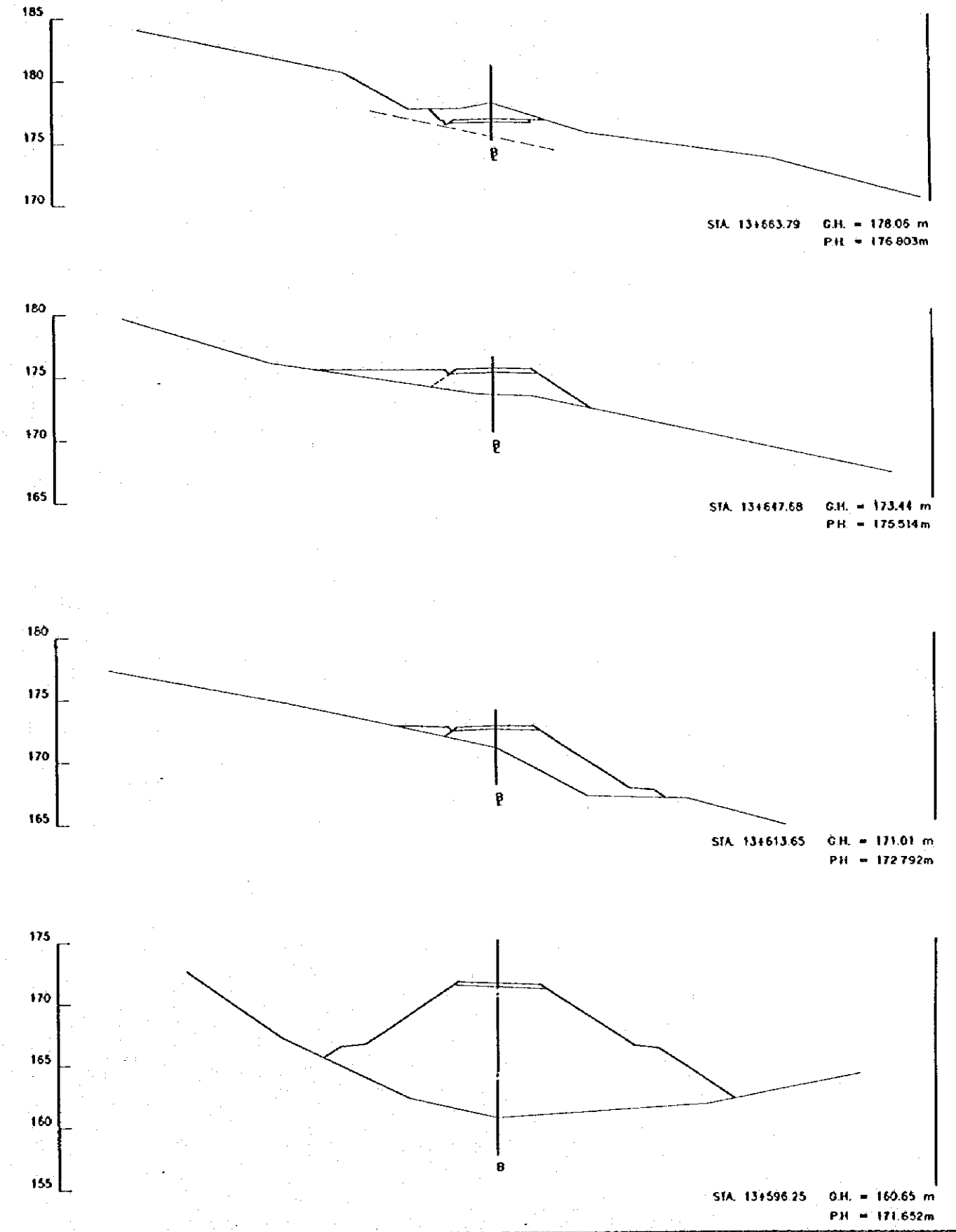
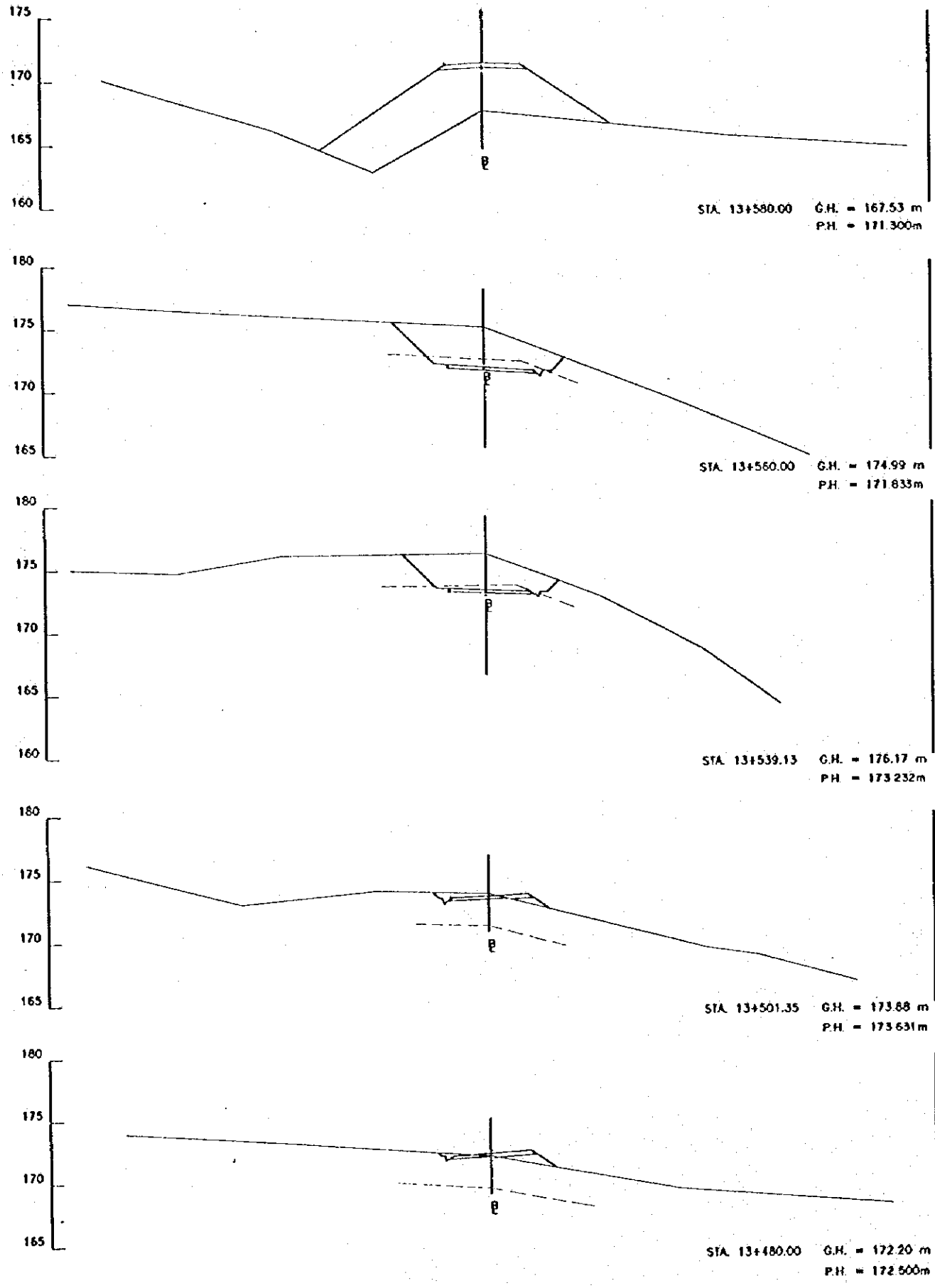
Estudio de Diseño Detallado de los Tramos de
Aguá para los Cuencas de Los Ríos Chone - Portoviejo
*The Detailed Design Study on the Water Transbasin
Schemes for Chone - Portoviejo River Basins*

TITULO: CAMINO DE ACCESO / ACCESS ROAD
CAMINO DE ACCESO LOS CUYYES
CORTE DE SECCIONES (1/78)
LOS CUYYES ACCESS ROAD
CROSS SECTIONS (1/78)

LEVANTO: ASTEC
DIBUJO: ASTEC
DISEÑO:
REVISO:
ENTREGO:
FECHA:

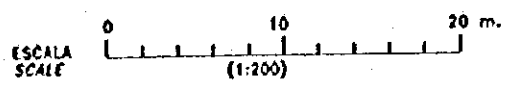
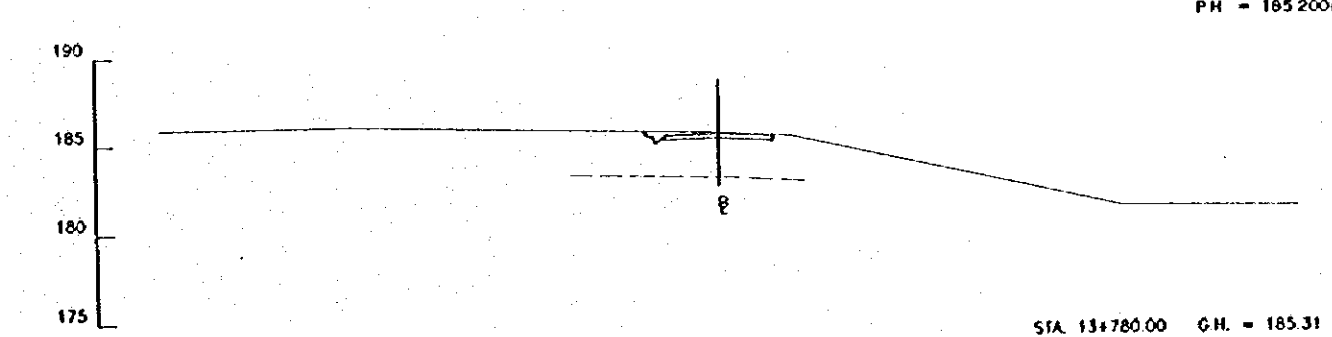
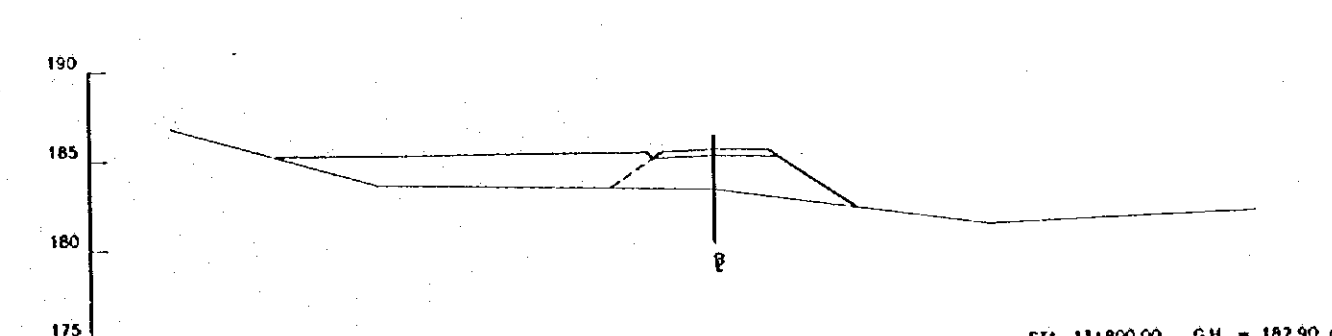
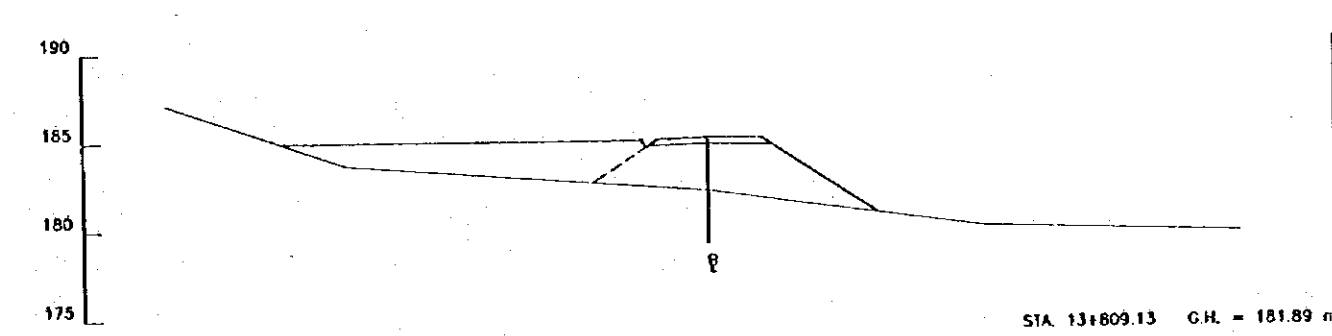
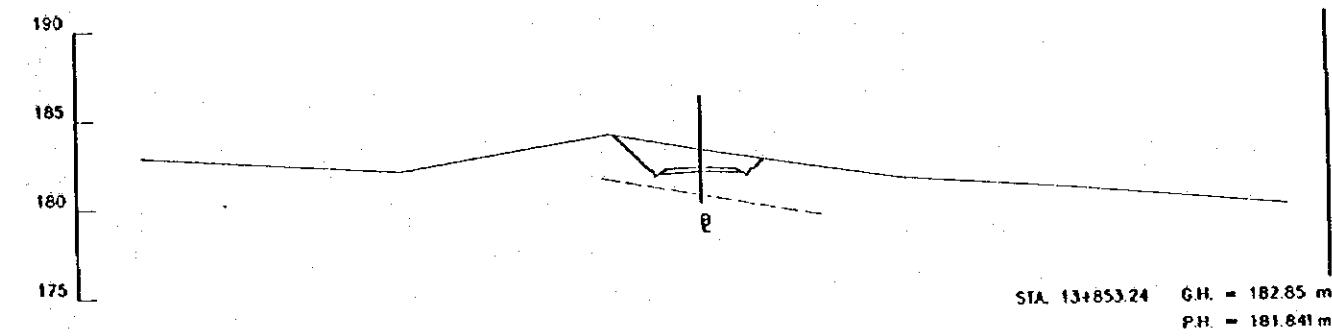
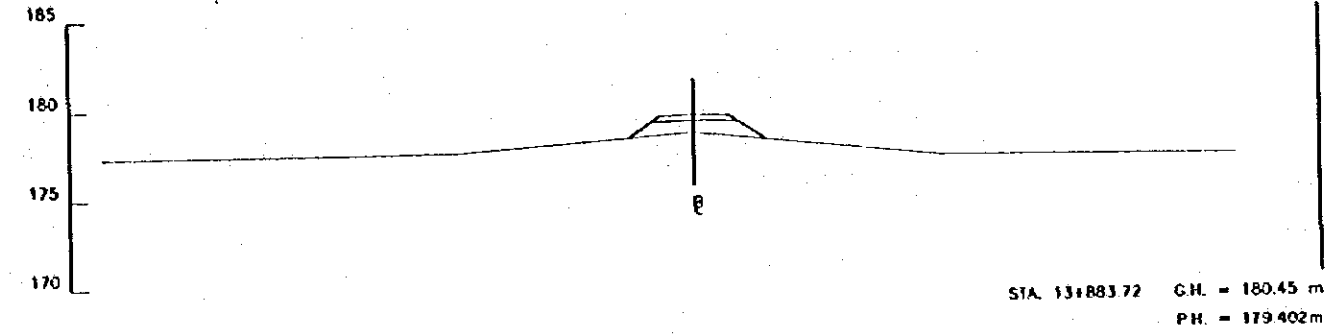
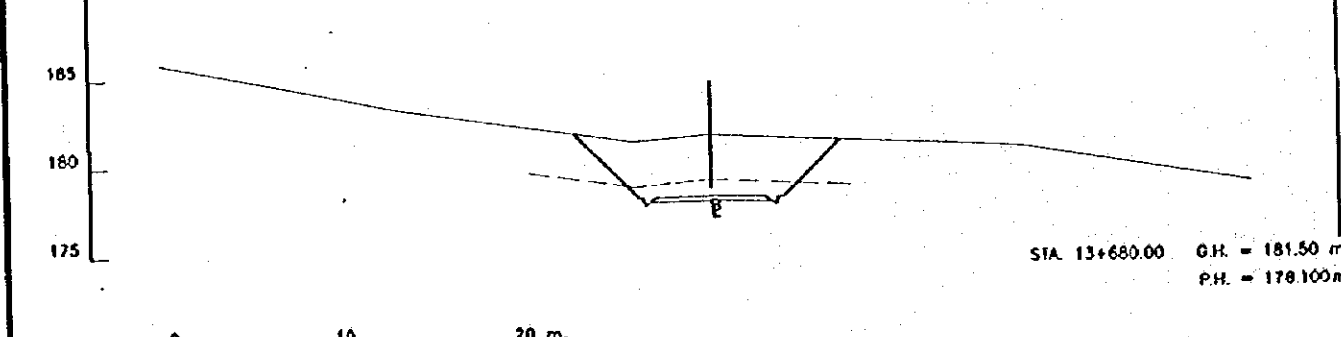
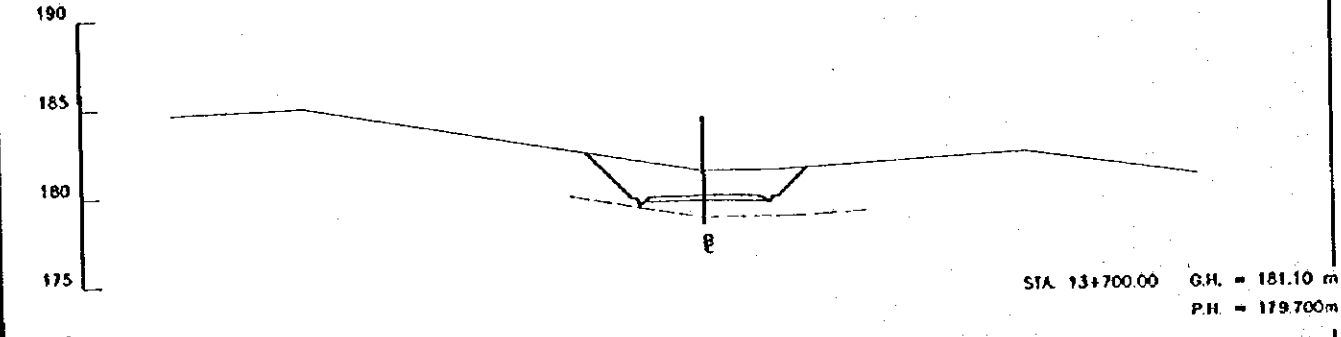
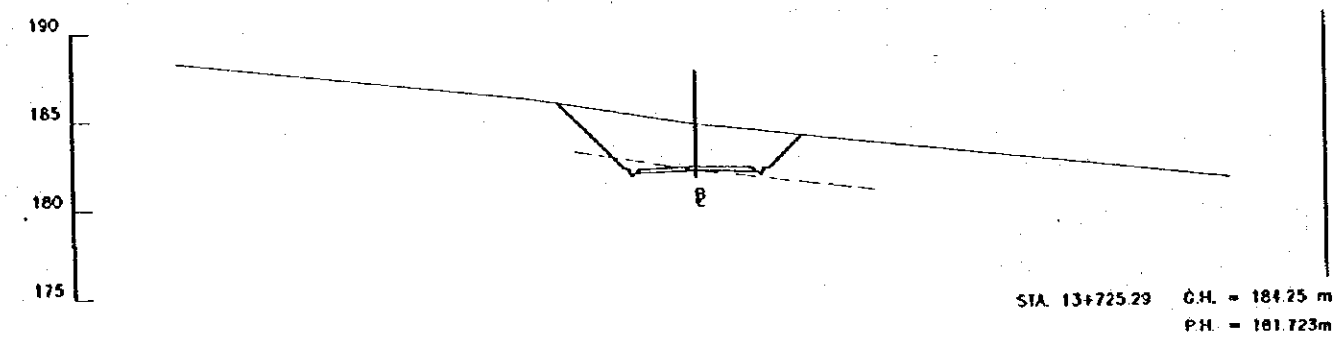
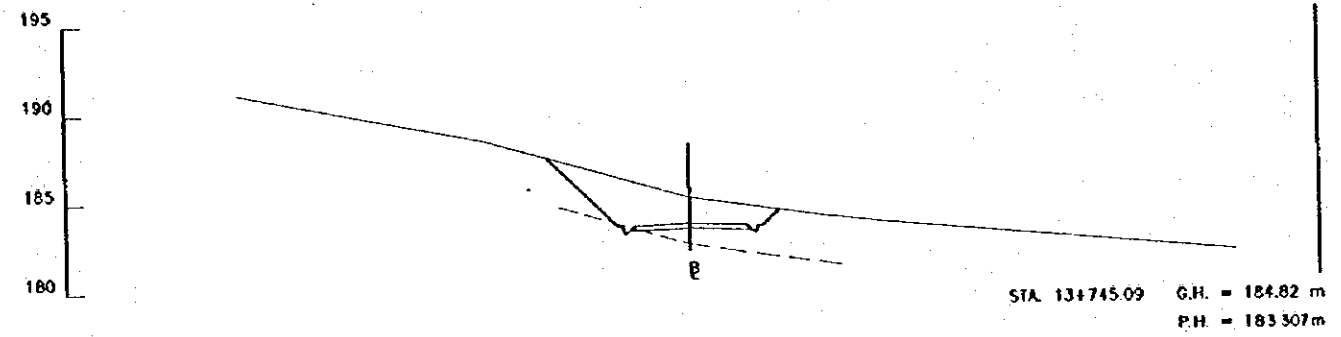
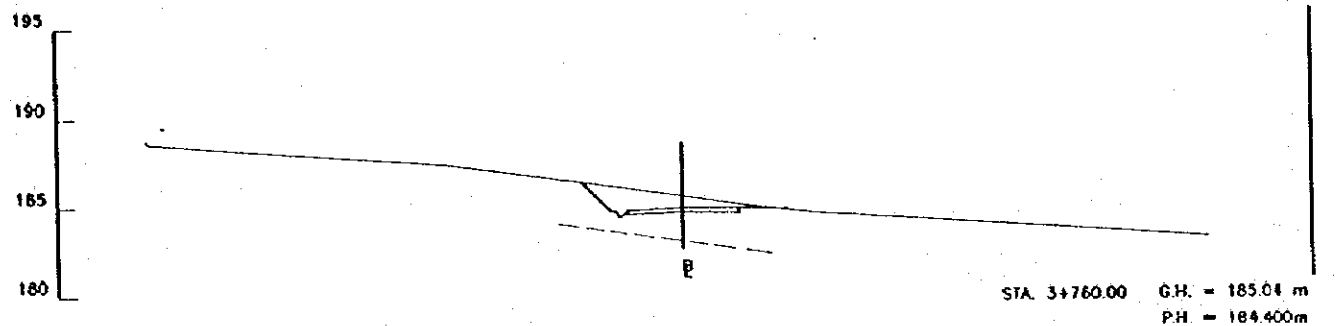
APROBADO:
FECHA:
DIBUJO W
2-ALO-086

REPUBLICA DEL ECUADOR



REV. N°	REVISADO	APROBADO	FECHA

<p>CENTRO DE REHABILITACION DE MANABI</p>	<p>Estudio de Diseño Detallado de los Tramos de Aguas para las Cuencas de Los Ros Chone - Portoviejo The Detailed Design Study on the Water Transbasin Schemes for Chone - Portoviejo River Basins</p>	<p>TITULO: CAMINO DE ACCESO / ACCESS ROAD CAMINO DE ACCESO LOS CUYUYES CORTE DE SECCIONES (12/78) LOS CUYUYES ACCESS ROAD CROSS SECTIONS (12/78)</p>	LEVANTO: ASTEC	APROBADO:
			DISEÑO: ASTEC	FECHA:
			REVISO:	DIBUJO N°
			ENTREGO:	2-ALO-087
			FECHA:	



REV. N	REVISADO	APROBADO	FECHA

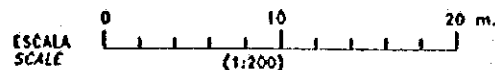
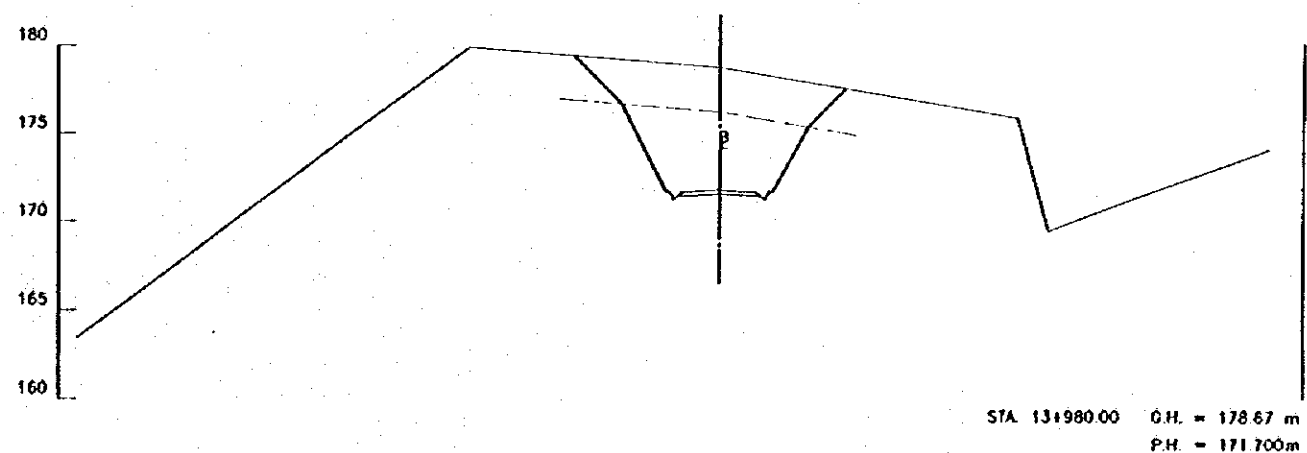
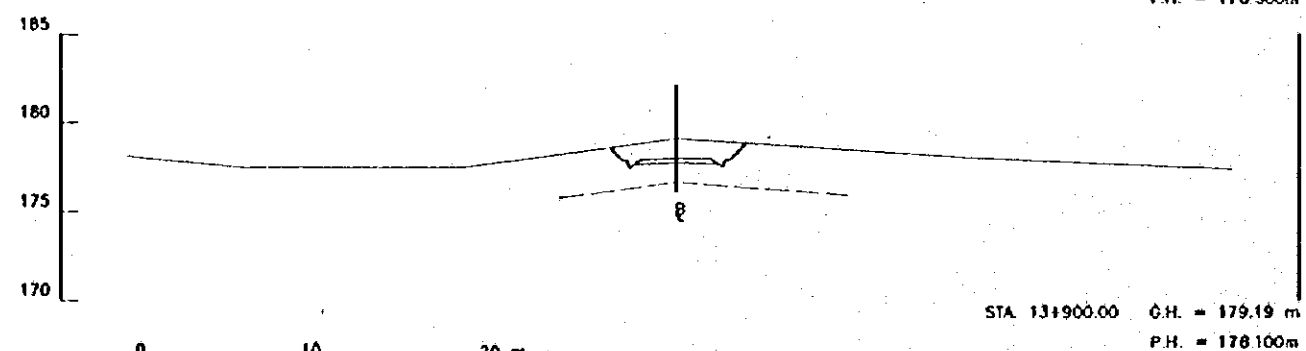
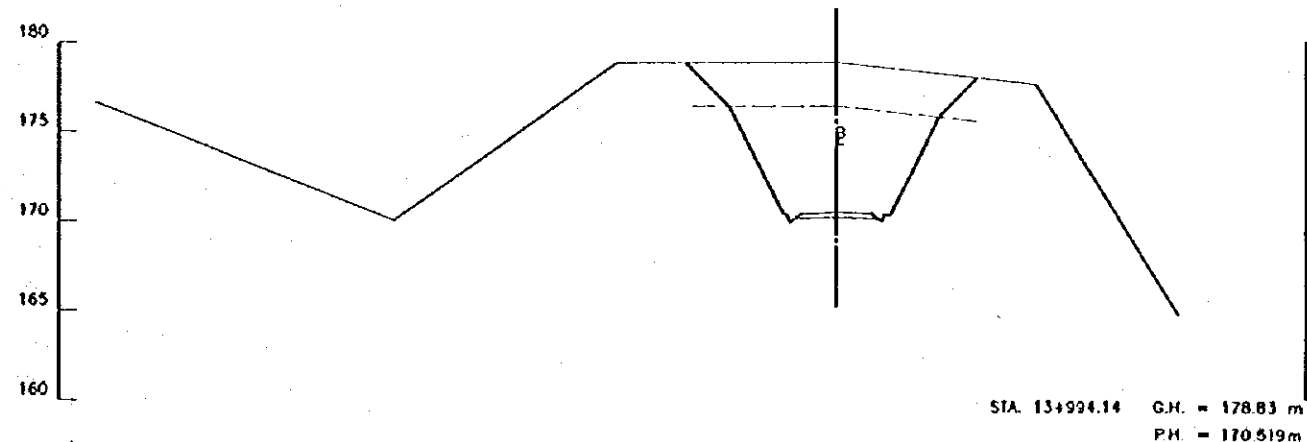
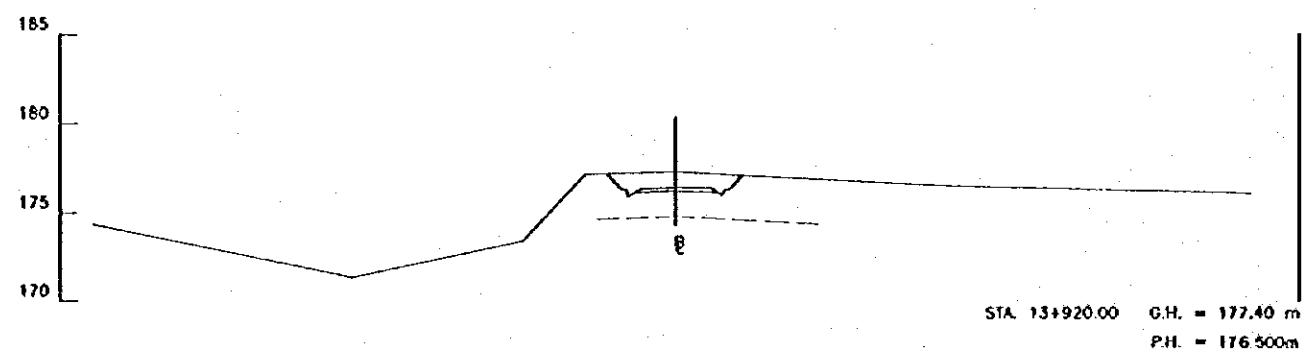
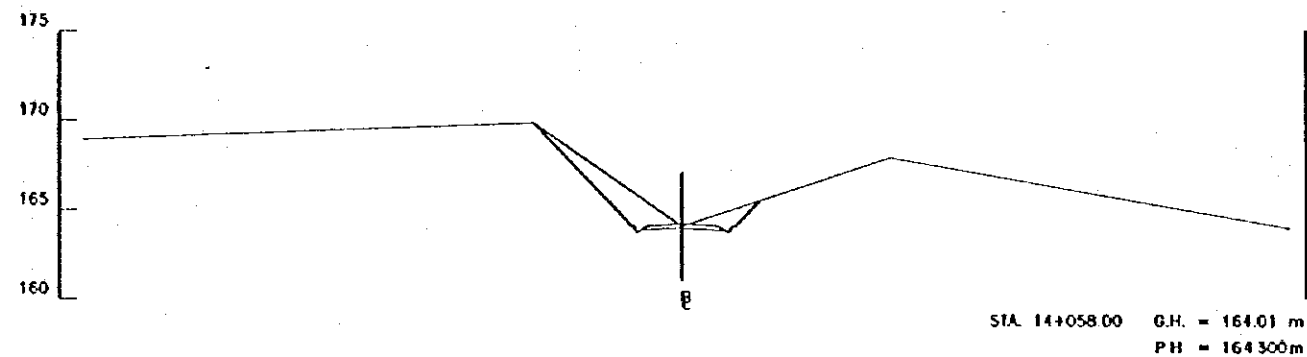
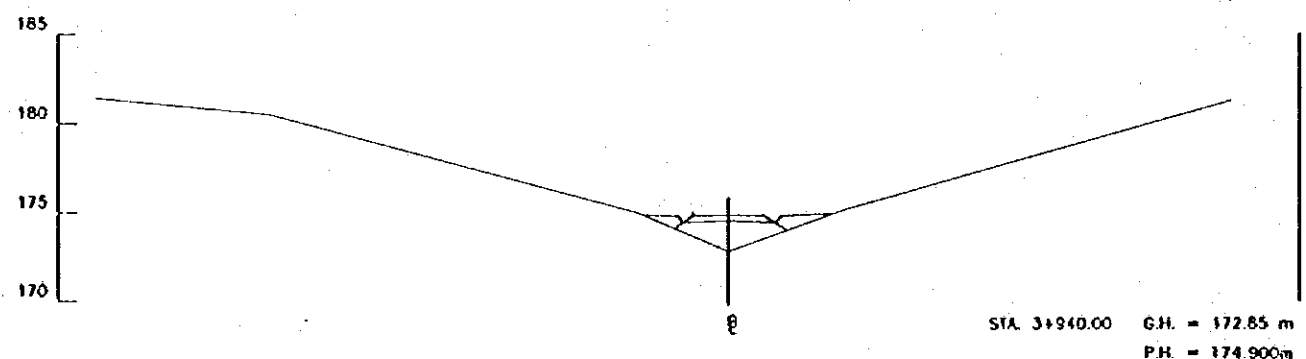
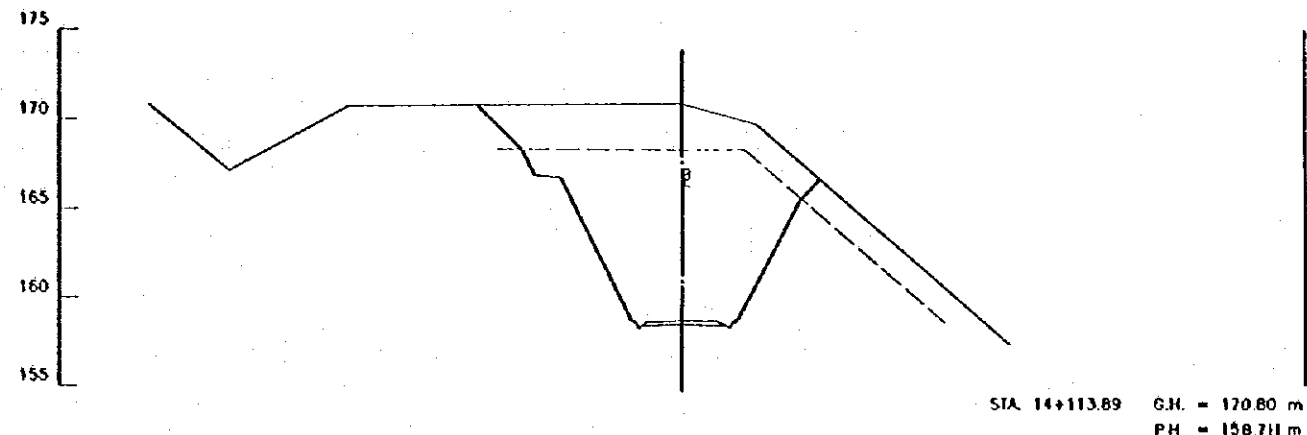
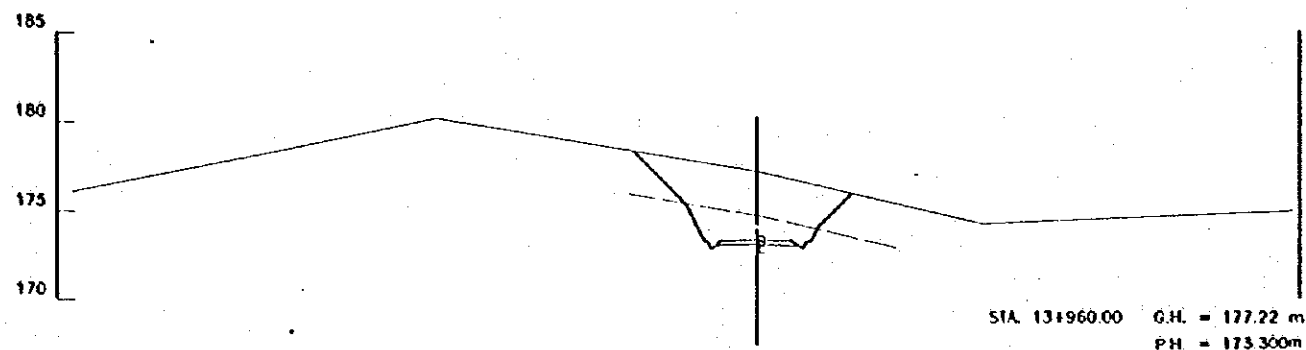
CIEM
CENTRO DE REHABILITACION DE MANABI

Estudio de Diseño Detallado de los Tramos de Agua para las Cuencas de Los Rios Chone - Portoviejo
The Detailed Design Study on the Water Transfer Schemes for Chone - Portoviejo River Basins

REPUBLICA DEL ECUADOR

TITULO: CAMINO DE ACCESO / ACCESS ROAD
CAMINO DE ACCESO LOS CUYUVES
CORTE DE SECCIONES (7378)
LOS CUYUVES ACCESS ROAD
CROSS SECTIONS (7378)

LEVANTO: ASTEC	APROBADO:
DIBUJO: ASTEC	FECHA:
DISEÑO:	DIBUJO N
REVISO:	
ENTREGO:	
FECHA:	2-AIO-088



REV. N°	REVISADO	APROBADO	FECHA

CRML
CENTRO DE
REHABILITACION
DE MANABI

Estudio de Diseño Detallado de los Tramos de
Agua para los Cuencas de Los Rios Eñora - Partocheja
The Detailed Design Study on the Water Transfer
Schemes for Eñora - Partocheja River Basins

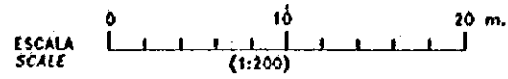
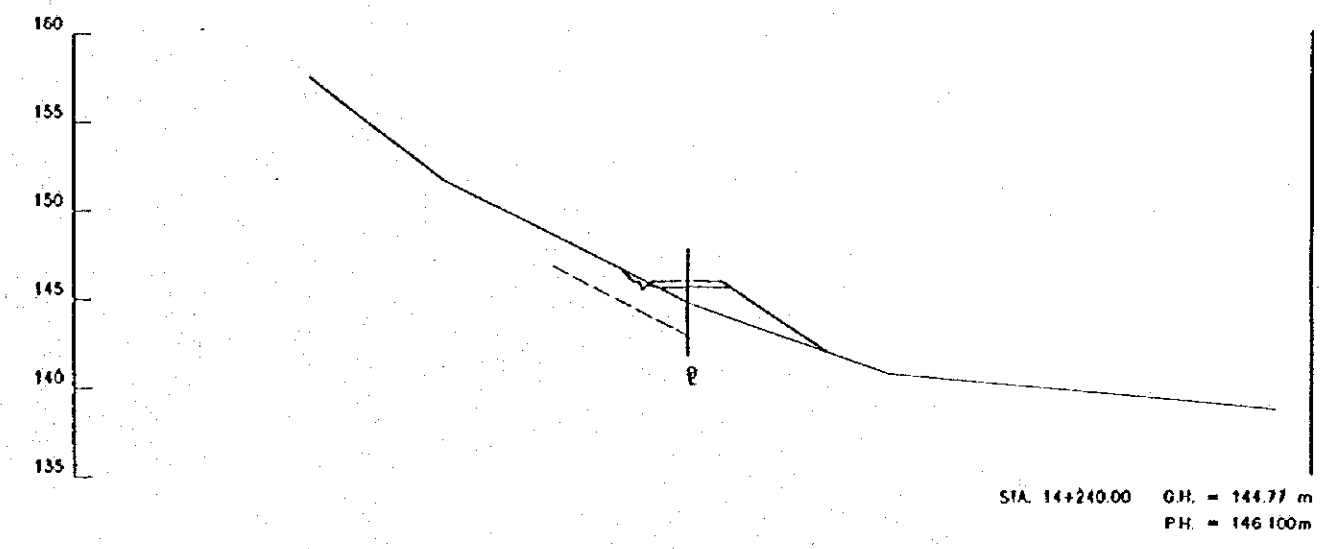
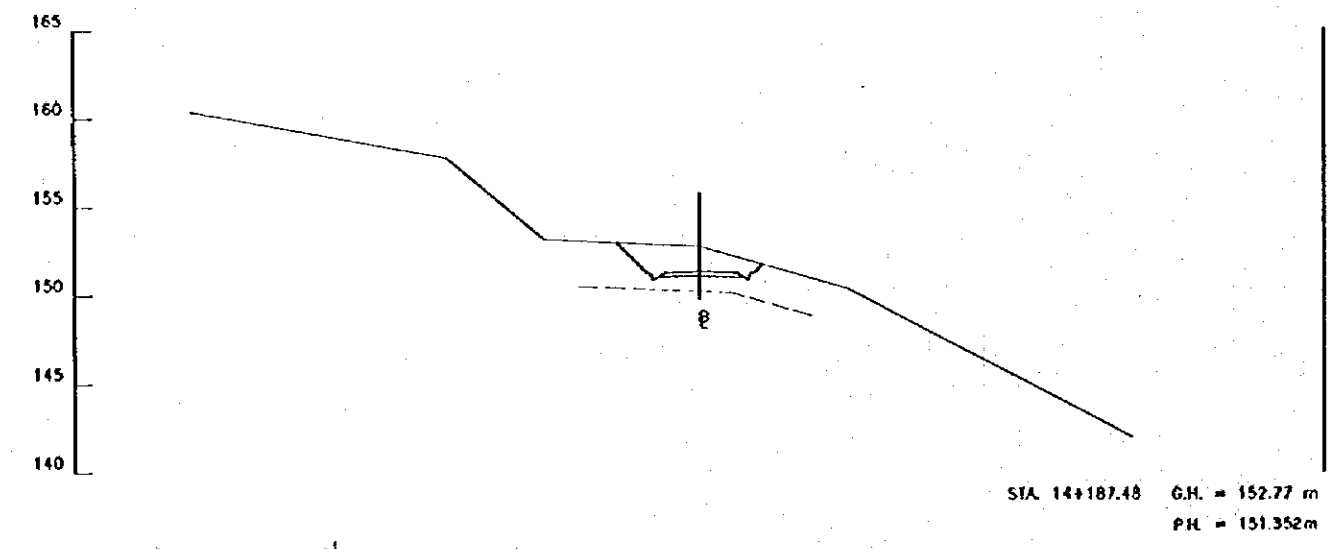
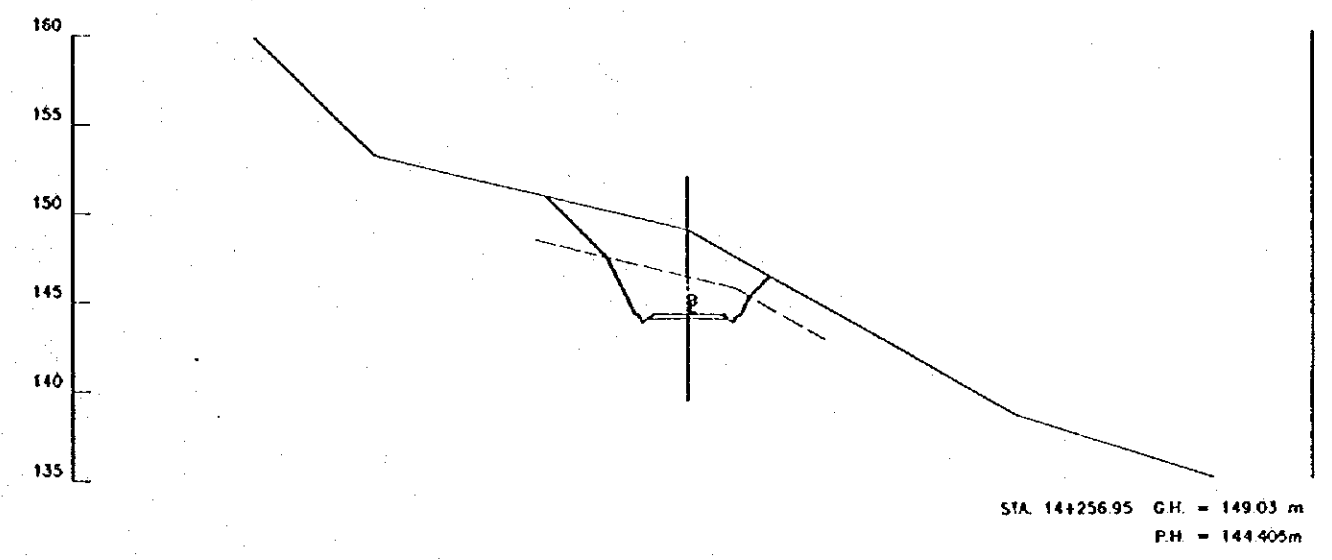
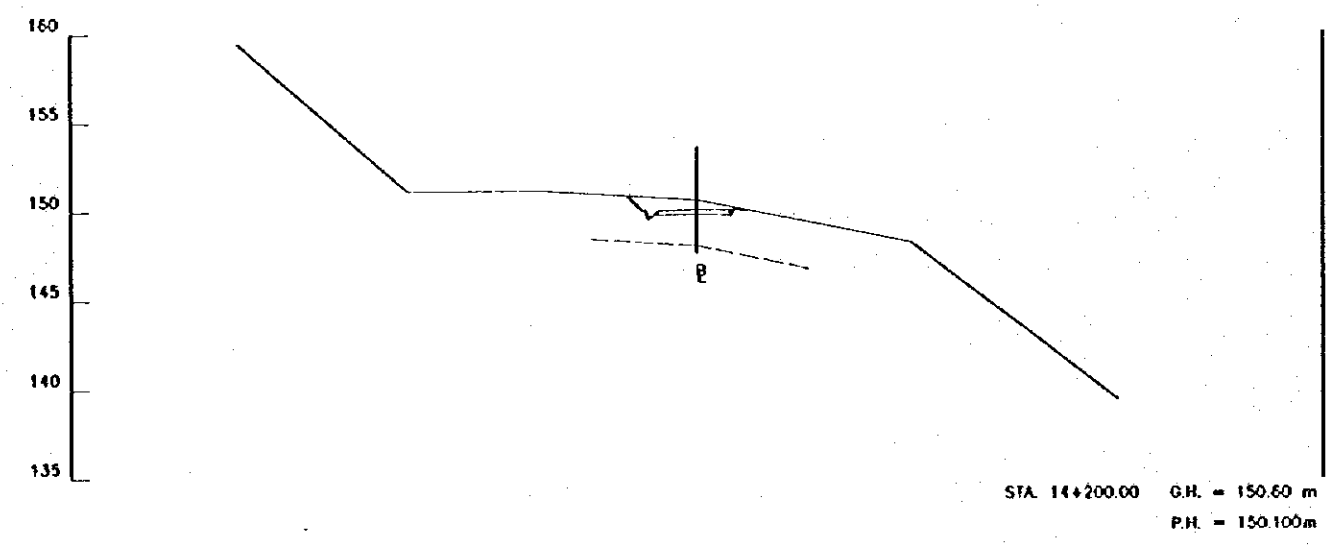
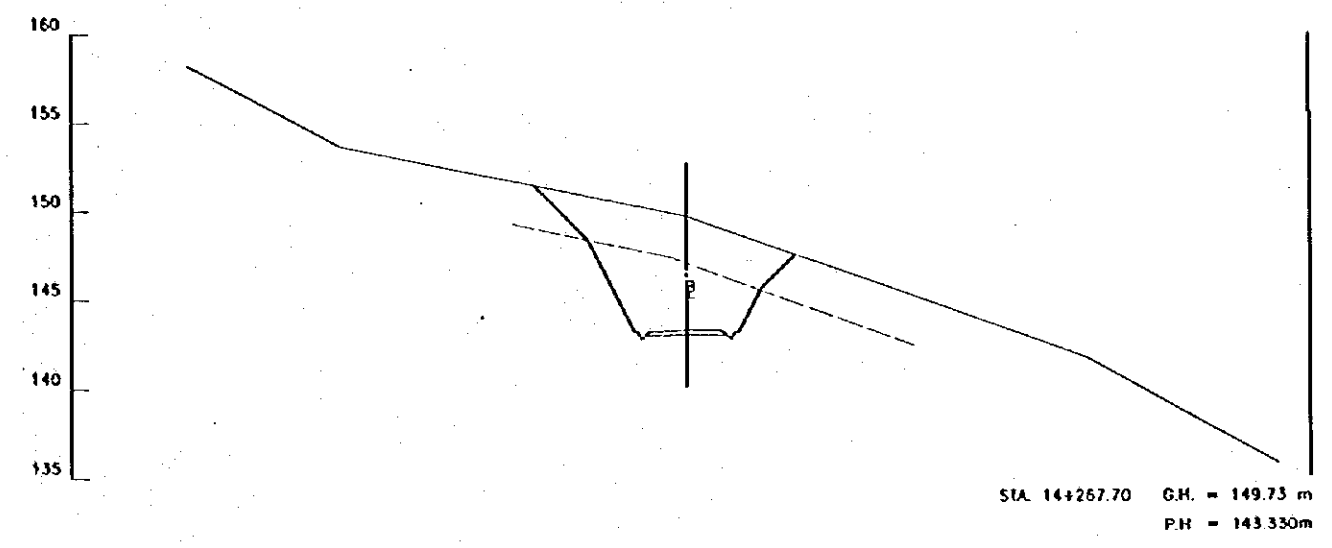
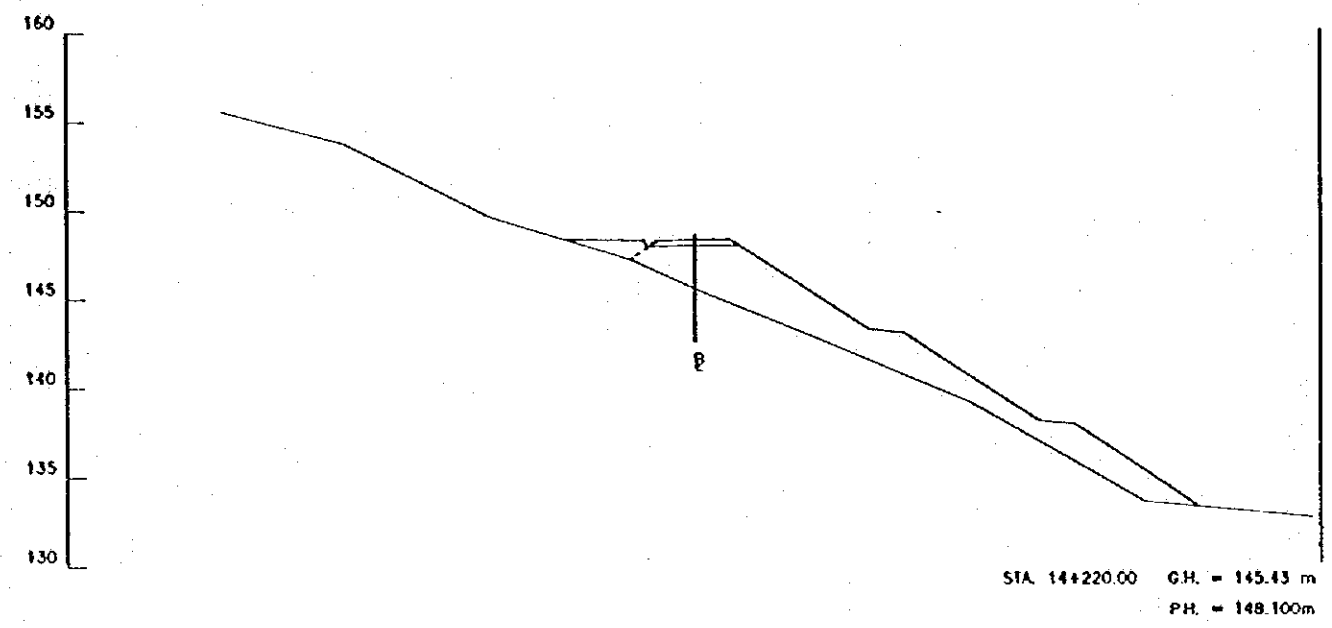
REPUBLICA DEL ECUADOR

TITULO: CAMINO DE ACCESO / ACCESS ROAD

CAMINO DE ACCESO LOS CUYUES
CORTE DE SECCIONES (1478)
LOS CUYUES ACCESS ROAD
CROSS SECTIONS (1478)

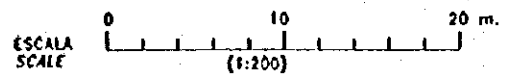
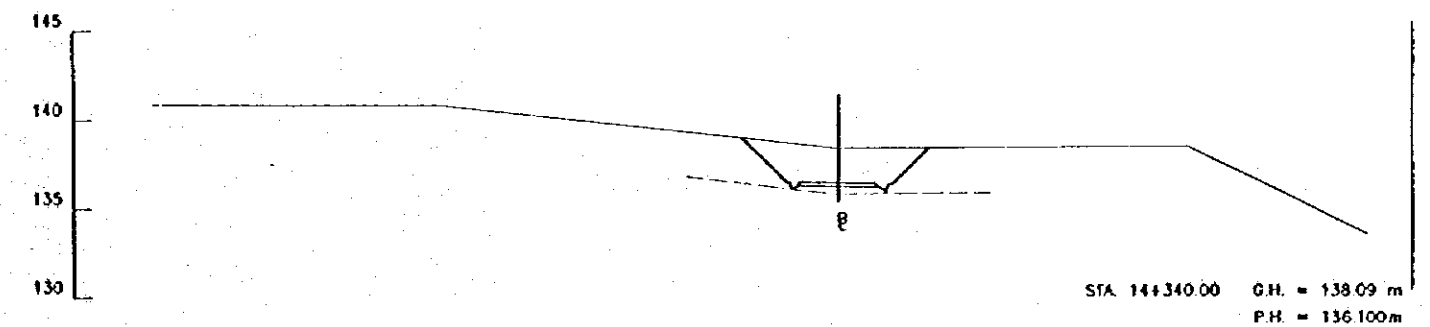
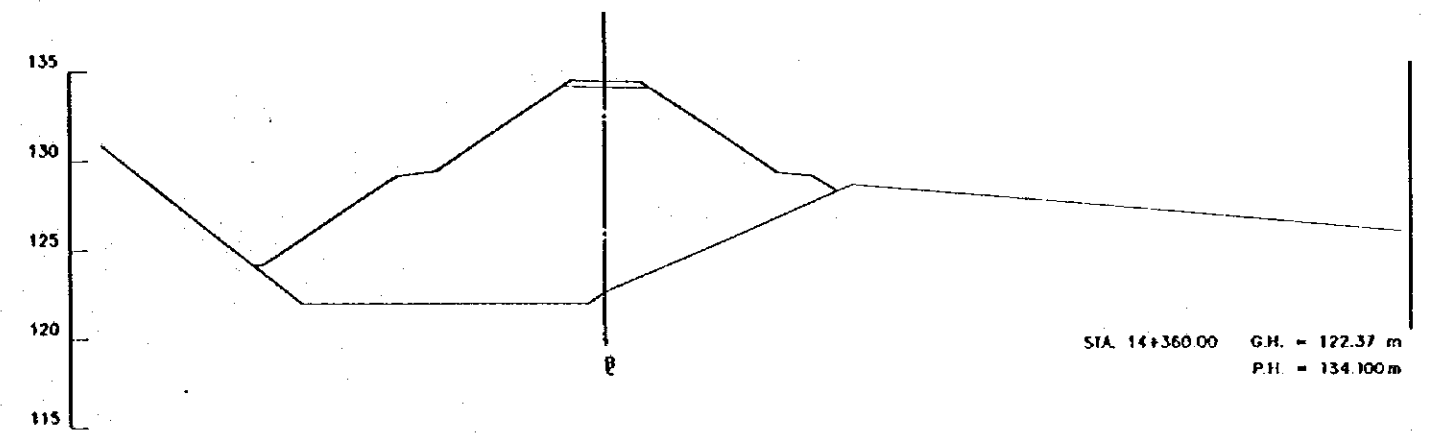
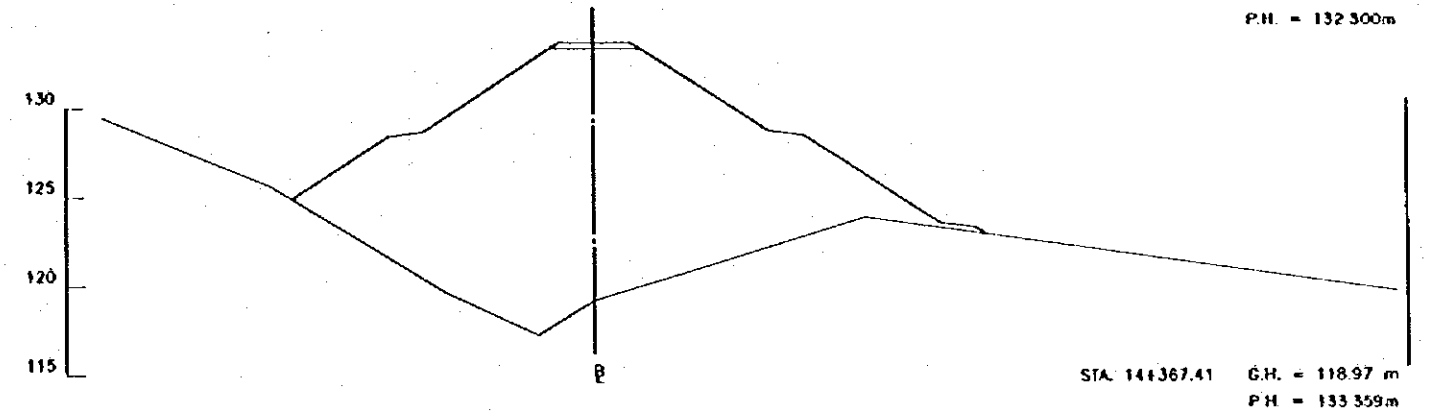
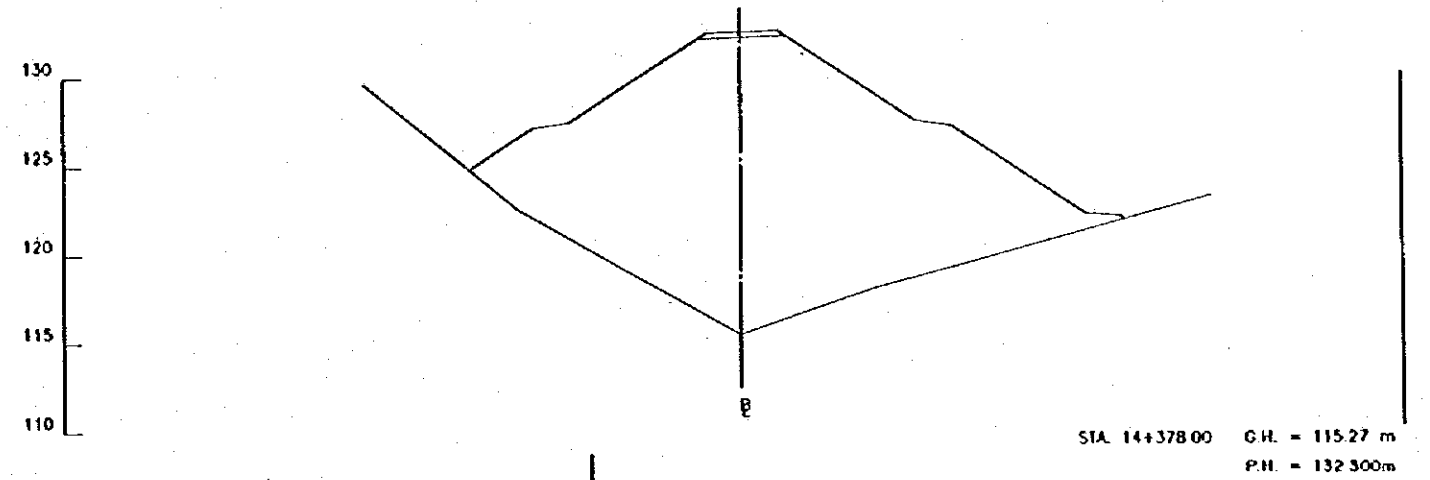
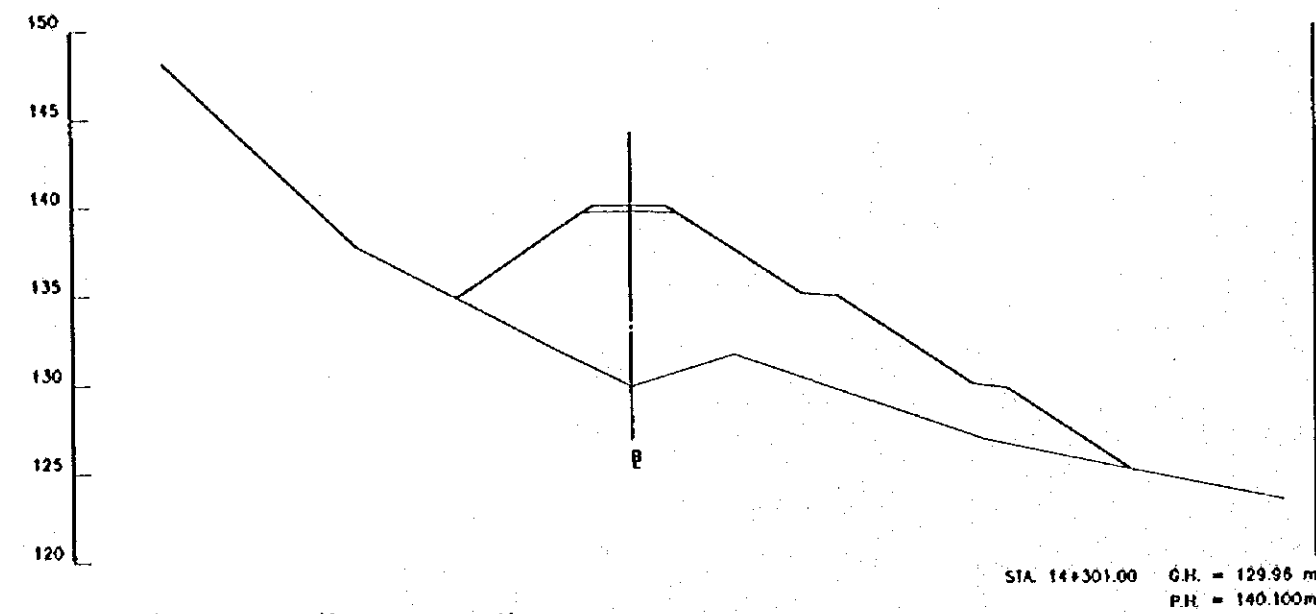
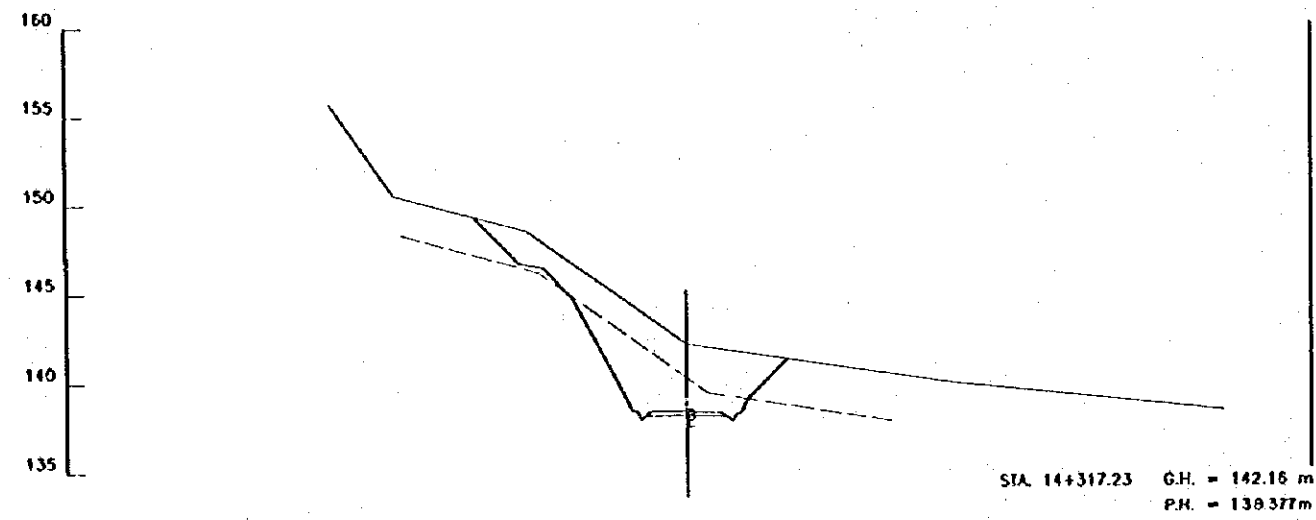
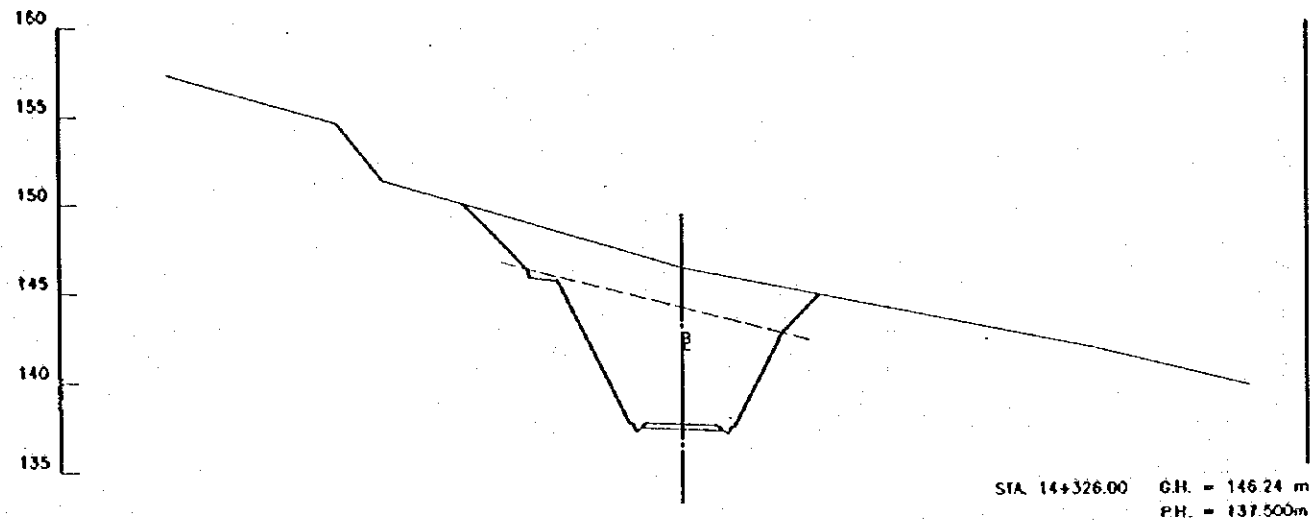
LEVANTO: ASTEC
DIBUJO: ASTEC
REVISO:
ENTREGO:
FECHA:

APROBADO:
FECHA:
DIBUJO N°
2-ALO-089



REV. N°	REVISADO	APROBADO	FECHA

CRM CENTRO DE REHABILITACION DE MANABI	Estudio de Oseria Detallado de los Traszeres de Aguas para los Cuencas de los Rios Chota - Portoviejo <i>The Detailed Design Study on the Water Transbasin Schemes for Chota - Portoviejo River Basins</i>	TITULO: CAMINO DE ACCESO / ACCESS ROAD CAMINO DE ACCESO LOS CUYUYES CORTE DE SECCIONES (75-78) LOS CUYUYES ACCESS ROAD CROSS SECTIONS (75-78)	LEVANTO: ASTEC DIBUJO: ASTEC DISEÑO: REVISO: ENTREGO: FECHA:	APROBADO: FECHA: DIBUJO N°: 2-ALO-090
	REPUBLICA DEL ECUADOR	REPUBLICA DEL ECUADOR	REPUBLICA DEL ECUADOR	REPUBLICA DEL ECUADOR



REV. N°	REVISADO	APROBADO	FECHA

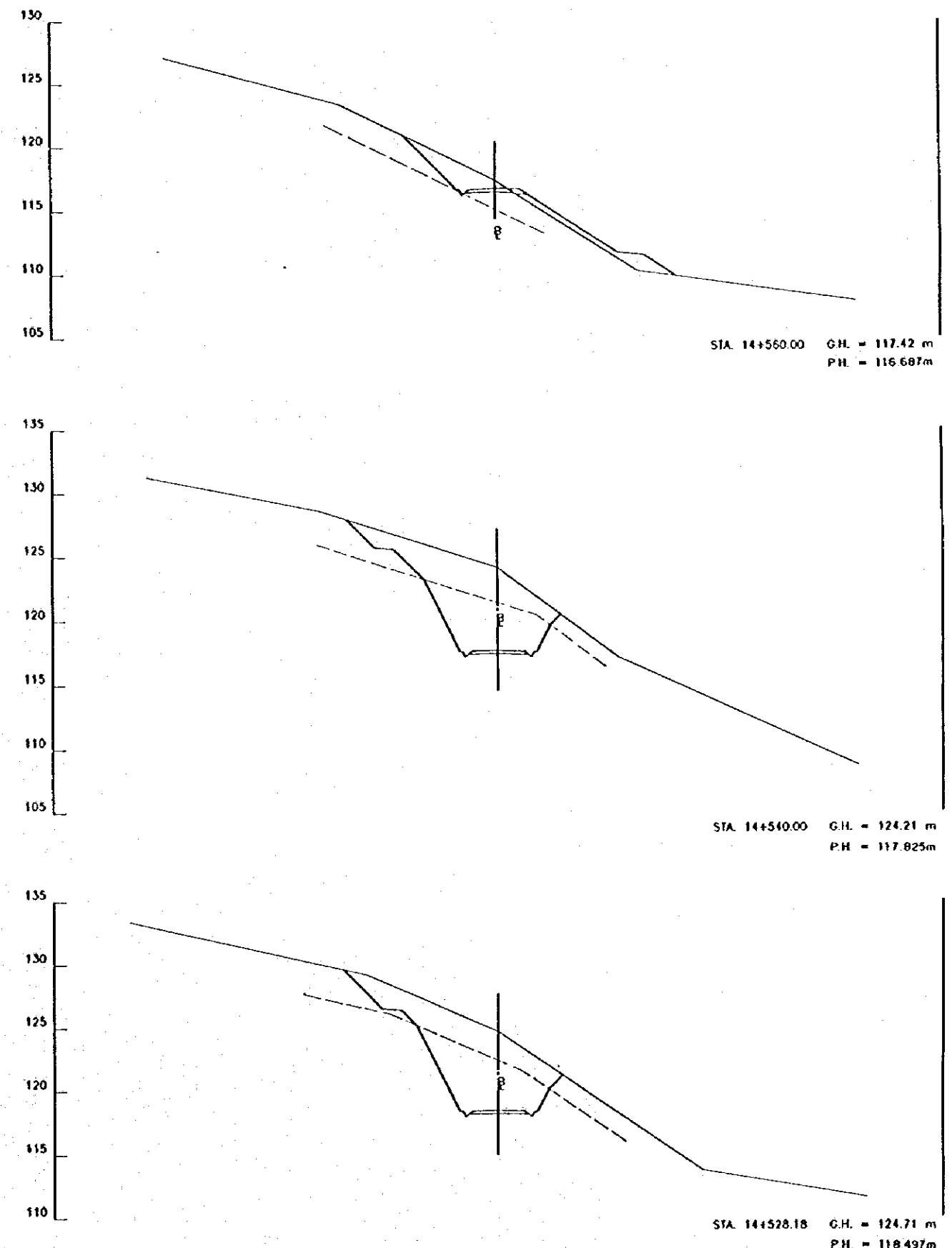
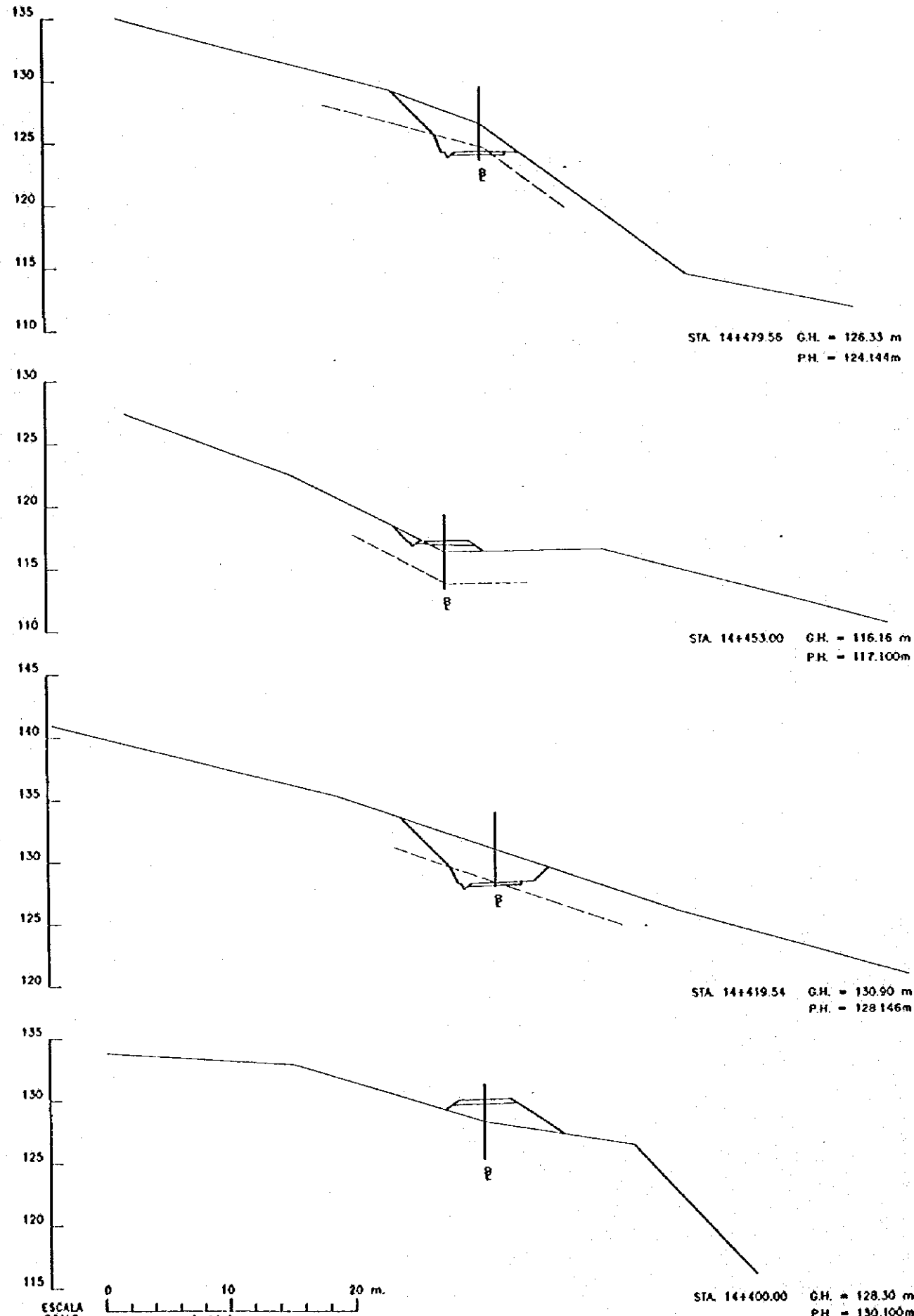
CRM
CENTRO DE REHABILITACION DE MANABI

Estudio de Diseño Detallado de los Traspases de Agua para las Cuencas de Los Rios Chona - Portoviejo
The Detailed Design Study on the Water Transfers Schemes for Chona - Portoviejo River Basins
REPUBLICA DEL ECUADOR

TITULO: CAMINO DE ACCESO / ACCESS ROAD
CAMINO DE ACCESO LOS CUYYES
CORTE DE SECCIONES (76/78)
LOS CUYYES ACCESS ROAD
CROSS SECTIONS (76/78)

LEVANTO: ASTEC
DIBUJO: ASTEC
REVISO:
ENTREGO:
FECHA:

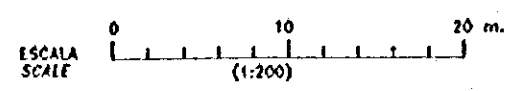
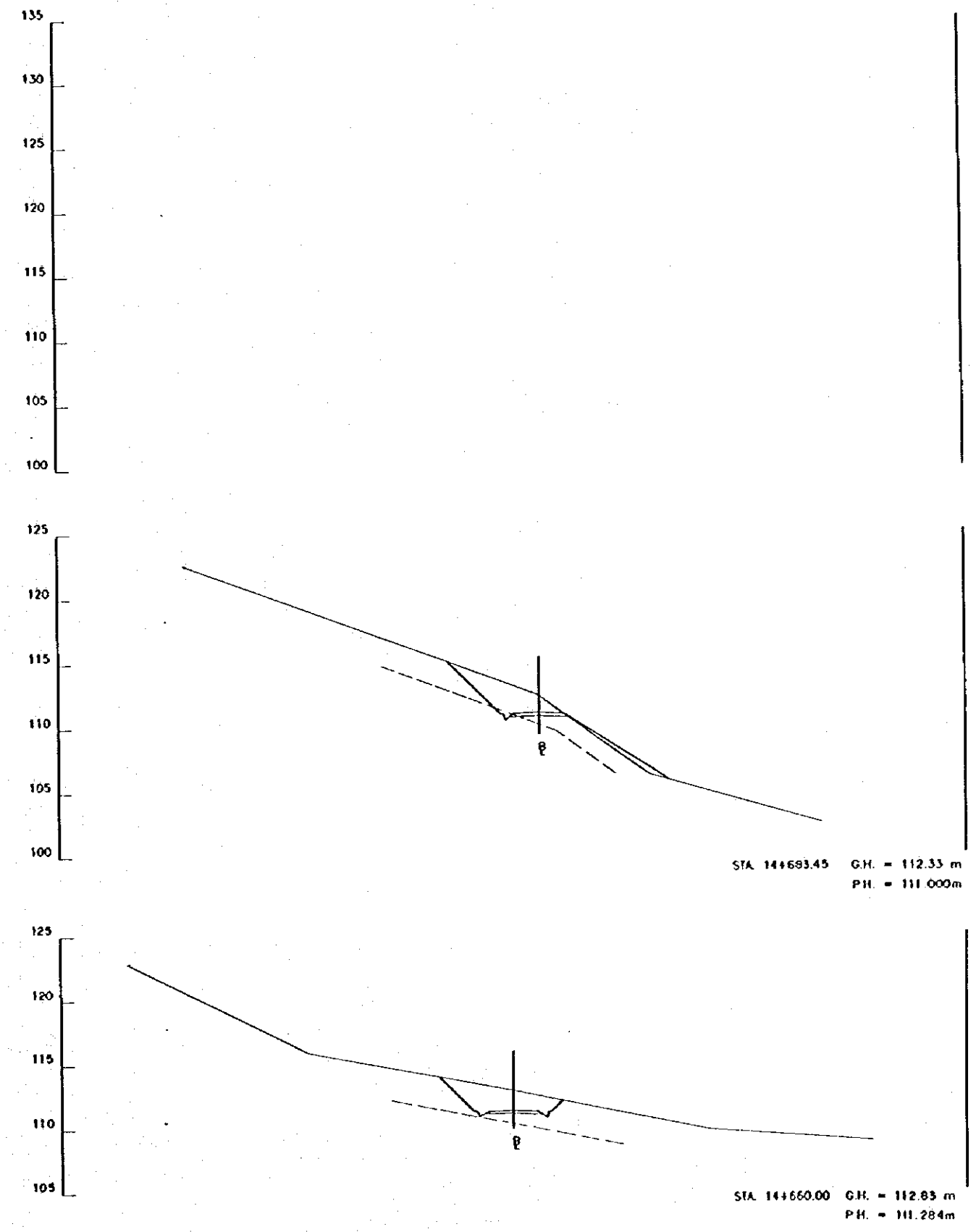
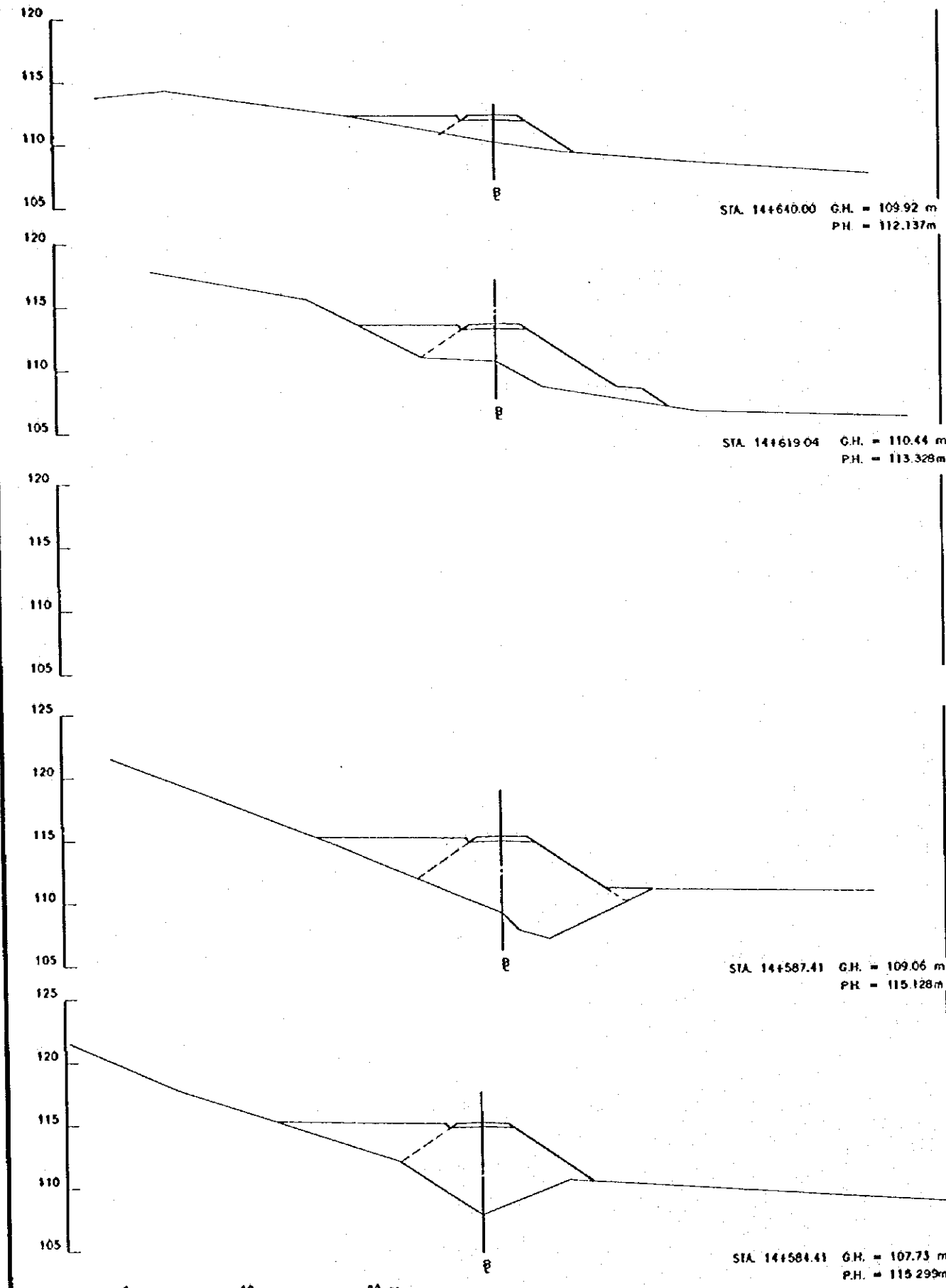
APROBADO:
FECHA:
DIBUJO N°
2-ALO-091




ESCALA SCALE (1:200)

REV. N°	REVISADO	APROBADO	FECHA

CRM CENTRO DE REHABILITACION DE MANABI	Estudio de Diseño Detallado de los Traspases de Agua para las Cuencas de Los Rios Chone - Portoviejo The Detailed Design Study on the Water Transbasin Schemes for Chone - Portoviejo River Basins	TITULO: CAMINO DE ACCESO / ACCESS ROAD CAMINO DE ACCESO LOS CUYUES CORTE DE SECCIONES (1/178) LOS CUYUES ACCESS ROAD CROSS SECTIONS (1/178)	LEVANTO: ASTEC DIBUJO: ASTEC DISEÑO: REVISO: ENTREGO: FECHA:	APROBADO: FECHA: DIBUJO N° 2-ALO-092
	REPUBLICA DEL ECUADOR		ENTREGO: FECHA:	APROBADO: FECHA:



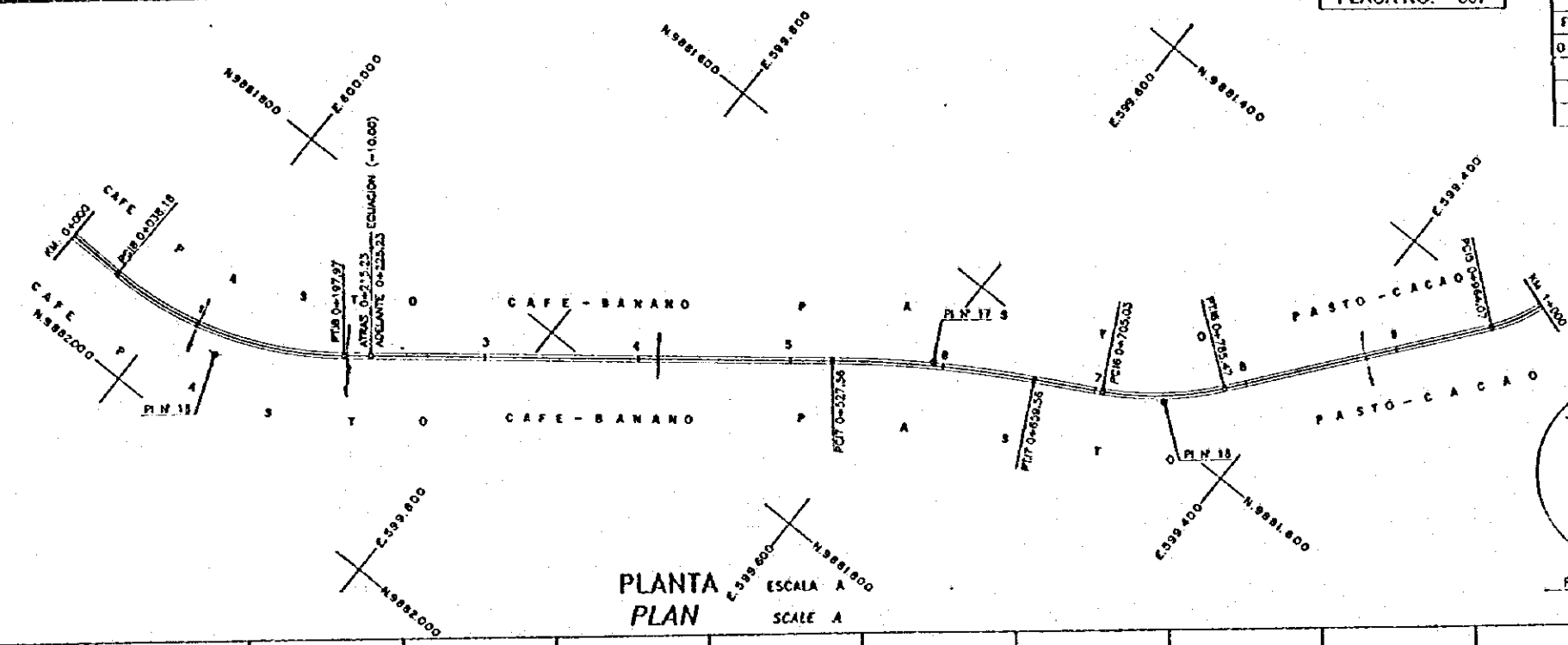
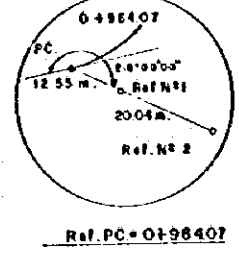
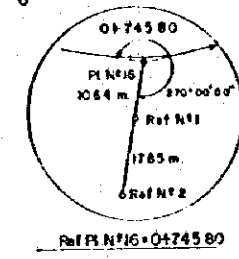
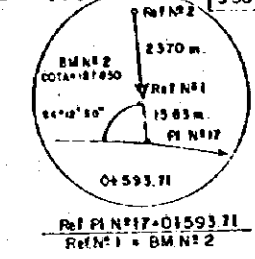
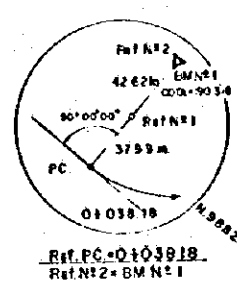
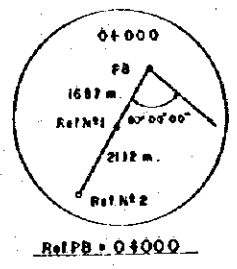
REV. N°	REVISADO	APROBADO	FECHA

 CENTRO DE REHABILITACION DE MANABI	Estudio de Diseño Detallado de los Tramos de Agua para las Cuencas de Los Rios Chone - Portoviejo <i>The Detailed Design Study on the Water Transfer Schemes for Chone - Portoviejo River Basins</i>	TITULO: CAMINO DE ACCESO / ACCESS ROAD	LEVANTO: ASTEC	APROBADO:
		CAMINO DE ACCESO LOS CUYVES CORTE DE SECCIONES (78-78) LOS CUYVES ACCESS ROAD CROSS SECTIONS (78-78)	DIBUJO: ASTEC DISEÑO: REVISO: ENTREGO: FECHA:	FECHA: DIBUJO N° 2-ALO-093

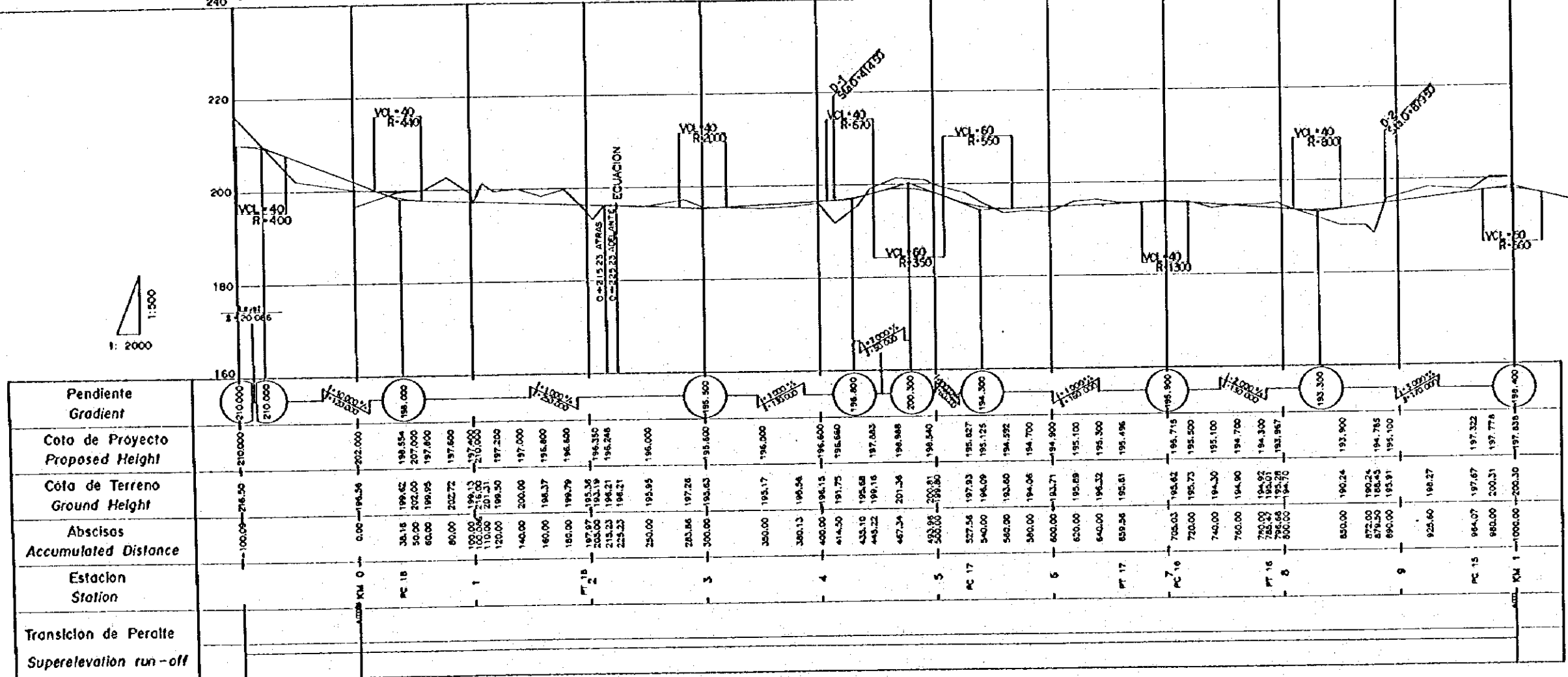
PI N° 16 IZQ.	PI N° 17 DER.	PI N° 16 IZQ.
OC 39'48"17	OC 09'27"13	OC 23'02"47
R 230.00 m.	R 800.00 m.	R 200.00 m.
T 83.27 m.	T 68.15 m.	T 40.77 m.
L 159.79 m.	L 132.00 m.	L 80.44 m.

PLACA NO. 667

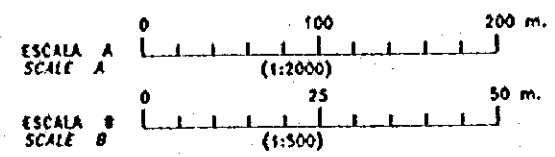
CUADRO DE COORDENADAS			
PI No	LATITUD	LONGITUD	RUMBOS
0+000	9881945 224	600083 116	5 88° 31' 23" E
16	9881948 355	599961 707	5 51° 40' 20" W
17	9881657 494	599593 780	5 61° 07' 33" W
16	9881583 906	599460 355	5 33° 04' 53" W



PLANTA PLAN ESCALA A SCALE A



PERFIL ESCALA Hor. A, Ver. B PROFILE SCALE



REV. N°	REVISADO	APROBADO	FECHA

CRM CENTRO DE REHABILITACION DE MANABI

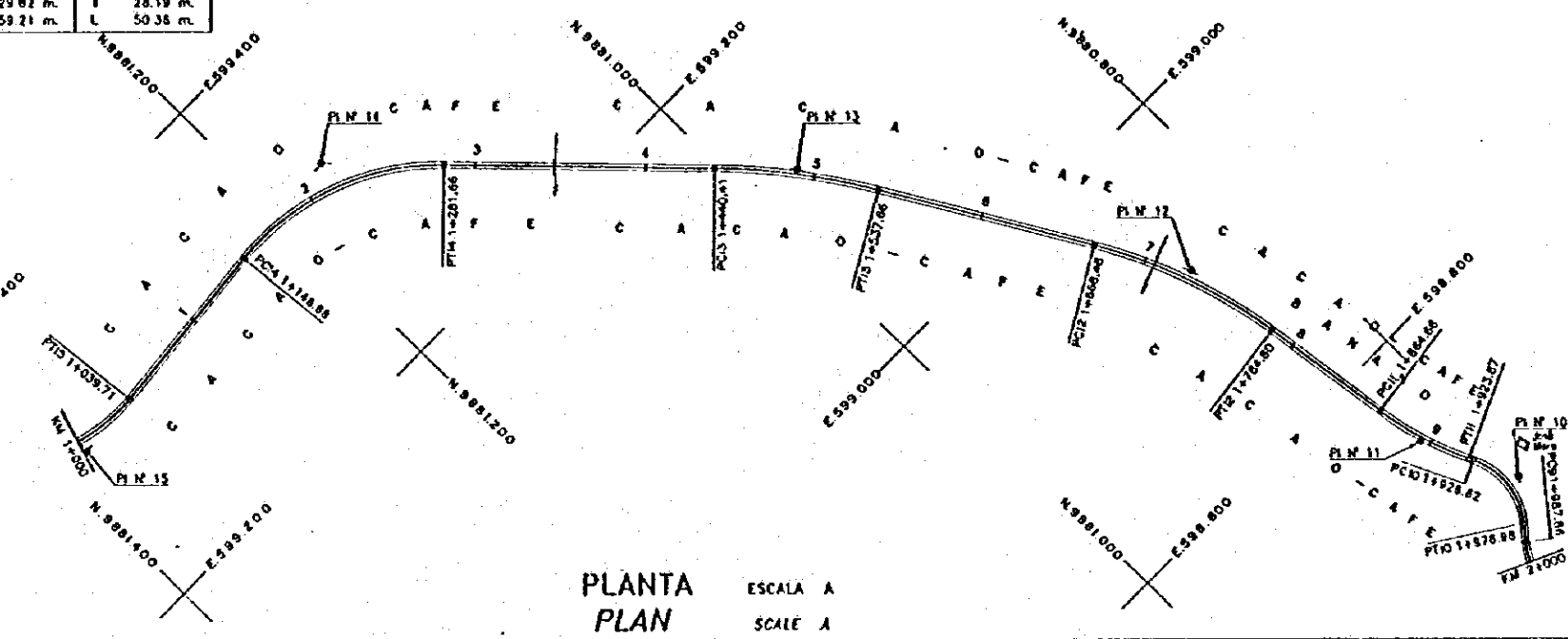
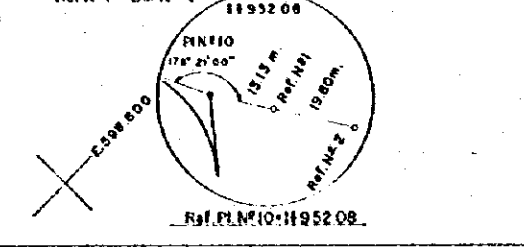
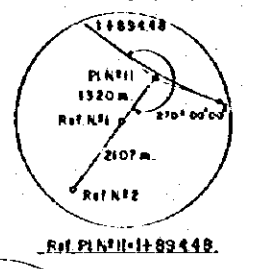
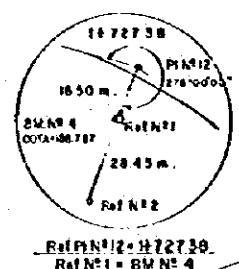
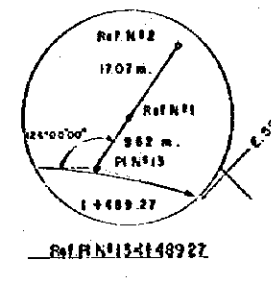
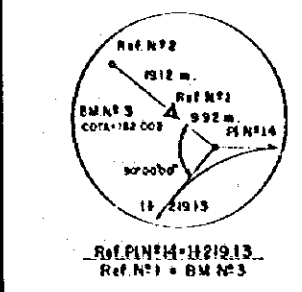
Estudio de Diseño Detallado de los Traspases de Agua para las Cuencas de los Rios Chone - Portoviejo
The Detailed Design Study on the Water Transbasin Schemes for Chone - Portoviejo River Basins

TITULO: CAMINO DE ACCESO / ACCESS ROAD
CAMINO DE ACCESO LA SECA PLANTA Y PERFIL (1/4)
LA SECA ACCESS ROAD PLANT AND PROFILE (1/4)

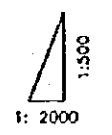
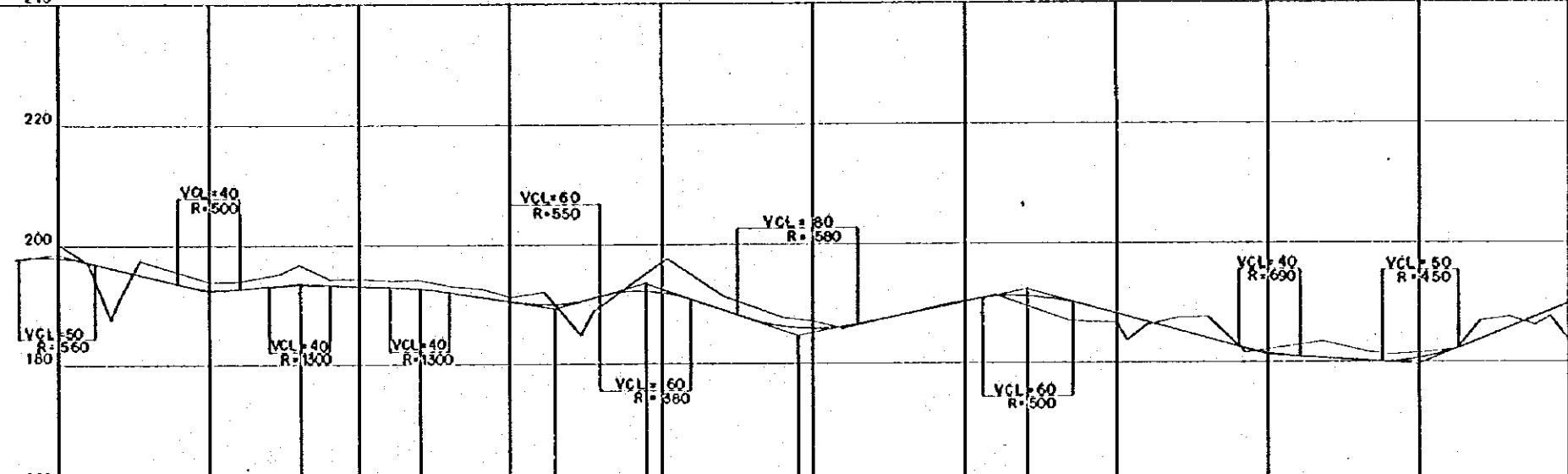
LEVANTO: ASTEC
DIBUJO: ASTEC
DISEÑO:
REVISO:
ENTREGO:
FECHA:
APROBADO:
FECHA:
DIBUJO N°
2-ALA-001

PI No	LATITUD	LONGITUD	RUMBOS
15	9881379 959	599300 527	S 05° 15' 25" E
14	9881161 731	599320 606	S 46° 18' 10" W
13	9880968 253	599118 122	S 60° 13' 57" W
12	9880849 802	598911 024	S 82° 26' 54" W
11	9880827 647	598743 906	S 65° 29' 14" W
10	9880802 438	598688 622	N 50° 23' 15" W

PI N° 15 IZQ.	PI N° 14 DER.	PI N° 13 DER.	PI N° 12 DER.	PI N° 11 IZQ.	PI N° 10 DER.
OC 4320'18"	OC 5133'35"	OC 1355'47"	OC 2212'57"	OC 1657'40"	OC 8407'31"
R 100.00 m.	R 150.00 m.	R 400.00 m.	R 300.00 m.	R 200.00 m.	R 45.00 m.
T 39.73 m.	T 72.45 m.	T 49.86 m.	T 58.90 m.	T 29.82 m.	T 28.19 m.
L 75.64 m.	L 134.98 m.	L 97.25 m.	L 116.32 m.	L 59.21 m.	L 50.36 m.

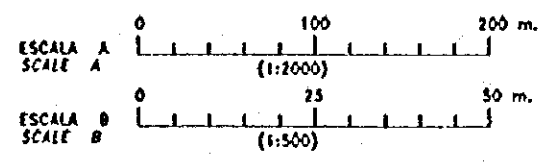


PLANTA ESCALA A
SCALE A



Pendiente Gradient	Cola de Proyecto Proposed Height	Cola de Terreno Ground Height	Abscisas Accumulated Distance	Estacion Station	Transición de Peralte Superelevation run-off
1:4000	197.438	200.00	1000.00	KM 1	
1:4000	197.178	197.05	1020.00		
1:4000	196.017	187.85	1035.00	PT 15	
1:4000	195.149	180.51	1039.51		
1:4000	192.800	197.48	1054.18		
1:4000	192.800	193.91	1100.00	1	
1:4000	193.317	194.00	1118.64		
1:4000	193.450	195.27	1148.68	PC 14	
1:4000	193.400	196.00	1160.00		
1:4000	193.200	194.34	1190.00	2	
1:4000	193.000	194.39	1200.00		
1:4000	192.650	194.05	1220.00		
1:4000	192.000	194.20	1240.00		
1:4000	192.000	193.15	1260.00		
1:4000	191.134	192.67	1281.66	PT 14	
1:4000	190.400	191.32	1300.00	3	
1:4000	189.564	192.15	1322.42		
1:4000	189.946	184.83	1346.32		
1:4000	188.90	185.38	1354.38		
1:4000	188.90	187.76	1400.00		
1:4000	188.576	187.13	1500.00	4	
1:4000	188.186	185.26	1520.00		
1:4000	188.963	186.08	1537.66	PC 13	
1:4000	189.418	189.89	1556.36		
1:4000	190.992	191.46	1619.74		
1:4000	190.104	187.06	1668.48		
1:4000	189.300	188.89	1680.00	PC 12	
1:4000	187.900	186.23	1700.00		
1:4000	184.500	183.72	1707.00		
1:4000	185.100	184.37	1720.00		
1:4000	183.700	187.48	1740.00		
1:4000	183.700	187.63	1760.00		
1:4000	181.961	181.29	1784.80	PT 12	
1:4000	180.467	183.48	1836.06		
1:4000	180.120	181.74	1844.66		
1:4000	179.568	181.28	1860.00		
1:4000	180.400	181.54	1900.00	9	
1:4000	182.362	182.15	1923.87		
1:4000	183.700	182.76	1926.62	PT 10	
1:4000	185.700	186.93	1940.00		
1:4000	185.700	187.34	1960.00		
1:4000	184.486	186.19	1976.98	PC 9	
1:4000	184.486	187.63	1987.06		
1:4000	183.51	183.51	2000.00	KM 2	

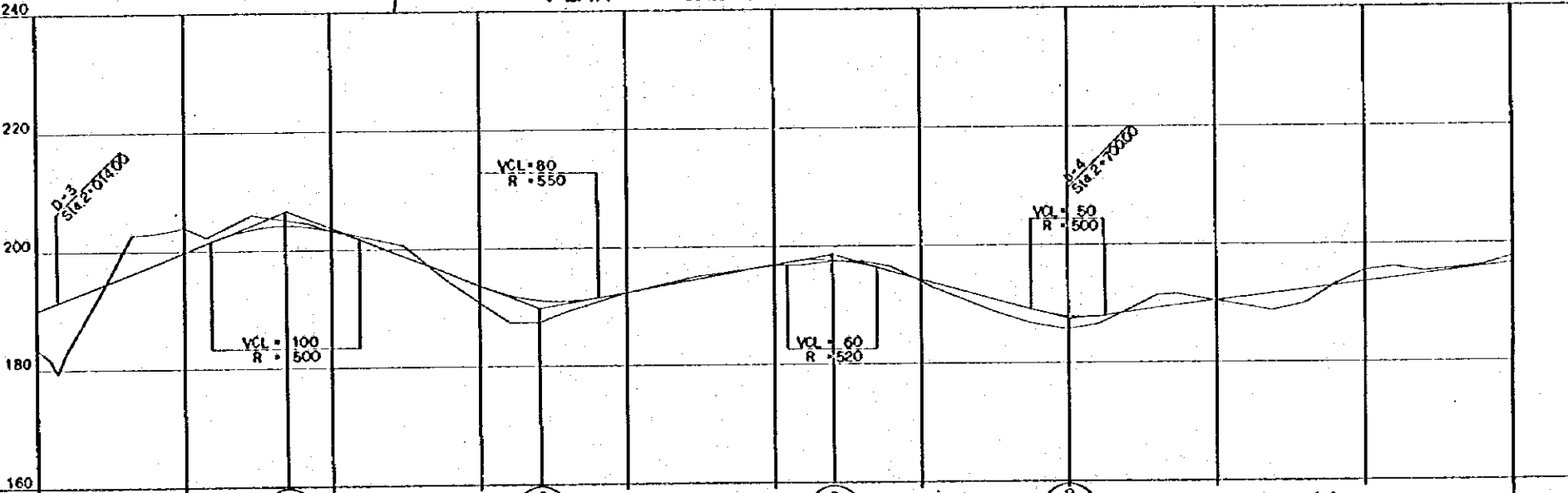
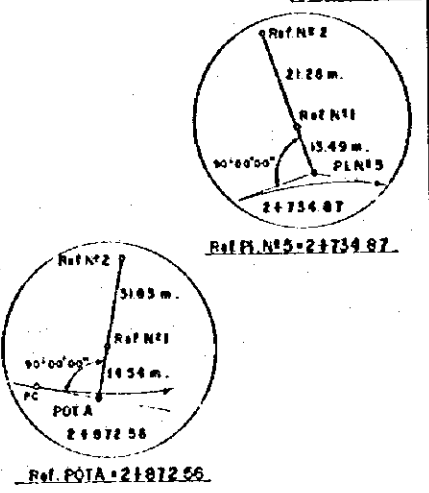
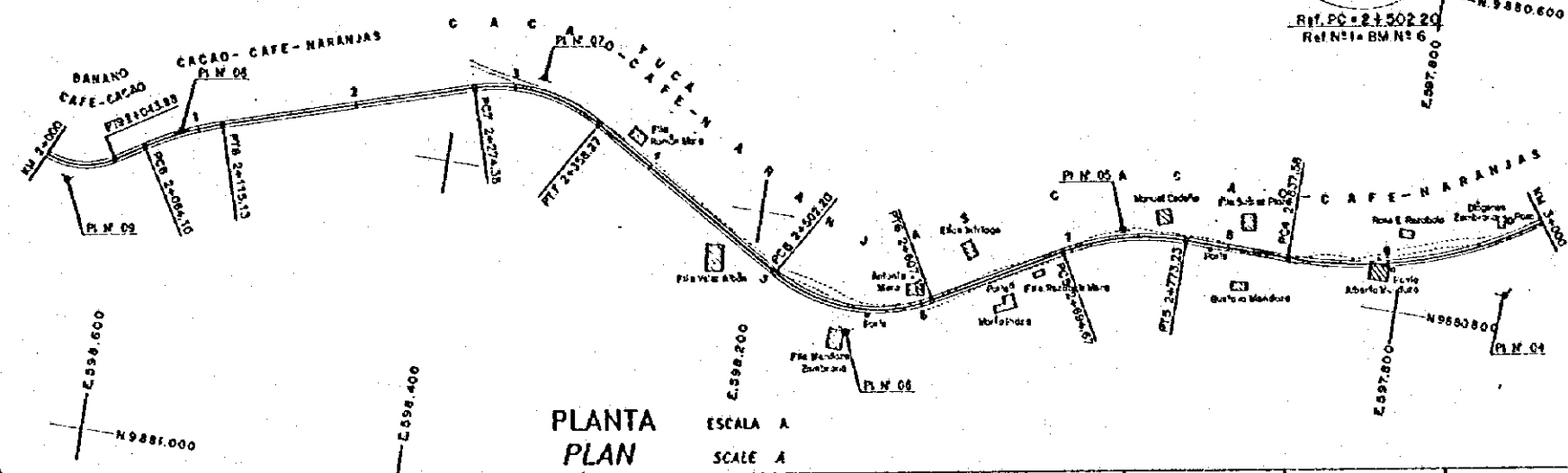
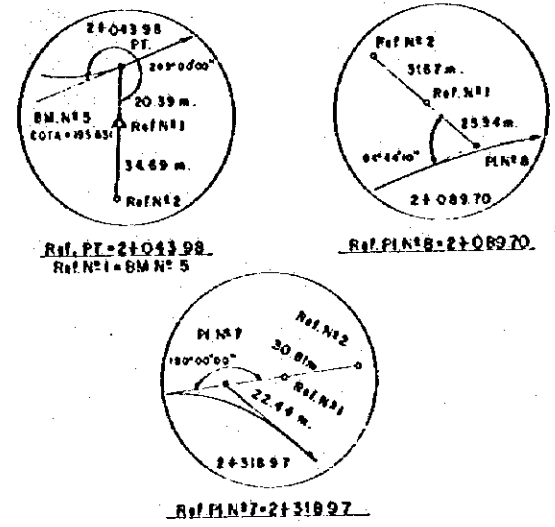
PERFIL ESCALA A
PROFILE SCALE Hor. A, Ver. B



REV. N°	REVISADO	APROBADO	FECHA		Estudio de Diseño Detallado de los Travesaños de Agua para los Cuencas de Los Rios Chone - Portoviejo The Detailed Design Study on the Water Traversesh Schemes for Chone - Portoviejo River Basins	TITULO: CAMINO DE ACCESO / ACCESS ROAD CAMINO DE ACCESO LA SECA PLANTA Y PERFIL (2/4) LA SECA ACCESS ROAD PLAN AND PROFILE (2/4)	LEVANTO: ASTEC	APROBADO:
							DISEÑO: ASTEC	FECHA:
							REVISO:	DIBUJO N°
							ENTREGO:	2-ALA-002
							FECHA:	

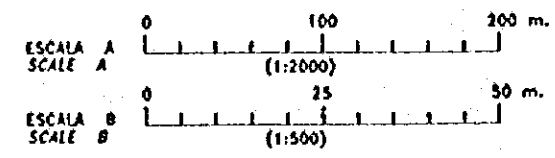
PI N° 09 IZQ.	PI N° 08 DER.	PI N° 07 DER.	PI N° 06 IZQ.	PI N° 05 DER.	PI N° 04 IZQ.
OC 71'27"11"	OC 16'37"12"	OC 45'03"54"	OC 62'06"52"	OC 37'00"32"	OC 55'33"58"
R 45.00 m.	R 200.00 m.	R 100.00 m.	R 100.00 m.	R 150.00 m.	R 260.00 m.
T 32.37 m.	T 25.66 m.	T 41.59 m.	T 57.87 m.	T 49.20 m.	T 138.98 m.
L 56.72 m.	L 51.03 m.	L 83.89 m.	L 104.92 m.	L 78.56 m.	L 252.15 m.

PI No	LATITUD	LONGITUD	RUMBOS
9	9880847.988	598633.587	S 58° 09' 26" W
8	9880806.756	598567.198	S 72° 46' 39" W
7	9880738.804	598347.989	N 59° 09' 31" W
6	9880665.119	598136.441	S 60° 43' 37" W
5	9880774.356	597974.525	N 69° 15' 51" W
4	9880777.458	597733.015	S 35° 10' 11" W



Pendiente Gradient	Cota de Proyecto Proposed Height	Cota de Terreno Ground Height	Abscisas Accumulated Distance	Estacion Station	Transición de Peralte Superelevation run-off
4.1929%	188.700	183.51	2000.00	2000.00	
1.26000%	191.700	187.47	2010.00	2010.00	
	194.098	191.47	2020.00	2020.00	
	196.110	193.35	2030.00	2030.00	
	197.700	195.10	2040.00	2040.00	
	199.700	196.74	2050.00	2050.00	
	201.213	198.28	2060.00	2060.00	
	203.990	200.00	2070.00	2070.00	
	208.974	205.07	2080.00	2080.00	
	203.869	204.56	2090.00	2090.00	
	198.873	203.77	2100.00	2100.00	
	198.282	200.71	2110.00	2110.00	
	195.763	198.873	2120.00	2120.00	
	191.190	195.24	2130.00	2130.00	
	190.950	192.25	2140.00	2140.00	
	192.700	189.24	2150.00	2150.00	
	192.083	187.46	2160.00	2160.00	
	194.329	185.27	2170.00	2170.00	
	196.999	182.41	2180.00	2180.00	
	197.704	180.00	2190.00	2190.00	
	197.838	178.00	2200.00	2200.00	
	197.204	176.00	2210.00	2210.00	
	195.900	174.00	2220.00	2220.00	
	194.600	172.00	2230.00	2230.00	
	193.400	170.00	2240.00	2240.00	
	191.000	168.00	2250.00	2250.00	
	188.125	166.00	2260.00	2260.00	
	188.700	164.00	2270.00	2270.00	
	188.300	162.00	2280.00	2280.00	
	188.587	160.00	2290.00	2290.00	
	191.627	158.00	2300.00	2300.00	
	192.300	156.00	2310.00	2310.00	
	192.900	154.00	2320.00	2320.00	
	192.900	152.00	2330.00	2330.00	
	193.500	150.00	2340.00	2340.00	
	194.100	148.00	2350.00	2350.00	
	194.700	146.00	2360.00	2360.00	
	195.300	144.00	2370.00	2370.00	
	195.900	142.00	2380.00	2380.00	
	196.500	140.00	2390.00	2390.00	
	197.100	138.00	2400.00	2400.00	

PERFIL PROFILE ESCALA SCALE Hor. A, Ver. B



REV. N°	REVISADO	APROBADO	FECHA



Estudio de Diseño Detallado de los Tramos de Agua para los Cuenca de Los Rios Chone - Portoviejo
The Detailed Design Study on the Water Treatment Schemes for Chone - Portoviejo River Basins
REPUBLICA DEL ECUADOR

TITULO: CAMINO DE ACCESO / ACCESS ROAD
CAMINO DE ACCESO LA SECA
PLANTA Y PERFIL (3.4)
LA SECA ACCESS ROAD
PLAN AND PROFILE (3.4)

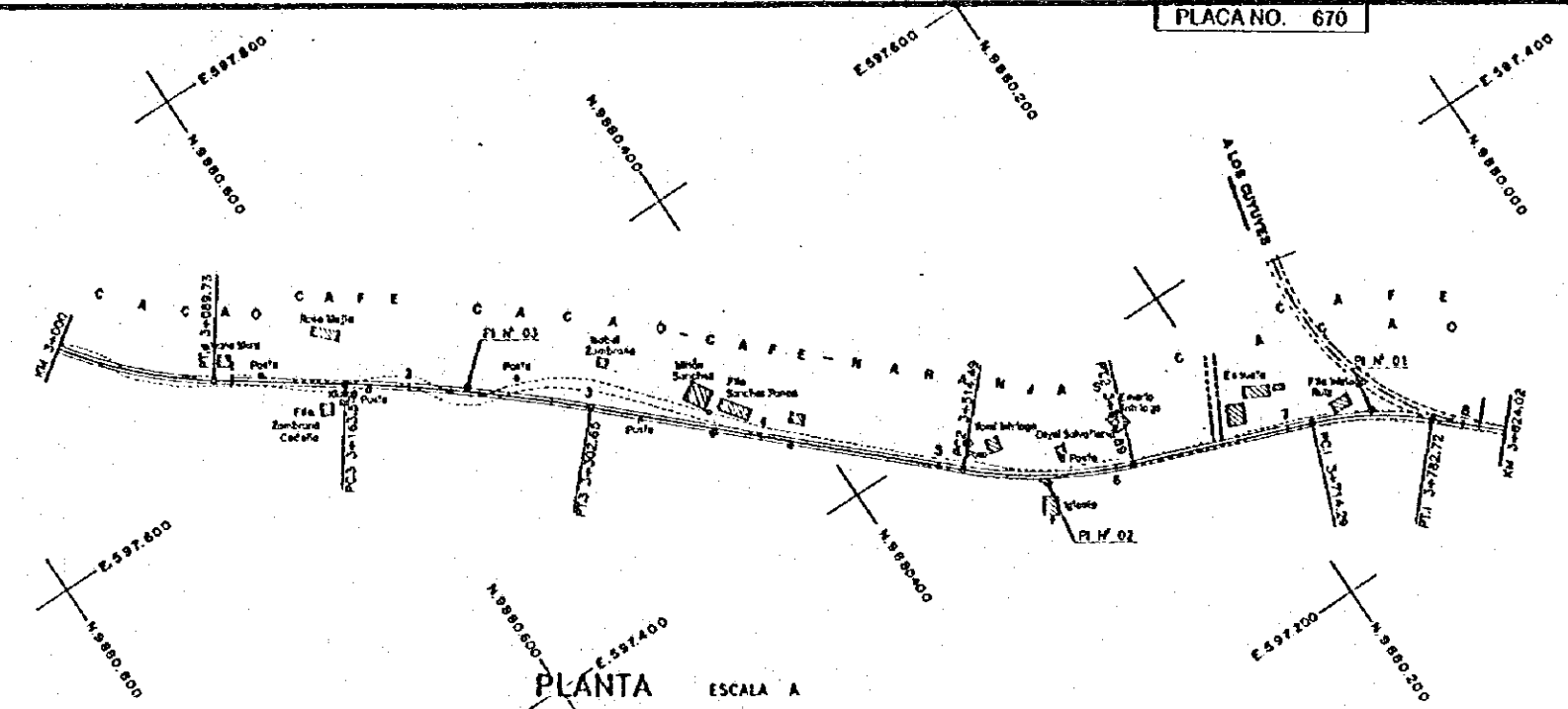
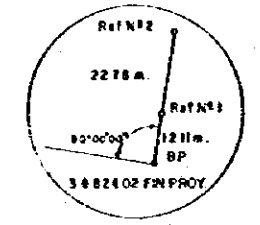
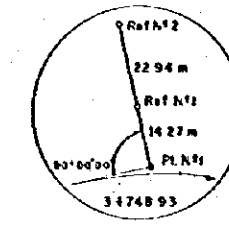
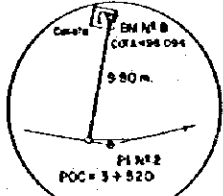
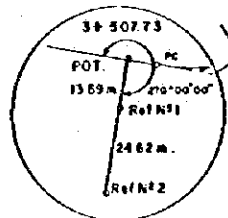
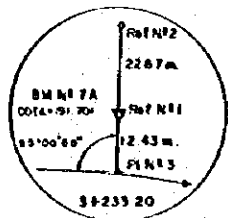
LEVANTO: ASTEC	APROBADO: ASTEC
FECHA: _____	FECHA: _____
DISEÑO: _____	DIBUJO N° _____
REVISO: _____	
ENTREGO: _____	
FECHA: _____	

2-ALA-003

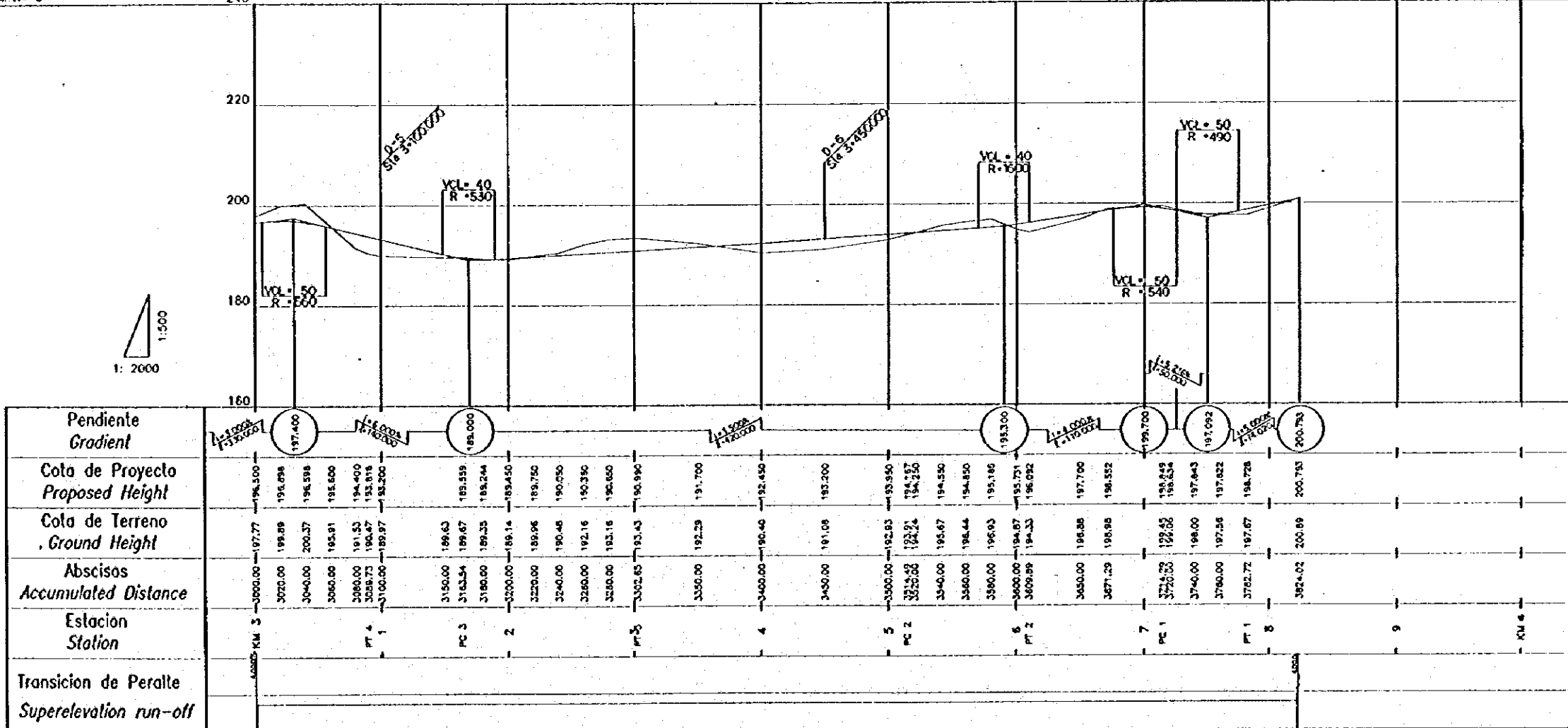
PI N° 03 DER.	PI N° 01 IZQ.	PI N° 01 DER.
OC 0755'14"	OC 2218'36"	OC 2147'00"
R 1.000m	R 245.00 m	R 180.00 m
T 69.87 m	T 48.31 m	T 34.84 m
L 139.11 m	L 95.42 m	L 68.43 m

PLACA NO. 670

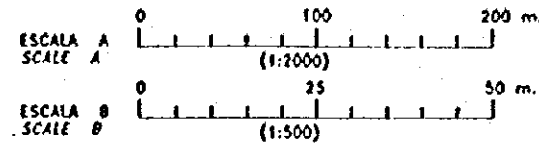
CUADRO DE COORDENADAS			
PI No	LATITUD	LONGITUD	RUMBOS
3	9880548.196	597571.470	S 43° 08' 25" W
2	9880307.532	597345.943	S 20° 49' 49" W
1	9880132.428	597279.821	S 42° 36' 49" W
3182402	9880076.541	597227.906	



PLANTA ESCALA A
SCALE A



PERFIL ESCALA A
SCALE Hor. A. Ver. B



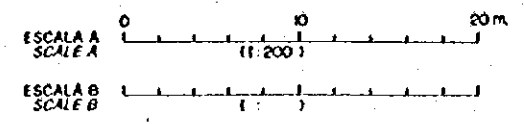
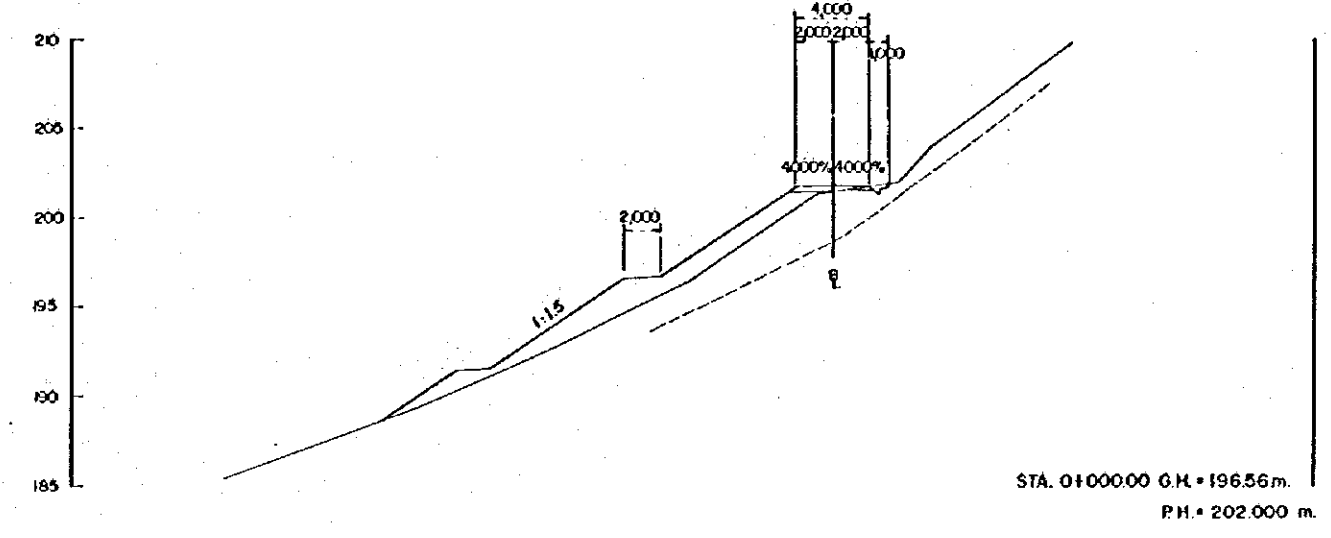
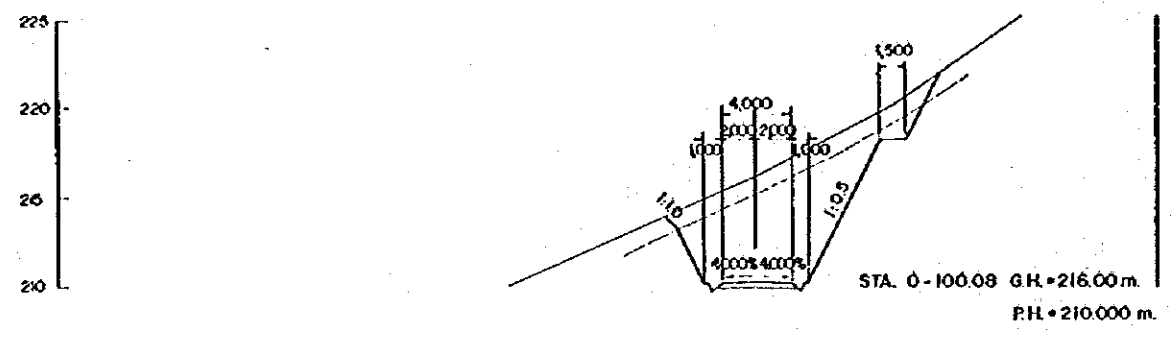
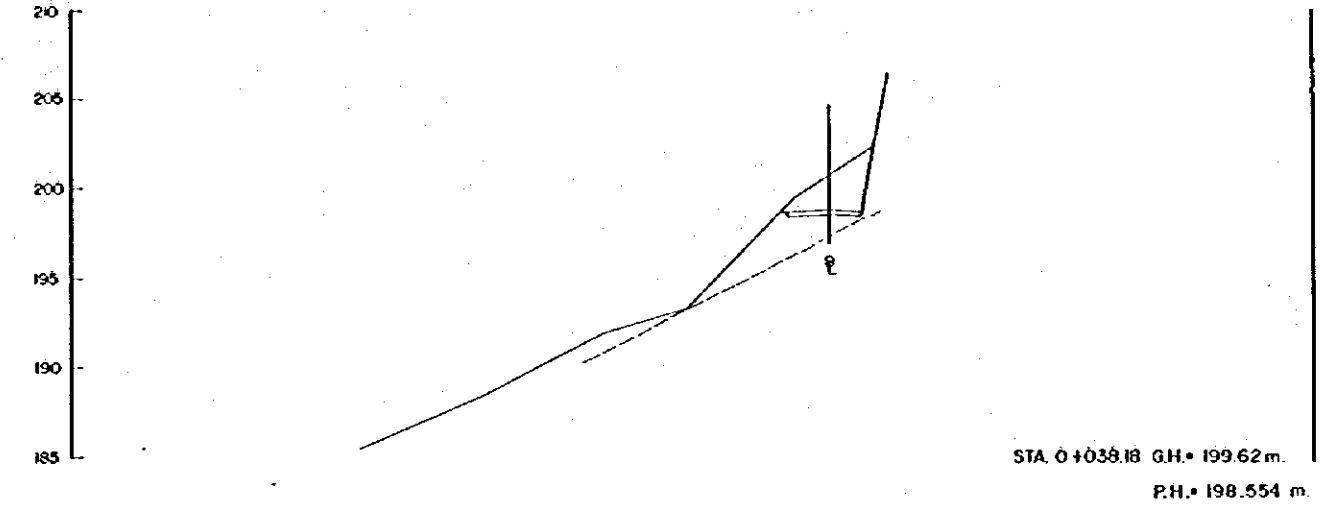
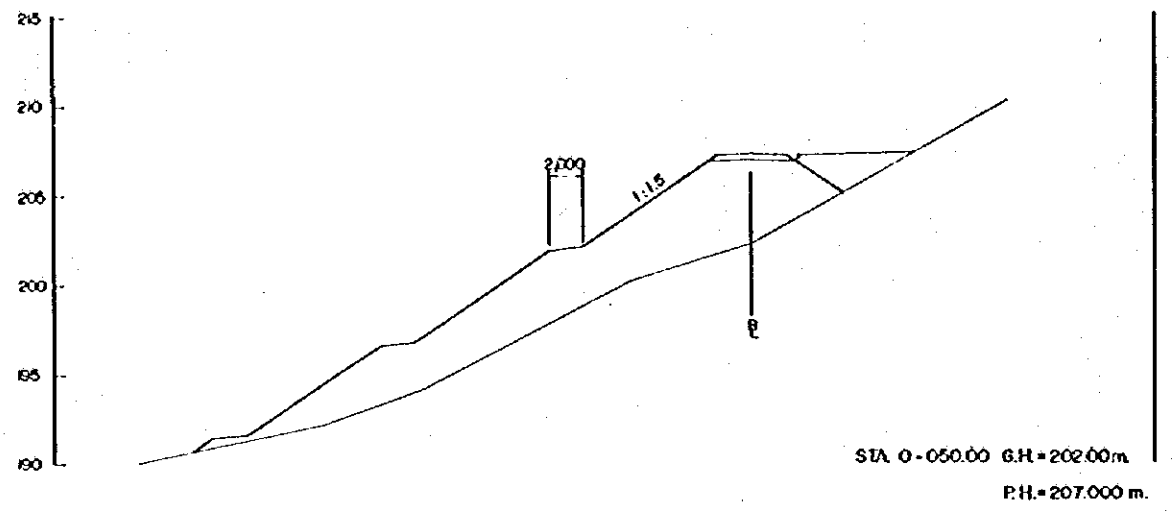
REV. N°	REVISADO	APROBADO	FECHA

CRM
CENTRO DE RENOVACION DE MANABI

Estudio de Diseño Detallado de los Tramos de Agua para los Cuencos de Los Rios Chona - Portalejo
The Detailed Design Study on the Water Transfer Schemes for Chona - Portalejo River Basins

TITULO: CAMINO DE ACCESO / ACCESS ROAD
CAMINO DE ACCESO LA SECA
PLANTA Y PERFIL (14.4)
LA SECA ACCESS ROAD
PLANT AND PROFILE (14.4)

LEVANTO: ASTEC
DIBUJO: ASTEC
DISEÑO:
REVISO:
ENTREGO:
FECHA:
APROBADO:
FECHA:
DIBUJO N°
2-ALA-004



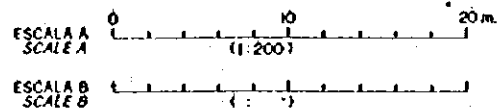
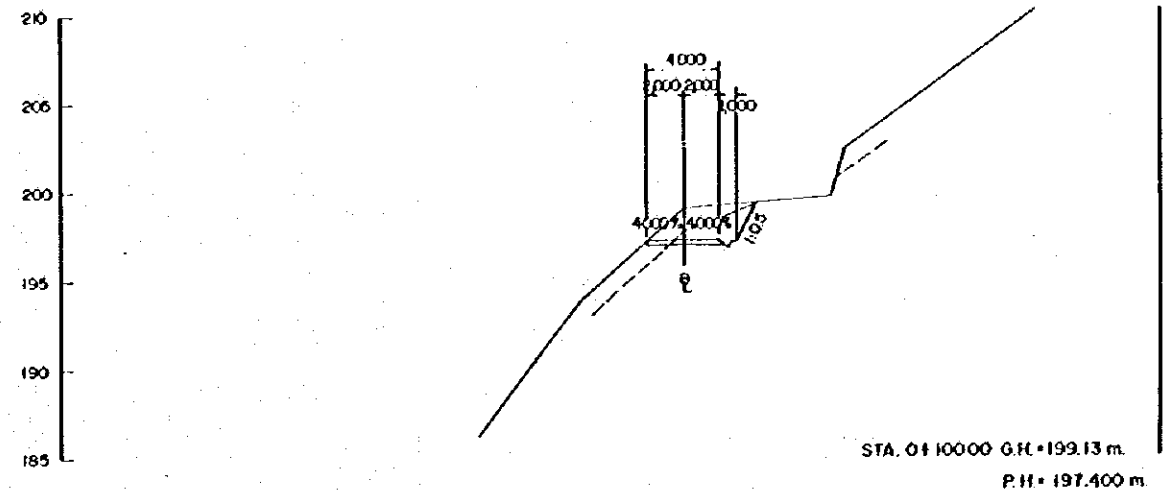
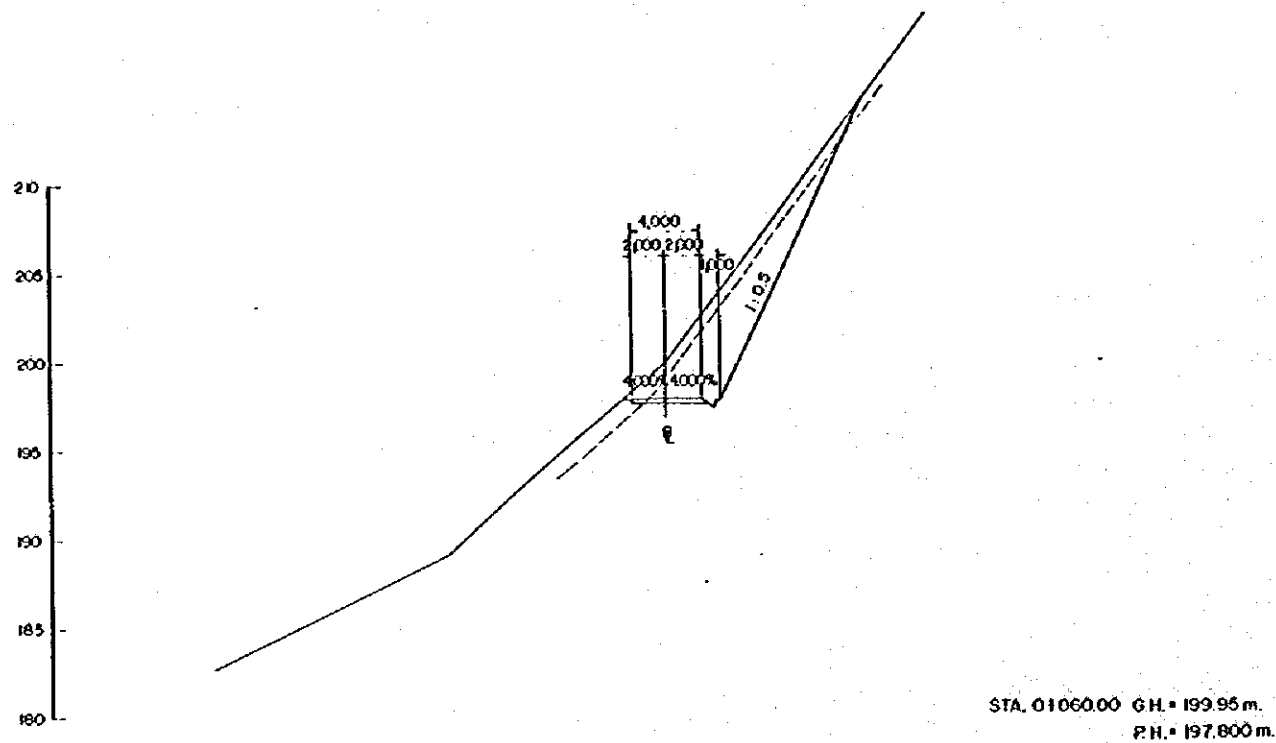
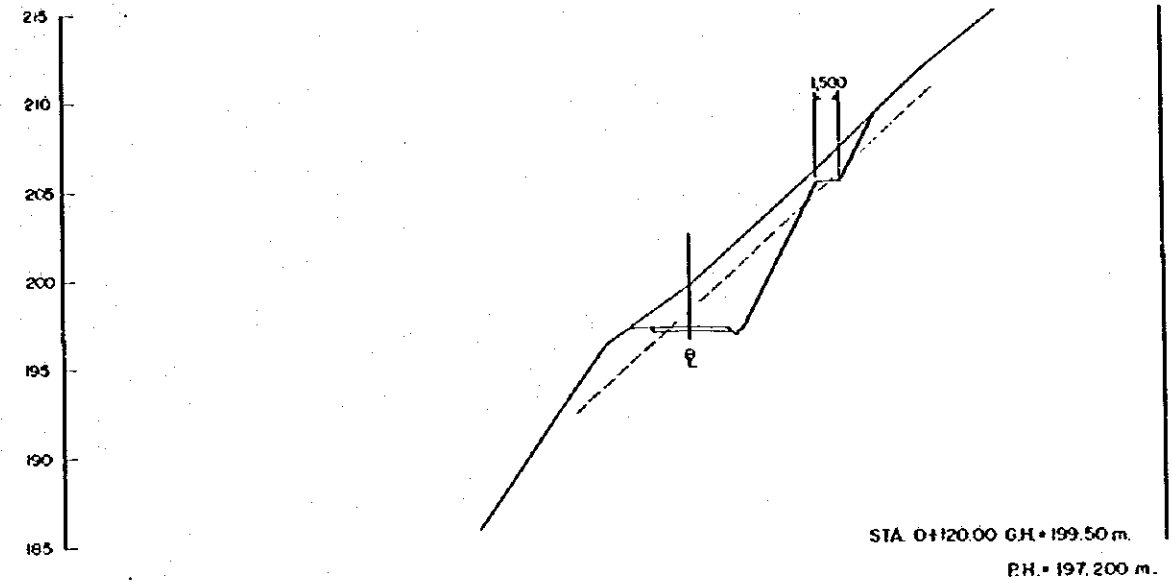
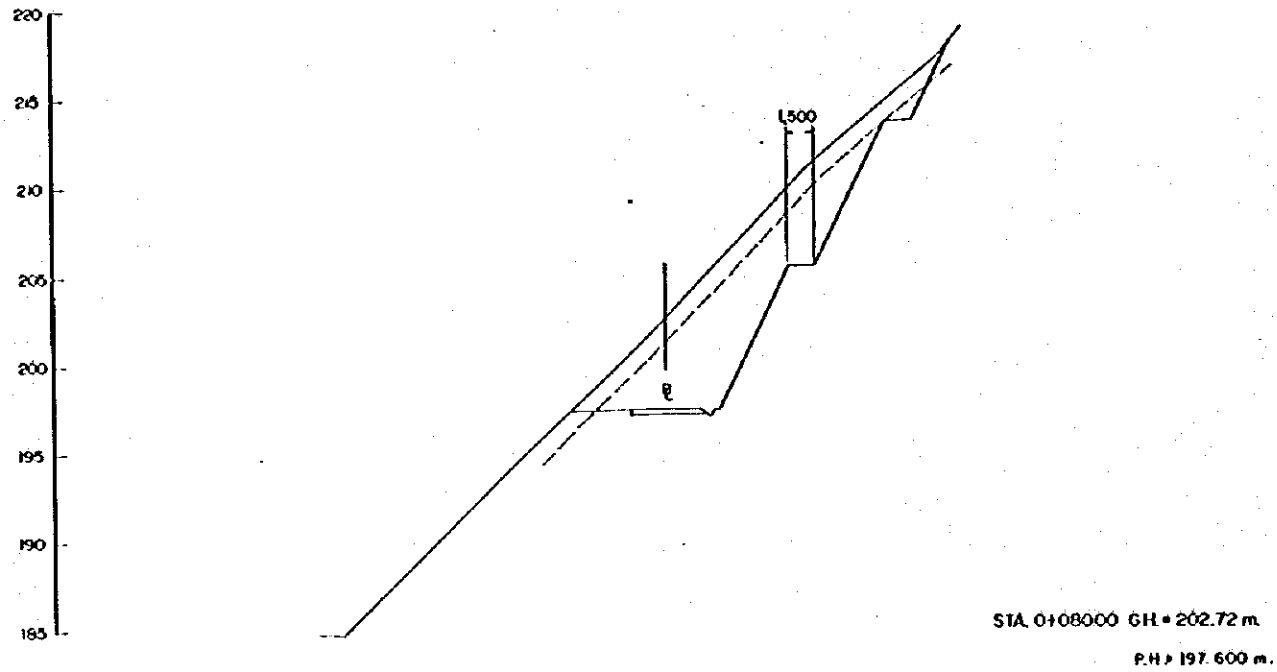
REV. N°	REVISADO	APROBADO	FECHA

CPM
CENTRO DE
REHABILITACION
DE MANABI

Estudio de Diseño Detallado de los Tránsversales de Agua para las Cuencas de Los Rios Chone - Portoviejo
The Detailed Design Study on the Water Transverse Schemes for Chone - Portoviejo River Basins
REPUBLICA DEL ECUADOR

TITULO: CAMINO DE ACCESO/ACCESS ROAD
CAMINO DE ACCESO LA SECA
CORTE DE SECCIONES (1/21)
LA SECA ACCESS ROAD
CROSS SECTIONS (1/21)

LEVANTADO:	APROBADO:
DIBUJO:	FECHA:
DISEÑO:	DIBUJO N°
REVISO:	
ENTREGO:	2-ALA-005
FECHA:	



REV. Nº	REVISADO	APROBADO	FECHA

CRM
CENTRO DE
REHABILITACION
DE MANABI

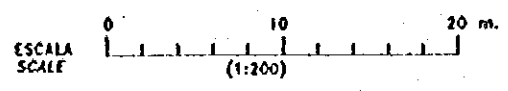
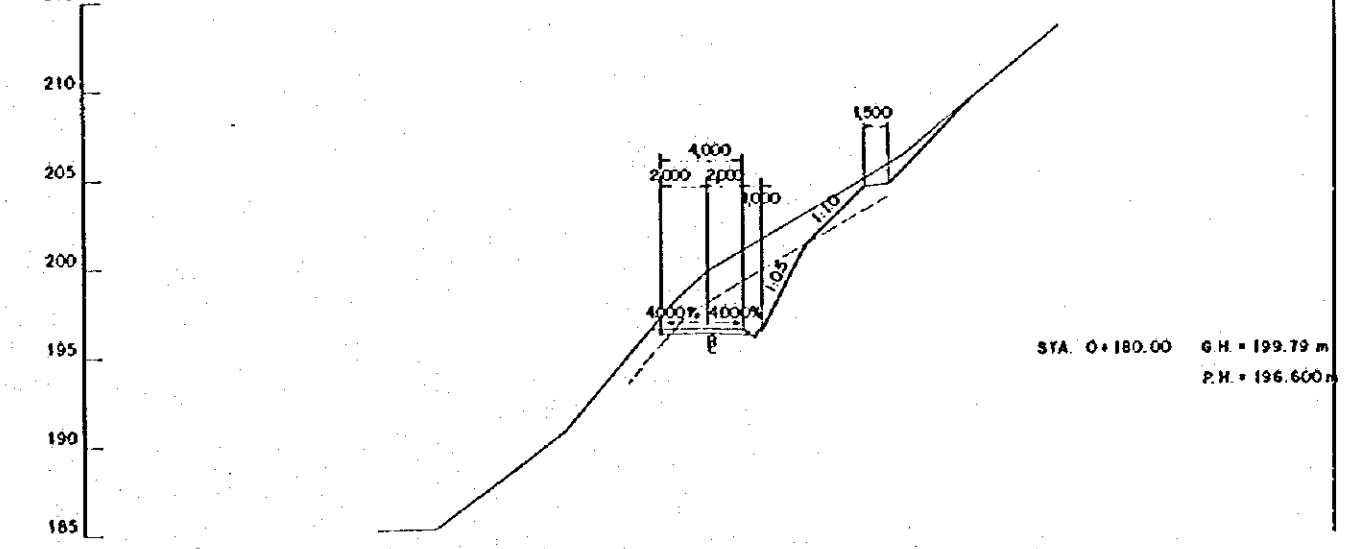
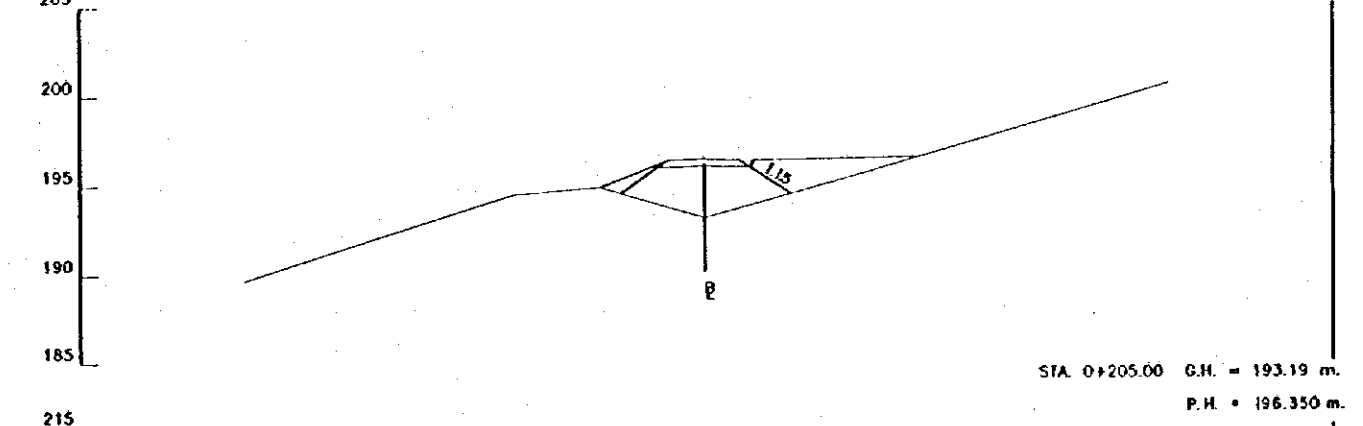
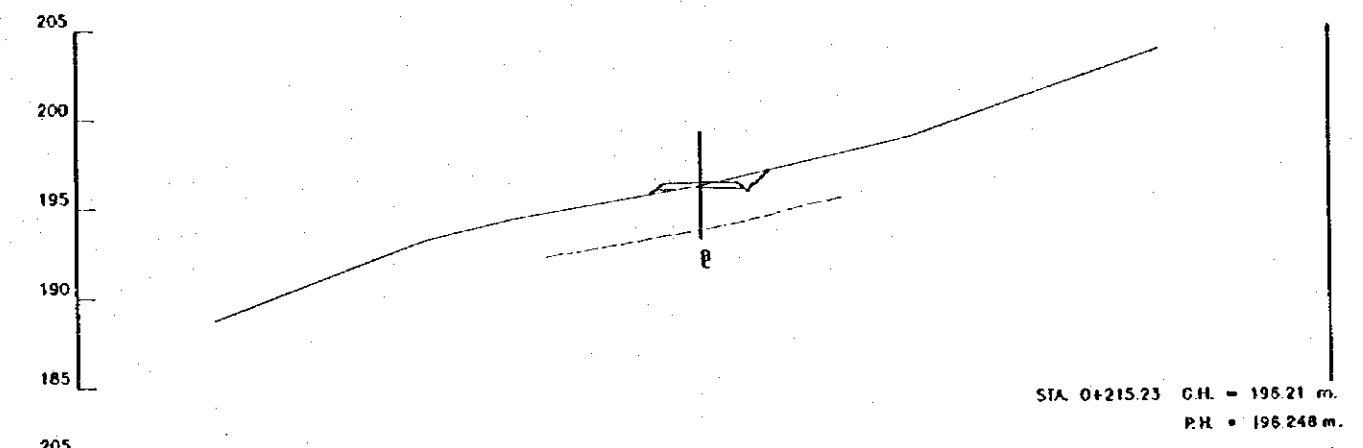
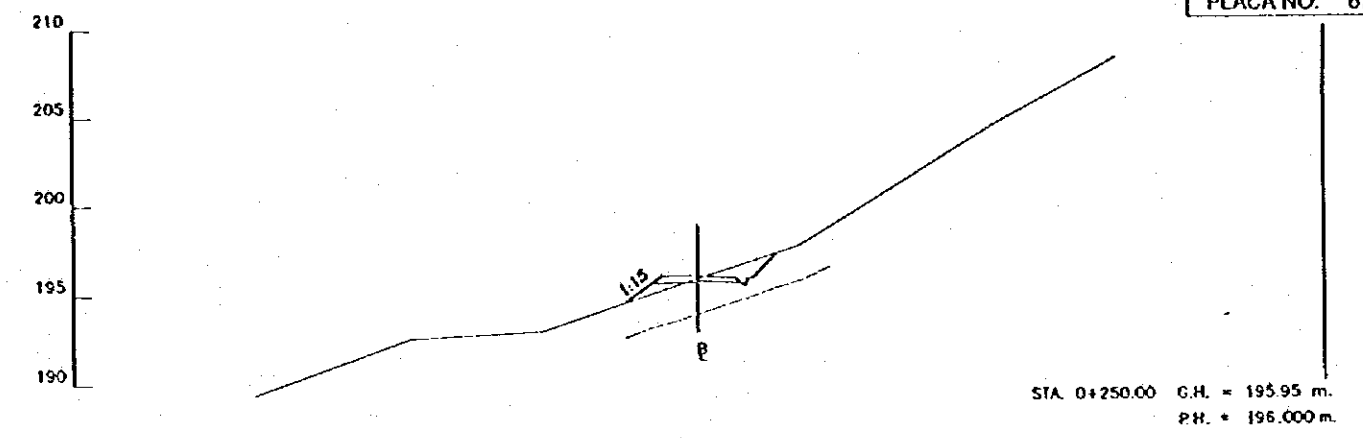
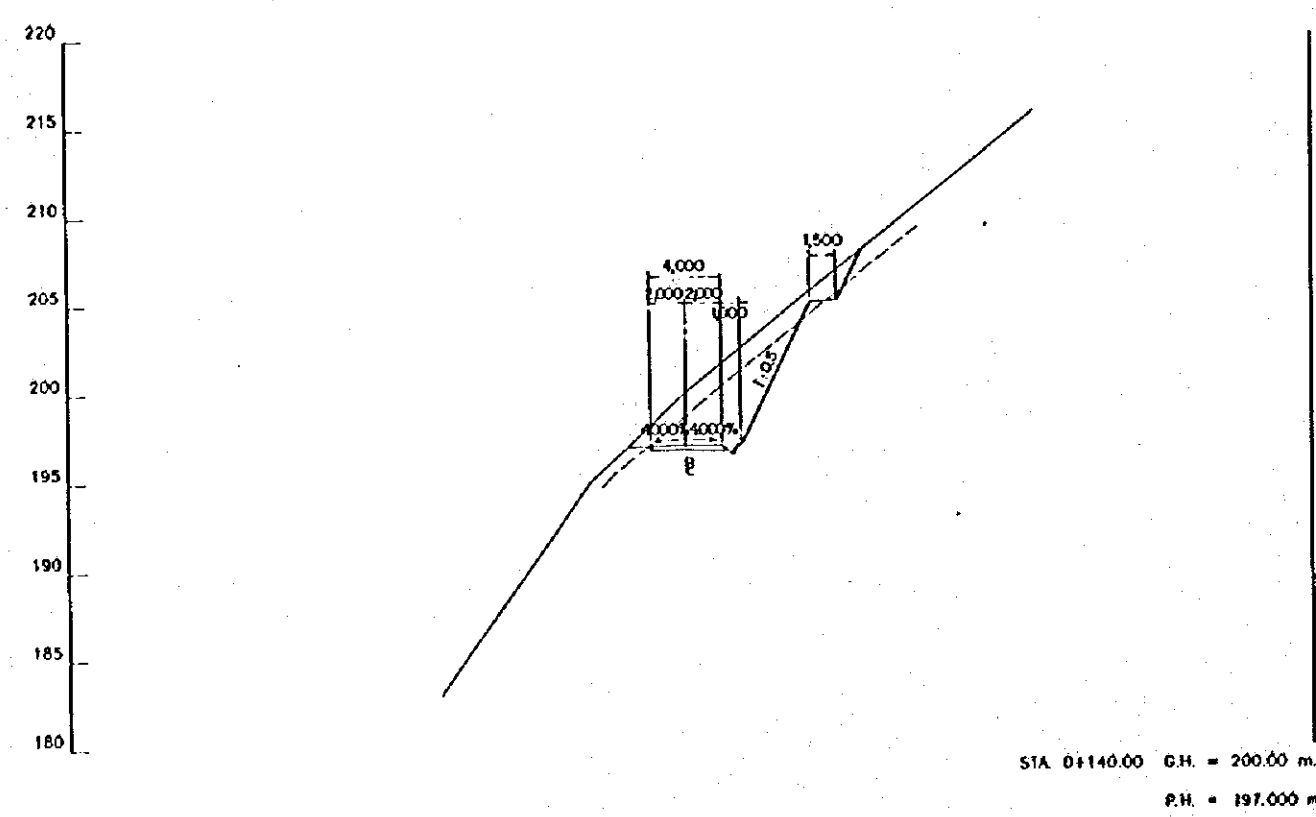
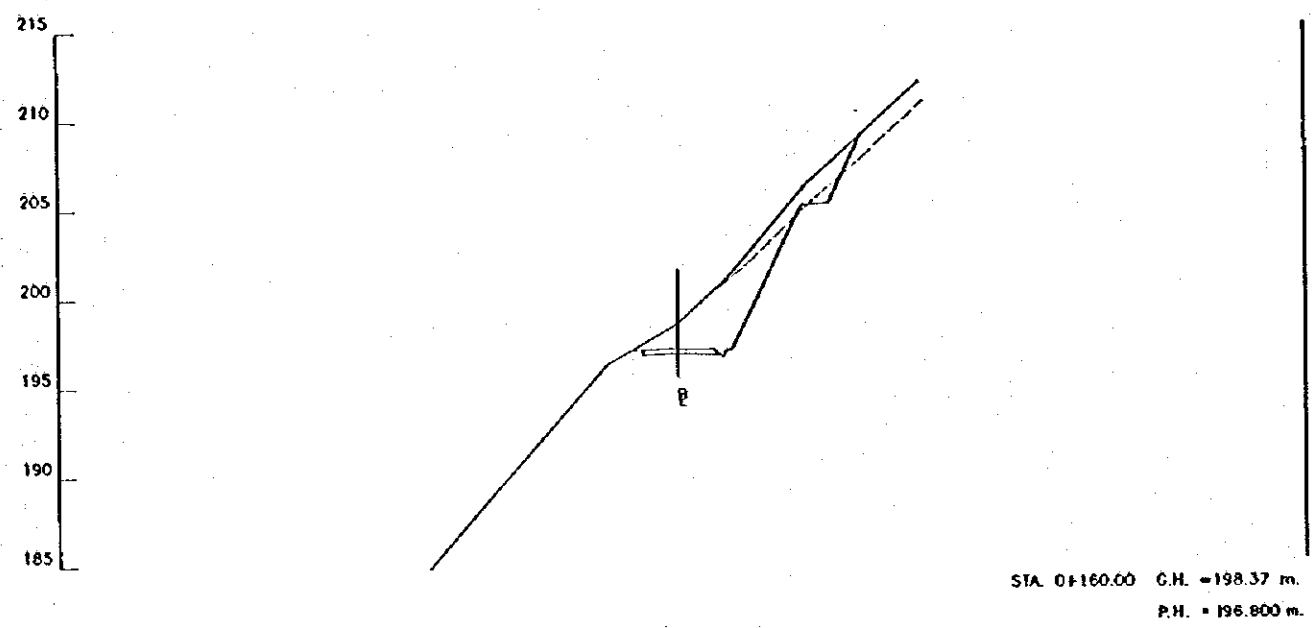
Estudio de Diseño Detallado de los Traveses de
Agua para las Cuencas de Los Rios Chone - Portoviejo
The Detailed Design Study of the Water Traversal
Schemes for Chone - Portoviejo River Basins

REPUBLICA DEL ECUADOR

TITULO: CAMINO DE ACCESO/ACCESS ROAD
CAMINO DE ACCESO LA SECA
CORTE DE SECCIONES (2/24)
LA SECA ACCESS ROAD
CROSS SECTIONS (2/24)

LEVANTO:
DIBUJO:
DISEÑO:
REVISO:
ENTREGO:
FECHA:

APROBADO:
FECHA:
DIBUJO Nº
2-ALA-006



REV. IV	REVISADO	APROBADO	FECHA

CRM
CENTRO DE
REHABILITACION
DE MANABI

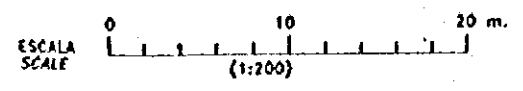
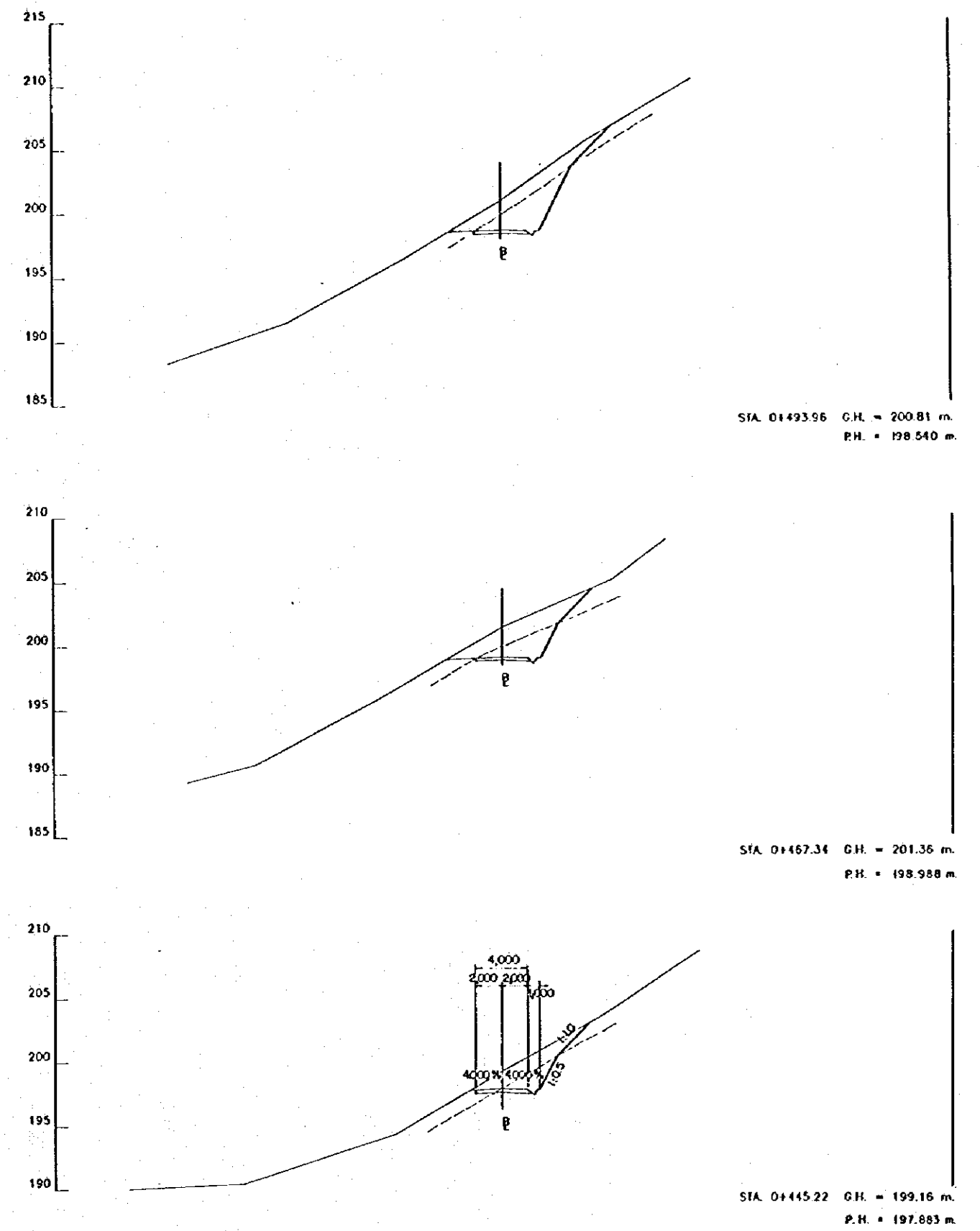
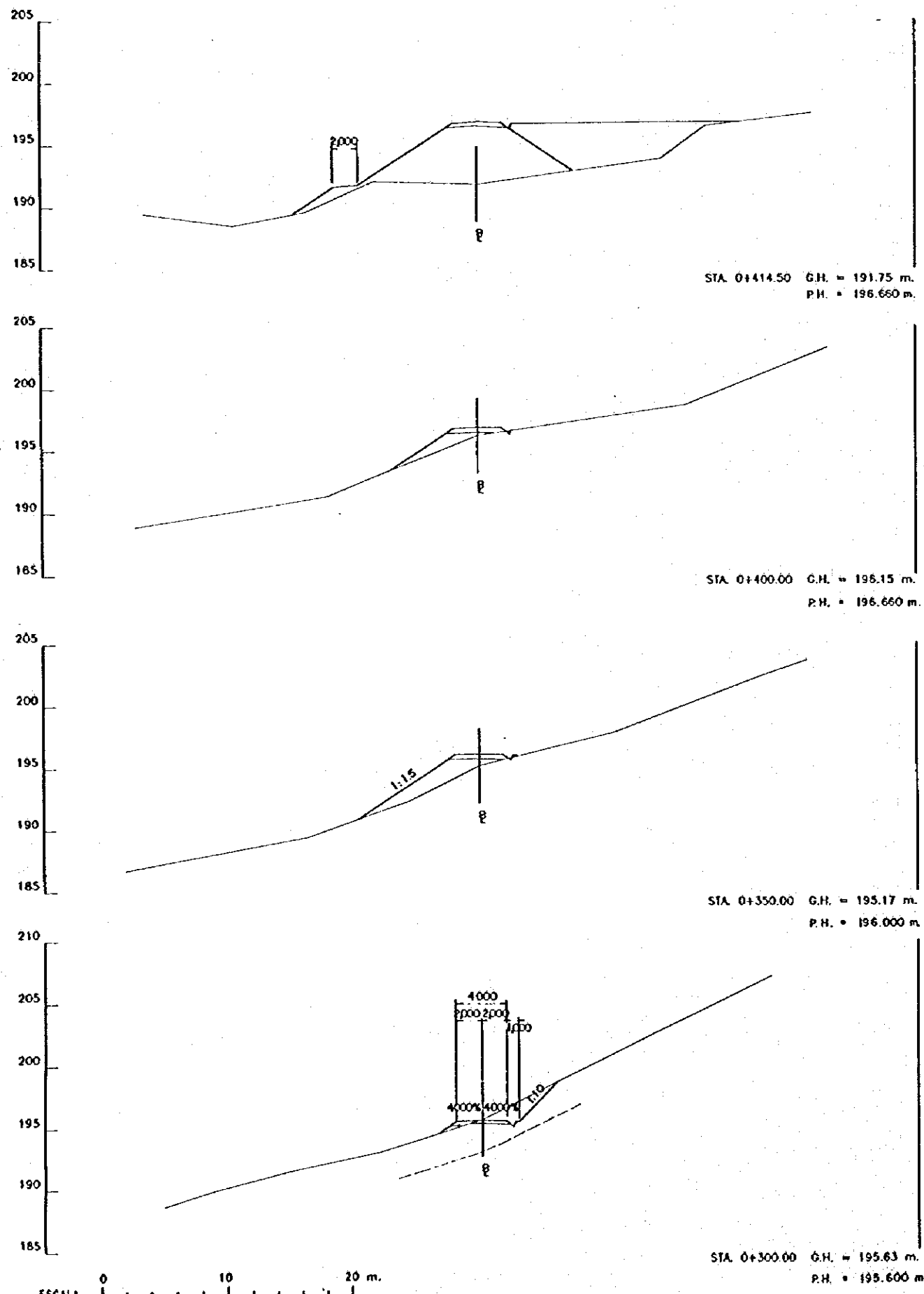
Estudio de Diseño Detallado de los Troncos de
Agua para las Cuencas de Los Rios Chone - Portoviejo
The Detailed Design Study on the Water Transfer
Schemes for Chone - Portoviejo River Basins

TITULO: CAMINO DE ACCESO / ACCESS ROAD
CAMINO DE ACCESO LA SECA
CORTE DE SECCIONES (3/24)
LA SECA ACCESS ROAD
CROSS SECTIONS (3/24)

LEVANTO: ASTEC
DIBUJO: ASTEC
REVISO:
ENTREGO:
FECHA:

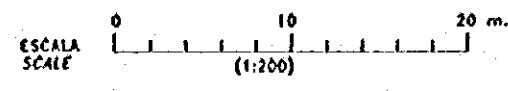
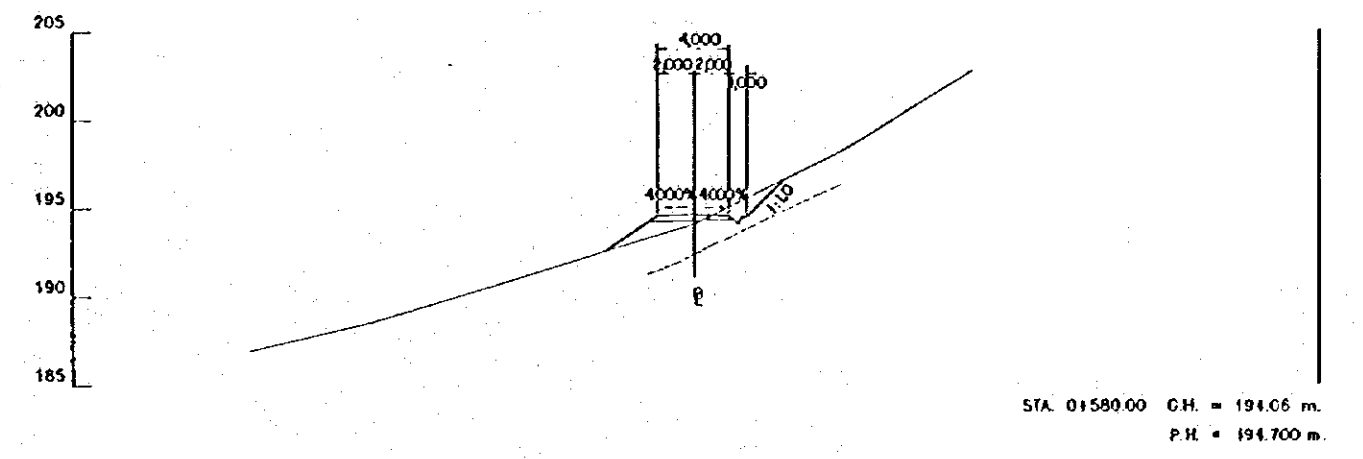
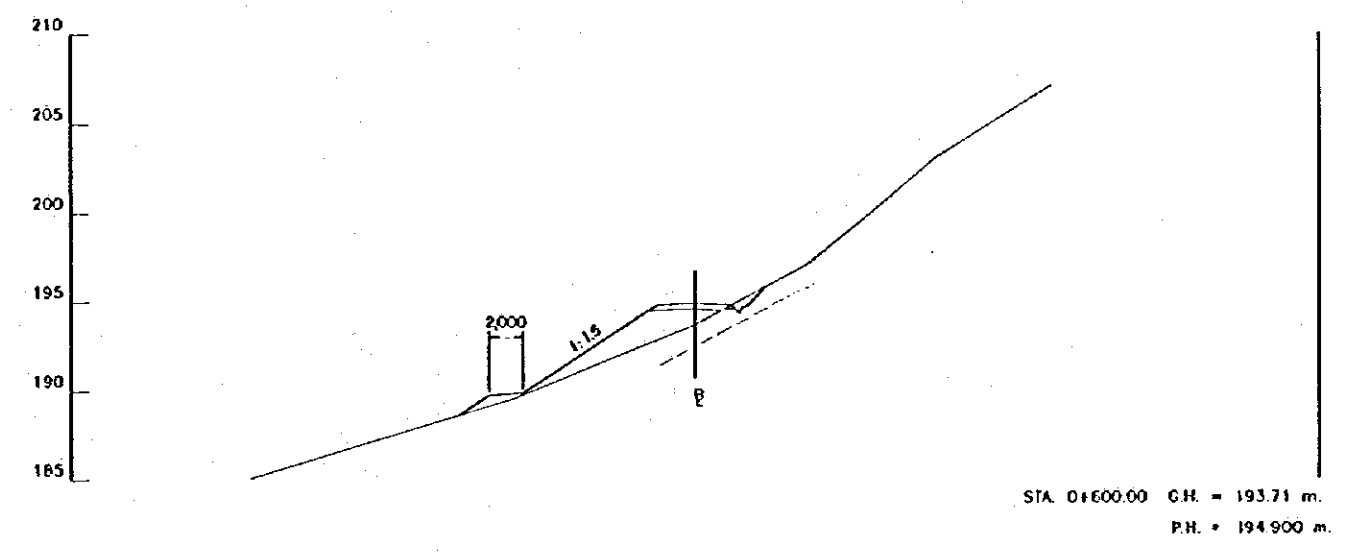
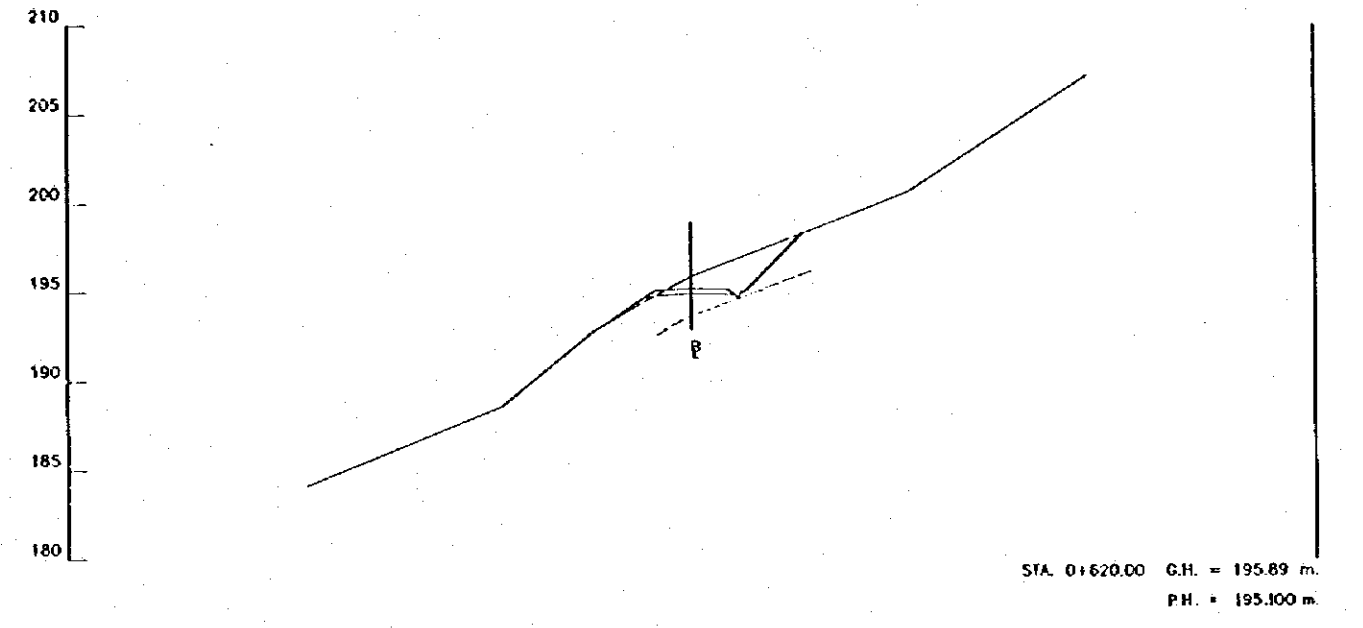
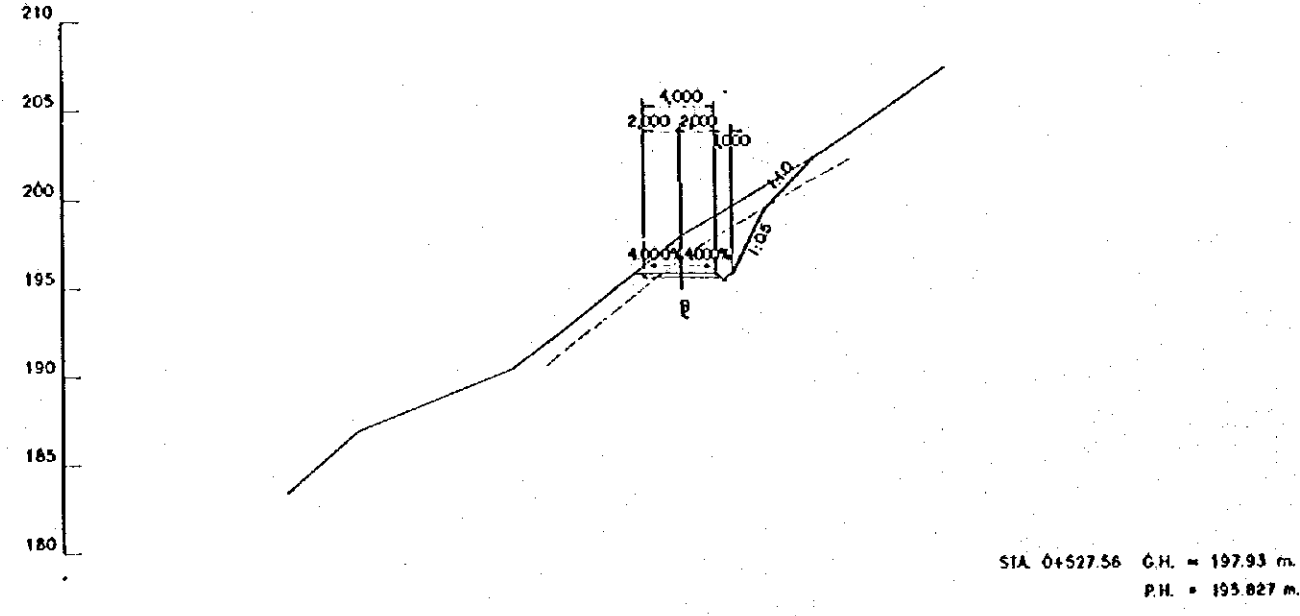
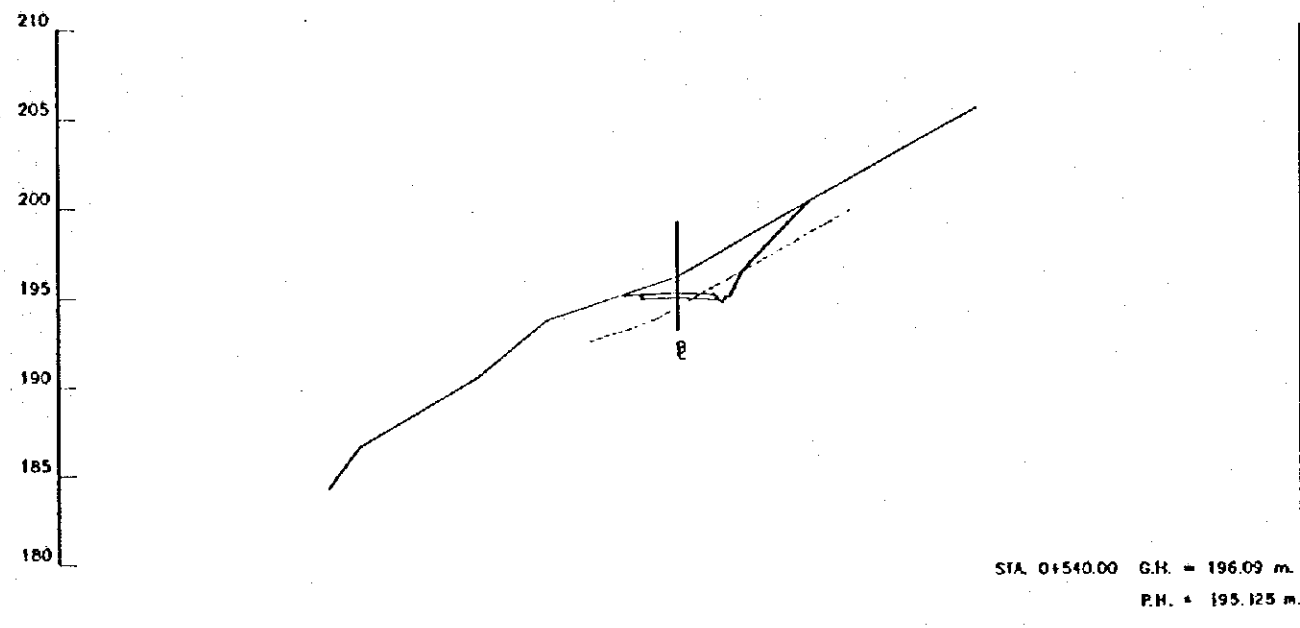
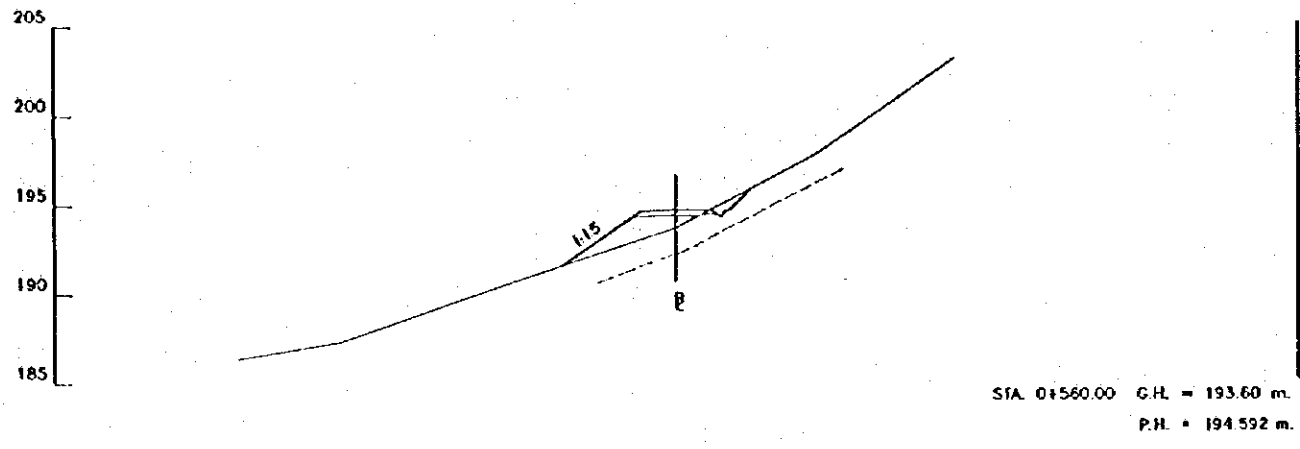
APROBADO:
FECHA:
DIBUJO N°
2-ALA-007

REPÚBLICA DEL ECUADOR



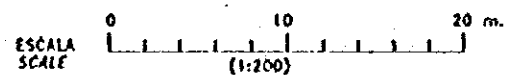
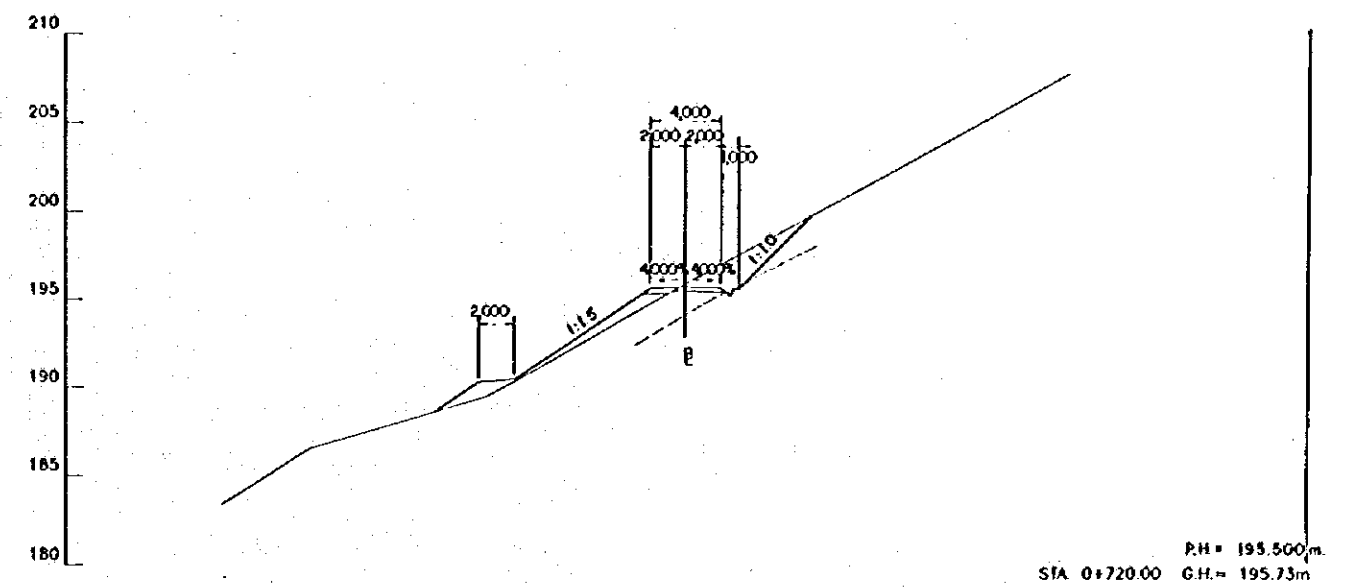
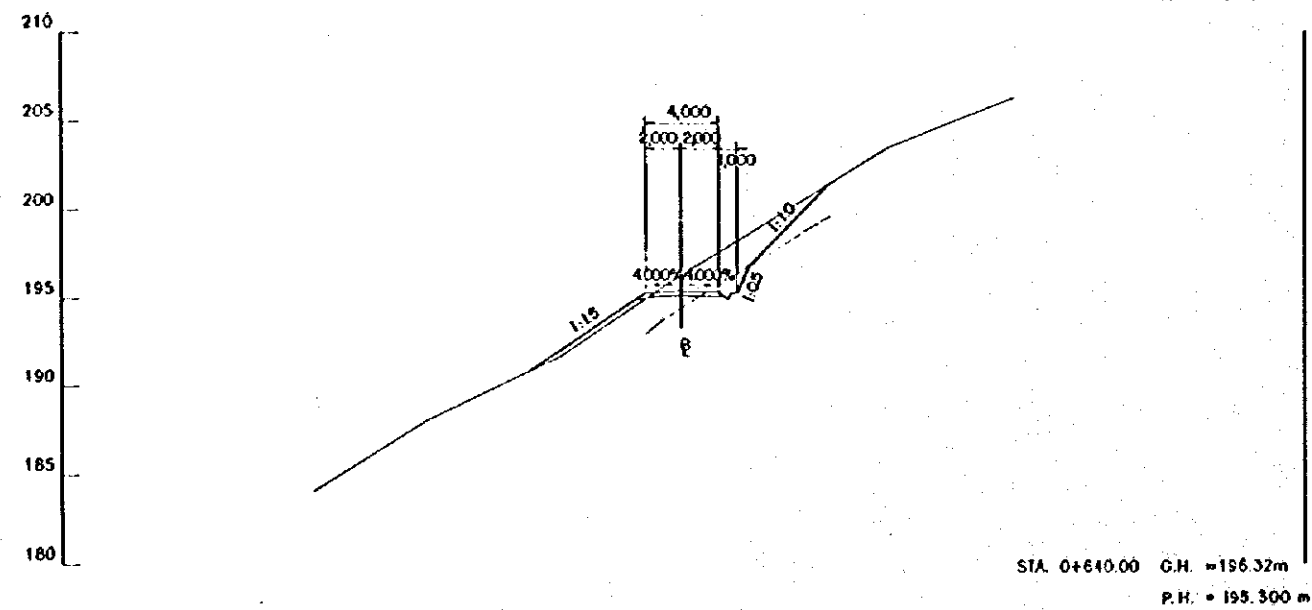
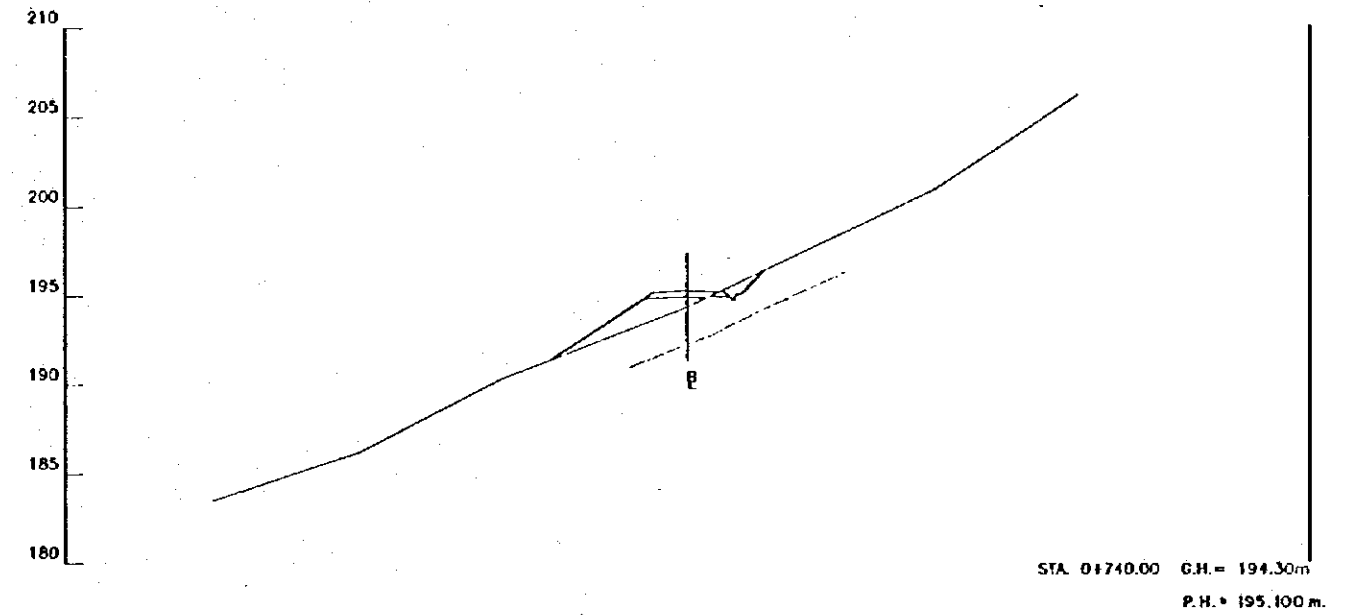
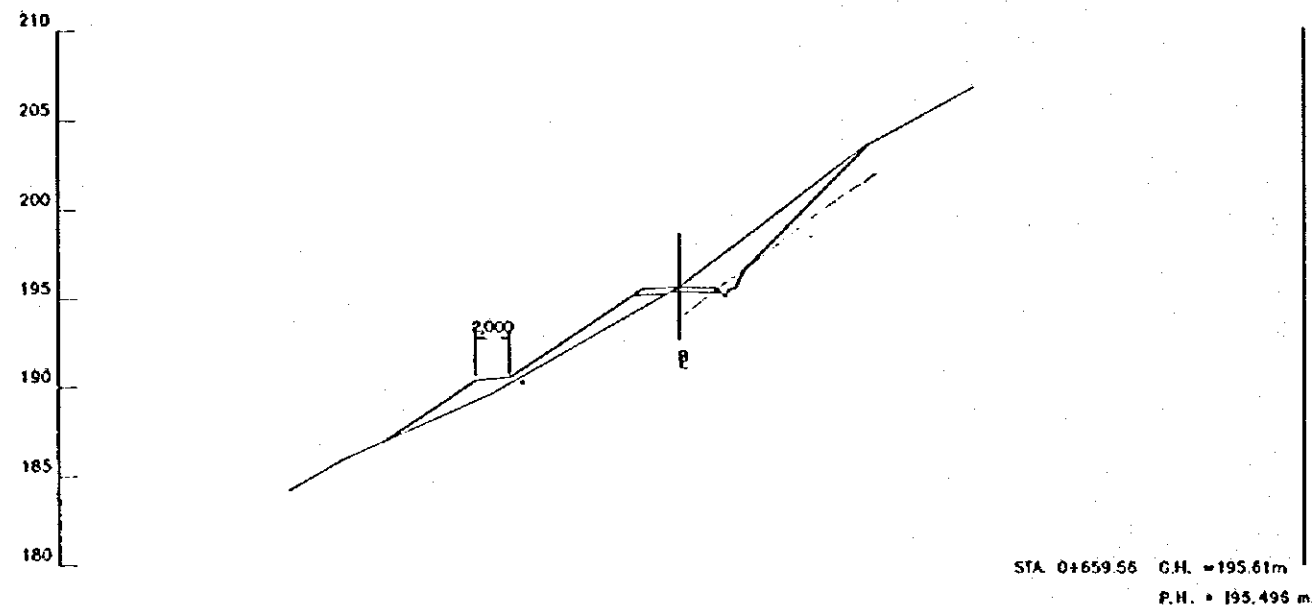
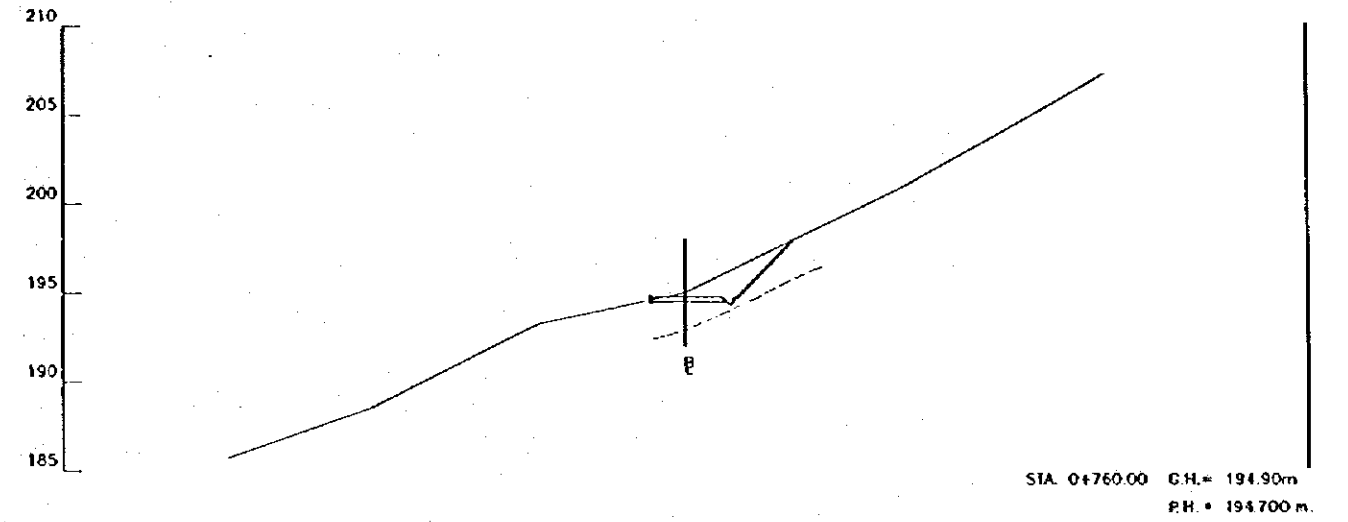
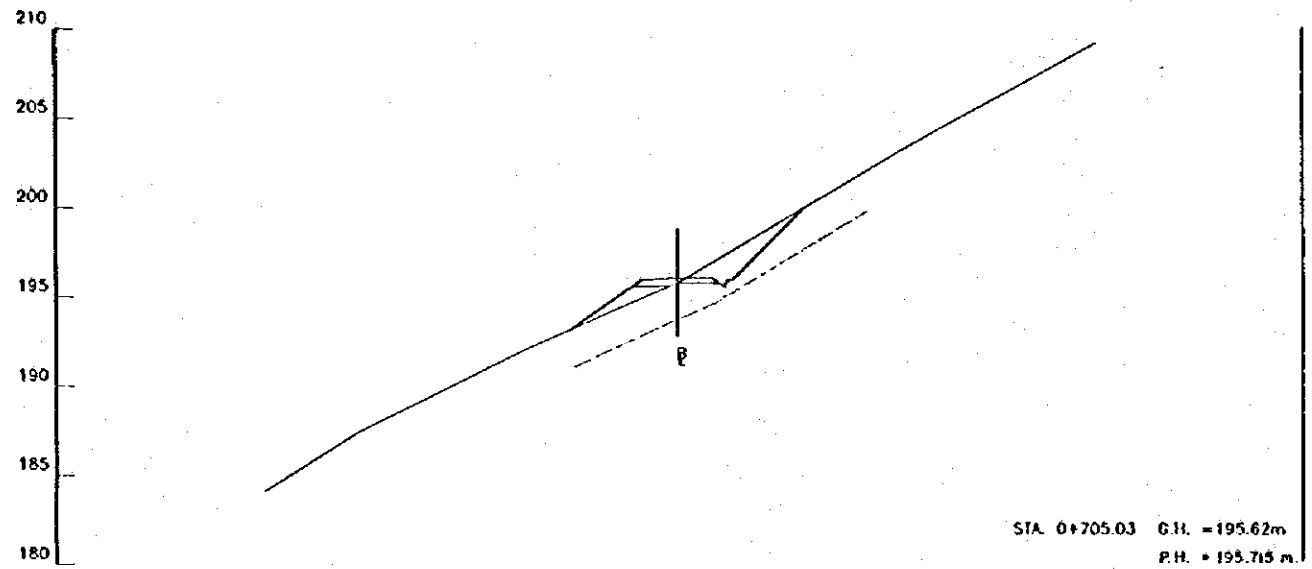
REV. N°	REVISADO	APROBADO	FECHA

<p>CENTRO DE REHABILITACION DE MANABI</p>	<p>Estudio de Diseño Detallado de los Traszases de Agua para las Cuencas de Los Pios Chona - Portoviejo The Detailed Design Study on the Water Transbasin Schemes for Chona - Portoviejo River Basins</p>	<p>TITULO: CAMINO DE ACCESO / ACCESS ROAD CORTIJE DE ACCESO LA SECA CORTIJE DE SECCIONES (4/24) LA SECA ACCESS ROAD CROSS SECTIONS (1/24)</p>	LEVANTO: ASIEC	APROBADO:
			DISEÑO: ASIEC	FECHA:
REPUBLICA DEL ECUADOR			REVISO:	DIBUJO N°
			ENTREGO:	2-ALA-008
			FECHA:	



REV. N°	REVISADO	AFROBADO	FECHA

CRM CENTRO DE REHABILITACION DE MANABI	Estudio de Diseño Detallado de los Tránsenes de Agua para los Cuencos de los Ríos Chora - Portoviejo The Detailed Design Study on the Water Transbasin Schemes for Chora - Portoviejo River Basins	TITULO: CAMINO DE ACCESO / ACCESS ROAD CAMINO DE ACCESO LA SECA CORTES DE SECCIONES (5/24) LA SECA ACCESS ROAD CROSS SECTIONS (5/24)	LEVANTO: ASTEC	APROBADO:
			DISEÑO:	FECHA:
			REVISO:	DIBUJO N°
			ENTREGO:	2-ALA-009
			FECHA:	

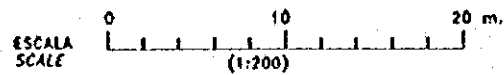
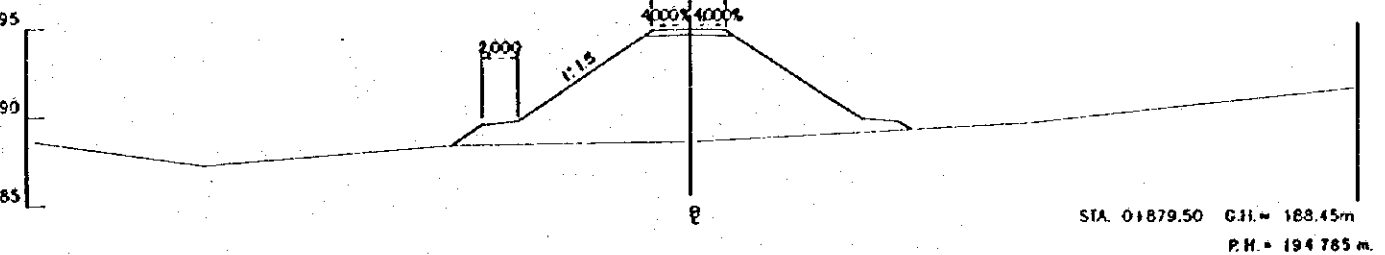
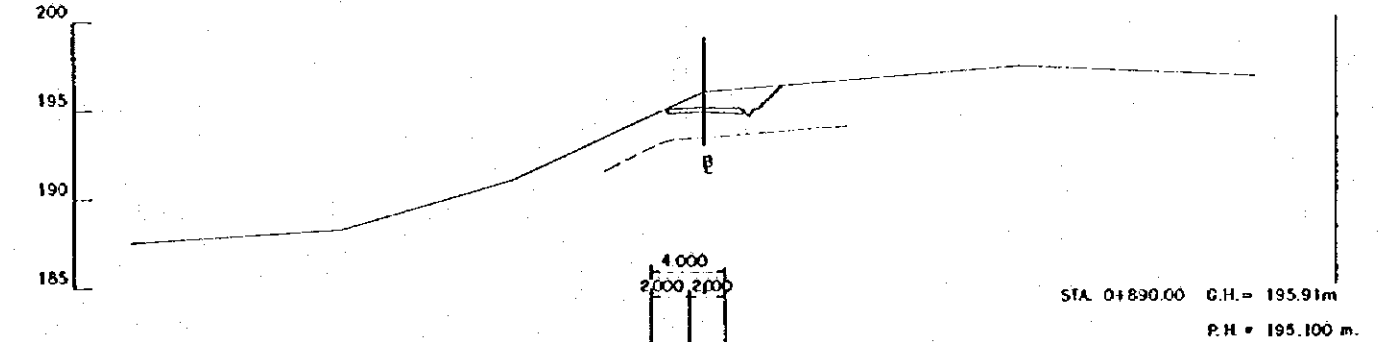
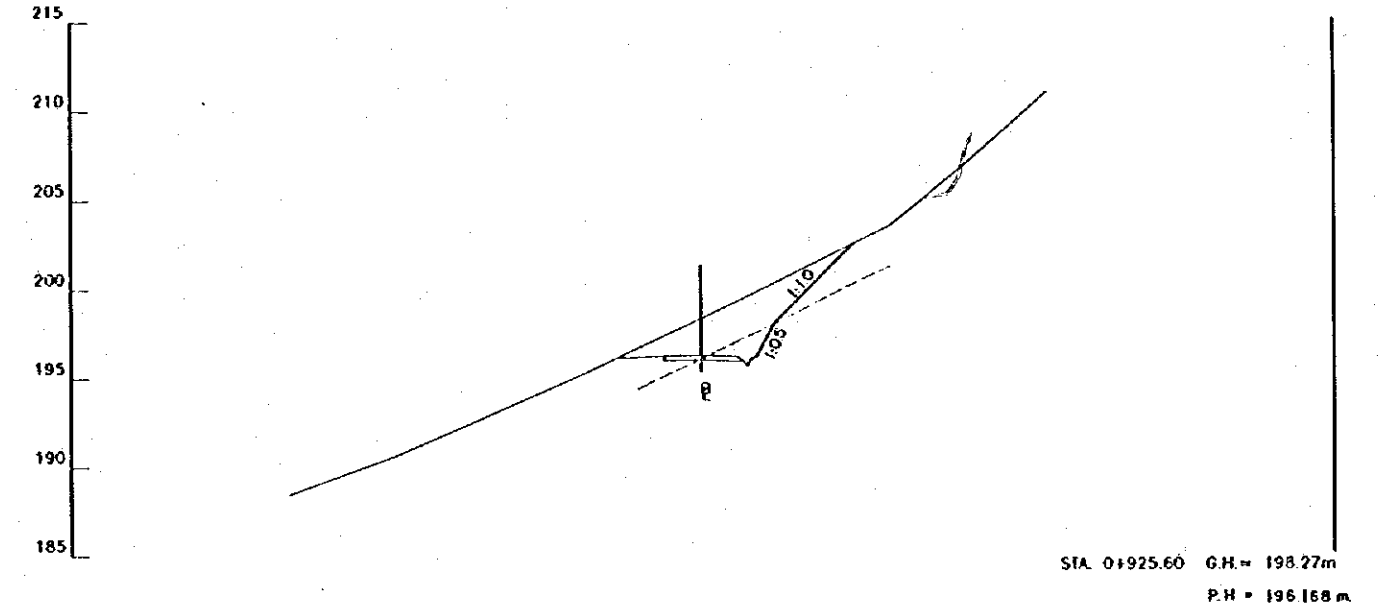
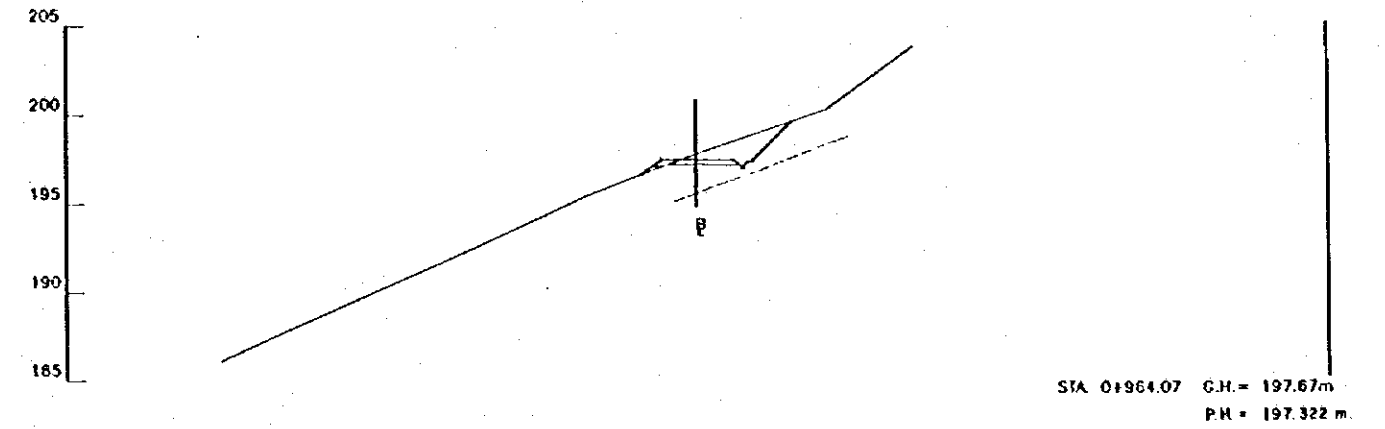
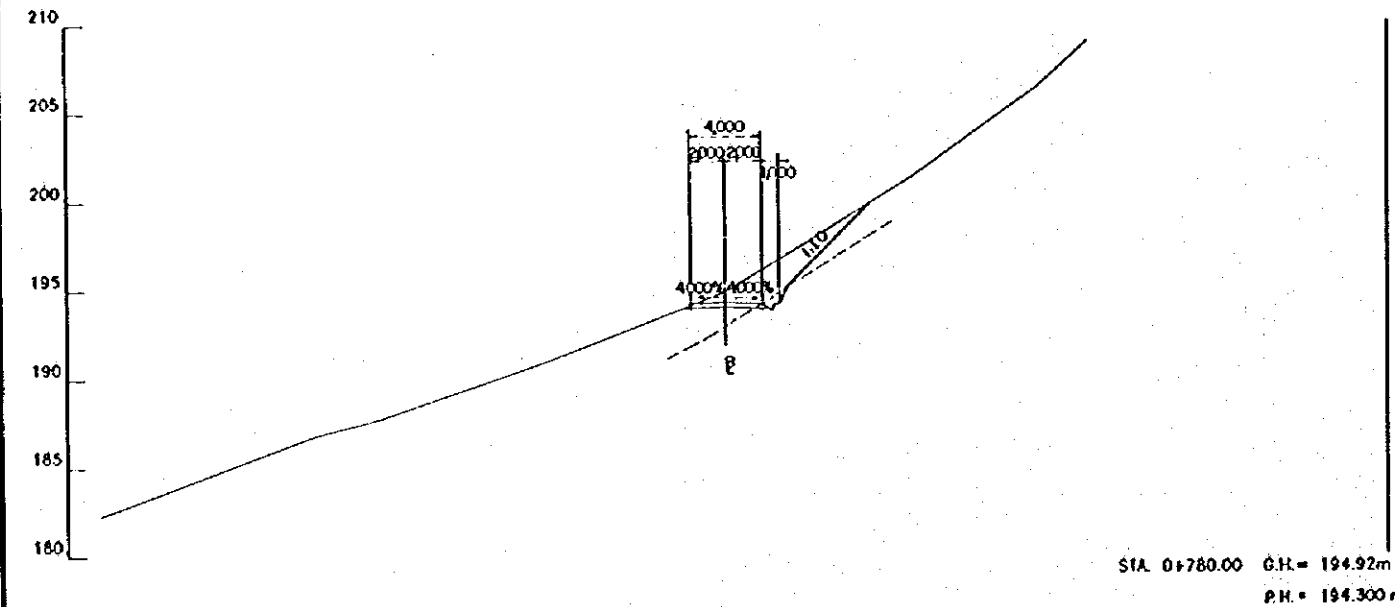
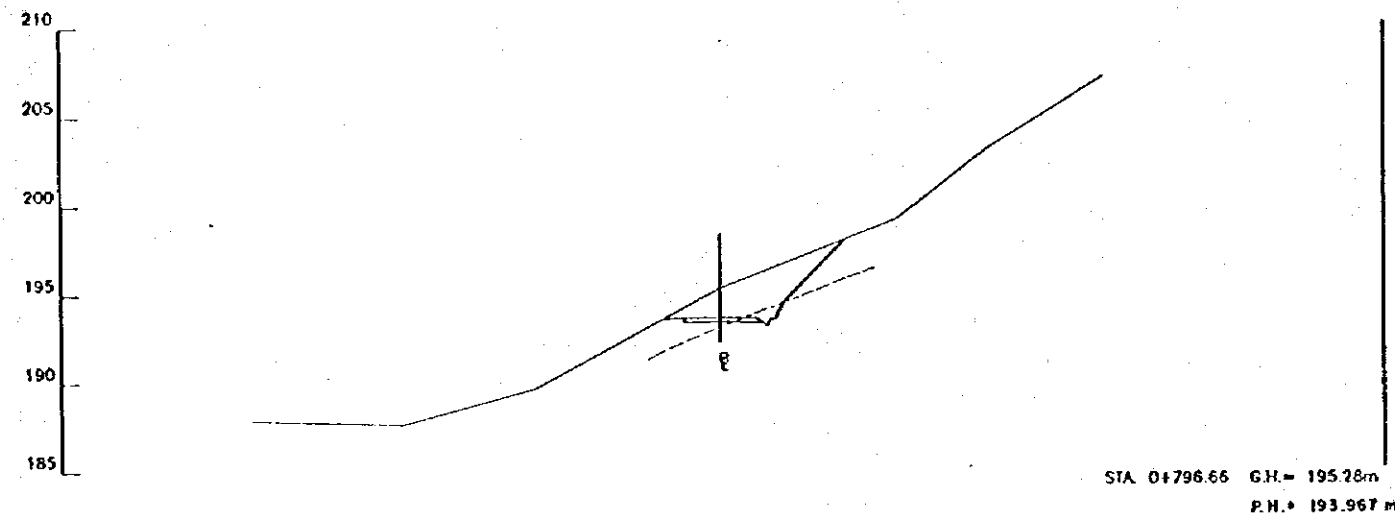
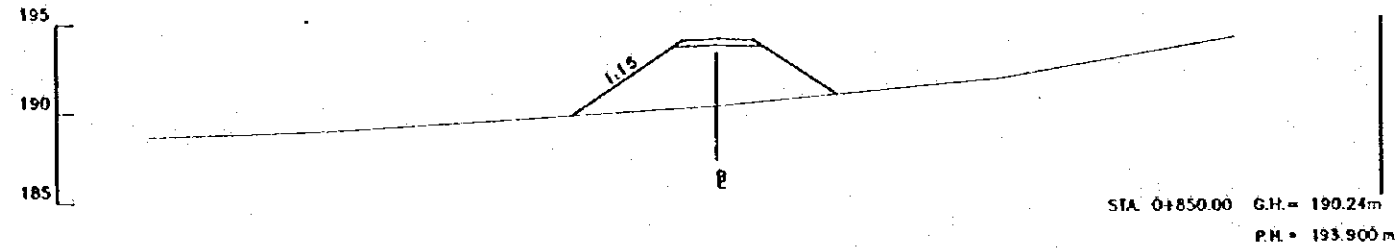
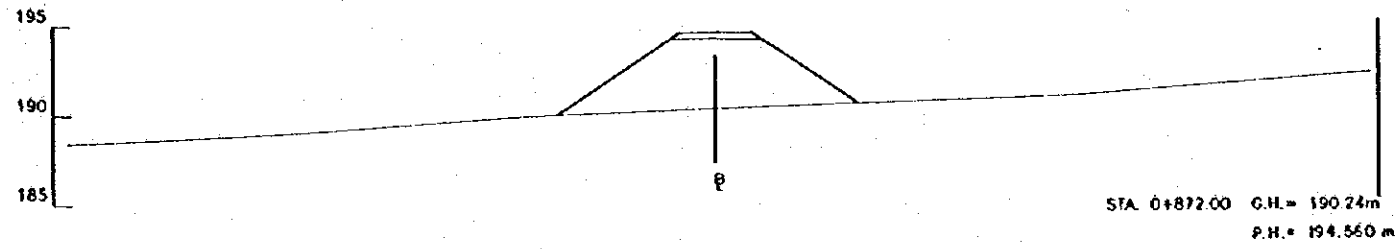


REV. N°	REVISADO	APROBADO	FECHA

CEM
CENTRO DE REHABILITACION DE MANABI
Estudio de Diseño Detallado de los Traszces de Agua para los Cuencas de Los Pios Chone - Portoviejo
The Detailed Design Study on the Water Transdash Schemes for Chone - Portoviejo River Basins
REPUBLICA DEL ECUADOR

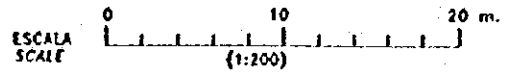
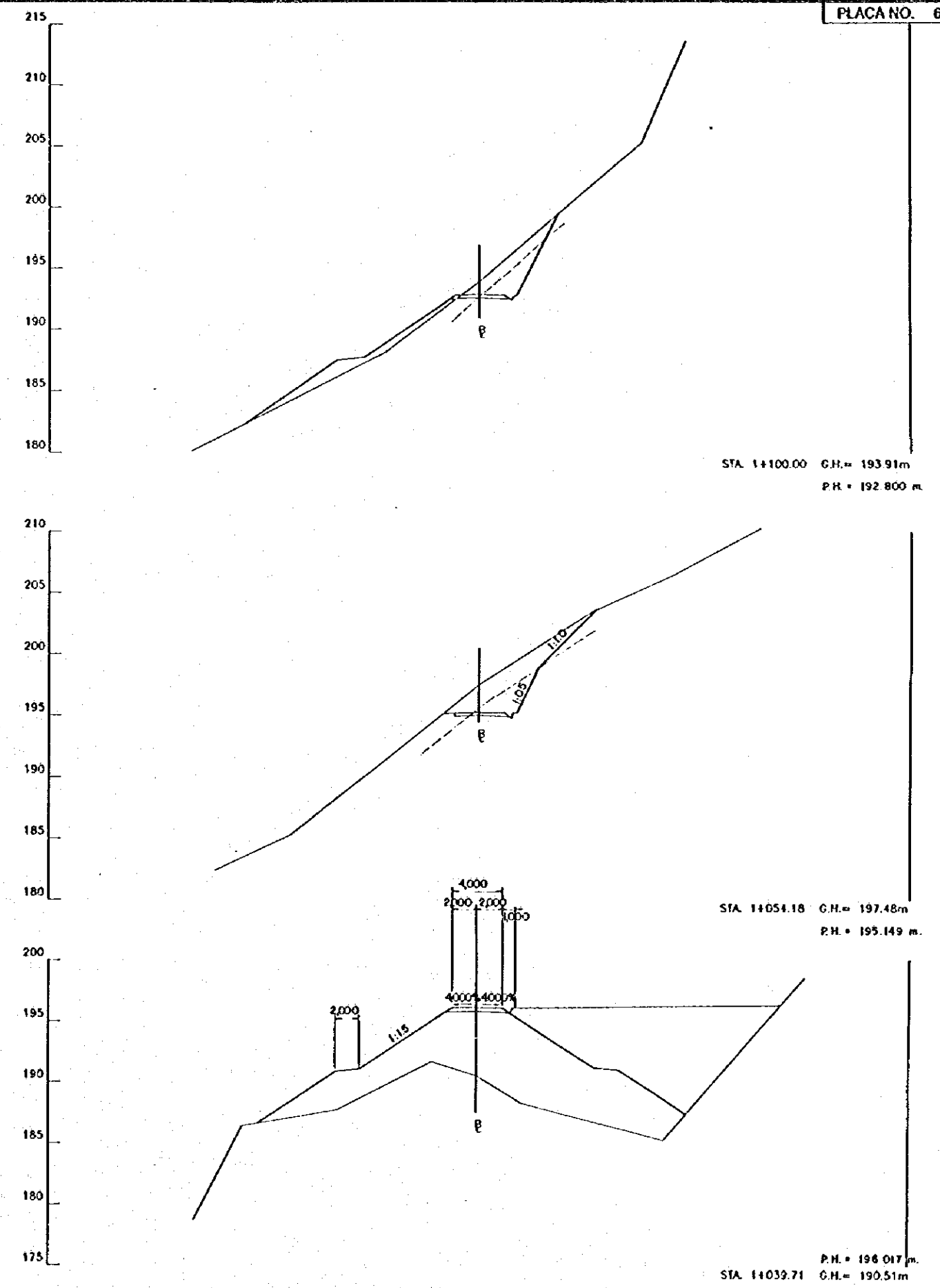
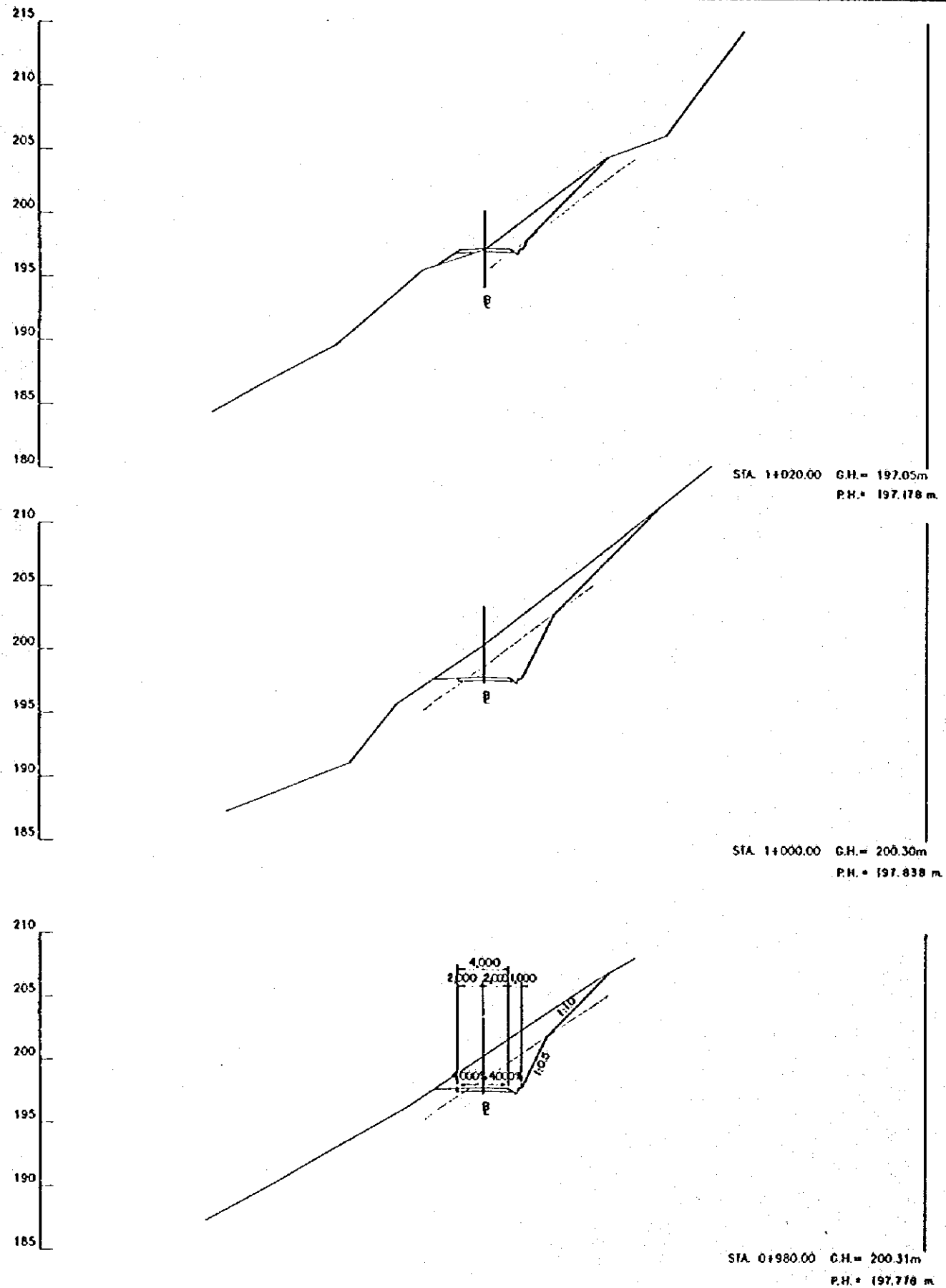
TITULO: CAMINO DE ACCESO / ACCESS ROAD
CAMINO DE ACCESO LA SECA
CORTE DE SECCIONES (6/24)
LA SECA ACCESS ROAD
CROSS SECTIONS (6/24)

LEVANTO: ASTEC
DIBUJO: ASTEC
DISEÑO:
REVISO:
ENTREGO:
FECHA:
APROBADO:
FECHA:
DIBUJO N°
2-ALA-010



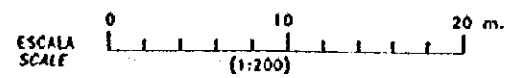
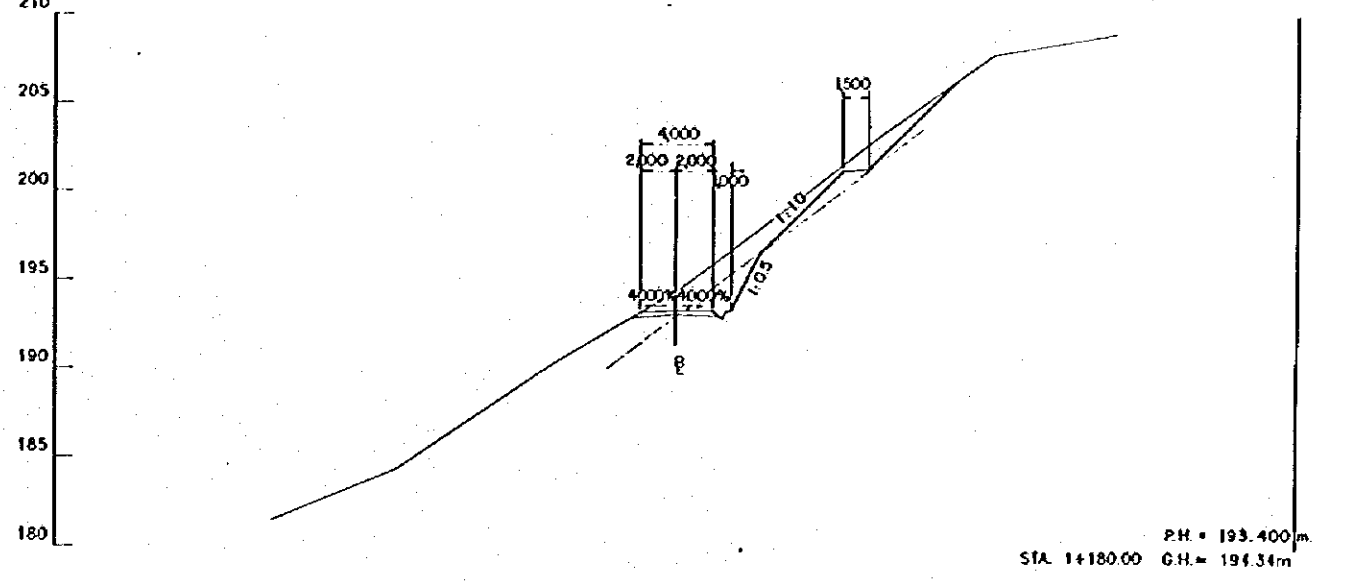
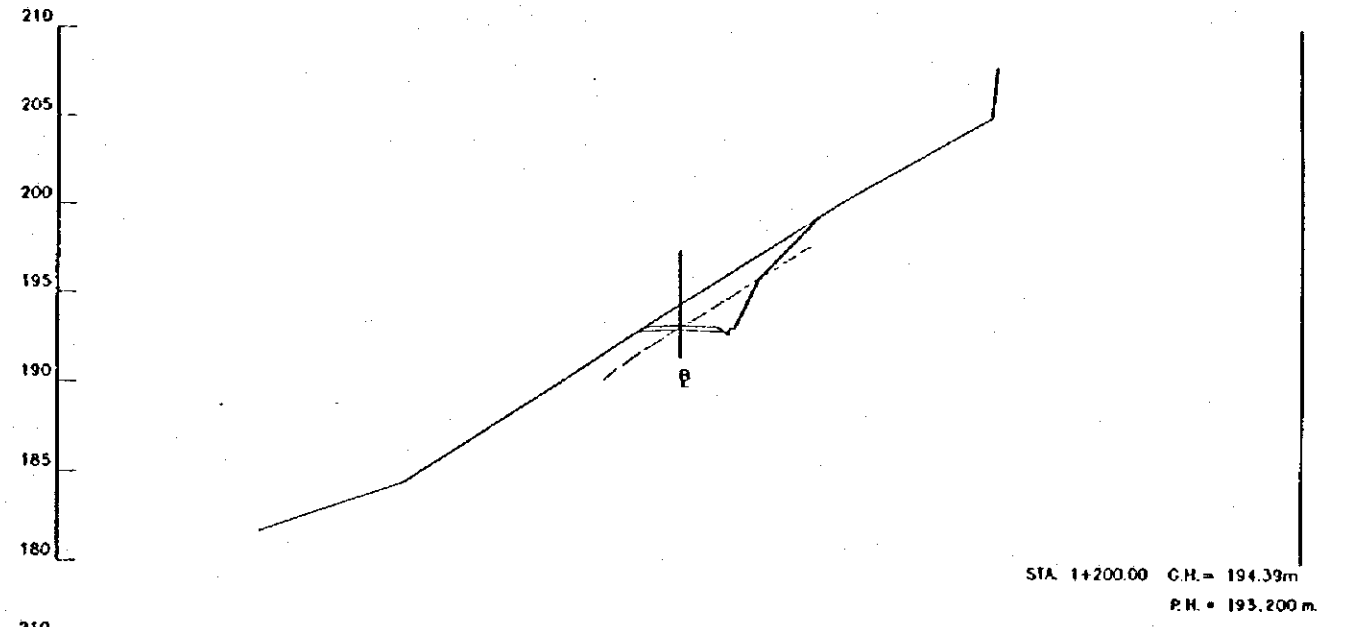
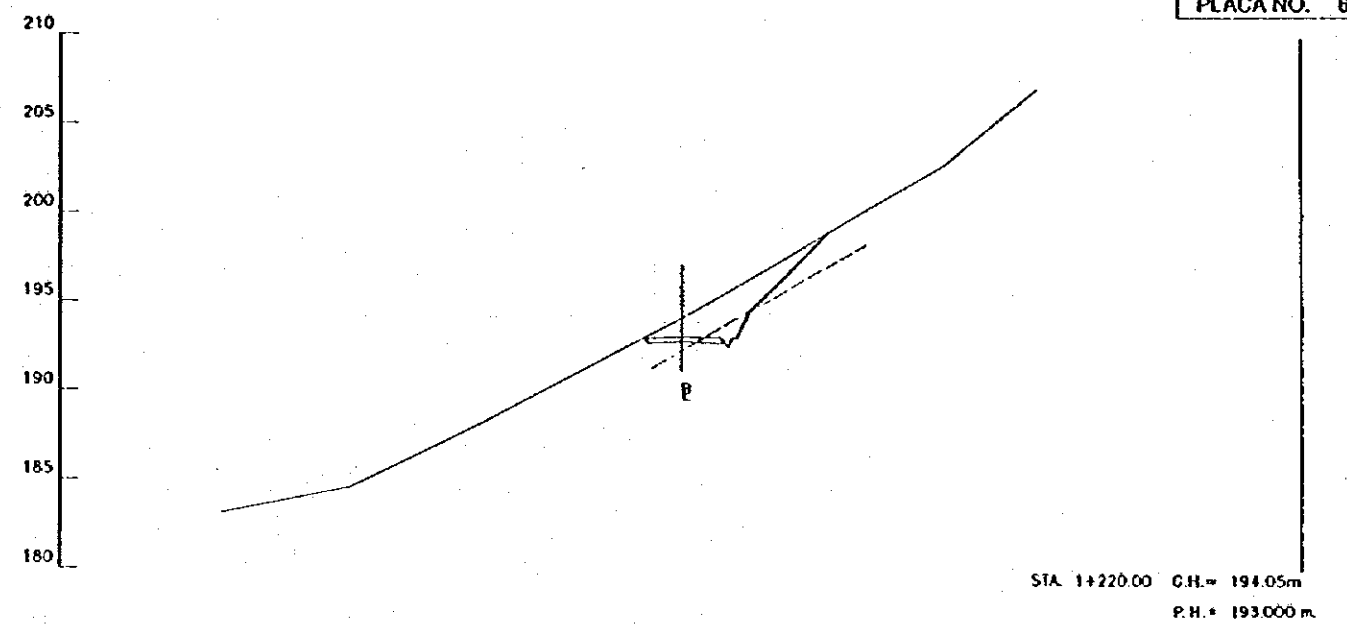
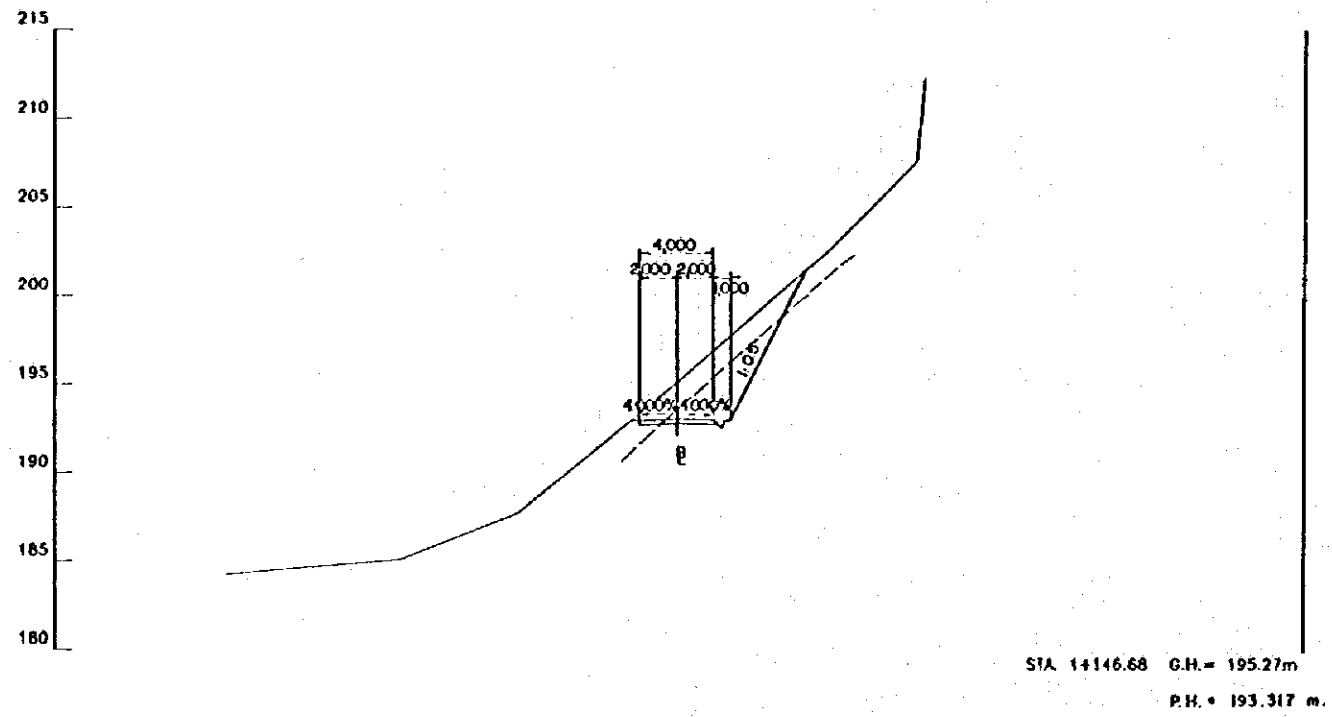
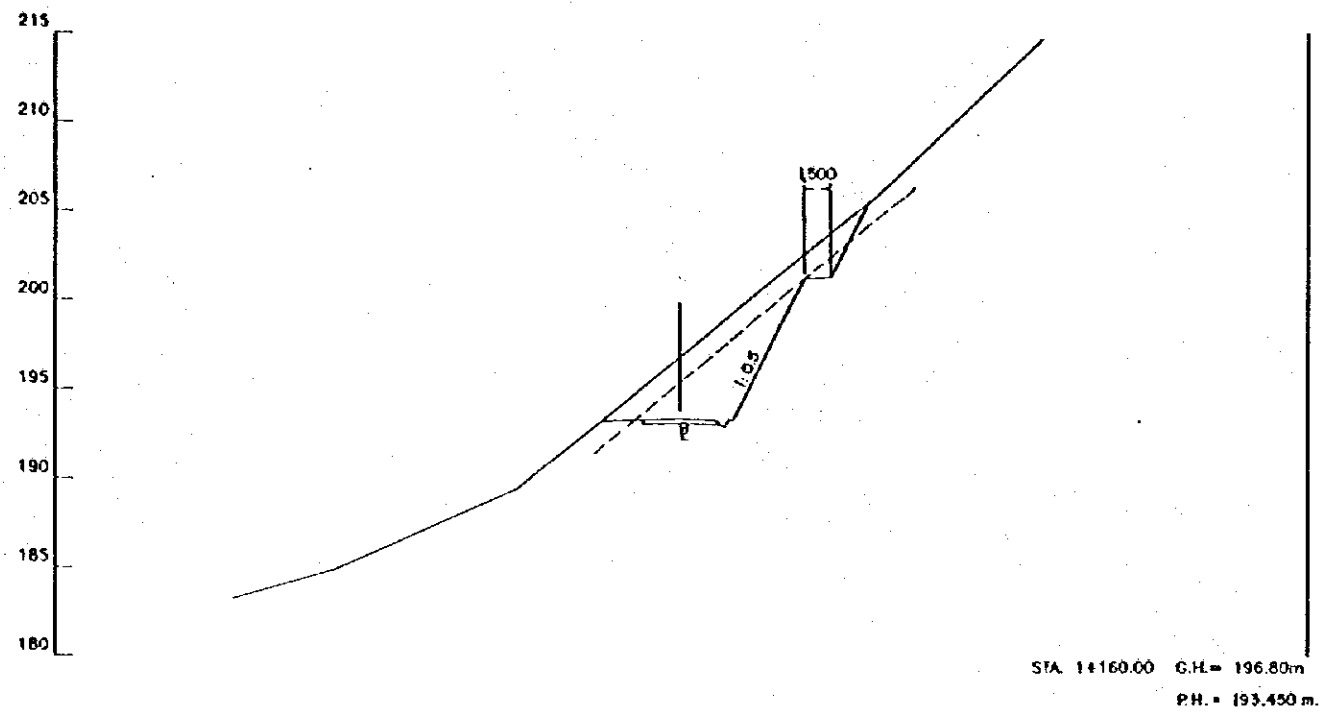
REV. N°	REVISADO	APROBADO	FECHA

<p>CENTRO DE REHABILITACION DE MANABI</p>	<p>Estudio de Diseño Detallado de los Tramos de Agua para las Cuencas de Los Rios Chora - Portoviejo</p> <p>The Detailed Design Study on the Water Transfer Schemes for Chora - Portoviejo River Basins</p>	<p>TITULO: CAMINO DE ACCESO / ACCESS ROAD</p> <p>CAMINO DE ACCESO LA SECA</p> <p>CORTE DE SECCIONES (1/24)</p> <p>LA SECA ACCESS ROAD</p> <p>CROSS SECTIONS (1/24)</p>	<p>LEVANTO: ASTEC</p> <p>DIBUJO: ASTEC</p> <p>REVISO:</p> <p>ENTREGO:</p> <p>FECHA:</p>	<p>APROBADO:</p> <p>FECHA:</p> <p>DIBUJO N°</p> <p>2-ALA-011</p>
	<p>REPUBLICA DEL ECUADOR</p>		<p>FECHA:</p>	



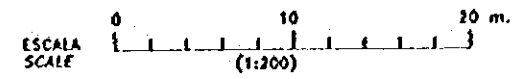
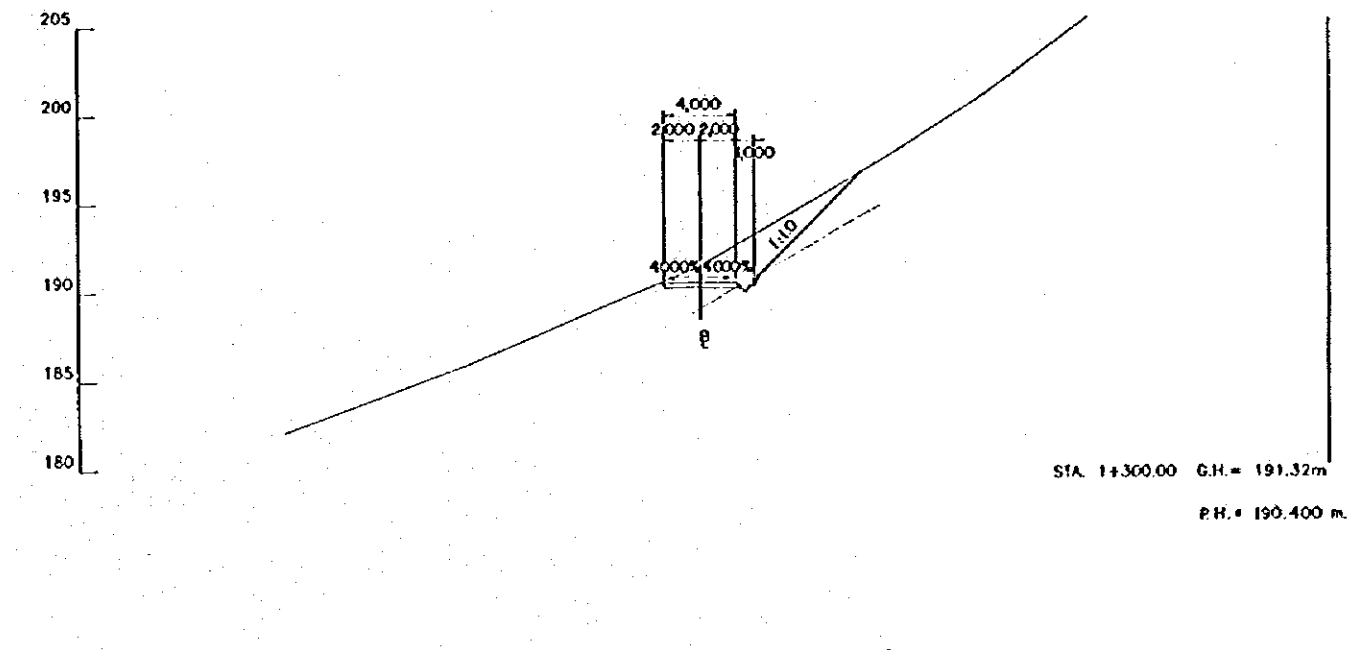
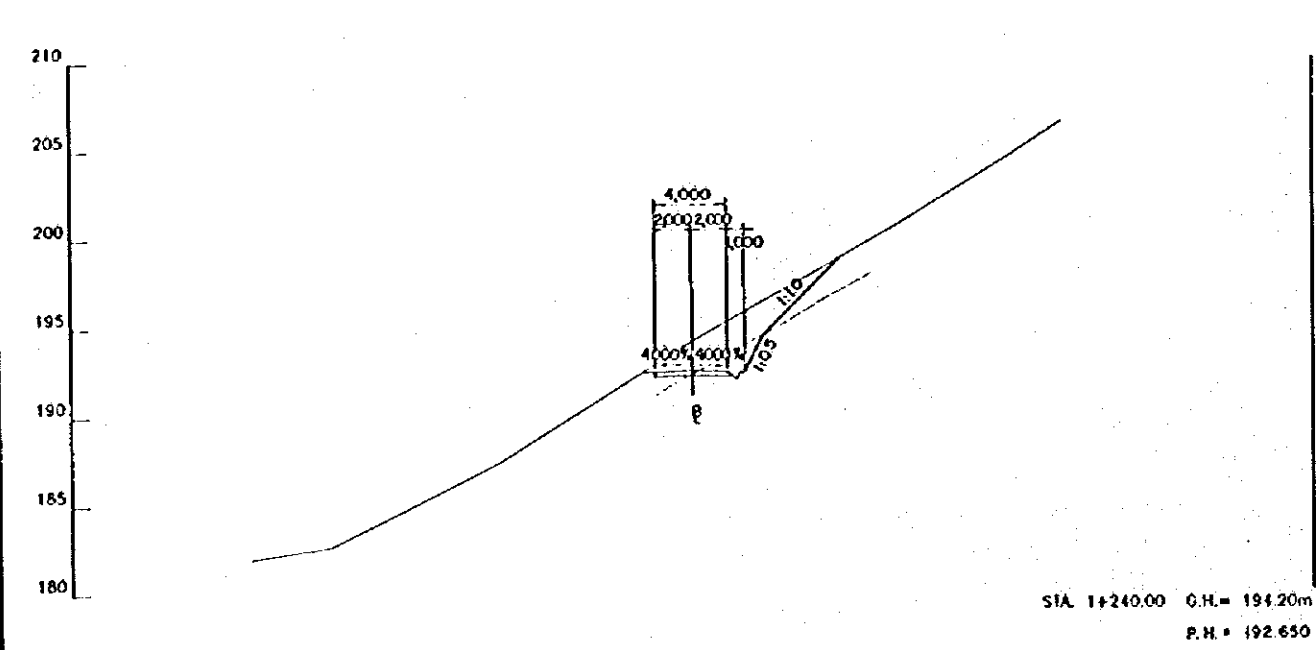
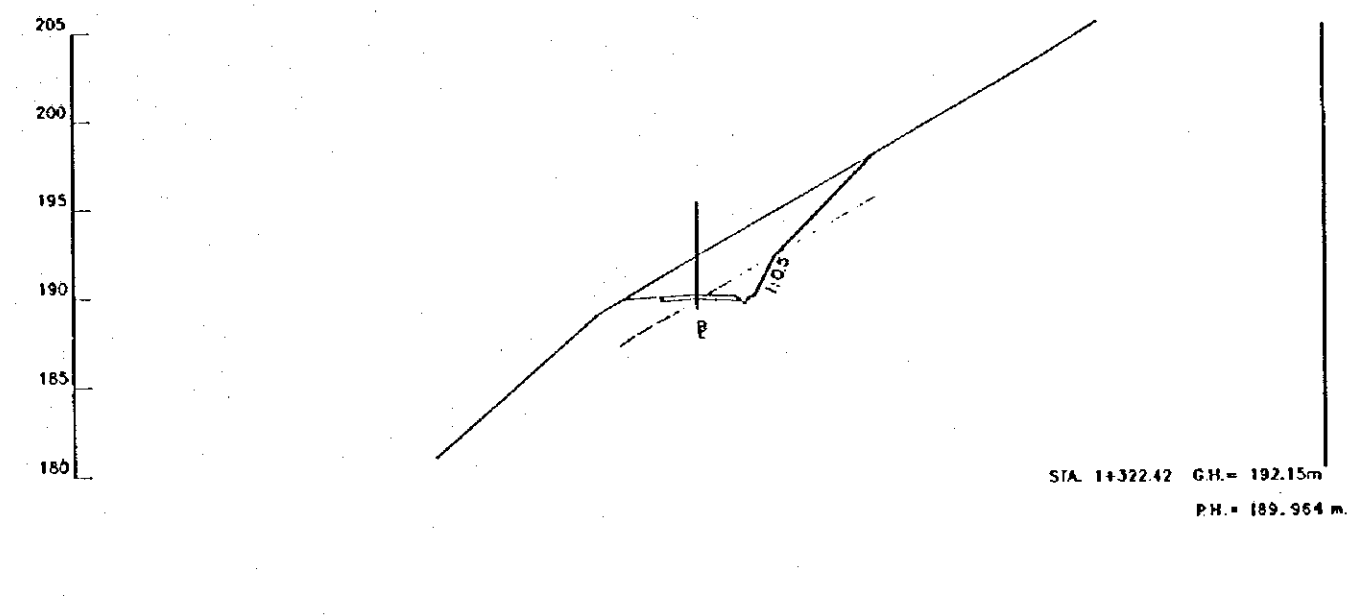
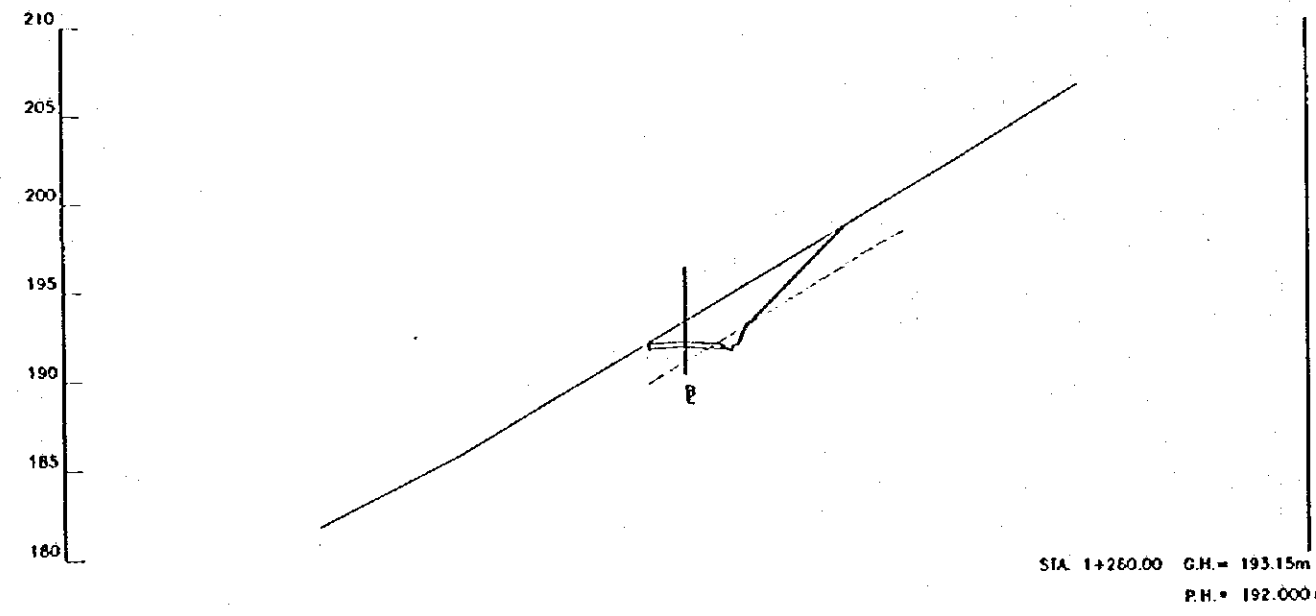
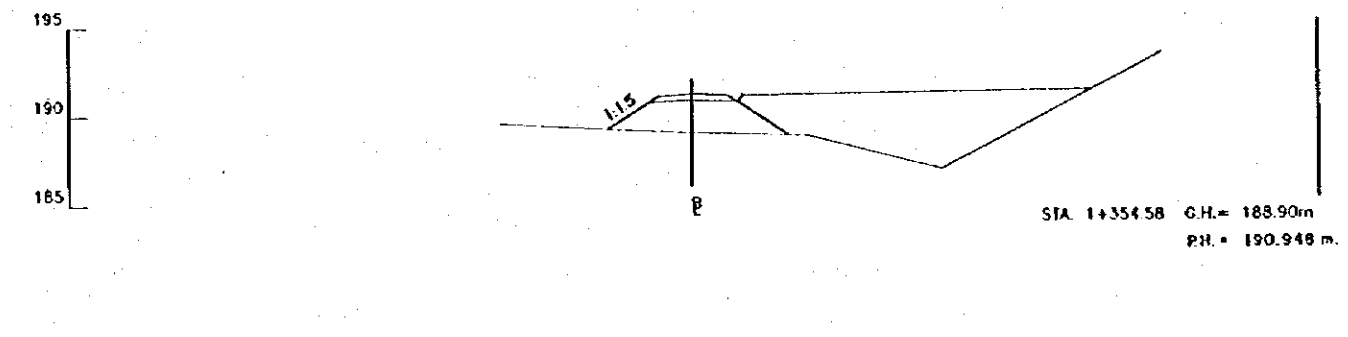
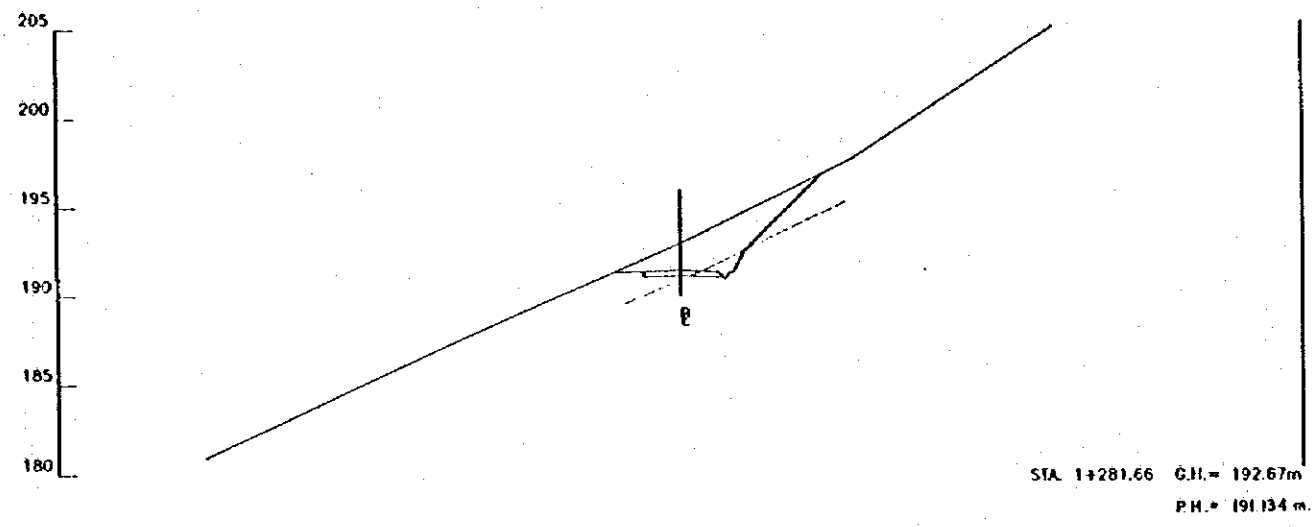
REV. N°	REVISADO	APROBADO	FECHA

<p>CENTRO DE REHABILITACION DE MANABI</p>	<p>Estudio de Diseño Detallado de los Traspases de Agua para las Cuencas de Los Rios Chona - Portoviejo The Detailed Design Study on the Water Transfer Schemes for Chona - Portoviejo River Basins</p>	<p>TITULO: CAMINO DE ACCESO / ACCESS ROAD CAMINO DE ACCESO LA SECA CORTE DE SECCIONES (B24) LA SECA ACCESS ROAD CROSS SECTIONS (B24)</p>	LEVANTO: ASTEC	APROBADO:
			DISEÑO:	FECHA:
REVISO:	REPUBLICA DEL ECUADOR	ENTREGO:	2-ALA-012	
FECHA:		FECHA:		



REV. N°	REVISADO	APROBADO	FECHA

<p>CENTRO DE REHABILITACION DE MANABI</p>	<p>Estudio de Diseño Detallado de los Traszados de Agua para las Cuencas de Los Pinos Chona - Portoviejo The Detailed Design Study on the Water Transbasin Schemes for Chona - Portoviejo River Basins</p>	<p>TITULO: CAMINO DE ACCESO / ACCESS ROAD CAMINO DE ACCESO LA SECA CORTE DE SECCIONES (9/24) LA SECA ACCESS ROAD CROSS SECTIONS (9/24)</p>	LEVANTO: ASTEC	APROBADO:
			DIBUJO: ASTEC	FECHA:
REPUBLICA DEL ECUADOR			REVISO:	DIBUJO N°
			ENTREGO:	2-ALA-013
			FECHA:	



REV. N°	REVISADO	APROBADO	FECHA

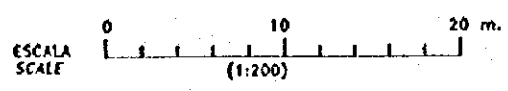
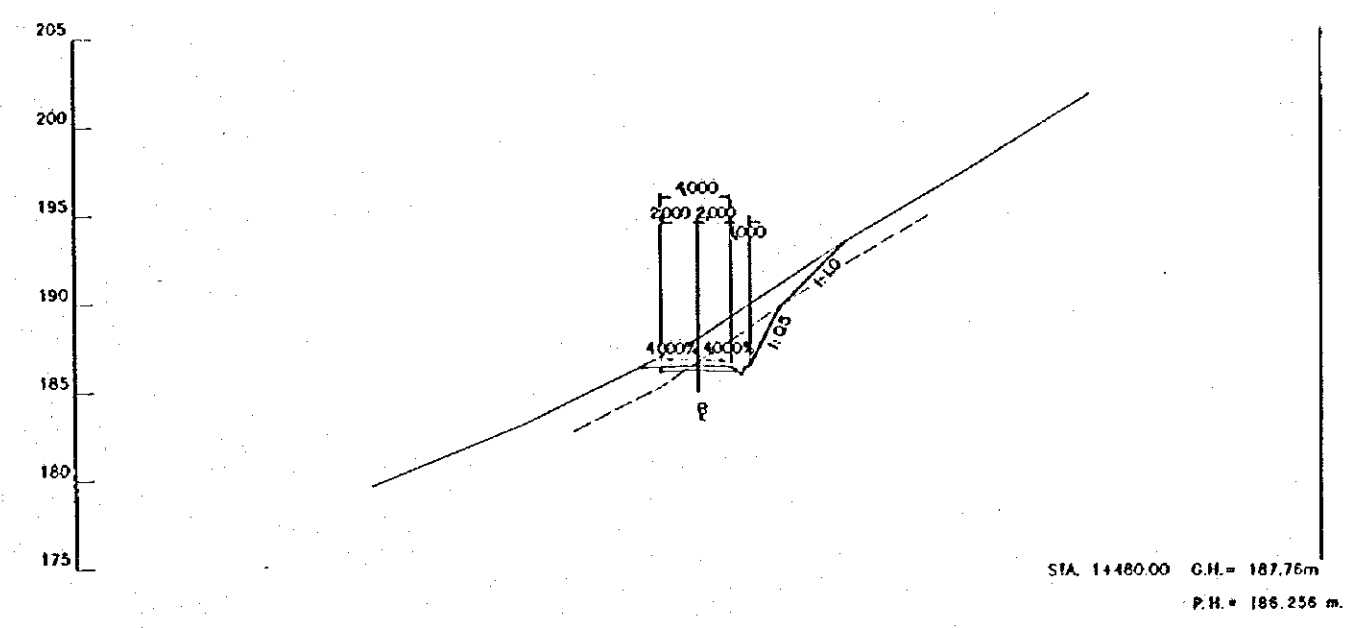
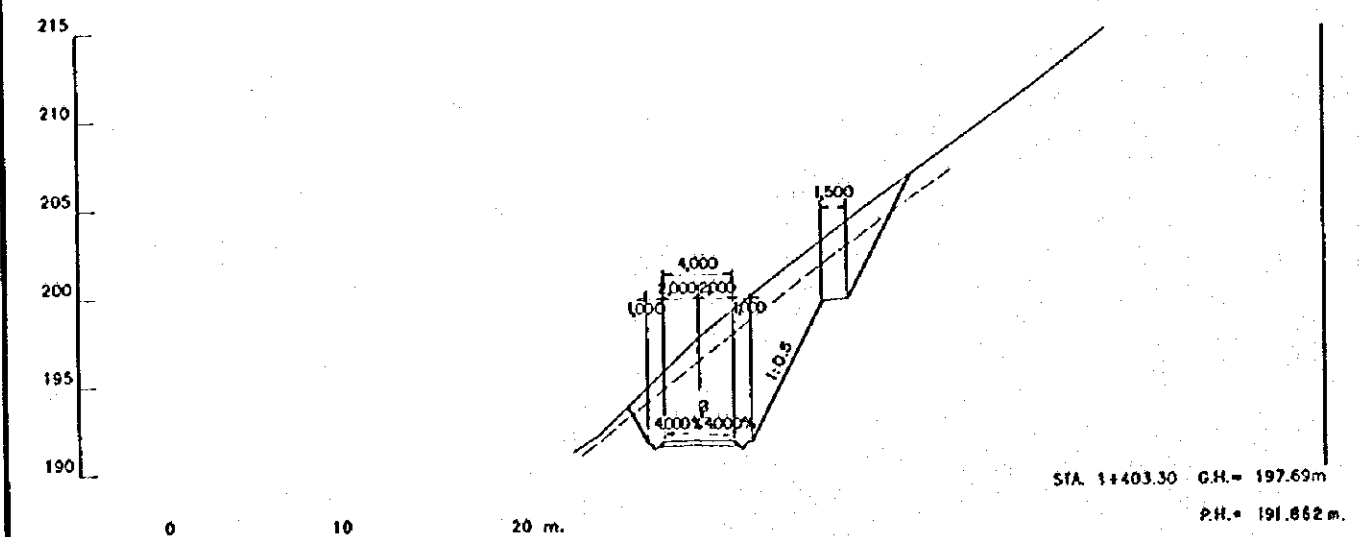
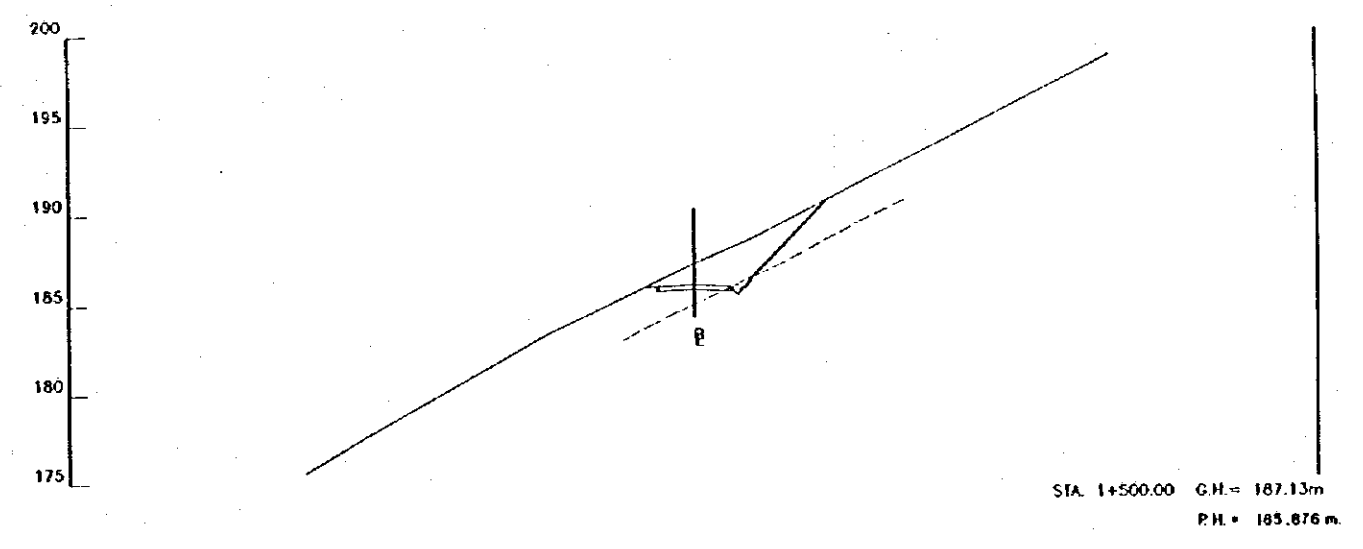
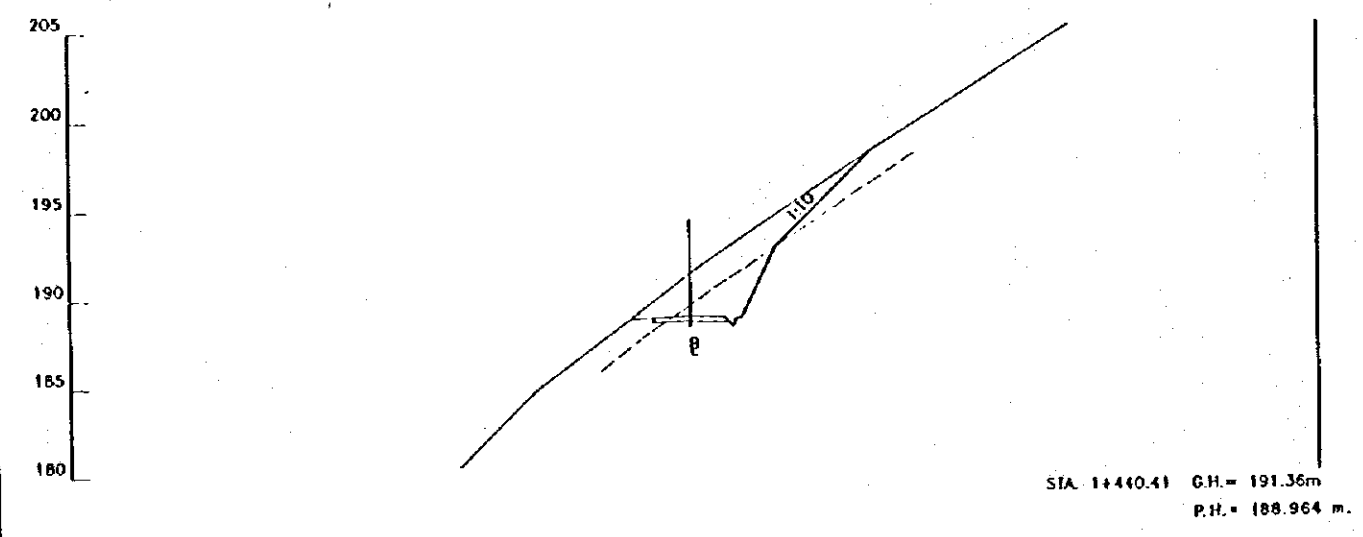
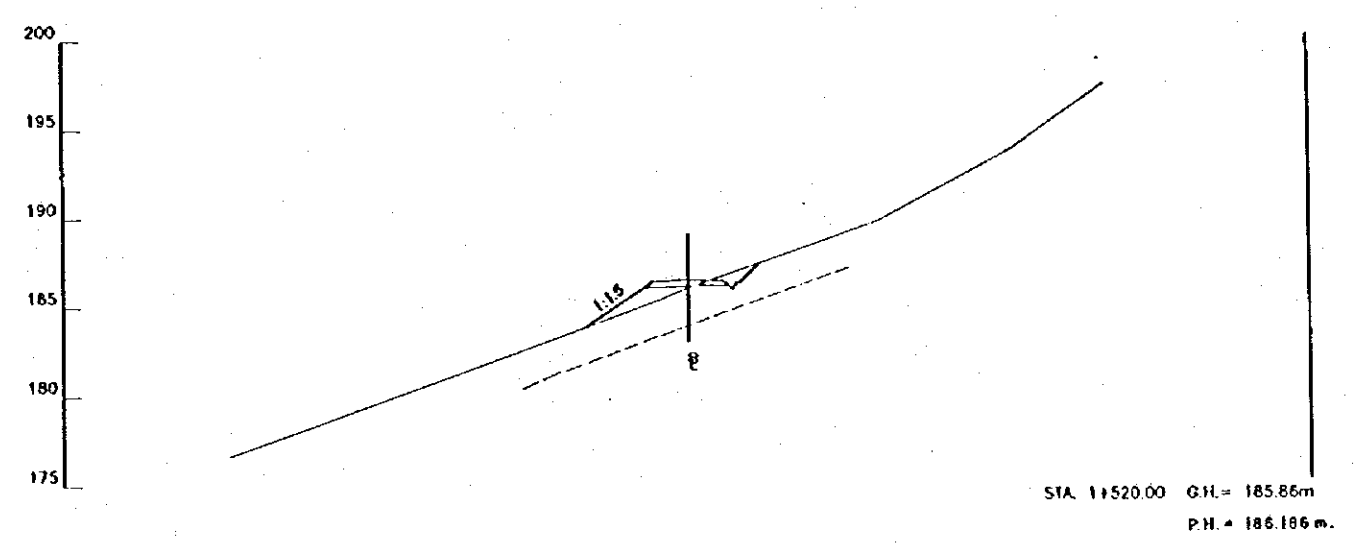
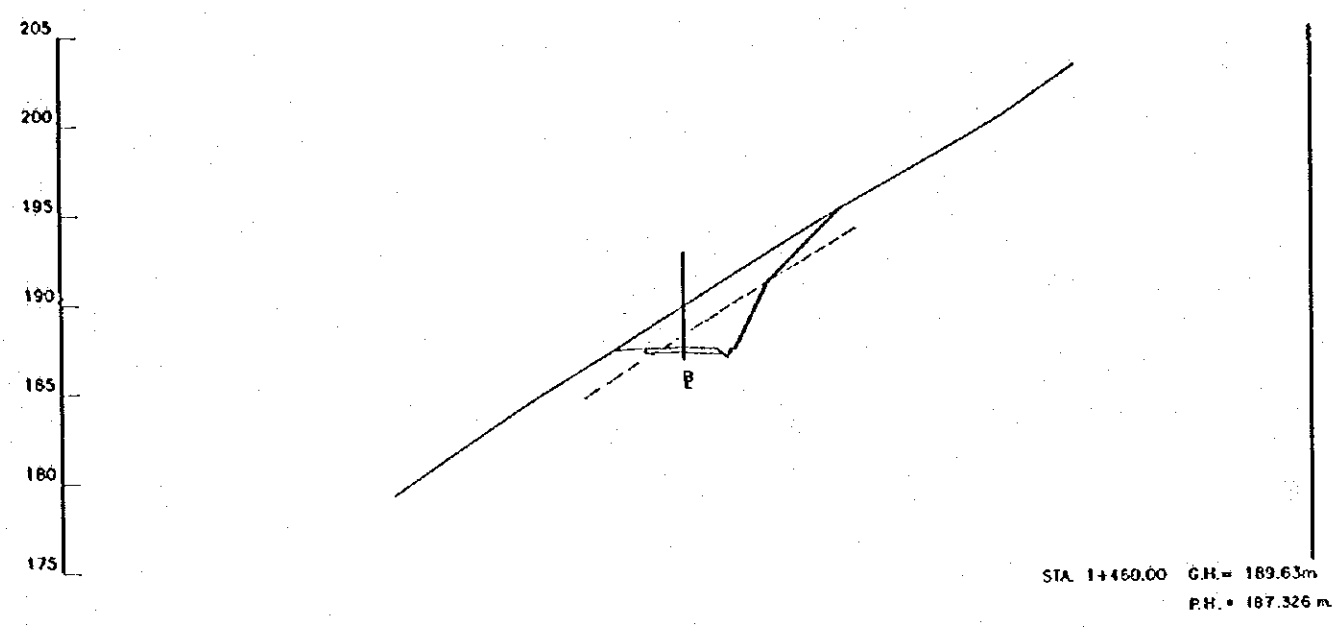
CRPM
CENTRO DE
REHABILITACION
DE MANABI

Estudio de Diseño Detallado de los Travesaños de
Agua para los Cuencas de Los Rios Chora - Portoviejo
The Detailed Design Study on the Water Transbasin
Schemes for Chora - Portoviejo River Basins
REPUBLICA DEL ECUADOR

TITULO: CAMINO DE ACCESO / ACCESS ROAD
CAMINO DE ACCESO LA SECA
CORTE DE SECCIONES (10/24)
LA SECA ACCESS ROAD
CROSS SECTIONS (10/24)

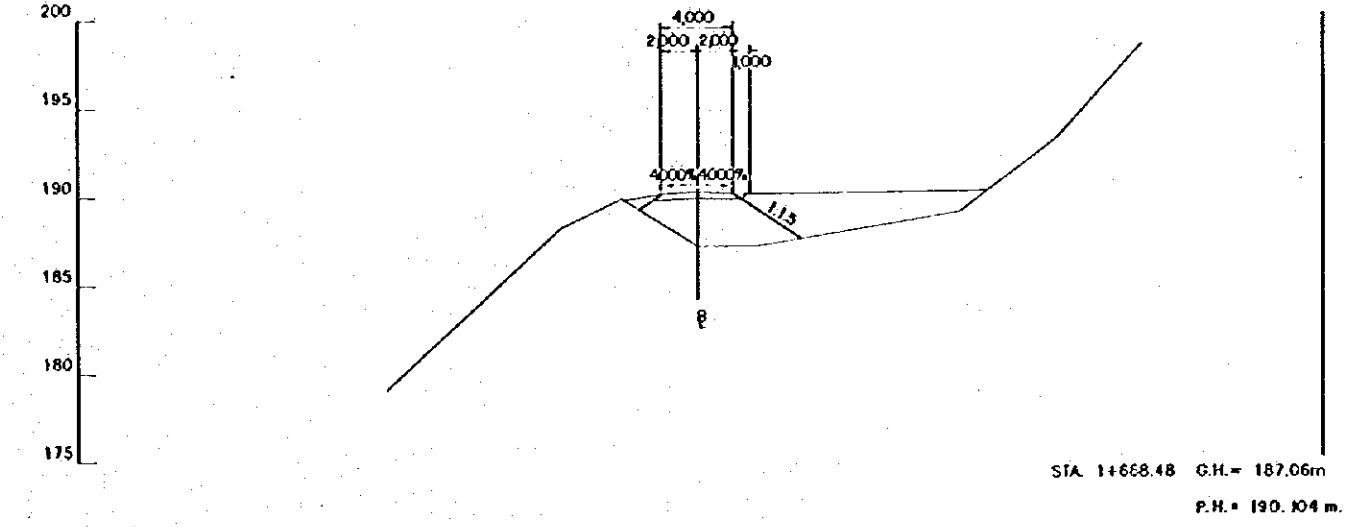
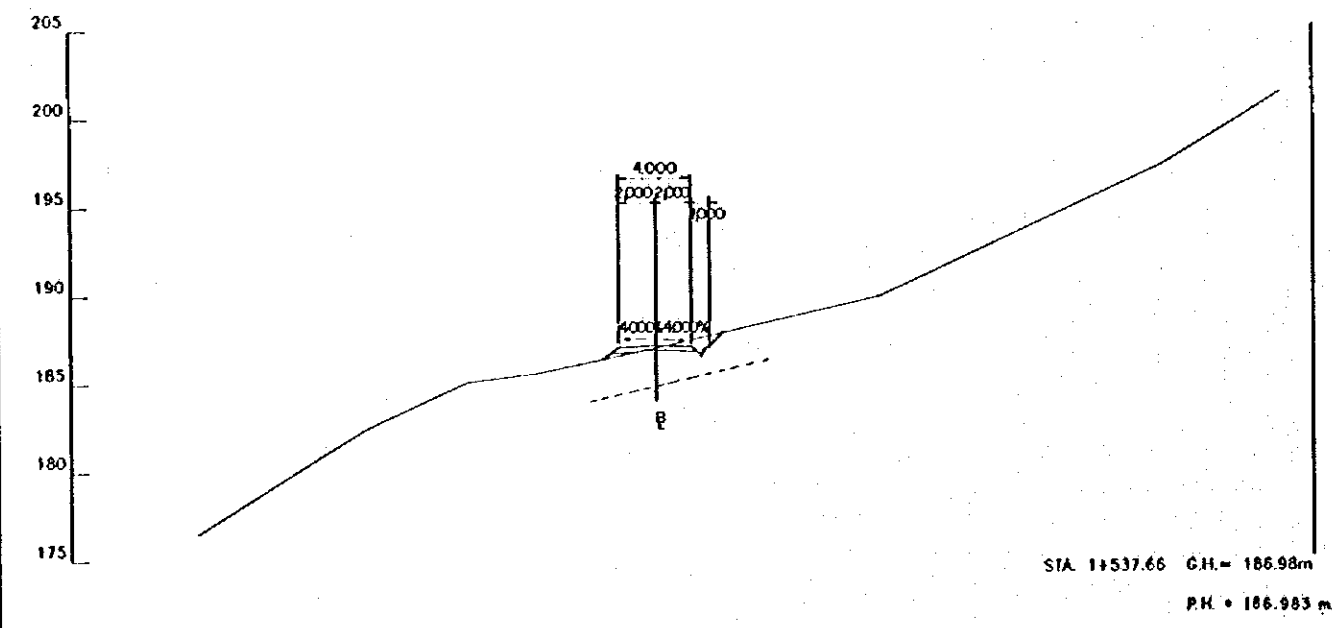
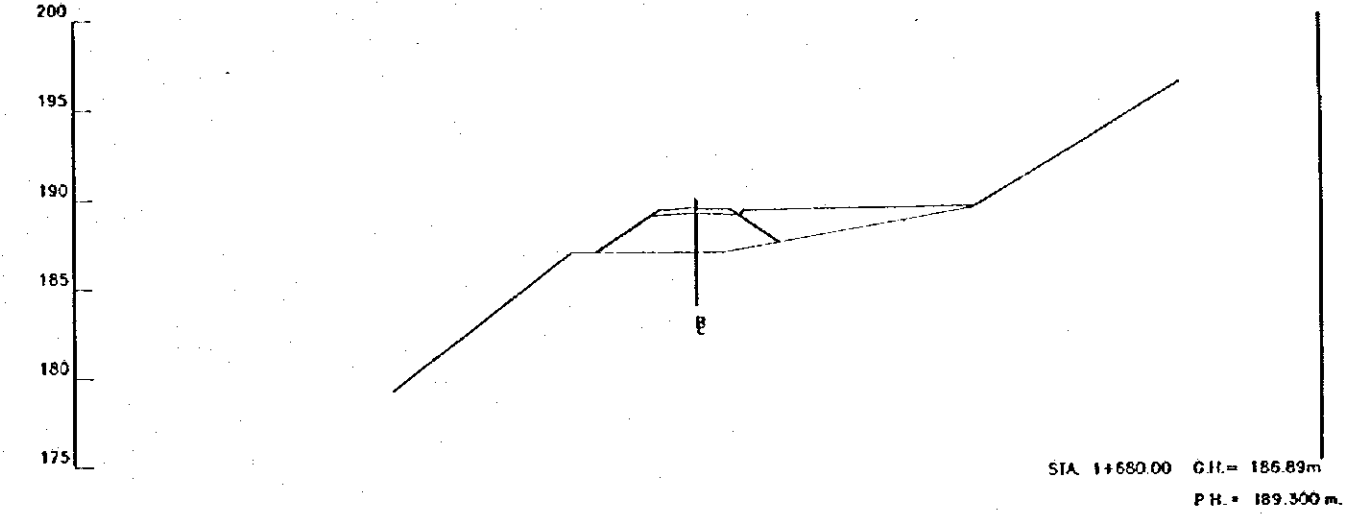
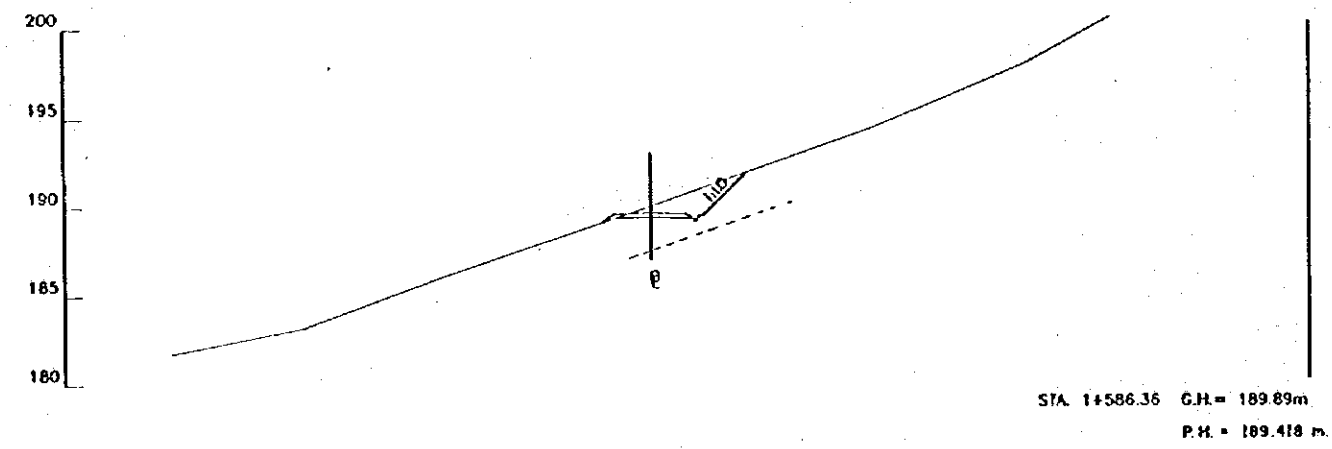
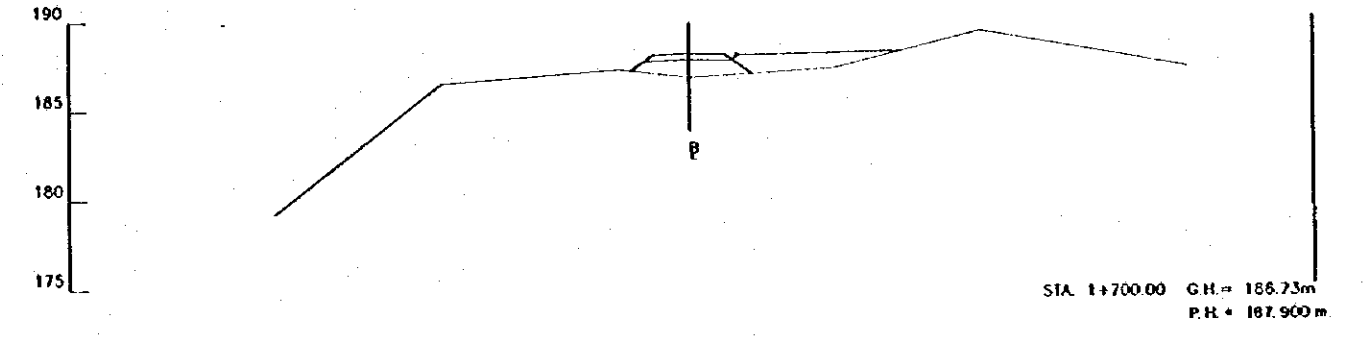
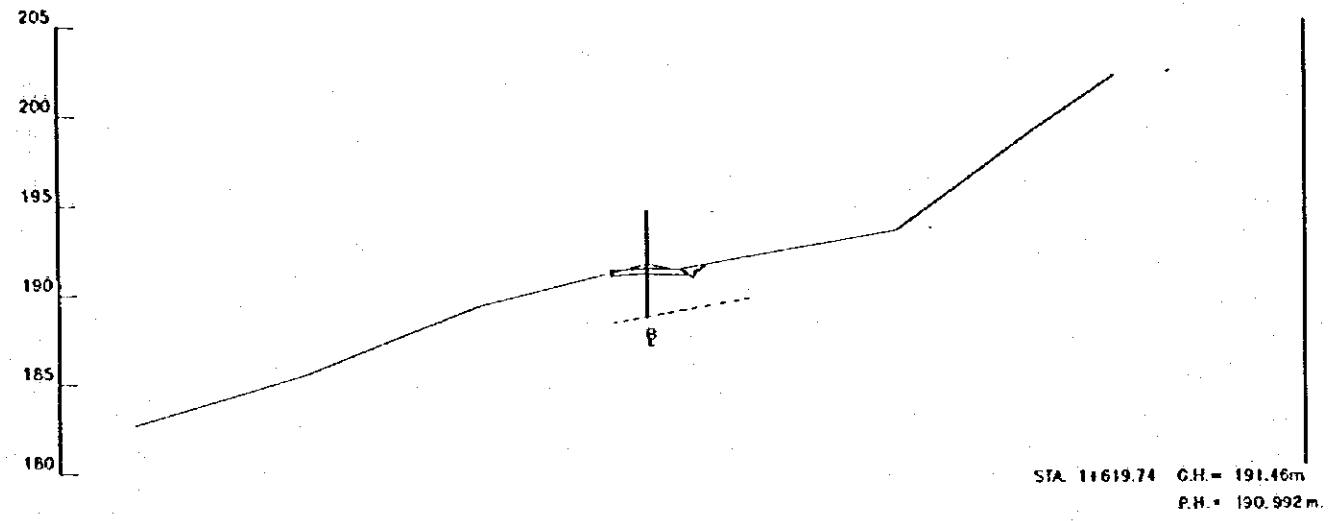
LEVANTO: ASTEC
DIBUJO: ASTEC
DISEÑO:
REVISO:
ENTREGO:
FECHA:

APROBADO:
FECHA:
DIBUJO N°
2-ALA-014



REV. N	REVISADO	APROBADO	FECHA

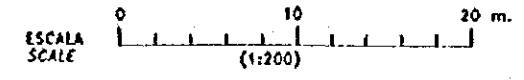
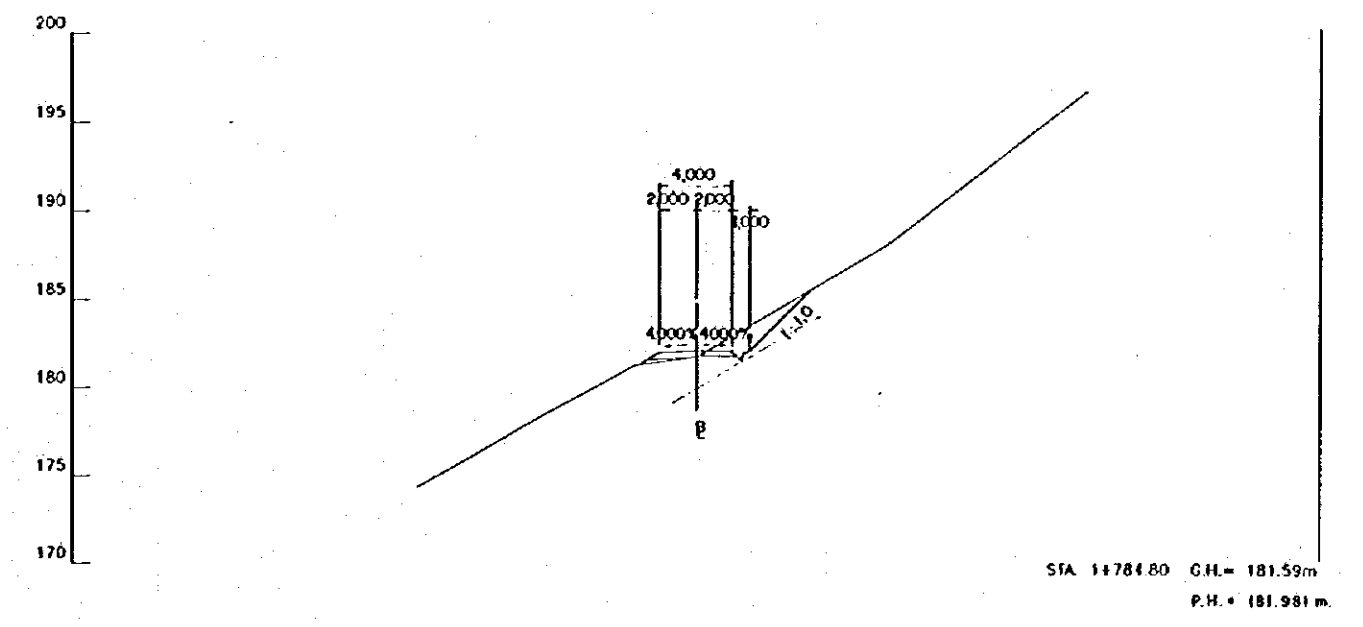
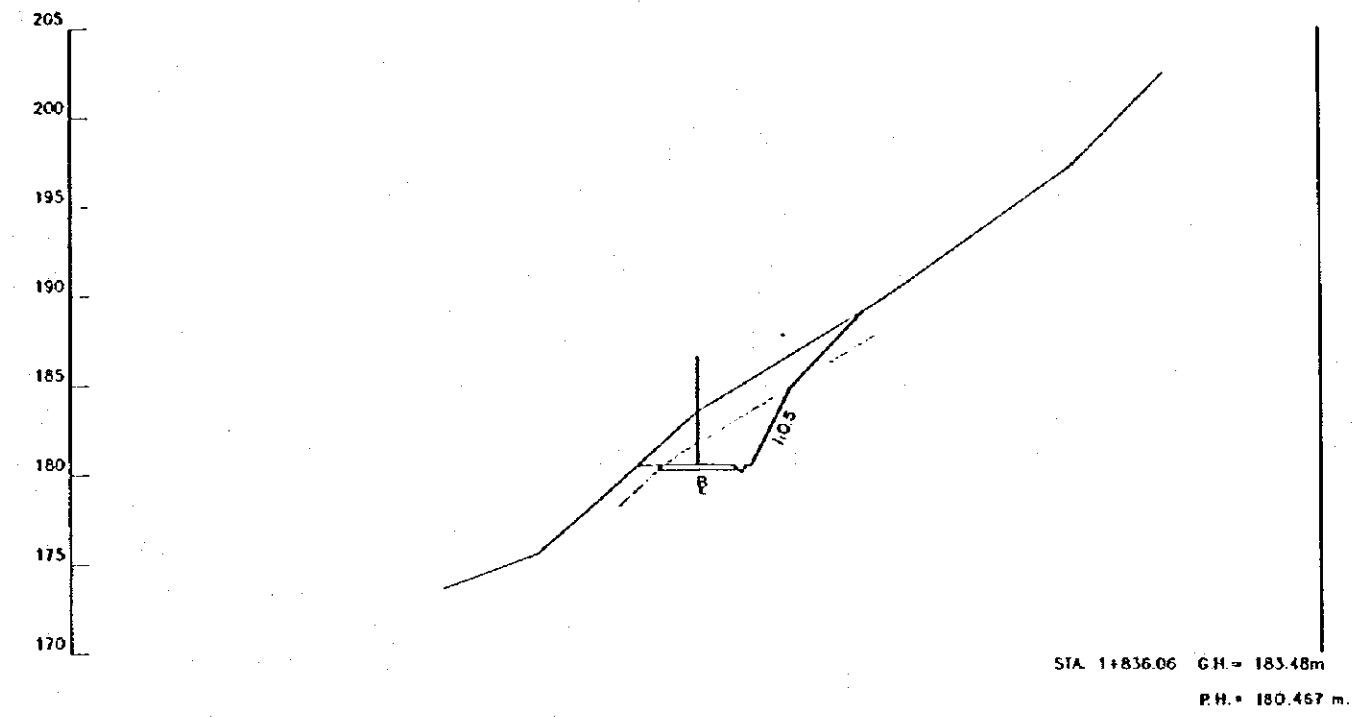
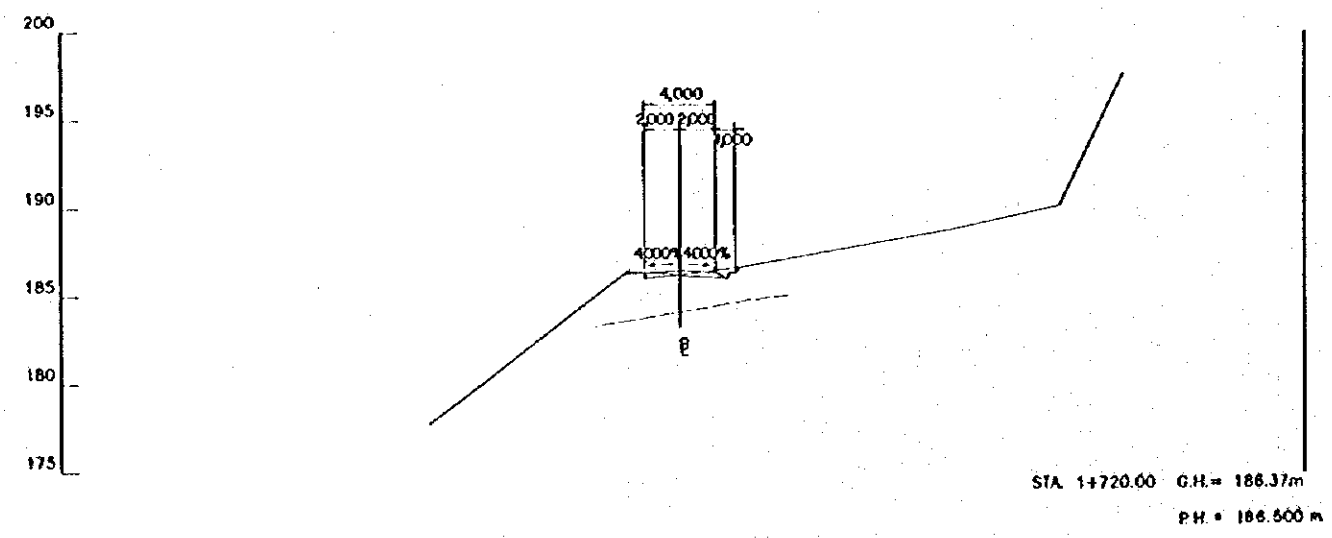
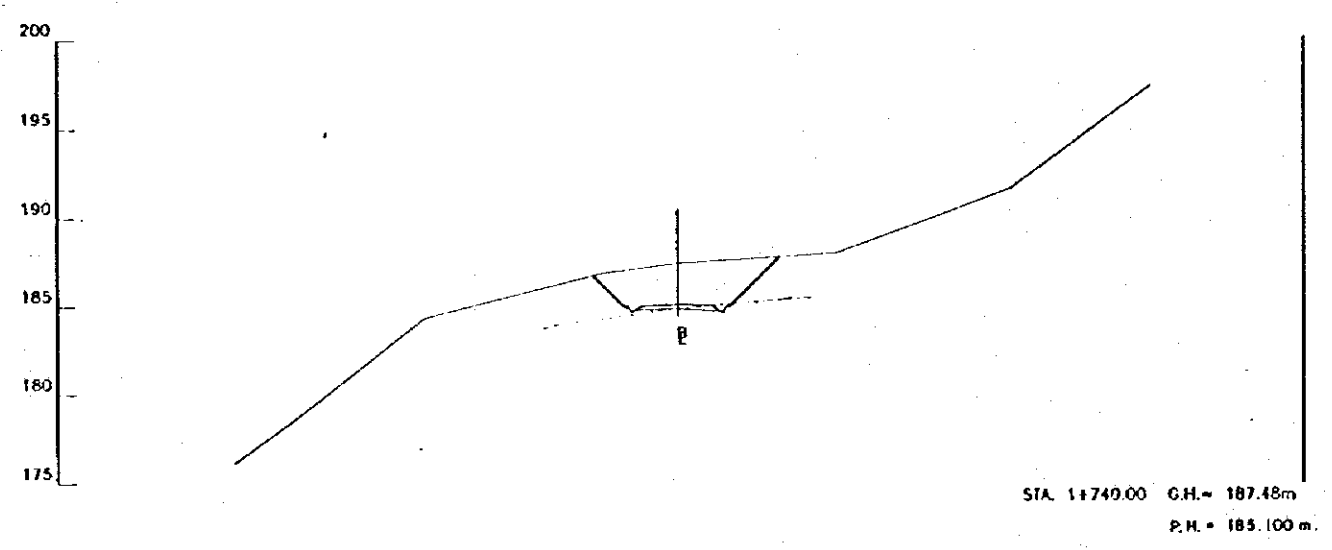
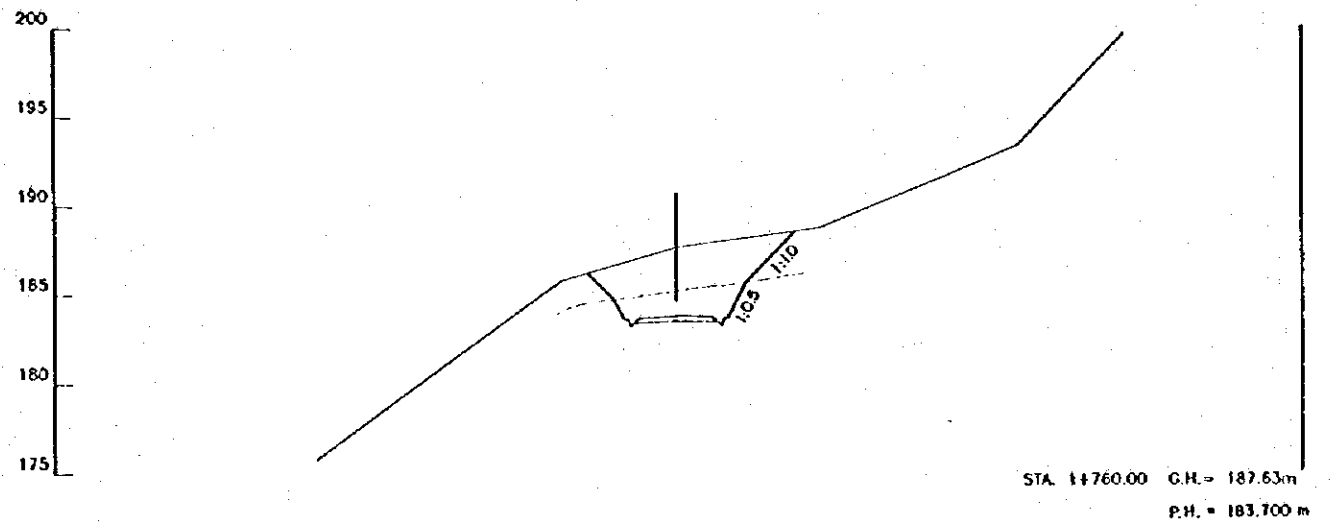
<p>CENTRO DE REHABILITACIÓN DE MANABI</p>	<p>Estudio de Diseño Detallado de los Tránsenes de Agua para las Cuencas de Los Ríos Chone - Portoviejo The Detailed Design Study on the Water Transbasin Schemes for Chone - Portoviejo River Basins</p>	<p>TITULO: CAMINO DE ACCESO / ACCESS ROAD CAMINO DE ACCESO LA SECA CORTE DE SECCIONES (1/124) LA SECA ACCESS ROAD CROSS SECTIONS (1/124)</p>	LEVANTO: ASTEC	APROBADO: FECHA:
			DISEÑO: ASTEC	DIBUJO N°
			REVISO:	2-ALA-015
			ENTREGO:	
			FECHA:	



ESCALA SCALE 0 10 20 m. (1:200)

REV. N°	REVISADO	APROBADO	FECHA

CRM CENTRO DE REHABILITACIÓN DE MANABI	Estudio de Diseño Detallado de los Traspases de Agua para las Cuenca de Los Rios Chora - Portoviejo The Detailed Design Study on the Water Transbasin Schemes for Chora - Portoviejo River Basins	TITULO: CAMINO DE ACCESO / ACCESS ROAD CAMINO DE ACCESO LA SECA CORTE DE SECCIONES (12/24) LA SECA ACCESS ROAD CROSS SECTIONS (12/24)	LEVANTO: ASTEC DIBUJO: ASTEC DISEÑO: REVISO: ENTREGO: FECHA:	APROBADO: FECHA: DIBUJO N° 2-ALA-016
	REPUBLICA DEL ECUADOR	REPUBLICA DEL ECUADOR	REPUBLICA DEL ECUADOR	REPUBLICA DEL ECUADOR



REV. N°	REVISADO	APROBADO	FECHA

CRM
CENTRO DE
REHABILITACION
DE MANABI

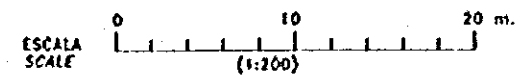
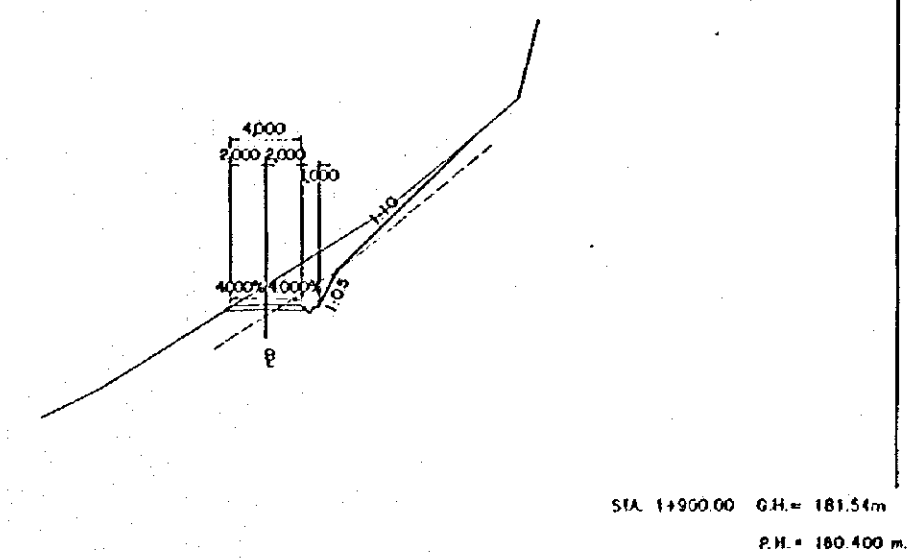
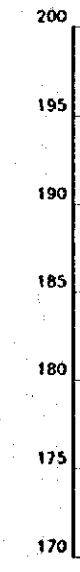
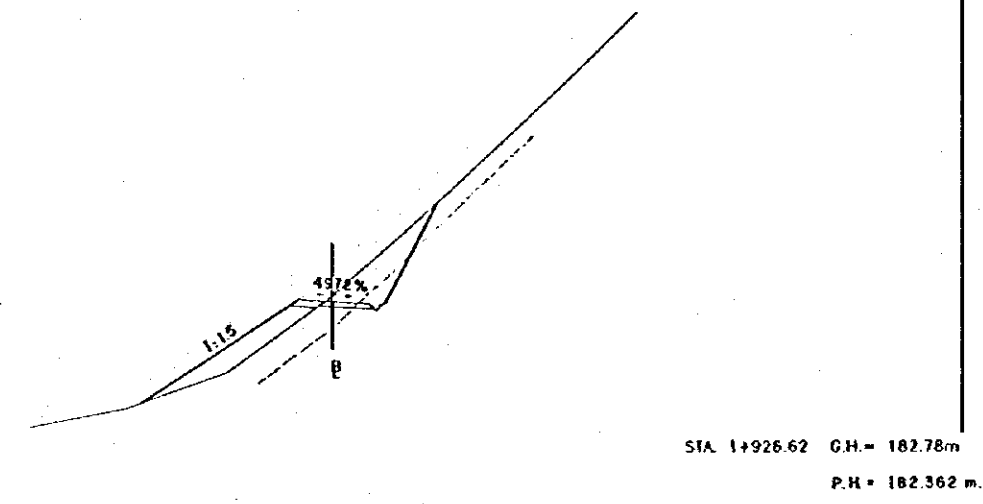
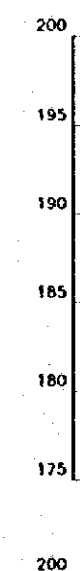
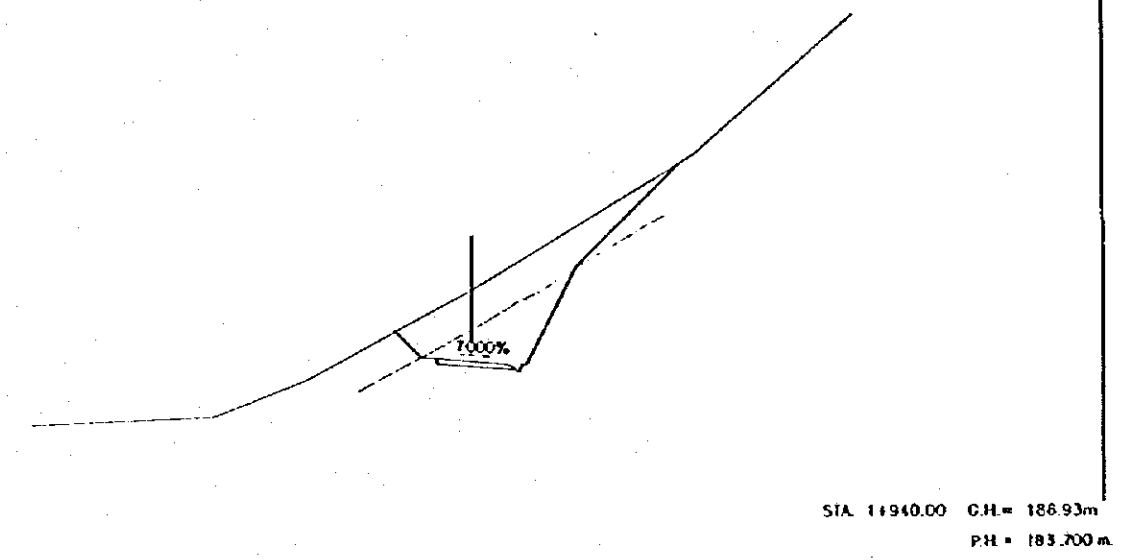
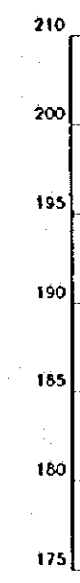
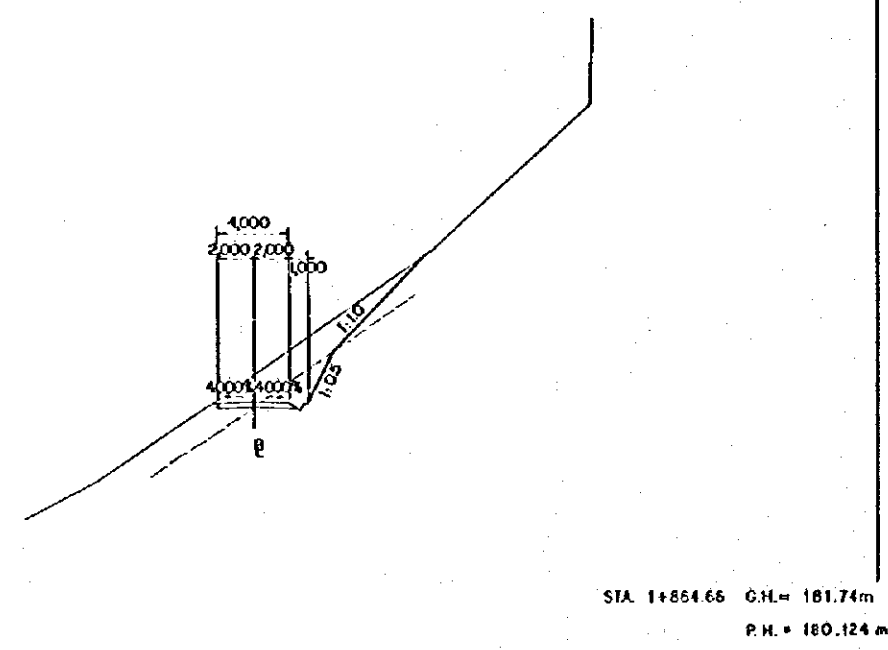
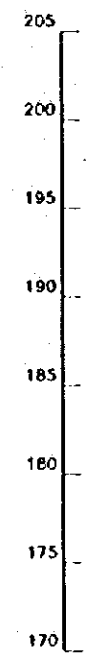
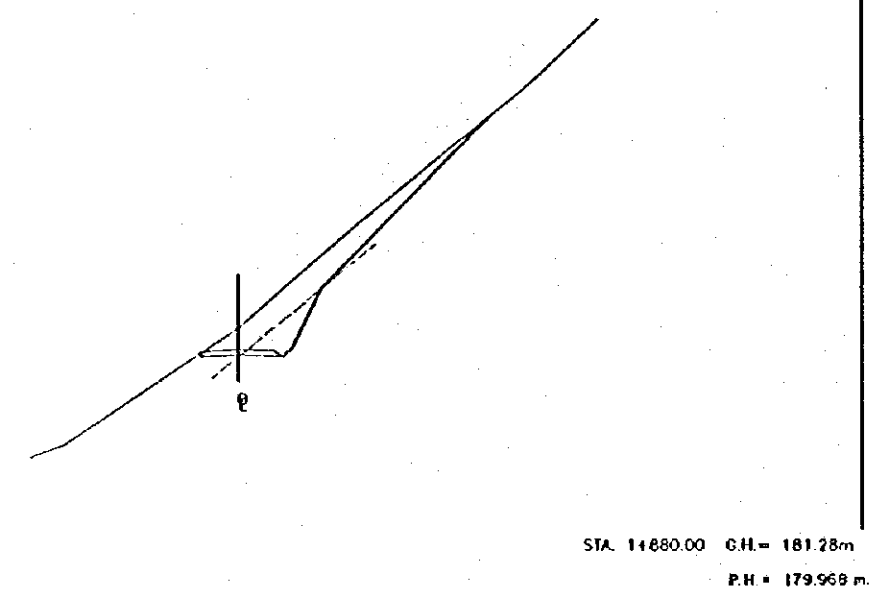
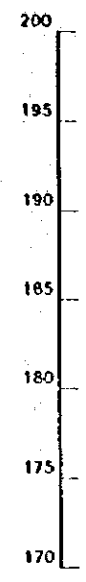
Estudio de Diseño Detallado de las Troncosas de
Agua para las Cuencas de los Rios Chona - Portofino
*The Detailed Design Study on the Water Troncosas
Schemes for Chona - Portofino River Basins*

REPÚBLICA DEL ECUADOR

TITULO: CAMINO DE ACCESO / ACCESS ROAD
CAMINO DE ACCESO LA SECA
CORTE DE SECCIONES (13/24)
LA SECA ACCESS ROAD
CROSS SECTIONS (13/24)

LEVANTO: ASTEC
DIBUJO: ASTEC
DISEÑO:
REVISO:
ENTREGA:
FECHA:

APROBADO:
FECHA:
DIBUJO N°
2-ALA-017



REV. N°	REVISADO	APROBADO	FECHA

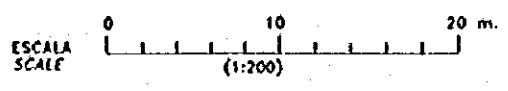
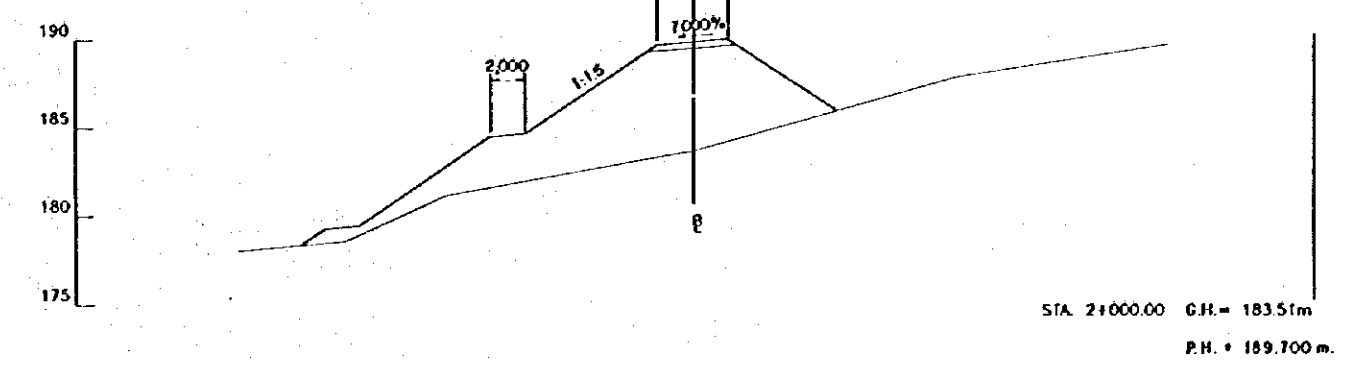
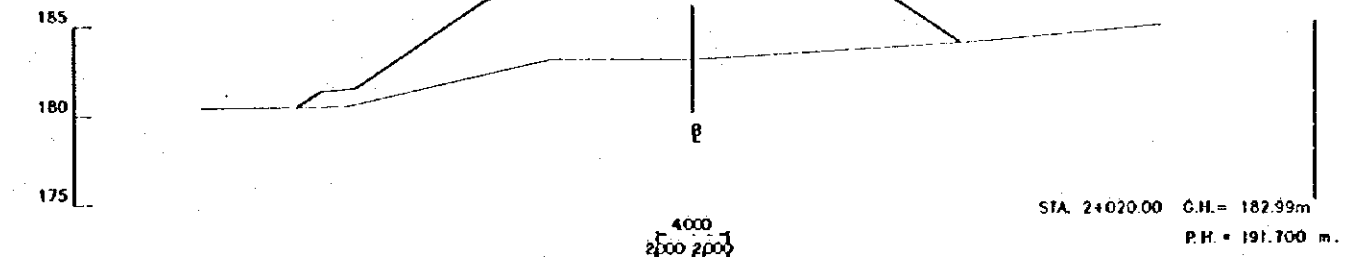
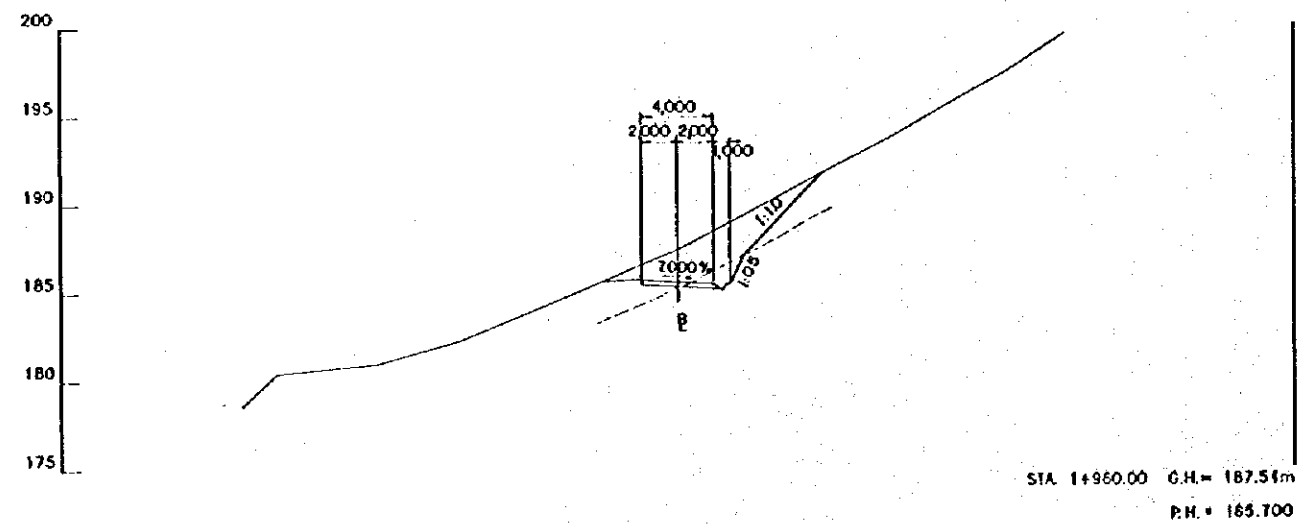
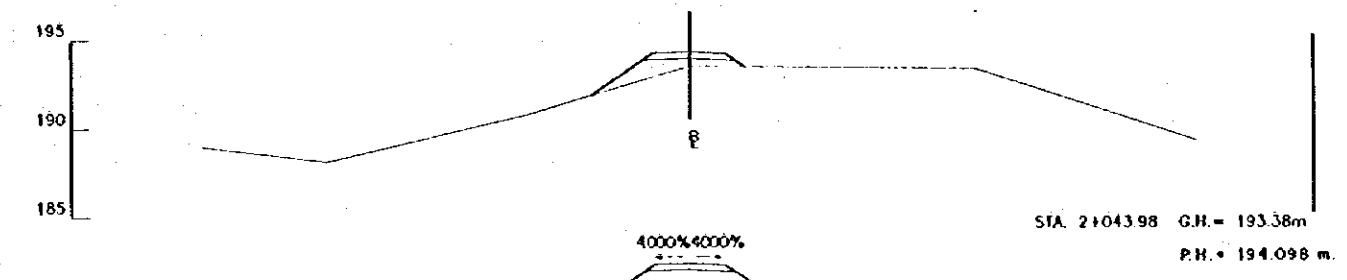
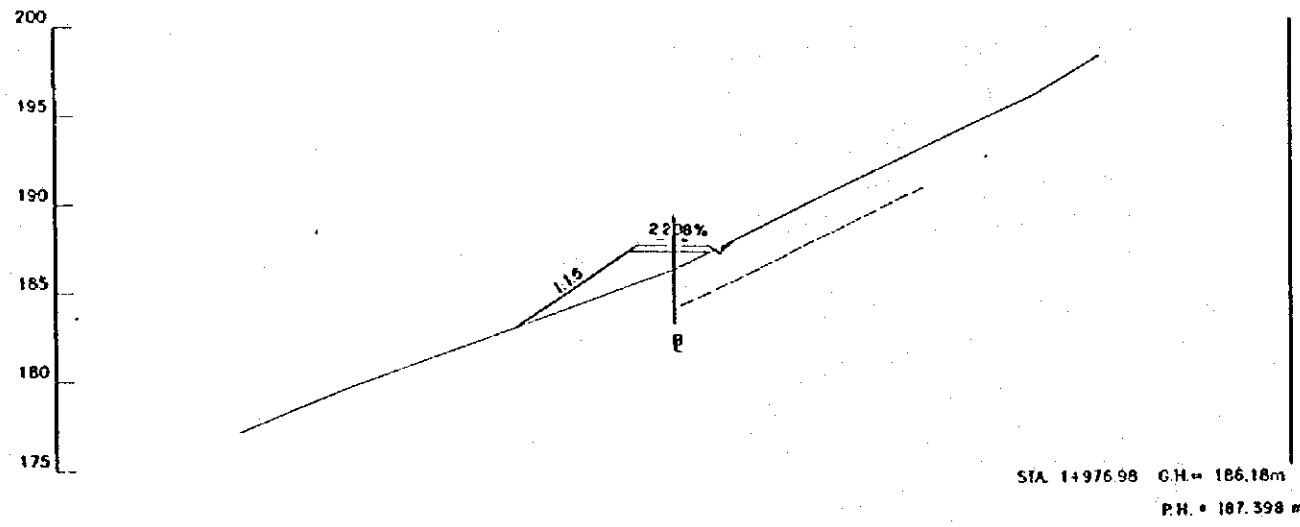
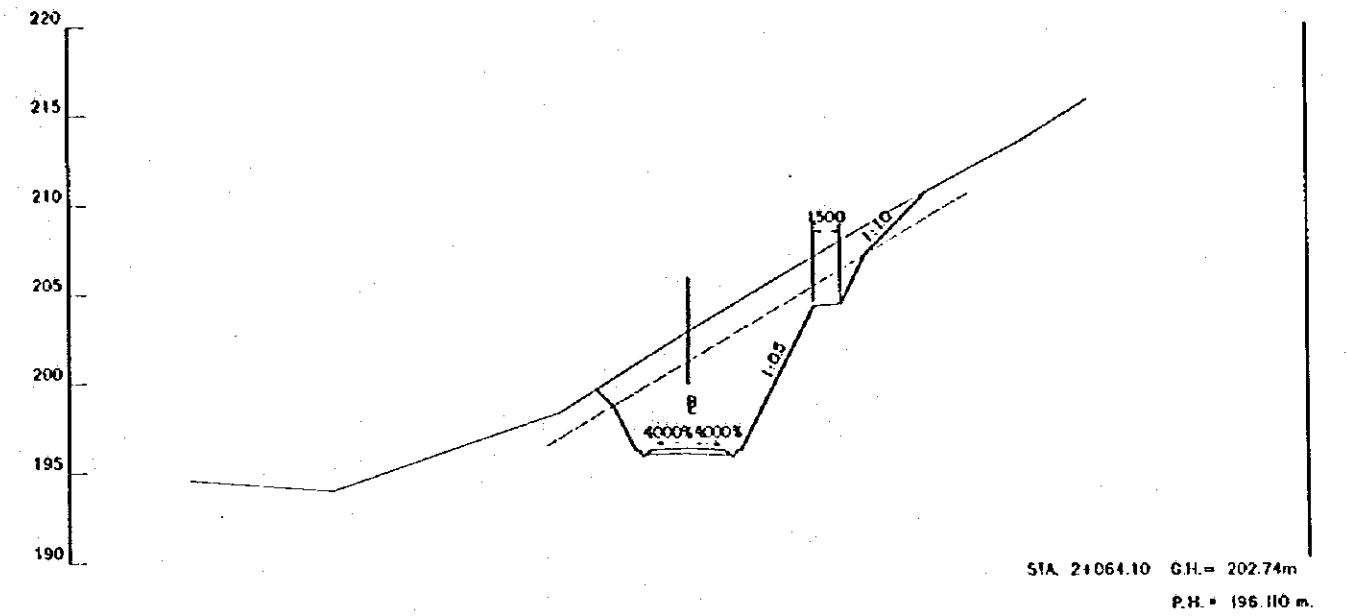
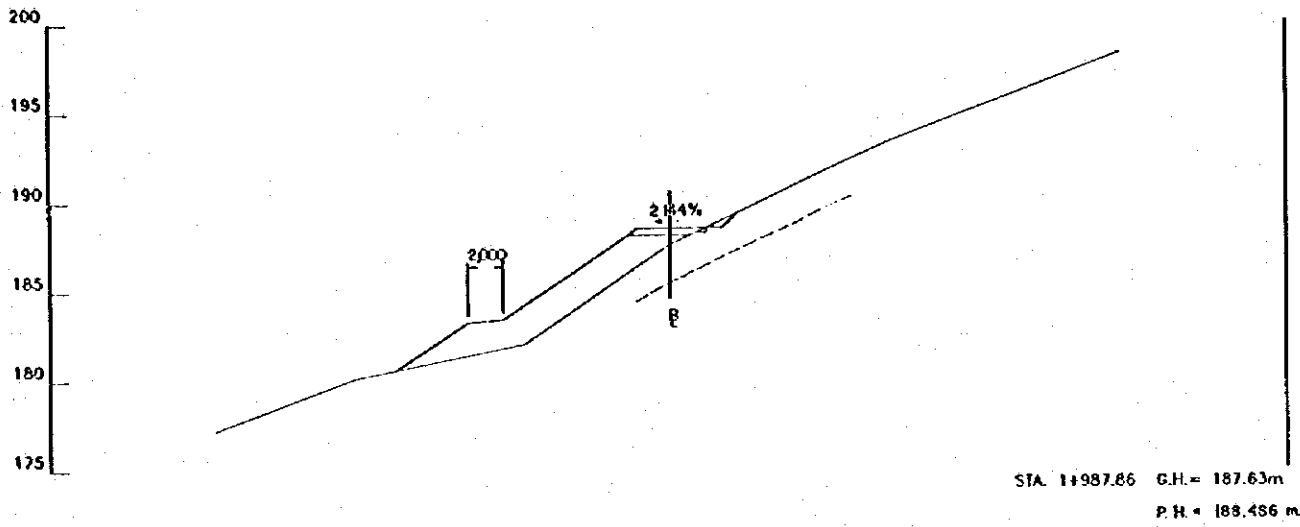
CRM
CENTRO DE
REHABILITACION
DE MANABI

Estudio de Diseño Detallado de los Tramos de
Aguá para los Cuencas de Los Rios Chone - Portoviejo
The Detailed Design Study on the Water Transbasin
Schemes for Chone - Portoviejo River Basins
REPUBLICA DEL ECUADOR

TITULO: CAMINO DE ACCESO / ACCESS ROAD
CAMINO DE ACCESO LA SECA
CORTE DE SECCIONES (14/24)
LA SECA ACCESS ROAD
CROSS SECTIONS (14/24)

LEVANTO: ASIEC
DIBUJO: ASIEC
DISEÑO:
REVISO:
ENTREGO:
FECHA:

APROBADO:
FECHA:
DIBUJO N°
2-ALA-018



REV. N°	REVISADO	APROBADO	FECHA

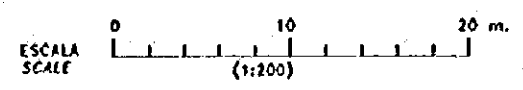
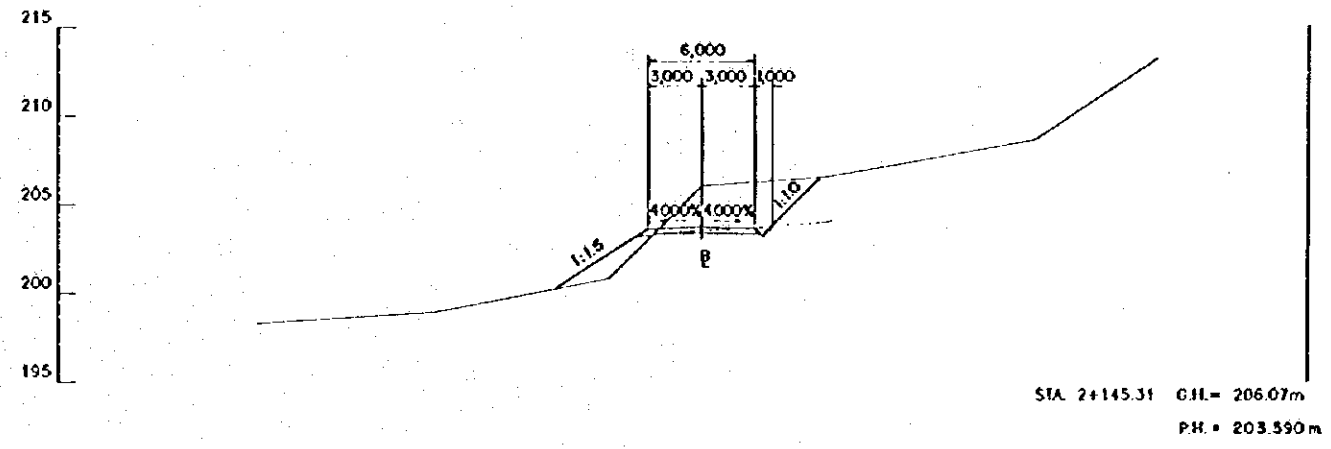
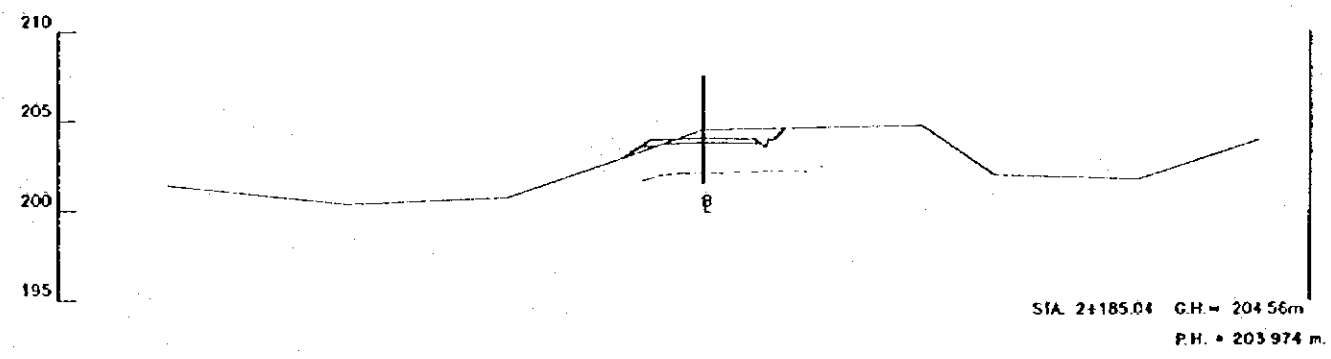
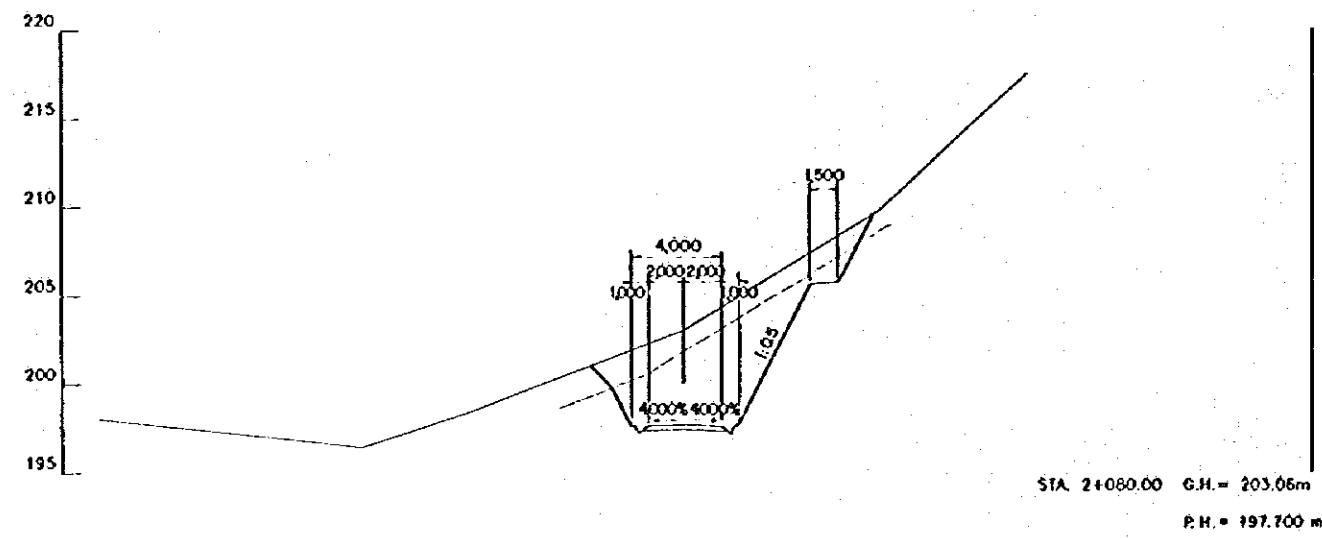
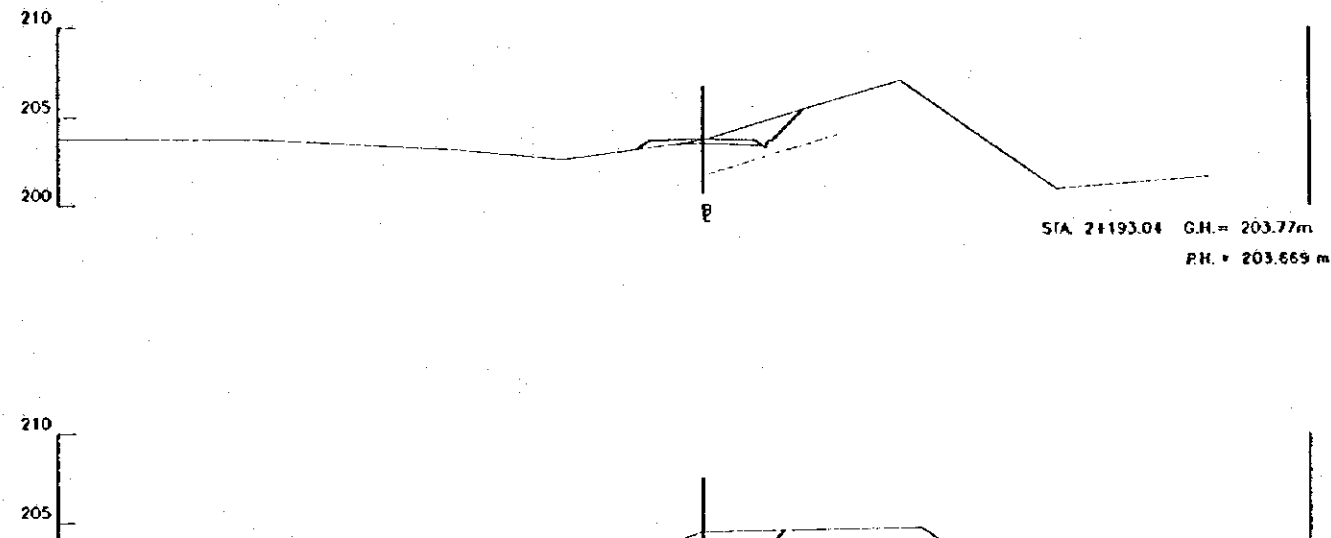
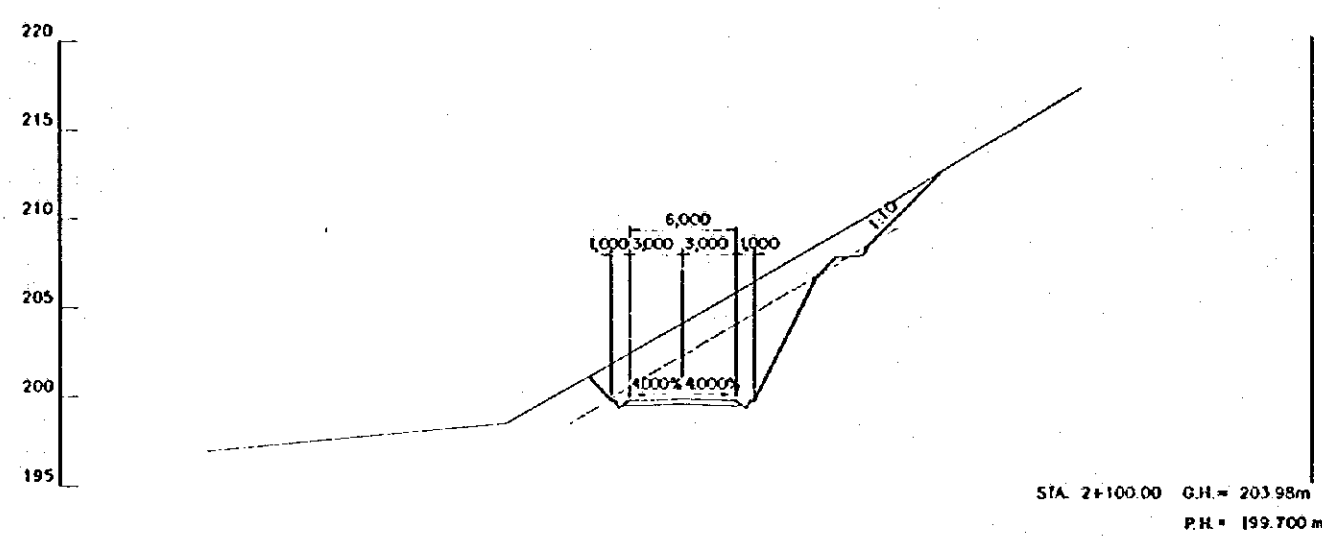
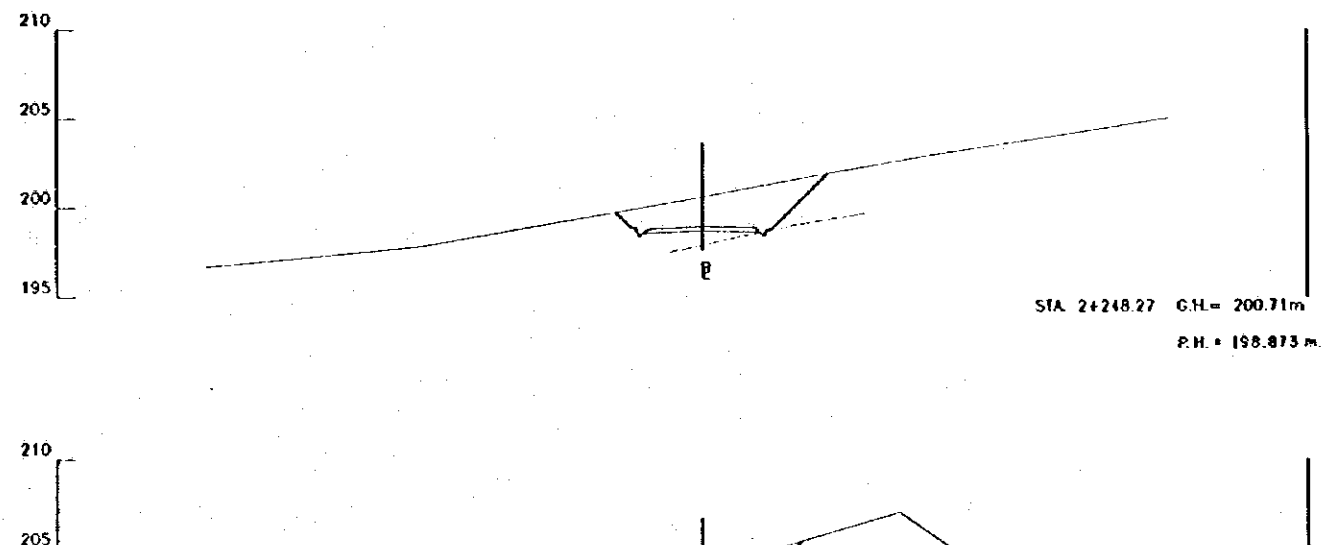
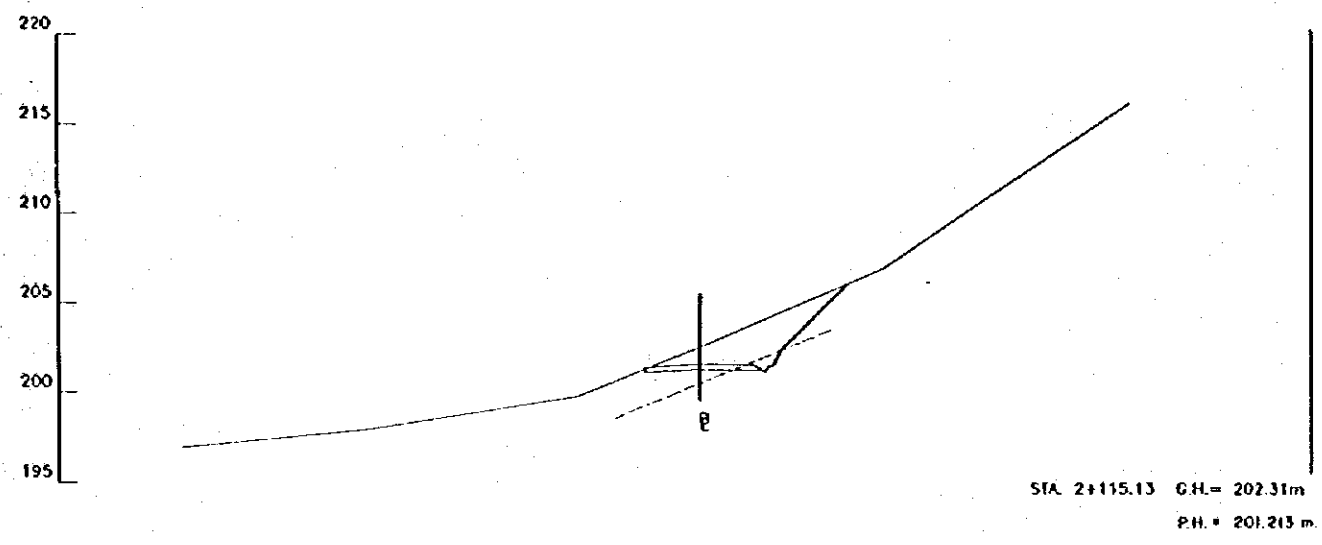
CRM
CENTRO DE
REHABILITACIÓN
DE MANABI

Estudio de Diseño Detallado de los Tramos de
Agua para las Cuencas de Los Rios Chone - Portoviejo
The Detailed Design Study on the Water Transfer
Schemes for Chone - Portoviejo River Basins

REPÚBLICA DEL ECUADOR

TÍTULO: CAMINO DE ACCESO / ACCESS ROAD
CAMINO DE ACCESO LA SECA
CORTE DE SECCIONES (1524)
LA SECA ACCESS ROAD
CROSS SECTIONS (1524)

LEVANTO: ASTEC	APROBADO:
DIBUJO: ASTEC	FECHA:
DISEÑO:	DIBUJO N°
REVISÓ:	
ENTREGA:	
FECHA:	2-ALA-019



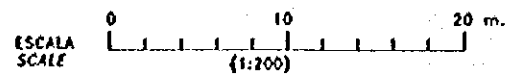
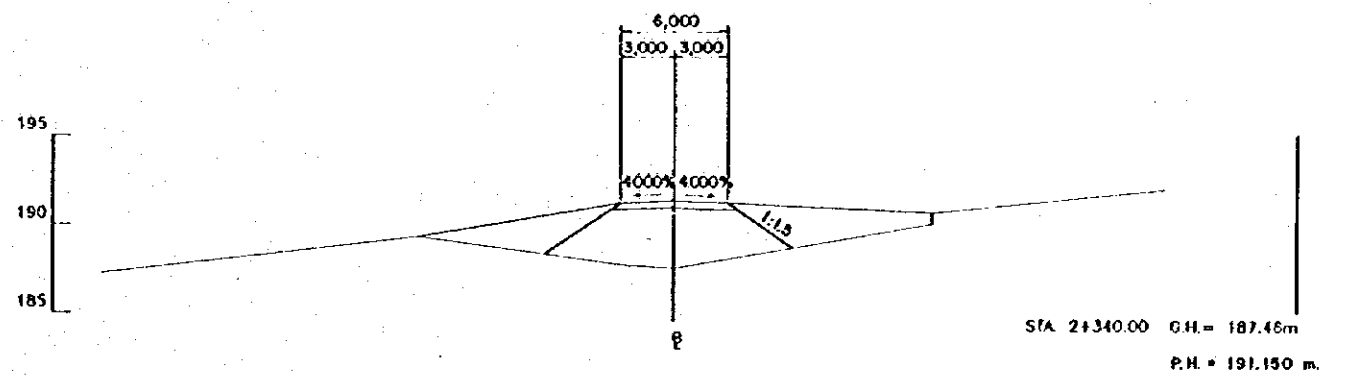
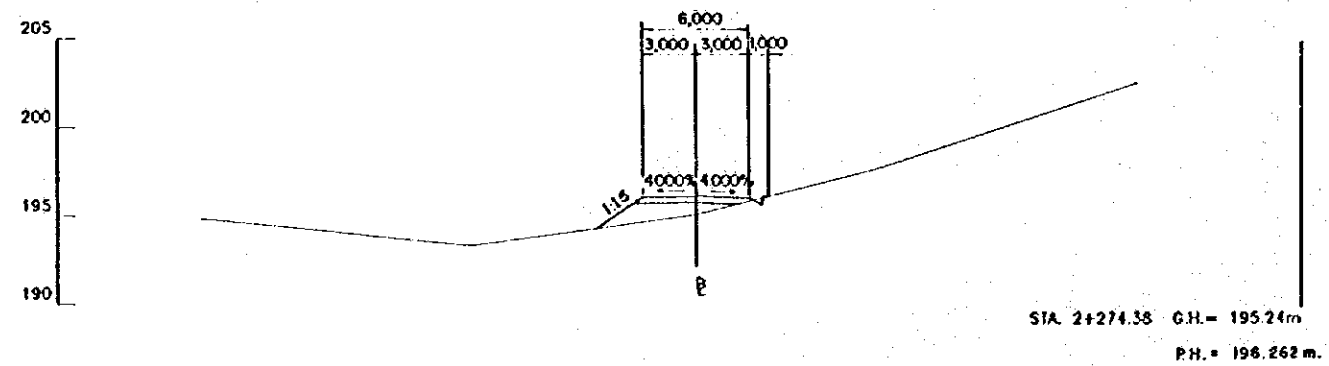
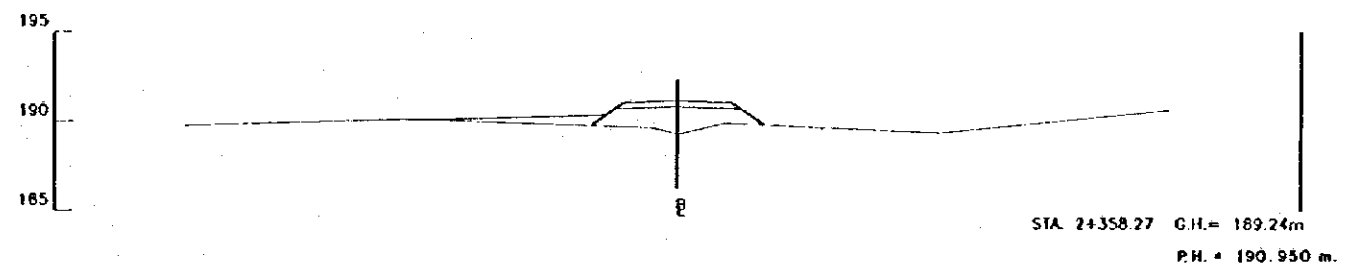
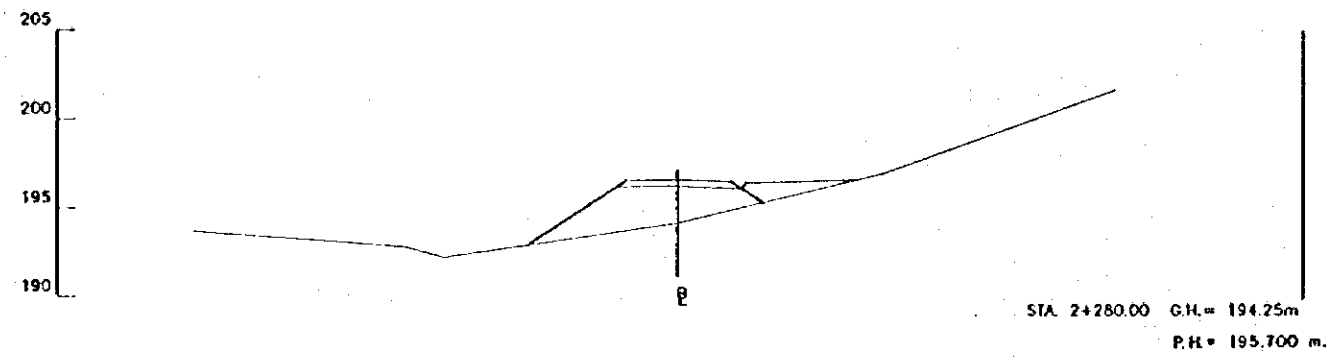
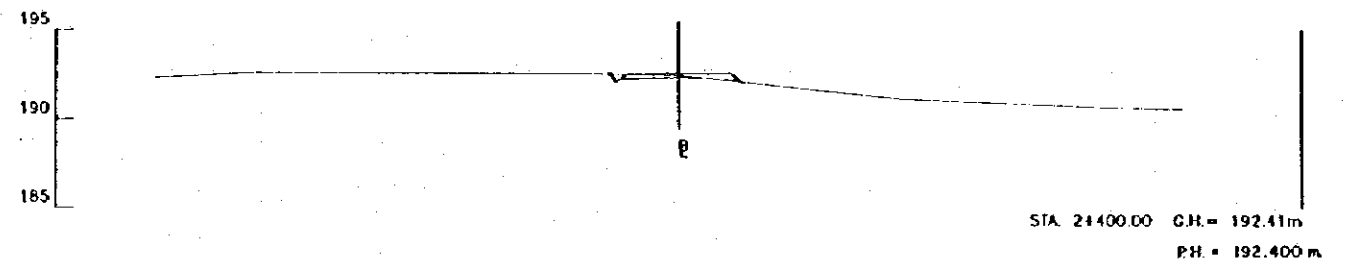
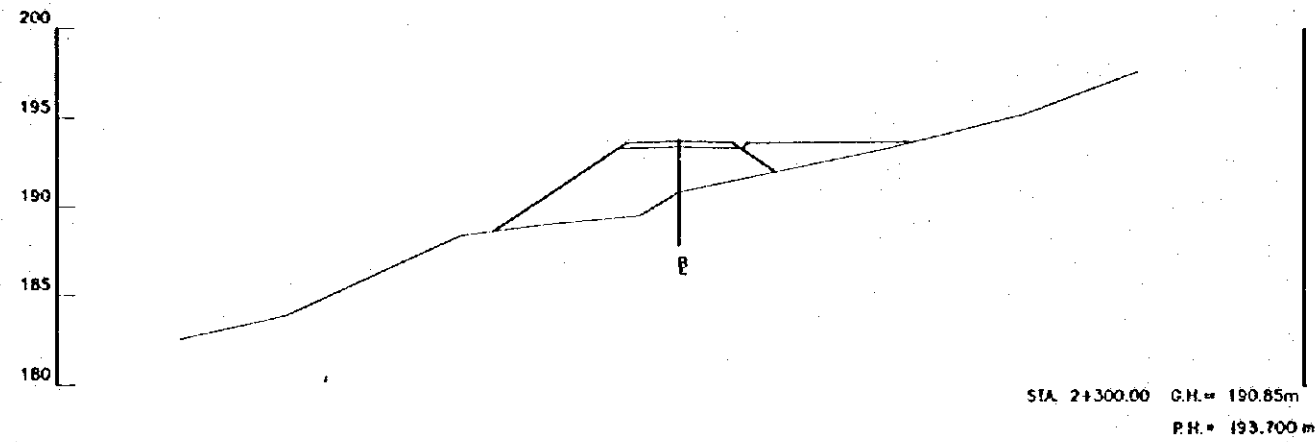
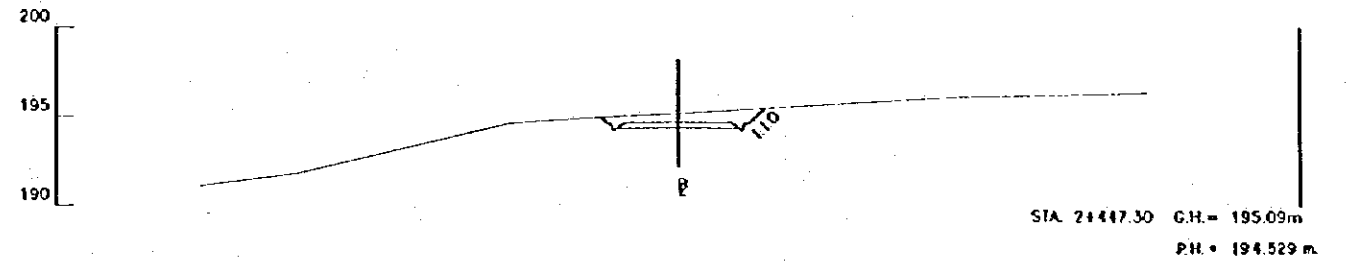
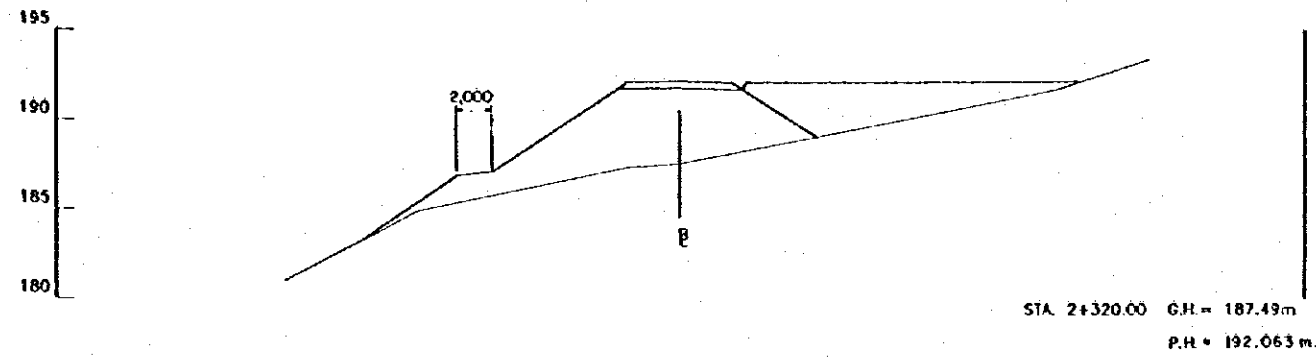
REV. N°	REVISADO	APROBADO	FECHA

CRM
CENTRO DE REHABILITACION DE MANABI

Estudio de Diseño Detallado de los Traspases de Agua para las Cuencas de Los Rios Chone - Portoviejo
The Detailed Design Study on the Water Transbasin Schemes for Chone - Portoviejo River Basins
REPUBLICA DEL ECUADOR

TITULO: CAMINO DE ACCESO / ACCESS ROAD
CAMINO DE ACCESO LA SECA
CORTE DE SECCIONES (16/24)
LA SECA ACCESS ROAD
CROSS SECTIONS (16/24)

LEVANTO: ASTEC	APROBADO:
DIBUJO: ASTEC	FECHA:
DISEÑO:	DIBUJO N°
REVISO:	
ENTREGO:	
FECHA:	2-ALA-020



REV. N°	REVISADO	APROBADO	FECHA

CRM
CENTRO DE REHABILITACIÓN DE MANABI

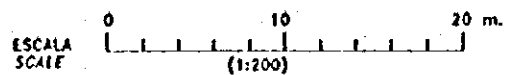
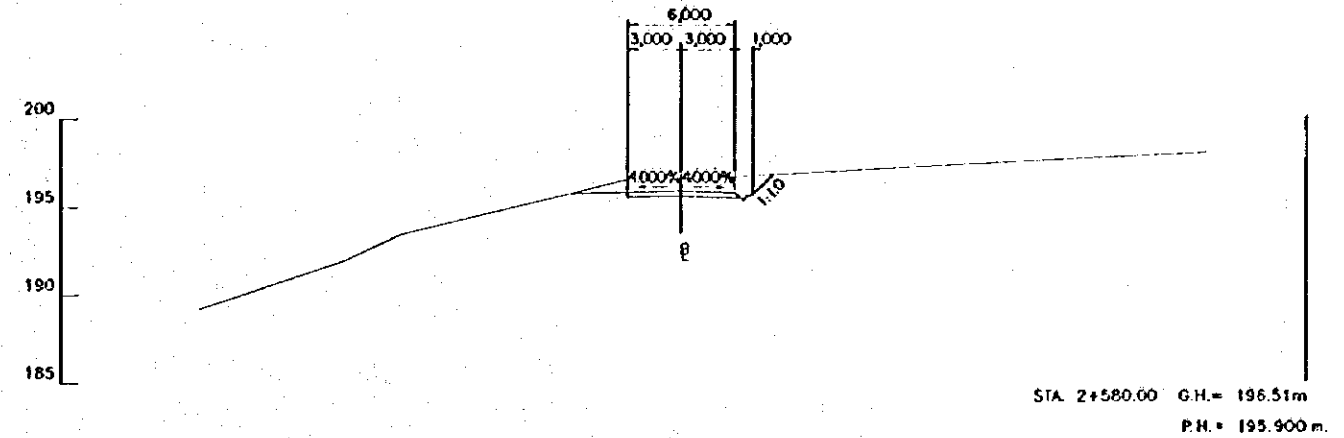
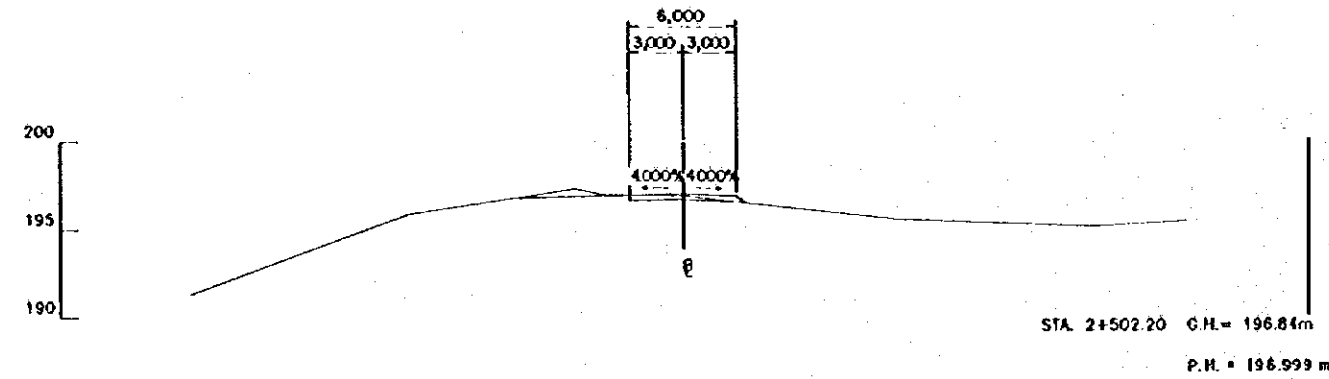
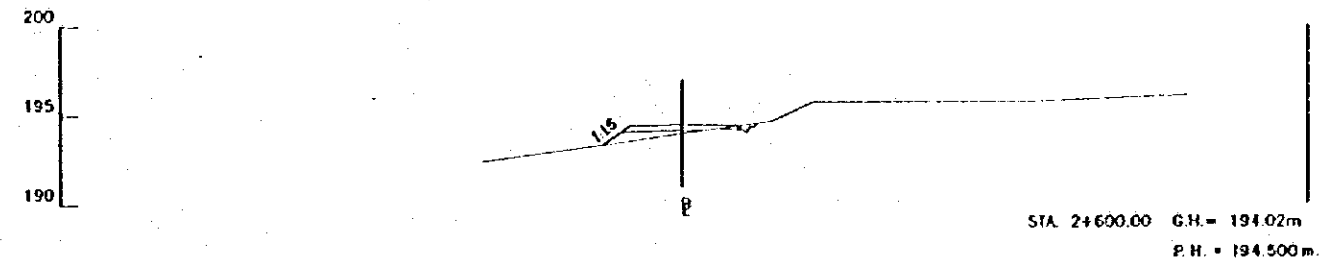
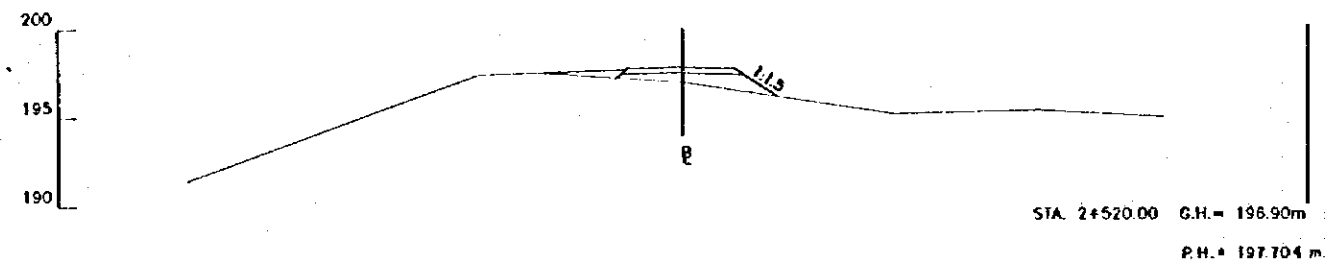
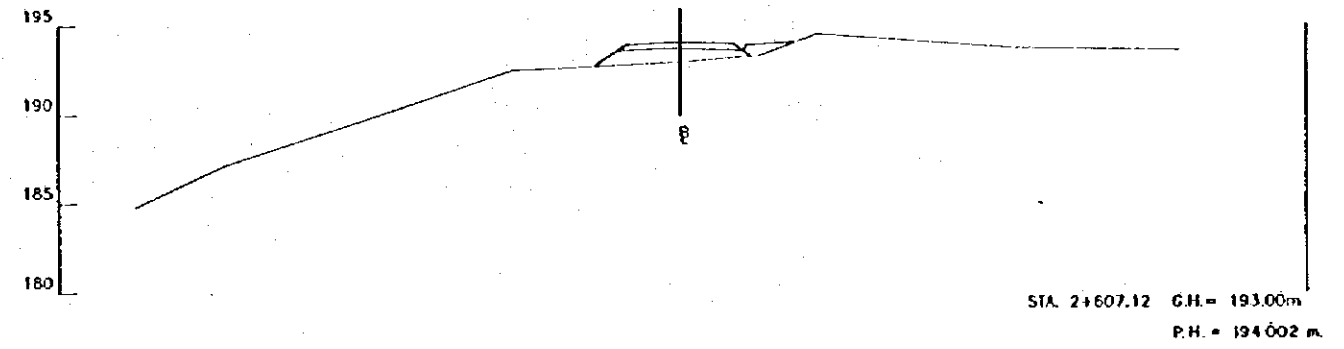
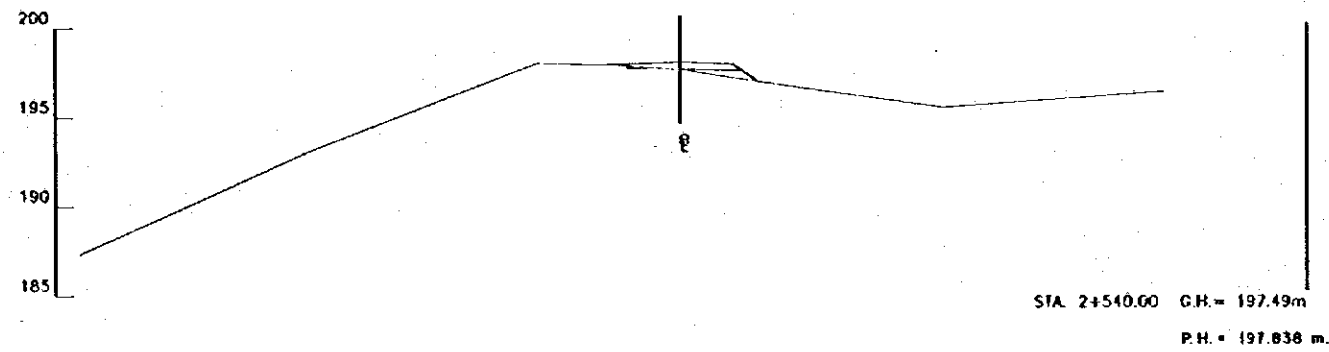
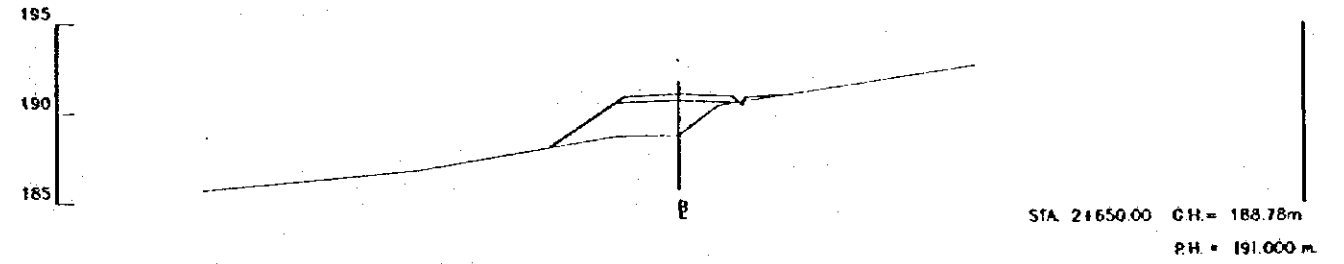
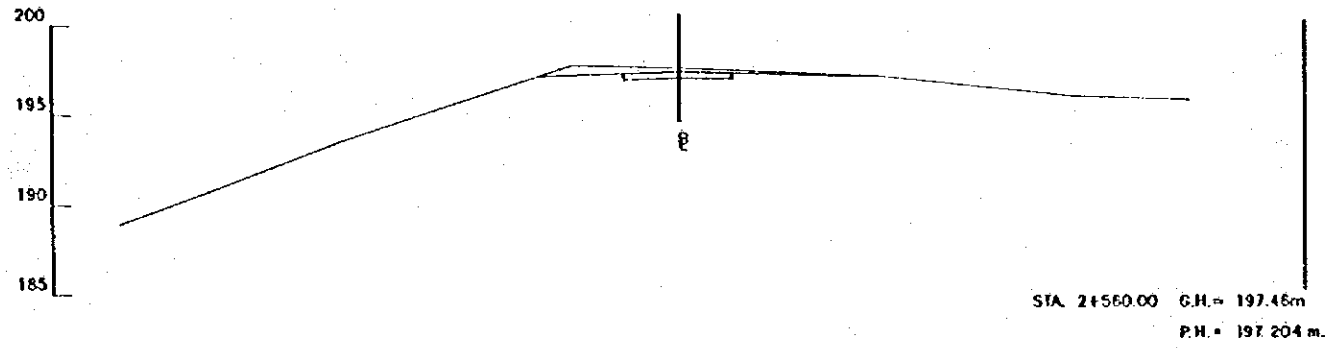
Estudio de Diseño Detallado de los Tramos de Agua para los Cuencas de Los Pios Chone - Portoviejo
The Detailed Design Study on the Water Transbasin Schemes for Chone - Portoviejo River Basins

REPUBLICA DEL ECUADOR

TITULO: CAMINO DE ACCESO / ACCESS ROAD
CAMINO DE ACCESO LA SECA
CORTE DE SECCIONES (1/724)
LA SECA ACCESS ROAD
CROSS SECTIONS (1/724)

LEVANTO: ASTEC
DISEÑO: ASTEC
REVISO:
ENTREGO:
FECHA:

APROBADO:
FECHA:
DIBUJO N°
2-ALA-021



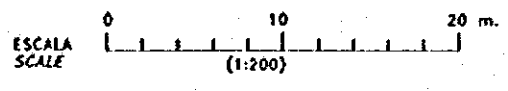
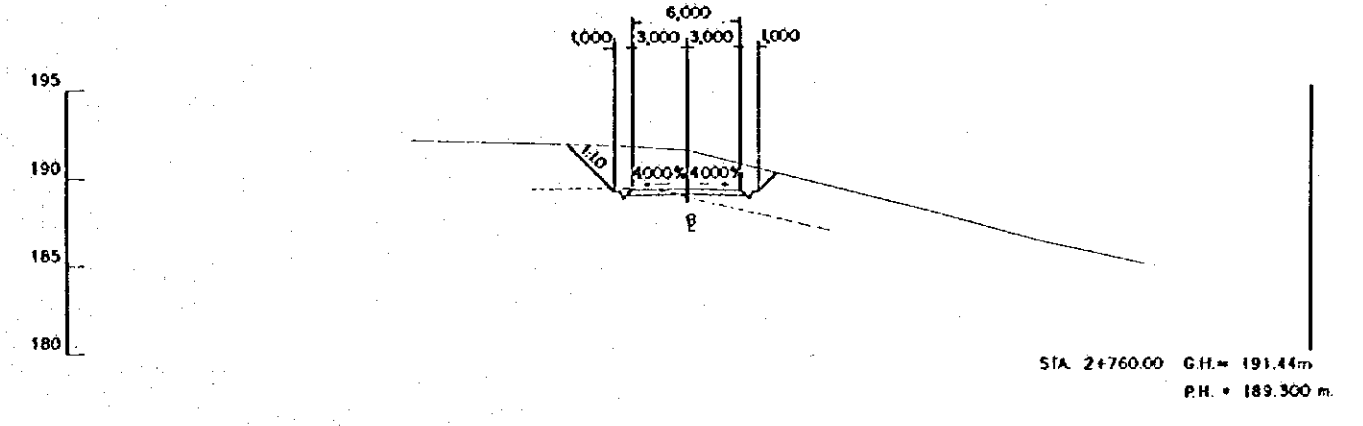
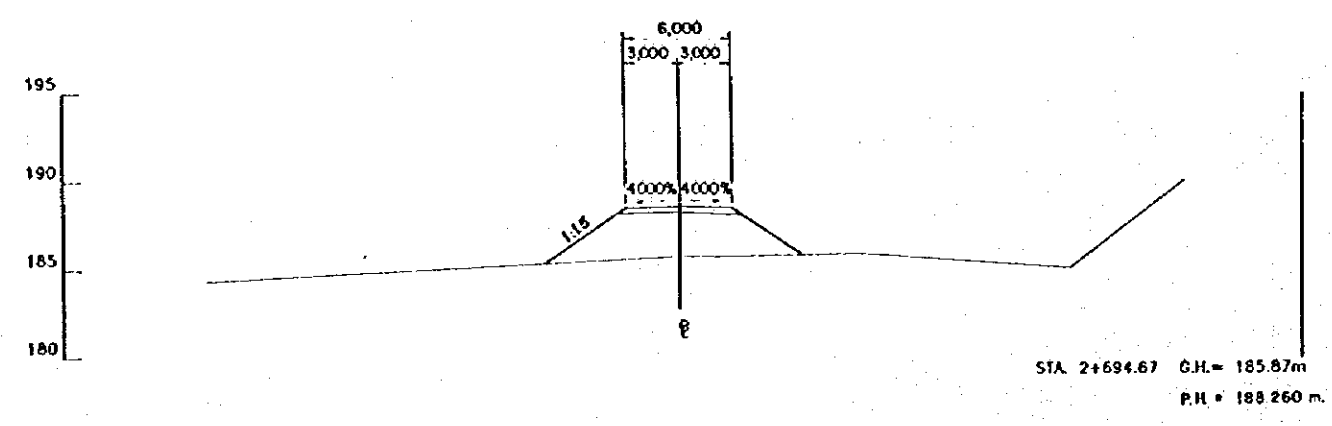
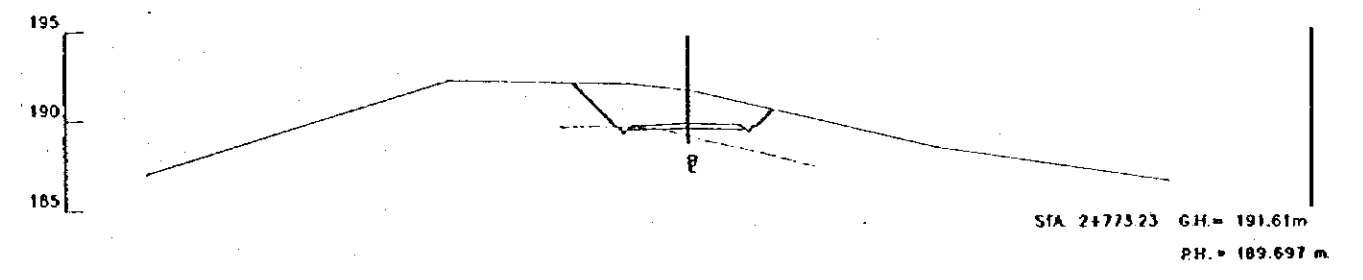
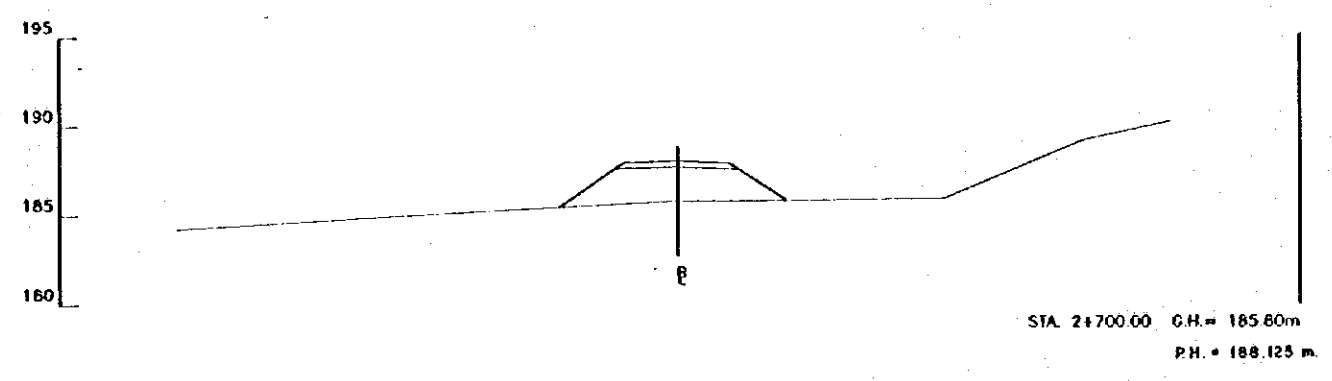
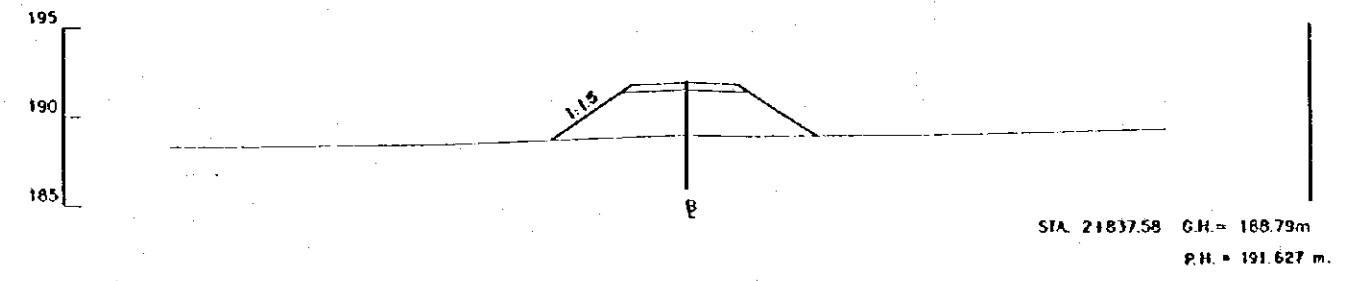
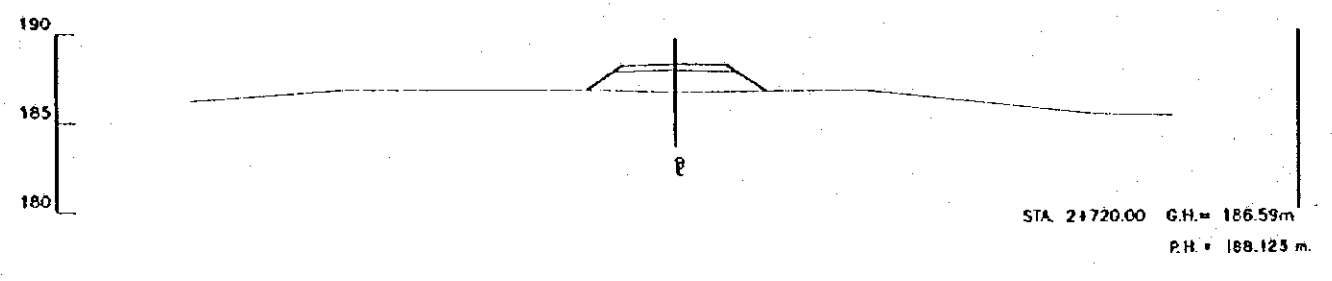
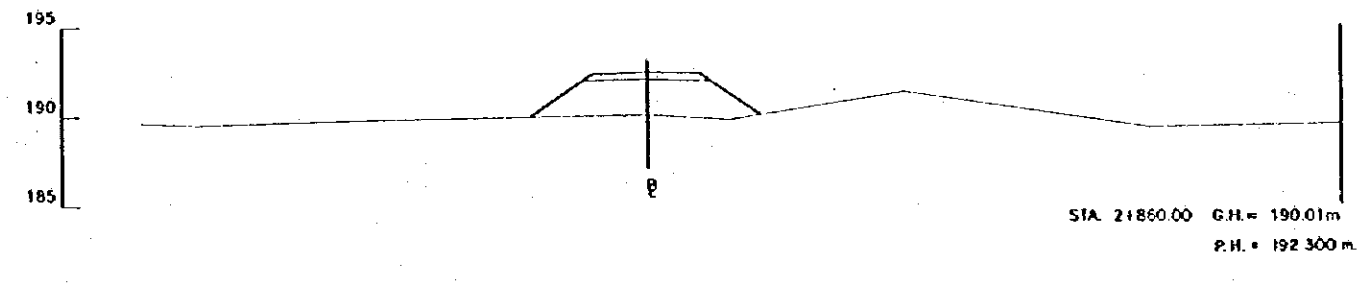
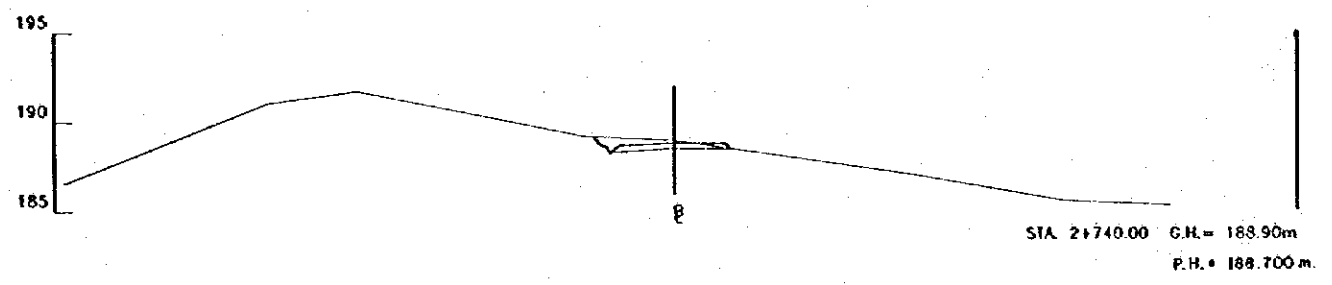
REV. N°	REVISADO	APROBADO	FECHA

CRM
CENTRO DE REHABILITACION DE MANABI

Estudio de Diseño Detallado de los Traszados de Agua para las Cuencas de Los Rios Chona - Portoviejo
The Detailed Design Study on the Water Transbasin Schemes for Chona - Portoviejo River Basins
REPUBLICA DEL ECUADOR

TITULO: CAMINO DE ACCESO / ACCESS ROAD
CAMINO DE ACCESO LA SECA
CORTE DE SECCIONES (1824)
LA SECA ACCESS ROAD
CROSS SECTIONS (1824)

LEVANTO: ASTEC	APROBADO:
DIBUJO: ASTEC	FECHA:
DISENO:	DIBUJO N°
REVISO:	
ENTREGO:	
FECHA:	2-ALA-022



REV. N°	REVISADO	APROBADO	FECHA

CRM
CENTRO DE
REHABILITACIÓN
DE MANABI

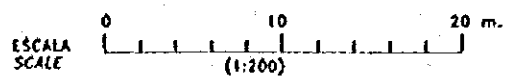
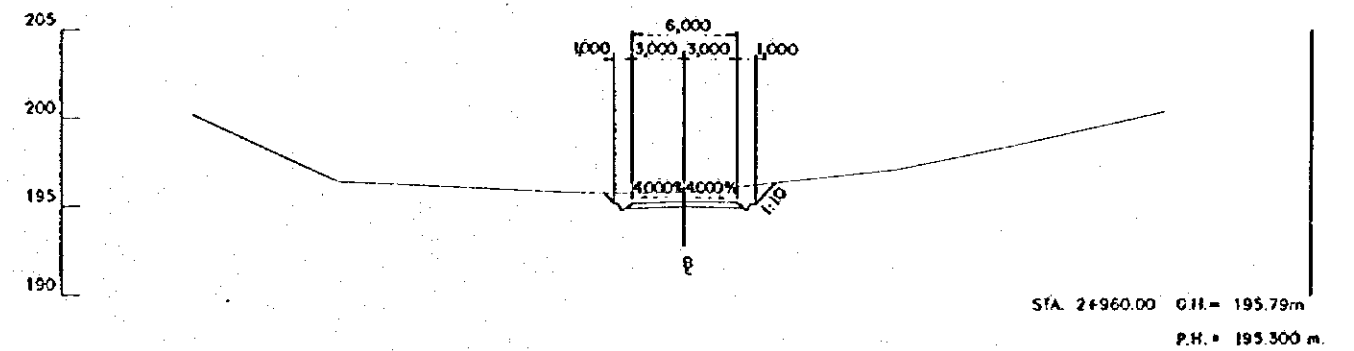
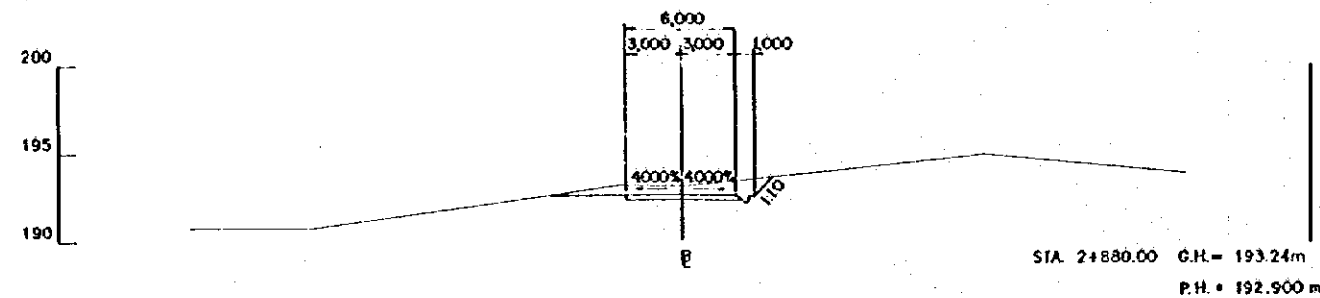
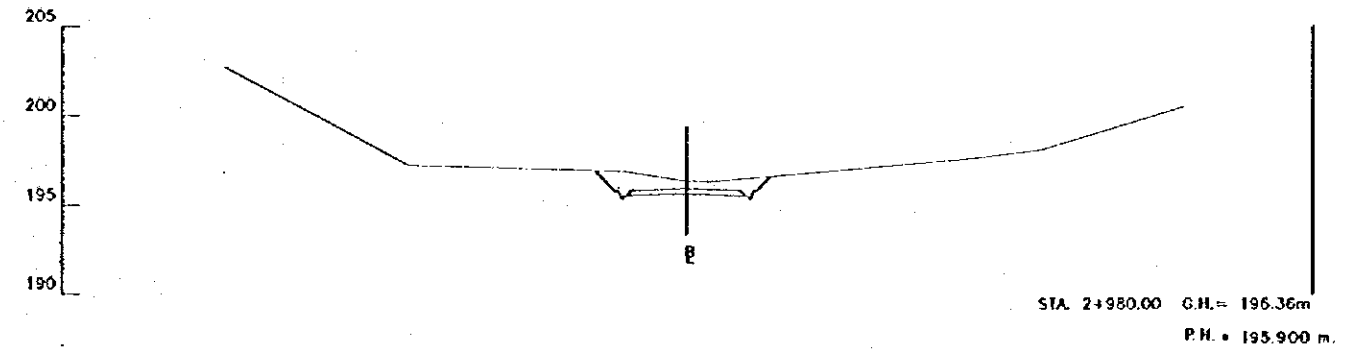
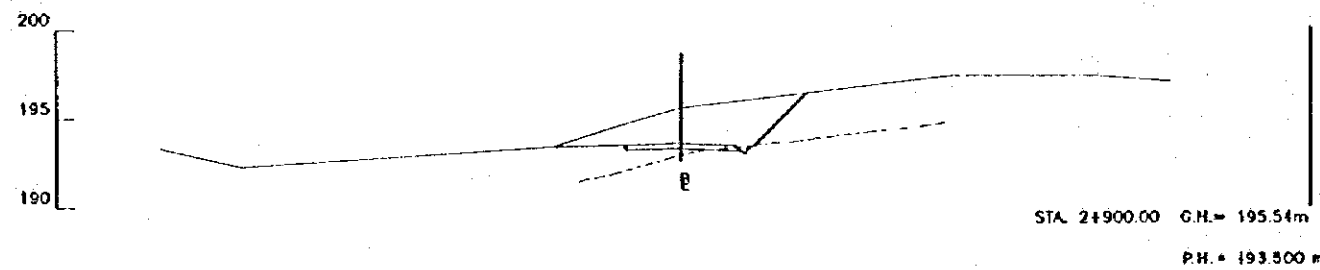
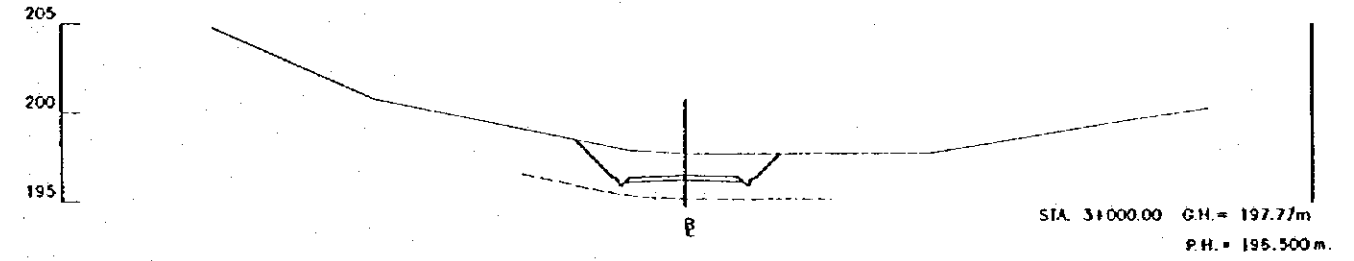
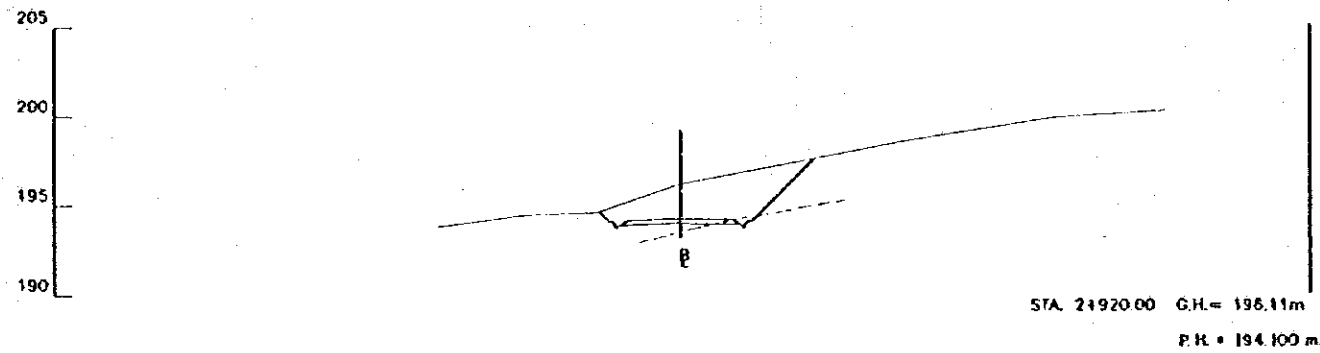
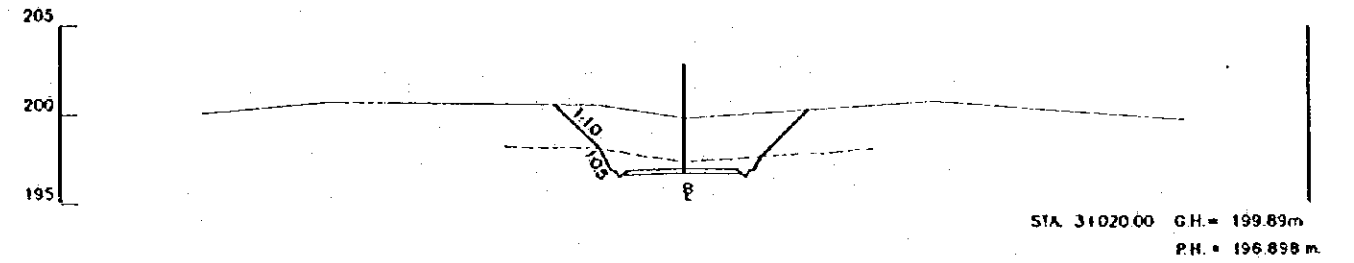
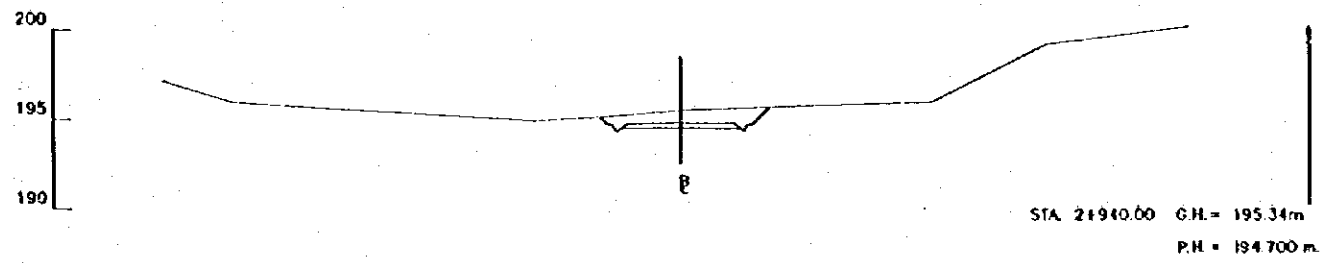
Estudio de Diseño Detallado de los Traspases de
Agua para las Cuencas de Los Rios Chone - Portoviejo
*The Detailed Design Study on the Water Transfers
Schemes for Chone - Portoviejo River Basins*

REPUBLICA DEL ECUADOR

TITULO: CAMINO DE ACCESO / ACCESS ROAD
CAMINO DE ACCESO LA SECA
CORTE DE SECCIONES (1924)
LA SECA ACCESS ROAD
CROSS SECTIONS (1924)

LEVANTO: ASTEC
DIBUJO: ASTEC
DISEÑO:
REVISÓ:
ENTREGO:
FECHA:

APROBADO:
FECHA:
DIBUJO N°
2-ALA-023



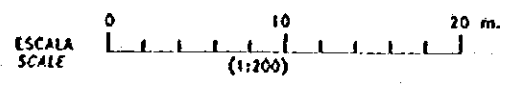
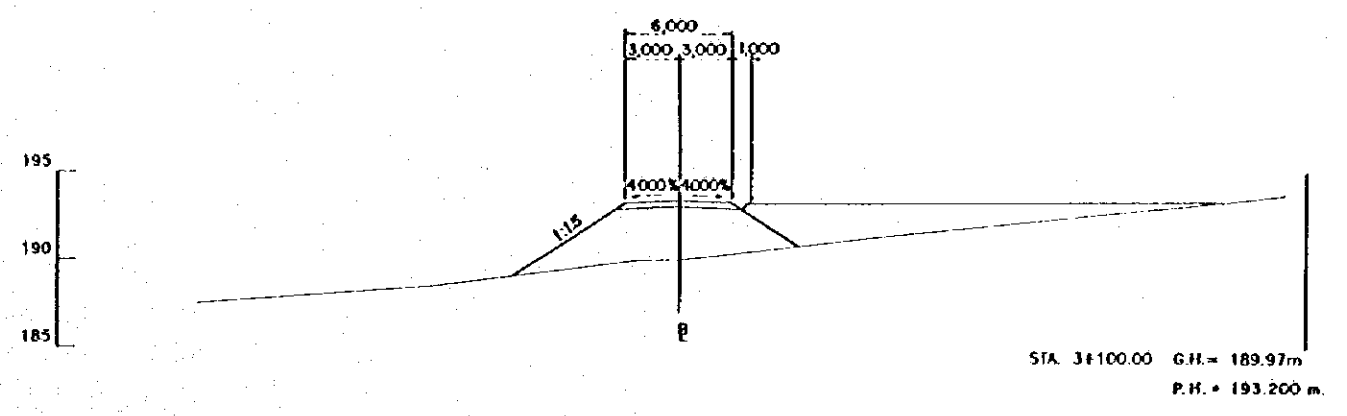
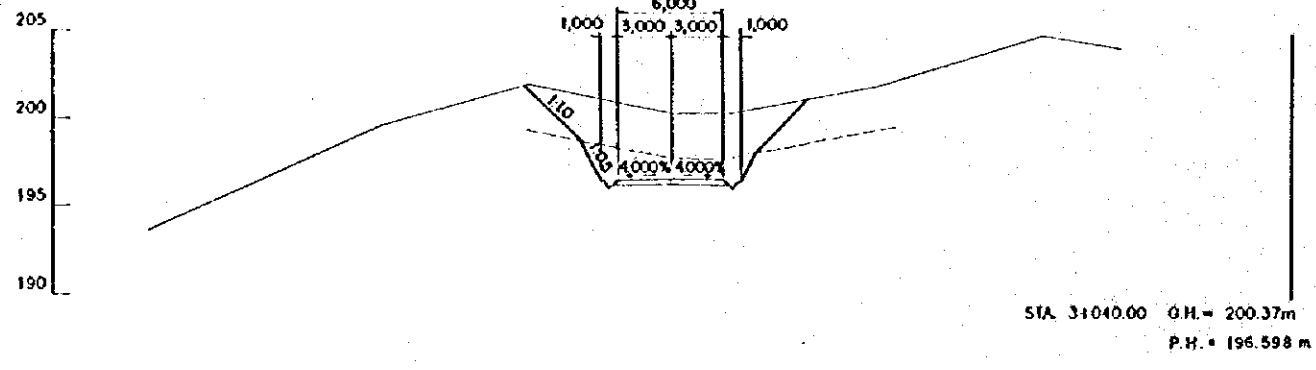
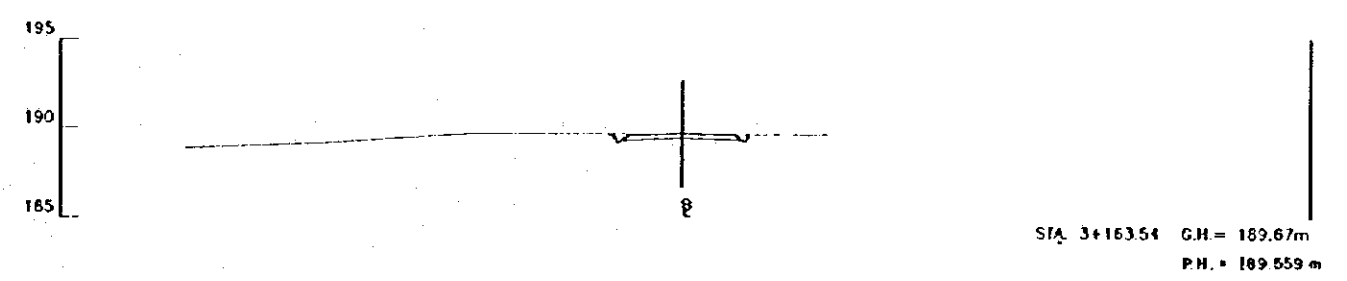
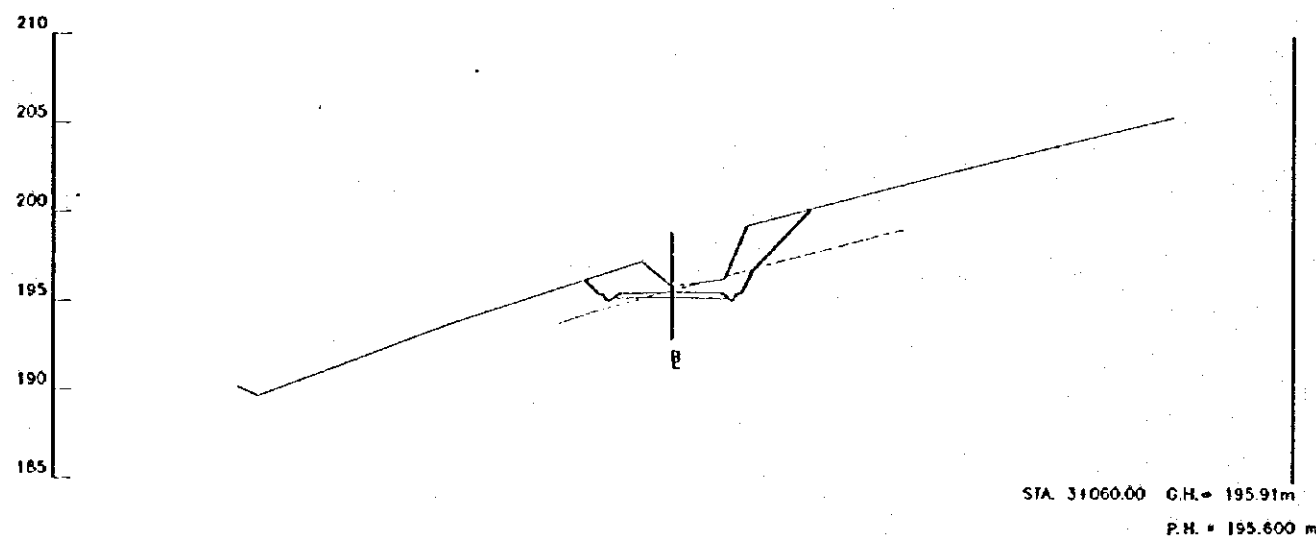
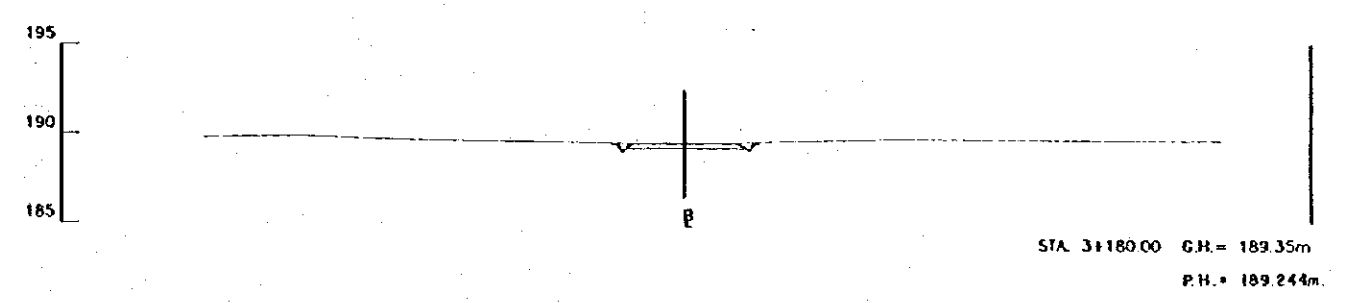
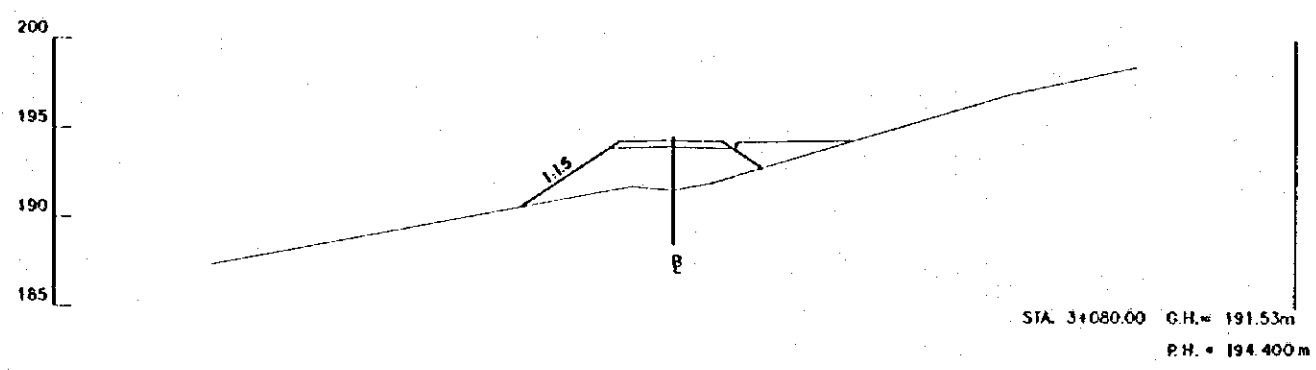
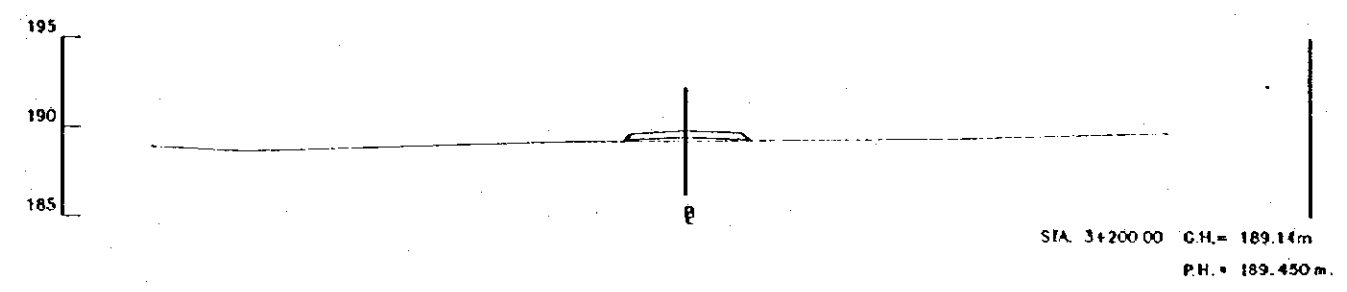
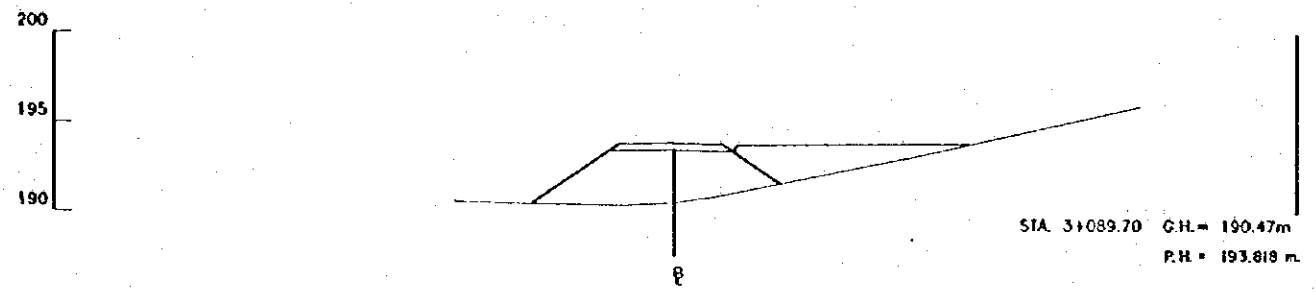
REV. N°	REVISADO	APROBADO	FECHA

CRML
CENTRO DE REHABILITACION DE MANABI

Estudio de Diseño Detallado de las Tránsversas de Agua para las Cuencas de Los Rios Chona - Portoviejo
The Detailed Design Study of the Water Transbasin Schemes for Chona - Portoviejo River Basins
REPUBLICA DEL ECUADOR

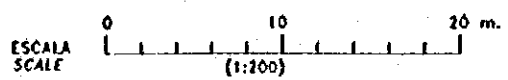
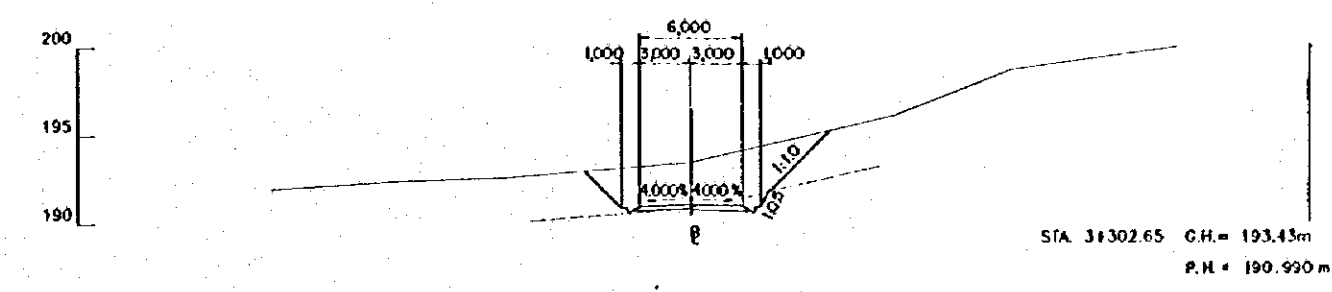
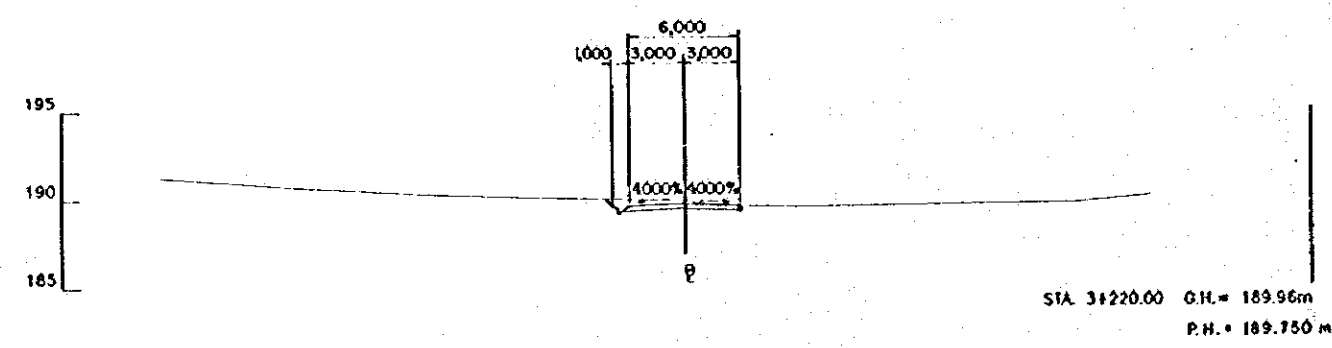
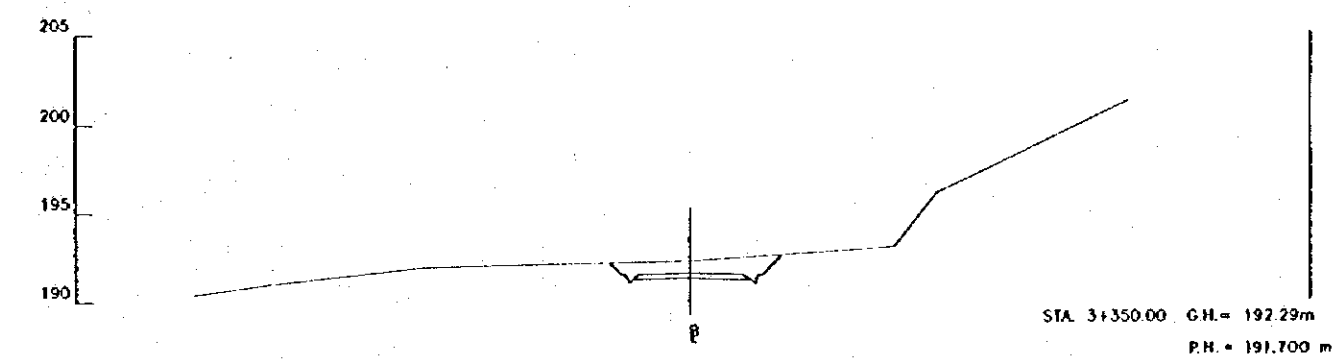
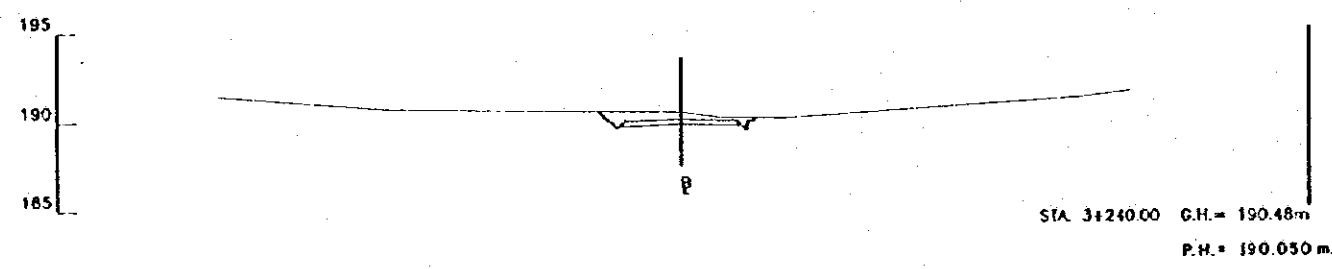
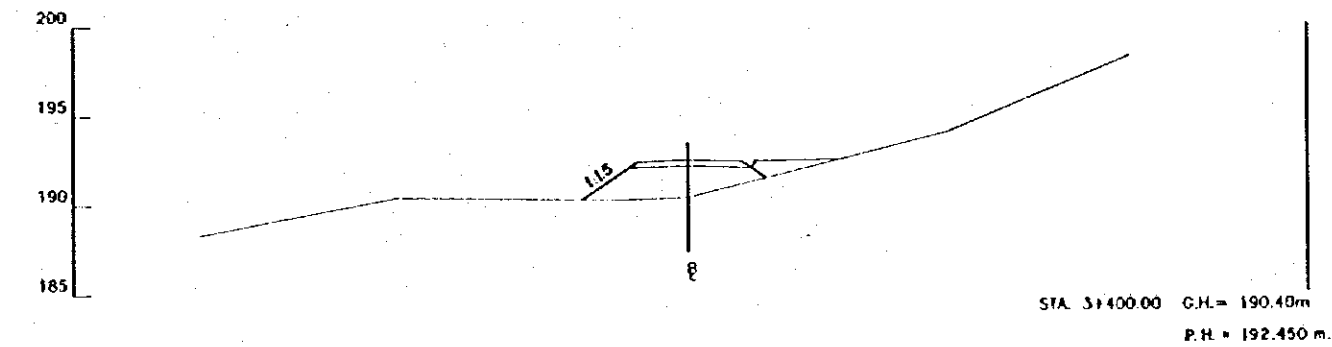
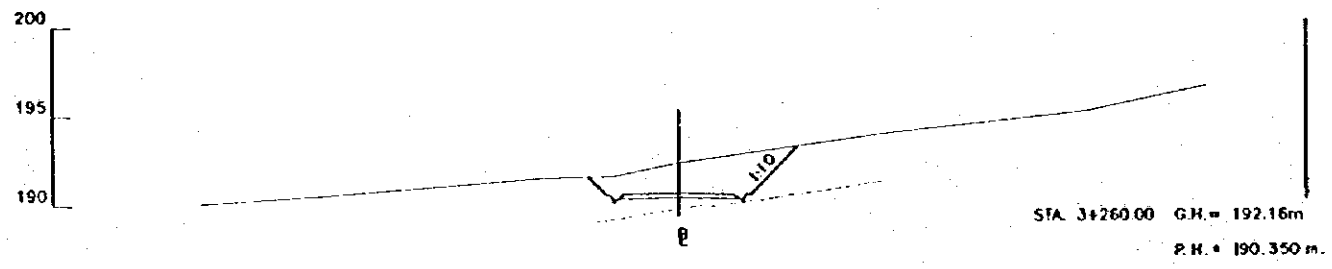
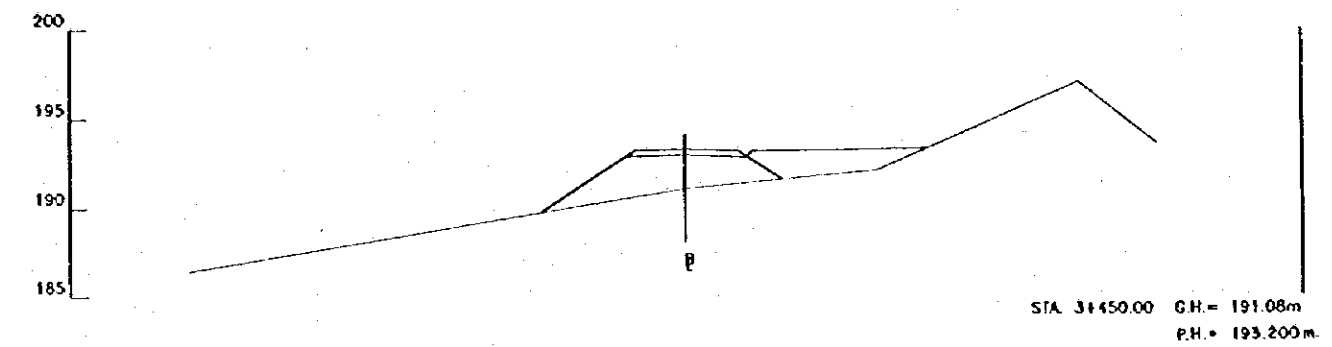
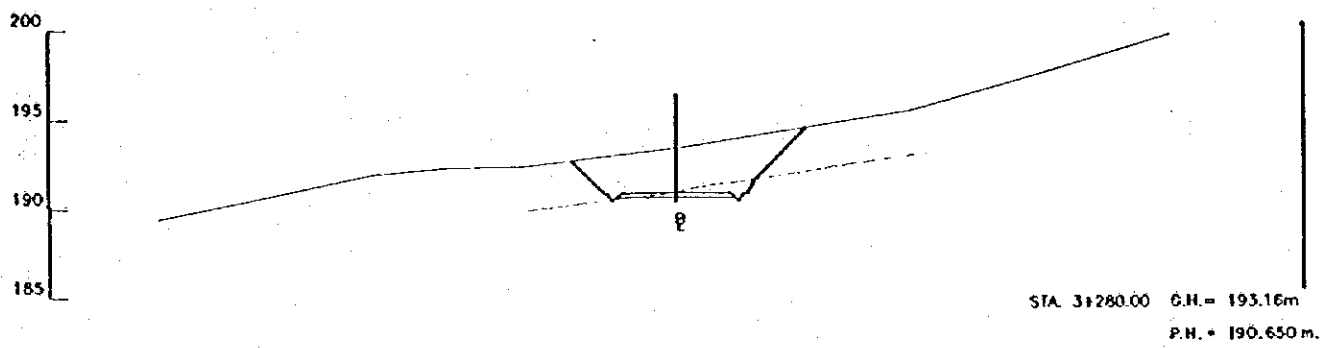
TITULO: CAMINO DE ACCESO / ACCESS ROAD
CAMINO DE ACCESO LA SECA
CORTE DE SECCIONES (2024)
LA SECA ACCESS ROAD
CROSS SECTIONS (2024)

LEVANTO: ASTEC	APROBADO:
DIBUJO: ASTEC	FECHA:
DISENO:	DIBUJO N°
REVISO:	
ENTREGO:	2-ALA-024
FECHA:	



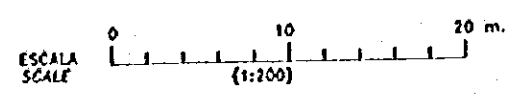
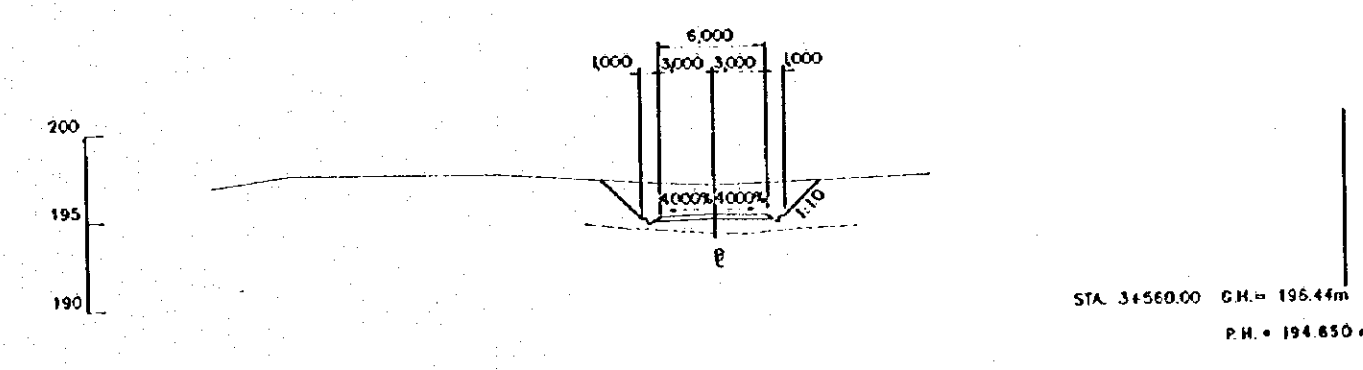
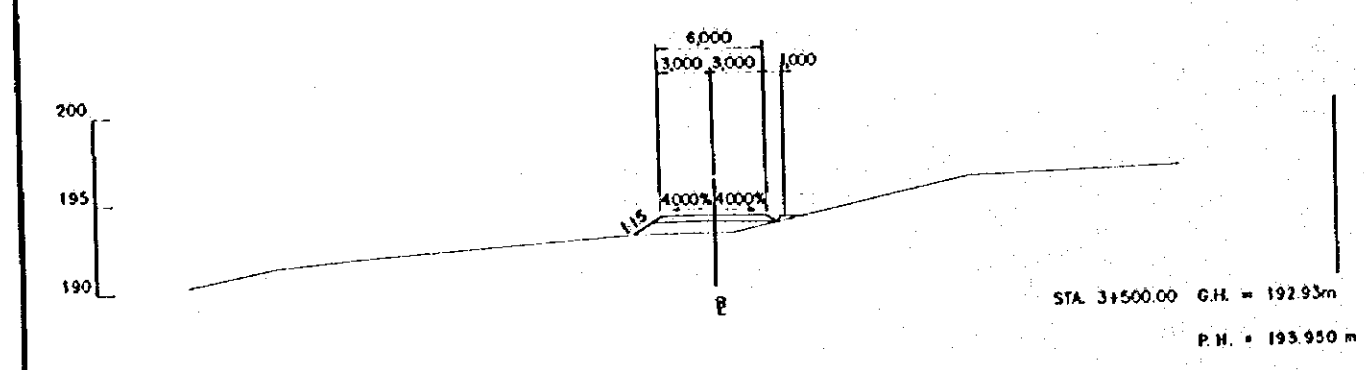
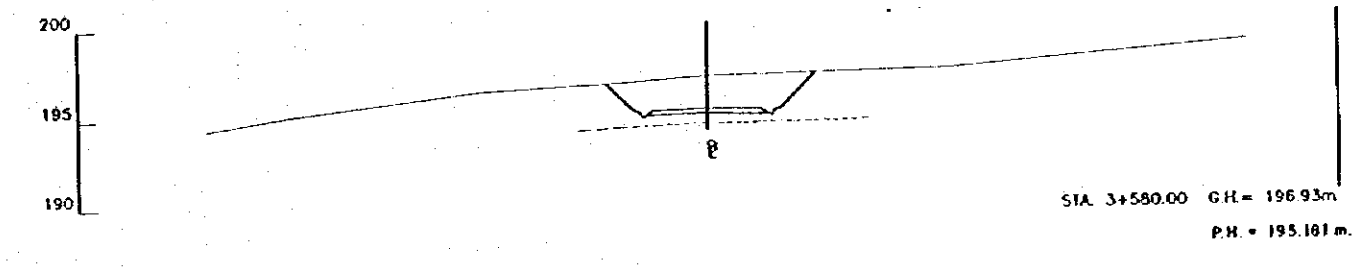
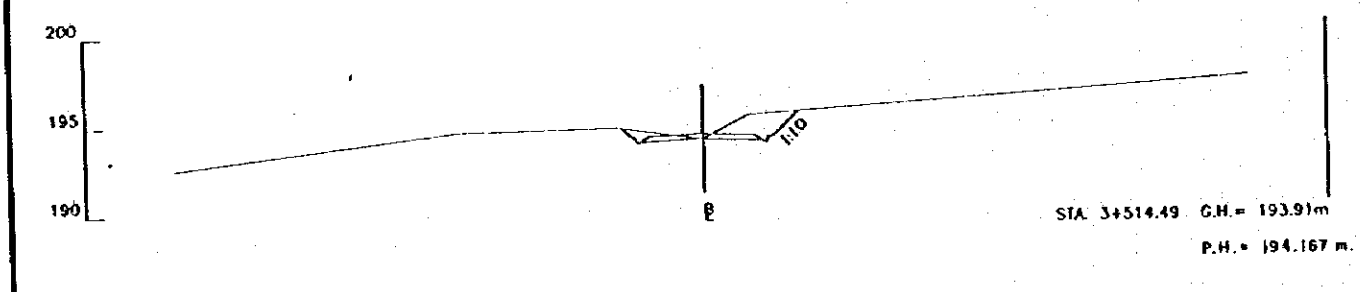
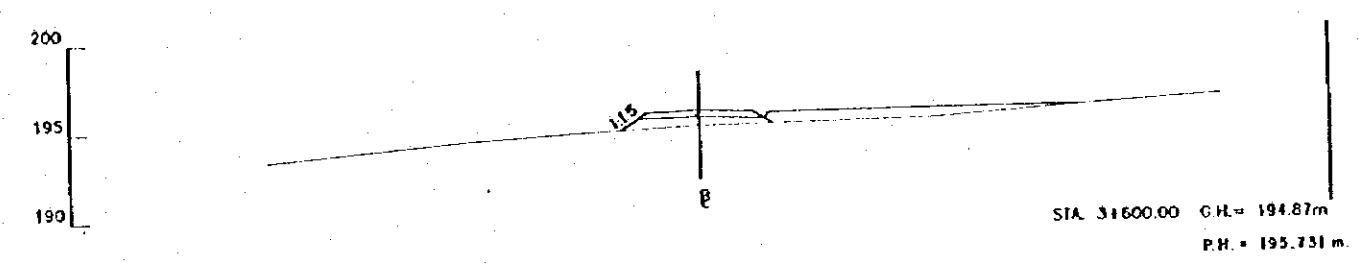
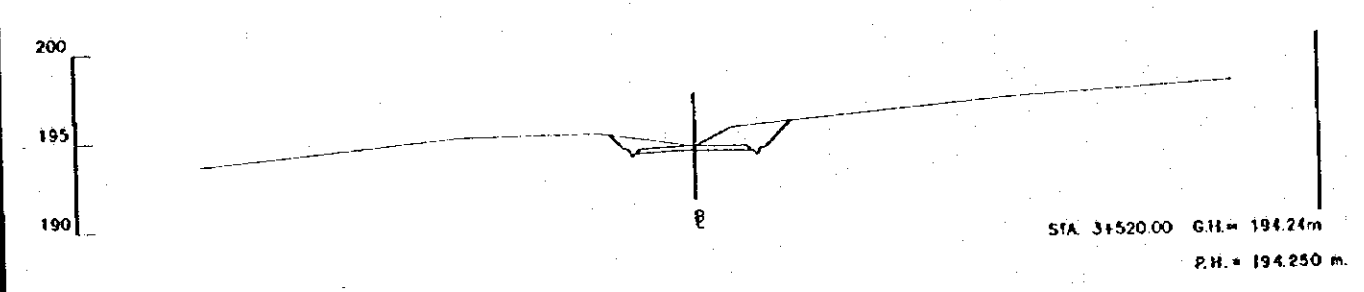
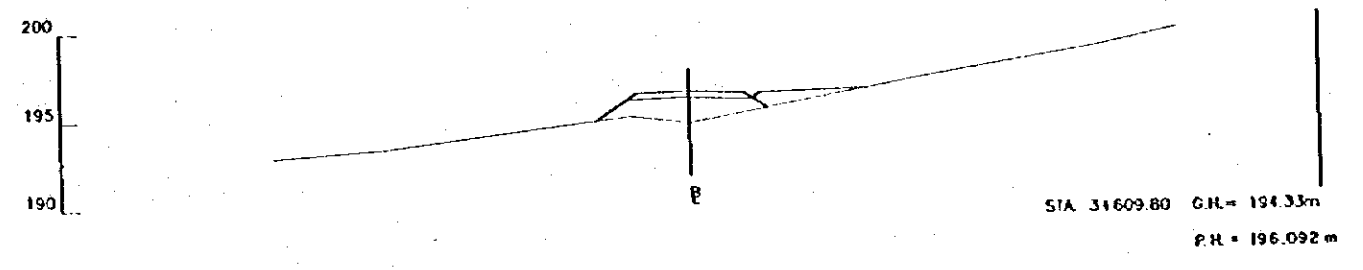
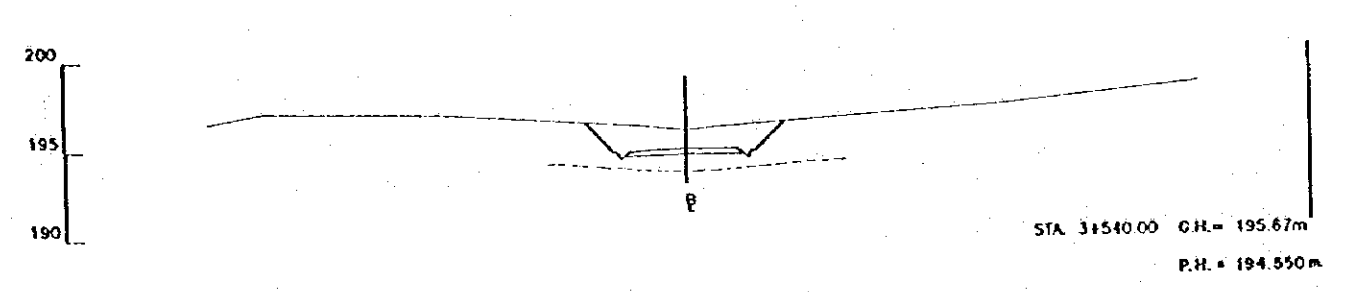
REV. N°	REVISADO	APROBADO	FECHA

<p>CRM CENTRO DE REHABILITACION DE MANABI</p>	<p>Estudio de Diseño Detallado de los Tramos de Agua para los Ecuénas de Los Ríos Chora - Portoviejo The Detailed Design Study on the Water Transfer Schemes for Chora - Portoviejo River Basins</p>	<p>TITULO: CAMINO DE ACCESO / ACCESS ROAD CAMINO DE ACCESO LA SECA CORTE DE SECCIONES (21/24) LA SECA ACCESS ROAD CROSS SECTIONS (21/24)</p>	LEVANTO: ASTEC	APROBADO:
			DISEÑO: ASTEC	FECHA:
<p>REPUBLICA DEL ECUADOR</p>			REVISO:	DIBUJO N°
<p>ENTREGO:</p>			FECHA:	2-ALA-025



REV. N°	REVISADO	APROBADO	FECHA

CRM CENTRO DE REHABILITACION DE MANABI	Estudio de Diseño Detallado de los Traveses de Agua para las Cuenas de Los Rios Chona - Portoviejo The Detailed Design Study on the Water Traverses Schemes for Chona - Portoviejo River Basins	TITULO: CAMINO DE ACCESO / ACCESS ROAD CAMINO DE ACCESO LA SECA CORTE DE SECCIONES (2224) LA SECA ACCESS ROAD CROSS SECTIONS (2224)	LEVANTO: ASTEC DIBUJO: ASTEC DISEÑO: REVISO: ENTREGO: FECHA:	APROBADO: FECHA: DIBUJO N° 2-ALA-026
	REPUBLICA DEL ECUADOR		FECHA:	



REV. N°	REVISADO	APROBADO	FECHA

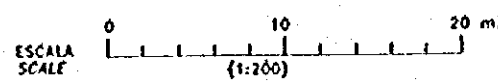
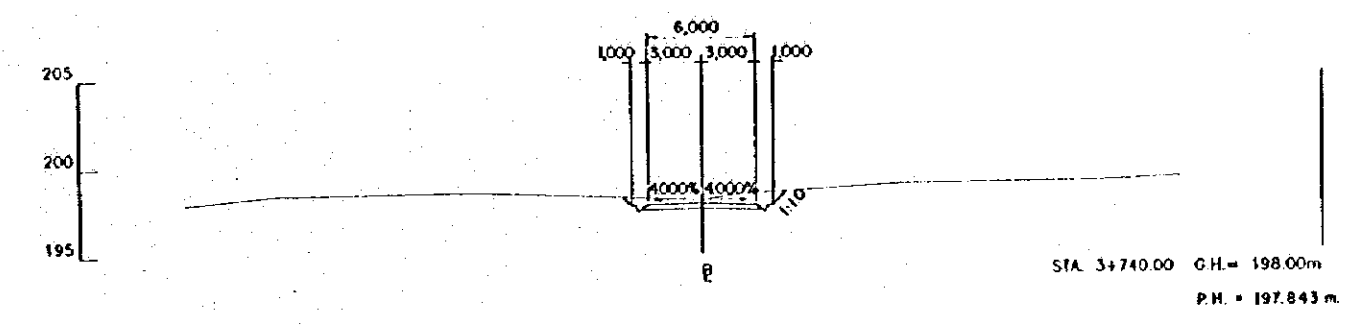
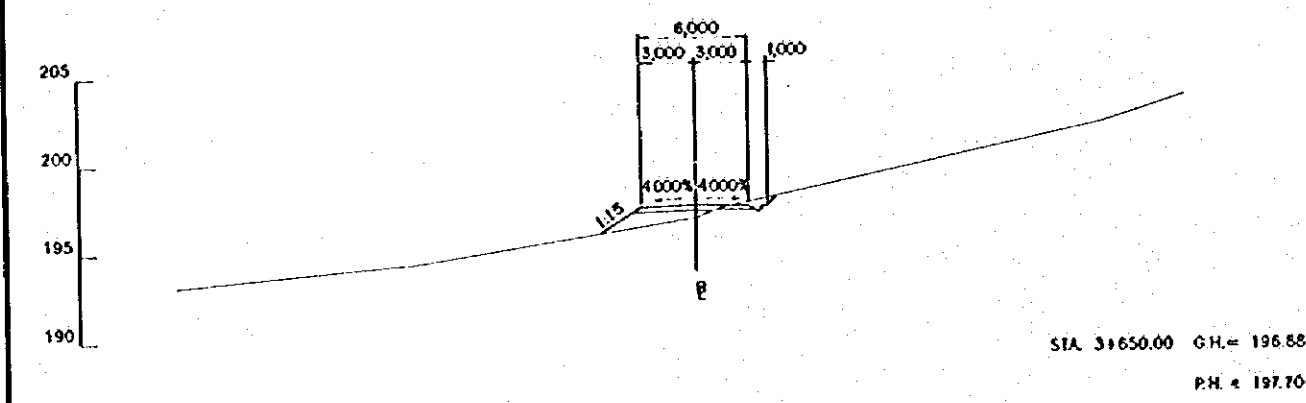
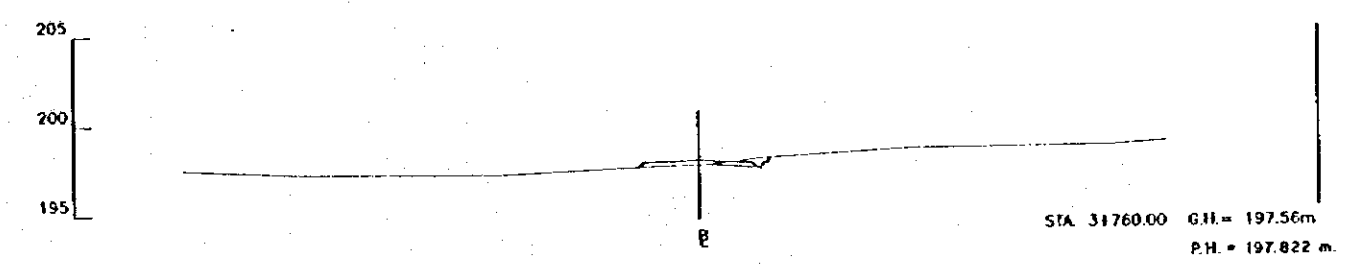
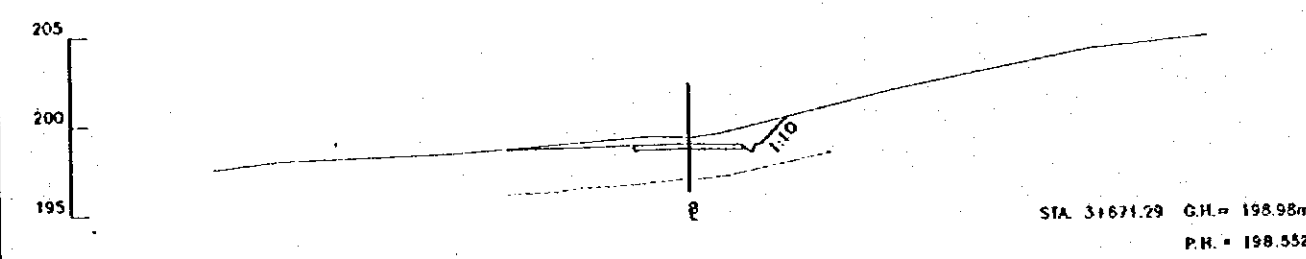
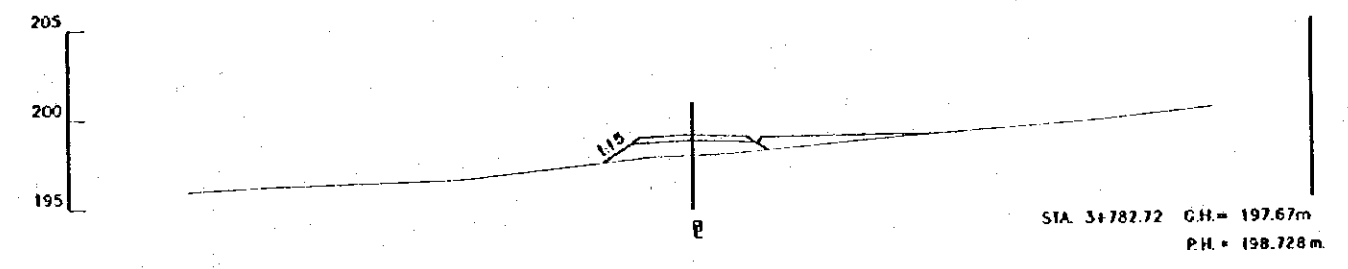
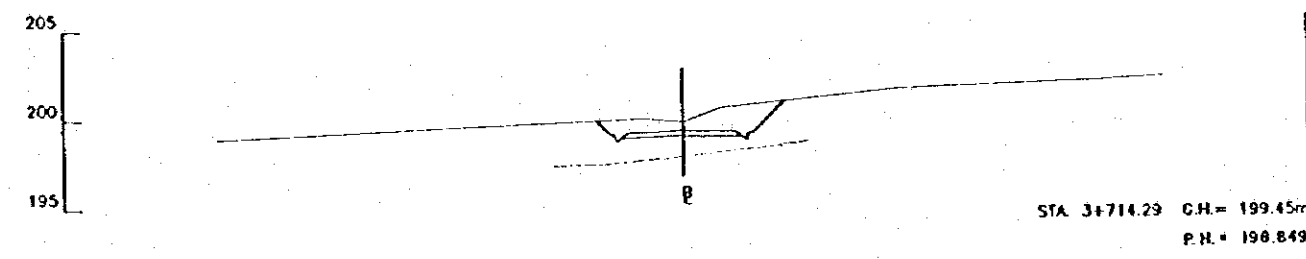
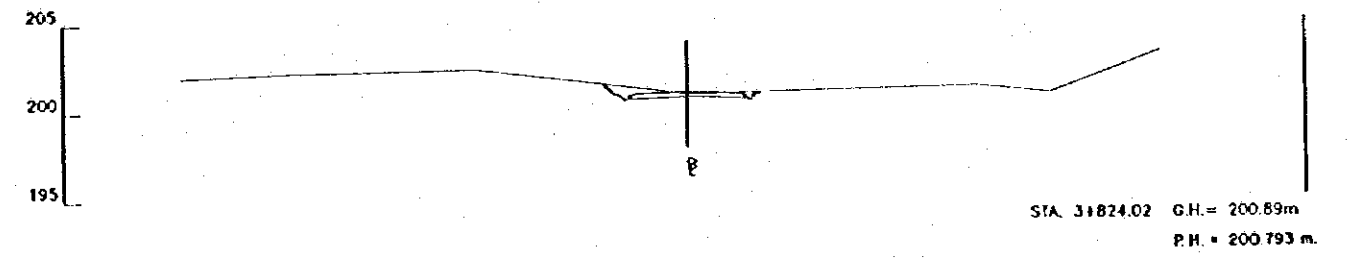
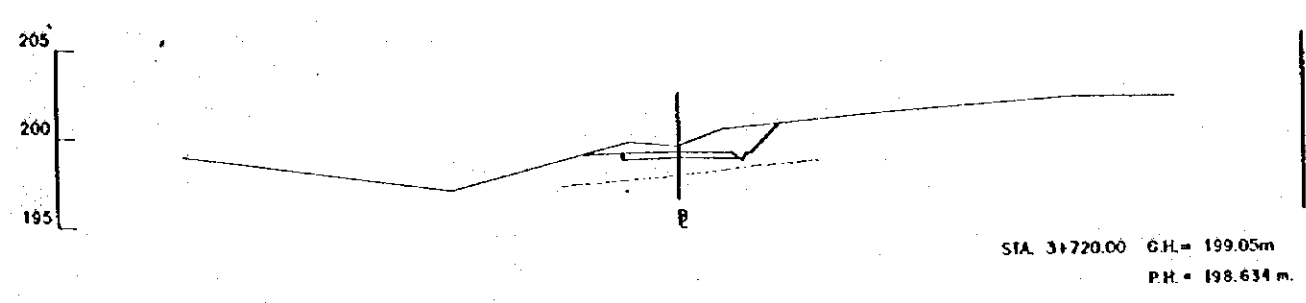
CRM
CENTRO DE REHABILITACION DE MANABI

Estudio de Diseño Detallado de los Tramos de Agua para las Cuenecas de Los Rios Chona - Portalejo
The Detailed Design Study on the Water Transfer Schemes for Chona - Portalejo River Basins

TITULO: CAMINO DE ACCESO / ACCESS ROAD
CAMINO DE ACCESO LA SECA
CORTE DE SECCIONES (2324)
LA SECA ACCESS ROAD
CROSS SECTIONS (2324)

LEVANTO: ASTEC
DIBUJO: ASTEC
REVISO:
ENTREGO:
FECHA:

APROBADO:
FECHA:
DIBUJO N°
2-ALA-027



REV. N°	REVISADO	APROBADO	FECHA

CRM
CENTRO DE REHABILITACIÓN DE MANABI

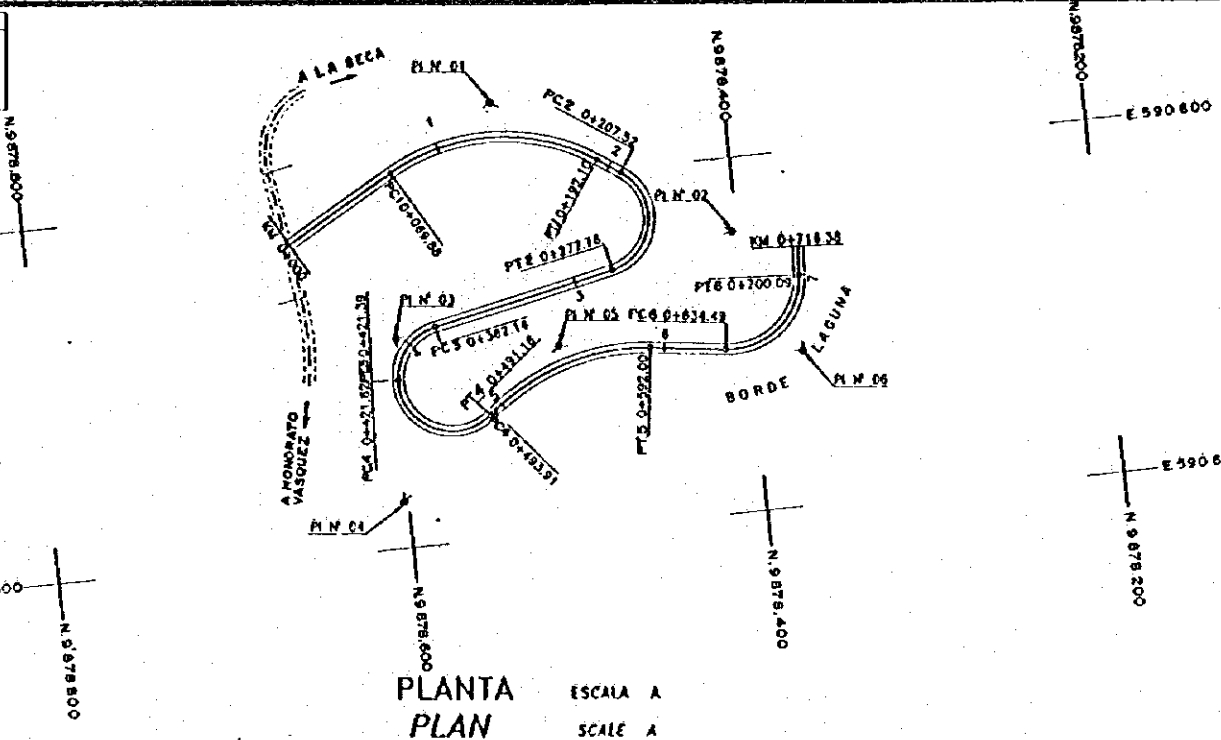
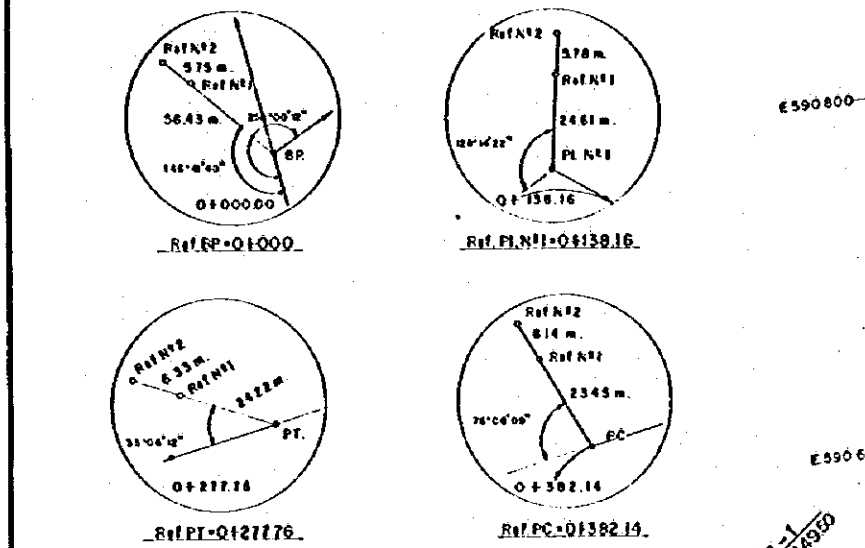
Estudio de Diseño Detallado de las Troncosas de Agua para las Cuencas de Los Rios Chona - Portoviejo
The Detailed Design Study on the Water Troncosas Schemes for Chona - Portoviejo River Basins
REPUBLICA DEL ECUADOR

TITULO: CAMINO DE ACCESO / ACCESS ROAD
CAMINO DE ACCESO LA SECA
CÓRTE DE SECCIONES (24/24)
LA SECA ACCESS ROAD
CROSS SECTIONS (24/24)

LEVANTO: ASTEC
DIBUJO: ASTEC
DISEÑO:
REVISO:
ENTREGO:
FECHA:

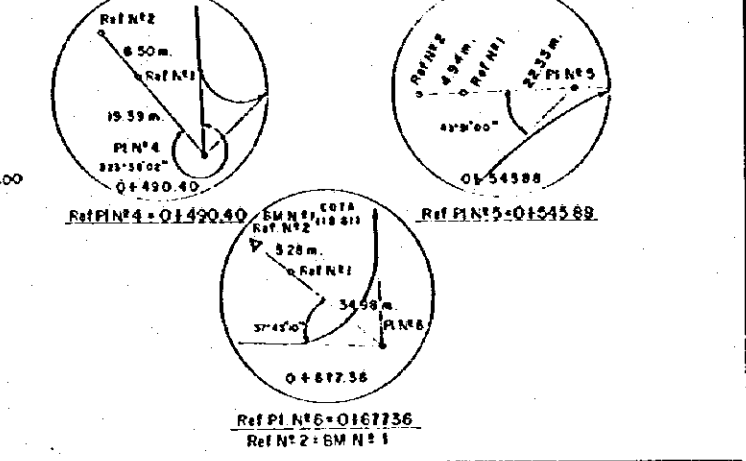
APROBADO: FECHA:
DIBUJO N°
2-ALA-028

PI N° 01 DER.	PI N° 02 DER.	PI N° 03 IZQ.	PI N° 04 IZQ.	PI N° 05 DER.	PI N° 06 IZQ.
OC 8339.39'	OC 13408.57'	OC 7456.51'	OC 13752.01'	OC 4850.01'	OC 8358.00'
R 110.00 m.	R 30.00 m.	R 30.00 m.	R 30.00 m.	R 120.00 m.	R 40.00 m.
T 68.28 m.	T 70.93 m.	T 22.998 m.	T 68.776 m.	T 51.97 m.	T 42.87 m.
L 122.22 m.	L 70.24 m.	L 39.242 m.	L 69.568 m.	L 58.088 m.	L 65.60 m.

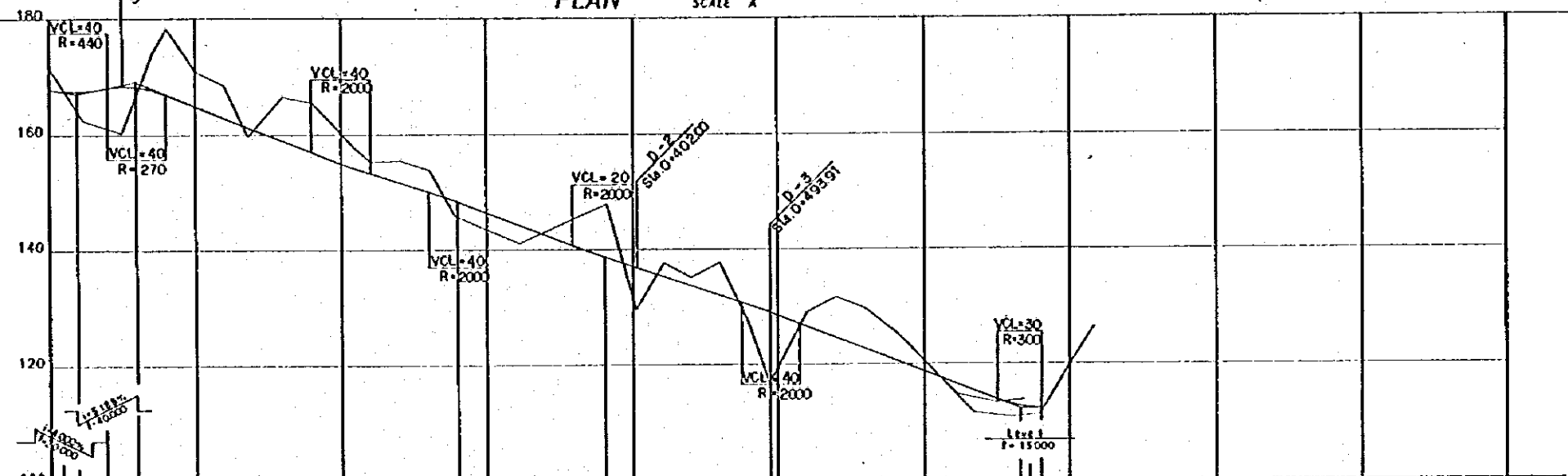


PLACA NO. 695

PI No.	LATITUD	LONGITUD	RUMBOS
0+1000	9878651.247	590776.741	S 29°36'50" E
1	9878531.431	590845.015	S 34°02'49" W
2	9878403.000	590758.437	N 1°48'14" W
3	9878597.117	590717.870	N 86°45'05" W
4	9878602.331	590626.014	S 39°37'06" E
5	9878507.216	590704.751	S 01°12'55" W
6	9878370.976	590687.503	S 06°45'05" E
0+176.36	9878367.624	590746.564	

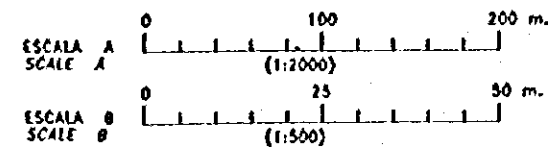


PLANTA ESCALA A
PLAN SCALE A



Pendiente Gradient	Cota de Proyecto Proposed Height	Cota de Terreno Ground Height	Abscisas Accumulated Distance	Estacion Station	Transición de Peralte Superelevation run-off
	167.725	71.27	0+000.00	KM 0	
	167.415	162.54	0+023.00		
	168.287	180.24	0+048.00		
	167.818	173.78	0+069.88	PC 01	
	167.000	178.23	0+090.00		
	165.000	170.91	0+100.00	1	
	163.000	168.31	0+120.00		
	161.360	158.66	0+136.40		
	158.000	166.50	0+160.00		
	157.000	163.52	0+180.00		
	155.827	162.44	0+192.10	PT 01	
	154.436	158.03	0+207.53	PC 02	
	153.400	155.27	0+220.00		
	151.800	153.43	0+240.00		
	150.000	153.07	0+260.00		
	148.699	143.94	0+277.77	PT 02	
	144.318	141.10	0+322.82	3	
	138.508	147.88	0+382.14	PC 03	
	136.840	129.54	0+402.00	4	
	133.271	137.83	0+421.87	PC 04	
	132.900	138.07	0+440.00		
	132.200	137.68	0+460.00		
	130.594	127.16	0+480.00		
	128.934	117.22	0+500.00	PC 05	
	126.900	129.03	0+520.00		
	124.900	131.66	0+540.00		
	122.900	129.00	0+560.00		
	120.900	123.54	0+580.00		
	119.700	122.38	0+592.00	PT 05	
	113.908	115.00	0+618.88	PT 06	
	113.200	113.20	0+650.00		
	112.636	113.40	0+666.00	PT 06	
			0+877.36		

PERFIL ESCALA Hor. A, Ver. B
PROFILE SCALE



REV. Nº	REVISADO	APROBADO	FECHA

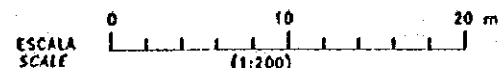
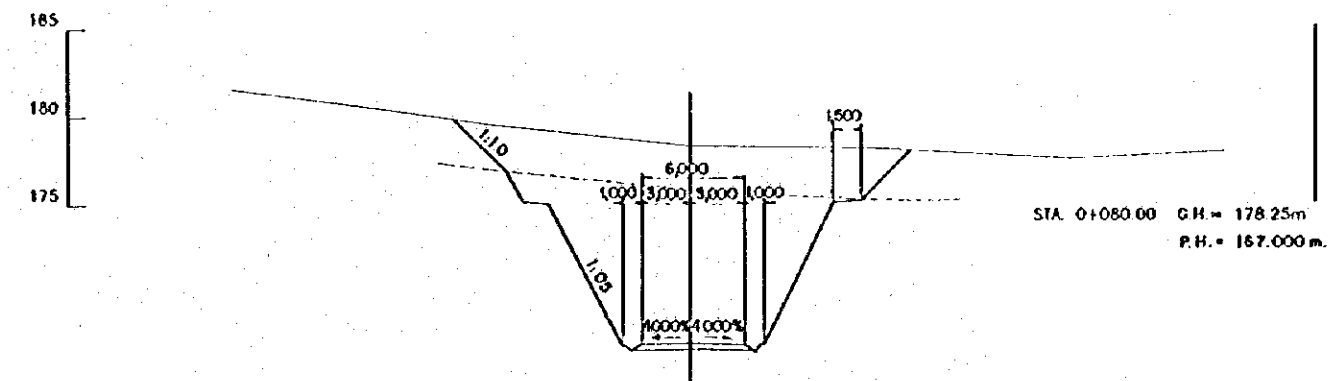
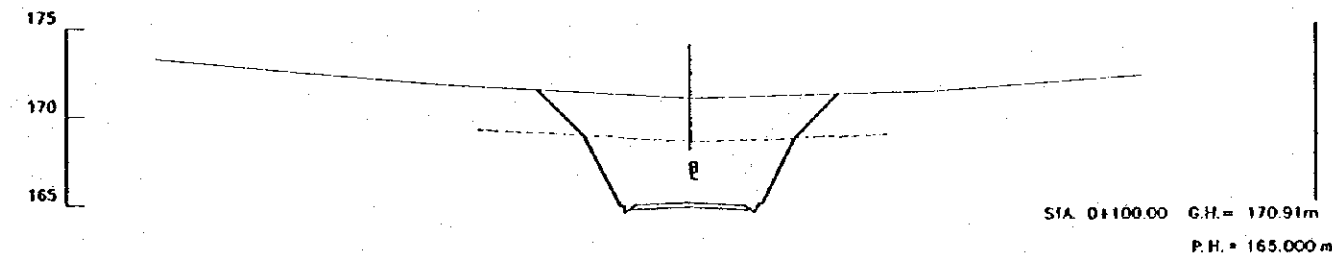
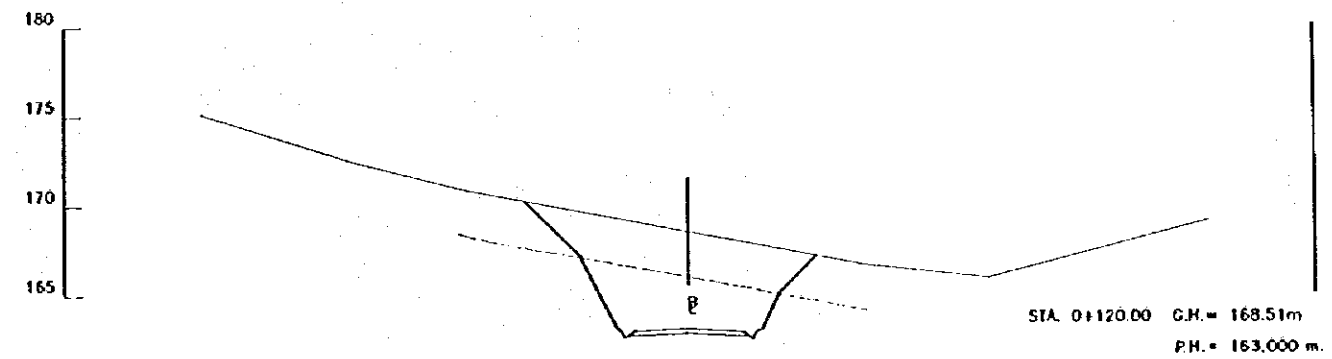
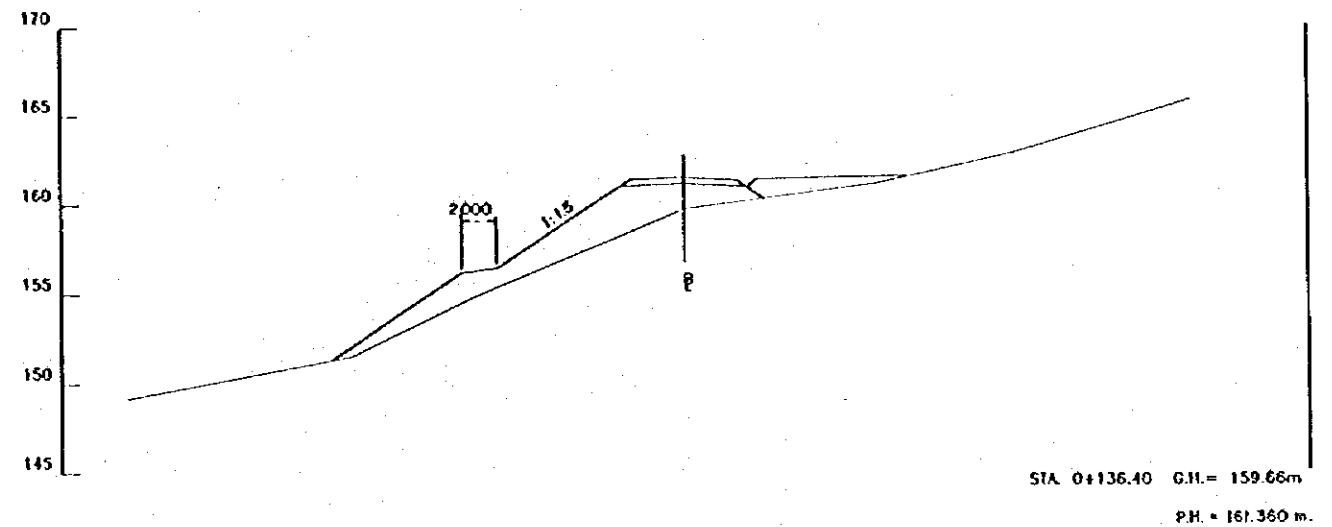
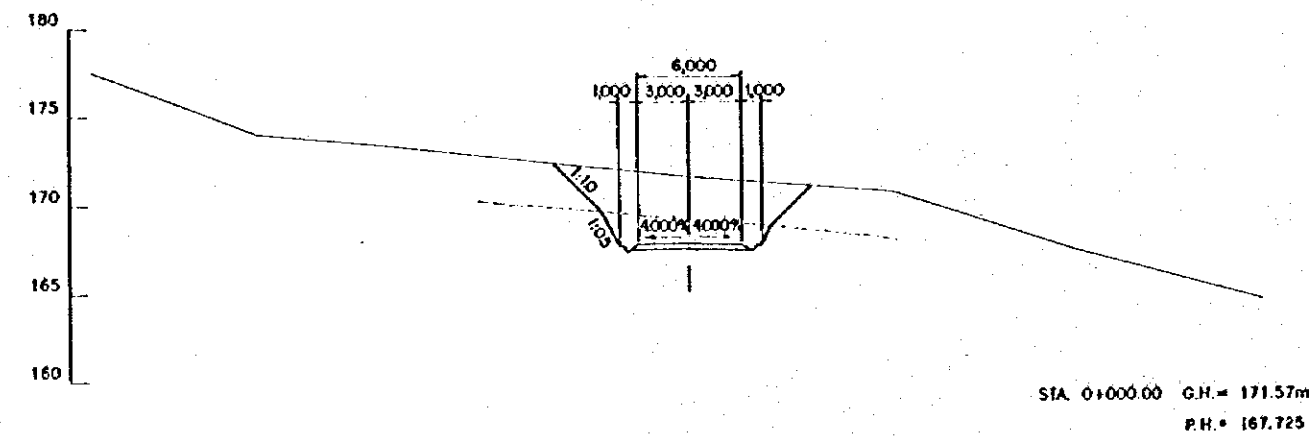
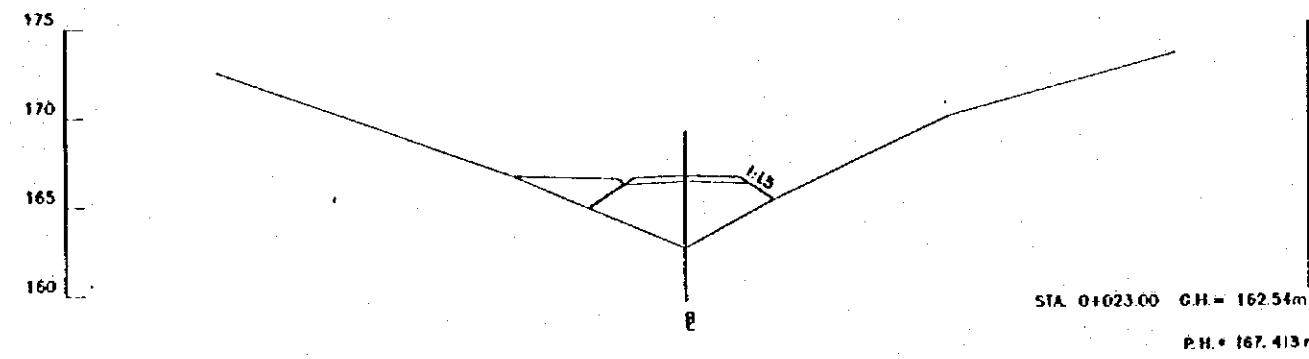
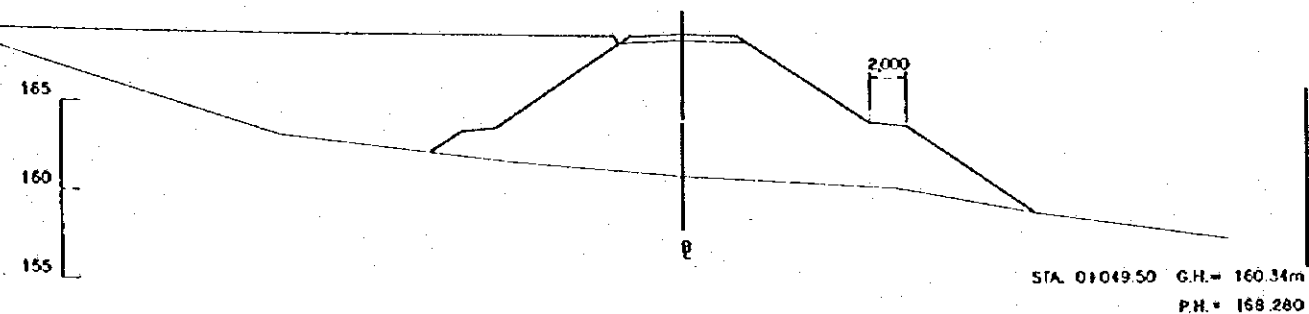
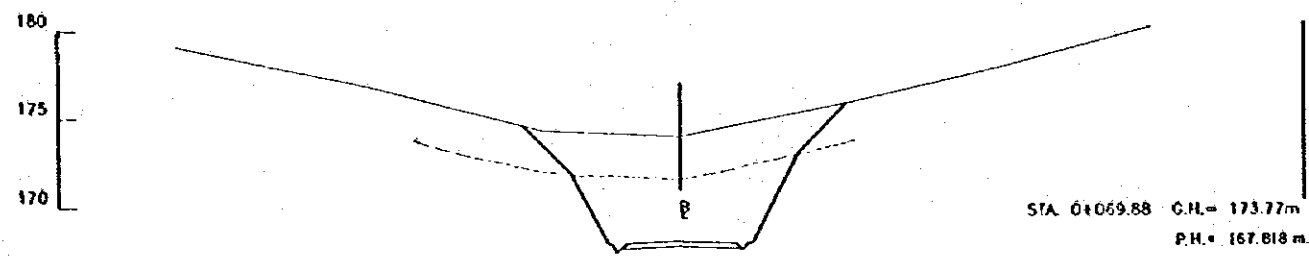
CRM
CENTRO DE REHABILITACIÓN DE MANABI

Estudio de Diseño Detallado de los Tramos de Agua para los Cuencas de Los Rios Chone - Portofino
The Detailed Design Study on the Water Transfer Schemes for Chone - Portofino River Basins

TITULO: CAMINO DE ACCESO / ACCESS ROAD
CAMINO DE ACCESO A LA ENTRADA EN POZAHONDA
PLANTA Y PERFIL
POZAHONDA PRE ACCESS ROAD
PLAN AND PROFILE

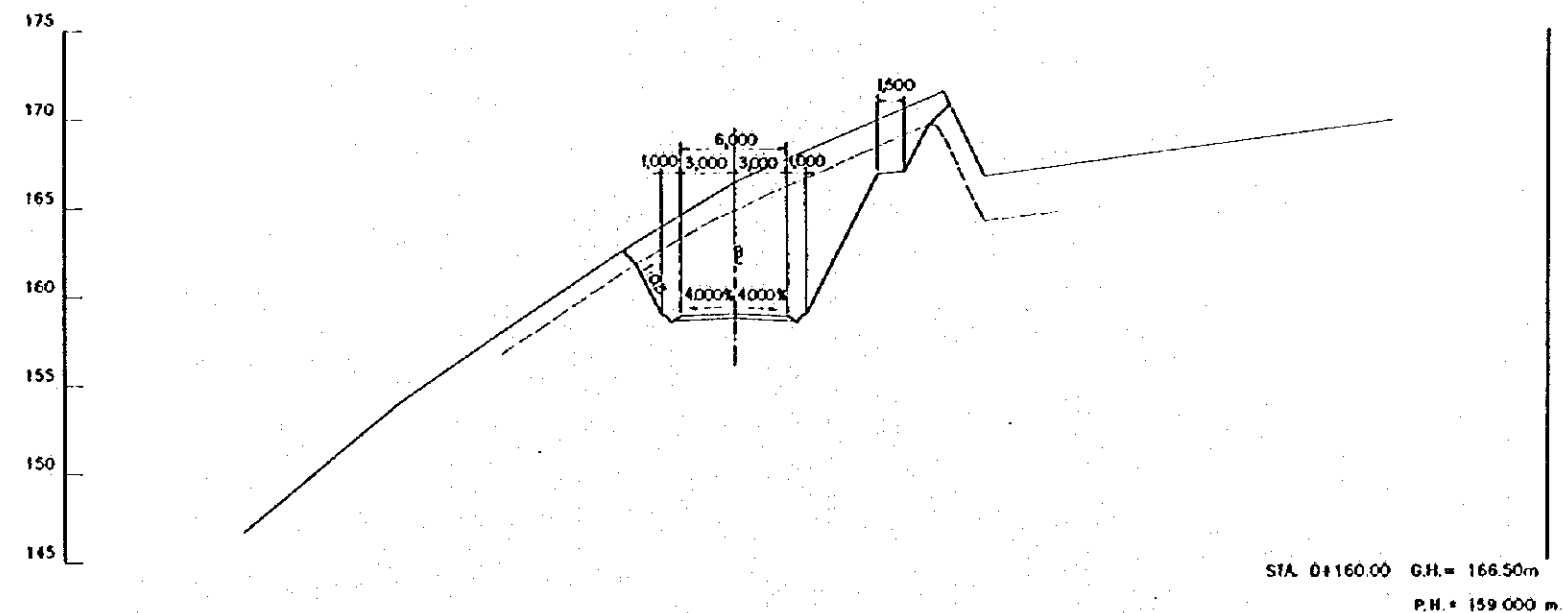
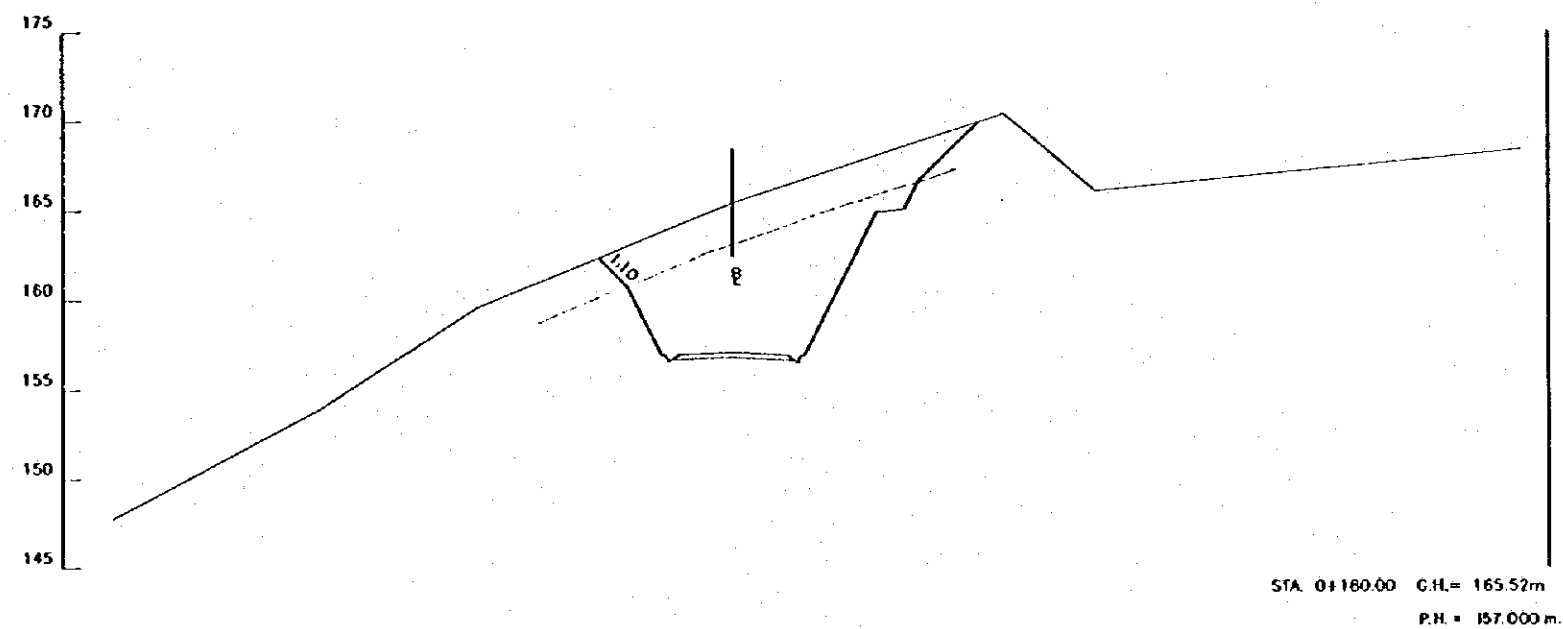
LEVANTADO: ASTEC
DIBUJO: ASTEC
CENSURADO:
REVISADO:
ENTREGADO:
FECHA:

APROBADO:
FECHA:
DIBUJO Nº
2-APO-001



REV. N°	REVISADO	APROBADO	FECHA

CRM CENTRO DE REHABILITACION DE MANABI	Estudio de Diseño Detallado de los Tránsversales de Agua para las Cuencas de Los Rios Chone - Portoviejo The Detailed Design Study on the Water Transversal Schemes for Chone - Portoviejo River Basins	TITULO: CAMINO DE ACCESO / ACCESS ROAD CAMINO DE ACCESO A LA ENTRADA EN POZA HONDA CORTE DE SECCIONES (1/6) POZA HONDA RILEY ACCESS ROAD CROSS SECTIONS (1/6)	LEVANTO: ASIEC DIBUJO: ASIEC REVISO: ENTREGO:	APROBADO: FECHA: DIBUJO N° 2-APO-002
	REPUBLICA DEL ECUADOR	REPUBLICA DEL ECUADOR	REPUBLICA DEL ECUADOR	REPUBLICA DEL ECUADOR



ESCALA SCALE 0 10 20 m. (1:200)

REV. N°	REVISADO	APROBADO	FECHA

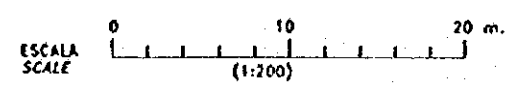
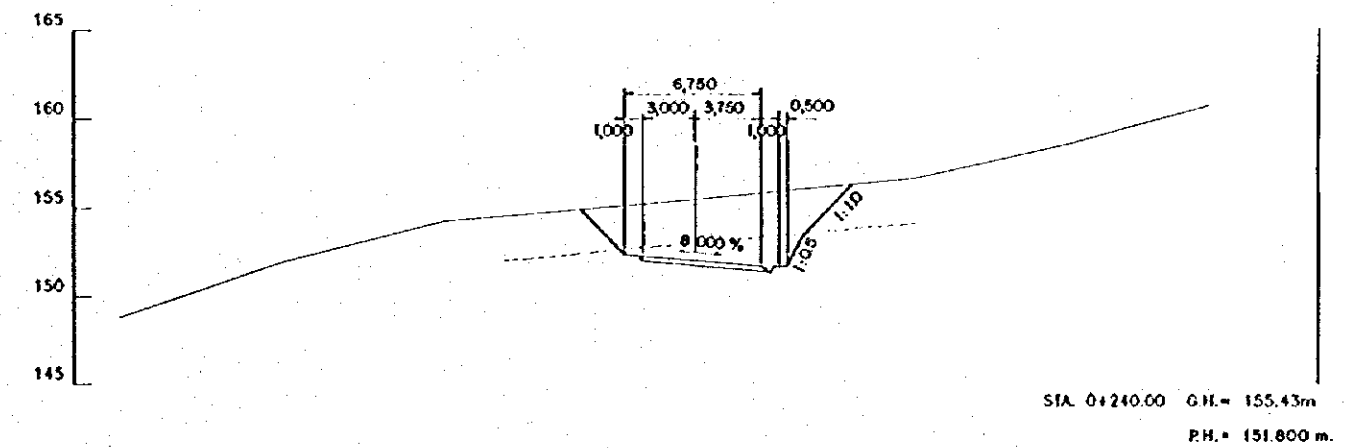
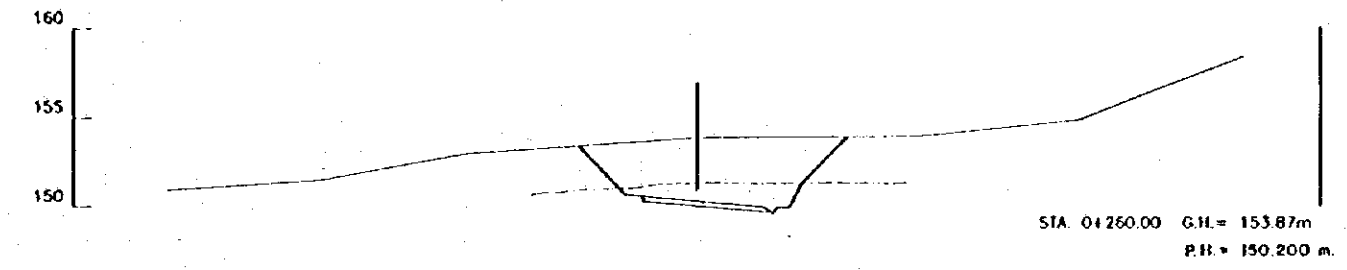
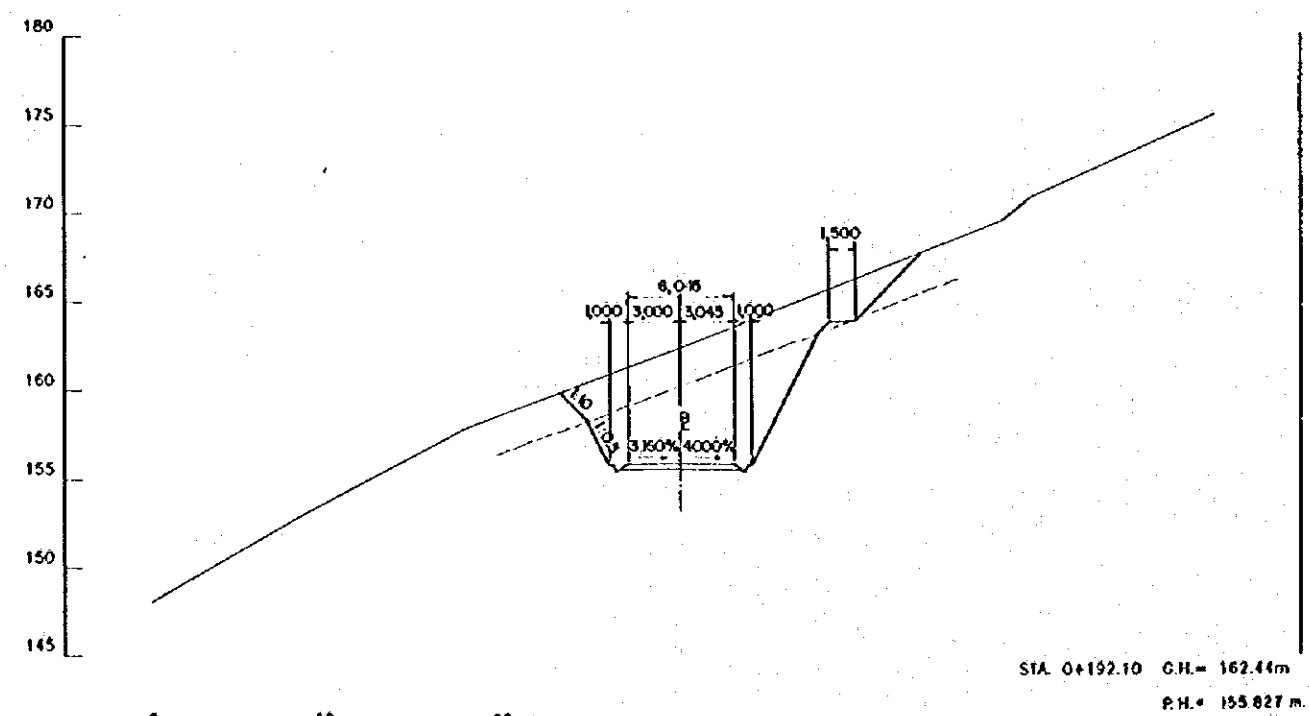
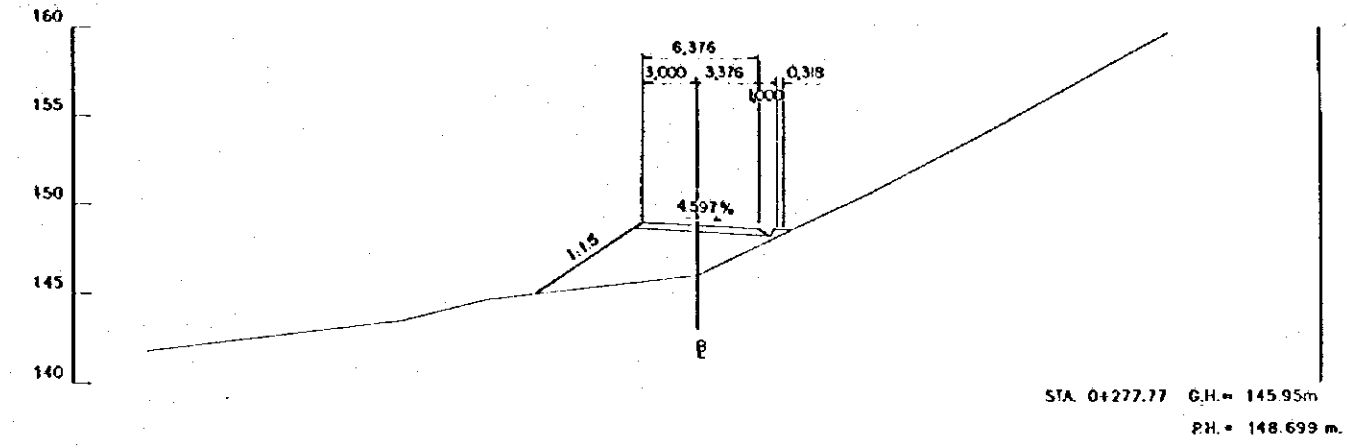
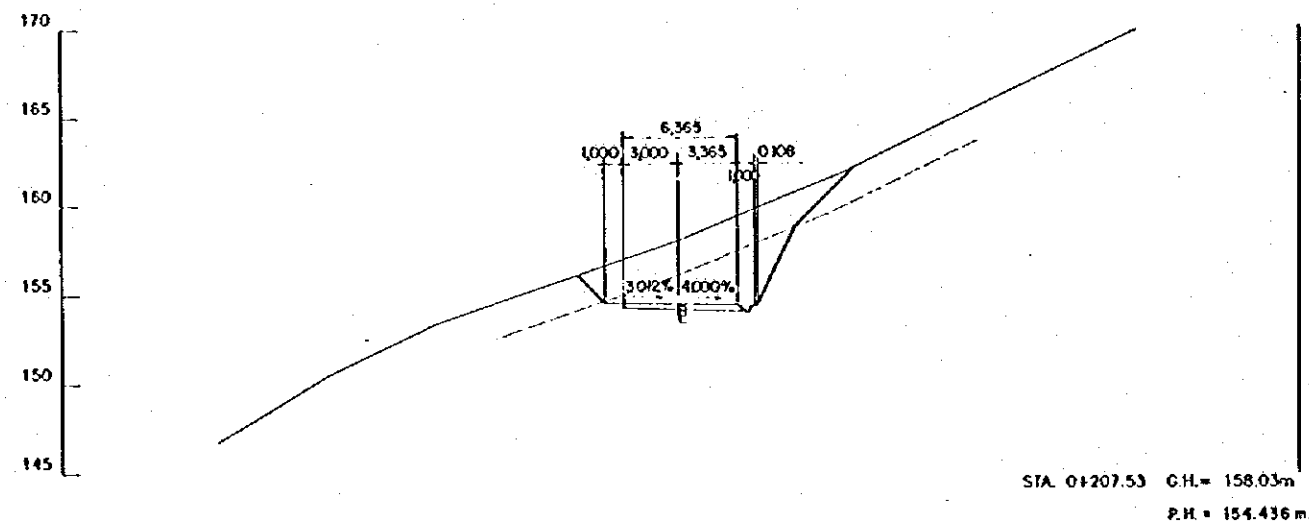
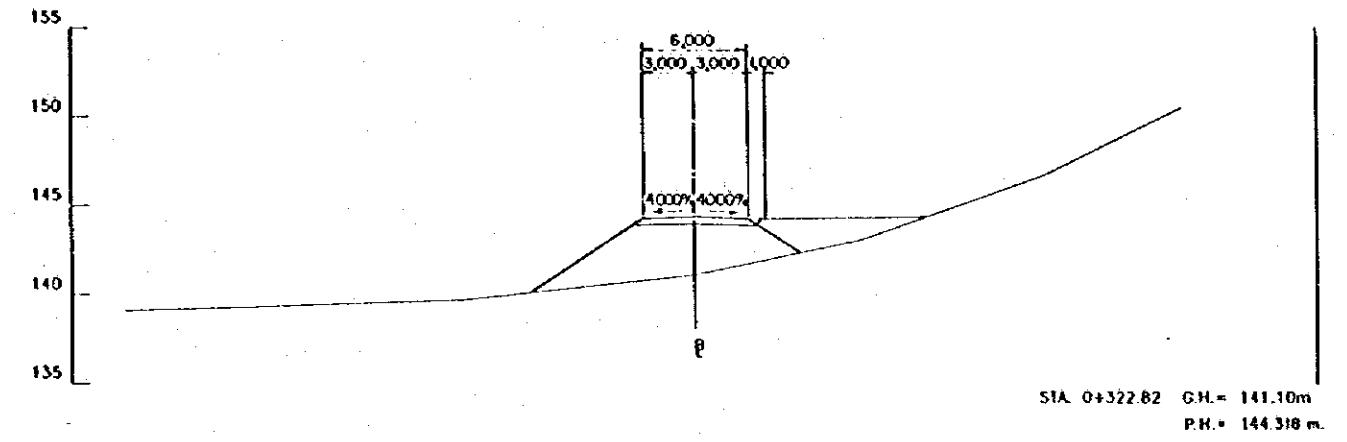
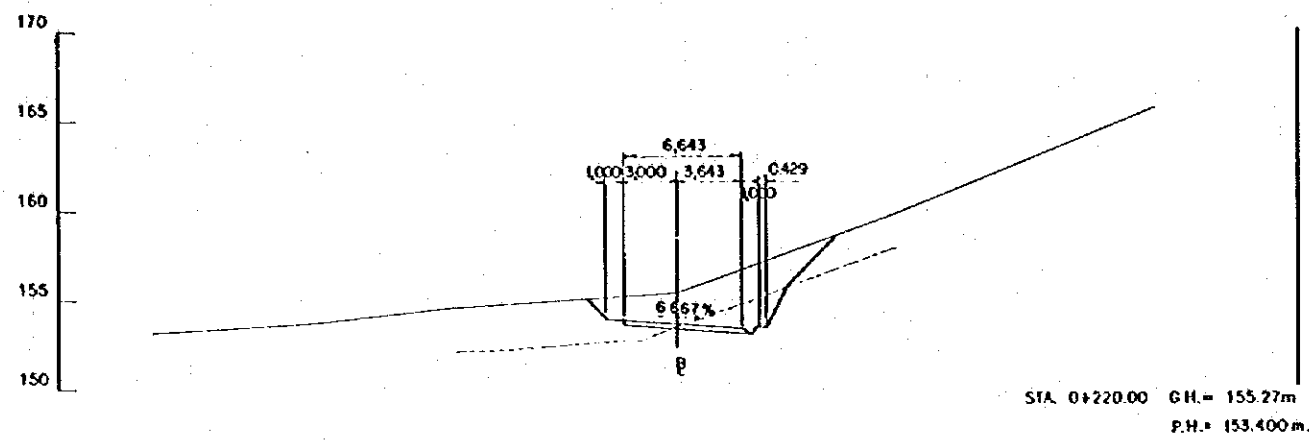
CRM
CENTRO DE REHABILITACION DE MANABI

Estudio de Diseño Detallado de los Tramos de Agua para los Cuencas de Los Rios Chora - Portoviejo
The Detailed Design Study on the Water Transfer Schemes for Chora - Portoviejo River Basins
REPÚBLICA DEL ECUADOR

TITULO: CAMINO DE ACCESO / ACCESS ROAD
CAMINO DE ACCESO A LA ENTRADA EN POZA HONDA
CORTE DE SECCIONES (26)
POZA HONDA RILEY ACCESS ROAD
CROSS SECTIONS (26)

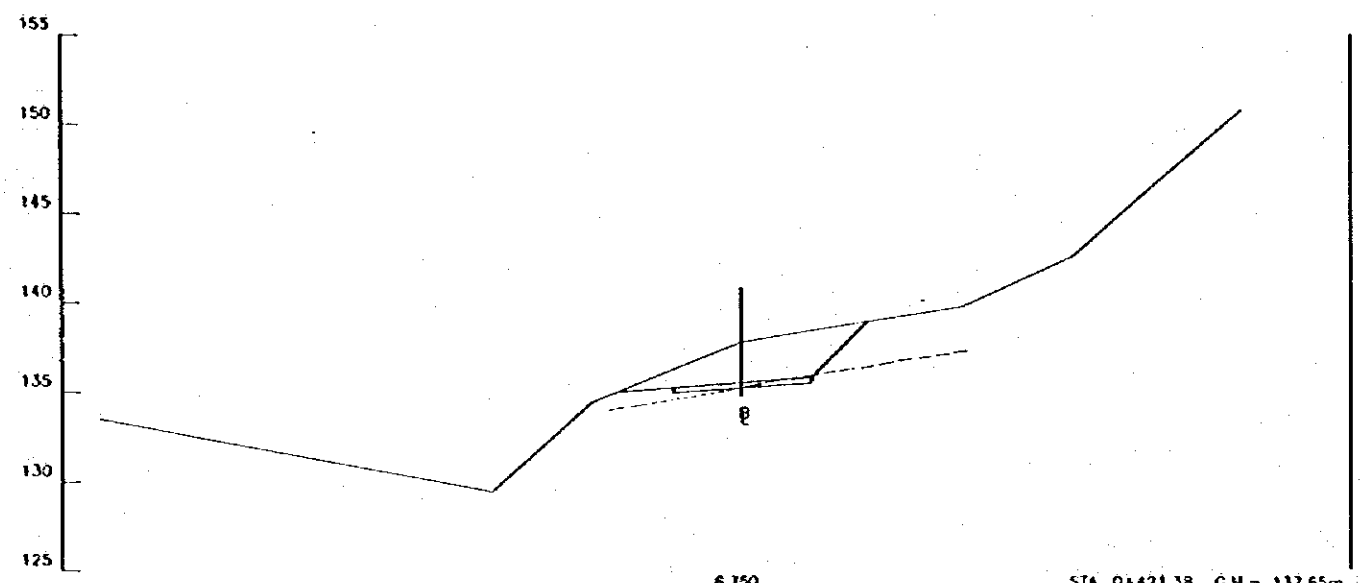
LEVANTO: ASIEC
DIBUJO: ASIEC
DISEÑO:
REVISO:
ENTREGO:
FECHA:

APROBADO:
FECHA:
DIBUJO N°
2-APO-003

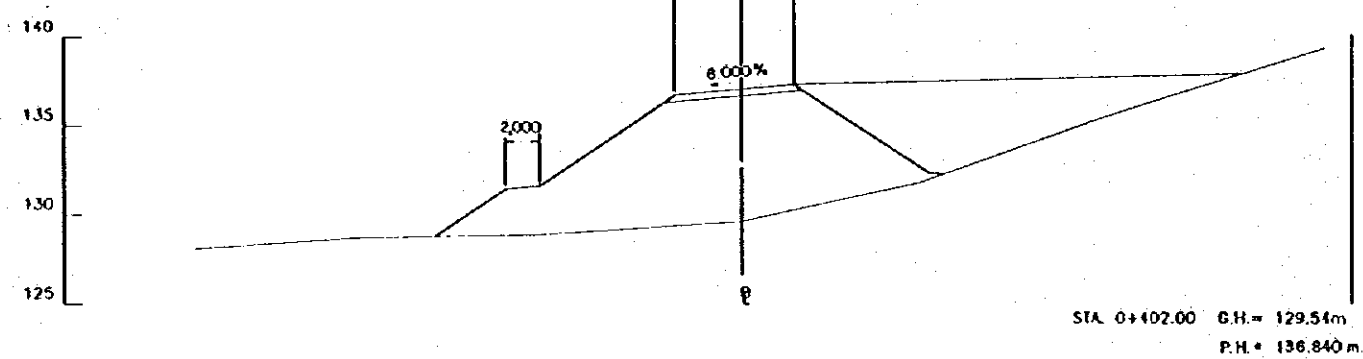


REV. N	REVISADO	APROBADO	FECHA

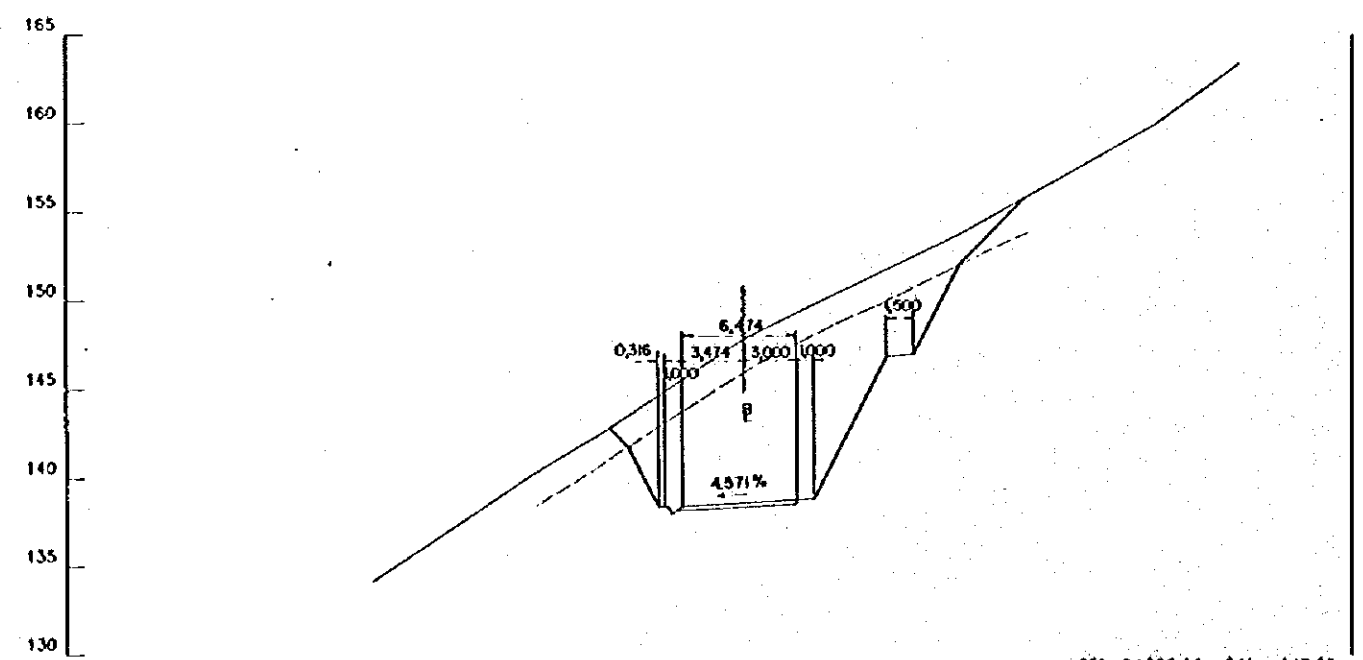
CRM CENTRO DE REHABILITACION DE MANABI	Estudio de Diseño Detallado de los Tramos de Agua para las Cuencas de Los Rios Chone - Portoviejo <i>The Detailed Design Study on the Water Transfer Schemes for Chone - Portoviejo River Basins</i>	TITULO: CAMINO DE ACCESO / ACCESS ROAD CAMPO DE ACCESO A LA ENTRADA EN POZAHONDA CORTE DE SECCIONES (3-5) POZAHONDA #1 ET ACCESS ROAD CROSS SECTIONS (3-5)	LEVANTO: ASTEC DISEÑO: ASTEC REVISO: ENTREGO: FECHA:	APROBADO: FECHA: DIBUJO N: 2-APO-004
	REPUBLICA DEL ECUADOR	FECHA:	FECHA:	FECHA:



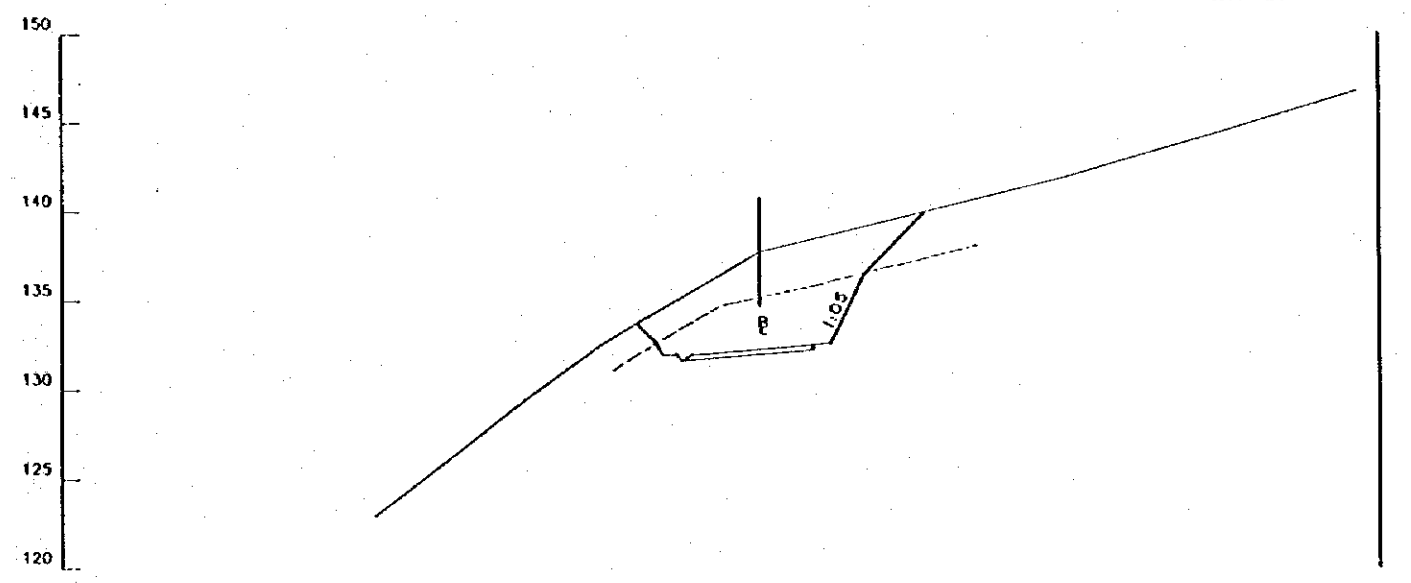
STA. 0+421.38 G.H. = 137.65m
P.H. = 135.290 m



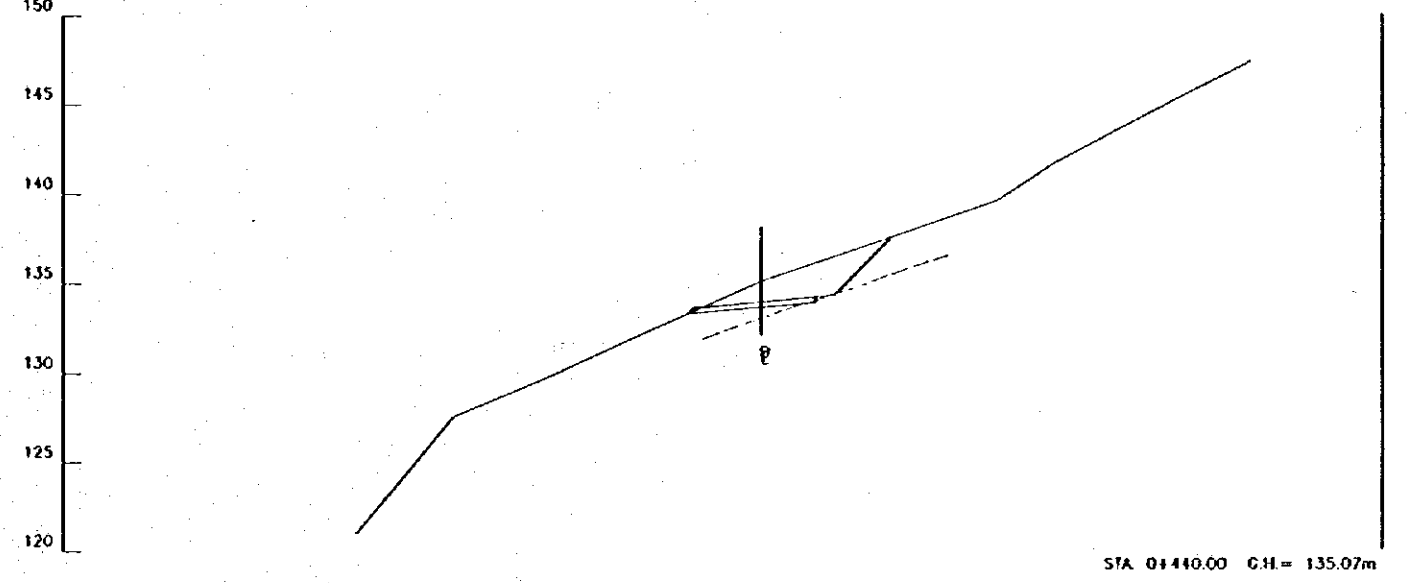
STA. 0+402.00 G.H. = 129.54m
P.H. = 136.840 m



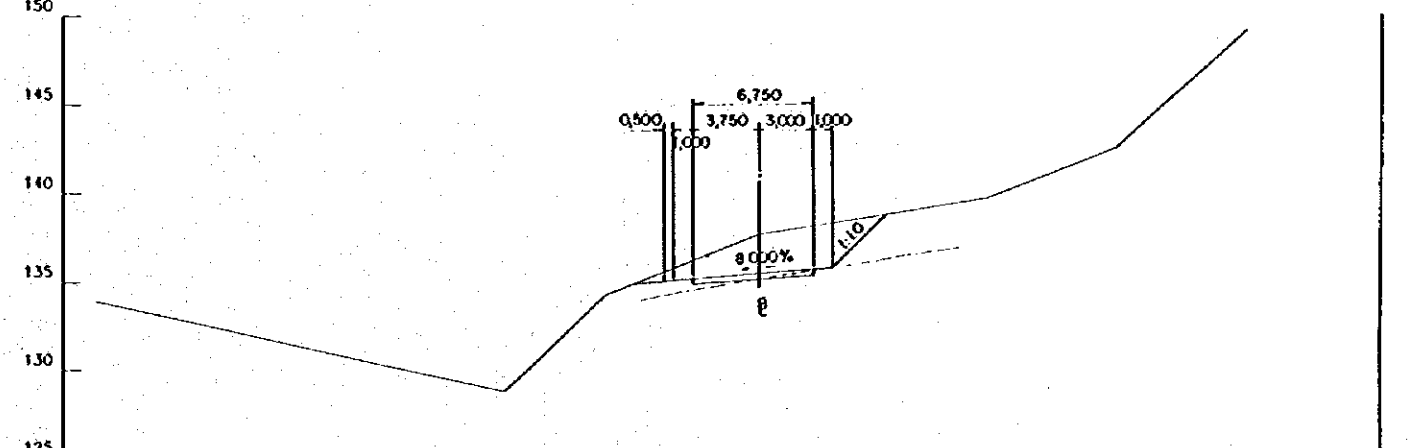
STA. 0+387.14 G.H. = 147.68m
P.H. = 138.509 m



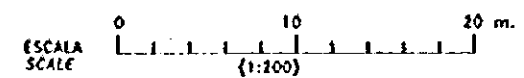
STA. 0+460.00 G.H. = 137.68m
P.H. = 132.200 m



STA. 0+440.00 G.H. = 135.07m
P.H. = 133.800 m



STA. 0+421.61 G.H. = 137.65m
P.H. = 135.271 m



REV. N	REVISADO	APROBADO	FECHA

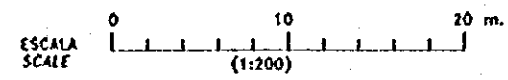
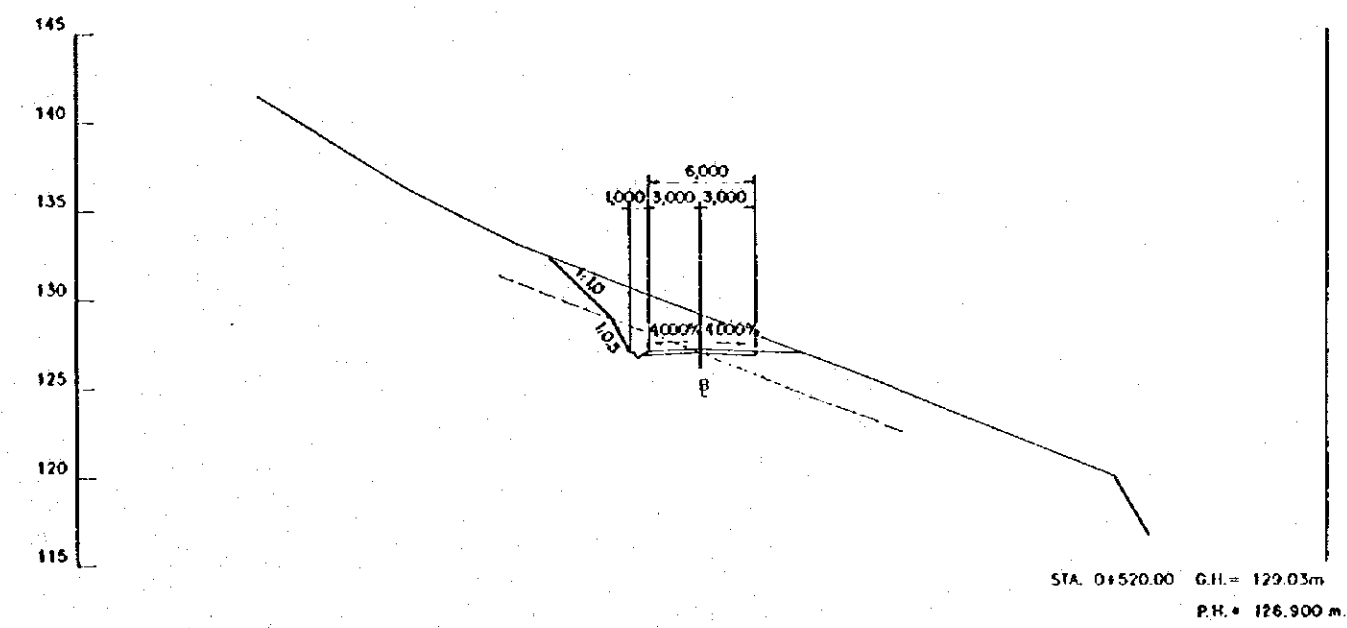
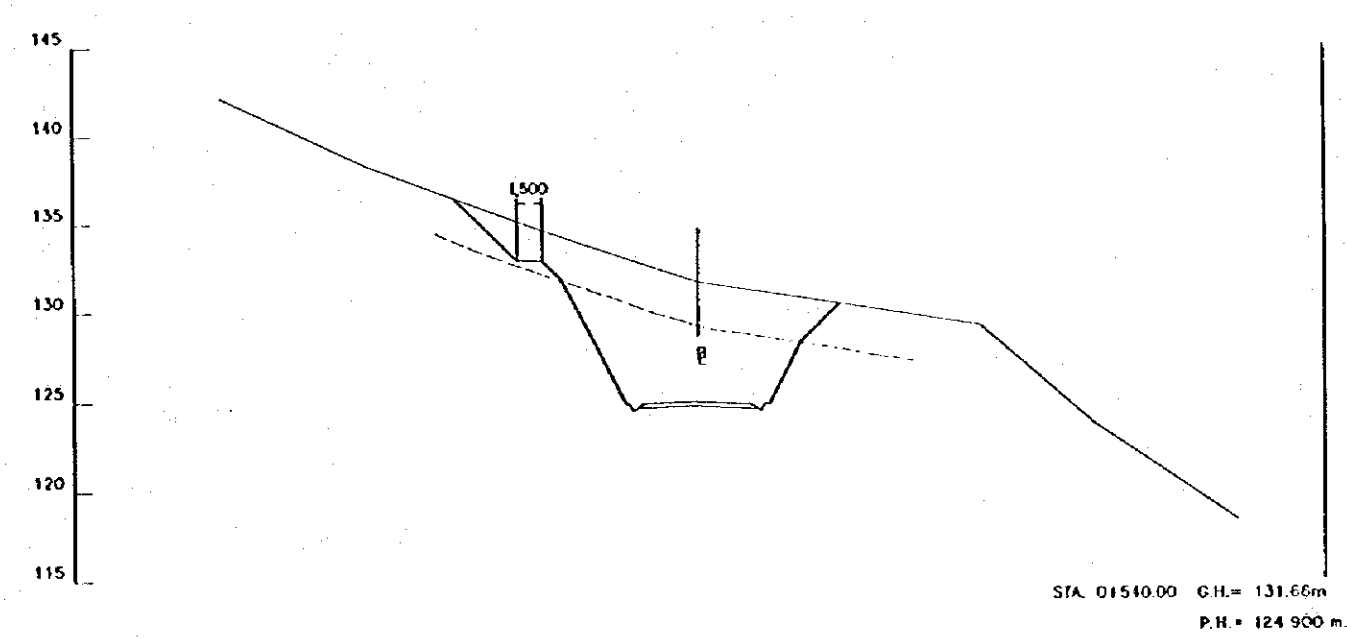
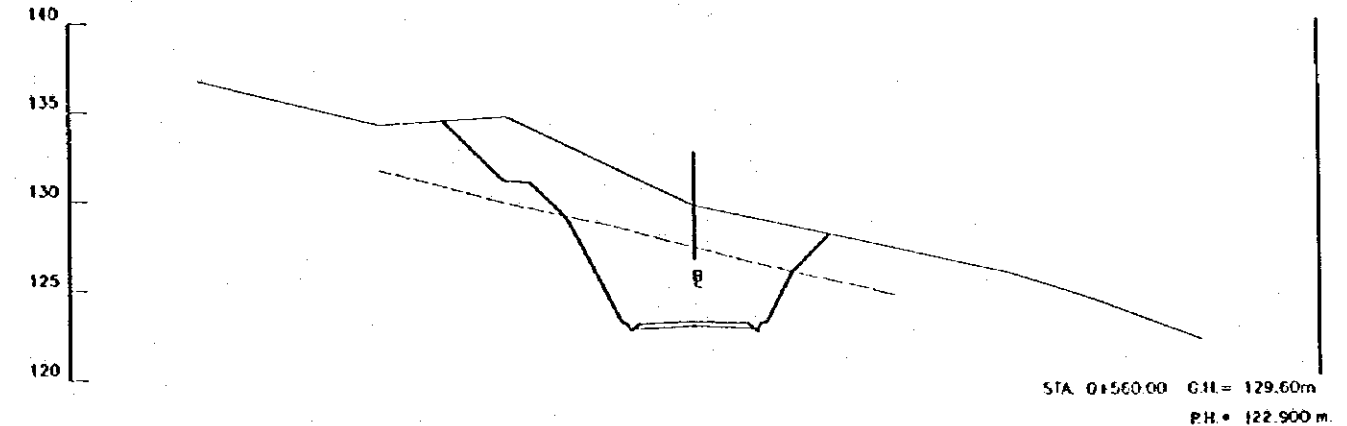
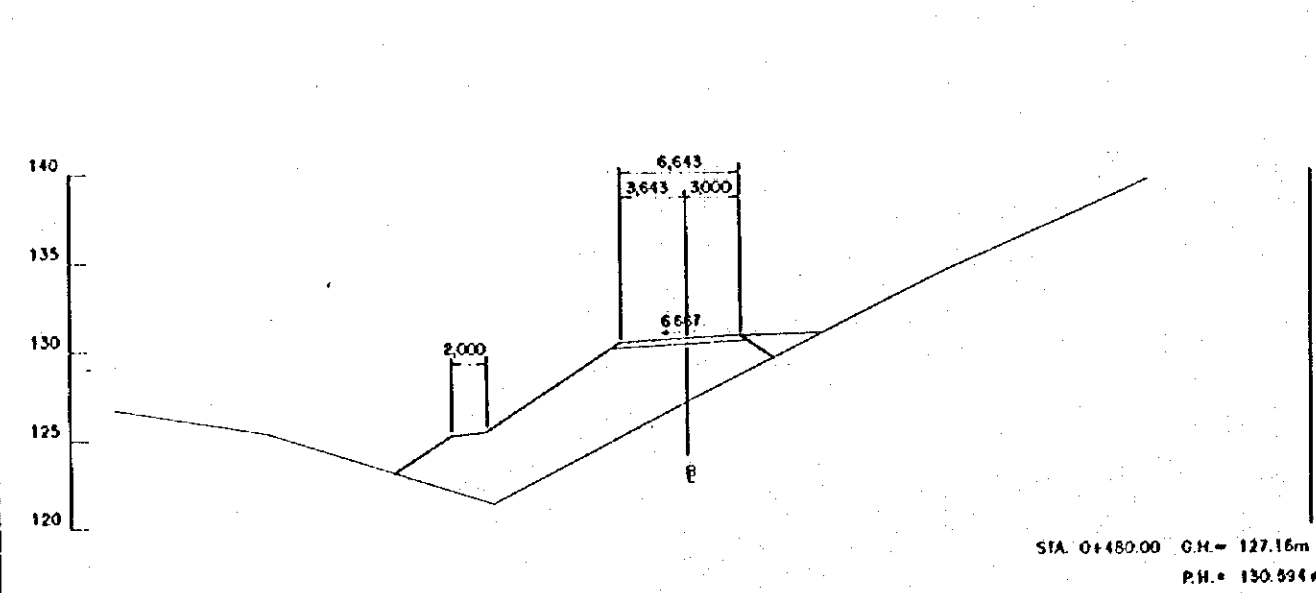
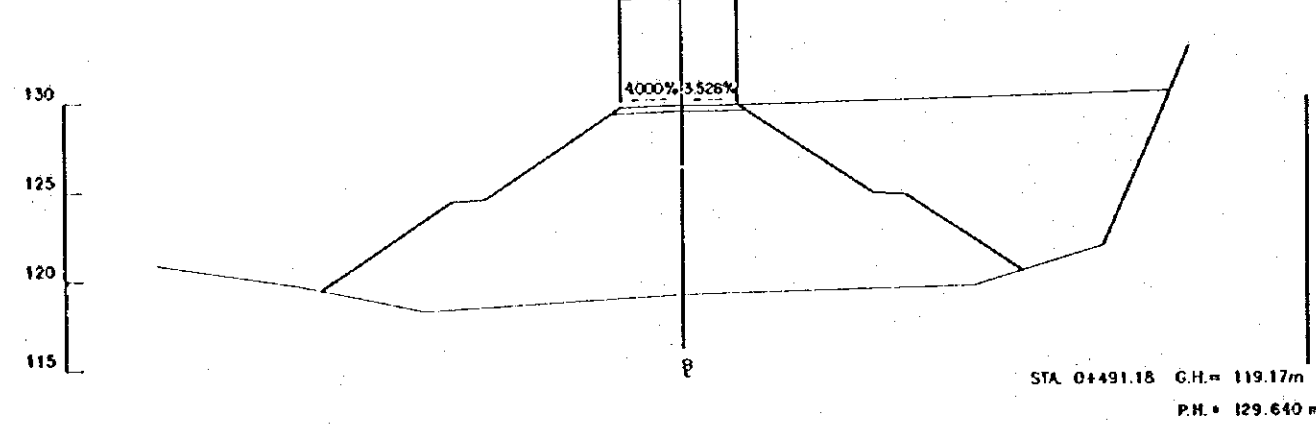
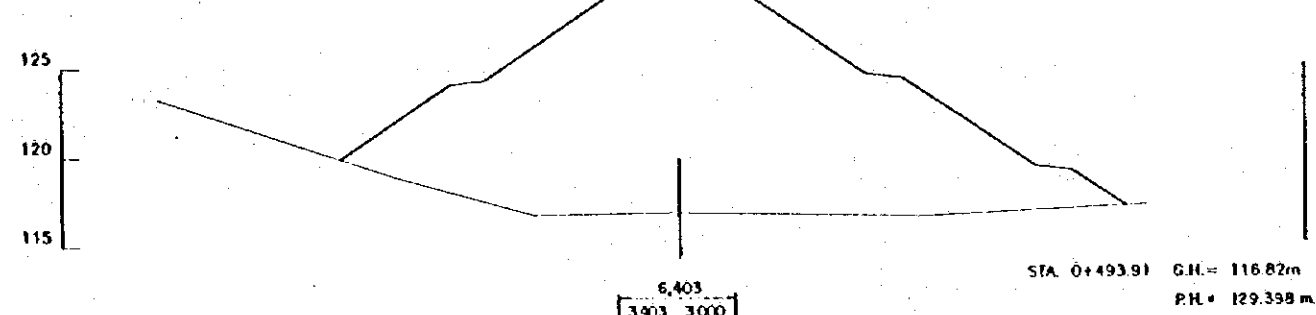
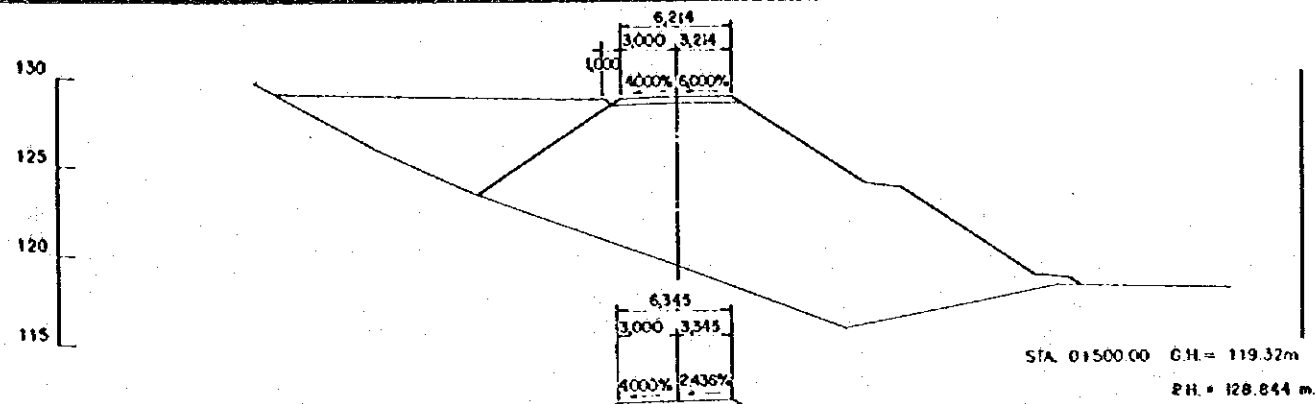
CRM
CENTRO DE
REHABILITACION
DE MANABI

Estudio de Diseño Detallado de la Troncal de
Agua para las Cuencas de Los Ros Chone - Portoviejo
*The Detailed Design Study on the Water Troncal
Schemes for Chone - Portoviejo River Basin*

TITULO: CAMINO DE ACCESO / ACCESS ROAD
CAMINO DE ACCESO A LA ENTRADA EN POZAHONDA
CORTE DE SECCIONES (49)
POZAHONDA RIVER ACCESS ROAD
CROSS SECTIONS (49)

LEVANTO: ASIEC
DISEÑO: ASIEC
REVISO:
ENTREGO:
FECHA:

APROBADO:
FECHA:
DIBUJO N°
2-APO-005



REV. N°	REVISADO	APROBADO	FECHA



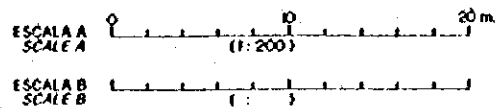
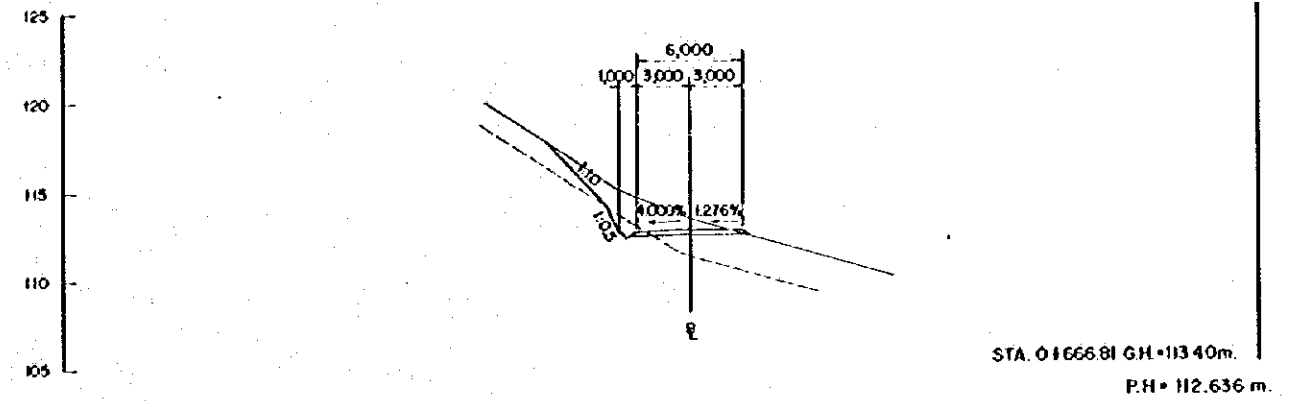
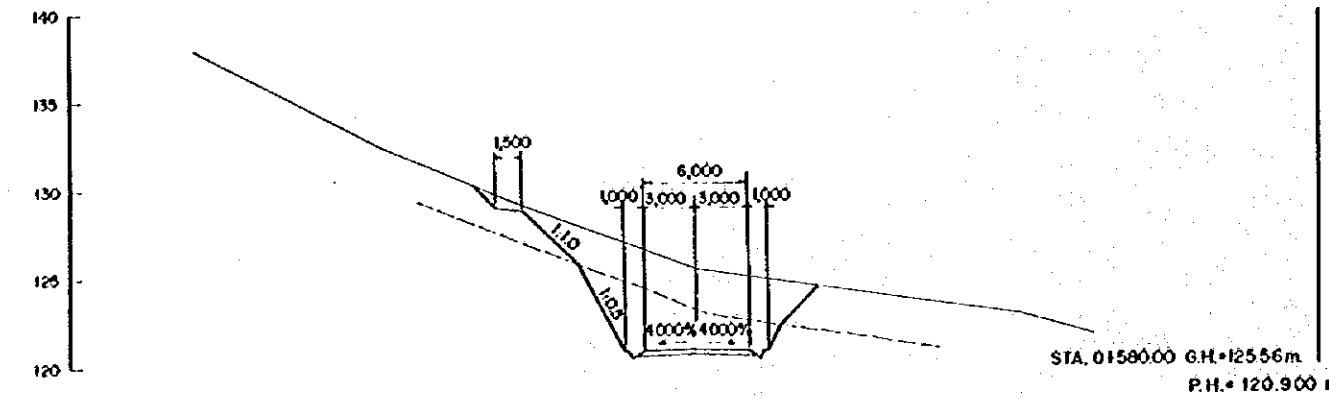
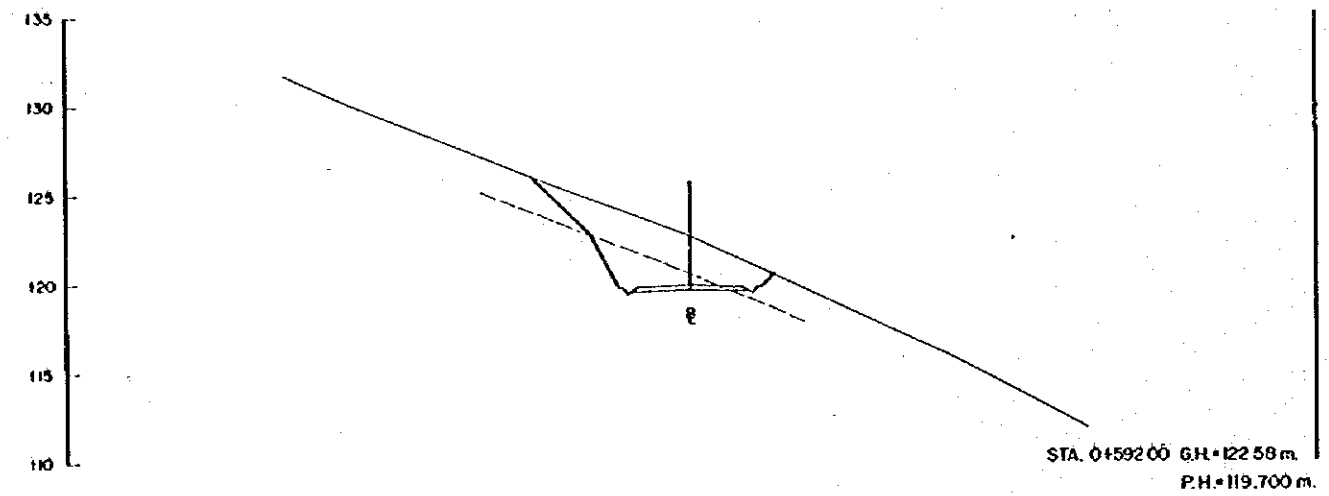
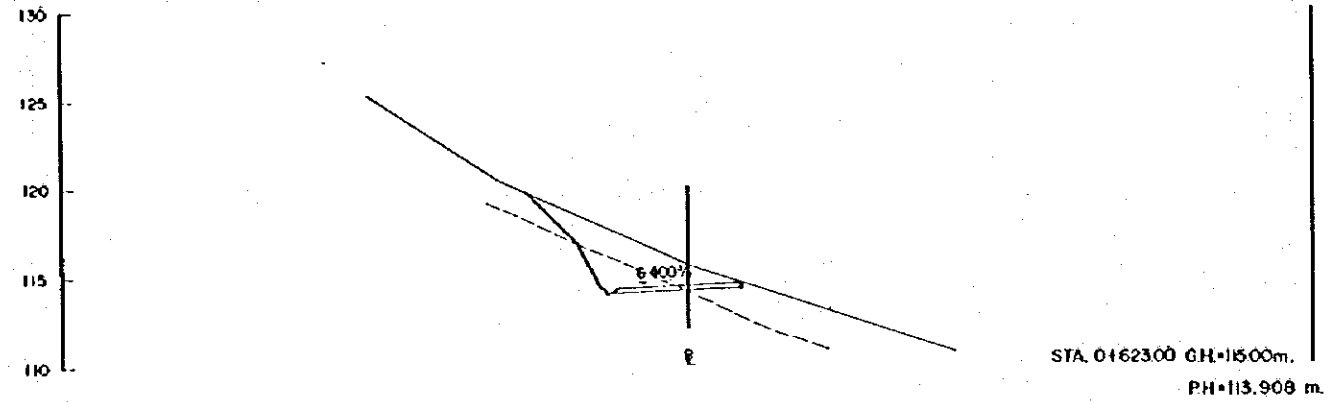
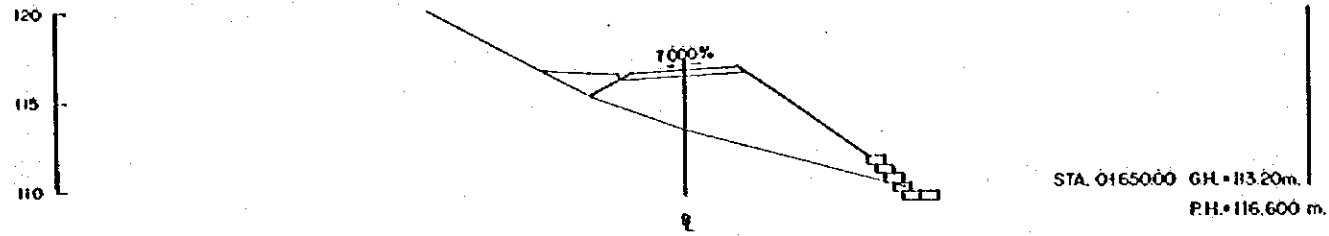
Estudio de Diseño Detallado de los Tramos de Agua para las Cuencas de Los Rios Chora - Portoviejo
The Detailed Design Study on the Water Transbasin Schemes for Chora - Portoviejo River Basins

TITULO: CAMINO DE ACCESO / ACCESS ROAD
 CAMINO DE ACCESO A LA ENTRADA EN POZAHONDA
 CORTE DE SECCIONES (56)
 POZAHONDA RIVER ACCESS ROAD
 CROSS SECTIONS (56)

LEVANTO: ASTEC
 DIBUJO: ASTEC
 DISEÑO:
 REVISO:
 ENTREGO:
 FECHA:

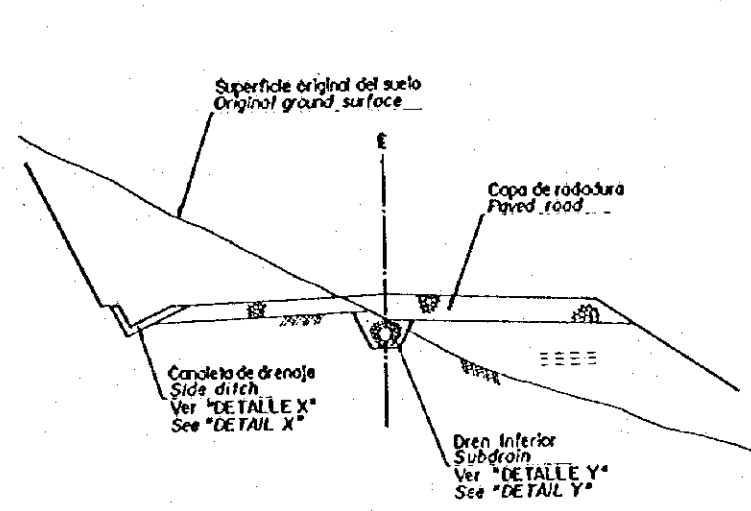
APROBADO:
 FECHA:
 D-BUJO N°
 2-APO-006

REPÚBLICA DEL ECUADOR

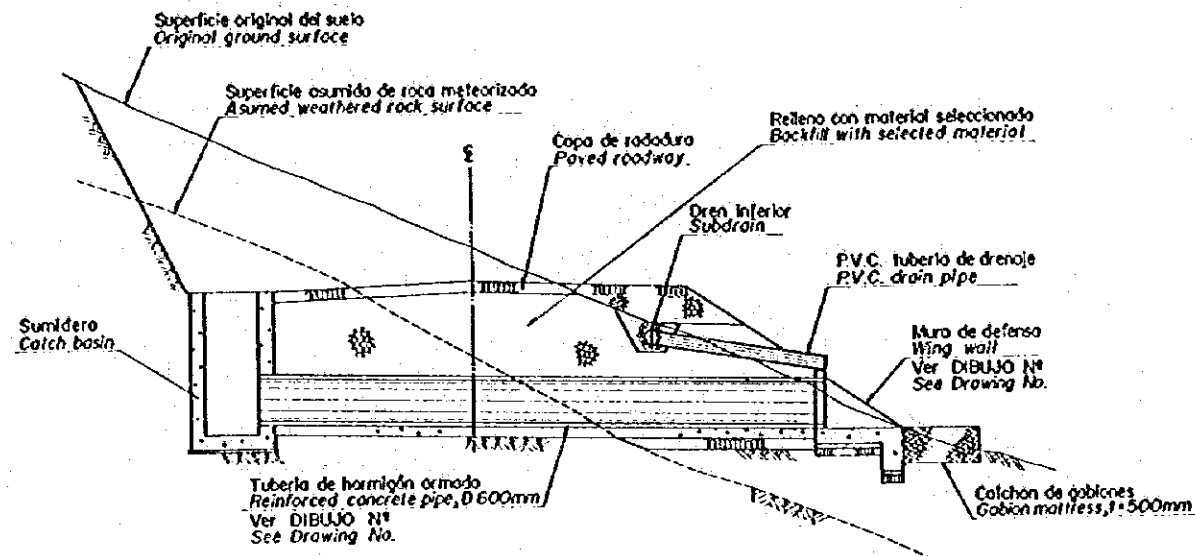


REV. N°	REVISADO	APROBADO	FECHA

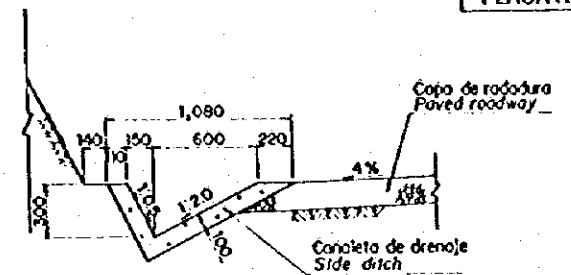
CRM CENTRO DE REHABILITACION DE MANABI	Estudio de Diseño Detallado de los Tránsitos de Agua de las Cuencas de Los Rios Chora - Fortovalejo The Detailed Design Study on the Water Transits Schemes for Chora - Fortovalejo River Basins	TITULO: CAMINO DE ACCESO/ACCESS ROAD CAMINO DE ACCESO A LA ENTRADA EN POZAHONDA CORTE DE SECCIONES (6/6) POZAHONDA INLET ACCESS ROAD CROSS SECTIONS (6/6)	LEVANTO:	APROBADO:
			DIBUJO:	FECHA:
			REVISO:	DIBUJO N°
			ENTREGO:	2-APO-007
			FECHA:	



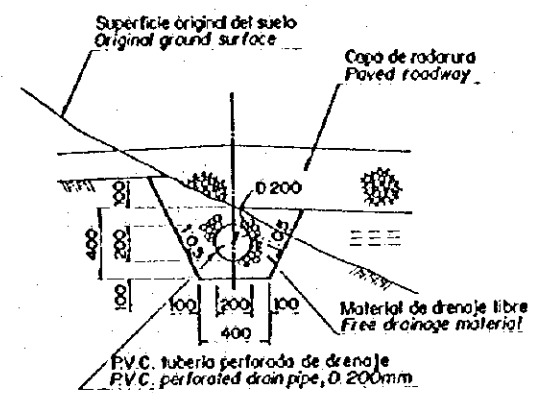
SECCION TIPICA (I) ESCALA A
TYPICAL SECTION (I) SCALE A



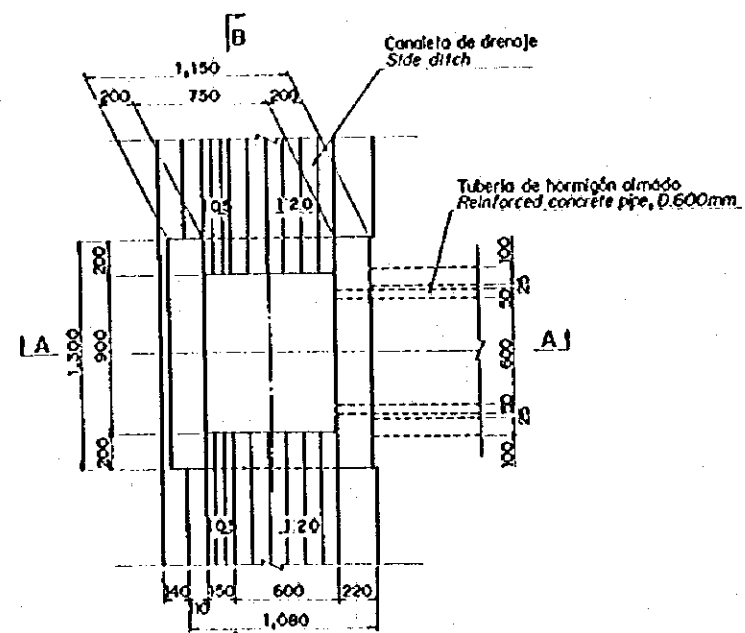
SECCION TIPICA (II) ESCALA A
TYPICAL SECTION (II) SCALE A



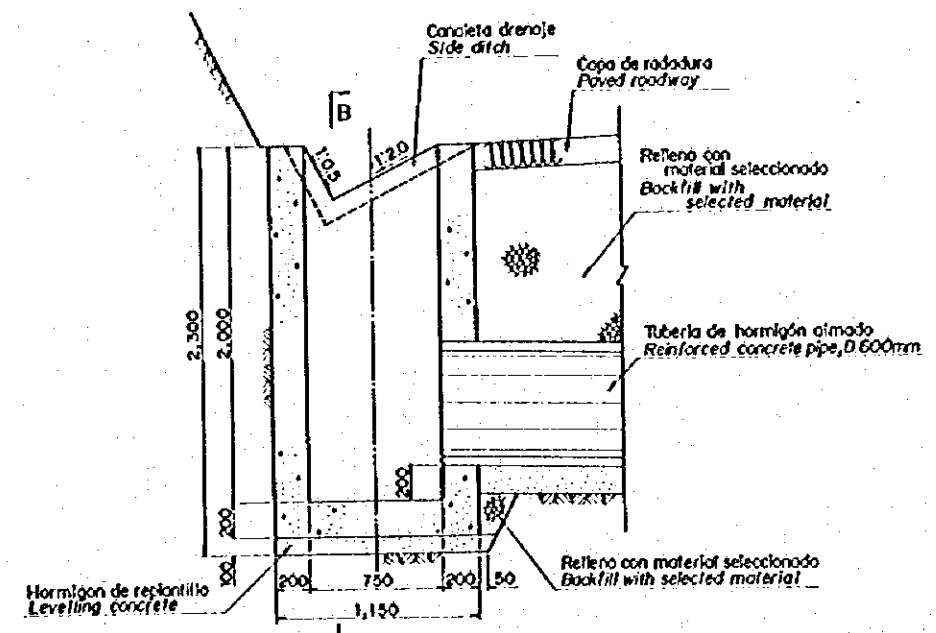
DETALLE X ESCALA B
DETAIL X SCALE B



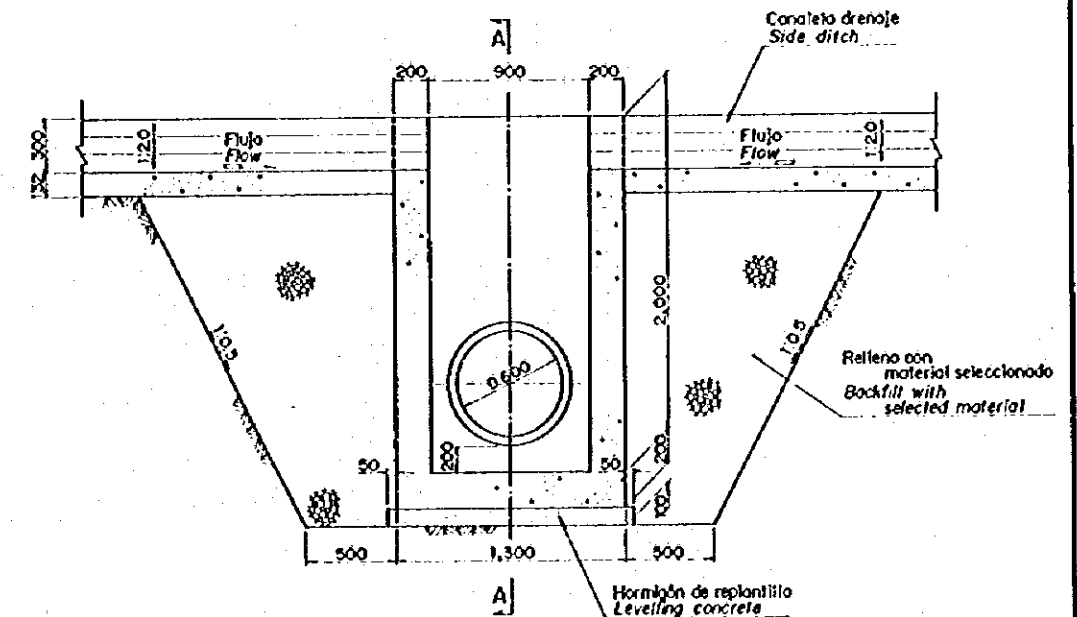
DETALLE Y ESCALA B
DETAIL Y SCALE B



PLANTA PLAN



SECCION A-A SECTION A-A



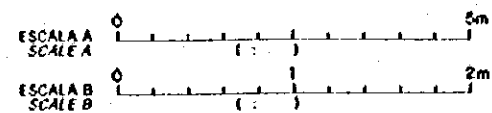
SECCION B-B SECTION B-B

Requerimientos del hormigón
1) Clases de mezclas de hormigón
Alcantarillo de tubería y muro de defensa — Clase E
Cancheta de drenaje y sumidero — Clase F
Hormigón de replantillo — Clase II

2) Acabados del hormigón
Superficies expuestas a corrientes de agua — F3 o U3
Otras superficies expuestas serán — F2 o U2
Todas las otras superficies — F1 o U1

Concrete requirements
1) Class of concrete mixes
Pipe culvert and wing walls — Class E
Side ditch and catch basin — Class F
Levelling concrete — Class II

2) Concrete finishes
Surfaces exposed to running water — F3 or U3
Other exposed surfaces — F2 or U2
All other surfaces — F1 or U1



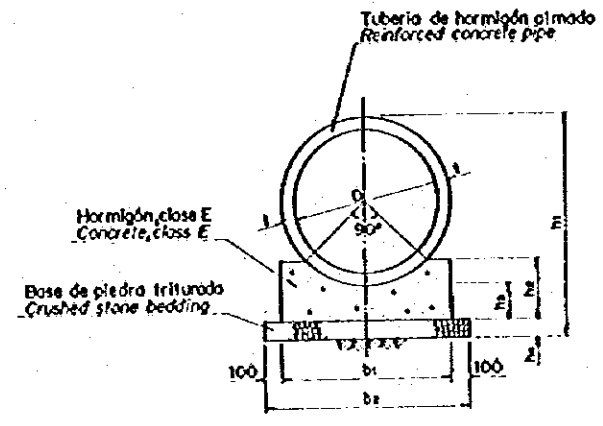
REV. N°	REVISADO	APROBADO	FECHA

CIRM
CENTRO DE REHABILITACION DE MANABI

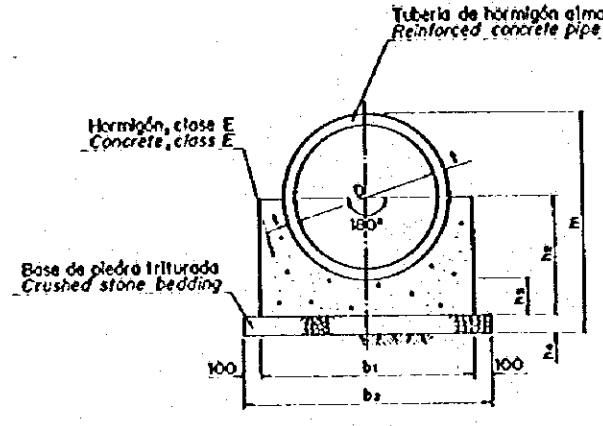
Estudio de Diseño Detallado de las Travesas de Agua para las Drenajes de Los Rios Chona - Portofino
The Detailed Design Study of the Water Traverses Schemes for Chona - Portofino River Basins
REPUBLICA DEL ECUADOR

TITULO: CAMINO DE ACCESO / ACCESS ROAD
DETALLES OBRAS DE DRENAJE
DRAINAGE WORKS DETAILS

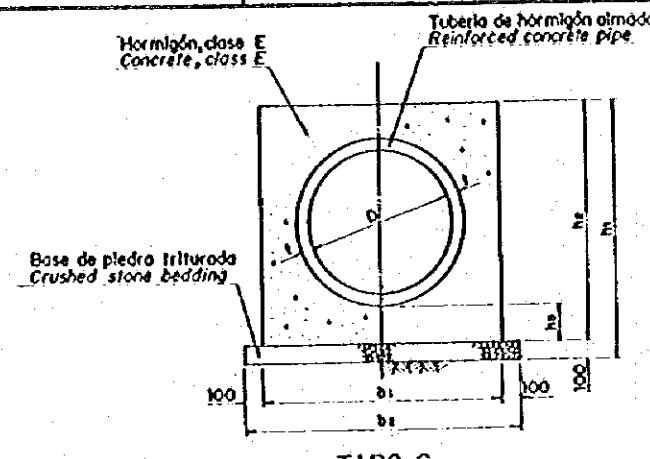
LEVANTO: _____ APROBADO: _____
DIBUJO: _____ FECHA: _____
DISEÑO: _____
REVISO: _____
ENTREGO: _____
FECHA: _____
1-AST-001



TIPO A
TYPE A



TIPO B
TYPE B

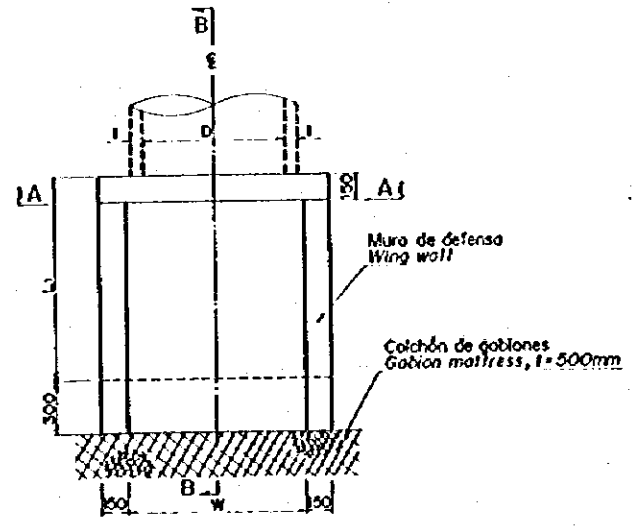


TIPO C
TYPE C

TABLA DE DIMENSION PARA SECCIONES TIPICA
DIMENSION TABLE FOR TYPICAL SECTIONS

D	ø600			ø800			ø1,000		
	A	B	C	A	B	C	A	B	C
t	50	66	82	50	66	82	50	66	82
b1	750	900	1,000	950	1,200	1,340	1,200	1,450	1,590
b2	950	1,100	1,200	1,150	1,400	1,540	1,400	1,650	1,790
h1	1,000	1,000	1,200	1,282	1,282	1,540	1,564	1,564	1,780
h2	260	500	1,000	340	670	1,340	380	790	1,590
h3	150	150	150	200	200	200	200	200	200
h4	150	150	150	150	150	150	200	200	200

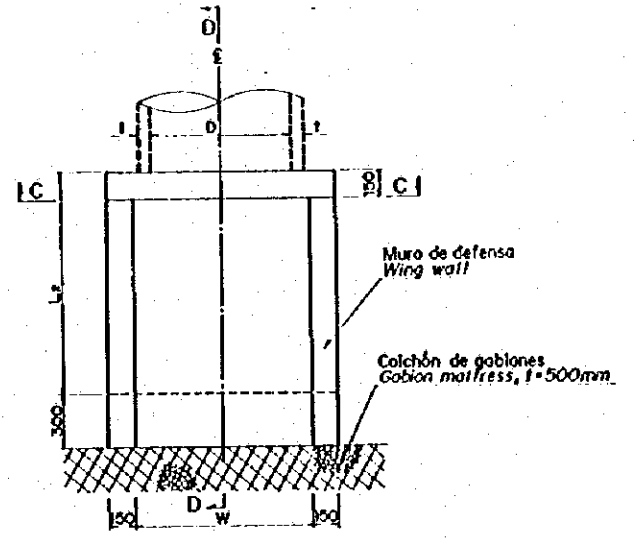
SECCIONES TIPICA
TYPICAL SECTIONS



PLANTA
PLAN

TABLA DE DIMENSION PARA PARTE DE ENTRADA
DIMENSION TABLE FOR INLET PART

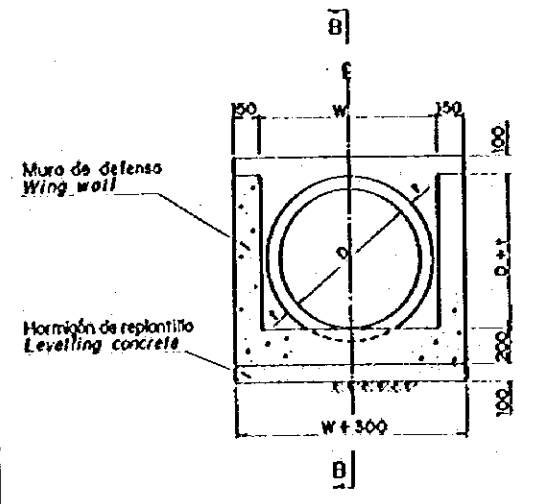
D	ø600	ø800	ø1,000
t	50	66	82
W	800	1,000	1,200
L1	1,125	1,449	1,773
H	800	1,000	1,200



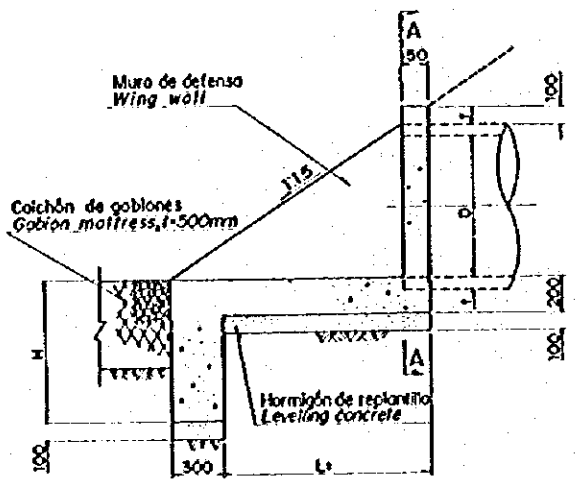
PLANTA
PLAN

TABLA DE DIMENSION PARA PARTE DE SALIDA
DIMENSION TABLE FOR OUTLET PART

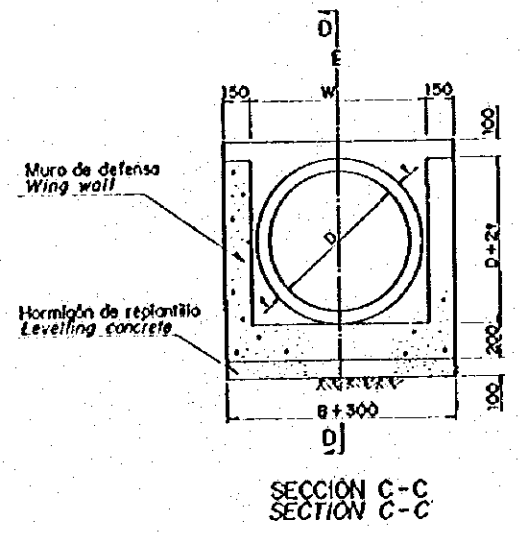
D	ø600	ø800	ø1,000
t	50	66	82
W	800	1,000	1,200
L2	1,200	1,548	1,896
H	800	1,000	1,200



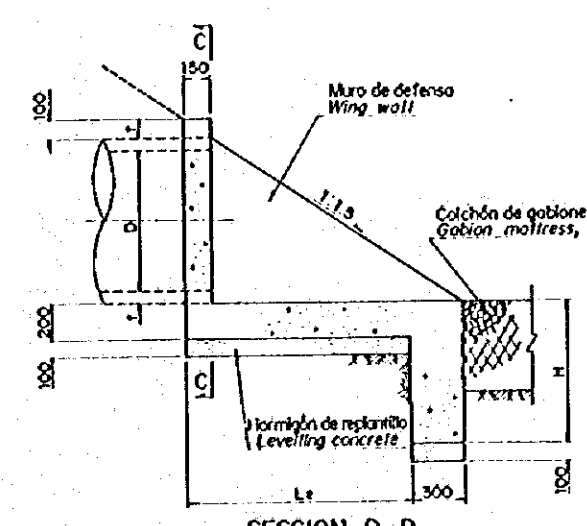
SECCION A-A
SECTION A-A



SECCION B-B
SECTION B-B

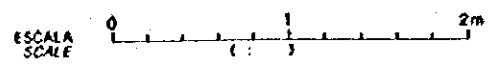


SECCION C-C
SECTION C-C



SECCION D-D
SECTION D-D

- Requerimientos del hormigón
1) Clases de mezclas de hormigón
Alcantarilla de tubería y muro de defensa ----- Clase E
Hormigón de replantillo ----- Clase H
- 2) Acabados del hormigón
Superficies expuestas a corrientes de agua ----- F3 o U3
Otro superficies expuestas serán ----- F2 o U2
Todas las otras superficies ----- F1 o U1
- Concrete requirements
1) Class of concrete mixes
Pipe culvert and wing walls ----- Class E
Leveling concrete ----- Class H
- 2) Concrete finishes
Surfaces exposed to running water ----- F3 or U3
Other exposed surfaces ----- F2 or U2
All other surfaces ----- F1 or U1

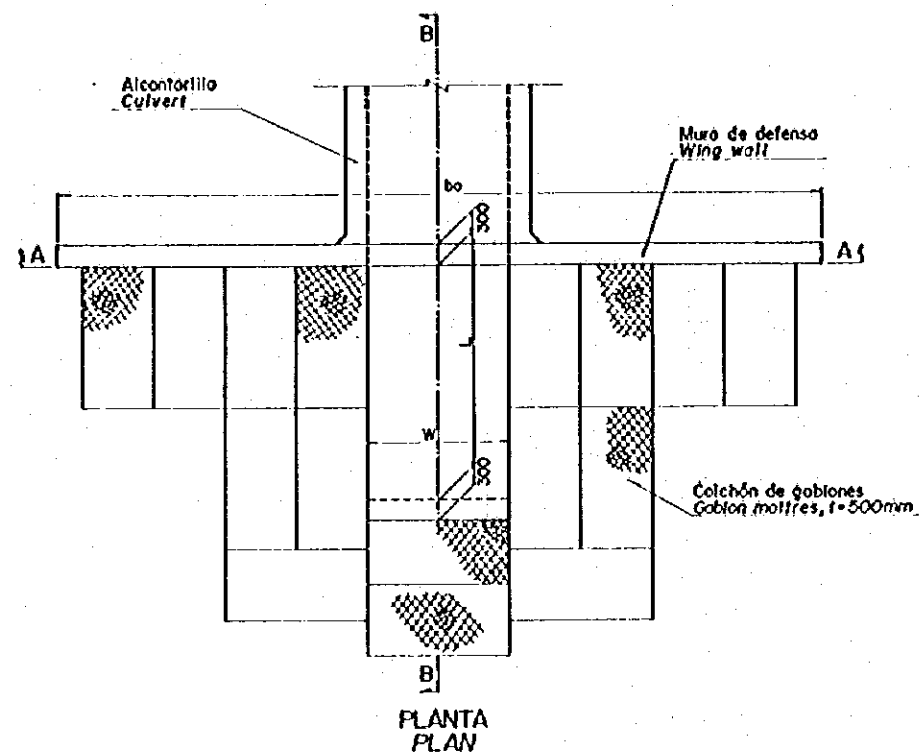


ESCALA
SCALE

PARTE DE ENTRADA
INLET PART

PARTE DE SALIDA
OUTLET PART

 CENTRO DE REHABILITACION DE MANABI	Estudio de Diseño Detallado de los Traveses de Agua para las Cuenca de Los Rios Chona - Portoviejo The Detailed Design Study on the Water Transbasin Schemes for Chona - Portoviejo River Basin	TITULO: CAMINO DE ACCESO / ACCESS ROAD	LEVANTO: _____	APROBADO: _____
		DETALLES ALCANTARILLA DE TUBERIA DE HORMIGON PIPE CULVERT DETAILS	DIBUJO: _____ DISEÑO: _____ REVISO: _____ ENTREGO: _____ FECHA: _____	FECHA: _____ DIBUJO Nº: _____ 1-AST-002
RÉV. Nº _____ REVISADO _____ APROBADO _____ FECHA _____	REPUBLICA DEL ECUADOR			



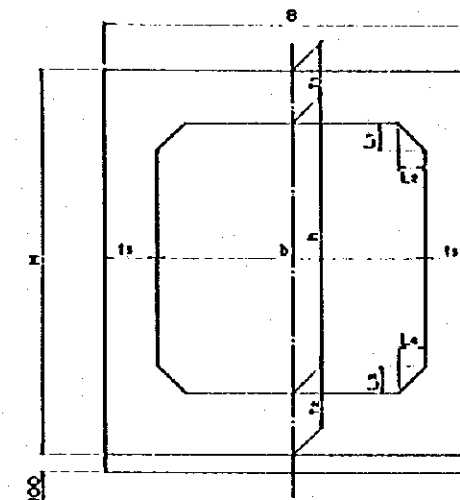
PLANTA PLAN

TABLA DE DIMENSIONES PARA SECCIONES TÍPICA
DIMENSION TABLE FOR TYPICAL SECTIONS (mm)

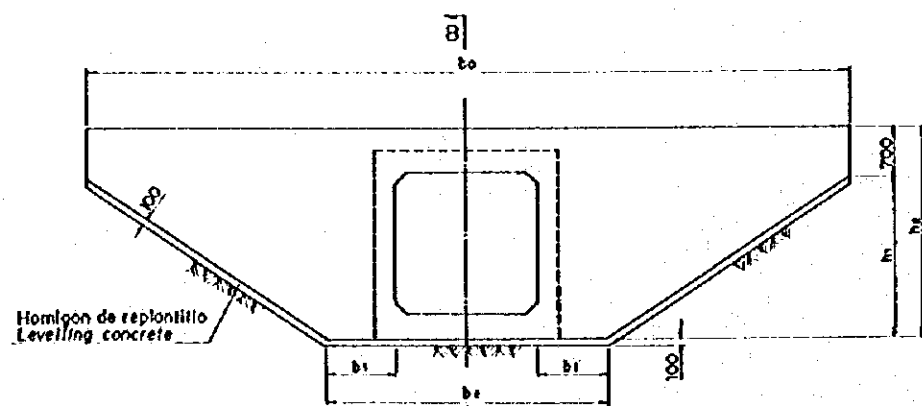
Tipo/Type	12x12	15x15	20x20 (I)	20x20 (II)	20x20 (III)	20x25 (I)	20x25 (II)
b	1,200	1,500	2,000	2,000	2,000	2,500	2,500
B	1,700	2,100	2,600	2,600	2,700	3,100	3,200
h	1,200	1,500	2,000	2,000	2,000	2,000	2,000
H	1,750	2,150	2,650	2,750	2,850	2,750	2,850
II	250	300	300	350	400	350	400
I2	300	350	350	400	450	400	450
I3	250	300	300	300	350	300	350
II	150	150	150	150	150	200	200
I2	150	150	150	150	150	200	200
I3	150	150	150	150	150	200	200
H	150	150	150	150	150	200	200

TABLA DE DIMENSIONES PARA MURO DE DEFENSA
DIMENSION TABLE FOR WING WALL (mm)

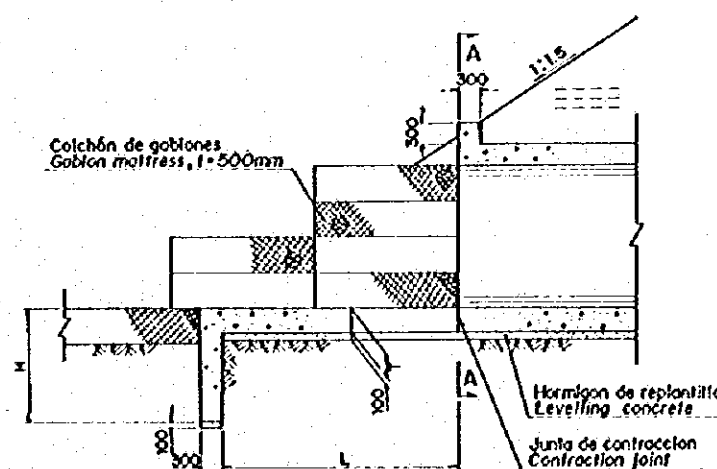
Tipo/Type	12x12	15x15	20x20 (I)	20x20 (II)	20x20 (III)	20x25 (I)	20x25 (II)
b0	7,350	8,700	10,700	10,850	11,000	11,350	11,500
b1	1,050	975	975	900	825	900	825
b2	3,300	3,450	3,950	3,800	3,650	4,300	4,150
h1	1,350	1,750	2,250	2,350	2,450	2,350	2,450
h2	2,050	2,450	2,950	3,050	3,150	3,050	3,150
W	1,200	1,500	2,000	2,000	2,000	2,500	2,500
L	2,025	2,550	3,300	3,375	3,400	3,375	3,400
H	1,000	1,200	1,600	1,600	1,600	1,600	1,600
T	300	350	350	400	450	400	450



SECCION TÍPICA
TYPICAL SECTION

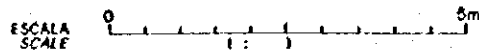


SECCION A-A
SECTION A-A



SECCION B-B
SECTION B-B

- Requerimientos del hormigón
1) Clases de mezclas de hormigón
Alcantarilla de tubería y muro de defensa — Clase E
Hormigón de replantillo — Clase H
- 2) Acabados del hormigón
Superficies expuestas a corrientes de agua — F3 o U3
Otra superficies expuestas serán — F2 o U2
Todos las otras superficies — F1 o U1
- Concrete require ments
1) Class of concrete mixes
Pipe culvert and wing walls — Class E
Levelling concrete — Class H
- 2) Concrete finishes
Surfaces exposed to running water — F3 or U3
Other exposed surfaces — F2 or U2
All other surfaces — F1 or U1



ESCALA
SCALE

REV. Nº	REVISADO	APROBADO	FECHA

CRM CENTRO DE REHABILITACION DE MANABI REPUBLICA DEL ECUADOR	Estudio de Diseño Detallado de los Tramos de Agua para las Cuenca de Los Rios Chone - Portoviejo The Detailed Design Study on the Water Transferin Schemes for Chone-Portoviejo River Basin	TITULO: CAMINO DE ACCESO / ACCESS ROAD	LEVANTO: _____	APROBADO: _____
		DETALLES ALCANTARILLA DE CAJON	DIBUJO: _____	FECHA: _____
		BOX CULVERT DETAILS	REVISO: _____	DIBUJO Nº _____
			ENTREGO: _____	1-AST-003

CONGUILLO 1


Nº/No.	Estacion Station	Cota entrada (m) Entrance El. (m)	Cota salida (m) Exit El. (m)	Cota camino (m) Road El. (m)	Longitud (m) Length (m)	Tipo Type
D-1	0+522.00	129.200	126.500	131.000	20.000	2.5 X 2.0 m (I)
D-2	1+980.00	254.800	250.200	254.400	20.000	Ø600mm (A)
D-3	3+784.00	393.000	388.000	394.000	15.000	Ø600mm (A)
D-4	3+852.00	393.000	388.000	394.000	16.000	Ø600mm (A)
D-5	4+070.00	414.000	413.000	415.000	10.000	Ø600mm (A)
D-6	4+334.00	425.000	424.000	430.000	14.000	Ø600mm (B)
D-7	4+400.00	428.000	419.000	429.400	28.000	Ø600mm (C)
D-8	4+904.00	433.000	420.000	440.000	50.000	Ø600mm (C)
D-9	6+712.00	305.000	298.000	307.000	25.000	Ø600mm (B)
D-10	7+768.00	200.000	198.000	205.000	20.000	Ø800mm (C)
D-11	7+930.00	210.000	209.000	212.000	15.000	Ø800mm (A)
D-12	8+610.00	169.000	164.000	172.000	26.000	Ø600mm (B)
D-13	9+062.00	156.000	152.500	159.795	25.000	Ø600mm (B)
D-14	9+647.00	115.000	110.000	123.724	50.000	Ø1,000mm (C)
D-15	9+947.00	113.500	110.500	114.528	22.000	Ø600mm (A)
D-16	10+093.00	115.000	107.000	120.359	15.000	Ø600mm (C)
D-17	10+813.00	85.000	81.000	89.664	26.500	Ø600mm (C)

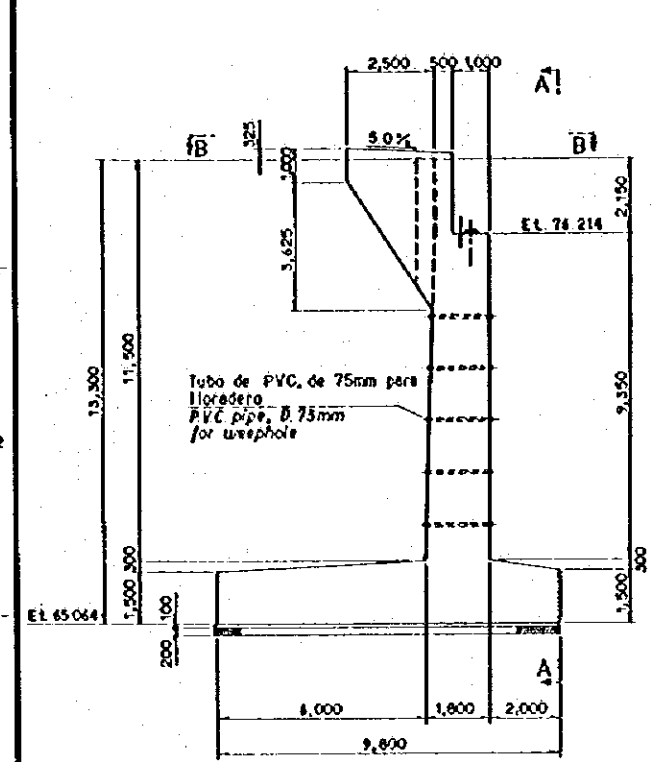
CONGUILLO 2

Nº/No.	Estacion Station	Cota entrada (m) Entrance El. (m)	Cota salida (m) Exit El. (m)	Cota camino (m) Road El. (m)	Longitud (m) Length (m)	Tipo Type
D-1	0+360.00	120.200	114.600	124.000	23.400	Ø600mm (C)
D-2	0+440.00	123.600	122.765	132.066	33.400	Ø1,000mm (C)
D-3	0+720.00	147.550	147.350	149.325	10.000	Ø600mm (A)
D-4	0+827.10	151.340	150.030	158.010	26.300	Ø800mm (C)
D-5	1+287.08	193.050	181.400	197.708	39.500	Ø600mm (C)
D-6	1+460.70	212.500	206.000	217.070	28.000	Ø600mm (C)
D-7	1+756.10	228.800	222.000	235.647	36.000	Ø600mm (C)
D-8	2+158.18	246.700	232.700	255.923	60.000	Ø600mm (C)
D-9	2+539.16	284.500	277.200	286.522	17.400	Ø600mm (C)
D-10	2+635.00	293.950	290.500	296.106	16.600	Ø600mm (A)
D-11	3+188.39	318.800	314.500	323.222	23.700	Ø600mm (C)
D-12	3+655.00	307.667	307.471	309.273	9.800	Ø600mm (A)
D-13	3+490.00	295.400	295.218	297.406	9.100	Ø600mm (A)
D-14	4+446.00	272.100	253.000	274.233	49.000	Ø600mm (C)
D-15	5+000.00	280.500	265.000	284.056	42.300	Ø600mm (C)
D-16	5+395.52	261.174	258.000	263.254	15.000	Ø600mm (A)
D-17	5+520.00	250.100	245.300	252.056	15.200	Ø600mm (B)
D-18	5+737.12	257.400	252.400	264.094	35.000	Ø600mm (C)
D-19	5+880.00	250.700	250.478	252.699	11.100	Ø600mm (A)
D-20	6+560.00	197.000	186.800	199.056	27.000	Ø600mm (C)
D-21	6+845.84	195.050	194.735	201.222	21.000	Ø600mm (C)
D-22	7+127.07	164.300	155.600	173.099	48.300	Ø600mm (C)
D-23	7+320.00	155.150	143.000	156.931	28.900	Ø600mm (C)
D-24	8+160.00	133.100	131.260	140.806	37.600	Ø600mm (C)
D-25	8+394.00	119.200	110.900	121.114	24.900	Ø600mm (C)
D-26	8+600.00	129.600	127.436	137.306	33.300	Ø800mm (C)
D-27	8+804.66	125.300	119.459	137.259	53.100	Ø600mm (C)
D-28	8+935.50	132.400	131.480	135.951	14.000	Ø600mm (A)
D-29	9+083.50	122.130	120.092	131.131	34.300	Ø600mm (C)
D-30	9+160.00	120.300	117.948	127.306	29.400	Ø800mm (C)
D-31	9+244.60	119.100	118.330	120.846	7.700	Ø600mm (A)
D-32	9+673.20	107.700	106.830	112.626	17.400	Ø1,000mm (C)
D-33	9+809.25	122.800	116.000	126.231	25.200	Ø600mm (C)
D-34	10+059.97	127.800	121.850	138.505	47.600	Ø600mm (C)
D-35	10+429.00	129.200	126.880	134.436	23.200	Ø600mm (C)

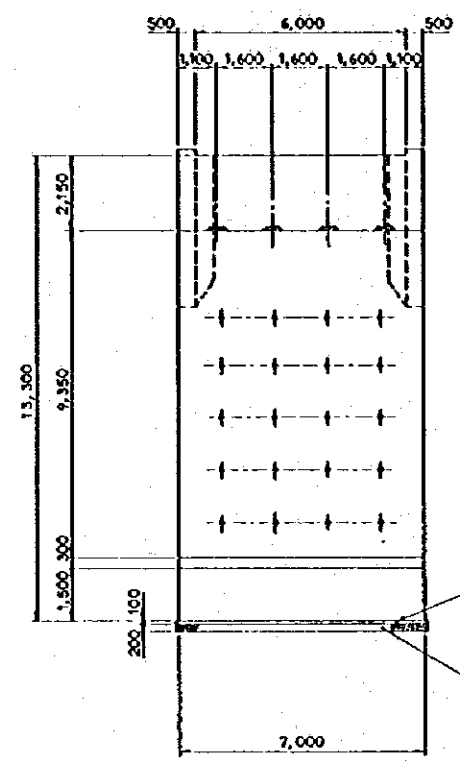
EL GUASMO

Nº/No.	Estacion Station	Cota entrada (m) Entrance El. (m)	Cota salida (m) Exit El. (m)	Cota camino (m) Road El. (m)	Longitud (m) Length (m)	Tipo Type
D-1	0+227.50	143.700	138.000	149.637	30.000	Ø600mm (C)
D-2	0+477.00	145.700	137.200	149.416	30.000	Ø600mm (C)
D-3	0+856.40	147.300	146.495	151.136	16.100	Ø800mm (B)
D-4	1+000.00	160.700	156.000	164.388	21.000	Ø600mm (C)
D-5	1+482.62	118.600	118.101	133.646	49.900	2.5 X 2.0 m (II)

 CENTRO DE REHABILITACION DE MANABI	Estudio de Diseño Detallado de los Estructos de Agua del Rio Cuncas de Los Rios Chone - Portoviejo <i>The Detailed Design Study on the Water Treatment Scheme for Chone-Portoviejo River Basin</i>		TITULO: CAMINO DE ACCESO / ACCESS ROAD TABLA DE DIMENSION PARA ALCANTARILLA DIMENSION TABLE FOR CULVERT		LEVANTO: DIBUJO: DISEÑO: REVISO: ENTREGA: FECHA:	APROBADO: FECHA: DIBUJO: M 1-AST-004
	REPUBLICA DEL ECUADOR	REV. N°	REVISADO	APROBADO	FECHA	

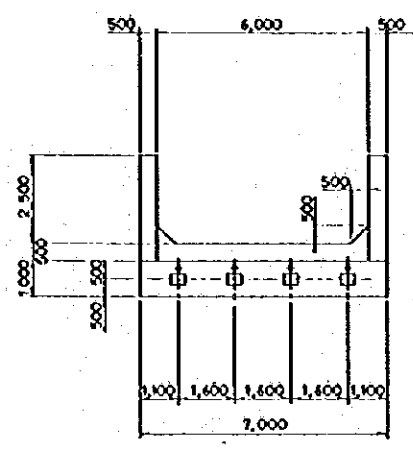


ESTRIBO IZQUIERDO
LEFT ABUTMENT
ESCALA A
SCALE A

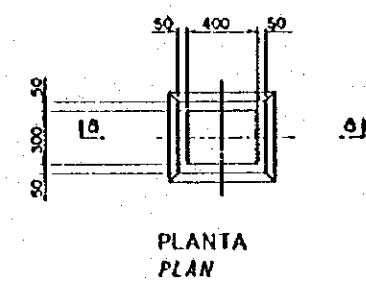


SECCION A - A
SECTION A - A
ESCALA A
SCALE A

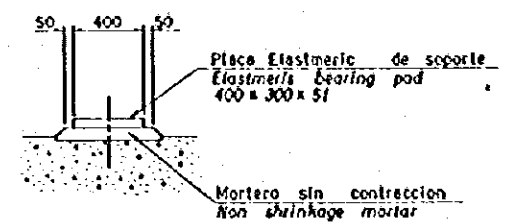
Hormigón de replantillo, clase H
Levelling concrete, class H
Base de grava
Gravel bedding



SECCION B - B
SECTION B - B
ESCALA A
SCALE A



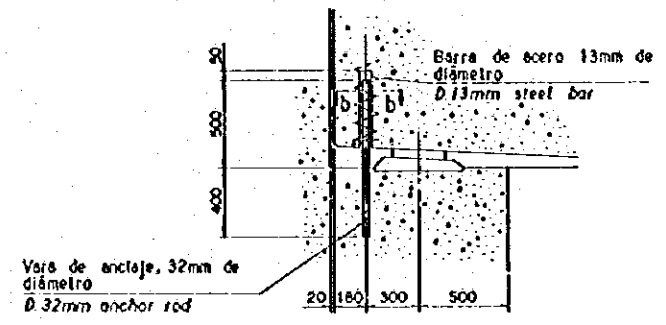
PLANTA
PLAN



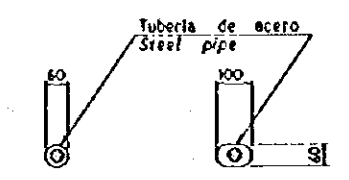
SECCION a - a
SECTION a - a

DETALLE DE SOPORTE
BEARING DETAIL

ESCALA B
SCALE B

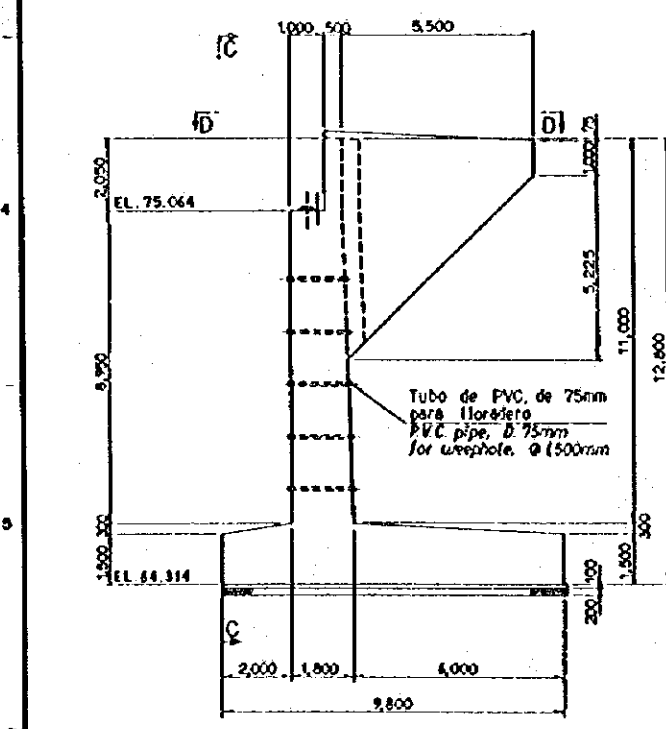


VARA DE ANCLAJE, 32mm de diámetro
D. 32mm anchor rod

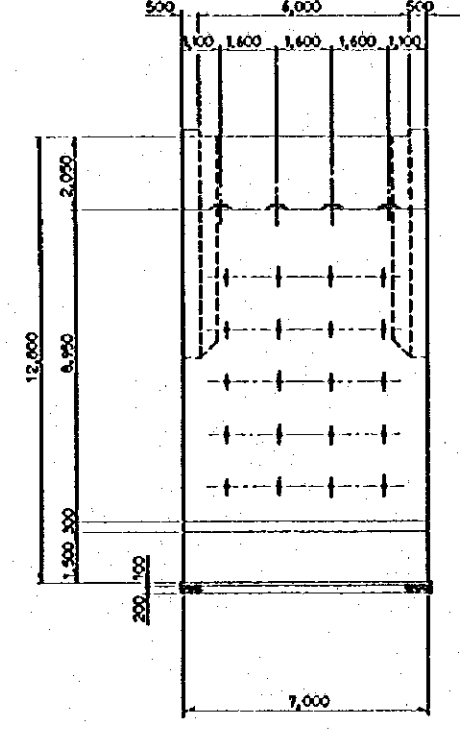


TIPO FIJO
FIXED TYPE
TIPO MOVIL
MOVABLE TYPE

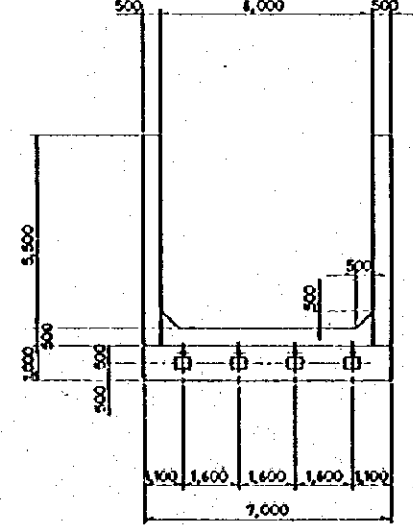
SECCION b - b
SECTION b - b
ESCALA C
SCALE C



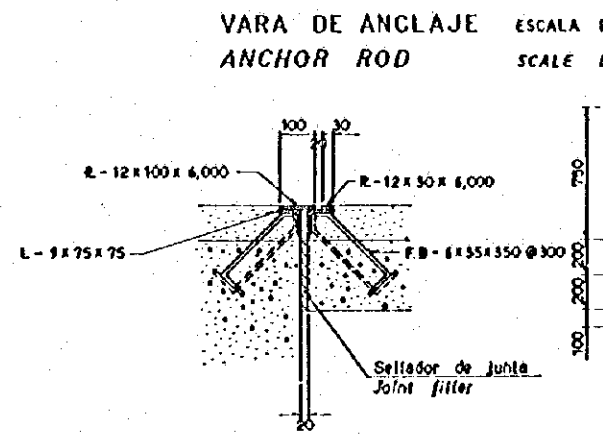
ESTRIBO DERECHO
RIGHT ABUTMENT
ESCALA A
SCALE A



SECCION C - C
SECTION C - C
ESCALA A
SCALE A

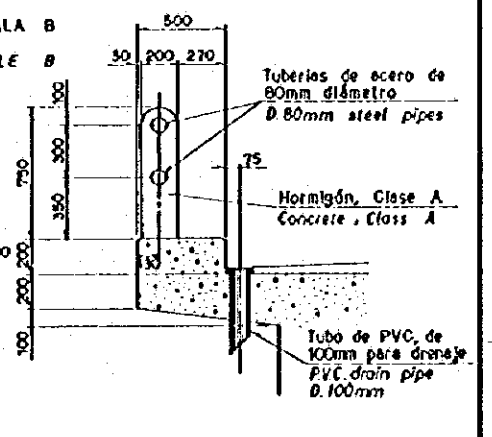


SECCION D - D
SECTION D - D
ESCALA A
SCALE A

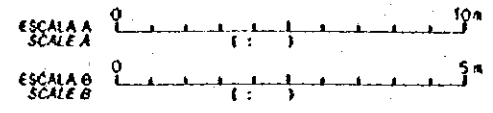


DETALLE DE JUNTA DE EXPANSION
EXPANSION JOINT DETAIL

ESCALA C
SCALE C



DETALLE DE PASAMANO
HANDRAIL DETAIL
ESCALA B
SCALE B



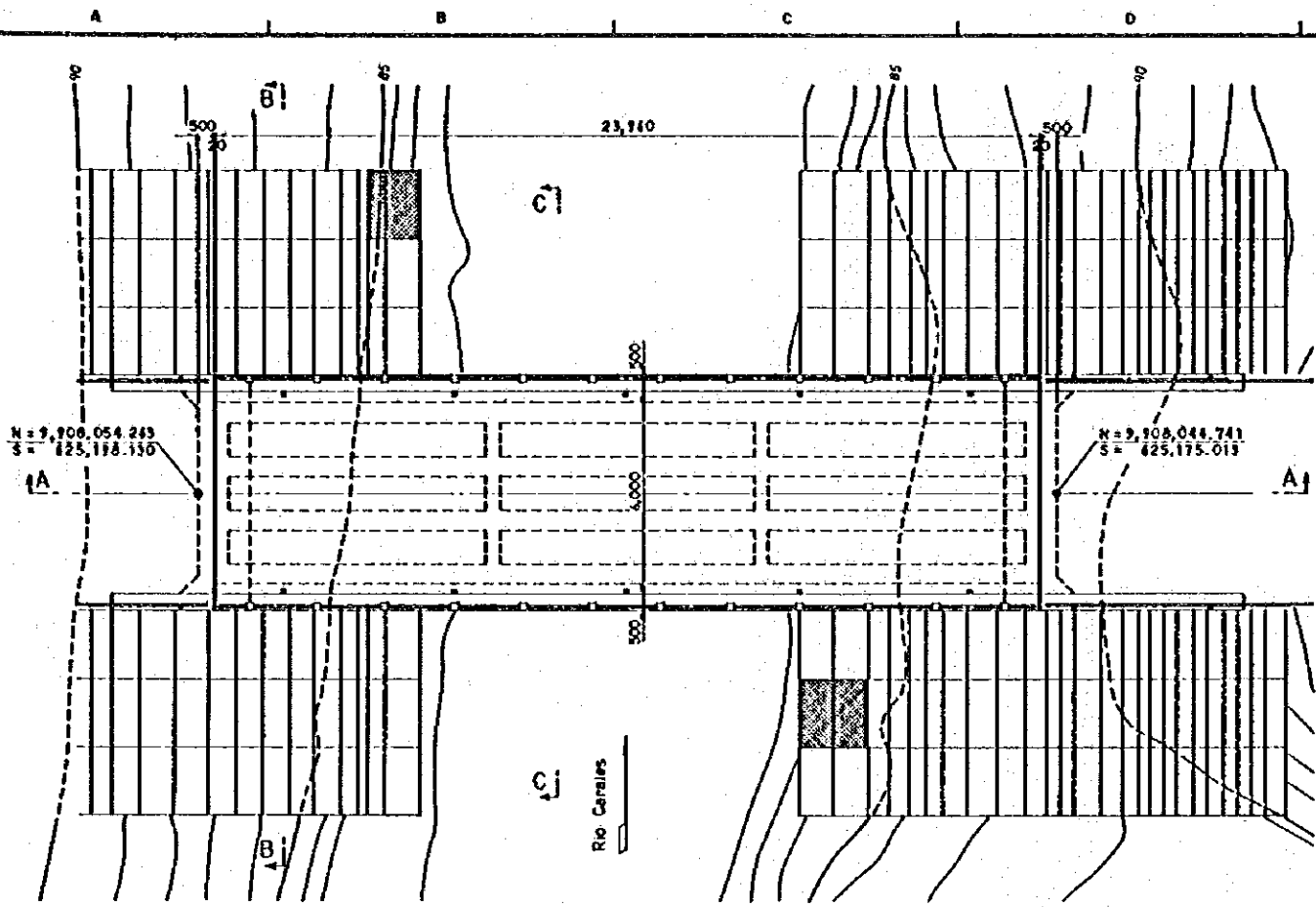
REV. Nº	REVISADO	APROBADO	FECHA

CRM
CENTRO DE REHABILITACION DE MANABI

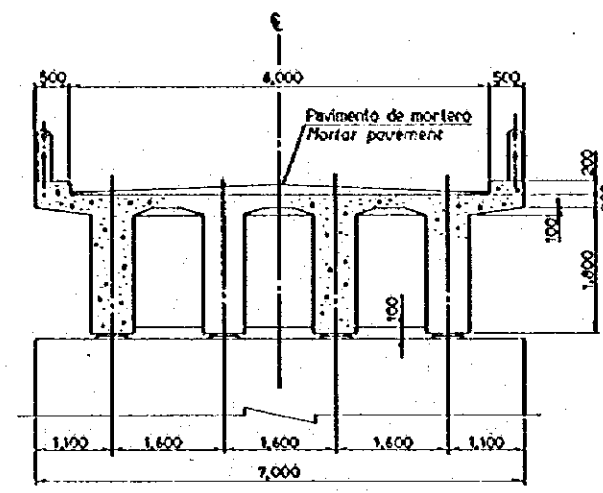
Estudio de Diseño Detallado de los Travesaños de Agua para las Cuenca de Los Rios Chona - Portovale
The Detailed Design Study on the Water Transverse Schemes for Chona - Portovale River Basins
REPUBLICA DEL ECUADOR

TITULO: CAMINO DE ACCESO / ACCESS ROAD
DETALLES PUENTE (CONGUILLO 1, NO. 1) 2/2
BRIDGE DETAILS (CONGUILLO 1, NO. 1) 2/2

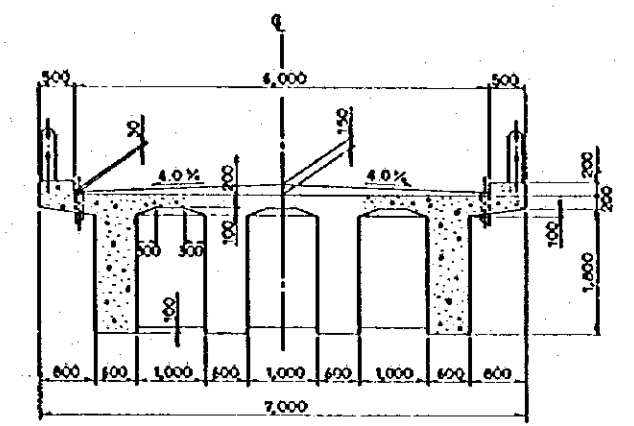
LEVANTO:	APROBADO:
DIBUJO:	FECHA:
DISEÑO:	DIBUJO Nº
REVISO:	
ENTREGA:	1-AST-006
FECHA:	



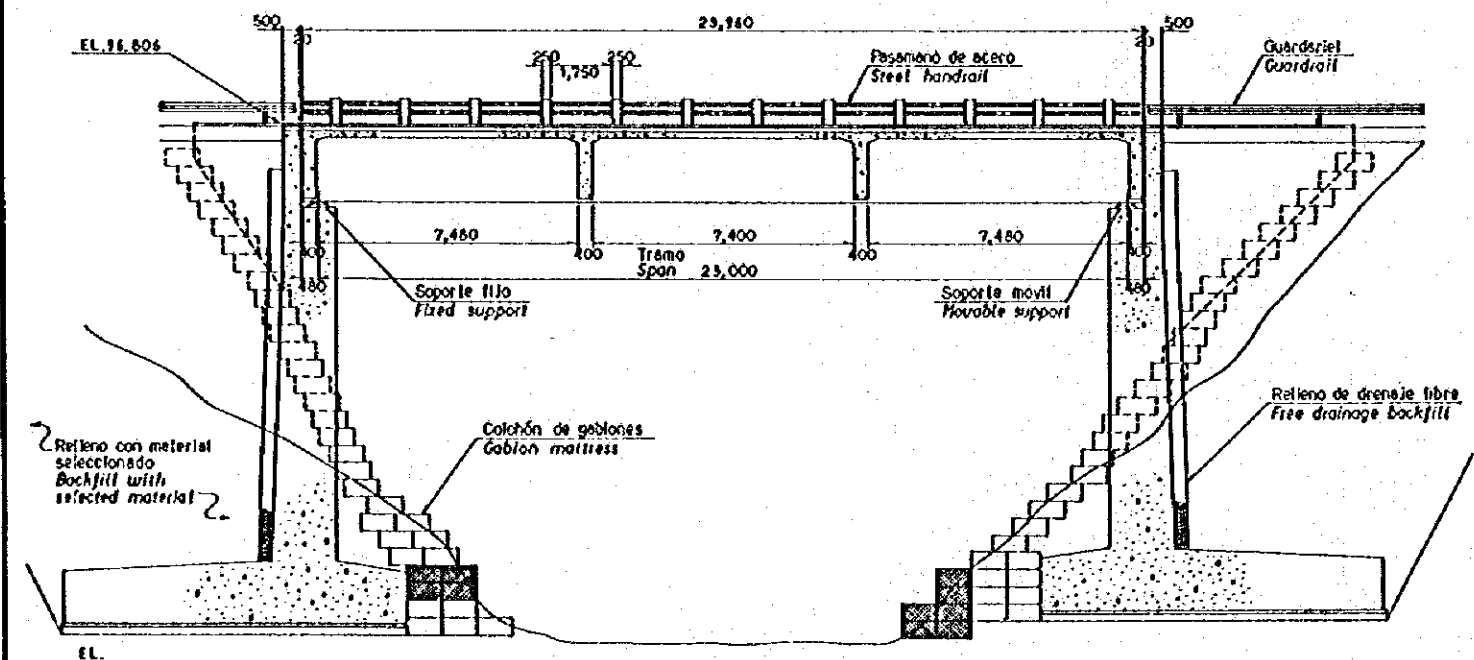
PLANTA ESCALA A
PLAN SCALE A



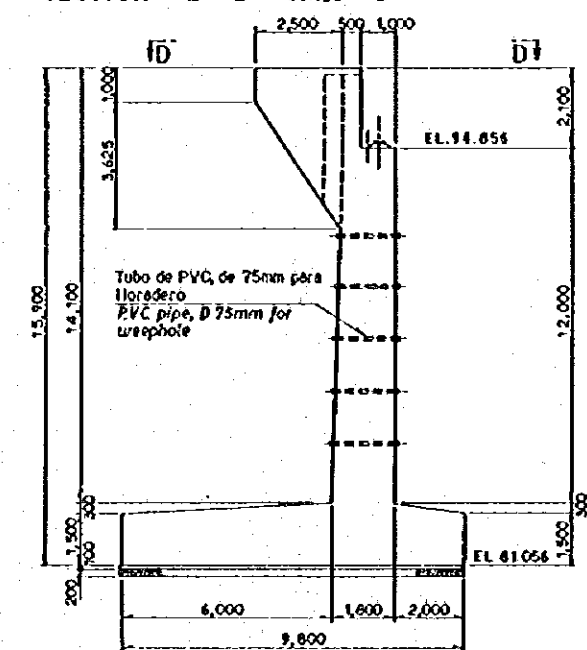
SECCION B - B ESCALA B
SECTION B - B SCALE B



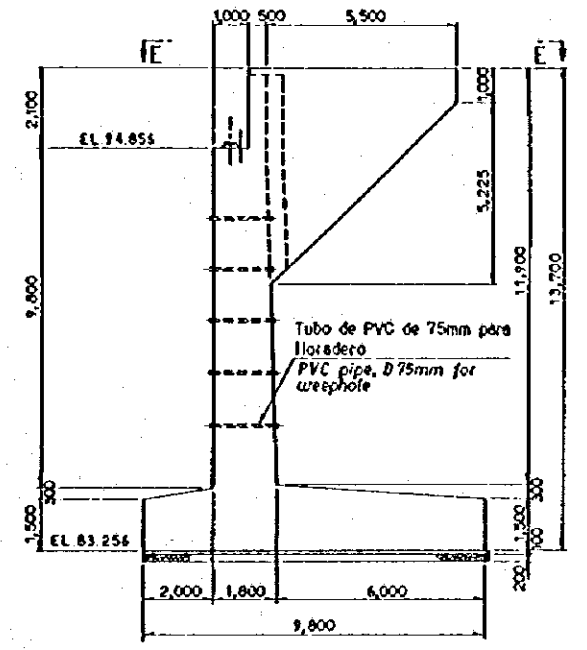
SECCION C - C ESCALA B
SECTION C - C SCALE B



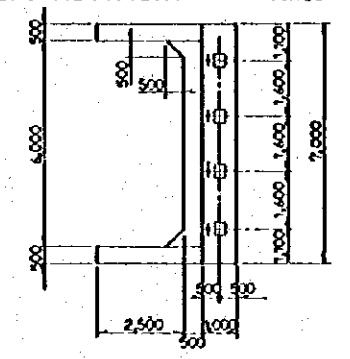
SECCION A - A ESCALA A
SECTION A - A SCALE A



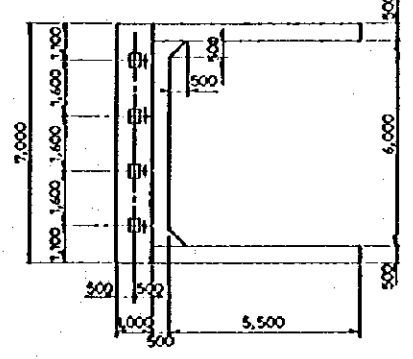
ESTRIBO IZQUIERDO ESCALA A
LEFT ABUTMENT SCALE A



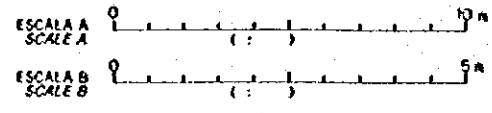
ESTRIBO DERECHO ESCALA A
RIGHT ABUTMENT SCALE A



SECCION D - D ESCALA A
SECTION D - D SCALE A



SECCION E - E ESCALA A
SECTION E - E SCALE A



REV. Nº	REVISADO	APROBADO	FECHA

<p>CENTRO DE REHABILITACION DE MANABI</p>	<p>Estudio de Diseño Geológico de los Travesaños de Agua para los Cursos de Los Rios Choro - Portoviejo The Geologic Design Study on the Water Transverse Structures for Choro - Portoviejo River Basins</p>	TITULO: CAMINO DE ACCESOS ACCESS ROAD	LEVANTO: _____	APROBADO: _____
		<p>REPUBLICA DEL ECUADOR</p>	<p>DETALLES PUENTE (CONGUILLO 1) NO. 2 BRIDGE DETAILS (CONGUILLO 1) NO. 2</p>	<p>DISEÑO: _____</p>