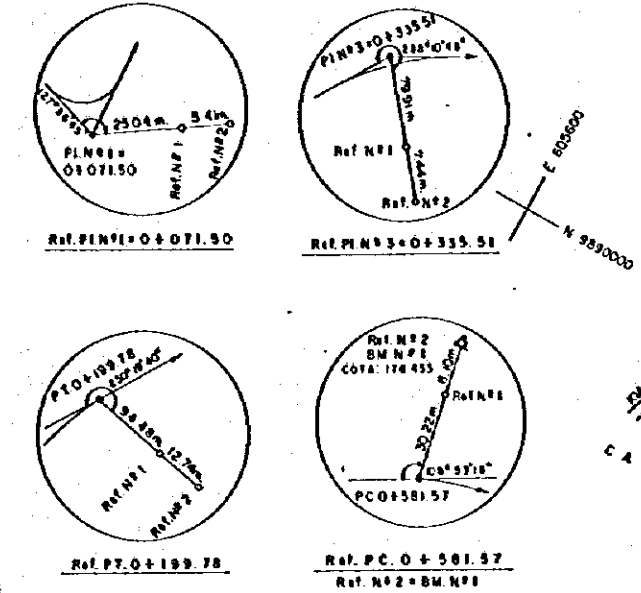
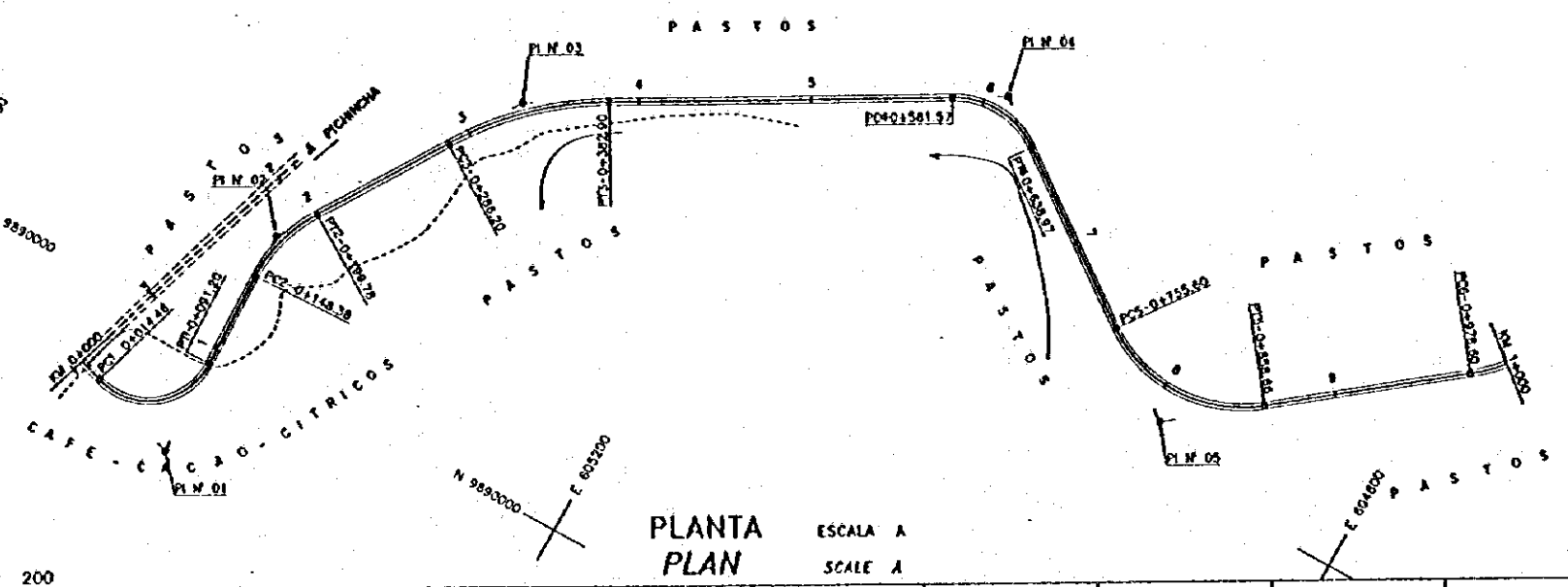


PI N° 01 IZQ.	PI N° 02 DER.	PI N° 03 DER.	PI N° 04 DER.	PI N° 05 IZQ.
OC 7404'49"	OC 3436'48"	OC 2742'04"	OC 8548'47"	OC 7348'30"
R 40.00 m.	R 85.00 m.	R 200.00 m.	R 50.00 m.	R 80.00 m.
T 57.04 m.	T 28.51 m.	T 49.31 m.	T 32.33 m.	T 60.07 m.
L 76.74 m.	L 51.40 m.	L 55.70 m.	L 57.40 m.	L 103.08 m.

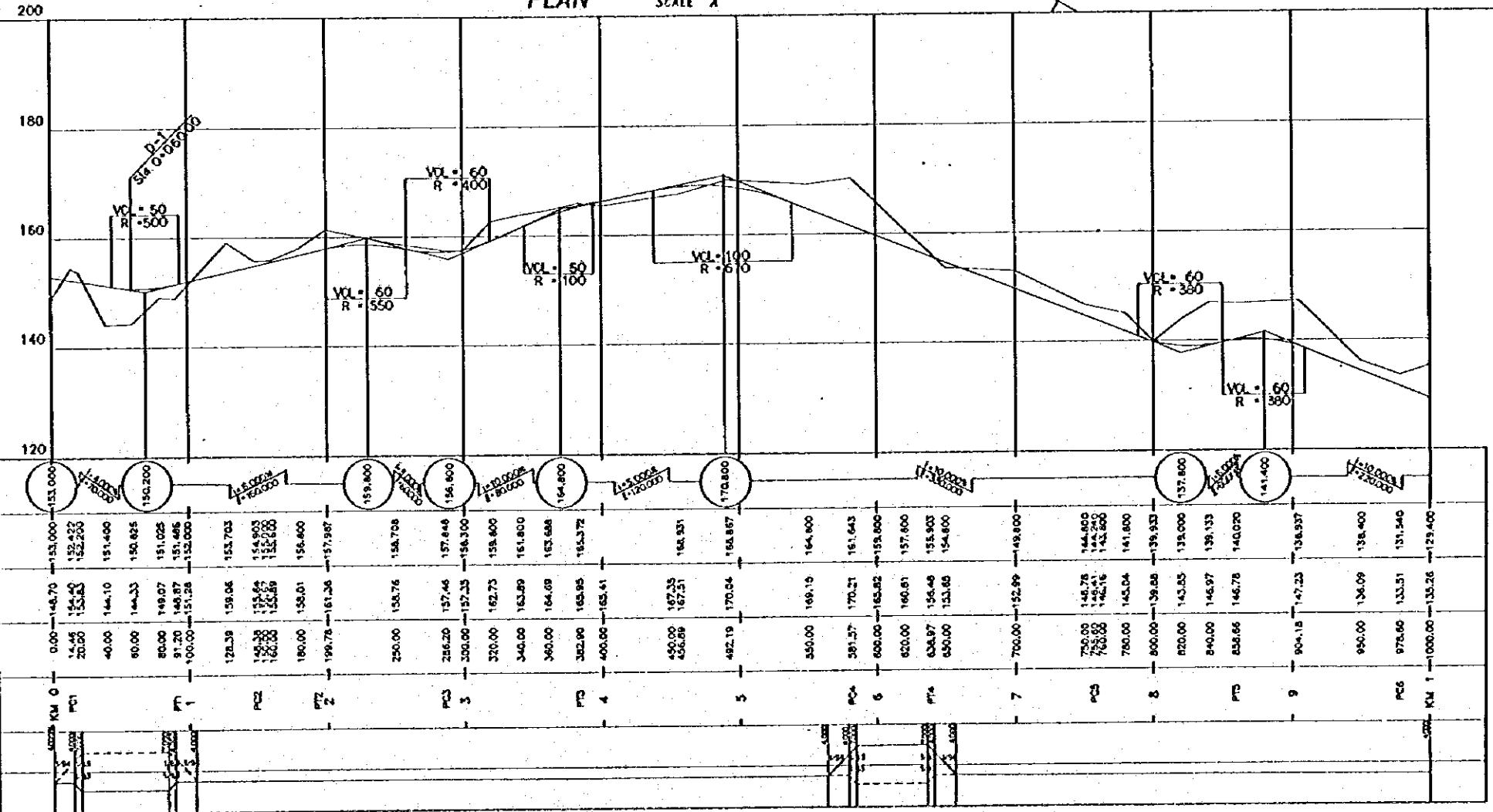


PLACANO. 550

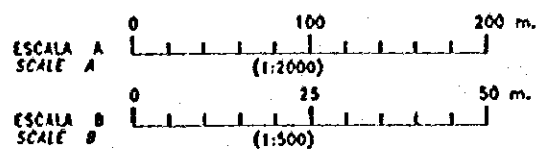
CUADRO DE COORDENADAS			
PI No.	LATITUD	LONGITUD	RUMBO
0	9890049.003	605488.193	N 72°27'53" W
1	9890070.545	605418.012	S 22°30'4" E
2	9889929.937	605423.858	S 32°15'44" W
3	9889792.745	605337.265	S 59°57'48" W
4	9889652.434	605094.599	N 54°15'25" W
5	9889774.539	604924.941	S 51°56'05" W



PLANTA ESCALA A
PLAN SCALE A



PERFIL ESCALA Hor. A, Ver. B
PROFILE SCALE



REV. N°	REVISADO	APROBADO	FECHA

CIRM CENTRO DE REHABILITACION DE MANABI

Estudio de Diseño Detallado de los Tránsitos de Agua para las Cuencas de Los Rios Chone - Portoviejo
The Detailed Design Study on the Water Transits Schemes for Chone - Portoviejo River Basins

REPUBLICA DEL ECUADOR

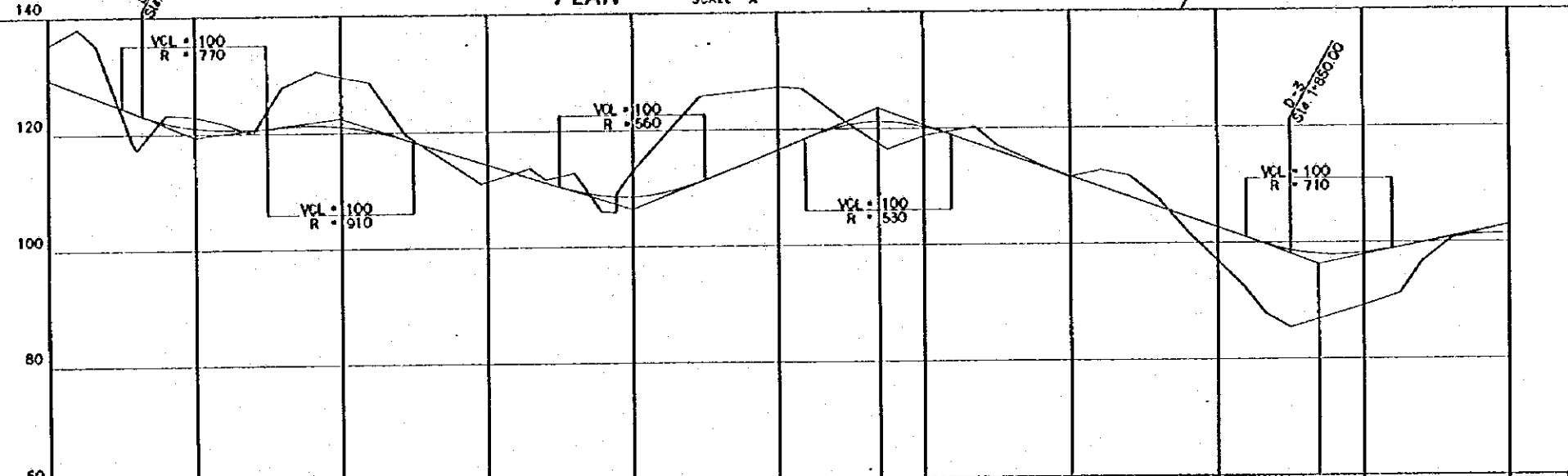
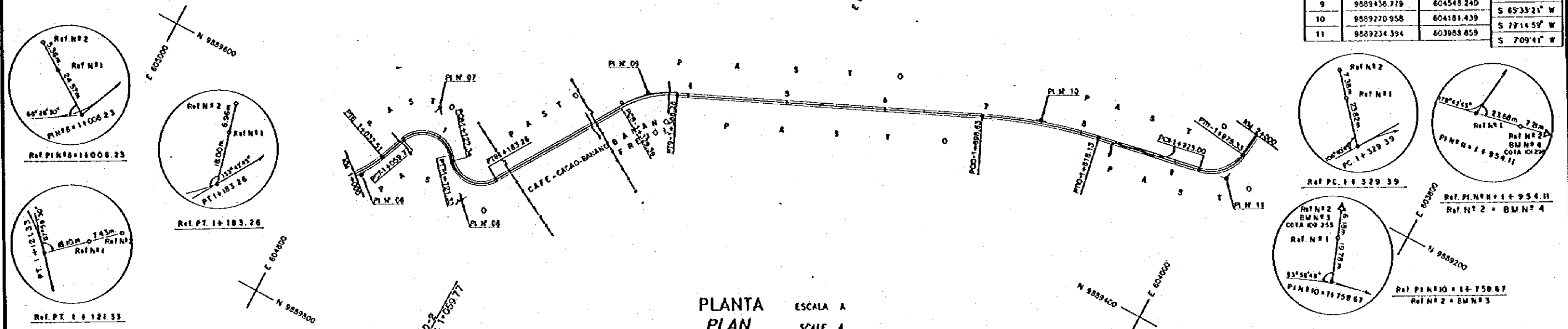
TITULO: CAMINO DE ACCESO / ACCESS ROAD
CAMINO DE ACCESO A LA ENTRADA EN CANA PLANTA Y PERFIL (1/3)
CANAL DULCE WLET ACCESS ROAD PLAN AND PROFILE (1/3)

LEVANTO: ASTEE
DISEÑO: ASTEE
REVISO:
ENTREGO:
FECHA:

APROBADO:
FECHA:
DISEÑO M:
2-ACA-001

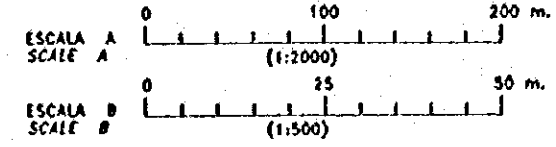
PI N° 06 IZQ.	PI N° 07 DER.	PI N° 08 IZQ.	PI N° 09 DER.	PI N° 10 DER.	PI N° 11 IZQ.
OC 3053.22'	OC 11734.35'	OC 10648.19'	OC 3344.24'	OC 1341.35'	OC 2205.58'
R 100.00 m.	R 30.00 m.	R 30.00 m.	R 100.00 m.	R 500.00 m.	R 40.00 m.
T 27.83 m.	T 49.51 m.	T 40.49 m.	T 30.33 m.	T 60.04 m.	T 29.11 m.
L 53.91 m.	L 61.56 m.	L 55.92 m.	L 58.89 m.	L 119.50 m.	L 50.33 m.

CUADRO DE COORDENADAS			
PI No.	EASTING	NORTHING	RUMBO
6	888948.517	604781.484	S 21°02'43" W
7	8889549.681	604723.873	N 41°22'44" W
8	8889621.055	604560.587	S 31°48'37" W
9	8889436.779	604548.240	S 69°33'21" W
10	8889270.958	604181.439	S 77°14'59" W
11	8889234.394	603988.859	S 70°9'41" W



Pendiente Gradient	Cola de Proyecto Proposed Height	Cola de Terreno Ground Height	Abscisas Accumulated Distance	Estacion Station	Transición de Peralte Superelevation run-off
1:10000	129.400	135.26	1000.00	KM 1	
1:10000	127.400	130.08	1020.00	PT6	
1:10000	125.149	134.98	1032.51	PC7	
1:10000	123.823	119.09	1056.00	PT7	
1:10000	123.485	109.77	1058.77	PC8	
1:10000	121.948	123.26	1080.00	PT8	
1:10000	121.025	122.91	1100.00	PC9	
1:10000	120.574	121.62	1121.33	PT9	
1:10000	120.554	121.04	1122.34	PC10	
1:10000	120.546	118.89	1140.00	PT10	
1:10000	121.145	127.20	1160.00	PC11	
1:10000	121.288	130.54	1183.26	PT11	
1:10000	120.339	129.49	1200.00	PC12	
1:10000	118.634	119.82	1219.26	PT12	
1:10000	117.782	111.09	1244.36	PC13	
1:10000	117.048	123.78	1265.22	PT13	
1:10000	116.408	113.67	1289.28	PC14	
1:10000	115.200	111.85	1340.00	PT14	
1:10000	108.890	112.79	1360.00	PC15	
1:10000	108.810	108.18	1378.00	PT15	
1:10000	108.836	108.15	1380.00	PC16	
1:10000	108.836	108.88	1388.29	PT16	
1:10000	108.400	113.12	1400.00	PC17	
1:10000	111.048	123.78	1444.54	PT17	
1:10000	116.400	127.26	1500.00	PC18	
1:10000	118.074	126.98	1516.74	PT18	
1:10000	120.845	120.48	1550.00	PC19	
1:10000	121.028	118.54	1574.89	PT19	
1:10000	120.320	118.73	1600.00	PC20	
1:10000	117.538	120.21	1634.81	PT20	
1:10000	116.200	117.07	1680.00	PC21	
1:10000	111.823	111.48	1688.63	PT21	
1:10000	108.900	112.67	1720.00	PC22	
1:10000	108.100	111.88	1740.00	PT22	
1:10000	108.300	107.63	1760.00	PC23	
1:10000	104.500	101.79	1780.00	PT23	
1:10000	102.700	96.95	1800.00	PC24	
1:10000	101.068	92.53	1818.13	PT24	
1:10000	99.848	87.88	1833.00	PC25	
1:10000	99.848	85.39	1850.00	PT25	
1:10000	98.177	88.19	1899.86	PC26	
1:10000	99.150	91.25	1925.00	PT26	
1:10000	99.900	96.70	1940.00	PC27	
1:10000	100.900	100.64	1960.00	PT27	
1:10000	101.667	101.31	1975.33	PC28	
1:10000	102.900	101.46	2000.00	PT28	

PERFIL PROFILE ESCALA SCALE Hor. A, Ver. B



REV. N°	REVISADO	APROBADO	FECHA

CRML CENTRO DE REHABILITACIÓN DE MANABI

Estudio de Diseño Detallado de los Tramos de Agua para los Cuencas de Los Rios Chone - Portoviejo
The Detailed Design Study on the Water Transbasin Schemes for Chone - Portoviejo River Basins

TITULO: CAMINO DE ACCESO / ACCESS ROAD
CAMINO DE ACCESO A LA ENTRADA EN CANA PLANTA Y PERFIL (2/3)
CANAL DE CEBALE ACCESS ROAD PLAN AND PROFILE (2/3)

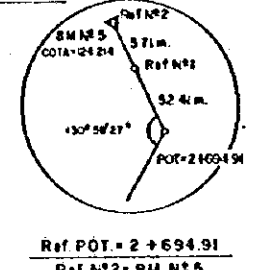
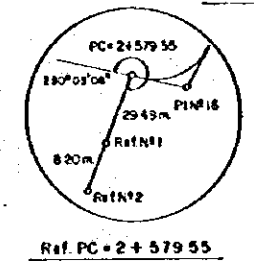
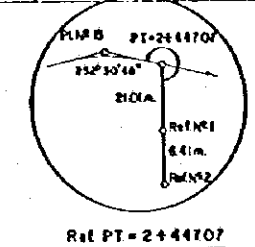
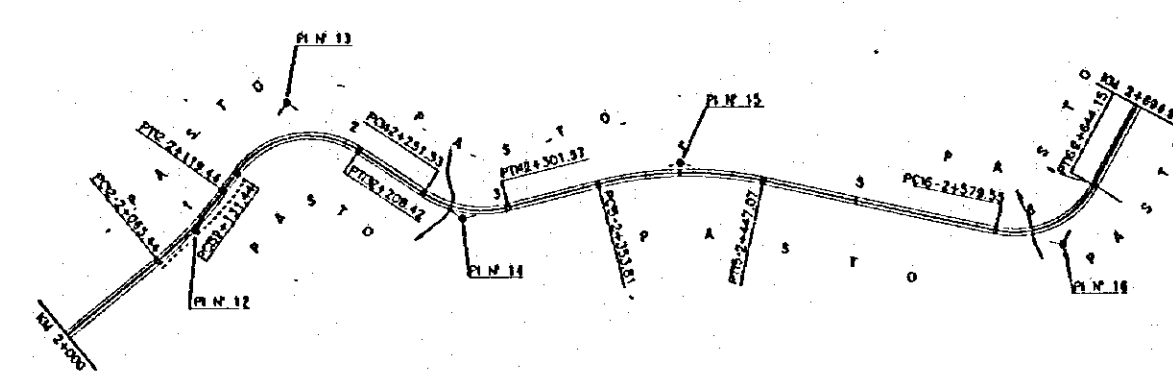
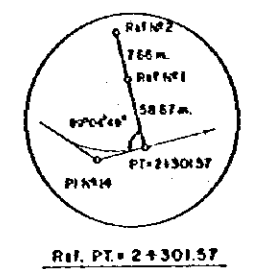
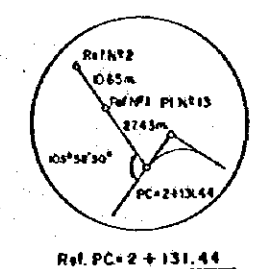
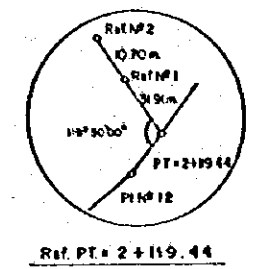
LEVANTADO: ASTEC
DIBUJO: ASIEC
DISEÑO:
REVISO:
ENTREGO:
FECHA:

APROBADO: FECHA:
DIBUJO M
2-ACA-002

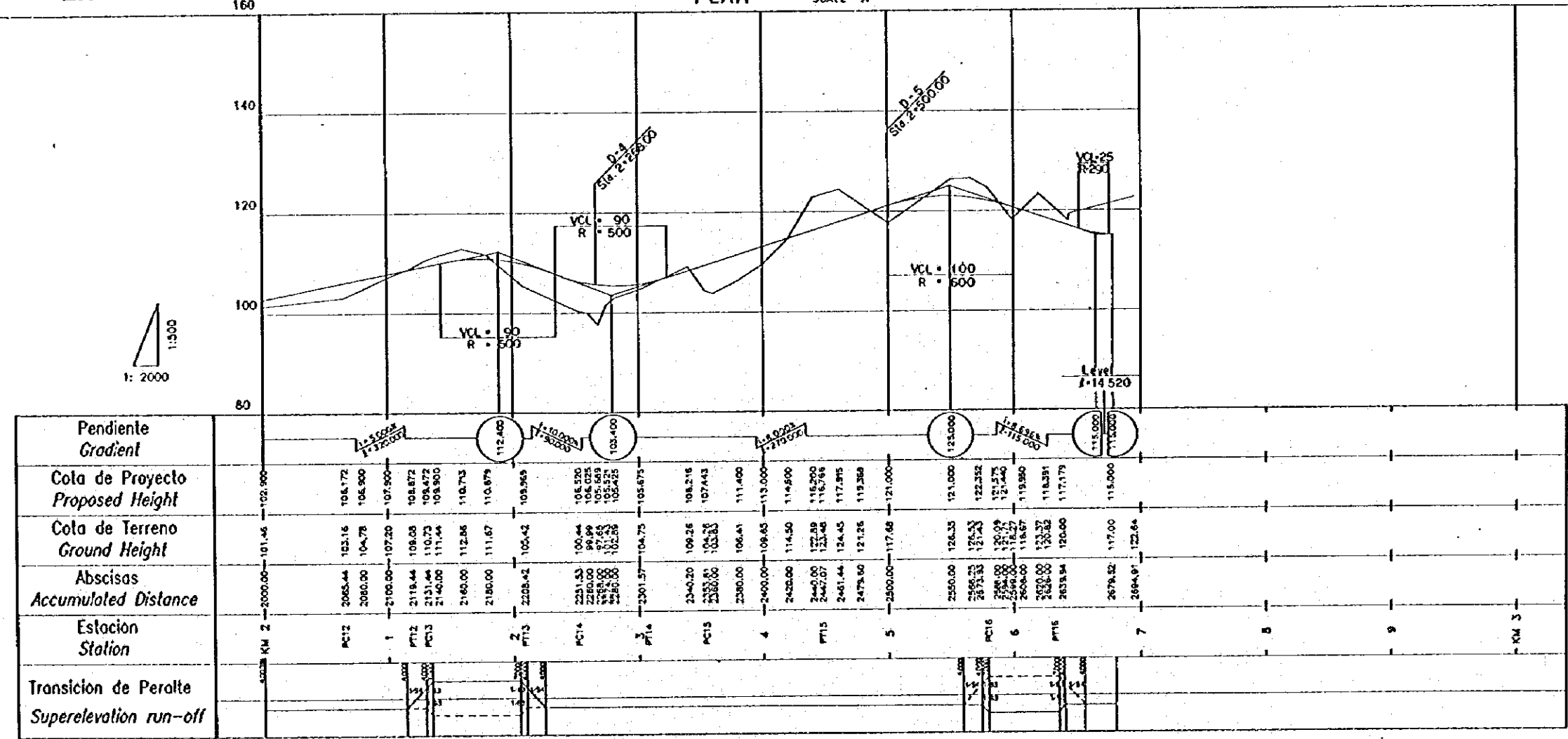
REPUBLICA DEL ECUADOR

PI N° 12 IZO.	PI N° 13 DER.	PI N° 14 IZO.	PI N° 15 DER.	PI N° 16 IZO.
OC 1528.04'	OC 8812.59'	OC 4747.15'	OC 2843.00'	OC 2461.54'
R 200.00 m.	R 50.00 m.	R 60.00 m.	R 200.00 m.	R 50.00 m.
L 27.16 m.	L 45.47 m.	L 26.58 m.	L 47.42 m.	L 37.70 m.
L 54.00 m.	L 78.98 m.	L 50.04 m.	L 93.26 m.	L 64.69 m.

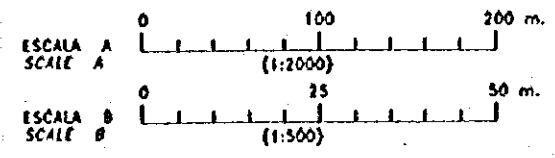
CUADRO DE COORDENADAS			
PI No.	LATITUD	LONGITUD	RUMBO
12	9889089.158	603370.611	S 81°27' E
13	9889002.416	603593.272	S 78°54'32" W
14	9888981.743	603666.940	S 32°07'19" W
15	9888774.768	603799.778	S 58°50'19" W
16	9888762.135	603613.515	S 15°11'35" E
EP	9688676.167	603636.609	



PLANTA ESCALA A
PLAN SCALE A



PERFIL ESCALA
PROFILE SCALE Hor. A, Ver. B



REV. N°	REVISADO	APROBADO	FECHA

CRM
CENTRO DE REHABILITACION DE MANABI

Estudio de Diseño Detallado de los Tramos de Agua para los Cuencos de Los Rios Chone - Portoviejo
The Detailed Design Study on the Water Transbasin Schemes for Chone - Portoviejo River Basins

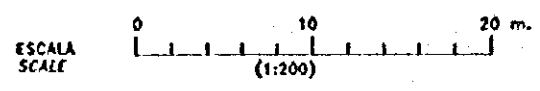
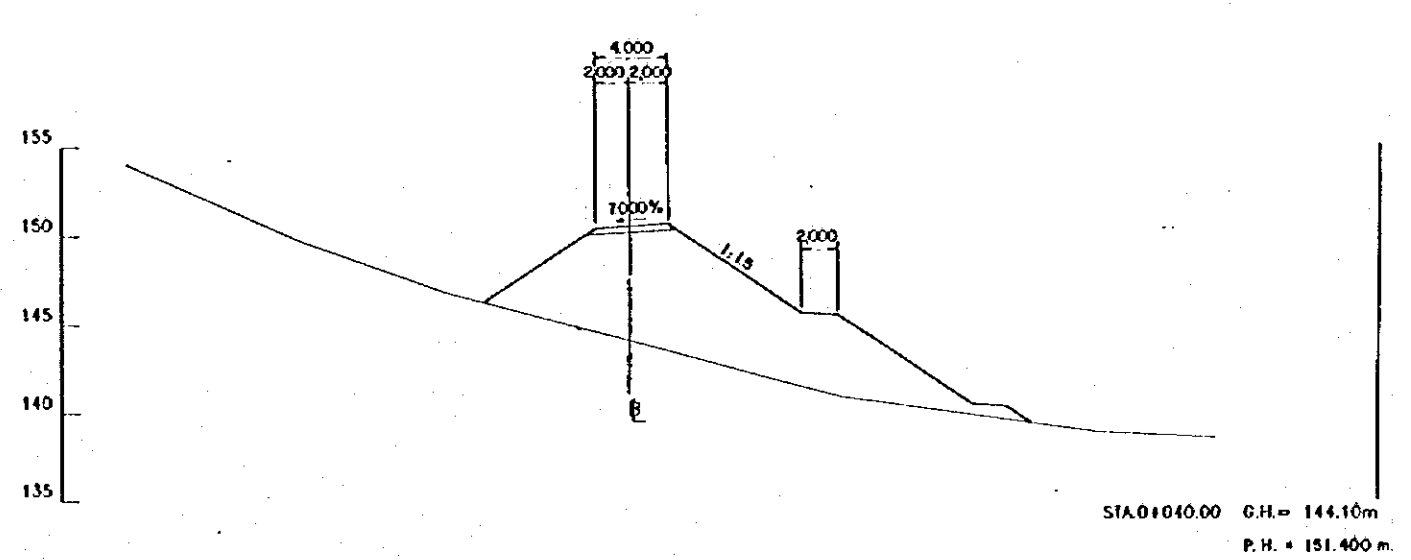
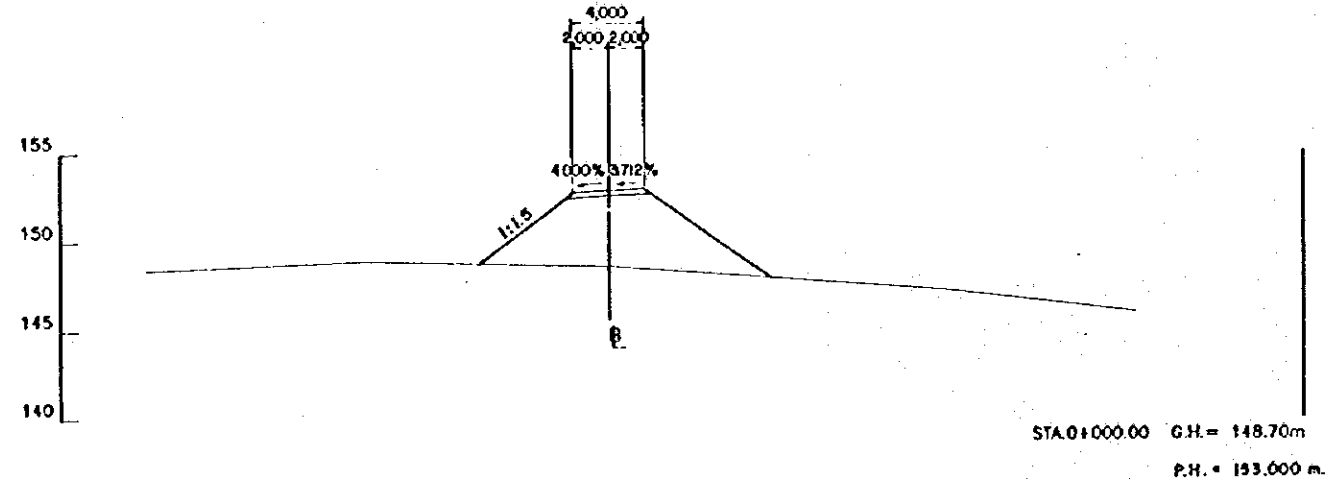
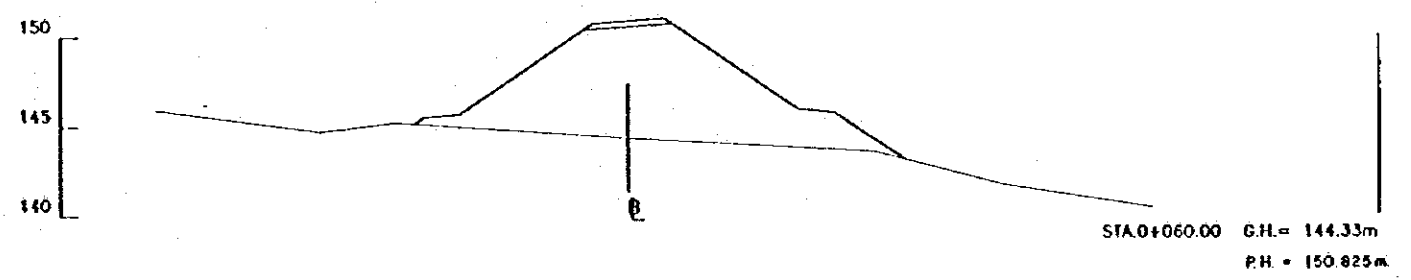
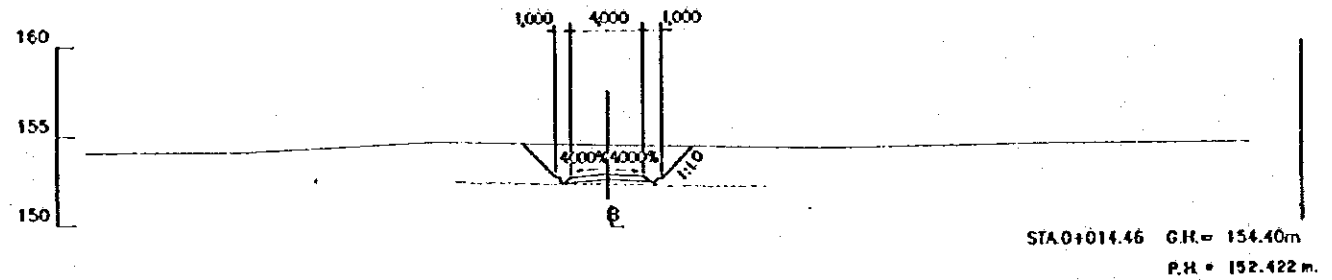
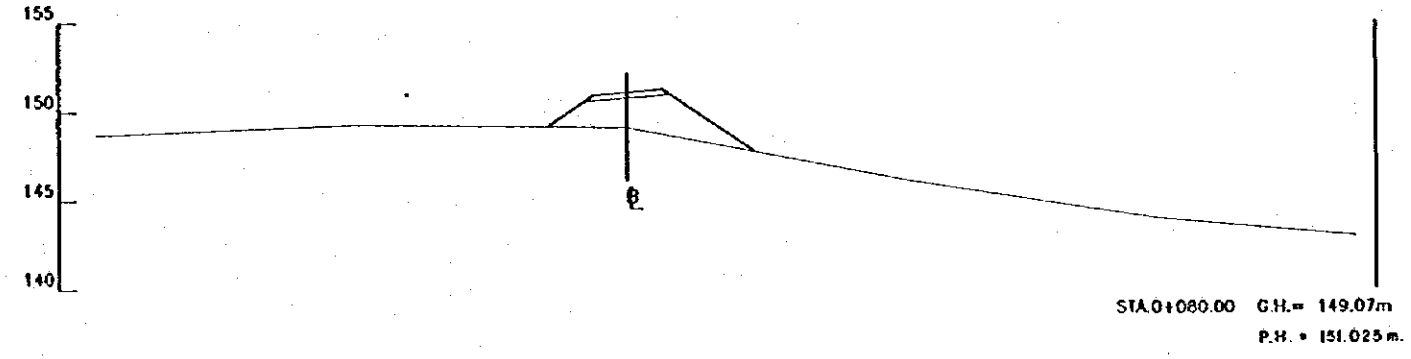
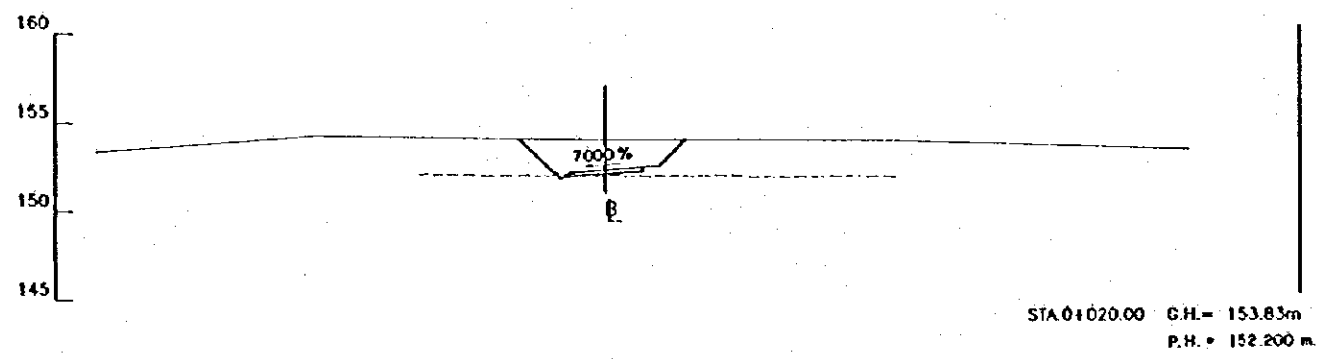
REPUBLICA DEL ECUADOR

TITULO: CAMINO DE ACCESO / ACCESS ROAD
CAMINO DE ACCESO A LA ENTRADA EN CANA PLANTA Y PERFIL (3/3)
CANAL DULCE Y MET ACCESS ROAD PLAN AND PROFILE (3/3)

LEVANTO: ASIEC
DIBUJO: ASIEC
DISEÑO:
REVISO:
ENTREGO:
FECHA:

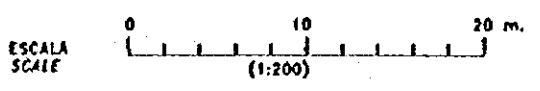
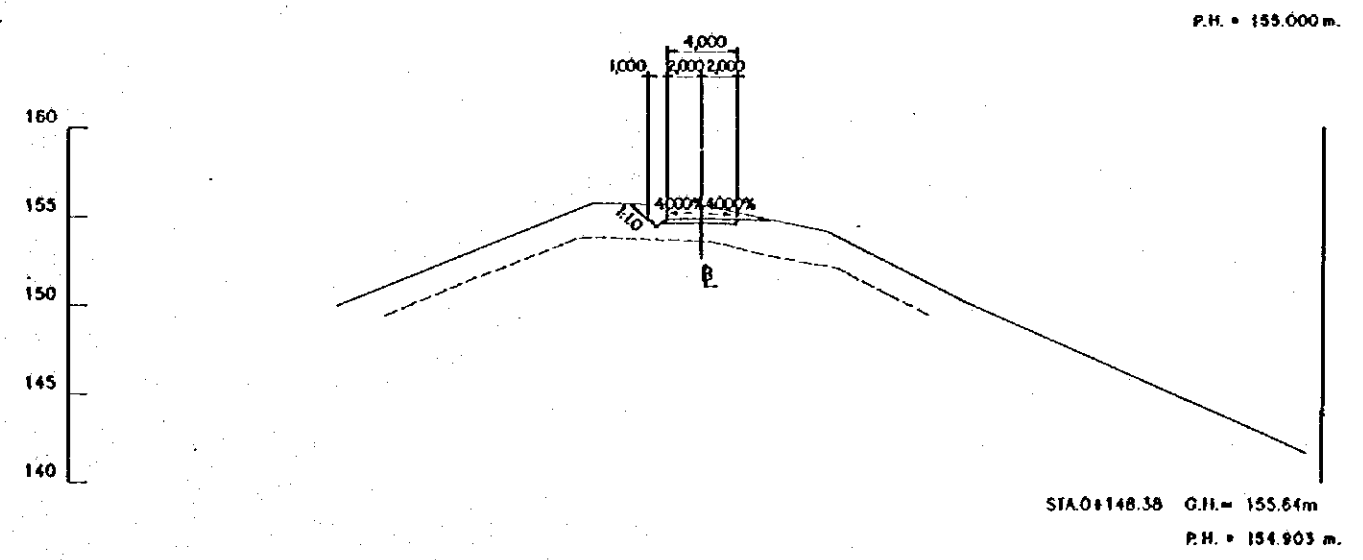
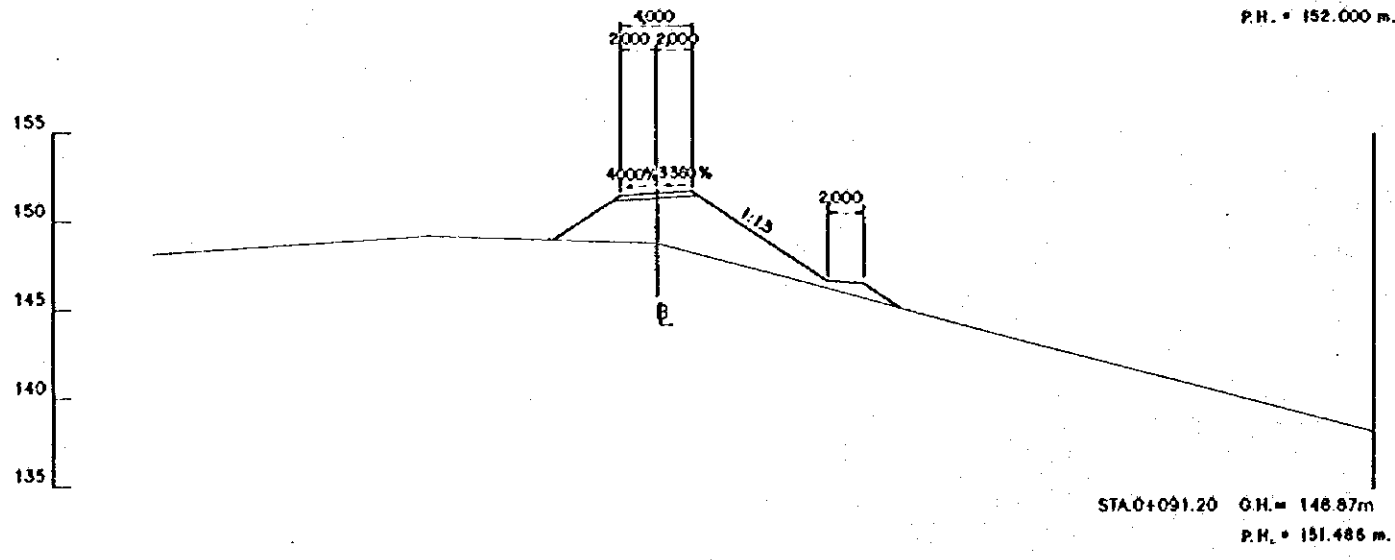
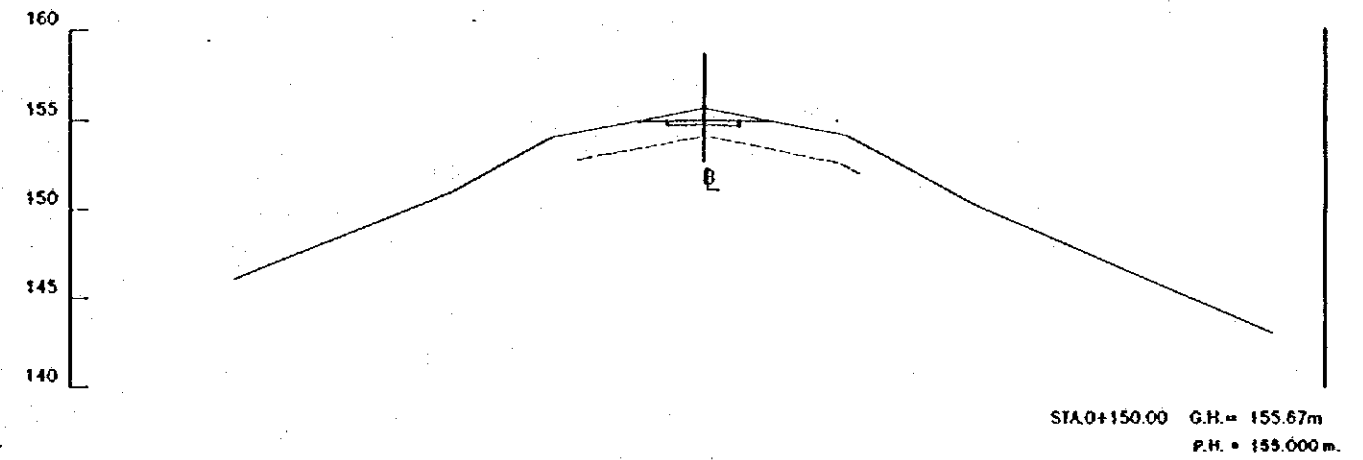
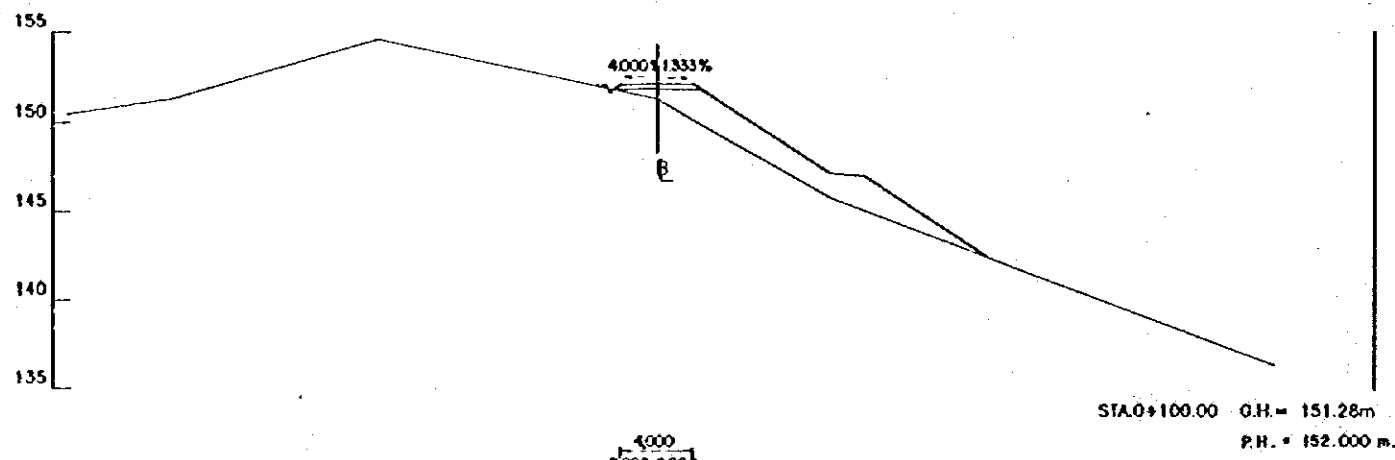
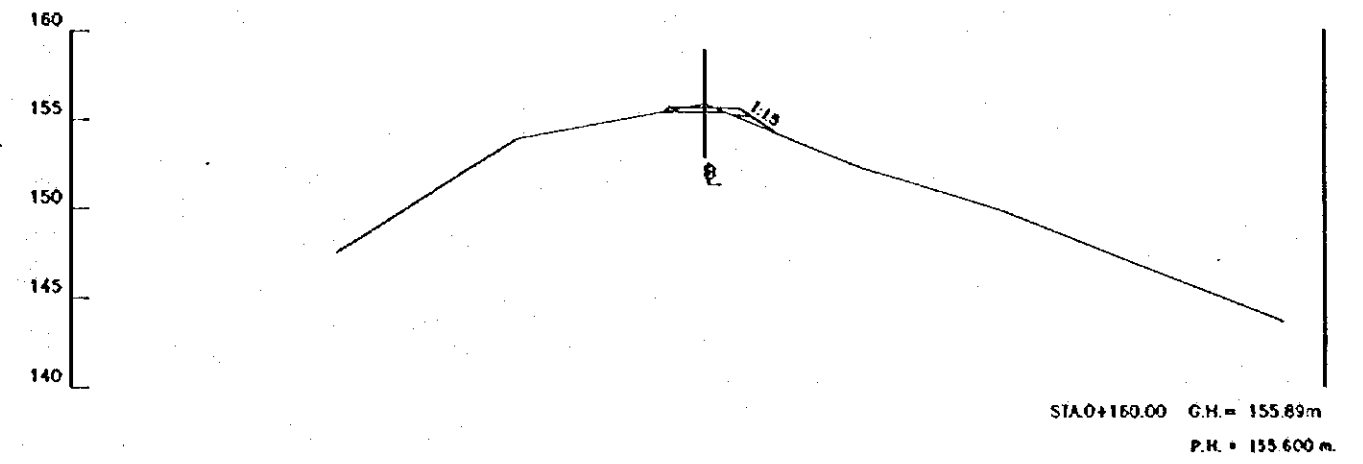
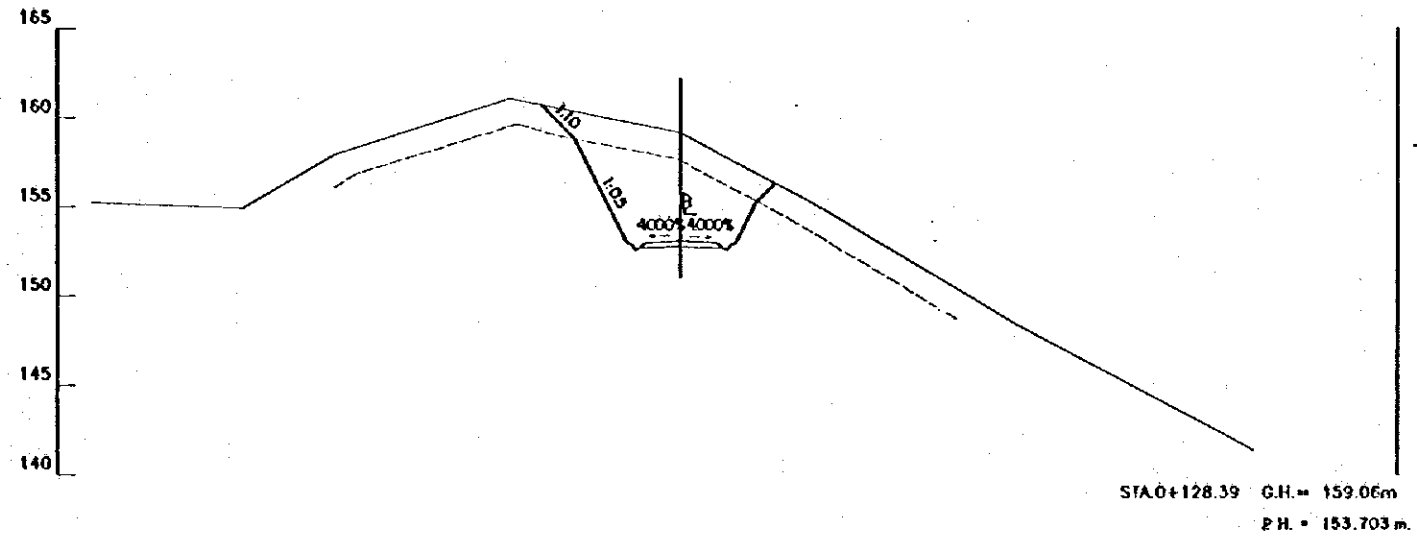
APROBADO:
FECHA:
DIBUJO M

2-ACA-003



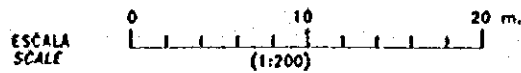
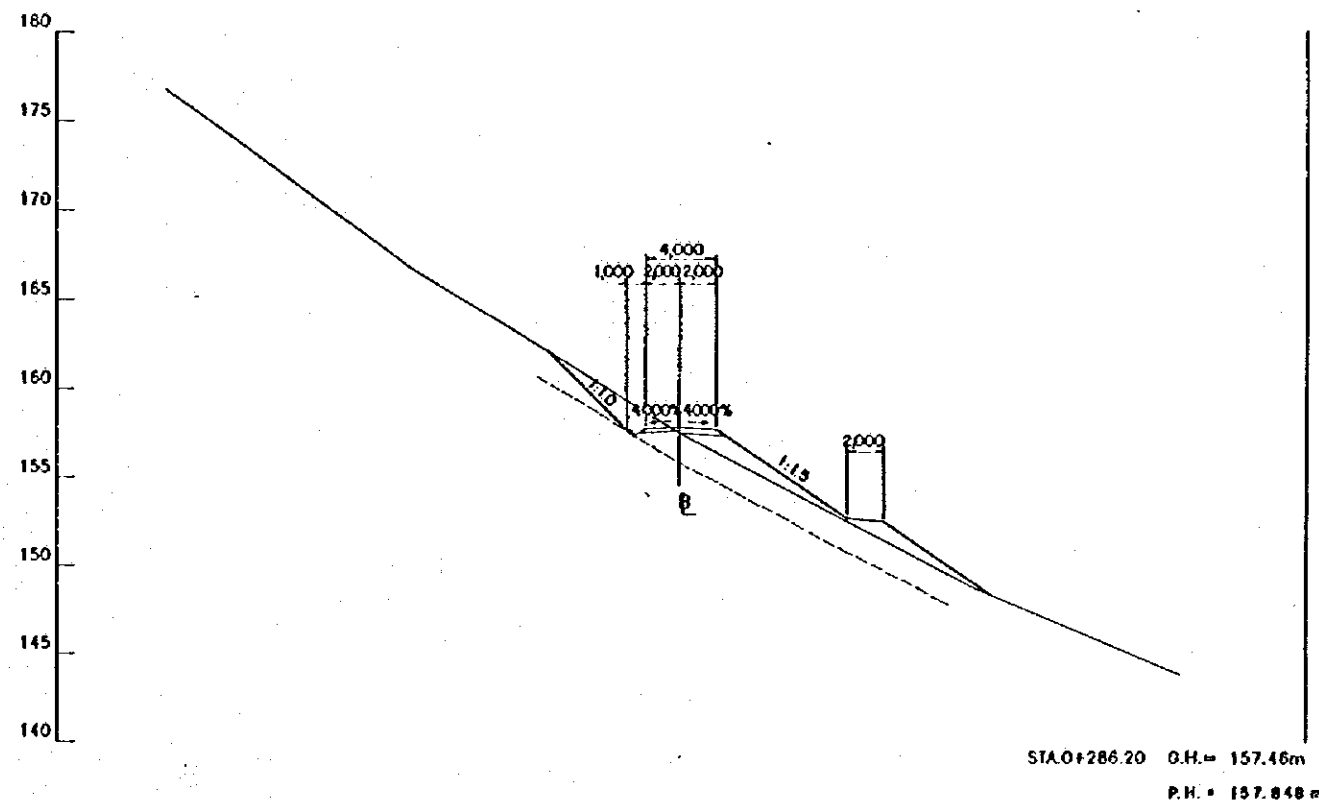
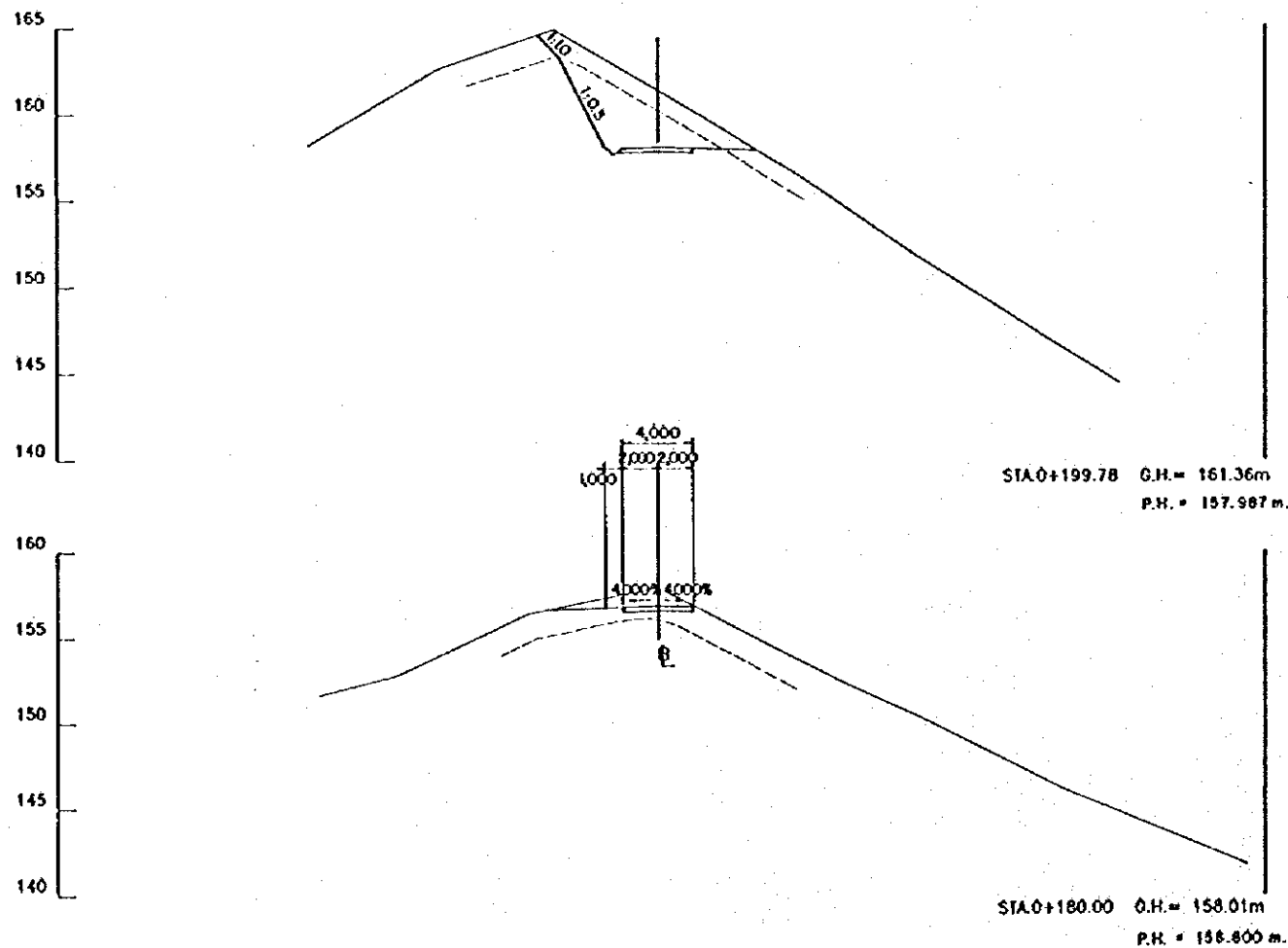
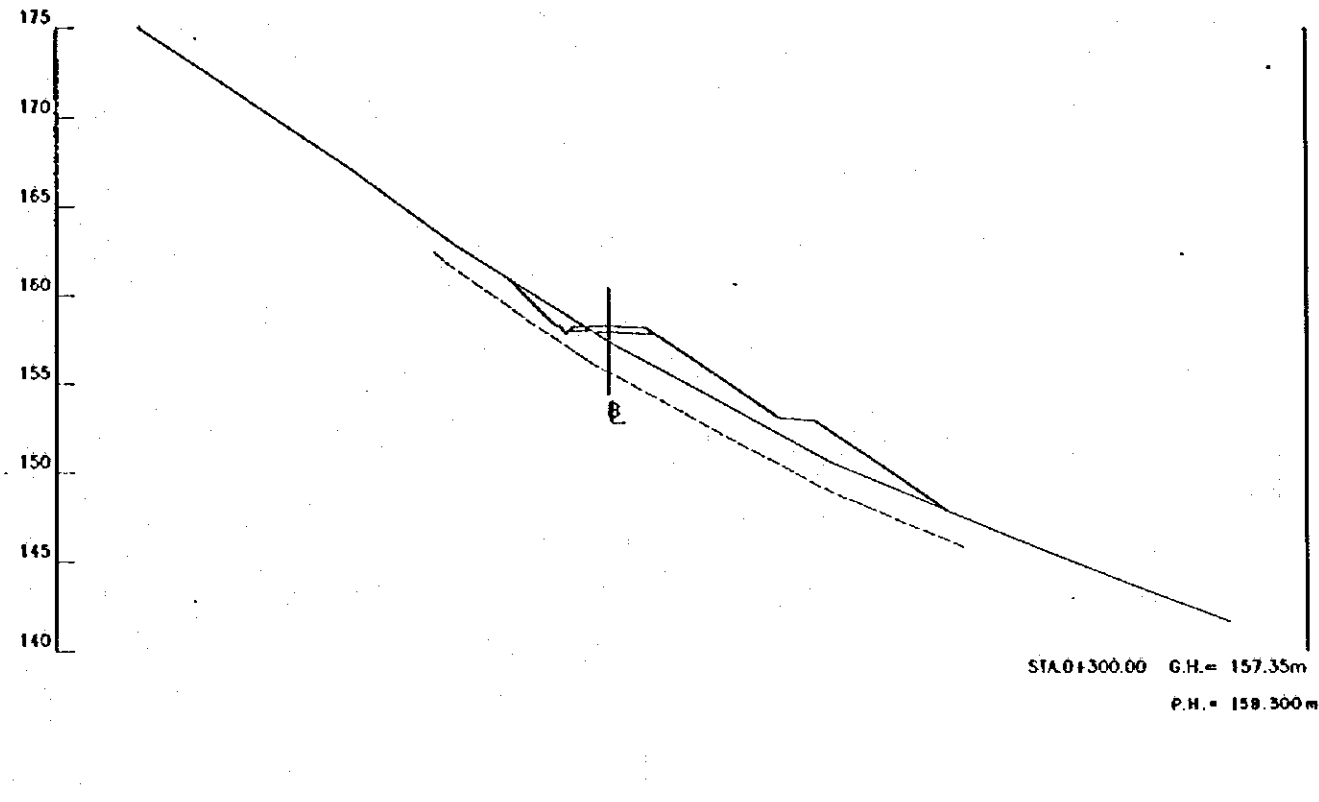
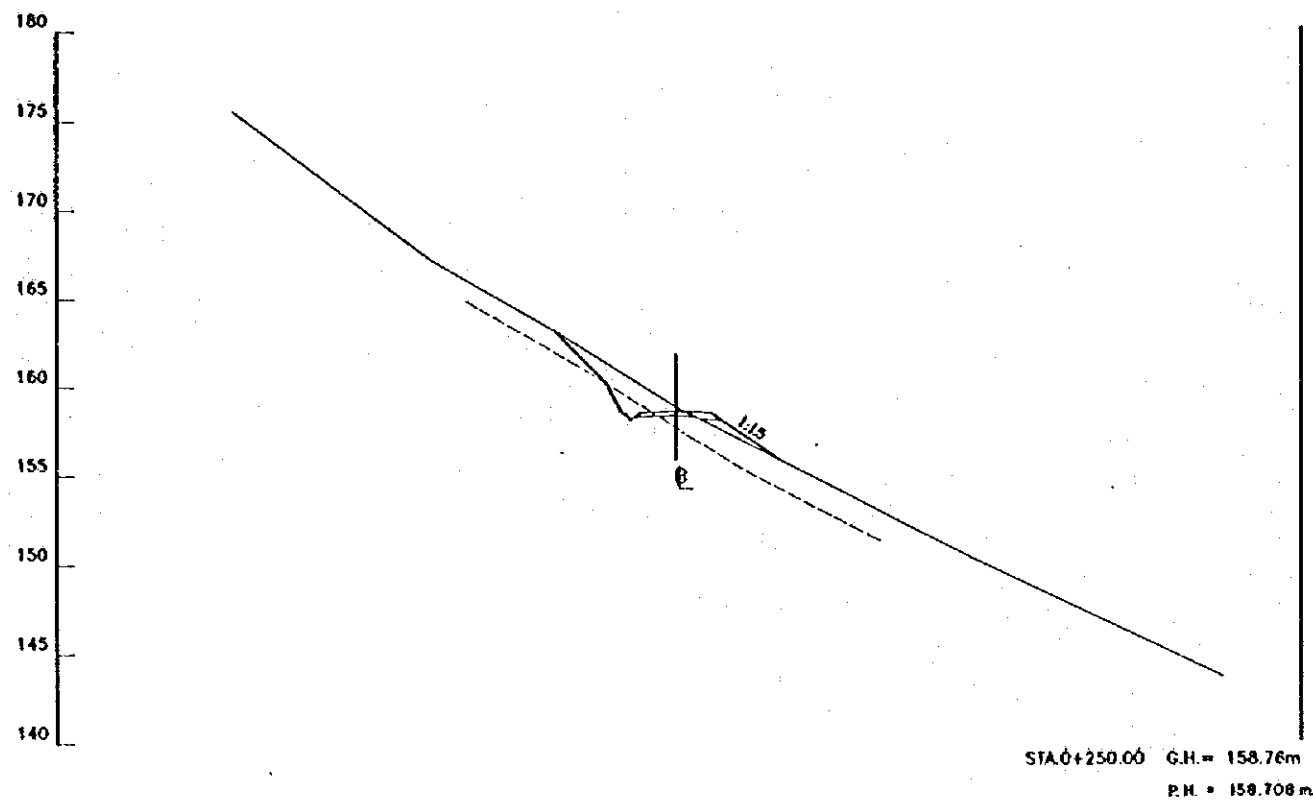
REV. N°	REVISADO	APROBADO	FECHA

CRM CENTRO DE REHABILITACIÓN DE MANABI	Estudio de Diseño Detallado de los Tramos de Agua para las Cuencas de Los Pisos Chona - Portoviejo The Detailed Design Study on the Water Transfer Schemes for Chona - Portoviejo River Basins	TÍTULO: CAMINO DE ACCESO / ACCESS ROAD CAMINO DE ACCESO A LA ENTRADA CANA DULCE CORTE DE SECCIONES (1/21) CANA DULCE INLET ACCESS ROAD CROSS SECTIONS (1/21)	LEVANTO: DIBUJO: DISEÑO: REVISÓ: ENTREGÓ: FECHA:	APROBADO: FECHA: DIBUJO N° 2-ACA-004 FECHA:
	REPUBLICA DEL ECUADOR	REPUBLICA DEL ECUADOR	REPUBLICA DEL ECUADOR	REPUBLICA DEL ECUADOR



REV. IV	REVISADO	APROBADO	FECHA
---------	----------	----------	-------

<p>CENTRO DE REHABILITACION DE MANABI</p>	<p>Estudio de Diseño Detallado de los Travesaños de Agua para las Cuencas de Los Rios Chone - Portoviejo The Detailed Design Study on the Water Transbass Schemes for Chone - Portoviejo River Basins</p>	<p>TITULO: CAMINO DE ACCESO / ACCESS ROAD CAMINO DE ACCESO A LA ENTRADA CANA DULCE CORTE DE SECCIONES (2/21) CANAL DULCE INLET ACCESS ROAD CROSS SECTIONS (2/21)</p>	<p>LEVANTO: DIBUJO: DISEÑO: REVISO: ENTRECO: FECHA:</p>	<p>APROBADO: FECHA: DIBUJO N: 2-ACA-005</p>
	<p>REPUBLICA DEL ECUADOR</p>			



REV. N°	REVISADO	APROBADO	FECHA

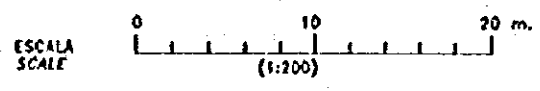
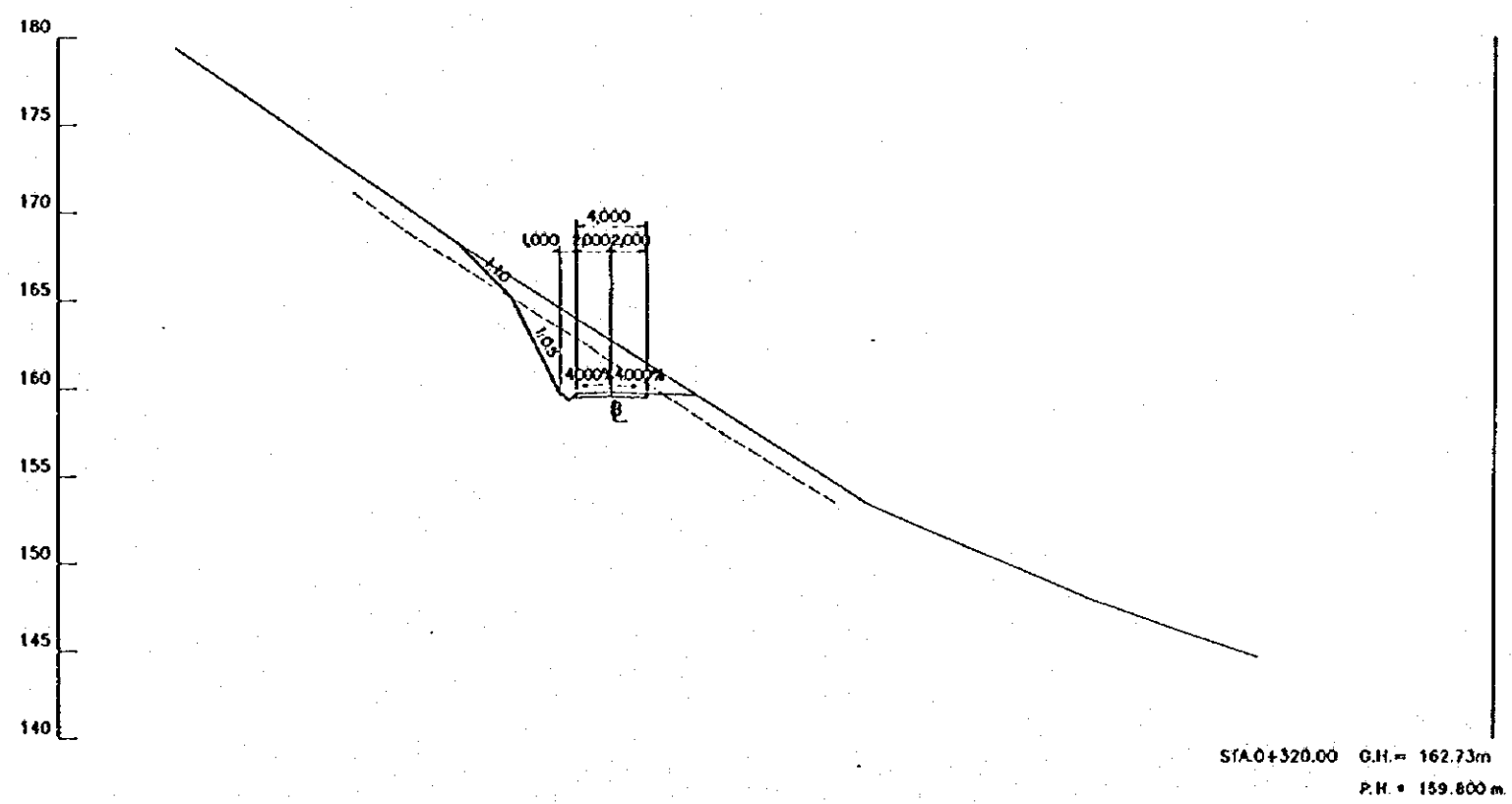
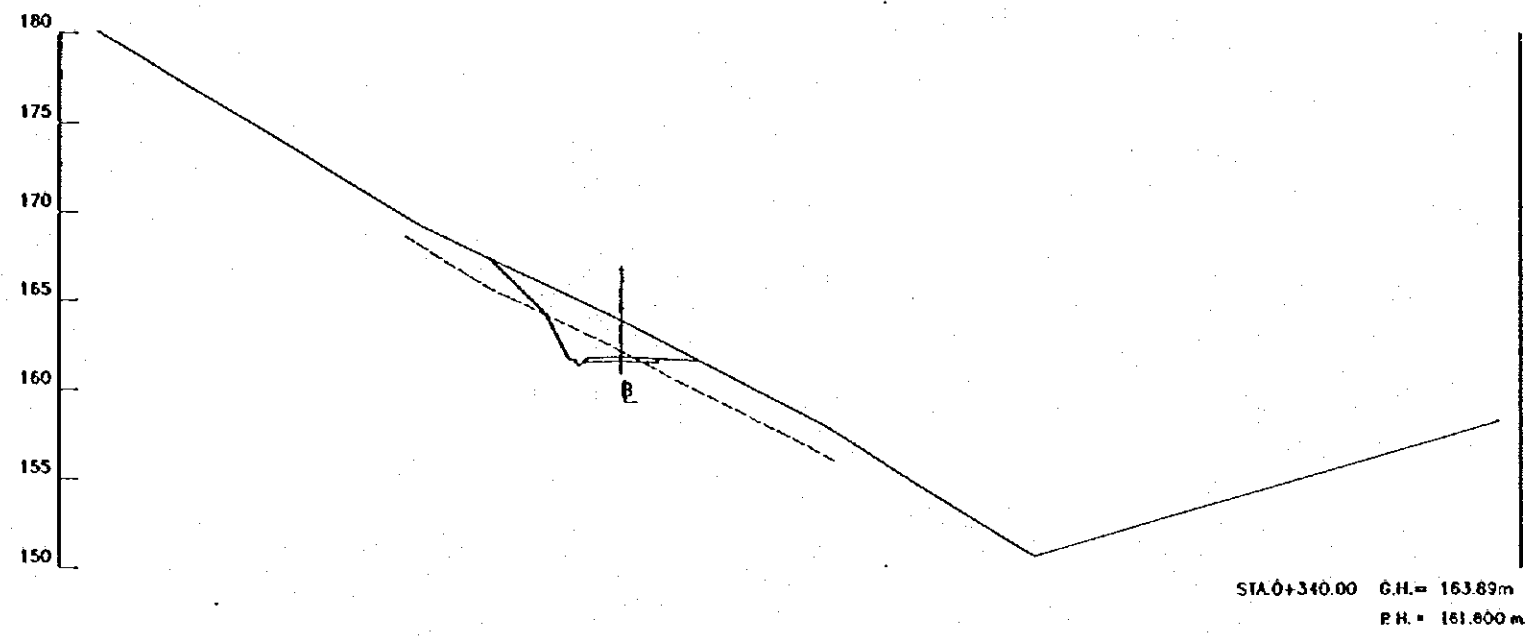
CRM
CENTRO DE REHABILITACION DE MANABI

Estudio de Diseño Detallado de las Travesas de Agua para las Cuencas de Los Rios Chone - Portoviejo
The Detailed Design Study on the Water Transbasin Schemes for Chone - Portoviejo River Basins
REPÚBLICA DEL ECUADOR

TITULO: CAMINO DE ACCESO / ACCESS ROAD
CAMINO DE ACCESO A LA ENTRADA CANA DULCE
CÓRTE DE SECCIONES (3/21)
CANA DULCE INLET ACCESS ROAD
CROSS SECTIONS (3/21)

LEVANTADO:
DIBUJO:
DISEÑO:
REVISO:
ENTREGO:
FECHA:

APROBADO:
FECHA:
DIBUJO N°
2-ACA-006



REV. N	REVISADO	APROBADO	FECHA

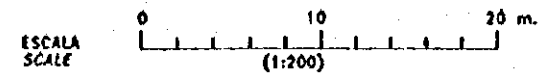
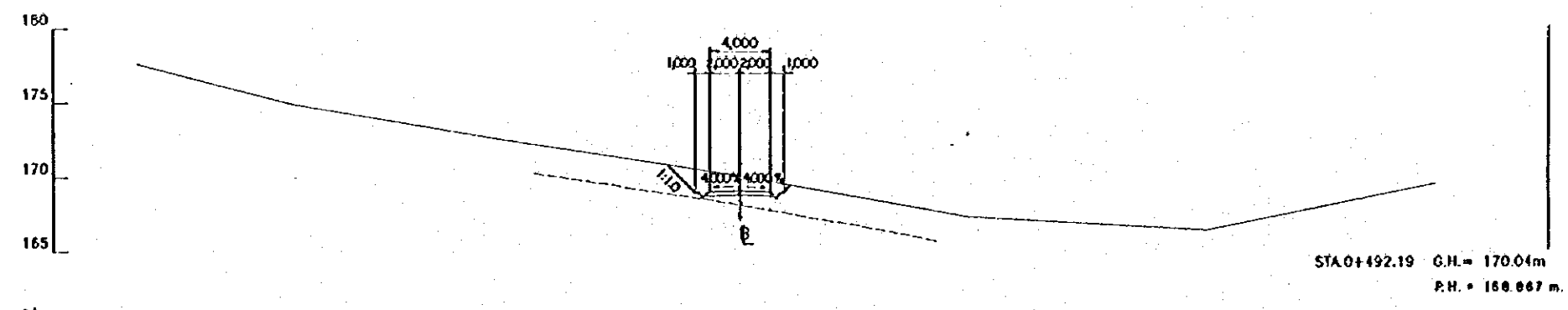
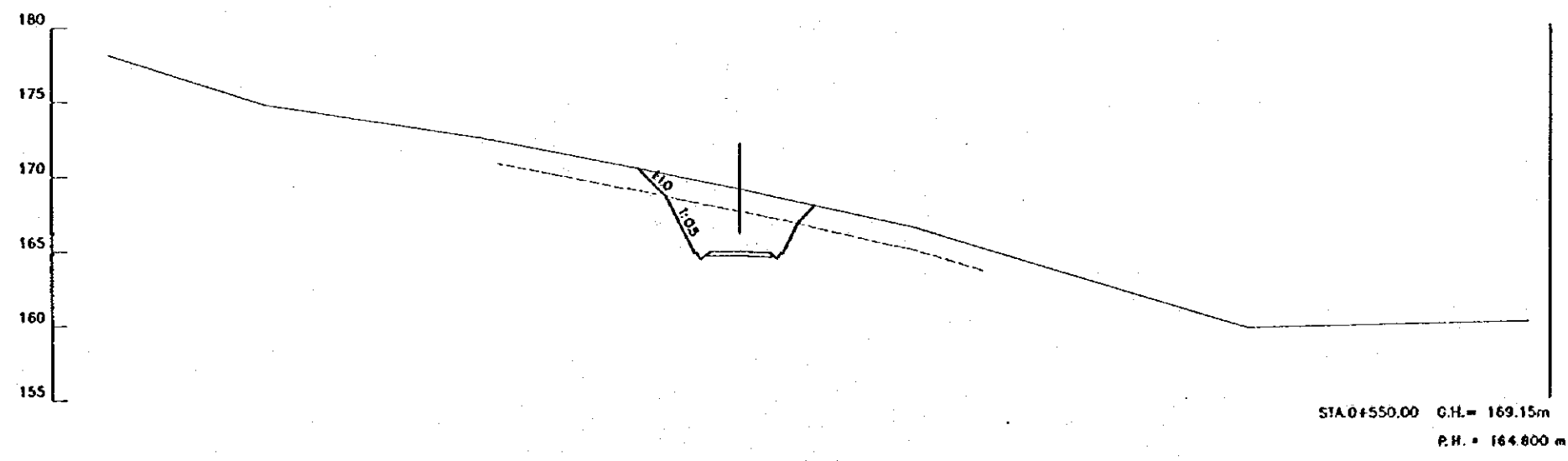
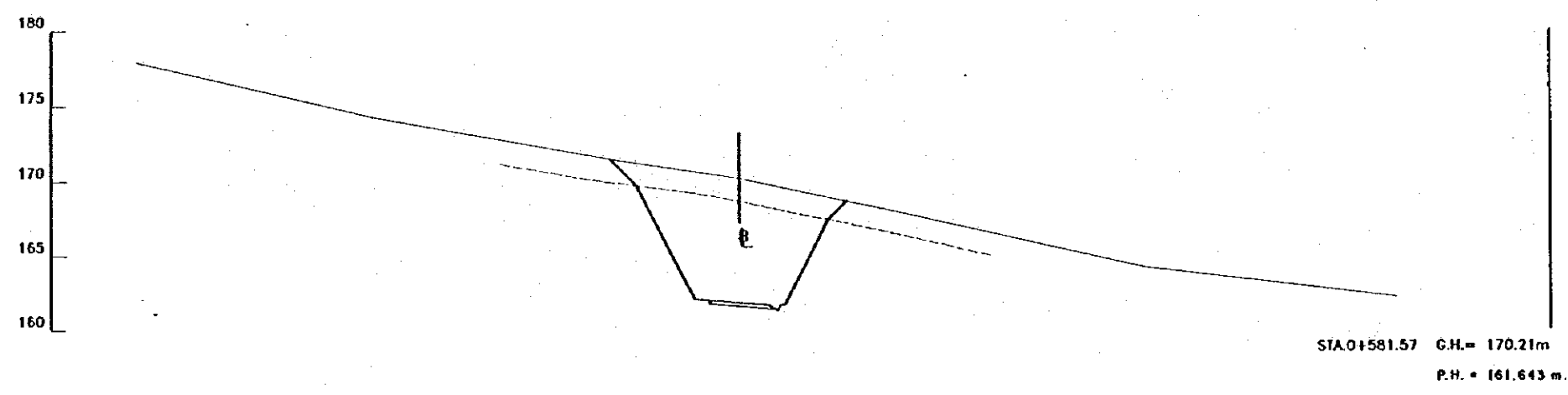
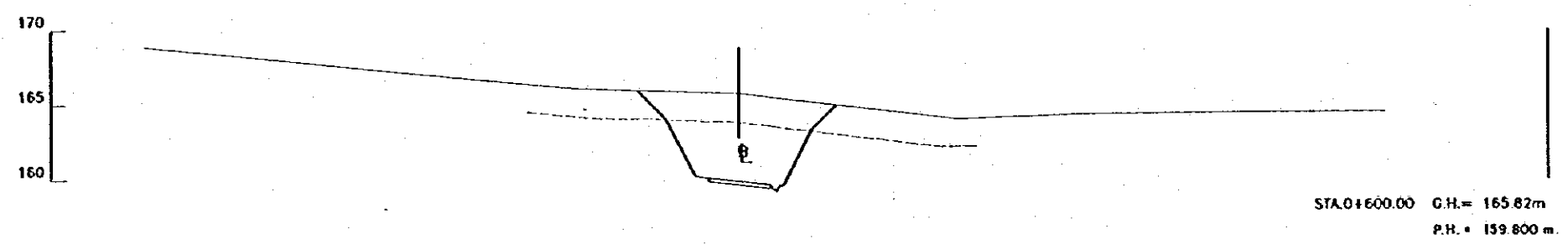
CRM
CENTRO DE REHABILITACION DE NANABI

Estudio de Diseño Detallado de los Traspases de Agua para las Cuencas de Los Rios Chona - Portoviejo
The Detailed Design Study on the Water Transfer Schemes for Chona - Portoviejo River Basins

REPUBLICA DEL ECUADOR

TITULO: CAMINO DE ACCESO / ACCESS ROAD
CAMINO DE ACCESO A LA ENTRADA CANA DULCE
CORTE DE SECCIONES (4/21)
CANAL DULCE INLET ACCESS ROAD
CROSS SECTIONS (4/21)

LEVANTO:	APROBADO:
DISEÑO: <td>FECHA: </td>	FECHA:
REVISO: <td>DIBUJO N°</td>	DIBUJO N°
ENTREGO: <td> </td>	
FECHA: <td> </td>	
	2-ACA-007



REV. N°	REVISADO	APROBADO	FECHA

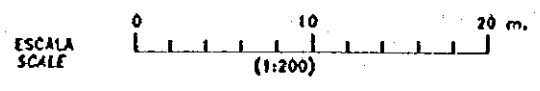
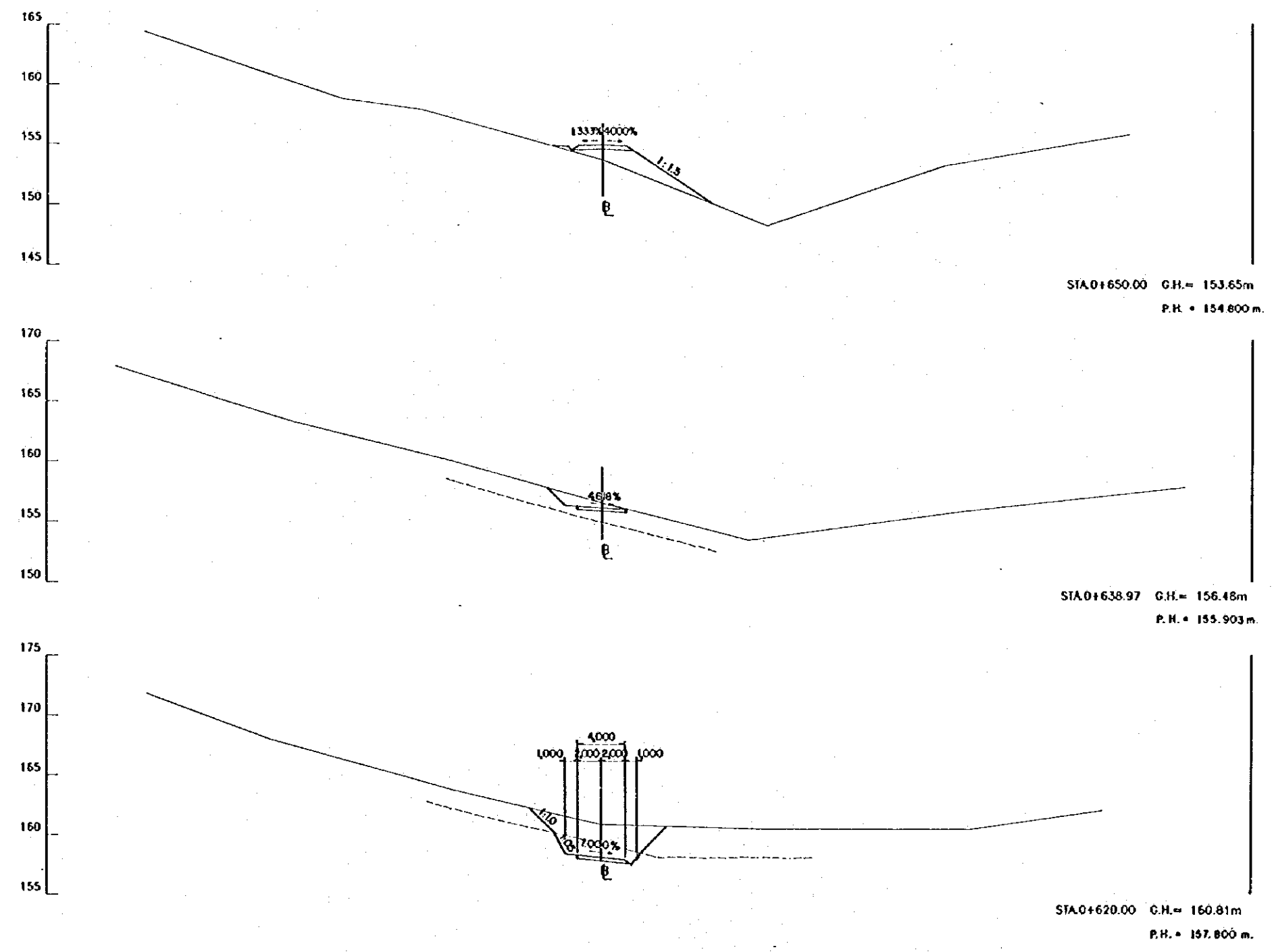
CRM
CENTRO DE
REHABILITACION
DE MANABI

Estudio de Diseño Detallado de los Tramos de
Agua para las Quevedas de Los Rios Chone - Portoviejo
*The Detailed Design Study on the Water Transfer
Schemes for Chone - Portoviejo River Basins*

REPUBLICA DEL ECUADOR

TITULO: CAMINO DE ACCESO / ACCESS ROAD
CAMINO DE ACCESO A LA ENTRADA CANA DULCE
CORTE DE SECCIONES (6/21)
CANAL DULCE INLET ACCESS ROAD
CROSS SECTIONS (6/21)

LEVANTO:	APROBADO:
DIBUJO:	FECHA:
DISEÑO:	DIBUJO N°
REVISO:	
ENTREGO:	2-ACA-009
FECHA:	



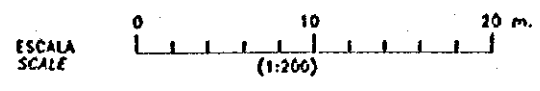
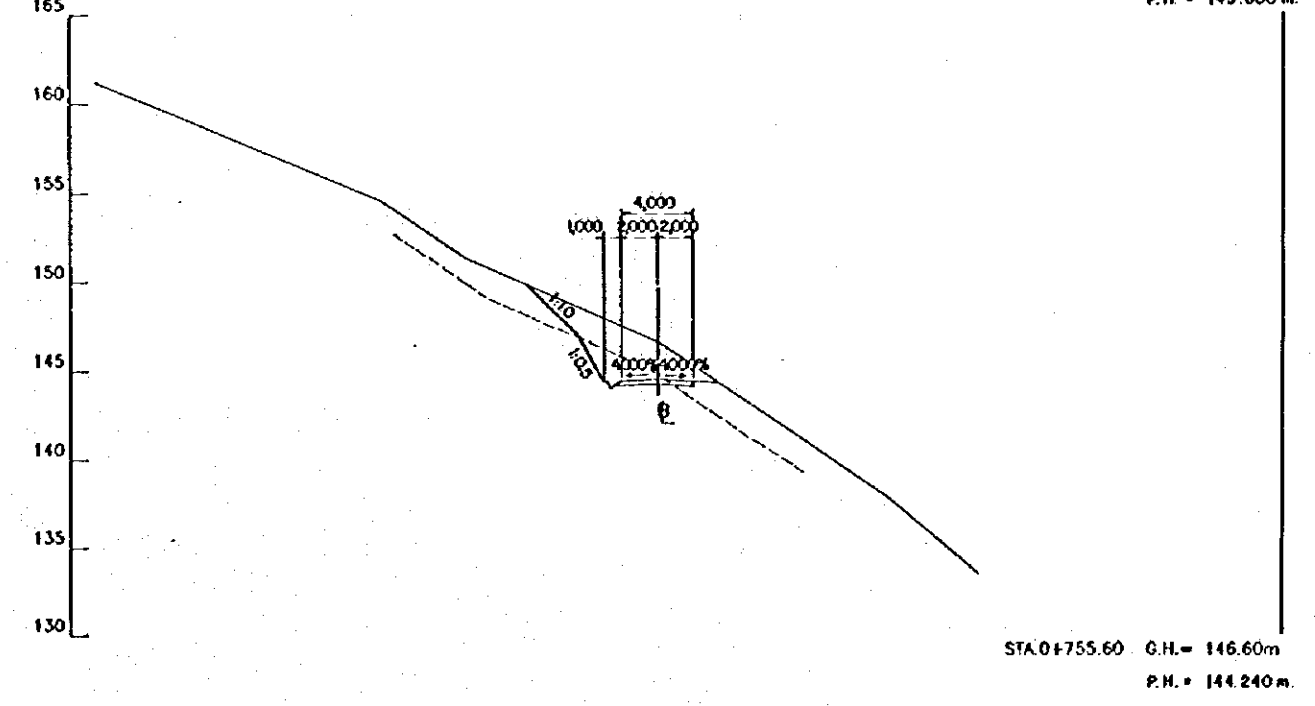
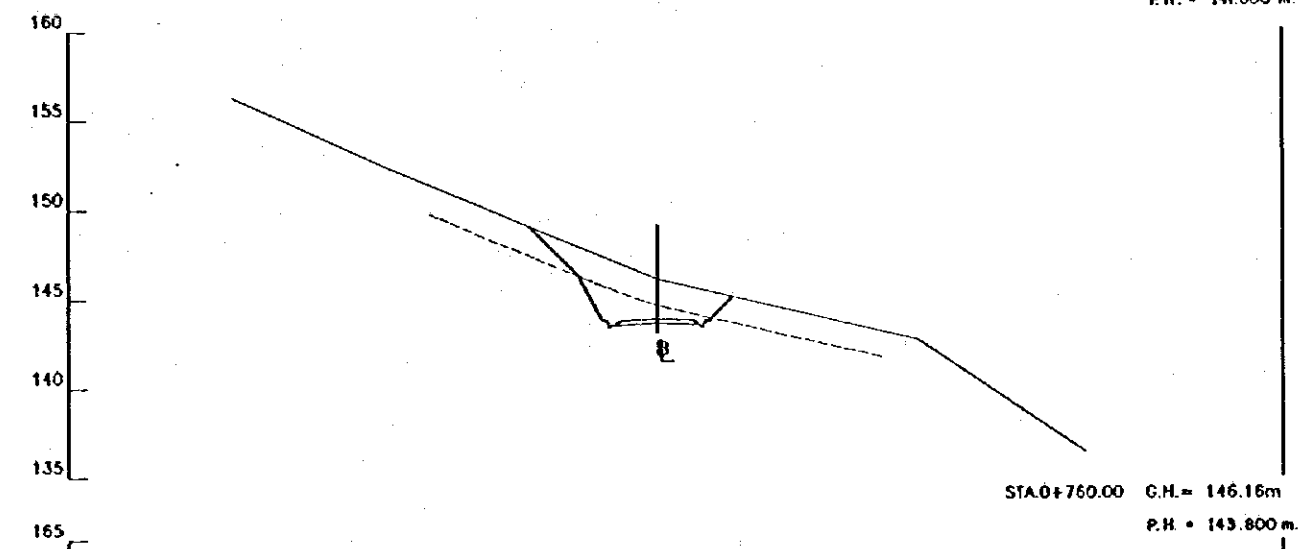
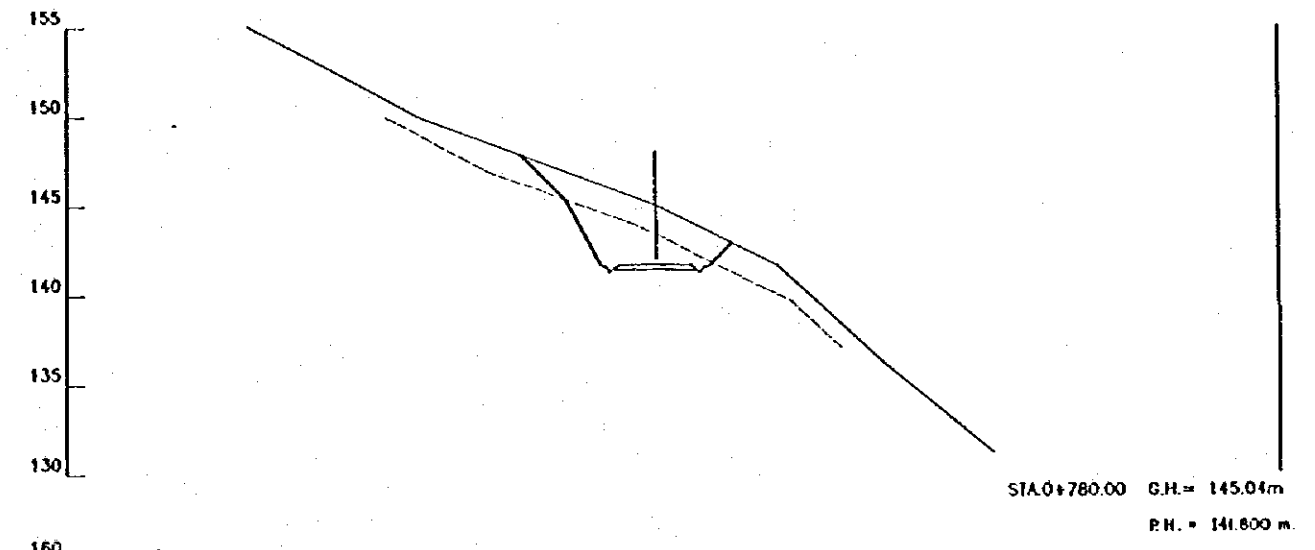
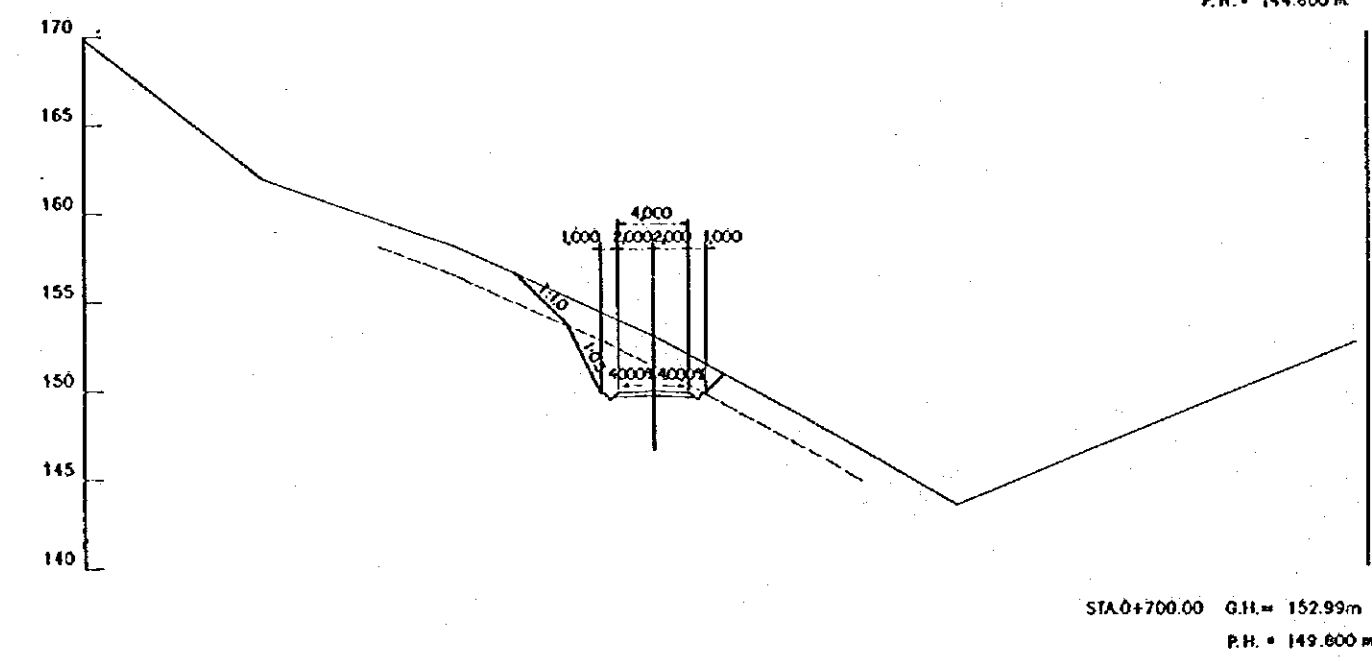
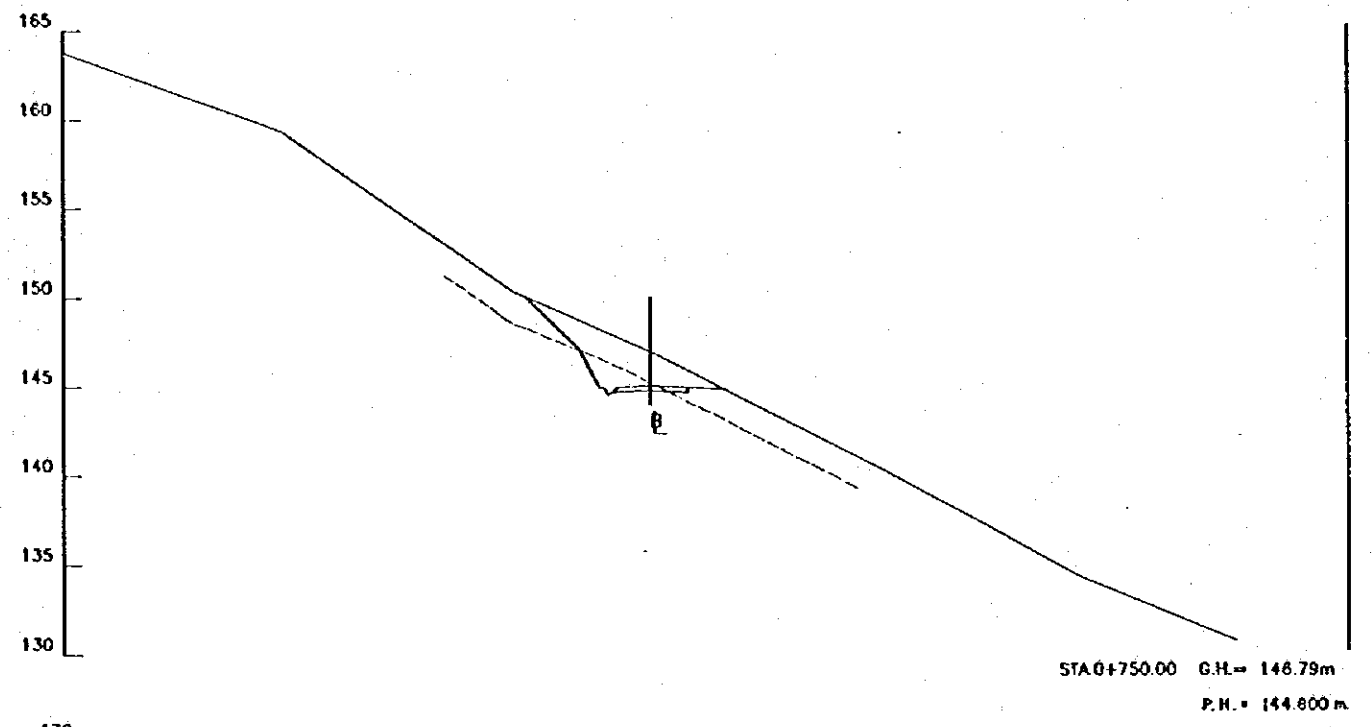
REV. N	REVISADO	APROBADO	FECHA

CIRM
 CENTRO DE REHABILITACION DE MANABI
 REPUBLICA DEL ECUADOR

TITULO: CAMINO DE ACCESO / ACCESS ROAD
 CAMINO DE ACCESO A LA ENTRADA CANA DULCE
 CORTE DE SECCIONES (7/21)
 CANA DULCE INLET ACCESS ROAD
 CROSS SECTIONS (7/21)

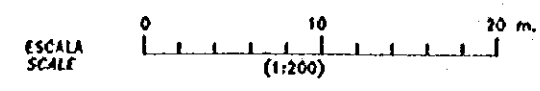
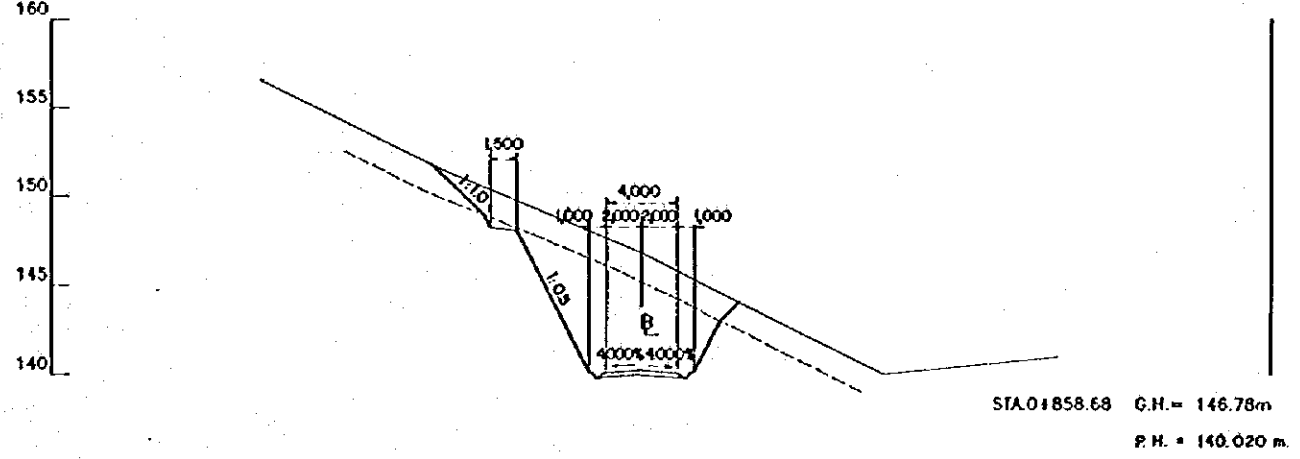
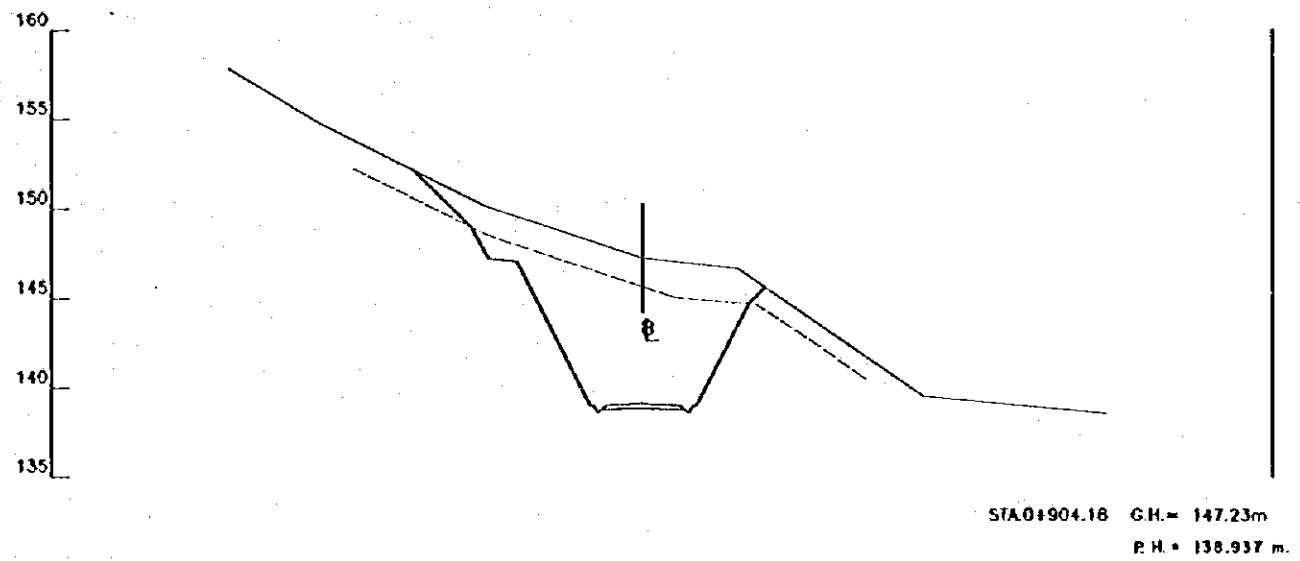
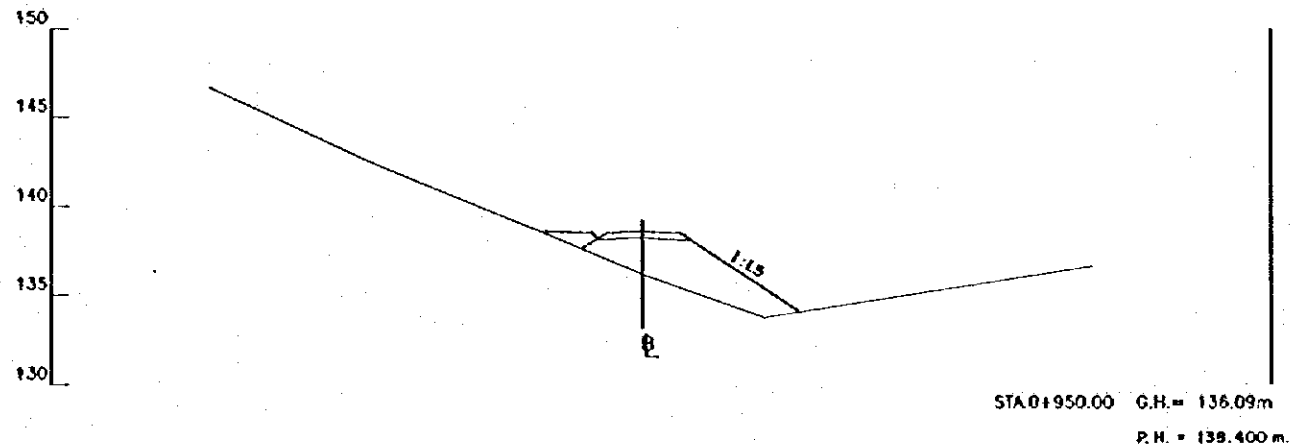
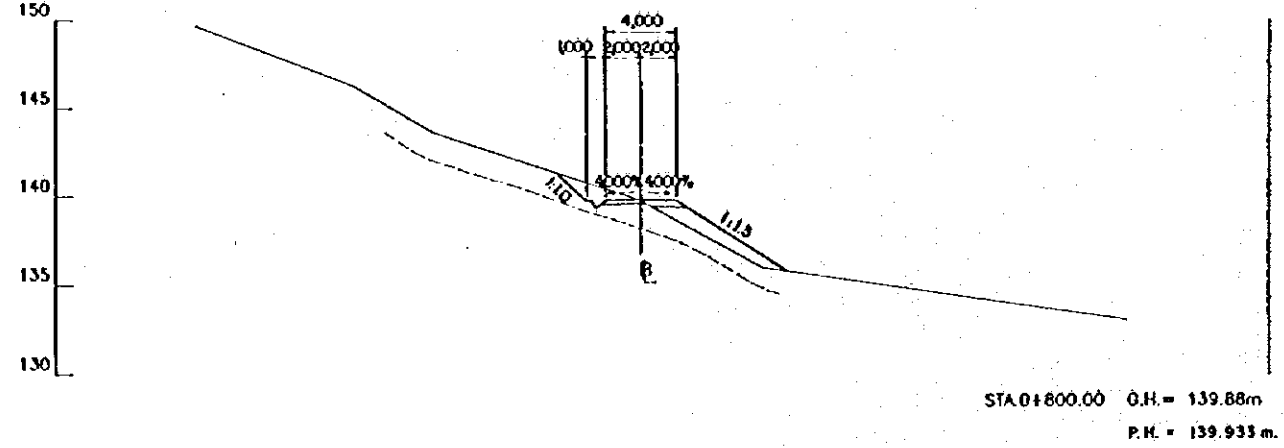
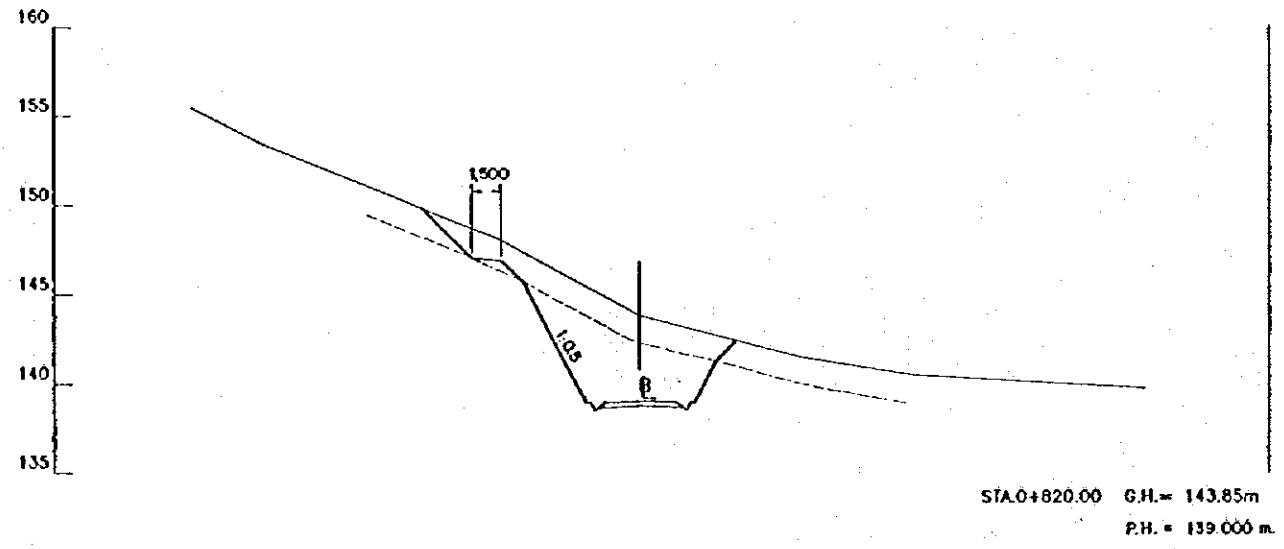
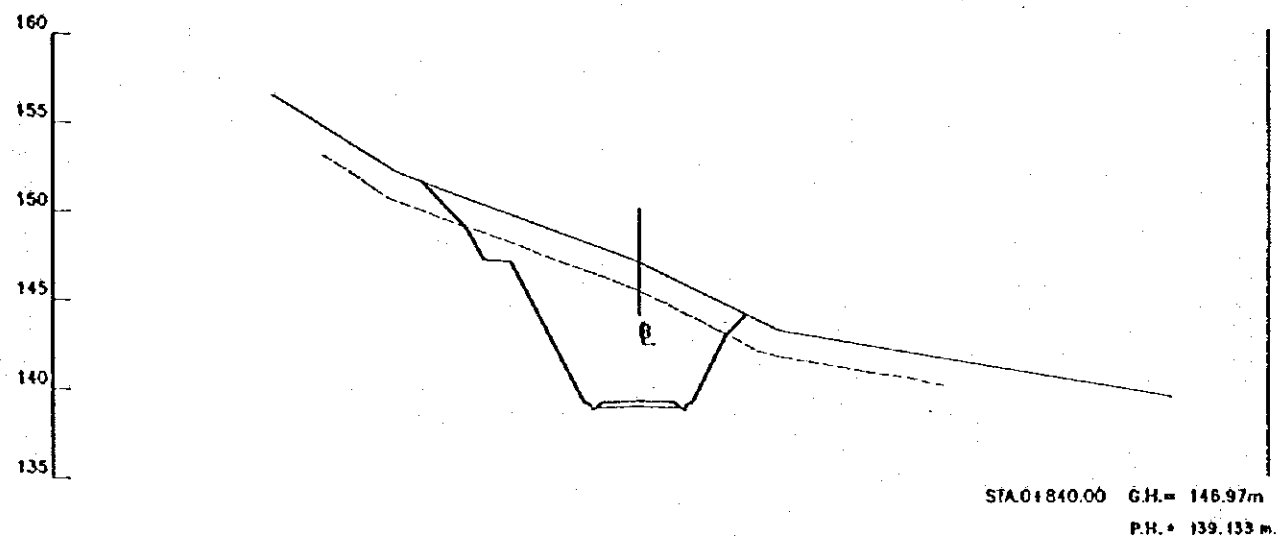
LEVANTO:	APROBADO:
DIBUJO:	FECHA:
DISEÑO:	DIBUJO N
REVISO:	
ENTREGO:	
FECHA:	

2-ACA-010



REV. IV	REVISADO	APROBADO	FECHA

<p>CENTRO DE REHABILITACION DE MANABI</p>	<p>REPUBLICA DEL ECUADOR</p>	<p>TITULO: CAMINO DE ACCESO / ACCESS ROAD CAMINO DE ACCESO A LA ENTRADA CANA DULCE CORTE DE SECCIONES (B21) CANA DULCE INLET ACCESS ROAD CROSS SECTIONS (B21)</p>	LEVANTO:	APROBADO:
			DIBUJO:	FECHA:
			REVISO:	DIBUJO N°
			ENTREGO:	2-ACA-011
			FECHA:	



REV. N°	REVISADO	APROBADO	FECHA

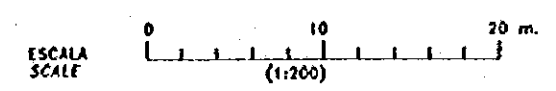
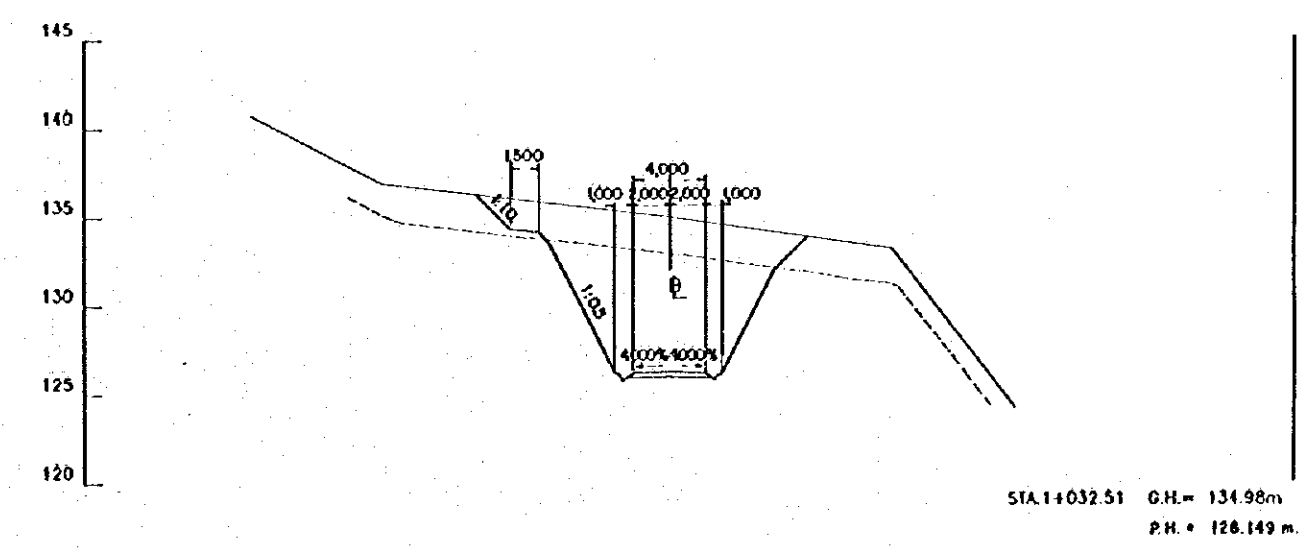
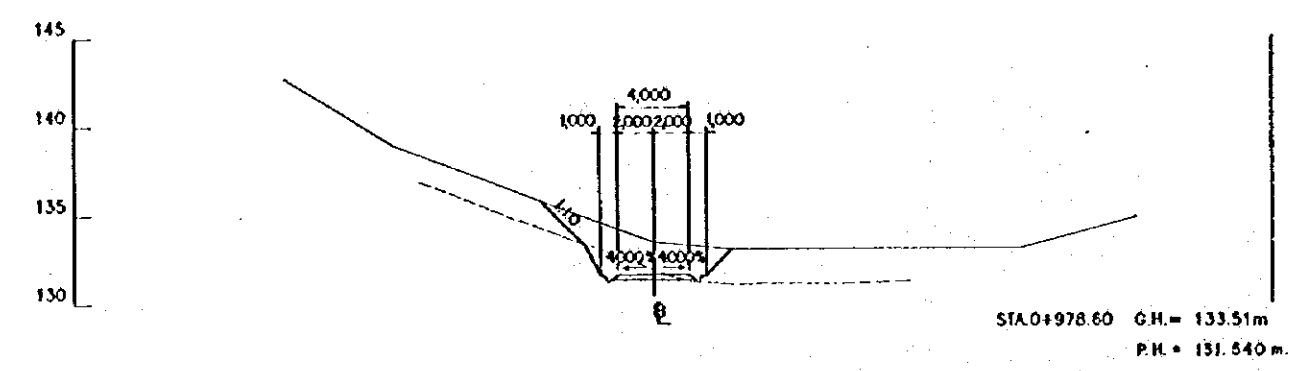
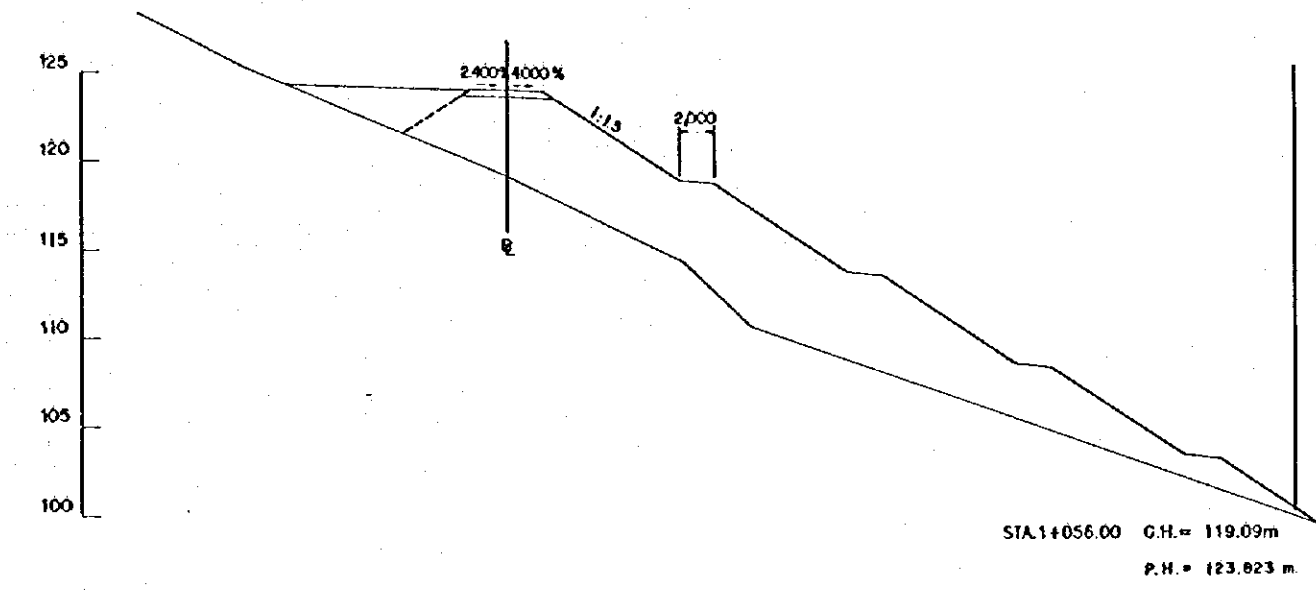
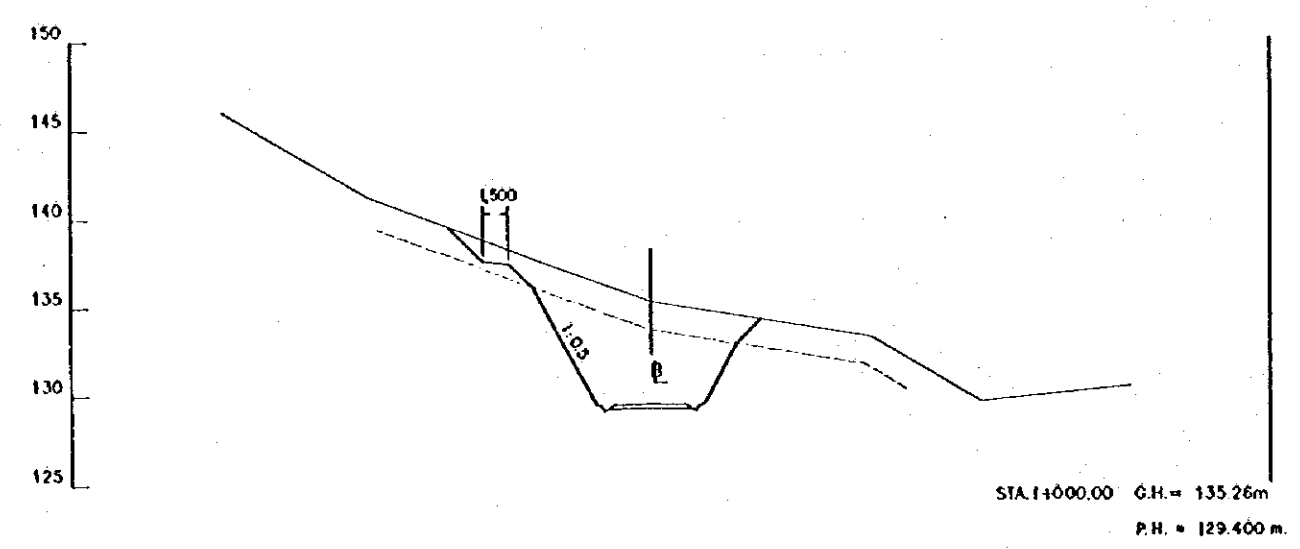
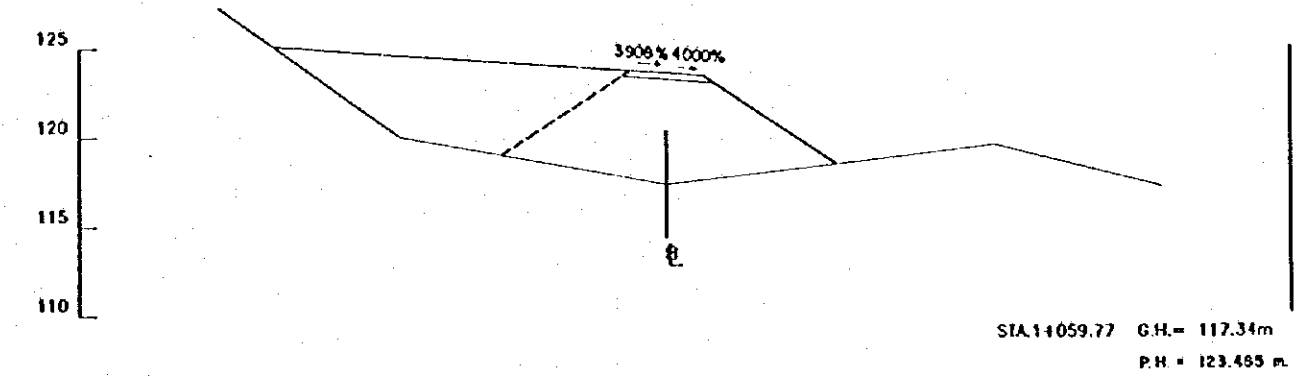
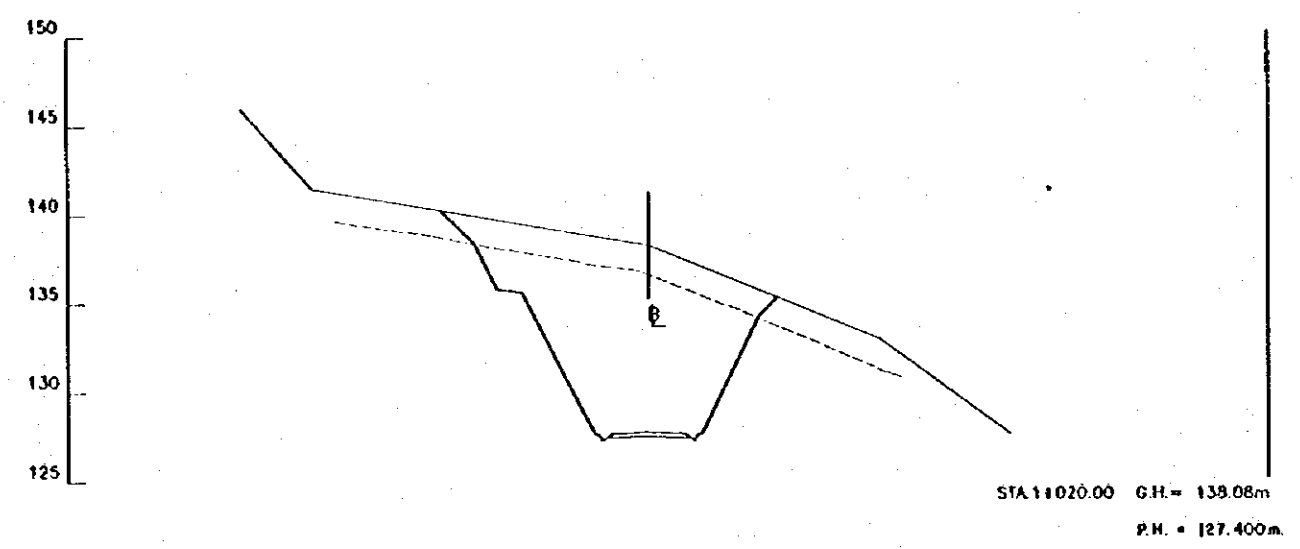
CRIM
CENTRO DE REHABILITACION DE MANABI

Estudio de Diseño Detallado de los Traspases de Agua para las Cuencas de las Rios Chora - Portoviejo
The Detailed Design Study on the Water Traps
Schemas for Chora - Portoviejo River Basins
REPUBLICA DEL ECUADOR


TITULO: CAMINO DE ACCESO / ACCESS ROAD
CAMINO DE ACCESO A LA ENTRADA CANA DULCE
CORTE DE SECCIONES (9/21)
CANA DULCE INLET ACCESS ROAD
CROSS SECTIONS (9/21)

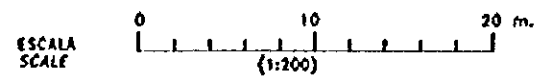
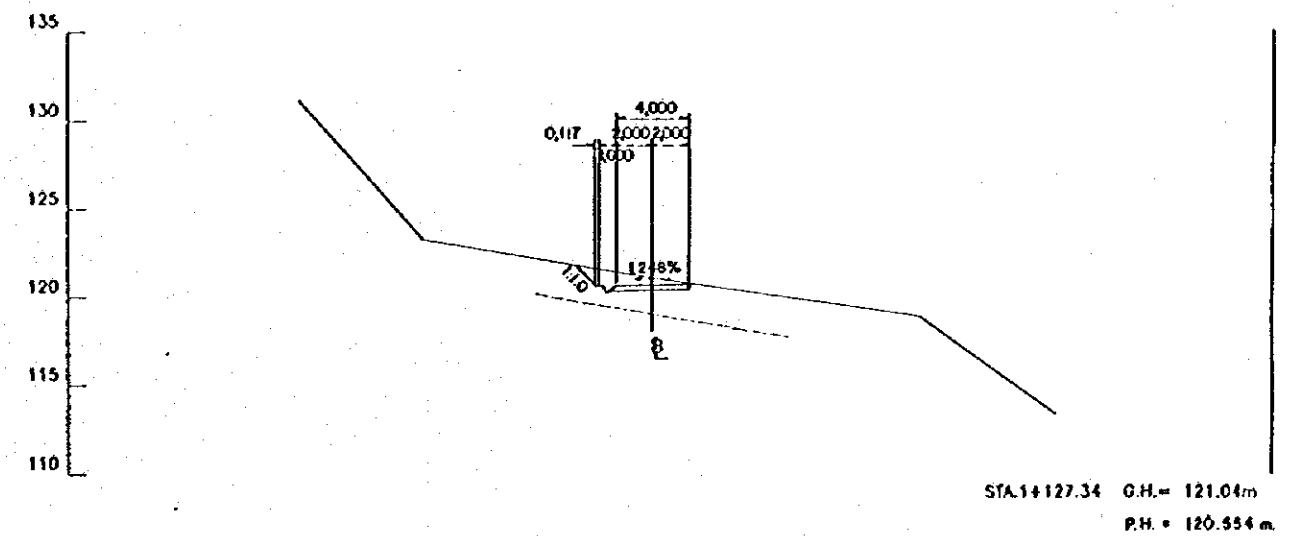
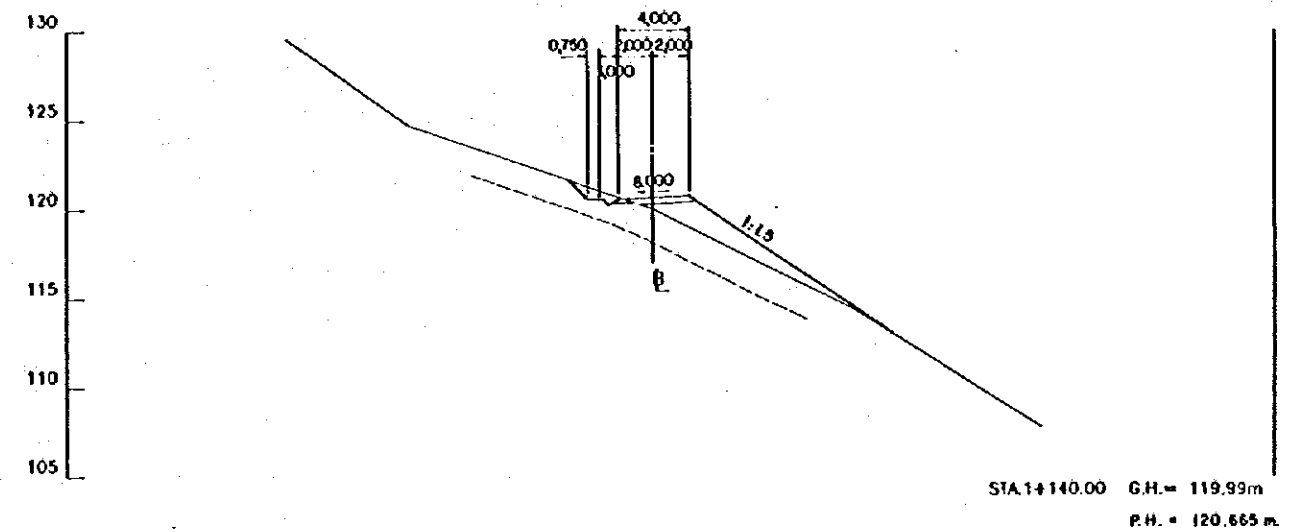
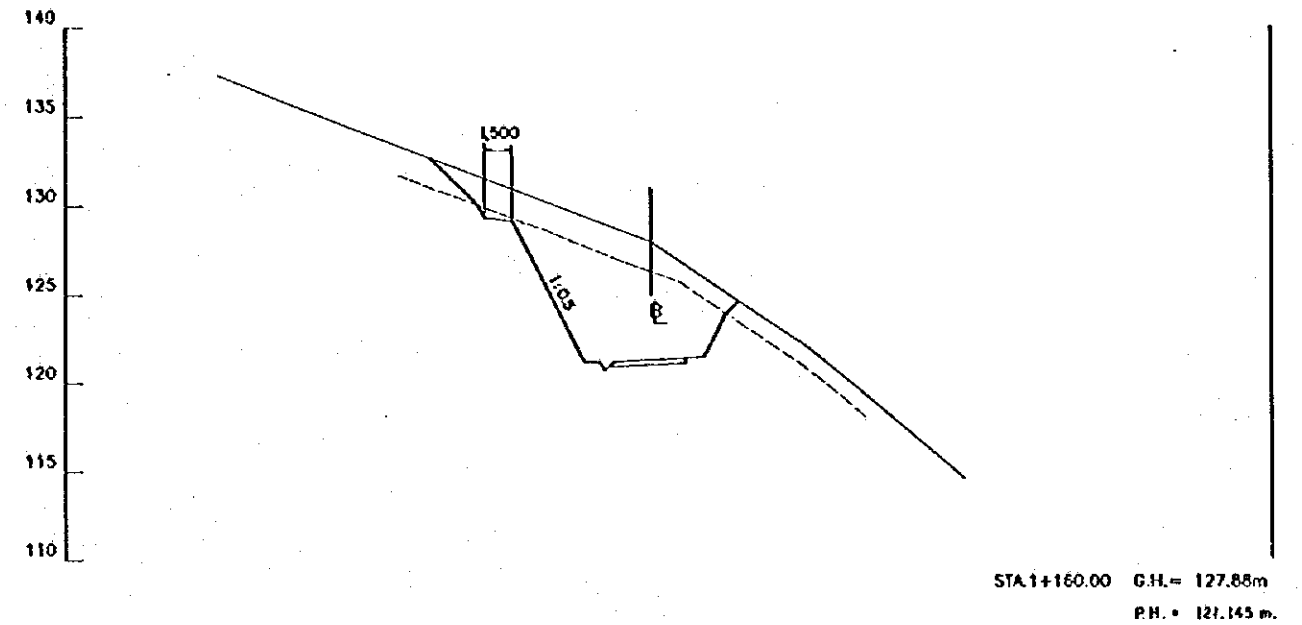
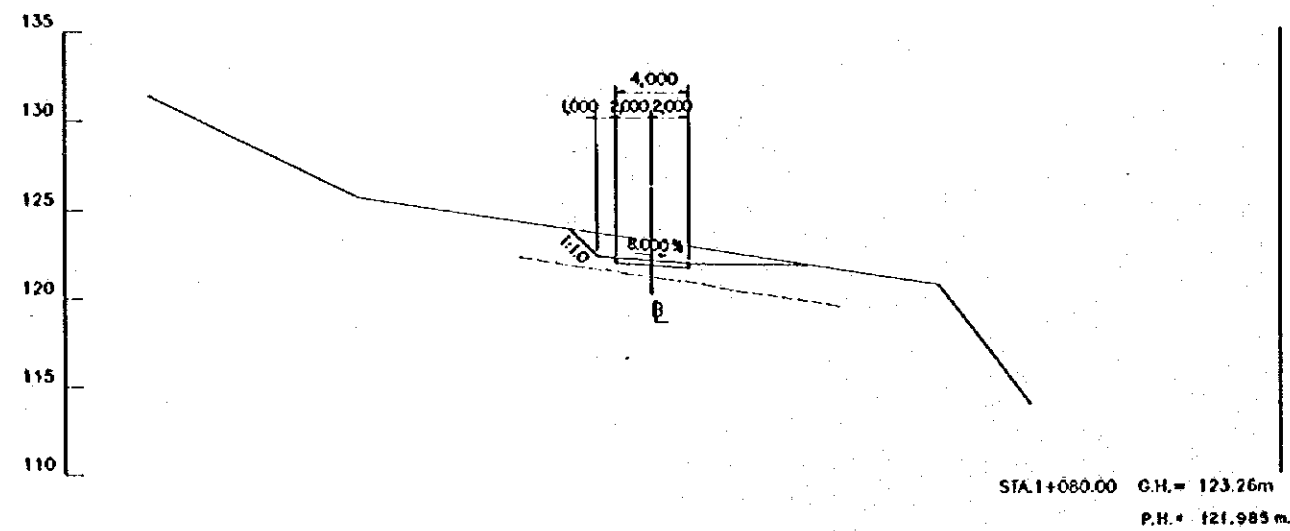
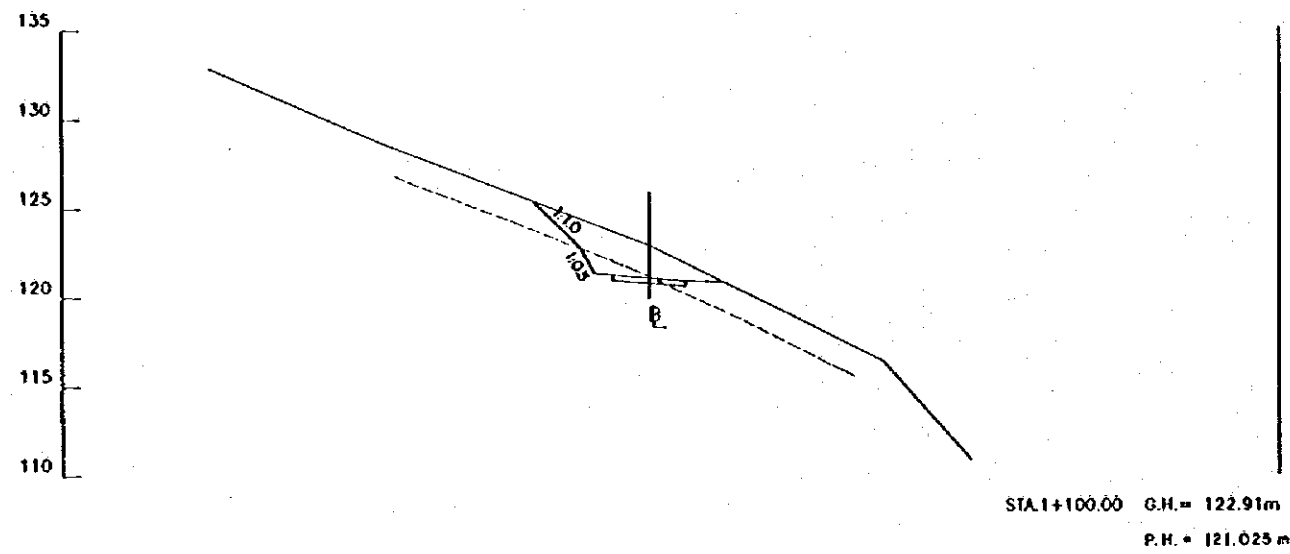
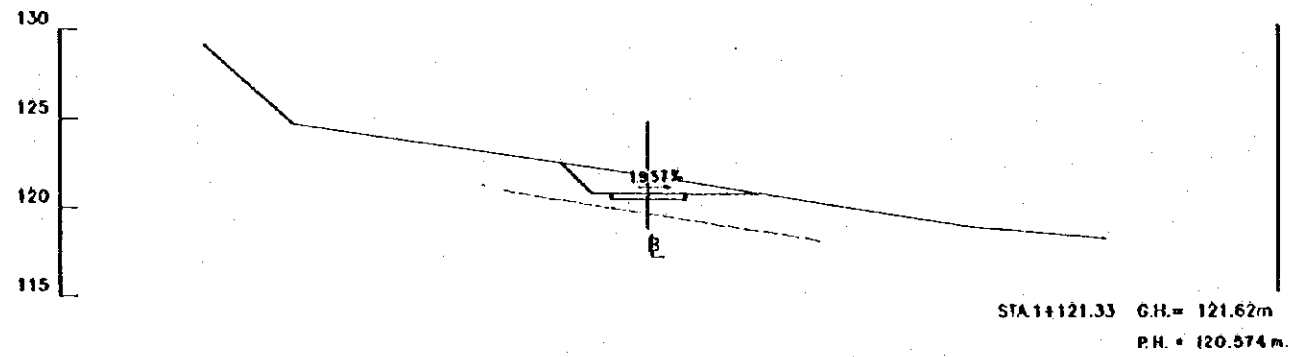
LEVANTO:	APROBADO:
DIBUJO:	FECHA:
DISEÑO:	DIBUJO N°
REVISO:	
ENTRERO:	
FECHA:	

2-ACA-012



REV. N°	REVISADO	APROBADO	FECHA

 CENTRO DE REHABILITACION DE MANABI	Estudio de Diseño Detallado de los Tramos de Agua para las Cuenca de Los Rios Chora - Portolejo The Detailed Design Study on the Water Transfer Schemes for Chora - Portolejo River Basins	TITULO: CAMINO DE ACCESO / ACCESS ROAD	LEVANTO: _____	APROBADO: _____
		CAMINO DE ACCESO A LA ENTRADA CANA DULCE CANA DULCE INLET ACCESS ROAD CROSS SECTIONS (1021)	DISEÑO: _____ REVISO: _____ ENTREGO: _____ FECHA: _____	DIBUJO N° 2-ACA-013



REV. N°	REVISADO	APROBADO	FECHA

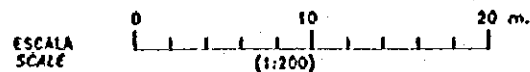
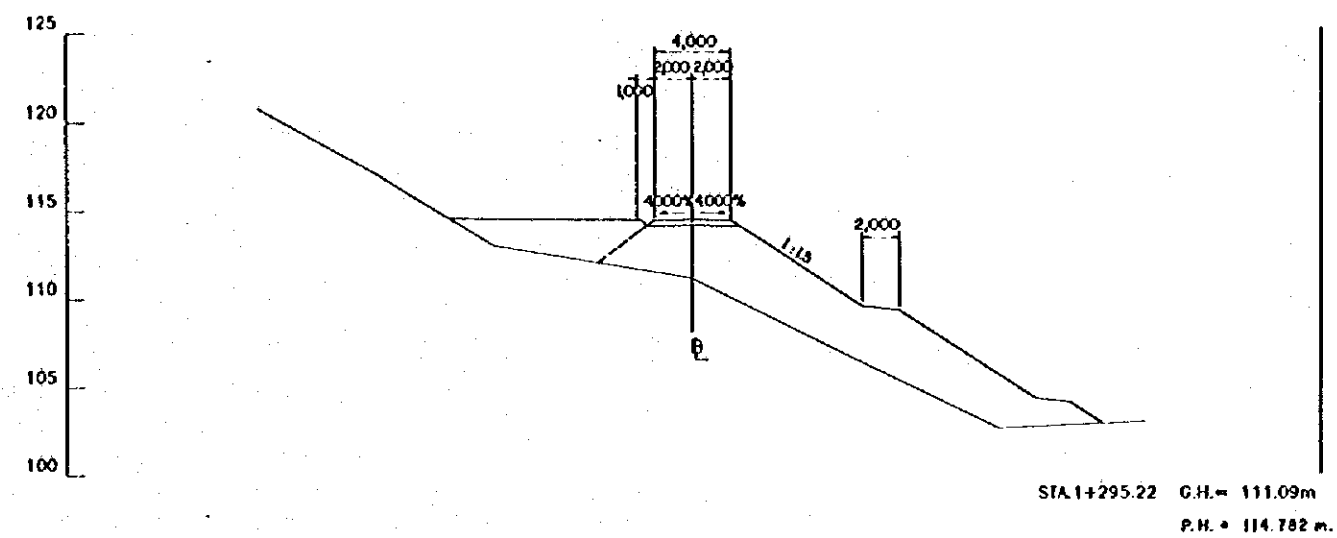
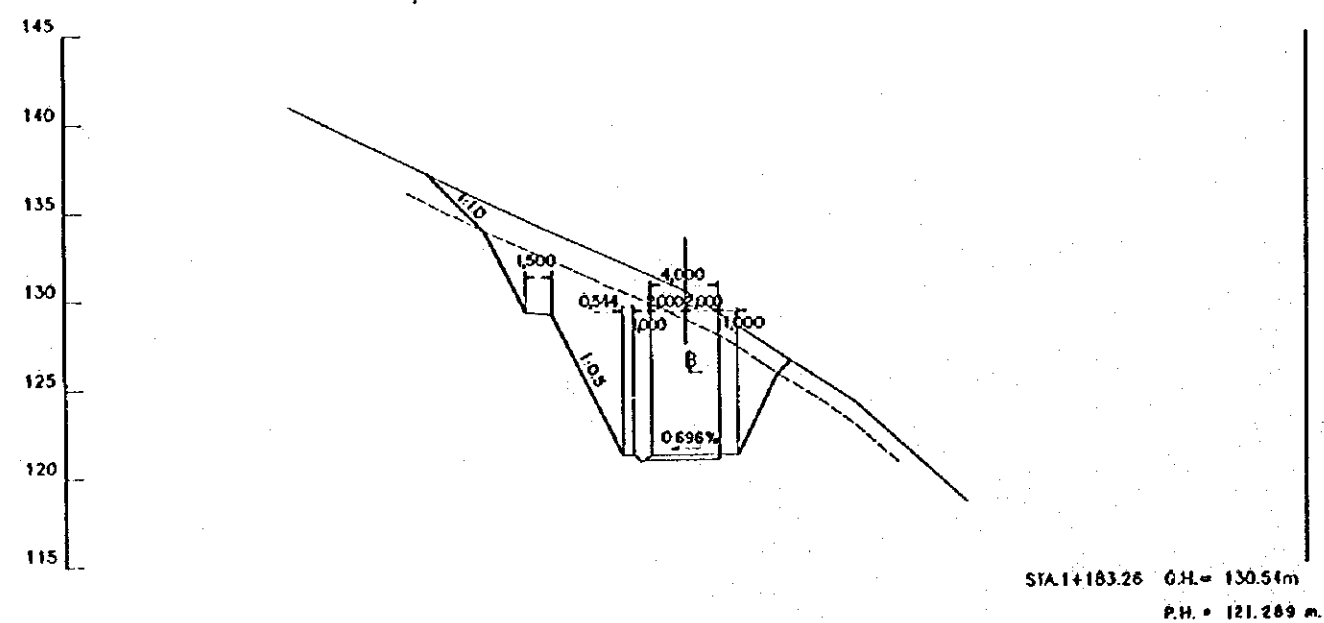
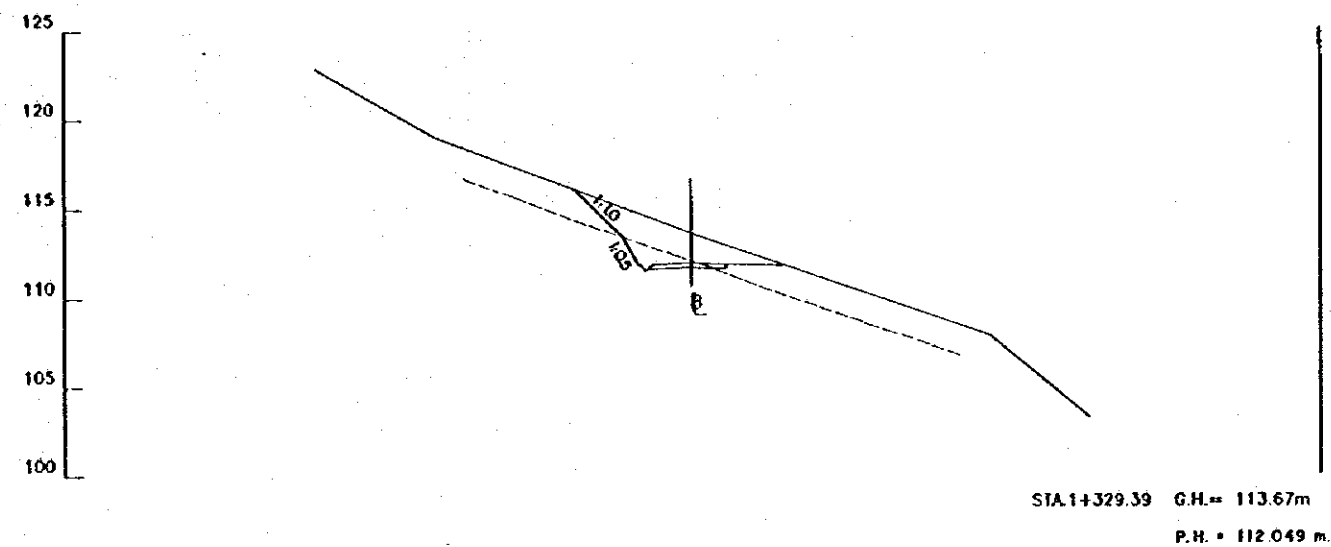
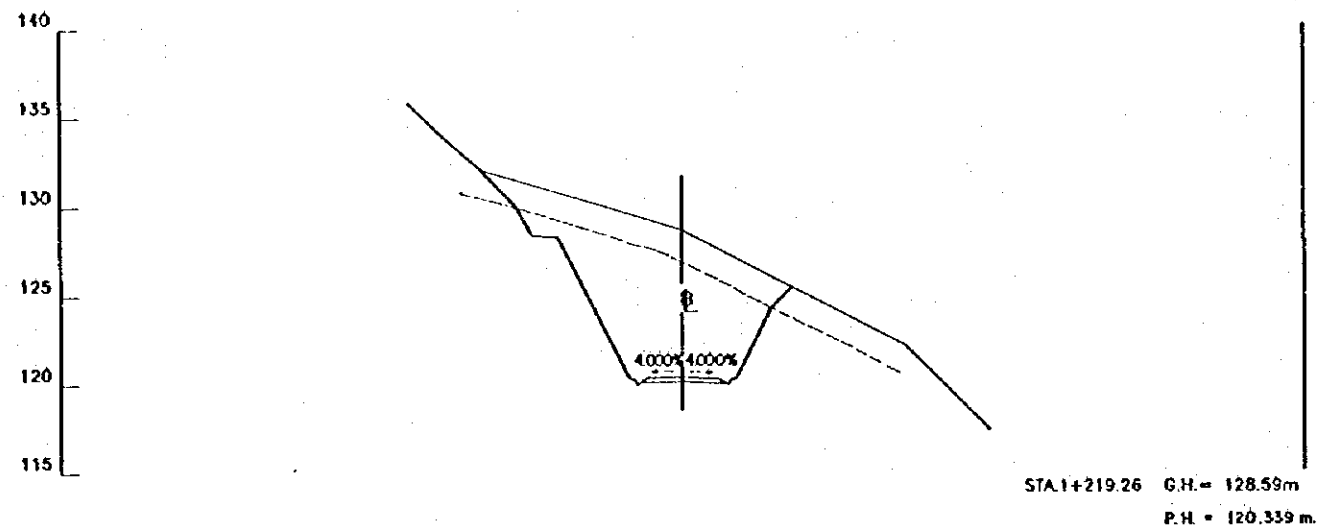
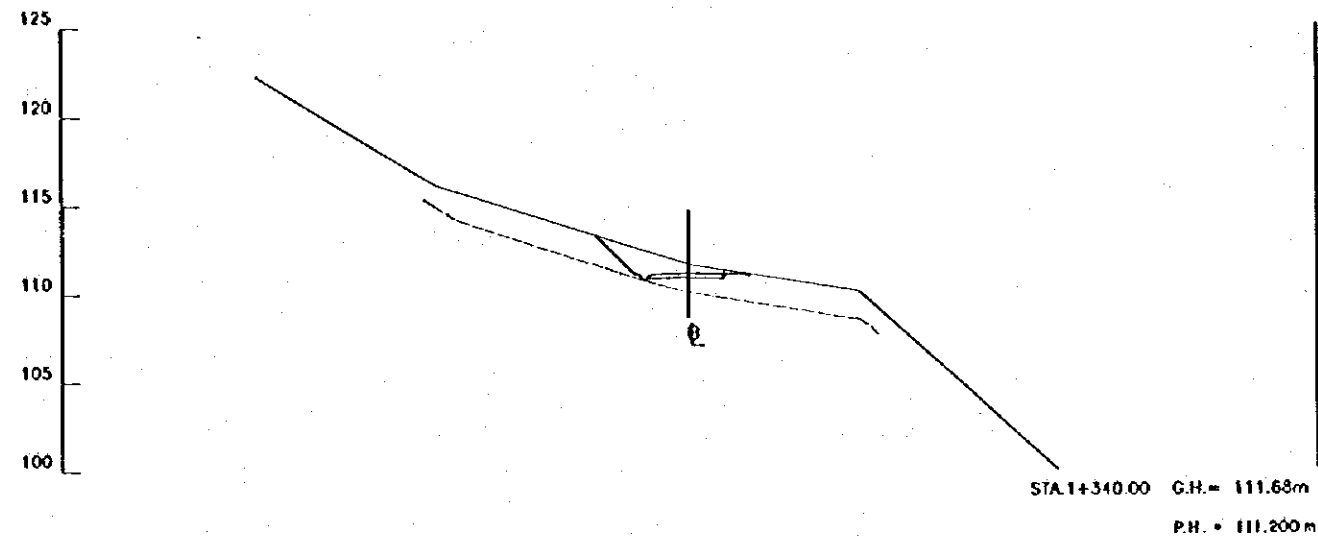
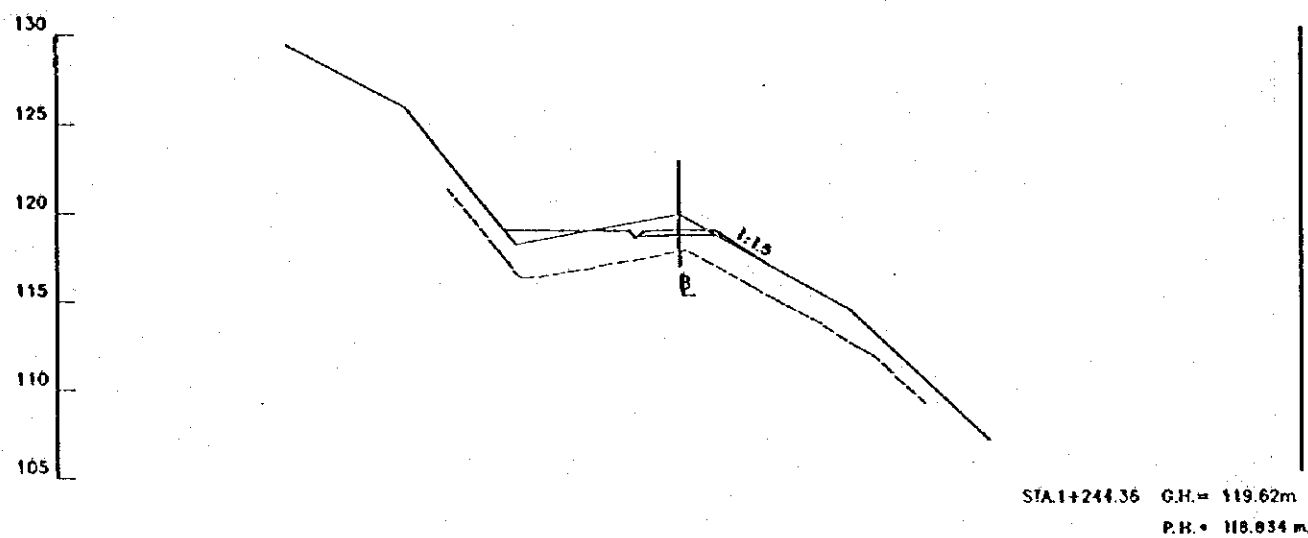
CRM
CENTRO DE
REHABILITACION
DE MANABI

Estudio de Diseño Detallado de las Trazas de
Agua para las Cuencas de Los Bos Chona - Portoviejo
The Detailed Design Study on the Water Traversal
Schemes for Chona - Portoviejo River Basins

REPUBLICA DEL ECUADOR

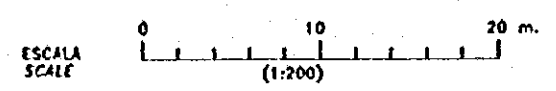
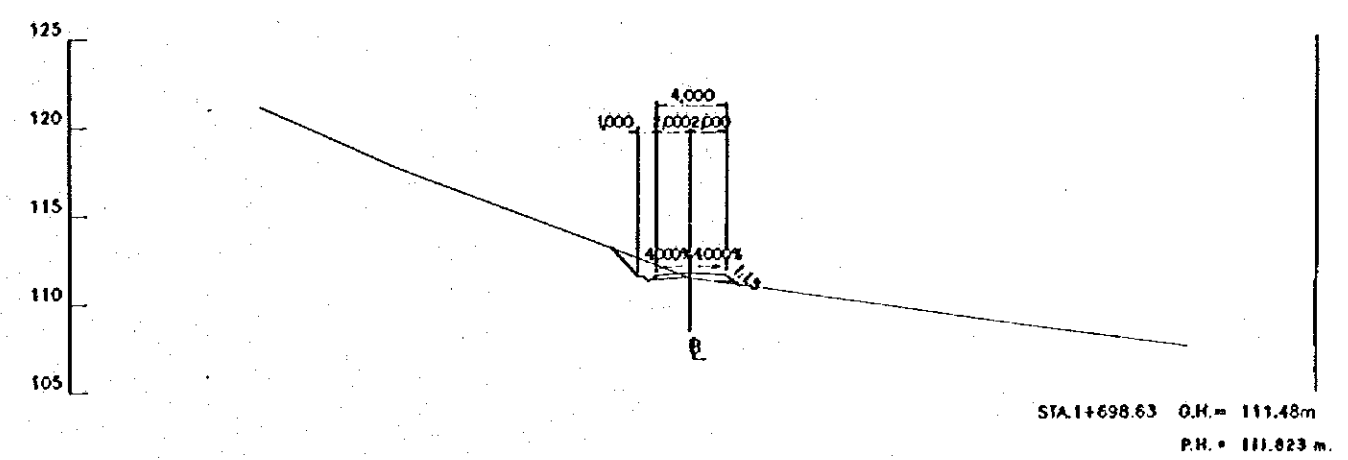
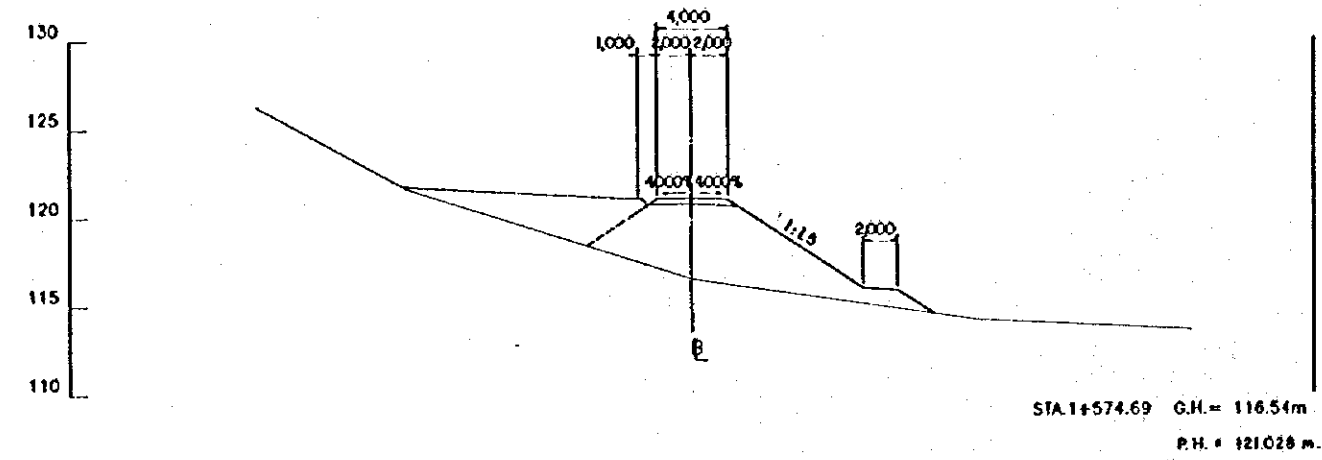
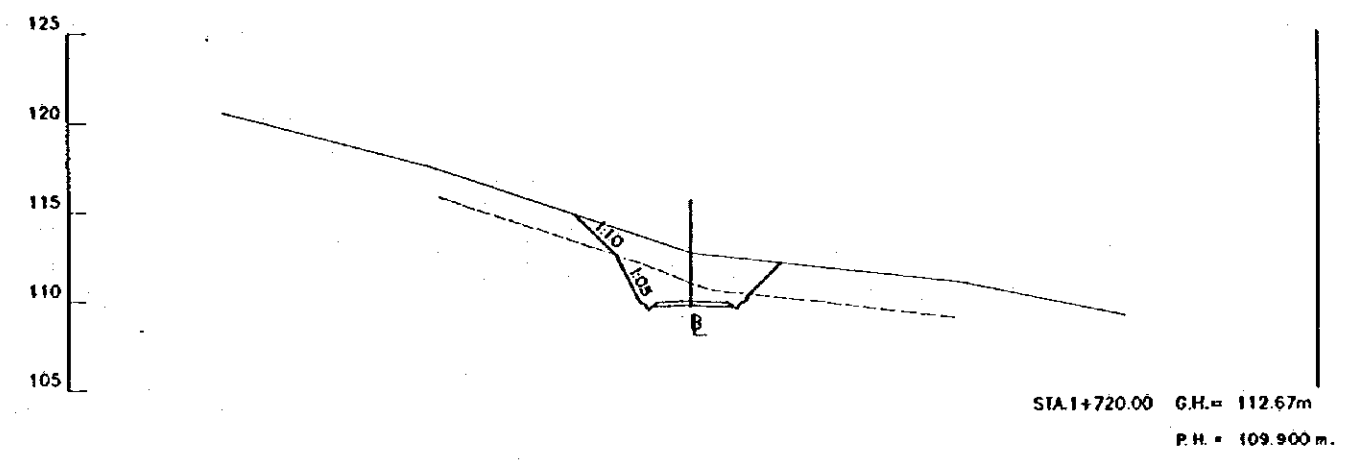
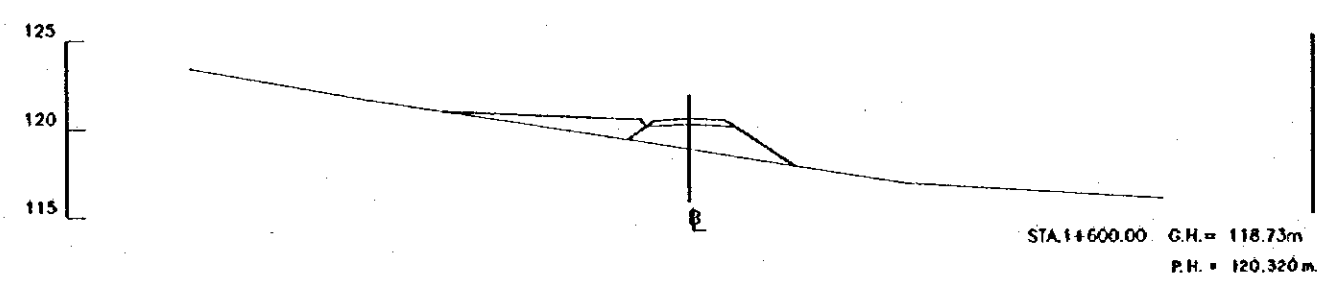
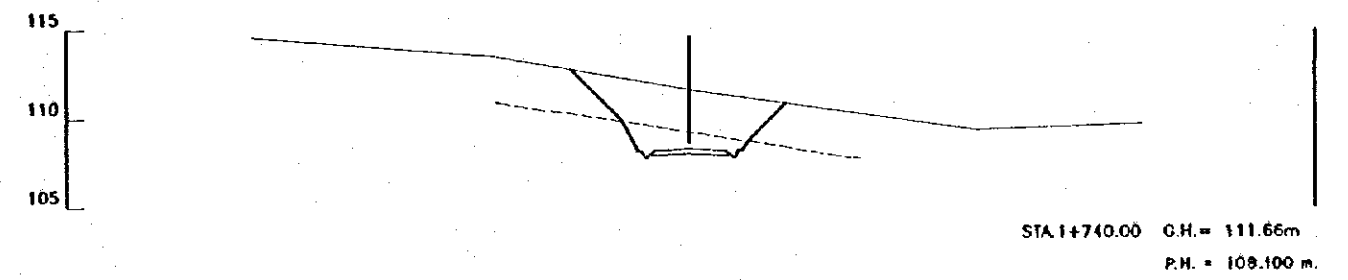
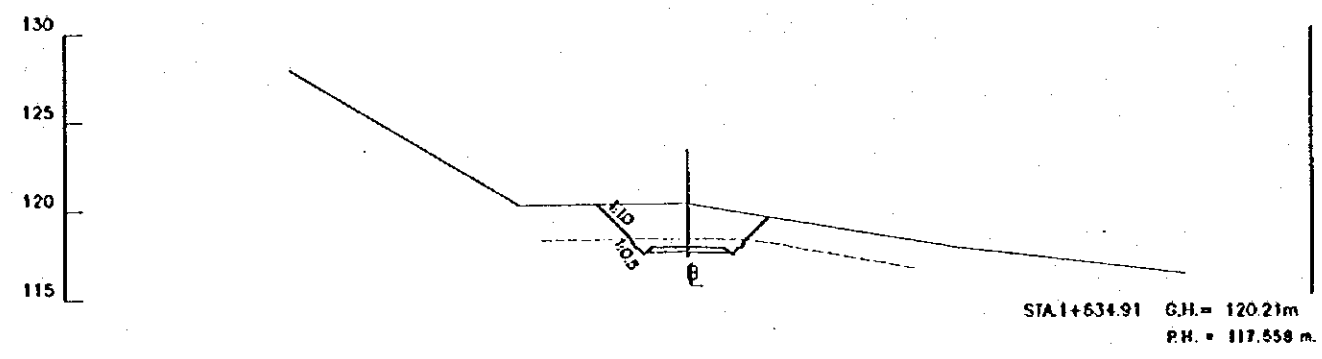
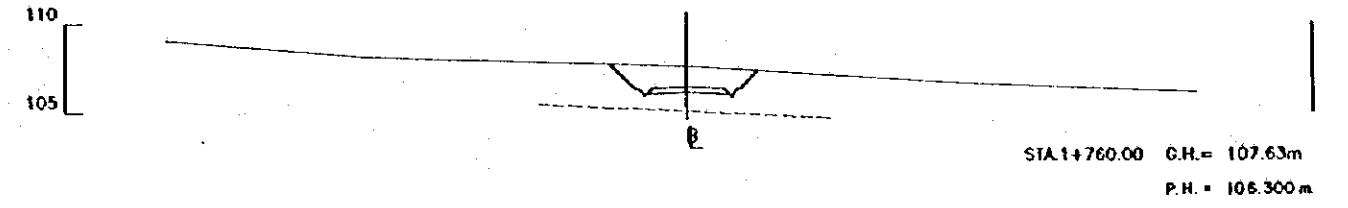
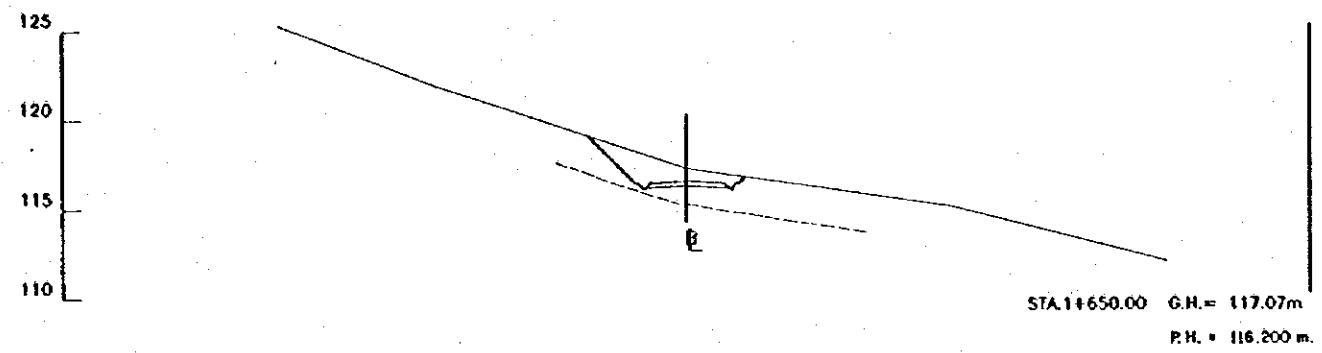
TITULO: CAMINO DE ACCESO / ACCESS ROAD
CAMINO DE ACCESO A LA ENTRADA CANA DULCE
CORTE DE SECCIONES (1121)
CANAL DULCE INLET ACCESS ROAD
CROSS SECTIONS (1121)

LEVANTO:	APROBADO:
DIBUJO:	FECHA:
REVISO:	DIBUJO N°
ENTREGO:	2-ACA-014
FECHA:	



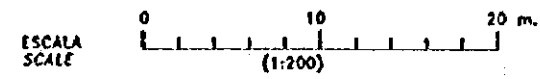
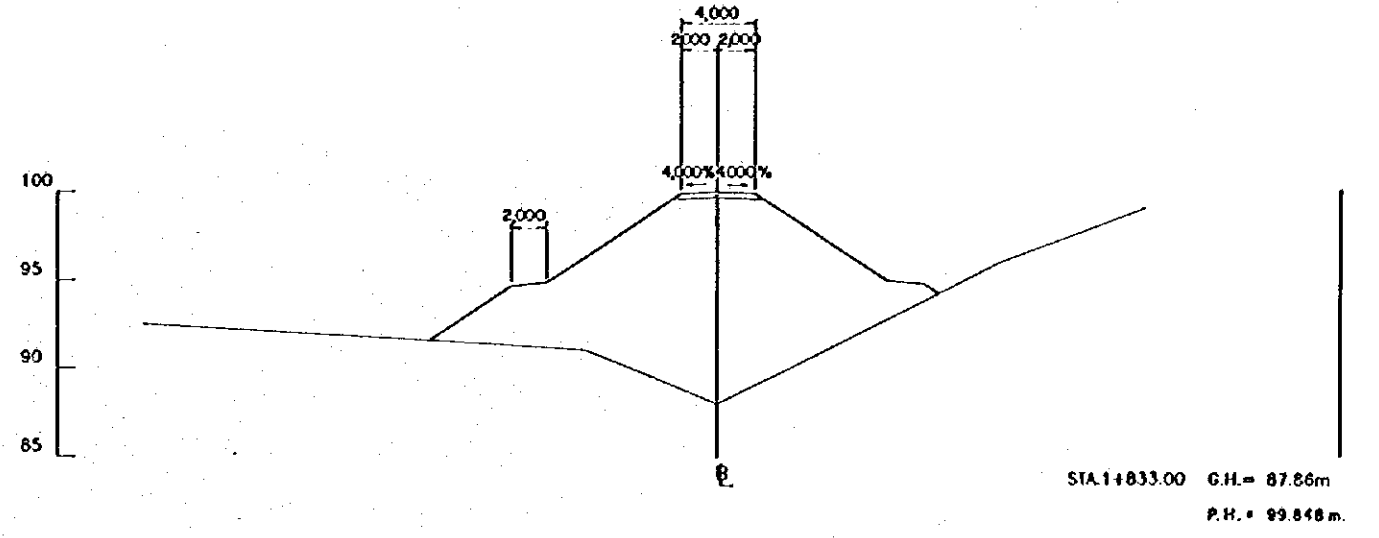
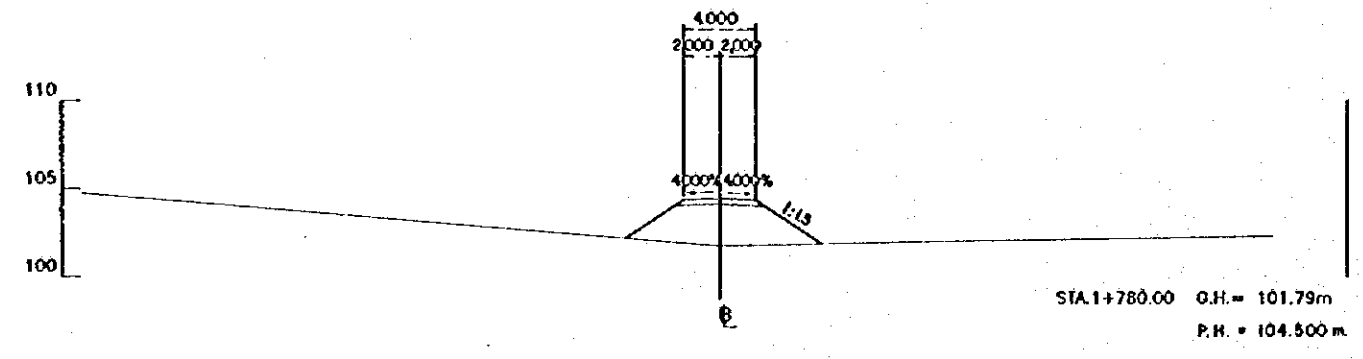
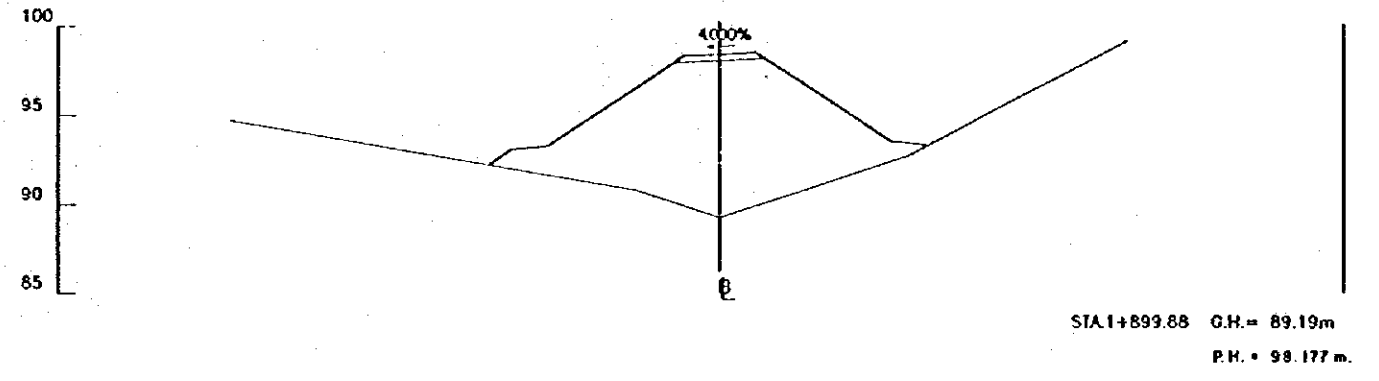
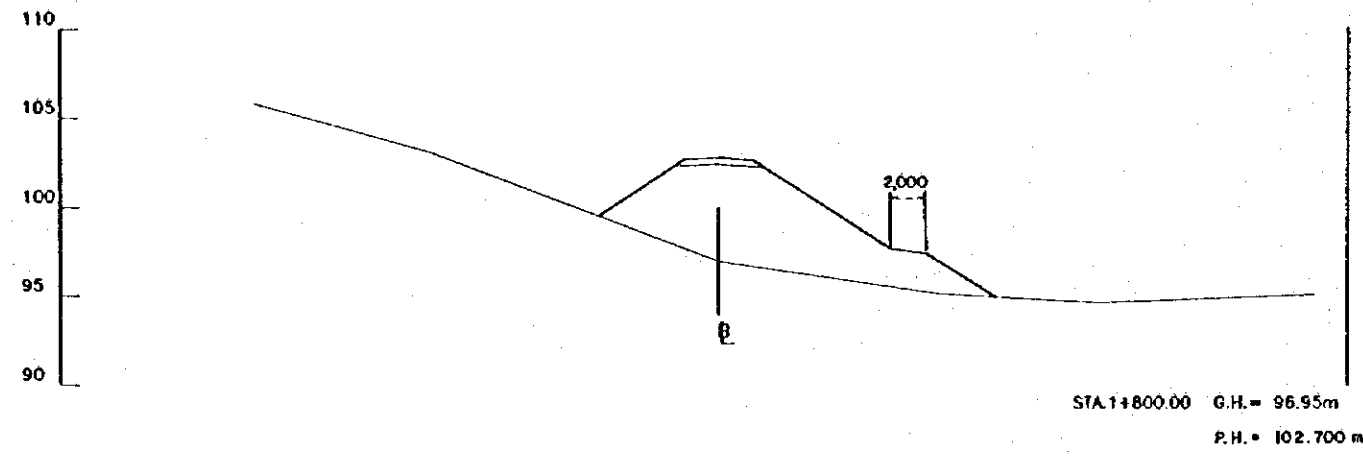
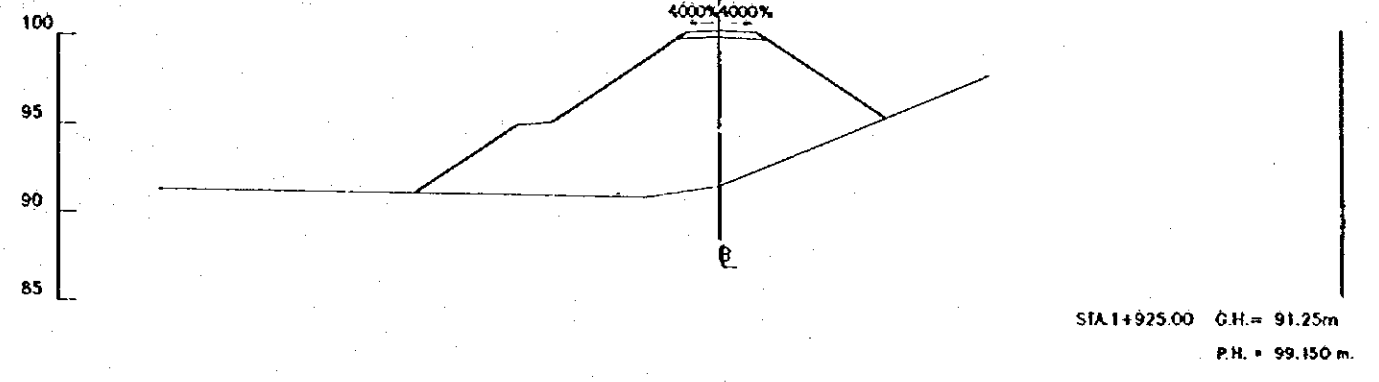
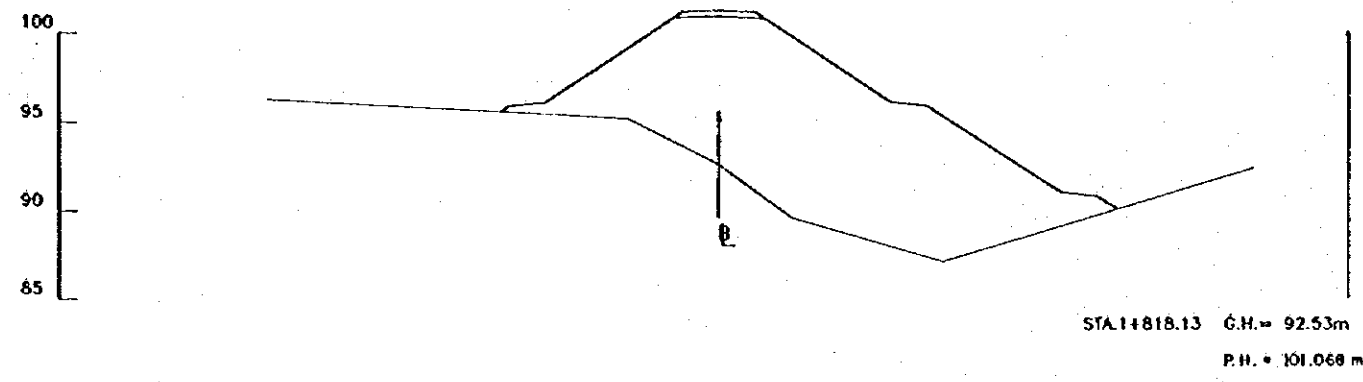
REV. N°	REVISADO	APROBADO	FECHA

CRM CENTRO DE REHABILITACION DE MANABI	Estudio de Diseño Detallado de los Tramos de Agua para las Quebradas de Los Rosas Chone - Portoviejo The Detailed Design Study on the Water Transfer Schemes for Chone - Portoviejo River Basins	LEVANTO: _____ DIBUJO: _____ DISEÑO: _____ REVISO: _____ ENTREGA: _____ FECHA: _____	APROBADO: _____ DIBUJO N° _____ 2-ACA-015
	REPUBLICA DEL ECUADOR CAMINO DE ACCESO A LA ENTRADA CANA DULCE CORTE DE SECCIONES (12/21) CANA DULCE INLET ACCESS ROAD CROSS SECTIONS (12/21)	TITULO: CAMINO DE ACCESO / ACCESS ROAD CAMINO DE ACCESO A LA ENTRADA CANA DULCE CORTE DE SECCIONES (12/21) CANA DULCE INLET ACCESS ROAD CROSS SECTIONS (12/21)	2-ACA-015



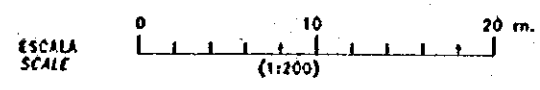
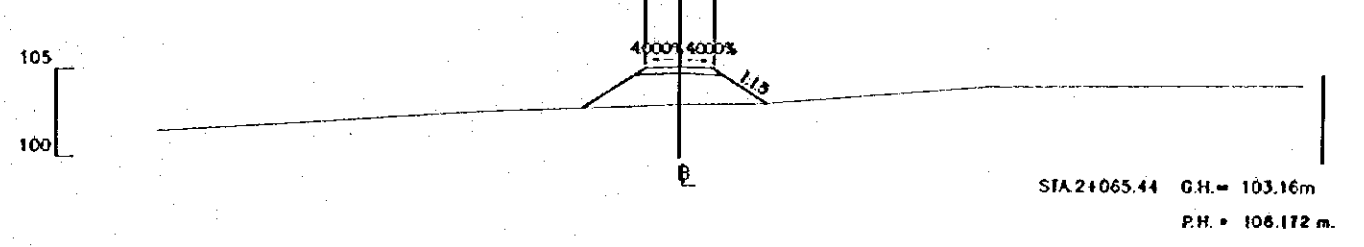
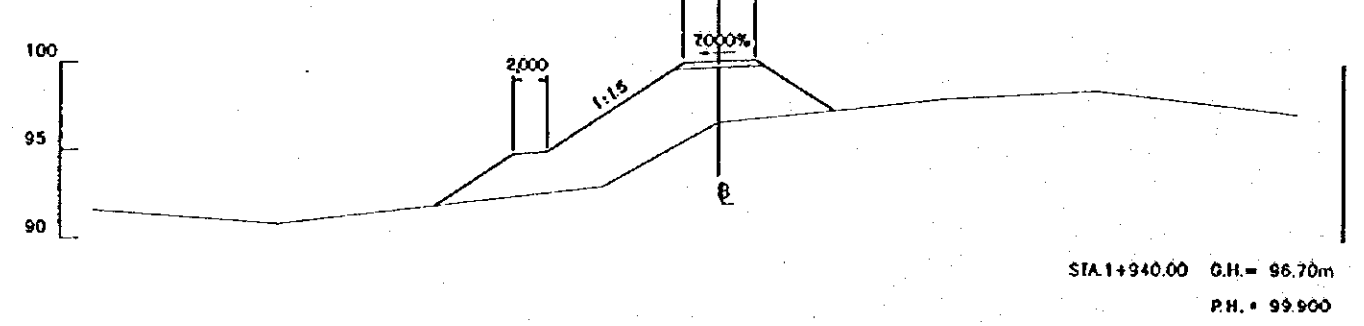
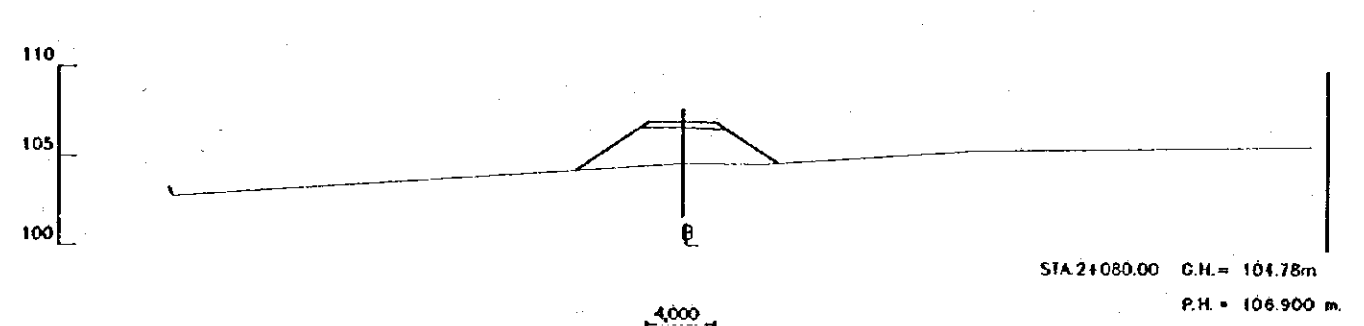
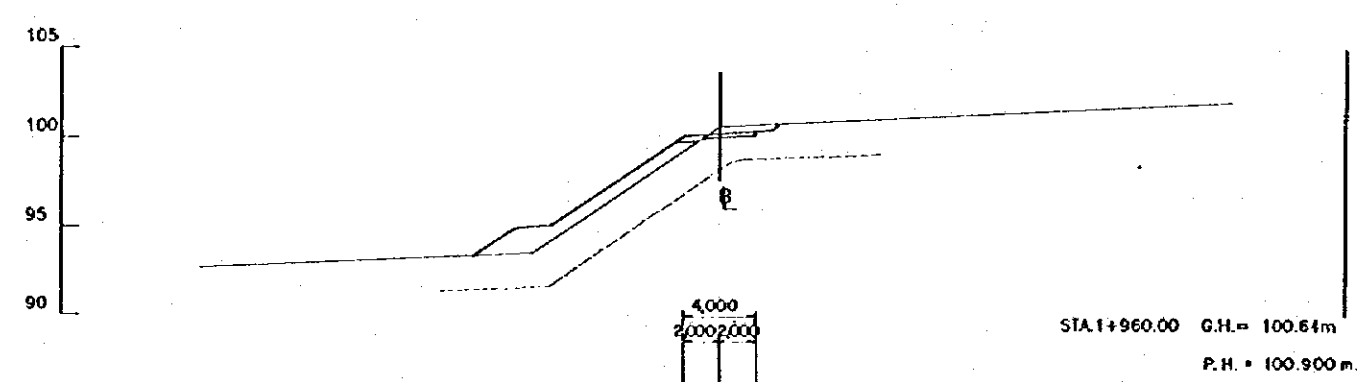
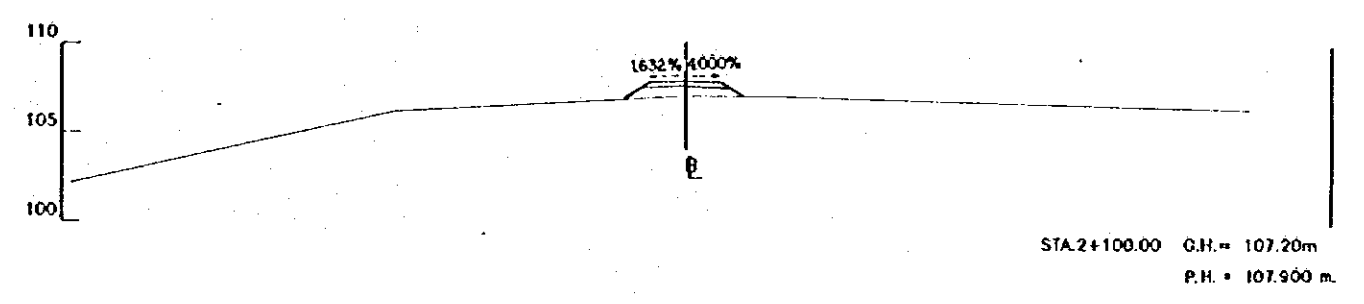
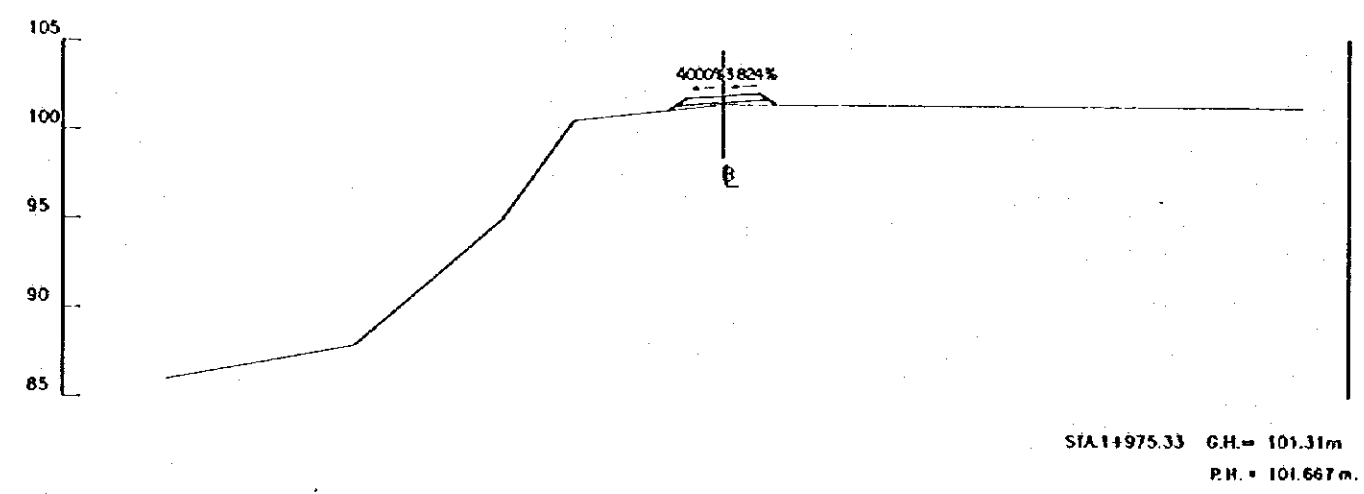
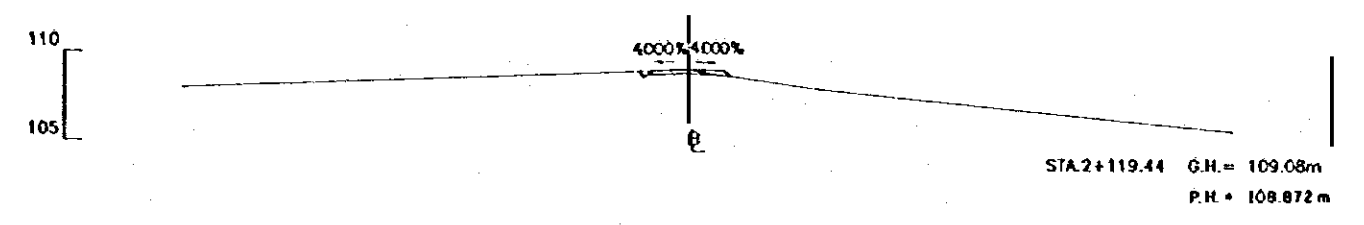
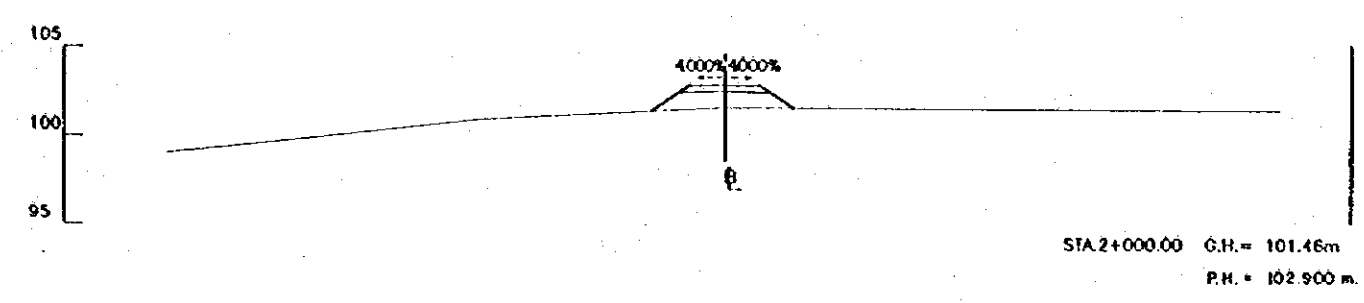
REV. N°	REVISADO	APROBADO	FECHA

CRM CENTRO DE REHABILITACIÓN DE MANABI	Estudio de Diseño Detallado de los Tránsverses de Agua para los Quevedos de Las Rias Occa - Portoviejo The Detailed Design Study on the Water Transbasin Schemes for Occa - Portoviejo River Basins	TITULO: CAMINO DE ACCESO / ACCESS ROAD CAMINO DE ACCESO A LA ENTRADA CANA DULCE CORTE DE SECCIONES (14/21) CANA DULCE INLET ACCESS ROAD CROSS SECTIONS (14/21)	LEVANTO: DIBUJO: DISEÑO: REVISO: ENTREGO: FECHA:	APROBADO: FECHA: DIBUJO N° 2-ACA-017
	REPUBLICA DEL ECUADOR	REPUBLICA DEL ECUADOR	REPUBLICA DEL ECUADOR	REPUBLICA DEL ECUADOR



REV. N°	REVISADO	APROBADO	FECHA

<p>CENTRO DE REHABILITACION DE MAHLABI</p>	<p>Estudio de Diseño Detallado de las Troncosas de Agua para los Cuencas de Los Rios Chora - Portoviejo The Detailed Design Study on the Water Troncosas Schemes for Chora - Portoviejo River Basins</p>	<p>TITULO: CAMINO DE ACCESO / ACCESS ROAD CAMINO DE ACCESO A LA ENTRADA CANA DULCE CORTE DE SECCIONES (15/21) CANA DULCE INLET ACCESS ROAD CROSS SECTIONS (15/21)</p>	LEVANTO:	APROBADO:
			DIBUJO:	FECHA:
			REVISO:	DIBUJO N°
			ENTREGO:	2-ACA-018
			FECHA:	



REV. N°	REVISADO	APROBADO	FECHA

CRM
CENTRO DE REHABILITACIÓN DE MANABI

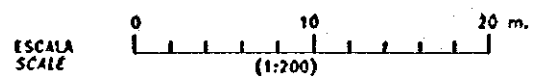
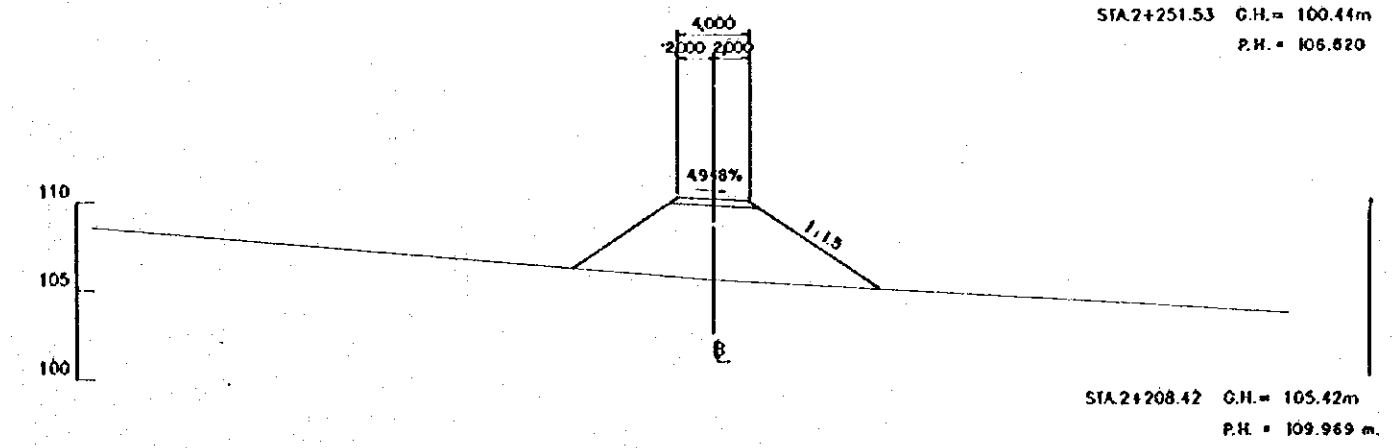
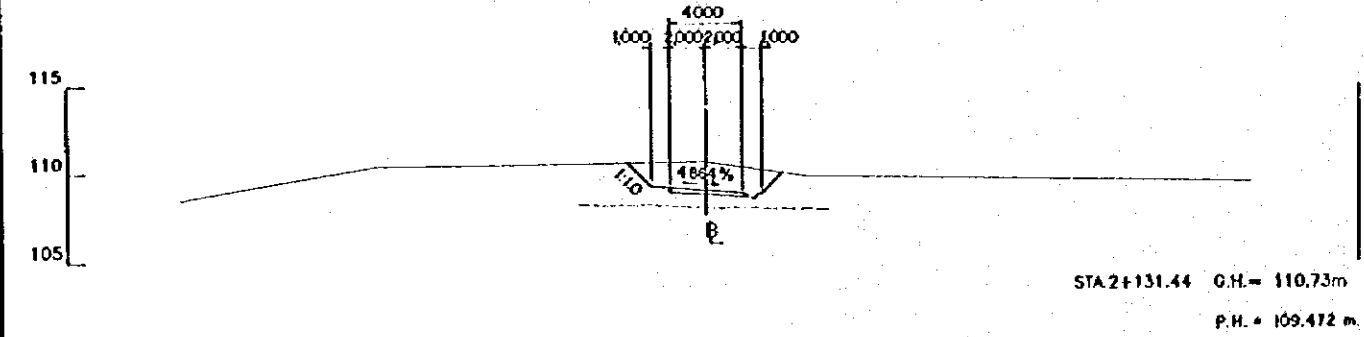
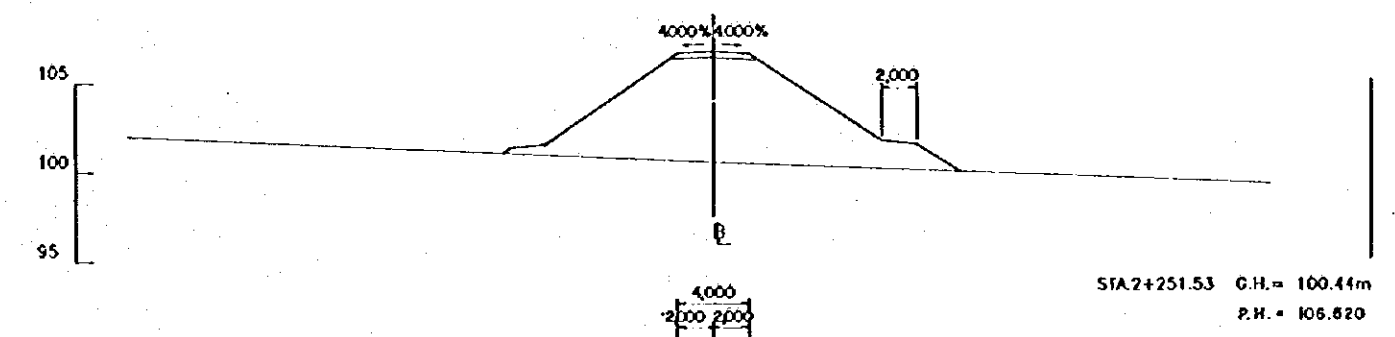
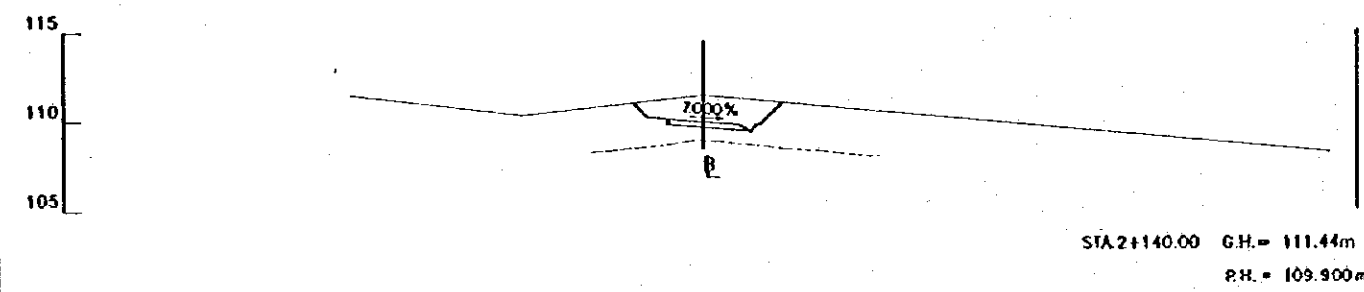
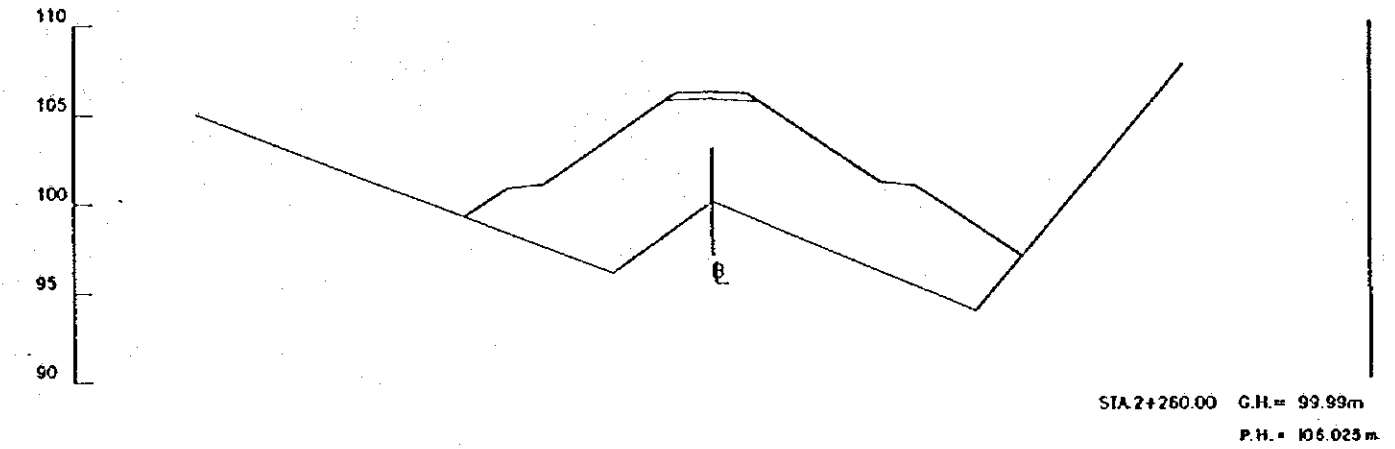
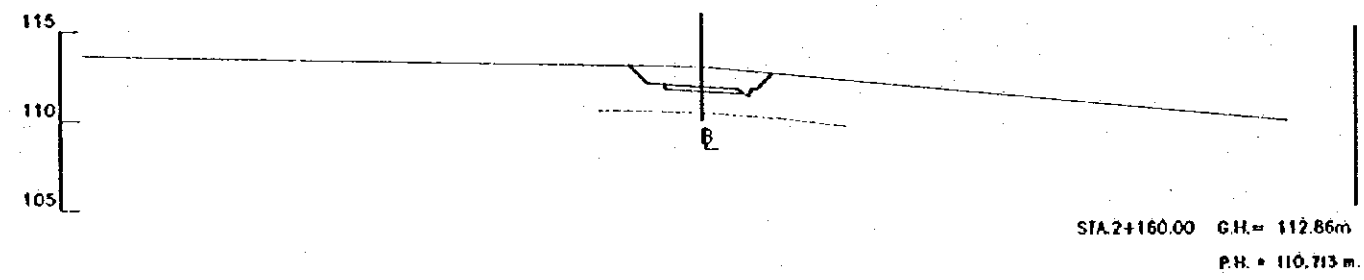
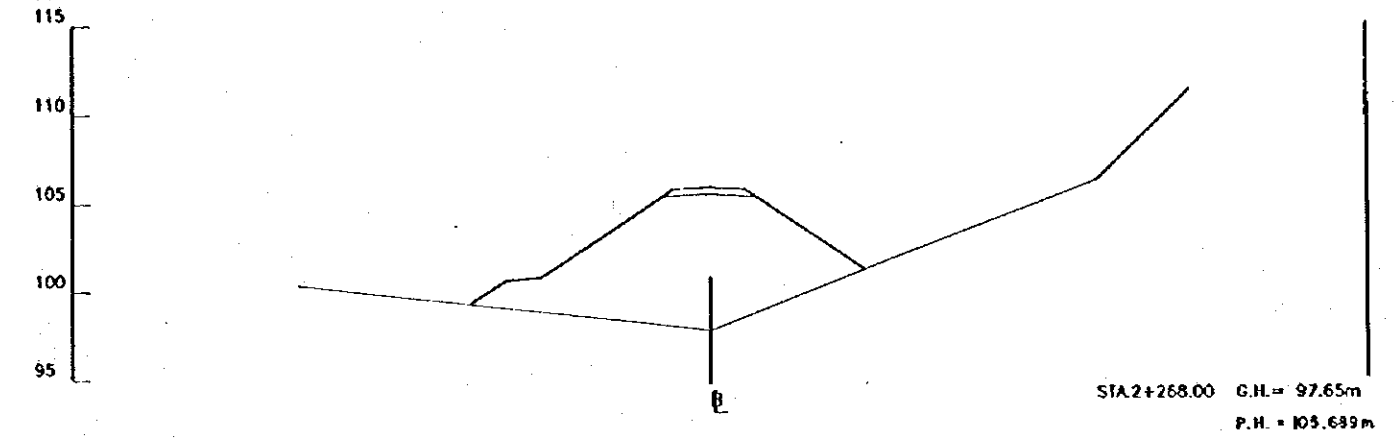
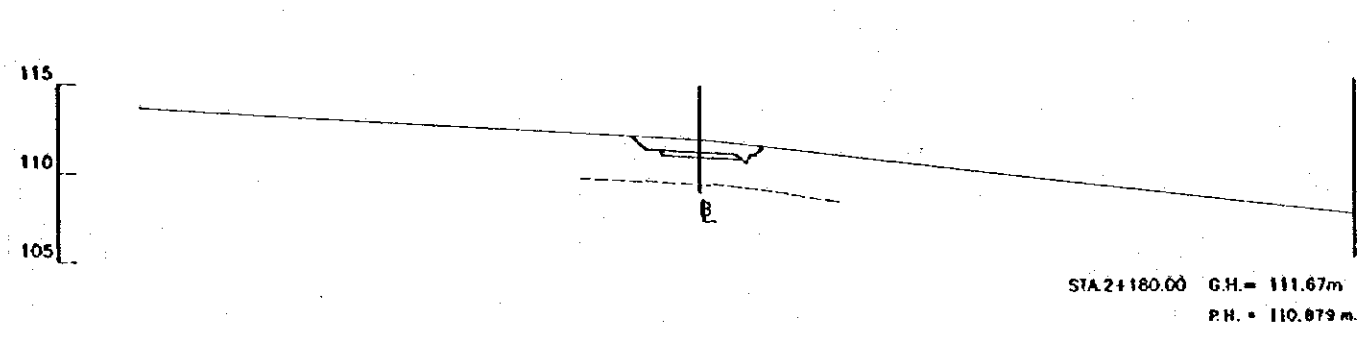
Estudio de Diseño Detallado de los Traspases de Agua para las Quejas de Los Rios Chone - Portofino
The Detailed Design Study on the Water Transfer Schemes for Chone - Portofino River Basins

REPUBLICA DEL ECUADOR

TITULO: CAMINO DE ACCESO / ACCESS ROAD
CAMINO DE ACCESO A LA ENTRADA CANA DULCE
CORTE DE SECCIONES (18/21)
CANAL DULCE INLET ACCESS ROAD
CROSS SECTIONS (18/21)

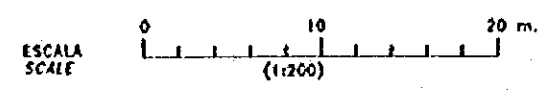
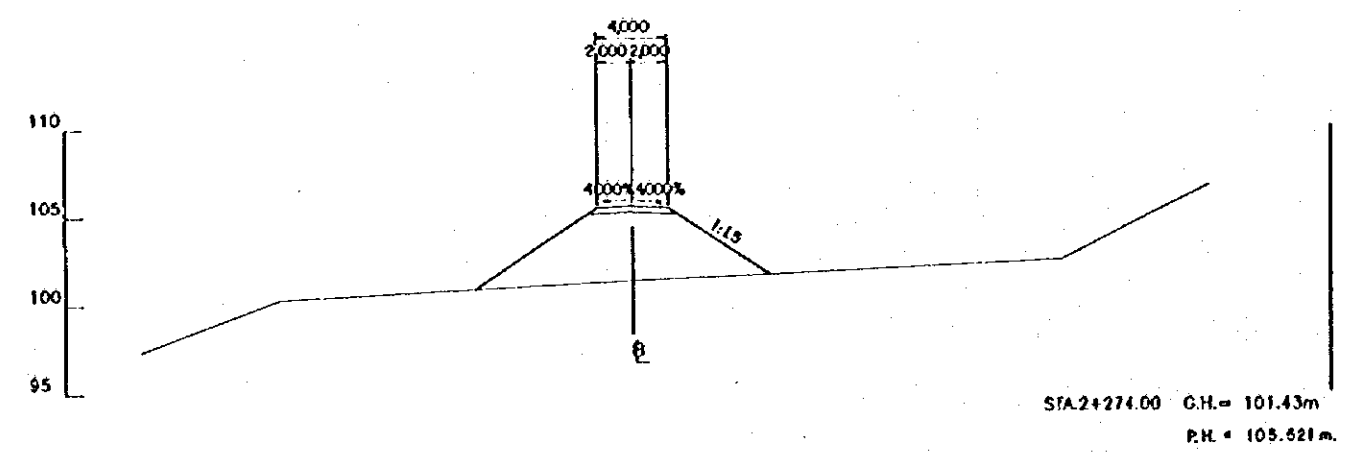
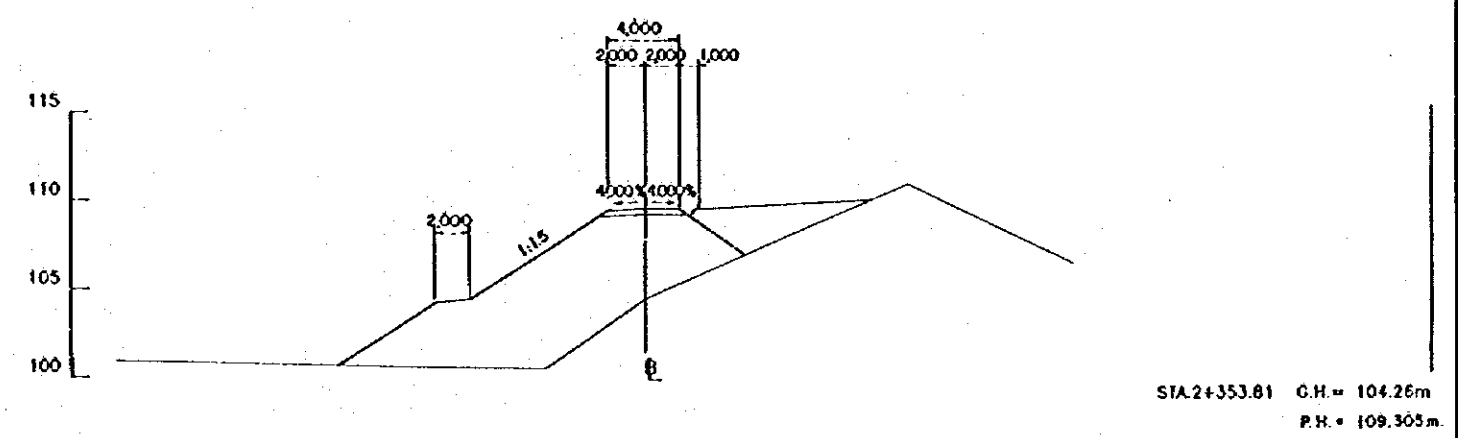
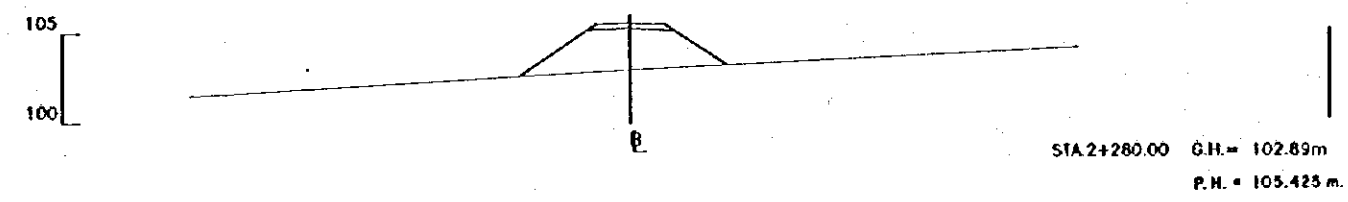
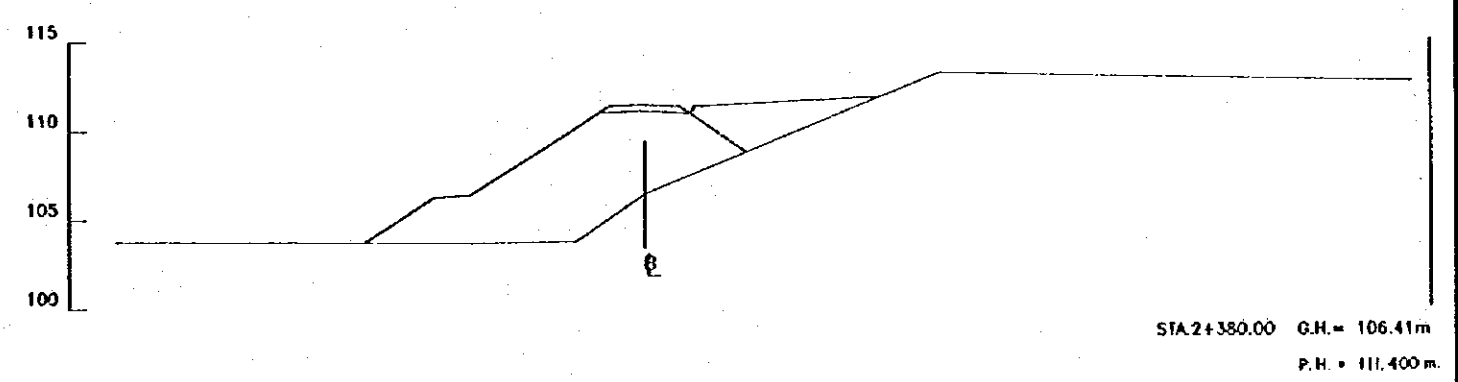
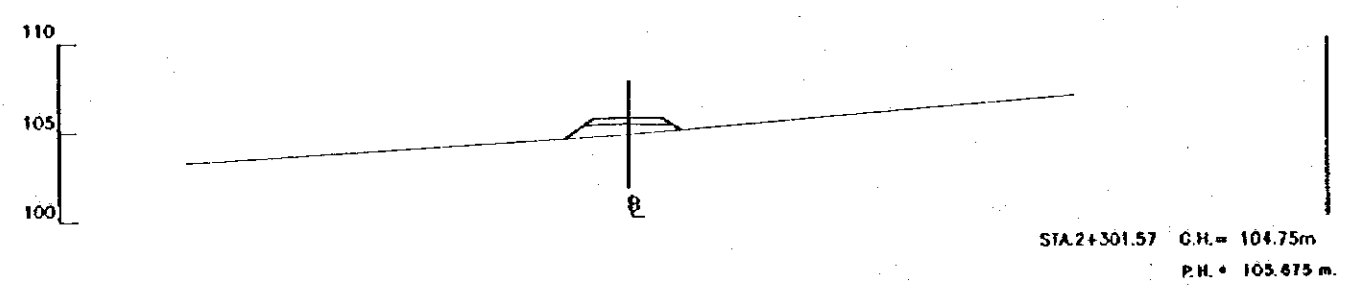
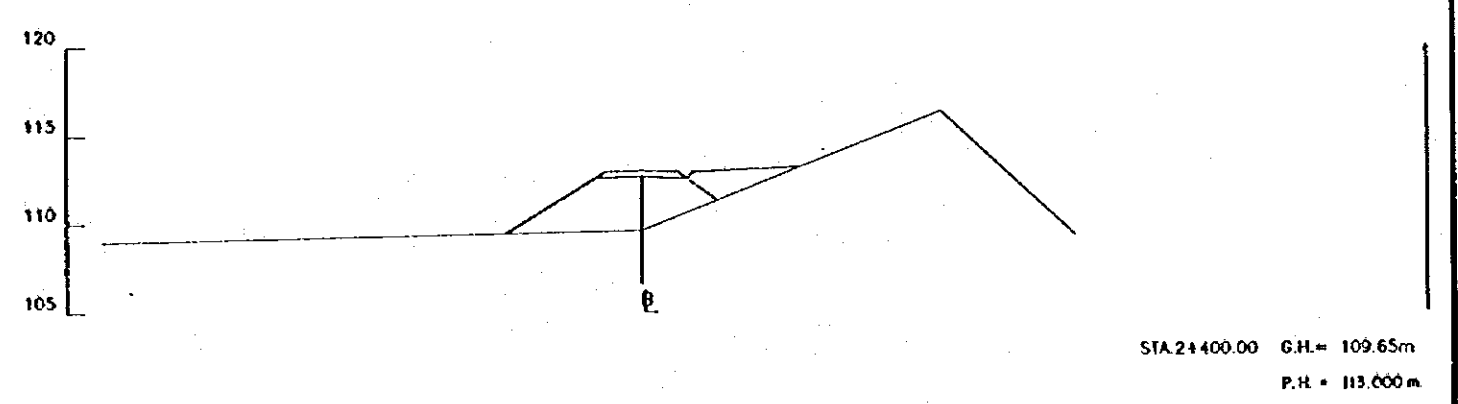
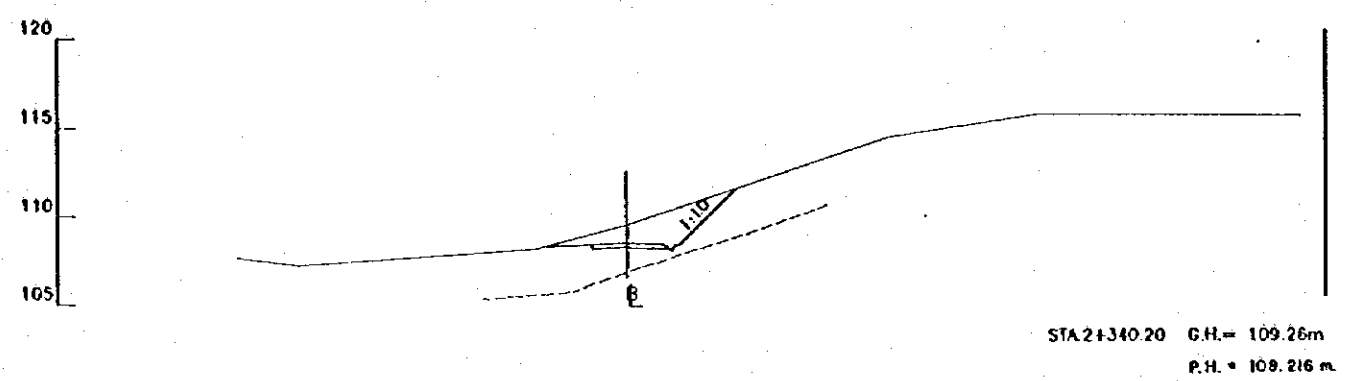
LEVANTO:
DIBUJO:
DISEÑO:
REVISO:
ENTREGO:
FECHA:

APROBADO:
FECHA:
DIBUJO W
2-ACA-019



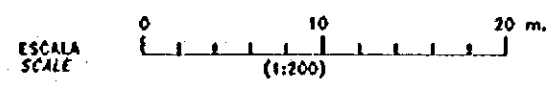
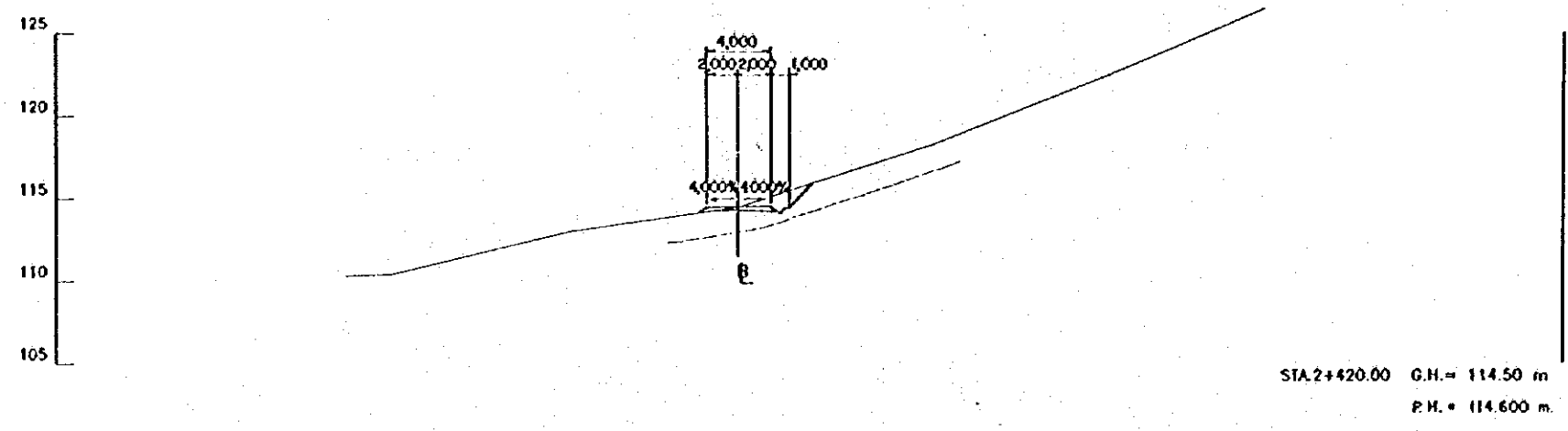
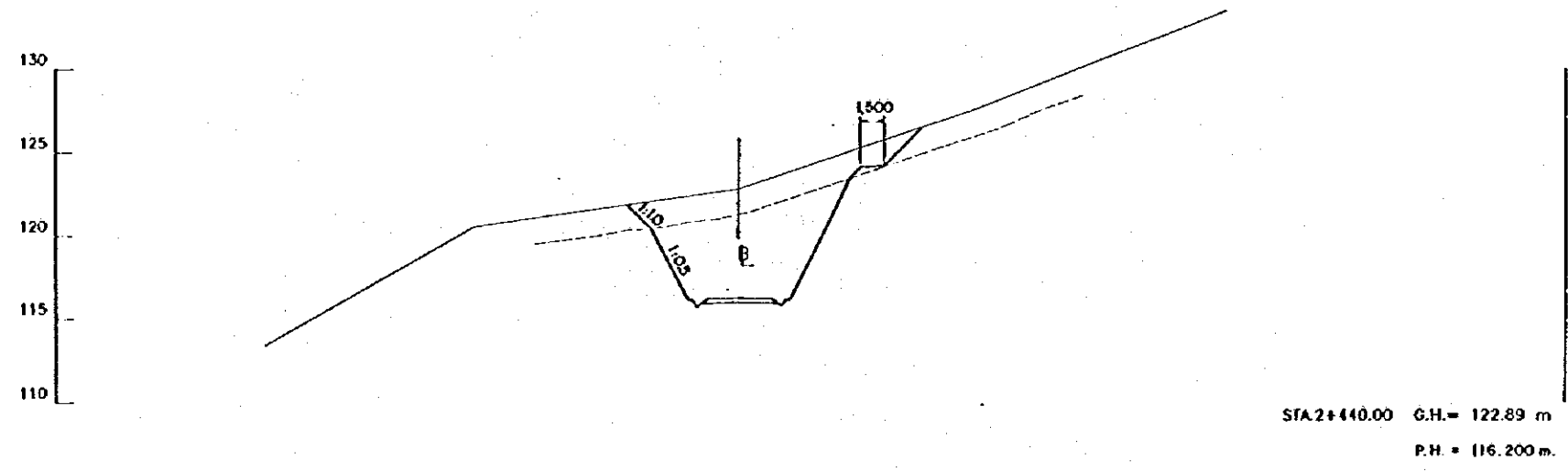
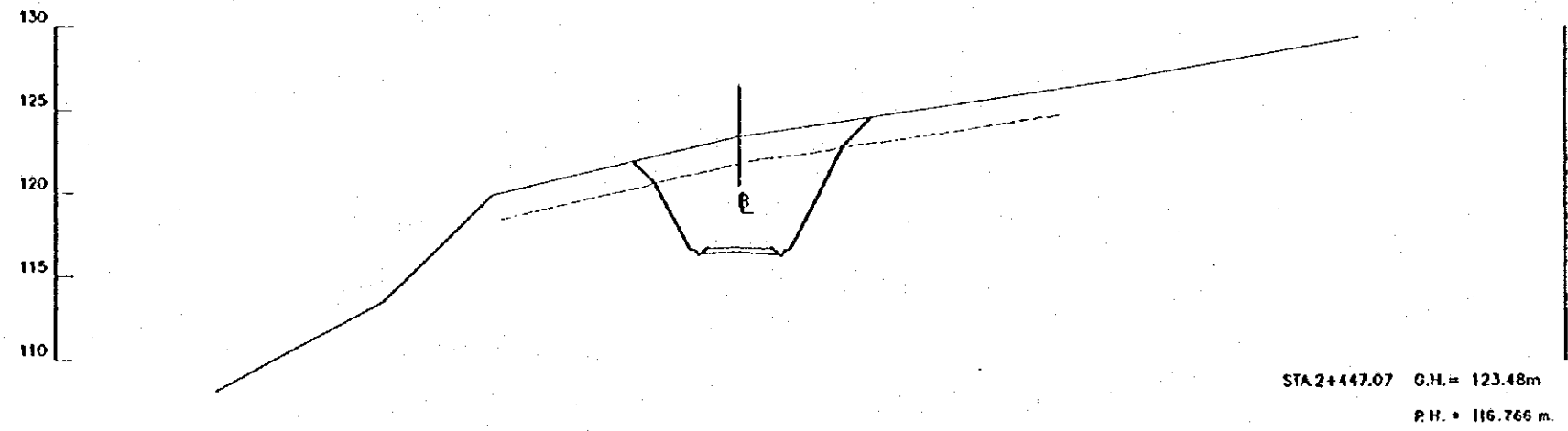
REV. N°	REVISADO	APROBADO	FECHA

CRM CENTRO DE RENOVACIÓN DE MANABI	Estudio de Diseño Detallado de los Traveses de Agua para las Cuencas de Los Rios Chone - Portoviejo The Detailed Design Study on the Water Traversal Schemes for Chone - Portoviejo River Basins	TITULO: CAMINO DE ACCESO / ACCESS ROAD CAMINO DE ACCESO A LA ENTRADA CANA DULCE CORTE DE SECCIONES (17/21) CANA DULCE INLET ACCESS ROAD CROSS SECTIONS (17/21)	LEVANTO: _____ DIBUJO: _____ DISEÑO: _____ REVISO: _____ ENTREGO: _____ FECHA: _____	APROBADO: _____ FECHA: _____ DIBUJO N° 2-ACA-020
	REPÚBLICA DEL ECUADOR			



REV. N°	REVISADO	APROBADO	FECHA

CRM CENTRO DE REHABILITACION DE MANABI	Estudio de Diseño Detallado de los Tramos de Agua para las Cuencas de Los Rios Chora - Portalejo The Detailed Design Study on the Water Transfer Schemes for Chora - Portalejo River Basins	TITULO: CAMINO DE ACCESO / ACCESS ROAD CAMINO DE ACCESO A LA ENTRADA CANA DULCE CORTE DE SECCIONES (18/21) CANA DULCE INLET ACCESS ROAD CROSS SECTIONS (18/21)	LEVANTADO: _____ DISEÑO: _____ REVISO: _____ ENTREGO: _____ FECHA: _____	APROBADO: _____ FECHA: _____ DIBUJO N° 2-ACA-021
	REPUBLICA DEL ECUADOR		2-ACA-021	



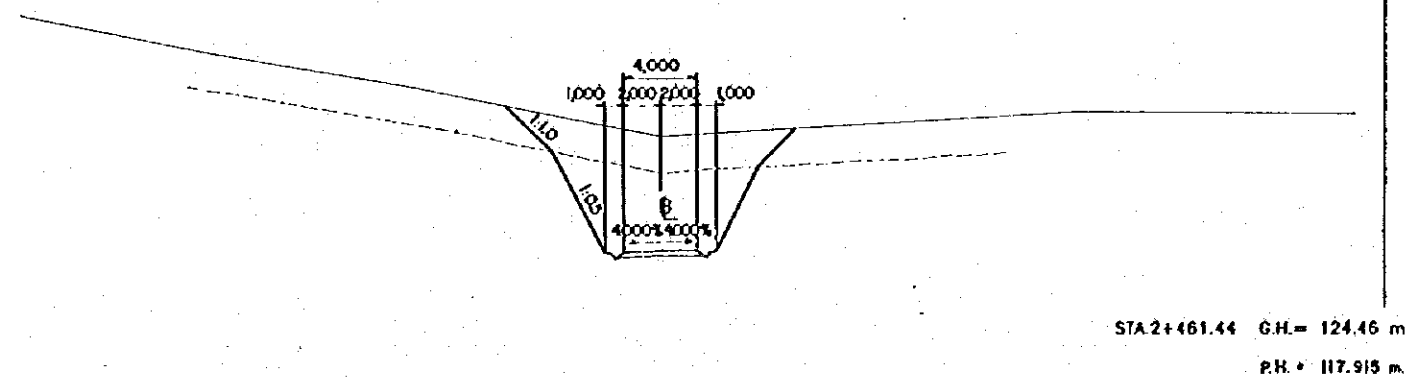
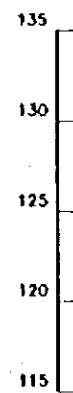
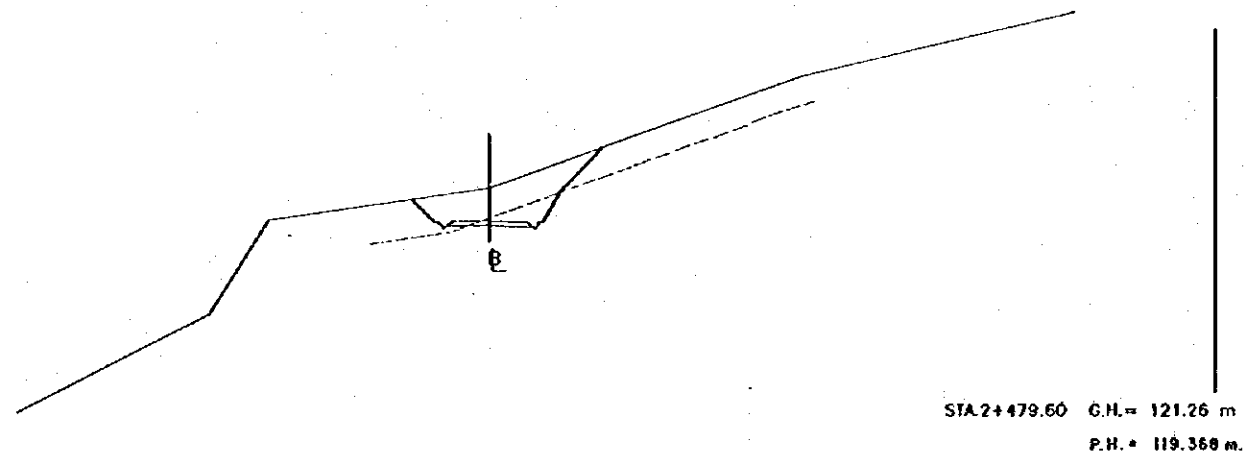
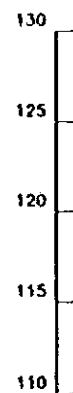
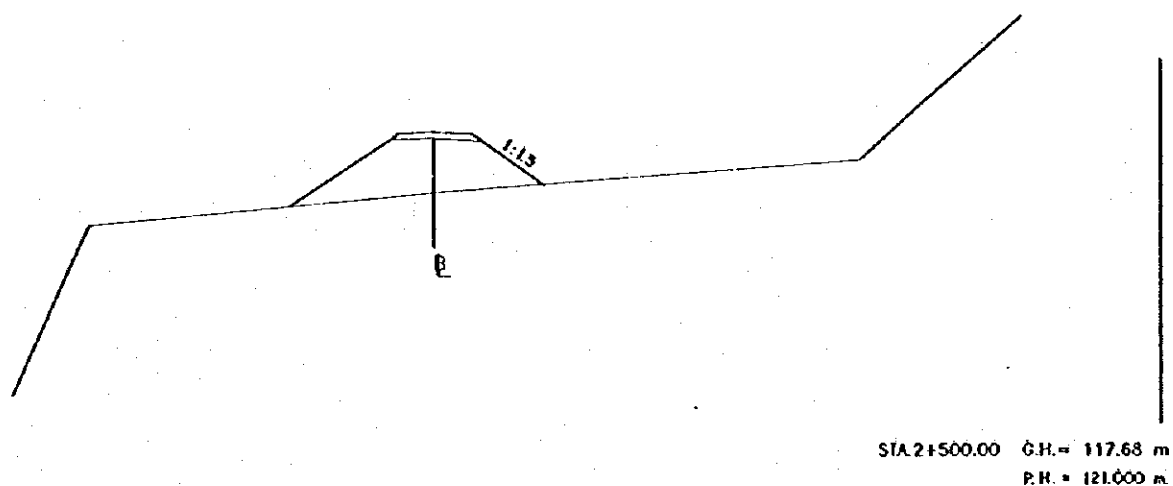
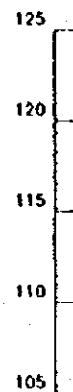
REV. N°	REVISADO	APROBADO	FECHA

CRM
CENTRO DE REHABILITACIÓN DE MANABI

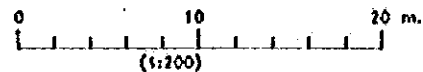
Estudio de Diseño Detallado de los Tramos de Agua para las Cuenas de Los Ros Chone - Portoviejo
The Detailed Design Study on the Water Transfers Schemes for Chone - Portoviejo River Basins
REPUBLICA DEL ECUADOR

TITULO: CAMINO DE ACCESO / ACCESS ROAD
CAMINO DE ACCESO A LA ENTRADA CANA DULCE
CÓRTE DE SECCIONES (18/21)
CANAL DULCE INLET ACCESS ROAD
CROSS SECTIONS (18/21)

LEVANTO:	APROBADO:
DIBUJO:	FECHA:
DISEÑO:	DIBUJO N°
REVISO:	
ENTREGO:	
FECHA:	2-ACA-022



ESCALA
SCALE



REV. N°	REVISADO	APROBADO	FECHA

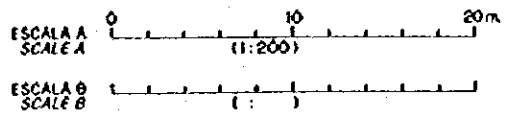
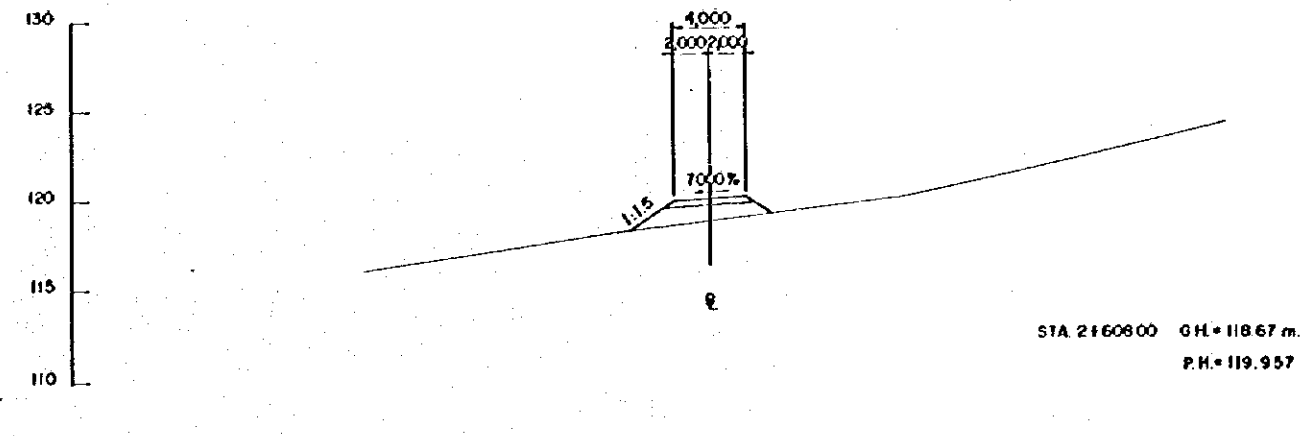
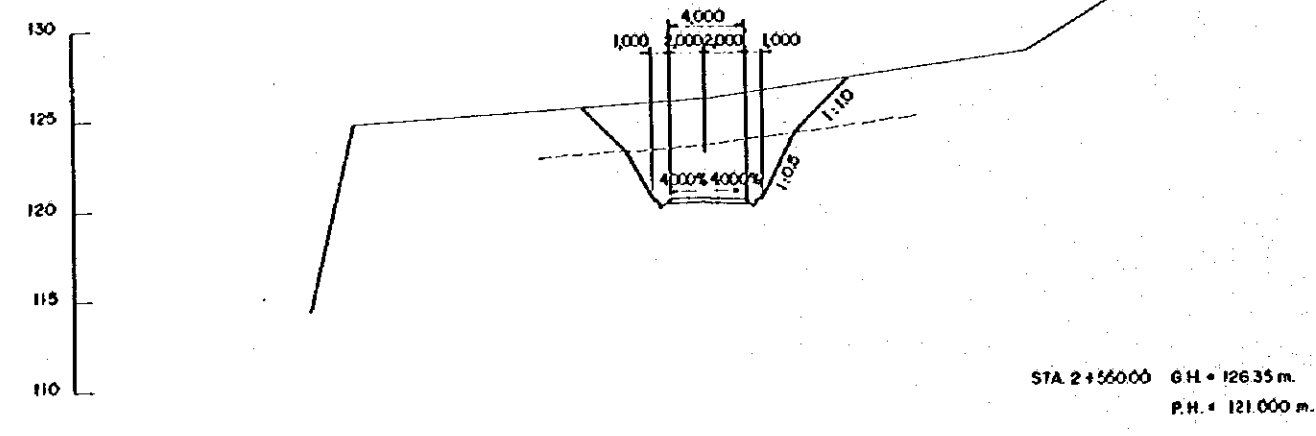
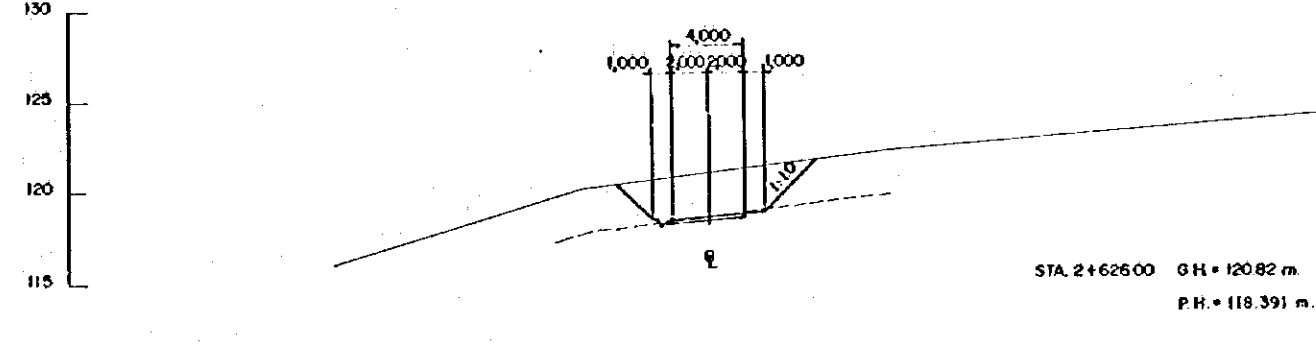
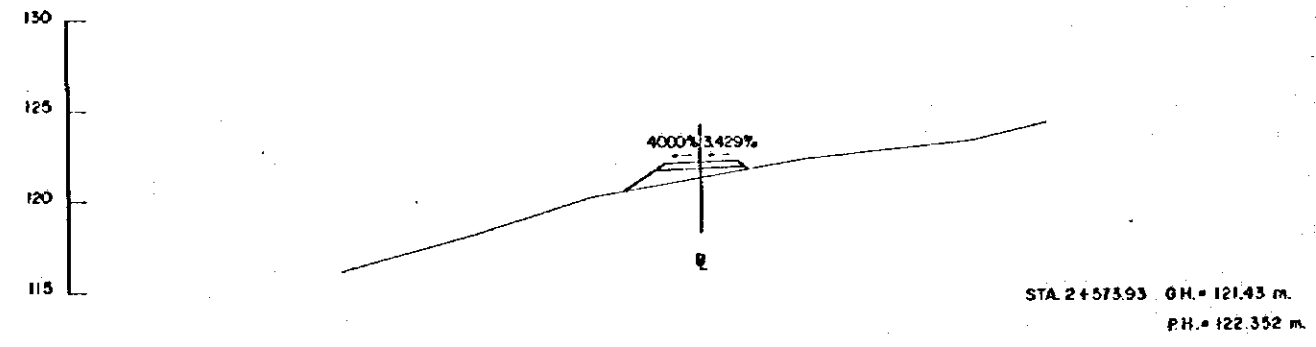
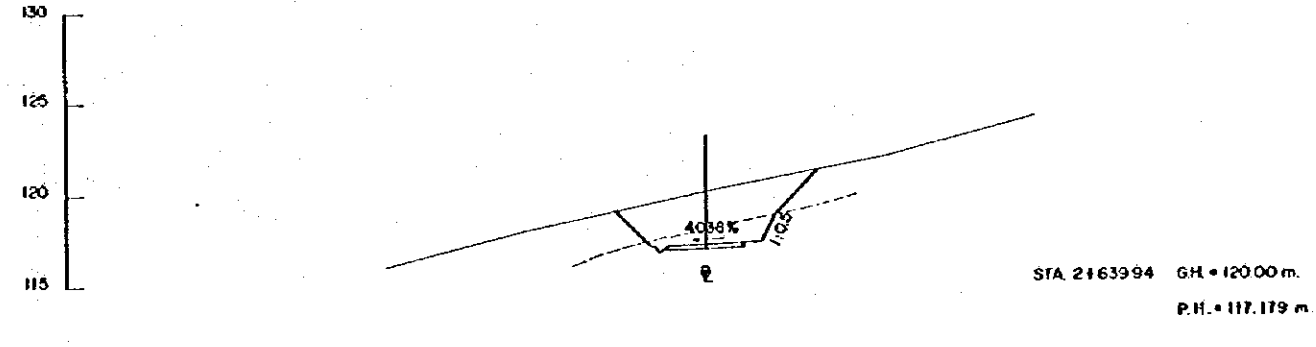
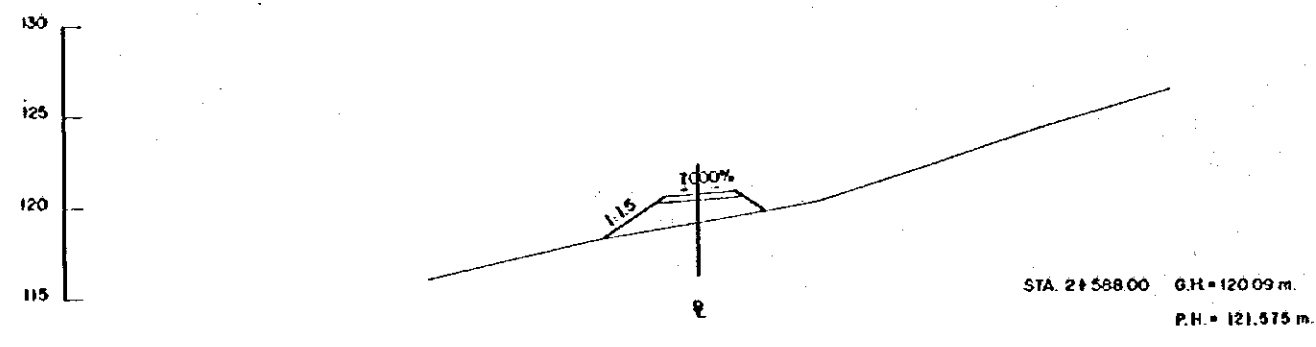
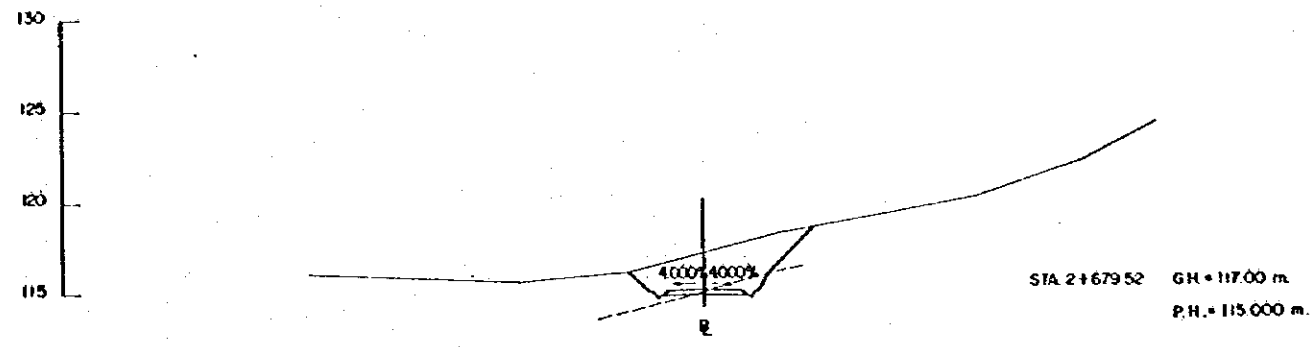
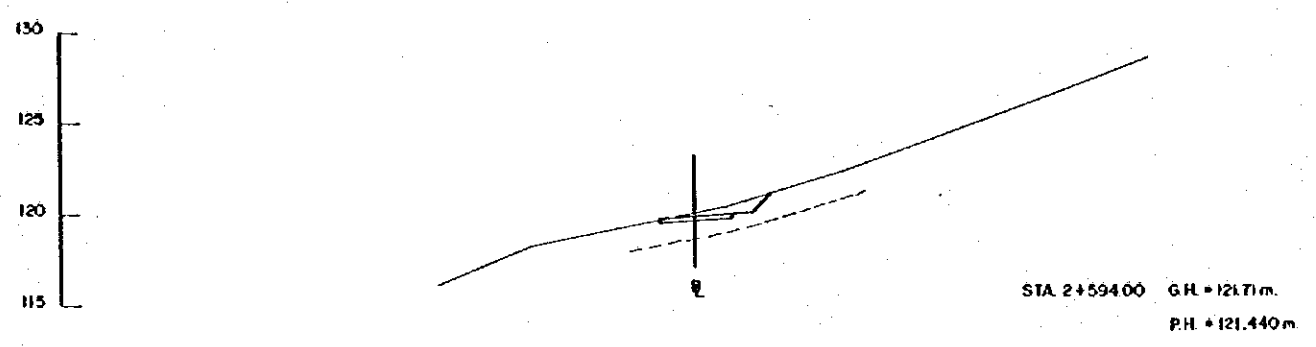
CRM
CÉNTRO DE
REHABILITACIÓN
DE MANABI

Estudio de Diseño Detallado de los Tramos de
Aqua para las Cuencas de los Rios Chora - Portorajo
The Detailed Design Study on the Water Transfer
Schemes for Chora - Portorajo River Basins

REPÚBLICA DEL ECUADOR

TÍTULO: CAMINO DE ACCESO / ACCESS ROAD
CAMINO DE ACCESO A LA ENTRADA CANA DULCE
CORTE DE SECCIONES (2021)
CANA DULCE INLET ACCESS ROAD
CROSS SECTIONS (2021)

LEVANTO:	APROBADO:
DISEÑO:	FECHA:
REVISÓ:	DIBUJO N°
ENTREGÓ:	2-ACA-023
FECHA:	



REV. N°	REVISADO	APROBADO	FECHA

CRM
CENTRO DE REHABILITACION DE MANABI

Estudio de Diseño Detallado de los Traveses de Agua para las Cuencas de Los Rios Chone - Portoviejo
The Detailed Design Study on the Water Traverses Schemes for Chone - Portoviejo River Basins

REPUBLICA DEL ECUADOR

TITULO: CAMINO DE ACCESO / ACCESS ROAD
CAMINO DE ACCESO A LA ENTRADA CAÑA DULCE
CÓRTE DE SECCIONES (21/21)
CAÑA DULCE INLET ACCESS ROAD
CROSS SECTIONS (21/21)

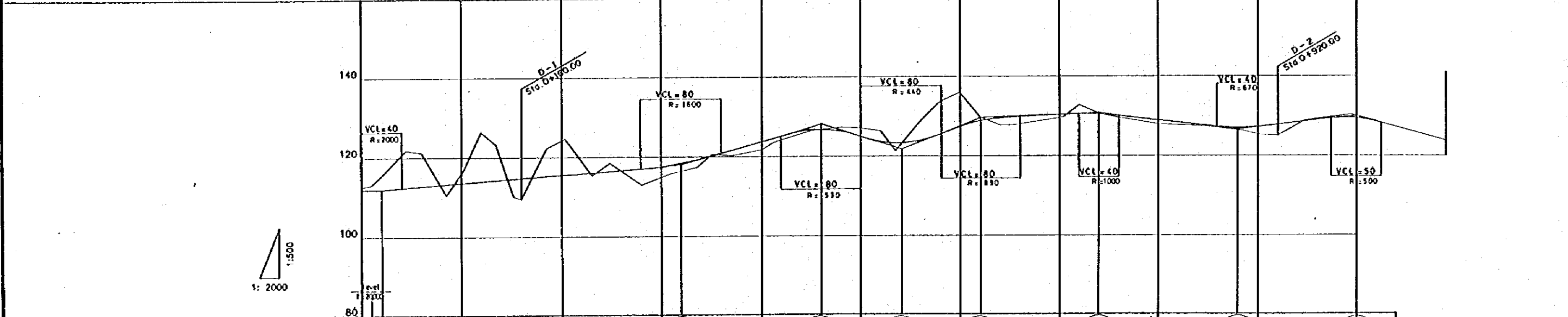
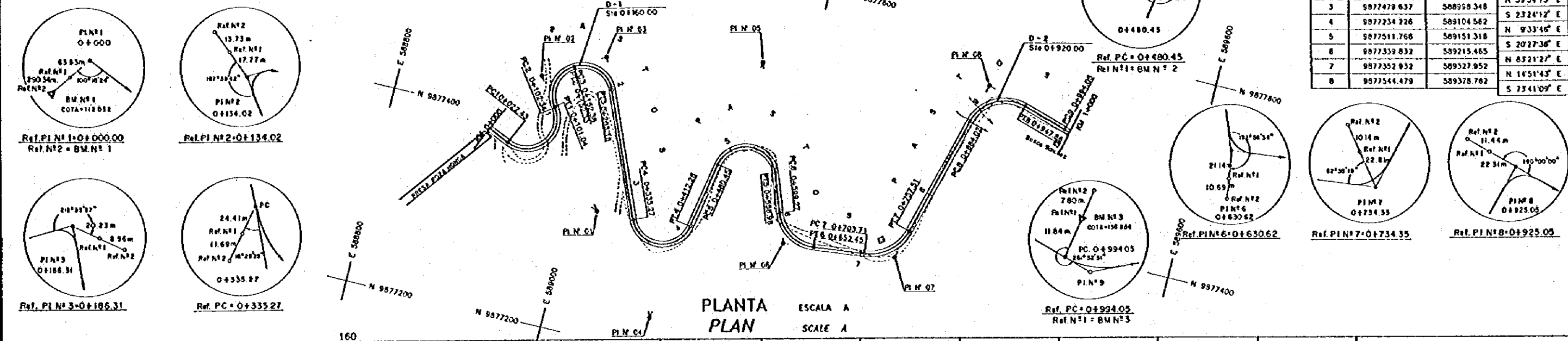
LEVANTÓ:	APROBADO:
DIBUJO:	FECHA:
DISEÑO:	DIBUJO N°
REVISÓ:	
ENTREGÓ:	
FECHA:	

2-ACA-024

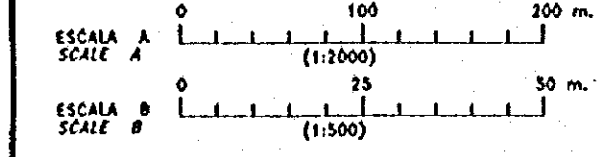
PI N° 01 IZQ.	PI N° 02 DER.	PI N° 03 DER.	PI N° 04 IZQ.	PI N° 05 DER.	PI N° 06 IZQ.	PI N° 07 IZQ.	PI N° 08 DER.
OC 150°08'28"	OC 85°28'34"	OC 97°01'33"	OC 147°02'02"	OC 149°58'38"	OC 76°10'57"	OC 88°29'44"	OC 91°27'08"
R 30.00 m.	R 30.00 m.	R 30.00 m.	R 30.00 m.	R 30.00 m.	R 40.00 m.	R 45.00 m.	R 40.00 m.
T 112.52 m.	T 33.01 m.	T 33.93 m.	T 101.39 m.	T 111.87 m.	T 31.35 m.	T 30.64 m.	T 41.03 m.
L 78.61 m.	L 49.99 m.	L 50.60 m.	L 78.93 m.	L 78.53 m.	L 53.18 m.	L 53.80 m.	L 63.85 m.

PLACA NO. 574

PI No.	LATITUD	LONGITUD	RUMBO
0	9877382.176	588903.637	S 65°45'51" E
1	9877326.782	588928.689	N 35°34'19" W
2	9877445.708	588940.583	N 59°34'15" W
3	9877479.637	588938.348	S 23°24'12" E
4	9877234.226	589104.562	N 9°33'46" E
5	9877511.766	589151.318	S 20°27'36" E
6	9877339.832	589215.465	N 83°21'27" E
7	9877352.932	589327.952	N 14°51'43" E
8	9877544.479	589378.782	S 73°41'09" E



Pendiente Gradient	Cola de Proyecto Proposed Height	Cola de Terreno Ground Height	Abscisas Accumulated Distance	Estacion Station	Transición de Peralte Superelevation run-off
0.00%	112.000	112.86	0.00	0+000	
0.00%	112.124	113.10	10.00	0+100	
0.00%	112.480	116.07	22.43	0+224	
0.00%	112.800	121.82	44.00	0+440	
0.00%	113.300	121.18	60.00	0+600	
0.00%	113.647	110.54	85.00	0+850	
0.00%	114.000	118.37	102.54	0+1025	
0.00%	114.300	126.36	120.00	0+1200	
0.00%	114.800	125.18	135.00	0+1350	
0.00%	115.300	110.15	152.33	0+1523	
0.00%	115.664	110.19	162.33	0+1623	
0.00%	116.000	109.28	170.00	0+1700	
0.00%	116.200	114.28	185.00	0+1850	
0.00%	116.557	122.24	203.18	0+2031	
0.00%	117.200	24.62	230.00	0+2300	
0.00%	118.044	115.44	247.85	0+2478	
0.00%	118.260	118.54	280.00	0+2800	
0.00%	120.131	113.01	309.02	0+3090	
0.00%	121.723	115.84	335.27	0+3352	
0.00%	122.458	117.37	360.00	0+3600	
0.00%	126.256	120.60	375.00	0+3750	
0.00%	127.806	121.73	400.00	0+4000	
0.00%	127.806	122.80	412.26	0+4122	
0.00%	127.806	124.58	430.00	0+4300	
0.00%	127.806	126.49	450.00	0+4500	
0.00%	127.806	127.31	480.45	0+4804	
0.00%	127.806	127.08	500.00	0+5000	
0.00%	127.806	127.08	520.00	0+5200	
0.00%	127.806	123.450	535.00	0+5350	
0.00%	127.806	123.178	558.88	0+5588	
0.00%	127.806	123.795	580.00	0+5800	
0.00%	127.806	123.82	599.27	0+5992	
0.00%	127.806	124.600	620.00	0+6200	
0.00%	127.806	126.78	640.00	0+6400	
0.00%	127.806	129.375	652.45	0+6524	
0.00%	127.806	129.693	703.71	0+7037	
0.00%	127.806	130.237	720.00	0+7200	
0.00%	127.806	130.400	740.00	0+7400	
0.00%	127.806	130.600	757.51	0+7575	
0.00%	127.806	130.072	800.00	0+8000	
0.00%	127.806	128.800	850.00	0+8500	
0.00%	127.806	127.300	894.02	0+8940	
0.00%	127.806	126.713	900.00	0+9000	
0.00%	127.806	125.35	920.00	0+9200	
0.00%	127.806	125.03	947.86	0+9478	
0.00%	127.806	126.87	984.05	0+9840	
0.00%	127.806	128.35	1020.00	0+10200	
0.00%	127.806	129.452			



PERFIL PROFILE ESCALA SCALE Hor. A, Ver. B

REV. N°	REVISADO	APROBADO	FECHA

CRM
 CENTRO DE REHABILITACION DE MANABI
 REPUBLICA DEL ECUADOR

Estudio de Diseño Detallado de las Travesías de Agua para las Cuenclas de Los Rios Chone - Portoviejo
 The Detailed Design Study on the Water Traverses Schemes for Chone - Portoviejo River Basins

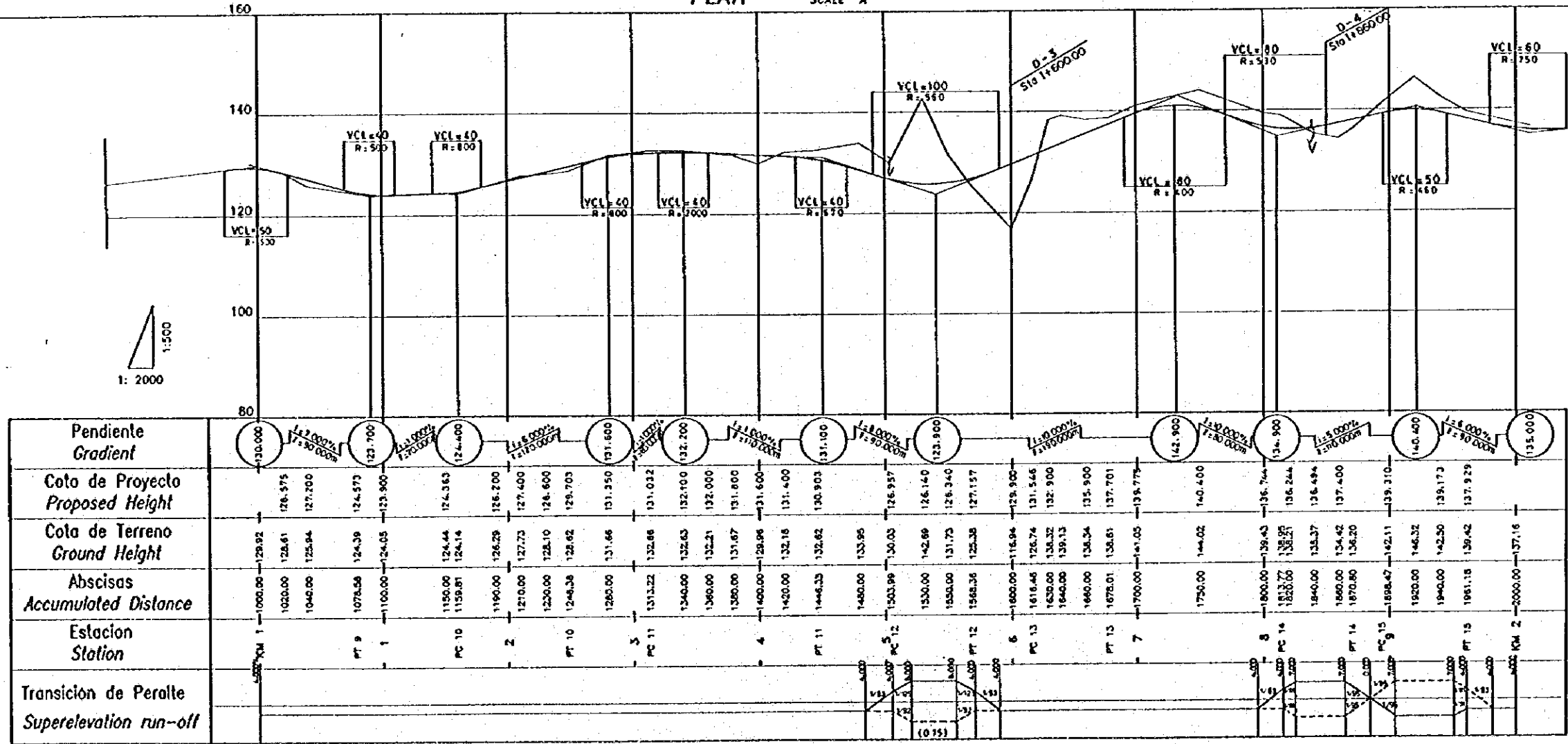
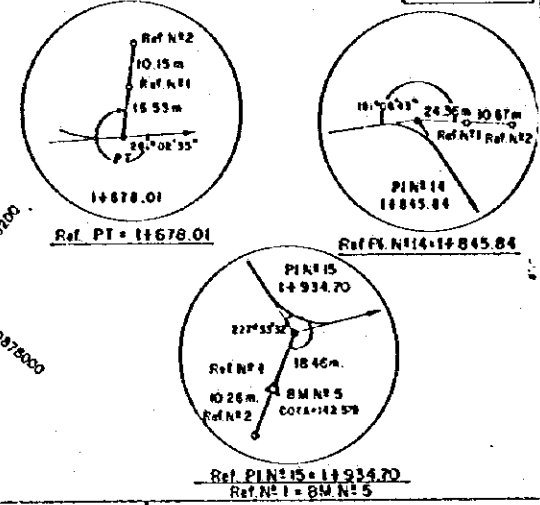
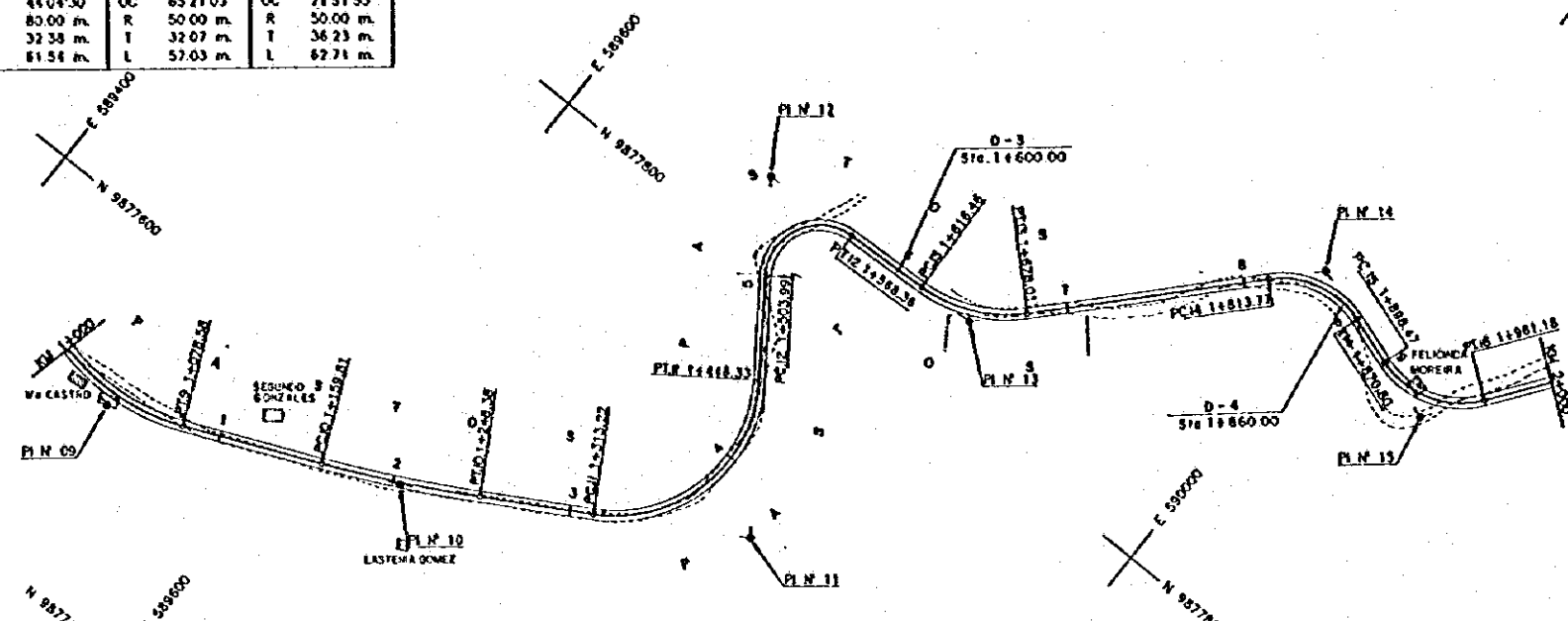
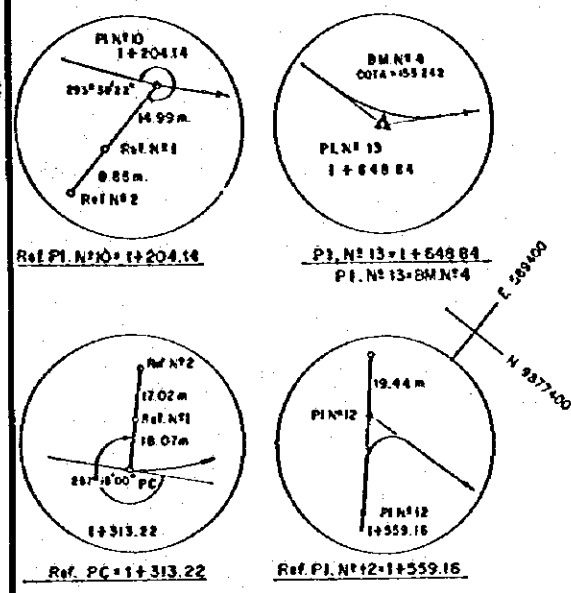
TITULO: CAMINO DE ACCESO / ACCESS ROAD
 CAMINO DE ACCESO LOS CUYUES
 PLANTA Y PERFIL (1/15)
 LOS CUYUES ACCESS ROAD
 PLAN AND PROFILE (1/15)

LEVANTO: ASTEC	APROBADO: FECHA:
DIBUJO: ASTEC	DIBUJO N°
REVISION:	2-ALO-001
ENTREGO: FECHA:	

PI N° 09 IZQ.	PI N° 10 IZQ.	PI N° 11 IZQ.	PI N° 12 DER.	PI N° 13 IZQ.	PI N° 14 DER.	PI N° 15 IZQ.
OC 47°21'42"	OC 6°20'36"	OC 95°19'43"	OC 122°55'26"	OC 44°04'30"	OC 65°31'03"	OC 71°51'55"
R 120.00 m.	R 800.00 m.	R 80.00 m.	R 30.00 m.	R 80.00 m.	R 50.00 m.	R 50.00 m.
T 44.11 m.	T 44.33 m.	T 87.81 m.	T 55.17 m.	T 32.38 m.	T 32.07 m.	T 36.23 m.
L 84.53 m.	L 85.57 m.	L 133.11 m.	L 84.38 m.	L 81.54 m.	L 57.03 m.	L 62.71 m.

CUADRO DE COORDENADAS

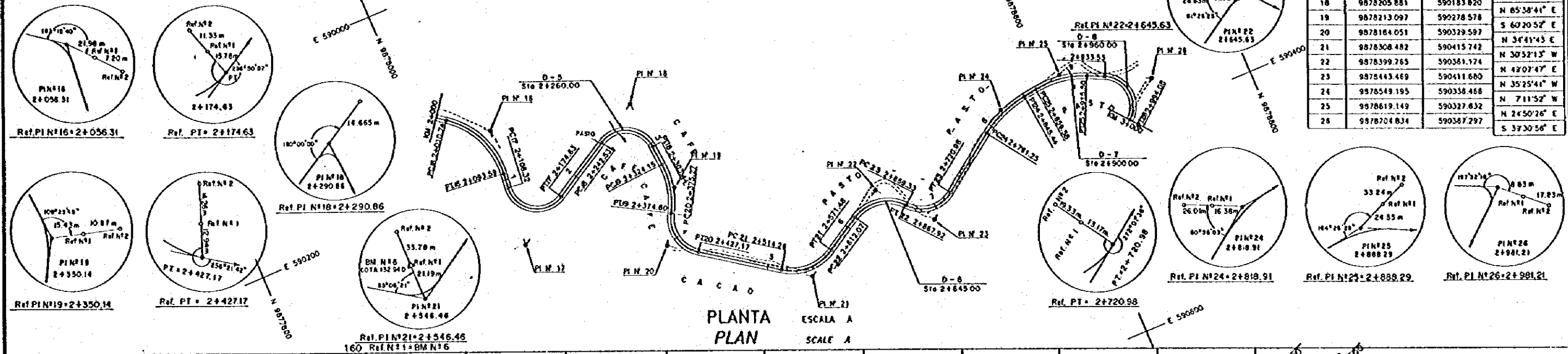
PI No.	LATITUD	LONGITUD	RUASO
9	9877507.588	589504.824	N 65°57'09" E
10	9877576.728	589559.770	N 59°36'33" E
11	9877676.379	589579.682	N 35°43'16" W
12	9877839.272	589712.541	N 87°12'10" E
13	9877845.892	589848.029	N 43°07'40" E
14	9877992.011	589984.898	S 71°31'17" E
15	9877981.594	590025.920	N 36°36'50" E



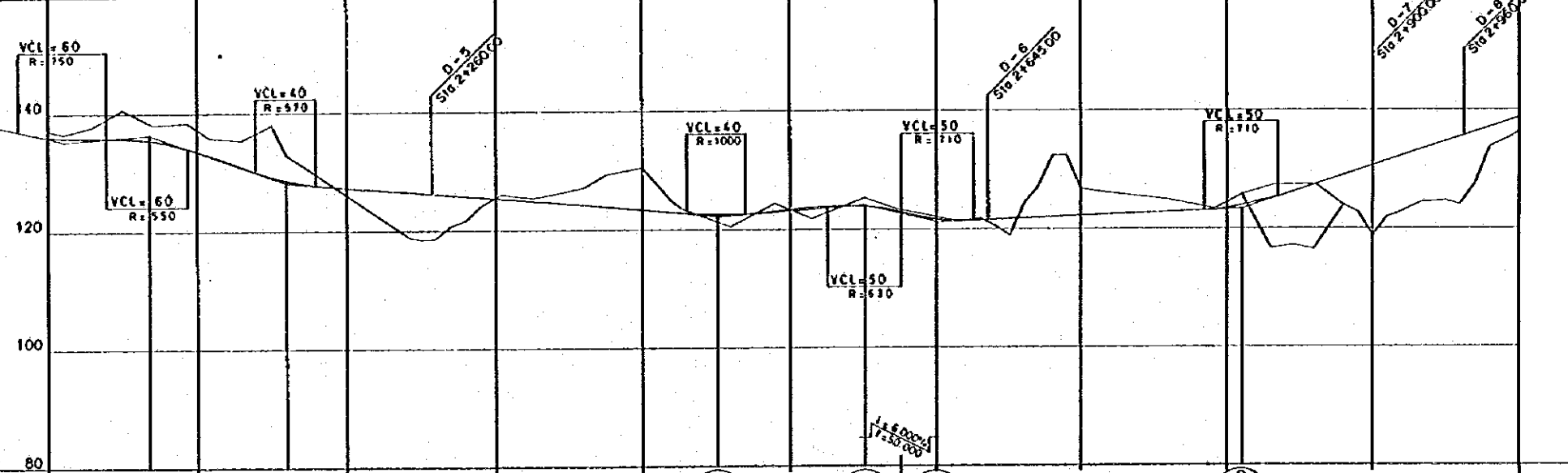
PI N° 16 DER.	PI N° 17 IZQ.	PI N° 18 DER.	PI N° 19 DER.	PI N° 20 IZQ.	PI N° 21 IZQ.	PI N° 22 DER.	PI N° 23 IZQ.	PI N° 24 DER.	PI N° 25 DER.	PI N° 26 DER.
OC 5720.08	OC 12838.30	OC 11620.15	OC 34002.27	OC 8457.25	OC 6533.54	OC 8000.00	OC 8433.28	OC 2813.49	OC 3202.18	OC 11530.38
R 80.00 m.	R 30.00 m.	R 30.00 m.	R 85.00 m.	R 35.00 m.	R 50.00 m.	R 40.00 m.	R 35.00 m.	R 110.00 m.	R 100.00 m.	R 30.00 m.
T 45.57 m.	T 58.70 m.	T 48.33 m.	T 25.99 m.	T 32.05 m.	T 32.20 m.	T 33.58 m.	T 31.82 m.	T 27.86 m.	T 28.71 m.	T 47.88 m.
L 82.85 m.	L 68.31 m.	L 60.91 m.	L 50.45 m.	L 51.90 m.	L 57.22 m.	L 55.85 m.	L 51.65 m.	L 54.20 m.	L 55.92 m.	L 60.55 m.

PLACA NO. 576

PI No.	LATITUD	LONGITUD	RUMBO
16	9876067.033	590154.288	S 8°03'02" E
17	9876054.535	590273.819	N 30°41'32" W
18	9876205.881	590183.820	N 65°38'41" E
19	9876213.097	590278.578	S 60°20'52" E
20	9876184.051	590329.597	N 34°41'45" E
21	9876308.482	590415.742	N 30°32'15" W
22	9876399.265	590381.174	N 43°07'47" E
23	9876443.469	590411.680	N 35°25'41" W
24	9876549.195	590358.468	N 7°11'52" W
25	9876619.149	590327.632	N 24°50'26" E
26	9876704.834	590387.297	S 37°30'56" E

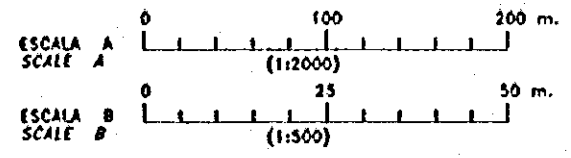


PLANTA PLAN SCALE A



Pendiente Gradient	Cota de Proyecto Proposed Height	Cota de Terreno Ground Height	Abscisas Accumulated Distance	Estacion Station	Transicion de Peralte Superelevation run-off
1.2000%	135.985	137.16	2000.00	PC 16	
1.2000%	135.467	136.54	2010.74	PC 17	
1.2000%	135.708	137.81	2030.00	PC 18	
1.2000%	135.375	140.86	2050.00	PC 19	
1.2000%	134.039	138.06	2070.00	PC 20	
1.2000%	132.791	134.38	2093.59	PC 21	
1.2000%	130.800	135.85	2108.32	PC 22	
1.2000%	129.086	130.44	2130.00	PC 23	
1.2000%	128.086	127.93	2150.00	PC 24	
1.2000%	127.833	132.87	2160.00	PC 25	
1.2000%	126.450	136.41	2174.63	PC 26	
1.2000%	125.700	126.03	2190.44	PC 27	
1.2000%	125.231	125.44	2203.44	PC 28	
1.2000%	124.817	126.11	2214.15	PC 29	
1.2000%	124.500	126.11	2230.00	PC 30	
1.2000%	124.100	127.19	2242.53	PC 31	
1.2000%	123.808	118.82	2255.00	PC 32	
1.2000%	123.500	118.50	2265.00	PC 33	
1.2000%	122.550	118.64	2280.00	PC 34	
1.2000%	122.100	120.77	2290.00	PC 35	
1.2000%	121.500	121.69	2300.00	PC 36	
1.2000%	121.000	124.07	2310.44	PC 37	
1.2000%	120.500	126.03	2324.15	PC 38	
1.2000%	120.100	125.44	2334.15	PC 39	
1.2000%	120.000	126.11	2340.00	PC 40	
1.2000%	120.500	126.11	2350.00	PC 41	
1.2000%	120.800	127.19	2360.00	PC 42	
1.2000%	121.000	128.33	2375.00	PC 43	
1.2000%	121.500	128.33	2385.00	PC 44	
1.2000%	122.000	130.48	2400.00	PC 45	
1.2000%	122.500	124.89	2420.00	PC 46	
1.2000%	123.000	124.89	2427.17	PC 47	
1.2000%	123.500	125.07	2440.00	PC 48	
1.2000%	124.000	125.07	2450.00	PC 49	
1.2000%	124.500	125.07	2460.00	PC 50	
1.2000%	125.000	125.51	2490.00	PC 51	
1.2000%	125.500	125.51	2514.20	PC 52	
1.2000%	126.000	125.51	2530.00	PC 53	
1.2000%	126.500	123.48	2577.48	PC 54	
1.2000%	127.000	123.48	2612.07	PC 55	
1.2000%	127.500	121.49	2630.00	PC 56	
1.2000%	128.000	121.60	2640.00	PC 57	
1.2000%	128.500	120.54	2660.00	PC 58	
1.2000%	129.000	118.94	2680.00	PC 59	
1.2000%	129.500	124.31	2700.00	PC 60	
1.2000%	130.000	124.31	2710.00	PC 61	
1.2000%	130.500	124.31	2720.00	PC 62	
1.2000%	131.000	124.40	2730.00	PC 63	
1.2000%	131.500	124.85	2750.00	PC 64	
1.2000%	132.000	124.85	2770.00	PC 65	
1.2000%	132.500	125.07	2780.00	PC 66	
1.2000%	133.000	125.07	2790.00	PC 67	
1.2000%	133.500	125.77	2810.00	PC 68	
1.2000%	134.000	125.77	2830.00	PC 69	
1.2000%	134.500	127.22	2845.44	PC 70	
1.2000%	135.000	127.27	2860.00	PC 71	
1.2000%	135.500	127.27	2880.00	PC 72	
1.2000%	136.000	127.20	2890.00	PC 73	
1.2000%	136.500	127.20	2900.00	PC 74	
1.2000%	137.000	123.94	2920.00	PC 75	
1.2000%	137.500	123.94	2930.00	PC 76	
1.2000%	138.000	123.94	2940.00	PC 77	
1.2000%	138.500	124.41	2960.00	PC 78	
1.2000%	139.000	124.41	2970.00	PC 79	
1.2000%	139.500	124.70	2980.00	PC 80	
1.2000%	140.000	124.00	2990.00	PC 81	
1.2000%	140.500	127.62	3000.00	PC 82	
1.2000%	141.000	133.84	3010.00	PC 83	
1.2000%	141.500	133.84	3020.00	PC 84	
1.2000%	142.000	136.51	3030.00	PC 85	
1.2000%	142.500	136.51	3040.00	PC 86	

PERFIL PROFILE SCALE A



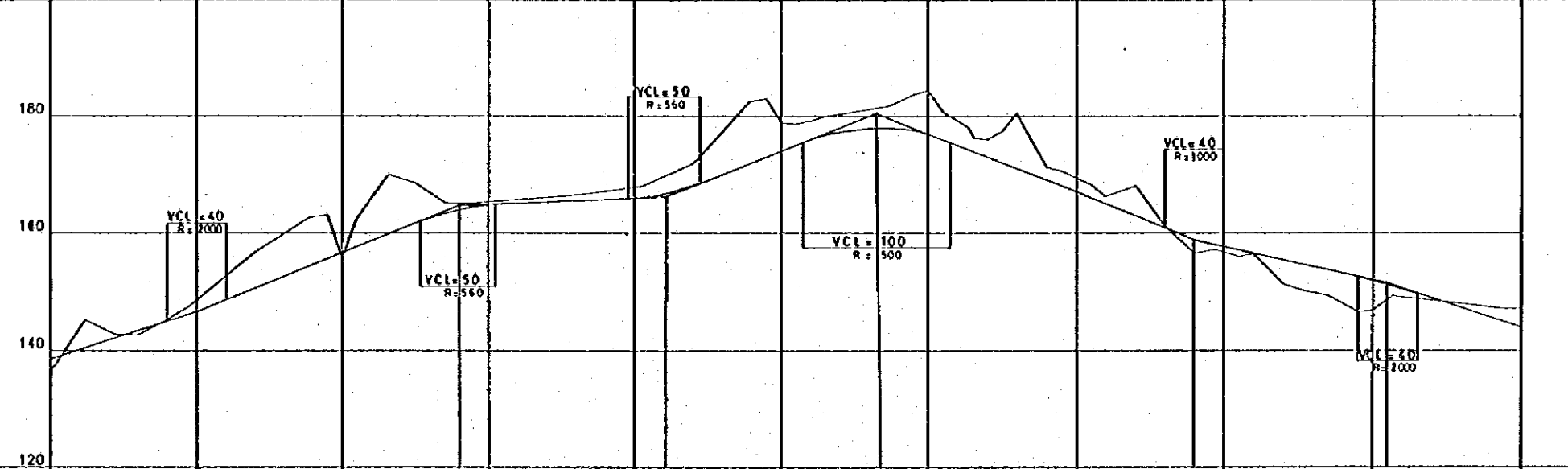
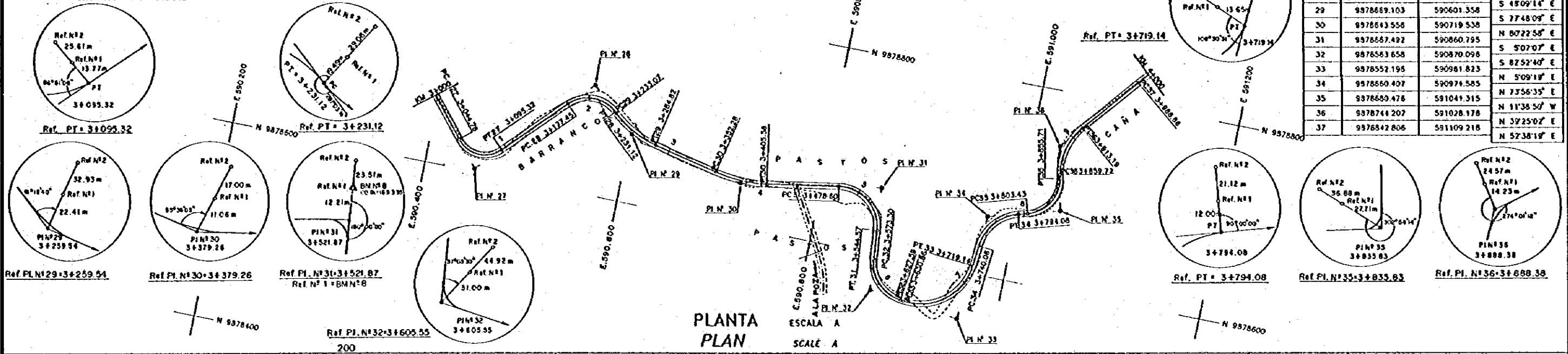
REV. N°	REVISADO	APROBADO	FECHA

CENTRO DE REHABILITACION DE MANABI
 REPUBLICA DEL ECUADOR
 ESTUDIO DE DISEÑO DETALLADO DE LAS TRAZAS DE AGUA PARA LAS CUENCAS DE LOS RIOS CHONE - PORTOLEJO
 The Detailed Design Study of the Water Treatment Schemes for Chone - Portolejo River Basins
 TITULO: CAMINO DE ACCESO / ACCESS ROAD
 CAMINO DE ACCESO LOS CUYUES
 PLANTA Y PERFIL (3-15)
 LOS CUYUES ACCESS ROAD
 PLAN AND PROFILE (3-15)
 LEVANTO: ASTEC
 DISEÑO: ASTEC
 REVISO:
 ENTREGO:
 FECHA:
 APROBADO:
 FECHA:
 DIBUJO N°
 2-ALO-003

PI N° 27 IZQ.	PI N° 28 DER.	PI N° 29 IZQ.	PI N° 30 IZQ.	PI N° 31 DER.	PI N° 32 IZQ.	PI N° 33 IZQ.	PI N° 34 DER.	PI N° 35 IZQ.	PI N° 36 DER.
OC 86°30'15"	OC 87°31'57"	OC 29°38'55"	OC 21°45'53"	OC 8°29'55"	OC 77°45'33"	OC 81°58'01"	OC 68°47'18"	OC 85°35'25"	OC 51°03'52"
R 30.00 m.	R 35.00 m.	R 100.00 m.	R 140.00 m.	R 40.00 m.	R 40.00 m.	R 55.00 m.	R 45.00 m.	R 35.00 m.	R 60.00 m.
T 33.81 m.	T 33.72 m.	T 28.47 m.	T 28.93 m.	T 43.27 m.	T 32.25 m.	T 58.92 m.	T 30.81 m.	T 32.45 m.	T 28.68 m.
L 50.53 m.	L 53.87 m.	L 51.75 m.	L 53.30 m.	L 85.97 m.	L 54.29 m.	L 82.28 m.	L 54.03 m.	L 52.28 m.	L 53.47 m.

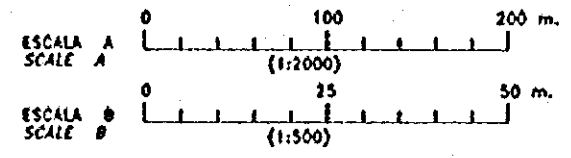
PLACA NO. 577

PL No.	LATITUD	LONGITUD	RUMBO
27	9878603.010	590451.281	N 43°58'49" E
28	9878710.558	590555.067	S 48°09'14" E
29	9878689.103	590601.358	S 77°48'09" E
30	9878643.556	590719.538	N 80°22'58" E
31	9878687.492	590860.795	S 50°20' E
32	9878583.658	590870.098	S 82°52'40" E
33	9878552.195	590981.823	N 50°18' E
34	9878660.407	590974.585	N 73°56'35" E
35	9878680.478	591041.315	N 11°38'50" W
36	9878744.207	591028.178	N 39°25'02" E
37	9878542.806	591109.218	N 52°38'18" E



Pendiente Gradient	Cota de Proyecto Proposed Height	Cota de Terreno Ground Height	Abscisas Accumulated Distance	Estacion Station	Transicion de Peralte Superelevation run-off
1:1.0000%	141.782	142.39	3000.00	PC 27	
1:1.0000%	142.863	142.79	3024.00	PC 27	
1:1.0000%	146.283	142.85	3044.78	PC 27	
1:1.0000%	150.600	143.37	3060.00	PC 27	
1:1.0000%	154.345	147.89	3095.32	PC 27	
1:1.0000%	155.600	148.77	3140.00	PC 28	
1:1.0000%	157.600	162.68	3177.45	PC 28	
1:1.0000%	158.722	163.14	3190.00	PC 28	
1:1.0000%	161.600	163.81	3200.00	PC 28	
1:1.0000%	163.396	164.07	3210.00	PC 28	
1:1.0000%	164.282	164.47	3221.15	PC 28	
1:1.0000%	165.000	165.16	3231.07	PC 28	
1:1.0000%	165.700	165.07	3250.00	PC 29	
1:1.0000%	165.957	165.78	3270.00	PC 29	
1:1.0000%	166.023	166.34	3284.82	PC 29	
1:1.0000%	171.860	166.03	3320.00	PC 30	
1:1.0000%	172.000	167.28	3332.28	PC 30	
1:1.0000%	172.000	168.63	3370.00	PC 30	
1:1.0000%	175.000	167.50	3398.00	PC 31	
1:1.0000%	176.775	168.03	3405.58	PC 31	
1:1.0000%	177.583	171.88	3440.00	PC 31	
1:1.0000%	177.931	182.54	3478.60	PC 31	
1:1.0000%	178.000	172.00	3490.00	PC 31	
1:1.0000%	178.000	175.00	3490.00	PC 31	
1:1.0000%	178.000	176.06	3500.00	PC 31	
1:1.0000%	178.775	177.44	3510.00	PC 31	
1:1.0000%	177.583	178.98	3520.00	PC 31	
1:1.0000%	177.931	180.54	3530.00	PC 31	
1:1.0000%	176.775	181.78	3544.57	PC 31	
1:1.0000%	173.000	182.68	3572.30	PC 31	
1:1.0000%	173.000	183.28	3590.00	PC 31	
1:1.0000%	173.000	184.38	3600.00	PC 31	
1:1.0000%	173.000	180.72	3610.00	PC 31	
1:1.0000%	173.000	177.35	3620.00	PC 31	
1:1.0000%	173.000	176.03	3630.00	PC 31	
1:1.0000%	171.000	177.44	3640.00	PC 31	
1:1.0000%	168.000	180.38	3660.00	PC 31	
1:1.0000%	165.086	171.25	3680.00	PC 31	
1:1.0000%	162.994	170.57	3690.00	PC 31	
1:1.0000%	161.000	168.19	3710.00	PC 31	
1:1.0000%	159.200	166.20	3718.14	PC 31	
1:1.0000%	157.594	168.05	3740.06	PC 31	
1:1.0000%	158.600	161.22	3760.00	PC 31	
1:1.0000%	155.400	164.62	3780.00	PC 31	
1:1.0000%	154.217	157.24	3784.08	PC 31	
1:1.0000%	153.000	156.50	3790.00	PC 31	
1:1.0000%	151.775	156.00	3800.00	PC 31	
1:1.0000%	150.874	151.36	3810.00	PC 31	
1:1.0000%	148.000	155.40	3840.00	PC 31	
1:1.0000%	145.067	154.217	3853.72	PC 31	
1:1.0000%	142.000	148.37	3870.00	PC 31	
1:1.0000%	141.212	146.39	3870.00	PC 31	
1:1.0000%	141.212	146.07	3890.00	PC 31	
1:1.0000%	141.212	140.35	3900.00	PC 31	
1:1.0000%	141.212	140.35	3913.19	PC 31	
1:1.0000%	141.212	148.31	3950.00	PC 31	
1:1.0000%	141.212	147.21	3986.66	PC 31	
1:1.0000%	141.212	147.12	4000.00	PC 31	

PERFIL PROFILE ESCALA Hor. A, Ver. B



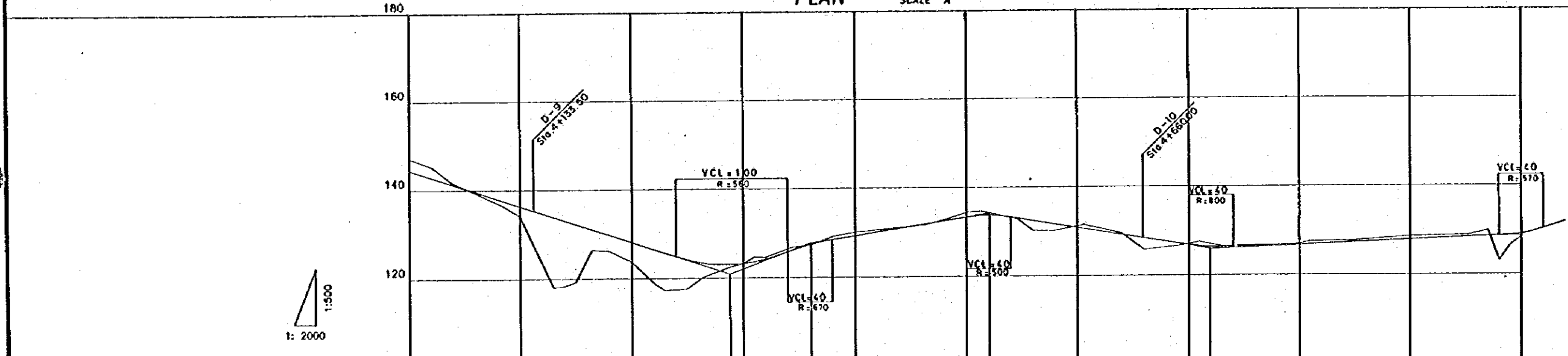
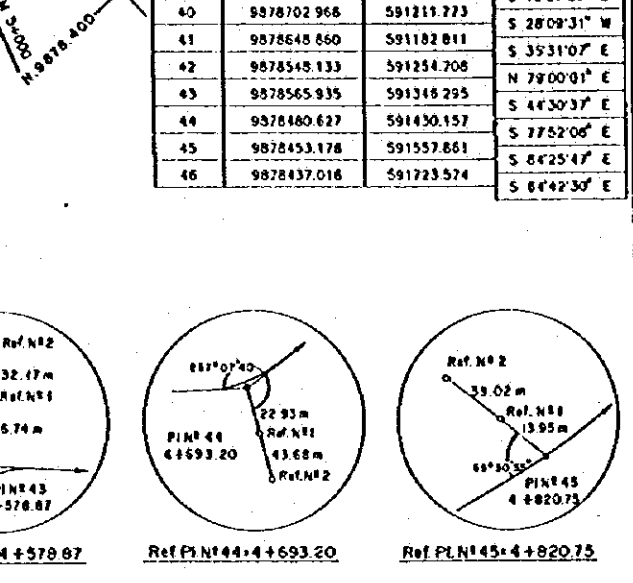
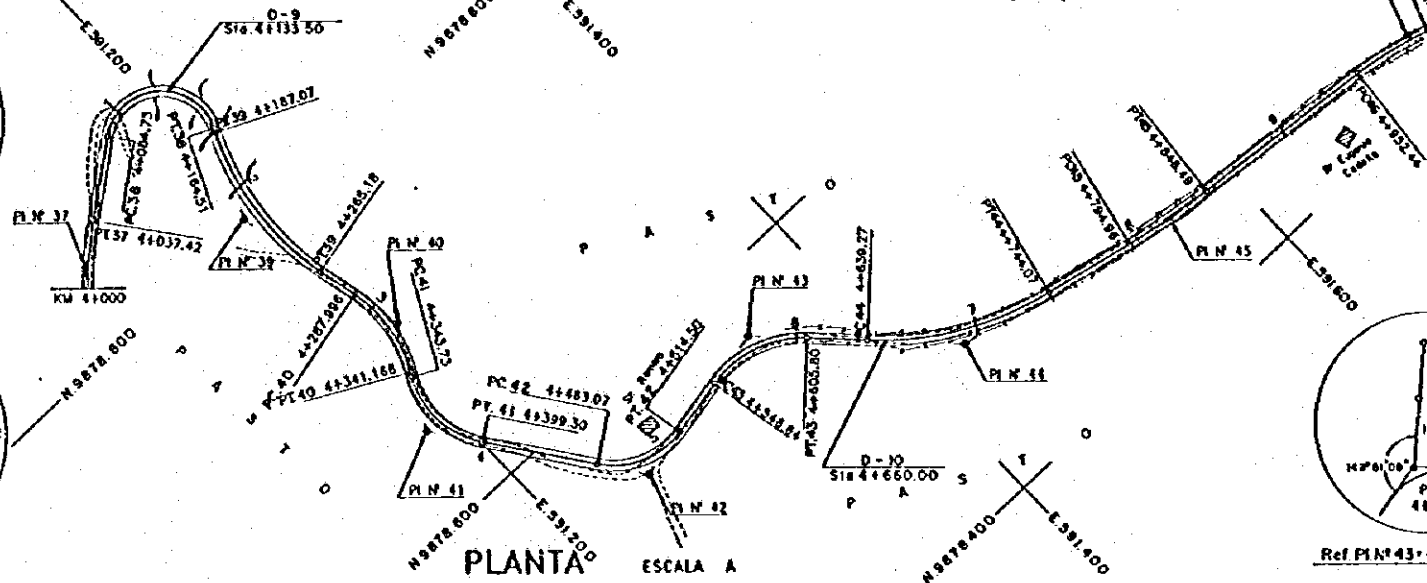
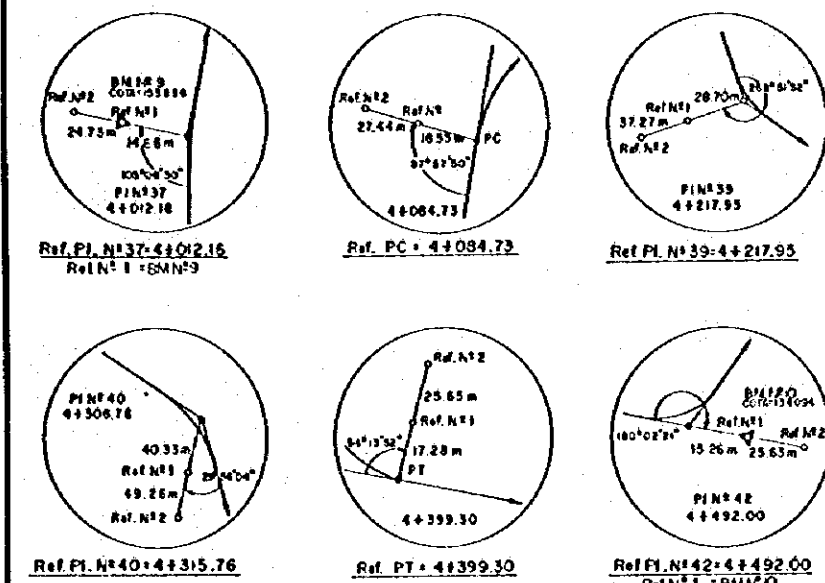
REV. N°	REVISADO	APROBADO	FECHA	<p>CENTRO DE REHABILITACION DE MANABI</p>	<p>Estudio de Diseño Detallado de los Tramos de Agua para los Cuencas de Los Rios Chona - Portoviejo</p> <p>The Detailed Design Study on the Water Trasnasin Schemes for Chona - Portoviejo River Basins</p>	<p>TITULO: CAMINO DE ACCESO / ACCESS ROAD</p> <p>CAMINO DE ACCESO LOS CUYUES PLANTA Y PERFIL (4/15)</p> <p>LOS CUYUES ACCESS ROAD PLAN AND PROFILE (4/15)</p>	<p>LEVANTO: ASTEC</p> <p>DIBUJO: ASTEC</p> <p>DISEÑO:</p> <p>REVISO:</p> <p>ENTREGO:</p> <p>FECHA:</p>	<p>APROBADO:</p> <p>FECHA:</p> <p>DIBUJO N°</p> <p>2-ALO-004</p>

PI N° 37 DER.	PI N° 38 DER.	PI N° 39 IZQ.	PI N° 40 DER.	PI N° 41 IZQ.	PI N° 42 IZQ.
OC 1313'17"	OC 15227'38"	OC 3728'34"	OC 4037'08"	OC 6740'38"	OC 6528'52"
R 120.00 m.	R 30.00 m.	R 150.00 m.	R 75.00 m.	R 50.00 m.	R 45.00 m.
T 25.50 m.	T 122.033 m.	T 50.88 m.	T 21.76 m.	T 31.05 m.	T 28.934 m.
L 60.77 m.	L 79.785 m.	L 98.11 m.	L 53.17 m.	L 55.57 m.	L 51.429 m.

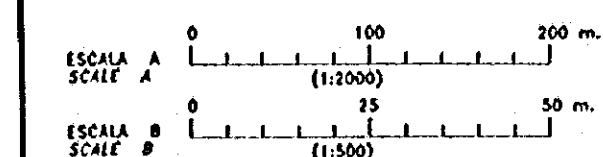
PI N° 43 DER.	PI N° 44 IZQ.	PI N° 45 IZQ.	PI N° 46 DER.
OC 5629'27"	OC 3321'31"	OC 0633'39"	OC 1947'04"
R 60.00 m.	R 180.00 m.	R 450.00 m.	R 200.00 m.
T 32.23 m.	T 53.932 m.	T 25.79 m.	T 34.89 m.
L 59.18 m.	L 104.799 m.	L 51.53 m.	L 69.06 m.

PLACA NO. 578

CUADRO DE COORDENADAS			
PI No.	LATITUD	LONGITUD	RUMBO
37	9878842.808	591109.218	N 52°38'19" E
38	9878911.045	591264.084	S 25°00'57" W
39	9878802.033	591189.882	S 12°27'37" E
40	9878702.968	591211.723	S 28°09'31" W
41	9878648.860	591182.811	S 35°31'07" E
42	9878548.133	591254.708	N 78°00'01" E
43	9878565.935	591316.295	S 44°30'37" E
44	9878480.627	591430.157	S 77°52'06" E
45	9878453.178	591557.861	S 84°25'47" E
46	9878437.018	591723.574	S 84°42'30" E



Pendiente Gradient	Cota de Proyecto Proposed Height	Cota de Terreno Ground Height	Abscisas Accumulated Distance	Estacion Station	Transicion de Peralte Superelevation run-off
1:3.8000%	142.400	147.12	0+000.00	PI 37	
1:3.8000%	141.006	141.01	4020.00	PC 38	
1:3.8000%	137.222	136.41	4084.73	ME 1	
1:3.8000%	135.200	134.14	4100.00	PI 39	
1:3.8000%	133.600	133.71	4110.00	PC 40	
1:3.8000%	132.000	131.16	4120.00	ME 2	
1:3.8000%	130.668	129.20	4150.00	PI 41	
1:3.8000%	129.600	128.43	4169.33	PC 42	
1:3.8000%	128.600	127.25	4180.00	ME 3	
1:3.8000%	128.000	126.25	4200.00	PI 43	
1:3.8000%	127.240	125.21	4200.00	PC 44	
1:3.8000%	126.180	124.71	4220.00	ME 4	
1:3.8000%	125.916	124.81	4230.00	PI 45	
1:3.8000%	127.500	126.83	4250.00	PC 46	
1:3.8000%	128.600	127.27	4260.00	ME 5	
1:3.8000%	129.200	128.25	4290.00	PI 47	
1:3.8000%	129.372	130.09	4300.00	PC 48	
1:3.8000%	131.000	131.08	4440.00	ME 6	
1:3.8000%	131.923	131.89	4463.07	PI 49	
1:3.8000%	132.600	132.76	4480.00	PC 50	
1:3.8000%	133.400	134.37	4500.00	ME 7	
1:3.8000%	133.770	134.58	4514.50	PI 51	
1:3.8000%	133.134	132.76	4544.84	PC 52	
1:3.8000%	132.200	130.22	4590.00	ME 8	
1:3.8000%	130.768	130.19	4595.00	PI 53	
1:3.8000%	129.62	131.45	4605.80	PC 54	
1:3.8000%	128.429	129.62	4639.27	ME 9	
1:3.8000%	128.600	125.78	4660.00	PI 55	
1:3.8000%	127.400	126.59	4690.00	PC 56	
1:3.8000%	126.683	127.53	4710.00	ME 10	
1:3.8000%	126.363	126.52	4750.00	PI 57	
1:3.8000%	126.441	128.57	4764.07	PC 58	
1:3.8000%	126.950	126.04	4784.96	ME 11	
1:3.8000%	127.100	127.51	4810.00	PI 59	
1:3.8000%	127.300	127.63	4830.00	PC 60	
1:3.8000%	127.485	127.63	4846.48	ME 12	
1:3.8000%	128.000	128.63	4900.00	PI 61	
1:3.8000%	128.521	128.63	4900.00	PC 62	
1:3.8000%	128.700	128.67	4952.44	ME 13	
1:3.8000%	128.988	128.67	4970.00	PI 63	
1:3.8000%	129.000	128.67	4980.00	PC 64	
1:3.8000%	129.000	128.67	4990.00	ME 14	
1:3.8000%	129.000	128.67	5000.00	PI 65	



PERFIL PROFILE ESCALA SCALE Hor. A, Ver. B

REV. N°	REVISADO	APROBADO	FECHA

CRM
CENTRO DE REHABILITACION DE MANABI

Elaboración de Diseño Detallado de los Tramos de Agua para los Cuencos de Los Rios Chone - Portofino
The Detailed Design Study on the Water Transfers Schemes for Chone - Portofino River Basins

REPUBLICA DEL ECUADOR

TITULO: CAMINO DE ACCESO / ACCESS ROAD
CAMINO DE ACCESO LOS CUYUES
PLANTA Y PERFIL (S15)
LOS CUYUES ACCESS ROAD
PLAN AND PROFILE (S15)

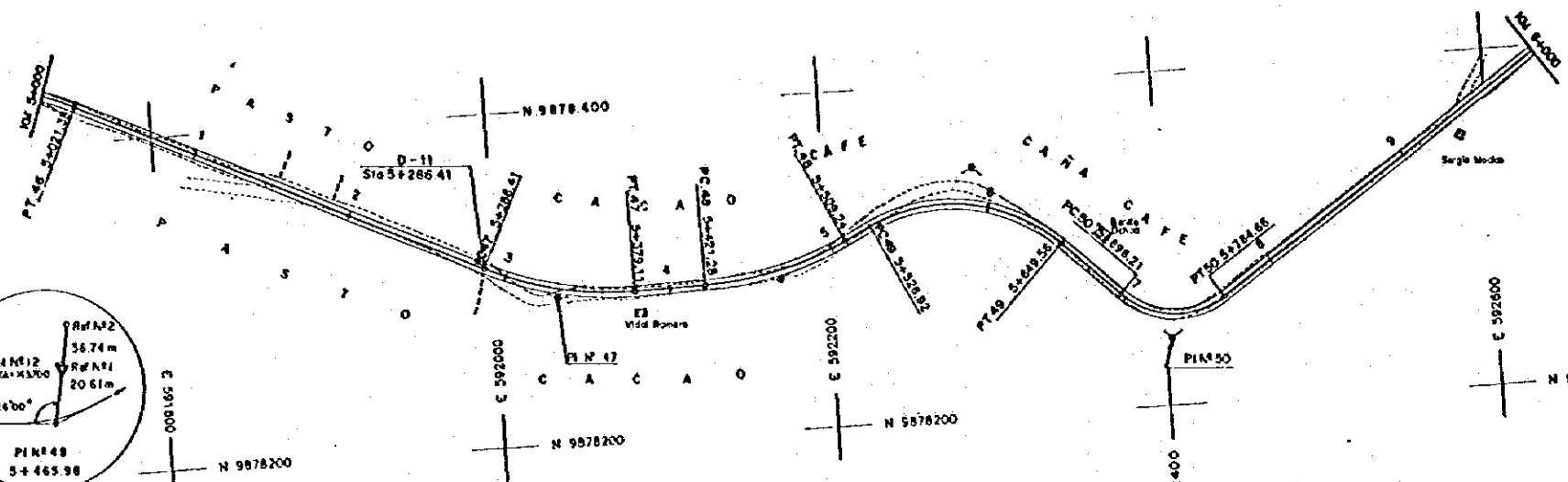
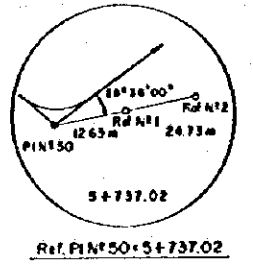
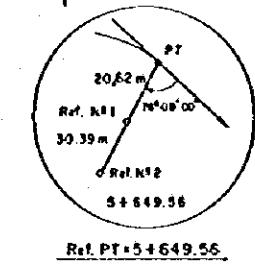
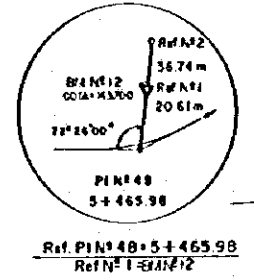
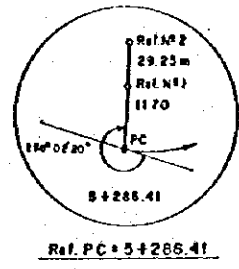
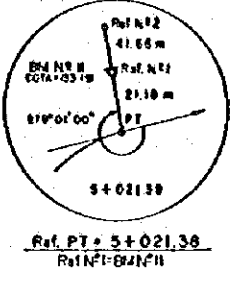
LEVANTO: ASTEC
DIBUJO: ASTEC
DISEÑO:
REVISO:
ENTREGA:
FECHA:

APROBADO:
FECHA:
DIBUJO N°
2-ALO-005

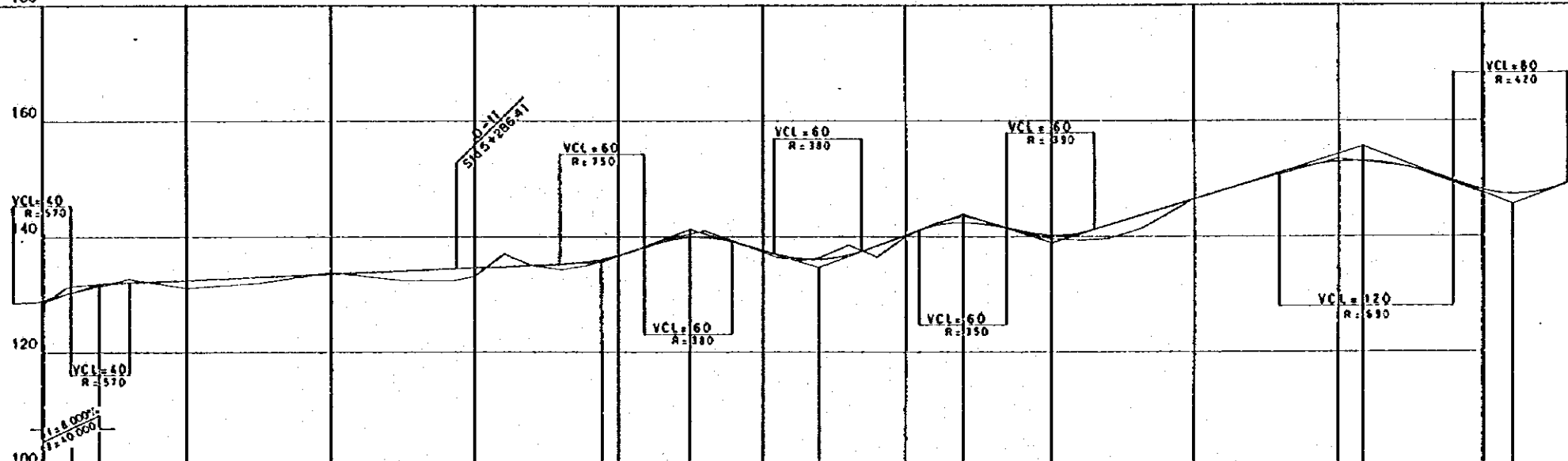
PI N° 47 IZQ.	PI N° 48 IZQ.	PI N° 49 DER.	PI N° 50 IZQ.
OC 26°33'25"	OC 25°11'57"	OC 70°15'57"	OC 38°28'13"
R 200.00 m.	R 200.00 m.	R 100.00 m.	R 50.00 m.
F 47.20 m.	T 44.70 m.	T 70.37 m.	F 49.81 m.
L 92.70 m.	L 87.95 m.	L 122.84 m.	L 68.45 m.

PLACA NO. 579

CUADRO DE COORDENADAS			
PI No.	LATITUD	LONGITUD	RUMBOS
47	9378288.221	592037.412	N 68 47 52E
48	9378292.002	592171.412	N 63 33 35E
49	9378351.701	592290.058	N 48 08 08E
50	9378245.129	592404.609	N 55 25 39E

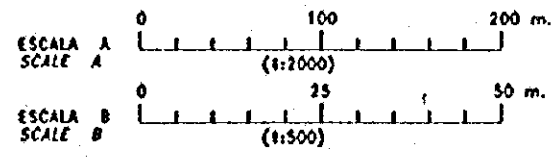


PLANTA ESCALA A
PLAN SCALE A



Pendiente Gradient	Cota de Proyecto Proposed Height	Cota de Terreno Ground Height	Abscisas Accumulated Distance	Estacion Station	Transicion de Peralte Superelevation run-off
1:10000	130.701	129.48	5+000.00	5	
1:10000	132.213	131.32	5+021.38	PT 48	
1:10000	132.213	132.18	5+050.00		
1:10000	132.213	132.77	5+080.00		
1:10000	137.800	131.20	5+100.00	1	
1:10000	133.300	132.01	5+150.00		
1:10000	133.800	133.86	5+200.00	2	
1:10000	134.300	132.48	5+250.00		
1:10000	134.864	132.44	5+286.41	PC 47	
1:10000	135.000	133.17	5+300.00	3	
1:10000	135.200	137.04	5+320.00		
1:10000	135.400	134.08	5+340.00		
1:10000	135.600	134.317	5+360.00		
1:10000	135.835	135.087	5+378.11	PT 47	
1:10000	136.310	136.310	5+421.28	PC 48	
1:10000	136.667	136.950	5+440.00		
1:10000	136.667	140.990	5+460.00		
1:10000	136.800	139.25	5+480.00		
1:10000	136.800	136.445	5+509.24	PT 48	
1:10000	136.800	135.821	5+528.92	PC 49	
1:10000	136.800	136.441	5+540.00		
1:10000	136.733	136.332	5+560.00		
1:10000	136.400	136.51	5+586.00		
1:10000	140.200	138.97	5+600.00	6	
1:10000	141.858	142.28	5+620.00		
1:10000	142.443	143.48	5+640.00		
1:10000	142.443	143.01	5+649.56	PT 49	
1:10000	143.800	139.74	5+686.21	PC 50	
1:10000	143.800	139.44	5+700.00		
1:10000	142.000	139.31	5+720.00		
1:10000	142.850	139.60	5+740.00		
1:10000	143.850	141.33	5+760.00	PT 50	
1:10000	143.850	141.33	5+762.02		
1:10000	146.500	146.49	5+800.00	8	
1:10000	150.250	153.42	5+850.00		
1:10000	152.837	151.83	5+900.00	9	
1:10000	151.844	147.31	5+950.00		
1:10000	147.373	147.31	6+000.00	FIN KM 6	

PERFIL ESCALA A
PROFILE SCALE Hor. A, Ver. B



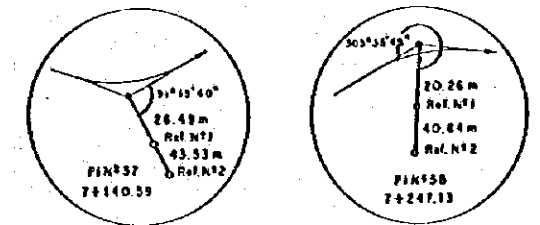
REV. N°	REVISADO	APROBADO	FECHA

<p>CENTRO DE REHABILITACION DE MANABI</p>	<p>Estudio de Diseño Detallado de los Tramos de Agua para los Cuencos de Los Rosas Chone - Portoviejo The Detailed Design Study on the Water Transfer Schemes for Chone - Portoviejo River Basins</p>	<p>TITULO: CAMINO DE ACCESO / ACCESS ROAD CAMINO DE ACCESO LOS CUYUES PLANTA Y PERFIL (6/15) LOS CUYUES ACCESS ROAD PLAN AND PROFILE (6/15)</p>	LEVANTO: ASTEC	APROBADO: FECHA:
			DISEÑO: ASTEC	DIBUJO: M
REPUBLICA DEL ECUADOR			REVISO: ENTREGO: FECHA:	2-ALO-006

PI N° 57 IZQ.	PI N° 58 DER.	PI N° 59 IZQ.	PI N° 60 DER.	PI N° 61 DER.	PI N° 62 IZQ.	PI N° 63 DER.
OC 50°58'51"	OC 35°23'35"	OC 50°30'10"	OC 49°21'52"	OC 29°32'34"	OC 69°57'12"	OC 11°20'53"
R 60.00 m.	R 90.00 m.	R 80.00 m.	R 60.00 m.	R 100.00 m.	R 70.00 m.	R 300.00 m.
T 28.81 m.	T 28.72 m.	T 42.45 m.	T 27.81 m.	T 26.37 m.	T 48.97 m.	T 29.81 m.
L 53.39 m.	L 55.60 m.	L 29.33 m.	L 51.75 m.	L 51.58 m.	L 65.48 m.	L 59.42 m.

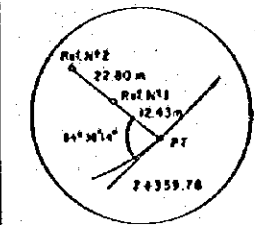
PLACA NO. 581

CUADRO DE COORDENADAS			
PI No.	LATITUD	LONGITUD	RUMBOS
57	9878642.392	593686.340	N 25°05'56" E
58	9878742.343	593733.159	N 60°29'31" E
59	9878780.560	593800.684	N 09°59'21" E
60	9878877.016	593817.673	N 59°24'13" E
61	9878935.493	593916.566	N 88°56'47" E
62	9878940.064	594165.103	N 18°59'35" E
63	9879134.538	594237.039	N 30°20'28" E



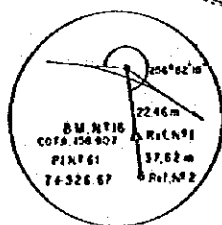
Ref. PI N° 57 = 74140.39

Ref. PI N° 58 = 74247.13

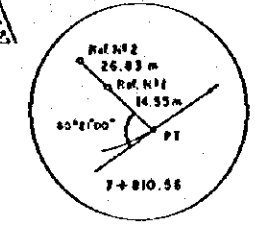


Ref. PI = 74359.76

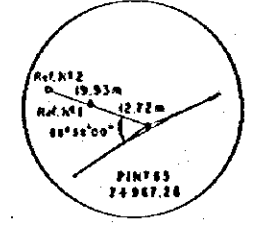
Ref. PI N° 60 = 74415.25



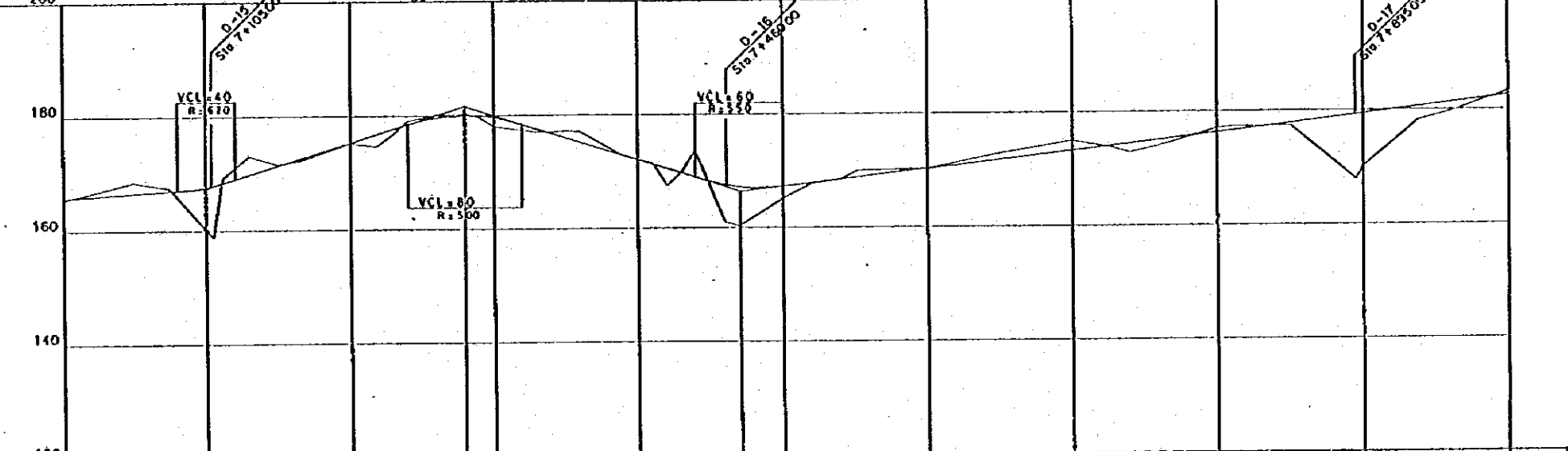
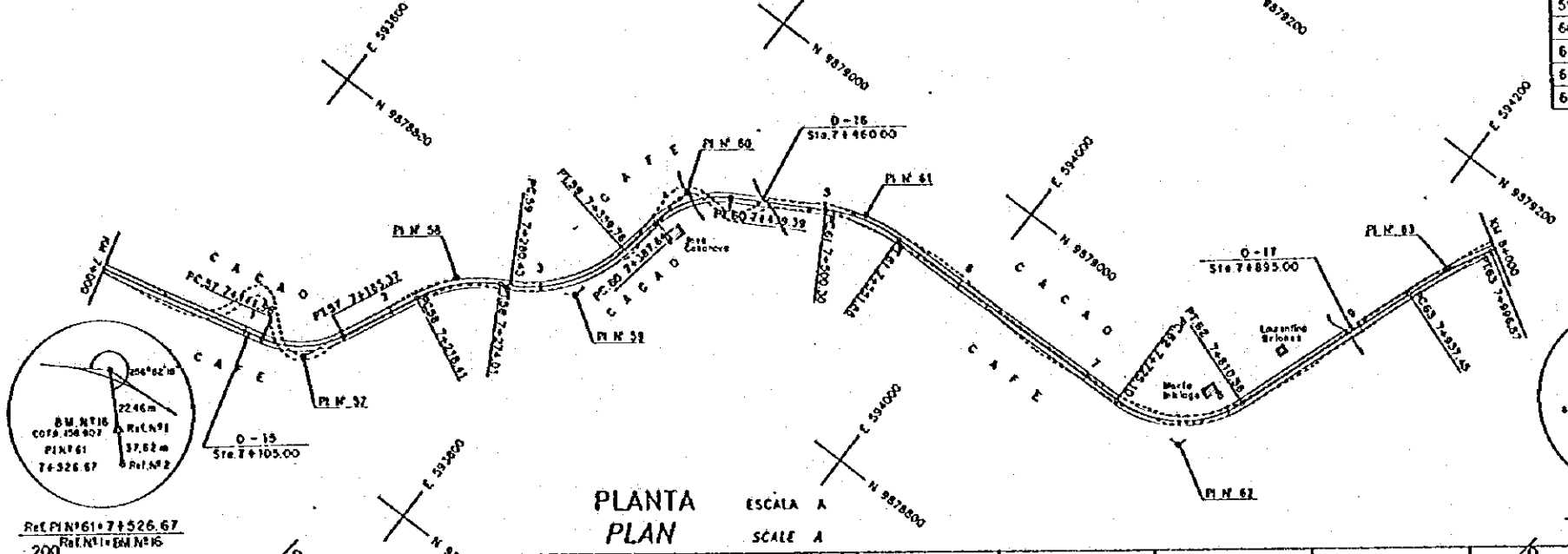
Ref. PI N° 61 = 74526.67



Ref. PT = 74810.56

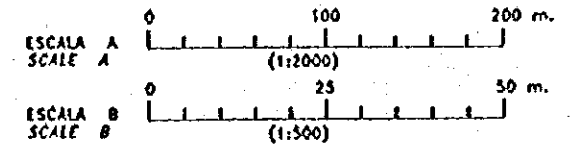


Ref. PI N° 63 = 74967.26



Pendiente Gradient	Cola de Proyecto Proposed Height	Cola de Terreno Ground Height	Abscisas Accumulated Distance	Estacion Station	Transición de Peralte Superelevation run-off
1:1.000%	165.00	165.47	7000.00	PC 57	
1:1.000%	166.550	166.43	7050.00	PT 57	
1:1.000%	167.923	167.47	7075.00	PC 58	
1:1.000%	168.311	168.74	7100.00	PT 58	
1:1.000%	168.700	169.08	7130.00	PC 59	
1:1.000%	171.300	171.51	7150.00	PT 59	
1:1.000%	172.530	172.09	7165.37	PC 60	
1:1.000%	175.300	175.20	7200.00	PT 60	
1:1.000%	176.773	174.81	7218.41	PC 61	
1:1.000%	178.500	176.74	7230.00	PT 61	
1:1.000%	179.500	178.03	7240.00	PC 62	
1:1.000%	179.700	179.33	7250.00	PT 62	
1:1.000%	180.064	180.17	7260.00	PC 63	
1:1.000%	180.000	180.56	7266.01	PT 63	
1:1.000%	175.000	178.51	7290.00	PC 64	
1:1.000%	177.700	177.00	7330.00	PT 64	
1:1.000%	178.900	177.05	7340.00	PC 65	
1:1.000%	178.519	177.17	7350.00	PT 65	
1:1.000%	172.089	175.10	7387.64	PC 66	
1:1.000%	171.300	172.09	7400.00	PT 66	
1:1.000%	169.700	171.48	7410.00	PC 67	
1:1.000%	168.949	167.42	7420.00	PT 67	
1:1.000%	167.667	168.72	7430.00	PC 68	
1:1.000%	167.403	161.01	7460.00	PT 68	
1:1.000%	168.000	160.35	7470.00	PC 69	
1:1.000%	168.600	165.20	7500.00	PT 69	
1:1.000%	168.956	167.62	7520.00	PC 70	
1:1.000%	170.400	166.40	7540.00	PT 70	
1:1.000%	171.900	168.89	7551.26	PC 71	
1:1.000%	173.400	169.20	7560.00	PT 71	
1:1.000%	175.000	172.83	7580.00	PC 72	
1:1.000%	176.400	174.96	7700.00	PT 72	
1:1.000%	177.900	173.95	7725.10	PC 73	
1:1.000%	180.524	172.84	7740.00	PT 73	
1:1.000%	181.200	174.01	7750.00	PC 74	
1:1.000%	181.800	175.41	7760.00	PT 74	
1:1.000%	182.306	176.40	7800.00	PC 75	
1:1.000%	182.306	177.32	7810.36	PT 75	
1:1.000%	182.306	177.35	7830.00	PC 76	
1:1.000%	182.306	179.00	7850.00	PT 76	
1:1.000%	182.306	179.14	7937.45	PC 77	
1:1.000%	182.306	179.63	7960.00	PT 77	
1:1.000%	182.306	181.28	7940.00	PC 78	
1:1.000%	182.306	182.35	7965.07	PT 78	
1:1.000%	182.306	182.35	8000.00	PC 79	

PERFIL ESCALA SCALE Hor. A, Ver. B

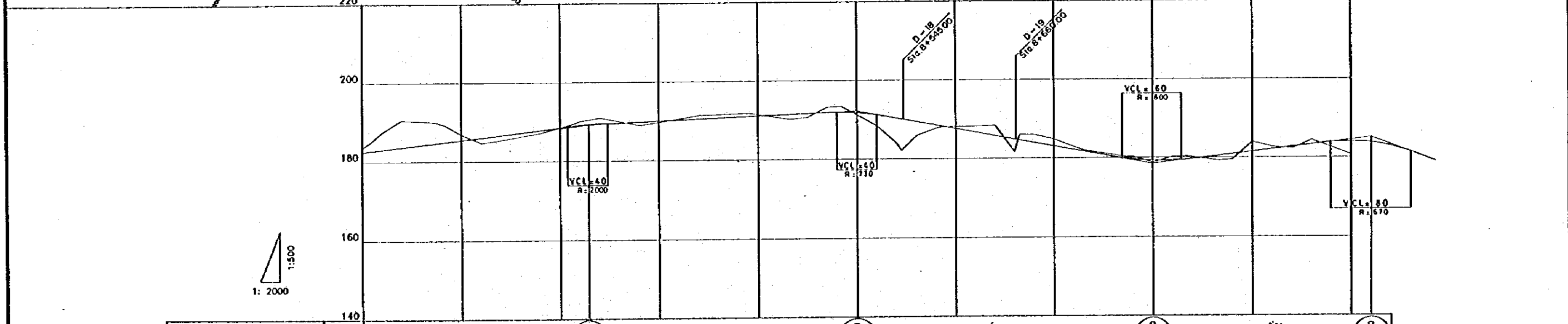
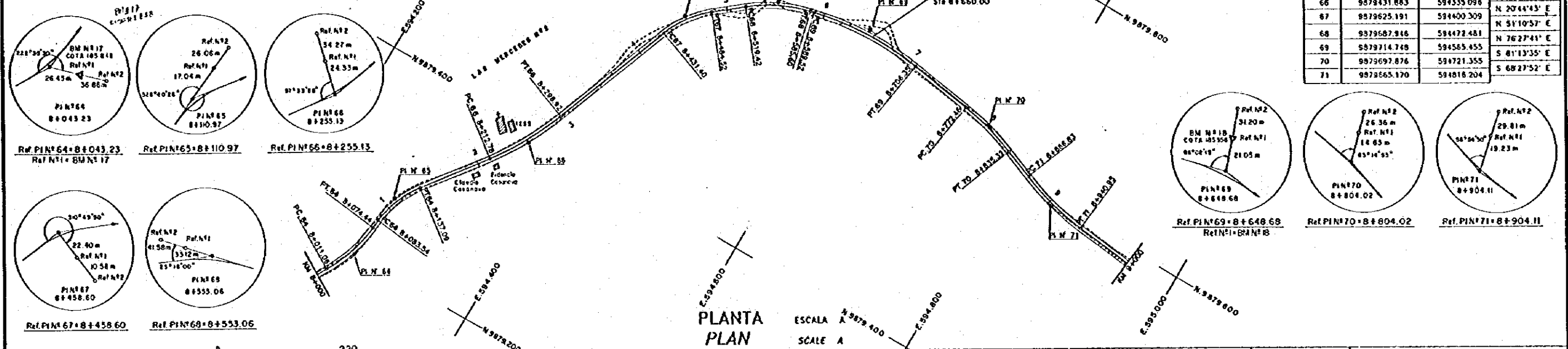


REV. N°	REVISADO	APROBADO	FECHA	<p>CENTRO DE REHABILITACION DE MANABI</p>	<p>Estudio de Diseño Detallado de las Tramos de Agua para los Cuencas de Los Rios Chora - Portoviejo</p> <p>Detailed Design Study on the Water Transfers Schemes for Chora - Portoviejo River Basins</p>	<p>TITULO: CAMINO DE ACCESO / ACCESS ROAD</p> <p>CAMINO DE ACCESO LOS CUYUES PLANTA Y PERFIL (R15)</p> <p>LOS CUYUES ACCESS ROAD PLANT AND PROFILE (R15)</p>	LEVANTO: ASTEC	APROBADO:
							DISEÑO: ASTEC	FECHA:
							REVISO:	DIBUJO N°
							ENTREGO:	
							FECHA:	2-ALO-008

PLACA NO. 582

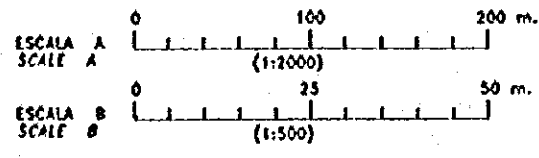
PI N° 64 IZQ.	PI N° 65 DER.	PI N° 66 IZQ.	PI N° 67 DER.	PI N° 68 DER.	PI N° 69 DER.	PI N° 70 DER.	PI N° 71 IZQ.
OC 26°12'28"	OC 30°40'56"	OC 16°04'13"	OC 37°26'14"	OC 25°18'44"	OC 22°18'44"	OC 17°51'43"	OC 15°09'59"
R 150.00 m.	R 100.00 m.	R 300.00 m.	R 100.00 m.	R 150.00 m.	R 300.00 m.	R 280.00 m.	R 280.00 m.
T 32.17 m.	T 27.43 m.	T 42.35 m.	T 27.20 m.	T 33.64 m.	T 59.16 m.	T 31.58 m.	T 37.26 m.
L 83.38 m.	L 55.55 m.	L 84.14 m.	L 53.12 m.	L 66.18 m.	L 118.93 m.	L 62.86 m.	L 74.12 m.

CUADRO DE COORDENADAS			
PI No.	LATITUD	LONGITUD	RUMBO
64	9379243.662	594247.482	N 06°08'00" E
65	9379312.199	594252.343	N 36°48'56" E
66	9379431.663	594335.096	N 20°44'43" E
67	9379625.191	594400.309	N 51°10'57" E
68	9379687.946	594472.481	N 76°27'41" E
69	9379714.748	594565.455	S 81°13'35" E
70	9379697.876	594721.355	S 68°27'52" E
71	9379665.170	594816.204	



Pendiente Gradient	Cola de Proyecto Proposed Height	Cola de Terreno Ground Height	Abscisas Accumulated Distance	Estacion Station	Transición de Peralte Superelevation run-off
1:500%	183.000	183.41	8000.00	PC 64	
1:500%	183.000	185.23	8011.06		
1:500%	183.600	187.33	8020.00		
1:500%	184.200	190.46	8040.00		
1:500%	184.906	190.15	8060.00		
1:500%	185.400	189.88	8074.44	PT 64	
1:500%	185.400	8083.54	189.12	PC 65	
1:500%	186.000	188.79	8100.00		
1:500%	186.513	184.85	8120.00		
1:500%	187.800	185.26	8137.09	PT 65	
1:500%	188.975	187.10	8160.00		
1:500%	189.375	189.35	8212.79	PC 66	
1:500%	189.600	190.04	8220.00		
1:500%	189.600	190.86	8240.00		
1:500%	189.800	189.86	8260.00		
1:500%	189.800	188.87	8280.00		
1:500%	189.969	189.507	8296.62	PT 66	
1:500%	190.400	191.34	8340.00		
1:500%	190.900	191.76	8360.00		
1:500%	191.314	190.18	8431.40	PC 67	
1:500%	191.500	190.60	8450.00		
1:500%	191.700	192.21	8470.00		
1:500%	191.831	193.35	8484.52	PT 67	
1:500%	191.126	188.26	8518.42	PC 68	
1:500%	190.200	182.74	8540.00		
1:500%	189.300	185.54	8560.00		
1:500%	188.400	187.68	8580.00		
1:500%	187.500	187.48	8600.00		
1:500%	186.600	186.10	8620.00		
1:500%	185.700	185.36	8640.00		
1:500%	184.800	184.02	8660.00		
1:500%	183.900	183.90	8680.00		
1:500%	182.714	184.74	8700.00		
1:500%	181.650	181.97	8730.00	PT 68	
1:500%	179.463	180.49	8772.44	PC 69	
1:500%	178.500	180.34	8780.00		
1:500%	177.000	176.73	8800.00		
1:500%	175.163	180.25	8860.00		
1:500%	173.560	180.33	8883.32	PT 69	
1:500%	180.491	179.23	8886.83	PC 70	
1:500%	180.900	179.32	8888.00		
1:500%	181.500	181.92	8900.00		
1:500%	182.100	182.70	8920.00		
1:500%	182.728	182.30	8940.95	PT 70	
1:500%	183.300	184.41	8960.00		
1:500%	184.200	180.67	9000.00	PT 71	

PERFIL PROFILE ESCALA SCALE Hor. A, Ver. B



REV. N°	REVISADO	APROBADO	FECHA

CRM
CENTRO DE RENOVACION DE MANABI

Estudio de Diseño Detallado de las Instalaciones de Agua para las Cuenecas de Los Rios Chimbo - Puruchillo
The Detailed Design Study on the Water Treatment Schemes for Chimbo - Puruchillo River Basins

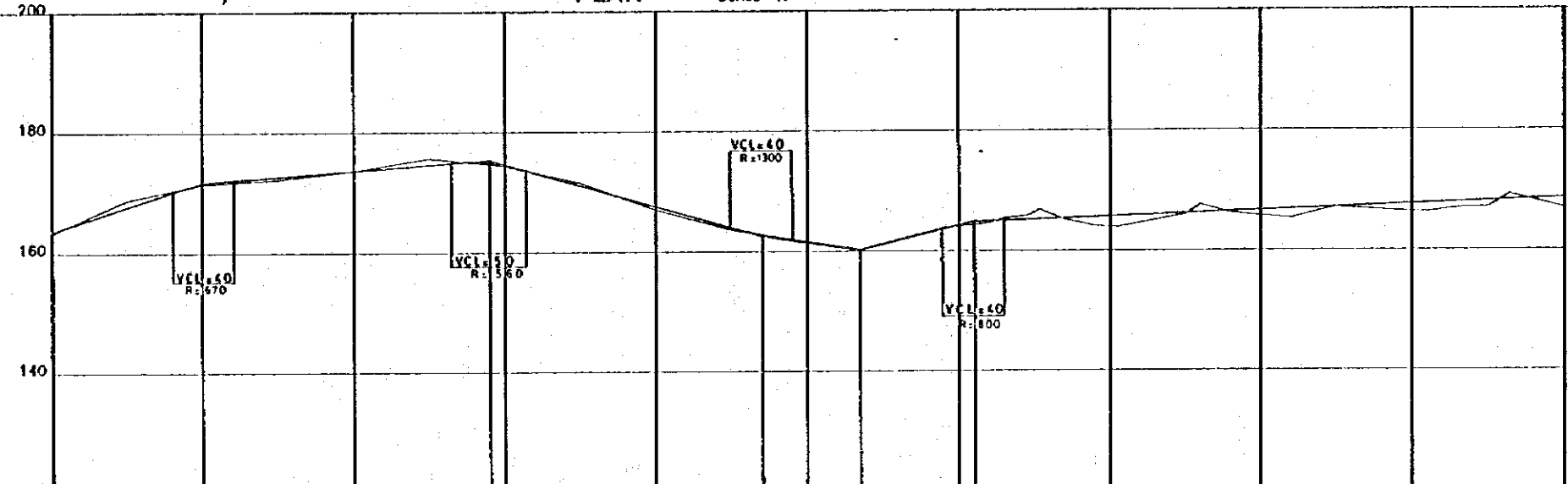
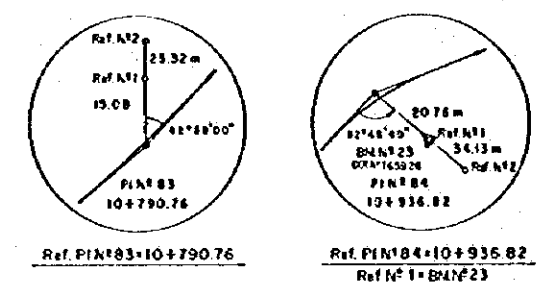
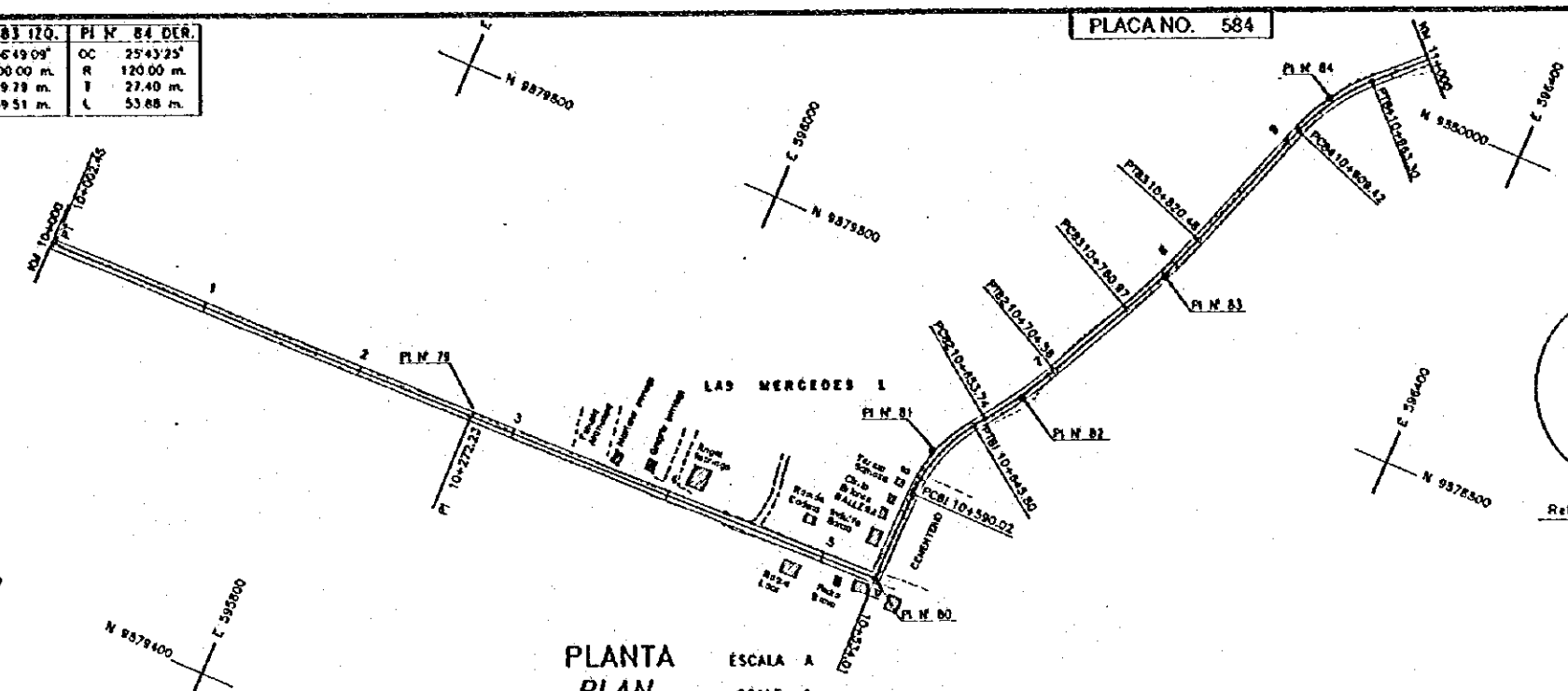
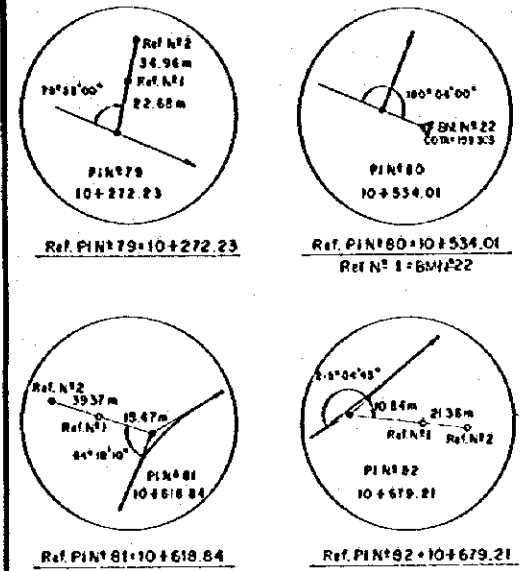
TITULO: CAMINO DE ACCESO / ACCESS ROAD
CAMINO DE ACCESO LOS CUYUNES
PLANTA Y PERFIL (P15)
LOS CUYUNES ACCESS ROAD
PLAN AND PROFILE (P15)

LEVANTADO: ASTEC
DIBUJO: ASTEC
DISEÑO:
REVISO:
ENTRACO:
FECHA:
APROBADO:
FECHA:
DIBUJO N°
2-ALO-009

PLACA NO. 584

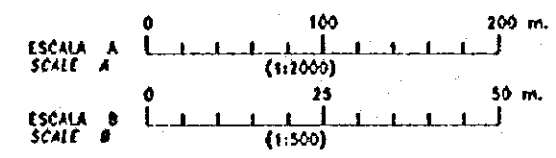
PI N° 79.	PI N° 80.	PI N° 81 DER.	PI N° 82 IZO.	PI N° 83 IZO.	PI N° 84 DER.
OC 00707'	OC 88°13'19"	OC 3530'41"	OC 0942'19"	OC 0649'09"	OC 2543'25"
R 90.00 m.	R 90.00 m.	R 90.00 m.	R 300.00 m.	R 300.00 m.	R 120.00 m.
T 28.82 m.	T 25.47 m.	T 29.78 m.	T 29.78 m.	T 27.40 m.	T 27.40 m.
L 55.78 m.	L 50.82 m.	L 59.51 m.	L 59.51 m.	L 53.68 m.	L 53.68 m.

CUADRO DE COORDENADAS			
PI No.	LATITUD	LONGITUD	RUNDO
79	9879507.309	595684.958	N 85°34'43" E
80	9879613.892	596145.689	N 07°21'24" E
81	9879598.833	596147.217	N 35°57'05" E
82	9879749.058	596183.678	N 26°09'46" E
83	9879849.286	596232.813	N 19°20'37" E
84	9879937.169	596281.317	



Pendiente Gradient	Cola de Proyecto Proposed Height	Cola de Terreno Ground Height	Abscisas Accumulated Distance	Estacion Station	Transición de Peralte Superelevation run-off
1:1.000%	162.669	161.45	1000.00	PI 79	
1:1.000%	167.669	168.78	1030.00		
1:1.000%	172.669	172.17	10150.00	1	
1:1.000%	177.669	175.61	10200.00	2	
1:1.000%	174.669	175.65	10250.00		
1:1.000%	171.669	174.38	10300.00	3	
1:1.000%	171.269	171.52	10350.00		
1:1.000%	167.769	166.99	10400.00	4	
1:1.000%	164.269	163.36	10450.00		
1:1.000%	161.669	161.66	10500.00	5	
1:1.000%	160.269	160.31	10550.00	PI 80	
1:1.000%	163.370	163.90	10600.00	PC 81	
1:1.000%	164.519	164.25	10610.00		
1:1.000%	164.969	164.05	10620.00		
1:1.000%	165.127	163.43	10630.00	PI 81	
1:1.000%	165.289	165.84	10640.00	PC 82	
1:1.000%	165.569	165.17	10650.00		
1:1.000%	165.715	164.13	10660.00	PT 82	
1:1.000%	166.169	165.75	10670.00		
1:1.000%	166.449	165.34	10680.00	PC 83	
1:1.000%	166.674	165.34	10690.00	PT 83	
1:1.000%	167.169	167.10	10700.00		
1:1.000%	167.669	166.34	10710.00	PC 84	
1:1.000%	167.969	166.26	10720.00	PT 84	
1:1.000%	168.169	166.84	10730.00		
1:1.000%	168.305	167.07	10740.00		
1:1.000%	168.669	169.16	10750.00		
1:1.000%	168.84	168.84	10760.00		

PERFIL PROFILE ESCALA SCALE Hor. A, Ver. B



REV. N°	REVISADO	APROBADO	FECHA

CRM
CENTRO DE REHABILITACION DE MANABI

Estudio de Diseño Detallado de los Travesaños de Agua para los Cuencas de Los Rios Chona - Portofino
The Detailed Design Study on the Water Transbasin Schemes for Chona - Portofino

REPUBLICA DEL ECUADOR

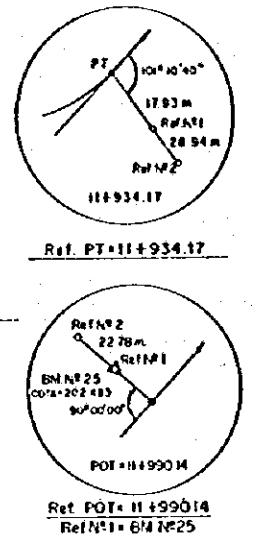
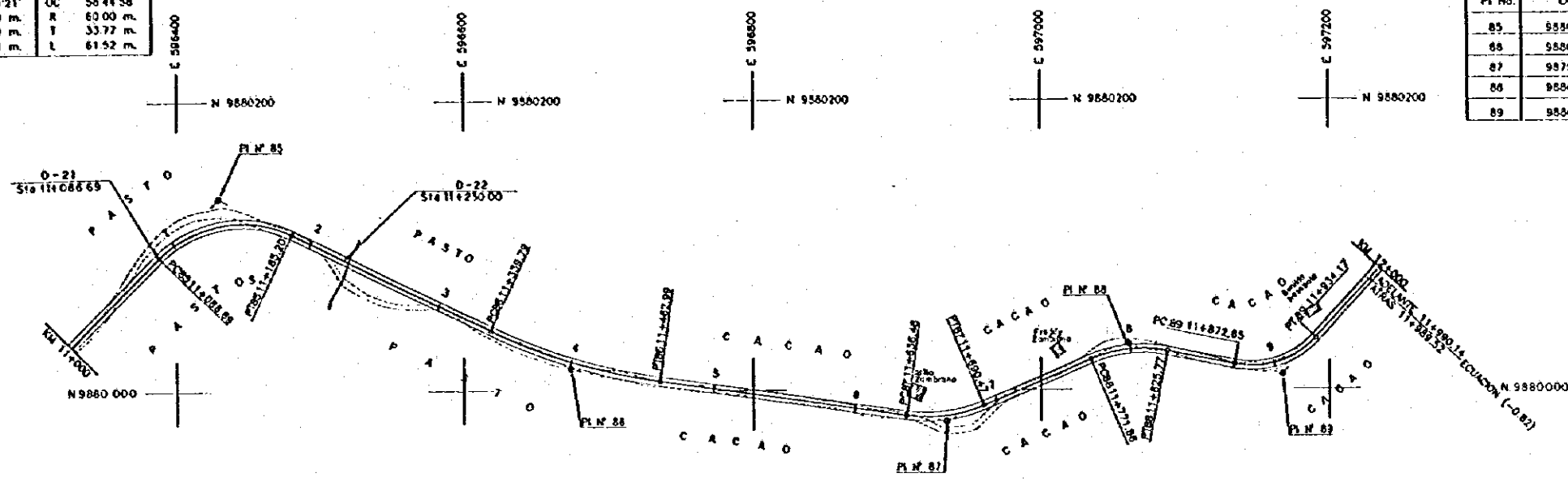
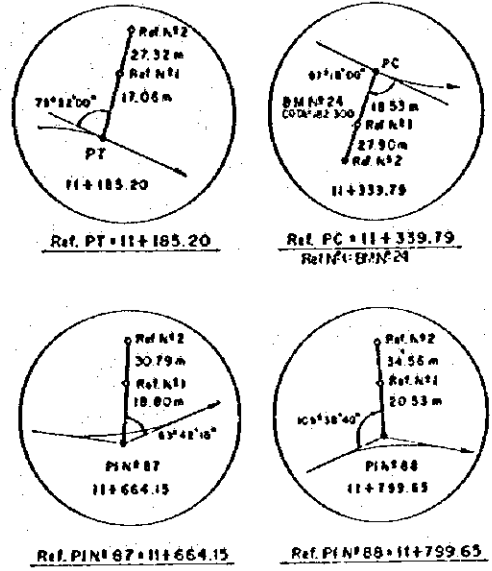
TITULO: CAMINO DE ACCESO / ACCESS ROAD
CAMINO DE ACCESO LOS CUYUES
PLANTA Y PERFL (11/15)
LOS CUYUES ACCESS ROAD
PLAN AND PROFILE (11/15)

LEVANTO: ASTEC
DISEÑO: ASTEC
REVISO:
ENTREGO:
FECHA:

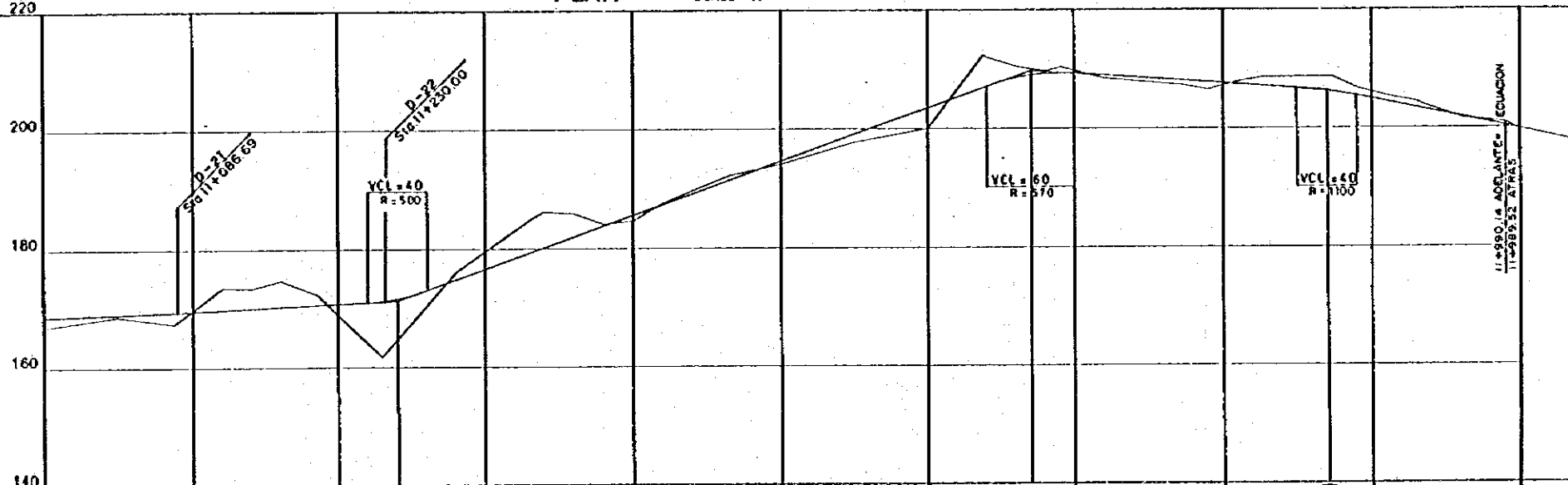
APROBADO:
FECHA:
DIBUJO N°
2-ALO-011

PI N° 85 DER.	PI N° 86 IZQ.	PI N° 87 IZQ.	PI N° 88 DER.	PI N° 89 IZQ.
OC 70°33'22"	OC 17°38'57"	OC 30°58'06"	OC 34°19'21"	OC 58°41'58"
R 80.00 m.	R 450.00 m.	R 100.00 m.	R 90.00 m.	R 60.00 m.
T 56.60 m.	T 82.09 m.	T 27.67 m.	T 27.79 m.	T 33.77 m.
L 95.51 m.	L 123.20 m.	L 53.99 m.	L 53.91 m.	L 61.52 m.

PI No.	LATITUD	LONGITUD	RAVSO
85	9880133.644	598428.136	S 84°22'36" E
86	9880015.463	598674.511	S 87°01'28" E
87	9879978.937	598935.244	N 87°02'26" E
88	9880032.320	597061.253	S 78°35'13" E
89	9880010.954	597167.568	

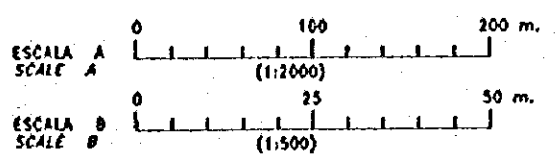


PLANTA ESCALA A
PLAN SCALE A



Pendiente Gradient	Cola de Proyecto Proposed Height	Cola de Terreno Ground Height	Abscisas Accumulated Distance	Estacion Station	Transición de Peralte Superelevation run-off
	66.669	66.64	11000.00	11	
	168.159	168.70	11050.00		
	169.689	167.45	11086.69	PC 85	
	170.069	170.289	11120.00		
	170.469	174.72	11160.00		
	171.069	172.51	11180.00	PT 85	
	174.669	176.06	11220.00		
	175.169	164.78	11330.00		
	181.069	166.17	11339.79	PC 86	
	182.569	165.09	11360.00		
	185.669	164.11	11380.00		
	187.269	164.53	11400.00		
	189.069	167.67	11420.00		
	191.138	169.82	11440.00		
	194.469	192.26	11462.69	PT 86	
	196.969	194.08	11500.00		
	203.469	197.73	11550.00		
	207.069	200.00	11600.00		
	208.519	212.28	11636.48	PC 87	
	209.269	211.96	11640.00		
	209.769	210.47	11660.00		
	209.019	209.72	11680.00	PT 87	
	208.241	210.40	11690.47		
	207.969	208.45	11720.00		
	207.432	207.91	11771.86	PC 88	
	207.769	204.53	11780.00		
	206.505	207.51	11810.00		
	205.769	208.85	11825.77	PT 88	
	204.769	208.71	11872.65		
	203.961	206.71	11890.00		
	202.269	205.37	11910.00		
		204.41	11930.00		
		203.86	11941.17		
		201.71	11960.00		
		200.89	11985.52		
		199.69	11990.12		
		199.69	12000.00		

PERFIL ESCALA Hor. A, Ver. B
PROFILE SCALE



REV. N°	REVISADO	APROBADO	FECHA

CRM
CENTRO DE REHABILITACION DE MANABI
REPUBLICA DEL ECUADOR

Estudio de Diseño Detallado de las Troncheras de Agua para las Cuenca de Los Rios Chone - Portoviejo
The Detailed Design Study on the Water Troncheras Schemes for Chone - Portoviejo River Basins

TITULO: CAMINO DE ACCESO / ACCESS ROAD
CAMINO DE ACCESO LOS CUYUES
LOS CUYUES ACCESS ROAD
PLANTA Y PERFIL (12/15)
PLAN AND PROFILE (12/15)

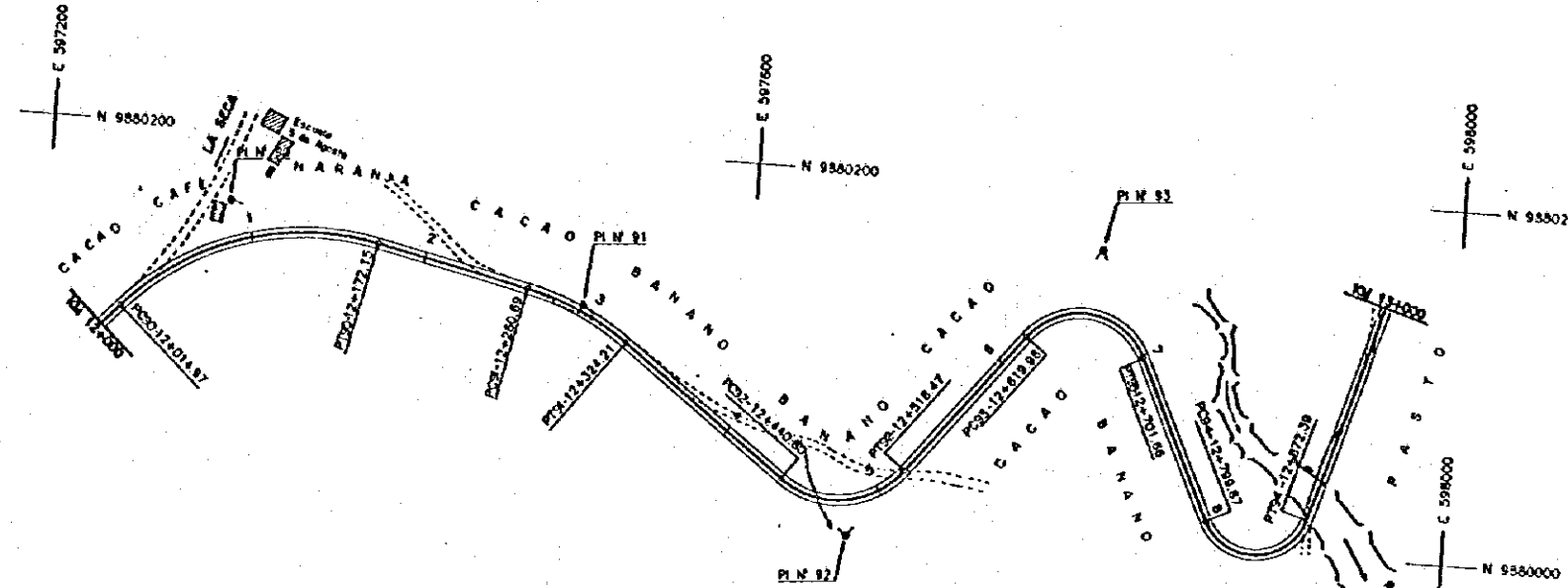
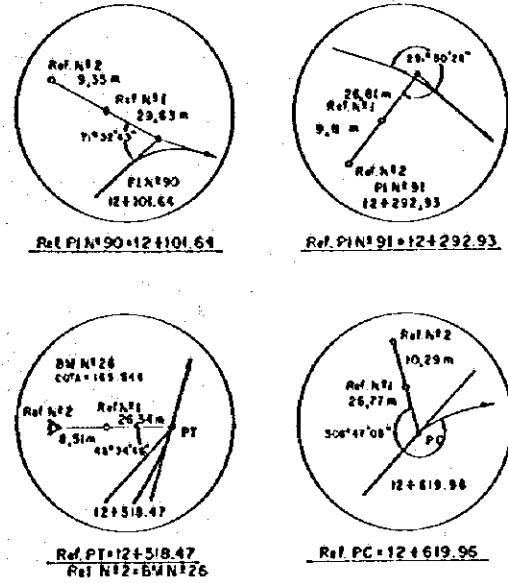
LEVANTO: ASTEC
DISEÑO: ASTEC
REVISO:
ENTREGO:
FECHA:

APROBADO:
FECHA:
DIBUJO M
2-ALO-012

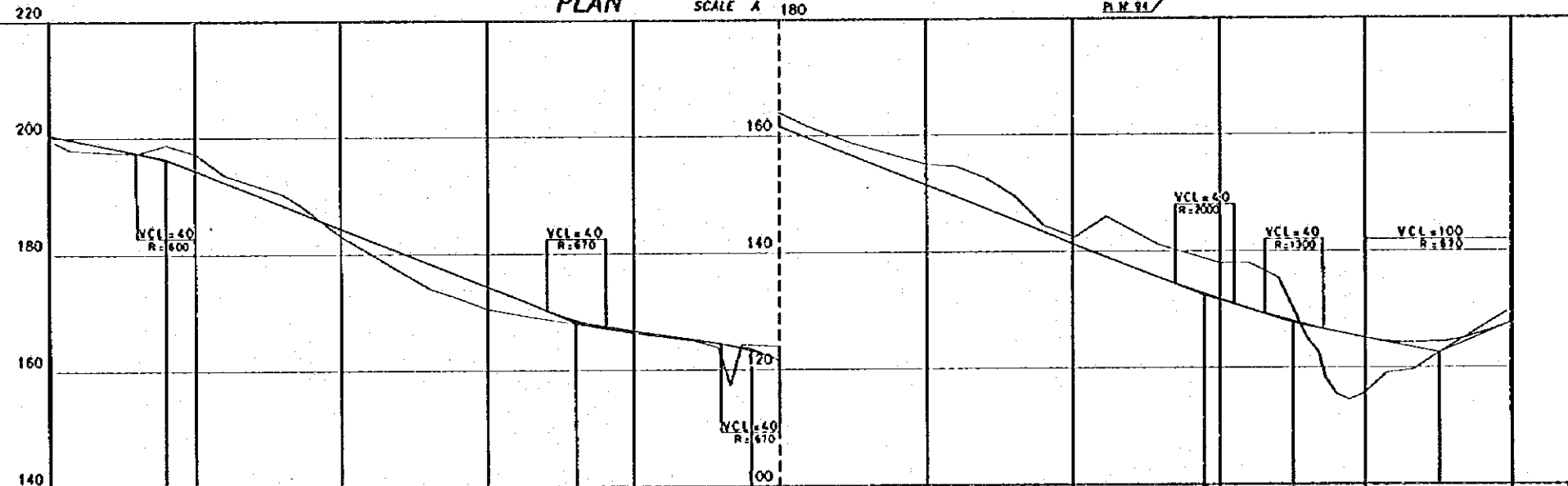
PI N 90 DER.	PI N 91 DER.	PI N 92 IZQ.	PI N 93 DER.	PI N 94 IZQ.
OC 60°02'27"	OC 24°15'45"	OC 83°00'00"	OC 117°01'37"	OC 158°30'05"
R 150.00 m.	R 150.00 m.	R 50.00 m.	R 40.00 m.	R 30.00 m.
T 88.87 m.	T 32.24 m.	T 43.13 m.	T 65.31 m.	T 79.19 m.
L 157.19 m.	L 83.52 m.	L 77.67 m.	L 81.70 m.	L 72.52 m.

PLACA NO. 586

CUADRO DE COORDENADAS			
PI No.	LANTUO	LONGITUD	RUMBO
90	9550158.594	597303.394	S 77°20'44" E
91	9550113.145	597505.806	S 53°04'58" E
92	9579994.237	597664.081	N 37°55'02" E
93	9880184.592	597795.781	S 25°03'21" E
94	9579944.722	597899.569	N 16°26'34" E

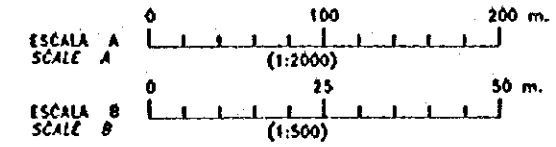


PLANTA ESCALA A SCALE A 180



Pendiente Gradient	Cota de Proyecto Proposed Height	Cota de Terreno Ground Height	Abscisas Accumulated Distance	Estacion Station	Transicion de Peralte Superelevation run-off
1:200	199.552	199.89	12000.00	PC 90	
1:200	199.552	197.87	12014.87		
1:200	198.300	197.54	12040.00		
1:200	197.300	187.28	12060.00		
1:200	196.050	198.74	12080.00		
1:200	194.300	197.23	12100.00		
1:200	192.300	183.02	12120.00		
1:200	190.300	191.03	12140.00		
1:200	186.300	190.29	12160.00		
1:200	187.085	188.46	12172.15		
1:200	184.300	183.11	12200.00		
1:200	178.231	174.08	12260.00	PC 91	
1:200	176.300	172.45	12280.00		
1:200	174.300	170.53	12300.00		
1:200	171.879	169.38	12324.21		
1:200	169.375	168.40	12350.00		
1:200	166.700	166.32	12400.00		
1:200	165.068	165.03	12440.00	PC 92	
1:200	164.380	163.79	12458.00		
1:200	164.033	162.29	12468.00		
1:200	163.593	164.29	12474.00		
1:200	161.500	163.94	12500.00		
1:200	159.650	161.72	12518.47		
1:200	156.500	156.08	12550.00		
1:200	151.500	153.02	12600.00		
1:200	149.504	154.84	12619.96		
1:200	147.500	152.84	12640.00		
1:200	145.500	149.49	12660.00		
1:200	143.500	144.48	12680.00		
1:200	141.374	142.43	12701.66		
1:200	139.188	143.96	12723.32		
1:200	135.653	141.14	12750.47		
1:200	131.756	137.95	12799.87		
1:200	130.100	137.93	12820.00		
1:200	128.538	135.41	12840.00		
1:200	127.700	129.55	12860.00		
1:200	126.200	126.20	12880.00		
1:200	125.500	119.54	12900.00		
1:200	125.750	114.34	12920.00		
1:200	124.250	113.04	12940.00		
1:200	124.619	119.13	12915.00		
1:200	124.387	119.64	12932.56		
1:200	124.575	122.46	12950.00		
1:200	122.700	122.46	12950.00		
1:200	121.700	120.02	13000.00		

PERFIL ESCALA Hor. A, Ver. B SCALE



REV. N°	REVISADO	APROBADO	FECHA



Estudio de Diseño Detallado de los Tramos de Agua para los Cuencas de Los Rios Chona - Parícuta
The Detailed Design Study on the Water Transfer Schemes for Chona - Parícuta

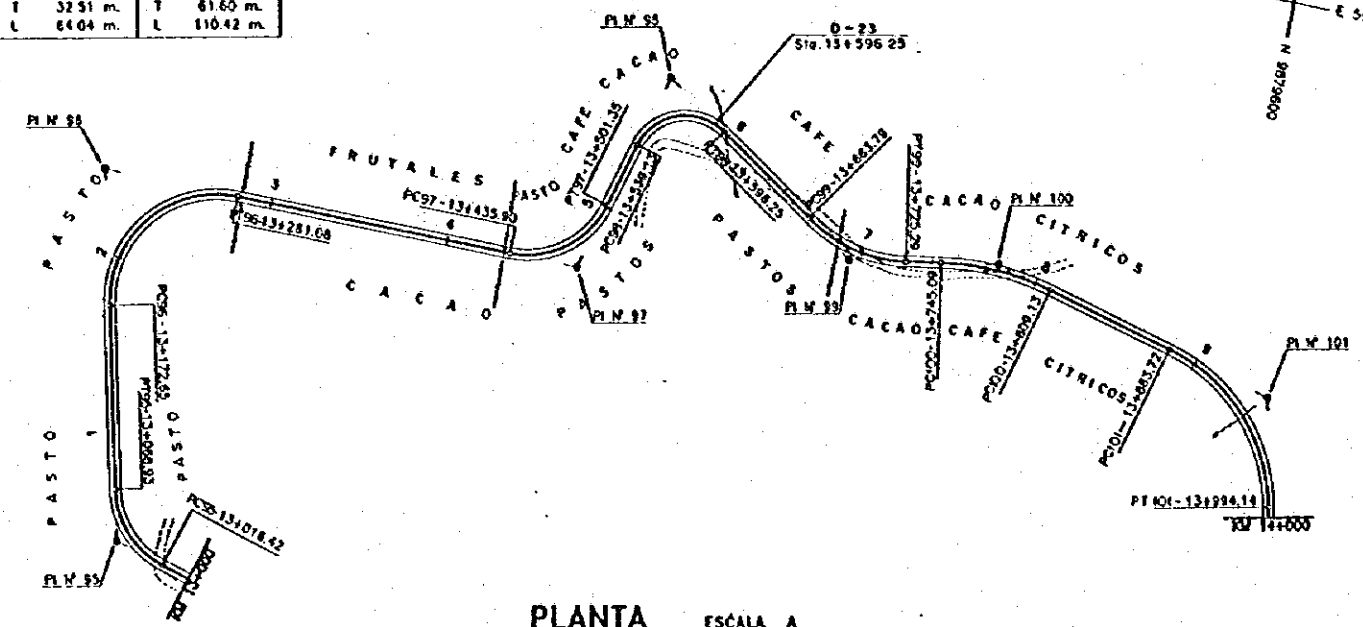
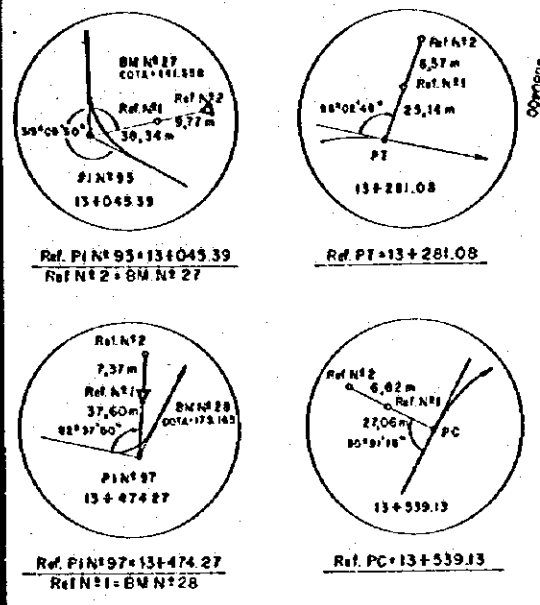
REPUBLICA DEL ECUADOR

TITULO: CAMINO DE ACCESO / ACCESS ROAD
CAMINO DE ACCESO LOS CUYUYES
PLANIA Y PERFIL (13-15)
LOS CUYUYES ACCESS ROAD
PLAN AND PROFILE (13-15)

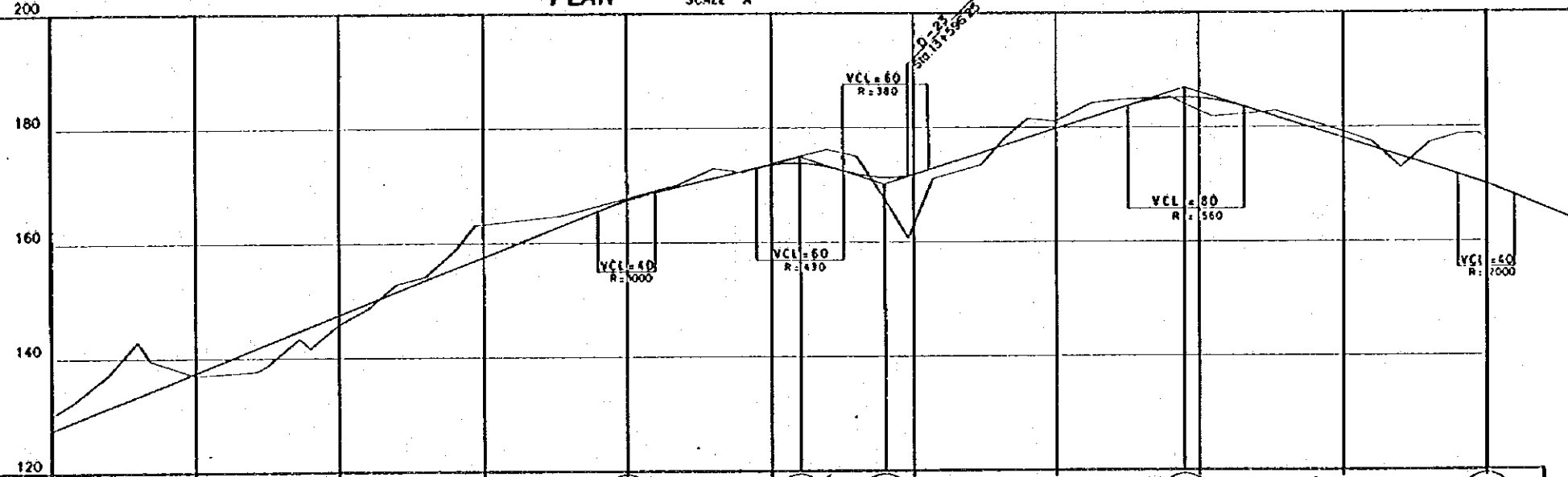
LEVANTO: ASTEC
DIBUJO: ASTEC
DISEÑO:
REVISO:
ENTREGO:
FECHA:
APROBADO:
FECHA:
DIBUJO M
2-ALO-013

PI N° 95 DER.	PI N° 96 DER.	PI N° 97 IZO.	PI N° 98 DER.	PI N° 99 IZO.	PI N° 100 DER.	PI N° 101 DER.
OC 60°10'24"	OC 103°32'37"	OC 25°00'00"	OC 109°04'59"	OC 44°02'50"	OC 24°27'37"	OC 63°15'55"
R 50.00 m.	R 60.00 m.	R 50.00 m.	R 30.00 m.	R 80.00 m.	R 150.00 m.	R 100.00 m.
T 28.97 m.	T 76.17 m.	T 38.37 m.	T 42.12 m.	T 32.36 m.	T 32.51 m.	T 61.60 m.
L 52.51 m.	L 108.43 m.	L 65.45 m.	L 57.12 m.	L 81.50 m.	L 64.04 m.	L 110.42 m.

PI No.	LATITUD	LONGITUD	RUMBO
95	9880188.598	597970.834	N 76°36'54" E
96	9880234.948	598174.140	S 0°09'31" W
97	9979965.589	598173.395	S 76°50'29" E
98	9979934.662	598287.550	S 3°14'30" W
99	9879817.258	598207.637	S 84°20' E
100	9879733.825	598227.657	S 14°39'17" W
101	9879570.613	598179.377	S 77°55'12" W

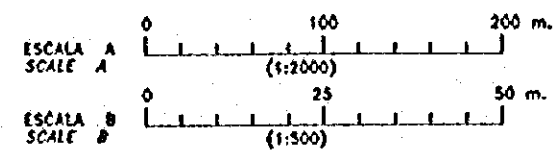


PLANTA ESCALA A
PLAN SCALE A



Pendiente Gradient	Cola de Proyecto Proposed Height	Cola de Terreno Ground Height	Abscisos Accumulated Distance	Estacion Station	Transicion de Peralte Superelevation run-off
	127.700	130.02	13000.00	PC 95	
	129.342	132.51	13016.42		
	131.700	137.17	13040.00	PT 95	
	133.700	142.86	13060.00		
	134.593	143.37	13080.00	PC 96	
	142.965	141.06	13172.65		
	145.700	145.85	13180.00	PT 96	
	147.700	145.85	13200.00		
	149.700	146.53	13220.00	PC 97	
	151.700	152.81	13240.00		
	153.700	154.13	13260.00	PT 97	
	155.808	156.89	13281.06		
	157.107	163.11	13294.07	PC 98	
	163.107	170.12	13354.07		
	169.854	172.88	13435.00	PT 98	
	171.300	174.98	13460.00		
	172.500	177.53	13480.00	PC 99	
	173.631	177.01	13501.35		
	173.232	178.17	13528.13	PT 99	
	171.833	179.44	13560.00		
	171.300	179.514	13580.00	PC 100	
	171.652	176.603	13580.00		
	172.792	178.08	13594.25	PT 100	
	175.514	181.50	13613.85		
	176.403	181.10	13647.86	PC 101	
	178.100	184.25	13663.79		
	179.700	184.02	13680.00	PT 101	
	181.100	185.04	13700.00		
	185.200	185.31	13720.00	PC 102	
	185.200	185.200	13780.00		
	186.934	185.19	13800.00	PT 102	
	187.100	186.45	13809.13		
	187.100	186.45	13820.00	PC 103	
	187.100	187.40	13840.00		
	187.900	177.40	13920.00	PT 103	
	187.900	177.40	13940.00		
	187.300	172.85	13960.00	PC 104	
	187.300	172.22	13980.00		
	187.700	171.700	13980.00	PT 104	
	187.500	170.500	13995.00		
	187.500	170.500	14000.00	PC 105	
	187.500	170.500	14000.00		

PERFIL ESCALA A
PROFILE SCALE Hor. A, Ver. B



REV. N°	REVISADO	APROBADO	FECHA

CRM CENTRO DE REHABILITACION DE MANABI

Estudio de Diseño Detallado de los Tramos de Agua para los Cuencas de Los Rios Chona - Portoviejo
The Detailed Design Study on the Water Transfer Schemes for Chona - Portoviejo River Basins

TITULO: CAMINO DE ACCESO / ACCESS ROAD
CAMINO DE ACCESO LOS CUYUES
PLANTA Y PERFL (14/15)
LOS CUYUES ACCESS ROAD
PLANTA Y PERFL (14/15)

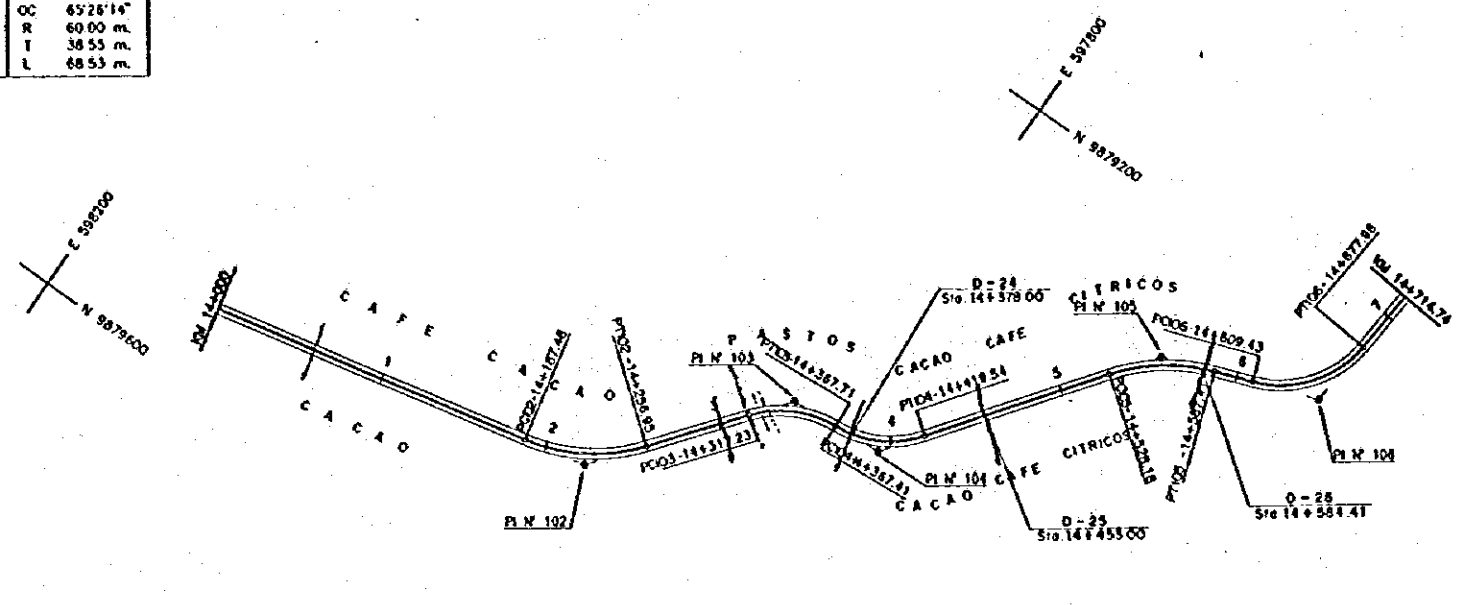
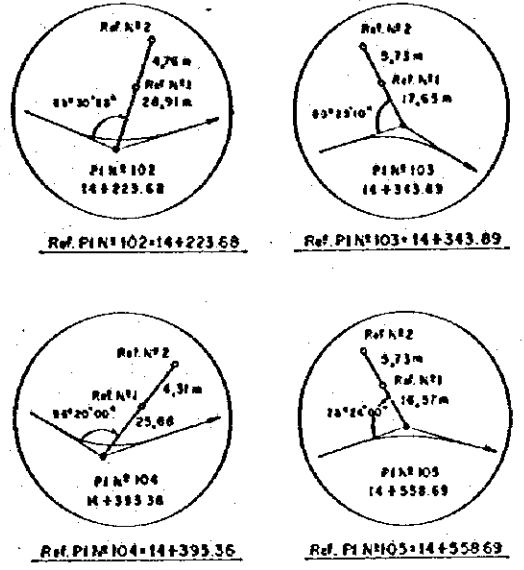
LEVANTO: ASTEC
DIBUJO: ASTEC
DISEÑO:
ENTREGO:
FECHA:

APROBADO:
FECHA:
DIBUJO M

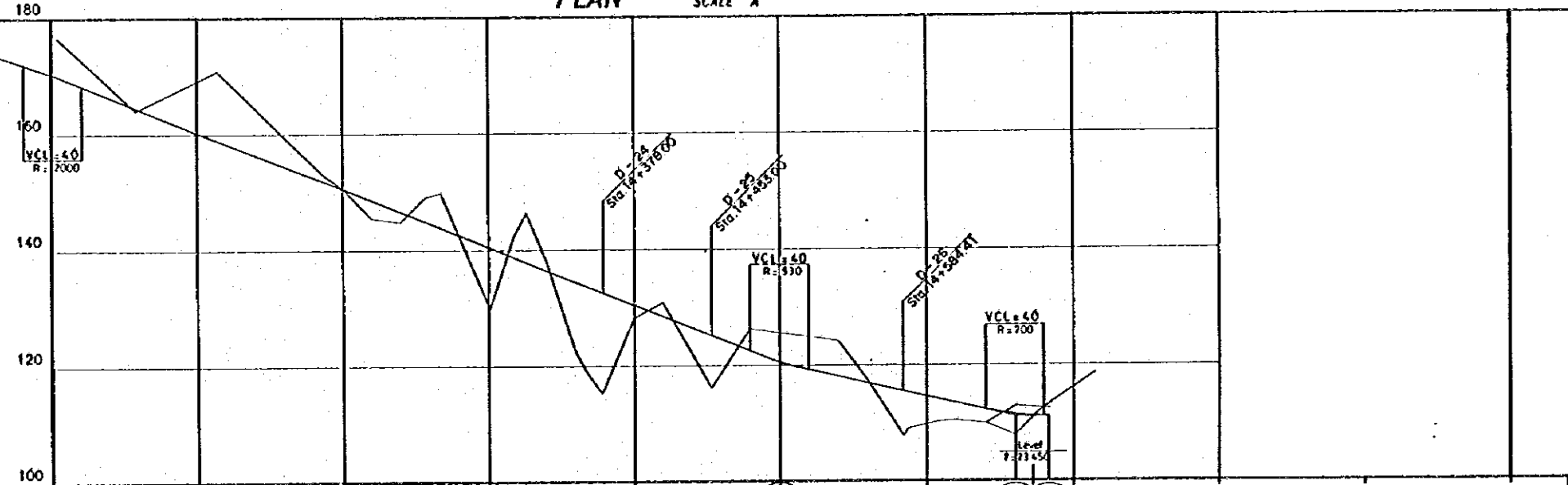
2-ALO-014

PI N° 102 IZQ.	PI N° 103 DER.	PI N° 104 IZQ.	PI N° 105 DER.	PI N° 106 IZQ.
OC 39°45'04"	OC 47°55'12"	OC 49°29'24"	OC 33°56'02"	OC 45°28'14"
R 100.00 m.	R 60.00 m.	R 60.00 m.	R 100.00 m.	R 60.00 m.
T 39.20 m.	T 28.68 m.	T 27.65 m.	T 30.51 m.	T 38.55 m.
L 69.47 m.	L 50.18 m.	L 51.83 m.	L 59.23 m.	L 68.53 m.

CUADRO DE COORDENADAS			
PI No.	LATITUD	LONGITUD	RUMBO
102	9879509.684	597894.684	S 38°07'04" W
103	9879412.805	597818.672	S 86°02'18" W
104	9879409.031	597764.193	S 36°32'52" W
105	9879275.030	597664.855	S 70°28'54" W
106	9879244.600	597579.019	S 50°24'0" W
117474	9879169.562	597572.395	N 87°23'05" E

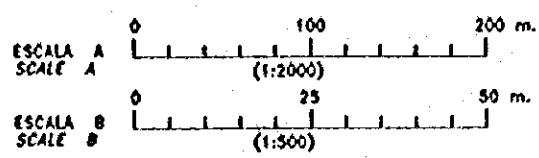


PLANTA ESCALA A
PLAN SCALE A



Pendiente Gradient	Coto de Proyecto Proposed Height	Coto de Terreno Ground Height	Abscisas Accumulated Distance	Estacion Station	Transicion de Peralte Superelevation run-off
	170.000	177.47	14000.00	1	
	164.300	164.01	14098.00	2	
	158.711	170.80	14113.89	3	
	151.352	152.77	14200.00	PC 102	
	148.100	145.43	14220.00	1	
	146.100	144.77	14240.00	PT 102	
	144.405	149.03	14255.95	2	
	143.330	149.75	14267.70	3	
	140.100	129.99	14301.00	4	
	136.377	142.16	14317.23	PC 103	
	137.500	148.24	14328.00	1	
	136.100	138.09	14340.00	2	
	134.100	122.37	14360.00	3	
	133.739	118.92	14374.41	4	
	133.300	118.92	14385.00	5	
	130.100	128.30	14400.00	6	
	128.146	130.90	14418.24	7	
	117.100	116.16	14453.00	8	
	122.144	126.33	14479.56	9	
	116.497	124.71	14528.18	10	
	117.625	124.21	14540.00	11	
	116.687	117.42	14590.00	12	
	115.989	107.73	14594.41	13	
	115.128	108.08	14607.41	14	
	113.328	110.28	14619.06	15	
	112.137	109.82	14640.00	16	
	111.284	107.83	14660.00	17	
	111.000	112.33	14675.00	18	
	111.000	111.000	14683.45	19	

PERFIL ESCALA
PROFILE SCALE Hor. A, Ver. B



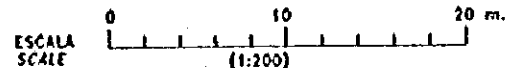
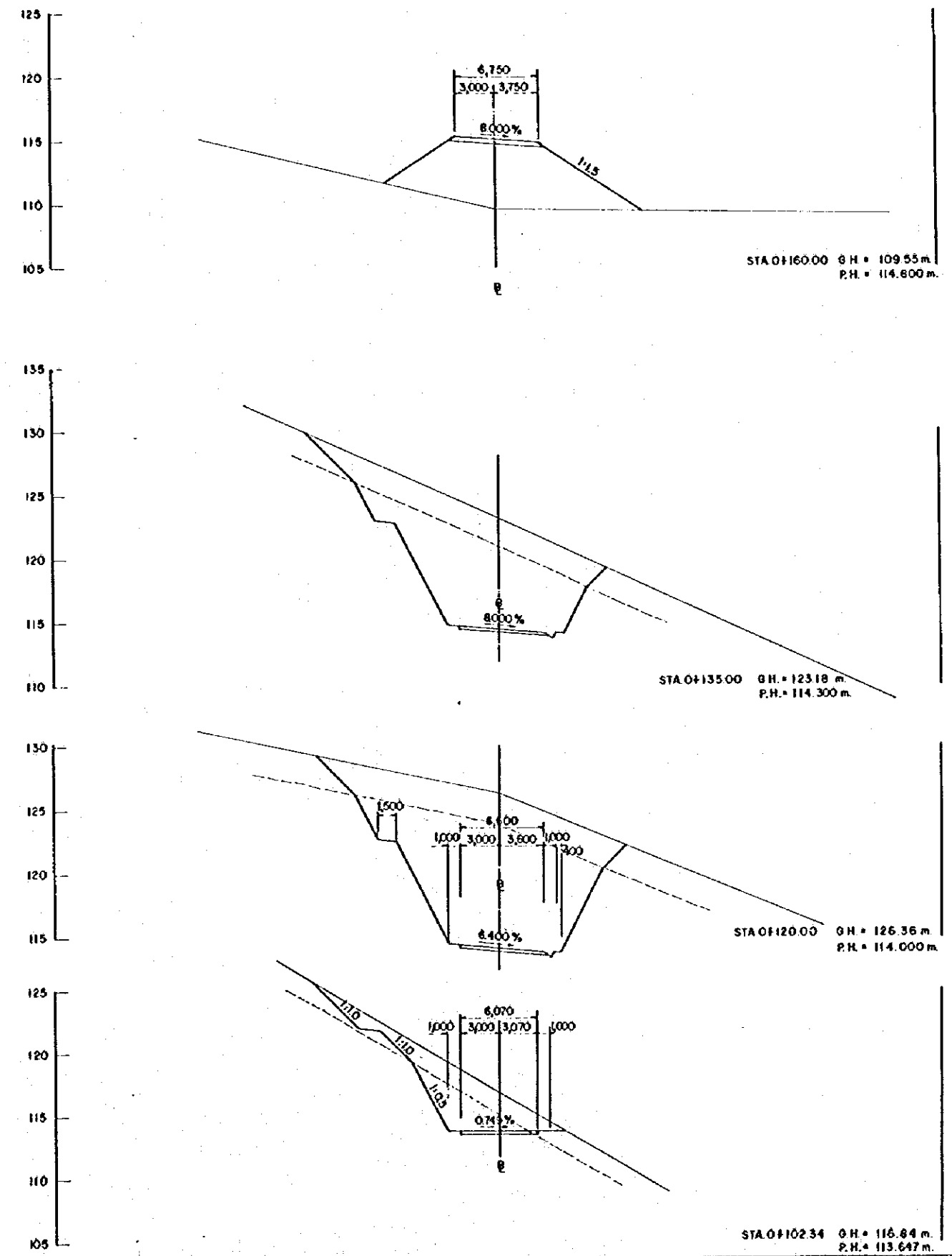
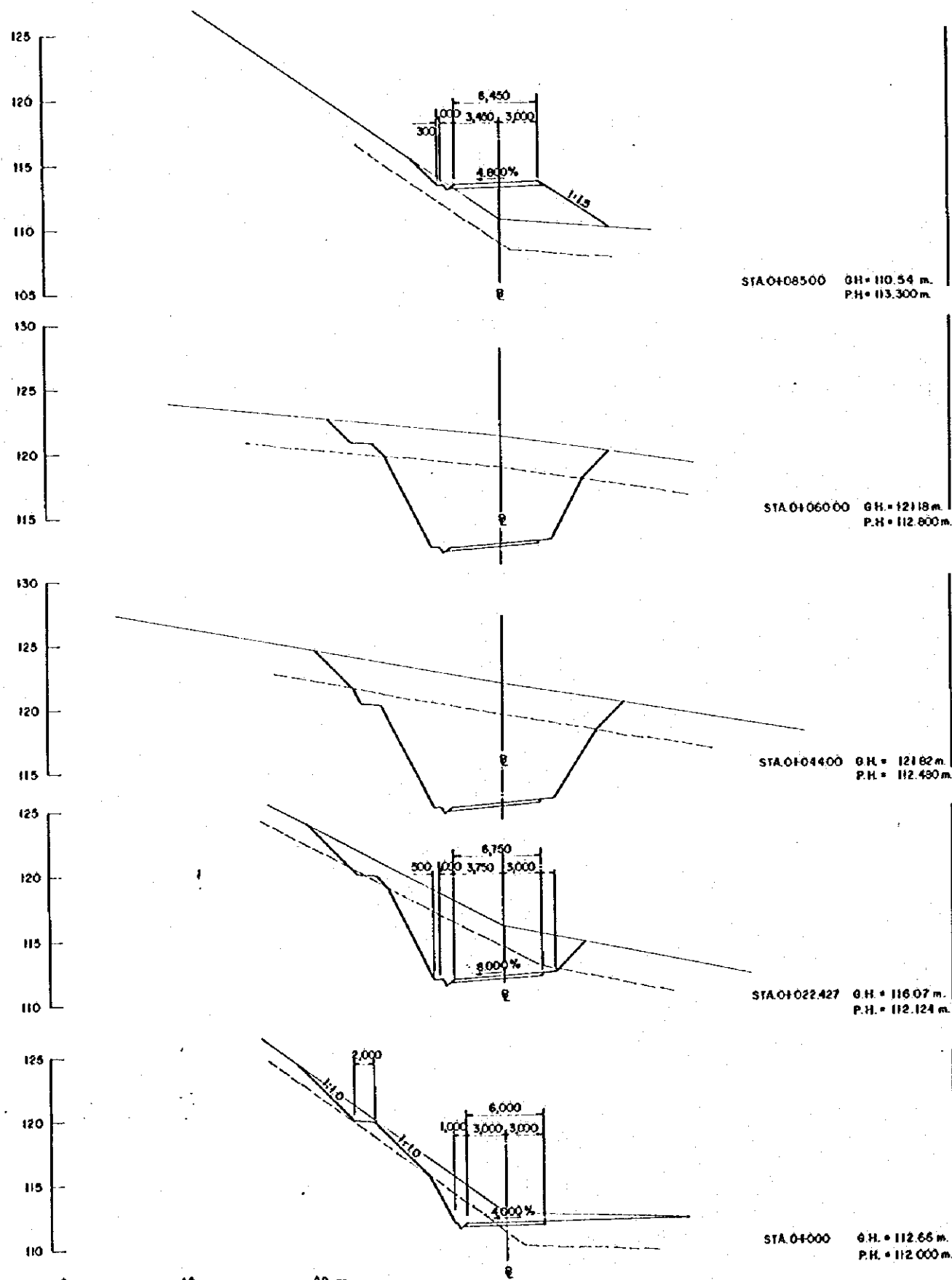
REV. N°	REVISADO	APROBADO	FECHA

CRM
CENTRO DE REHABILITACION DE MANABI
REPUBLICA DEL ECUADOR

Estudio de Diseño Detallado de los Tramos de Agua para los Cuencas de los Rios Chona - Portoviejo
The Detailed Design Study on the Water Trasnosis Schemes for Chona - Portoviejo River Basins

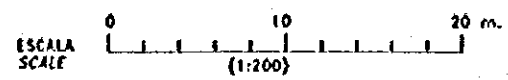
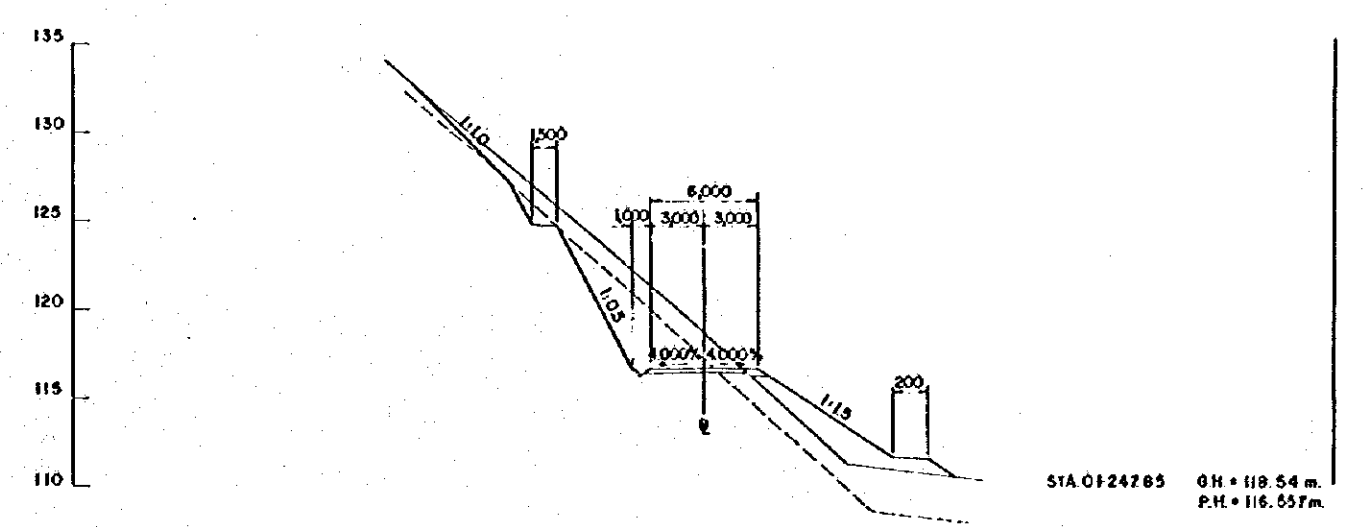
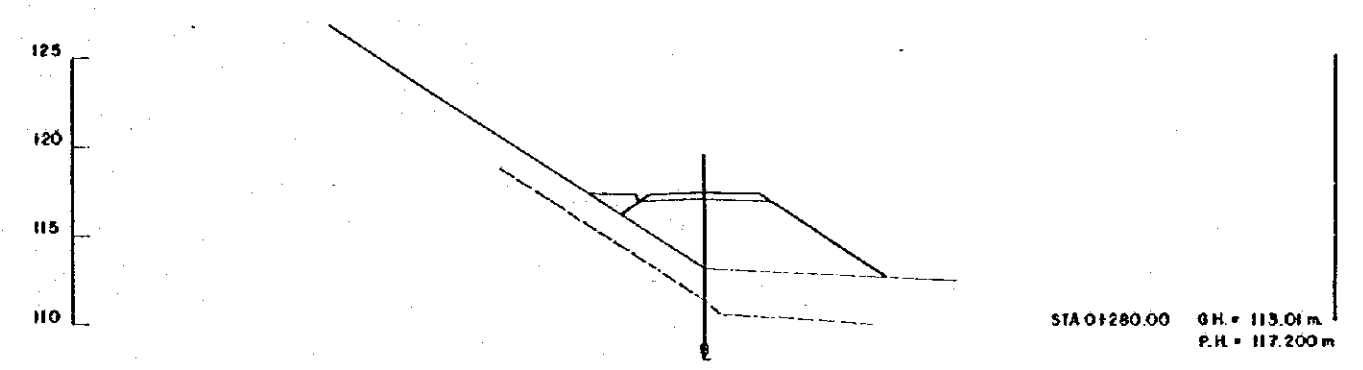
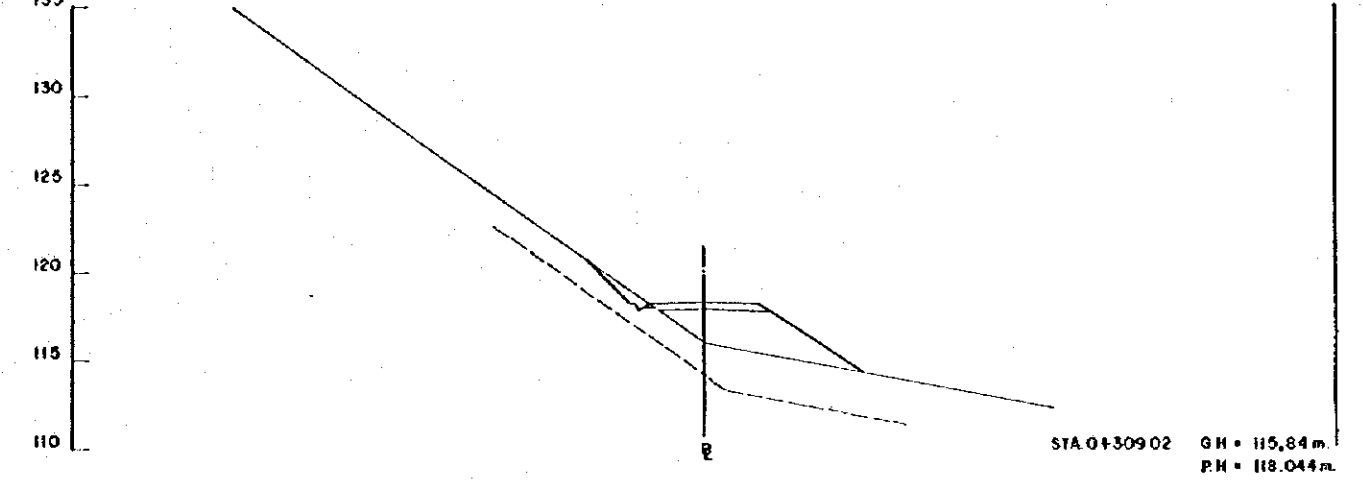
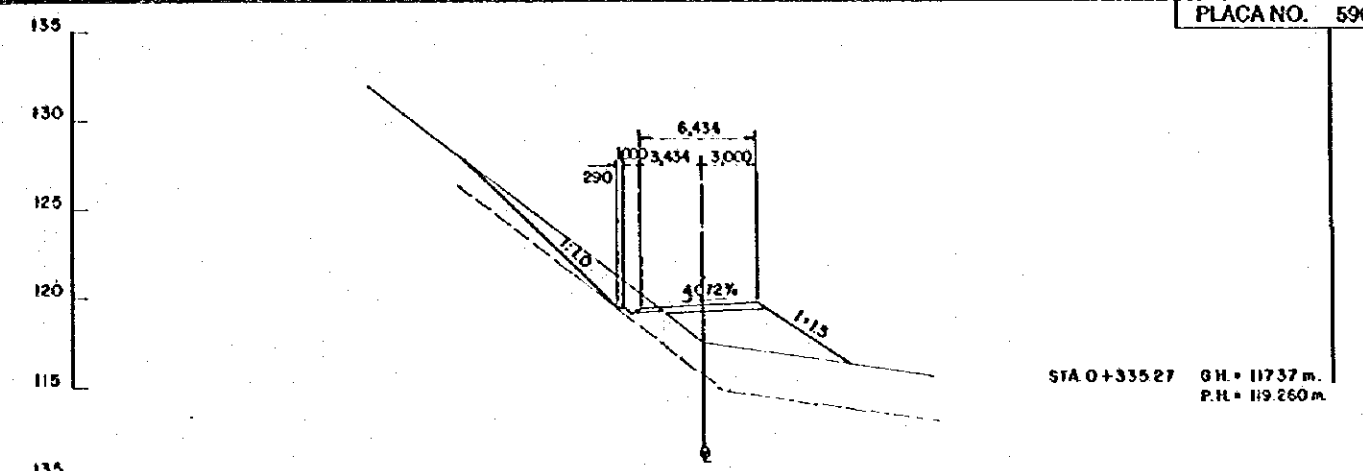
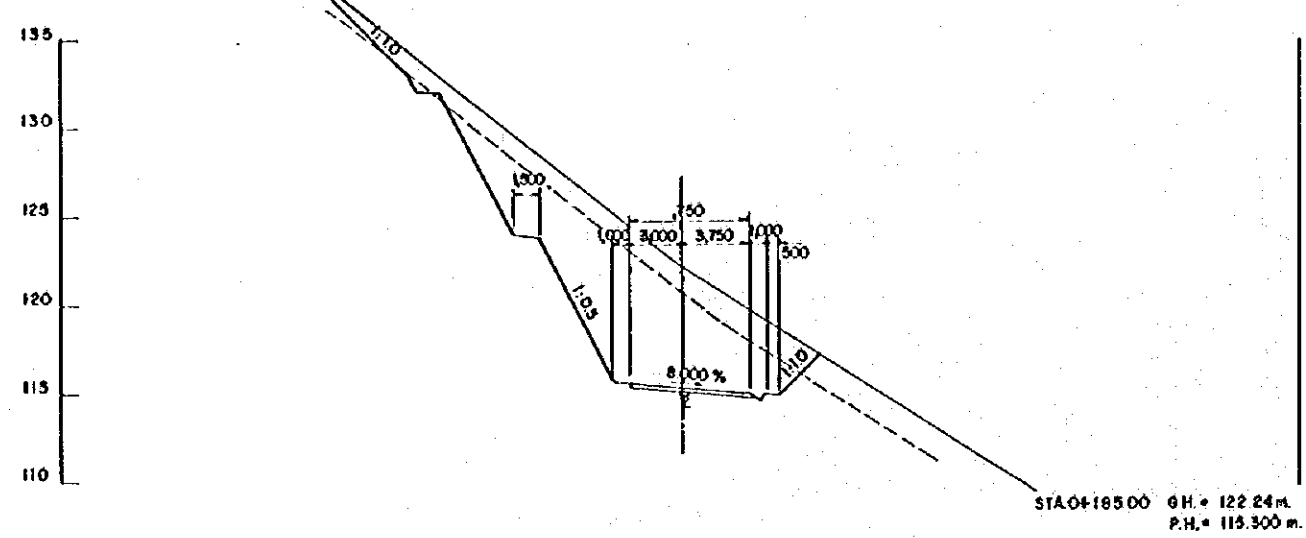
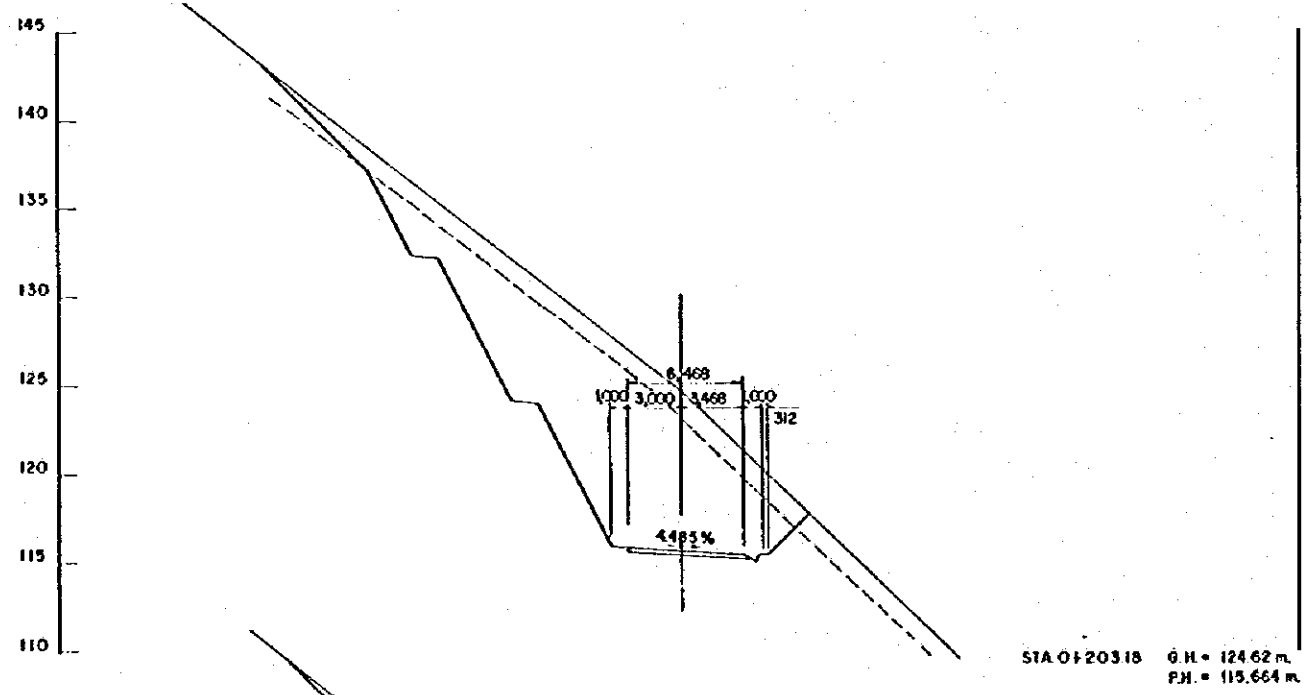
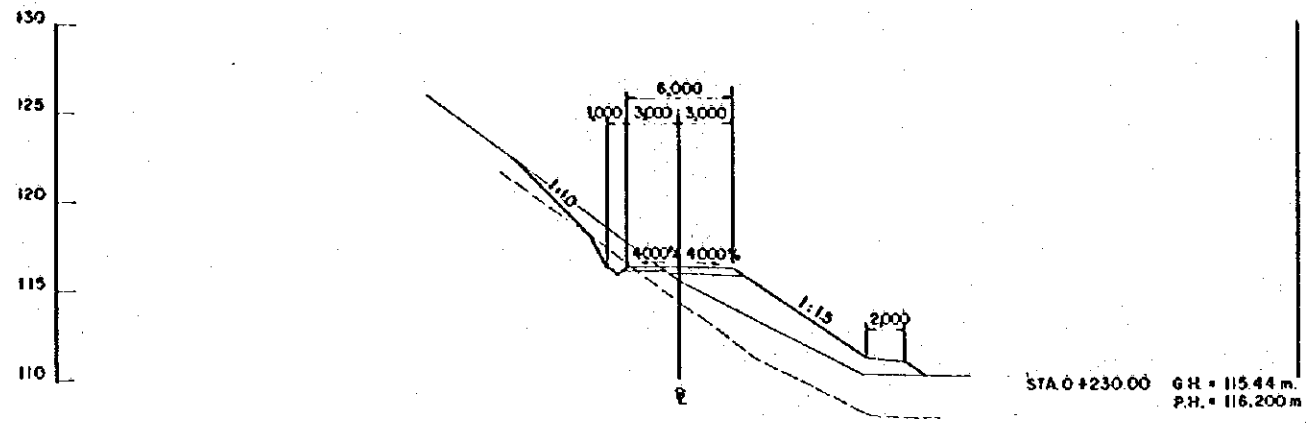
TITULO: CAMINO DE ACCESO / ACCESS ROAD
CAMINO DE ACCESO LOS CUYUES
PLANTA Y PERFIL (15/15)
LOS CUYUES ACCESS ROAD
PLAN AND PROFILE (15/15)

LEVANTO: ASTEC
DIBUJO: ASTEC
DISEÑO:
REVISO:
ENTREGO:
FECHA:
APROBADO:
FECHA:
DIBUJO N°
2-ALO-015



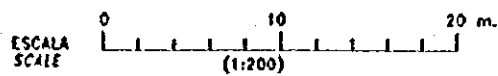
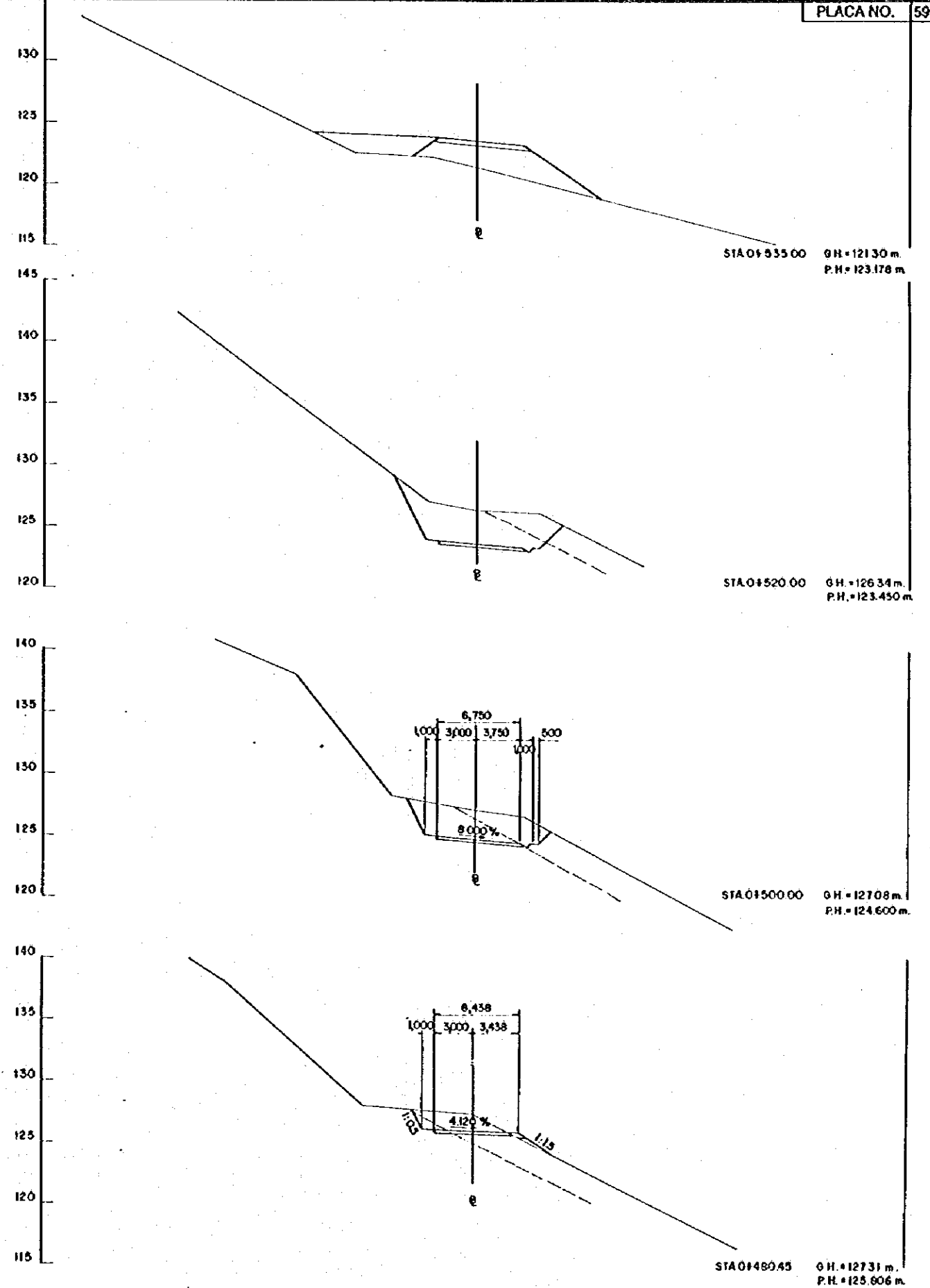
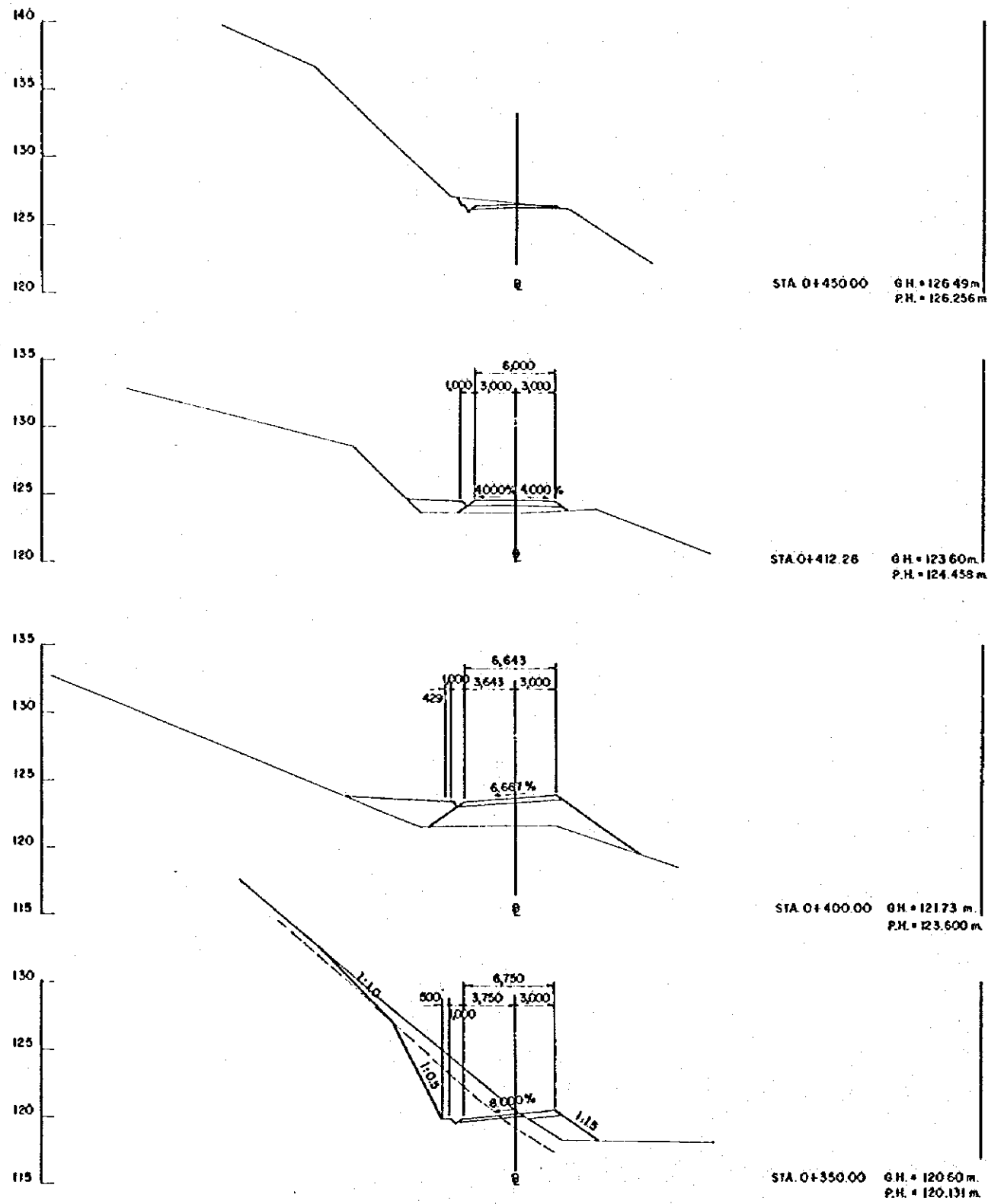
REV. N°	REVISADO	APROBADO	FECHA

CRM CENTRO DE REHABILITACION DE MANABI	Estudio de Diseño Detallado de las Troncosas de Agua para las Cuencas de Los Ros Chone - Fortuljeja The Detailed Design Study on the Water Troncosas Schemes for Chone - Fortuljeja River Basins	TITULO: CAMINO DE ACCESO / ACCESS ROAD CAMINO DE ACCESO LOS CUYUYES CORTE DE SECCIONES (1/78) LOS CUYUYES ACCESS ROAD CROSS SECTIONS (1/78)	LEVANTO: ASTEC DIBUJO: ASTEC DISEÑO: REVISO: ENTREGO: FECHA:	APROBADO: FECHA: DIBUJO N° 2-ALO-016
	REPUBLICA DEL ECUADOR	REPUBLICA DEL ECUADOR	REPUBLICA DEL ECUADOR	REPUBLICA DEL ECUADOR



REV. N°	REVISADO	APROBADO	FECHA

CRM CENTRO DE REHABILITACION DE MANABI	Estudio de Diseño Detallado de los Tramos de Agua para los Cuencas de Los Rios Chone - Portoviejo The Detailed Design Study on the Water Transbasin Schemes for Chone - Portoviejo River Basins	TITULO: CAMINO DE ACCESO / ACCESS ROAD CAMINO DE ACCESO LOS CUYUES CORTE DE SECCIONES (278) LOS CUYUES ACCESS ROAD CROSS SECTIONS (278)	LEVANTO: ASTEC DIBUJO: ASTEC DISEÑO: REVISO: ENTREGA: FECHA:	APROBADO: FECHA: DIBUJO N° 2-ALO-017
	REPUBLICA DEL ECUADOR	REPUBLICA DEL ECUADOR	FECHA:	FECHA:



REV. N°	REVISADO	APROBADO	FECHA

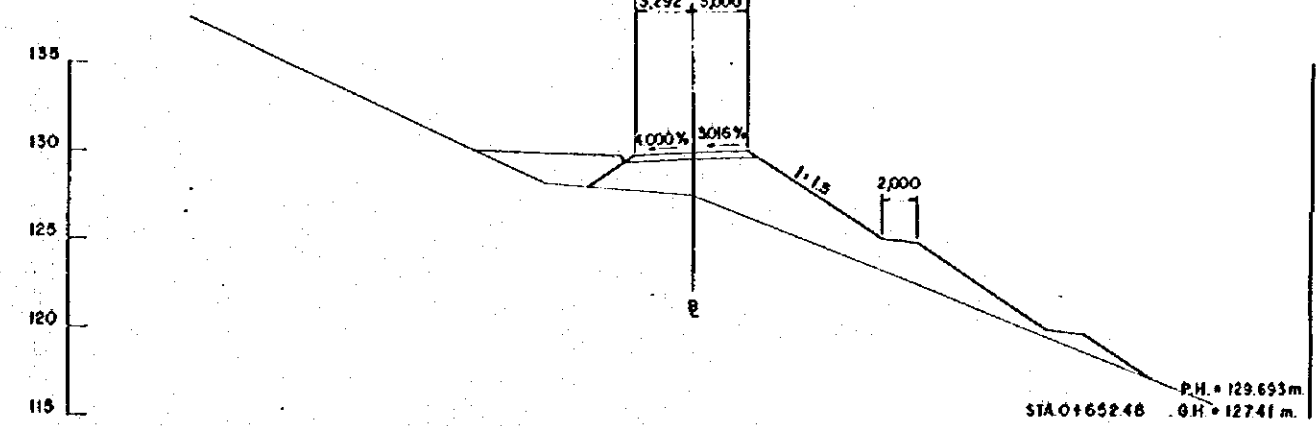
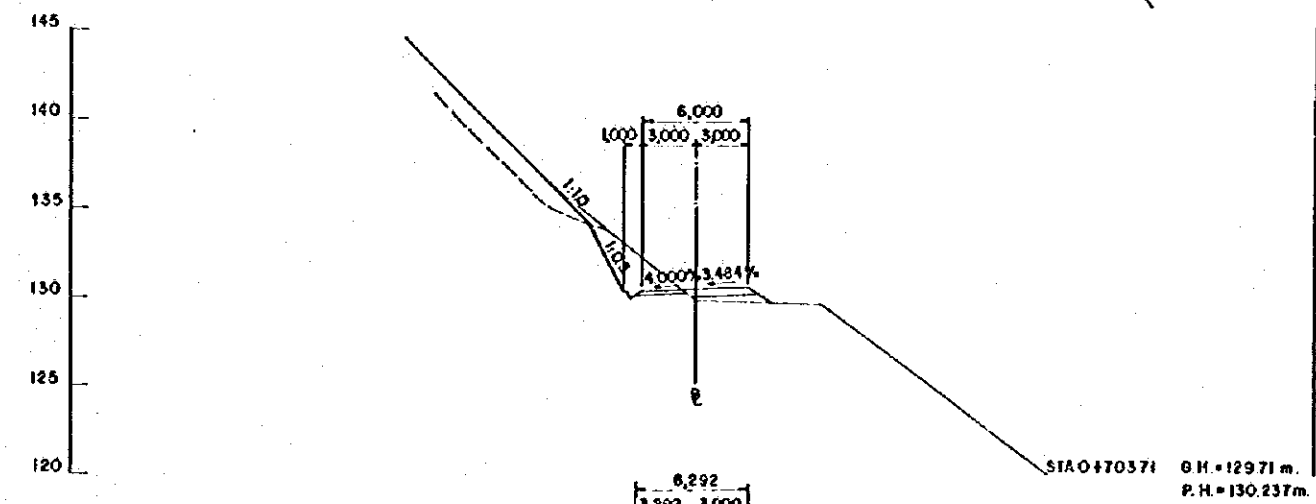
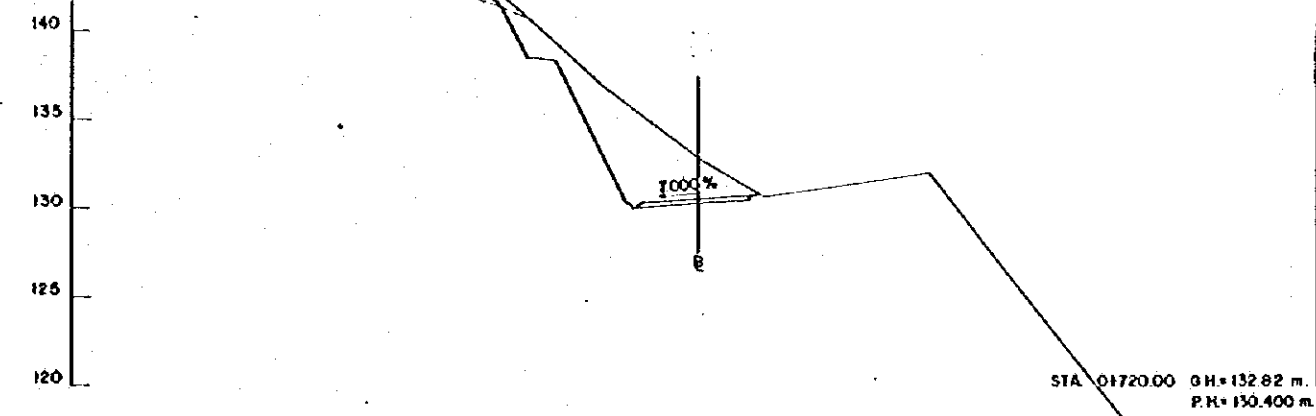
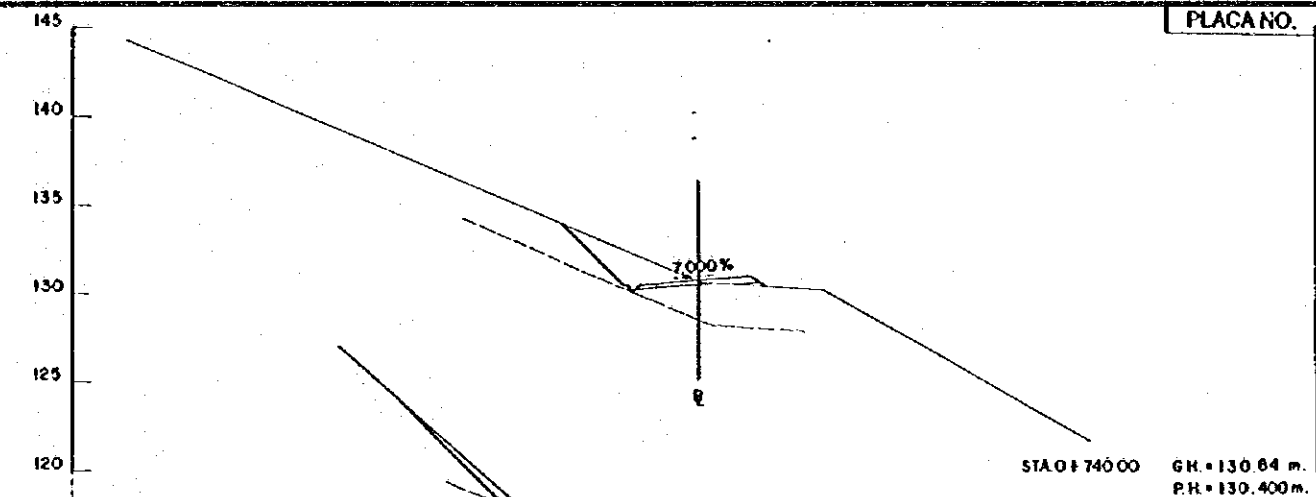
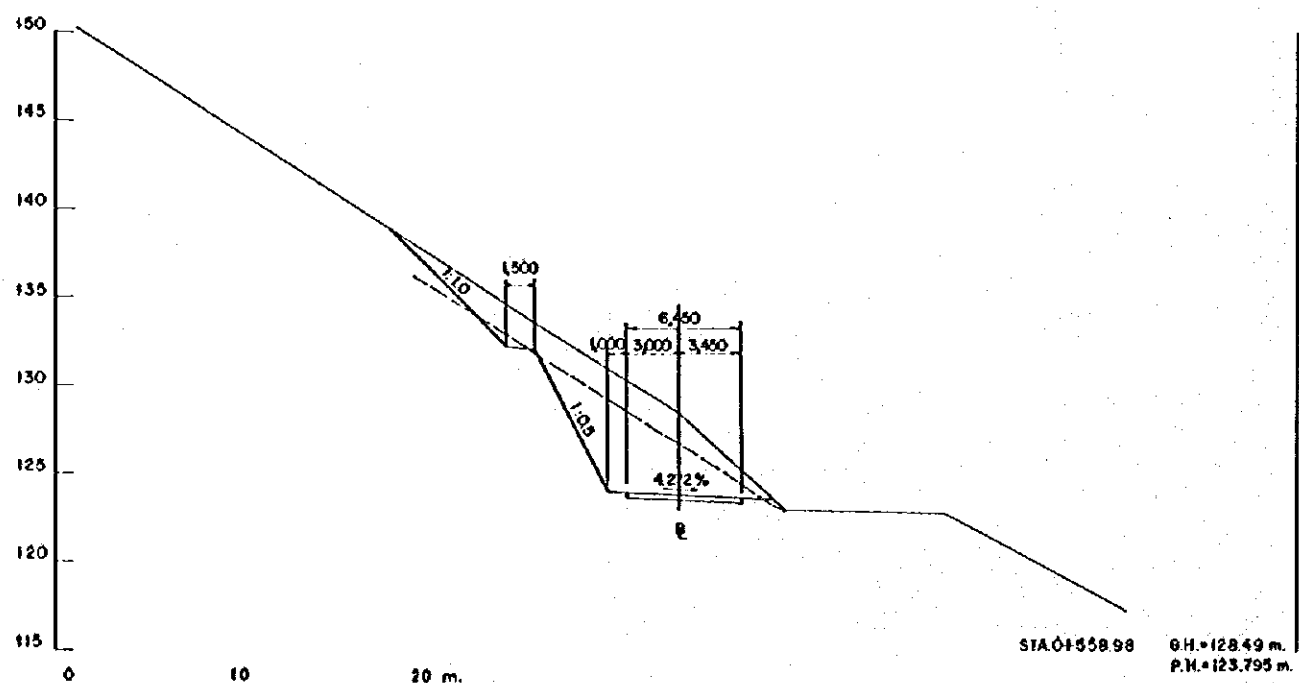
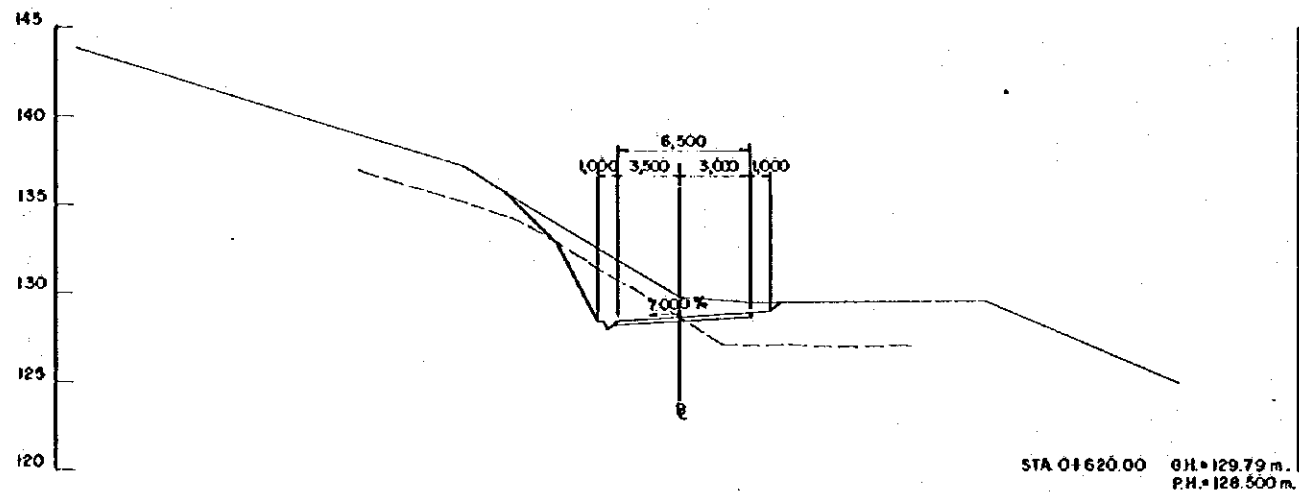
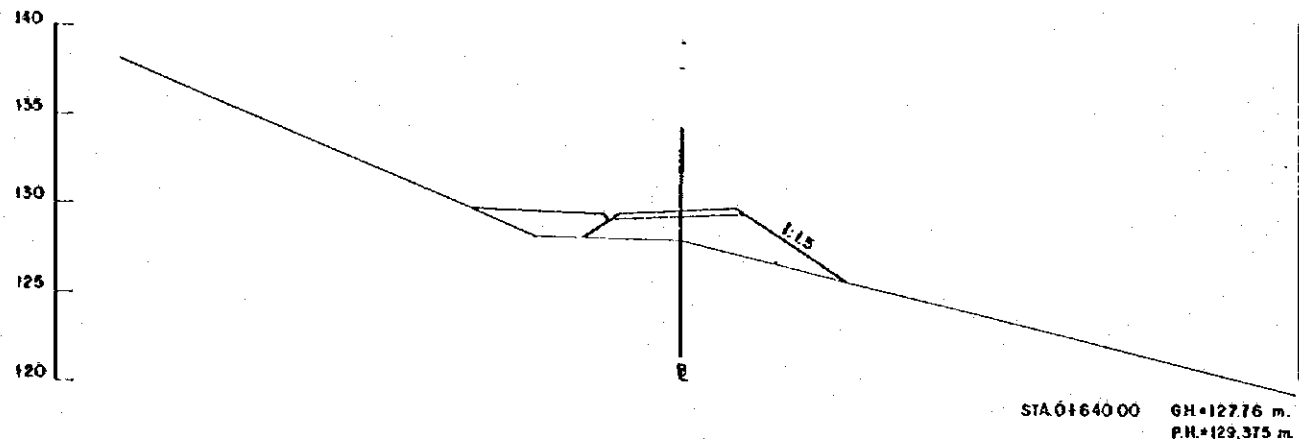
CRM
CENTRO DE REHABILITACIÓN DE MANABI

Estudio de Diseño Detallado de los Tramos de Agua para las Cuencas de los Rios Chone - Partoche
The Detailed Design Study on the Water Transfer Schemes for Chone - Partoche River Basins
REPUBLICA DEL ECUADOR

TITULO: CAMINO DE ACCESO / ACCESS ROAD
CAMINO DE ACCESO LOS CUYUES
CORTE DE SECCIONES (178)
LOS CUYUES ACCESS ROAD
CROSS SECTIONS (178)

LEVANTO: ASTEC
DIBUJO: ASTEC
DISEÑO:
REVISO:
ENTREGO:
FECHA:

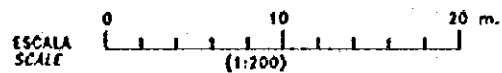
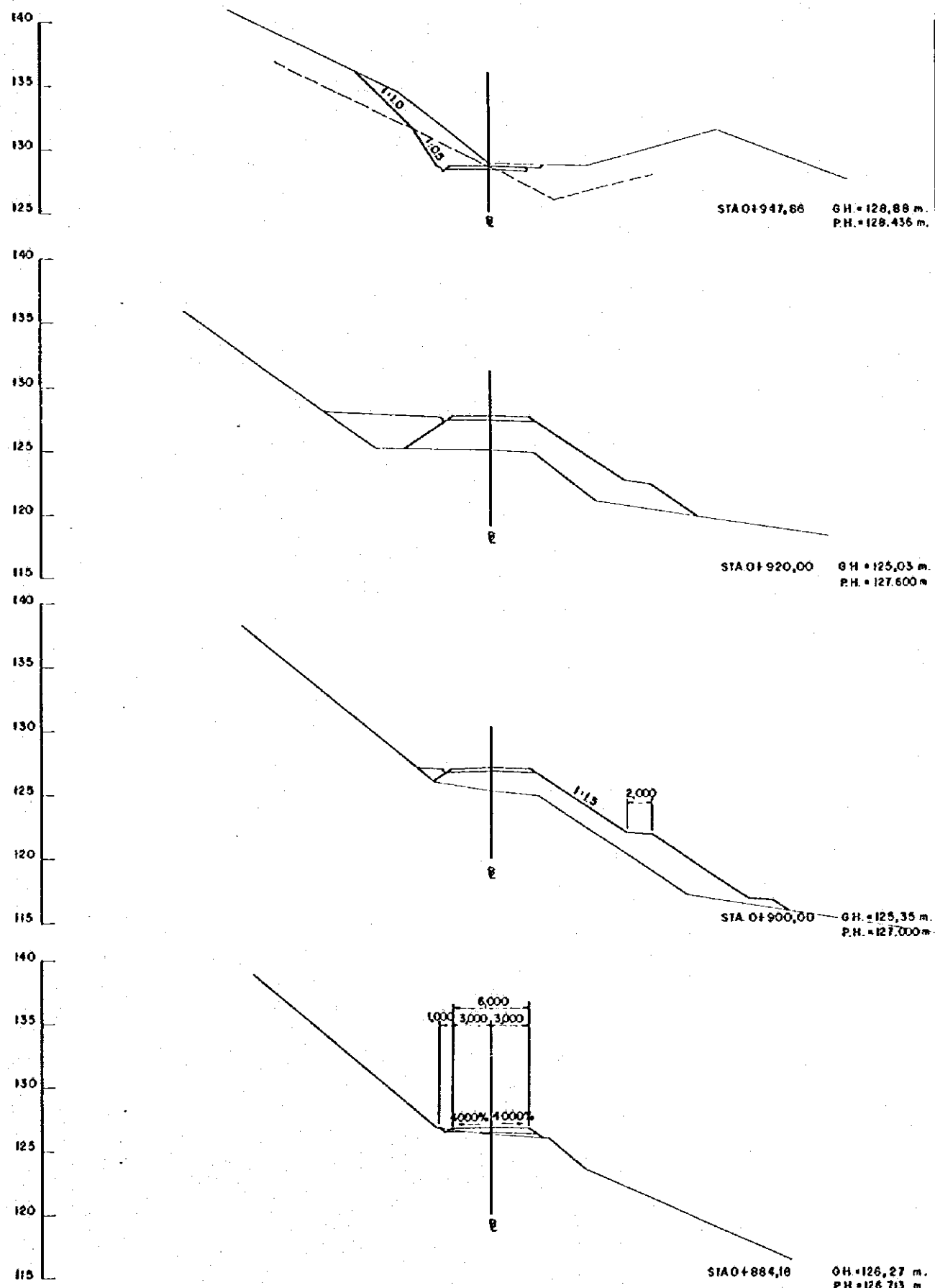
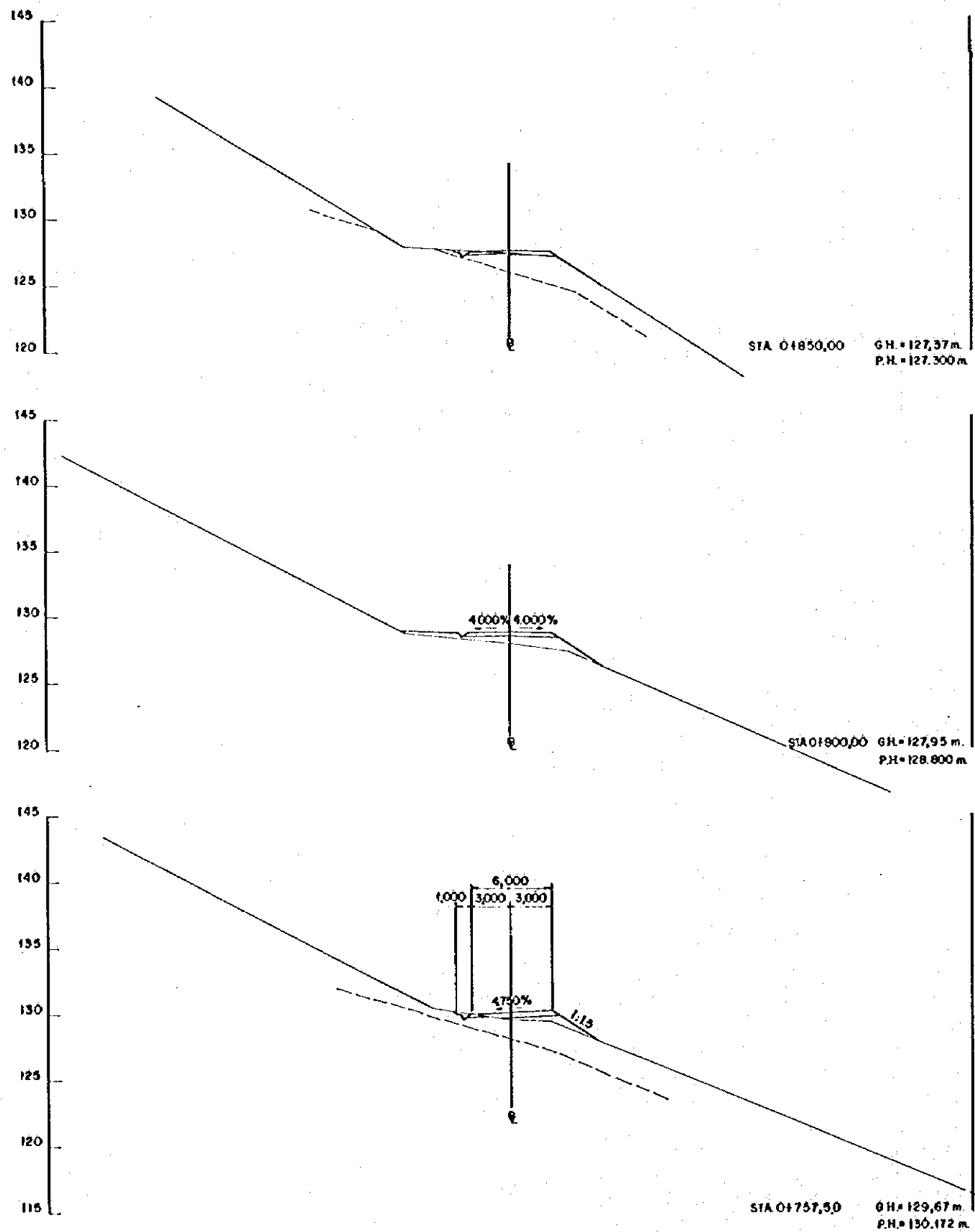
APROBADO:
FECHA:
DIBUJO N°
2-ALO-018



ESCALA SCALE (1:200)

REV. N°	REVISADO	APROBADO	FECHA

CPRM CENTRO DE REHABILITACION DE MANABI	Estudio de Diseño Detallado de los Traspases de Agua para las Cuencas de Los Rios Chone - Portoviejo The Detailed Design Study on the Water Transbasin Schemes for Chone - Portoviejo River Basins	TITULO: CAMINO DE ACCESO / ACCESS ROAD CAMINO DE ACCESO LOS CUYUES CORTE DE SECCIONES (478) LOS CUYUES ACCESS ROAD CROSS SECTIONS (478)	LEVANTO: ASTEC DIBUJO: ASTEC DISEÑO: REVISO: ENTREGO: FECHA:	APROBADO: FECHA: DIBUJO N° 2-ALO-019
	REPUBLICA DEL ECUADOR		FECHA:	



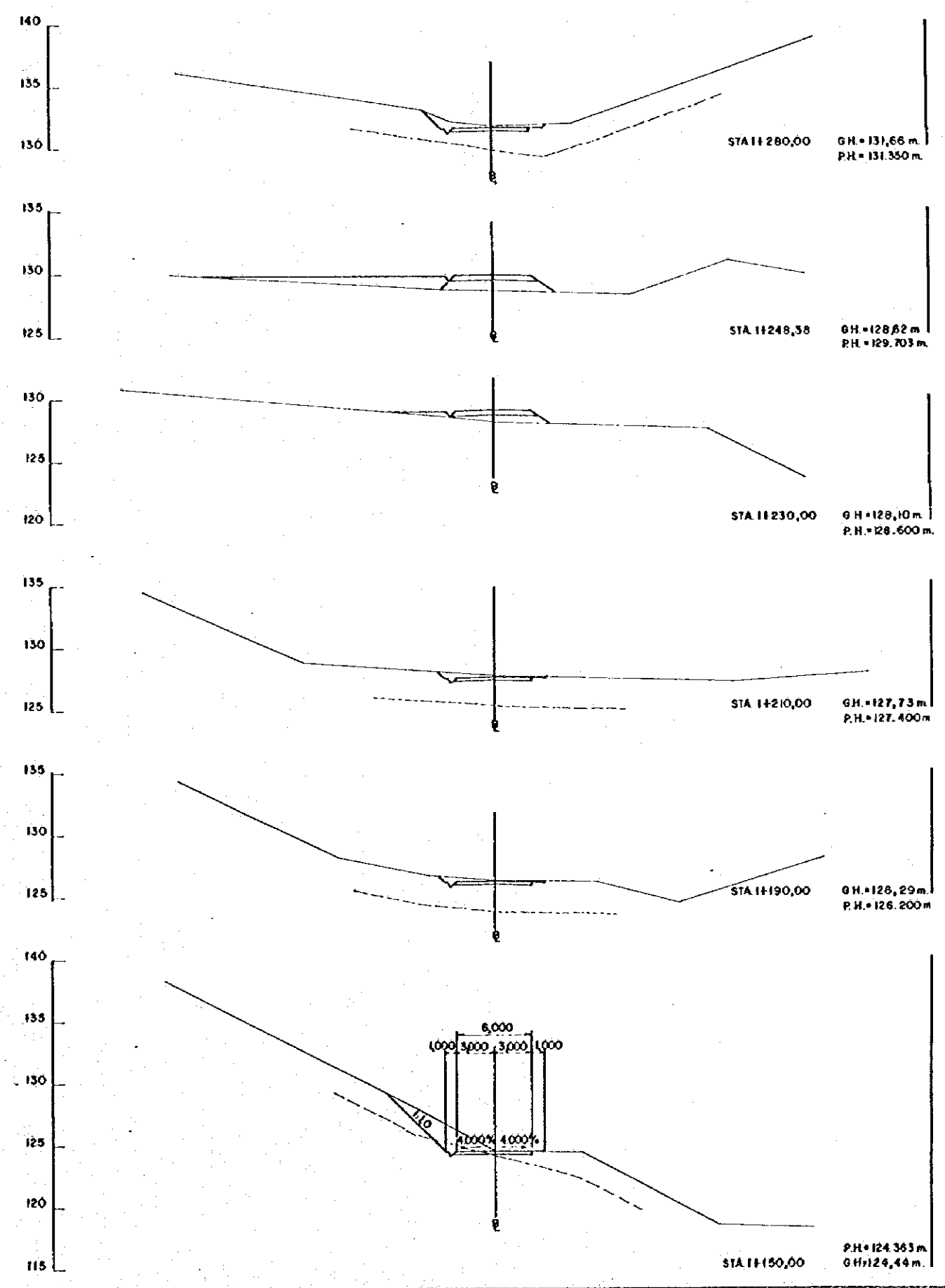
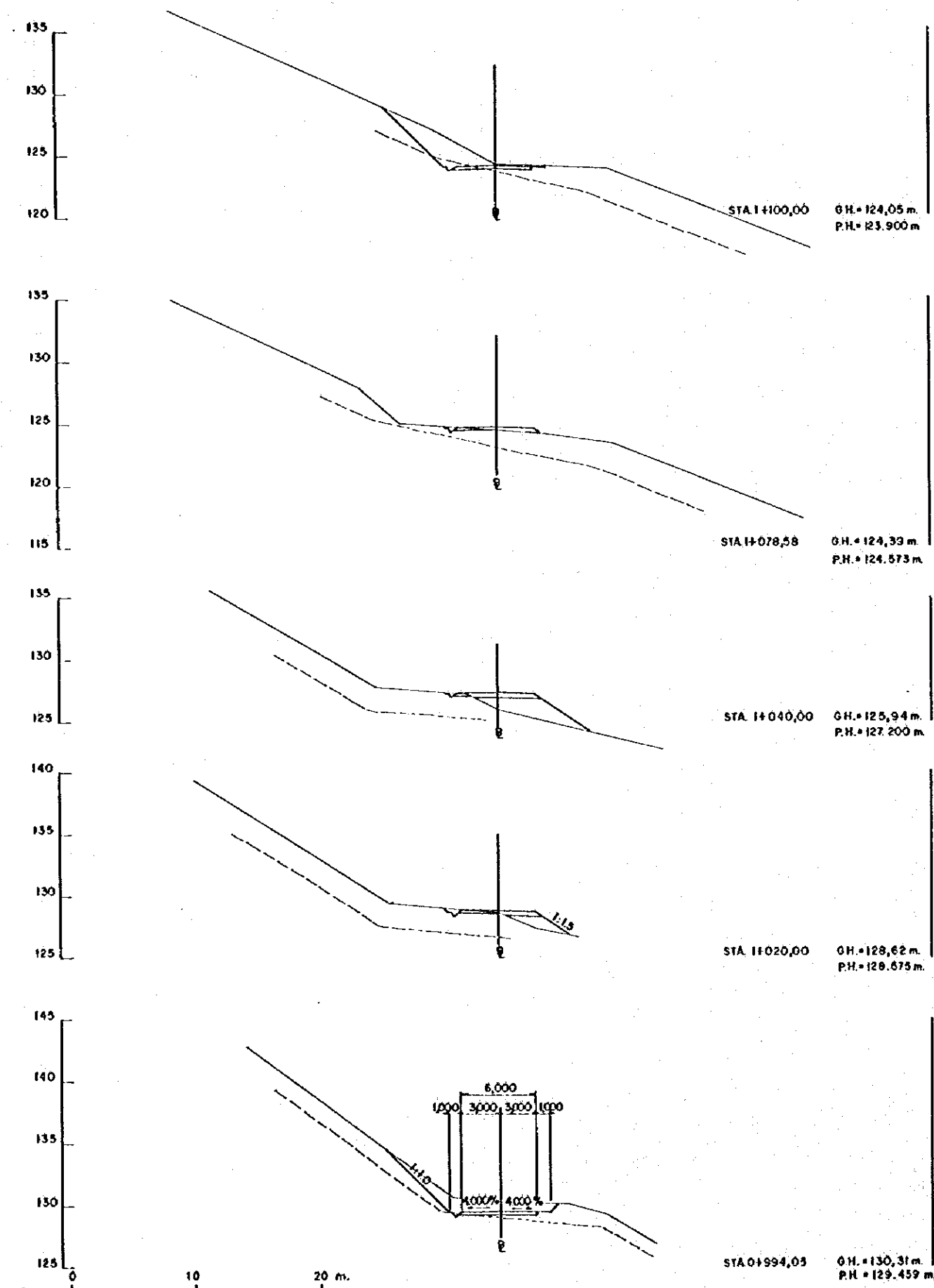
REV. N°	REVISADO	APROBADO	FECHA

CRM
CENTRO DE REHABILITACION DE MANABI

Estudio de Diseño Detallado de los Tramos de Agua para los Cuyuyes de Los Rios Chone - Portoviejo
The Detailed Design Study on the Water Transbasin Schemes for Chone - Portoviejo River Basins
REPUBLICA DEL ECUADOR

TITULO: CAMINO DE ACCESO / ACCESS ROAD
CORTE DE SECCIONES (578)
LOS CUYUYES ACCESS ROAD
CROSS SECTIONS (578)

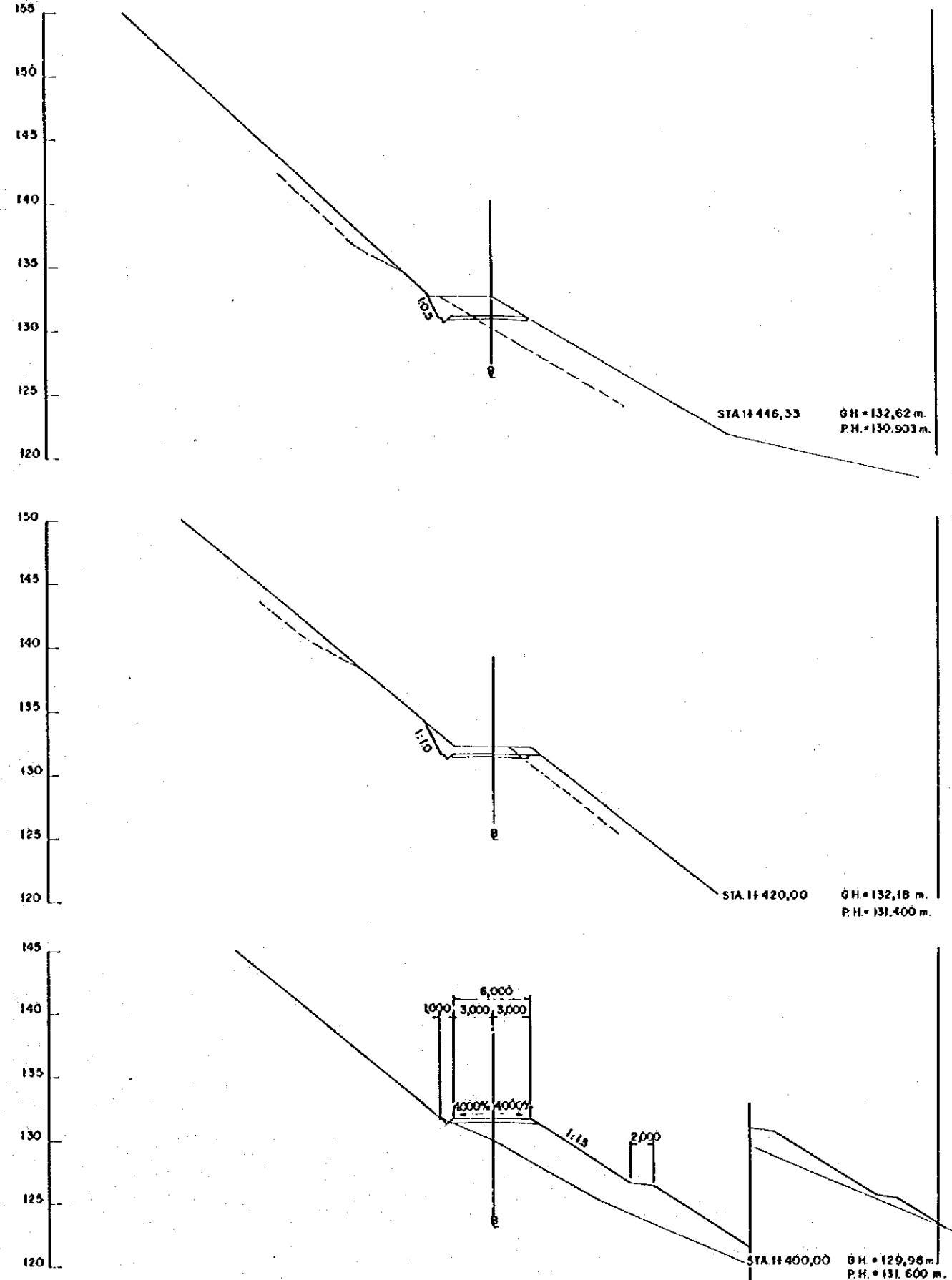
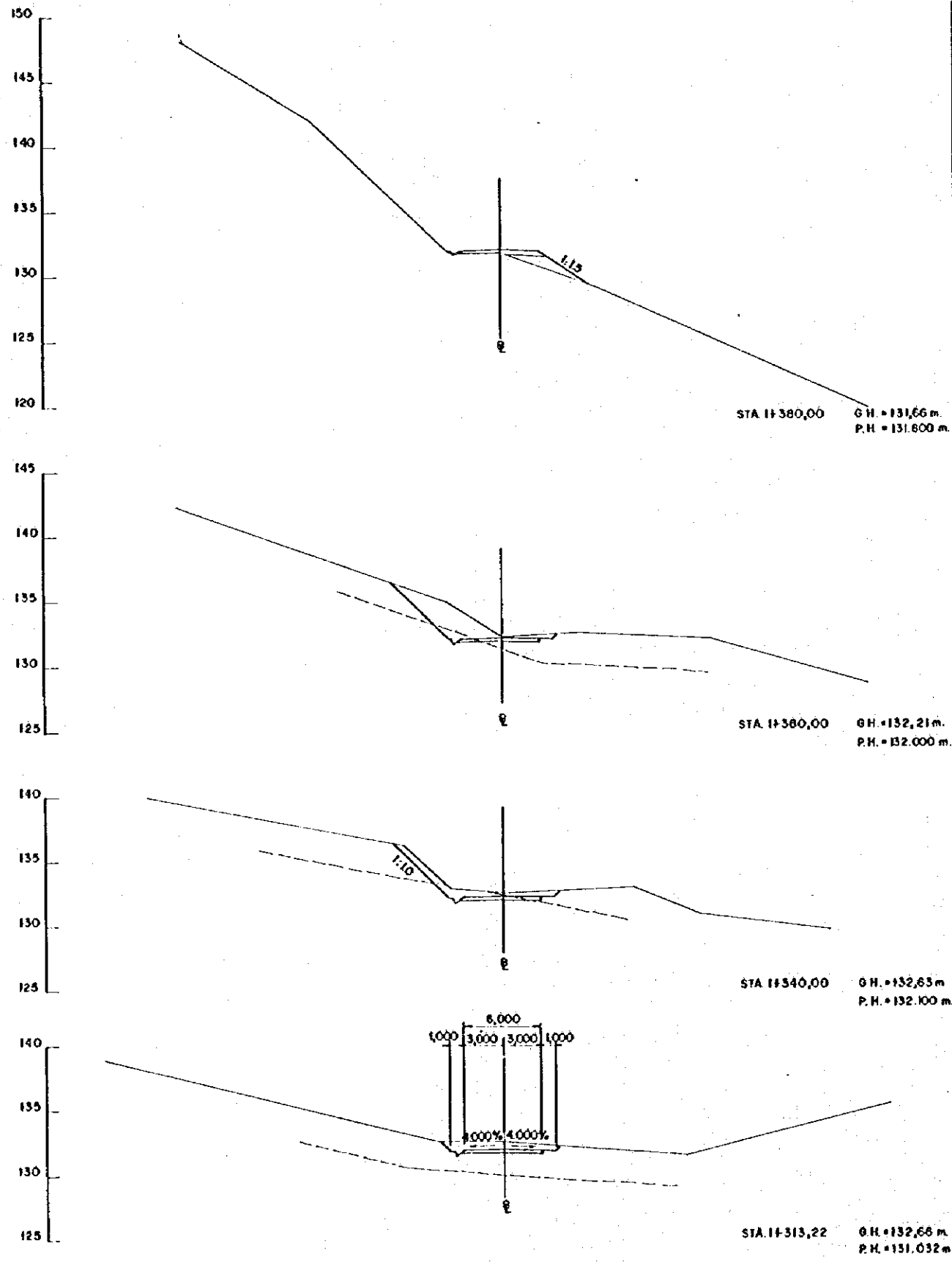
LEVANTO: ASTEC	APROBADO:
DIBUJO: ASTEC	FECHA:
REVISO:	DIBUJO N°
ENTREGO:	2-ALO-020
FECHA:	



ESCALA SCALE (1:200)

REV. N	REVISADO	APROBADO	FECHA

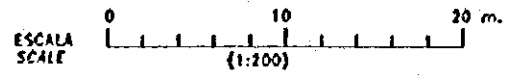
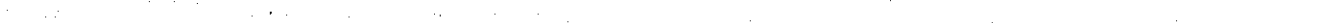
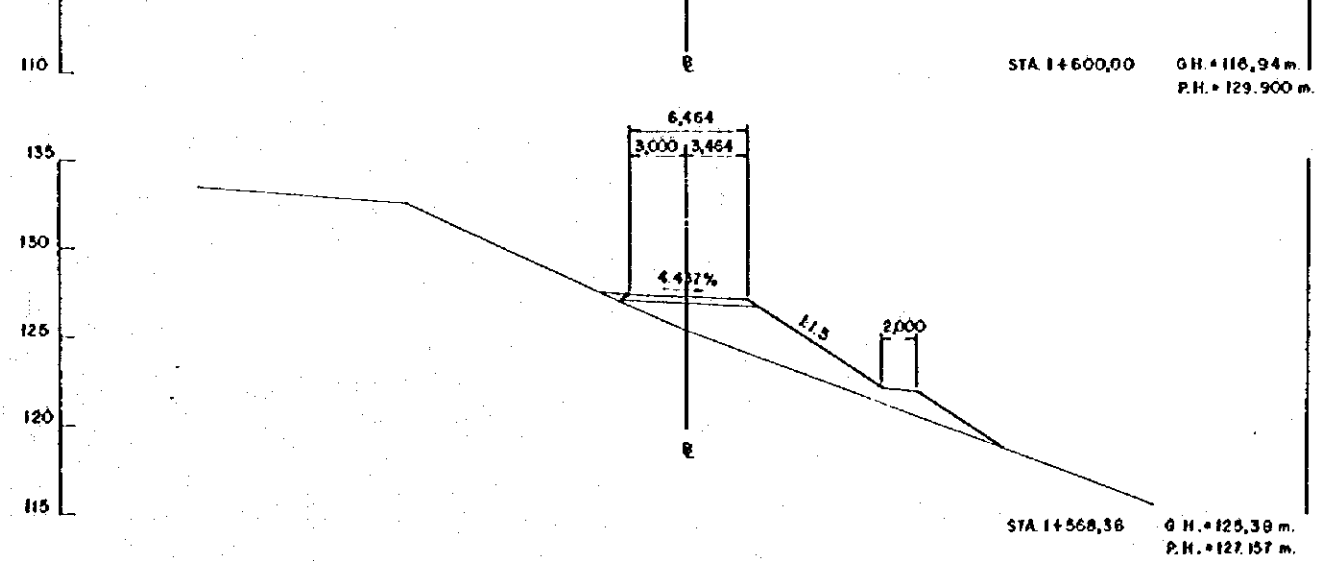
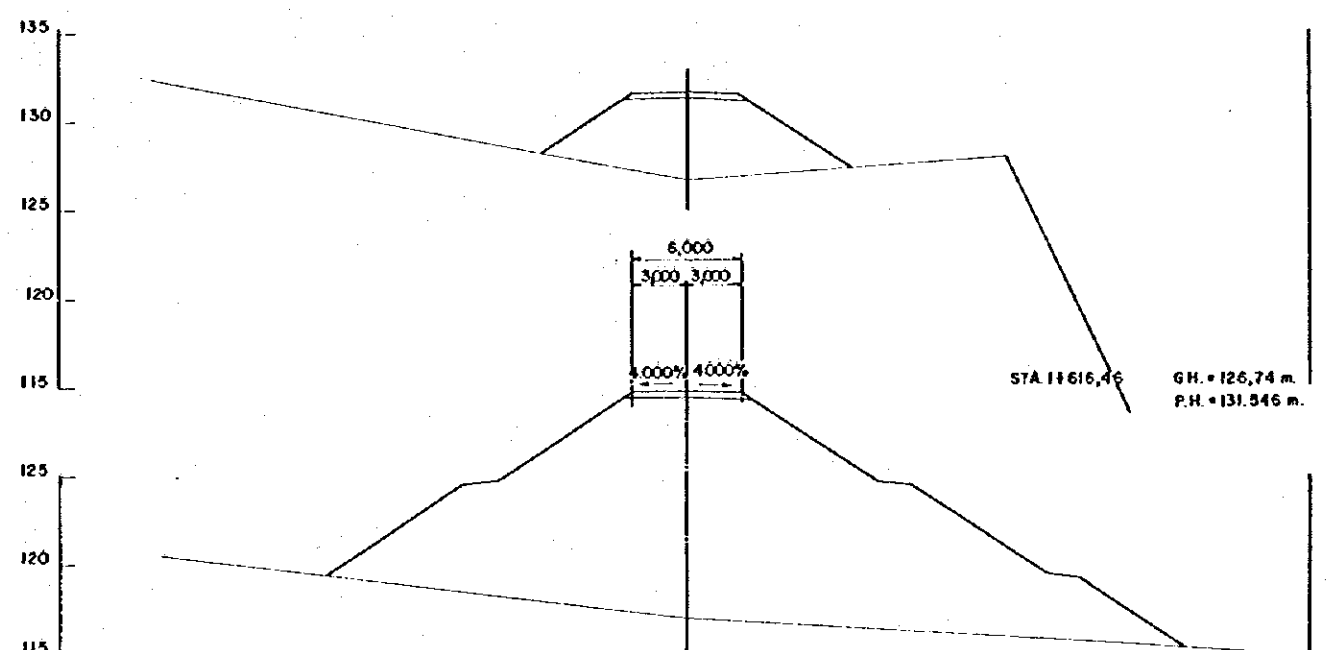
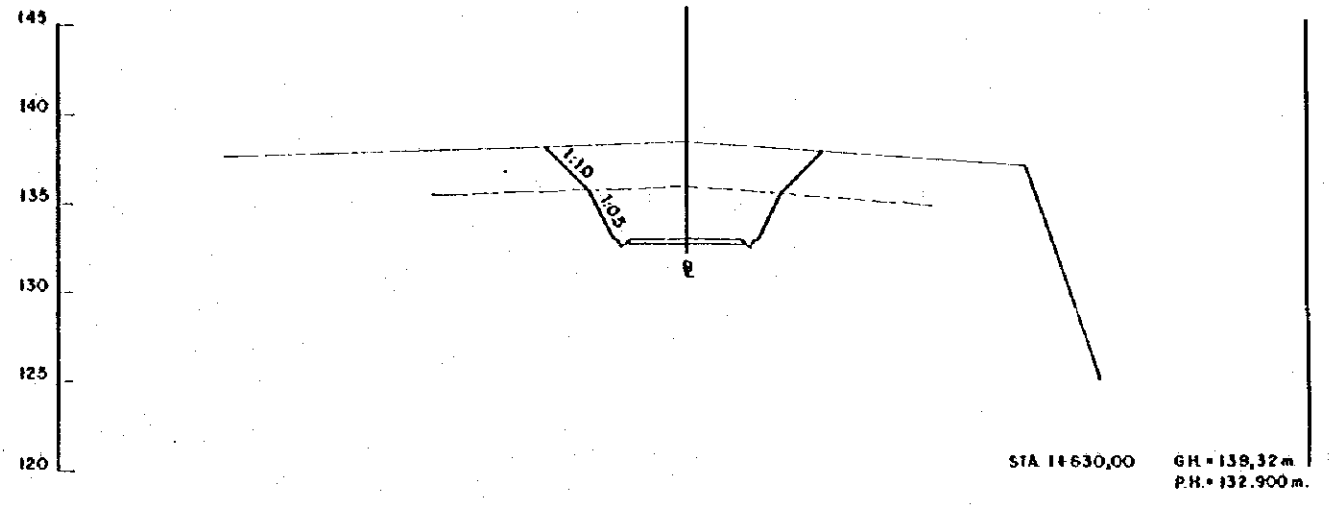
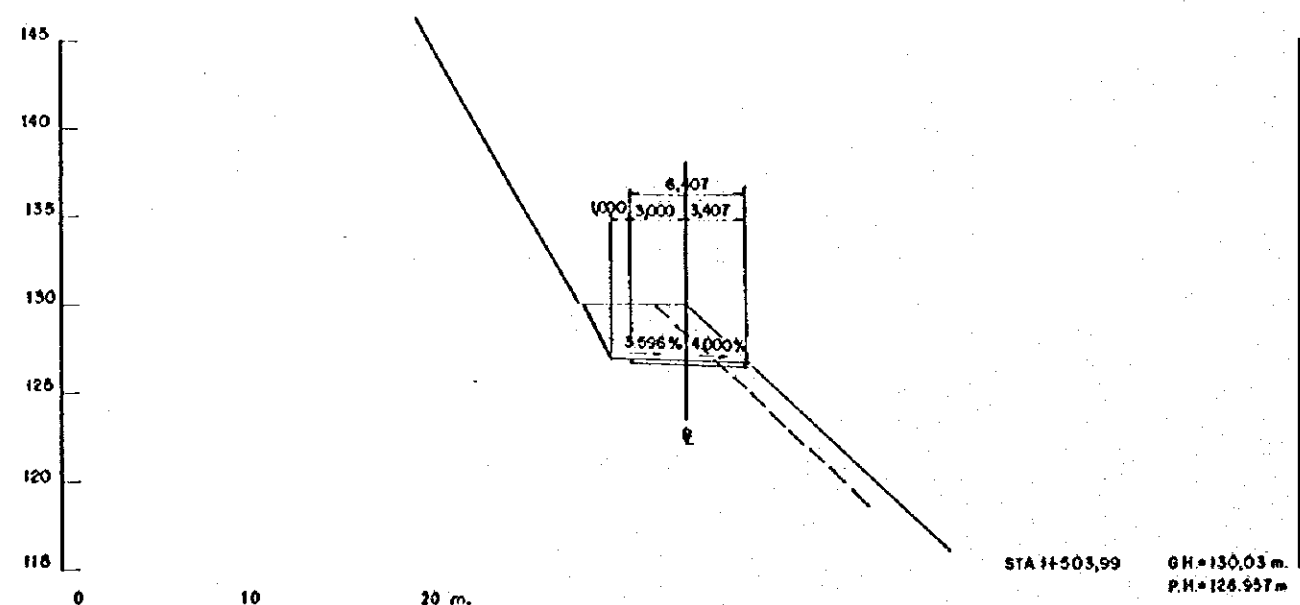
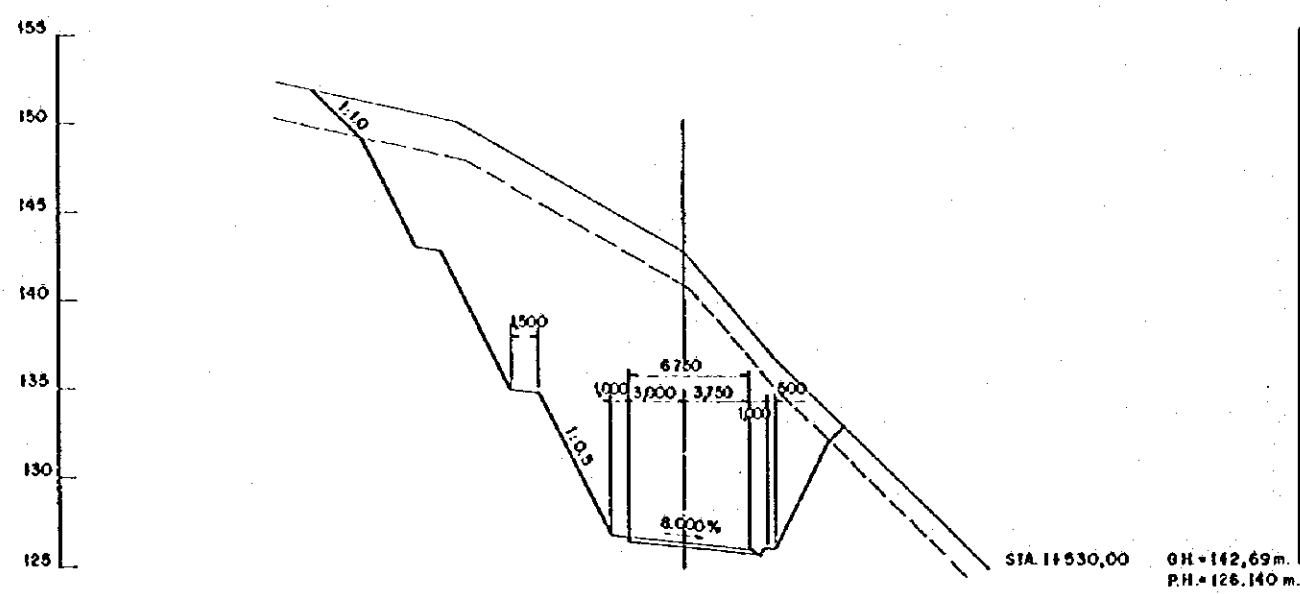
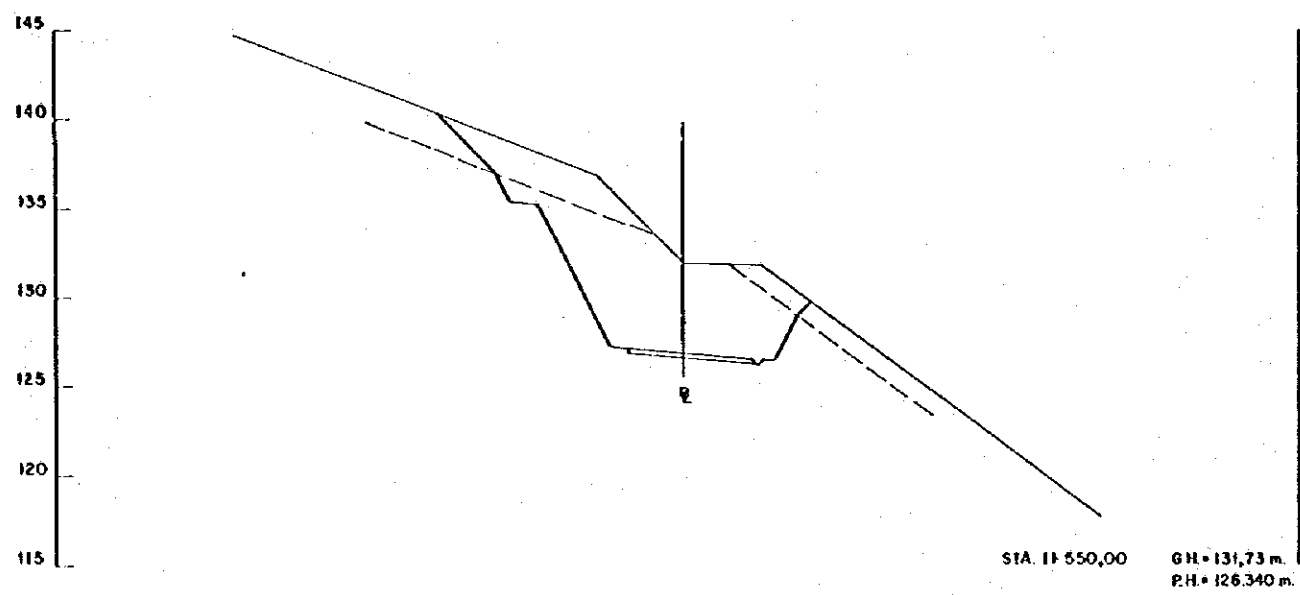
<p>CENTRO DE REHABILITACION DE MANABI</p>	Estudio de Diseño Detallado de los Tramos de Agua para las Cuencas de Los Ros Chona - Portoviejo The Detailed Design Study on the Water Transfers Schemes for Chona - Portoviejo River Basins	TITULO: CAMINO DE ACCESO / ACCESS ROAD	LEVANTO: ASTEC	APROBADO:
		CAMINO DE ACCESO LOS CUYUYES CORTE DE SECCIONES (678) LOS CUYUYES ACCESS ROAD CROSS SECTIONS (678)	DIBUJO: ASTEC DISEÑO: REVISO: ENTREGO: FECHA:	FECHA: DIBUJO N 2-ALO-021



ESCALA SCALE (1:200) 0 10 20 m.

REV. N°	REVISADO	APROBADO	FECHA

CIRM CENTRO DE REHABILITACION DE MANABI	Estudio de Diseño Detallado de los Tramos de Agua para las Cuencas de Los Rios Chona - Portoviejo <i>The Detailed Design Study on the Water Transfers Schemes for Chona - Portoviejo River Basins</i>	TITULO: CAMINO DE ACCESO / ACCESS ROAD CAMINO DE ACCESO LOS CUYUES COARTE DE SECCIONES (1/78) LOS CUYUES ACCESS ROAD CROSS SECTIONS (1/78)	LEVANTO: ASTEC DIBUJO: ASTEC DISEÑO: REVISO: ENTREGO: FECHA:	APROBADO: FECHA: DIBUJO N° 2-ALO-022
	REPUBLICA DEL ECUADOR	REPUBLICA DEL ECUADOR	REPUBLICA DEL ECUADOR	REPUBLICA DEL ECUADOR



REV. N°	REVISADO	APROBADO	FECHA

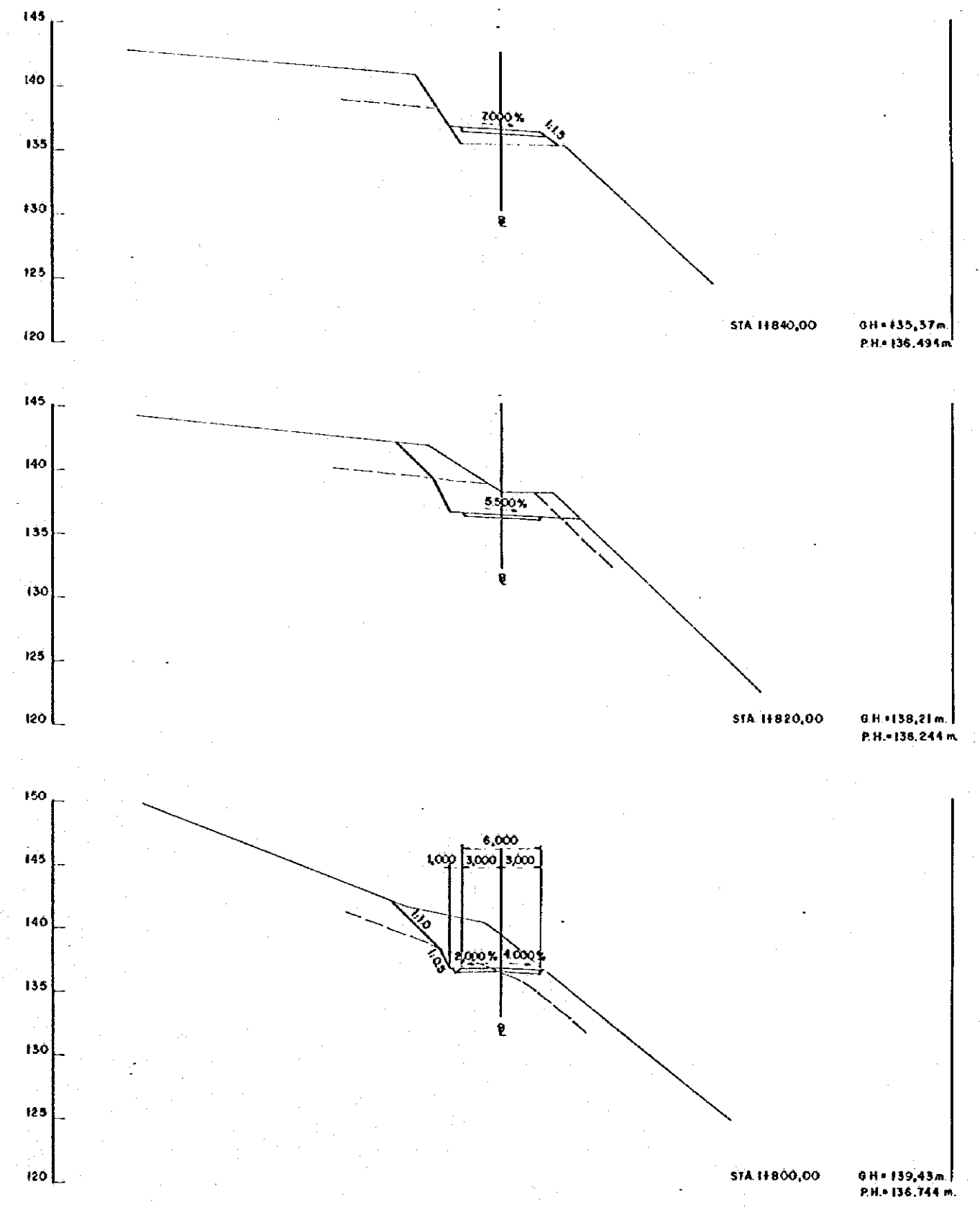
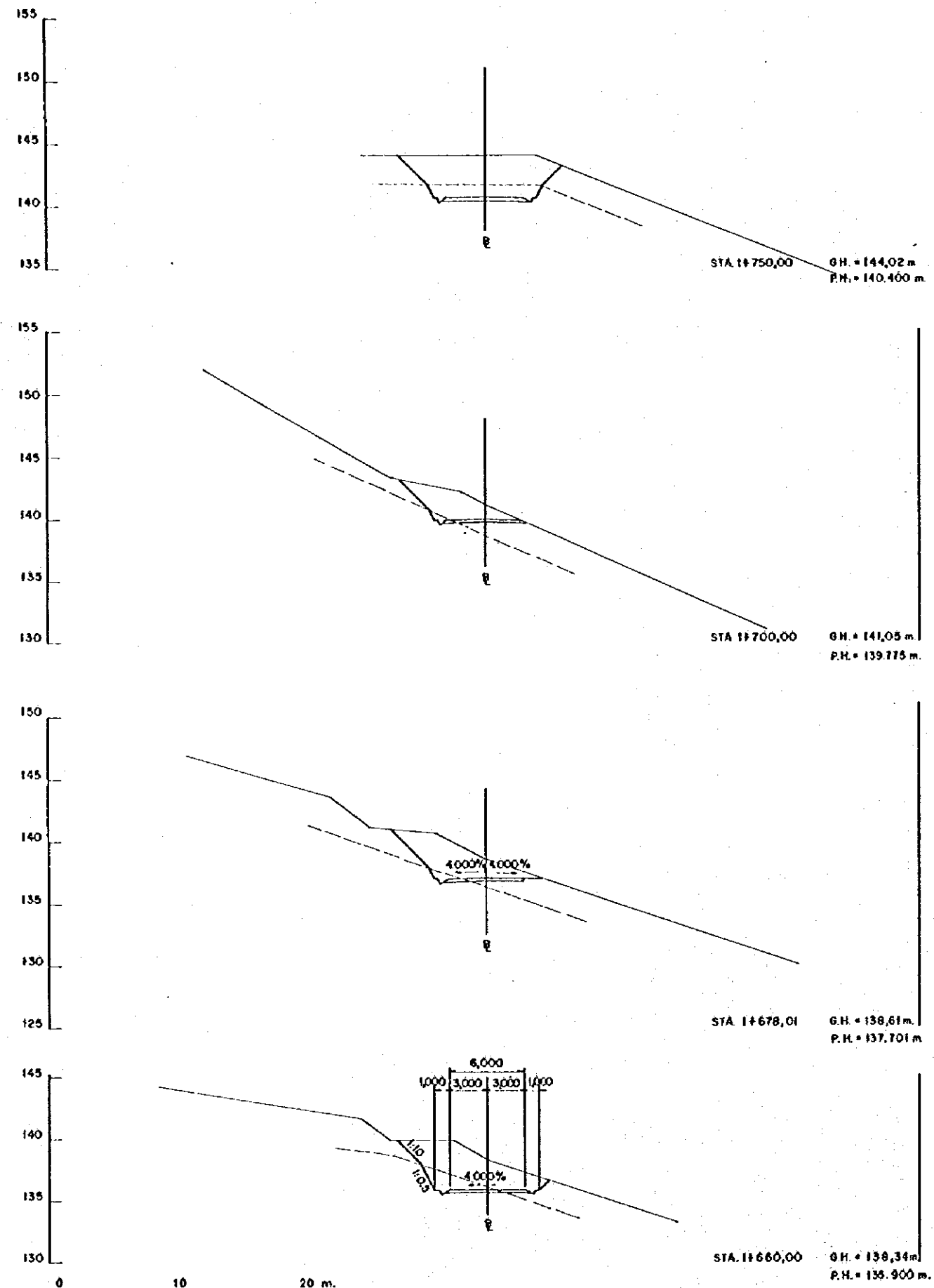
CRM
CENTRO DE REHABILITACION DE MANABI

Estudio de Diseño Detallado de los Tramos de Agua para los Cuencas de los Rios Chora - Portorjejo
The Detailed Design Study on the Water Transfer Schemes for Chora - Portorjejo River Basins
REPUBLICA DEL ECUADOR

TITULO: CAMINO DE ACCESO / ACCESS ROAD
CAMINO DE ACCESO LOS CUYUNES
CORTE DE SECCIONES (9-14)
LOS CUYUNES ACCESS ROAD
CROSS SECTIONS (9-14)

LEVANTO: ASTEC
DIBUJO: ASTEC
DISEÑO:
REVISO:
ENTRACO:
FECHA:

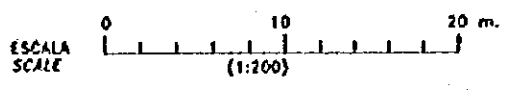
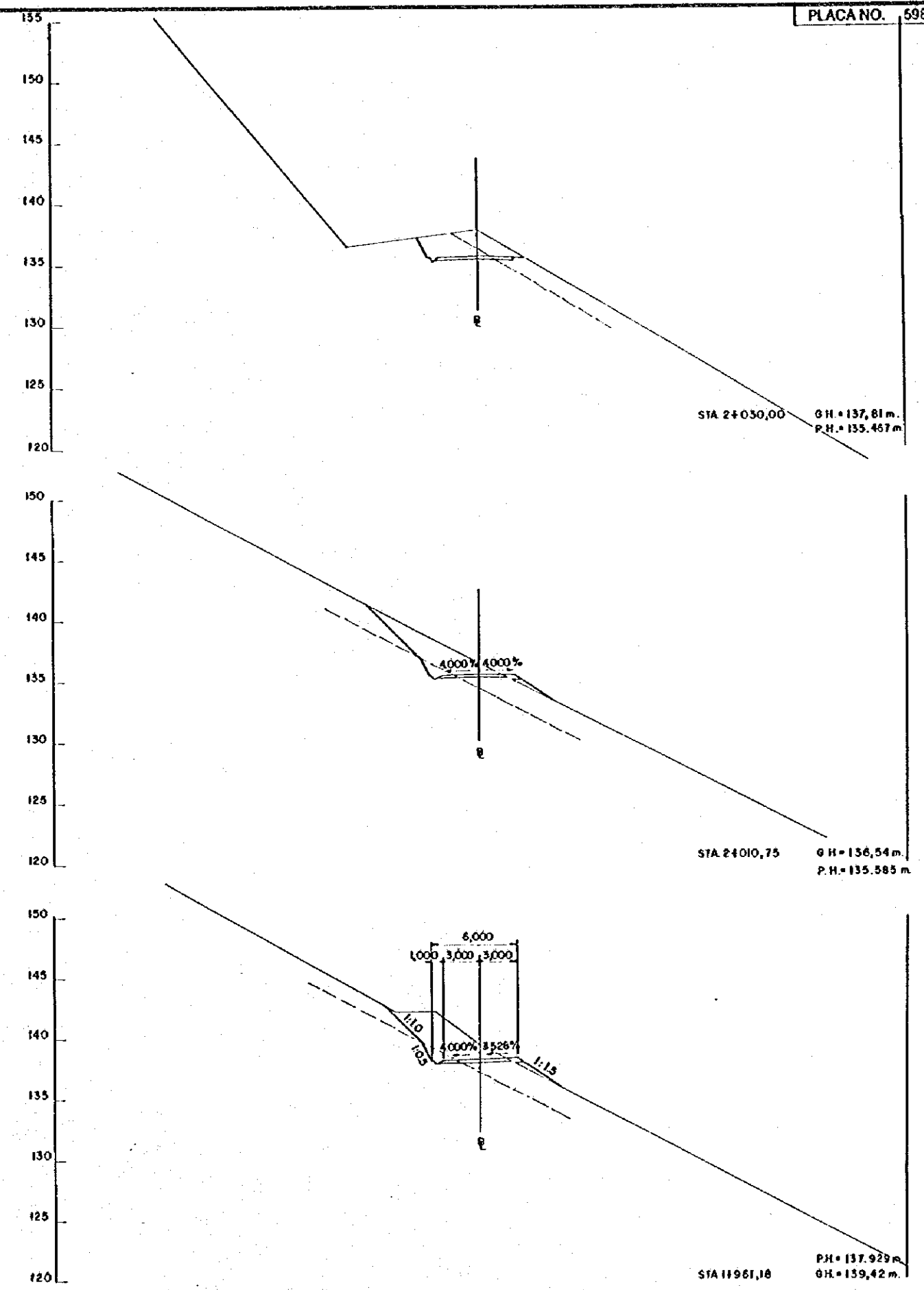
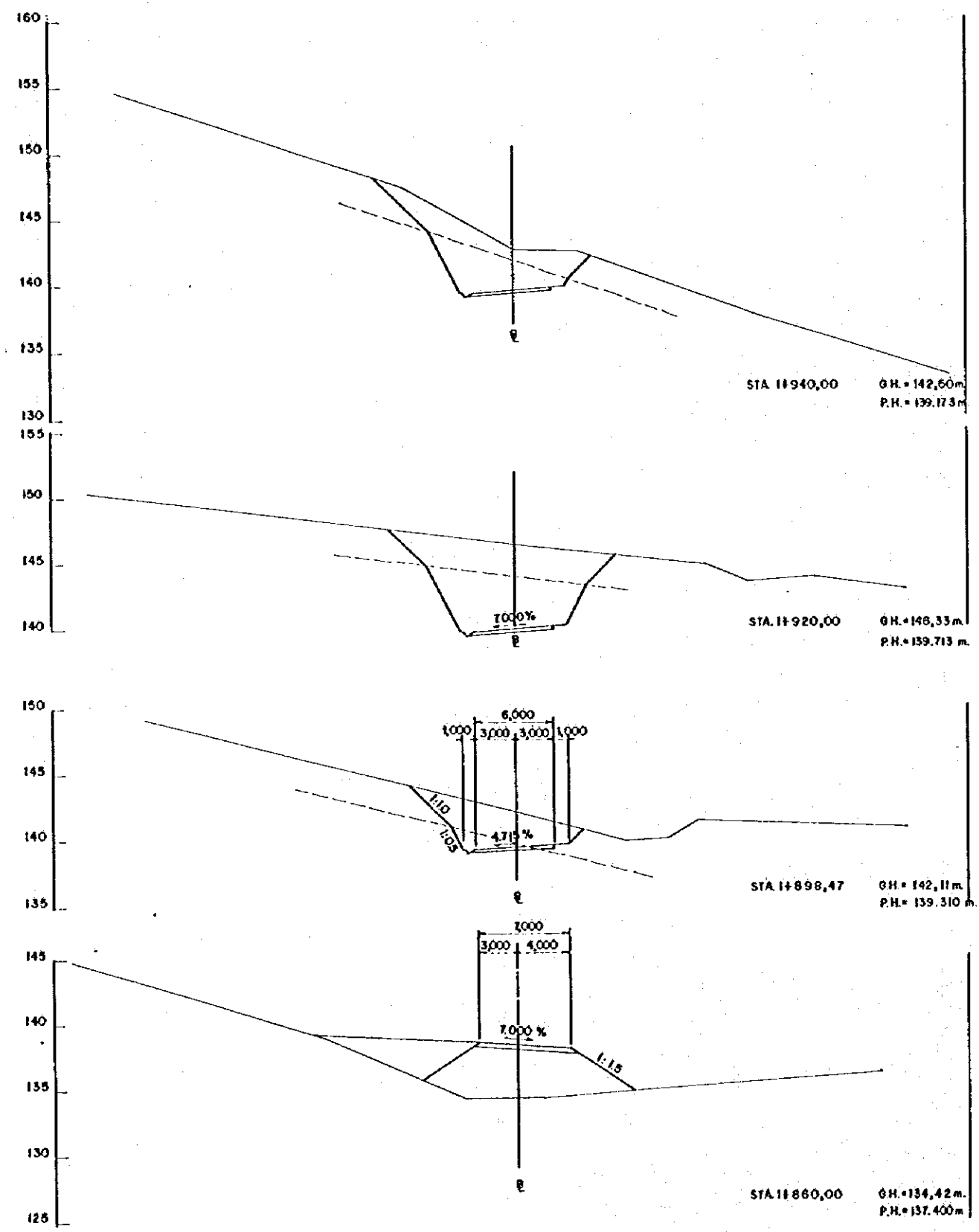
APROBADO:
FECHA:
DIBUJO W
2-ALO-023



ESCALA
SCALE
(1:200)

REV. N	REVISADO	APROBADO	FECHA

<p>CENTRO DE REHABILITACION DE MANABI</p>	<p>Estudio de Diseña Detallada de los Traveses de Agua para los Cuencas de Los Ron Chona - Portoviejo</p> <p><i>The Detailed Design Study on the Water Traverses Schemes for Chona - Portoviejo River Basins</i></p>	<p>TITULO: CAMINO DE ACCESO / ACCESS ROAD</p> <p>CAMINO DE ACCESO LOS CUYYES</p> <p>CORTE DE SECCIONES (978)</p> <p>LOS CUYYES ACCESS ROAD</p> <p>CROSS SECTIONS (978)</p>	<p>LEVANTO: ASIEC</p> <p>DIBUJO: ASIEC</p> <p>DISEÑO: _____</p> <p>REVISO: _____</p> <p>ENTREGO: _____</p> <p>FECHA: _____</p>	<p>APROBADO: _____</p> <p>FECHA: _____</p> <p>DIBUJO N°</p> <p>2-ALO-024</p>
	<p>REPUBLICA DEL ECUADOR</p>			



REV. N°	REVISADO	APROBADO	FECHA

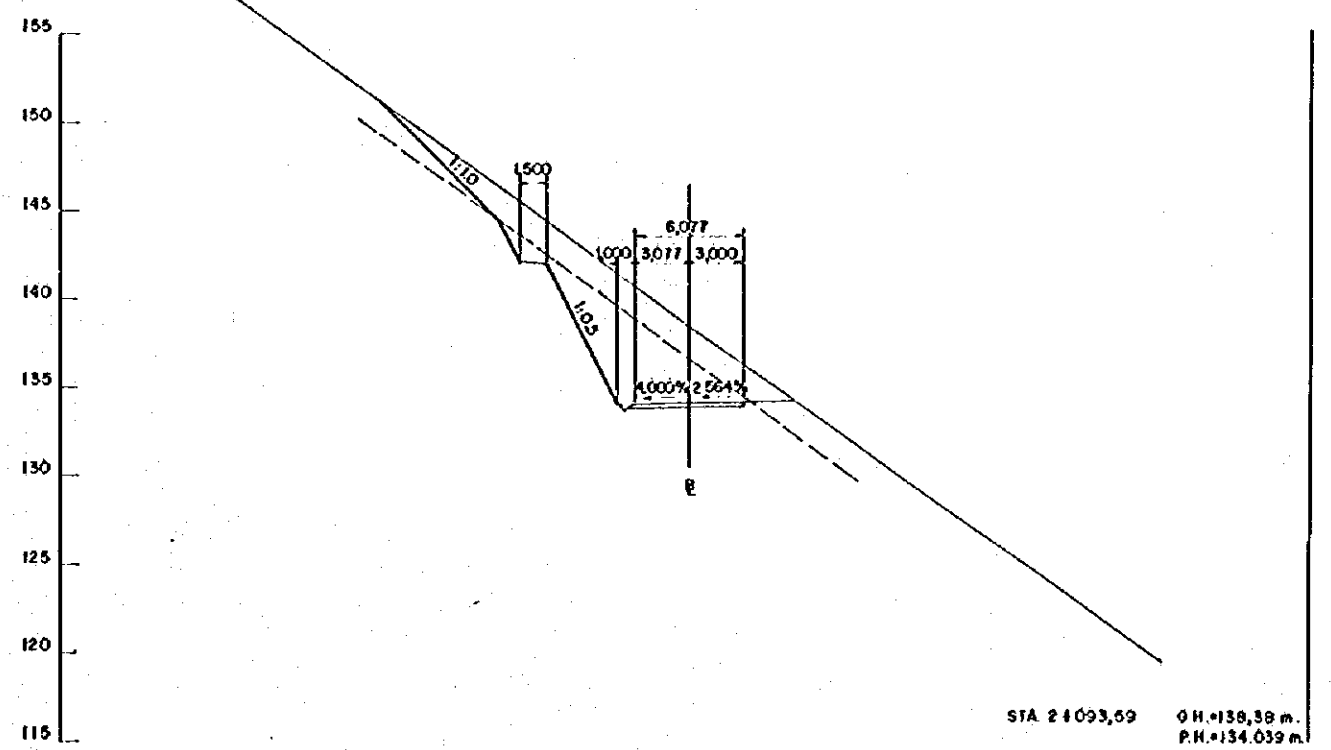
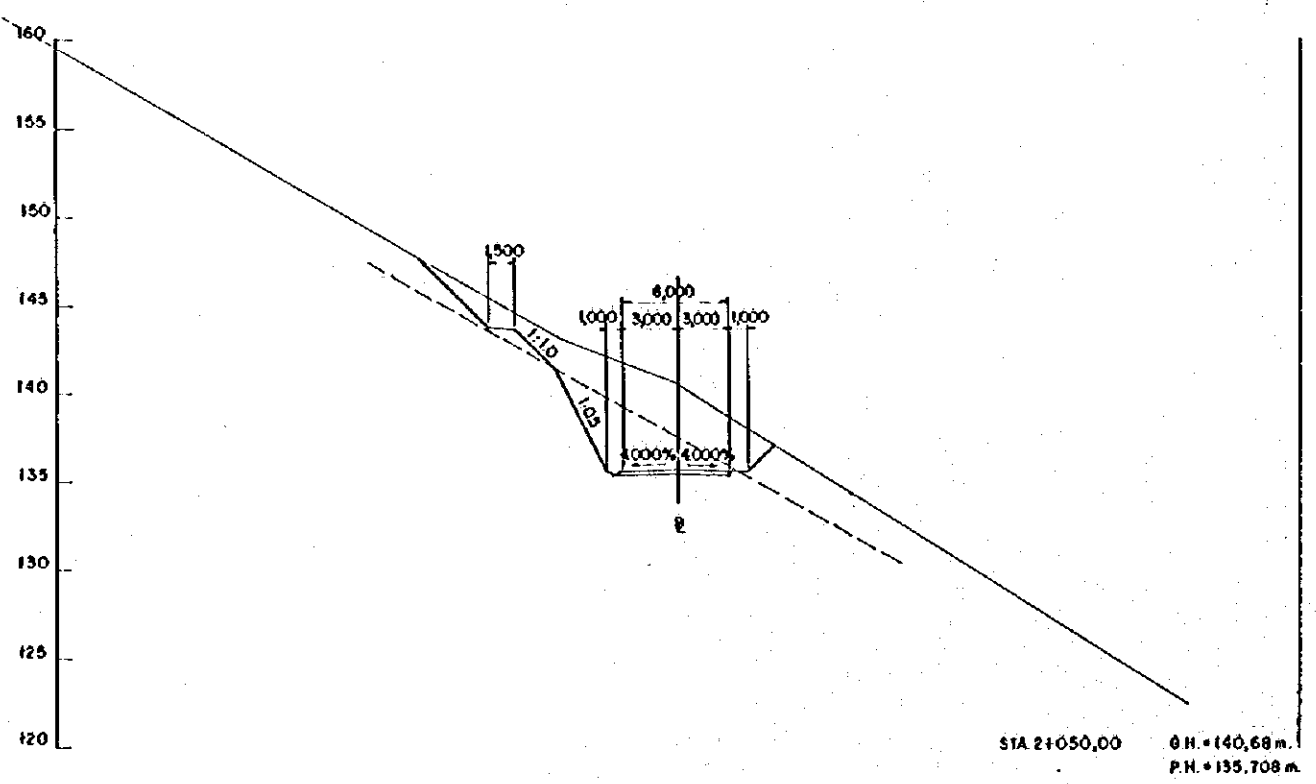
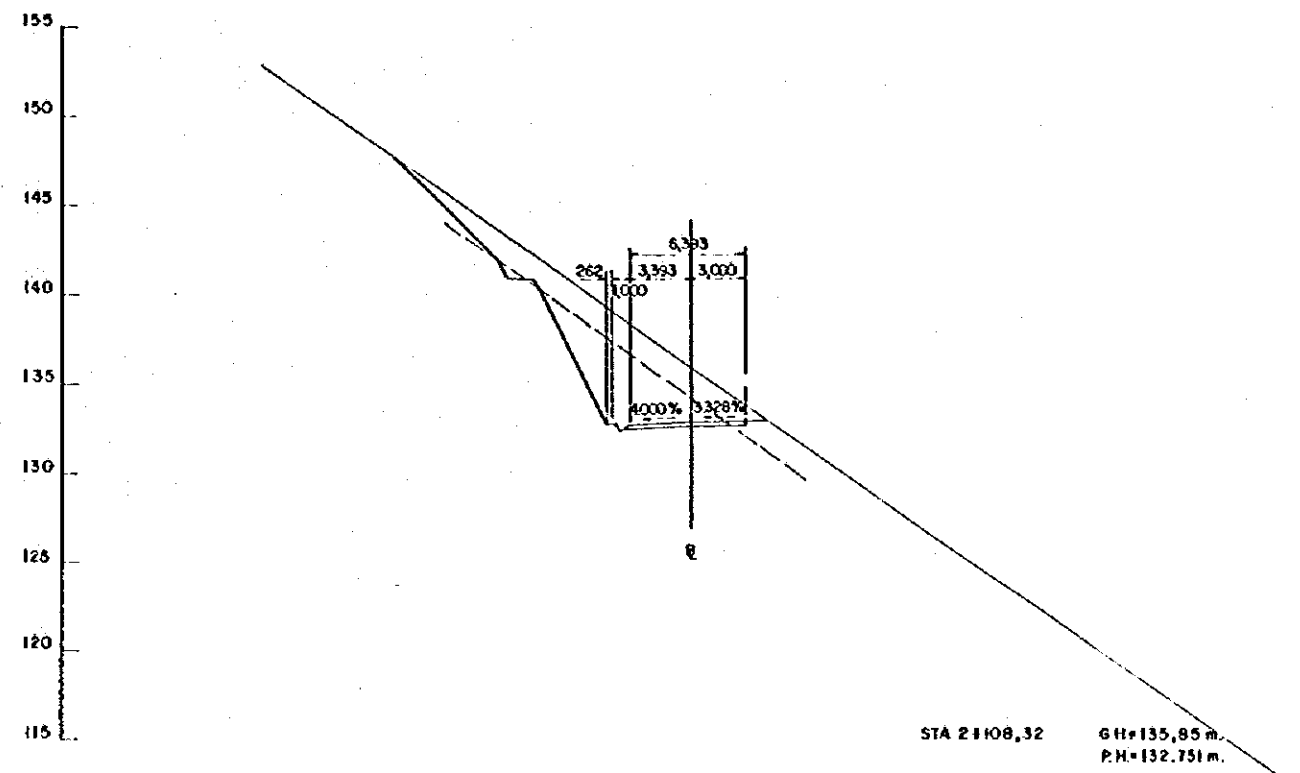
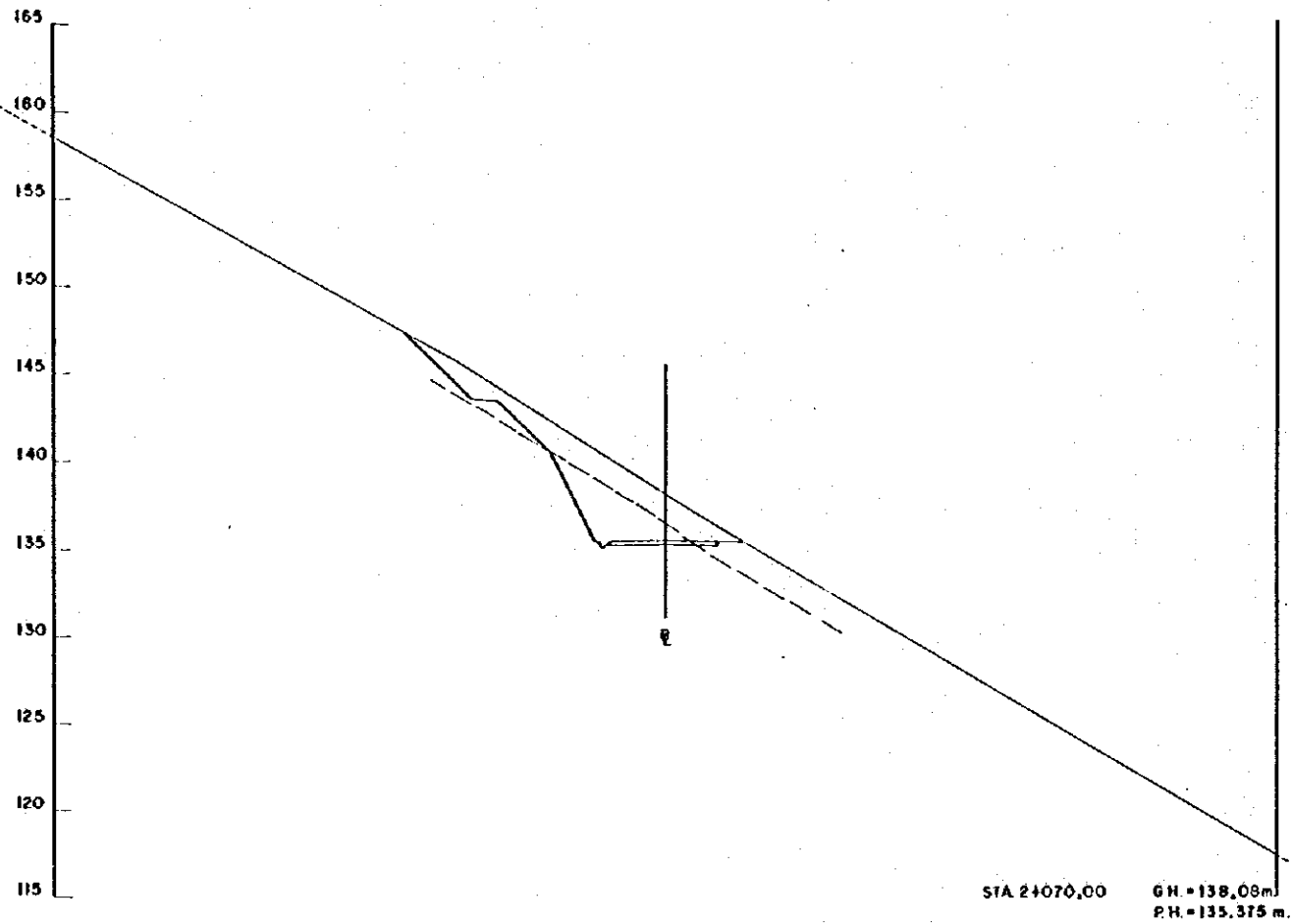


Estudio de Diseño Detallado de los Tramos de Agua para las Cuencas de Los Rios Chora - Portoviejo
 The Detailed Design Study on the Water Transbasin Schemes for Chora - Portoviejo River Basins
 REPUBLICA DEL ECUADOR

TITULO: CAMINO DE ACCESO / ACCESS ROAD
 CAMINO DE ACCESO LOS CUYUES
 CORTE DE SECCIONES (1978)
 LOS CUYUES ACCESS ROAD
 CROSS SECTIONS (1978)

LEVANTO: ASTEC
 DISEÑO: ASTEC
 REVISO:
 ENTREGO:
 FECHA:

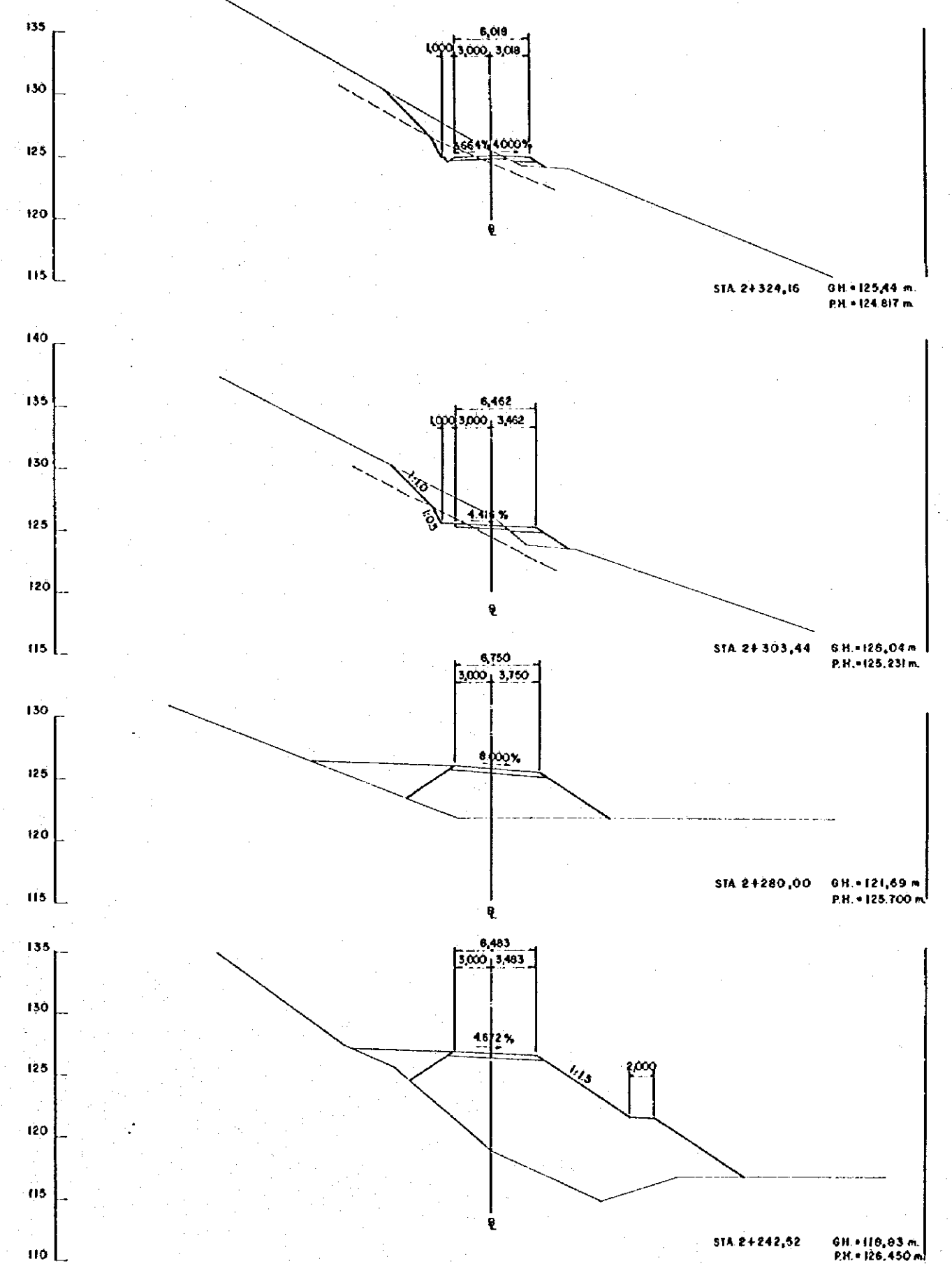
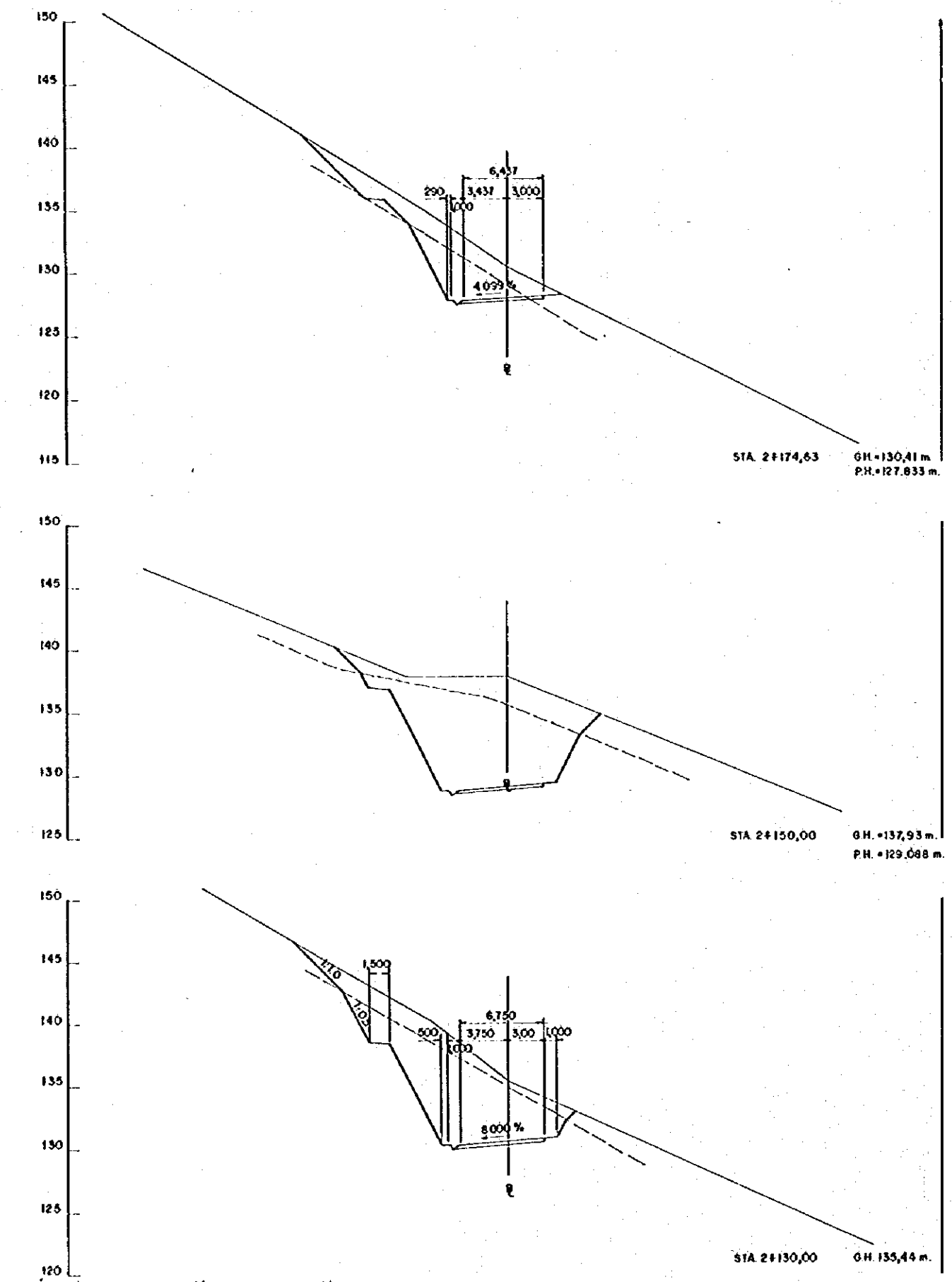
APROBADO:
 FECHA:
 O'BUSO M
 2-ALO-025



ESCALA
SCALE
0 10 20 m.
(1:200)

REV. IV	REVISADO	APROBADO	FECHA

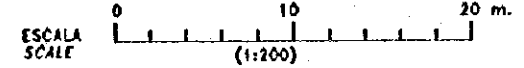
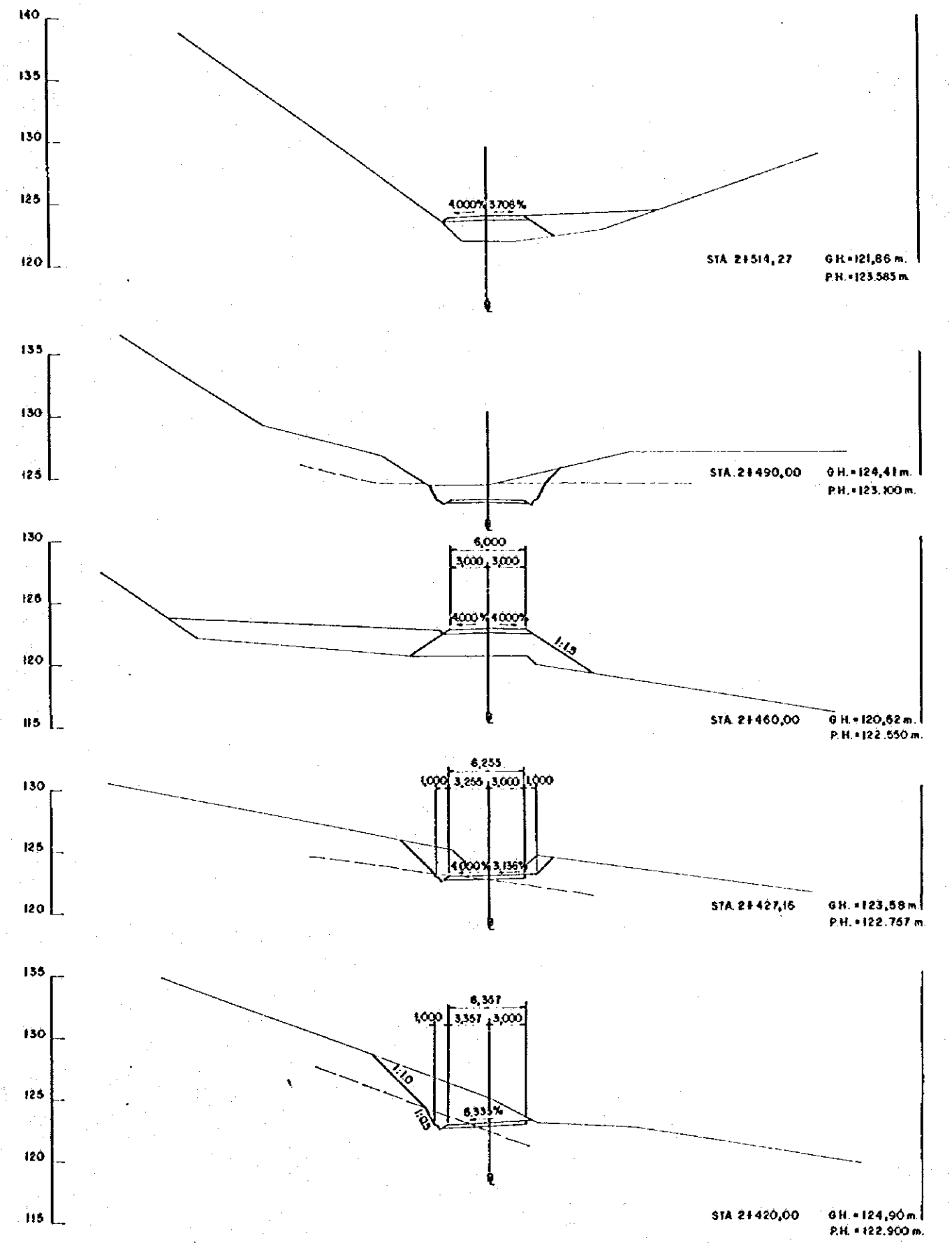
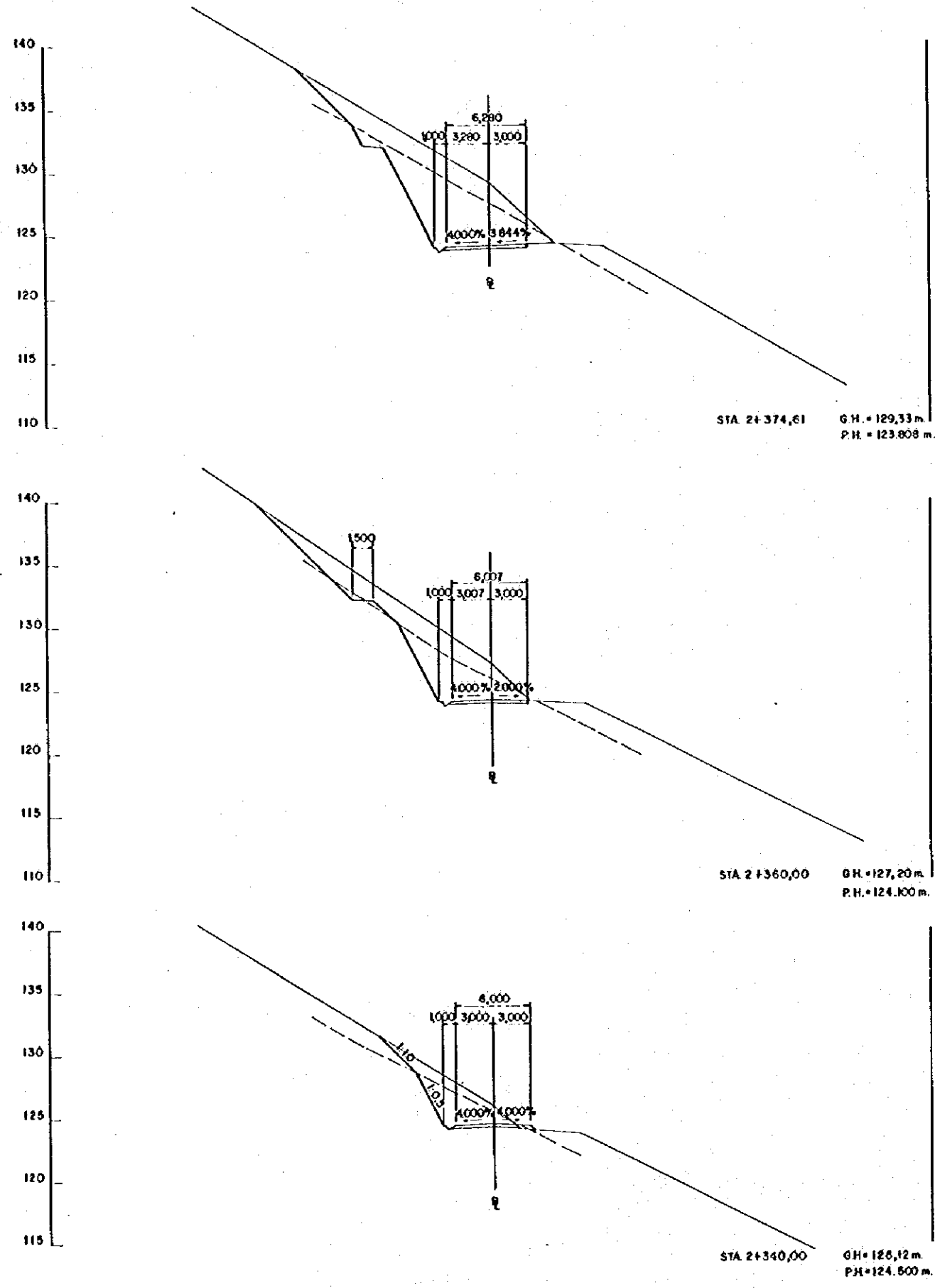
CRM CENTRO DE REHABILITACIÓN DE MANABI	Estudio de Diseño Detallado de las Instalaciones de Agua para las Cuencas de Los Rios Chone - Portoviejo The Detailed Design Study on the Water Installations Schemes for Chone - Portoviejo River Basins	TÍTULO: CAMINO DE ACCESO / ACCESS ROAD CAMINO DE ACCESO LOS CUYUES CORTE DE SECCIONES (11/78) LOS CUYUES ACCESS ROAD CROSS SECTIONS (11/78)	LEVANTO: ASTEC DIBUJO: ASTEC DISEÑO: REVISO: ENTREGO: FECHA:	APROBADO: FECHA: DIBUJO M 2-ALO-026
	REPUBLICA DEL ECUADOR	REPUBLICA DEL ECUADOR	REPUBLICA DEL ECUADOR	REPUBLICA DEL ECUADOR



ESCALA SCALE (1:200)

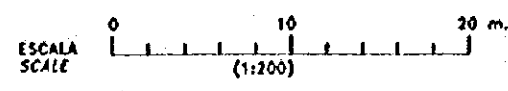
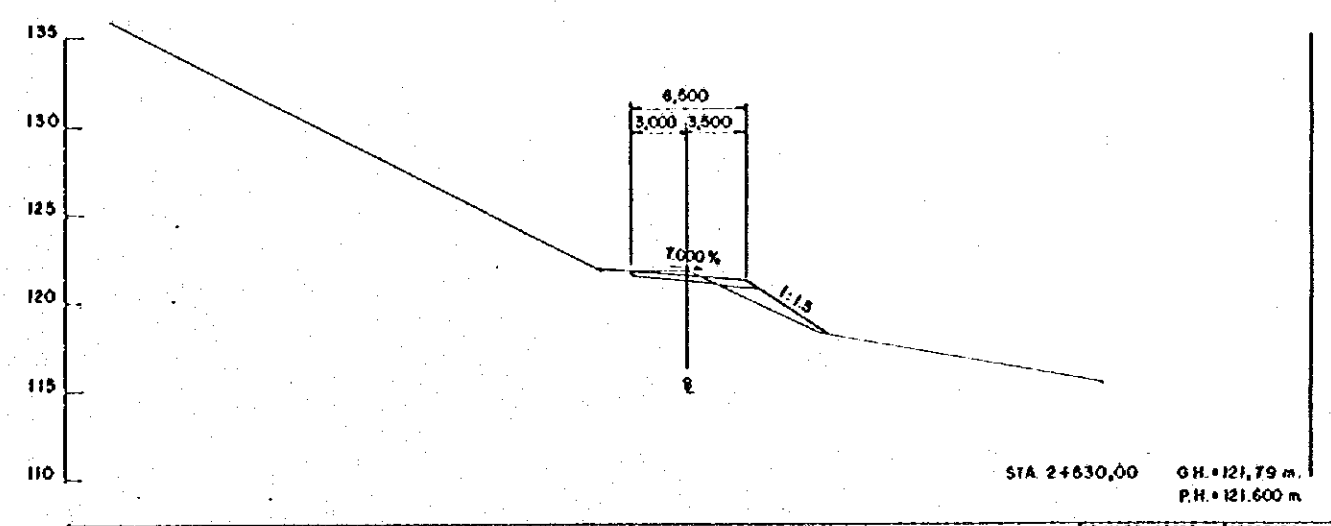
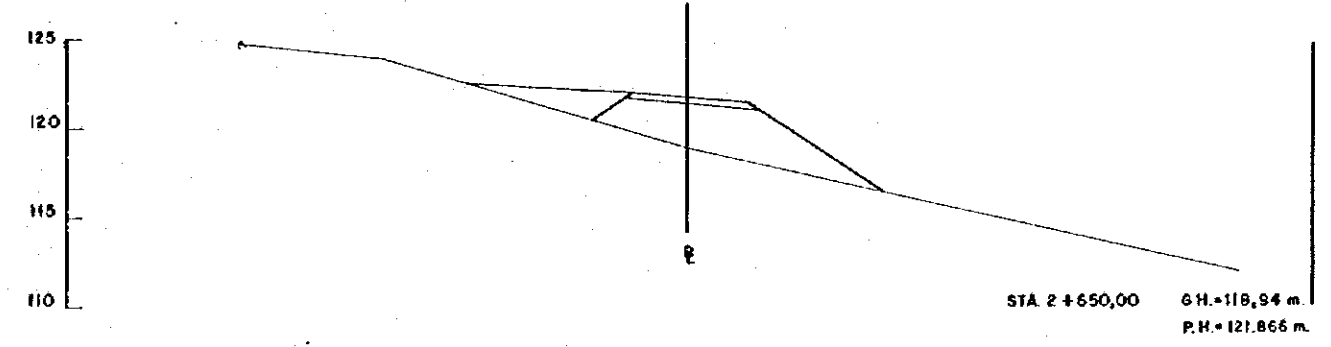
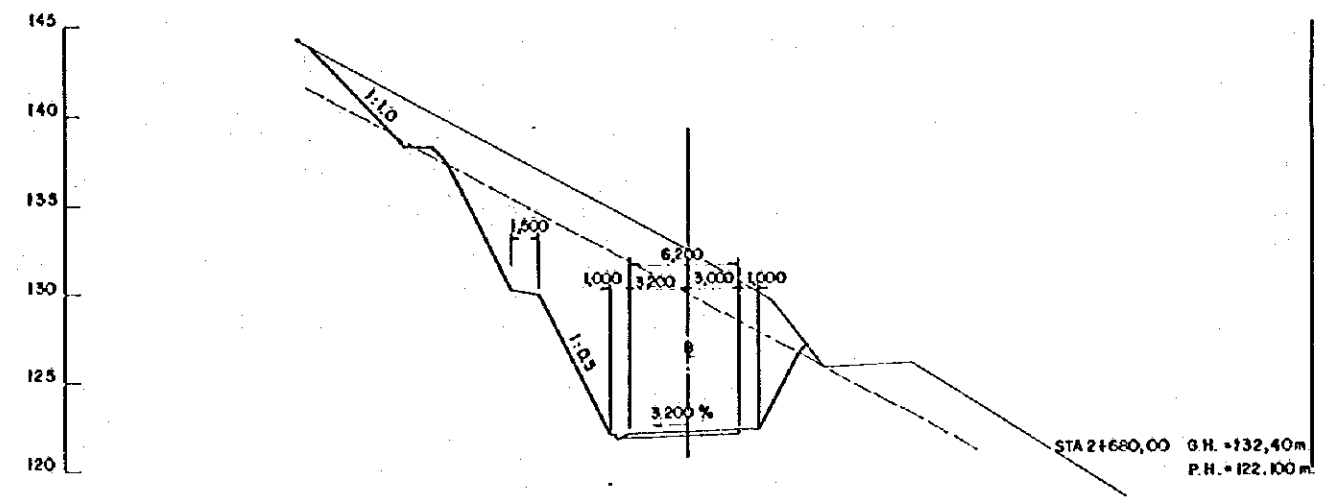
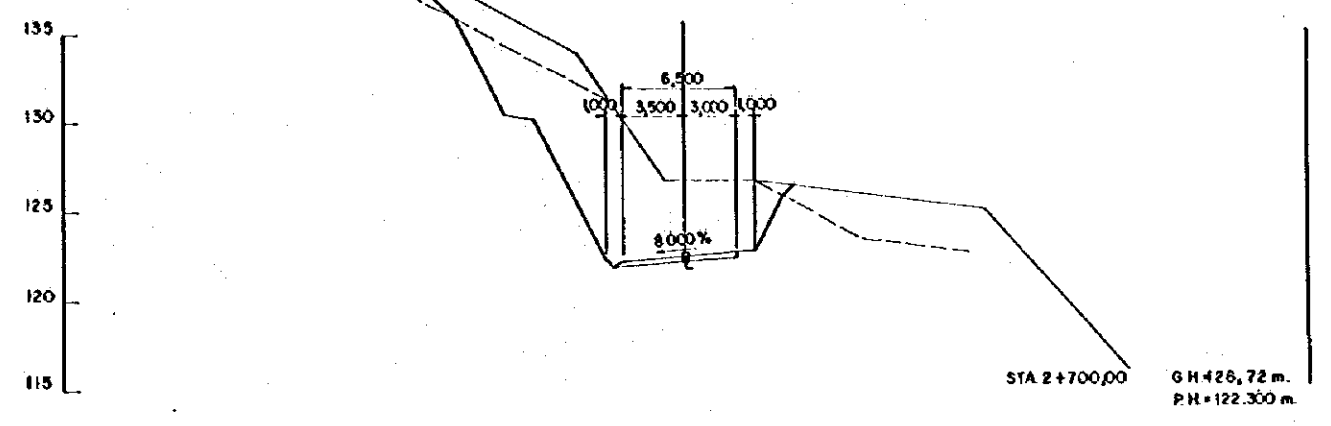
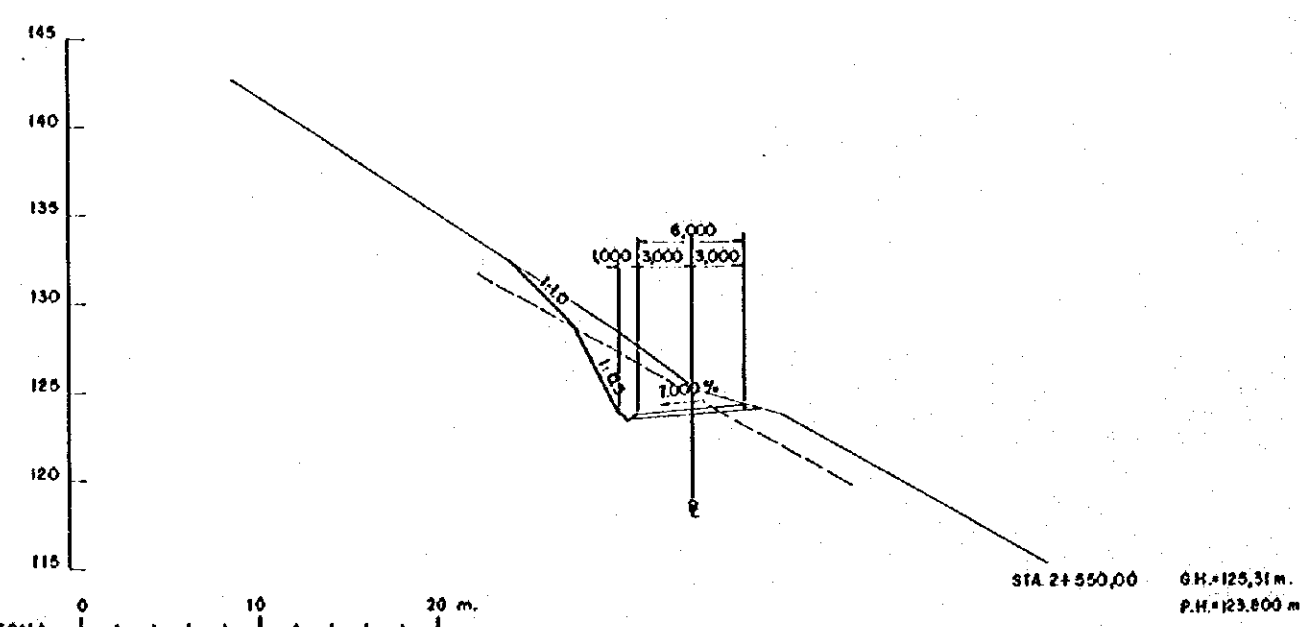
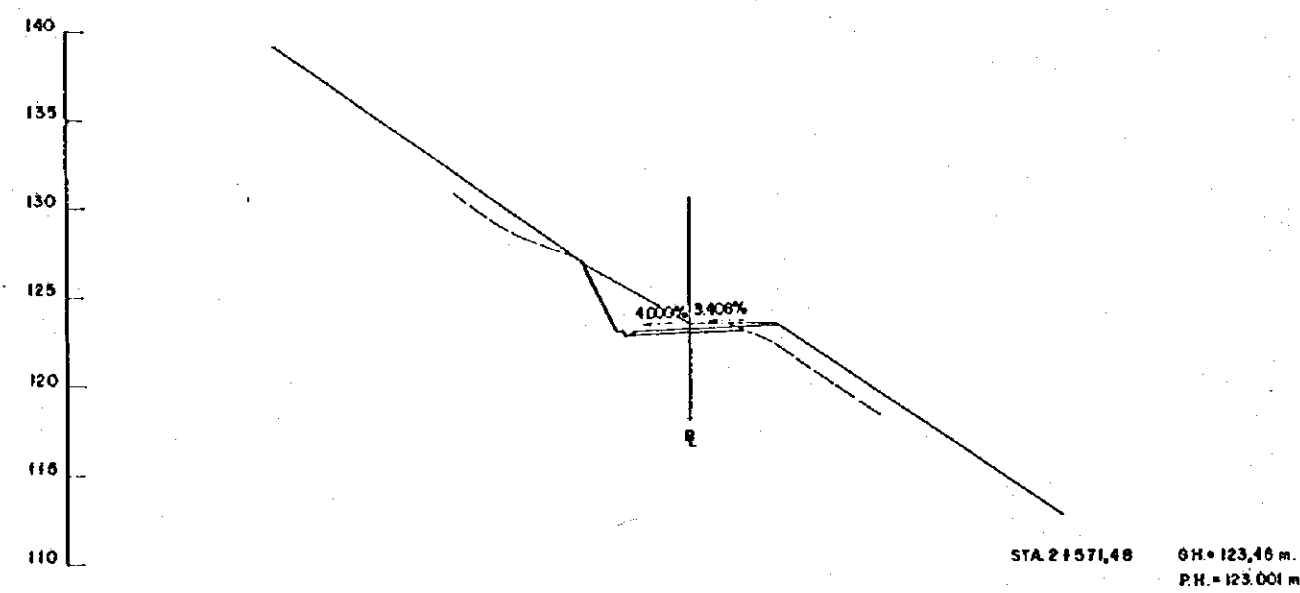
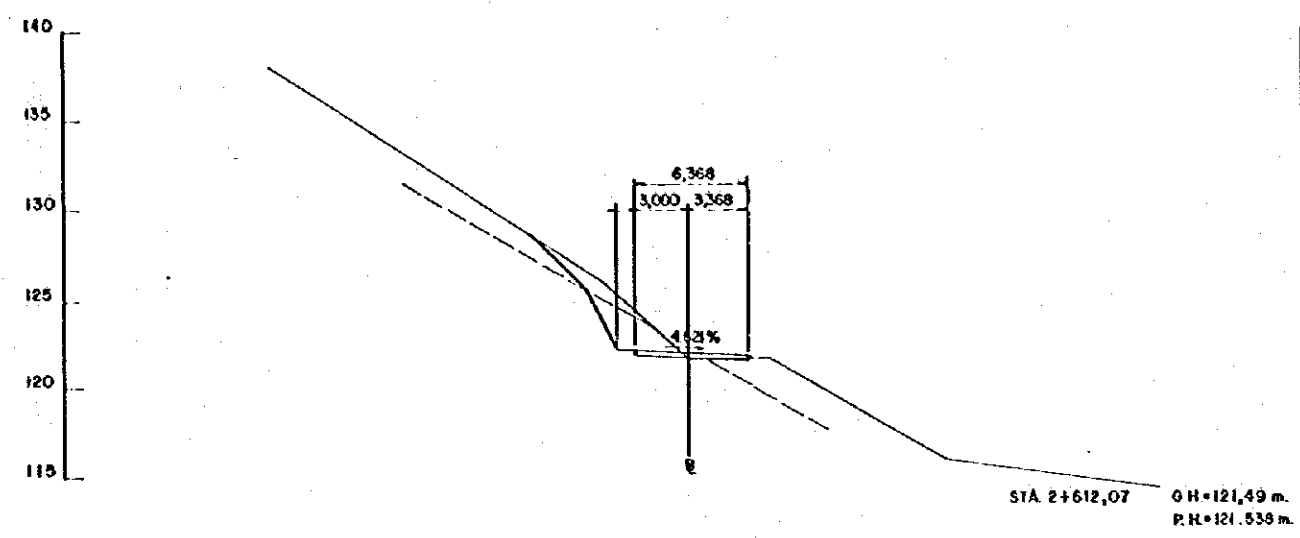
REV. N°	REVISADO	APROBADO	FECHA

CRM CENTRO DE REHABILITACION DE MANABI	Estudio de Diseño Detallado de los Tránsverses de Agua para las Cuencas de Los Rios Chone - Partochejo The Detailed Design Study on the Water Transverse Schemes for Chone - Partochejo River Basins	TITULO: CAMINO DE ACCESO / ACCESS ROAD CAMINO DE ACCESO LOS CUYUES CORTE DE SECCIONES (1278) LOS CUYUES ACCESS ROAD CROSS SECTIONS (1278)	LEVANTO: ASTEC DIBUJO: ASTEC DISEÑO: REVISO: ENTREGO: FECHA:	APROBADO: FECHA: DIBUJO N° 2-ALO-027
	REPUBLICA DEL ECUADOR		FECHA:	



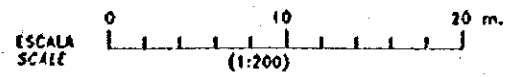
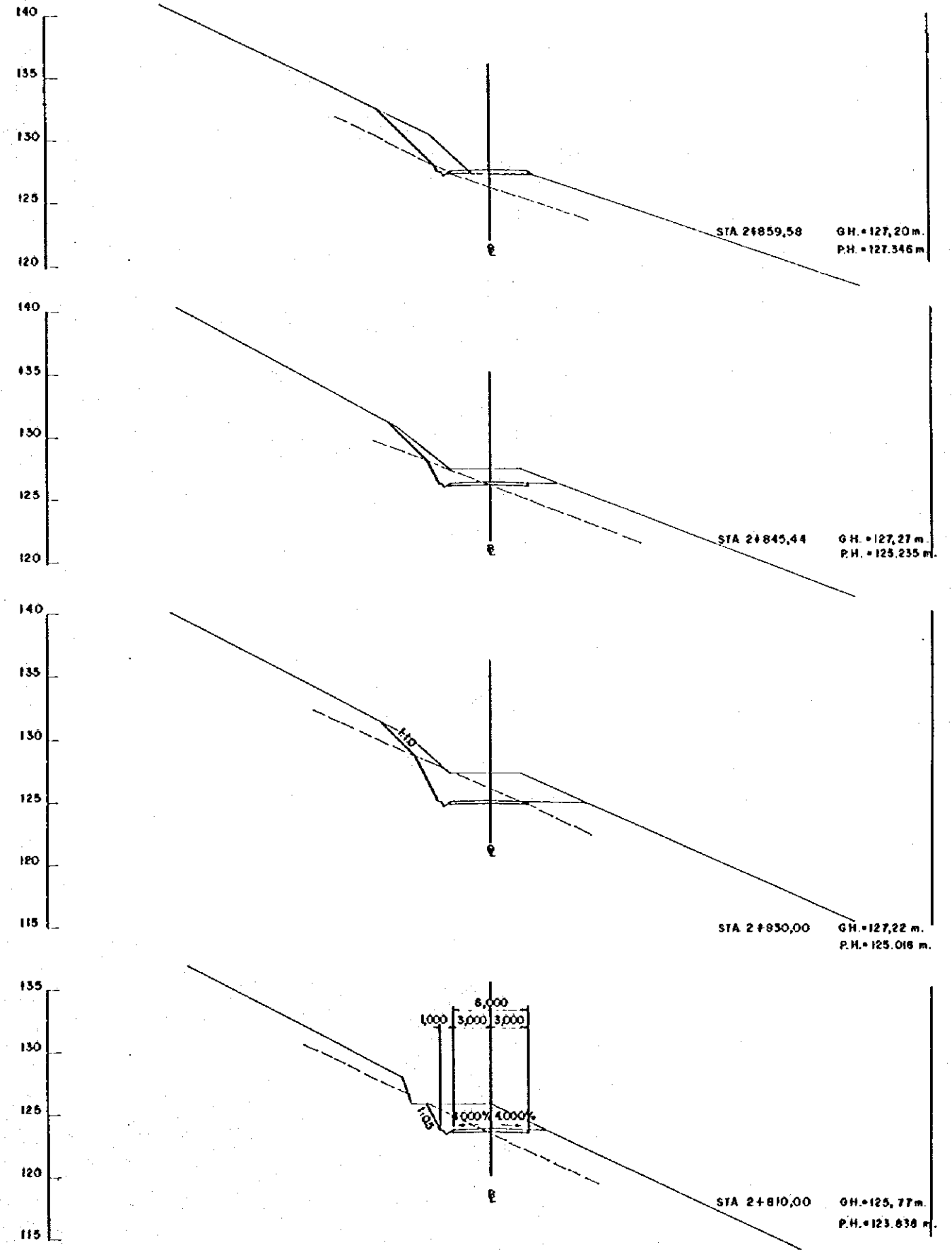
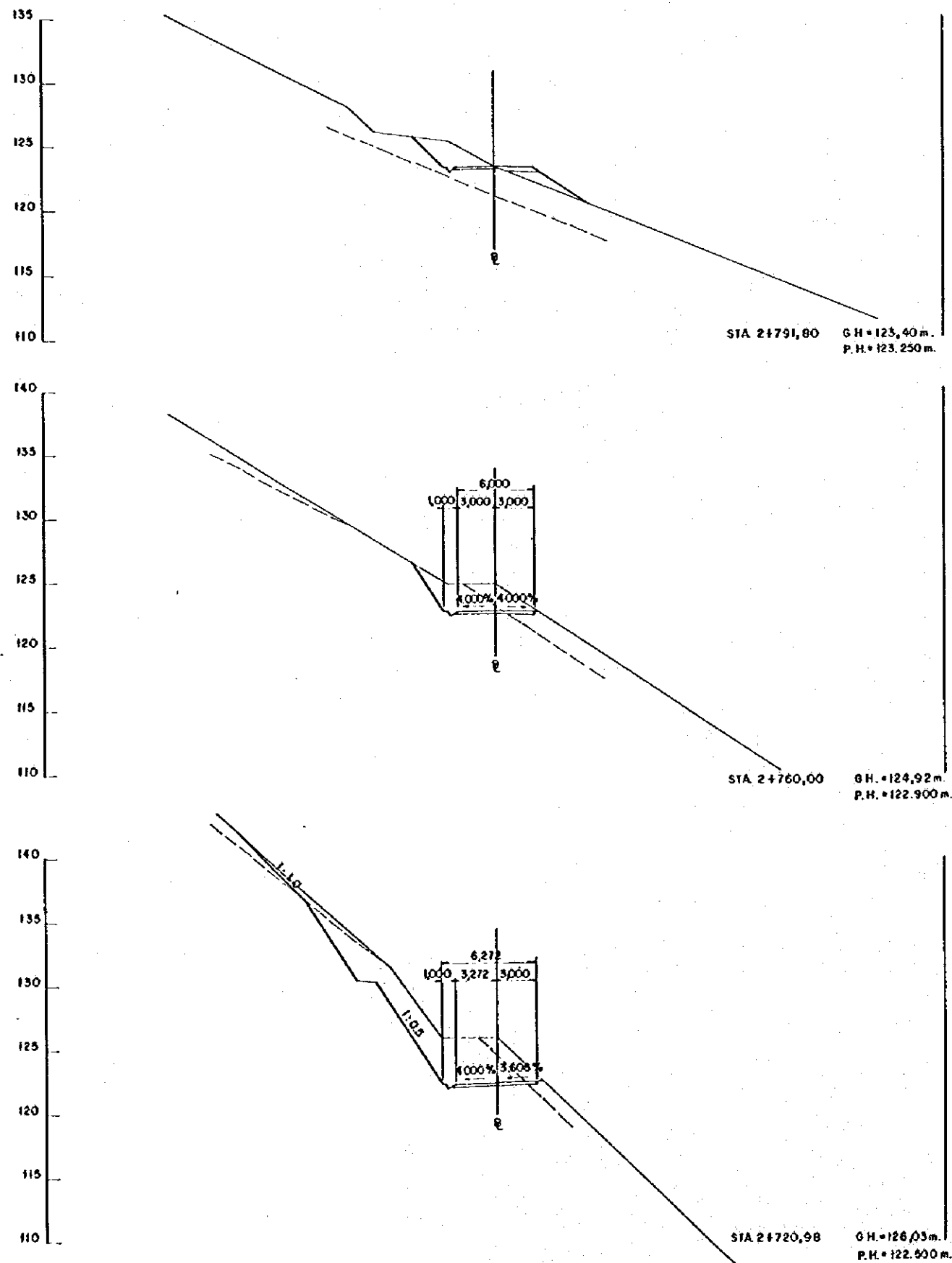
REV. N°	REVISADO	APROBADO	FECHA

	Estudio de Diseño Detallado de las Troncosas de Agua para las Cuencas de Los Rios Chone - Partalejo The Detailed Design Study on the Water Troncosas Schemes for Chone - Partalejo River Basins	TITULO: CAMINO DE ACCESO / ACCESS ROAD CAMINO DE ACCESO LOS CUMYES CORTE DE SECCIONES (13/78) LOS CUMYES ACCESS ROAD CROSS SECTIONS (13/78)	LEVANTO: ASTEC DIBUJO: ASTEC DISEÑO: REVISO: ENTREGO: FECHA:	APROBADO: FECHA: DIBUJO N° 2-ALO-028
	REPUBLICA DEL ECUADOR	CENTRO DE REHABILITACION DE MANABI	CAMINO DE ACCESO / ACCESS ROAD	APROBADO: FECHA: DIBUJO N° 2-ALO-028



REV. N°	REVISADO	APROBADO	FECHA

<p>CENTRO DE REHABILITACION DE MANABI</p>	<p>Estudio de Diseño Detallado de los Traspases de Agua para las Cuencas de Los Rios Chone - Fortalejo</p> <p>The Detailed Design Study on the Water Transbasin Schemes for Chone - Fortalejo River Basins</p>	<p>TITULO: CAMINO DE ACCESO / ACCESS ROAD</p> <p>CAMINO DE ACCESO LOS CUYUYES</p> <p>CORTE DE SECCIONES (14/78)</p> <p>LOS CUYUYES ACCESS ROAD</p> <p>CROSS SECTIONS (14/78)</p>	<p>LEVANTO: ASTEC</p> <p>DIBUJO: ASTEC</p> <p>REVISO:</p> <p>ENTREGO:</p> <p>FECHA:</p>	<p>APROBADO:</p> <p>FECHA:</p> <p>DIBUJO N°</p> <p>2-ALO-029</p>
	<p>REPUBLICA DEL ECUADOR</p>	<p> </p>	<p> </p>	<p> </p>



REV. N°	REVISADO	APROBADO	FECHA

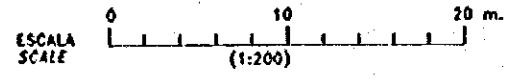
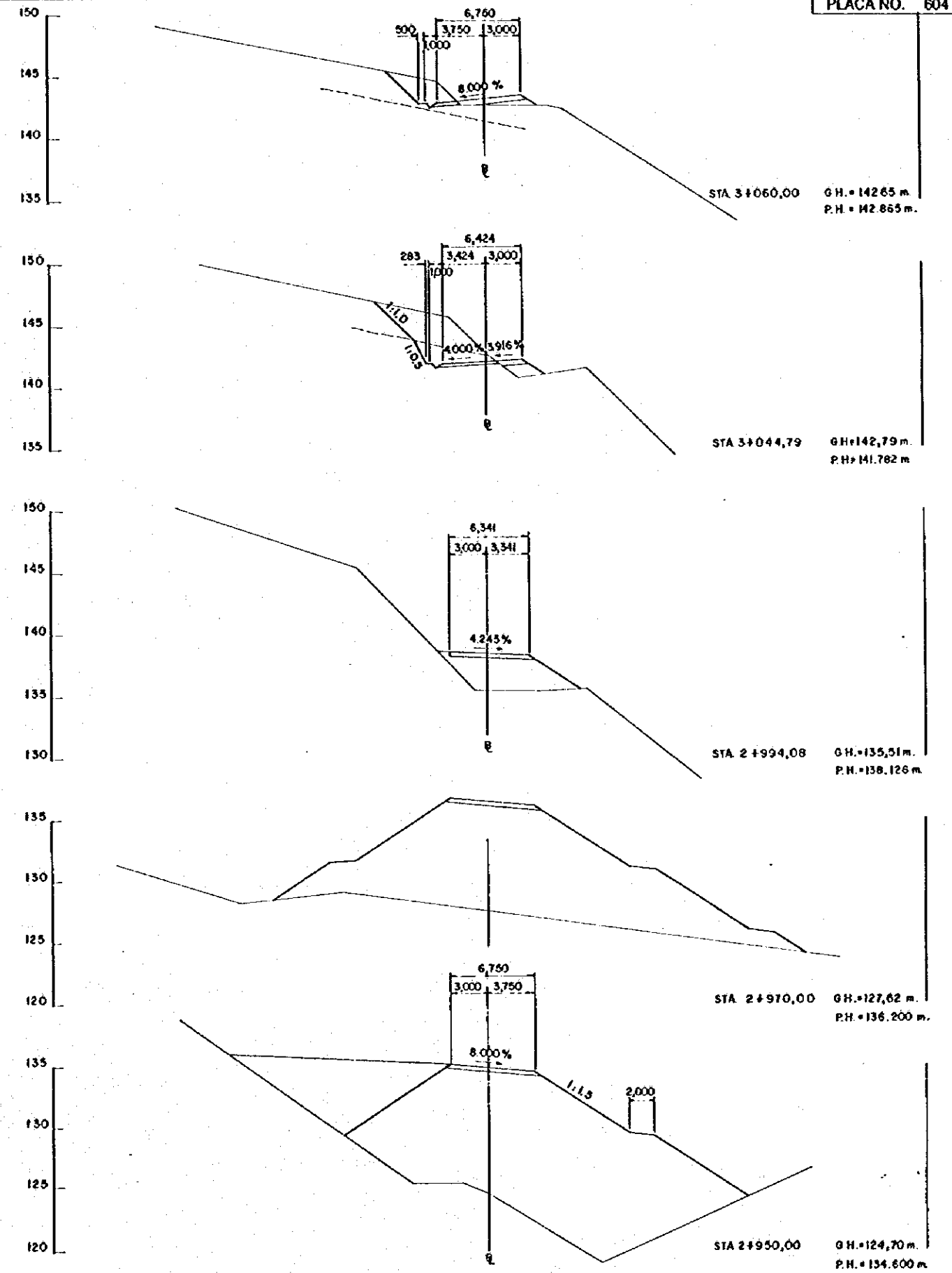
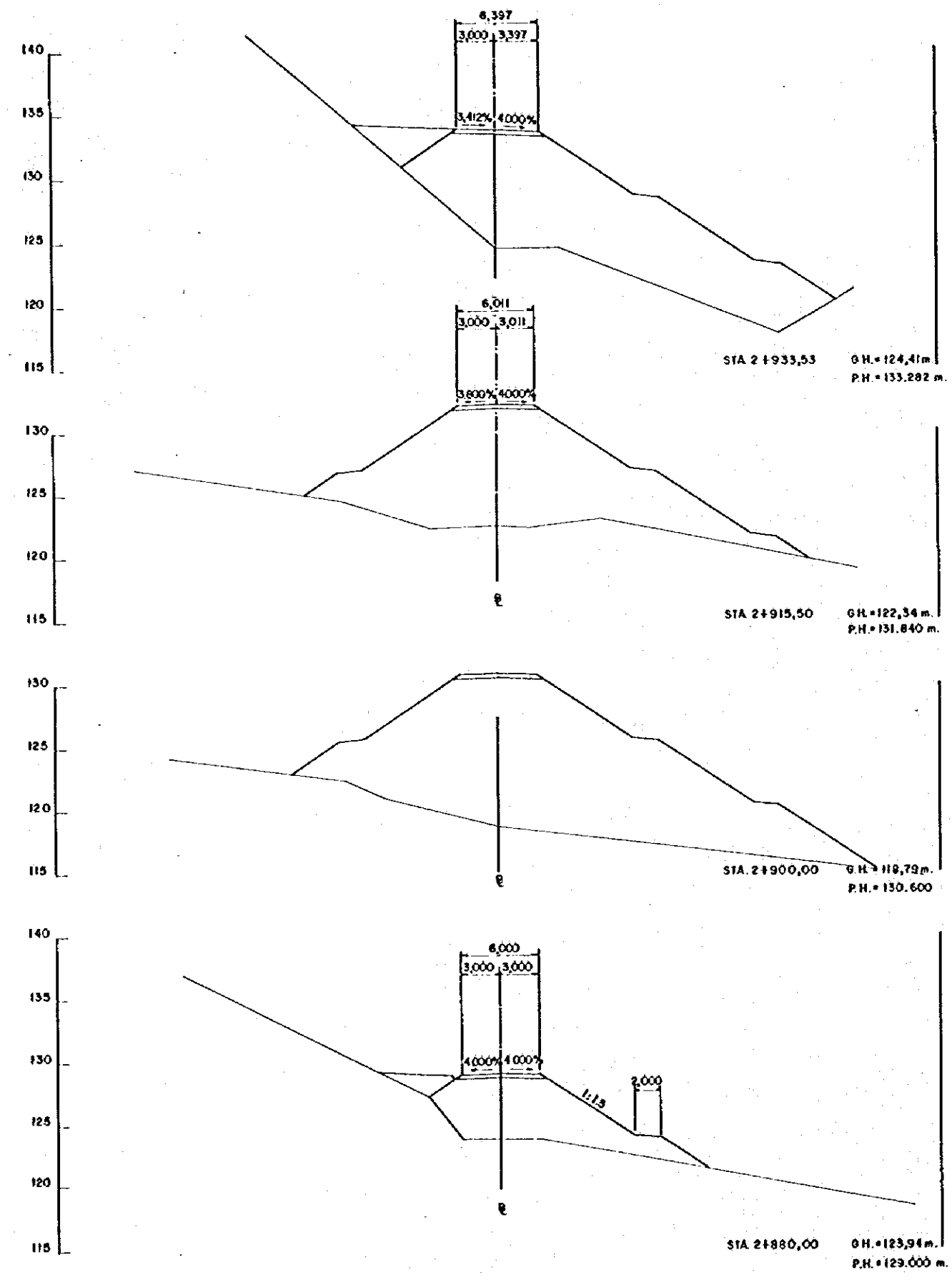
CRML
CENTRO DE REHABILITACIÓN DE MANABI

Estudio de Diseño Detallado de los Tránsverses de Agua para las Cuencas de Los Rios Chone - Portoviejo
The Detailed Design Study on the Water Transverse Schemes for Chone - Portoviejo River Basins
REPUBLICA DEL ECUADOR

TITULO: CAMINO DE ACCESO / ACCESS ROAD
CAMINO DE ACCESO LOS CUYYES
CORTE DE SECCIONES (15/78)
LOS CUYYES ACCESS ROAD
CROSS SECTIONS (15/78)

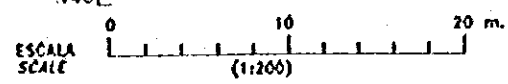
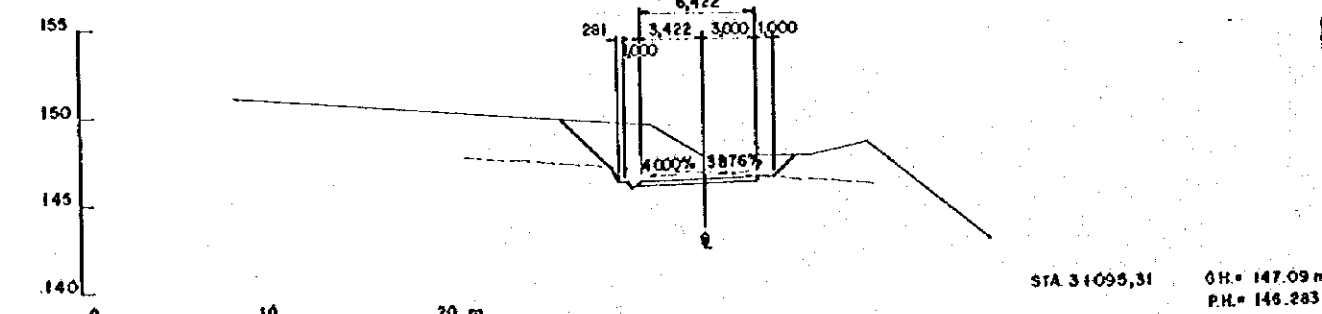
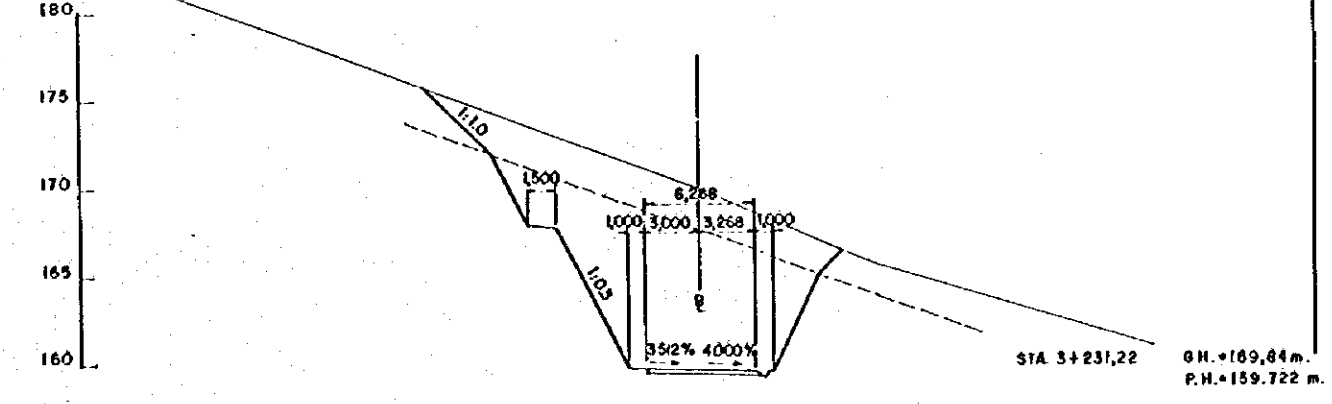
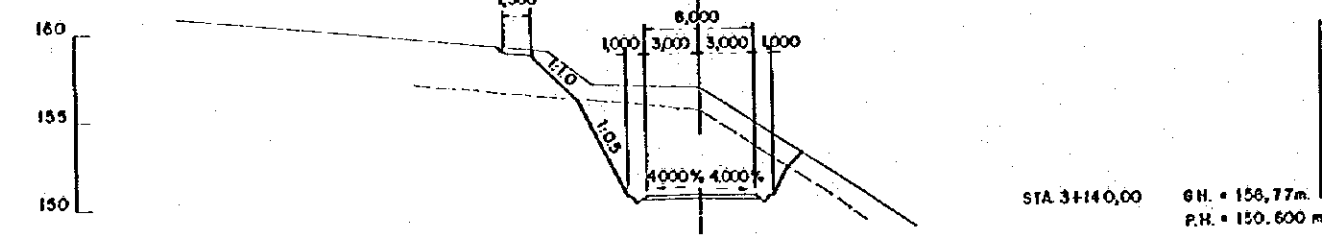
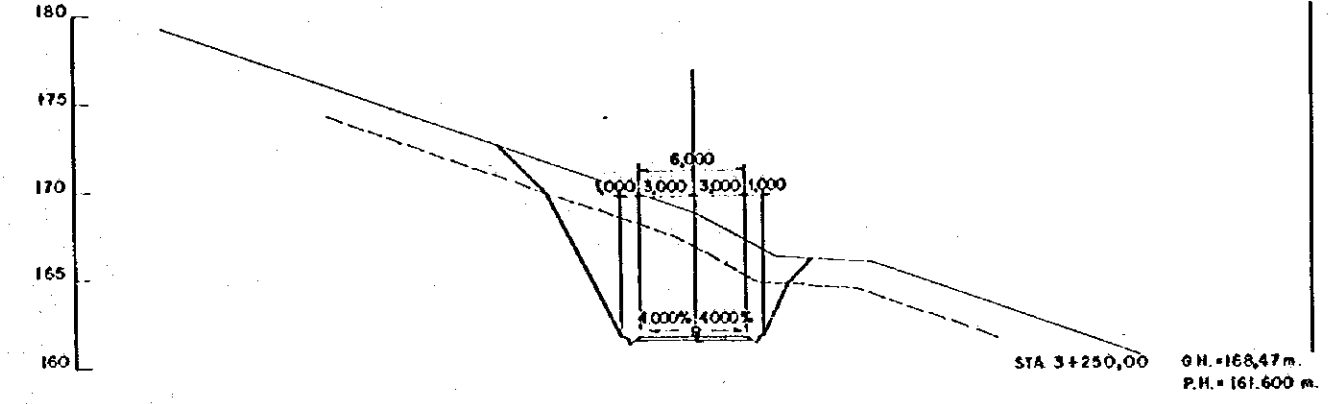
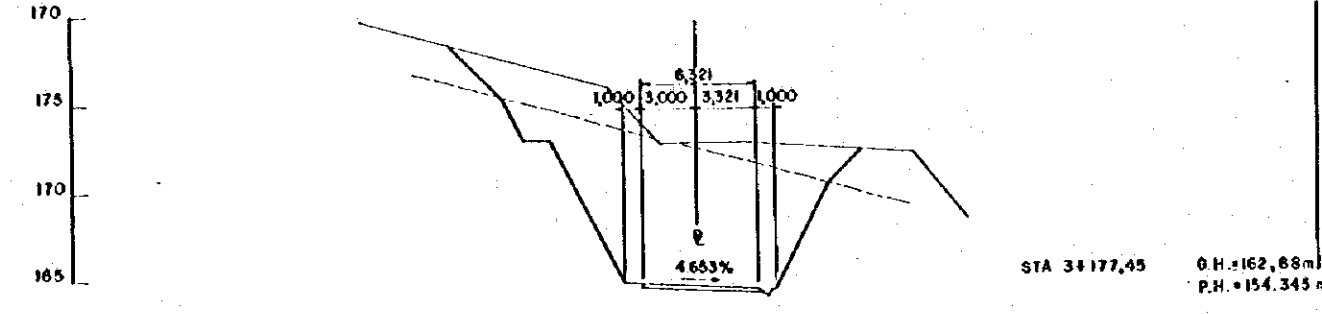
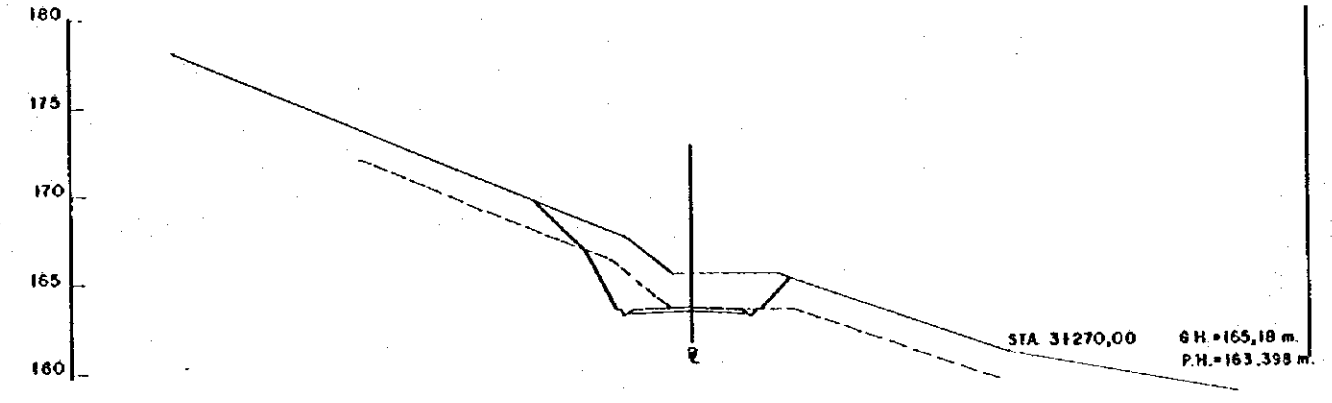
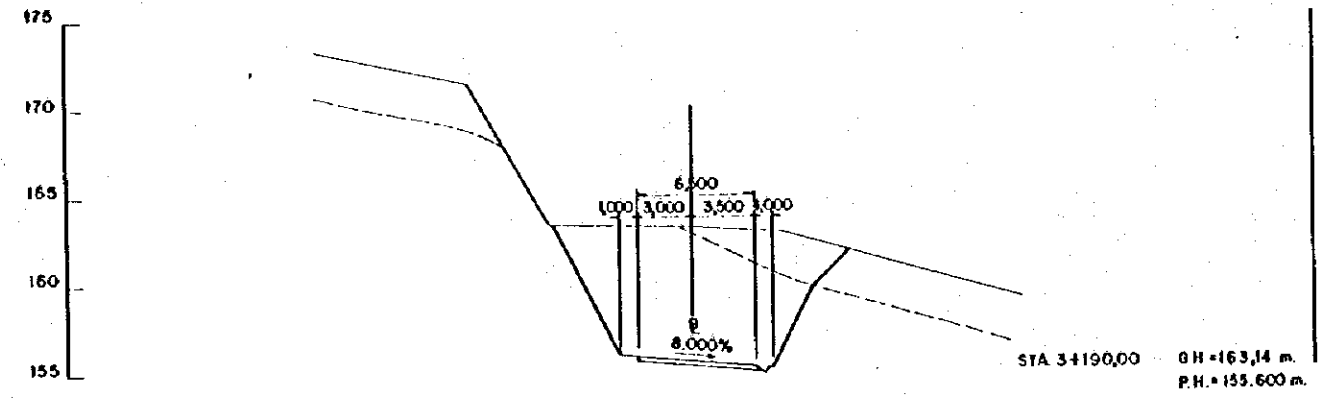
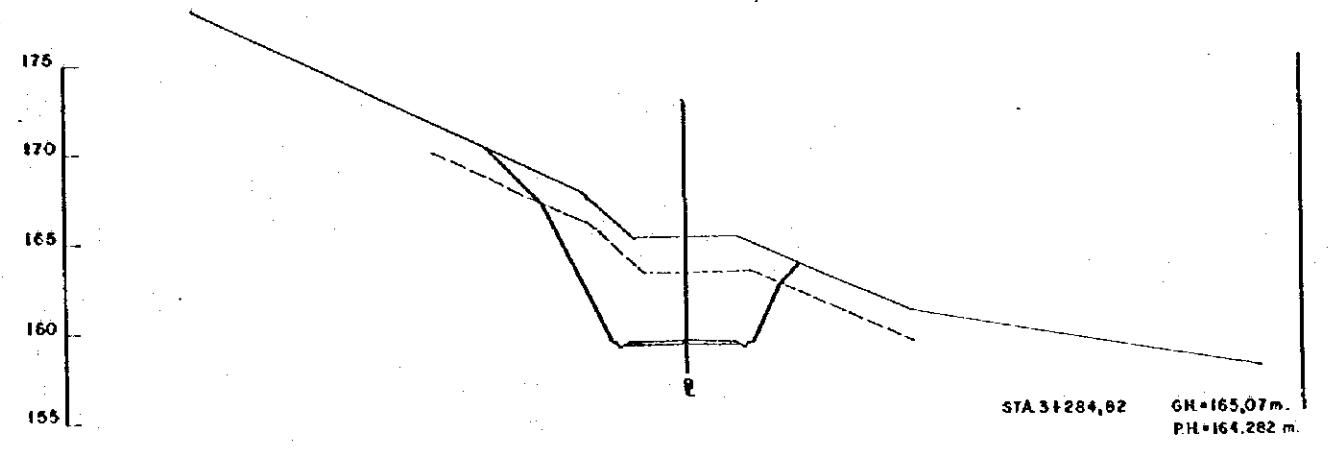
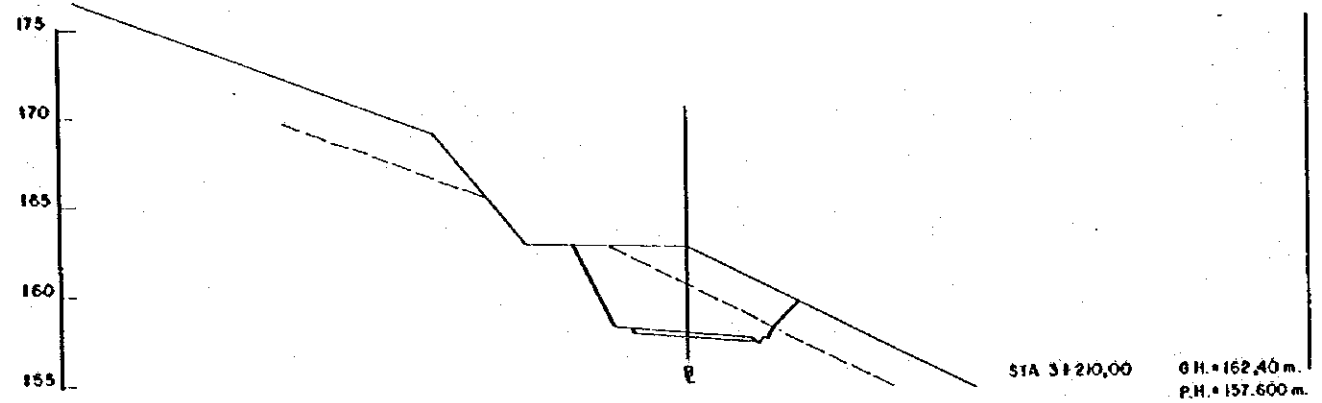
LEVANTO: ASTEC
DIBUJO: ASTEC
DISEÑO:
REVISO:
ENTREGA:
FECHA:

APROBADO:
FECHA:
DIBUJO N°
2-ALO-030



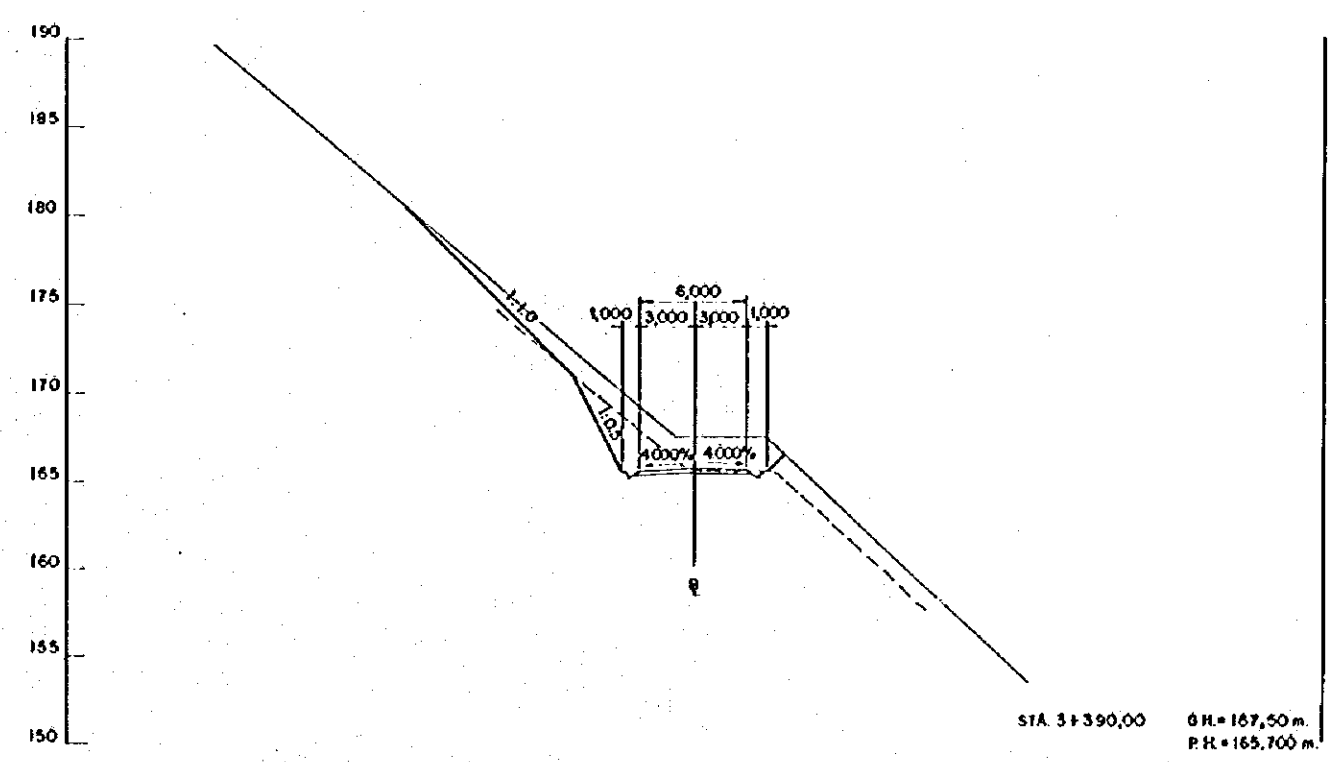
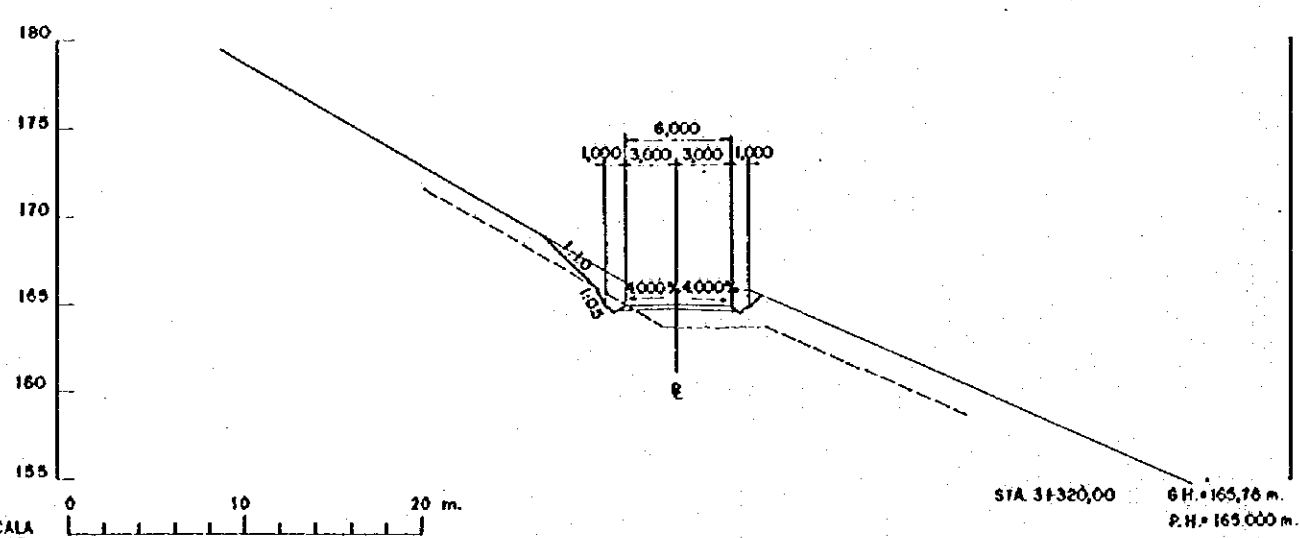
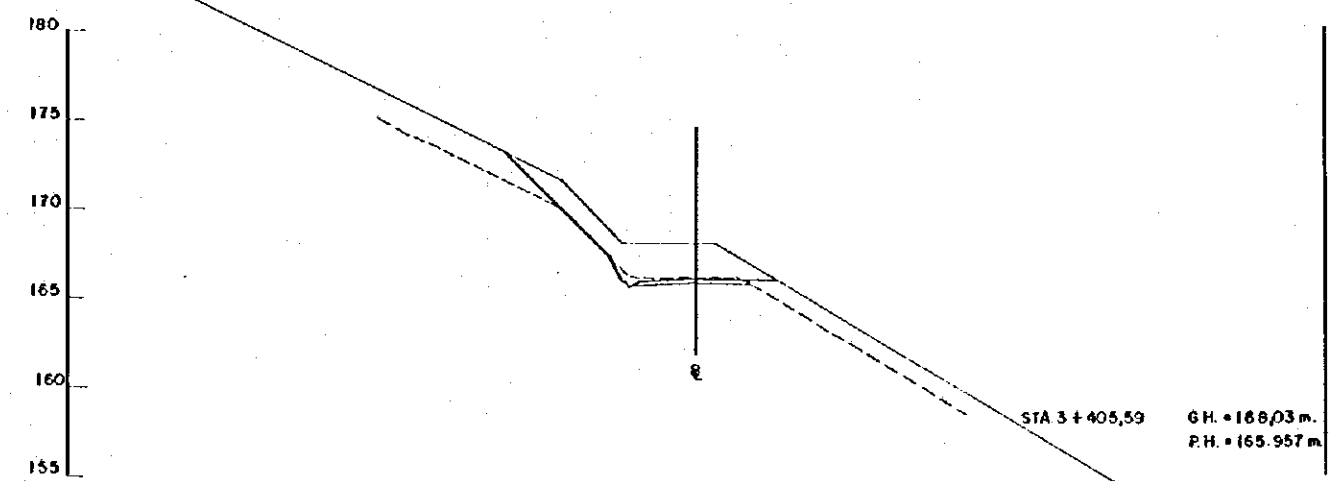
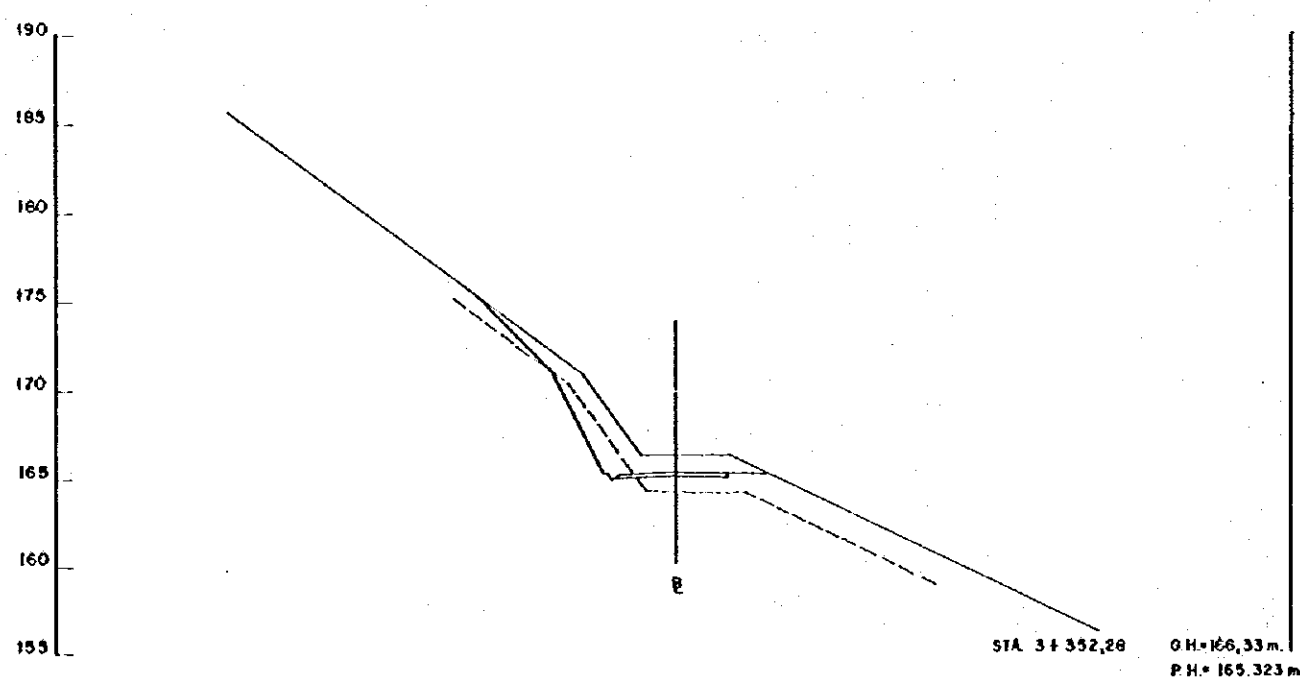
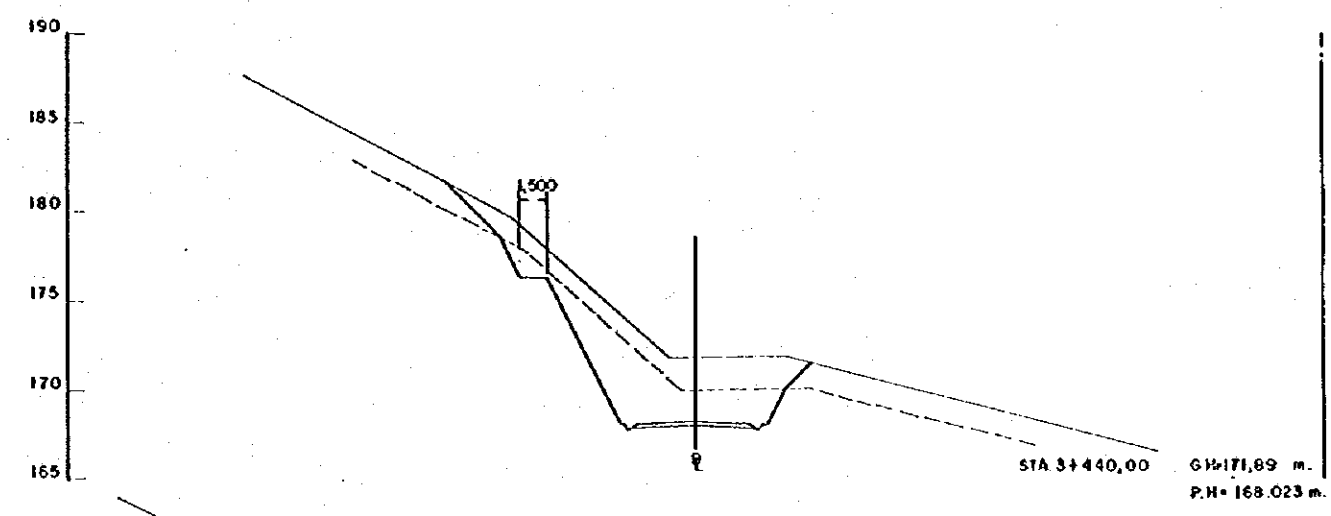
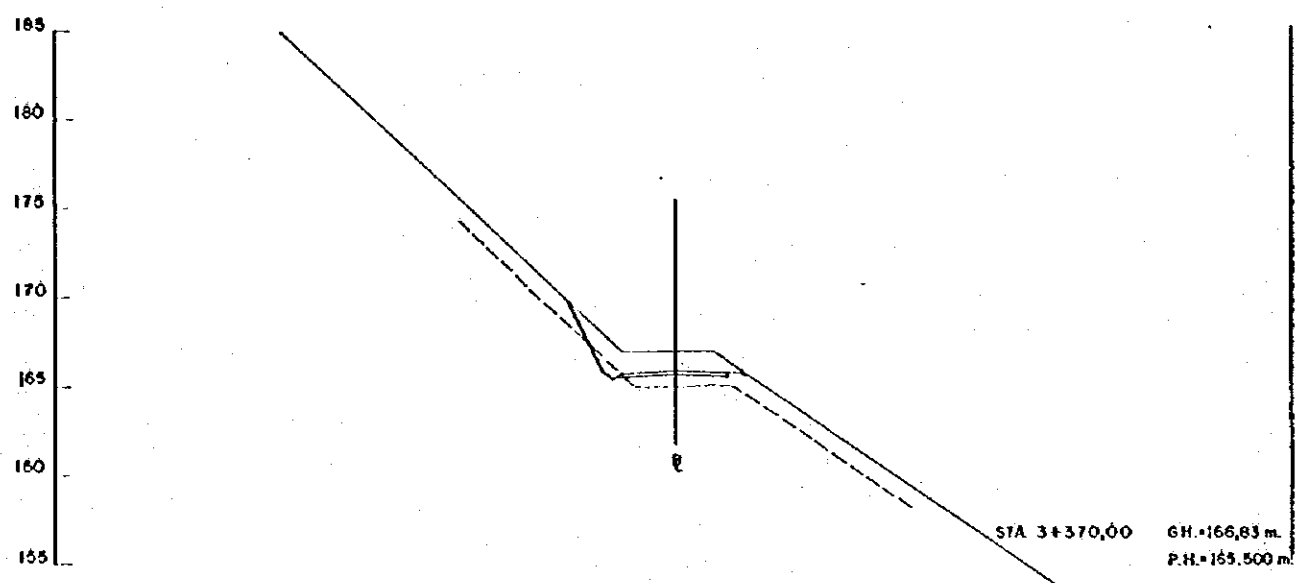
REV. N°	REVISADO	APROBADO	FECHA

<p>CENTRO DE REHABILITACION DE MANABI</p>	<p>Estudio de Diseño Detallado de los Traspases de Agua para las Cuenas de Los Rios Chora - Portoviejo</p> <p>The Detailed Design Study on the Water Transbasin Schemes for Chora - Portoviejo River Basins</p>	<p>TITULO: CAMINO DE ACCESO / ACCESS ROAD</p> <p>CAMINO DE ACCESO LOS CUYYES</p> <p>CORTE DE SECCIONES (16/78)</p> <p>LOS CUYYES ACCESS ROAD</p> <p>CROSS SECTIONS (16/78)</p>	<p>LEVANTO: ASTEC</p> <p>DIBUJO: ASTEC</p> <p>REVISO: []</p> <p>ENTREGO: []</p> <p>FECHA: []</p>	<p>APROBADO: []</p> <p>FECHA: []</p> <p>DIBUJO N°</p> <p>2-ALO-031</p>
	<p>REPUBLICA DEL ECUADOR</p>	<p> </p>	<p> </p>	<p> </p>



REV. N°	REVISADO	APROBADO	FECHA

CRML CENTRO DE REHABILITACION DE MANABI	Estudio de Diagnóstico Detallado de los Tramos de Agua para las Cuencas de Los Ros Chone - Portoviejo The Detailed Design Study on the Water Transfer Schemes for Chone - Portoviejo River Basins	TITULO: CAMINO DE ACCESO / ACCESS ROAD CAMINO DE ACCESO LOS CUYUES CORTE DE SECCIONES (17/78) LOS CUYUES ACCESS ROAD CROSS SECTIONS (17/78)	LEVANTO: ASTEC DISEÑO: ASTEC REVISO: ENTREGO: FECHA:	APROBADO: FECHA: DIBUJO N° 2-ALO-032
	REPUBLICA DEL ECUADOR	REPUBLICA DEL ECUADOR	REPUBLICA DEL ECUADOR	REPUBLICA DEL ECUADOR



ESCALA SCALE (1:200)

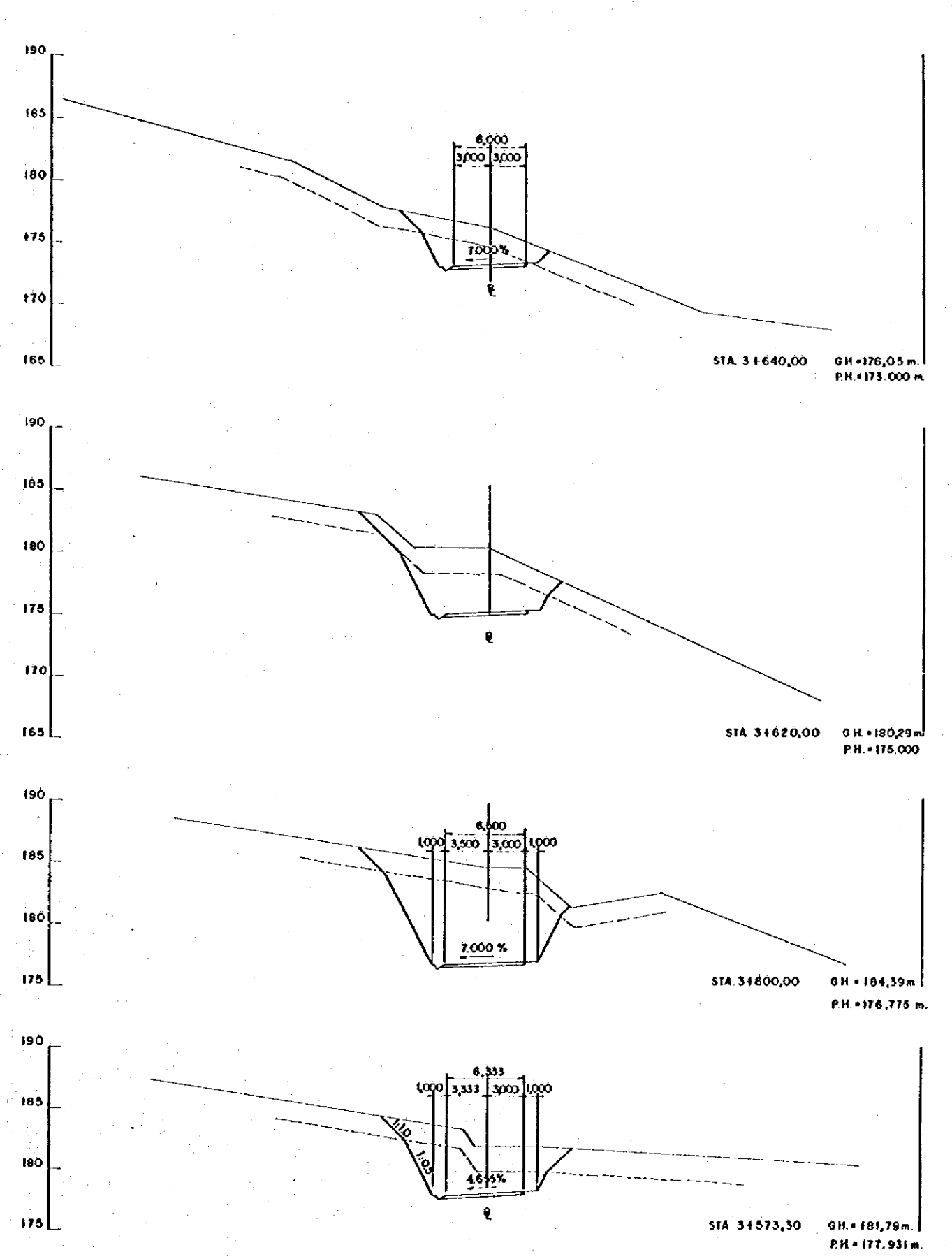
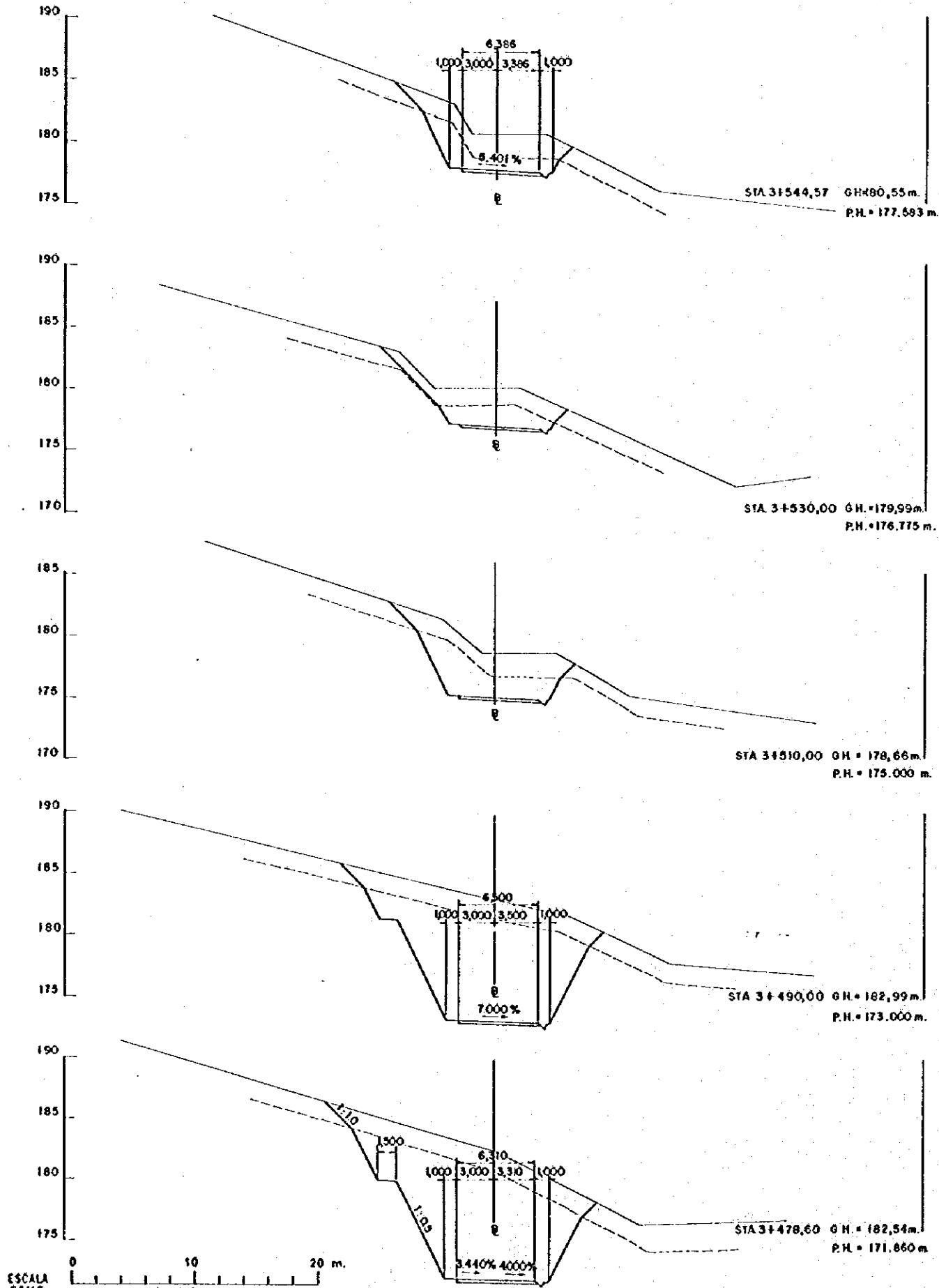
REV. N°	REVISADO	APROBADO	FECHA

CRM
CENTRO DE REHABILITACION DE MANABI
REPUBLICA DEL ECUADOR

TITULO: CAMINO DE ACCESO / ACCESS ROAD
CAMINO DE ACCESO LOS CUYUYES
CORTE DE SECCIONES (18/78)
LOS CUYUYES ACCESS ROAD
CROSS SECTIONS (18/78)

LEVANTO: ASTEC	APROBADO:
DIBUJO: ASTEC	FECHA:
DISEÑO:	DIBUJO N°
REVISO:	
ENTREGO:	
FECHA:	

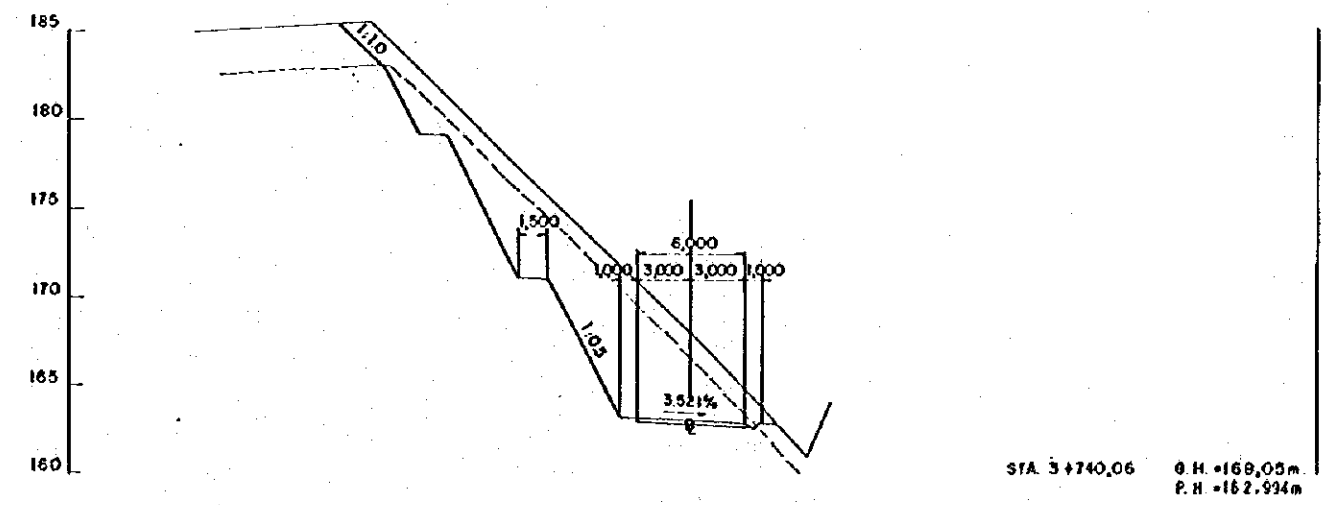
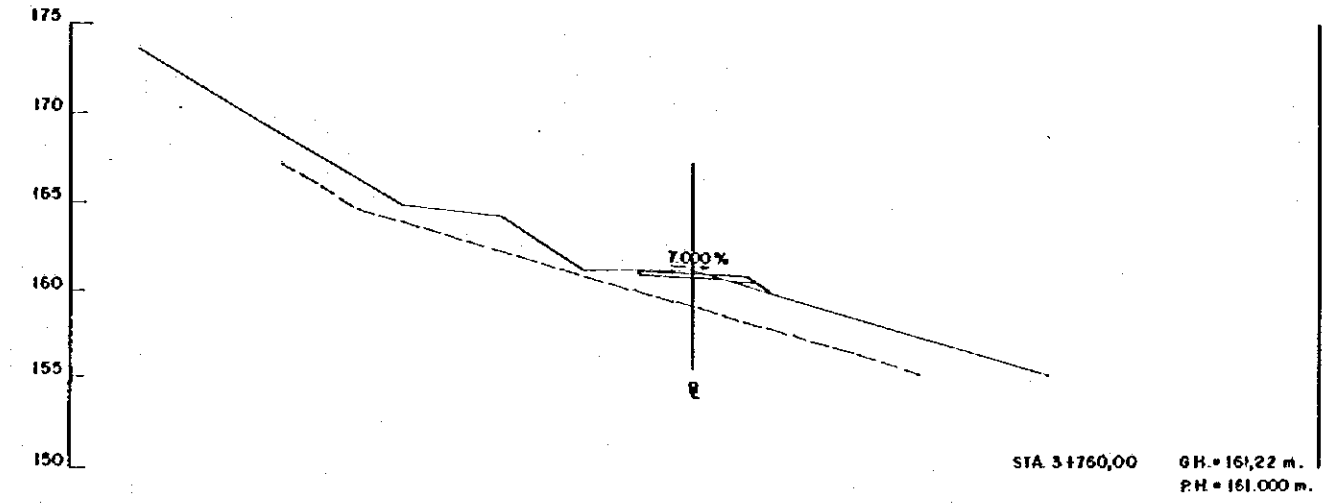
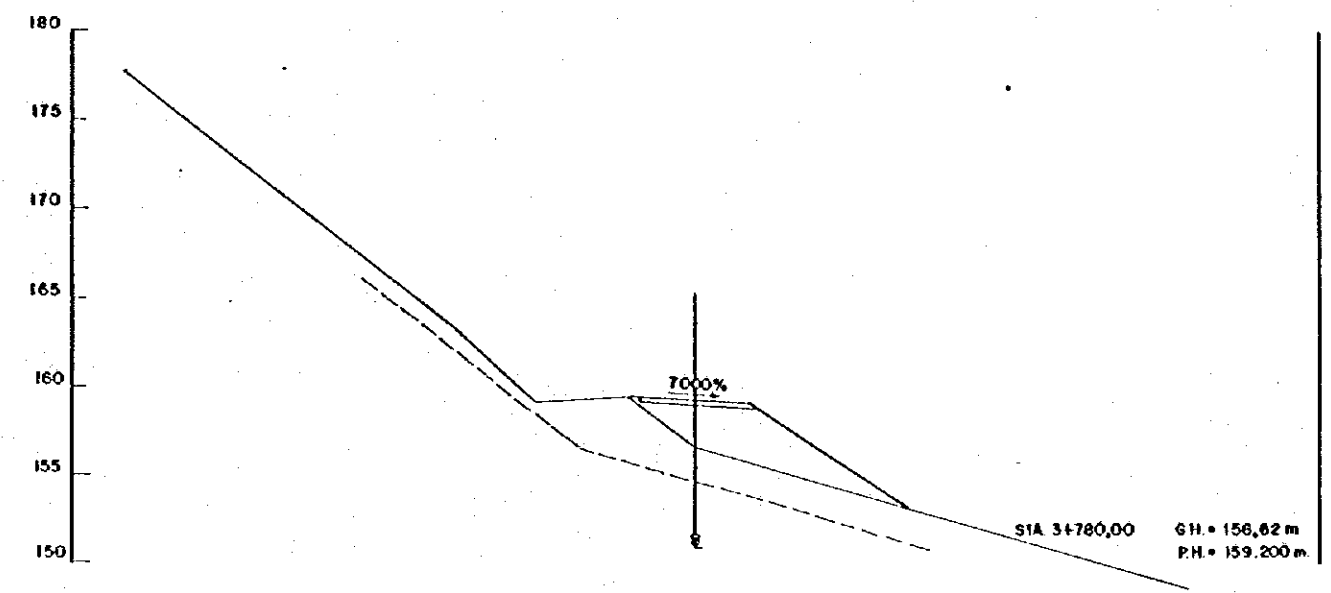
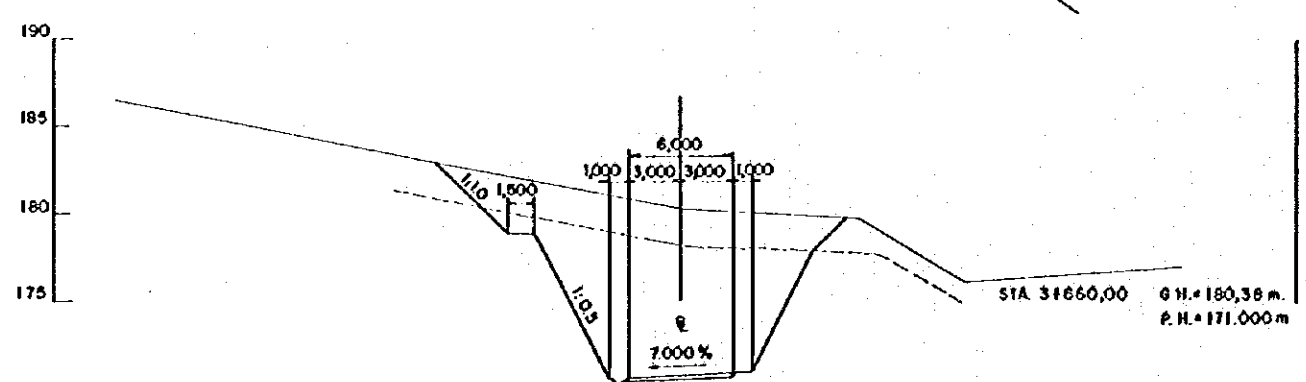
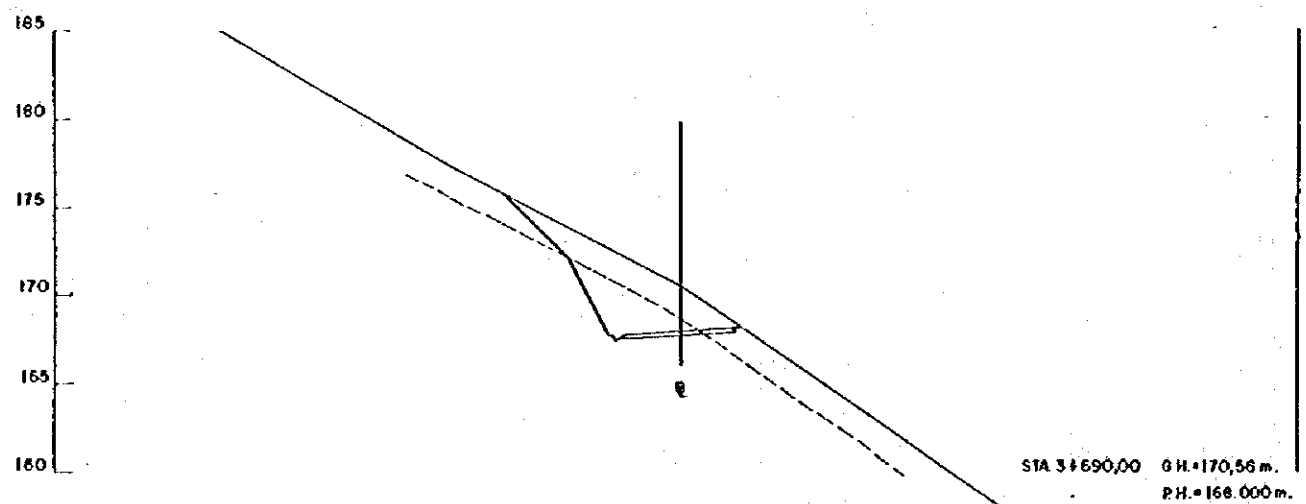
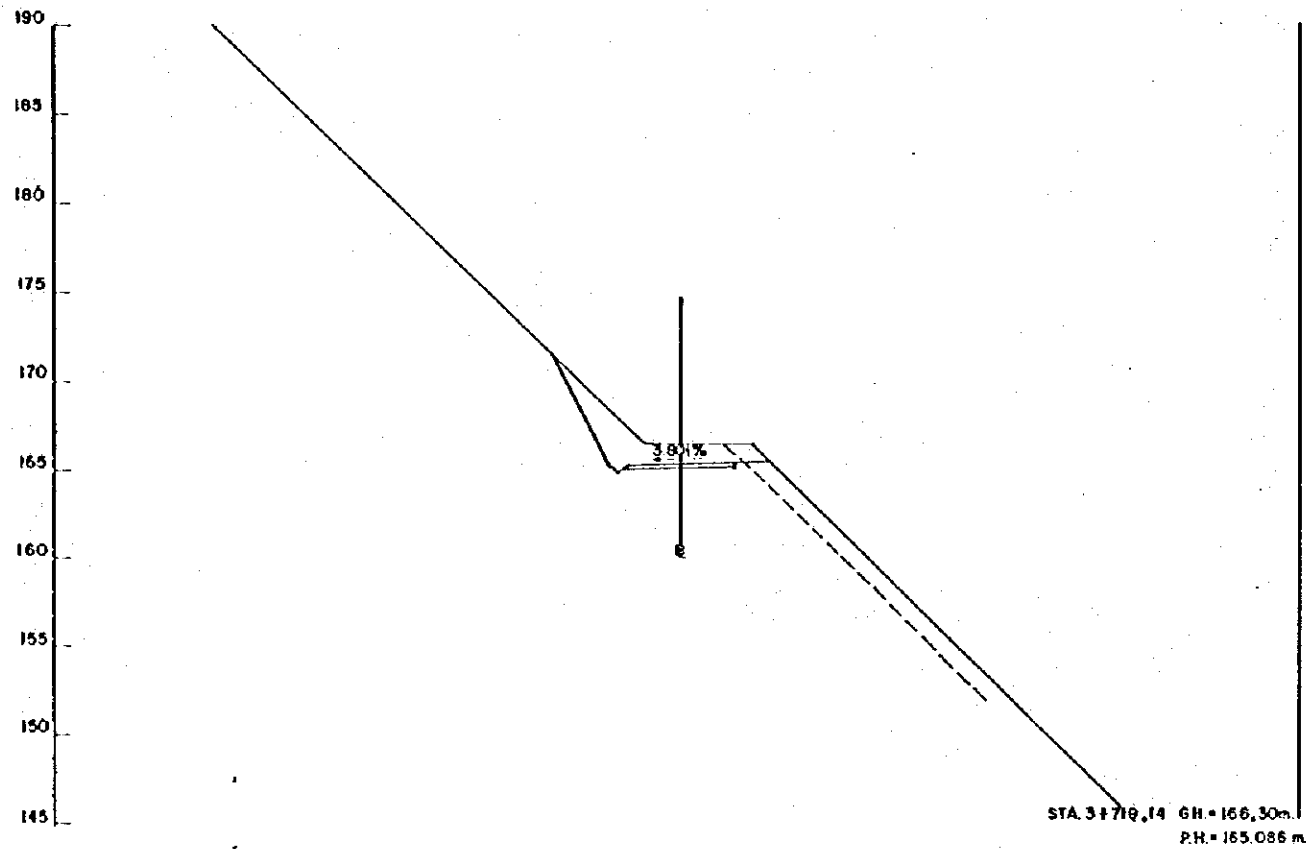
2-ALO-033



ESCALA SCALE (1:200)

REV. N°	REVISADO	APROBADO	FECHA

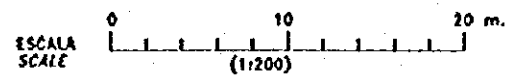
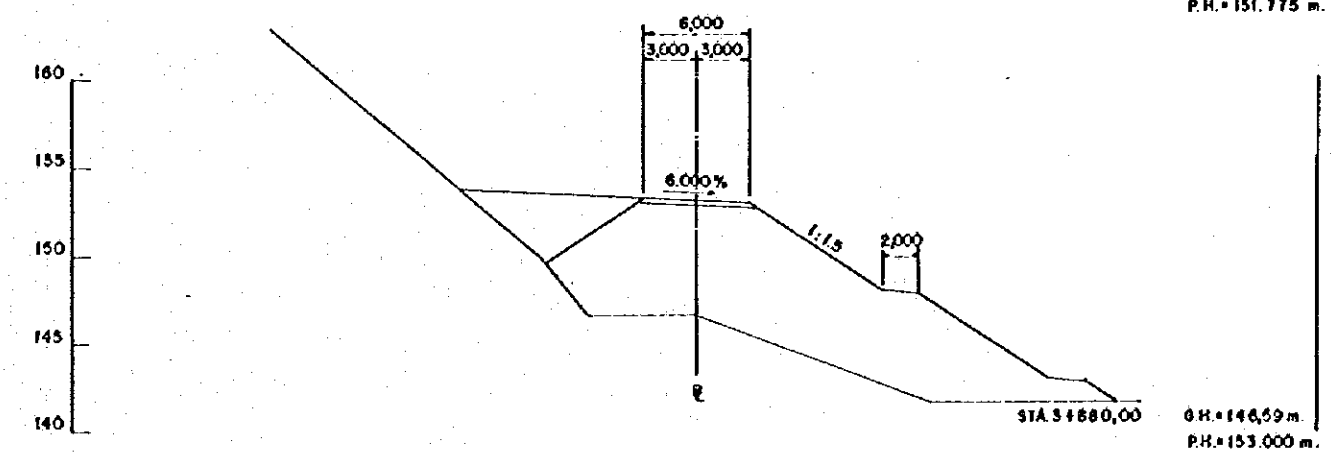
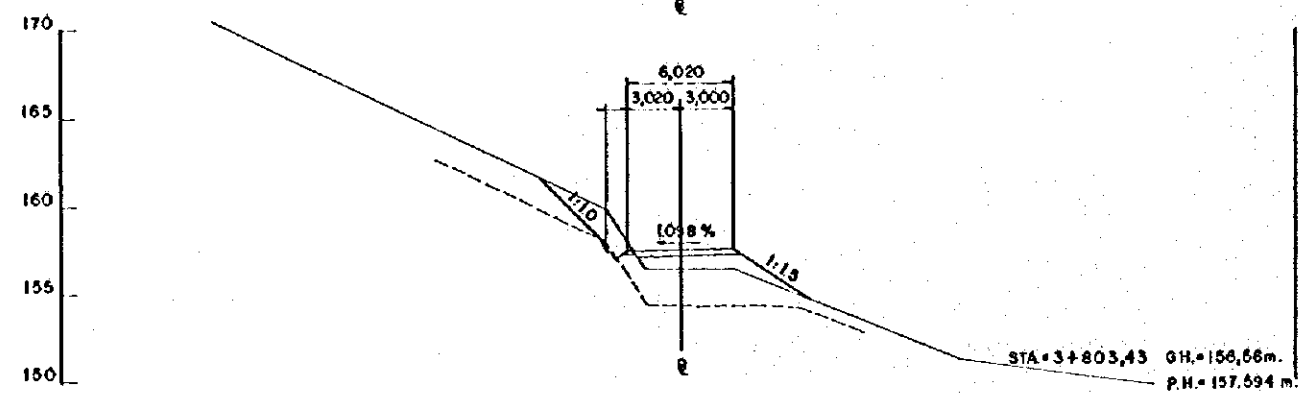
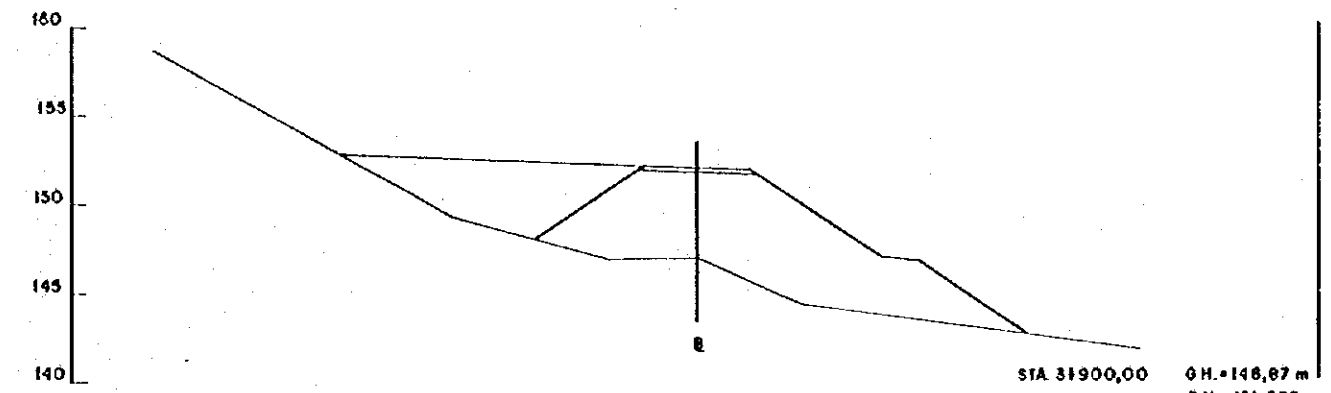
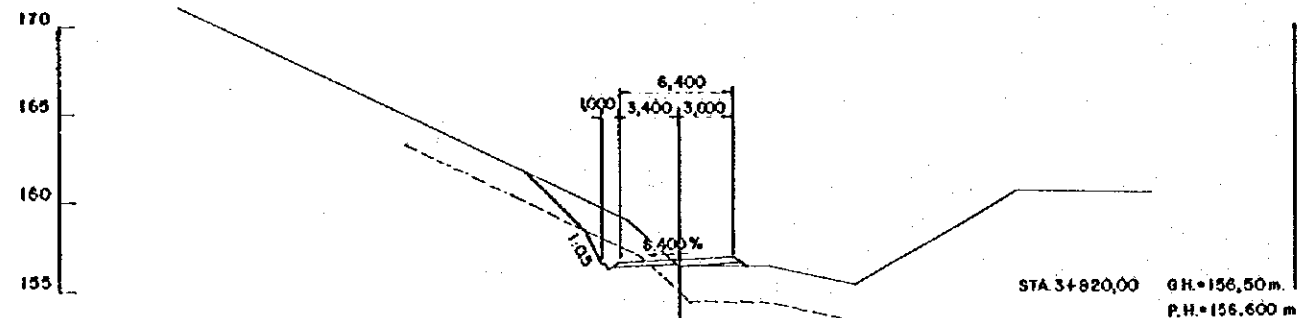
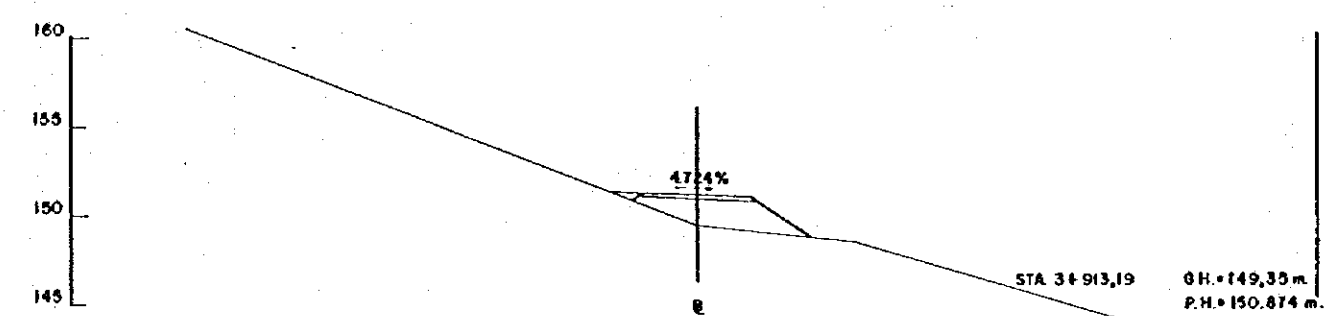
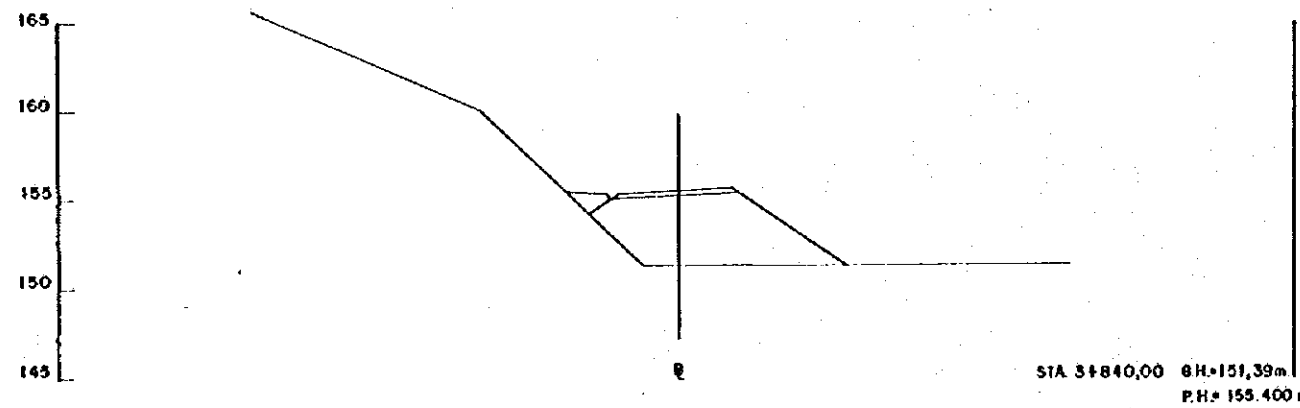
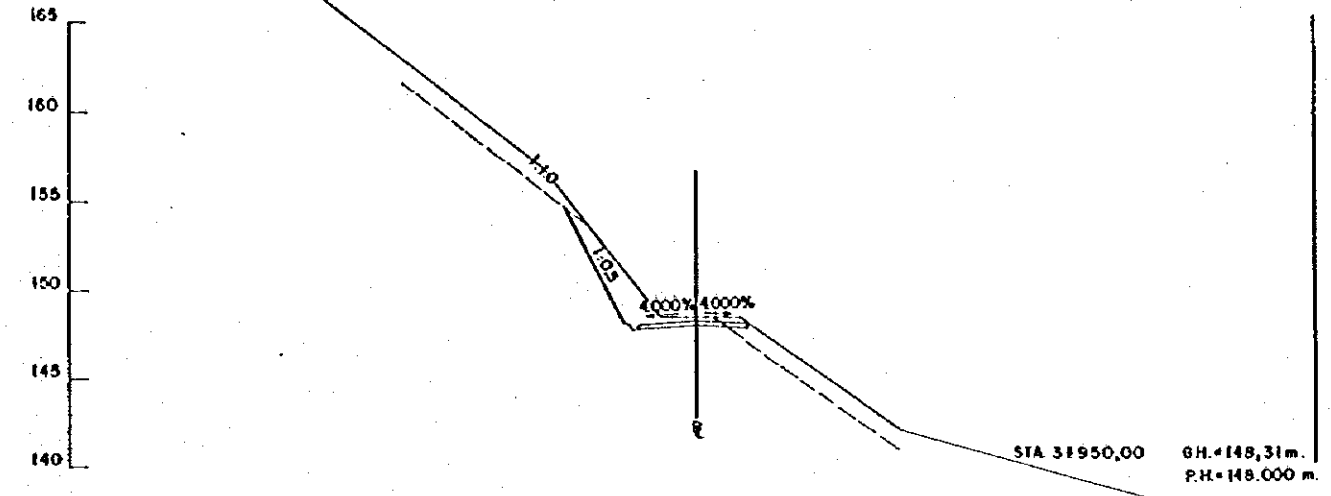
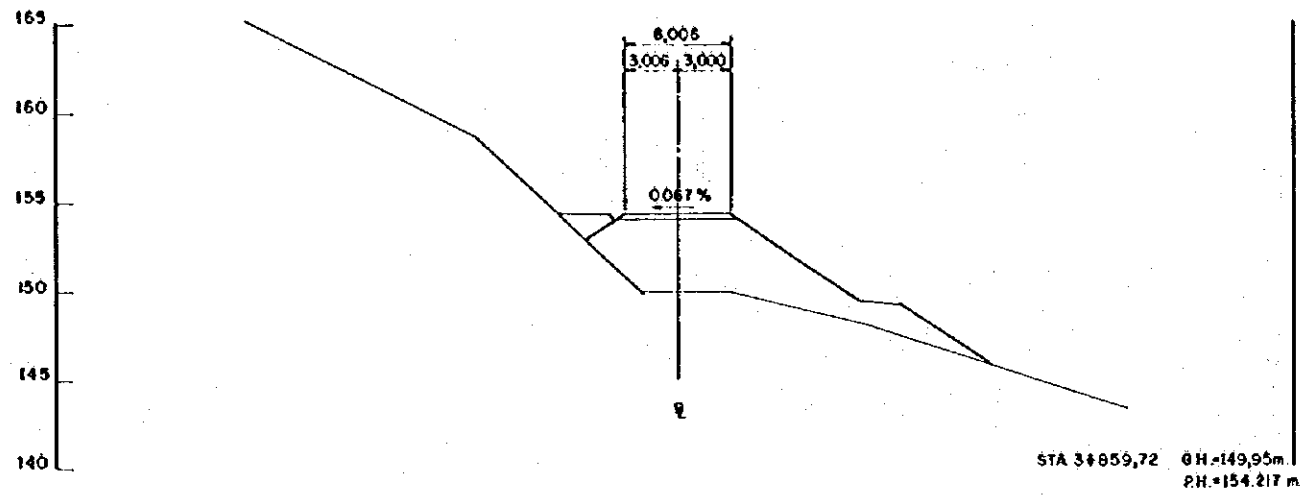
<p>CENTRO DE REHABILITACION DE MANABI</p>	<p>Estudio de Diseño Detallado de los Traspases de Agua para las Cuencas de Los Rios Chora - Portoviejo The Detailed Design Study on the Water Transbasin Schemes for Chora - Portoviejo River Basins</p>	<p>TITULO: CAMINO DE ACCESO / ACCESS ROAD CAMINO DE ACCESO LOS CUYUNES CORTE DE SECCIONES (1978) LOS CUYUNES ACCESS ROAD CROSS SECTIONS (1978)</p>	LEVANTO: AS/EC	APROBADO:
			DIBUJO: AS/EC	FECHA:
			REVISO:	DIBUJO N°
			ENTREGO:	2-ALO-034
			FECHA:	



ESCALA SCALE 0 10 20 m. (1:200)

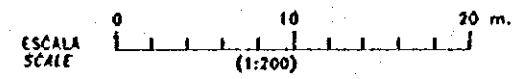
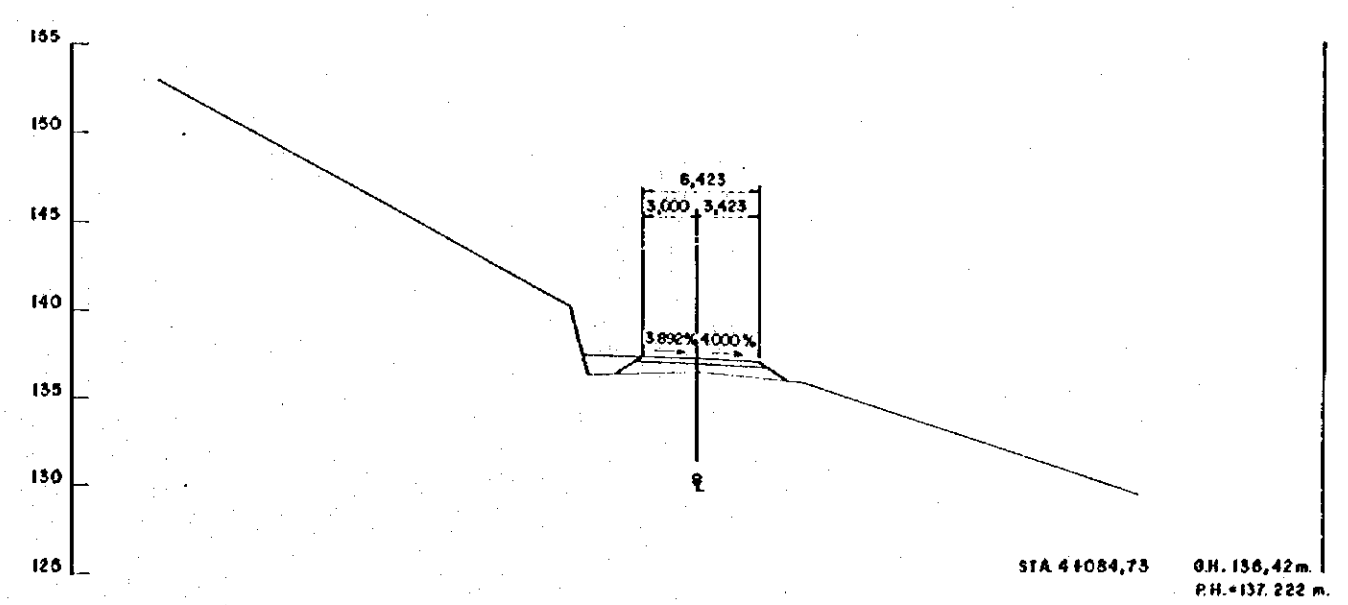
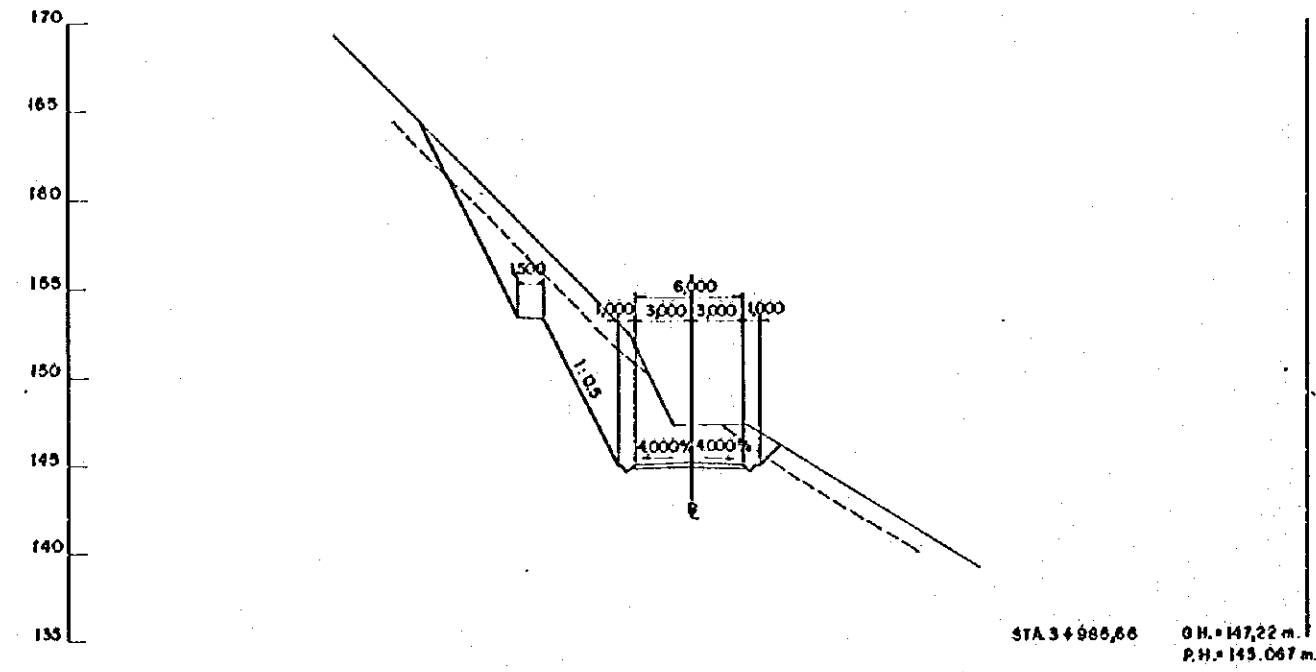
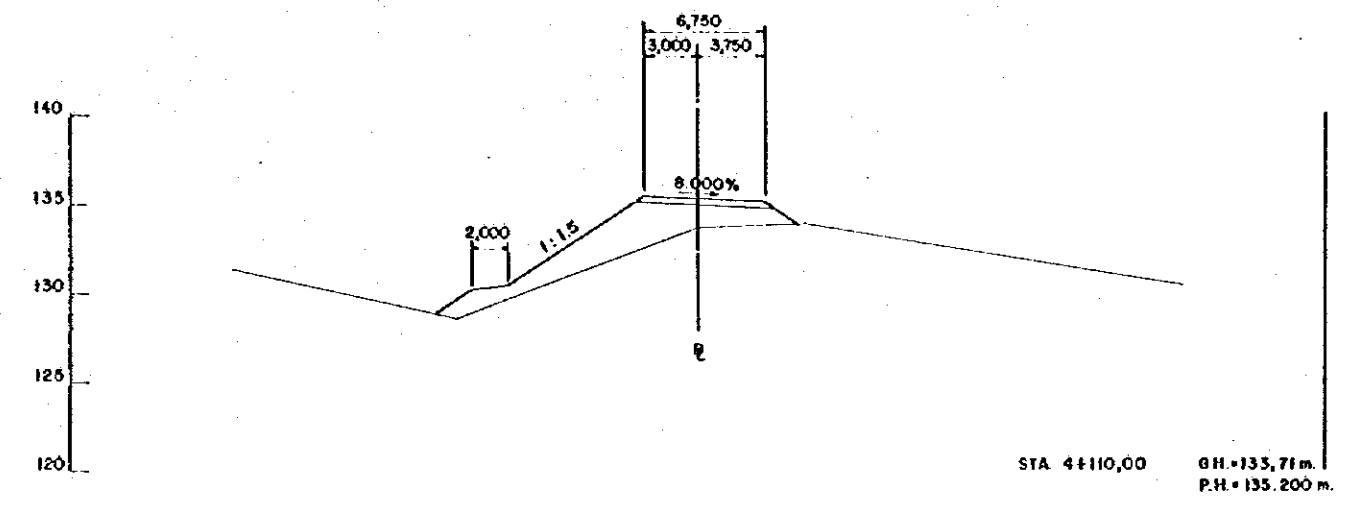
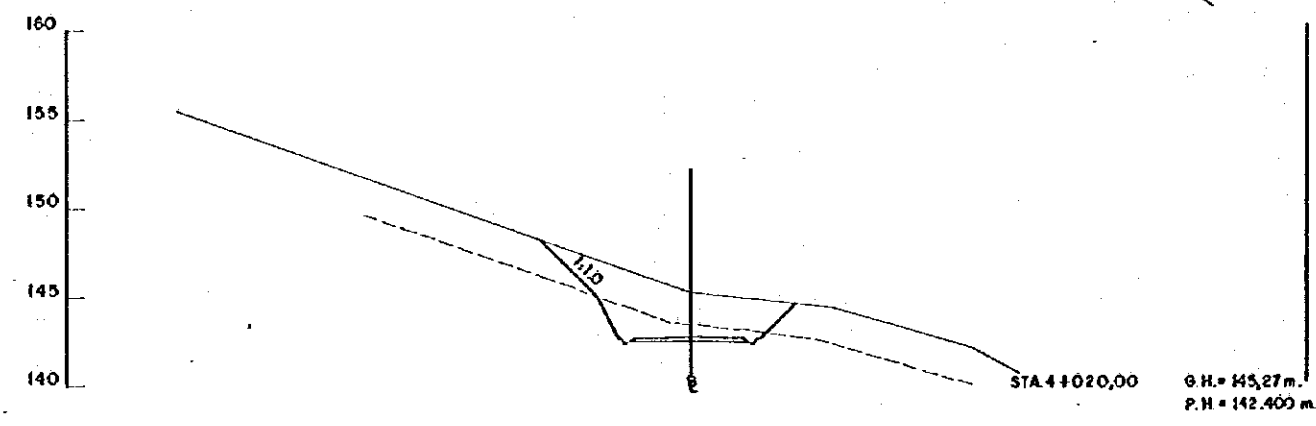
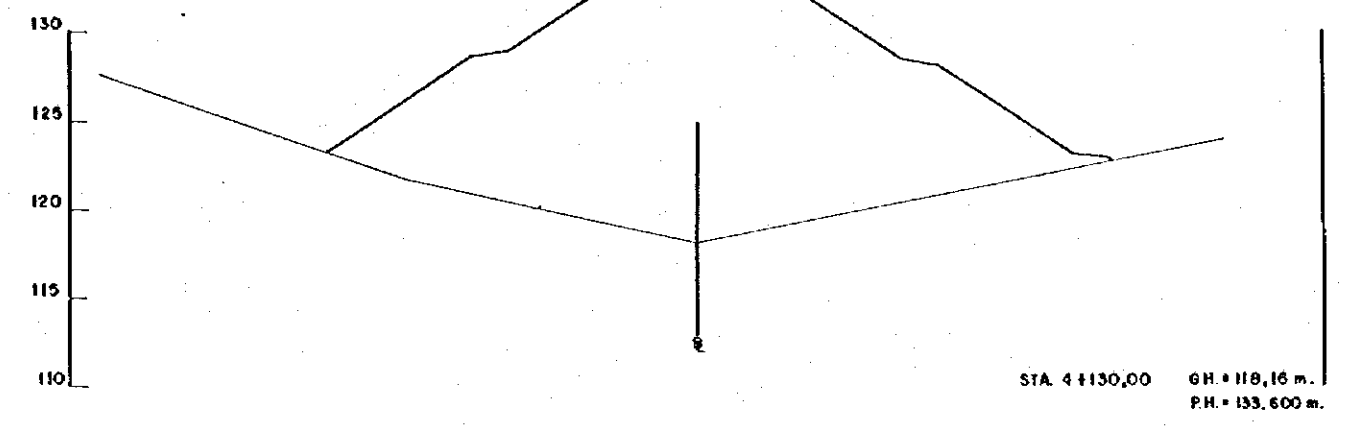
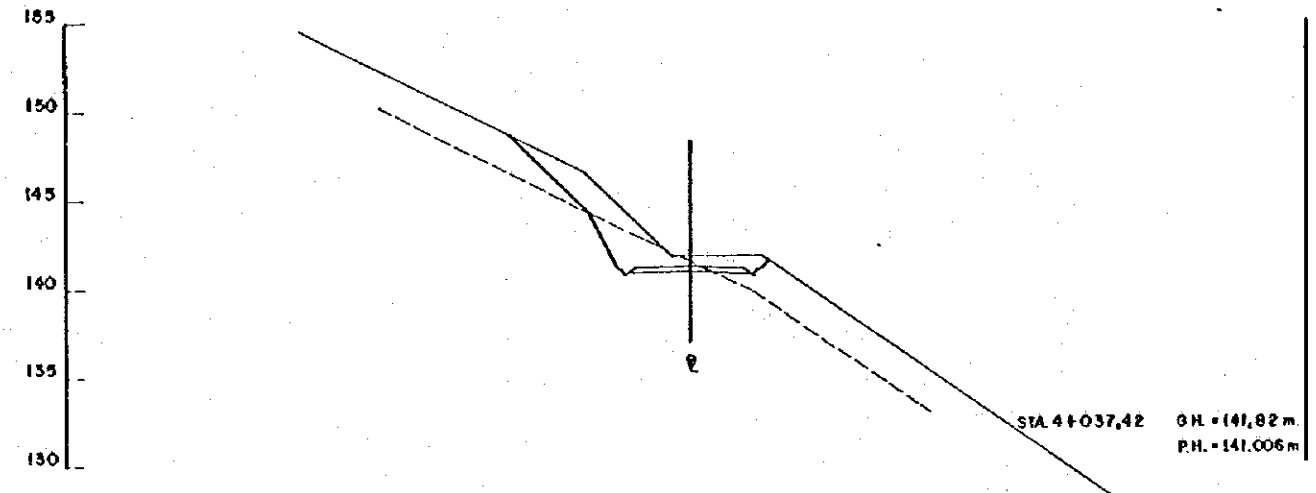
REV. N°	REVISADO	APROBADO	FECHA

<p>CENTRO DE RENOVACION DE MANABI</p>	<p>Estudio de Diseño Detallado de los Tramos de Agua para las Quebradas de Los Rios Chone - Portoviejo The Detailed Design Study on the Water Transbasin Schemes for Chone - Portoviejo River Basins</p>	<p>TITULO: CAMINO DE ACCESO / ACCESS ROAD CAMINO DE ACCESO LOS CUYUYES CORTE DE SECCIONES (2078) LOS CUYUYES ACCESS ROAD CROSS SECTIONS (2078)</p>	LEVANTO: ASIEC	APROBADO:
			DISEÑO: ASIEC	FECHA:
<p>REPUBLICA DEL ECUADOR</p>		<p>ENTREGO:</p>		<p>DIBUJO N°</p> <p>2-ALO-035</p>



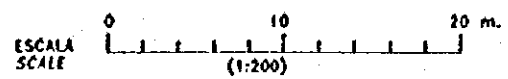
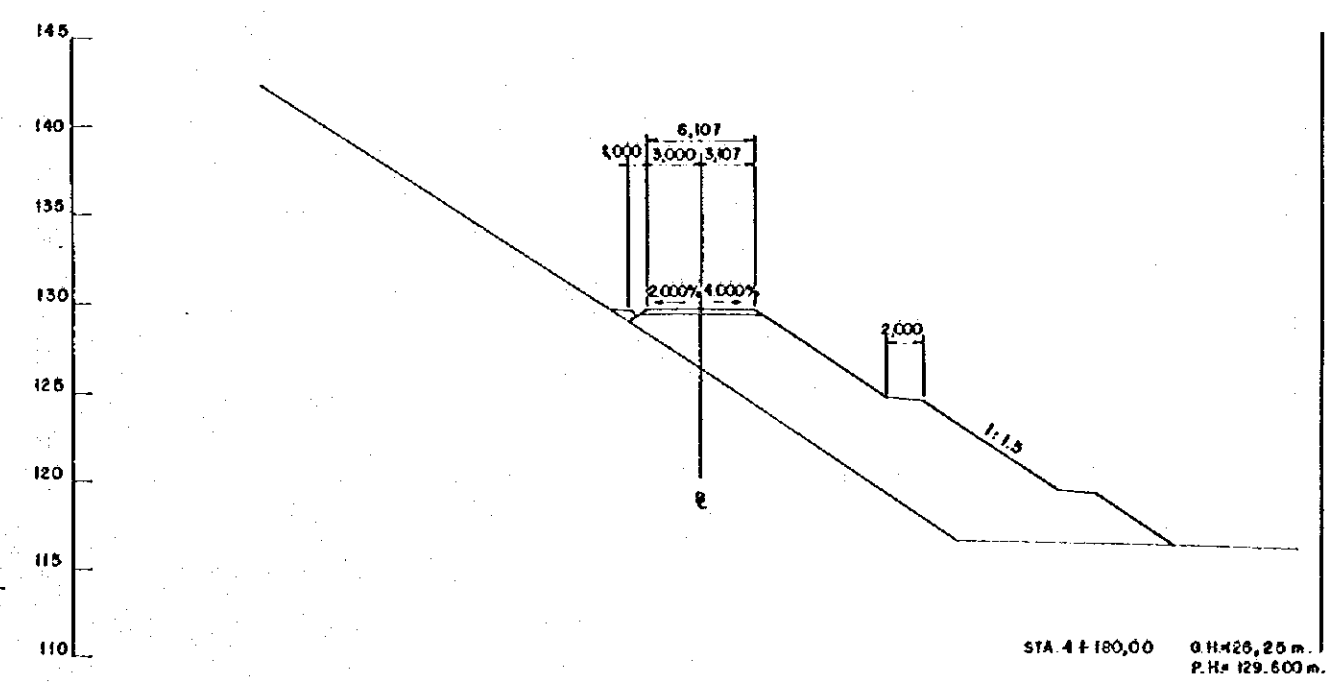
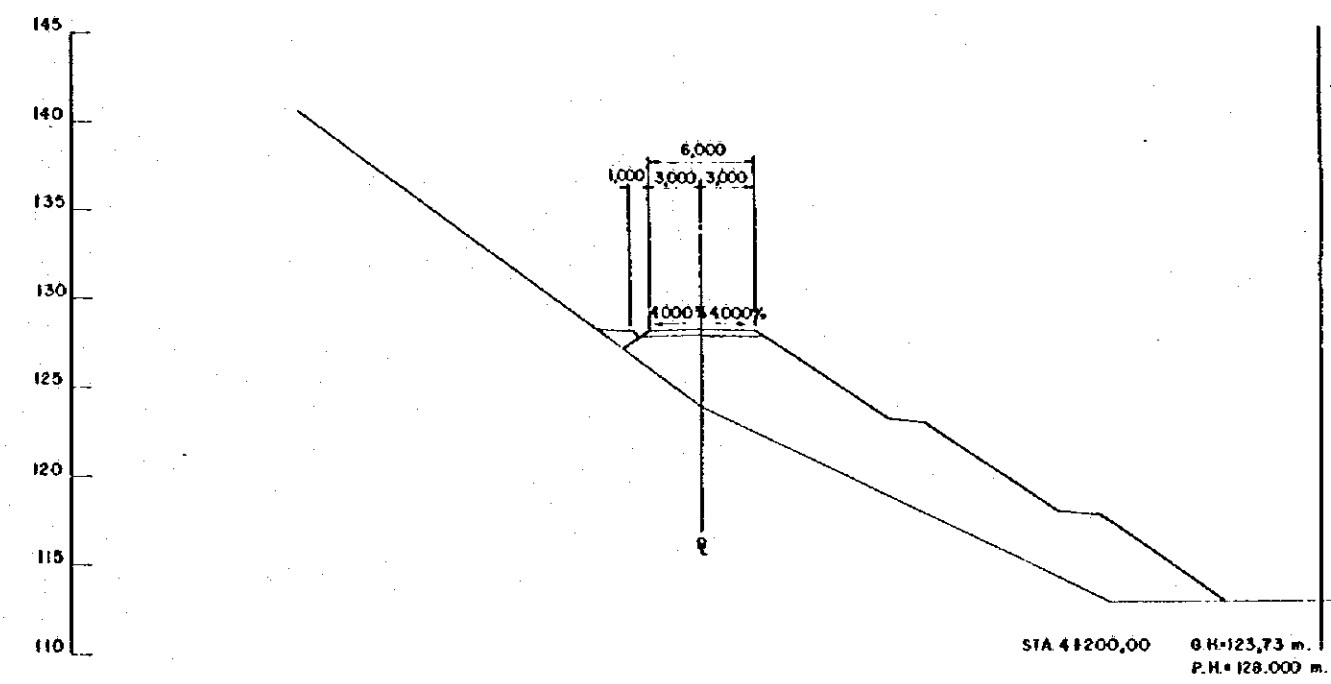
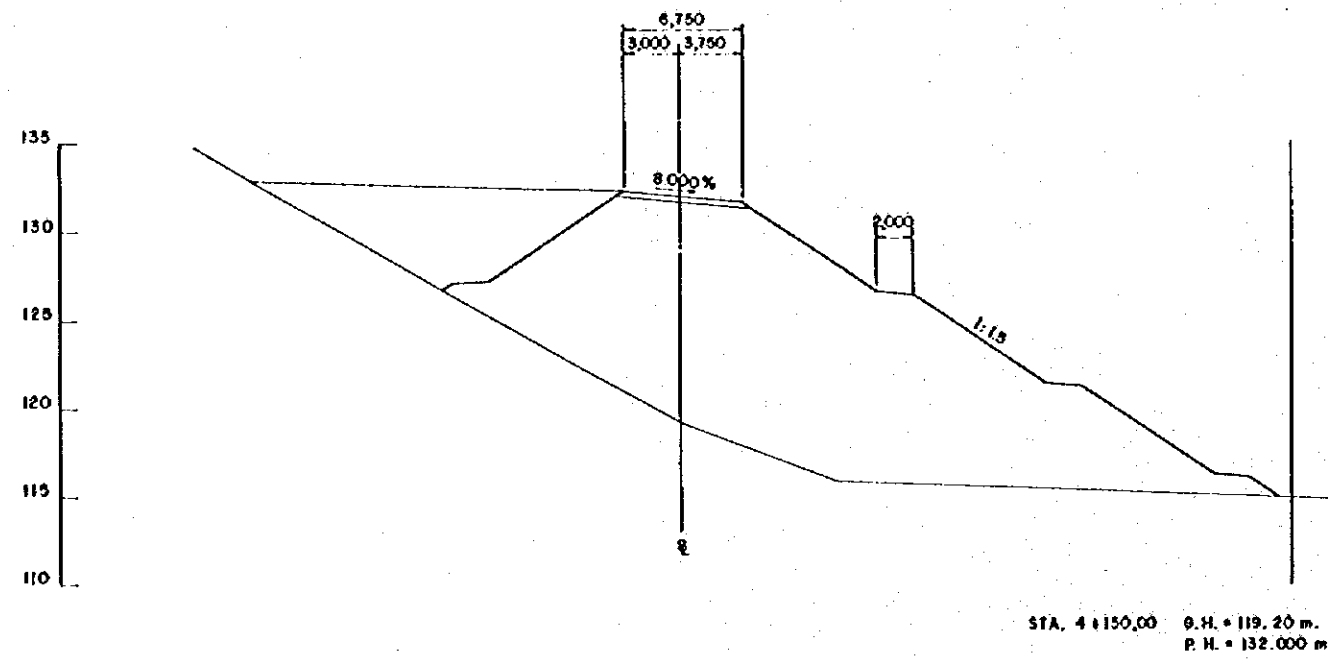
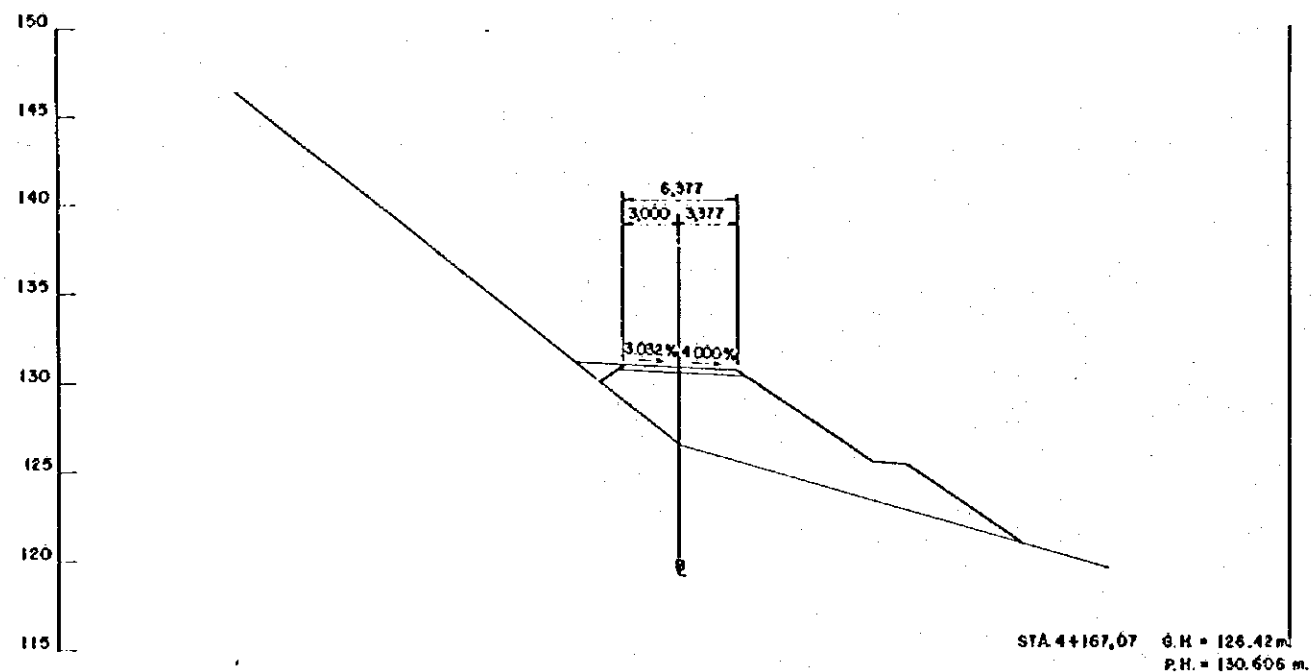
REV. N	REVISADO	APROBADO	FECHA

CRM CENTRO DE REHABILITACION DE MANABI	Estudio de Diseño Detallado de los Troncos de Agua para las Cuencas de Los Ros Choc - Portoviejo The Detailed Design Study on the Water Trunklines Schemes for Choc - Portoviejo River Basins	TITULO: CAMINO DE ACCESO / ACCESS ROAD CAMINO DE ACCESO LOS CUYUYES CORTE DE SECCIONES (2+178) LOS CUYUYES ACCESS ROAD CROSS SECTIONS (2+178)	LEVANTO: ASTEC DIBUJO: ASTEC DISEÑO: REVISO: ENTREGA: FECHA:	APROBADO: FECHA: DIBUJO N 2-ALO-036
	REPUBLICA DEL ECUADOR		2-ALO-036	



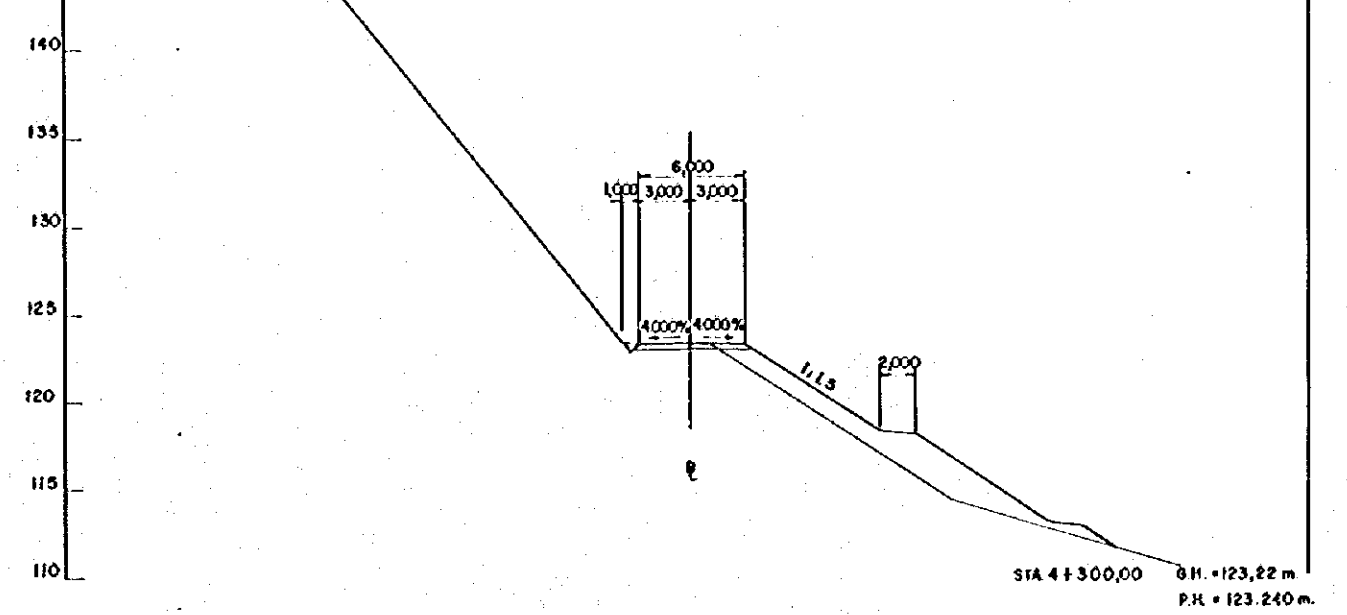
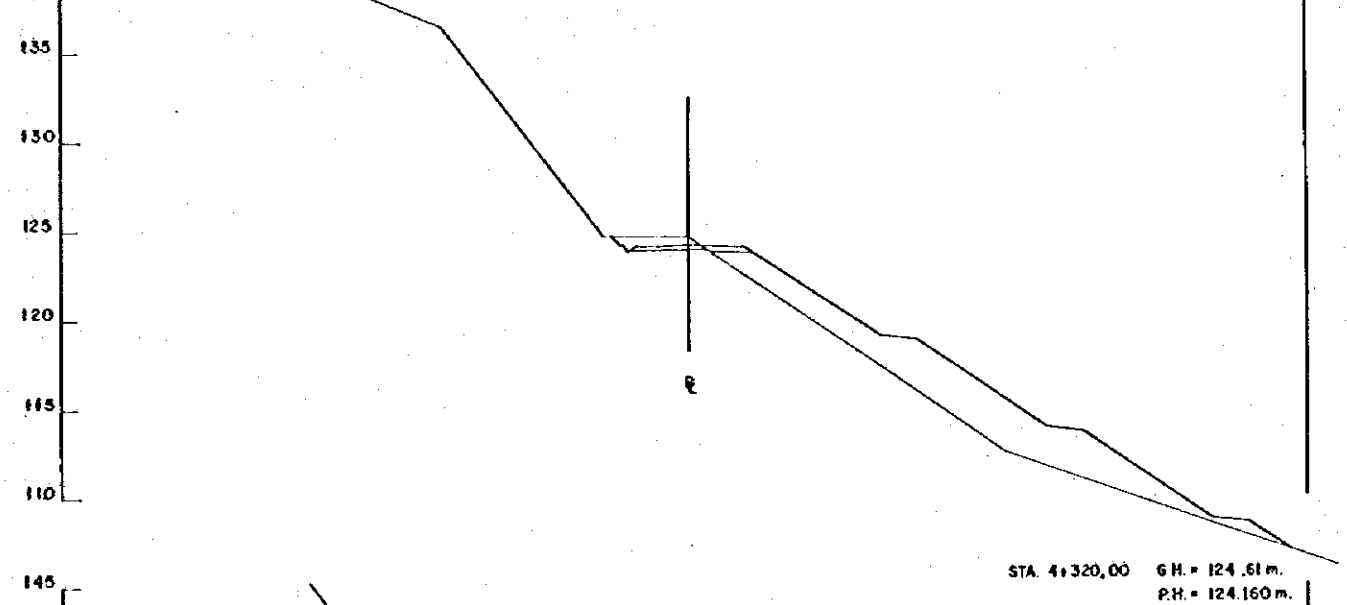
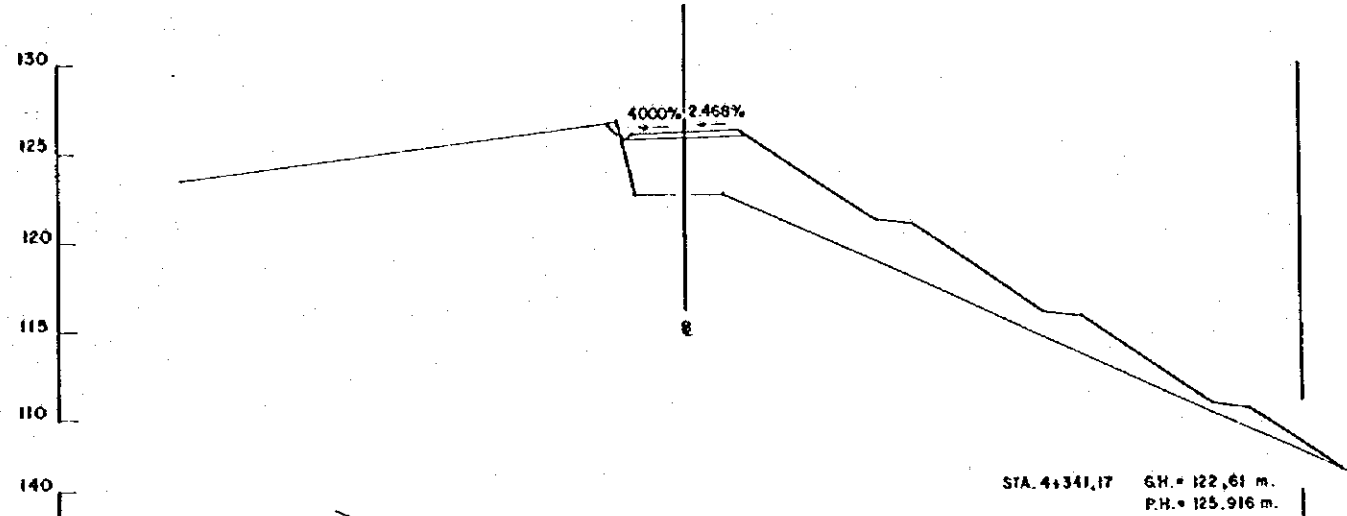
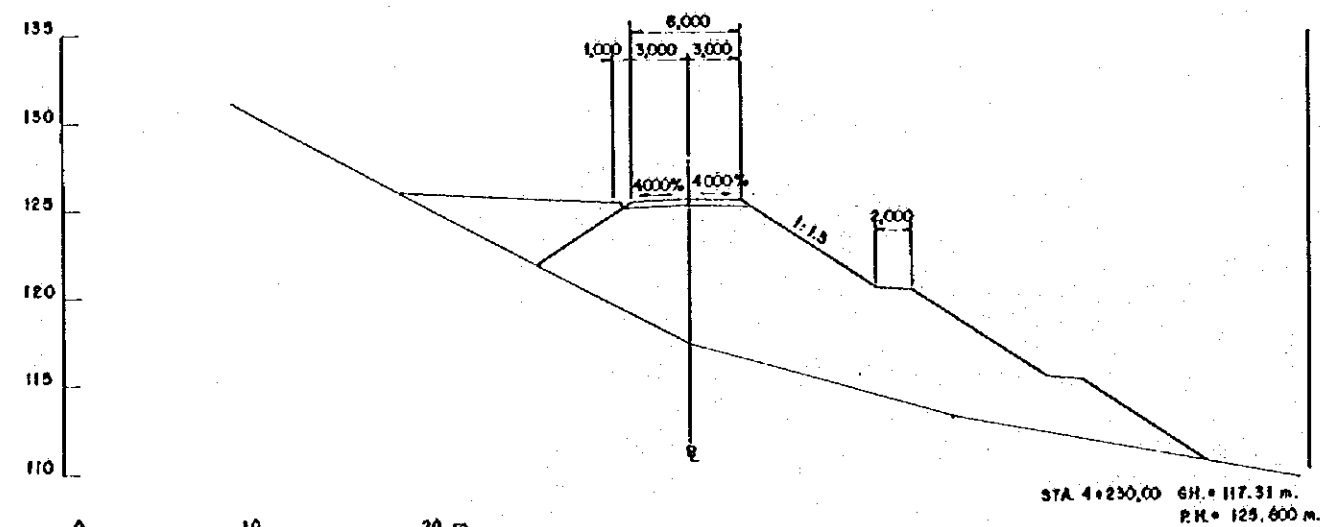
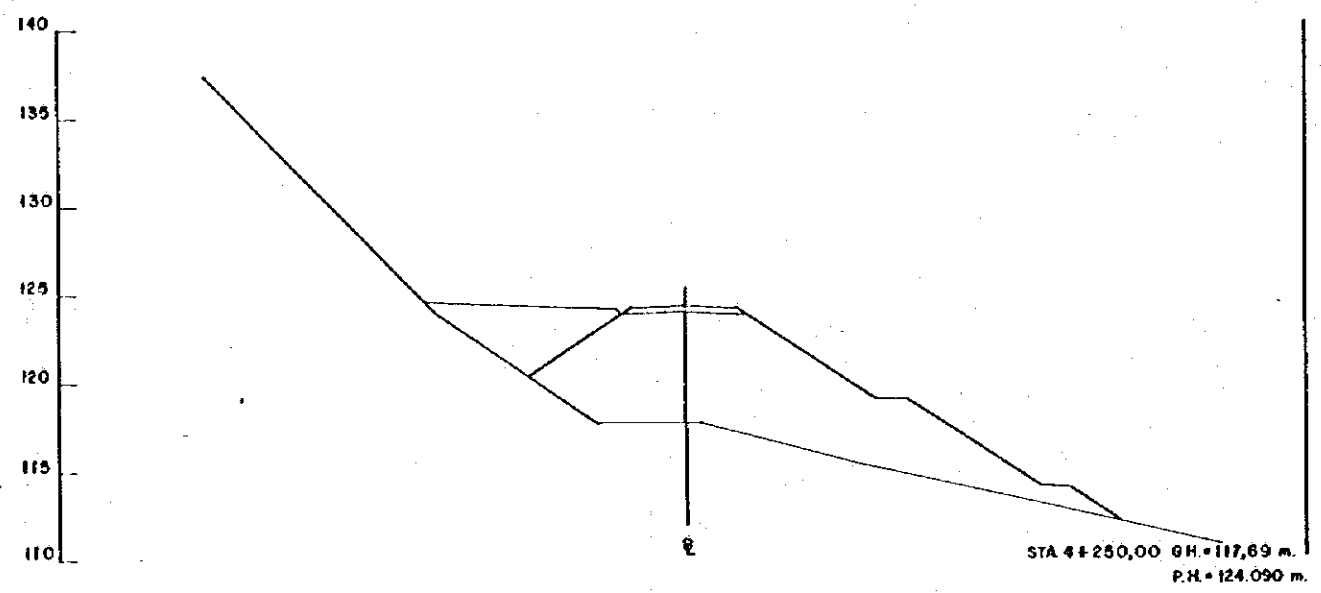
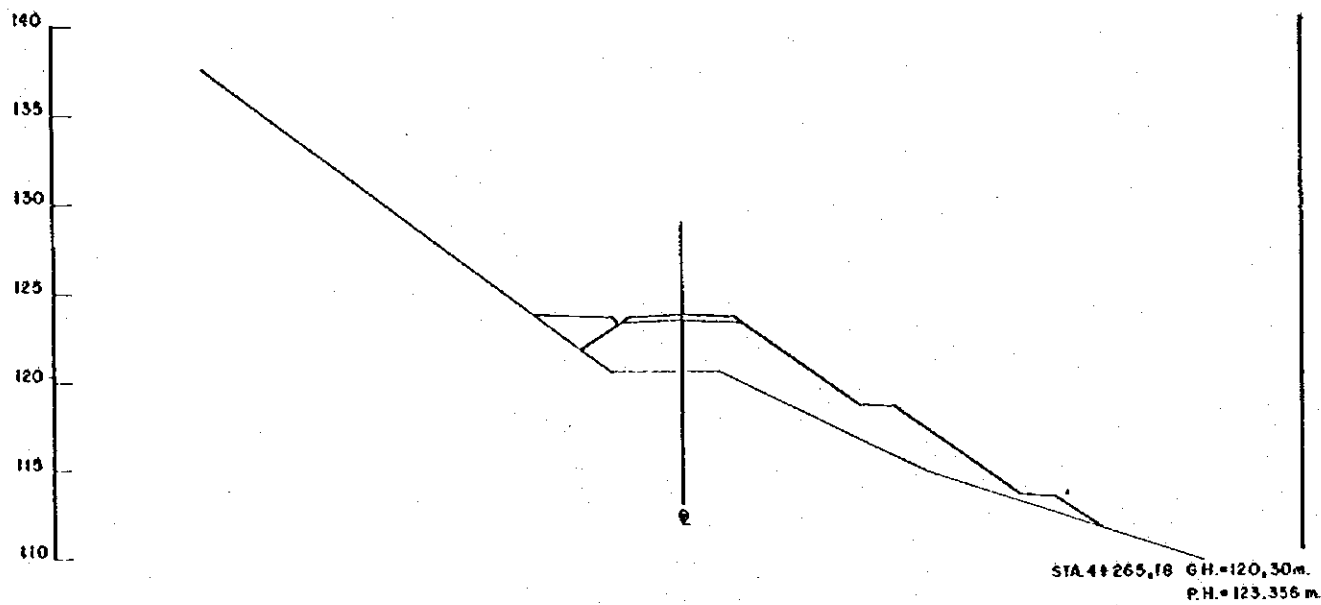
REV. N	REVISADO	AFROBADO	FECHA

CRM CENTRO DE REHABILITACION DE MANABI	Estudio de Diseño Detallado de los Traszases de Agua para las Cuencas de los Rios Chone - Portoviejo The Detailed Design Study on the Water Transbasin Schemes for Chone - Portoviejo River Basins	TITULO: CAMINO DE ACCESO / ACCESS ROAD CAMINO DE ACCESO LOS CUYUYES CORTE DE SECCIONES (2278) LOS CUYUYES ACCESS ROAD CROSS SECTIONS (2278)	LEVANTO: ASTEC DIBUJO: ASTEC DISEÑO: REVISO: ENTREGO: FECHA:	APROBADO: FECHA: DIBUJO N 2-ALO-037
	REPUBLICA DEL ECUADOR	REPUBLICA DEL ECUADOR	REPUBLICA DEL ECUADOR	REPUBLICA DEL ECUADOR



REV. N	REVISADO	APROBADO	FECHA

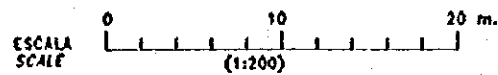
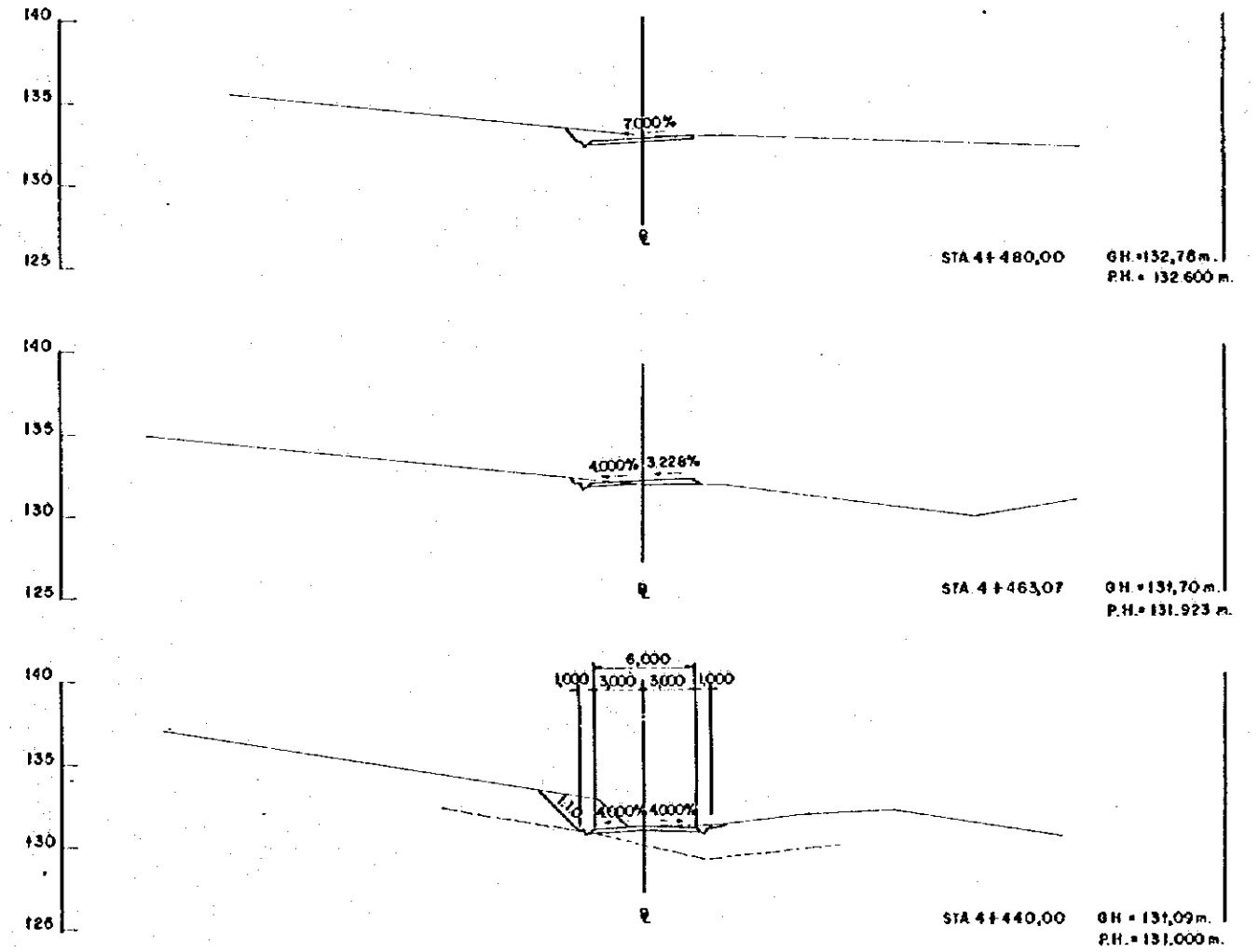
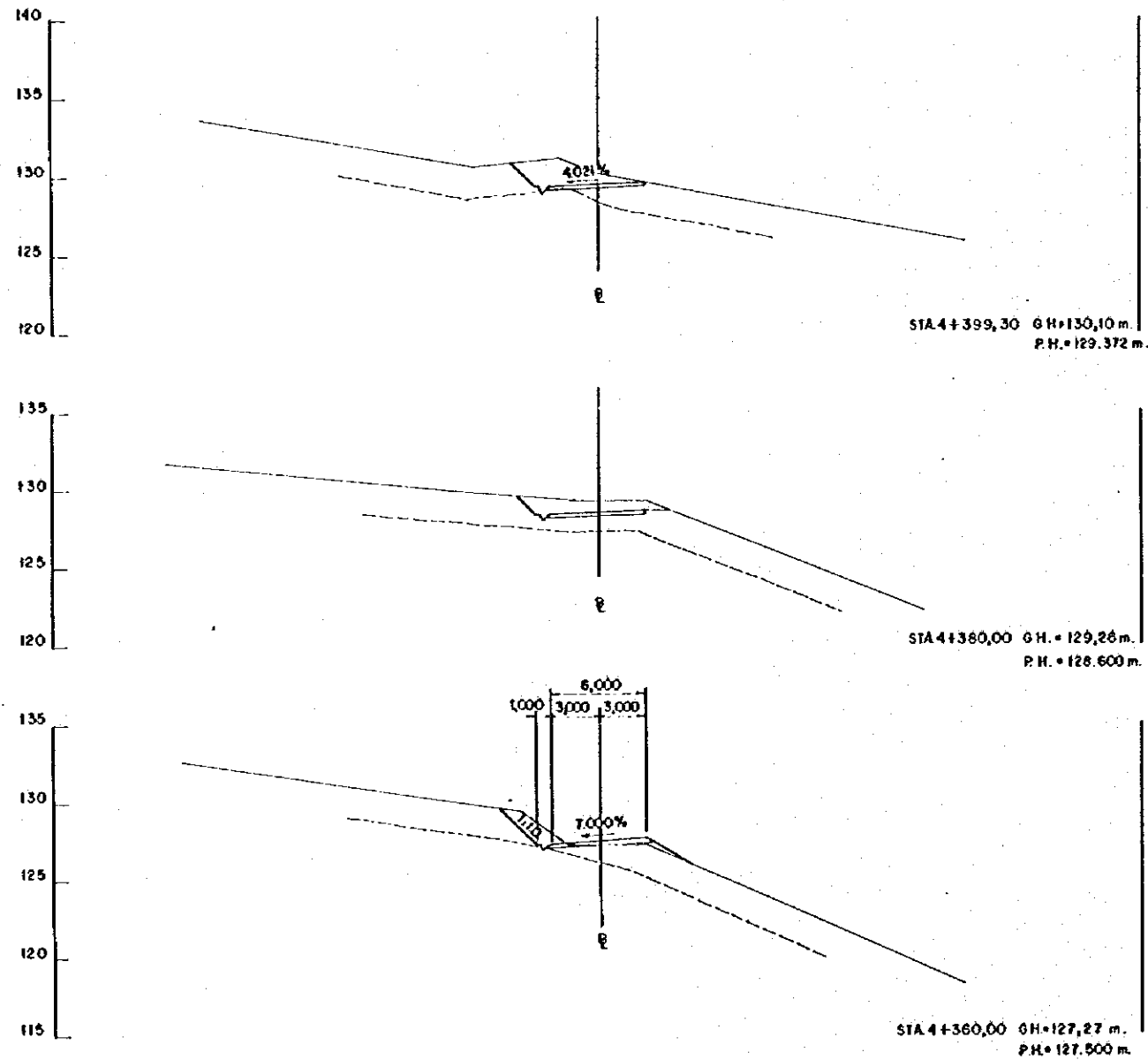
<p>CENTRO DE REHABILITACION DE MANABI</p>	<p>Estudio de Diseño Detallado de los Tramos de Agua para las Cuencas de Los Rios Chone - Portoviejo</p> <p>The Detailed Design Study on the Water Transfer Schemes for Chone - Portoviejo River Basins</p>	<p>TITULO: CAMINO DE ACCESO / ACCESS ROAD</p> <p>CAMINO DE ACCESO LOS CUYUES</p> <p>CORTE DE SECCIONES (2378)</p> <p>LOS CUYUES ACCESS ROAD</p> <p>CROSS SECTIONS (2378)</p>	<p>LEVANTO: ASTEC</p> <p>DISEÑO: ASTEC</p> <p>DISEÑO: []</p> <p>REVISO: []</p> <p>ENTREGO: []</p> <p>FECHA: []</p>	<p>APROBADO: []</p> <p>FECHA: []</p> <p>DIBUJO N°</p> <p>2-ALO-038</p>
	<p>REPÚBLICA DEL ECUADOR</p>	<p> </p>	<p> </p>	



ESCALA SCALE (1:200)

REV. N°	REVISADO	APROBADO	FECHA

CRM CENTRO DE RENOVACION DE MANABI	Estudio de Diseño Detallado de los Tramos de Agua para las Cuencas de Los Bos Chone - Parícuta The Detailed Design Study on the Water Transfer Schemes for Chone - Parícuta River Basins	TITULO: CAMINO DE ACCESO / ACCESS ROAD CAMINO DE ACCESO LOS CUYUES CORTE DE SECCIONES (2478) LOS CUYUES ACCESS ROAD CROSS SECTIONS (2478)	LEVANTO: ASTEC DIBUJO: ASTEC DISEÑO: REVISO: ENTREGO: FECHA:	APROBADO: FECHA: DIBUJO N° 2-ALO-039
	REPUBLICA DEL ECUADOR	REPUBLICA DEL ECUADOR	REPUBLICA DEL ECUADOR	REPUBLICA DEL ECUADOR



REV. N°	REVISADO	APROBADO	FECHA

CRM
CENTRO DE REHABILITACIÓN DE MANABI

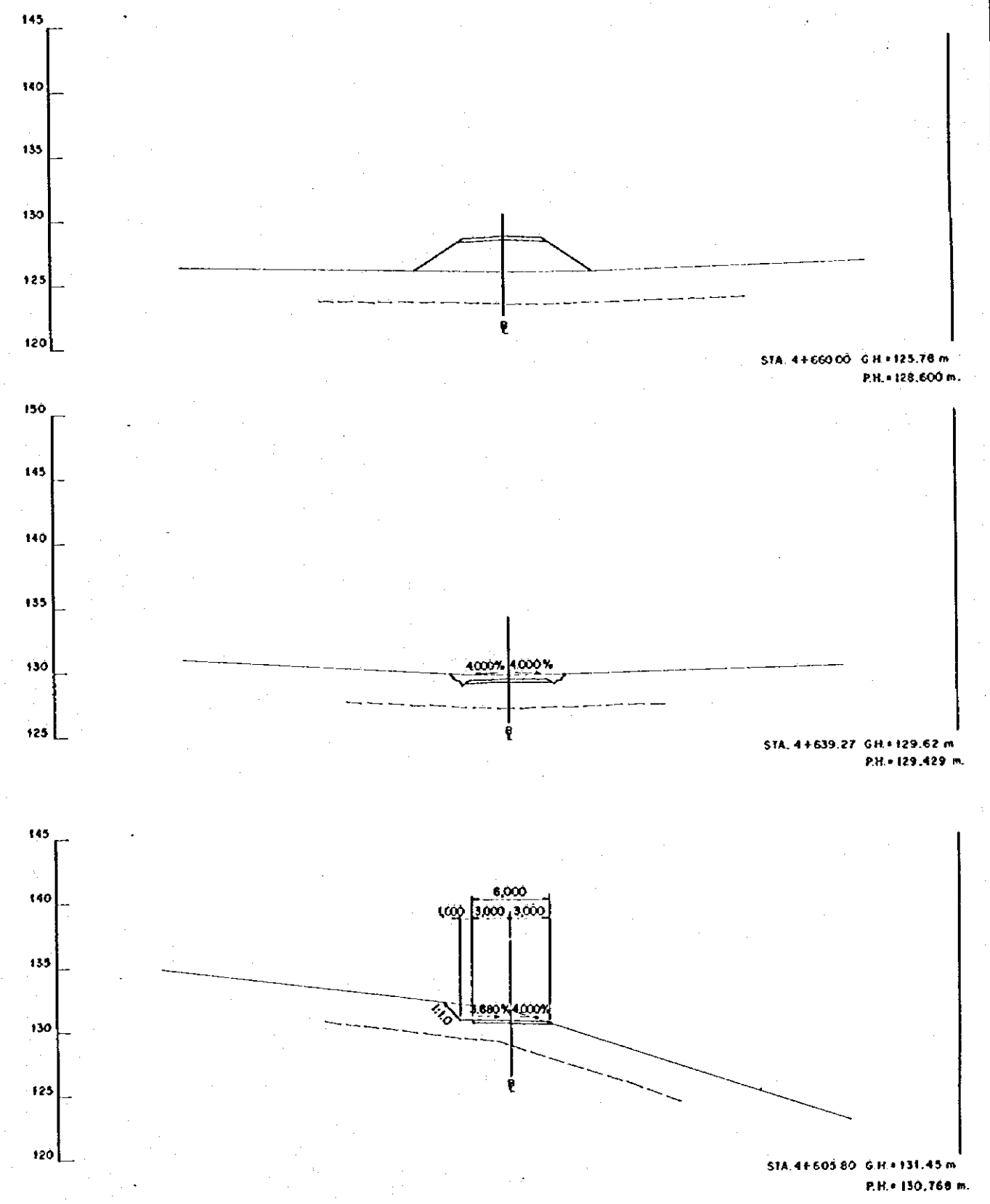
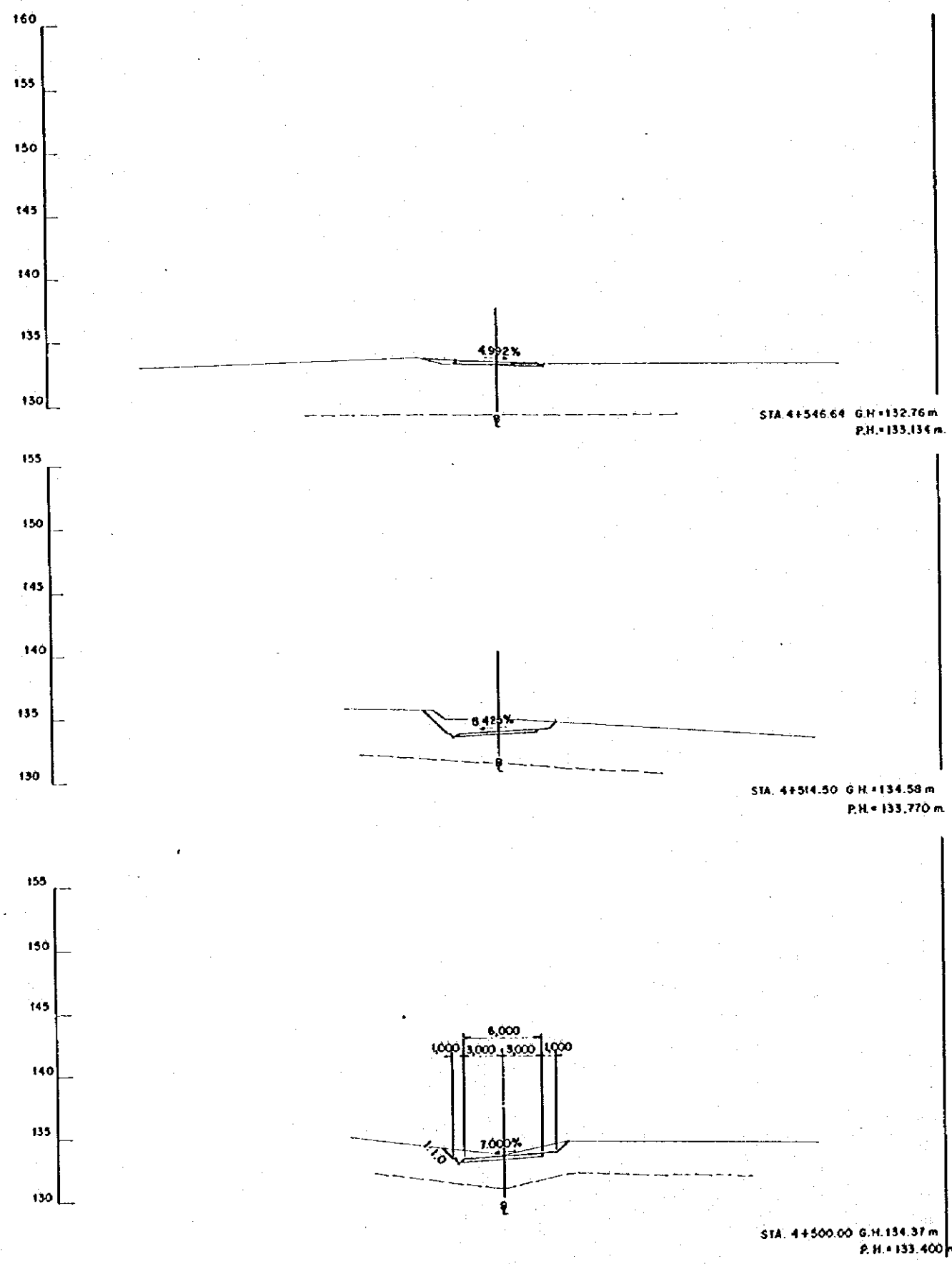
Estudio de Diseño Detallado de los Tramos de Agua para los Cuencos de Los Rios Chona - Portoviejo
The Detailed Design Study on the Water Transbasin Schemes for Chona - Portoviejo River Basins

REPUBLICA DEL ECUADOR

TITULO: CAMINO DE ACCESO / ACCESS ROAD
CAMINO DE ACCESO LOS CUYUYES
CORTE DE SECCIONES (25/78)
LOS CUYUYES ACCESS ROAD
CROSS SECTIONS (25/78)

LEVANTO: ASTEC
DIBUJO: ASTEC
DISEÑO:
REVISO:
ENTREGO:
FECHA:

APROBADO:
FECHA:
DIBUJO M
2-ALO-040



ESCALA SCALE (1:200) 0 10 20 m.

REV. N°	REVISADO	APROBADO	FECHA

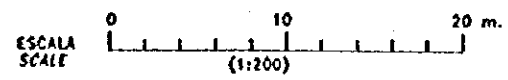
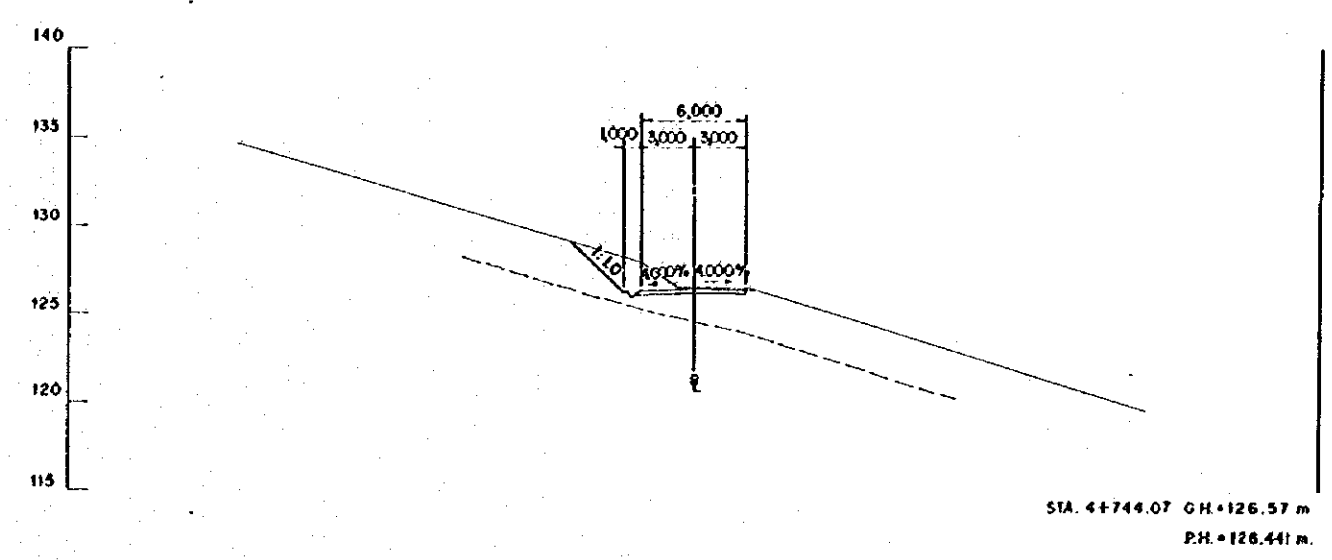
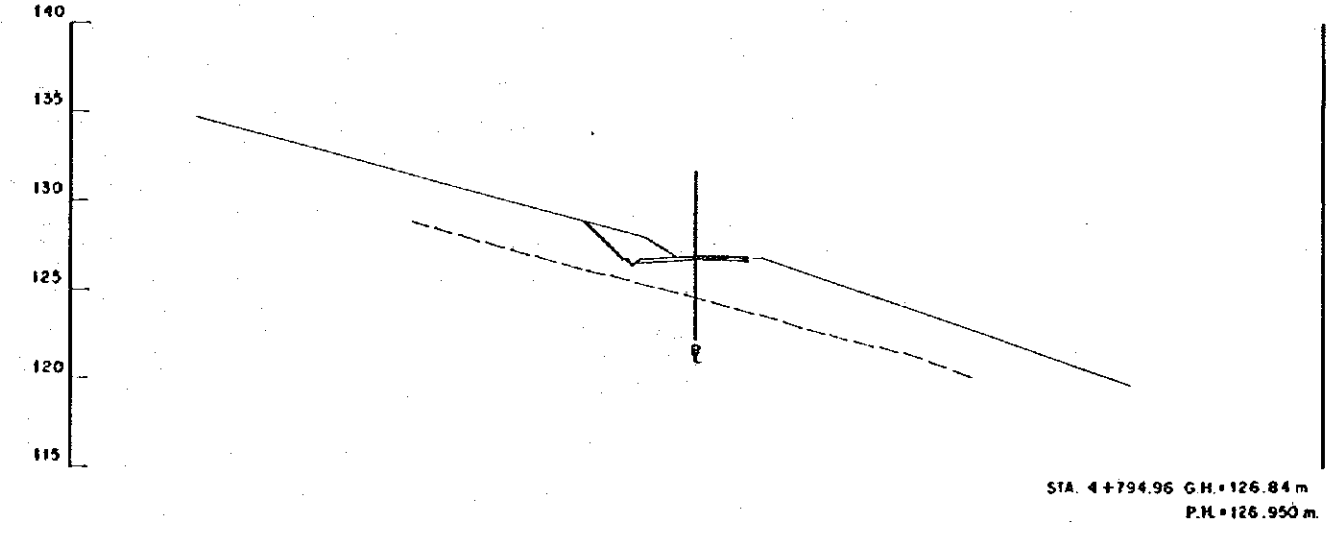
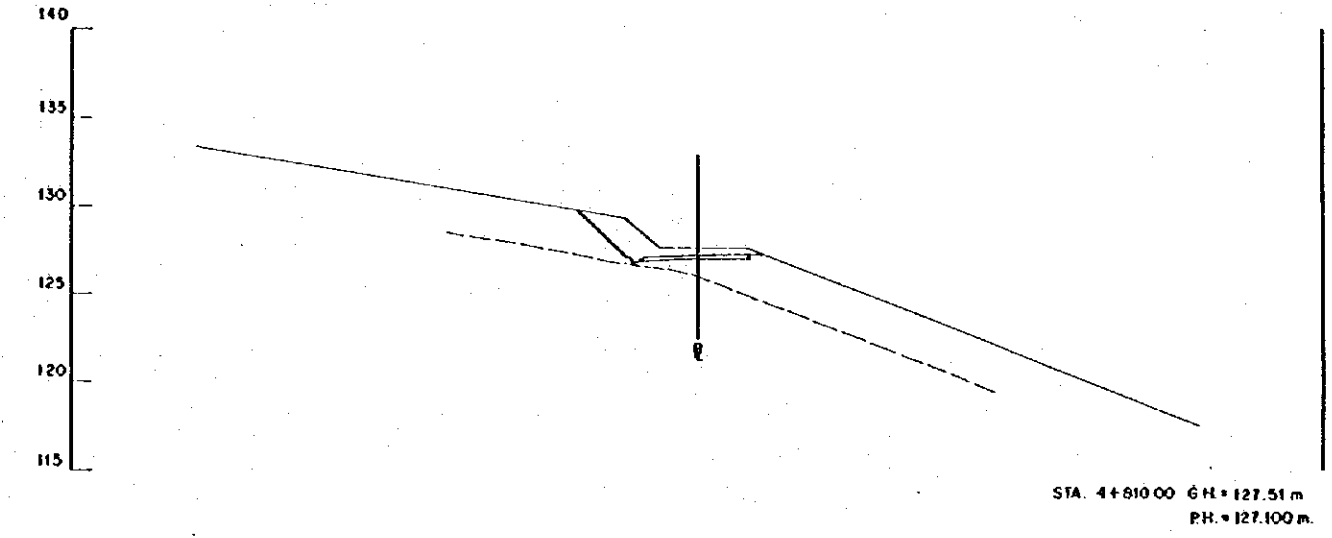
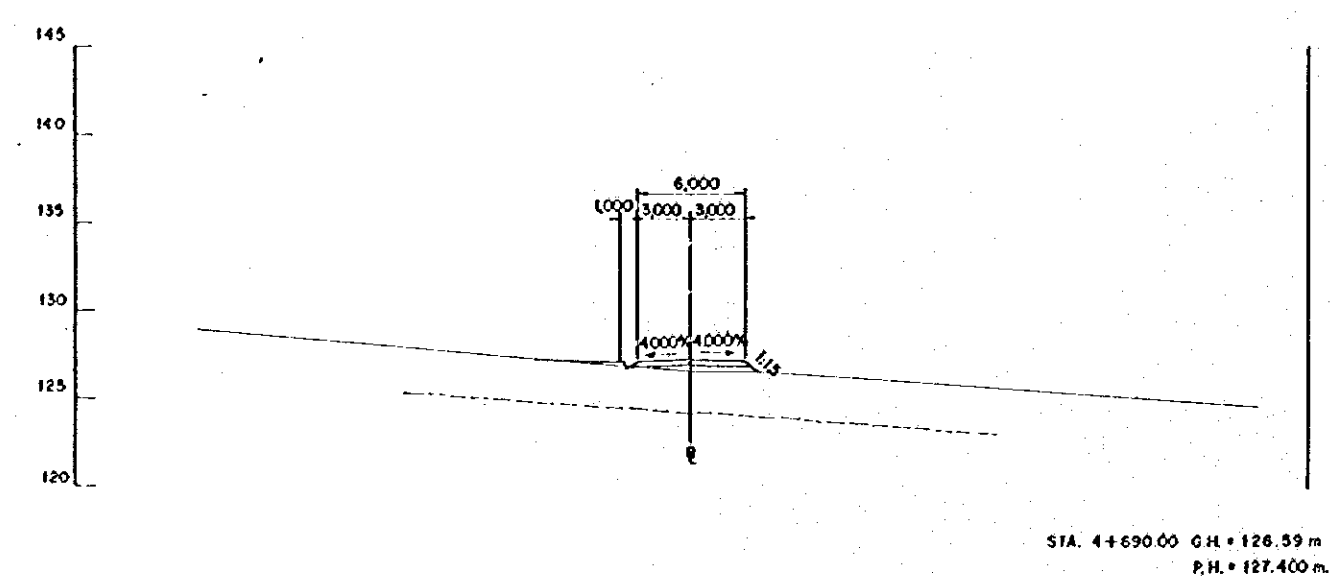
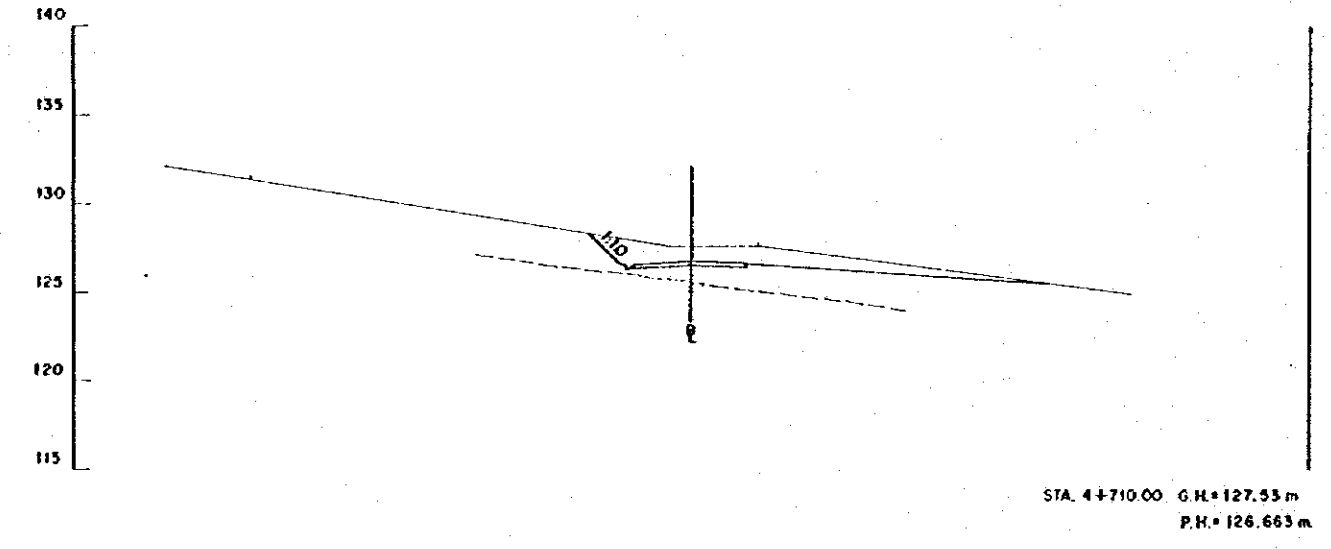
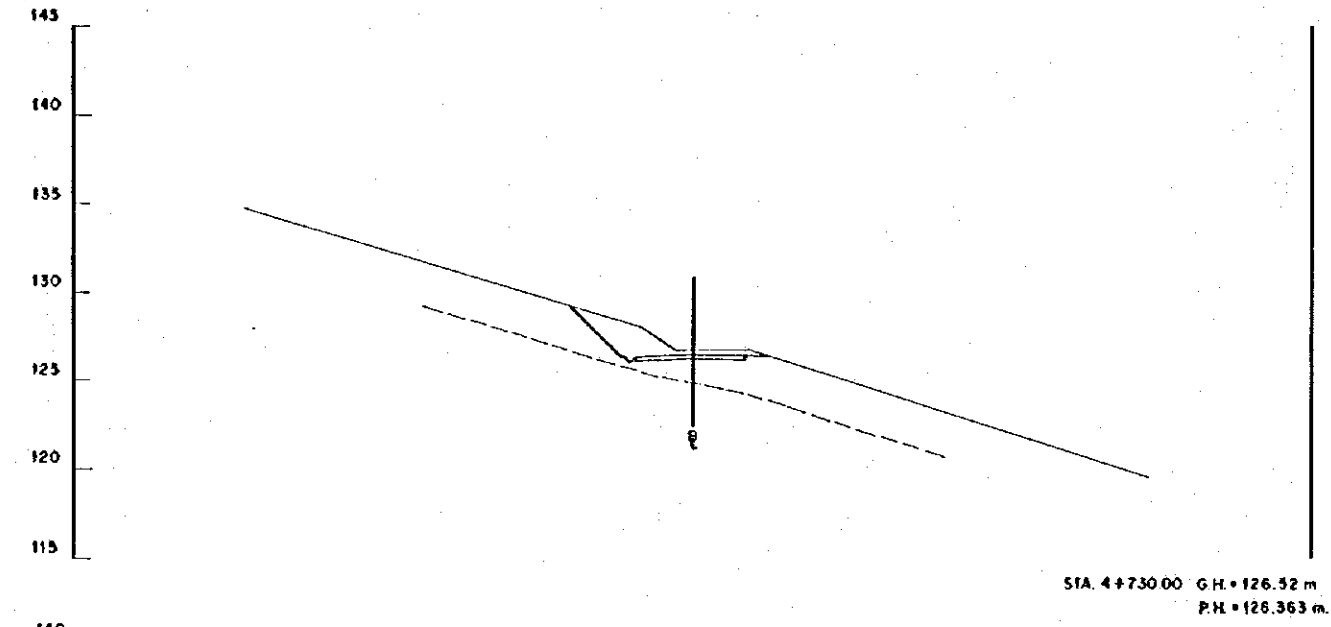
CIEM
CENTRO DE REHABILITACIÓN DE MANABI

Estudio de Diseño Detallado de los Tránsitos de Agua para las Cuencas de Los Ros Chone - Portoviejo
The Detailed Design Study on the Water Transfers Schemes for Chone - Portoviejo River Basins
REPUBLICA DEL ECUADOR

TITULO: CAMINO DE ACCESO / ACCESS ROAD
CAMINO DE ACCESO LOS CUYUVES
CORTE DE SECCIONES (2678)
LOS CUYUVES ACCESS ROAD
CROSS SECTIONS (2678)

LEVANTO: ASTEC
DIBUJO: ASTEC
DISEÑO:
REVISO:
ENTREGO:
FECHA:

APROBADO:
FECHA:
DIBUJO N°
2-ALO-041



REV. N°	REVISADO	APROBADO	FECHA

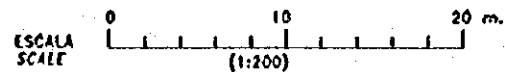
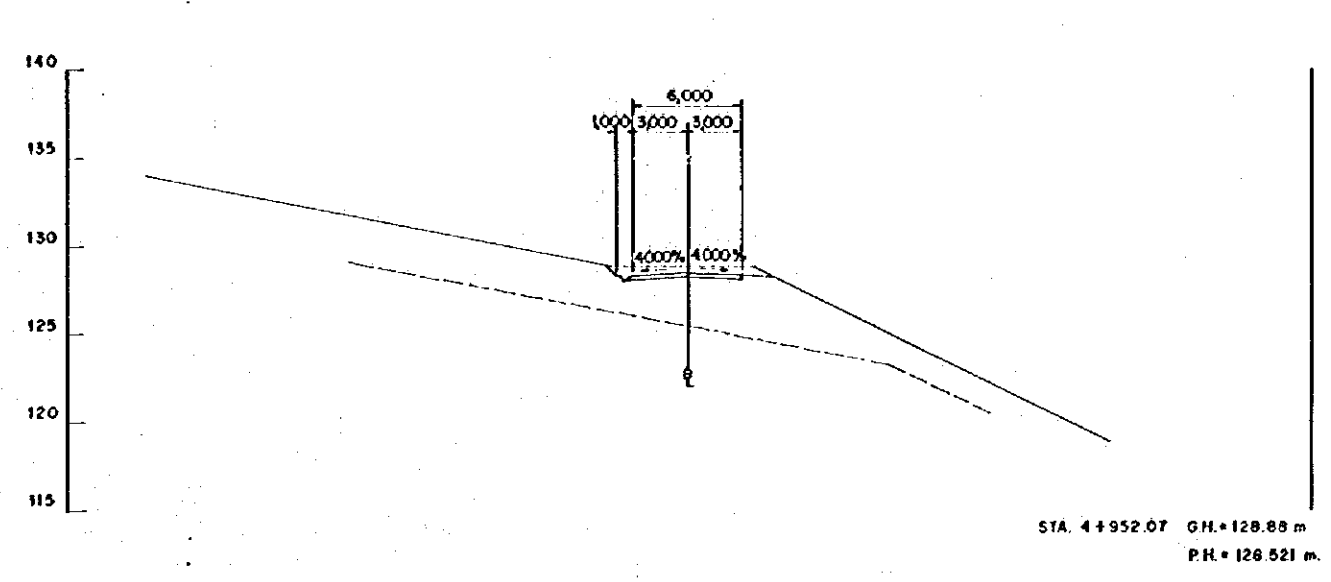
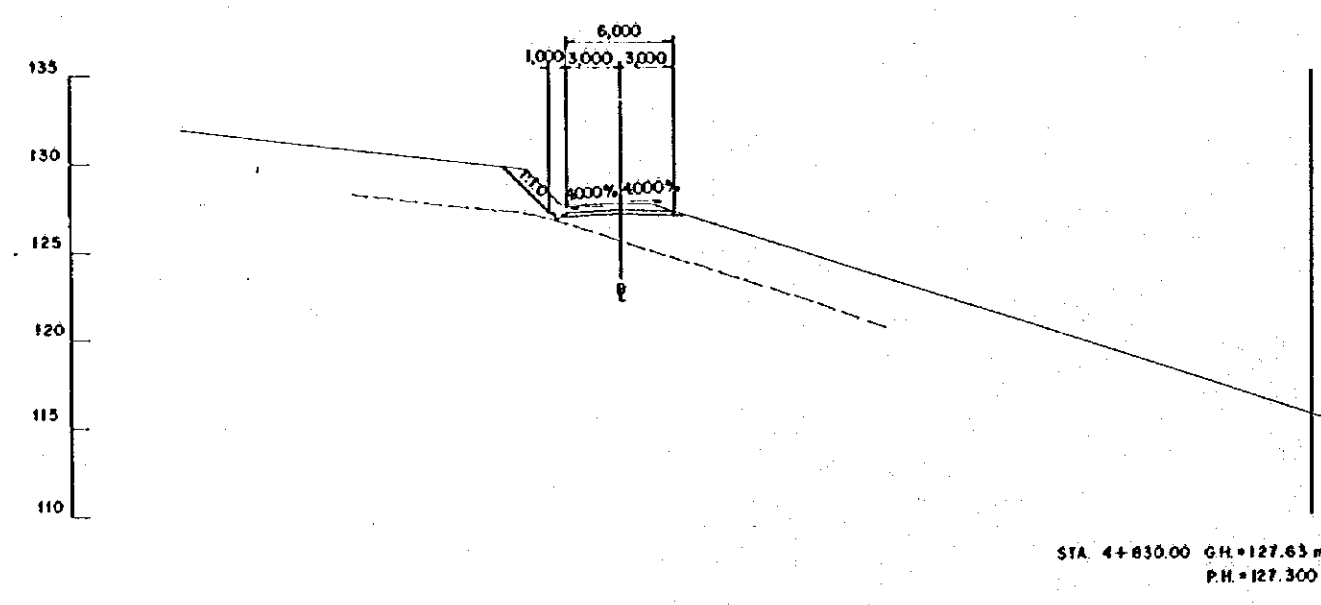
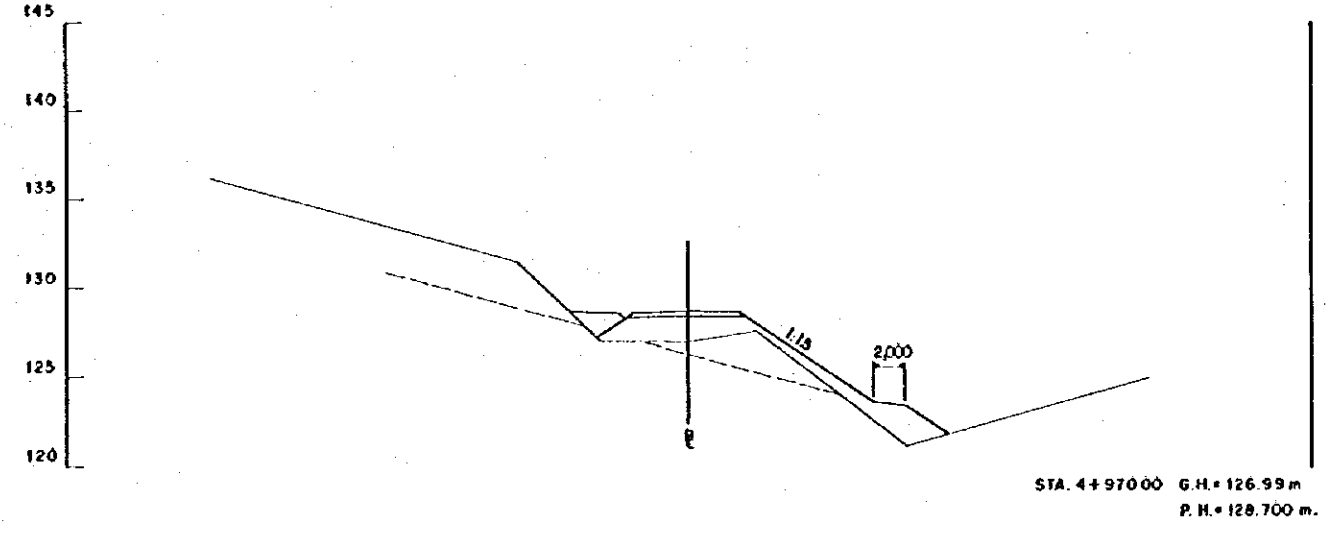
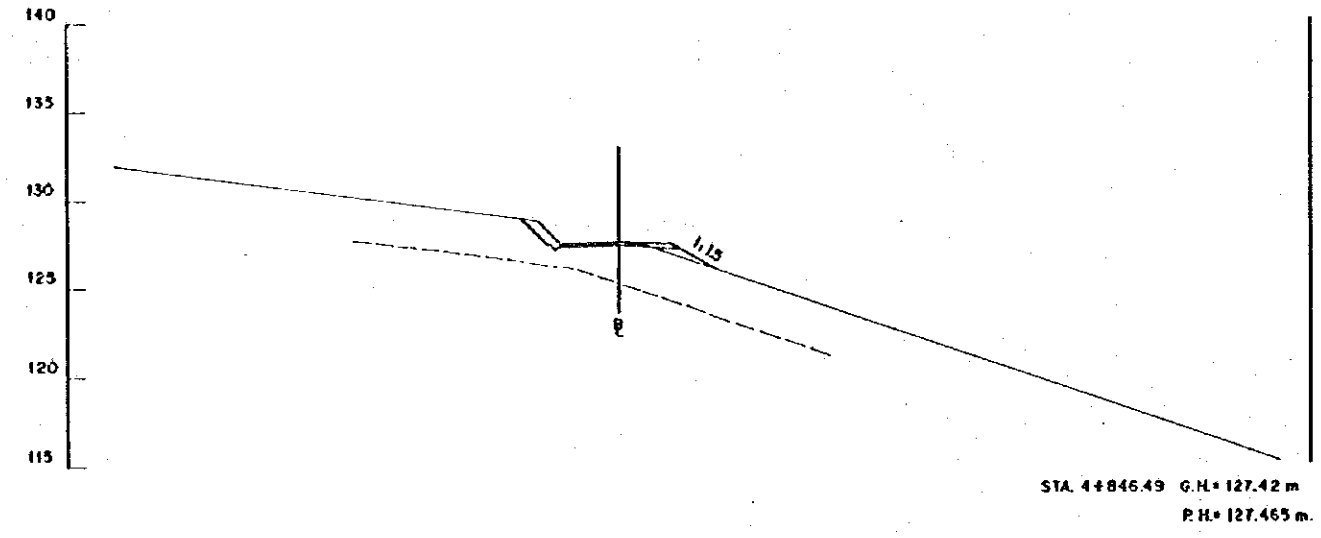
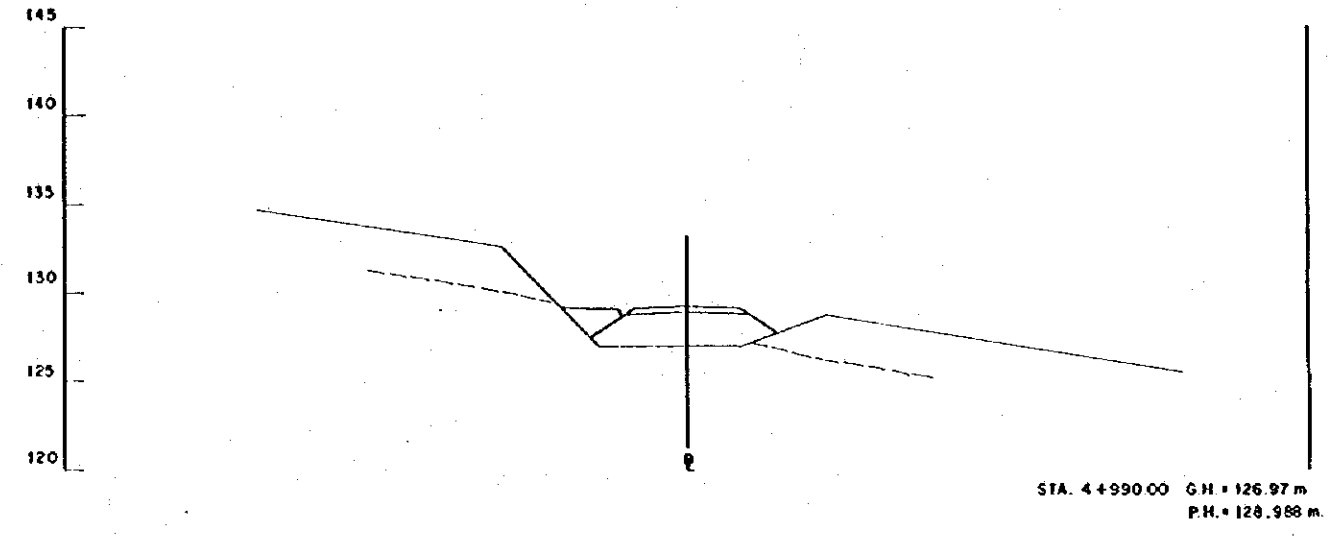
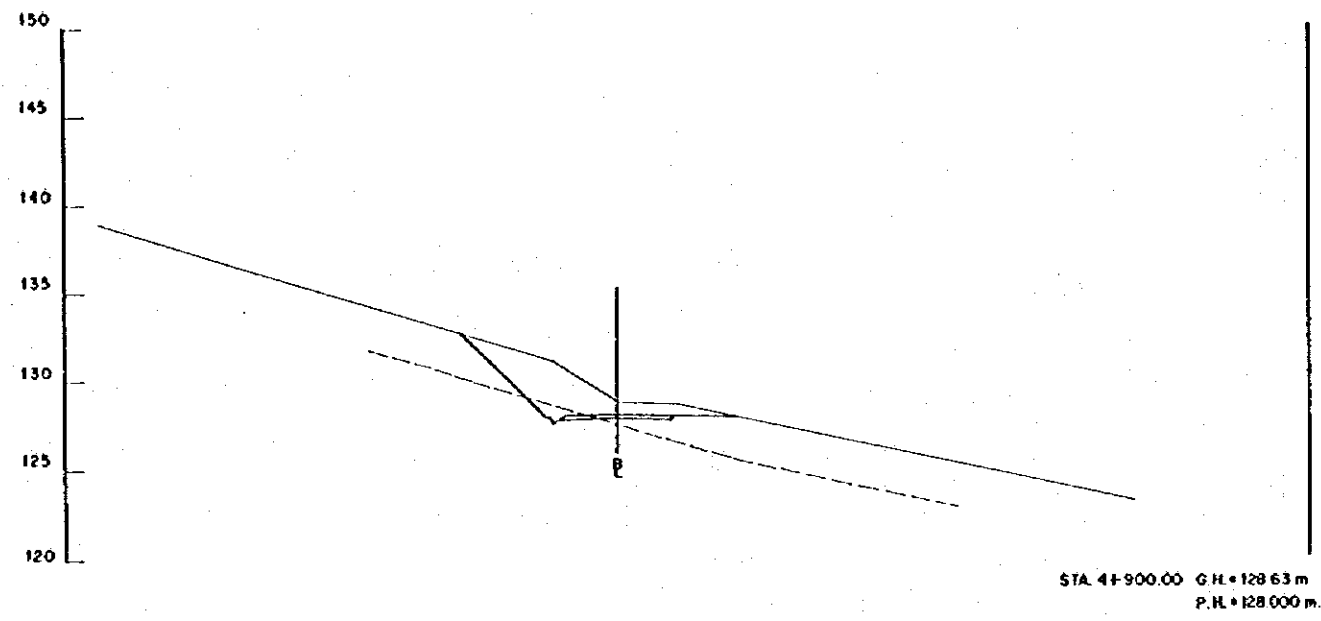
CRML
CENTRO DE REHABILITACION DE MANABI

Estudio de Diseño Detallado de los Traspases de Agua para las Quebradas de Los Ros Chota - Portoviejo
The Detailed Design Study on the Water Transfers Schemes for Chota - Portoviejo River Basins

REPUBLICA DEL ECUADOR

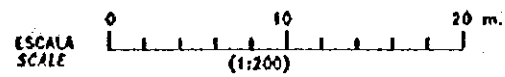
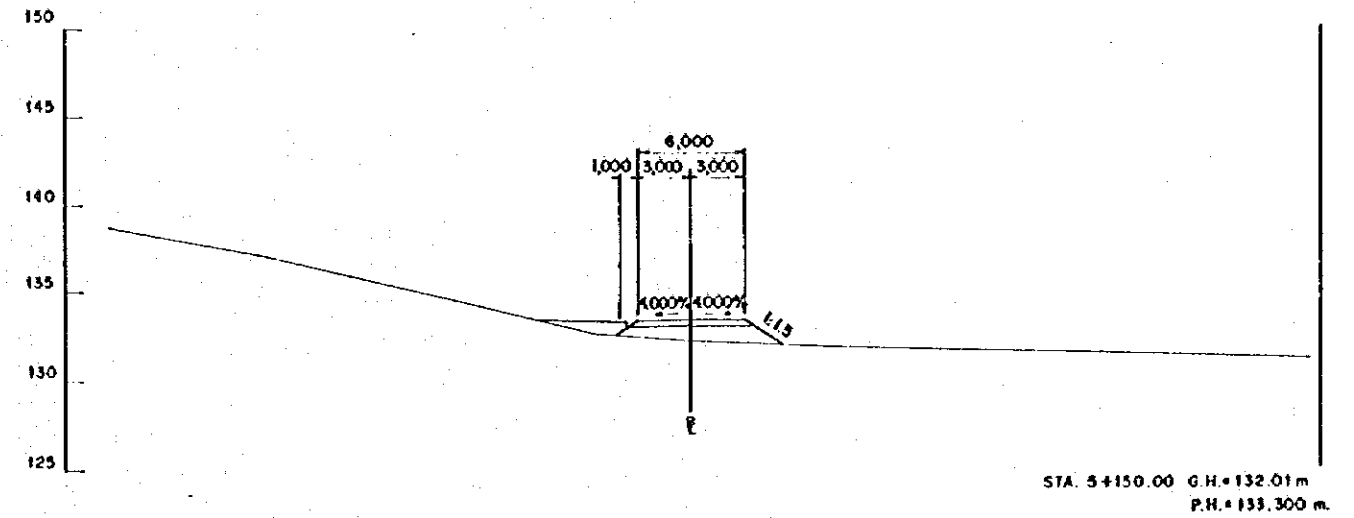
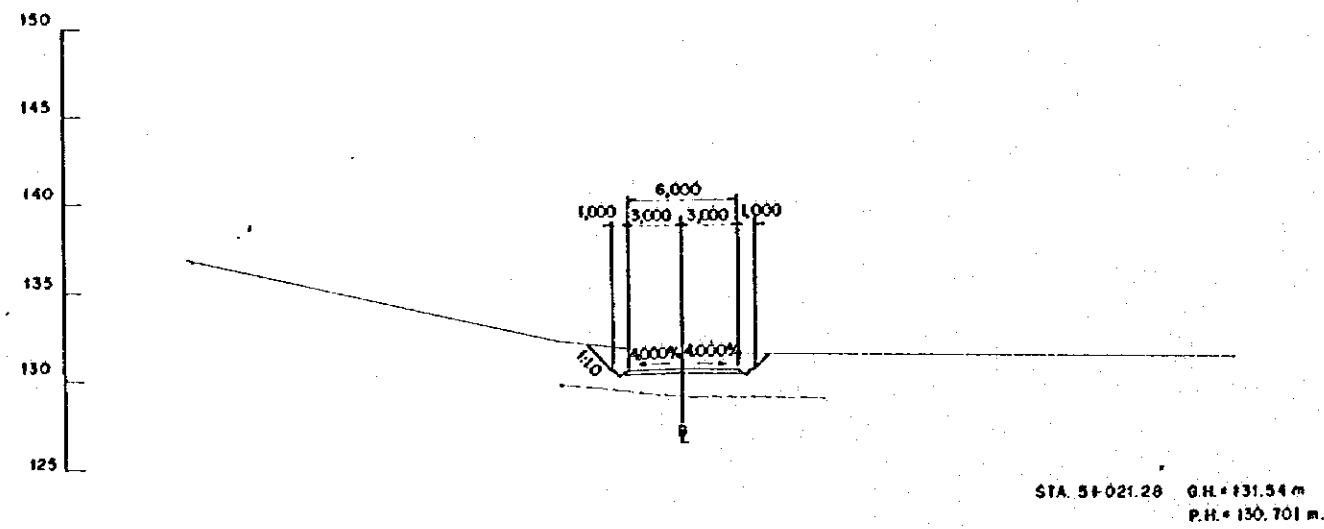
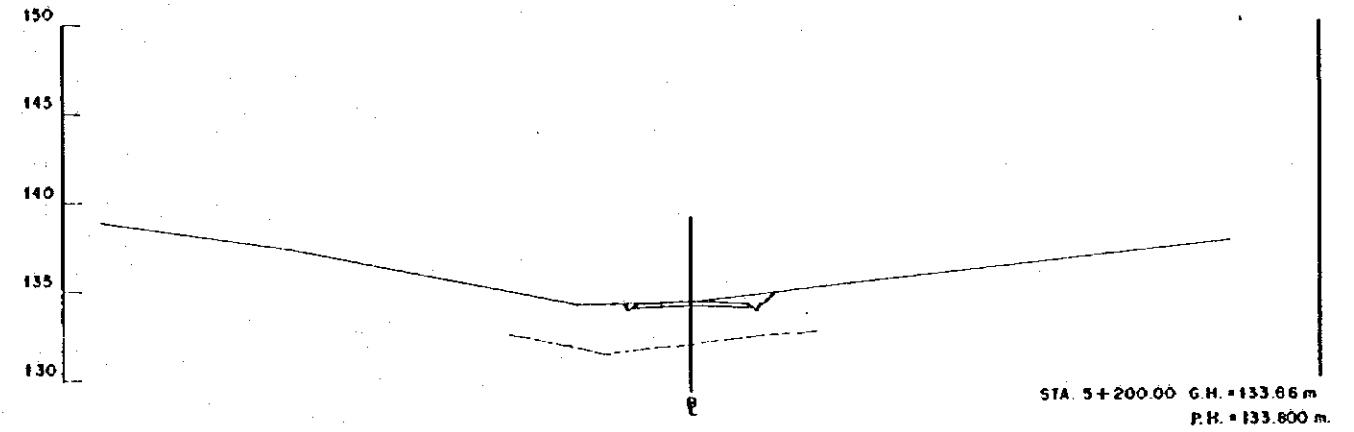
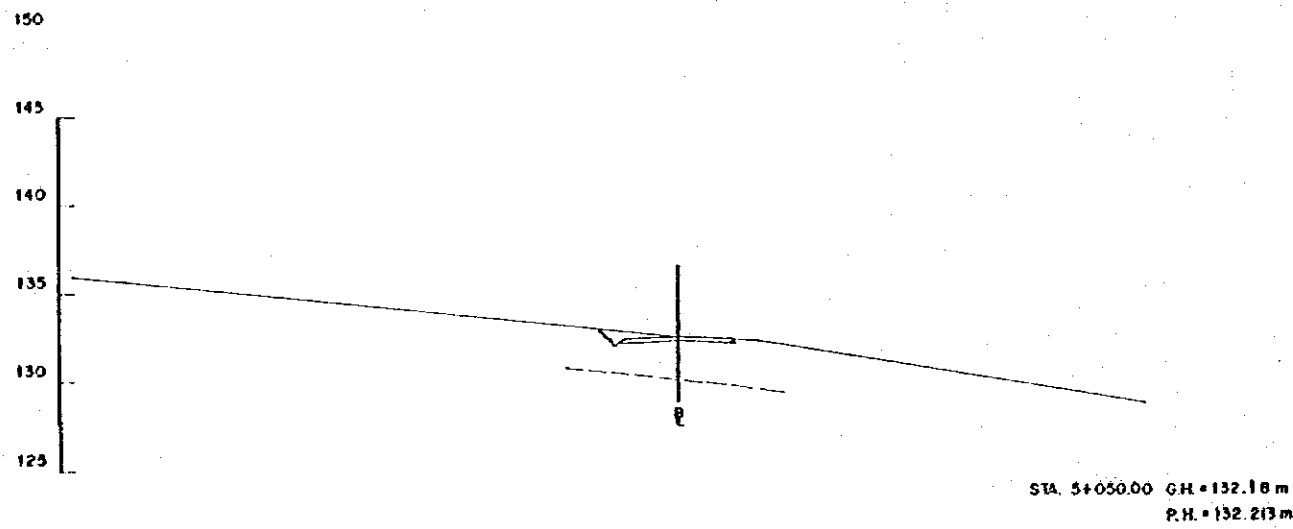
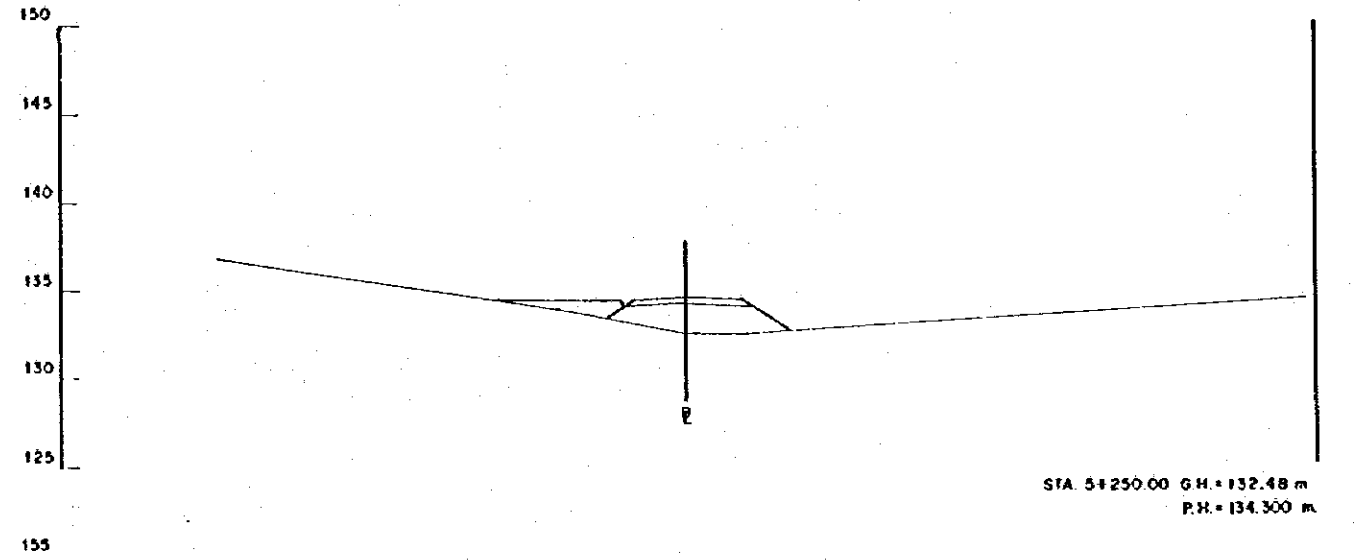
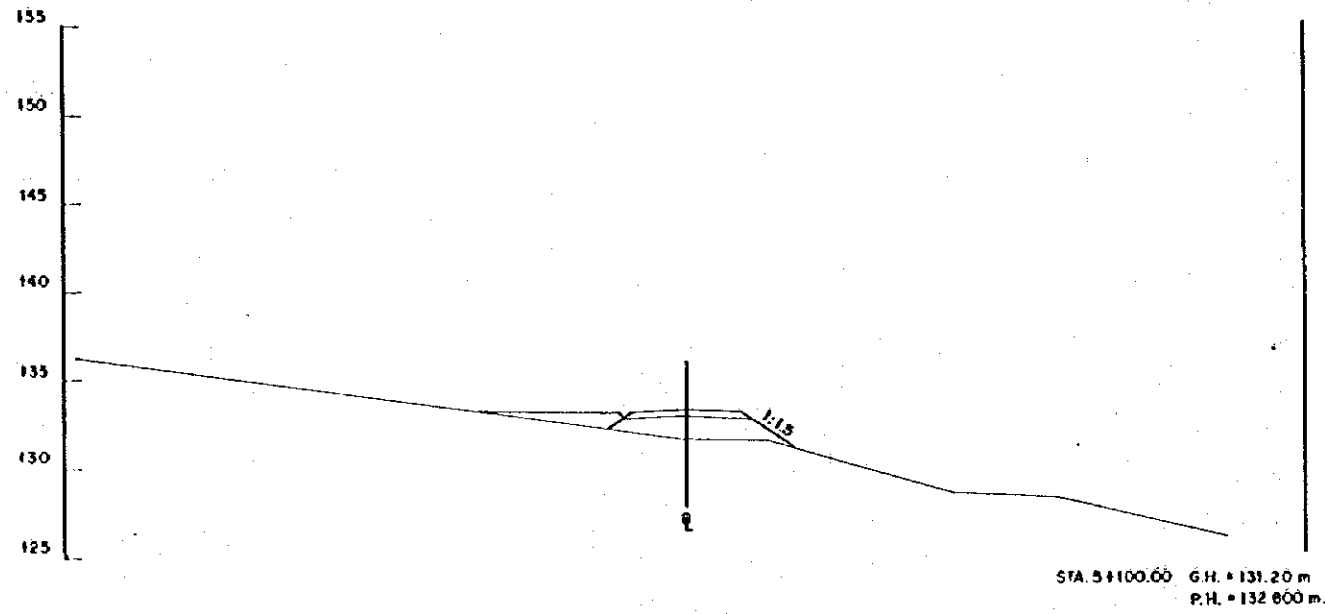
TITULO: CAMINO DE ACCESO / ACCESS ROAD
CAMINO DE ACCESO LOS CUYUYES
CORTE DE SECCIONES (2/178)
LOS CUYUYES ACCESS ROAD
CROSS SECTIONS (2/178)

LEVANTO: ASTEC	APROBADO:
DISEÑO: ASTEC	FECHA:
REVISO:	DIBUJO N°
ENTREGO:	
FECHA:	2-ALO-042



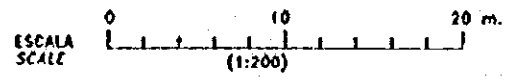
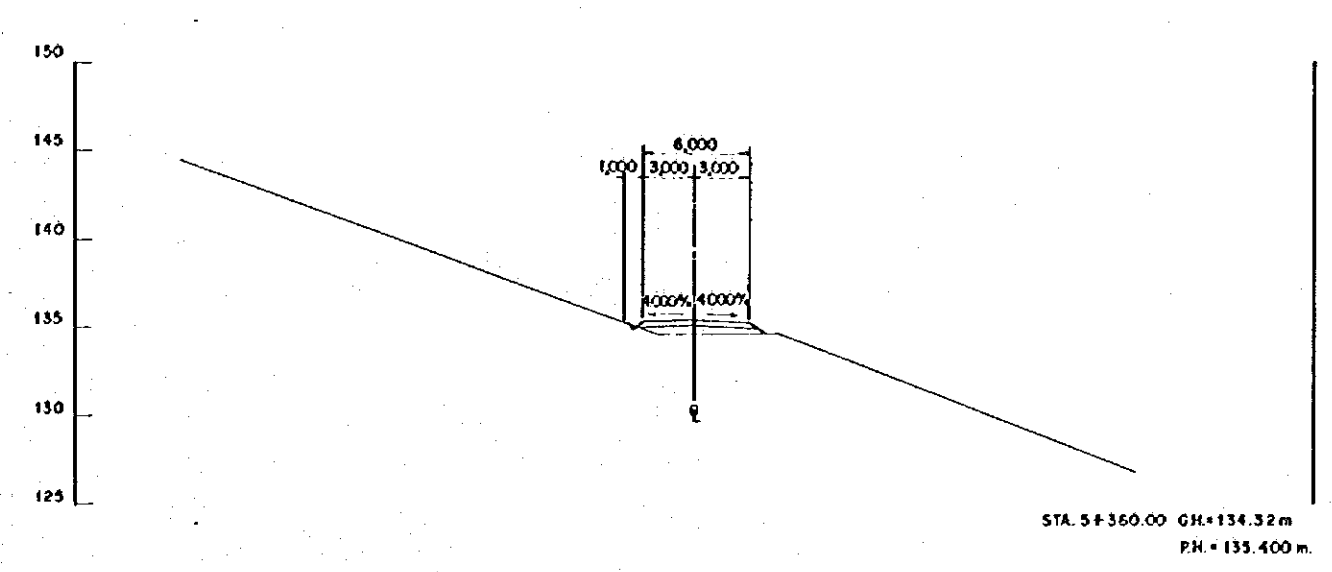
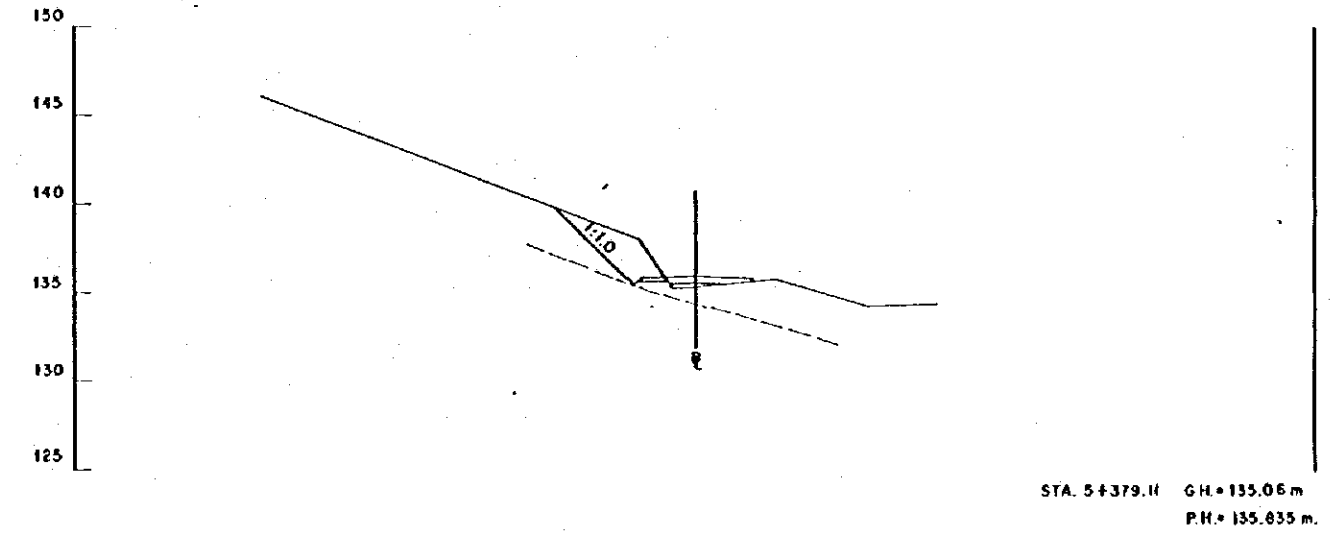
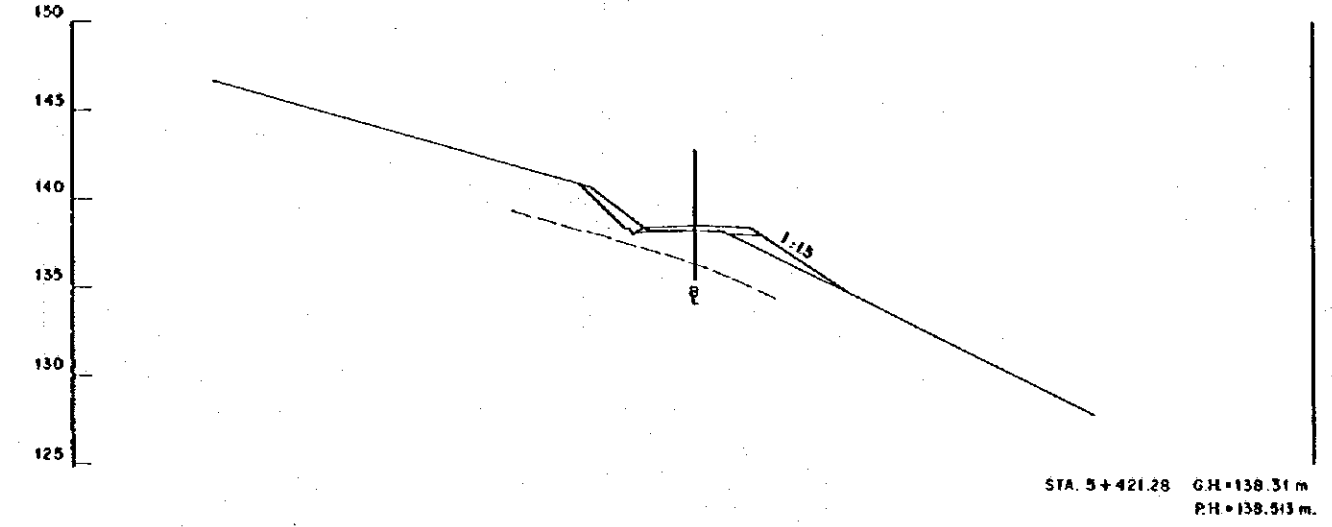
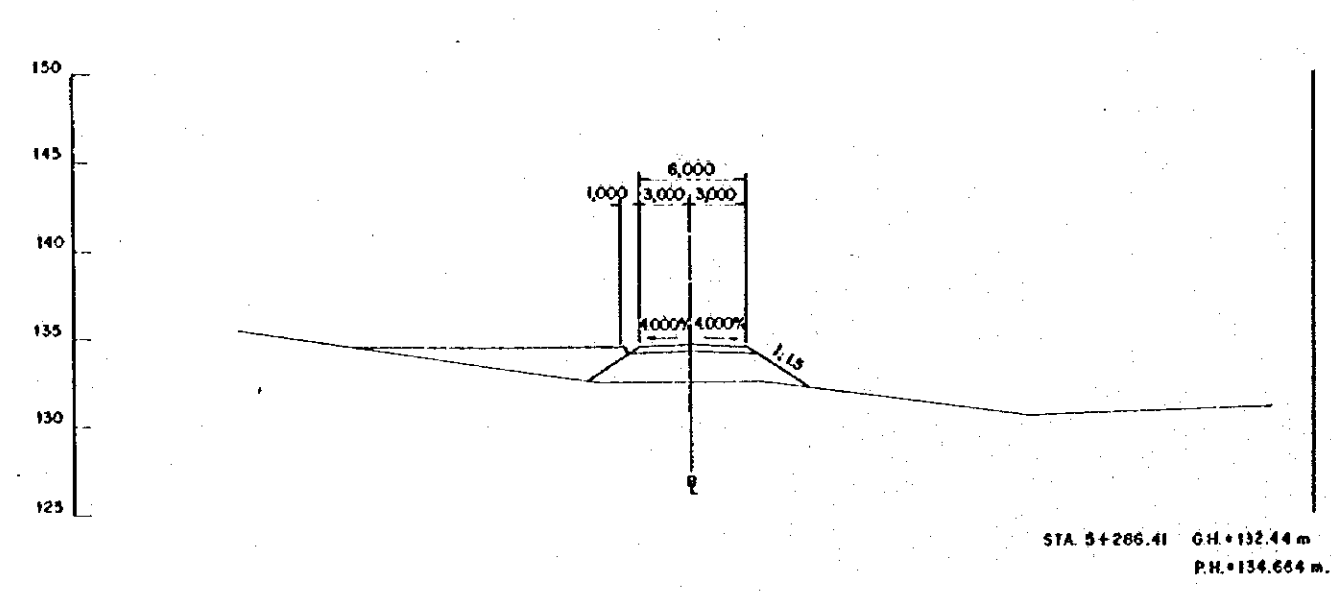
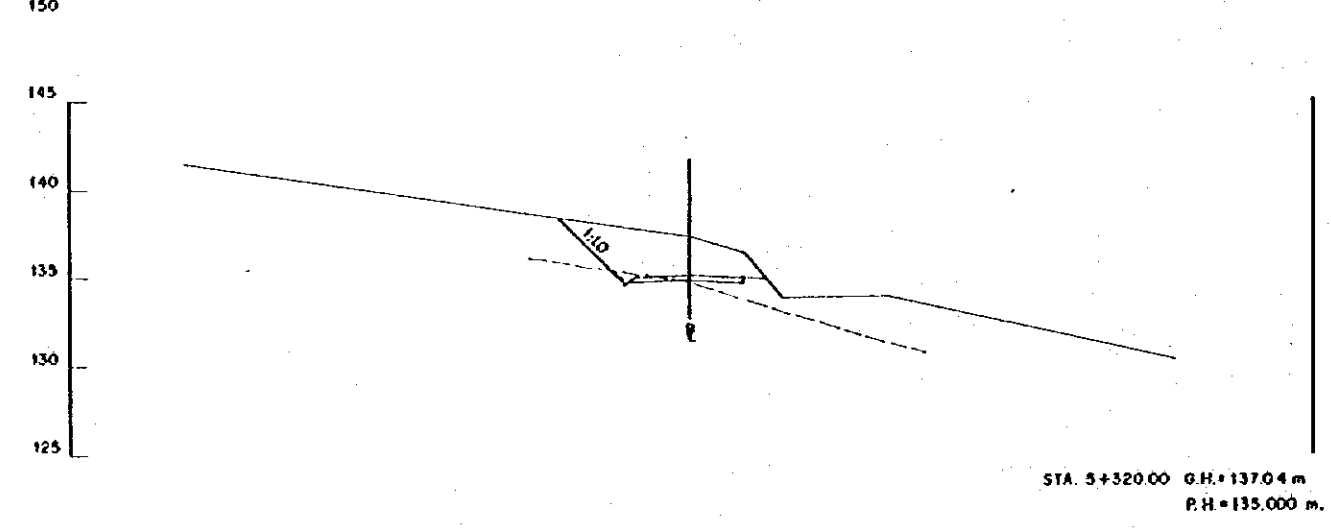
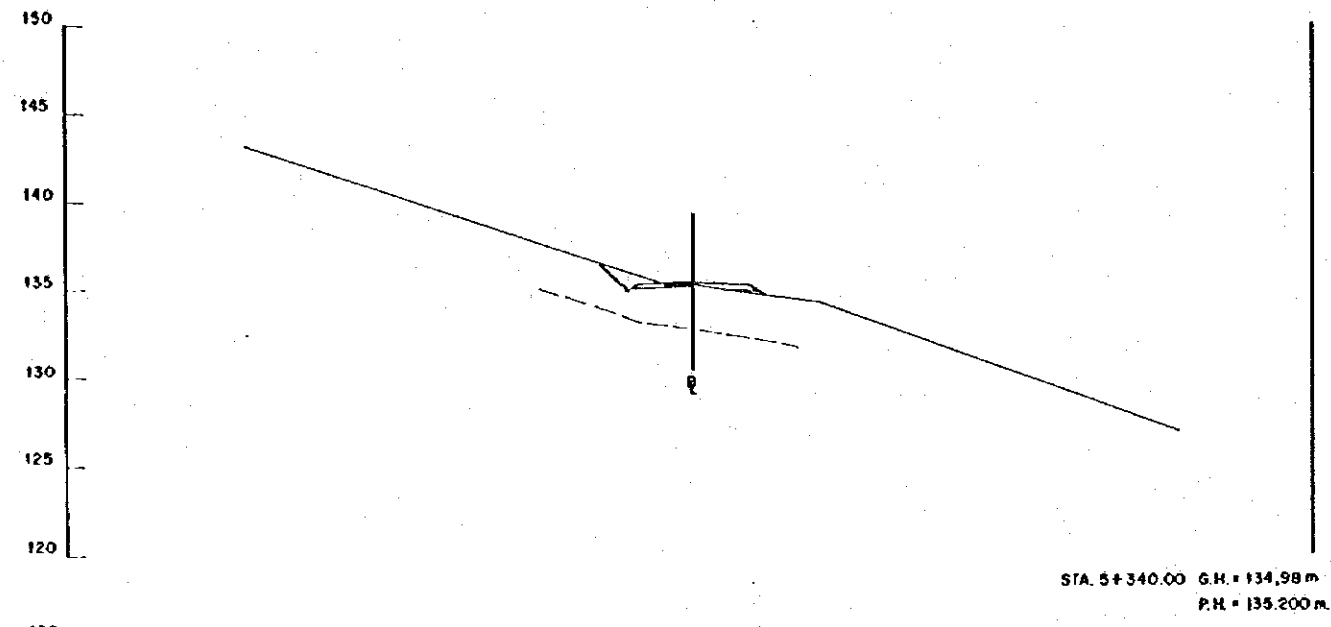
REV. N°	REVISADO	APROBADO	FECHA

CRM CENTRO DE RENOVACION DE MANABI	Estudio de Diseño Detallado de los Tramos de Agua para las Cuencas de Los Rios Chota - Portalejo The Detailed Design Study on the Water Basins Schemes for Chota - Portalejo River Basins	TITULO: CAMINO DE ACCESO / ACCESS ROAD CAMINO DE ACCESO LOS CUYUES CORTE DE SECCIONES (28/78) LOS CUYUES ACCESS ROAD CROSS SECTIONS (28/78)	LEVANTO: ASTEC DIBUJO: ASTEC REVISO: ENTREGO: FECHA:	APROBADO: FECHA: DIBUJO N° 2-ALO-043
	REPUBLICA DEL ECUADOR	REPUBLICA DEL ECUADOR	REPUBLICA DEL ECUADOR	REPUBLICA DEL ECUADOR



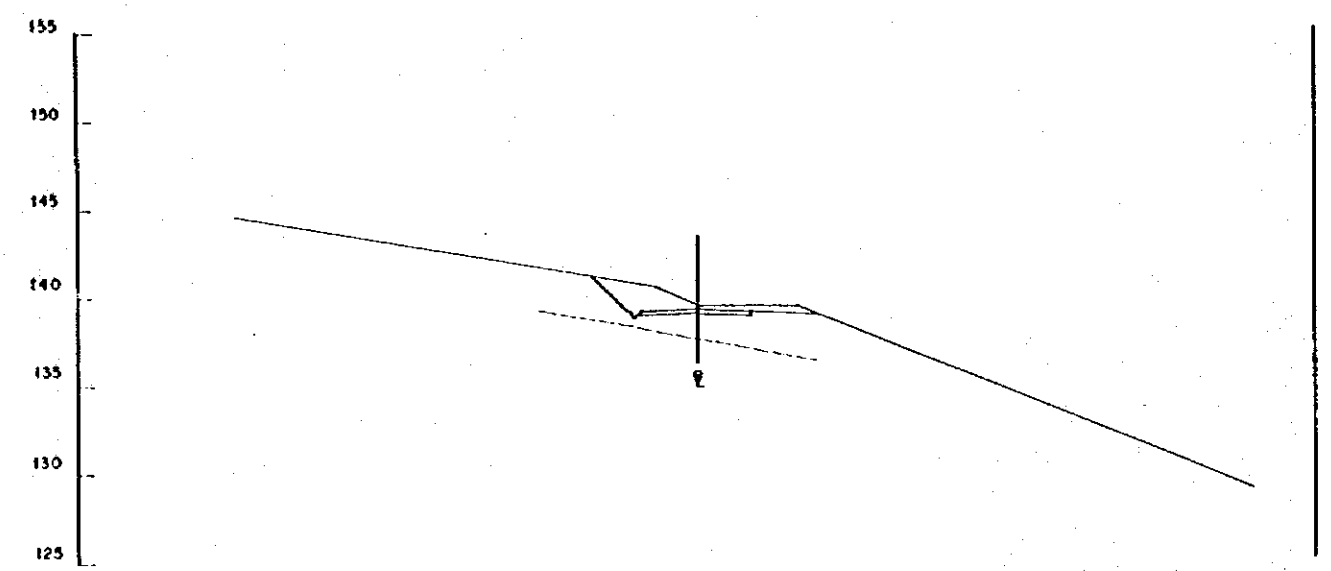
REV. N°	REVISADO	APROBADO	FECHA

<p>CENTRO DE REHABILITACION DE MANABI</p>	<p>Estudio de Diseño Detallado de los Tramos de Agua para los Cuencas de Los Rios Chona - Purulhaga The Detailed Design Study on the Water Transfer Schemes for Chona - Purulhaga River Basins</p>	<p>TITULO: CAMINO DE ACCESO / ACCESS ROAD</p>	<p>LEVANTO: ASFEE</p>	<p>APROBADO:</p>
	<p>REPUBLICA DEL ECUADOR</p>	<p>CAMINO DE ACCESO LOS CUYUYES CORTE DE SECCIONES (29/78) LOS CUYUYES ACCESS ROAD CROSS SECTIONS (29/78)</p>	<p>DIBUJO: ASTEC</p> <p>DISEÑO:</p> <p>REVISO:</p> <p>ENTREGO:</p> <p>FECHA:</p>	<p>FECHA:</p> <p>DIBUJO N°</p> <p>2-ALO-044</p>

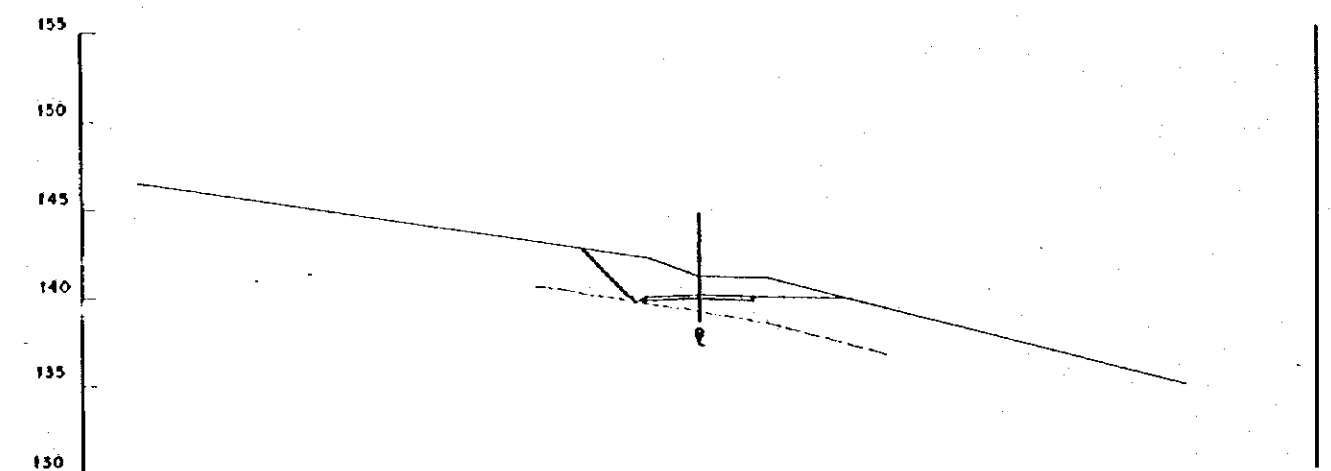


REV. N°	REVISADO	APROBADO	FECHA

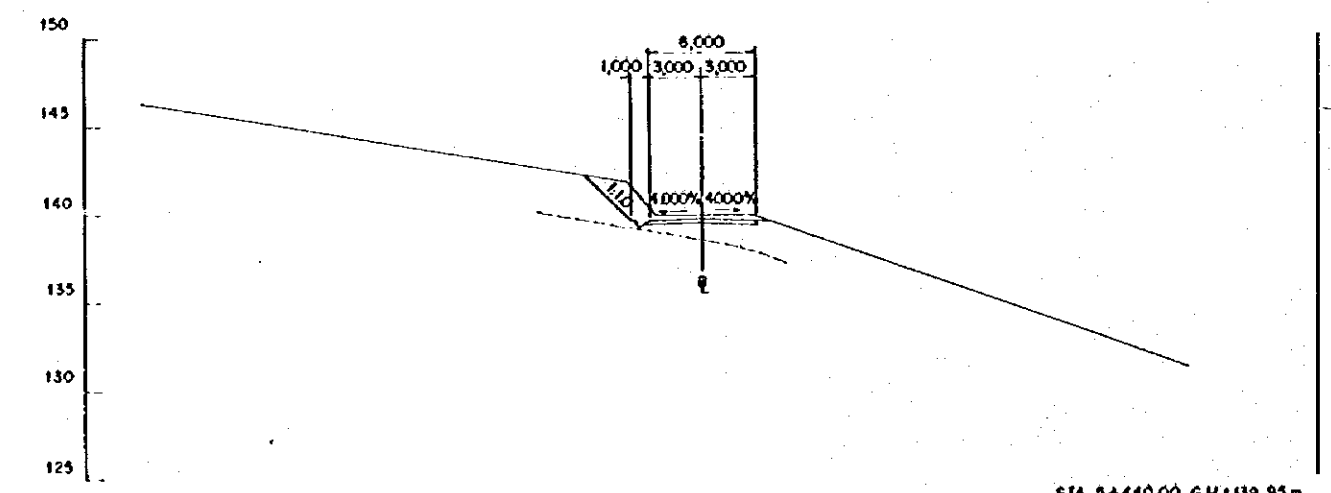
<p>CENTRO DE REHABILITACION DE MANABI</p>	<p>Estudio de Diseño Detallado de los Tramos de Agua para las Cuenca de Los Rios Chone - Portaleja The Detailed Design Study on the Water Transfer Schemes for Chone - Portaleja River Basin</p>	<p>TITULO: CAMINO DE ACCESO / ACCESS ROAD CAMINO DE ACCESO LOS CUYUVES CORTE DE SECCIONES (3078) LOS CUYUVES ACCESS ROAD CROSS SECTIONS (3078)</p>	<p>LEVANTO: ASTEC DIBUJO: ASTEC DISEÑO: REVISO: ENTREGO: FECHA:</p>	<p>APROBADO: FECHA: DIBUJO N° 2-ALO-045</p>
	<p>REPUBLICA DEL ECUADOR</p>	<p>FECHA:</p>	<p>FECHA:</p>	



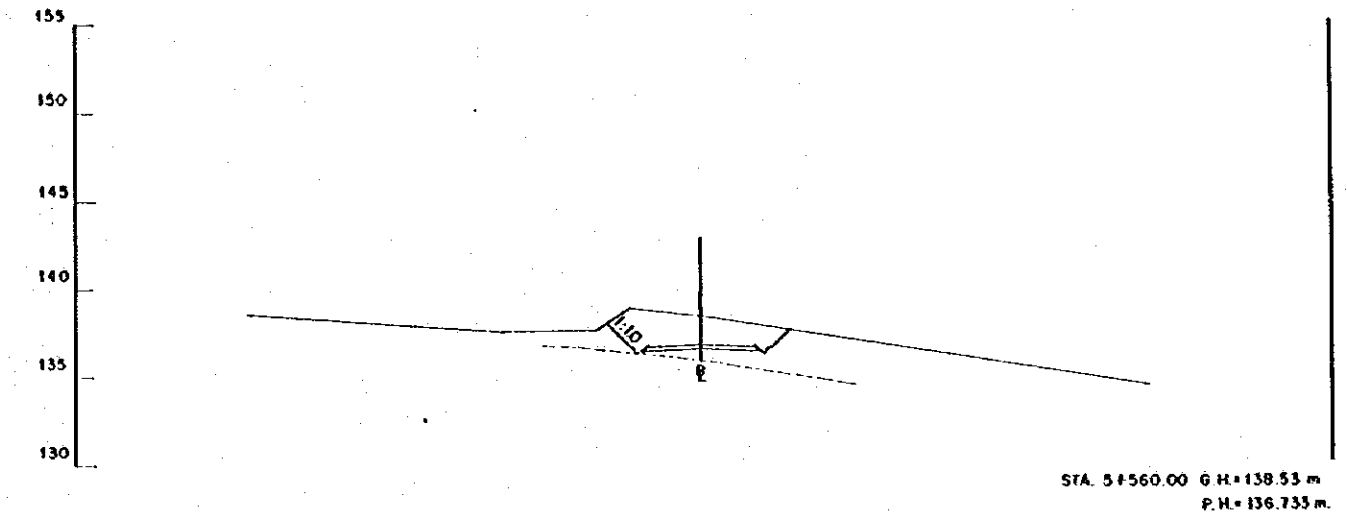
STA. 5+480.00 G.H. = 139.25 m
P.H. = 139.000 m



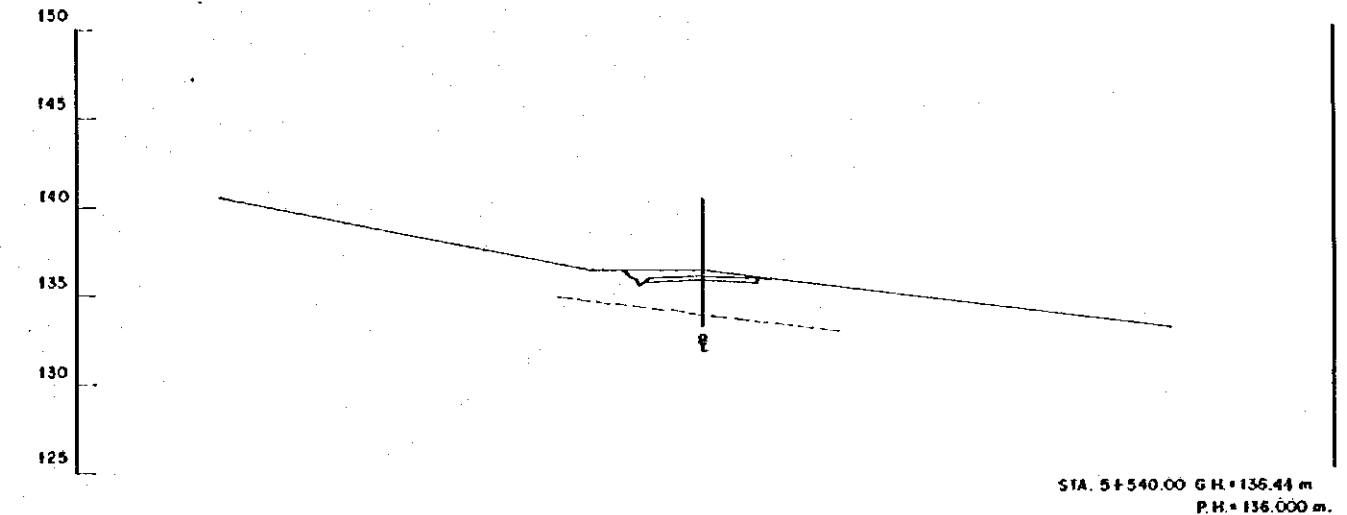
STA. 5+460.00 G.H. = 140.98 m
P.H. = 139.867 m



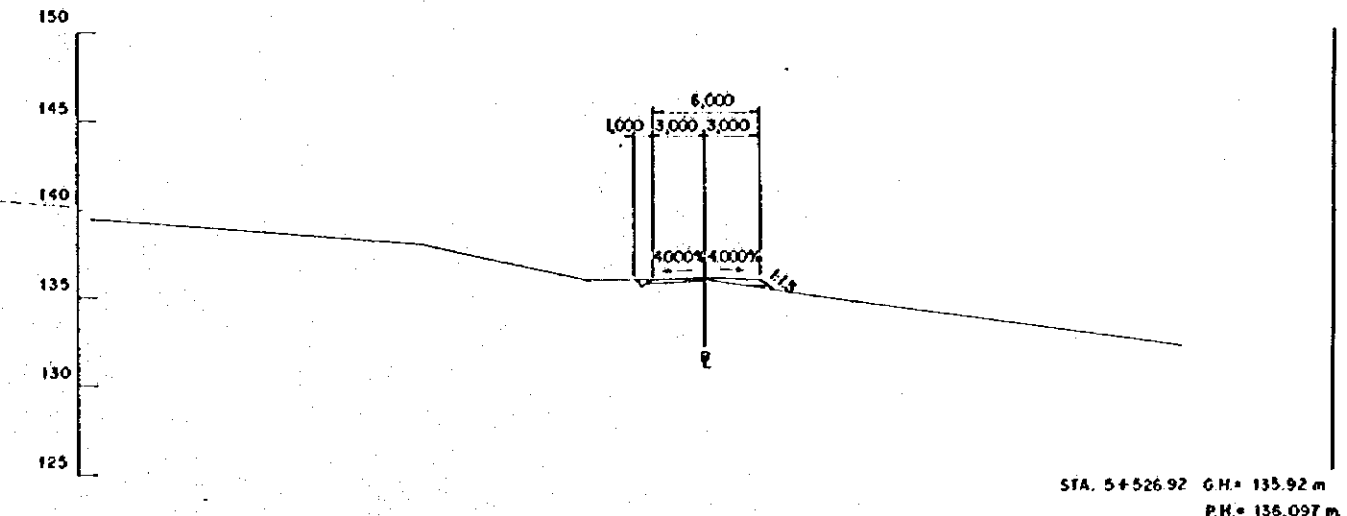
STA. 5+440.00 G.H. = 139.95 m
P.H. = 139.667 m



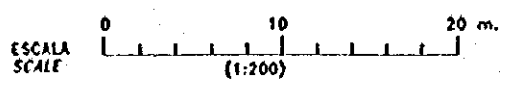
STA. 5+560.00 G.H. = 138.53 m
P.H. = 136.733 m



STA. 5+540.00 G.H. = 136.44 m
P.H. = 136.000 m



STA. 5+526.92 G.H. = 135.92 m
P.H. = 136.097 m



REV. N°	REVISADO	APROBADO	FECHA

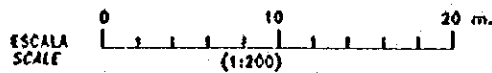
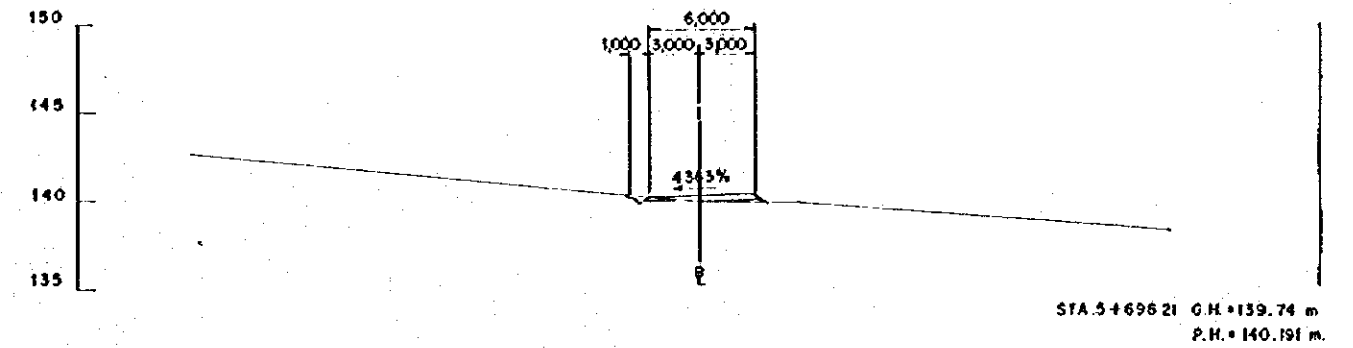
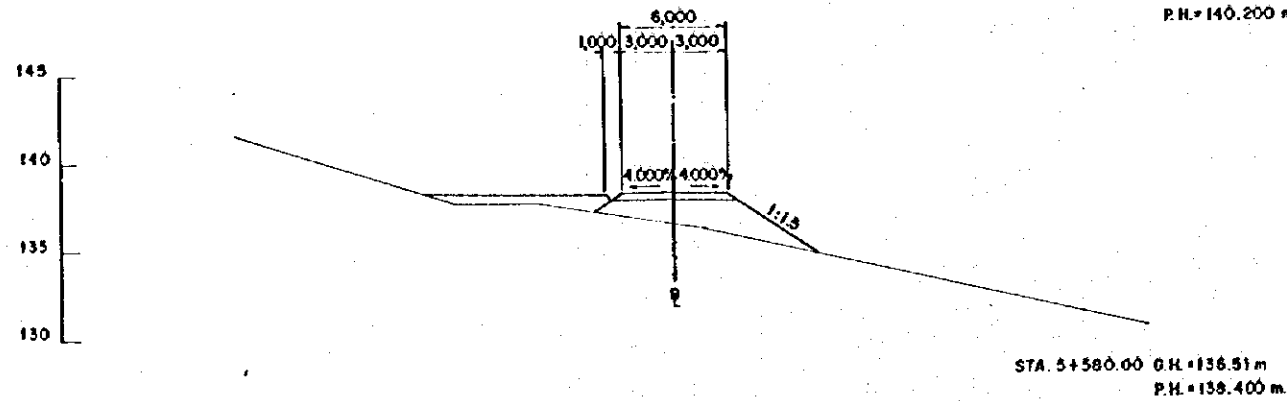
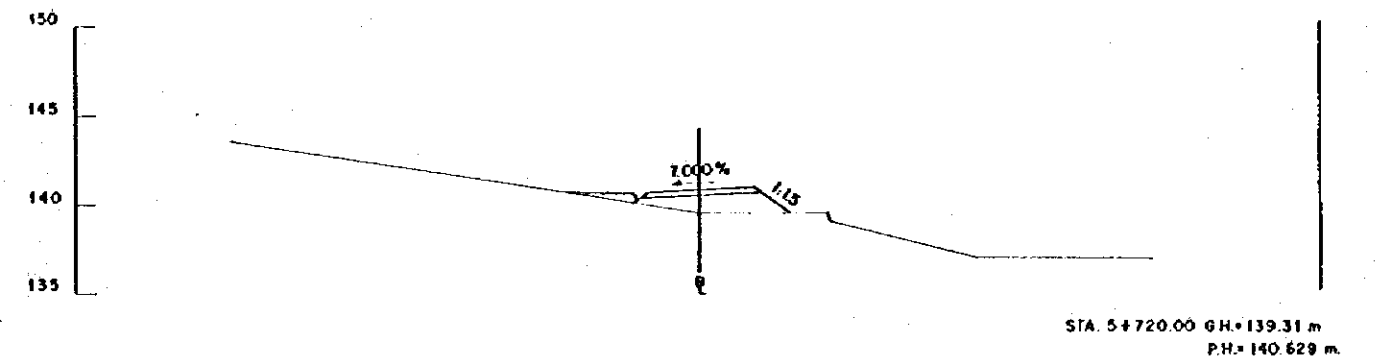
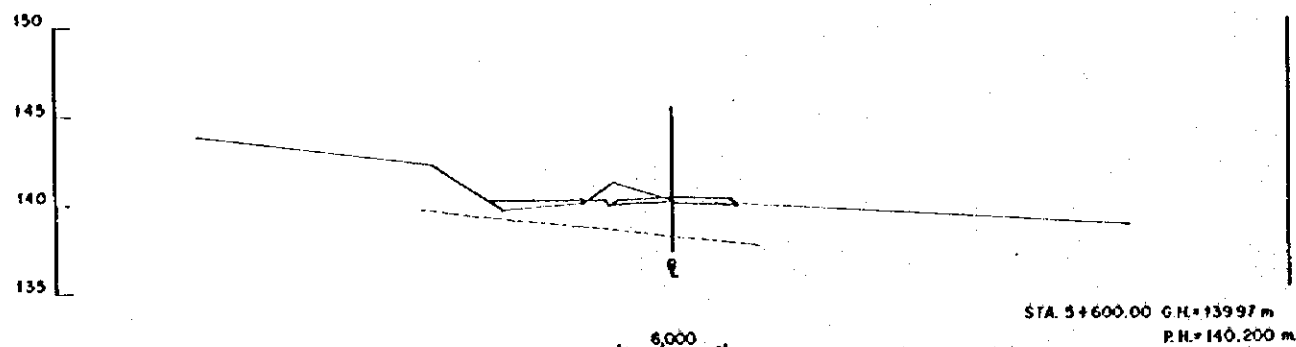
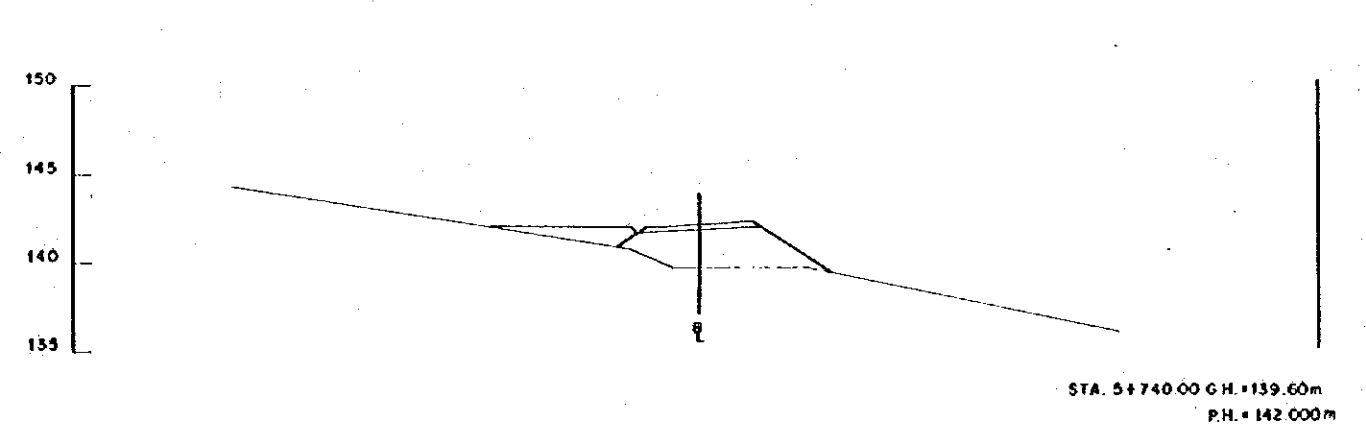
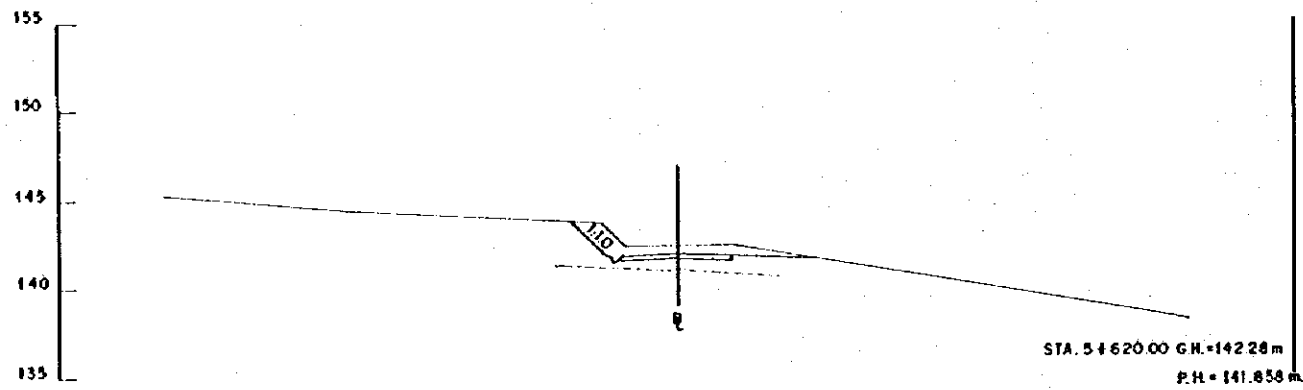
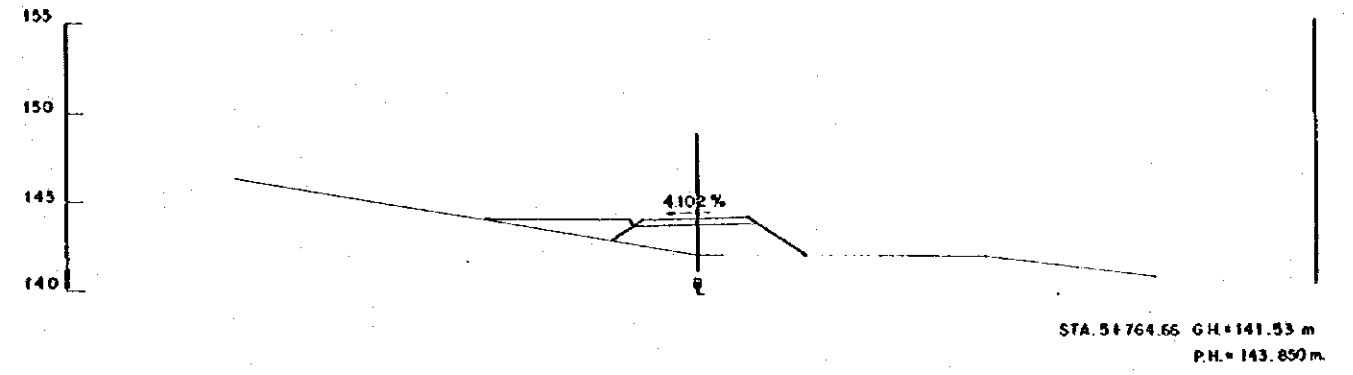
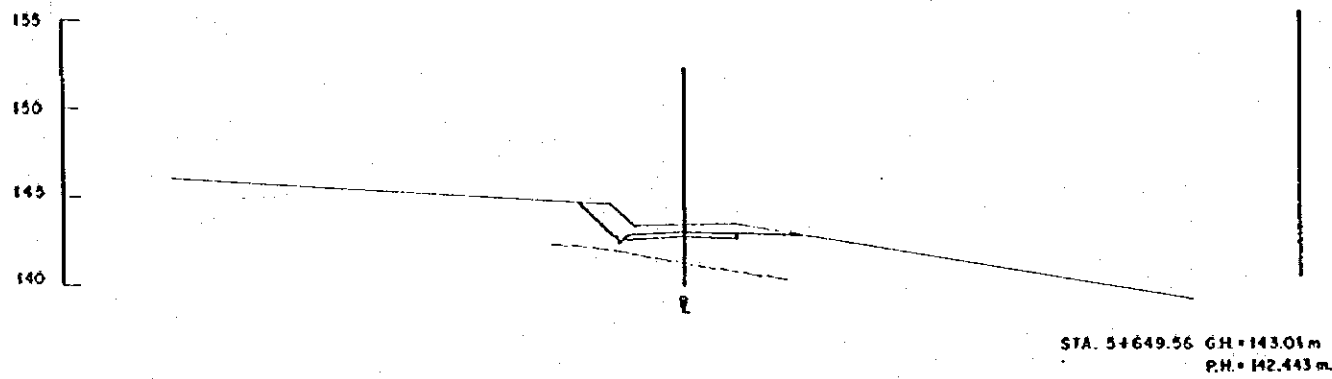
CRM
CENTRO DE
REHABILITACION
DE MANABI

Estudio de Diseño Detallado de los Tránses de
Agua para las Cuenecas de Los Rios Chone - Portoviejo
*The Detailed Design Study on the Water Transbasin
Schemes for Chone - Portoviejo River Basins*
REPUBLICA DEL ECUADOR

TITULO: CAMINO DE ACCESO / ACCESS ROAD
CAMINO DE ACCESO LOS CUYUYES
CORTE DE SECCIONES (31/78)
LOS CUYUYES ACCESS ROAD
CROSS SECTIONS (31/78)

LEVANTO: ASIEC
DIBUJO: ASIEC
DISEÑO:
REVISO:
ENTREGO:
FECHA:

APROBADO:
FECHA:
DIBUJO M
2-ALO-046



REV. N°	REVISADO	APROBADO	FECHA

CRM
CENTRO DE REHABILITACION DE MANABI

Estudio de Diseño Detallado de los Tramos de Agua para las Cuenclas de Los Rios Chona - Portoviejo
The Detailed Design Study on the Water Transbasin Schemes for Chona - Portoviejo River Basins

REPUBLICA DEL ECUADOR

TITULO: CAMINO DE ACCESO / ACCESS ROAD

CAMINO DE ACCESO LOS CUYUES
CORTE DE SECCIONES (32/78)
LOS CUYUES ACCESS ROAD
CROSS SECTIONS (32/78)

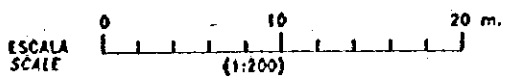
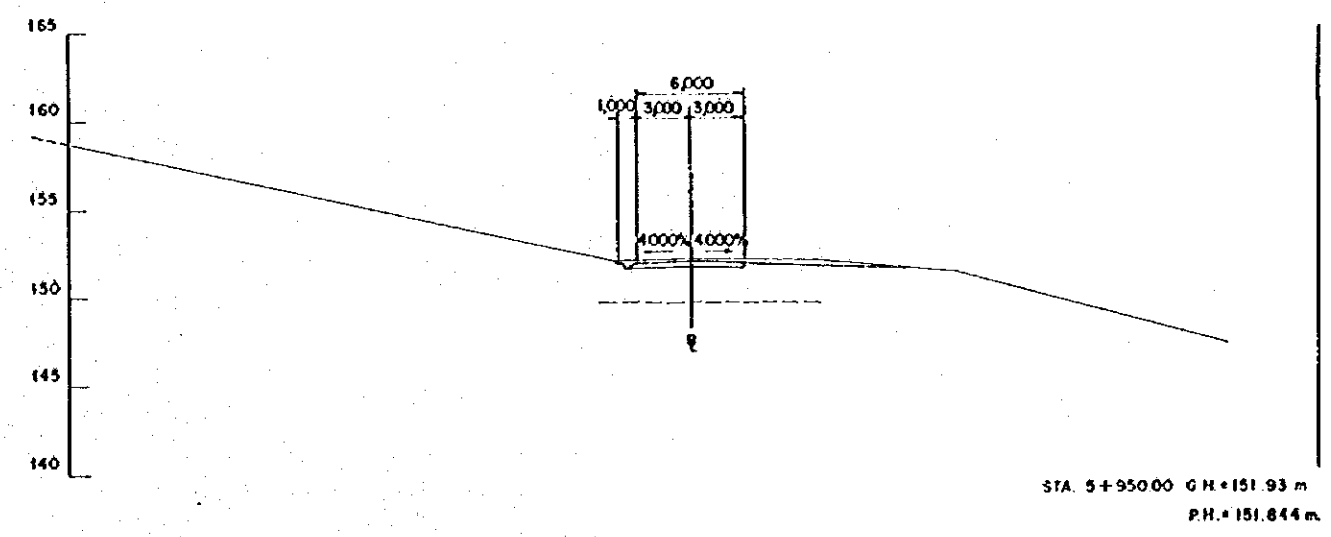
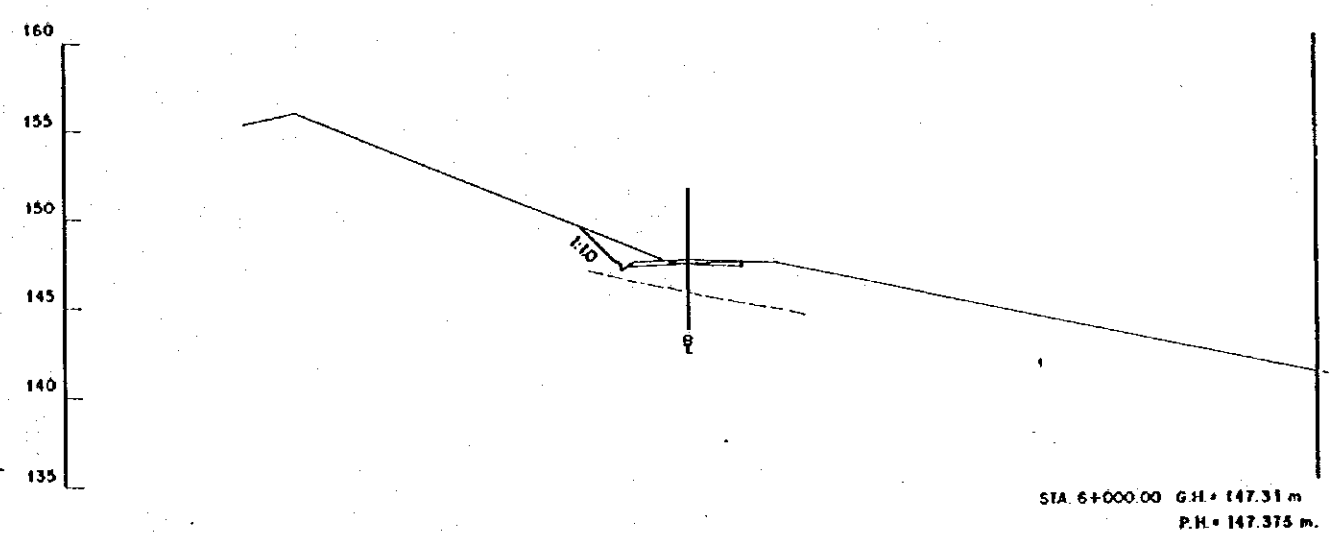
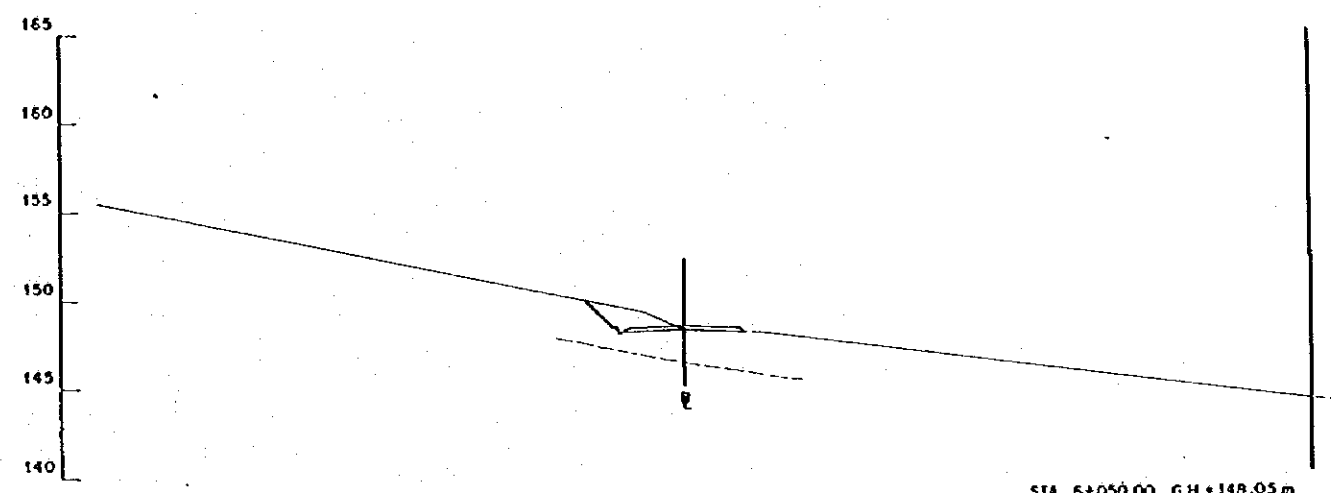
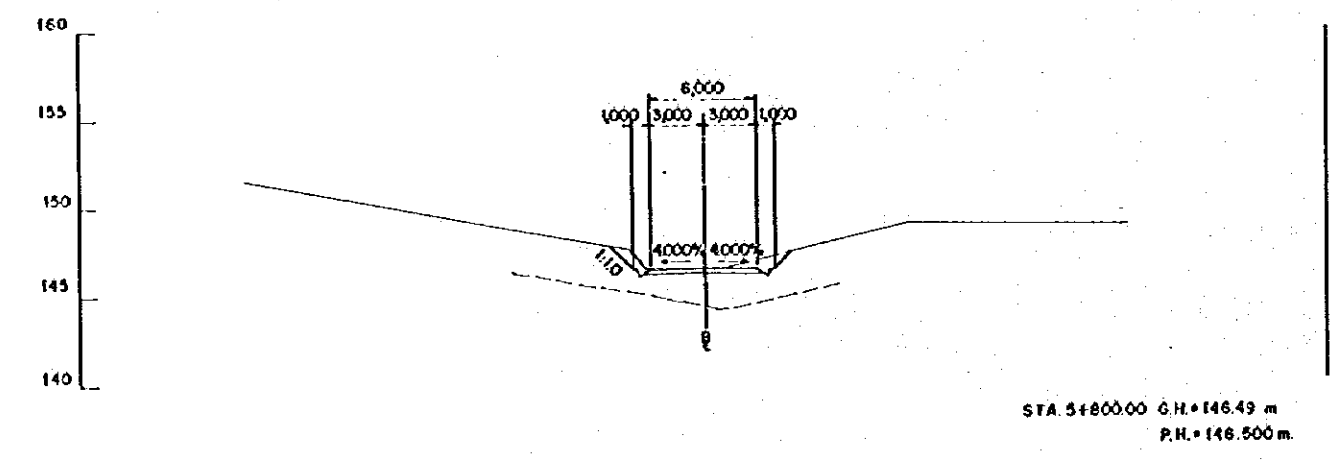
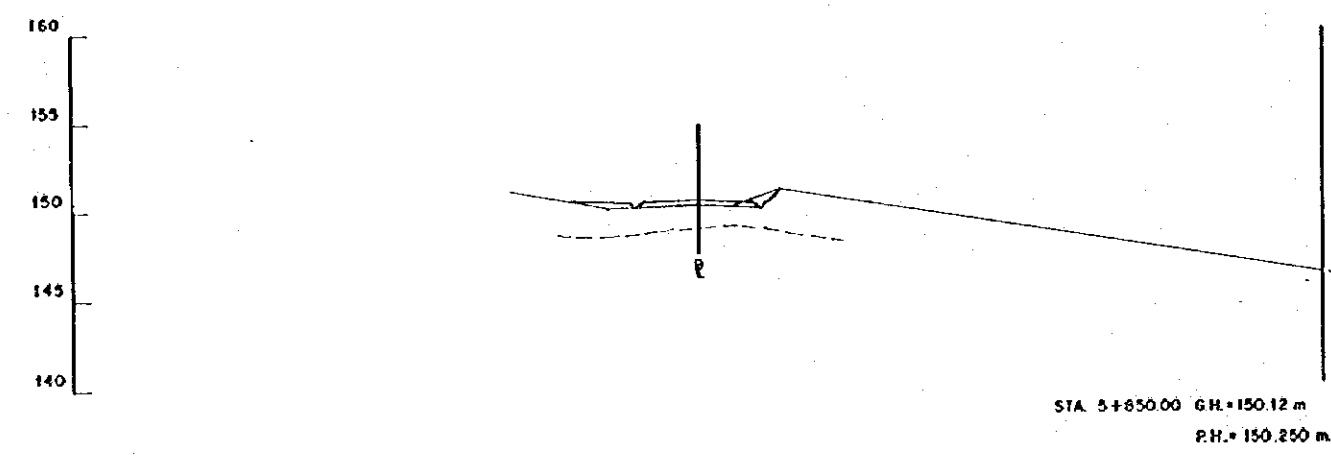
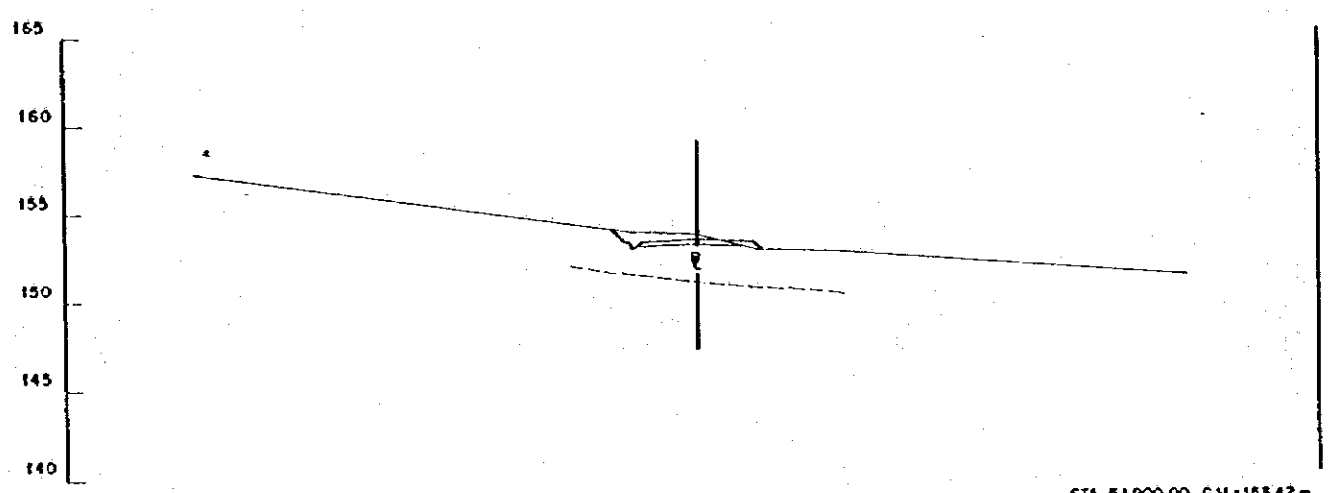
LEVANTO: ASTEC
DISEÑO: ASTEC
REVISO:
ENTREGO:
FECHA:

APROBADO:

FECHA:

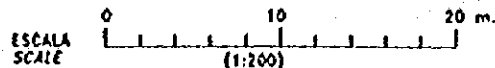
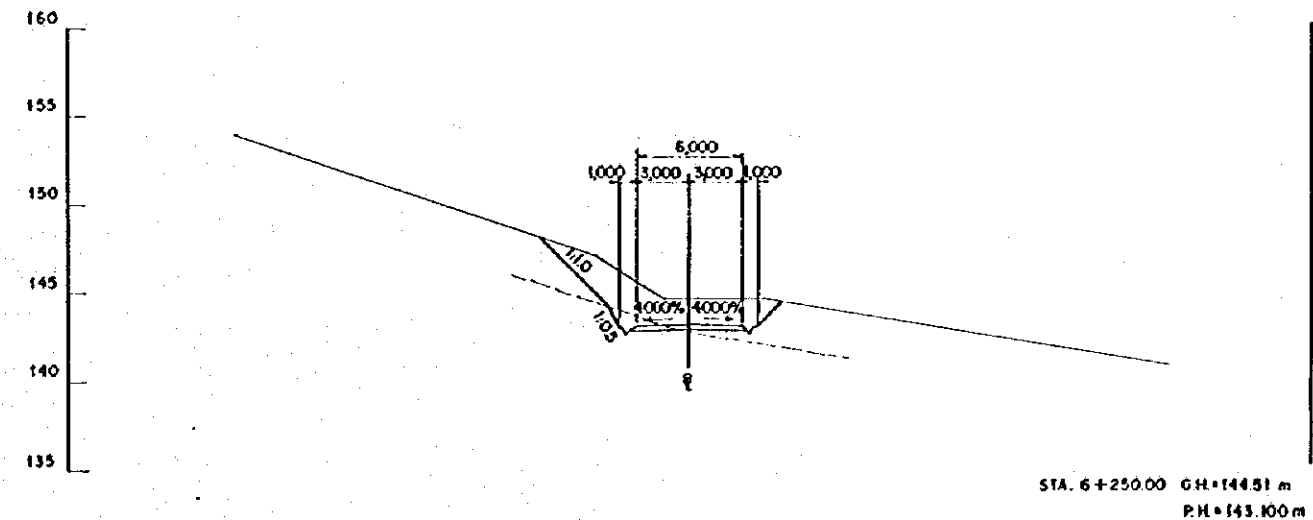
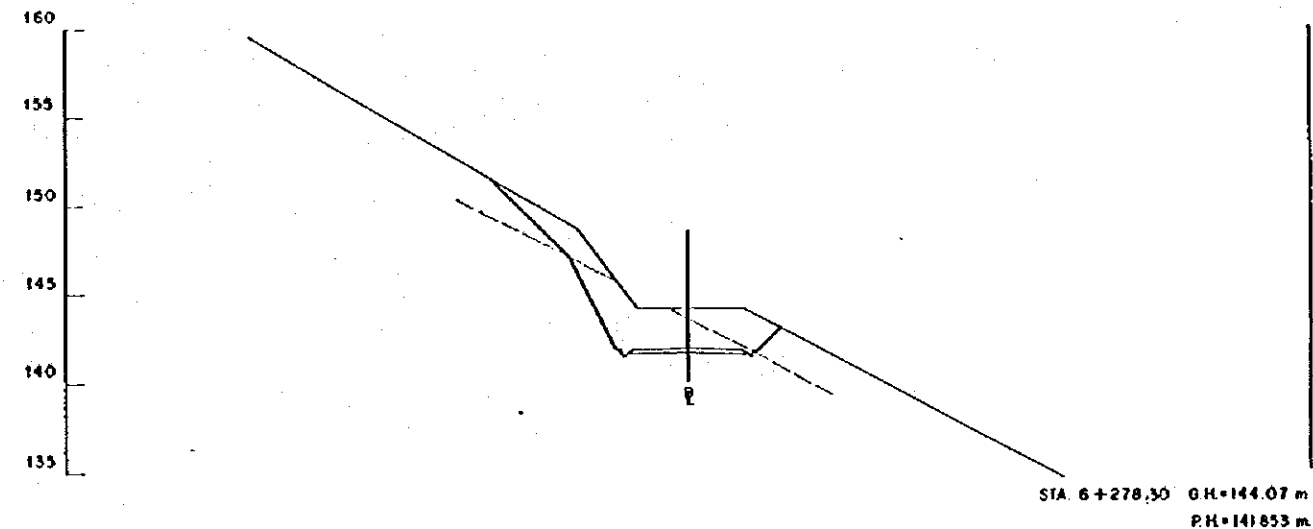
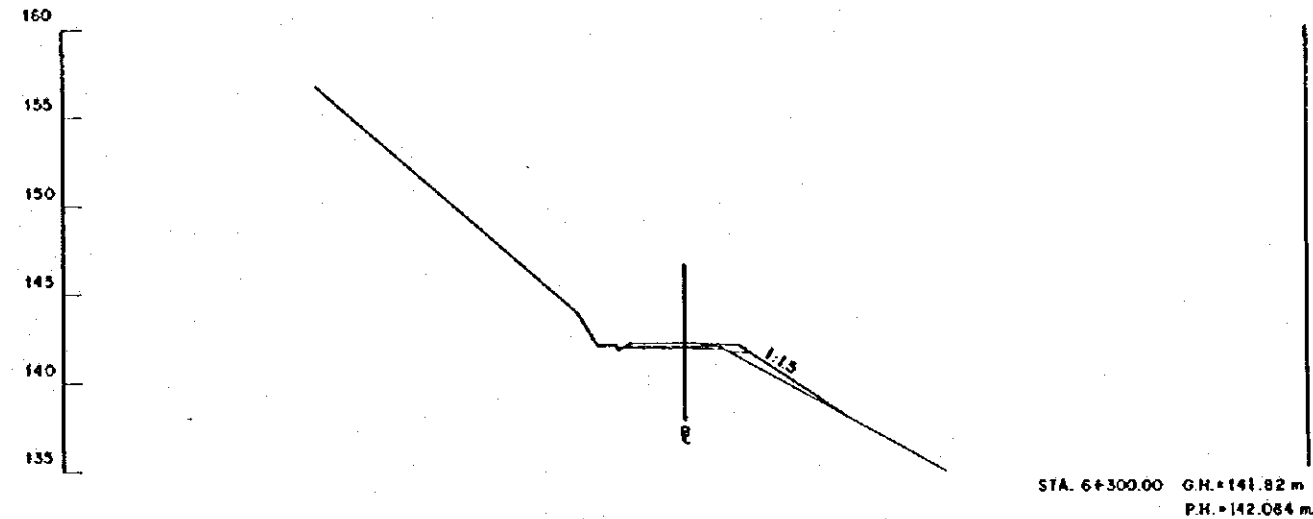
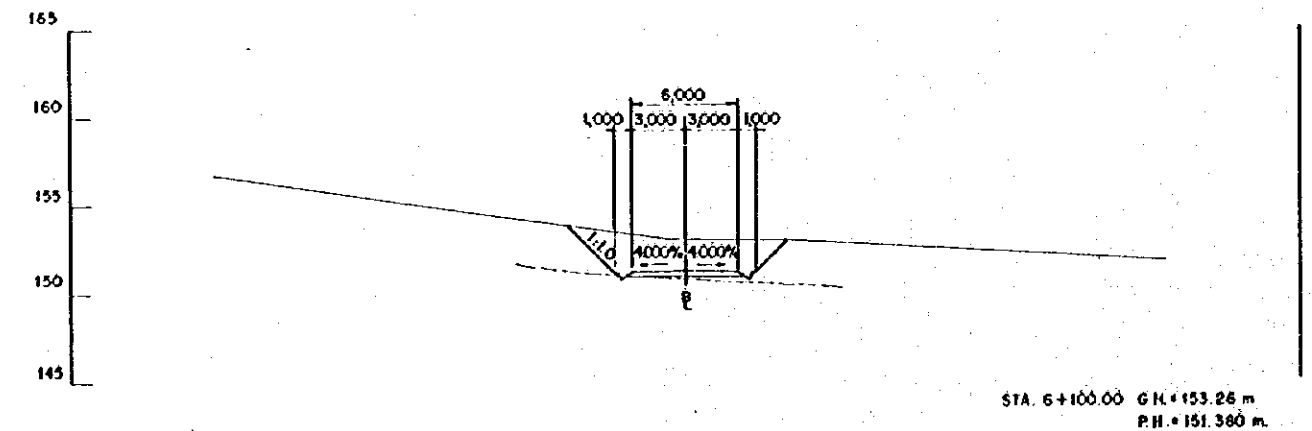
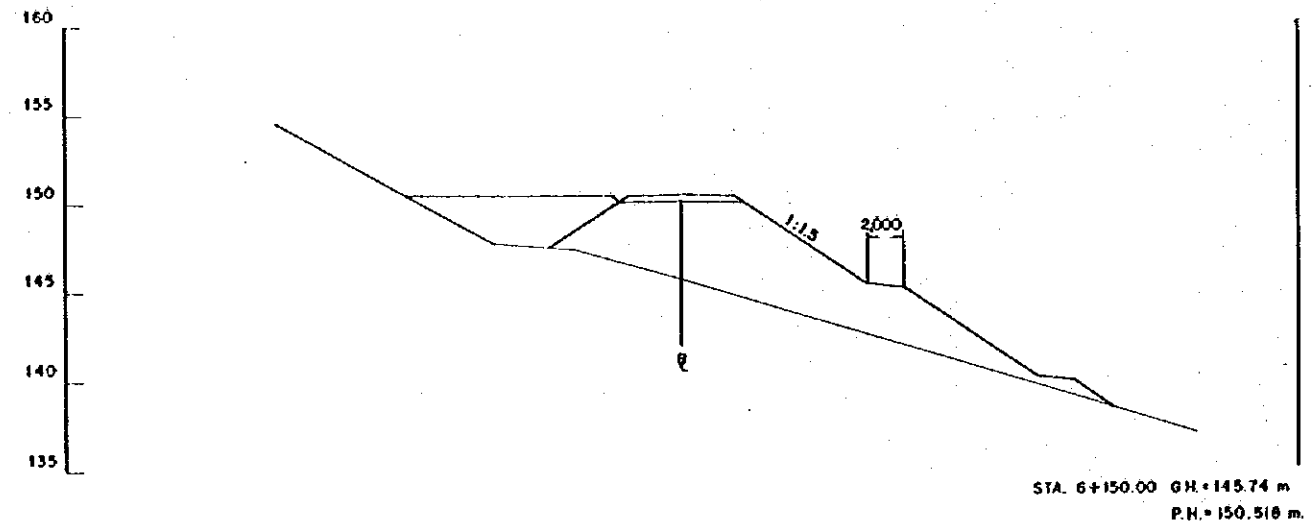
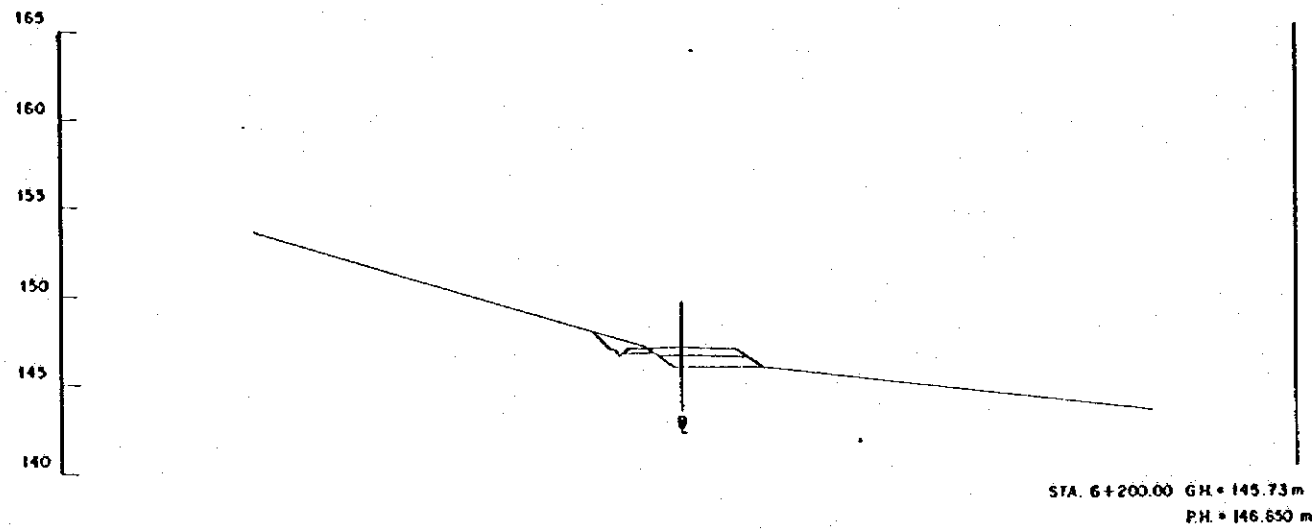
DIBUJO N°

2-ALO-047



REV. N°	REVISADO	APROBADO	FECHA

<p>CENTRO DE REHABILITACION DE MANABI</p>	<p>Estudio de Diseño Detallado de los Tramos de Agua para las Quebradas de Los Rosas Chona - Portoviejo The Detailed Design Study on the Water Transbasin Schemes for Chona - Portoviejo River Basins</p>	<p>TITULO: CAMINO DE ACCESO / ACCESS ROAD CAMINO DE ACCESO LOS CUYUES CORTE DE SECCIONES (3378) LOS CUYUES ACCESS ROAD CROSS SECTIONS (3378)</p>	LEVANTO: ASTEC	APROBADO:
			DISEÑO: ASTEC	FECHA:
<p>REPUBLICA DEL ECUADOR</p>			REVISO:	DIBUJO N°
<p>ENTREGA:</p>			FECHA:	2-ALO-048

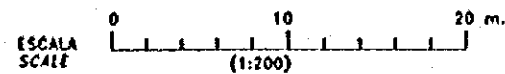
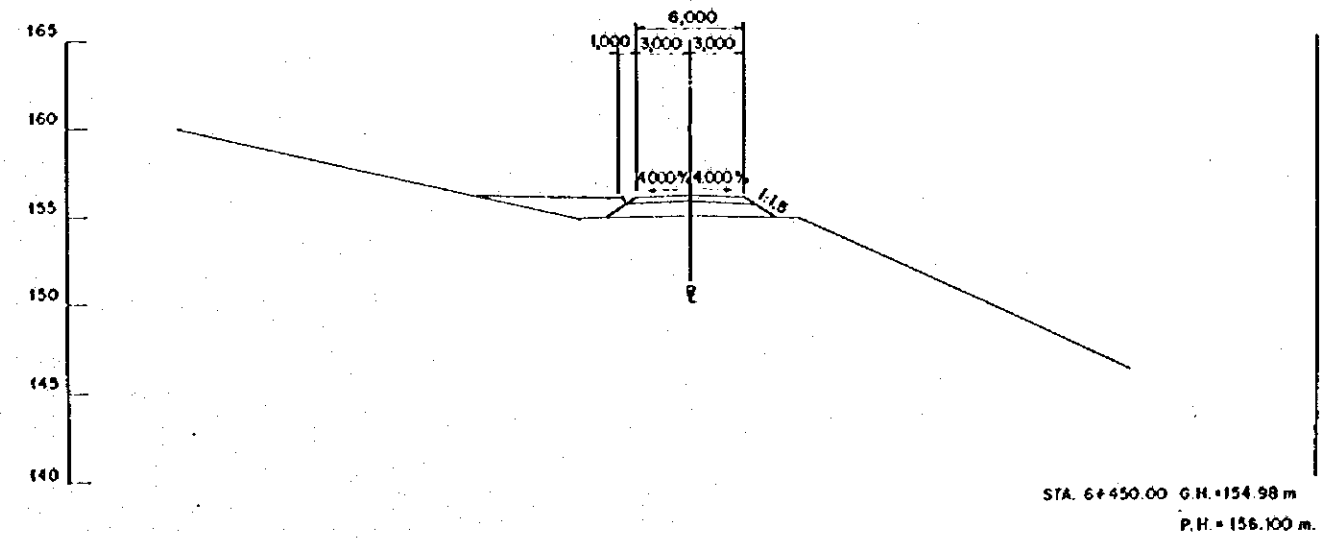
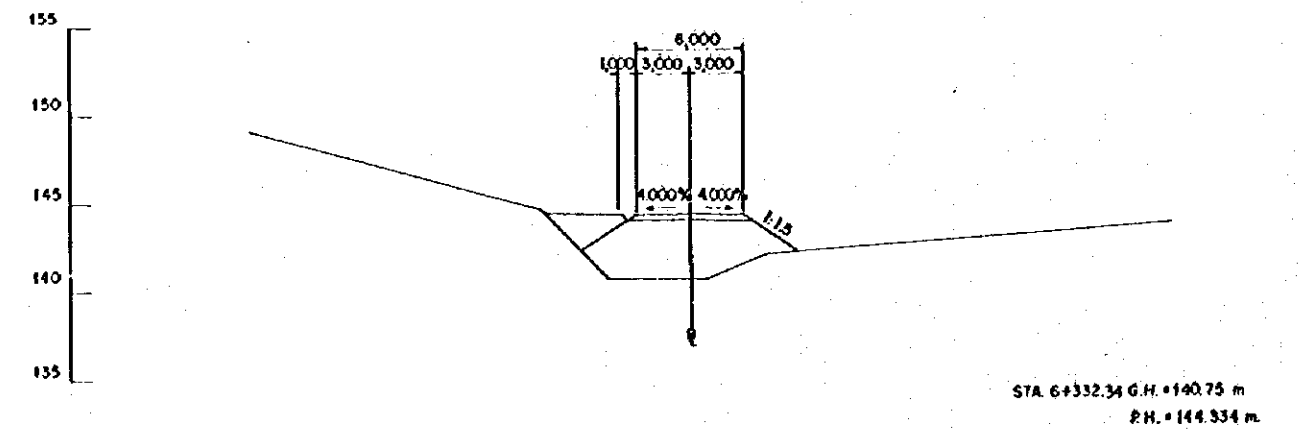
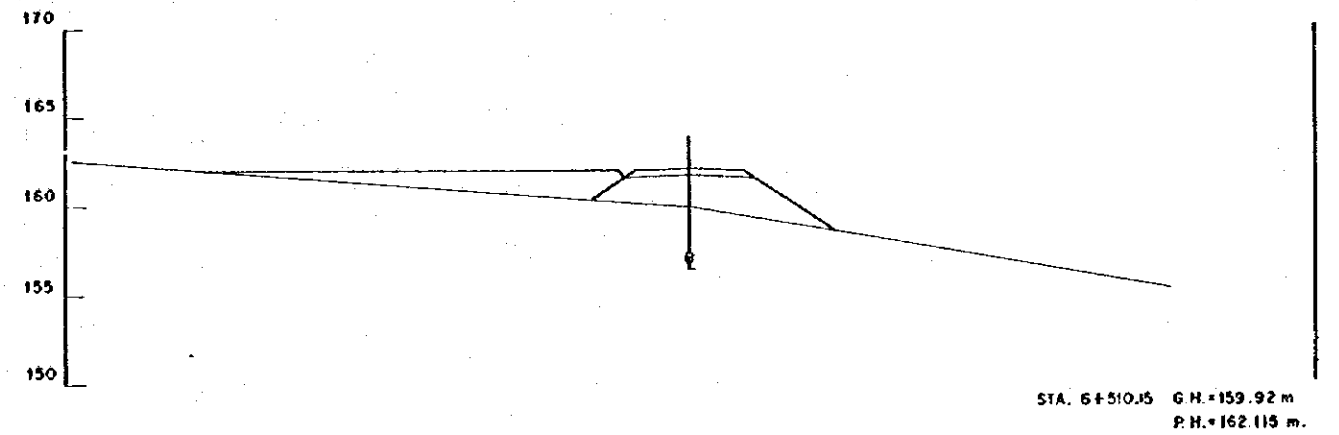
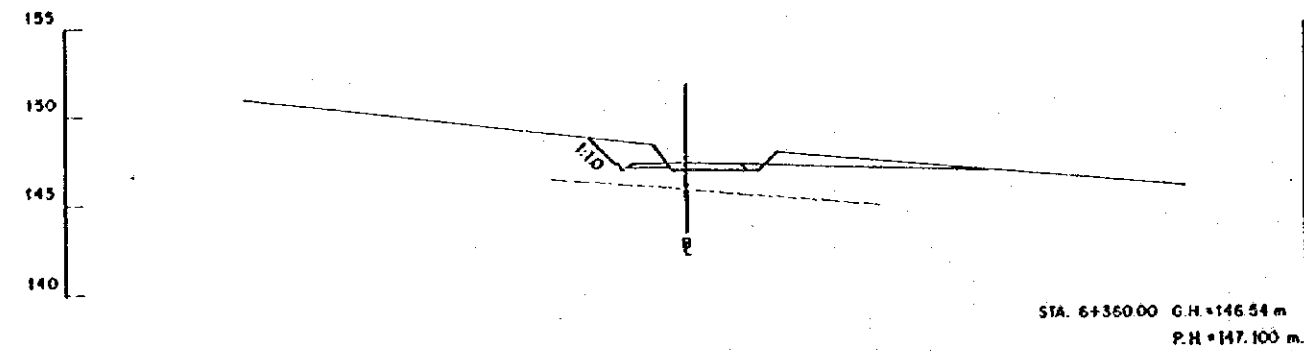
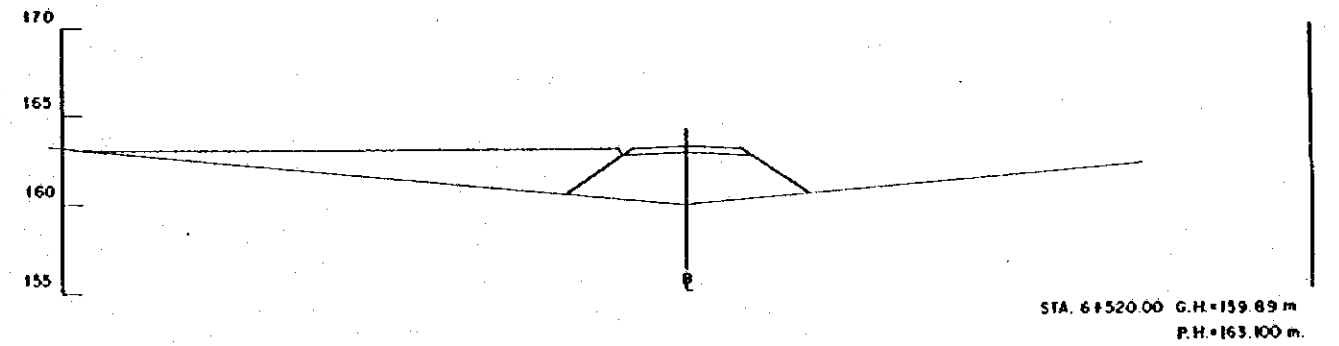
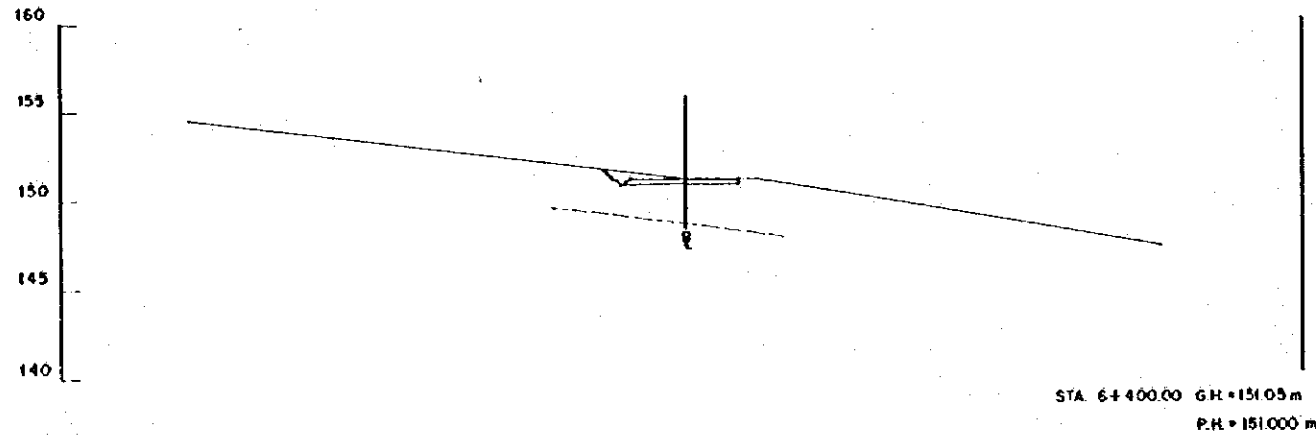


REV. N°	REVISADO	APROBADO	FECHA

CRML
CENTRO DE REHABILITACION DE MANABI
Estudio de Diseño Detallado de los Tramos de Agua para los Cuencas de Los Rios Chota - Portoviejo
The Detailed Design Study on the Water Tramos de Chota - Portoviejo River Basins
REPUBLICA DEL ECUADOR

TITULO: CAMINO DE ACCESO / ACCESS ROAD
CAMINO DE ACCESO LOS CUYUVES
CORTE DE SECCIONES (3478)
LOS CUYUVES ACCESS ROAD
CROSS SECTIONS (3478)

LEVANTO: ASPEC	APROBADO: FECHA:
DIBUJO: ASPEC	FECHA:
DISEÑO:	DIBUJO N°
REVISO:	
ENTREGO:	
FECHA:	2-ALO-049



REV. N°	REVISADO	APROBADO	FECHA

CRM
CENTRO DE REHABILITACION DE MANABI

Estudio de Diseño Detallado de los Tránsenes de Agua para las Cuencas de los Ríos Chone - Portoviejo
The Detailed Design Study on the Water Transbasin Schemes for Chone - Portoviejo River Basins

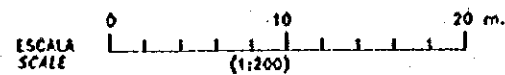
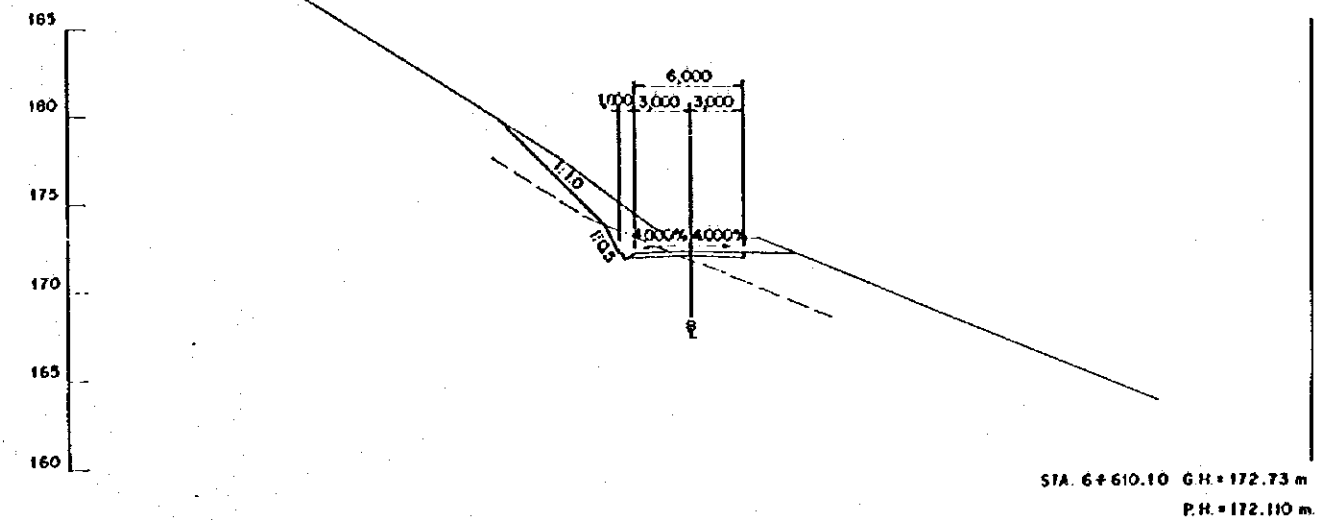
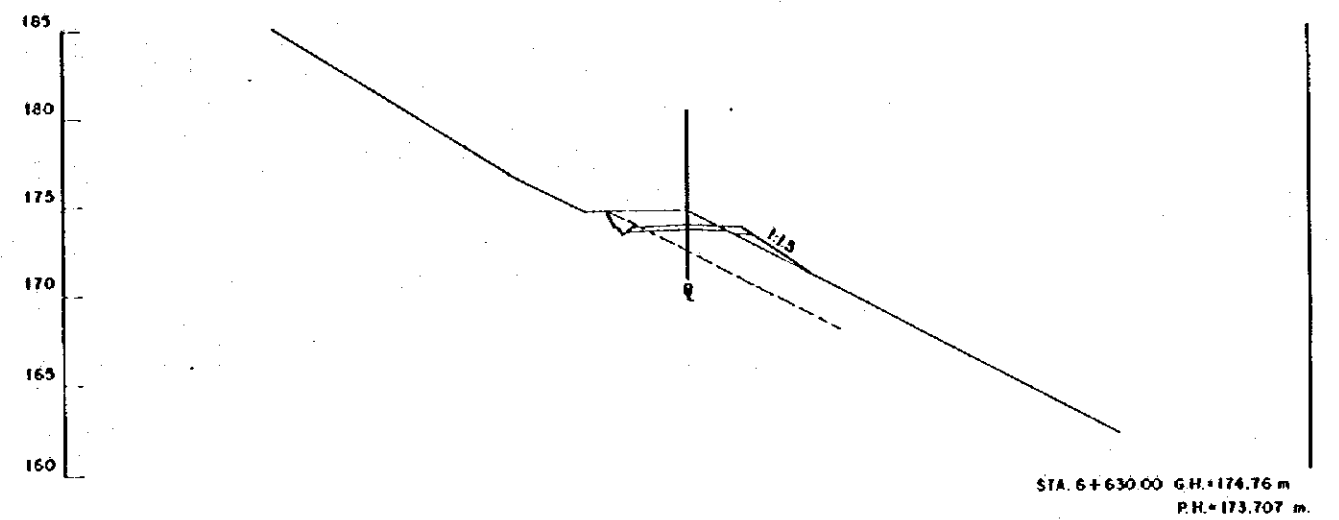
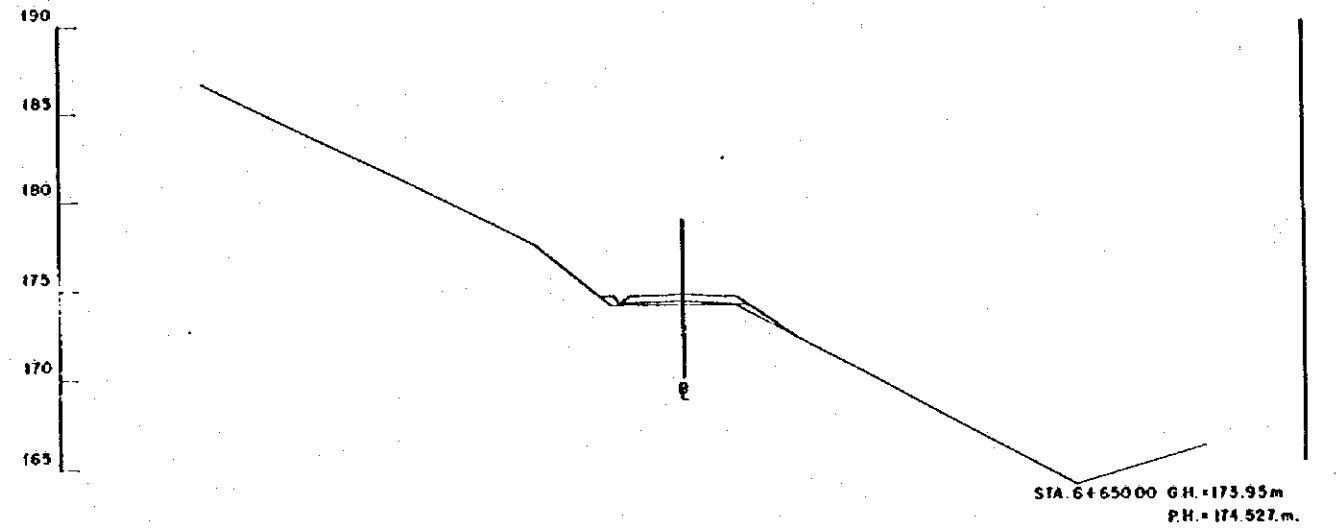
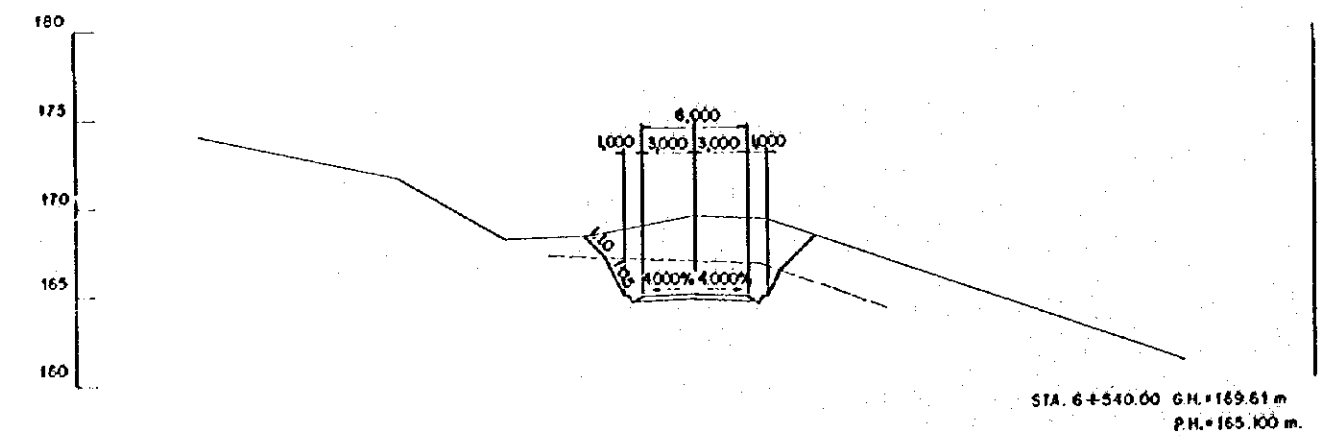
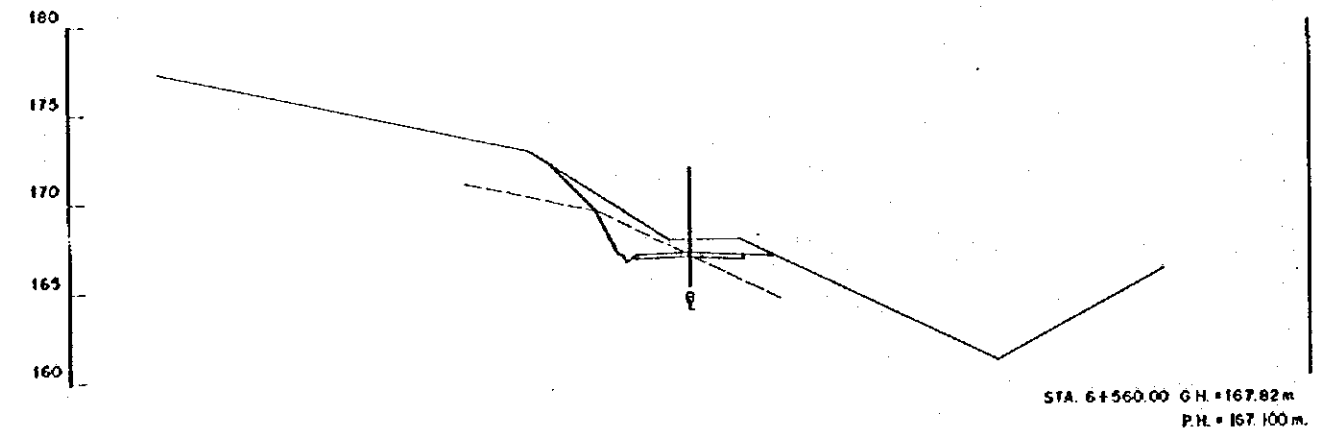
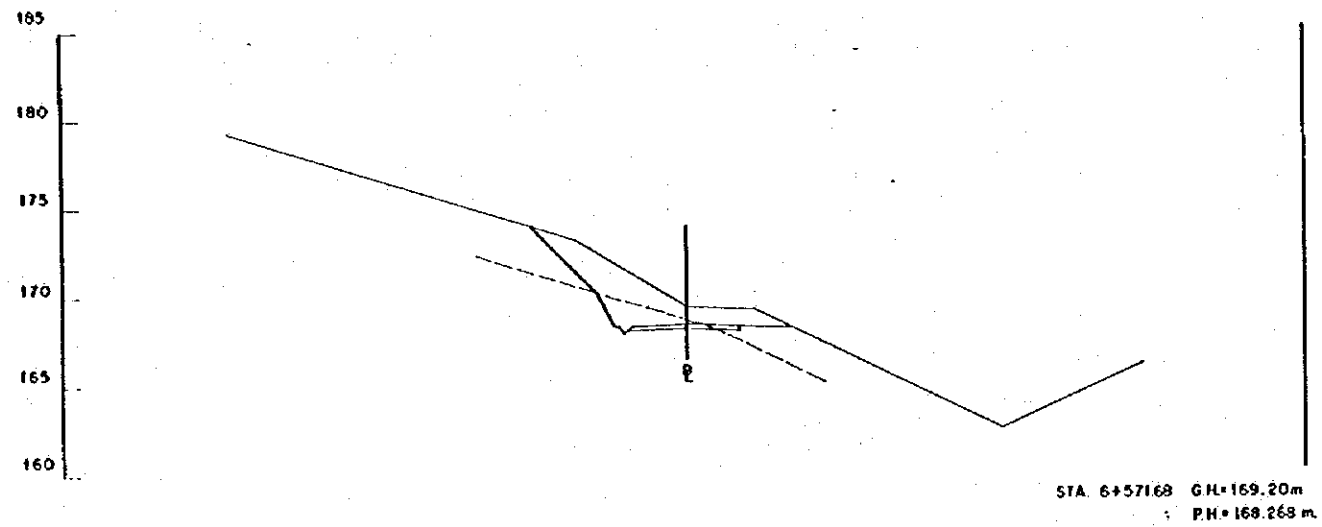
REPUBLICA DEL ECUADOR

TITULO: CAMINO DE ACCESO / ACCESS ROAD

CAMINO DE ACCESO LOS CUYUNES
CORTE DE SECCIONES (35/78)
LOS CUYUNES ACCESS ROAD
CROSS SECTIONS (35/78)

LEVANTO: ASIEC
DIBUJO: ASIEC
DISEÑO:
REVISO:
ENTREGO:
FECHA:

APROBADO:
FECHA:
DIBUJO N°
2-ALO-050



REV. N°	REVISADO	APROBADO	FECHA

CRML
CENTRO DE REHABILITACIÓN DE MANABI

Estudio de Diseño Detallado de las Tramos de Agua para las Cuenca de Los Rios Chone - Portoviejo
The Detailed Design Study on the Water Transbasin Schemes for Chone - Portoviejo River Basins
REPUBLICA DEL ECUADOR

TITULO: CAMINO DE ACCESO / ACCESS ROAD
CAMINO DE ACCESO LOS CUYUNES
CORTA DE SECCIONES (36-78)
LOS CUYUNES ACCESS ROAD
CROSS SECTIONS (3678)

LEVANTO: ASTEC	APROBADO:
DIBUJO: ASTEC	FECHA:
DISEÑO:	DIBUJO N°
REVISÓ:	
ENTREGO:	
FECHA:	2-ALO-051