

REV. N°	REVISADO	APROBADO	FECHA

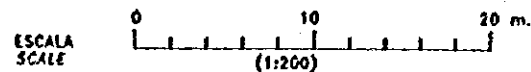
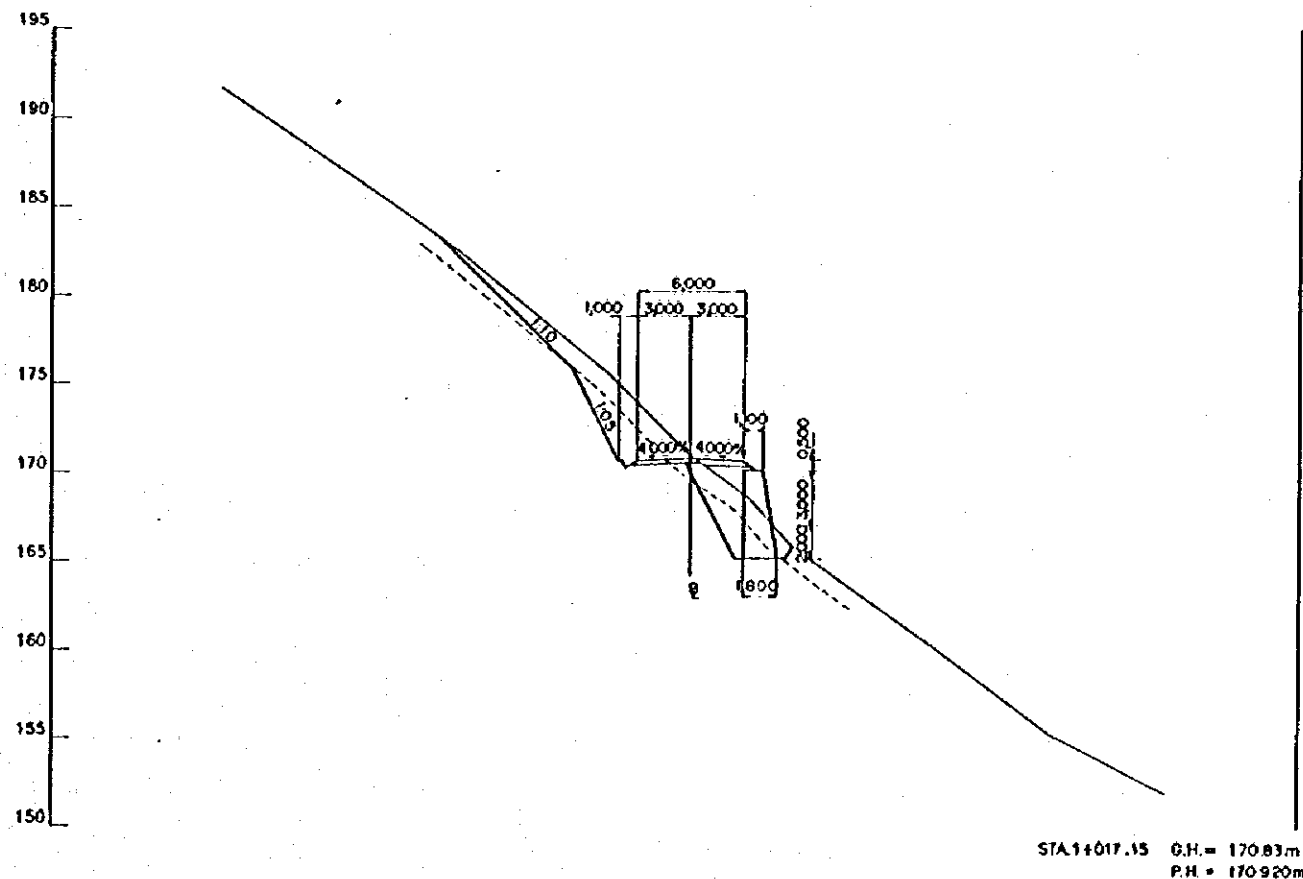
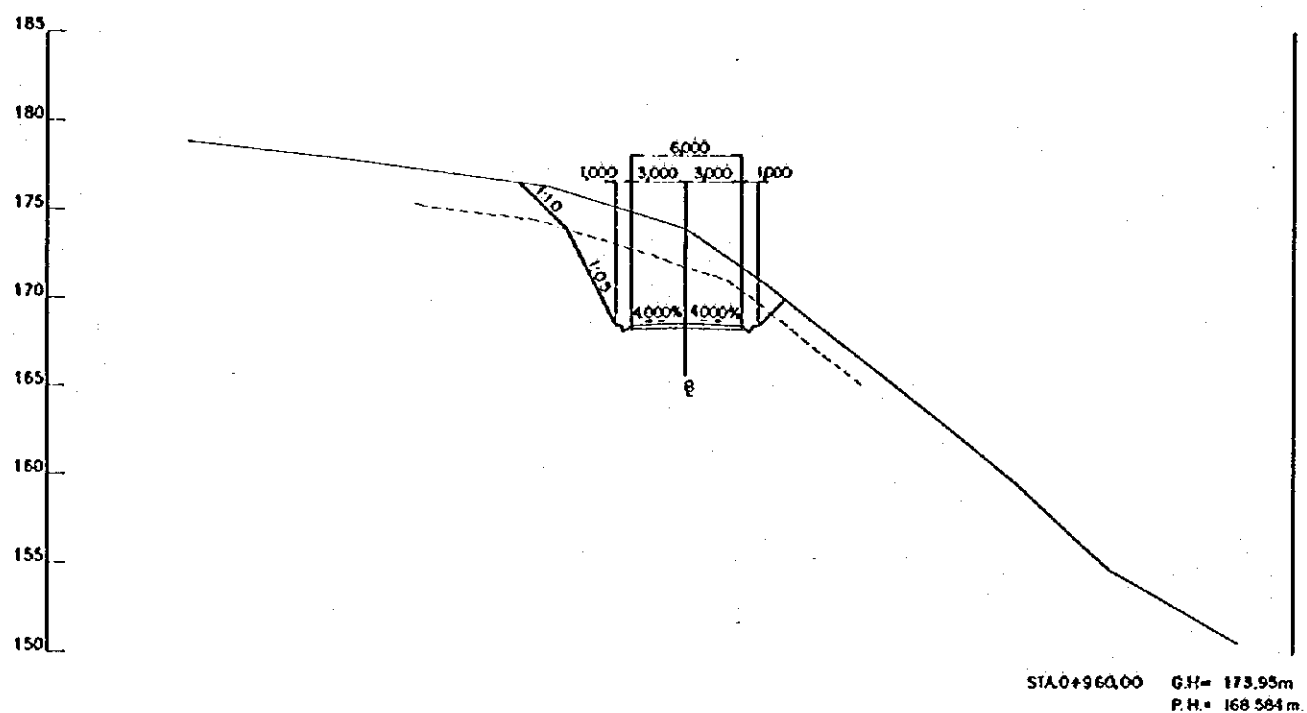
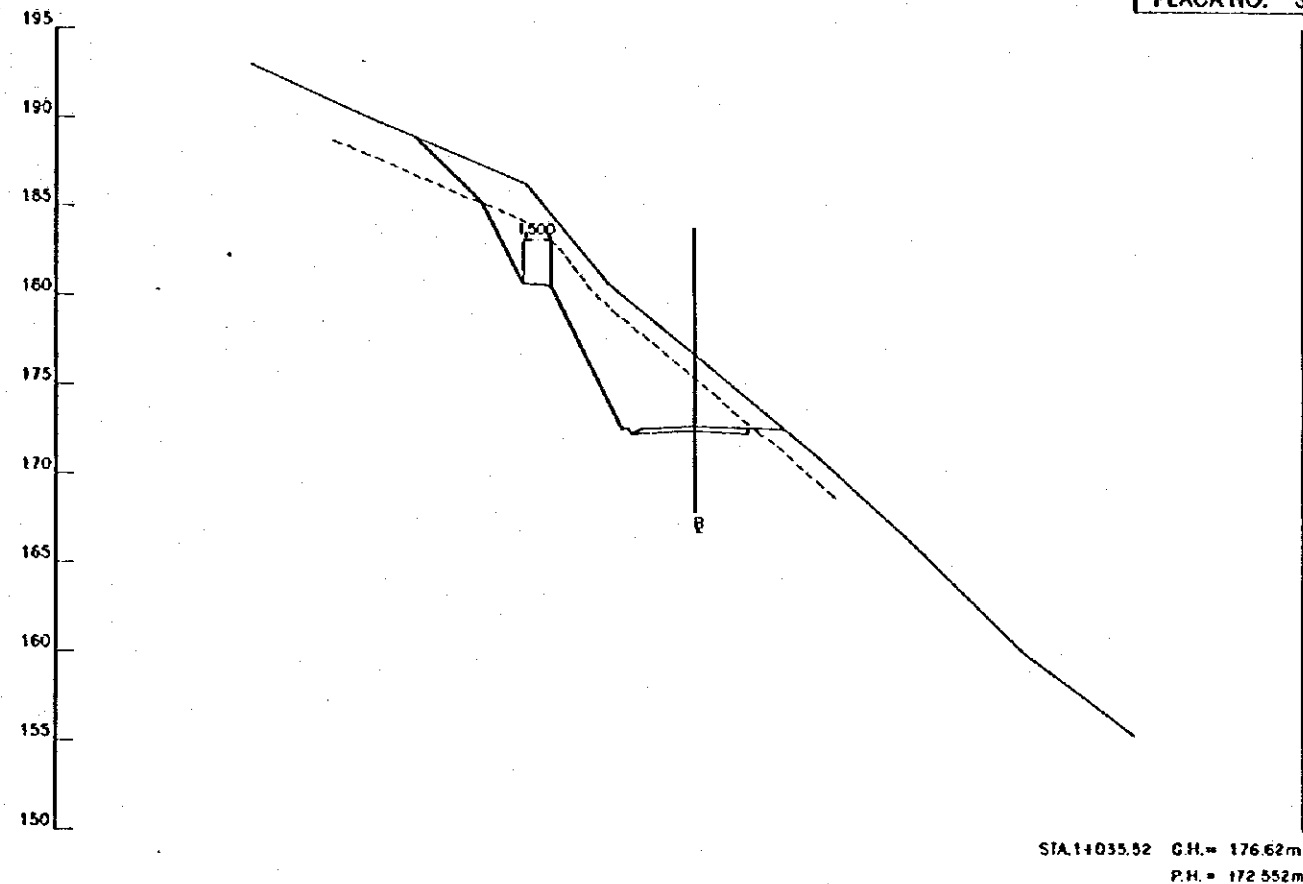
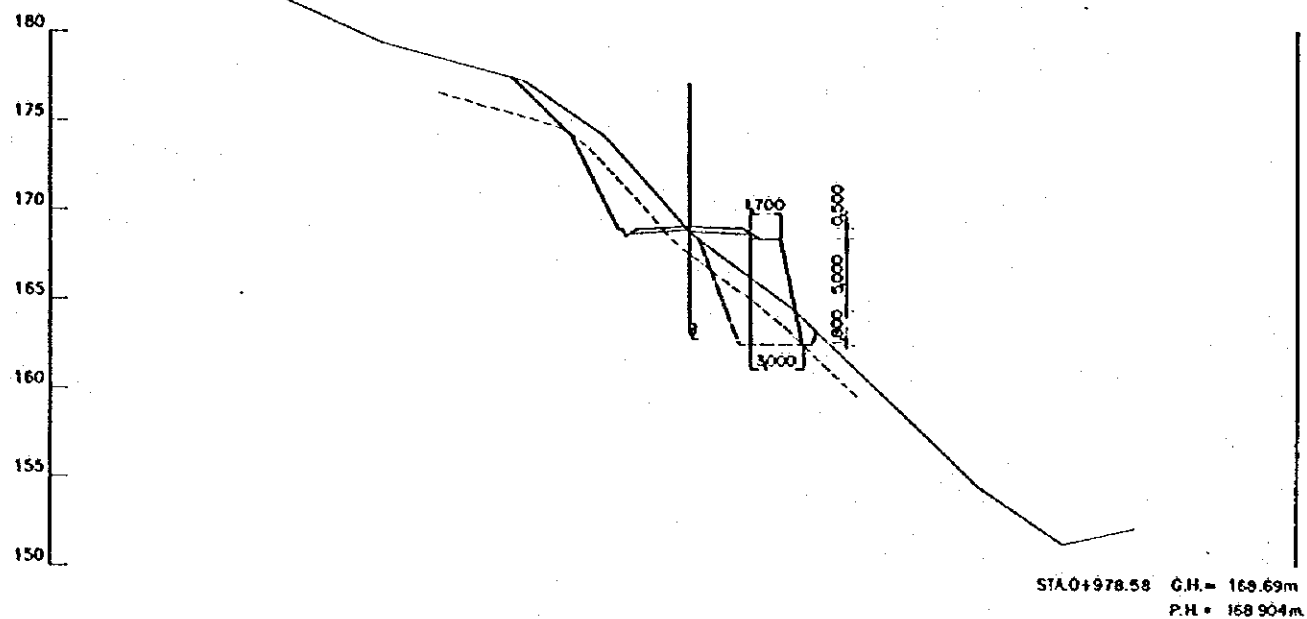
CRM
CENTRO DE REHABILITACIÓN DE MANABI

Estudio de Diseño Detallado de los Tramos de Agua para las Quebradas de Los Rosas Chone - Portoviejo
The Detailed Design Study on the Water Transbasin Schemes for Chone - Portoviejo River Basins
REPUBLICA DEL ECUADOR


TITULO: CAMINO DE ACCESO / ACCESS ROAD
CAMINO DE ACCESO CONGUILLO 2
CORTE DE SECCIONES (3/98)
CONGUILLO ACCESS ROAD 2
CROSS SECTIONS (3/98)

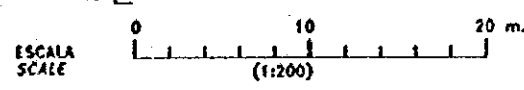
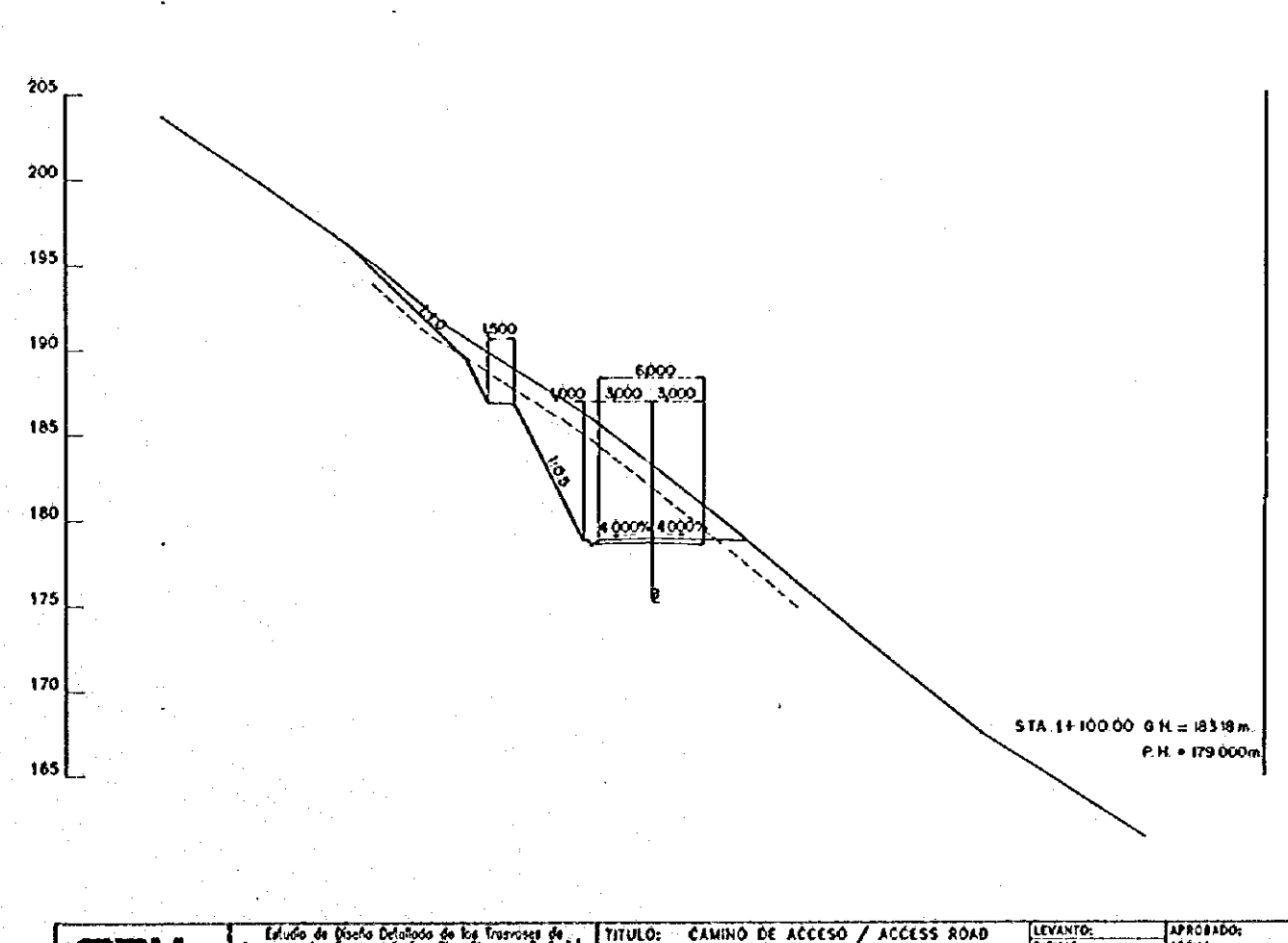
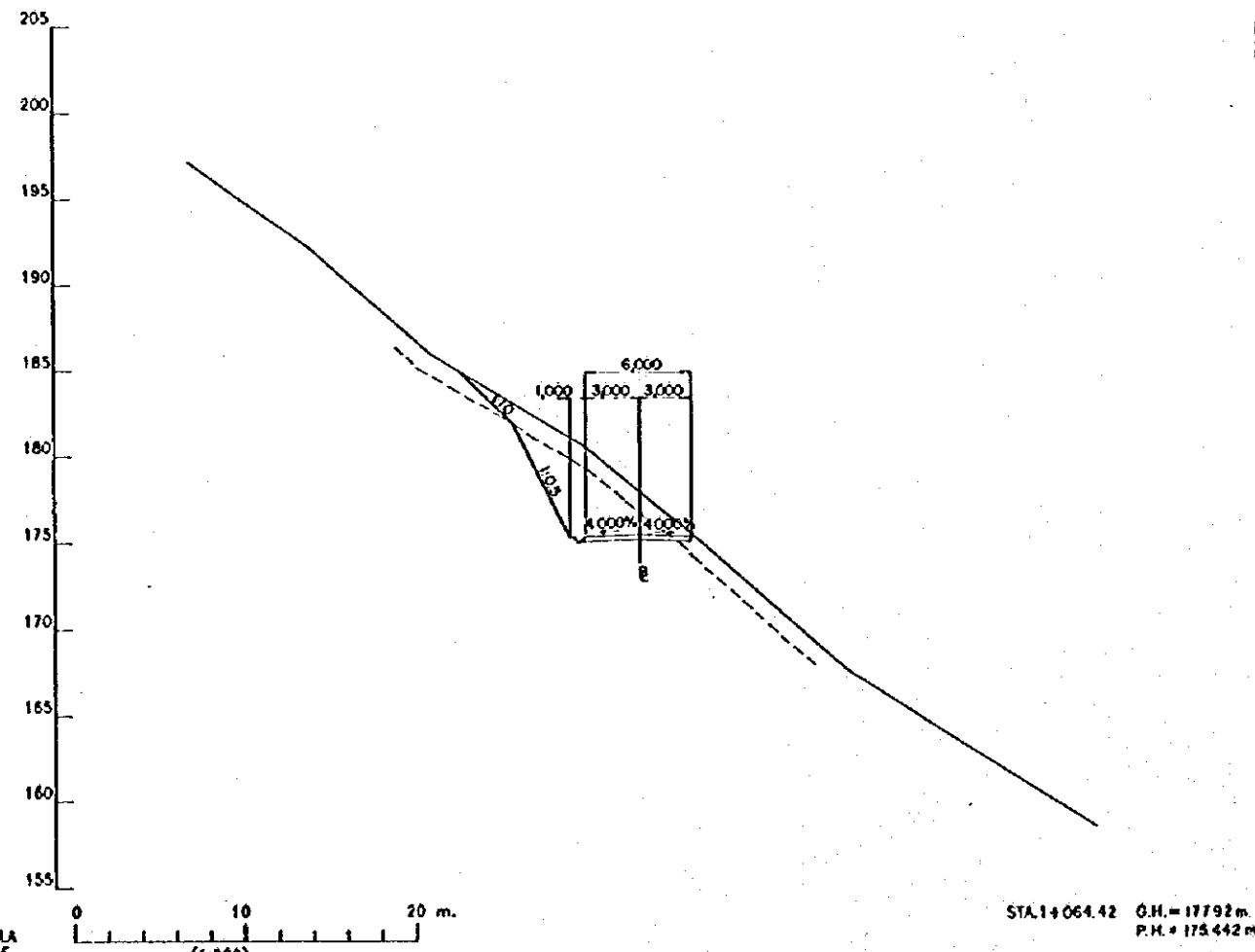
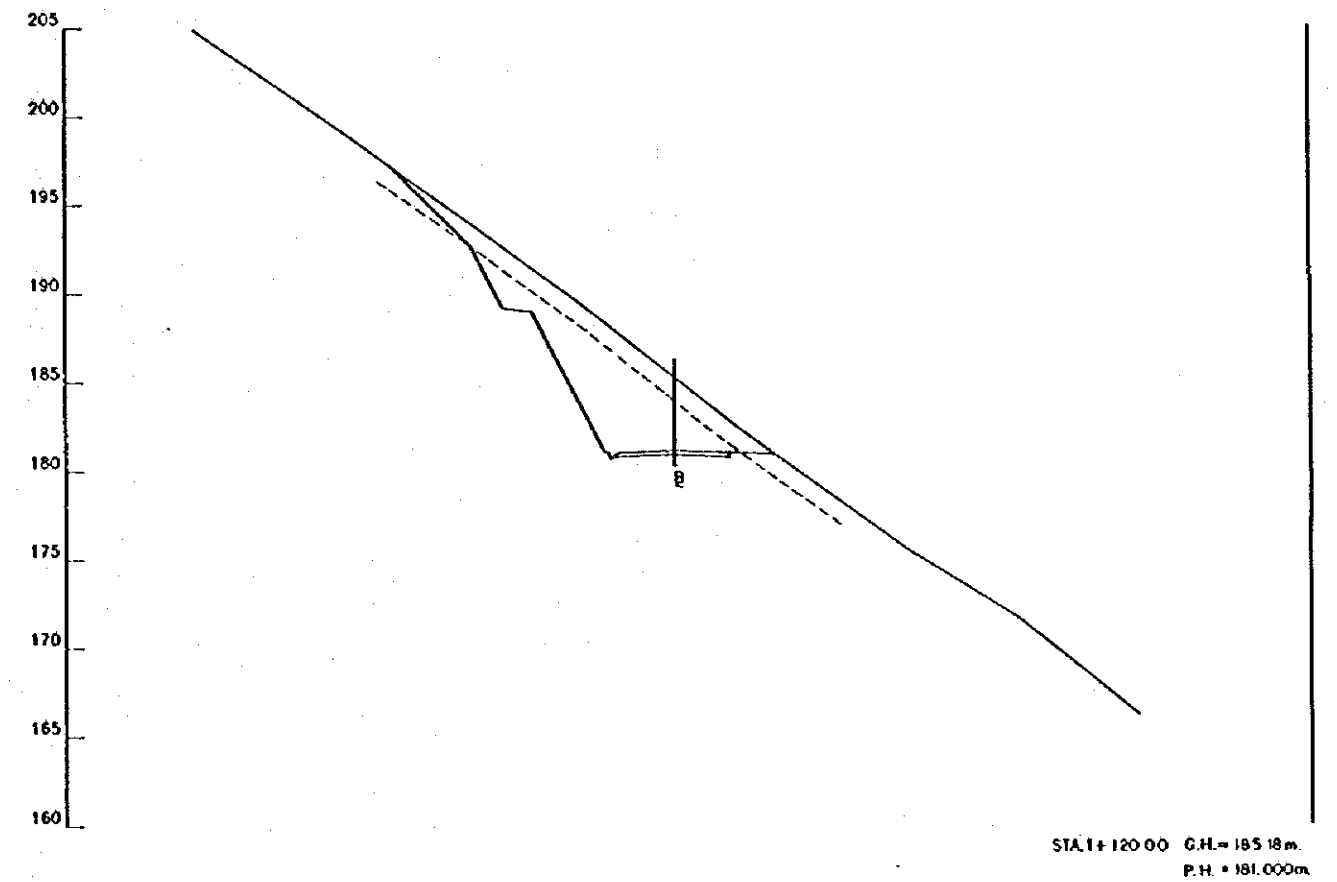
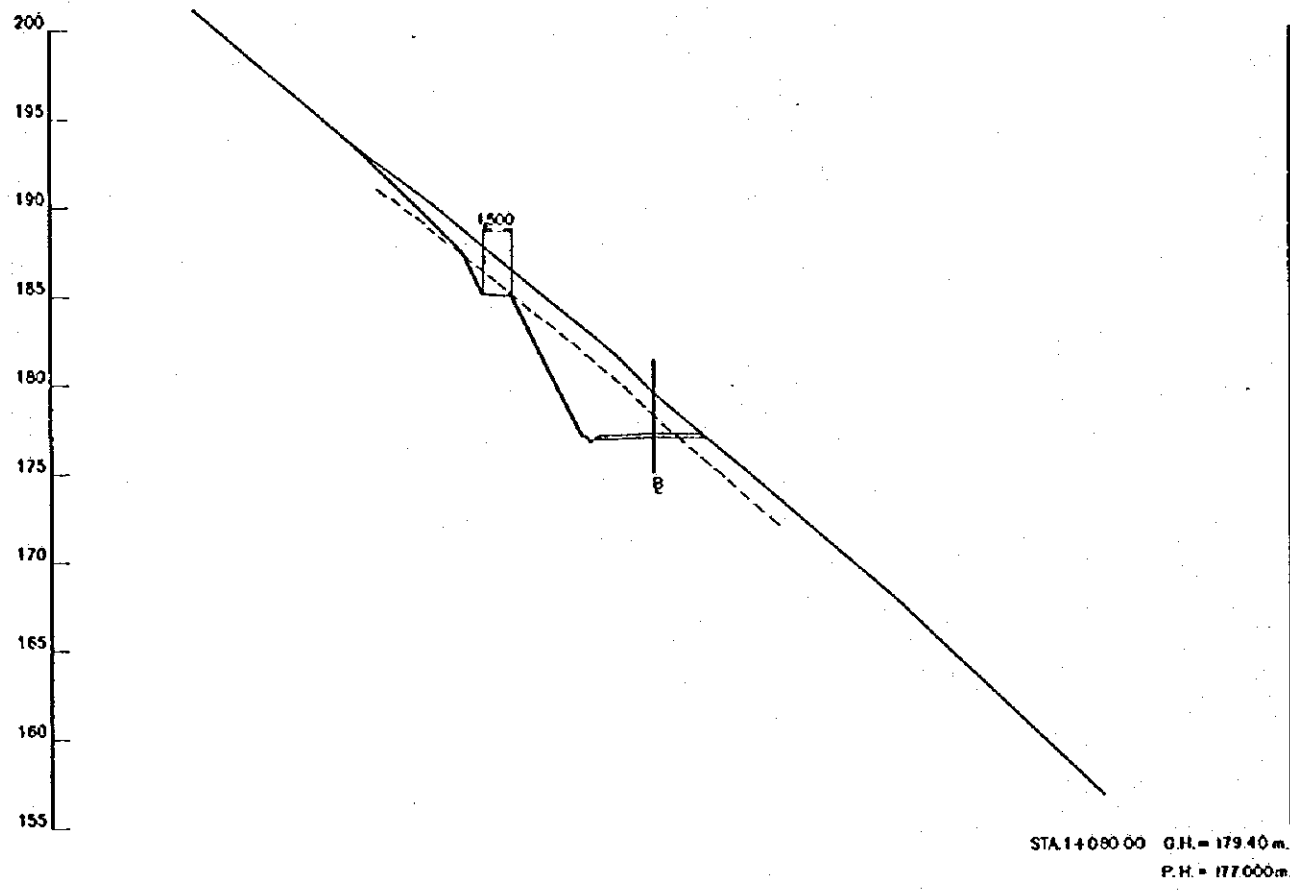
LEVANTADO: _____
DIBUJO: _____
DISEÑO: _____
REVISÓ: _____
ENTREGÓ: _____
FECHA: _____

APROBADO: _____
FECHA: _____
DIBUJO N° _____
1-ACO-084




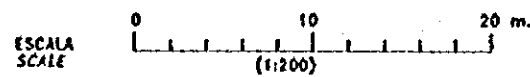
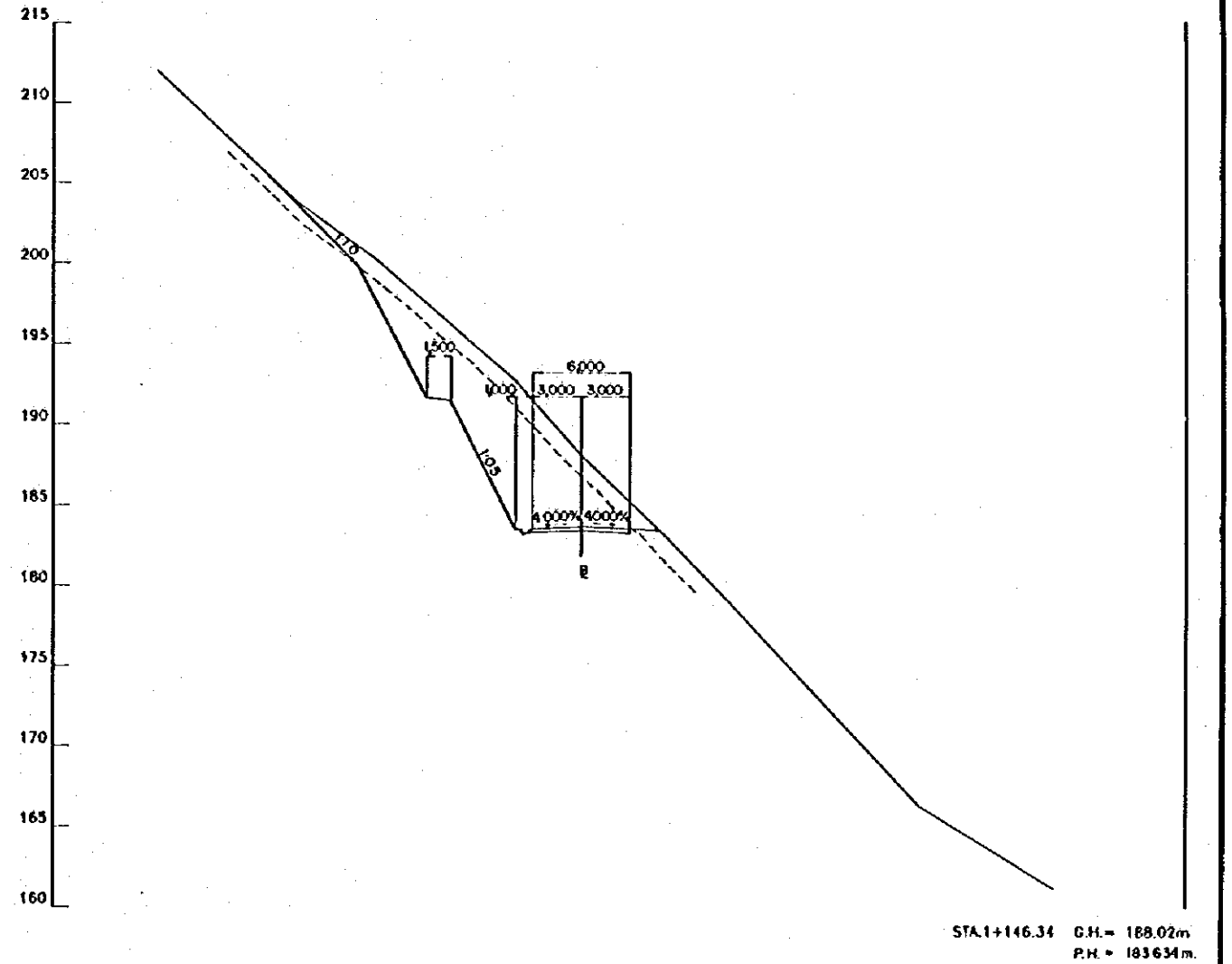
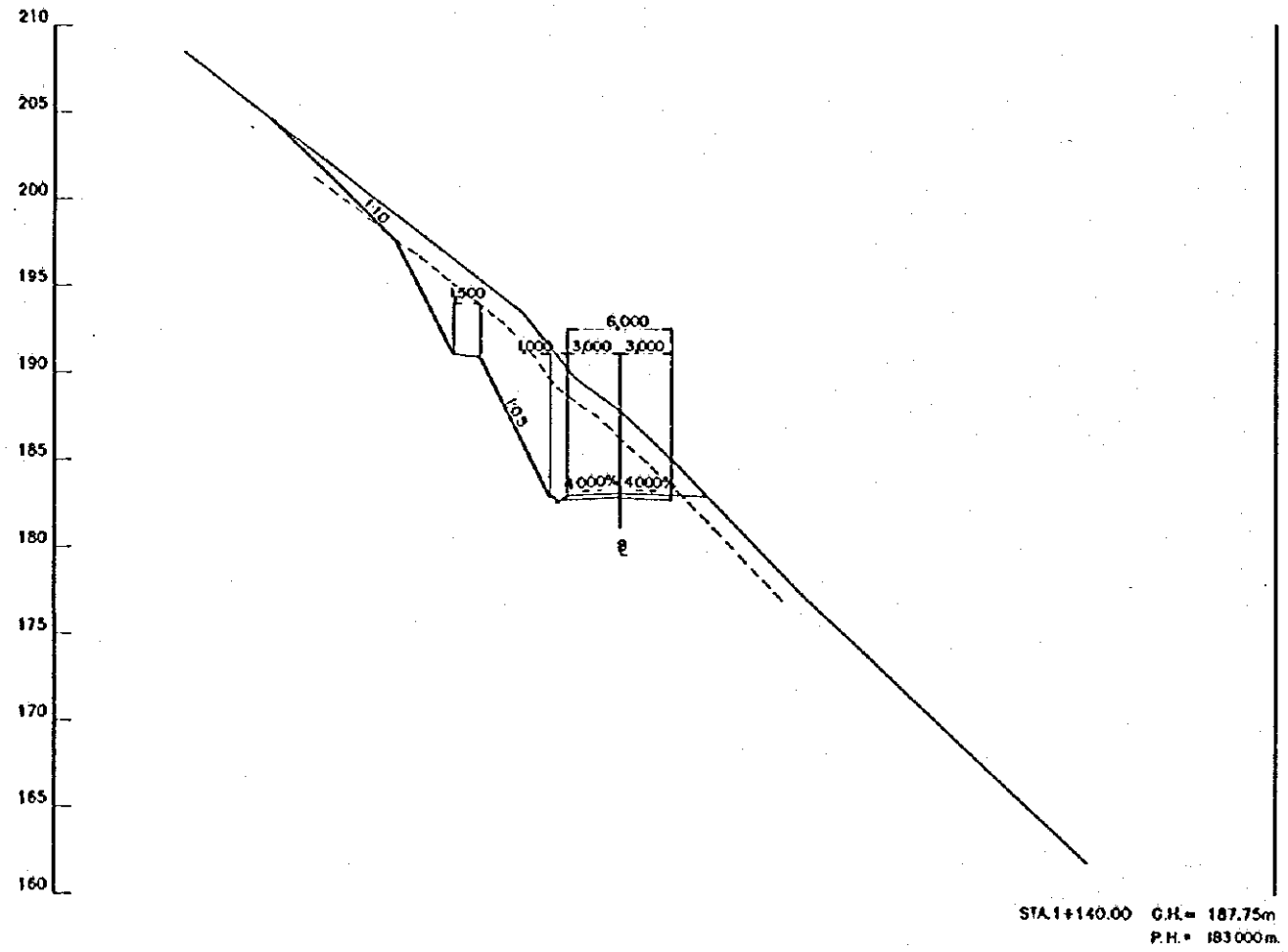
REV. N°	REVISADO	APROBADO	FECHA

 CENTRO DE REHABILITACION DE MANABI	Estudio de Diseño Detallado de los Tramos de Agua para los Cuencas de Los Rios Chone - Portoviejo The Detailed Design Study on the Water Transbasin Schemes for Chone - Portoviejo River Basins	TITULO:	CAMINO DE ACCESO / ACCESS ROAD	LEVANTO:	APROBADO:
		REPUBLICA DEL ECUADOR	CAMINO DE ACCESO CONGUILLO 2 CONGUILLO ACCESS ROAD 2 CROSS SECTIONS (10/98)	DISEÑO:	FECHA:
				ENTREGO:	
				FECHA:	1-ACO-085



REV. N°	REVISADO	APROBADO	FECHA

 CENTRO DE REHABILITACIÓN DE MANABI	Estudio de Diseño Detallado de los Tramos de Agua para los Cuencos de Los Rios Chone - Portoviejo The Detailed Design Study on the Water Transfer Schemes for Chone - Portoviejo River Basins	TITULO: CAMINO DE ACCESO / ACCESS ROAD	LEVANTADO: _____	APROBADO: _____
		CAMINO DE ACCESO CONGUILLO 2 CORTE DE SECCIONES (11/98) CONGUILLO ACCESS ROAD 2 CROSS SECTIONS (11/98)	DIBUJO: _____ DISEÑO: _____ REVISO: _____ ENTREGO: _____ FECHA: _____	FECHA: _____ DIBUJO M 1-ACO-086



REV. N	REVISADO	APROBADO	FECHA

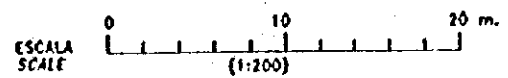
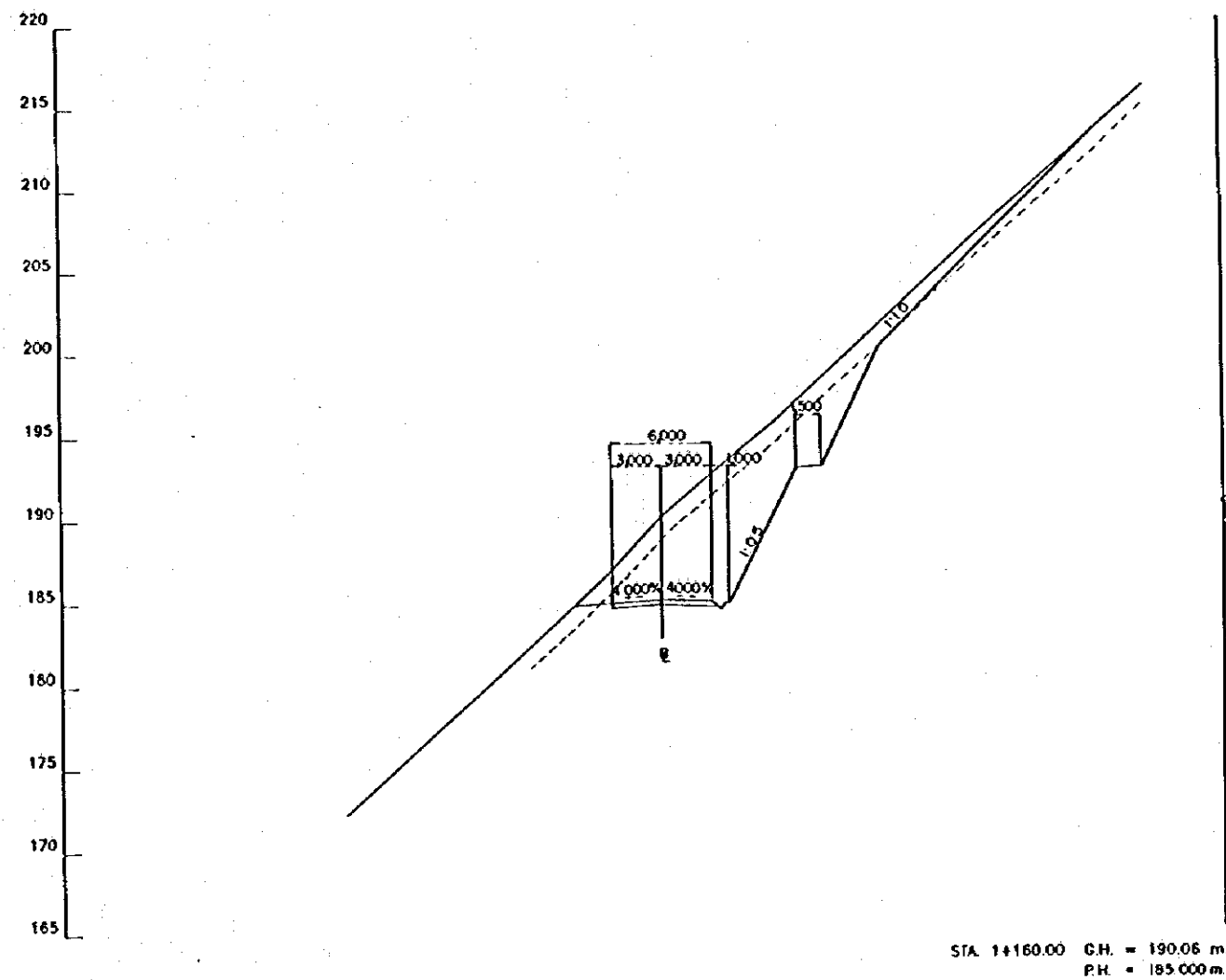
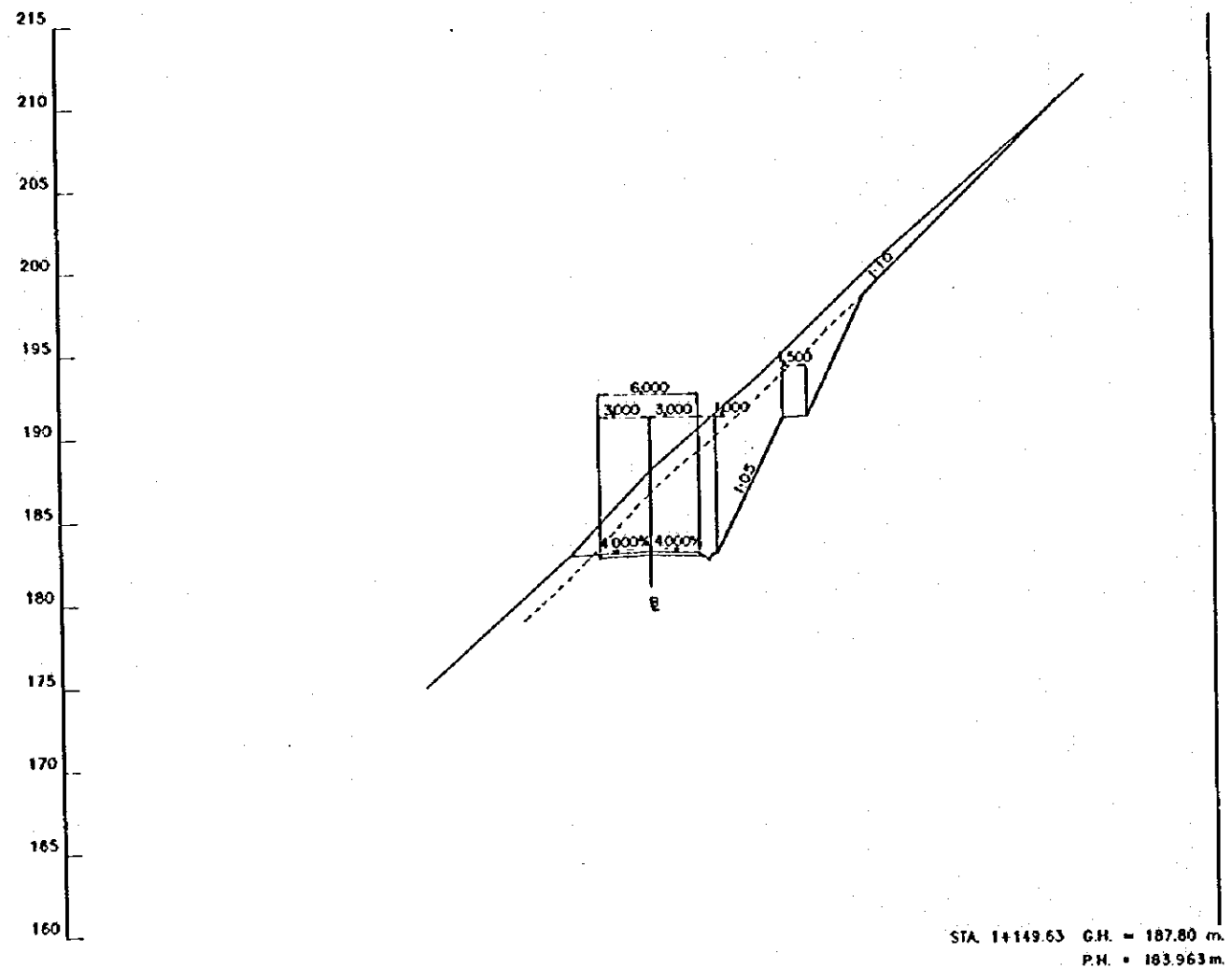
CRM
CENTRO DE
REHABILITACION
DE MANABI

Estudio de Diseño Detallado de los Travesaños de
Agua para las Quebradas de Los Rios Chona - Portoviejo
The Detailed Design Study on the Water Transposin
Schemes for Chona - Portoviejo River Basins
REPUBLICA DEL ECUADOR

TITULO: CAMINO DE ACCESO / ACCESS ROAD
CAMINO DE ACCESO CONGUILLO 2
CORTE DE SECCIONES (1258)
CONGUILLO ACCESS ROAD 2
CROSS SECTIONS (1258)

LEVANTADO:
DIBUJO:
DISEÑO:
REVISO:
ENTREGO:
FECHA:

APROBADO:
FECHA:
DIBUJO M
1-ACO-087

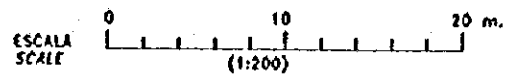
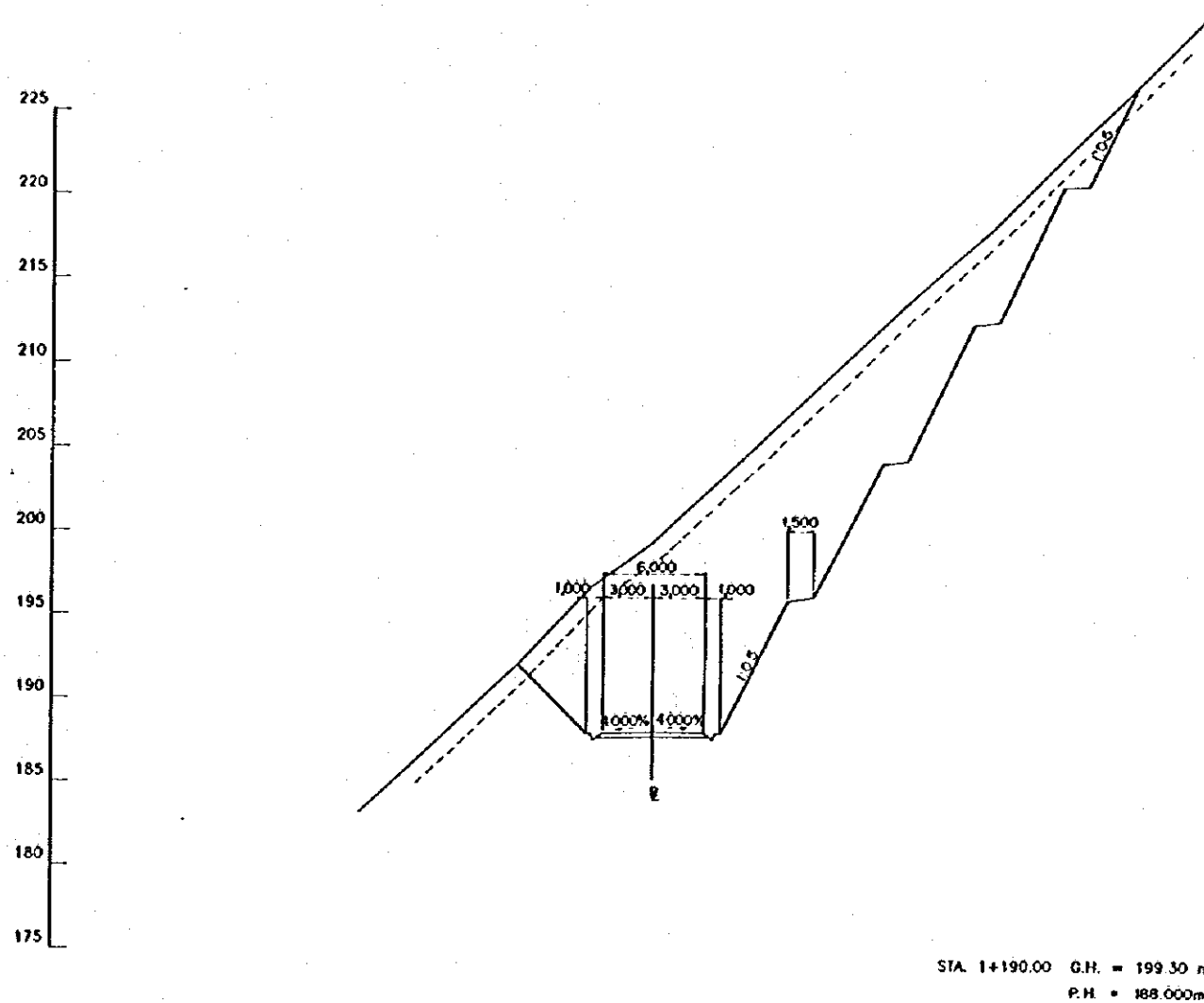
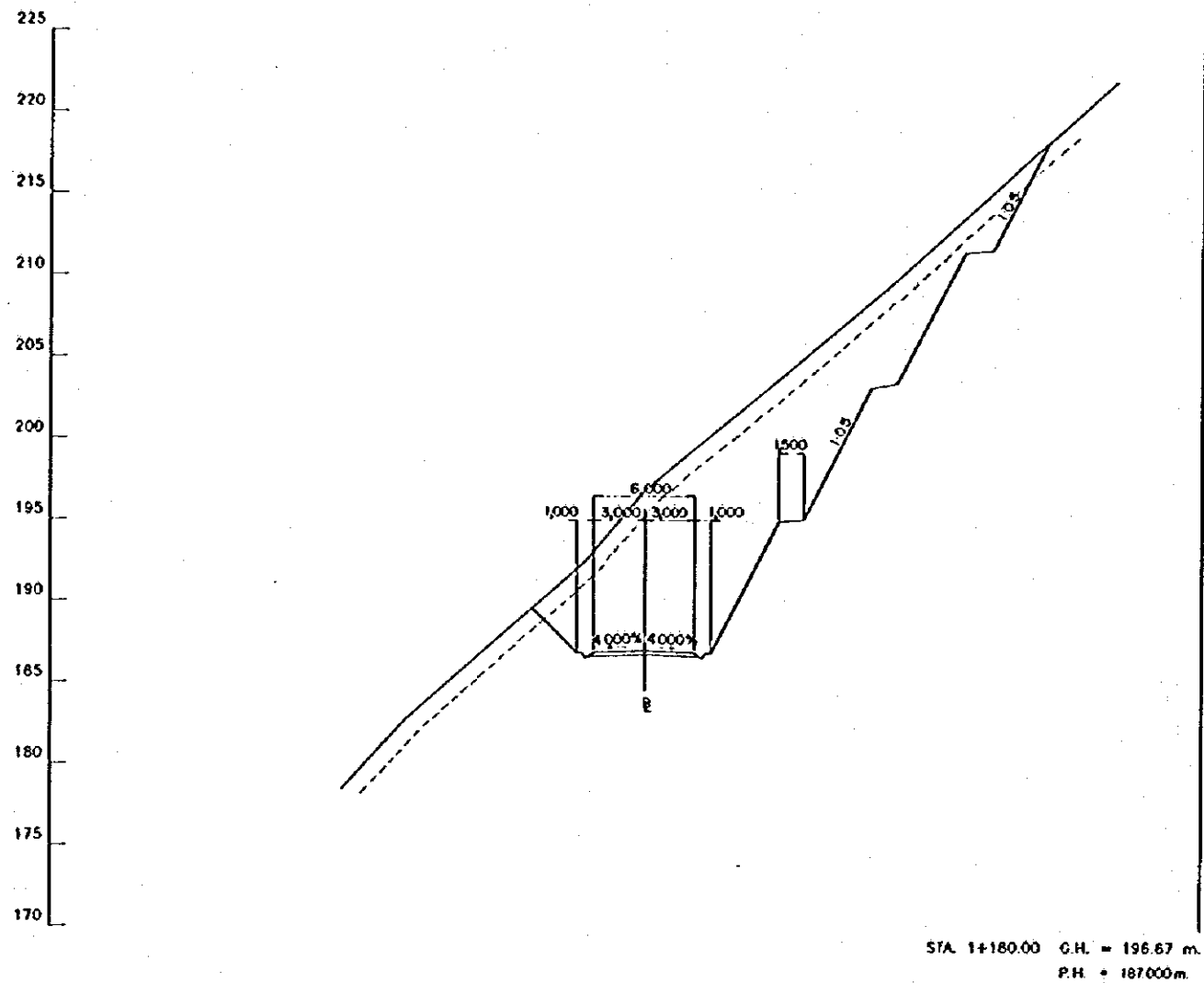


REV. N°	REVISADO	APROBADO	FECHA

CRM
CENTRO DE REHABILITACION DE MANABI
REPUBLICA DEL ECUADOR

TITULO: CAMINO DE ACCESO / ACCESS ROAD
CAMINO DE ACCESO CONGUILLO 2
CORTE DE SECCIONES (1398)
CONGUILLO ACCESS ROAD 2
CROSS SECTIONS (1398)

LEVANTO: ASTEC
DIBUJO: ASTEC
DISEÑO:
REVISO:
ENTREGO:
FECHA:
APROBADO:
FECHA:
DIBUJO N°
1-ACO-088



REV. N°	REVISADO	APROBADO	FECHA

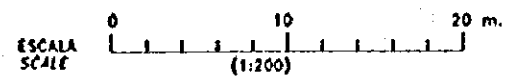
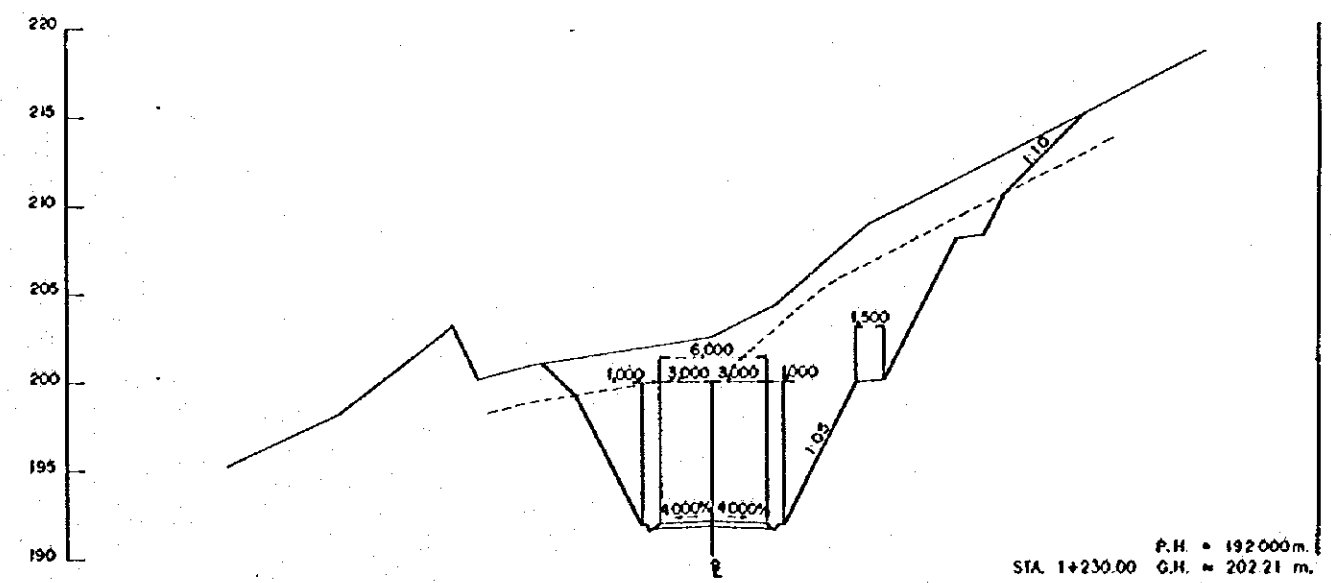
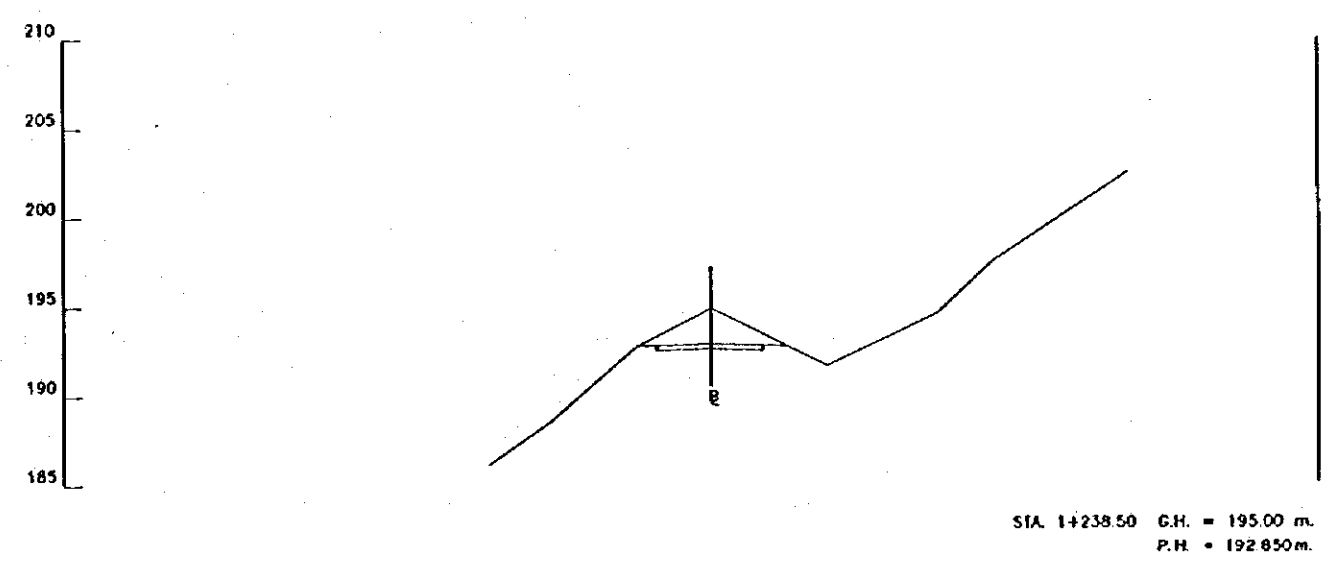
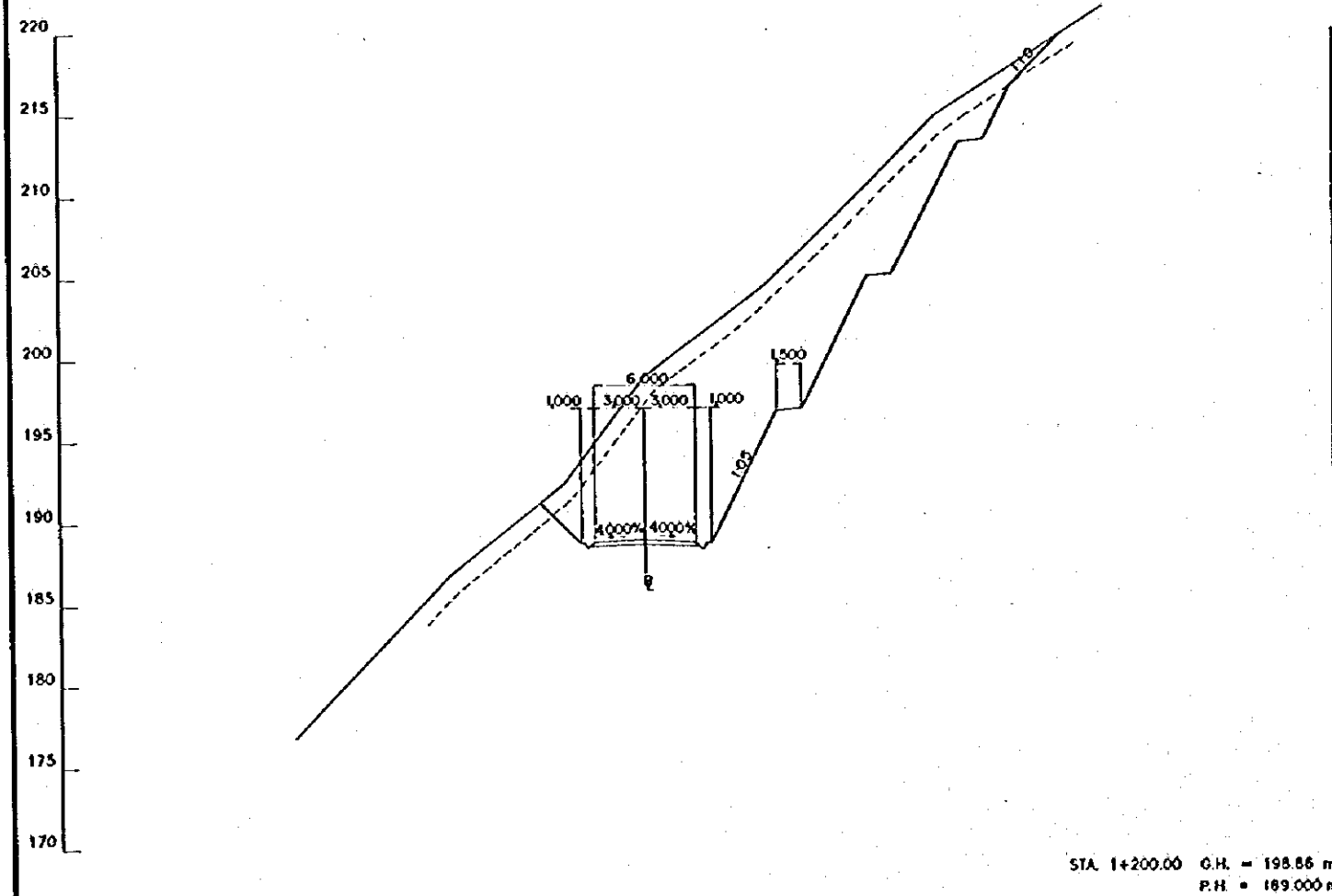
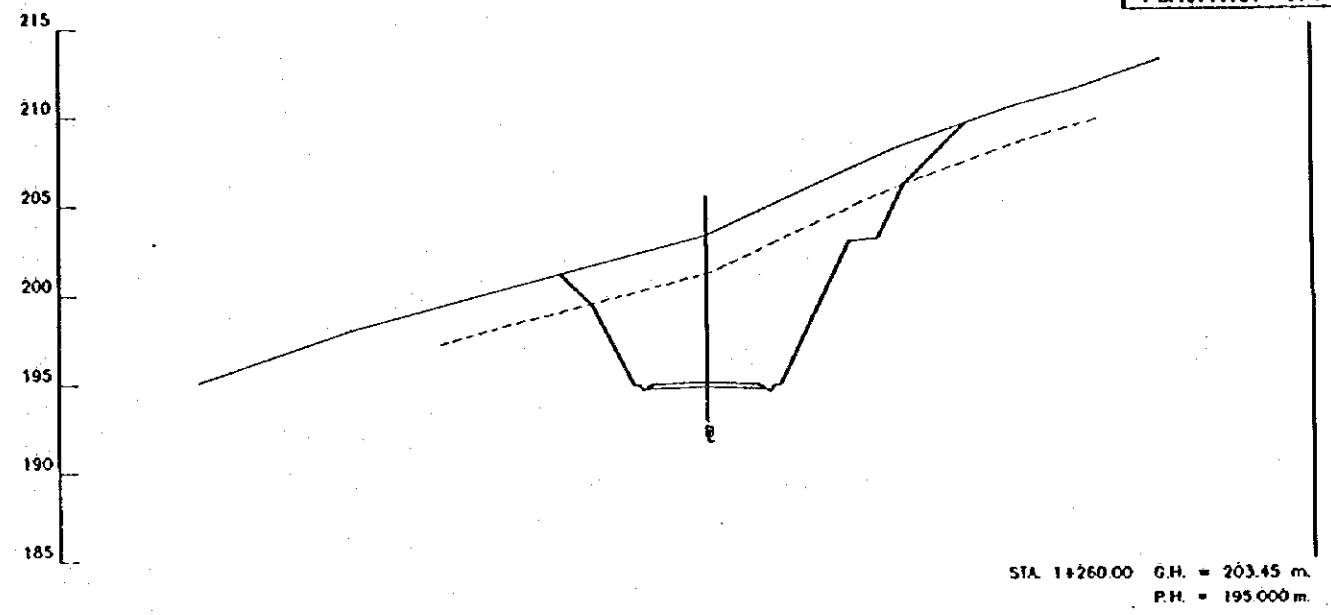
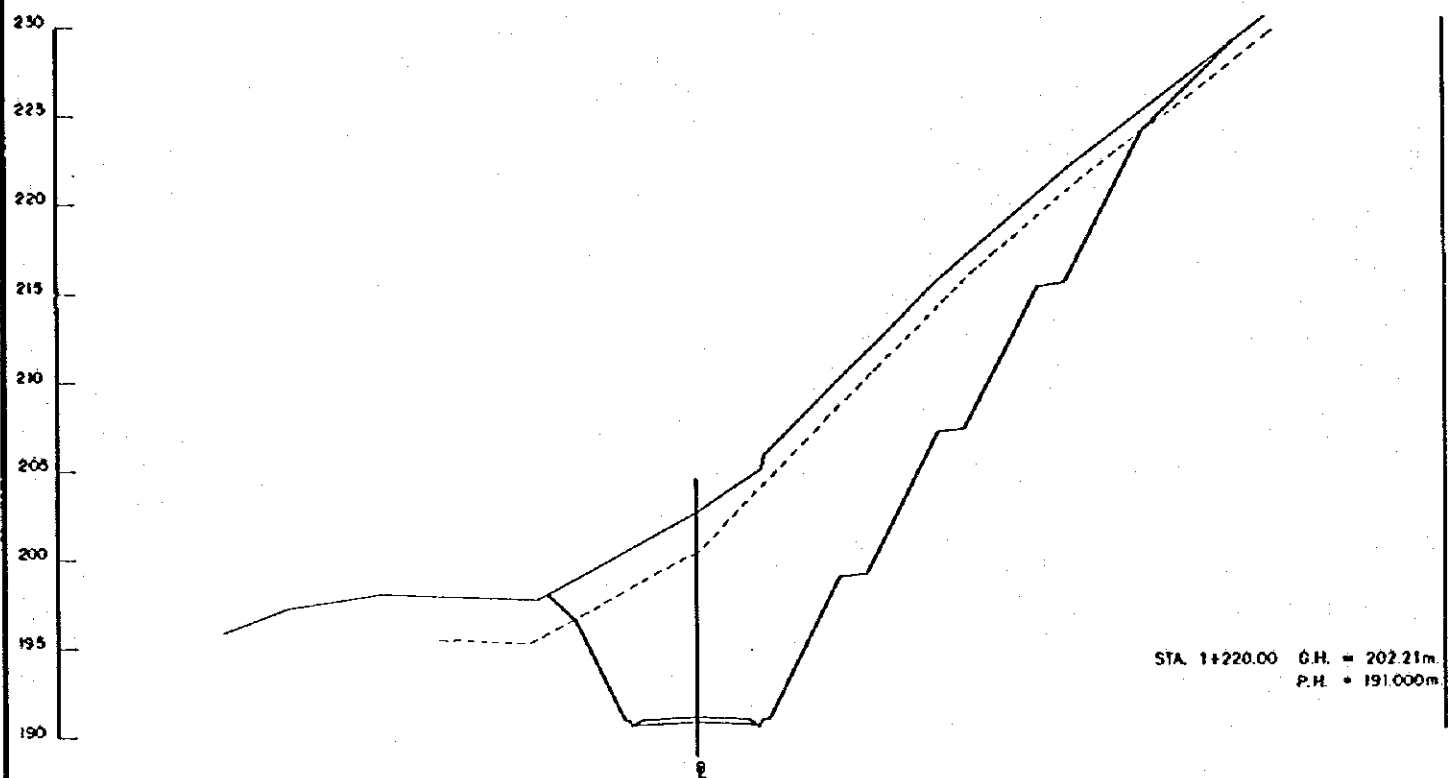
CRM
CENTRO DE REHABILITACIÓN DE MANABI

Estudio de Diseño Detallado de los Traspases de Agua para las Cuencas de Los Rios Chone - Portoviejo
The Detailed Design Study on the Water Transfers Schemes for Chone - Portoviejo River Basins

TITULO: CAMINO DE ACCESO / ACCESS ROAD
CAMINO DE ACCESO CONGULLO 2
CORTE DE SECCIONES (14/98)
CONGULLO ACCESS ROAD 2
CROSS SECTIONS (14/98)

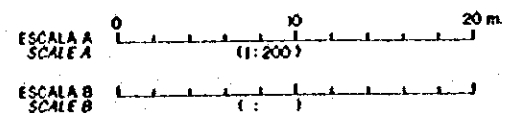
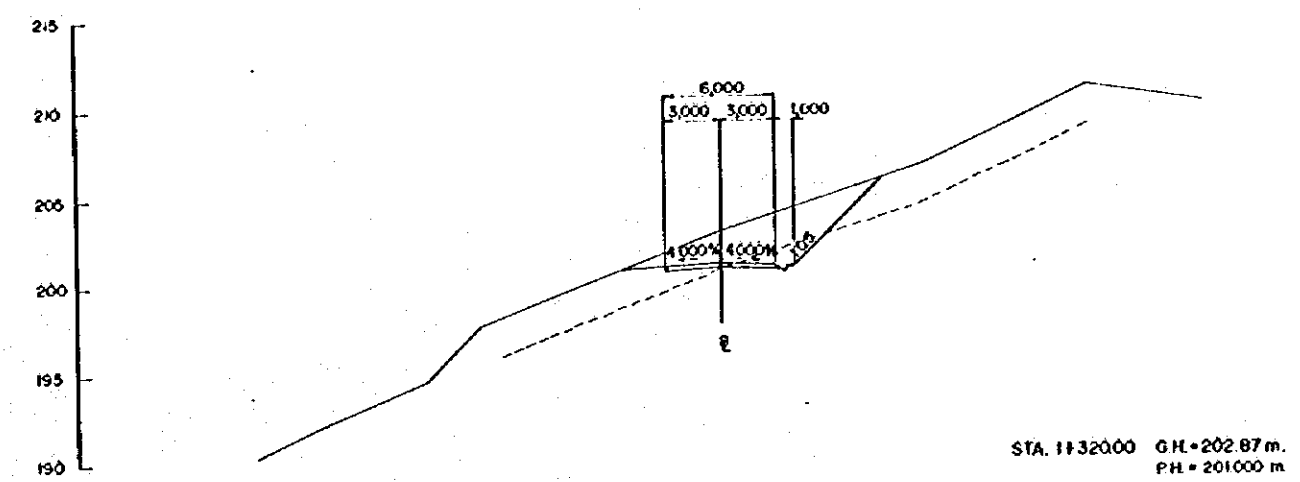
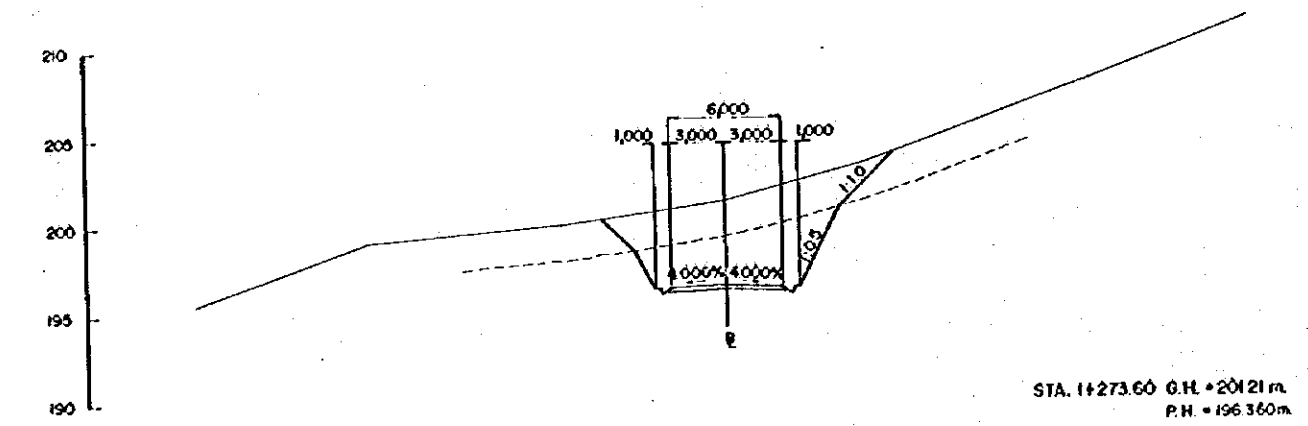
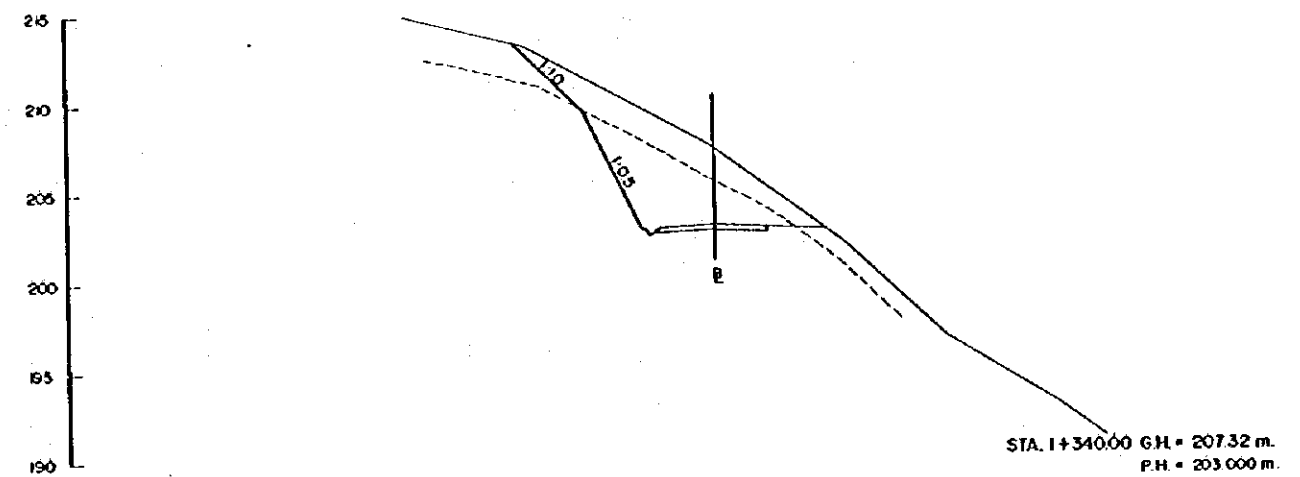
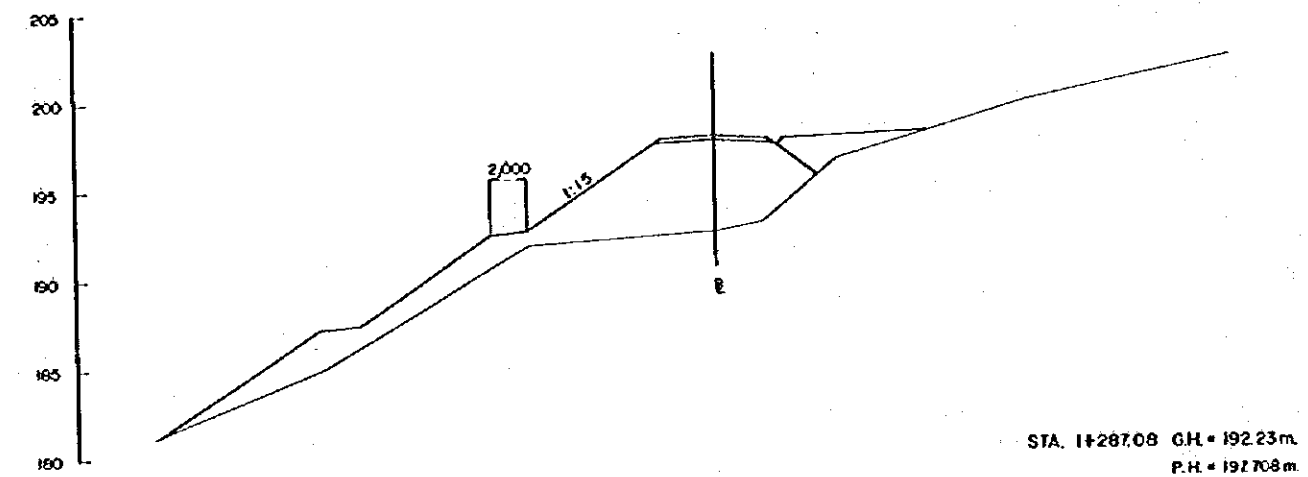
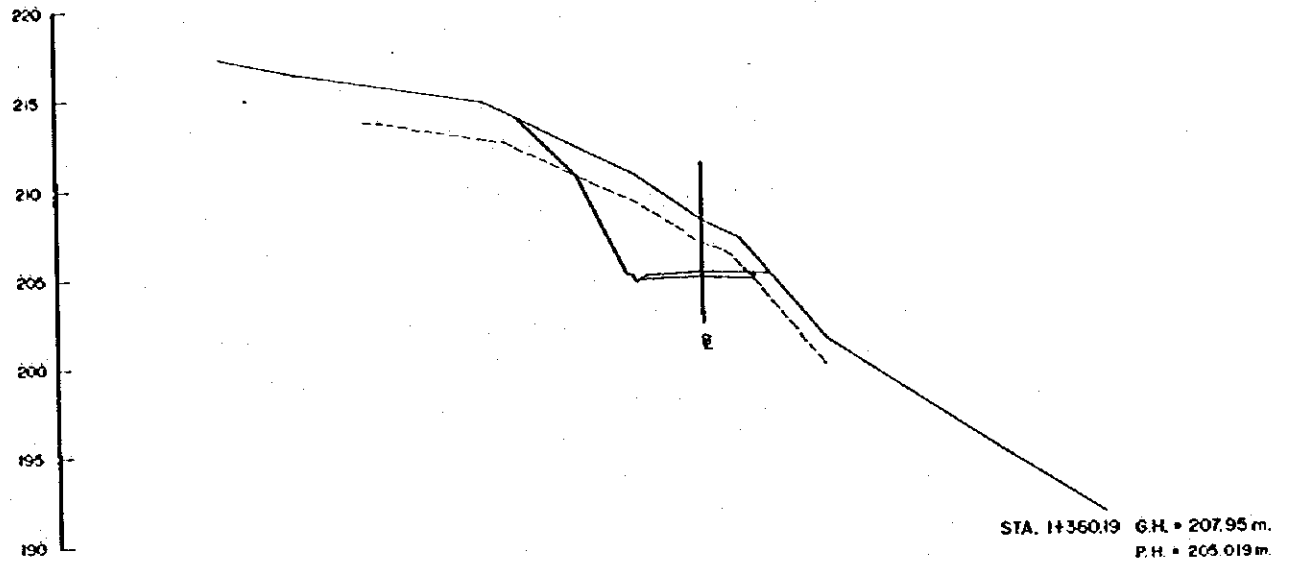
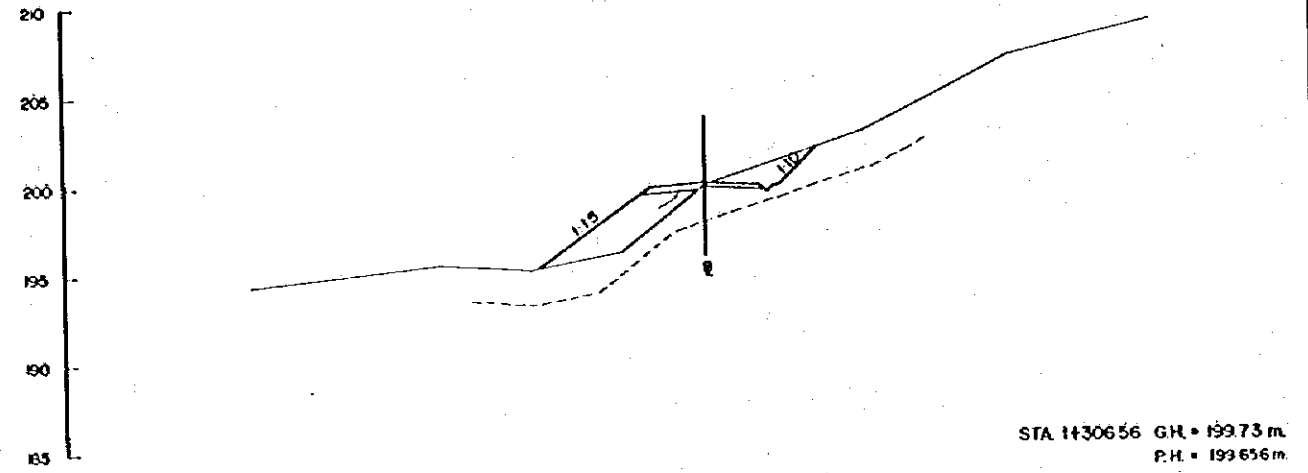
LEVANTO: ASTEC
DIBUJO: ASTEC
DISEÑO:
REVISO:
ENTREGO:
FECHA:

APROBADO:
FECHA:
DIBUJO N°
1-ACO-089



REV. N°	REVISADO	APROBADO	FECHA

<p>CENTRO DE REHABILITACION DE MANABI</p>	<p>Estudio de Diseño Detallado de los Tránsenes de Agua para las Cuencas de Los Ríos Chone - Portoviejo The Detailed Design Study on the Water Transbasin Schemes for Chone - Portoviejo River Basins</p>	<p>TITULO: CAMINO DE ACCESO / ACCESS ROAD CAMINO DE ACCESO CÓNIGULLO 2 CÓRTE DE SECCIONES (15/98) CÓNIGULLO ACCESS ROAD 2 CROSS SECTIONS (15/98)</p>	LEVANTO: ASIEC	APROBADO:
			DISEÑO: ASIEC	FECHA:
<p>REPÚBLICA DEL ECUADOR</p>		REVISO:	DIBUJO: W	
		ENTRECO:	FECHA:	
		FECHA:	1-ACO-090	

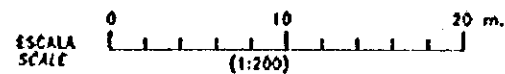
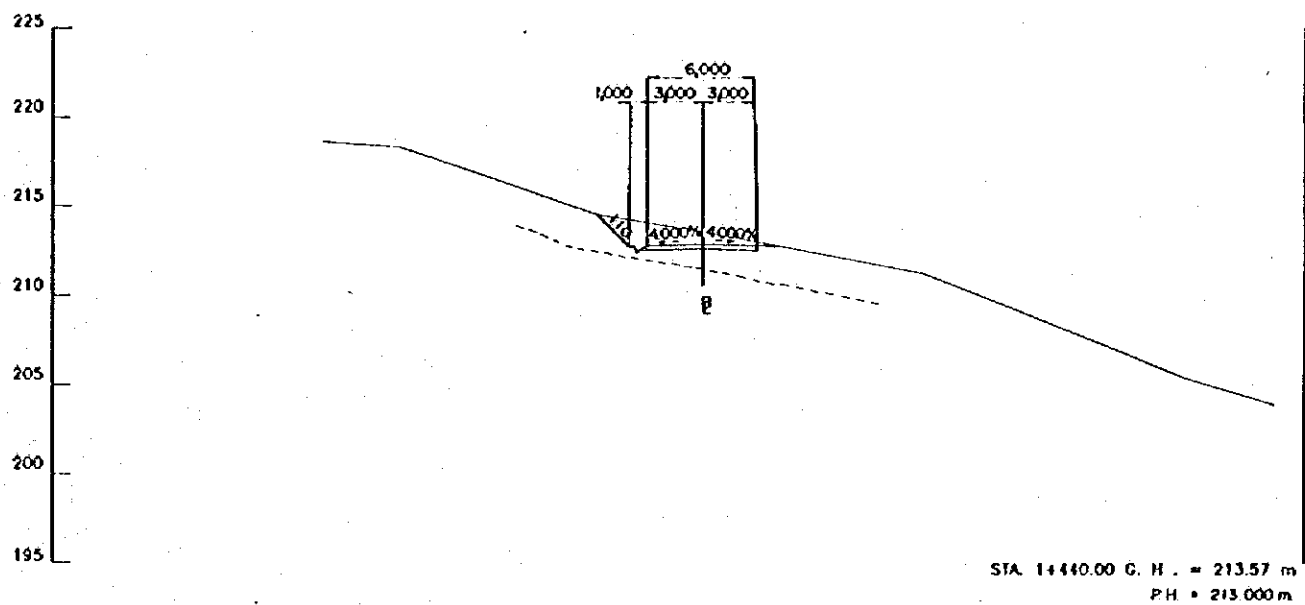
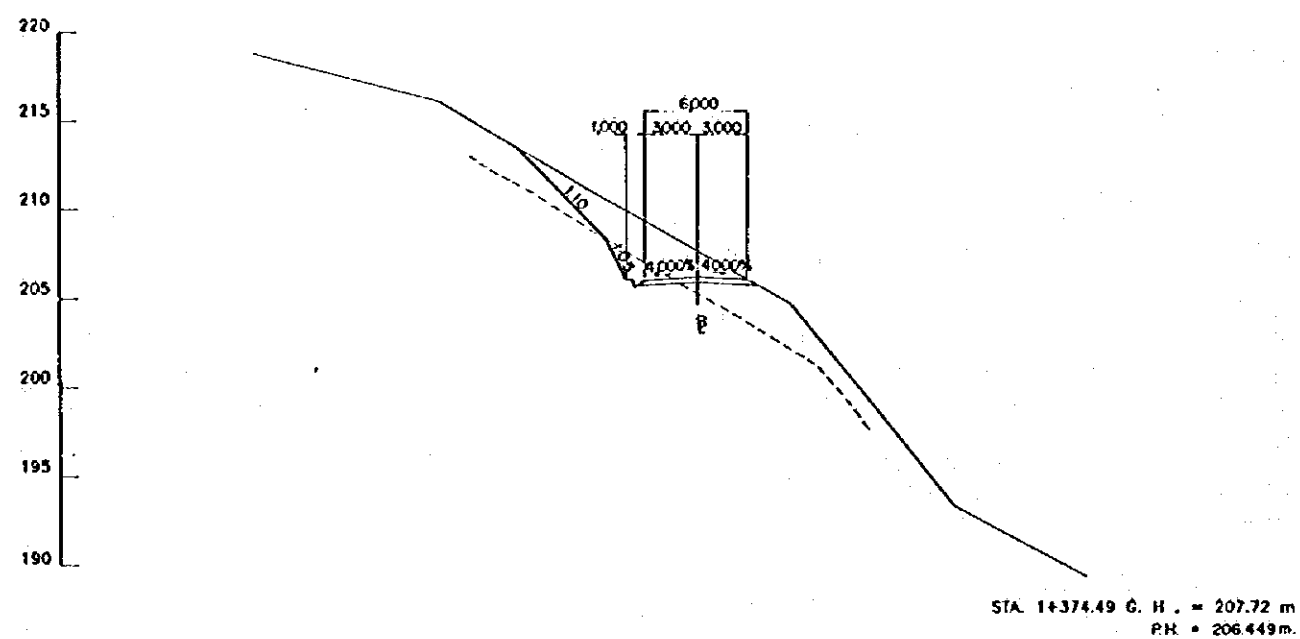
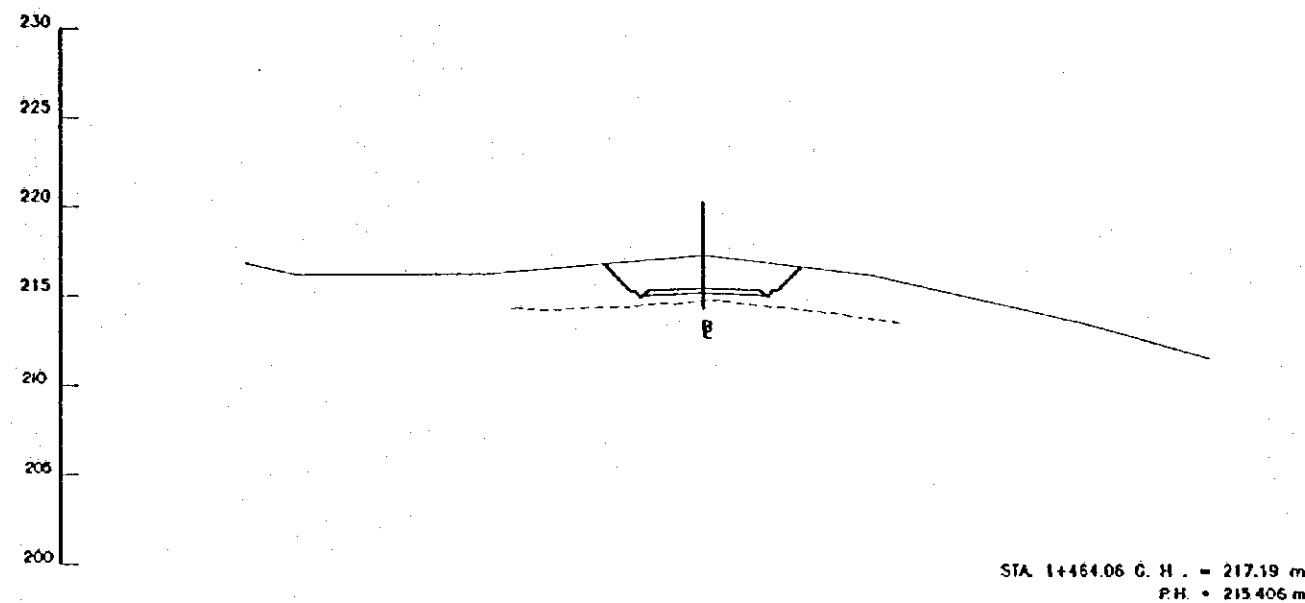
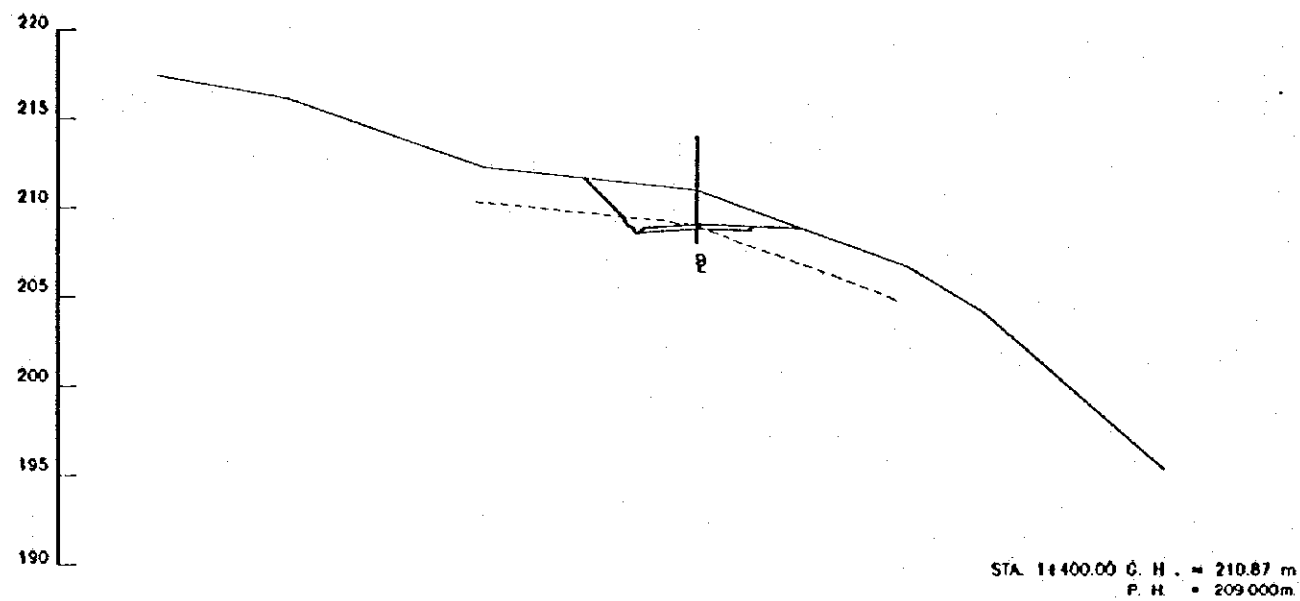


REV. Nº	REVISADO	APROBADO	FECHA

CRM
CENTRO DE REHABILITACION DE MANABI
REPUBLICA DEL ECUADOR

TITULO: CAMINO DE ACCESO/ACCESS ROAD
CAMINO DE ACCESO CONGUILLO 2
CORTE DE SECCIONES (16/99)
CONGUILLO ACCESS ROAD 2:
CROSS SECTIONS (16/99)

LEVANTO:	APROBADO:
DIBUJO:	FECHA:
DISENO:	DIBUJO Nº
REVISO:	1-ACO-091
ENTREGO:	FECHA:



REV. N°	REVISADO	APROBADO	FECHA

CRM
CENTRO DE
REHABILITACION
DE MANABI

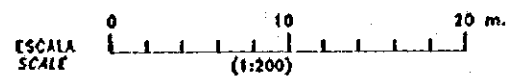
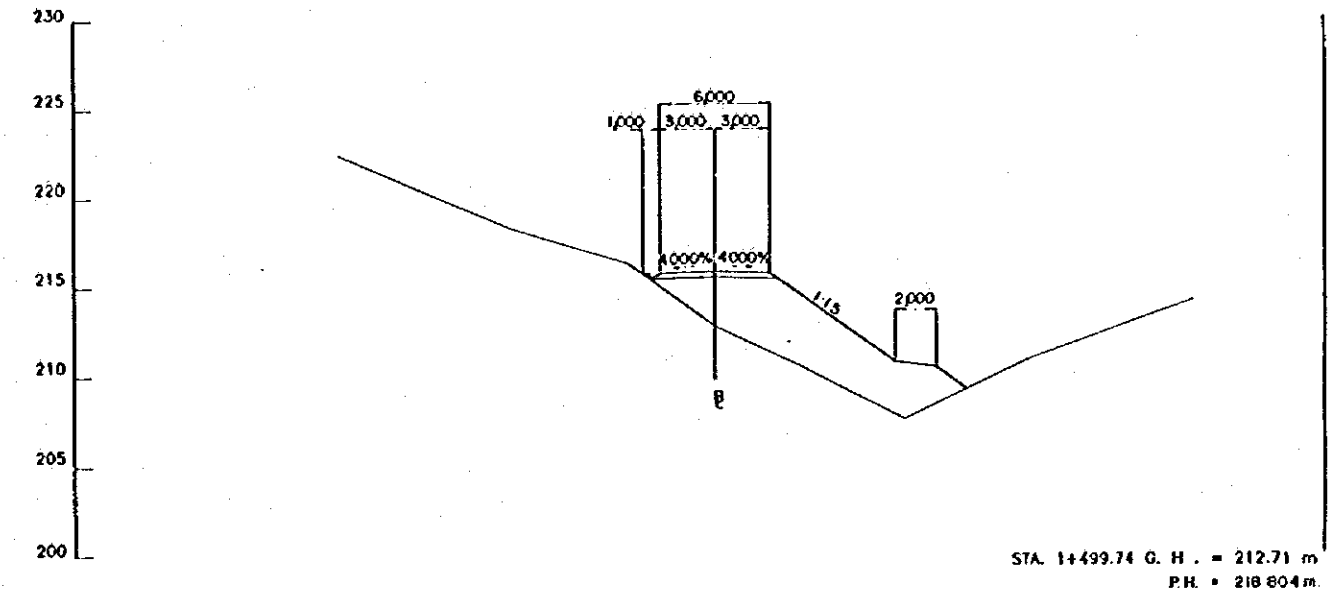
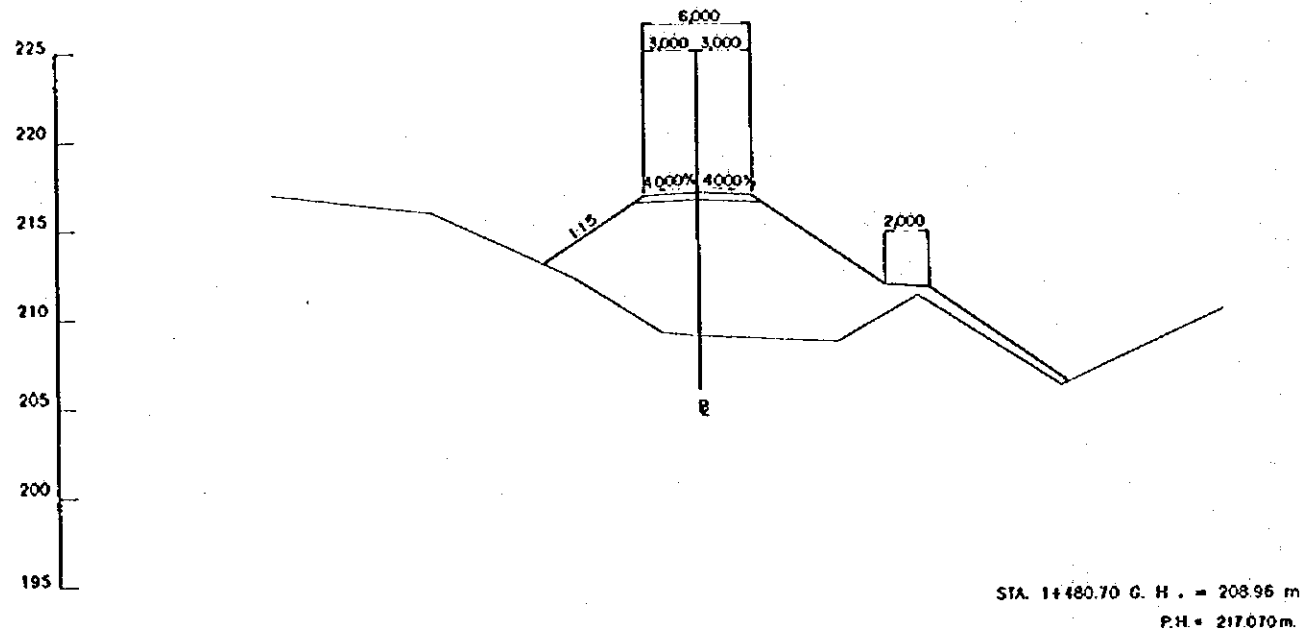
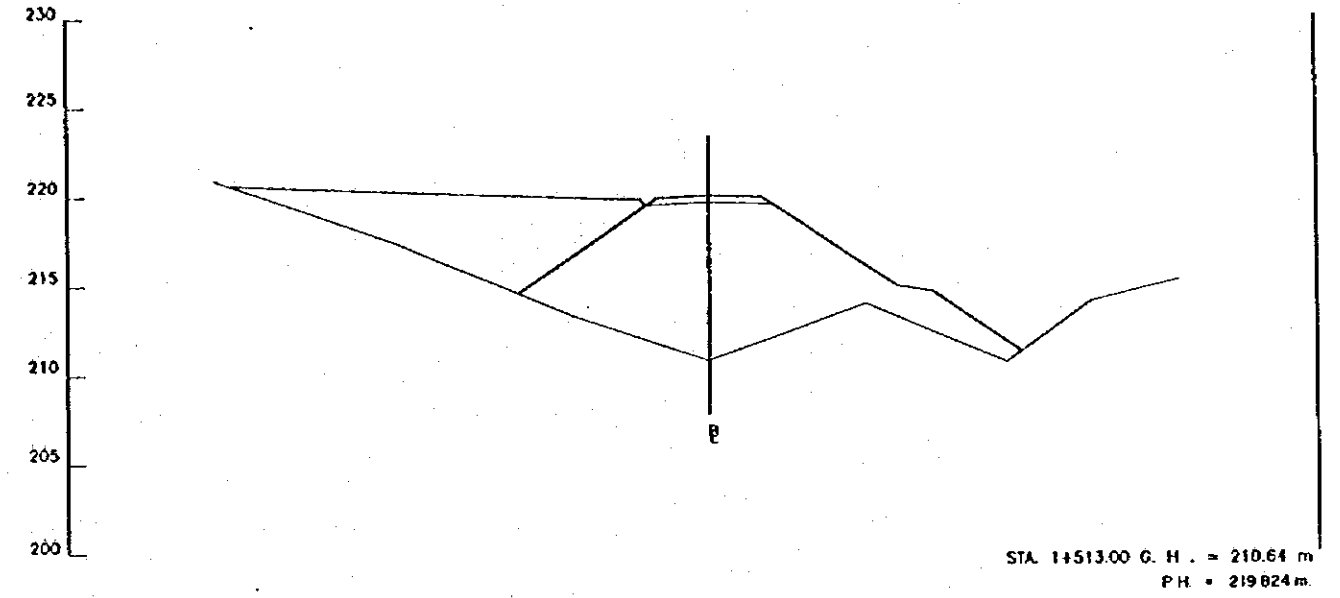
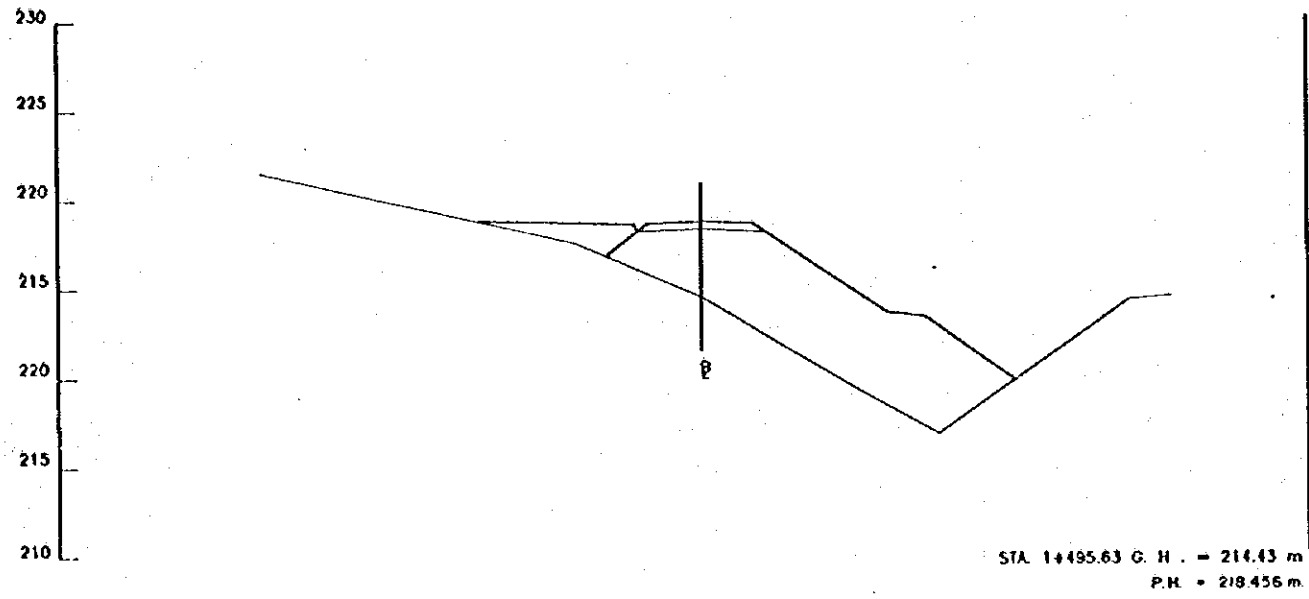
Estudio de Diseño Detallado de los Tramos de
Aguas para los Cuencas de Los Rios Chora - Paratijejo
*The Detailed Design Study on the Water Transbasin
Schemes for Chora - Paratijejo River Basins*

REPUBLICA DEL ECUADOR

TITULO: CAMINO DE ACCESO / ACCESS ROAD
CAMINO DE ACCESO CONGULLO 2
CORTE DE SECCIONES (17/98)
CONGULLO ACCESS ROAD 2
CROSS SECTIONS (17/98)

LEVANTO: ASTEC
DISEÑO: ASTEC
REVISO:
ENTREGO:
FECHA:

APROBADO:
FECHA:
DIBUJO N°
1-ACO-092



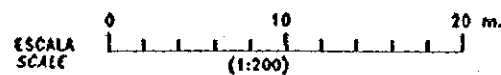
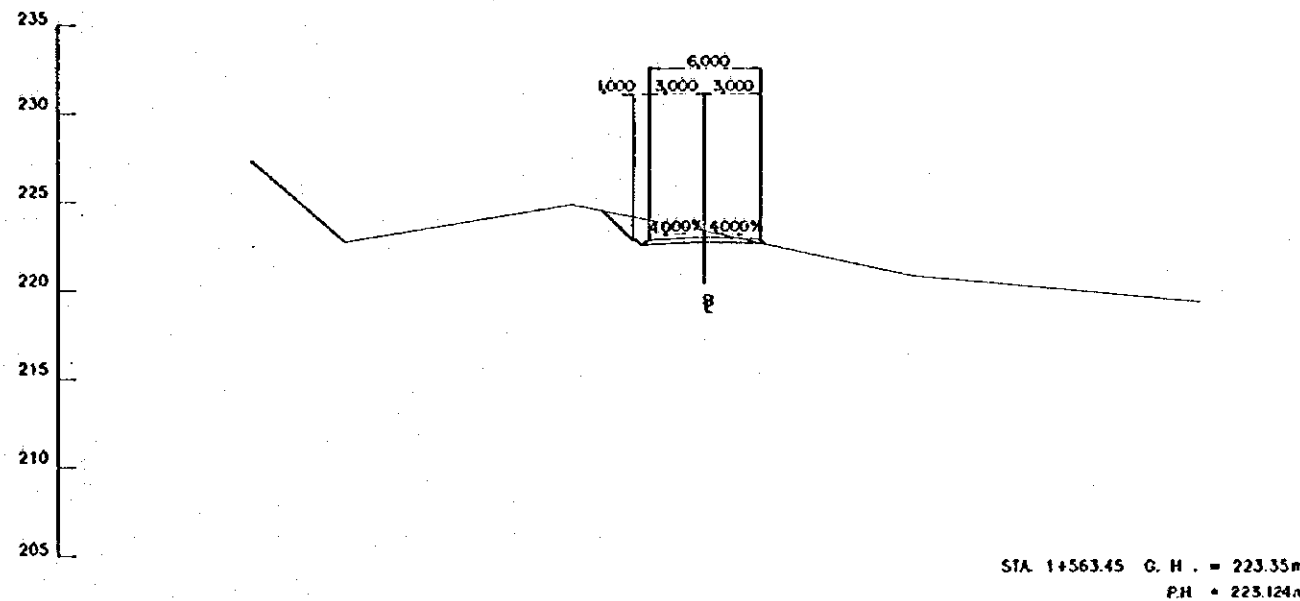
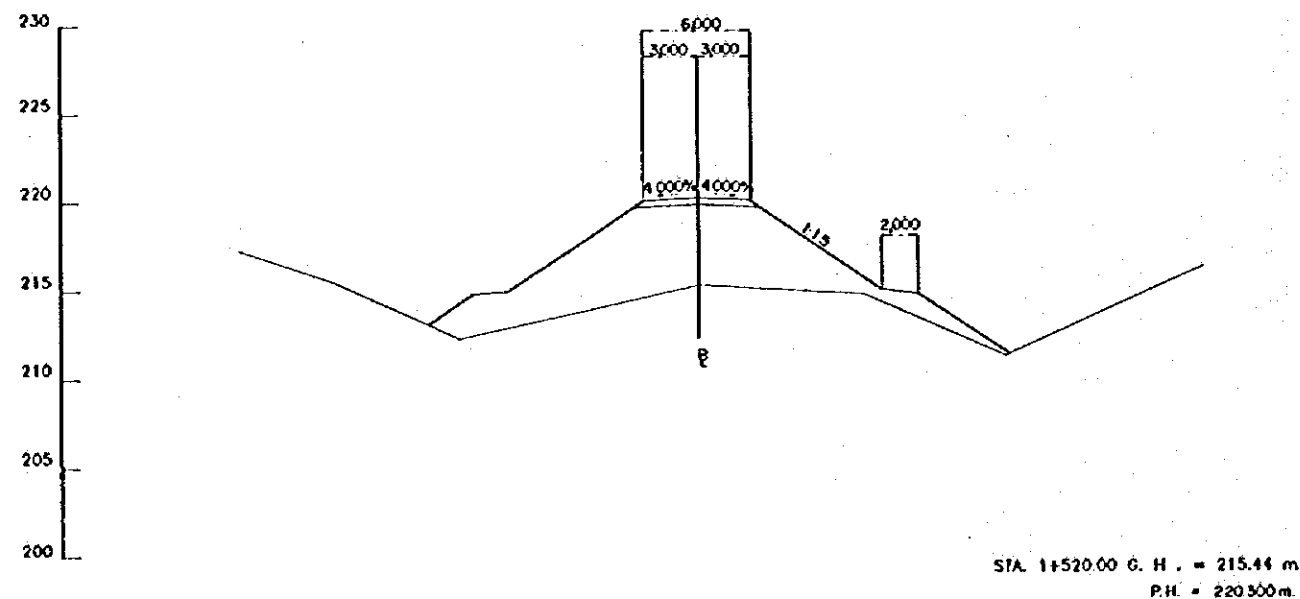
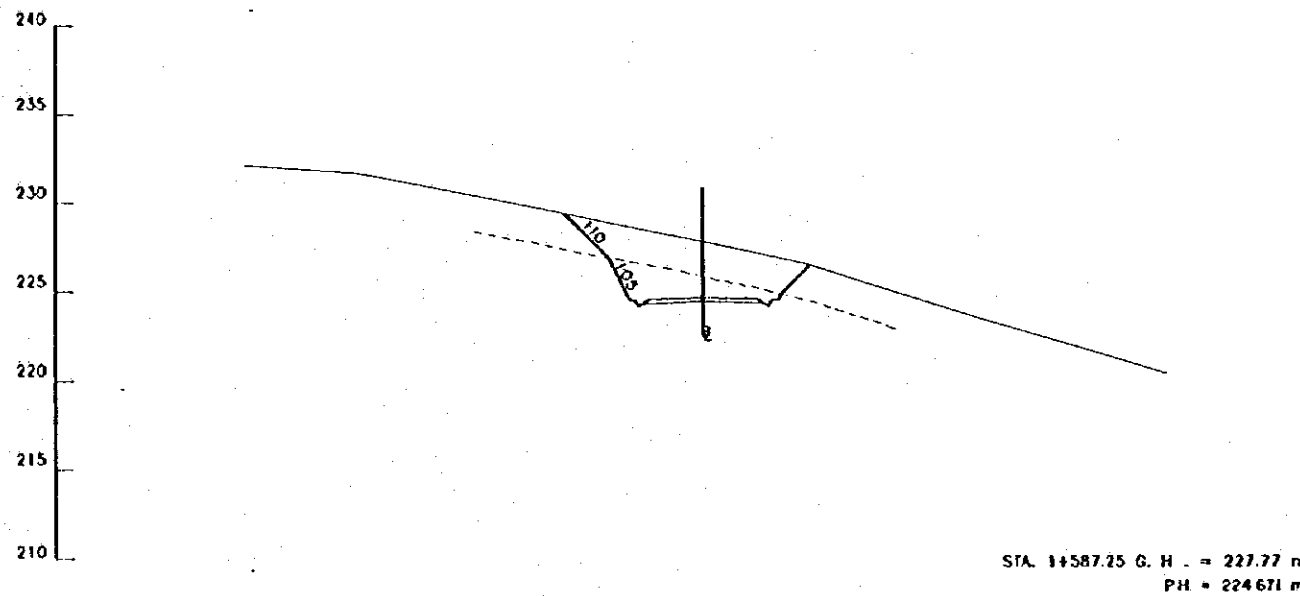
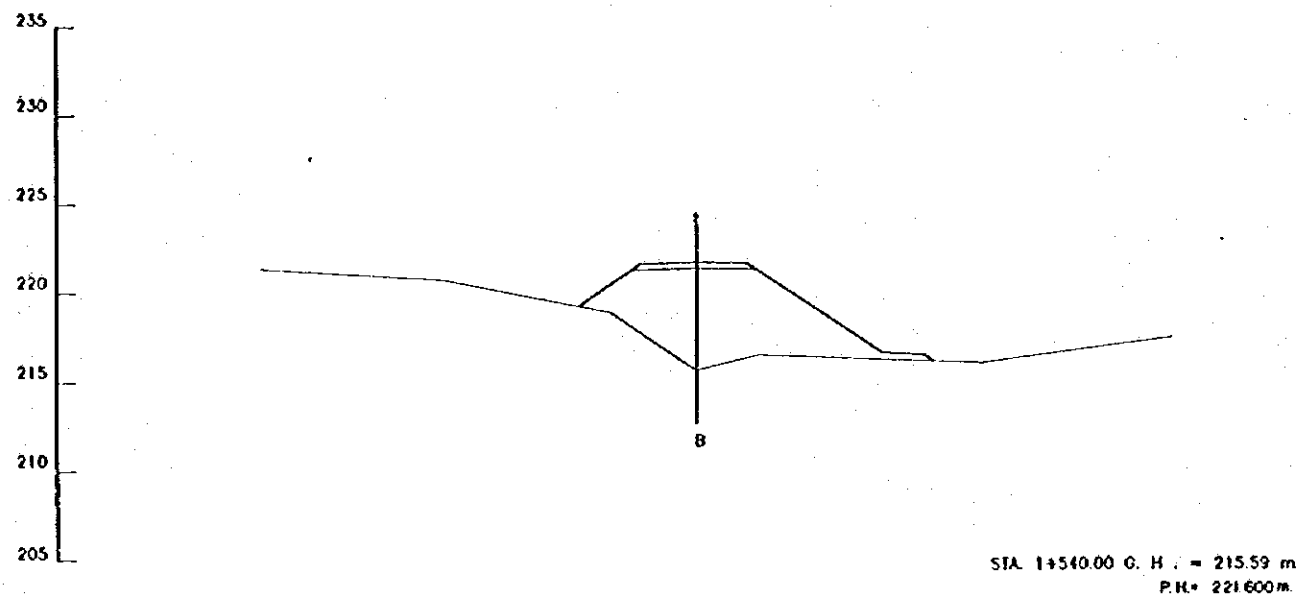
REV. N°	REVISADO	APROBADO	FECHA

CRM
CENTRO DE
REHABILITACION
DE MANABI

Estudio de Diseño Detallado de los Tramos de
Agu para las Cuencas de Los Ros Chona - Portoviejo
The Detailed Design Study of the Water Transfer
Schemes for Chona - Portoviejo River Basins
REPÚBLICA DEL ECUADOR

TITULO: CAMINO DE ACCESO / ACCESS ROAD
CAMINO DE ACCESO CONGUILLO 2
CORTE DE SECCIONES (18/98)
CONGUILLO ACCESS ROAD 2
CROSS SECTIONS (18/98)

LEVANTADO: ASTEC	APROBADO:
DIBUJO: ASTEC	FECHA:
DISEÑO:	DIBUJO N°
REVISO:	
ENTREGO:	1-ACO-093
FECHA:	



REV. IV	REVISADO	APROBADO	FECHA

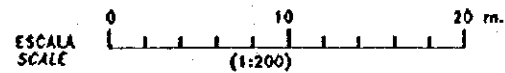
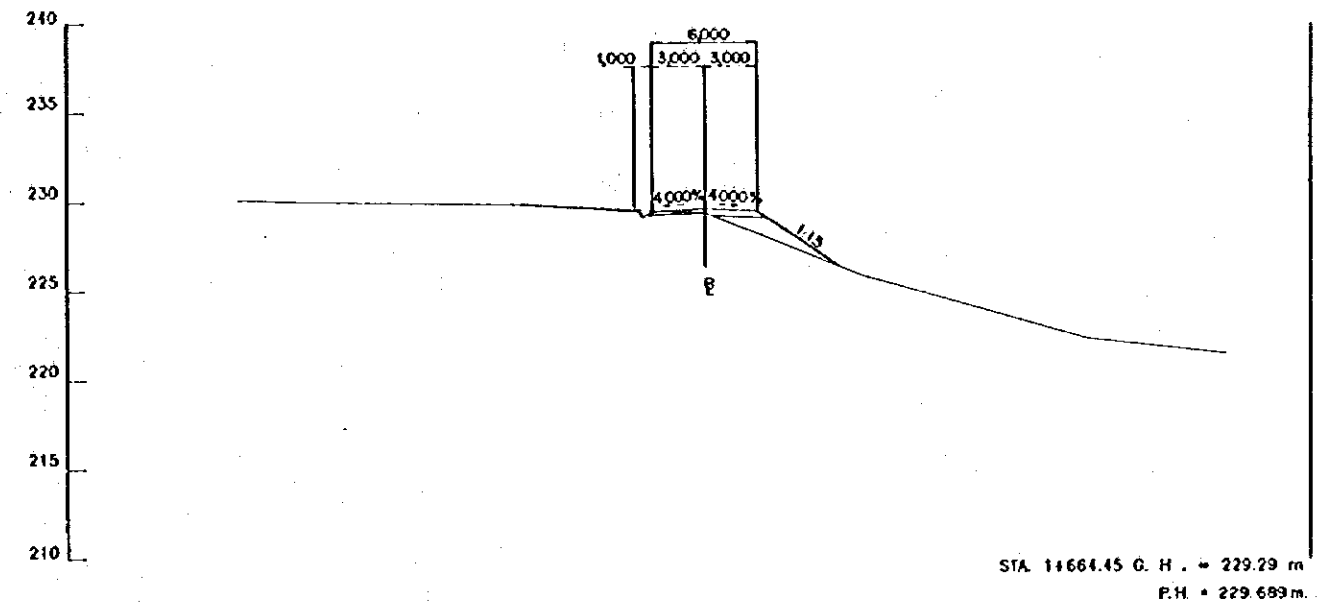
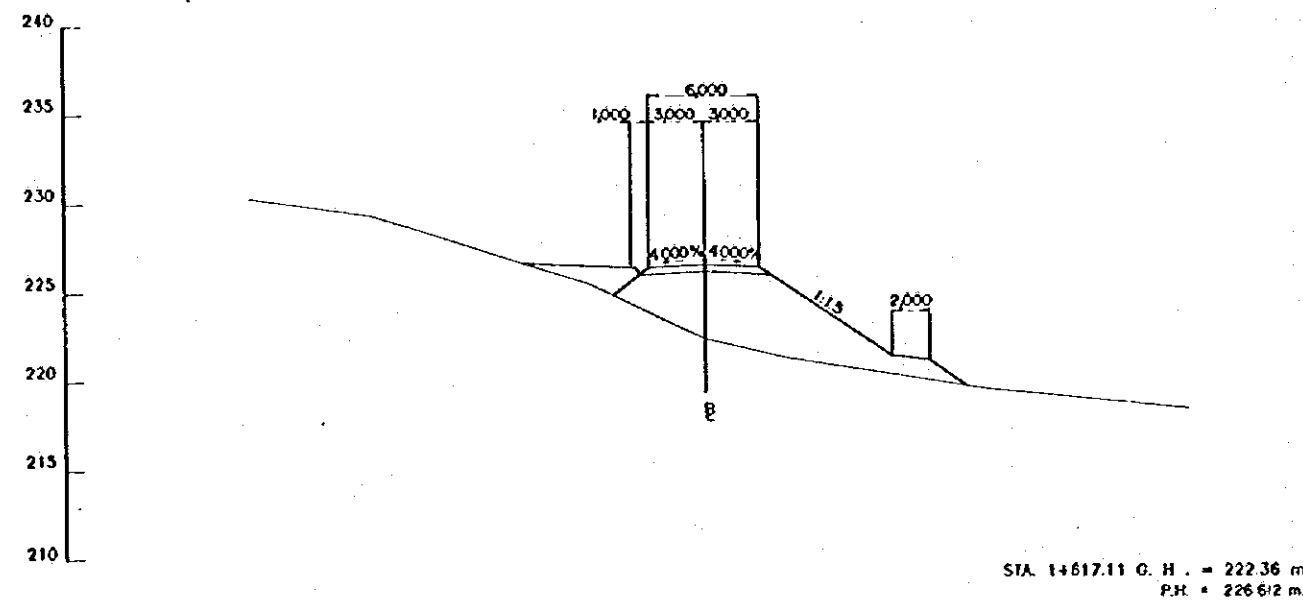
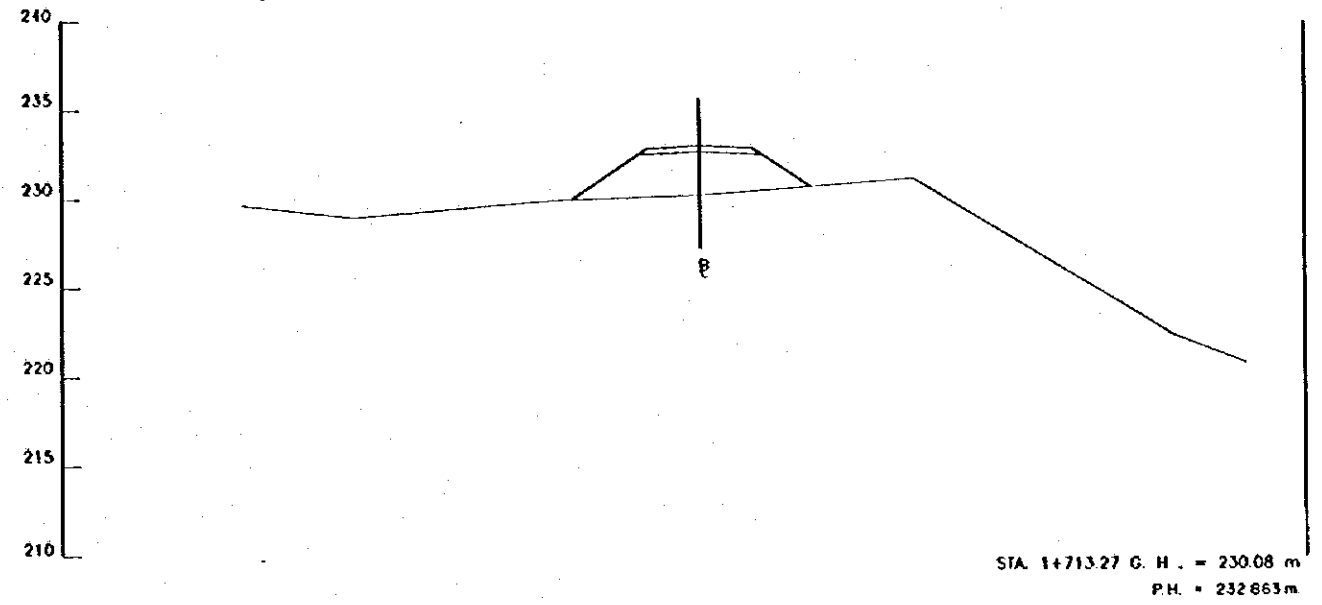
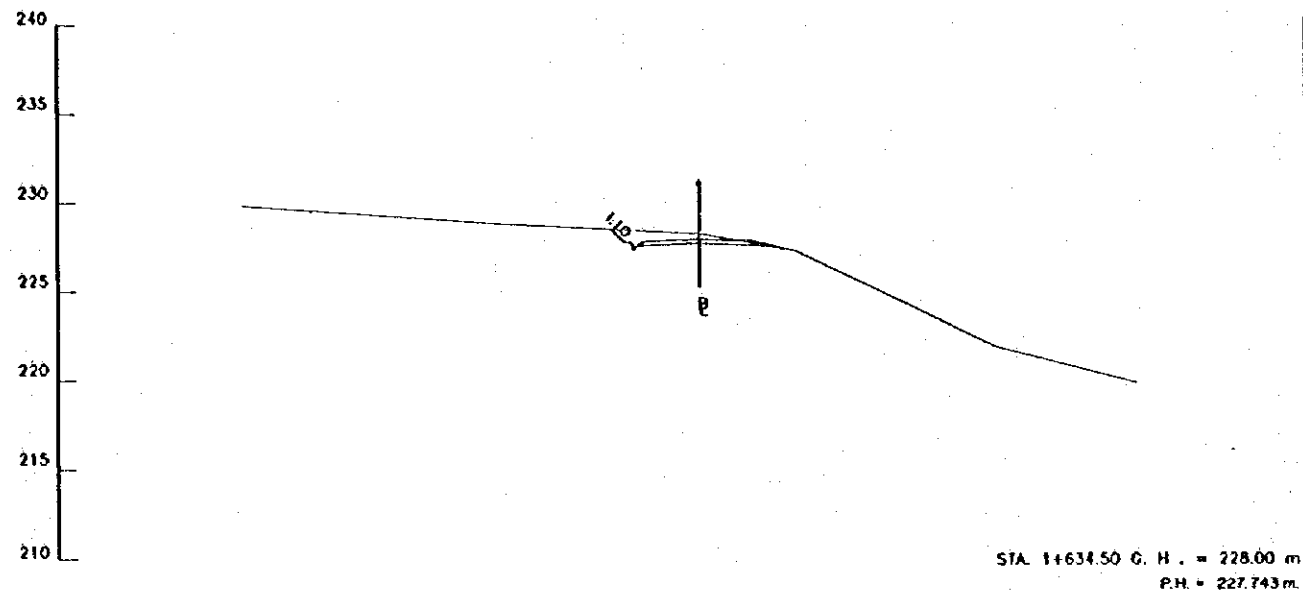
CRM
CENTRO DE
REHABILITACION
DE MANABI

Estudio de Diseño Detallado de los Tramos de
Agua para los Puercos de Los Rios Chone - Portoviejo
*The Detailed Design Study on the Water Transfer
Schemes for Chone - Portoviejo River Basins*
REPUBLICA DEL ECUADOR

TITULO: CAMINO DE ACCESO / ACCESS ROAD
CAMINO DE ACCESO CONGUILLO 2
CORTE DE SECCIONES (18/98)
CONGUILLO ACCESS ROAD 2
CROSS SECTIONS (18/98)

LEVANTO: ASTEC
DIBUJO: ASTEC
DISEÑO:
REVISO:
ENTREGO:
FECHA:

APROBADO:
FECHA:
DIBUJO MP
1-ACO-094



REV. N°	REVISADO	APROBADO	FECHA

CRM
CENTRO DE
REHABILITACION
DE MANABI

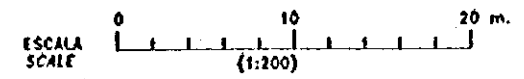
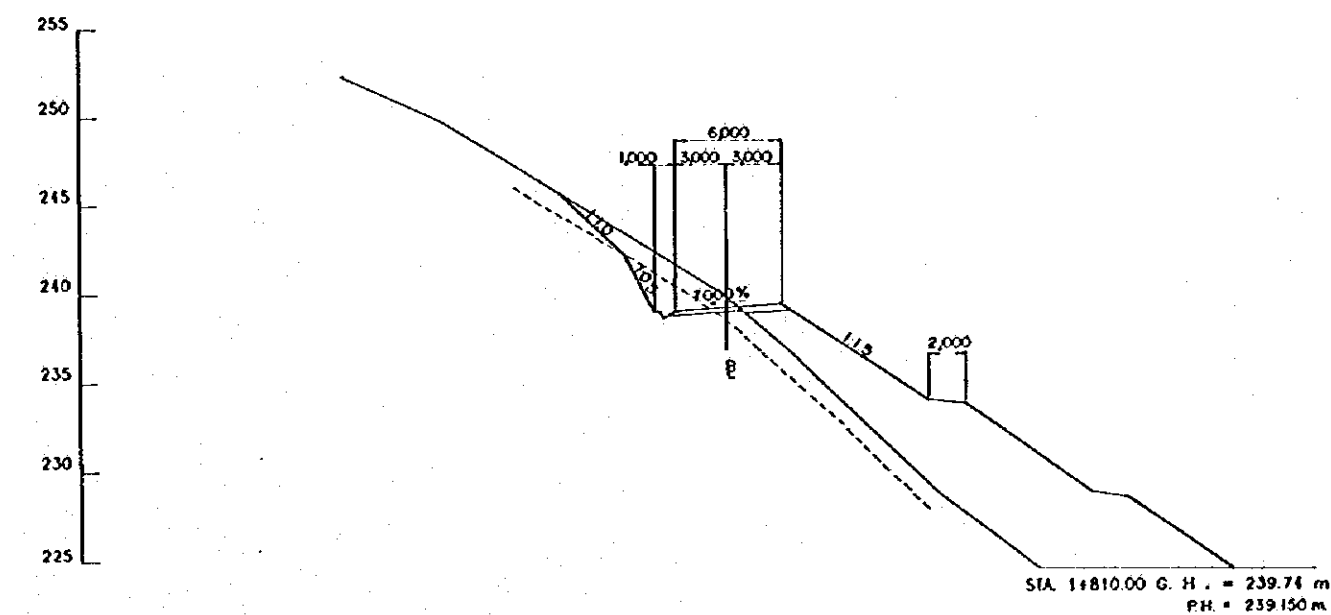
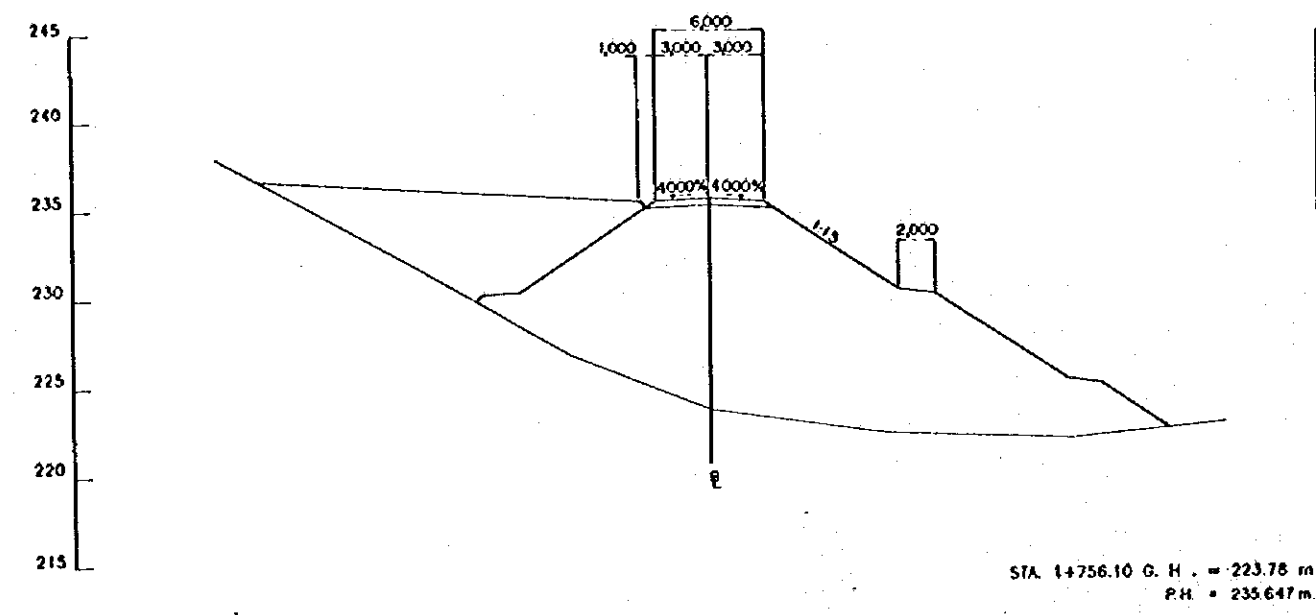
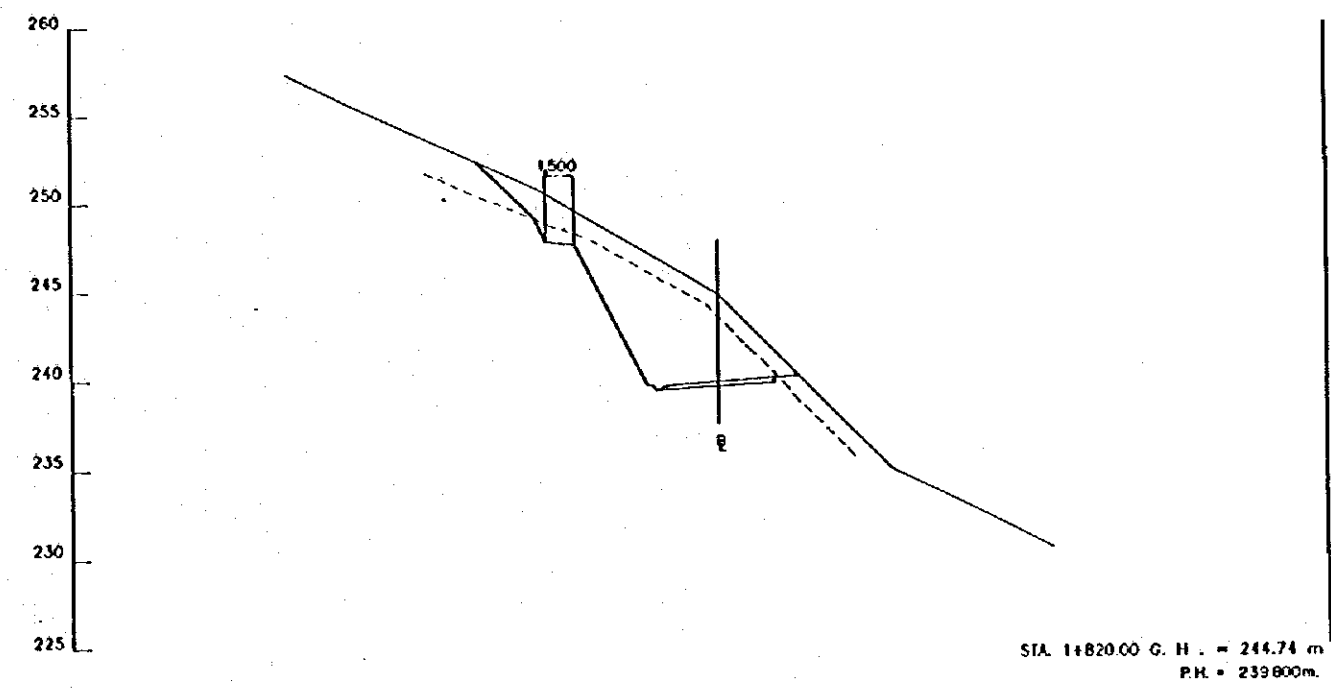
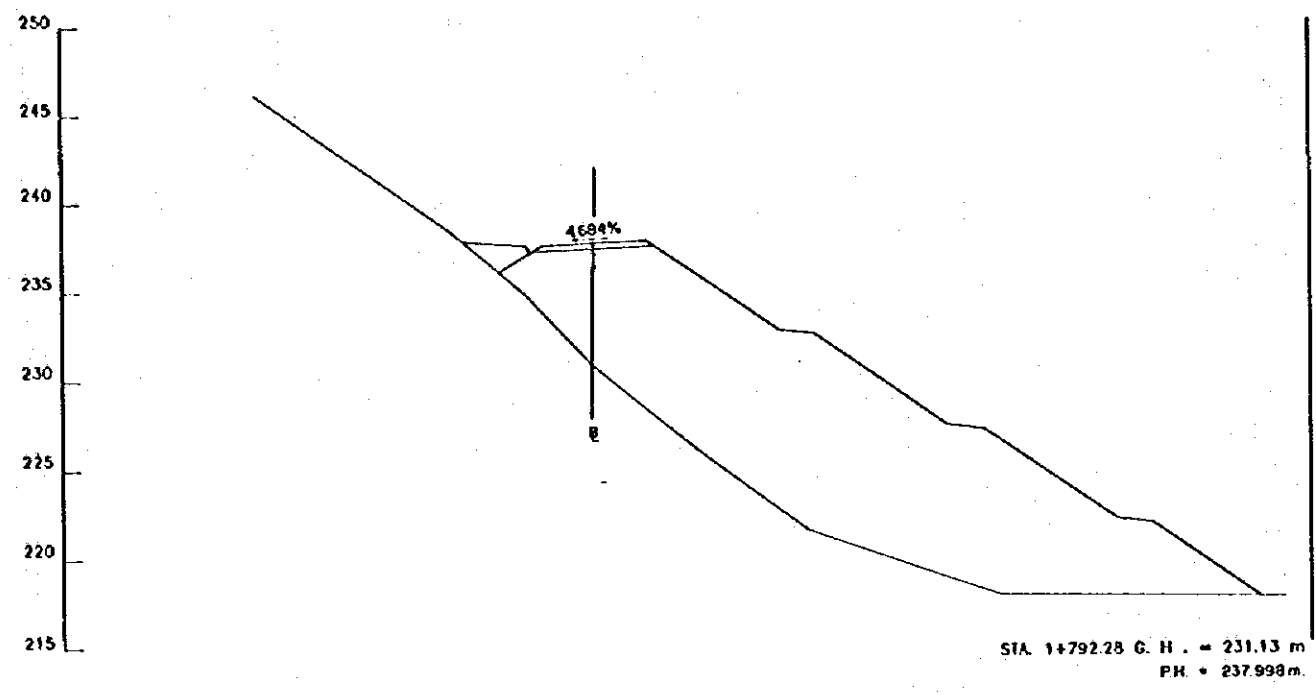
Estudio de Diseño Detallado de los Tránsenes de
Agua para los Cuencos de los Ríos Chona - Portoviejo
*The Detailed Design Study on the Water Transbasin
Schemes for Chona - Portoviejo River Basins*

REPÚBLICA DEL ECUADOR

TITULO: CAMINO DE ACCESO / ACCESS ROAD
CAMINO DE ACCESO CONGUILLO 2
CORTE DE SECCIONES (2098)
CONGUILLO ACCESS ROAD 2
CROSS SECTIONS (2098)

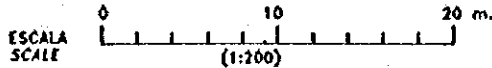
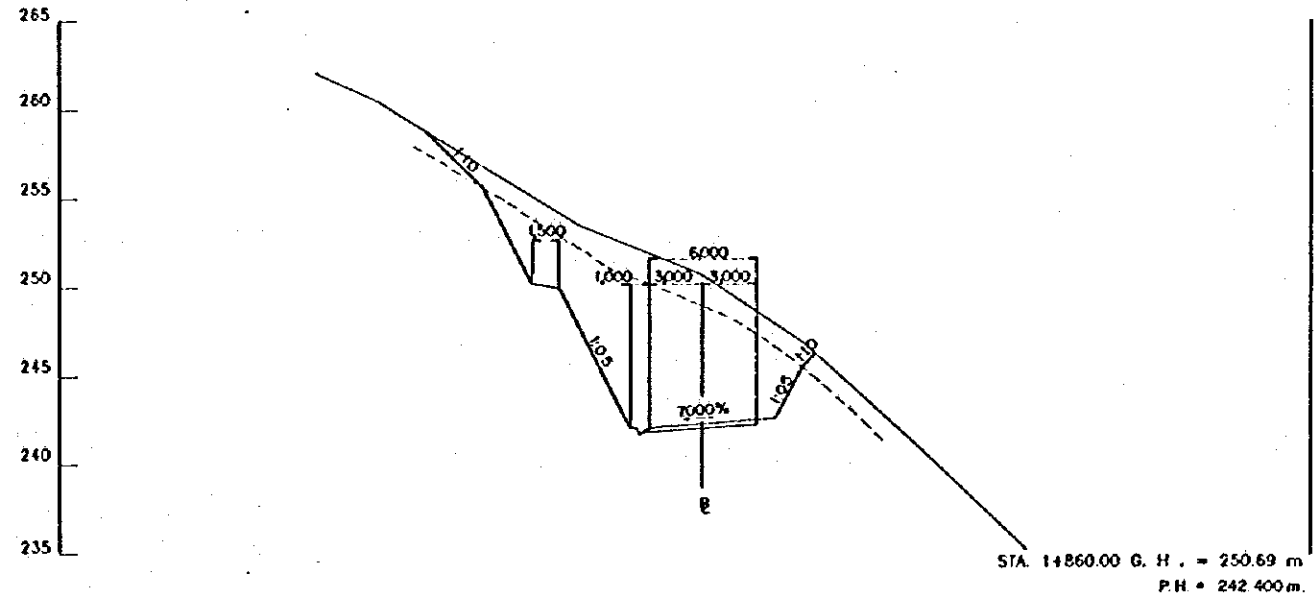
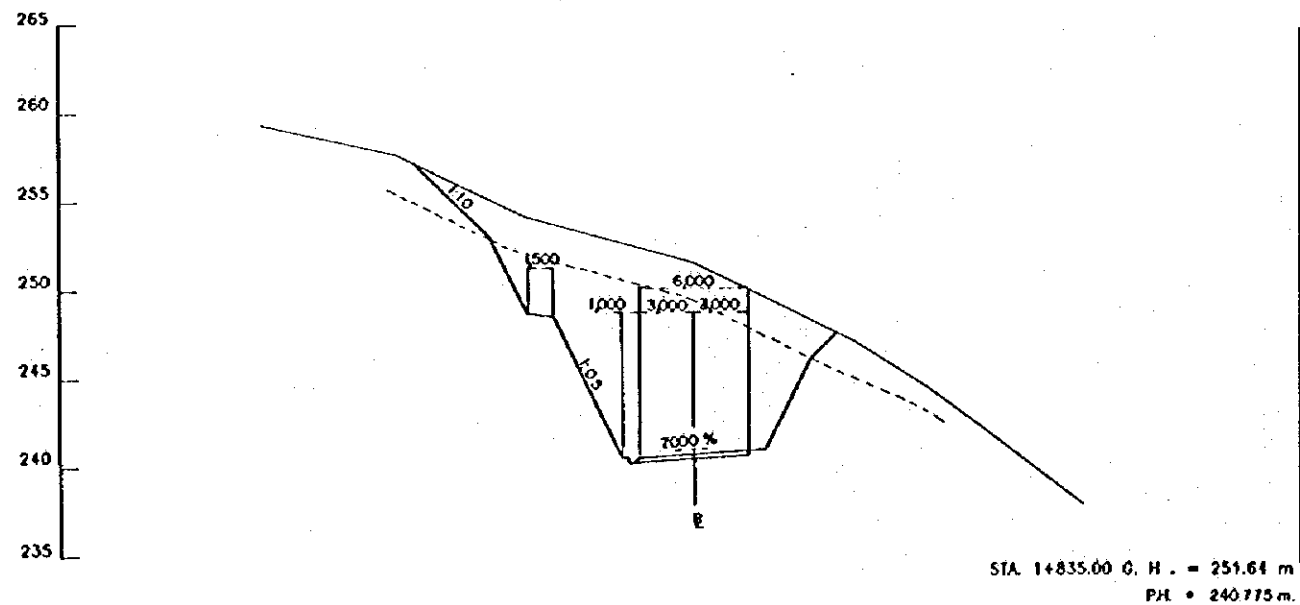
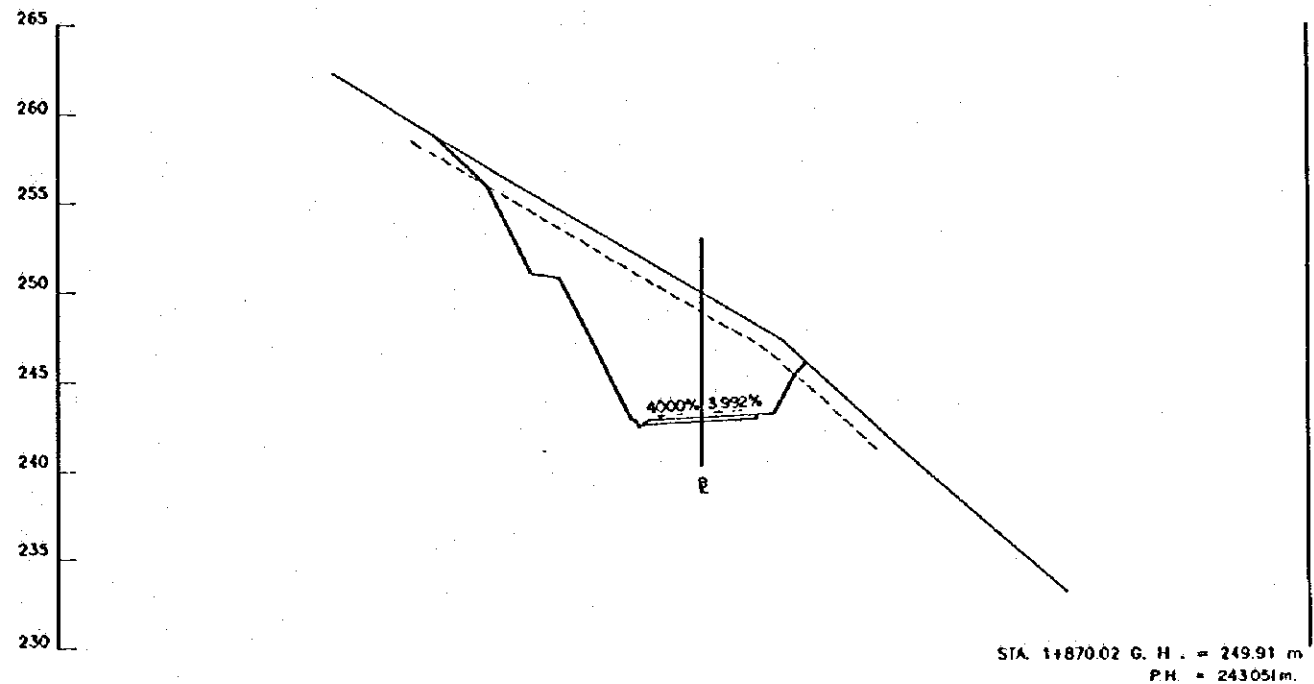
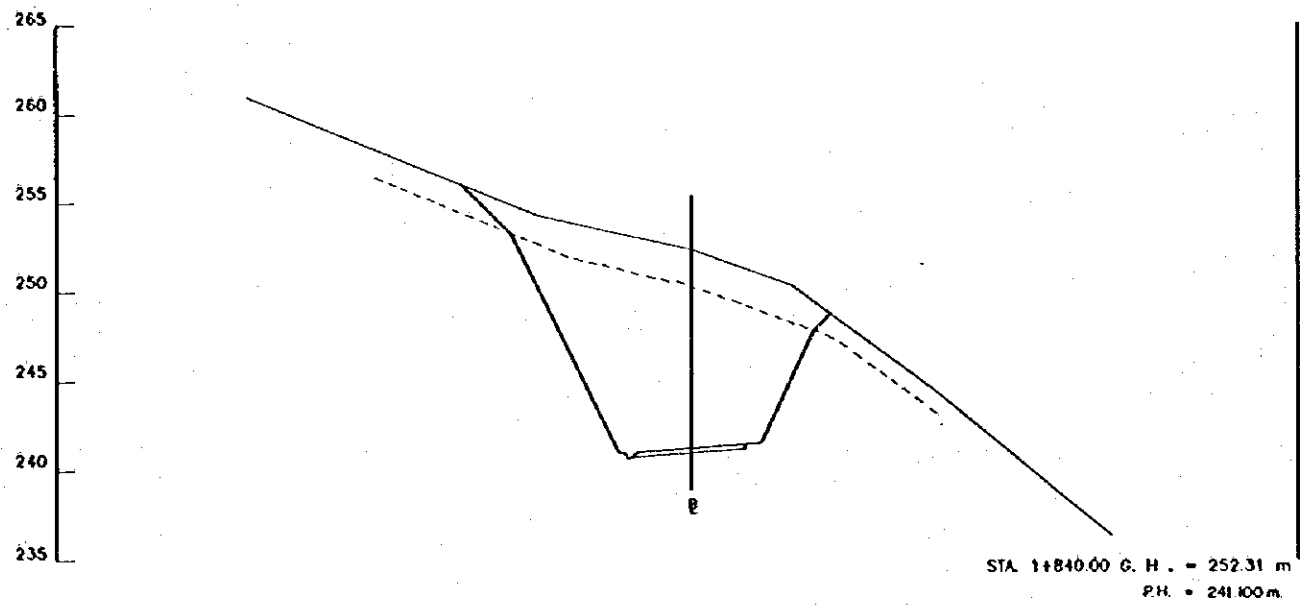
LEVANTO: ASTEC	APROBADO:
DIBUJO: ASTEC	FECHA:
DISEÑO:	DIBUJO N°
REVISO:	
ENTREGO:	
FECHA:	

1-ACO-095



REV. N°	REVISADO	APROBADO	FECHA

CIRM CENTRO DE REHABILITACION DE MANABI	Estudio de Diseño Detallado de los Tramos de Agua para los Cuencas de Los Rios Chona - Portoviejo The Detailed Design Study on the Water Transfer Schemes for Chona - Portoviejo River Basins	TITULO: CAMINO DE ACCESO / ACCESS ROAD CAMINO DE ACCESO CONGUILLO 2 CORTE DE SECCIONES (21/98) CONGUILLO ACCESS ROAD 2 CROSS SECTIONS (21/98)	LEVANTO: ASTEC	APROBADO:
			DIBUJO: ASTEC	FECHA:
REPUBLICA DEL ECUADOR			REVISO:	DIBUJO N°
			ENTREGO:	1-ACO-096
			FECHA:	



REV. N°	REVISADO	APROBADO	FECHA

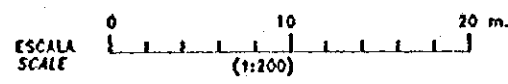
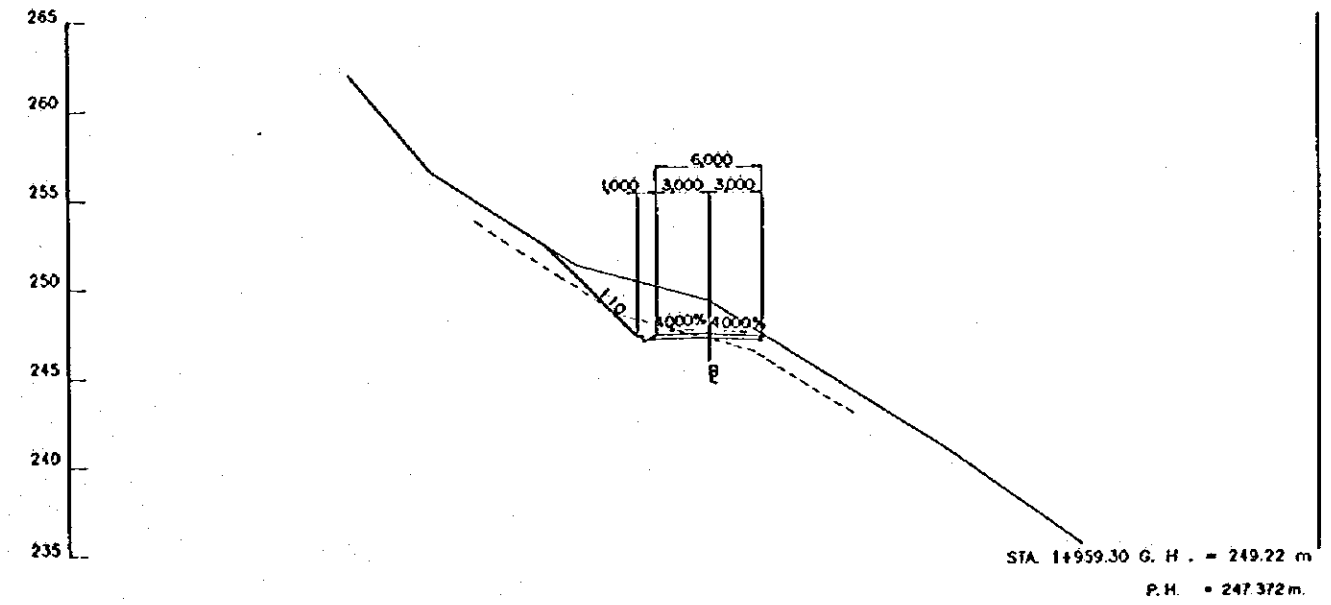
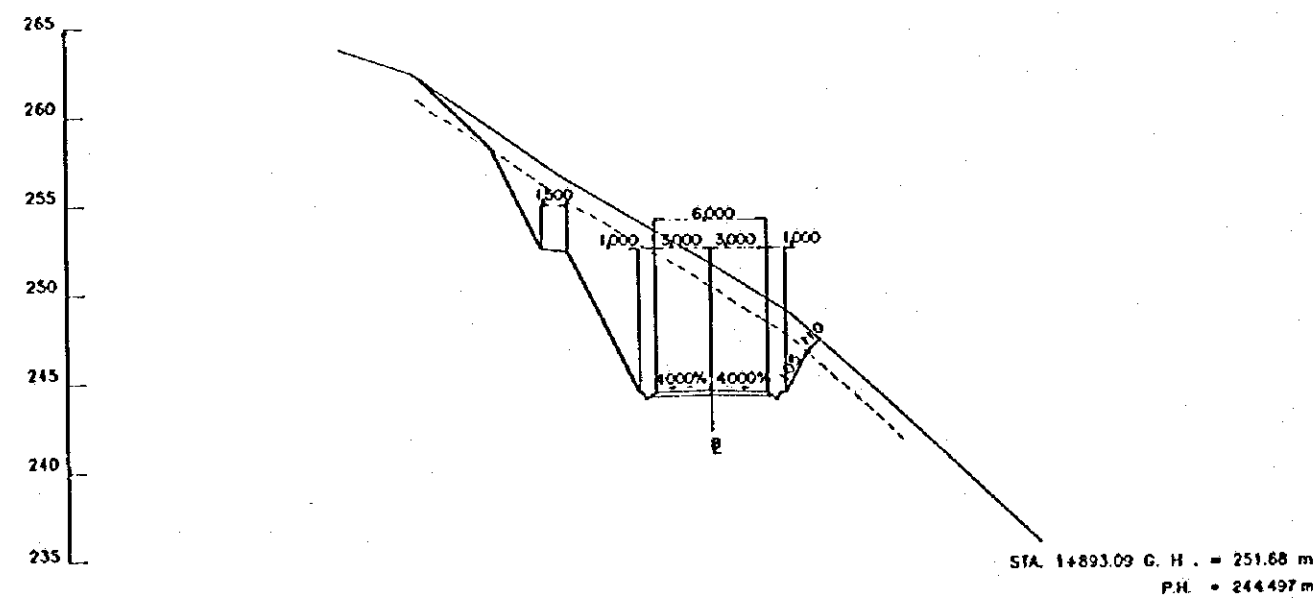
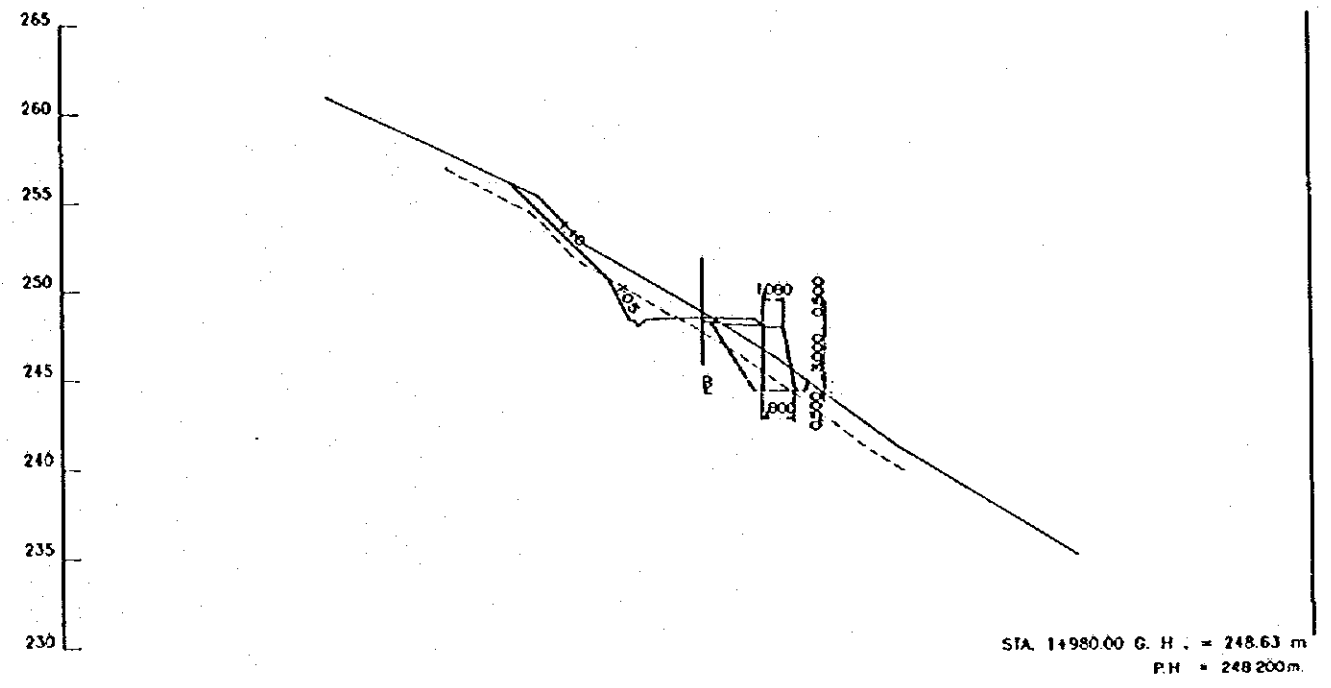
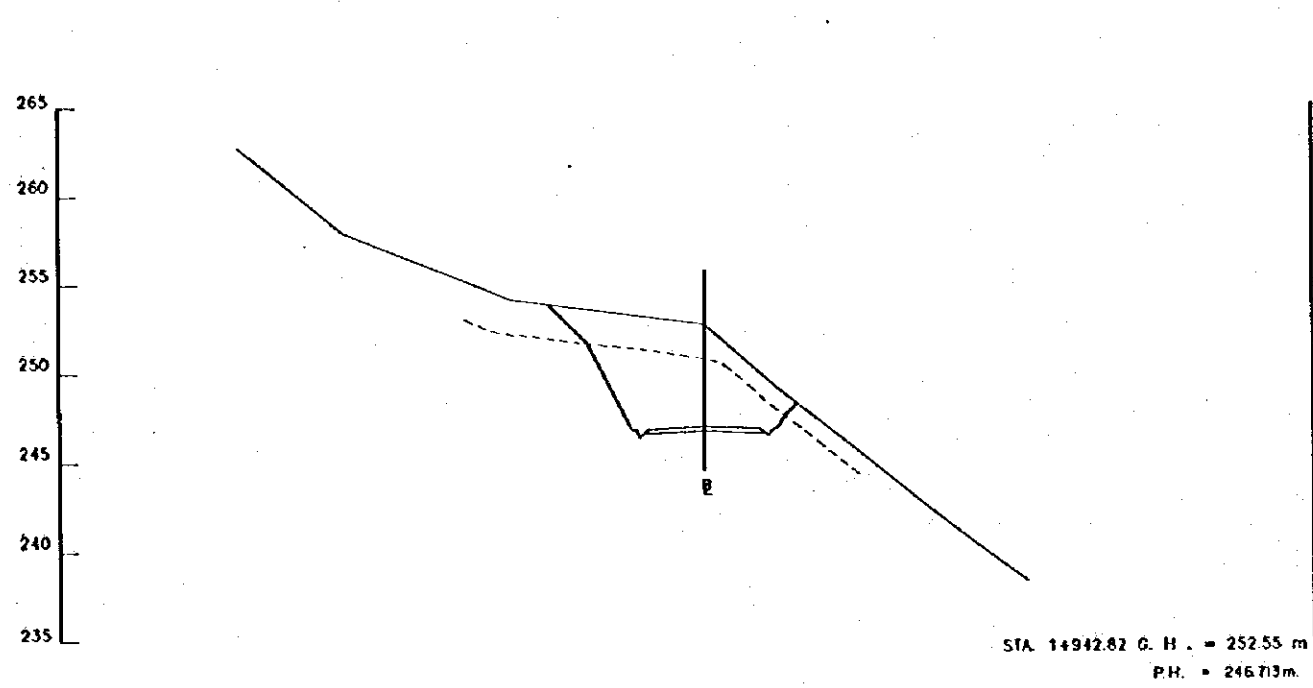
CRM
CENTRO DE
REHABILITACION
DE MANABI

Estudio de Diseño Detallado de las Trasmesas de
Agua para las Cuencas de Los Rios Chona - Parateje
The Detailed Design Study on the Water Transbasin
Schemes for Chona - Parateje River Basins

REPUBLICA DEL ECUADOR

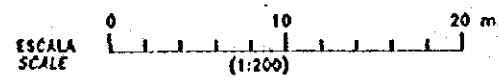
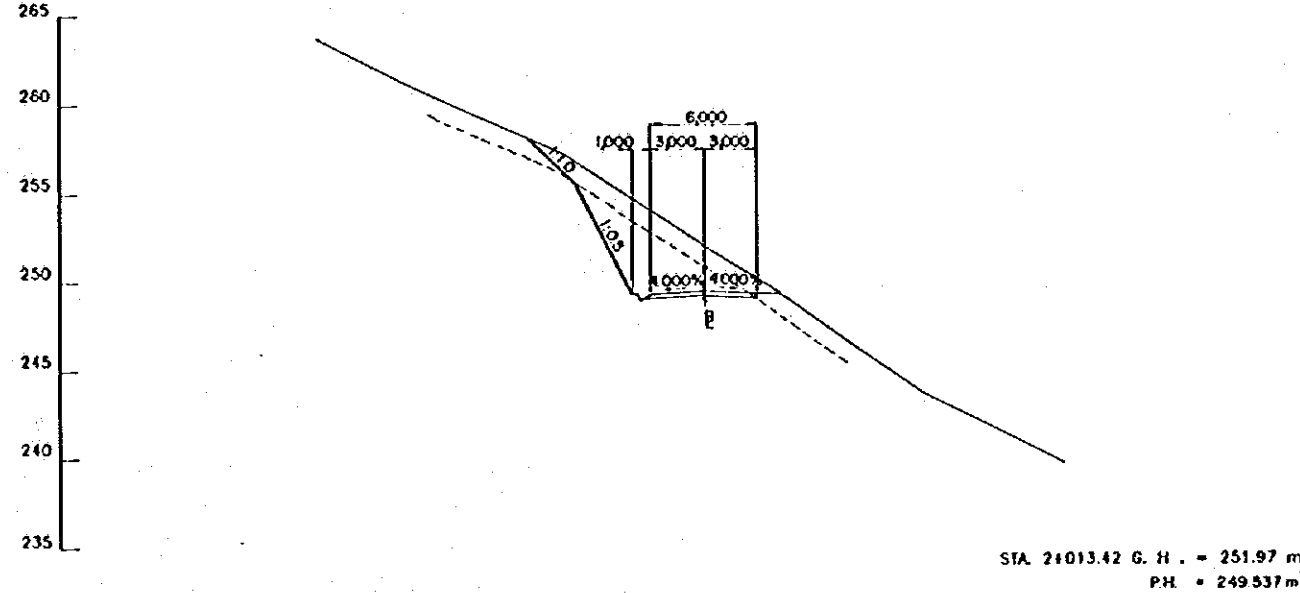
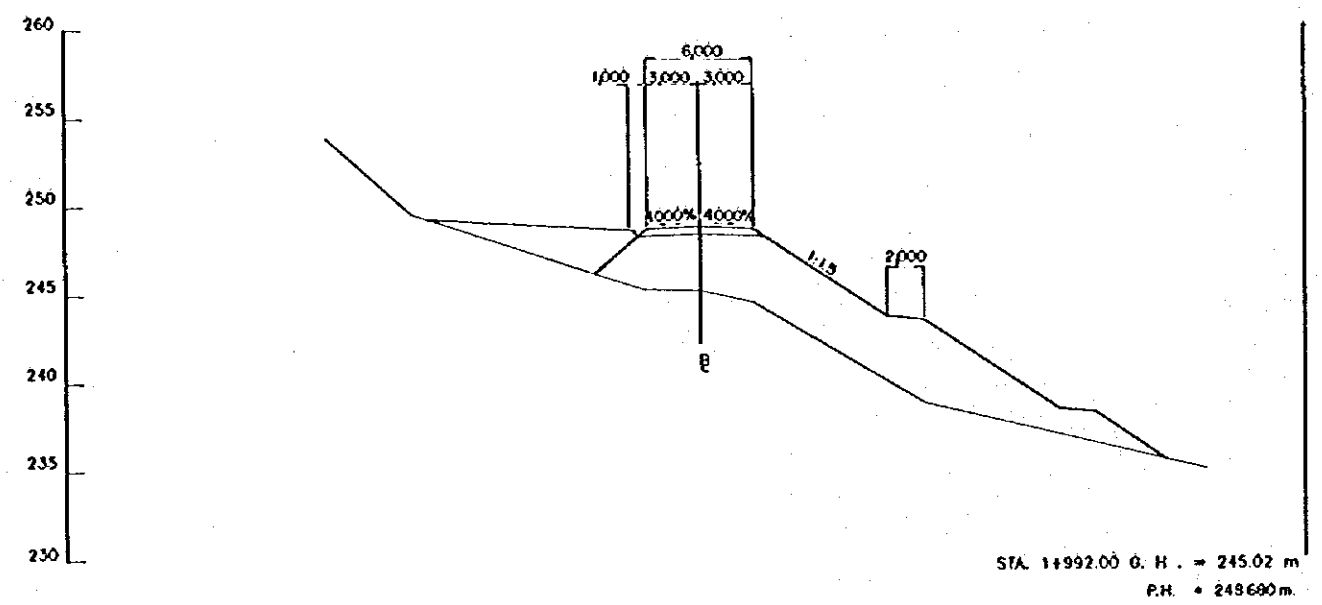
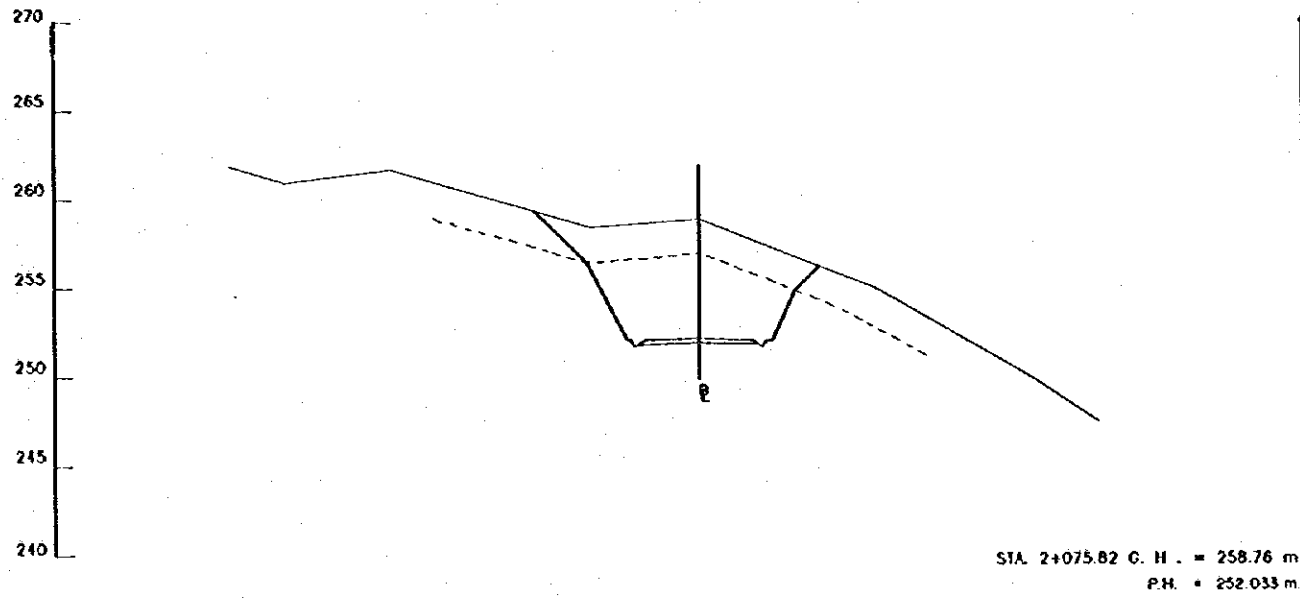
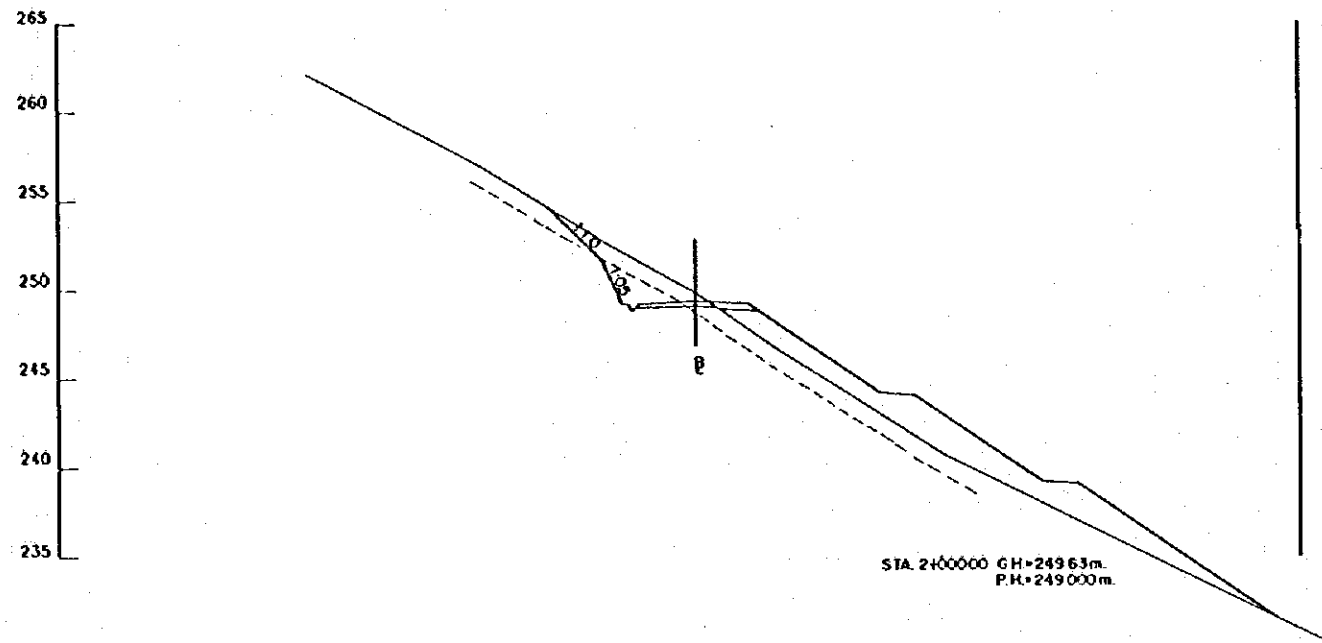
TITULO: CAMINO DE ACCESO / ACCESS ROAD
CAMINO DE ACCESO CONGULLO 2
CORTE DE SECCIONES (22/98)
CONGULLO ACCESS ROAD 2
CROSS SECTIONS (22/98)

LEVANTO: ASTEC	APROBADO:
DIBUJO: ASTEC	FECHA:
REVISO:	DIBUJO M
ENTREGO:	1-ACO-097
FECHA:	



REV. N°	REVISADO	APROBADO	FECHA

<p>CENTRO DE REHABILITACION DE MANABI</p>	<p>Estudio de Diseño Detallado de los Tránsversales de Agua para las Cuencas de Los Rios Chone - Parícuta <i>The Detailed Design Study on the Water Transbasin Schemes for Chone - Parícuta River Basins</i></p>	<p>TITULO: CAMINO DE ACCESO / ACCESS ROAD CAMINO DE ACCESO CONGUILLO 2 CORTE DE SECCIONES (2398) CONGUILLO ACCESS ROAD 2 CROSS SECTIONS (2398)</p>	<p>LEVANTO: ASTEC DIBUJO: ASTEC DISEÑO: REVISO: ENTREGO: FECHA:</p>	<p>APROBADO: FECHA: DIBUJO N°</p>
	<p>REPUBLICA DEL ECUADOR</p>	<p>1-ACO-098</p>		



REV. N°	REVISADO	APROBADO	FECHA

CRML
CENTRO DE REHABILITACION DE MANABI

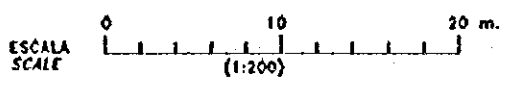
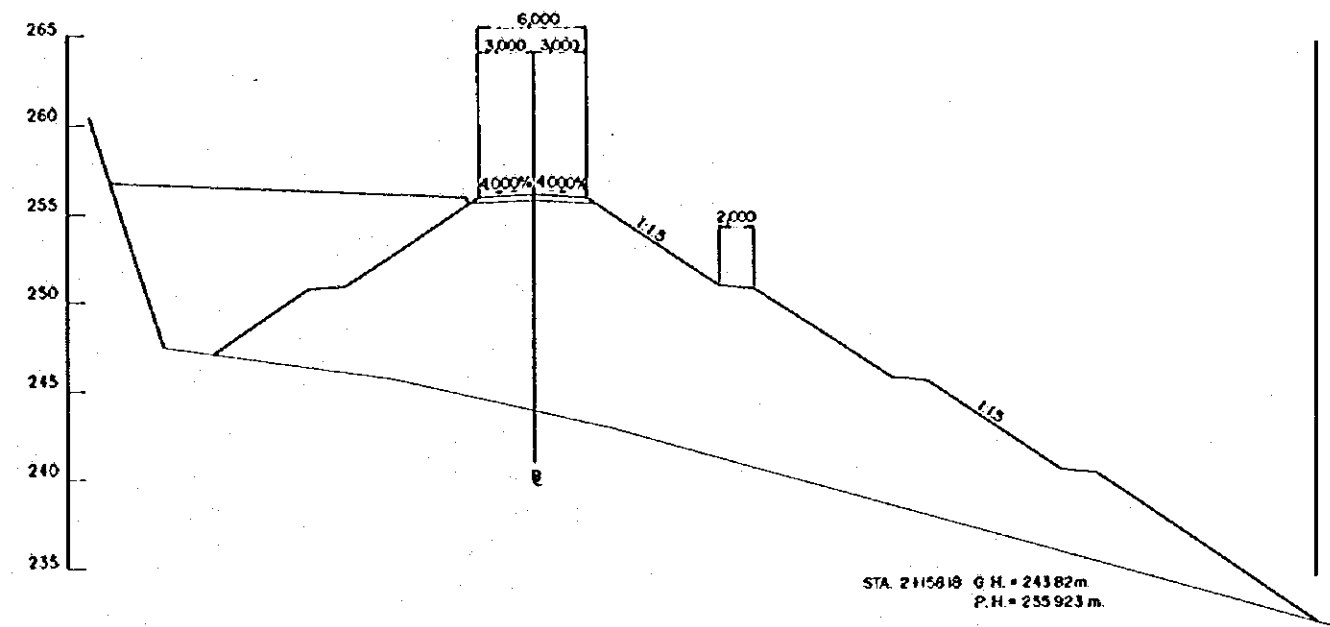
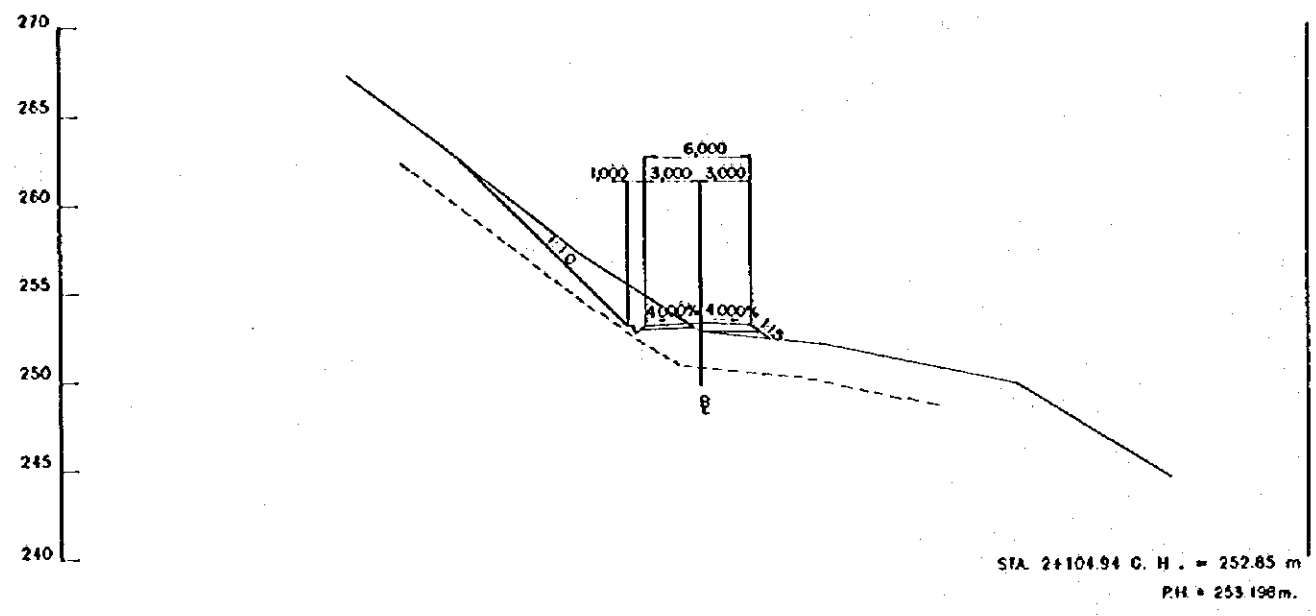
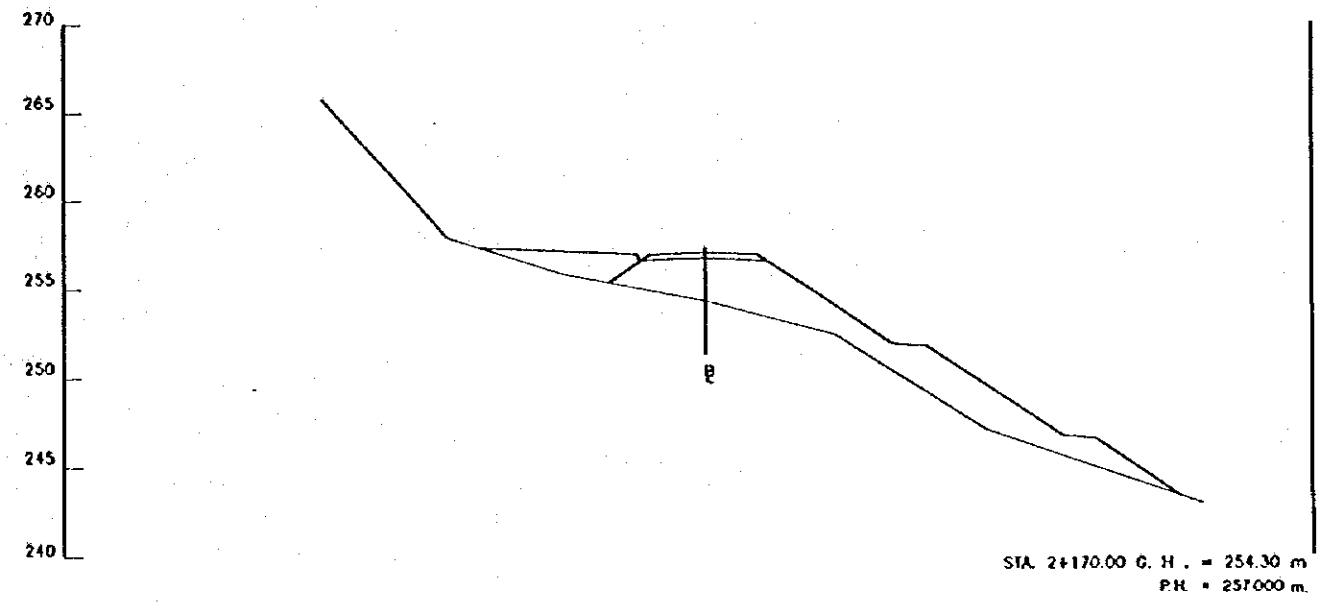
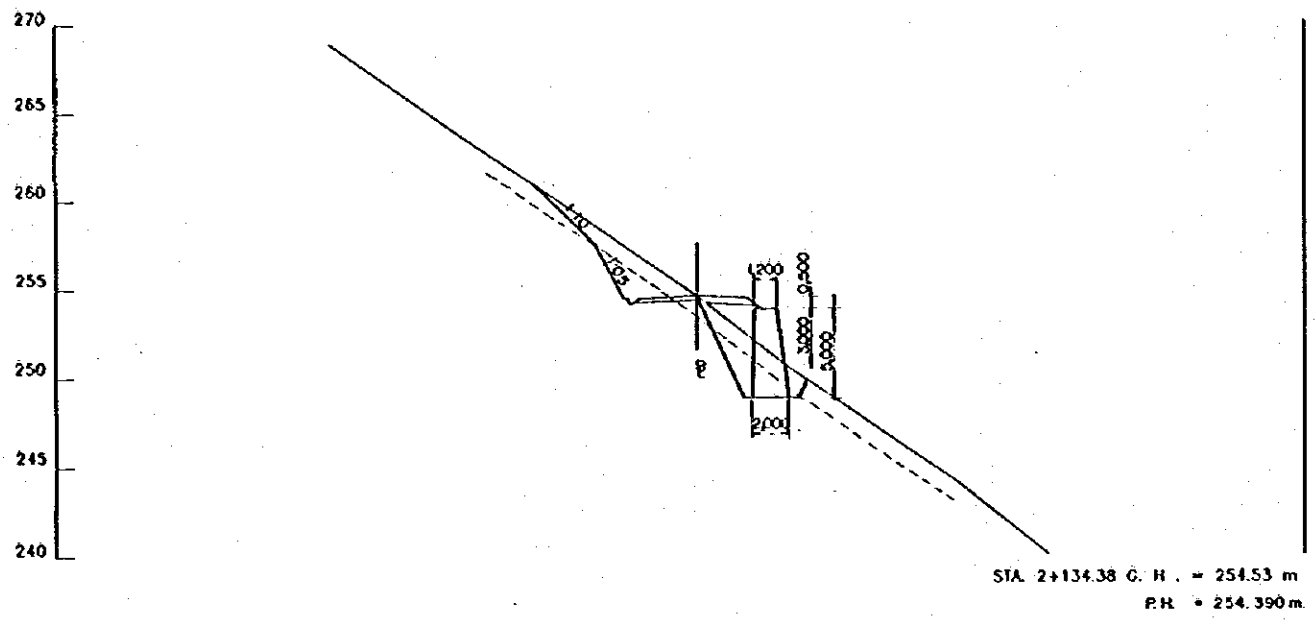
Estudio de Diseño Detallado de los Tránsversales de Agua para las Cuencas de Los Rios Chone - Portoviejo
The Detailed Design Study on the Water Transbasin Schemes for Chone - Portoviejo River Basins

REPUBLICA DEL ECUADOR


TITULO: CAMINO DE ACCESO / ACCESS ROAD
CAMINO DE ACCESO CONGULLO 2
CORTE DE SECCIONES (2498)
CONGULLO ACCESS ROAD 2
CROSS SECTIONS (2498)

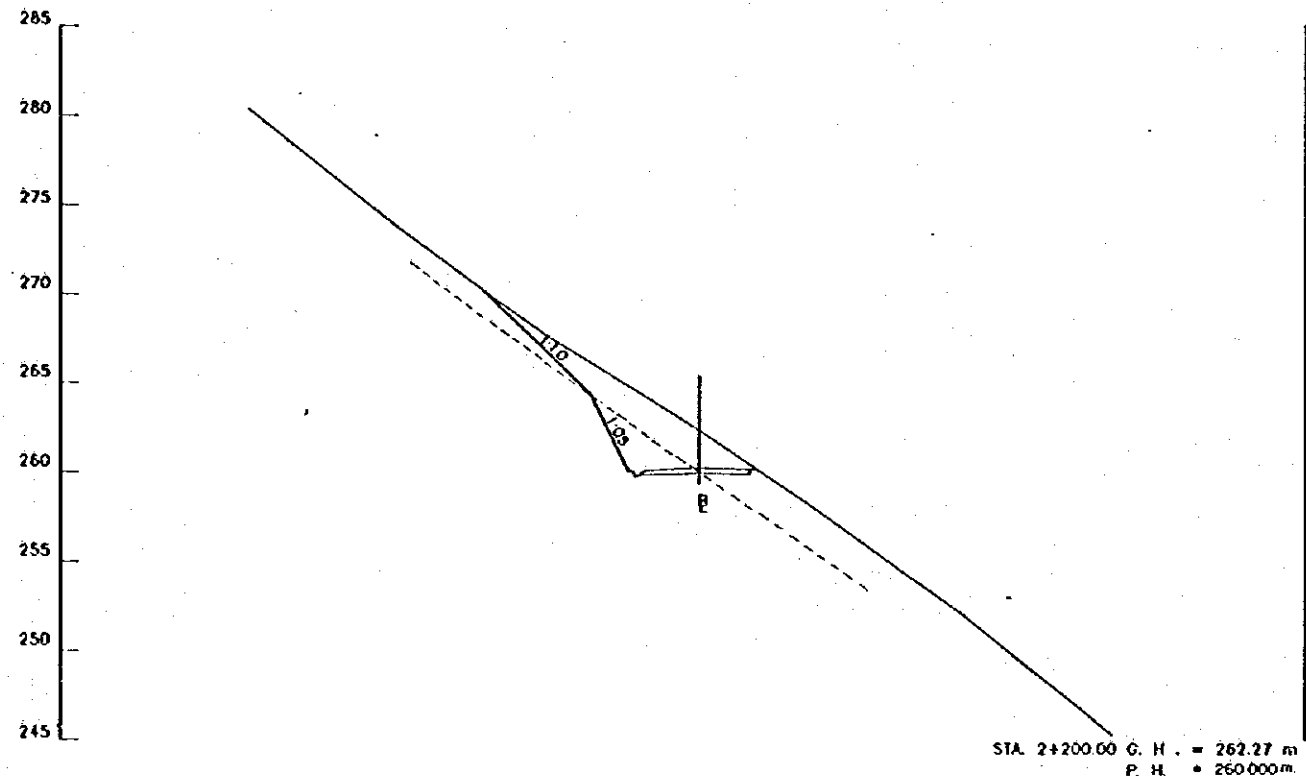
LEVANTO: ASTEC
DIBUJO: ASTEC
DISEÑO:
REVISO:
ENTREGO:
FECHA:

APROBADO:
FECHA:
DIBUJO M
1-ACO-099

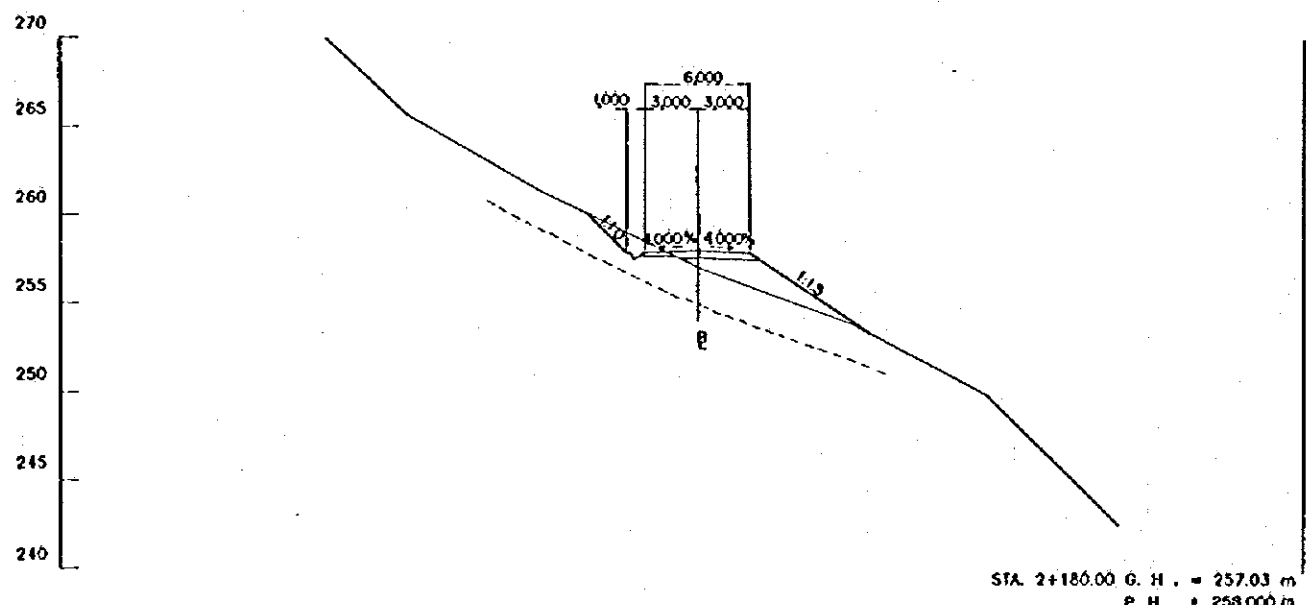


REV. N°	REVISADO	APROBADO	FECHA

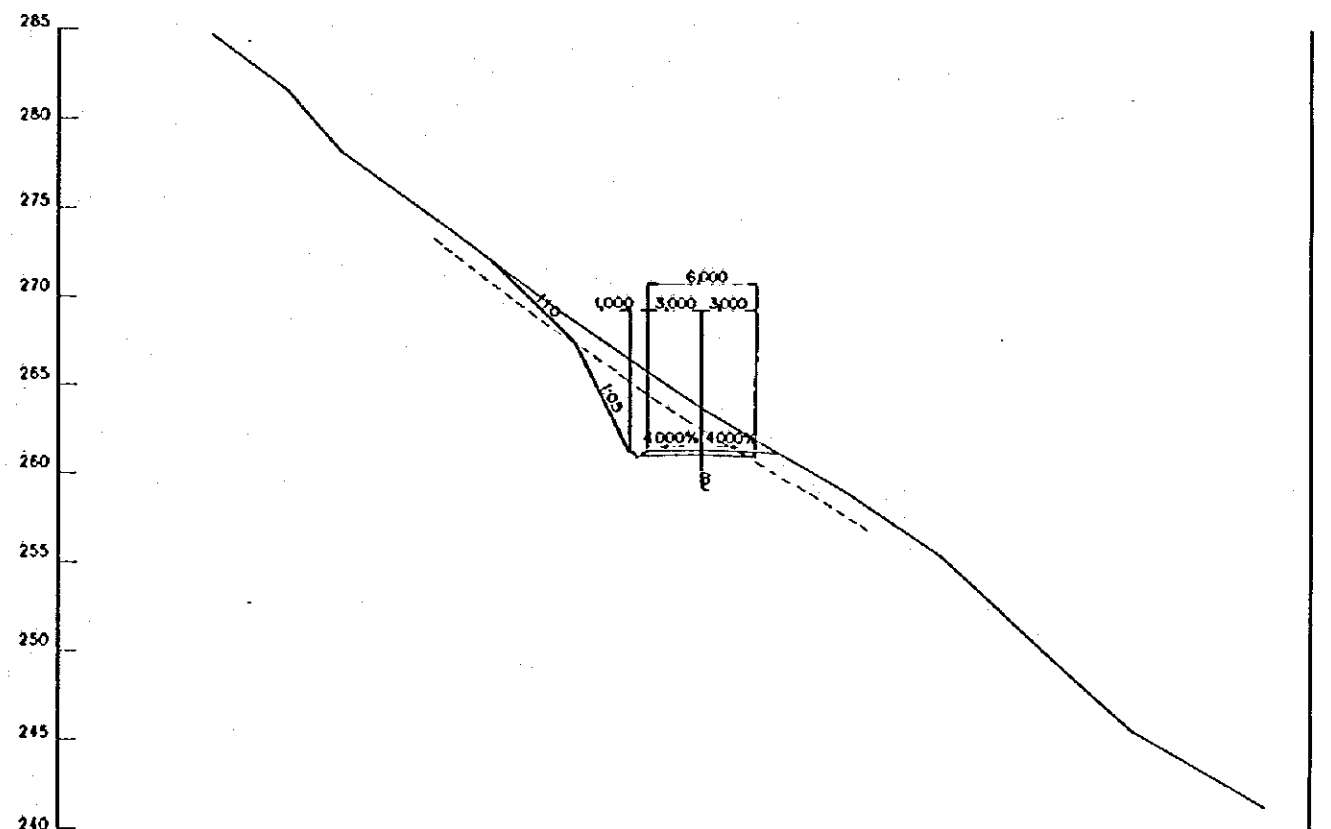
 CENTRO DE REHABILITACION DE MANABI	Estudio de Diseño Detallado de los Traspases de Agua para los Clientes de Los Rios Chona - Portofejó The Detailed Design Study on the Water Transbasin Schemes for Chona - Portofejó River Basin	TITULO: CAMINO DE ACCESO / ACCESS ROAD CAMINO DE ACCESO CONGUILLO 2 CORTE DE SECCIONES (25/98) CONGUILLO ACCESS ROAD 2 CROSS SECTIONS (25/98)	LEVANTO: ASTEC	APROBADO:
			DISEÑO: ASTEC	FECHA:
	REPUBLICA DEL ECUADOR		REVISÓ:	DIBUJO N°
			ENTREGO:	1-ACO-100
			FECHA:	



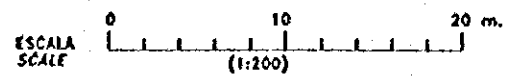
STA. 2+200.00 G. H. = 262.27 m
P. H. = 260.000 m



STA. 2+180.00 G. H. = 257.03 m
P. H. = 258.000 m

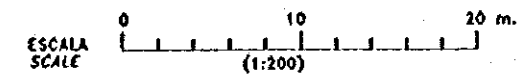
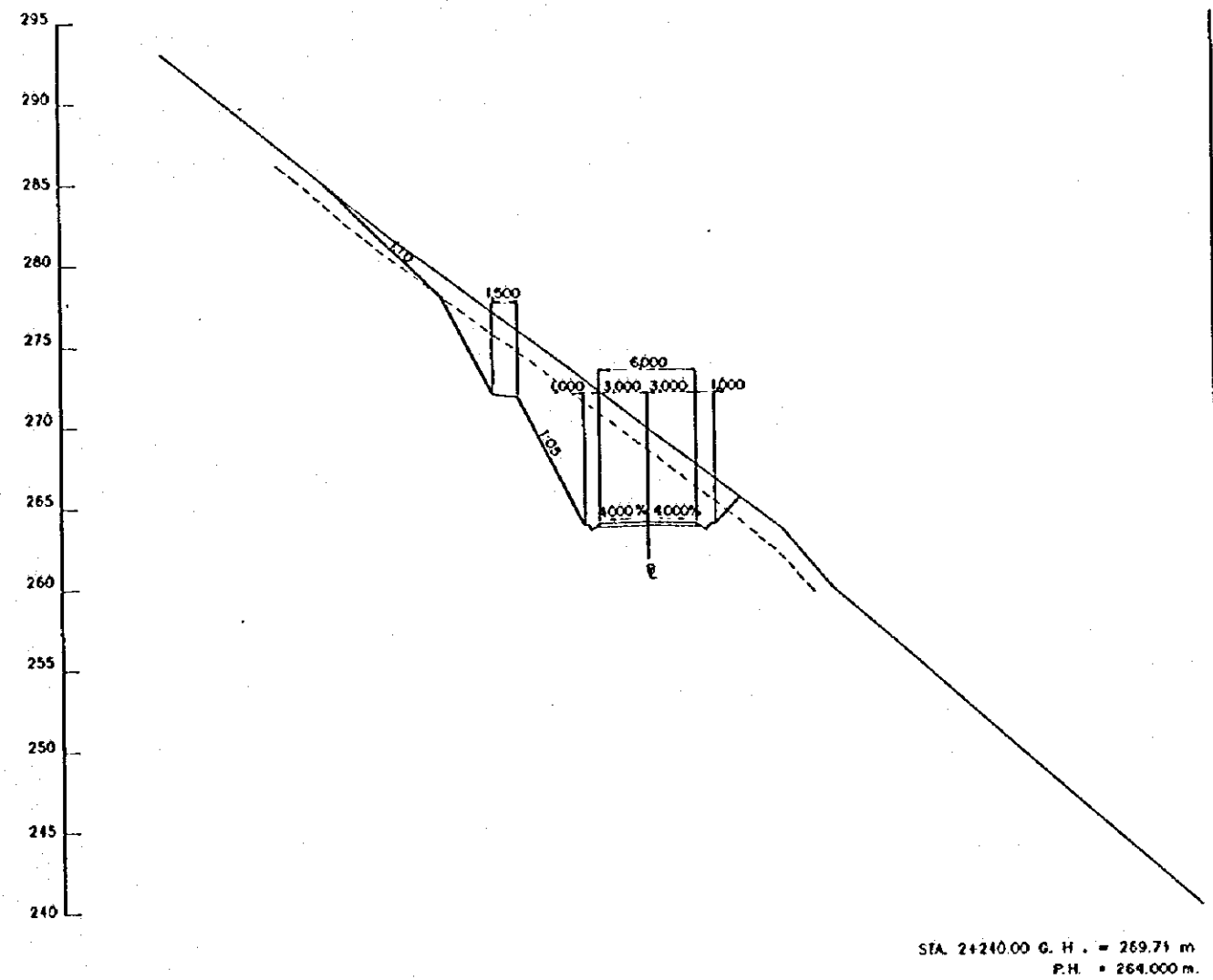
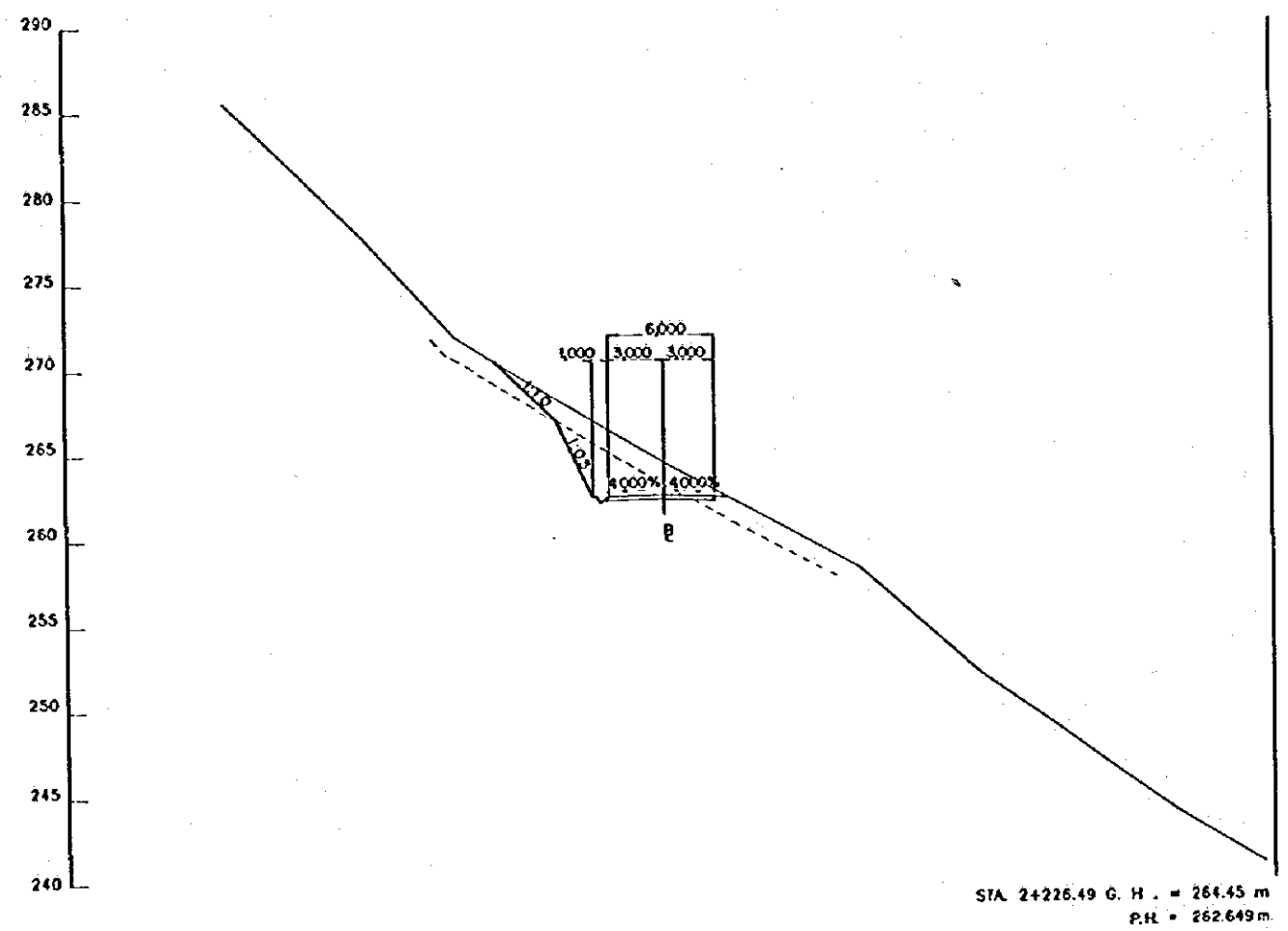


STA. 2+214.81 G. H. = 263.71 m
P. H. = 261.481 m



REV. N°	REVISADO	APROBADO	FECHA

<p>CENTRO DE REHABILITACION DE MANABI</p>	<p>Estudio de Diseño Detallado de las Troncosas de Agua para las Cuencas de Los Rios Chone - Portofejó The Detailed Design Study on the Water Troncosas Schemes for Chone - Portofejó River Basins</p>	<p>TITULO: CAMINO DE ACCESO / ACCESS ROAD CAMINO DE ACCESO CONGUILLO 2 CORTE DE SECCIONES (2698) CONGUILLO ACCESS ROAD 2 CROSS SECTIONS (2698)</p>	LEVANTO: ASTEC	APROBADO:
			DIBUJO: ASTEC	FECHA:
			REVISO:	DIBUJO N°
			ENTREGO:	1-ACO-101
			FECHA:	



REV. N°	REVISADO	APROBADO	FECHA

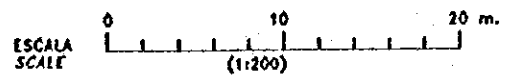
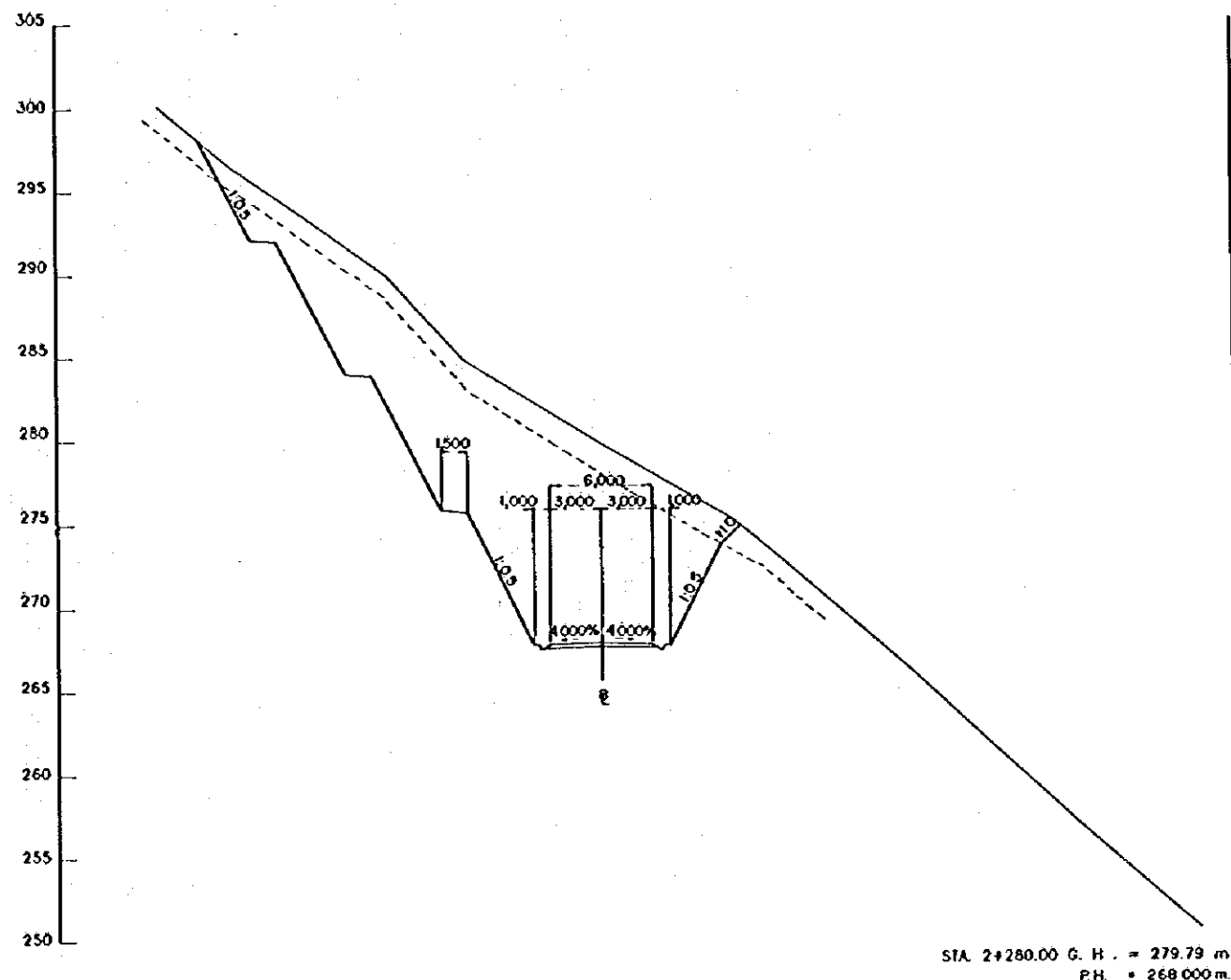
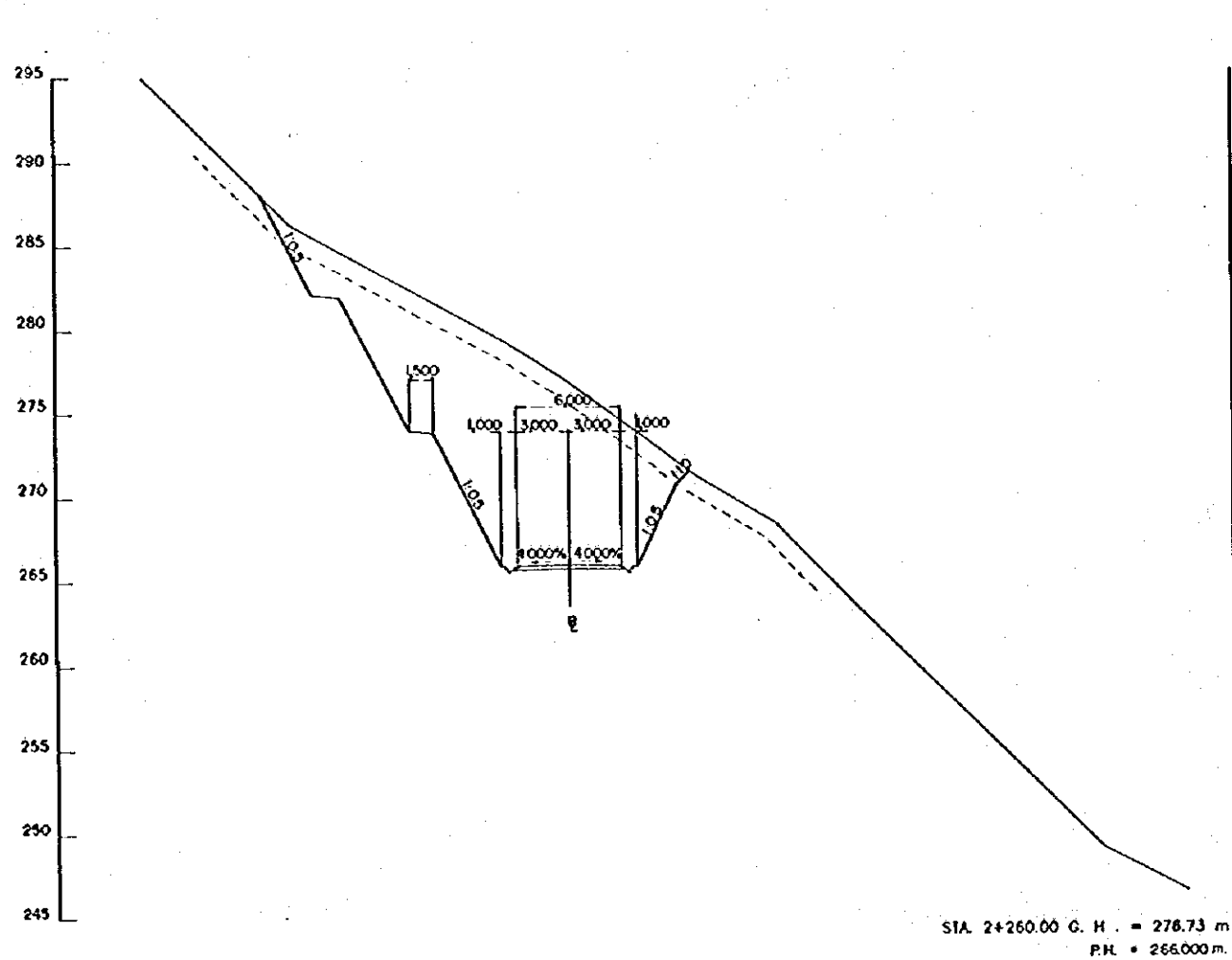
CRM
CENTRO DE REHABILITACION DE MANABI

Estudio de Diseño Detallado de los Tránsenes de Agua para los Cuencas de Los Rios Chona - Portoviejo
The Detailed Design Study on the Water Transfers Schemes for Chona - Portoviejo River Basins

TITULO: CAMINO DE ACCESO / ACCESS ROAD
CAMINO DE ACCESO CONGUILLO 2
CORTE DE SECCIONES (27/98)
CONGUILLO ACCESS ROAD 2
CROSS SECTIONS (27/98)

LEVANTO: ASTEC
DIBUJO: ASTEC
DISEÑO:
REVISO:
ENTREGO:
FECHA:

APROBADO:
FECHA:
DIBUJO W
1-ACO-102



REV. N°	REVISADO	APROBADO	FECHA

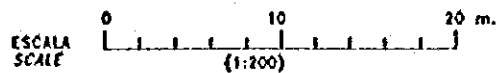
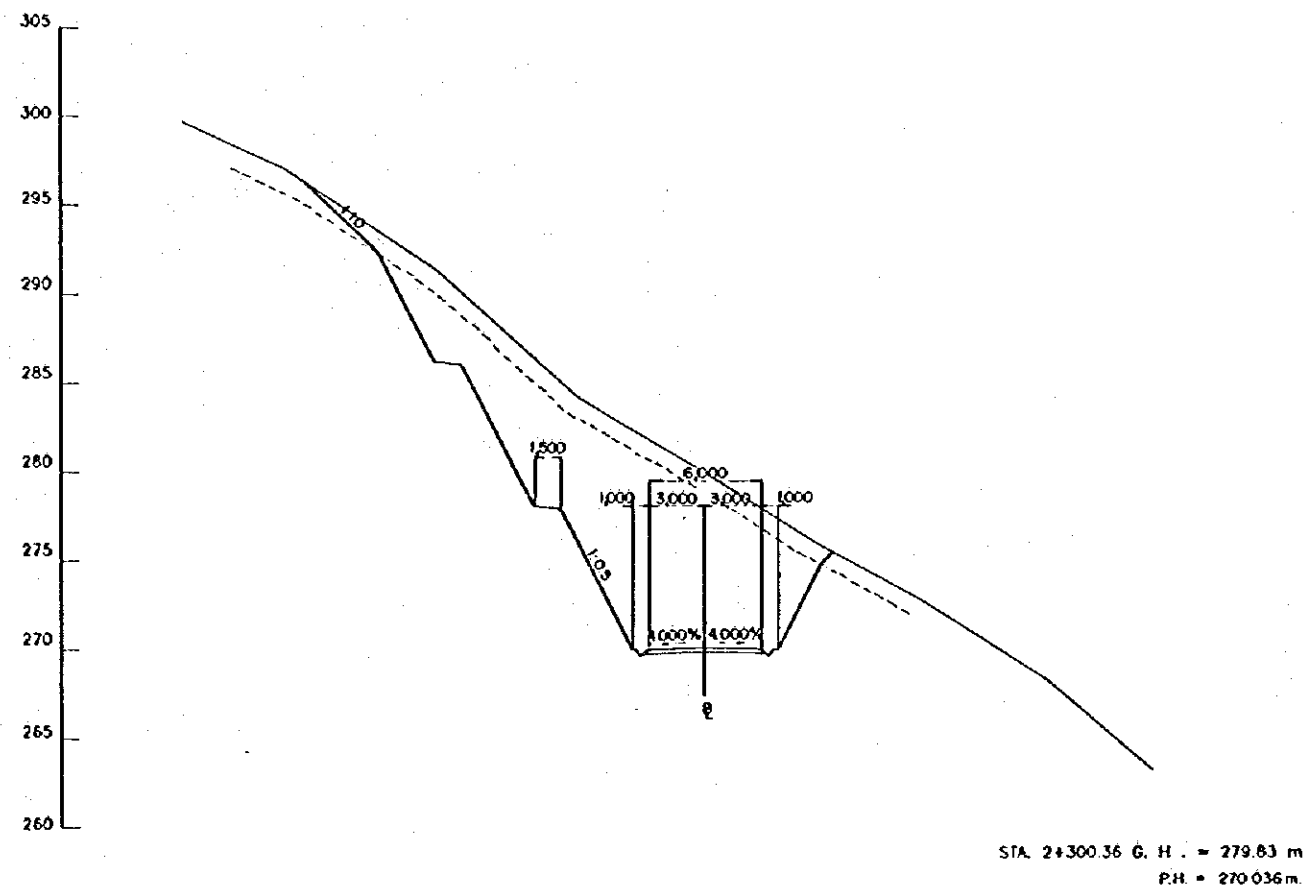
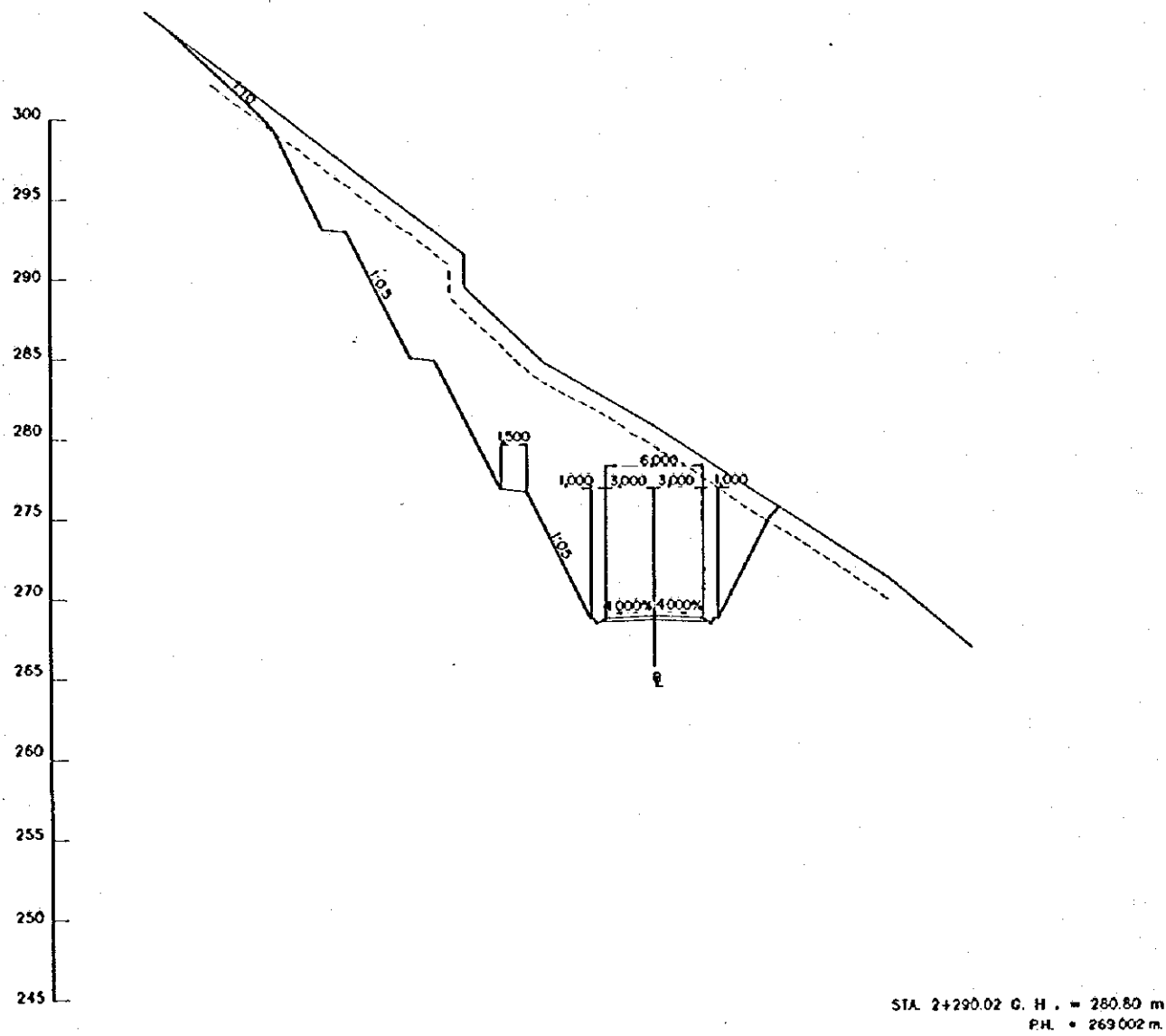
CRM
CENTRO DE
REHABILITACIÓN
DE MANABI

Estudio de Diseño Detallado de los Tramos de
Agua para las Cuencas de Los Rios Chora - Portalejo
The Detailed Design Study on the Water Transbasin
Schemes for Chora - Portalejo River Basins
REPUBLICA DEL ECUADOR

TITULO: CAMINO DE ACCESO / ACCESS ROAD
CAMINO DE ACCESO CONGUILLO 2
CORTE DE SECCIONES (28/98)
CONGUILLO ACCESS ROAD 2
CROSS SECTIONS (28/98)

LEVANTO: ASTEC
DIBUJO: ASTEC
DISEÑO:
REVISO:
ENTREGO:
FECHA:

APROBADO:
FECHA:
DIBUJO N°
1-ACO-103



REV. N°	REVISADO	APROBADO	FECHA

CRM
CENTRO DE
REHABILITACIÓN
DE MANABI

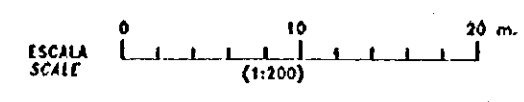
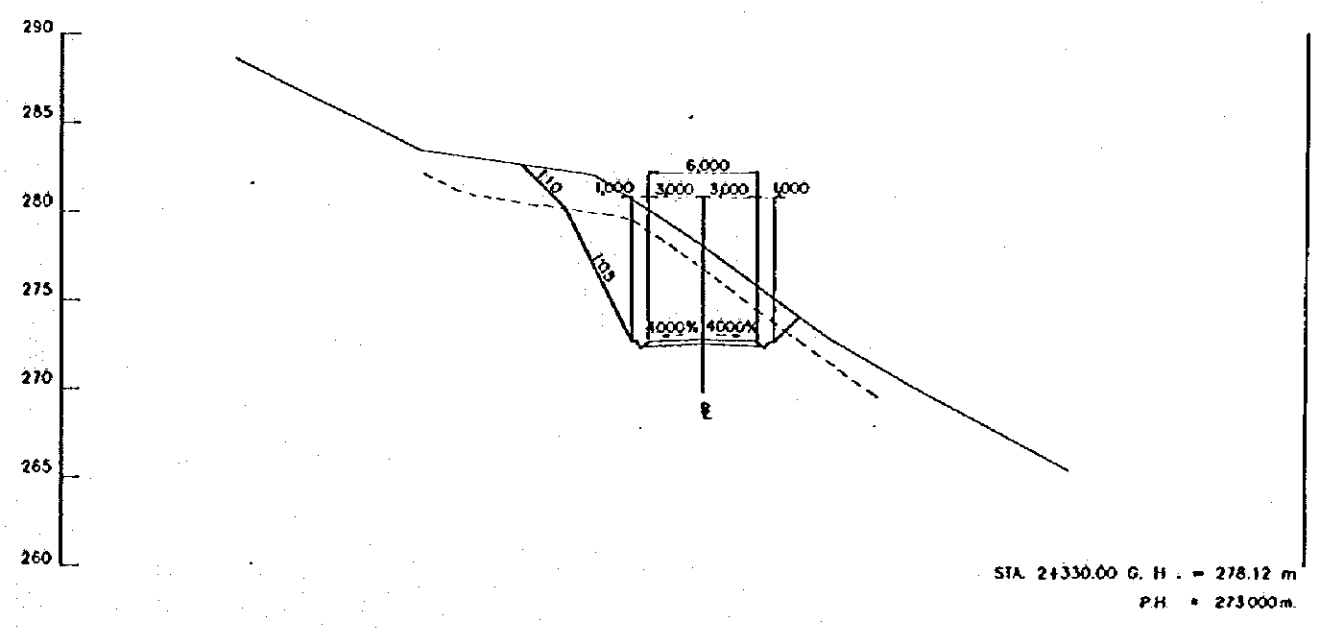
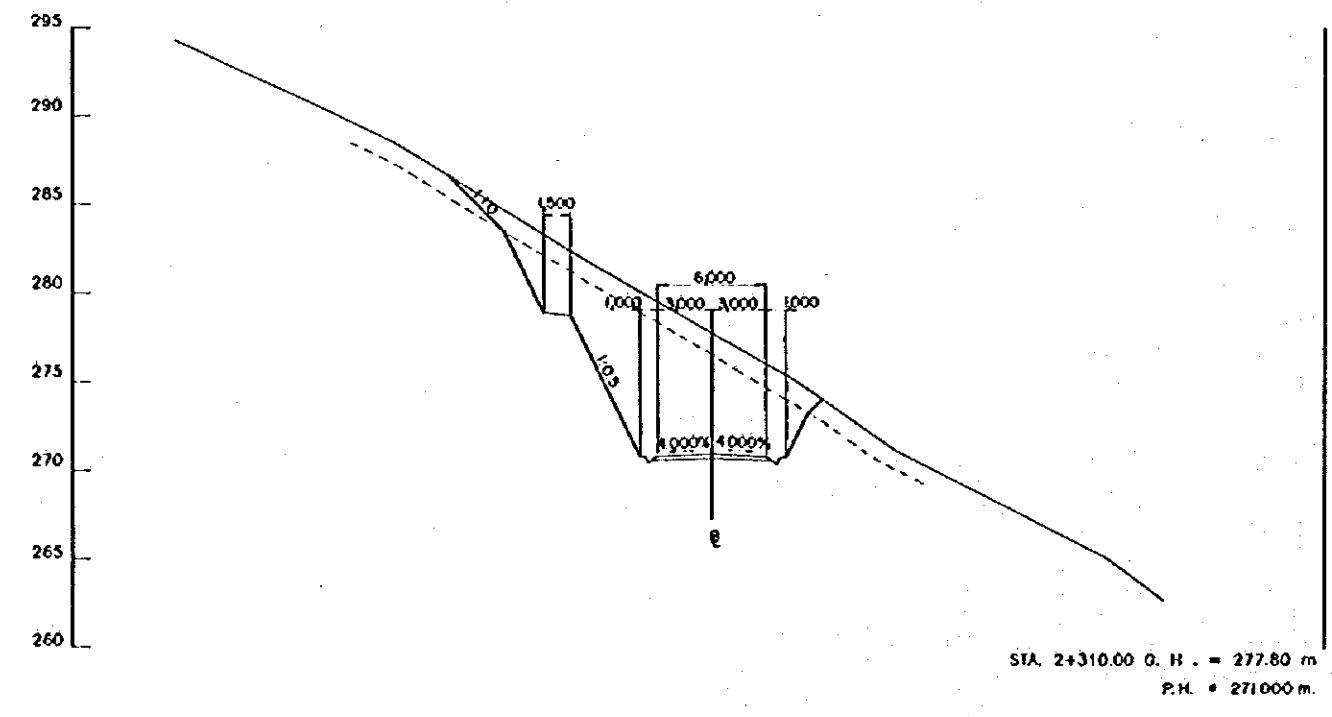
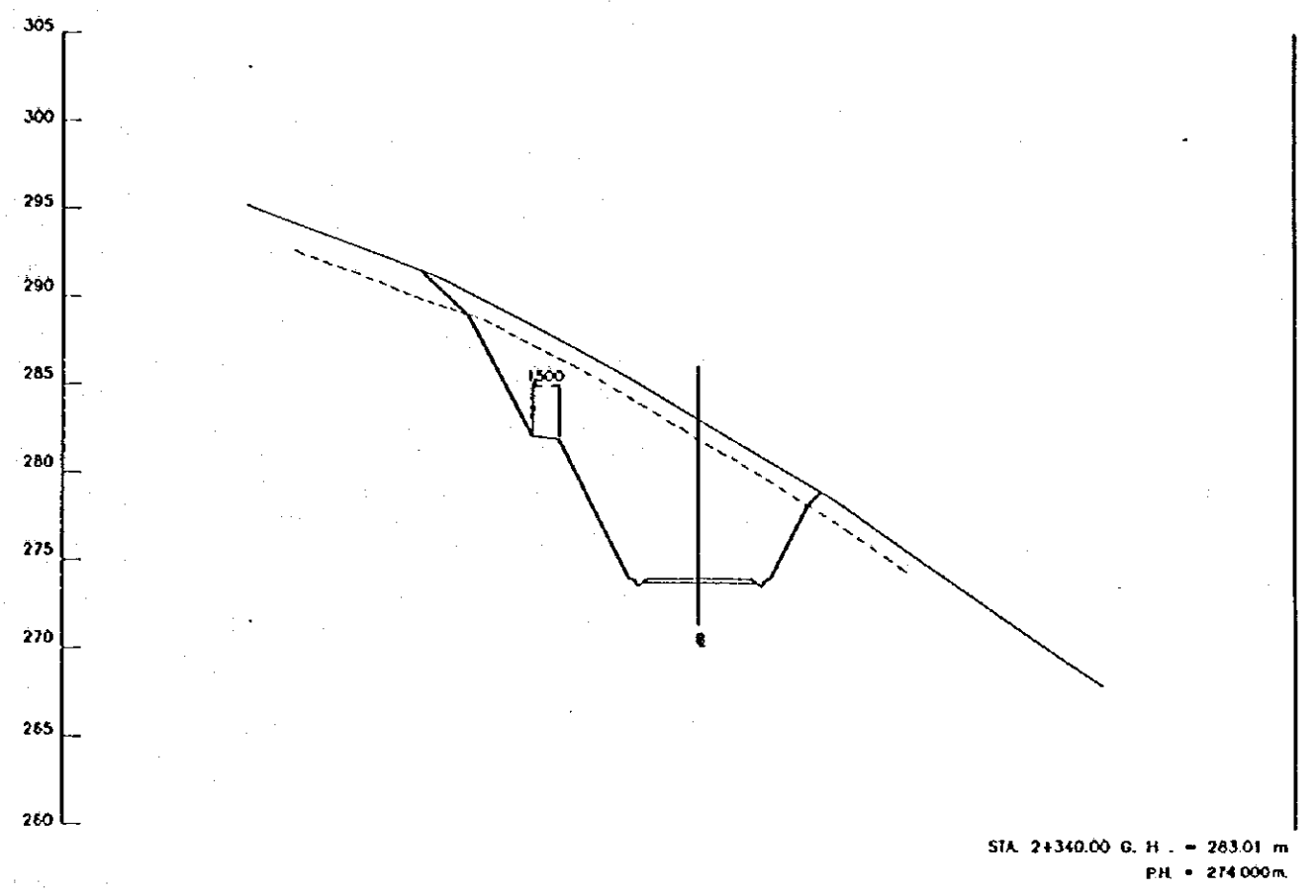
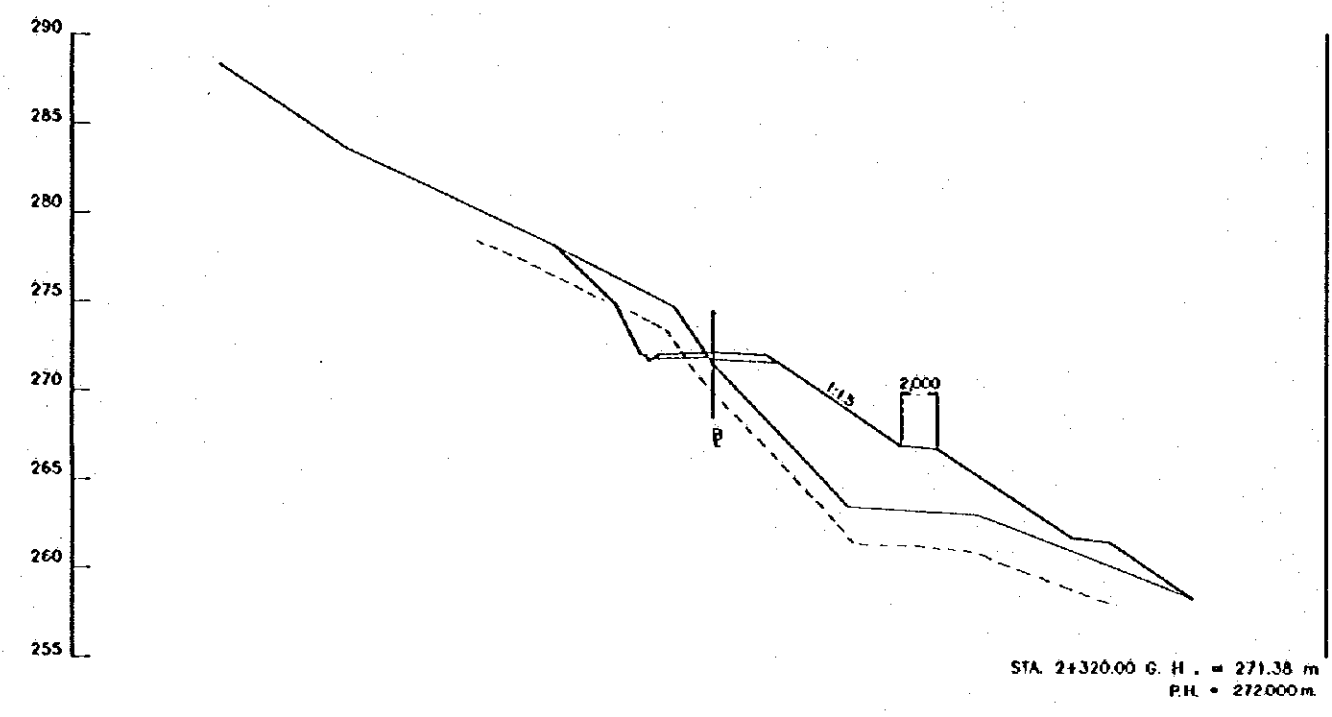
Estudio de Diseño Detallado de los Traspases de
Agua para las Cuencas de Los Rios Chone - Portoviejo
*The Detailed Design Study on the Water Transbasin
Schemes for Chone - Portoviejo River Basins*

REPÚBLICA DEL ECUADOR

TITULO: CAMINO DE ACCESO / ACCESS ROAD
CAMINO DE ACCESO CONGUILLO 2
CÓRTE DE SECCIONES (29/98)
CONGUILLO ACCESS ROAD 2
CROSS SECTIONS (29/98)

LEVANTO: ASTEC
DIBUJO: ASTEC
DISEÑO:
REVISÓ:
ENTREGÓ:
FECHA:

APROBADO:
FECHA:
DIBUJO N°
1-ACO-104



REV. N°	REVISADO	APROBADO	FECHA

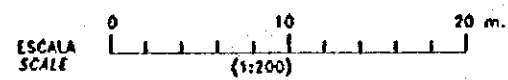
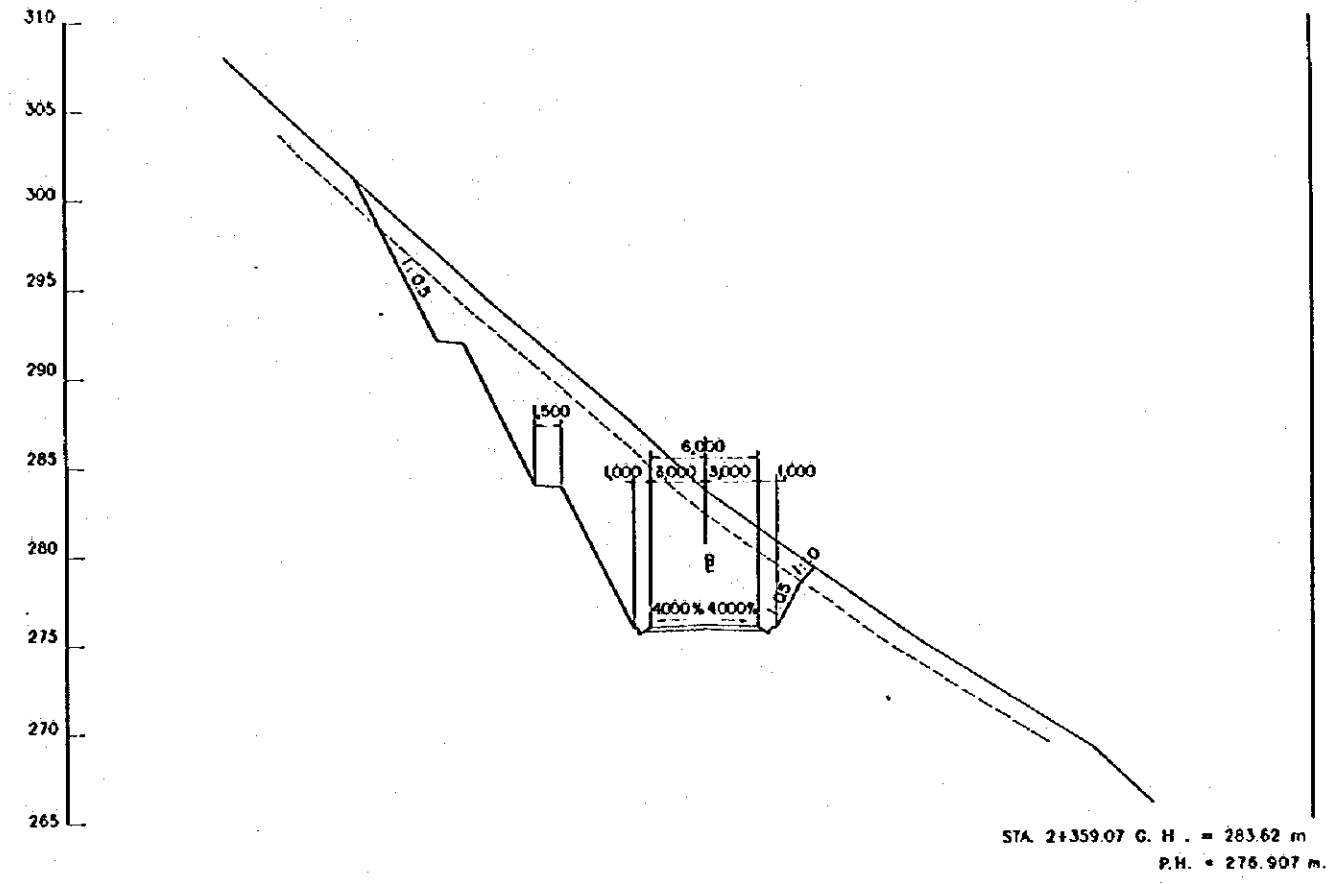
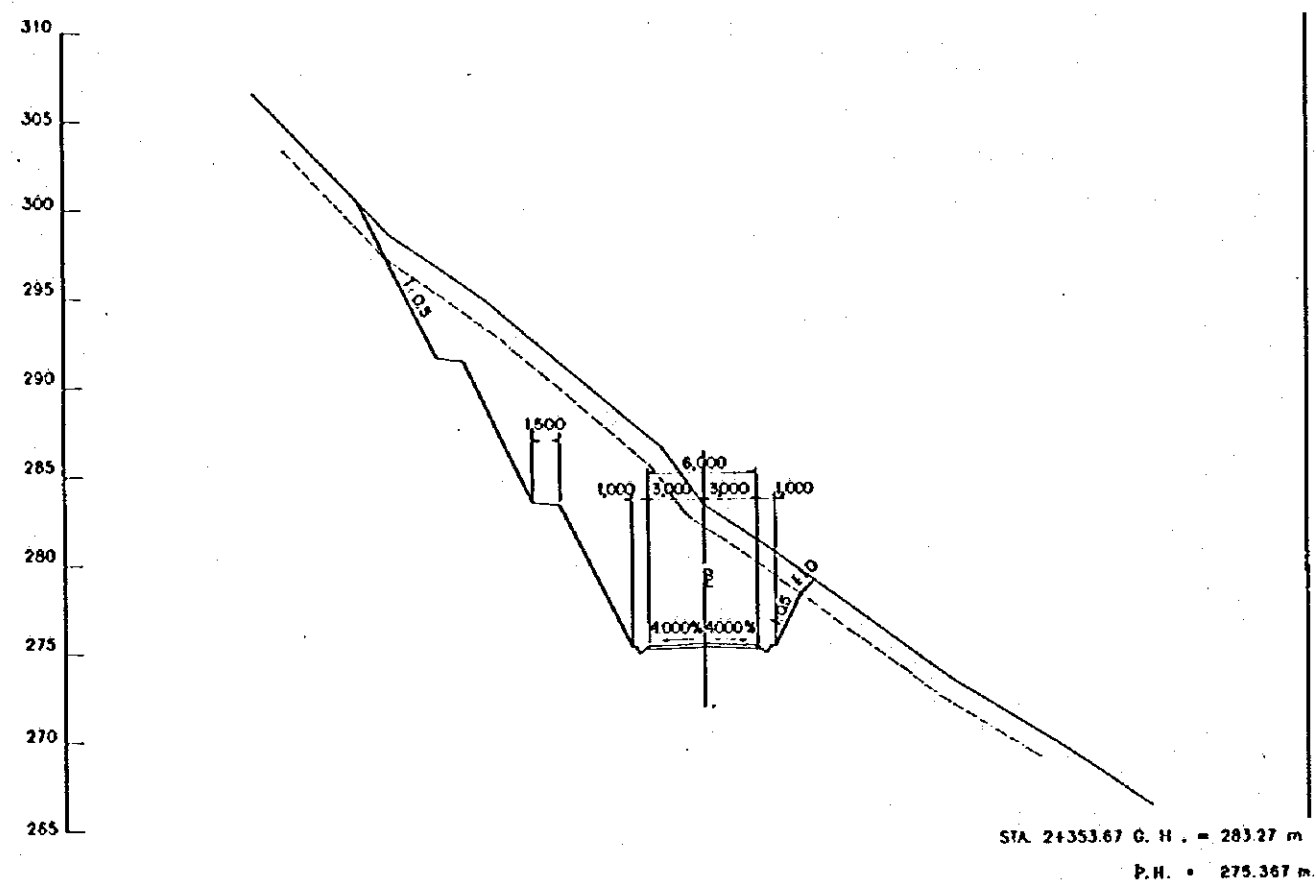
CRM
CENTRO DE REHABILITACION DE MANABI
REPUBLICA DEL ECUADOR

Estudio de Diseño Detallado de los Tramos de Agua para los Cuencos de Los Rios Chone - Portoviejo
The Detailed Design Study on the Water Transbasin Schemes for Chone - Portoviejo River Basins

TITULO: CAMINO DE ACCESO / ACCESS ROAD
CAMINO DE ACCESO CONGUILLO 2
CORTE DE SECCIONES (30/98)
CONGUILLO ACCESS ROAD 2
CROSS SECTIONS (30/98)

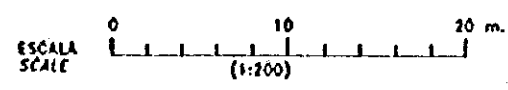
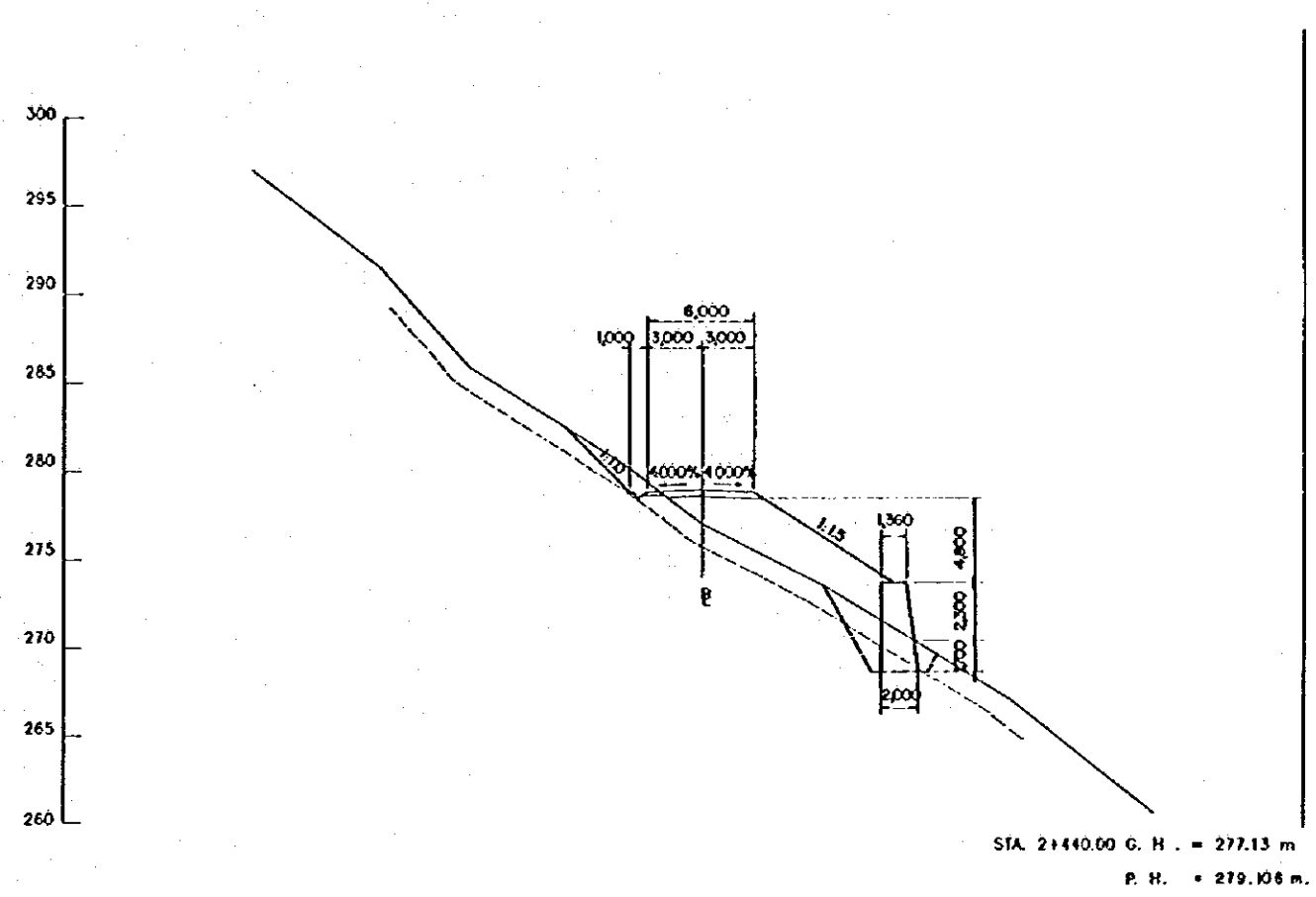
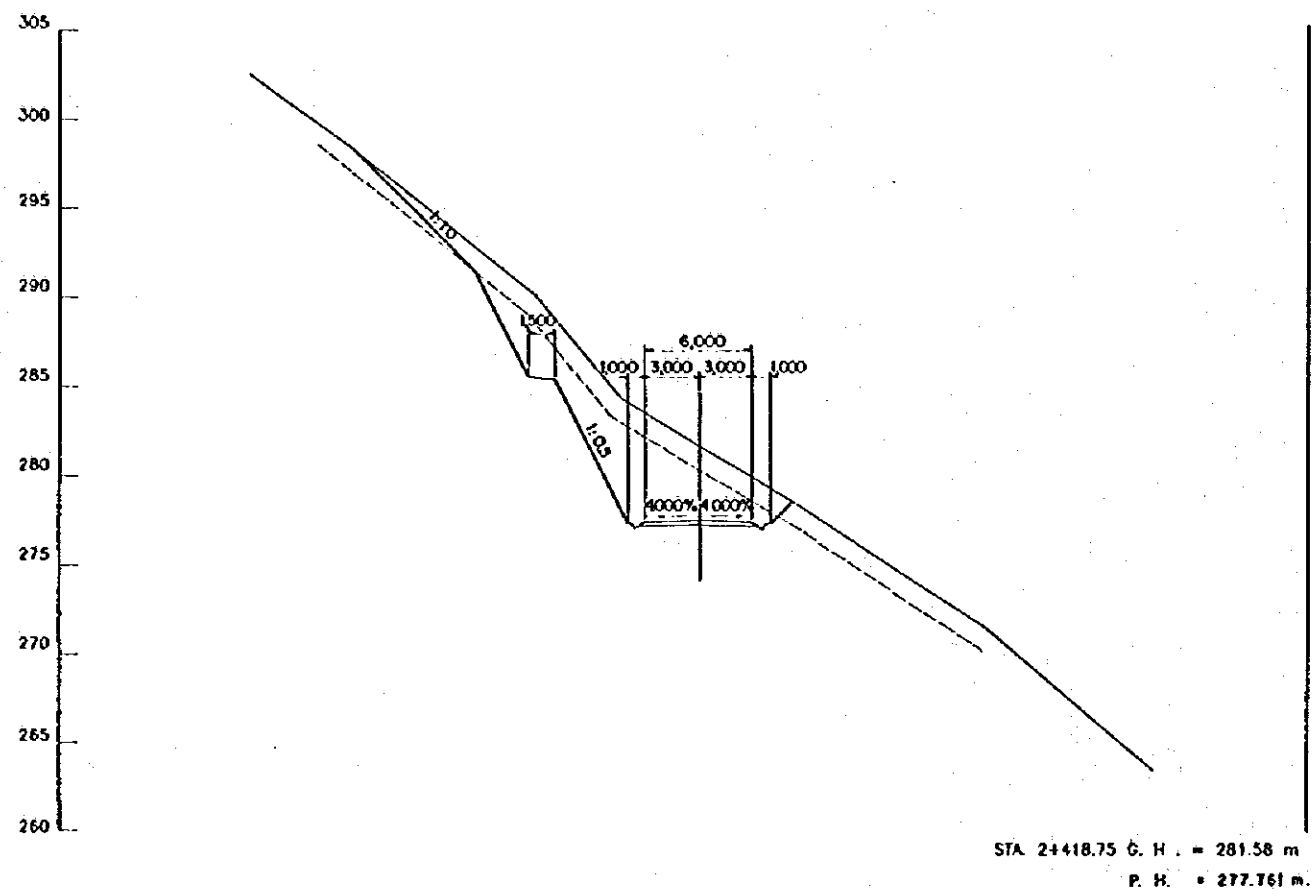
LEVANTO: ASTEC
DIBUJO: ASTEC
DISEÑO:
REVISO:
ENTREGO:
FECHA:

APROBADO:
FECHA:
DIBUJO N°
1-ACO-105



REV. N°	REVISADO	APROBADO	FECHA

CRML CENTRO DE REHABILITACION DE MANABI	Estudio de Diseño Detallado de los Tramos de Agua para las Cuencas de Los Rios Chone - Portoviejo The Detailed Design Study on the Water Transfer Schemes for Chone - Portoviejo River Basins	TITULO: CAMINO DE ACCESO / ACCESS ROAD CAMINO DE ACCESO CONGULLO 2 CONGULLO ACCESS ROAD 2 CROSS SECTIONS (11/98)	LEVANTO: ASTEC DIBUJO: ASTEC DISEÑO: REVISO: ENTREGO: FECHA:	APROBADO: FECHA: DIBUJO N° 1-ACO-106
	REPUBLICA DEL ECUADOR	REPUBLICA DEL ECUADOR	REPUBLICA DEL ECUADOR	REPUBLICA DEL ECUADOR



REV. N°	REVISADO	APROBADO	FECHA

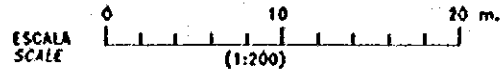
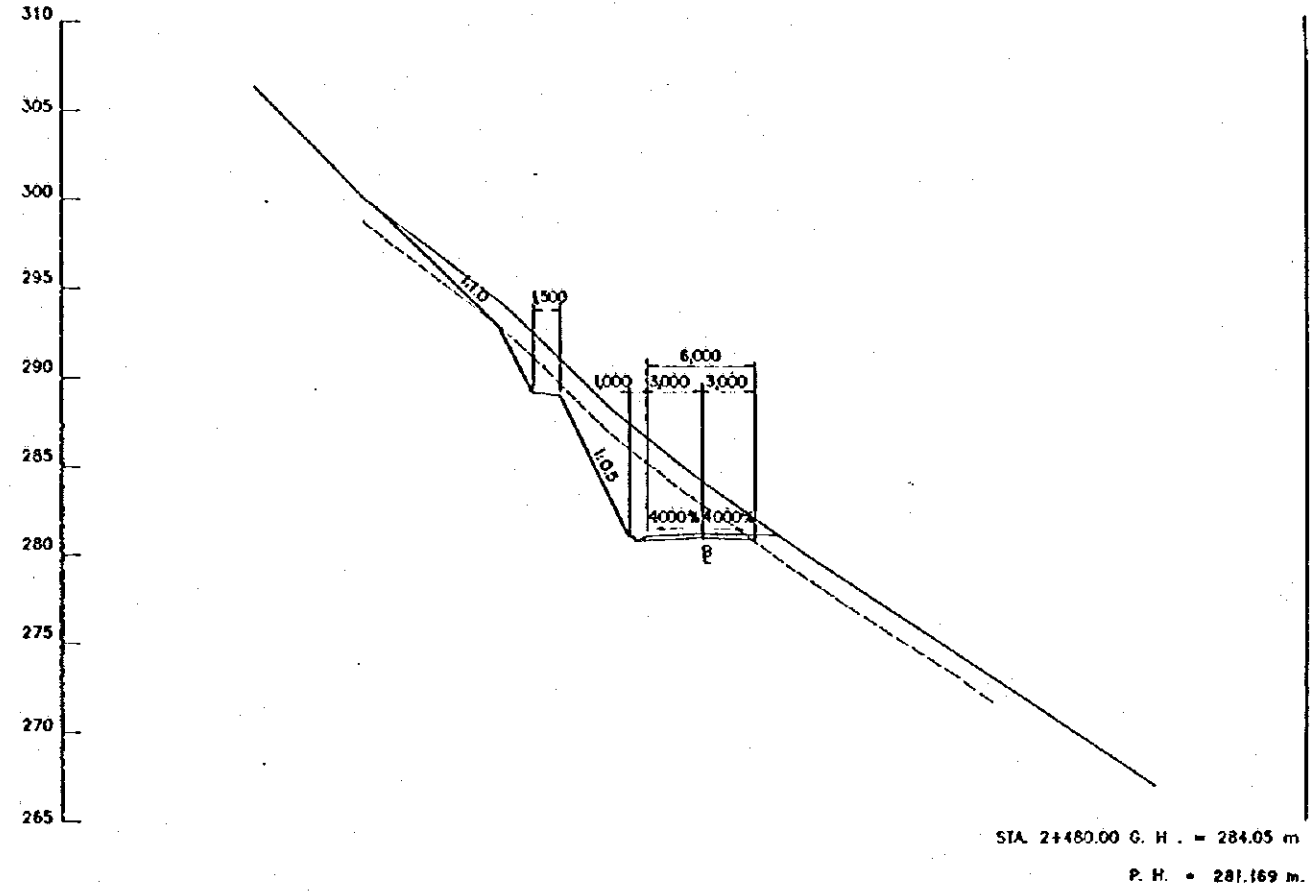
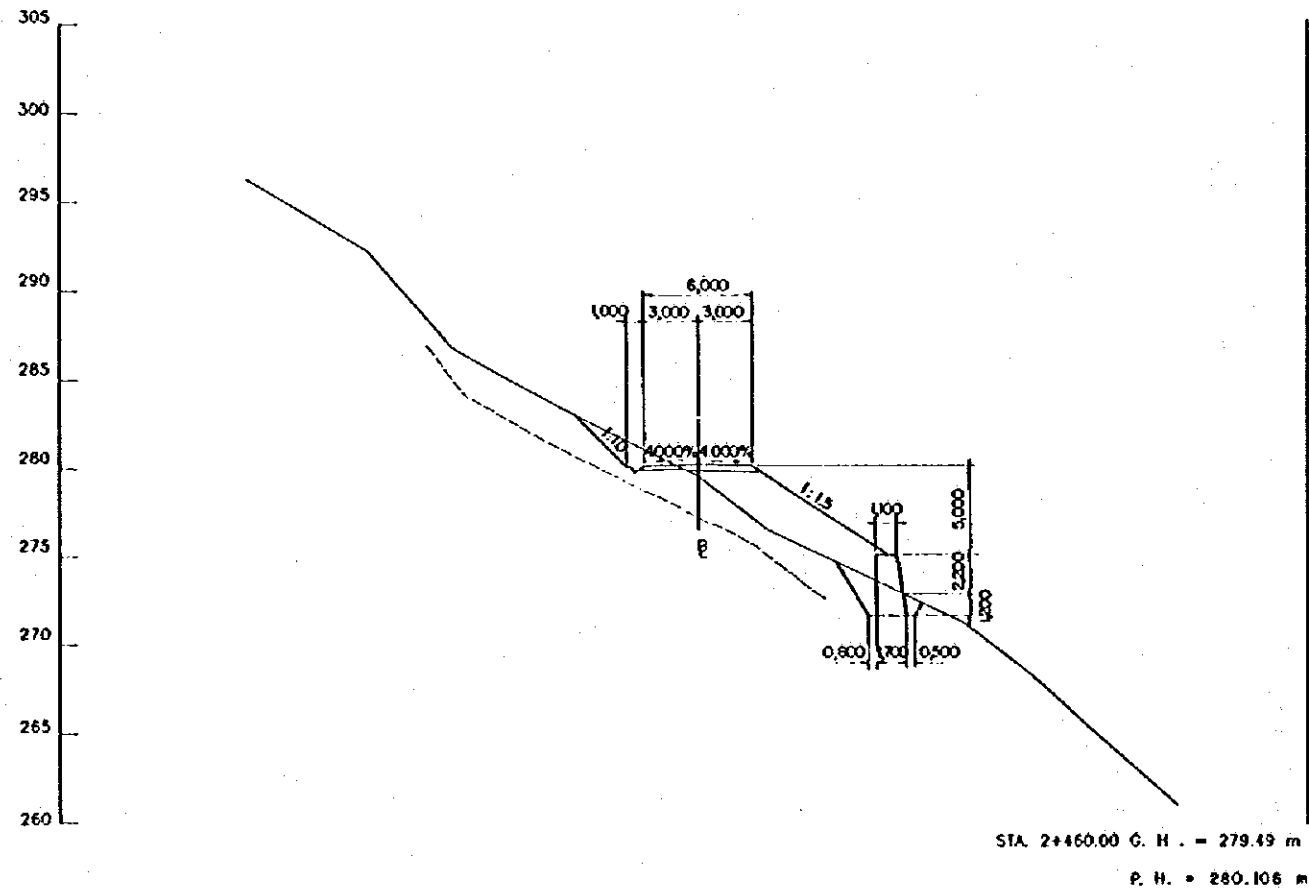
CRM
CENTRO DE RENABILITACION DE MANABI

Estudio de Diseño Detallado de las Troncosas de Agua para las Cuencas de Los Rios Chone - Partiendo
The Detailed Design Study on the Water Troncosas Schemes for Chone - Partiendo River Basins

REPUBLICA DEL ECUADOR

TITULO: CAMINO DE ACCESO / ACCESS ROAD
CAMINO DE ACCESO CONQUILLO 2
CORTE DE SECCIONES (32/98)
CONQUILLO ACCESS ROAD 2
CROSS SECTIONS (32/98)

LEVANTO: ASTEC	APROBADO:
DIBUJO: ASTEC	FECHA:
DISEÑO:	DIBUJO N°
REVISO:	
ENTREGO:	
FECHA:	1-ACO-107



REV. N°	REVISADO	APROBADO	FECHA

CRM
CENTRO DE
REHABILITACION
DE MANABI

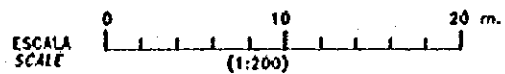
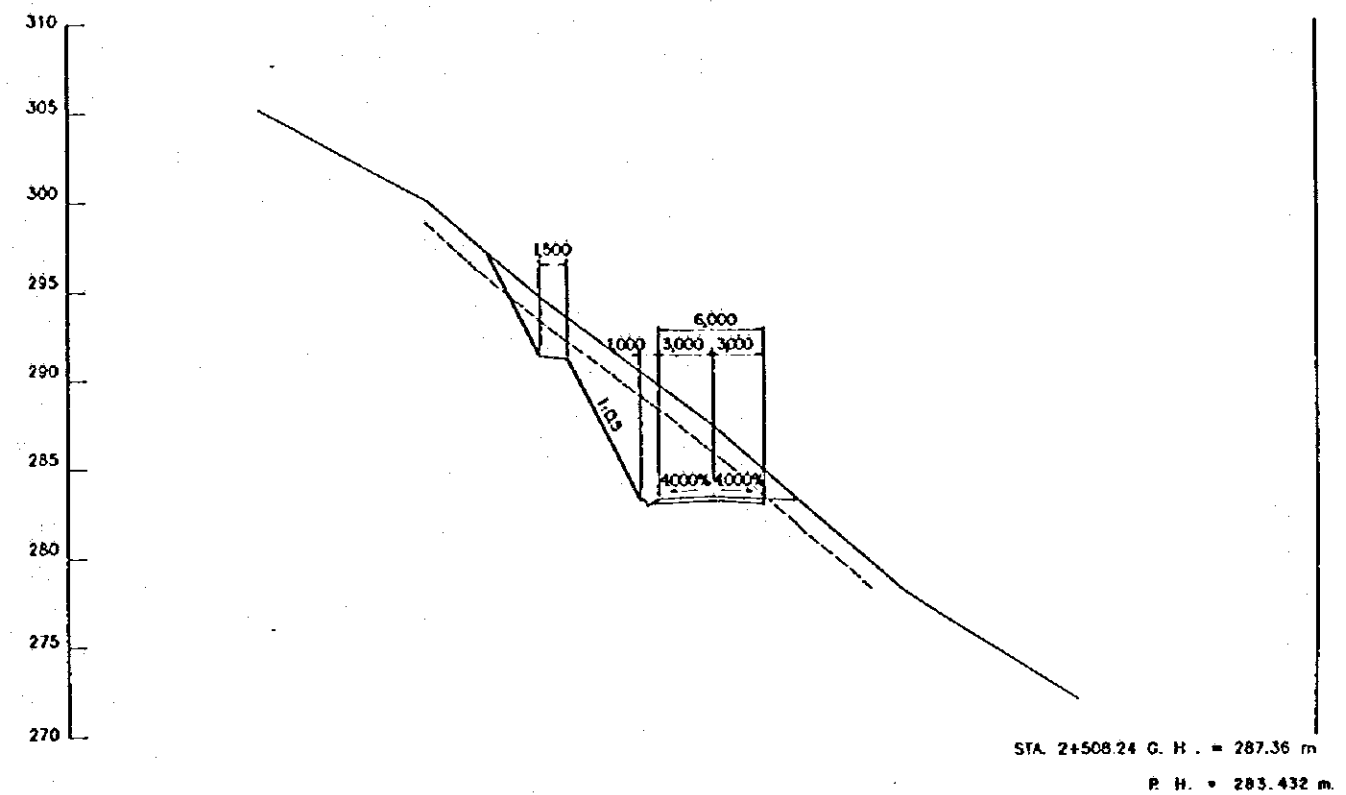
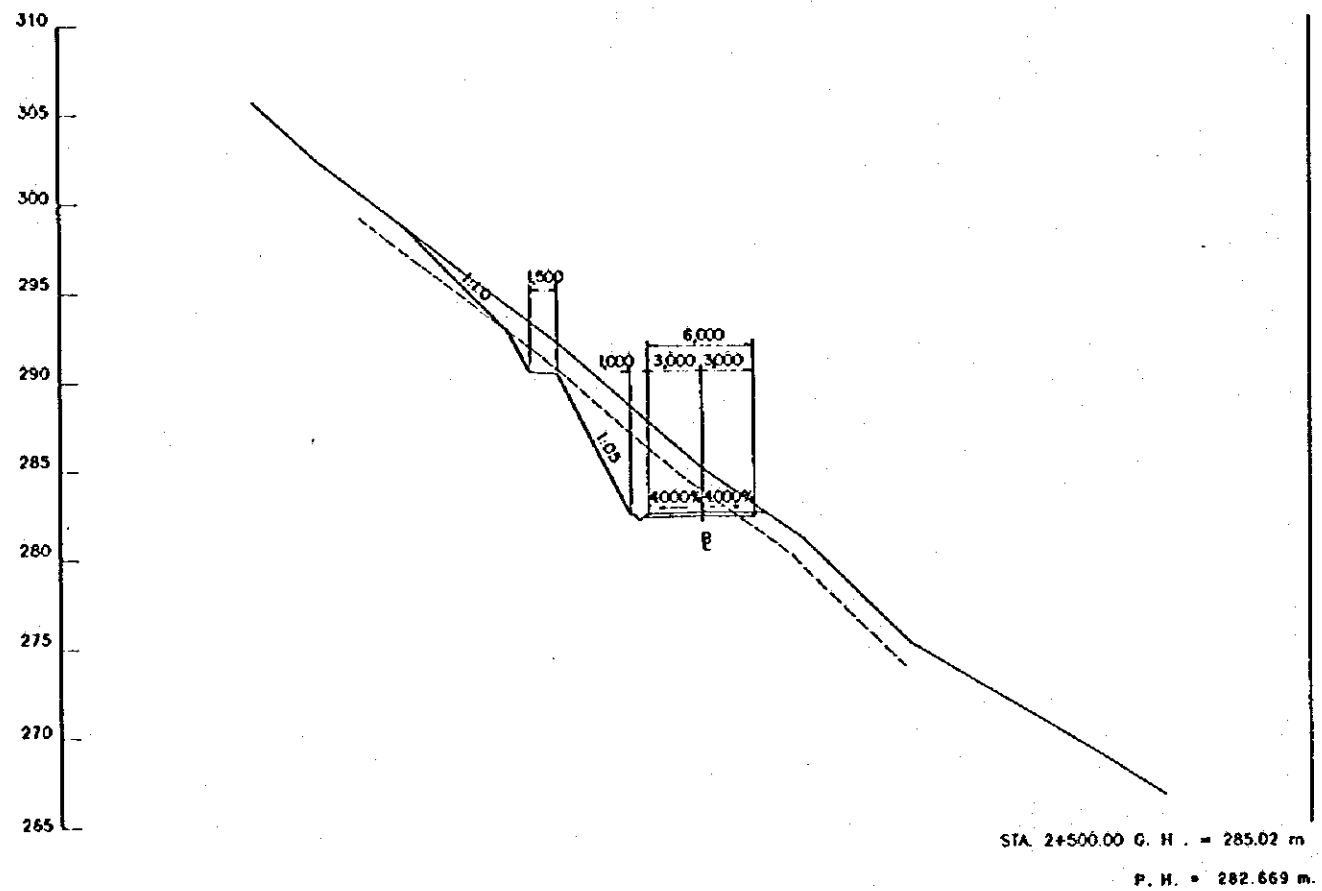
Estudio de Diseño Detallado de los Tramos de
Agua para las Cuencas de Los Rios Chona - Portoviejo
*The Detailed Design Study on the Water Transfer
Schemes for Chona - Portoviejo River Basins*

REPUBLICA DEL ECUADOR

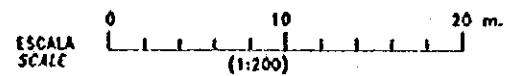
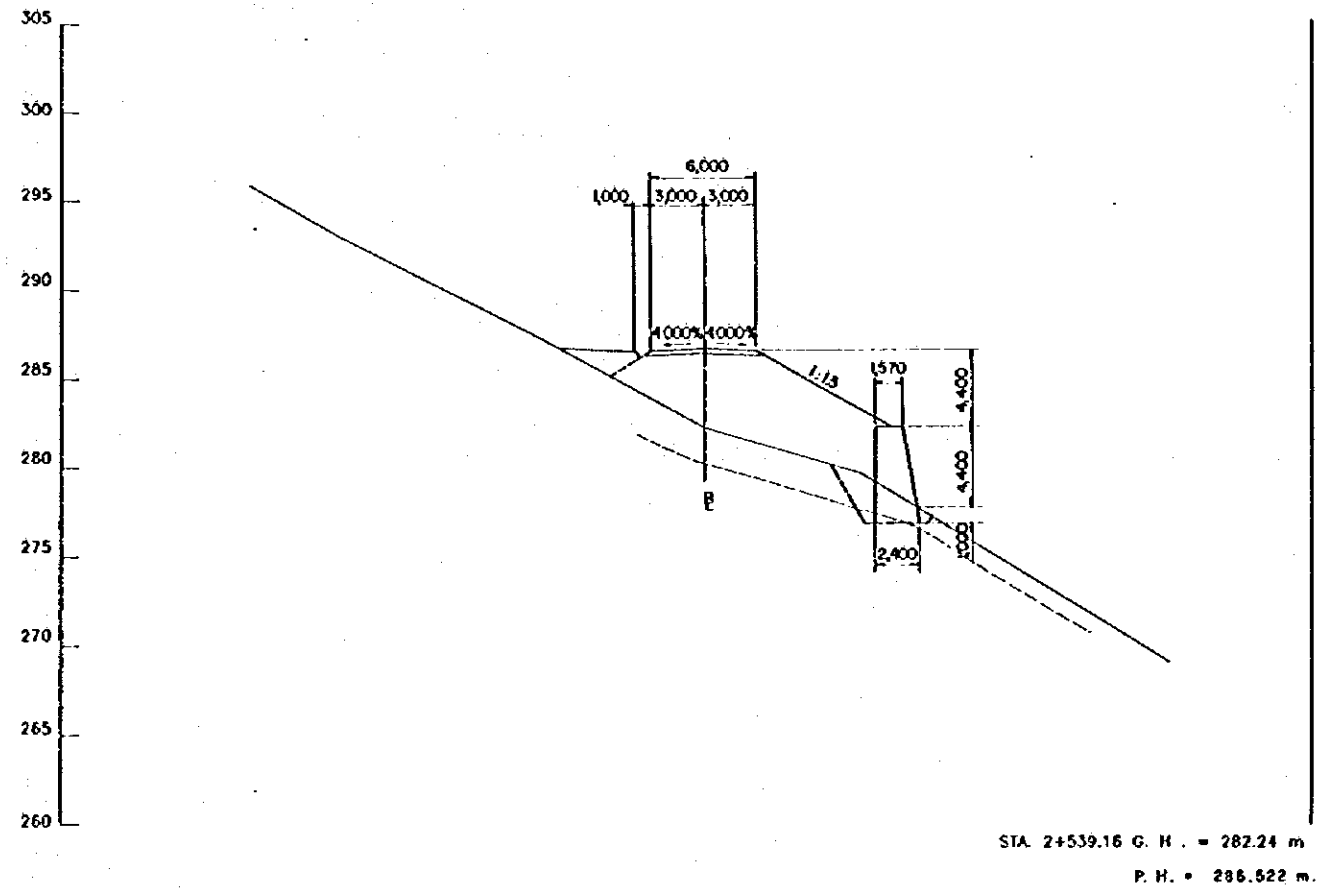
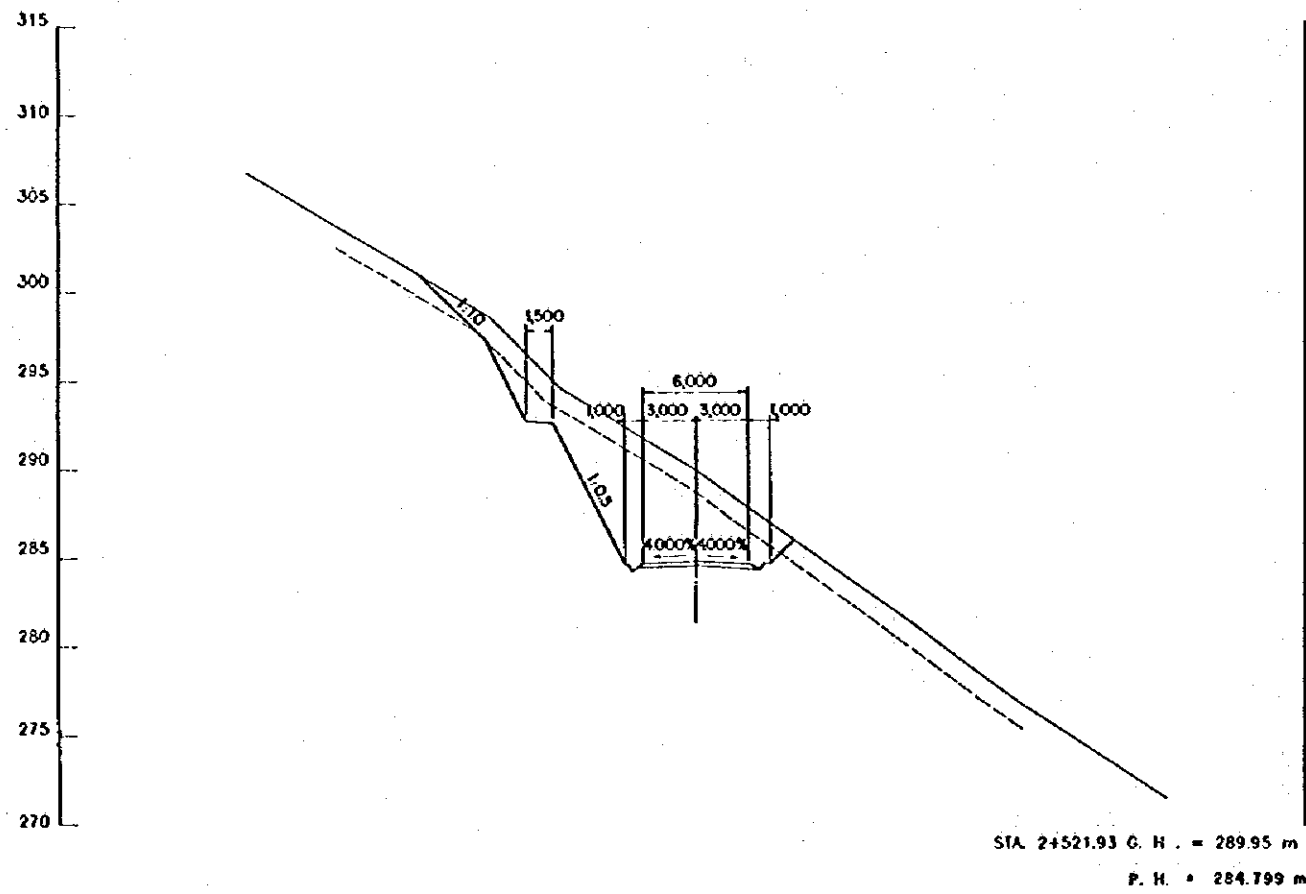
TITULO: CAMINO DE ACCESO / ACCESS ROAD
CAMINO DE ACCESO CONGUILLO 2
CORTE DE SECCIONES (3398)
CONGUILLO ACCESS ROAD 2
CROSS SECTIONS (3398)


LEVANTO: ASTEC
DIBUJO: ASTEC
DISEÑO:
REVISO:
ENTREGO:
FECHA:

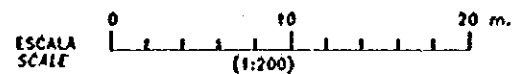
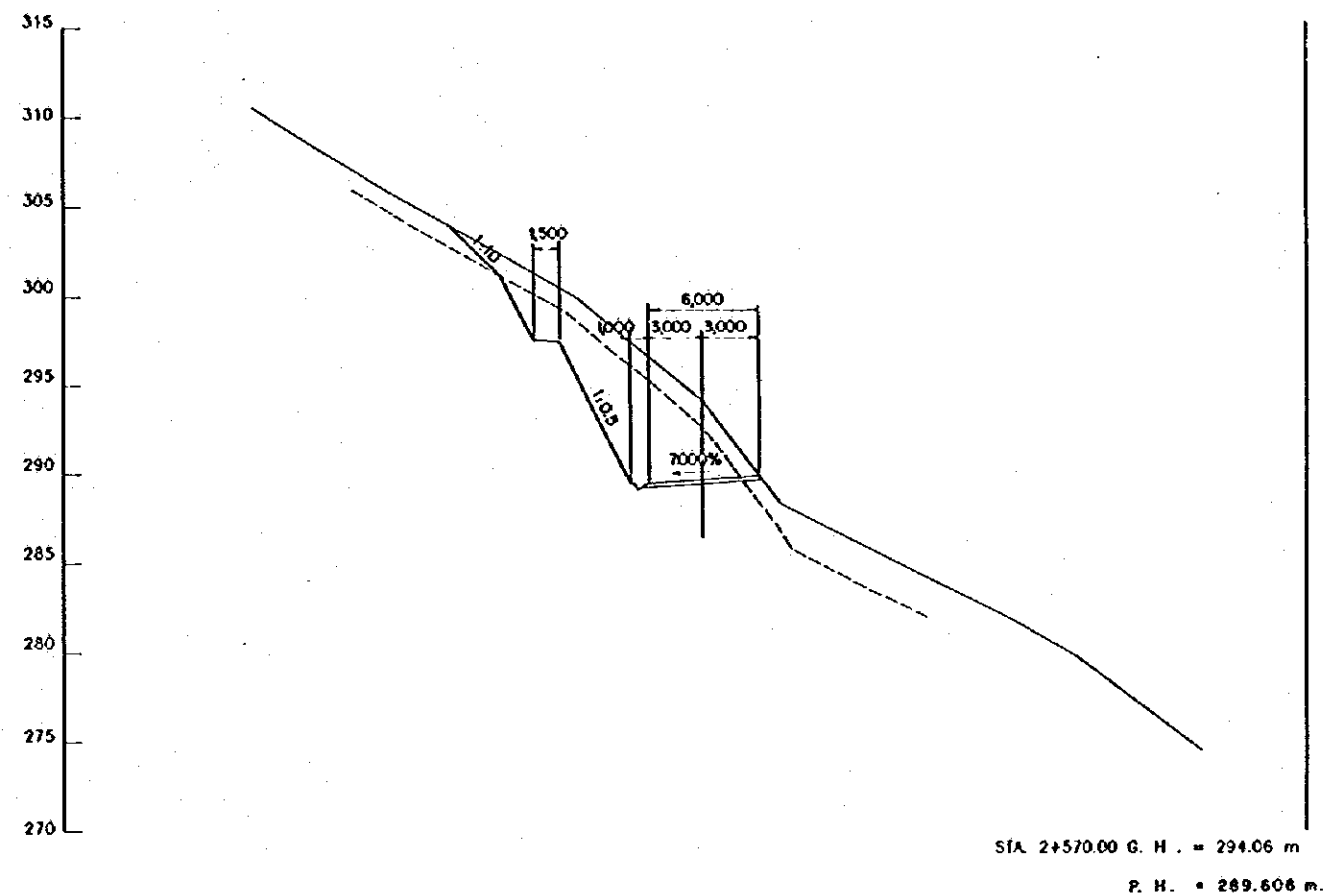
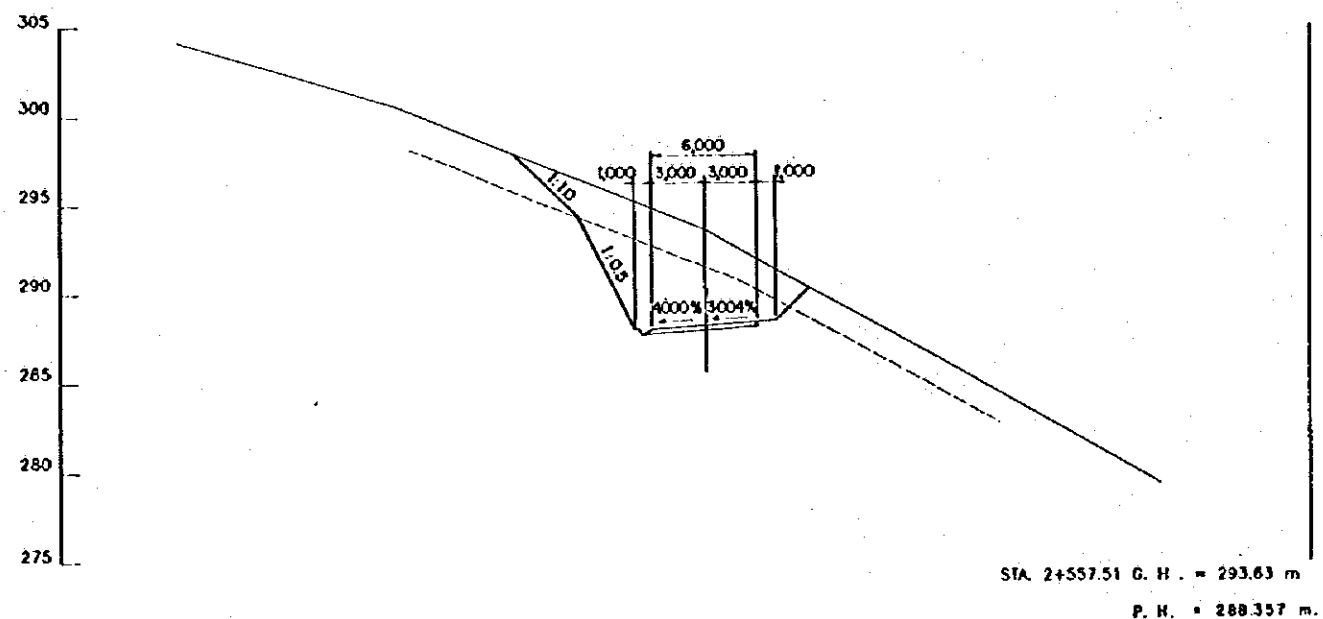
APROBADO:
FECHA:
DIBUJO N°
1-ACO-108



REV. N°	REVISADO	APROBADO	FECHA	CRM CENTRO DE RENOVACIÓN DE MANABI	Estudio de Diseño Detallado de las Travesas de Agua para las Cuencas de Los Rios Chora - Portoviejo <i>The Detailed Design Study on the Water Traversal Schemes for Chora - Portoviejo River Basins</i>	TITULO: CAMINO DE ACCESO / ACCESS ROAD CAMINO DE ACCESO CONGULLO 2 CORTÉ DE SECCIONES (34/98) CONGULLO ACCESS ROAD 2 CROSS SECTIONS (34/98)	LEVANTO: ASTEC	APROBADO:
							DIBUJO: ASTEC	FECHA:
							REVISO:	DIBUJO N°
							ENTREGO:	1-ACO-109
							FECHA:	



REV. N°	REVISADO	APROBADO	FECHA	 CENTRO DE REHABILITACION DE MANABI REPUBLICA DEL ECUADOR	Estudio de Diseño Detallado de los Traspases de Agua para las Quevedas de Los Rios Chora - Portoviejo The Detailed Design Study on the Water Transfer Schemes for Chora - Portoviejo River Basins	TITULO: CAMINO DE ACCESO / ACCESS ROAD CAMINO DE ACCESO CONGUILLÓ 2 CORTE DE SECCIONES (35/98) CONGUILLO ACCESS ROAD 2 CROSS SECTIONS (35/98)	LEVANTO: ASTEC	APROBADO:
							DIBUJO: ASTEC	FECHA:
							REVISO:	DIBUJO N°
							ENTREGO:	1-ACO-110
							FECHA:	



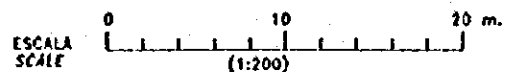
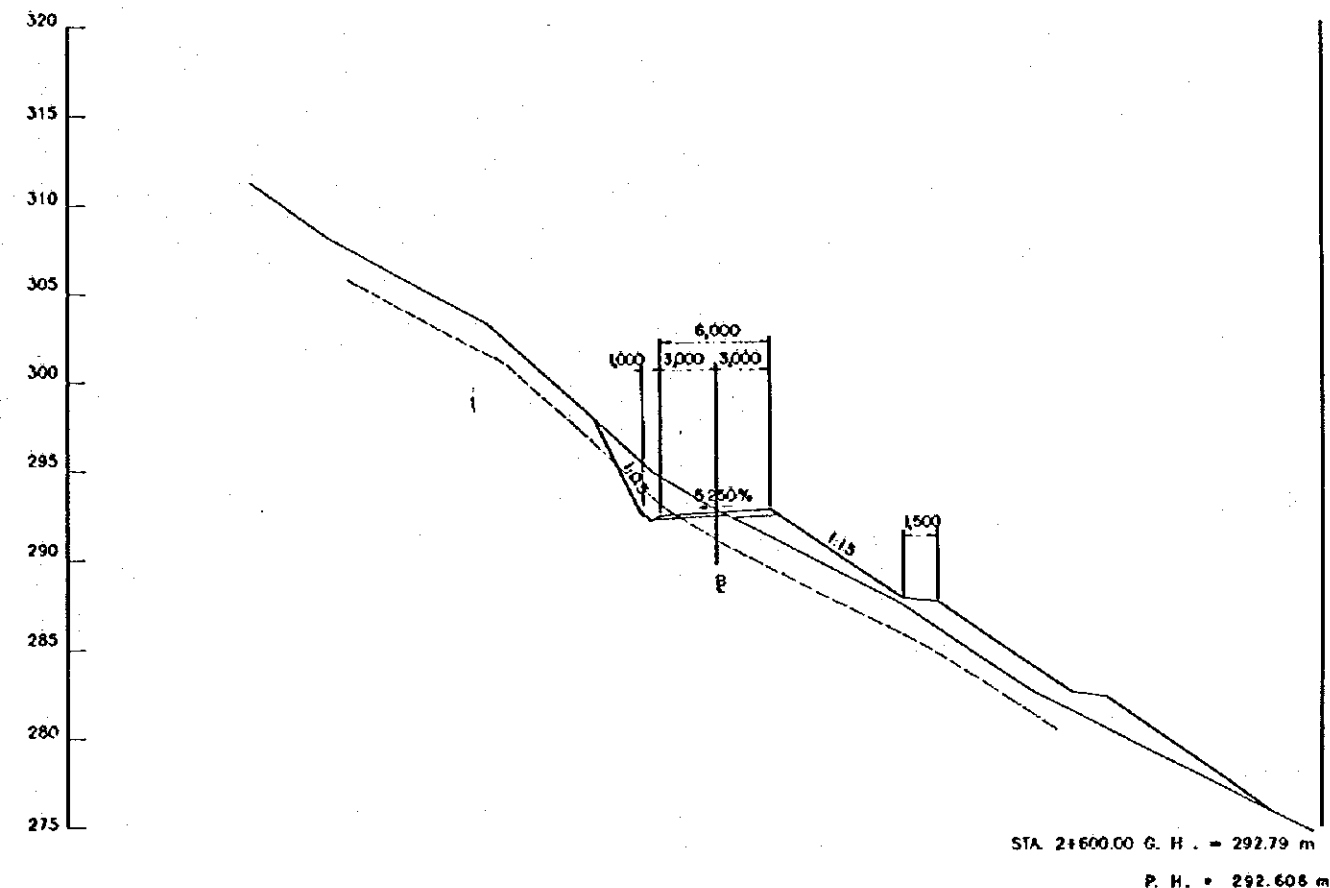
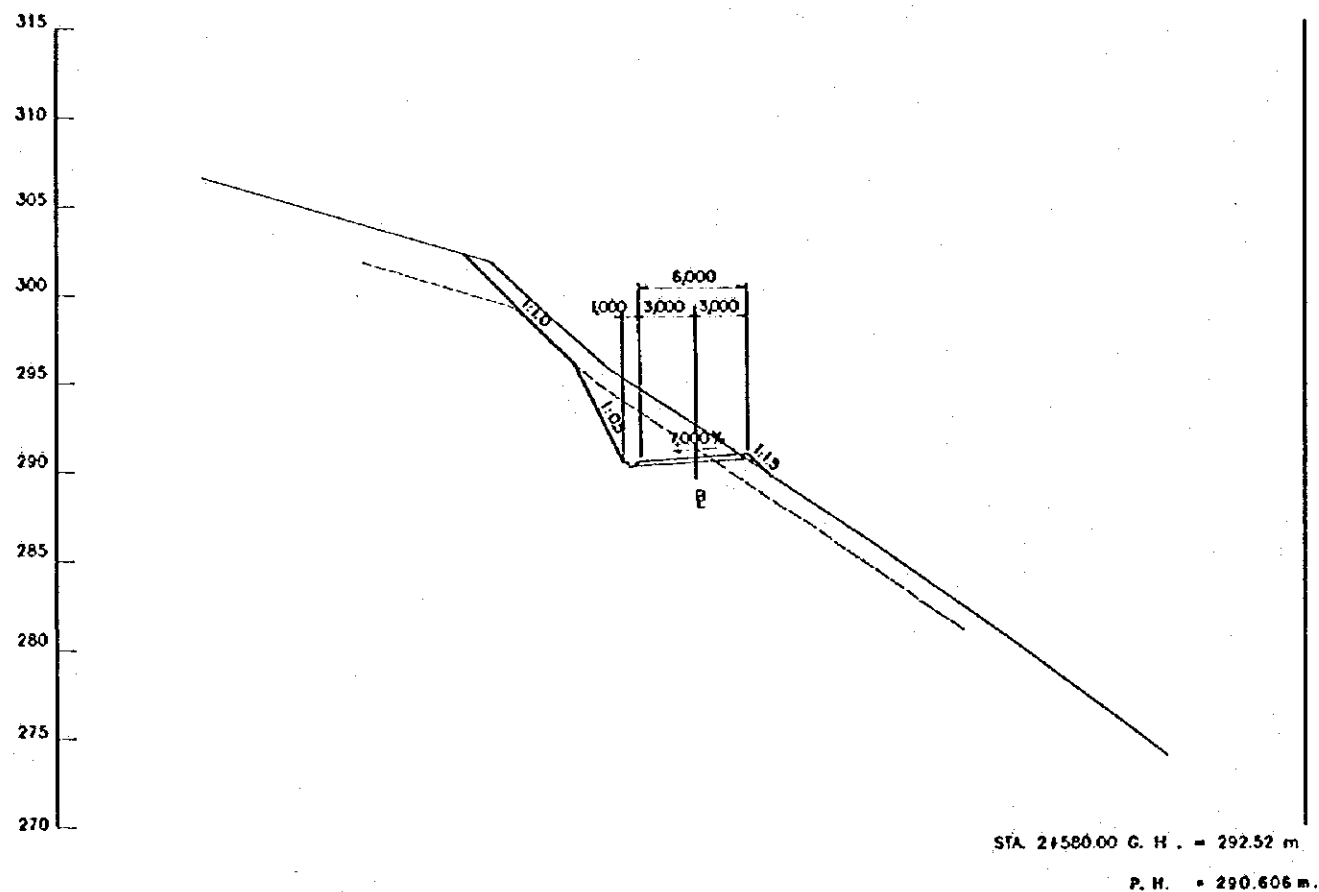
REV. N°	REVISADO	APROBADO	FECHA

CRM
CENTRO DE REHABILITACION DE MANABI

Estudio de Diseño Detallado de los Traspases de Agua para las Cuencas de Los Fies Chona - Portoviejo
The Detailed Design Study on the Water Transbasin Schemes for Chona - Portoviejo River Basins
REPUBLICA DEL ECUADOR

TITULO: CAMINO DE ACCESO / ACCESS ROAD
CAMINO DE ACCESO CONGULLO 2
CORTE DE SECCIONES (3698)
CONGULLO ACCESS ROAD 2
CROSS SECTIONS (3698)

LEVANTO: ASTEC	APROBADO:
DIBUJO: ASTEC	FECHA:
REVISO:	DIBUJO N°
ENTREGO:	1-ACO-111
FECHA:	



REV. N°	REVISADO	APROBADO	FECHA

CRM
CENTRO DE
REHABILITACIÓN
DE MANABI

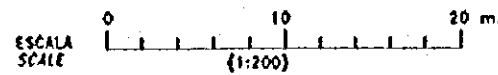
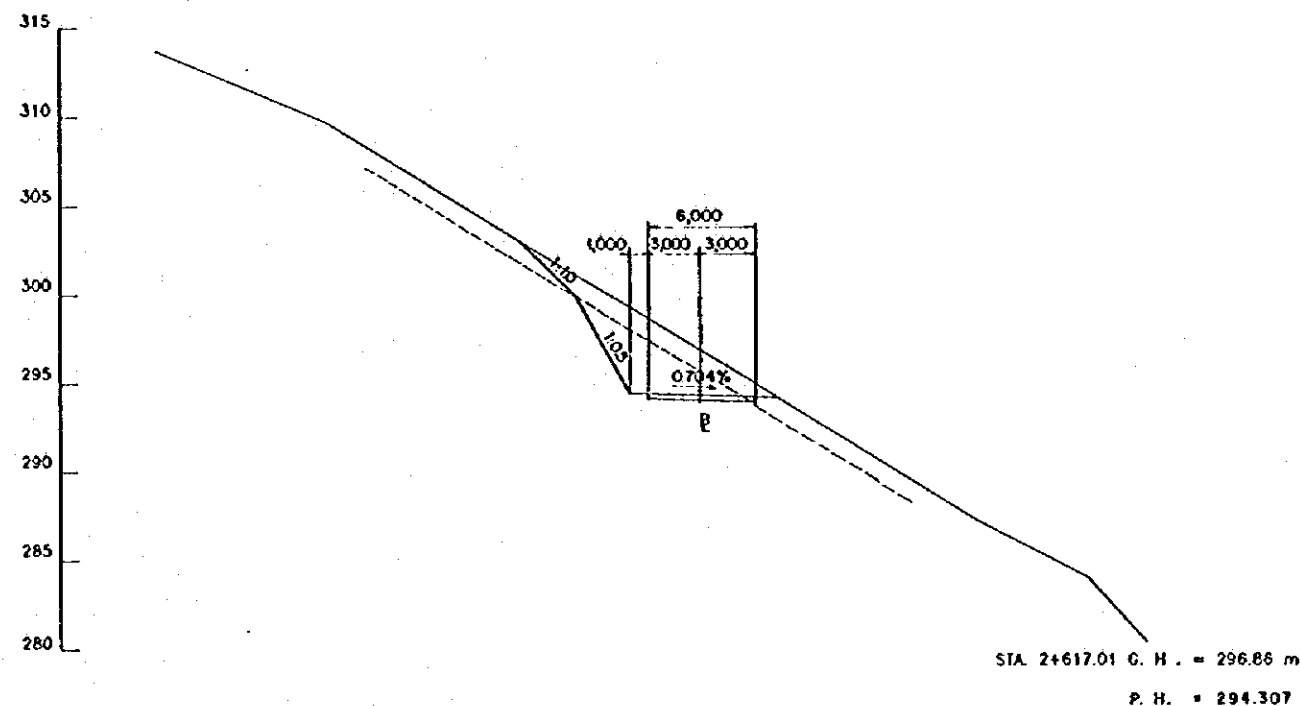
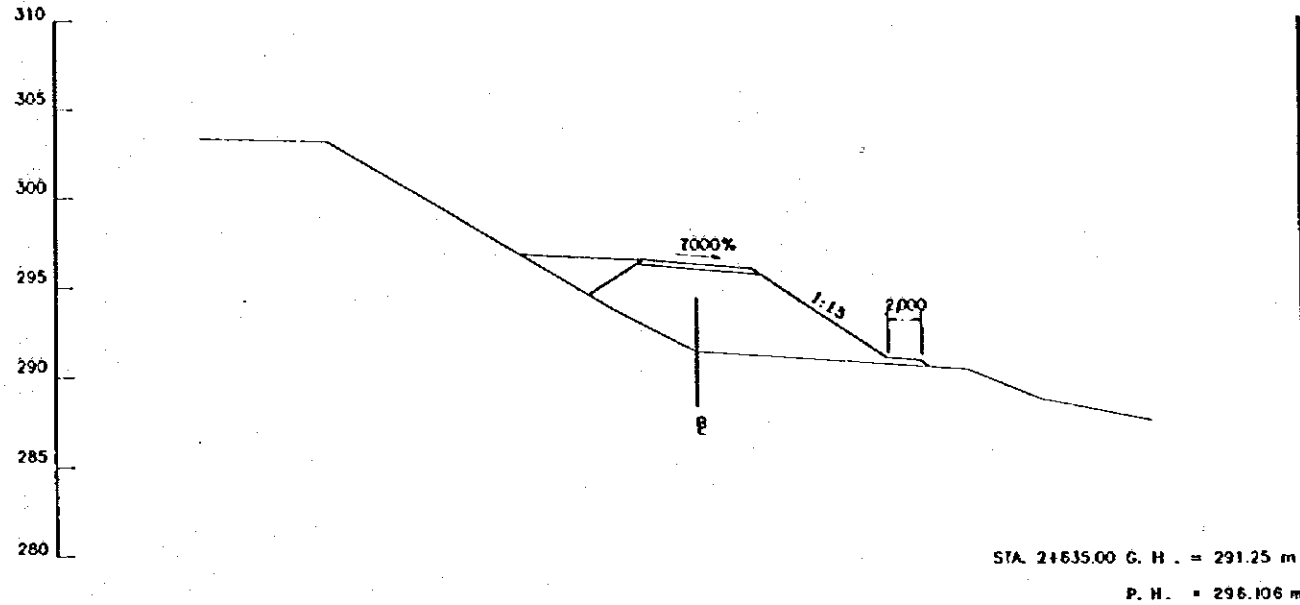
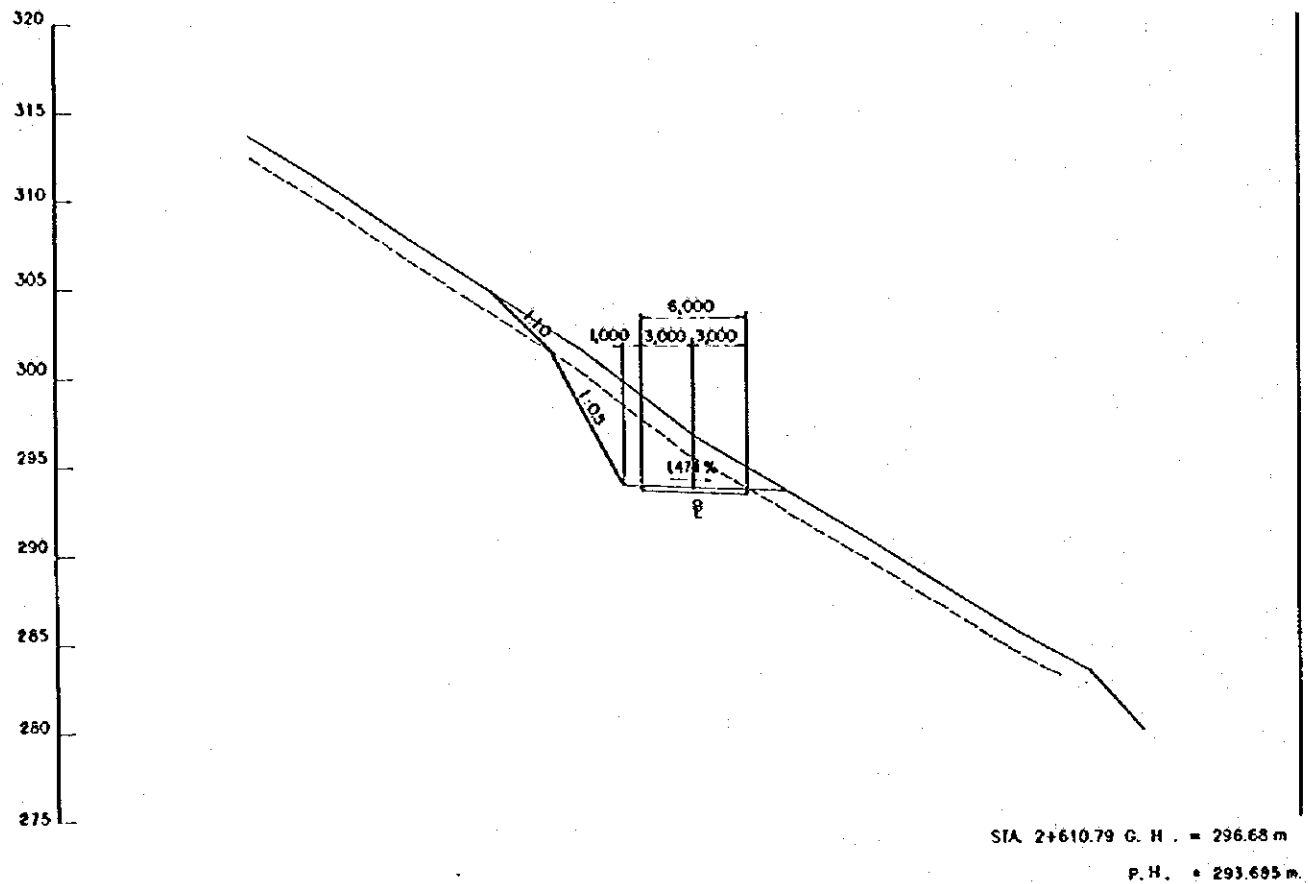
Estado de Diseño Detallado de los Traveses de
Aguá para las Cuencas de Los Ríos Chora - Portoviejo
*The Detailed Design Study on the Water Transverse
Schemes for Chora - Portoviejo River Basins*

REPUBLICA DEL ECUADOR

TÍTULO: CAMINO DE ACCESO / ACCESS ROAD
CAMINO DE ACCESO CONQUILLO 2
CORTE DE SECCIONES (37/98)
CONQUILLO ACCESS ROAD 2
CROSS SECTIONS (37/98)

LEVANTO: ASTEC
DIBUJO: ASTEC
DISEÑO:
REVISO:
ENTREGO:
FECHA:

APROBADO:
FECHA:
DIBUJO N°
1-ACO-112



REV. N°	REVISADO	APROBADO	FECHA

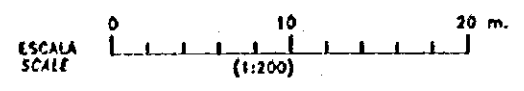
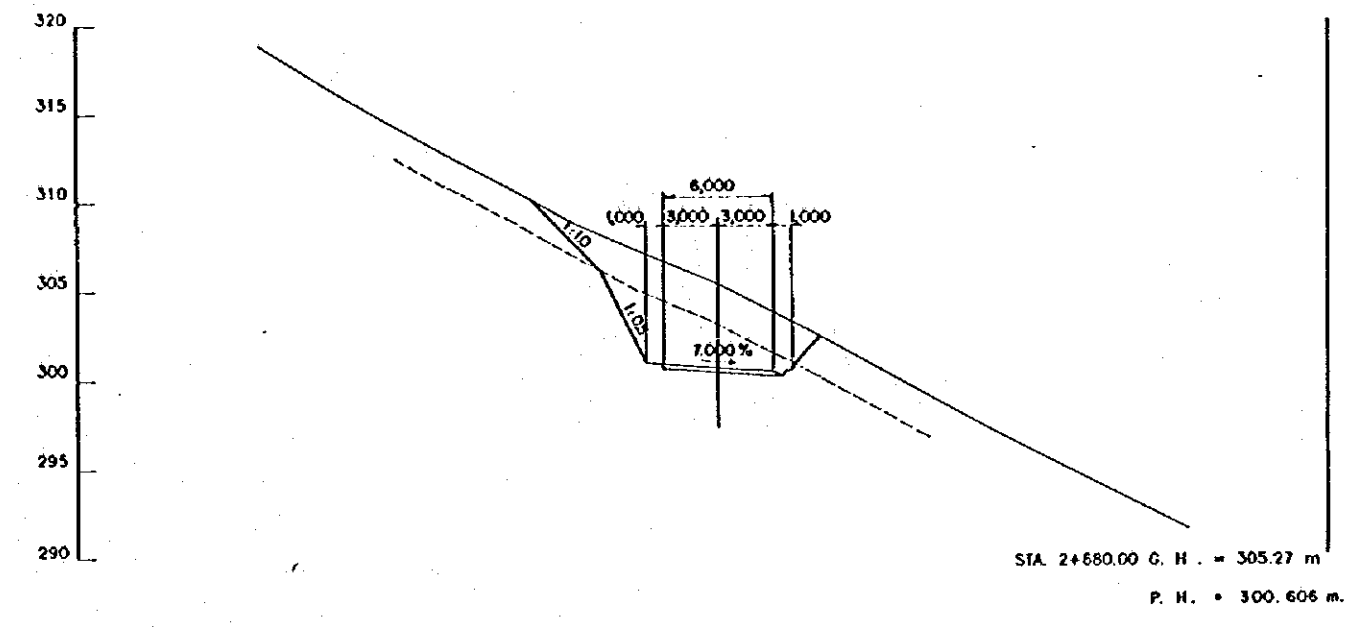
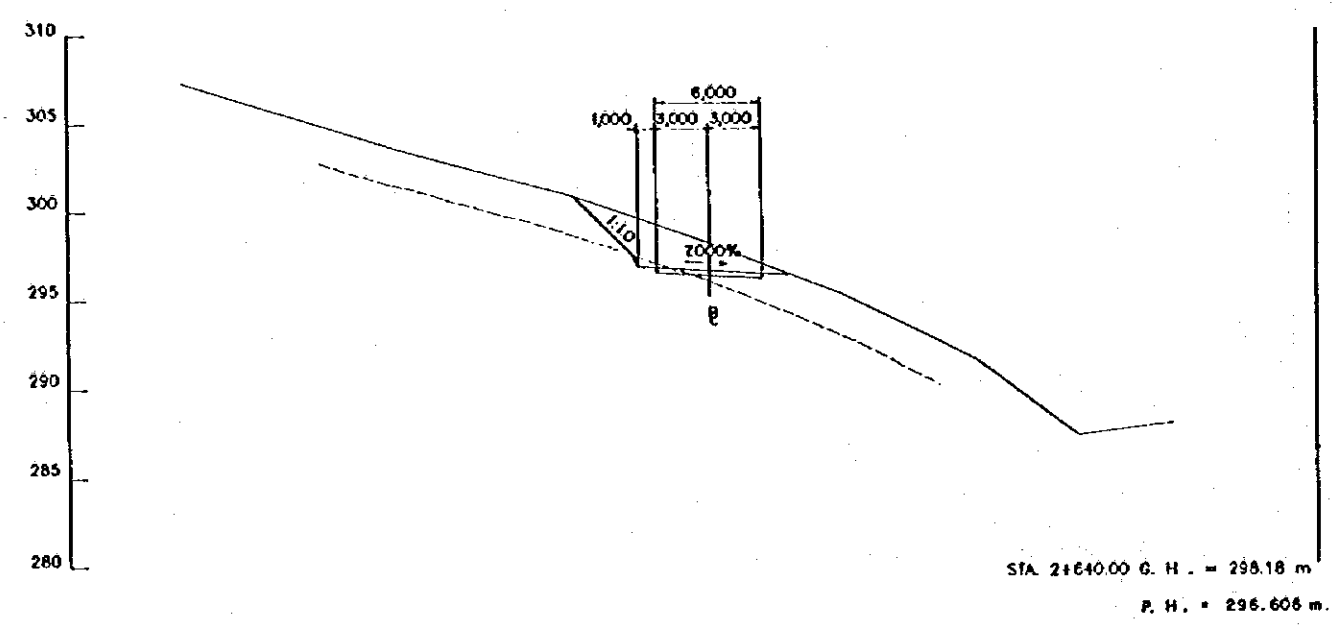
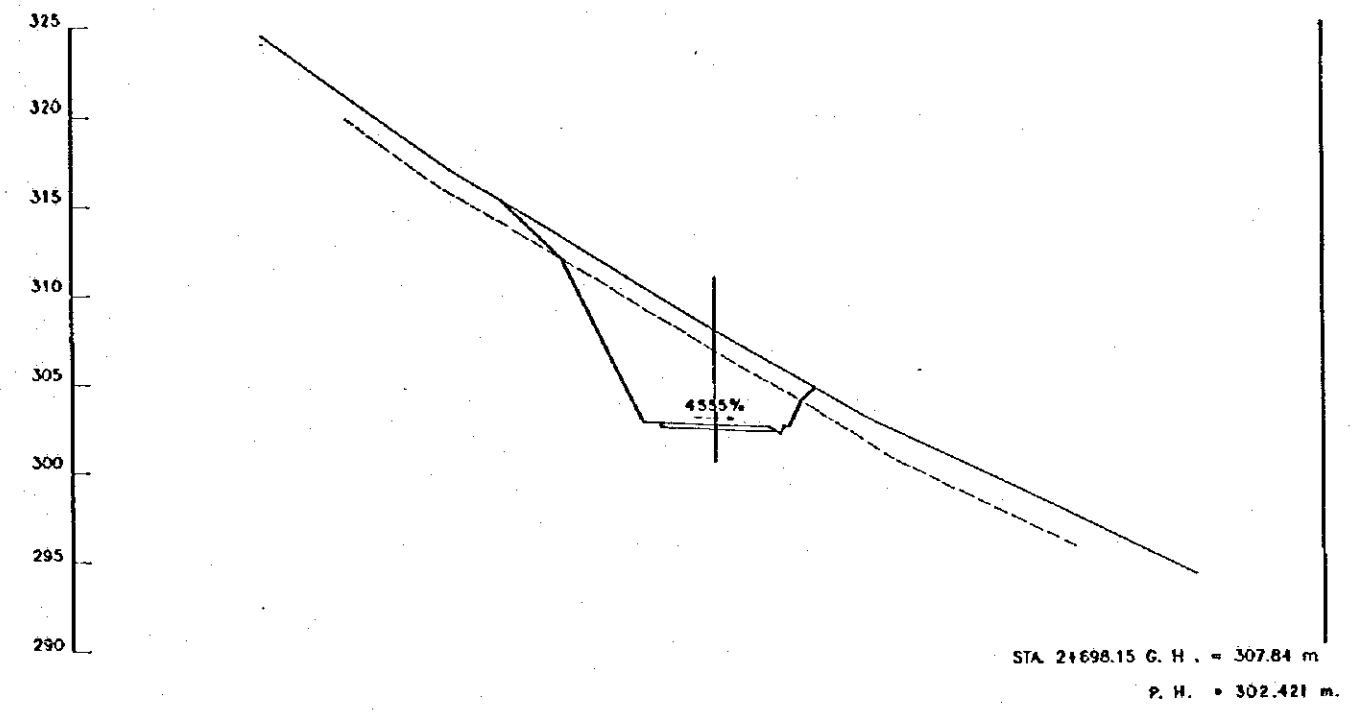
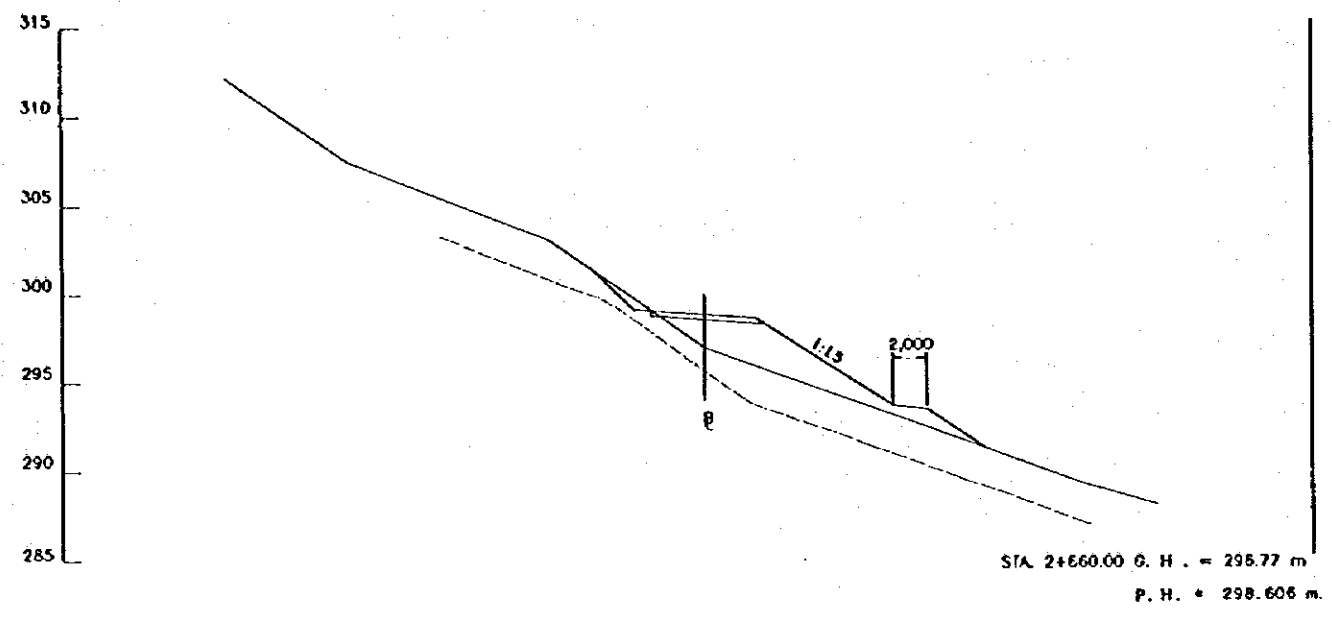
CRM
CENTRO DE
REHABILITACION
DE MANABI

Estudio de Diseño Detallado de los Tramos de
Agua para las Cuencas de Los Rios Chone - Portoviejo
*The Detailed Design Study on the Water Transfer
Schemes for Chone - Portoviejo River Basins*

TITULO: CAMINO DE ACCESO / ACCESS ROAD
CAMINO DE ACCESO OONQUILLO 2
CORTE DE SECCIONES (38/98)
OONQUILLO ACCESS ROAD 2
CROSS SECTIONS (38/98)

LEVANTO: ASTEC
DIBUJO: ASTEC
DISEÑO:
REVISO:
ENTREGO:
FECHA:

APROBADO:
FECHA:
DIBUJO N°
1-ACO-113

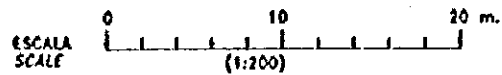
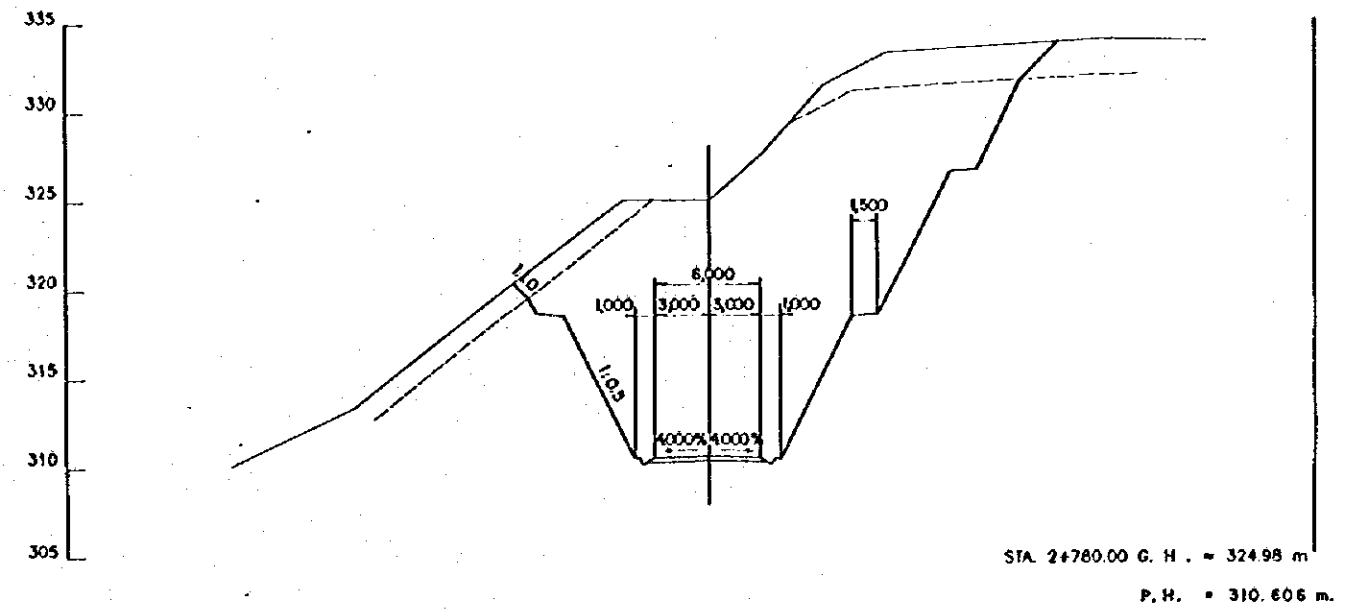
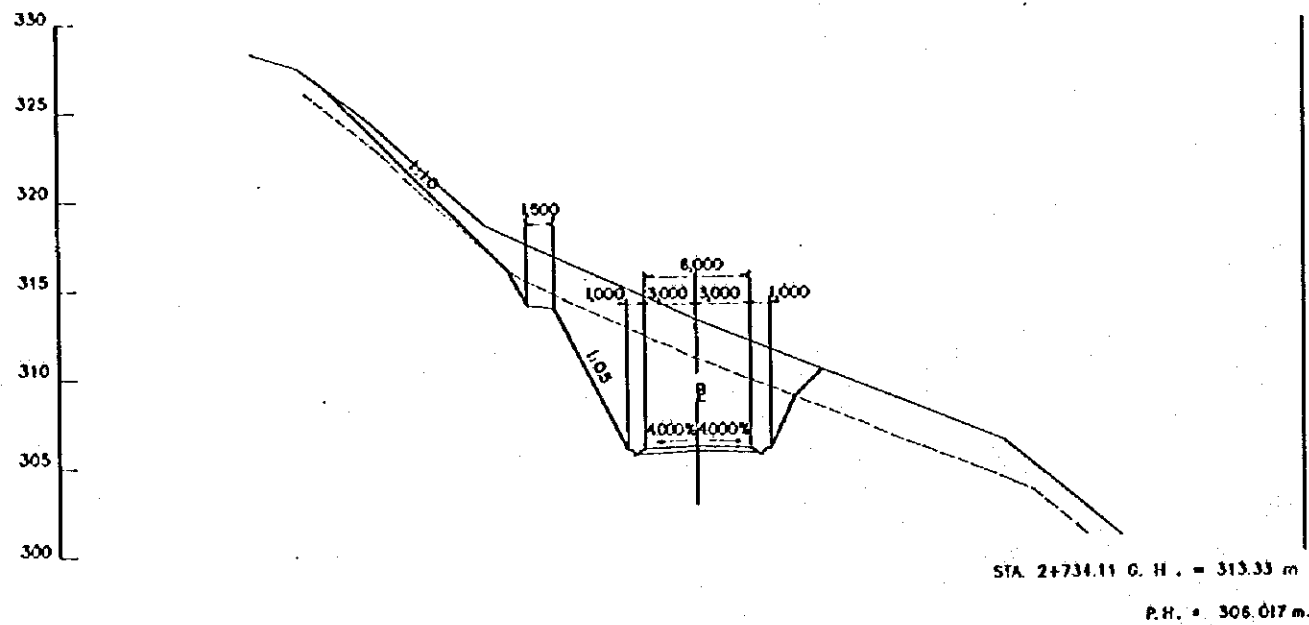
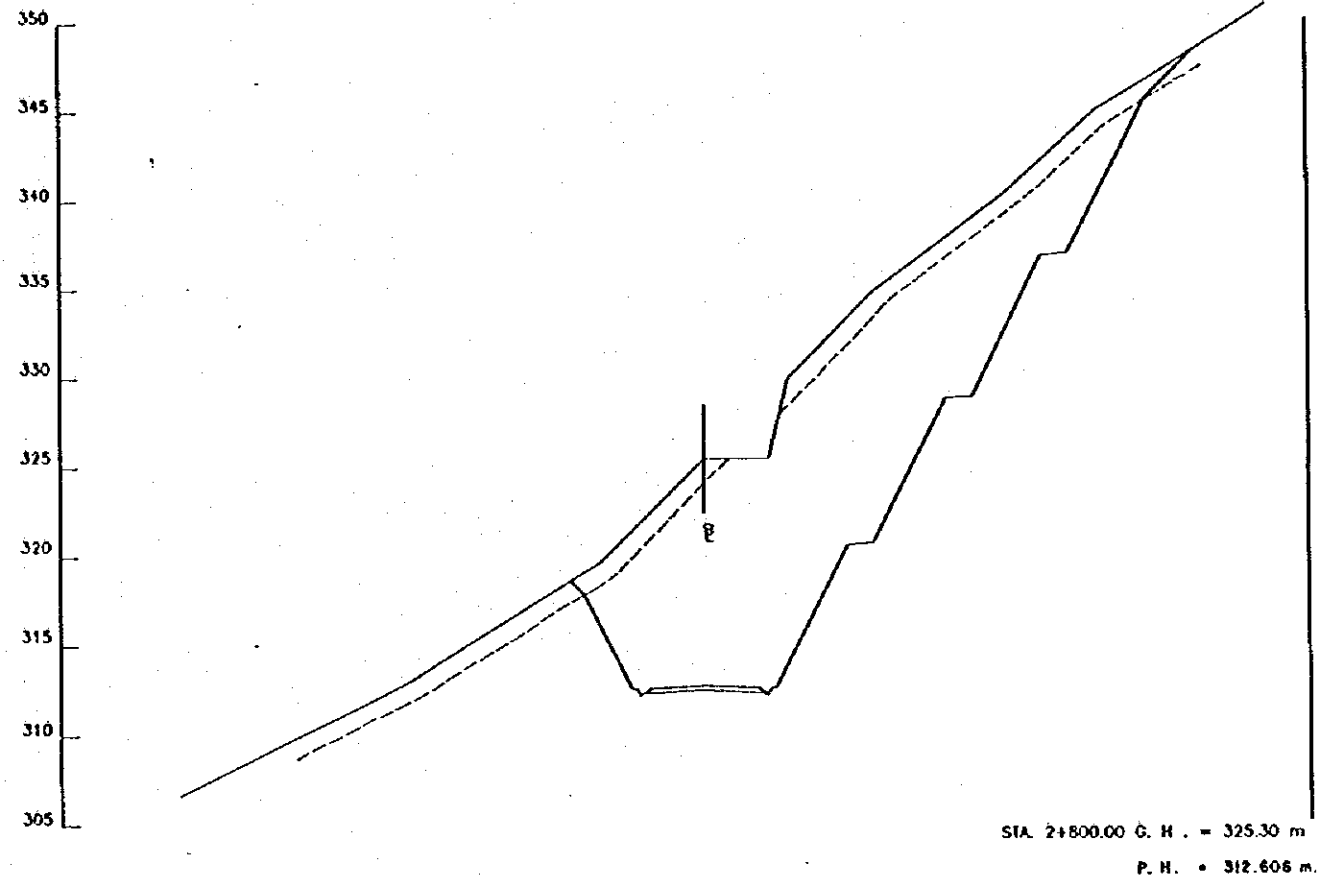
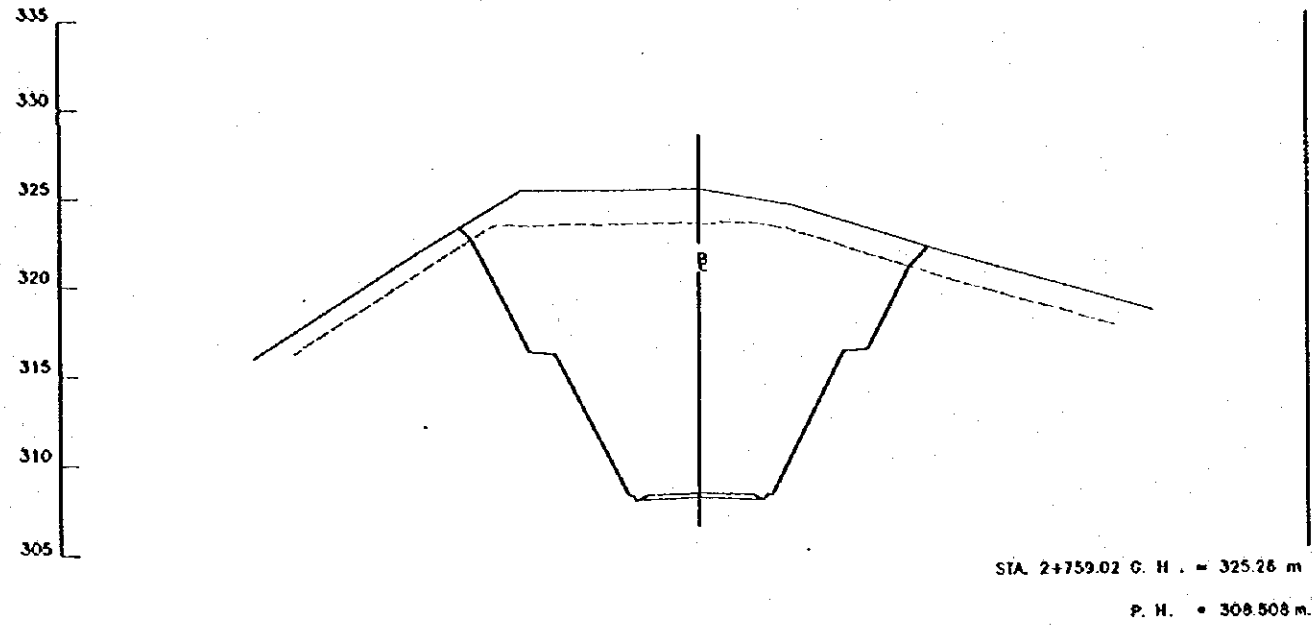


REV. N°	REVISADO	APROBADO	FECHA

CRM
CENTRO DE REHABILITACIÓN DE MANABI
REPUBLICA DEL ECUADOR

TITULO: CAMINO DE ACCESO / ACCESS ROAD
CAMINO DE ACCESO CONGUILLO 2
CORTE DE SECCIONES (3998)
CONGUILLO ACCESS ROAD 2
CROSS SECTIONS (3998)

LEVANTO: ASTEC	APROBADO:
DIBUJO: ASTEC	FECHA:
REVISO:	DIBUJO N°
ENTREGO:	1-ACO-114
FECHA:	



REV. N°	REVISADO	APROBADO	FECHA

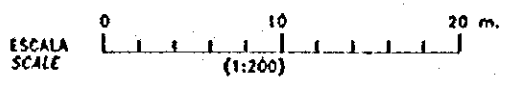
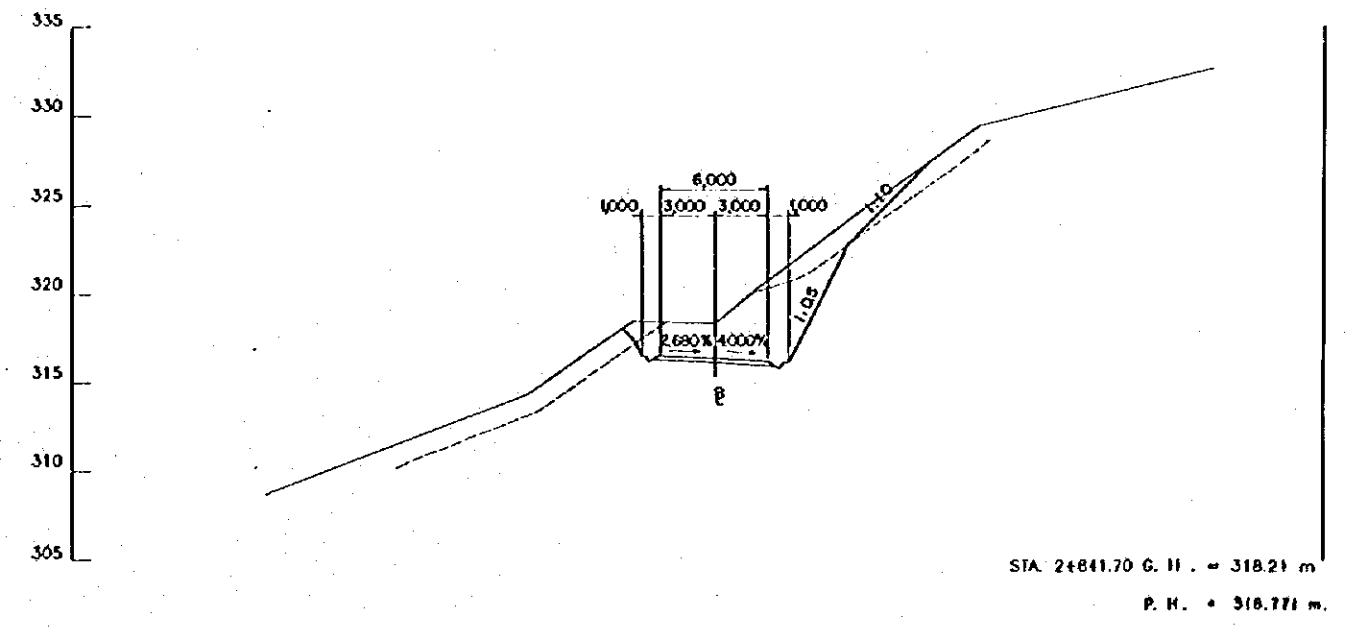
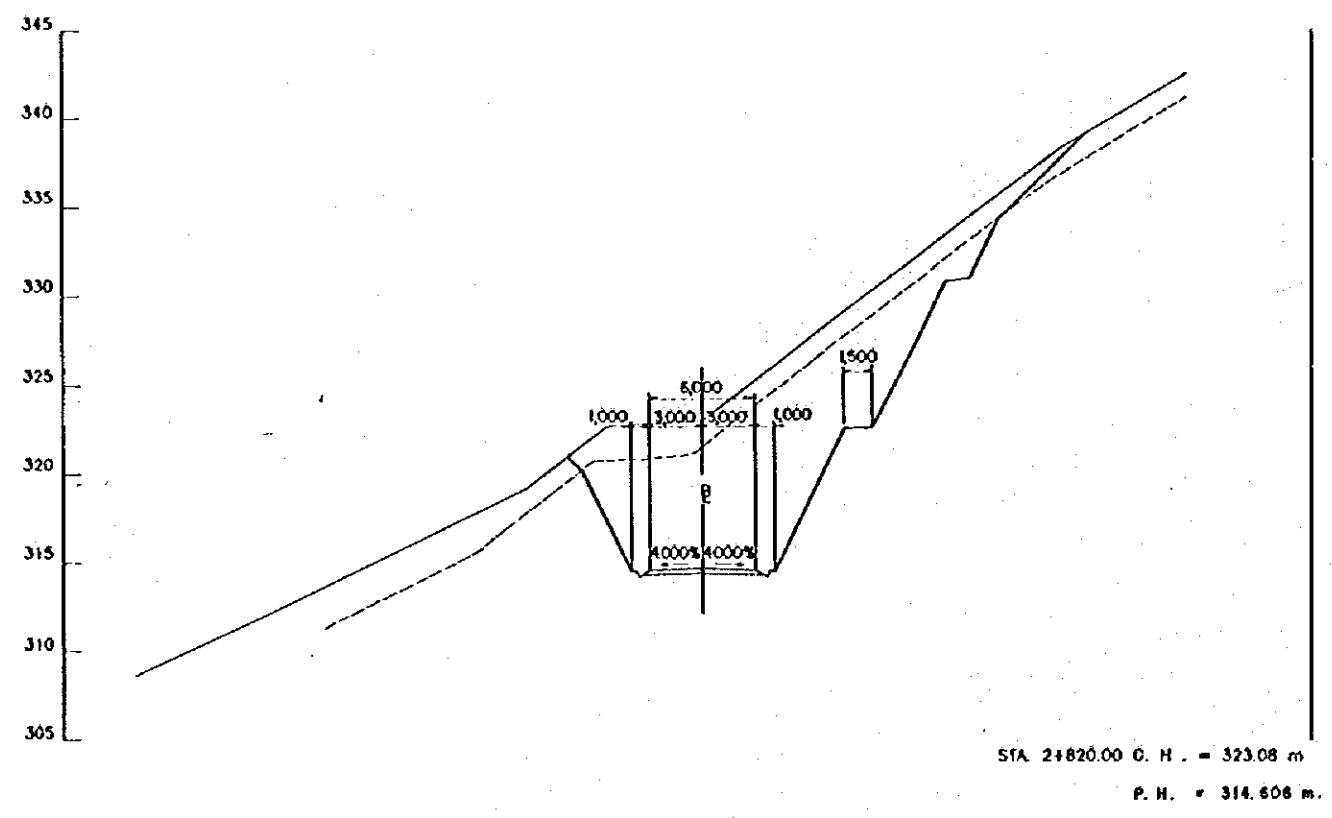
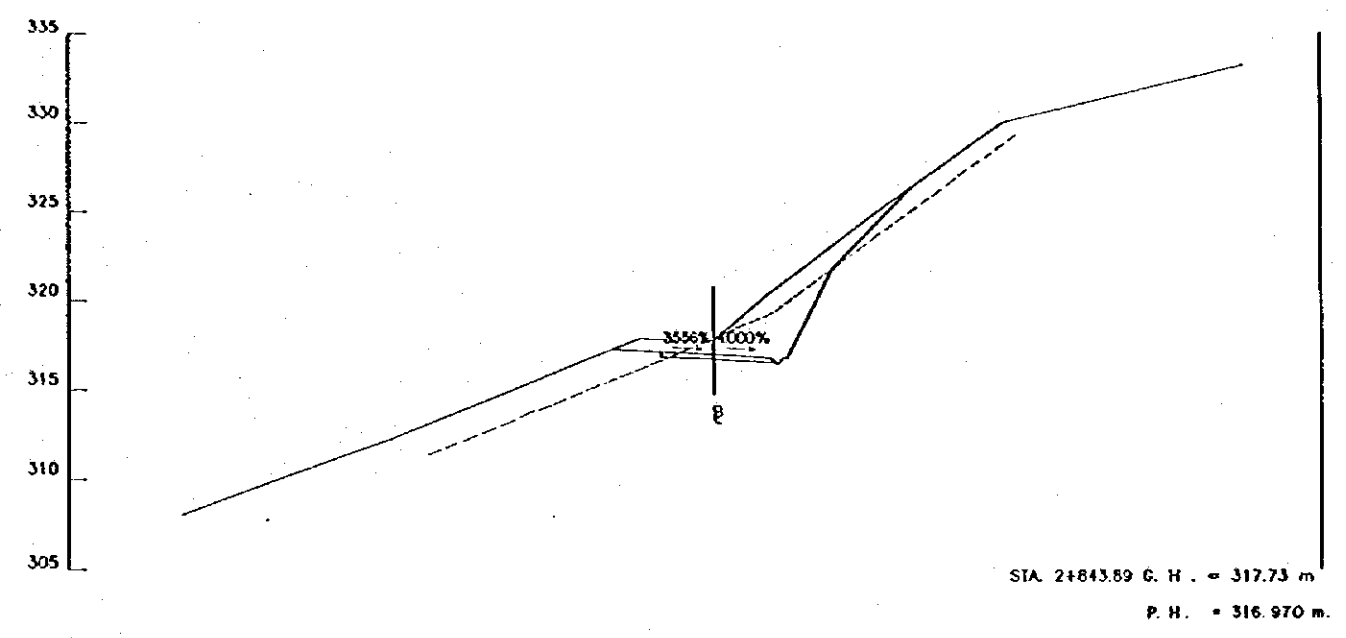
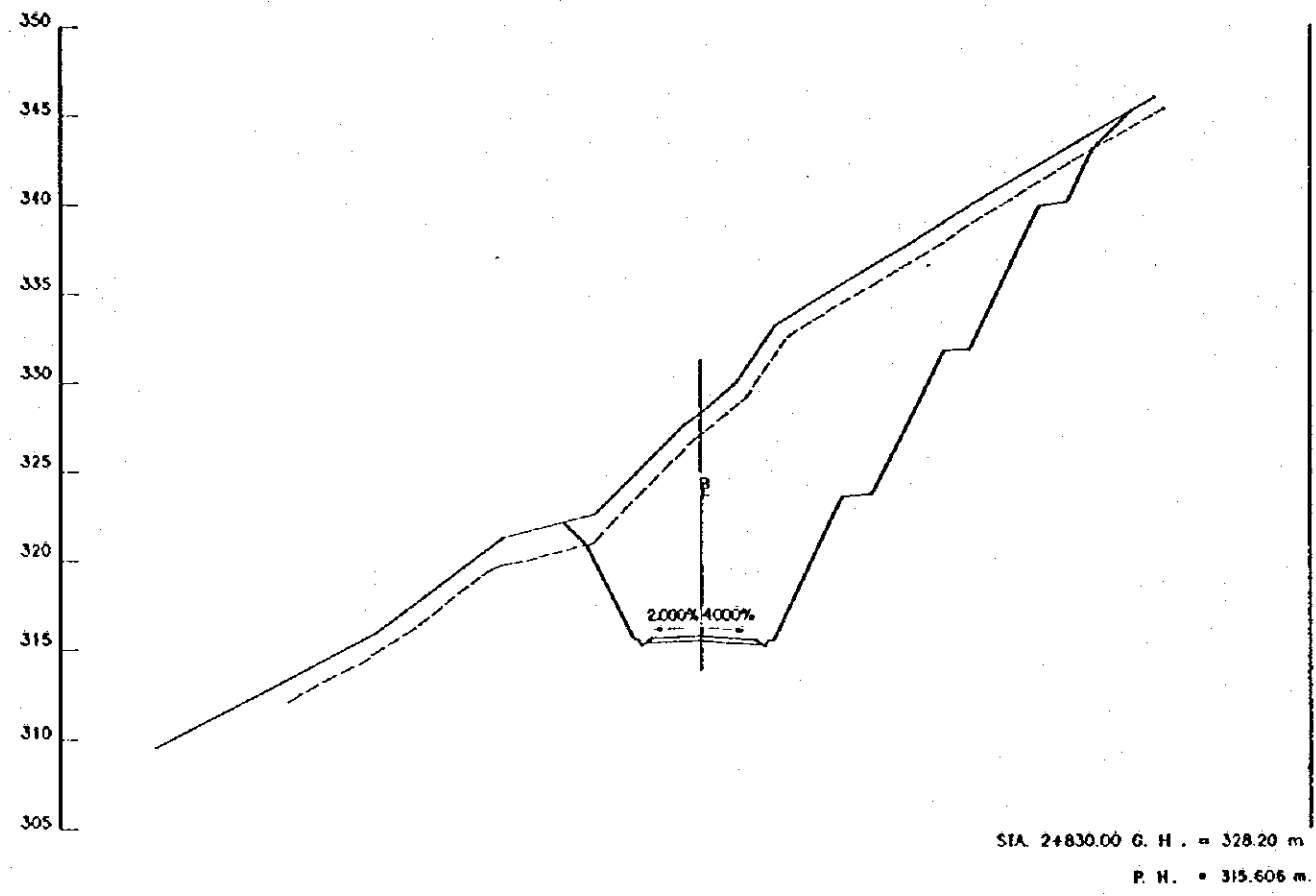
CRM
CENTRO DE
REHABILITACION
DE MANABI

Estudio de Diseño Detallado de los Tramos de
Aguas para los Cuencas de Los Rios Chona - Portoviejo
The Detailed Design Study on the Water Transbasin
Schemes for Chona - Portoviejo River Basins
REPUBLICA DEL ECUADOR

TITULO: CAMINO DE ACCESO / ACCESS ROAD
CAMINO DE ACCESO CONGUILLO 2
CORTE DE SECCIONES (10/98)
CONGUILLO ACCESS ROAD 2
CROSS SECTIONS (10/98)

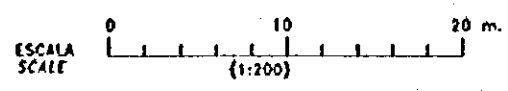
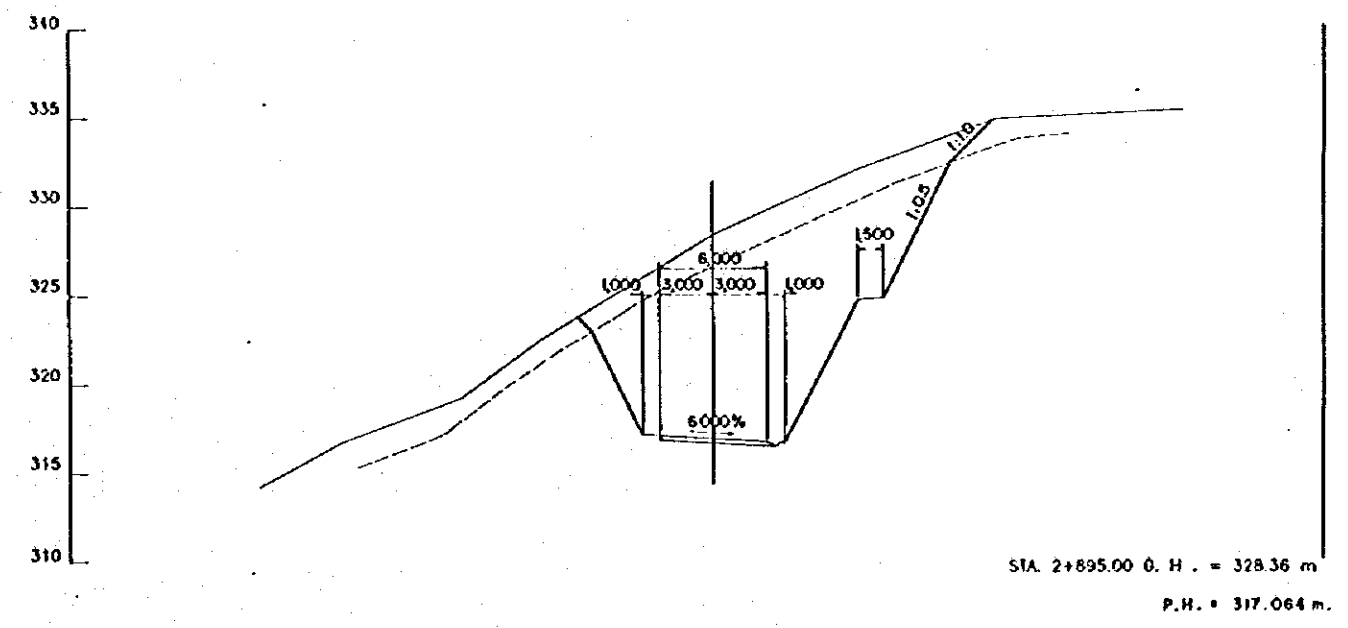
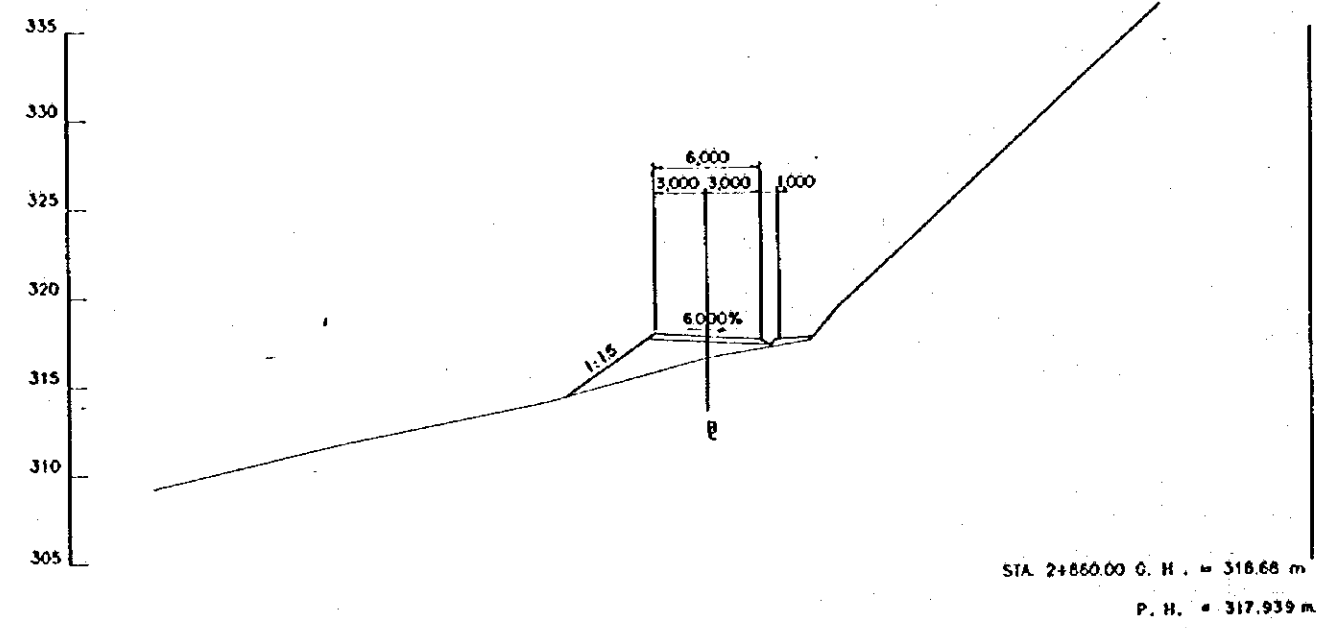
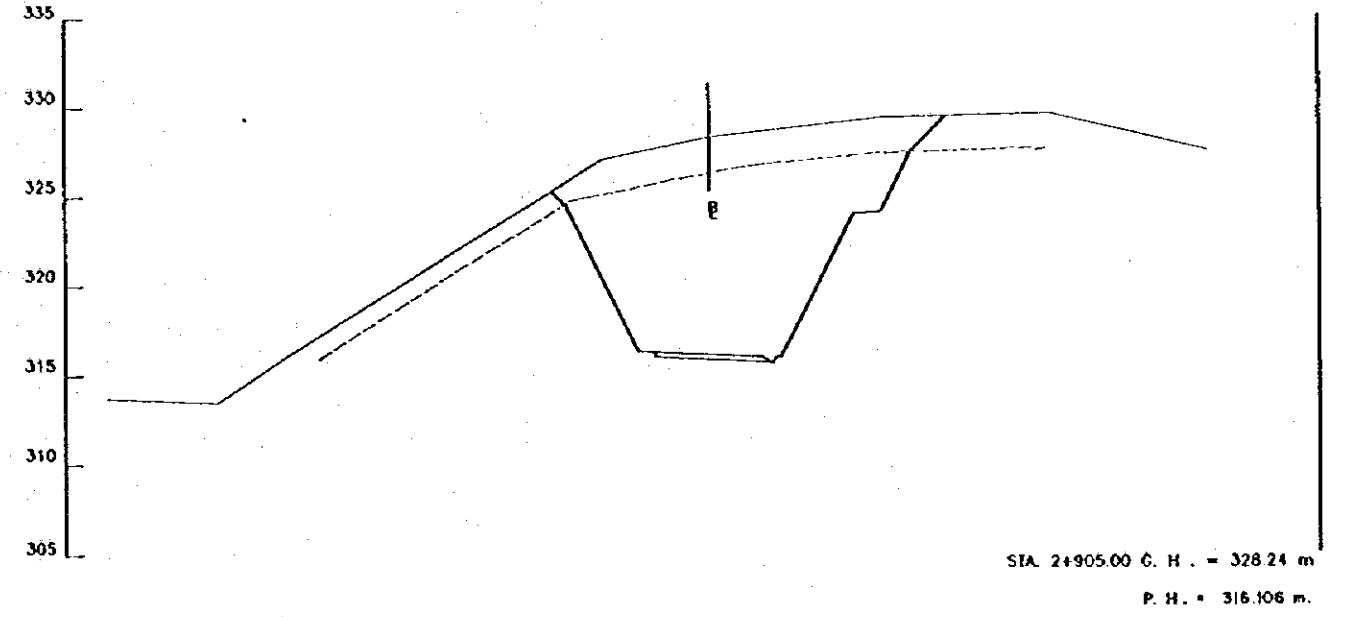
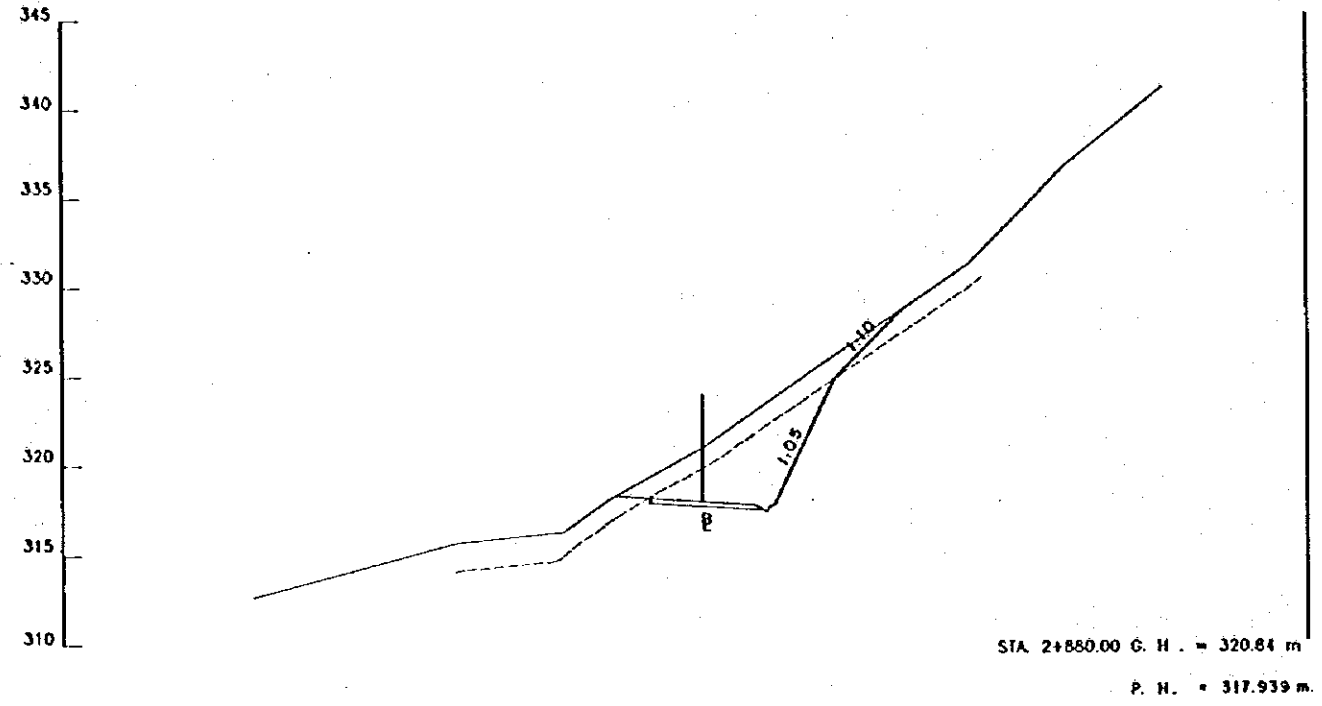
LEVANTO: ASTEC
DIBUJO: ASTEC
DISEÑO:
REVISO:
ENTREGO:
FECHA:

APROBADO:
FECHA:
DIBUJO N°
1-ACO-115



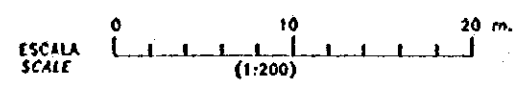
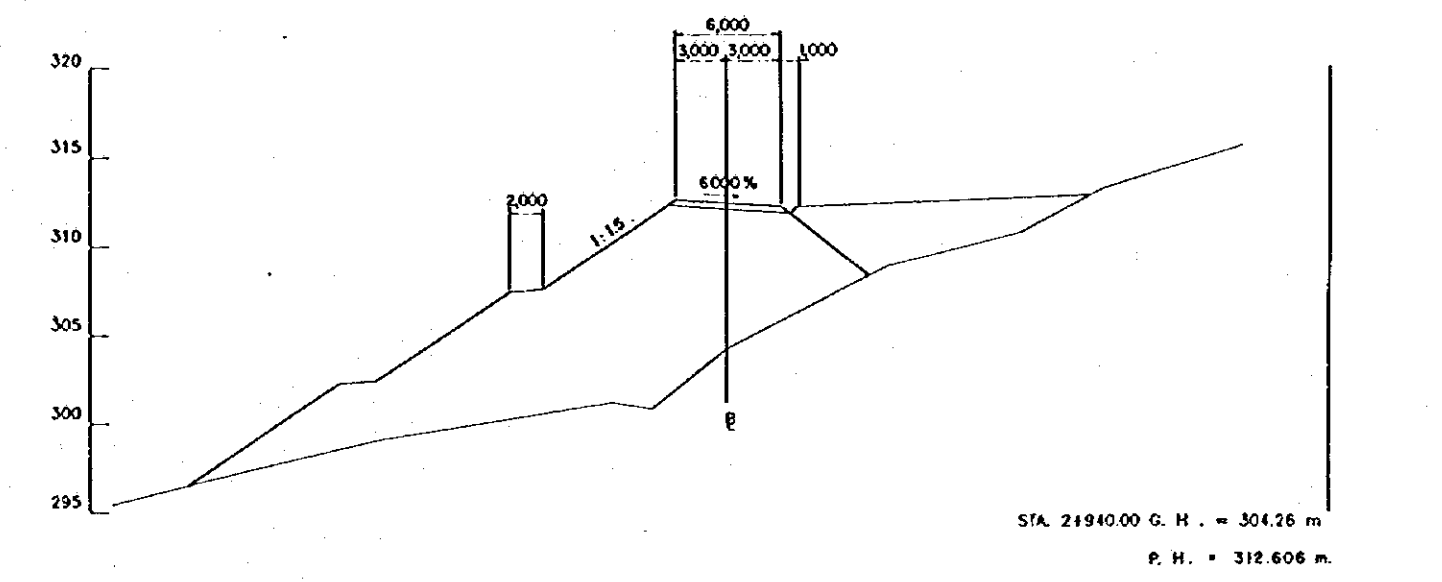
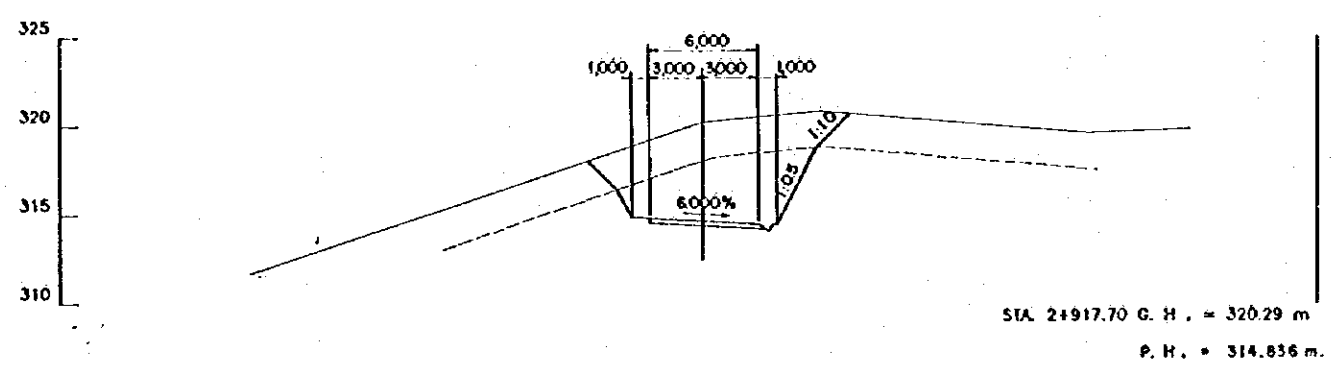
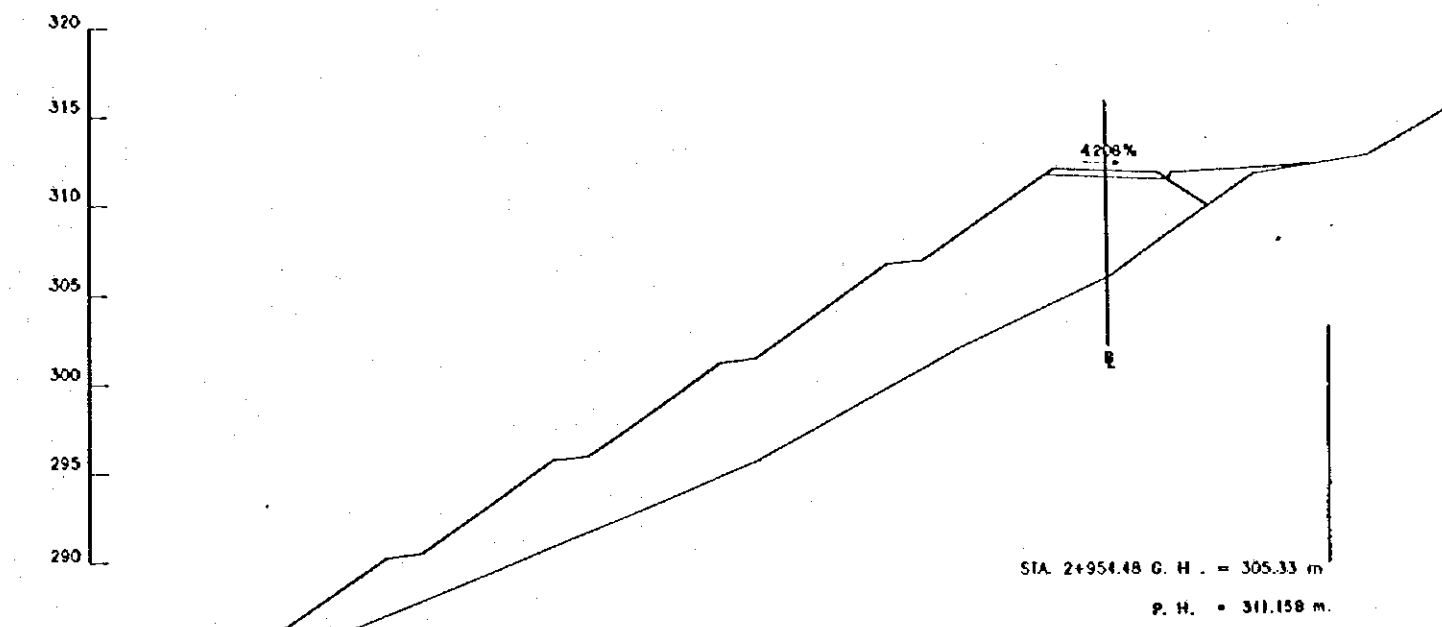
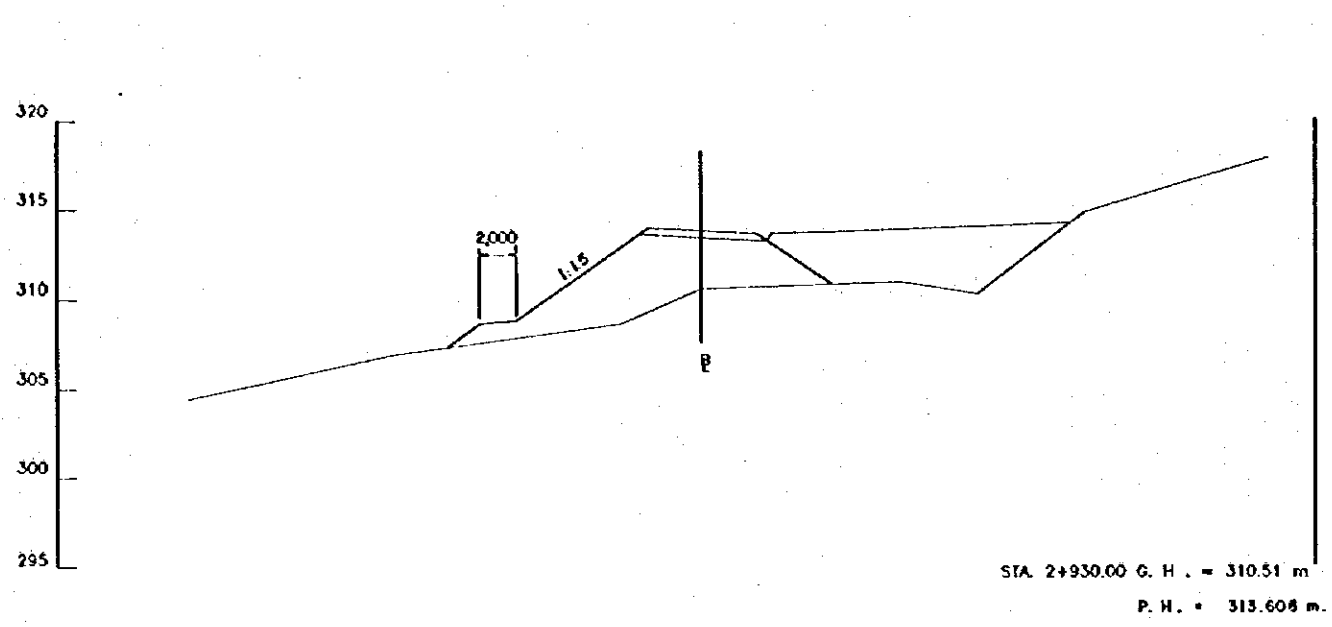
REV. N°	REVISADO	APROBADO	FECHA

CRM CENTRO DE REHABILITACION DE MANABI	Estudio de Diseño Detallado de los Tramos de Agua para los Quevedos de Los Rios Chora - Portoviejo The Detailed Design Study on the Water Transfer Schemes for Chora - Portoviejo River Basins	TITULO: CAMINO DE ACCESO / ACCESS ROAD CAMINO DE ACCESO CONGUILLO 2 CORTE DE SECCIONES (41/98) CONGUILLO ACCESS ROAD 2 CROSS SECTIONS (41/98)	LEVANTO: ASTEC DIBUJO: ASTEC DISEÑO: REVISO: ENTREGO: FECHA:	APROBADO: FECHA: DIBUJO N° REVISO: FECHA:
	REPUBLICA DEL ECUADOR	1-ACO-116		



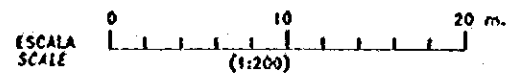
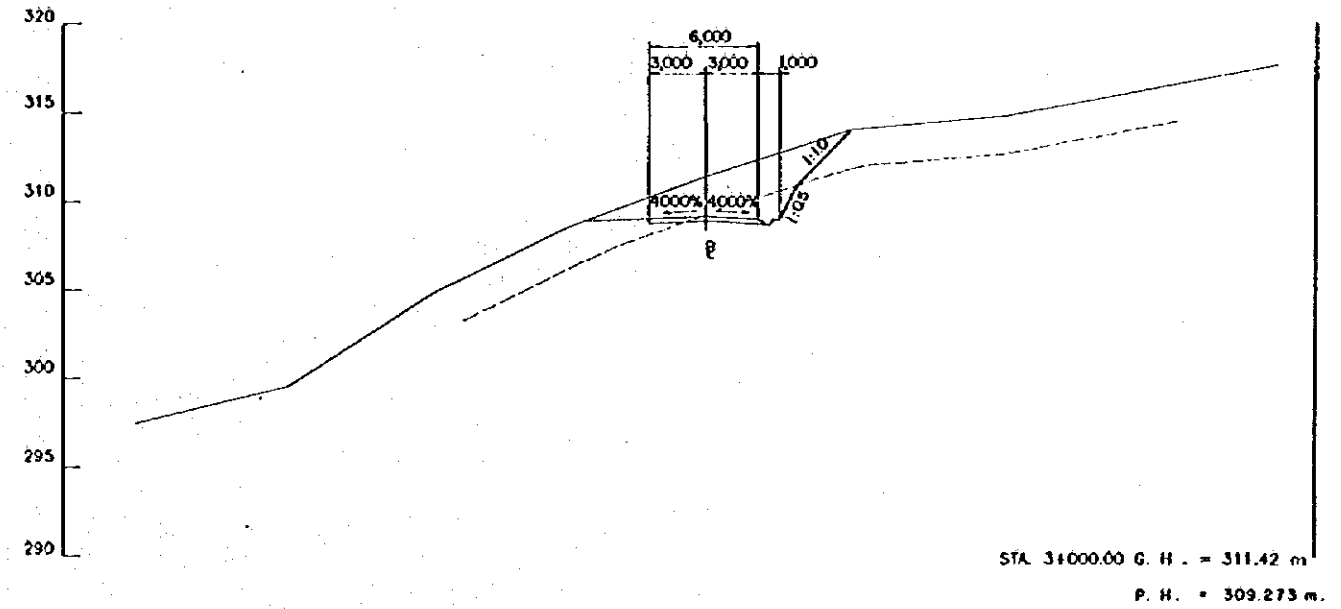
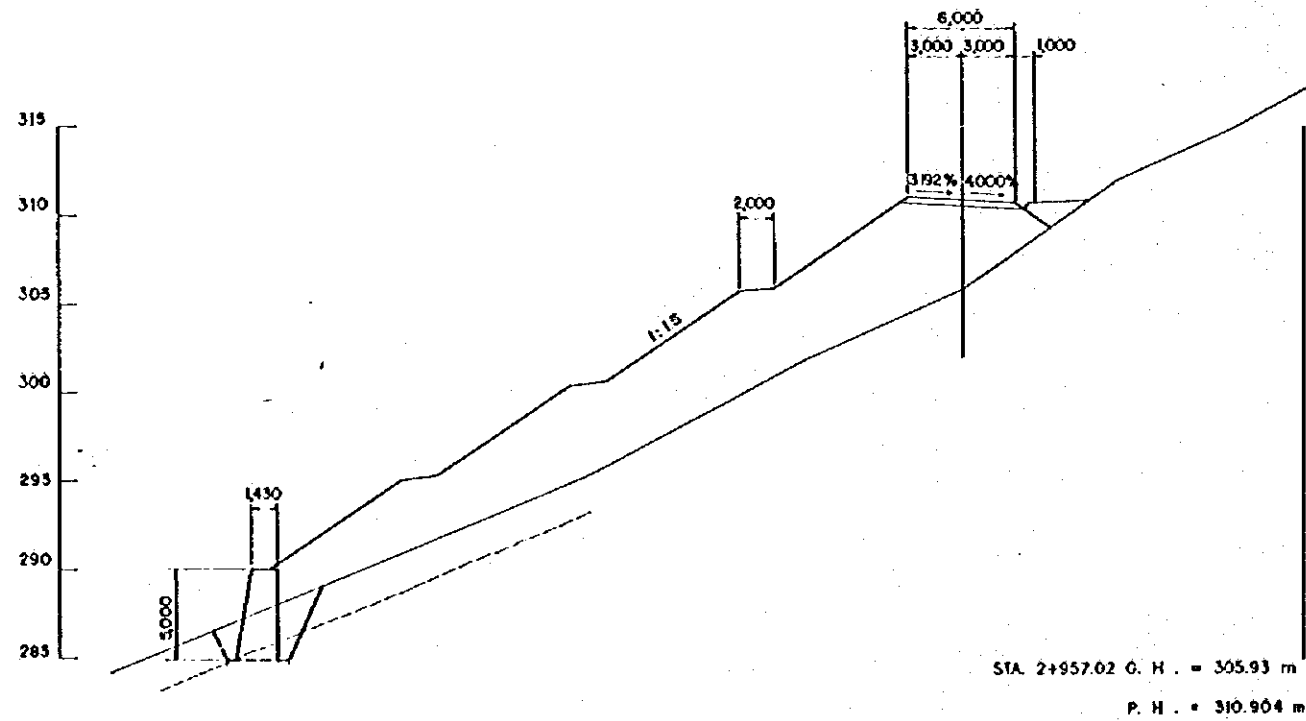
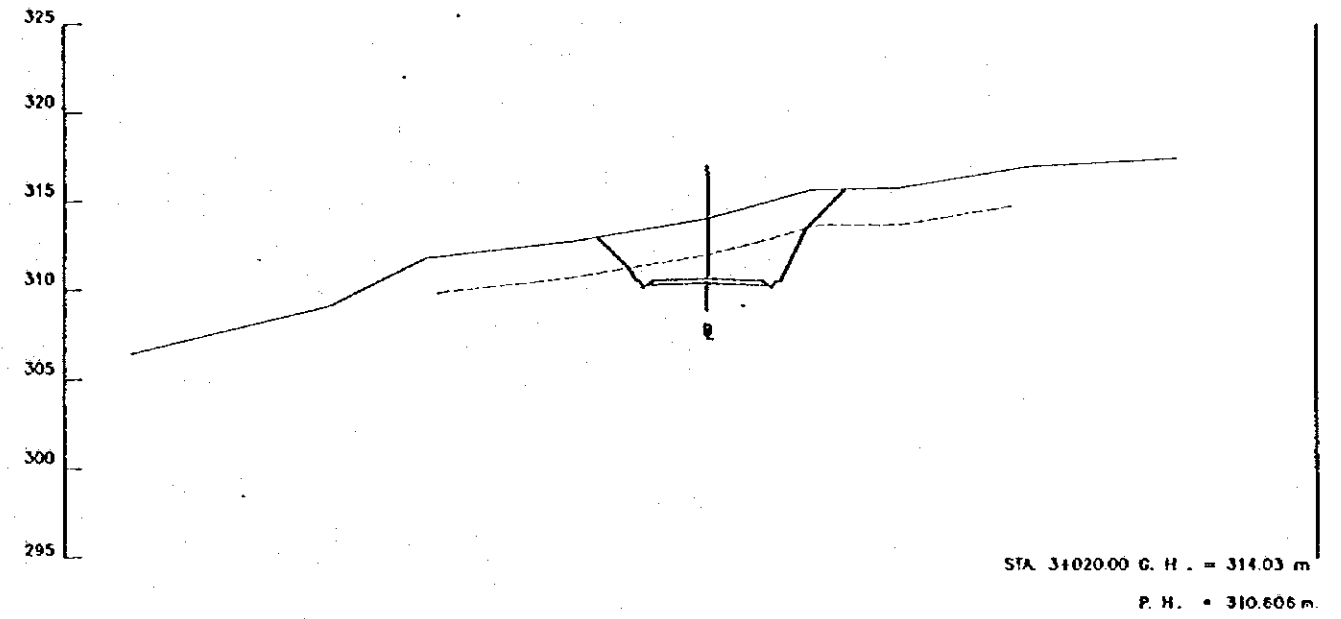
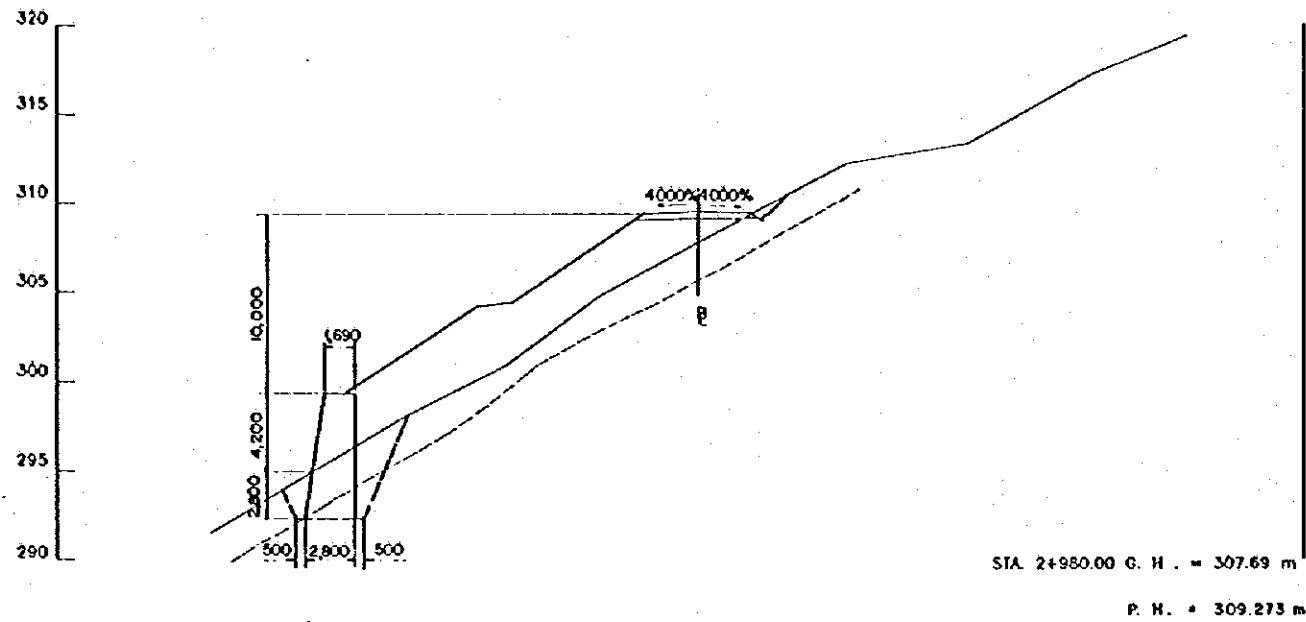
REV. N°	REVISADO	APROBADO	FECHA

<p>CENTRO DE REHABILITACION DE MANABI</p>	<p>Estudio de Diseño Detallado de los Traveses de Agua para los Cuercos de Los Rios Chona - Portofajo The Detailed Design Study on the Water Transbasin Schemes for Chona - Portofajo River Basins</p>	<p>TITULO: CAMINO DE ACCESO / ACCESS ROAD CAMINO DE ACCESO CONQUILLO 2 CÓRTE DE SECCIONES (12/98) CONQUILLO ACCESS ROAD 2 CROSS SECTIONS (12/98)</p>	LEVANTO: ASTEC	APROBADO:
			DISEÑO:	FECHA:
REPUBLICA DEL ECUADOR			REVISO:	DIBUJO W
			ENTREGO:	1-ACO-117
			FECHA:	



REV. N°	REVISADO	APROBADO	FECHA

<p>CENTRO DE REHABILITACIÓN DE MANABI</p>	<p>Estudio de Diseño Detallado de los Traspases de Agua para las Cuencas de Los Rios Orose - Patateja The Detailed Design Study on the Water Trampash Schemes for Orose - Patateja River Basins</p>	<p>TITULO: CAMINO DE ACCESO / ACCESS ROAD CAMINO DE ACCESO CONGULLO 2 CORTE DE SECCIONES (4398) CONGULLO ACCESS ROAD 2 CROSS SECTIONS (4398)</p>	LEVANTO: ASTEC	APROBADO:
			DISEÑO: ASTEC	FECHA:
			REVISO:	DIBUJO N°
			ENTREGO:	1-ACO-118
			FECHA:	



REV. N°	REVISADO	APROBADO	FECHA

CRM
CENTRO DE REHABILITACION DE MAHABI

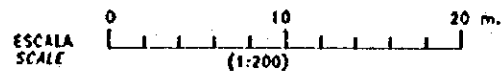
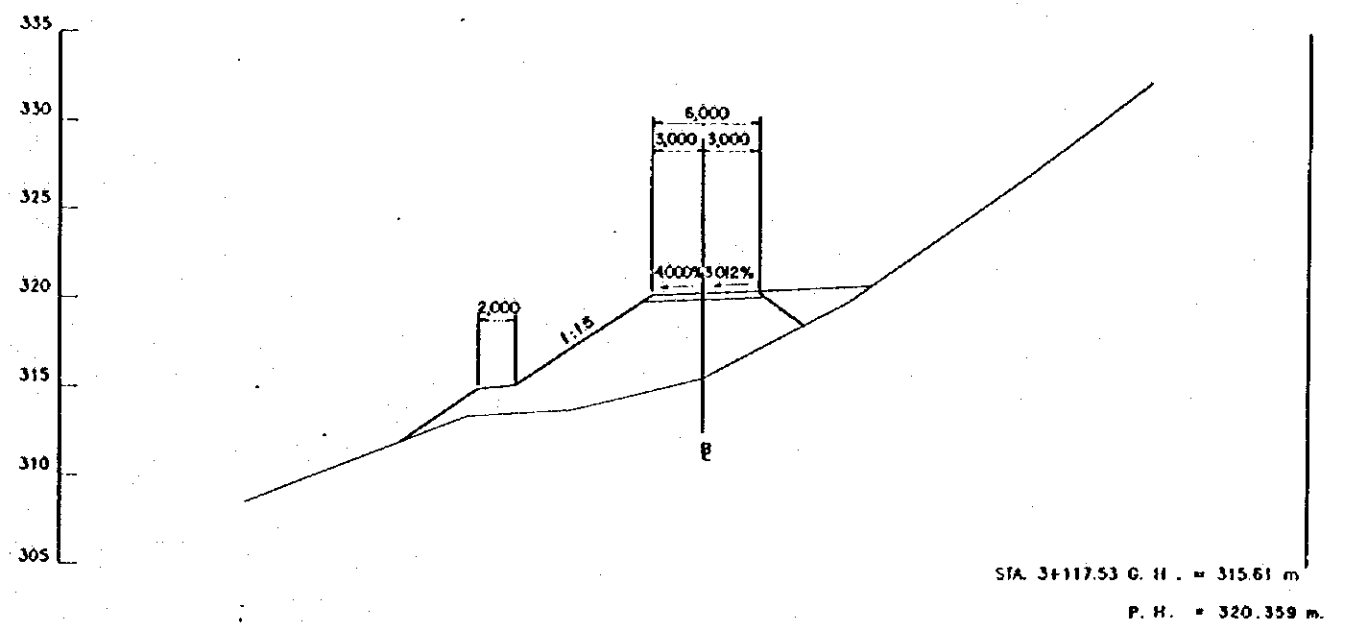
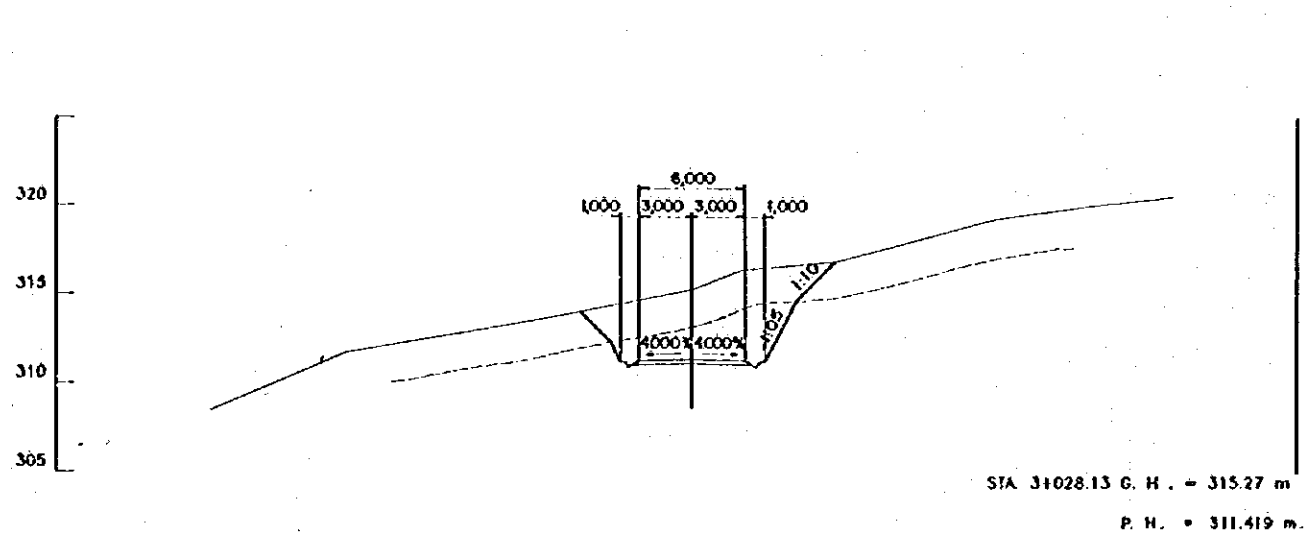
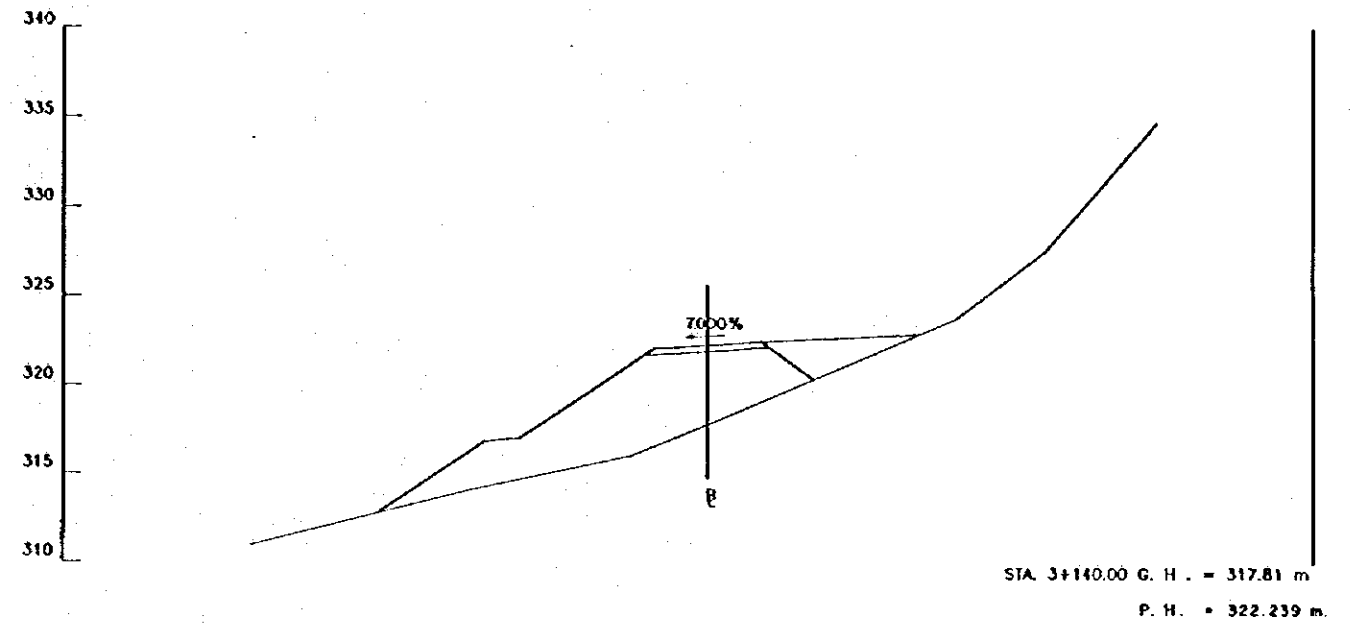
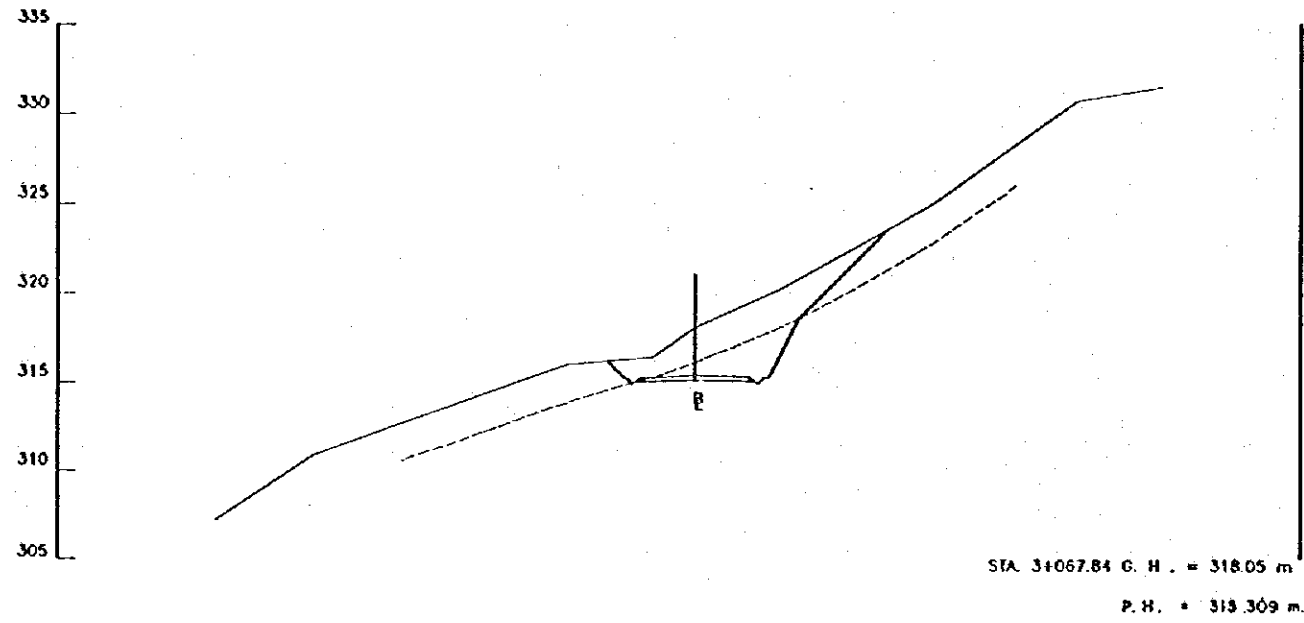
Estudio de Diseño Detallado de los Traszos de Agua para las Cuencas de Los Rios Chone - Portoviejo
The Detailed Design Study on the Water Transbasin Schemes for Chone - Portoviejo River Basins

REPUBLICA DEL ECUADOR

TITULO: CAMINO DE ACCESO / ACCESS ROAD
CAMINO DE ACCESO CONGULLO 2
CORTE DE SECCIONES (4498)
CONGULLO ACCESS ROAD 2
CROSS SECTIONS (4498)

LEVANTO: ASIEC
DIBUJO: ASIEC
DISEÑO:
REVISO:
ENTREGO:
FECHA:

APROBADO:
FECHA:
DIBUJO N°
1-ACO-119



REV. N°	REVISADO	APROBADO	FECHA

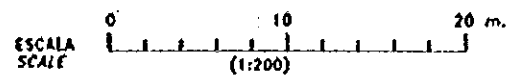
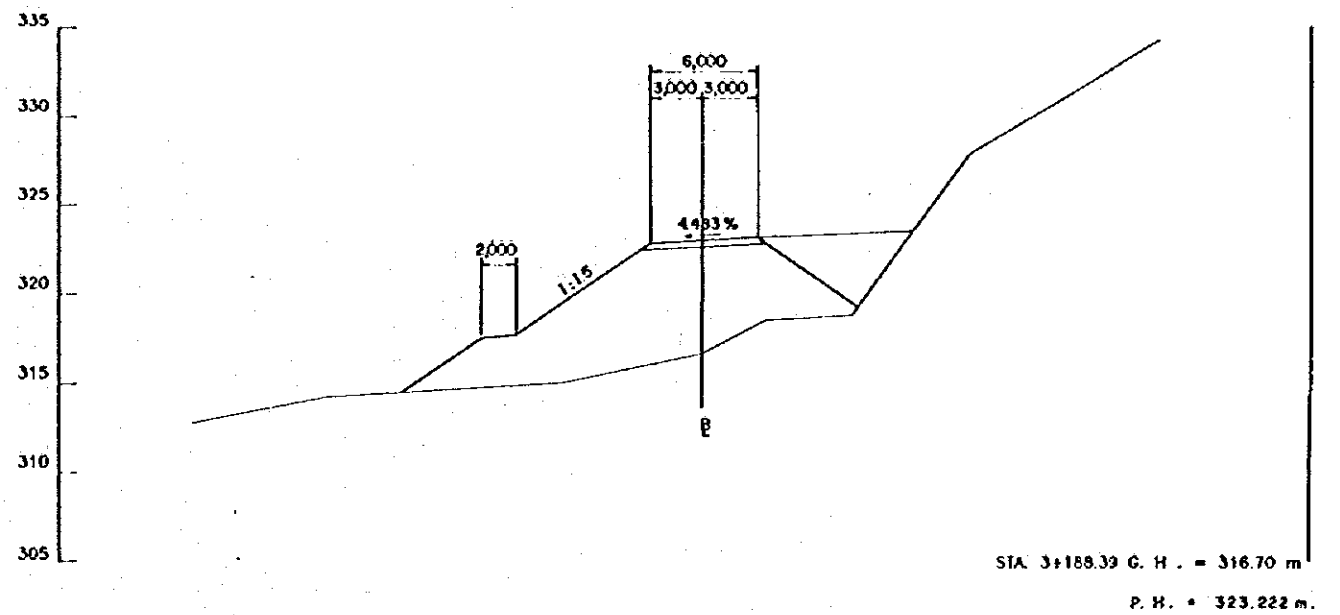
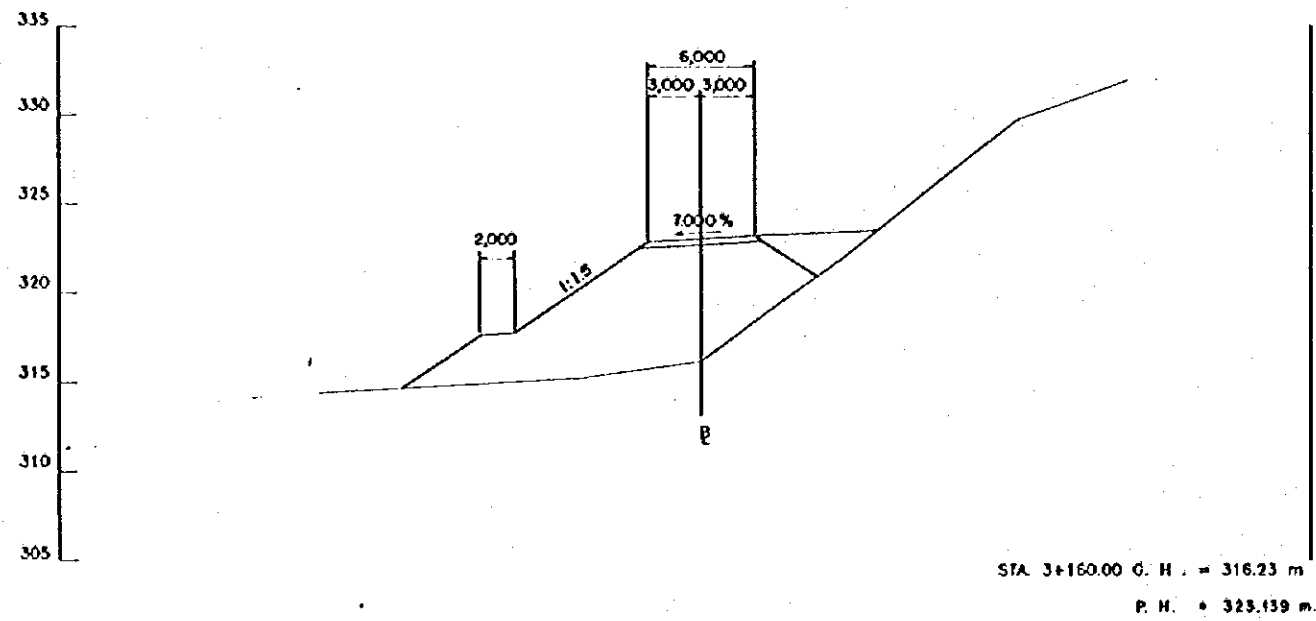
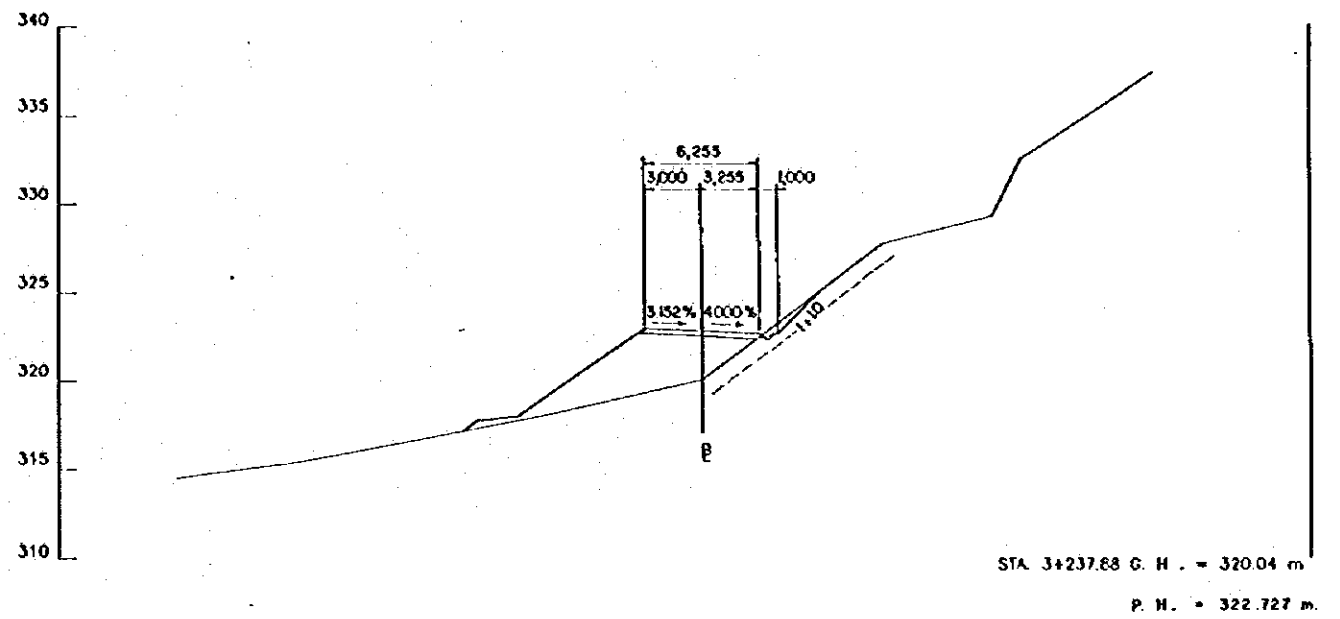
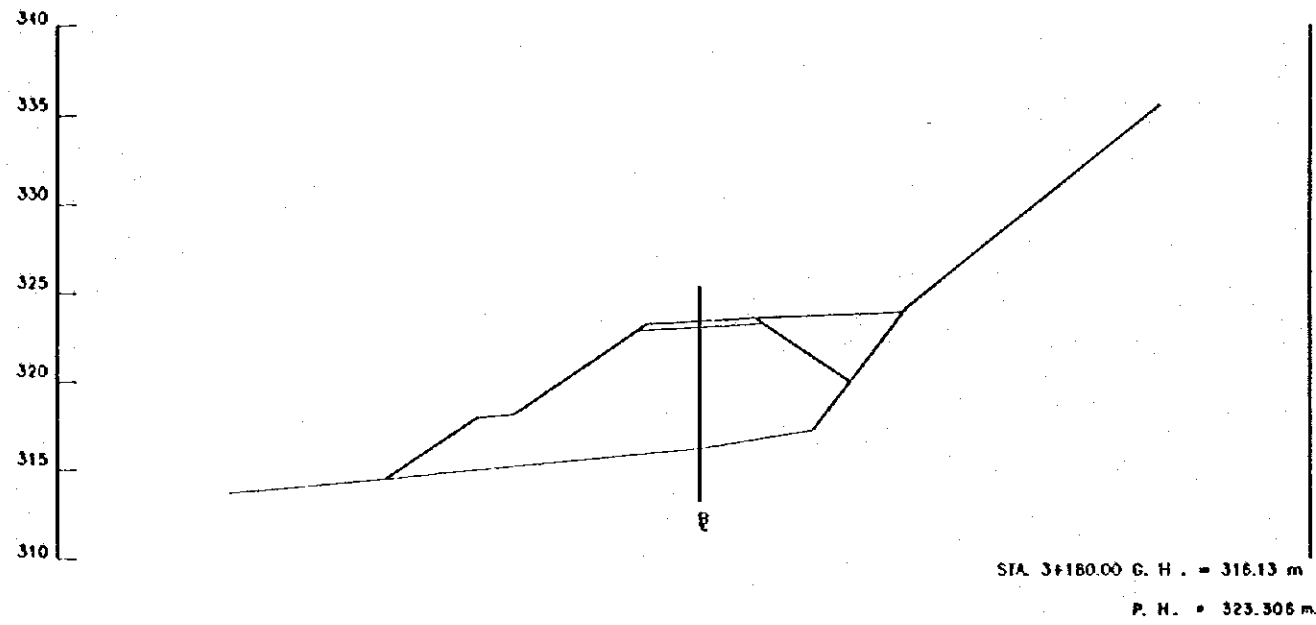
CRM
CENTRO DE REHABILITACION DE MANABI

Estudio de Diseño Detallado de los Tramos de Agua para las Cuencas de Los Ras Chona - Portofino
The Detailed Design Study on the Water Transfer Schemes for Chona - Portofino River Basins
REPUBLICA DEL ECUADOR

TITULO: CAMINO DE ACCESO / ACCESS ROAD
CAMINO DE ACCESO CONGUILLO 2
CORTE DE SECCIONES (4598)
CONGUILLO ACCESS ROAD 2
CROSS SECTIONS (4598)

LEVANTO: ASTEC
DIBUJO: ASTEC
DISEÑO:
REVISO:
ENTREGO:
FECHA:

APROBADO:
FECHA:
DIBUJO N°
1-ACO-120



REV. N°	REVISADO	APROBADO	FECHA

CRM
CENTRO DE
REHABILITACION
DE MANABI

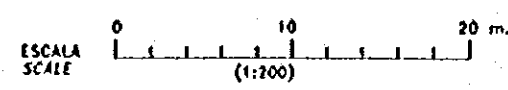
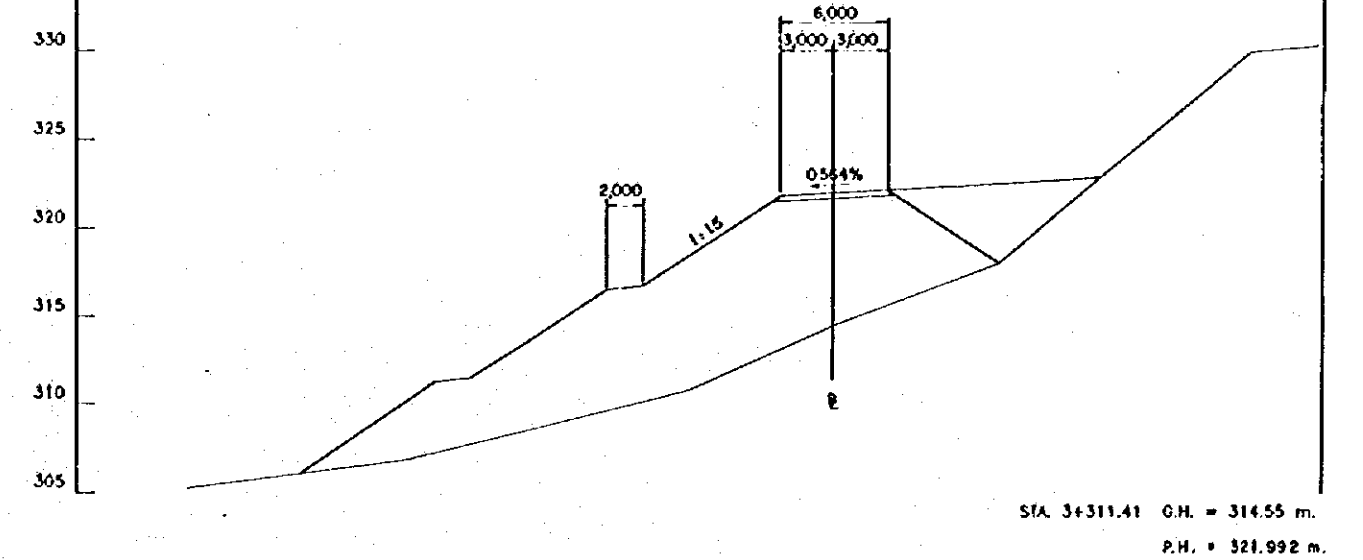
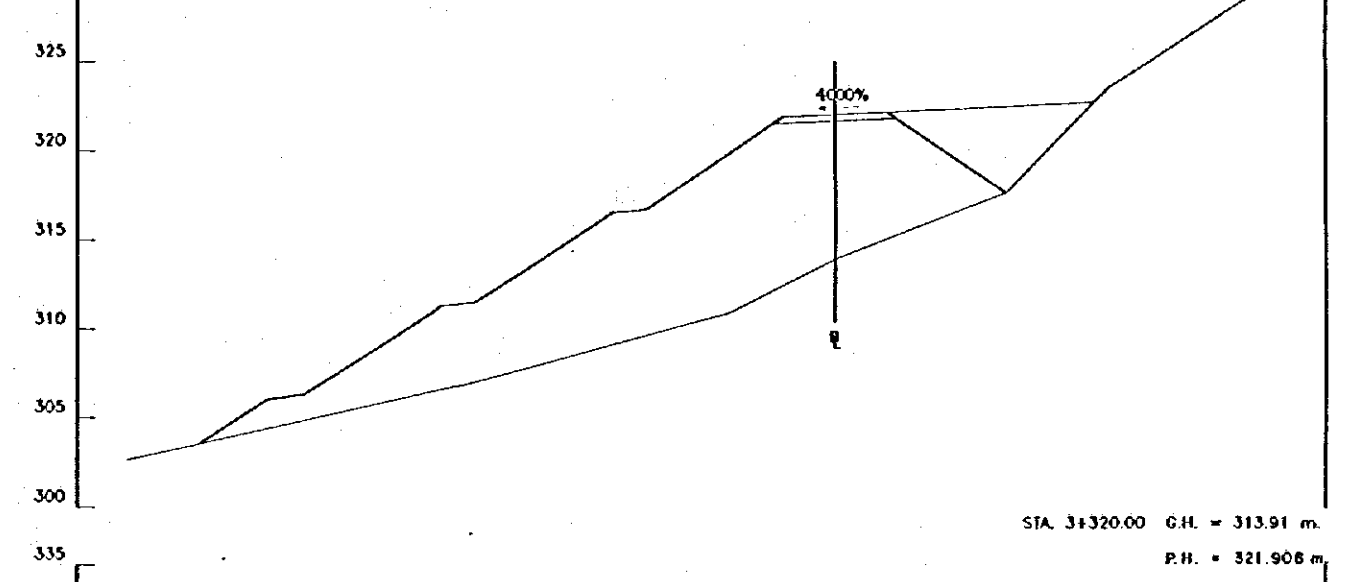
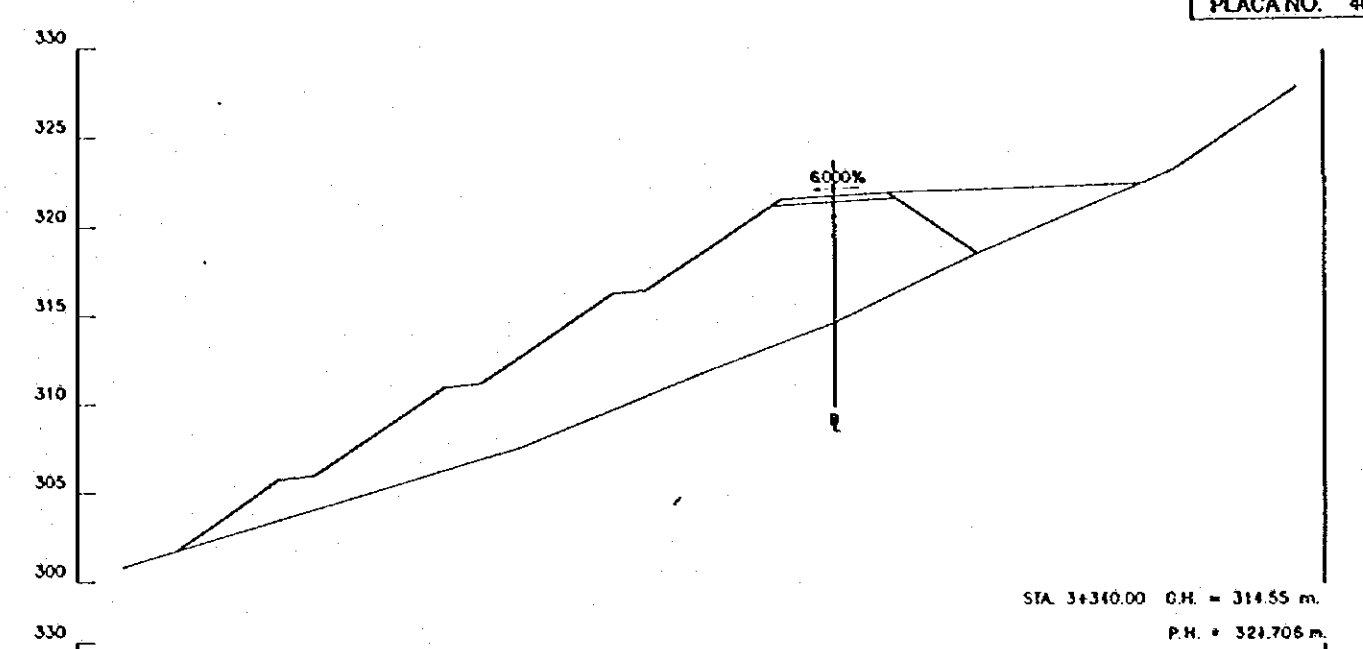
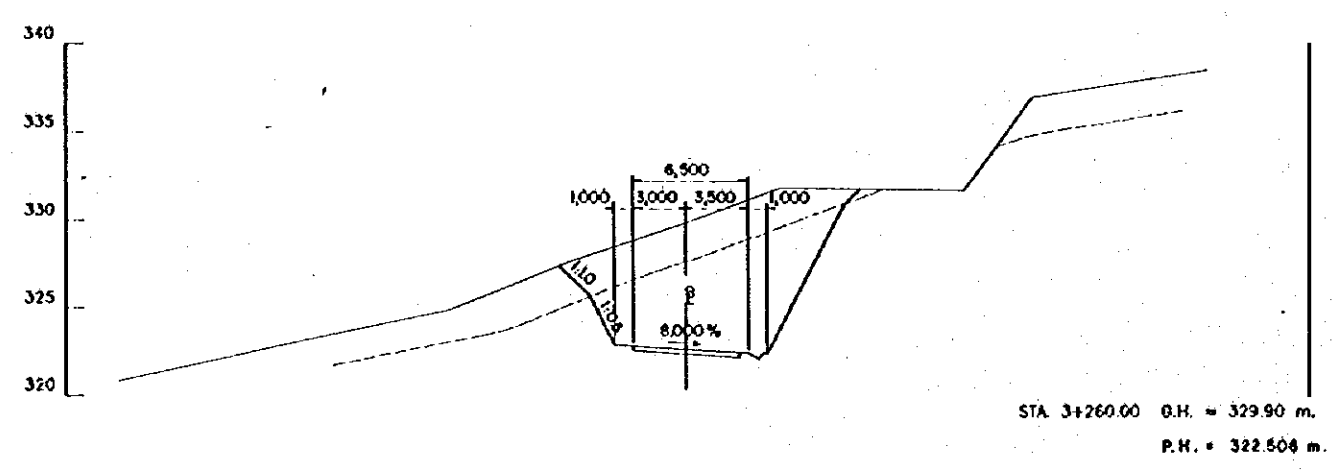
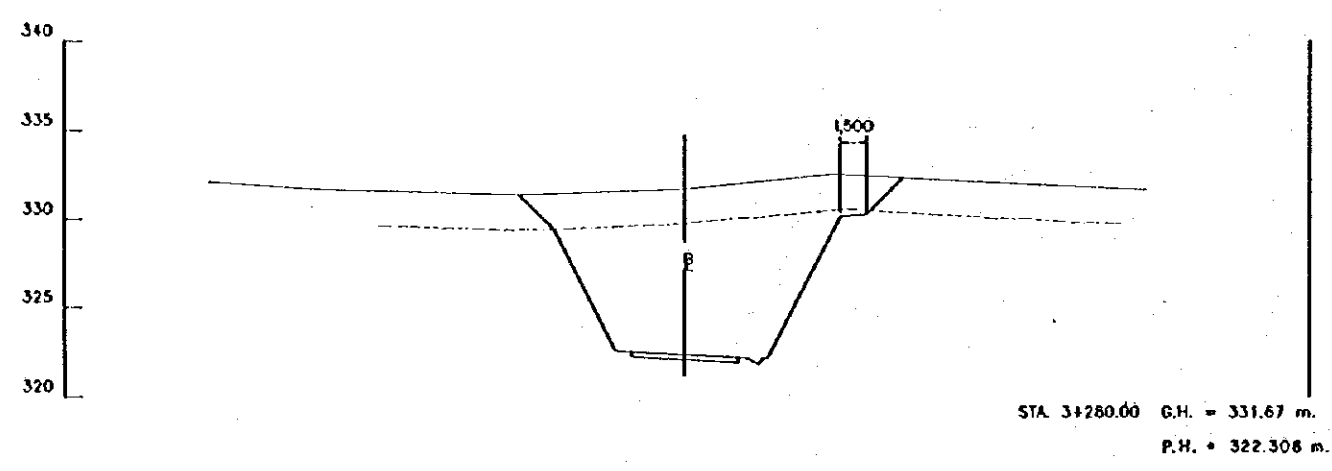
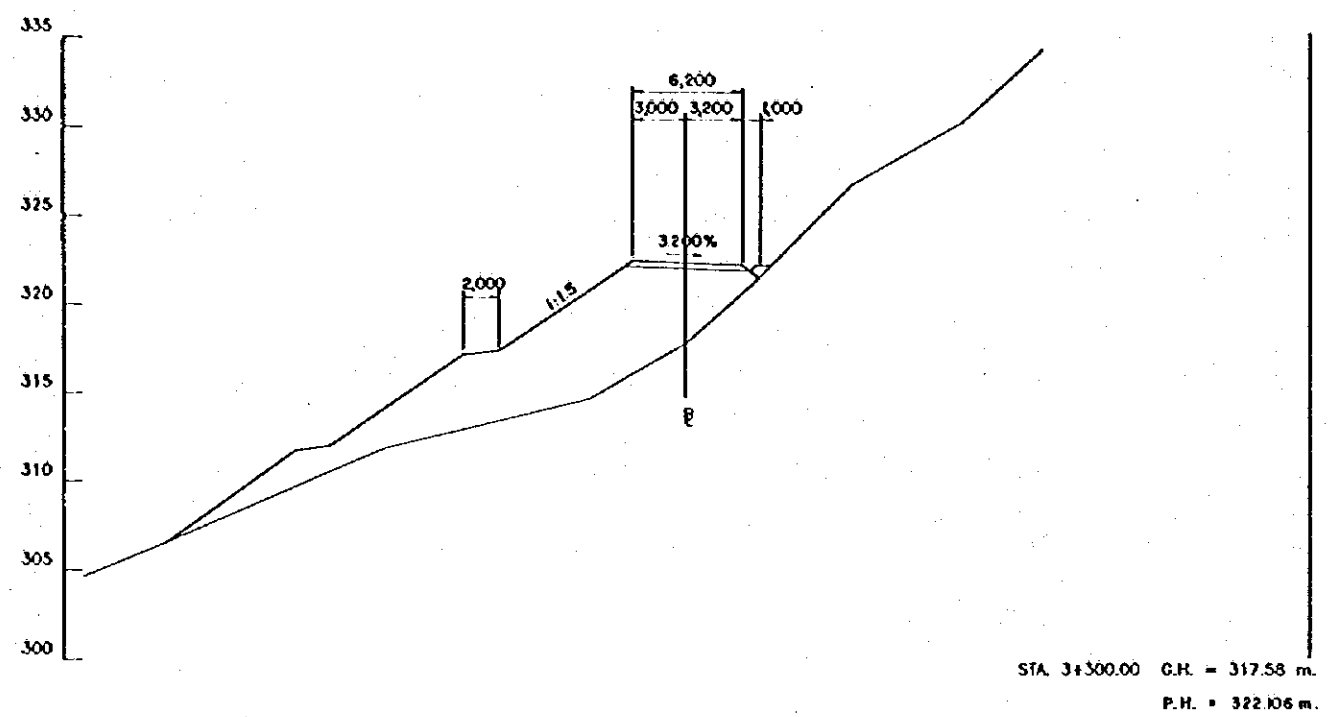
Estudio de Diseño Detallado de las Tránsversas de
Agua para las Cuencas de Los Rios Chona - Portoviejo
The Detailed Design Study on the Water Transbasin
Schemes for Chona - Portoviejo River Basins

REPUBLICA DEL ECUADOR

TITULO: CAMINO DE ACCESO / ACCESS ROAD
CAMINO DE ACCESO CONGULLO 2
CORTE DE SECCIONES (16/98)
CONGULLO ACCESS ROAD 2
CROSS SECTIONS (16/98)

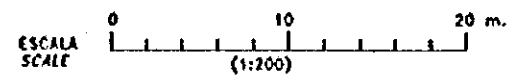
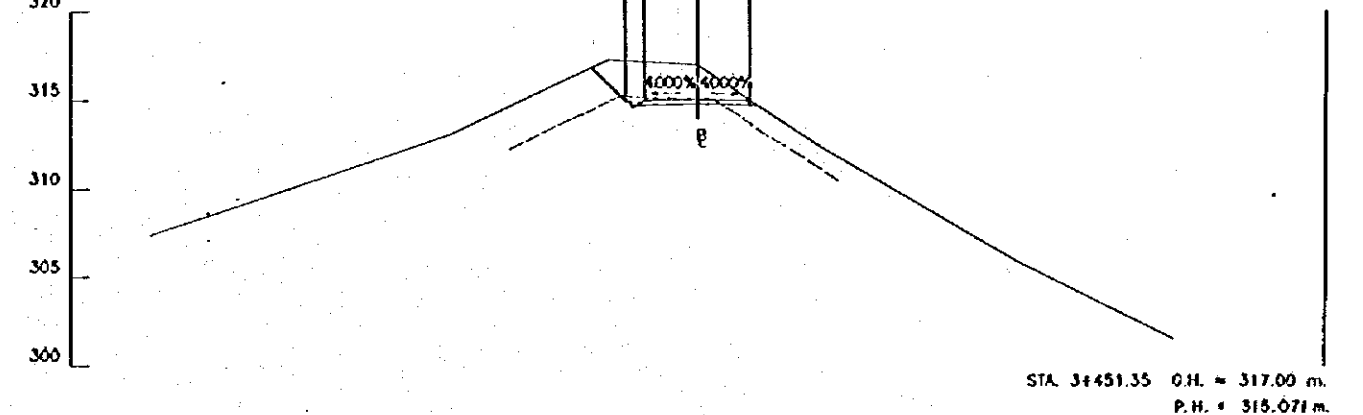
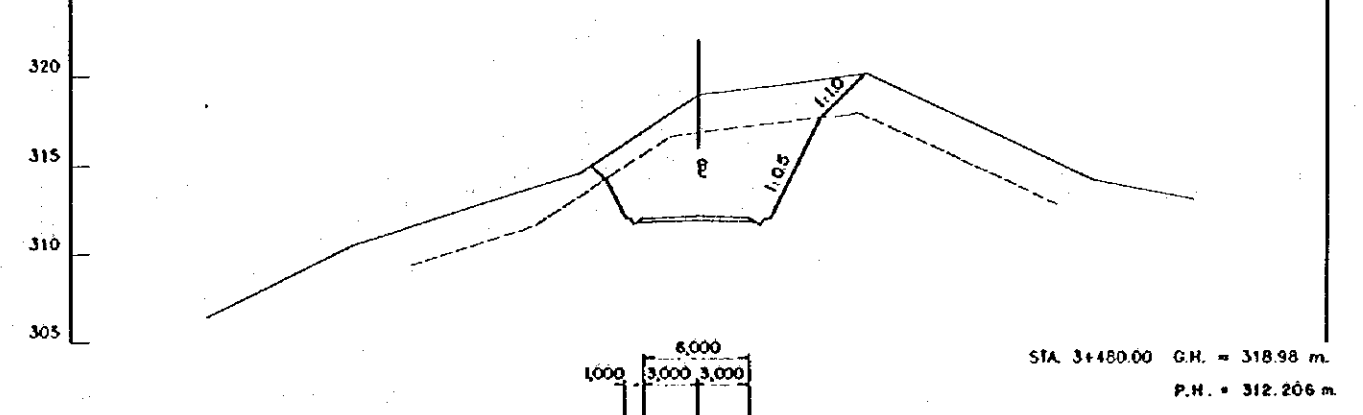
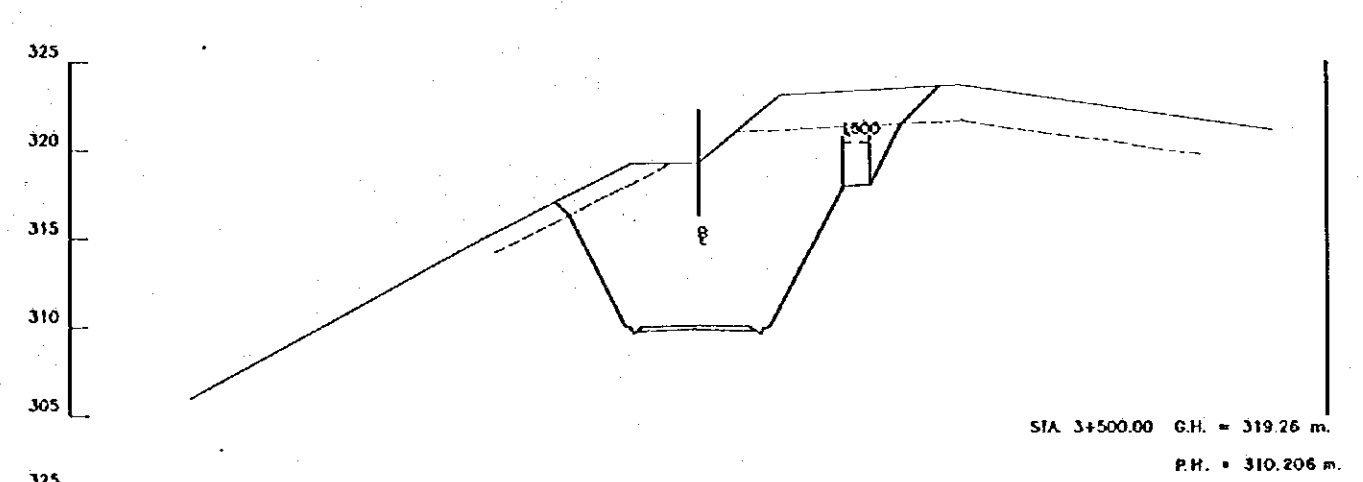
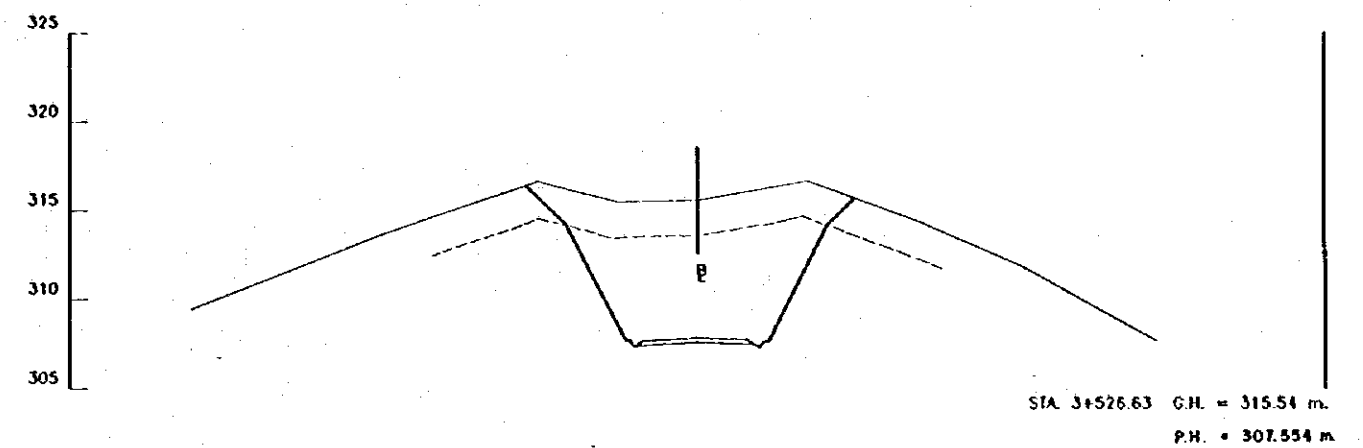
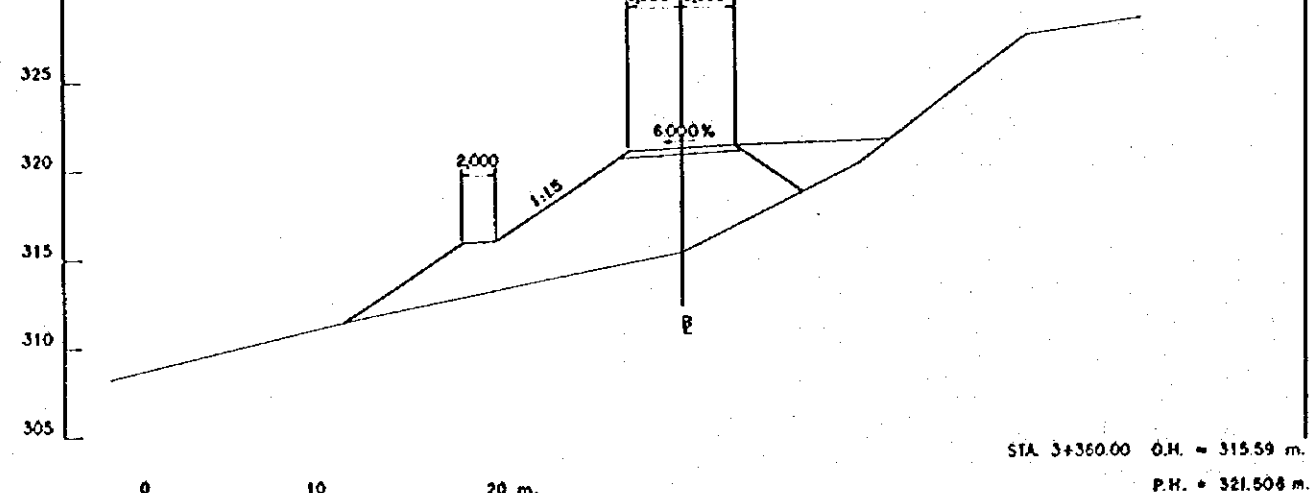
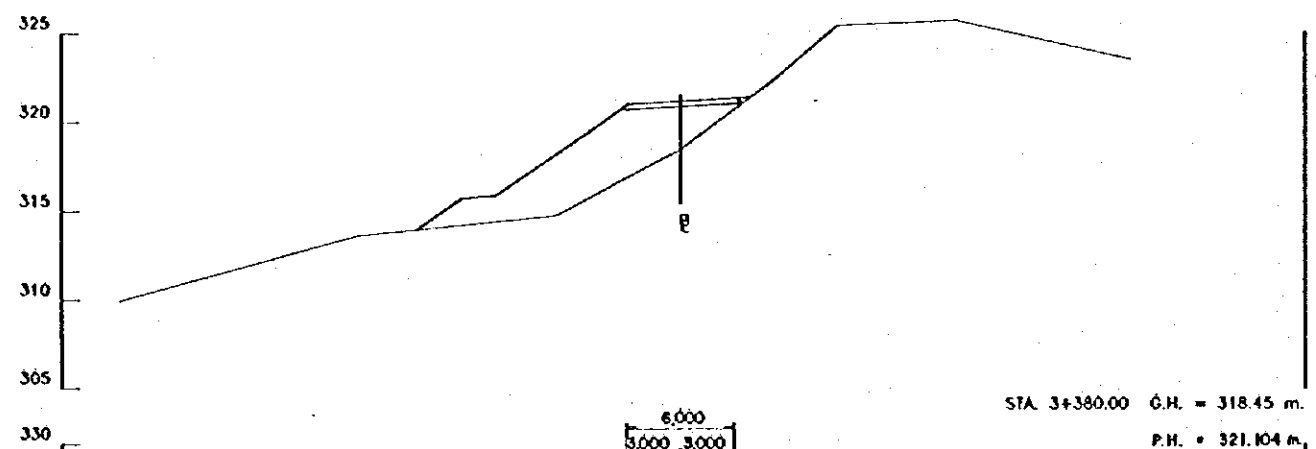
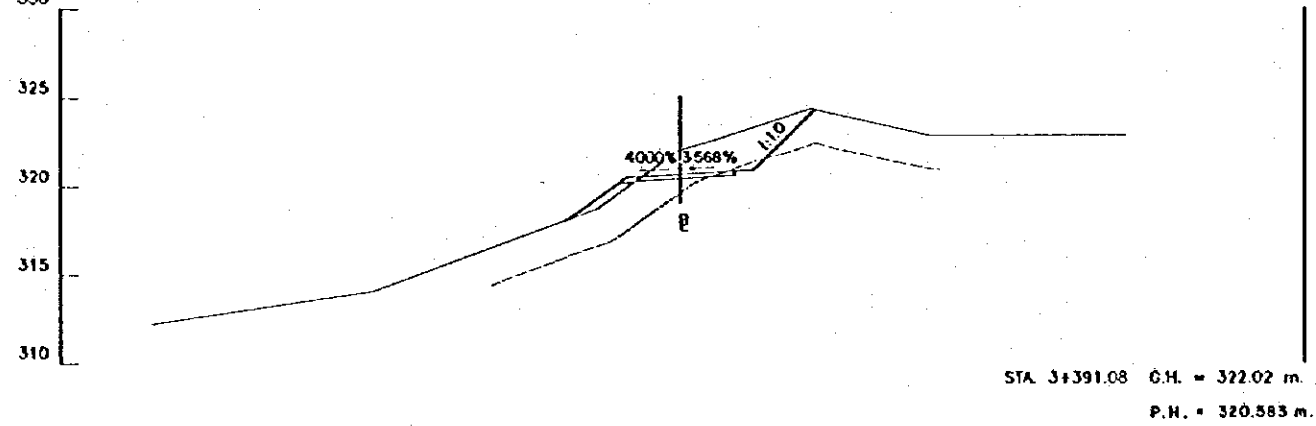
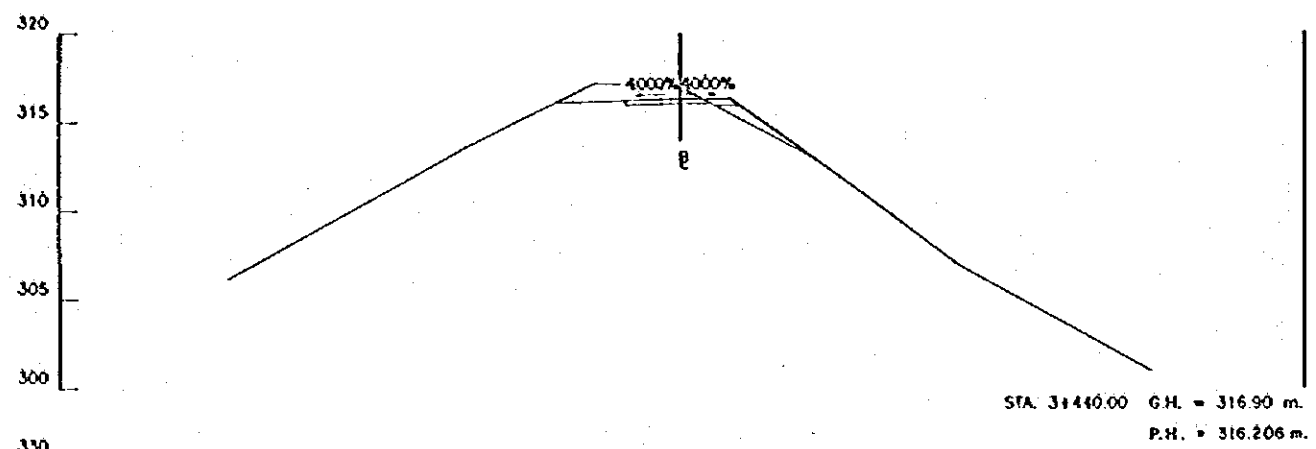
LEVANTO: ASTEC	APROBADO:
DIBUJO: ASTEC	FECHA:
DISEÑO:	DIBUJO N°
REVISO:	
ENTREGO:	
FECHA:	

1-ACO-121



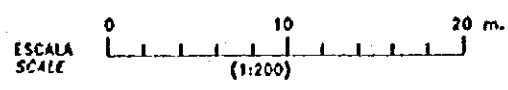
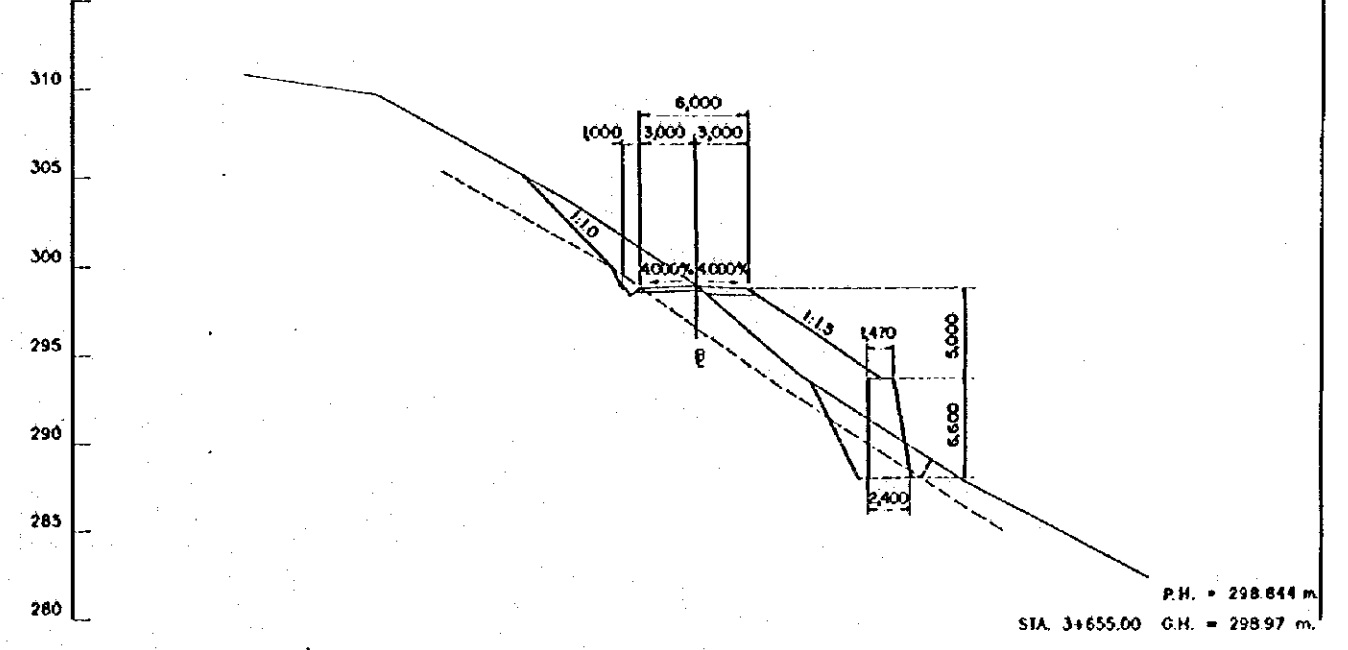
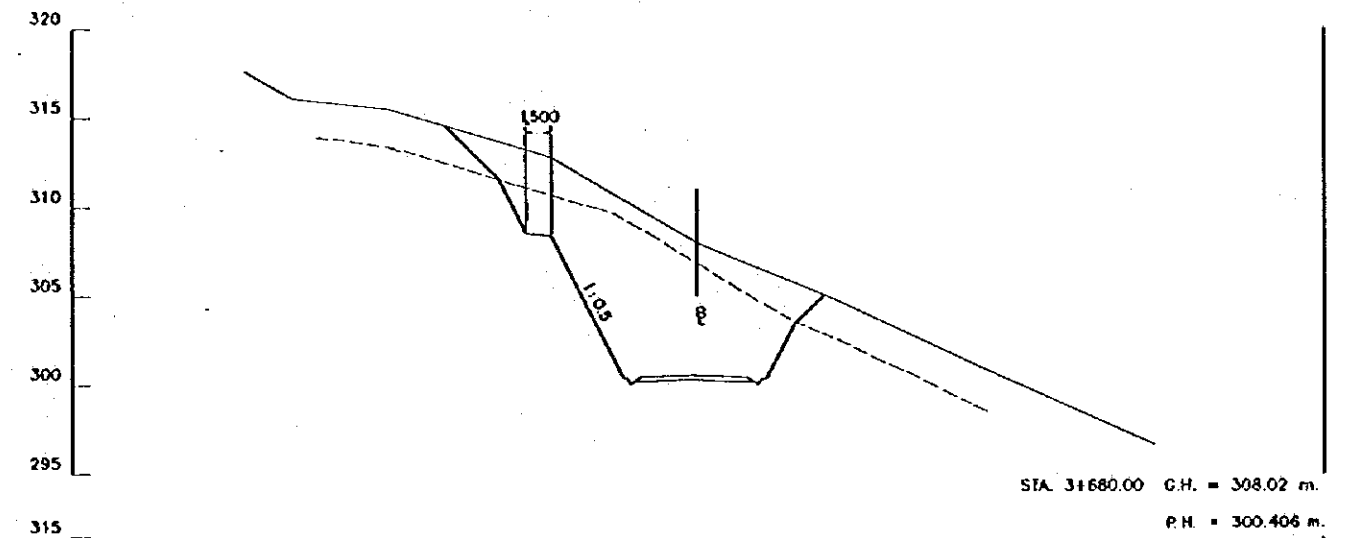
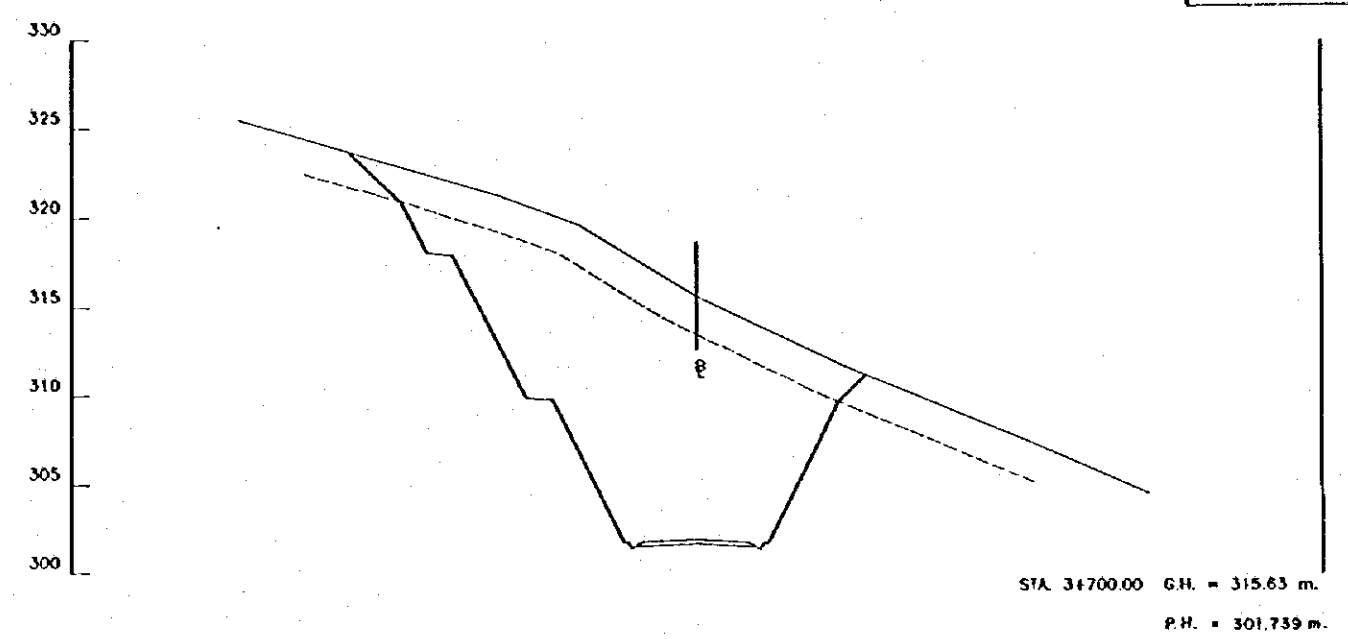
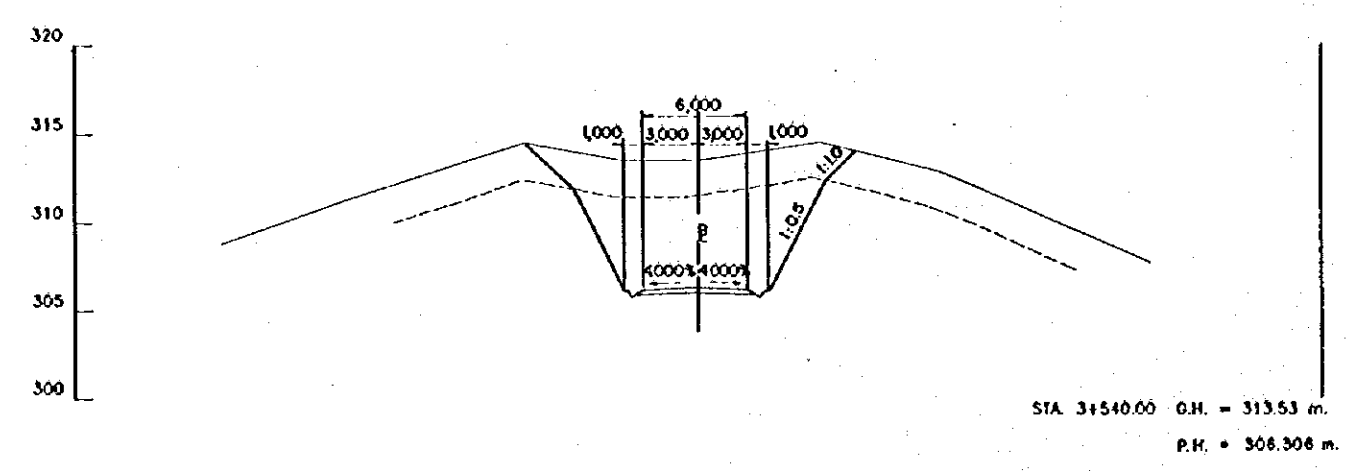
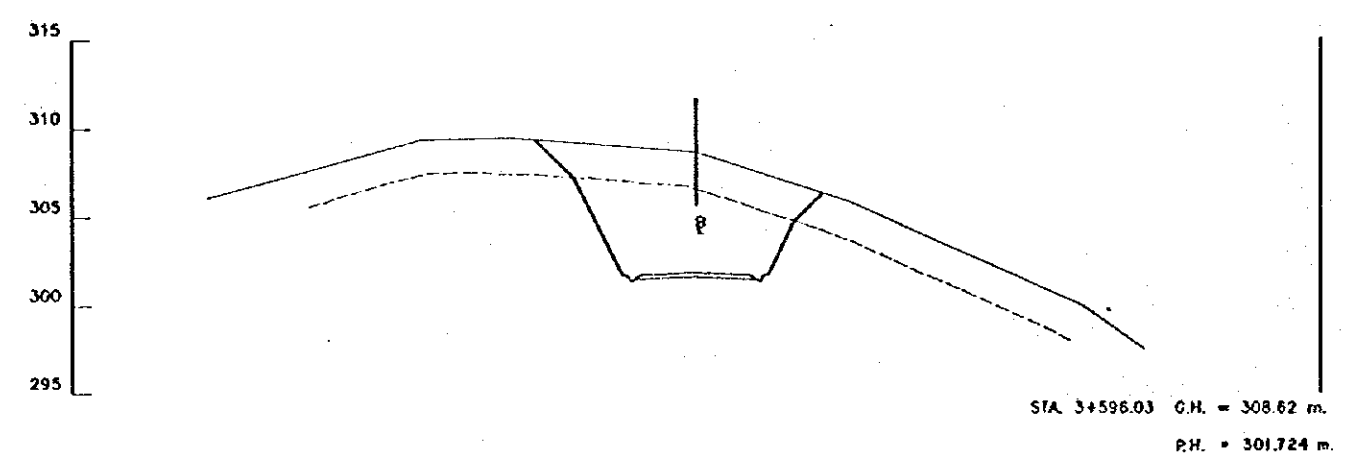
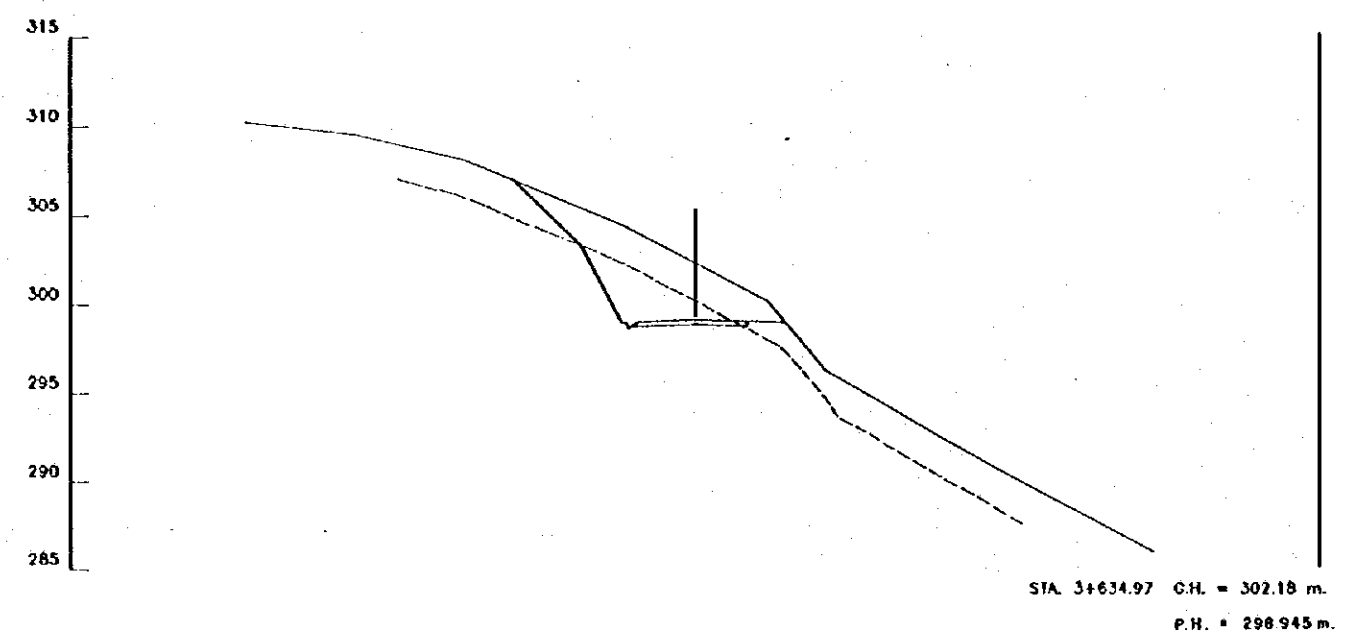
REV. N°	REVISADO	APROBADO	FECHA

CRM CENTRO DE REHABILITACION DE MANABI	Estudio de Diseño Detallado de los Tramos de Agua para los Cuencas de Los Rios Chona - Portoviejo The Detailed Design Study on the Water Transfer Schemes for Chona - Portoviejo River Basins	TITULO: CAMINO DE ACCESO / ACCESS ROAD CAMINO DE ACCESO CONIGULLO 2 CORTE DE SECCIONES (47/98) CONIGULLO ACCESS ROAD 2 CROSS SECTIONS (47/98)	LEVANTO: ASTEC DIBUJO: ASTEC DISEÑO: REVISO: ENTREGO: FECHA:	APROBADO: FECHA: DIBUJO N° 1-ACO-122
	REPUBLICA DEL ECUADOR	1-ACO-122		



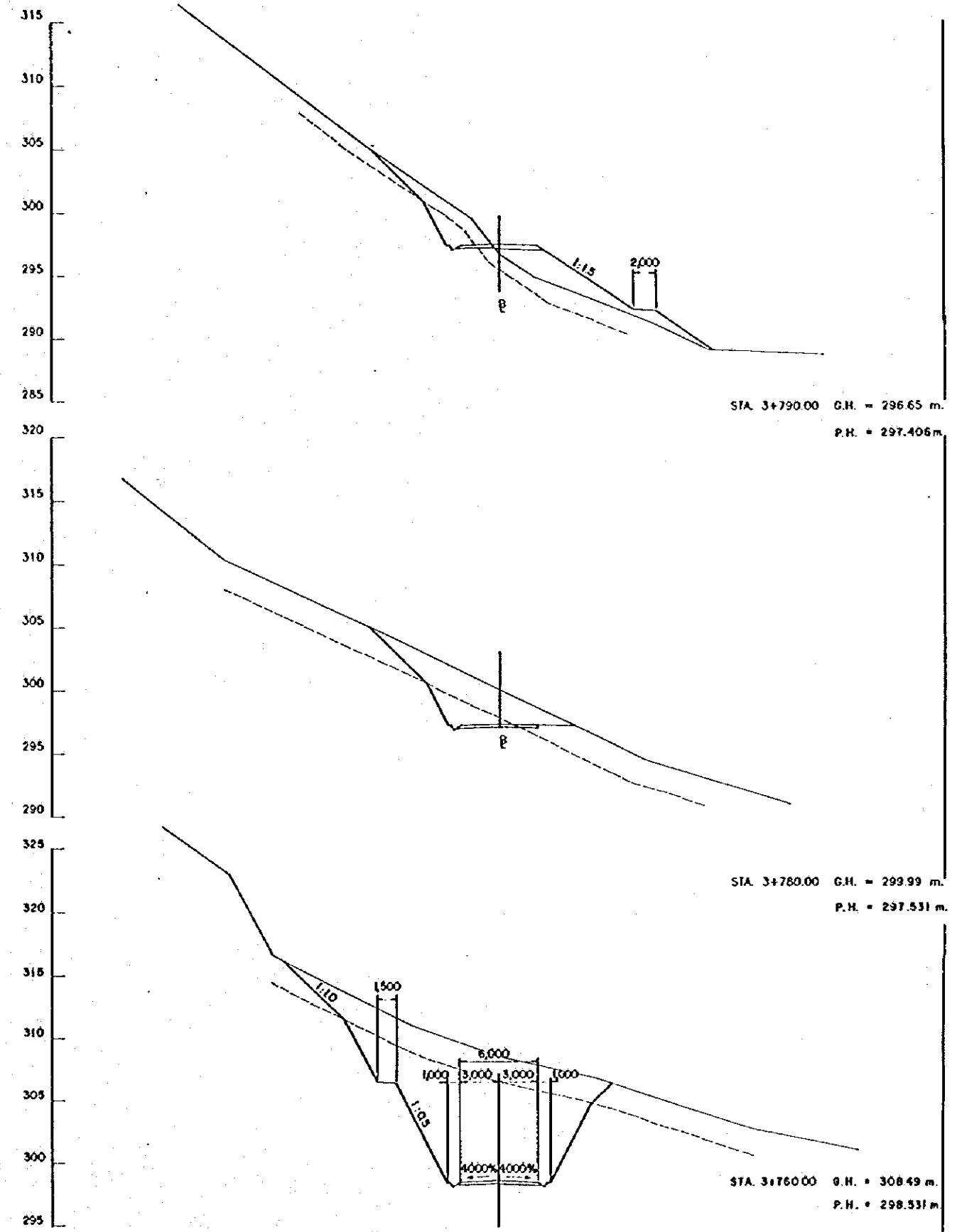
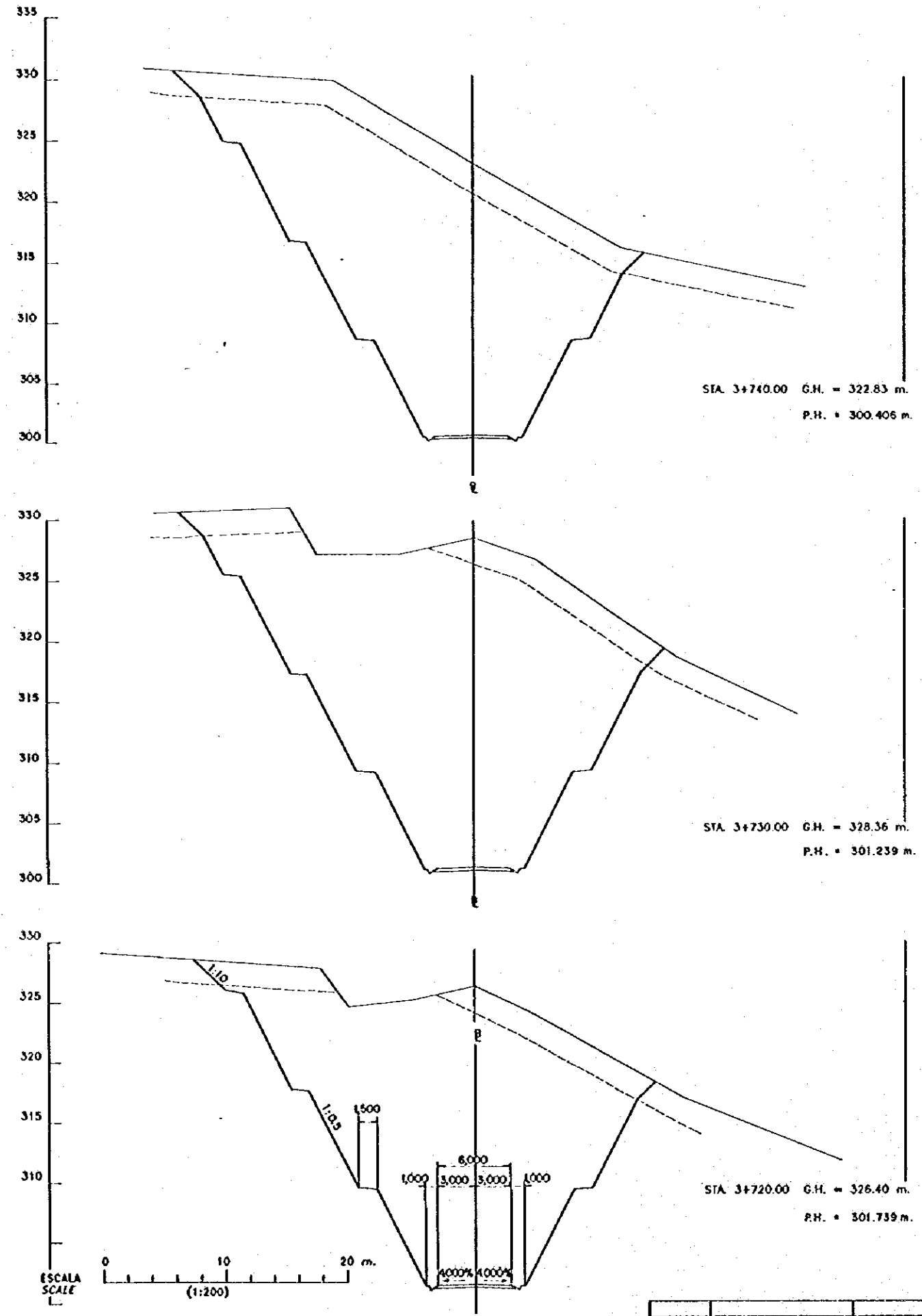
REV. N°	REVISADO	APROBADO	FECHA

CRML CENTRO DE REHABILITACION DE MANABI	Estudio de Diseño Detallado de los Travesaños de Agua para las Cuencas de Los Rios Chona - Portoviejo The Detailed Design Study on the Water Transbasin Schemes for Chona - Portoviejo River Basins	TITULO: CAMINO DE ACCESO / ACCESS ROAD CAMINO DE ACCESO CONQUILLO 2 CONQUILLO ACCESS ROAD 2 CROSS SECTIONS (1898)	LEVANTO: ASTEC DIBUJO: ASTEC REVISO: ENTREGO: FECHA:	APROBADO: FECHA: DIBUJO N° 1-ACO-123
	REPUBLICA DEL ECUADOR	REPUBLICA DEL ECUADOR	REPUBLICA DEL ECUADOR	REPUBLICA DEL ECUADOR



REV. N	REVISADO	APROBADO	FECHA

<p>CENTRO DE REHABILITACION DE MANABI</p>	<p>Estudio de Diseño Detallado de los Traspases de Agua para las Cuencas de Los Rios Chone - Portoviejo</p> <p>The Detailed Design Study on the Water Transbasin Schemes for Chone - Portoviejo River Basins</p>	<p>TITULO: CAMINO DE ACCESO / ACCESS ROAD</p> <p>CAMINO DE ACCESO CONGUILLO 2</p> <p>CORTE DE SECCIONES (43/98)</p> <p>CONGUILLO ACCESS ROAD 2</p> <p>CROSS SECTIONS (43/98)</p>	<p>LEVANTO: ASTEC</p> <p>DIBUJO: ASTEC</p> <p>DISEÑO: </p> <p>REVISO: </p> <p>ENTREGA: </p> <p>FECHA: </p>	<p>APROBADO: </p> <p>FECHA: </p> <p>DIBUJO N</p> <p>1-ACO-124</p>
	<p>REPUBLICA DEL ECUADOR</p>	<p> </p>	<p> </p>	<p> </p>

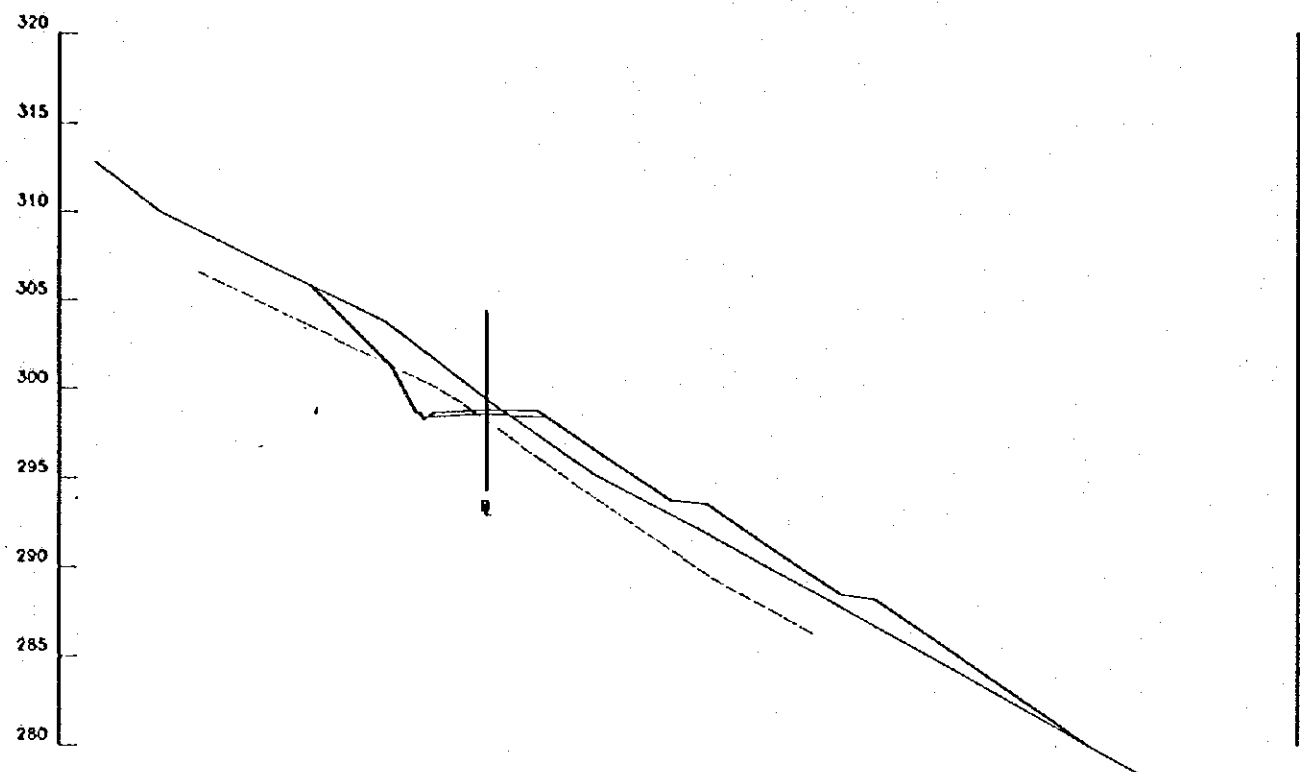


REV. N°	REVISADO	APROBADO	FECHA

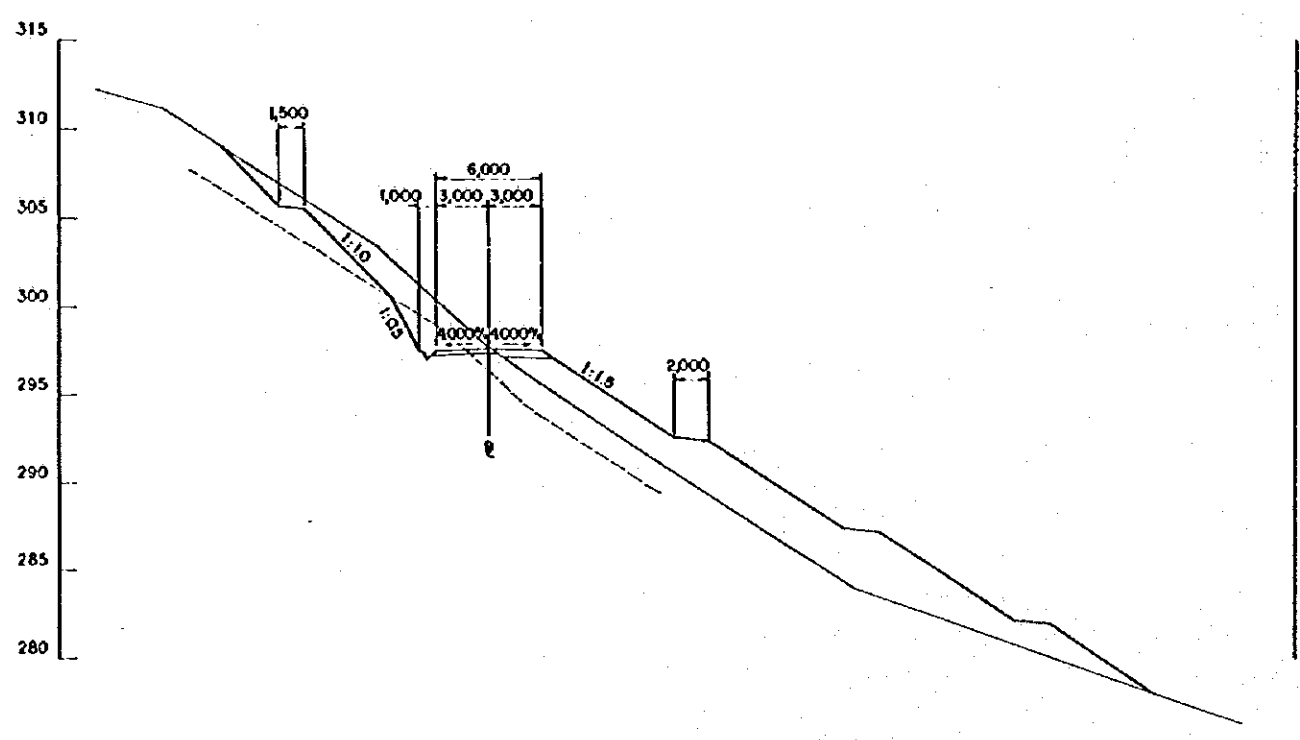
CRM
 CENTRO DE REHABILITACION DE MANABI
 REPUBLICA DEL ECUADOR

TITULO: CAMINO DE ACCESO / ACCESS ROAD
 CAMINO DE ACCESO OONQUILLO 2
 CORTE DE SECCIONES (5098)
 OONQUILLO ACCESS ROAD 2
 CROSS SECTIONS (5098)

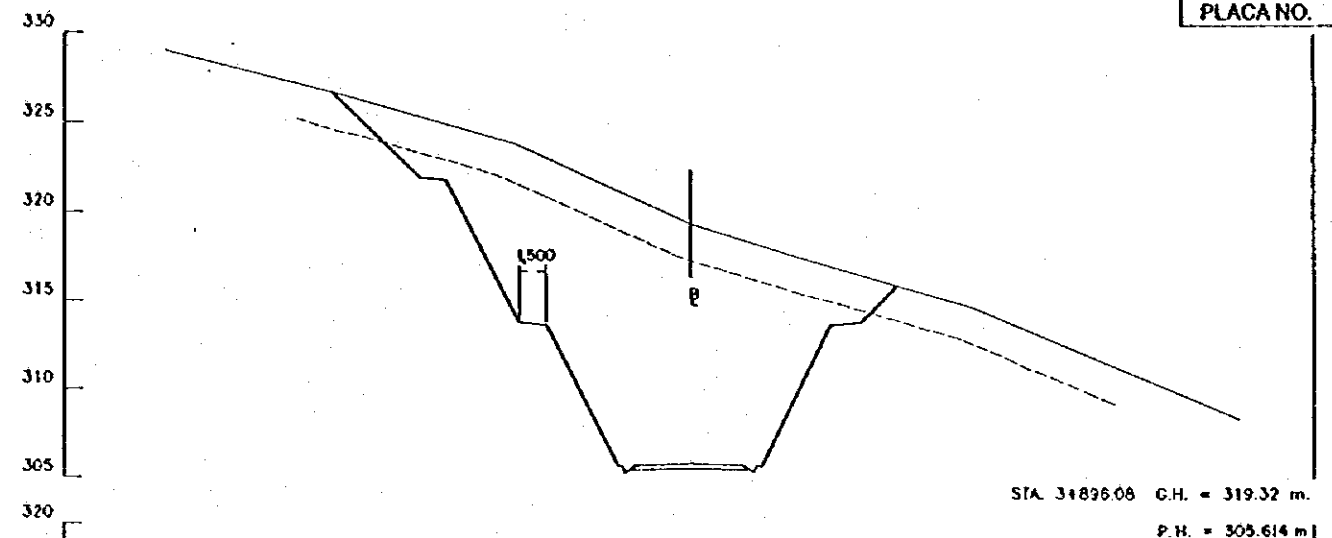
LEVANTO: ASTEC
 DIBUJO: ASTEC
 REVISO:
 ENTREGO:
 APROBADO: FECHA:
 DIBUJO N°: 1-ACO-125
 FECHA:



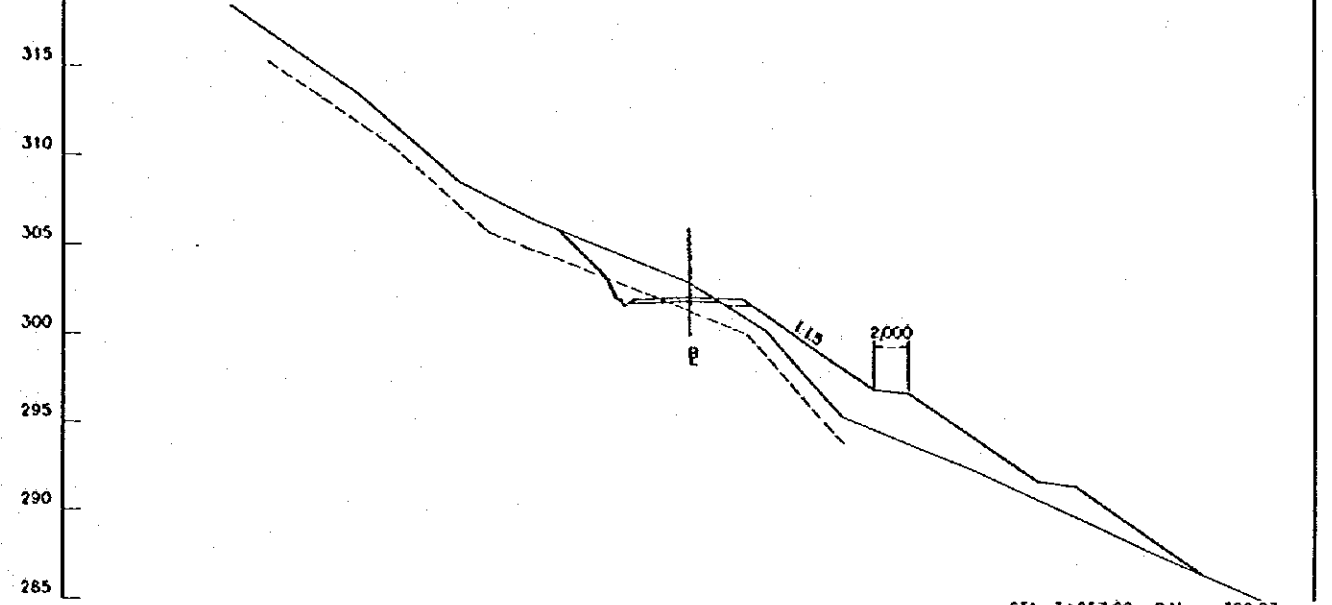
STA. 3+820.00 G.H. = 299.19 m.
P.H. = 298.531 m.



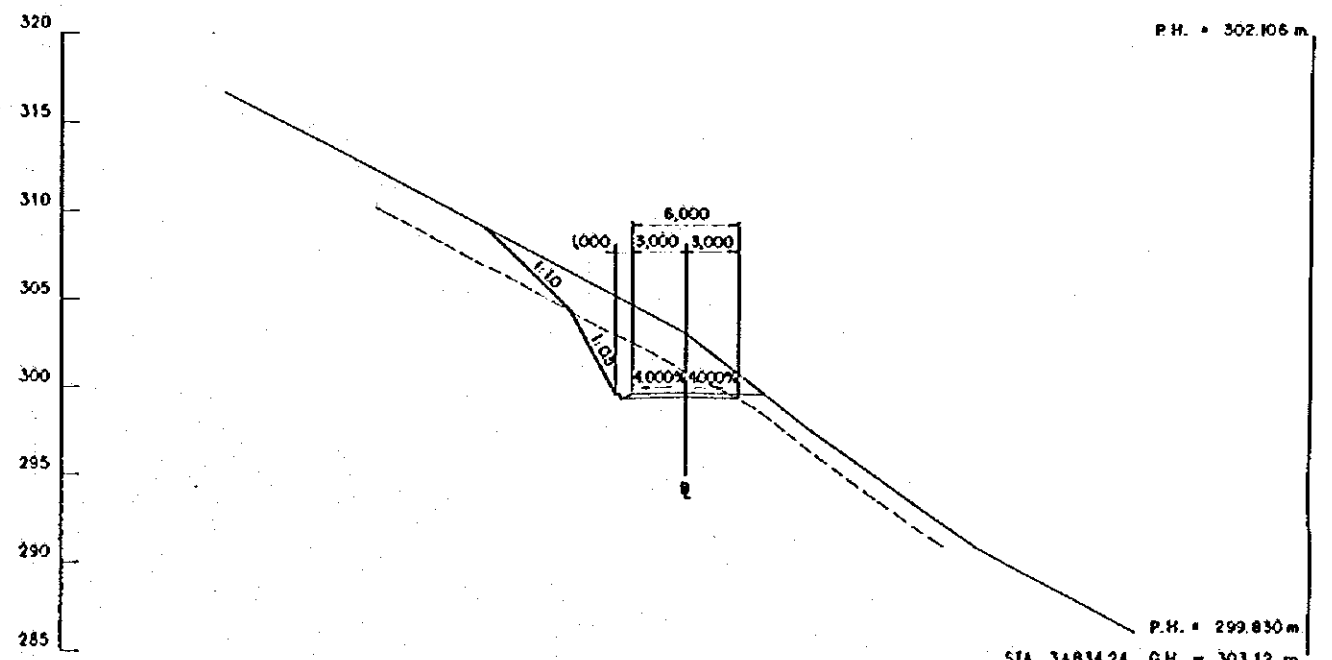
STA. 3+800.00 G.H. = 297.64 m.
P.H. = 297.531 m.



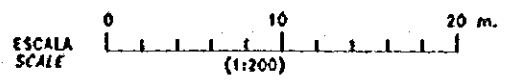
STA. 3+896.08 G.H. = 319.32 m.
P.H. = 305.614 m.



STA. 3+857.00 G.H. = 302.87 m.
P.H. = 302.106 m.

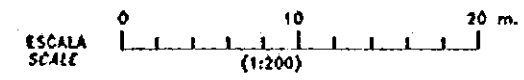
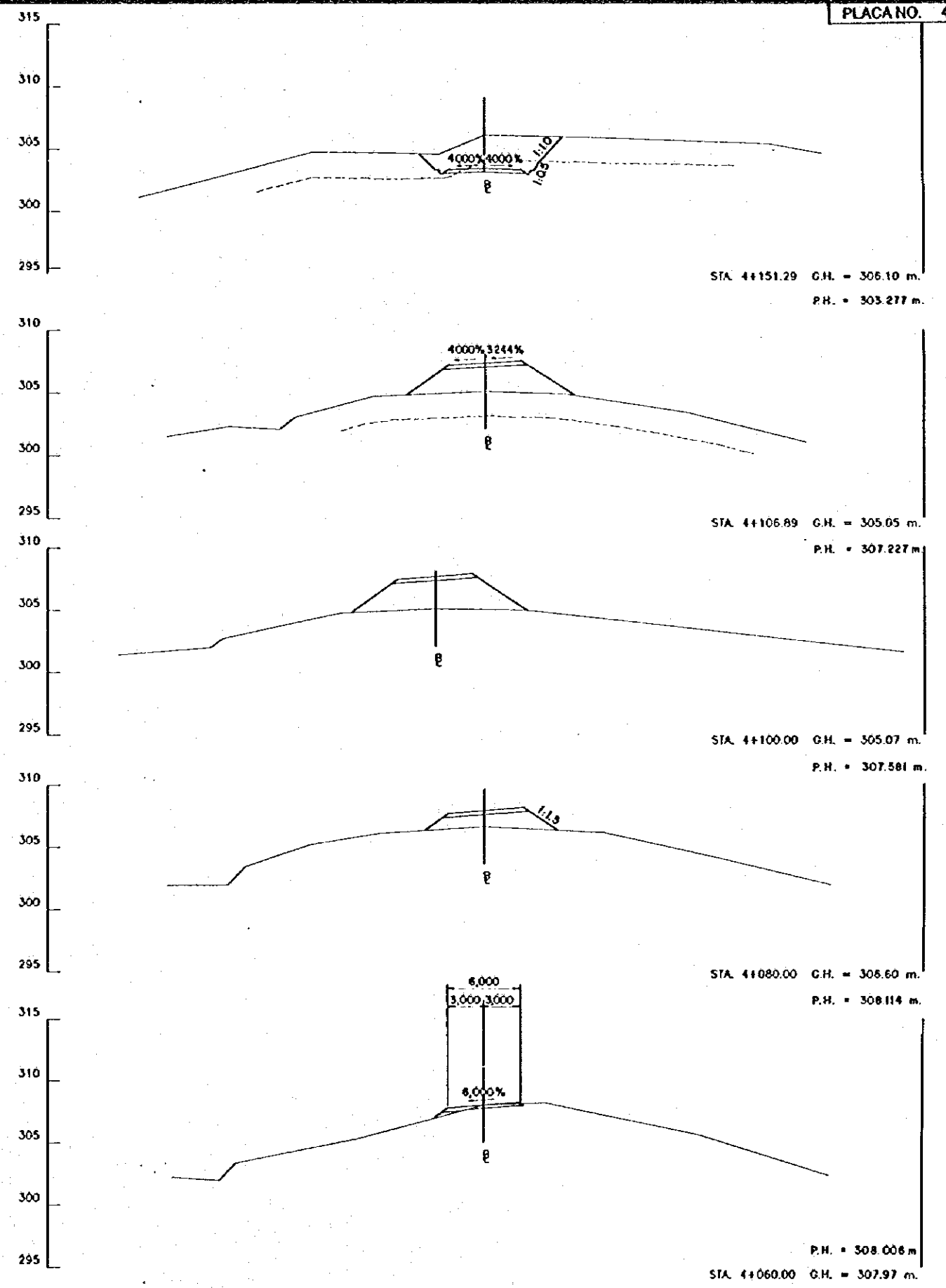
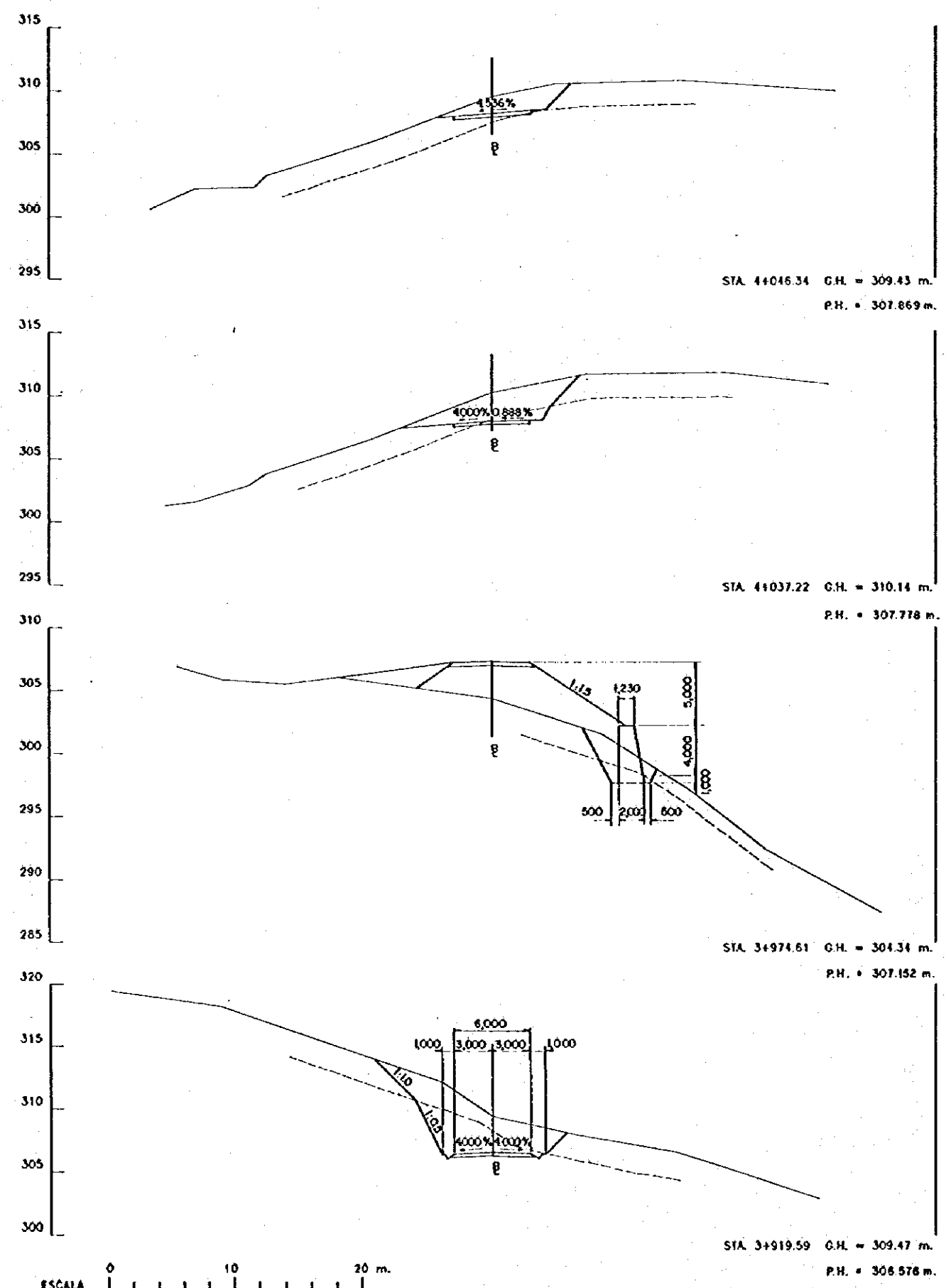


STA. 3+834.24 G.H. = 303.12 m.
P.H. = 299.830 m.



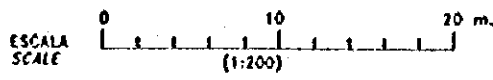
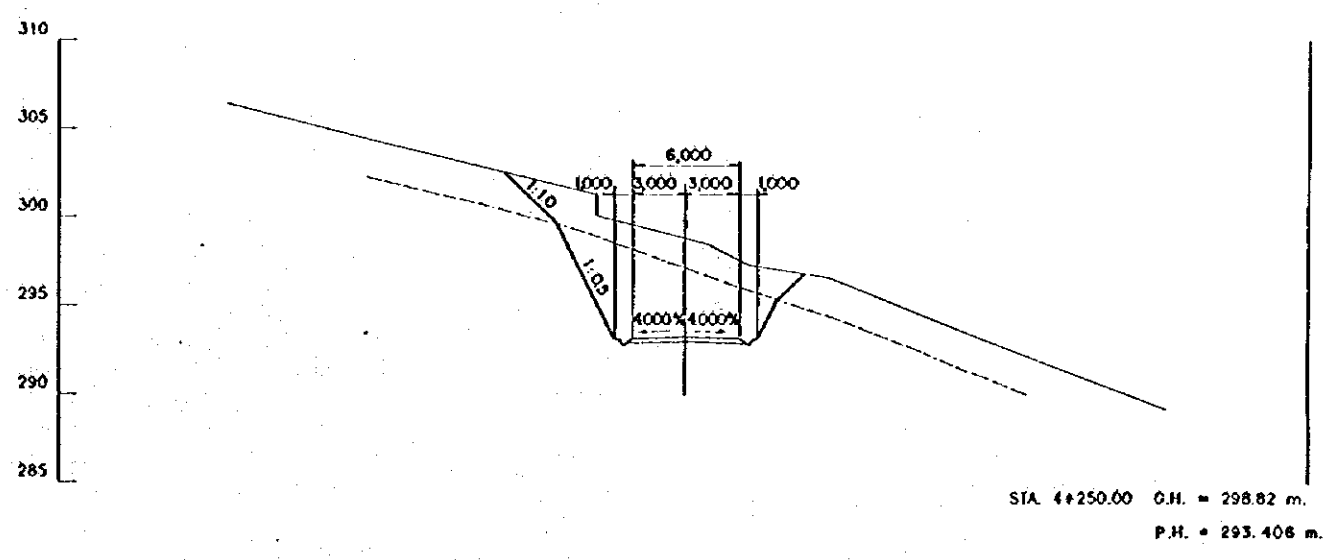
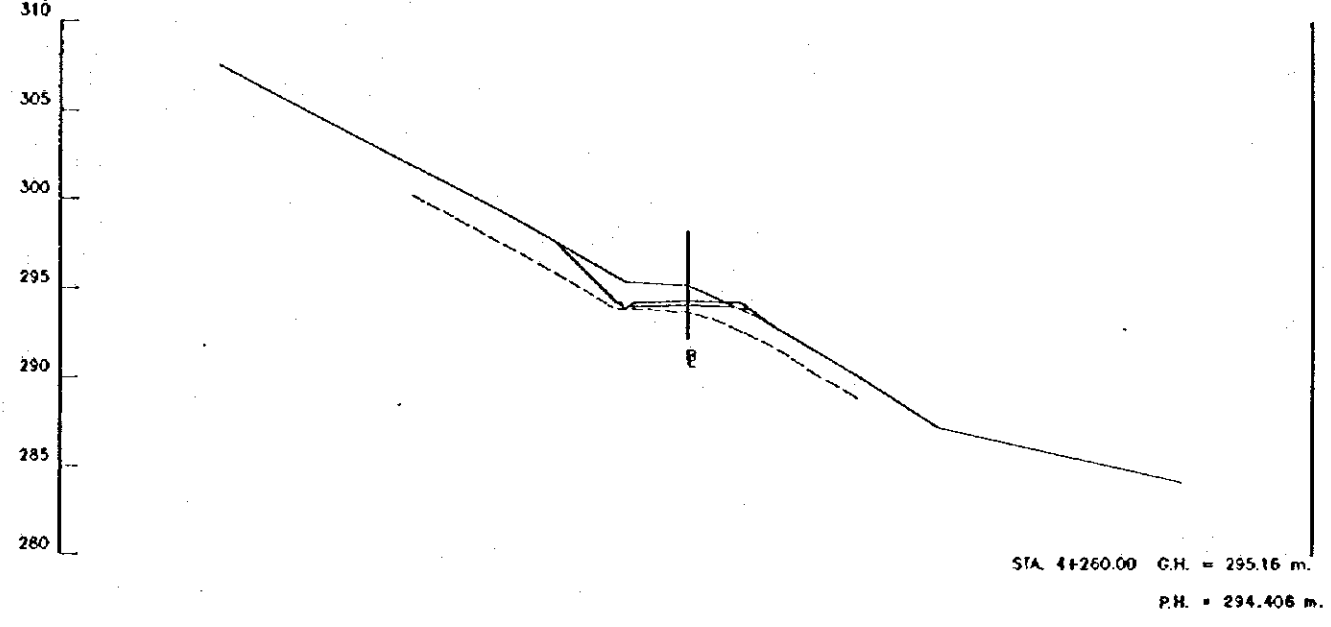
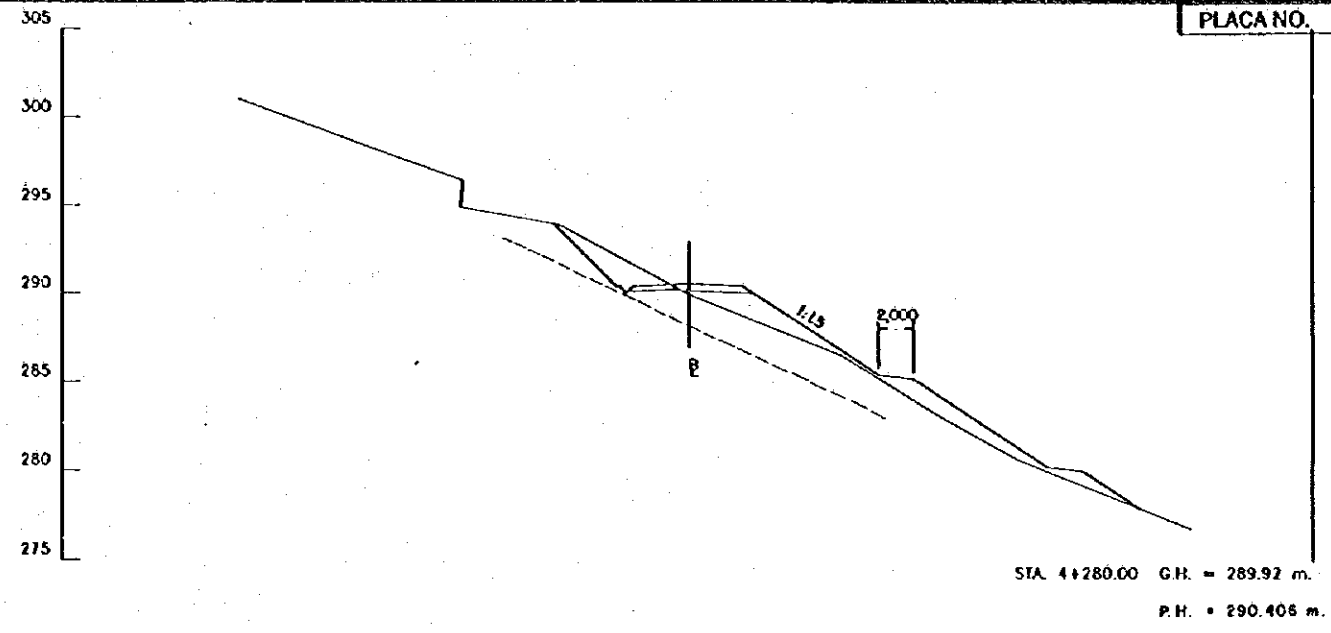
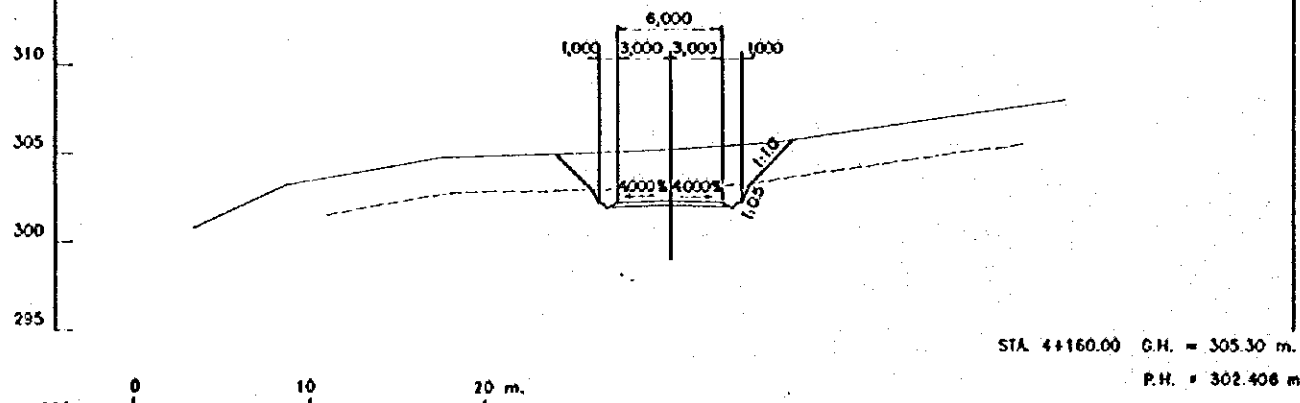
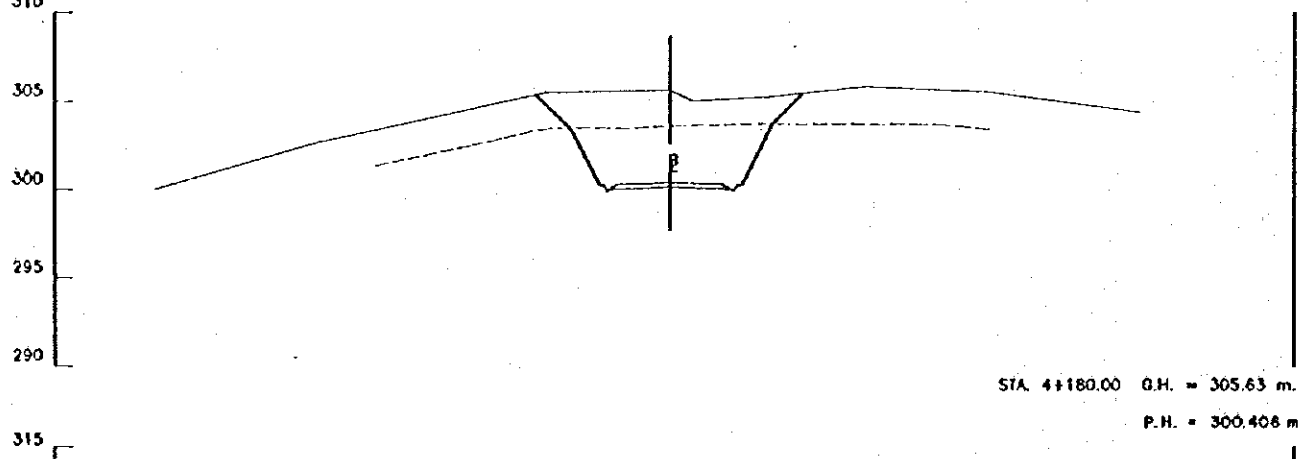
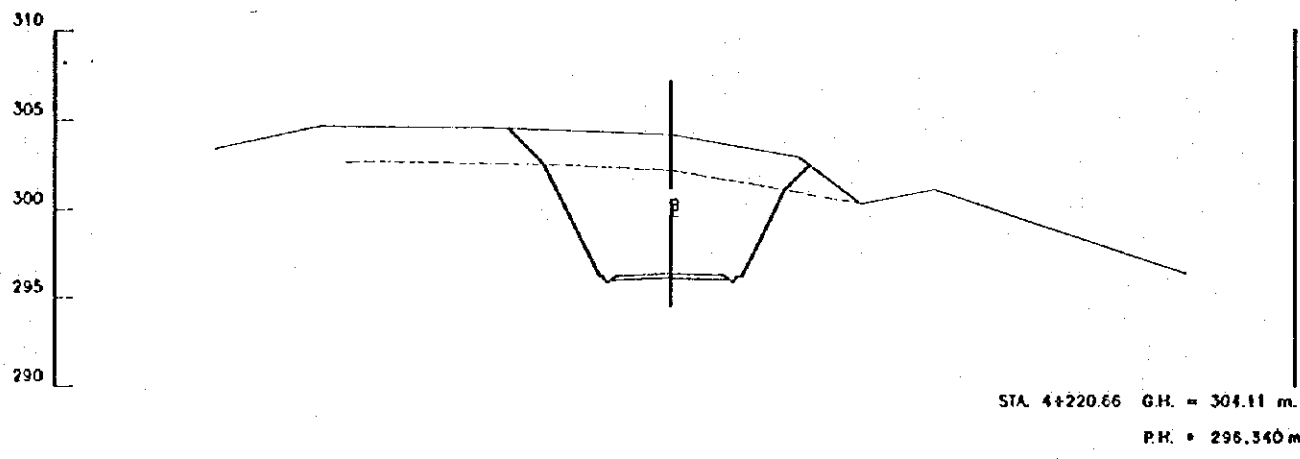
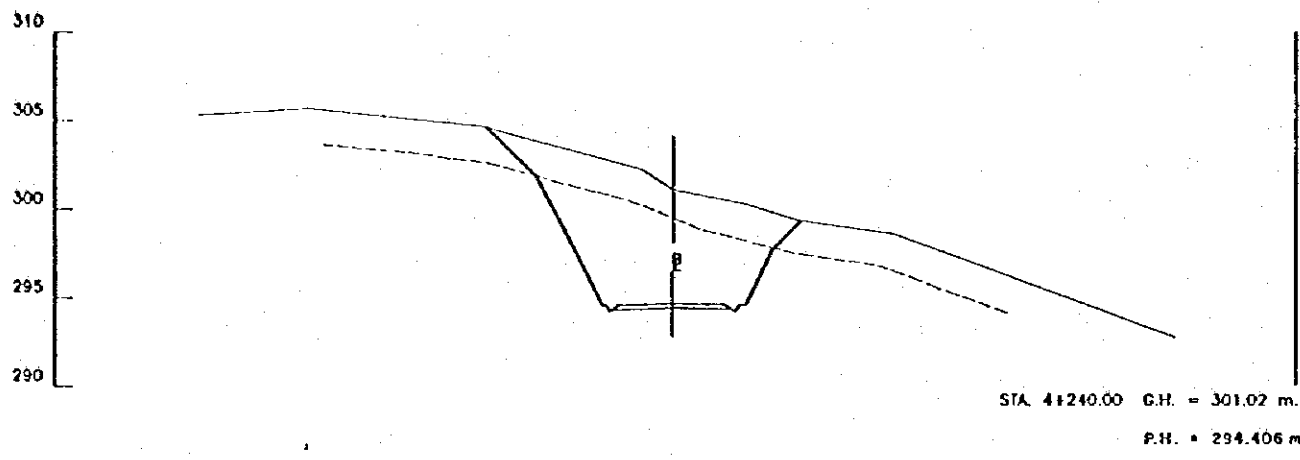
REV. N°	REVISADO	APROBADO	FECHA

CRM CENTRO DE REHABILITACION DE MANABI	Estudio de Plano Detallado de los Traspases de Agua para los Cuencas de Los Rios Chona - Portoviejo The Detailed Design Study on the Water Transfer Schemes for Chona - Portoviejo River Basins	LEVANTO: ASIEC DIBUJO: ASIEC REVISO: ENTREGO: FECHA:	APROBADO: FECHA: DIBUJO N°
	REPUBLICA DEL ECUADOR	TITULO: CAMINO DE ACCESO / ACCESS ROAD CAMINO DE ACCESO CONGULLO 2 CORTE DE SECCIONES (5/1/98) CONGULLO ACCESS ROAD 2 CROSS SECTIONS (5/1/98)	1-ACO-126



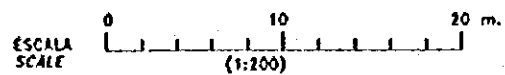
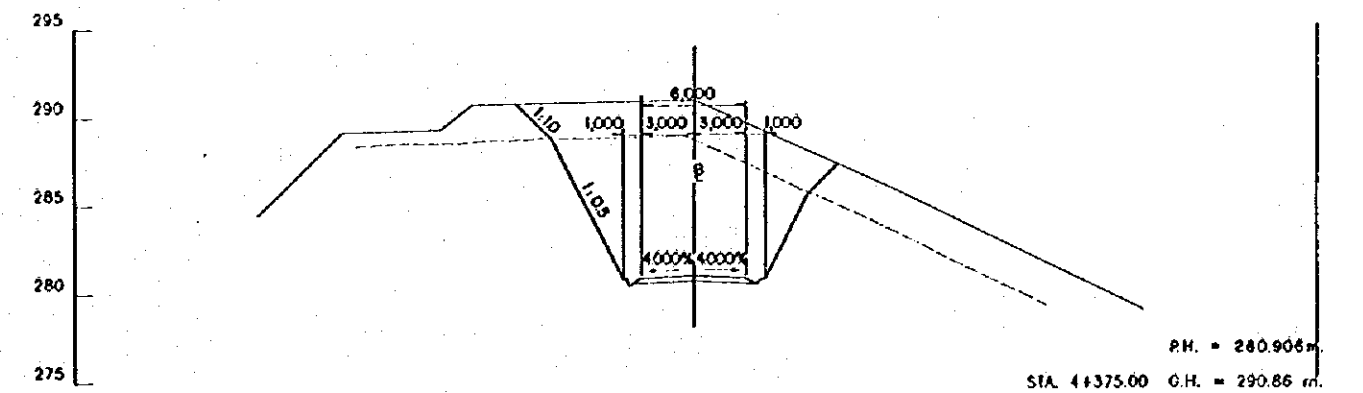
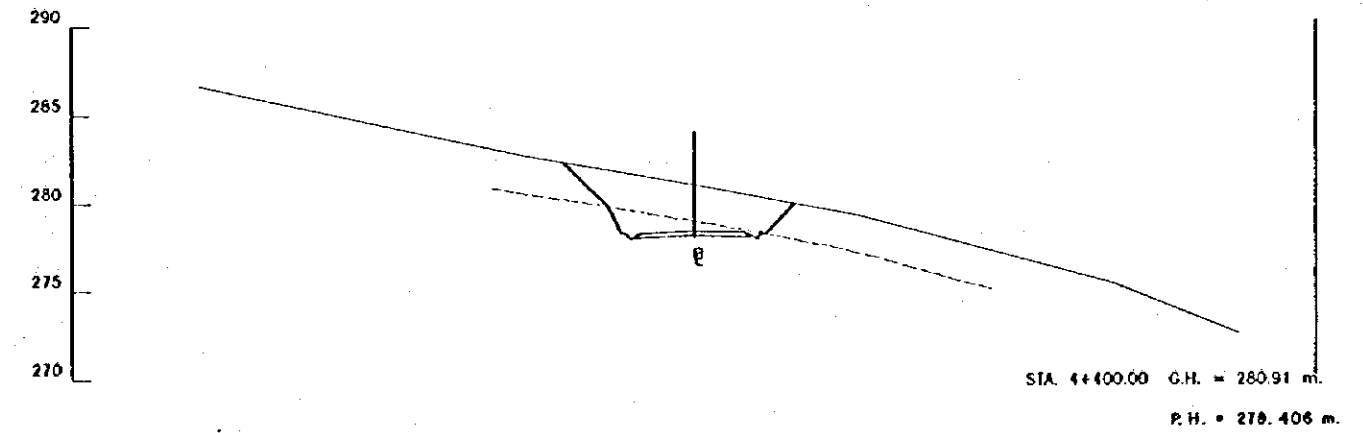
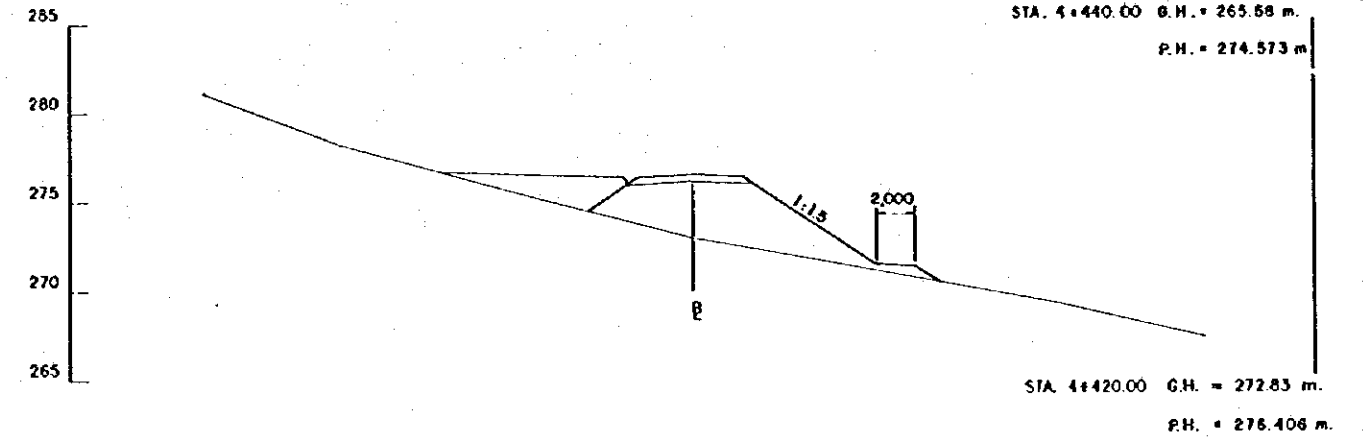
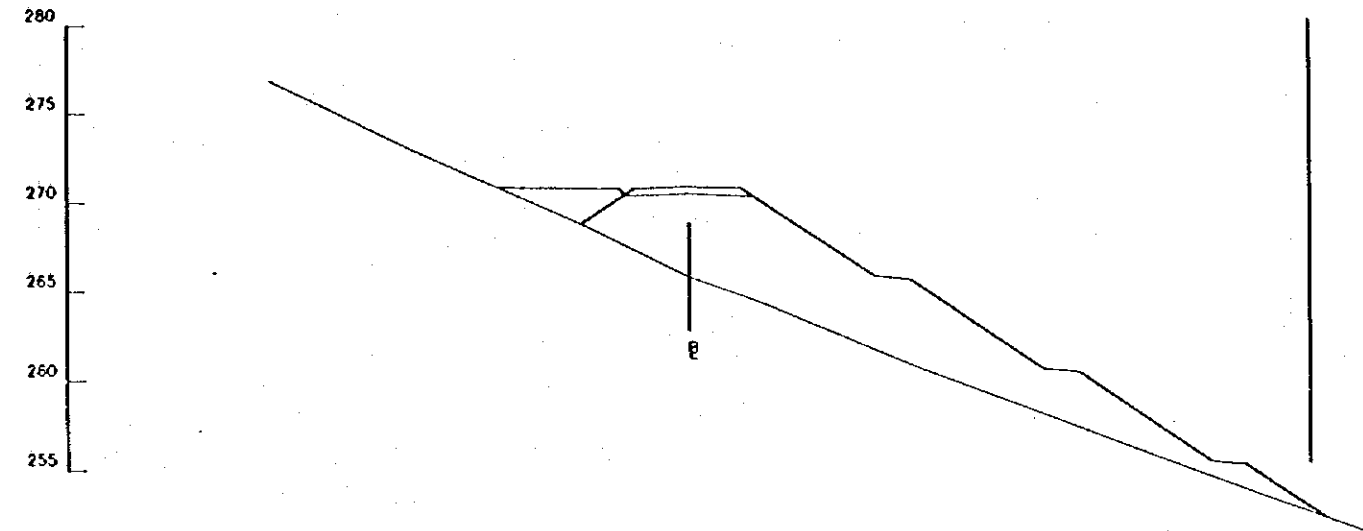
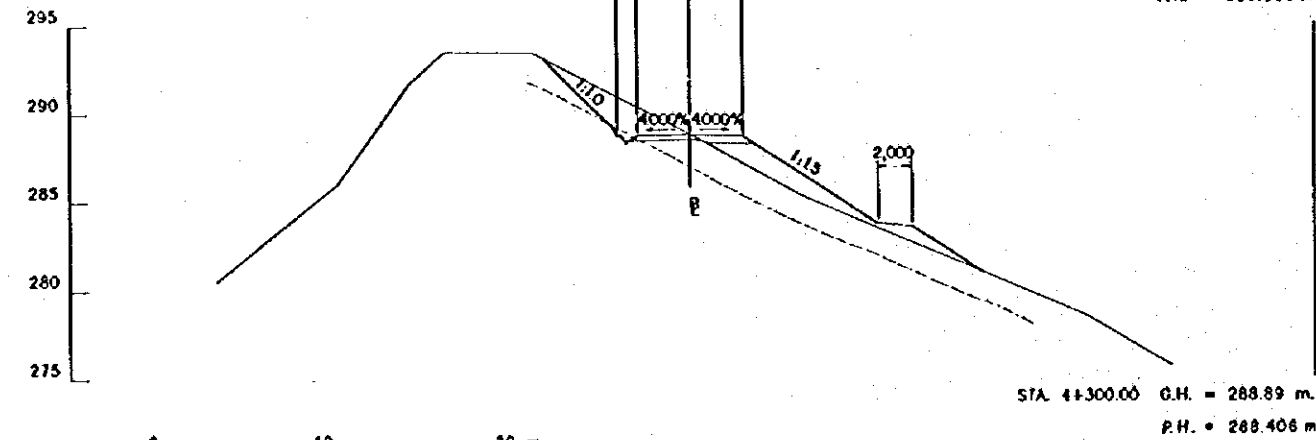
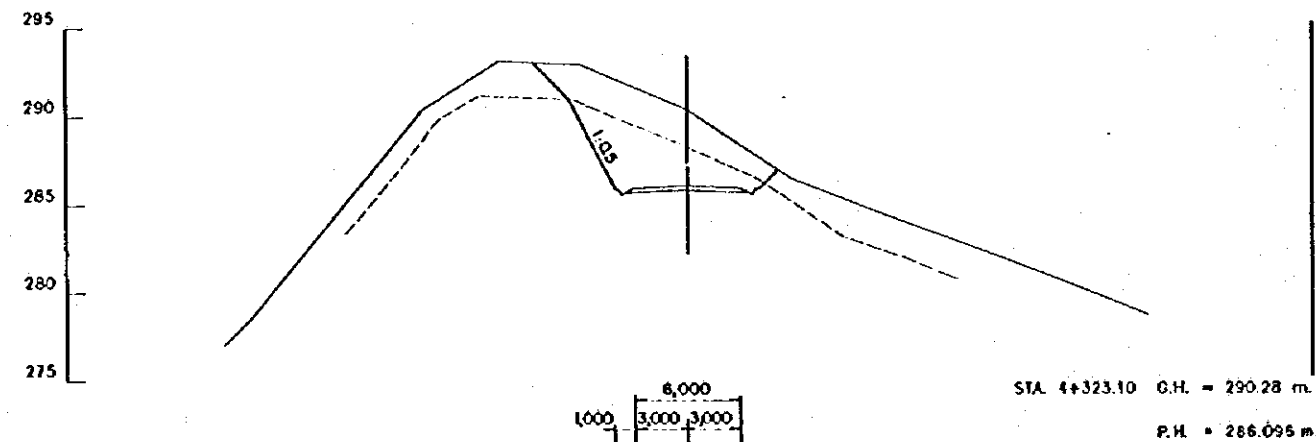
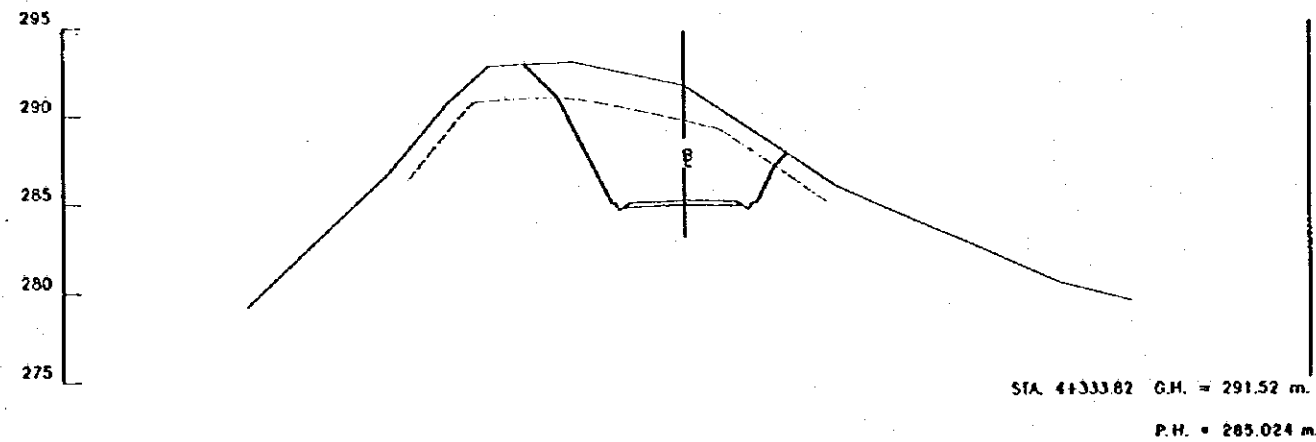
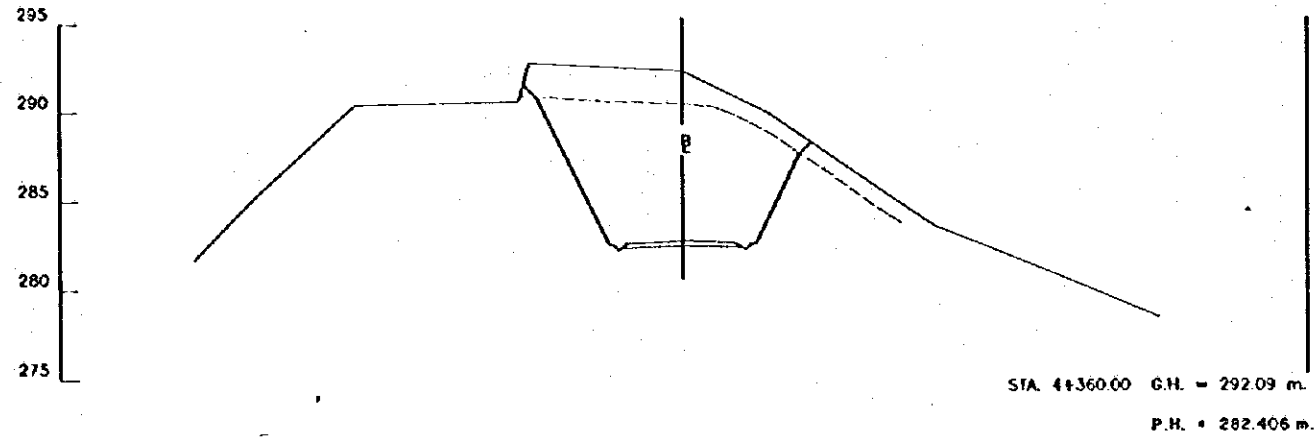
REV. N°	REVISADO	APROBADO	FECHA

CRM CENTRO DE REHABILITACION DE MANABI	Estudio de Diseño Detallado de los Traspases de Agua para las Cuenas de Los Rios Chora - Portorajo The Detailed Design Study on the Water Transbasin Schemes for Chora - Portorajo River Basins	TITULO: CAMINO DE ACCESO / ACCESS ROAD CAMINO DE ACCESO CONGULLO 2 CORTE DE SECCIONES (52/98) CONGULLO ACCESS ROAD 2 CROSS SECTIONS (52/99)	LEVANTO: ASTEC	APROBADO:
			DISEÑO: ASTEC	FECHA:
REPUBLICA DEL ECUADOR			REVISO:	DIBUJO N°
			ENTREGO:	1-ACO-127
			FECHA:	



REV. N°	REVISADO	APROBADO	FECHA

CRM CENTRO DE REHABILITACION DE MANABI	Estudio de Diseño Detallado de los Tramos de Agua para las Cuencas de Los Rios Chona - Portoviejo The Detailed Design Study on the Water Transfer Schemes for Chona - Portoviejo River Basins	TITULO: CAMINO DE ACCESO / ACCESS ROAD CAMINO DE ACCESO CONGULLO 2 CORTE DE SECCIONES (5398) CONGULLO ACCESS ROAD 2 CROSS SECTIONS (5398)	LEVANTO: ASTEC DISEÑO: ASTEC REVISO: ENTREGO: FECHA:	APROBADO: FECHA: DIBUJO N° 1-ACO-128
	REPUBLICA DEL ECUADOR	REPUBLICA DEL ECUADOR	REPUBLICA DEL ECUADOR	REPUBLICA DEL ECUADOR



REV. N°	REVISADO	APROBADO	FECHA

CIEM
CENTRO DE
REHABILITACION
DE MANABI

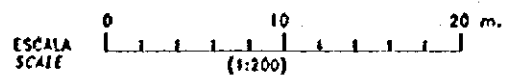
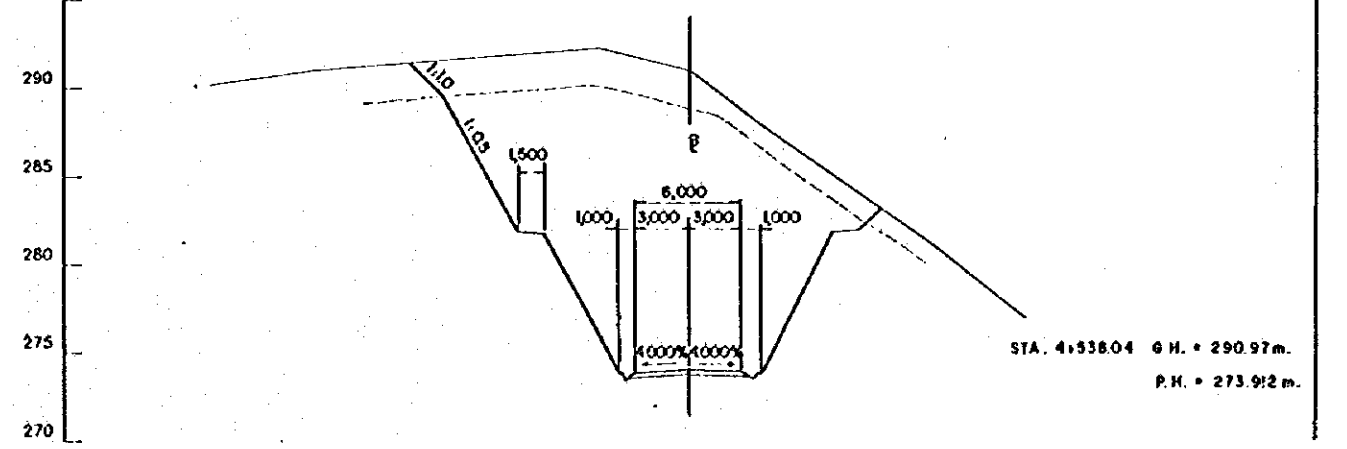
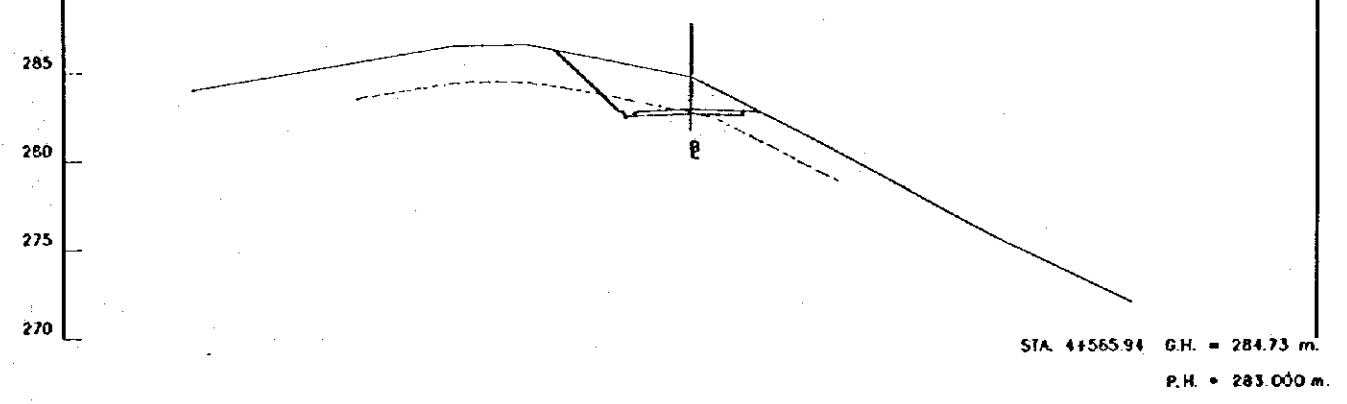
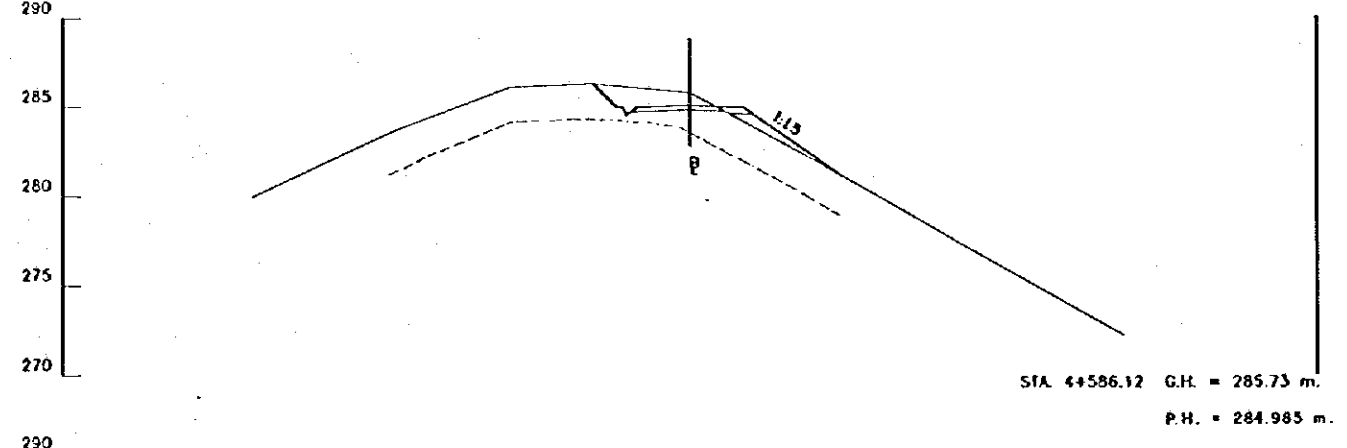
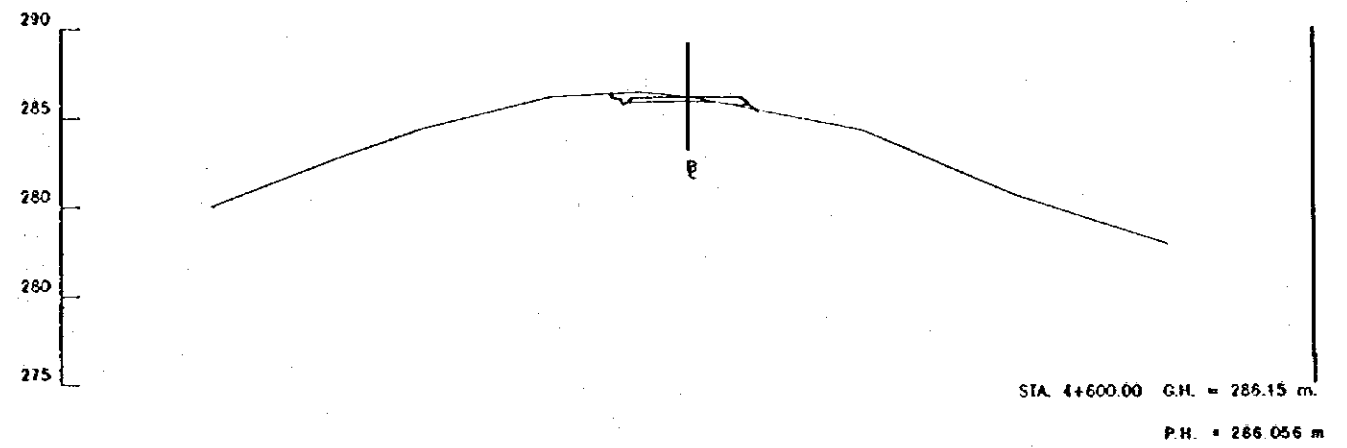
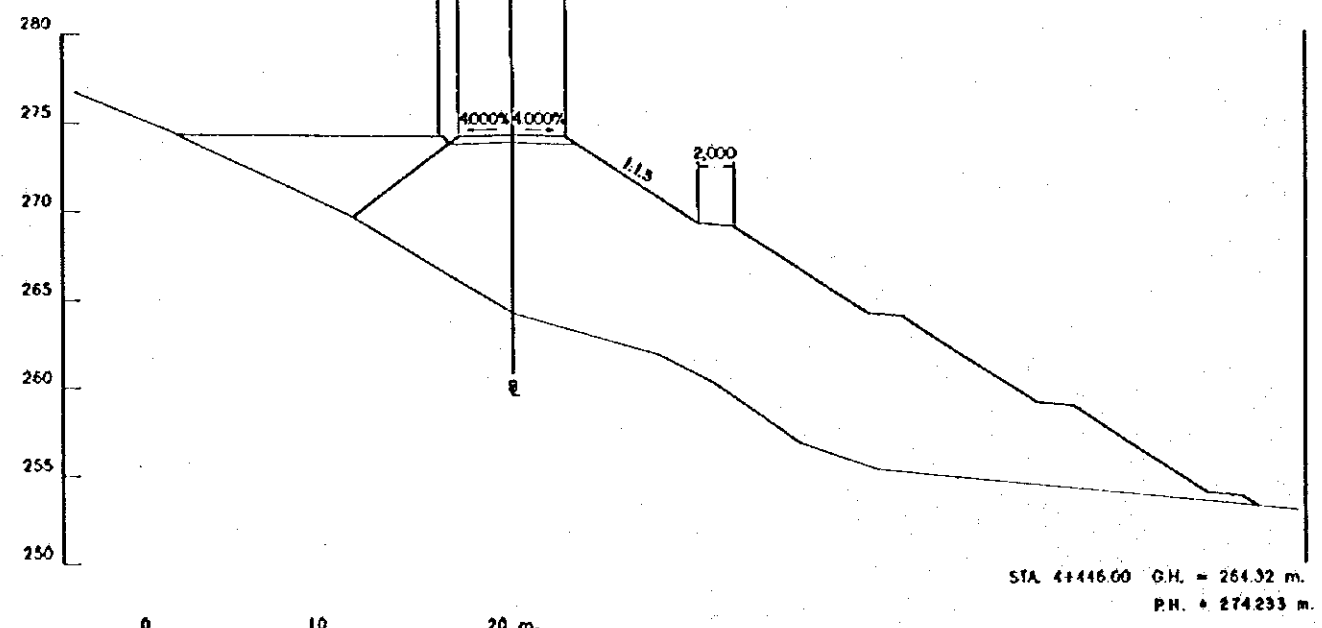
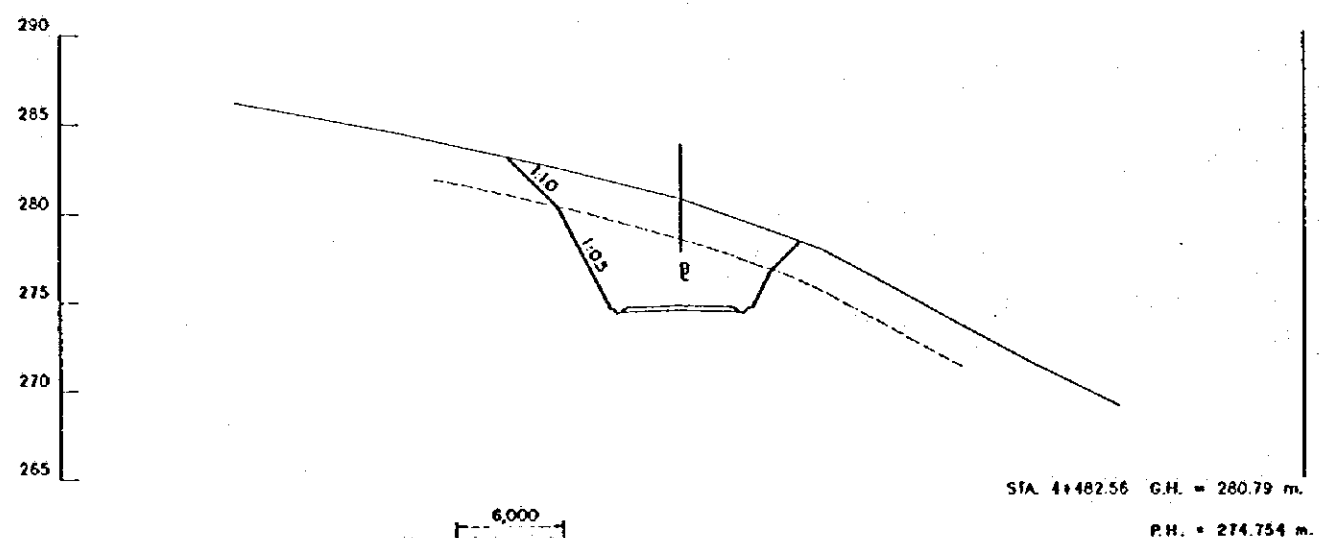
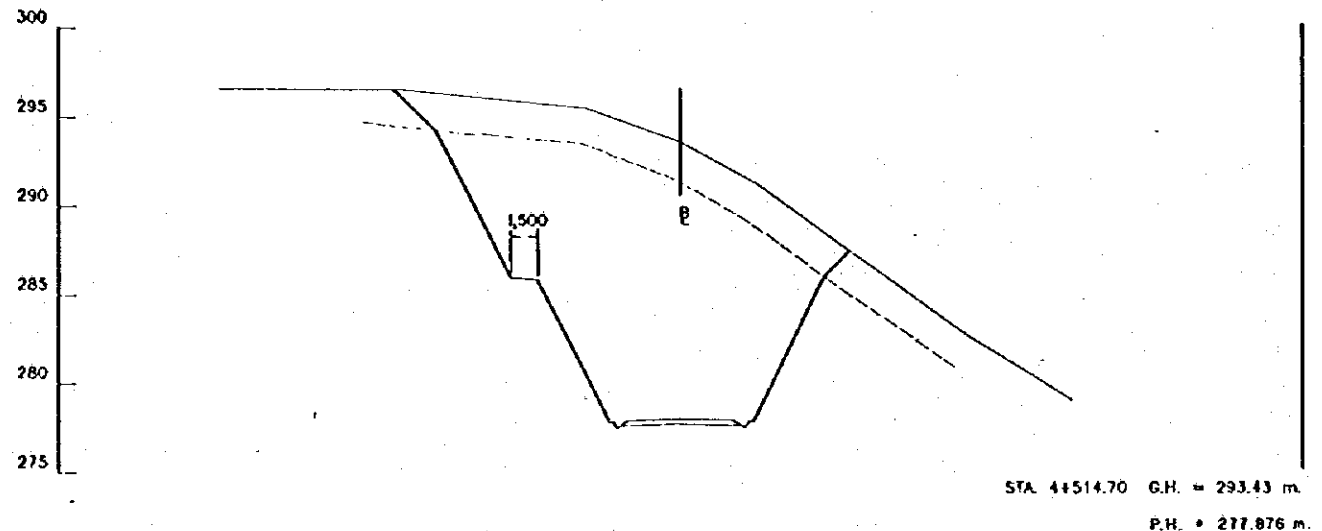
Estudio de Diseño Detallado de los Traspases de
Aguá para los Cuencas de Los Rios Chona - Portoviejo
The Detailed Design Study on the Water Transbasin
Schemes for Chona - Portoviejo River Basins

REPUBLICA DEL ECUADOR

TITULO: CAMINO DE ACCESO / ACCESS ROAD
CAMINO DE ACCESO CONGULLO 2
CORTE DE SECCIONES (54/98)
CONGULLO ACCESS ROAD 2
CROSS SECTIONS (54/98)

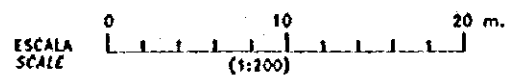
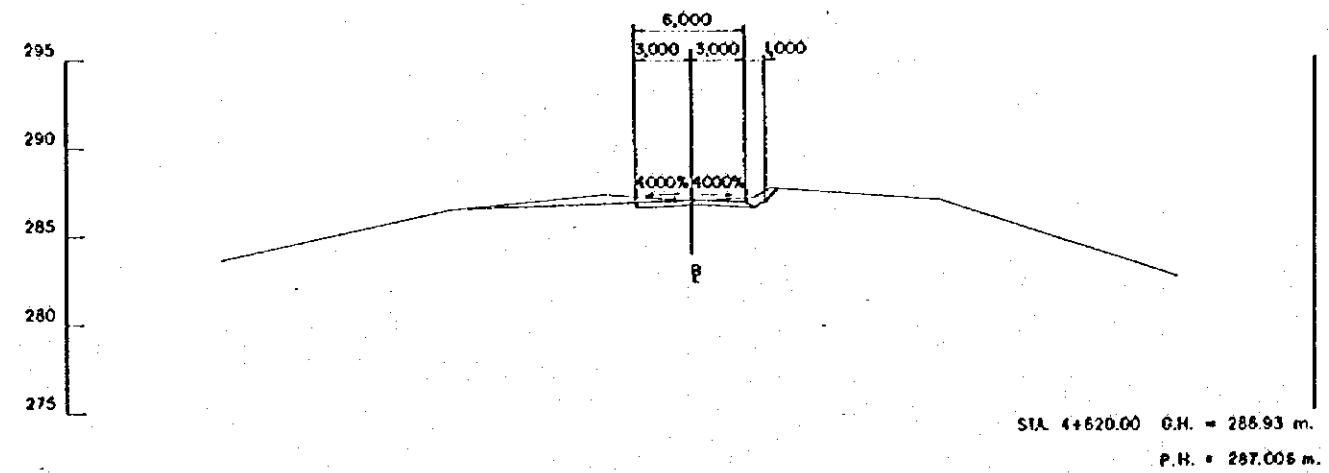
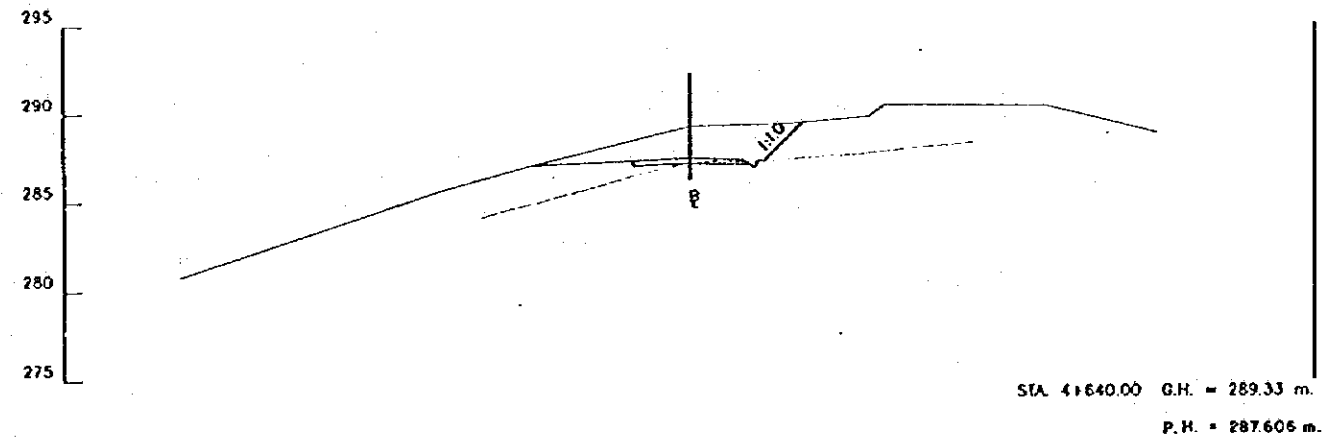
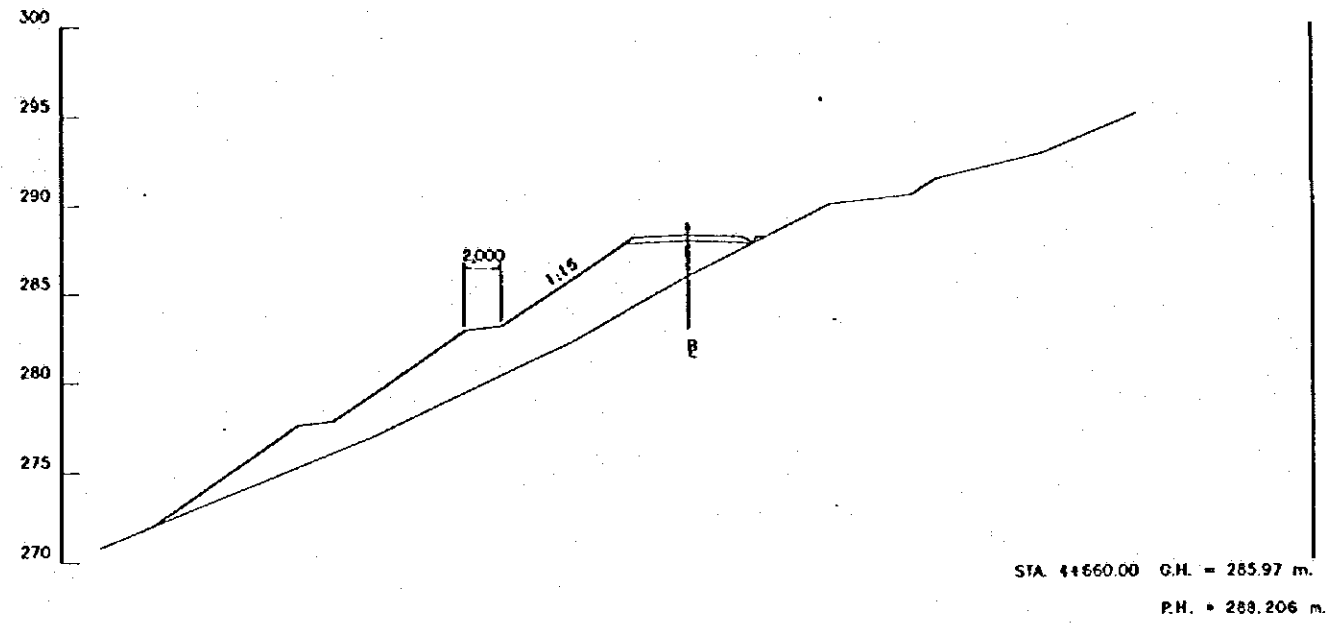
LEVANTO: ASTEC
DIBUJO: ASTEC
DISEÑO:
REVISO:
ENTREGO:
FECHA:

APROBADO:
FECHA:
DIBUJO N°
1-ACO-129



REV. N°	REVISADO	APROBADO	FECHA

<p>CENTRO DE REHABILITACION DE MANABI</p>	<p>Estudio de Diseño Detallado de los Tramos de Agua para las Cuencas de Los Ros Chone - Portoviejo The Detailed Design Study on the Water Transfer Schemes for Chone - Portoviejo River Basins</p>	<p>TITULO: CAMINO DE ACCESO / ACCESS ROAD CAMINO DE ACCESO CONGULLO 2 CORTE DE SECCIONES (55/98) CONGULLO ACCESS ROAD 2 CROSS SECTIONS (55/98)</p>	LEVANTO: ASTEC	APROBADO:
			DISEÑO: ASTEC	FECHA:
			REVISO:	DIBUJO N°
			ENTREGO:	1-ACO-130
			FECHA:	



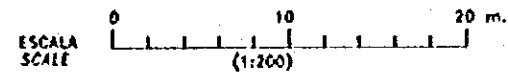
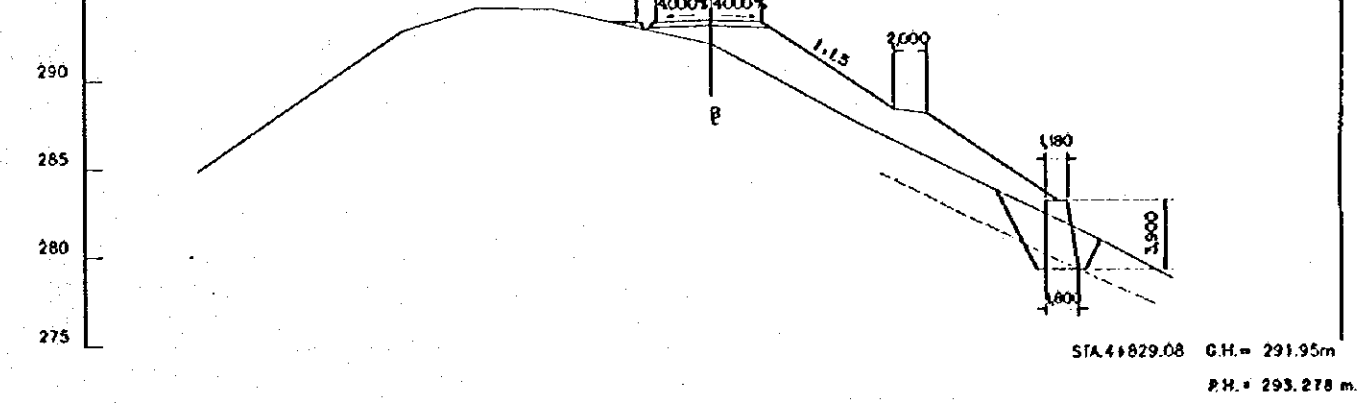
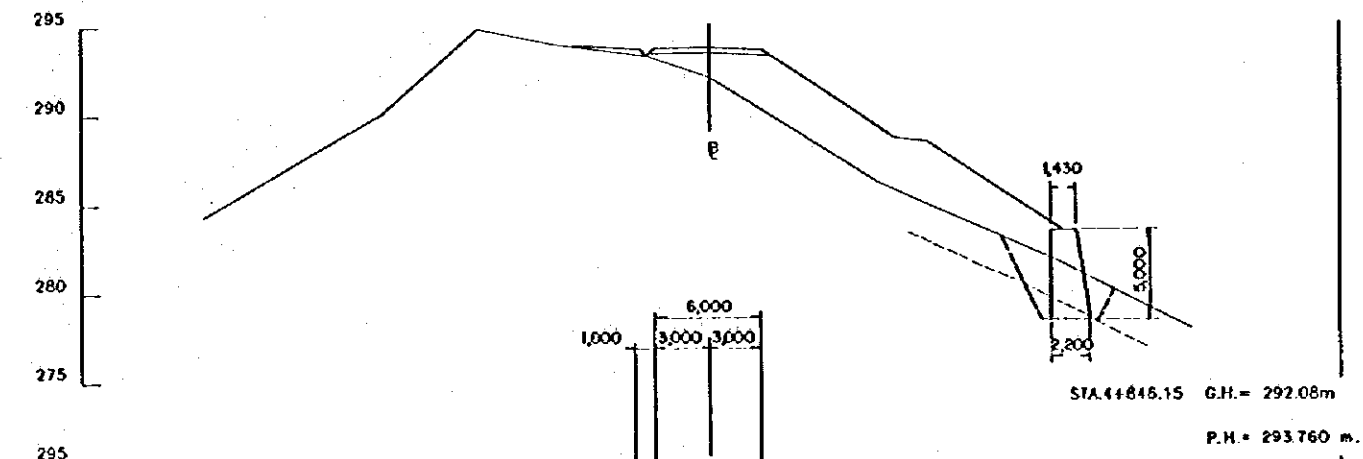
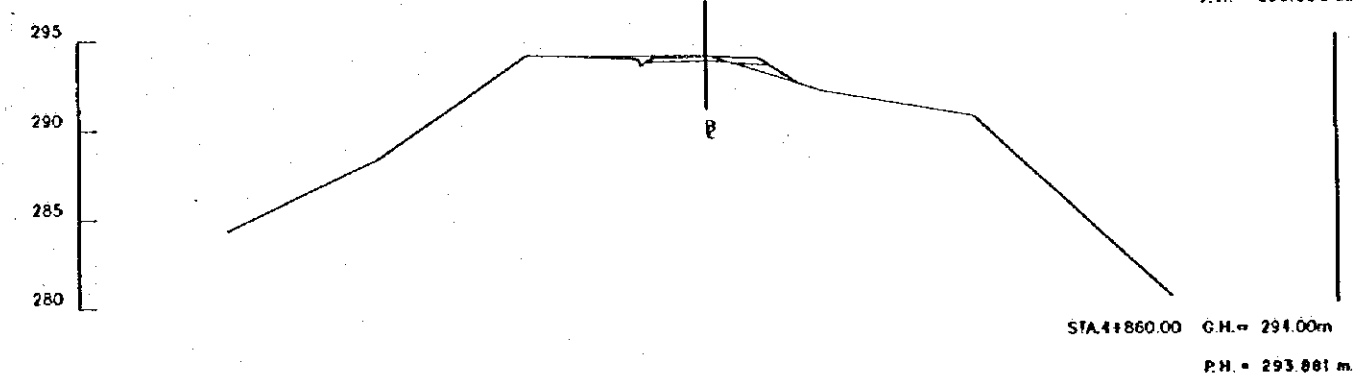
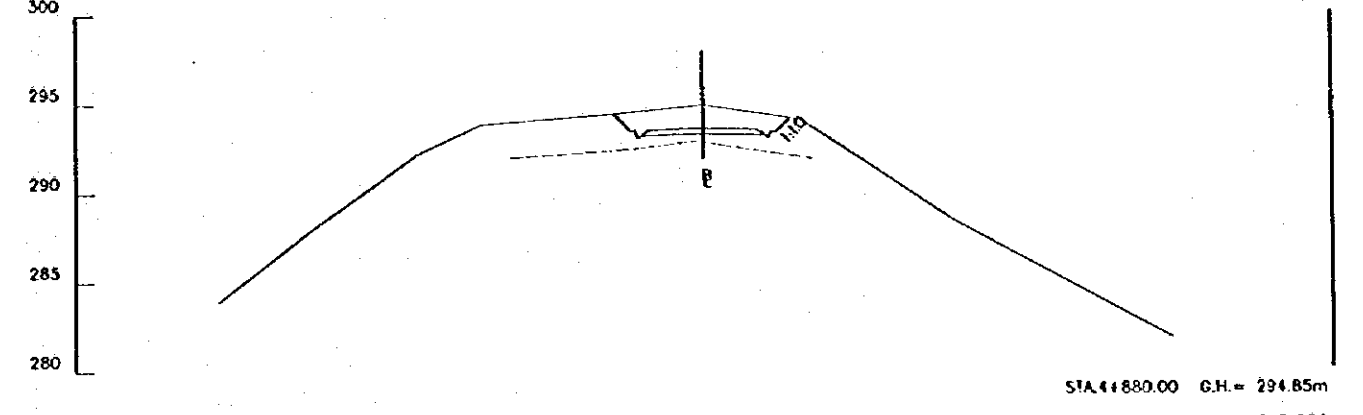
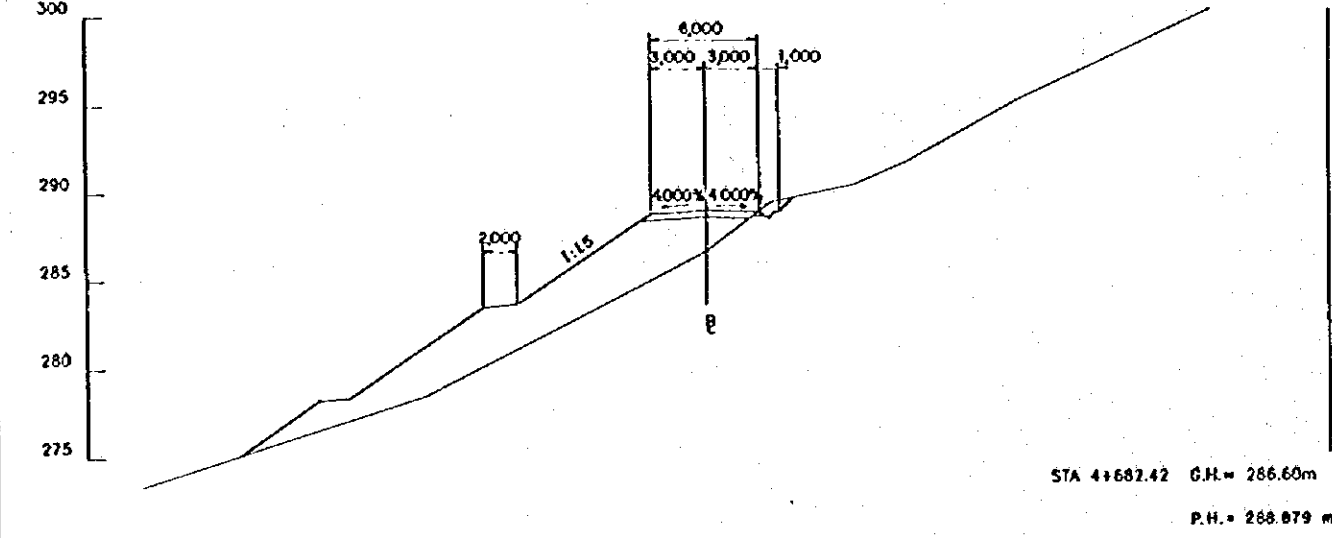
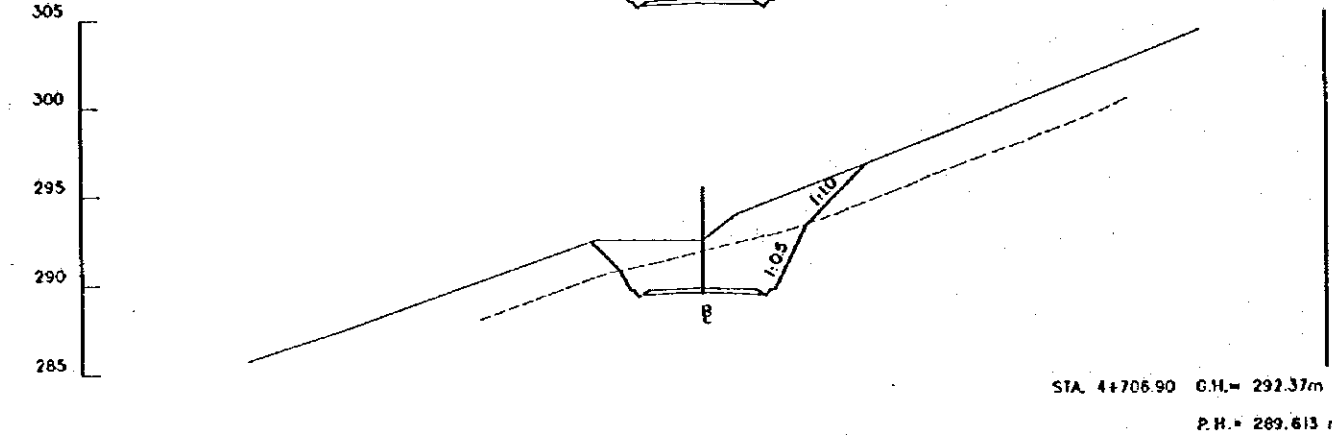
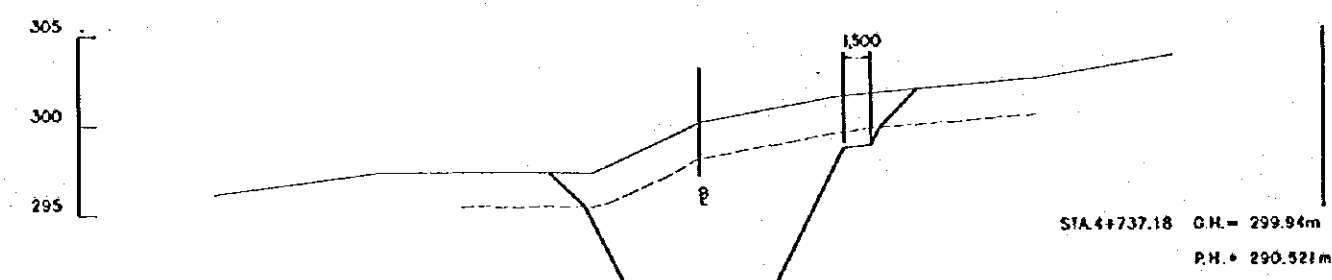
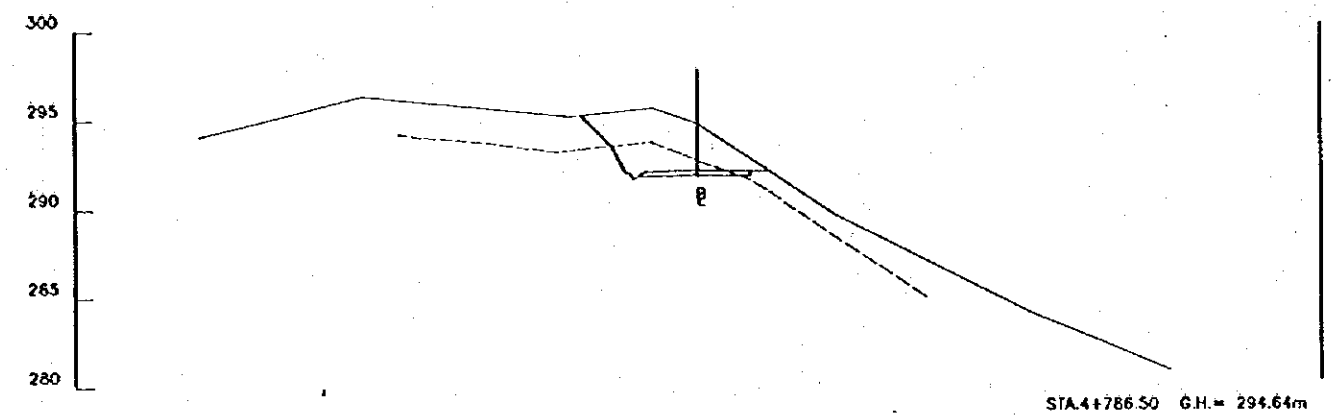
REV. N°	REVISADO	APROBADO	FECHA

CRIM
CENTRO DE REHABILITACION DE MAHABI
REPUBLICA DEL ECUADOR

Estudio de Diseño Detallado de los Traveses de Agua para las Cuencas de Los Rios Chone - Portoviejo
The Detailed Design Study on the Water Traverses Schemes for Chone - Portoviejo River Basins

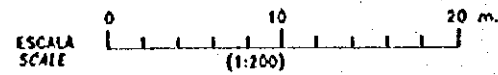
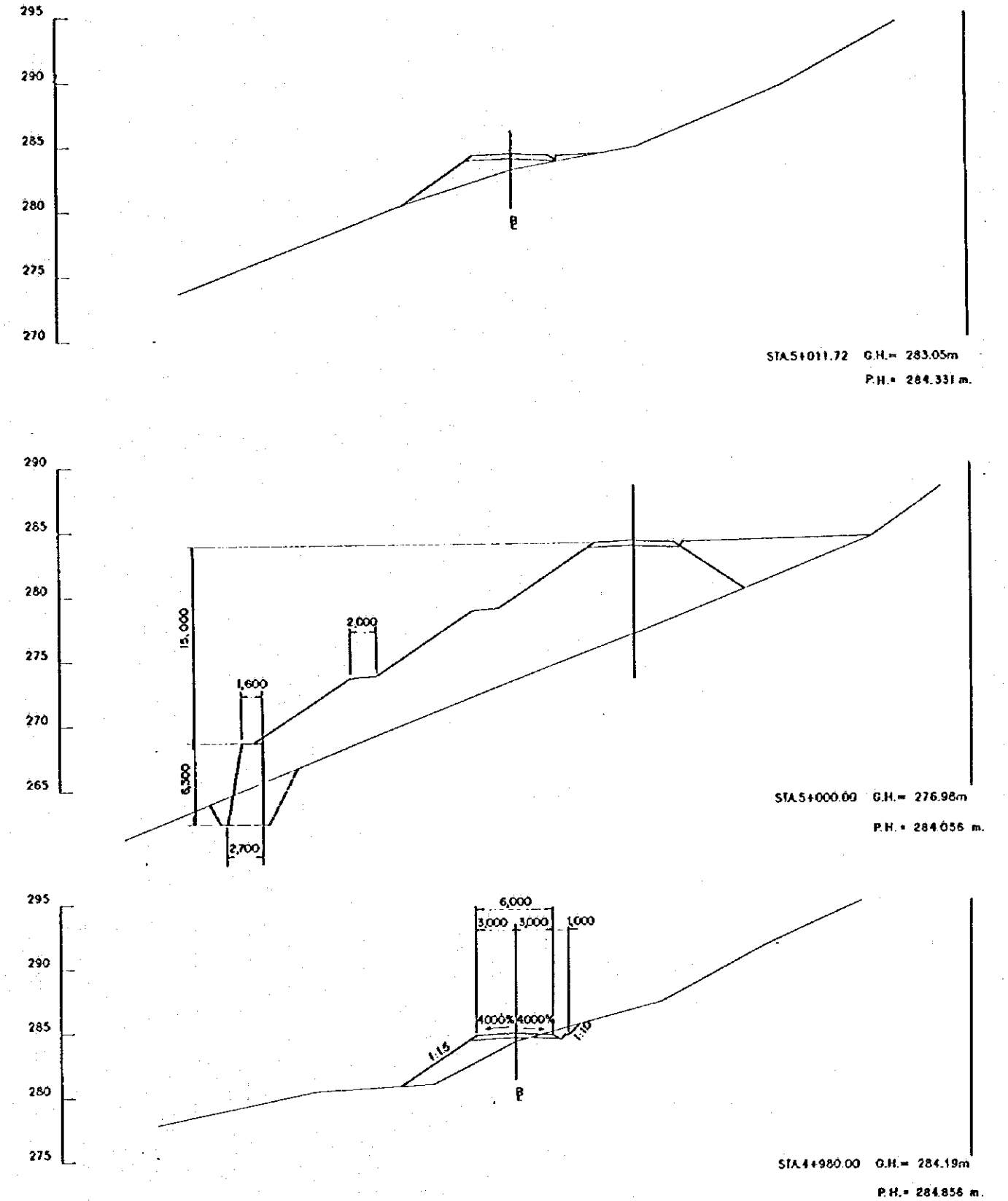
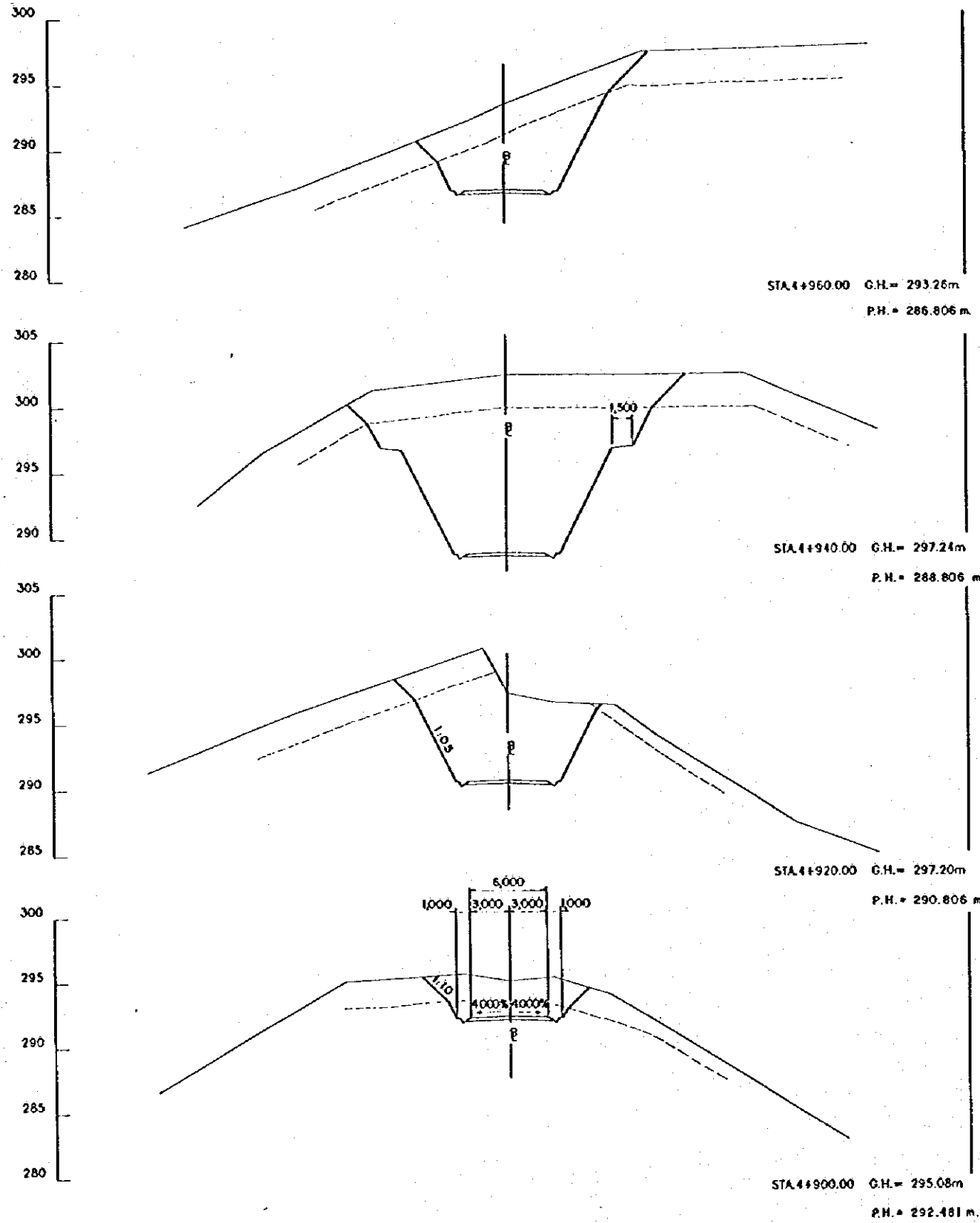
TITULO: CAMINO DE ACCESO / ACCESS ROAD
CAMINO DE ACCESO CONGUILLO 2
CORTE DE SECCIONES (56/98)
CONGUILLO ACCESS ROAD 2
CROSS SECTIONS (56/98)

LEVANTO: ASTEC	APROBADO:
DIBUJO: ASTEC	FECHA:
DISENO:	DIBUJO N°
REVISO:	
ENTREGO:	
FECHA:	1-ACO-131



REV. N°	REVISADO	APROBADO	FECHA

CRM CENTRO DE RENOVACIÓN DE MANABI	Estudio de Diseño Detallado de los Traspases de Agua para los Cuencos de Los Rios Chone - Portoviejo The Detailed Design Study of the Water Transfers Schemes for Chone - Portoviejo River Basins	TITULO: CAMINO DE ACCESO / ACCESS ROAD CAMINO DE ACCESO CONIGULLO 2 CORTE DE SECCIONES (5/798) CONIGULLO ACCESS ROAD 2 CROSS SECTIONS (5/798)	LEVANTO: ASTEC DIBUJO: ASTEC REVISO: ENTREGO: FECHA:	APROBADO: FECHA: DIBUJO N° 1-ACO-132
	REPUBLICA DEL ECUADOR	REPUBLICA DEL ECUADOR	FECHA:	FECHA:



REV. N°	REVISADO	APROBADO	FECHA

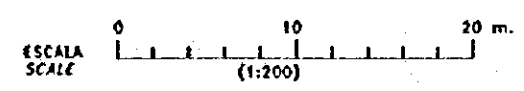
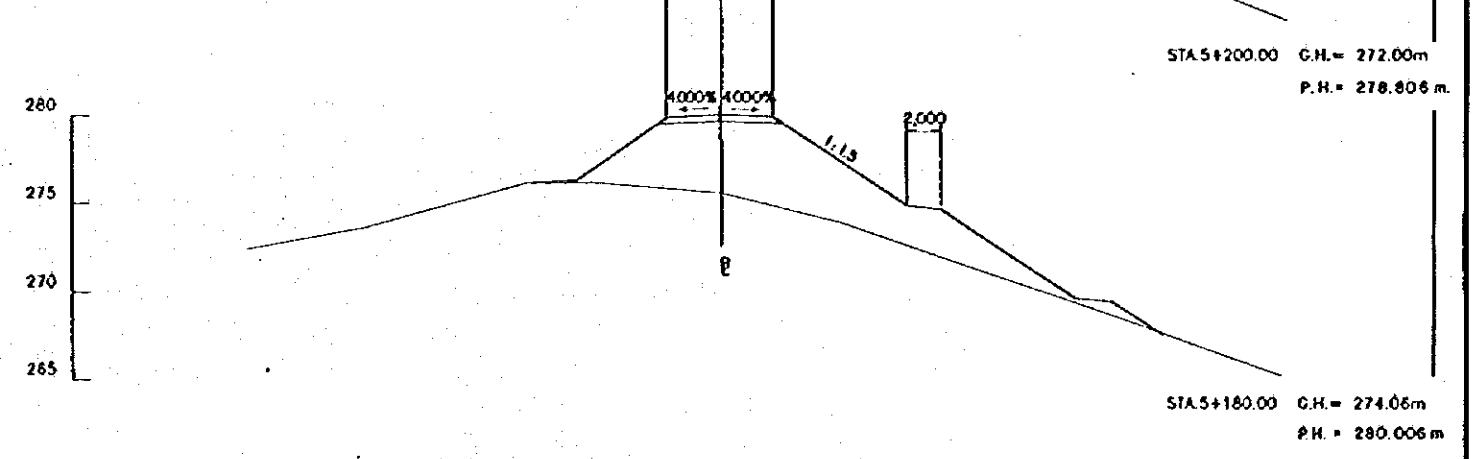
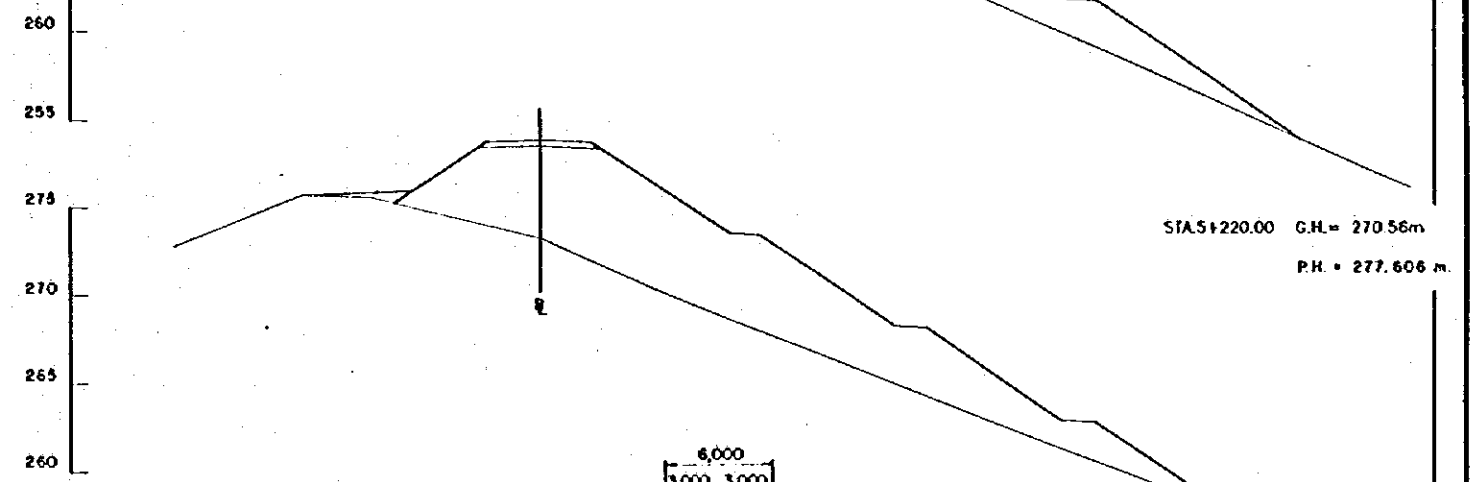
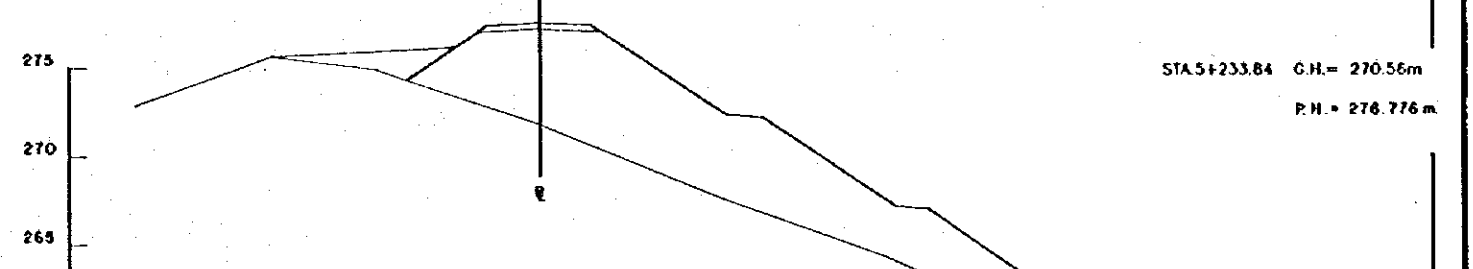
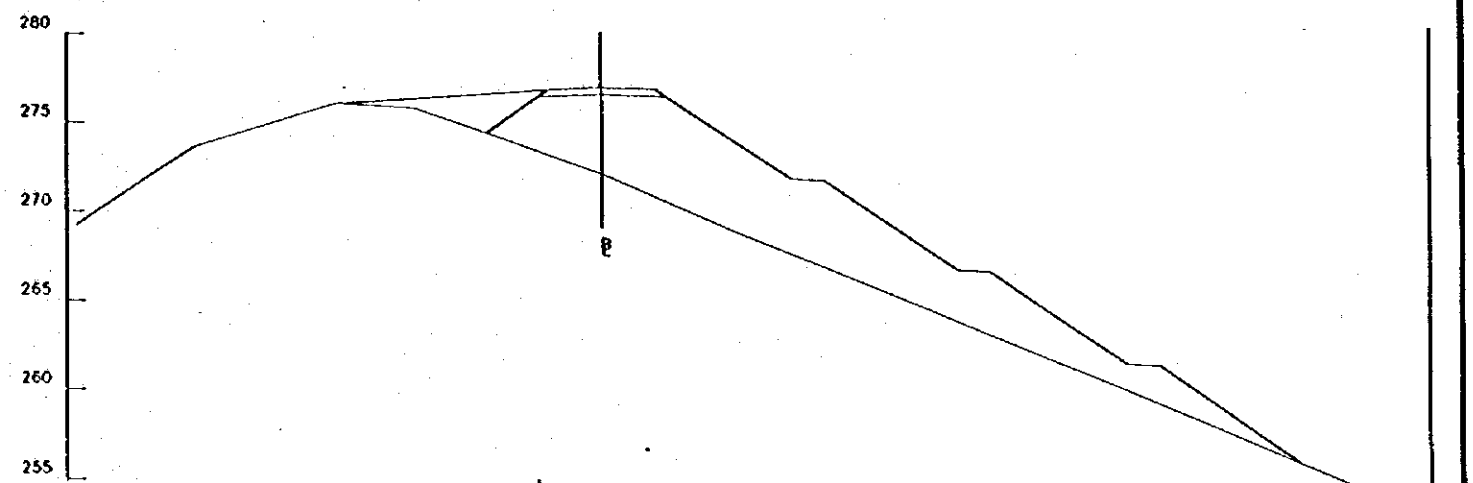
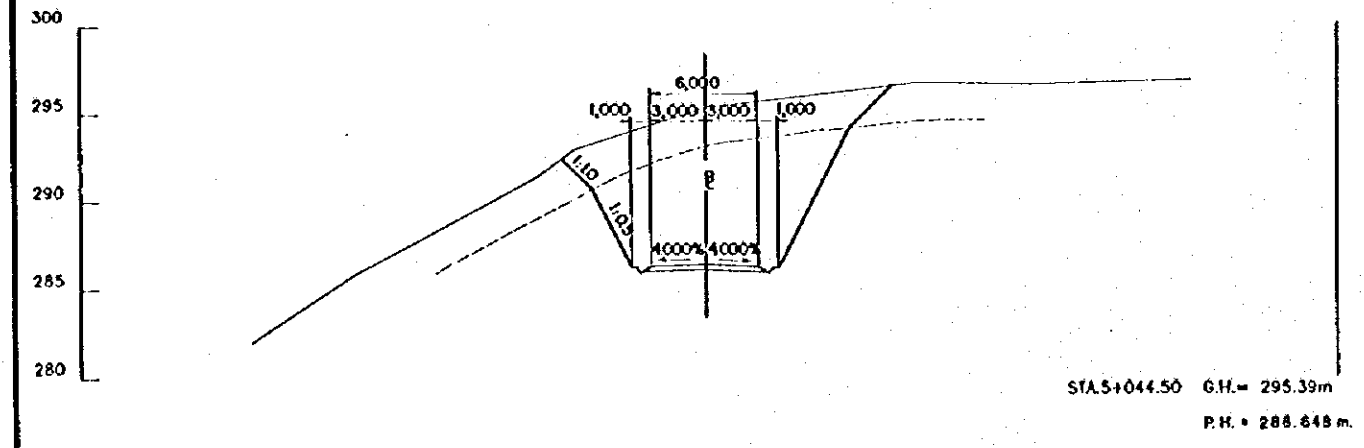
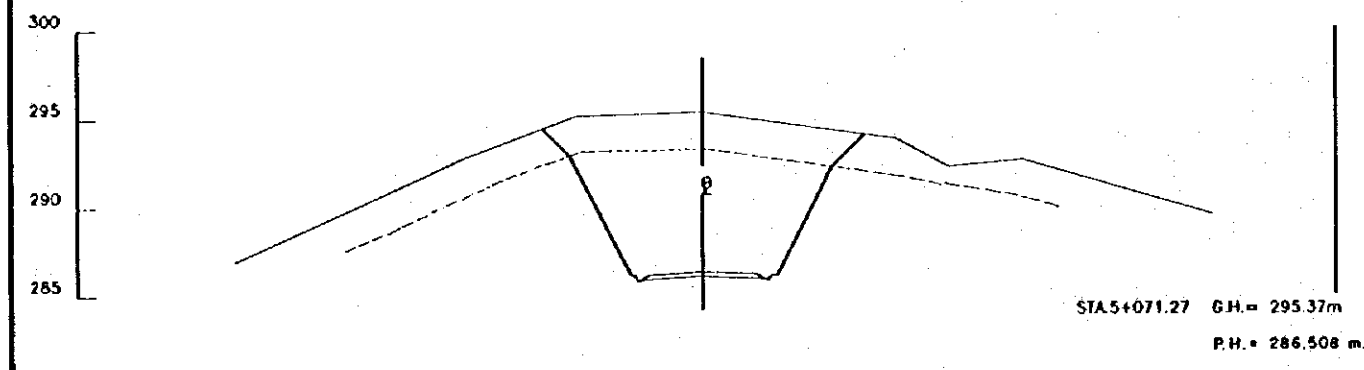
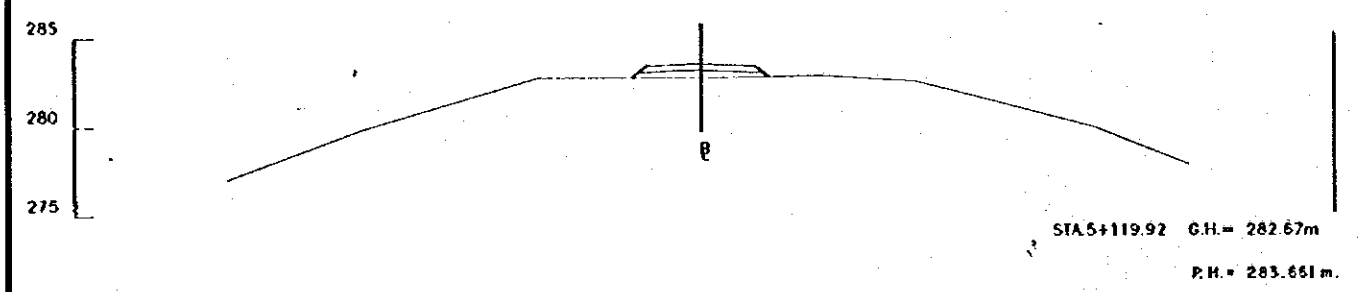
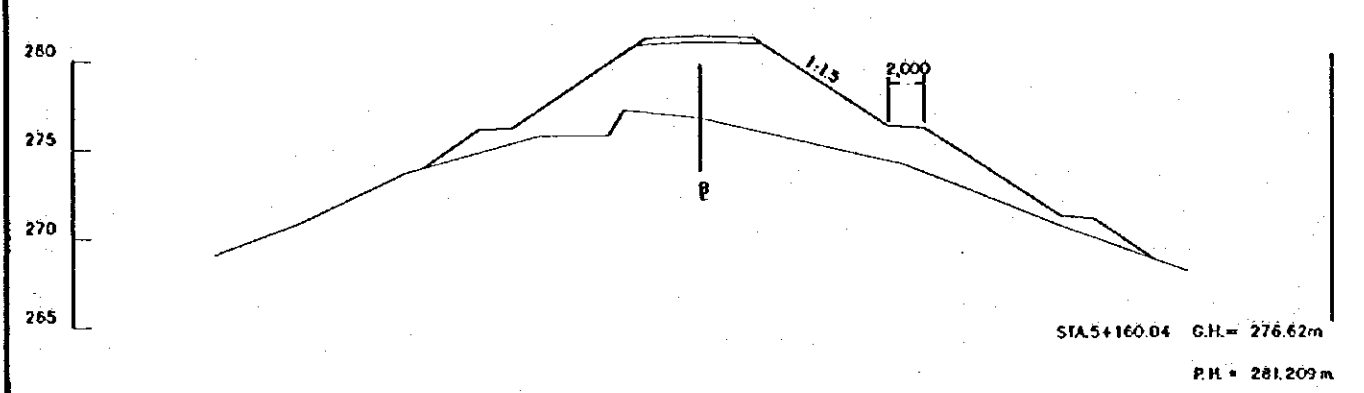
CRM
CENTRO DE REHABILITACION DE MANABI

Estudio de Diseño Detallado de los Traspases de Agua para los Cuencas de los Rios Chone - Portoviejo
 The Detailed Design Study on the Water Transbasin Schemes for Chone - Portoviejo River Basins
REPUBLICA DEL ECUADOR

TITULO: CAMINO DE ACCESO / ACCESS ROAD
 CAMINO DE ACCESO CONGULLO 2
 CORTE DE SECCIONES (58/99)
 CONGULLO ACCESS ROAD 2
 CROSS SECTIONS (58/98)

LEVANTADO: ASTEC
 DIBUJO: ASTEC
 DISEÑO:
 REVISO:
 ENTREGO:
 FECHA:

APROBADO:
 FECHA:
 DIBUJO N°
1-ACO-133



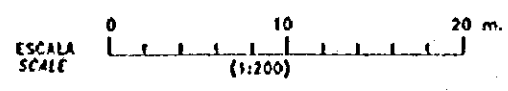
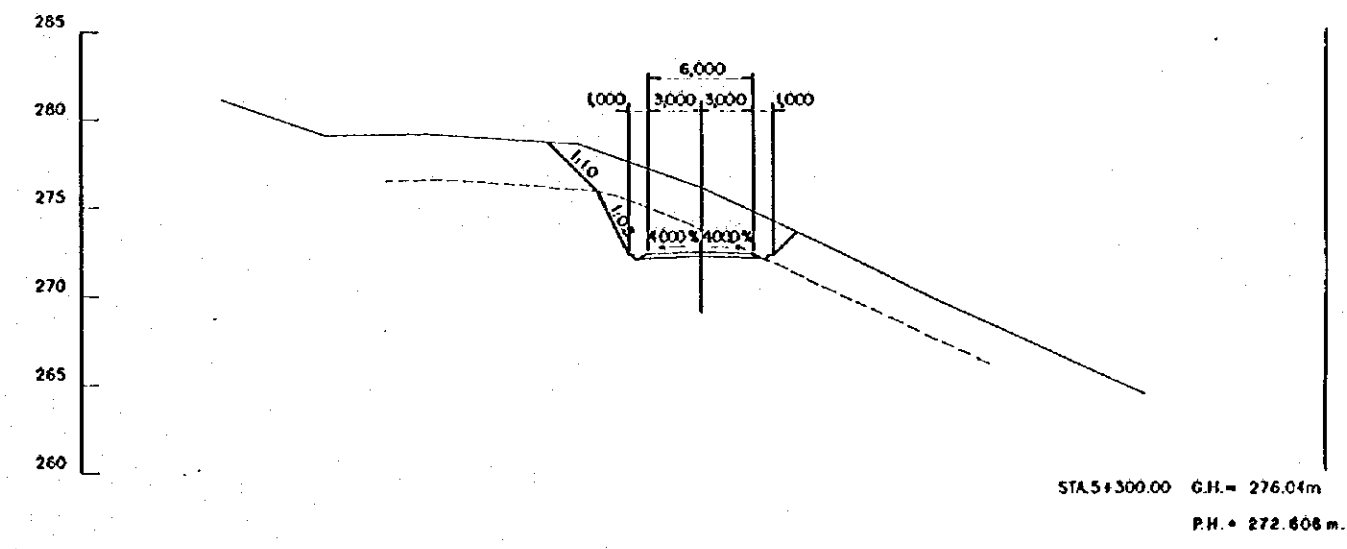
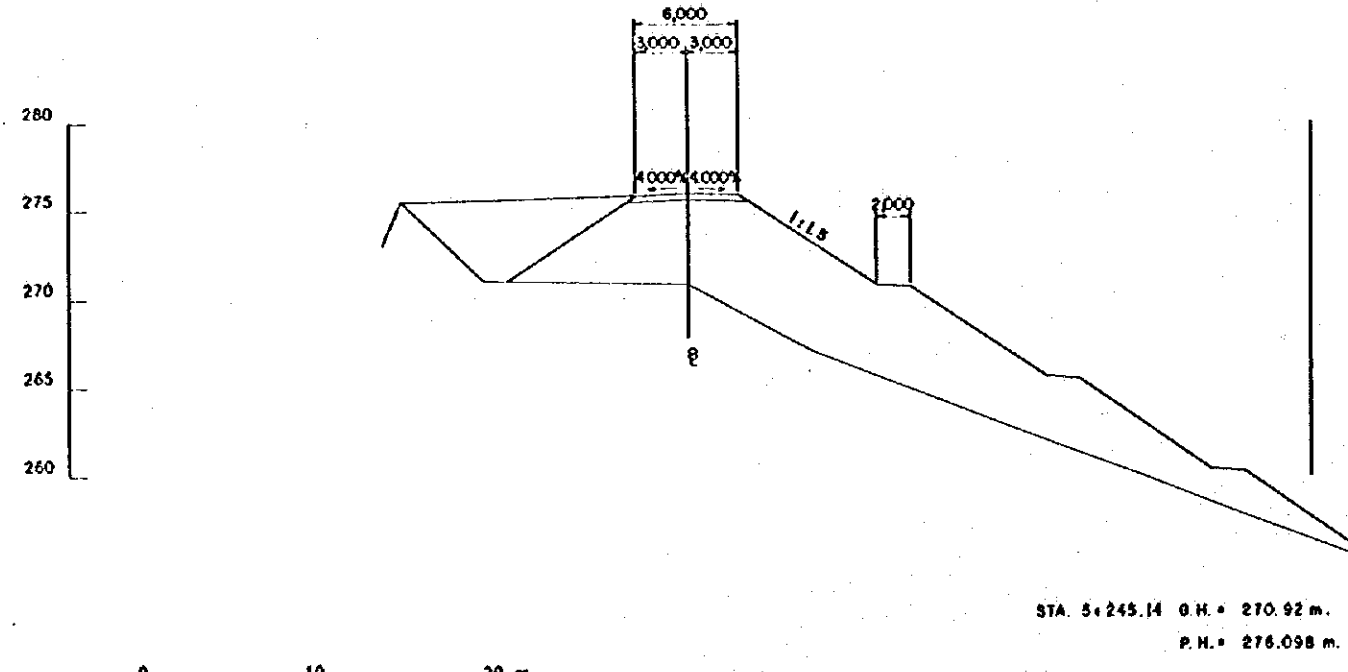
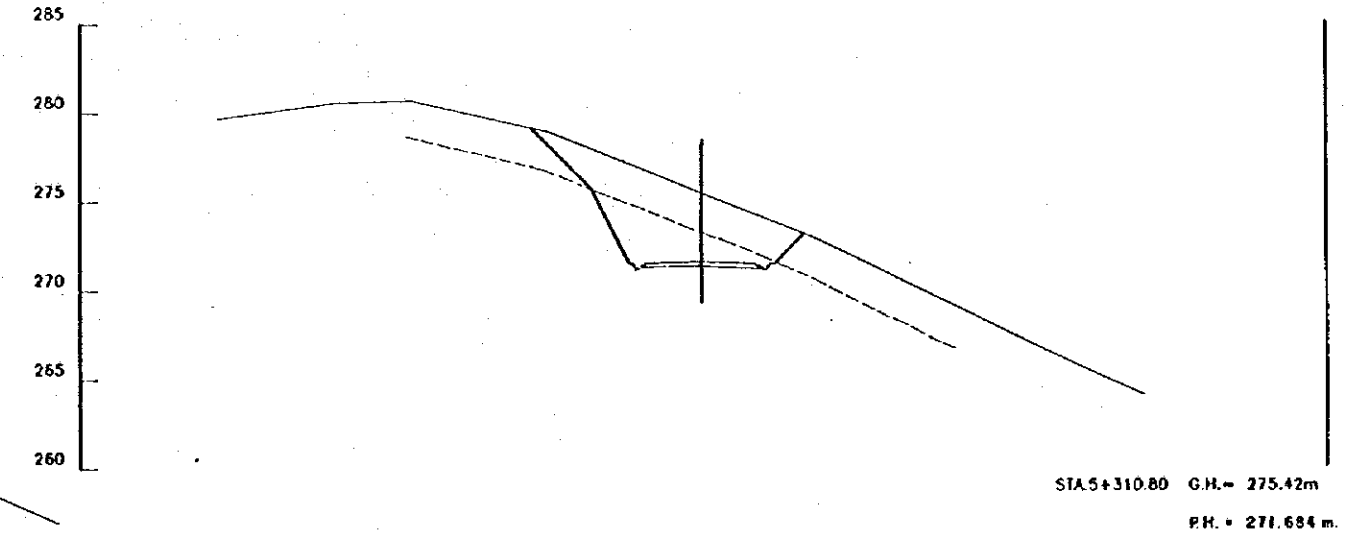
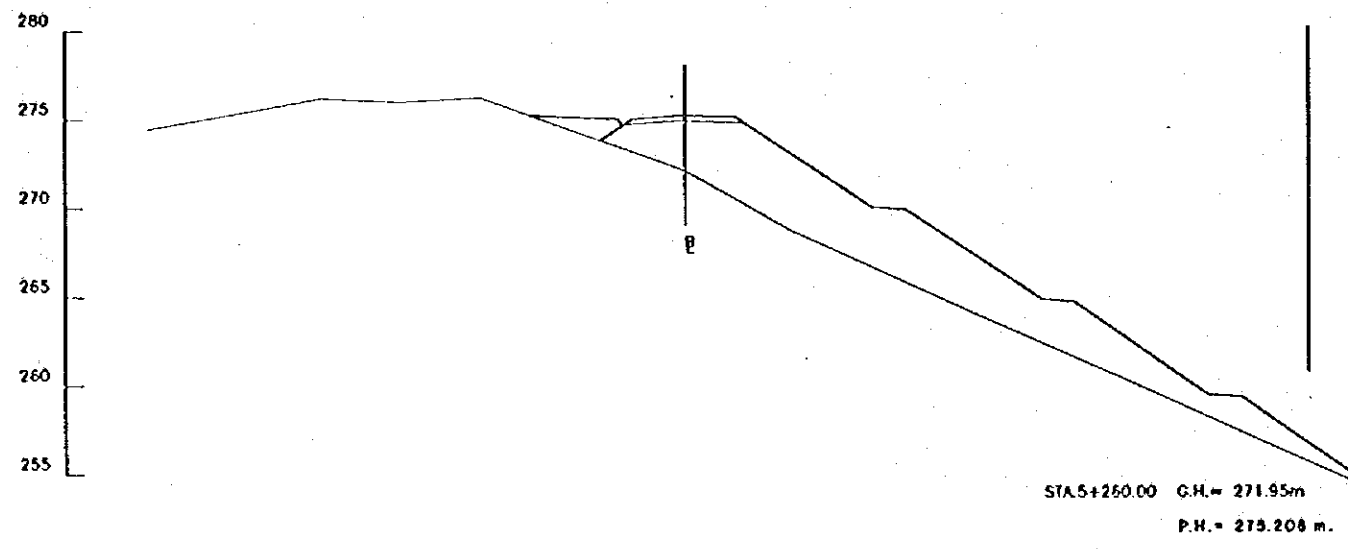
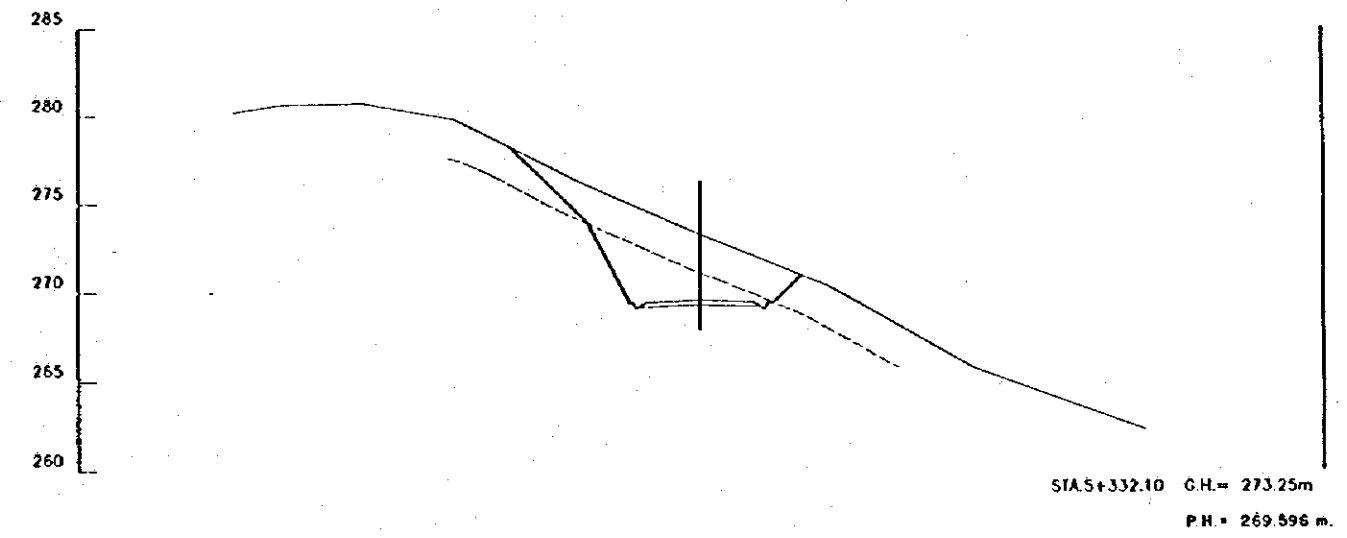
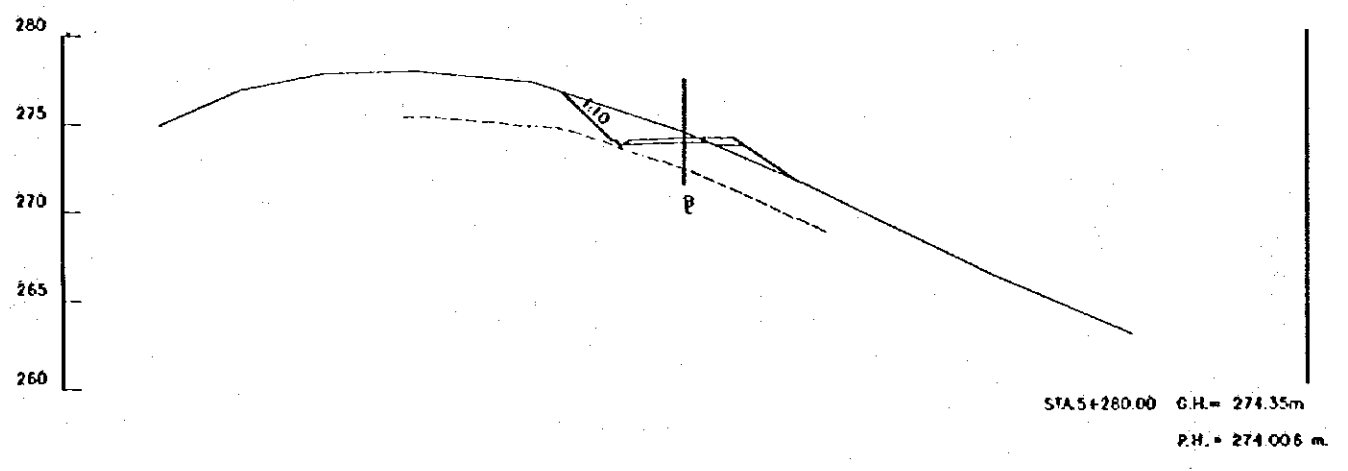
REV. N°	REVISADO	APROBADO	FECHA



Estudio de Diseño Detallado de los Tránsversales de Agua para los Cuencas de Los Ríos Chone - Portoviejo
The Detailed Design Study on the Water Transverse Schemes for Chone - Portoviejo River Basins
REPUBLICA DEL ECUADOR

TÍTULO: CAMINO DE ACCESO / ACCESS ROAD
CAMINO DE ACCESO CONGULLO 2
CORTE DE SECCIONES (59/98)
CONGULLO ACCESS ROAD 2
CROSS SECTIONS (59/98)

LEVANTADO: ASTEC	APROBADO:
DIBUJO: ASTEC	FECHA:
DISEÑO:	DIBUJO N°
REVISÓ:	
ENTREGÓ:	
FECHA:	1-ACO-134

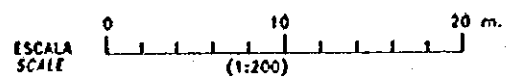
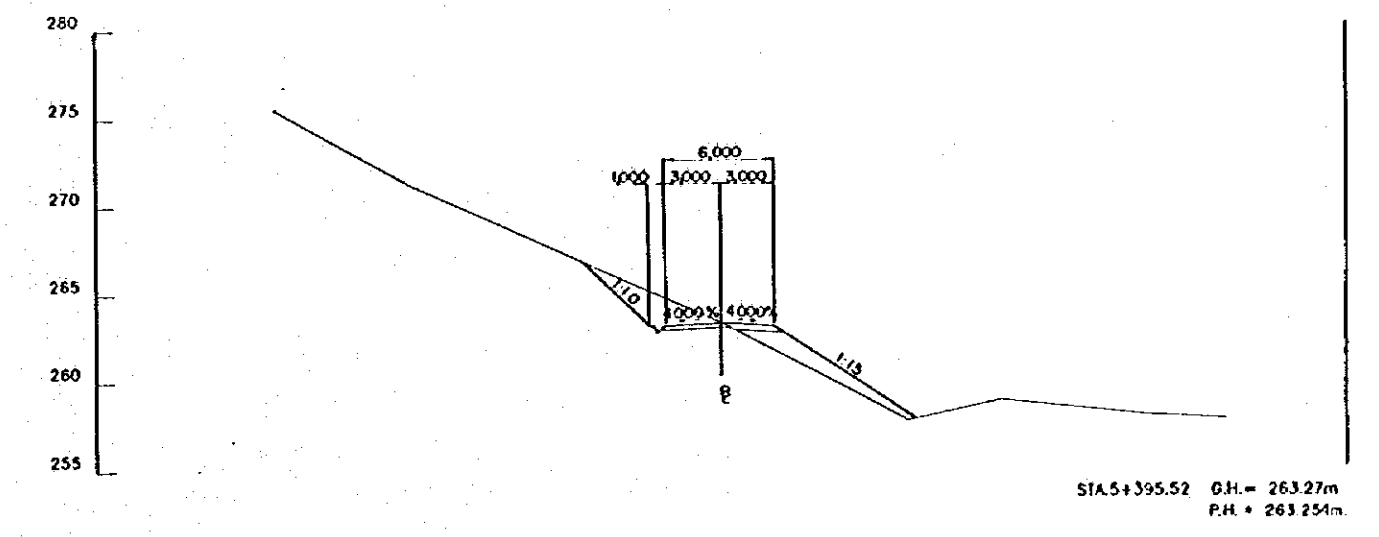
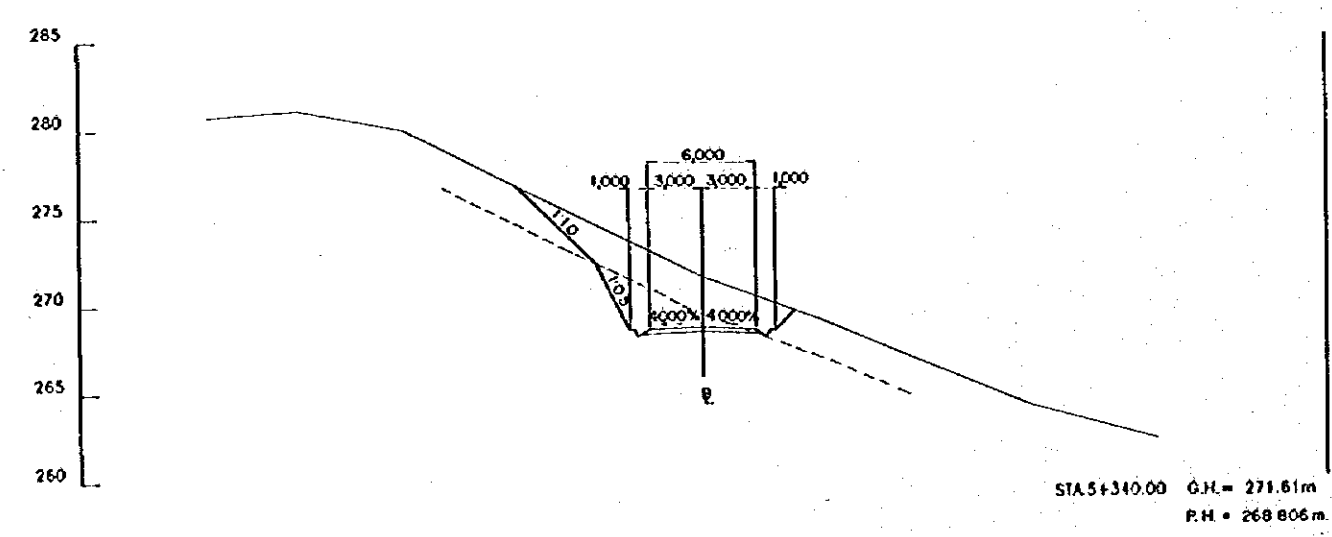
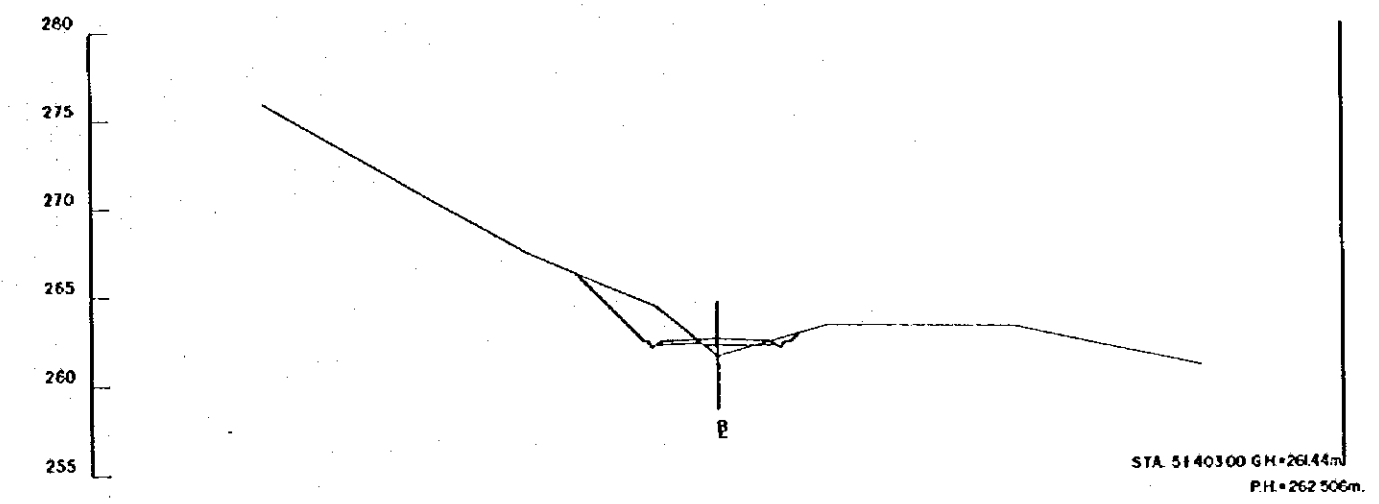
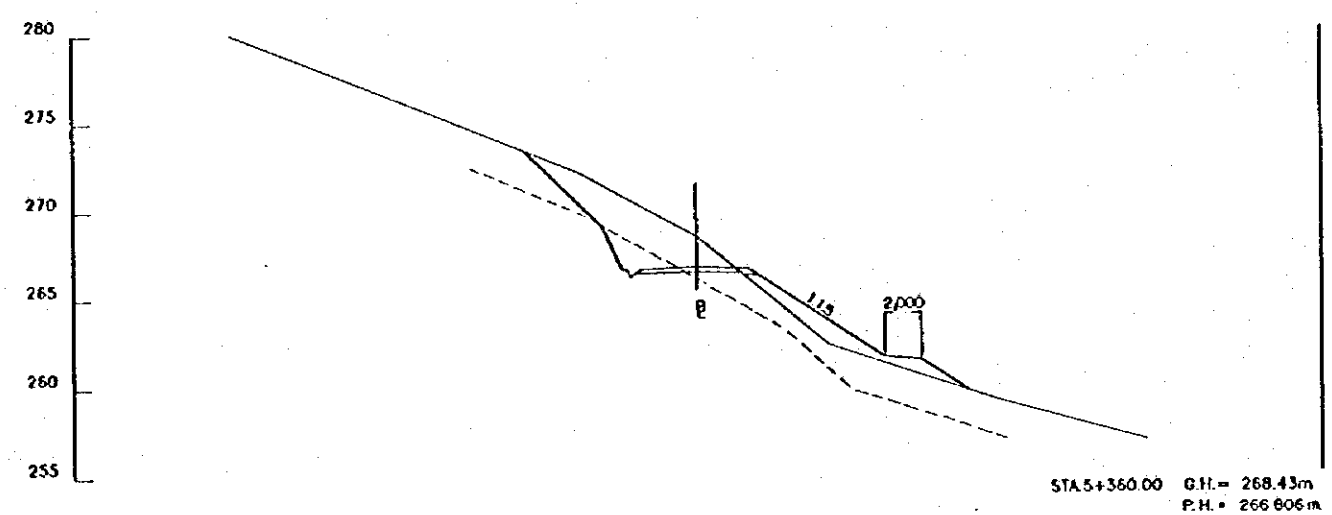
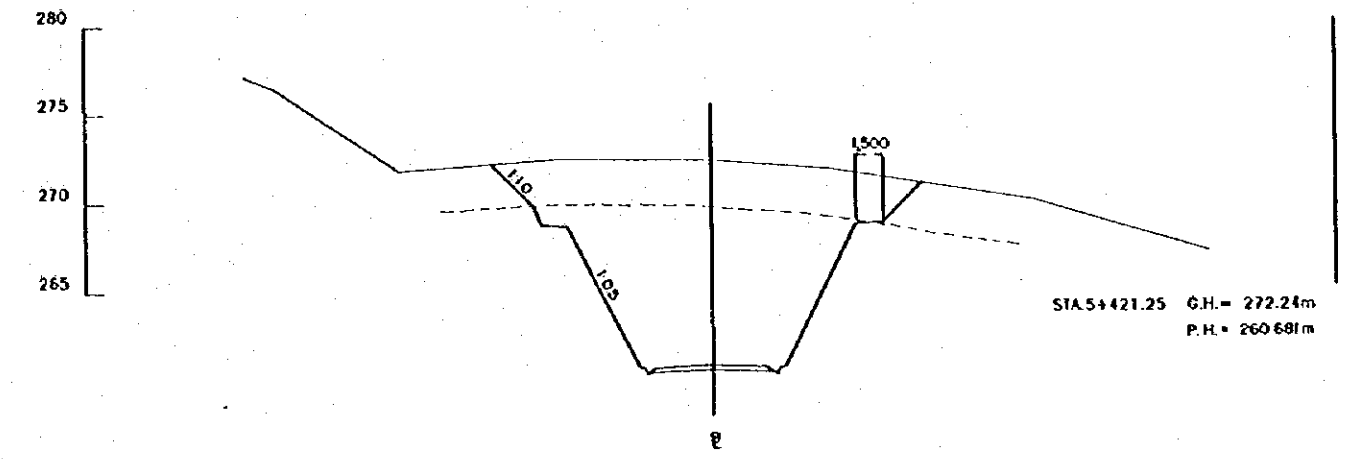
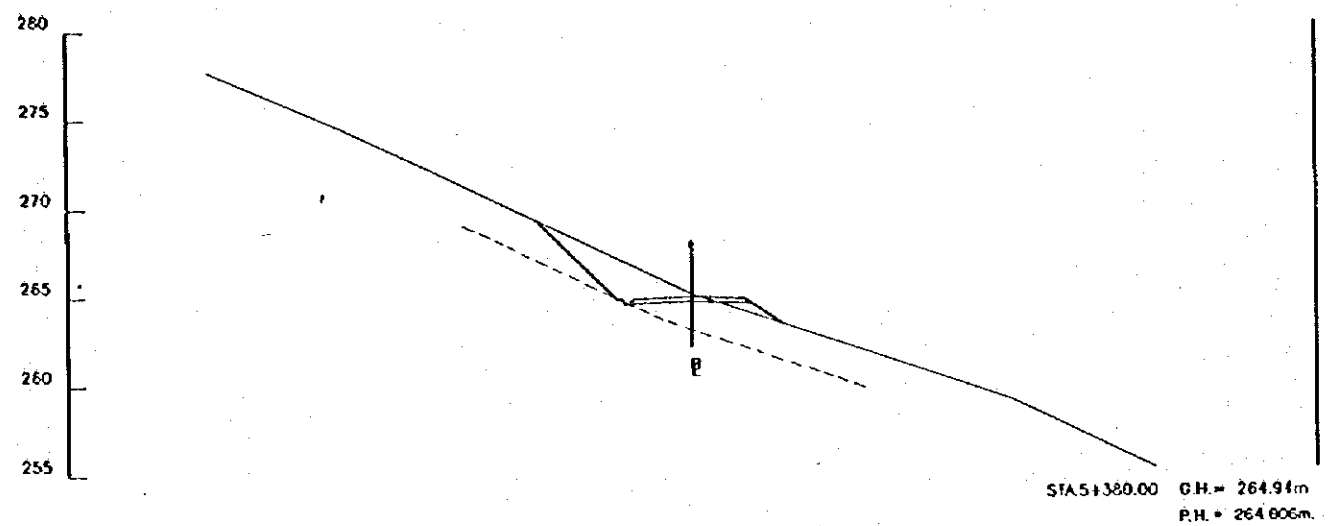


REV. N°	REVISADO	APROBADO	FECHA

CRM
CENTRO DE REHABILITACION DE MANABI
REPUBLICA DEL ECUADOR

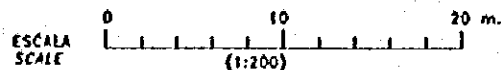
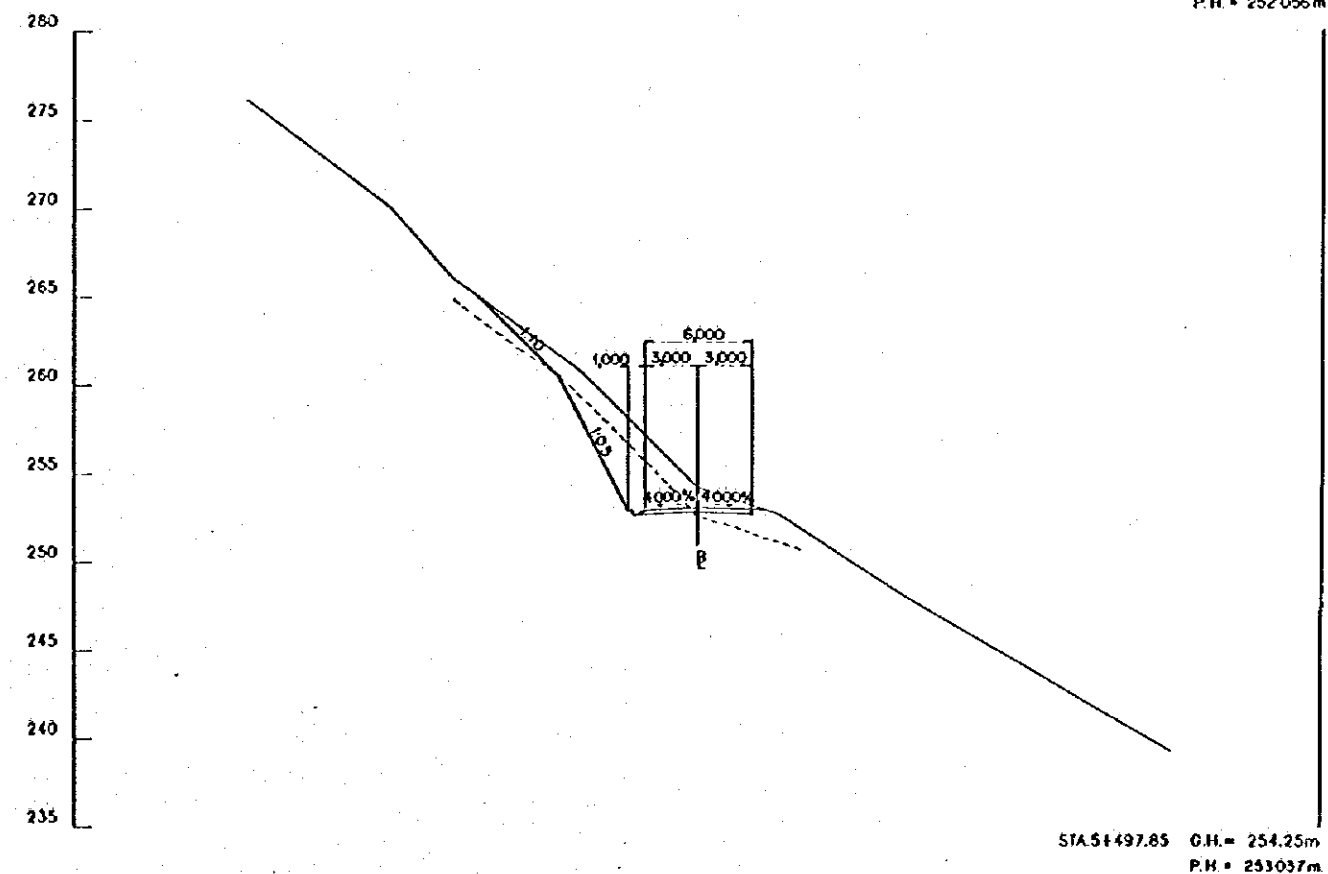
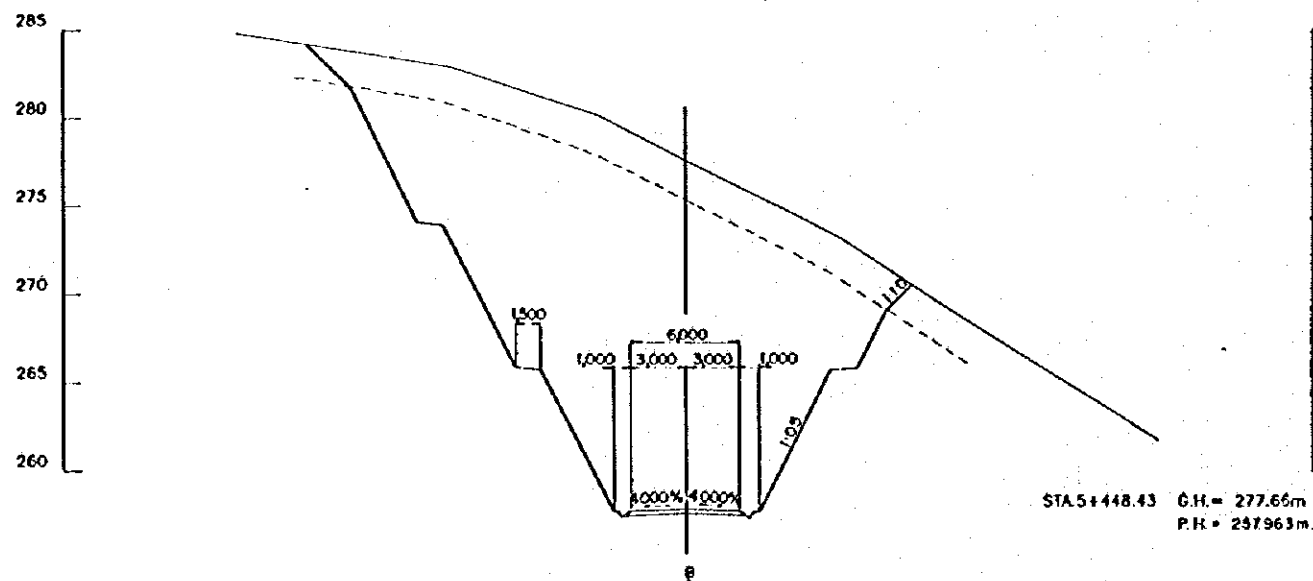
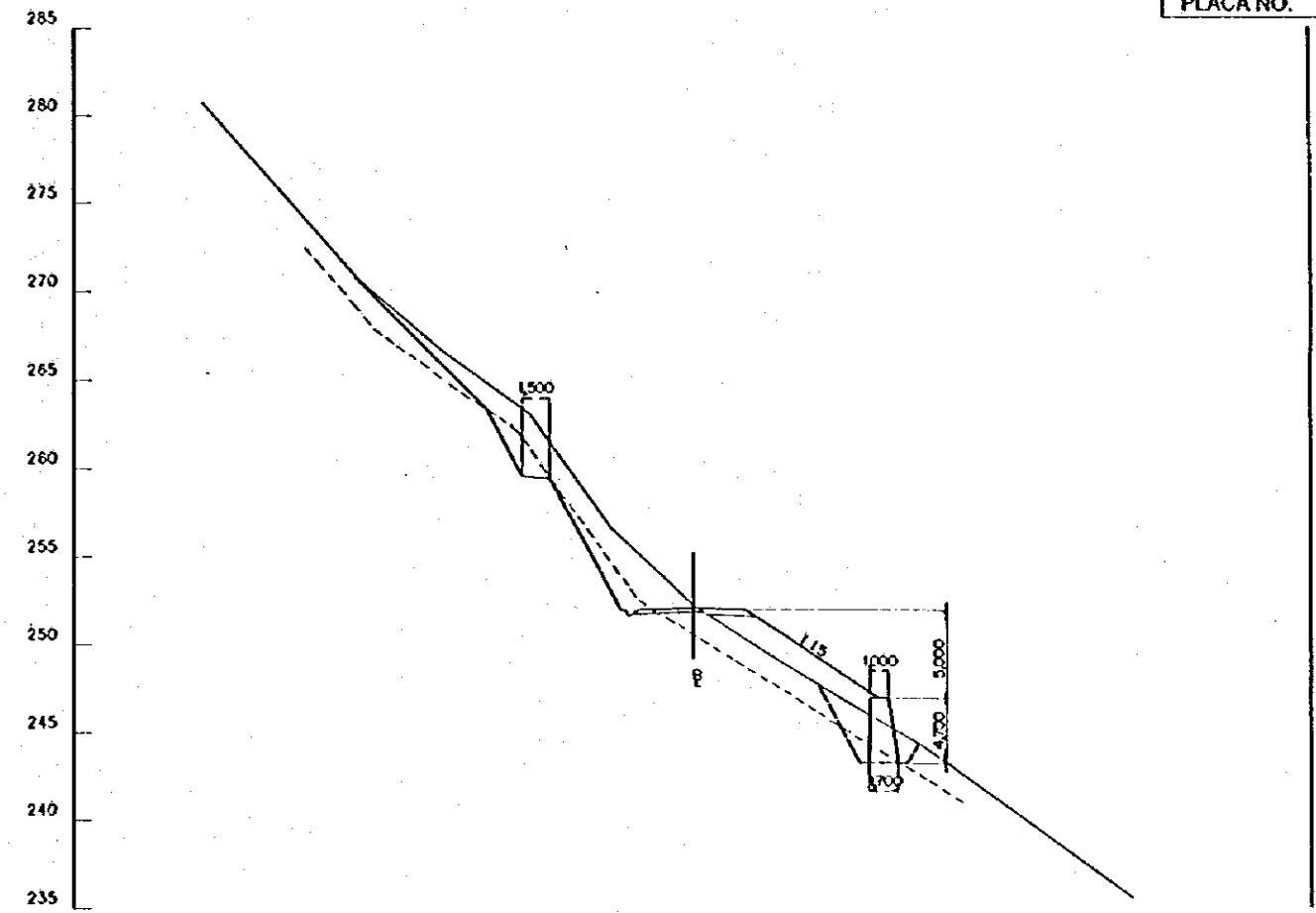
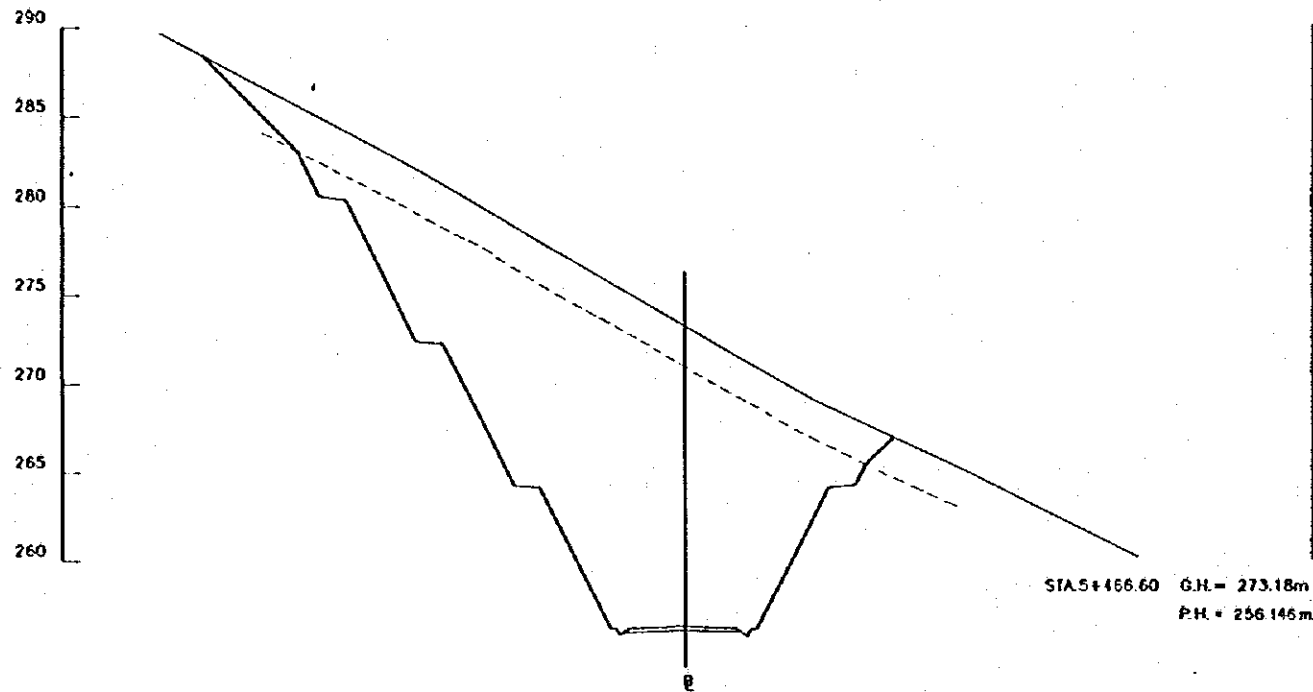
TITULO: CAMINO DE ACCESO / ACCESS ROAD
CAMINO DE ACCESO CONQUILLO 2
CORTE DE SECCIONES (60/98)
CONQUILLO ACCESS ROAD 2
CROSS SECTIONS (60/98)

LEVANTO: ASTEC
DIBUJO: ASTEC
DISEÑO:
REVISO:
ENTREGO:
FECHA:
APROBADO:
FECHA:
DIBUJO N°
1-ACO-135



REV. N°	REVISADO	APROBADO	FECHA

<p>CENTRO DE REHABILITACION DE MANABI</p>	<p>Estudio de Diseño Detallado de los Tramos de Agua para las Cuencas de Los Rios Chone - Portoviejo The Detailed Design Study on the Water Tranches Schemes for Chone - Portoviejo River Basins</p>	<p>TITULO: CAMINO DE ACCESO / ACCESS ROAD CAMINO DE ACCESO CONGUILLO 2 CORTE DE SECCIONES (61/98) CONGUILLO ACCESS ROAD 2 CROSS SECTIONS (61/98)</p>	LEVANTADO: ASTEC	APROBADO:
			DISEÑO: ASTEC	FECHA:
<p>REPUBLICA DEL ECUADOR</p>			REVISADO:	DIBUJO N°
<p>ENTREGA:</p>			FECHA:	1-ACO-136



REV. N°	REVISADO	APROBADO	FECHA

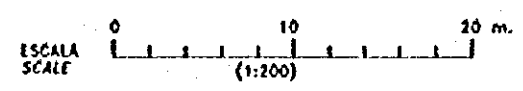
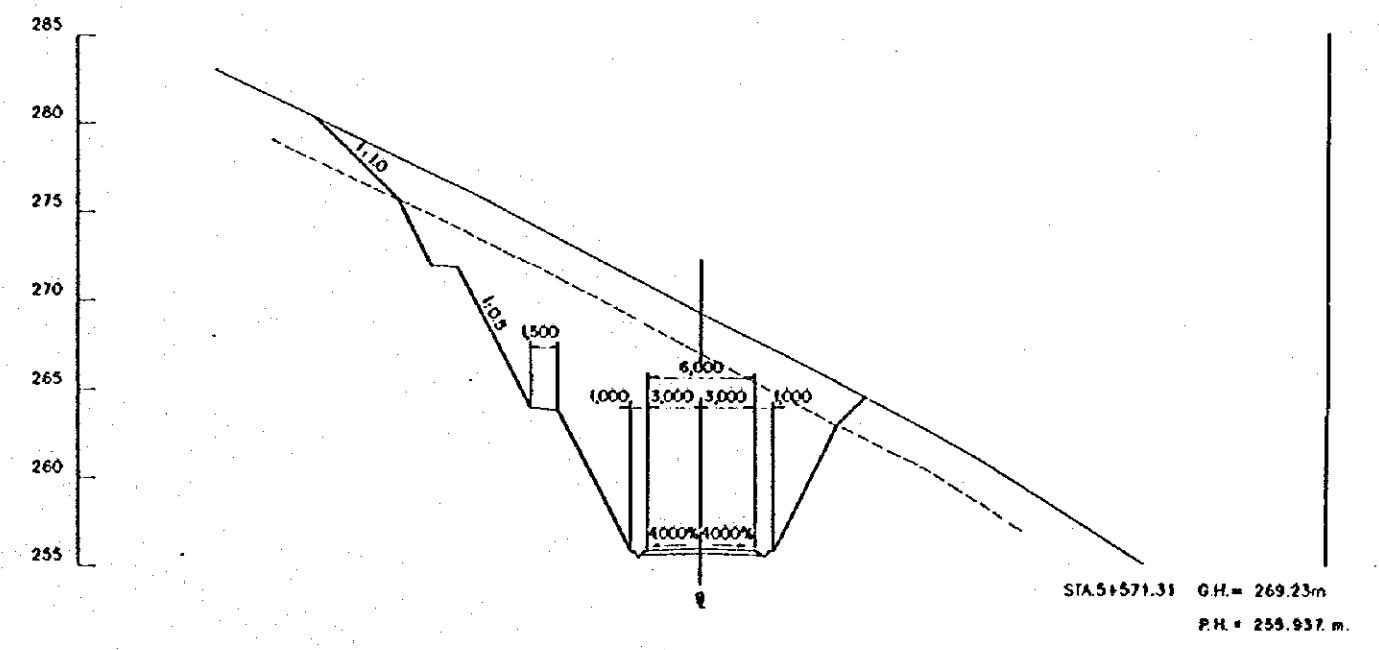
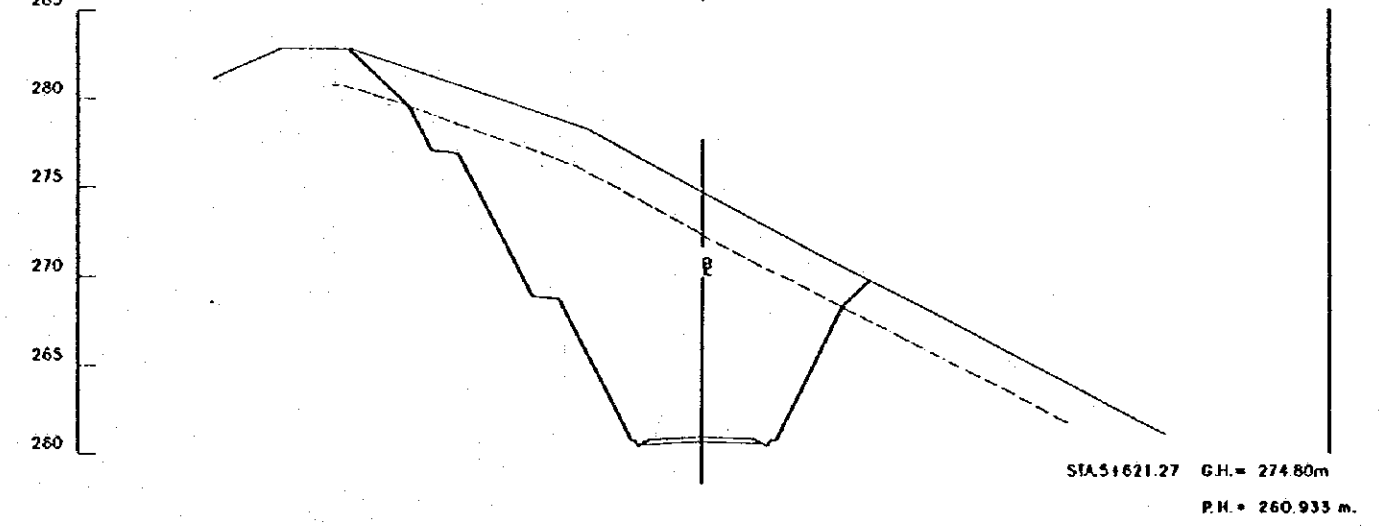
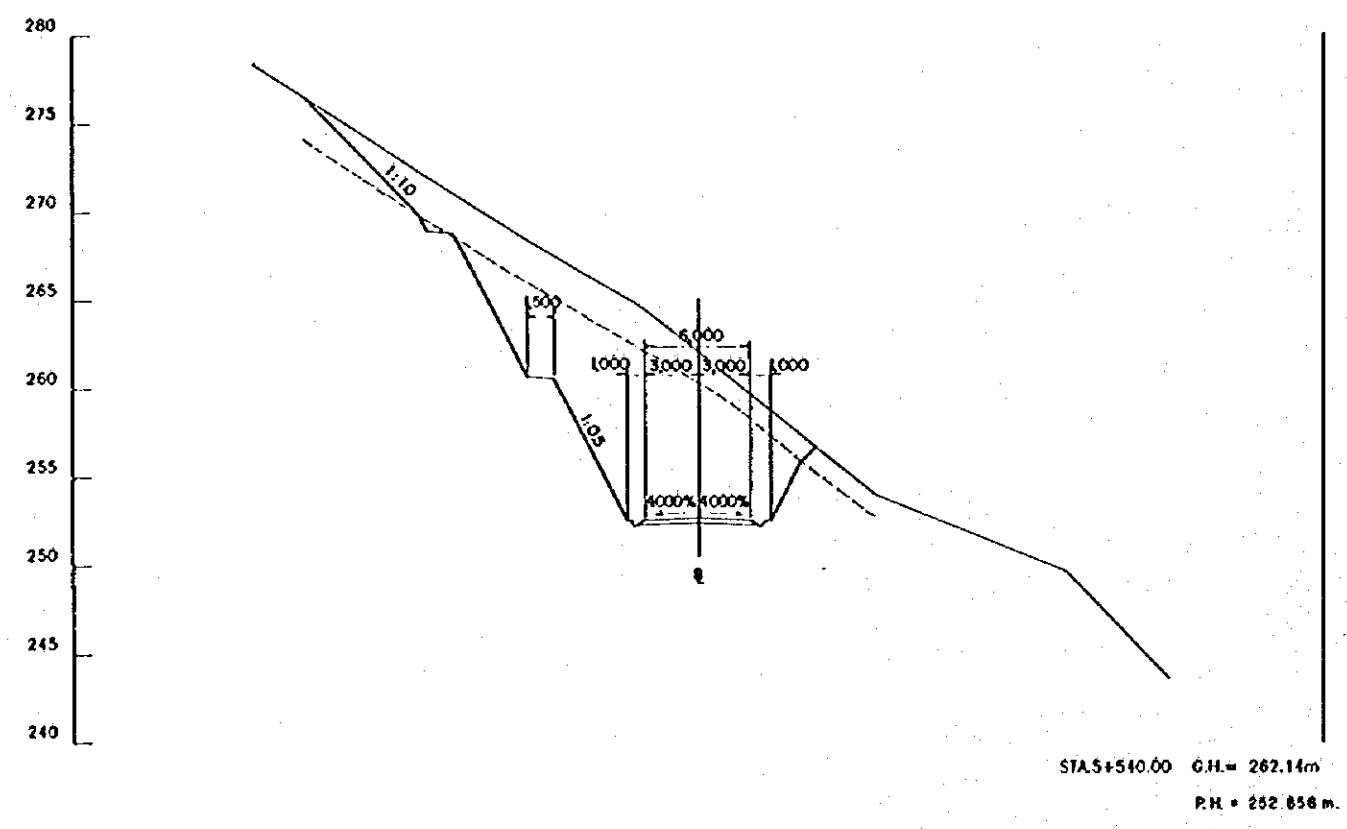
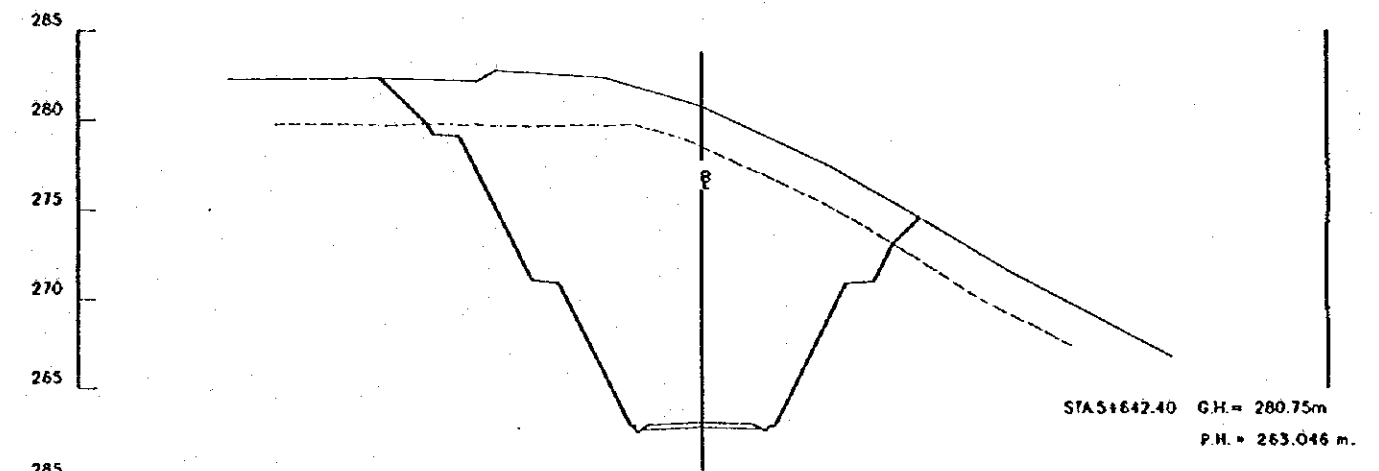
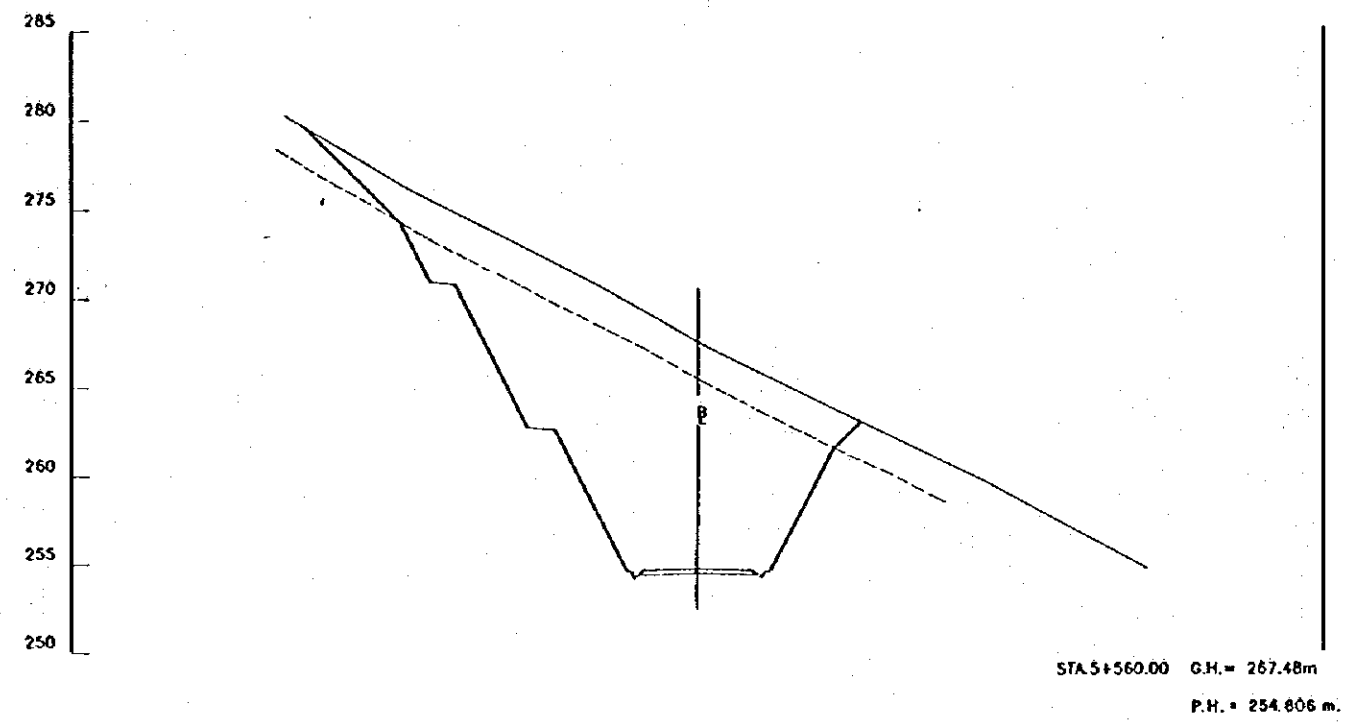
CRM
CENTRO DE
REMEDIACIÓN
DE MANABI

Estudio de Diseño Detallado de los Tramos de
Aguá para las Cuenca de Los Rios Chona - Portoviejo
The Detailed Design Study on the Water Transfers
Schemes for Chona - Portoviejo River Basin
REPUBLICA DEL ECUADOR

TITULO: CAMINO DE ACCESO / ACCESS ROAD
CAMINO DE ACCESO CÓNIGUILLO 2
CÓRTE DE SECCIONES (62/98)
CÓNIGUILLO ACCESS ROAD 2
CROSS SECTIONS (62/98)

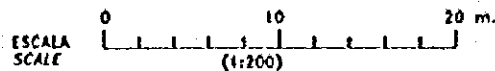
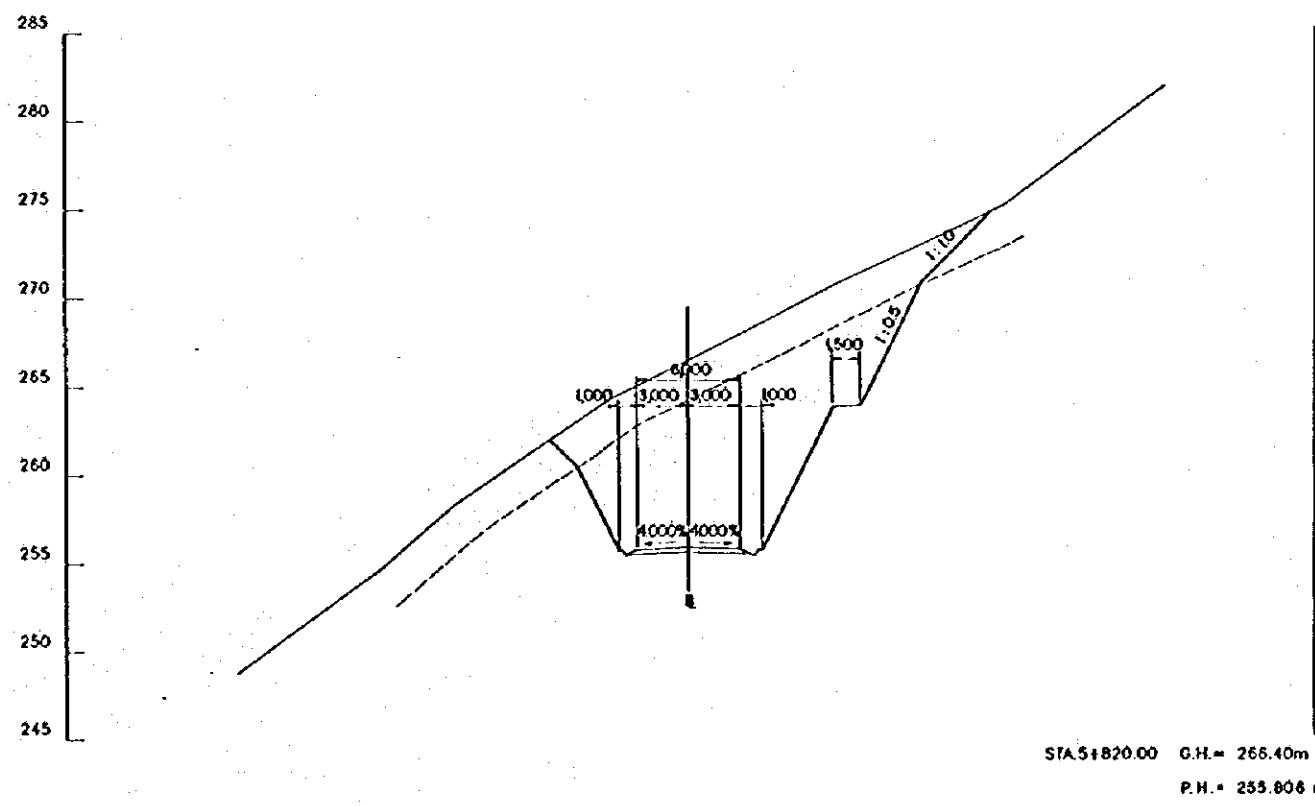
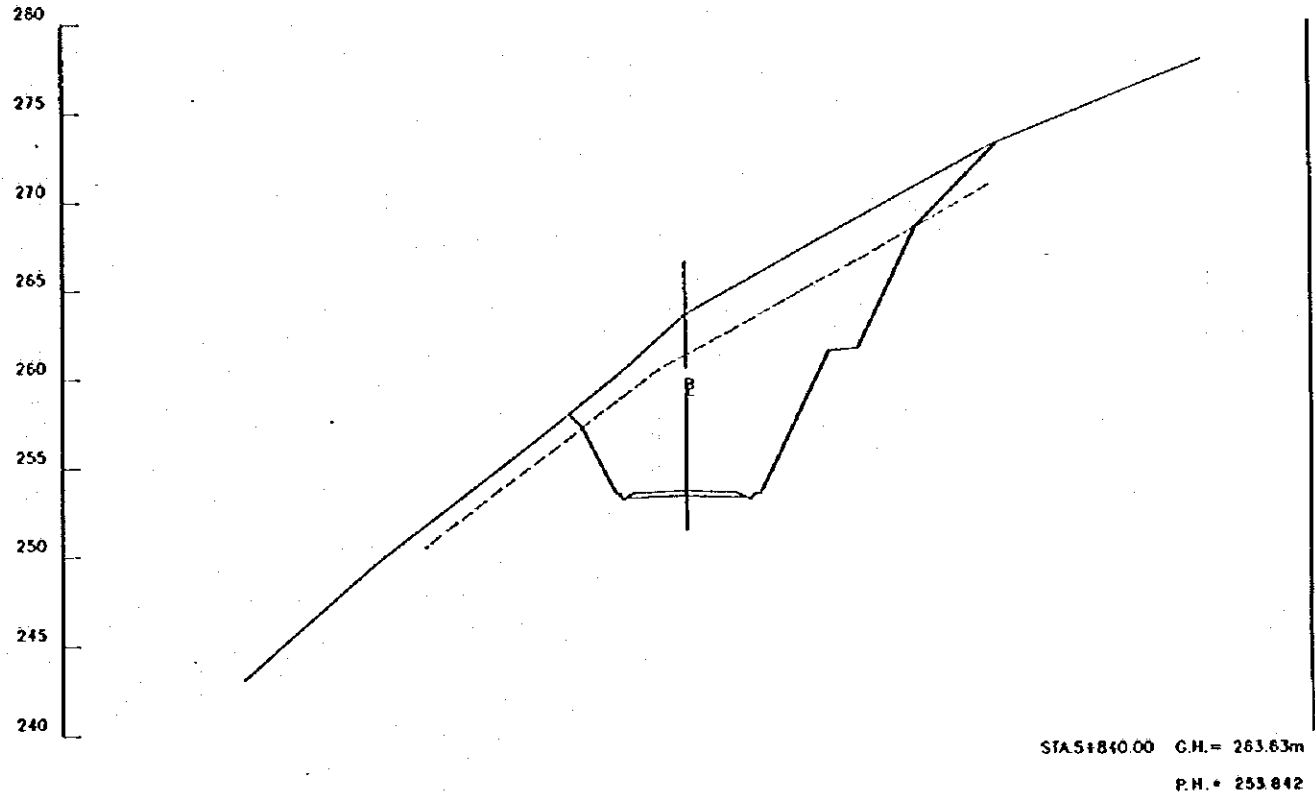
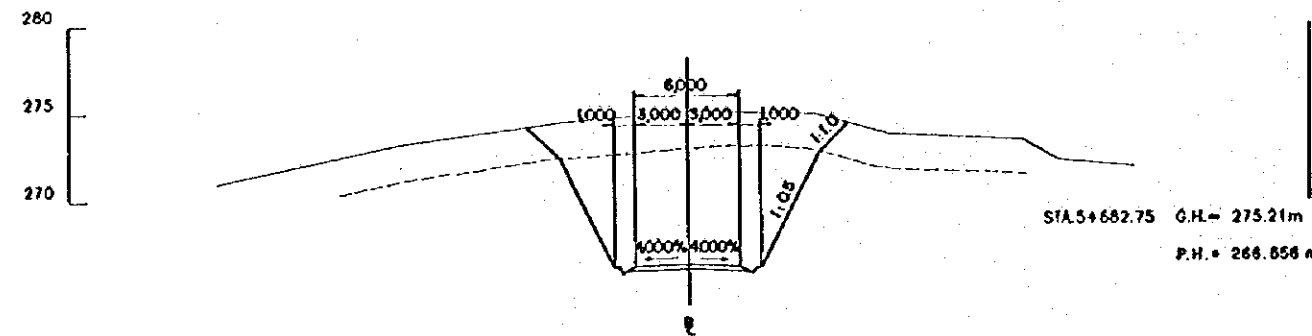
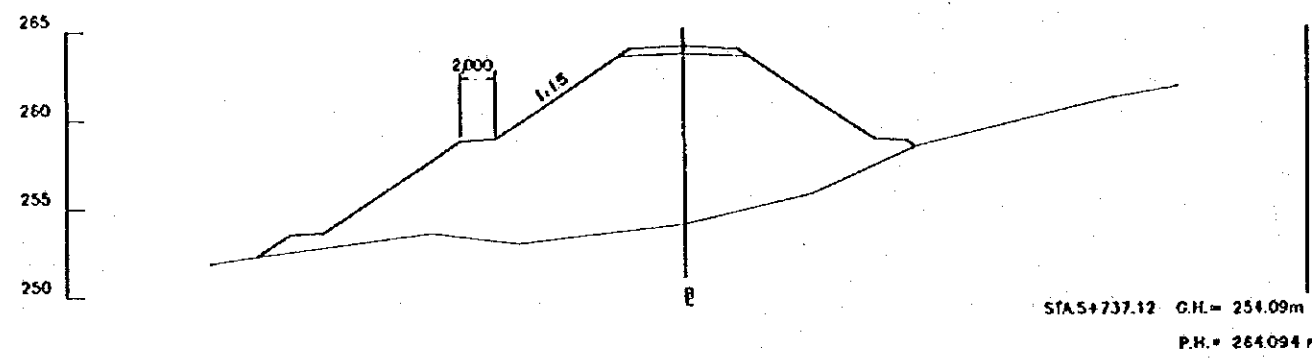
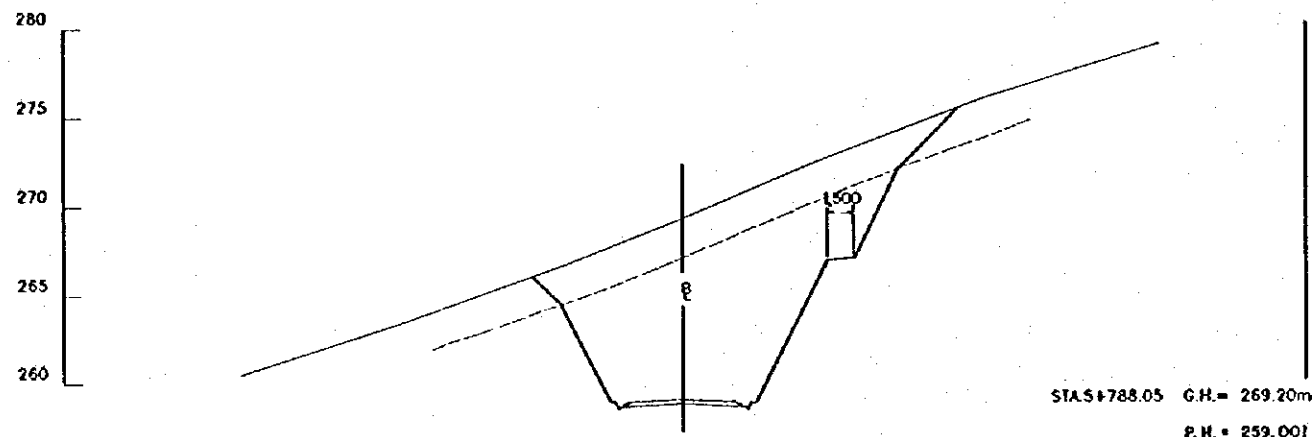
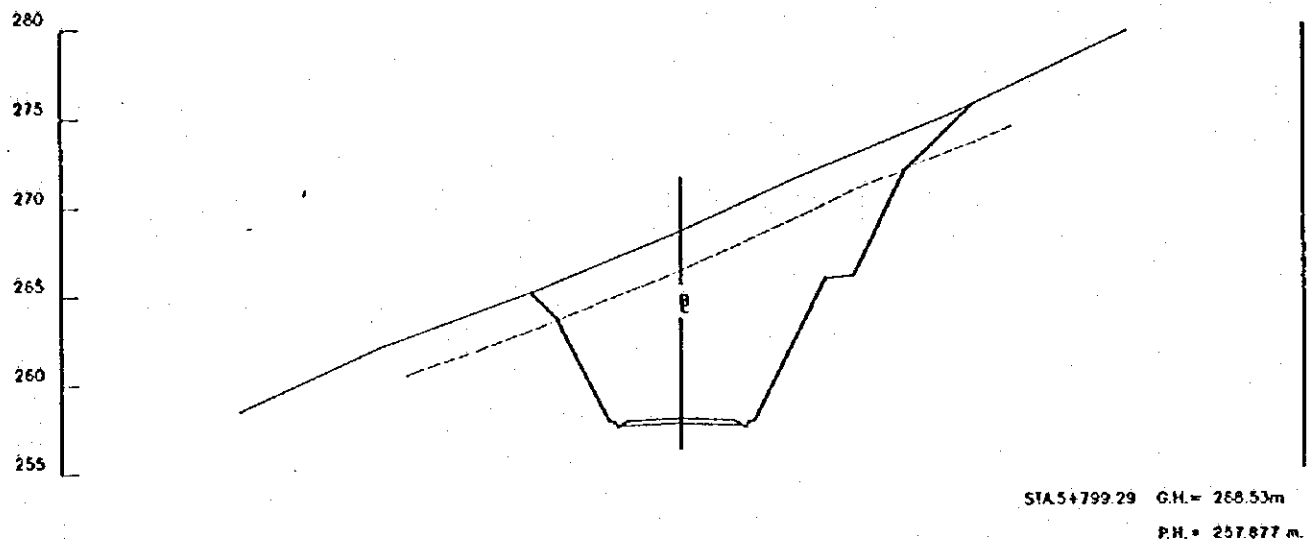
LEVANTO: ASTEC
DIBUJO: ASTEC
DISEÑO:
REVISO:
ENTREGO:
FECHA:

APROBADO:
FECHA:
DIBUJO N°
1-ACO-137



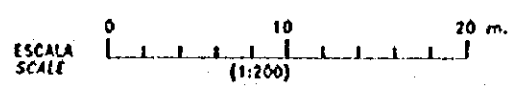
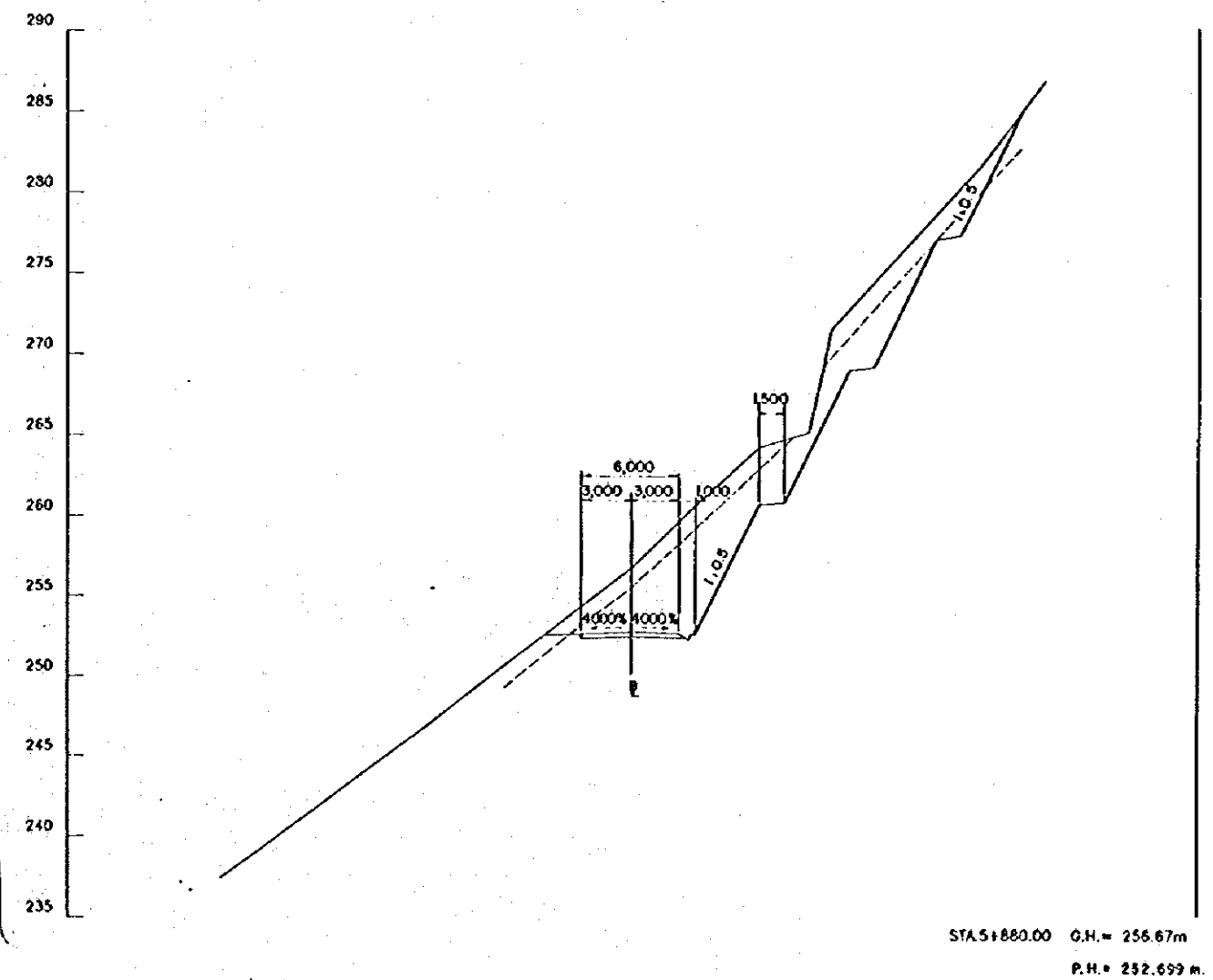
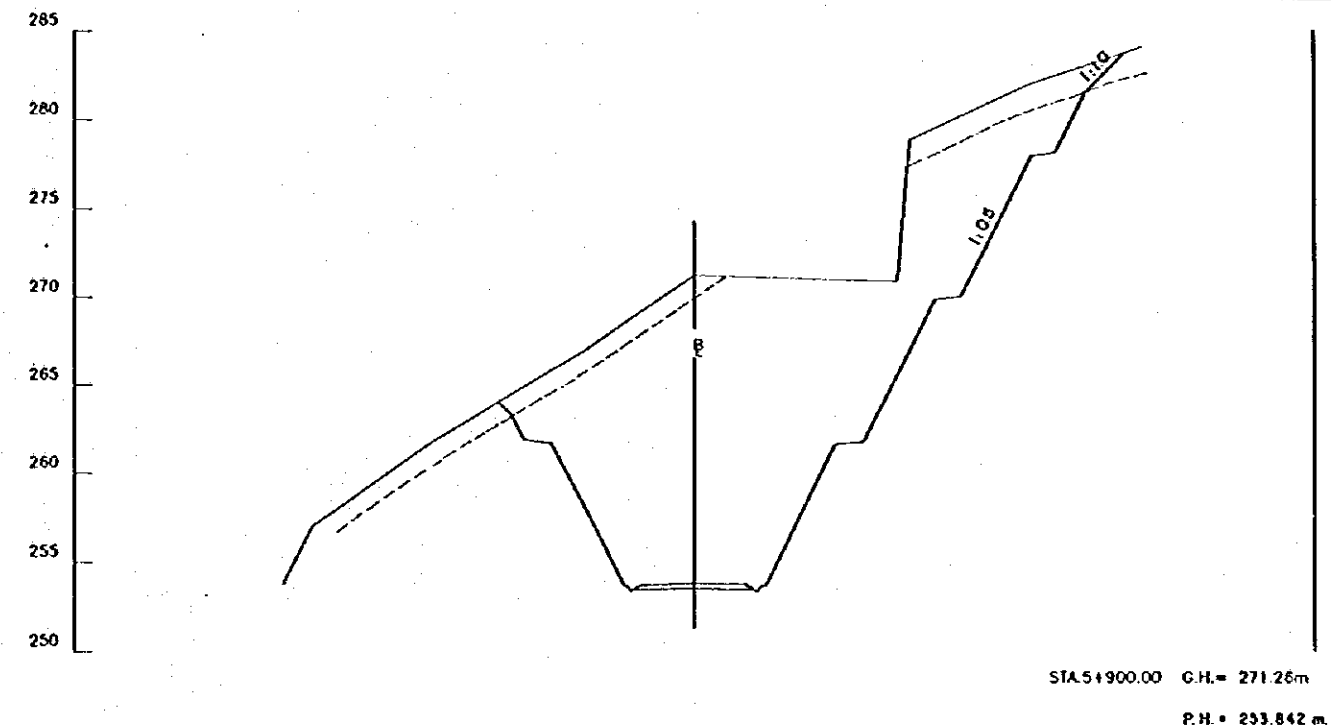
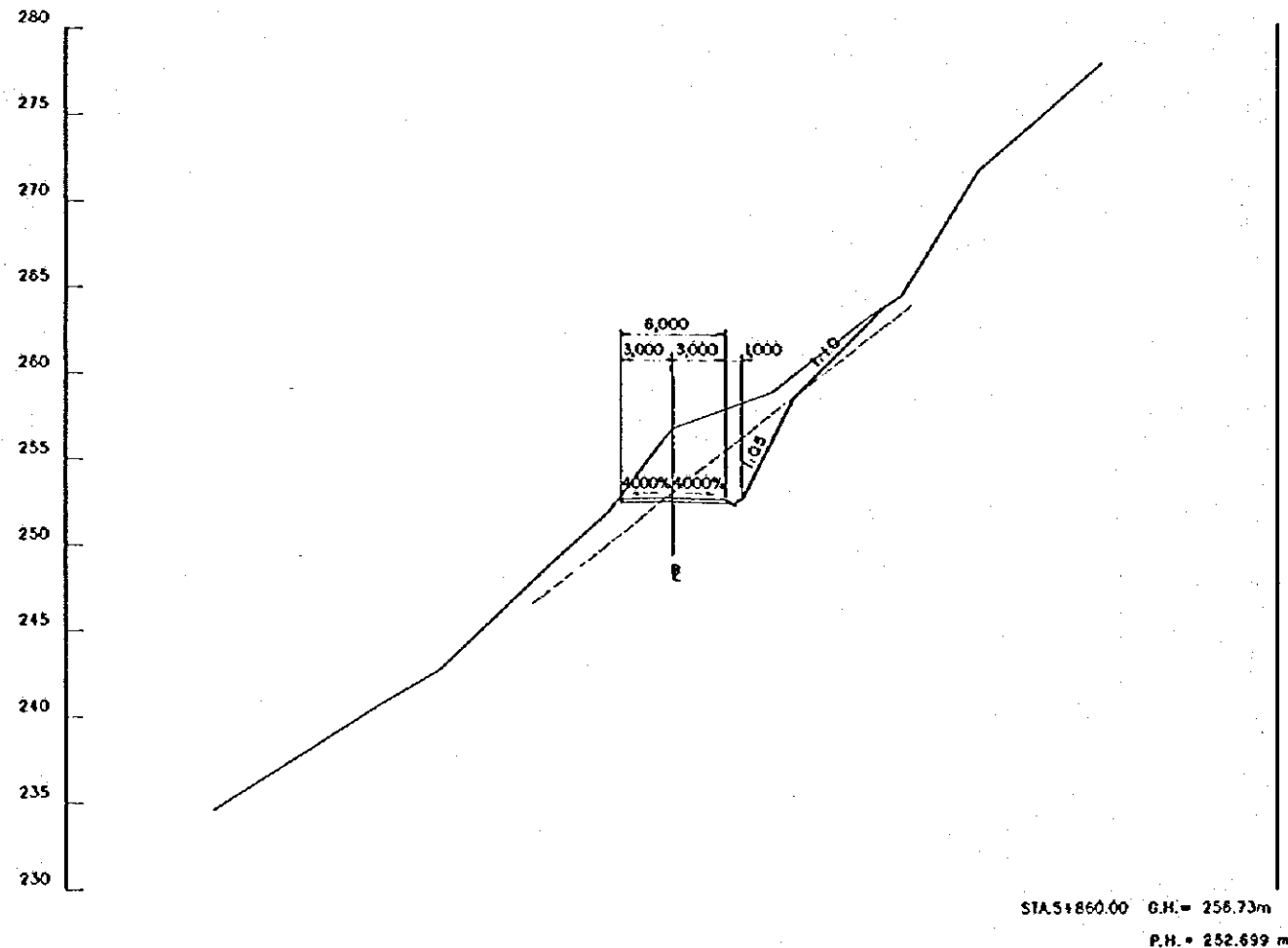
REV. N°	REVISADO	APROBADO	FECHA

CRM CENTRO DE REHABILITACION DE MANABI	Estudio de Diseño Detallado de los Tramos de Agua para las Duenas de Los Rios Chone - Portoviejo <i>The Detailed Design Study on the Water Transfer Schemes for Chone - Portoviejo River Basins</i>	LEVANTO: ASTEC DIBUJO: ASTEC DISEÑO: REVISO: ENTREGO: FECHA:	APROBADO: FECHA: DIBUJO N°
	REPUBLICA DEL ECUADOR	TITULO: CAMINO DE ACCESO / ACCESS ROAD CAMINO DE ACCESO CONGUILLO 2 CORTE DE SECCIONES (6398) CONGUILLO ACCESS ROAD 2 CROSS SECTIONS (6398)	1-ACO-138



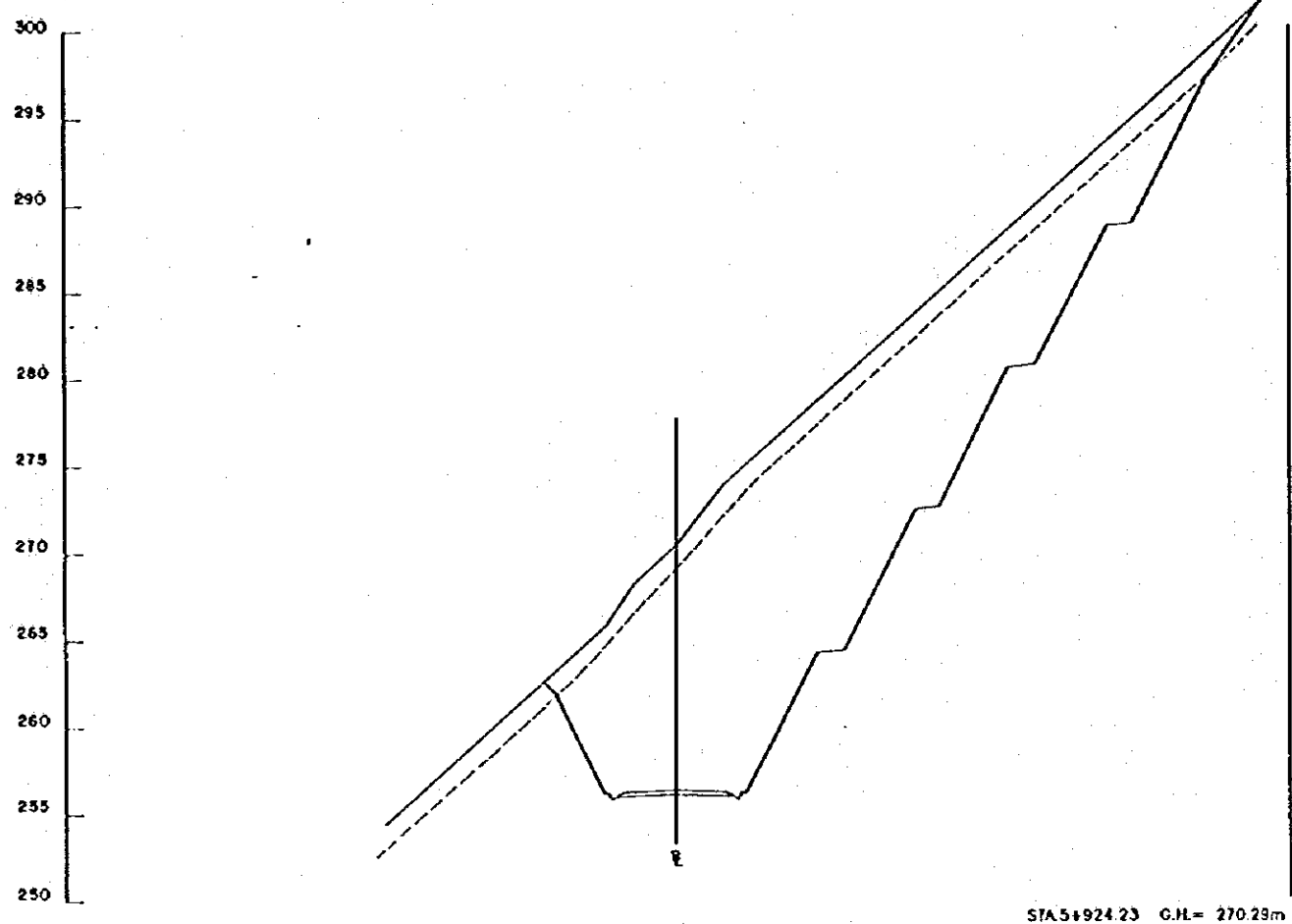
REV. IV	REVISADO	APROBADO	FECHA

CRM CENTRO DE REHABILITACION DE MANABI	Estudio de Diseño Detallado de los Traspases de Agua para las Cuencas de Los Rios Chora - Portoviejo The Detailed Design Study on the Water Transfer Schemes for Chora - Portoviejo River Basins	TITULO: CAMINO DE ACCESO / ACCESS ROAD CAMINO DE ACCESO CONGULLO 2 CORTE DE SECCIONES (64/98) CONGULLO ACCESS ROAD 2 CROSS SECTIONS (64/98)	LEVANTADO: ASTEC	APROBADO:
			DISEÑO: ASTEC	FECHA:
			ENTREGO:	DIBUJO IV
			FECHA:	1-ACO-139

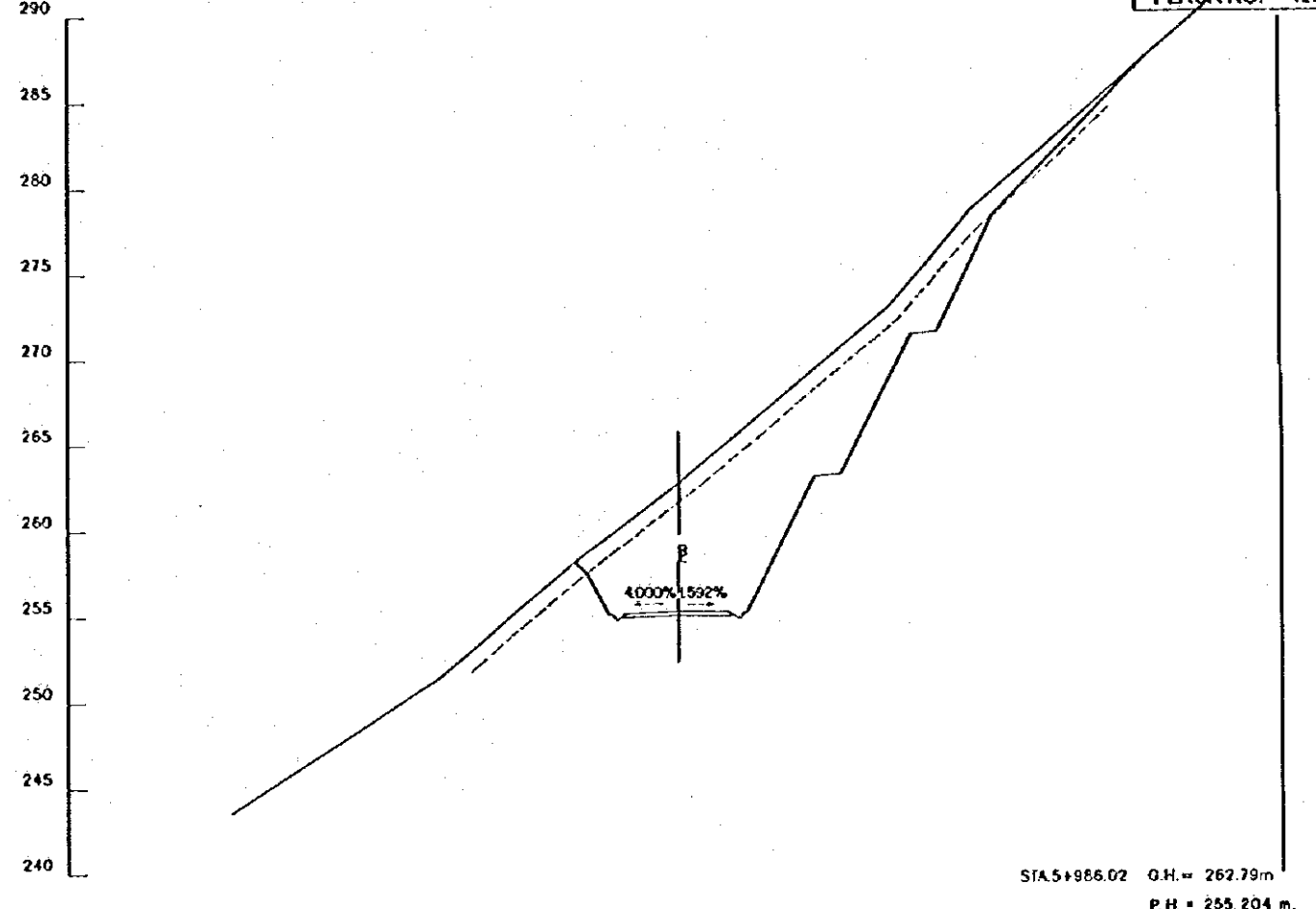


REV. N	REVISADO	APROBADO	FECHA

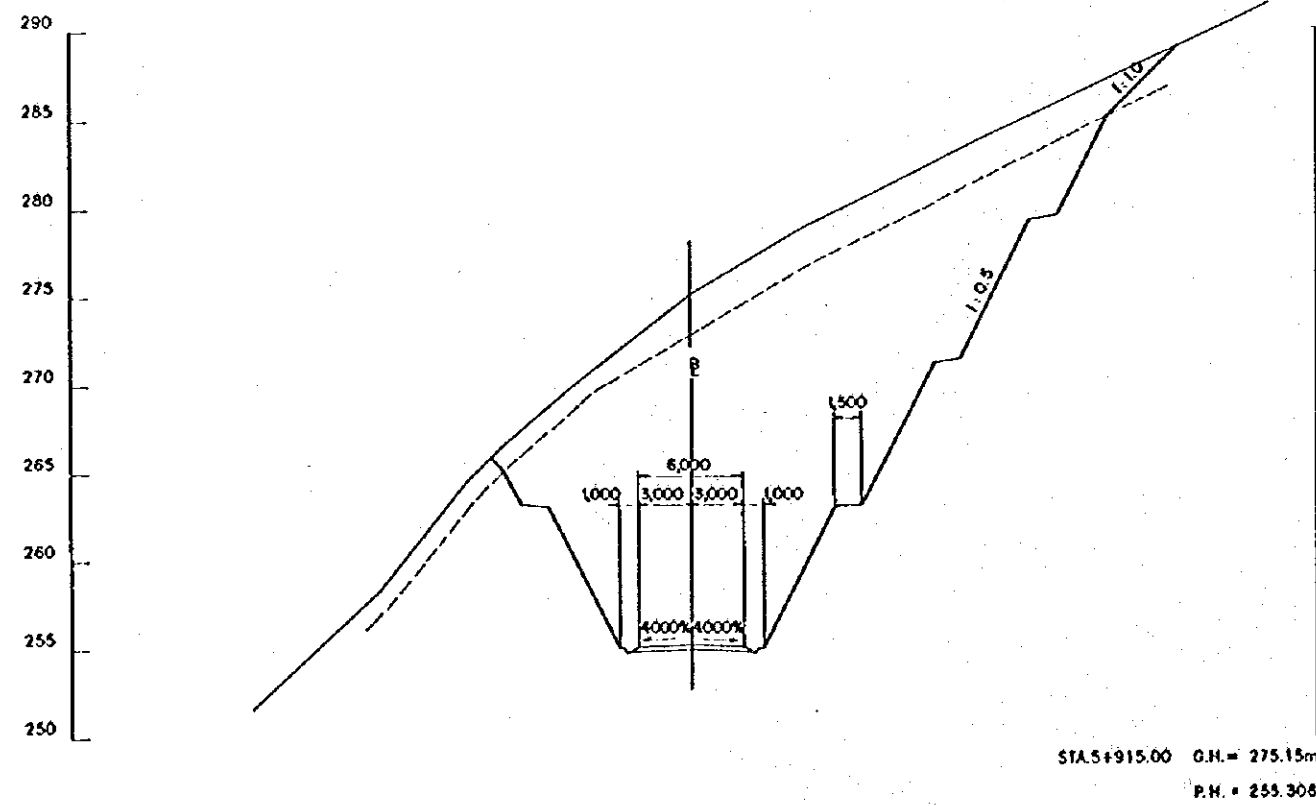
CRM CENTRO DE REMEDIACIÓN DE MANABI	Estudio de Diseño Detallado de los tramos de Agua para las Cuencas de Los Rios Chone - Portoviejo <i>The Detailed Design Study on the Water Transfer Schemes for Chone - Portoviejo River Basins</i>	TITULO: CAMINO DE ACCESO / ACCESS ROAD CAMINO DE ACCESO CONGUILLO 2 CORTE DE SECCIONES (65/98) CONGUILLO ACCESS ROAD 2 CROSS SECTIONS (65/98)	LEVANTO: ASTEC DIBUJO: ASTEC DISEÑO: REVISO: ENTREGO: FECHA:	APROBADO: FECHA: DIBUJO N 1-ACO-140
	REPUBLICA DEL ECUADOR	REPUBLICA DEL ECUADOR	REPUBLICA DEL ECUADOR	REPUBLICA DEL ECUADOR



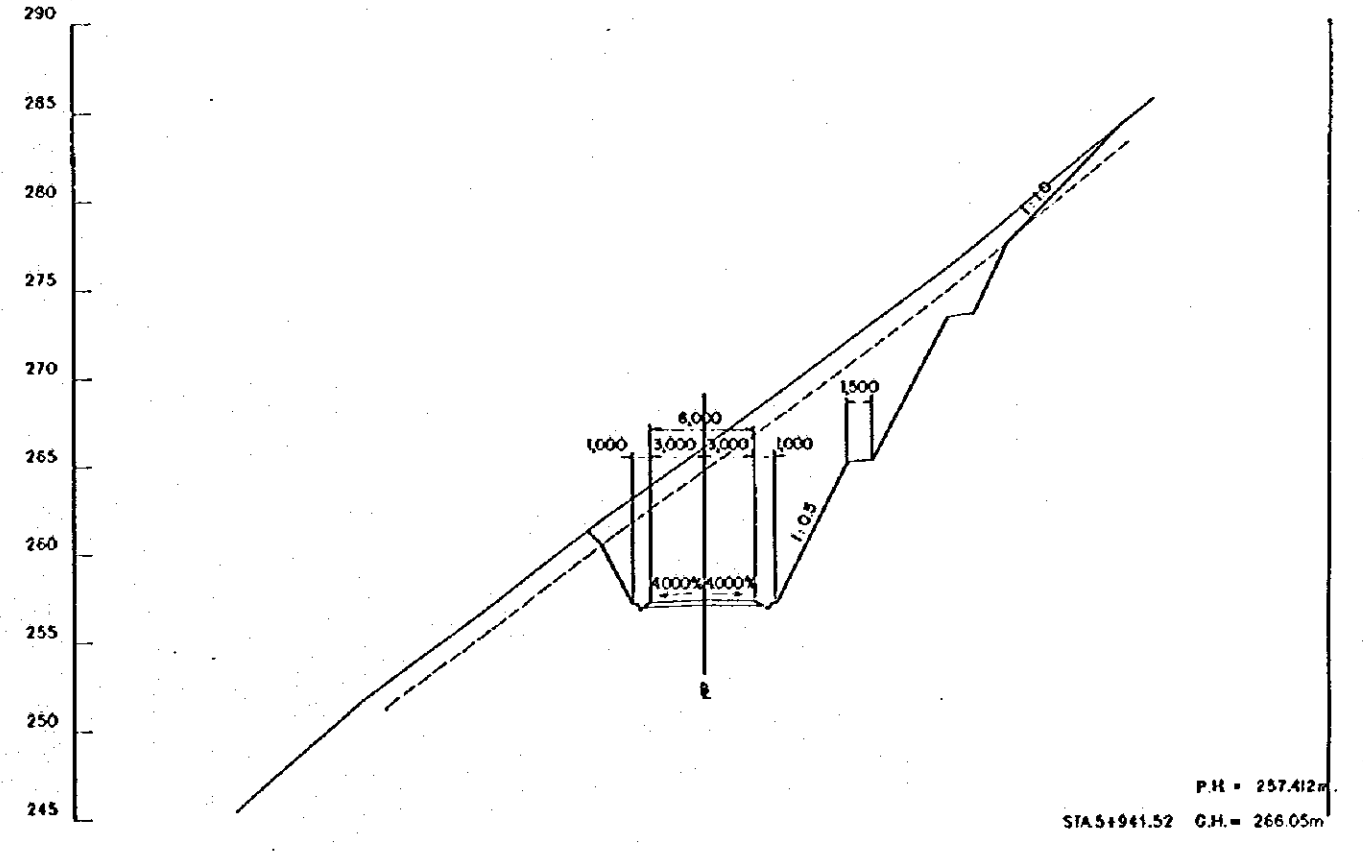
STA.5+924.23 G.H. = 270.29m
P.H. = 256.229 m.



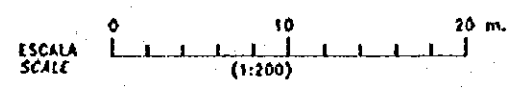
STA.5+986.02 G.H. = 262.79m
P.H. = 255.204 m.



STA.5+915.00 G.H. = 275.15m
P.H. = 255.308 m.

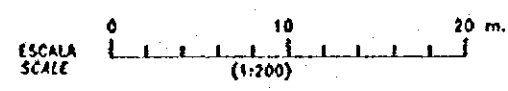
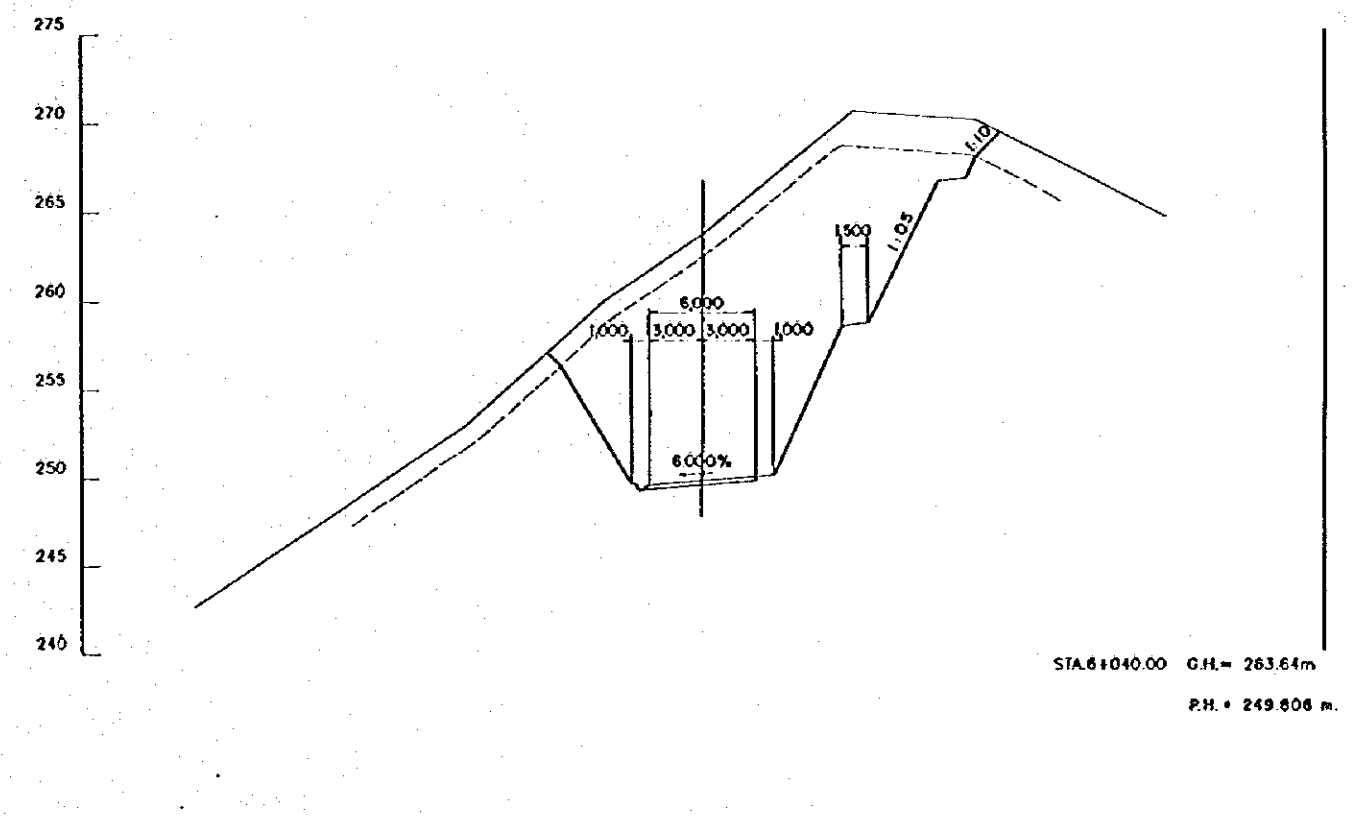
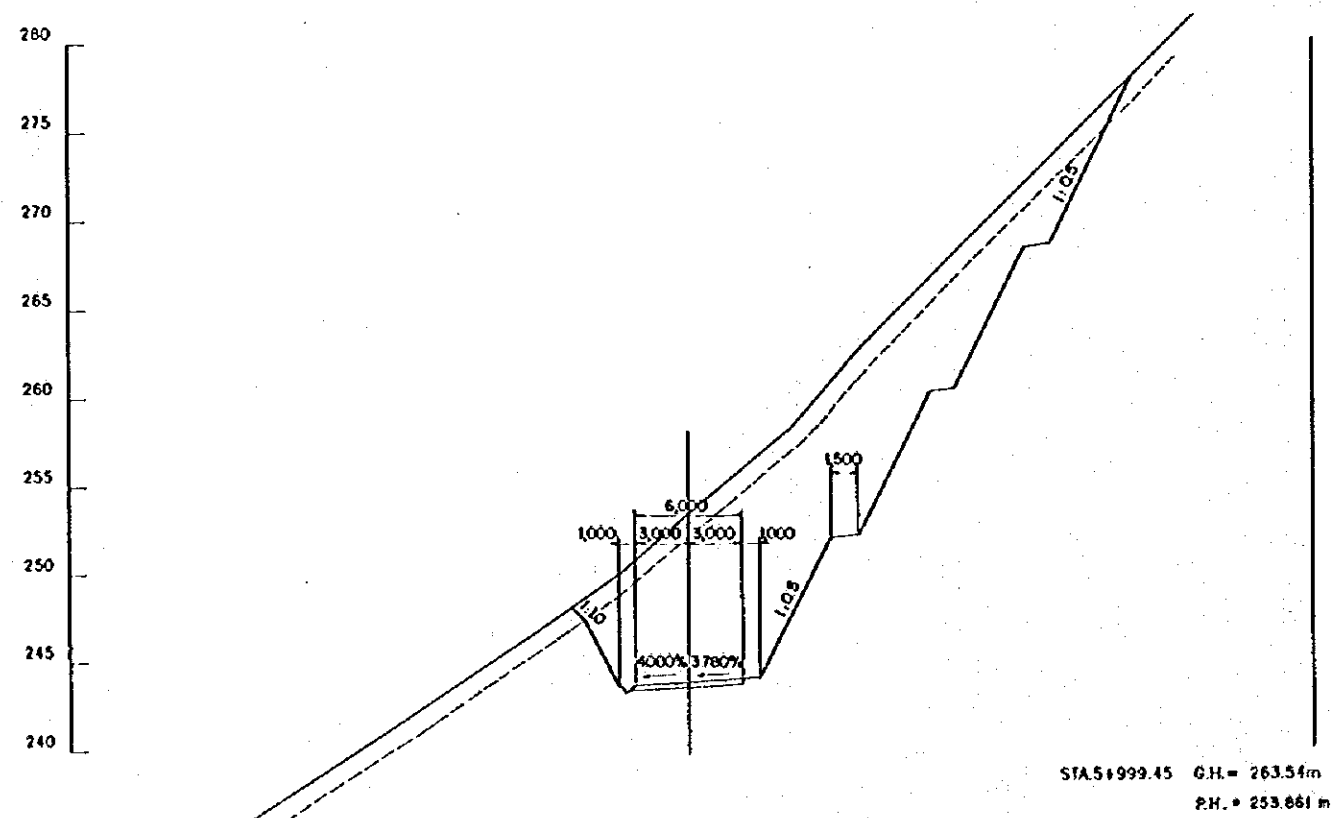
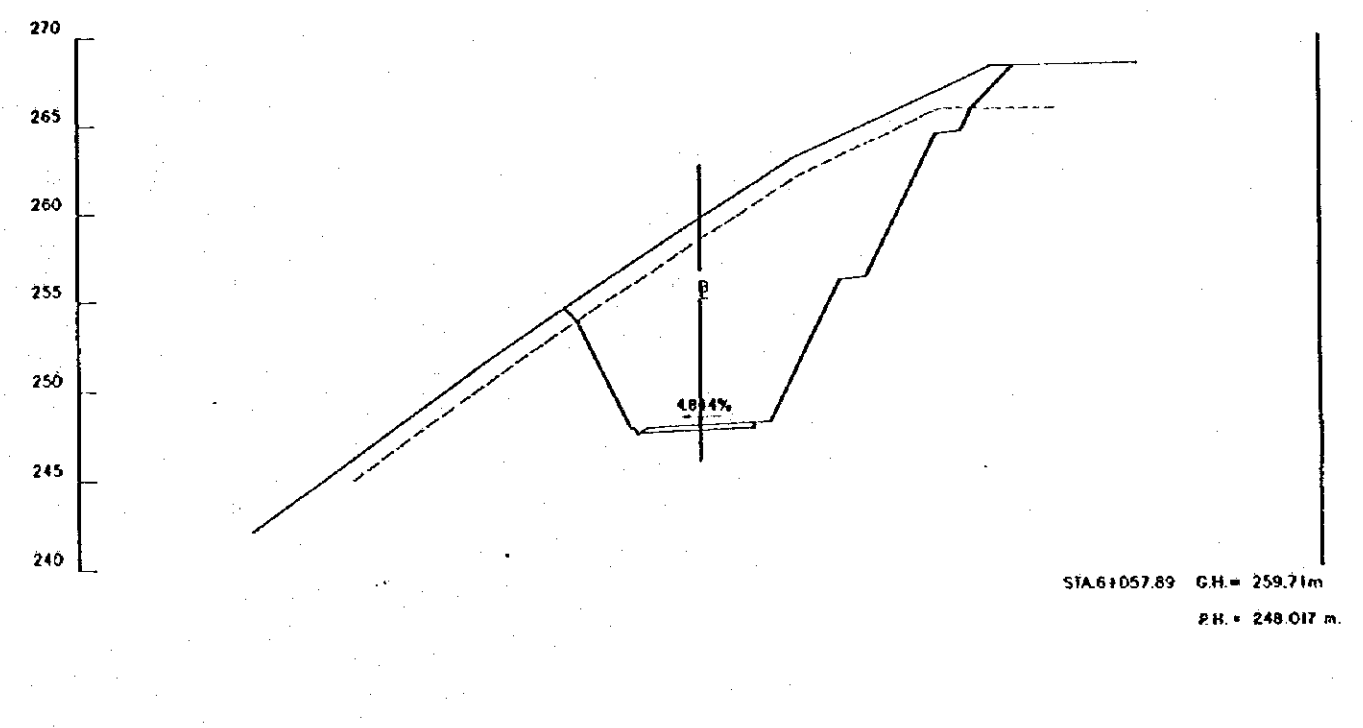
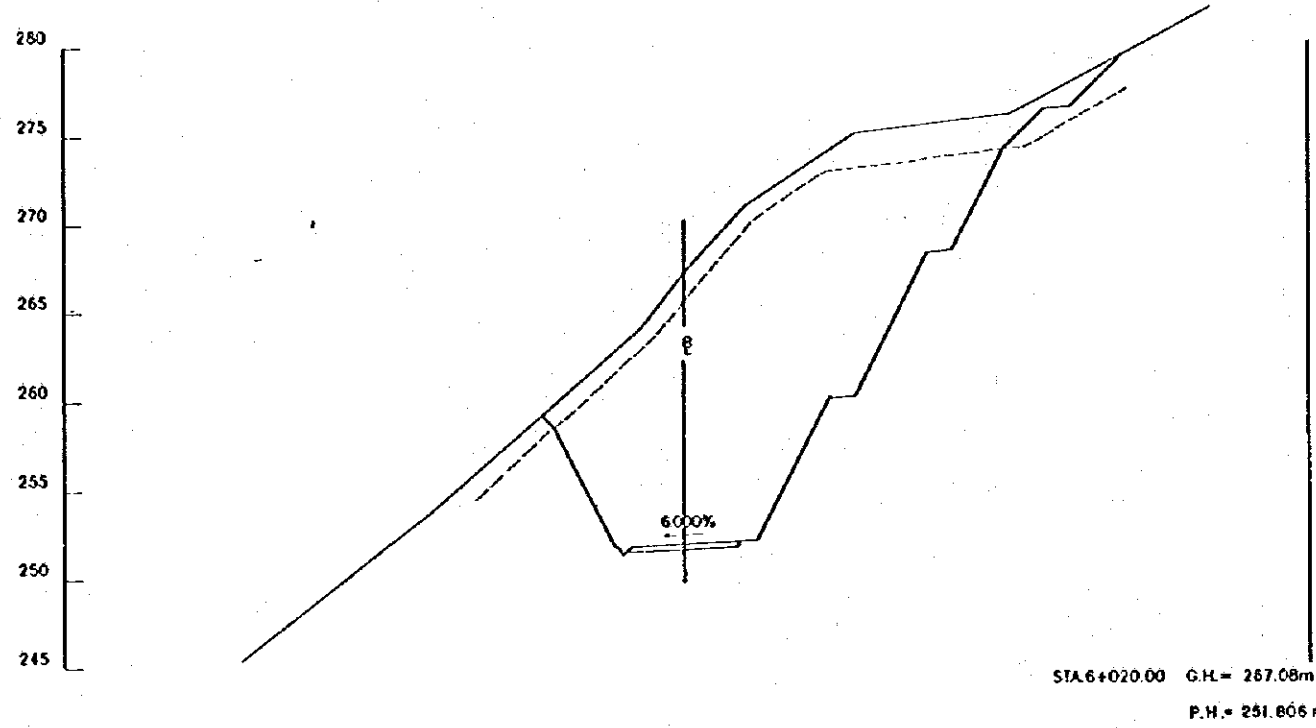


STA.5+941.52 G.H. = 266.05m
P.H. = 257.412m.



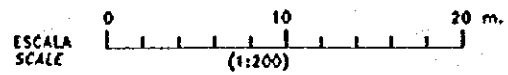
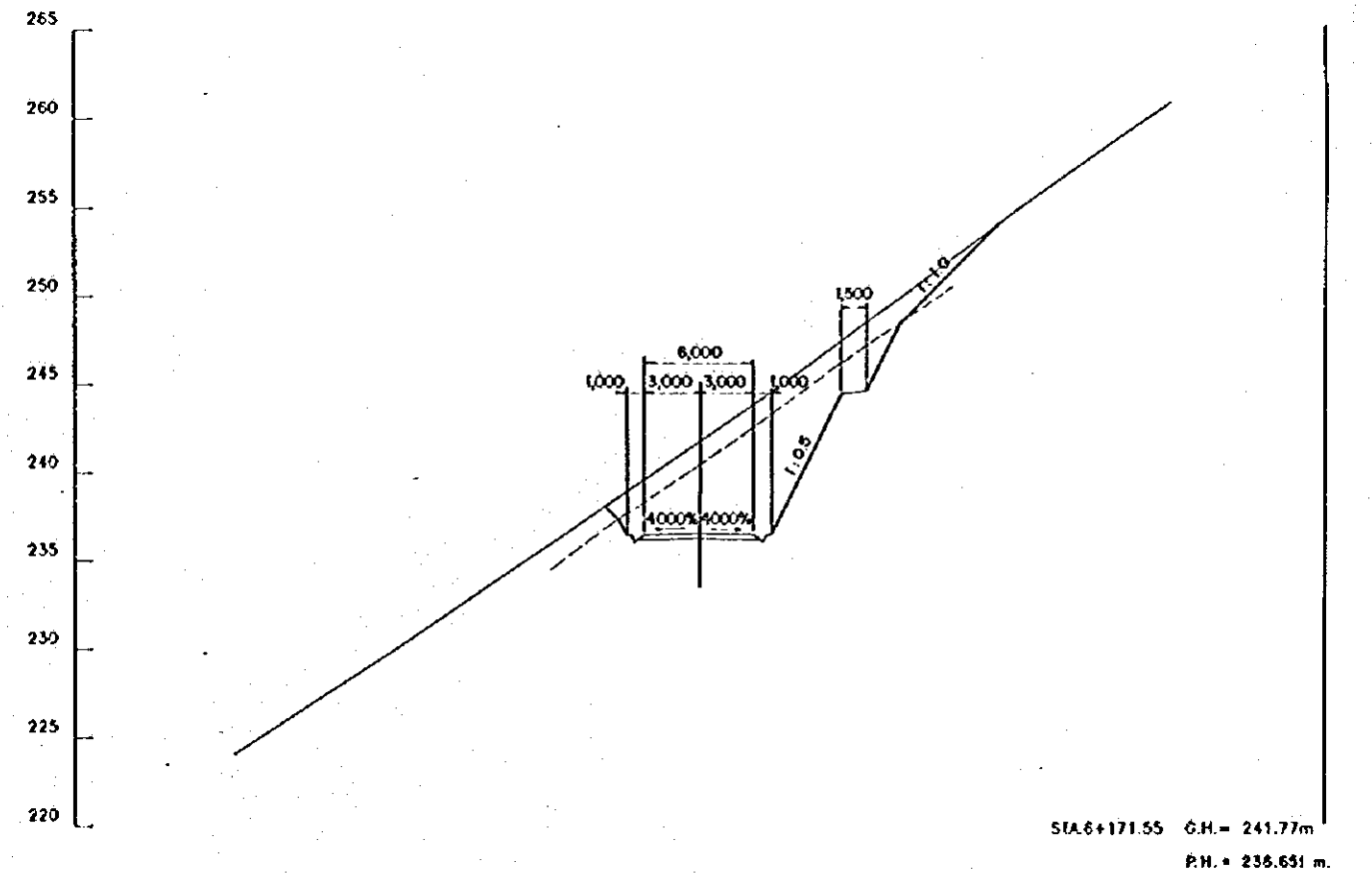
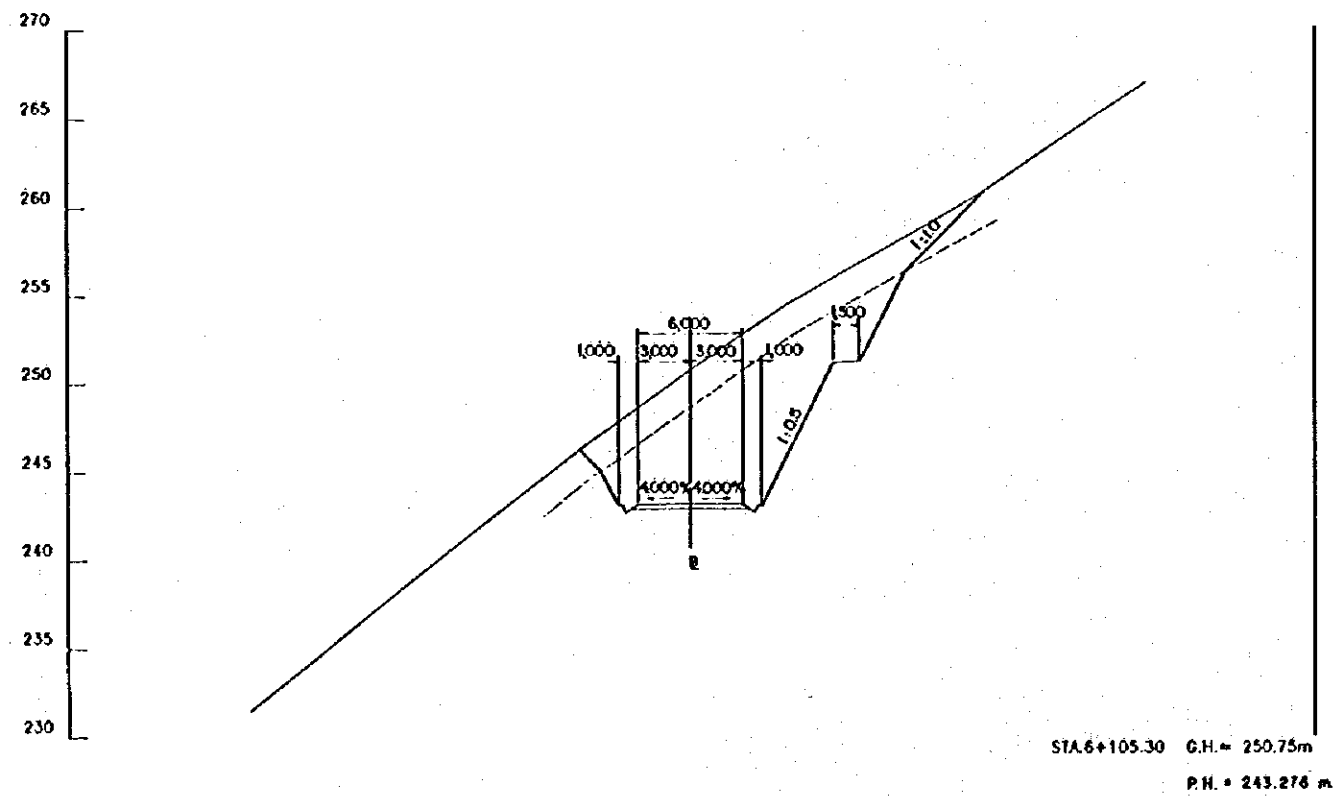
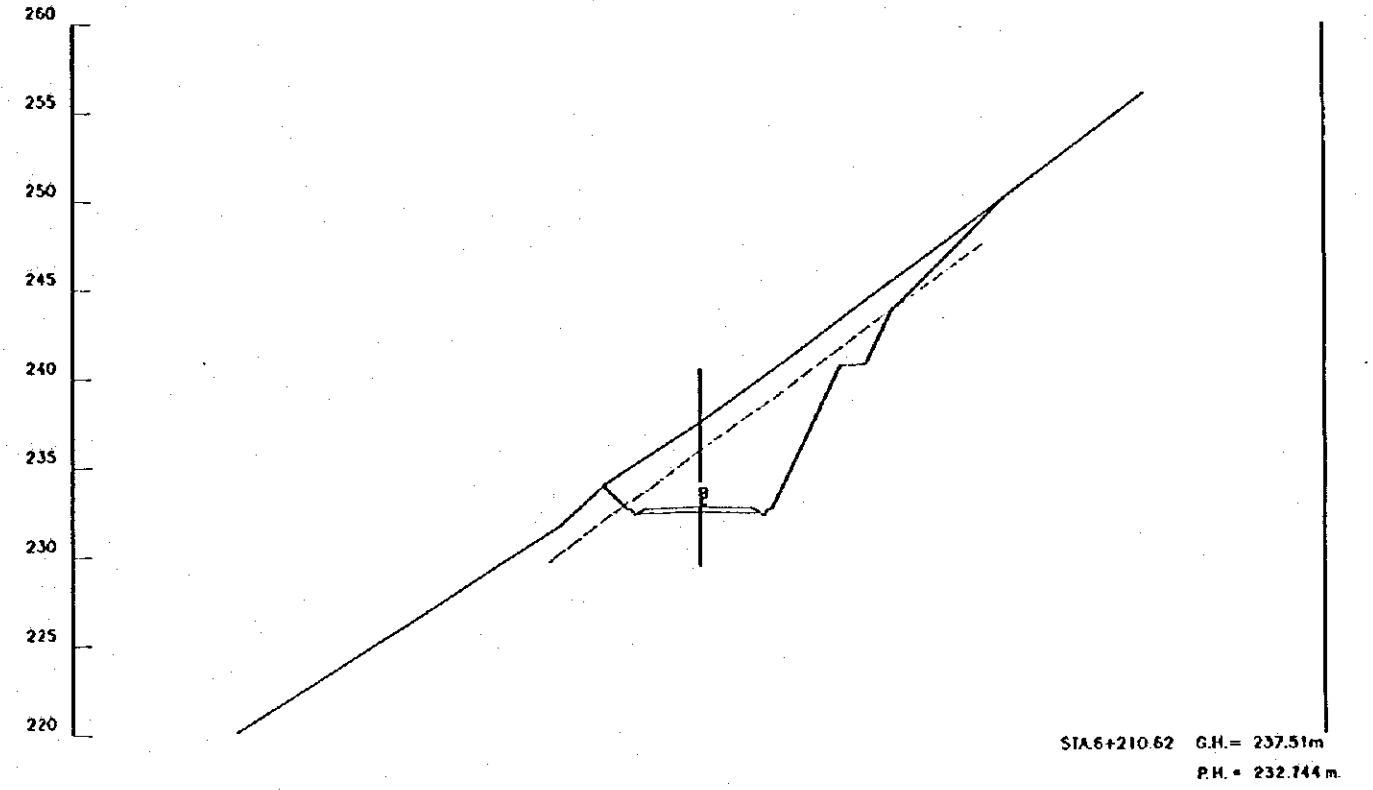
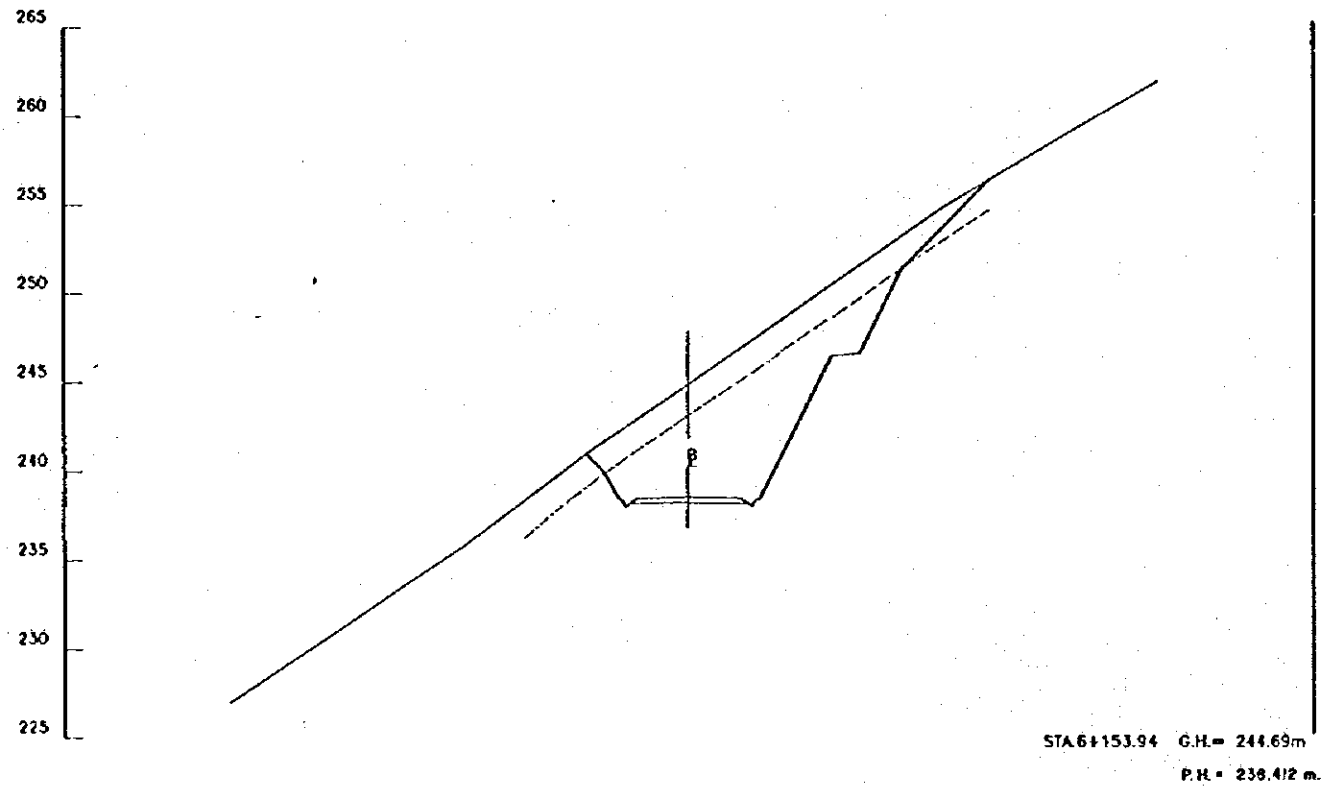
REV. N°	REVISADO	APROBADO	FECHA

<p>CRM CENTRO DE REHABILITACIÓN DE MANABÍ</p>	<p>Estudio de Diseño Detallado de los Tramos de Agua para las Cuencas de Los Rios Chone - Portoviejo The Detailed Design Study on the Water Transbasin Schemes for Chone - Portoviejo River Basins</p> <p>REPUBLICA DEL ECUADOR</p>	<p>TITULO: CAMINO DE ACCESO / ACCESS ROAD CAMINO DE ACCESO CONGULLO 2 CORTE DE SECCIONES (66/98) CONGULLO ACCESS ROAD 2 CROSS SECTIONS (66/98)</p>	LEVANTO: ASTEC	APROBADO:
			DIBUJO: ASTEC	FECHA:
			DISEÑO:	DIBUJO N°
			REVISO:	1-ACO-141
ENTREGO:	FECHA:			



REV. N°	REVISADO	APROBADO	FECHA

CRML CENTRO DE REHABILITACION DE MANABI	Estudio de Diseño Detallado de los Traspases de Agua para las Cuencas de Los Rios Chone - Portoviejo <i>The Detailed Design Study on the Water Transbasin Schemes for Chone - Portoviejo River Basins</i>	TITULO: CAMINO DE ACCESO / ACCESS ROAD CAMINO DE ACCESO DONGULLO 2 CORTE DE SECCIONES (67/98) DONGULLO ACCESS ROAD 2 CROSS SECTIONS (67/98)	LEVANTO: ASTEC DIBUJO: ASTEC DISEÑO: REVISO: ENTREGO: FECHA:	APROBADO: FECHA: DIBUJO N° 1-ACO-142
	REPUBLICA DEL ECUADOR	REPUBLICA DEL ECUADOR	REPUBLICA DEL ECUADOR	REPUBLICA DEL ECUADOR



REV. N°	REVISADO	APROBADO	FECHA

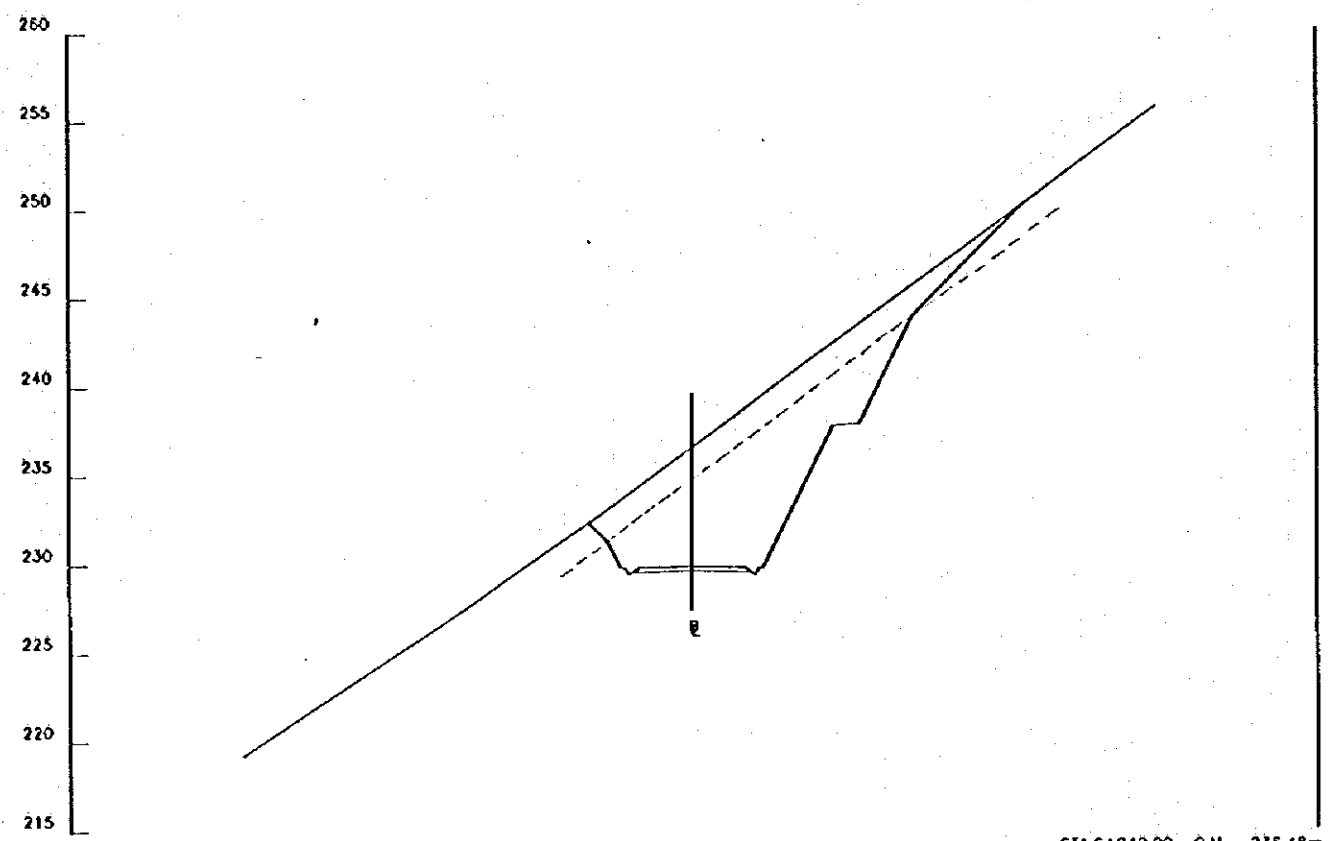
CRM
CENTRO DE
REHABILITACION
DE MANABI

Estudio de Diseño Detallado de los Traszos de
Agua para los Duenos de Los Ros Chone - Portoviejo
The Detailed Design Study on the Water Transbasin
Schemes for Chone - Portoviejo River Basins
REPUBLICA DEL ECUADOR

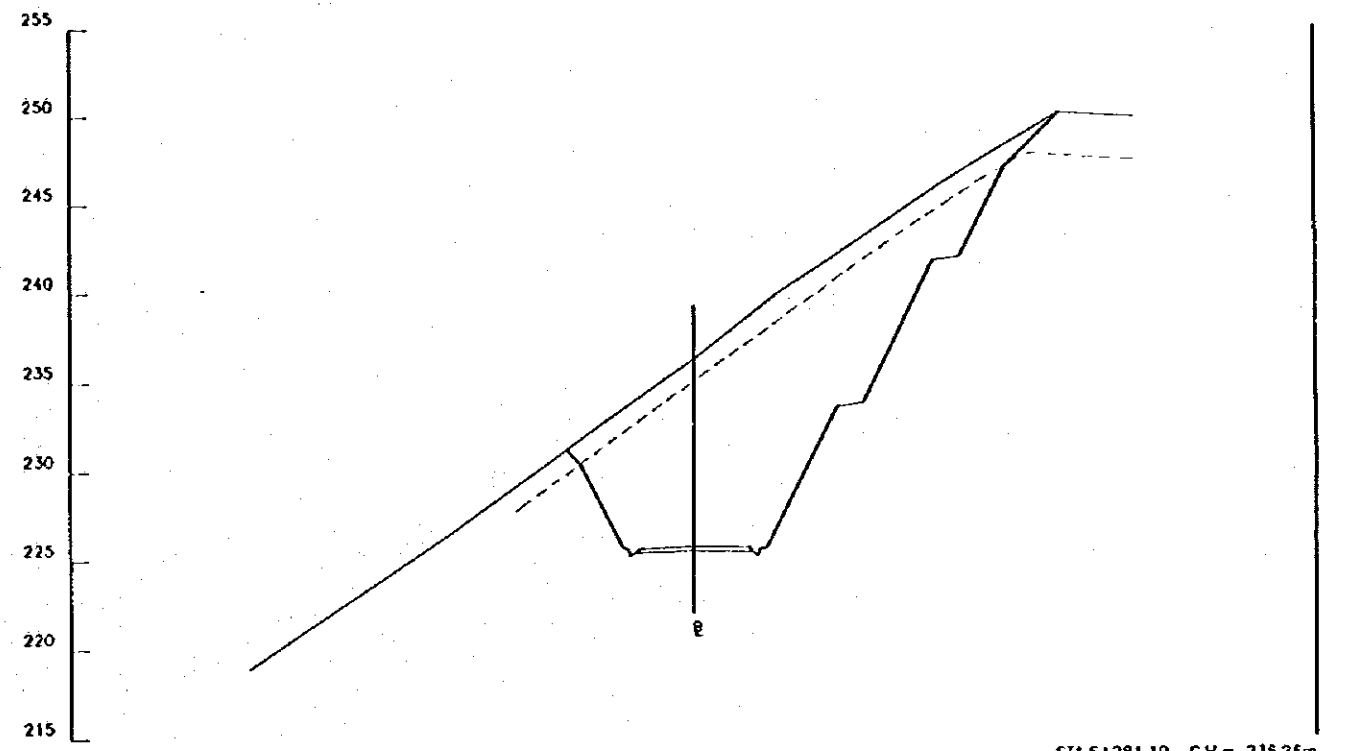
TITULO: CAMINO DE ACCESO / ACCESS ROAD
CAMINO DE ACCESO CONQUILLO 2
CORTE DE SECCIONES (68/98)
CONQUILLO ACCESS ROAD 2
CROSS SECTIONS (68/98)

LEVANTO: ASTEC
DISEÑO: ASTEC
REVISO:
ENTREGO:
FECHA:

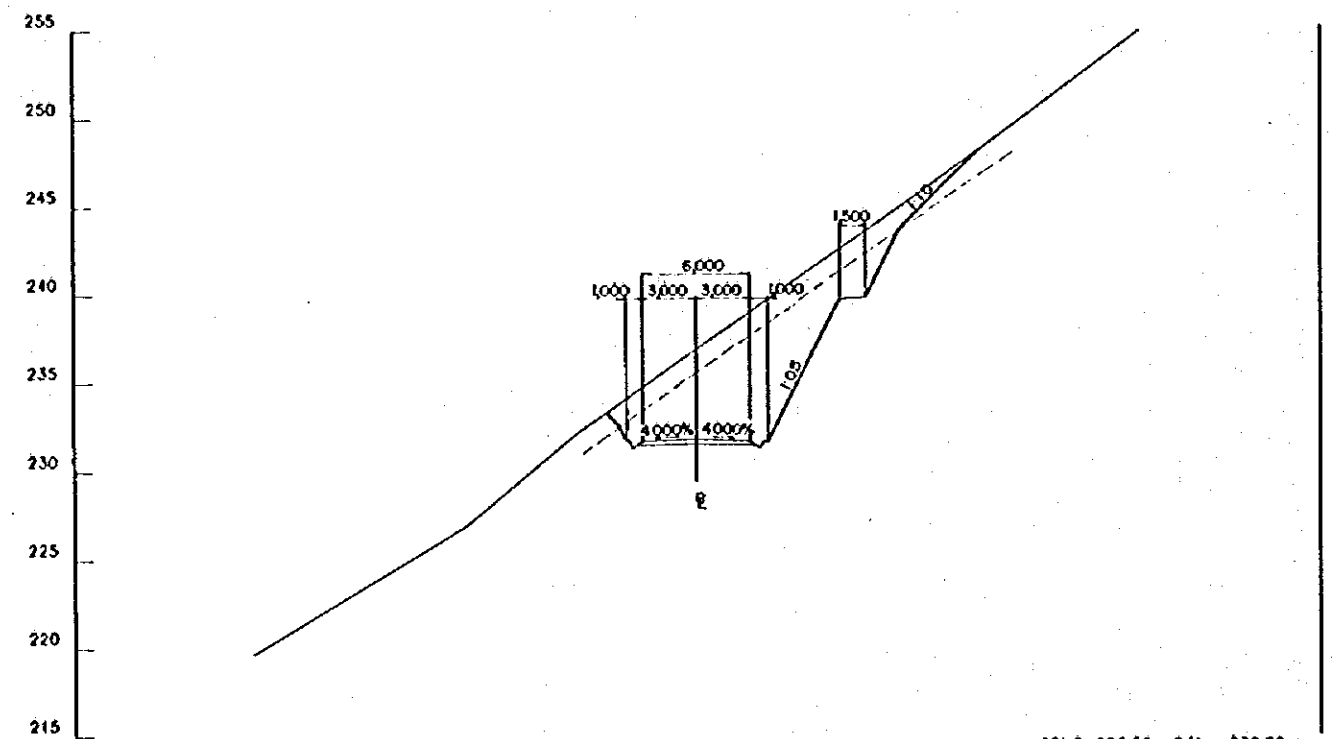
APROBADO:
FECHA:
DIBUJO N°
1-ACO-143



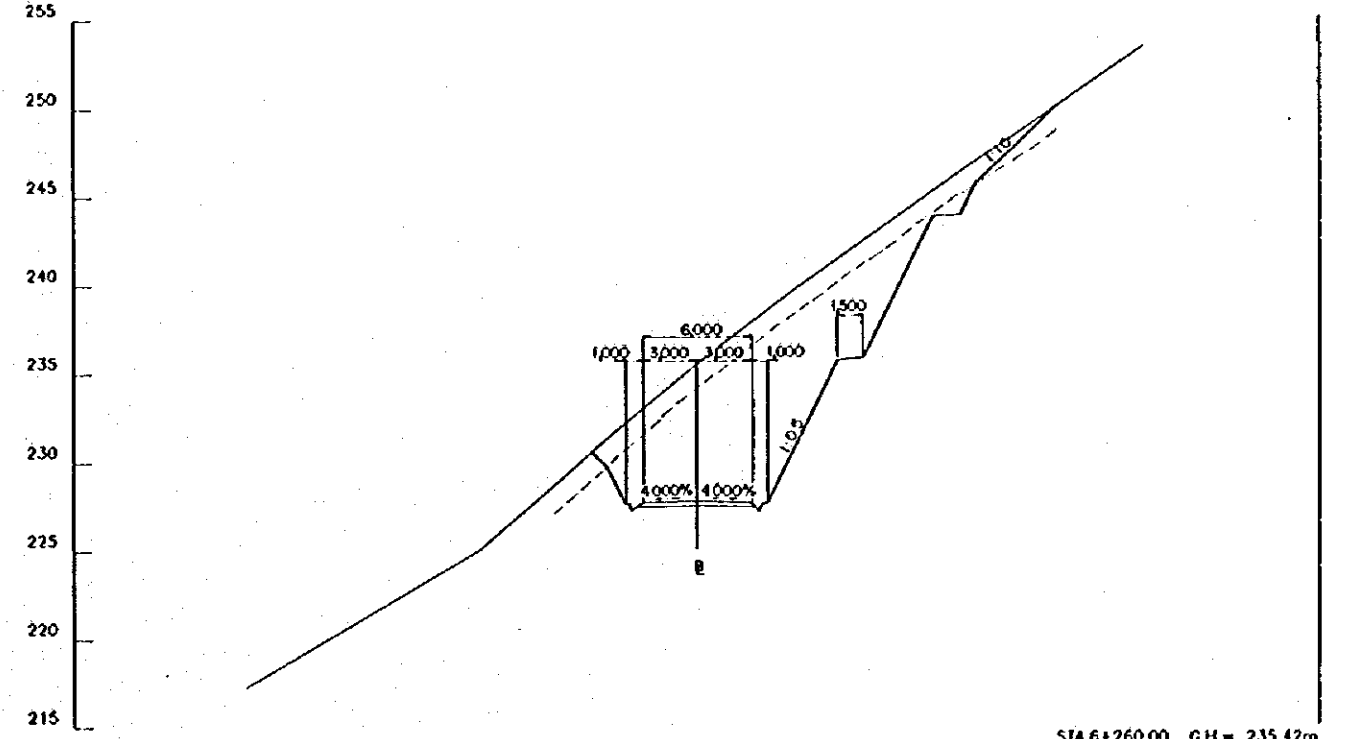
STA.6+240.00 G.H. = 236.48m
P.H. = 229.806m



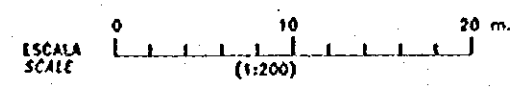
STA.6+281.10 G.H. = 236.26m
P.H. = 225.696m



STA.6+220.00 G.H. = 236.89m
P.H. = 231.806m



STA.6+260.00 G.H. = 235.42m
P.H. = 227.606m



REV. N°	REVISADO	APROBADO	FECHA

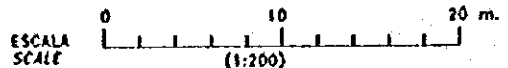
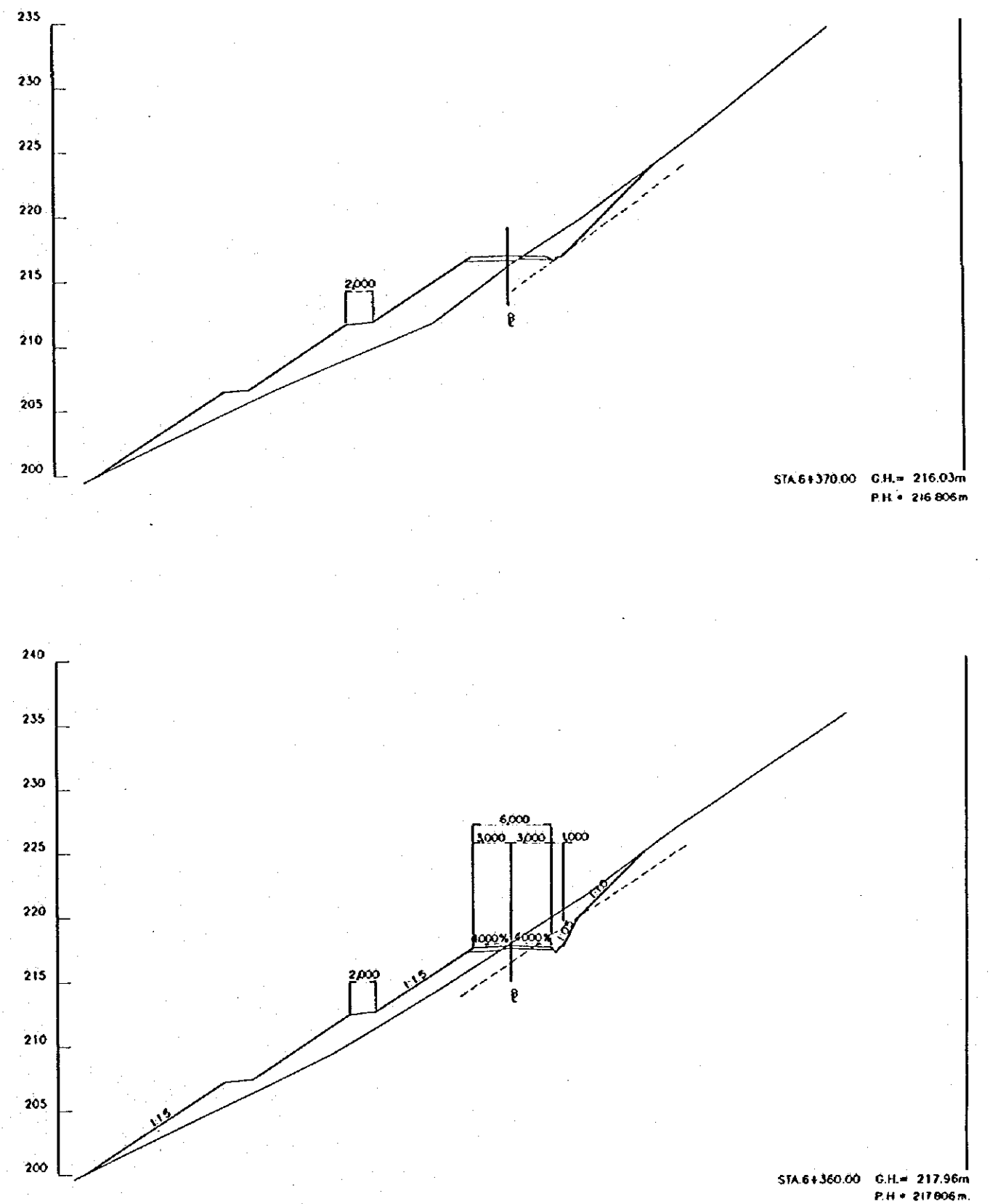
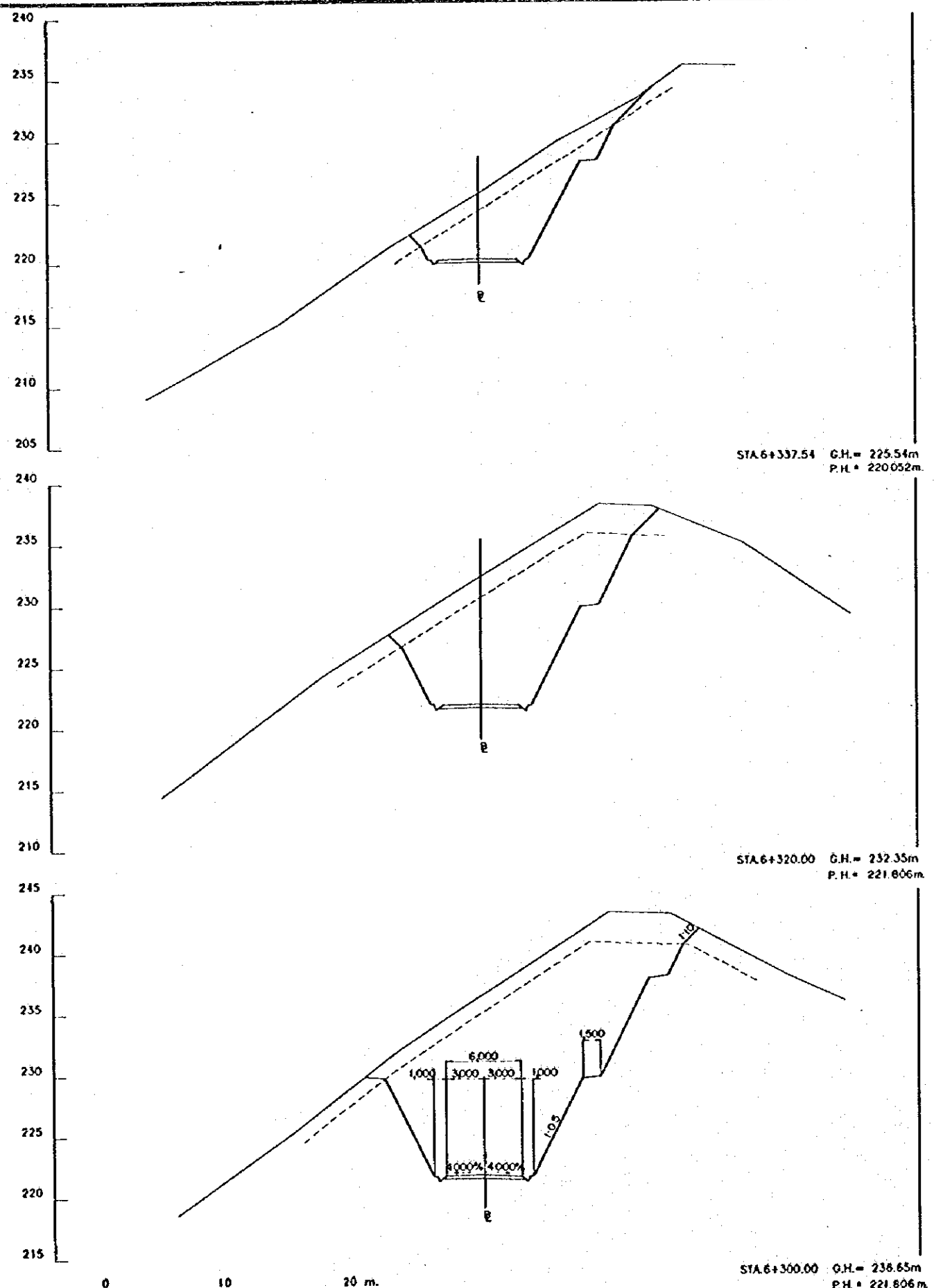
CIRM
CENTRO DE REHABILITACION DE MANABI

Estudio de Diseño Detallado de los Traspases de Agua para las Cuencas de Los Rios Chone - Portoviejo
The Detailed Design Study on the Water Transbasin Schemes for Chone - Portoviejo River Basins
REPUBLICA DEL ECUADOR

TITULO: CAMINO DE ACCESO / ACCESS ROAD
CAMINO DE ACCESO CONQUILLO 2
CORTE DE SECCIONES (69/98)
CONQUILLO ACCESS ROAD 2
CROSS SECTIONS (69/98)

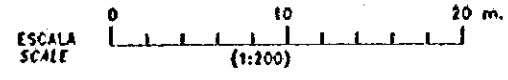
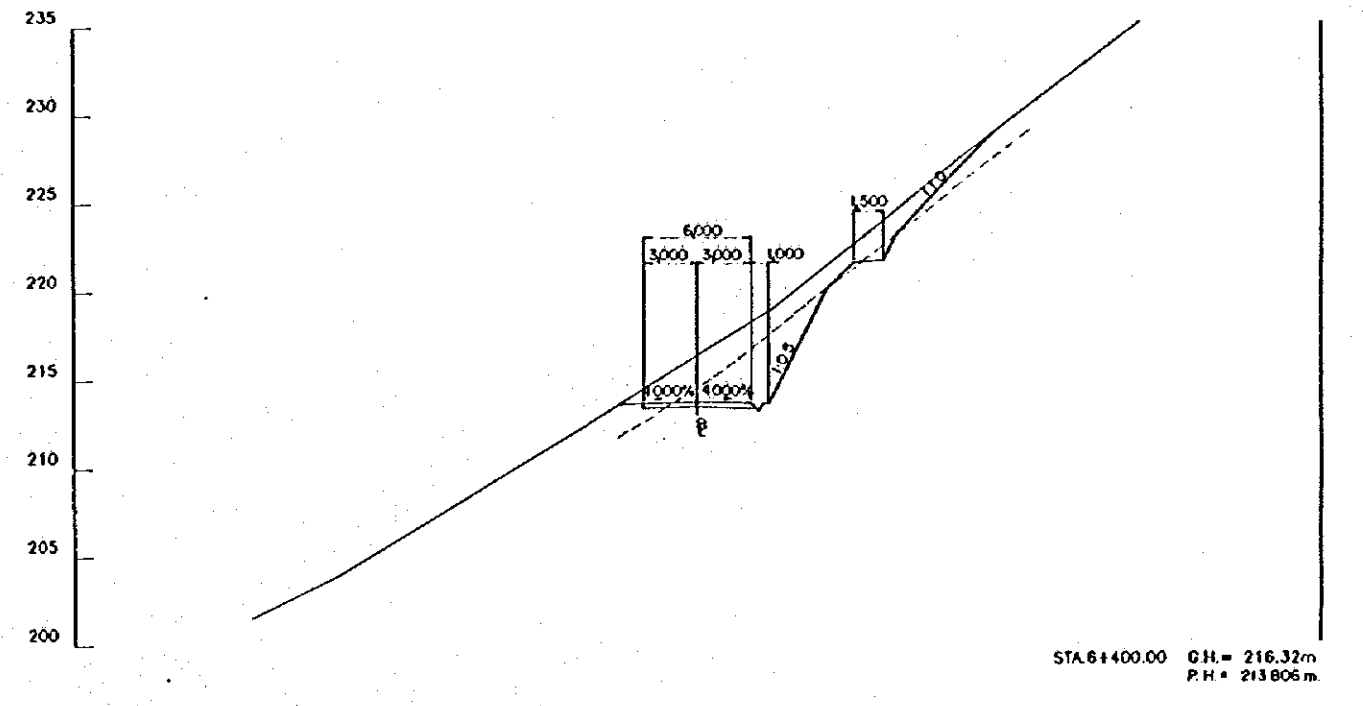
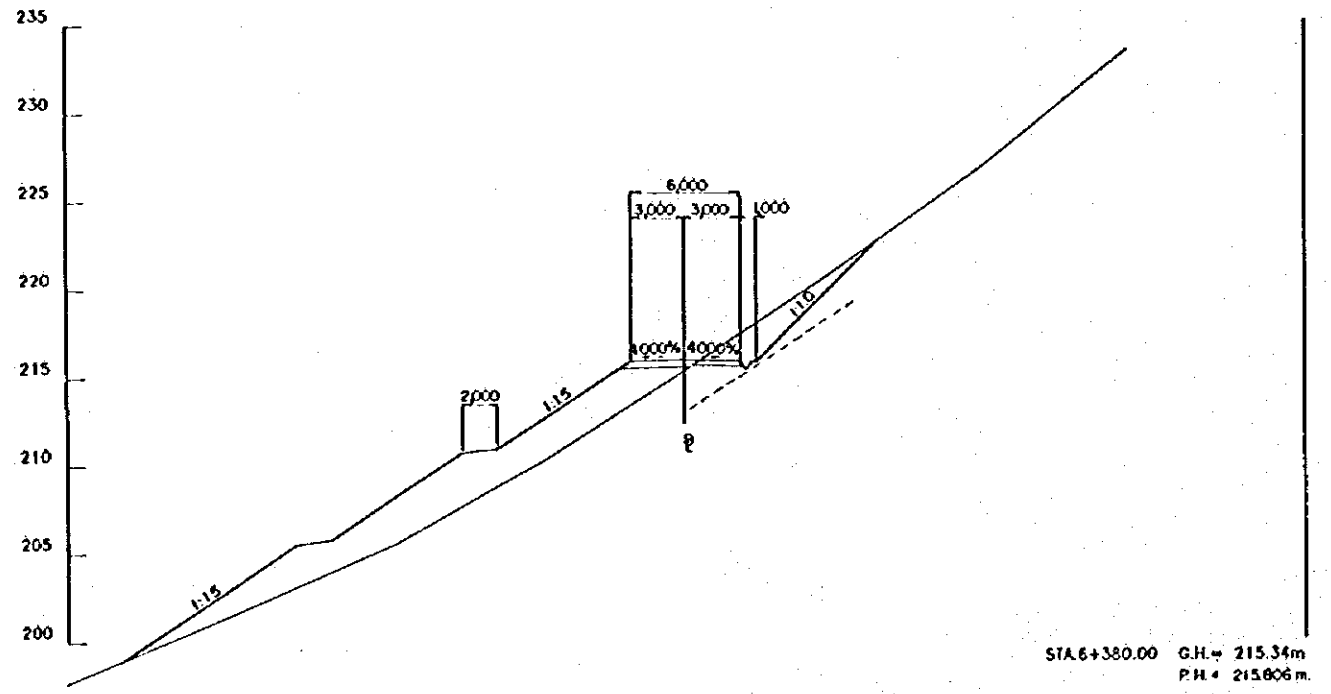
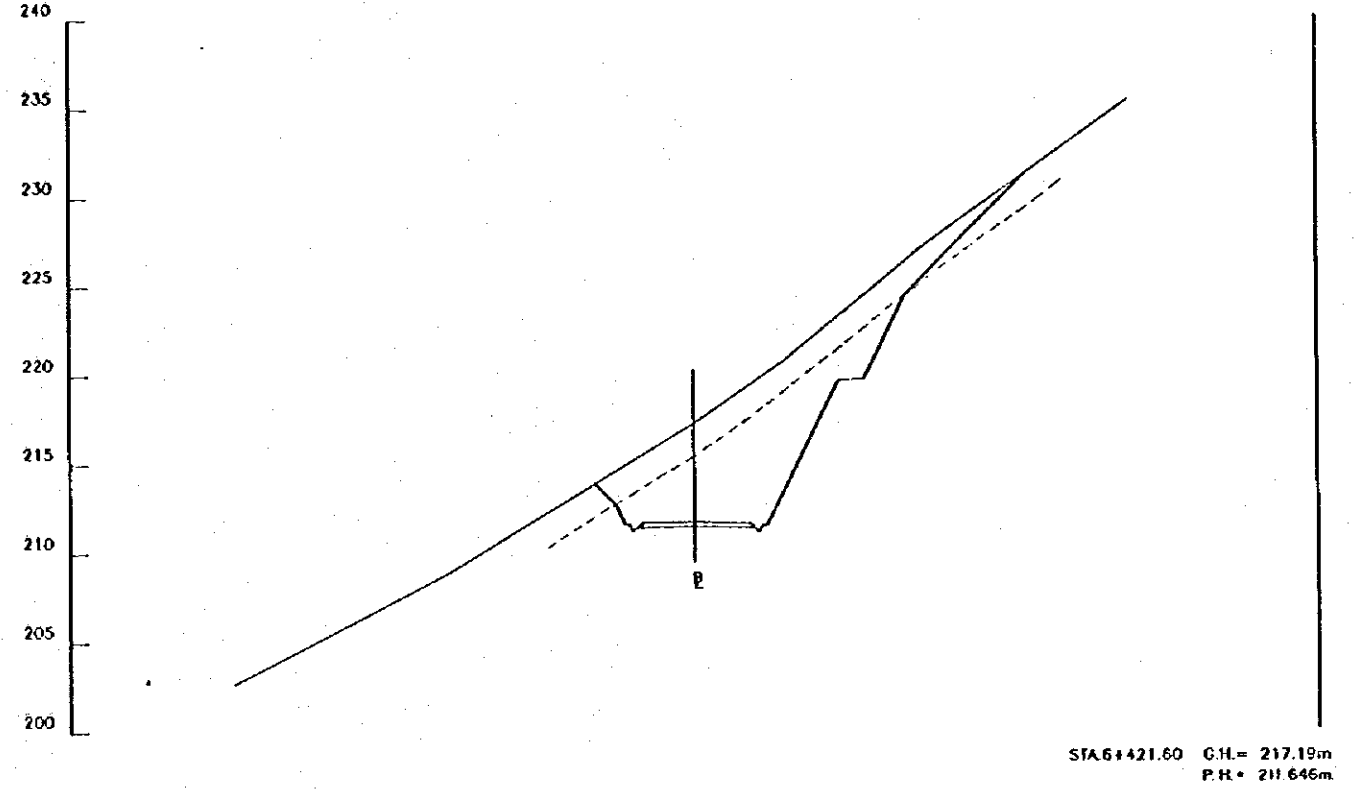
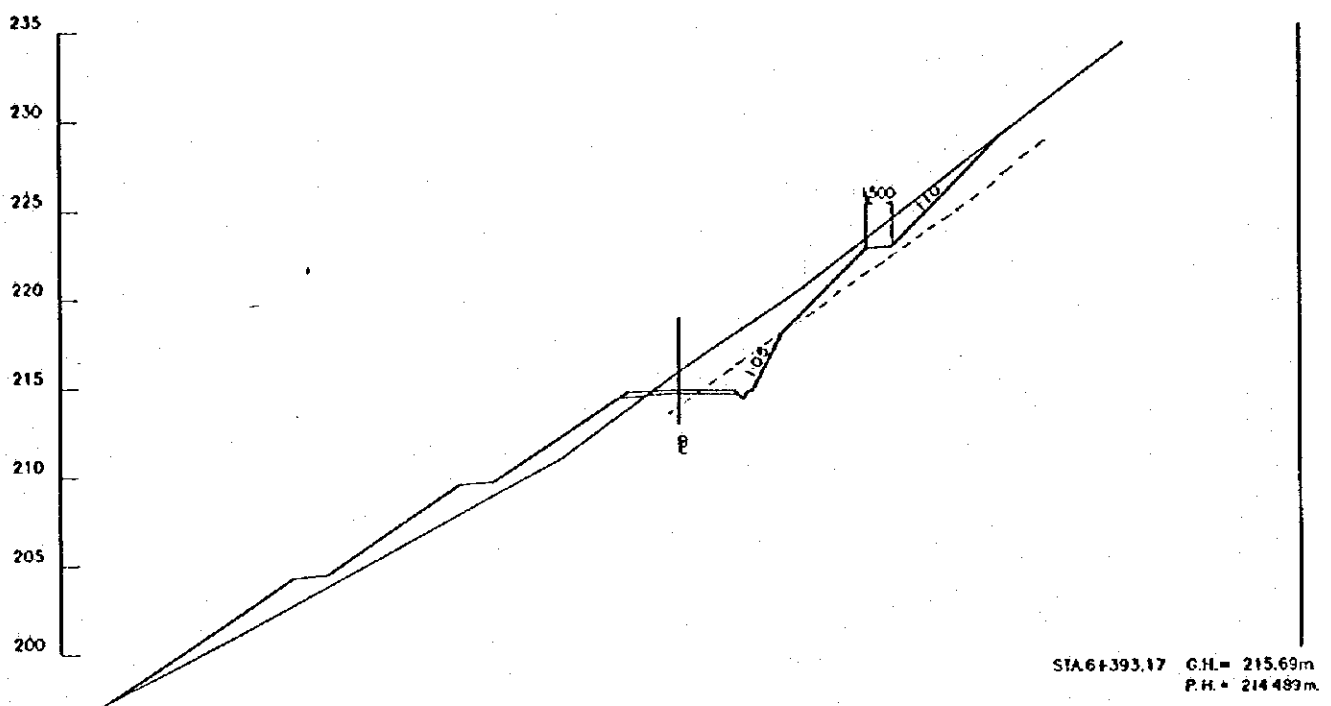
LEVANTO: ASTEC
DIBUJO: ASTEC
DISEÑO:
REVISO:
ENTREGO:
FECHA:

APROBADO:
FECHA:
DIBUJO N°
1-ACO-144



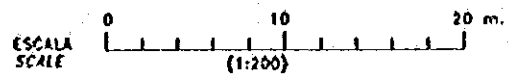
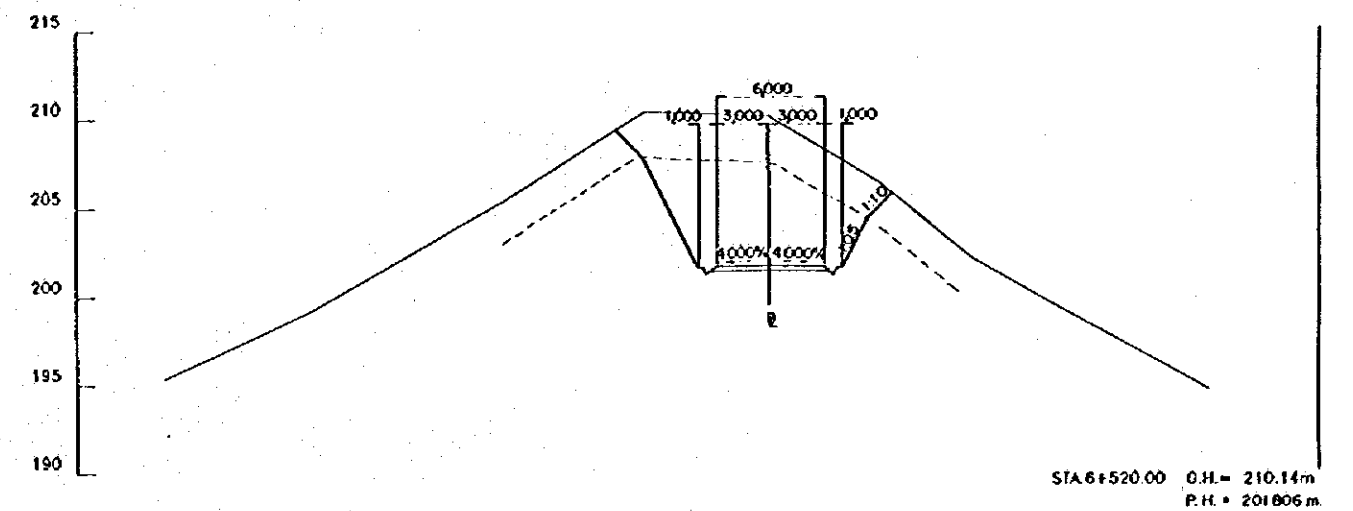
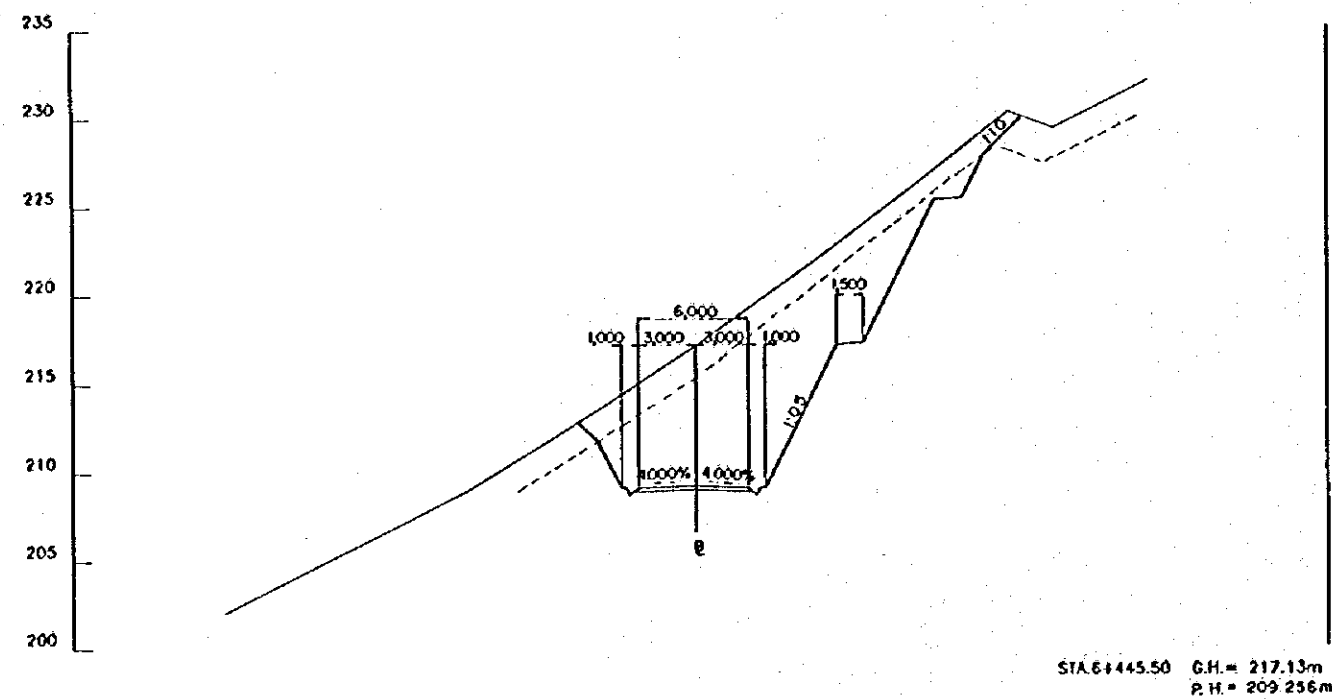
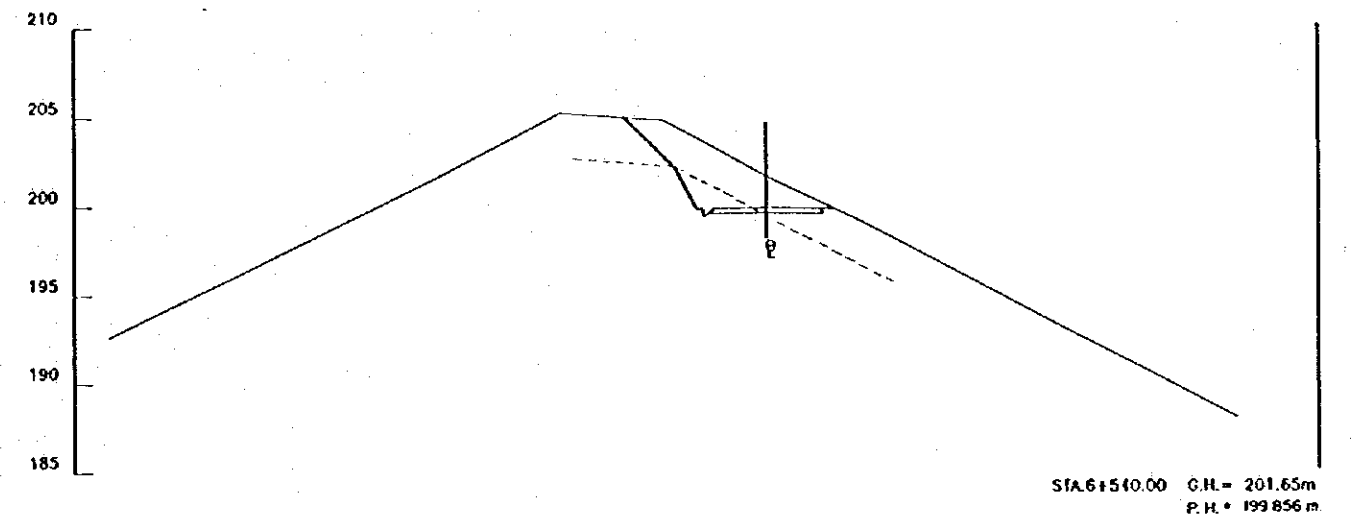
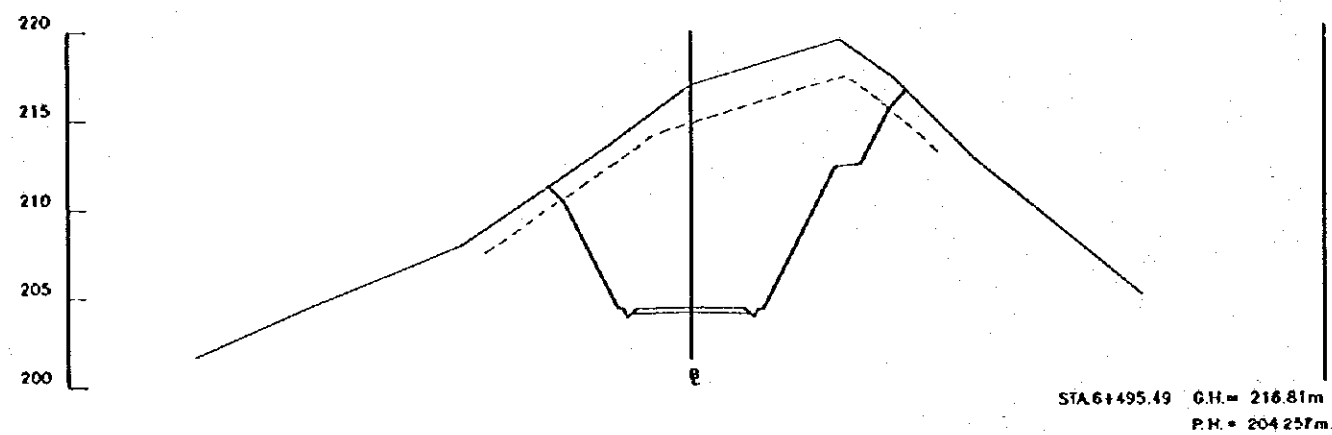
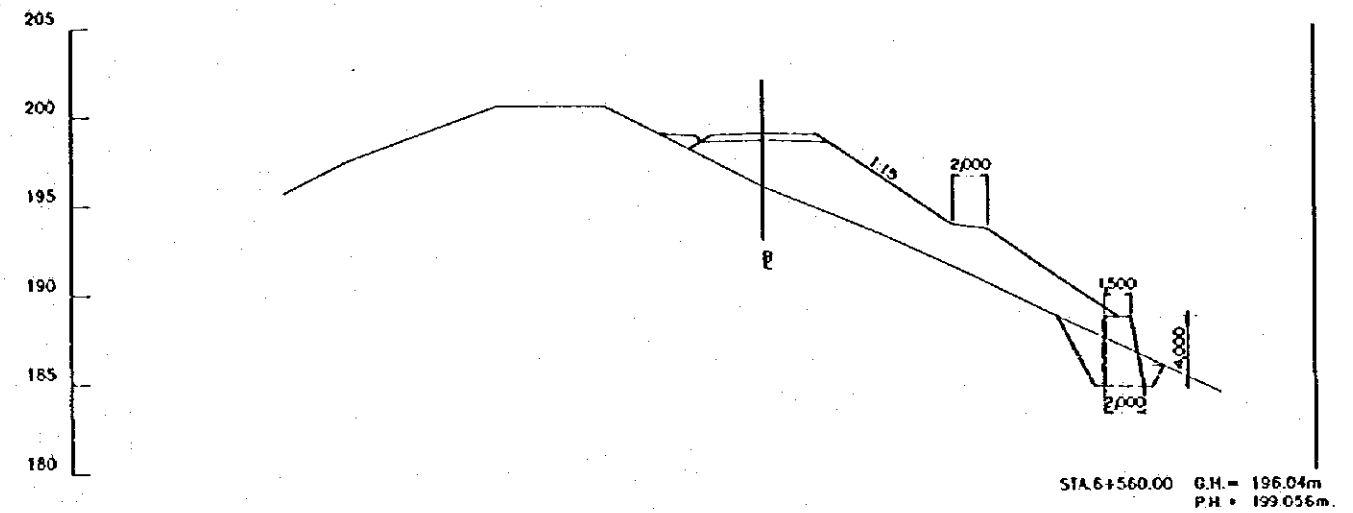
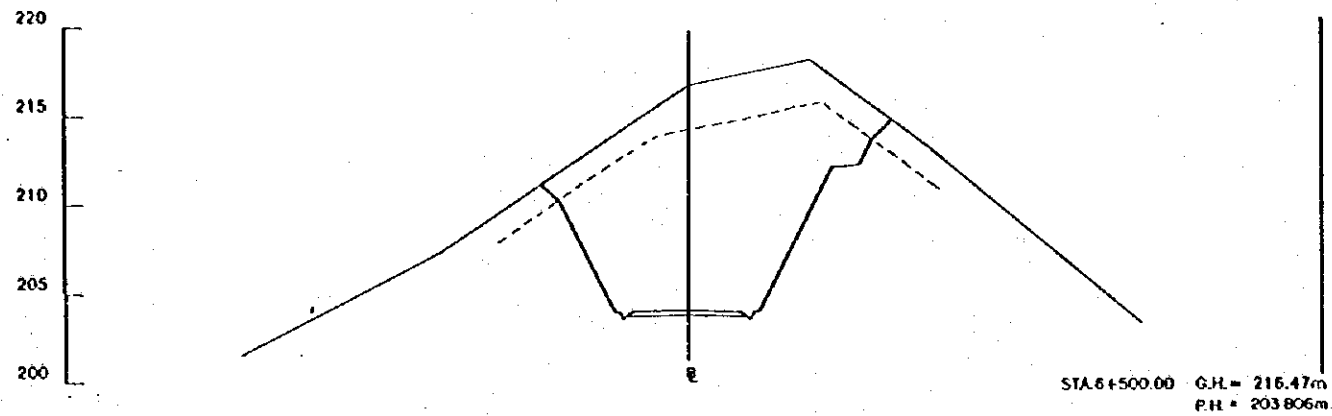
REV. N°	REVISADO	APROBADO	FECHA

<p>CENTRO DE REHABILITACION DE MANABI</p>	<p>Estudio de Diseño Detallado de los Tramos de Agua para los Duenos de Los Rios Chona - Portalejo The Detailed Design Study on the Water Transfer Schemes for Chona - Portalejo River Basins</p>	<p>TITULO: CAMINO DE ACCESO / ACCESS ROAD CAMINO DE ACCESO CONGULLO 2 CORTE DE SECCIONES (7098) CONGULLO ACCESS ROAD 2 CROSS SECTIONS (7098)</p>	LEVANTO: ASTEC	APROBADO:
			DIBUJO: ASTEC	FECHA:
			REVISO:	DIBUJO N°
			ENTREGO:	1-ACO-145
			FECHA:	



REV. N	REVISADO	APROBADO	FECHA

<p>CENTRO DE REHABILITACION DE MANABI</p>	<p>Estudio de Diseño Detallado de los Tramos de Agua para las Cuencas de Los Rios Chone - Portoviejo</p> <p>The Detailed Design Study on the Water Transbasin Schemes for Chone - Portoviejo River Basins</p>	<p>TITULO: CAMINO DE ACCESO / ACCESS ROAD</p> <p>CAMINO DE ACCESO OONGULLO 2</p> <p>CORTE DE SECCIONES (1/198)</p> <p>OONGULLO ACCESS ROAD 2</p> <p>CROSS SECTIONS (1/198)</p>	<p>LEVANTO: ASTEC</p> <p>DIBUJO: ASTEC</p> <p>REVISO:</p> <p>ENTREGO:</p> <p>FECHA:</p>	<p>APROBADO:</p> <p>FECHA:</p> <p>DIBUJO N°</p> <p>1-ACO-146</p>
	<p>REPUBLICA DEL ECUADOR</p>	<p>1-ACO-146</p>		



REV. N°	REVISADO	APROBADO	FECHA

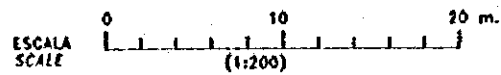
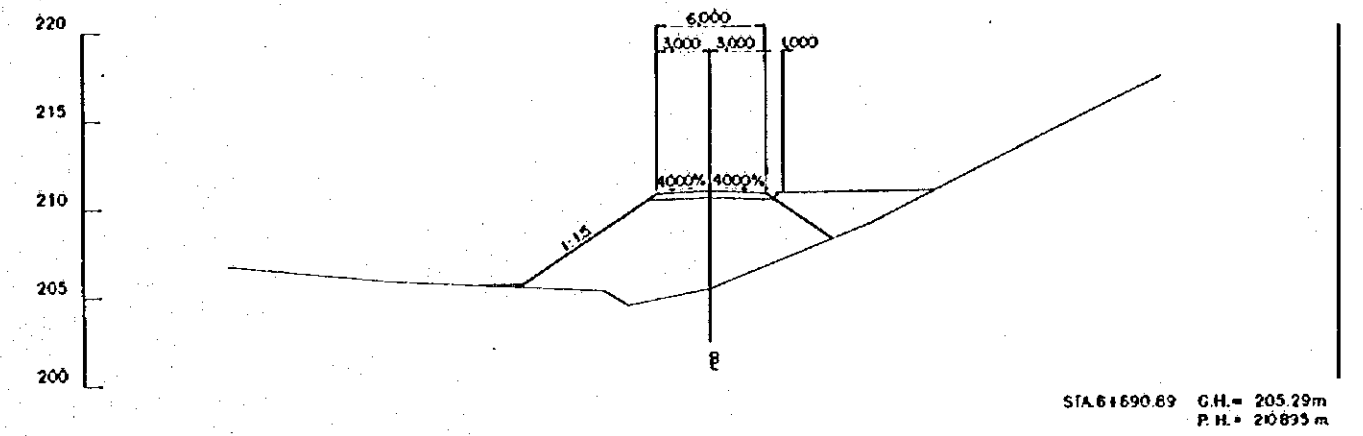
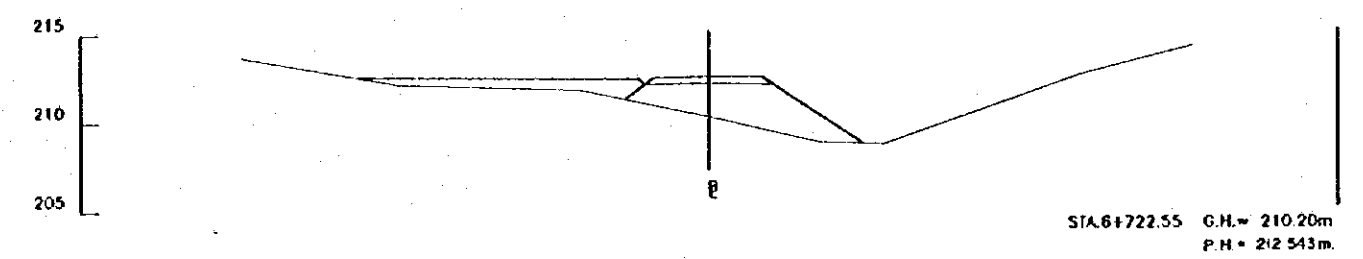
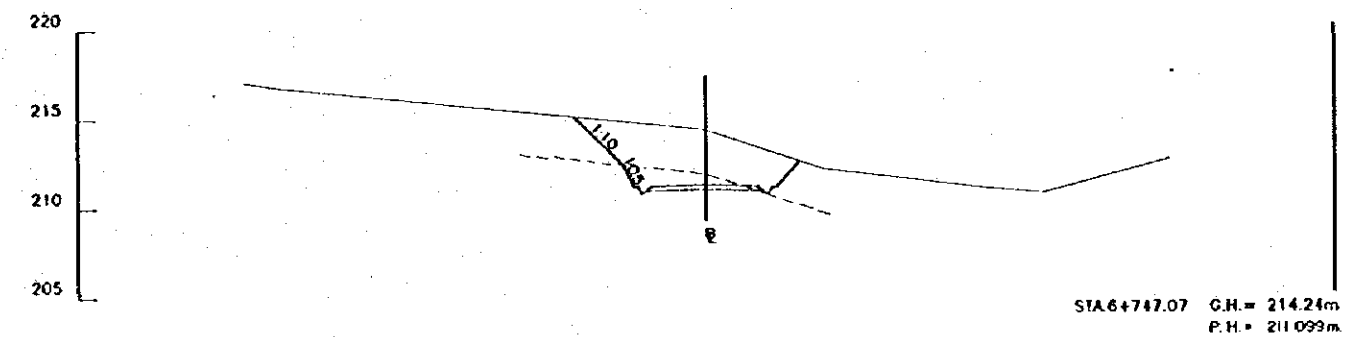
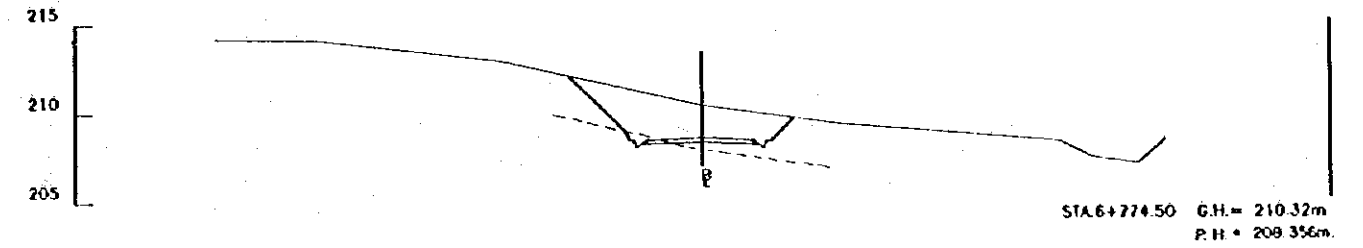
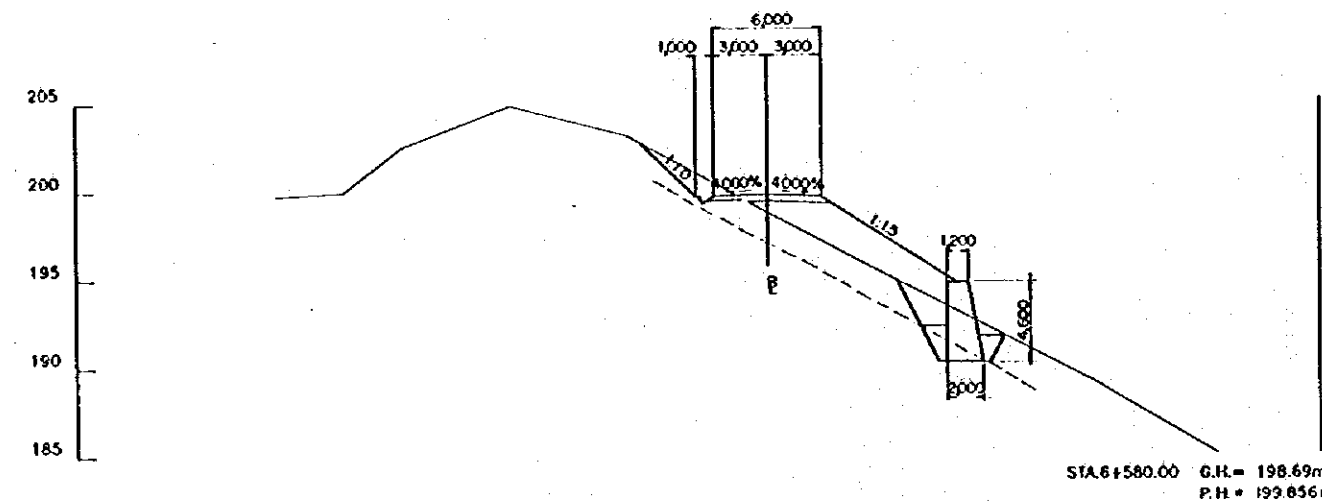
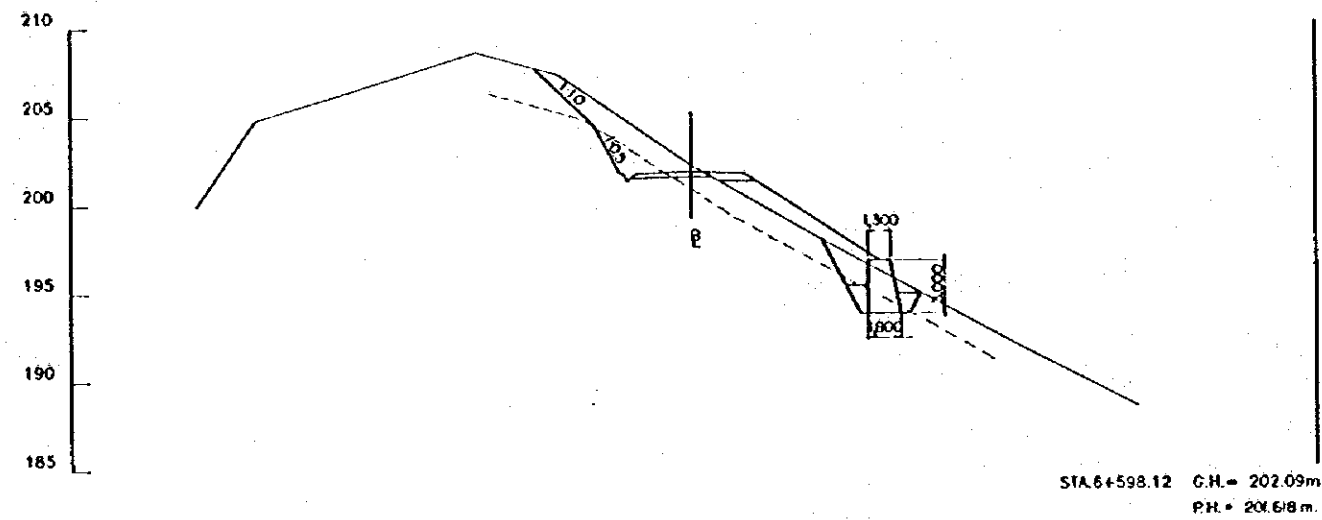
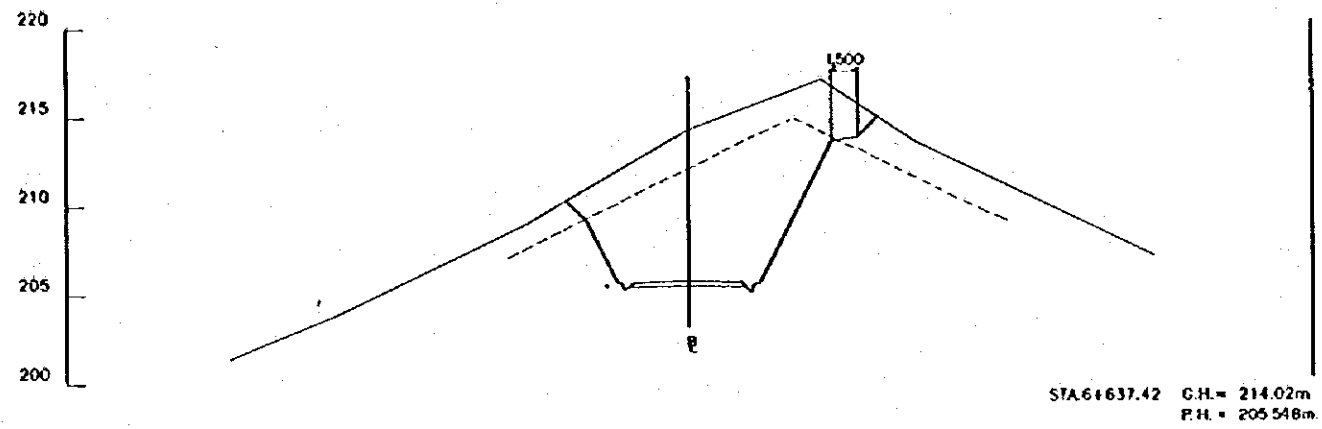
CRM
CENTRO DE
REHABILITACION
DE MANABI

Estudio de Diseño Detallado de los Traspases de Agua para las Cuenca de Los Rios Chone - Portoviejo
The Detailed Design Study on the Water Transbasin Schemes for Chone - Portoviejo River Basins
REPUBLICA DEL ECUADOR

TITULO: CAMINO DE ACCESO / ACCESS ROAD
CAMINO DE ACCESO CONGUILLO 2
CORTE DE SECCIONES (7298)
CONGUILLO ACCESS ROAD 2
CROSS SECTIONS (7298)

LEVANTO: ASTEC
DIBUJO: ASTEC
DISEÑO:
REVISO:
ENTREGO:
FECHA:

APROBADO:
FECHA:
DIBUJO N°
1-ACO-147



REV. N°	REVISADO	APROBADO	FECHA

CRM
CENTRO DE
REHABILITACION
DE MANABI

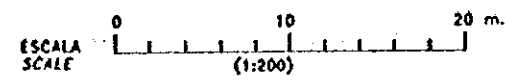
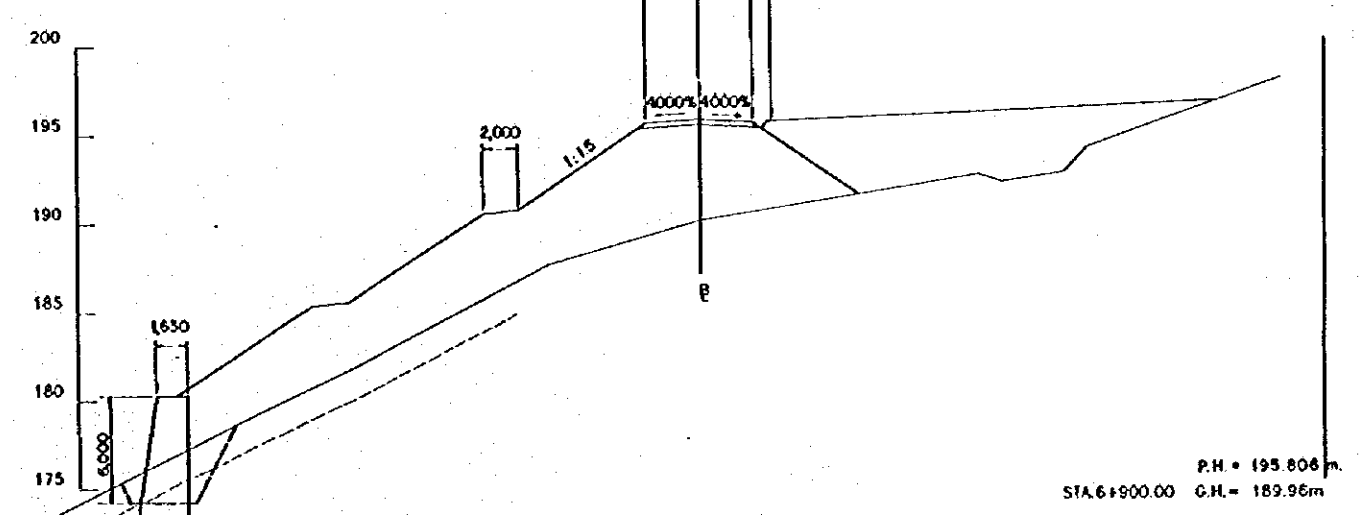
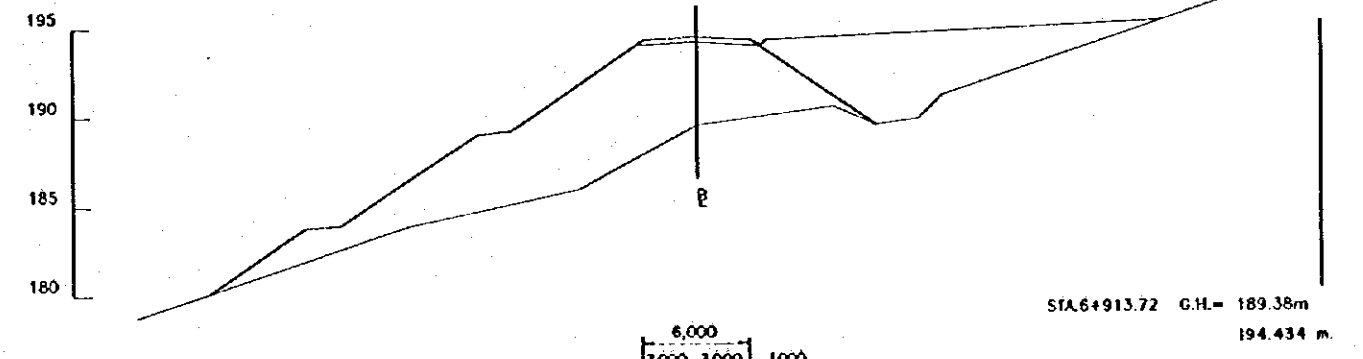
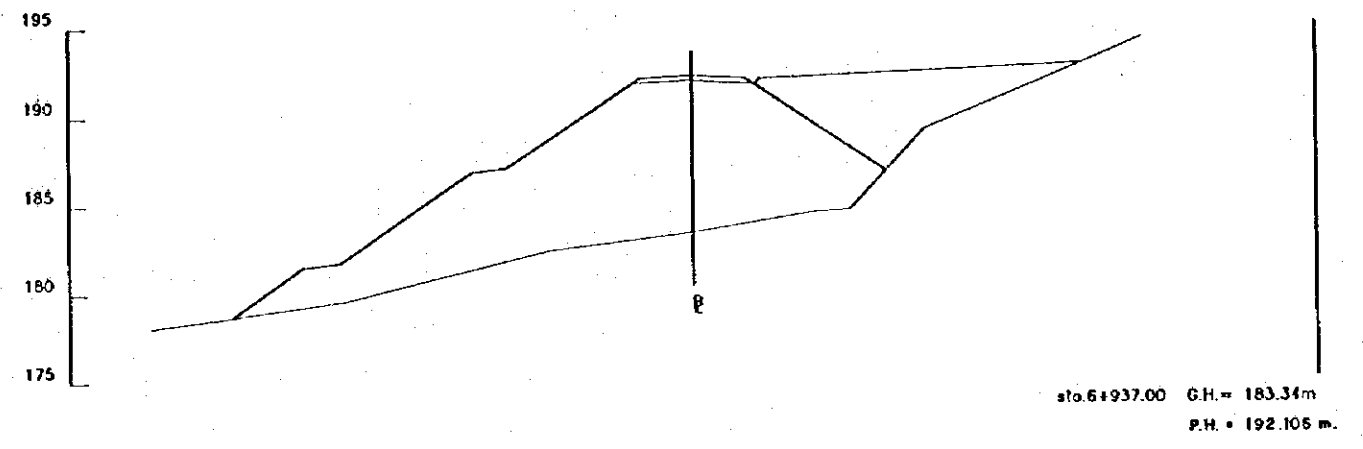
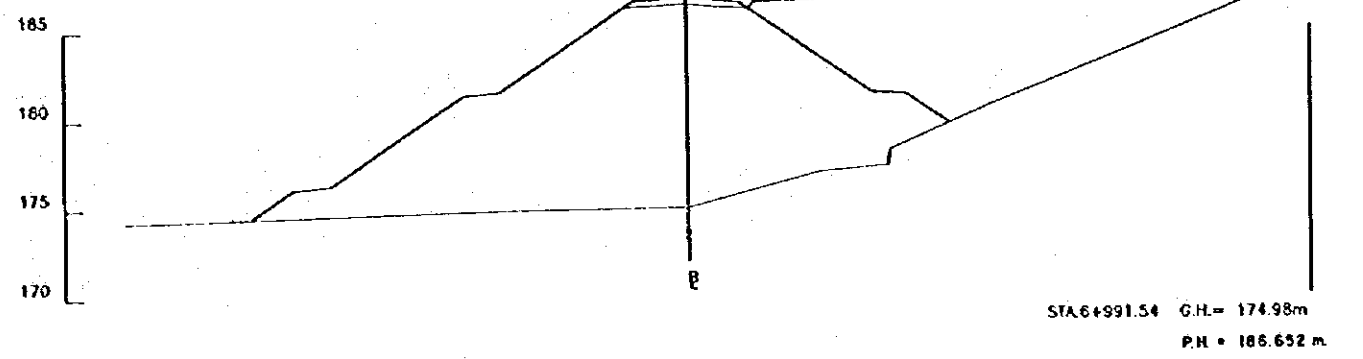
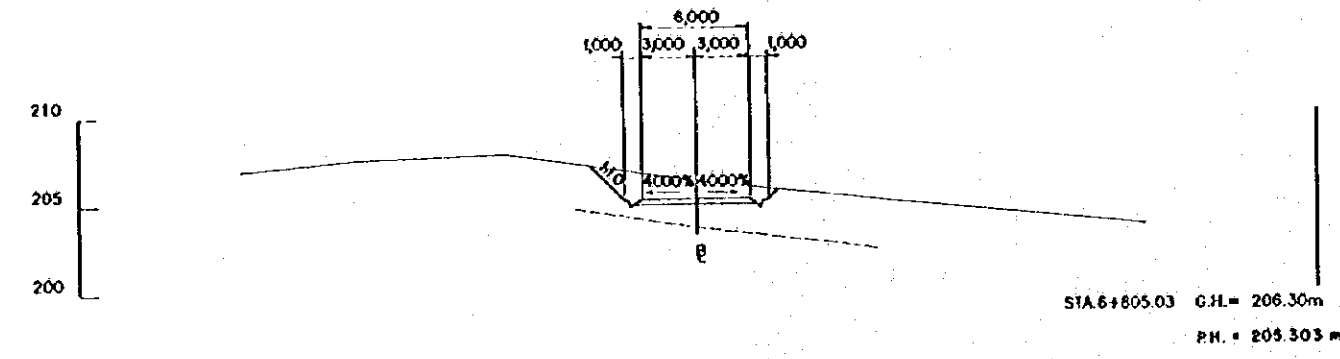
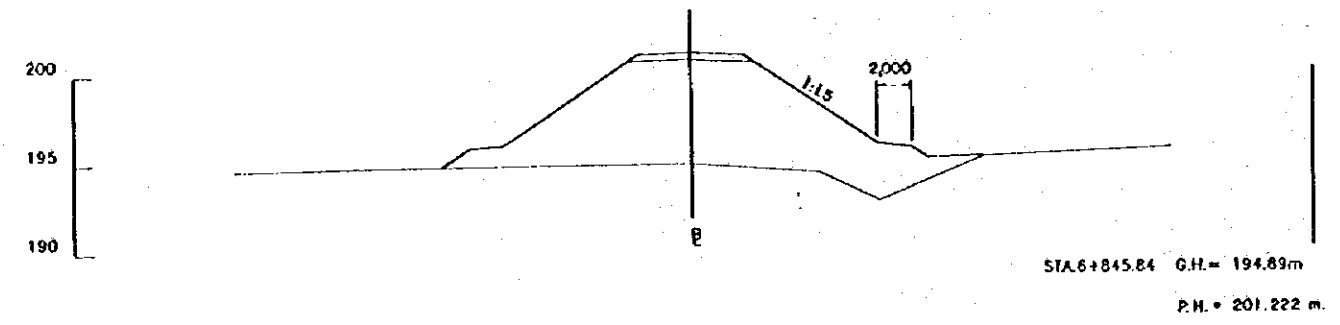
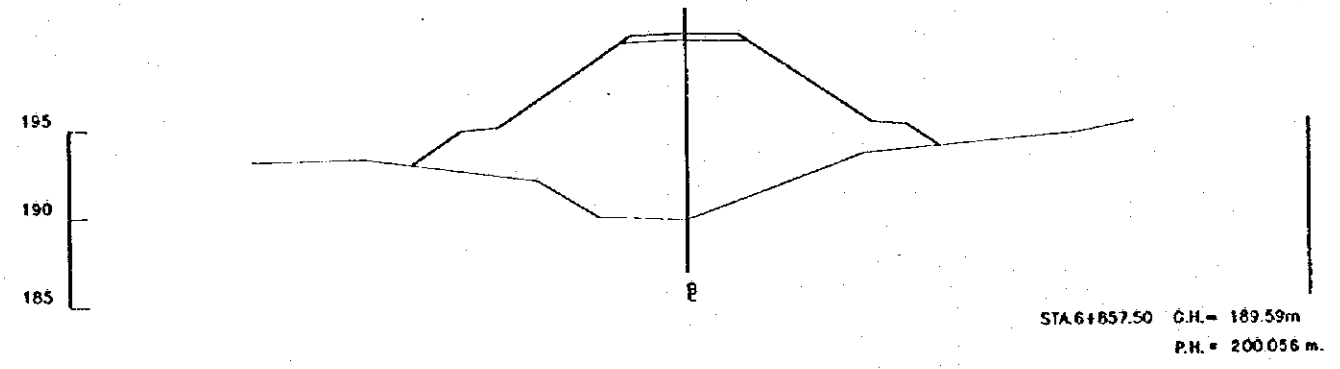
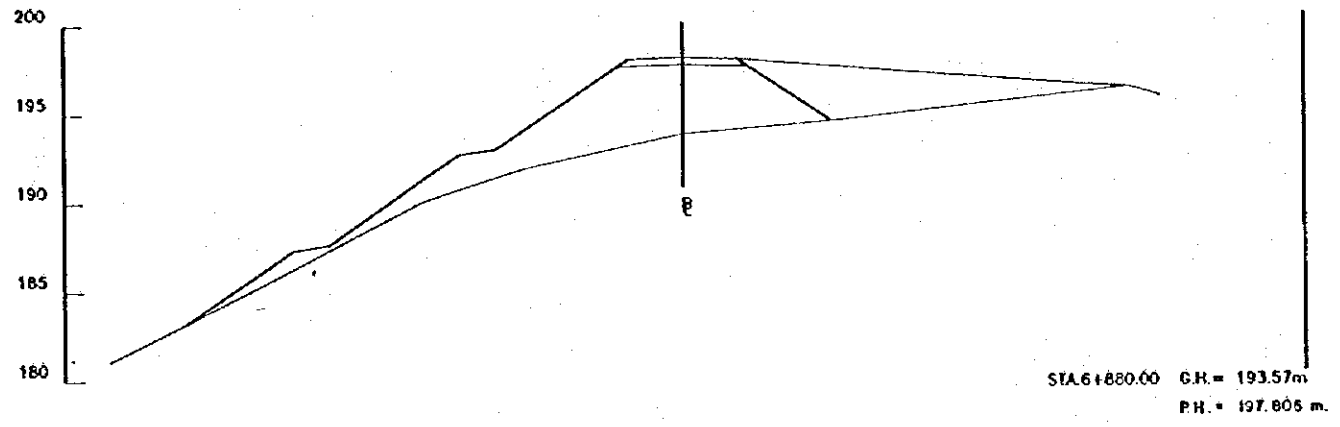
Estudio de Diseño Detallado de los Tramos de
Agua para los Cuencas de Los Rios Chona - Portoviejo
The Detailed Design Study on the Water Transfer
Schemes for Chona - Portoviejo River Basins

REPUBLICA DEL ECUADOR

TITULO: CAMINO DE ACCESO / ACCESS ROAD
CAMINO DE ACCESO CONGUILLO 2
CORTE DE SECCIONES (73/98)
CONGUILLO ACCESS ROAD 2
CROSS SECTIONS (73/98)

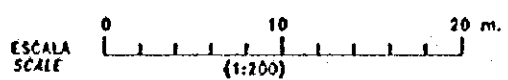
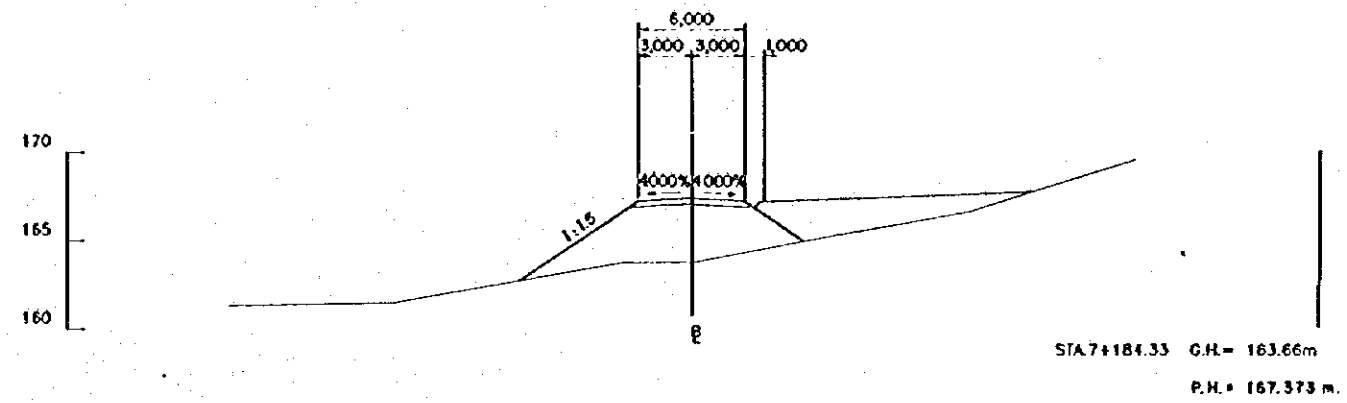
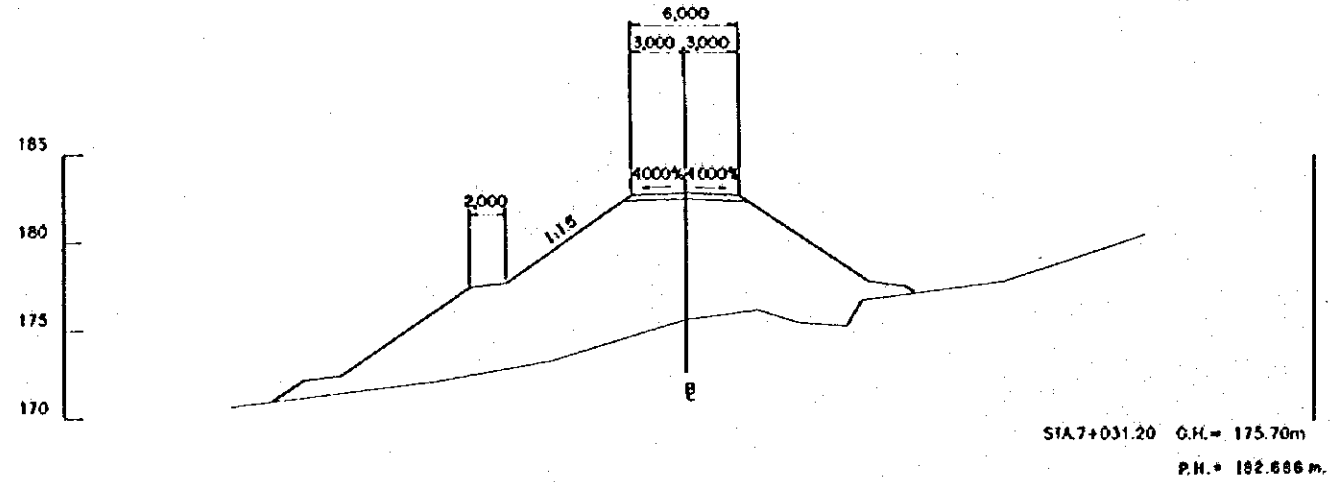
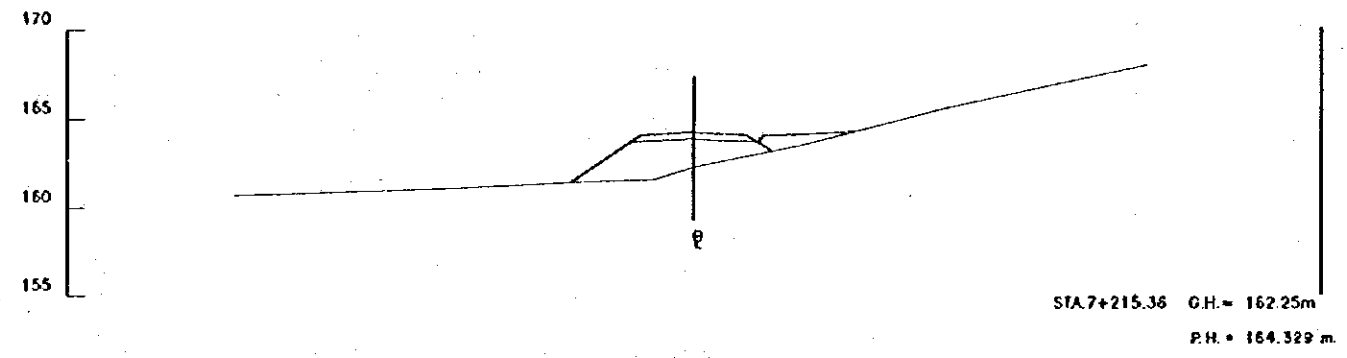
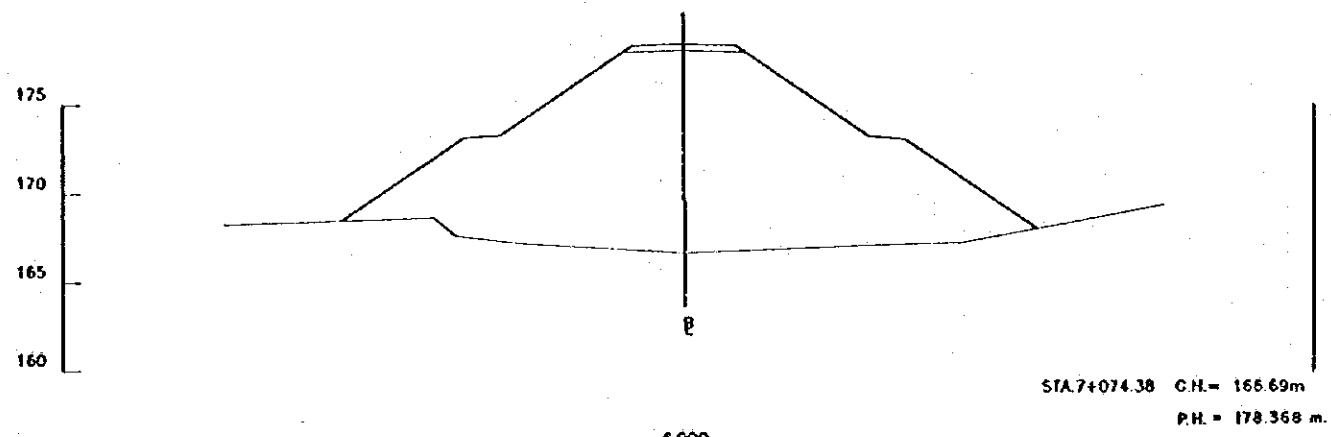
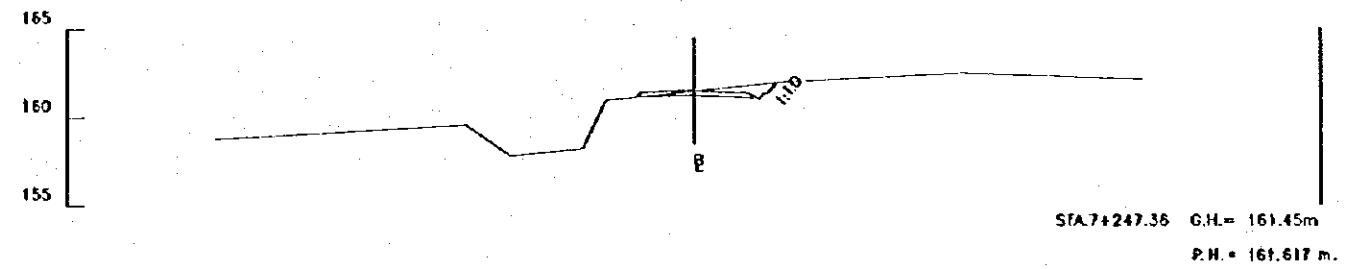
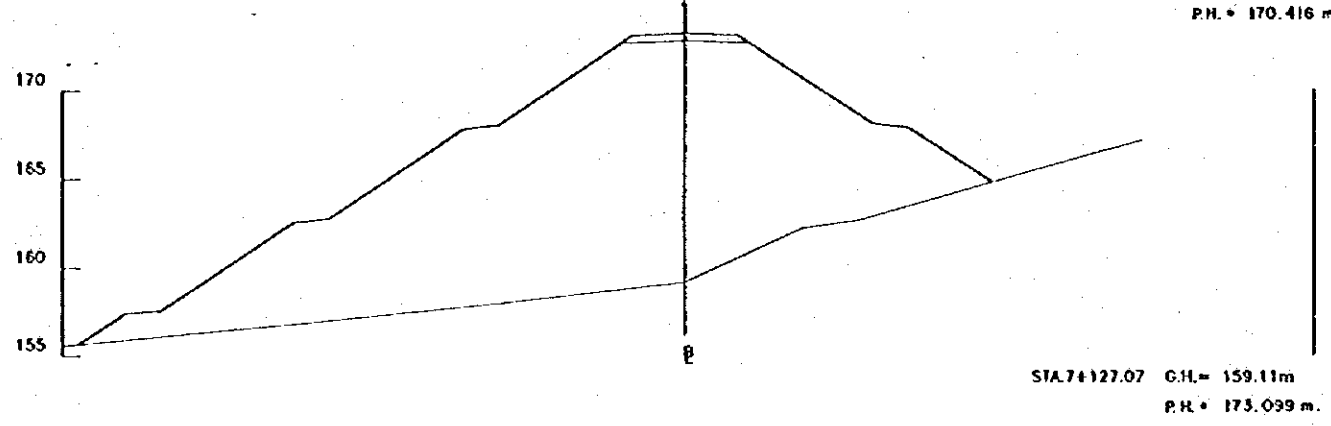
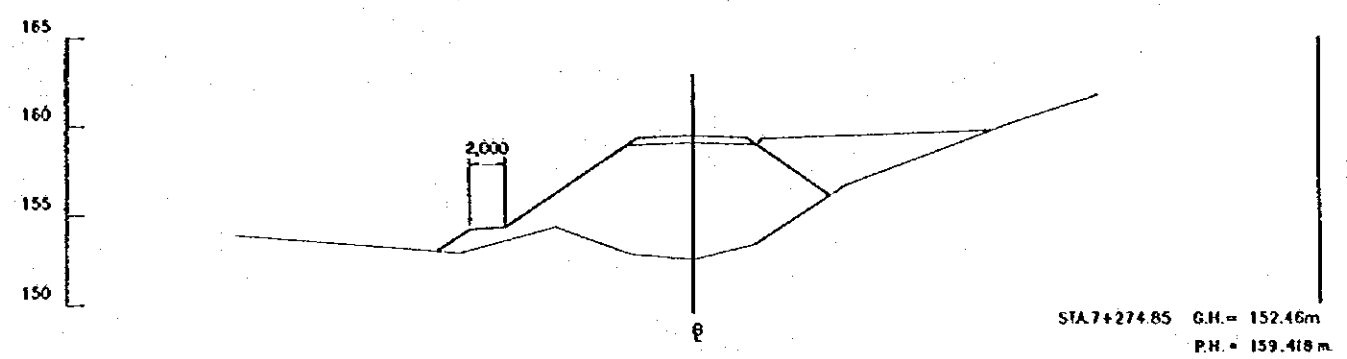
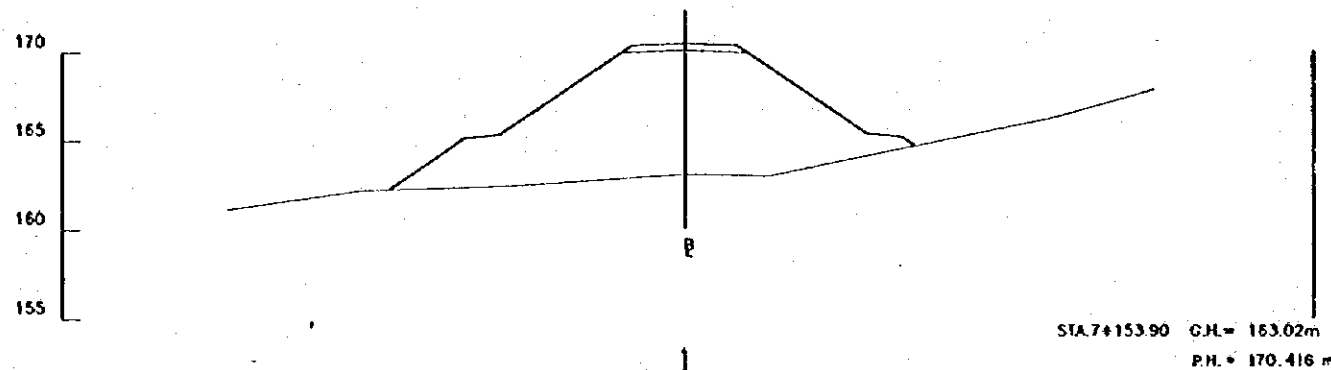
LEVANTO: ASTEC
DIBUJO: ASTEC
DISEÑO:
REVISO:
ENTREGO:
FECHA:

APROBADO:
FECHA:
DIBUJO N°
1-ACO-148



REV. N°	REVISADO	APROBADO	FECHA

<p>CENTRO DE REHABILITACIÓN DE MANABI</p>	<p>Estudio de Diseño Detallado de las Travesías de Agua para las Cuencas de Los Rios Chona - Portoviejo The Detailed Design Study on the Water Trasnbasin Scheme for Chona - Portoviejo River Basins</p>	<p>TITULO: CAMINO DE ACCESO / ACCESS ROAD CAMINO DE ACCESO CONGUILLO 2 CORTE DE SECCIONES (74/98) CONGUILLO ACCESS ROAD 2 CROSS SECTIONS (74/98)</p>	LEVANTADO: ASTEC	APROBADO:
			DISEÑO: ASTEC	FECHA:
REPUBLICA DEL ECUADOR			REVISADO:	DIBUJO N°
			ENTREGO:	1-ACO-149
			FECHA:	



REV. N°	REVISADO	APROBADO	FECHA

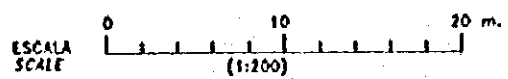
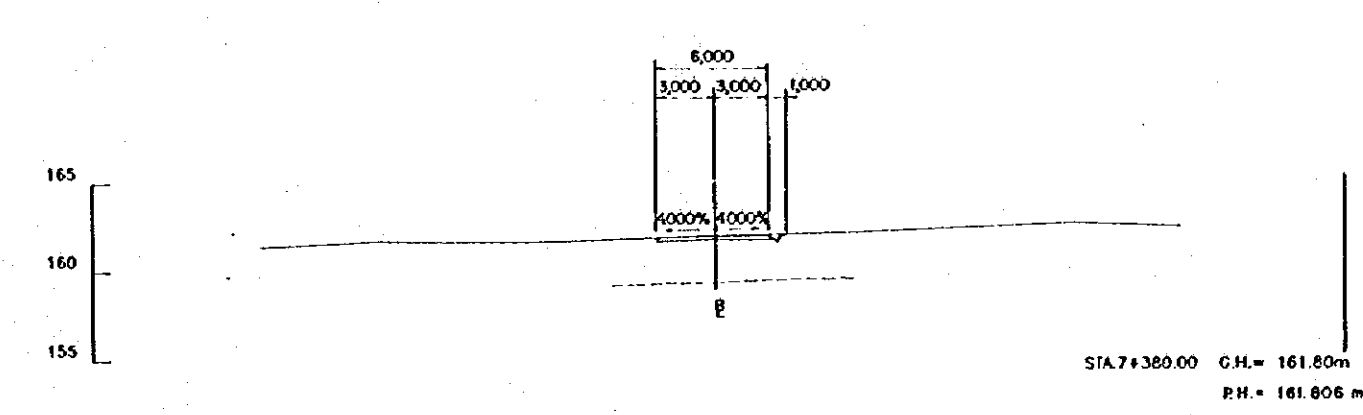
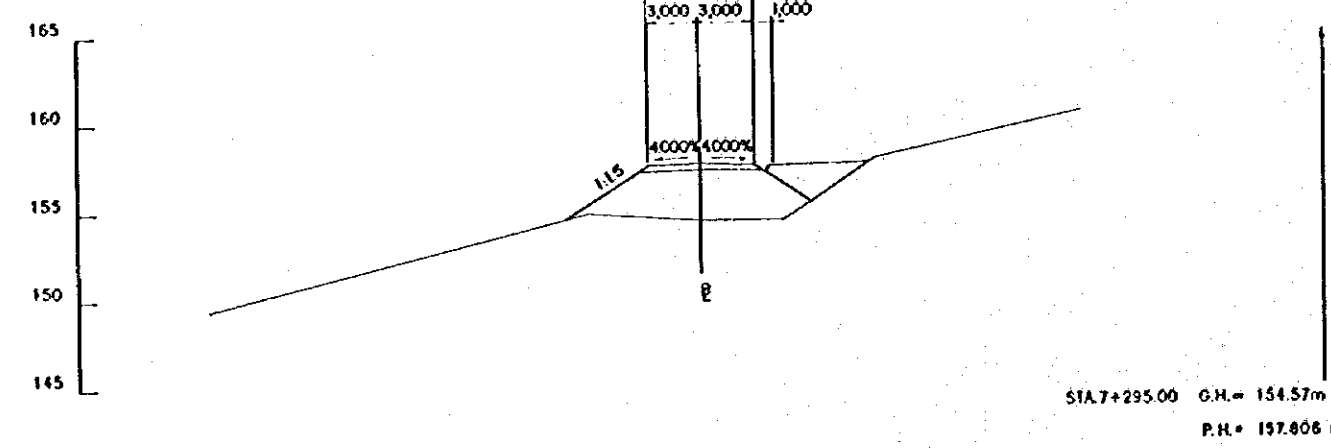
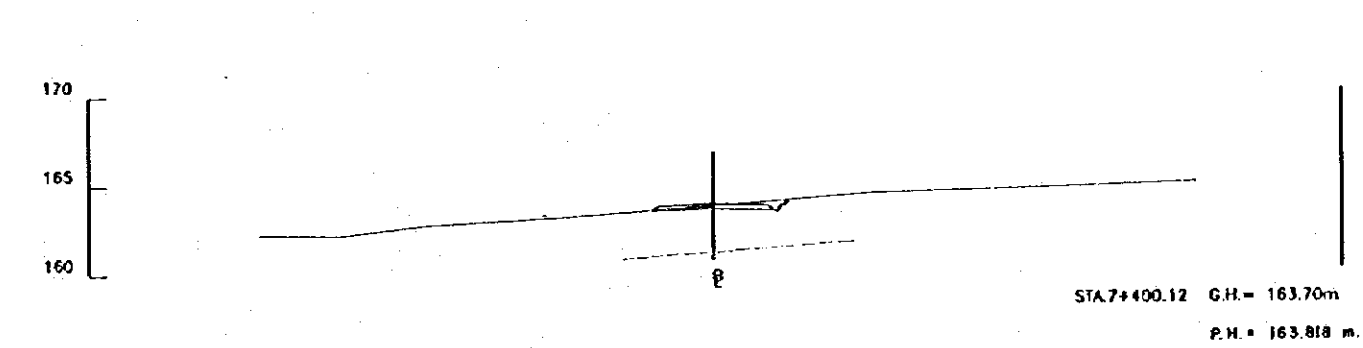
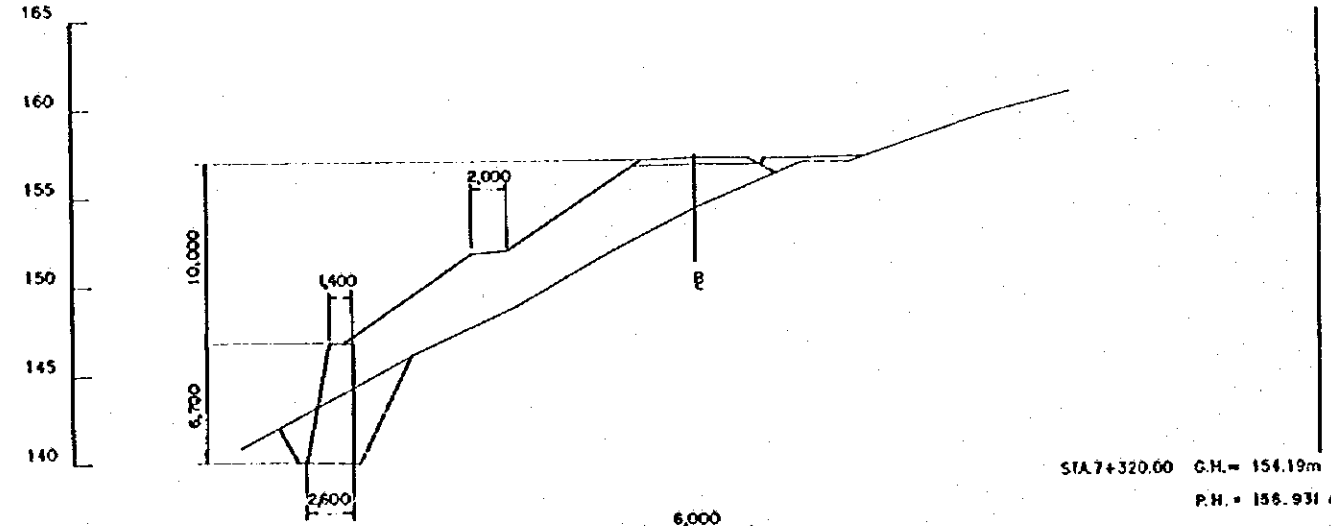
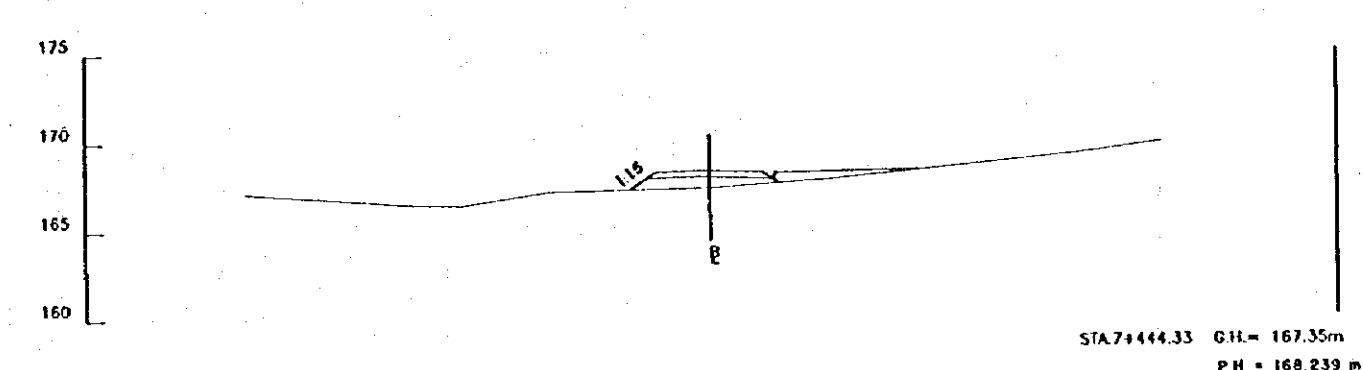
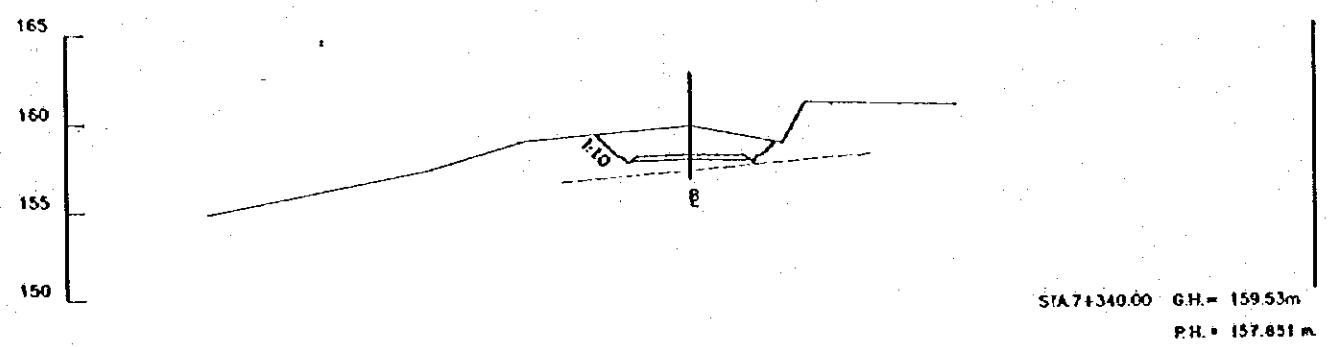
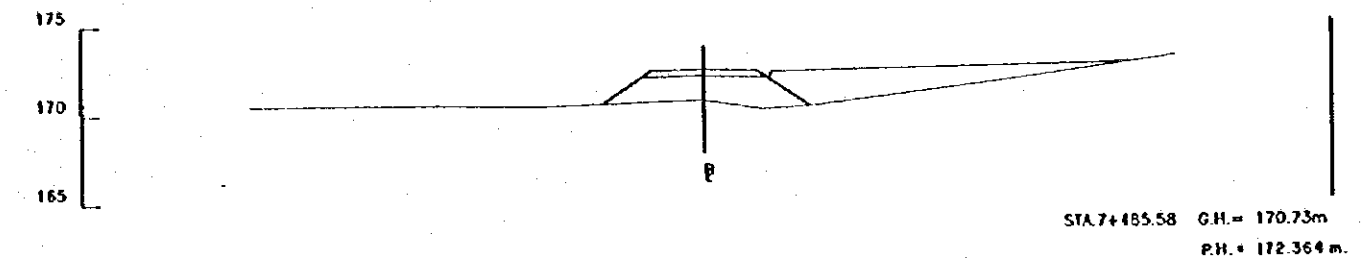
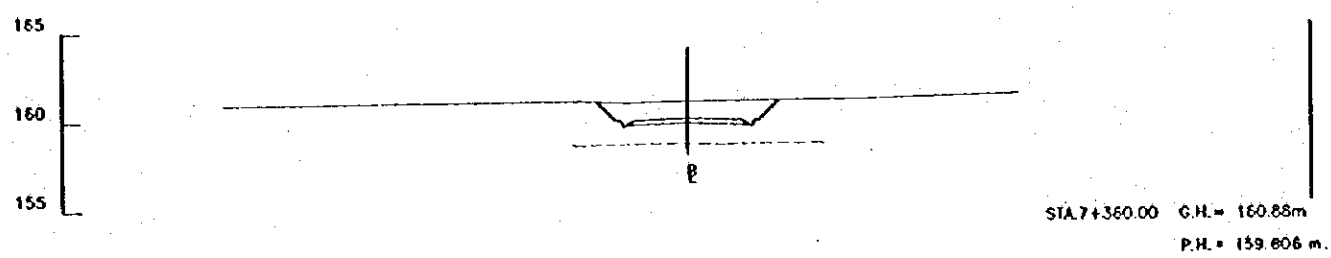


Estado de Diseño Detallado de los Tramos de Agua para los Cuencas de Los Rios Chone - Portoviejo
The Detailed Design Study on the Water Transbasin Schemes for Chone - Portoviejo River Basins

REPÚBLICA DEL ECUADOR

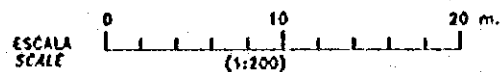
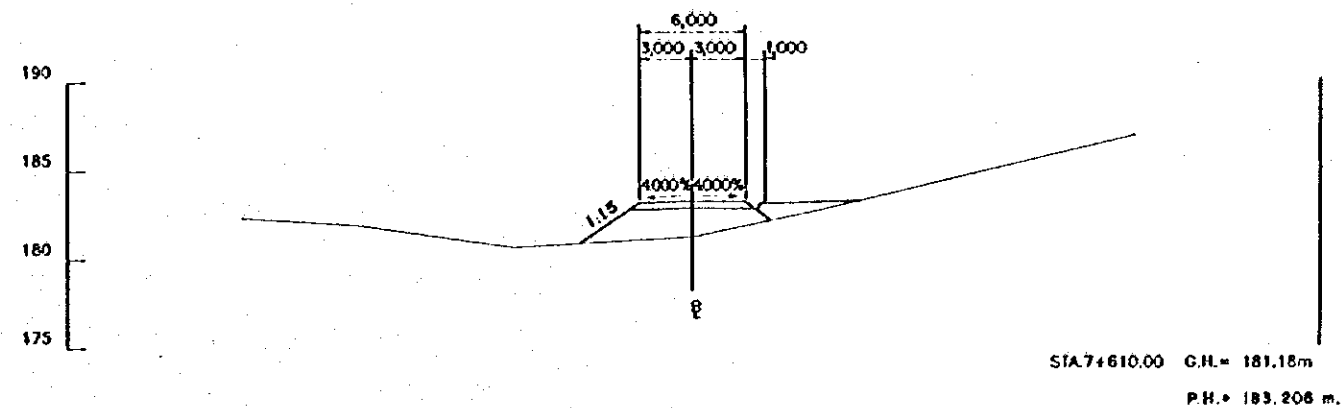
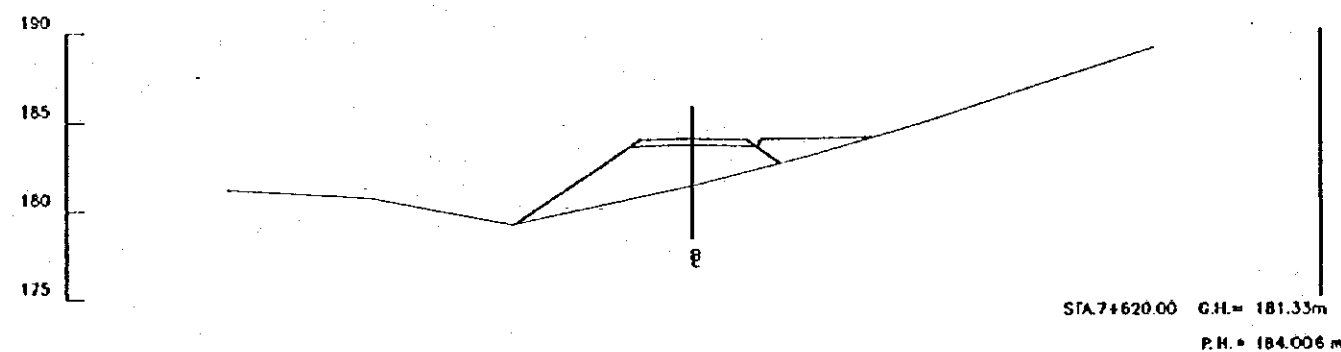
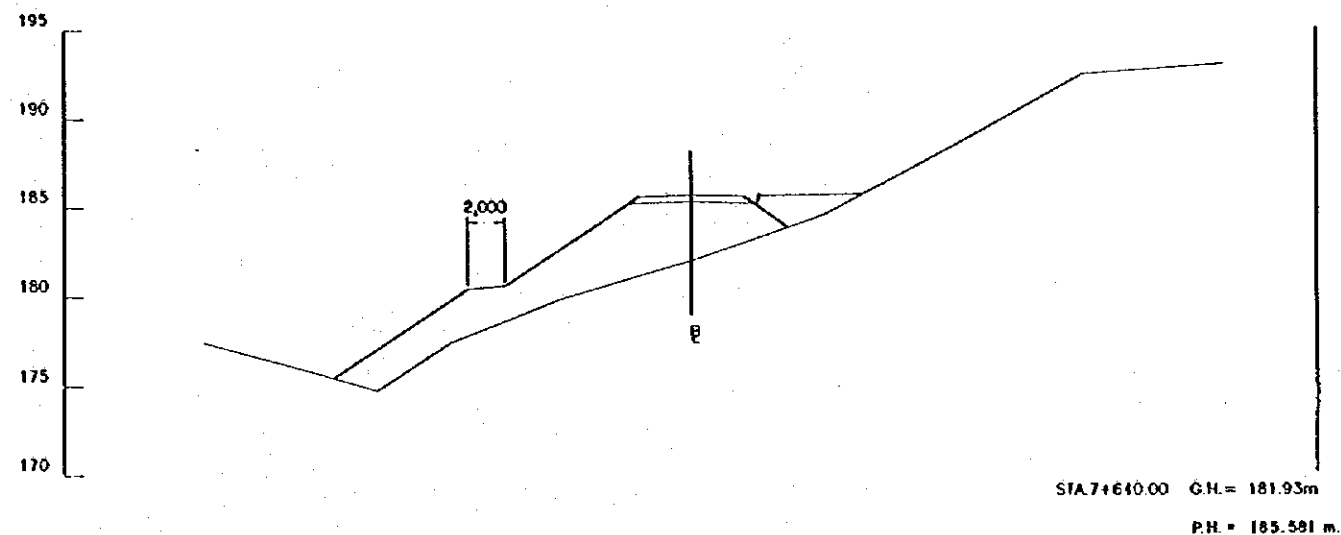
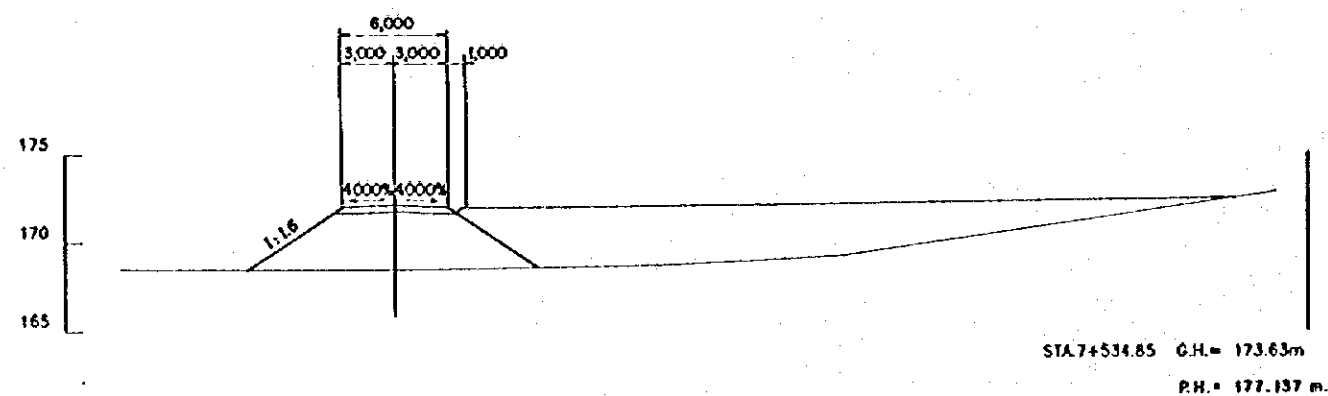
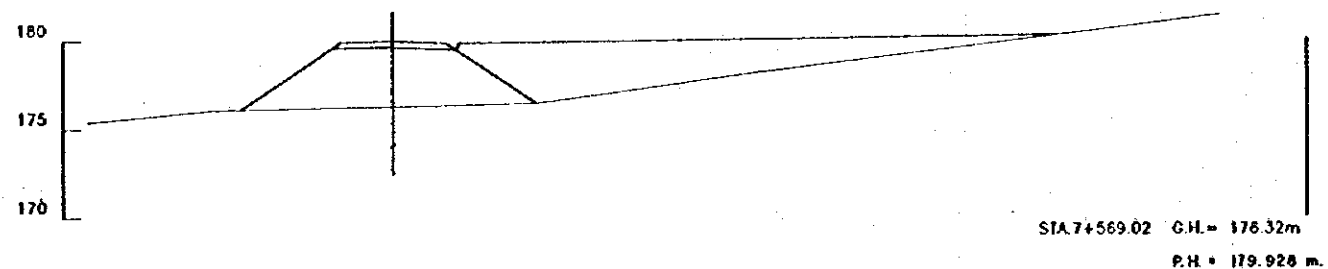
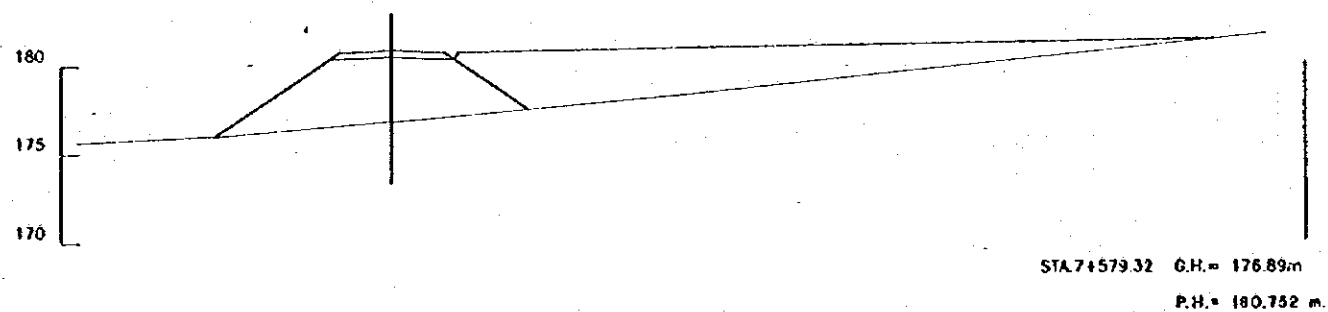
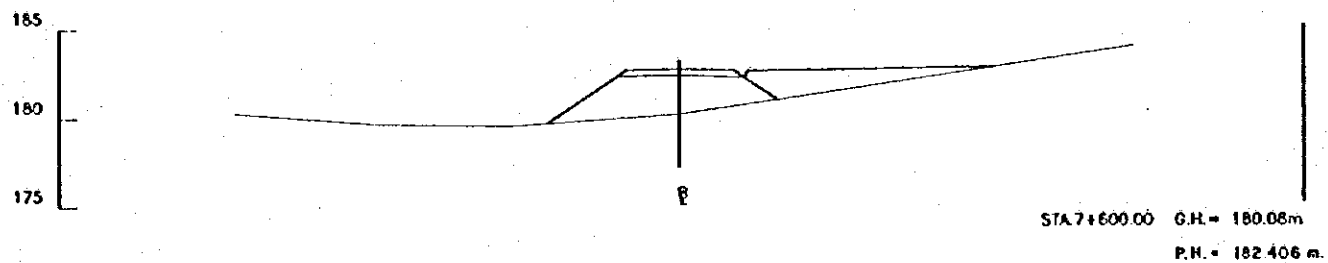
TITULO: CAMINO DE ACCESO / ACCESS ROAD
CAMINO DE ACCESO CONQUILLO 2
CORTE DE SECCIONES (75/98)
CONQUILLO ACCESS ROAD 2
CROSS SECTIONS (75/98)

LEVANTO: ASTEC	APROBADO:
DISEÑO: ASTEC	FECHA:
REVISÓ:	DIBUJO M
ENTREGA:	1-ACO-150
FECHA:	



REV. Nº	REVISADO	APROBADO	FECHA

CRM CENTRO DE REHABILITACIÓN DE MANABI	Estudio de Diseño Detallado de los Tramos de Agua para las Cuencas de Los Rios Chone - Portoviejo The Detailed Design Study on the Water Transbasin Schemes for Chone - Portoviejo River Basins	LEVANTO: ASIEC DIBUJO: ASIEC DISEÑO: REVISO: ENTREGO: FECHA:	APROBADO: FECHA: DIBUJO M
	REPUBLICA DEL ECUADOR	TITULO: CAMINO DE ACCESO / ACCESS ROAD CAMINO DE ACCESO CONGULLO 2 CORTE DE SECCIONES (16/98) CONGULLO ACCESS ROAD 2 CROSS SECTIONS (16/98)	1-ACO-151



REV. N°	REVISADO	APROBADO	FECHA

CRM
CENTRO DE
REHABILITACIÓN
DE MANABI

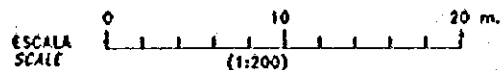
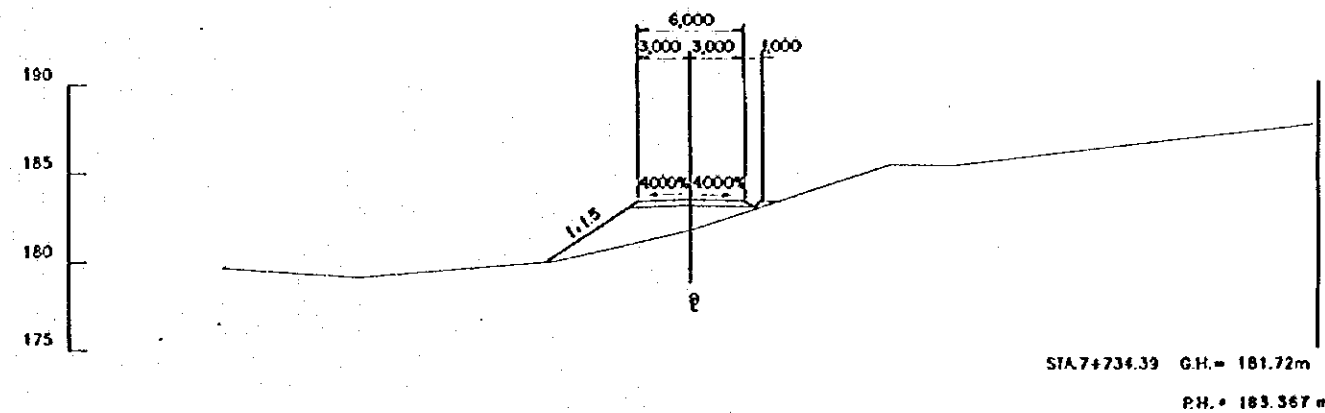
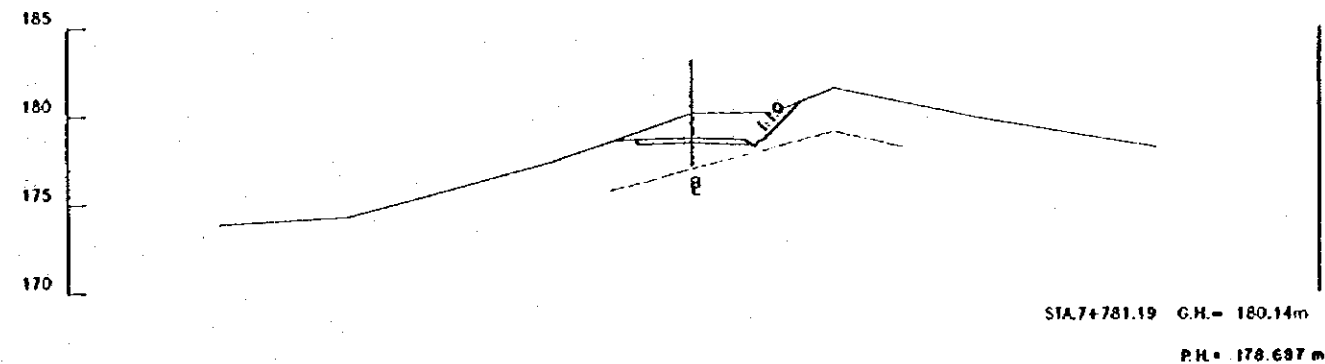
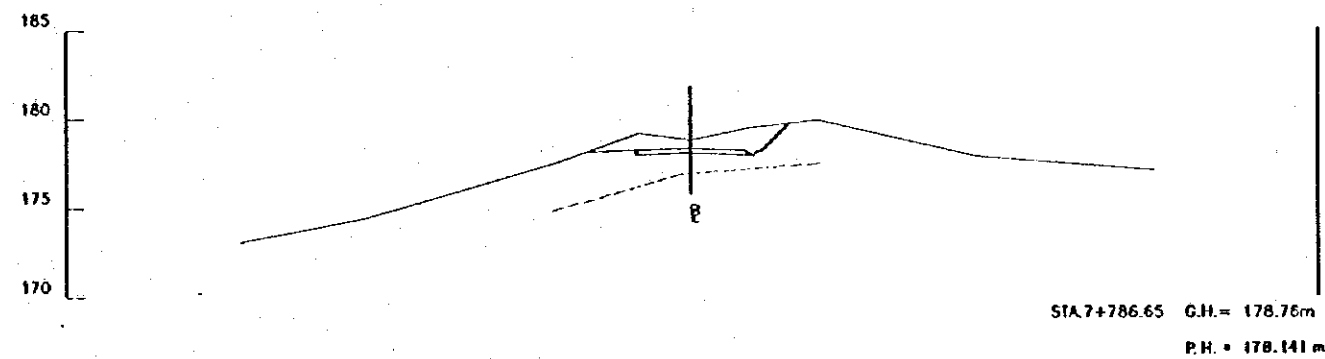
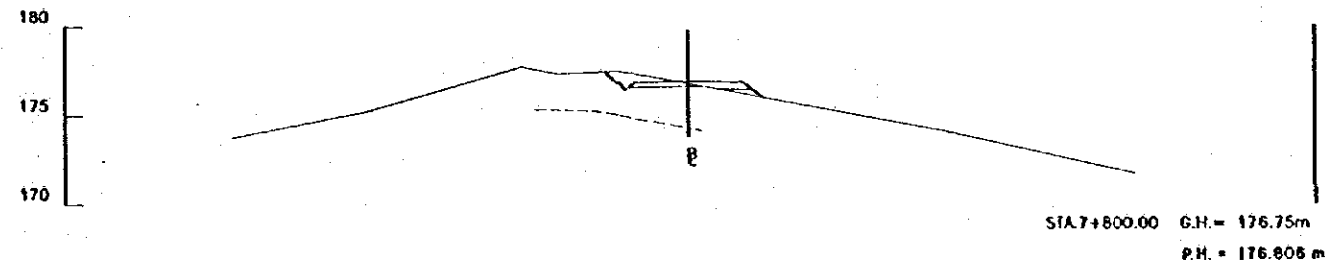
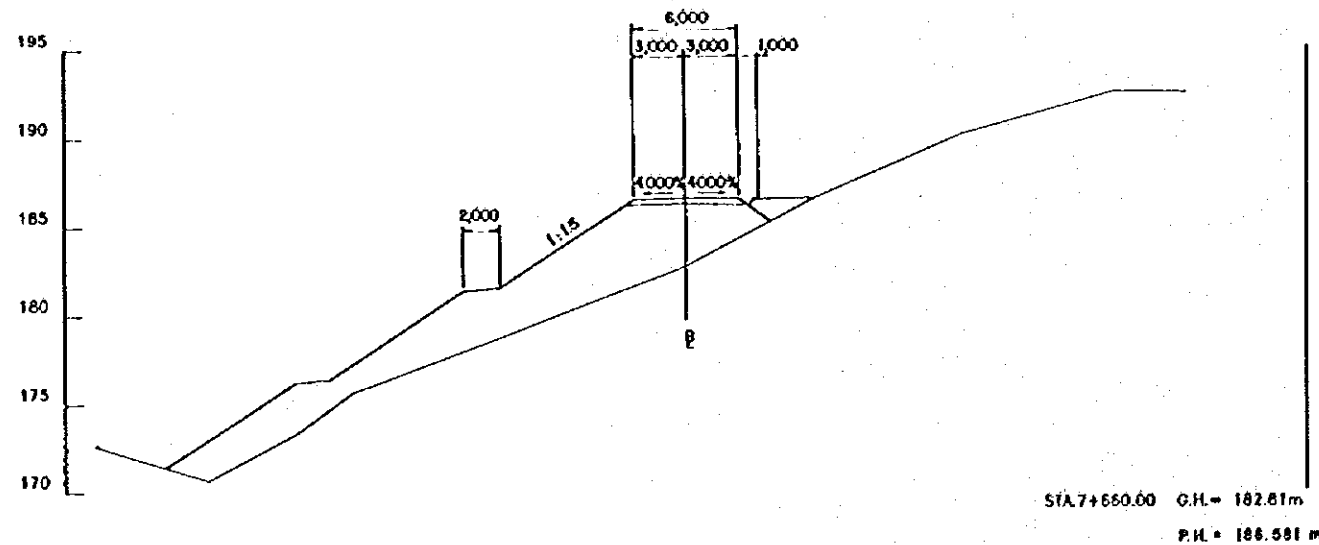
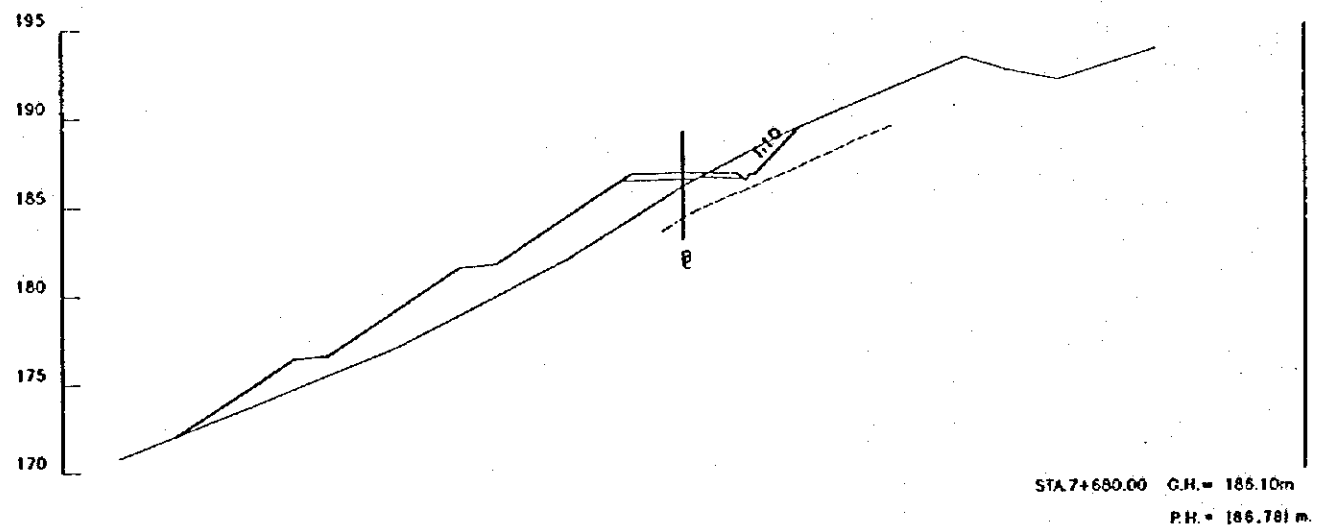
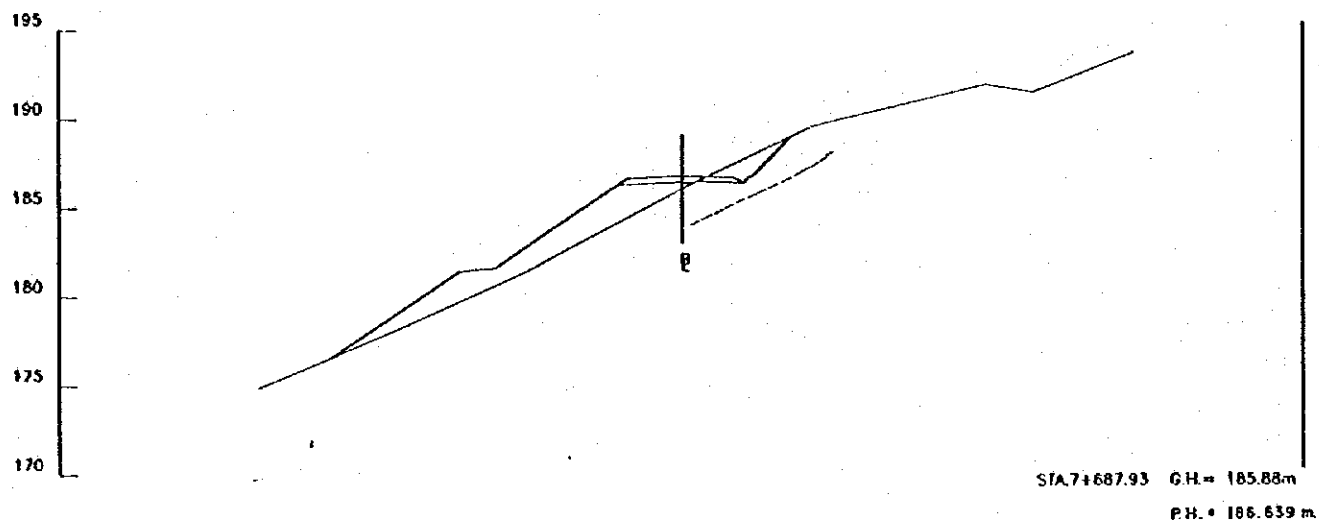
Estudio de Diseño Detallado de las Troncosas de
Aguá para las Cuencas de Los Ríos Chone - Portoviejo
*The Detailed Design Study on the Water Troncosas
Schemes for Chone - Portoviejo River Basins*

REPÚBLICA DEL ECUADOR

TÍTULO: CAMINO DE ACCESO / ACCESS ROAD
CAMINO DE ACCESO CONGULLO 2
CORTE DE SECCIONES (7/198)
CONGULLO ACCESS ROAD 2
CROSS SECTIONS (7/198)

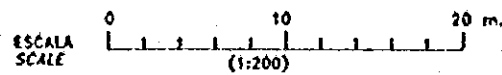
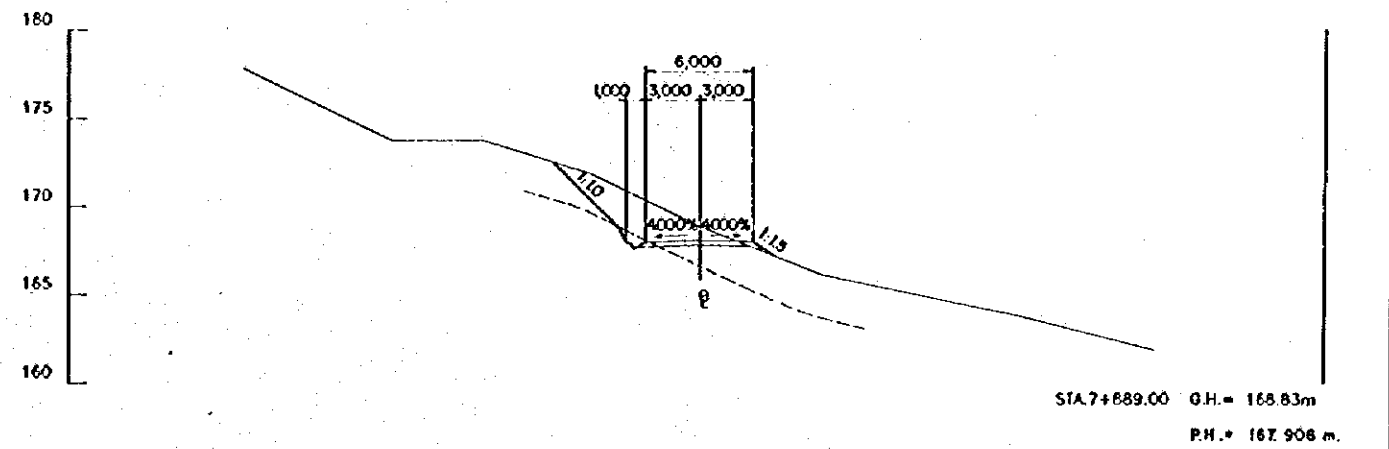
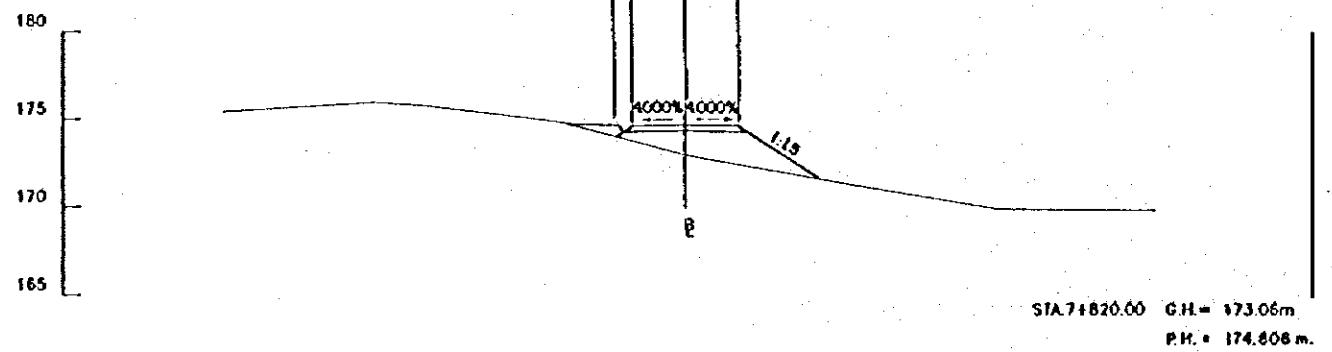
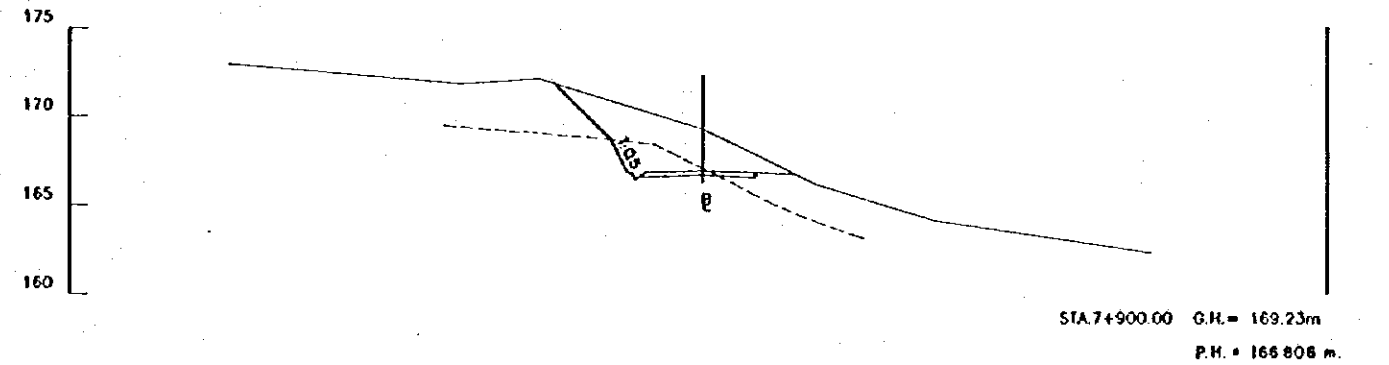
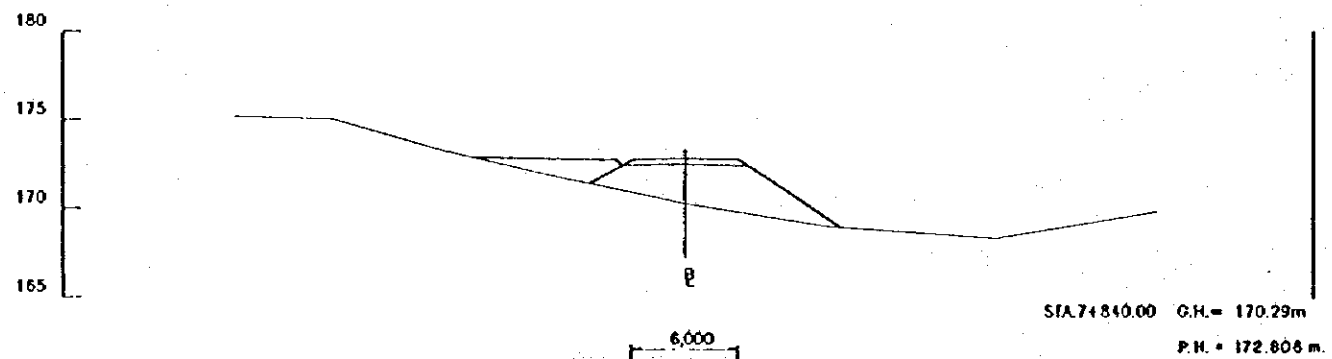
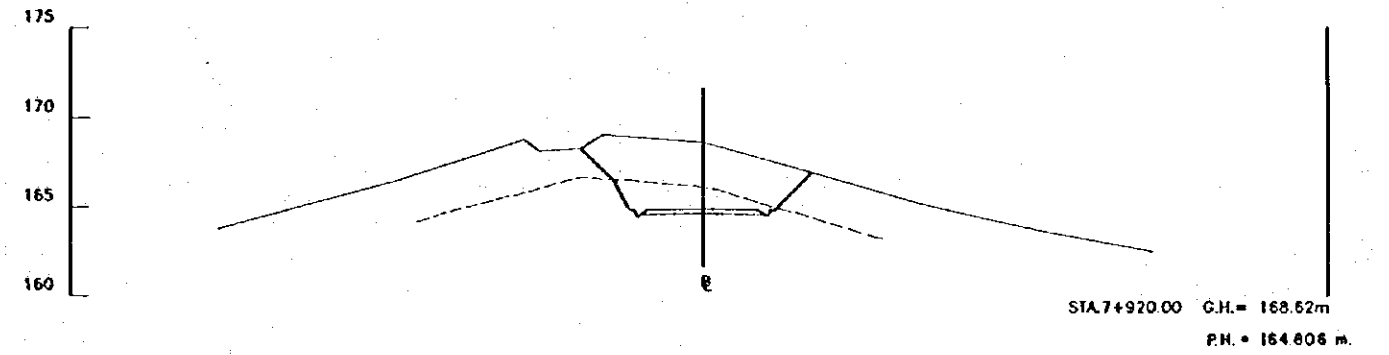
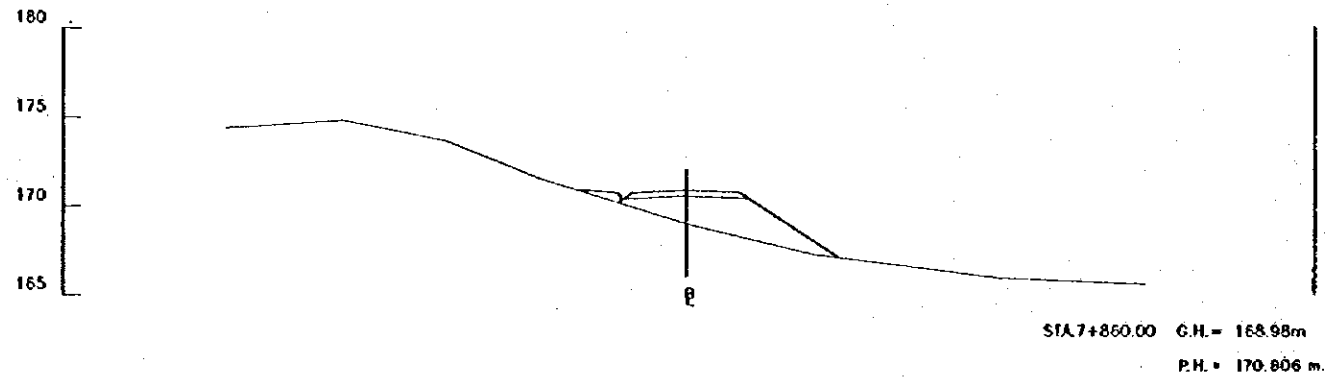
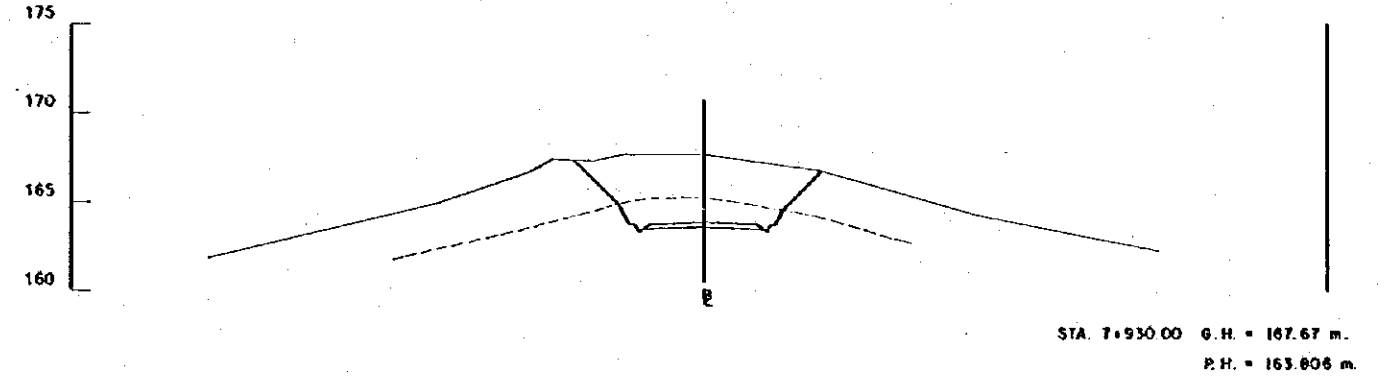
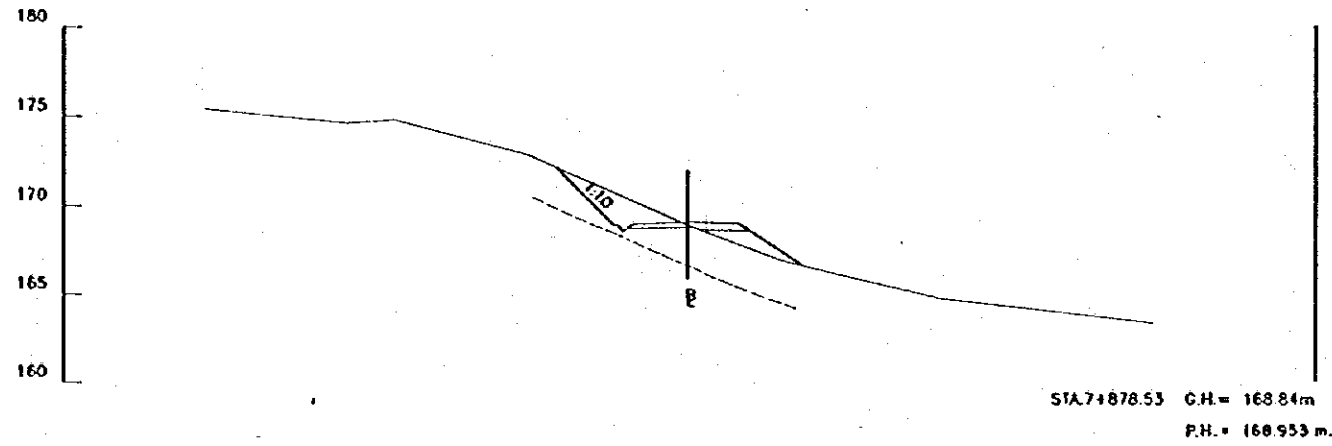
LEVANTÓ: ASTEC
DIBUJÓ: ASTEC
DISEÑO:
REVISÓ:
ENTREGÓ:
FECHA:

APROBADO:
FECHA:
DIBUJO N°
1-ACO-152



REV. N	REVISADO	APROBADO	FECHA

CRM CENTRO DE REHABILITACION DE MANABI	Estudio de Osera Detallado de las Trasmisas de Agua para las Cuencas de Los Rios Chone - Portofino The Detailed Design Study on the Water Transbasin Schemes for Chone - Portofino River Basins	TITULO: CAMINO DE ACCESO / ACCESS ROAD CAMINO DE ACCESO CONGULLO 2 CORTE DE SECCIONES (78/98) CONGULLO ACCESS ROAD 2 CROSS SECTIONS (78/98)	LEVANTO: ASTEC DIBUJO: ASTEC DISEÑO: REVISO: ENTREGO: FECHA:	APROBADO: FECHA: DIBUJO N: 1-ACO-153
	REPUBLICA DEL ECUADOR	REPUBLICA DEL ECUADOR	REPUBLICA DEL ECUADOR	REPUBLICA DEL ECUADOR



REV. N°	REVISADO	APROBADO	FECHA

CRM
CENTRO DE
REHABILITACION
DE MANABI

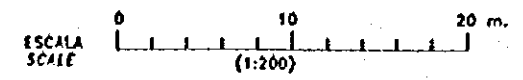
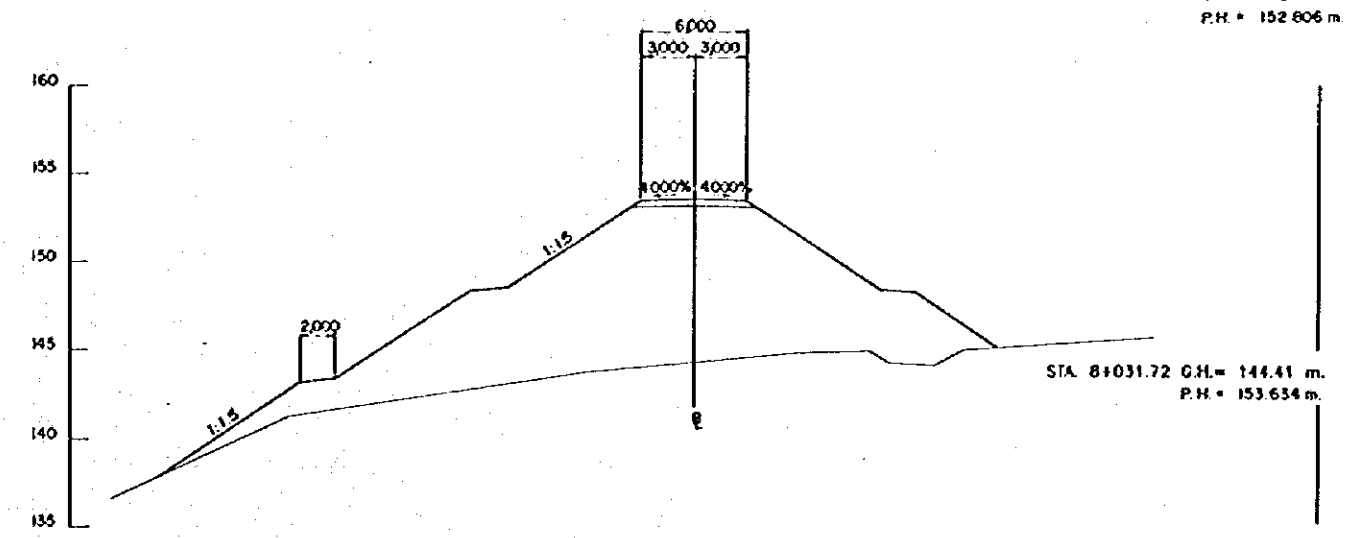
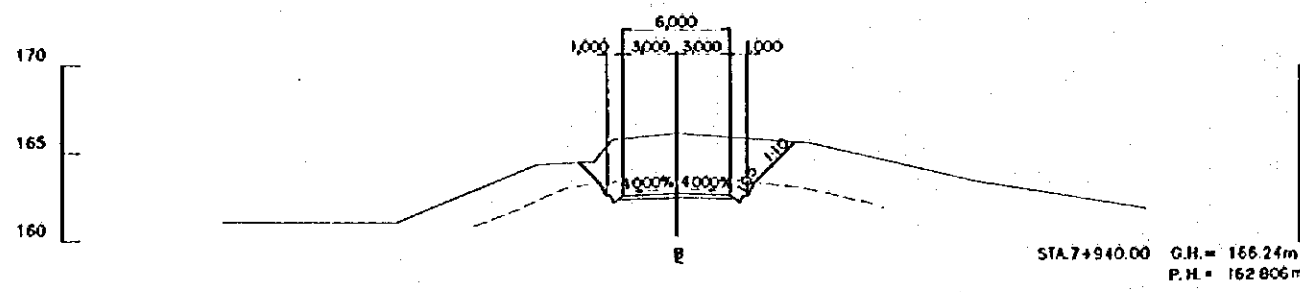
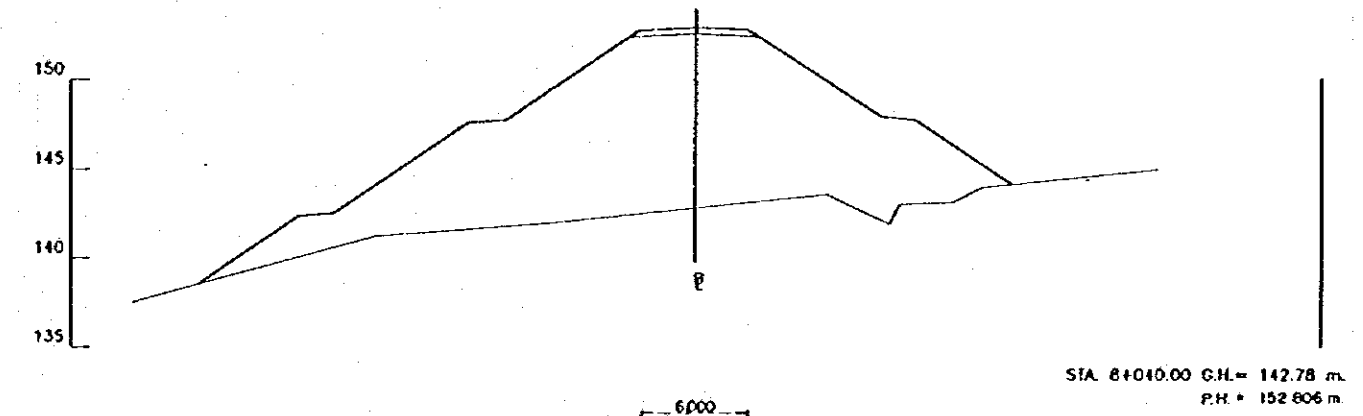
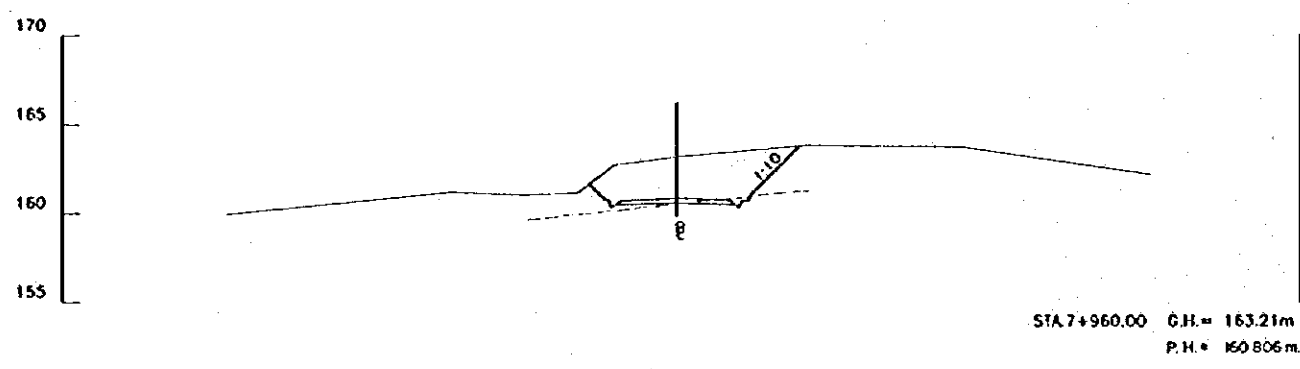
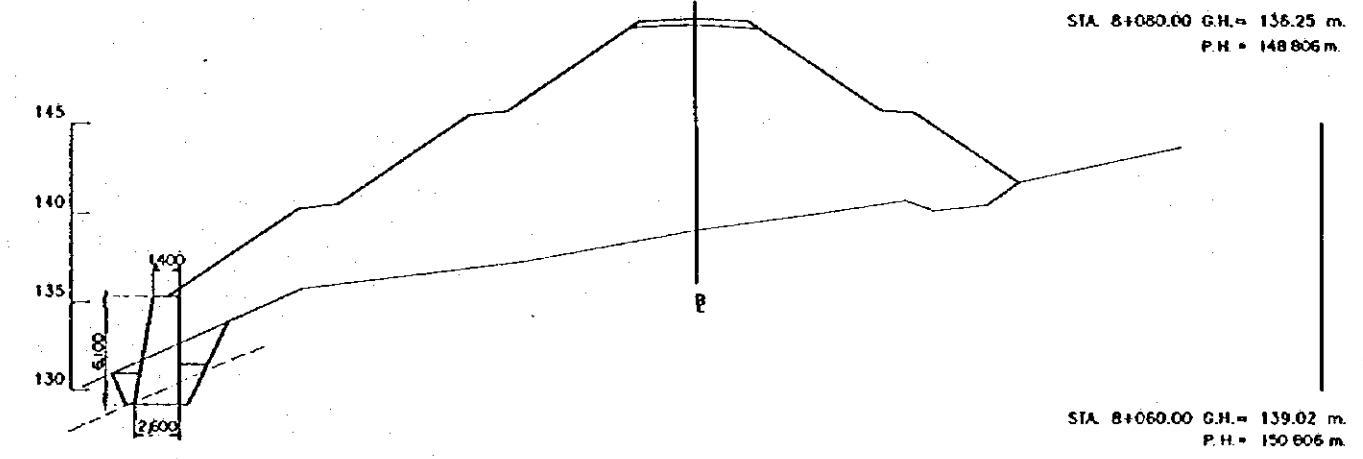
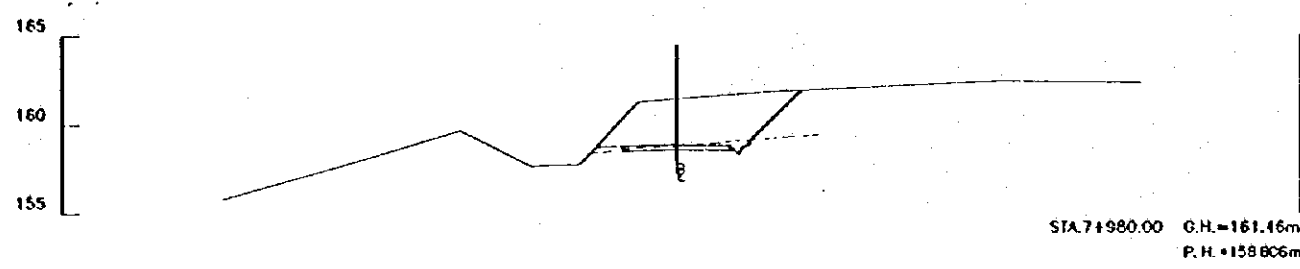
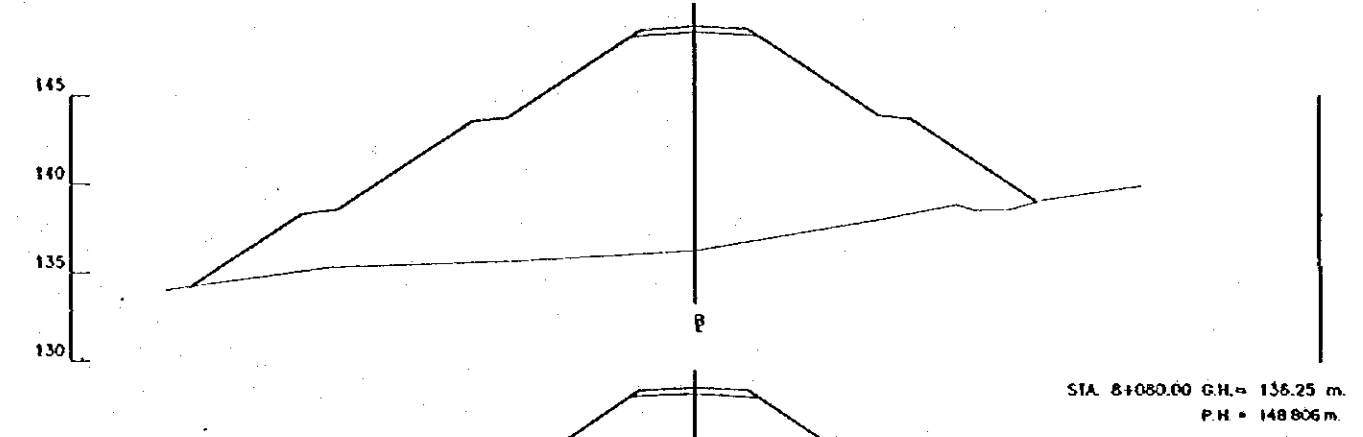
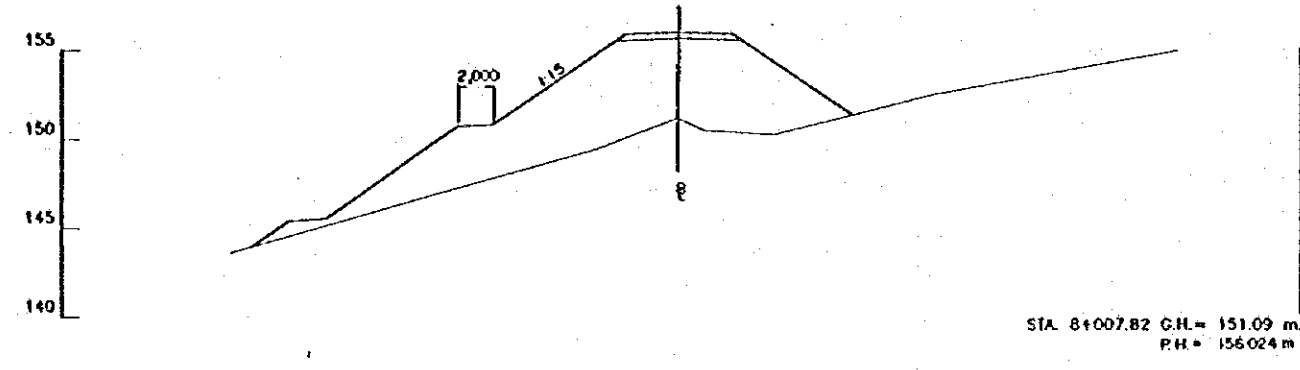
Estudio de Diseño Detallado de los Travesaños de
Agua para las Cusucas de Los Rios Chone - Portoviejo
The Detailed Design Study on the Water Transbasin
Schemes for Chone - Portoviejo River Basins

REPUBLICA DEL ECUADOR

TITULO: CAMINO DE ACCESO / ACCESS ROAD
CAMINO DE ACCESO CONGUILLO 2
CORTE DE SECCIONES (79/98)
CONGUILLO ACCESS ROAD 2
CROSS SECTIONS (79/98)

LEVANTO: ASTEC
DIBUJO: ASTEC
DISEÑO:
REVISO:
ENTREGO:
FECHA:

APROBADO:
FECHA:
DIBUJO N°
1-ACO-154



REV. N°	REVISADO	APROBADO	FECHA

CRM
CENTRO DE
REHABILITACIÓN
DE MANABI

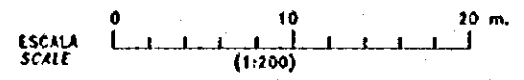
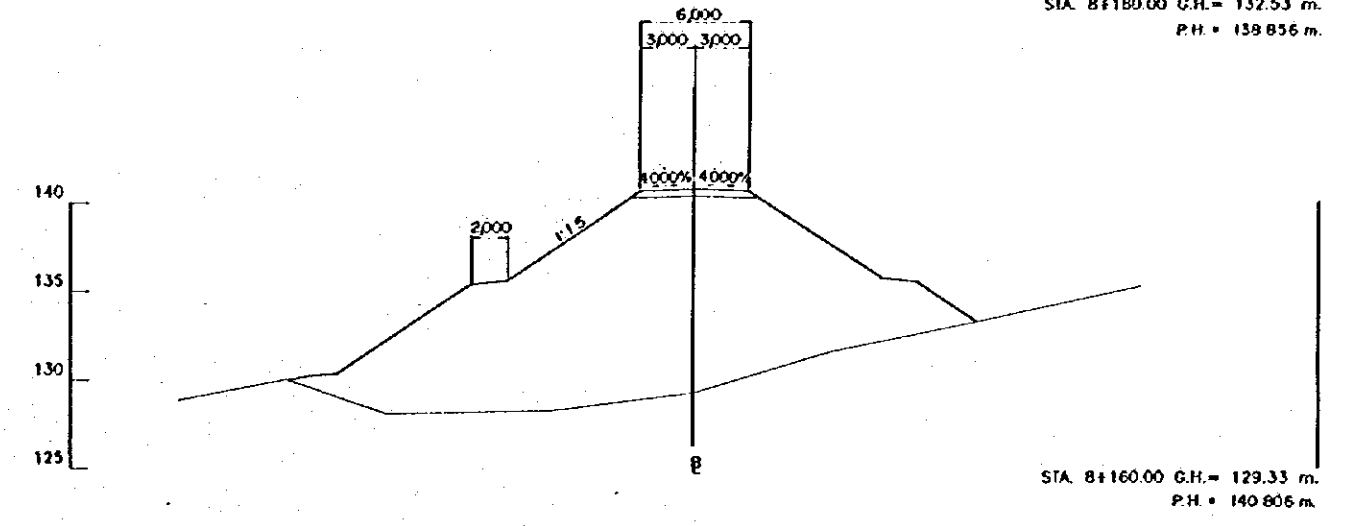
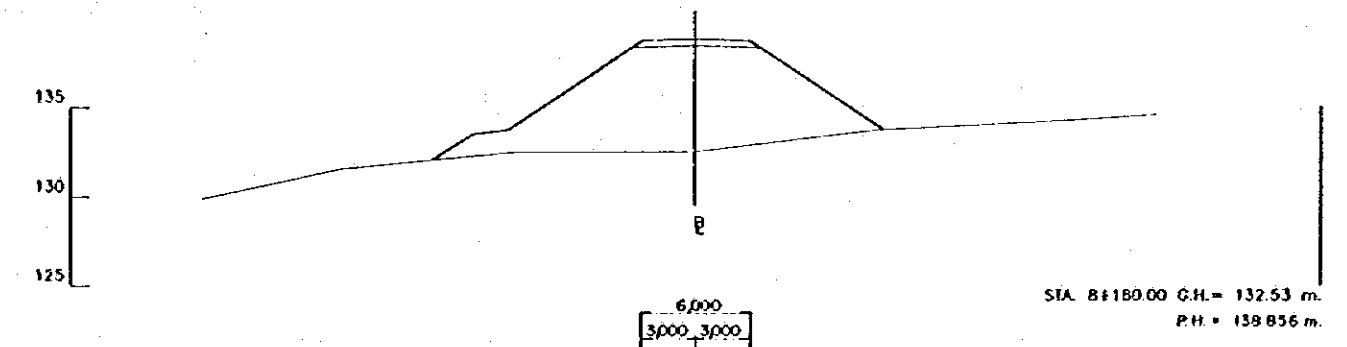
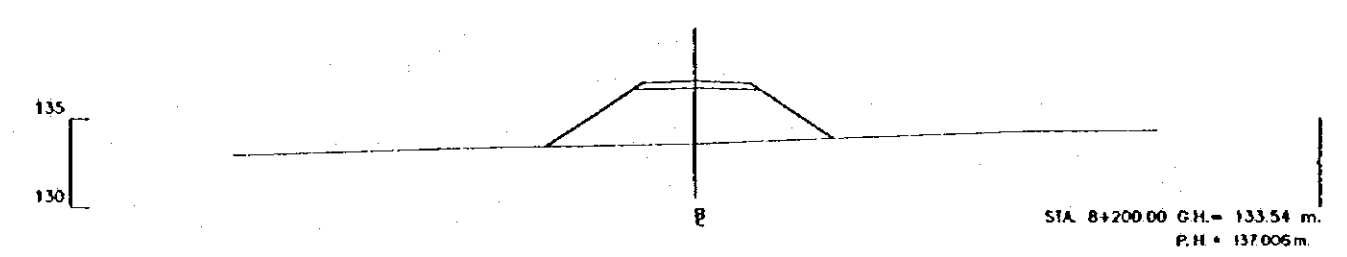
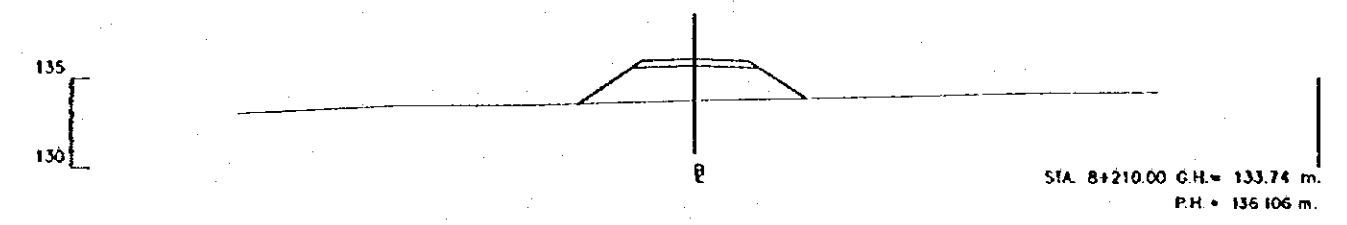
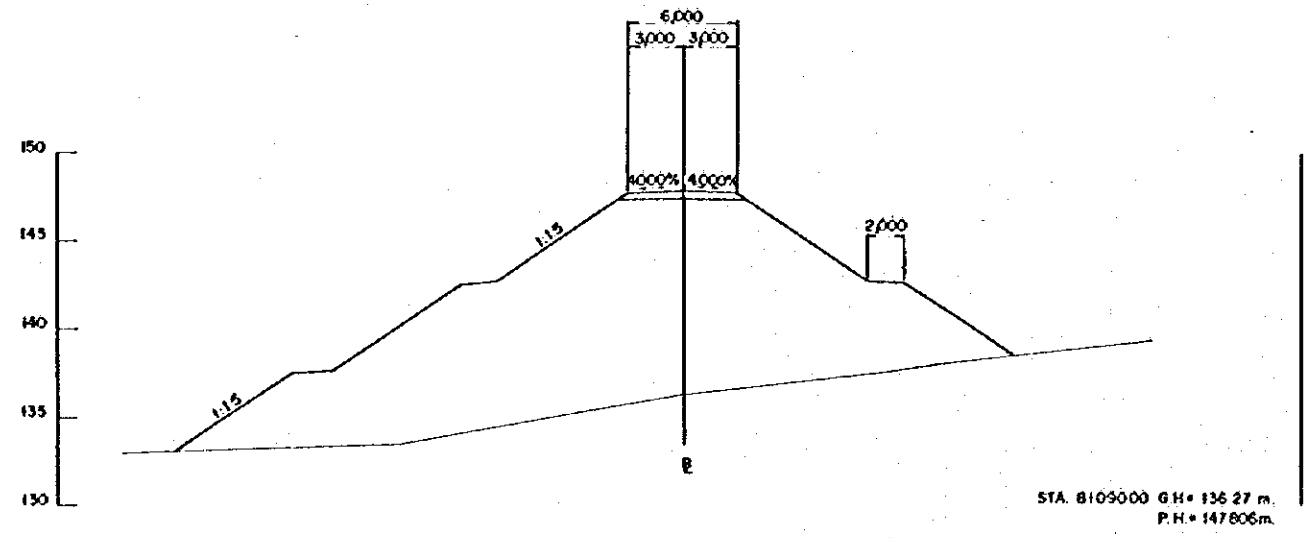
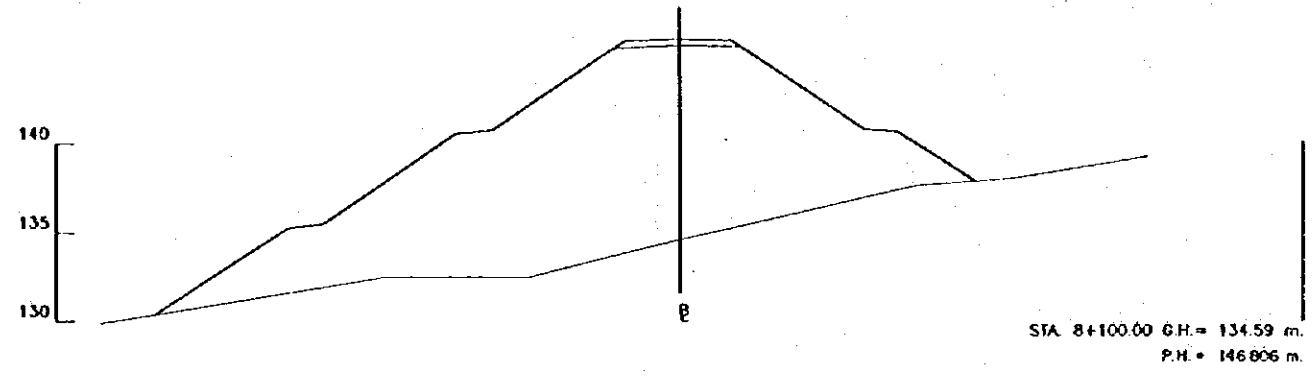
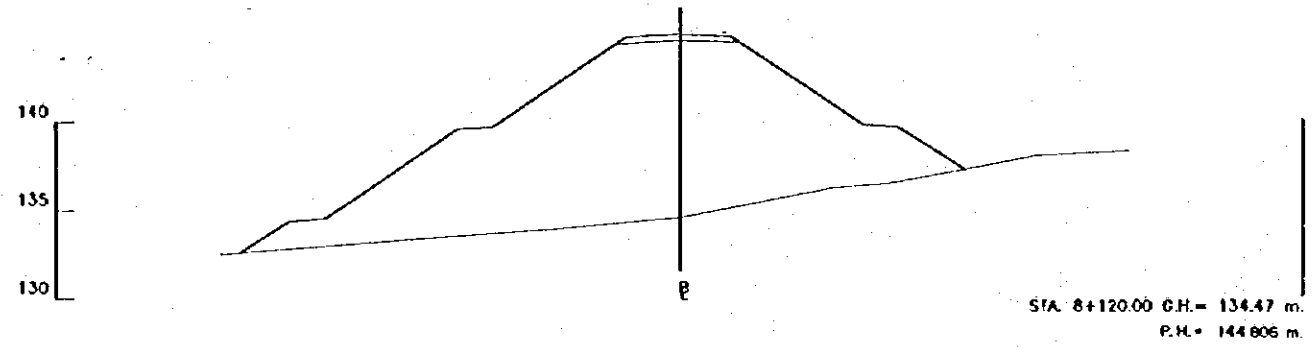
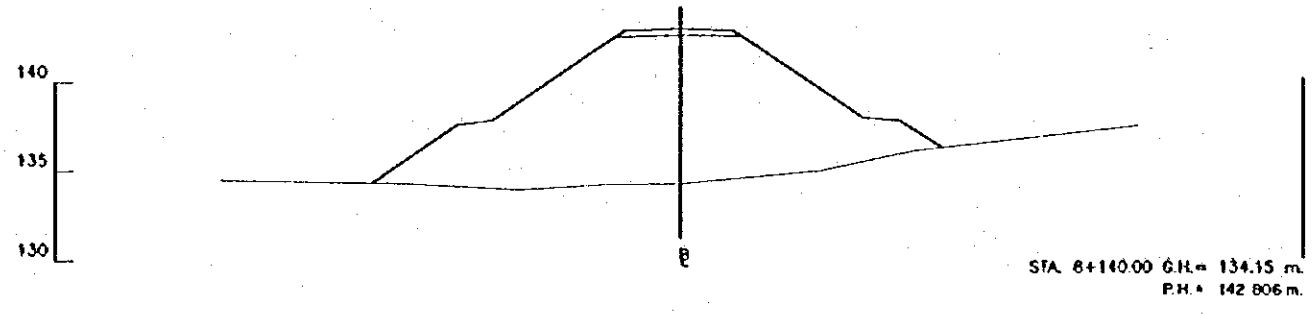
Estudio de Diseño Detallado de los Traspases de
Agua para las Cuenca de Los Rios Chone - Portoviejo
*The Detailed Design Study on the Water Transfer
Schemes for Chone - Portoviejo River Basins*

REPUBLICA DEL ECUADOR

TITULO: CAMINO DE ACCESO / ACCESS ROAD
CAMINO DE ACCESO CONGULLO 2
CORTE DE SECCIONES (8098)
CONGULLO ACCESS ROAD 2
CROSS SECTIONS (8098)

LEVANTO: ASIEC
DISEÑO: ASIEC
REVISO:
ENTREGO:
FECHA:

APROBADO:
FECHA:
DIBUJO N°
1-ACO-155



REV. N°	REVISADO	APROBADO	FECHA

CRML
CENTRO DE
REHABILITACION
DE MANABI

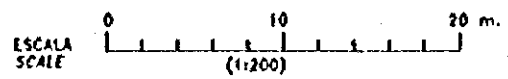
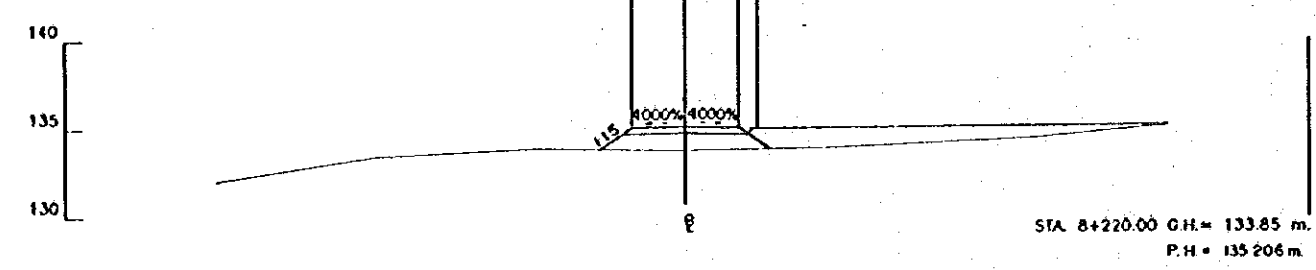
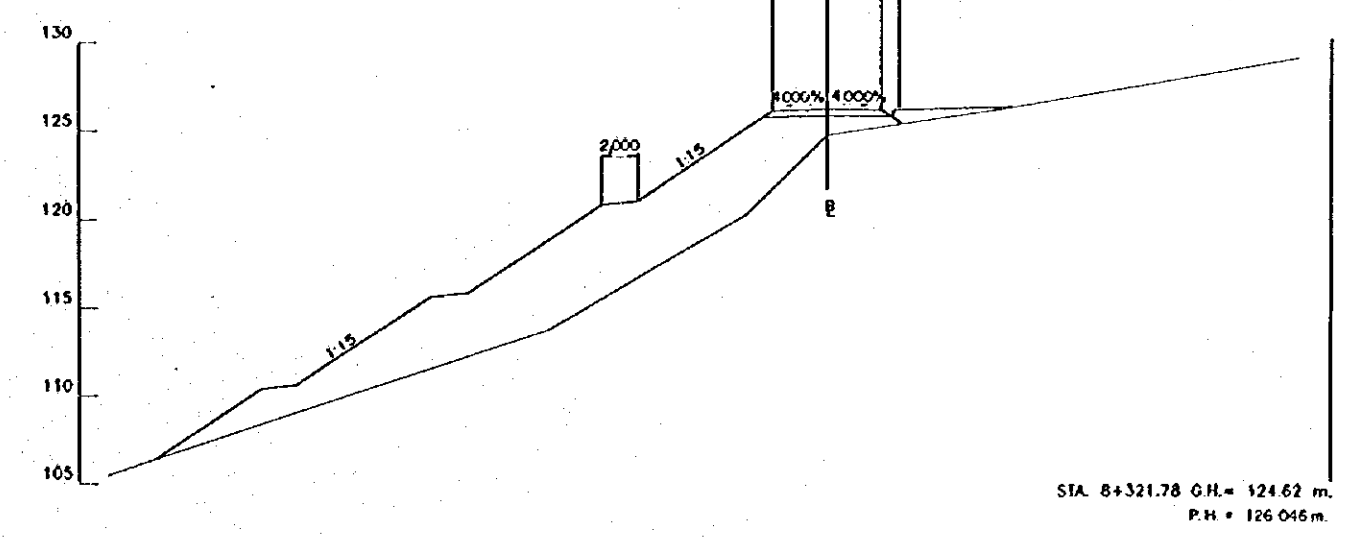
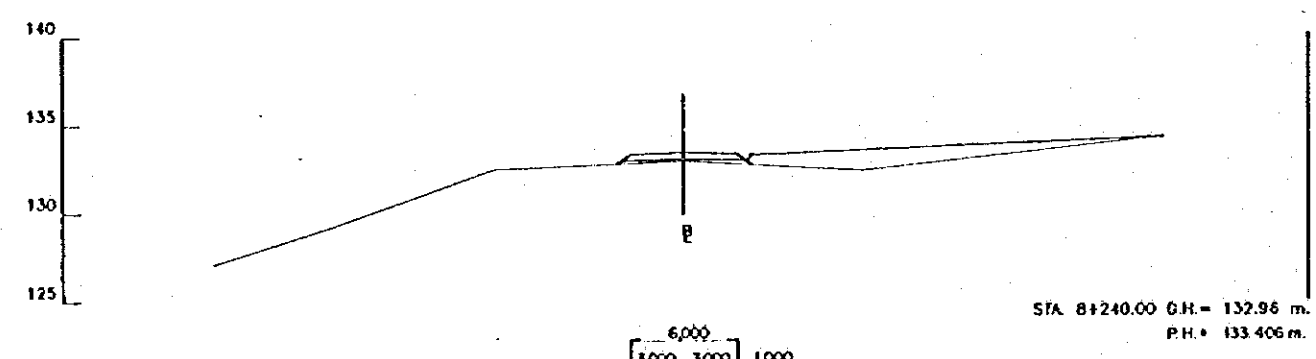
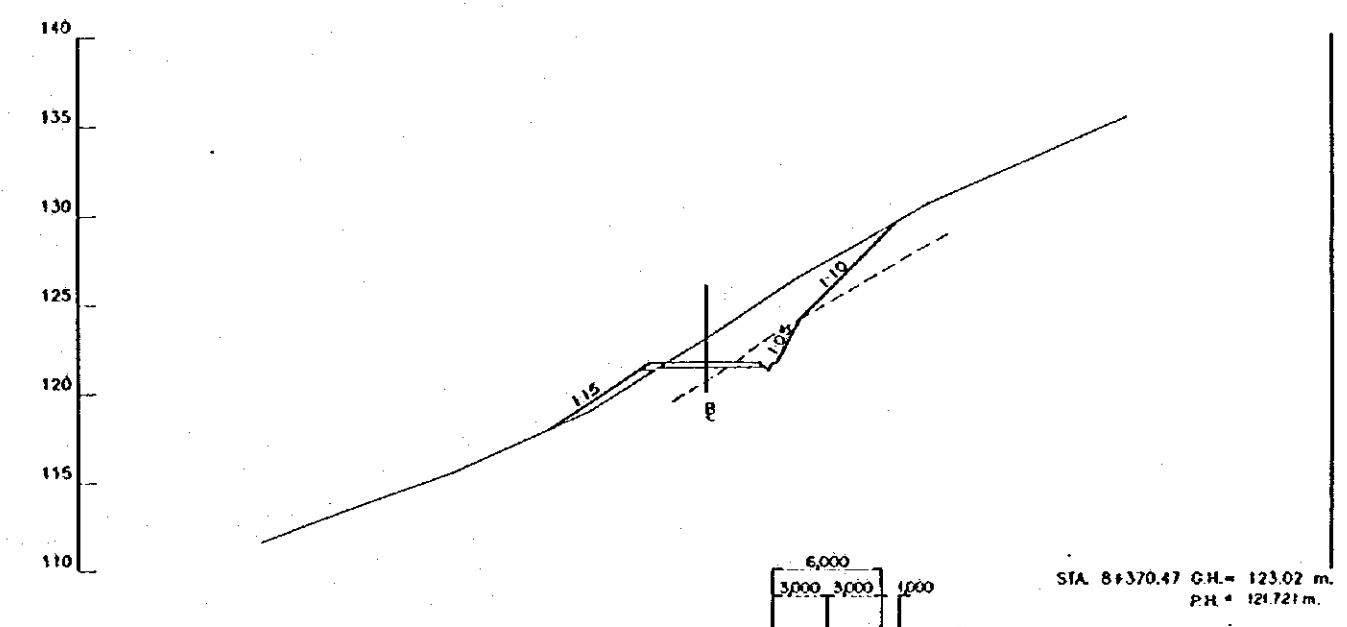
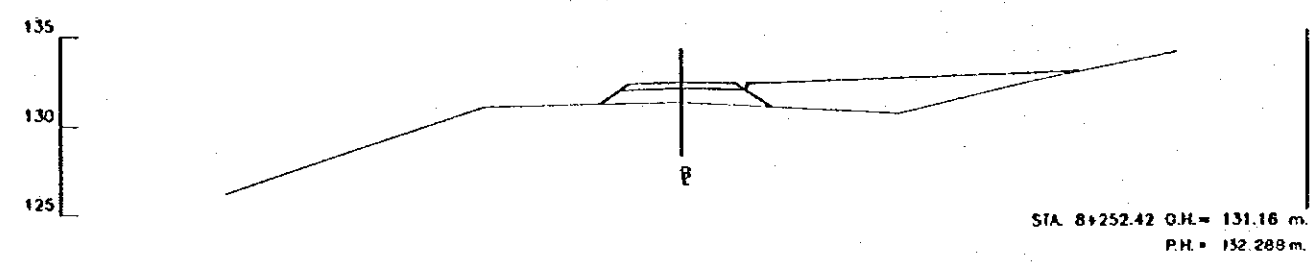
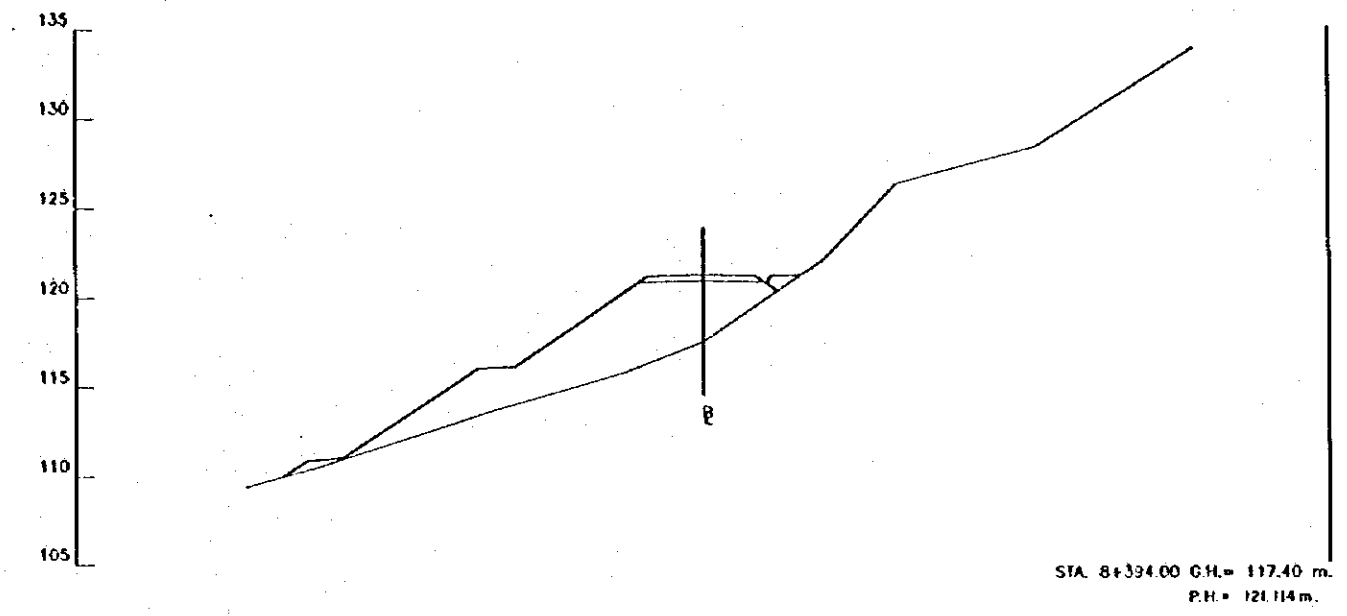
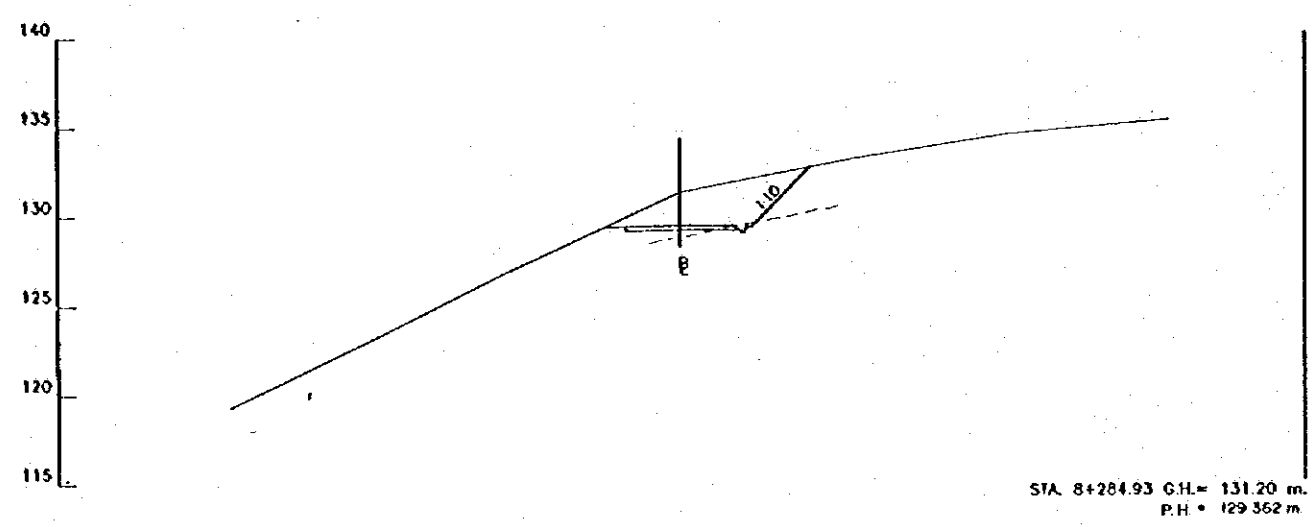
Estudio de Diseño Detallado de los Tránsenes de
Agua para las Cuencas de Los Ríos Chone - Portoviejo
The Detailed Design Study on the Water Transbasin
Schemes for Chone - Portoviejo River Basins

REPUBLICA DEL ECUADOR

TITULO: CAMINO DE ACCESO / ACCESS ROAD
CAMINO DE ACCESO CONGULLO 2
CÓRTE DE SECCIONES (8/198)
CONGULLO ACCESS ROAD 2
CROSS SECTIONS (8/198)

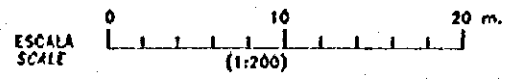
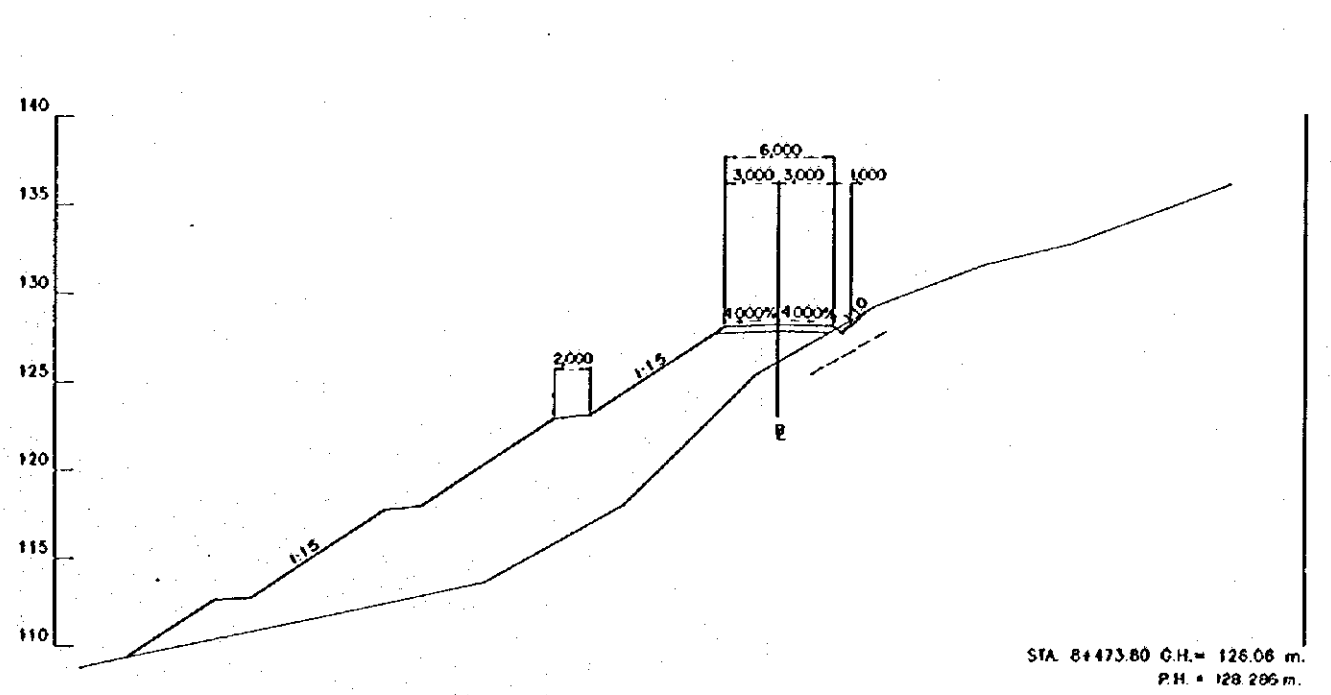
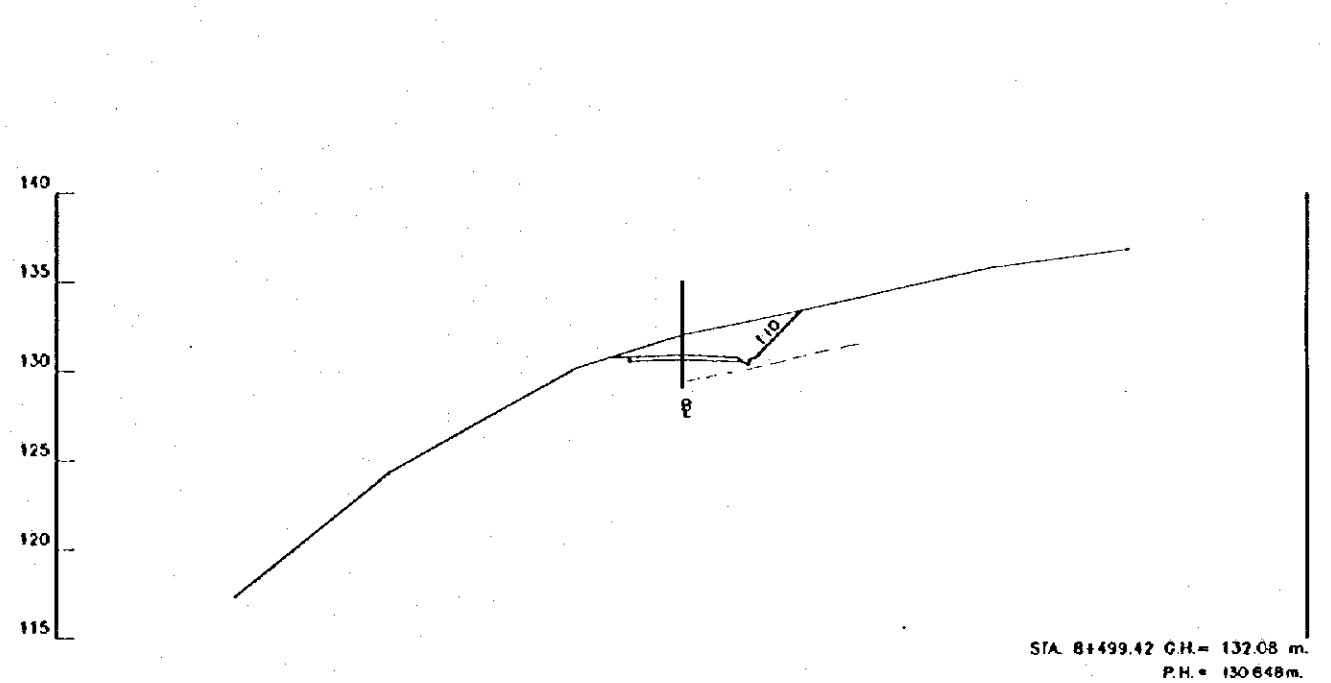
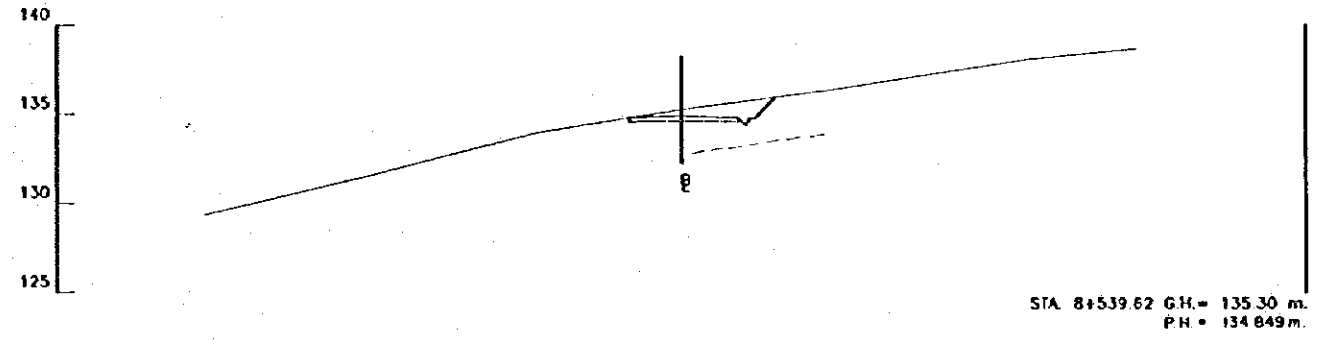
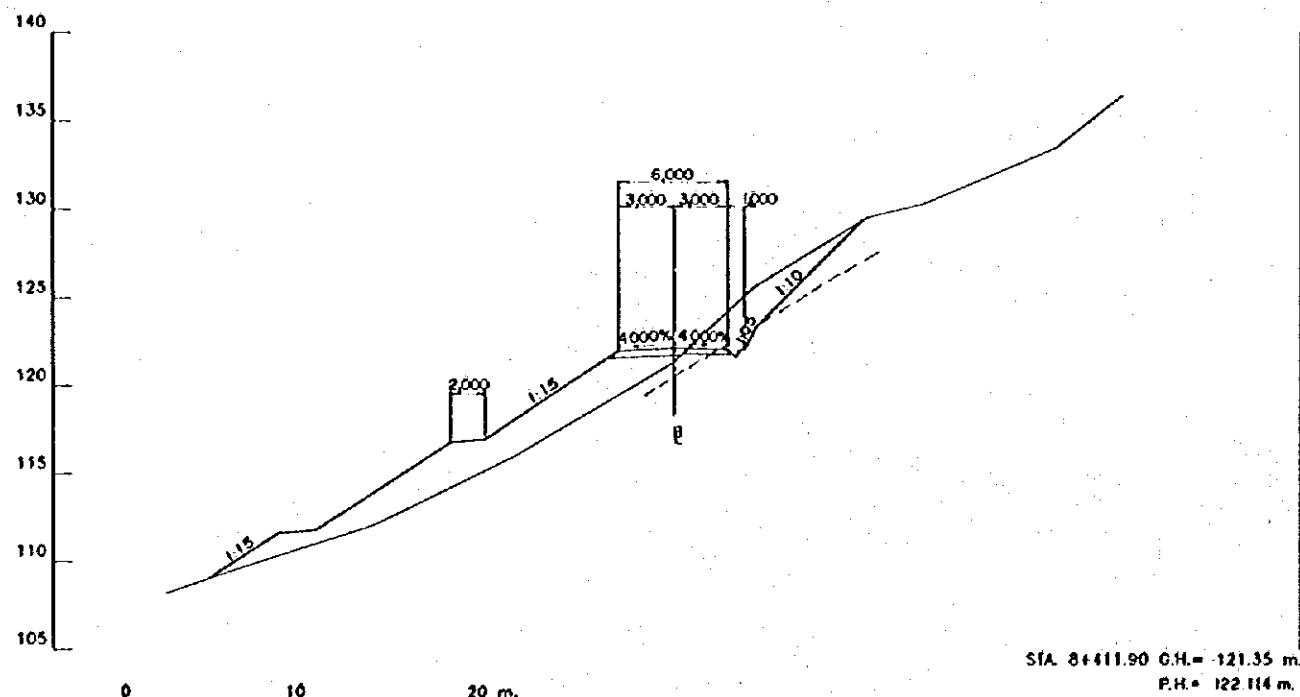
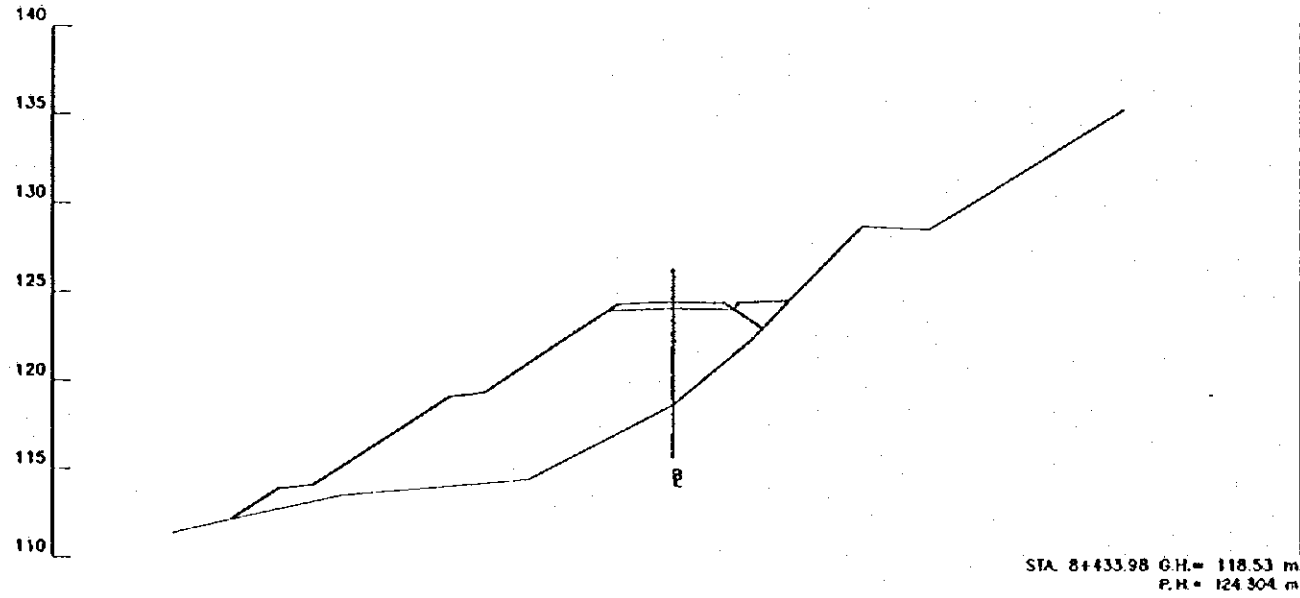
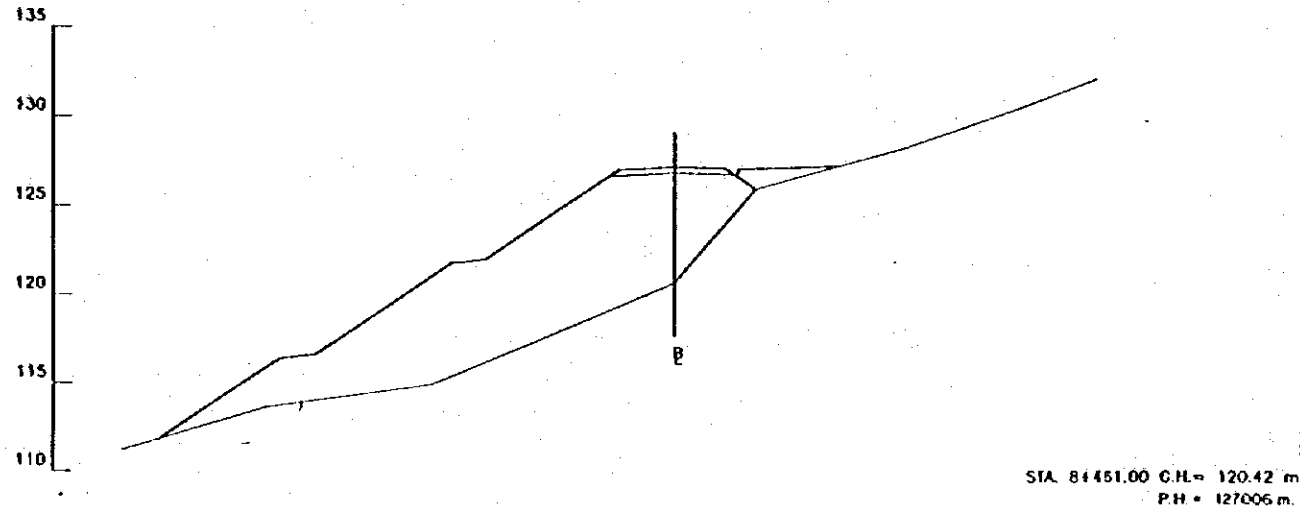
LEVANTO: ASTEC
DIBUJO: ASTEC
DISEÑO:
REVISO:
ENTREGO:
FECHA:

APROBADO:
FECHA:
DIBUJO N°
1-ACO-156



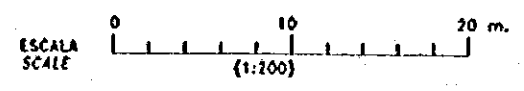
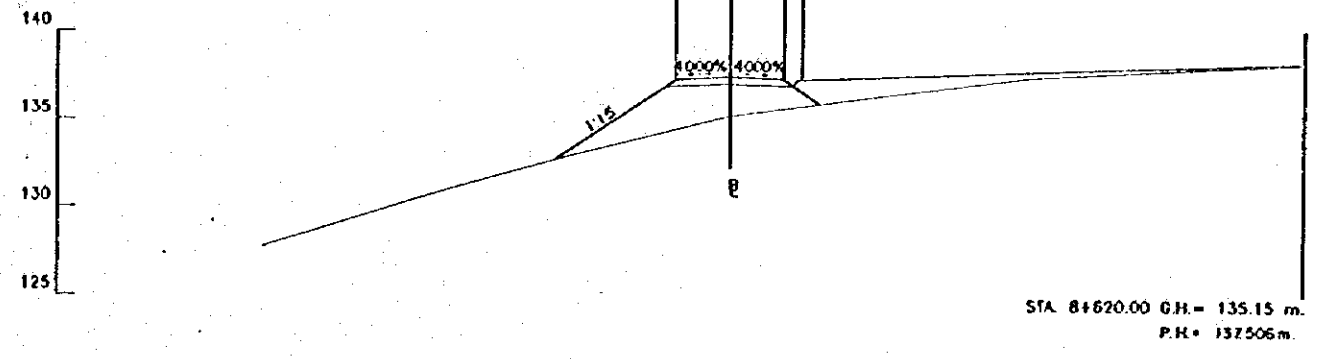
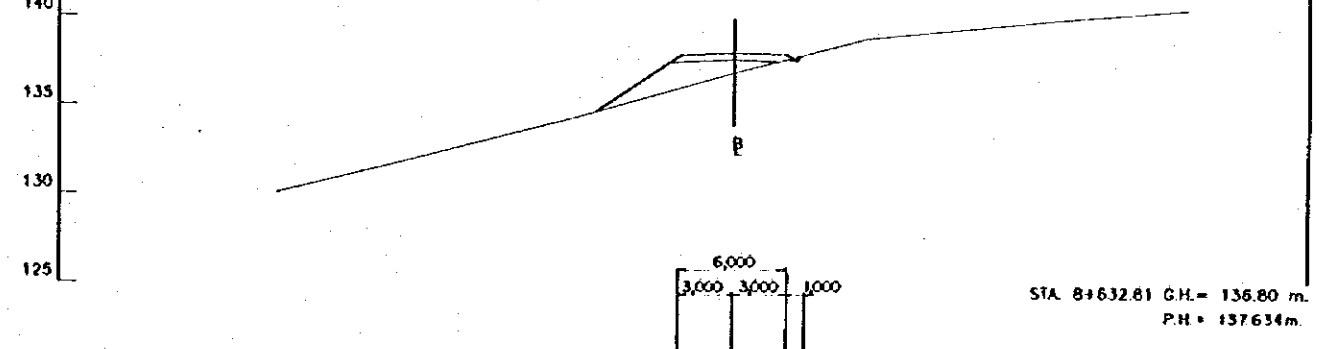
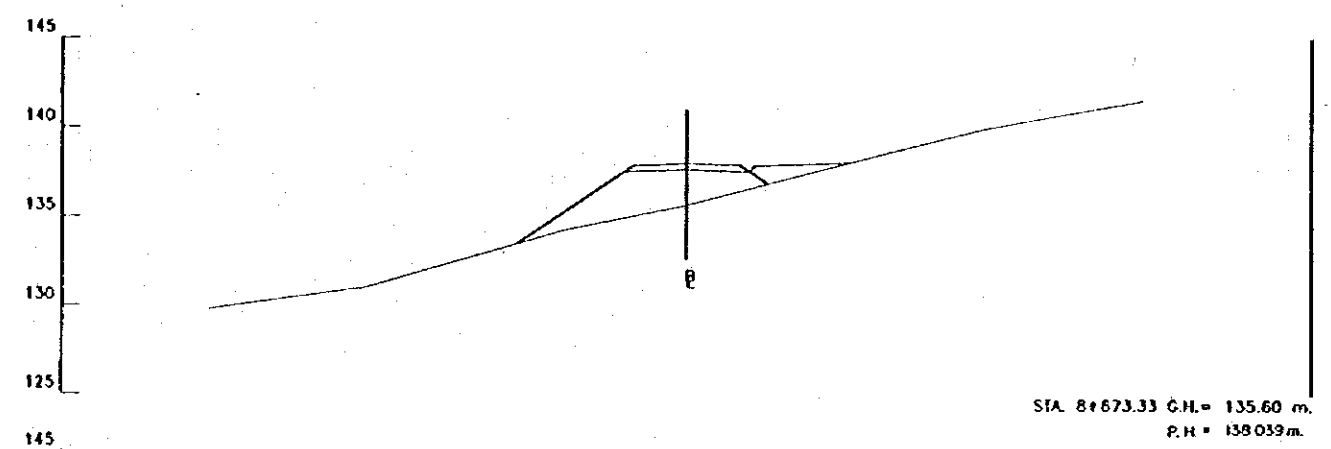
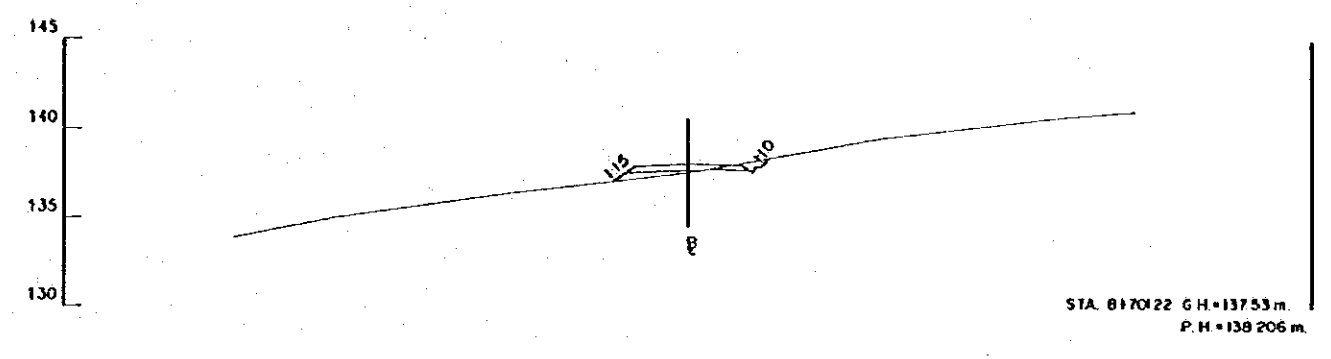
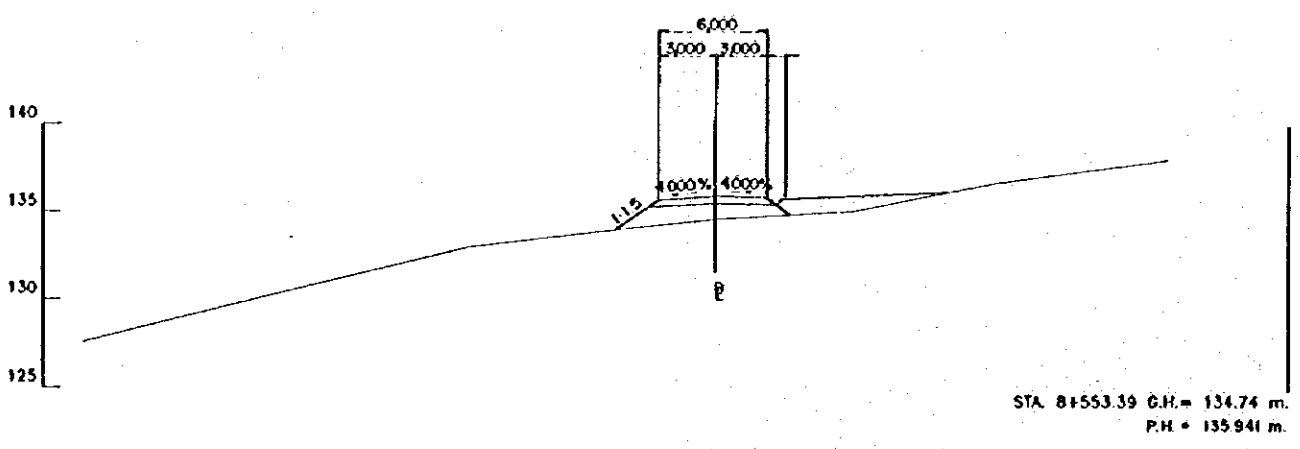
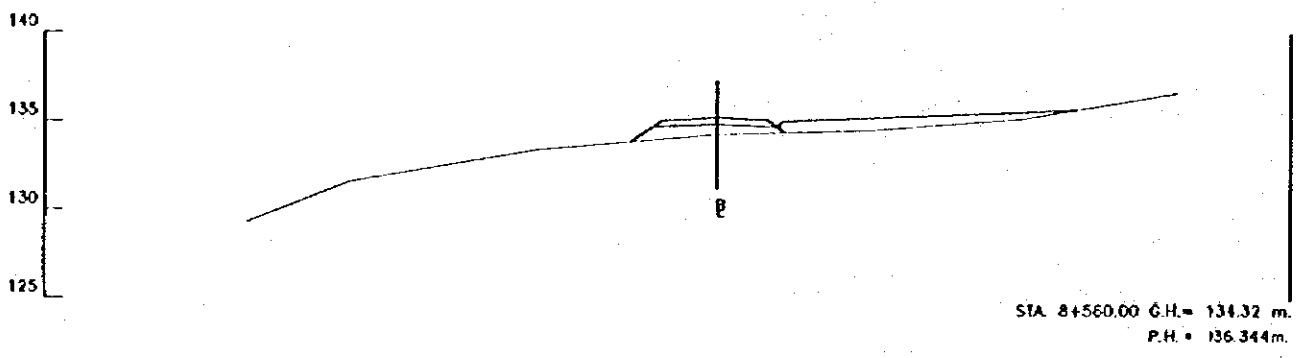
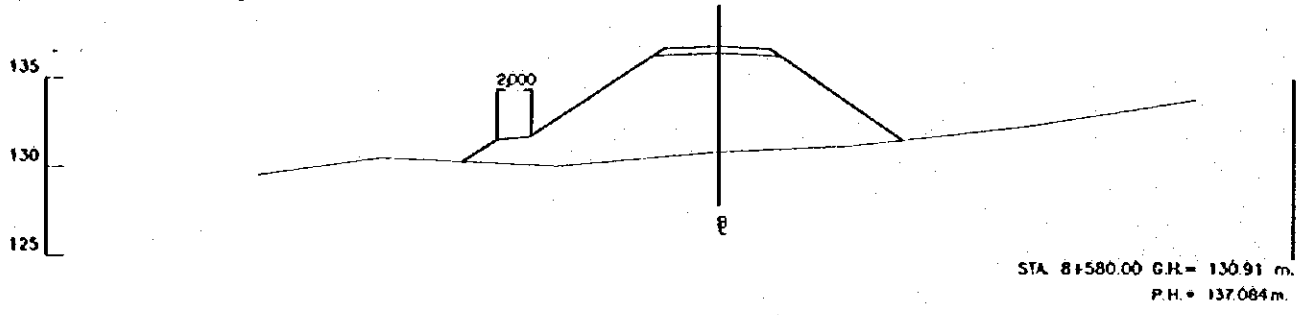
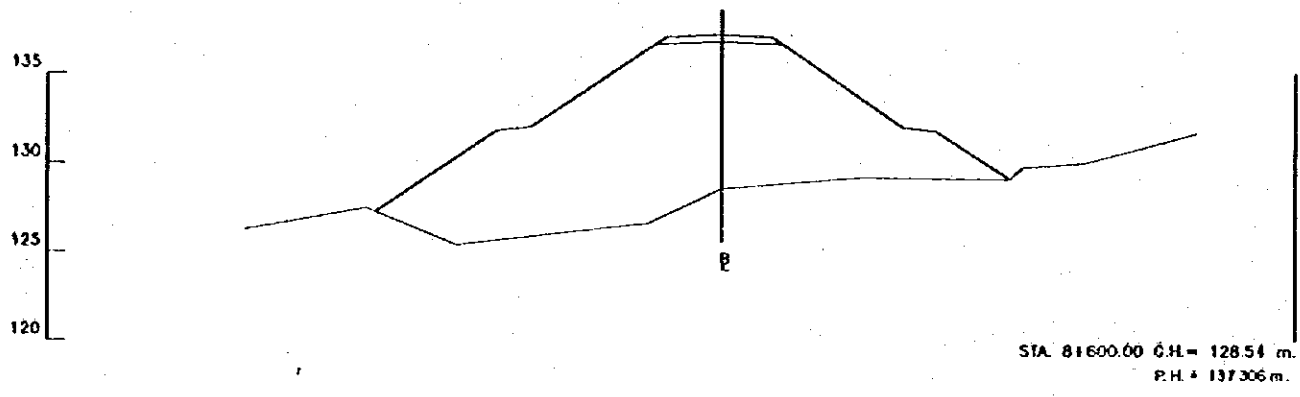
REV. N	REVISADO	APROBADO	FECHA

<p>CENTRO DE REHABILITACION DE MANABI</p>	<p>Estudio de Diseño Detallado de los Tramos de Agua para las Cuencas de Los Rios Chora - Portofino</p> <p>The Detailed Design Study on the Water Treatment Schemes for Chora - Portofino River Basins</p>	<p>TITULO: CAMINO DE ACCESO / ACCESS ROAD</p> <p>CAMINO DE ACCESO CONGUILLO 2</p> <p>CORTE DE SECCIONES (8298)</p> <p>CONGUILLO ACCESS ROAD 2</p> <p>CROSS SECTIONS (8298)</p>	<p>LEVANTO: ASTEC</p> <p>DIBUJO: ASTEC</p>	<p>APROBADO:</p> <p>FECHA:</p>
	<p>REPUBLICA DEL ECUADOR</p>		<p>REVISO:</p> <p>ENTRECO:</p> <p>FECHA:</p>	<p>DIBUJO N°</p> <p>1-ACO-157</p>



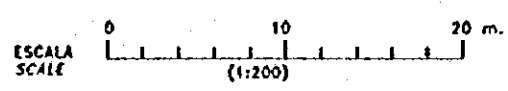
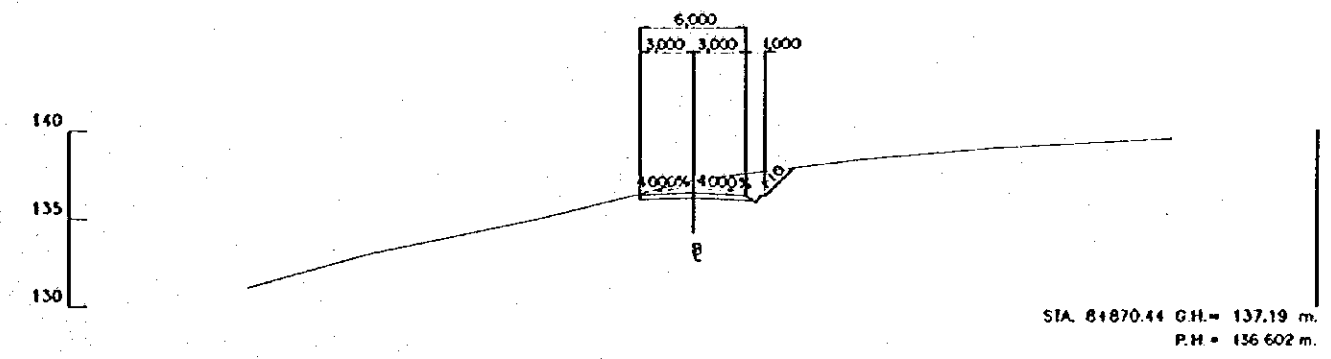
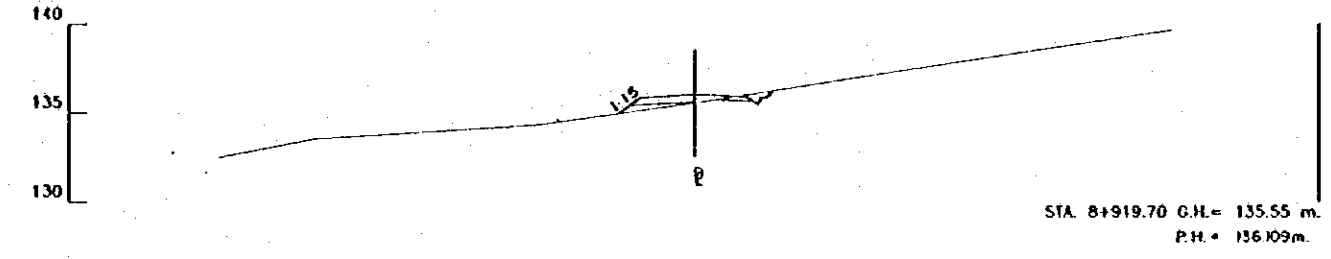
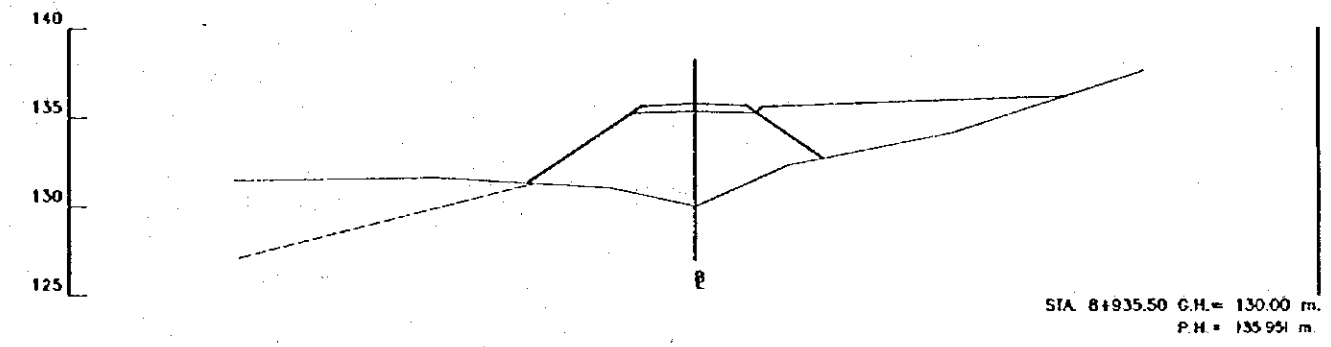
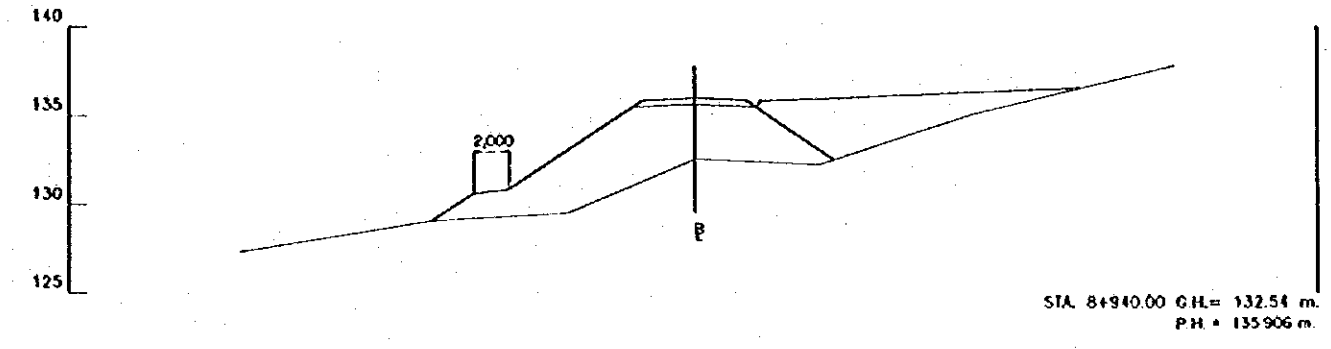
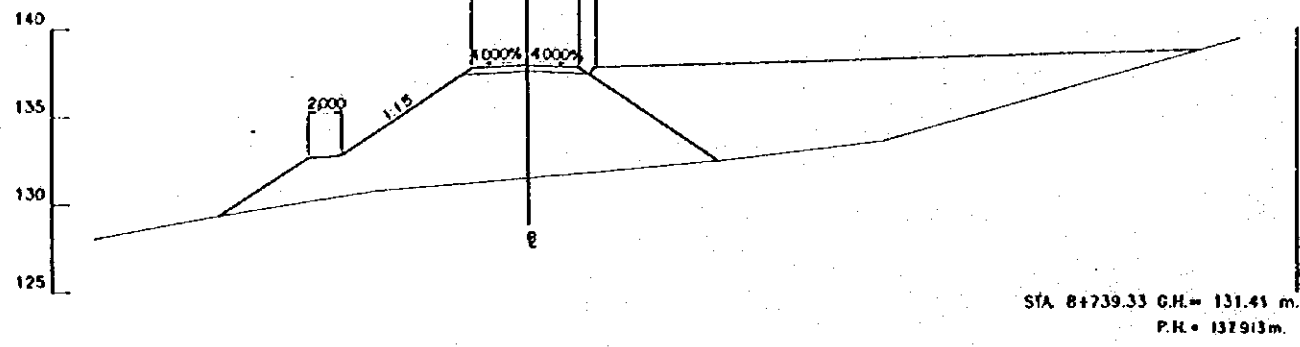
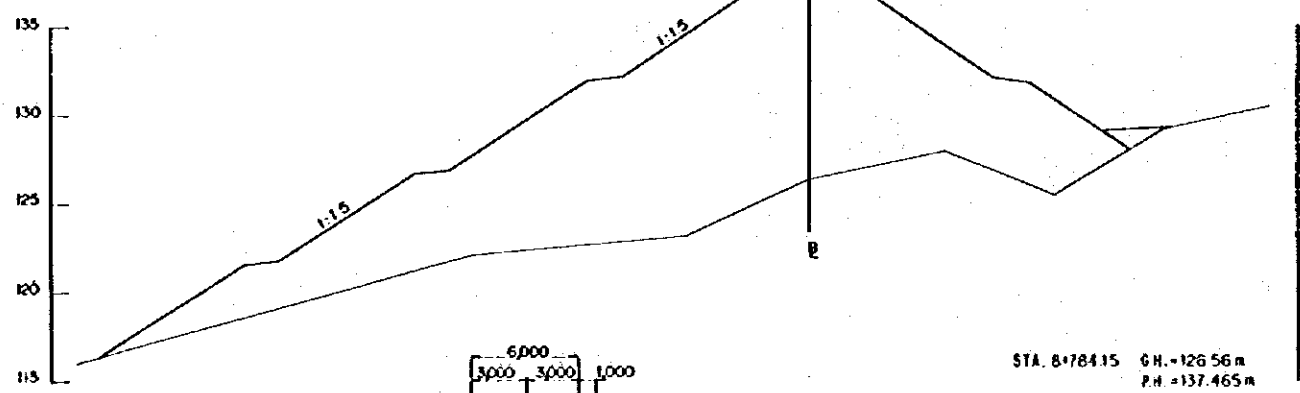
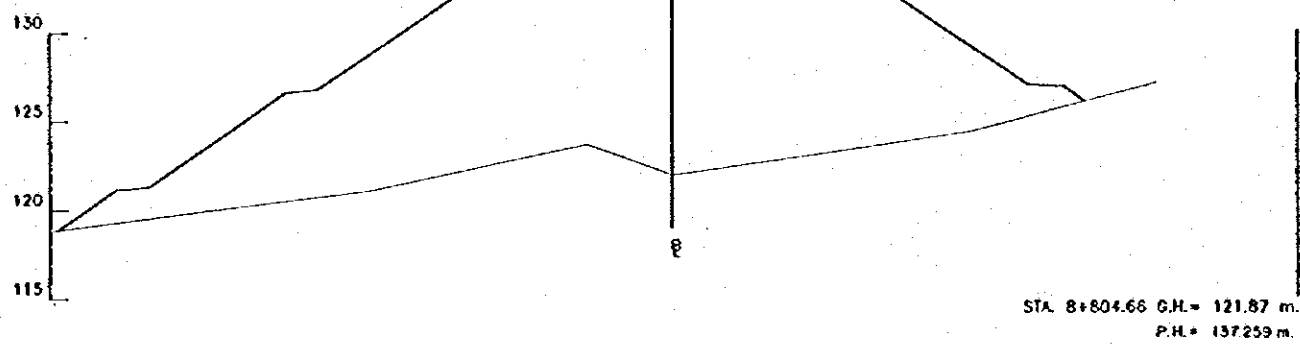
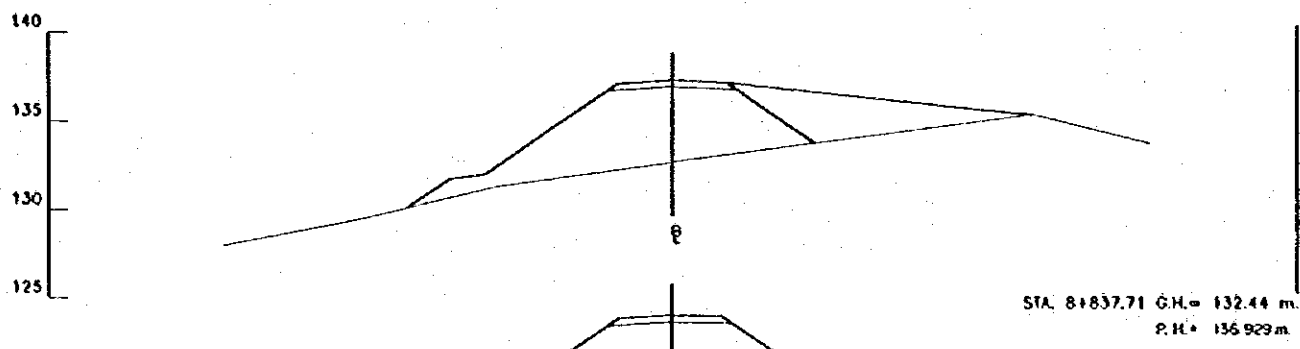
REV. N°	REVISADO	APROBADO	FECHA

<p>CENTRO DE REHABILITACIÓN DE MANABI</p>	<p>Estudio de Diseño Detallado de los Traspases de Agua para las Cuencas de los Rios Chone - Portoviejo The Detailed Design Study on the Water Transfer Schemes for Chone - Portoviejo River Basins</p>	<p>TITULO: CAMINO DE ACCESO / ACCESS ROAD CAMINO DE ACCESO CONGUILLO 2 CÓRTE DE SECCIONES (8/98) CONGUILLO ACCESS ROAD 2 CROSS SECTIONS (8/98)</p>	LEVANTO: ASTEC	APROBADO:
			DISEÑO: ASTEC	FECHA:
			REVISO:	DIBUJO N°
			ENTREGO:	
			FECHA:	1-ACO-158



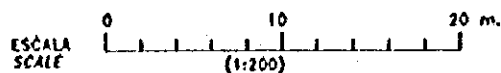
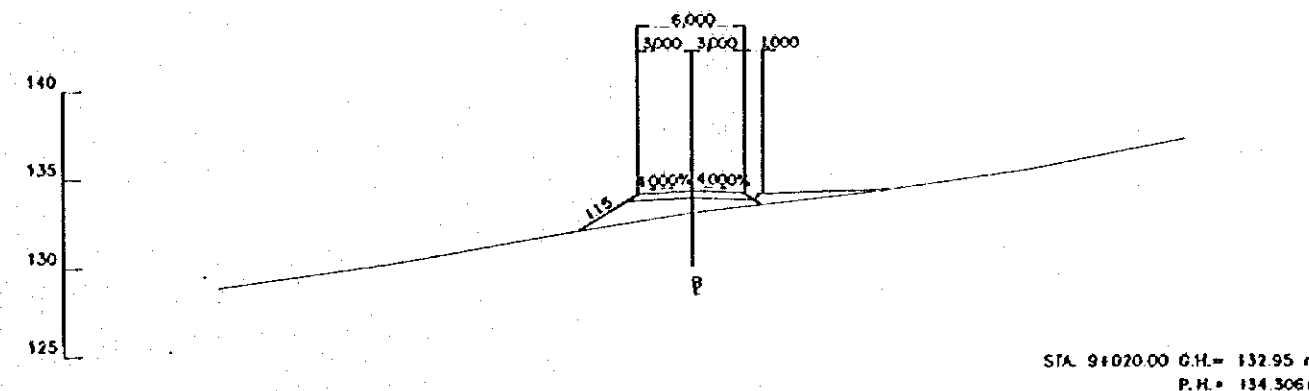
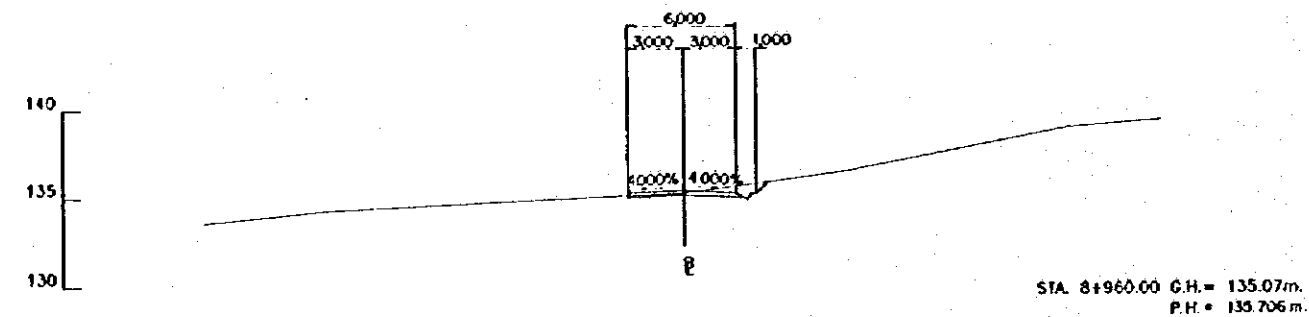
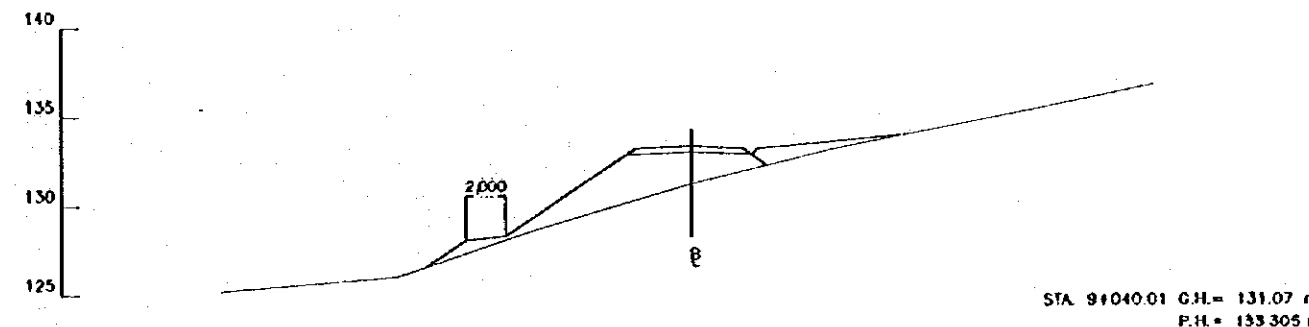
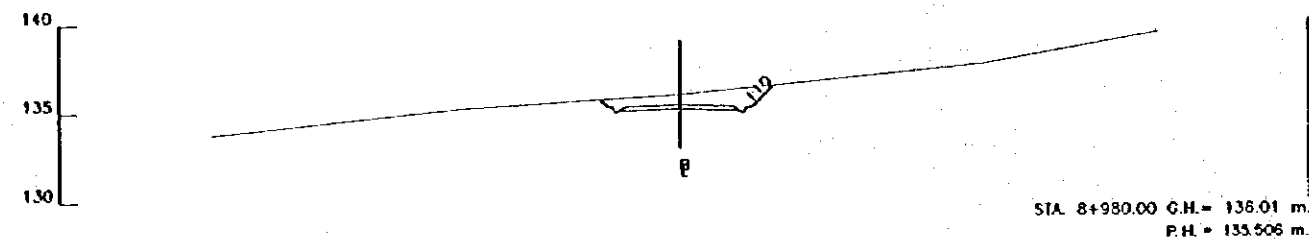
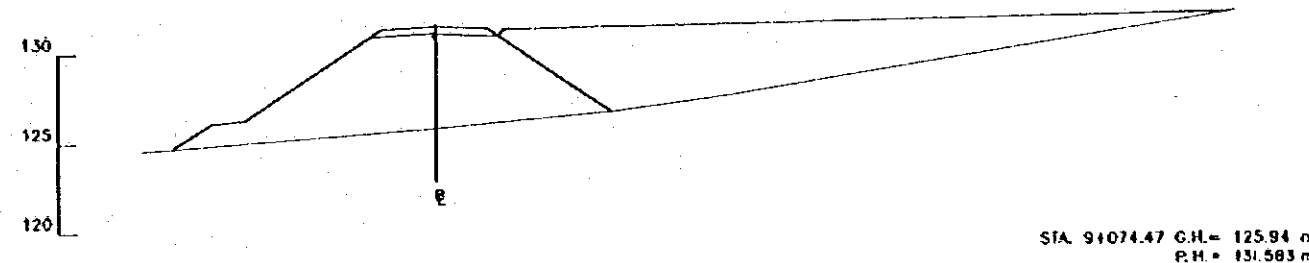
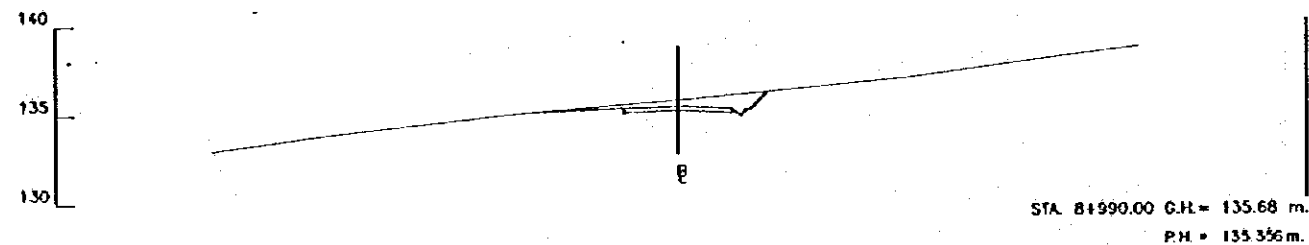
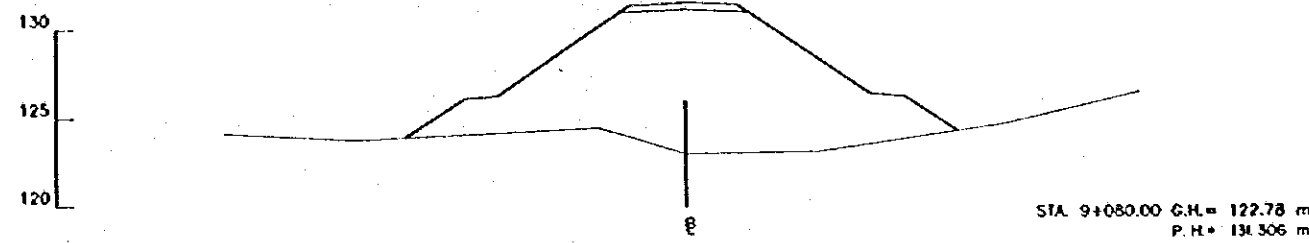
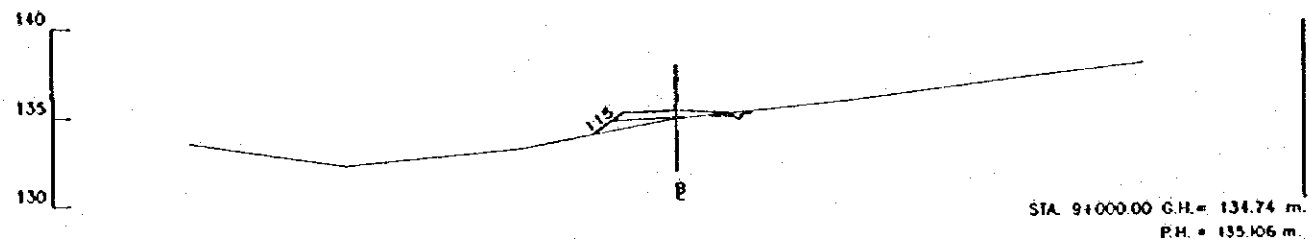
REV. N°	REVISADO	APROBADO	FECHA

<p>CENTRO DE REHABILITACION DE MANABI</p>	<p>Estudio de Diseño Detallado de los Tramos de Agua para las Cuencas de Los Rios Chone - Portoviejo The Detailed Design Study on the Water Transition Schemes for Chone - Portoviejo River Basins</p>	TITULO:	CAMINO DE ACCESO / ACCESS ROAD	LEVANTO: ASTEC	APROBADO:
			CAMINO DE ACCESO CONGULLO 2	DIBUJO: ASTEC	FECHA:
	REPUBLICA DEL ECUADOR		CORTE DE SECCIONES (84/98)	REVISO:	DIBUJO N°
			CONGULLO ACCESS ROAD 2	ENTREGO:	1-ACO-159
			CROSS SECTIONS (84/98)	FECHA:	



REV. N°	REVISADO	APROBADO	FECHA

CRM CENTRO DE REHABILITACION DE MANABI	Estudio de Diseño Detallado de las Travesas de Agua para las Cuencas de Los Rios Chona - Portoviejo <i>The Detailed Design Study on the Water Tranchas Schemes for Chona - Portoviejo River Basins</i>	LEVANTO: ASTEC DIBUJO: ASTEC DISEÑO: REVISO: ENTREGO: FECHA:	APROBADO: DIBUJO N° 1-ACO-160
	REPUBLICA DEL ECUADOR	TITULO: CAMINO DE ACCESO / ACCESS ROAD CAMINO DE ACCESO CONGUILLO 2 CORTE DE SECCIONES (85/98) CONGUILLO ACCESS ROAD 2 CROSS SECTIONS (85/98)	FECHA:



REV. N°	REVISADO	APROBADO	FECHA

CRM
CENTRO DE REHABILITACION DE MANABI

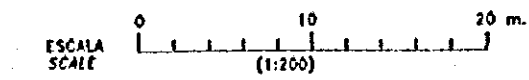
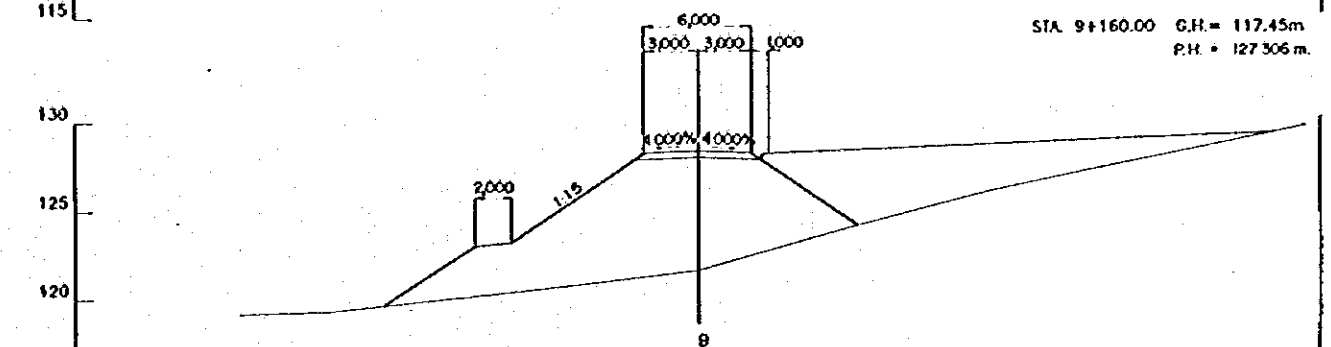
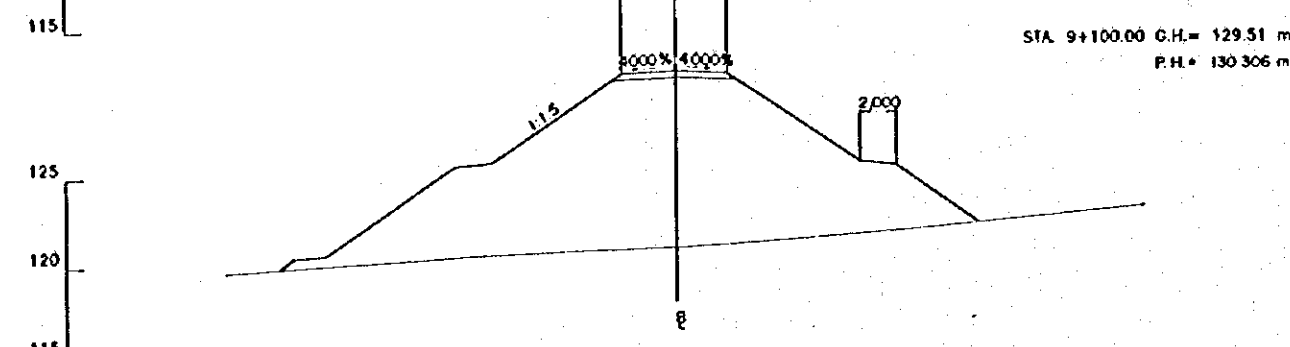
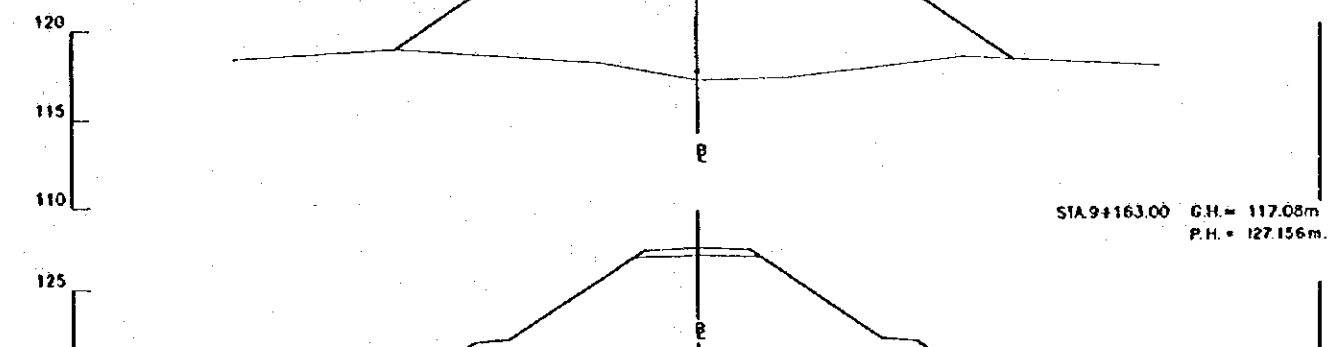
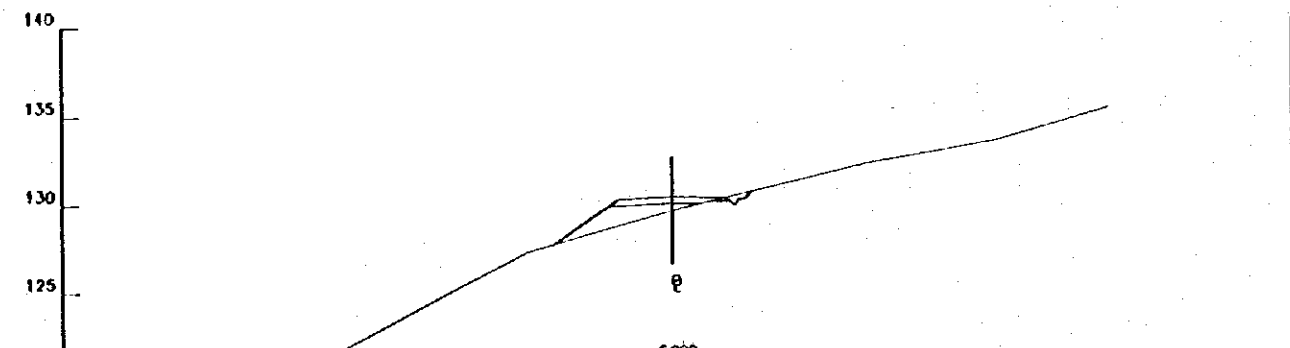
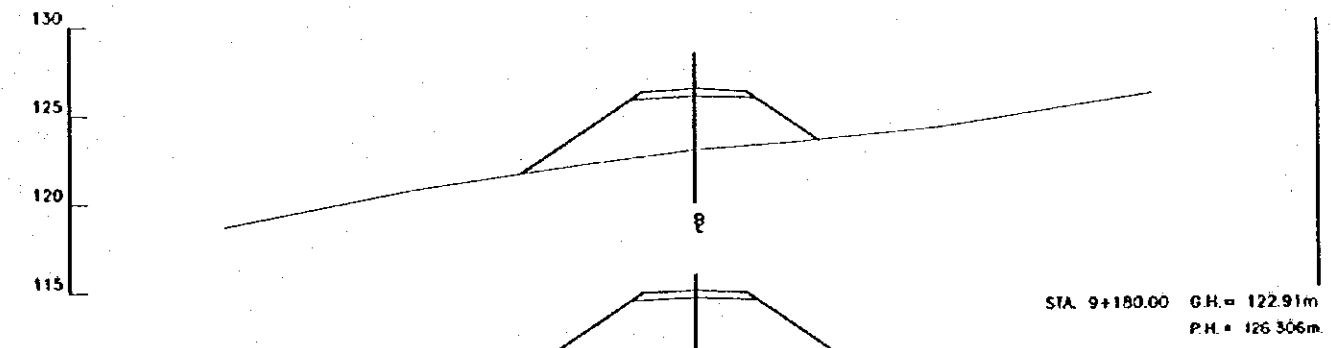
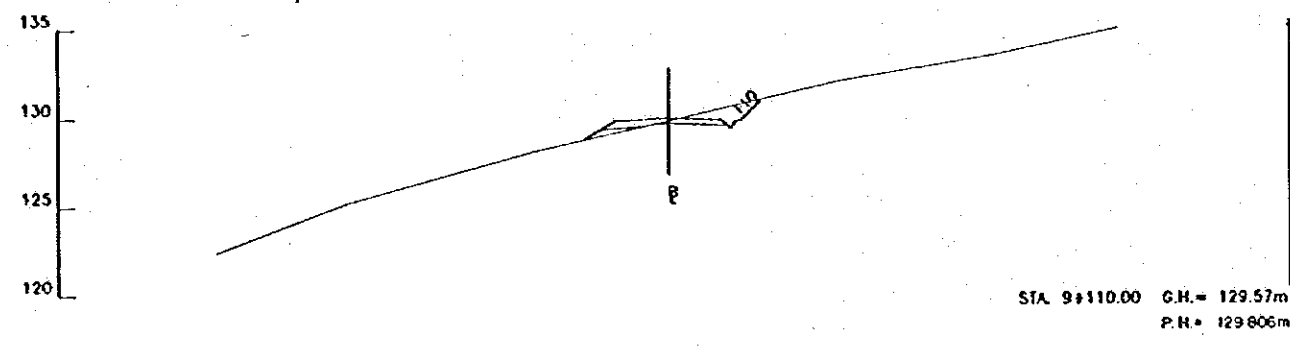
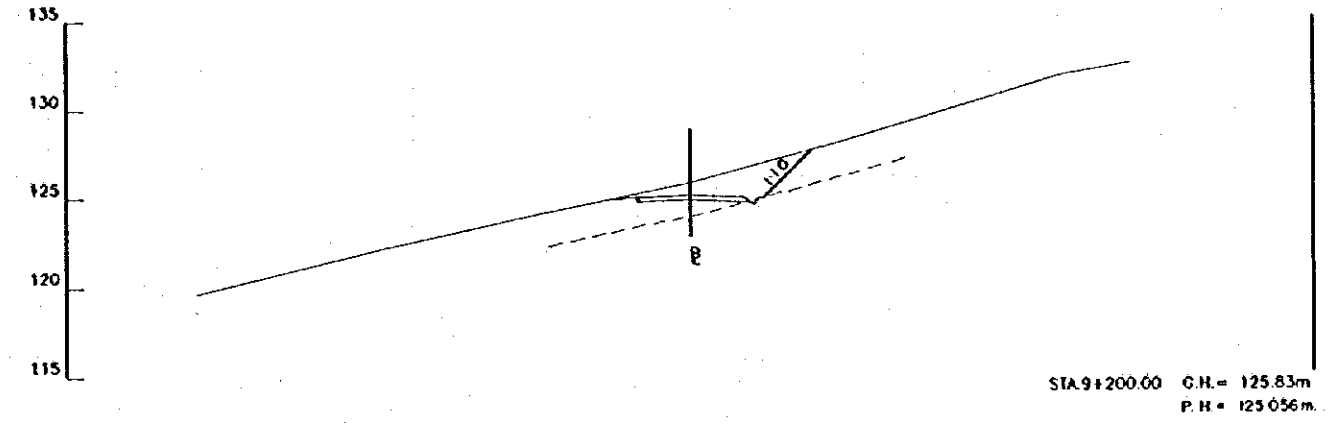
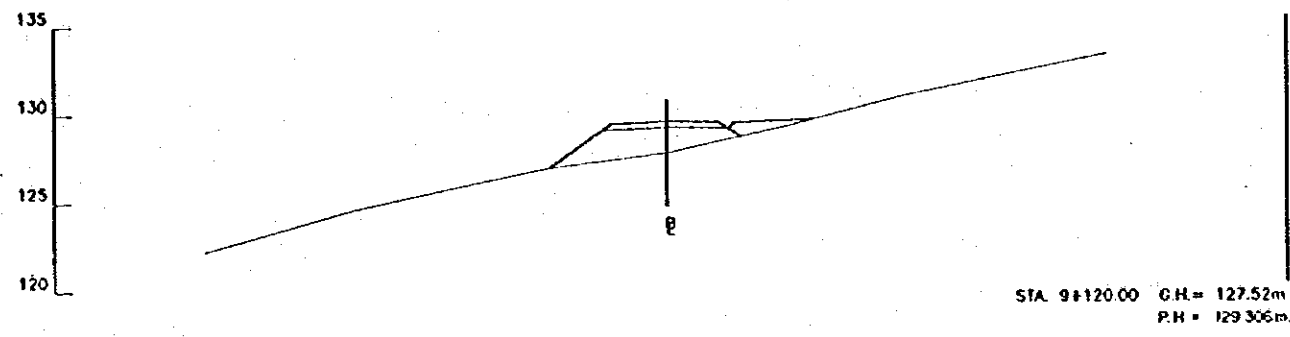
Estudio de Diseño Detallado de los Tránsitos de Agua para las Cuencas de Los Rios Chone - Portoviejo
The Detailed Design Study on the Water Transbasin Schemes for Chone - Portoviejo River Basins

REPUBLICA DEL ECUADOR

TITULO: CAMINO DE ACCESO / ACCESS ROAD
CAMINO DE ACCESO CONGULLO 2
CORTE DE SECCIONES (86/98)
CONGULLO ACCESS ROAD 2
CROSS SECTIONS (86/98)

LEVANTADO: ASTEC	APROBADO:
DIBUJO: ASTEC	FECHA:
DISEÑO:	DIBUJO N°
REVISO:	
ENTREGO:	
FECHA:	

1-ACO-161



REV. N°	REVISADO	APROBADO	FECHA

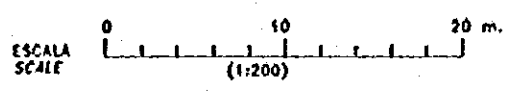
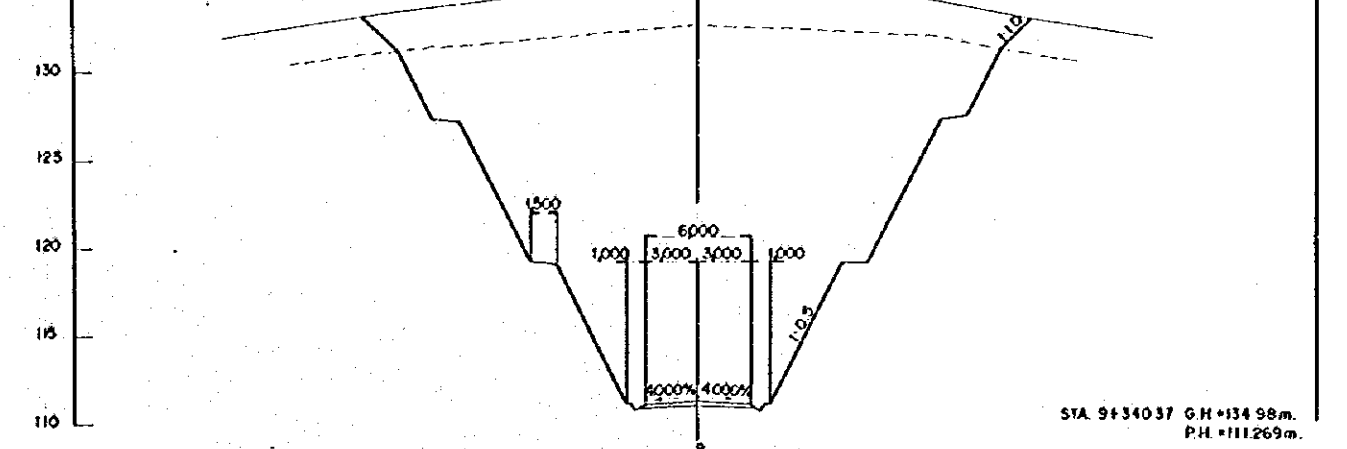
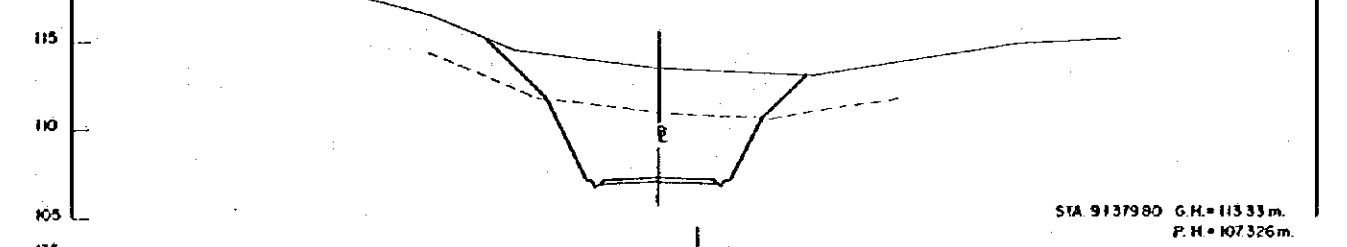
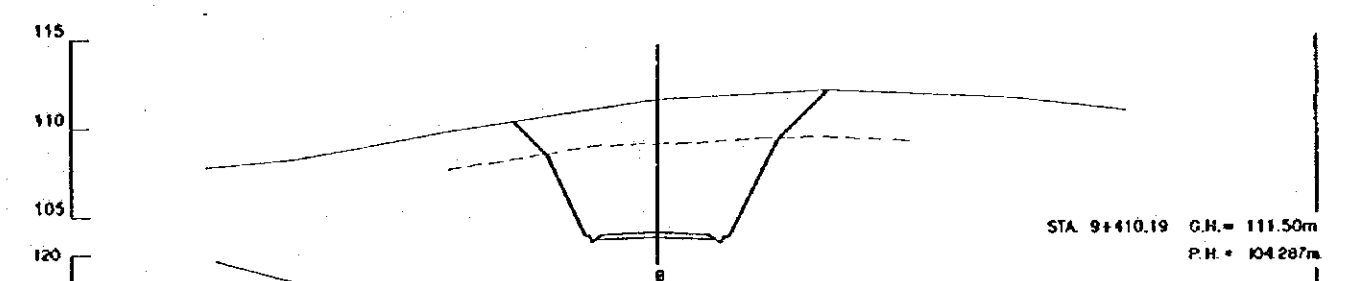
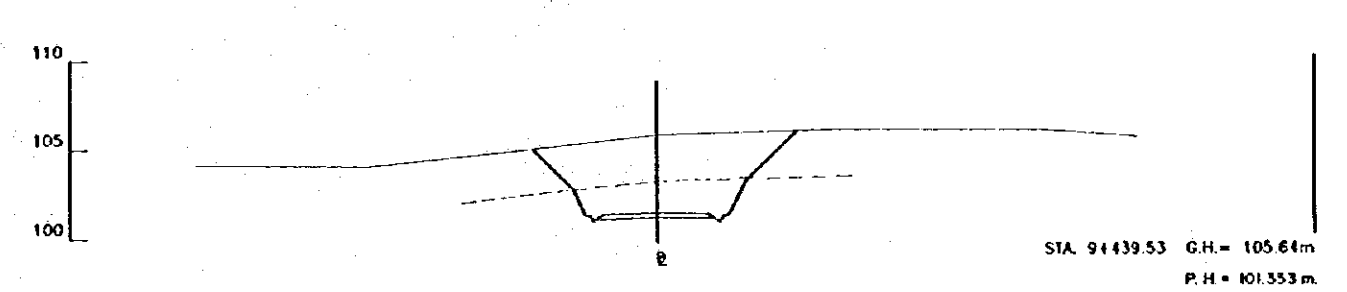
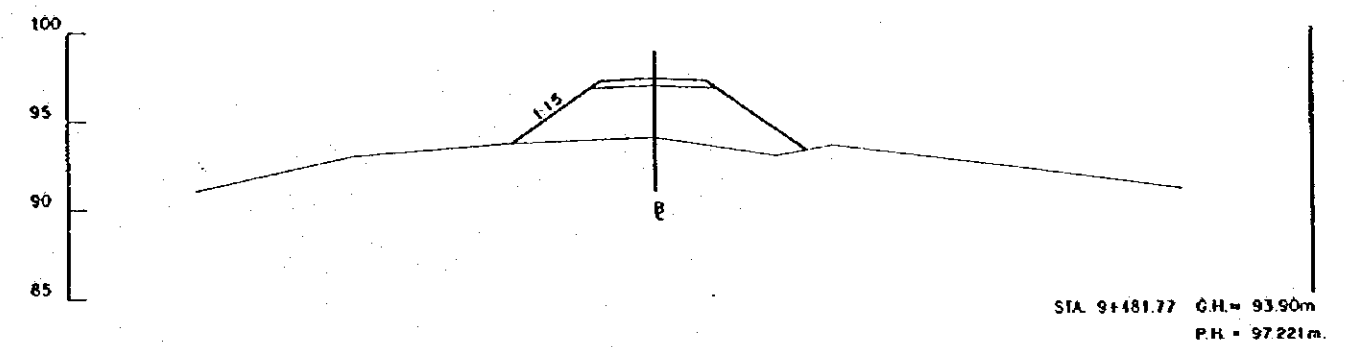
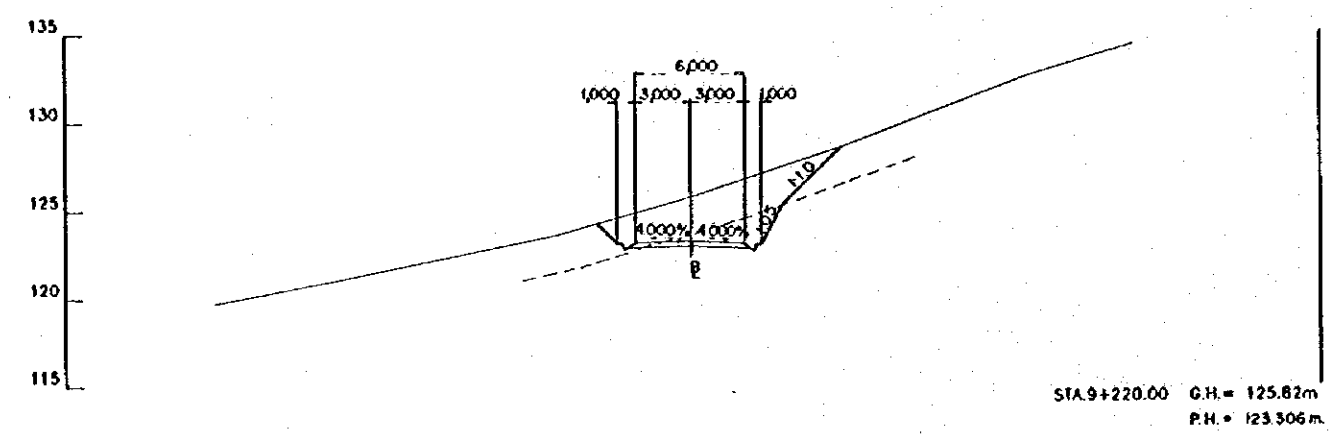
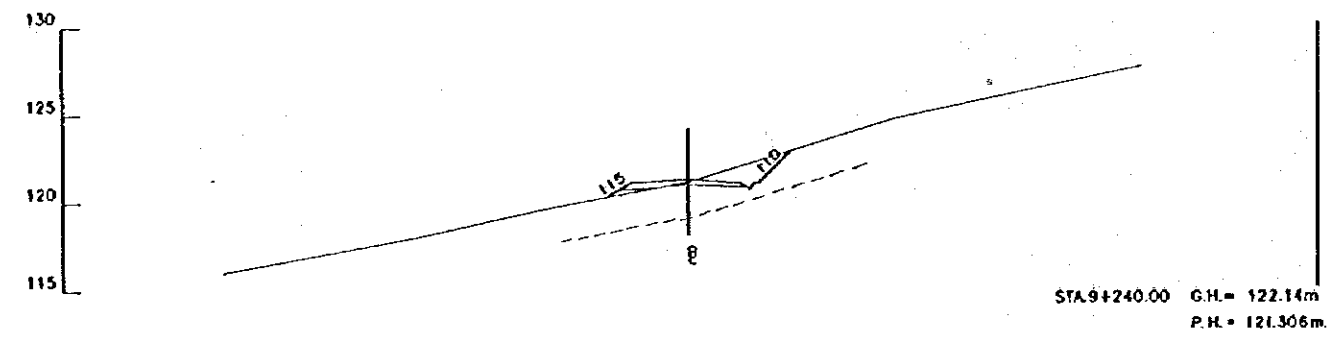
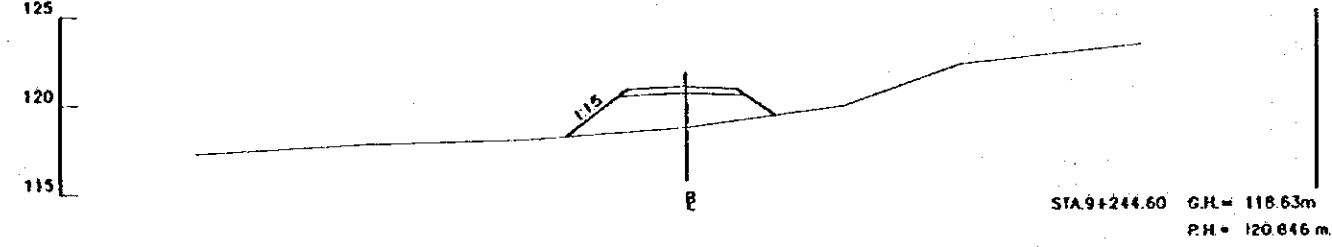
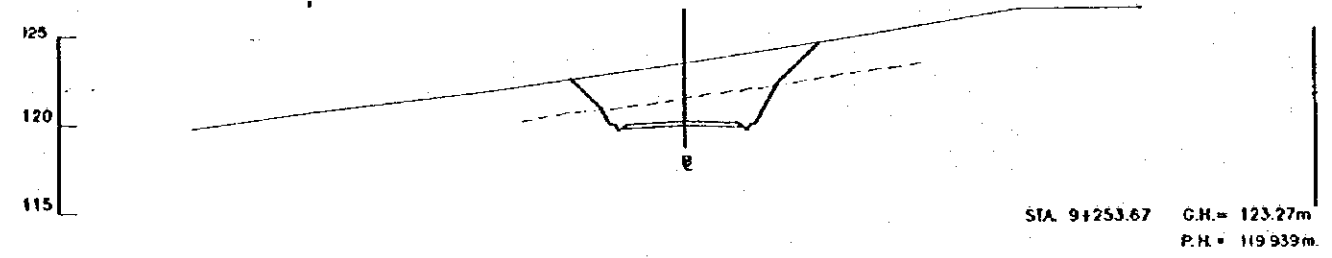
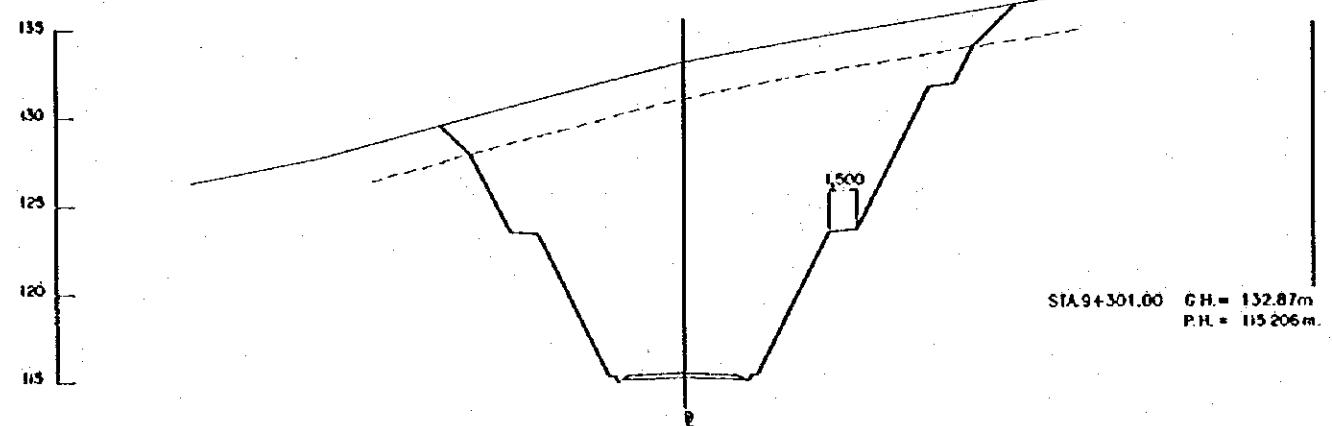
CRM
CENTRO DE
REHABILITACIÓN
DE MANABI

Estudio de Diseño Detallado de los Traspases de
Agua para las Cuencas de Los Rios Choro - Portoviejo
The Detailed Design Study on the Water Transbasin
Schemes for Choro - Portoviejo River Basins

REPÚBLICA DEL ECUADOR

TÍTULO: CAMINO DE ACCESO / ACCESS ROAD
CAMINO DE ACCESO CONGULLO 2
CORTE DE SECCIONES (87/93)
CONGULLO ACCESS ROAD 2
CROSS SECTIONS (87/93)

LEVANTO: ASTEC	APROBADO:
DIBUJO: ASTEC	FECHA:
DISEÑO:	DIBUJO N°
REVISÓ:	
ENTREGÓ:	
FECHA:	1-ACO-162



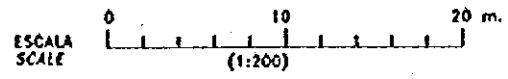
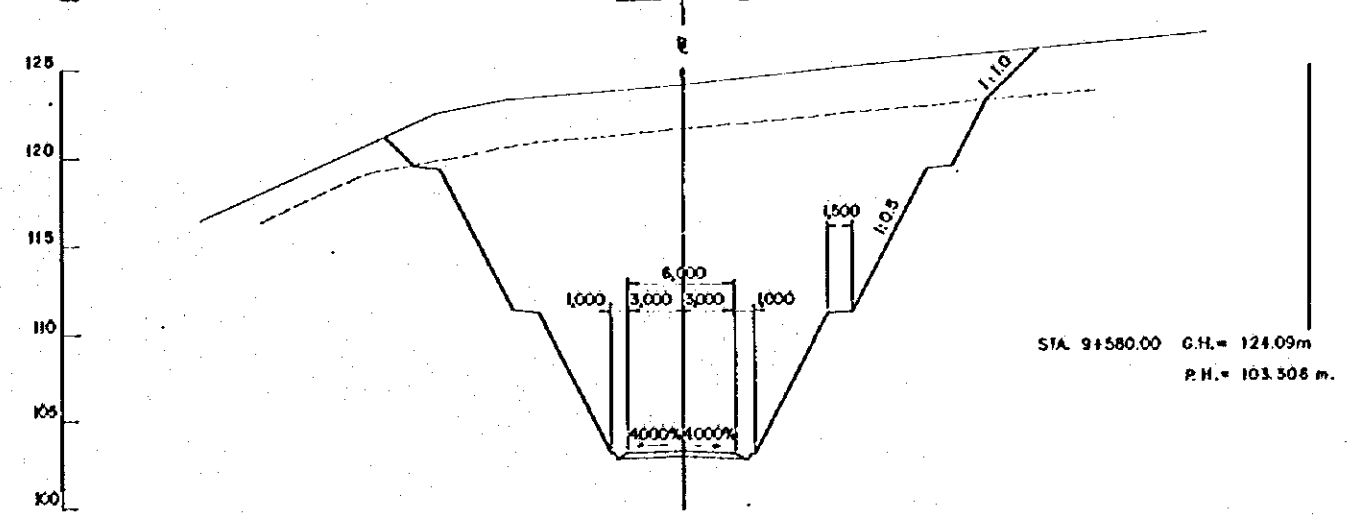
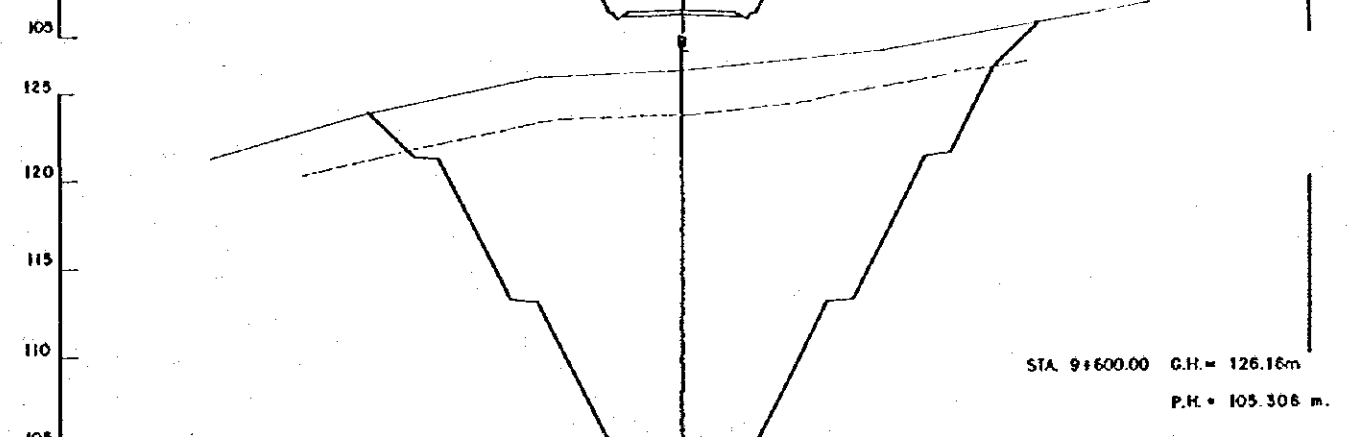
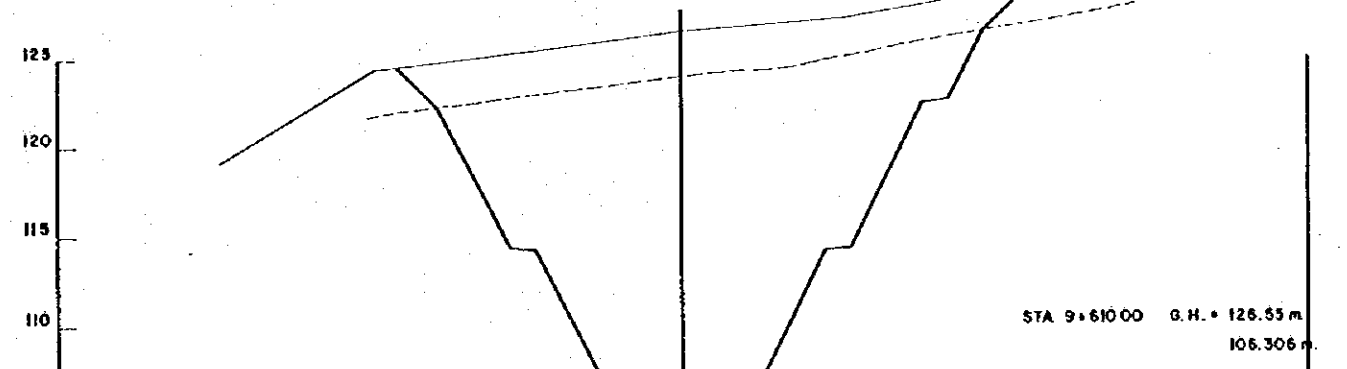
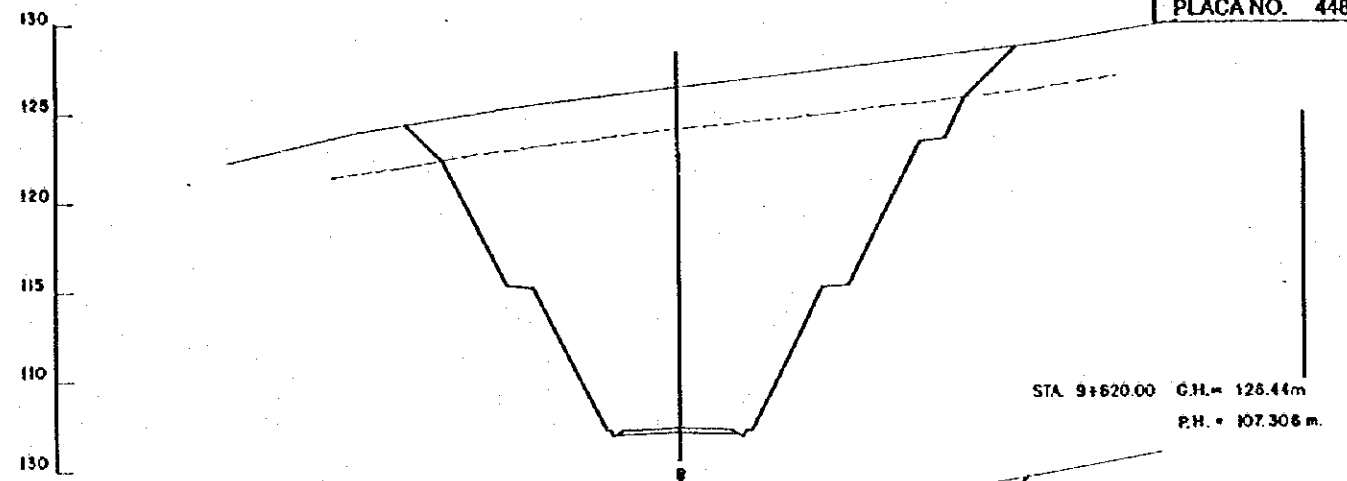
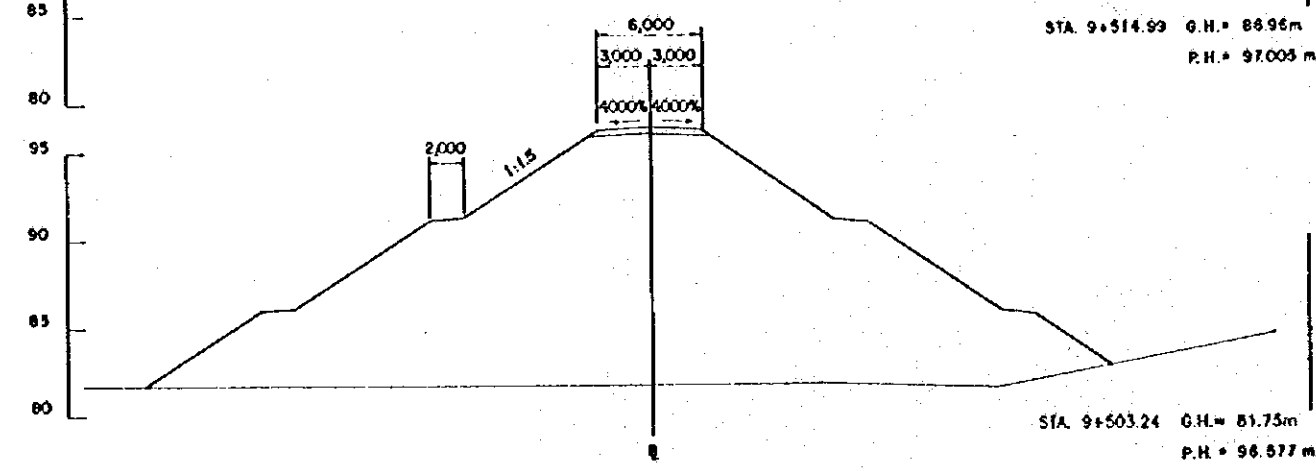
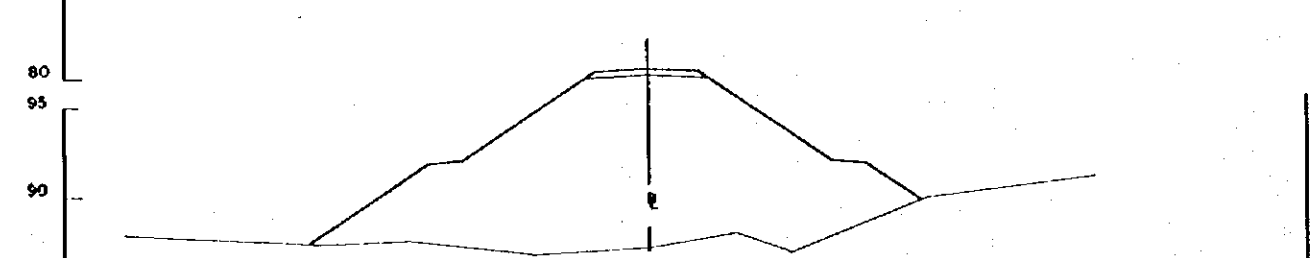
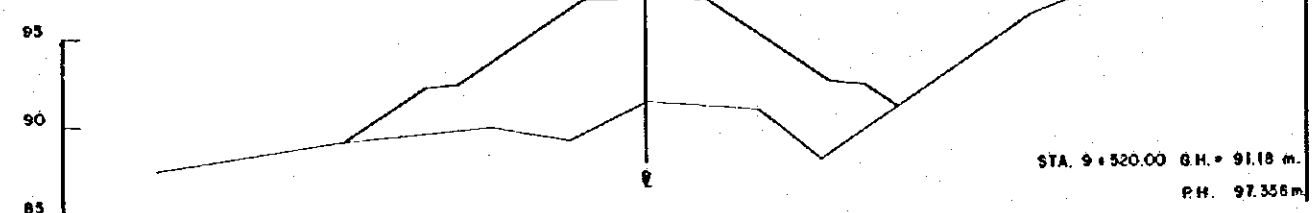
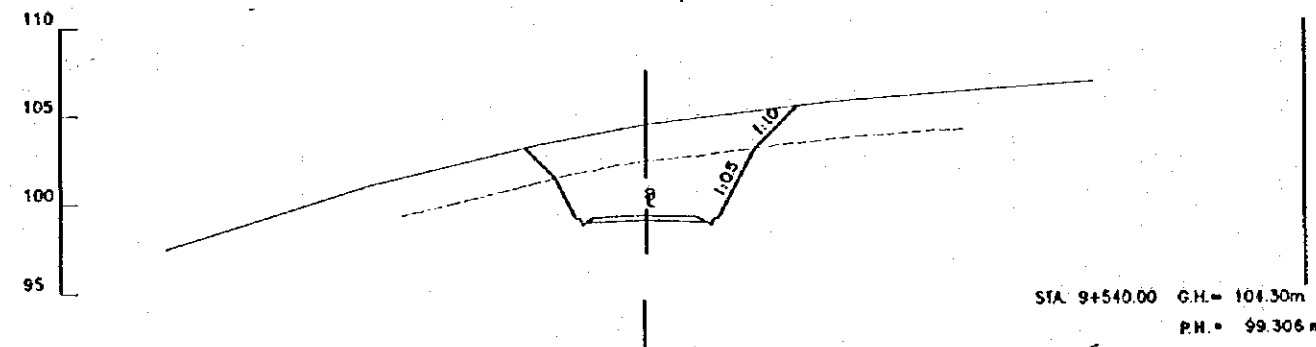
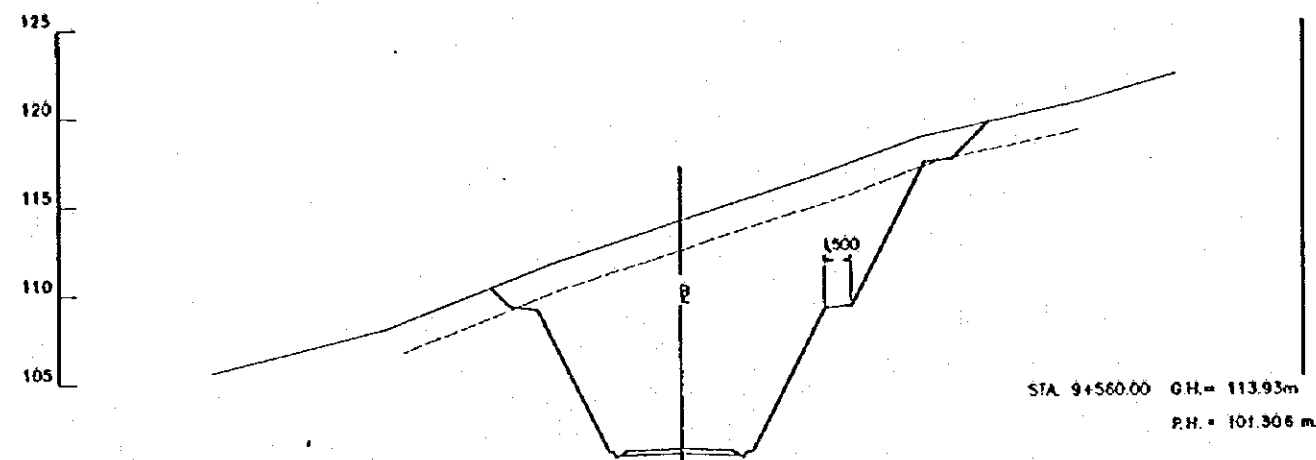
REV. N°	REVISADO	APROBADO	FECHA

CEM
CENTRO DE REHABILITACION DE MANABI

Estudio de Diseño Detallado de los Tramos de Agua para los Cuencas de Los Rios Chona - Portoviejo
The Detailed Design Study on the Water Transfer Schemes for Chona - Portoviejo River Basins
REPUBLICA DEL ECUADOR

TITULO: CAMINO DE ACCESO / ACCESS ROAD
CAMINO DE ACCESO CONGUILLO 2
CORTE DE SECCIONES (88/98)
CONGUILLO ACCESS ROAD 2
CROSS SECTIONS (88/98)

LEVANTO: ASTEC	APROBADO:
DIBUJO: ASTEC	FECHA:
REVISO:	DIBUJO N°
ENTREGO:	1-ACO-163
FECHA:	



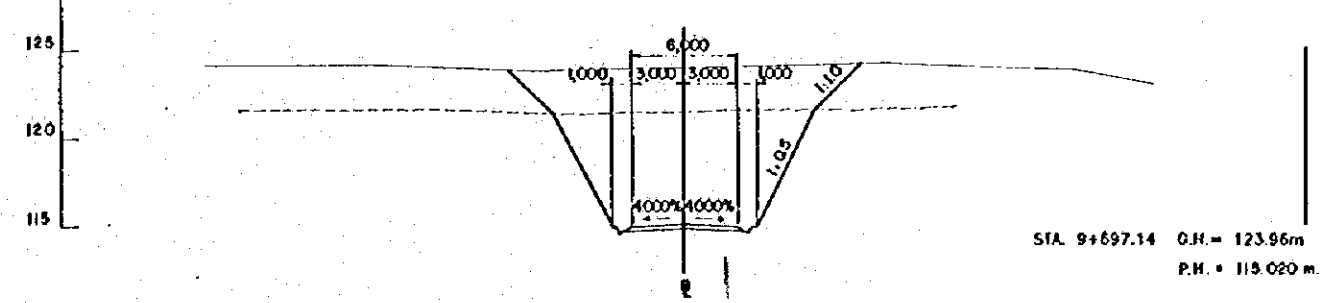
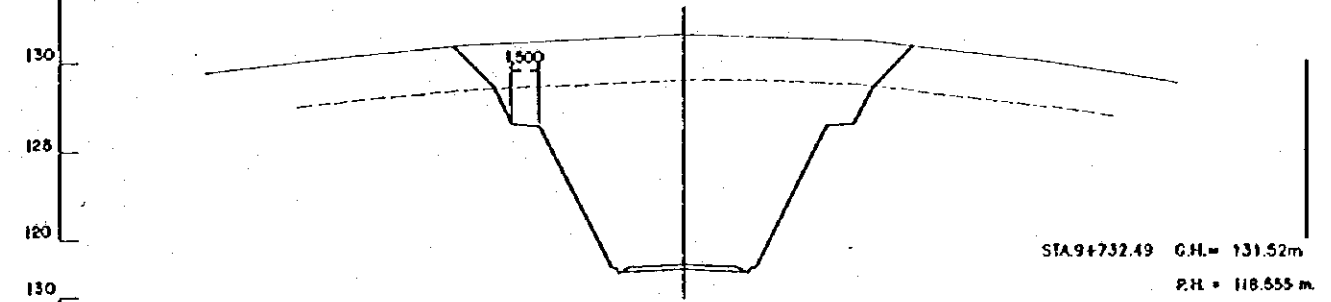
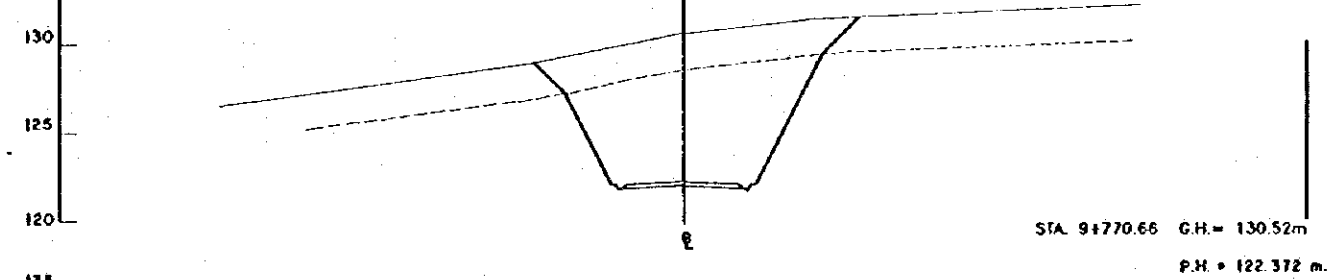
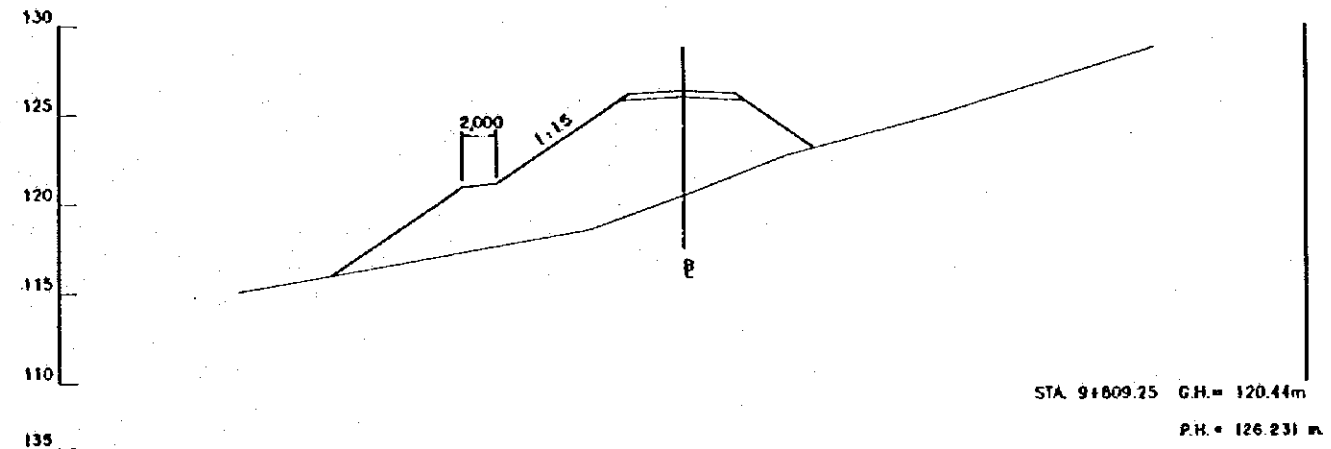
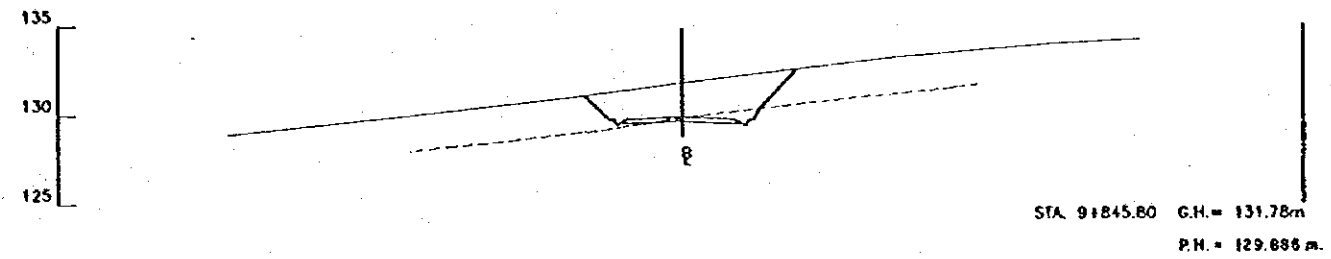
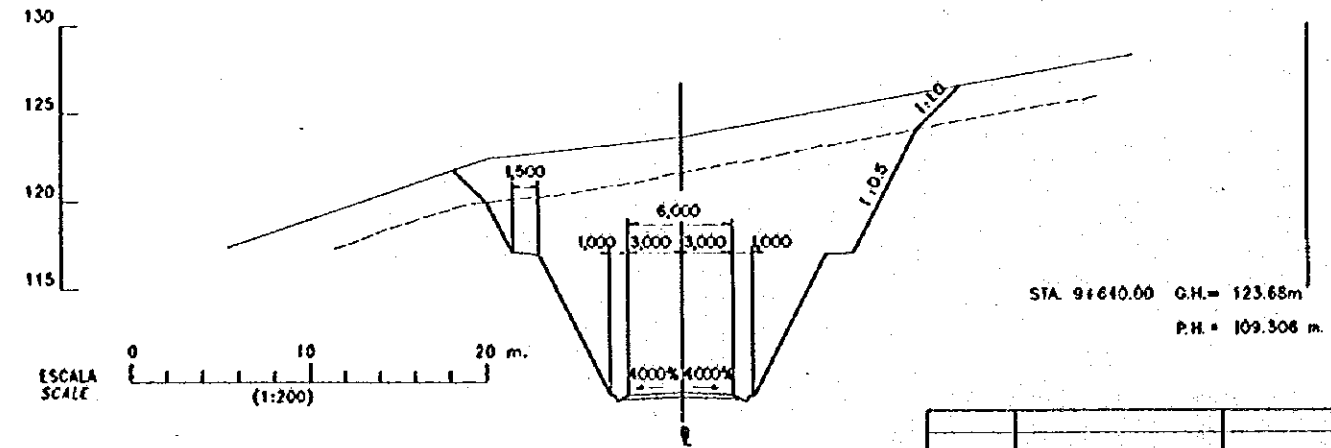
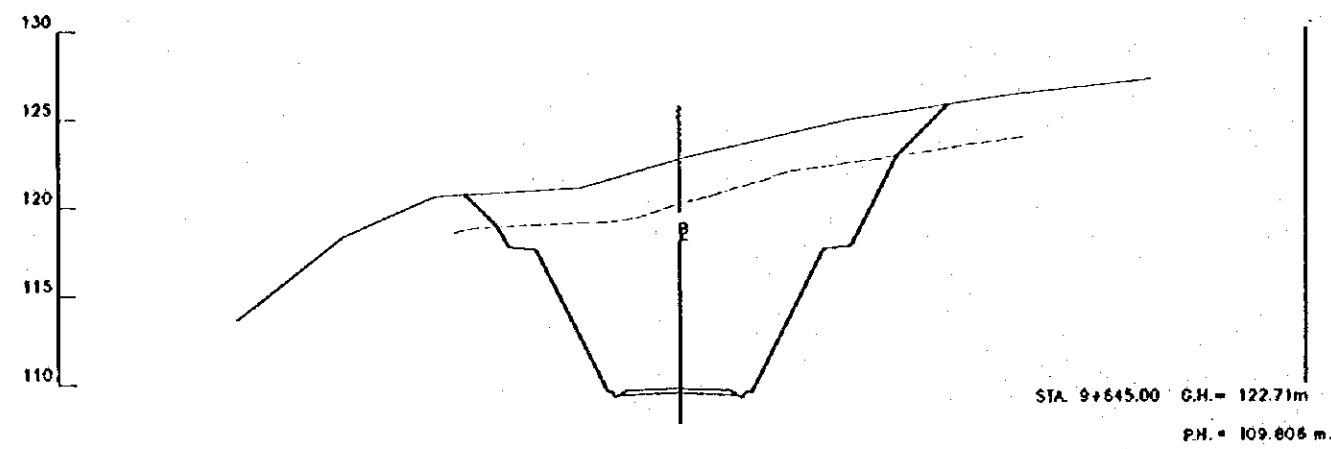
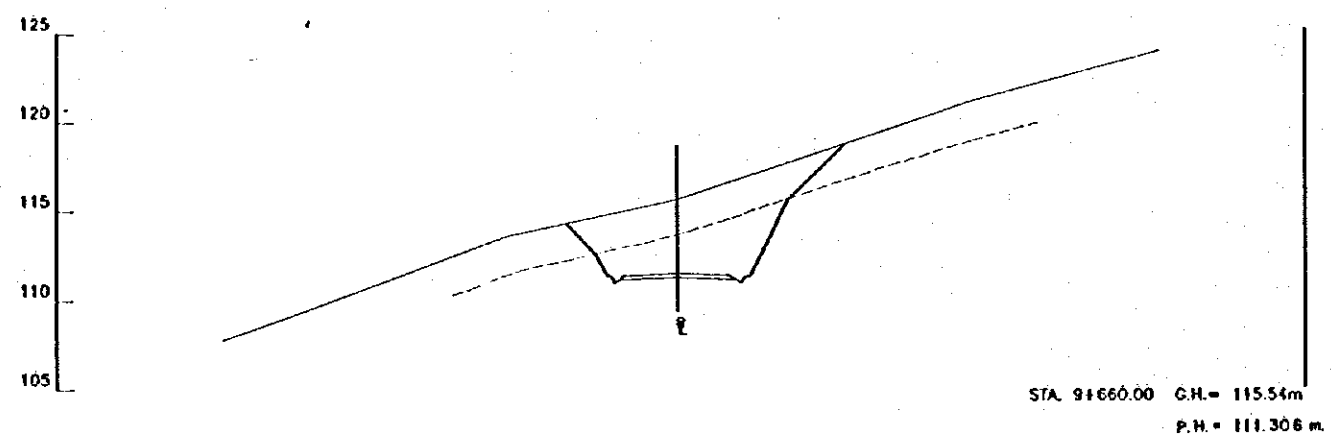
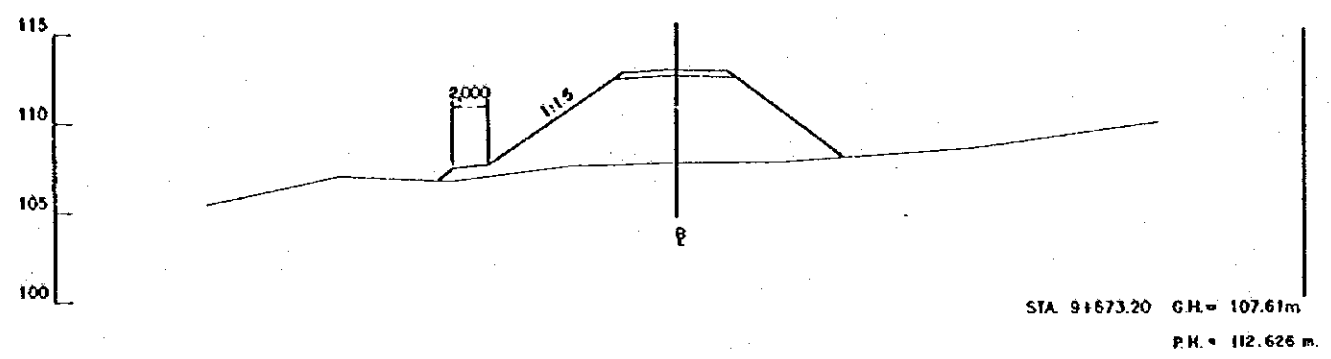
REV. N°	REVISADO	APROBADO	FECHA

CRM
CENTRO DE REHABILITACION DE MANABI

Estudio de Diseño Detallado de los Tramos de Agua para las Cuenas de Los Rios Chona - Portoviejo
The Detailed Design Study on the Water Transbasin Schemes for Chona - Portoviejo River Basins

TITULO: CAMINO DE ACCESO / ACCESS ROAD
CAMINO DE ACCESO CONGULLO 2
CORTE DE SECCIONES (89/98)
CONGULLO ACCESS ROAD 2
CROSS SECTIONS (89/98)

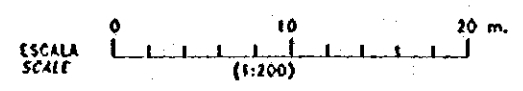
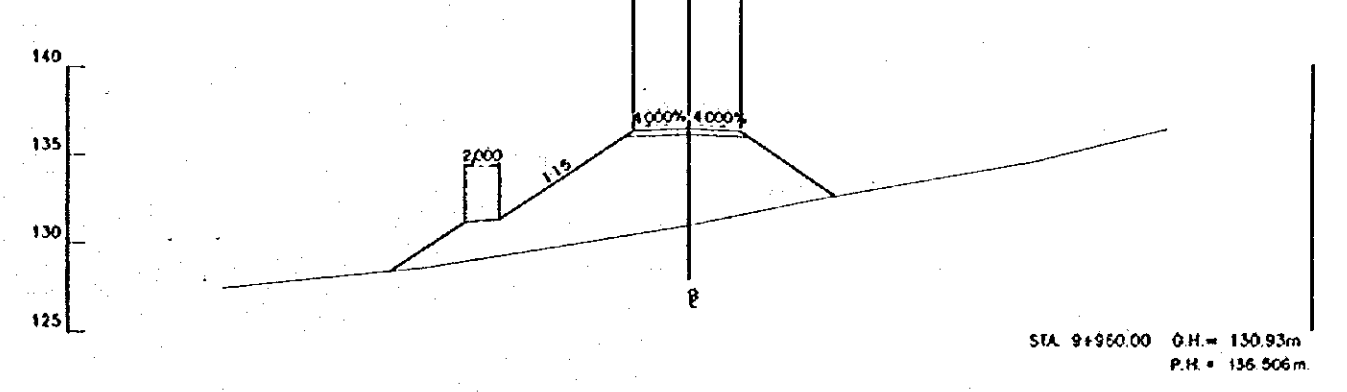
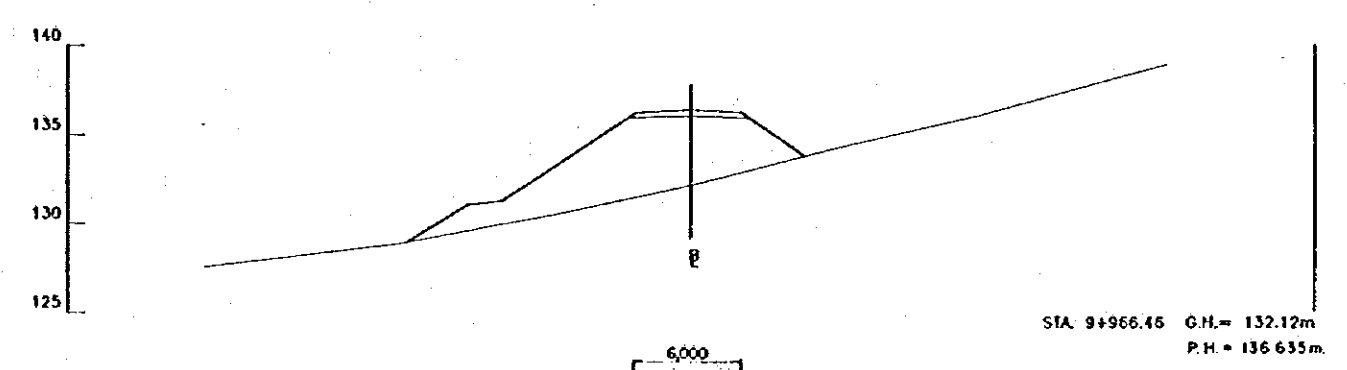
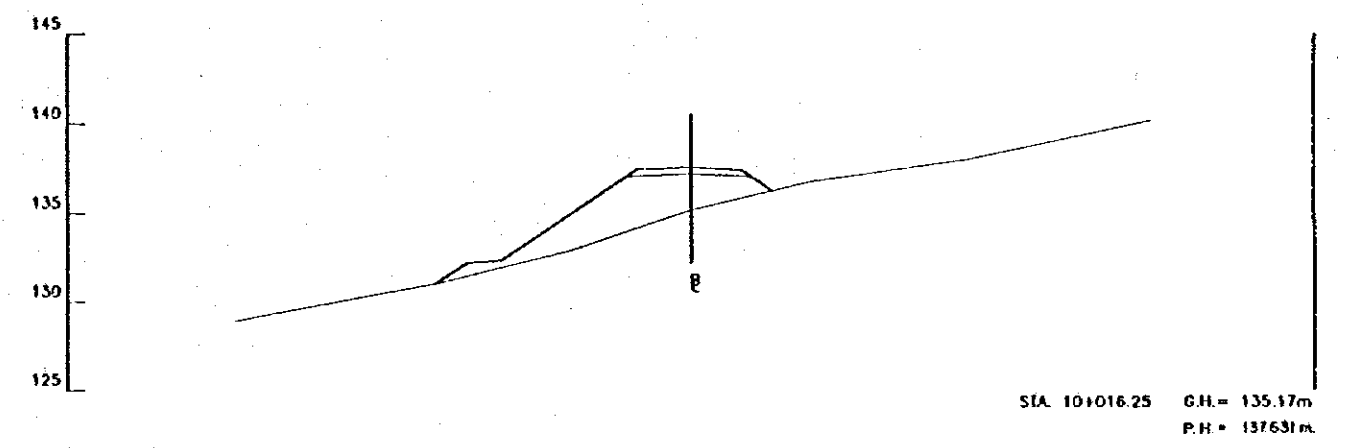
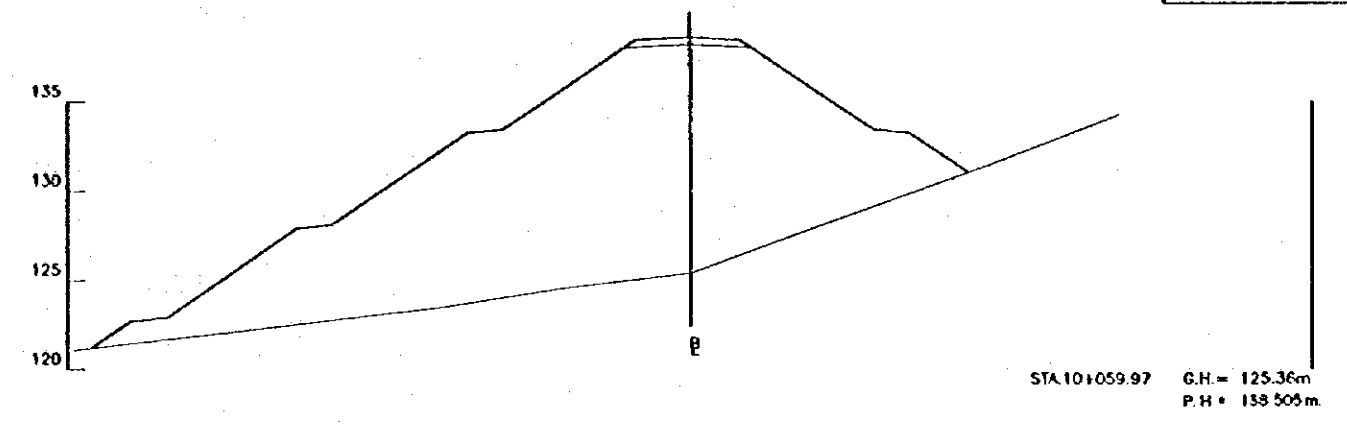
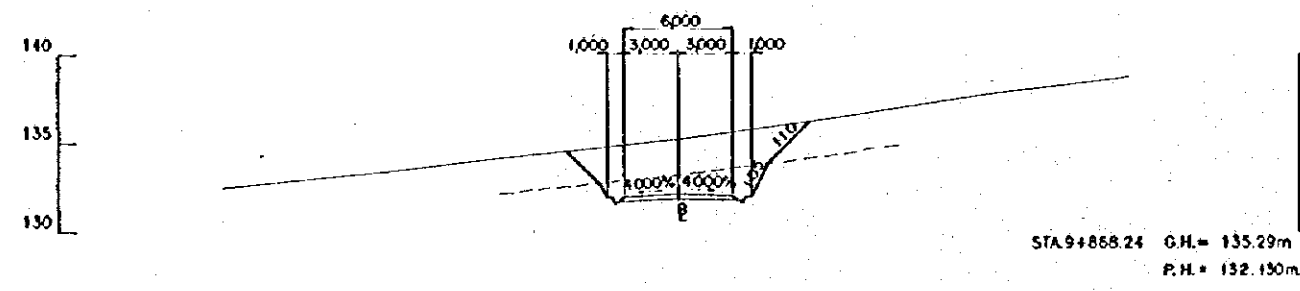
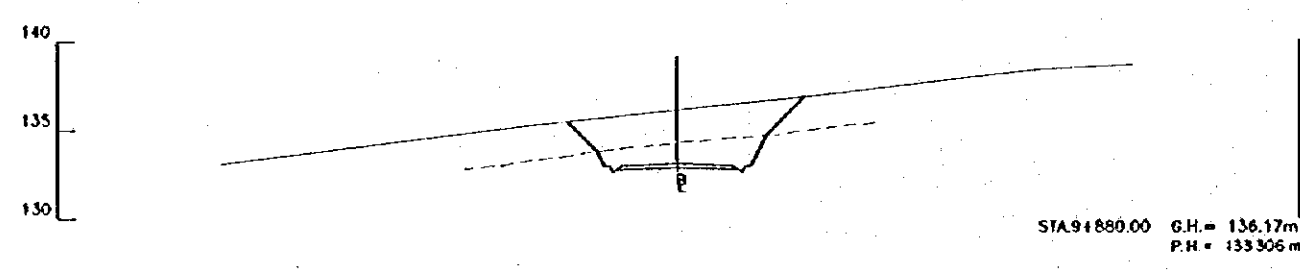
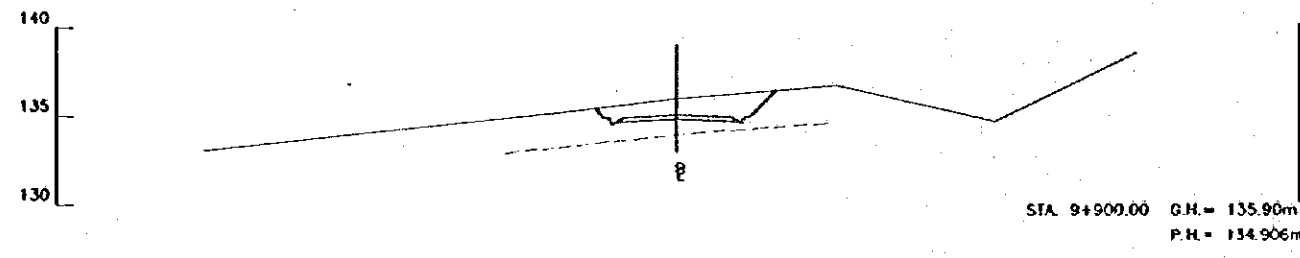
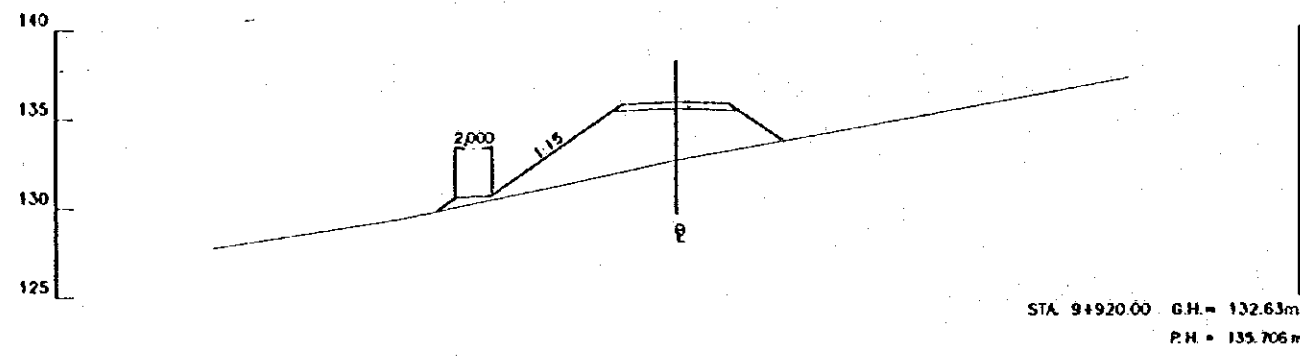
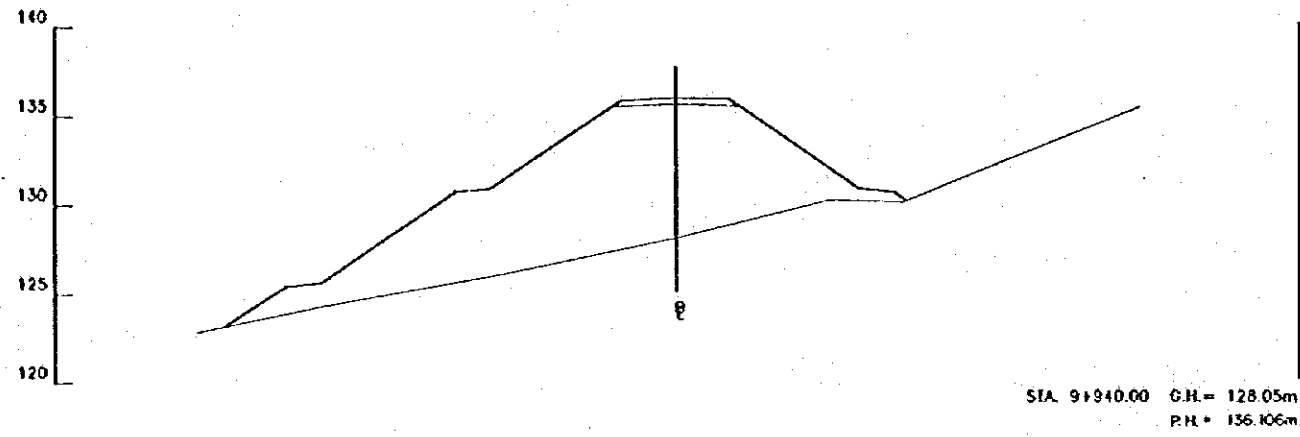
LEVANTO: ASTEC	APROBADO:
DISEÑO: ASTEC	FECHA:
REVISO:	DIBUJO W
ENTREGO:	1-ACO-164
FECHA:	



ESCALA SCALE (1:200)

REV. N°	REVISADO	APROBADO	FECHA

CRM CENTRO DE REHABILITACION DE MANABI	Estudio de Diseño Detallado de los Traspases de Agua para las Cuenclas de los Rios Chona - Portoviejo The Detailed Design Study on the Water Traspases Schemes for Chona - Portoviejo River Basins	LEVANTO: ASTEC DIBUJO: ASTEC REVISO: ENTREGO: FECHA:	APROBADO: FECHA: DIBUJO M 1-ACO-165
	REPUBLICA DEL ECUADOR	TITULO: CAMINO DE ACCESO / ACCESS ROAD CAMINO DE ACCESO CONGULLO 2 CORTE DE SECCIONES (9098) CONGULLO ACCESS ROAD 2 CROSS SECTIONS (9098)	FECHA:



REV. N°	REVISADO	APROBADO	FECHA

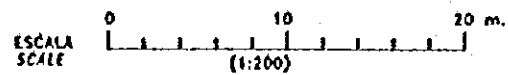
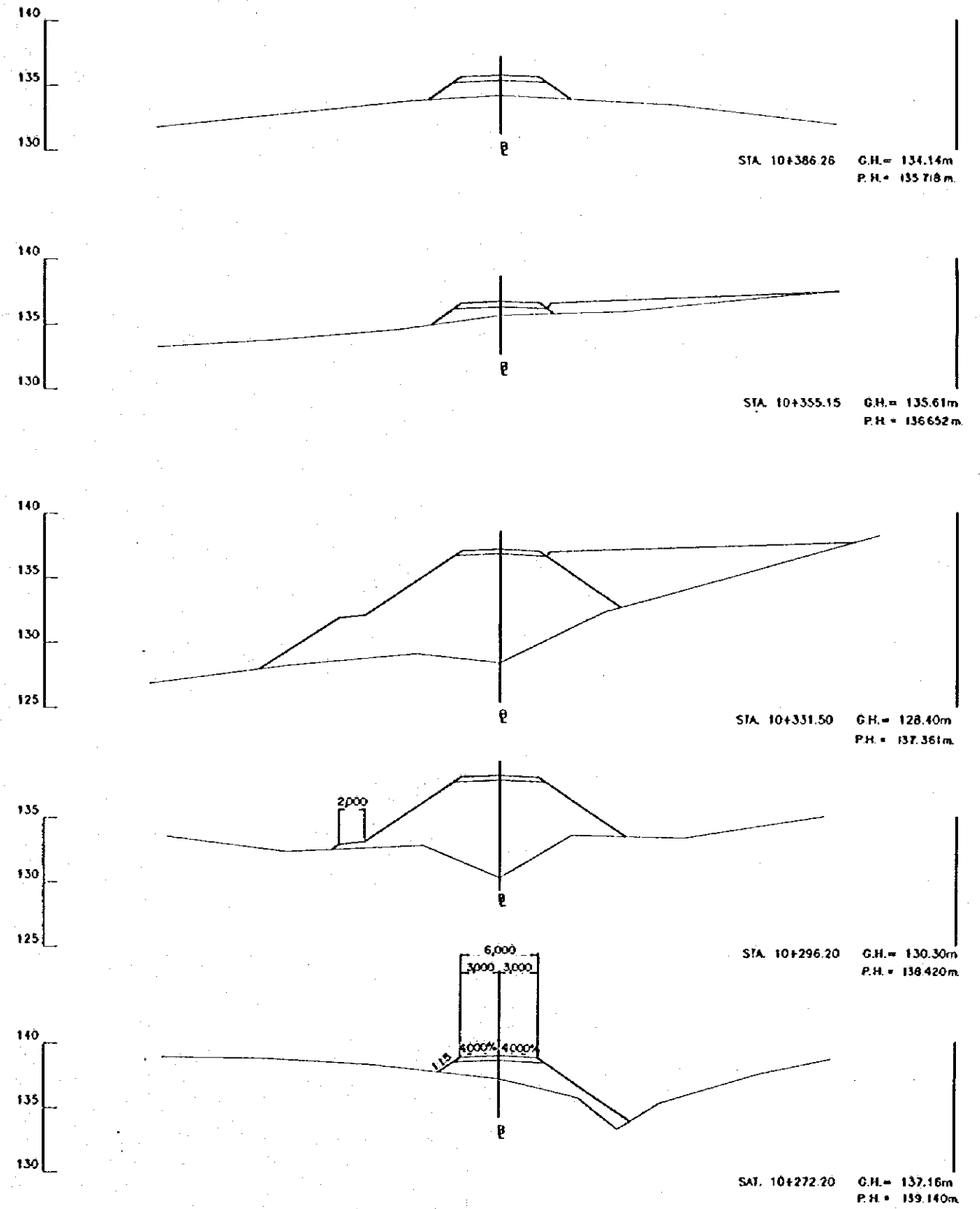
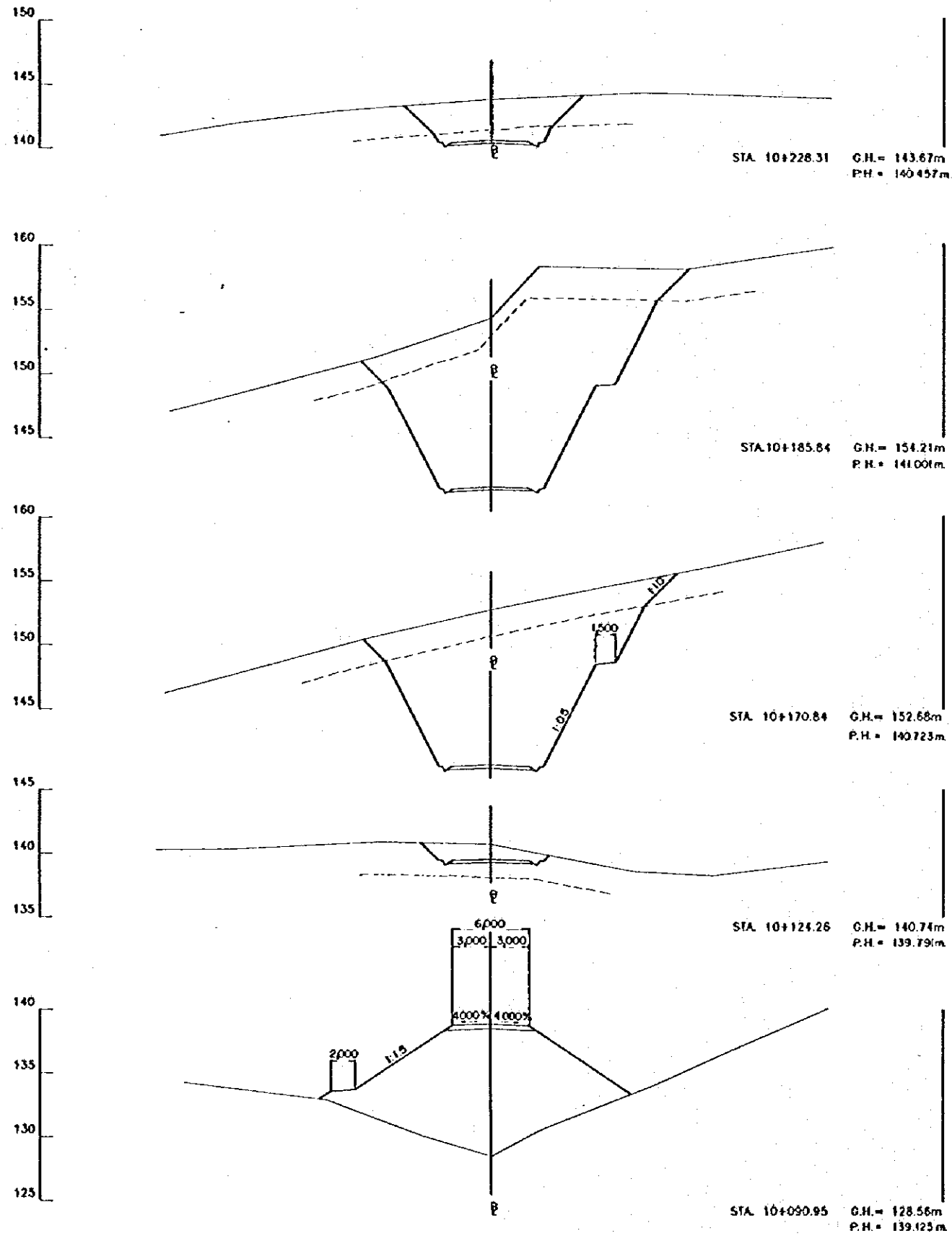
CRM
CENTRO DE REHABILITACION DE MANABI

Estudio de Diseño Detallado de los Tramos de Agua para las Cuencas de Los Rios Chorra - Pailonjejo
The Detailed Design Study on the Water Transfer Schemes for Chorra - Pailonjejo River Basins

REPUBLICA DEL ECUADOR

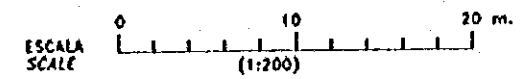
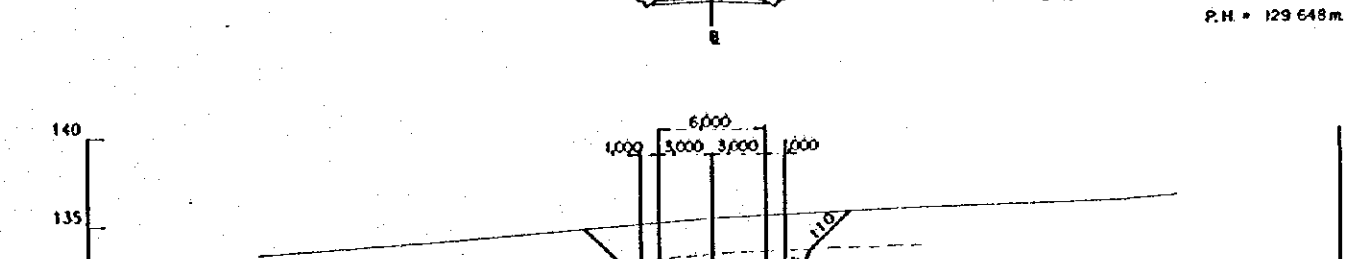
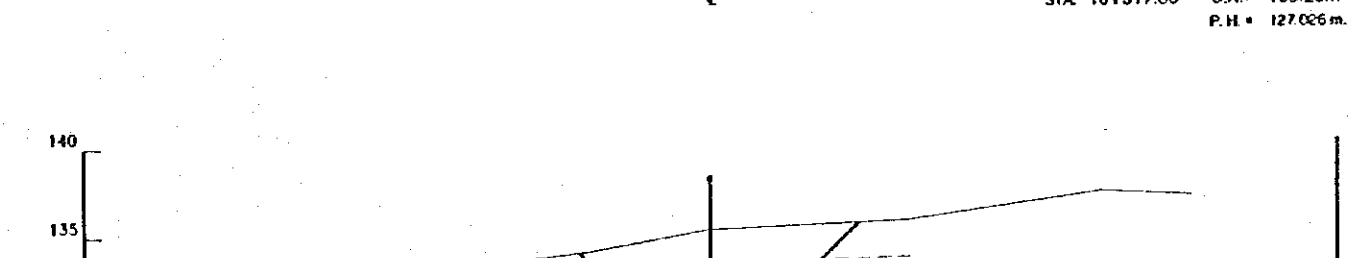
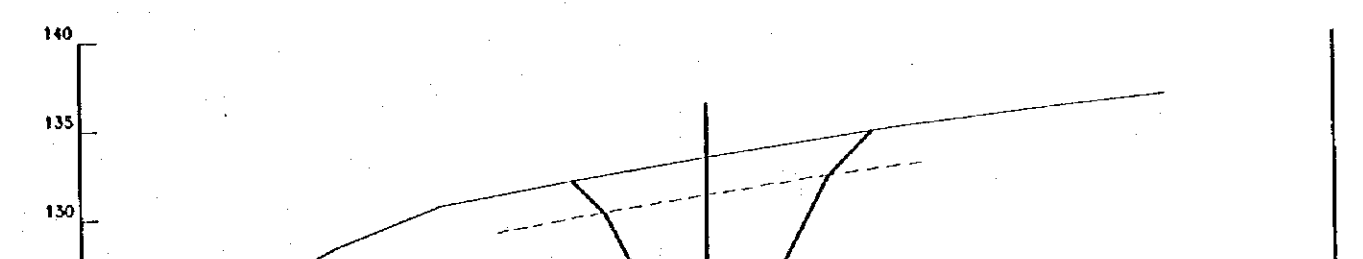
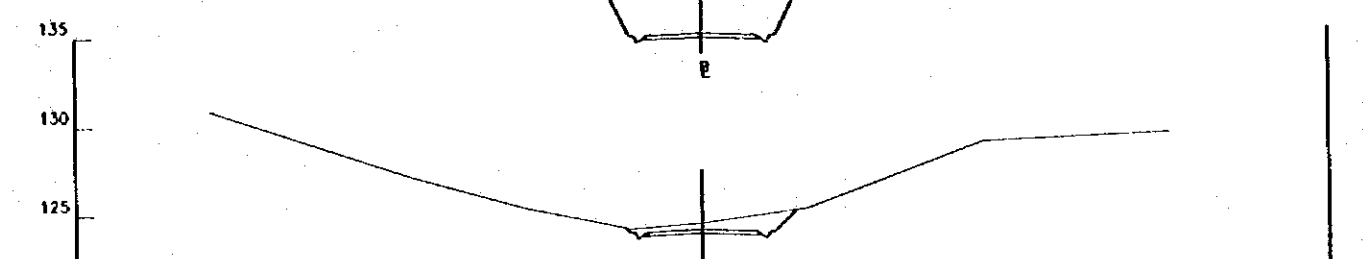
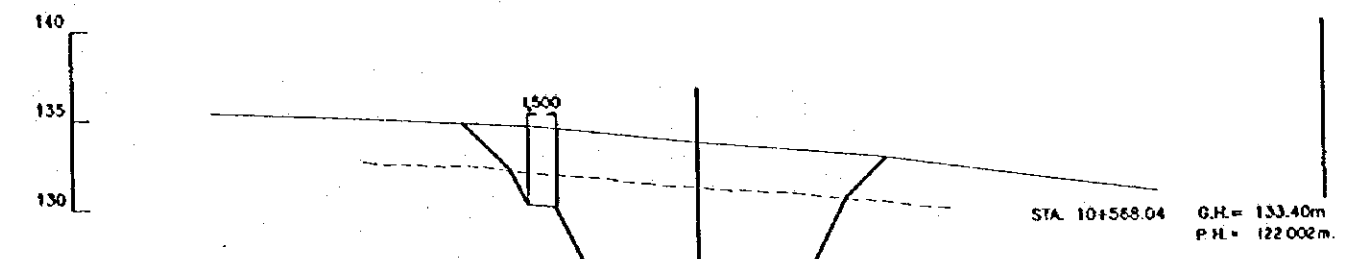
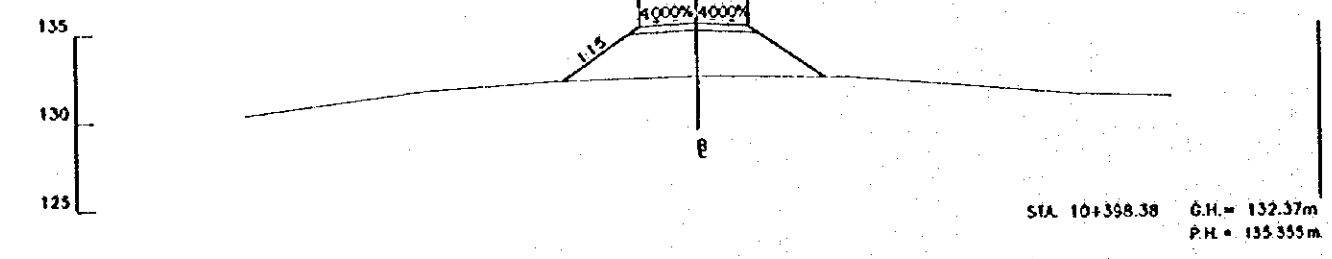
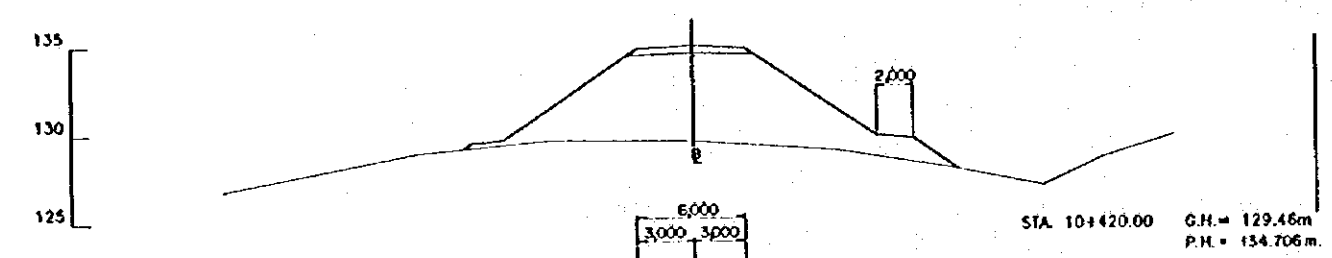
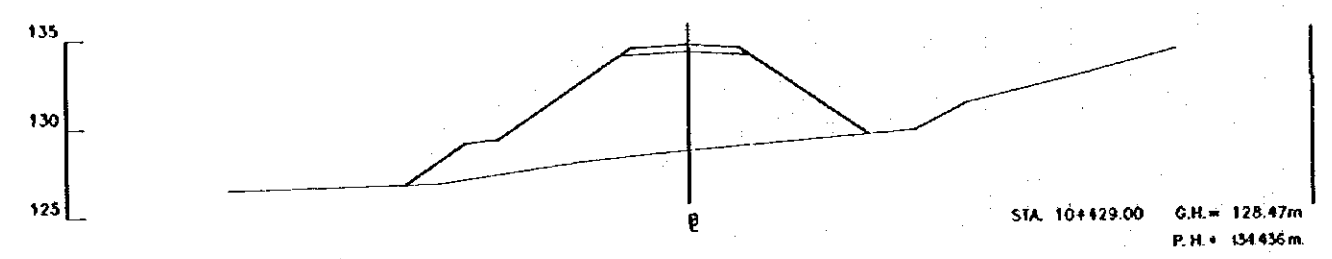
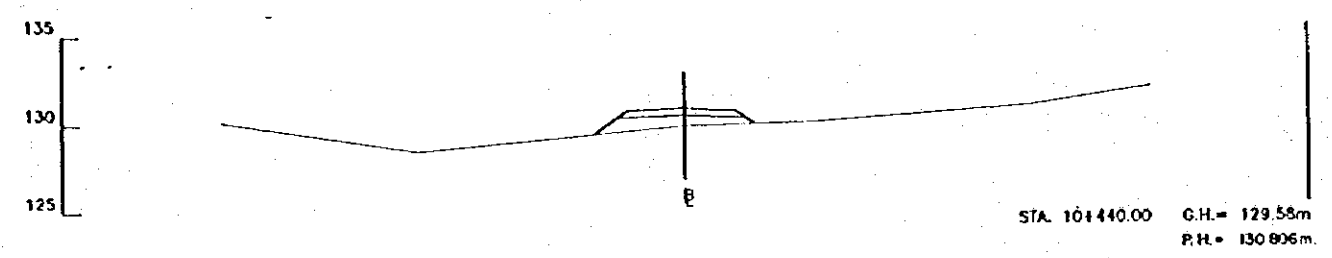
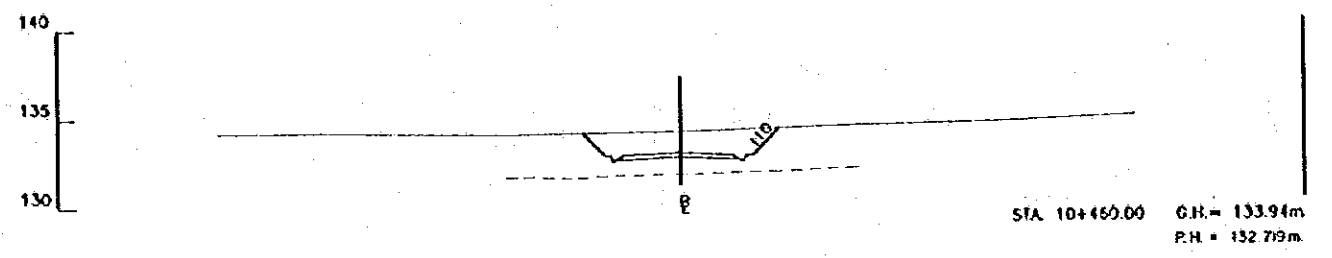
TITULO: CAMINO DE ACCESO / ACCESS ROAD
CAMINO DE ACCESO CONGUILLO 2
CORTE DE SECCIONES (91/98)
CONGUILLO ACCESS ROAD 2
CROSS SECTIONS (91/98)

LEVANTO: ASTEC	APROBADO:
DIBUJO: ASTEC	FECHA:
DISEÑO:	DIBUJO N°
ENTREGO:	1-ACO-166
FECHA:	



REV. N°	REVISADO	APROBADO	FECHA

<p>CERM CENTRO DE REHABILITACION DE MANABI</p>	Estudio de Diseño Detallado de los Tramos de Agua para las Cuencas de Los Rios Chone - Portalejo The Detailed Design Study on the Water Transfer Schemes for Chone - Portalejo River Basins	TITULO: CAMINO DE ACCESO / ACCESS ROAD CAMINO DE ACCESO CONGUILLO 2 CORTE DE SECCIONES (92/98) CONGUILLO ACCESS ROAD 2 CROSS SECTIONS (92/98)	LEVANTO: ASTEC DIBUJO: ASTEC DISEÑO: REVISO: ENTREGO: FECHA:	APROBADO: FECHA: DIBUJO N° 1-ACO-167
	REPUBLICA DEL ECUADOR	REPUBLICA DEL ECUADOR	REPUBLICA DEL ECUADOR	REPUBLICA DEL ECUADOR



REV. N°	REVISADO	APROBADO	FECHA

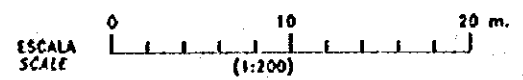
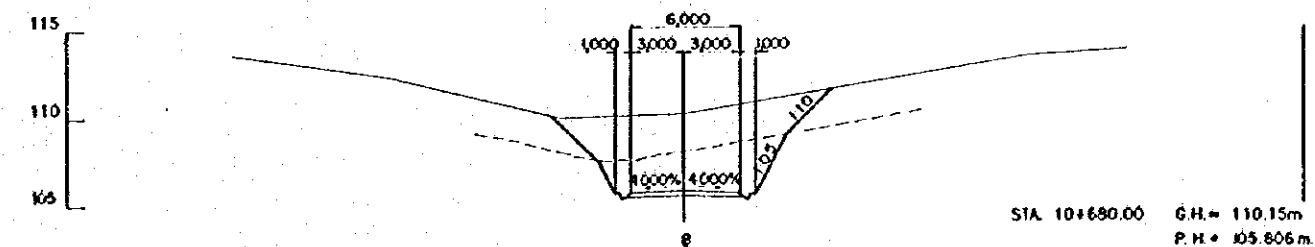
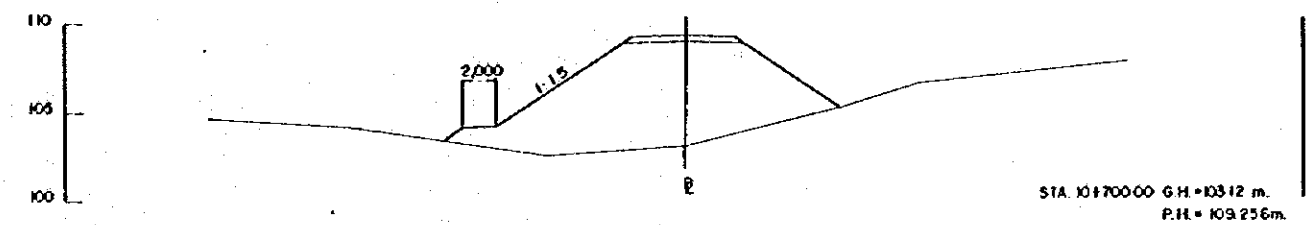
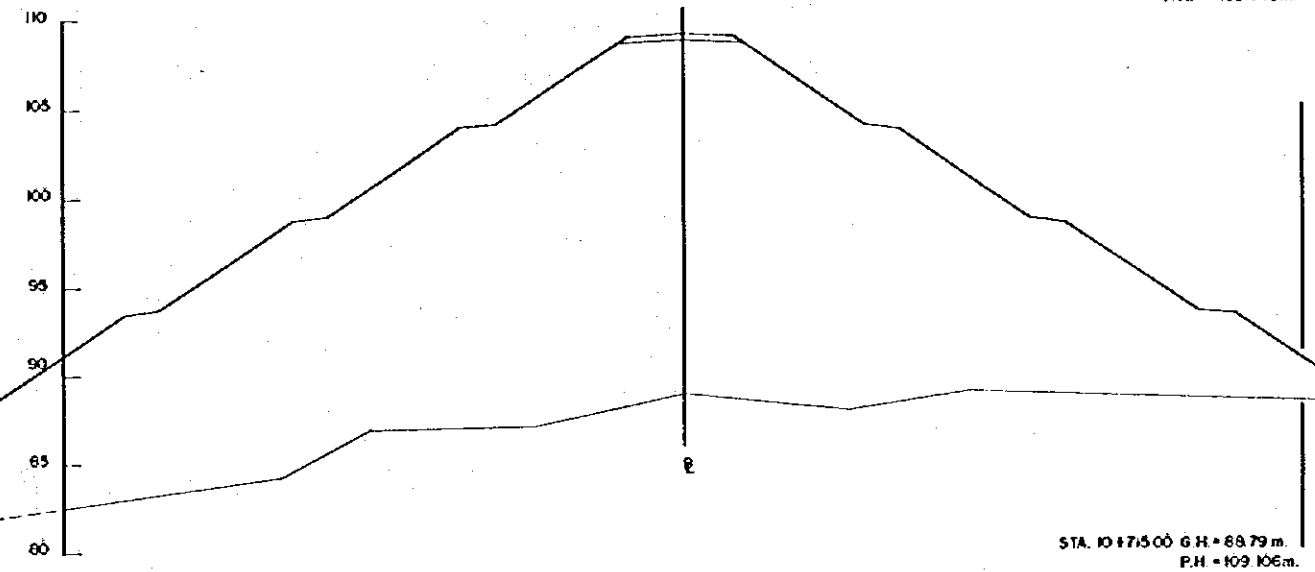
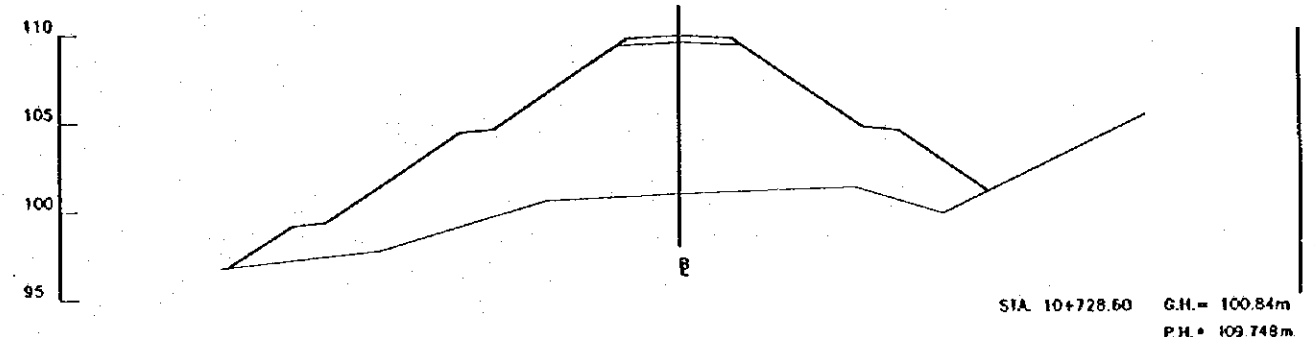
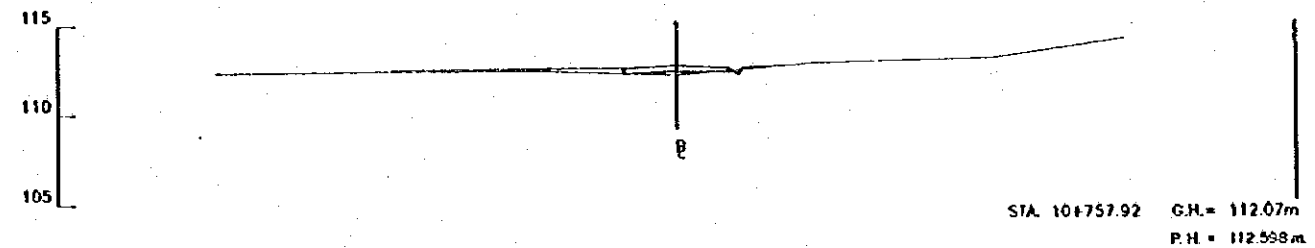
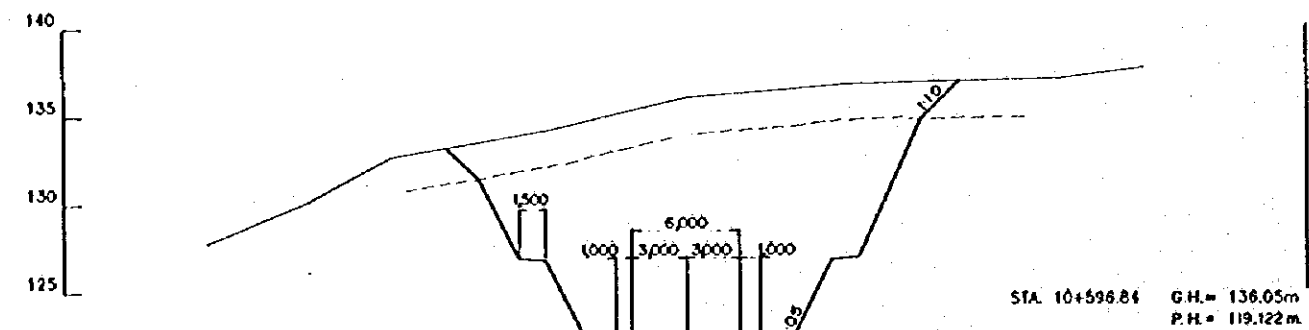
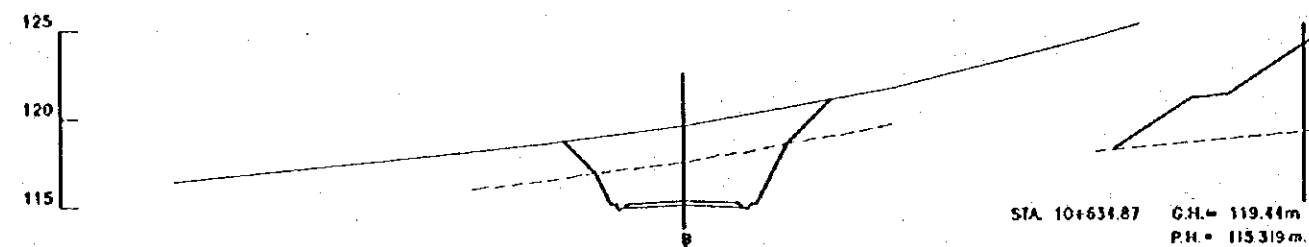
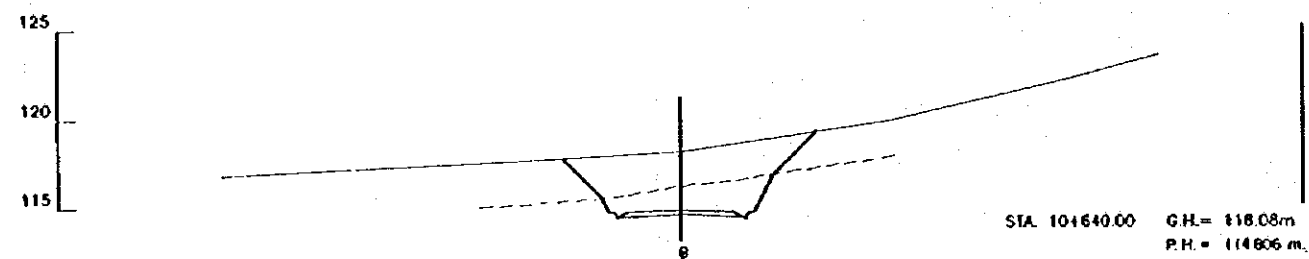
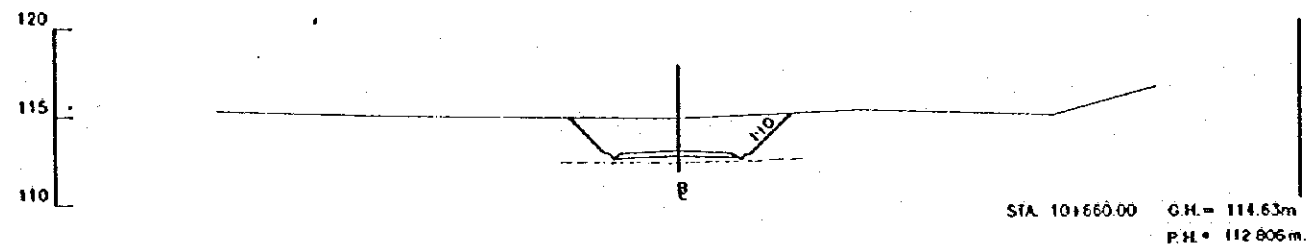
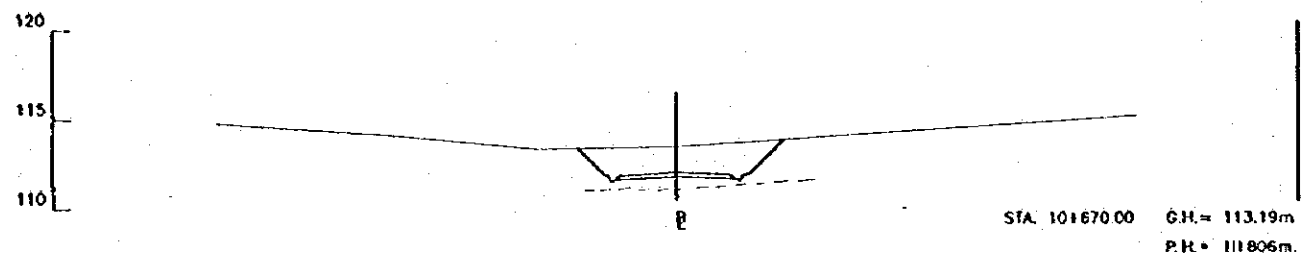
CPM
CENTRO DE REHABILITACION DE MANABI

Estudio de Diseño Detallado de los Tramos de Agua para los Diques de Los Rios Chone - Portoviejo
The Detailed Design Study on the Water Transfer Schemes for Chone - Portoviejo River Basins

TITULO: CAMINO DE ACCESO / ACCESS ROAD
CAMINO DE ACCESO CONGUILLO 2
CORTE DE SECCIONES (93/98)
CONGUILLO ACCESS ROAD 2
CROSS SECTIONS (93/98)

LEVANTO: ASTEC
DISEÑO: ASTEC
REVISO:
ENTREGO:
FECHA:

APROBADO: FECHA:
DIBUJO N°
1-ACO-168



REV. N°	REVISADO	APROBADO	FECHA

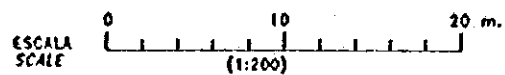
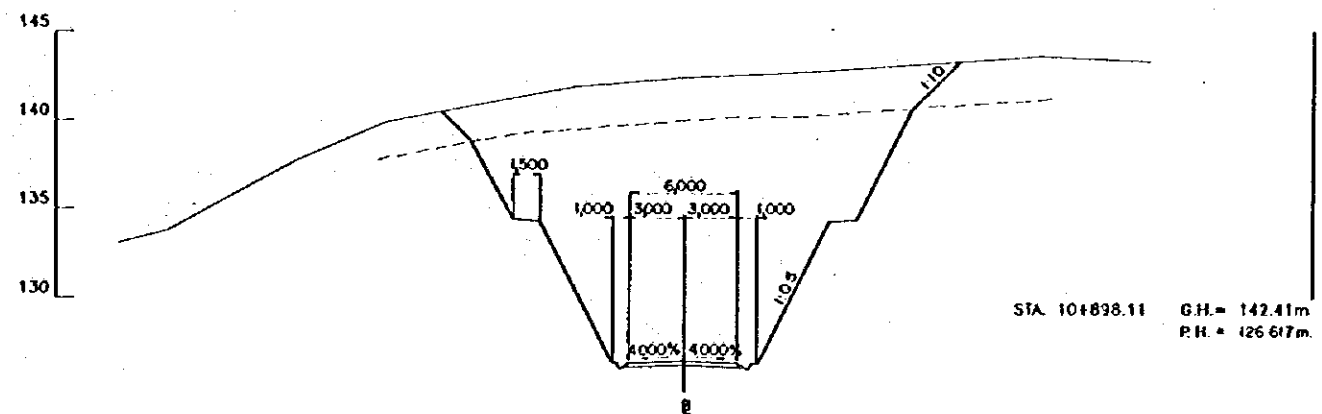
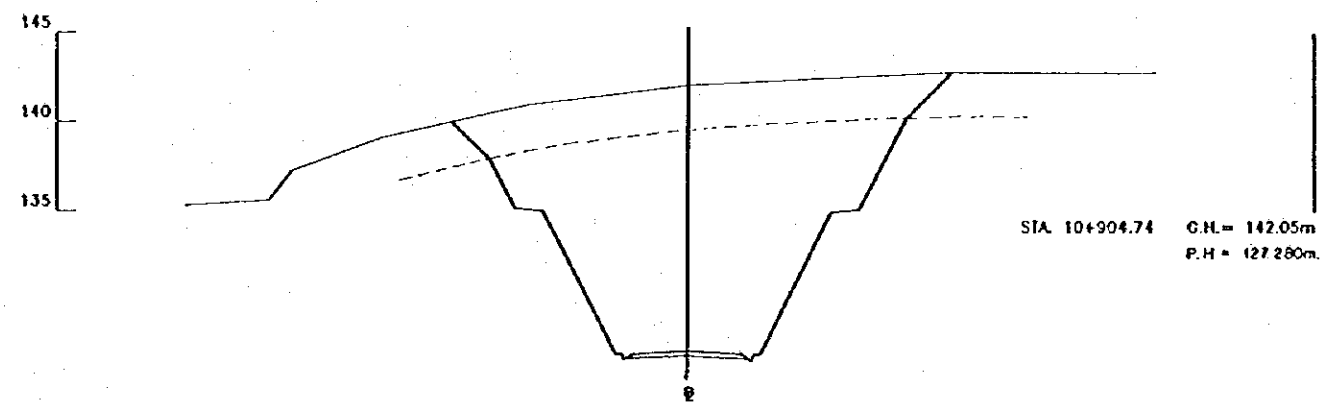
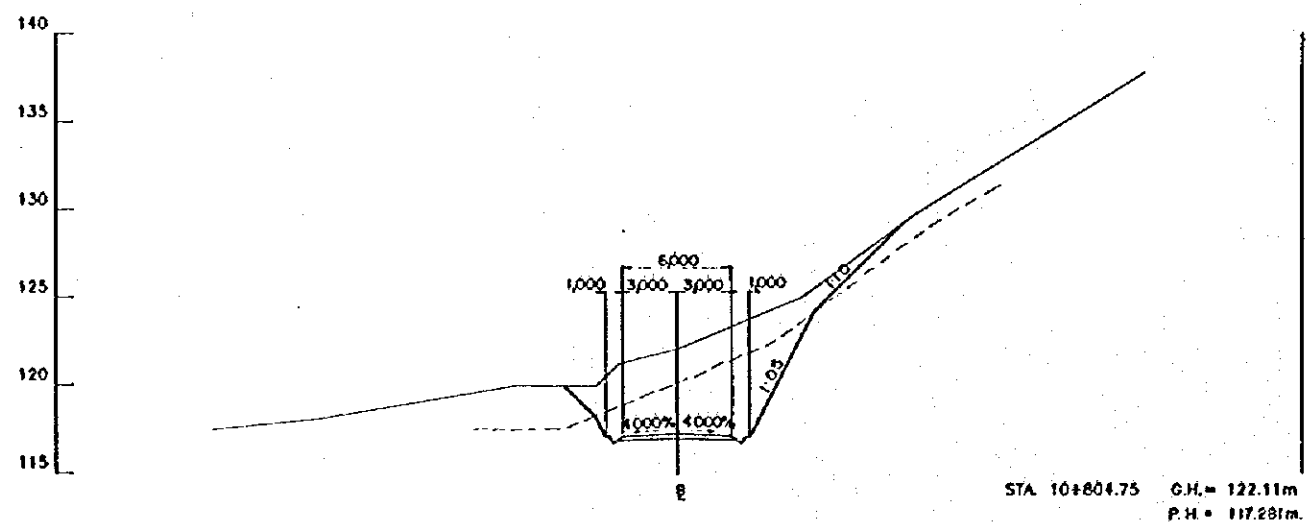
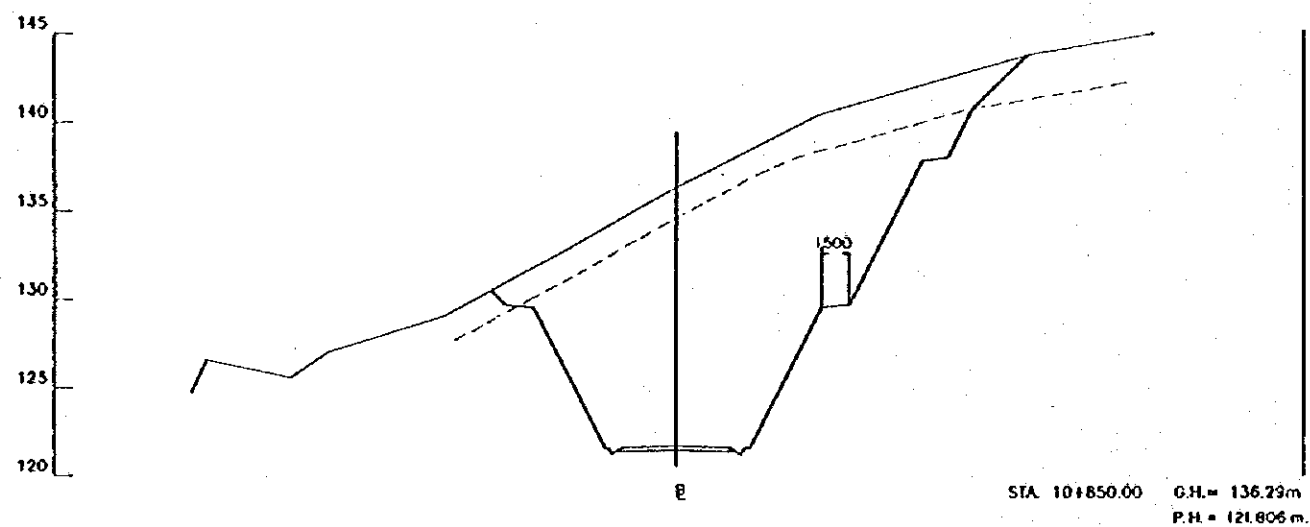
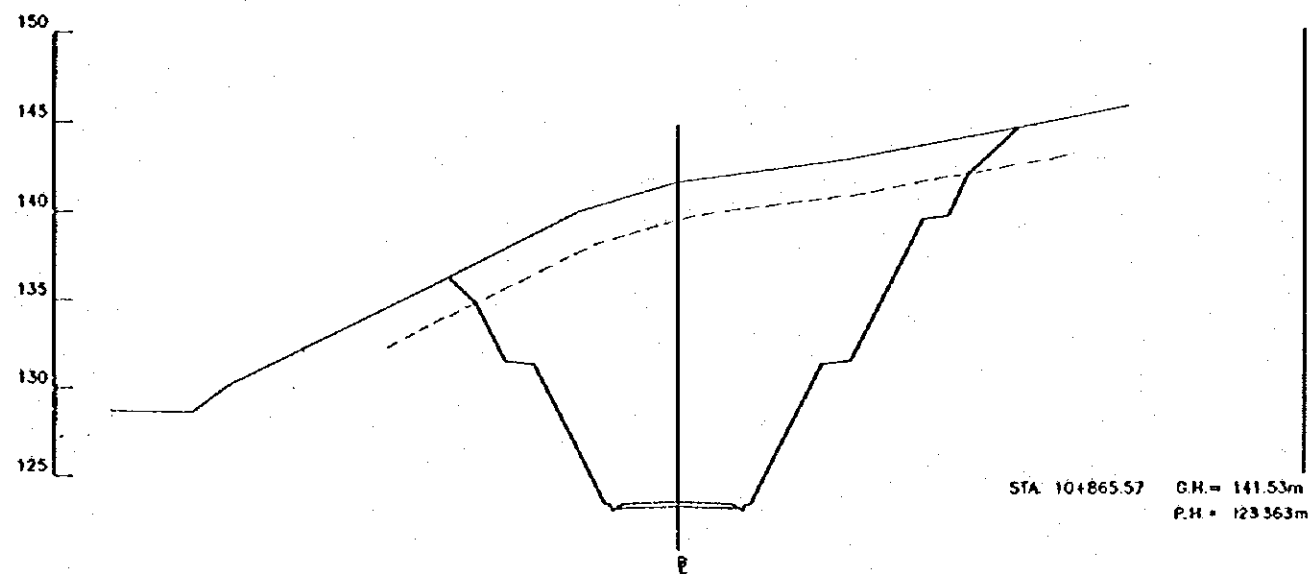
CRM
CENTRO DE REHABILITACION DE MANABI

Estudio de Diseño Detallado de los Tramos de Agua para las Cuenecas de Los Rios Chona - Portoviejo
The Detailed Design Study on the Water Transbasin Schemes for Chona - Portoviejo River Basins

TITULO: CAMINO DE ACCESO / ACCESS ROAD
CAMINO DE ACCESO CONGUILLO 2
CORTE DE SECCIONES (34/98)
CONGUILLO ACCESS ROAD 2
CROSS SECTIONS (34/98)

LEVANTO: ASTEC
DIBUJO: ASTEC
REVISO:
ENTREGO:
FECHA:

APROBADO:
FECHA:
DIBUJO N°
1-ACO-169



REV. N°	REVISADO	APROBADO	FECHA

CRM
CENTRO DE REHABILITACION DE MANABI

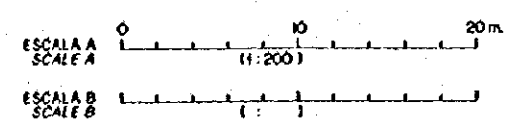
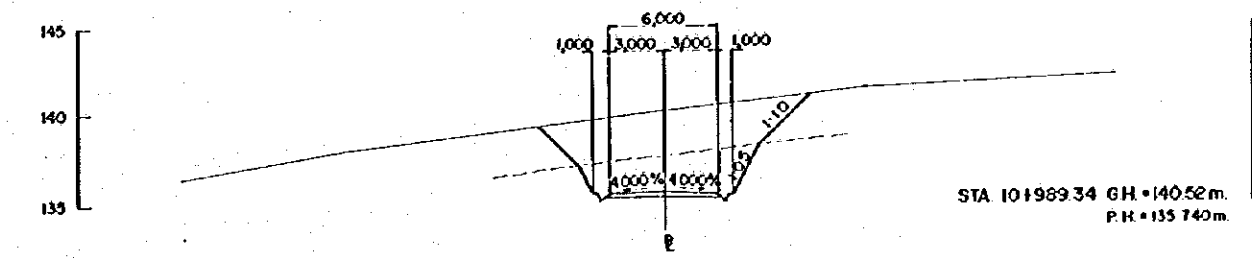
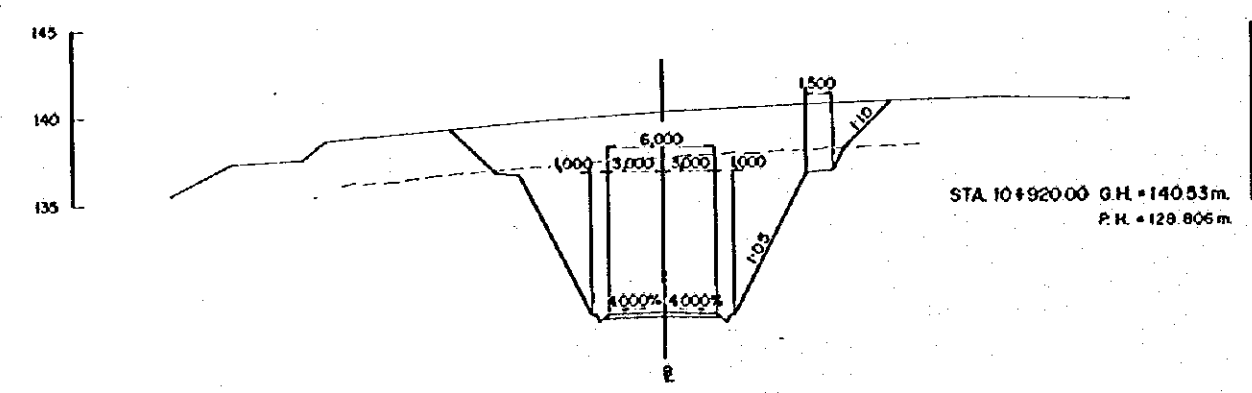
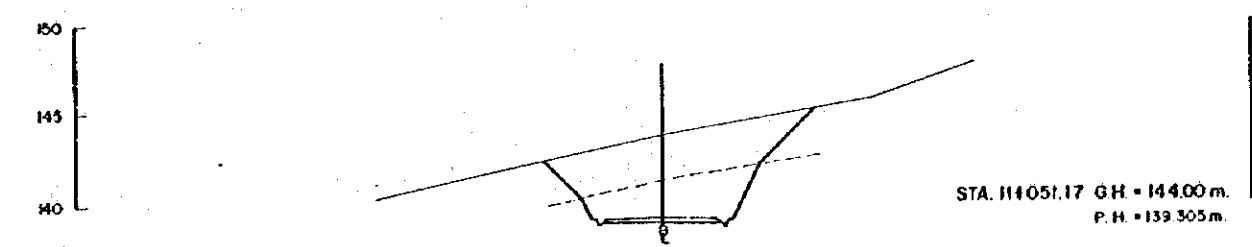
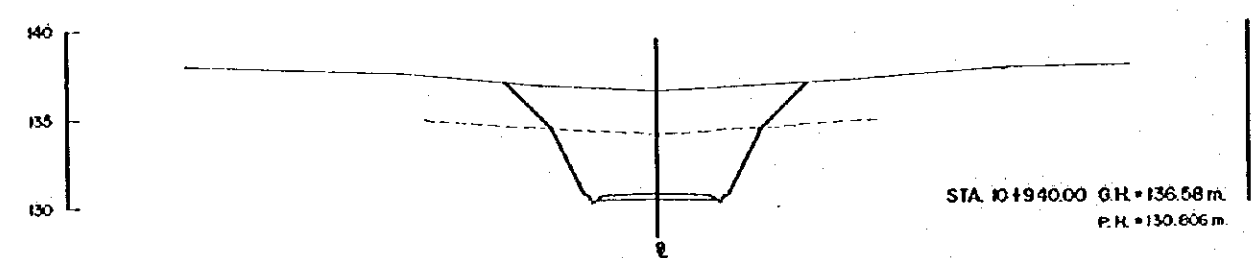
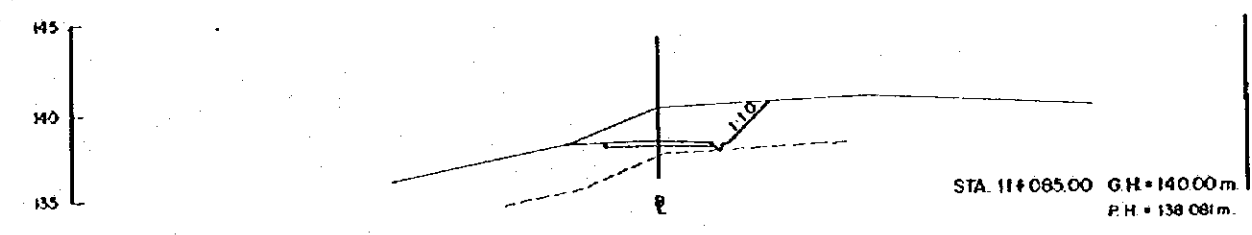
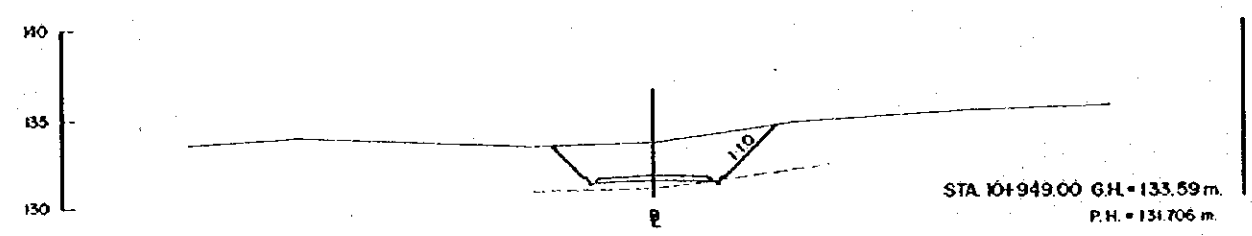
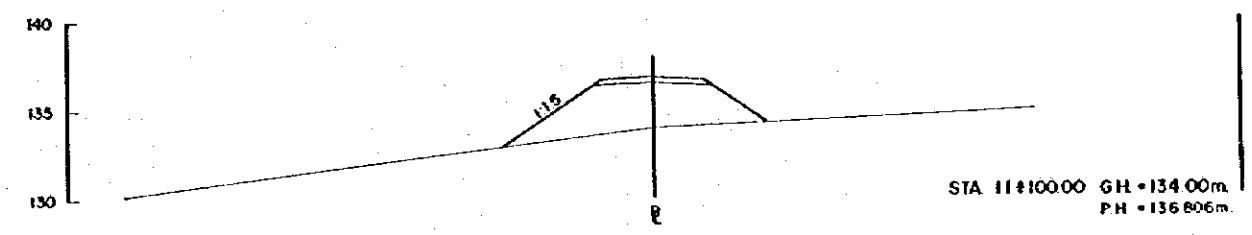
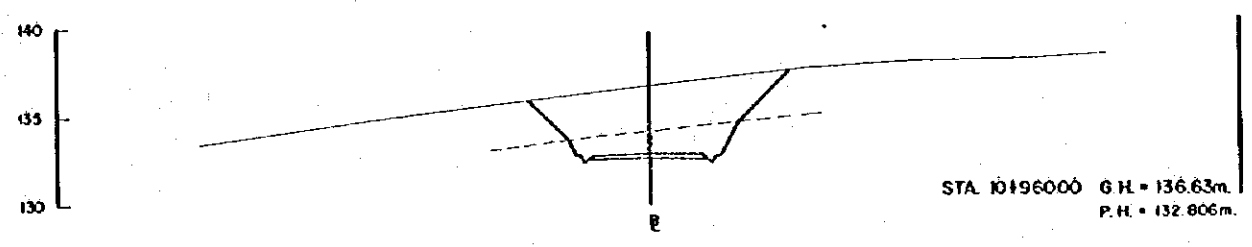
Estudio de Diseño Detallado de los Tramos de Agua para las Cuencas de Los Rios Chona - Purulhija
The Detailed Design Study on the Water Transfer Schemes for Chona - Purulhija River Basins

REPUBLICA DEL ECUADOR

TITULO: CAMINO DE ACCESO / ACCESS ROAD
CAMINO DE ACCESO CONGULLO 2
CORTE DE SECCIONES (95/98)
CONGULLO ACCESS ROAD 2
CROSS SECTIONS (95/98)

LEVANTO: ASTEC
DIBUJO: ASTEC
DISEÑO:
REVISO:
ENTREGO:
FECHA:

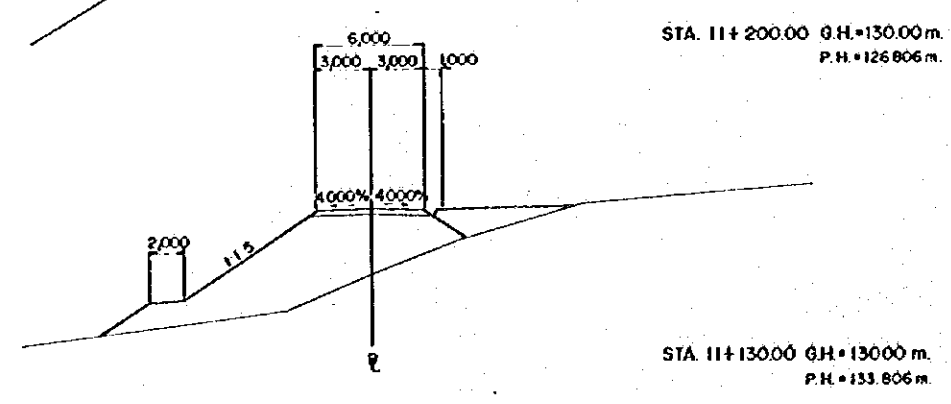
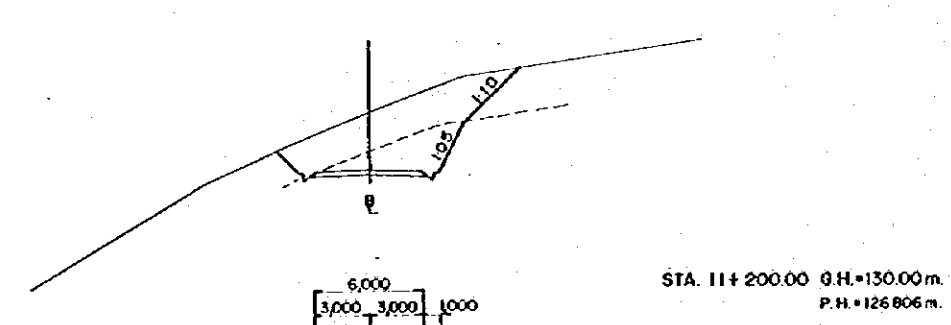
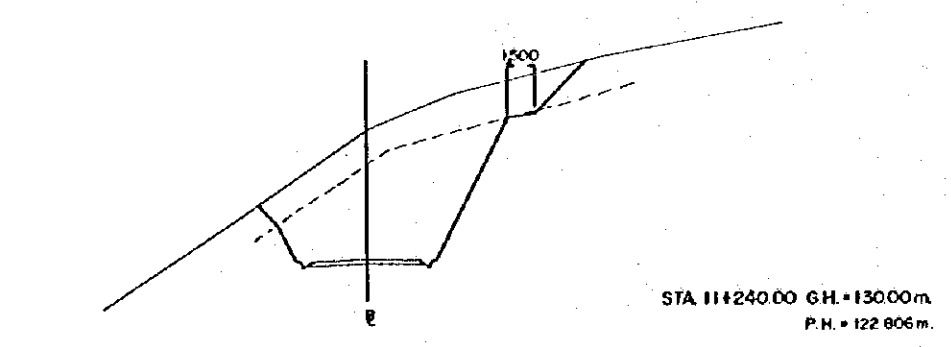
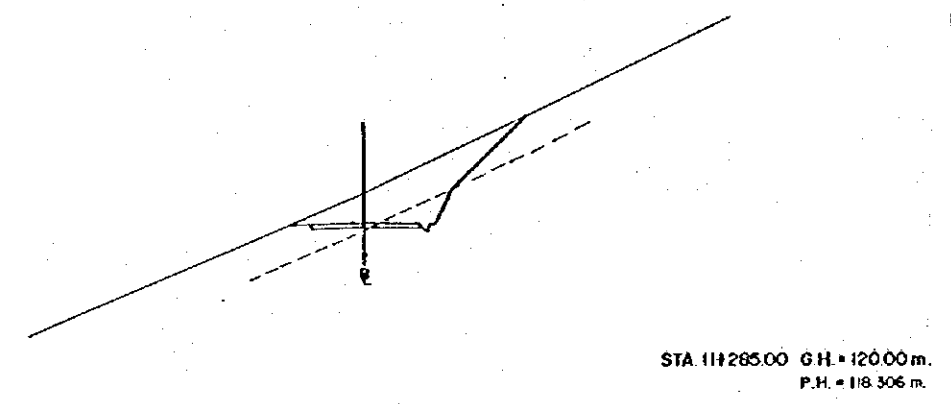
APROBADO:
FECHA:
DIBUJO M
1-ACO-170



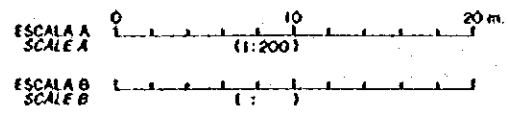
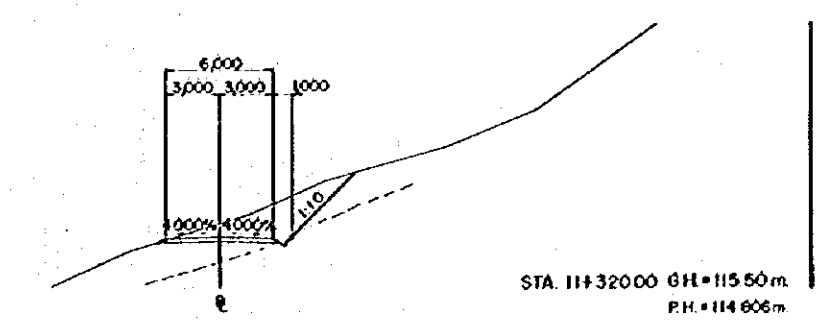
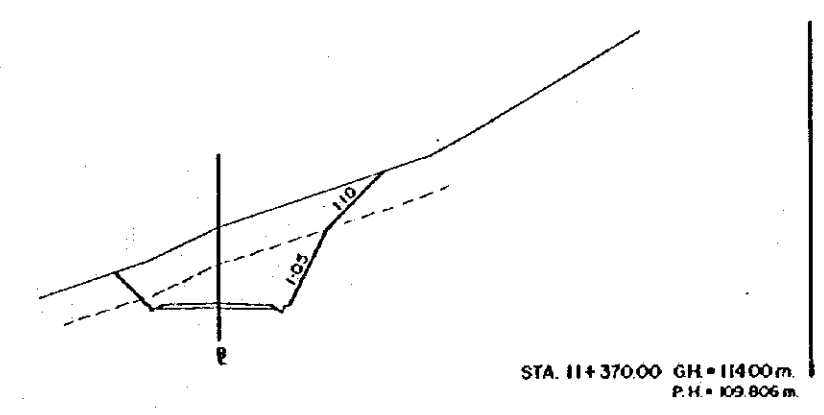
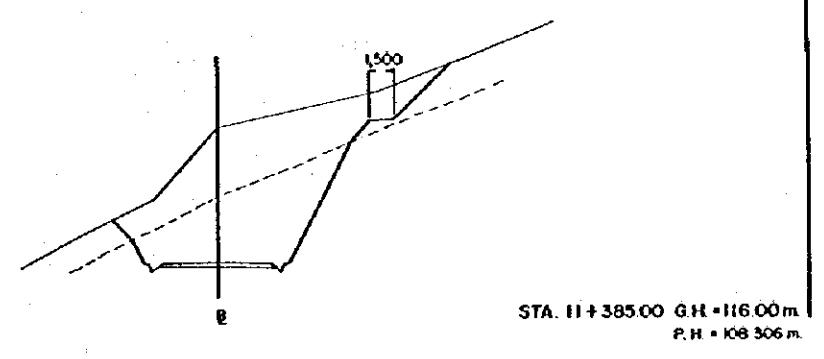
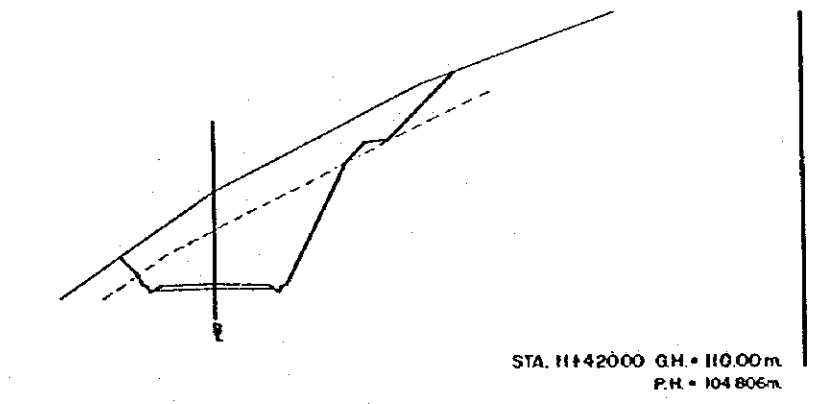
REV. Nº	REVISADO	APROBADO	FECHA

<p>CENTRO DE REHABILITACIÓN DE MANABI</p>	<p>Estudio de Diseño Detallado de los Tramos de Agua para los Cuencas de Los Rios Chone - Portoviejo The Detailed Design Study on the Water Freshness Schemes for Chone - Portoviejo River Basins</p>	<p>TITULO: CAMINO DE ACCESO / ACCESS ROAD CAMINO DE ACCESO CONGUILLO 2 CORTE DE SECCIONES (96/98) CONGUILLO ACCESS ROAD 2 CROSS SECTIONS (96/98)</p>	LEVANTO:	APROBADO:
			DIBUJO:	FECHA:
			REVISO:	DIBUJO Nº
			ENTREGO:	1-ACO-171
			FECHA:	

1
2
3
4
5
6

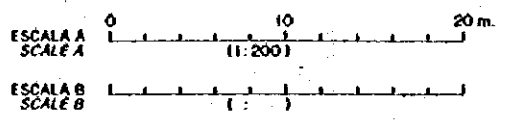
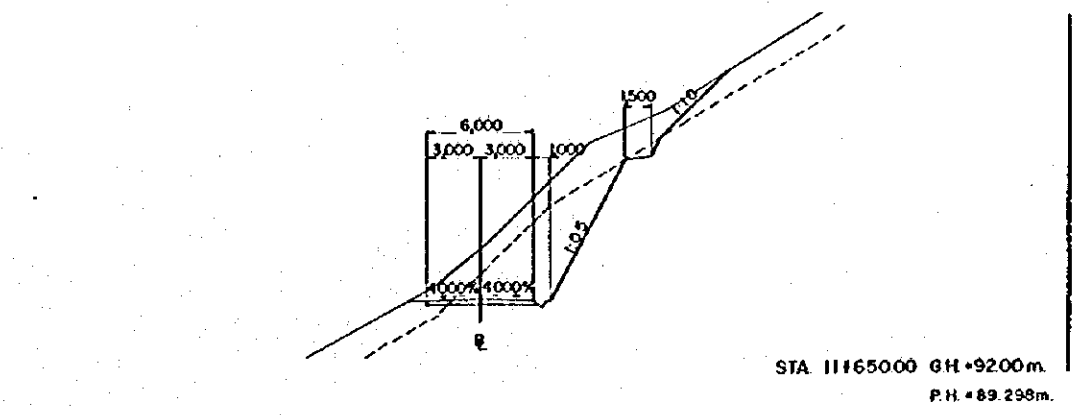
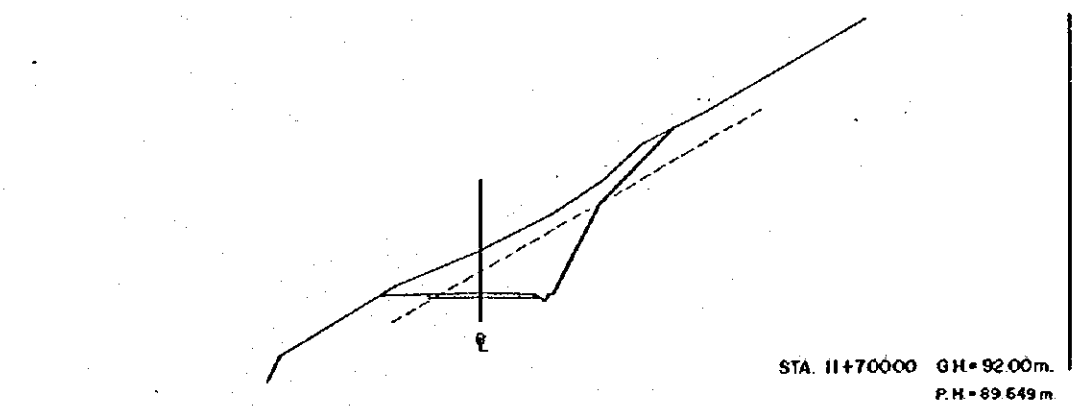
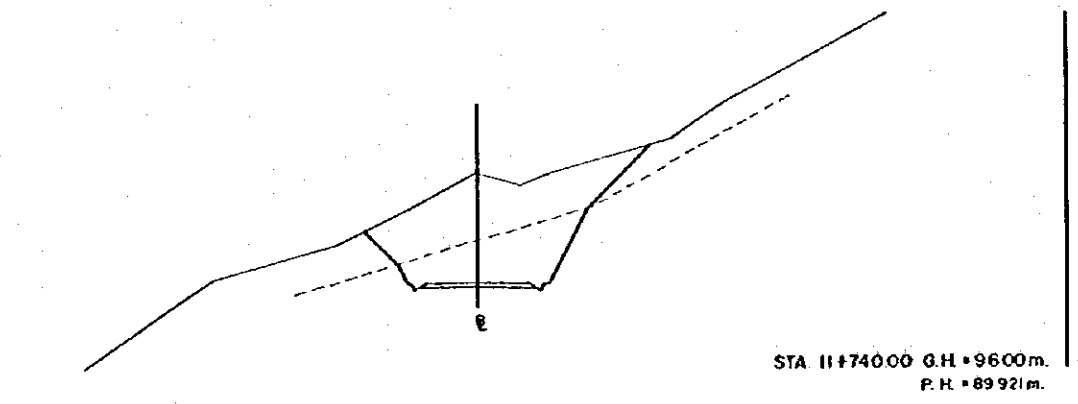
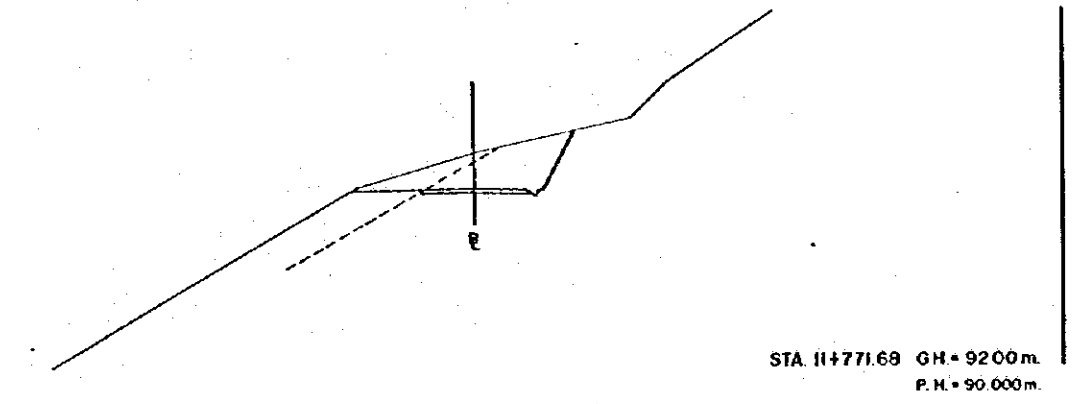
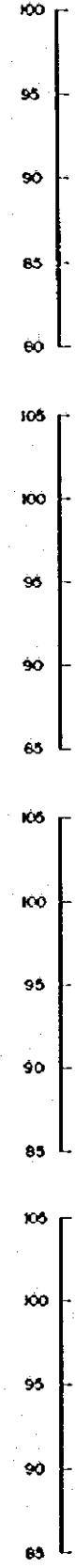
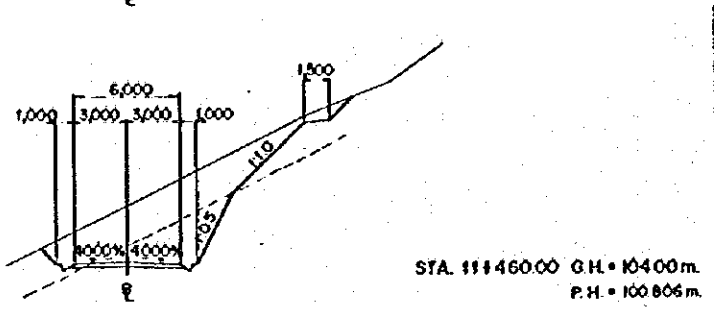
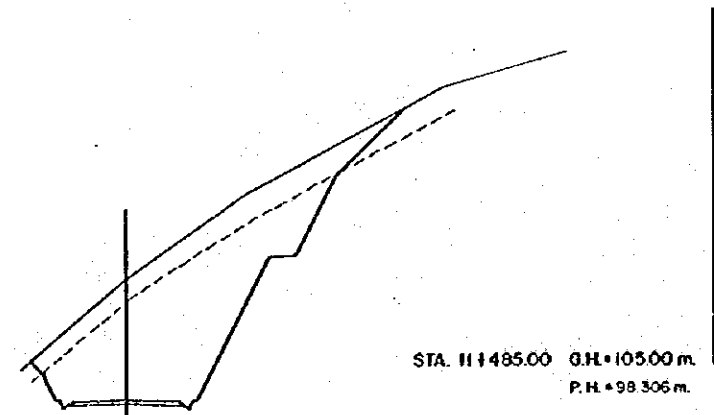
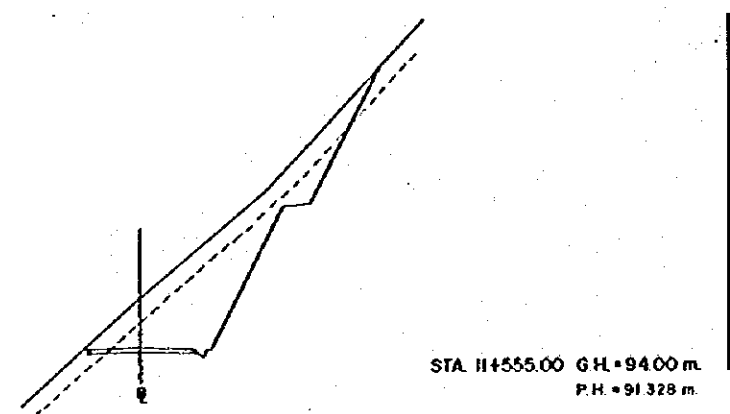
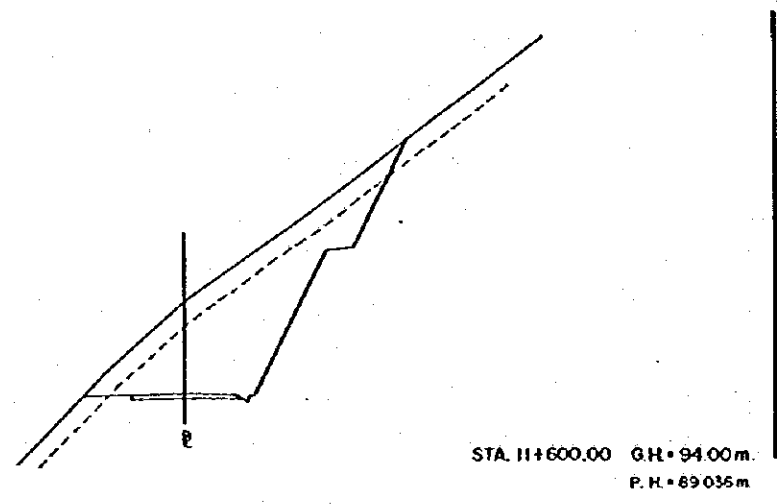
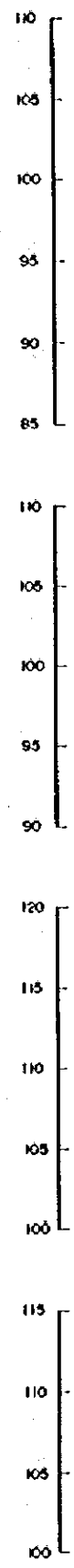


120
115
110
105
100
125
120
115
110
105
125
120
115
110
105
125
120
115
110



REV. Nº	REVISADO	APROBADO	FECHA

CRM CENTRO DE REHABILITACION DE MANABI	Estudio de Diseño Detallado de los Tramos de Agua para las Cuencas de Los Rios Chona - Portaflo The Detailed Design Study on the Water Transfer Schemes for Chona - Portaflo River Basin	TITULO: CAMINO DE ACCESO/ACCESS ROAD CAMINO DE ACCESO CONGULLO 2 CORTE DE SECCIONES (97/98) CONGULLO ACCESS ROAD 2 CROSS SECTIONS (97/98)	LEVANTO: DIBUJO: DISEÑO: REVISO: ENTREGO: FECHA:	APROBADO: FECHA: DIBUJO Nº 1-ACO-172
	REPUBLICA DEL ECUADOR	REPUBLICA DEL ECUADOR	REPUBLICA DEL ECUADOR	REPUBLICA DEL ECUADOR



REV. N°	REVISADO	APROBADO	FECHA

CRM
CENTRO DE REHABILITACION DE MANABI

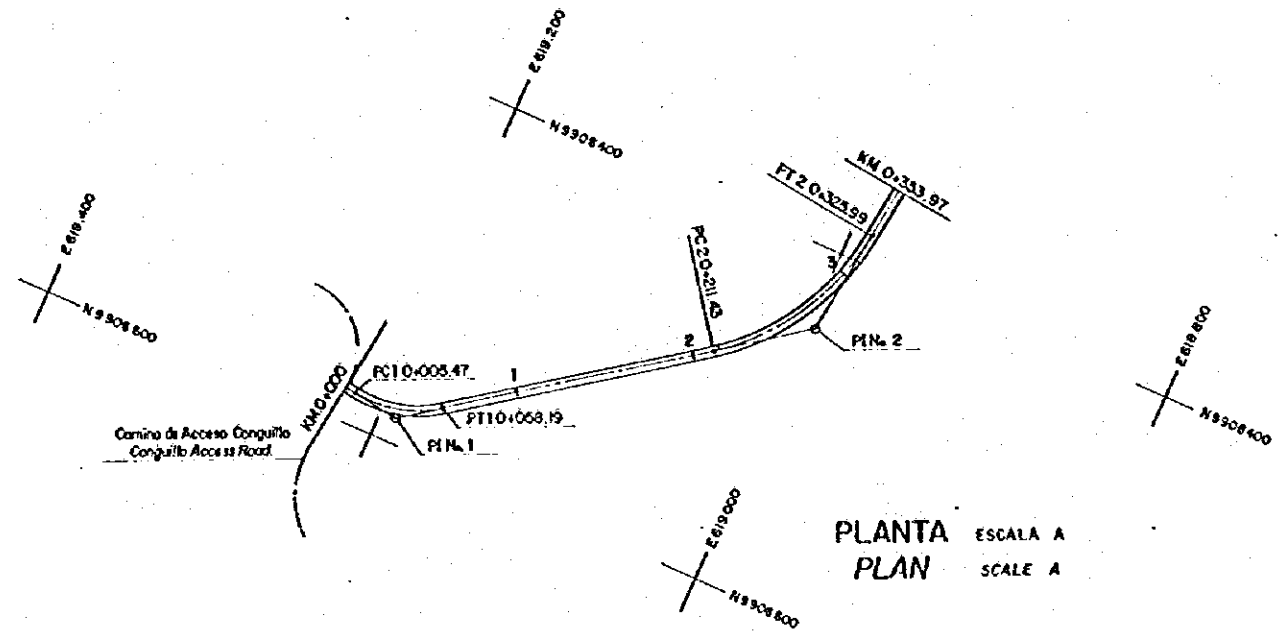
Estudio de Diseño Detallado de los Travesaños de Agua para las Cuenecas de Los Rios Cacha - Portoviejo
The Detailed Design Study on the Water Traversal Schemes for Cacha - Portoviejo River Basins
REPUBLICA DEL ECUADOR

TITULO: CAMINO DE ACCESO/ACCESS ROAD
CAMINO DE ACCESO CONGULLO 2
CORTE DE SECCIONES (88/98)
CONGULLO ACCESS ROAD 2
CROSS SECTIONS (88/98)

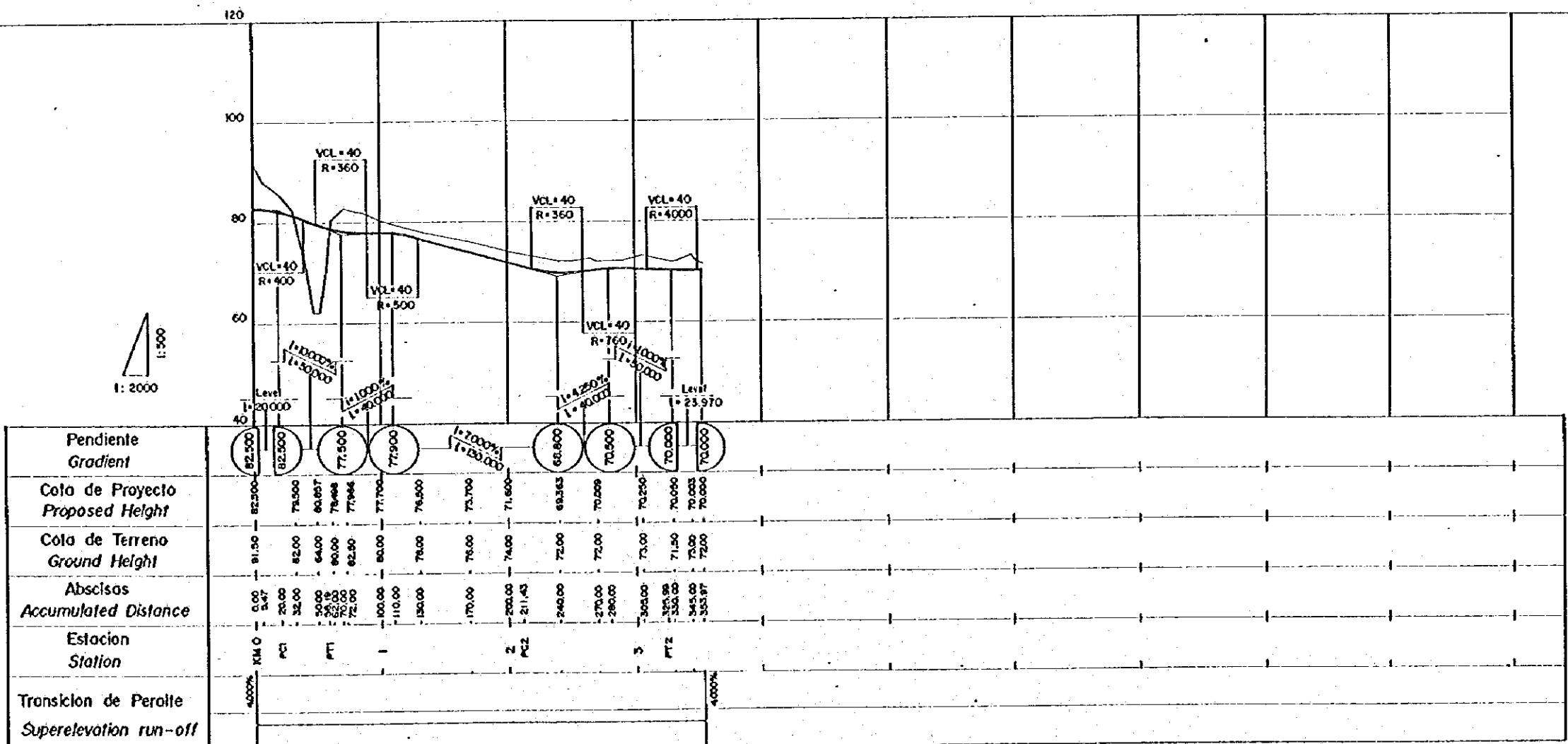
LEVANTO:	APROBADO:
DIBUJO:	FECHA:
DISEÑO:	DIBUJO N°
REVISO:	
ENTREGO:	
FECHA:	1-ACO-173

PI No. 1	PI No. 2
OC=43°09'12"	OC=46°52'57"
R= 70.00 m	R= 140.00 m
T= 27.68 m	T= 60.70 m
L= 52.72 m	L= 114.56 m

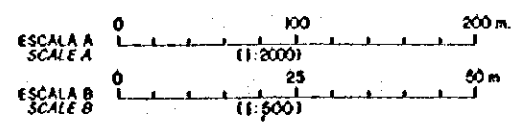
CUADRO DE COORDENADAS			
PI No.	LATITUD	LONGITUD	RUMBOS
0	9906581.868	619224.389	N 83° 06' 22" W
1	9906586.000	619191.500	W 36° 14' 54" S
2	9906444.000	618996.000	S 6° 52' 29" W
3	9906356.000	618985.000	



PLANTA ESCALA A
PLAN SCALE A

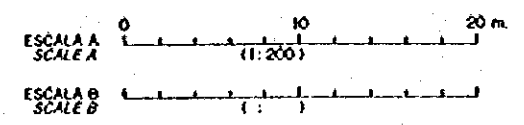
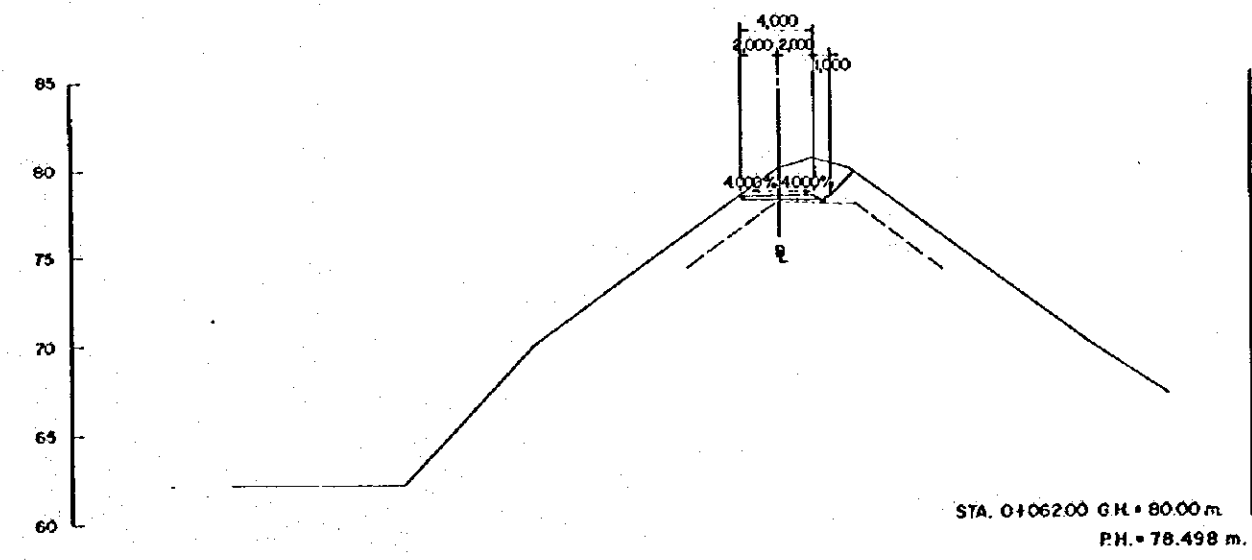
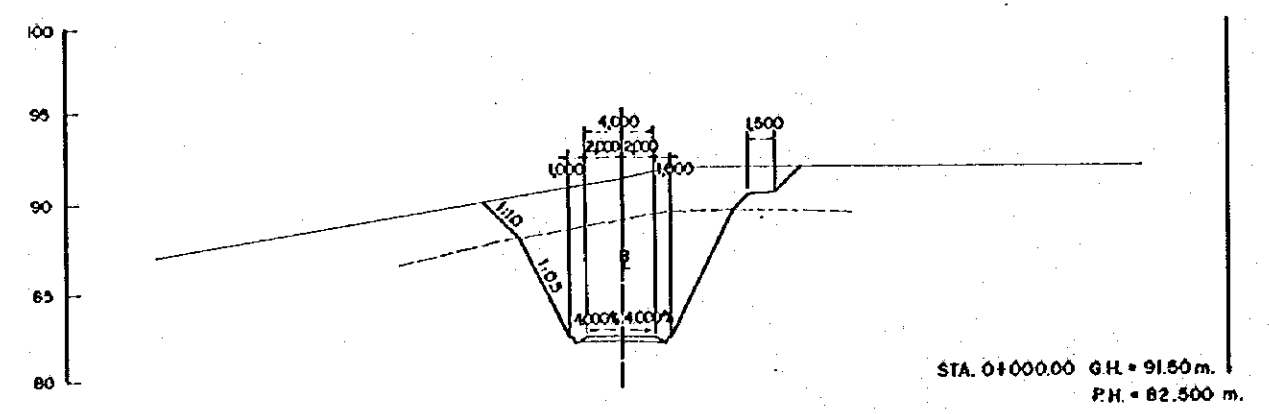
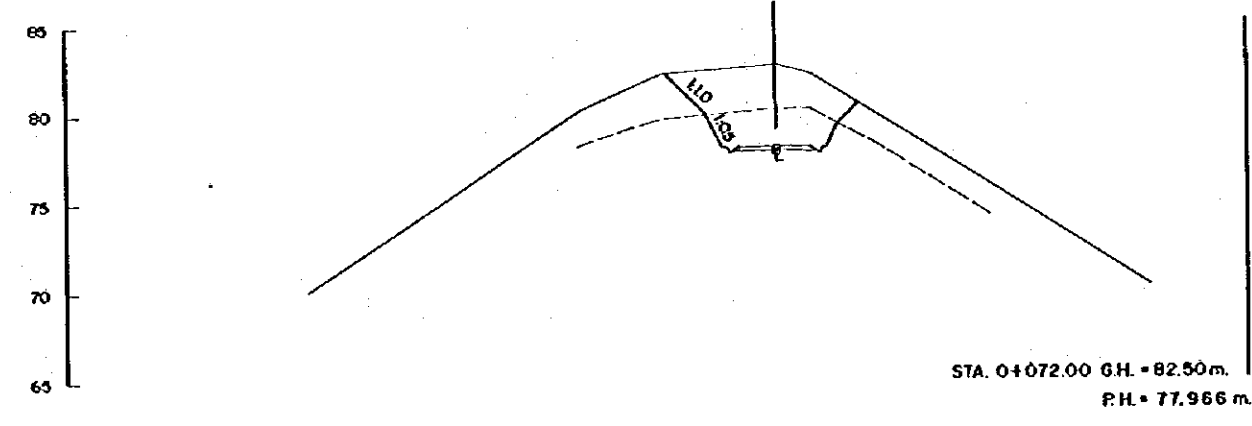
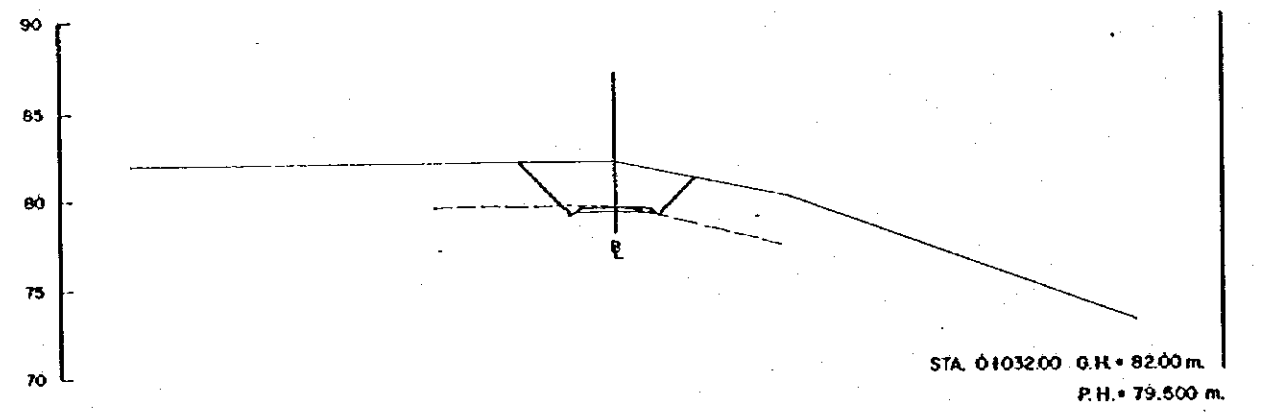
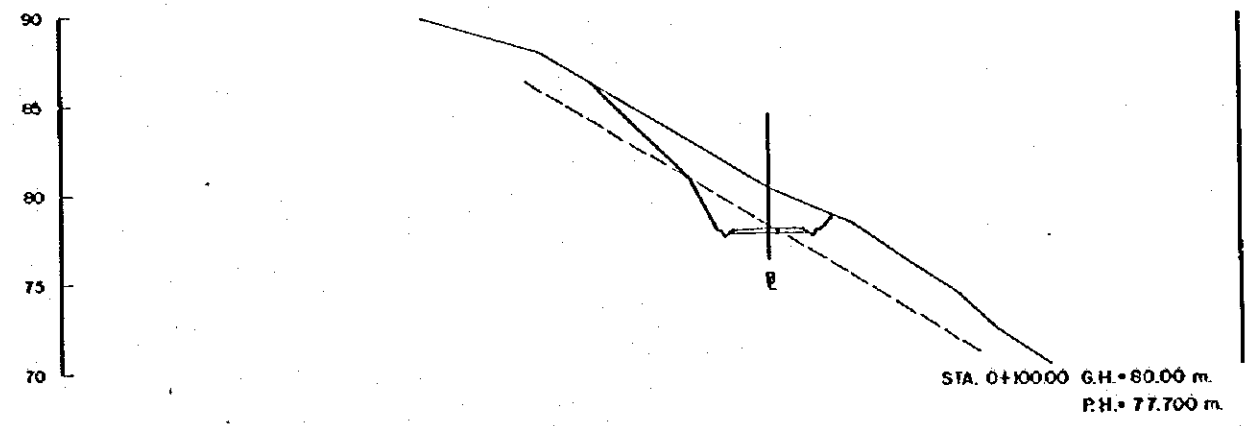
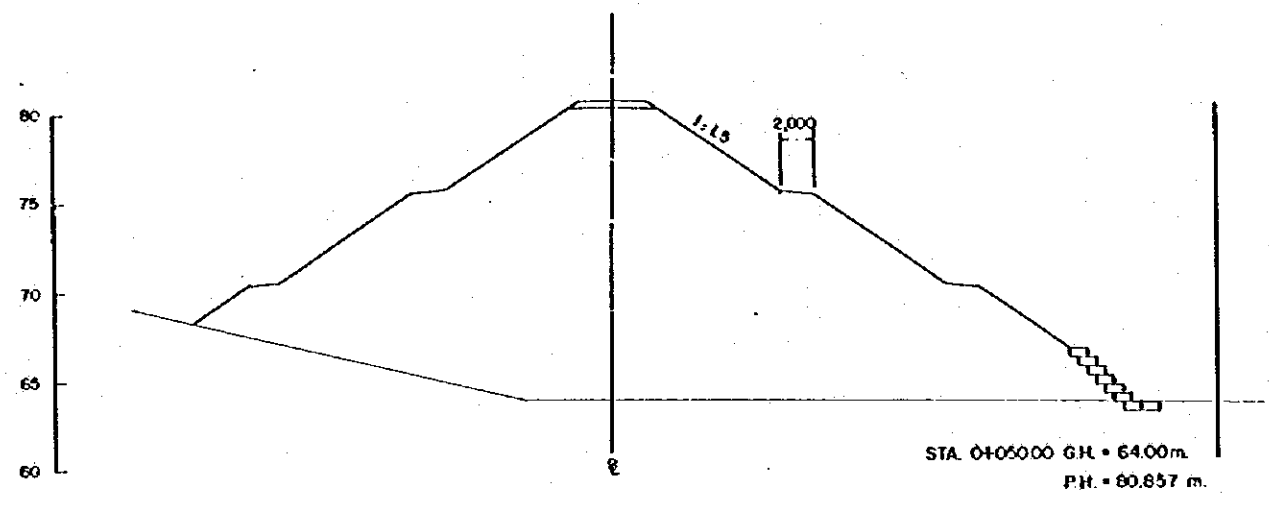


PERFIL ESCALA
PROFILE SCALE Hor. A, Ver. B



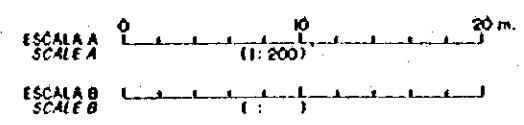
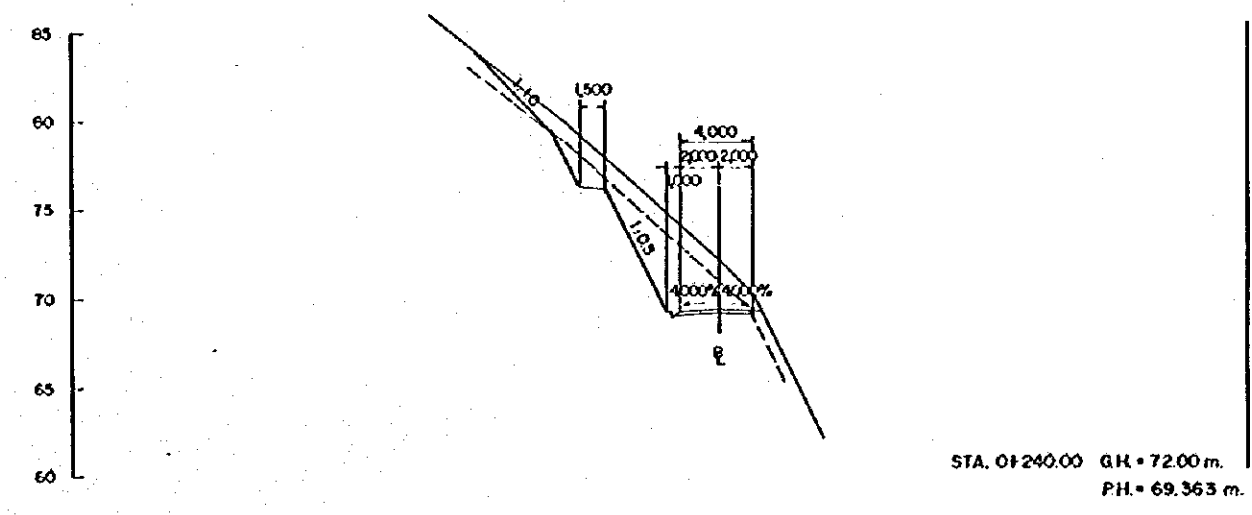
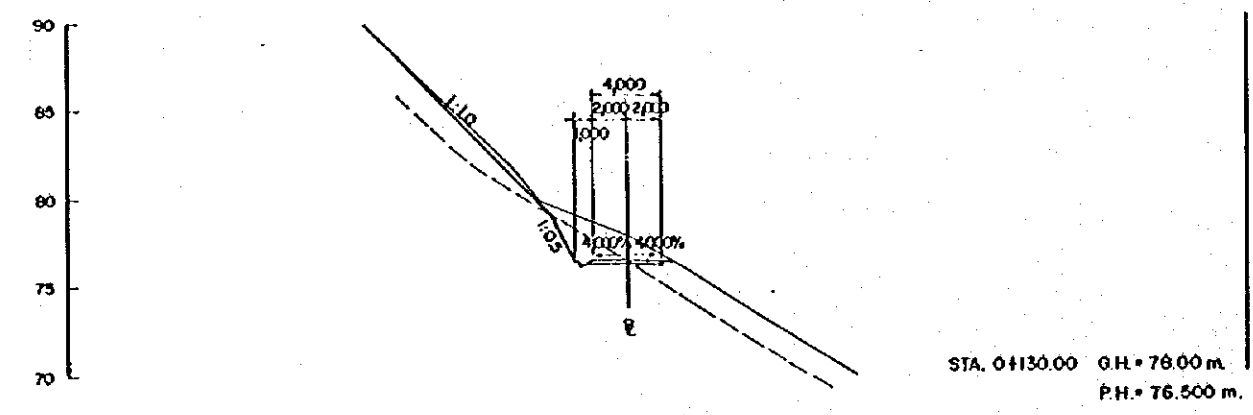
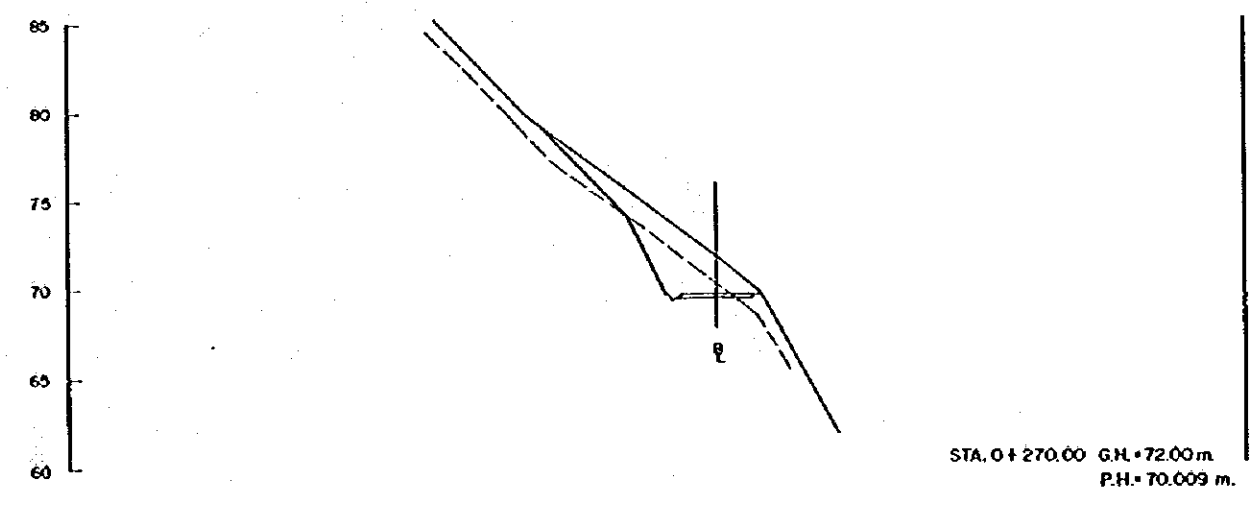
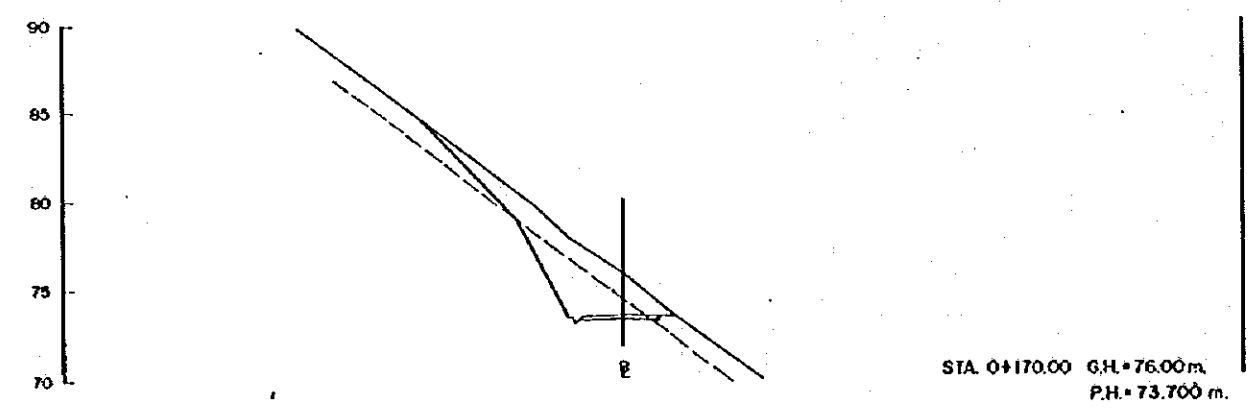
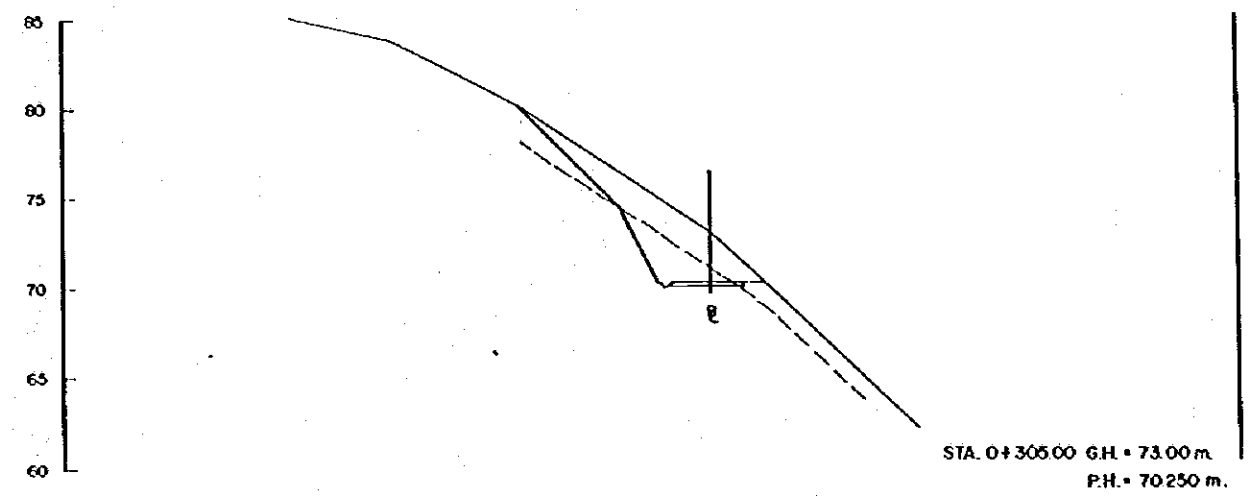
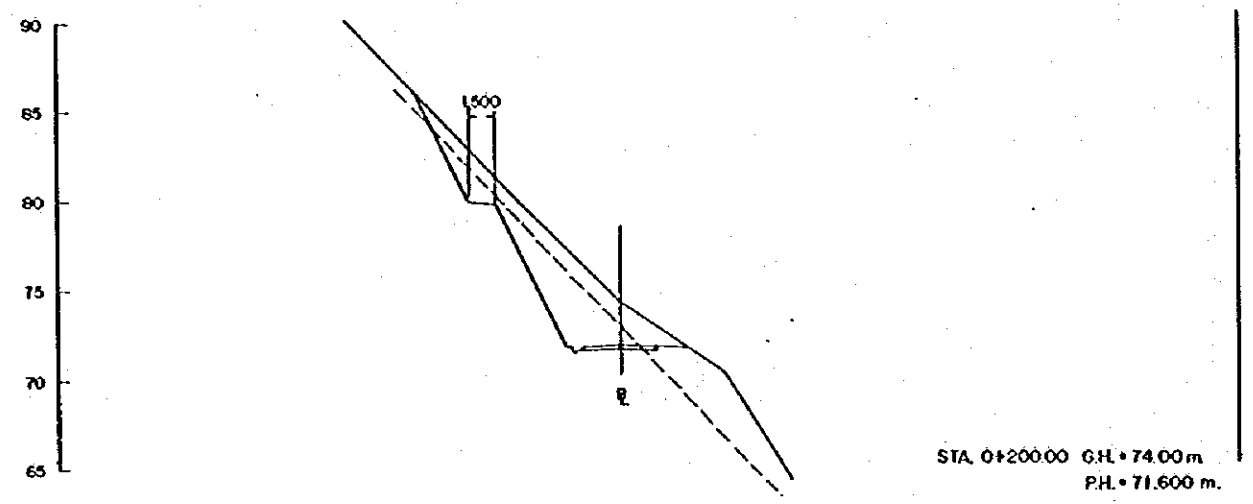
REV. Nº	REVISADO	APROBADO	FECHA

<p>CENTRO DE REHABILITACIÓN DE MANABI</p>	<p>Estudio de Diseño Detallado de los Tránsitos de Agua para las Cuencas de los Ríos Chora-Portoalejo The Detailed Design Study on the Water Transbasin Schemes for Chora-Portoalejo River Basins</p>	<p>TÍTULO: CAMINO DE ACCESO / ACCESS ROAD CAMINO DE ACCESO A LA SALIDA DE MEMBRILLO PLANTA Y PERIF. MEMBRILLO OUTLET ACCESS ROAD PLAN AND PROFILE</p>	LEVANTO:	APROBADO:
			DIBUJO:	FECHA:
<p>REPUBLICA DEL ECUADOR</p>		<p>REVISÓ:</p>	DIBUJO Nº	
		<p>ENTREGÓ:</p>	1-AME-001	
		<p>FECHA:</p>		



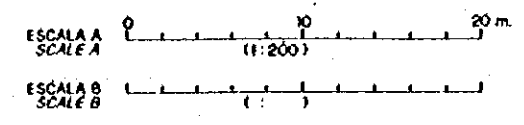
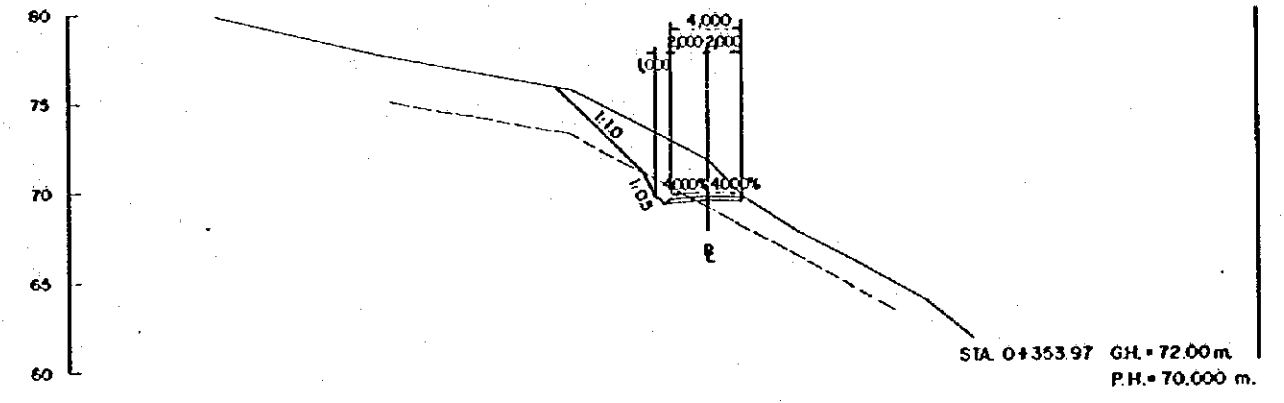
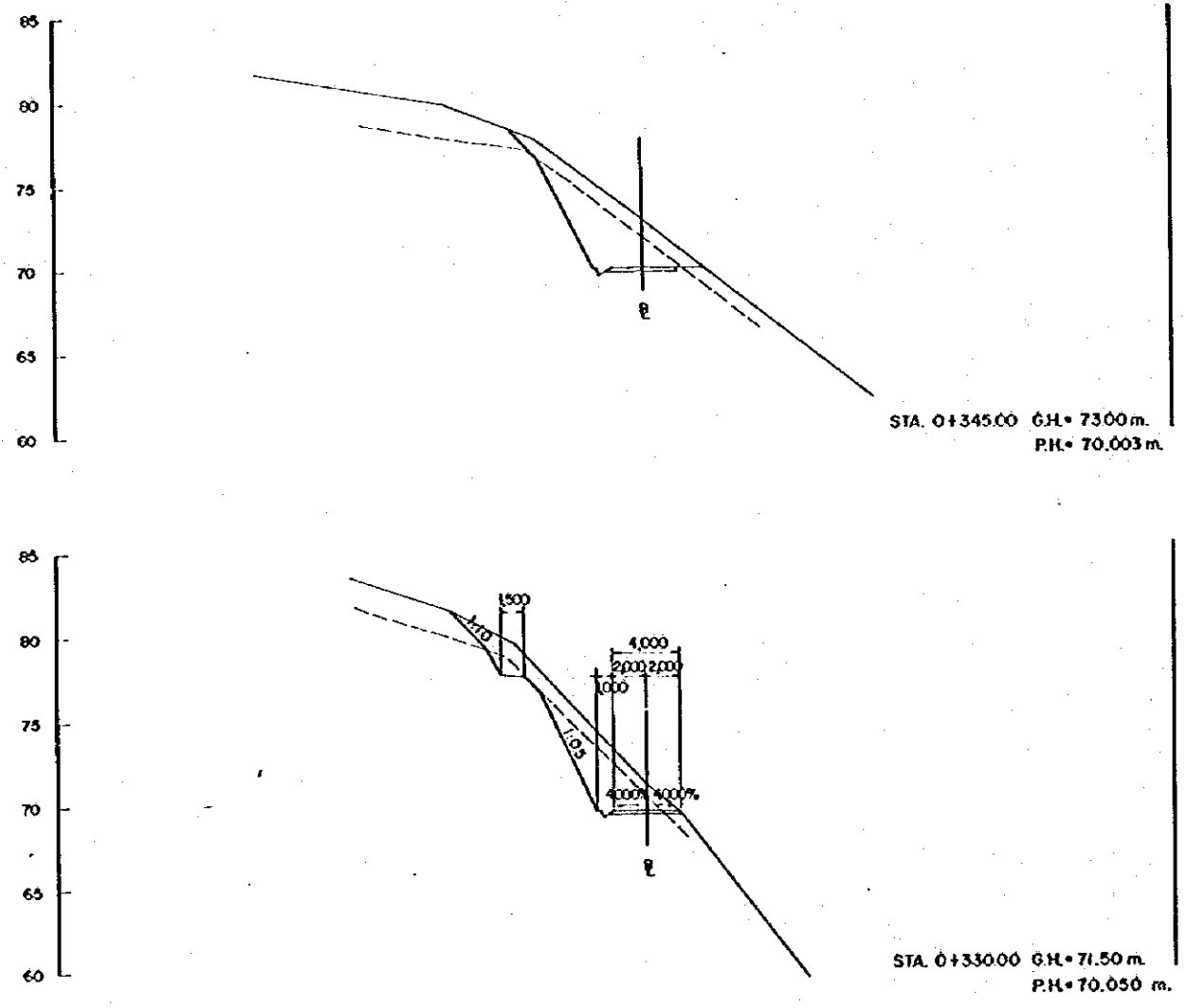
REV. N°	REVISADO	APROBADO	FECHA

CRM CENTRO DE REHABILITACION DE MANABI	Estudio de Diseño Detallado de los Travesaños de Agua para las Cuencas de Los Rios Chone - Portoviejo <i>The Detailed Design Study on the Water Traversesh Schemes for Chone - Portoviejo River Basins</i>	TITULO: CAMINO DE ACCESO/ACCESS ROAD CAMINO DE ACCESO A LA SALIDA DE MEMBRILLO CORTE DE SECCIONES (1/3) MEMBRILLO OUTLET ACCESS ROAD CROSS SECTION (1/3)	LEVANTO: DIBUJO: DISEÑO: REVISO: ENTREGO: FECHA:	APROBADO: FECHA: DIBUJO N° 1-AME-002
	REPUBLICA DEL ECUADOR		FECHA:	



REV. Nº	REVISADO	APROBADO	FECHA

<p>CRM CENTRO DE REHABILITACION DE MANABI</p>	<p>Estudio de Diseño Detallado de los Traszados de Agua para las Cuenecas de Los Rios Chone - Portoviejo The Detailed Design Study on the Water Tranzasin Schemes for Chone - Portoviejo River Basins</p>	<p>TITULO: CAMINO DE ACCESO / ACCESS ROAD CAMINO DE ACCESO A LA SARDIA DE MEMBRILLO CORTE DE SECCIONES (2/3) MEMBRILLO OUTLET ACCESS ROAD CROSS SECTION (2/3)</p>	LEVANTO:	APROBADO:
			DIBUJO:	FECHA:
<p>REPUBLICA DEL ECUADOR</p>		REVISO:	DIBUJO Nº	
		ENTREGO:	1-AME-003	
		FECHA:		

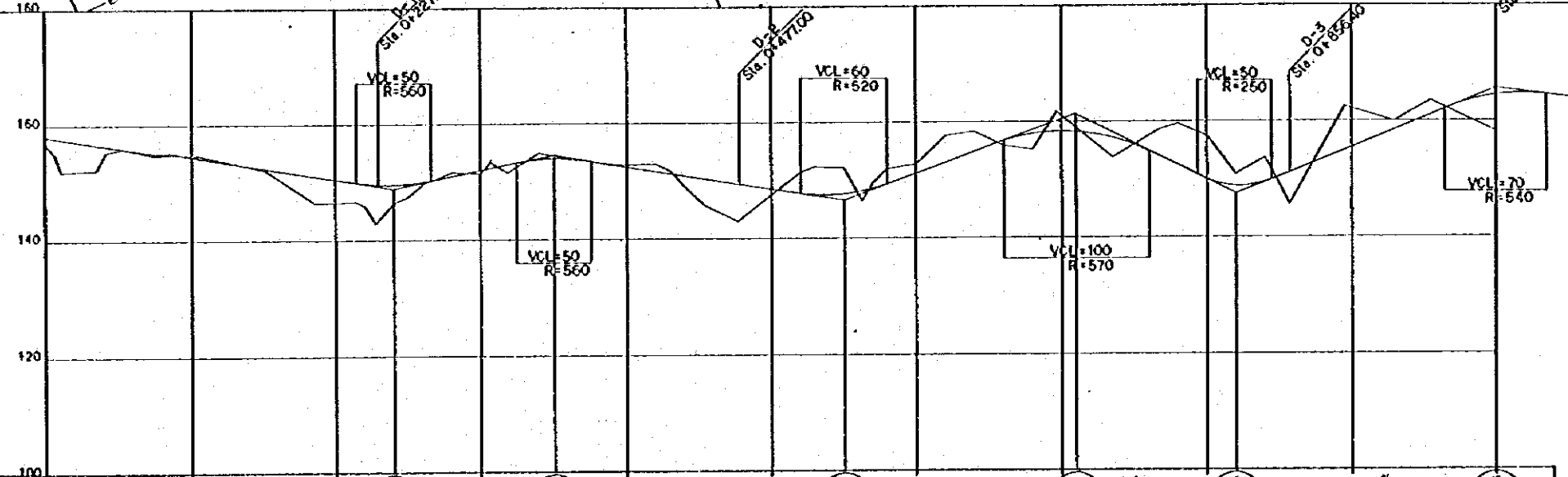
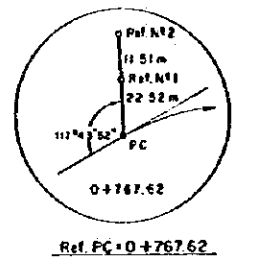
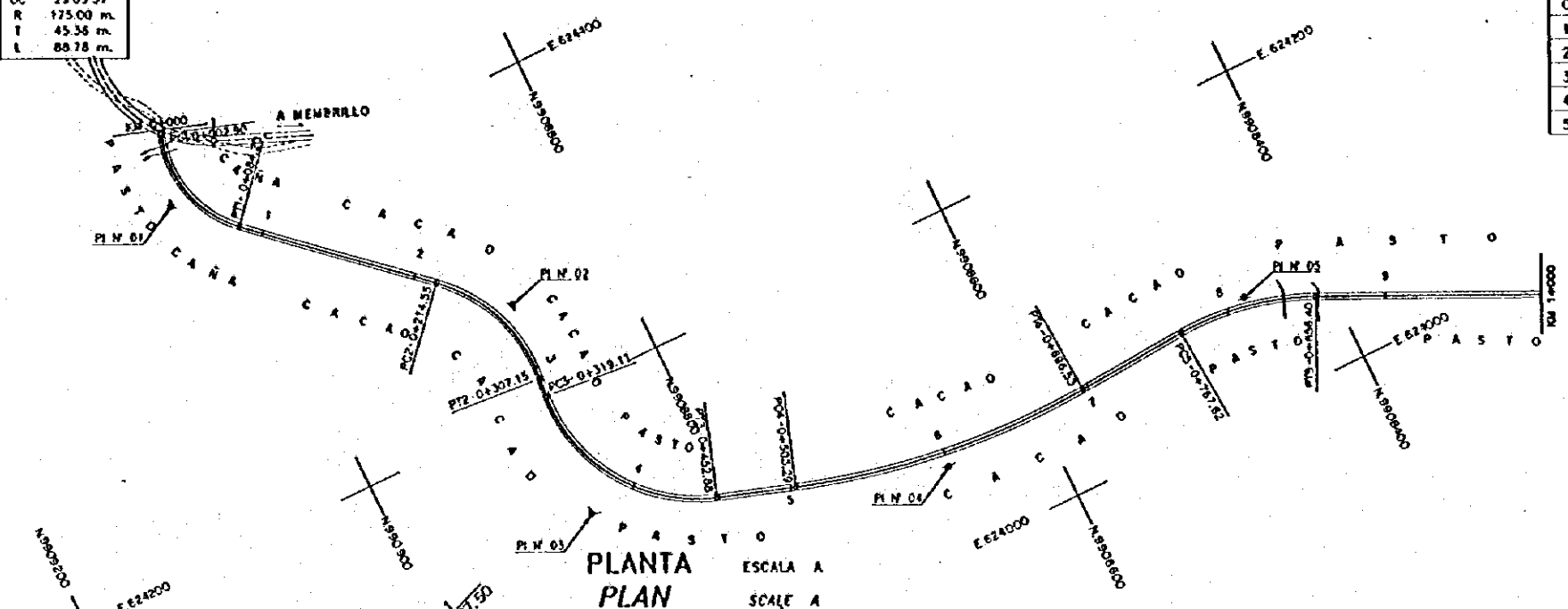
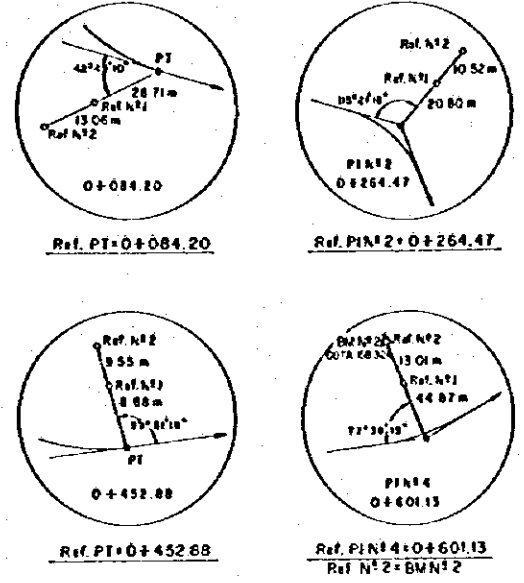


REV. N°	REVISADO	APROBADO	FECHA

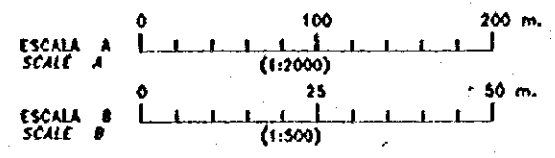
<p>CENTRO DE REHABILITACION DE MANABI</p>	<p>Estudio de Diseño Detallado de los Tránsitos de Agua para las Cuencas de Los Rios Chone - Portoviejo The Detailed Design Study on the Water Transfers Schemes for Chone - Portoviejo River Basins</p>	<p>TITULO: CAMINO DE ACCESO/ACCESS ROAD CAMINO DE ACCESO A LA SALIDA DE MEMBRILLO CORTE DE SECCIONES (3/3) MEMBRILLO OUTLET ACCESS ROAD CROSS SECTION (3/3)</p>	LEVANTO:	APROBADO:
			DIBUJO:	FECHA:
			DISEÑO:	DIBUJO N°:
			REVISO:	1-AME-004
			ENTREGO:	
			FECHA:	

CUADRO DE COORDENADAS		
PI No	LATITUD	LONGITUD
0	9909022.753	624461.024
1	9909038.161	624411.678
2	9908869.638	624263.778
3	9908881.666	624123.372
4	9908665.811	624052.187
5	9908452.015	624066.730

PI N° 01 IZQ.	PI N° 02 DER.	PI N° 03 IZQ.	PI N° 04 IZQ.	PI N° 05 DER.
OC 66°32'32"	OC 53°03'15"	OC 76°38'41"	OC 27°08'35"	OC 29°03'57"
R 70.00 m.	R 100.00 m.	R 100.00 m.	R 500.00 m.	R 175.00 m.
T 45.94 m.	T 49.92 m.	T 29.04 m.	T 97.84 m.	T 45.36 m.
L 81.30 m.	L 92.60 m.	L 133.77 m.	L 193.24 m.	L 88.78 m.



Pendiente Gradient	Coto de Proyecto Proposed Height	Coto de Terreno Ground Height	Abscisas Accumulated Distance	Estacion Station	Transicion de Peralte Superelevation run-off
158.04%	159.045	156.40	0000.00	0+000	
157.62%	157.645	157.00	0018.00	0+018	
157.20%	157.205	156.60	0036.00	0+036	
156.78%	156.765	156.20	0054.00	0+054	
156.44%	156.445	155.79	0072.00	0+072	
156.04%	156.045	155.38	0090.00	0+090	
155.122%	155.122	154.94	0073.11	0+073.11	
154.355%	154.355	154.71	0108.02	0+108.02	
152.549%	152.549	152.22	0131.81	0+131.81	
151.145%	151.145	148.44	0186.27	0+186.27	
150.074%	150.074	145.50	0214.85	0+214.85	
149.577%	149.577	142.84	0227.50	0+227.50	
149.550%	149.550	146.26	0240.00	0+240.00	
149.638%	149.638	147.46	0250.00	0+250.00	
150.078%	150.078	149.84	0280.00	0+280.00	
150.996%	150.996	151.65	0300.00	0+300.00	
151.896%	151.896	153.28	0307.15	0+307.15	
152.354%	152.354	153.41	0319.11	0+319.11	
152.952%	152.952	151.56	0340.00	0+340.00	
153.794%	153.794	154.95	0360.00	0+360.00	
154.894%	154.894	154.11	0370.00	0+370.00	
155.296%	155.296	153.62	0390.00	0+390.00	
152.496%	152.496	152.82	0400.00	0+400.00	
152.096%	152.096	152.83	0410.00	0+410.00	
151.696%	151.696	152.83	0420.00	0+420.00	
151.73%	151.73%	151.73	0430.00	0+430.00	
150.896%	150.896	148.00	0440.00	0+440.00	
150.381%	150.381	145.82	0452.88	0+452.88	
149.416%	149.416	142.95	0477.00	0+477.00	
148.364%	148.364	142.14	0503.29	0+503.29	
147.696%	147.696	151.38	0520.00	0+520.00	
147.296%	147.296	152.34	0530.00	0+530.00	
147.359%	147.359	152.14	0550.00	0+550.00	
147.777%	147.777	144.40	0562.50	0+562.50	
148.078%	148.078	146.50	0570.00	0+570.00	
148.746%	148.746	151.99	0580.00	0+580.00	
150.246%	150.246	152.77	0600.00	0+600.00	
151.746%	151.746	157.64	0620.00	0+620.00	
153.246%	153.246	156.37	0640.00	0+640.00	
154.746%	154.746	155.95	0660.00	0+660.00	
155.496%	155.496	155.24	0680.00	0+680.00	
156.376%	156.376	151.74	0696.50	0+696.50	
155.445%	155.445	153.81	0735.07	0+735.07	
152.704%	152.704	150.64	0767.62	0+767.62	
151.496%	151.496	150.56	0780.00	0+780.00	
149.546%	149.546	149.546	0800.00	0+800.00	
148.746%	148.746	150.65	0820.00	0+820.00	
149.546%	149.546	153.70	0840.00	0+840.00	
151.326%	151.326	145.64	0856.40	0+856.40	
154.939%	154.939	142.54	0894.83	0+894.83	
158.396%	158.396	139.94	0929.00	0+929.00	
160.934%	160.934	163.50	0954.38	0+954.38	
158.10%	158.10%	158.10	1000.00	1+000.00	



PERFIL ESCALA A
PROFILE SCALE Hor. A, Ver. B

REV. N°	REVISADO	APROBADO	FECHA



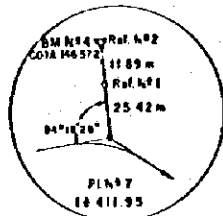
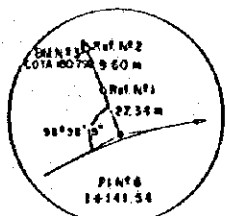
Estudio de Diseño Detallado de los Proyectos de Agua para las Cuencas de Los Rios Chona - Portalejo
The Detailed Design Study on the Water Transition Schemes for Chona - Portalejo River Basins

TITULO: CAMINO DE ACCESO / ACCESS ROAD
CAMINO DE ACCESO EL GUASMO
PLANTA Y PERFIL (1/2)
EL GUASMO ACCESS ROAD
PLAN AND PROFILE (1/2)

LEVANTADO: ASTEC
DIBUJO: ASTEC
DISEÑO:
REVISO:
ENTREGA:
FECHA:
APROBADO: FECHA:
DIBUJO M
1-AEL-001

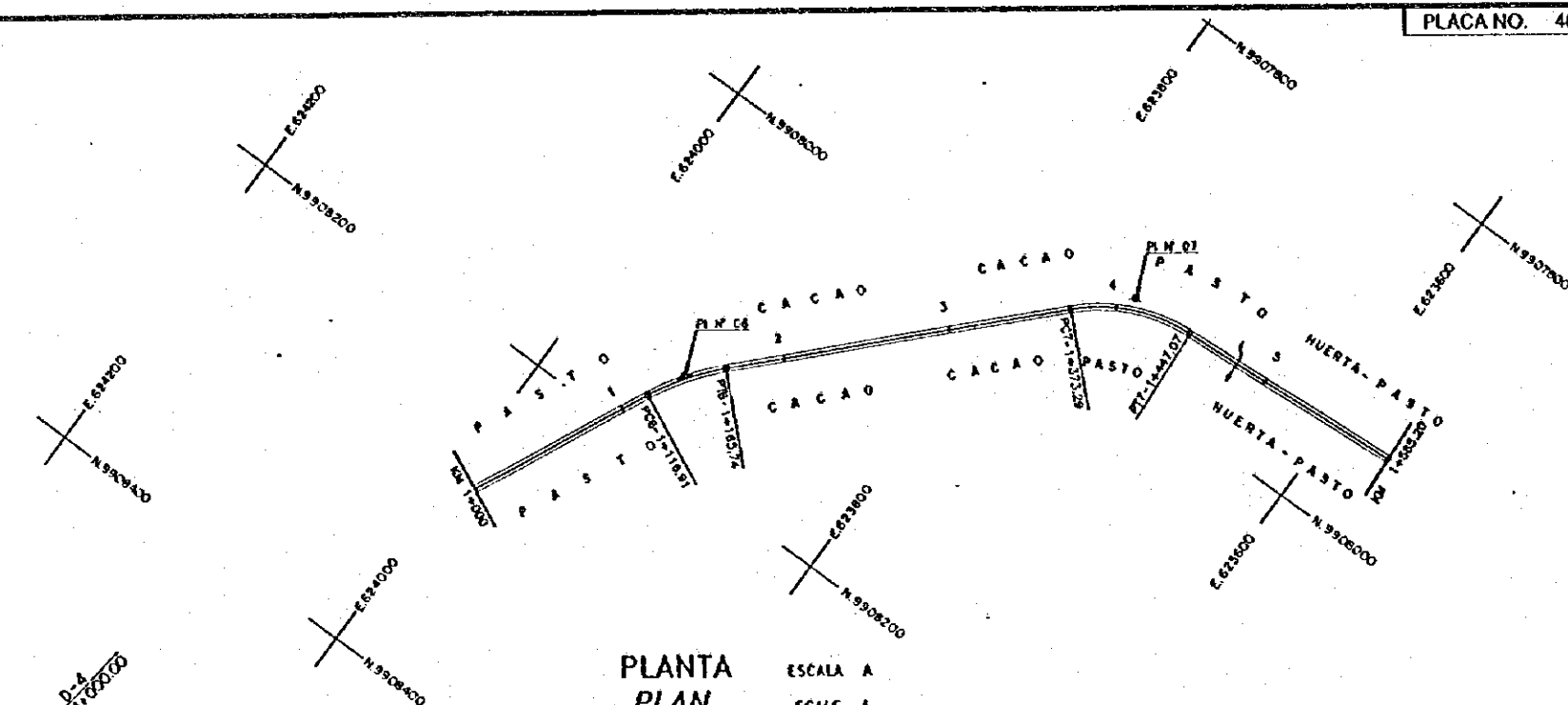
PI N° 06 DER.	PI N° 07 DER.
OC 18°39'04"	OC 42°18'25"
R 150.00 m.	R 100.00 m.
T 21.63 m.	T 30.68 m.
L 48.83 m.	L 73.78 m.

CUADRO DE COORDENADAS			
PI No.	LATITUD	LONGITUD	RUMBOS
6	9908152.907	623926.143	S 43°49'32" W
7	9907957.509	623738.596	S 86°05'57" W
EP	9907945.482	623562.216	

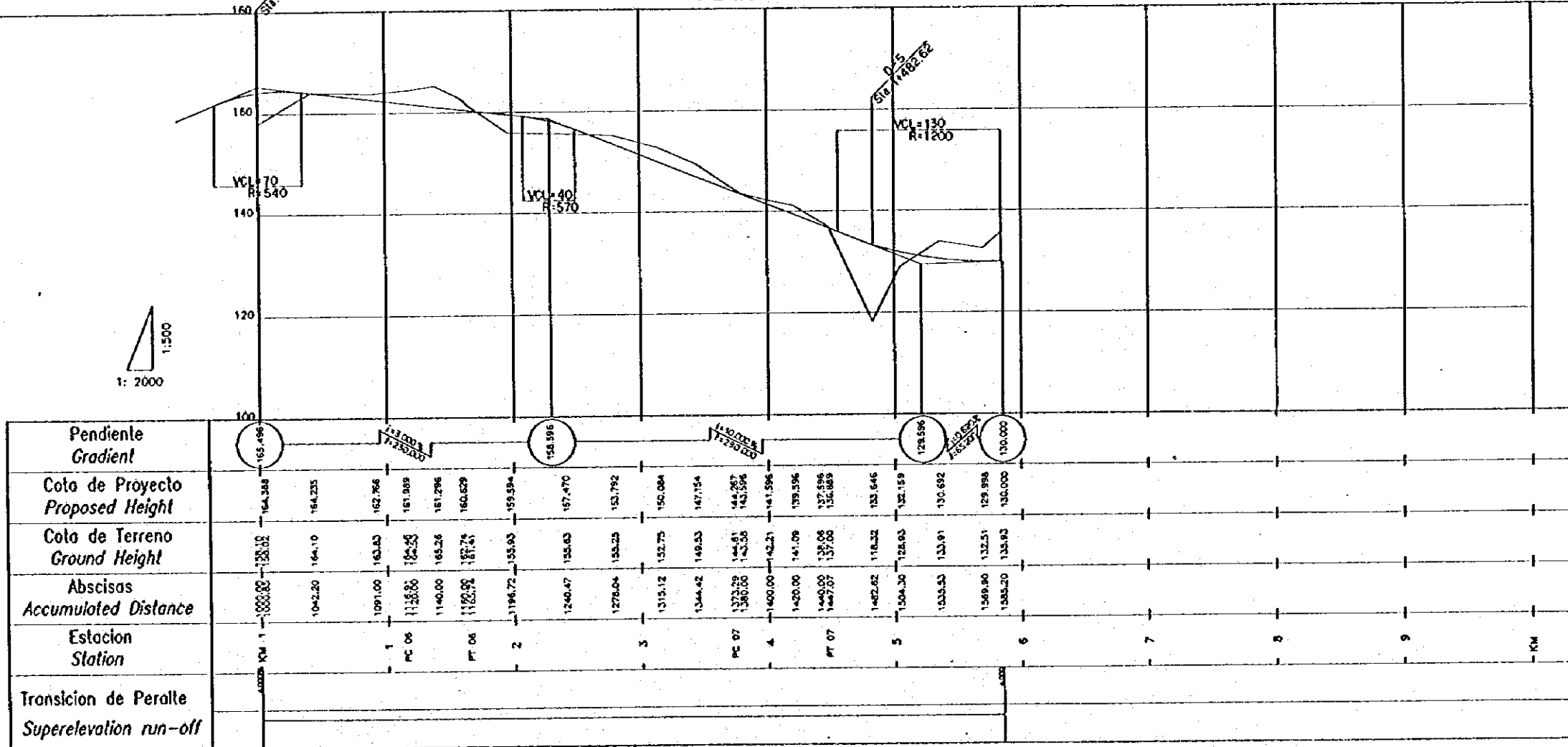
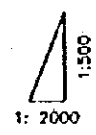


Ref. PIN° 6 = I+141.54
Ref. N° 2 = BM N° 3

Ref. PIN° 7 = I+411.95
Ref. N° 2 = BM N° 4

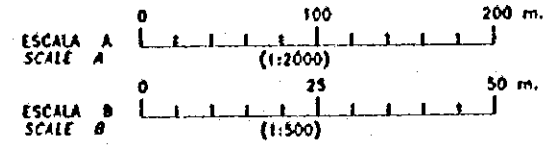


PLANTA PLAN ESCALA A SCALE A



Pendiente Gradient	Cota de Proyecto Proposed Height	Cota de Terreno Ground Height	Abscisas Accumulated Distance	Estacion Station	Transicion de Peralte Superelevation run-off
	164.388	158.02	0+000.00	1	
	164.235	164.10	10+2.20		
	162.766	163.83	1091.00		
	161.909	164.25	1128.86	PC 06	
	161.296	165.26	1140.00		
	160.609	167.74	1162.95	PT 06	
	159.594	155.60	1196.72	2	
	157.470	155.63	1240.47		
	153.792	153.25	1278.04	3	
	150.084	152.75	1315.12		
	147.154	149.53	1344.42		
	144.267	144.61	1373.29	PC 07	
	143.596	143.56	1380.00		
	141.596	142.21	1400.00	4	
	139.596	141.09	1420.00		
	137.696	139.06	1440.00	PT 07	
	136.089	137.00	1447.07		
	133.646	118.32	1482.02	5	
	132.159	128.93	1504.30		
	130.692	133.91	1533.53		
	129.998	132.51	1569.80		
	130.000	135.83	1585.20	6	
				7	
				8	
				9	
				KM	

PERFIL PROFILE ESCALA A SCALE A Hor. A, Ver. B

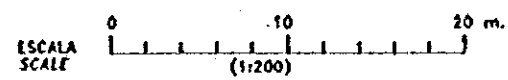
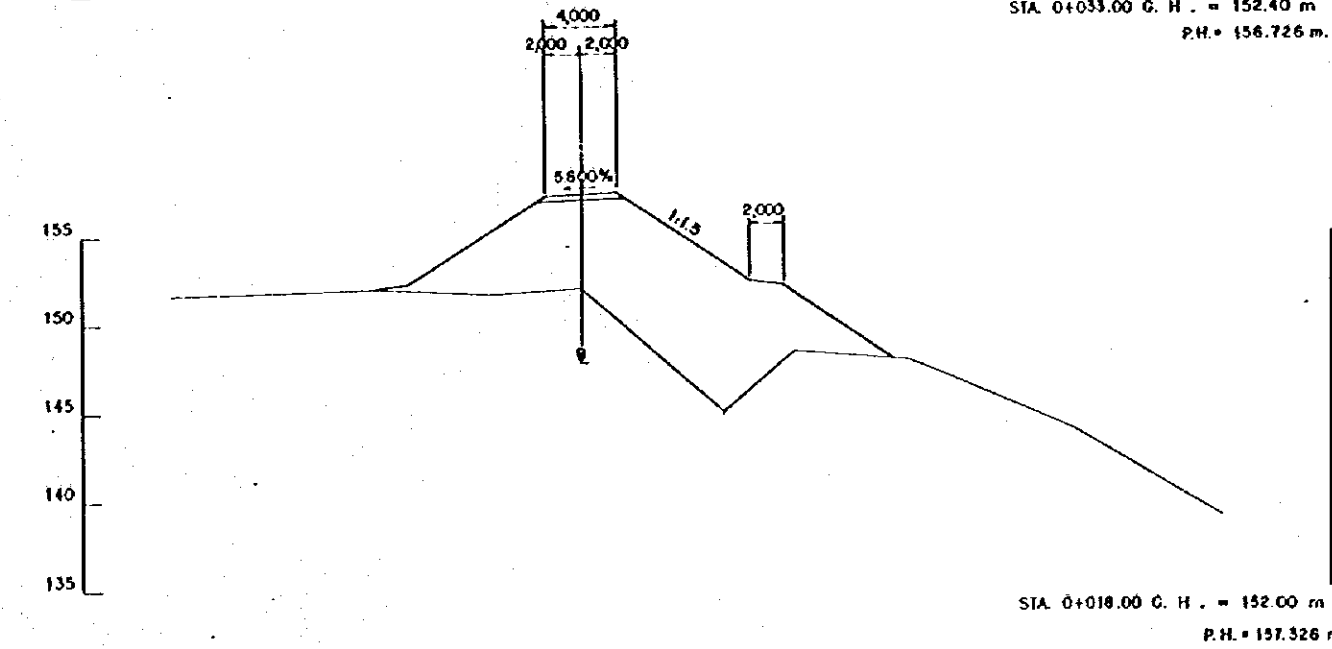
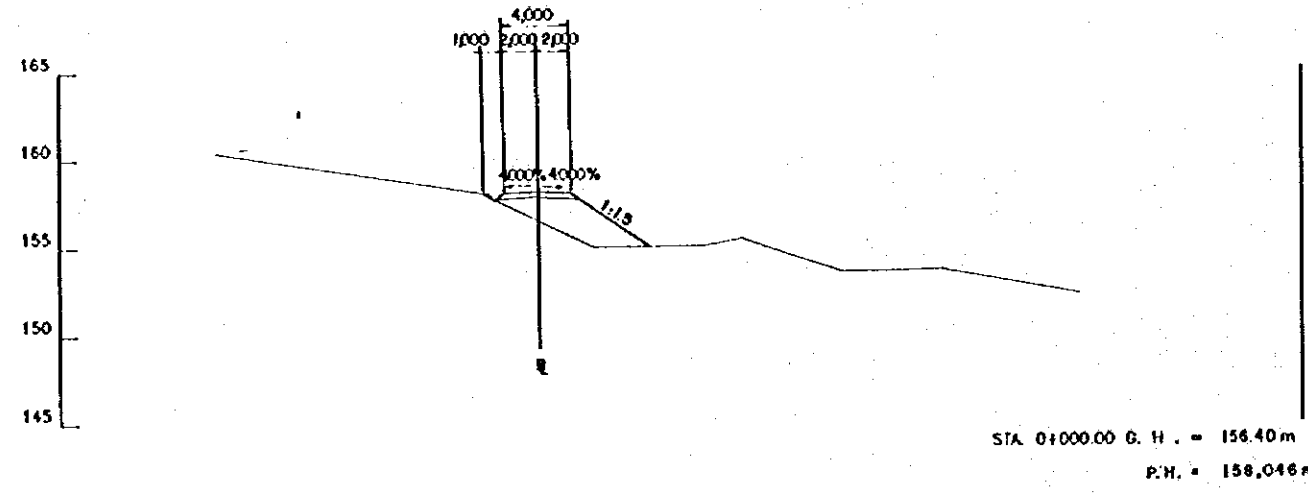
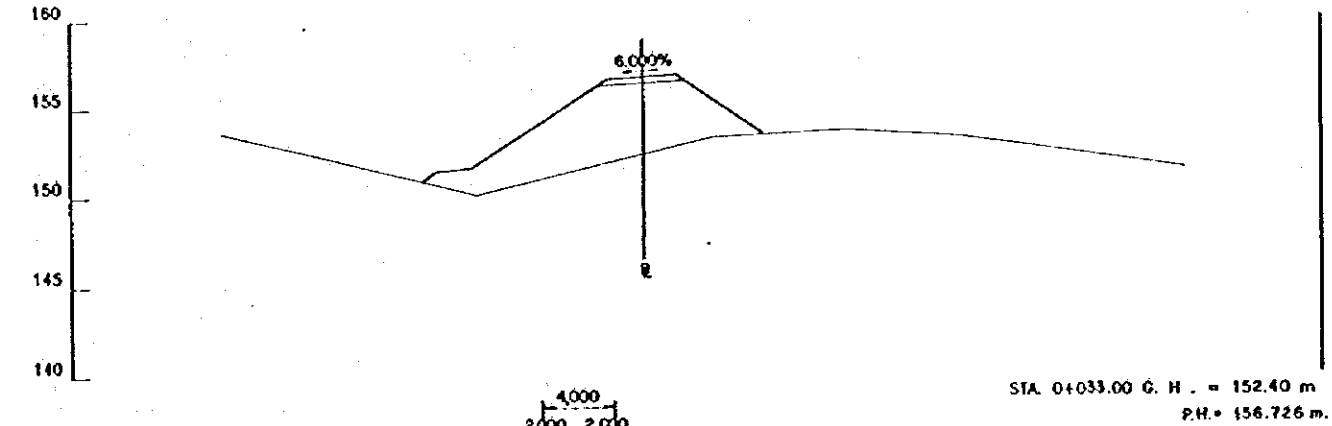
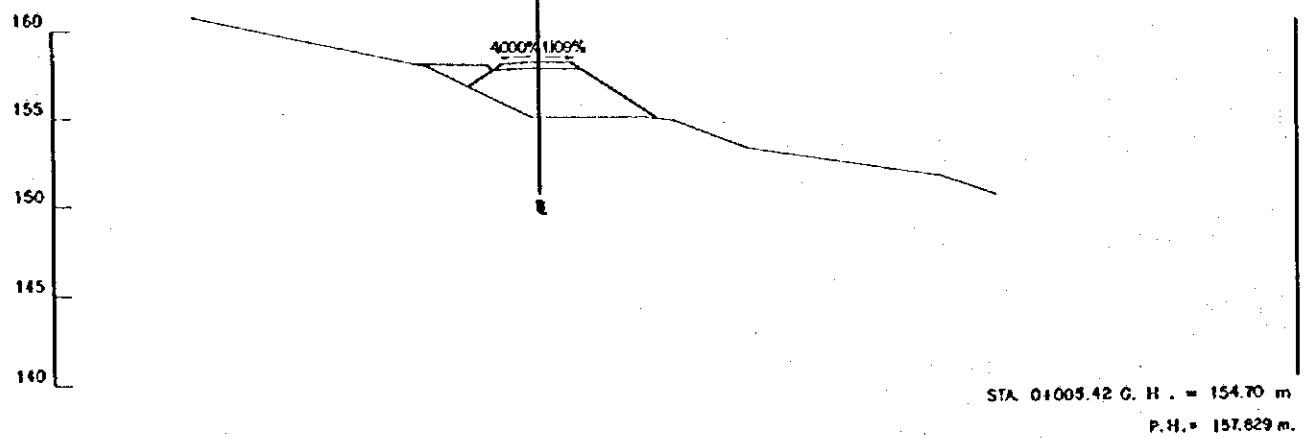
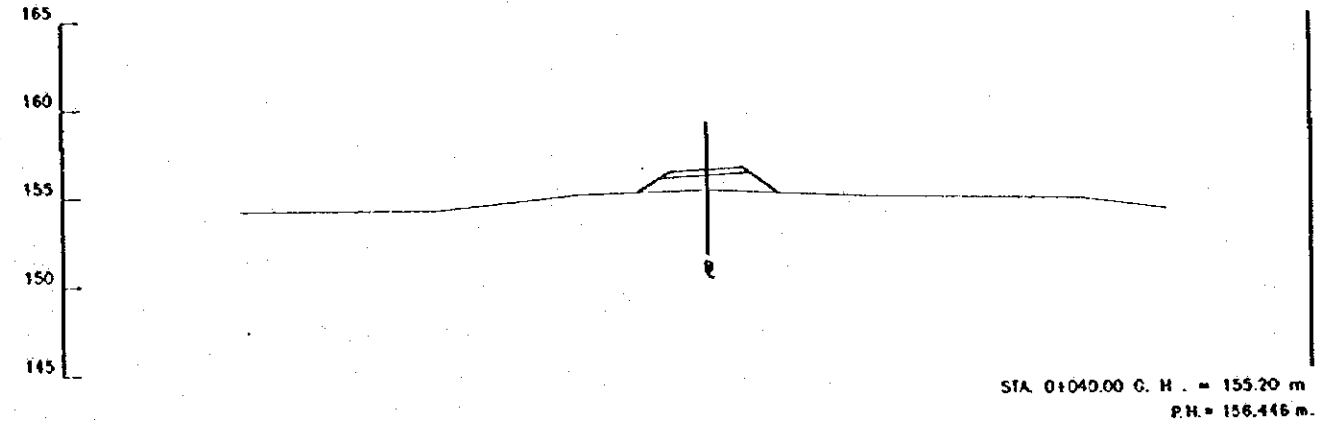
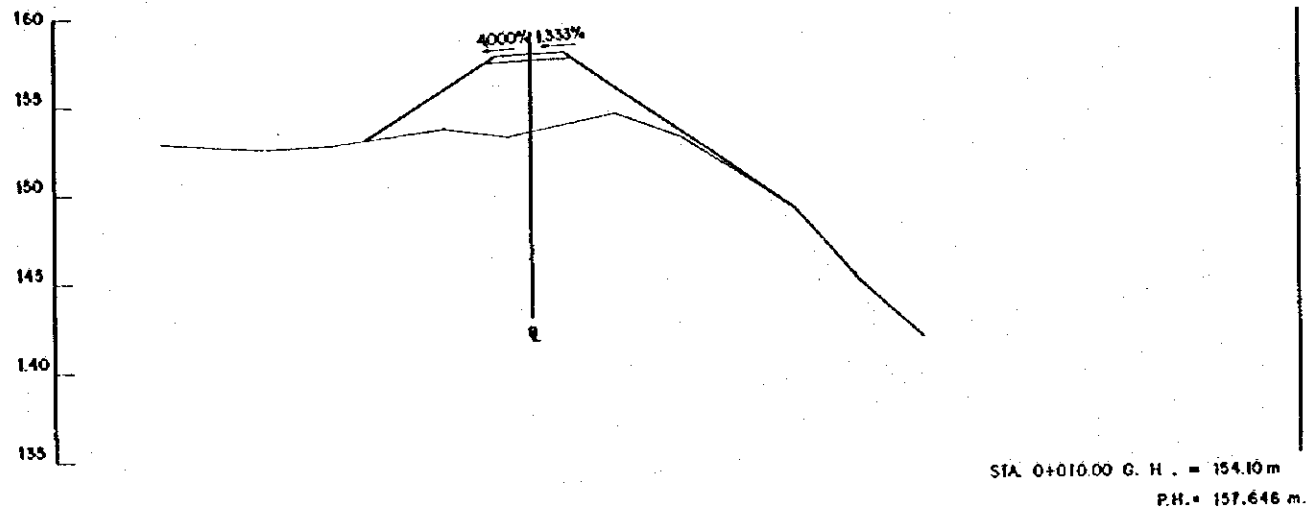


REV. N°	REVISADO	APROBADO	FECHA

CRM
CENTRO DE REHABILITACION DE MANABI
REPUBLICA DEL ECUADOR

TITULO: CAMINO DE ACCESO / ACCESS ROAD
CAMINO DE ACCESO EL GUASMO
PLANTA Y PERFIL (2/2)
EL GUASMO ACCESS ROAD
PLAN AND PROFILE (2/2)

LEVANTO: ASIEC
DISEÑO: ASIEC
REVISO:
ENTREGO:
FECHA:
APROBADO:
FECHA:
DIBUJO W
1-AEL-002



REV. N	REVISADO	APROBADO	FECHA

CRM
CENTRO DE REHABILITACION DE MANABI

Estudio de Diseño Detallado de los Traveses de Agua para los Cuencas de Los Rios Chone - Portoviejo
The Detailed Design Study on the Water Transbasin Schemes for Chone - Portoviejo River Basins

REPUBLICA DEL ECUADOR

TITULO: CAMINO DE ACCESO / ACCESS ROAD
CAMINO DE ACCESO EL GUASMO
CORTE DE SECCIONES (1/15)
EL GUASMO ACCESS ROAD
CROSS SECTION (1/15)

LEVANTO: ASTEC	APROBADO: FECHA:
DIBUJO: ASTEC	DIBUJO N
REVISO:	1-AEL-003
ENTREGO:	FECHA: