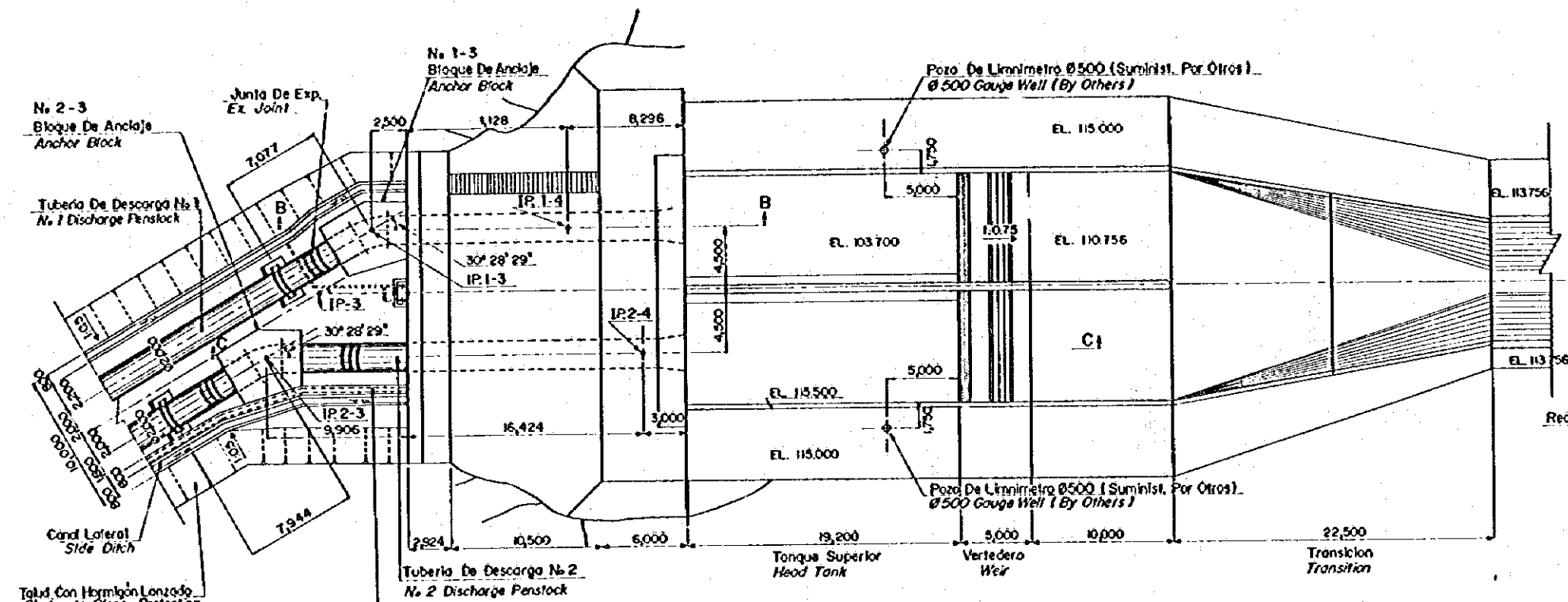
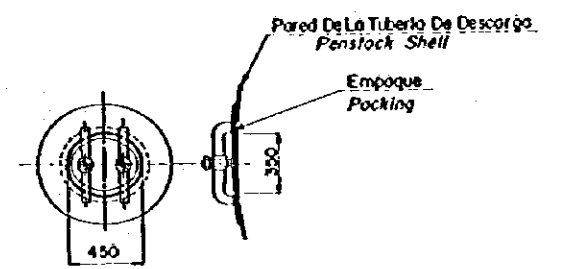


REV. N°	REVISADO	APROBADO	FECHA

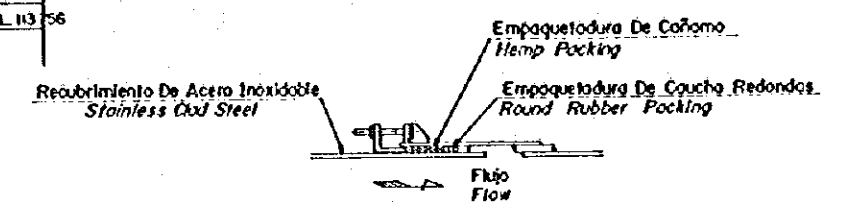
CRM CENTRO DE REHABILITACION DE MANABI REPUBLICA DEL ECUADOR	Estudio de Diseño Detallado de las Travesas de Agua para las Cuencas de Los Rios Chone - Portoviejo <i>The Detailed Design Study on the Water Trusswork Schemes for Chone - Portoviejo River Basins</i>	TITULO: TUBERIA DE DESCARGA SEVERNO/ SEVERNO PENSTOCK DISPOSICION GENERAL DE LAS TUBERIAS DE DESCARGA (2/3) GENERAL ARRANGEMENT OF DISCHARGE PENSTOCKS (2/3)		LEVANTO: DIBUJO: DISEÑO: REVISO: ENTREGO: FECHA:	APROBADO: FECHA: DIBUJO N° 3-1-032
		ESCALA A SCALE A ESCALA B SCALE B		ESCALA A SCALE A ESCALA A SCALE A	ESCALA A SCALE A ESCALA A SCALE A



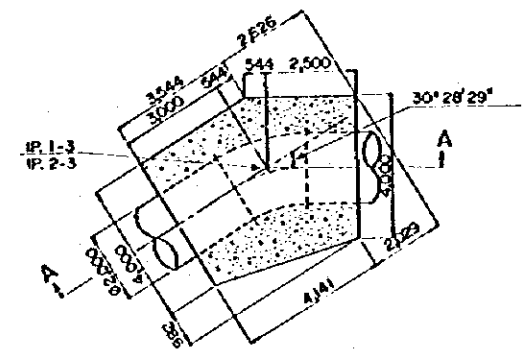
PLANTA ESCALA A
PLAN SCALE A



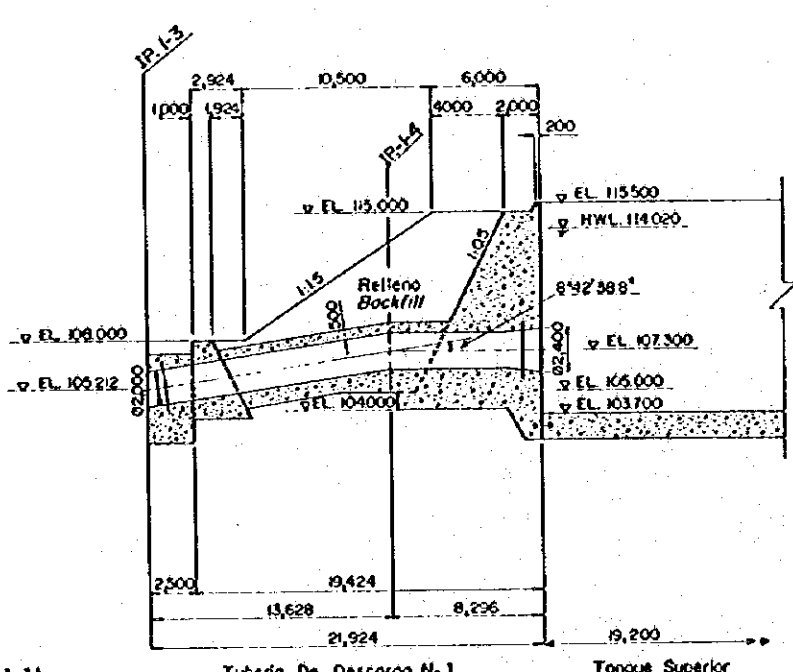
DETALLE DE LA PUERTA DE INSPECCION
DETAIL OF MANHOLE SIN ESCALA NON SCALE



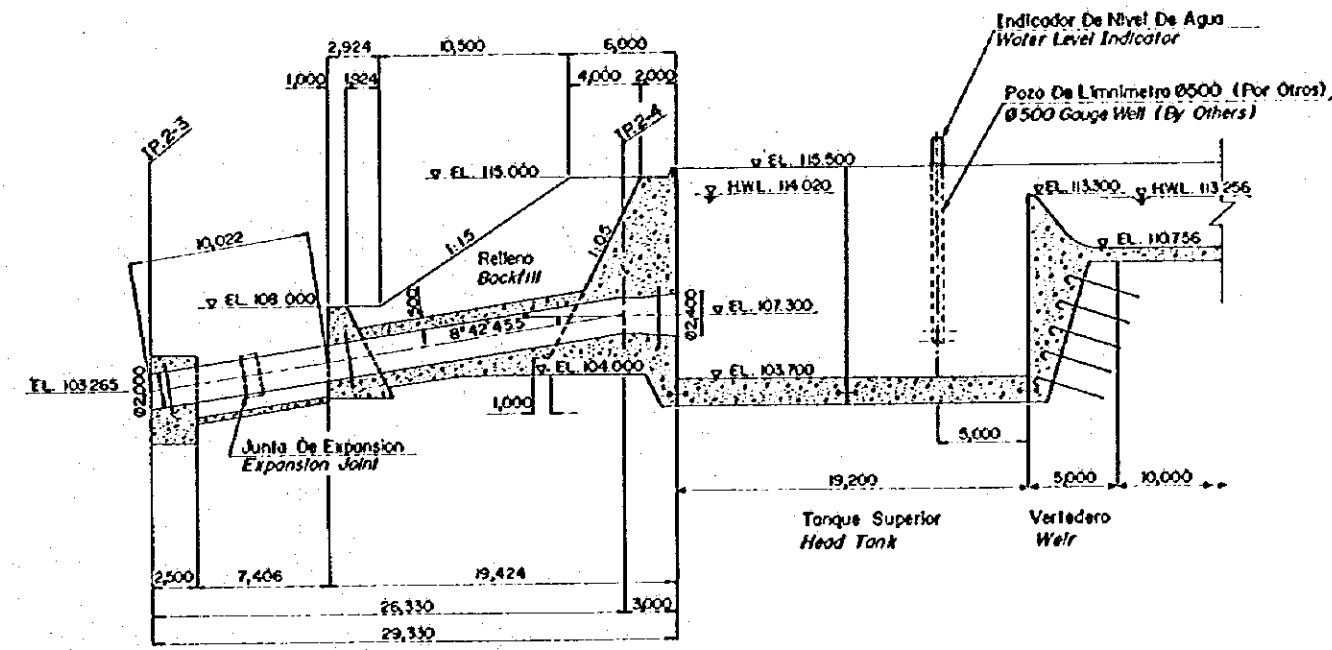
DETALLE DE LA JUNTA DE EXPANSION
DETAIL OF EXPANSION JOINT SIN ESCALA NON SCALE



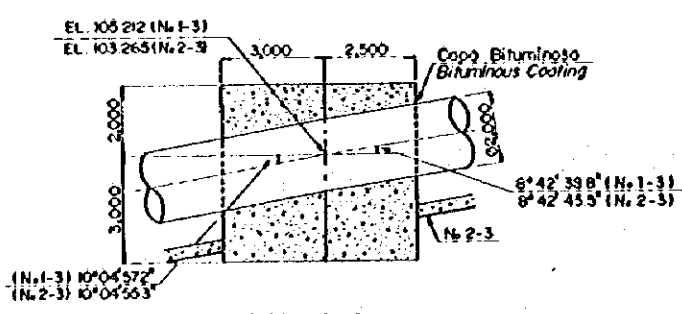
DETALLE DE LOS BLOQUES DE ANCLAJE N.º 1-3 Y 2-3
DETAIL OF N.º 1-3 & 2-3 ANCHOR BLOCK



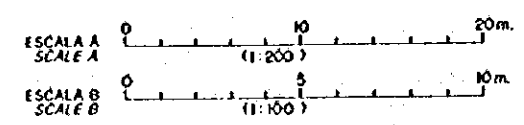
SECCION B-B ESCALA A
SECTION B-B SCALE A



SECCION C-C ESCALA A
SECTION C-C SCALE A

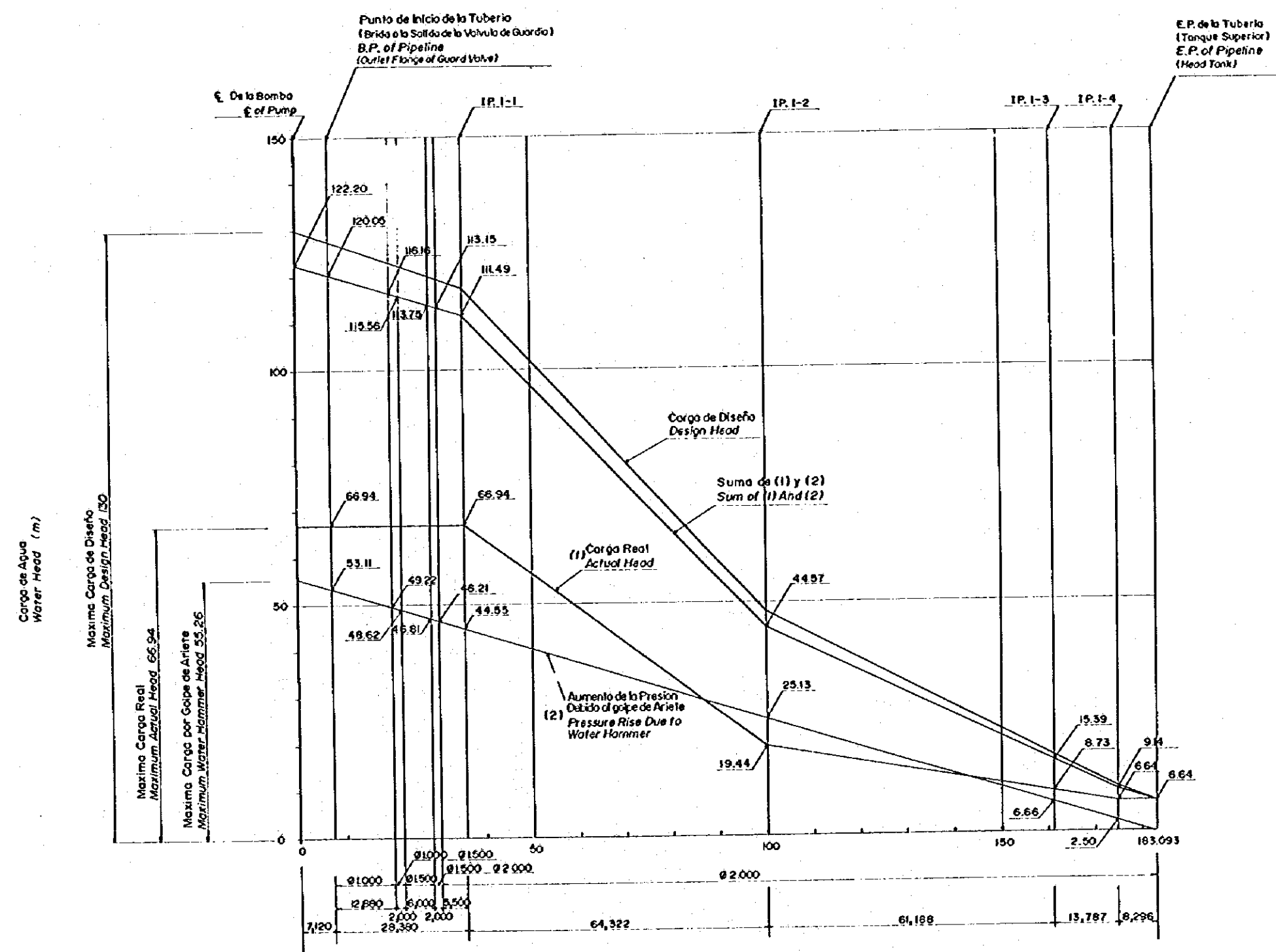


SECCION A-A ESCALA B
SECTION A-A SCALE B

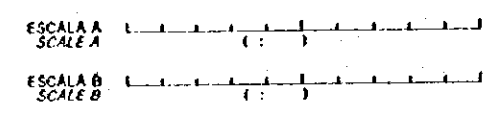


REV. N.º	REVISADO	APROBADO	FECHA

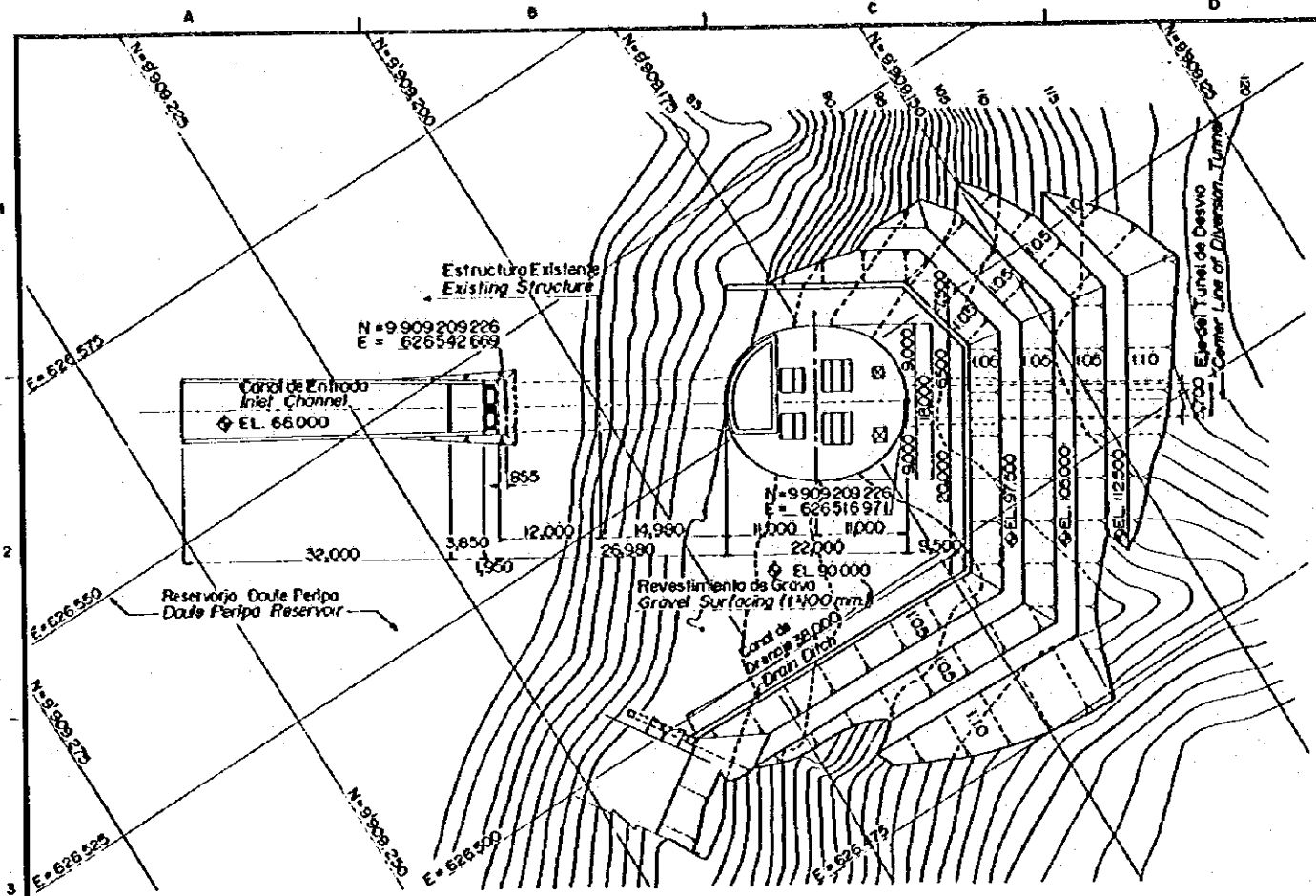
CRM CENTRO DE REHABILITACION DE MANABI Estudio de Diseño Cotizado de las Tuberías de Agua para las Cuenca de Los Rios Chone - Portoviejo The Detailed Design Study on the Water Transmission Systems for Chone - Portoviejo River Basin	TITULO: TUBERIA DE DESCARGA SEVERNO/SEVERNO PENSTOCK DE DESCARGA (3/3) GENERAL ARRANGEMENT OF DISCHARGE PENSTOCKS (3/3)	LEVANTO:	APROBADO:
		DISEÑO:	FECHA:
REPUBLICA DEL ECUADOR	REVISÓ:	DIBUJO N.º	3-1-033
	ENTREGÓ:	FECHA:	



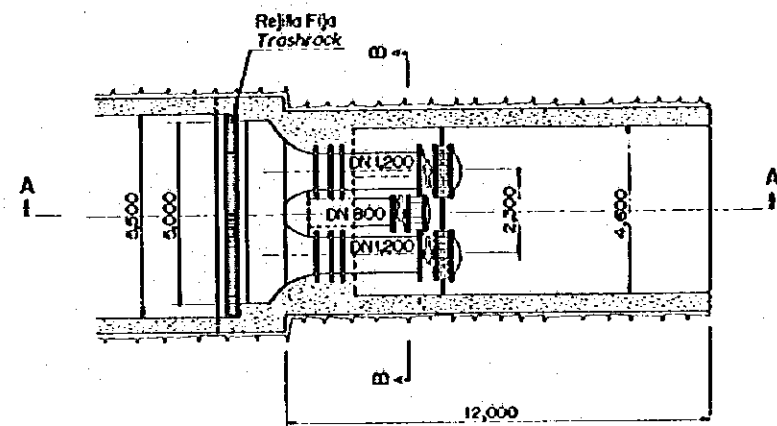
LEYENDA LEGENDS	
IP	Punto De Intersección Intersecting Point
E	Eje Center Line
EP	Punto Terminal End Point
BP	Punto de Inicio Beginning Point



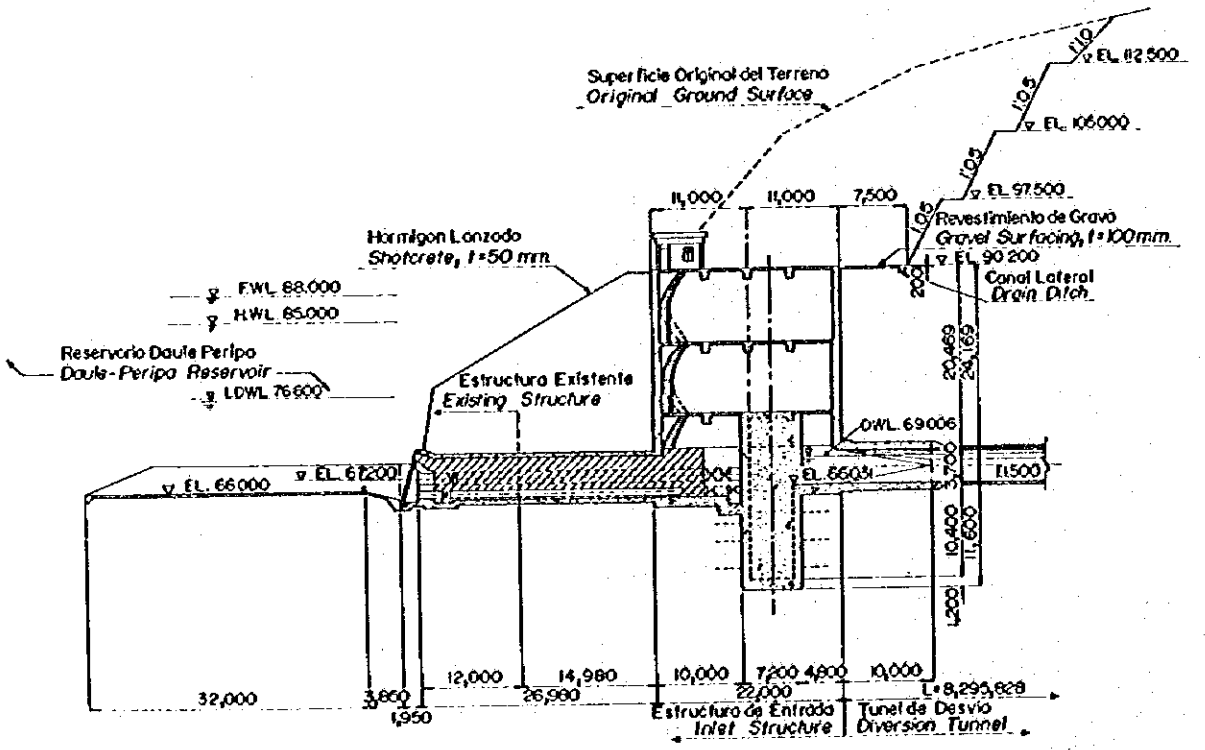
CRM CENTRO DE REHABILITACION DE MANABI	Estudio de Diseño Detallado de los Tramos de Agua para las Quevedas de Los Rosas Chona-Portoviejo <i>The Detailed Design Study on the Water Transmission Schemes for Chona-Portoviejo River Basins</i>		TITULO: TUBERIA DE CARGA SEVERINO/SEVERINO PENSTOCK DIAGRAMA HIDRAULICO DE LA TUBERIA DE DESCARGA (Tubería de Carga) DISCHARGE PENSTOCK HYDRAULIC DIAGRAM	LEVANTO: DIBUJO: DISEÑO: REVISO: ENTREGO: FECHA:	APROBADO: FECHA: DIBUJO N° 3-1-034
	REPUBLICA DEL ECUADOR	REV. N° REVISADO APROBADO FECHA			



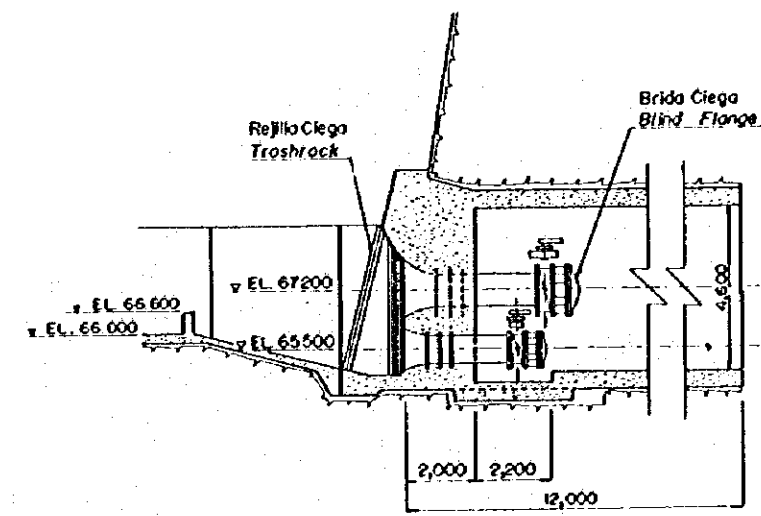
PLANTA ESCALA A
PLAN SCALE A



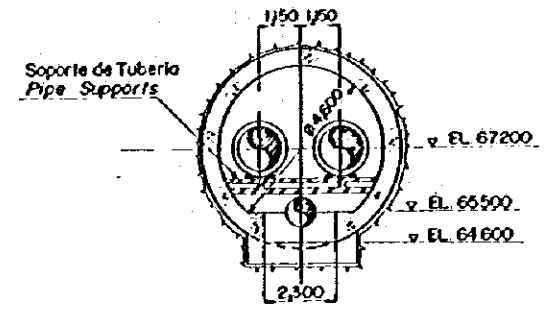
DETALLE DE FACILIDADES EXISTENTES
DETAIL OF EXISTING FACILITIES (EL. 67.200)
ESCALA B
SCALE B



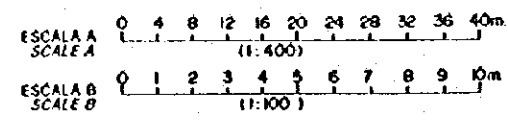
PERFIL ESCALA A
PROFILE SCALE A



SECCION A-A ESCALA B
SECTION A-A SCALE B

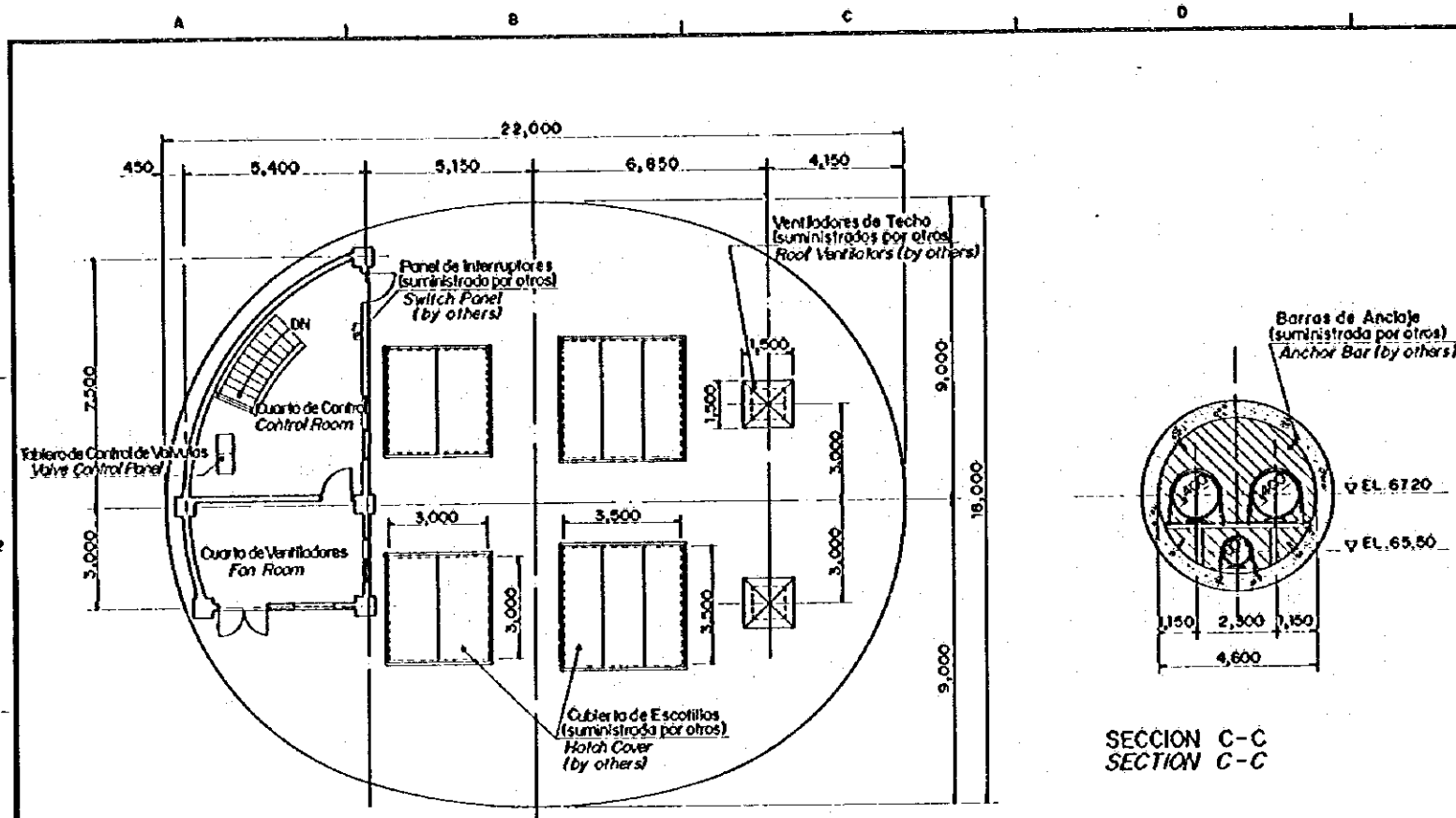


SECCION B-B ESCALA B
SECTION B-B SCALE B

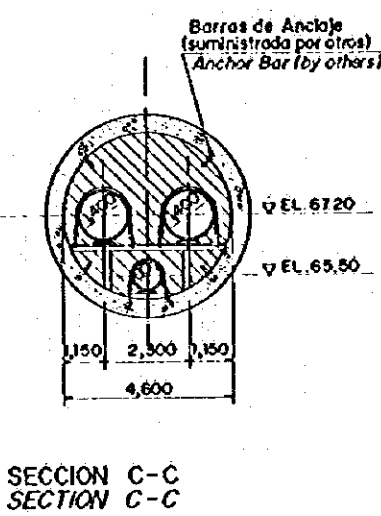


REV. Nº	REVISADO	APROBADO	FECHA

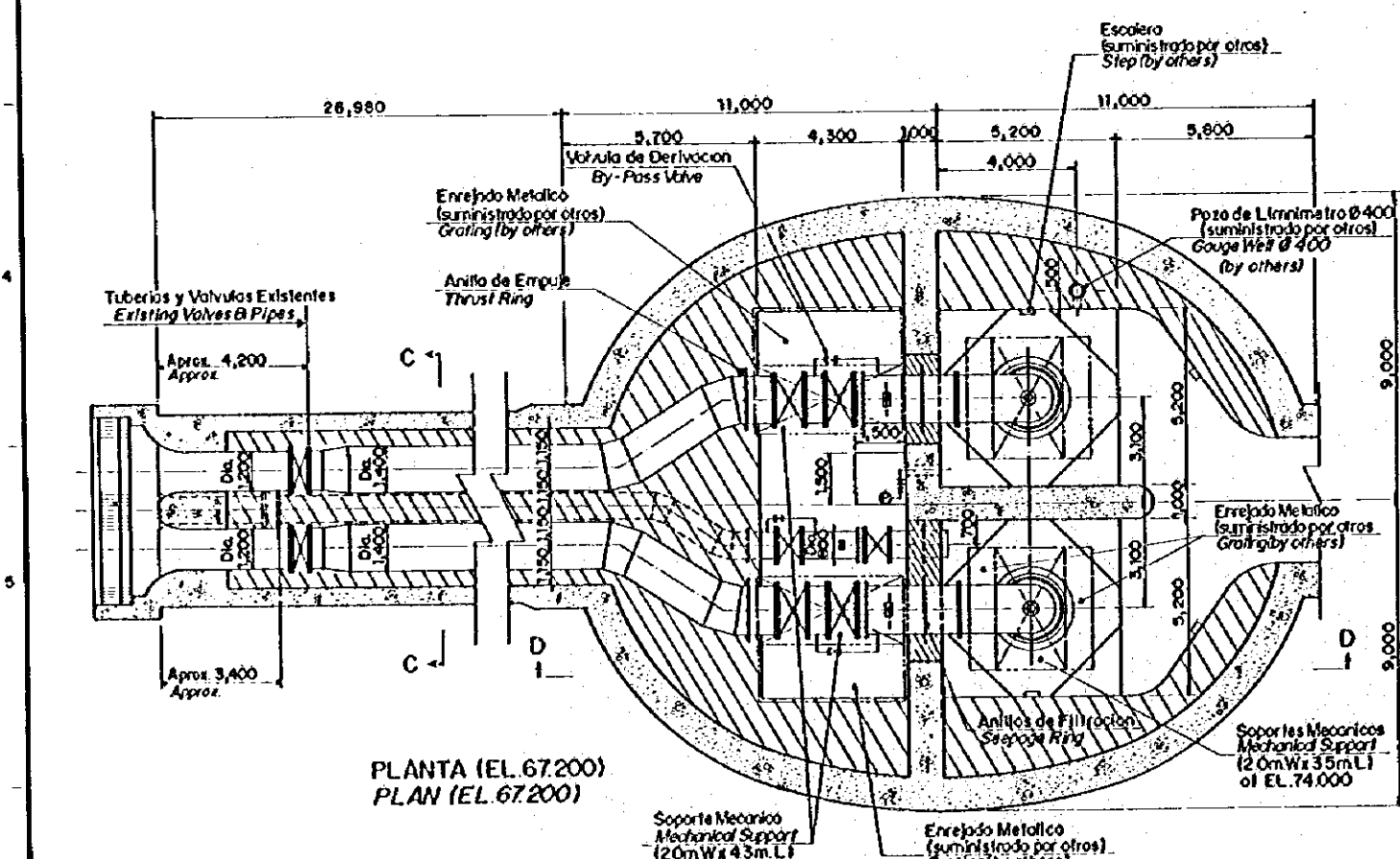
CRM CENTRO DE REHABILITACION DE MANABI	Estudio de Diseño Detallado de las Travesas de Agua para las Cuencas de Los Rios Chone - Portofino The Detailed Design Study on the Water Traversing Schemes for Chone - Portofino River Basins	TITULO: ENTRADA A CONSULTA/CONSUELO INLET DISPOSICION DE VALVULAS EN LA DESCARGA, VALVULA DE GUARDIA Y TUBERIAS DE ACERO (1/2) ARRANGEMENT OF OUTLET VALVE, GUARD VALVE AND STEEL PIPES (1/2)	LEVANTO:	APROBADO:
			DIBUJO:	FECHA:
			REVISO:	DIBUJO Nº:
			ENTREGO:	3-II-001
			FECHA:	



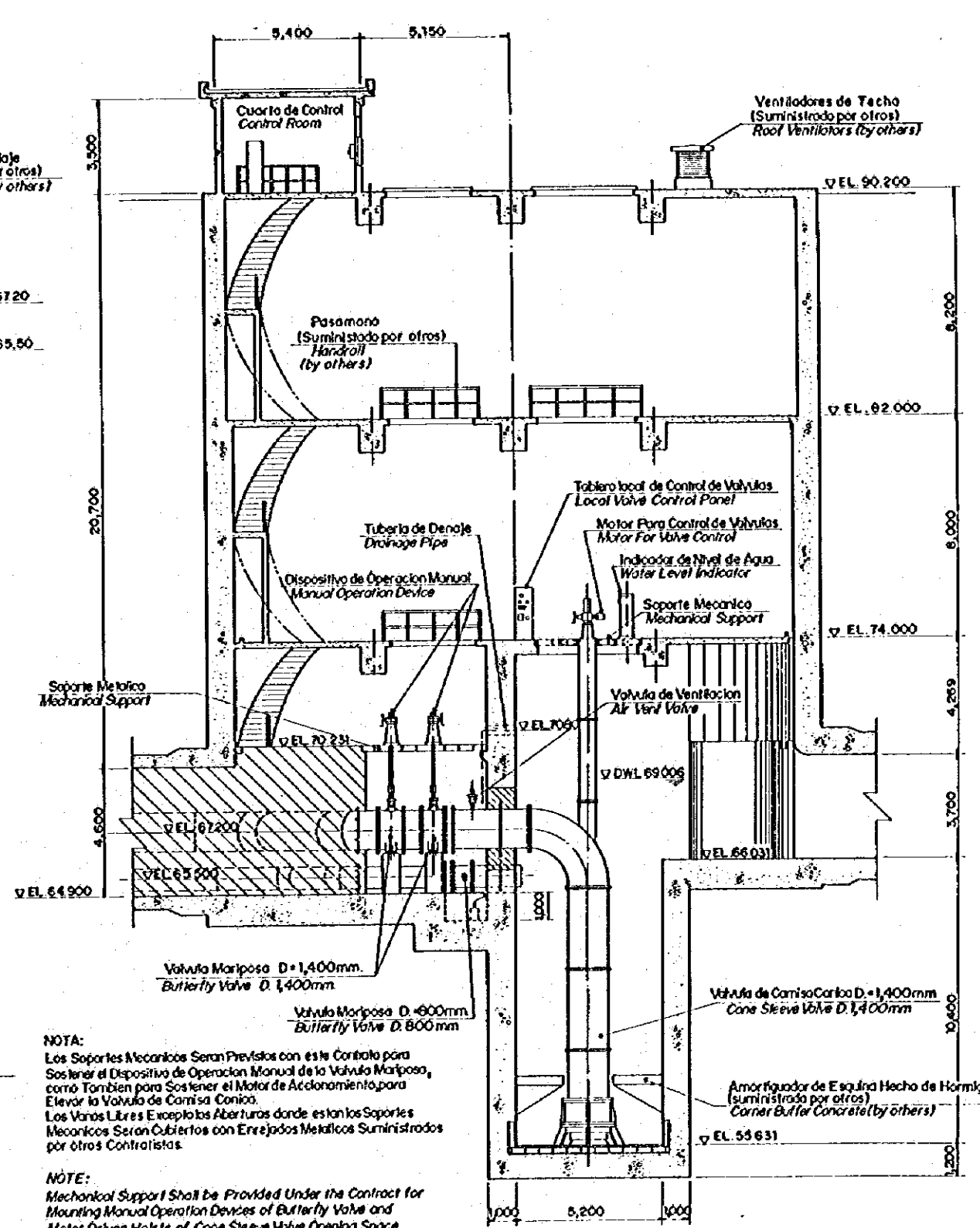
PLANTA (EL. 90.200)
PLAN (EL. 90.200)



SECCION C-C
SECTION C-C



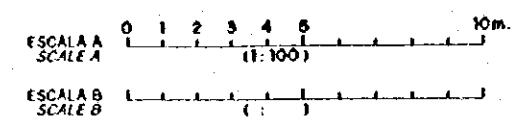
PLANTA (EL. 67.200)
PLAN (EL. 67.200)



SECCION D-D
SECTION D-D

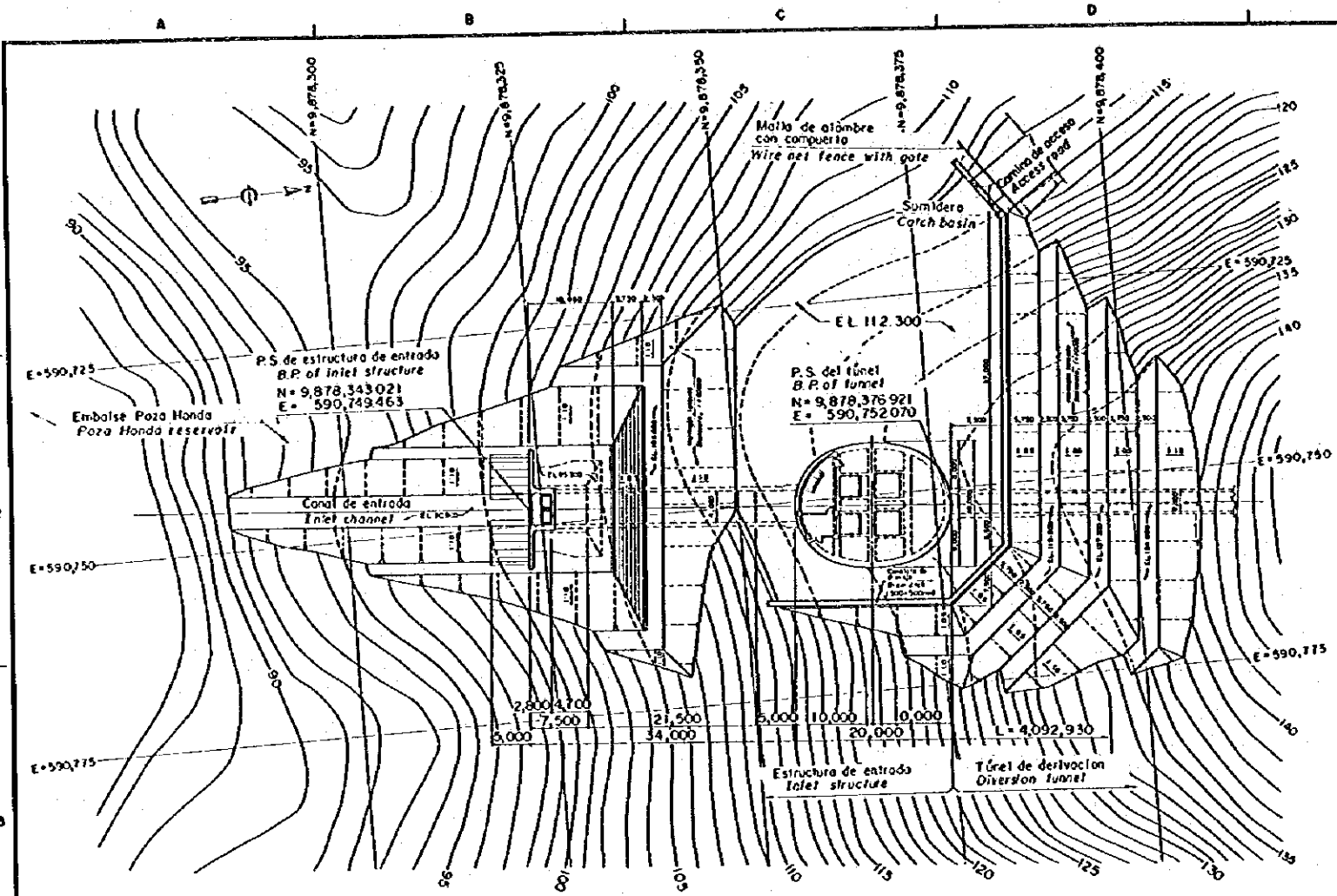
NOTA:
Los Soportes Mecánicos Serán Previstos con este Contrato para
Sostener el Dispositivo de Operación Manual de la Válvula Mariposa,
como También para Sostener el Motor de Accionamiento para
Elevar la Válvula de Camisa Conico.
Los Vanos Libres Excepto los Aberturas donde están los Soportes
Mecánicos Serán Cubiertos con Enrejados Metálicos Suministrados
por otros Contratistas.

NOTE:
Mechanical Support Shall be Provided Under the Contract for
Mounting Manual Operation Devices of Butterfly Valve and
Motor Driven Hoists of Cone Sleeve Valve Opening Space
Except Mechanical Support Will be Covered With Steel Grating
Provided by other Contractor.

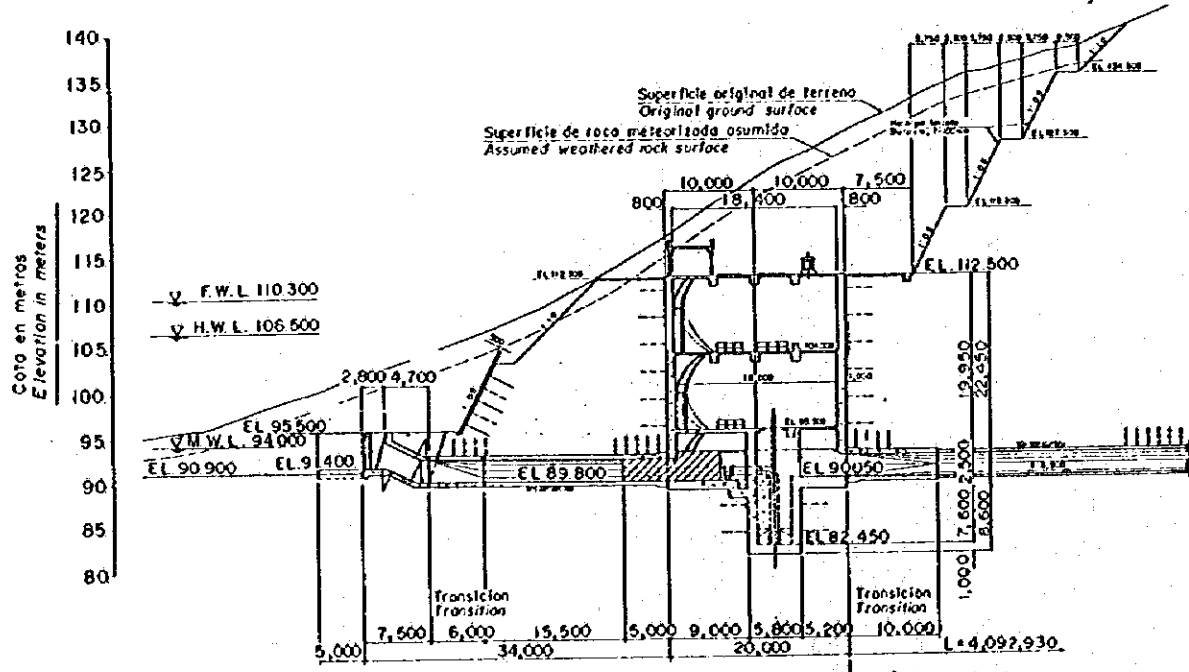


REV. Nº	REVISADO	APROBADO	FECHA

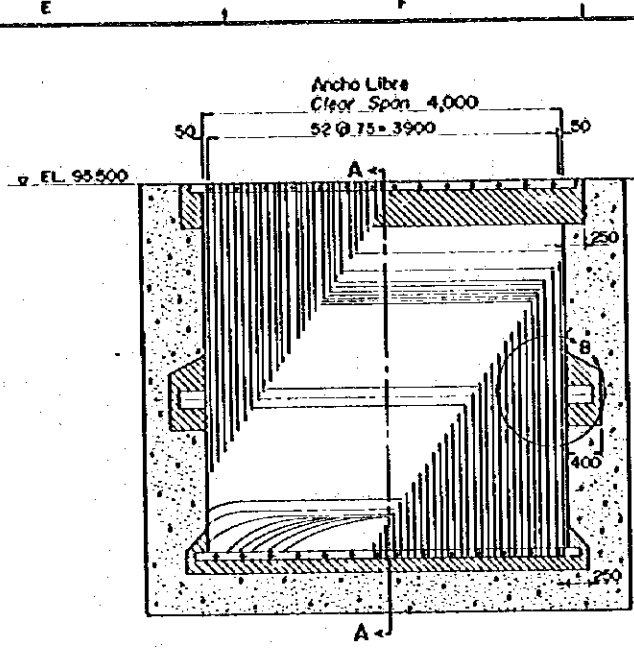
<p>CENTRO DE REHABILITACION DE MANABI</p>	<p>Estudio de Diseño Detallado de los Travesaños de Agua para los Diques de Los Rios Chone - Fortoalejo The Detailed Design Study on the Water Transverse Schemes for Chone - Fortoalejo River Basins</p>	<p>TITULO: ENTRADA CONGUILLO/CONGUILLO INLET DISPOSICION DE LAS VALVULAS DE DESCARGA, VALVULAS DE CONTROL Y TUBERIAS DE ACERO ARRANGEMENT OF OUTLET VALVE, GUARD VALVE AND STEEL PIPES (2/2)</p>	LEVANTADO:	APROBADO:
			DIBUJO:	FECHA:
REPUBLICA DEL ECUADOR		REVISADO:	DIBUJO Nº:	
		ENTREGA:	FECHA:	3-II-002



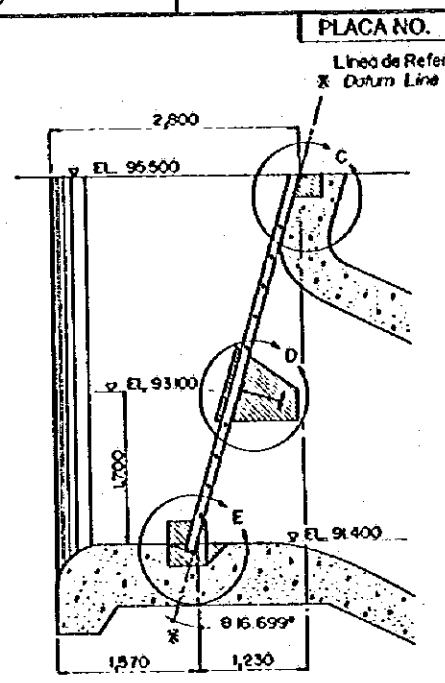
PLANTA ESCALA A
PLAN SCALE A



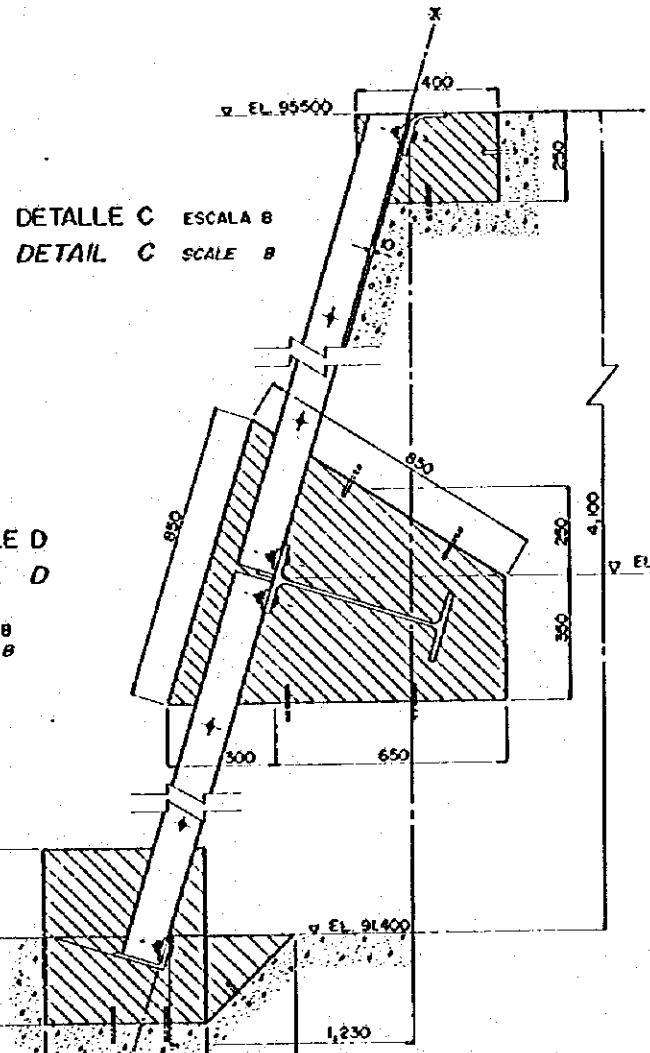
PERFIL ESCALA A
PROFILE SCALE A



ELEVACION ESCALA B
ELEVATION SCALE B



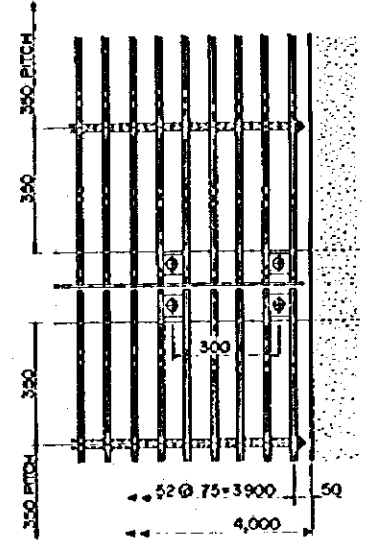
SECCION A-A ESCALA B
SECTION A-A SCALE B



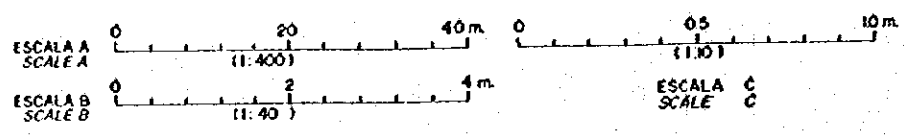
DETALLE C ESCALA B
DETAIL C SCALE B

DETALLE D ESCALA B
DETAIL D SCALE B

DETALLE E ESCALA C
DETAIL E SCALE C

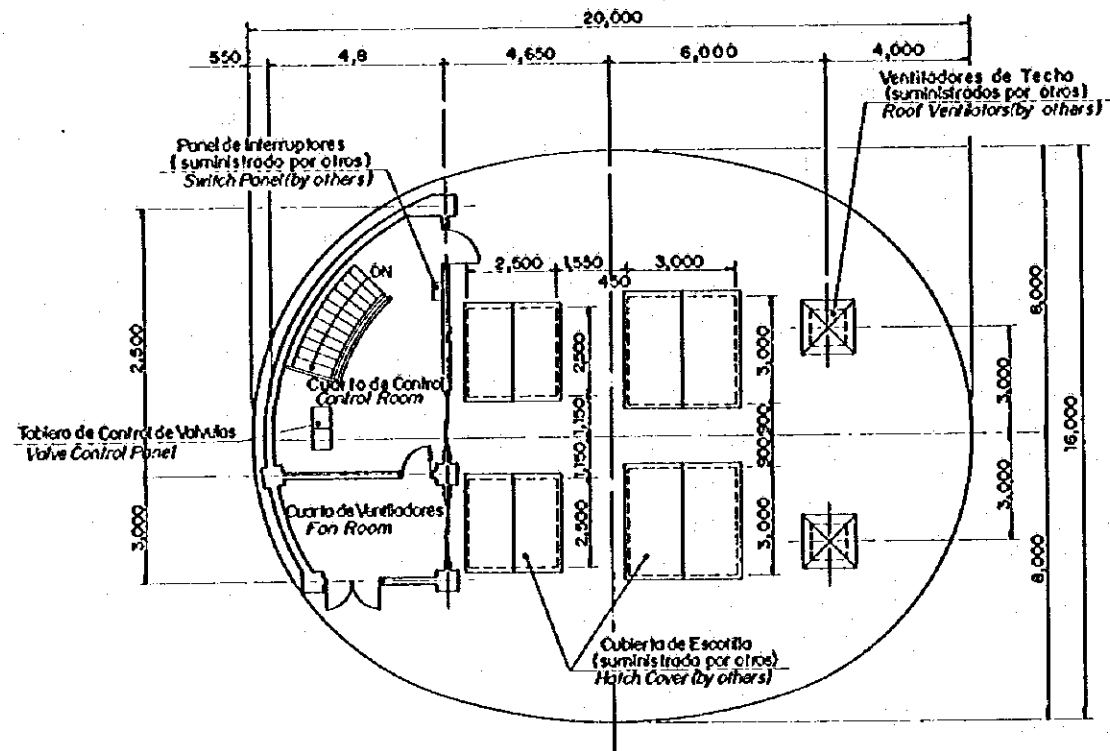


DETALLE B ESCALA C
DETAIL B SCALE C

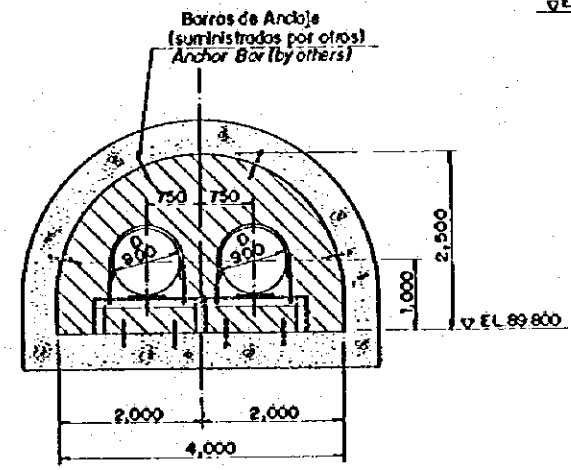


REV. Nº	REVISADO	APROBADO	FECHA

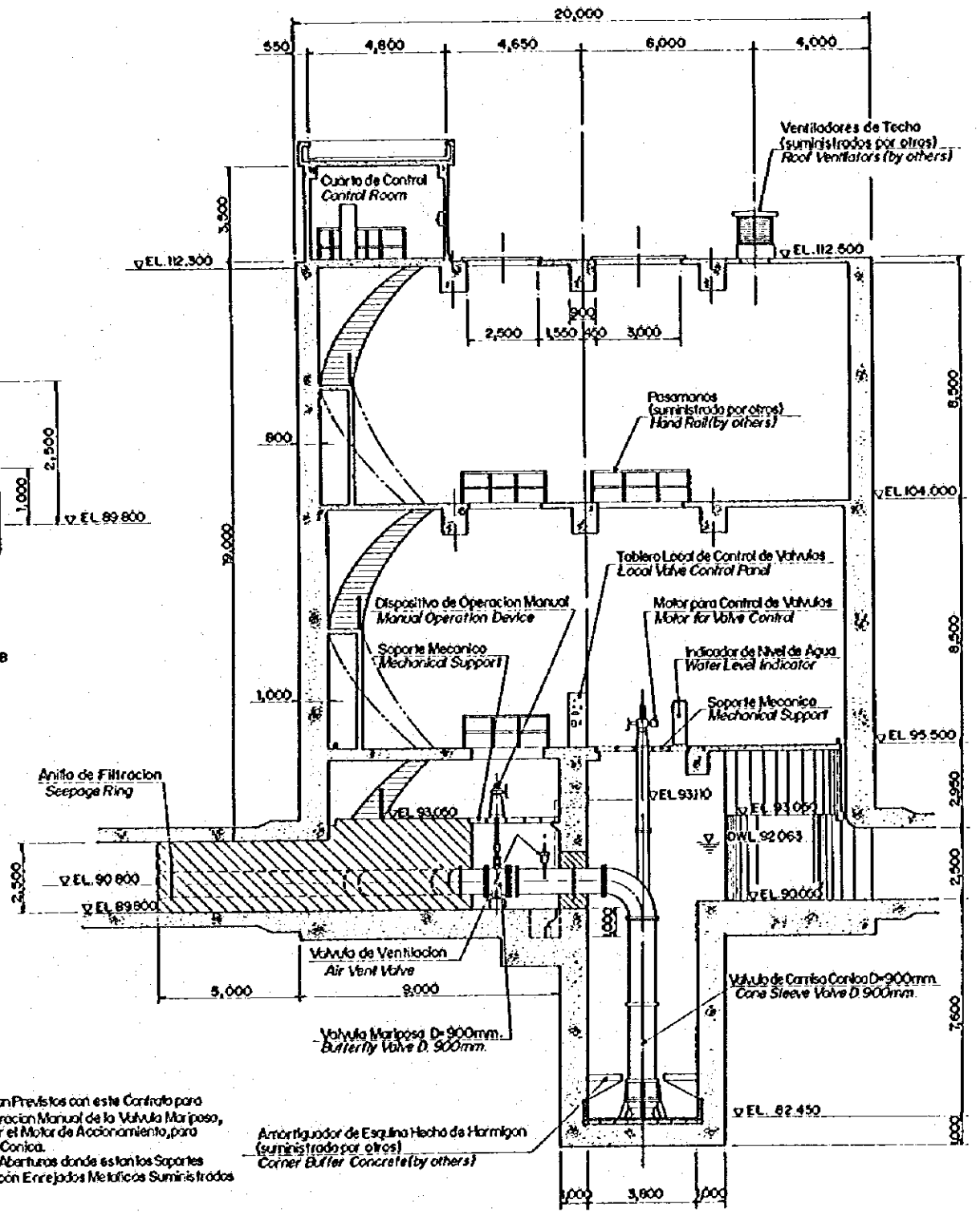
CRML CENTRO DE REHABILITACION DE MANABI REPUBLICA DEL ECUADOR	Estudio de Diseño Detallado de los Traveses de Agua para las Cuencas de Los Rios Chona-Portoviejo The Detailed Design Study on the Water Traverses Schemes for Chona-Portoviejo River Basins ARRANGEMENT OF OUTLET VALVE, GUARD VALVE AND STEEL PIPES (1/2)	TITULO: ENTRADA A POZA HONDA / POZA HONDA INLET	LEVANTO: _____	APROBADO: _____
		DISPOSICION DE VALVULAS EN LA DESCARGA VALVULAS DE GUARDIA Y TUBERIAS DE ACERO (1/2)	DIBUJO: _____	FECHA: _____
		REVISO: _____	DIBUJO Nº: _____	
		ENTREGO: _____	FECHA: _____	3-III-001



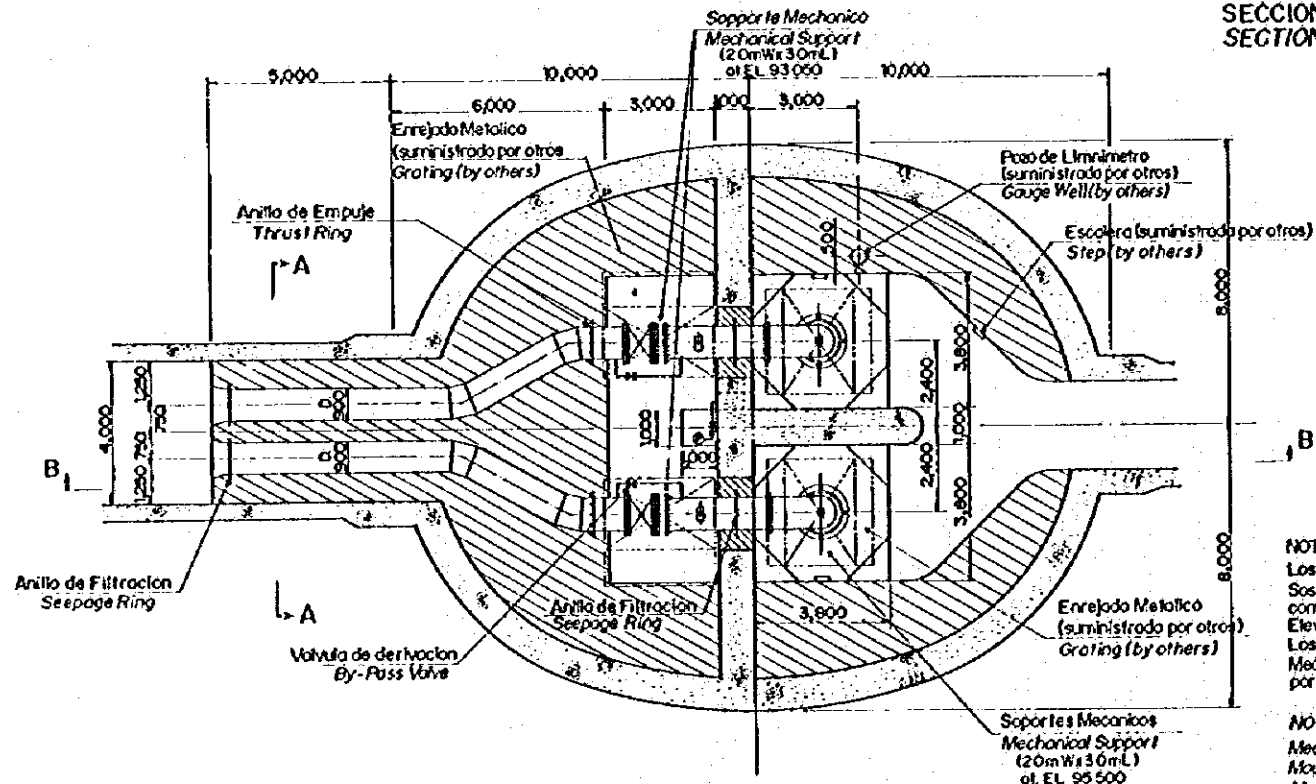
PLANTA PLAN (EL. 112.500) ESCALA A SCALE A



SECCION A-A ESCALA B SCALE B



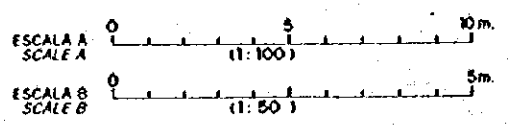
SECCION B-B ESCALA A SCALE A



PLANTA PLAN (EL. 90.800) ESCALA A SCALE A

NOTA:
Los Soportes Mecánicos Serán Previstos con este Contrato para Sustener el Dispositivo de Operación Manual de la Válvula Mariposa, como También para Sustener el Motor de Accionamiento, para Elevar la Válvula de Comisa Conica.
Los Vanos Libres Excepto las Aberturas donde están los Soportes Mecánicos Serán Cubiertos con Enrejados Metálicos Suministrados por otros Contratistas.

NOTE:
Mechanical Support Shall be Provided Under the Contract for Mounting Manual Operation Devices of Butterfly Valve and Motor Driven Hoists of Cone Sleeve Valve Opening Space Except Mechanical Support Will be Covered by other Contractor.



REV. Nº	REVISADO	APROBADO	FECHA

<p>CENTRO DE REHABILITACION DE MANABI</p>	<p>Estudio de Diseño Detallado de los Tramos de Agua para las Ombres de Los Rios Chona - Portoviejo The Detailed Design Study on the Water Transfer Schemes for Chona - Portoviejo River Basin</p>	<p>TITULO: ENTRADA POZA HONDA/POZA HONDA INLET DISPOSICIÓN DE LAS VALVULAS DE DESCARGA, VALVULAS DE CONTROL Y TUBERIAS DE ACERO ARRANGEMENT OF OUTLET VALVE, GUARD VALVE AND STEEL PIPES (2/2)</p>	LEVANTO:	APROBADO:
			DISEÑO:	FECHA:
			REVISO:	DIBUJO Nº:
			ENTREGA:	
			FECHA:	3-III-002



JICA