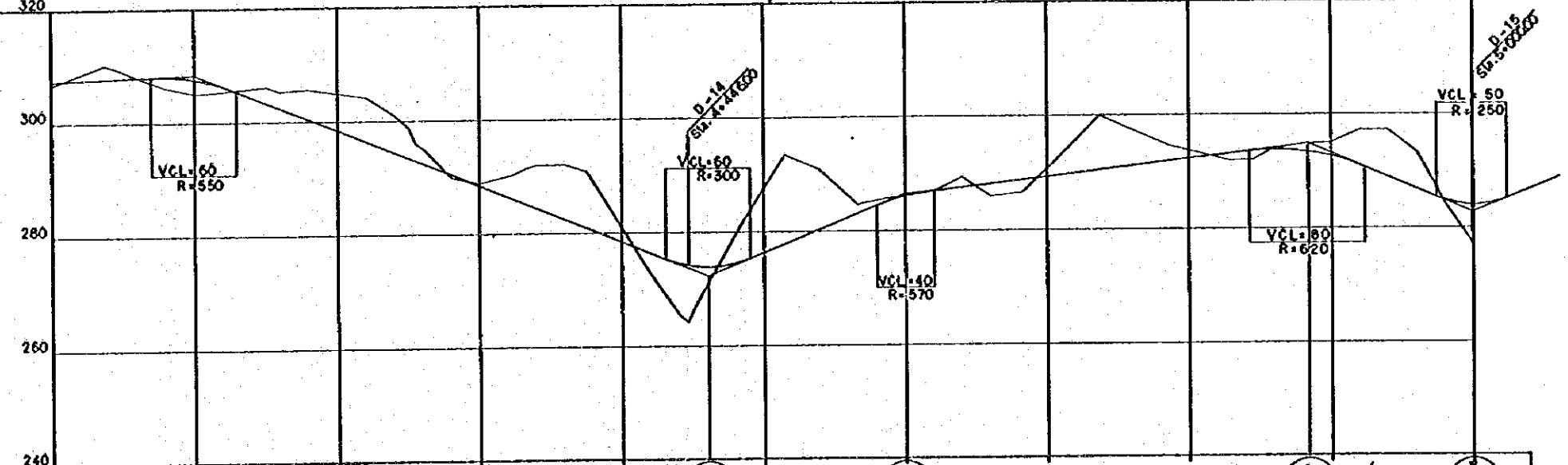
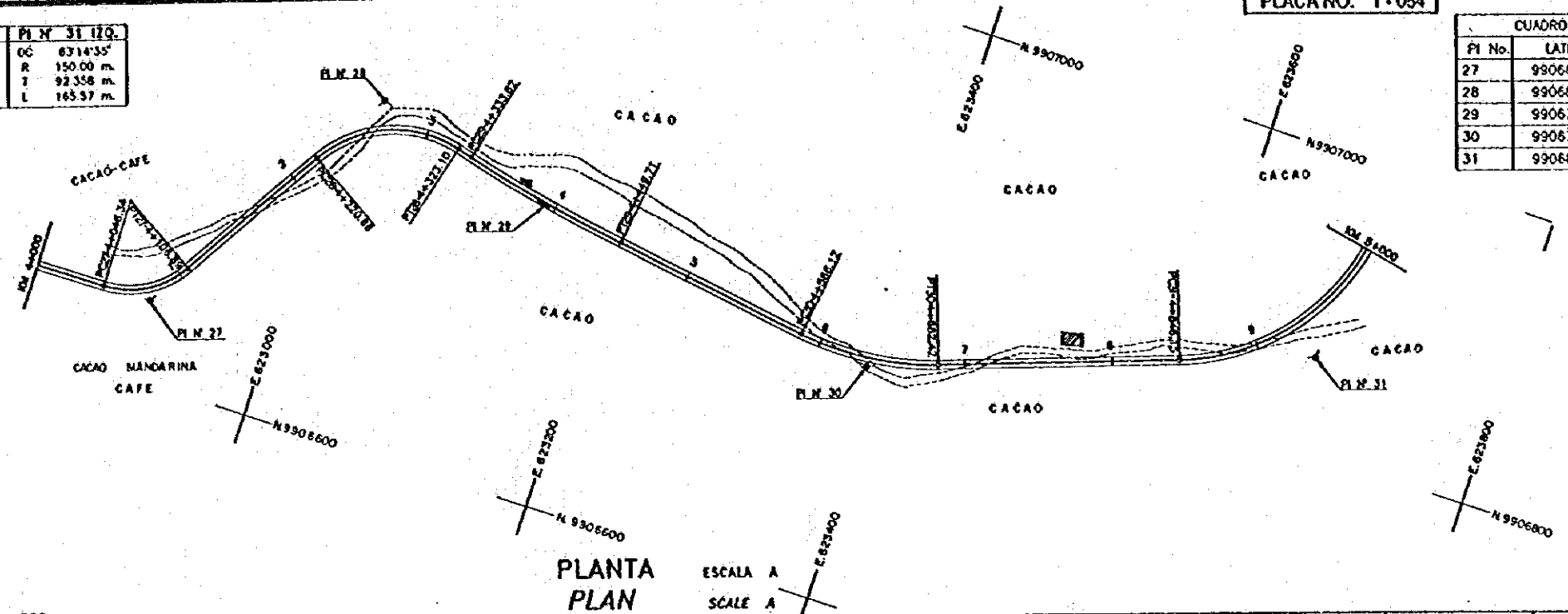
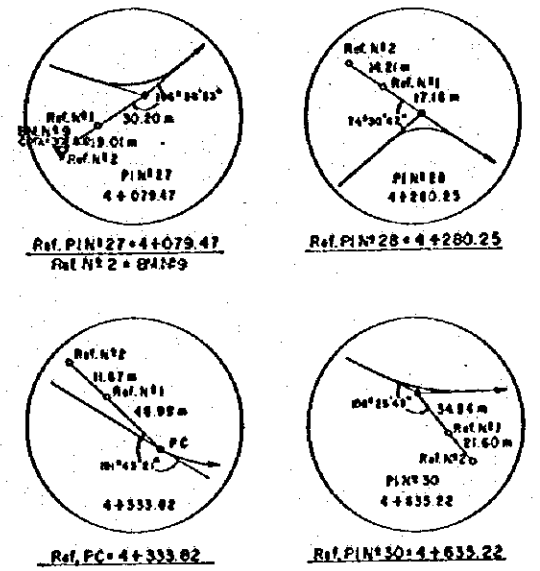


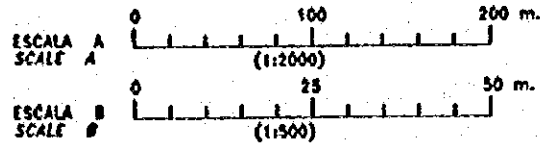
PI N° 27 HQ.	PI N° 28 DER.	PI N° 29 IZQ.	PI N° 30 IZQ.	PI N° 31 IZQ.
OC 5749.04'	OC 7322.05'	OC 8352.27'	OC 2735.19'	OC 8314.55'
R 60.00 m.	R 60.00 m.	R 1000.00 m.	R 200.00 m.	R 150.00 m.
T 33.133 m.	T 59.593 m.	T 58.01 m.	T 48.104 m.	T 92.358 m.
L 80.547 m.	L 102.411 m.	L 115.885 m.	L 98.302 m.	L 165.57 m.

CUADRO DE COORDENADAS			
PI No.	LATITUD	LONGITUD	RUMBOS
27	9906853.620	622915.749	N 31°30'30" E
28	9906829.673	623023.670	S 75°07'25" E
29	9906796.727	623147.694	S 81°45'48" E
30	9906761.839	623388.706	N 70°38'53" E
31	9906862.971	623576.655	N 07°24'18" E



Pendiente Gradient	Cota de Proyecto Proposed Height	Cota de Terreno Ground Height	Abscisas Accumulated Distance	Estacion Station	Transición de Peralte Superelevation run-off
1:1000 1:2000	307.778	306.08	4000.00	PC 27	
	307.869	310.14	4037.22		
	308.008	308.44	4064.34		
	308.114	307.97	4096.00		
	307.881	308.60	4086.00		
	307.227	307.07	4153.29		
	303.277	305.52	4180.00		
	302.406	306.10	4180.00		
	300.406	305.30	4180.00		
	298.340	304.63	4220.46		
	294.408	304.12	4240.00		
	293.401	301.02	4240.00		
	294.401	298.02	4240.00		
	290.406	298.16	4250.00		
	288.401	298.92	4280.00		
	286.406	298.09	4300.00		
	285.096	288.89	4323.10		
	285.024	290.28	4330.00		
	282.000	292.52	4330.00		
	282.408	292.00	4360.00		
	280.906	290.84	4375.00		
	278.406	289.91	4400.00		
	276.406	278.83	4420.00		
	274.253	285.98	4440.00		
	274.253	283.33	4440.00		
	274.754	282.79	4482.56		
	277.876	283.43	4514.70		
	275.912	280.97	4538.04		
	283.000	284.73	4563.94		
	284.985	285.74	4584.12		
	284.016	286.15	4600.00		
	287.006	286.63	4620.00		
	287.604	289.33	4640.00		
	288.206	288.97	4680.00		
	284.879	286.60	4682.42		
	288.613	292.37	4704.00		
	296.321	294.84	4737.16		
	292.001	294.64	4766.20		
	293.276	291.95	4828.06		
	293.790	292.08	4844.15		
	293.981	294.00	4860.00		
	293.506	294.85	4880.00		
	292.491	295.08	4900.00		
	290.808	297.20	4920.00		
	288.408	297.24	4940.00		
	286.806	293.26	4960.00		
	284.836	284.19	4980.00		
	284.066	278.89	5000.00		

PERFIL PROFILE ESCALA SCALE Hor. A, Ver. B



REV. N°	REVISADO	APROBADO	FECHA

**CRM**  
CENTRO DE REHABILITACION DE MANABI  
REPUBLICA DEL ECUADOR

Estudio de Diseño Detallado de los Tramos de Acceso para los Cuencas de Los Rios Chone - Parícuta  
The Detailed Design Study on the Water Transfers Schemes for Chone - Parícuta River Basins

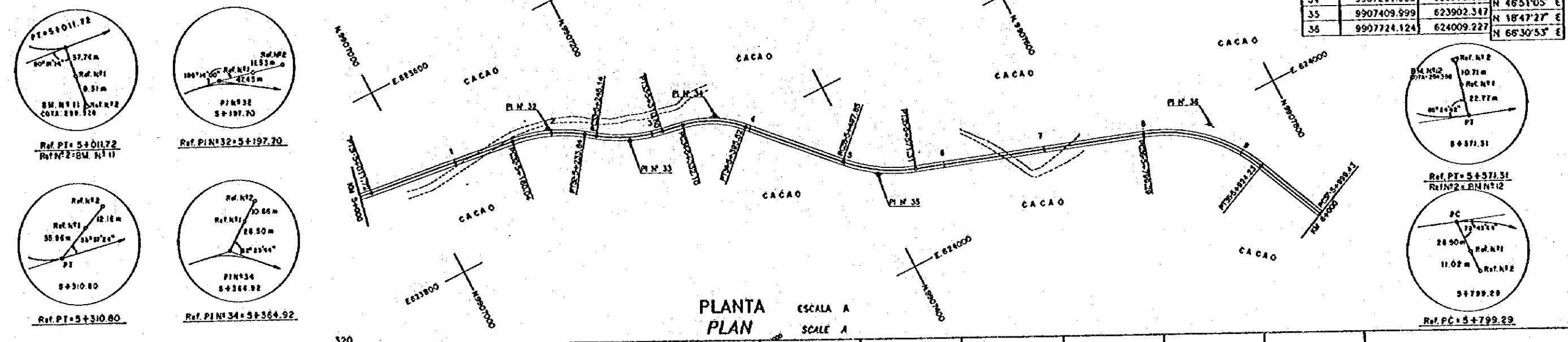
TITULO: CAMINO DE ACCESO / ACCESS ROAD  
CAMINO DE ACCESO CONGULLO 12  
PLANTA Y PERFIL (5/12)  
CONGULLO ACCESS ROAD 12  
PLAN AND PROFILE (5/12)

LEVISTO: ASTEC	APROBADO: FECHA

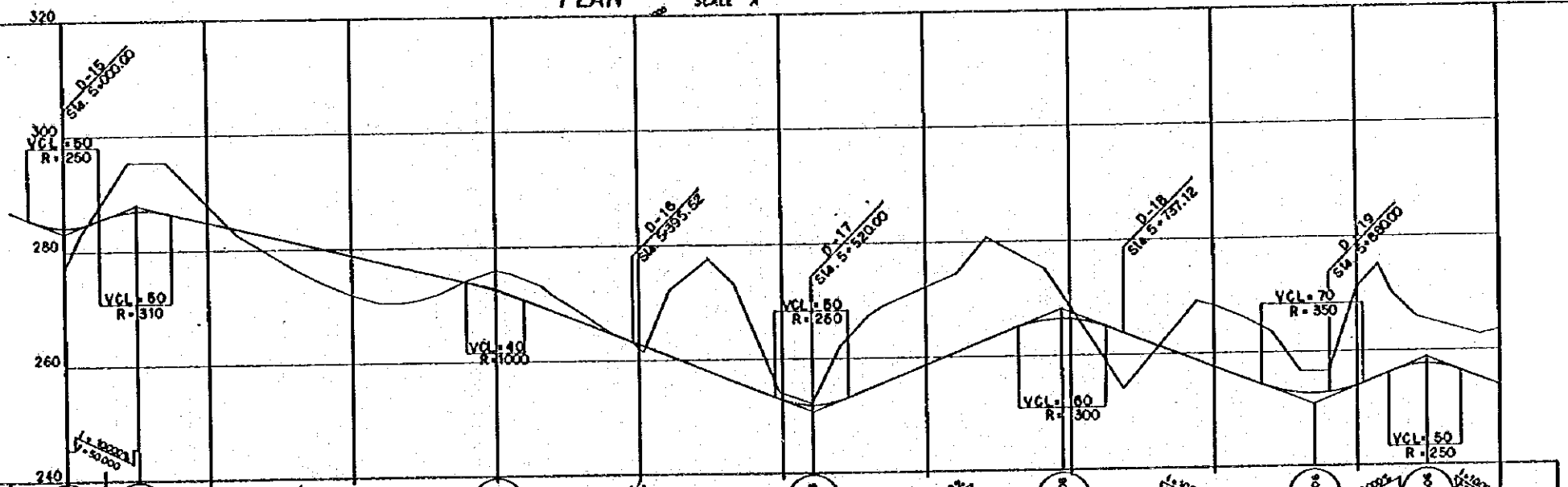
1-ACO-016

PI N° 32 DER.	PI N° 33 IZQ.	PI N° 34 DER.	PI N° 35 IZQ.	PI N° 36 DER.
OC 2811'13"	OC 2504'43"	OC 3820'18"	OC 2803'38"	OC 4743'24"
R 150.00 m.	R 150.00 m.	R 100.00 m.	R 150.00 m.	R 150.00 m.
T 37.65 m.	T 33.38 m.	T 32.82 m.	T 37.48 m.	T 68.35 m.
L 73.78 m.	L 65.68 m.	L 83.42 m.	L 73.48 m.	L 124.94 m.

CUADRO DE COORDENADAS			
PI No.	LATITUD	LONGITUD	RUMBOS
32	9907138.986	623712.527	N 35°35'31" E
33	9907205.927	623760.438	N 10°30'46" E
34	9907291.938	623776.399	N 46°51'05" E
35	9907409.999	623902.347	N 18°47'27" E
36	9907724.124	624009.227	N 66°30'53" E

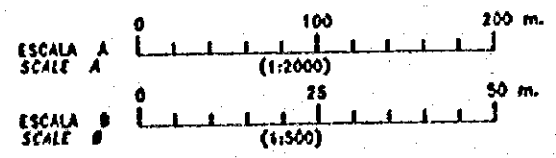


PLANTA PLAN ESCALA A SCALE A



Pendiente Gradient	Cota de Proyecto Proposed Height	Cota de Terreno Ground Height	Abscisas Accumulated Distance	Estacion Station	Transicion de Peralte Superelevation run-off
1:5000	284.08	276.99	5000.00	PC 5	
1:5000	284.331	283.05	5011.72	PI 31	
1:5000	284.64	285.38	5044.30		
1:5000	284.958	285.37	5071.27		
1:5000	285.11	282.67	5119.82		
1:5000	281.209	276.62	5180.04	PC 32	
1:5000	280.008	274.08	5180.00		
1:5000	278.008	272.00	5200.00		
1:5000	277.404	270.58	5220.00	PT 32	
1:5000	278.778	270.58	5233.84	PC 33	
1:5000	278.098	270.82	5245.14		
1:5000	278.708	271.85	5280.00		
1:5000	274.008	274.35	5280.00		
1:5000	272.604	276.04	5300.00		
1:5000	271.884	275.42	5310.80	PT 33	
1:5000	269.398	273.25	5332.10		
1:5000	268.808	271.61	5340.00	PC 34	
1:5000	268.808	268.44	5360.00		
1:5000	268.808	268.84	5380.00		
1:5000	268.214	268.84	5380.00		
1:5000	262.508	263.27	5403.00	PT 34	
1:5000	260.681	261.44	5421.25		
1:5000	260.681	272.24	5421.25		
1:5000	257.983	277.85	5448.43		
1:5000	256.148	275.18	5468.00		
1:5000	253.037	264.25	5497.85	PC 35	
1:5000	252.098	262.23	5520.00		
1:5000	252.858	262.14	5540.00		
1:5000	254.806	267.46	5560.00		
1:5000	256.937	269.23	5577.31	PT 35	
1:5000	260.833	274.80	5627.27		
1:5000	263.046	280.75	5642.40		
1:5000	266.556	275.21	5662.75		
1:5000	264.094	254.09	5727.12		
1:5000	258.001	269.20	5788.02	PC 36	
1:5000	257.677	268.53	5799.29		
1:5000	255.806	266.40	5820.00		
1:5000	253.842	265.23	5833.08		
1:5000	262.889	256.73	5860.00		
1:5000	262.689	256.67	5880.00		
1:5000	262.689	271.28	5900.00		
1:5000	255.306	275.15	5913.00		
1:5000	256.229	270.29	5924.33	PT 36	
1:5000	257.412	266.05	5941.42		
1:5000	253.204	262.79	5986.02	PC 37	
1:5000	253.861	263.34	6000.00	PC 38	

PERFIL PROFILE ESCALA SCALE Hor. A, Ver. B



REV. N°	REVISADO	APROBADO	FECHA

**CRM** CENTRO DE REHABILITACION DE MANABI

Estudio de Diseño Detallado de los Tránsenes de Agua para los Cuencas de Los Rios Chona - Portofino  
The Detailed Design Study on the Water Transfers Schemes for Chona - Portofino River Basin

REPUBLICA DEL ECUADOR

TITULO: CAMINO DE ACCESO / ACCESS ROAD  
CAMINO DE ACCESO CONOUILLO 2  
CONOUILLO ACCESS ROAD 2  
PLANTA Y PERFIL (N°12)  
PLAN AND PROFILE (N°12)

LEVANTO: ASTEC  
DISEÑO: ASTEC  
DISEÑO: DIBUJO N°  
REVISO:  
ENTREGO:  
FECHA:

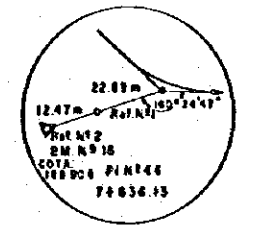
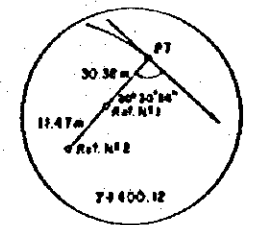
APROBADO:  
FECHA:  
DIBUJO N°  
1-ACO-017



PI N° 43 DER.	PI N° 44 IZQ.	PI N° 45 IZQ.	PI N° 46 DER.
OC 85°41'52"	OC 41°20'15"	OC 173°25'07"	OC 22°41'34"
R 75.00 m.	R 150.00 m.	R 300.00 m.	R 300.00 m.
T 82.84 m.	T 58.81 m.	T 48.30 m.	T 60.20 m.
L 125.27 m.	L 106.81 m.	L 81.88 m.	L 116.82 m.

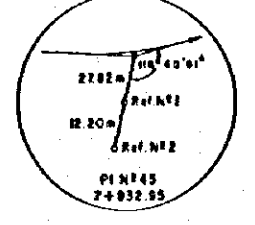
PLACA NO. 1-057

CUADRO DE COORDENADAS			
PI No.	LATITUD	LONGITUD	RUMBOS
43	9909070.953	624472.566	S 61°26'48" E
44	9908918.541	624752.652	N 77°03'57" E
45	9908963.717	624949.361	N 59°31'07" E
46	9909023.051	625050.165	N 82°12'41" E

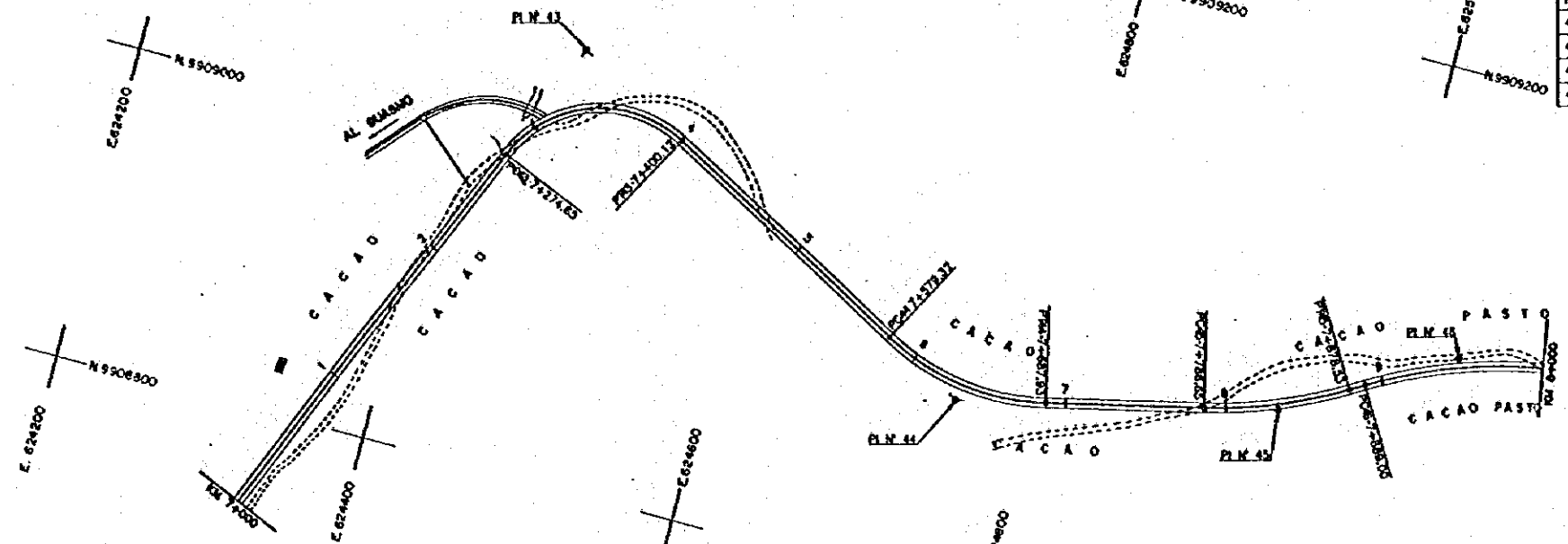


Ref. PT=7+400.12

Ref. PI N° 44 = 7+636.13  
Ref. N° 2 = BM N° 16

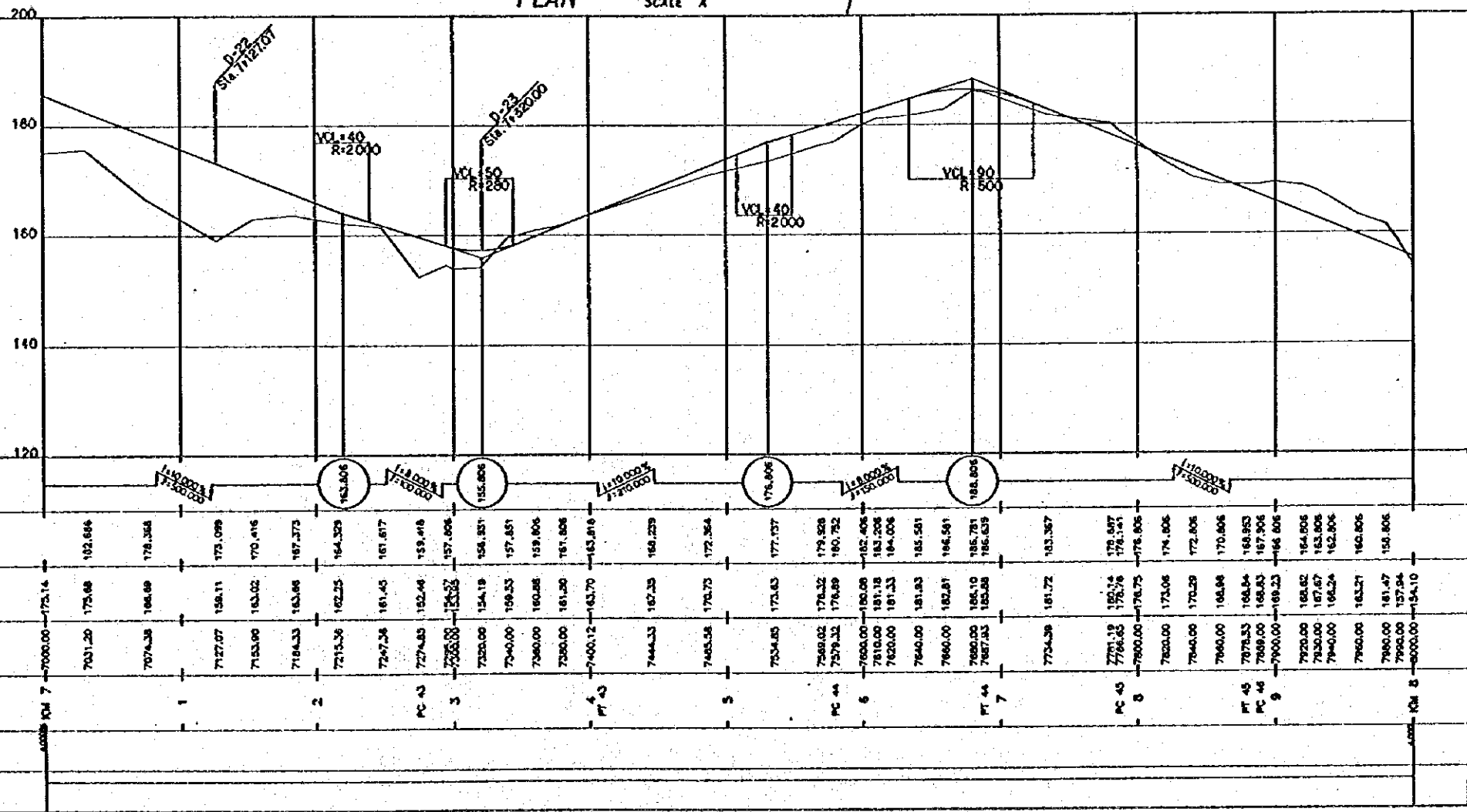


Ref. PI N° 45 = 7+832.95



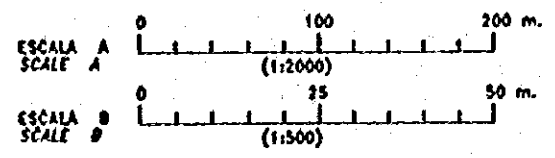
PLANTA PLAN

ESCALA A  
SCALE A



PERFIL PROFILE

ESCALA Hor. A, Ver. B  
SCALE



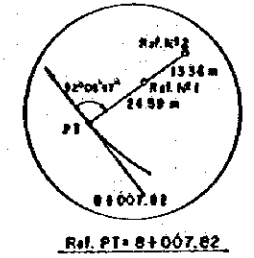
REV. N°	REVISADO	APROBADO	FECHA

<p>CENTRO DE RENOVACION DE MANABI</p>	<p>Estudio de Diseño Detallado de los Tramos de Agua para los Cuencos de Los Rios Chone - Purulaje The Detailed Design Study on the Water Transfer Schemes for Chone - Purulaje River Basin</p>	<p>TITULO: CAMINO DE ACCESO / ACCESS ROAD CAMINO DE ACCESO OONGULLO: 2 PLANTA Y PERFIL (B/12) OONGULLO ACCESS ROAD: 2 PLAN AND PROFILE (B/12)</p>	LEVANTON: ASTEC	APROBADO:
			DISEÑO: ASTEC	FECHA:
REVISOR:	REPUBLICA DEL ECUADOR		ENTREGA:	DISEÑO M
FECHA:				1-ACO-019

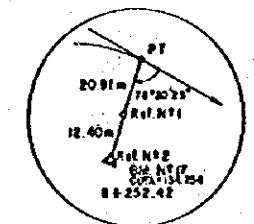
PI N° 47 DER.	PI N° 48 IZQ.	PI N° 49 DER.
OC 158°04'33"	OC 49°30'22"	OC 45°37'21"
R 80.00 m.	R 100.00 m.	R 150.00 m.
T 412.88 m.	T 41.84 m.	T 63.80 m.
L 220.70 m.	L 79.42 m.	L 120.31 m.

PLACA NO. 1-058

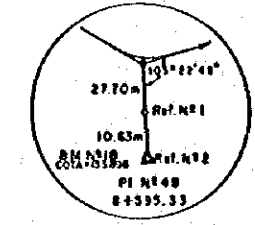
CUADRO DE COORDENADAS			
PI No.	LATITUD	LONGITUD	RUMBOS
47	9909090.398	625542.541	S 67°16'44" W
48	9908715.703	624888.193	S 14°46'22" W
49	9908338.245	624788.129	S 67°43'43" W



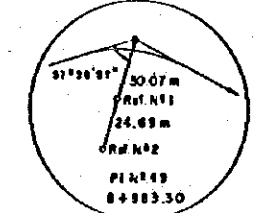
Ref. PI = 8+007.82



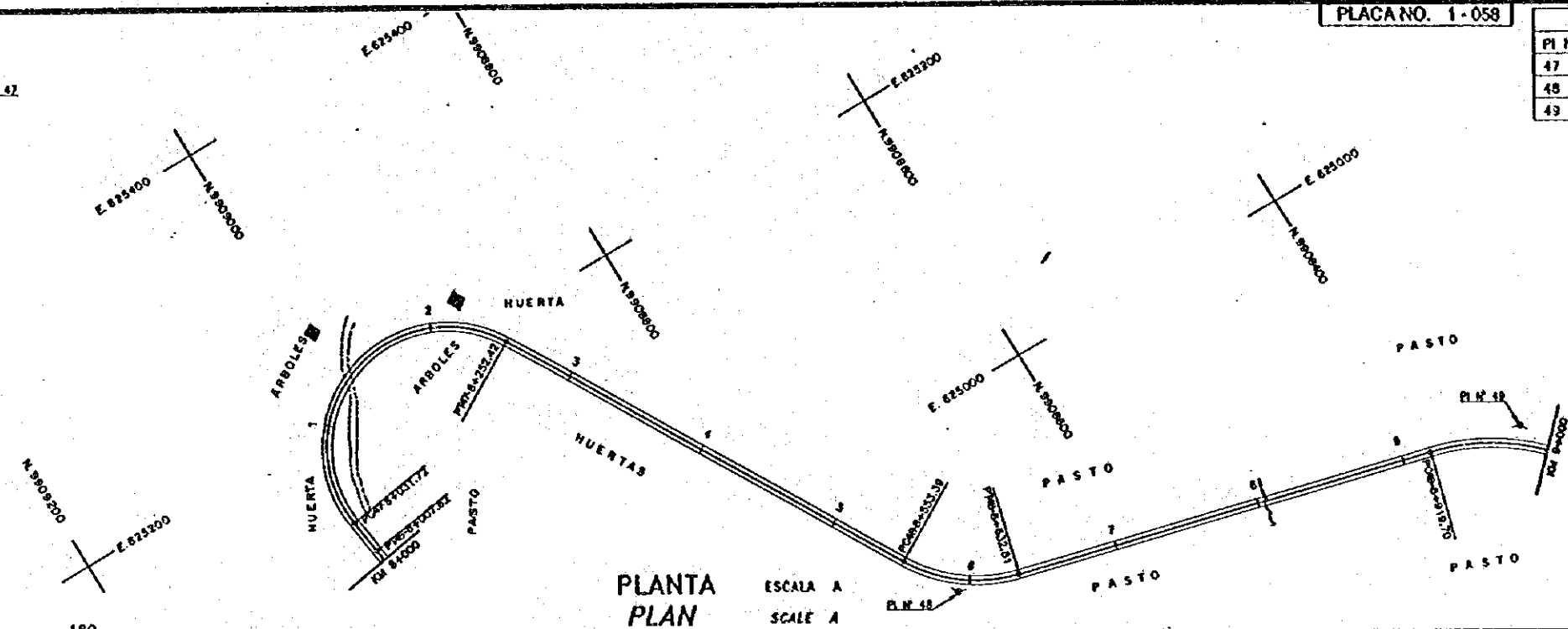
Ref. PI = 8+252.42  
Ref. N° 2 = BM N° 17



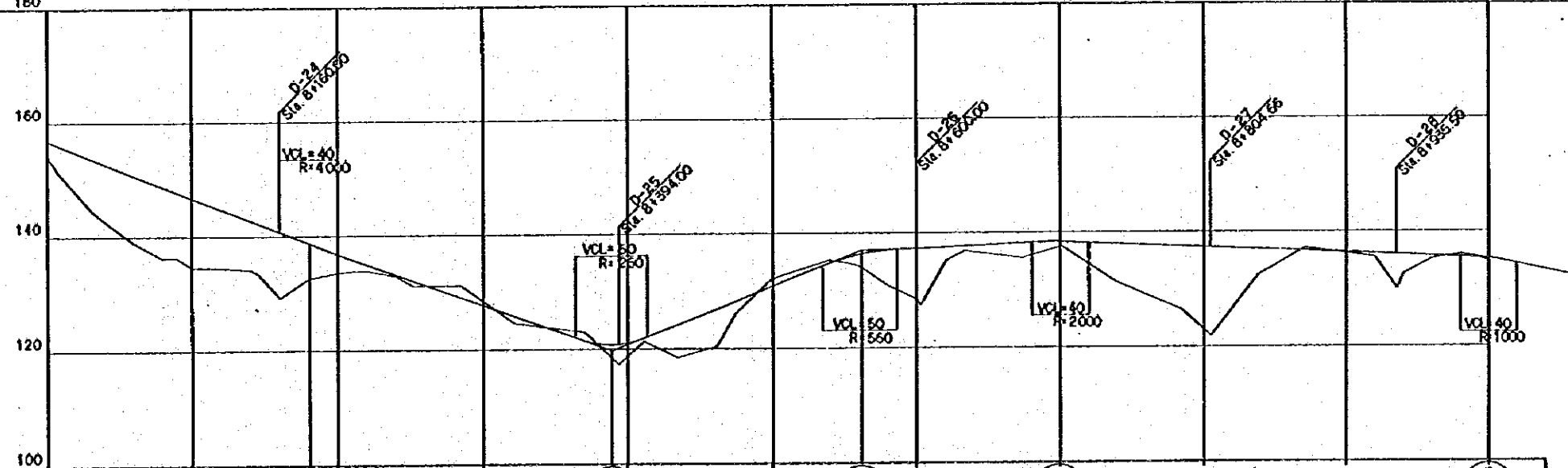
Ref. PI N° 48 = 8+595.33  
Ref. N° 2 = BM N° 18



Ref. PI N° 49 = 8+983.30



PLANTA PLAN  
ESCALA A  
SCALE A

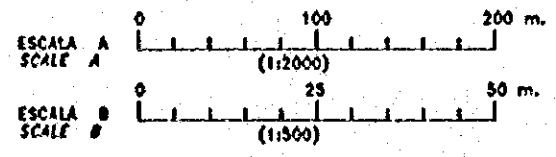


1:2000

Pendiente Gradient	Cola de Proyecto Proposed Height	Cola de Terreno Ground Height	Abscisas Accumulated Distance	Estacion Station	Transición de Peralta Superelevation run-off
1:10000	156.024	154.710	8000.00	PC 46	
1:10000	153.634	151.078	8031.72	PT 47	
1:10000	152.806	149.41	8040.00		
1:10000	150.806	147.78	8090.00		
1:10000	148.806	146.02	8090.00		
1:10000	147.806	144.25	8090.00		
1:10000	146.806	142.47	8100.00		
1:10000	144.806	140.69	8100.00		
1:10000	142.806	138.91	8120.00		
1:10000	140.806	137.14	8120.00		
1:10000	138.806	135.36	8140.00		
1:10000	137.006	133.58	8140.00		
1:10000	135.206	131.80	8210.00	PT 47	
1:10000	133.406	130.02	8210.00		
1:10000	131.606	128.24	8220.42		
1:10000	129.806	126.46	8220.42		
1:10000	128.006	124.68	8220.42		
1:10000	126.206	122.90	8221.78		
1:10000	124.406	121.12	8221.78		
1:10000	122.606	119.34	8230.00		
1:10000	120.806	117.56	8230.00		
1:10000	119.006	115.78	8411.00		
1:10000	117.206	114.00	8411.00		
1:10000	115.406	112.22	8433.08		
1:10000	113.606	110.44	8433.08		
1:10000	111.806	108.66	8441.00		
1:10000	110.006	106.88	8441.00		
1:10000	108.206	105.10	8473.80		
1:10000	106.406	103.32	8473.80		
1:10000	104.606	101.54	8499.42		
1:10000	102.806	99.76	8499.42		
1:10000	101.006	97.98	8539.82		
1:10000	99.206	96.20	8539.82		
1:10000	97.406	94.42	8553.38	PC 48	
1:10000	95.606	92.64	8553.38		
1:10000	93.806	90.86	8590.00		
1:10000	92.006	89.08	8590.00		
1:10000	90.206	87.30	8620.00	PT 48	
1:10000	88.406	85.52	8620.00		
1:10000	86.606	83.74	8632.81		
1:10000	84.806	81.96	8632.81		
1:10000	83.006	80.18	8673.33		
1:10000	81.206	78.40	8673.33		
1:10000	79.406	76.62	8701.22		
1:10000	77.606	74.84	8701.22		
1:10000	75.806	73.06	8738.33		
1:10000	74.006	71.28	8738.33		
1:10000	72.206	69.50	8754.15		
1:10000	70.406	67.72	8754.15		
1:10000	68.606	65.94	8804.46		
1:10000	66.806	64.16	8804.46		
1:10000	65.006	62.38	8837.71		
1:10000	63.206	60.60	8837.71		
1:10000	61.406	58.82	8870.44		
1:10000	59.606	57.04	8870.44		
1:10000	57.806	55.26	8919.70	PC 49	
1:10000	56.006	53.48	8919.70		
1:10000	54.206	51.70	8940.00		
1:10000	52.406	49.92	8940.00		
1:10000	50.606	48.14	8980.00		
1:10000	48.806	46.36	8980.00		
1:10000	47.006	44.58	9000.00	PT 49	
1:10000	45.206	42.80	9000.00		
1:10000	43.406	41.02	9000.00		
1:10000	41.606	39.24	9000.00		
1:10000	39.806	37.46	9000.00		
1:10000	38.006	35.68	9000.00		
1:10000	36.206	33.90	9000.00		
1:10000	34.406	32.12	9000.00		
1:10000	32.606	30.34	9000.00		
1:10000	30.806	28.56	9000.00		
1:10000	29.006	26.78	9000.00		
1:10000	27.206	25.00	9000.00		
1:10000	25.406	23.22	9000.00		
1:10000	23.606	21.44	9000.00		
1:10000	21.806	19.66	9000.00		
1:10000	20.006	17.88	9000.00		
1:10000	18.206	16.10	9000.00		
1:10000	16.406	14.32	9000.00		
1:10000	14.606	12.54	9000.00		
1:10000	12.806	10.76	9000.00		
1:10000	11.006	8.98	9000.00		
1:10000	9.206	7.20	9000.00		
1:10000	7.406	5.42	9000.00		
1:10000	5.606	3.64	9000.00		
1:10000	3.806	1.86	9000.00		
1:10000	2.006	0.08	9000.00		
1:10000	0.206	-1.70	9000.00		

PERFIL PROFILE  
ESCALA A  
SCALE A

Hor. A. Ver. B



REV. N°	REVISADO	APROBADO	FECHA



Estudio de Diseño Detallado de las Travesías de Agua para las Cuenca de Los Rios Chone - Portofino  
The Detailed Design Study on the Water Traverses Schemes for Chone - Portofino River Basins  
REPUBLICA DEL ECUADOR

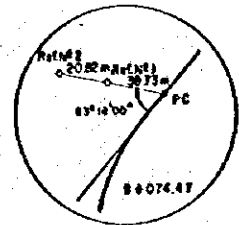
TITULO: CAMINO DE ACCESO / ACCESS ROAD  
CAMINO DE ACCESO CONGULLO 2.  
PLANTA Y PERFIL (9/12)  
CONGULLO ACCESS ROAD 2  
PLAN AND PROFILE (9/12)

LEVANTADO: ASTEC  
DISEÑO: ASTEC  
REVISADO:  
ENTREGADO:  
FECHA:  
APROBADO:  
FECHA:  
DIBUJO N°:  
1-ACO-020

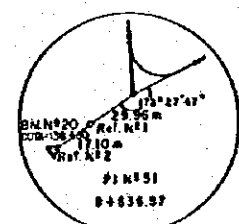
PLACA NO. 1-059

PI R 50 120.	PI N 51 120.	PI N 52 DER.
OC 118°20'38"	OC 117°18'47"	OC 58°16'27"
R 80.00 m.	R 80.00 m.	R 100.00 m.
T 185.28 m.	T 121.58 m.	T 53.48 m.
L 179.20 m.	L 158.21 m.	L 88.22 m.

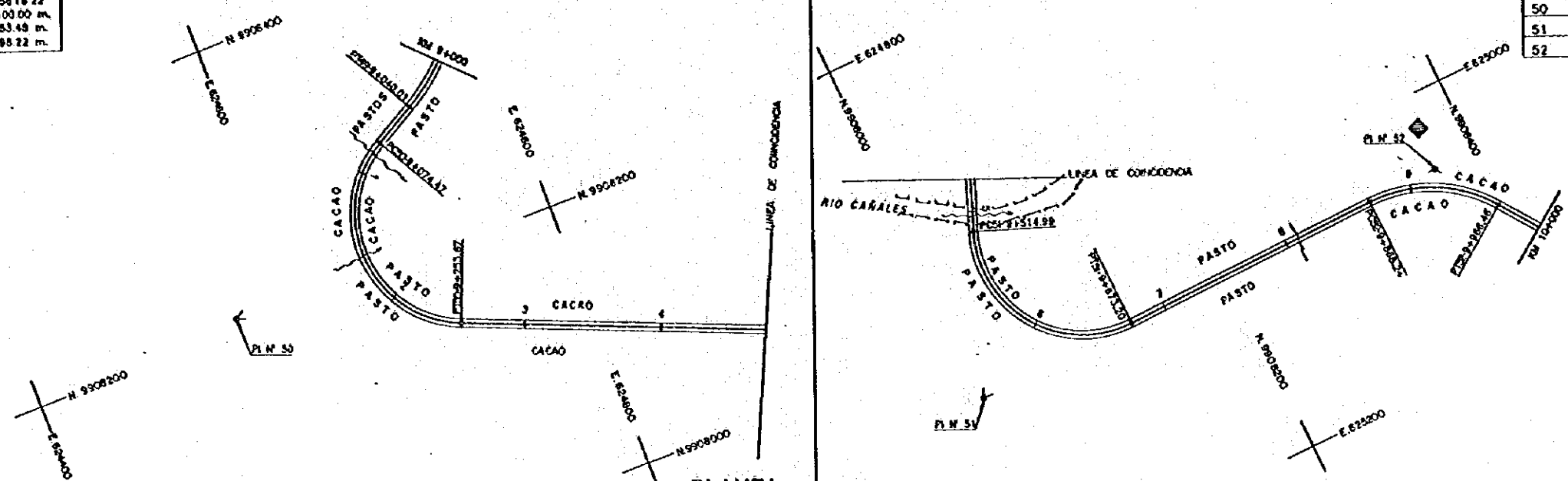
CUADRO DE COORDENADAS			
PI No.	LATITUD	LONGITUD	RUMBOS
50	9908207.486	624558.414	S 67°36'55" E
51	9907998.726	625063.268	N 00°55'37" W
52	9908368.777	625057.300	N 55°20'45" E



Ref. PC = 9+074.47

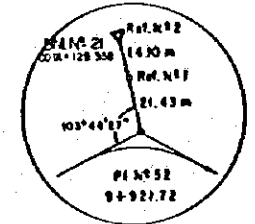


Ref. PI N 51 = 9+636.57  
Ref. N 2 = BM N 20

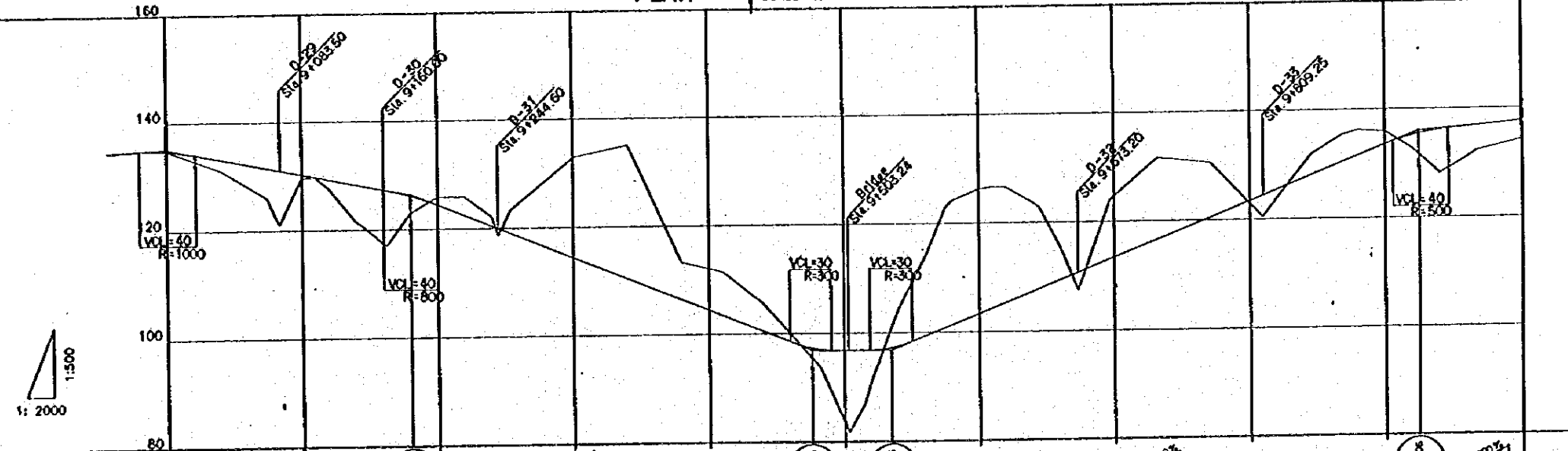


PLANTA PLAN

ESCALA A  
SCALE A



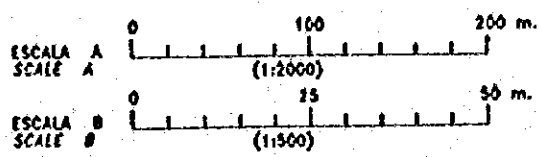
Ref. PI N 52 = 9+921.72  
Ref. N 2 = BM N 20



Pendiente Gradient	Cola de Proyecto Proposed Height	Cola de Terreno Ground Height	Abscisas Accumulated Distance	Estacion Station	Transicion de Peralta Superelevation run-off
13.30%	135.106	134.74	9000.00	PC 9	
13.30%	134.306	133.86	9020.00	PT 49	
13.30%	133.306	131.07	9040.01	PC 50	
13.30%	131.306	128.51	9060.00	PT 51	
13.30%	129.306	125.72	9080.00	PC 52	
13.30%	127.306	122.86	9100.00	PT 53	
13.30%	125.306	119.94	9120.00	PC 54	
13.30%	123.306	116.97	9140.00	PT 55	
13.30%	121.306	113.95	9160.00	PC 56	
13.30%	119.306	110.88	9180.00	PT 57	
13.30%	117.306	107.76	9200.00	PC 58	
13.30%	115.306	104.59	9220.00	PT 59	
13.30%	113.306	101.37	9240.00	PC 60	
13.30%	111.306	98.10	9260.00	PT 61	
13.30%	109.306	94.78	9280.00	PC 62	
13.30%	107.306	91.41	9300.00	PT 63	
13.30%	105.306	87.99	9320.00	PC 64	
13.30%	103.306	84.52	9340.00	PT 65	
13.30%	101.306	81.00	9360.00	PC 66	
13.30%	99.306	77.43	9380.00	PT 67	
13.30%	97.306	73.81	9400.00	PC 68	
13.30%	95.306	70.14	9420.00	PT 69	
13.30%	93.306	66.42	9440.00	PC 70	
13.30%	91.306	62.65	9460.00	PT 71	
13.30%	89.306	58.83	9480.00	PC 72	
13.30%	87.306	54.96	9500.00	PT 73	
13.30%	85.306	51.04	9520.00	PC 74	
13.30%	83.306	47.07	9540.00	PT 75	
13.30%	81.306	43.05	9560.00	PC 76	
13.30%	79.306	38.98	9580.00	PT 77	
13.30%	77.306	34.86	9600.00	PC 78	
13.30%	75.306	30.69	9620.00	PT 79	
13.30%	73.306	26.47	9640.00	PC 80	
13.30%	71.306	22.20	9660.00	PT 81	
13.30%	69.306	17.88	9680.00	PC 82	
13.30%	67.306	13.51	9700.00	PT 83	
13.30%	65.306	9.09	9720.00	PC 84	
13.30%	63.306	4.62	9740.00	PT 85	
13.30%	61.306	0.10	9760.00	PC 86	
13.30%	59.306	-4.37	9780.00	PT 87	
13.30%	57.306	-8.80	9800.00	PC 88	
13.30%	55.306	-13.19	9820.00	PT 89	
13.30%	53.306	-17.54	9840.00	PC 90	
13.30%	51.306	-21.85	9860.00	PT 91	
13.30%	49.306	-26.12	9880.00	PC 92	
13.30%	47.306	-30.35	9900.00	PT 93	
13.30%	45.306	-34.54	9920.00	PC 94	
13.30%	43.306	-38.69	9940.00	PT 95	
13.30%	41.306	-42.80	9960.00	PC 96	
13.30%	39.306	-46.87	9980.00	PT 97	
13.30%	37.306	-50.90	10000.00	PC 98	

PERFIL PROFILE

ESCALA SCALE  
Hor. A, Ver. B



REV. N°	REVISADO	APROBADO	FECHA

CRM  
CENTRO DE REHABILITACION DE MANABI

Estudio de Diseño Detallado de los Travesaños de Agua para los Curvas de Los Rios Chona - Portoviejo  
The Detailed Design Study on the Water Traversing Schemes for Chona - Portoviejo River Basins

TITULO: CAMINO DE ACCESO / ACCESS ROAD  
CAMINO DE ACCESO CONGULLO-2  
PLANTA Y PERFIL (1012)  
CONGULLO ACCESS ROAD (2)  
PLAN AND PROFILE (1012)

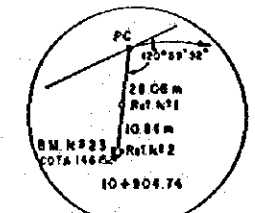
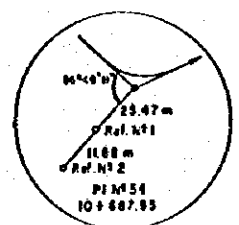
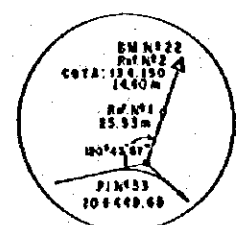
LEVANTO: ASTEC  
DIBUJO: ASTEC  
DISEÑO:  
REVISO:  
ENTRECO:  
FECHA:

APROBADO:  
FECHA:  
DIBUJO M:  
1-ACO-021

PLACA NO. 1-060

PI N° 53 DER.	PI N° 54 IZQ.	PI N° 55 DER.
OC 5324'03"	OC 8707'57"	OC 4528'28"
R 100.00 m	R 80.00 m	R 100.00 m
T 50.30 m	T 53.08 m	T 45.02 m
L 83.20 m	L 83.73 m	L 84.60 m

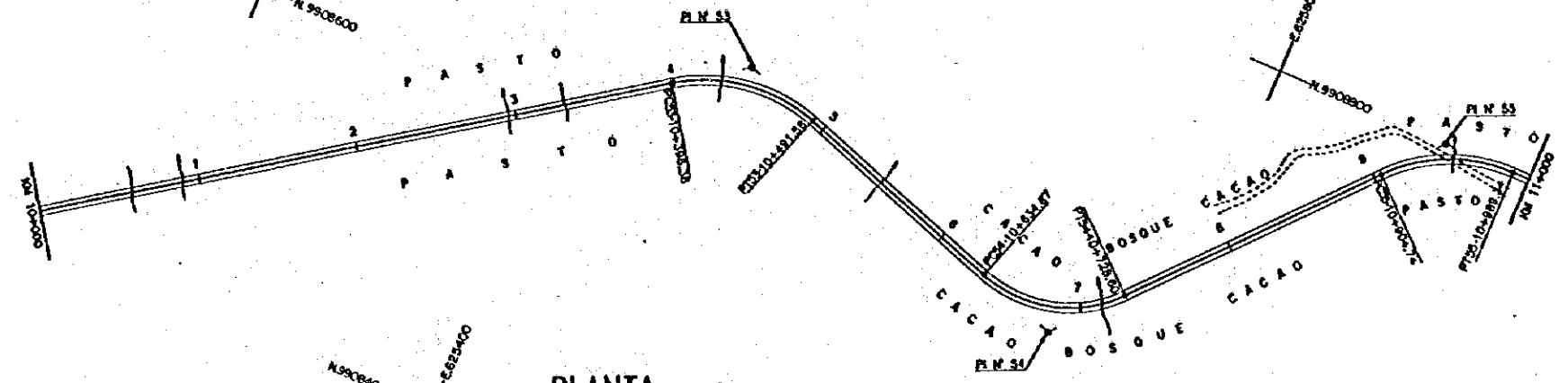
CUADRO DE COORDENADAS			
PI No.	LATITUD	LONGITUD	RUMBOS
53	9908673.388	625497.966	S 71°15'12" E
54	9908594.112	625731.550	N 41°36'56" E
55	9908799.139	625913.681	S 89°54'38" E



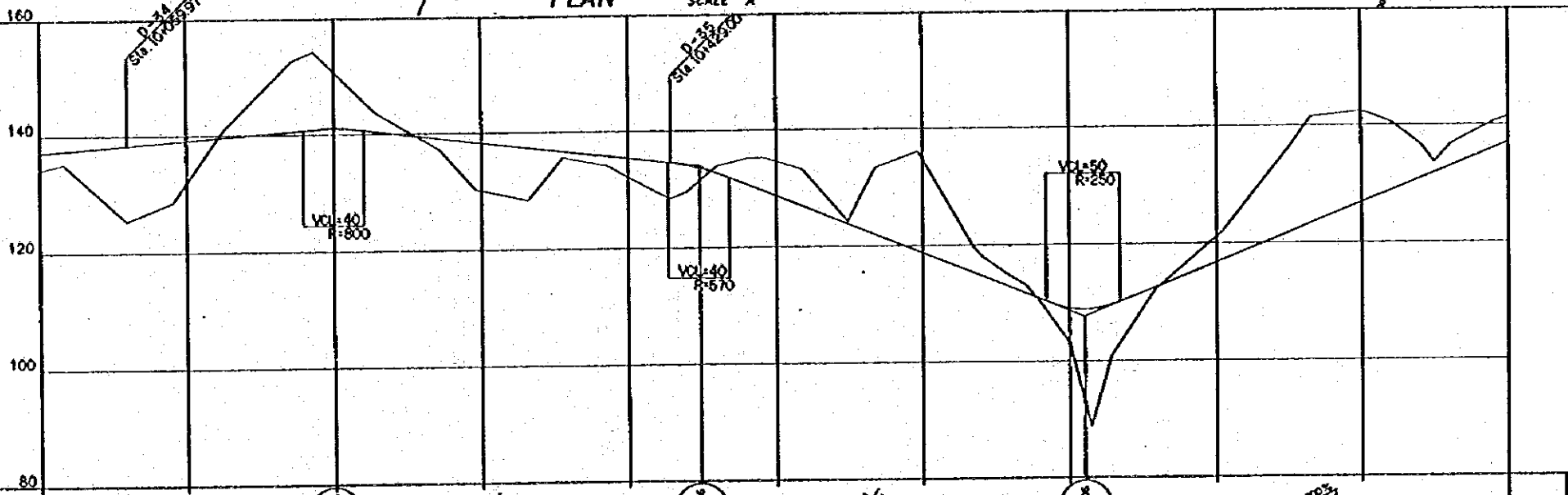
Ref. PI N° 53 = 10+448.66  
Ref. N° 2 = BMN° 22

Ref. PI N° 54 = 10+687.93

Ref. PC = 10+904.74  
Ref. N° 2 = BMN° 23

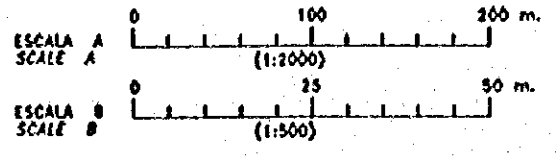


PLANTA PLAN ESCALA A SCALE A



Pendiente Gradient	Cola de Proyecto Proposed Height	Cola de Terreno Ground Height	Abscisas Accumulated Distance	Estacion Station	Transicion de Peralte Superelevation run-off
1:1.500	137.206	134.17	10000.00	10	
1:1.500	137.631	135.17	10016.25		
1:1.500	138.506	128.35	10036.87	1	
1:1.500	139.125	128.56	10090.96		
1:1.500	139.791	140.74	10124.26	2	
1:1.500	140.723	152.88	10170.84		
1:1.500	141.001	154.21	10185.84		
1:1.500	140.457	143.87	10228.31	3	
1:1.500	139.140	137.16	10272.70		
1:1.500	138.430	130.30	10294.20	4	
1:1.500	137.852	132.47	10333.79		
1:1.500	135.718	134.14	10384.28	5	
1:1.500	135.355	132.37	10394.38		
1:1.500	134.708	129.46	10420.00	6	
1:1.500	134.436	128.47	10428.00		
1:1.500	130.806	129.58	10440.00	7	
1:1.500	132.719	133.84	10460.00		
1:1.500	130.806	135.15	10480.00	8	
1:1.500	132.848	133.22	10491.58		
1:1.500	127.028	133.33	10517.80	9	
1:1.500	132.381	124.25	10546.25		
1:1.500	122.002	133.40	10568.04	10	
1:1.500	119.122	136.05	10596.84		
1:1.500	114.806	118.08	10634.67	11	
1:1.500	112.806	114.43	10660.00		
1:1.500	110.806	113.19	10670.00		
1:1.500	109.806	110.16	10680.00		
1:1.500	109.258	103.12	10700.00	12	
1:1.500	109.106	88.78	10713.00		
1:1.500	109.748	100.84	10728.80	13	
1:1.500	112.395	112.07	10737.92		
1:1.500	117.281	122.11	10804.75	14	
1:1.500	121.806	134.28	10850.00		
1:1.500	123.363	141.53	10855.57		
1:1.500	125.877	145.41	10888.11	15	
1:1.500	127.240	142.09	10894.74		
1:1.500	128.806	140.53	10920.00		
1:1.500	130.806	136.58	10940.00		
1:1.500	131.708	133.39	10948.00		
1:1.500	132.806	136.63	10980.00		
1:1.500	135.740	140.32	10989.34		
1:1.500	141.43	141.43	11000.00		

PERFIL PROFILE ESCALA Hor. A, Ver. B SCALE



REV. N°	REVISADO	APROBADO	FECHA

**CRM**  
CENTRO DE REHABILITACION DE MANABI

Estudio de Diseño Detallado de los Tramos de Agua para las Cuencas de Los Rios Chone - Purulista  
The Detailed Design Study on the Water Transfer Schemes for Chone - Purulista River Basins

REPUBLICA DEL ECUADOR

TITULO: CAMINO DE ACCESO / ACCESS ROAD  
CAMINO DE ACCESO CONGUILLO (2)  
PLANTA Y PERFIL (11/12)  
CONGUILLO ACCESS ROAD (2)  
PLAN AND PROFILE (11/12)

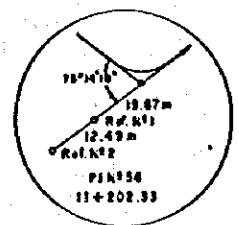
LEVANTO: ASTEC  
DISEÑO: ASTEC  
REVISO:  
ENTREGA:  
FECHA:

APROBADO:  
FECHA:  
DIBUJO M:  
1-ACO-022

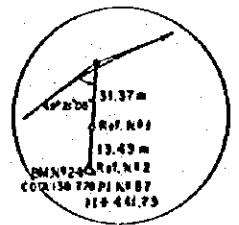
PI N° 56 IZQ.	PI N° 57 DER.	PI N° 58 DER.	PI N° 59 DER.
OC 7855.39°	OC 1834.45°	OC 2809.14°	OC 8741.24°
R 150.00 m.	R 300.00 m.	R 120.00 m.	R 55.00 m.
T 114.85 m.	T 43.71 m.	T 27.87 m.	T 36.88 m.
L 188.18 m.	L 86.81 m.	L 54.78 m.	L 44.93 m.

PLACA NO. 1-061

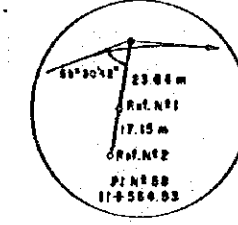
CUADRO DE COORDENADAS			
PI No.	LATITUD	LONGITUD	RUMBOS
56	9908798.736	626171.691	N 15°09'43" E
57	9909062.368	626243.130	N 31°44'28" E
58	9909167.320	626308.054	N 57°53'42" E
59	9909256.443	626450.100	S 54°24'54" E
EP	9909207.016	626519.178	



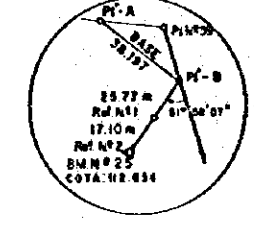
Ref. PI N° 56 = 11+202.33



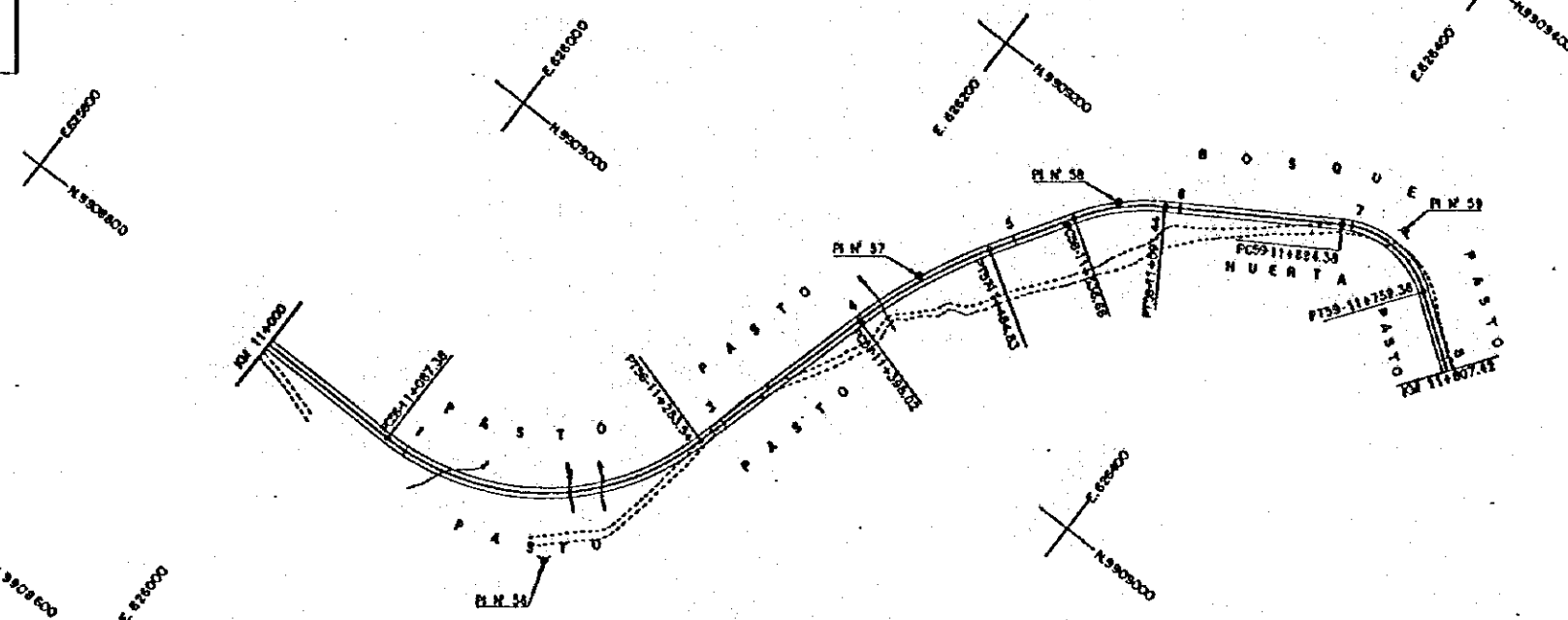
Ref. PI N° 57 = 11+441.73  
Ref. N° 2 = 6MN° 24



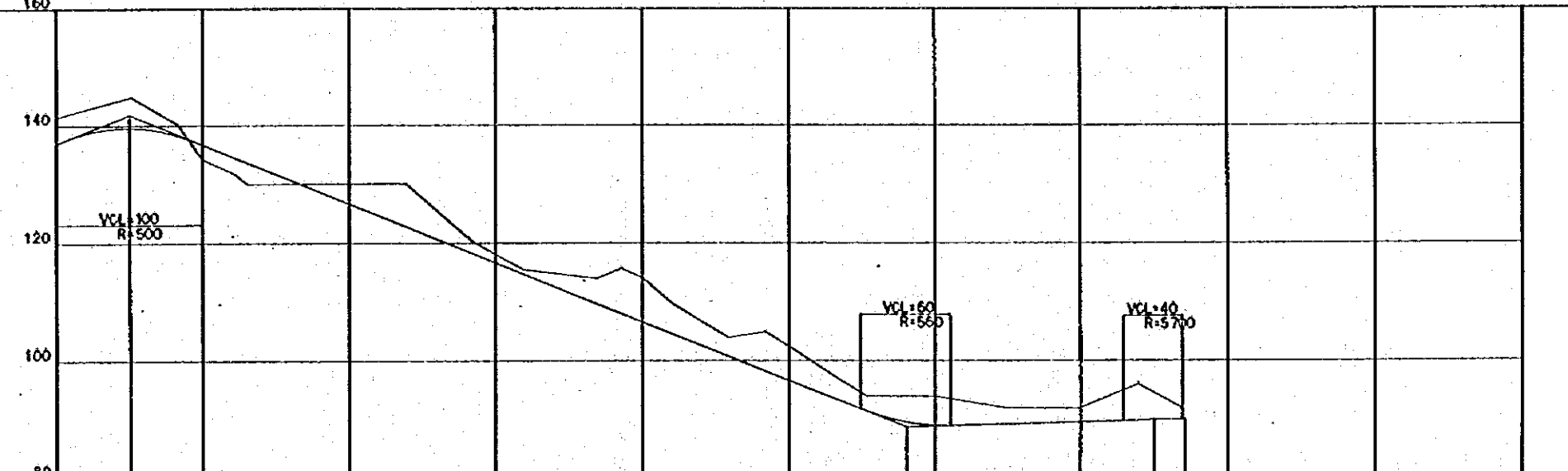
Ref. PI N° 58 = 11+564.53



Ref. PI N° 59 = 11+564.53  
Ref. N° 2 = 8MN° 25

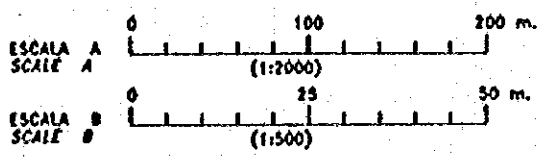


PLANTA ESCALA A  
PLAN SCALE A



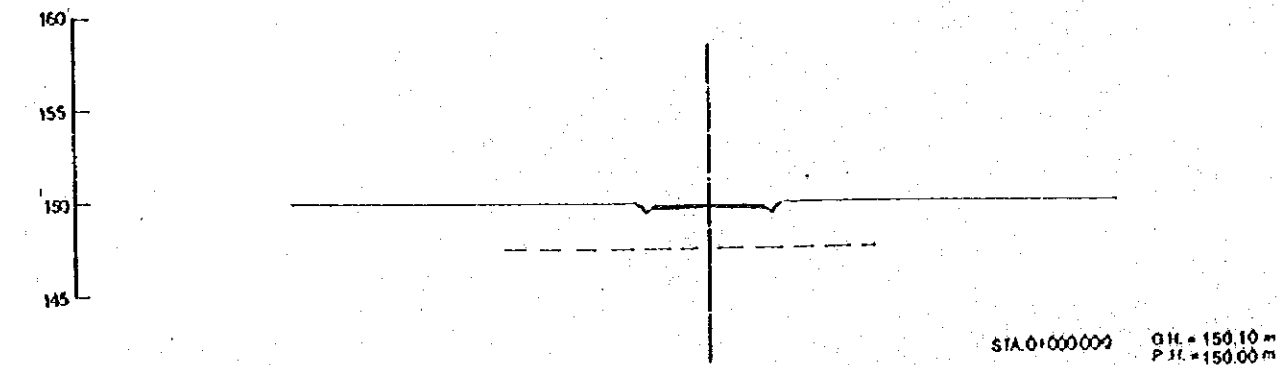
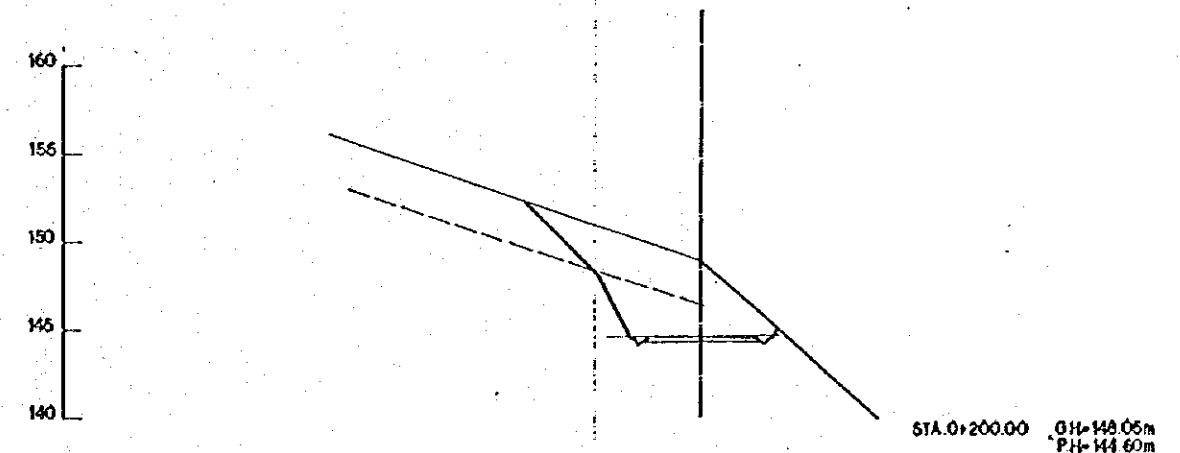
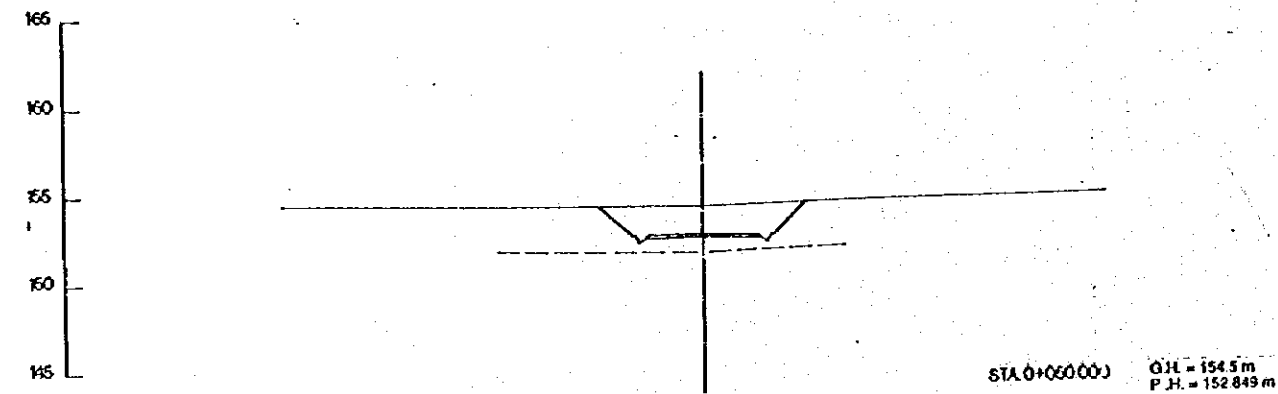
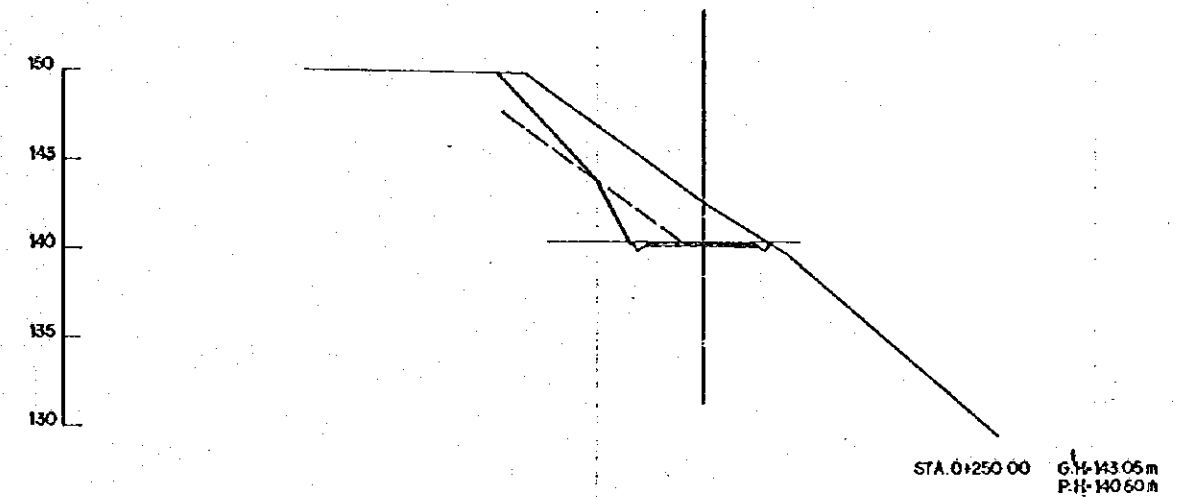
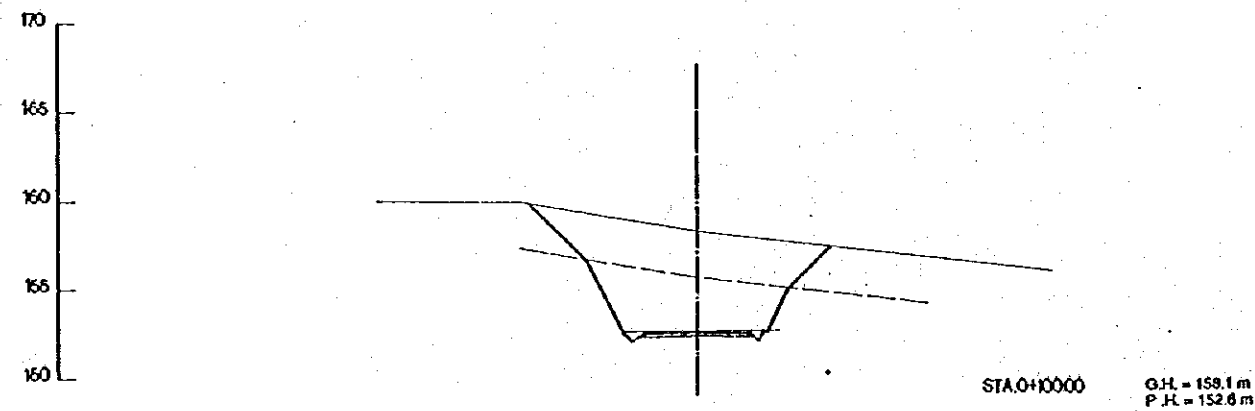
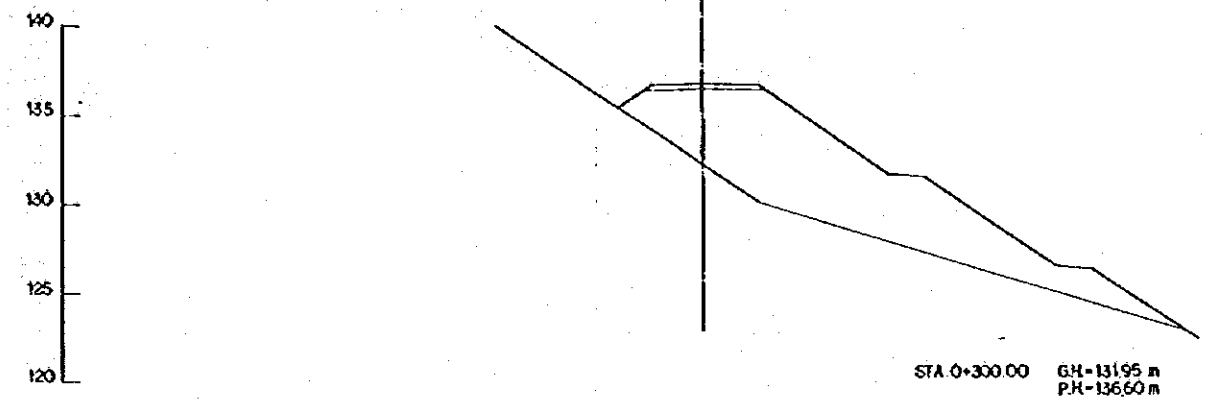
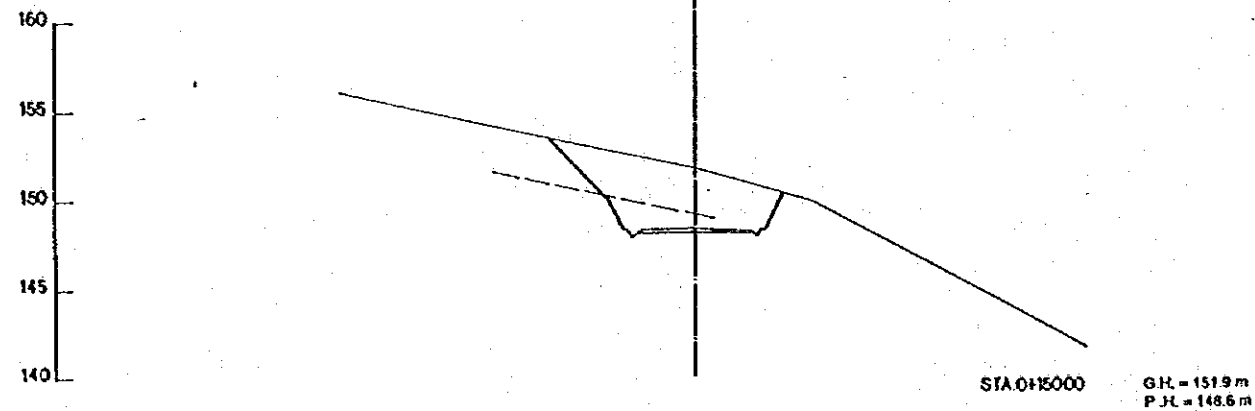
Pendiente Gradient	Cola de Proyecto Proposed Height	Cola de Terreno Ground Height	Abscisas Accumulated Distance	Estacion Station	Transición de Peralte Superelevation run-off
1:10000	138.305	141.43	11000.00	11	
1:10000	138.081	144.00	11025.17	PC 56	
	136.806	140.00	11050.00	T	
	133.806	134.00	11075.00	2	
	126.806	130.00	11100.00		
	122.806	130.00	11125.00		
	118.306	130.00	11150.00	PT 56	
	114.806	120.00	11175.00	3	
	109.806	115.50	11200.00		
	108.306	114.00	11225.71	PC 57	
	104.806	114.00	11250.00		
	100.806	114.00	11275.00		
	98.306	110.00	11300.00	PT 57	
	91.328	94.00	11325.00	PC 58	
	88.036	94.00	11350.00	PT 58	
	89.298	92.00	11375.00	6	
	88.649	92.00	11400.00	PC 59	
	90.000	96.00	11425.00		
	90.000	92.00	11450.00	PT 59	
		92.00	11475.00	8	
		96.00	11500.00		
		92.00	11525.00	9	
		92.00	11550.00		
		90.00	11575.00	10	
		90.00	11600.00		

PERFIL ESCALA A, Ver. B  
PROFILE SCALE



REV. N°	REVISADO	APROBADO	FECHA	<p>CENTRO DE REHABILITACION DE MANABI</p>	<p>Estudio de Diseño Detallado de los Tramos de Agua para las Cuenas de Los Ros Chona - Portoviejo The Detailed Design Study on the Water Transfers Schemes for Chona - Portoviejo River Basins</p>	<p>TITULO: CAMINO DE ACCESO / ACCESS ROAD CAMINO DE ACCESO CONGUILLO (2) PLANTA Y PERFIL (12/12) CONGUILLO ACCESS ROAD (2) PLAN AND PROFILE (12/12)</p>	LEVANTO: ASTEC	APROBADO: FECHA:
							DISEÑO: FECHA:	REVISO: FECHA:





ESCALA A  
SCALE A  
0 10 20m

REV. Nº	REVISADO	APROBADO	FECHA

**CRIM**  
CENTRO DE  
REHABILITACION  
DE MANABI

Estudio de Diseño Detallado de los Tránsenes de  
Agua para las Cuenca de Los Rios Chone - Patateña  
The Detailed Design Study on the Water Transfer  
Schemes for Chone - Patateña River Basin  
REPUBLICA DEL ECUADOR

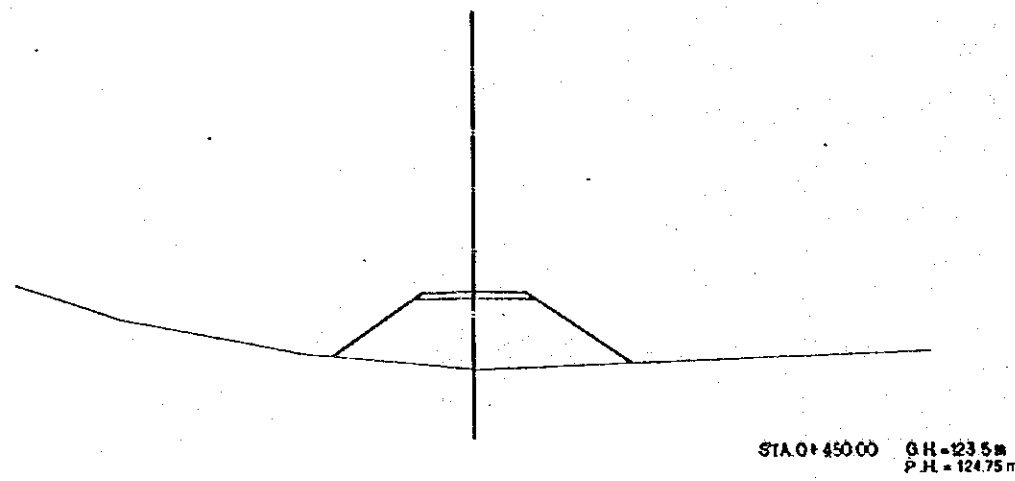
TITULO: CAMINO DE ACCESO / ACCESS ROAD  
CAMINO DE ACCESO CONGULLO I  
CORTE DE SECCIONES (1/52)  
CONGULLO ACCESS ROAD I  
CROSS SECTIONS (1/52)

LEVANTO:	APROBADO:
DIBUJO:	FECHA:
DISEÑO:	DIBUJO Nº
REVISO:	1-ACO-024
ENTREGO:	
FECHA:	

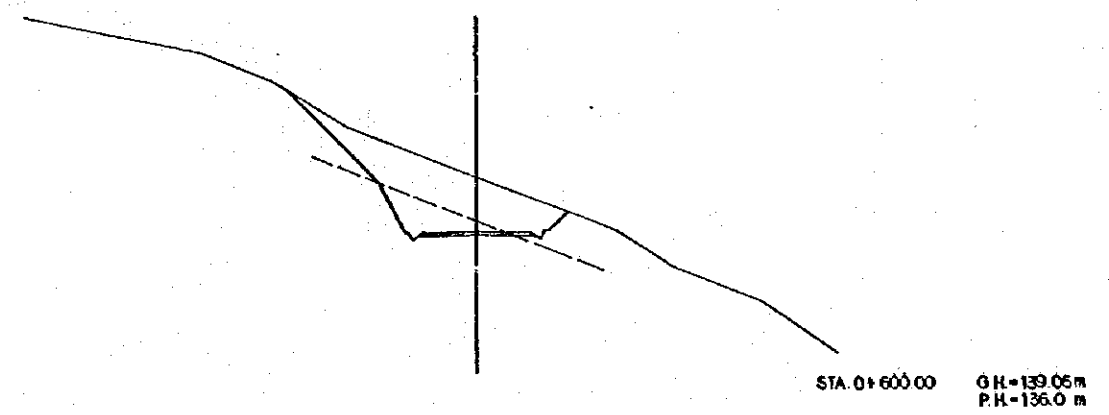
140  
135  
130  
125  
120

140  
135  
130  
125  
120

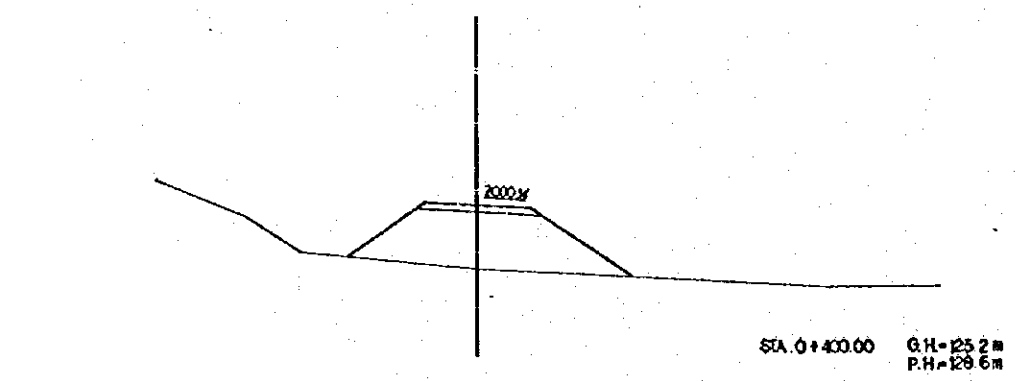
140  
135  
130  
125  
120



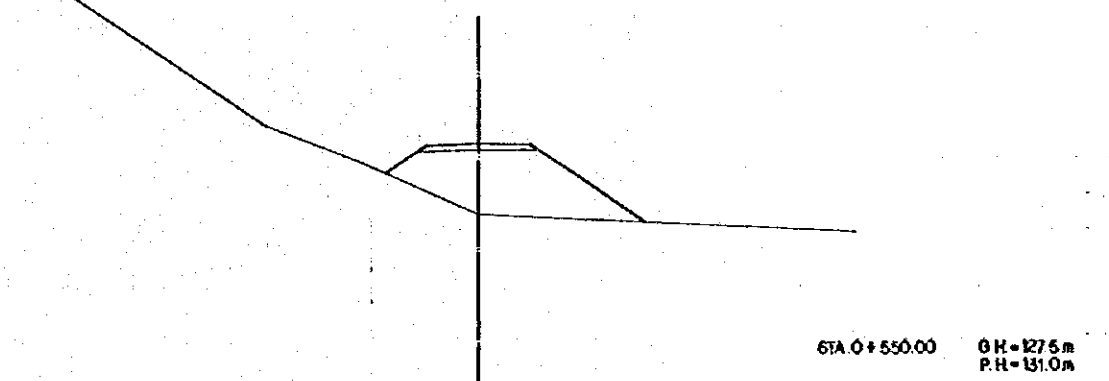
150  
145  
140  
135  
130



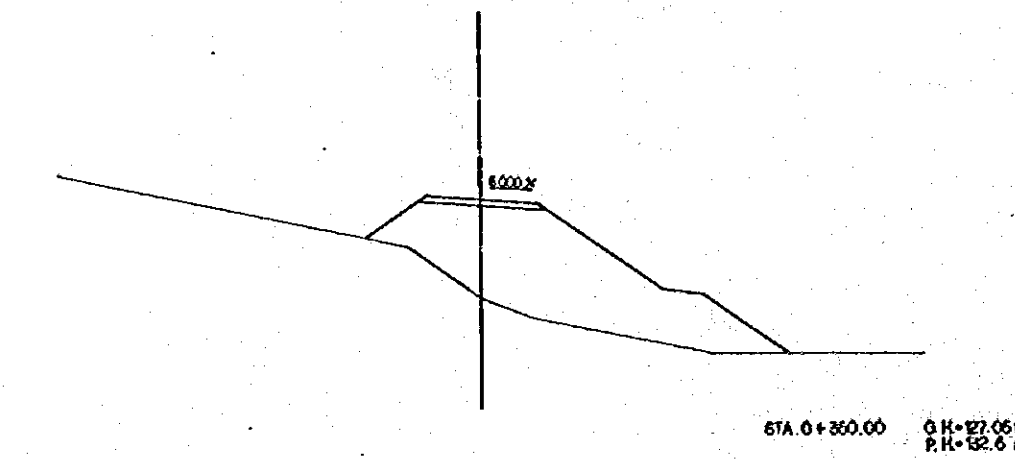
140  
135  
130  
125  
120



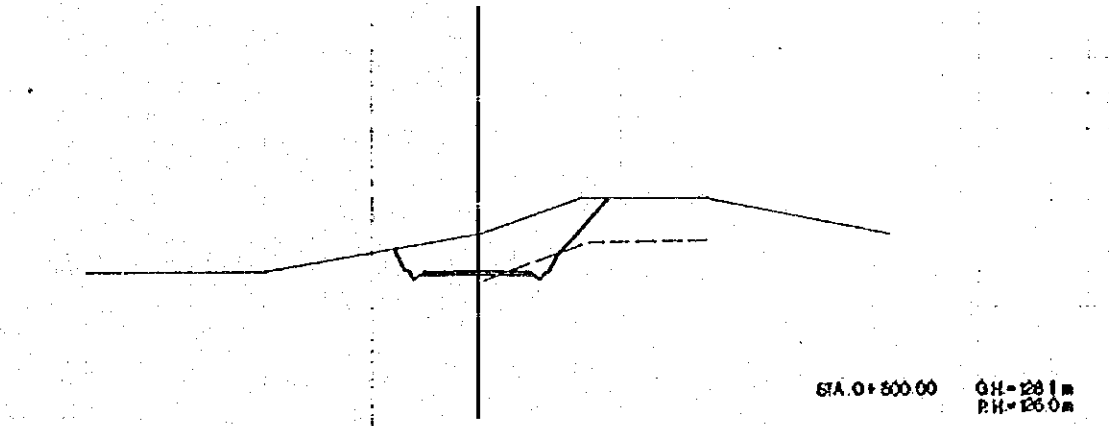
140  
135  
130  
125  
120



140  
135  
130  
125  
120



140  
135  
130  
125  
120



ESCALA SCALE 0 10 20m

REV. Nº	REVISADO	APROBADO	FECHA

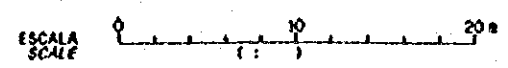
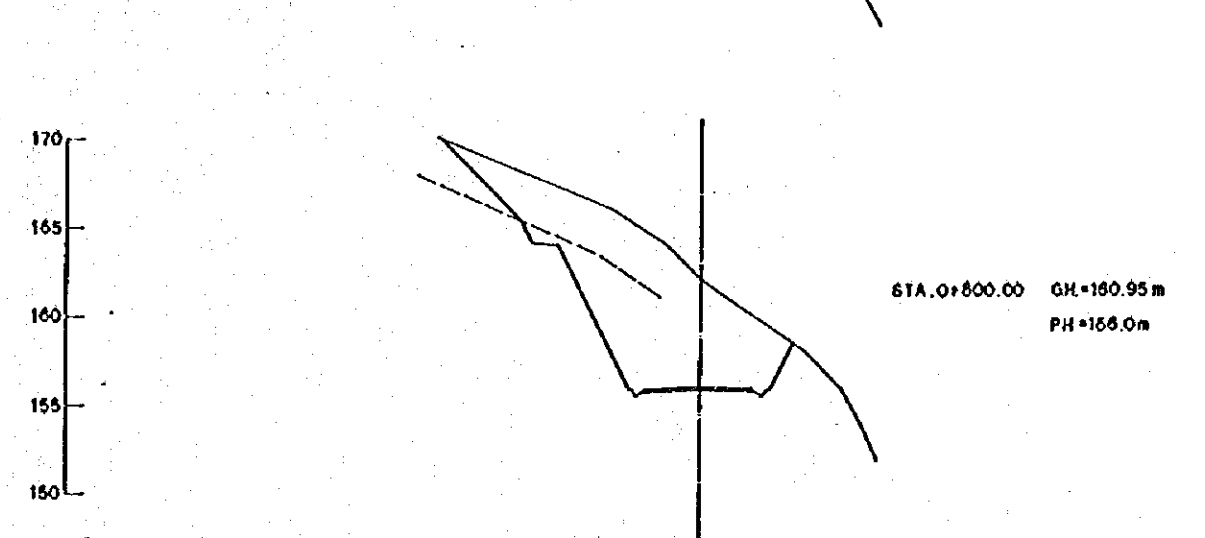
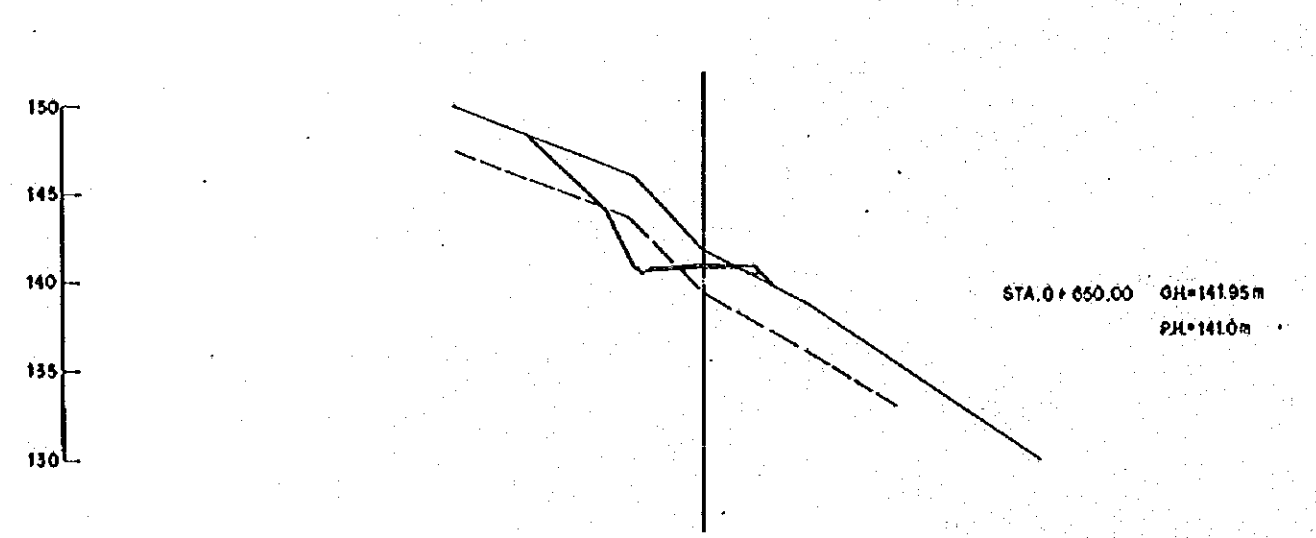
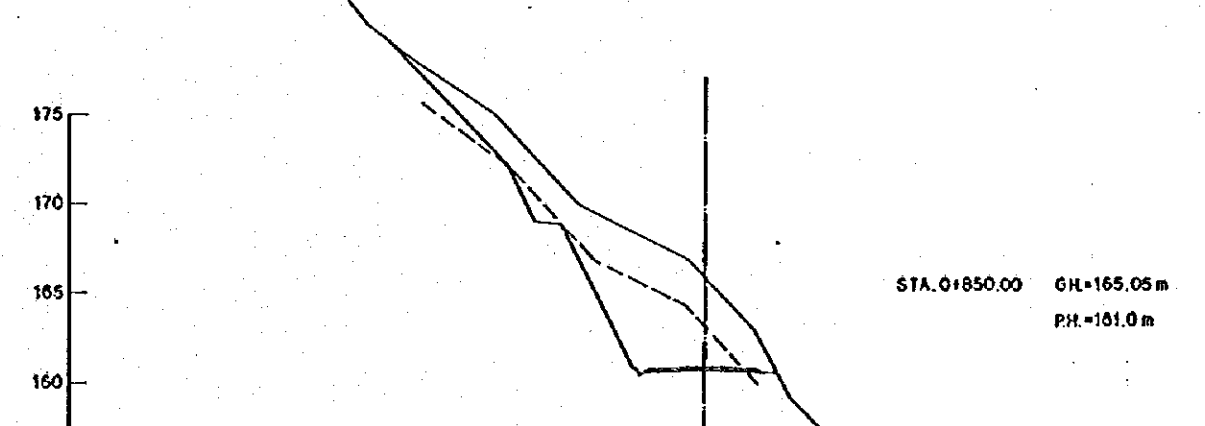
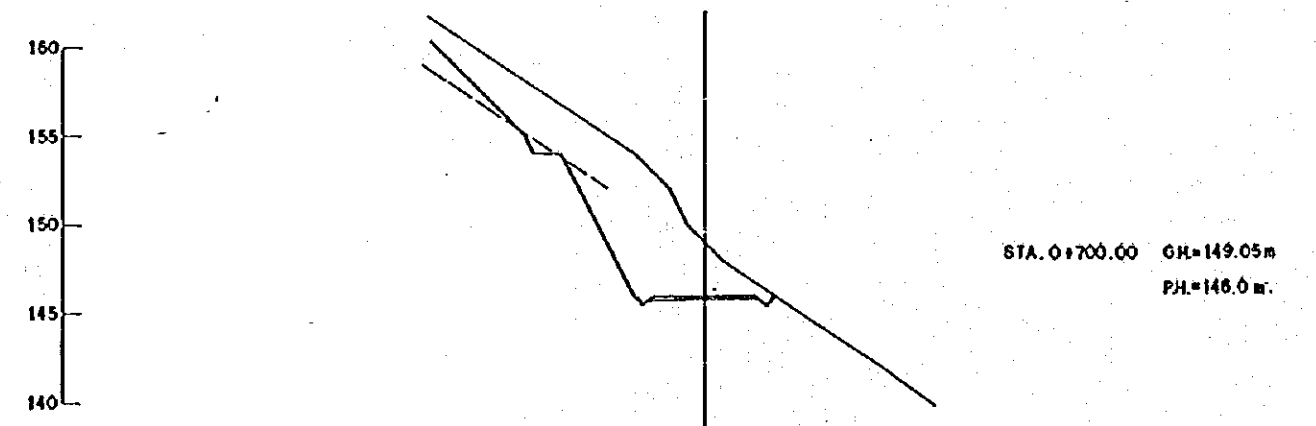
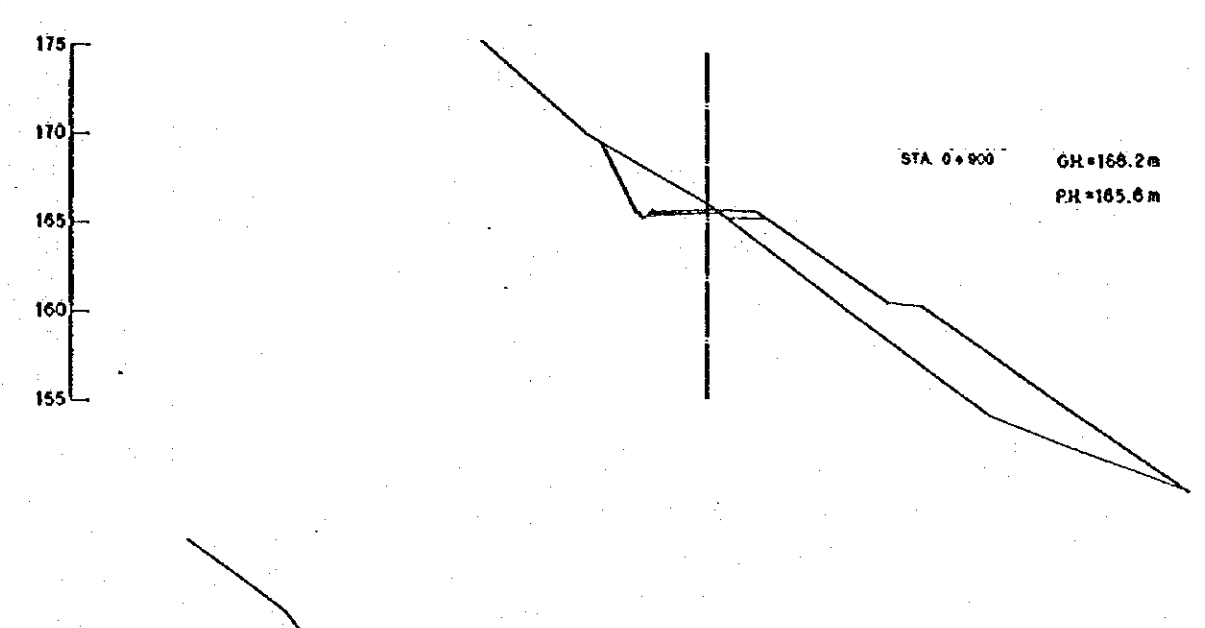
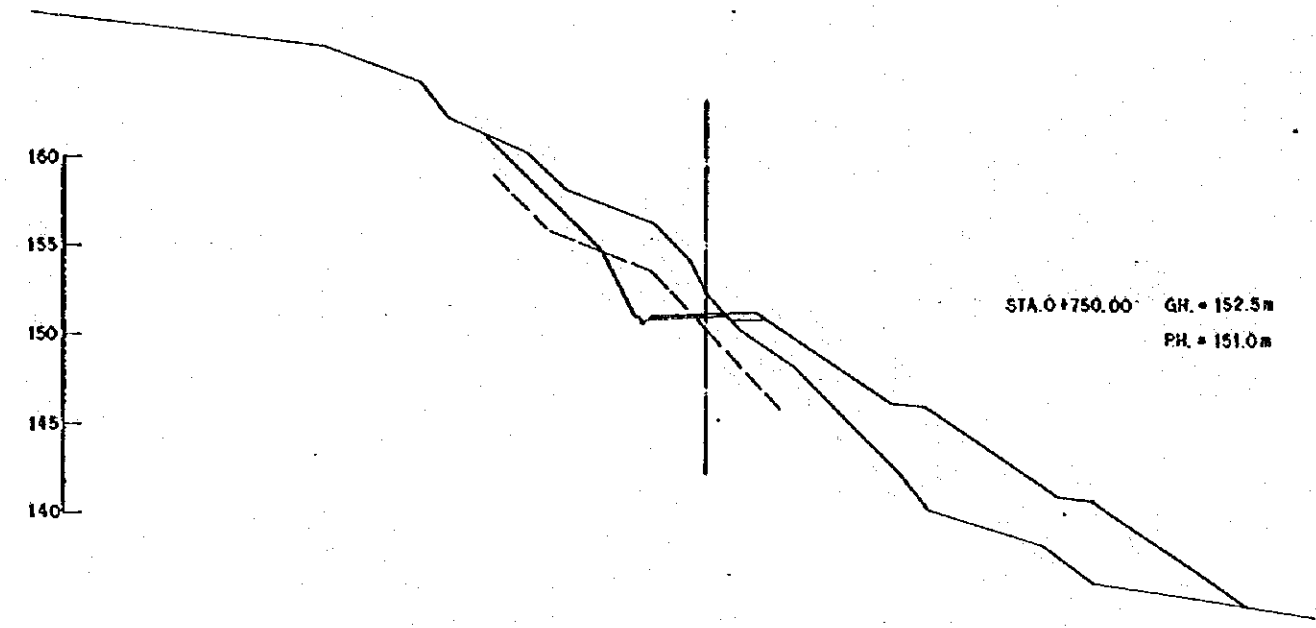
**CRM**  
CENTRO DE  
REHABILITACION  
DE MANABI

Estudio de Diseño Detallado de los Tramos de  
Agua para los Cuencas de Los Rios Chora - Portoviejo  
The Detailed Design Study on the Water Transfer  
Schemes for Chora - Portoviejo River Basin  
REPUBLICA DEL ECUADOR

TITULO : CAMINO DE ACCESO / ACCESS ROAD  
CAMINO DE ACCESO CONGULLO 1  
CORTE DE SECCIONES (2/52)  
CONGULLO ACCESS ROAD 1  
CROSS SECTIONS (2/52)

LEVANTO :  
DIBUJO :  
DISEÑO :  
REVISO :  
ENTREGA :  
FECHA :

APROBADO :  
FECHA :  
DIBUJO Nº  
1-ACO-025



REV. N°	REVISADO	APROBADO	FECHA

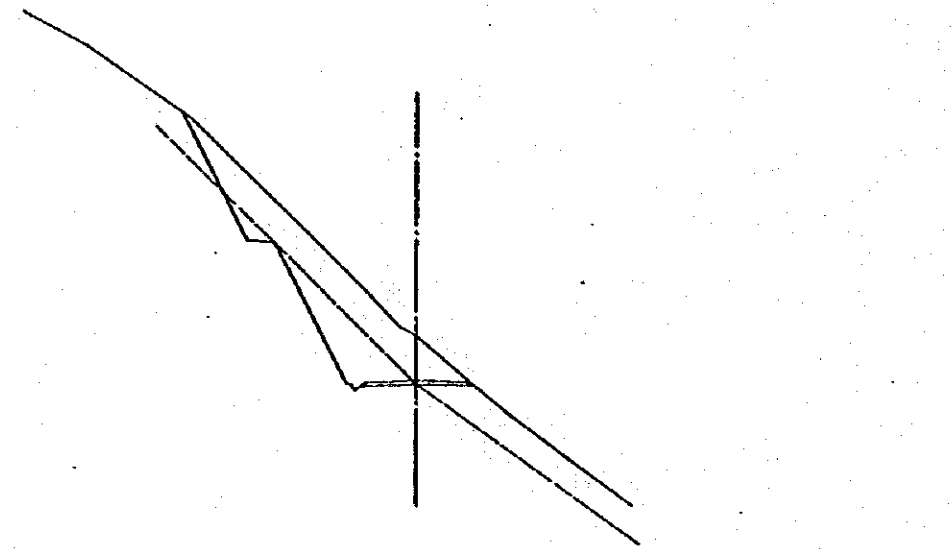
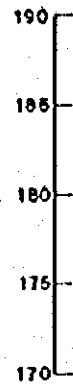
**CRM**  
CENTRO DE  
REHABILITACION  
DE MANABI

Estudio de Estado Actual de los Tramos de  
Aguas para las Obras de Llévase a Efecto  
The Actual State Study on the Water Tranches  
Scheduled for Construction - Particular River Basin  
REPUBLICA DEL ECUADOR

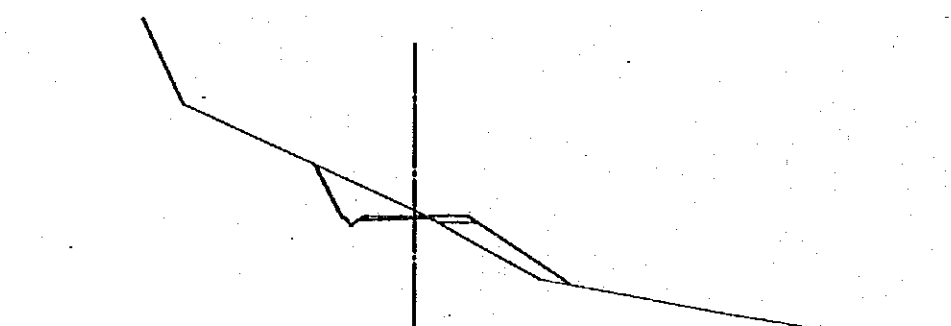
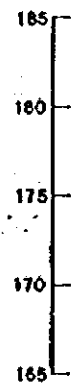
TITULO: CAMINO DE ACCESO / ACCESS ROAD  
CAMINO DE ACCESO CONGULLO I  
CORTE DE SECCIONES (352)  
CONGULLO ACCESS ROAD I  
CROSS SECTIONS (352)

LEVANTO:  
DIBUJO:  
DISEÑO:  
REVISO:  
ENTREGO:  
FECHA:

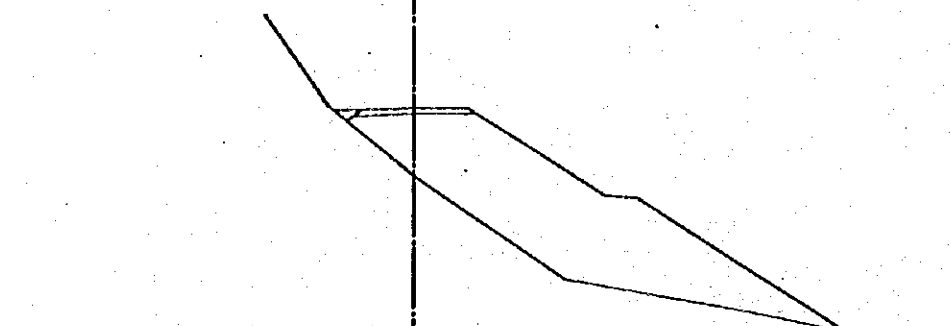
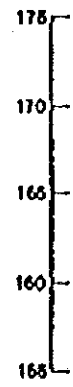
APROBADO:  
FECHA:  
DIBUJO N°:  
1-ACO-026



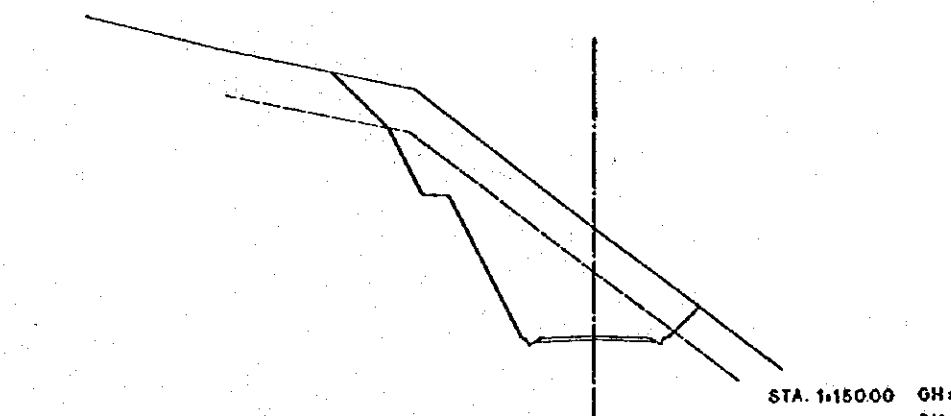
STA. 1+050.00 GH=179.45m  
PH=177.030m



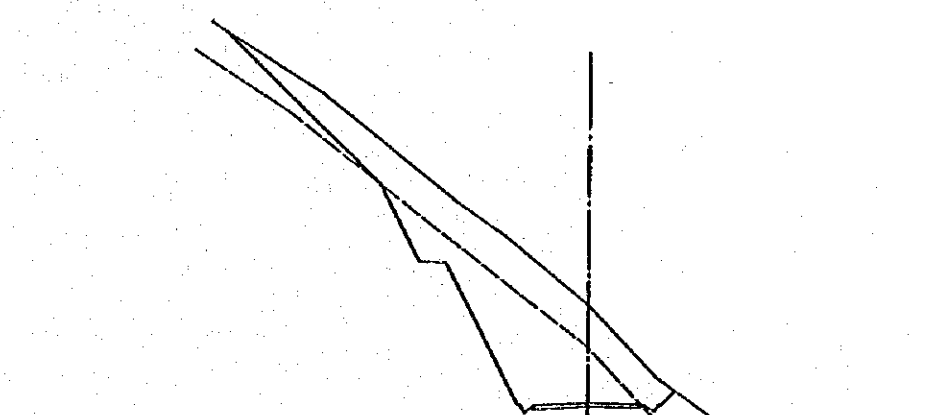
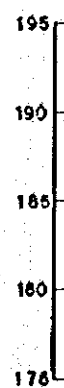
STA. 1+000.00 GH=174.10m  
PH=173.600m



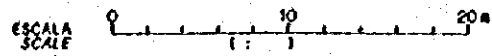
STA. 0+950.00 GH=166.45m  
PH=169.600m



STA. 1+150.00 GH=186.60m  
PH=180.047m



STA. 1+100.00 GH=184.05m  
PH=178.671m



REV. N°	REVISADO	APROBADO	FECHA

**CRM**  
CENTRO DE  
REHABILITACION  
DE MANABI

Estudio de Diseño Detallado de los Tramos de  
Aguas para los Cruces de Los Rios Chora - Portoviejo  
The Detailed Design Study on the Water Treatment  
Schemes for Chora - Portoviejo River Basins  
**REPUBLICA DEL ECUADOR**

TITULO: CAMINO DE ACCESO / ACCESS ROAD  
CAMINO DE ACCESO CONGUILLO I  
CORTE DE SECCIONES (1/32)  
CONGUILLO ACCESS ROAD I  
CROSS SECTIONS (1/32)

LEVANTO:  
DIBUJO:  
DISEÑO:  
REVISO:  
ENTREGO:  
FECHA:

APROBADO:  
FECHA:  
DIBUJO N°  
**1-ACO-027**



216  
210  
205  
200  
195  
  
210  
205  
200  
195  
190  
  
205  
200  
195  
190  
185

225  
220  
215  
210  
205  
  
225  
220  
215  
210  
205  
  
220  
215  
210  
205  
200

STA. 1+40000 OH=206.10m  
PH=198.000m

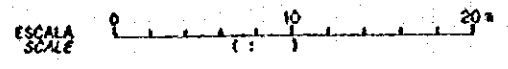
STA. 1+55000 OH=215.95m  
PH=213.000m

STA. 1+35000 OH=202.05m  
PH=193.000m

STA. 1+50000 OH=214.55m  
PH=208.000m

STA. 1+30000 OH=195.50m  
PH=188.000m

STA. 1+45000 OH=209.05m  
PH=203.000m



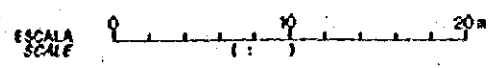
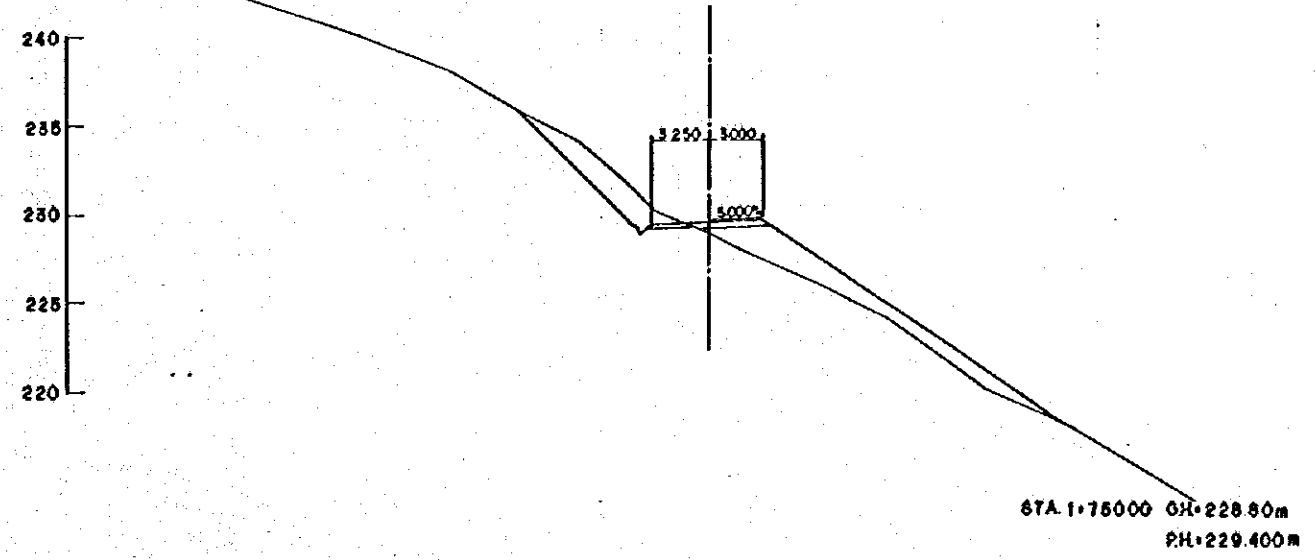
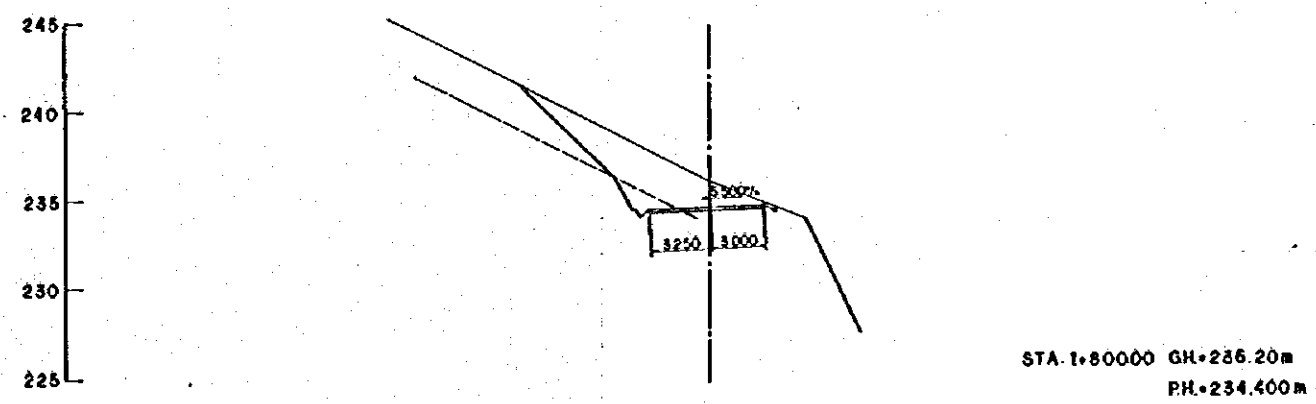
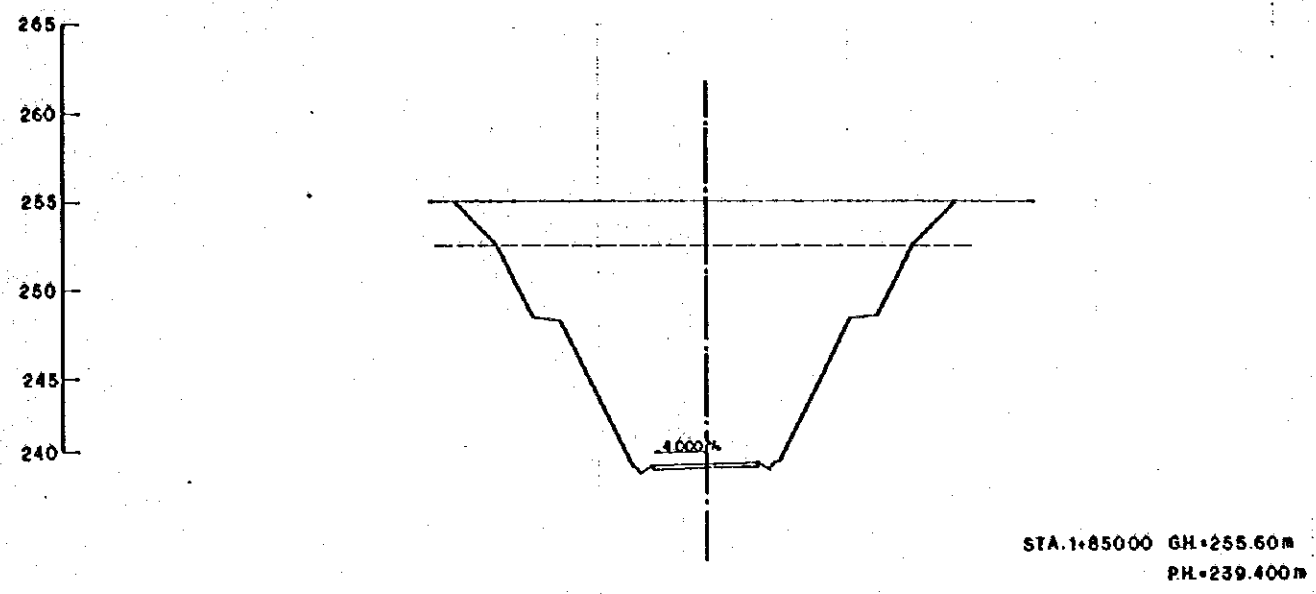
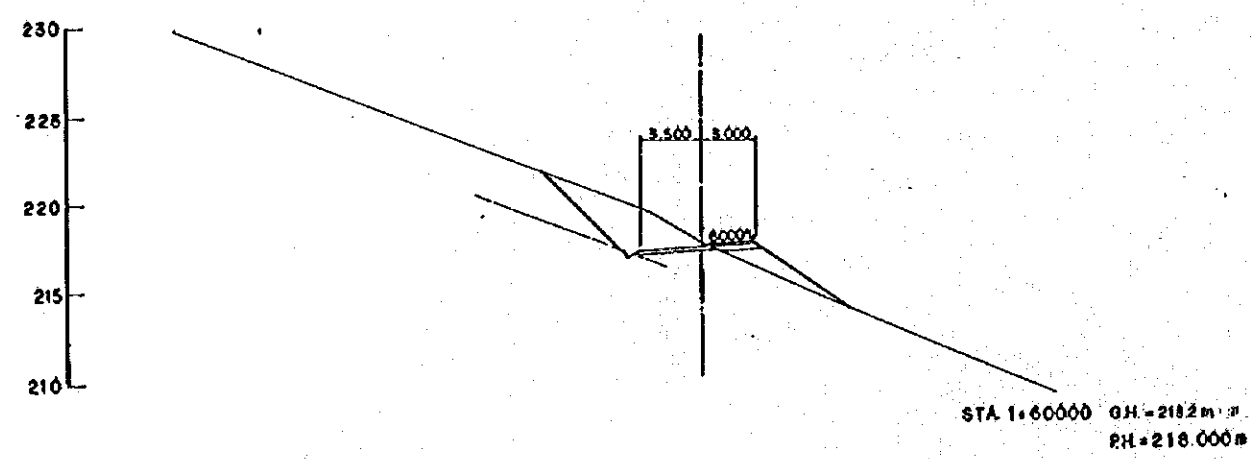
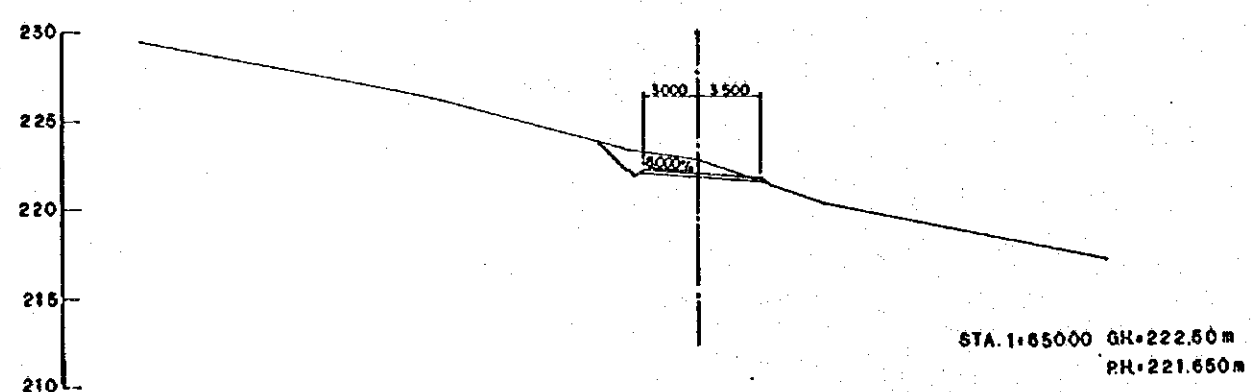
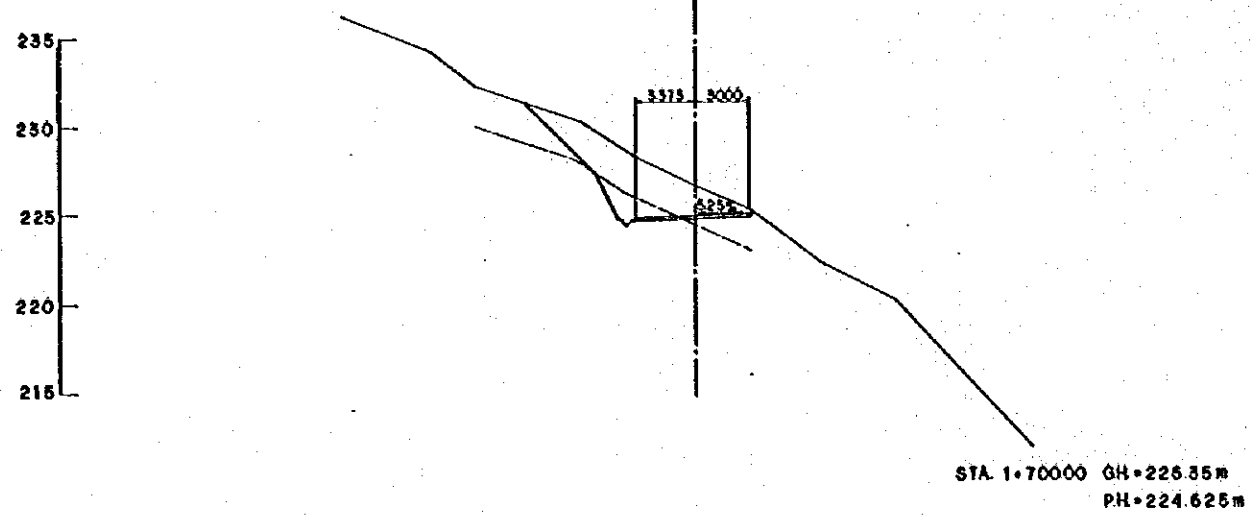
REV. N°	REVISADO	APROBADO	FECHA



Estudio de Opción Detallado de los Tránsitos de  
Agua para las Cuencas de Los Ríos Chorrá - Fortovillo  
The Detailed Design Study on the Water Transfer  
Schemes for Chorrá - Fortovillo River Basins  
REPUBLICA DEL ECUADOR

TÍTULO: CAMINO DE ACCESO / ACCESS ROAD  
CAMINO DE ACCESO CONGULLO 1  
CORTE DE SECCIONES (6/52)  
CONGULLO ACCESS ROAD 1  
CROSS SECTIONS (6/52)

LEVANTÓ:	APROBADO:
DIBUJO:	FECHA:
DISEÑO:	DIBUJO N°
REVISÓ:	
ENTREGÓ:	1-ACO-029
FECHA:	



REV. N°	REVISADO	APROBADO	FECHA

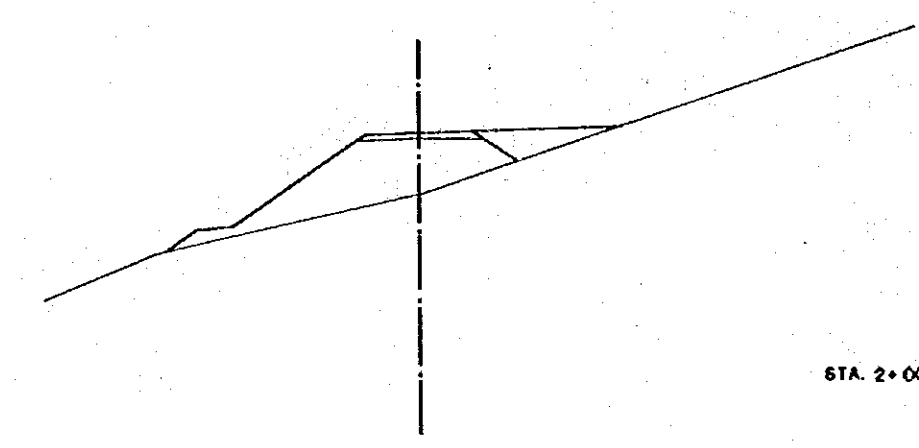
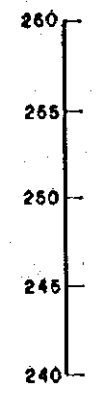
**CRM**  
CENTRO DE REHABILITACION DE MANABI

Estudio de Diseño Detallado de los Tránsenes de Agua para las Cuencas de Los Rios Chone - Portoviejo  
*The Detailed Design Study on the Water Transverse Schemes for Chone - Portoviejo River Basin*

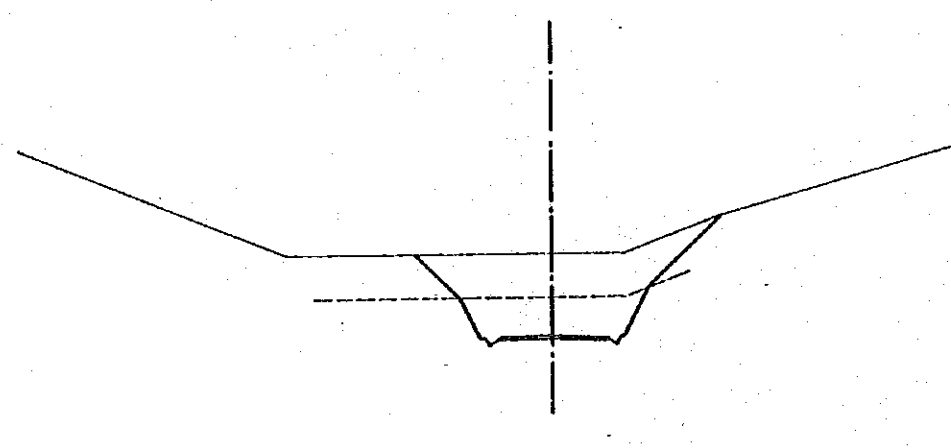
REPUBLICA DEL ECUADOR

TITULO: CAMINO DE ACCESO / ACCESS ROAD  
CAMINO DE ACCESO CONGUILLO I  
CORTE DE SECCIONES (7/52)  
CONGUILLO ACCESS ROAD I  
CROSS SECTIONS (7/52)

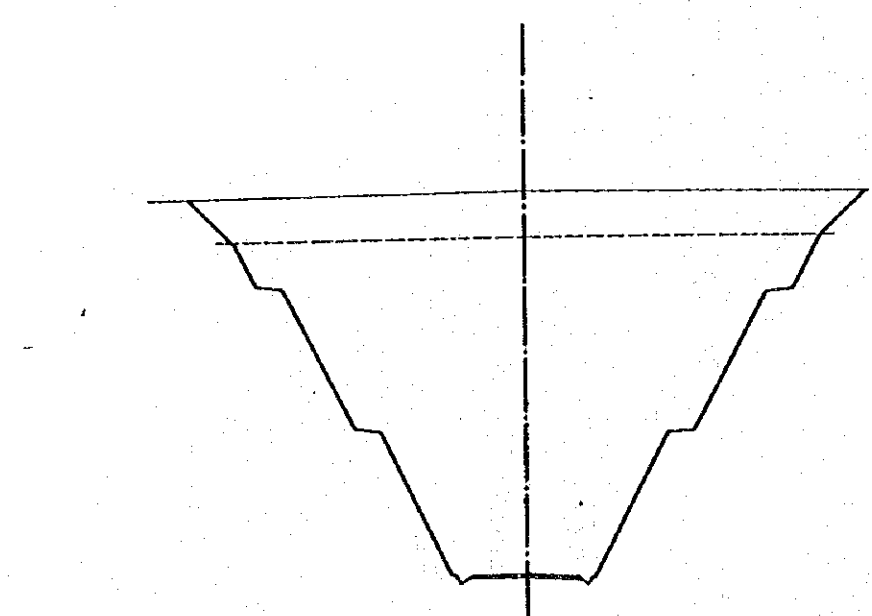
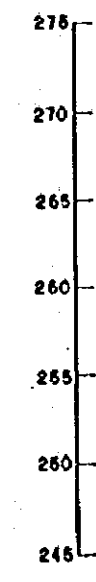
LEVANTO:	APROBADO:
DISEÑO:	FECHA:
REVISO:	DIBUJO N°
ENTREGA:	1-ACO-030
FECHA:	



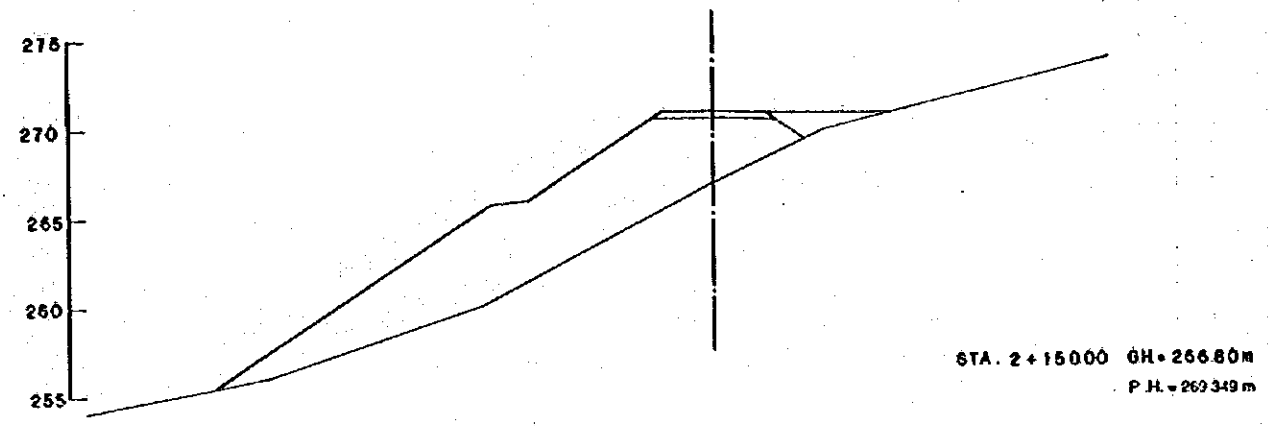
STA. 2+00000 GH=252.50m  
PH=254.400m



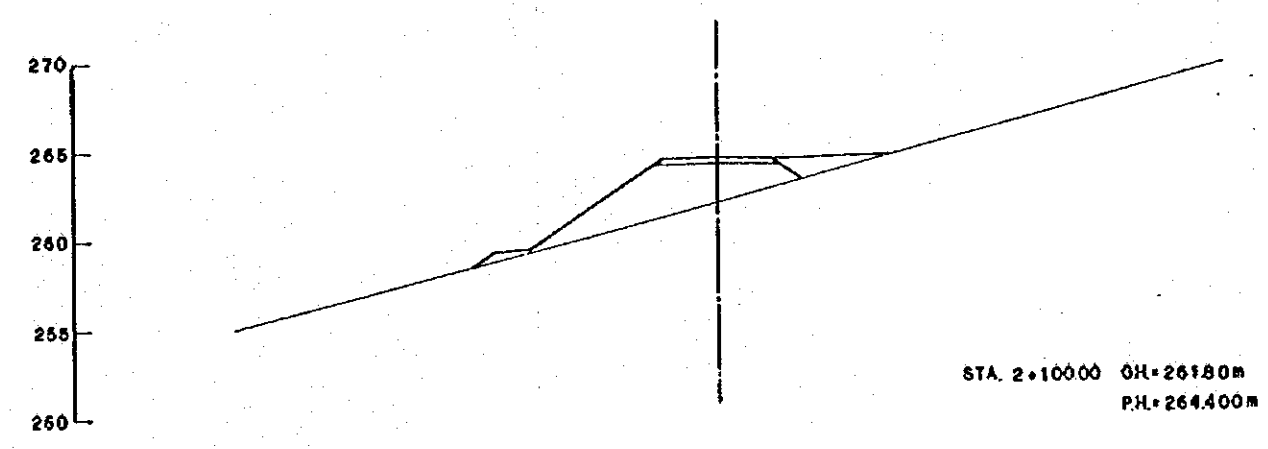
STA. 1+95000 GH=253.50m  
PH=249.400m



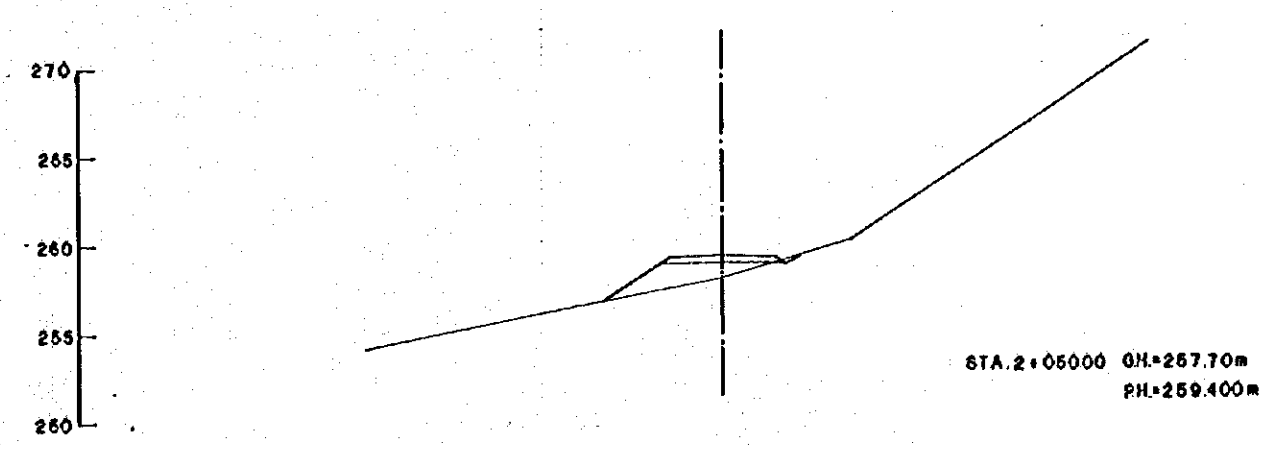
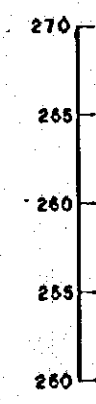
STA. 1+90000 GH=255.95m  
PH=244.400m



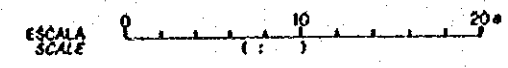
STA. 2+15000 GH=266.80m  
PH=269.349m



STA. 2+10000 GH=261.80m  
PH=264.400m



STA. 2+05000 GH=267.70m  
PH=259.400m



REV. Nº	REVISADO	APROBADO	FECHA

**CRIM**  
CENTRO DE  
REHABILITACION  
DE MANABI

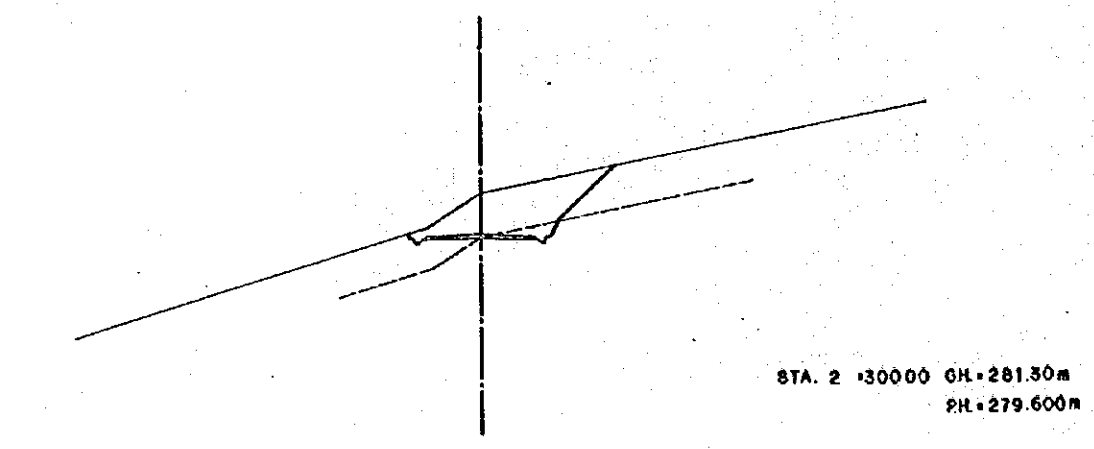
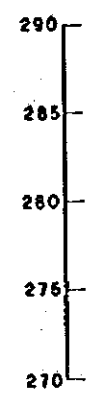
Estudio de Diseño Detallado de los Traveses de  
Agua para las Cuencas de los Rios Choro - Portoviejo  
The Detailed Design Study on the Water Structures  
Scheme for Choro - Portoviejo River Basins  
REPUBLICA DEL ECUADOR

TITULO: CAMINO DE ACCESO / ACCESS ROAD  
CAMINO DE ACCESO CONGULLO 1  
CORTE DE SECCIONES (852)  
CONGULLO ACCESS ROAD 1  
CROSS SECTIONS (852)

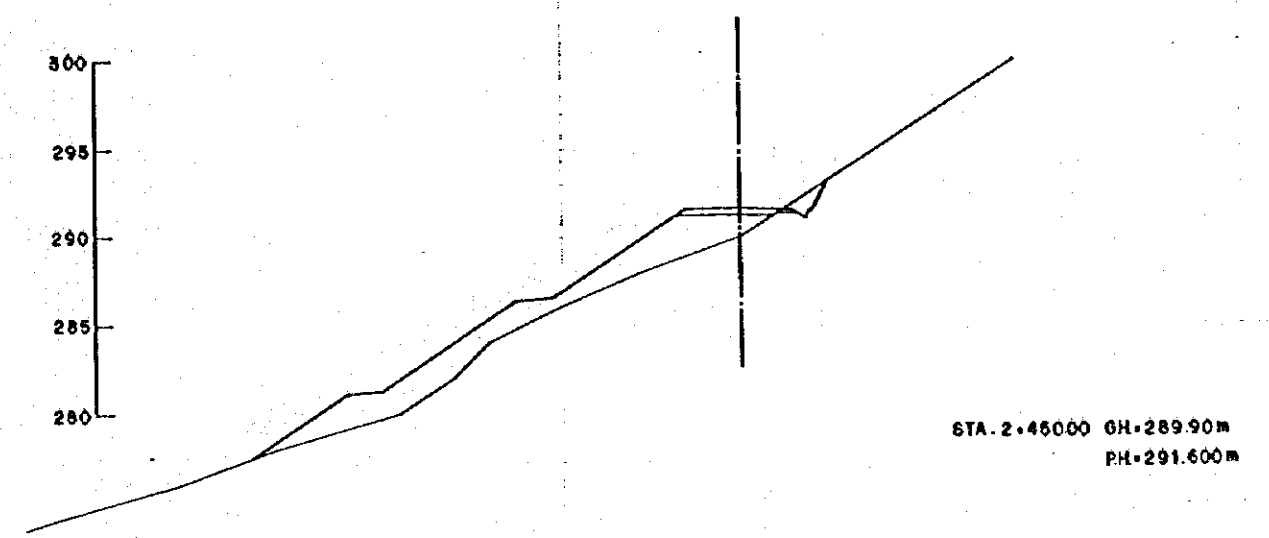
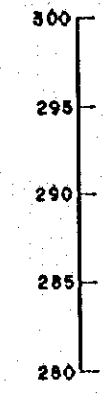
LEVANTO:  
DIBUJO:  
DISEÑO:  
REVISO:  
ENTREGO:  
FECHA:

APROBADO:  
FECHA:  
DIBUJO Nº:  
1-ACO-031

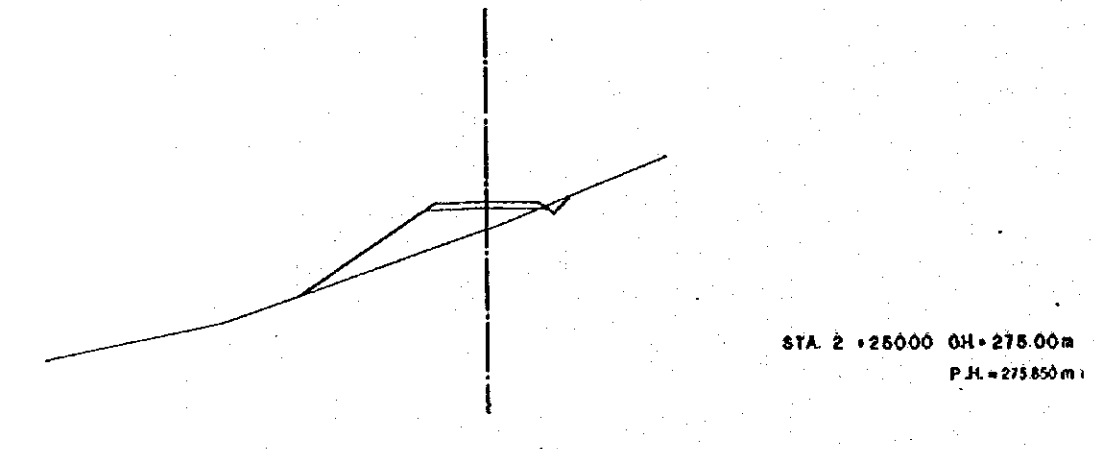
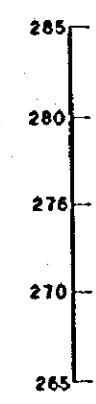




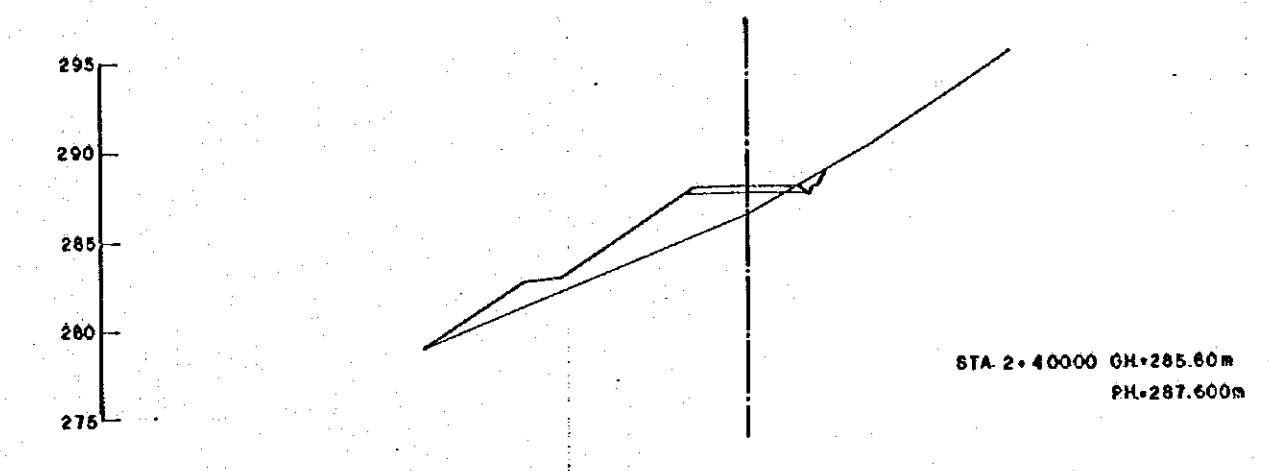
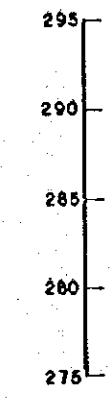
STA. 2 +30000 GH=281.30m  
PH=279.600m



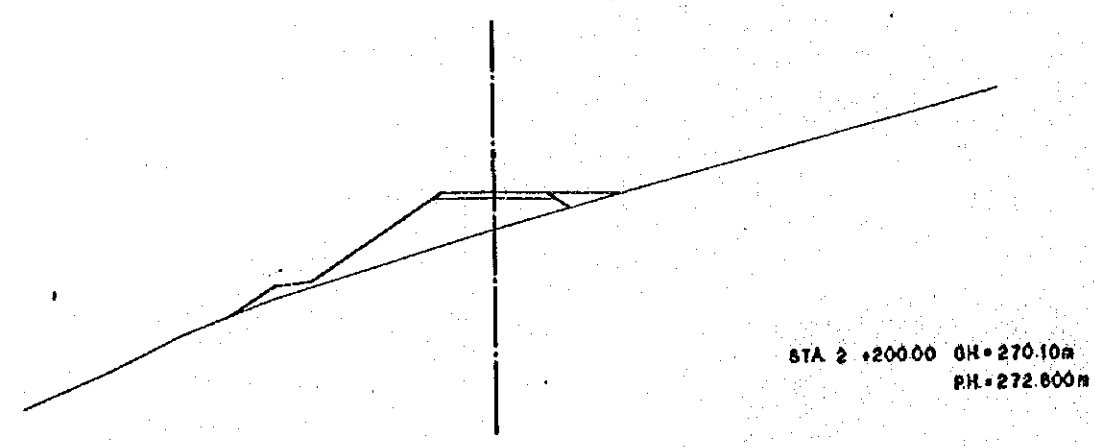
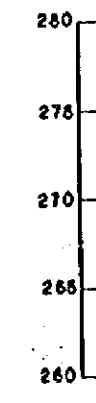
STA. 2 +45000 GH=289.90m  
PH=291.600m



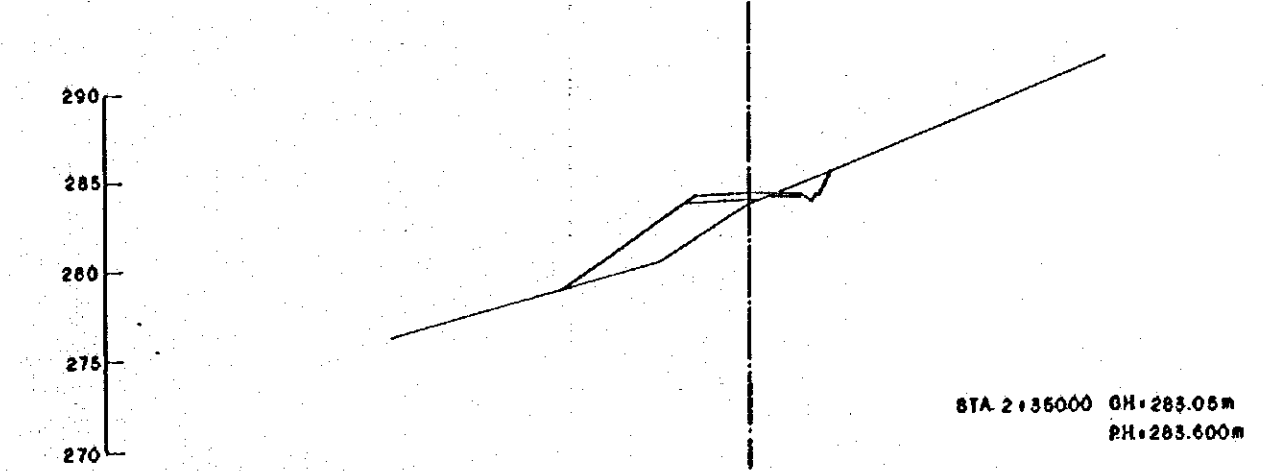
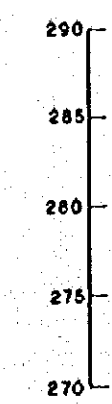
STA. 2 +25000 GH=275.00m  
P.H.=275.850m



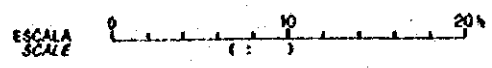
STA. 2 +40000 GH=285.60m  
PH=287.600m



STA. 2 +20000 GH=270.10m  
PH=272.600m



STA. 2 +35000 GH=283.05m  
PH=283.600m



REV. Nº	REVISADO	APROBADO	FECHA

**CRM**  
CENTRO DE REHABILITACION DE MANABI  
Estudio de Diseño y Construcción de los Travesaños de Agua para las Cuenca de Los Rios Chone - Portoviejo  
The Detailed Design Study on the Water Traverses Schemes for Chone - Portoviejo River Basins  
REPUBLICA DEL ECUADOR

TITULO I CAMINO DE ACCESO / ACCESS ROAD  
CAMINO DE ACCESO CONGULLO I  
CORTE DE SECCIONES (9/52)  
CONGULLO ACCESS ROAD I  
CROSS SECTIONS (9/52)

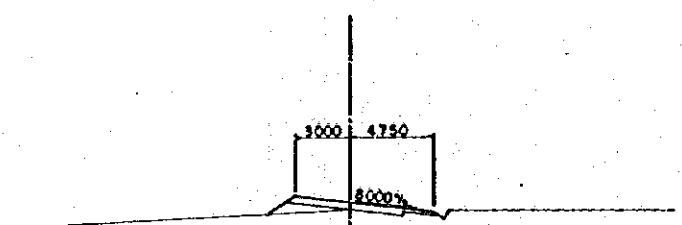
LEVANTO:	APROBADO:
DIBUJO:	FECHA:
DISEÑO:	DIBUJO Nº:
REVISO:	
ENTREGO:	
FECHA:	

1-ACO-032

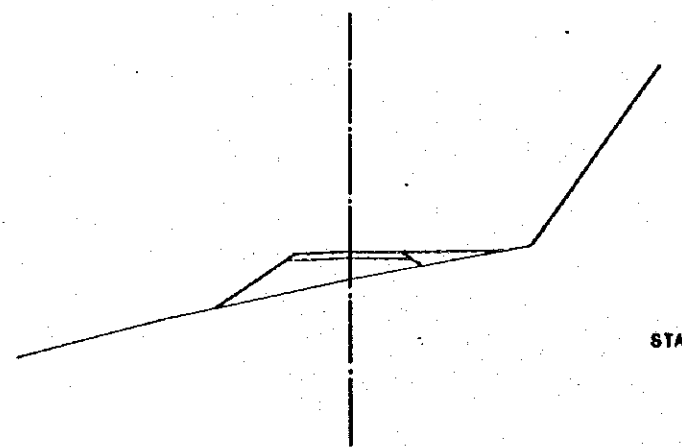
310  
305  
300  
295  
290

310  
305  
300  
295  
290

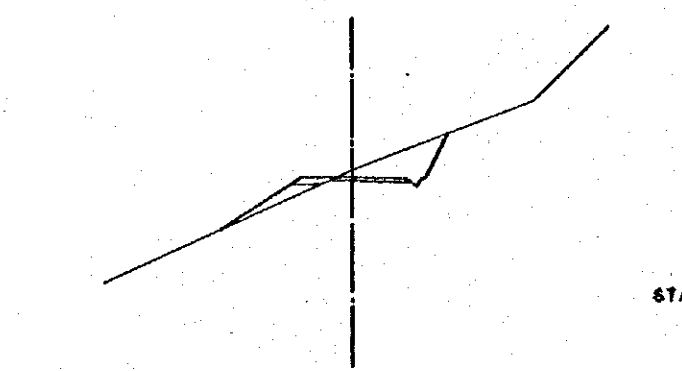
305  
300  
295  
290  
285



STA. 2 +60000 GH=299.80m  
PH=303.600m



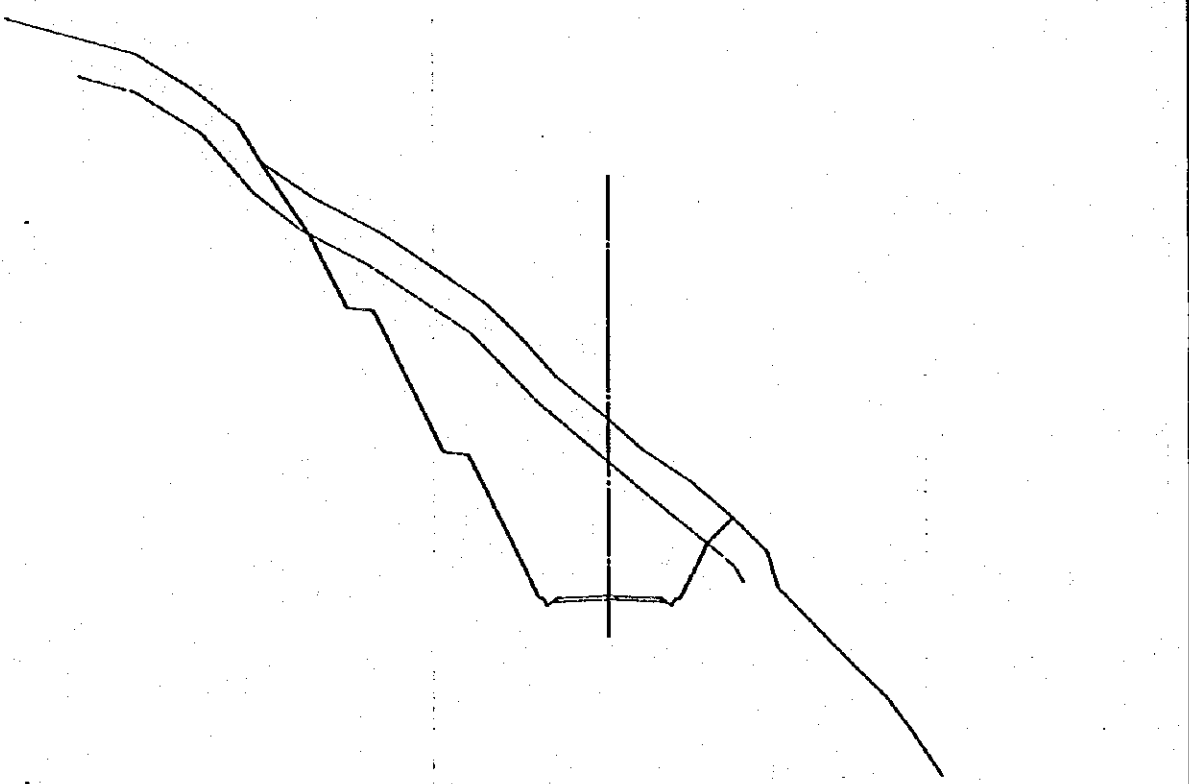
STA. 2 +55000 GH=297.50m  
PH=299.600m



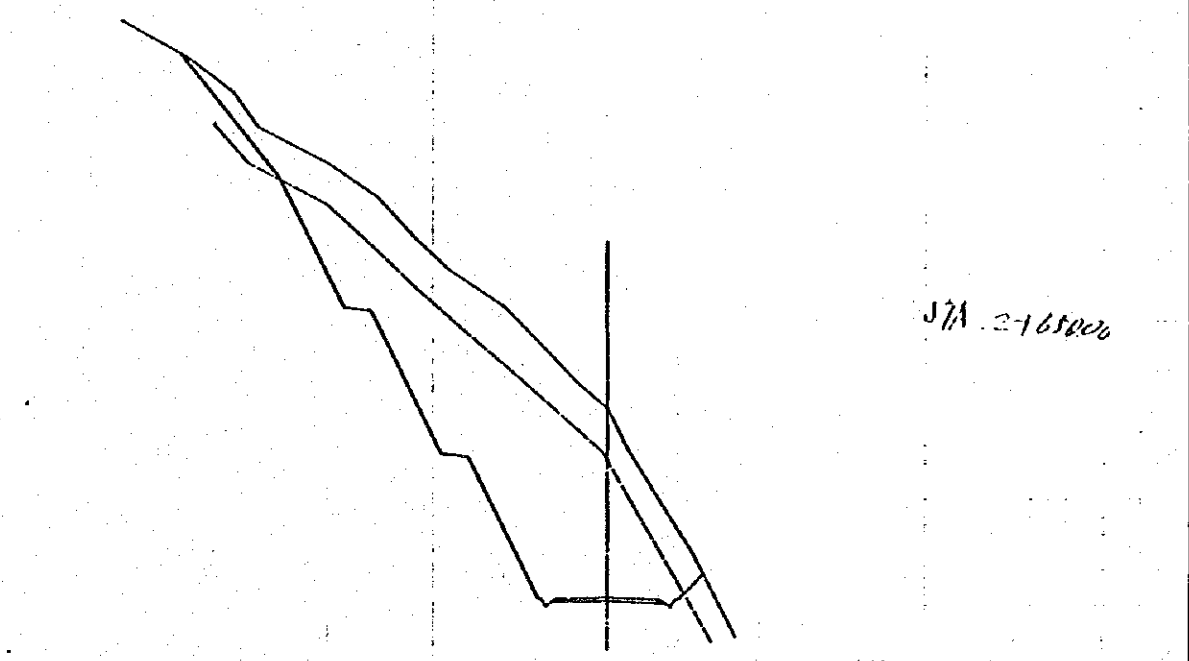
STA. 2 +60000 GH=295.90m  
PH=295.600m

330  
325  
320  
315  
310

325  
320  
315  
310  
305



STA. 2 +70000 GH=321.50m  
PH=311.600m



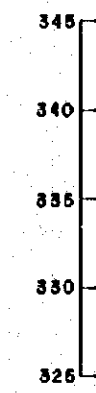
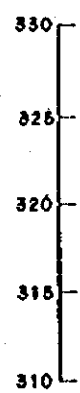
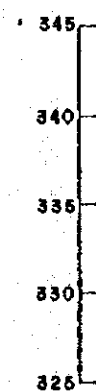
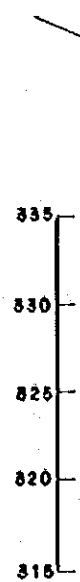
STA. 2 +66000 GH=318.30m  
PH=307.600m

JTA 2+68000

ESCALA SCALE 0 10 20m

REV. N°	REVISADO	APROBADO	FECHA

<p>CENTRO DE REHABILITACION DE MANABI</p>	<p>Estudio de Diseño Detallado de los Traveses de Agua para los Cuencas de los Rios Chona - Portoviejo</p> <p>The Detailed Design Study on the Water Traverses Schemes for Chona - Portoviejo River Basins</p>	<p>TITULO I CAMINO DE ACCESO / ACCESS ROAD</p> <p>CAMINO DE ACCESO CONQUILLO I</p> <p>COATE DE SECCIONES (10/52)</p> <p>CONQUILLO ACCESS ROAD I</p> <p>CROSS SECTIONS (10/52)</p>	<p>LEVANTO:</p> <p>DISEÑO:</p> <p>REVISO:</p> <p>ENTREGO:</p> <p>FECHA:</p>	<p>APROBADO:</p> <p>FECHA:</p> <p>DIBUJO N°</p> <p>1-ACO-033</p>
	<p>REPUBLICA DEL ECUADOR</p>	<p> </p>	<p> </p>	<p> </p>

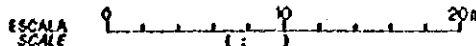


STA. 2 +80000 OH=327.20m  
PH=320.600m

STA. 2 +90000 OH=334.05m  
PH=330.600m

STA. 2 +75000 OH=321.10m  
PH=316.700m

STA. 2 +85000 OH=333.90m  
PH=326.600m



REV. N°	REVISADO	APROBADO	FECHA

**CRM**  
CENTRO DE REHABILITACION DE MANABI

Estudio de Diseño Detallado de los Traveses de Agua para las Quebradas de Los Rios Chora - Portoviejo  
The Detailed Design Study on the Water Transverse Schemes for Chora - Portoviejo River Basins

REPÚBLICA DEL ECUADOR

TITULO I CAMINO DE ACCESO / ACCESS ROAD  
CAMINO DE ACCESO CONGULLO I  
CORTE DE SECCIONES (11/52)  
CONGULLO ACCESS ROAD I  
CROSS SECTIONS (11/52)

LEVANTO:	APROBADO:
DIBUJO:	FECHA:
DISEÑO:	DIBUJO N°
REVISO:	
ENTREGO:	1-ACO-034
FECHA:	

355  
350  
345  
340  
335

365  
360  
355  
350  
345

350  
345  
340  
335  
340

360  
355  
350  
345  
340

355  
350  
345  
340  
335

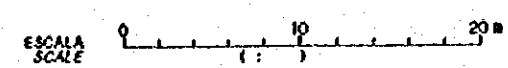
STA. 3 + 00000 GH=343.95m  
PH=340.155m

STA. 3 + 16000 GH=356.80m  
PH=351.818m

STA. 3 + 10000 GH=350.20m  
PH=347.930m

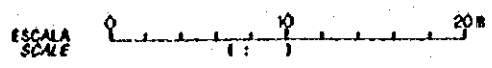
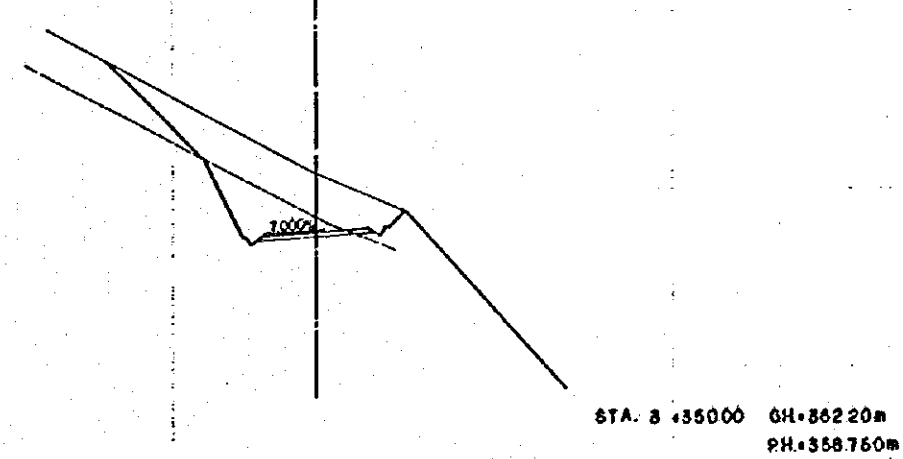
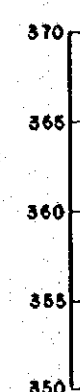
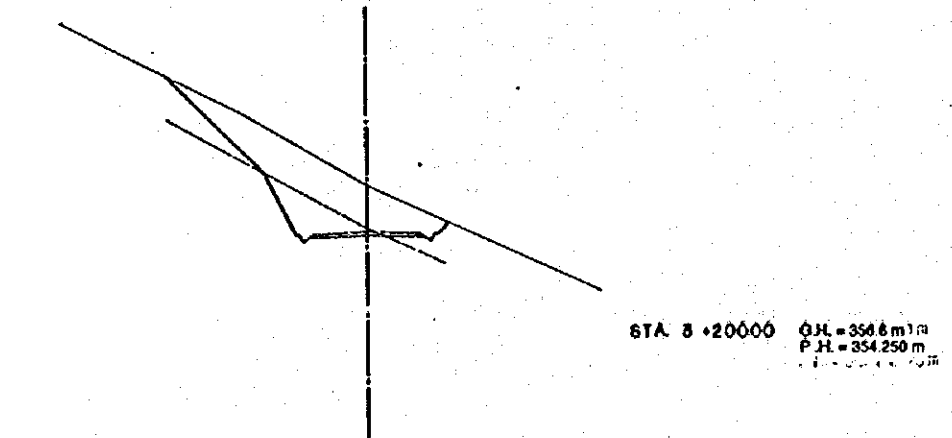
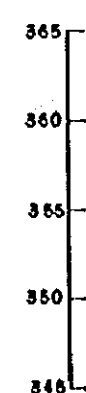
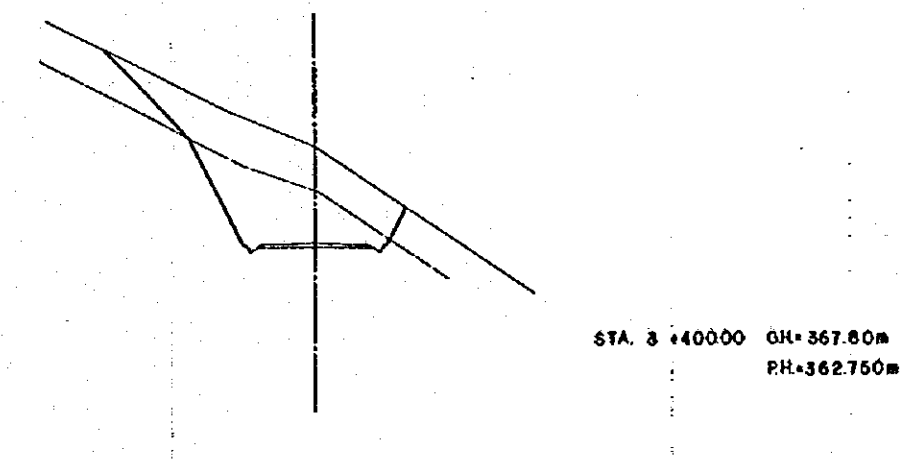
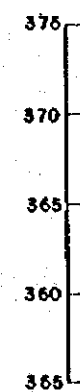
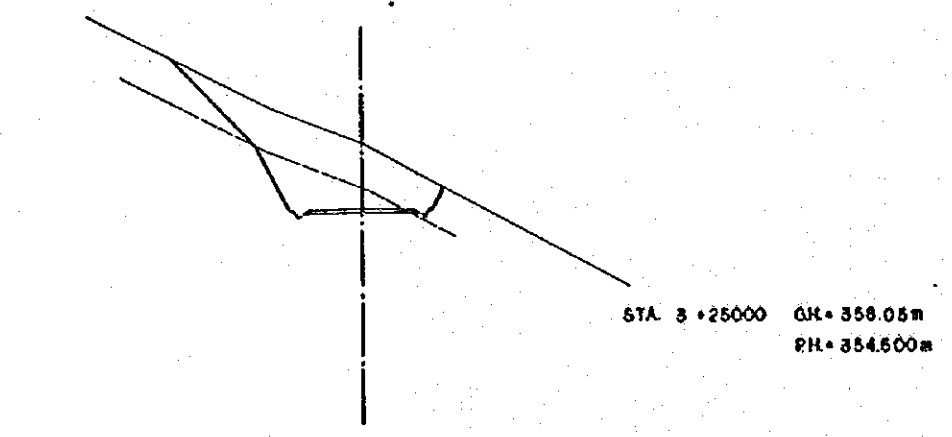
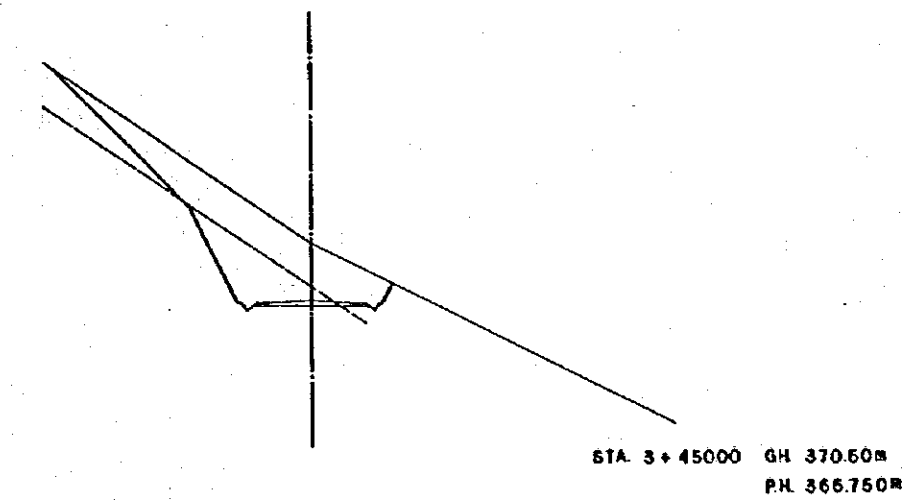
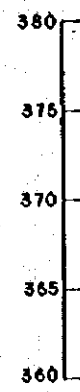
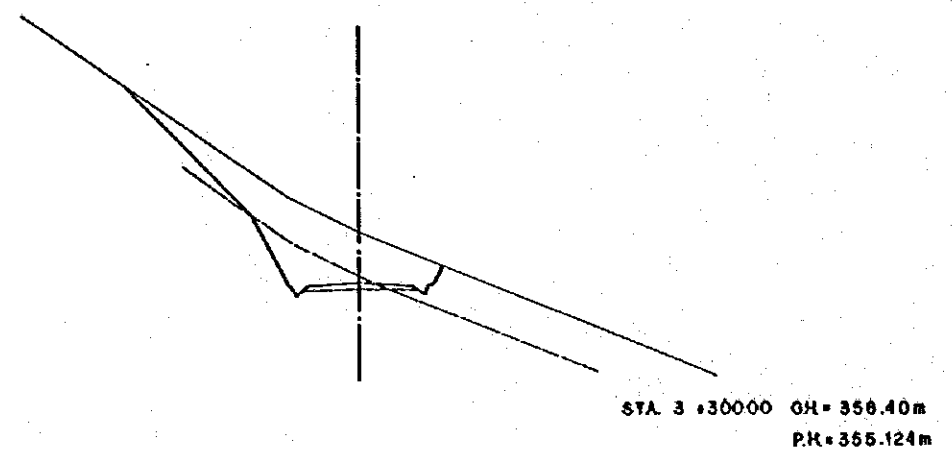
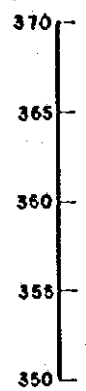
STA. 2 + 95000 GH=338.80m  
PH=335.600m

STA. 3 + 05000 GH=348.10m  
PH=344.043m



REV. N°	REVISADO	APROBADO	FECHA

<p>CENTRO DE REHABILITACIÓN DE MANABI</p>	<p>Estudio de Diseño Detallado de los Traveses de Agua para las Cuenclas de Los Rios Chone - Portoviejo The Detailed Design Study on the Water Traversesh Schemes for Chone - Portoviejo River Basins</p>	<p>TITULO: CAMINO DE ACCESO / ACCESS ROAD CAMINO DE ACCESO CONOUILLO 1 CÓRTE DE SECCIONES (1:252) CONOUILLO ACCESS ROAD 1 CROSS SECTIONS (1:252)</p>	LEVANTO:	APROBADO:
			DISEÑO:	FECHA:
<p>REPÚBLICA DEL ECUADOR</p>		<p>ENTREGÓ:</p>	<p>DIBUJO N°</p>	<p>1-ACO-035</p>



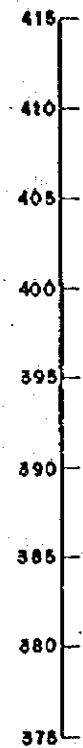
REV. N°	REVISADO	APROBADO	FECHA

**CRM**  
CENTRO DE REHABILITACION DE MANABI  
REPUBLICA DEL ECUADOR

Estudio de Diseño Detallado de los Tránsenes de Agua para las Cuenecas de Los Rios Chone - Portoviejo  
The Detailed Design Study on the Water Transverse Schemes for Chone - Portoviejo River Basins

TITULO: CAMINO DE ACCESO / ACCESS ROAD  
CAMINO DE ACCESO CONGULLO 1  
CORTE DE SECCIONES (1352)  
CONGULLO ACCESS ROAD 1  
CROSS SECTIONS (1352)

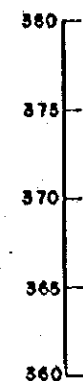
LEVANTO:	APROBADO:
DIBUJO:	FECHA:
REVISO:	DIBUJO N°
ENTREGO:	1-ACO-036
FECHA:	



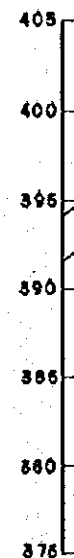
STA 3 + 55000 GH=385.05m  
PH=374.750m



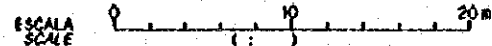
STA 3 + 65000 GH=386.05m  
PH=382.750m



STA 3 + 60000 GH=374.95m  
PH=370.750m



STA 3 + 60000 GH=396.10m  
PH=378.750m



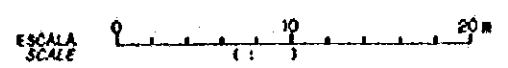
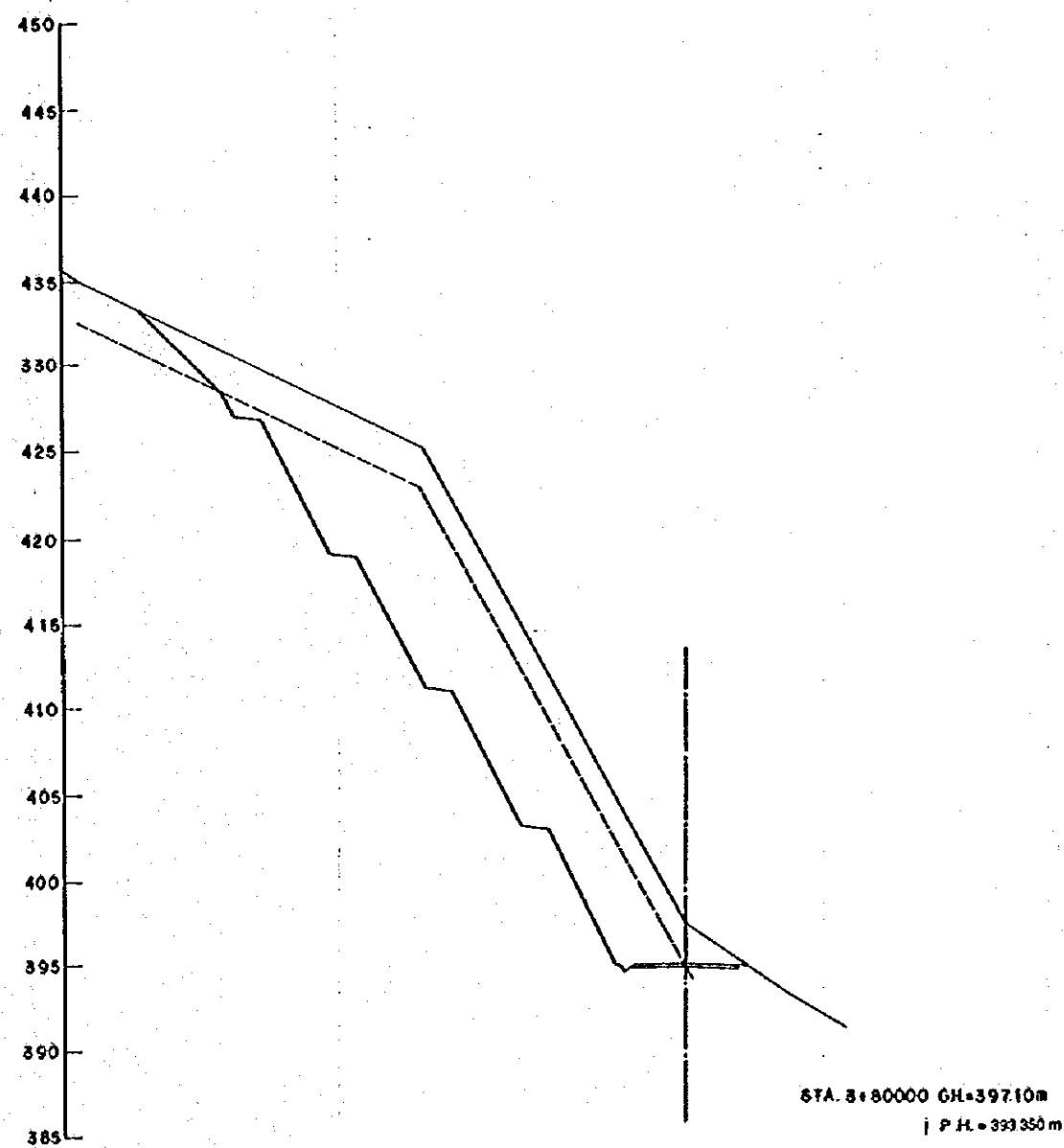
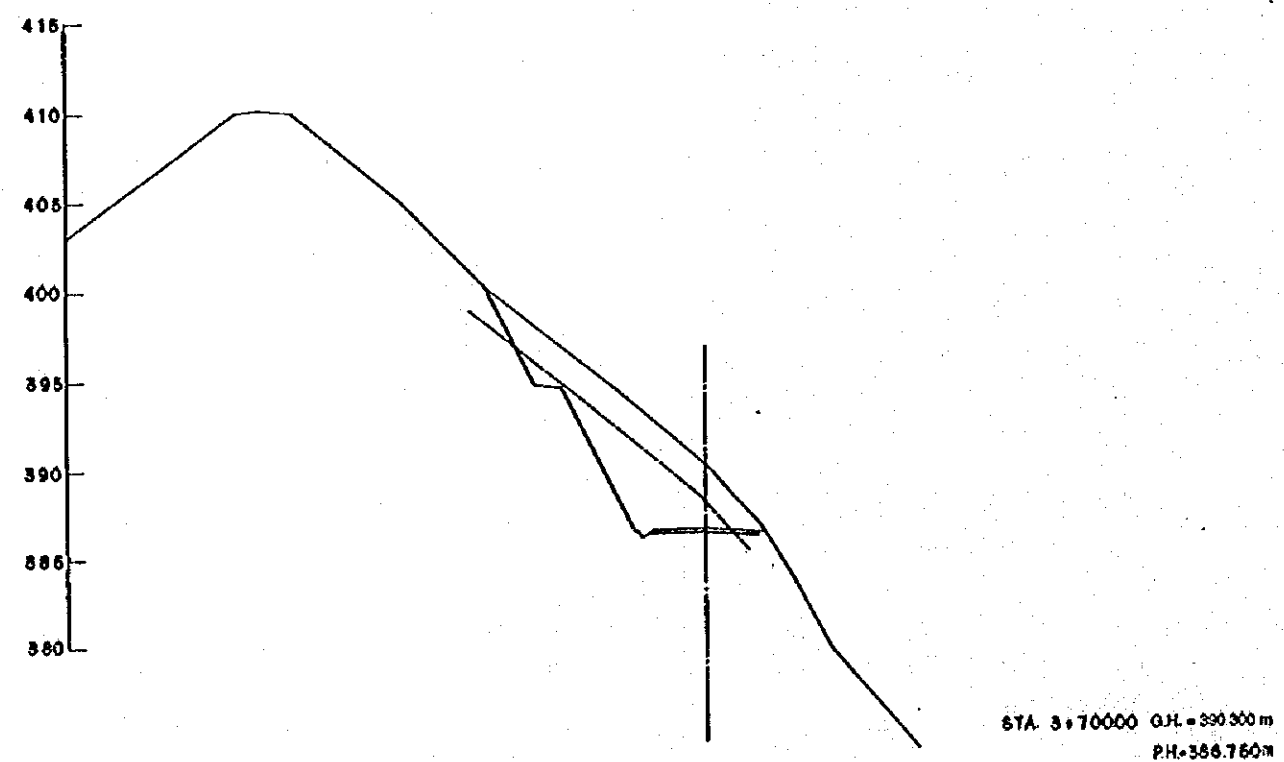
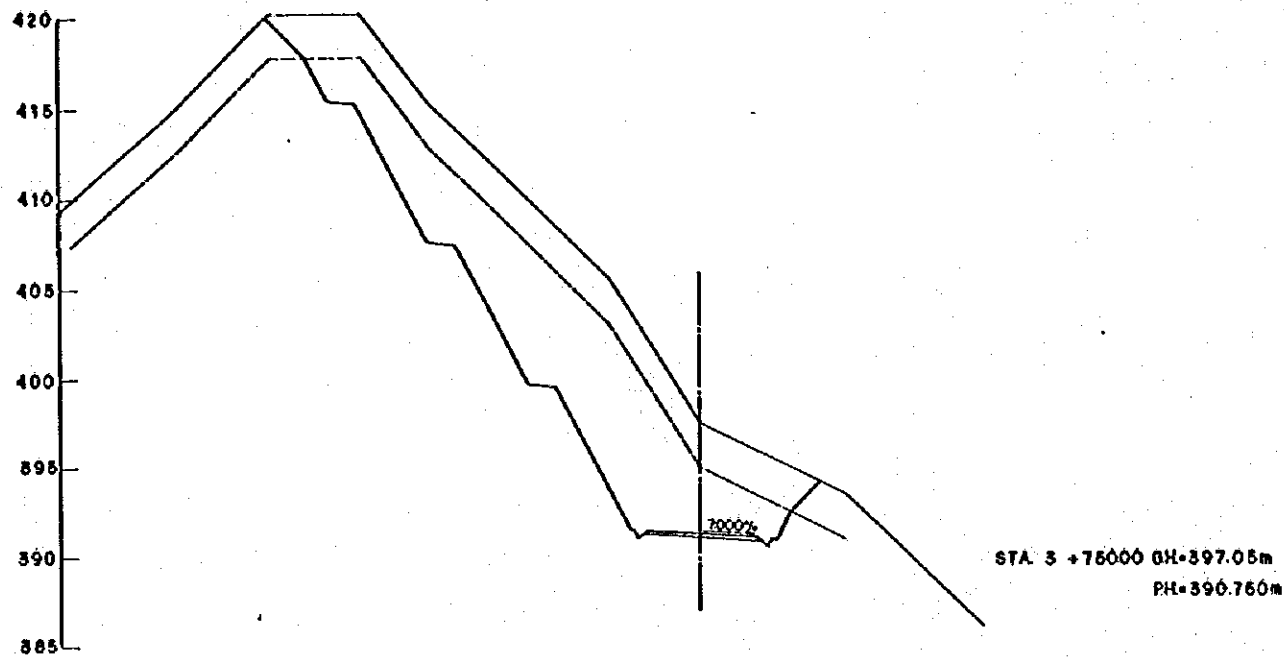
REV. N°	REVISADO	APROBADO	FECHA

**CRM**  
CENTRO DE  
REHABILITACION  
DE MANABI

Estudio de Diseño Detallado de los Tránsitos de  
Agua para los Cuencas de Los Rios Chona - Portoviejo  
The Detailed Design Study on the Water Transfer  
Schemes for Chona - Portoviejo River Basins  
REPÚBLICA DEL ECUADOR

TITULO: CAMINO DE ACCESO / ACCESS ROAD  
CAMINO DE ACCESO CONGULLO I  
CÓRTE DE SECCIONES (1452)  
CONGULLO ACCESS ROAD I  
CROSS SECTIONS (1452)

LEVANTÓ:	APROBADO:
DIBUJO:	FECHA:
DISEÑO:	DIBUJO N°
REVISÓ:	
ENTREGÓ:	1-ACO-037
FECHA:	



REV. Nº	REVISADO	APROBADO	FECHA

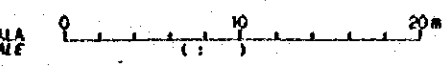
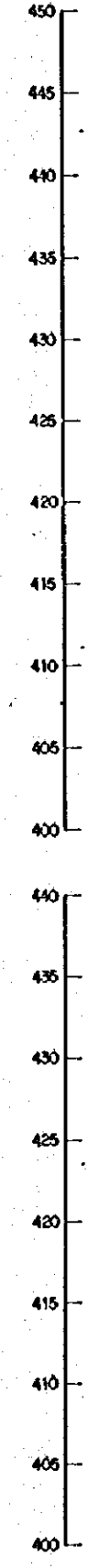
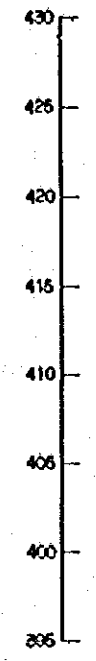
**CRM**  
CENTRO DE REHABILITACION DE MANABI

Estudio de Diseño Detallado de los Traveses de Agua para los Cuencas de Los Rios Chone - Portoviejo  
The Detailed Design Study on the Water Traverses Schemes for Chone - Portoviejo River Basins

REPUBLICA DEL ECUADOR

TITULO I CAMINO DE ACCESO / ACCESS ROAD  
CAMINO DE ACCESO CONGULLO I  
CORTE DE SECCIONES (15/52)  
CONGULLO ACCESS ROAD I  
CROSS SECTIONS (15/52)

LEVANTÓ:	APROBADO:
DIBUJO:	FECHA:
DISEÑO:	DIBUJO Nº
REVISÓ:	1-ACO-038
ENTREGÓ:	
FECHA:	



STA. 3+900.00 OH=407.1m  
PH=398.850m

STA. 3+850.00 OH=393.95m  
PH=394.622m

STA. 4+000.00 OH=415.1m  
PH=408.11m

STA. 3+960.00 OH=418 m  
PH=403.85

REV. Nº	REVISADO	APROBADO	FECHA

**CRM**  
CENTRO DE  
REHABILITACION  
DE MANABI

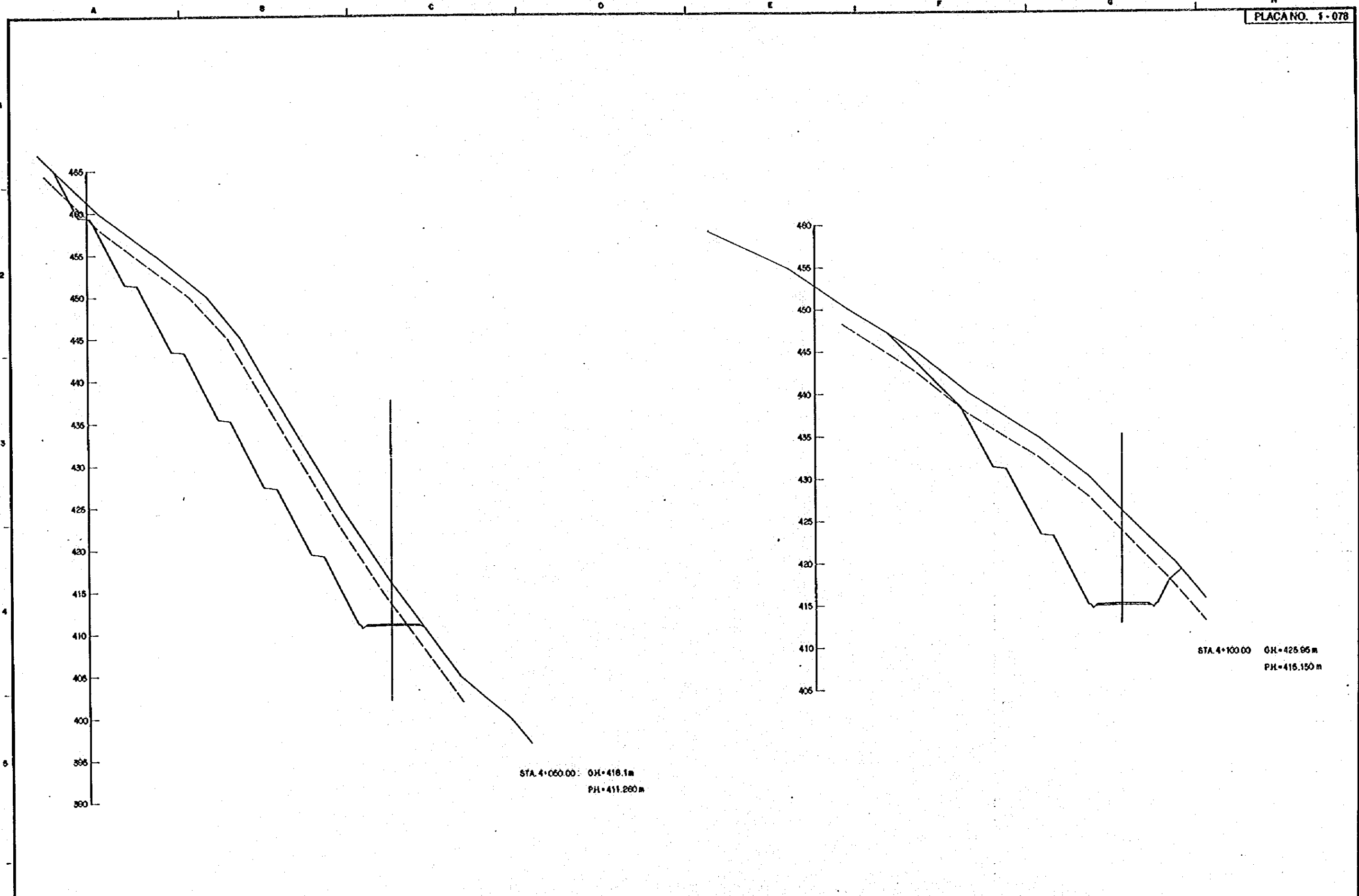
Estudio de Diseño Detallado de los Travesaños de  
Apuntes para las Cuenca de los Rios Chone - Parícuta  
The Detailed Design Study on the Water Traverses  
Schemes for Chone - Parícuta River Basins

TITULO : CAMINO DE ACCESO / ACCESS ROAD  
CAMINO DE ACCESO CONQUILLO I  
CORTE DE SECCIONES (1/52)  
CONQUILLO ACCESS ROAD I  
CROSS SECTIONS (1/52)

LEVANTÓ :  
DIBUJO :  
DISEÑO :  
REVISÓ :  
ENTREGÓ :  
FECHA :

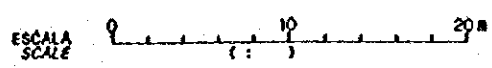
APROBADO :  
FECHA :  
DIBUJO Nº  
1-ACO-039





STA. 4+060.00 CH=418.1m  
PH=411.260m

STA. 4+100.00 CH=425.95m  
PH=415.150m



REV. N°	REVISADO	APROBADO	FECHA



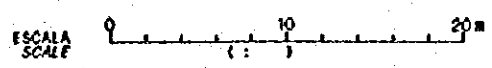
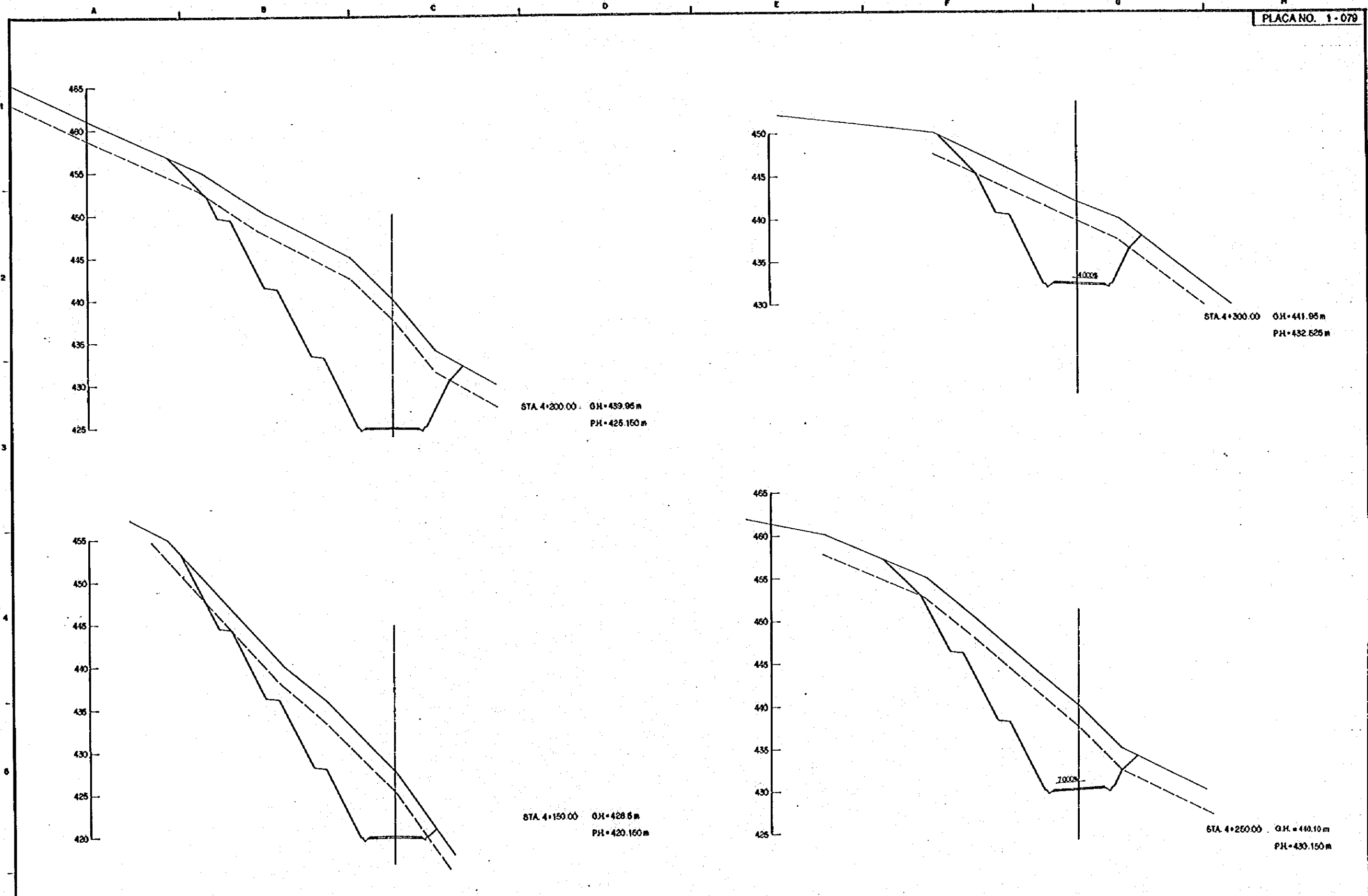
Estudio de Diseño Detallado de los Tránsenes de Agua para las Cuenecas de Los Rios Chona - Portoviejo  
The Detailed Design Study on the Water Transverse Schemes for Chona - Portoviejo River Basins

TITULO : CAMINO DE ACCESO / ACCESS ROAD  
CAMINO DE ACCESO CÓNIGULLO I  
CORTE DE SECCIONES (17/52)  
CÓNIGULLO ACCESS ROAD I  
CROSS SECTIONS (17/52)

LEVANTÓ :  
DIBUJO :  
DISEÑO :  
REVISÓ :  
ENTREGÓ :  
FECHA :

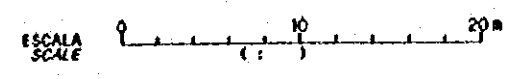
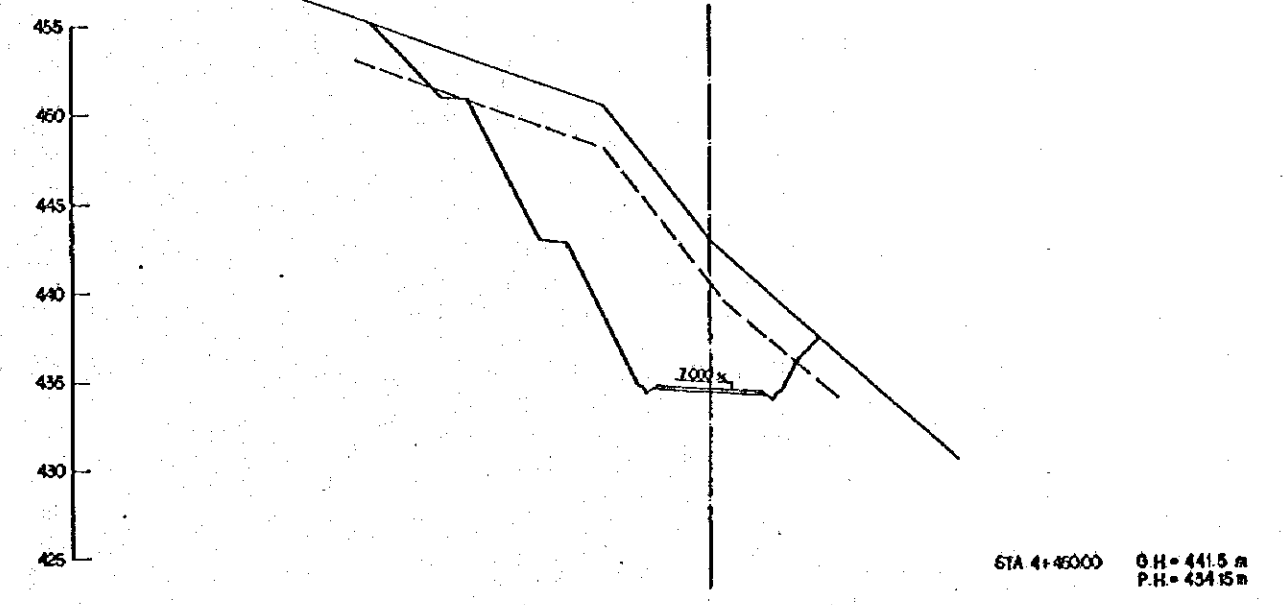
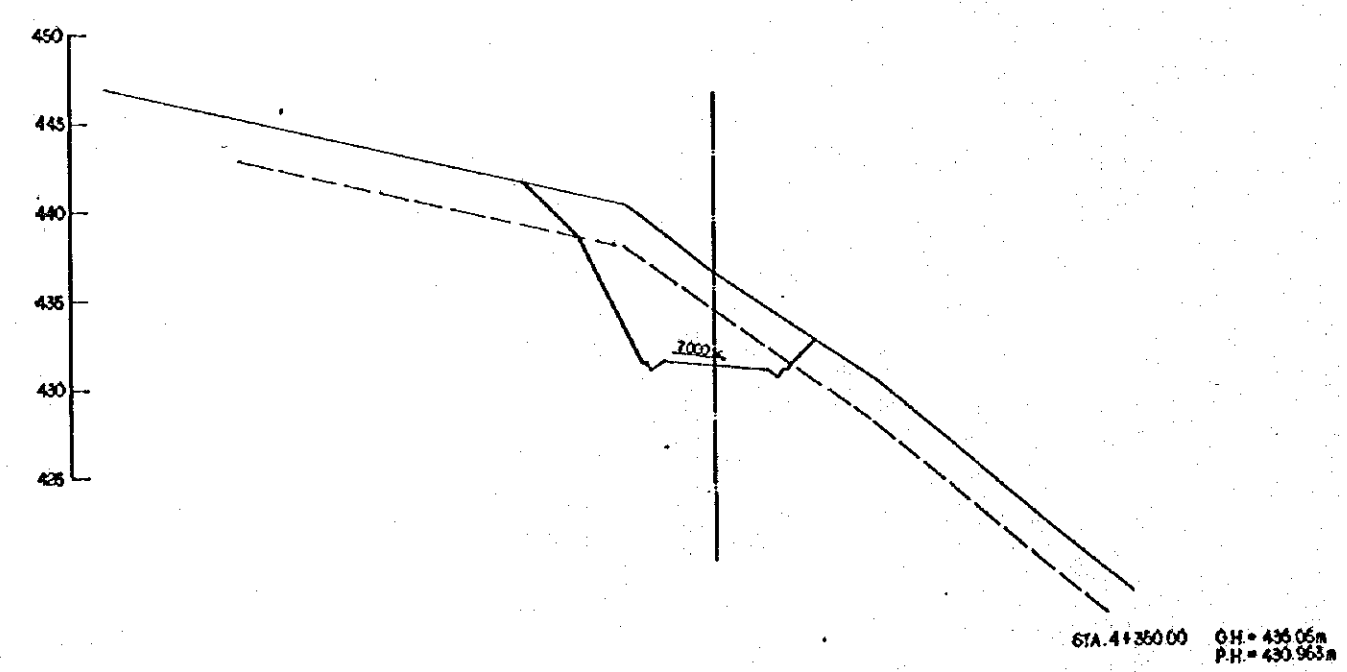
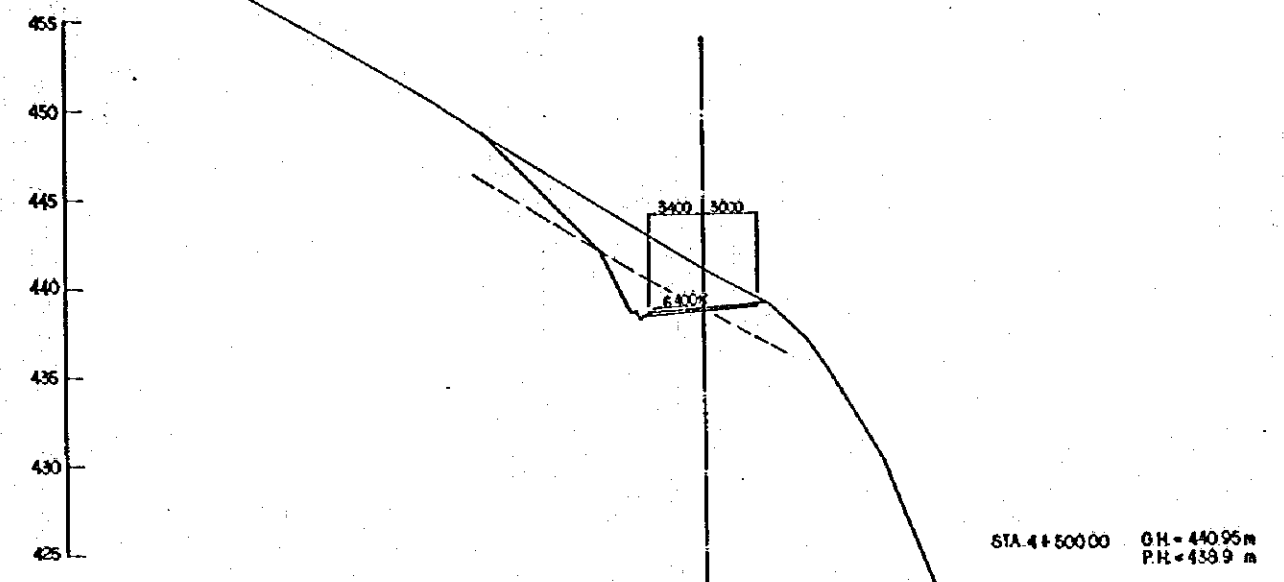
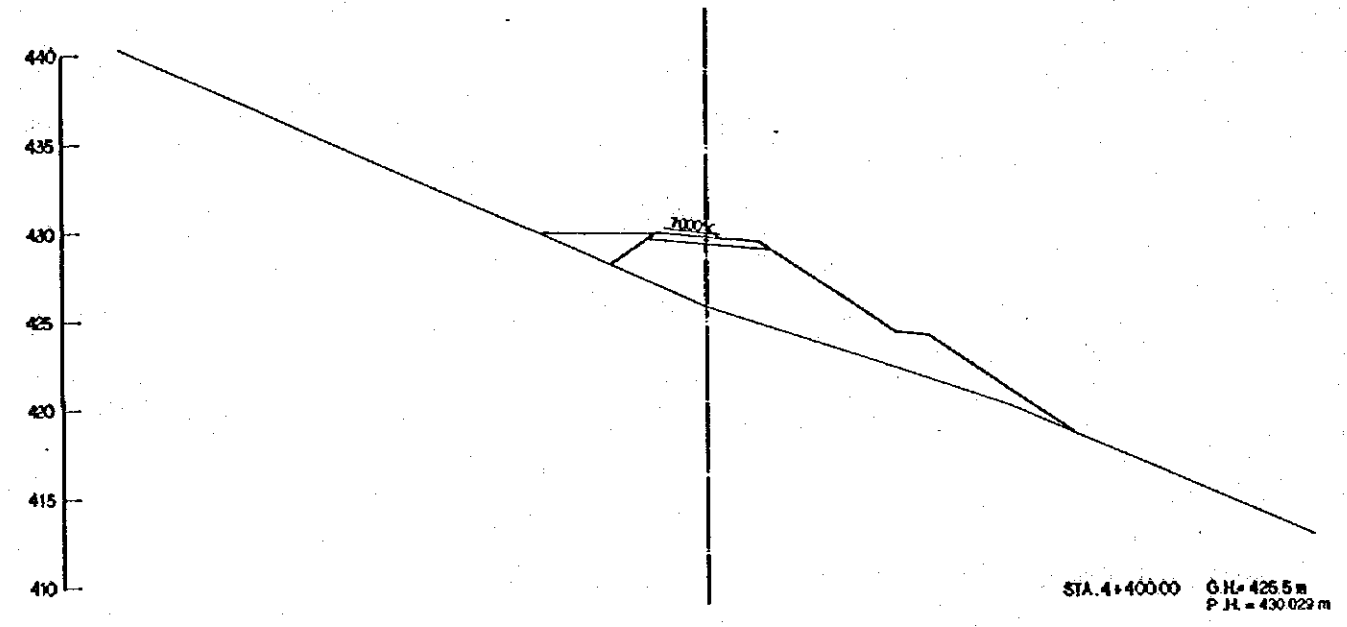
APROBÓ :  
FECHA :  
DIBUJO N°  
1-ACO-040  
FECHA :

REPUBLICA DEL ECUADOR



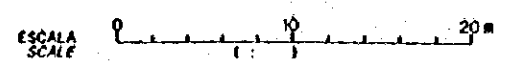
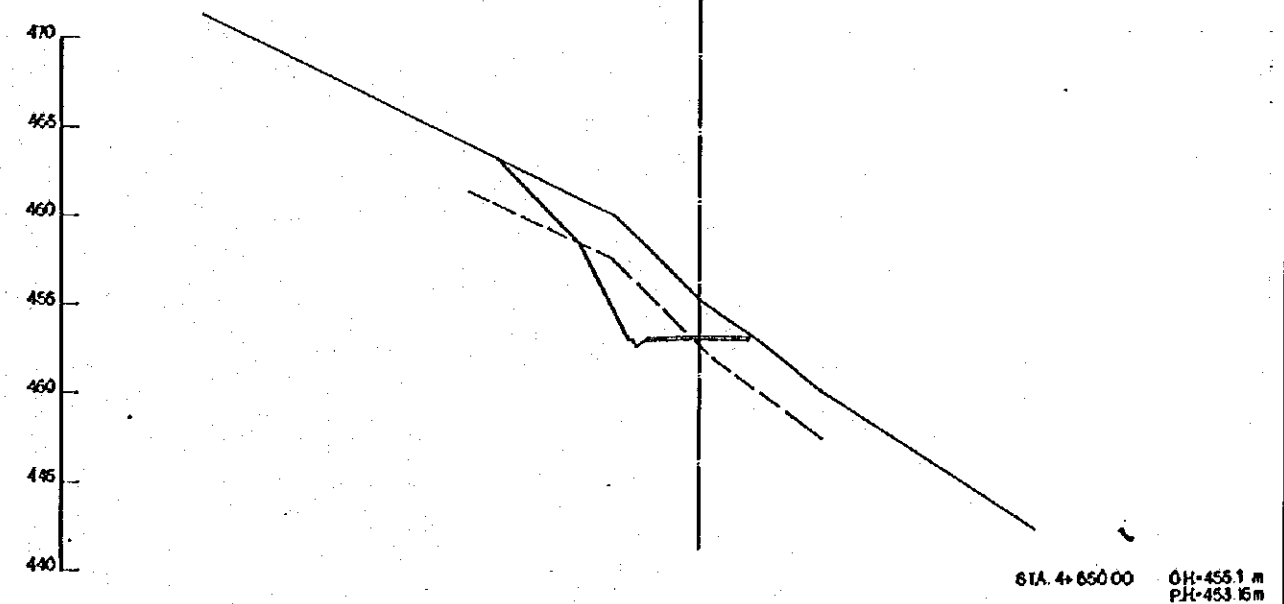
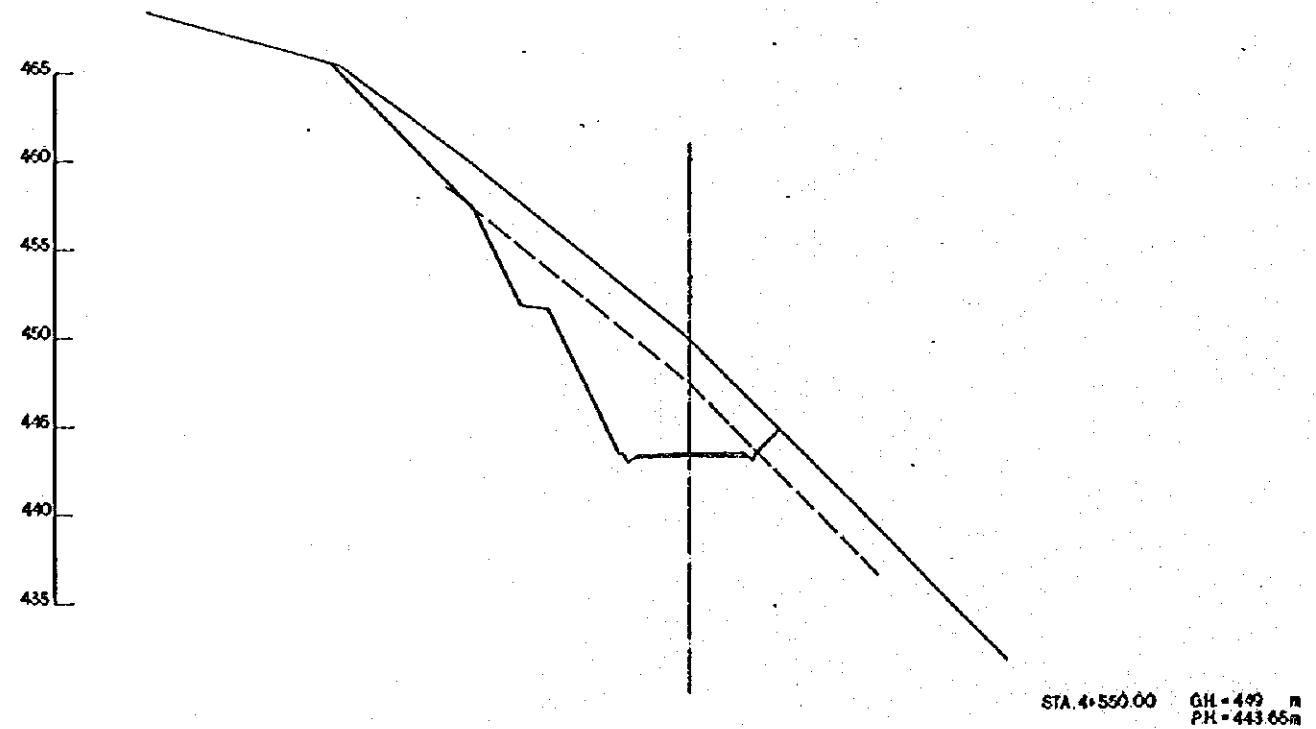
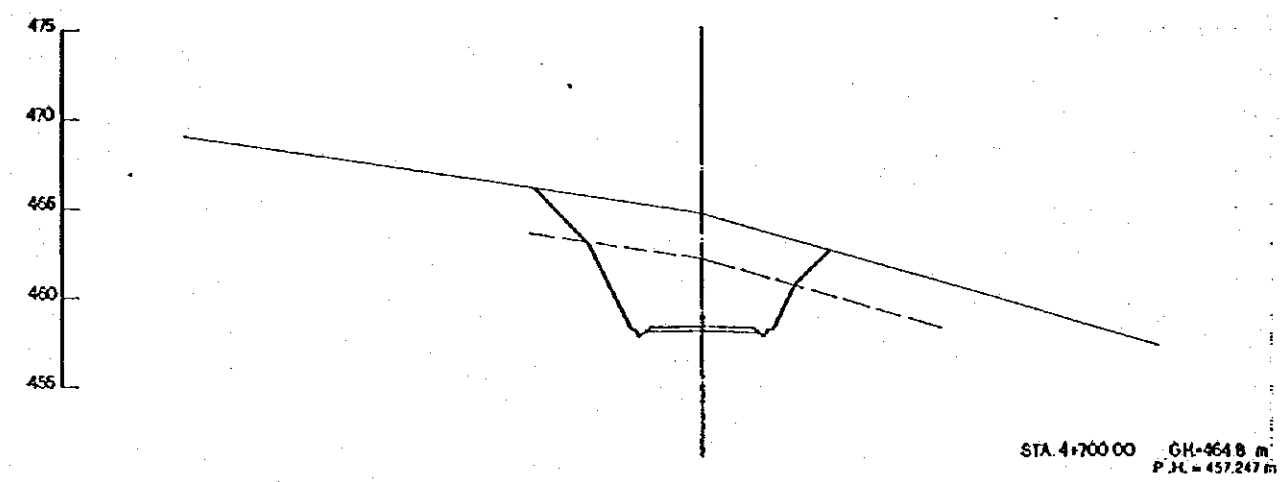
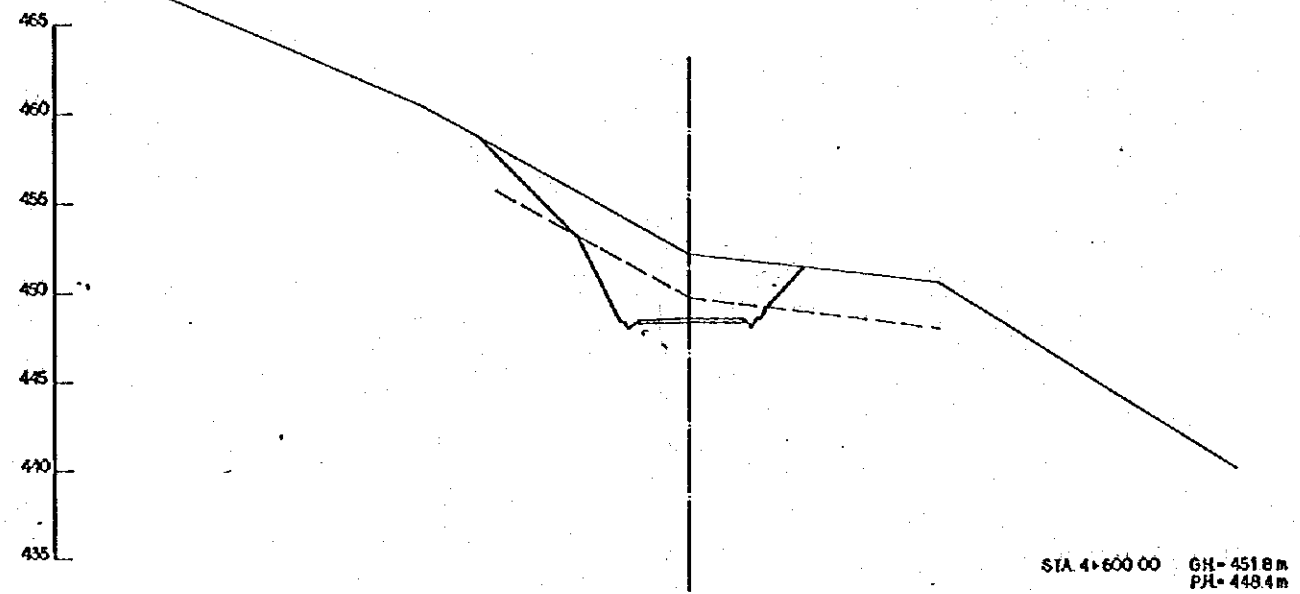
REV. Nº	REVISADO	APROBADO	FECHA

<b>CRM</b> CENTRO DE REHABILITACION DE MANABI	Estudio de Diseño Detallado de los Traveses de Agua para los Curvados de Los Rios Choro - Portovelo <i>The Detailed Design Study on the Water Traverses Schemes for Choro - Portovelo River Bends</i>	TITULO : CAMINO DE ACCESO / ACCESS ROAD CAMINO DE ACCESO CONGULLO 1 CORTE DE SECCIONES (1852) CONGULLO ACCESS ROAD 1 CROSS SECTIONS (1852)	LEVANTO : DIBUJO : DISEÑO : REVISO : ENTREGO : FECHA :	APROBADO : FECHA : DIBUJO Nº <b>1-ACO-041</b>
	REPUBLICA DEL ECUADOR	REPUBLICA DEL ECUADOR	REPUBLICA DEL ECUADOR	REPUBLICA DEL ECUADOR



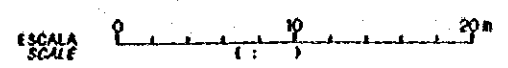
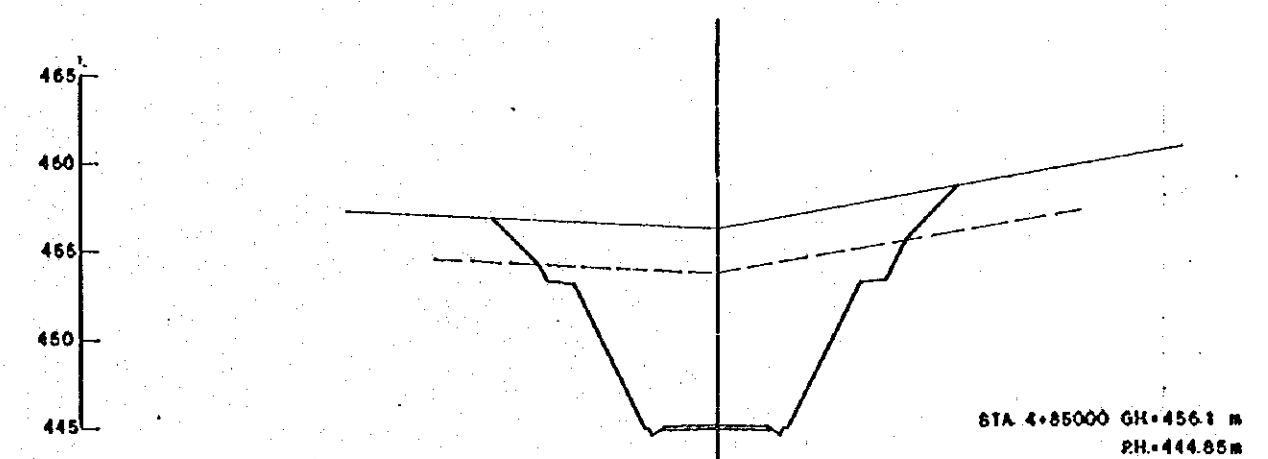
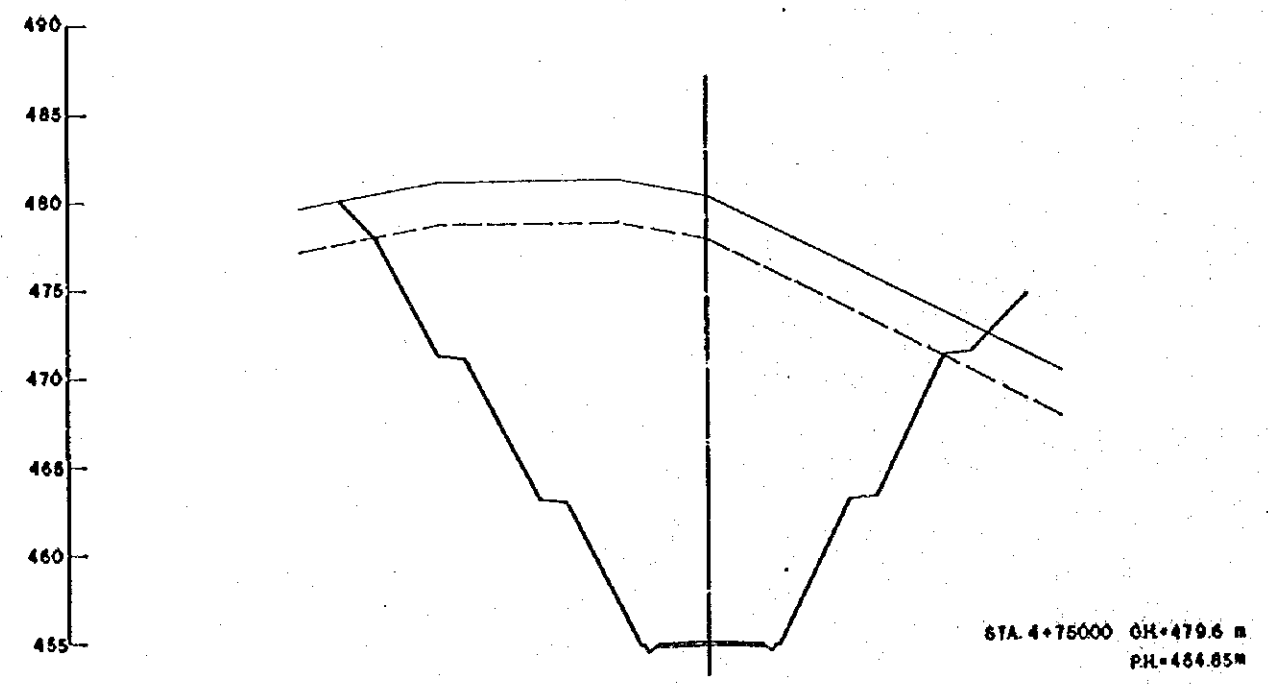
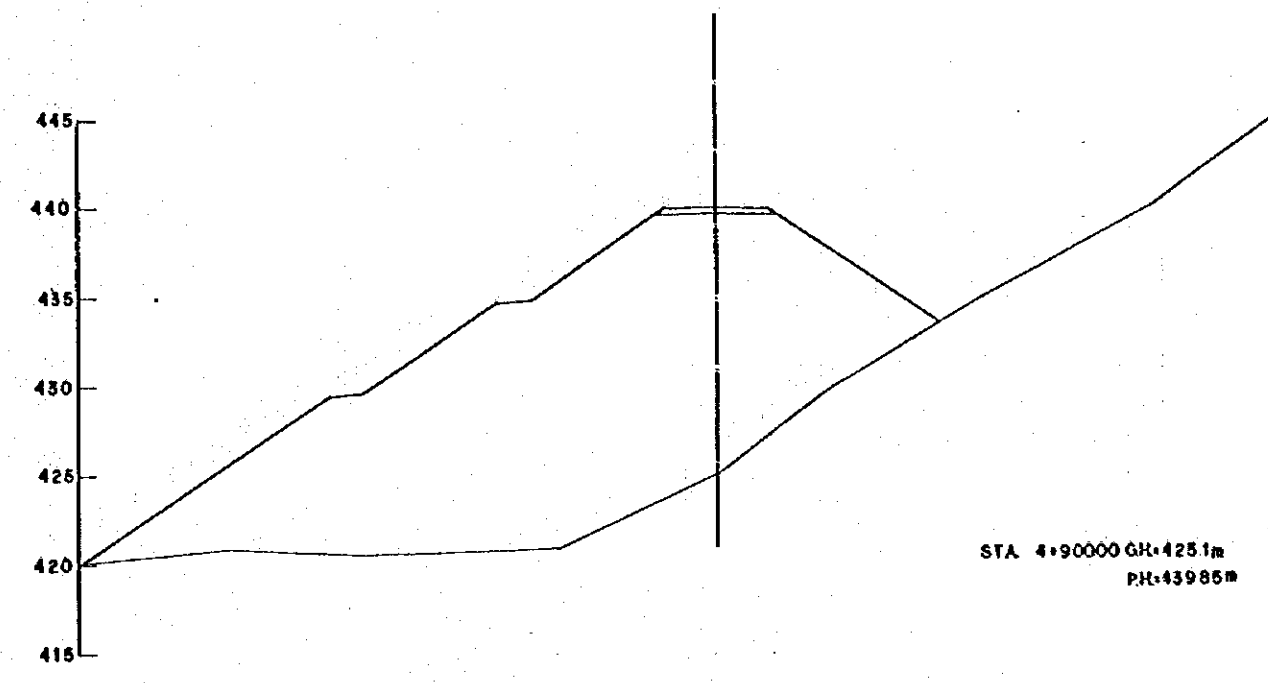
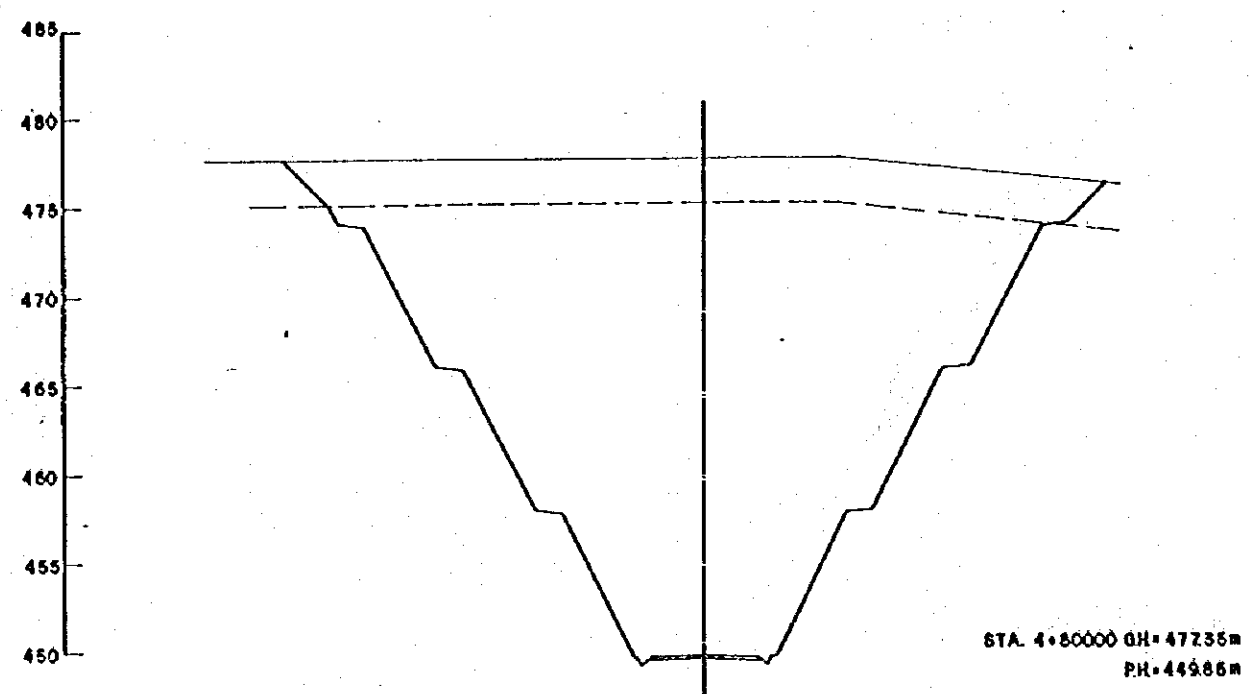
REV. N°	REVISADO	APROBADO	FECHA

<b>CPM</b> CENTRO DE REHABILITACIÓN DE MANABI REPUBLICA DEL ECUADOR	Estudio de Diseño Detallado de los Traveses de Agua para las Cuenas de Los Rios Chone - Portoviejo <i>The Detailed Design Study on the Water Barabeds Schemes for Chone - Portoviejo River Basins</i>	TITULO : CAMINO DE ACCESO / ACCESS ROAD CAMINO DE ACCESO CONGULLO 1 CORTE DE SECCIONES (1:100) CONGULLO ACCESS ROAD 1 CROSS SECTIONS (1:100)	LEVANTO : DIBUJO : DISEÑO : REVISO : ENTREGO : FECHA :	APROBADO : FECHA : DIBUJO N° <b>1-ACO-042</b>
---	--	--	---	--



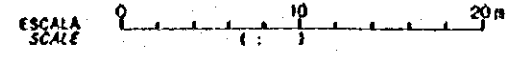
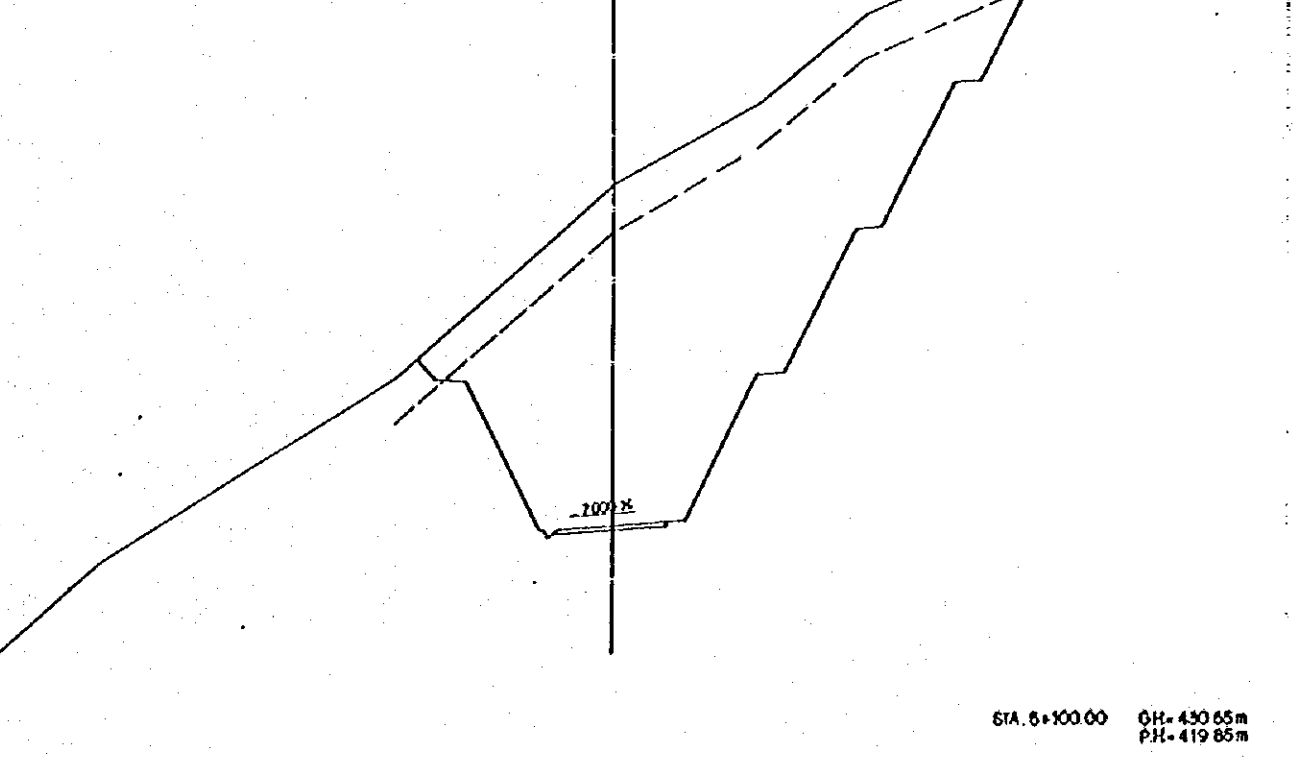
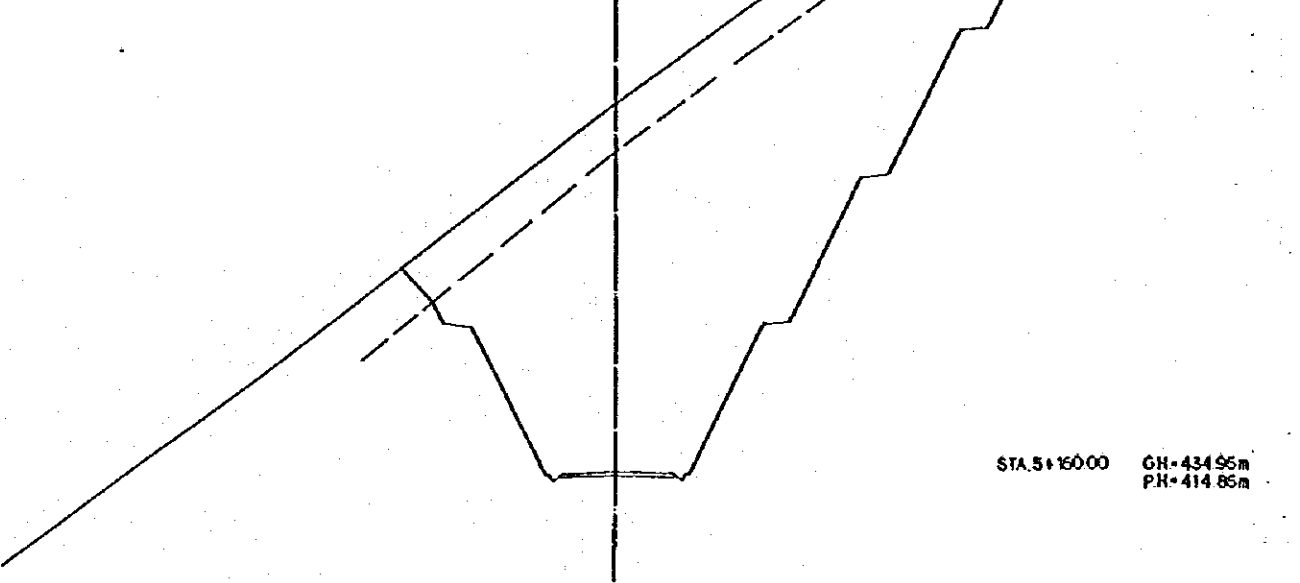
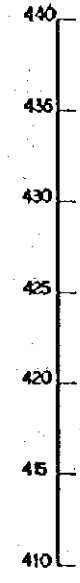
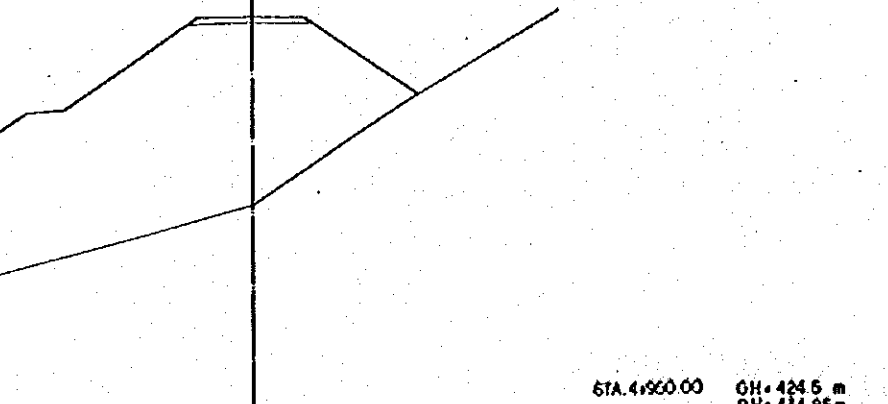
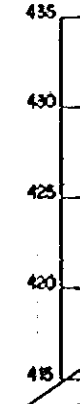
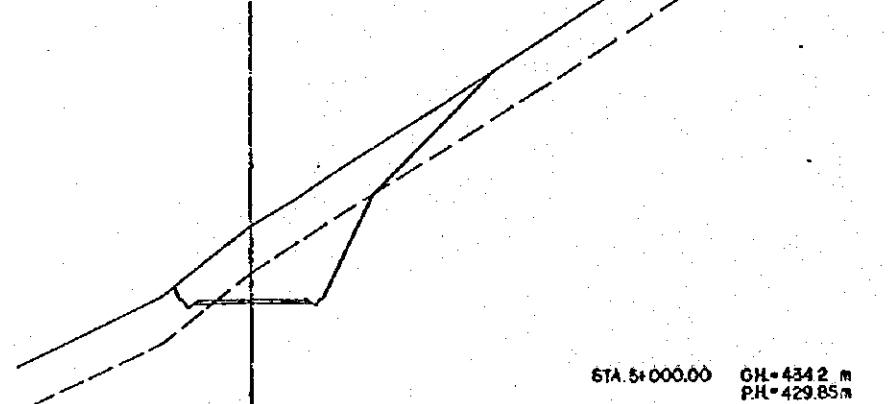
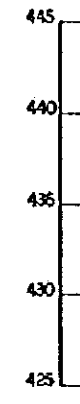
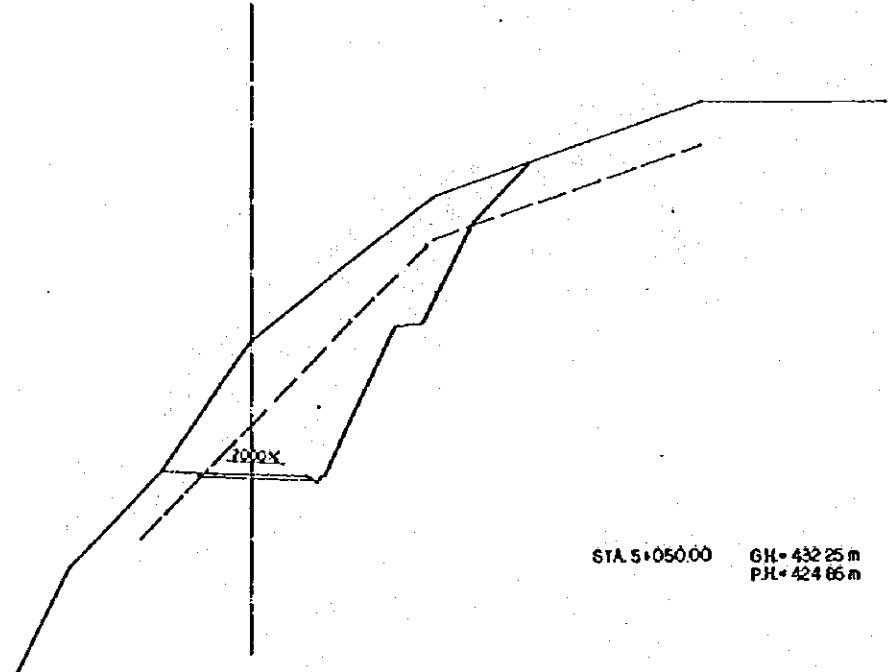
REV. N°	REVISADO	APROBADO	FECHA

<b>CRM</b> CENTRO DE REHABILITACION DE MANABI REPUBLICA DEL ECUADOR	Estudio de Diseño Detallado de los Tránsenes de Agua para los Cuencas de Los Rios Chone - Pastoche The Detailed Design Study on the Water Transverse Schemes for Chone - Pastoche River Basins	TITULO: CAMINO DE ACCESO / ACCESS ROAD CAMINO DE ACCESO COHUILLO 1 CORTE DE SECCIONES (2052) COHUILLO ACCESS ROAD 1 CROSS SECTIONS (2052)	LEVANTO: DIBUJO: DISEÑO: REVISO: ENTREGO: FECHA:	APROBADO: FECHA: DIBUJO N° 1-ACO-043
---	---	---	---	---



REV. N°	REVISADO	APROBADO	FECHA

<b>CIEM</b> CENTRO DE REHABILITACION DE MANABI REPUBLICA DEL ECUADOR	Estudio de Diseño Detallado de los Traveses de Agua para los Cuencas de Los Rios Chone - Portoviejo The Detailed Design Study on the Water Traverses Schemes for Chone - Portoviejo River Basins	TITULO: CAMINO DE ACCESO / ACCESS ROAD CAMINO DE ACCESO CONGUILLO 1 CORTE DE SECCIONES (21/52) CONGUILLO ACCESS ROAD 1 CROSS SECTIONS (21/52)	LEVANTO: DIBUJO: DISEÑO: REVISO: ENTREGO: FECHA:	APROBADO: FECHA: DIBUJO N°: 1-ACO-044
--	---	---	---	--



REV. NO	REVISADO	APROBADO	FECHA

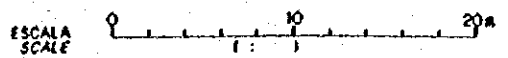
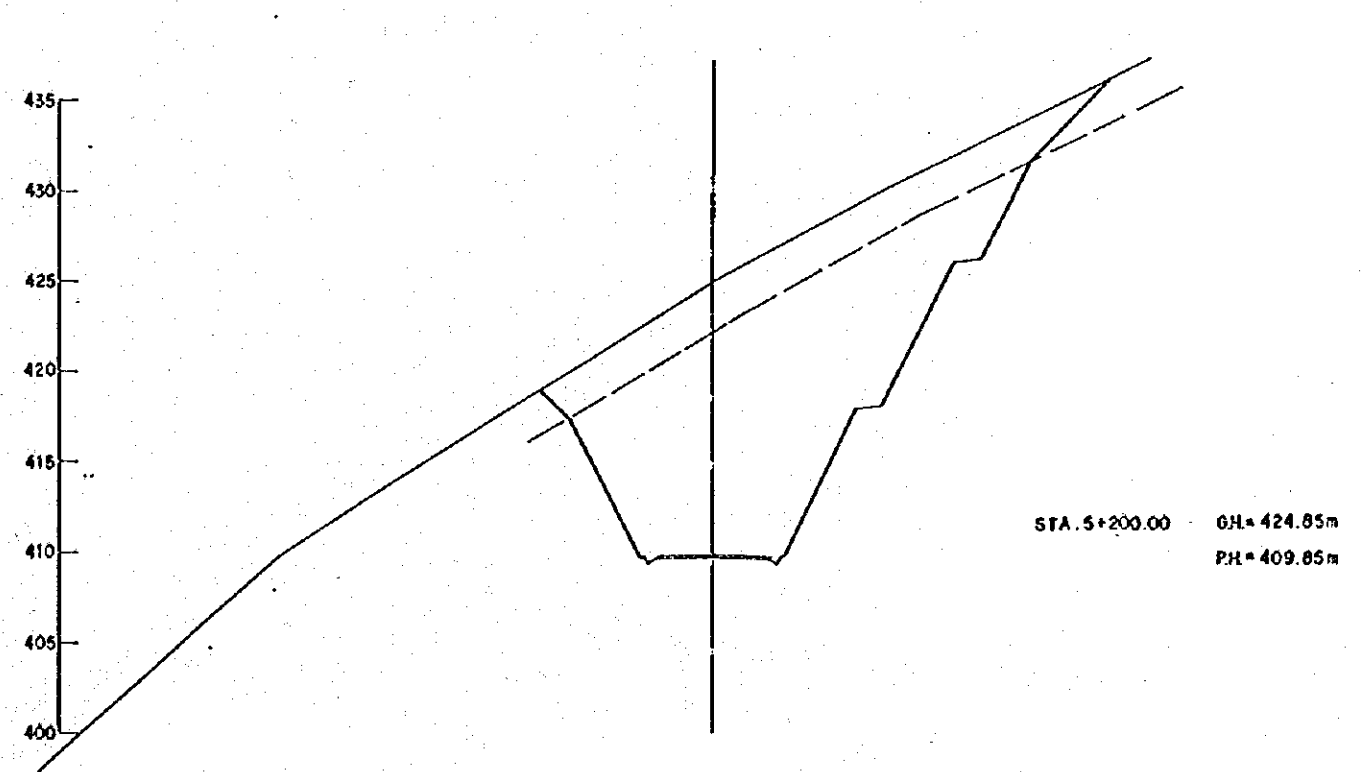
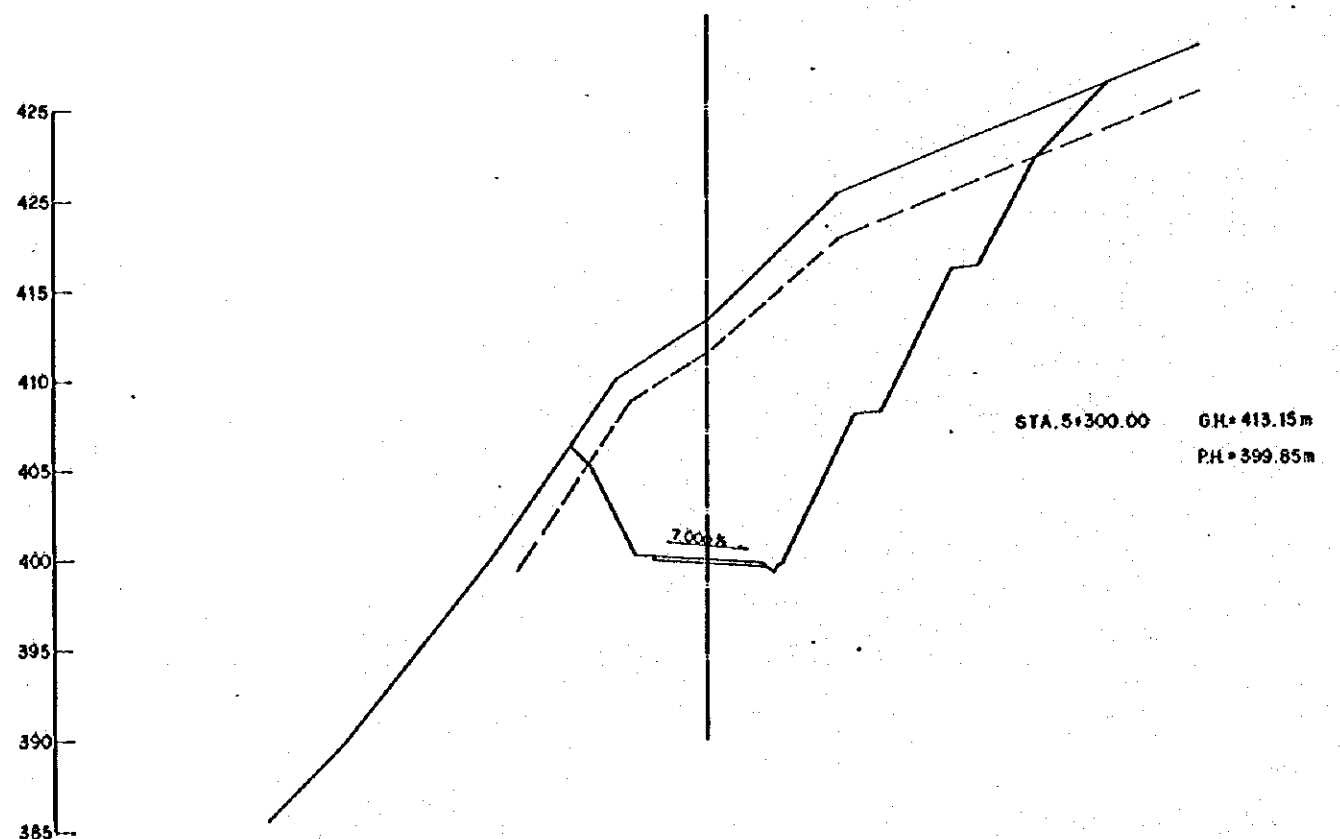
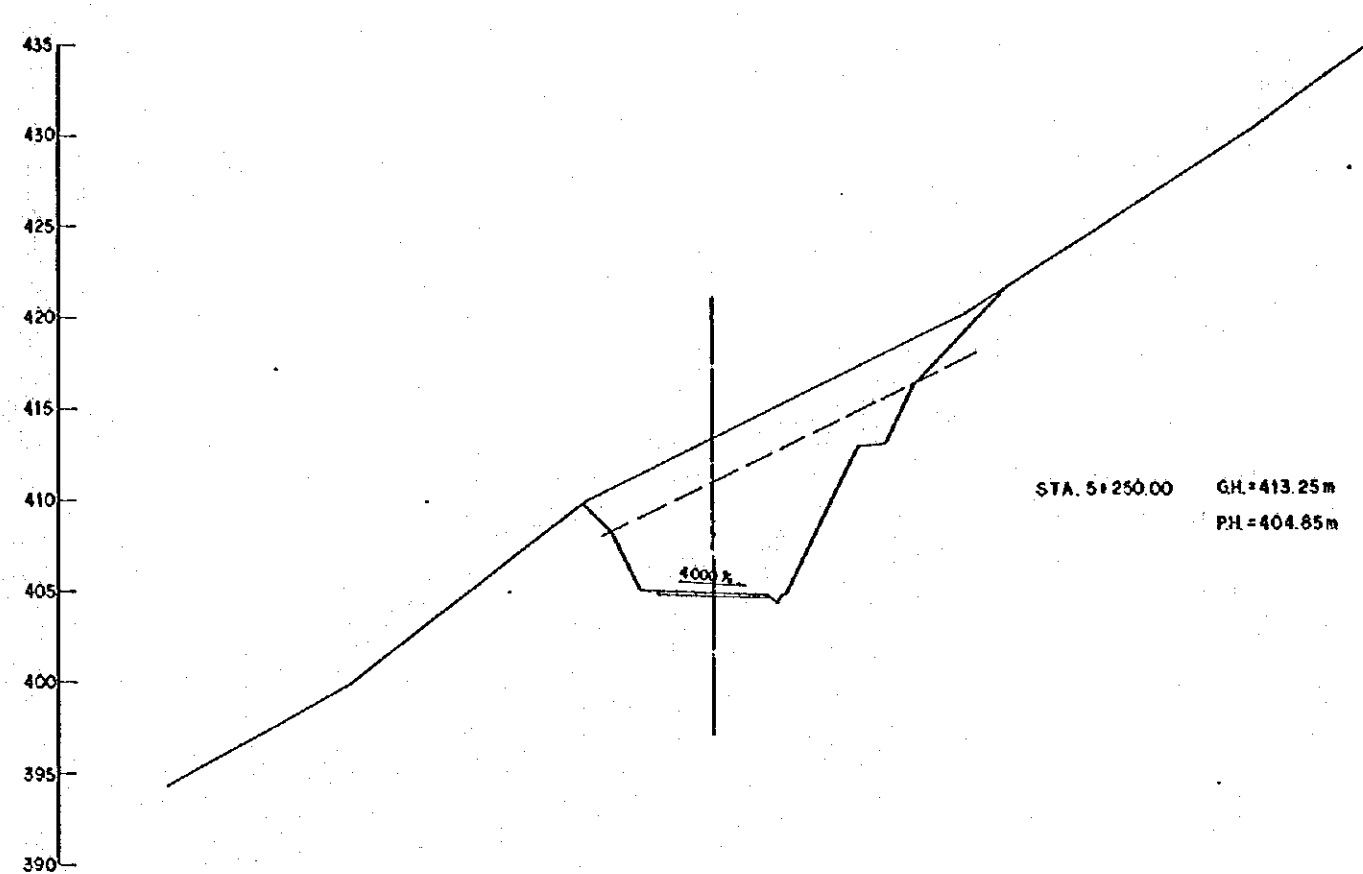
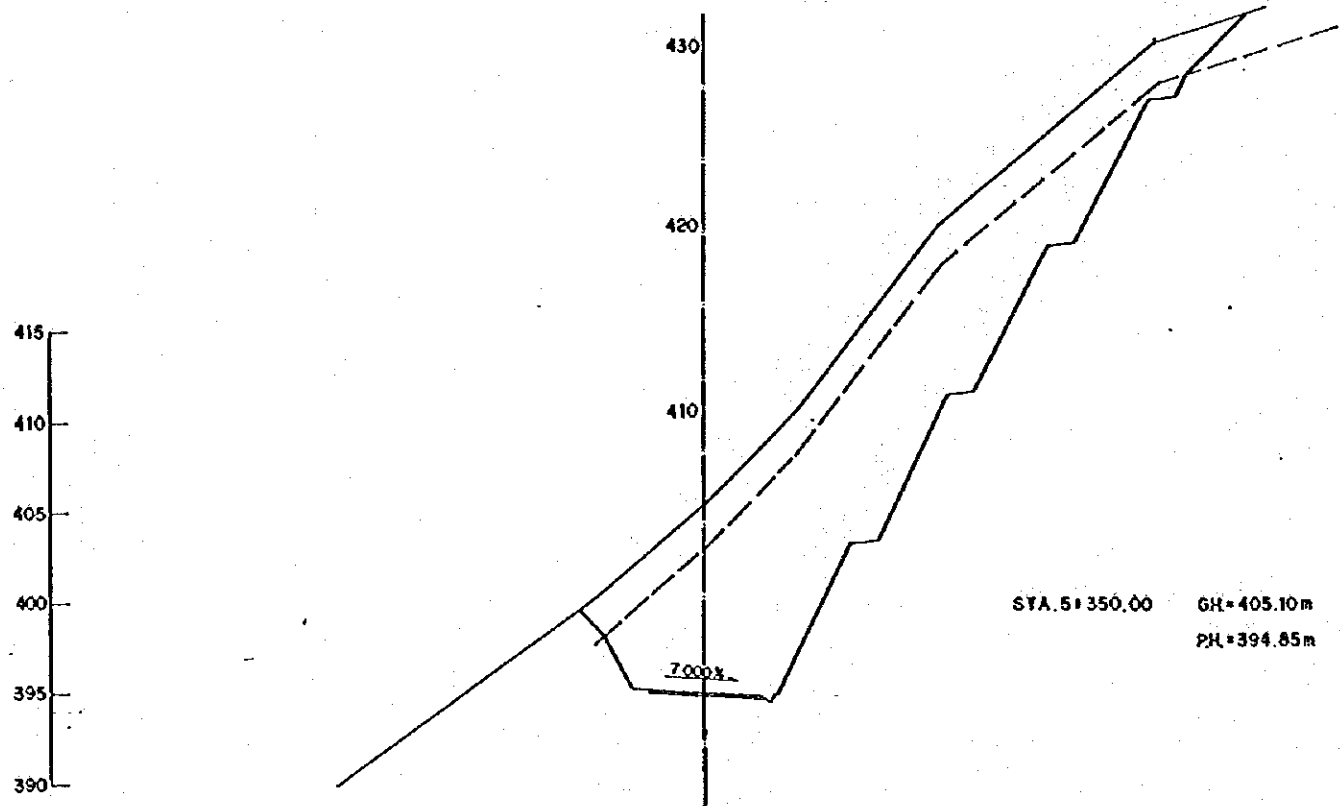
**CRM**  
CENTRO DE REHABILITACION DE MANABI

Estudio de Diseño Detallado de las Troncosas de Agua para las Cuencas de los Rios Choro-Pastorales  
The Detailed Design Study on the Water Troncosas Schemes for Choro-Pastorales River Basins

REPUBLICA DEL ECUADOR

TITULO: CAMINO DE ACCESO / ACCESS ROAD  
CAMINO DE ACCESO CONGUILLO I  
CORTE DE SECCIONES (22/52)  
CONGUILLO ACCESS ROAD I  
CROSS SECTIONS (22/52)

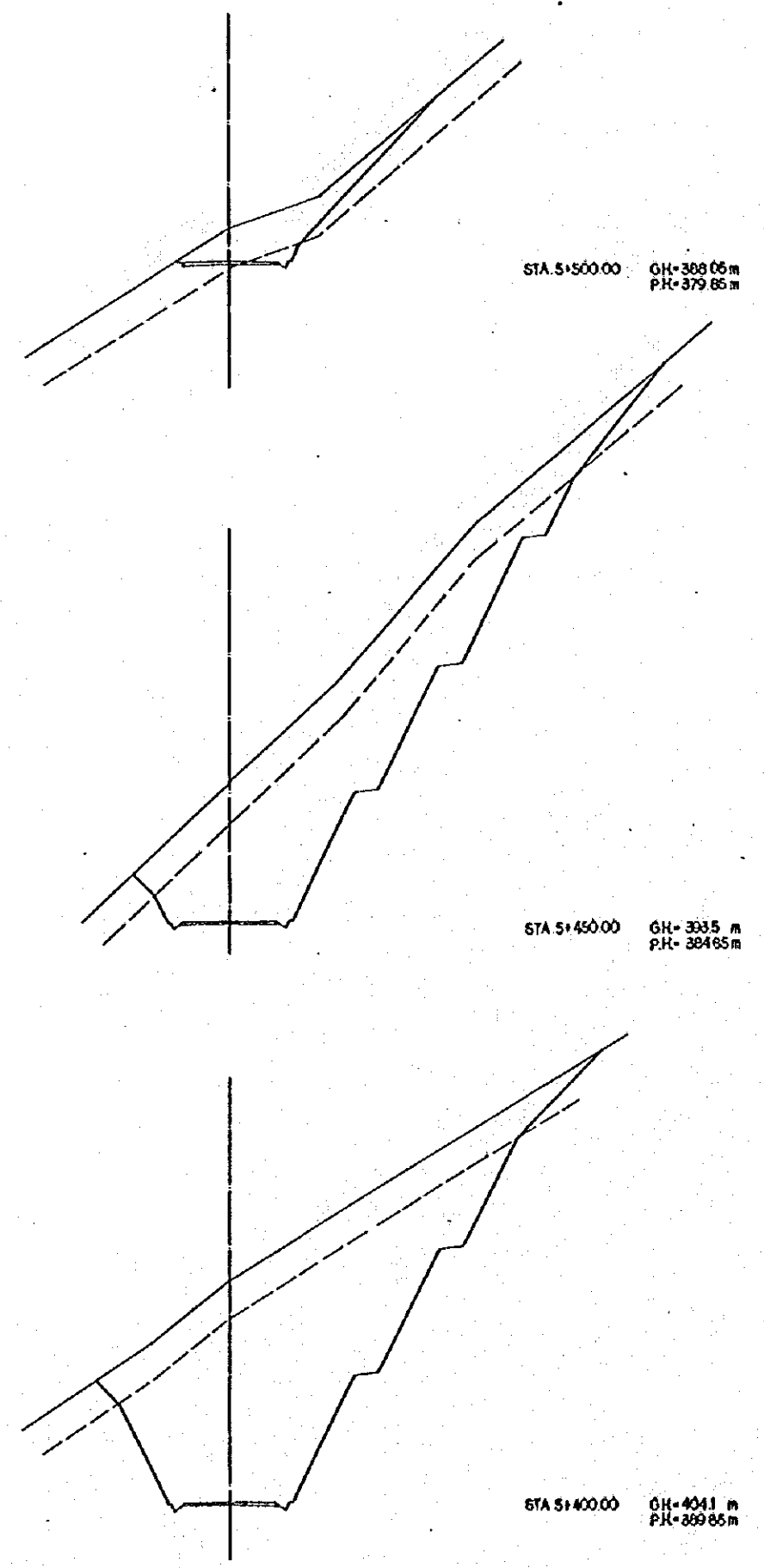
LEVANTO:	APROBADO:
DIBUJO:	FECHA:
DISEÑO:	DIBUJO N°
REVISO:	1-ACO-045
ENTREGO:	
FECHA:	



REV. N°	REVISADO	APROBADO	FECHA

<b>CRM</b> CENTRO DE REHABILITACION DE MANABI	Estudio de Diseño Detallado de los Travesaños de Agua para los Quince de Los Rios Chona - Portoviejo <i>The Detailed Design Study on the Water Traverses                  Schemes for Chona - Portoviejo River Basins</i>	TITULO : CAMINO DE ACCESO / ACCESS ROAD CAMINO DE ACCESO CONGUILLO I CORTE DE SECCIONES (2352) CONGUILLO ACCESS ROAD I CROSS SECTIONS (2352)	LEVANTO : DIBUJO : DISEÑO : REVISO : ENTREGO : FECHA :	APROBADO : FECHA : DIBUJO N° 1-ACO-046
	REPUBLICA DEL ECUADOR	REPUBLICA DEL ECUADOR	REPUBLICA DEL ECUADOR	REPUBLICA DEL ECUADOR

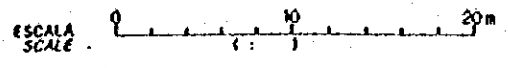
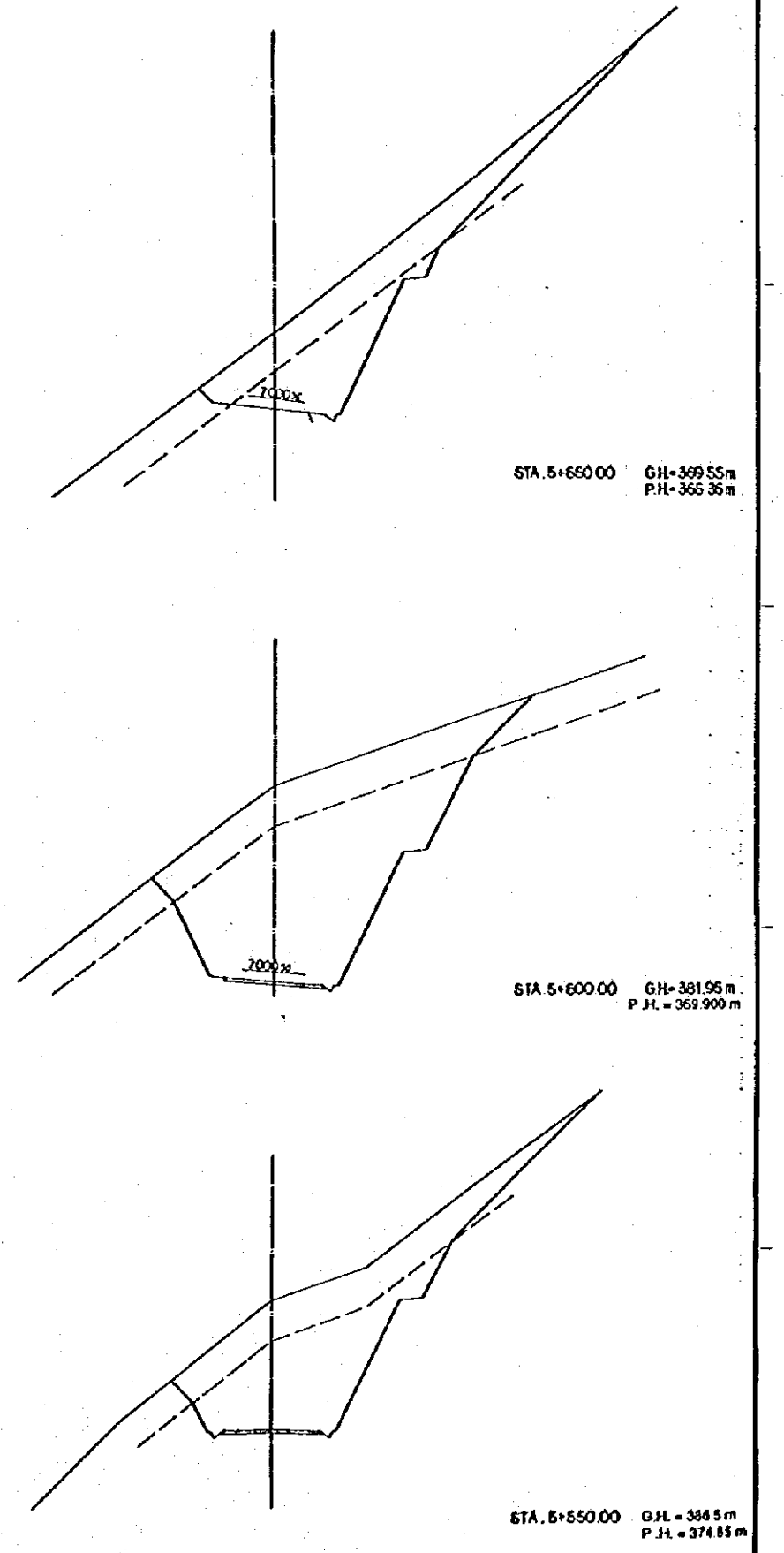
1  
2  
3  
4  
5  
6



390  
385  
380  
375  
370  
365  
360

390  
385  
380  
375  
370

395  
390  
385  
380  
375

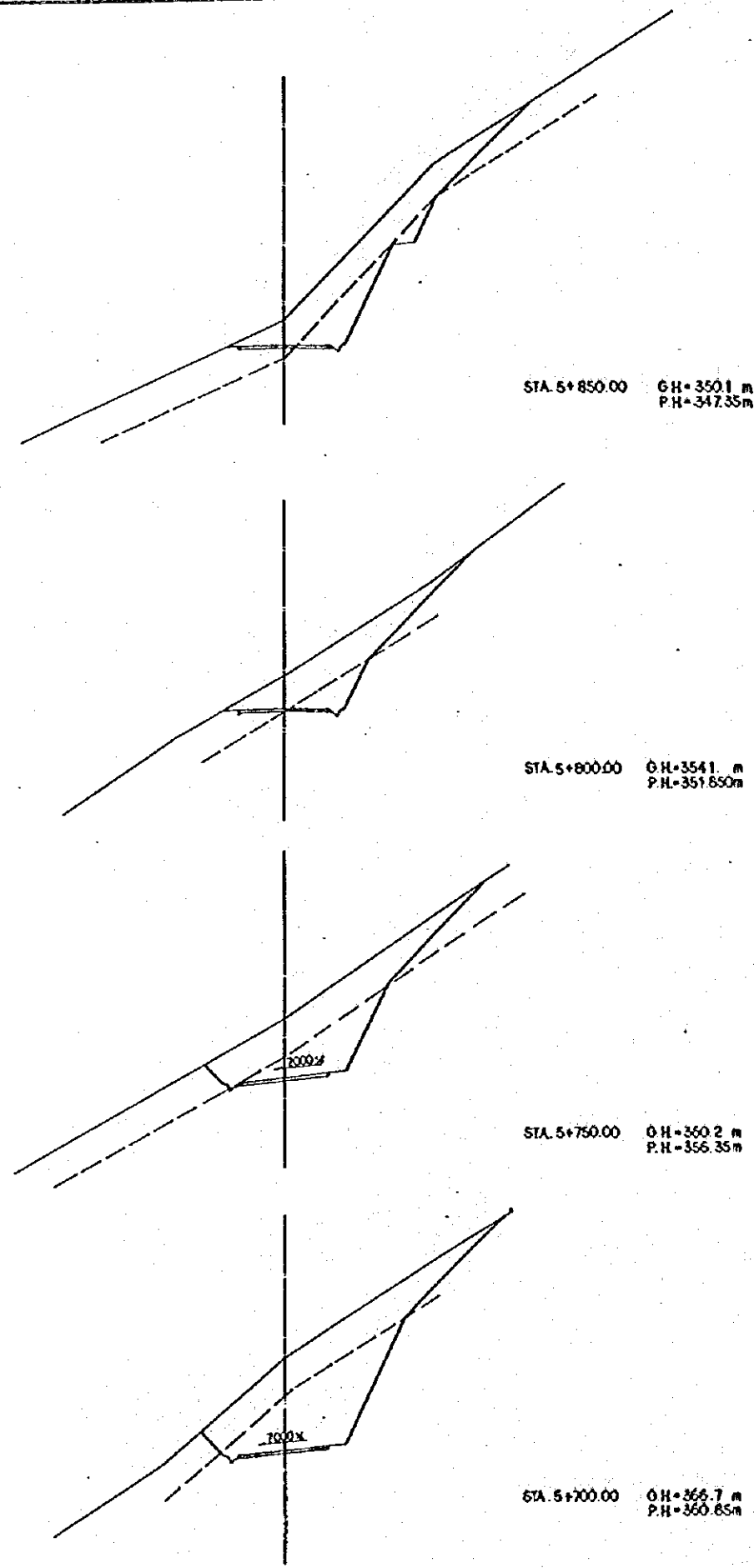


REV. N°	REVISADO	APROBADO	FECHA

<b>CRM</b> CENTRO DE REHABILITACION DE MANABI	Estudio de Diseño Detallado de los Travesaños de Agua para las Ovejas de Lito Rico Chona - Portoviejo The Detailed Design Study on the Water Transverse Schemes for Chona - Portoviejo River Basins	TITULO: CAMINO DE ACCESO / ACCESS ROAD CAMINO DE ACCESO CONGULLO I CORTE DE SECCIONES (2452) CONGULLO ACCESS ROAD I CROSS SECTIONS (2452)	LEVANTO: _____ DISEÑO: _____ REVISO: _____ ENTREGO: _____ FECHA: _____	APROBADO: _____ FECHA: _____ DIBUJO N° <b>1-ACO-047</b>
	REPUBLICA DEL ECUADOR	REPUBLICA DEL ECUADOR	REPUBLICA DEL ECUADOR	REPUBLICA DEL ECUADOR



360  
355  
350  
345  
340  
365  
360  
355  
350  
345  
370  
365  
360  
355  
350  
375  
370  
365  
360  
355



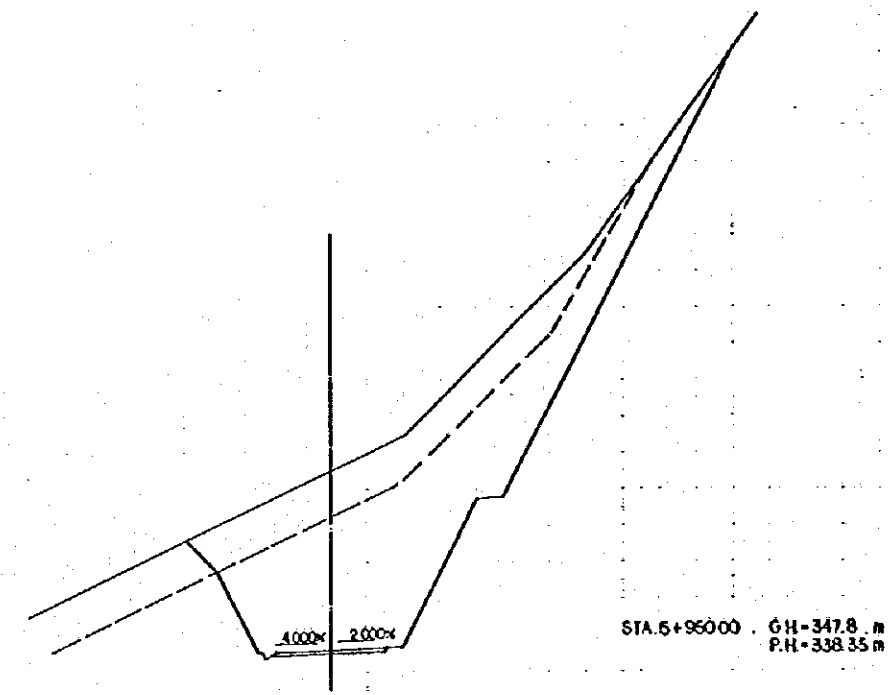
STA. 5+850.00 O.H.=350.1 m  
P.H.=347.35m

STA. 5+800.00 O.H.=354.1 m  
P.H.=351.850m

STA. 5+750.00 O.H.=350.2 m  
P.H.=356.35m

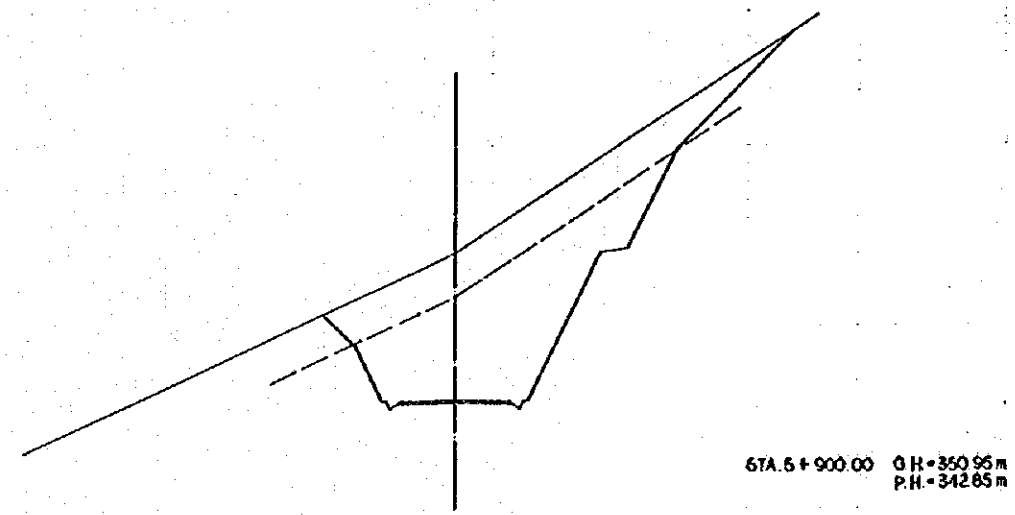
STA. 5+700.00 O.H.=356.7 m  
P.H.=360.65m

360  
355  
350  
345  
340

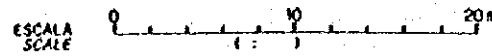


STA. 5+950.00 O.H.=347.8 m  
P.H.=338.35 m

360  
355  
350  
345  
340



STA. 5+900.00 O.H.=350.95 m  
P.H.=342.65 m



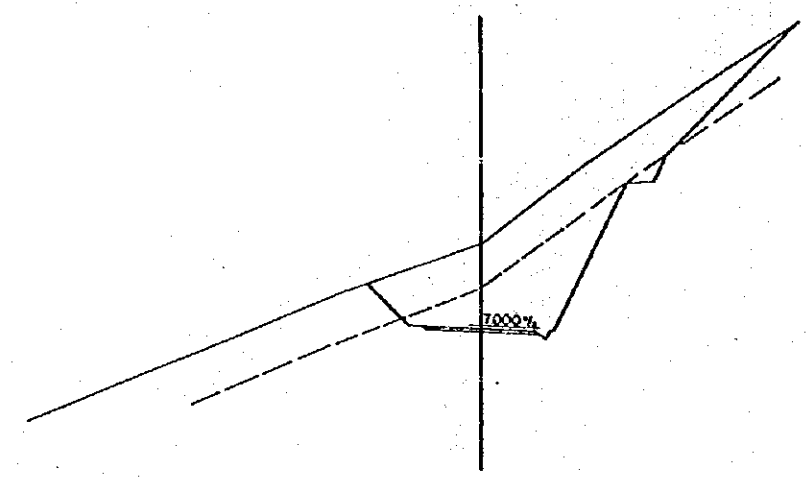
REV. Nº	REVISADO	APROBADO	FECHA

**CRM**  
CENTRO DE REHABILITACION DE MAKABI  
REPUBLICA DEL ECUADOR

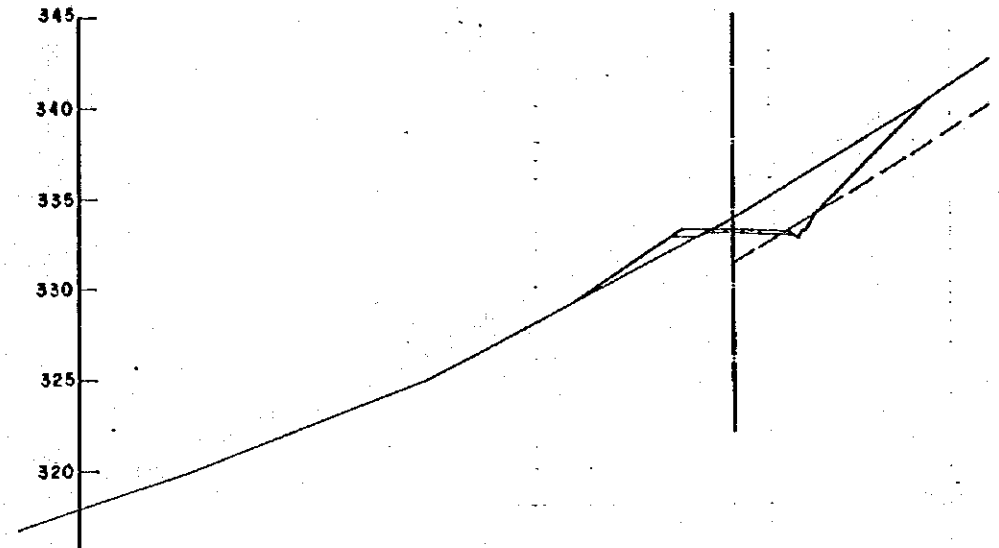
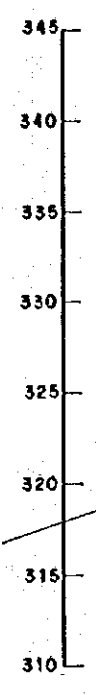
Estudio de Diseño Detallado de las Franjas de Ap.M para los Cuencas de Los Rios Chona-Portoviejo  
The Detailed Design Study on the Water Transfer Schemes for Chona-Portoviejo River Basins

TITULO : CAMINO DE ACCESO / ACCESS ROAD  
CAMINO DE ACCESO CONOUILLO I  
CORTE DE SECCIONES (25/52)  
CONOUILLO ACCESS ROAD I  
CROSS SECTIONS (25/52)

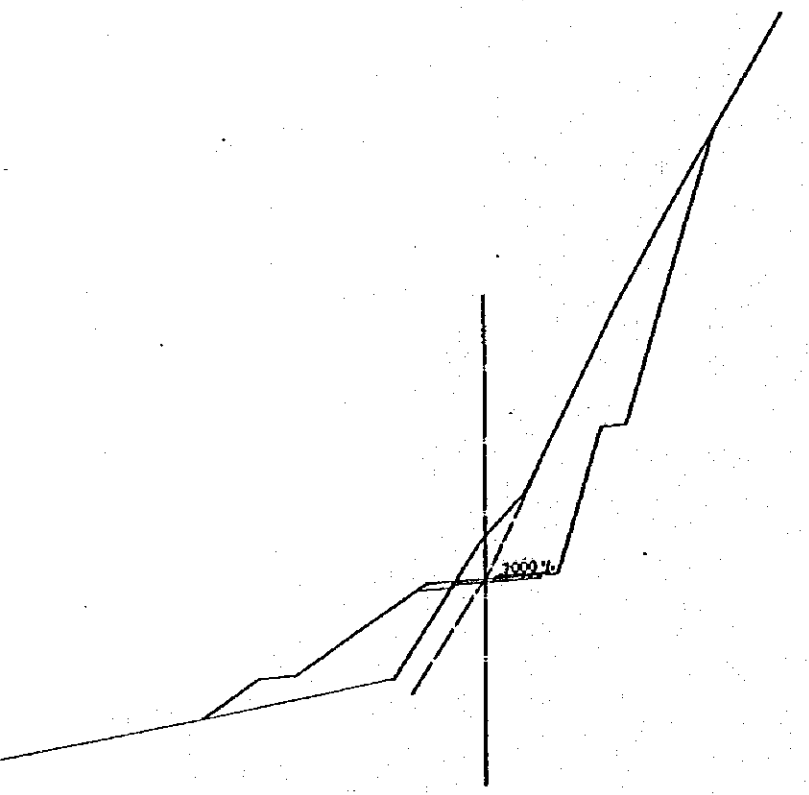
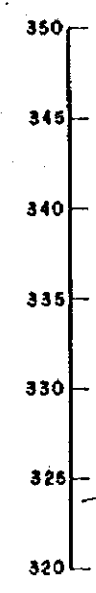
LEVANTO :	APROBADO :
DISEÑO :	FECHA :
REVISO :	DIBUJO Nº :
ENTREGO :	1-ACO-048
FECHA :	



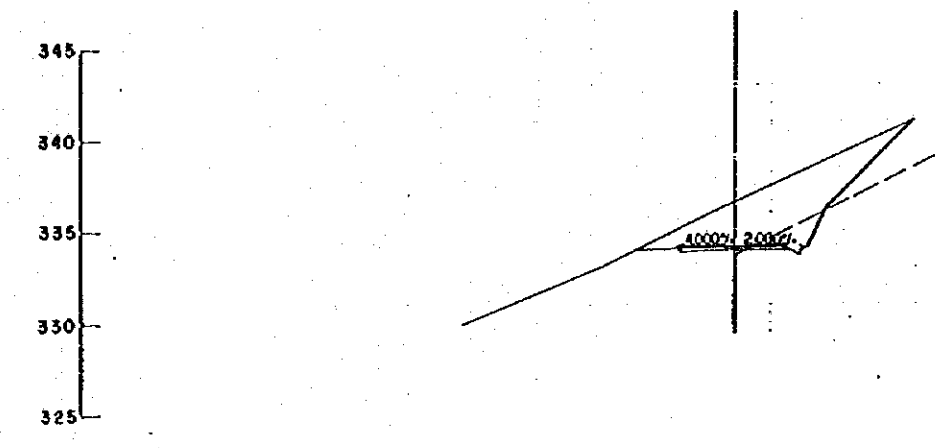
STA. 6+05000 GH=339.5 m  
PH=334.95m



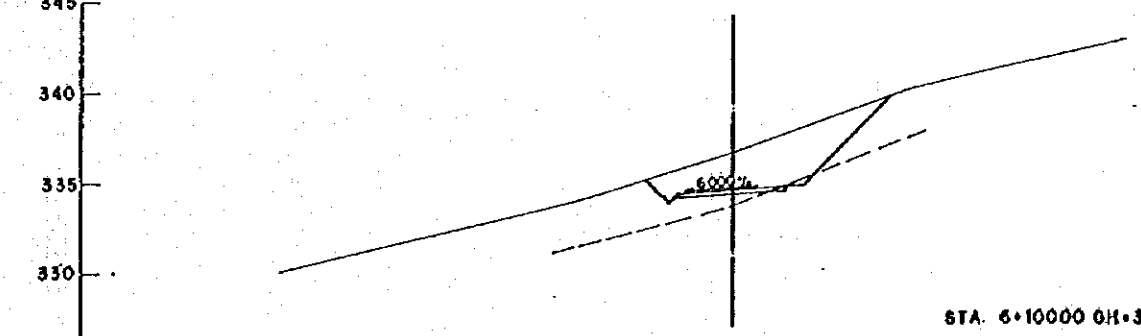
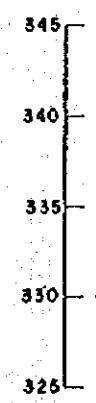
STA. 6+20000 GH=334.1 m  
PH=333.45m



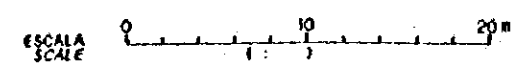
STA. 6+00000 GH=338.05m  
PH=335.45m



STA. 6+15000 GH=336.55m  
PH=333.95m



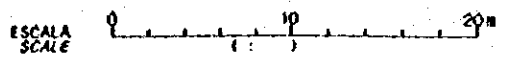
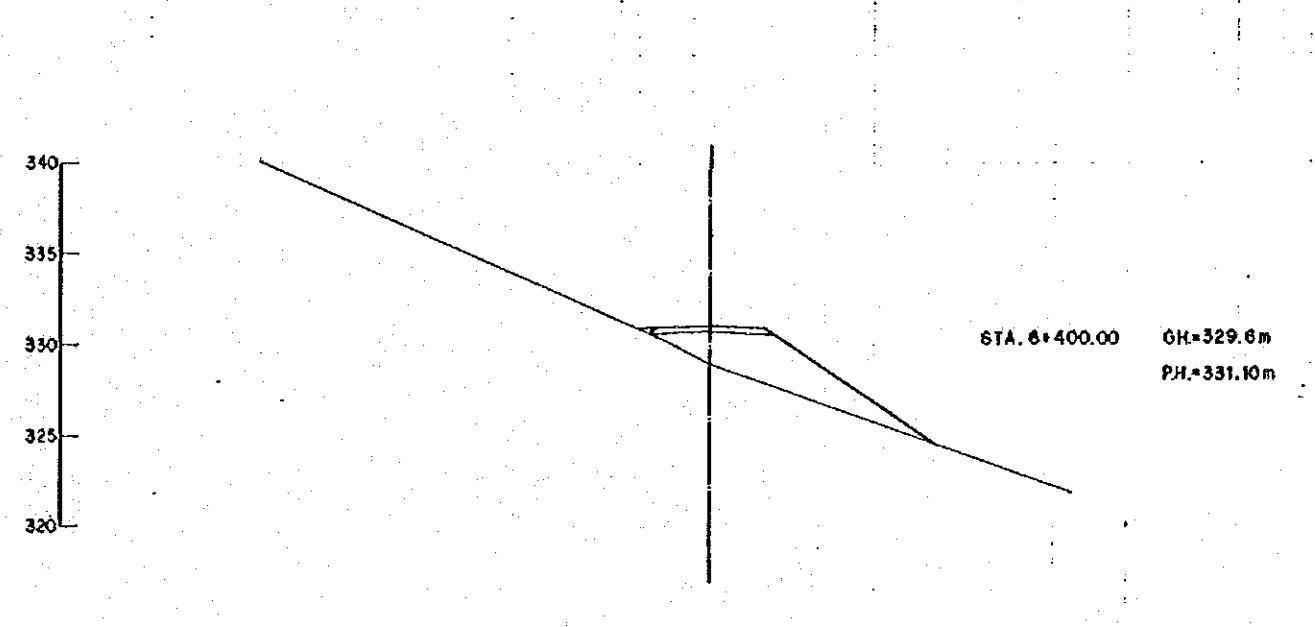
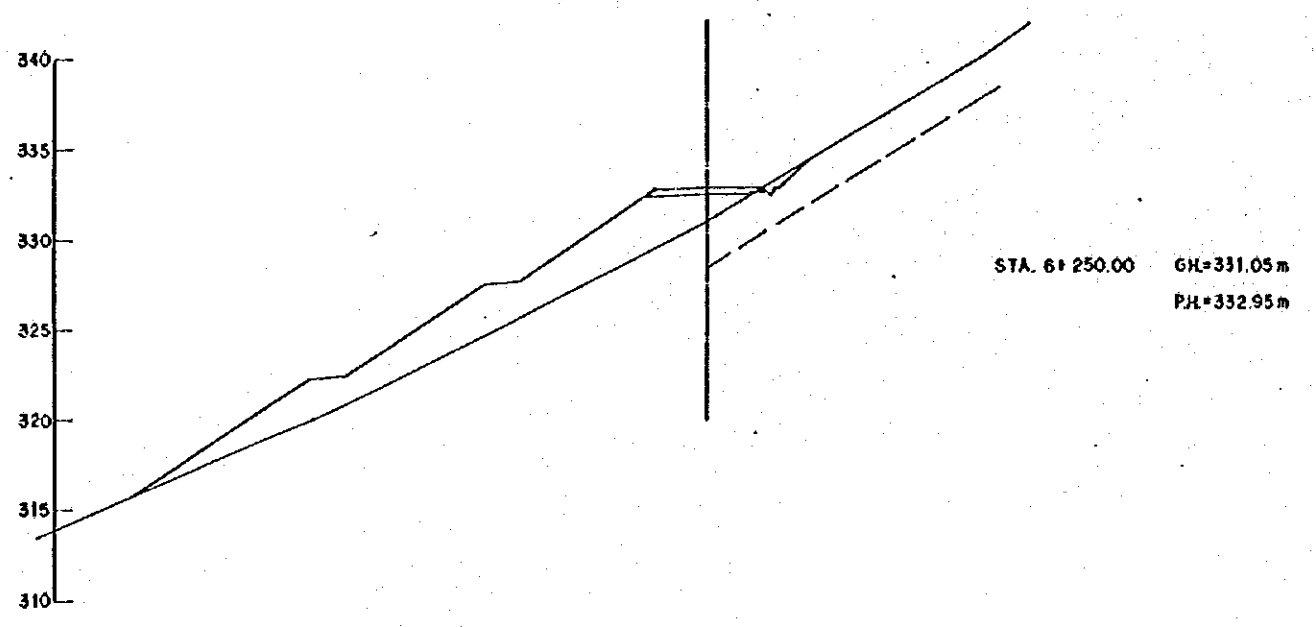
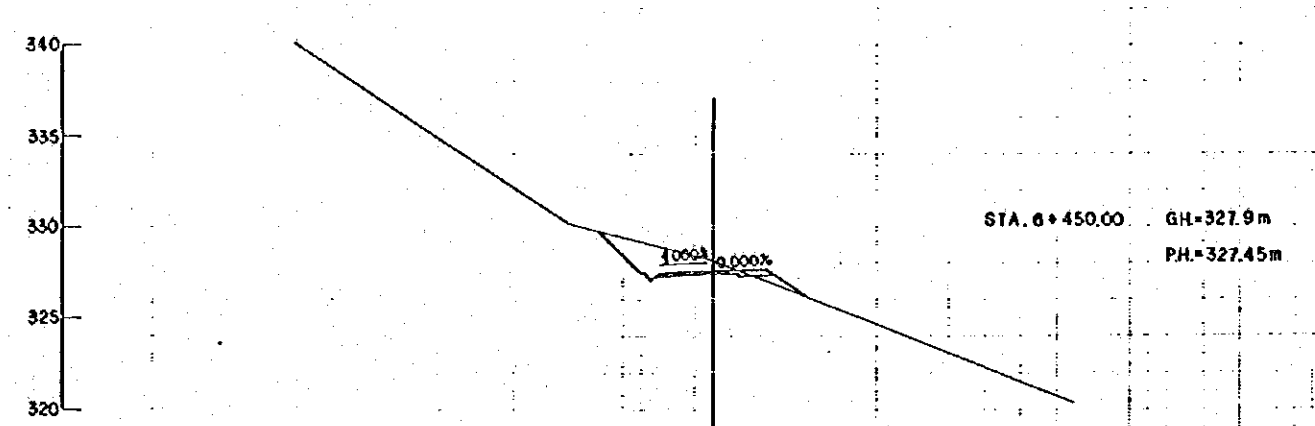
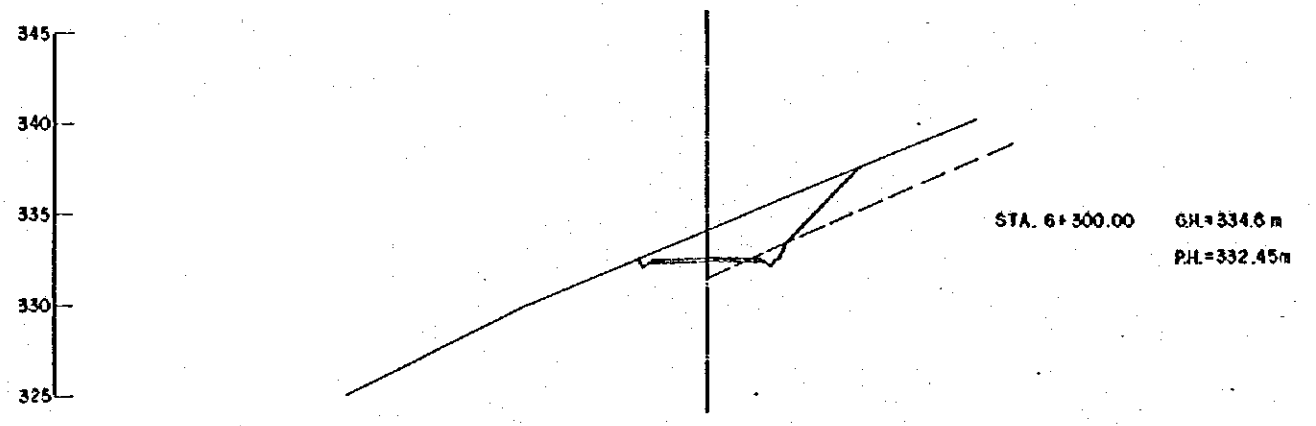
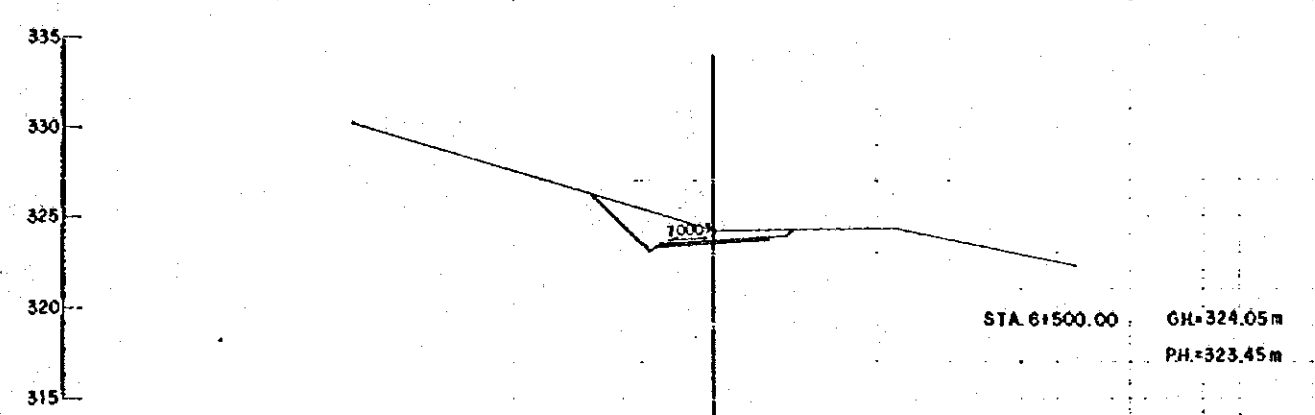
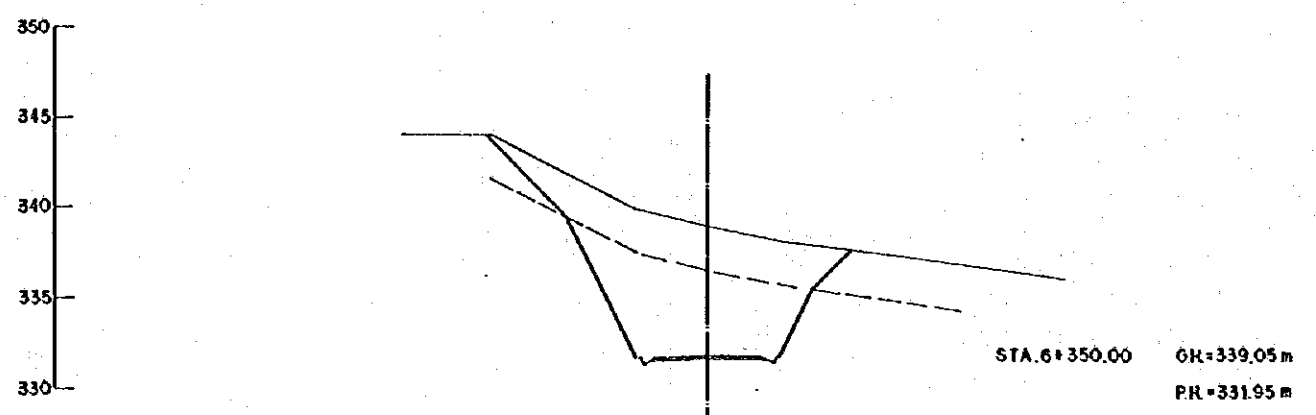
STA. 6+10000 GH=336.5m  
PH=334.45m



REV. N°	REVISADO	APROBADO	FECHA

<p>CENTRO DE REHABILITACION DE MANABI</p>	<p>Estudio de Diseño Detallado de los Tránsversales de Agua para las Cuenecas de Los Rios Chone - Portoviejo The Detailed Design Study on the Water Transverse Schemes for Chone - Portoviejo River Basins</p>	<p>TITULO: CAMINO DE ACCESO / ACCESS ROAD CAMINO DE ACCESO CONGULLO 1 CORTE DE SECCIONES (26/52) CONGULLO ACCESS ROAD 1 CROSS SECTIONS (26/52)</p>	LEVANTO:	APROBADO:
			DISEÑO:	FECHA:
			REVISO:	DIBUJO N°:
			ENTREGO:	1-ACO-049
			FECHA:	

A B C D E F G H



REV. N°	REVISADO	APROBADO	FECHA

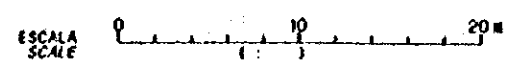
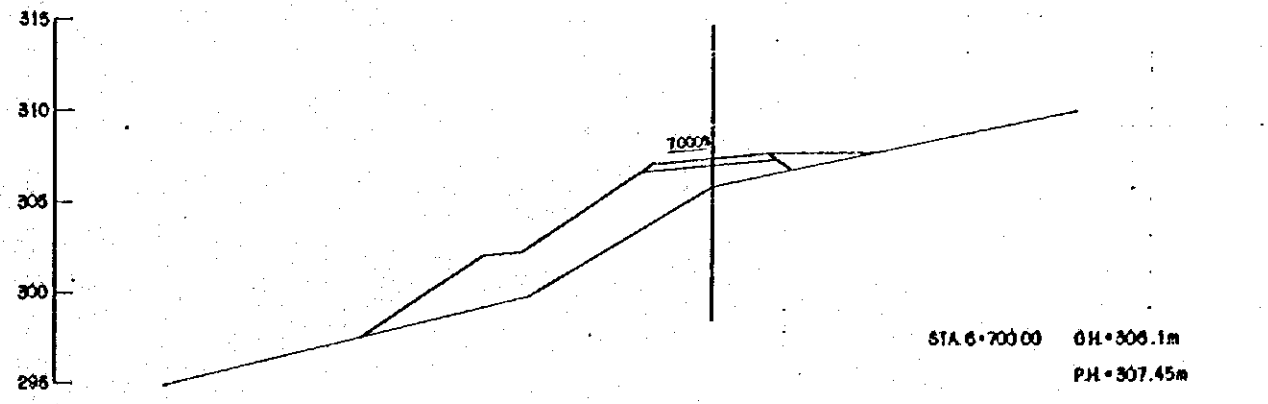
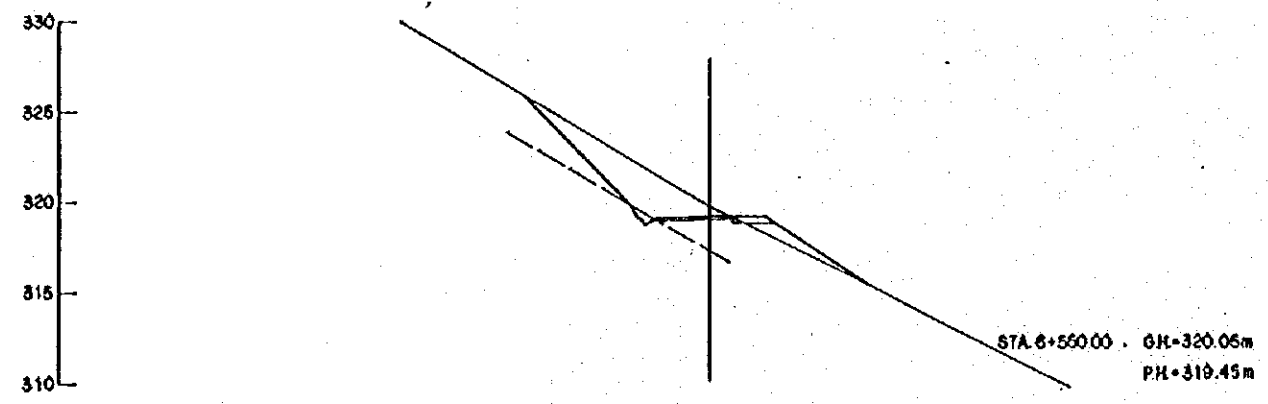
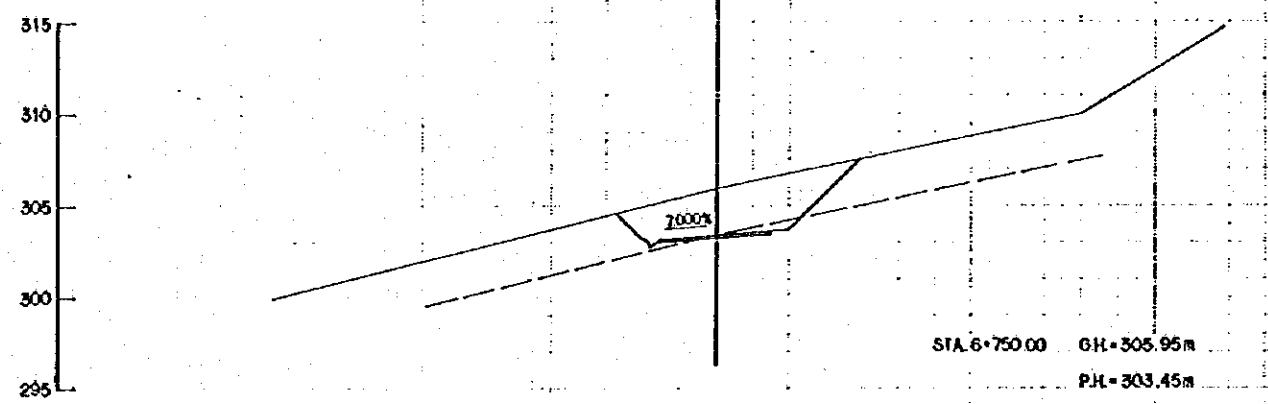
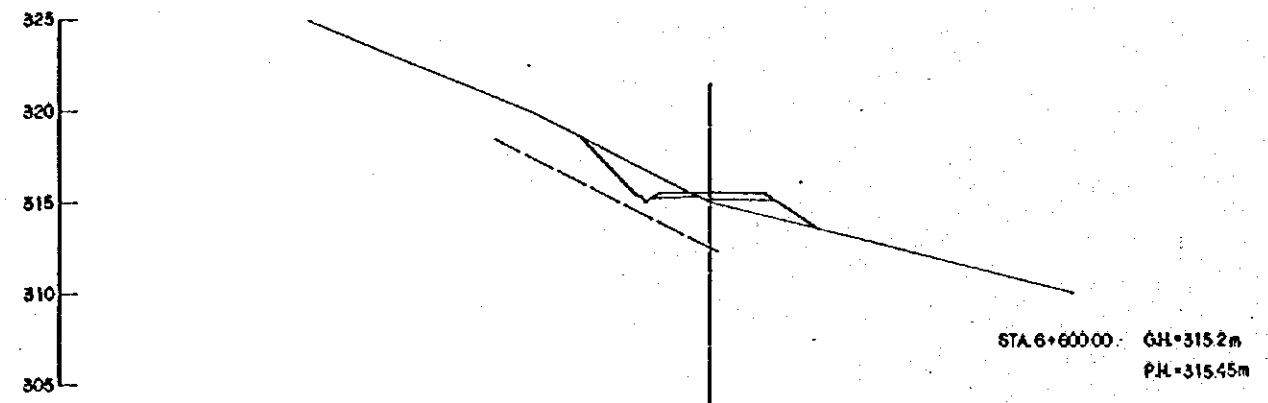
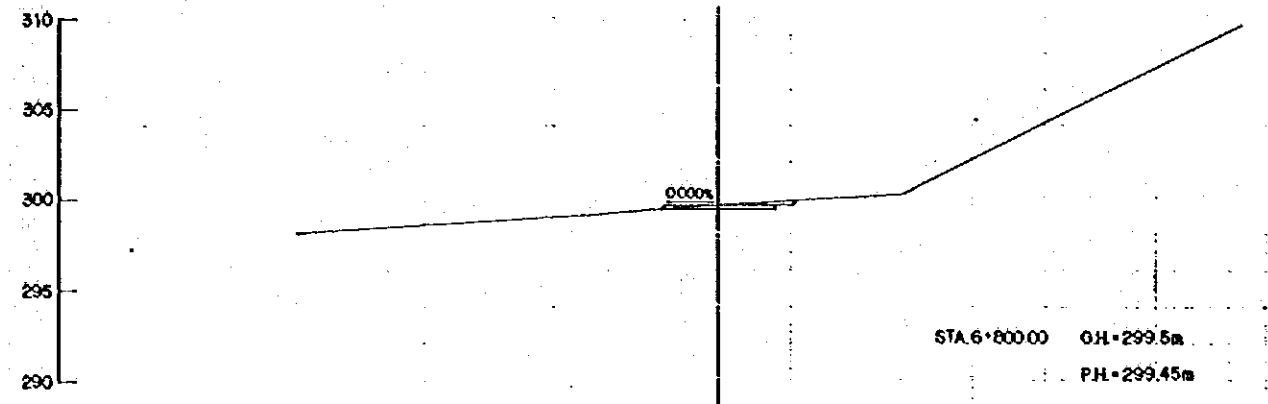
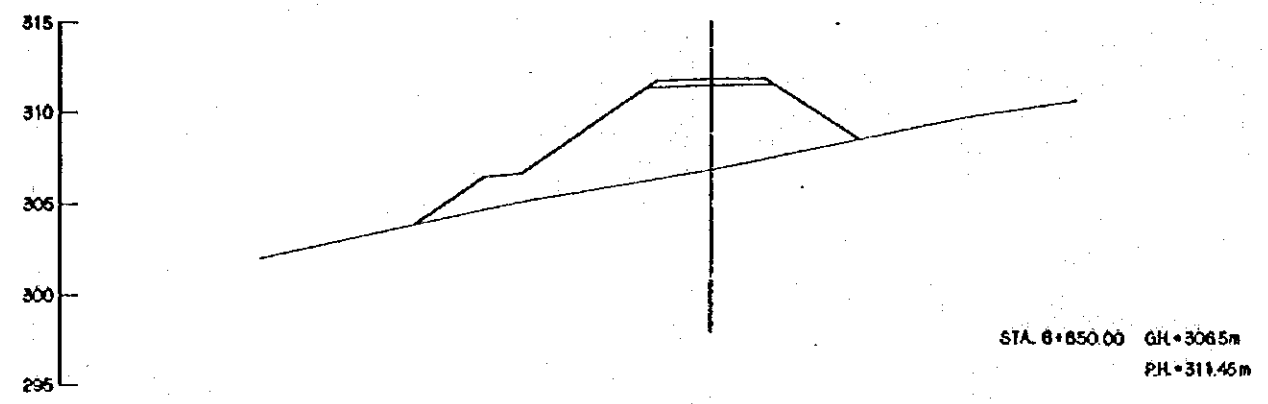
**CRM**  
 CENTRO DE  
 REMEDIACIÓN  
 DE MANABI

Estudio de Diseño Detallado de los Traspases de  
 Agua para los Cuencas de Los Rios Chora - Partavela  
 The Detailed Design Study on the Water Transfer  
 Schemes for Chora - Partavela River Basins

REPÚBLICA DEL ECUADOR

TÍTULO: CAMINO DE ACCESO / ACCESS ROAD  
 CAMINO DE ACCESO CONQUILLO I  
 CORTÉ DE SECCIONES (27/52)  
 CONQUILLO ACCESS ROAD I  
 CROSS SECTIONS (27/52)

LEVANTO:	APROBADO:
DISEÑO:	FECHA:
REVISÓ:	DIBUJO N°
ENTREGÓ:	1-ACO-050
FECHA:	



REV. NO	REVISADO	APROBADO	FECHA

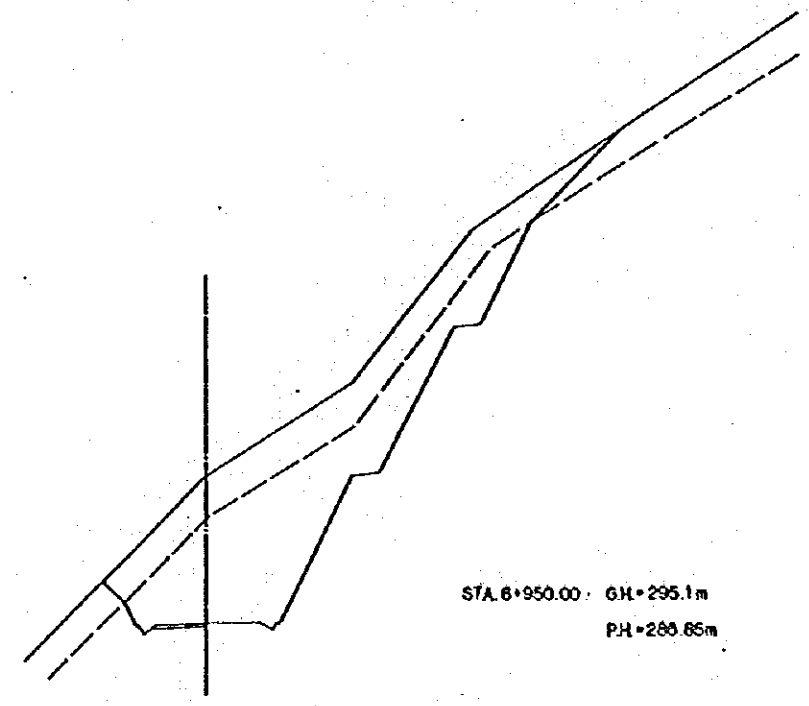
**CRM**  
CENTRO DE REHABILITACION DE MANABI

Estudio de Diseño Detallado de los Travesaños de Agua para las Cuelgas de Los Rios Chone - Portofino  
The Detailed Design Study on the Water Traversing Schemes for Chone-Portofino River Bridge  
REPUBLICA DEL ECUADOR

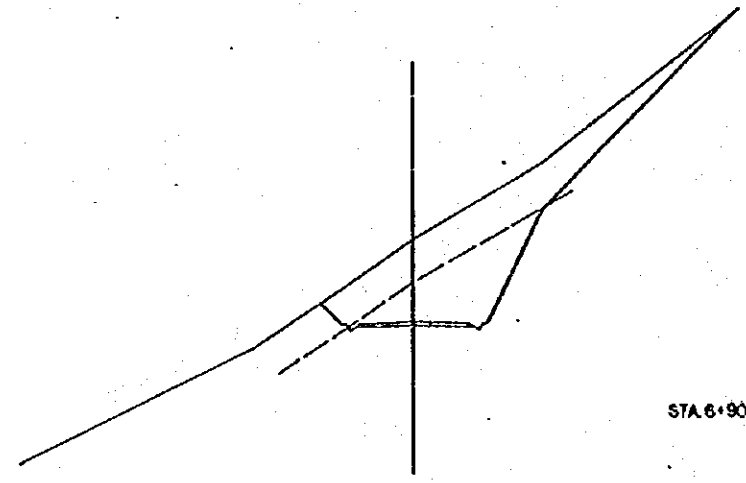
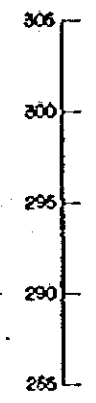
TITULO I CAMINO DE ACCESO / ACCESS ROAD  
CAMINO DE ACCESO CONOUILLO I  
CORTE DE SECCIONES (28/52)  
CONOUILLO ACCESS ROAD I  
CROSS SECTIONS (28/52)

LEVANTO:  
DIBUJO:  
DISEÑO:  
REVISO:  
ENTREGO:  
FECHA:

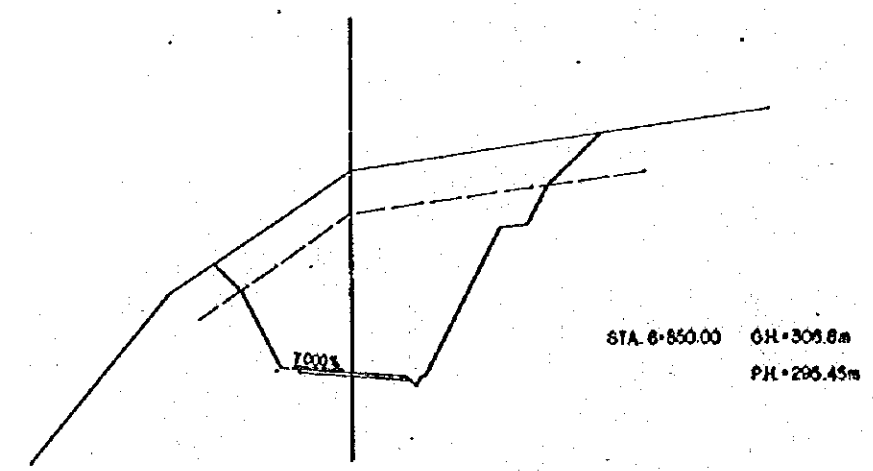
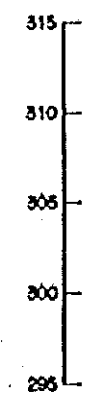
APROBADO:  
FECHA:  
DIBUJO N°  
1-ACO-051



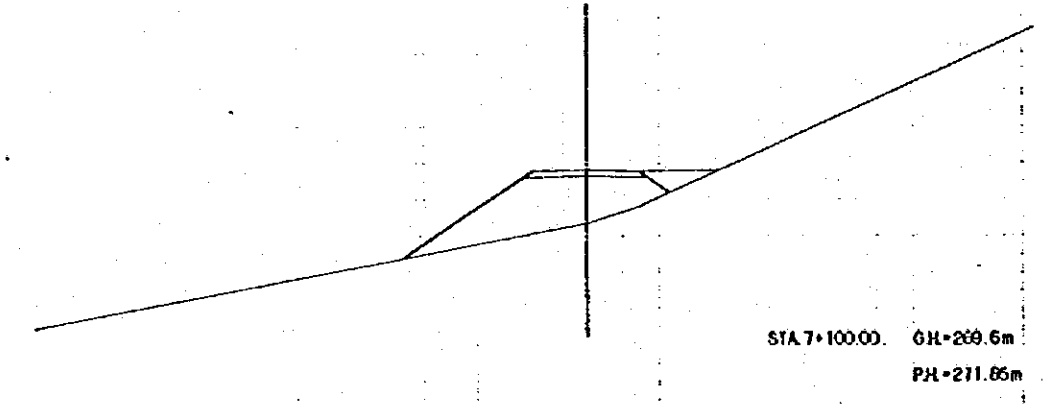
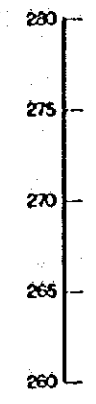
STA. 6+950.00 GH=295.1m  
PH=289.65m



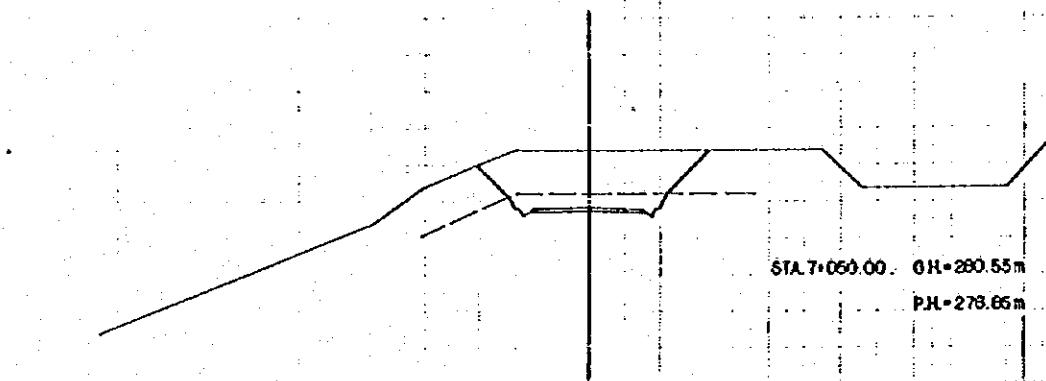
STA. 6+900.00 GH=296.5m  
PH=291.45m



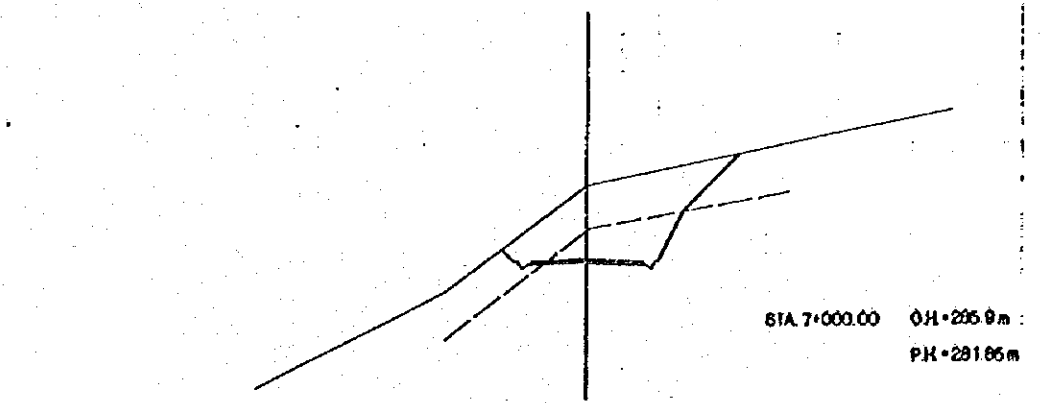
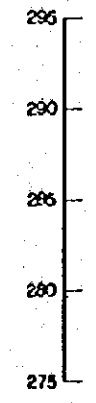
STA. 6+850.00 GH=309.8m  
PH=295.45m



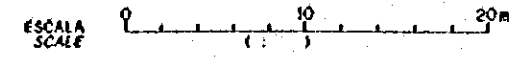
STA. 7+100.00 GH=269.6m  
PH=271.65m



STA. 7+050.00 GH=280.55m  
PH=278.65m



STA. 7+000.00 GH=285.9m  
PH=281.65m



REV. N°	REVISADO	APROBADO	FECHA

**CRM**  
CENTRO DE REHABILITACIÓN DE MANABI

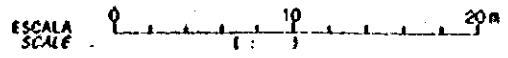
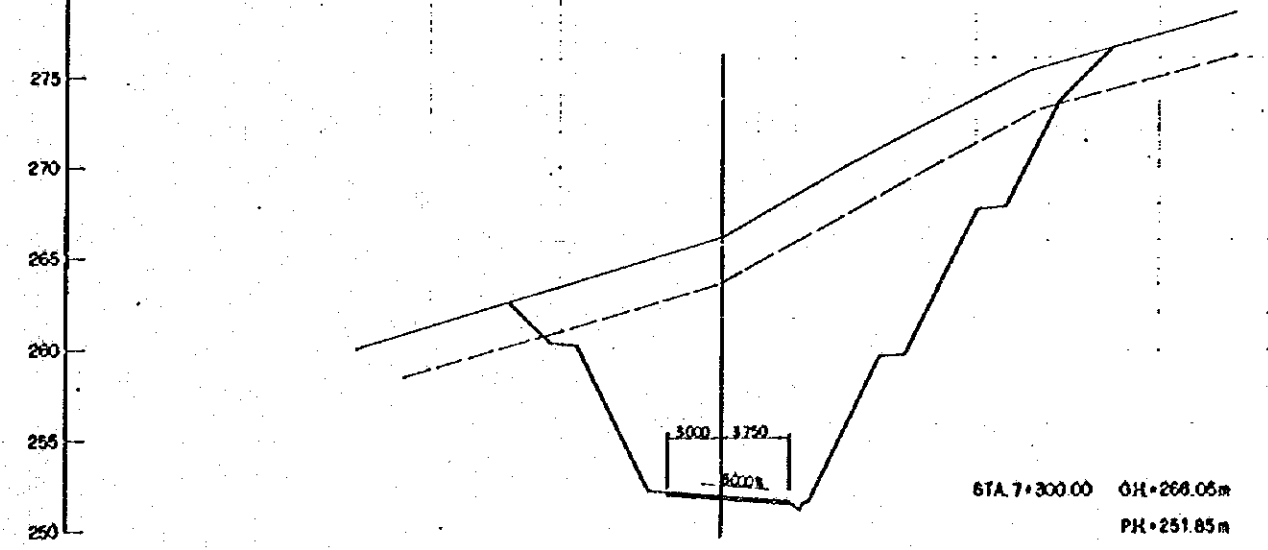
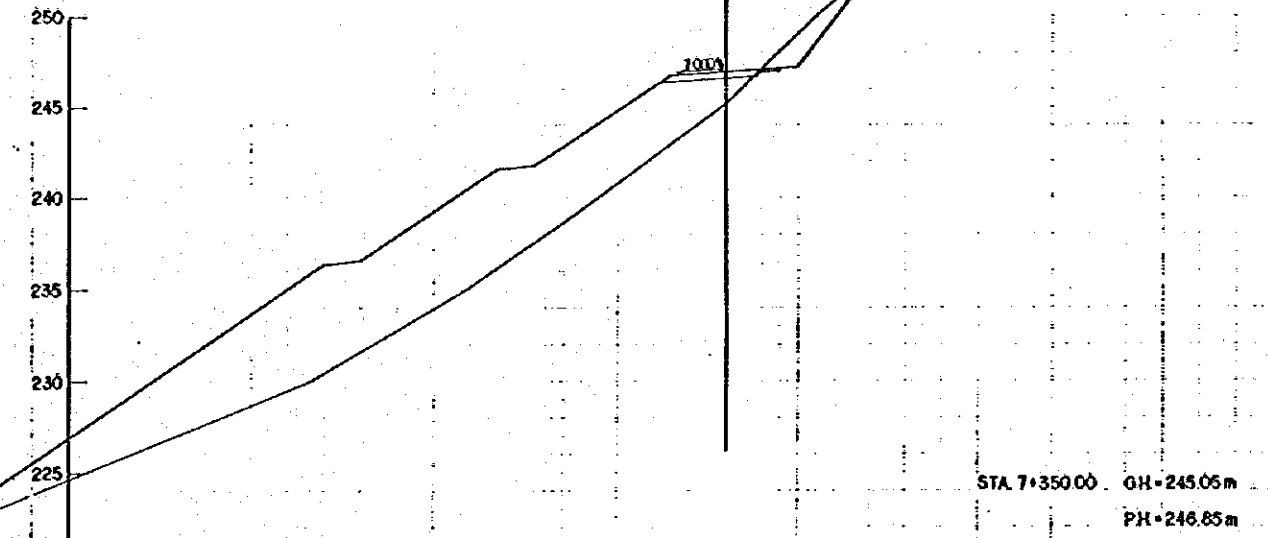
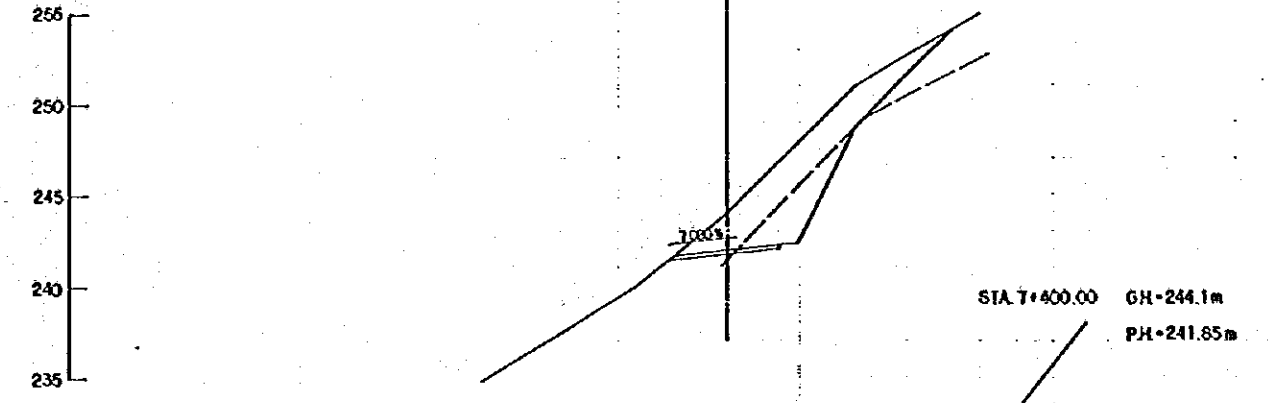
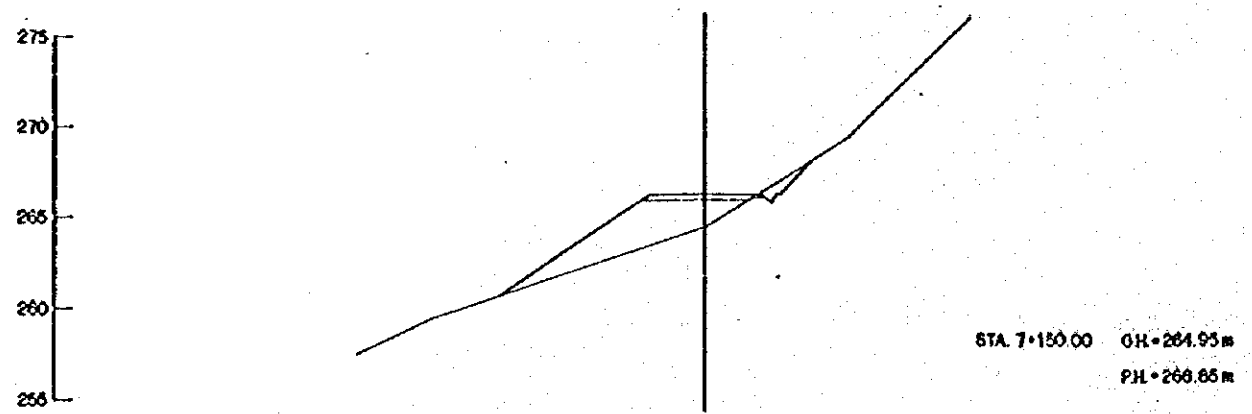
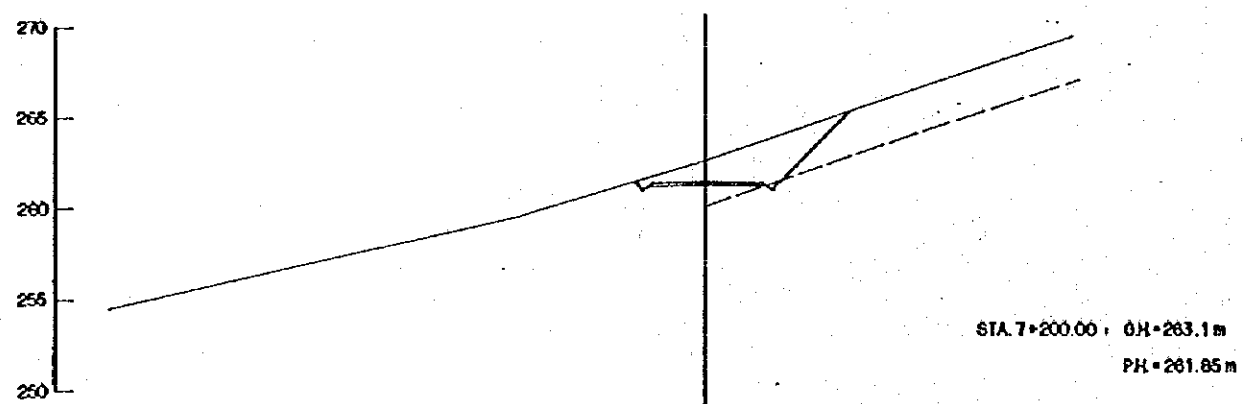
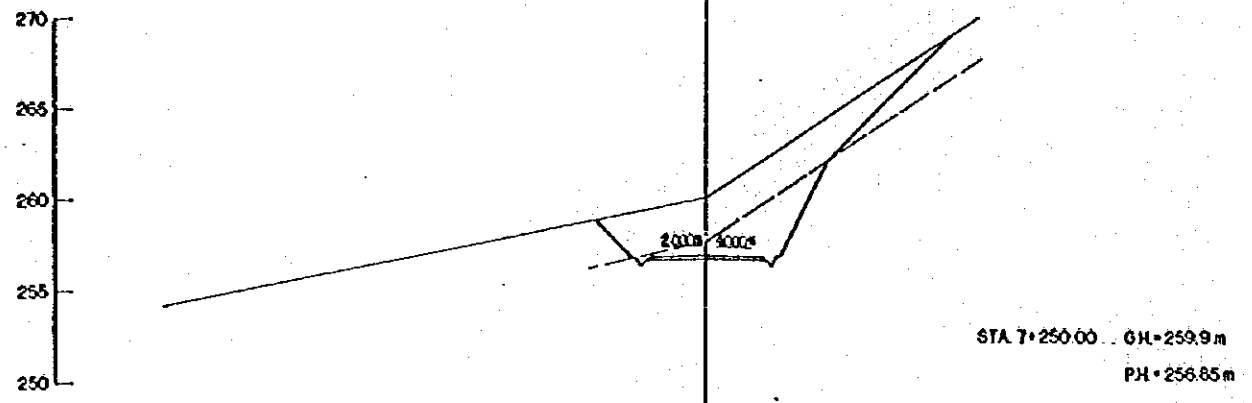
Estudio de Diseño Detallado de los Tránsenes de Agua para los Quince de Los Años Chona - Portoviejo  
The Detailed Design Study on the Water Transverse Canals for Chona - Portoviejo River Basin

REPUBLICA DEL ECUADOR

TÍTULO: CAMINO DE ACCESO / ACCESS ROAD  
CAMINO DE ACCESO CONOUILLO 1  
CORTE DE SECCIONES (2x32)  
CONOUILLO ACCESS ROAD 1  
CROSS SECTIONS (2x32)

LEVANTÓ:	APROBADO:
DIBUJO:	FECHA:
DISEÑO:	DIBUJO N°
REVISÓ:	
ENTREGÓ:	
FECHA:	

1-ACO-052



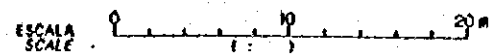
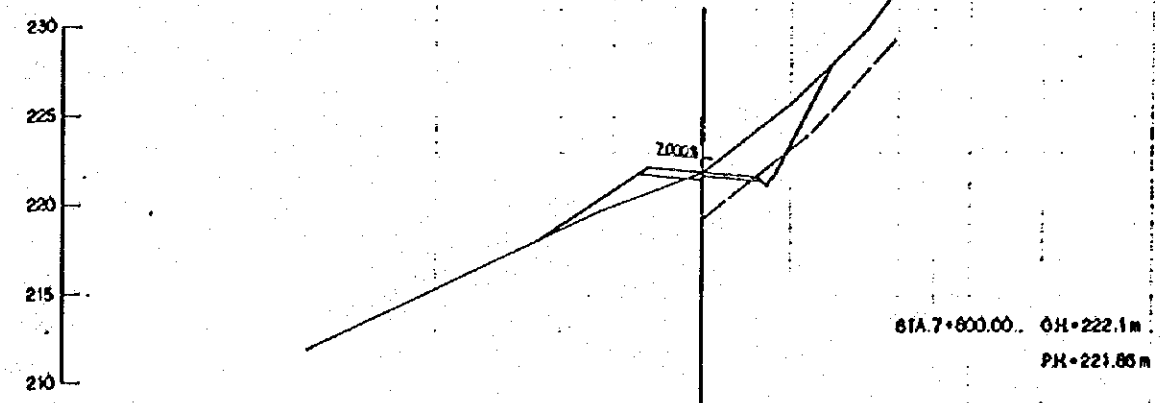
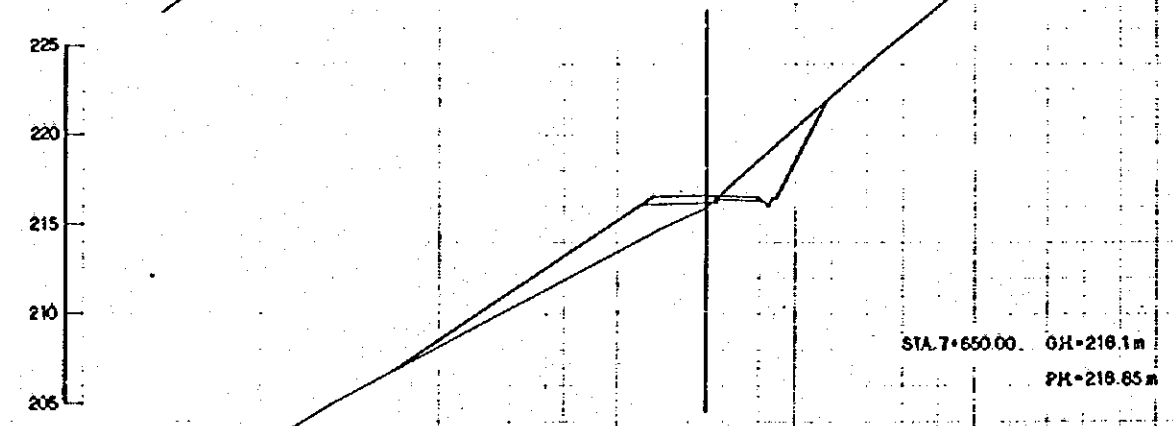
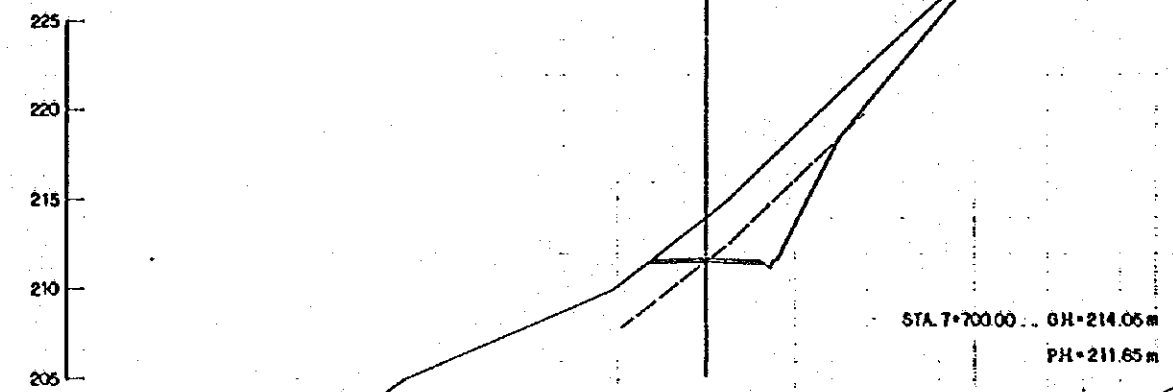
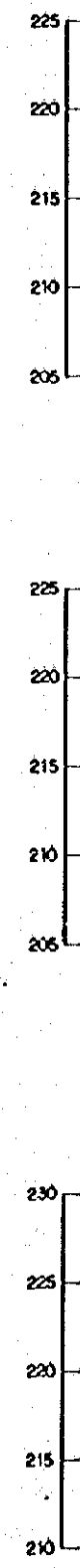
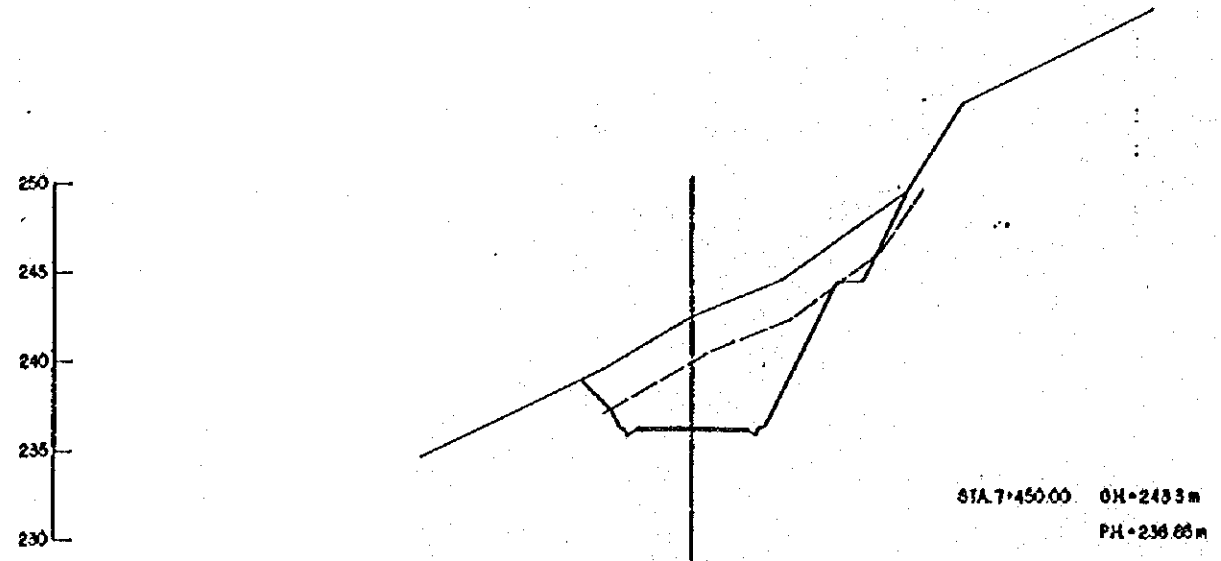
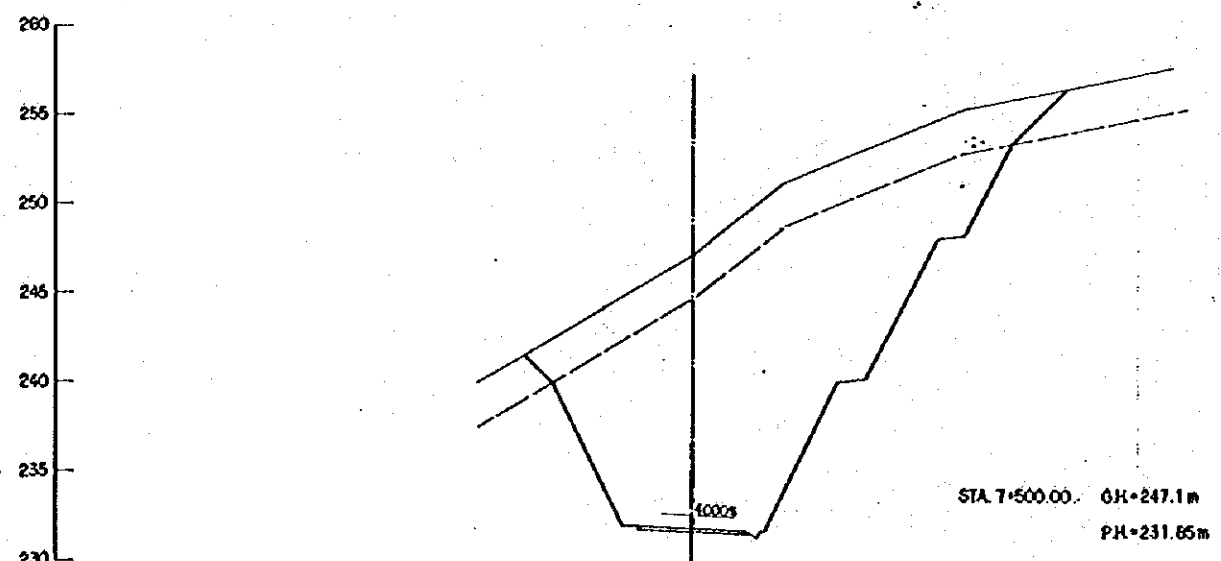
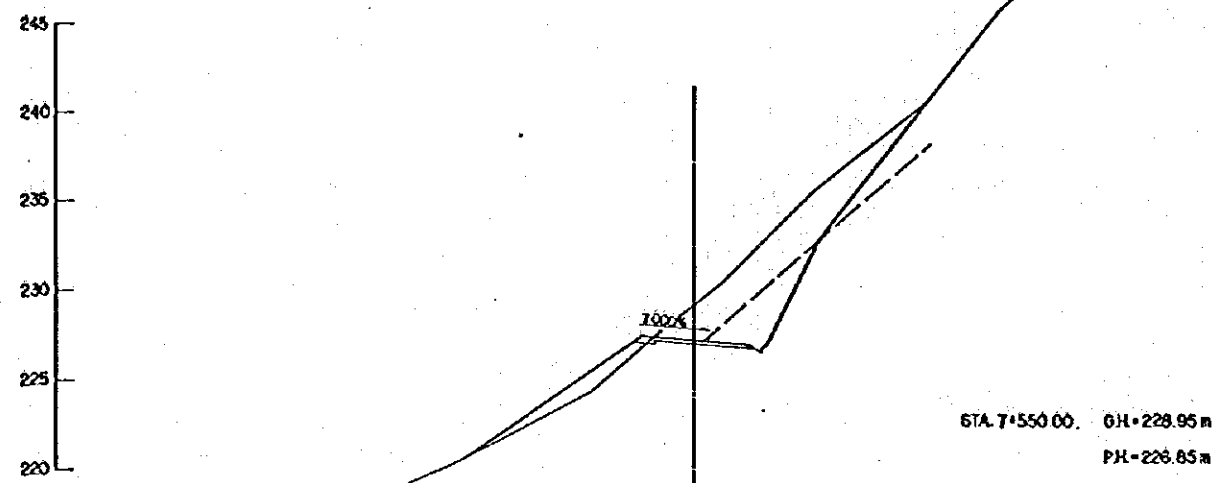
REV. N°	REVISADO	APROBADO	FECHA

**CRM**  
CENTRO DE REHABILITACION DE MANABI

Estudio de Diseño Detallado de los Tramos de Apuntes de las Cuenca de Los Rios Chone - Parícuta  
The Detailed Design Study on the Water Treatment Schemes for Chone - Parícuta River Basin  
REPUBLICA DEL ECUADOR

TITULO: CAMINO DE ACCESO / ACCESS ROAD  
CAMINO DE ACCESO CONQUILLO I  
CORTE DE SECCIONES (3052)  
CONQUILLO ACCESS ROAD I  
CROSS SECTIONS (3052)

LEVANTO:	APROBADO:
DIBUJO:	FECHA:
REVISO:	DIBUJO N°
ENTREGO:	1-ACO-053
FECHA:	



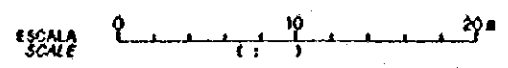
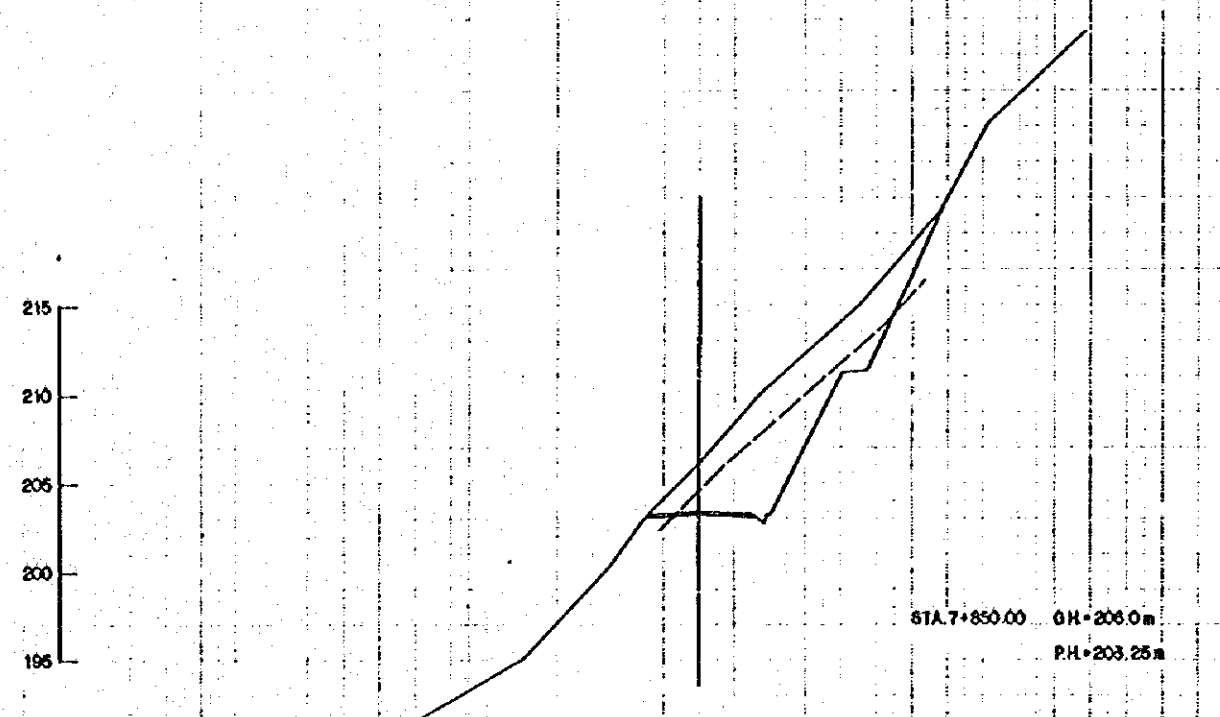
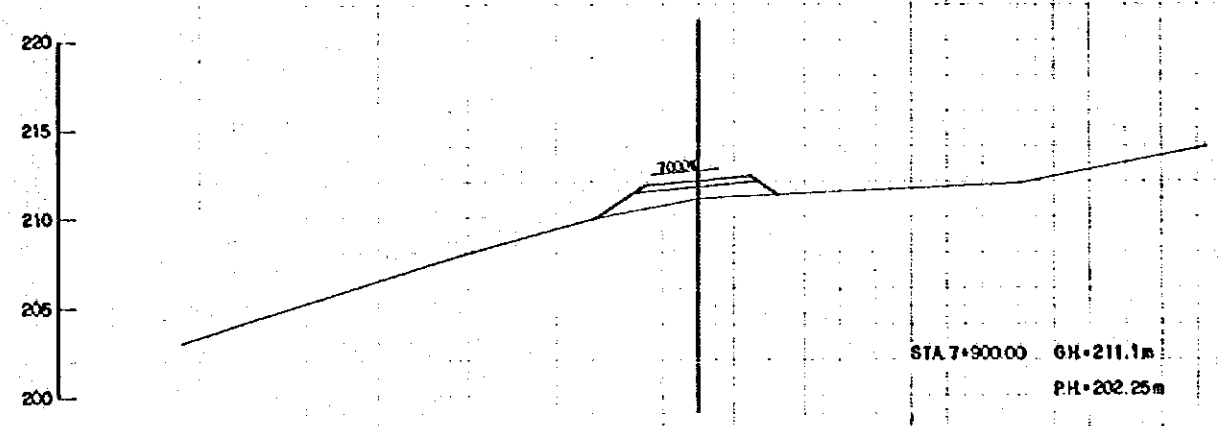
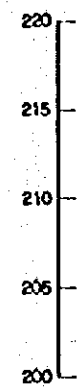
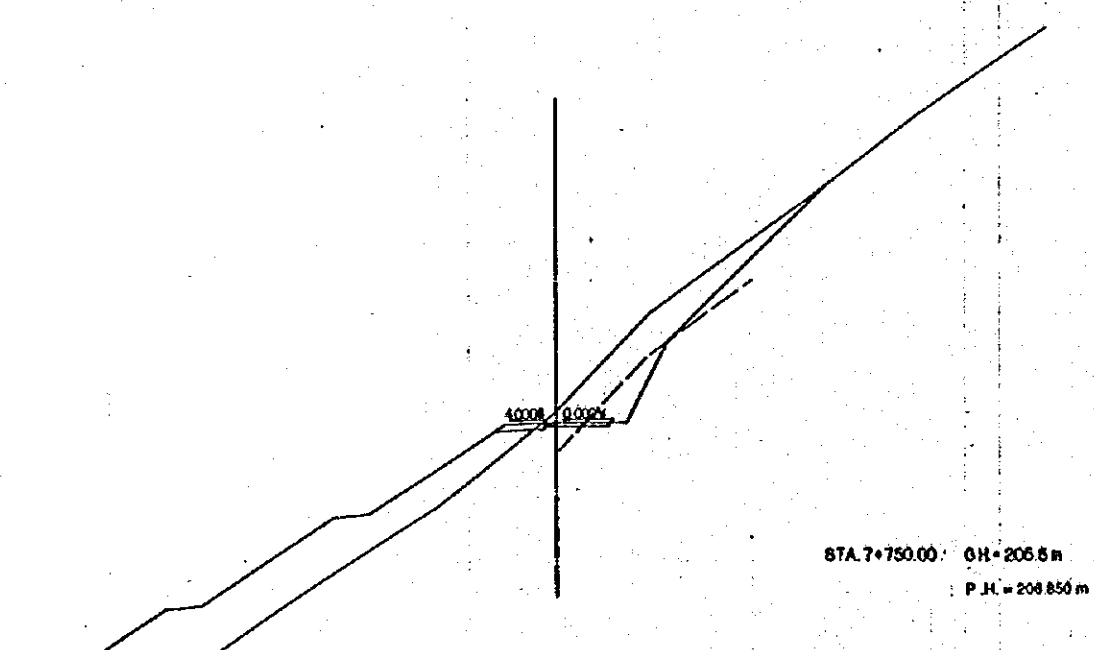
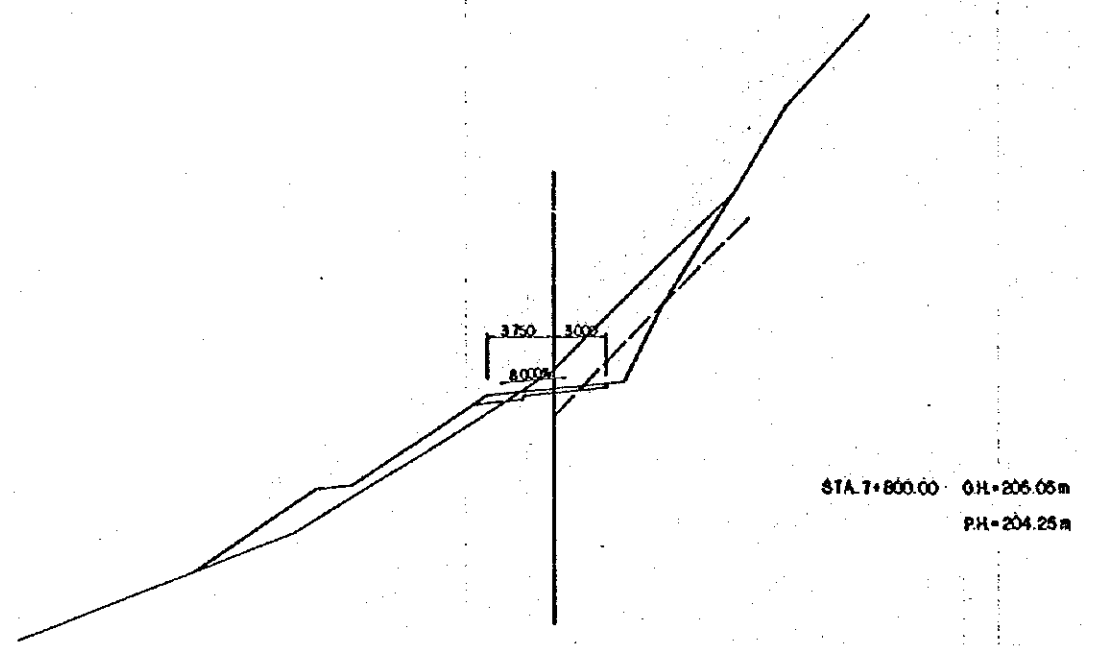
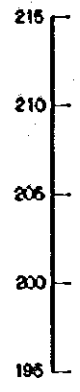
REV. N°	REVISADO	APROBADO	FECHA

**CRM**  
CENTRO DE  
REHABILITACION  
DE MANABI

Estudio de Diseño Detallado de los Tramos de  
Apur para las Cuencas de los Rios Chona - Parícuta  
The Detailed Design Study on the Water Treatment  
Scheme for Chona - Parícuta River Basin  
**REPUBLICA DEL ECUADOR**

TITULO : CAMINO DE ACCESO / ACCESS ROAD  
CAMINO DE ACCESO CONQUILLO I  
CÓRTE DE SECCIONES (31/32)  
CONQUILLO ACCESS ROAD I  
CROSS SECTIONS (31/32)

LEVANTO :	APROBADO :
DIBUJO :	FECHA :
DISEÑO :	DIBUJO N°
REVISO :	1-ACO-054
ENTREGO :	
FECHA :	



REV. Nº	REVISADO	APROBADO	FECHA

**CRM**  
CENTRO DE REHABILITACION DE MANABI

Estudio de Diseño Detallado de los Tránsversales de Agua para las Cuerdas de Los Rios Chone - Parícuta  
The Detailed Design Study on the Water Transverse Schemes for Chone - Parícuta River Basin

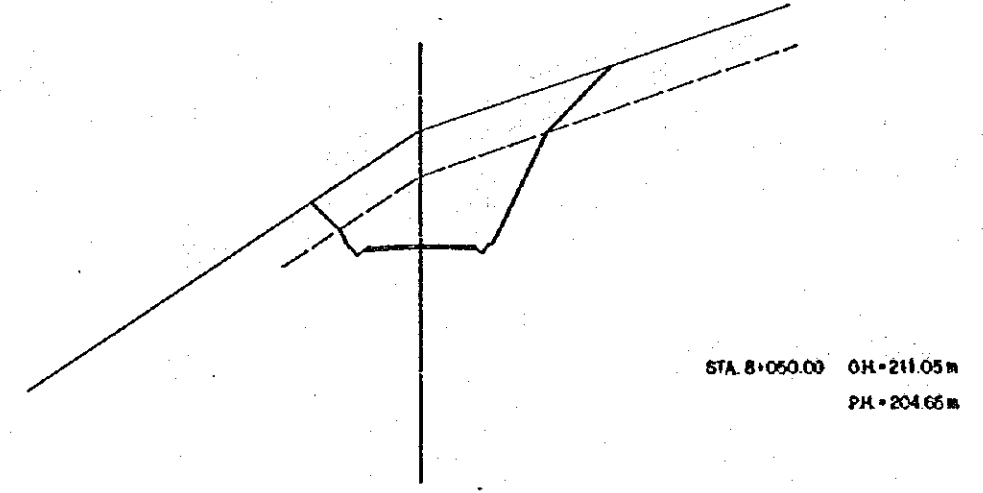
REPUBLICA DEL ECUADOR

TITULO: CAMINO DE ACCESO / ACCESS ROAD  
CAMINO DE ACCESO CONGULLO  
CORTE DE SECCIONES (32/52)  
CONGULLO ACCESS ROAD  
CROSS SECTIONS (32/52)

LEVANTO:	APROBADO:
DISEÑO: <td>FECHA:</td>	FECHA:
REVISO:	DISEÑO Nº:
ENTREGO: <td>1-ACO-055</td>	1-ACO-055
FECHA:	

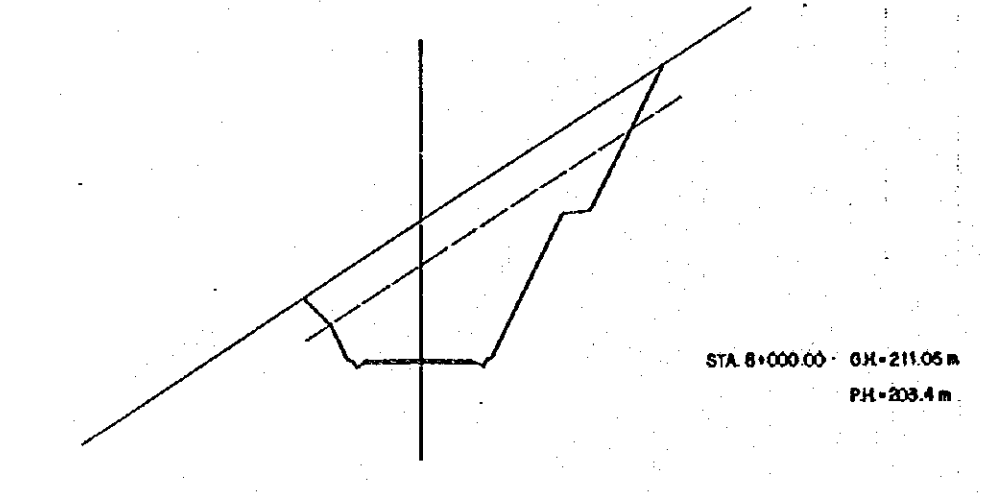


215  
210  
205  
200  
195



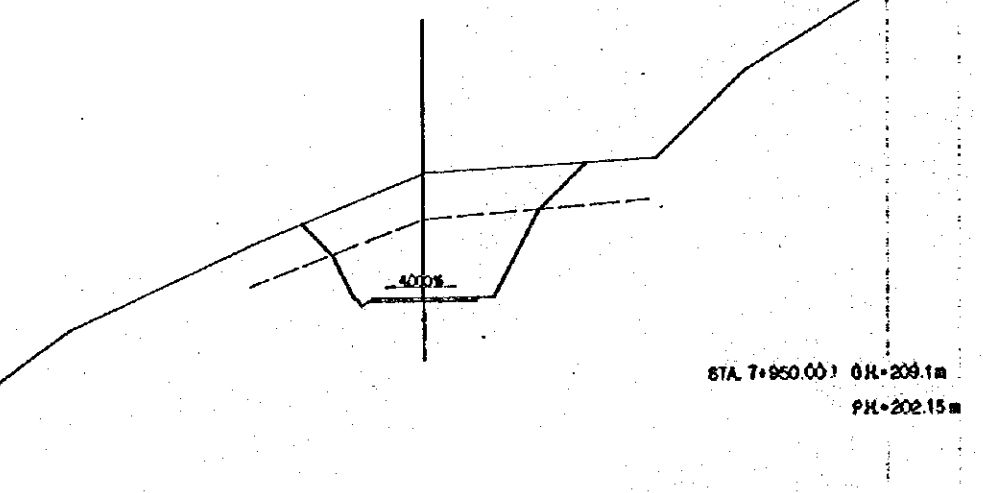
STA. 8+050.00 OH=211.05m  
PH=204.65m

220  
215  
210  
205  
200



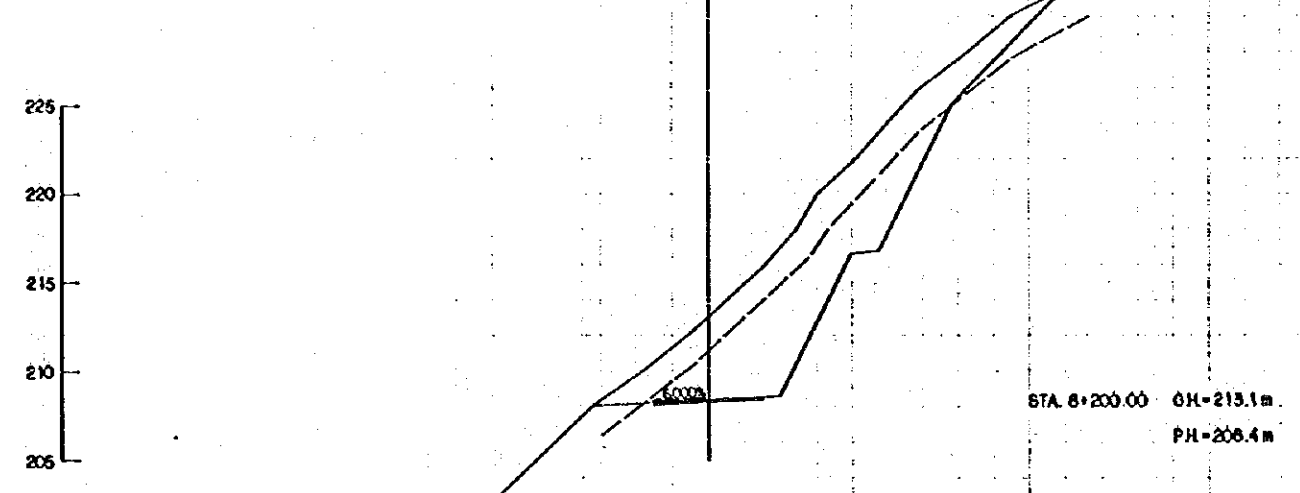
STA. 8+000.00 OH=211.05m  
PH=203.4m

215  
210  
205  
200  
195



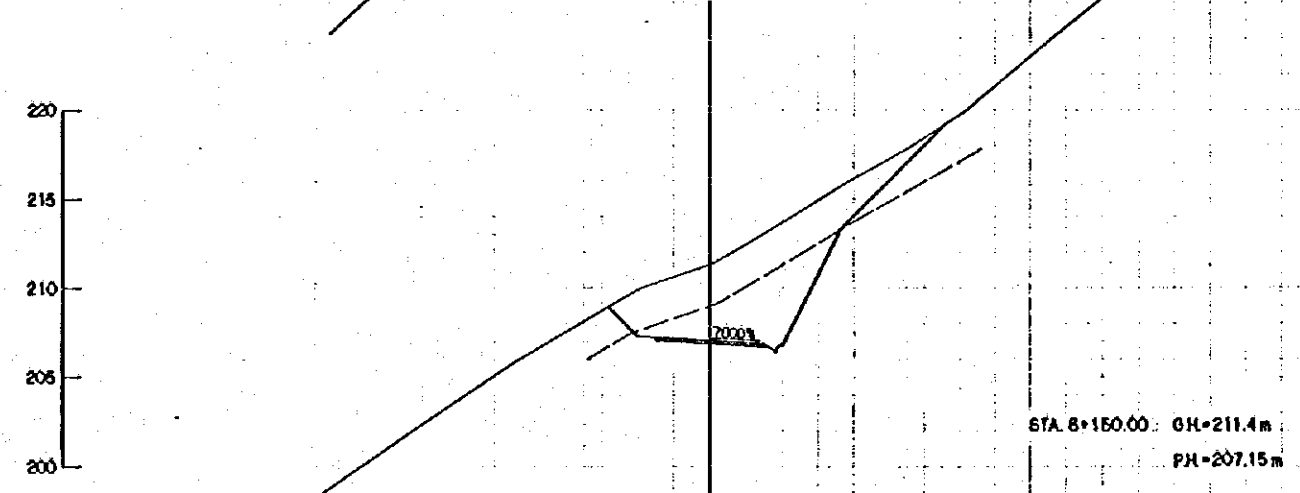
STA. 7+950.00 OH=209.1m  
PH=202.15m

225  
220  
215  
210  
205



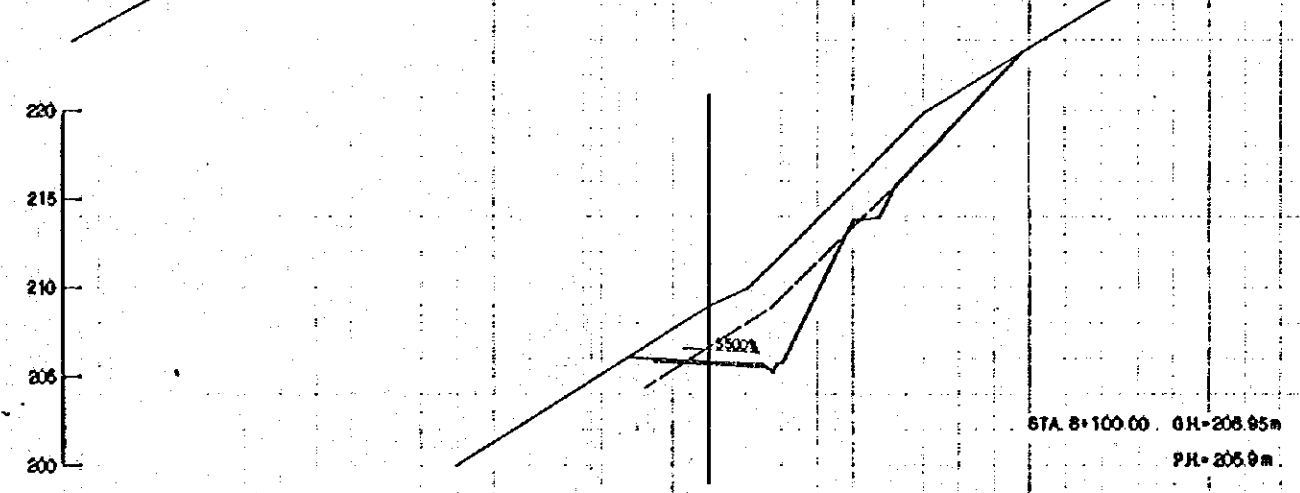
STA. 8+200.00 OH=213.1m  
PH=206.4m

220  
215  
210  
205  
200

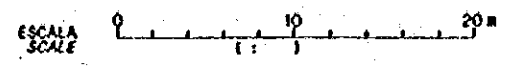


STA. 8+150.00 OH=211.4m  
PH=207.15m

220  
215  
210  
205  
200



STA. 8+100.00 OH=208.95m  
PH=205.9m



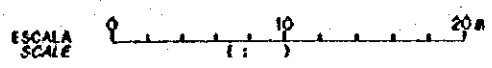
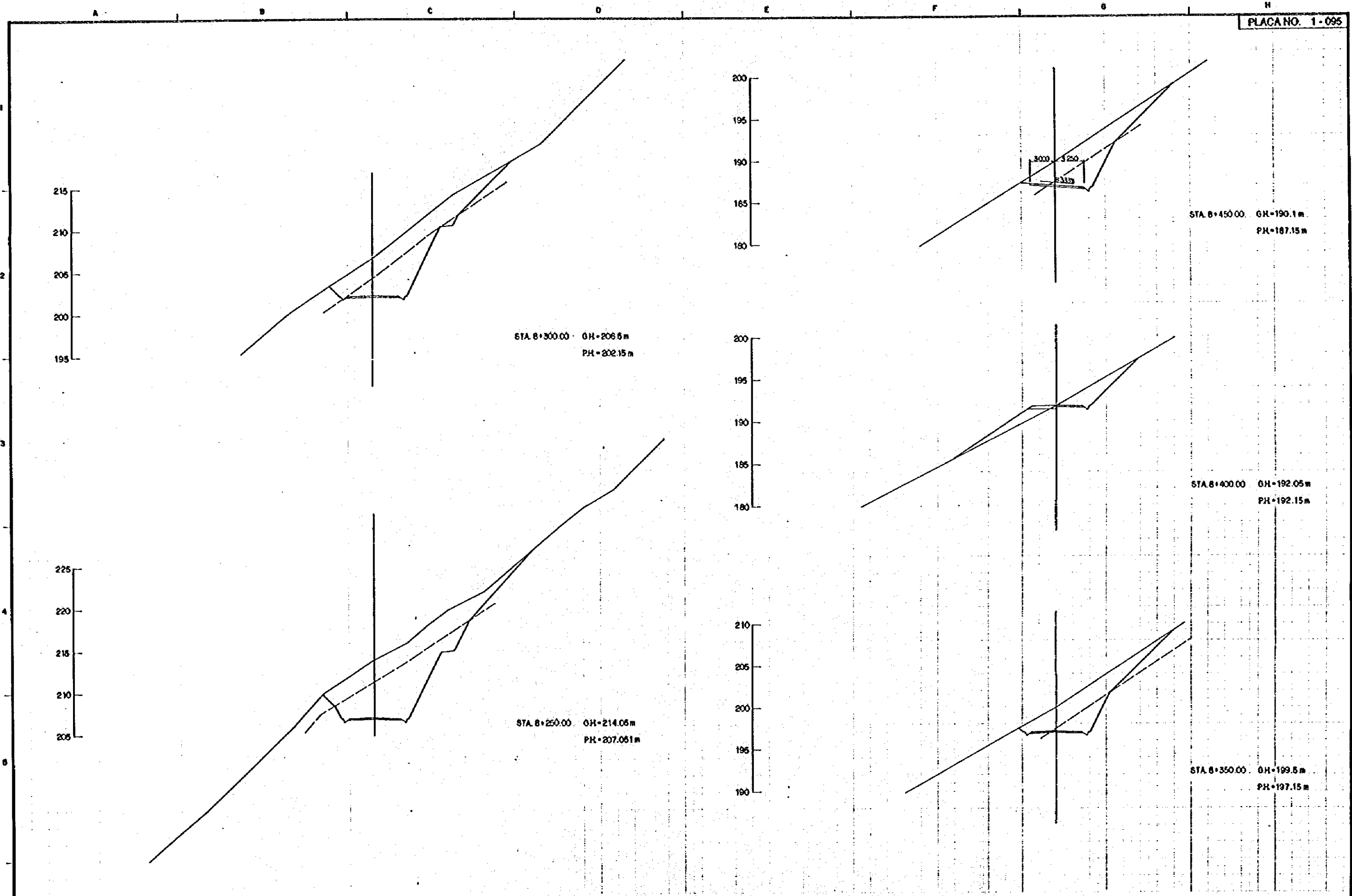
REV. N°	REVISADO	APROBADO	FECHA

**CRM**  
CENTRO DE  
REHABILITACION  
DE MANABI

Estudio de Diseño Detallado de los Travesaños de  
Agua para los Ombúes de Los Rios Chone - Portoviejo  
The Detailed Design Study on the Water Traversals  
Schemes for Chone - Portoviejo River Basin

TITULO: CAMINO DE ACCESO / ACCESS ROAD  
CAMINO DE ACCESO CONGUILLO 1  
CORTE DE SECCIONES (33/52)  
CONGUILLO ACCESS ROAD 1  
CROSS SECTIONS (33/52)

LEVANTO:	APROBADO:
DIBUJO:	FECHA:
DISEÑO:	DIBUJO N°
REVISO:	
ENTREGO:	
FECHA:	1-ACO-056



REV. N°	REVISADO	APROBADO	FECHA

**CRM**  
CENTRO DE REHABILITACION DE MANABI

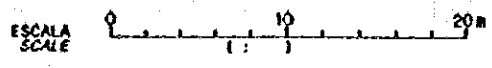
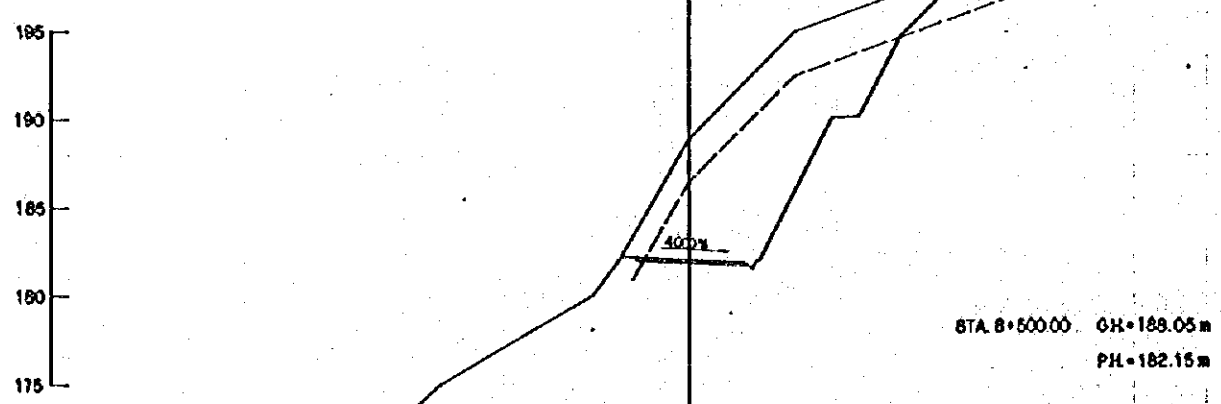
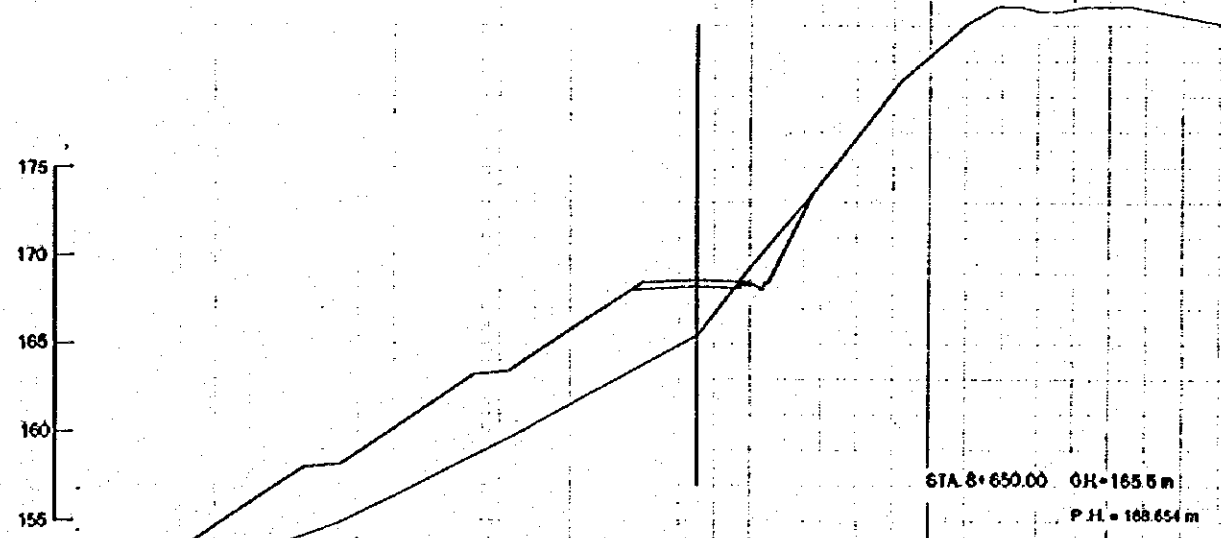
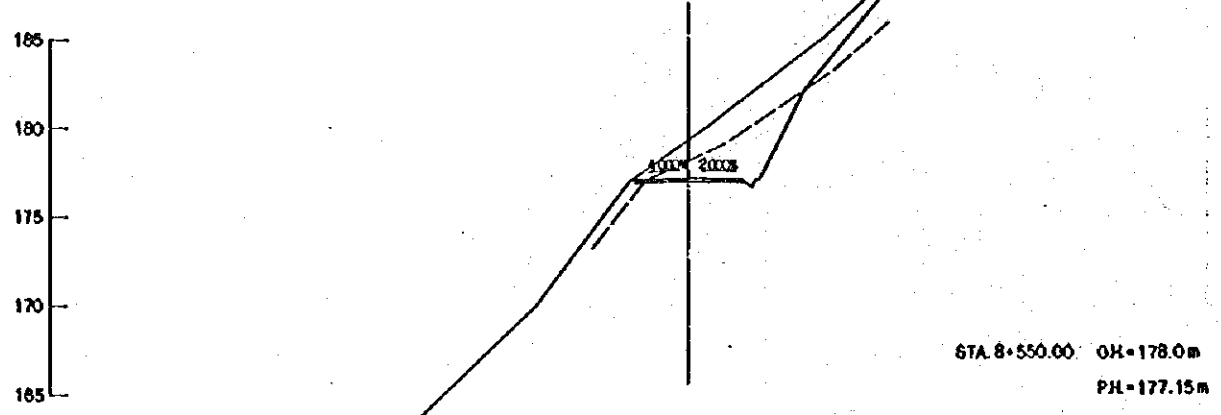
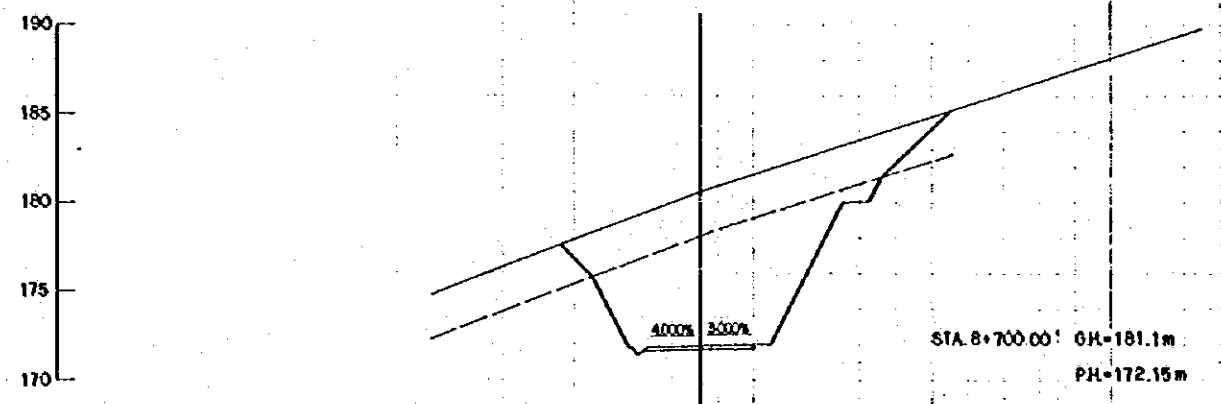
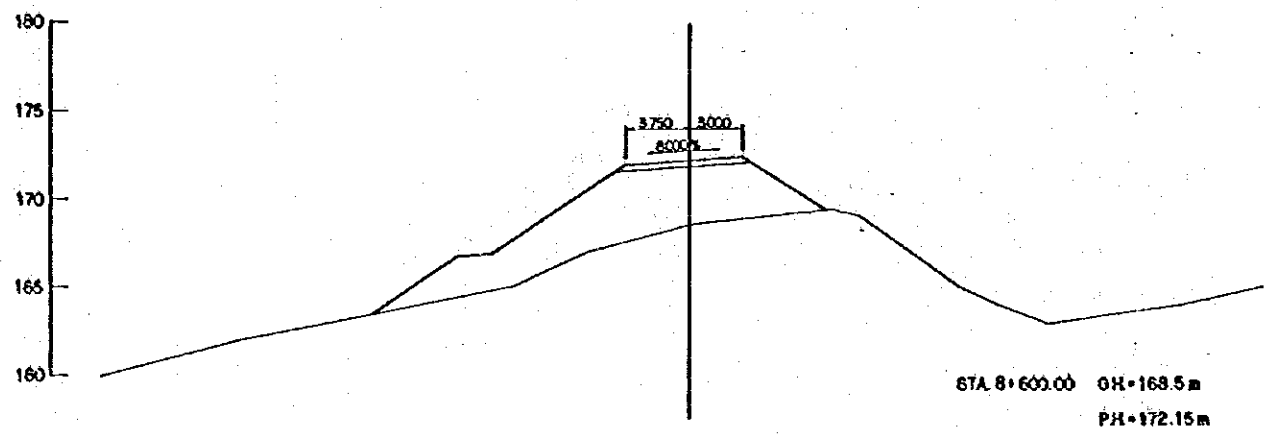
Estudio de Diseño Detallado de los Tránsenes de Agua para las Cuencas de Los Rios Chora - Portoviejo  
The Detailed Design Study on the Water Transients Schemes for Chora - Portoviejo River Basins

REPUBLICA DEL ECUADOR

TITULO : CAMINO DE ACCESO / ACCESS ROAD  
CAMINO DE ACCESO CONGULLO I  
CORTE DE SECCIONES (34/52)  
CONGULLO ACCESS ROAD I  
CROSS SECTIONS (34/52)

LEVANTO :	APROBADO :
DIBUJO :	FECHA :
DISEÑO :	DIBUJO N° :
REVISO :	
ENTREGO :	
FECHA :	

1-ACO-057



REV. Nº	REVISADO	APROBADO	FECHA

**CRM**  
CENTRO DE  
REHABILITACION  
DE MANABI

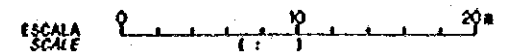
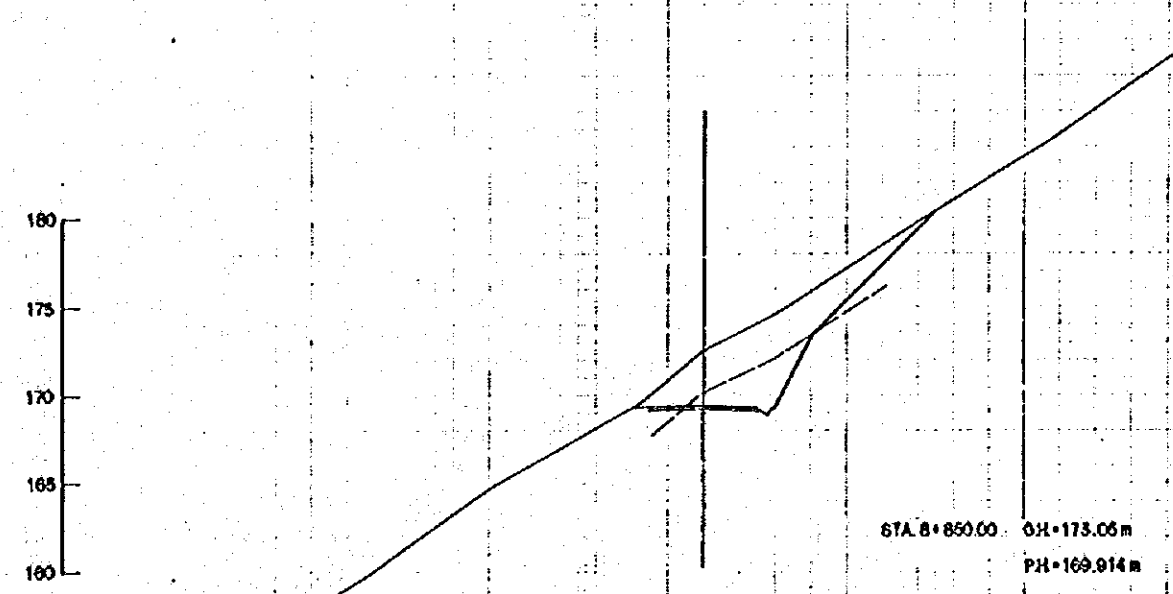
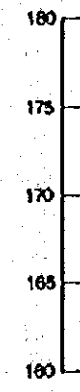
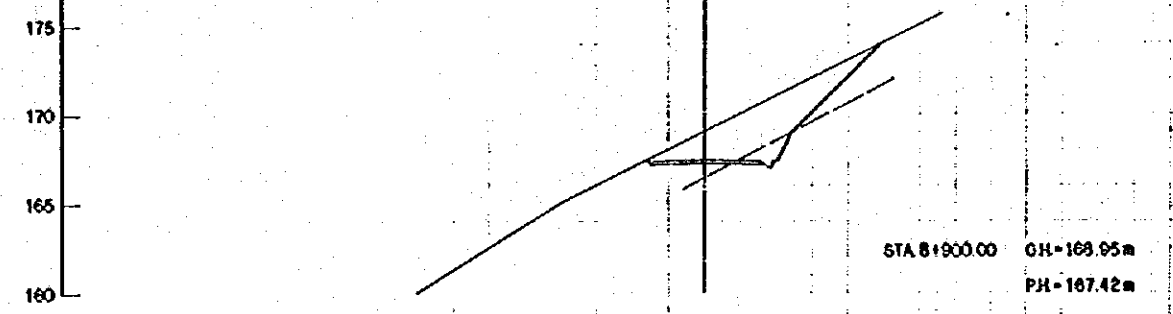
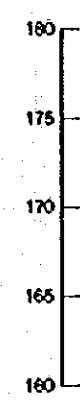
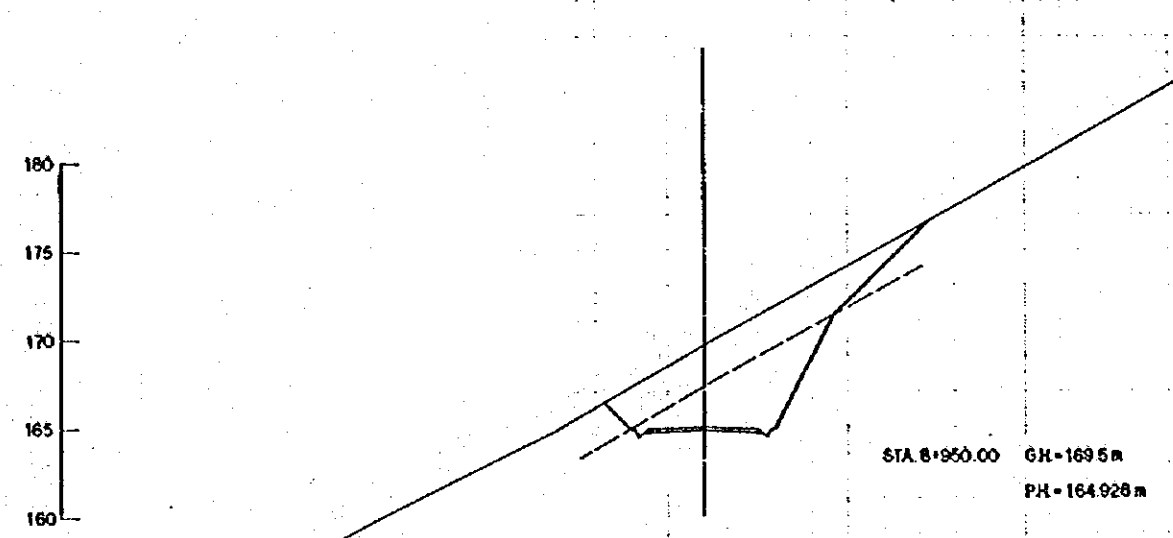
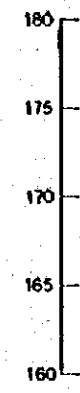
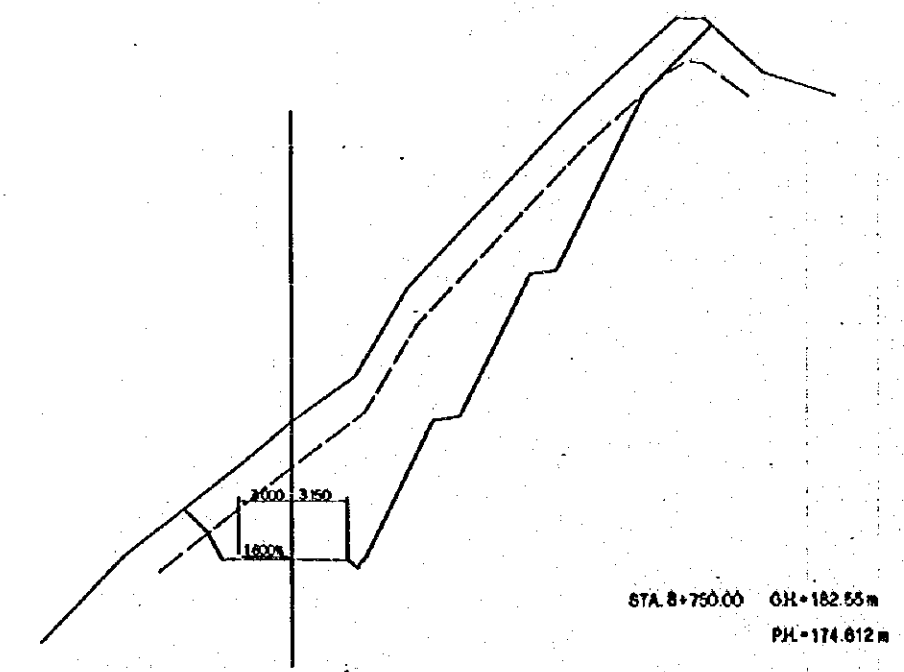
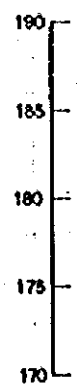
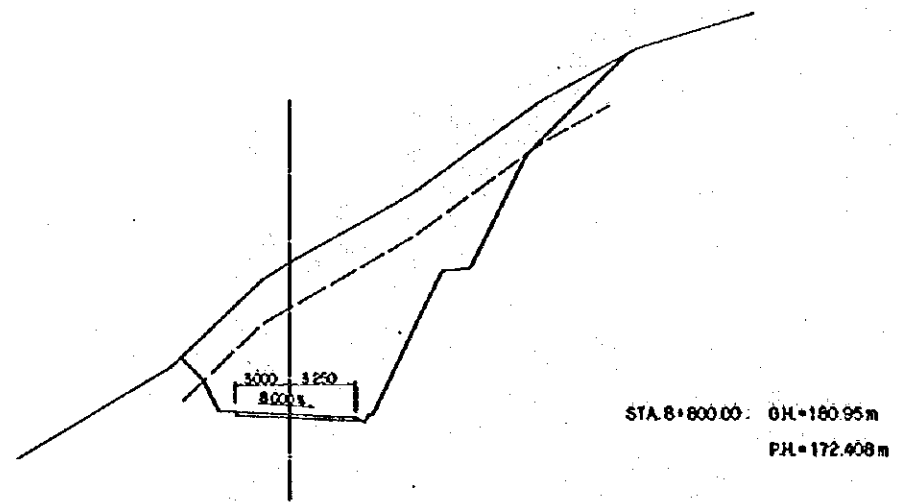
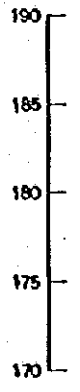
Estudio de Diseño Detallado de los Traveses de  
Agua para los Puercos de Los Rios Chone - Portoviejo  
*The Detailed Design Study on the Water Traverses  
Schemes for Chone - Portoviejo River Basins*

REPUBLICA DEL ECUADOR

TITULO: CAMINO DE ACCESO / ACCESS ROAD  
CAMINO DE ACCESO CONOUILLO I  
CORTE DE SECCIONES (3552)  
CONOUILLO ACCESS ROAD I  
CROSS SECTIONS (3552)

LEVANTO:  
DIBUJO:  
DISEÑO:  
REVISO:  
ENTREGO:  
FECHA:

APROBADO:  
FECHA:  
DIBUJO Nº:  
1-ACO-058



REV. N°	REVISADO	APROBADO	FECHA

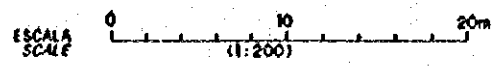
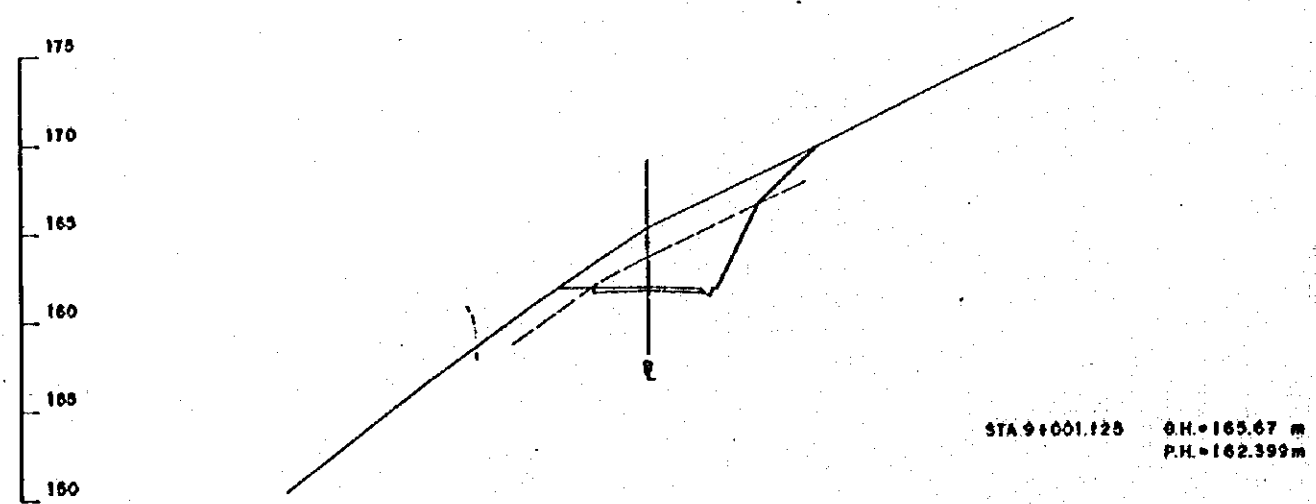
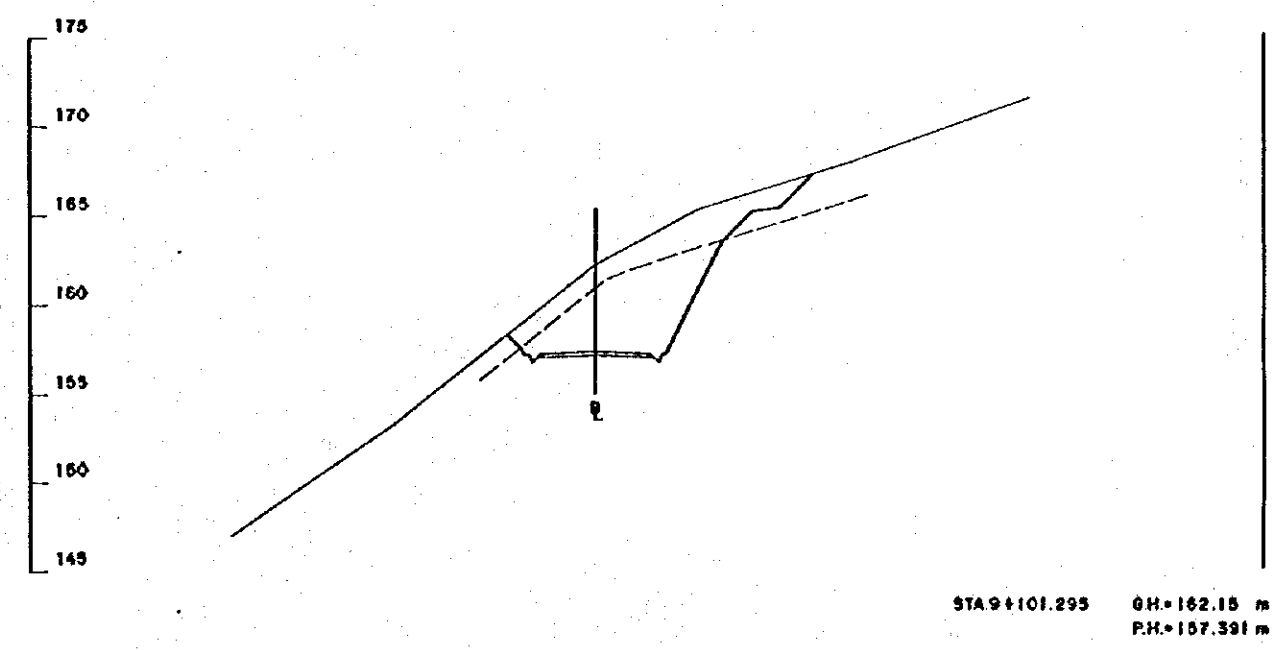
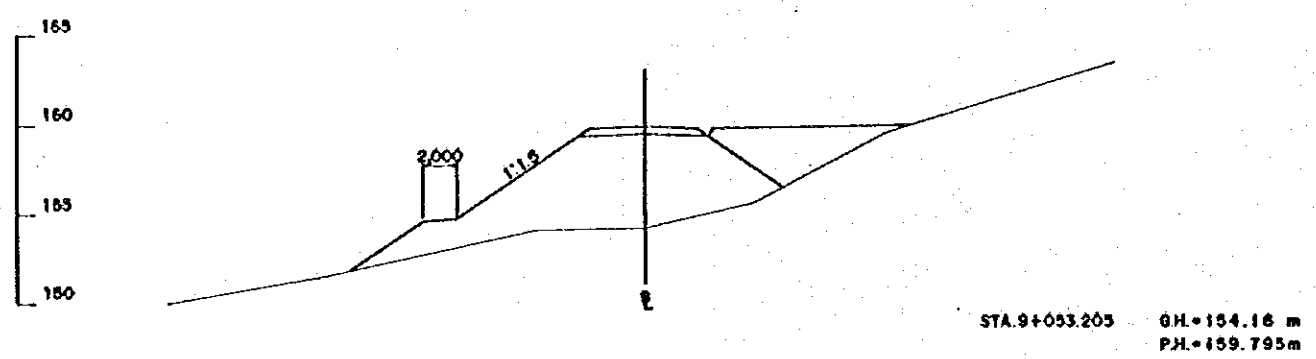
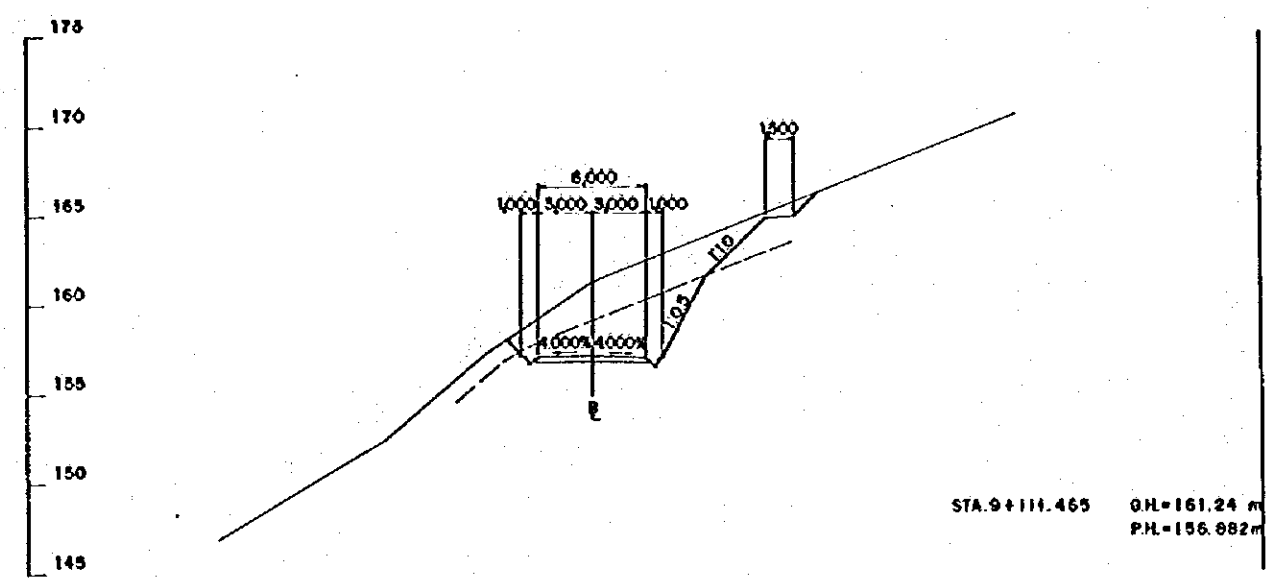
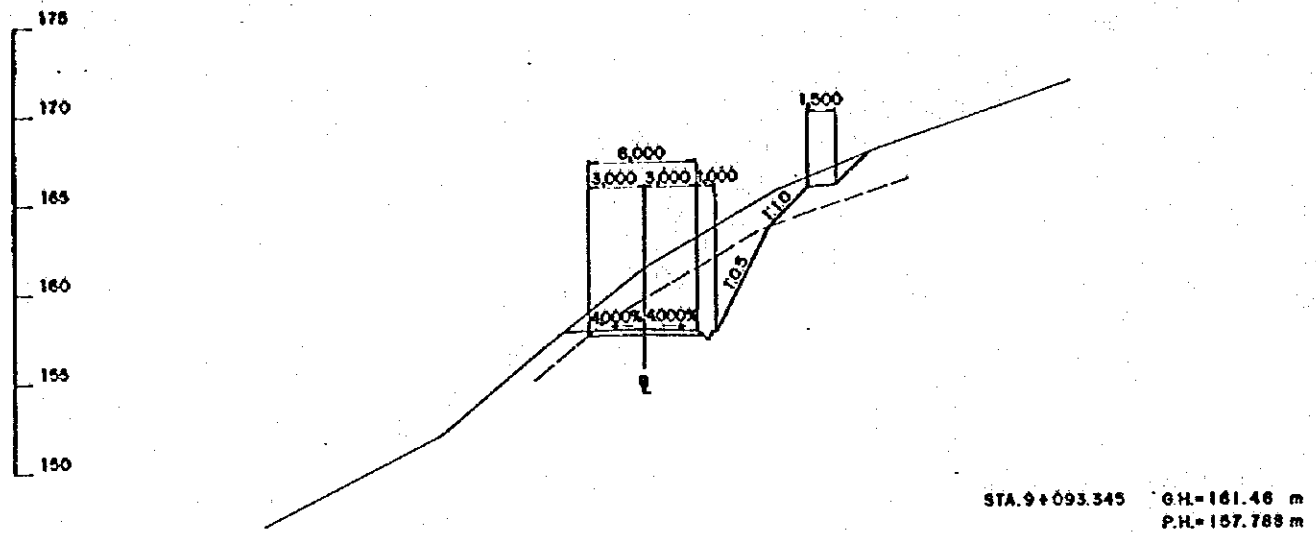
**CRM**  
CENTRO DE REHABILITACION DE MANABI

Estudio de Diseño Detallado de los Troncos de Agua para los Cuencas de Los Rios Chona - Portoviejo  
The Detailed Design Study on the Water Trunklines  
Schwieser Rio Chona - Portoviejo River Basin  
REPUBLICA DEL ECUADOR

TITULO: CAMINO DE ACCESO / ACCESS ROAD  
CAMINO DE ACCESO CONQUILLO I  
CÓRTE DE SECCIONES (38/52)  
CONQUILLO ACCESS ROAD I  
CROSS SECTIONS (38/52)

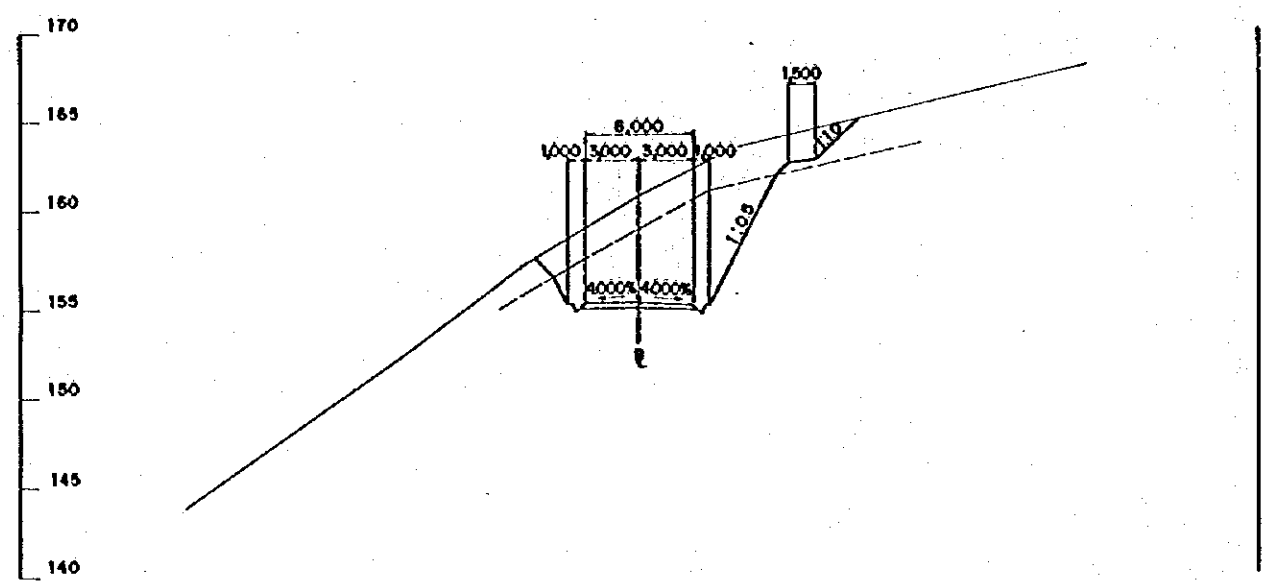
LEVANTO:  
DIBUJO:  
DISEÑO:  
REVISO:  
ENTREGO:

APROBADO:  
FECHA:  
DIBUJO N°:  
1-ACO-059

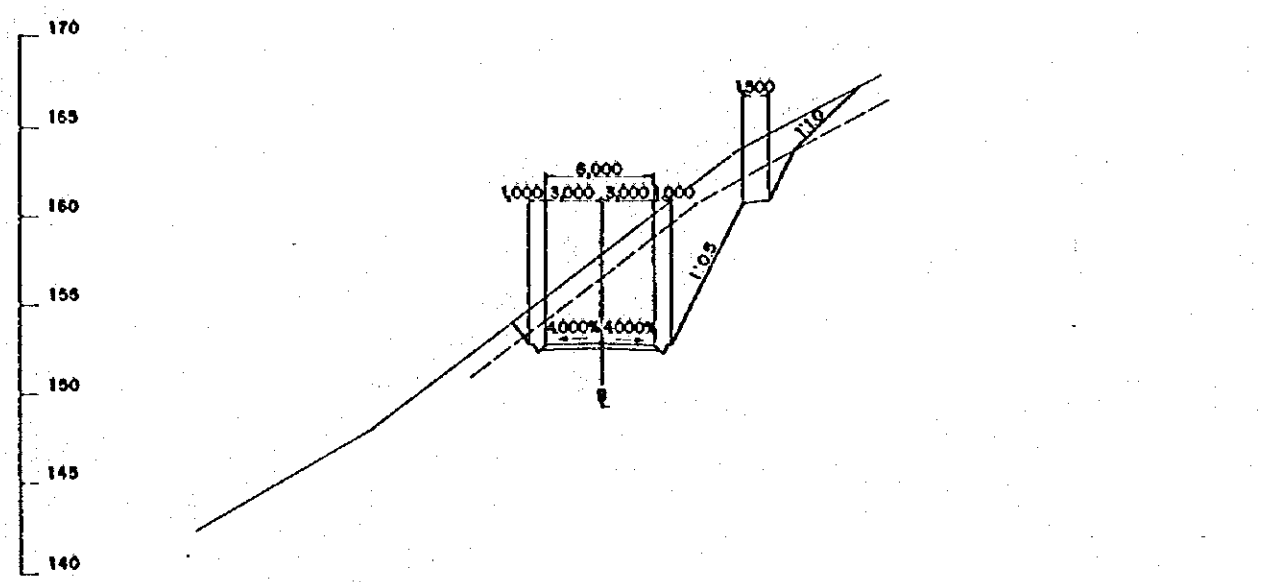


REV. N°	REVISADO	APROBADO	FECHA

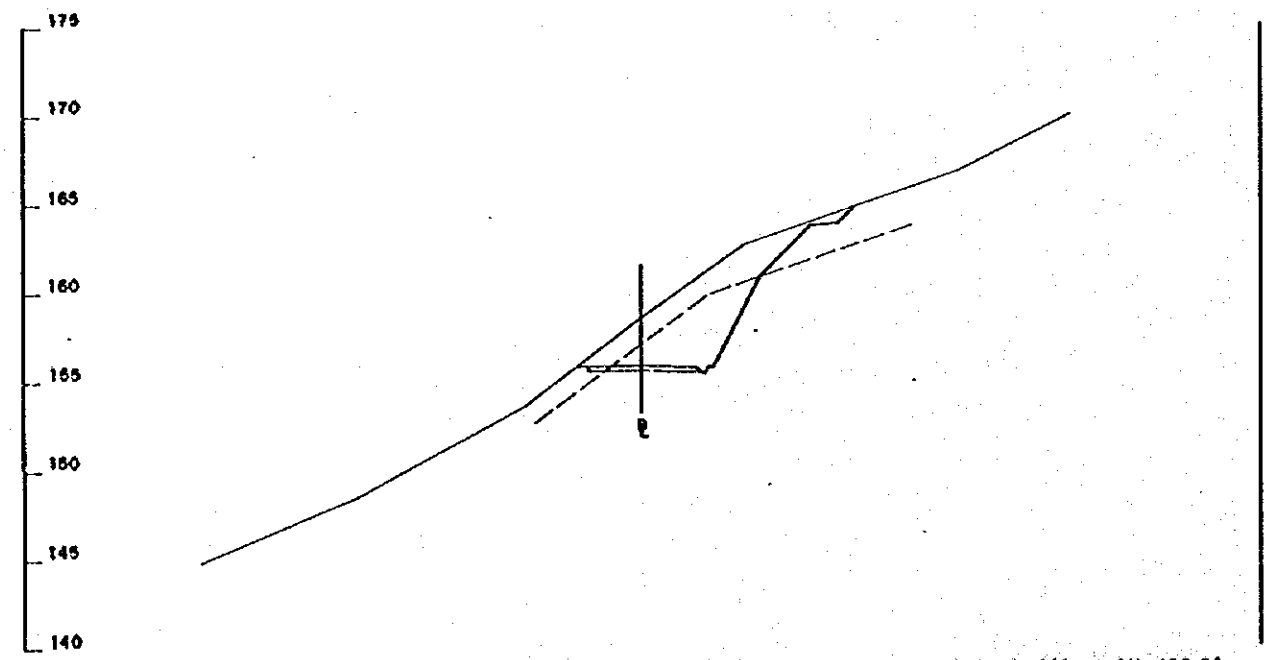
<b>CRM</b> CENTRO DE REHABILITACION DE MANABI	Estudio de Oeña Detallada de los Traspases de Agua para las Cuenca de Los Rios Chora - Portoviejo <i>The Detailed Design Study on the Water Transfers Schemes for Chora - Portoviejo River Basins</i>	TITULO: CAMINOS DE ACCESO/ACCESS ROAD	LEVANTO:	APROBADO:
		CAMINO DE ACCESO CONGUILLO (1) CORTE DE SECCIONES (37/52) CONGUILLO ACCESS ROAD (1) CROSS SECTIONS (37/52)	DIBUJO:	FECHA:
REPUBLICA DEL ECUADOR		DIBUJO N° 1-ACO-060	REVISO:	
		ENTREGO:	FECHA:	



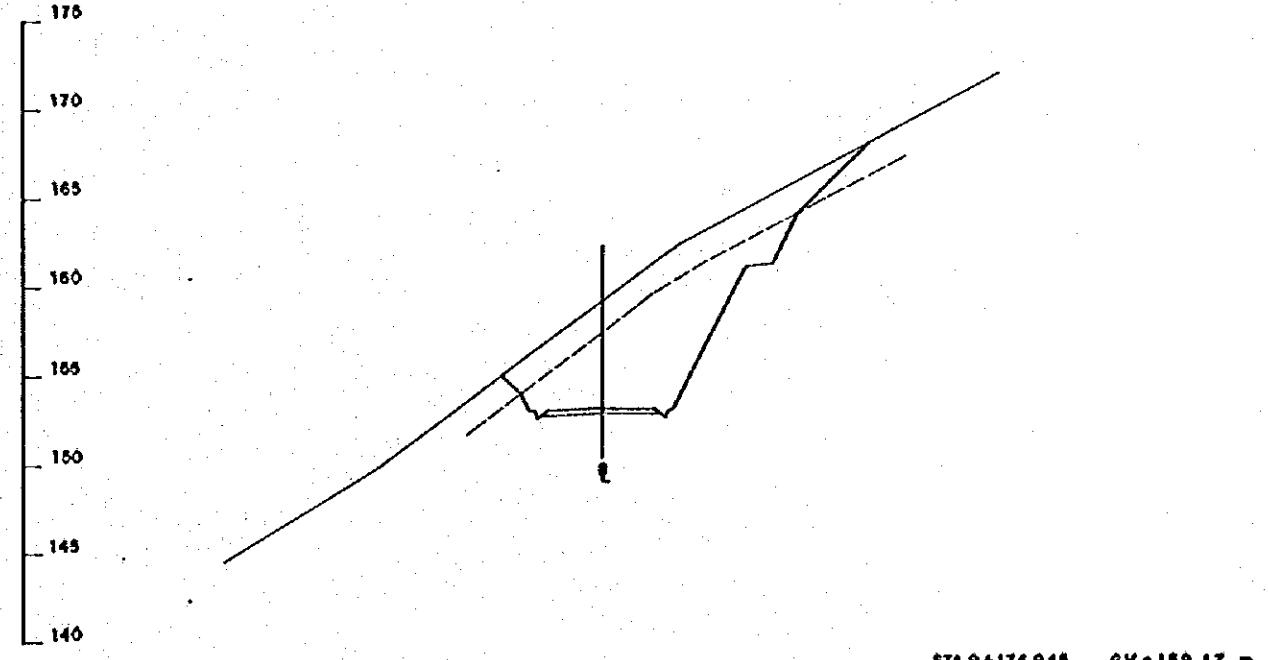
STA. 9+151.465    G.H.=160.80 m  
P.H.=154.851 m



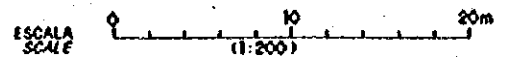
STA. 9+184.025    G.H.=157.90 m  
P.H.=152.688 m



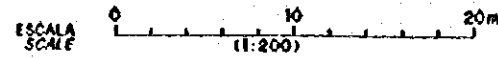
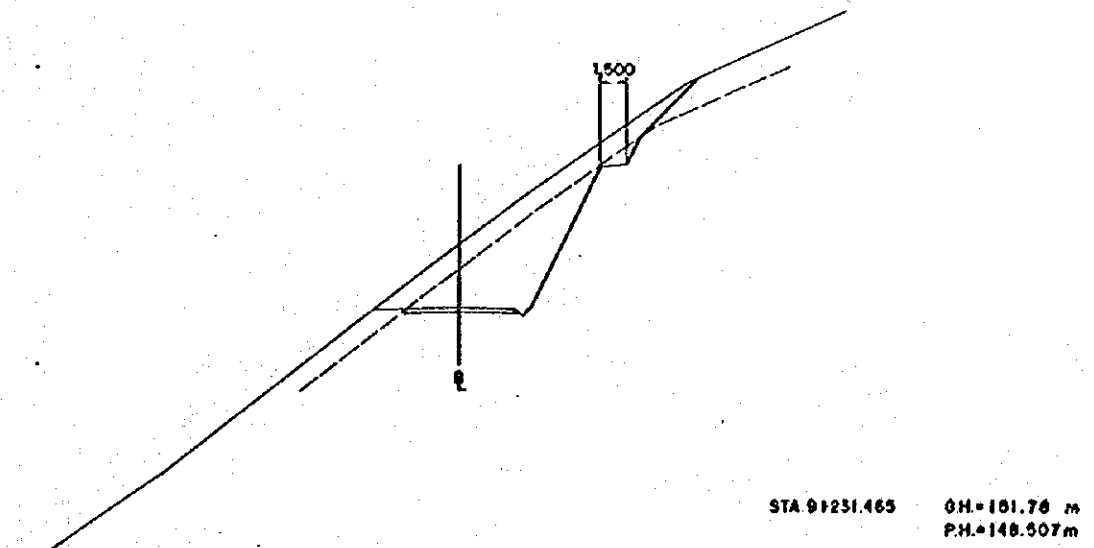
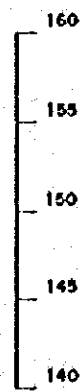
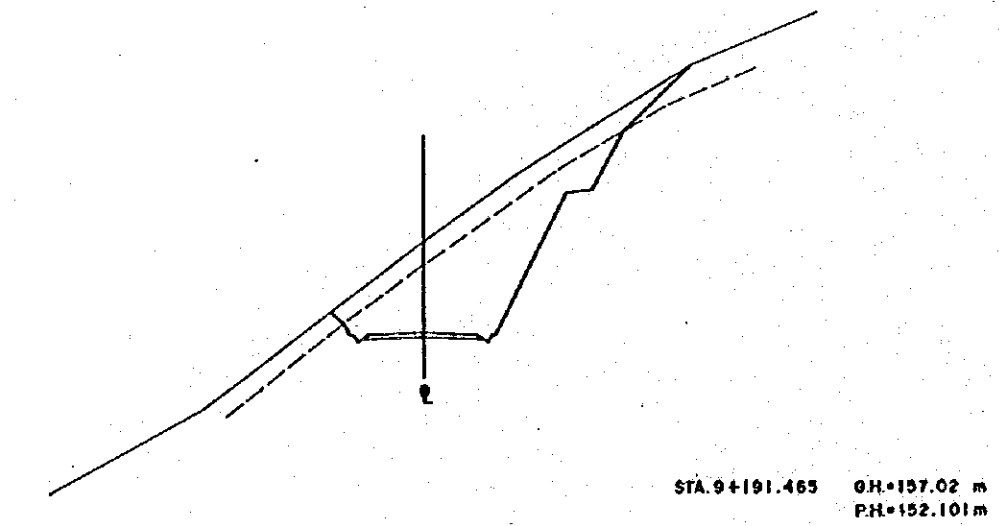
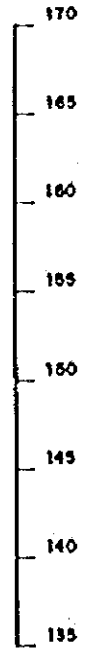
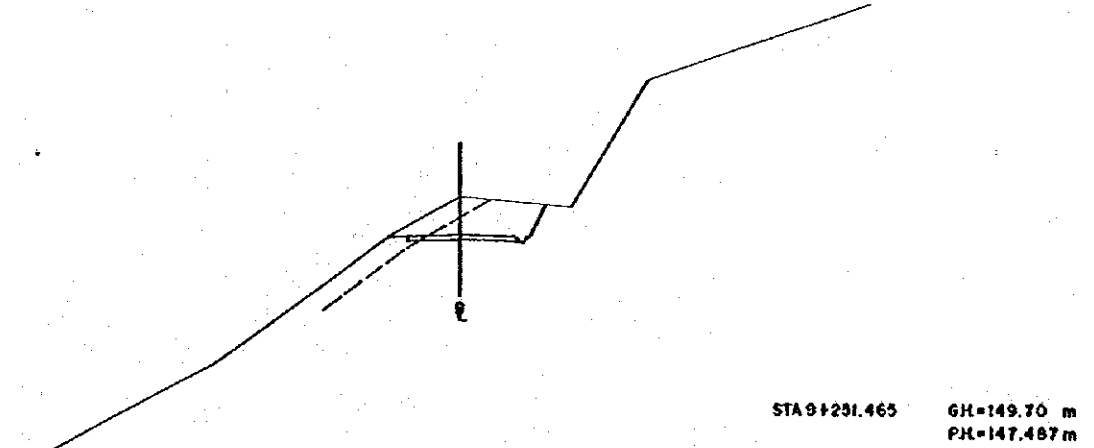
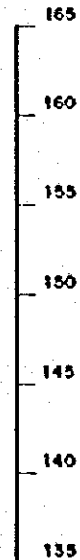
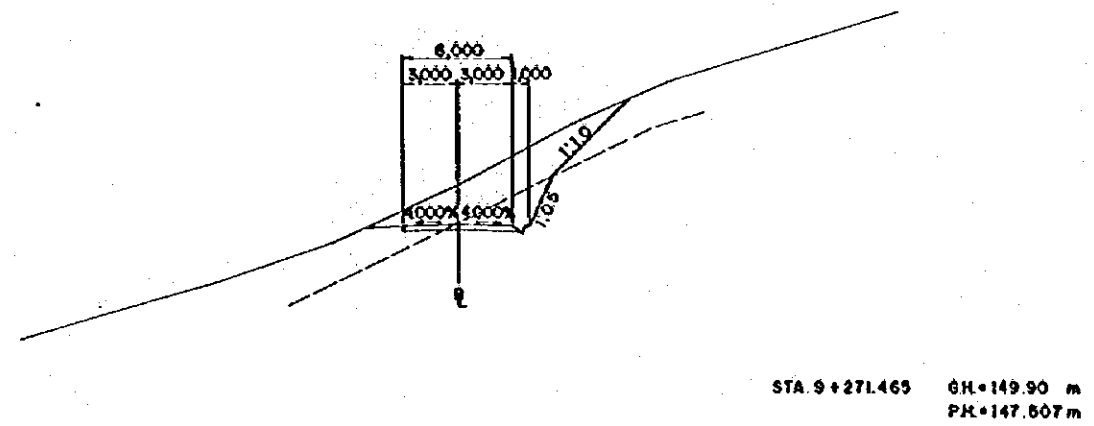
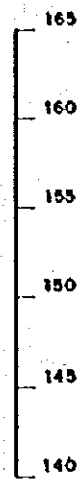
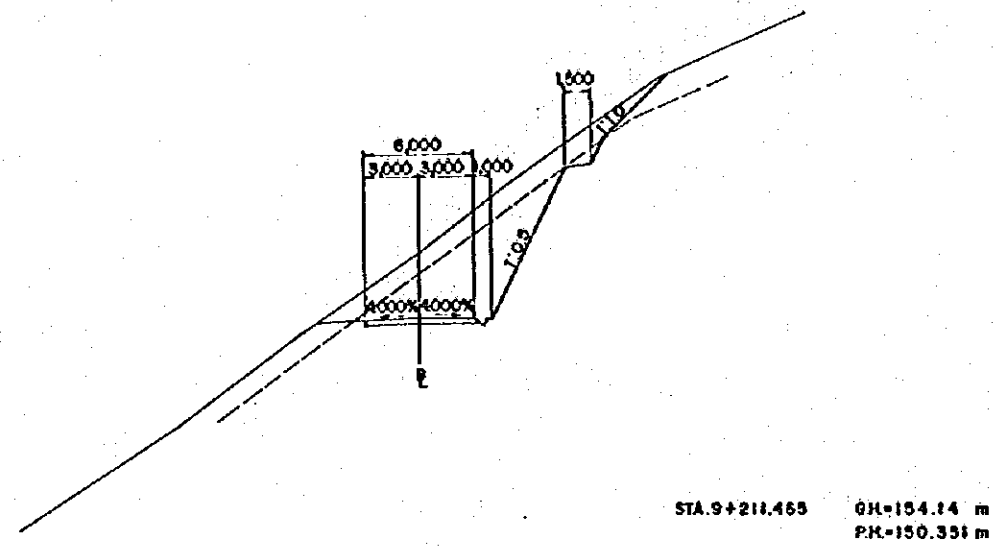
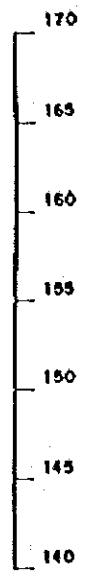
STA. 9+131.465    G.H.=158.50 m  
P.H.=155.682 m



STA. 9+174.945    G.H.=159.17 m  
P.H.=153.358 m



<p>CENTRO DE REHABILITACION DE MANABI</p>				<p>Estudio de Diseño Detallado de los Tránsitos de Agua para los Cuencas de Los Rios Chona - Portoviejo The Detailed Design Study on the Water Transbasin Schemes for Chona - Portoviejo River Basin</p>		<p>TITULO: CAMINOS DE ACCESO/ACCESS ROAD</p>		<p>LEVANTO: DIBUJO: DISEÑO: REVISO: ENTREGO: FECHA:</p>		<p>APROBADO: FECHA: DIBUJO N°</p>	
<p>REPUBLICA DEL ECUADOR</p>				<p>CAMINO DE ACCESO CONGUILLO (I) CORTE DE SECCIONES (38/52) CONGUILLO ACCESS ROAD (I) CROSS SECTIONS (38/52)</p>		<p>1-ACO-081</p>					
REV. N°	REVISADO	APROBADO	FECHA								



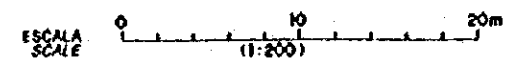
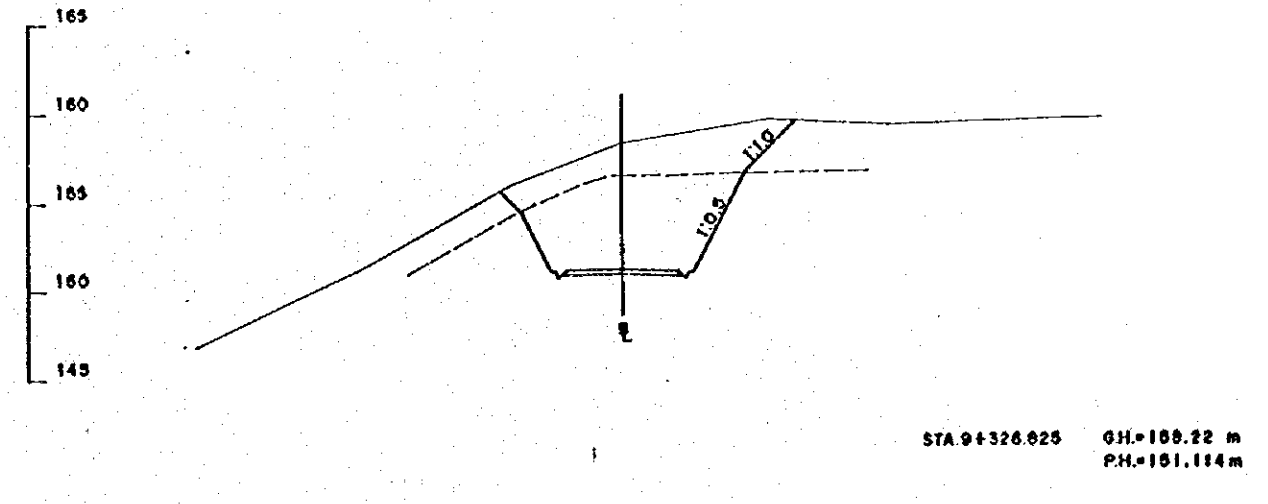
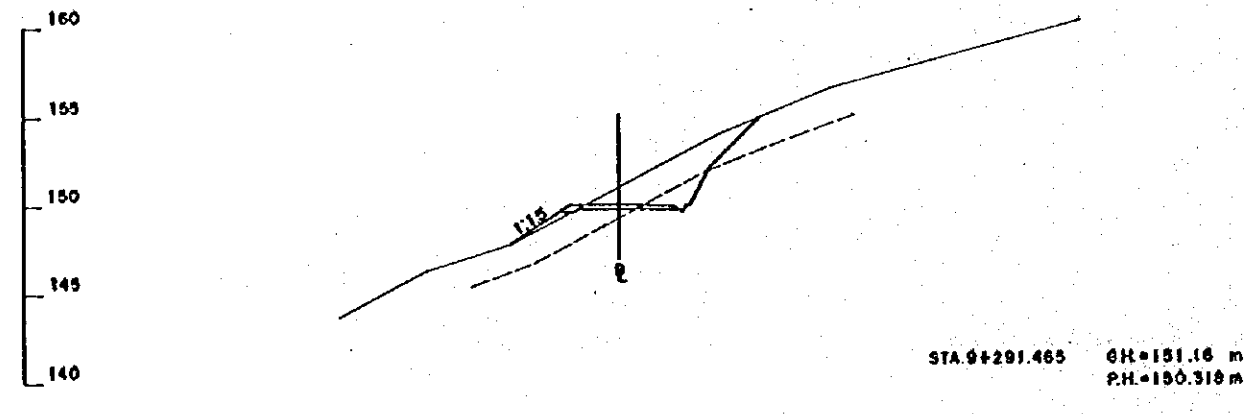
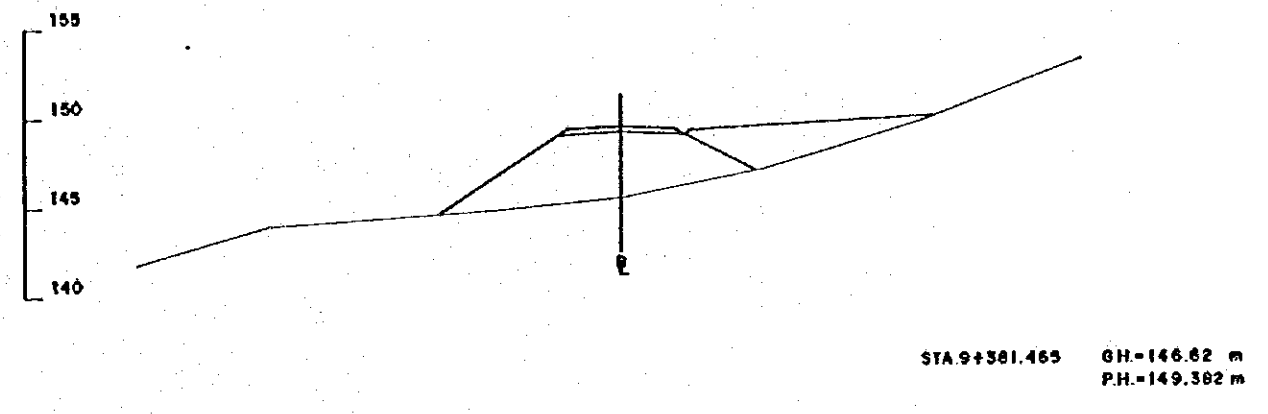
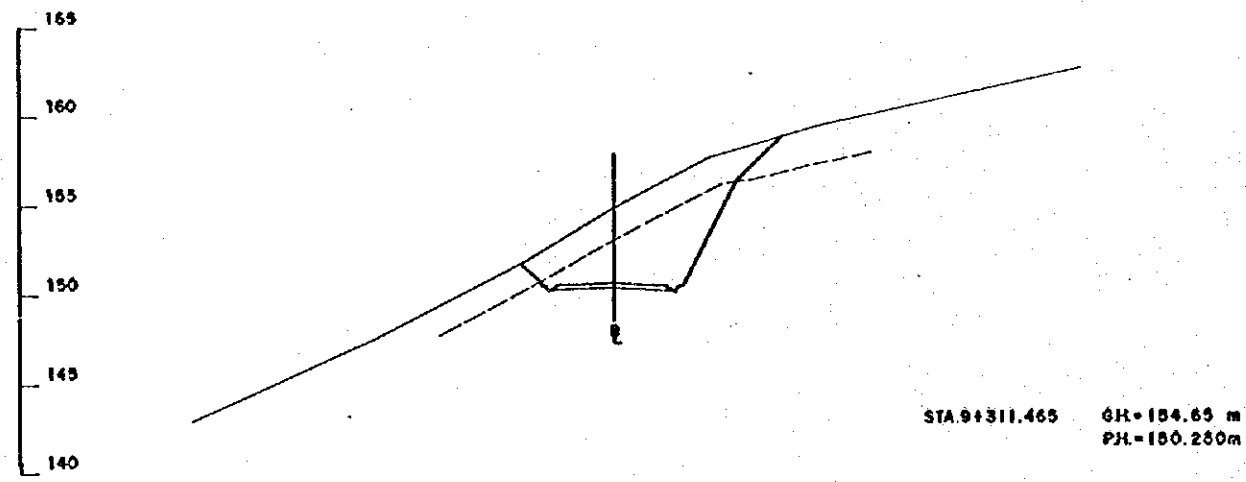
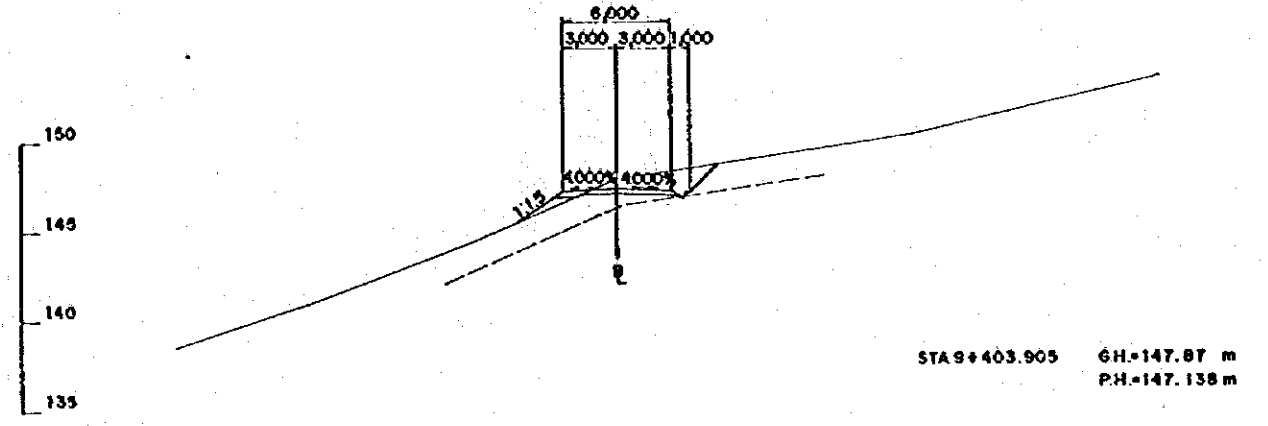
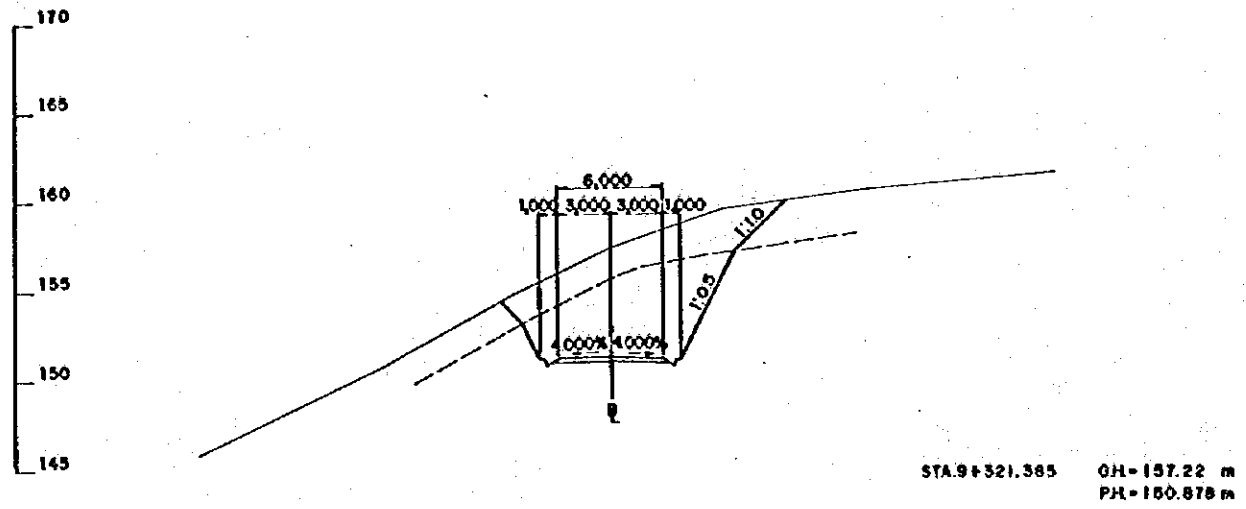
REV. N°	REVISADO	APROBADO	FECHA

**CRM**  
CENTRO DE REHABILITACION DE MANABI

Estudio de Diseño Definitivo de los Travesaños de Agua para los Cuencas de Los Rios Chone - Fariña  
The Definitive Design Study on the Water Traversing Schemes for Chone - Fariña River Basins  
REPUBLICA DEL ECUADOR

TITULO: CAMINOS DE ACCESO / ACCESS ROAD  
CAMINO DE ACCESO CONGUILLO (I)  
CORTE DE SECCIONES (39/62)  
CONGUILLO ACCESS ROAD (I)  
CROSS SECTIONS (39/62)

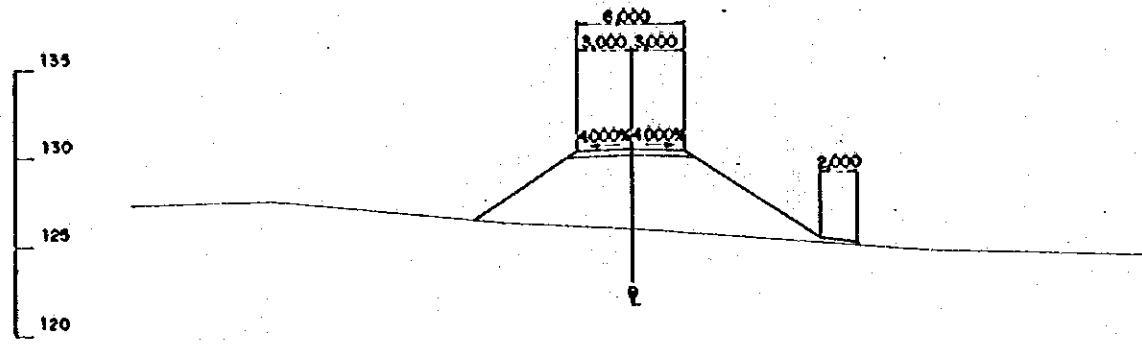
LEVANTO:	APROBADO:
DIBUJO:	FECHA:
DISEÑO:	DIBUJO N°:
REVISO:	1-ACO-062
ENTREGO:	FECHA:



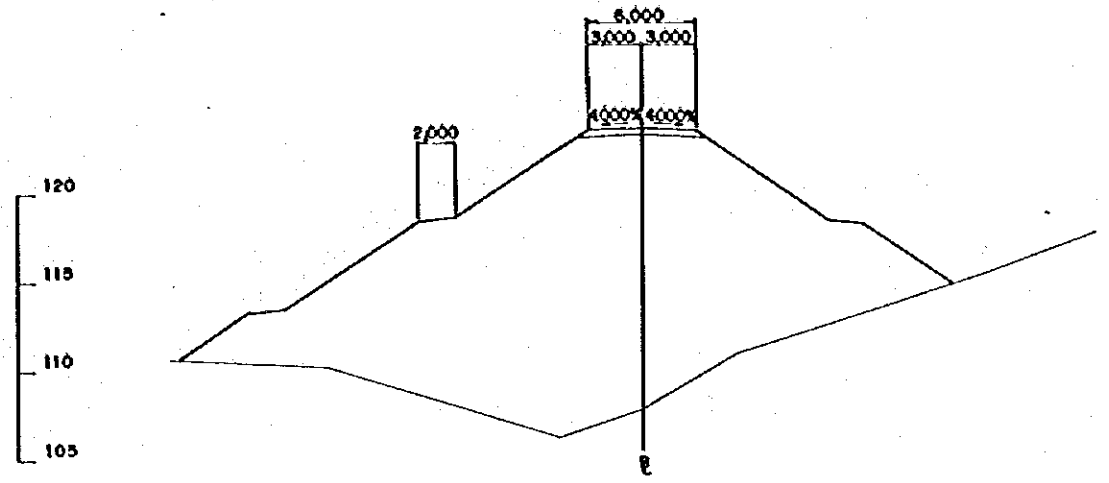
REV. N°	REVISADO	APROBADO	FECHA

<b>CRM</b> CENTRO DE REHABILITACION DE MANABI	Estudio de Diseño Detallado de los Travesaños de Agua para las Cuencas de Los Rios Chona - Portoviejo The Detailed Design Study on the Water Traversals Schemes for Chona - Portoviejo River Basins	TITULO: CAMINOS DE ACCESO/ACCESS ROAD CAMINO DE ACCESO CONGUILLO (I) CORTE DE SECCIONES (40/52) CONGUILLO ACCESS ROAD (I) CROSS SECTIONS (40/52)	LEVANTO: DIBUJO: DISEÑO: REVISO: ENTREGO: FECHA:	APROBADO: FECHA: DIBUJO N°: 1-ACO-063
	REPUBLICA DEL ECUADOR	REPUBLICA DEL ECUADOR	REPUBLICA DEL ECUADOR	REPUBLICA DEL ECUADOR

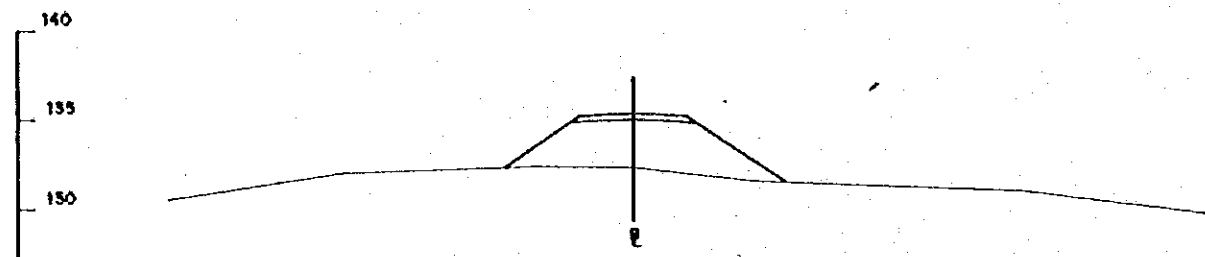




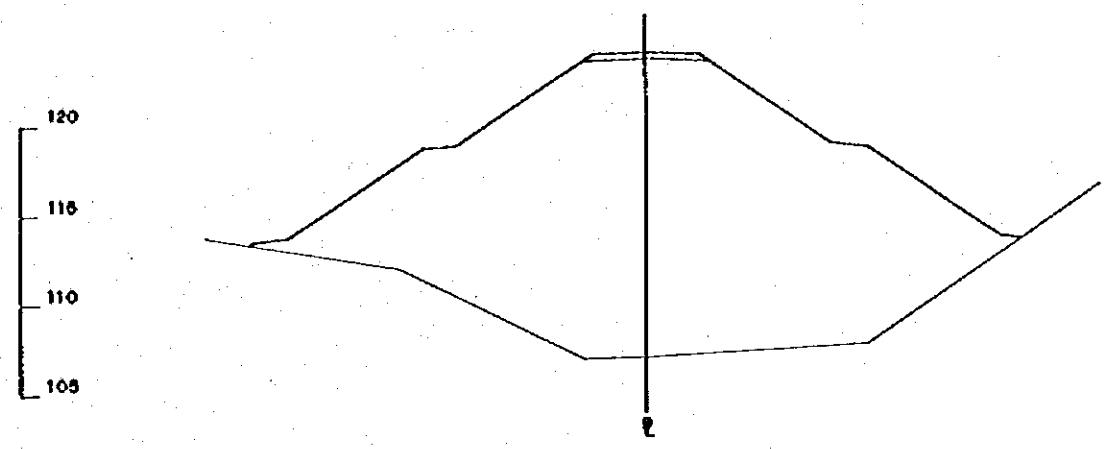
STA 9+571.465    GH=126.01 m  
P.H.=130.382 m



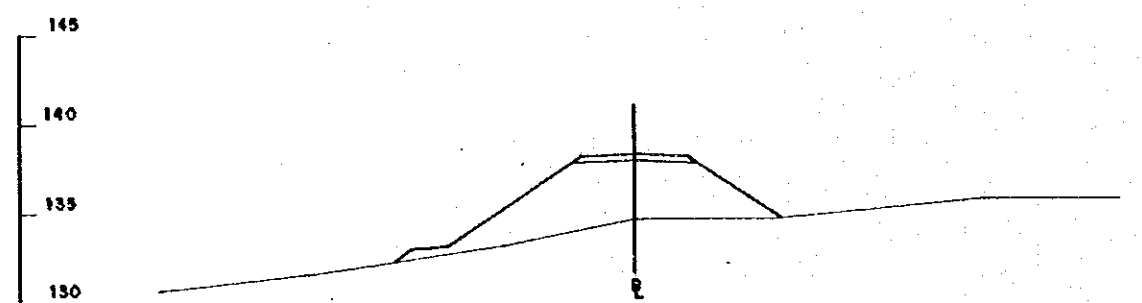
STA 9+642.975    GH=107.77 m  
P.H.=123.231 m



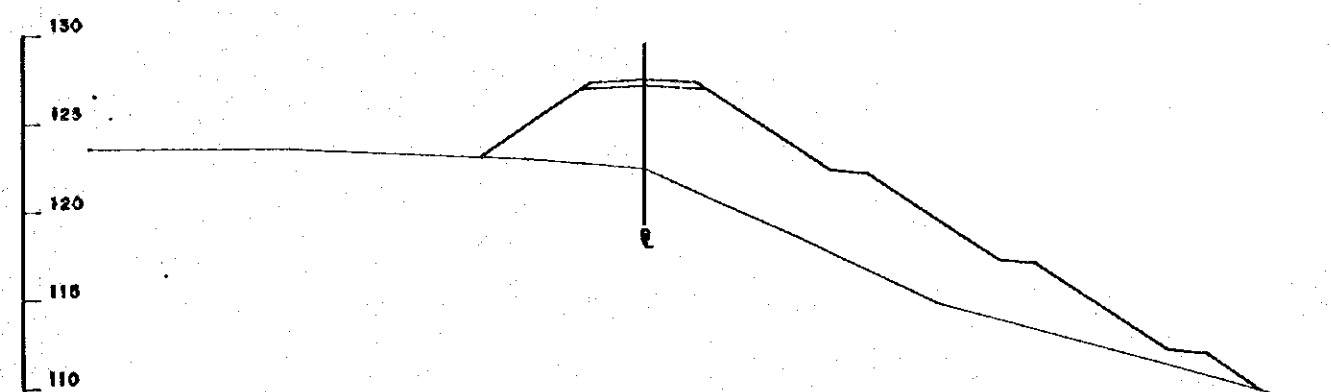
STA 9+526.755    GH=132.02 m  
P.H.=134.633 m



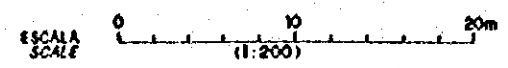
STA 9+636.045    GH=108.69 m  
P.H.=123.724 m



STA 9+491.465    GH=134.66 m  
P.H.=138.382 m

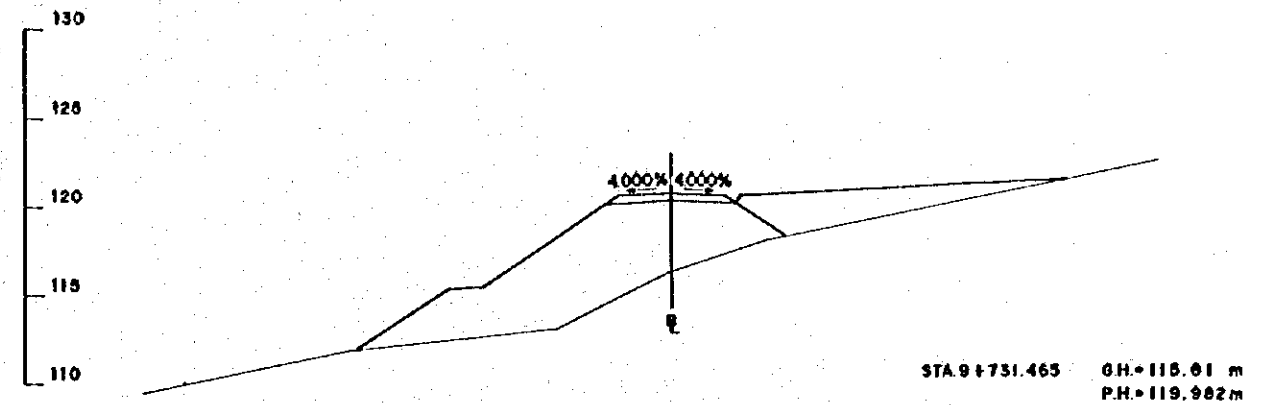
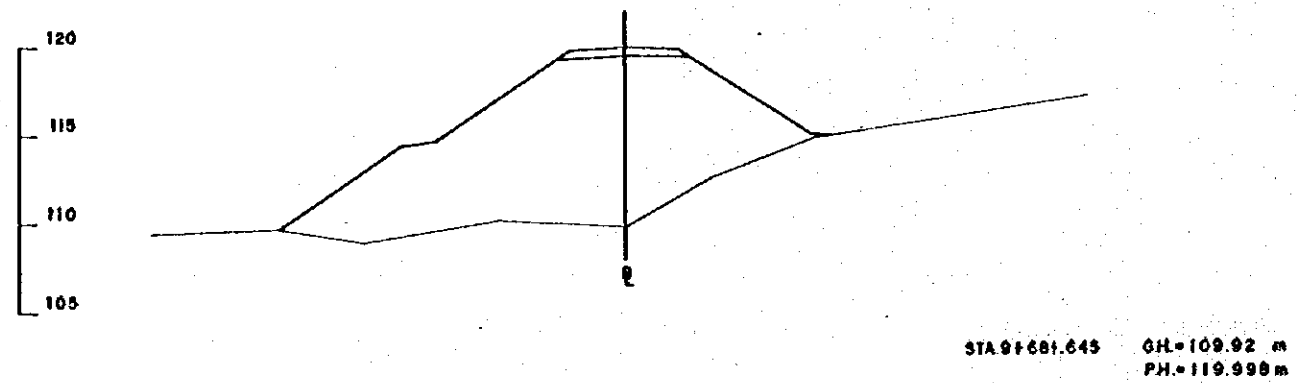
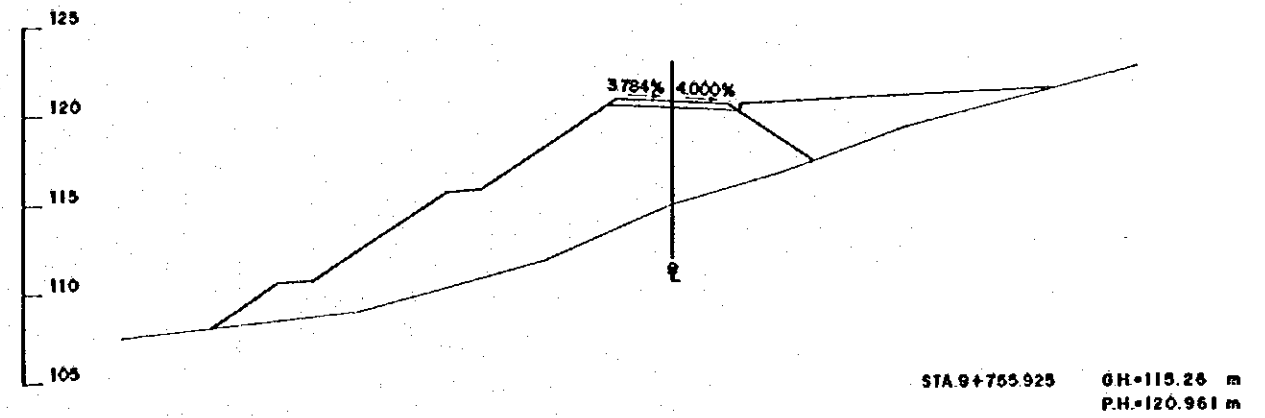
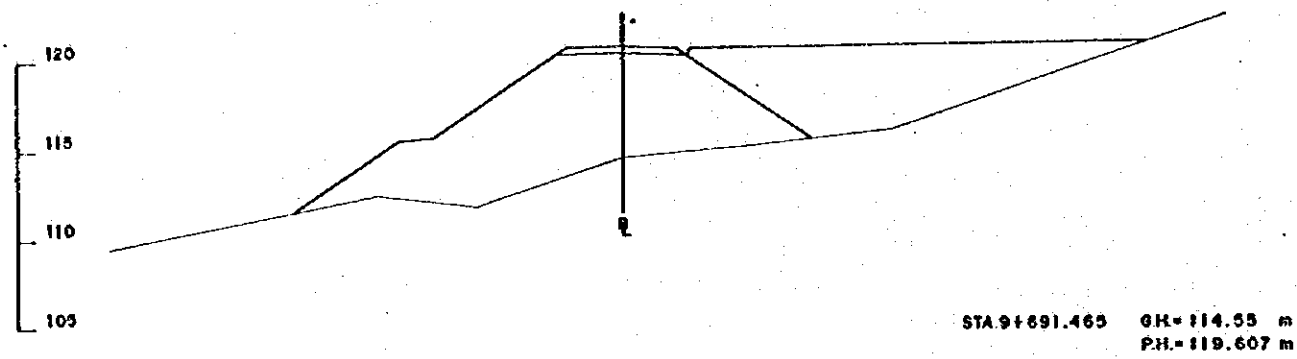
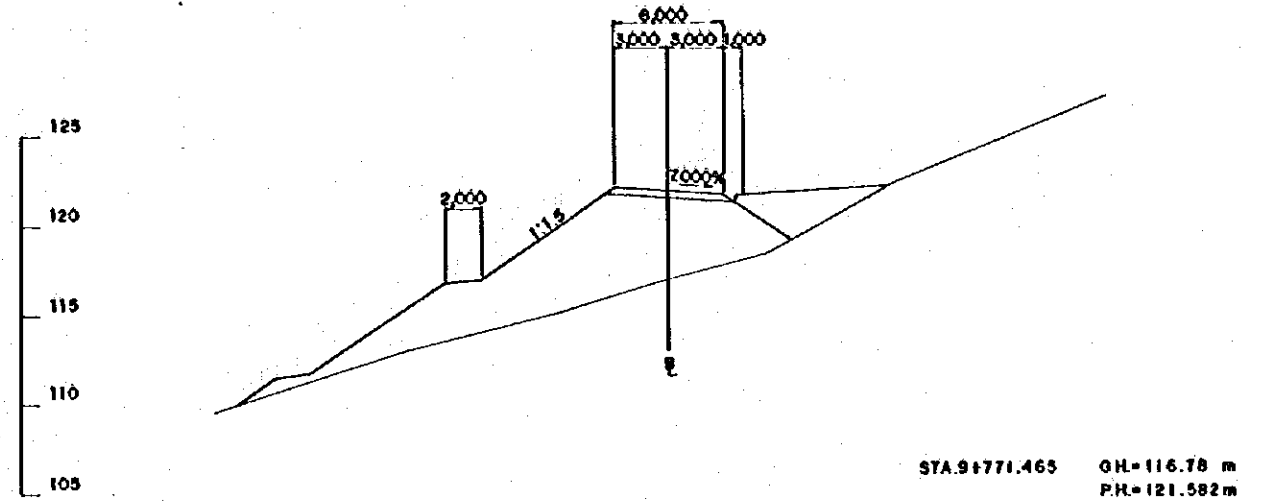
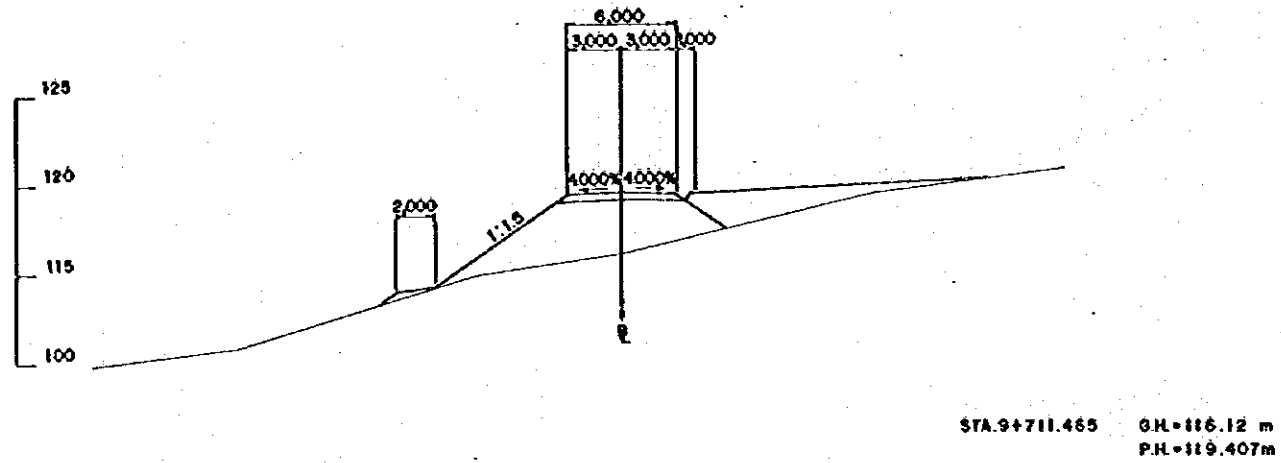


STA 9+602.625    GH=122.26 m  
P.H.=127.266 m



REV. Nº	REVISADO	APROBADO	FECHA

<p>CENTRO DE REHABILITACION DE MANABI</p>	<p>Estudio de Diseño Detallado de los Tránsitos de Agua para los Cuencas de Los Ríos Oña - Portoviejo The Detailed Design Study on the Water Transits Schemes for Oña - Portoviejo River Basins</p>	TITULO: CAMINOS DE ACCESO/ACCESS ROAD	LEVANTO: _____	APROBADO: _____
		<p>CAMINO DE ACCESO CONGUILLO (I) CORTE DE SECCIONES (41/52) CONGUILLO ACCESS ROAD (I) CROSS SECTIONS (41/52)</p>	DISEÑO: _____	FECHA: _____
<p>REPUBLICA DEL ECUADOR</p>		ENTREGO: _____	DIBUJO Nº: _____	1-ACO-064
<p>REVISO: _____</p>		FECHA: _____		



ESCALA SCALE 0 10 20m (1:200)

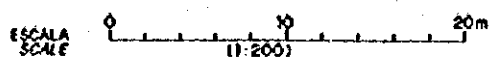
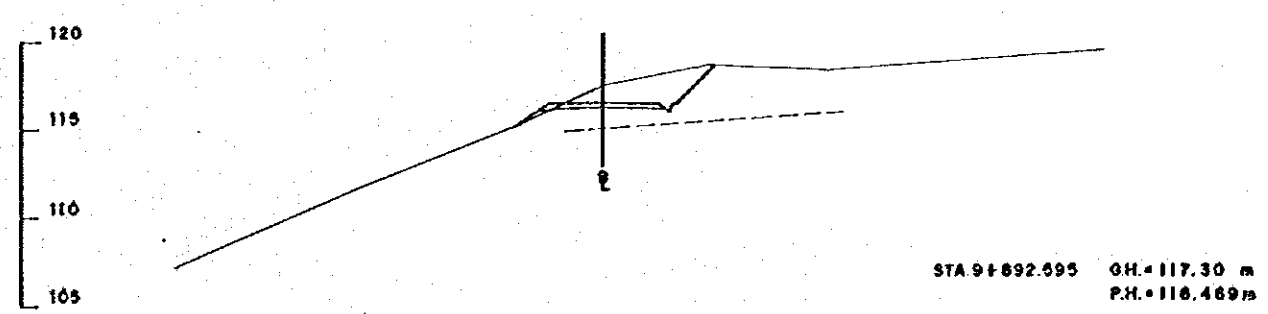
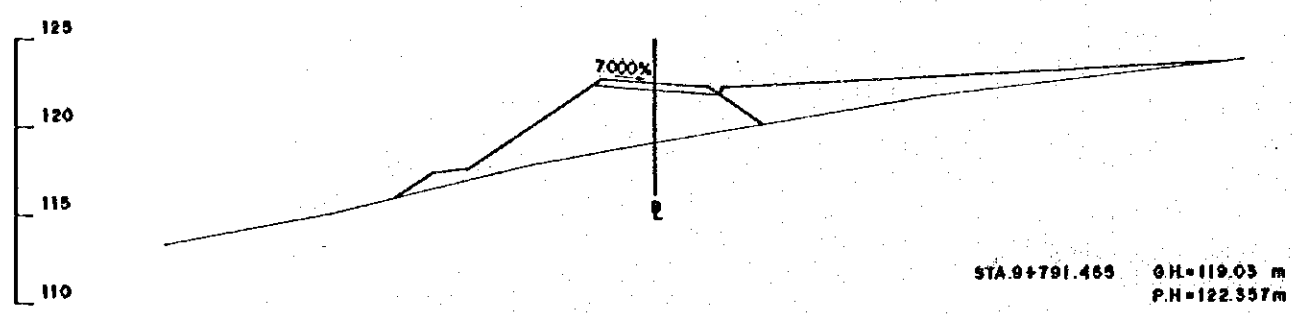
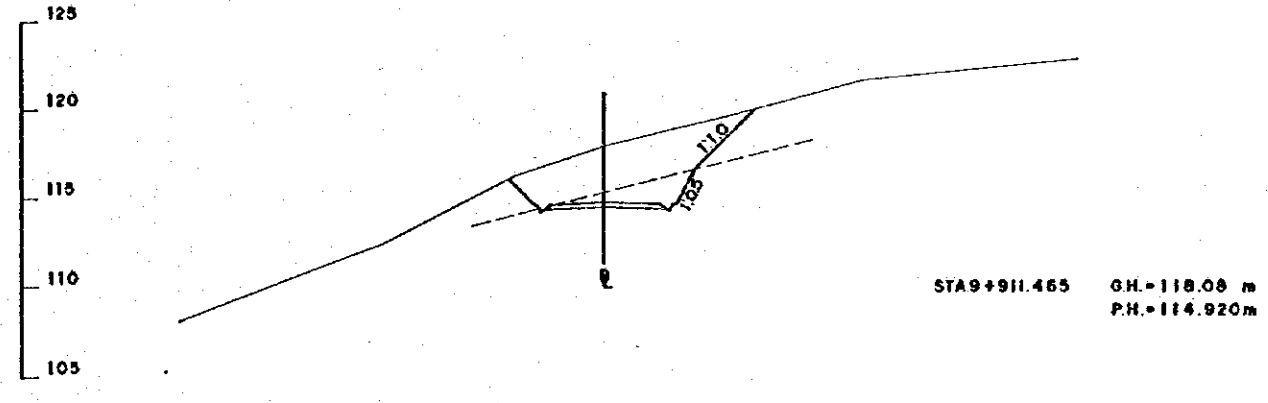
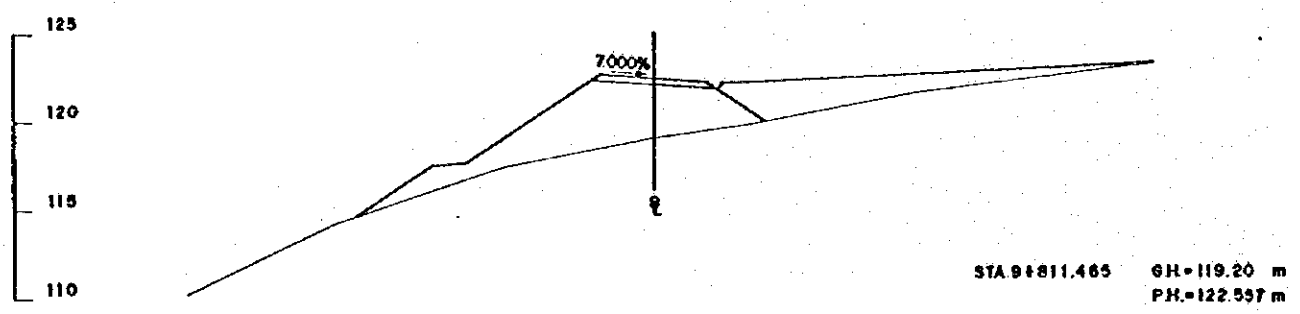
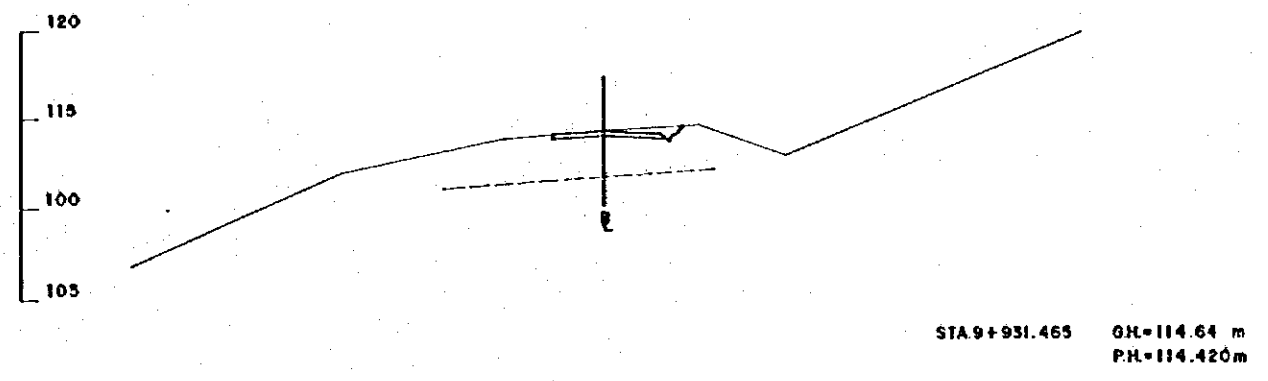
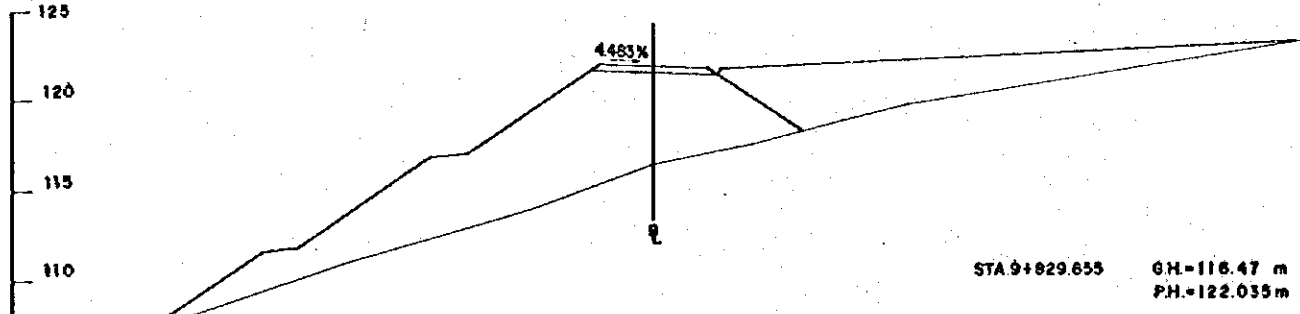
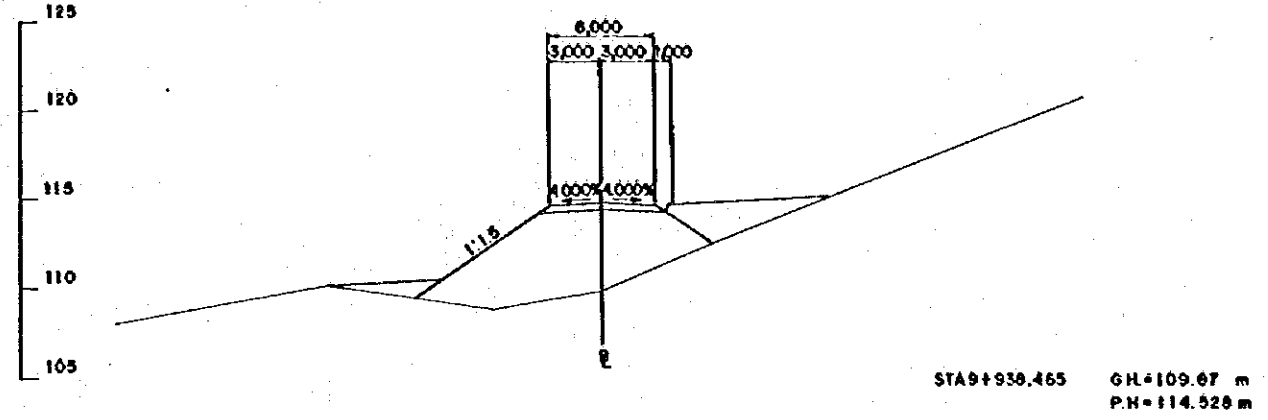
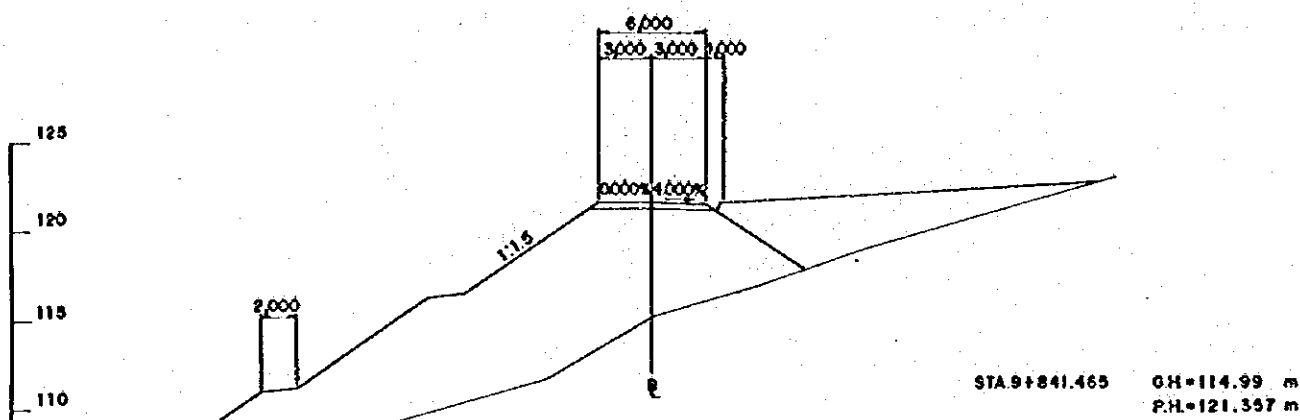
REV. NO	REVISADO	APROBADO	FECHA

**CRML**  
CENTRO DE REHABILITACION DE MANABI  
Estudio de Clasificación Detallado de los Tránsitos de Agua por los Quevedos de Los Ríos Chone - Portoviejo  
The Detailed Design Study on the Water Transverse Schemes for Chone - Portoviejo River Basin  
REPUBLICA DEL ECUADOR

TITULO: CAMINOS DE ACCESO/ACCESS ROAD  
CAMINO DE ACCESO CONGUILLO (II)  
CORTE DE SECCIONES (42/52)  
CONGUILLO ACCESS ROAD (II)  
CROSS SECTIONS (42/52)

LEVANTO:	APROBADO:
DIBUJO:	FECHA:
DISEÑO:	DIBUJO Nº:
REVISO:	ENTREGO:
FECHA:	FECHA:

1-ACO-065

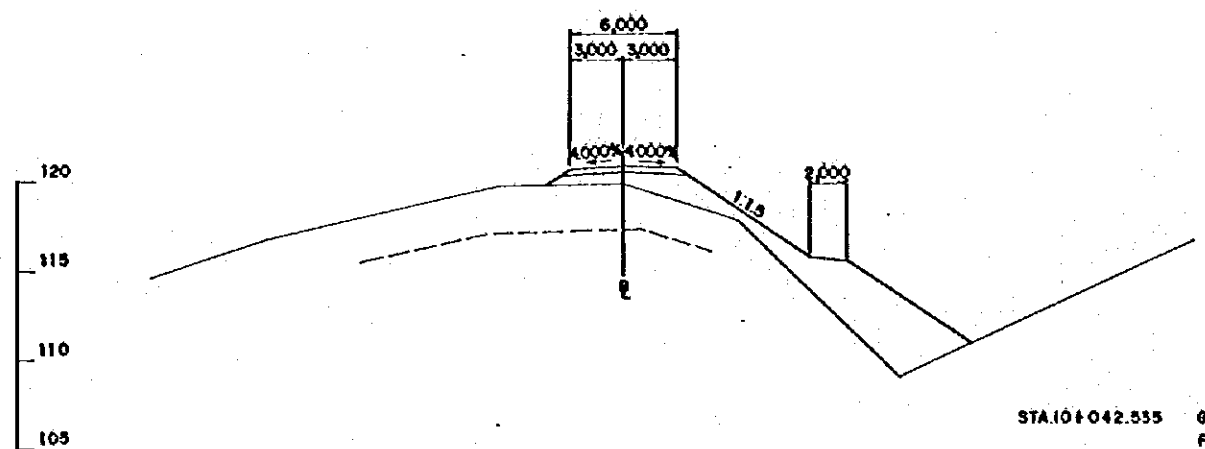


REV. Nº	REVISADO	APROBADO	FECHA

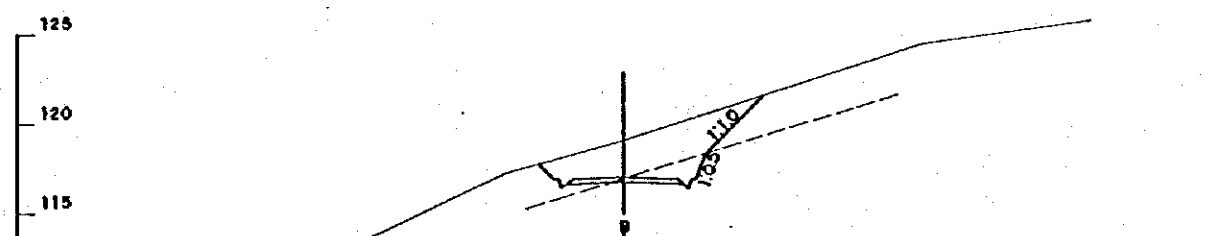
**CRM**  
CENTRO DE REHABILITACION DE MANABI  
Estudio de Diseño Detallado de los Troncos de Agua para las Cuenclas de Los Rios Chone - Portoviejo  
The Detailed Design Study on the Water Transfer Schemes for Chone - Portoviejo River Basins  
REPUBLICA DEL ECUADOR

TITULO: CAMINOS DE ACCESO / ACCESS ROAD  
CAMINO DE ACCESO CONGULLO (I)  
CORTE DE SECCIONES (43/52)  
CONGULLO ACCESS ROAD (I)  
CROSS SECTIONS (43/52)

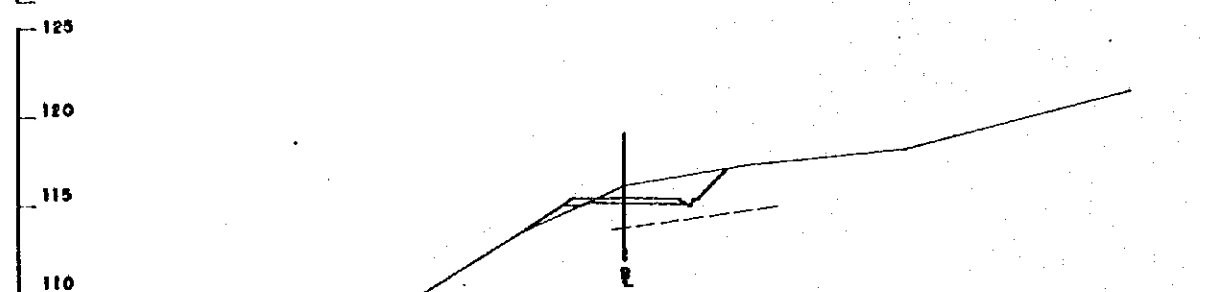
LEVANTO:	APROBADO:
DIBUJO:	FECHA:
DISEÑO:	DIBUJO Nº
REVISO:	
ENTREGO:	
FECHA:	1-ACO-066



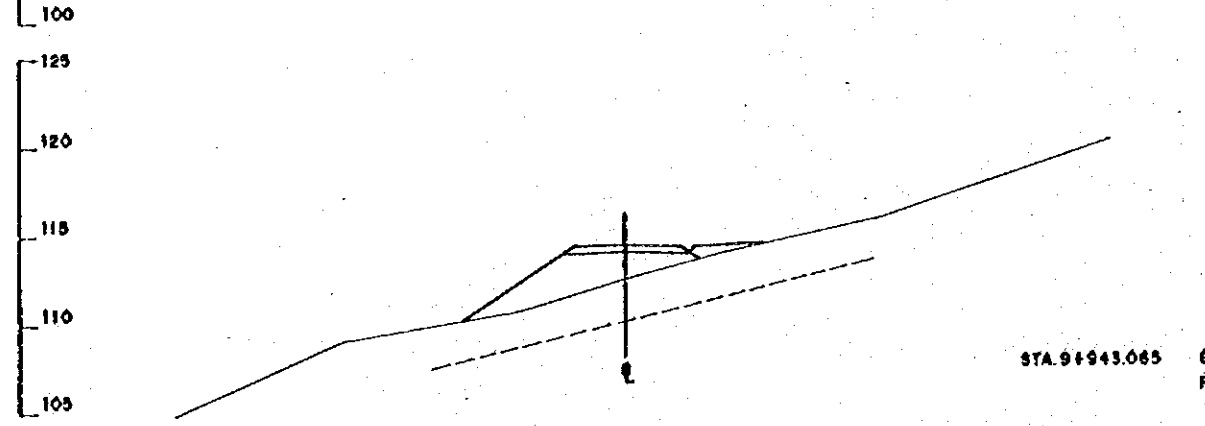
STA. 10+042.555 GH=119.39 m  
PH=119.659 m



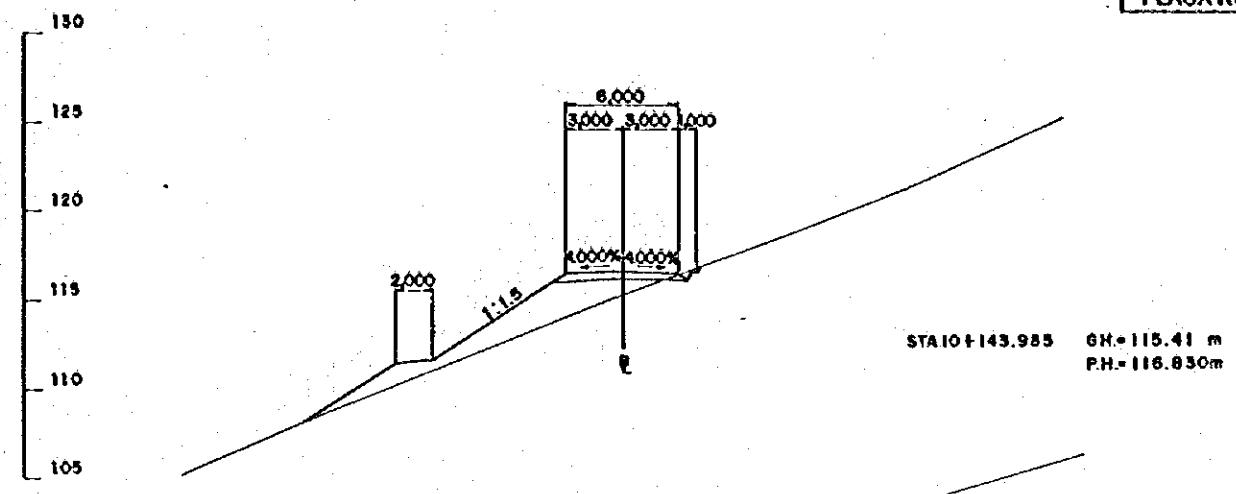
STA. 9+981.045 GH=118.63 m  
PH=118.561 m



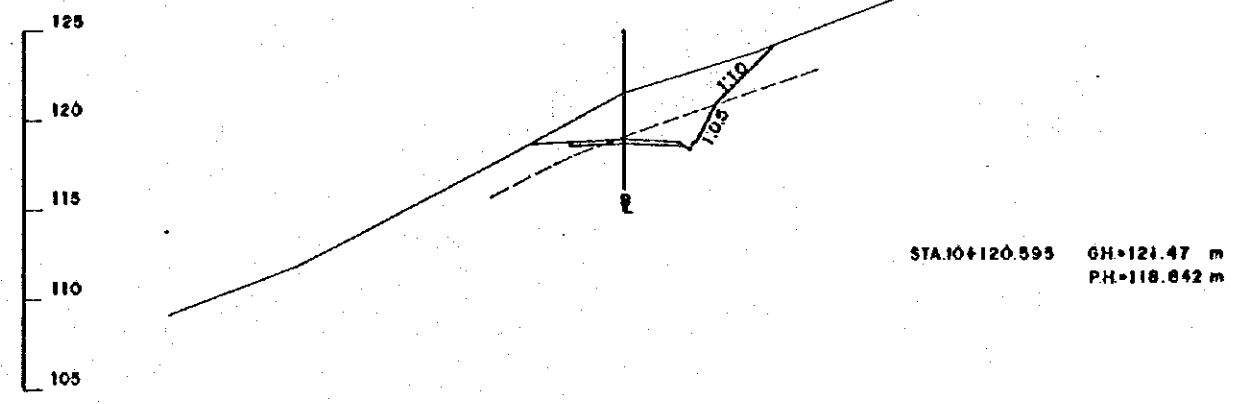
STA. 9+949.055 GH=115.81 m  
PH=114.962 m



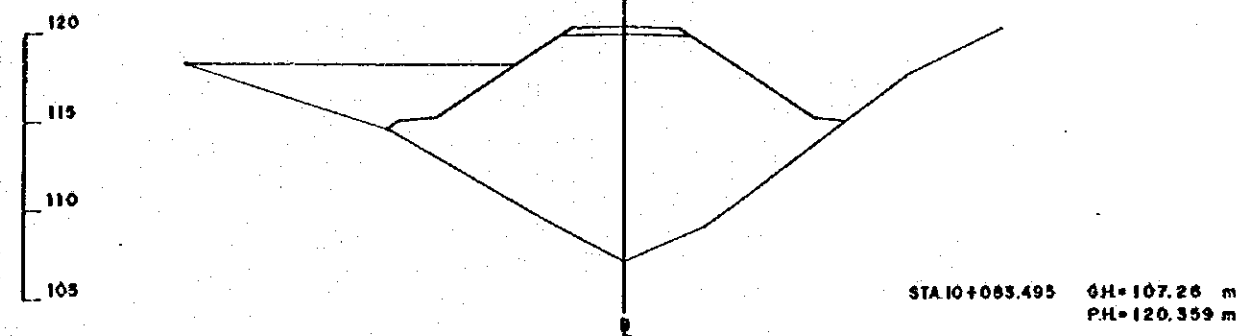
STA. 9+943.065 GH=112.76 m  
PH=114.679 m



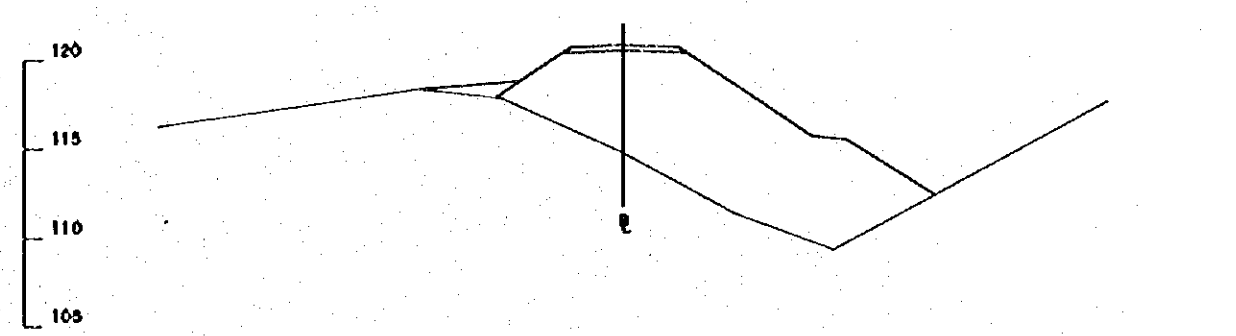
STA. 10+143.985 GH=115.41 m  
PH=116.830 m



STA. 10+120.595 GH=121.47 m  
PH=118.642 m



STA. 10+083.495 GH=107.26 m  
PH=120.359 m

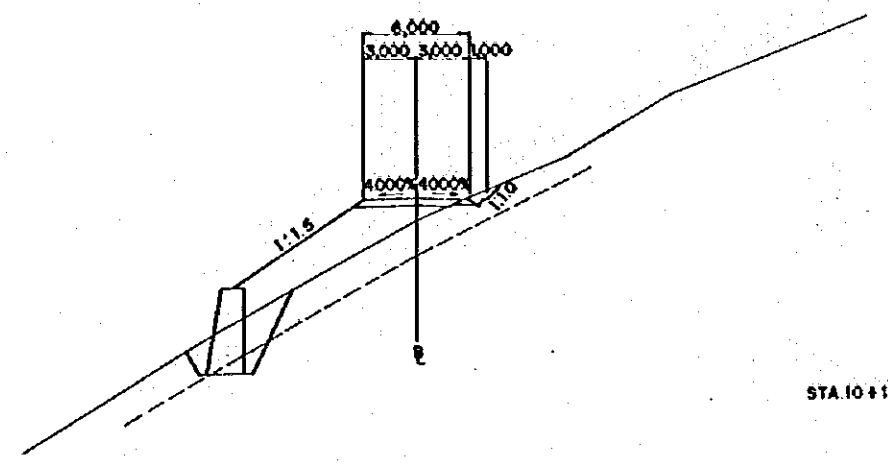
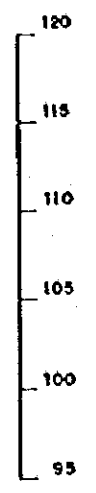


STA. 10+061.465 GH=114.67 m  
PH=120.296 m

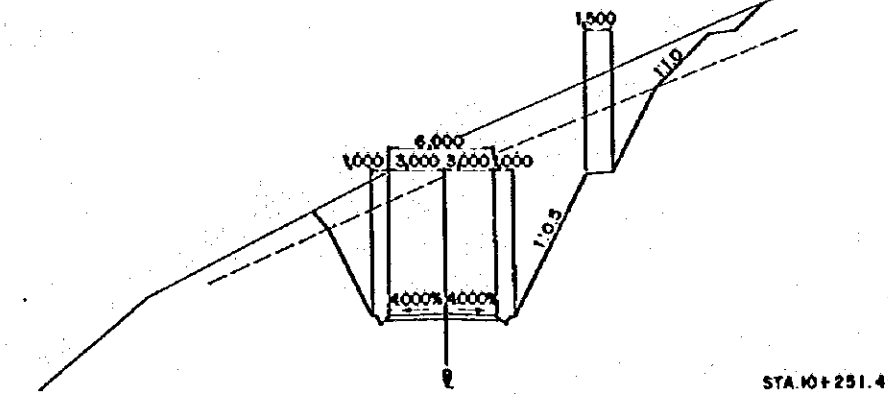
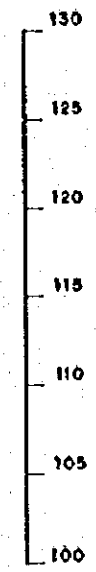
ESCALA SCALE (1:200)

REV. N°	REVISADO	APROBADO	FECHA

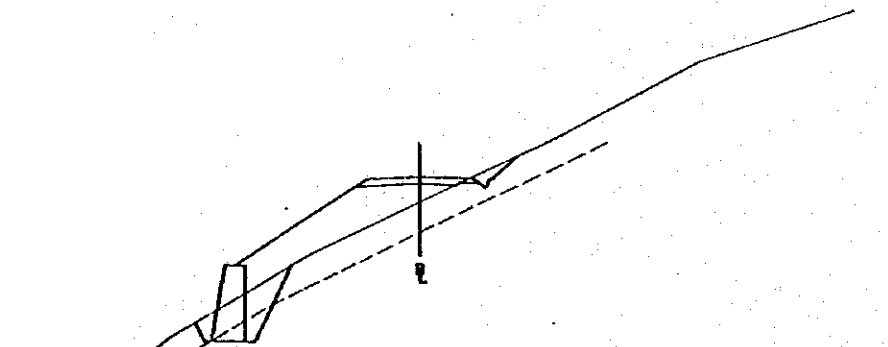
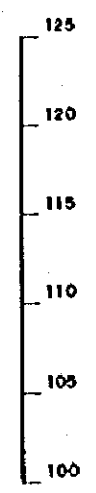
<b>CRM</b> CENTRO DE REHABILITACION DE MANABI	Estudio de Diseño Detallado de los Traveses de Agua para los Cuencas de Los Rios Chone - Partavelo The Detailed Design Study on the Water Transverse Schemes for Chone - Partavelo River Basins	TITULO: CAMINOS DE ACCESO/ACCESS ROAD CAMINO DE ACCESO CONGUILLO (1) CORTE DE SECCIONES (44/52) CONGUILLO ACCESS ROAD (1) CROSS SECTIONS (44/52)	LEVANTO: DIBUJO: DISEÑO: REVISO: ENTREGO: FECHA:	APROBADO: FECHA: DIBUJO N°: 1-ACO-067
	REPUBLICA DEL ECUADOR	REPUBLICA DEL ECUADOR	REPUBLICA DEL ECUADOR	REPUBLICA DEL ECUADOR



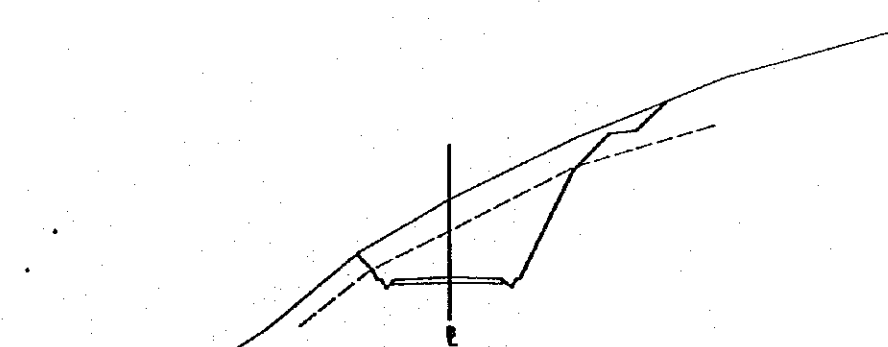
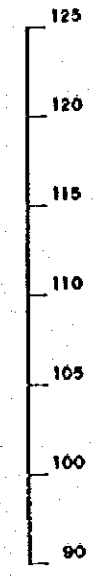
STA.10+191.465 GH=111.04 m  
P.H.=112.082 m



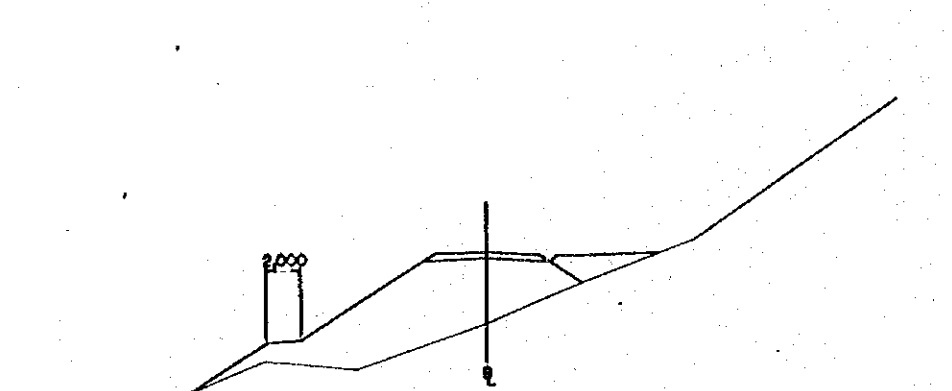
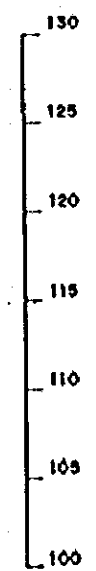
STA.10+251.465 GH=115.83 m  
P.H.=106.082 m



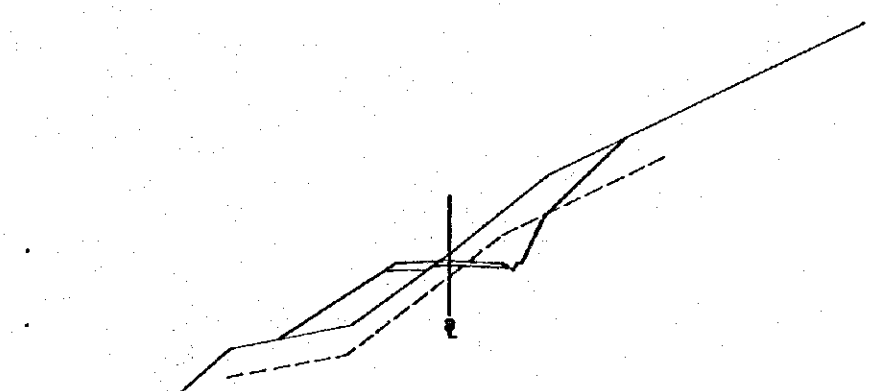
STA.10+171.465 GH=112.98 m  
P.H.=114.082 m



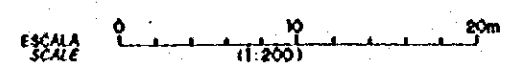
STA.10+231.465 GH=112.47 m  
P.H.=108.082 m



STA.10+151.465 GH=112.23 m  
P.H.=116.082 m



STA.10+211.465 GH=110.68 m  
P.H.=110.082 m



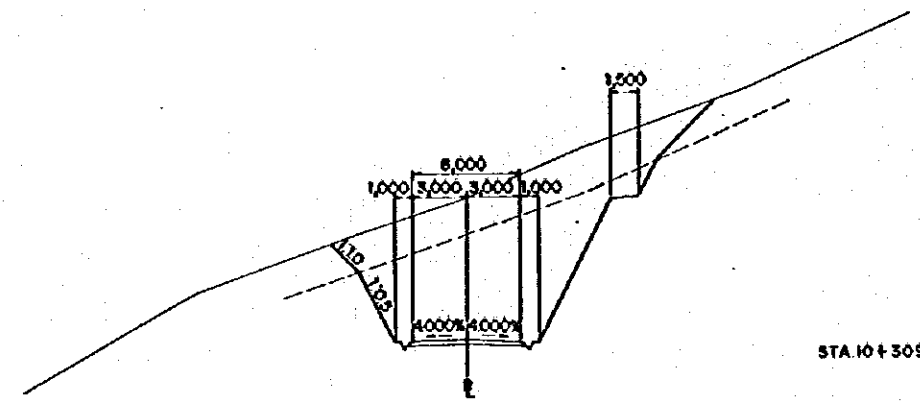
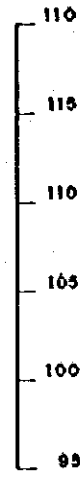
REV. Nº	REVISADO	APROBADO	FECHA

**CRM**  
CENTRO DE REHABILITACION DE MANABI  
REPUBLICA DEL ECUADOR

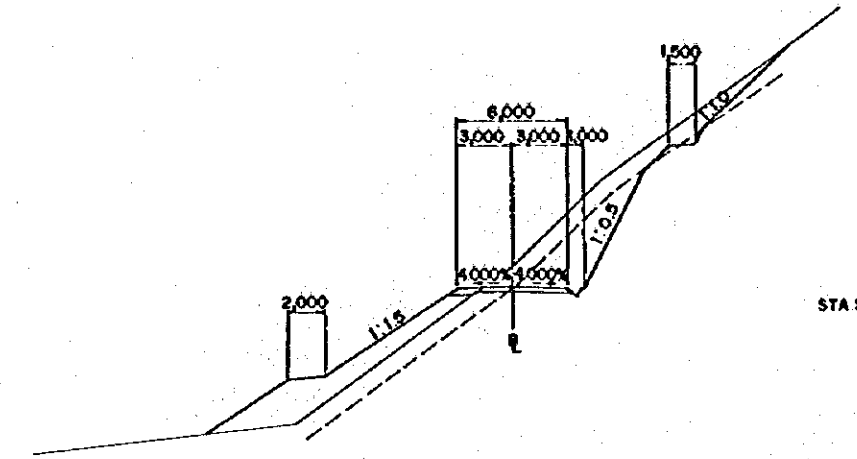
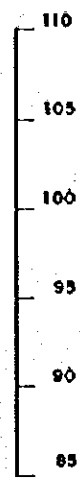
Estudio de Diseño Detallado de los Tránsitos de Agua para los Quevedos de Los Rios Chona - Portoviejo  
The Detailed Design Study on the Water Transfers Schemes for Chona - Portoviejo River Basins

TITULO: CAMINOS DE ACCESO / ACCESS ROAD  
CAMINO DE ACCESO CONGUILLO (I)  
CORTE DE SECCIONES (45/52)  
CONGUILLO ACCESS ROAD (I)  
CROSS SECTIONS (45/52)

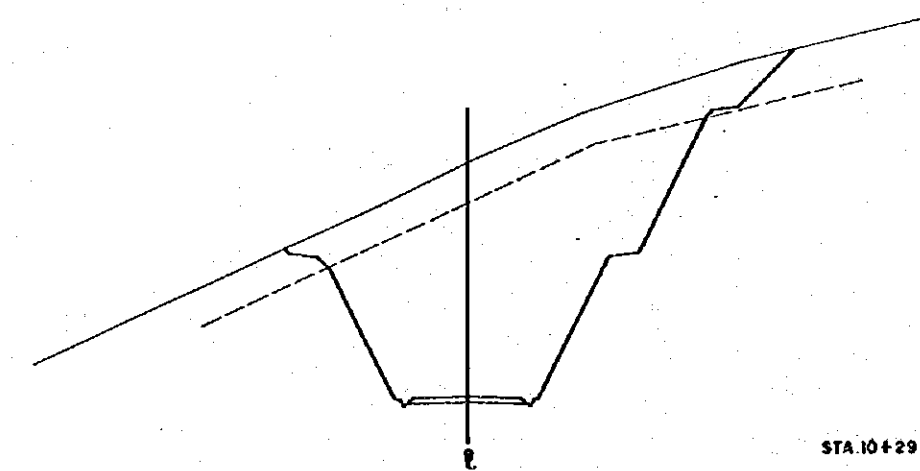
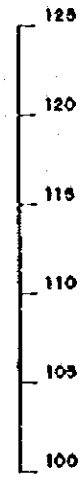
LEVANTO:	APROBADO:
DISEÑO:	FECHA:
REVISO:	DIBUJO Nº:
ENTREGO:	1-ACO-068
FECHA:	



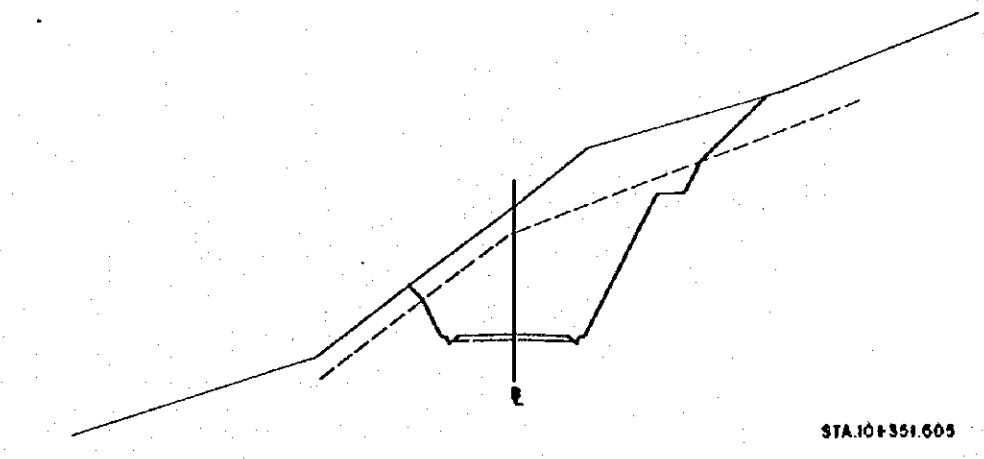
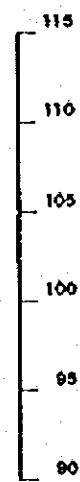
STA.10+309.845 GH=108.40 m  
PH=100.244 m



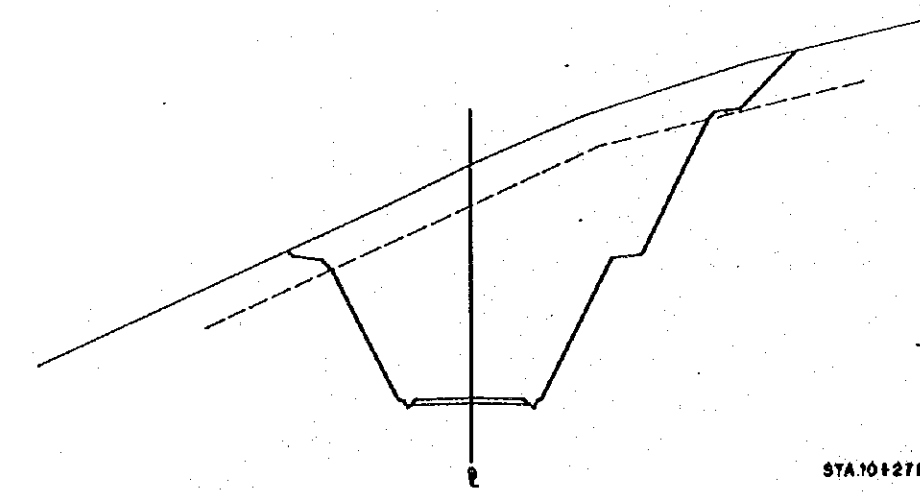
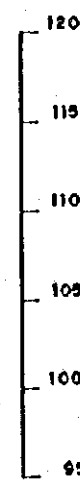
STA.10+371.605 GH=95.53 m  
PH=94.078 m



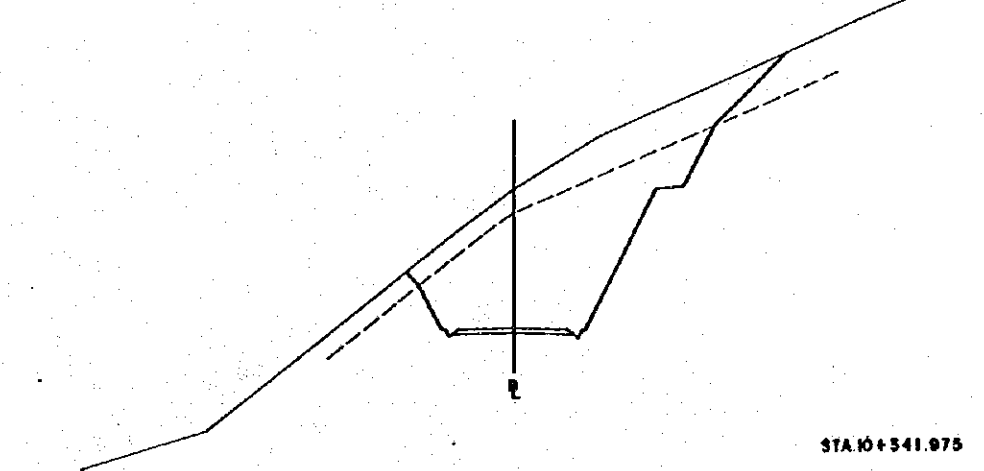
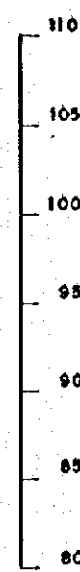
STA.10+291.485 GH=118.44 m  
PH=102.082 m



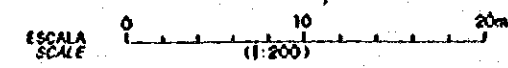
STA.10+351.605 GH=103.29 m  
PH=96.076 m



STA.10+271.465 GH=118.80 m  
PH=104.082 m



STA.10+541.975 GH=105.05 m  
PH=97.031 m



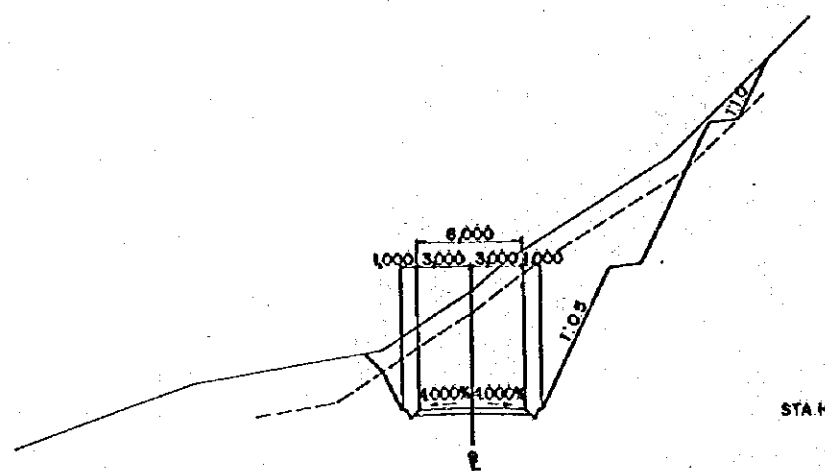
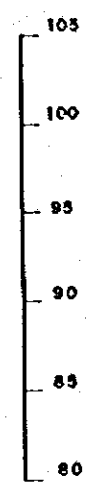
REV. Nº	REVISADO	APROBADO	FECHA

**CRM**  
CENTRO DE REHABILITACION DE MANABI  
REPUBLICA DEL ECUADOR

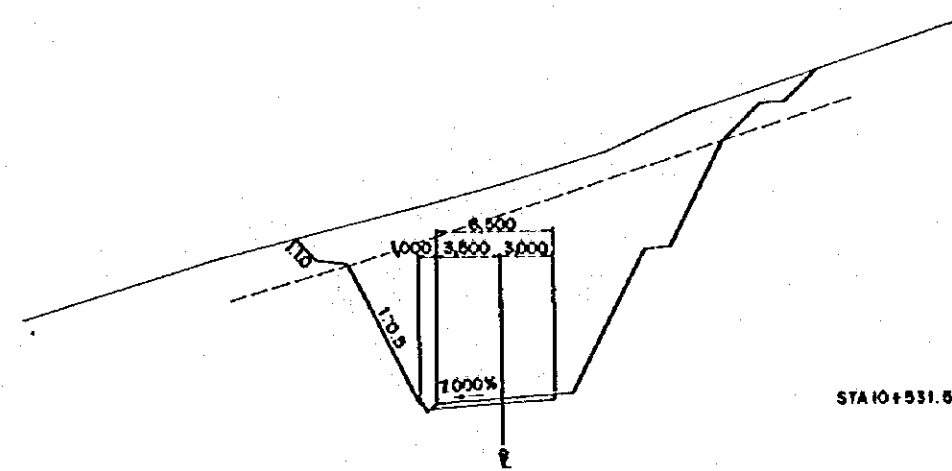
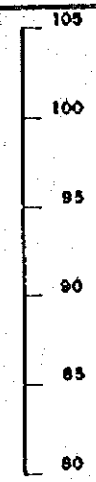
Estudio de Diseño Detallado de los Traveses de Agua para las Cuenca de Los Rios Chone - Portoviejo  
The Detailed Design Study on the Water Traversals Schemes for Chone - Portoviejo River Basin

TITULO: CAMINOS DE ACCESO / ACCESS ROAD  
CAMINO DE ACCESO CONGUILLO (I)  
CORTE DE SECCIONES (46/62)  
CONGUILLO ACCESS ROAD (I)  
CROSS SECTIONS (46/62)

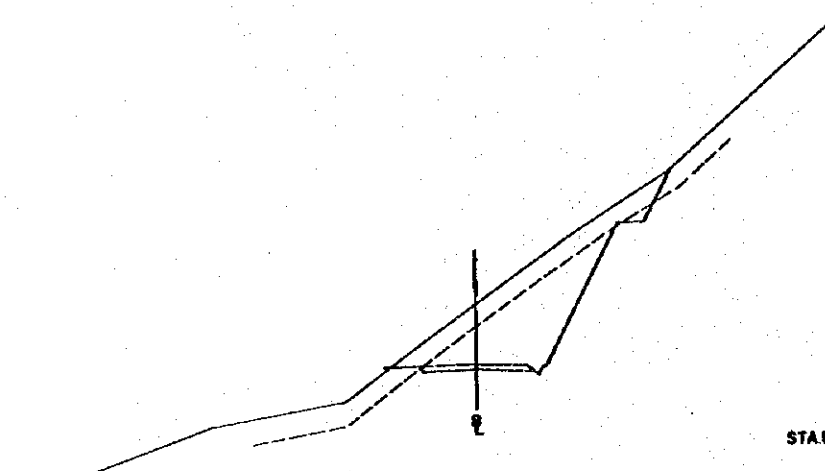
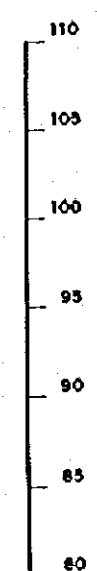
LEVANTO:	APROBADO:
DISEÑO:	FECHA:
REVISO:	DIBUJO Nº:
ENTREGO:	1-ACO-069
FECHA:	



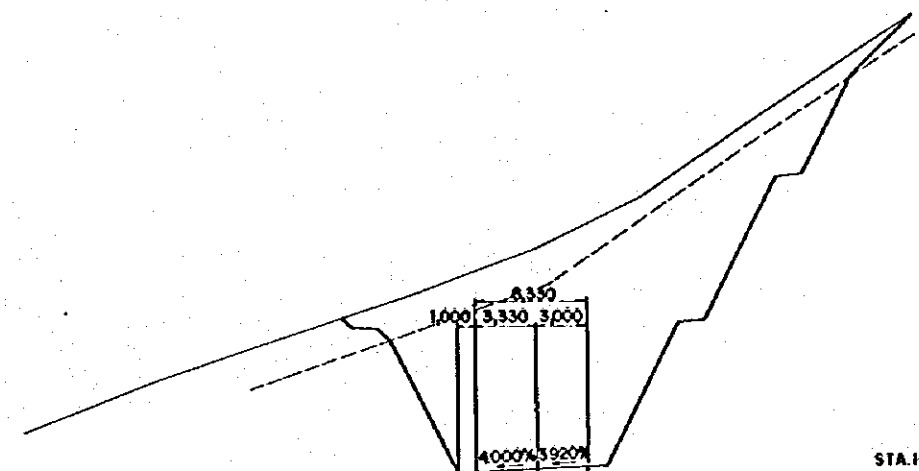
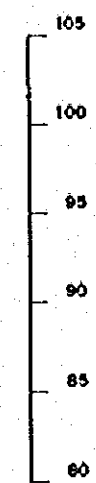
STA 10+481.505 GH=91.70 m  
PH=85.078 m



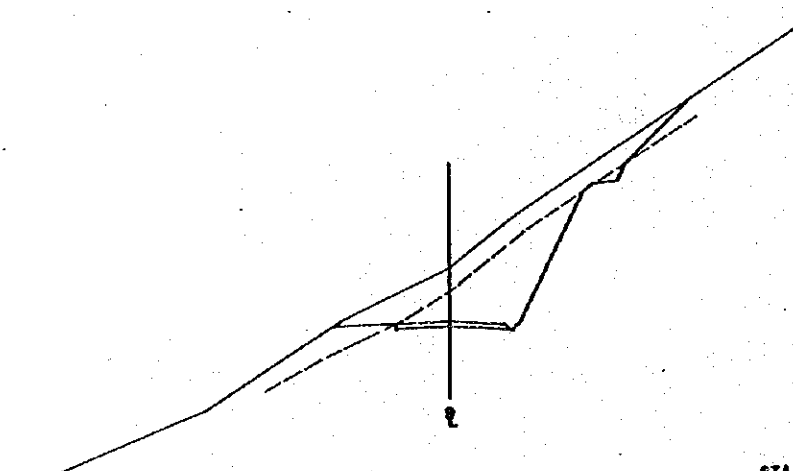
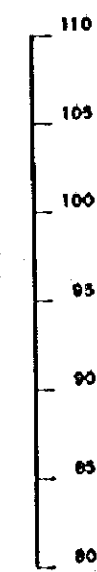
STA 10+531.505 GH=90.23 m  
PH=78.078 m



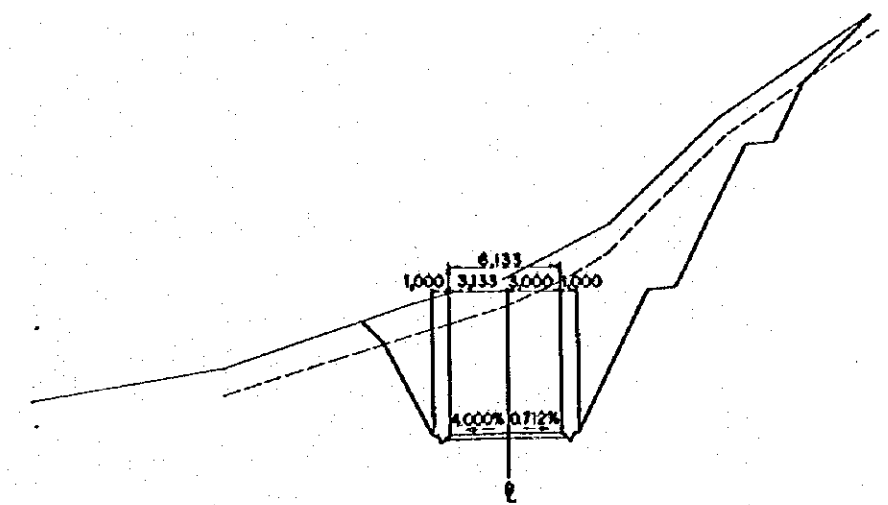
STA 10+411.505 GH=93.49 m  
PH=90.078 m



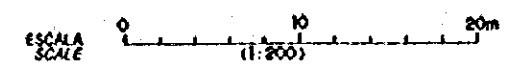
STA 10+517.085 GH=92.08 m  
PH=79.520 m



STA 10+596.195 GH=95.97 m  
PH=91.609 m

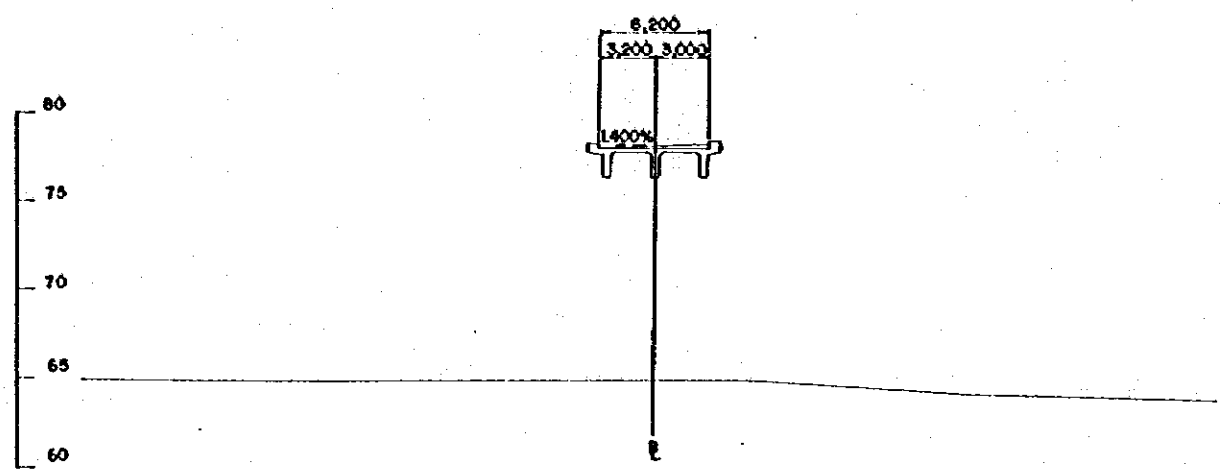


STA 10+505.505 GH=89.57 m  
PH=80.678 m

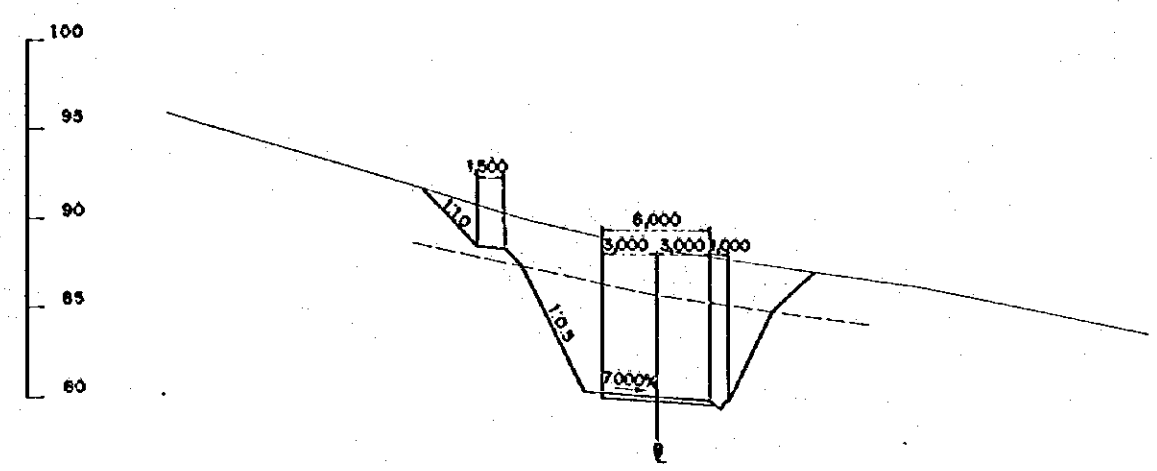


REV. Nº	REVISADO	APROBADO	FECHA

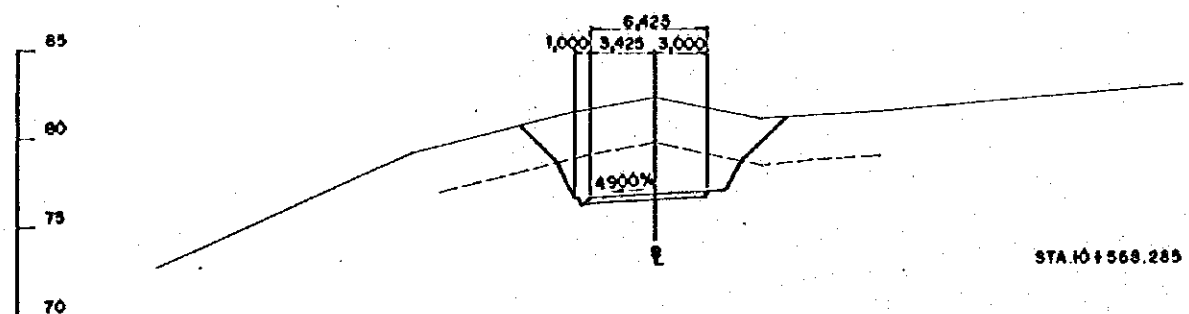
<p>CENTRO DE REHABILITACION DE MANABI</p>	<p>Estudio de Diseño Detallado de los Tramos de Agua para las Cuencas de Los Rios Chona - Partabalo The Detailed Design Study on the Water Tranches Schemas for Chona - Partabalo River Basins</p>	<p>TITULO: CAMINOS DE ACCESO/ACCESS ROAD</p>		<p>LEVANTO:</p>	<p>APROBADO:</p>
		<p>CAMINO DE ACCESO CONGULLO (I) CORTE DE SECCIONES (47/52) CONGULLO ACCESS ROAD (I) CROSS SECTIONS (47/52)</p>		<p>DISEÑO:</p>	<p>FECHA:</p>
<p>REPUBLICA DEL ECUADOR</p>		<p>REVISO:</p>	<p>ENTREGO:</p>	<p>1-ACO-070</p>	<p>FECHA:</p>



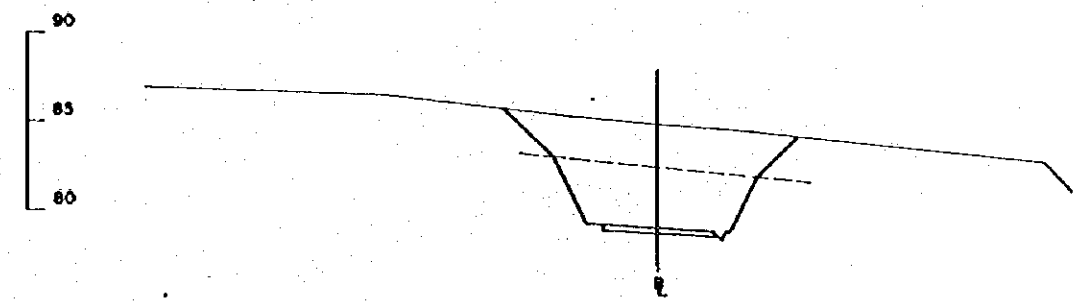
STA.10+588.285 GH=64.55 m  
PH=77.700 m



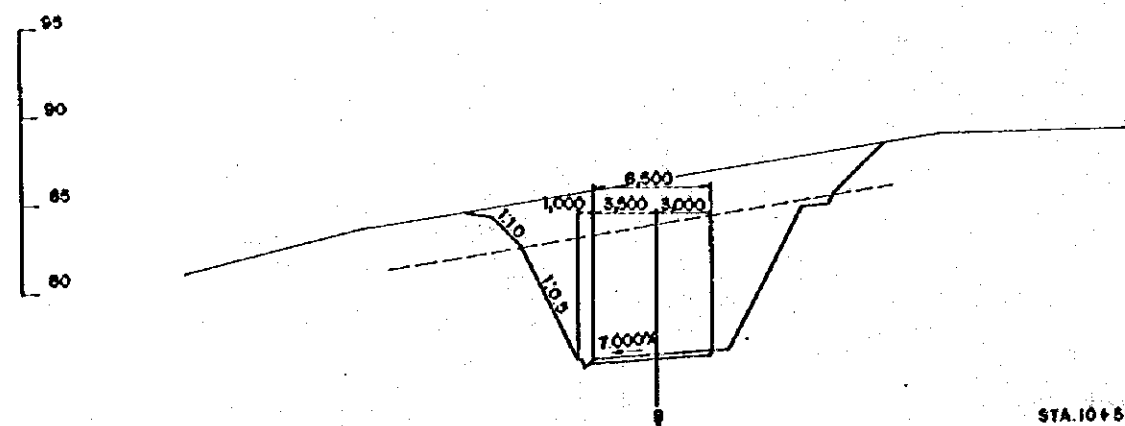
STA.10+632.285 GH=88.48 m  
PH=80.000 m



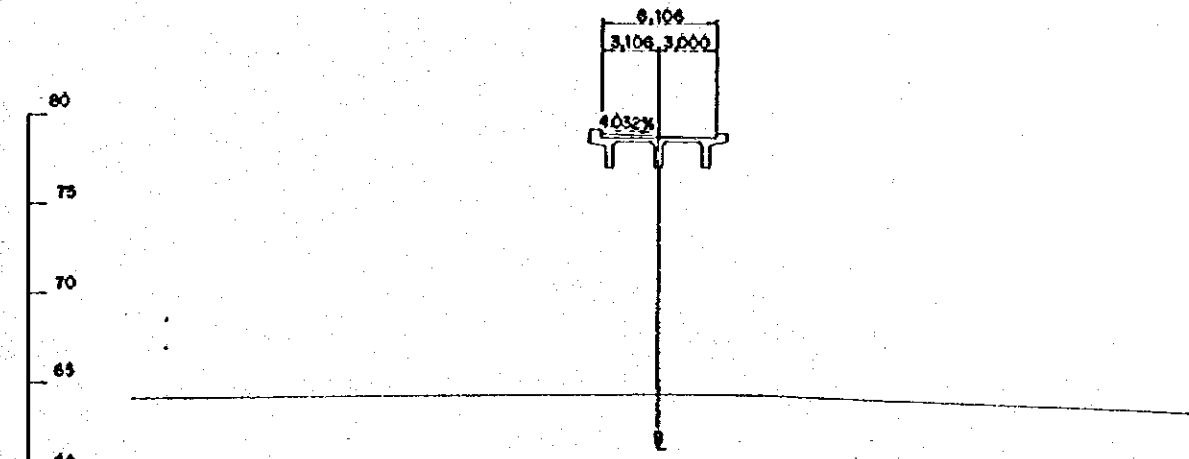
STA.10+568.285 GH=82.13 m  
PH=78.850 m



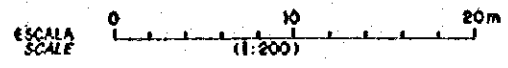
STA.10+612.285 GH=84.75 m  
PH=79.000 m



STA.10+651.505 GH=88.43 m  
PH=76.771 m



STA.10+612.285 GH=84.75 m  
PH=79.000 m



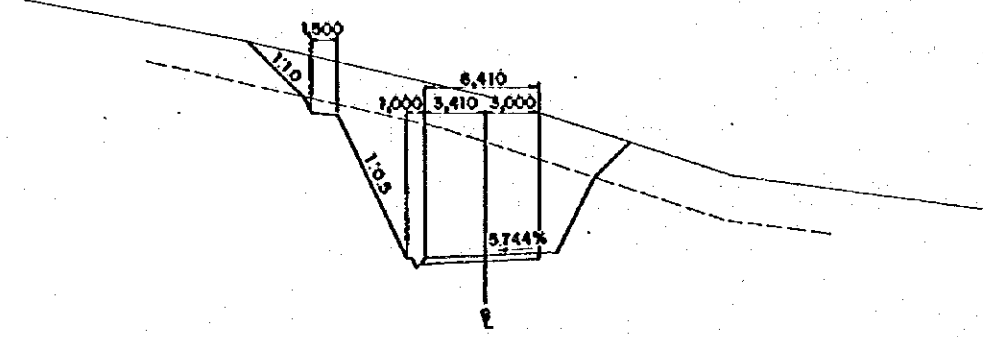
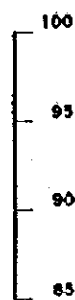
REV. N°	REVISADO	APROBADO	FECHA

**CRM**  
CENTRO DE REHABILITACION DE MANABI  
Estudio de Diseño Detallado de los Tránses de Agua para las Cuenecas de Los Rios Chona - Portoviejo  
The Detailed Design Study on the Water Transverse Schemes for Chona - Portoviejo River Basins  
REPUBLICA DEL ECUADOR

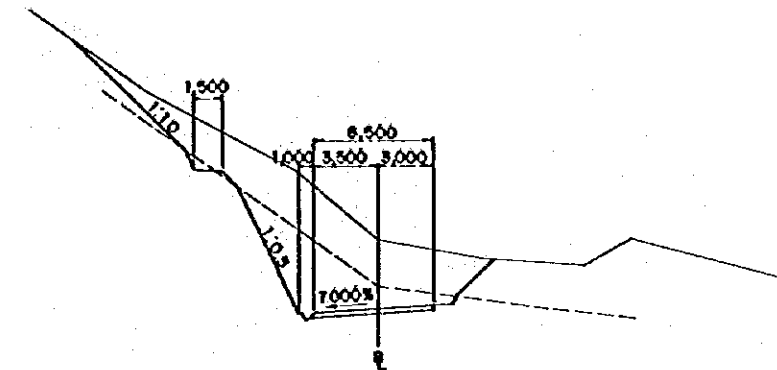
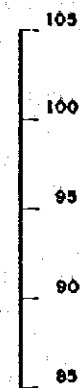
TITULO: CAMINOS DE ACCESO/ACCESS ROAD  
CAMINO DE ACCESO CONGUILLO (I)  
CORTE DE SECCIONES (48/52)  
CONGUILLO ACCESS ROAD (I)  
CROSS SECTIONS (48/52)

LEVANTO:	APROBADO:
DIBUJO:	FECHA:
DISEÑO:	DIBUJO N°:
REVISO:	
ENTREGO:	1-ACO-071
FECHA:	

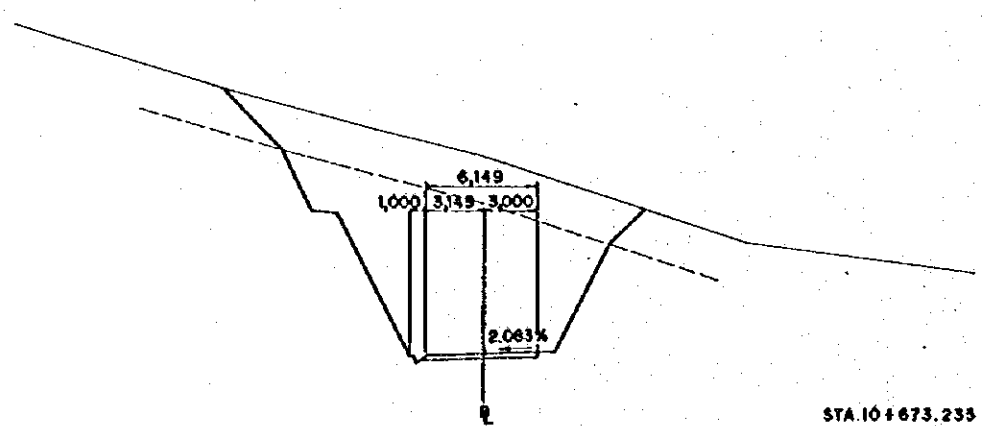




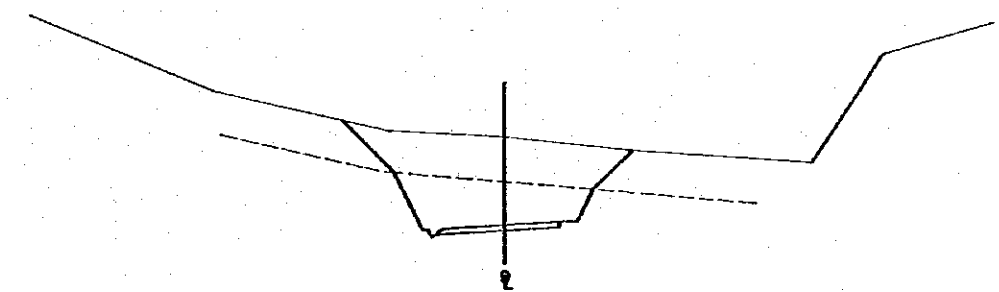
STA. 10+683.695 OH=91.60 m  
PH=82.671 m



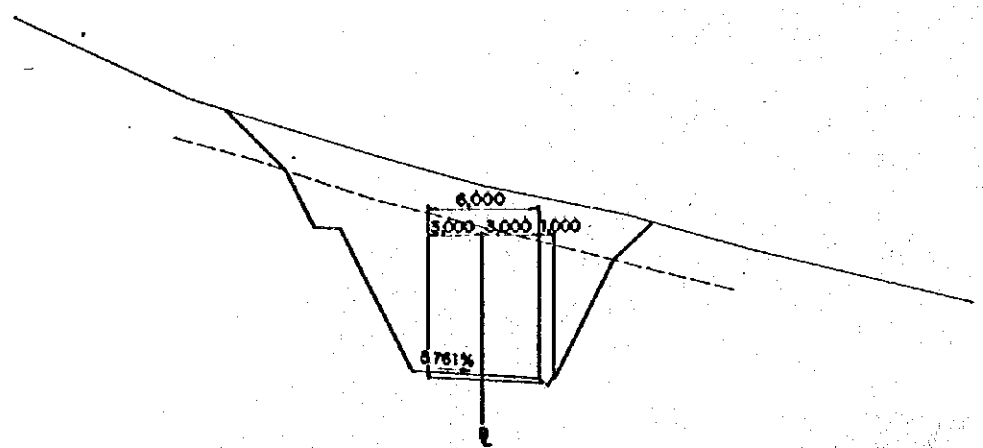
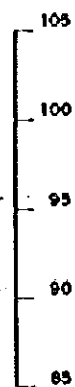
STA. 10+724.965 OH=88.58 m  
PH=84.634 m



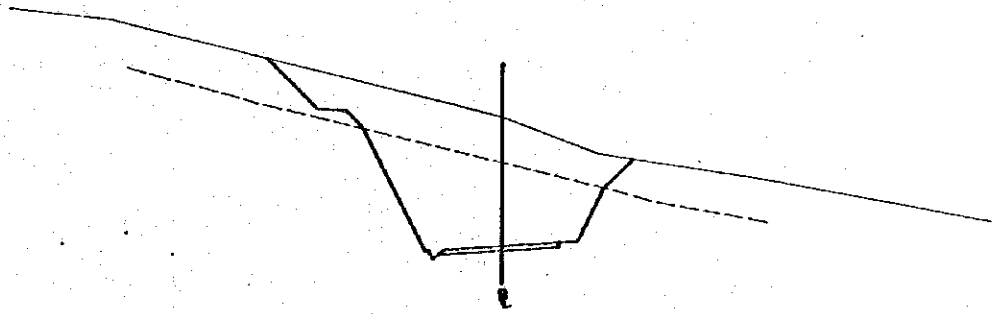
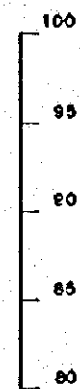
STA. 10+673.235 OH=92.31 m  
PH=82.048 m



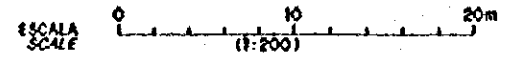
STA. 10+712.285 OH=89.10 m  
PH=84.000 m



STA. 10+650.825 OH=91.83 m  
PH=80.927 m



STA. 10+692.285 OH=90.36 m  
PH=83.000 m



REV. N°	REVISADO	APROBADO	FECHA

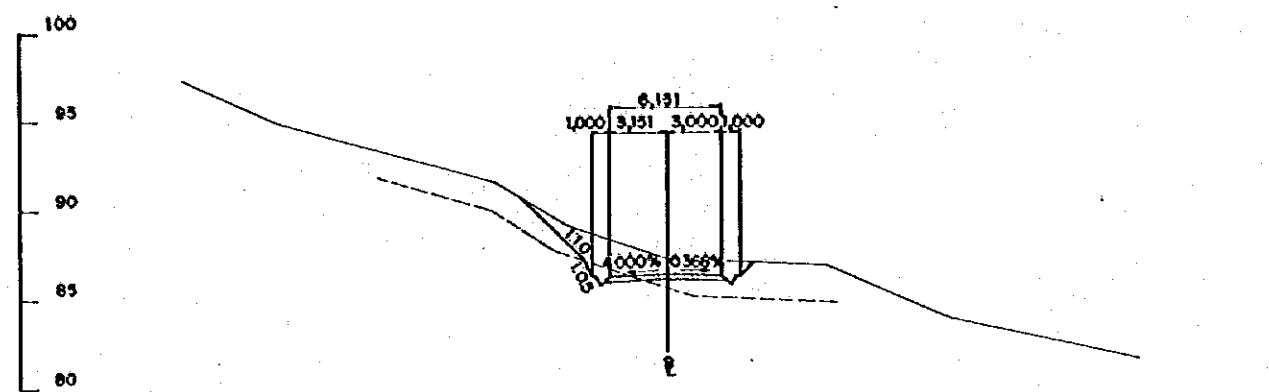
**CRM**  
CENTRO DE REHABILITACION DE MANABI

Estudio de Diseño Detallado de los Traveses de Agua para los Cuencas de Los Rios Chona - Portoviejo  
The Detailed Design Study on the Water Traverses Schemes for Chona - Portoviejo River Basins

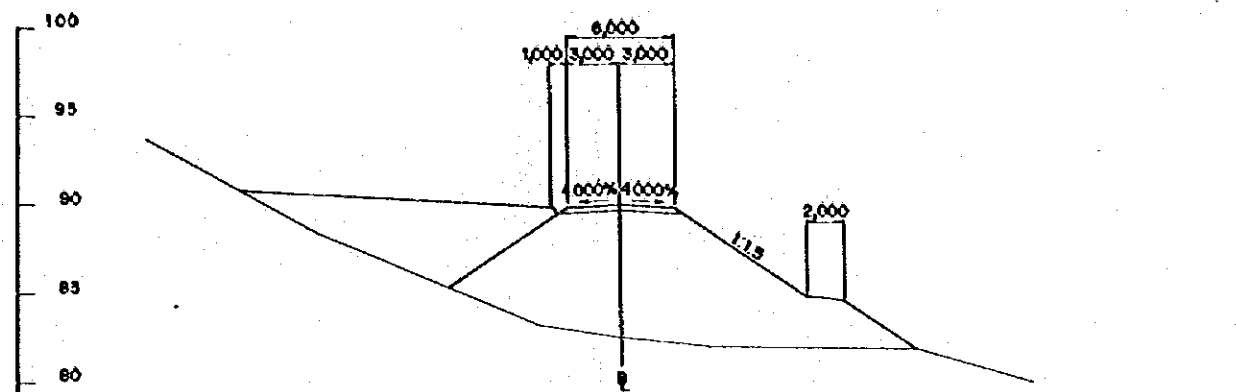
REPUBLICA DEL ECUADOR

TITULO: CAMINOS DE ACCESO / ACCESS ROAD  
CAMINO DE ACCESO CONGUILLO (I)  
CORTE DE SECCIONES (49/52)  
CONGUILLO ACCESS ROAD (I)  
CROSS SECTIONS (49/52)

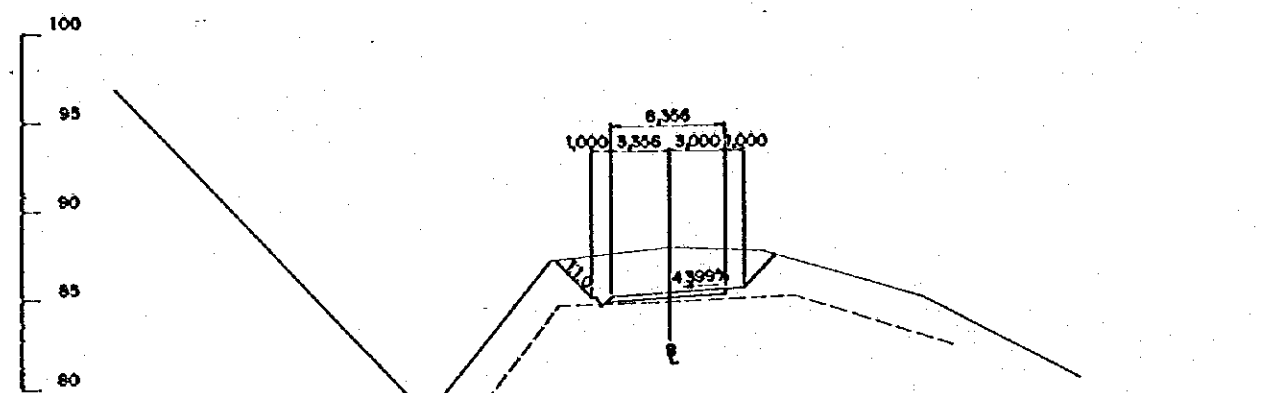
LEVANTO:	APROBADO:
DIBUJO:	FECHA:
DISEÑO:	DIBUJO N°
REVISO:	
ENTREGA:	1-ACO-072
FECHA:	



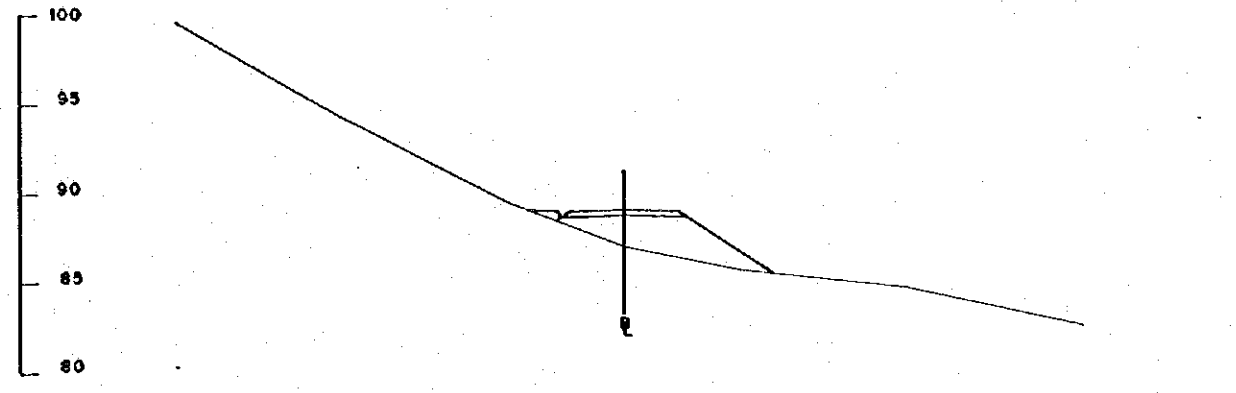
STA.10+753.205 GH=87.05 m  
PH=88.046 m



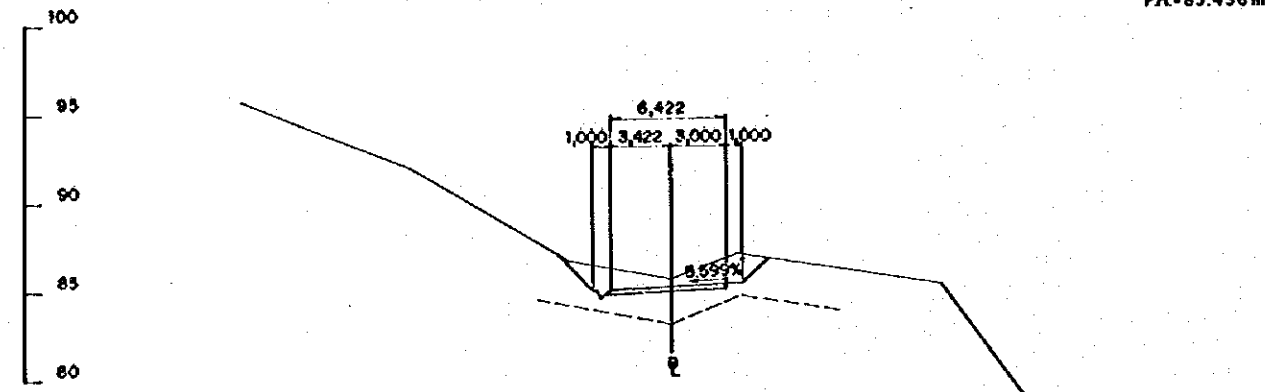
STA.10+825.555 GH=82.42 m  
PH=89.664 m



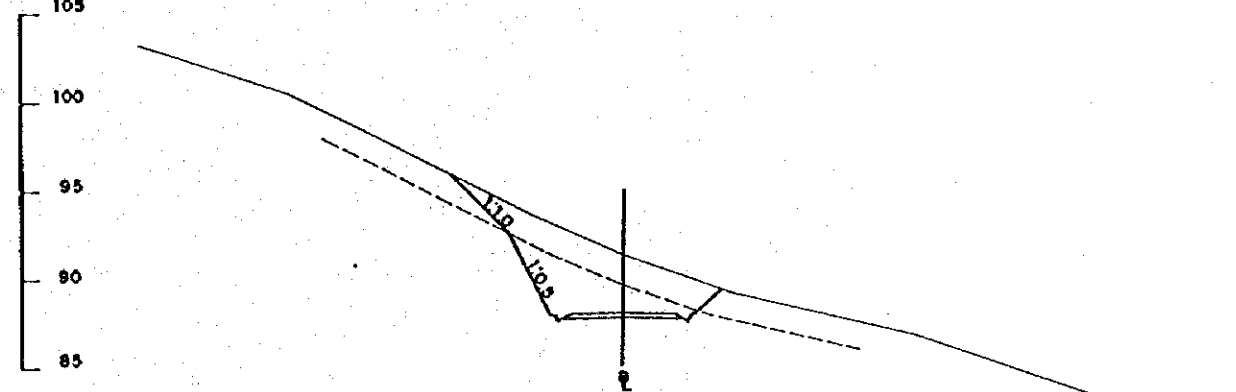
STA.10+740.955 GH=87.72 m  
PH=85.436 m



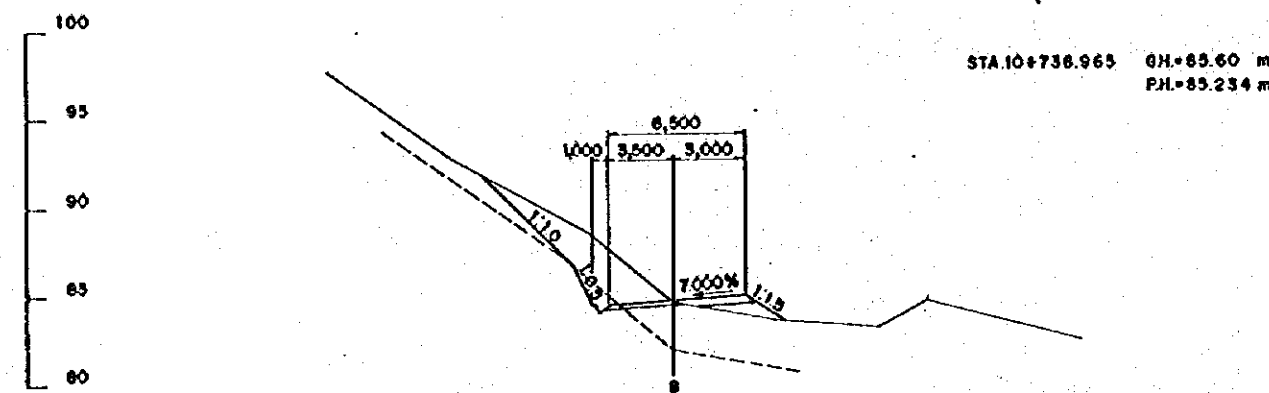
STA.10+812.285 GH=87.04 m  
PH=89.000 m



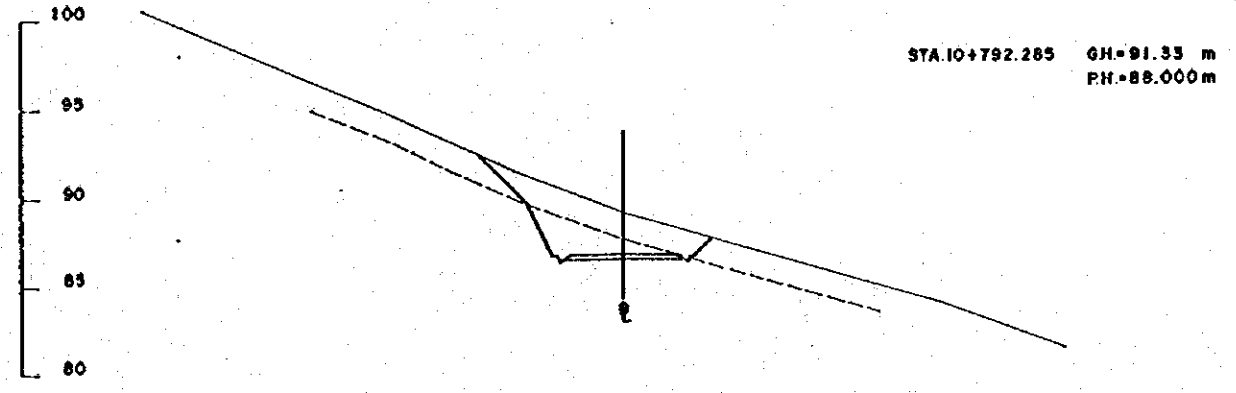
STA.10+738.965 GH=85.60 m  
PH=85.234 m



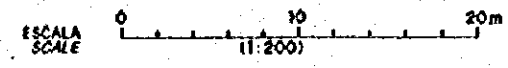
STA.10+792.285 GH=91.33 m  
PH=88.000 m



STA.10+729.955 GH=84.80 m  
PH=84.884 m

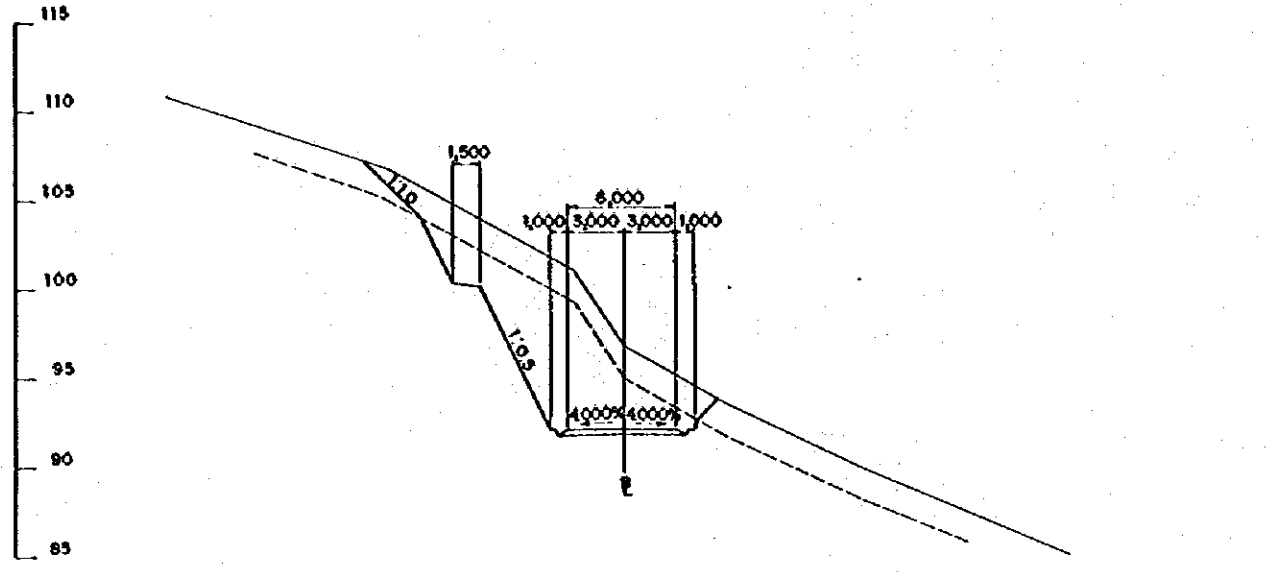


STA.10+768.965 GH=89.11 m  
PH=86.834 m

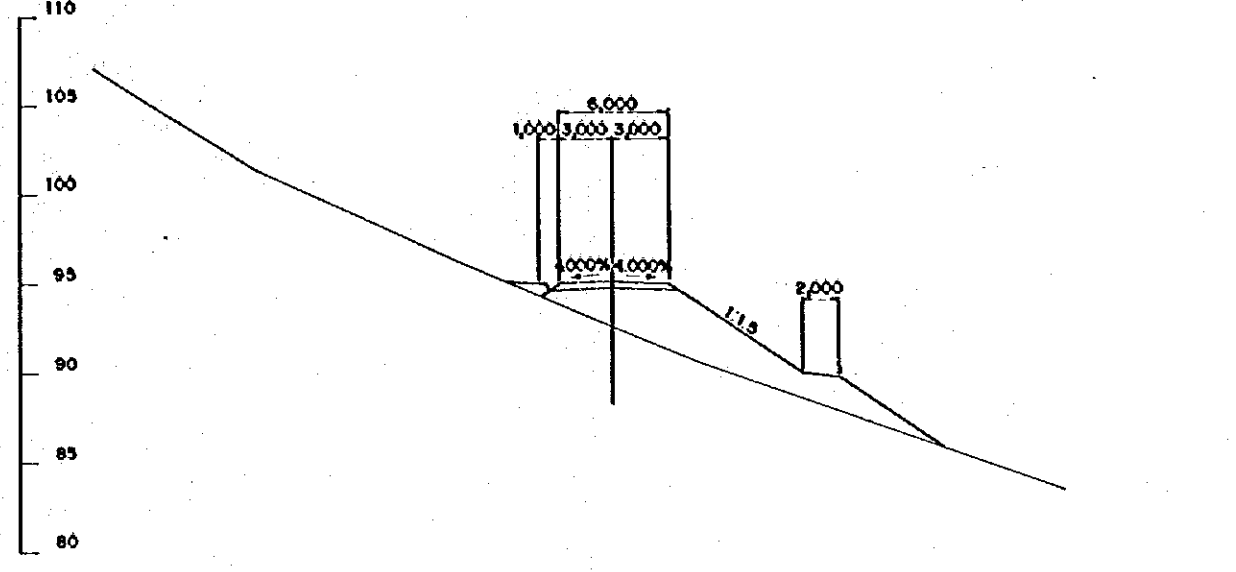


REV. N°	REVISADO	APROBADO	FECHA

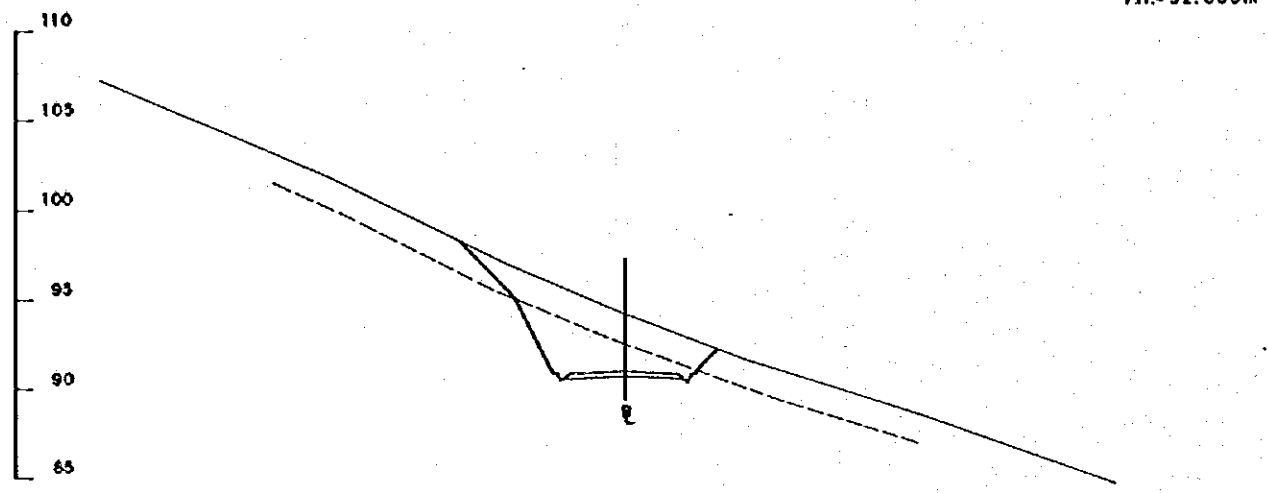
<b>CRM</b> CENTRO DE REHABILITACION DE MANABI	Estudio de Diseño Detallado de los Tramos de Agua para los Quince de Los Rios Chona-Portofino The Detailed Design Study on the Water Transfer Schemes for Chona-Portofino River Basins	TITULO: CAMINOS DE ACCESO/ACCESS ROAD CAMINO DE ACCESO CONGUILLO (I) CORTE DE SECCIONES (50/52) CONGUILLO ACCESS ROAD (I) CROSS SECTIONS (50/52)	LEVANTO: DIBUJO: DISEÑO: REVISO: ENTREGO: FECHA:	APROBADO: FECHA: DIBUJO N° 1-ACO-073
	REPUBLICA DEL ECUADOR	REPUBLICA DEL ECUADOR	REPUBLICA DEL ECUADOR	REPUBLICA DEL ECUADOR



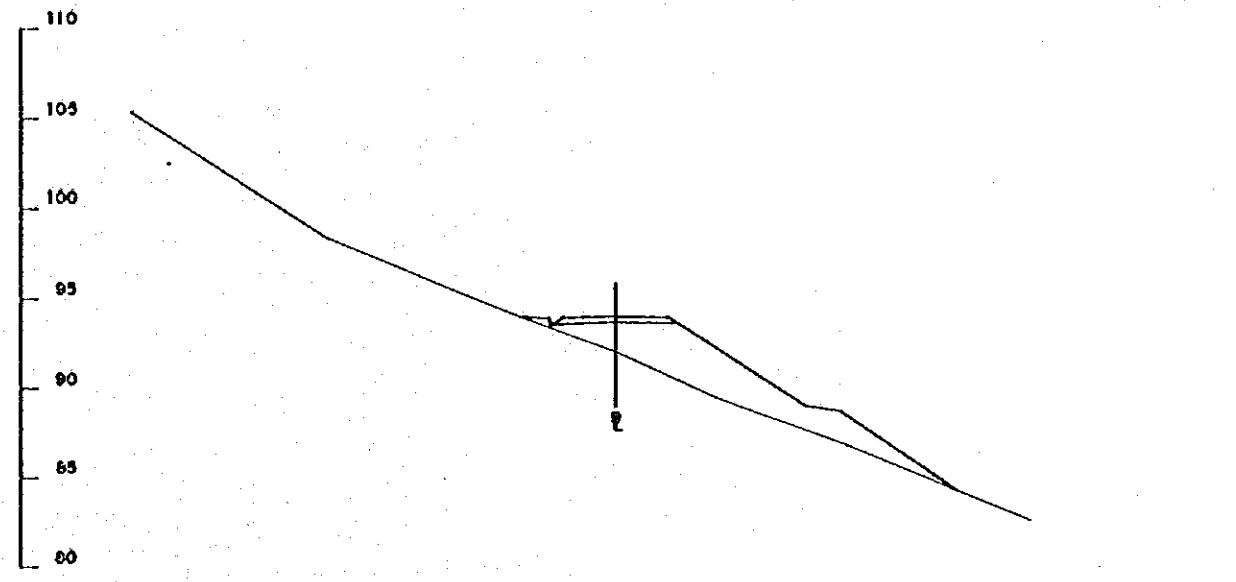
STA. 10+872.285 GH=96.58 m  
PH=92.000 m



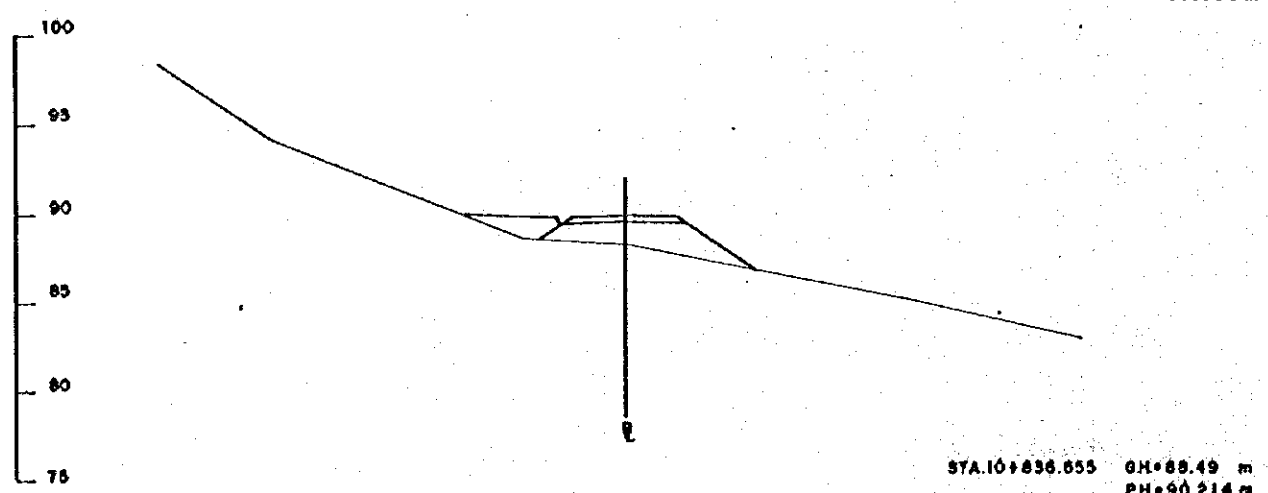
STA. 10+925.995 GH=92.45 m  
PH=94.686 m



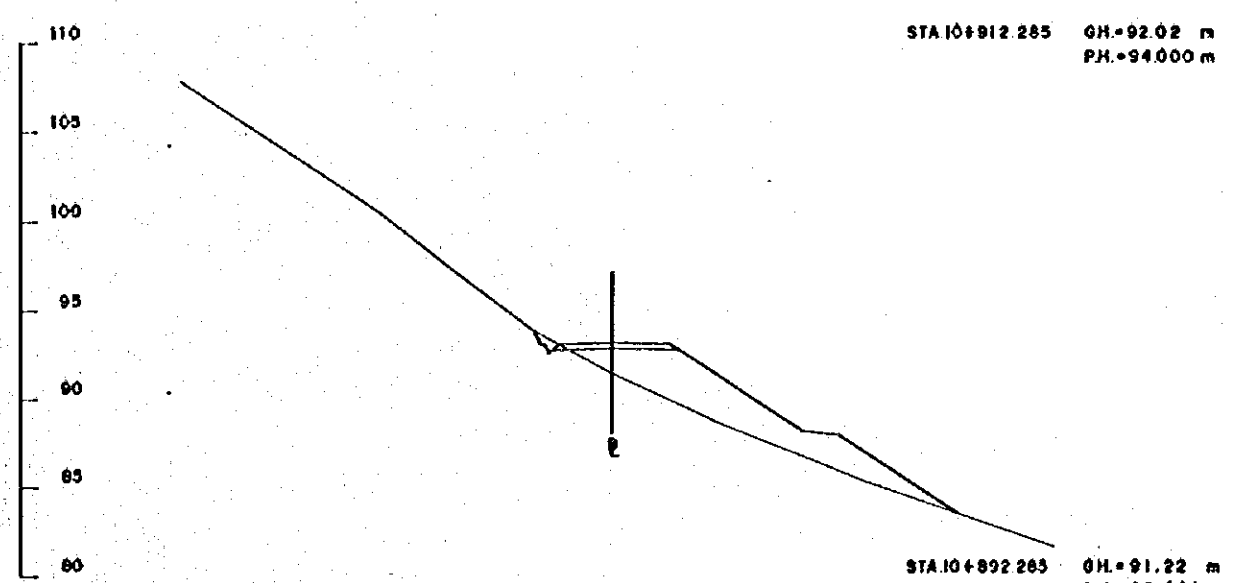
STA. 10+852.285 GH=94.29 m  
PH=91.000 m



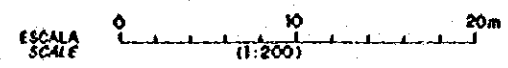
STA. 10+912.285 GH=92.02 m  
PH=94.000 m



STA. 10+836.655 GH=89.49 m  
PH=90.214 m

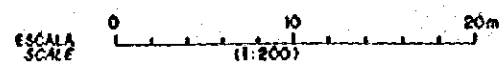
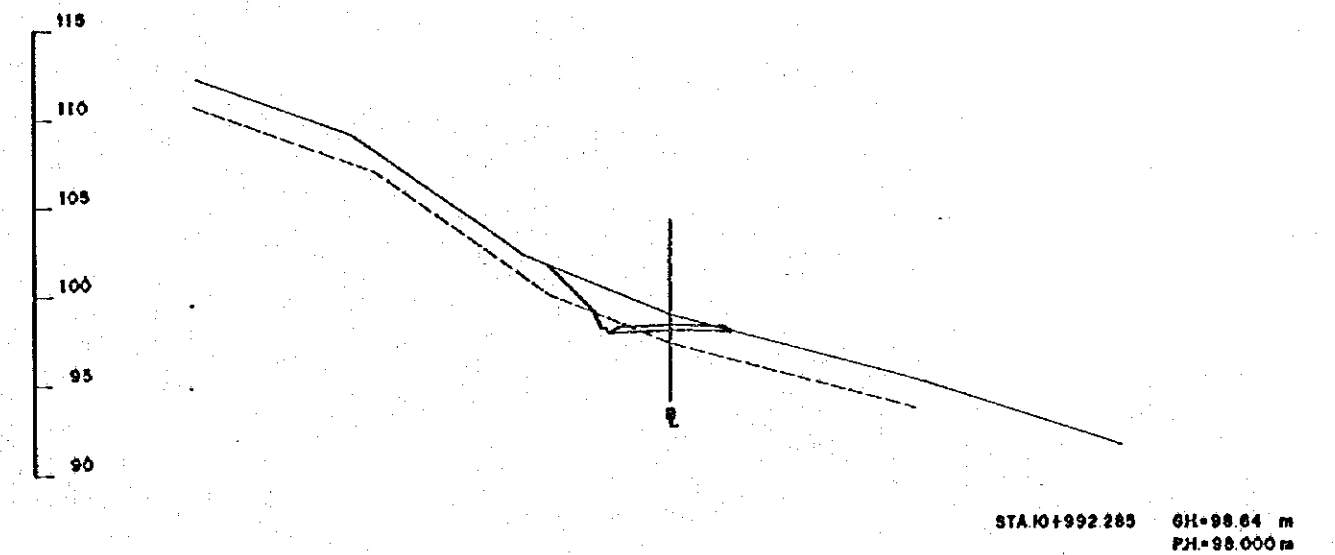
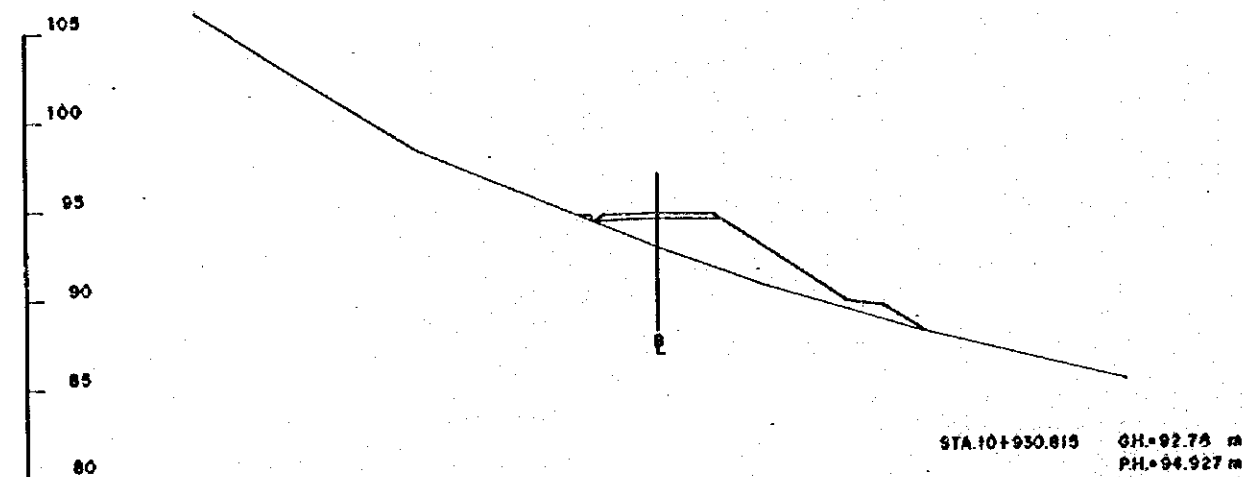
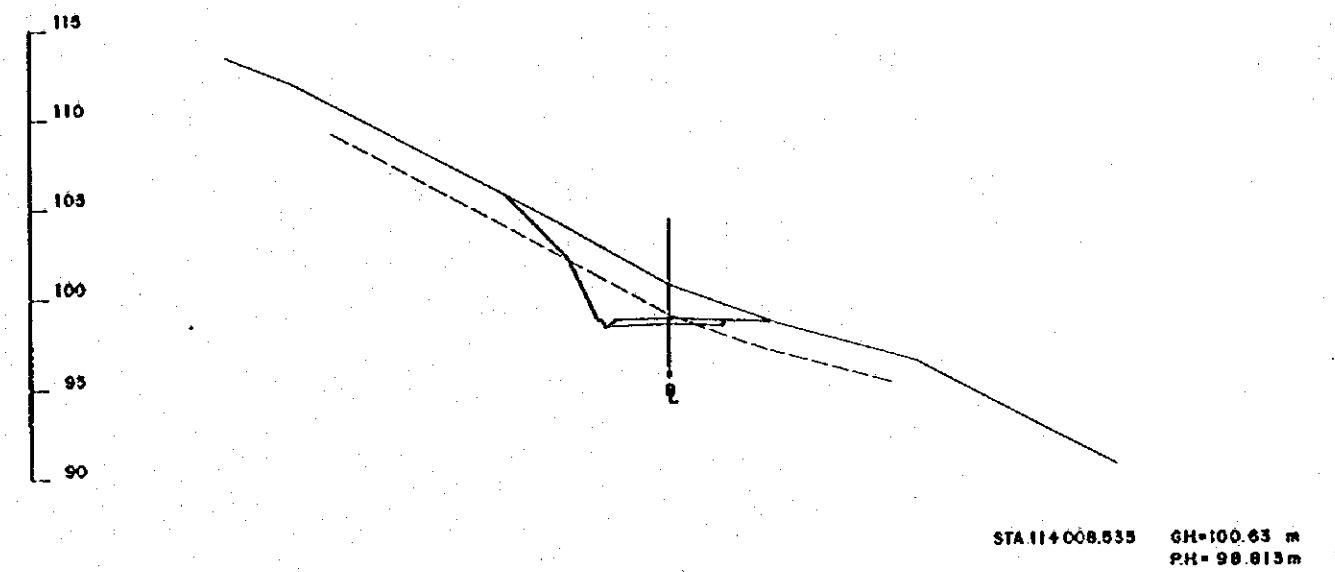
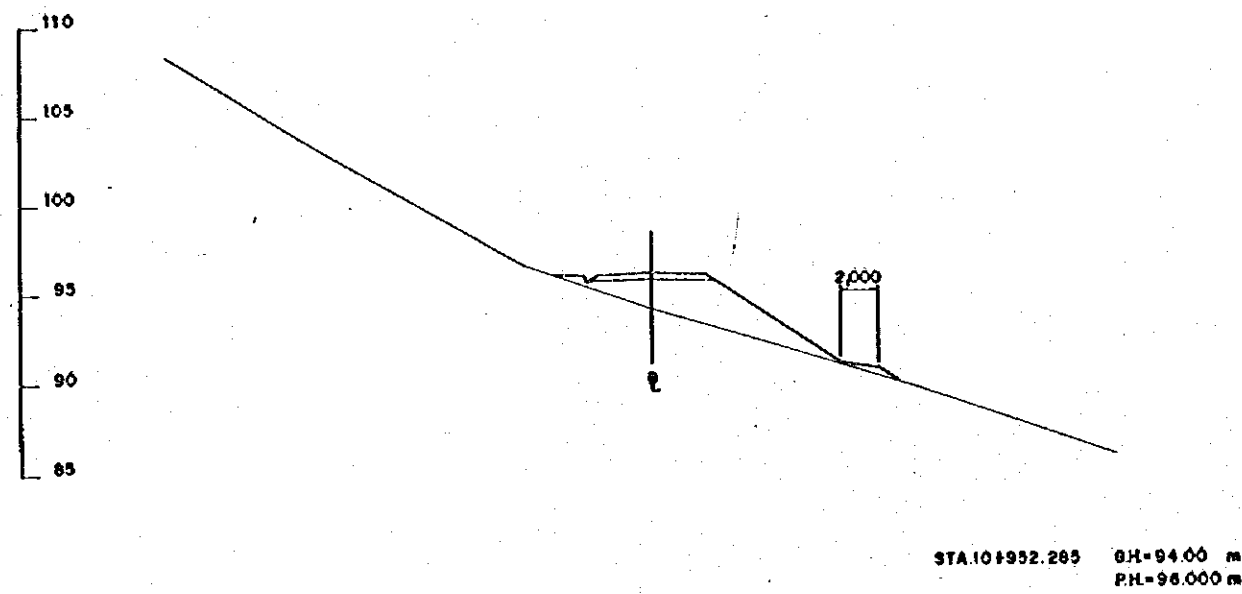
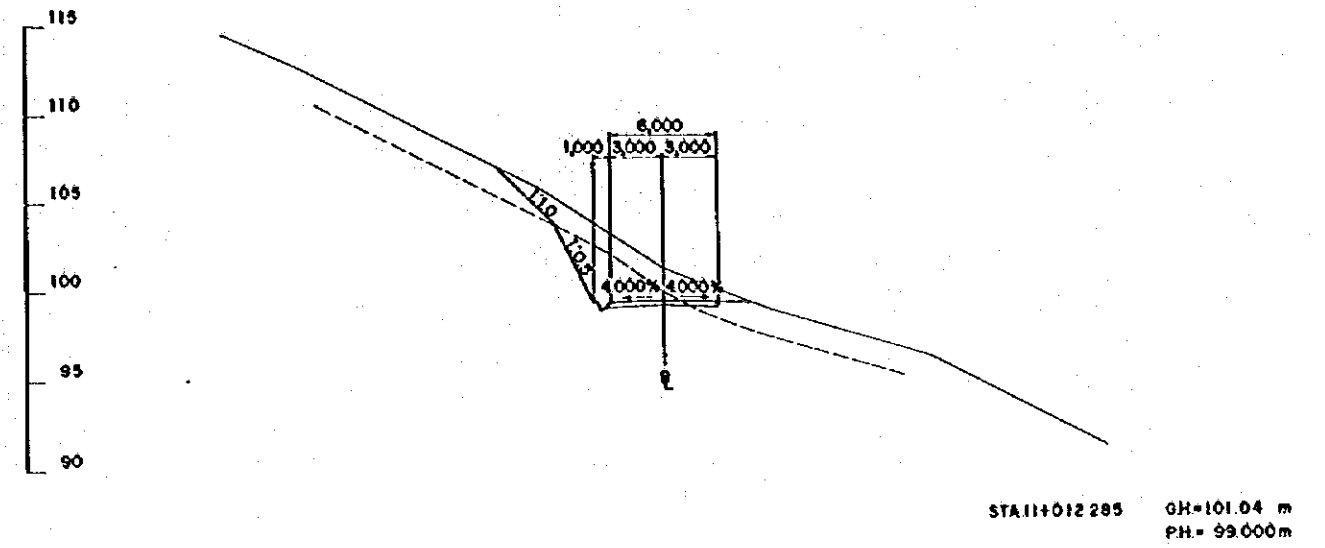
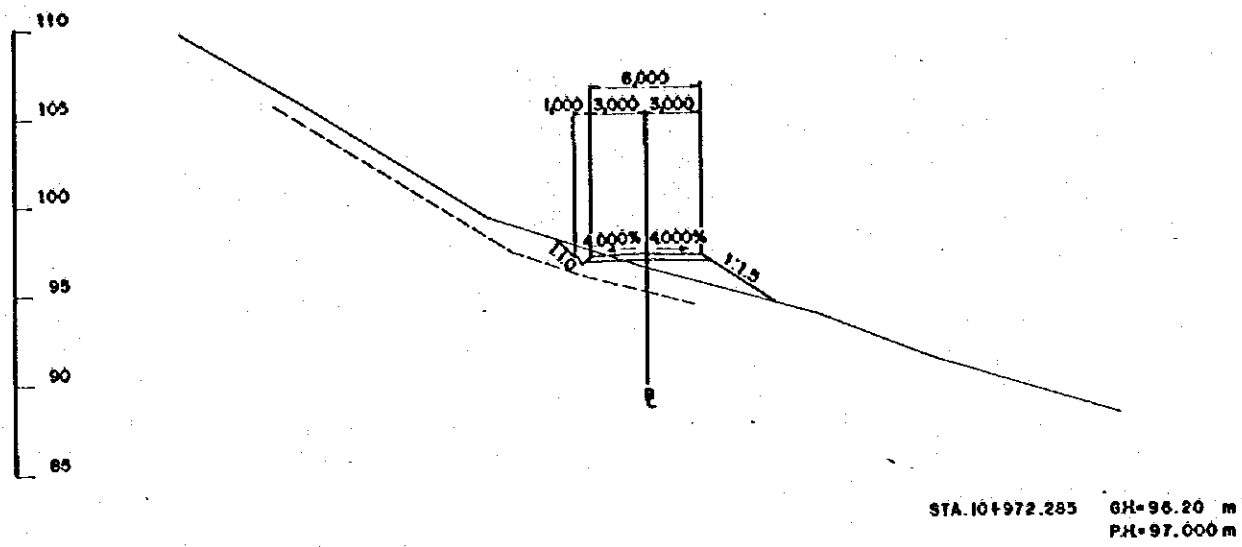


STA. 10+892.285 GH=91.22 m  
PH=93.000 m



REV. Nº	REVISADO	APROBADO	FECHA

<b>CRM</b> CENTRO DE REHABILITACION DE MANABI	Estudio de Diseño Detallado de los Tramos de Agua para los Cuencas de Los Rios Chora - Portovelo The Detailed Design Study on the Water Tranches Schemes for Chora - Portovelo River Basins	TITULO: CAMINOS DE ACCESO/ACCESS ROAD CAMINO DE ACCESO CONGULLO (I) CORTE DE SECCIONES (51/62) CONGULLO ACCESS ROAD (I) CROSS SECTIONS (51/62)	LEVANTO: DISEÑO: REVISO: ENTREGO: FECHA:	APROBADO: FECHA: DIBUJO Nº 1-ACO-074
	REPUBLICA DEL ECUADOR	REPUBLICA DEL ECUADOR	REPUBLICA DEL ECUADOR	REPUBLICA DEL ECUADOR



REV. Nº	REVISADO	APROBADO	FECHA

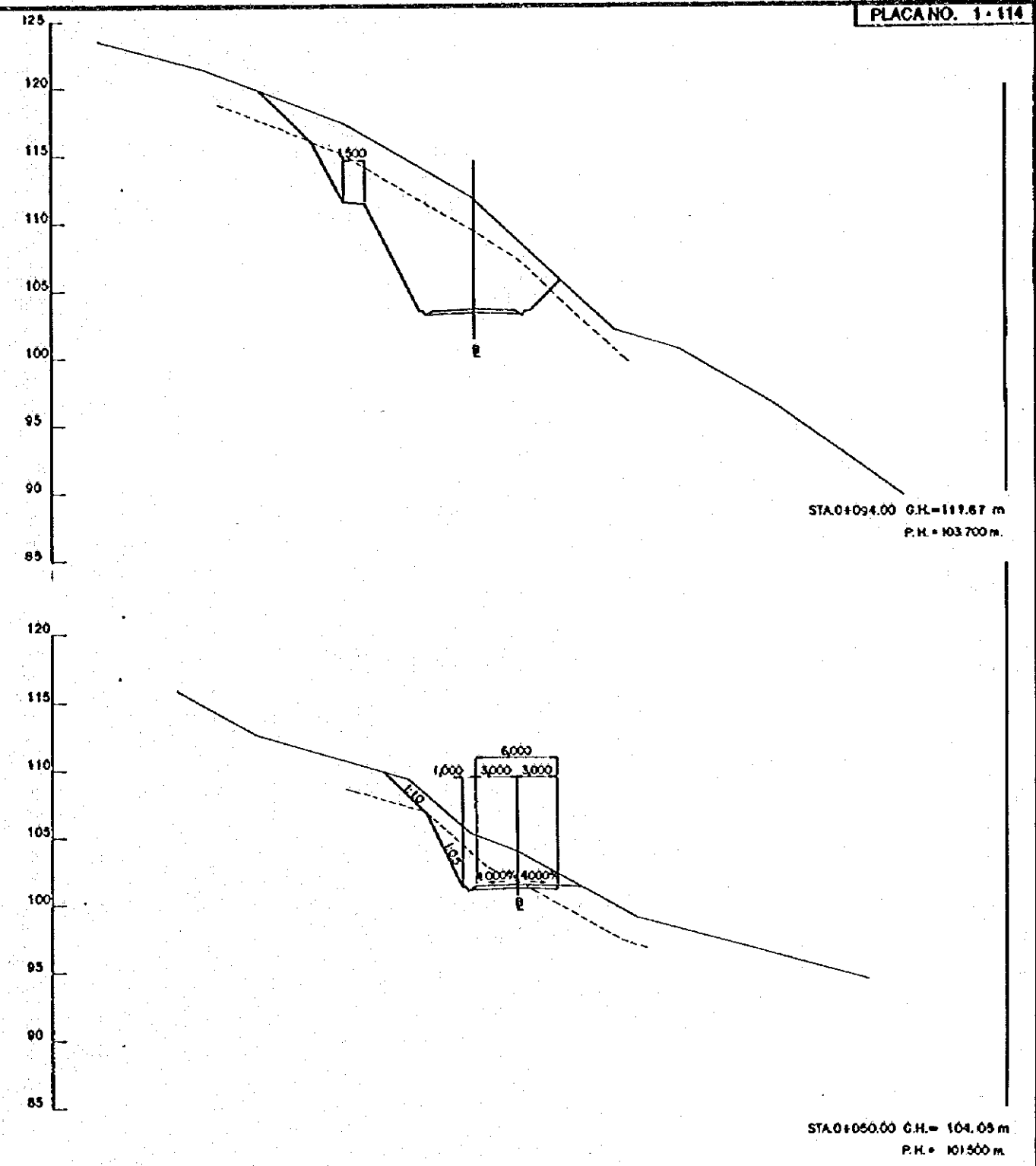
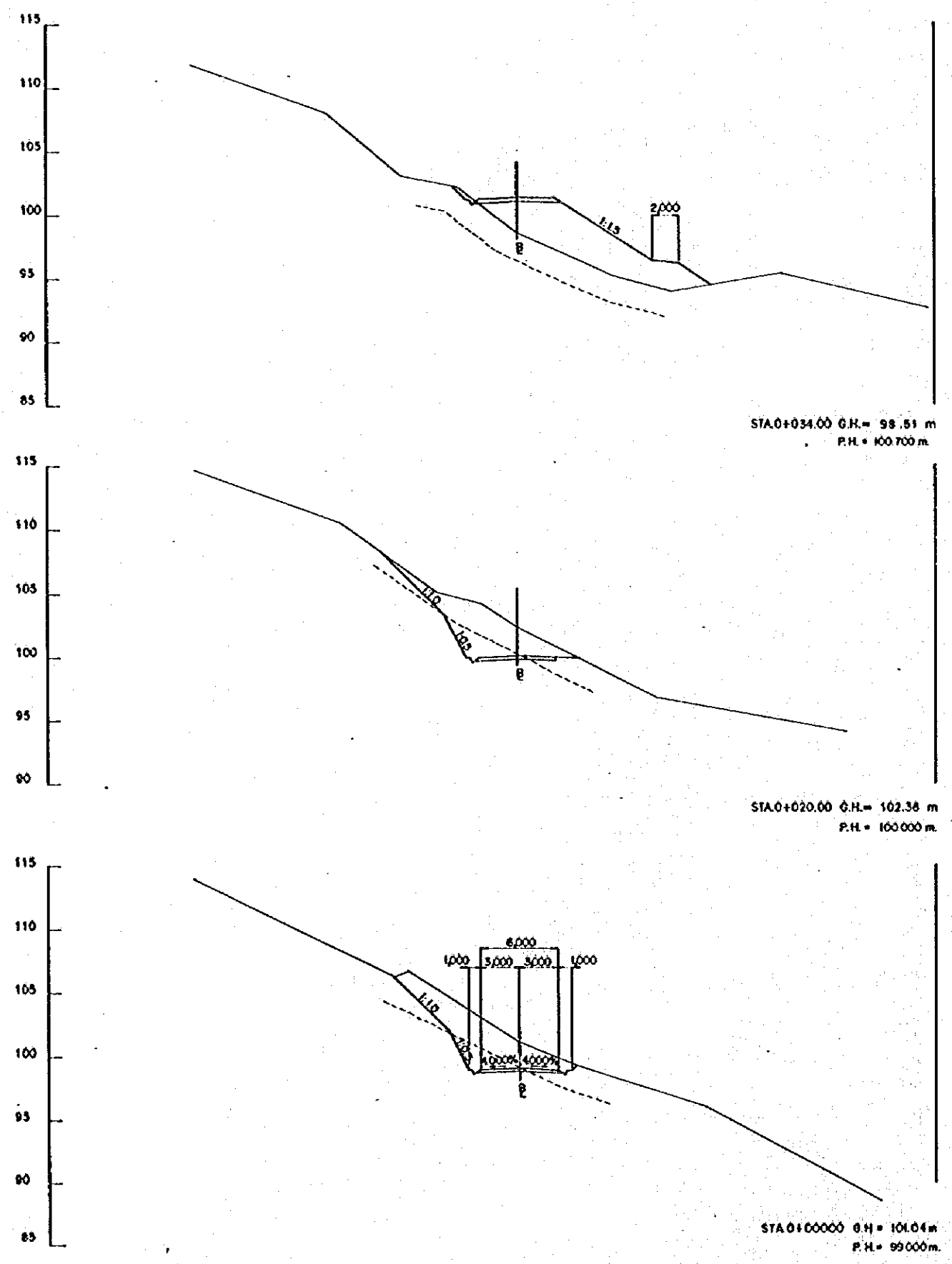
**CRM**  
CENTRO DE  
REHABILITACION  
DE MANABI

Estudio de Diseño Detallado de los Traveses de  
Aguas para los Cuencas de Los Rios Chone - Portovaleto  
*The Detailed Design Study at the Water Transverse  
Schemes for Chone - Portovaleto River Basins*

REPUBLICA DEL ECUADOR

TITULO: CAMINOS DE ACCESO/ACCESS ROAD  
CAMINO DE ACCESO CONGULLO (I)  
CORTE DE SECCIONES (62/52)  
CONGULLO ACCESS ROAD (I)  
CROSS SECTIONS (62/52)

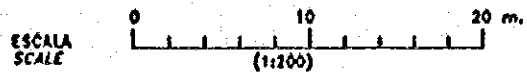
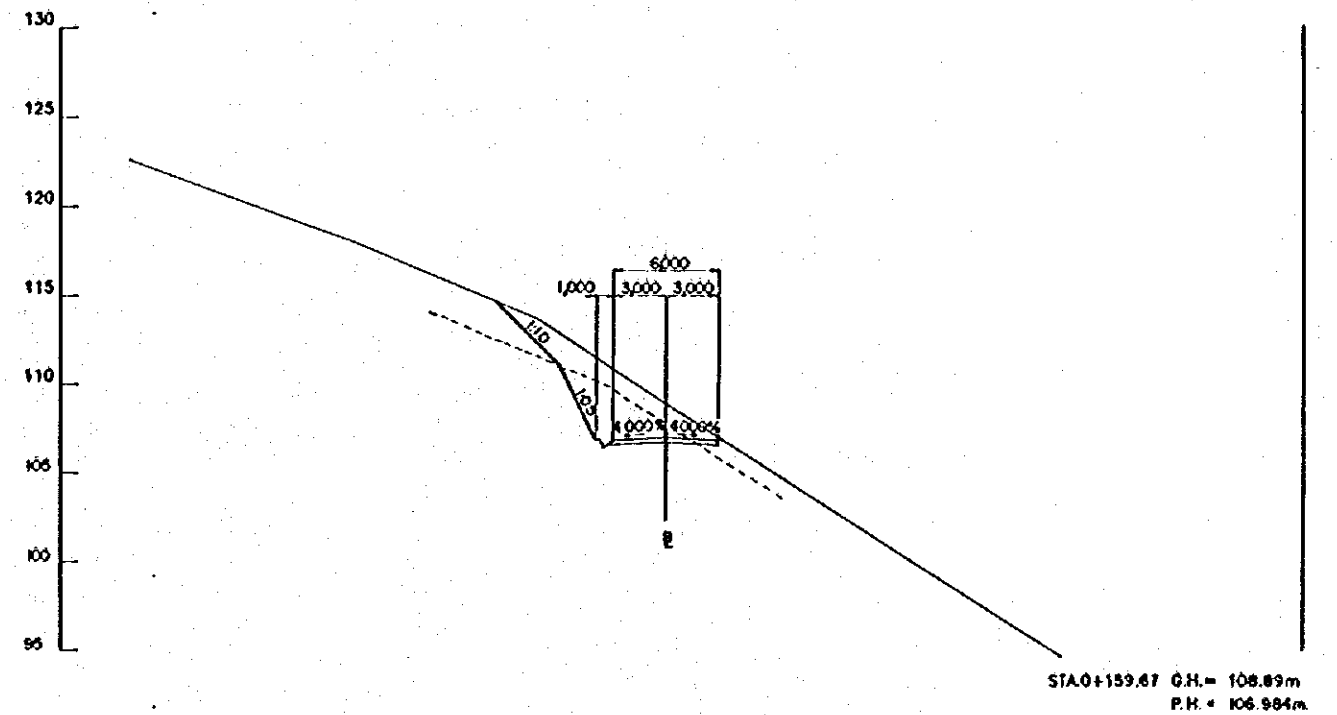
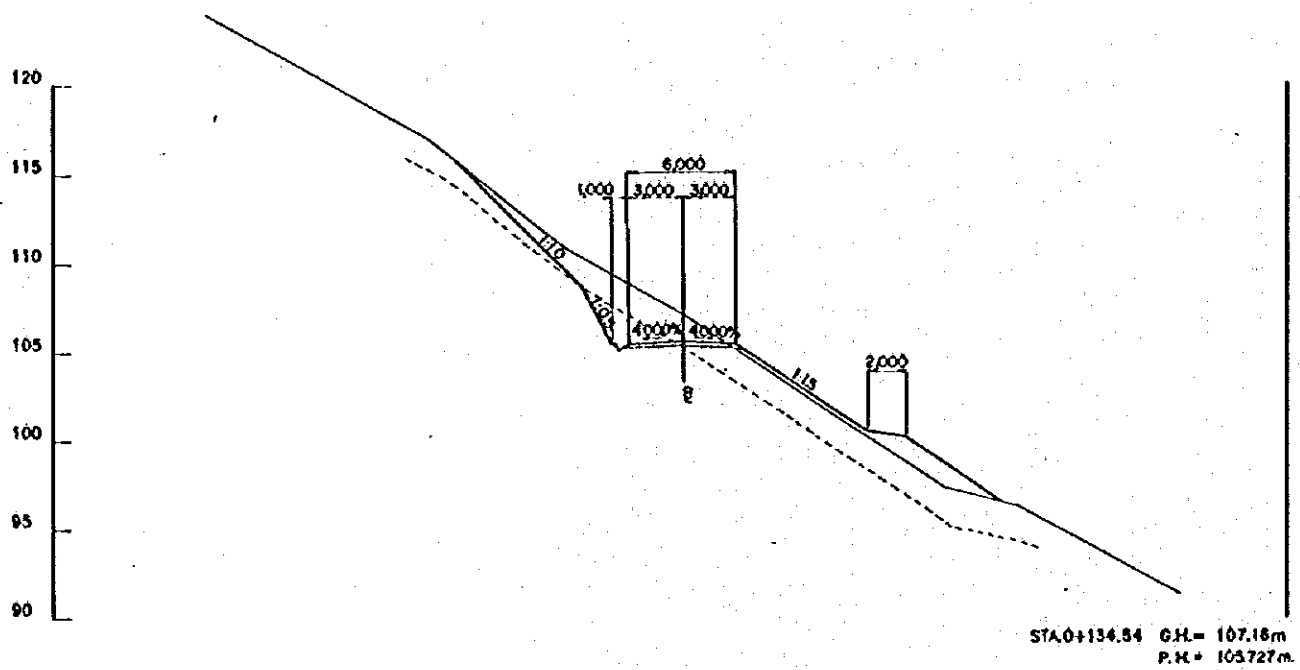
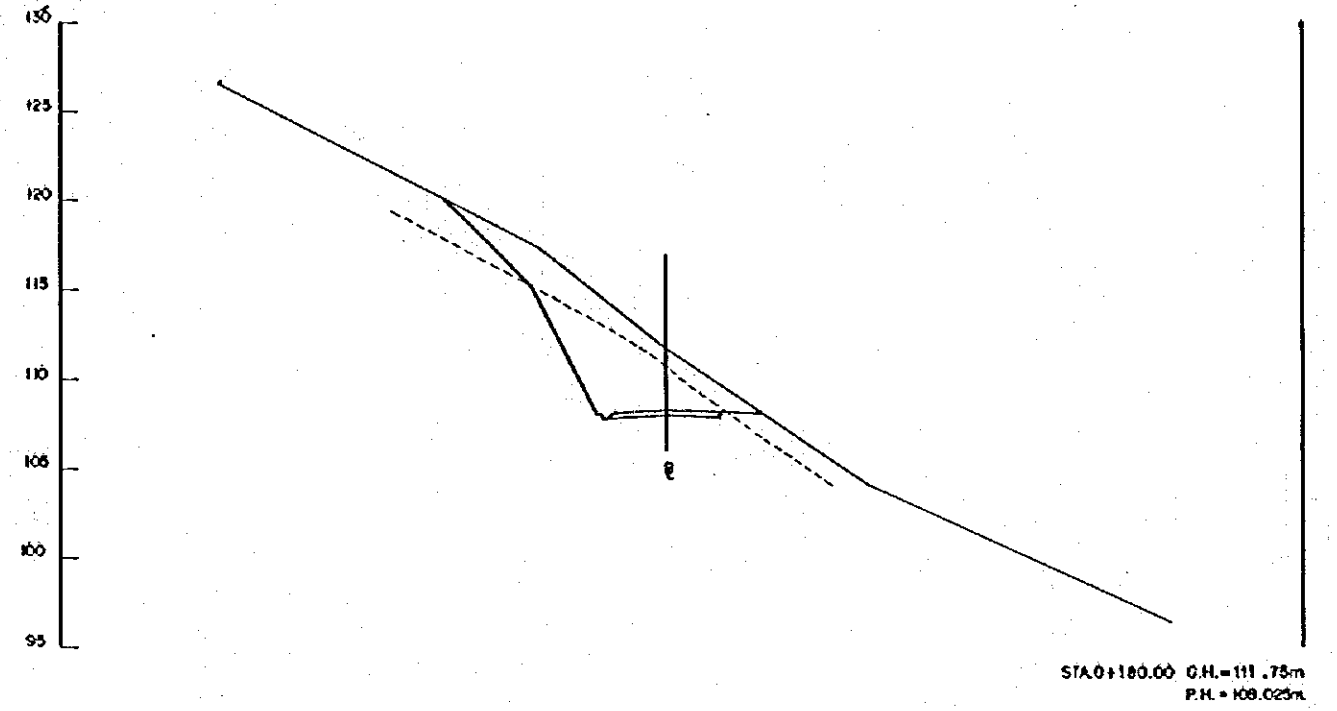
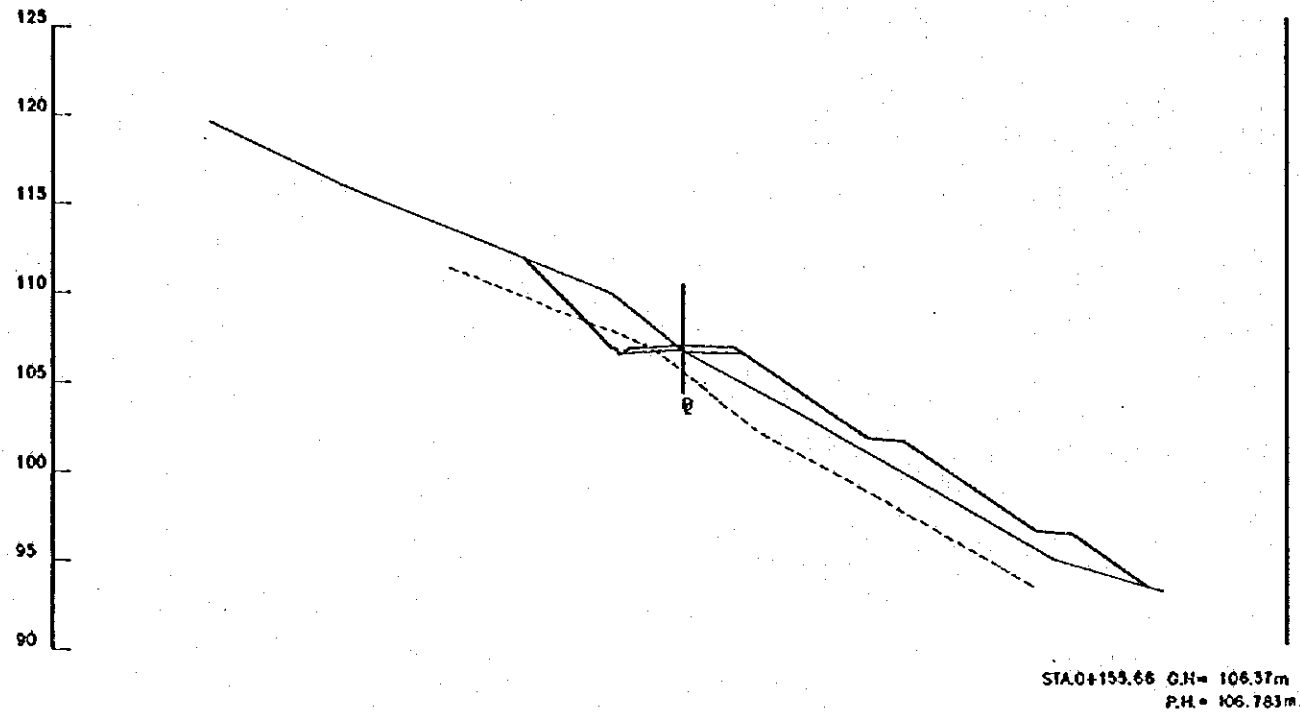
LEVANTO:	APROBADO:
DIBUJO:	FECHA:
REVISO:	DIBUJO Nº
ENTREGO:	1-ACO-075
FECHA:	



ESCALA SCALE (1:200)

REV. N°	REVISADO	APROBADO	FECHA

<p>CENTRO DE REHABILITACION DE MANABI</p>	<p>Estudio de Diseño Detallado de los Troncos de Agua para los Cuencas de Los Rios Chone - Portoviejo The Detailed Design Study on the Water Trunklines Schemes for Chone - Portoviejo River Basins</p>	<p>TITULO: CAMINO DE ACCESO / ACCESS ROAD CAMINO DE ACCESO CONIGULLO 2 CORTE DE SECCIONES (1/50) CONIGULLO ACCESS ROAD 2 CROSS SECTIONS (1/50)</p>	LEVANTO:	APROBADO:
			DISEÑO:	FECHA:
			REVISO:	DIBUJO N°
			ENTREGO:	1-ACO-076
			FECHA:	



REV. N°	REVISADO	APROBADO	FECHA

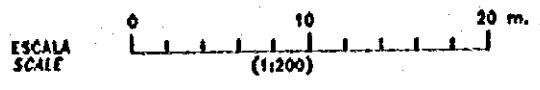
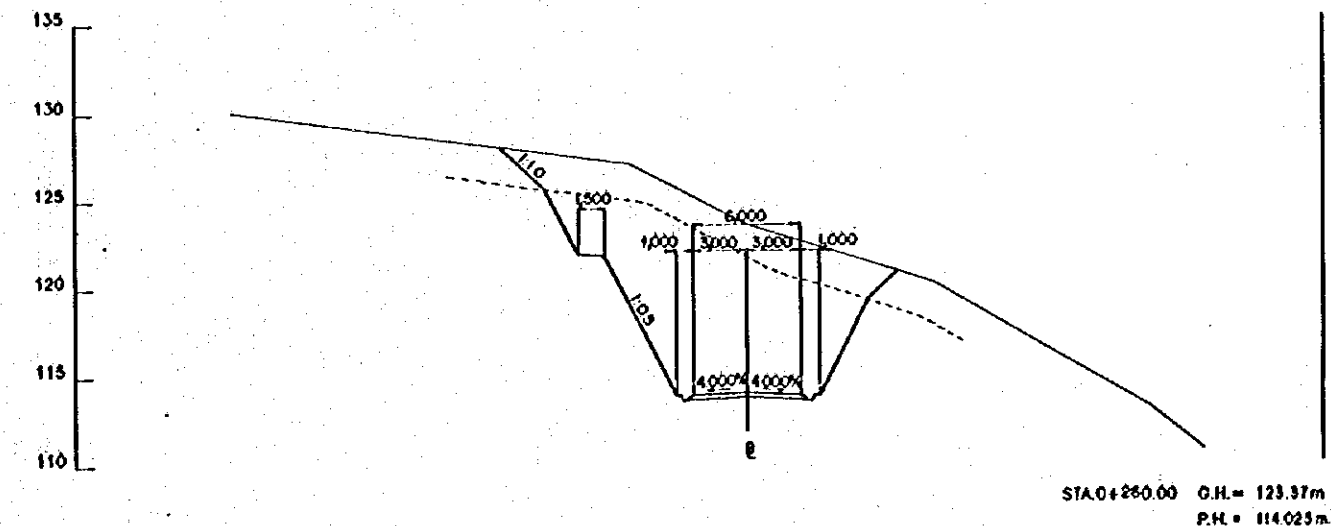
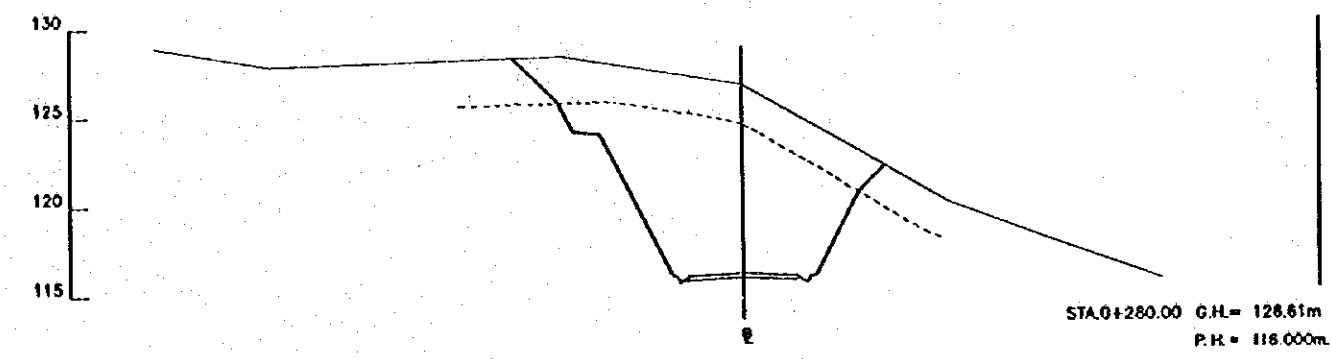
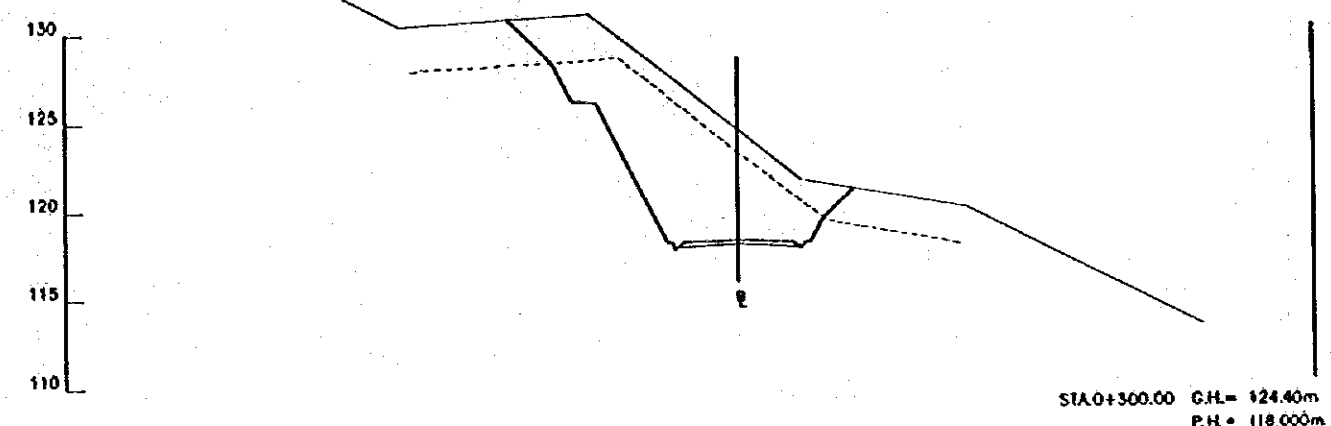
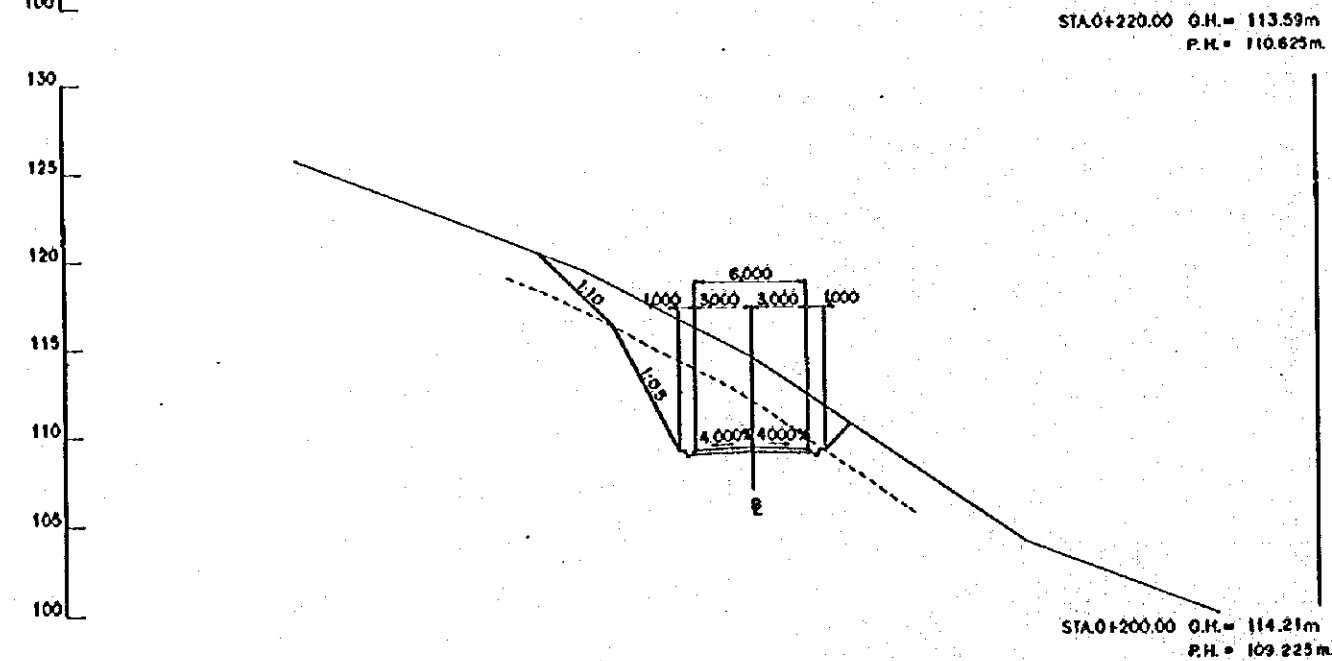
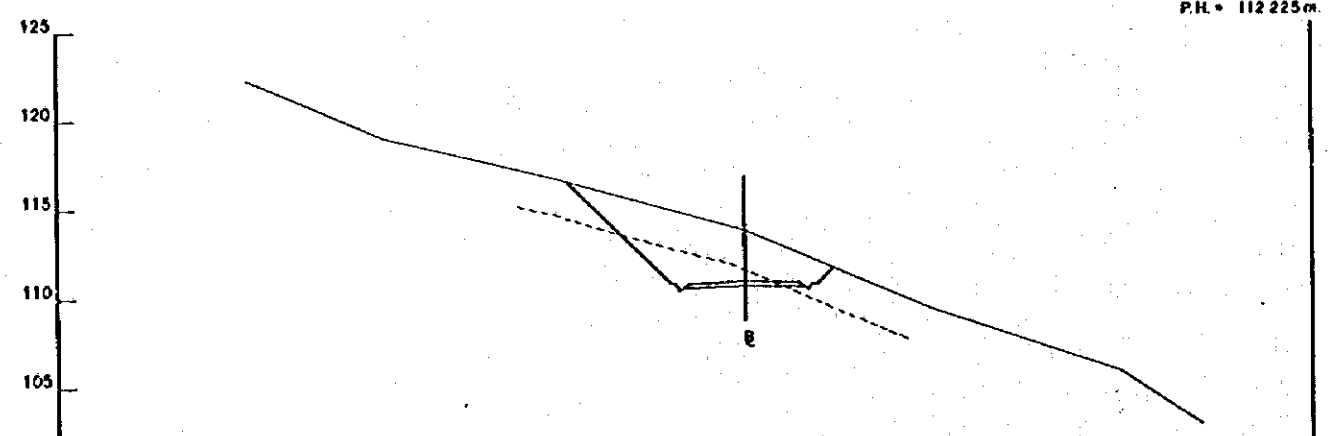
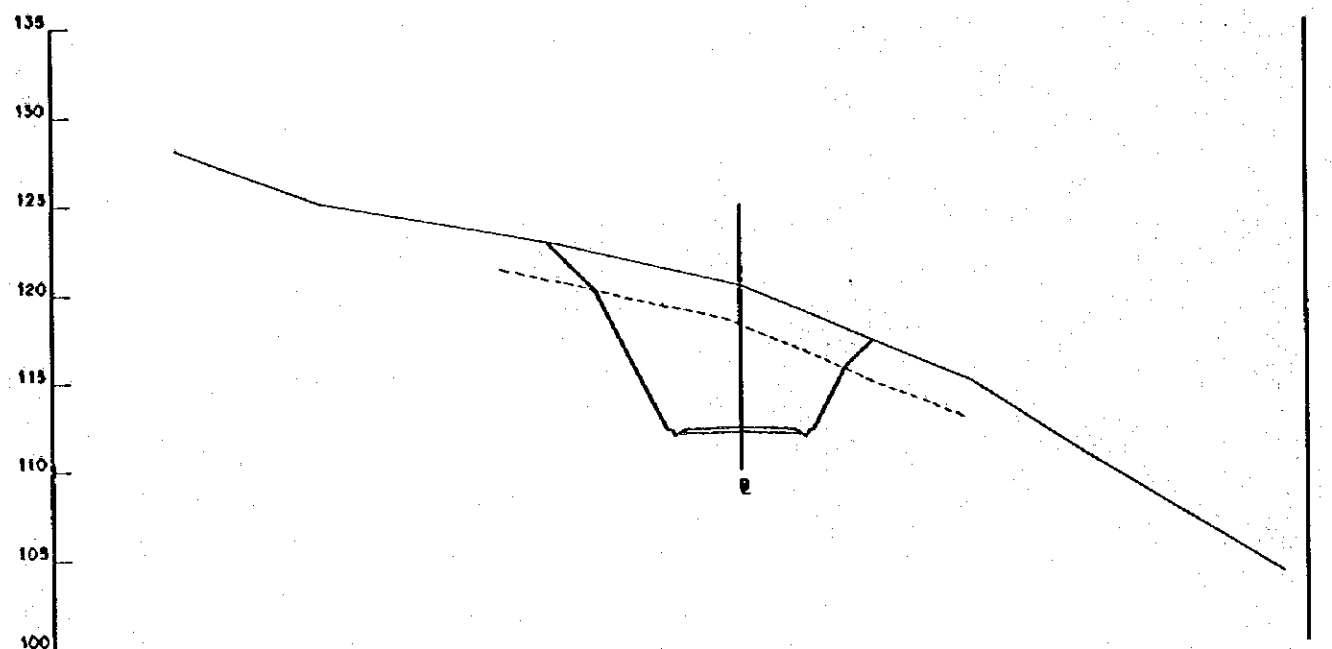
**CRM**  
CENTRO DE  
REHABILITACIÓN  
DE MANABI

Estudio de Diseño Detallado de los Tramos de  
Agua para los Puercos de Los Rios Ocha - Portoraja  
The Detailed Design Study on the Water Transfer  
Schemes for Ocha - Portoraja River Basin  
REPUBLICA DEL ECUADOR

TITULO: CAMINO DE ACCESO / ACCESS ROAD  
CAMINO DE ACCESO CONGULLO 2  
CORTE DE SECCIONES (208)  
CONGULLO ACCESS ROAD 2  
CROSS SECTIONS (208)

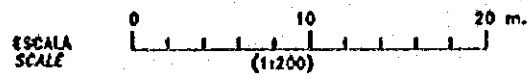
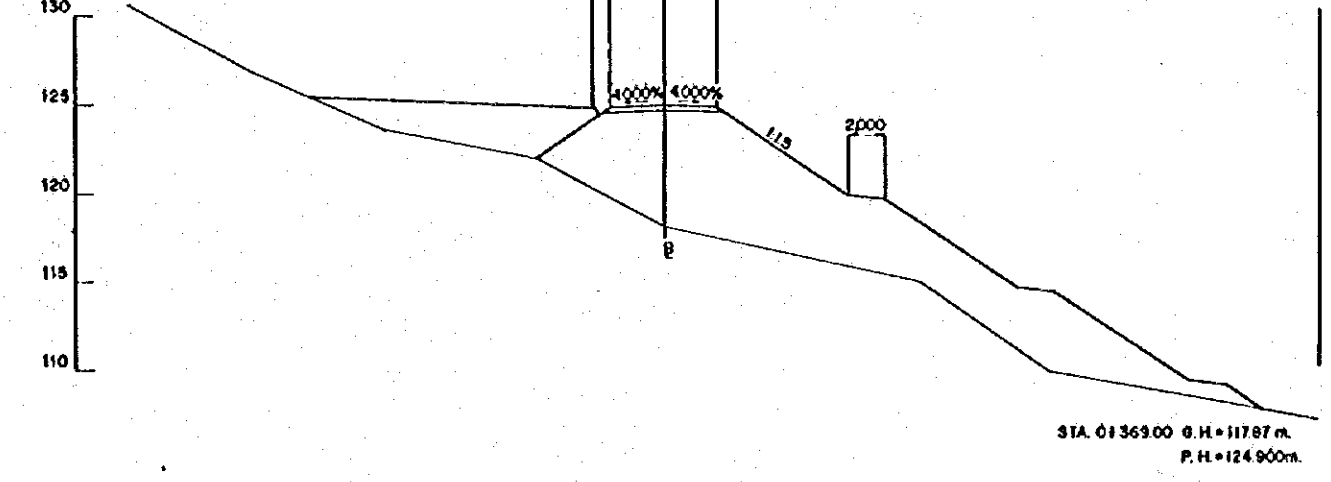
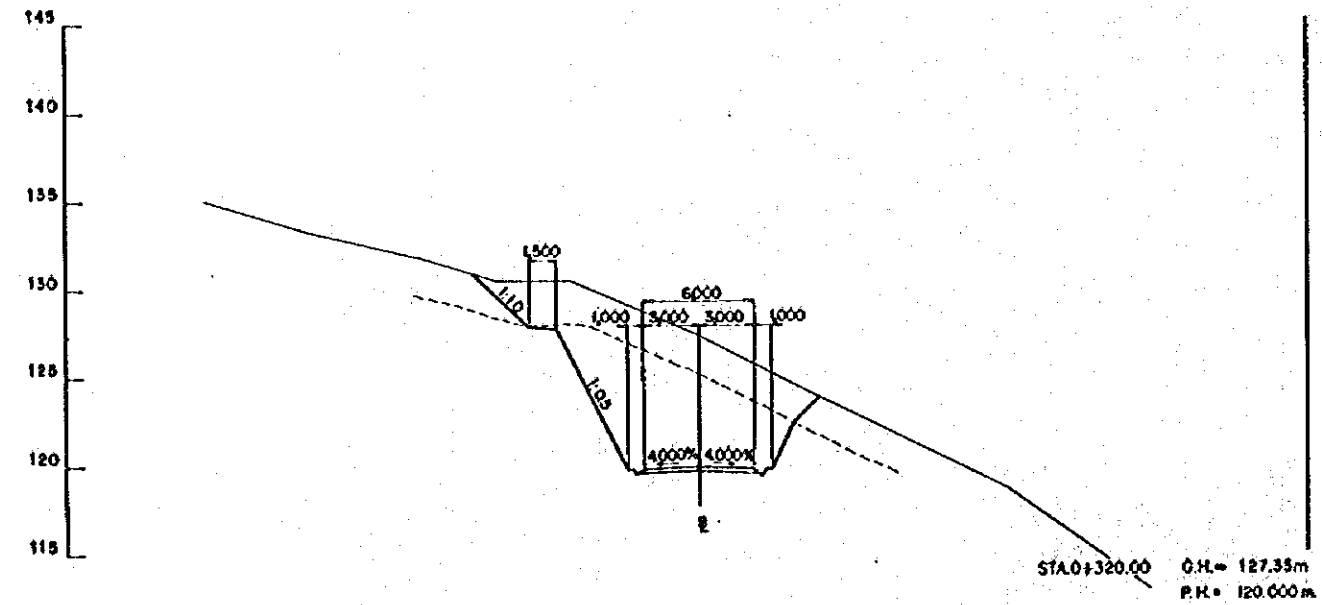
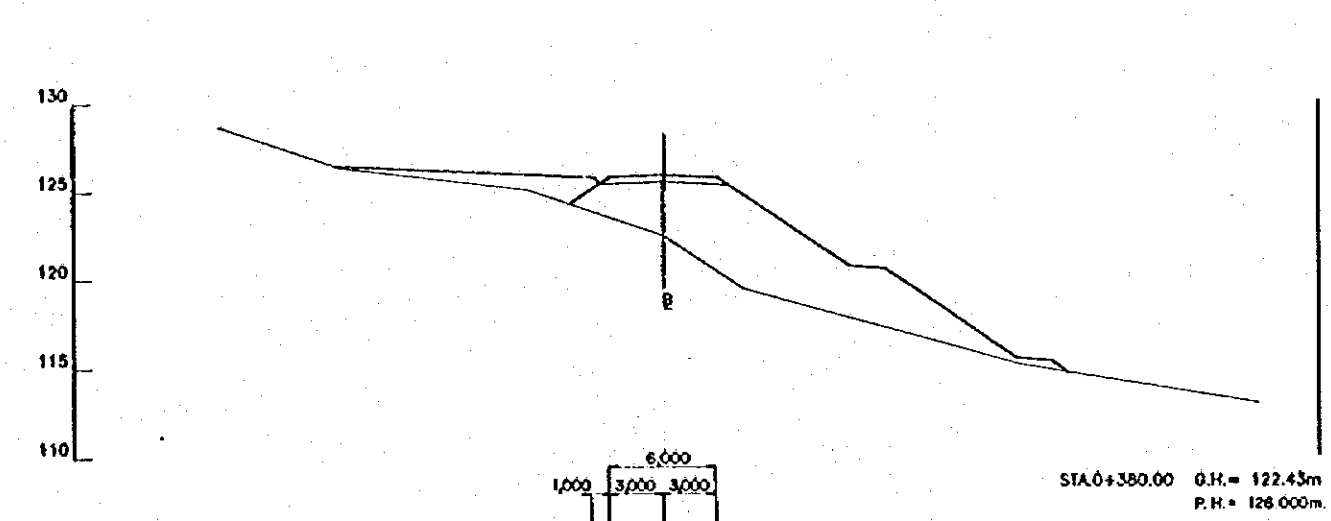
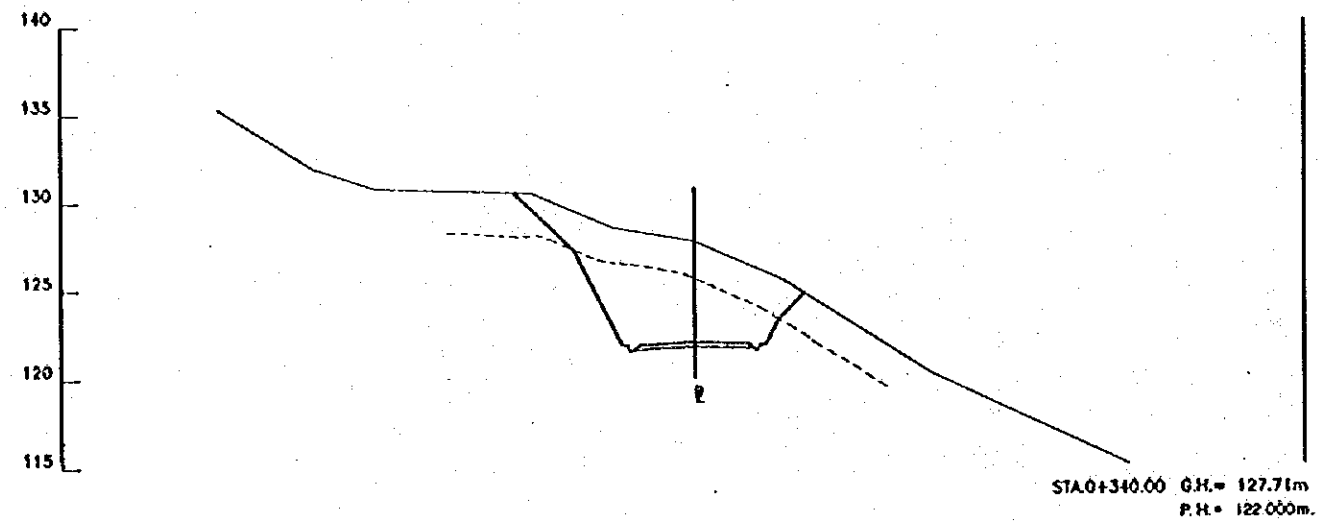
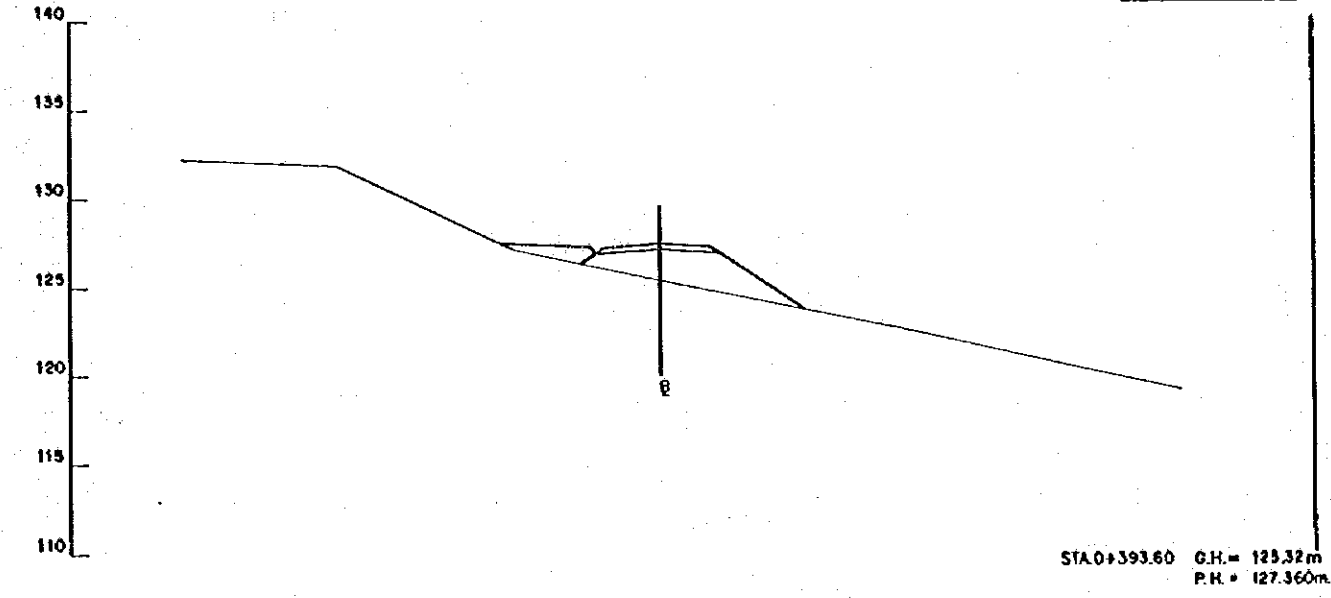
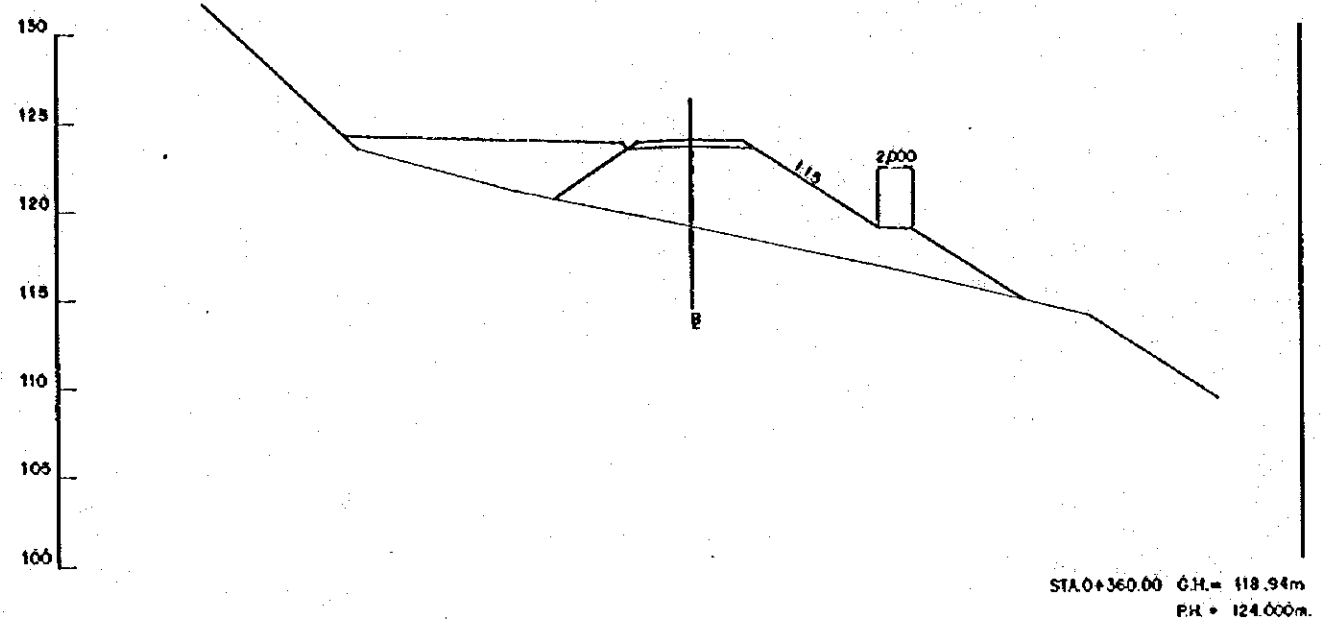
LEVANTADO:  
DIBUJO:  
DISEÑO:  
REVISOR:  
ENTREGA:  
FECHA:

APROBADO:  
FECHA:  
DIBUJO N°  
1-ACO-077



REV. N°	REVISADO	APROBADO	FECHA

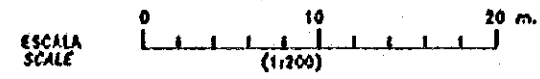
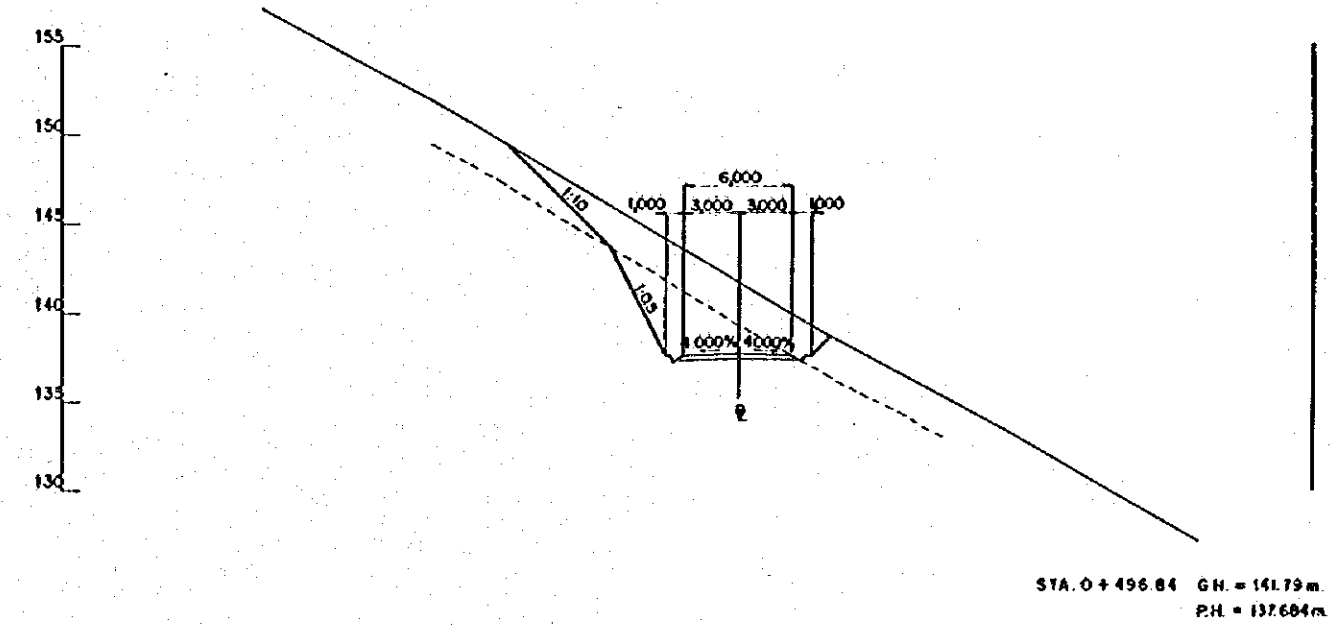
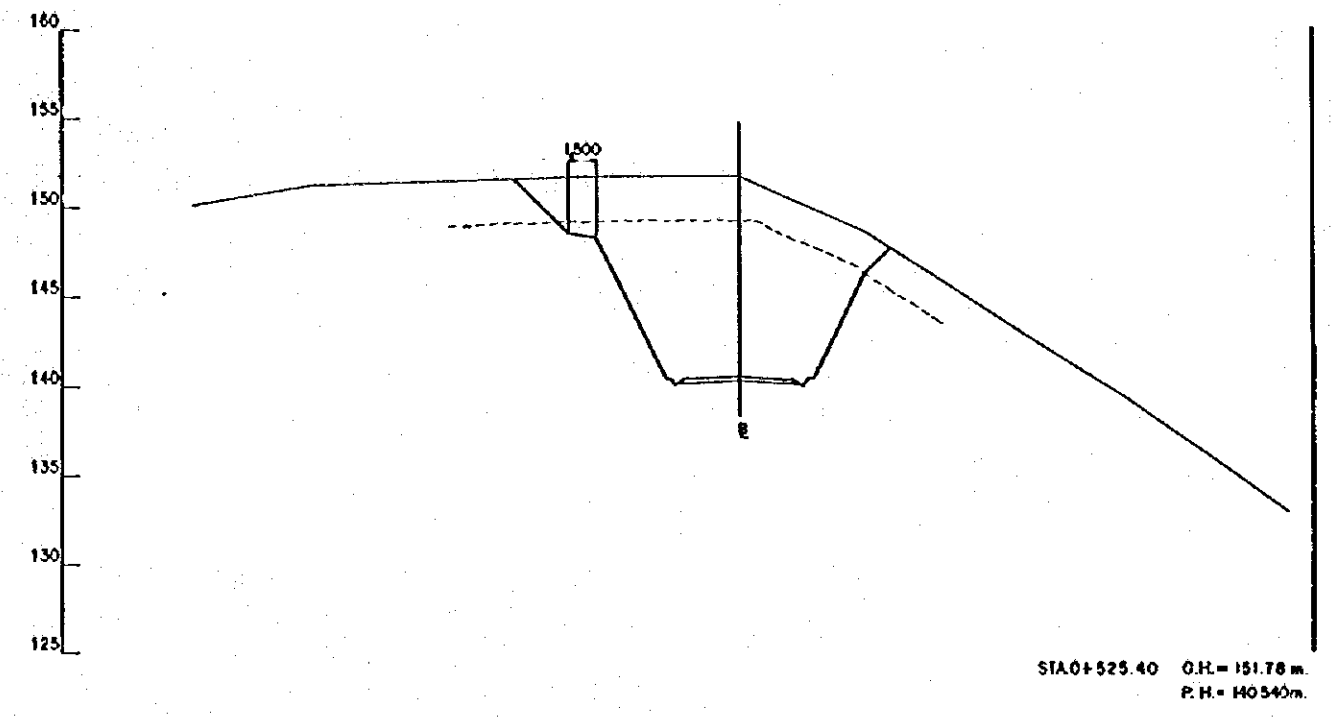
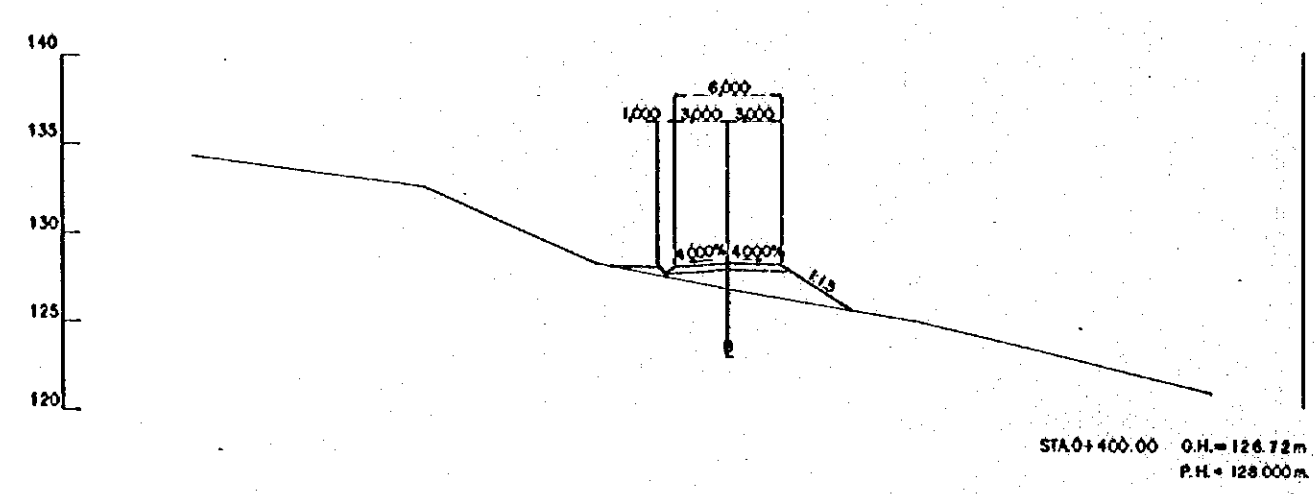
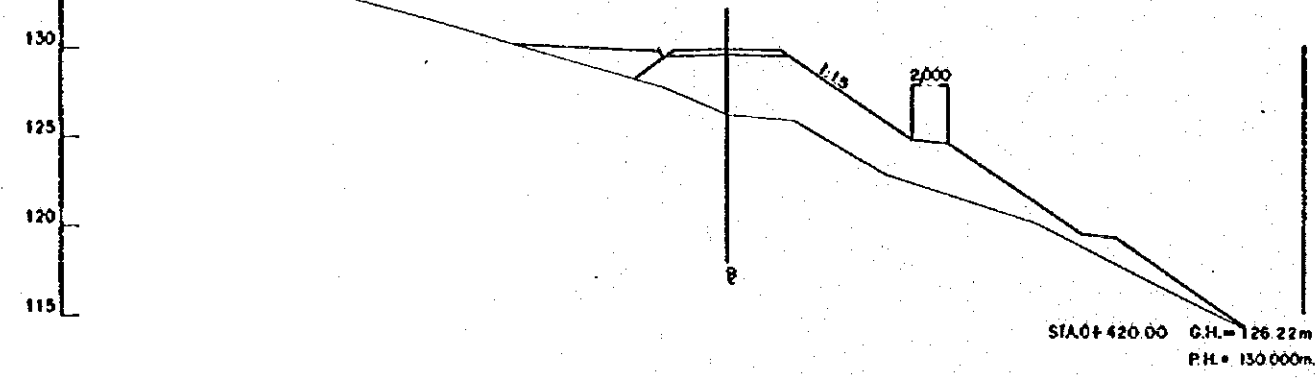
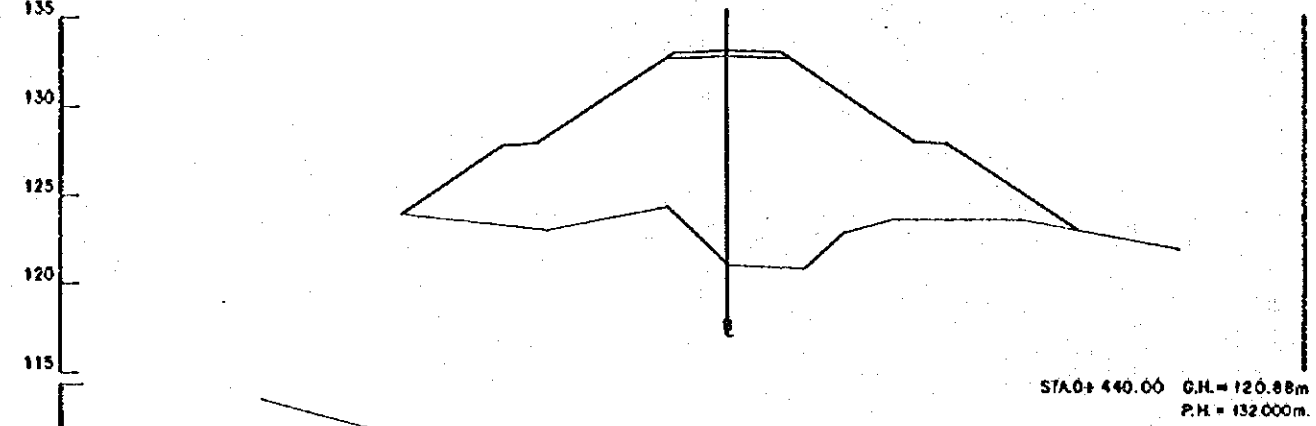
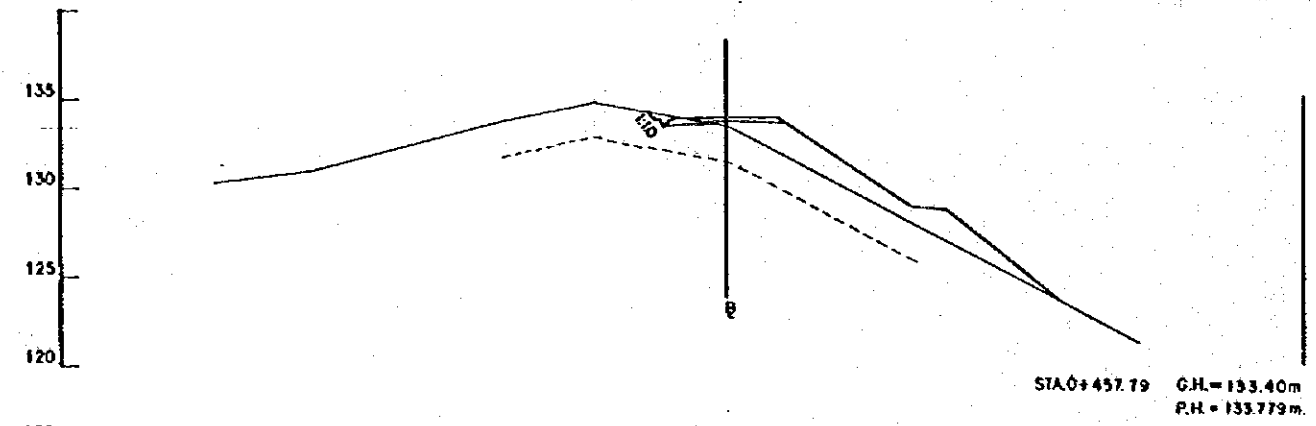
<p>CENTRO DE REHABILITACIÓN DE MANABÍ</p>	<p>Estudio de Diseño Detallado de los Tramos de Agua para las Cuencas de Los Ríos Chora - Partiendo de la Detailed Design Study on the Water Transfer Schemes for Chora - Partiendo de los Esquemas de Transferencia de Agua para las Cuencas de Los Ríos Chora - Partiendo de los Esquemas de Transferencia de Agua para las Cuencas de Los Ríos Chora - Partiendo de los Esquemas de Transferencia de Agua para las Cuencas de Los Ríos Chora</p>	TÍTULO: CAMINO DE ACCESO / ACCESS ROAD	LEVANTADO: _____	APROBADO: _____
		<p>CAMINO DE ACCESO CÓNQUILLO 2 CORTE DE SECCIONES (398) CÓNQUILLO ACCESS ROAD 2 CROSS SECTIONS (398)</p>	<p>DISEÑO: _____ REVISÓ: _____ ENTREGA: _____ FECHA: _____</p>	<p>FECHA: _____ DIBUJO N°: _____</p>



REV. N°	REVISADO	APROBADO	FECHA

<p>CENTRO DE REHABILITACION DE MANABI</p>	<p>Estudio de Diseño Detallado de los Tramos de Agua para las Cuenas de Los Rios Chora - Portoviejo The Detailed Design Study on the Water Transfer Schemes for Chora - Portoviejo River Basins</p>	<p>TITULO: CAMINO DE ACCESO / ACCESS ROAD CAMINO DE ACCESO CONGULLO 2 CORTE DE SECCIONES (A/B) CONGULLO ACCESS ROAD 2 CROSS SECTIONS (A/B)</p>	<p>LEVANTO: _____ DIBUJO: _____ DISEÑO: _____ REVISO: _____ ENTREGA: _____ FECHA: _____</p>	<p>APROBADO: _____ FECHA: _____ DIBUJO N° <b>1-ACO-079</b></p>
	<p>REPUBLICA DEL ECUADOR</p>	<p> </p>	<p> </p>	<p> </p>





REV. N°	REVISADO	APROBADO	FECHA

**CCM**  
CENTRO DE REHABILITACION DE MANABI

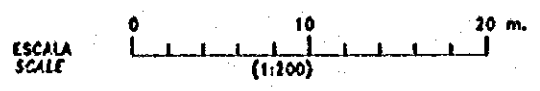
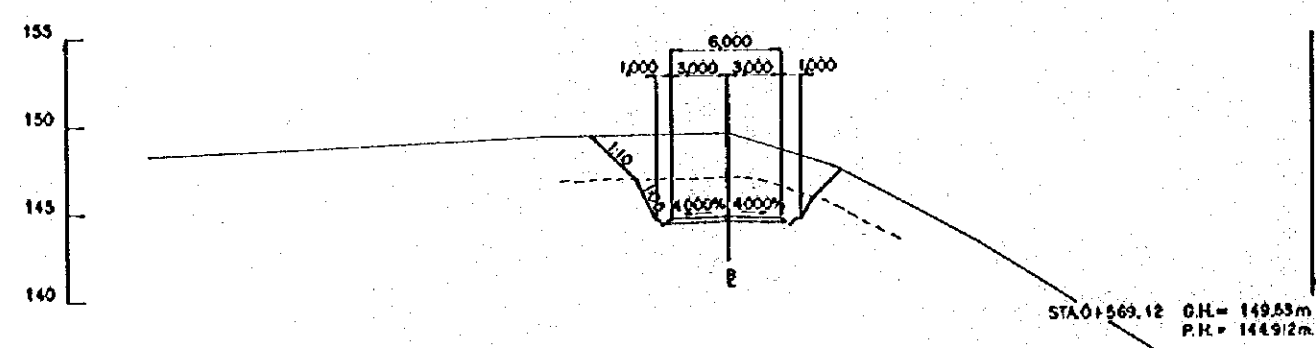
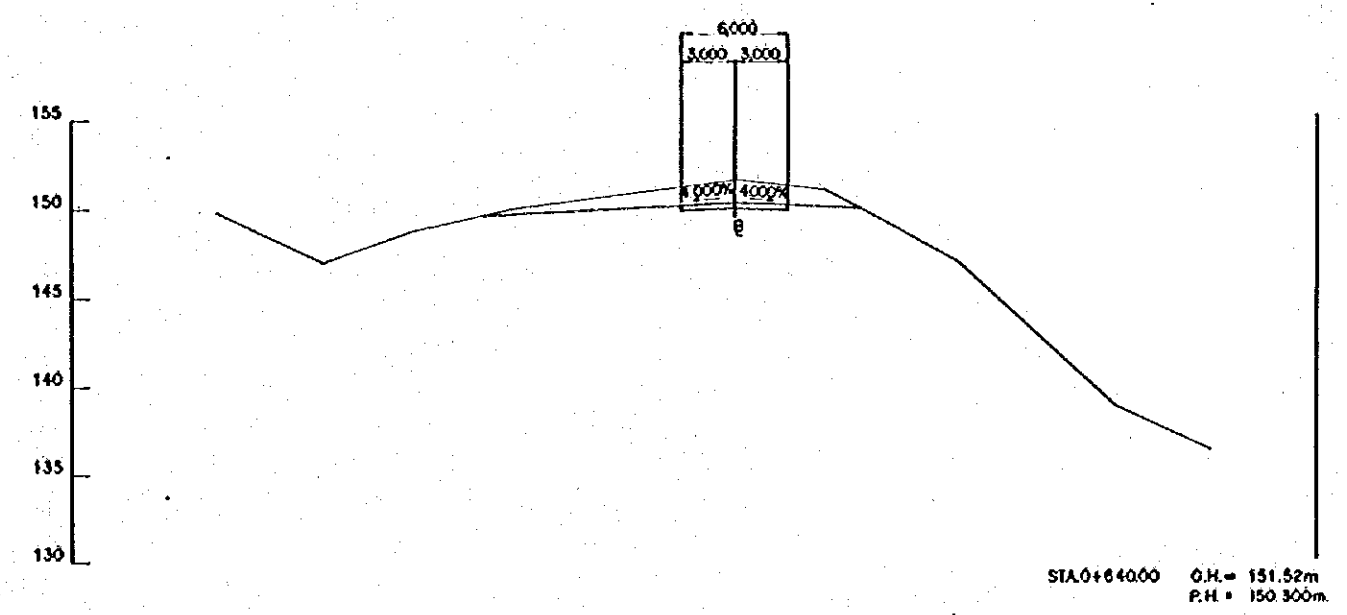
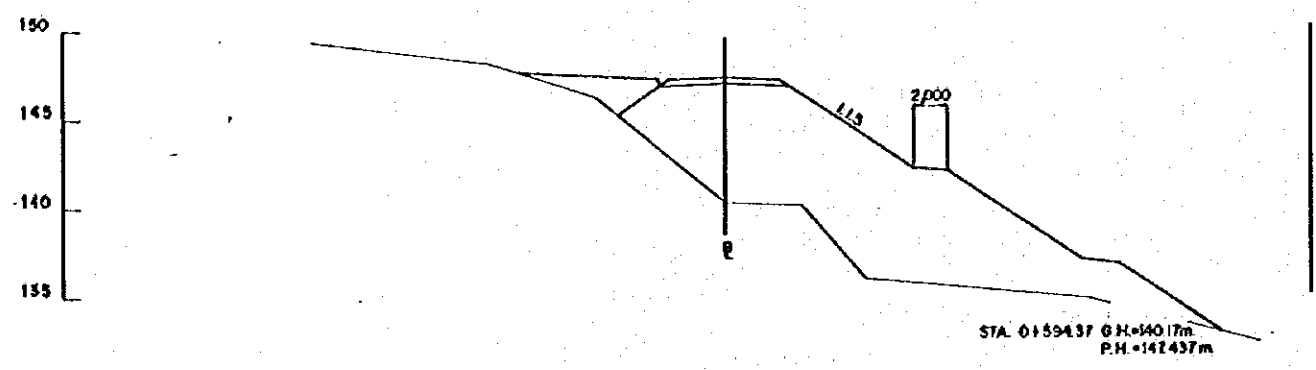
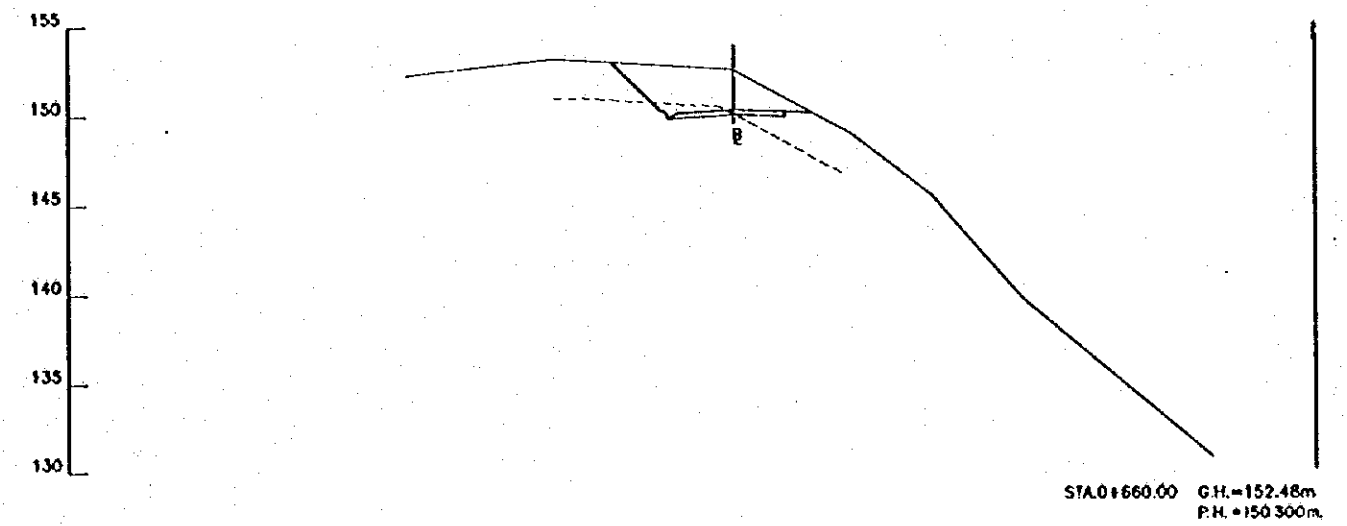
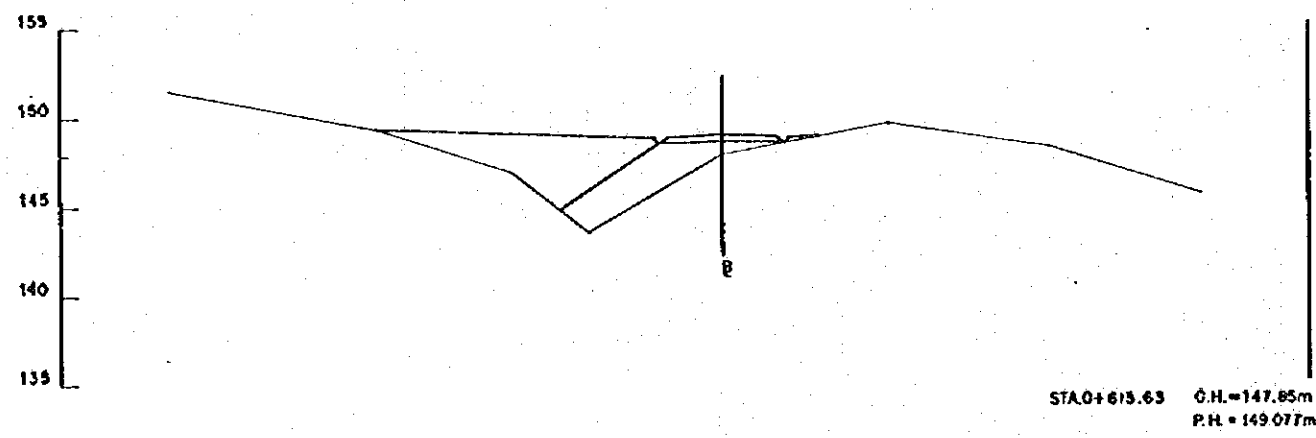
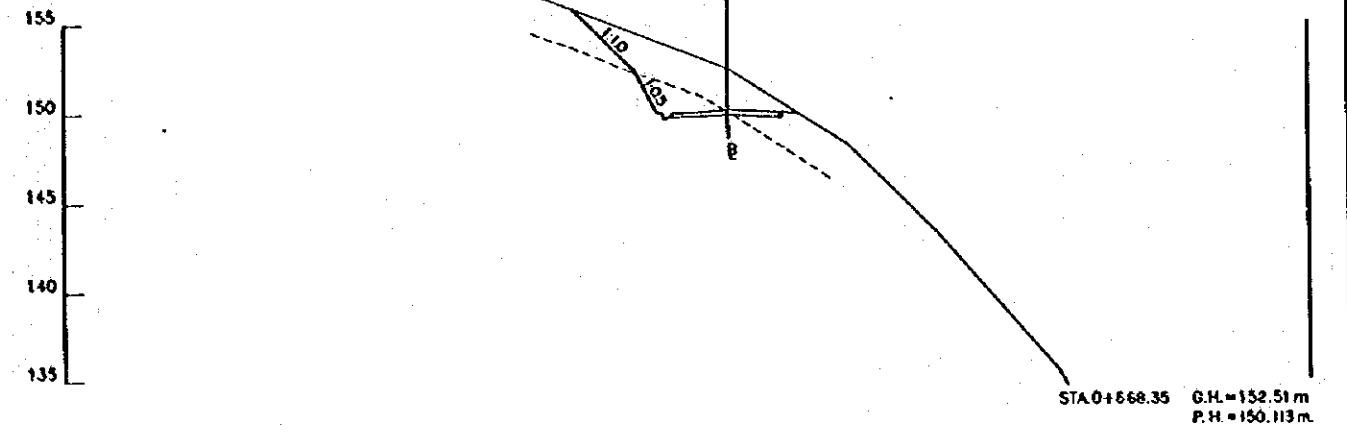
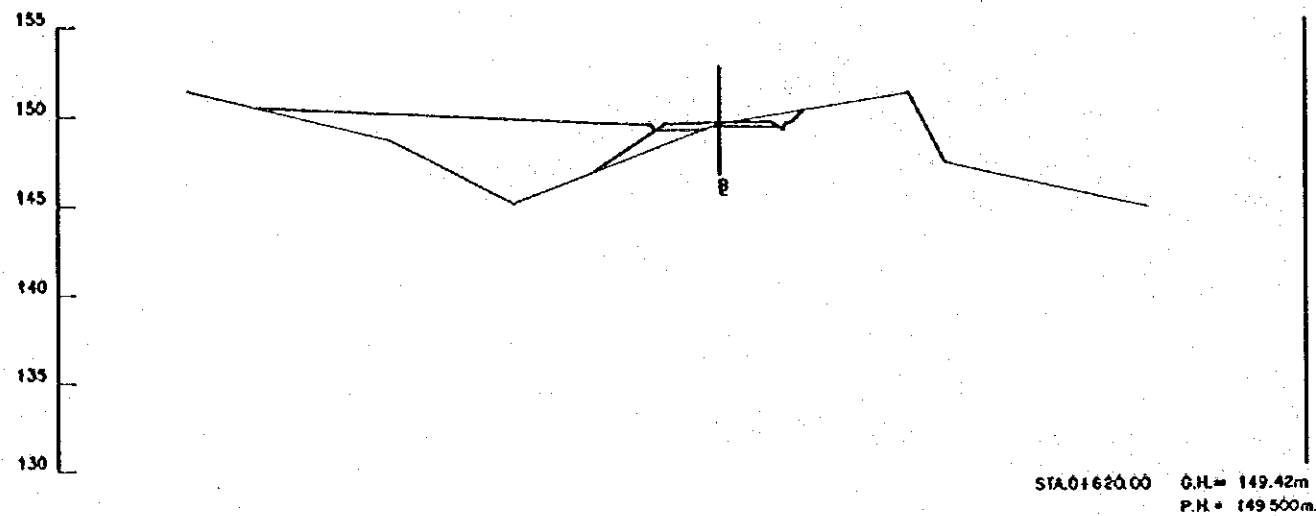
Estudio de Diseño Detallado de los Traveses de Agua para los Cuencas de Los Rios Chone - Parateje  
The Detailed Design Study on the Water Transfer Schemes for Chone - Parateje River Basins

REPUBLICA DEL ECUADOR

TITULO: CAMINO DE ACCESO / ACCESS ROAD  
CAMINO DE ACCESO CONGUILLO 2  
CORTE DE SECCIONES (S/S)  
CONGUILLO ACCESS ROAD 2  
CROSS SECTIONS (S/S)

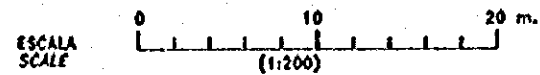
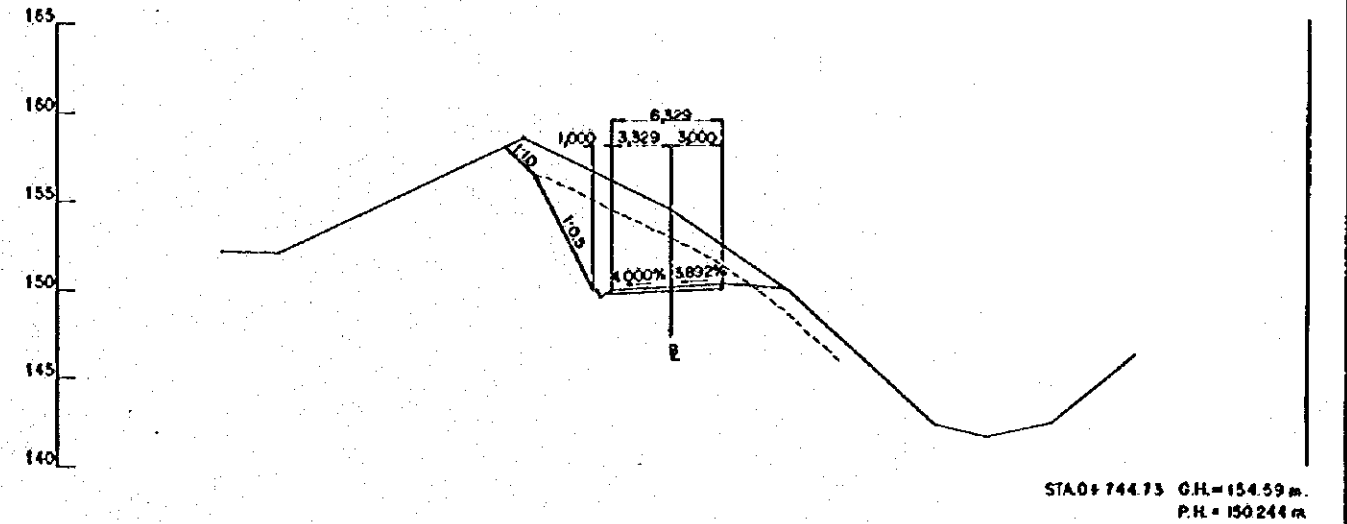
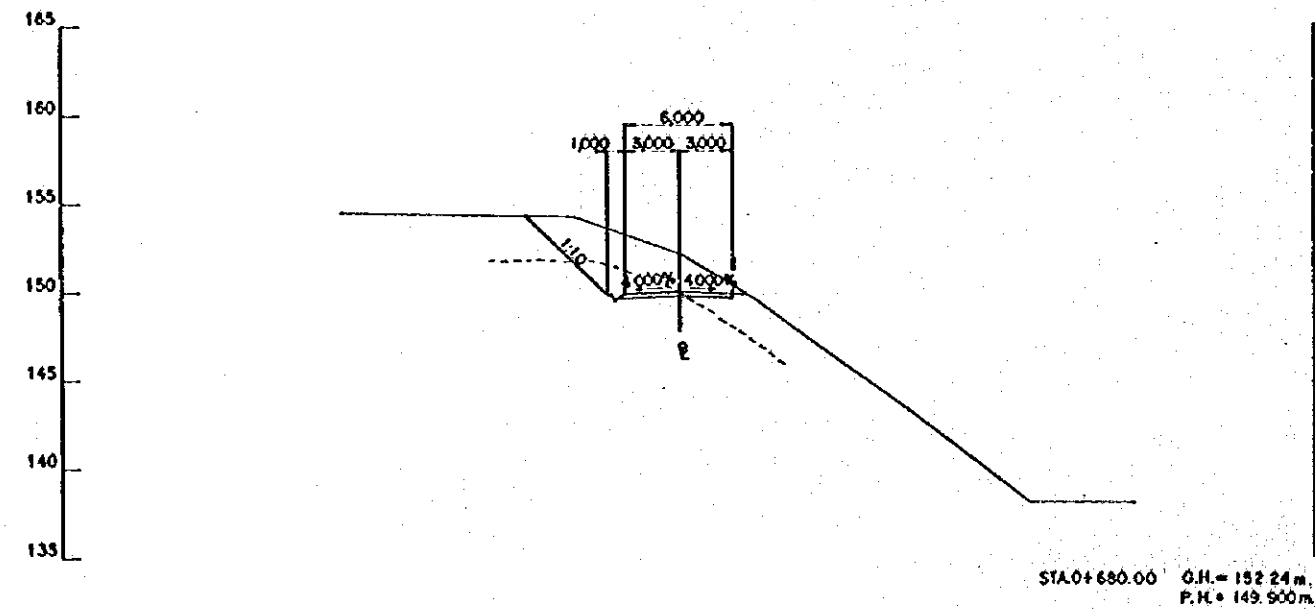
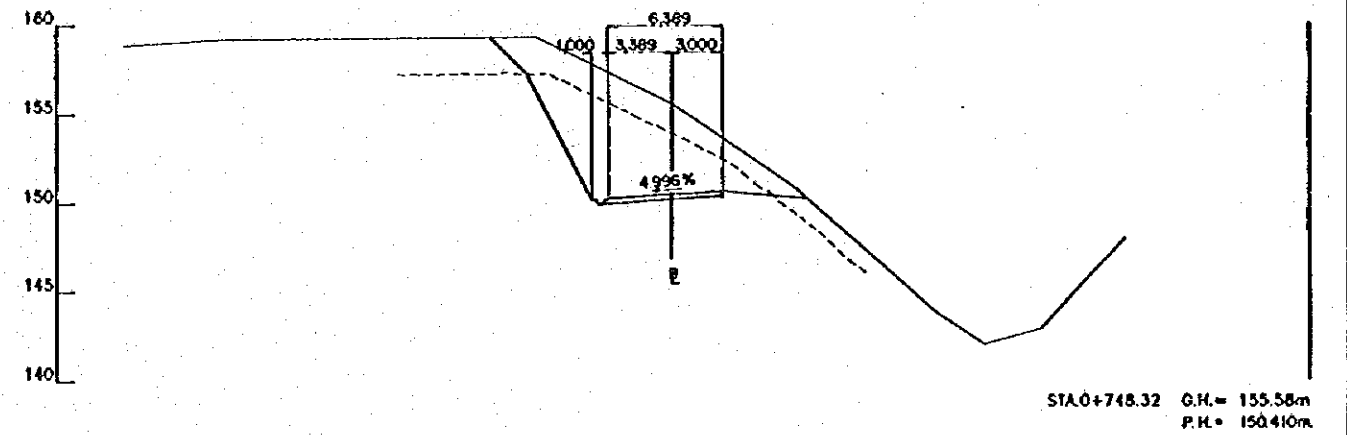
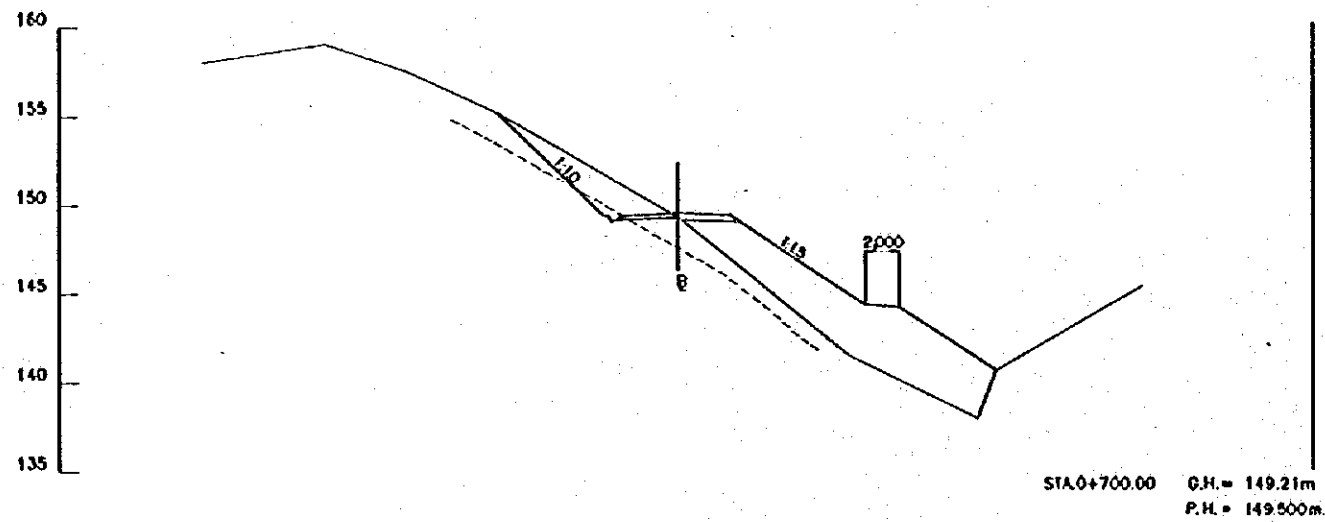
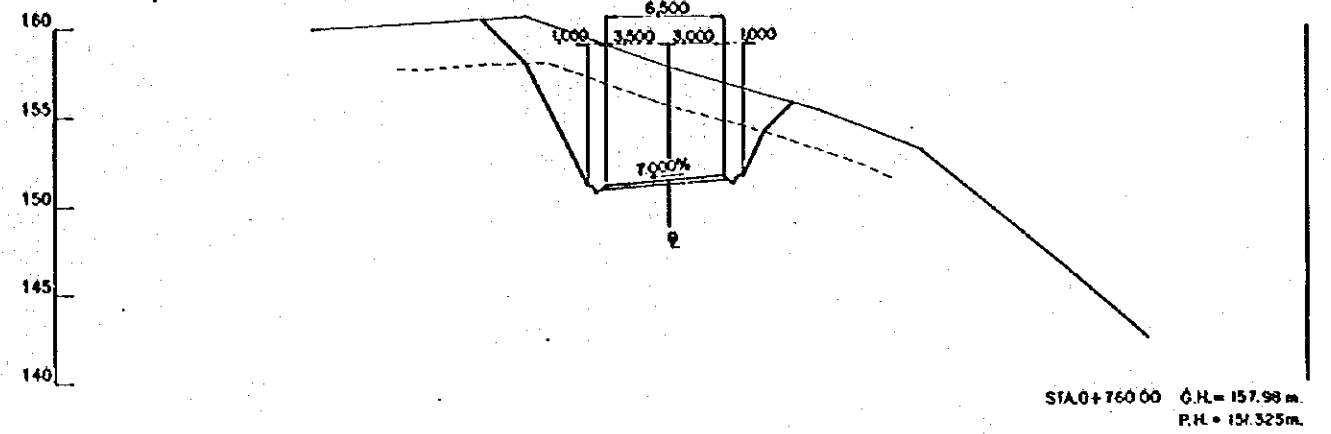
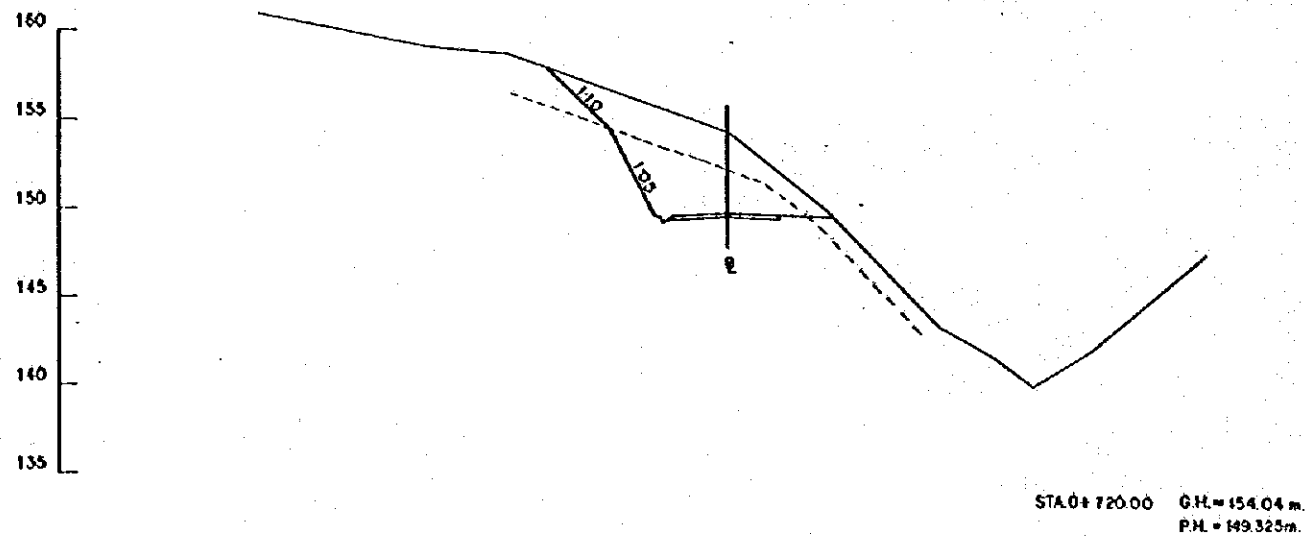
LEVANTADO:	APROBADO:
DIBUJO:	FECHA:
DISEÑO:	DIBUJO N°
REVISO:	
ENTREGO:	
FECHA:	

1-ACO-080



REV. N°	REVISADO	APROBADO	FECHA

	Estudio de Diseño Detallado de los Tránsitos de Agua para las Cuenclas de Los Rios Chone - Parícuta The Detailed Design Study on the Water Transosh Schemes for Chone - Parícuta River Basins	TITULO:	CAMINO DE ACCESO / ACCESS ROAD	LEVANTO:		APROBADO:	
		REPUBLICA DEL ECUADOR	CAMINO DE ACCESO DONGULLO 2	DIBUJO:		FECHA:	
			CORTE DE SECCIONES (698)	REVISO:			
			DONGULLO ACCESS ROAD 2	ENTREGO:			
			CROSS SECTIONS (698)	FECHA:			1-ACO-081



REV. N°	REVISADO	APROBADO	FECHA

**CRIM**  
CENTRO DE REHABILITACIÓN DE MANABI

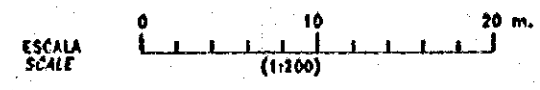
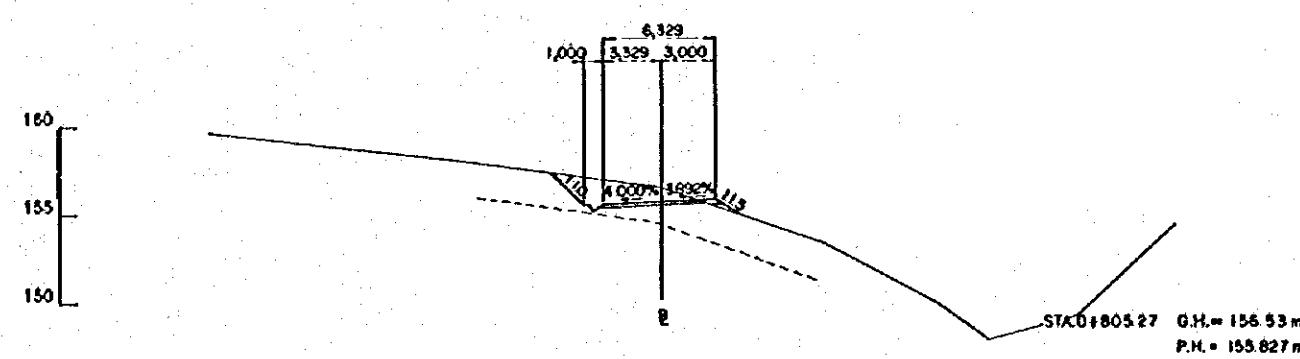
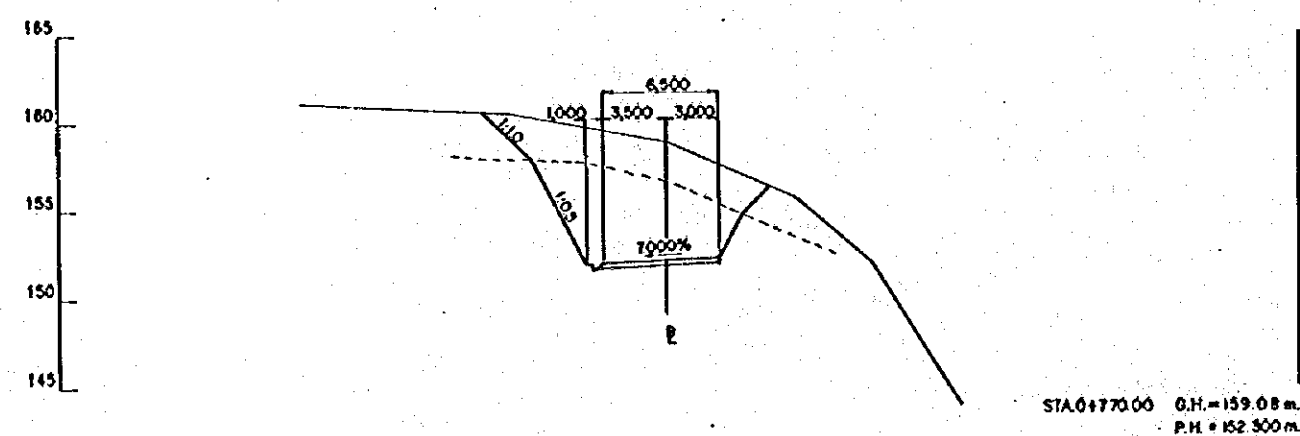
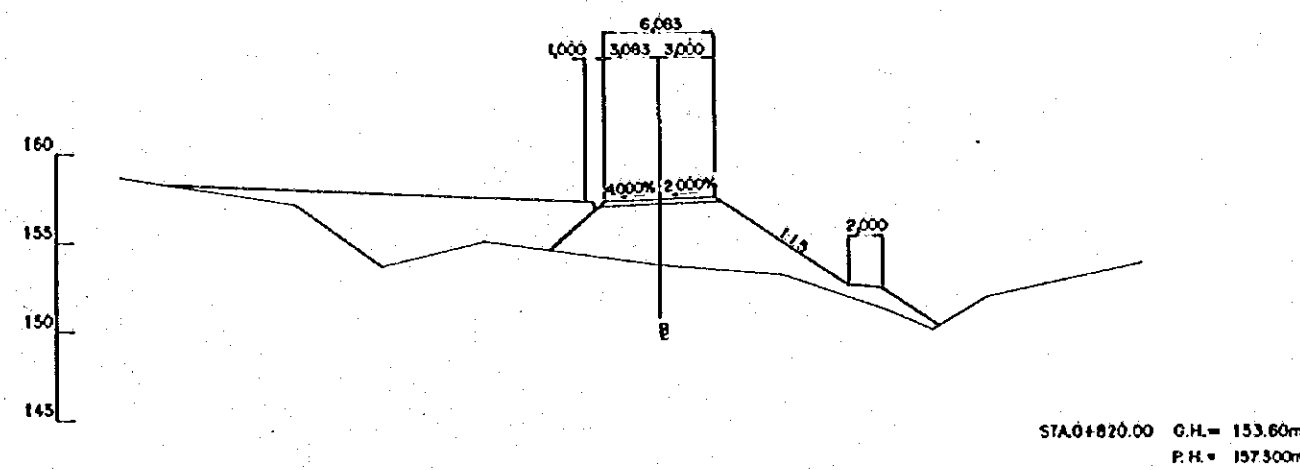
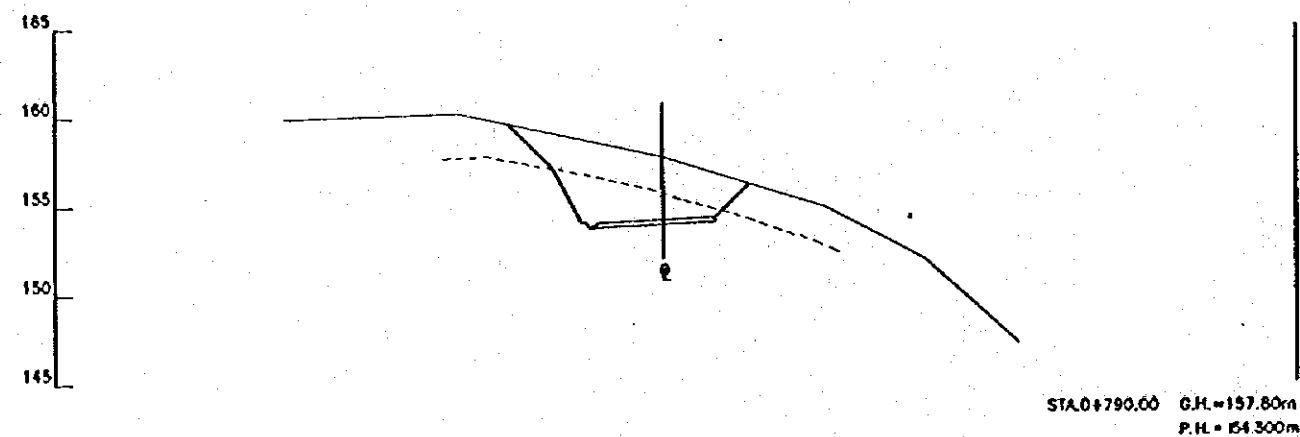
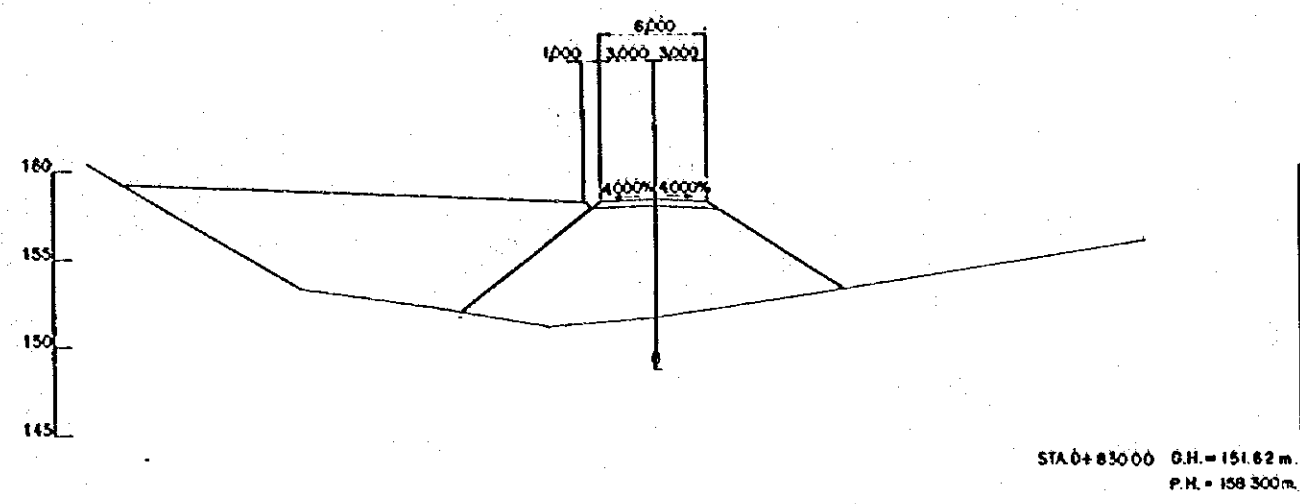
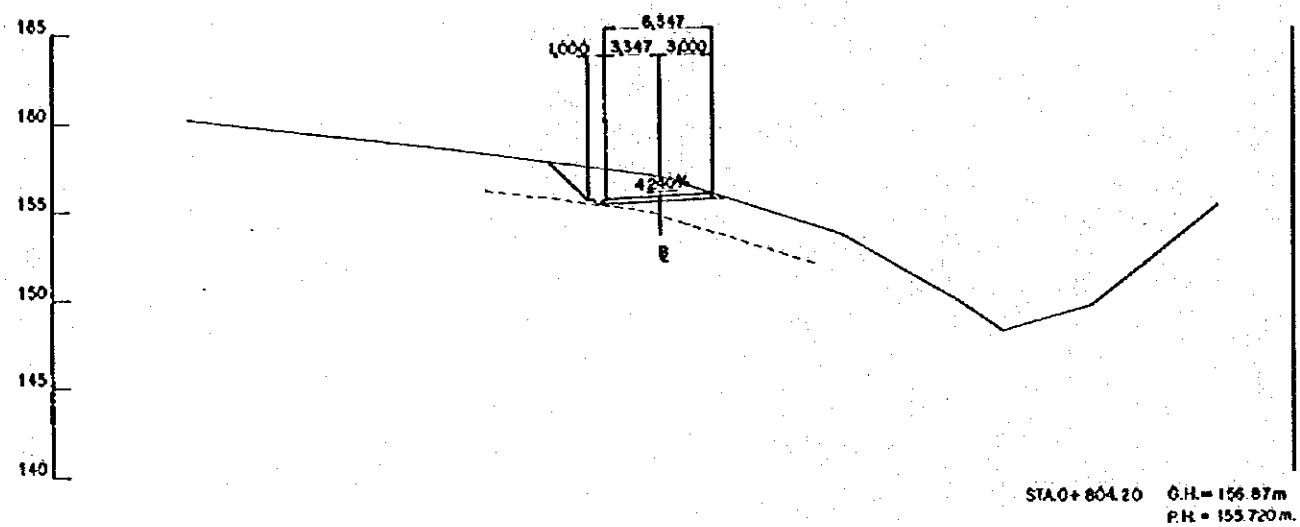
Estudio de Diseño Detallado de los Tramos de Agua para las Cuencas de Los Rios Chone - Portoviejo  
The Detailed Design Study on the Water Transfer Schemes for Chone - Portoviejo River Basins

TITULO: CAMINO DE ACCESO / ACCESS ROAD  
CAMINO DE ACCESO CONGULLO 2  
CORTE DE SECCIONES (7/8)  
CONGULLO ACCESS ROAD 2  
CROSS SECTIONS (7/8)

LEVANTO: \_\_\_\_\_  
DIBUJO: \_\_\_\_\_  
DISEÑO: \_\_\_\_\_  
REVISO: \_\_\_\_\_  
ENTREGA: \_\_\_\_\_  
FECHA: \_\_\_\_\_

APROBADO: \_\_\_\_\_  
FECHA: \_\_\_\_\_  
DIBUJO N°  
1-ACO-082

REPUBLICA DEL ECUADOR



REV. N	REVISADO	APROBADO	FECHA

**CRIM**  
CENTRO DE REHABILITACION DE MANABI

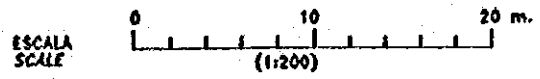
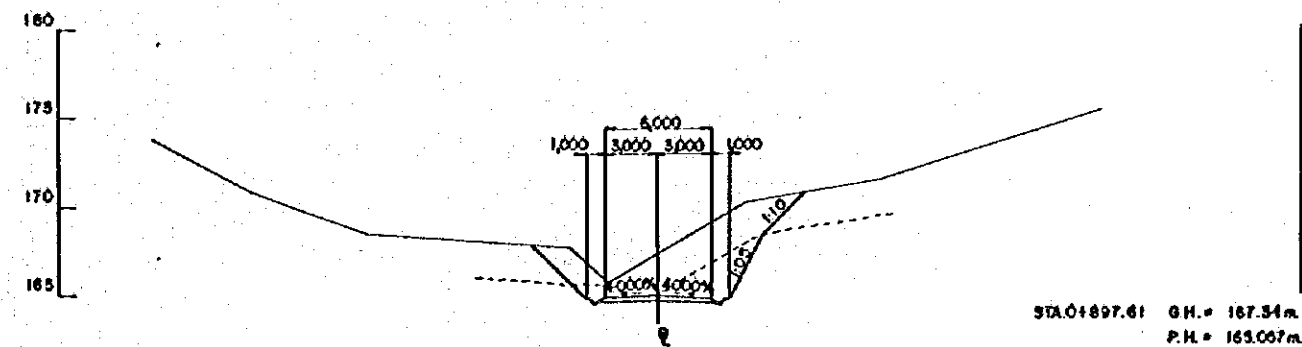
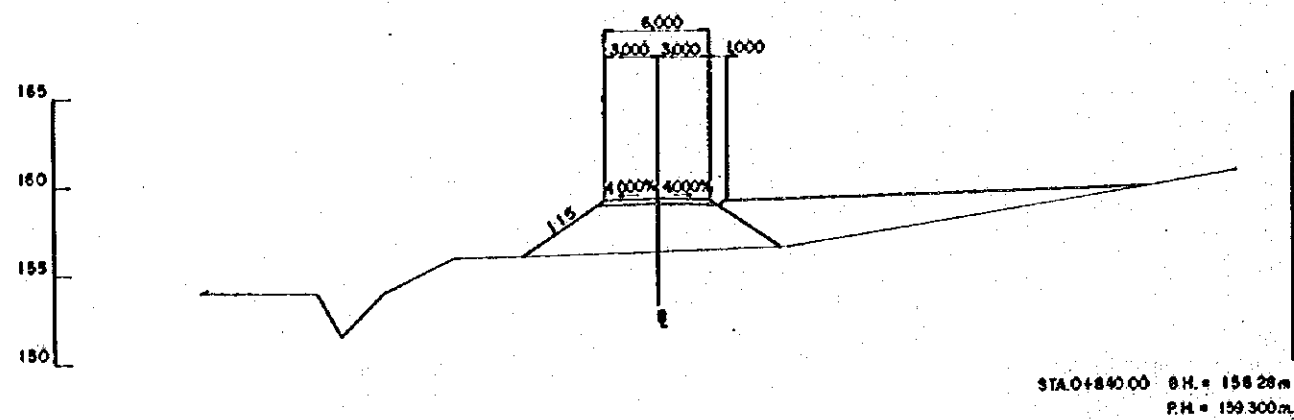
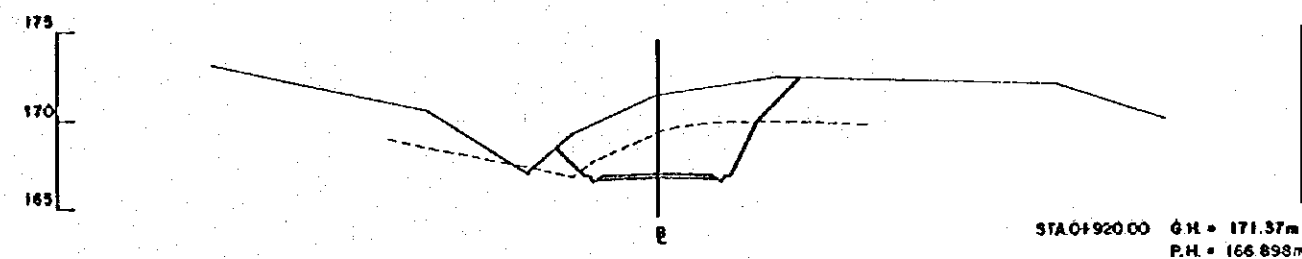
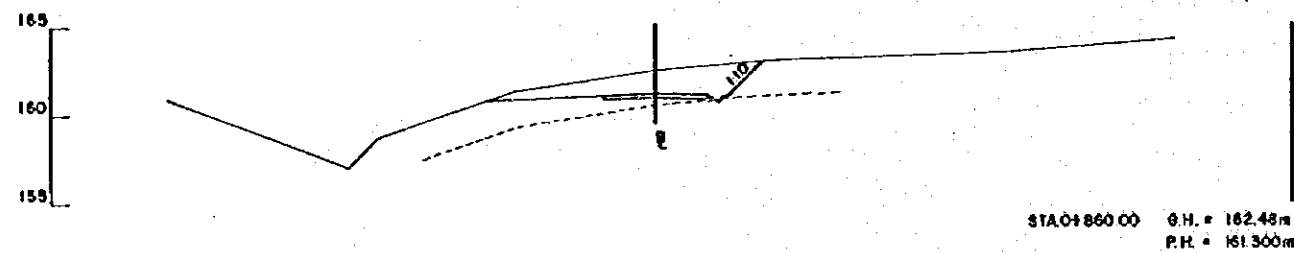
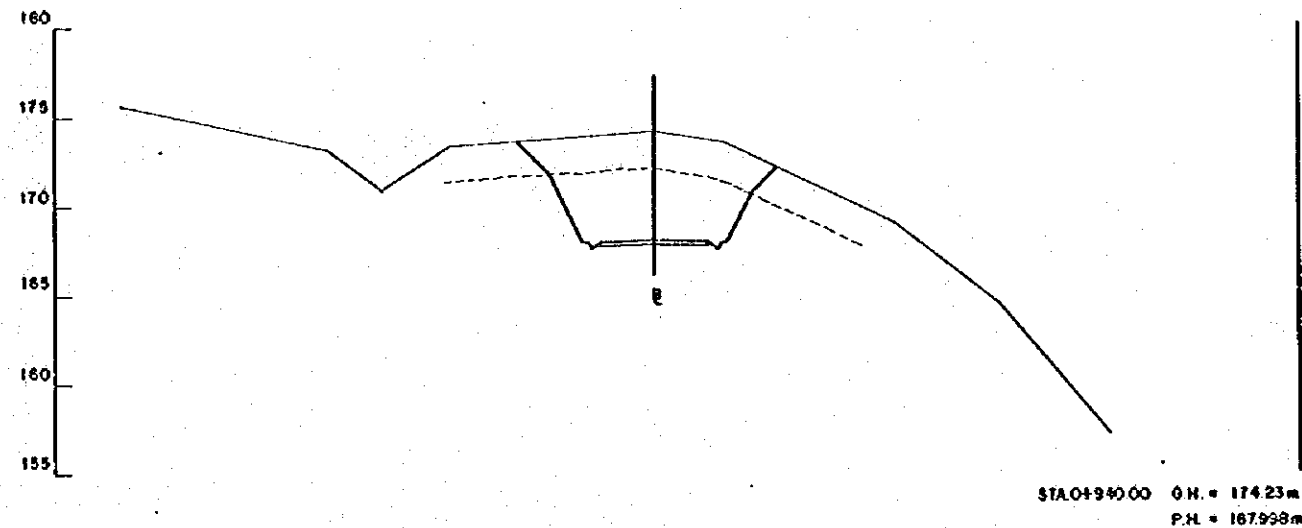
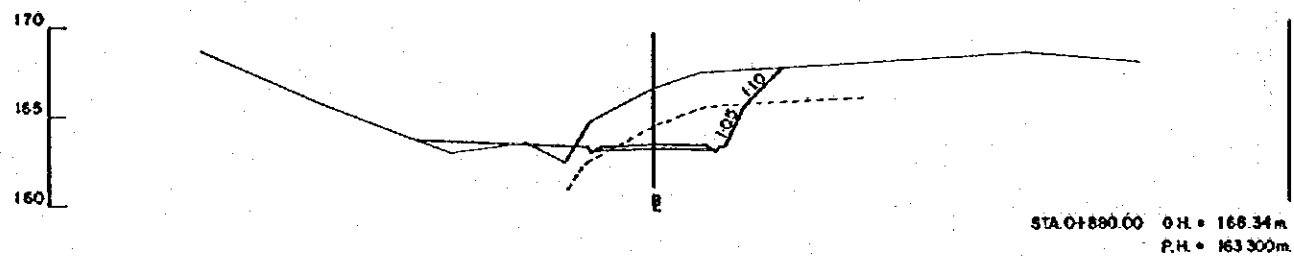
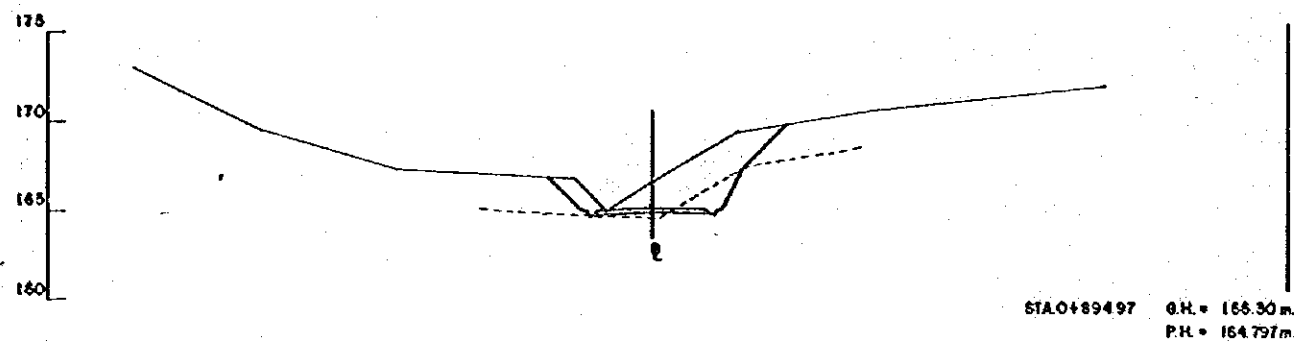
Estudio de Diseño Detallado de los Tramos de Agua para las Cuencas de Los Rios Chone - Parateje  
The Detailed Design Study on the Water Transbasin Schemes for Chone - Parateje River Basins

REPUBLICA DEL ECUADOR

TITULO: CAMINO DE ACCESO / ACCESS ROAD  
CAMINO DE ACCESO CONGULLO 2  
CORTE DE SECCIONES (85%)  
CONGULLO ACCESS ROAD 2  
CROSS SECTIONS (85%)

LEVANTADO:	APROBADO:
DISEÑO: <td>FECHA: </td>	FECHA:
REVISO: <td>DIBUJO N°</td>	DIBUJO N°
ENTREGA: <td> </td>	
FECHA: <td> </td>	

1-ACO-083



REV. N°	REVISADO	APROBADO	FECHA

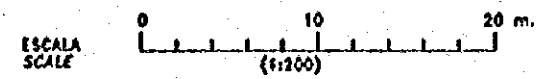
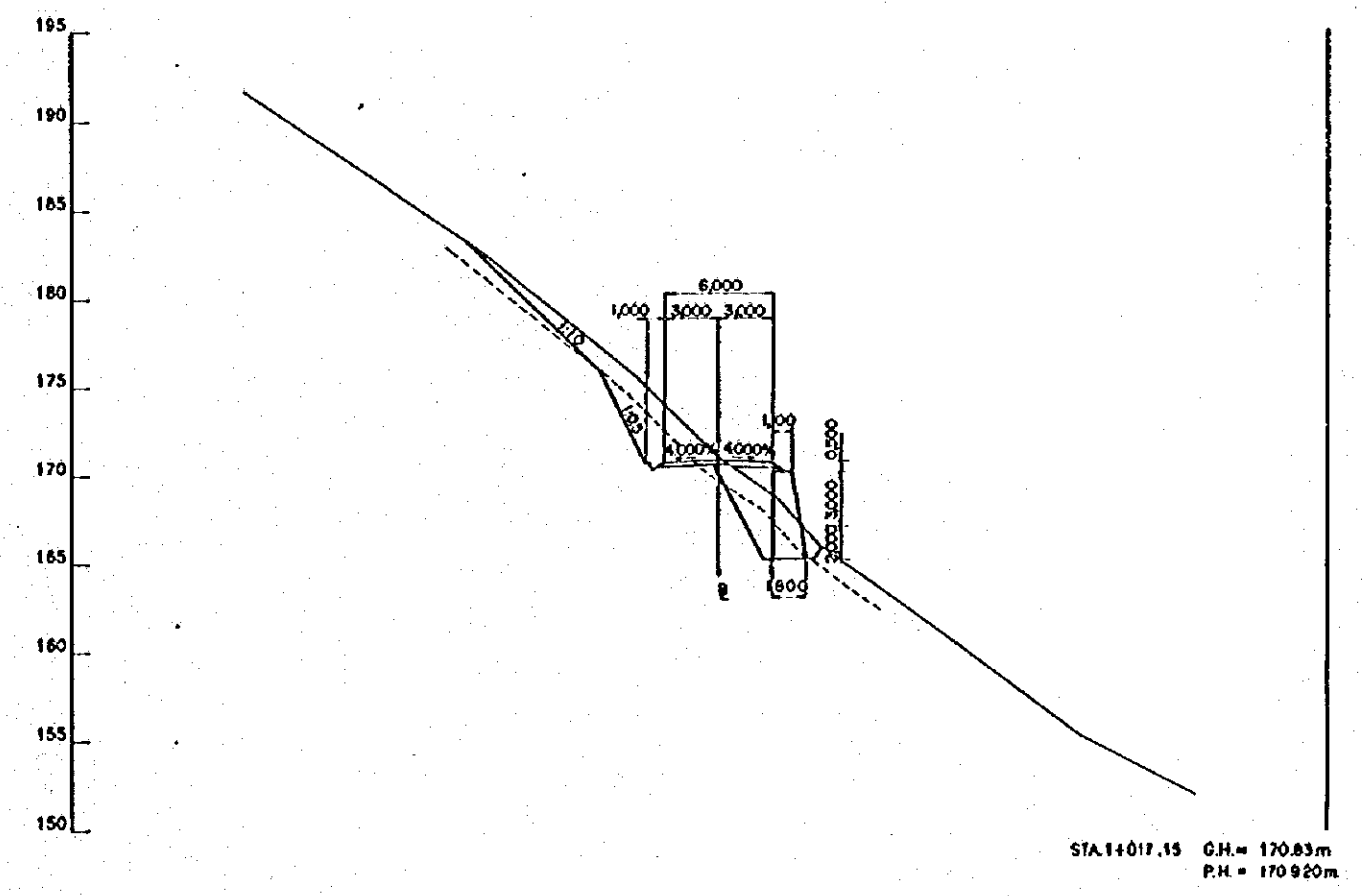
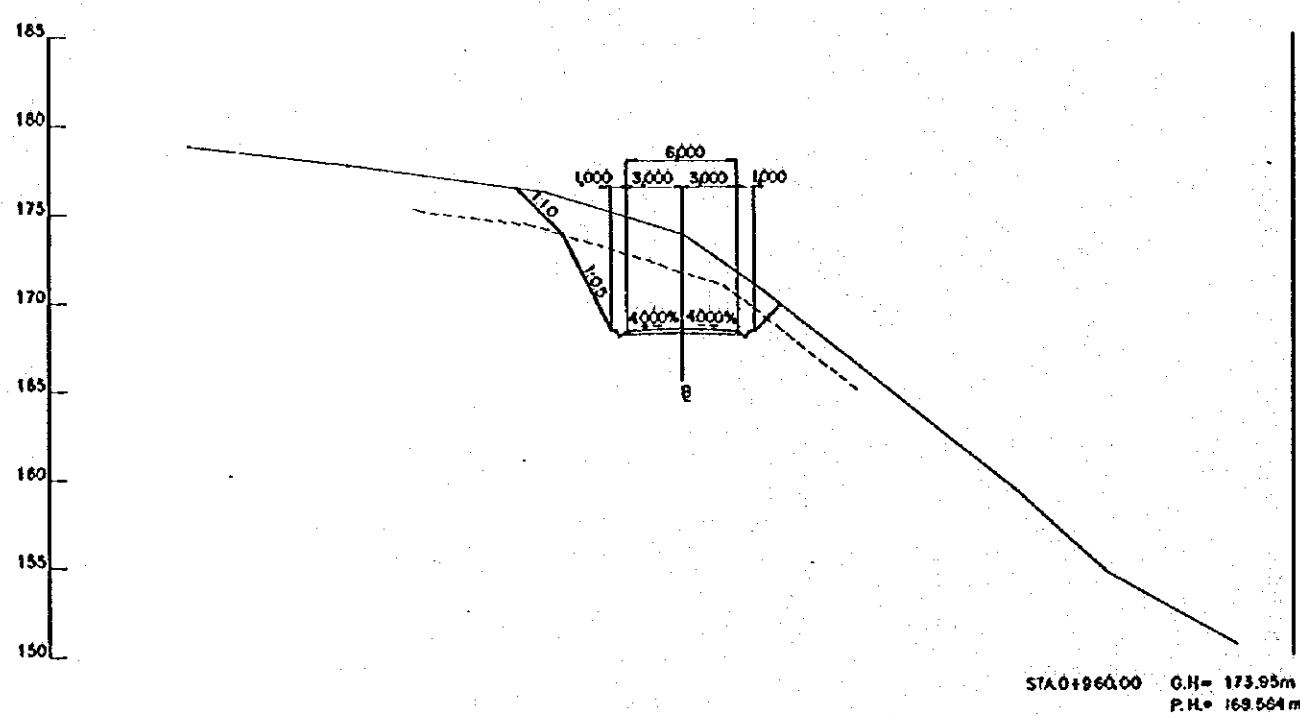
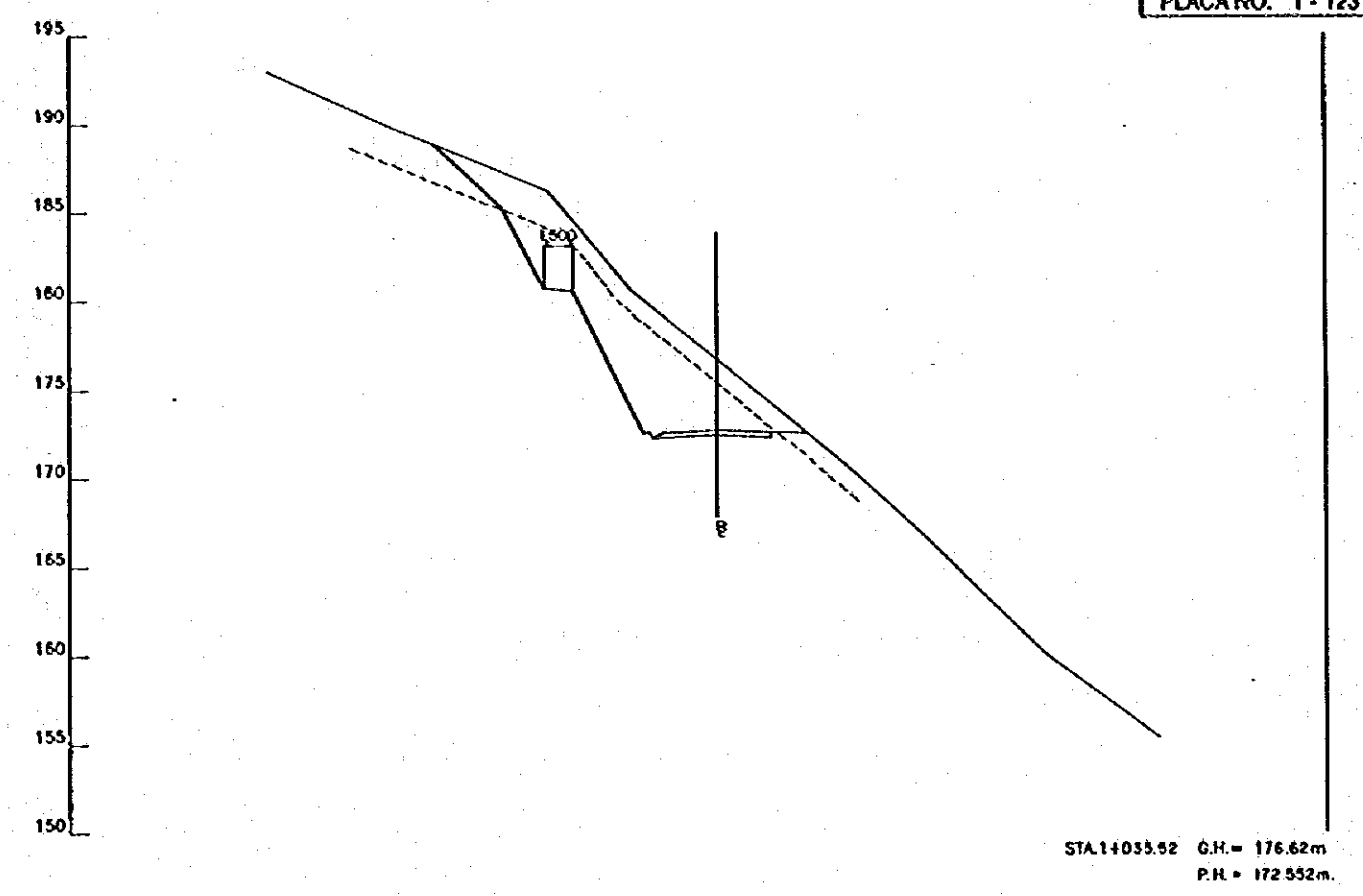
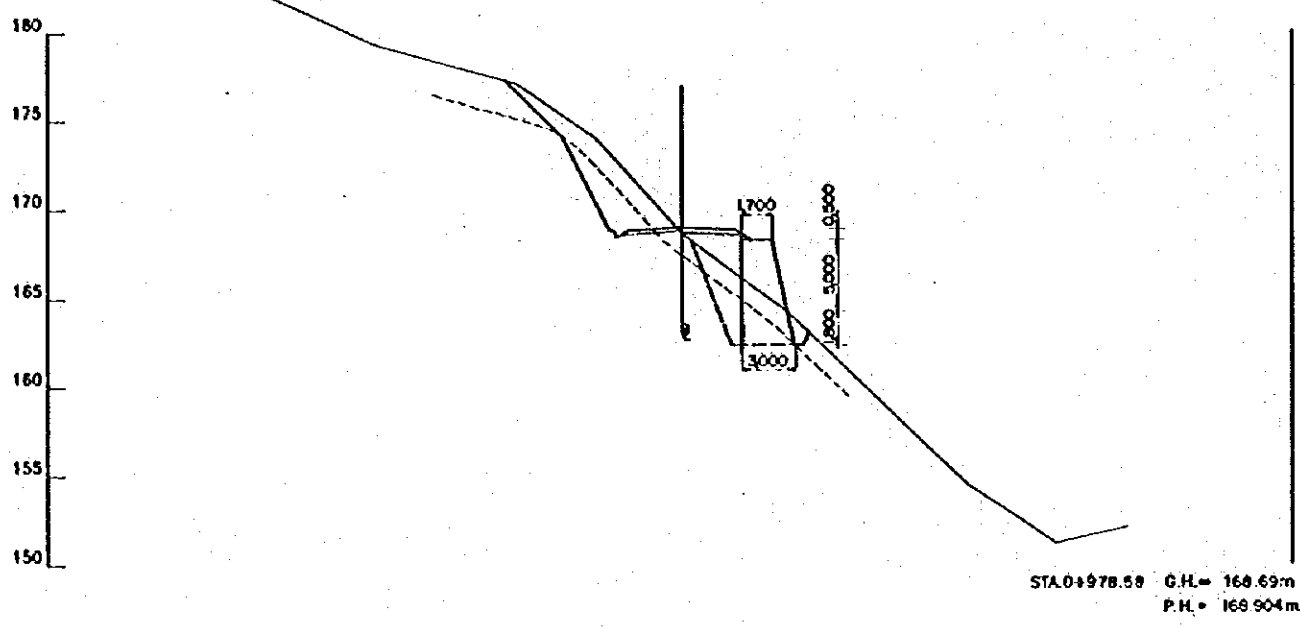
**CRML**  
CENTRO DE REHABILITACION DE MANABI

Estudio de Diseño Detallado de los Tramos de Agua para las Cuencas de Los Rios Chone - Partiendo de la Detallad Design Study on the Water Transfer Schemes for Chone - Partiendo River Basins

REPUBLICA DEL ECUADOR

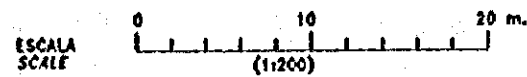
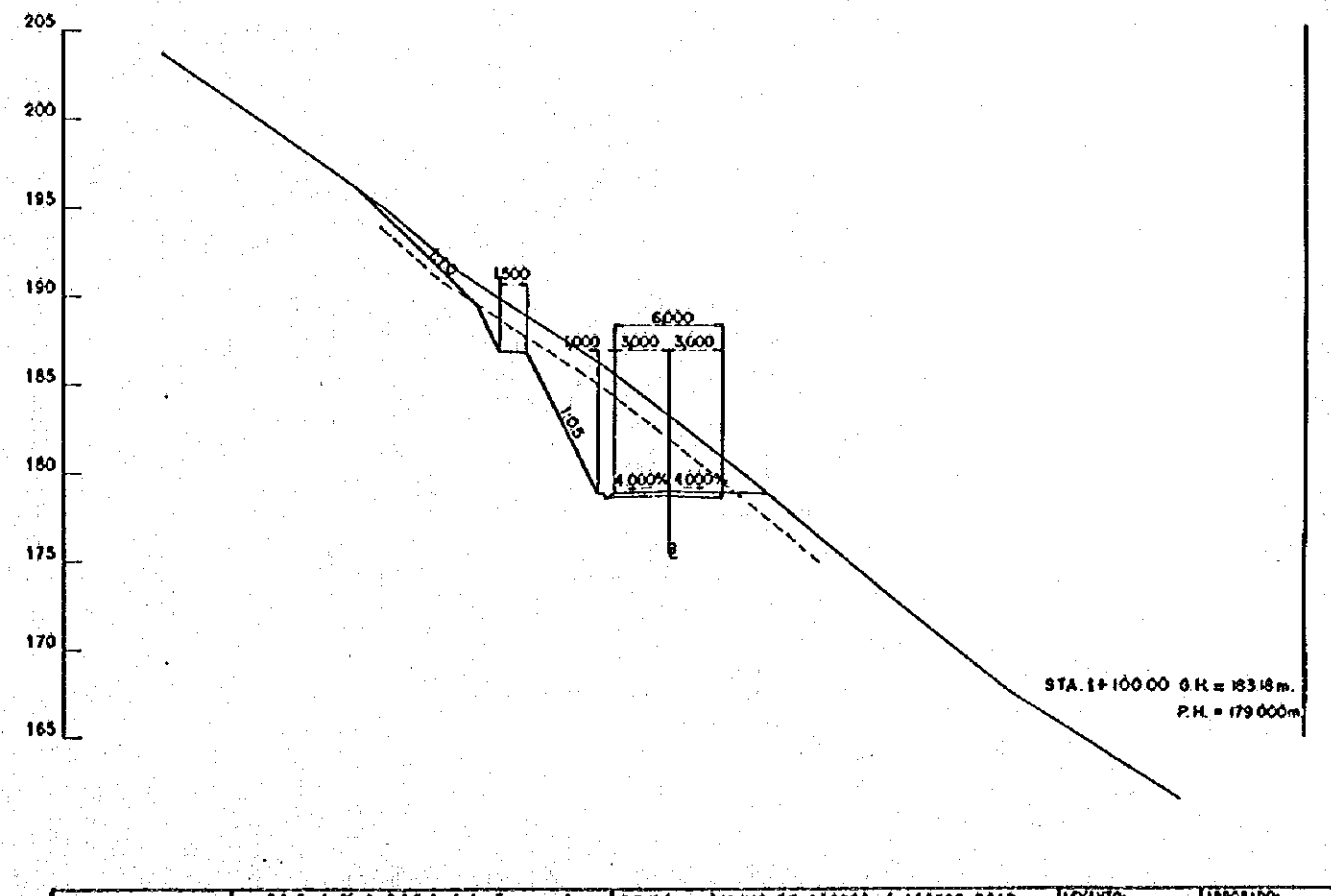
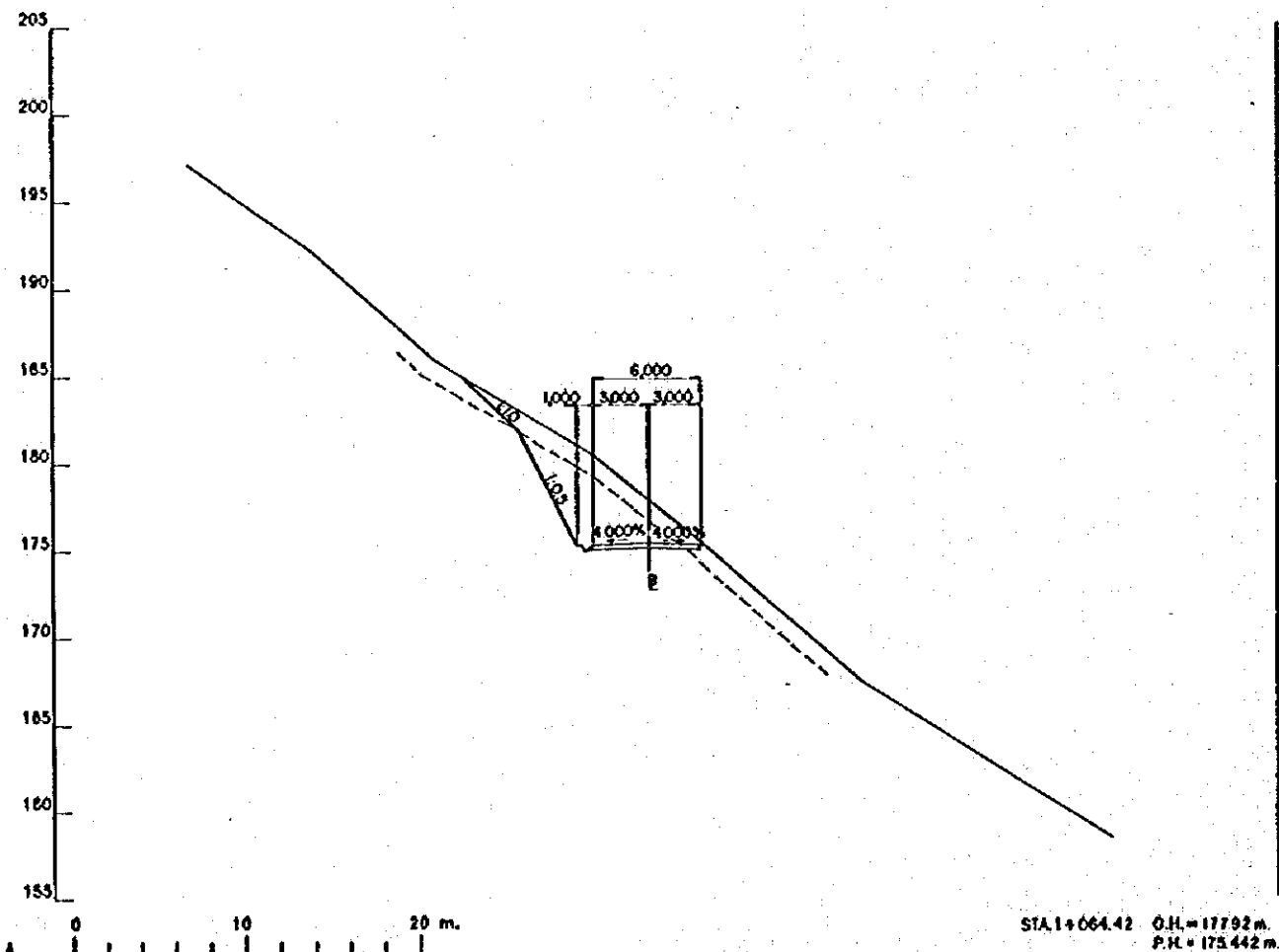
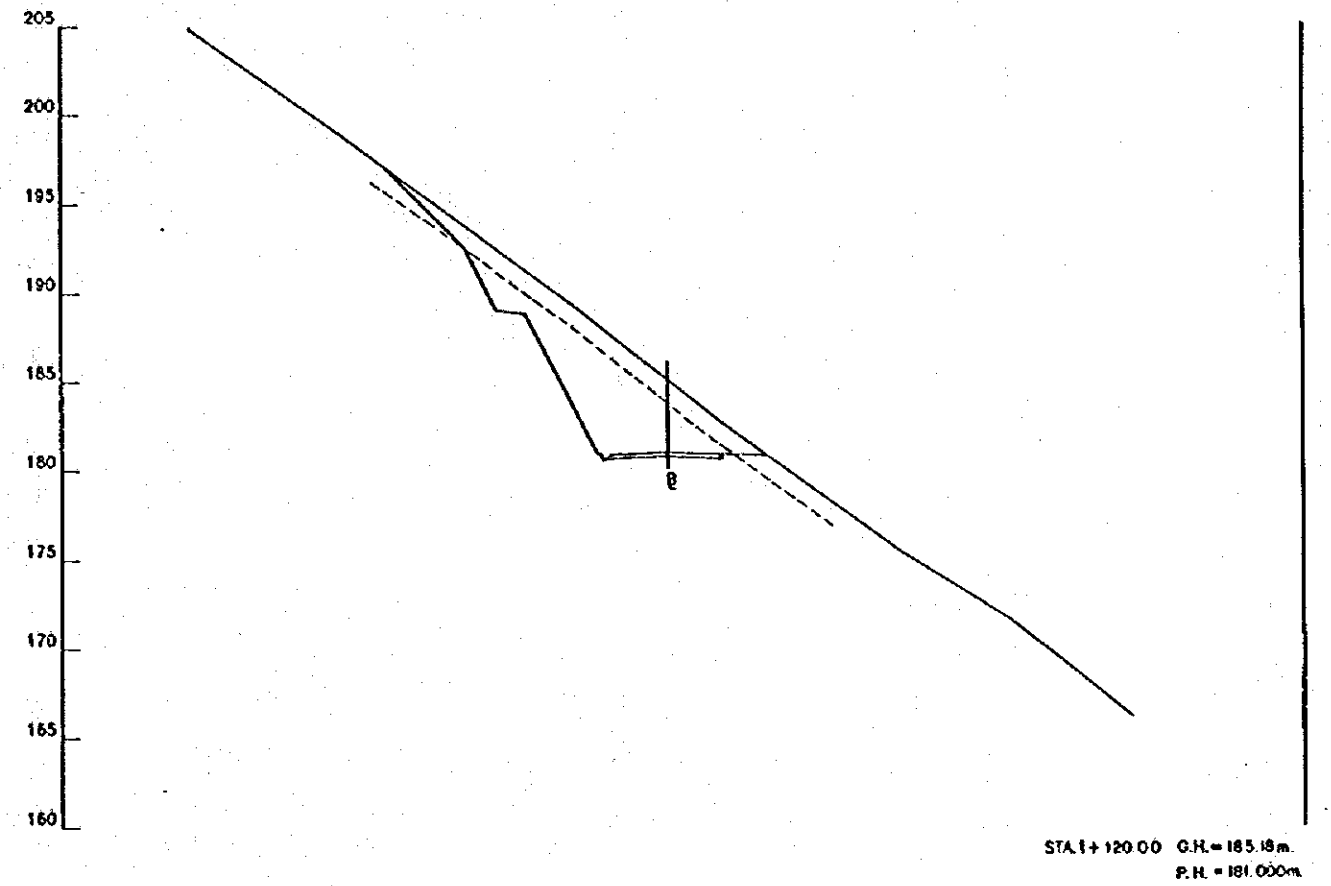
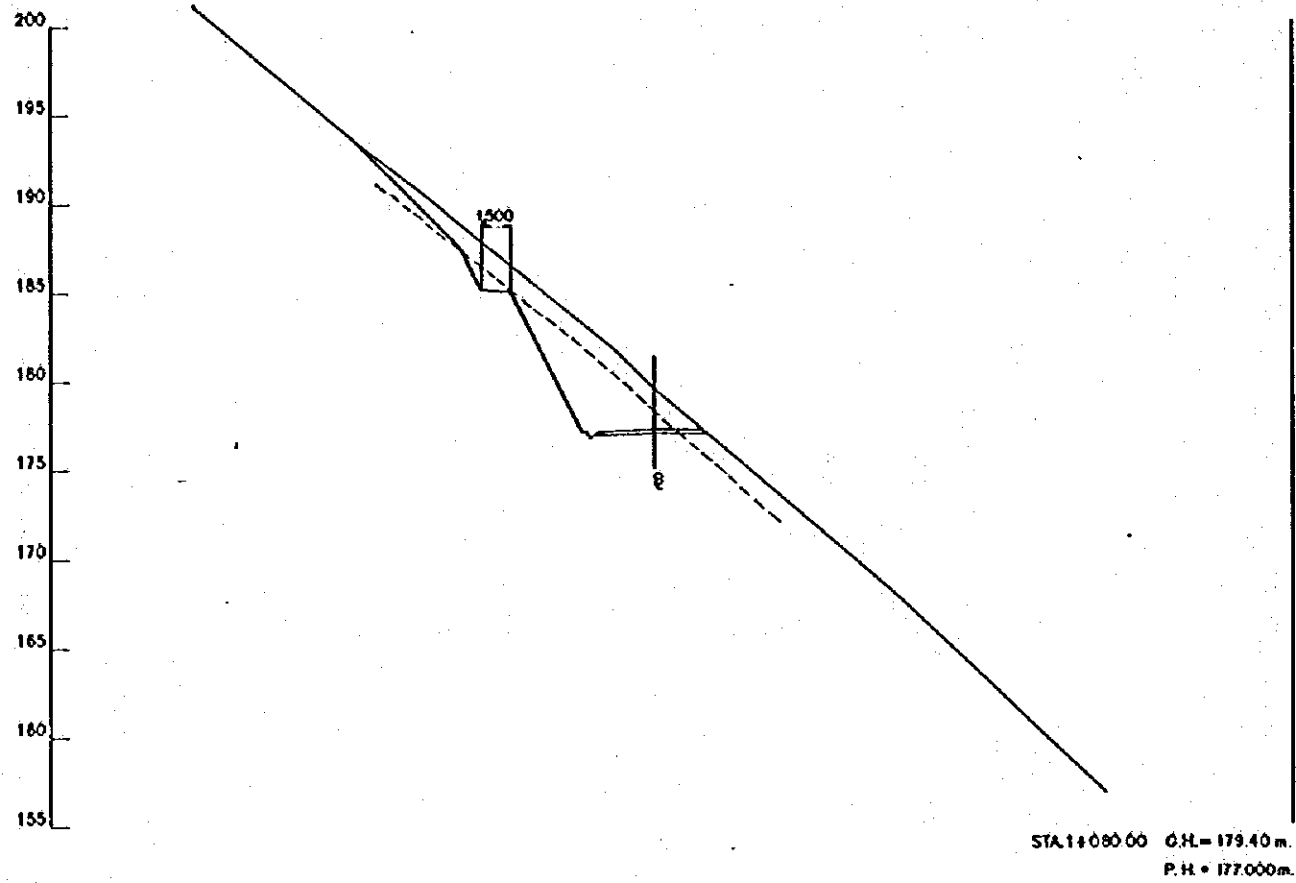
TITULO: CAMINO DE ACCESO / ACCESS ROAD  
CAMINO DE ACCESO CONGUILLO 2  
CORTE DE SECCIONES (8/98)  
CONGUILLO ACCESS ROAD 2,  
CROSS SECTIONS (8/98)

LEVANTO:	APROBADO:
DIBUJO:	FECHA:
DISEÑO:	DIBUJO N°
REVISOR:	
ENTREGA:	
FECHA:	1-ACO-084



REV. N°	REVISADO	APROBADO	FECHA

<b>CRM</b> CENTRO DE REHABILITACION DE MANABI REPUBLICA DEL ECUADOR	Estudio de Diseño Detallado de los Tramos de Agua para las Cuencas de Los Ros Chone - Portoviejo The Detailed Design Study on the Water Transfer Schemes for Chone - Portoviejo River Basins	TITULO: CAMINO DE ACCESO / ACCESS ROAD CAMINO DE ACCESO CONGUILLO 2 CORTE DE SECCIONES (10/98) CONGUILLO ACCESS ROAD 2 CROSS SECTIONS (10/98)	LEVANTON: DIBUJO: DISEÑO: REVISO: ENTREGO: FECHA:	APROBADO: DIBUJO N° 1-ACO-085 FECHA:
---	---	---	--	---



REV. N°	REVISADO	APROBADO	FECHA

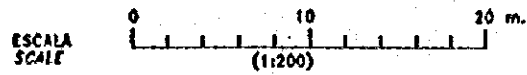
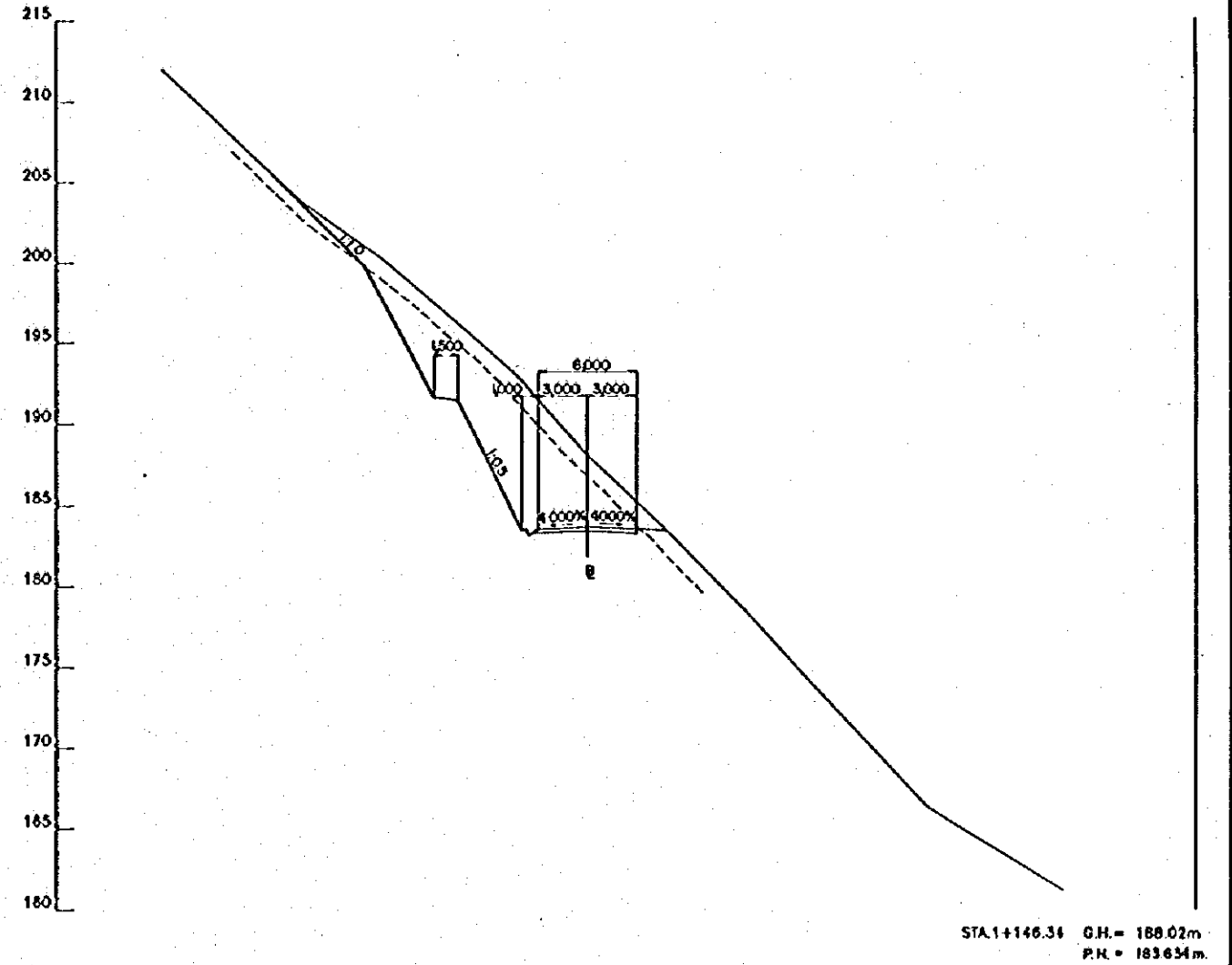
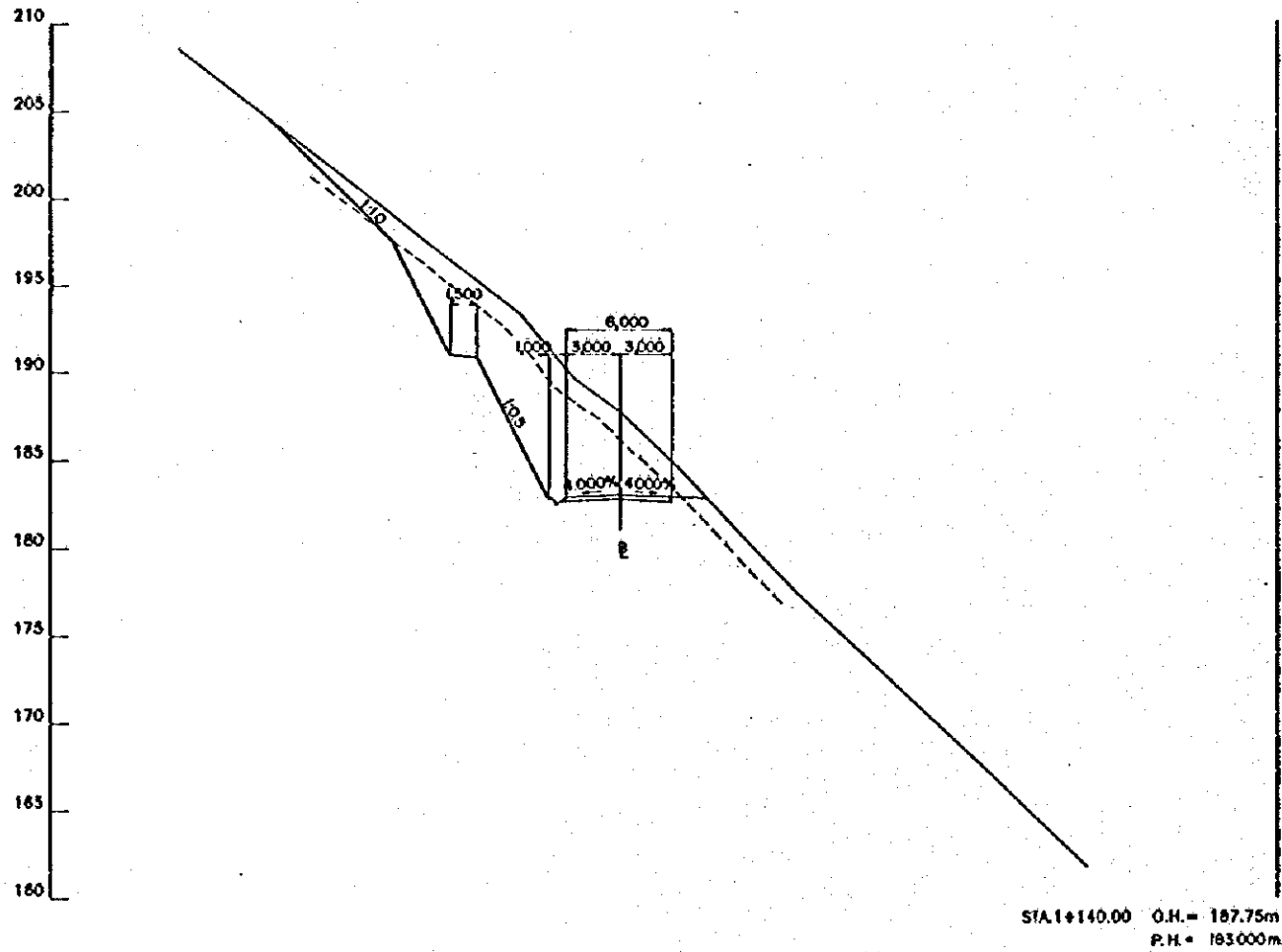
**CRM**  
CENTRO DE  
REHABILITACION  
DE MANABI

Estudio de Diseño Detallado de los Tramos de  
Aguas para las Danzas de Los Rios Chora - Portorlejo  
The Detailed Design Study on the Water Transports  
Schemes for Chora - Portorlejo River Basins

REPUBLICA DEL ECUADOR

TITULO: CAMINO DE ACCESO / ACCESS ROAD  
CAMINO DE ACCESO CONGULLO 2  
CORTE DE SECCIONES (11/98)  
CONGULLO ACCESS ROAD 2  
CROSS SECTIONS (11/98)

LEVANTO:	APROBADO:
DISEÑO:	FECHA:
REVISO:	DIBUJO N°
ENTREGA:	
FECHA:	1-ACO-086



REV. N°	REVISADO	APROBADO	FECHA

**CPM**  
CENTRO DE REHABILITACION DE MANABI

Estudio de Diseño Detallado de los Servicios de Agua para los Cuencos de Los Rios Chona - Portoviejo  
The Detailed Design Study on the Water Transfer Schemes for Chona - Portoviejo River Basins  
REPUBLICA DEL ECUADOR

TITULO: CAMINO DE ACCESO / ACCESS ROAD  
CAMINO DE ACCESO CONQUILLO 2  
CORTE DE SECCIONES (12%)  
CONQUILLO ACCESS ROAD 2  
CROSS SECTIONS (12%)

LEVANTADO:  
DIBUJO:  
REVISADO:  
ENTREGA:  
FECHA:

APROBADO:  
FECHA:  
DIBUJO N°  
1-ACO-087