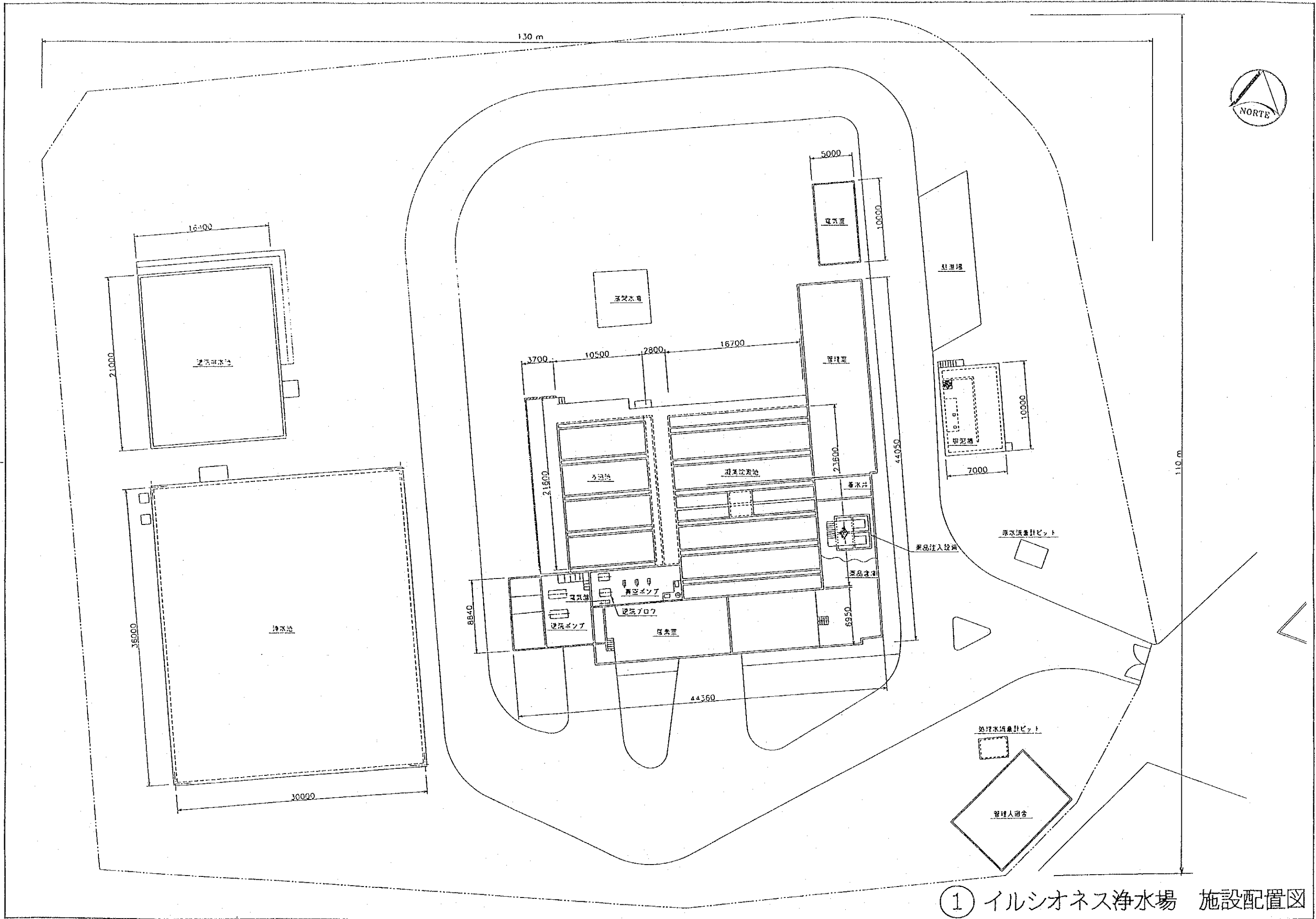
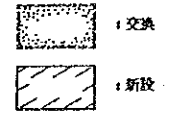
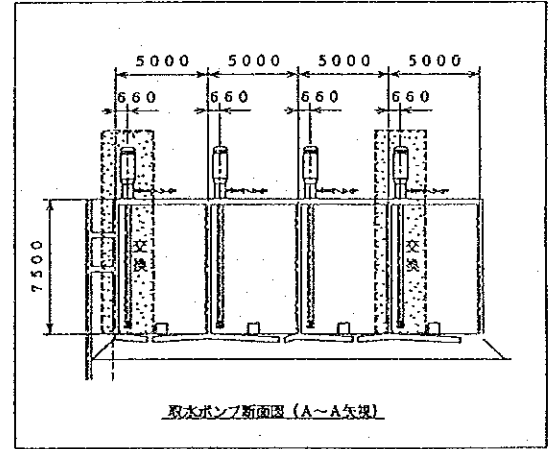
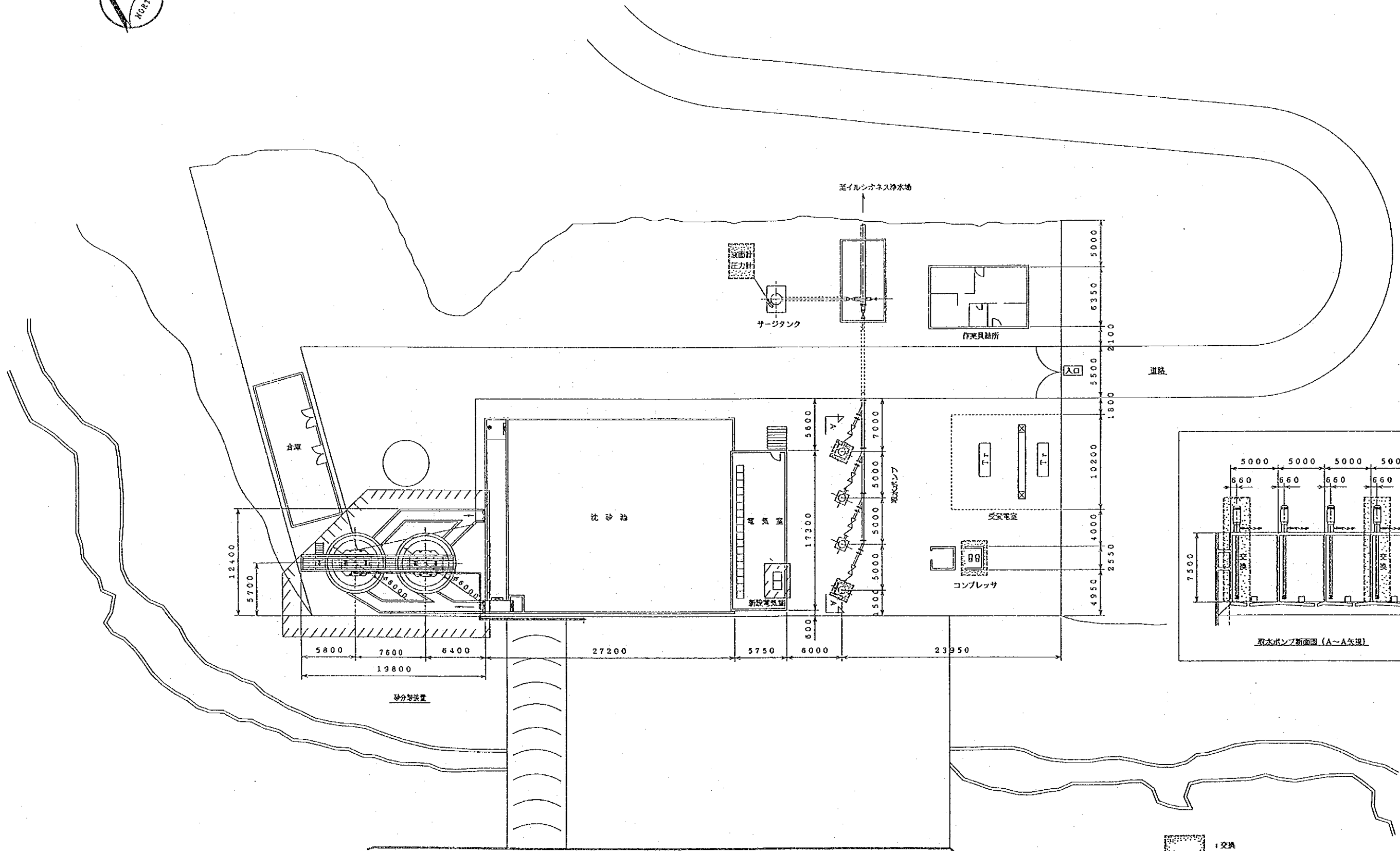
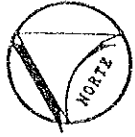


基本設計図

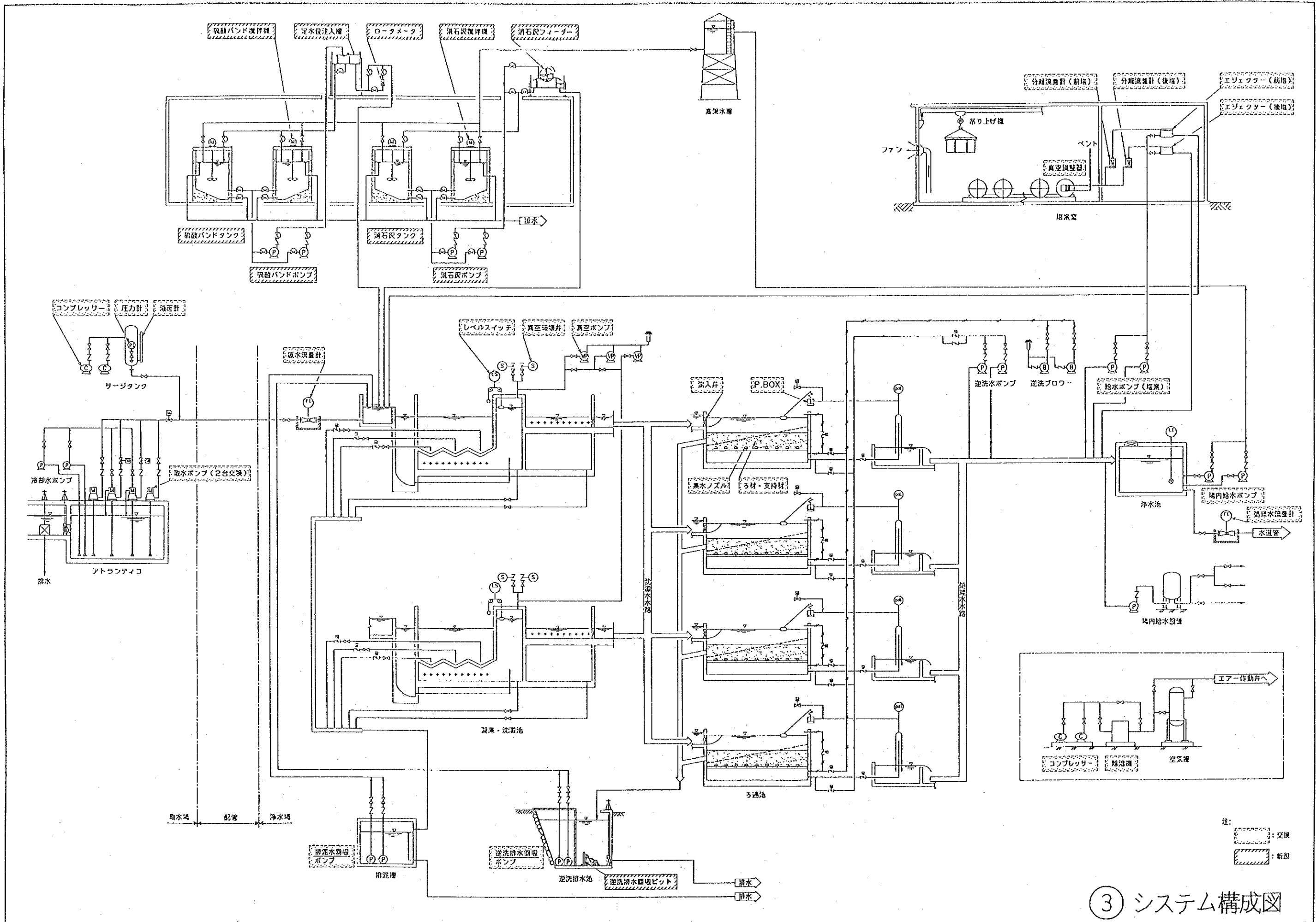
イルシオネス・システム



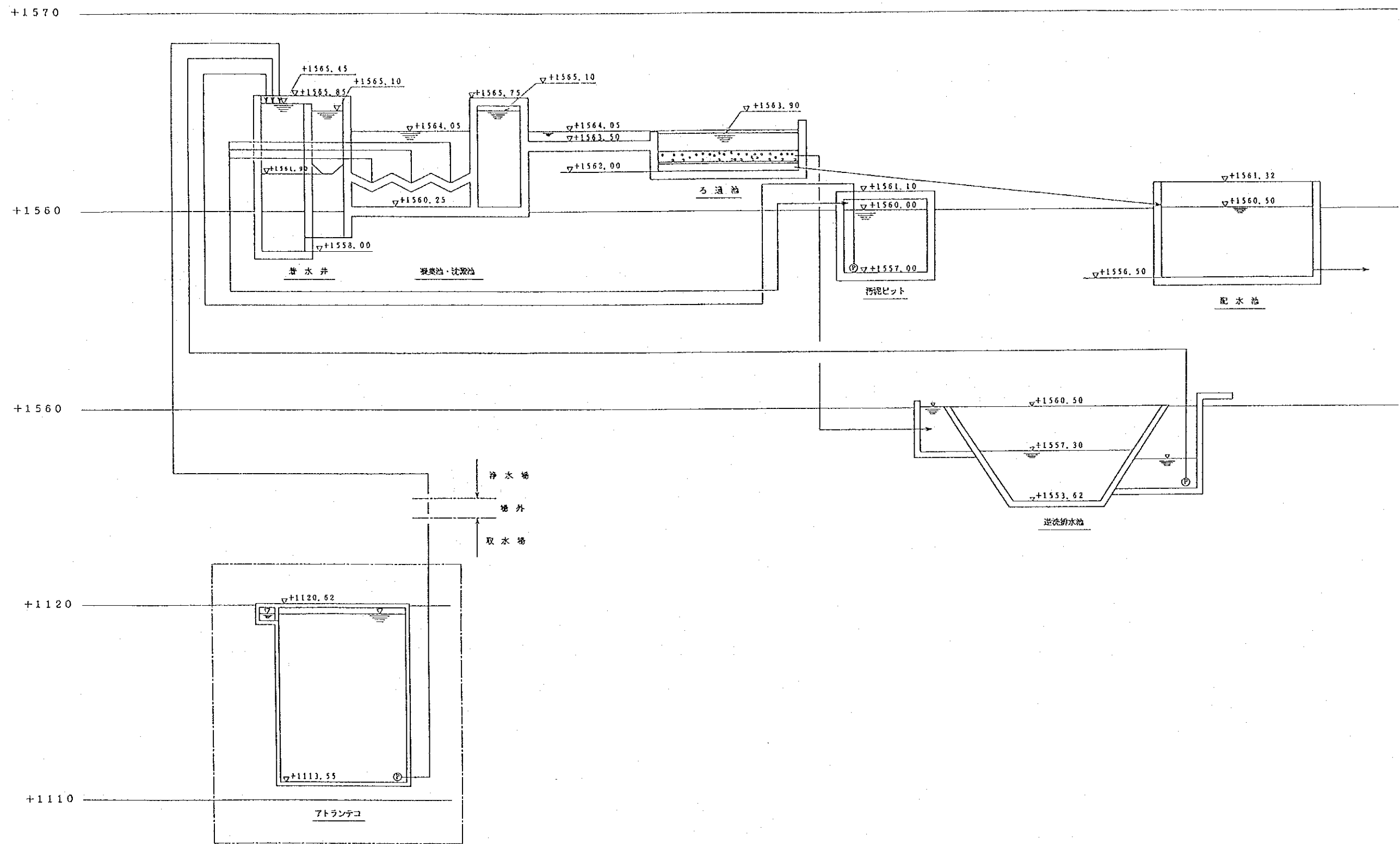
① イルシオネス浄水場 施設配置図



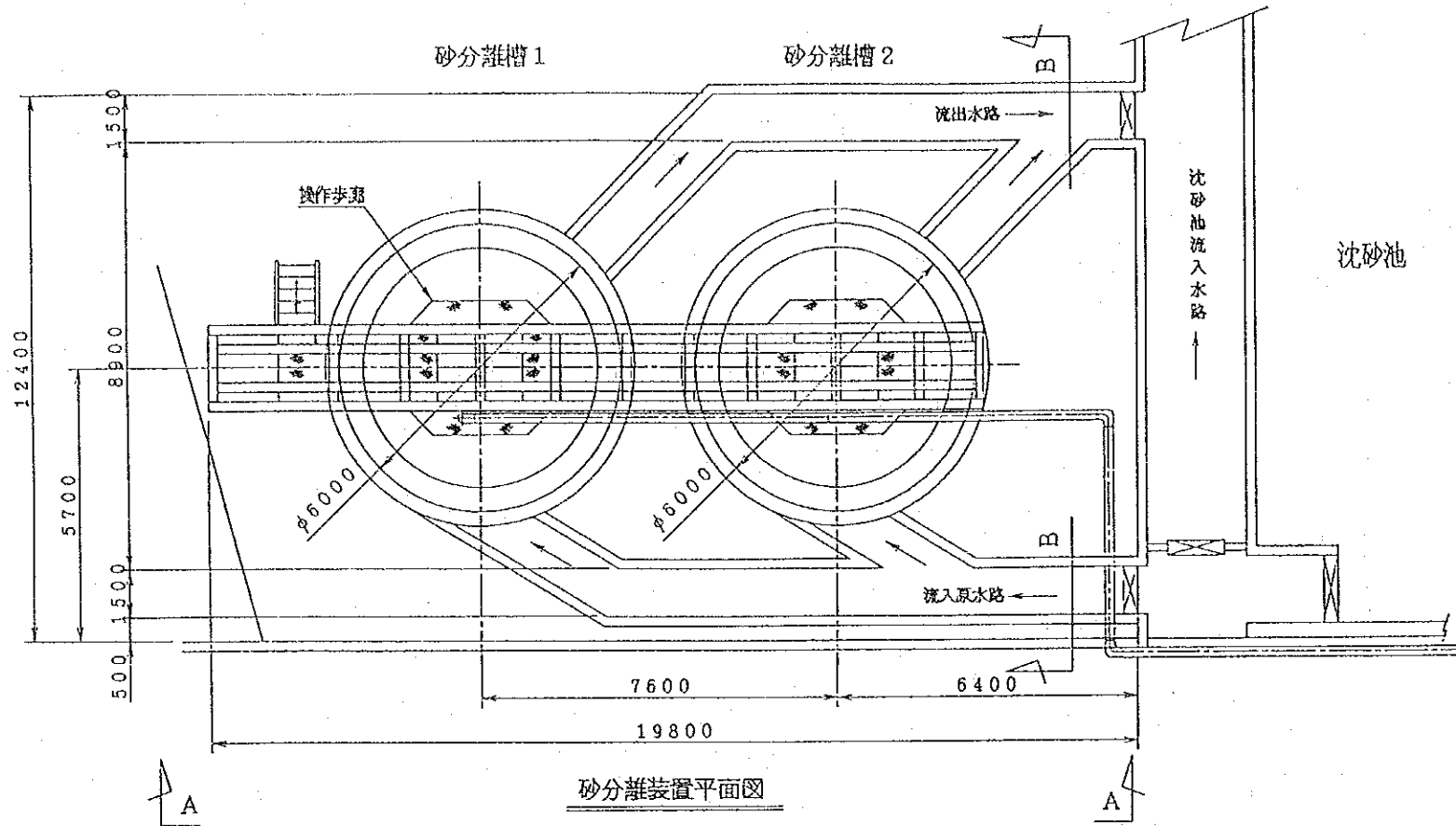
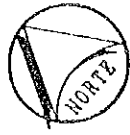
② アトランティコ取水場 施設配置図



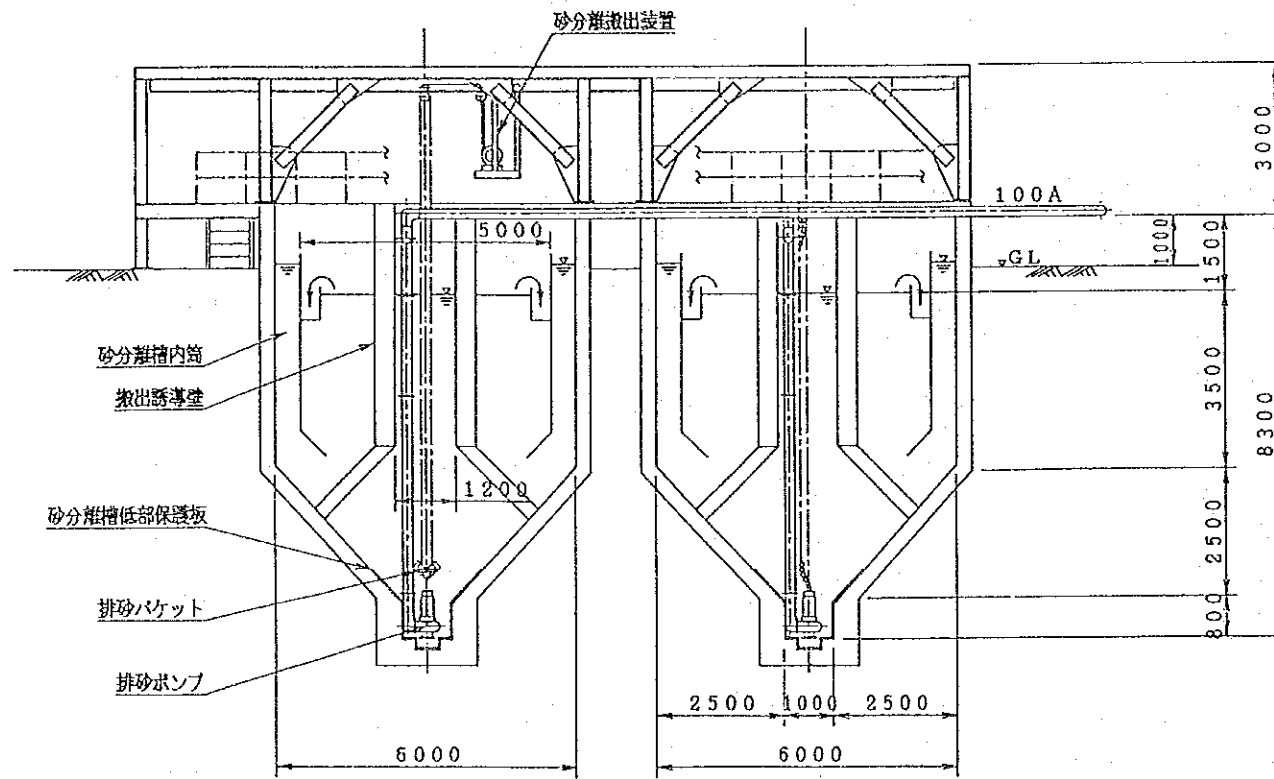
③ システム構成図



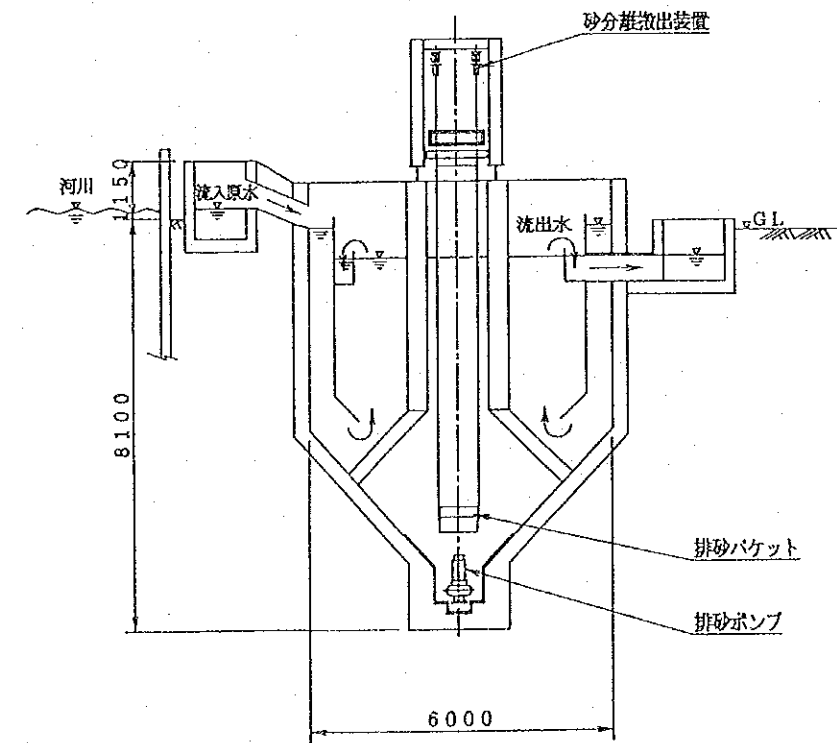
④ 水位高低図



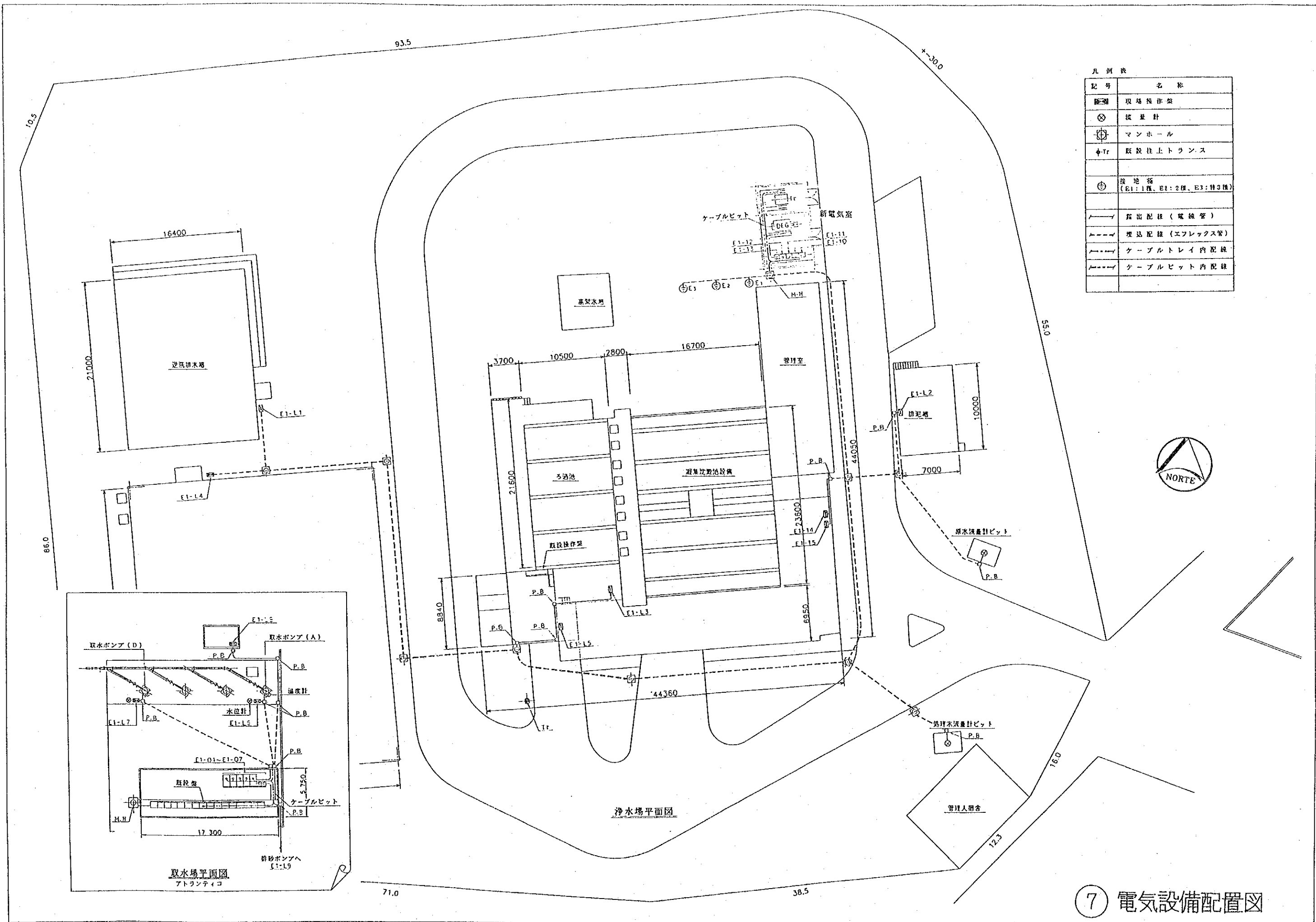
砂分離装置平面図



砂分離装置断面図 (A~A断面)

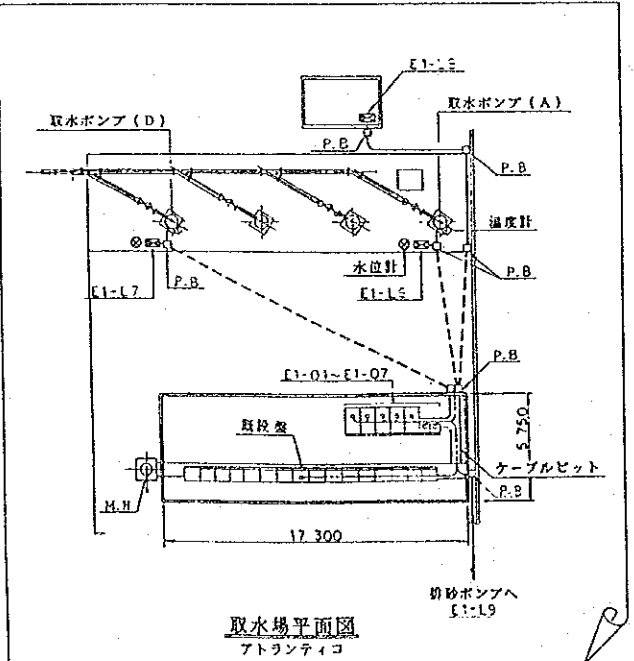


砂分離装置断面図 (B~B断面)

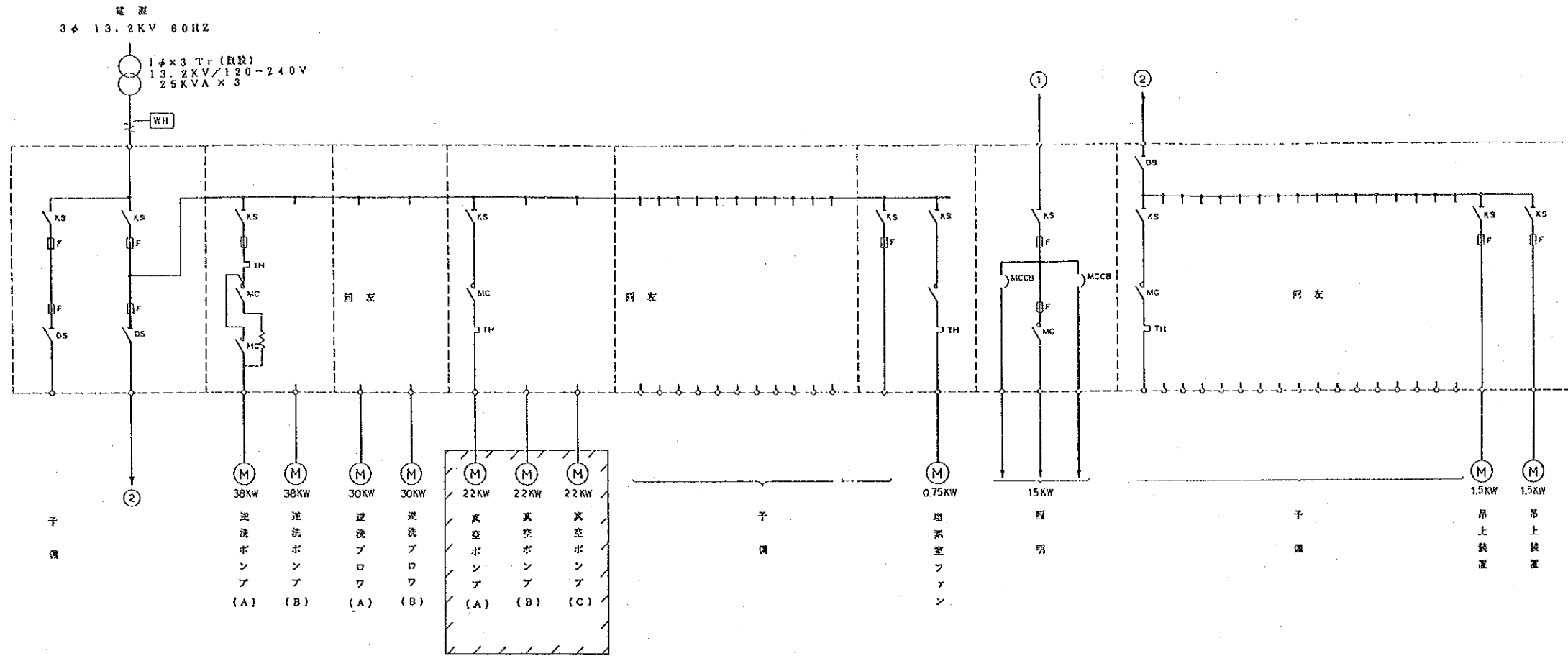


凡例表

記号	名称
⊗	現場検作盤
⊗	流量計
⊙	マンホール
⚡Tr	既設往トランス
⊕	接地極 (E1:1極、E2:2極、E3:計3極)
—	露出配線(電線管)
---	埋込配線(エフレックス管)
---	ケーブルトレイ内配線
---	ケーブルビット内配線



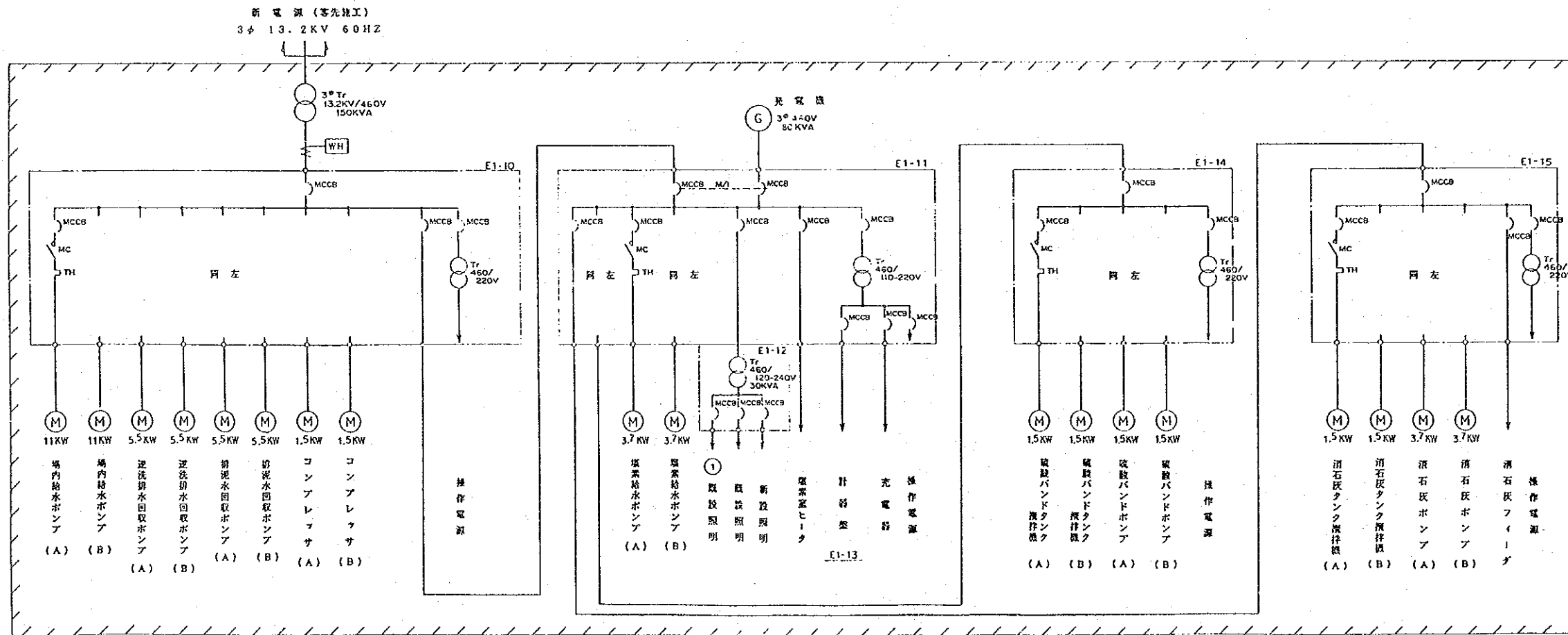
⑦ 電気設備配置図



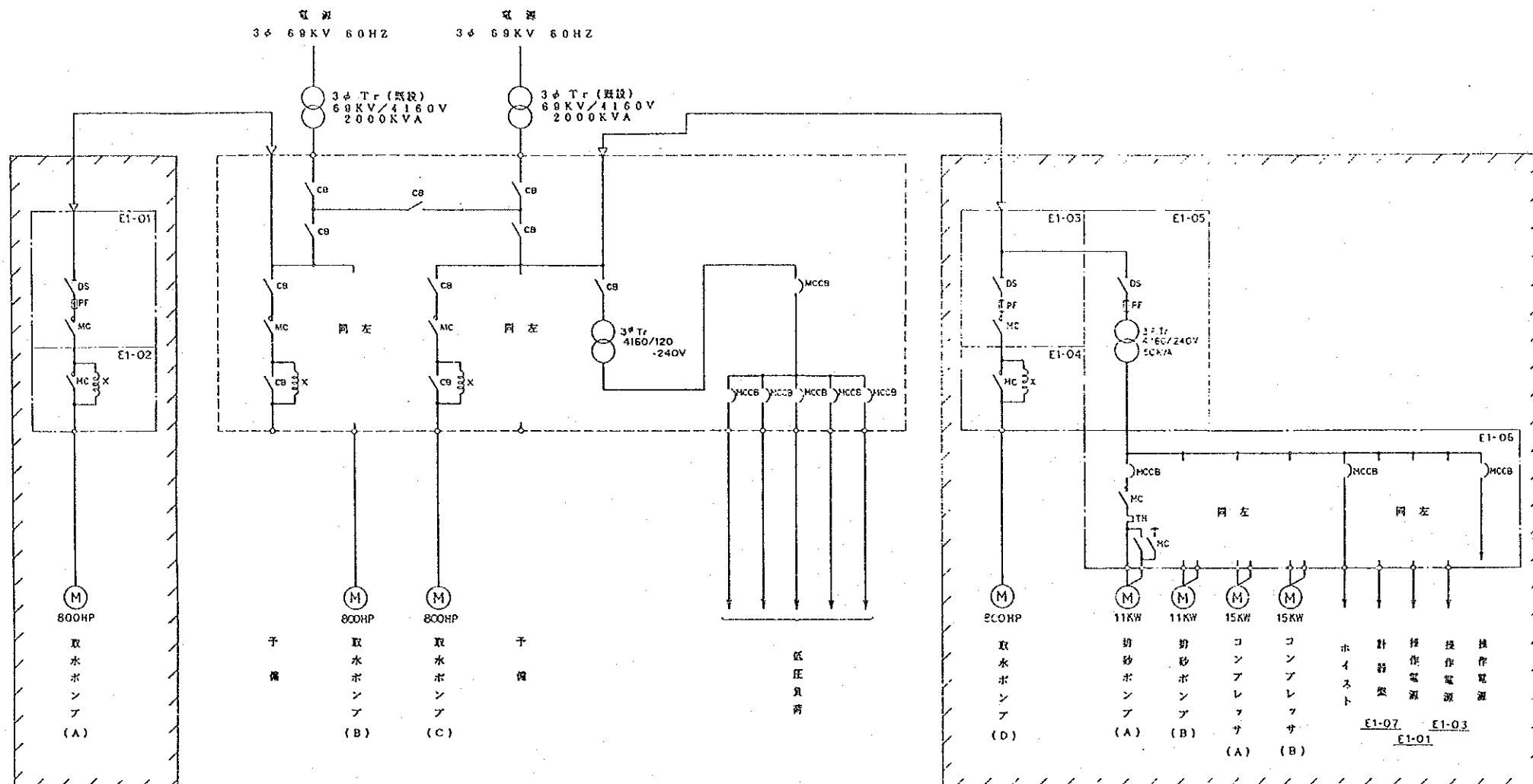
シンボル表

シンボル	名称
	しゃ断器
	断器 (KS: ナイフスイッチ)
	ヒューズ
	配線用しゃ断器
	電磁接触器
	熱動继电器
	避雷器
	今回工事分

備考
1. 電動機出力は参考値を示す。



⑧ イルシオネス浄水場 単結線図

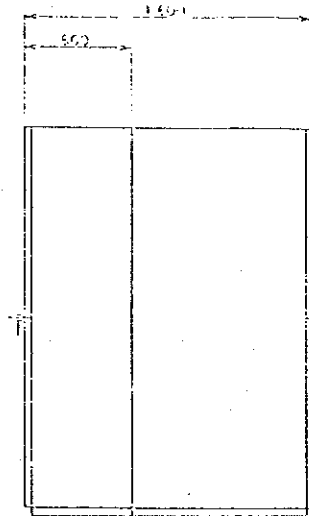
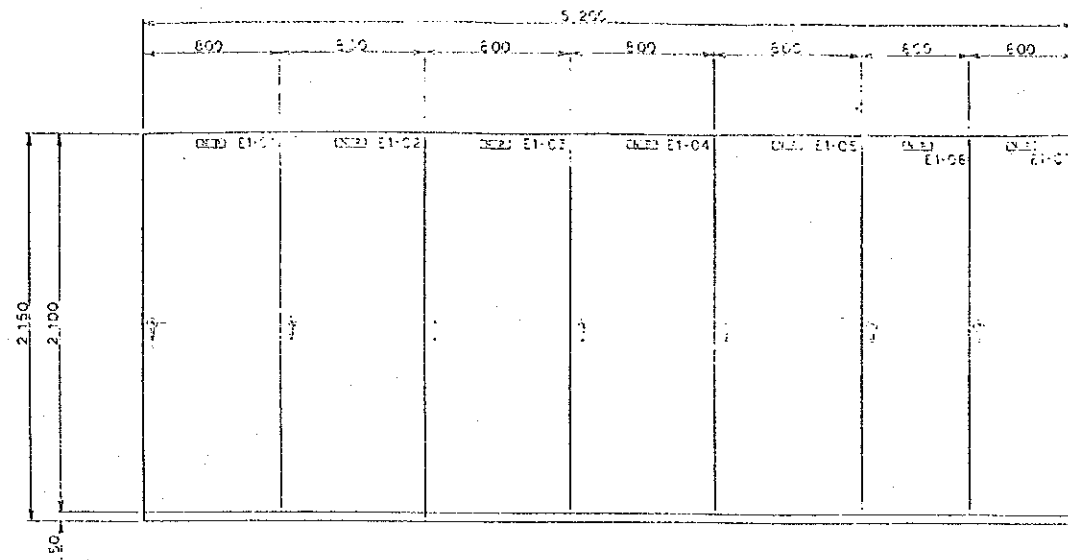


シンボル表

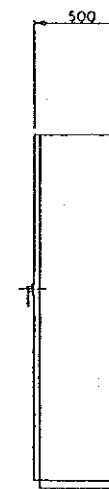
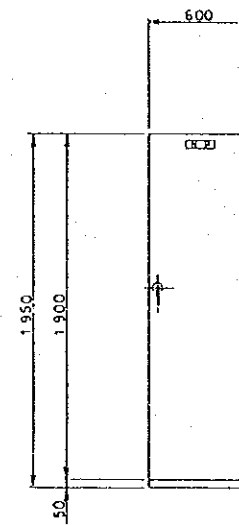
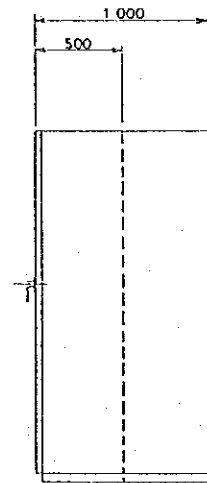
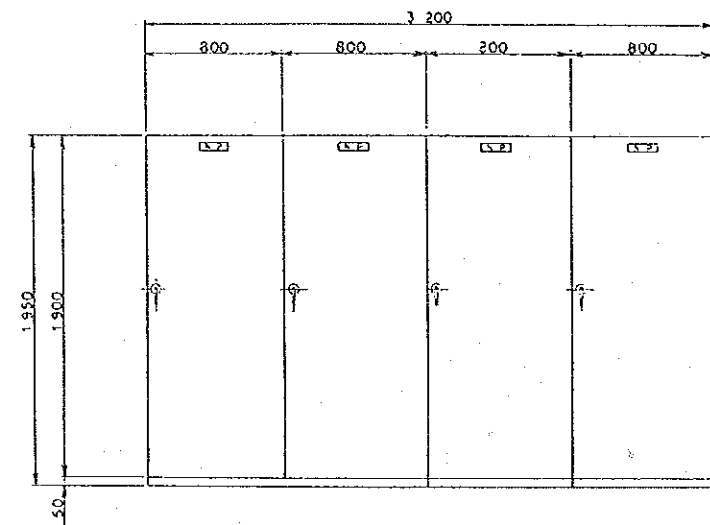
シンボル	名称
	しゃ断器
	断器 (KS: ナイフスイッチ)
	ヒューズ (PF: 高圧電力ヒューズ)
	配線用しゃ断器
	電磁接触器
	熱動继电器
	差动器
	始動リアクトル
	今回工事分

備考
1. 電動機出力は参考値を示す。

⑨ アトランティコ取水場 単結線図

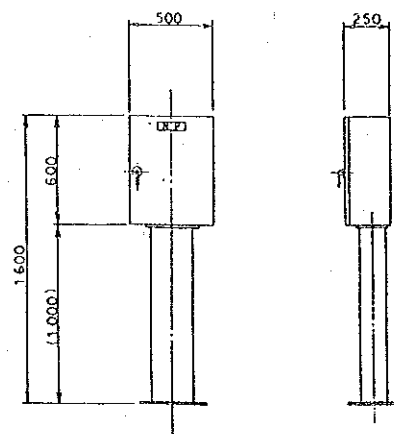


型NO.	型名称	数量	備考
E1-01	取水ポンプ(A)電動機盤	1	
E1-02	リアクトル盤(A)	1	
E1-03	取水ポンプ(D)電動機盤	1	
E1-04	リアクトル盤(D)	1	
E1-05	消磁電源盤	1	
E1-06	消磁制御盤	1	D=600
E1-07	計器盤	1	D=600



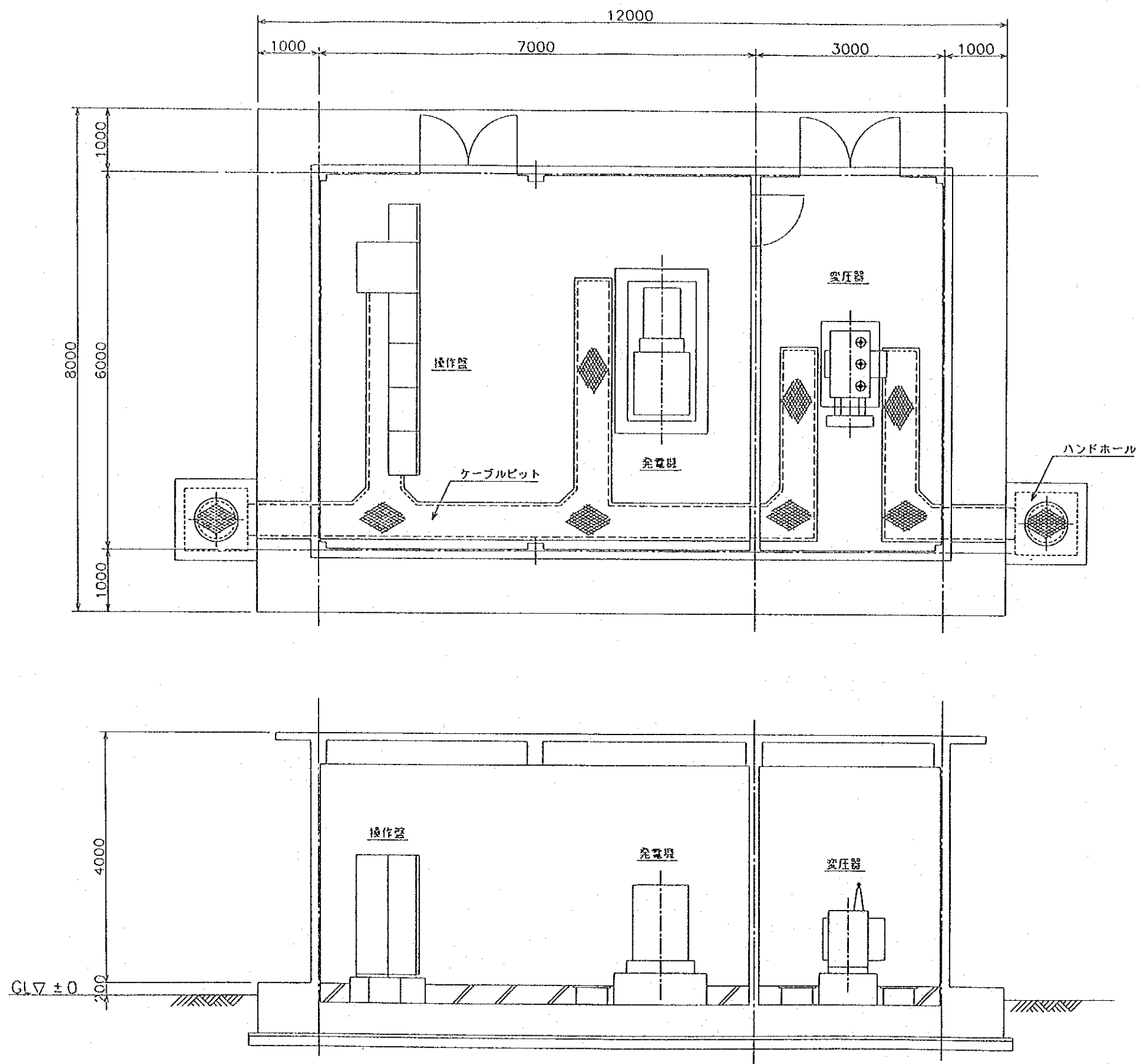
型NO.	型名称	数量	備考
E1-13	計器盤	1	
E1-14	硫酸バンド注入設備盤	1	
E1-15	消石灰注入設備盤	1	

配電盤 E1-10
 制御盤 E1-11
 制御電圧降盤 E1-12 (D=1000)



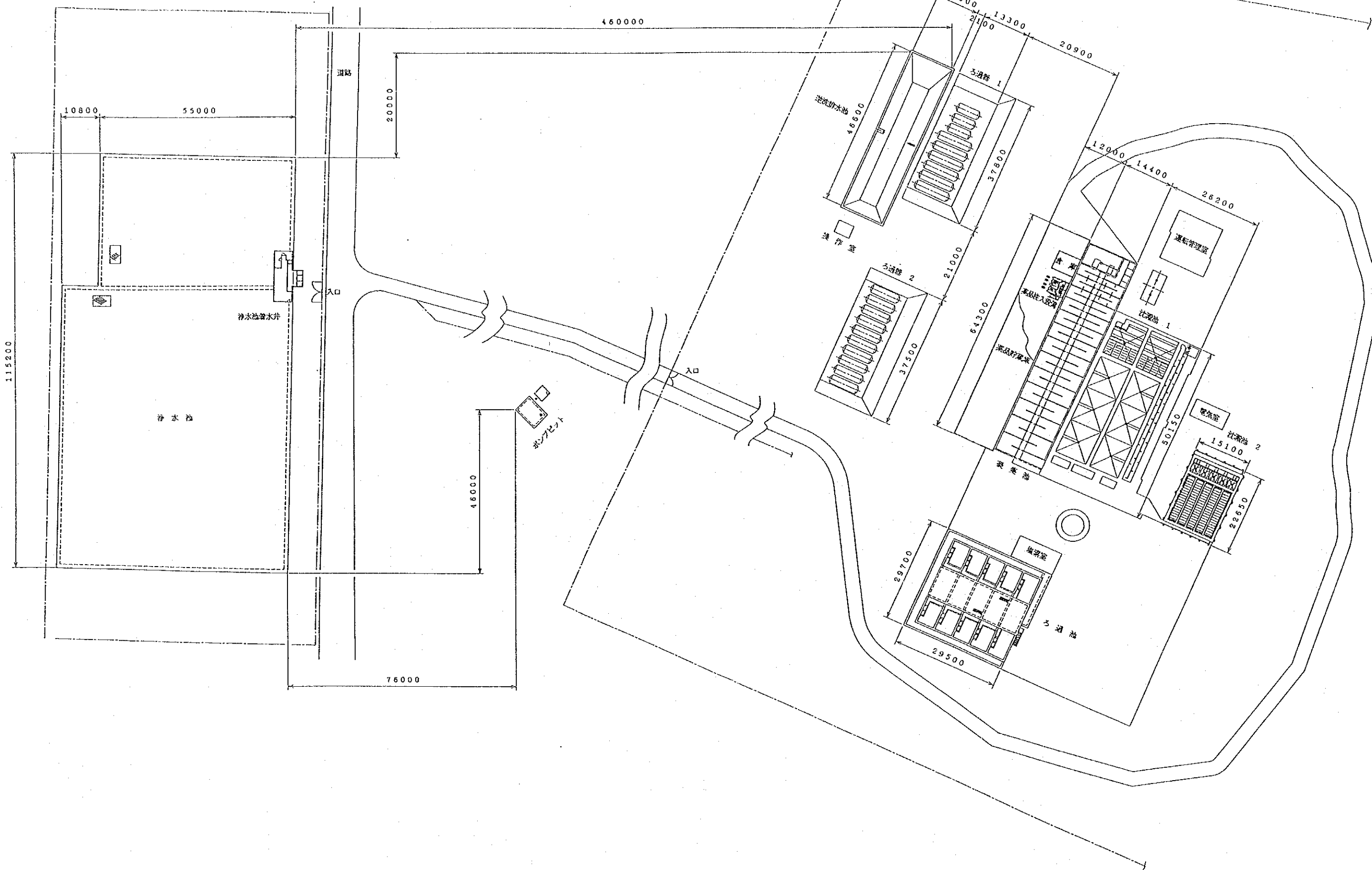
型NO.	型名称	数量	備考
E1-L1	排泥水回収ポンプ盤	1	屋外形
E1-L2	逆洗排水回収ポンプ盤	1	屋外形
E1-L3	エア-コンプレッサ盤	1	
E1-L4	場内給水ポンプ盤	1	屋外形
E1-L5	場外給水ポンプ盤	1	
E1-L6	取水ポンプ(A)制御盤	1	屋外形
E1-L7	取水ポンプ(D)制御盤	1	屋外形
E1-L8	取水エア-コンプレッサ盤	1	
E1-L9	排砂ポンプ盤	1	屋外形

備考
 1. 盤寸法は参考寸法を示す。

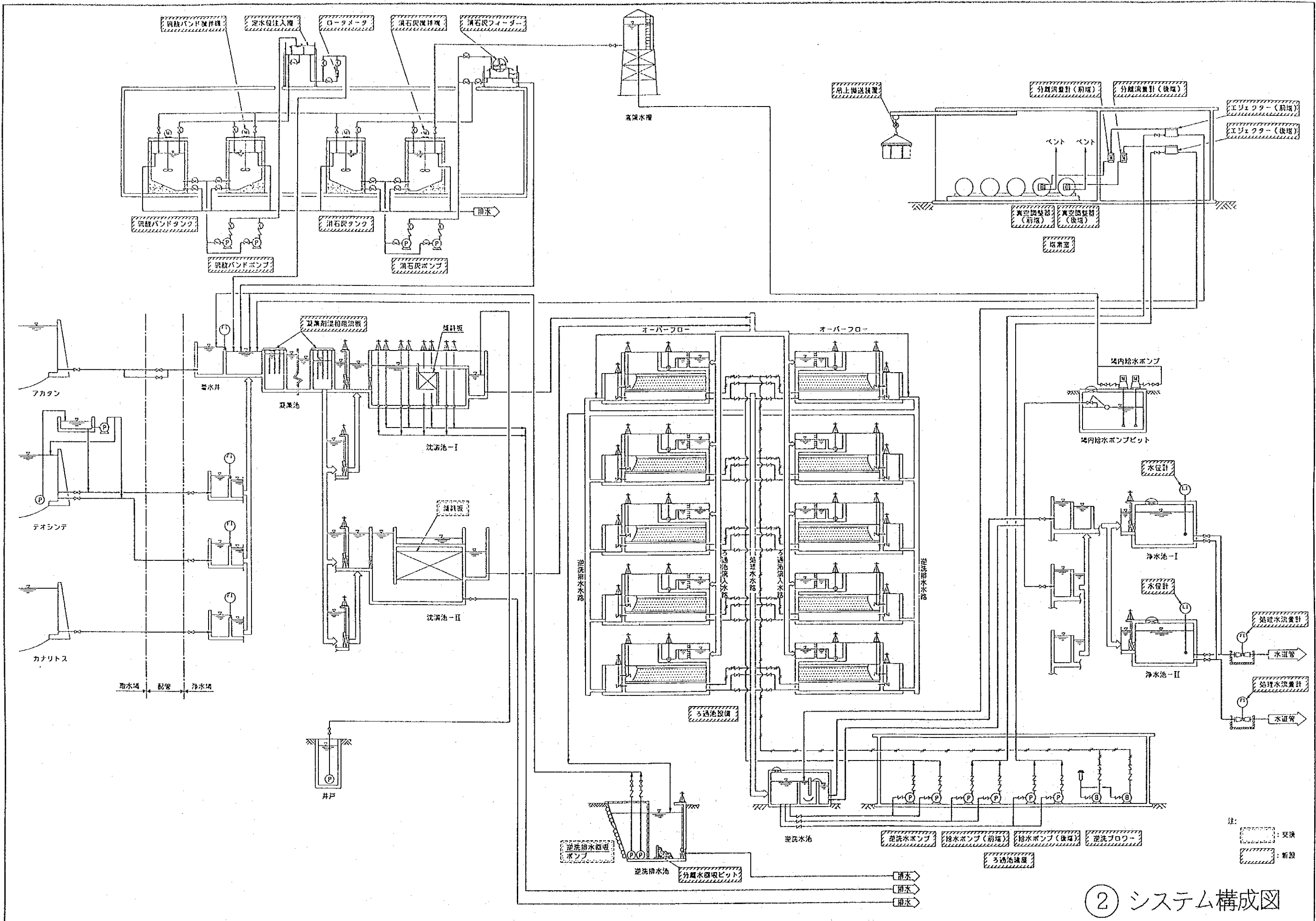


⑪ 電気室構造図

サントルイサ・システム



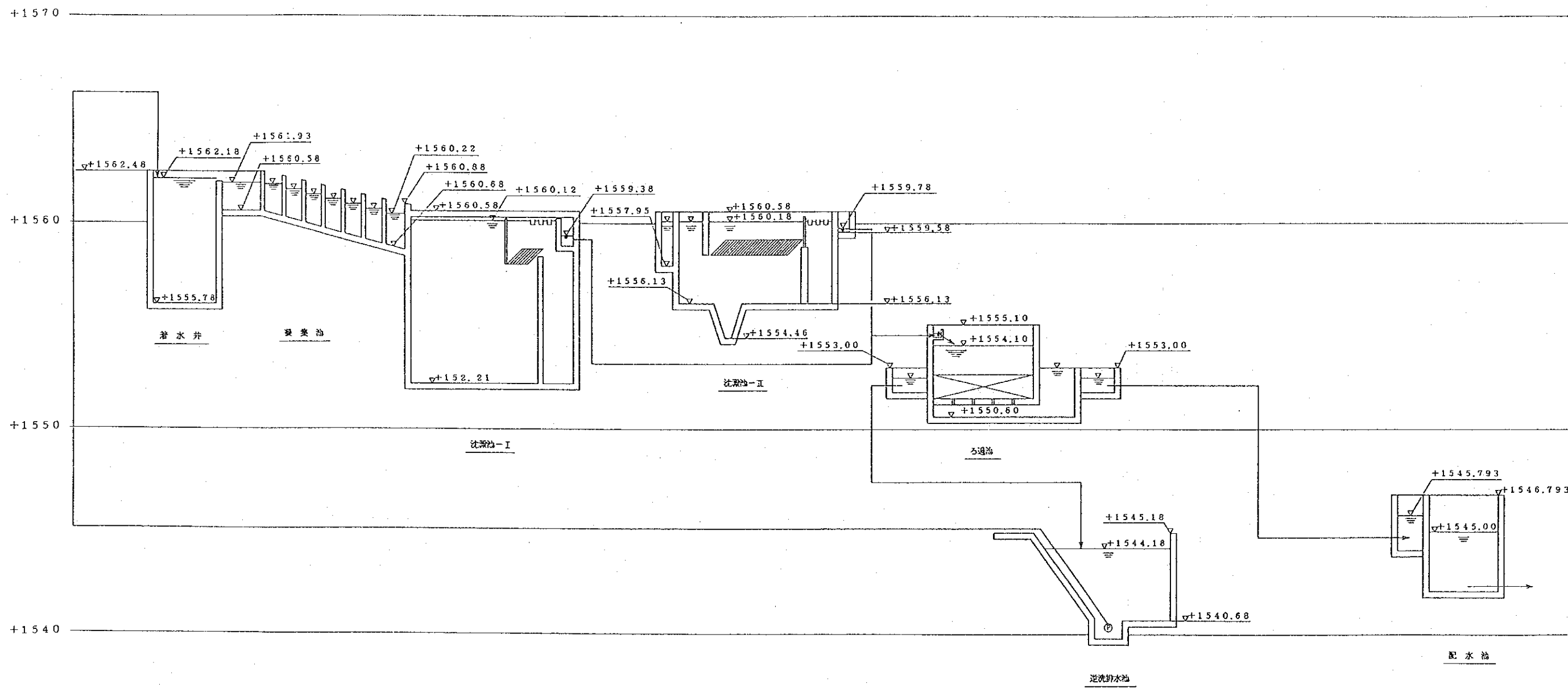
① 浄水場 施設配置図



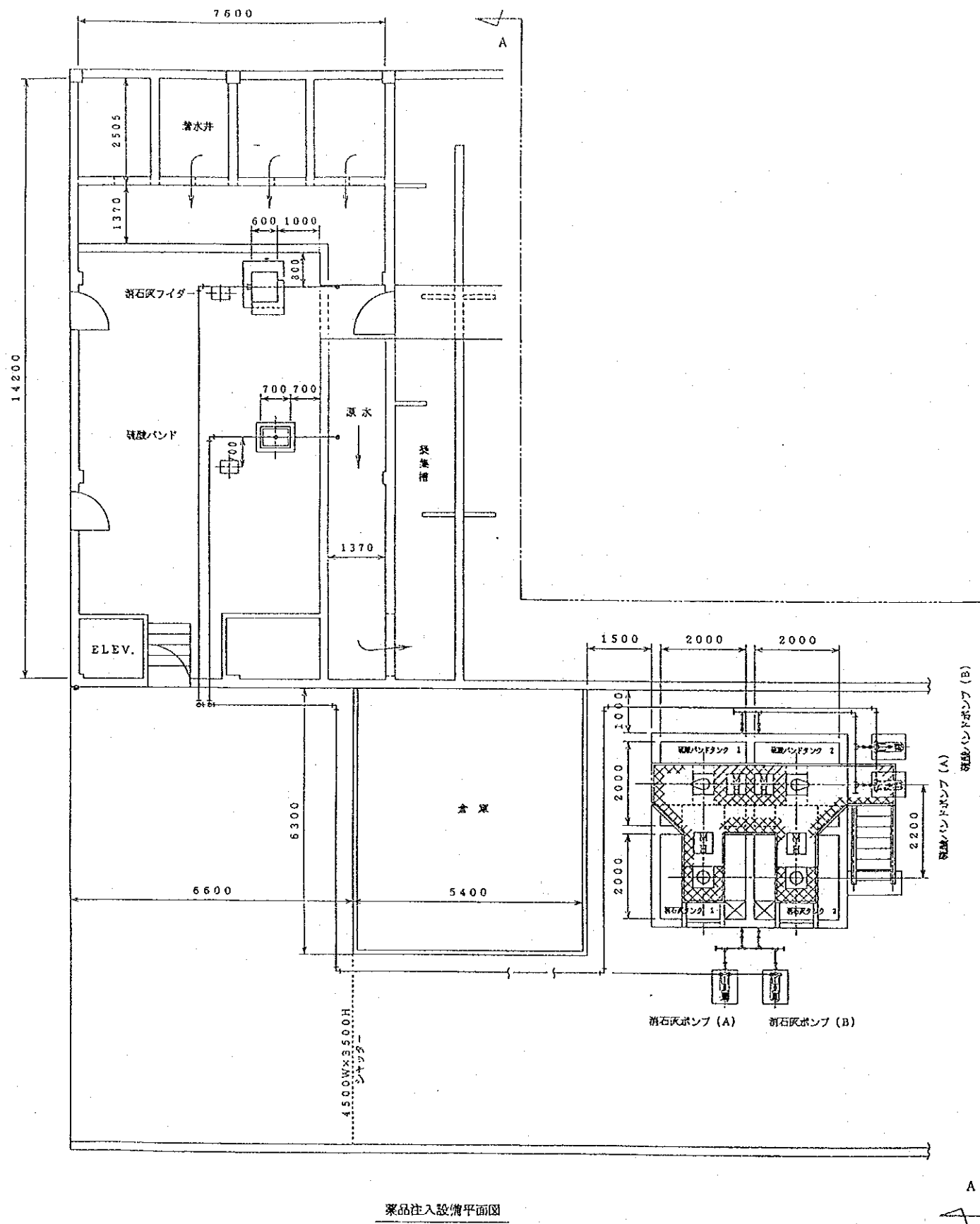
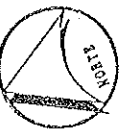
注:

 交換
 新設

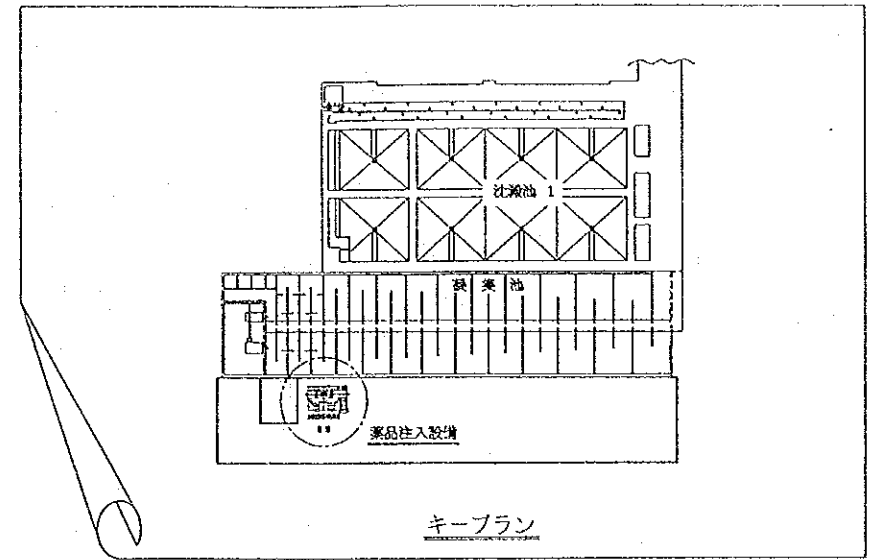
② システム構成図



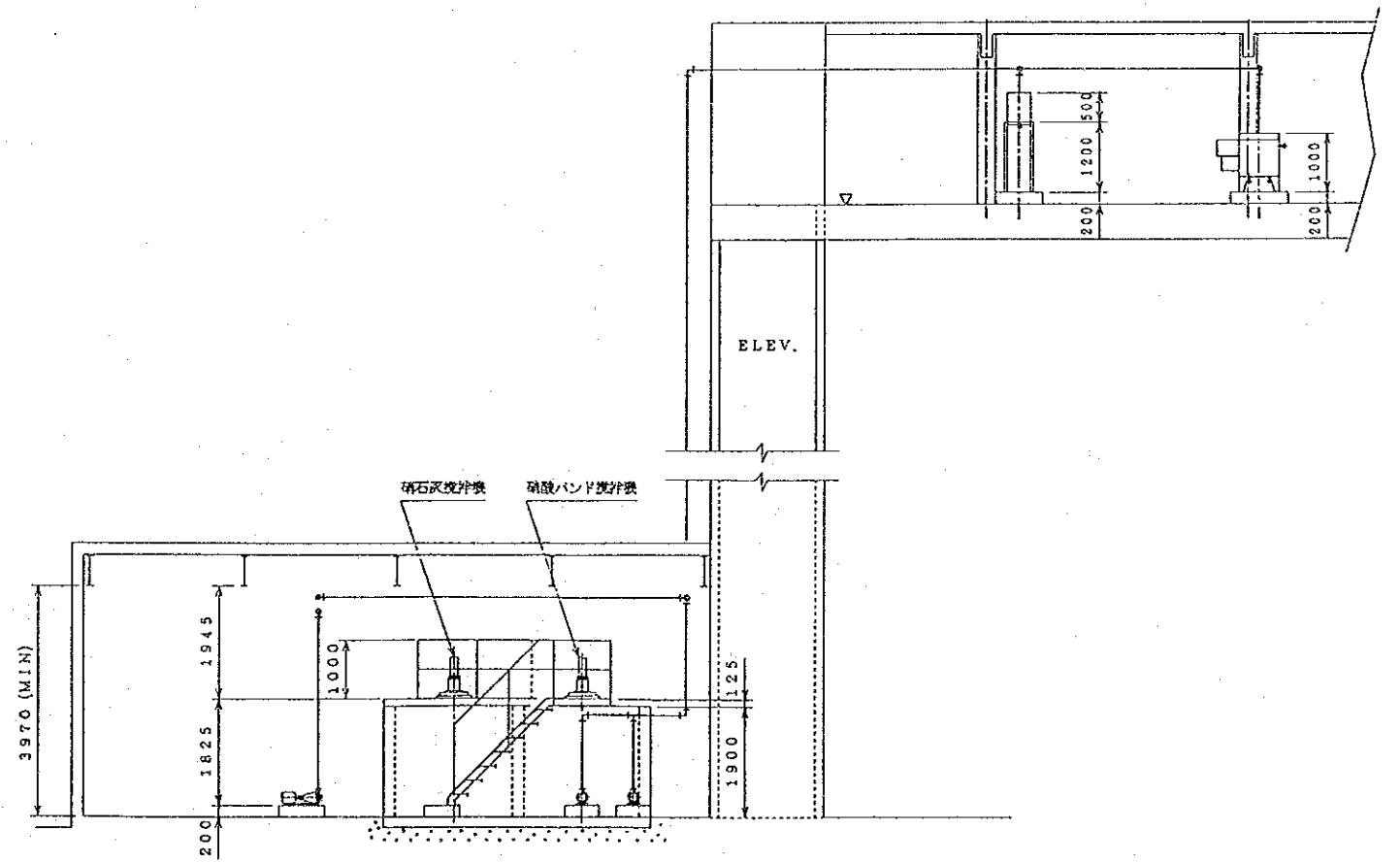
③ 水位高低图



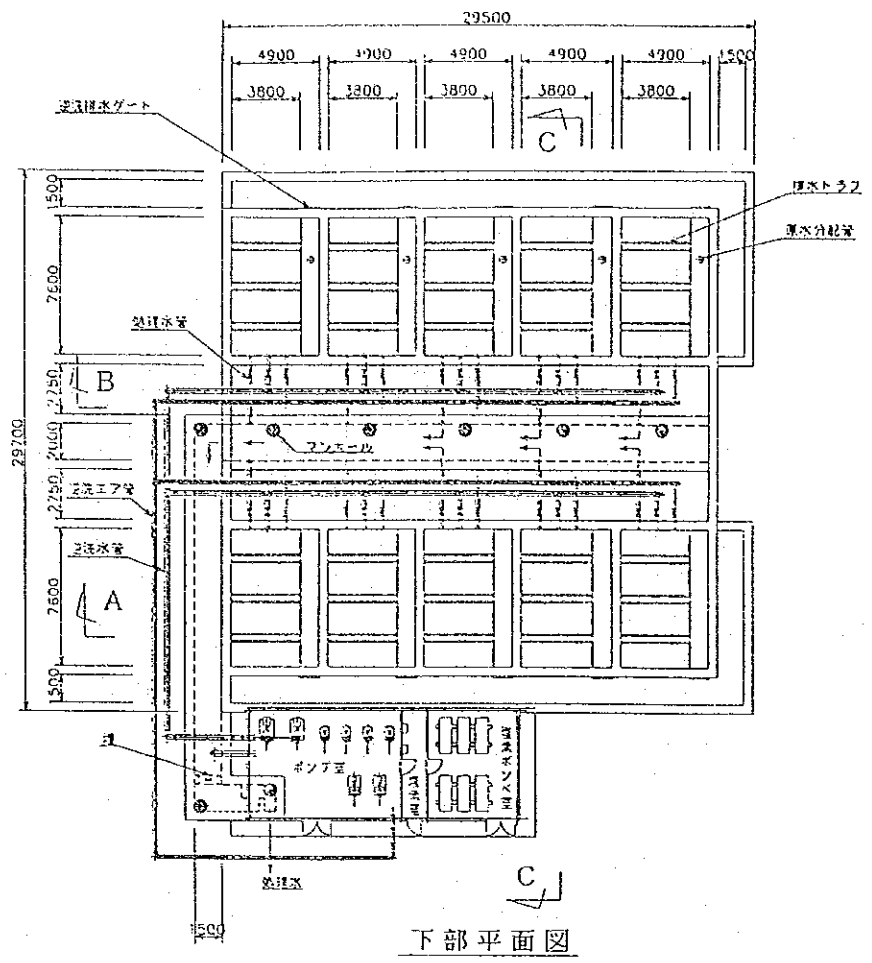
薬品注入設備平面図



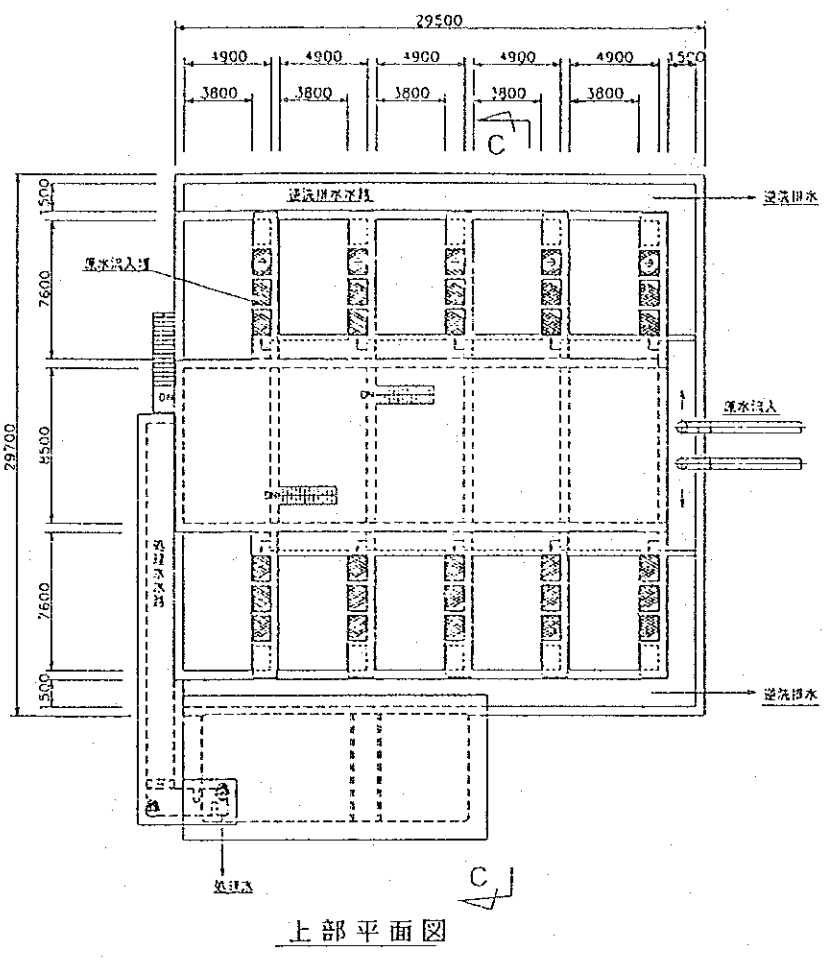
キープラン



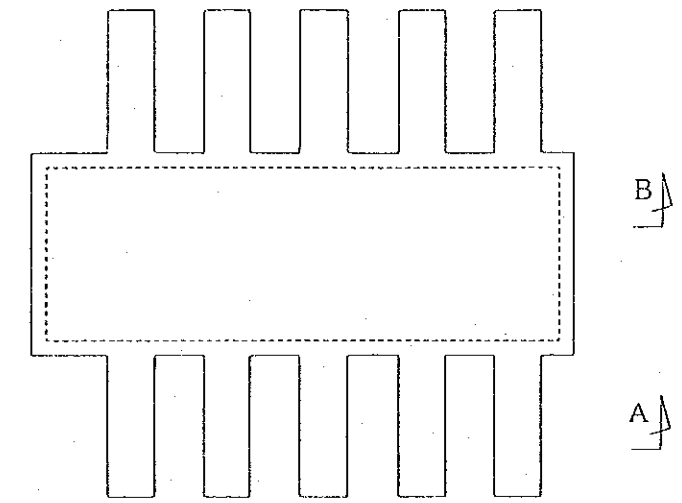
薬品注入設備側面図 (A~A 矢視)



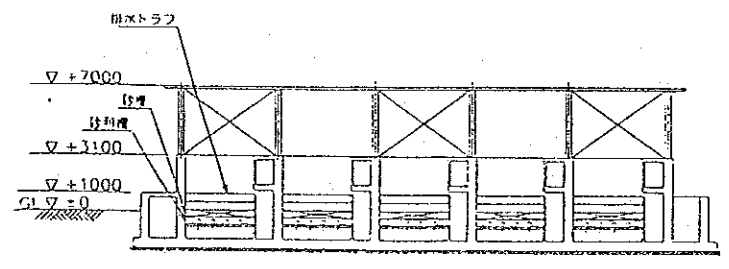
下部平面図



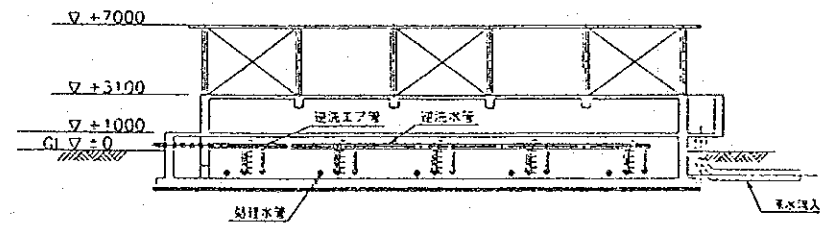
上部平面図



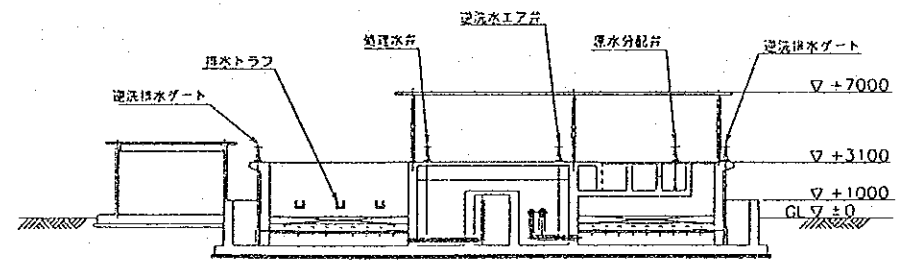
屋根伏図



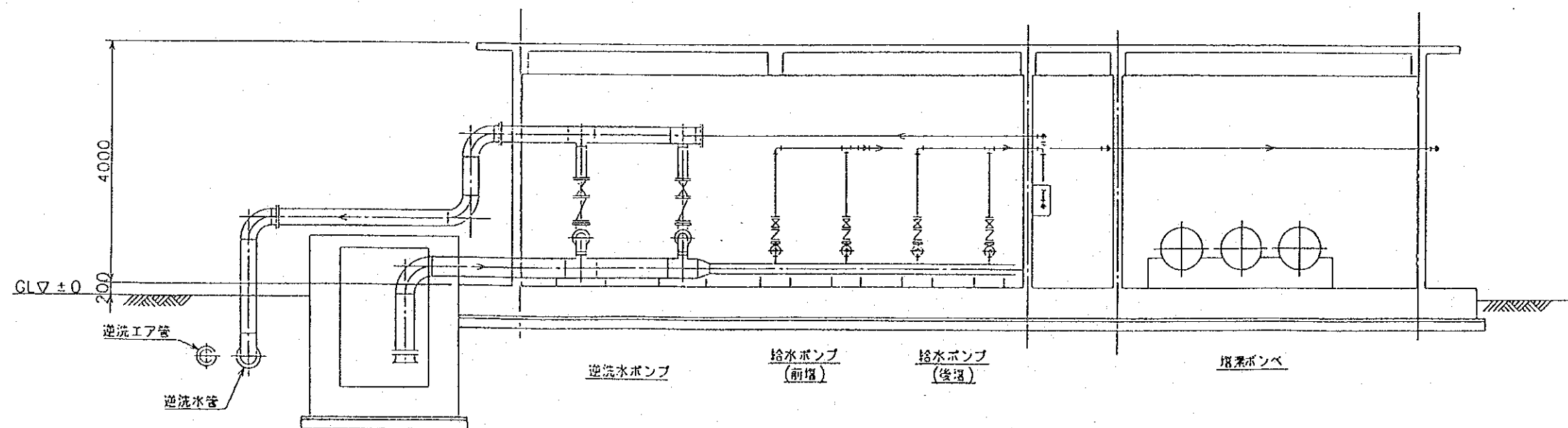
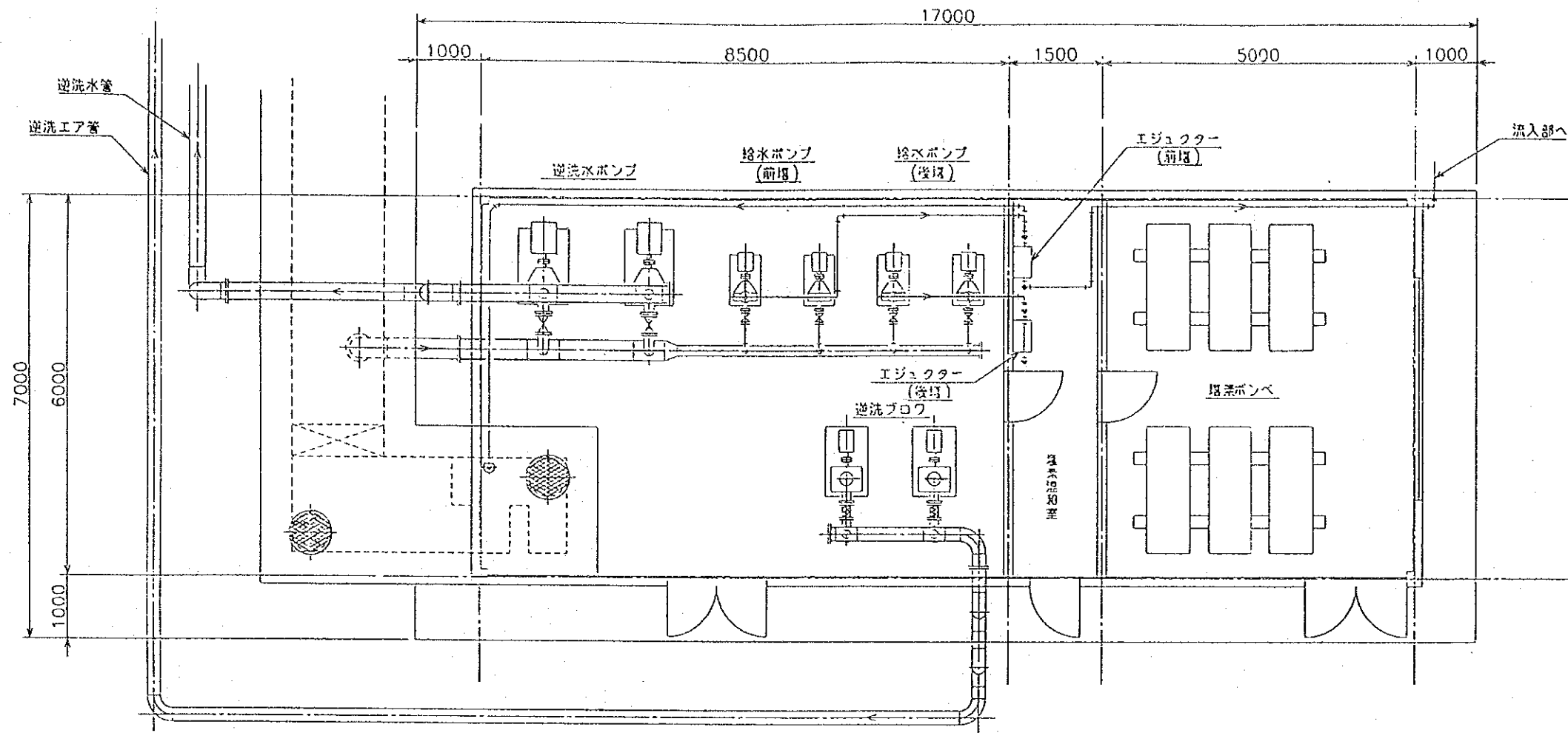
A - A 断面
(S=1/200)



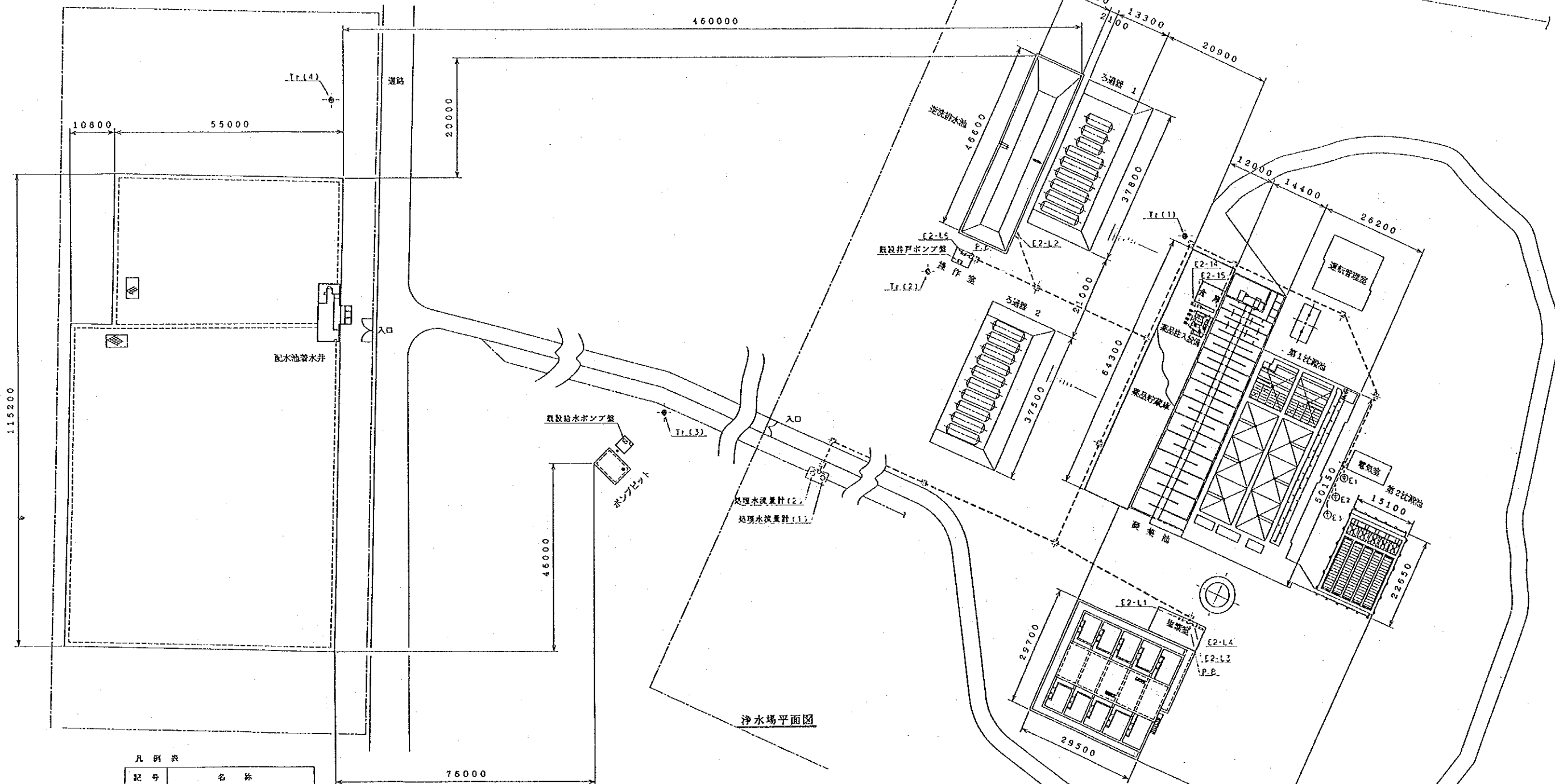
B - B 断面
(S=1/200)



C - C 断面
(S=1/200)

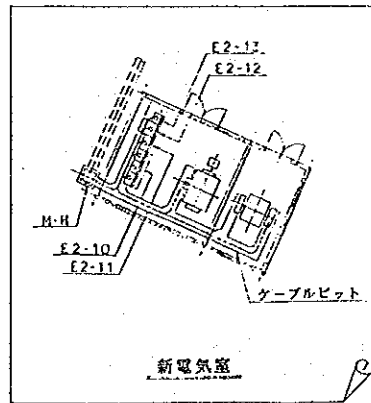


⑥ 塩素室構造図

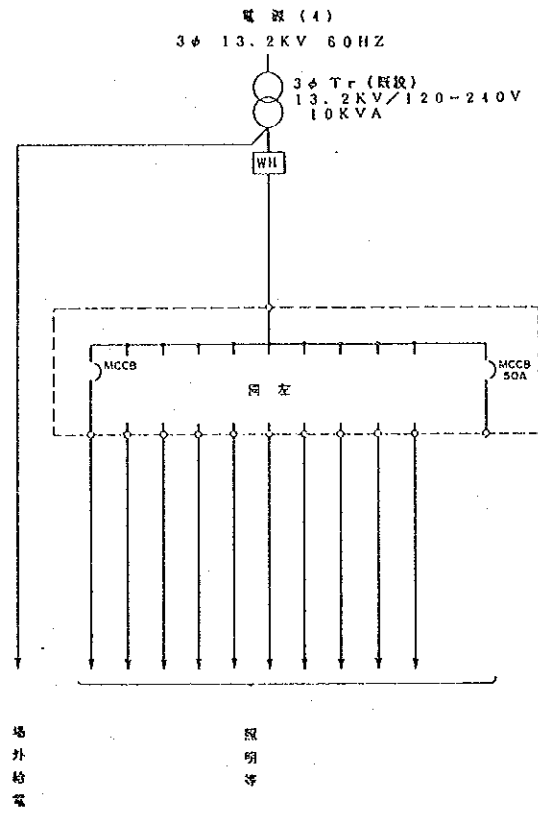
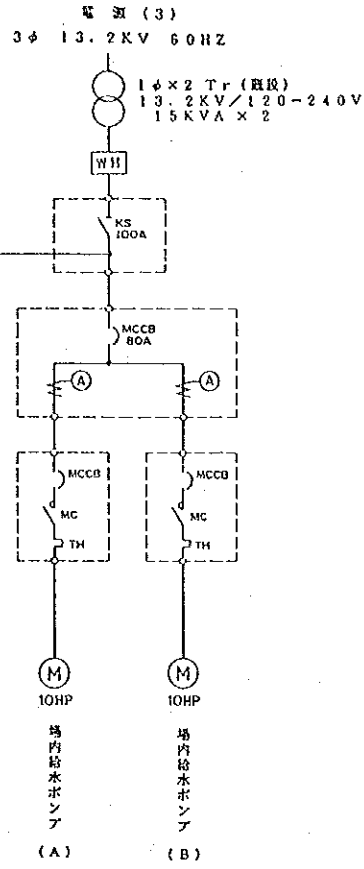
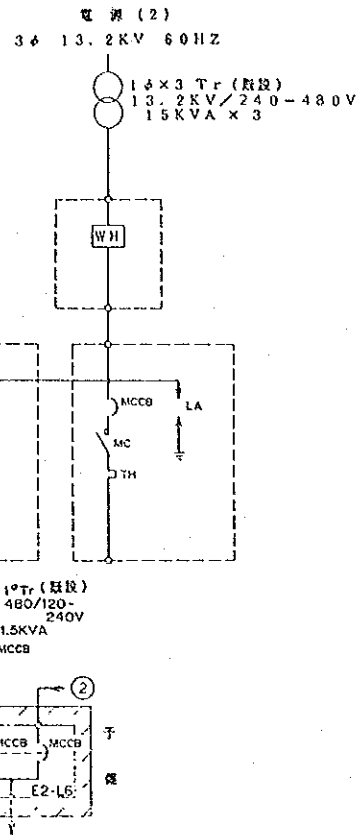
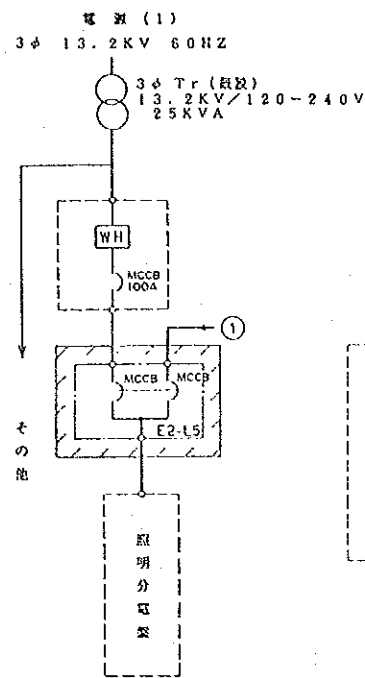


凡例表

記号	名称
	現場設備架
	流量計
	マンホール
	設置柱上トランス
	接地板 (E1: 1種, E2: 2種, E3: 特3種)
	露出配線 (電線管)
	埋込配線 (エフレックス管)
	ケーブルトレイ内配線
	ケーブルピット内配線



⑦ 電気設備配置図

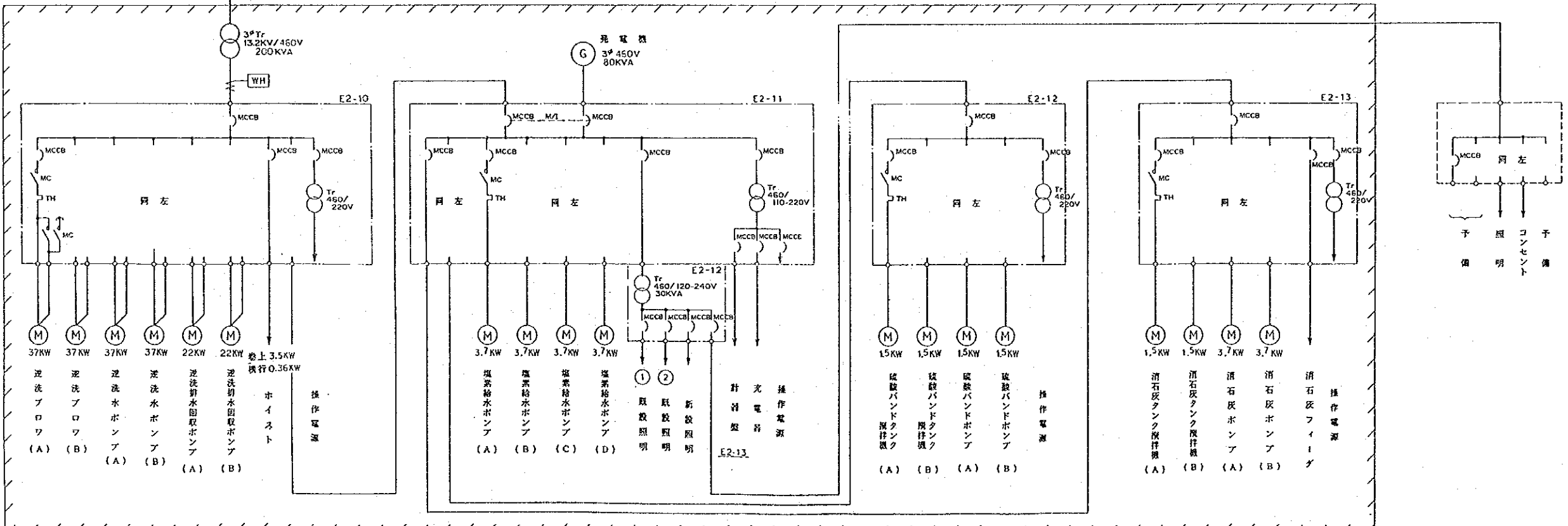


シンボル表

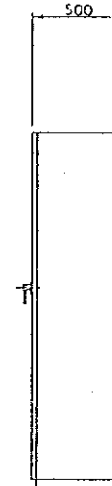
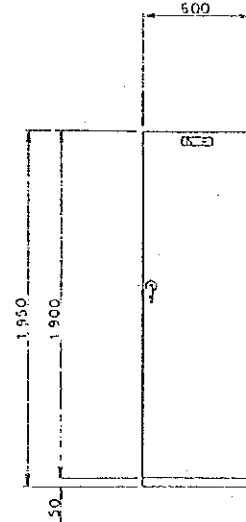
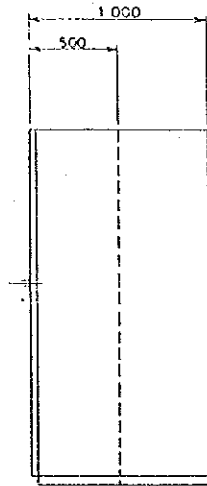
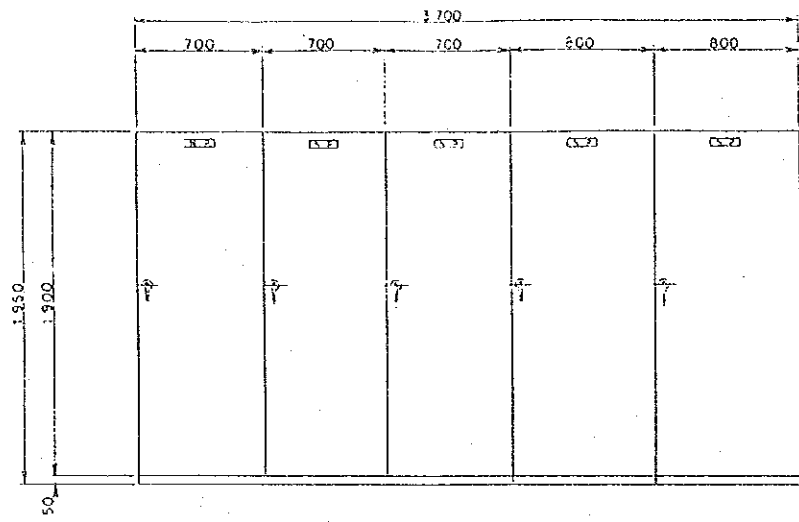
シンボル	名称
	しゃ断器
	断器 (KS : ナイフスイッチ)
	ヒューズ
	配線用しゃ断器
	電磁接触器
	熱動継電器
	避雷器
	今回工事分

備考
1. 電機出力は参考値を示す。

新電源 (客先竣工)
3φ 13.2KV 60HZ

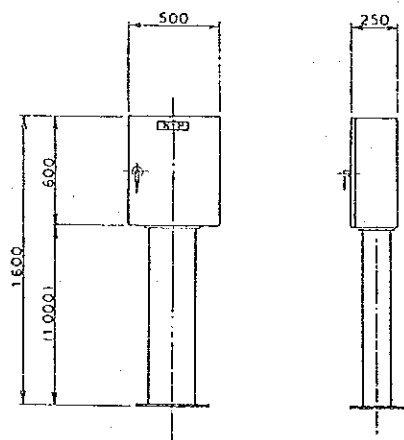


⑧ 単結線図



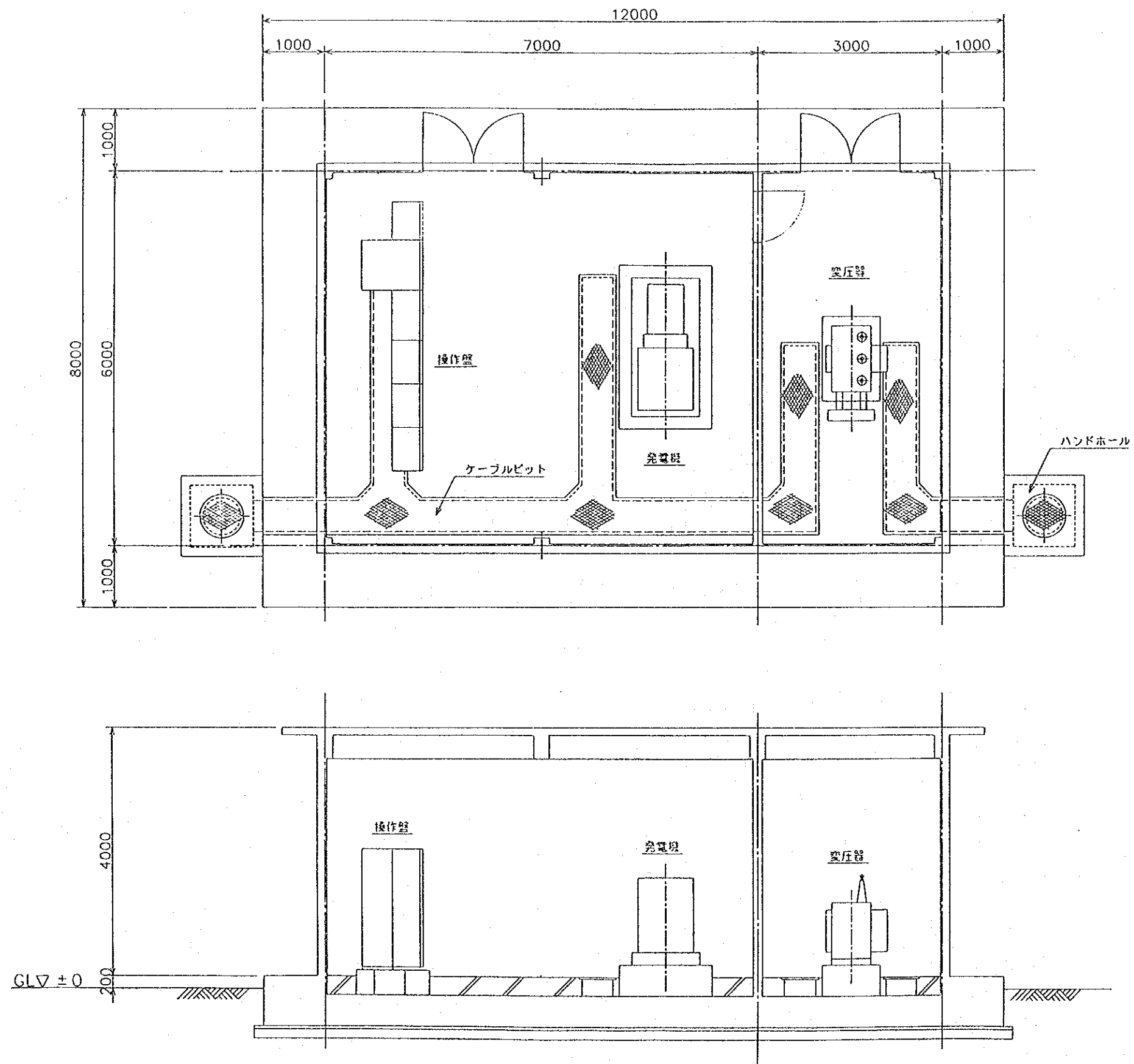
配電盤 E2-10
切替盤 E2-11
風明菜灰貯盤 E2-12 (D=1000)

盤NO.	盤名称	数量	備考
E2-13	計時盤	1	
E2-14	硫酸バンド注入設備盤	1	
E2-15	消石灰注入設備盤	1	



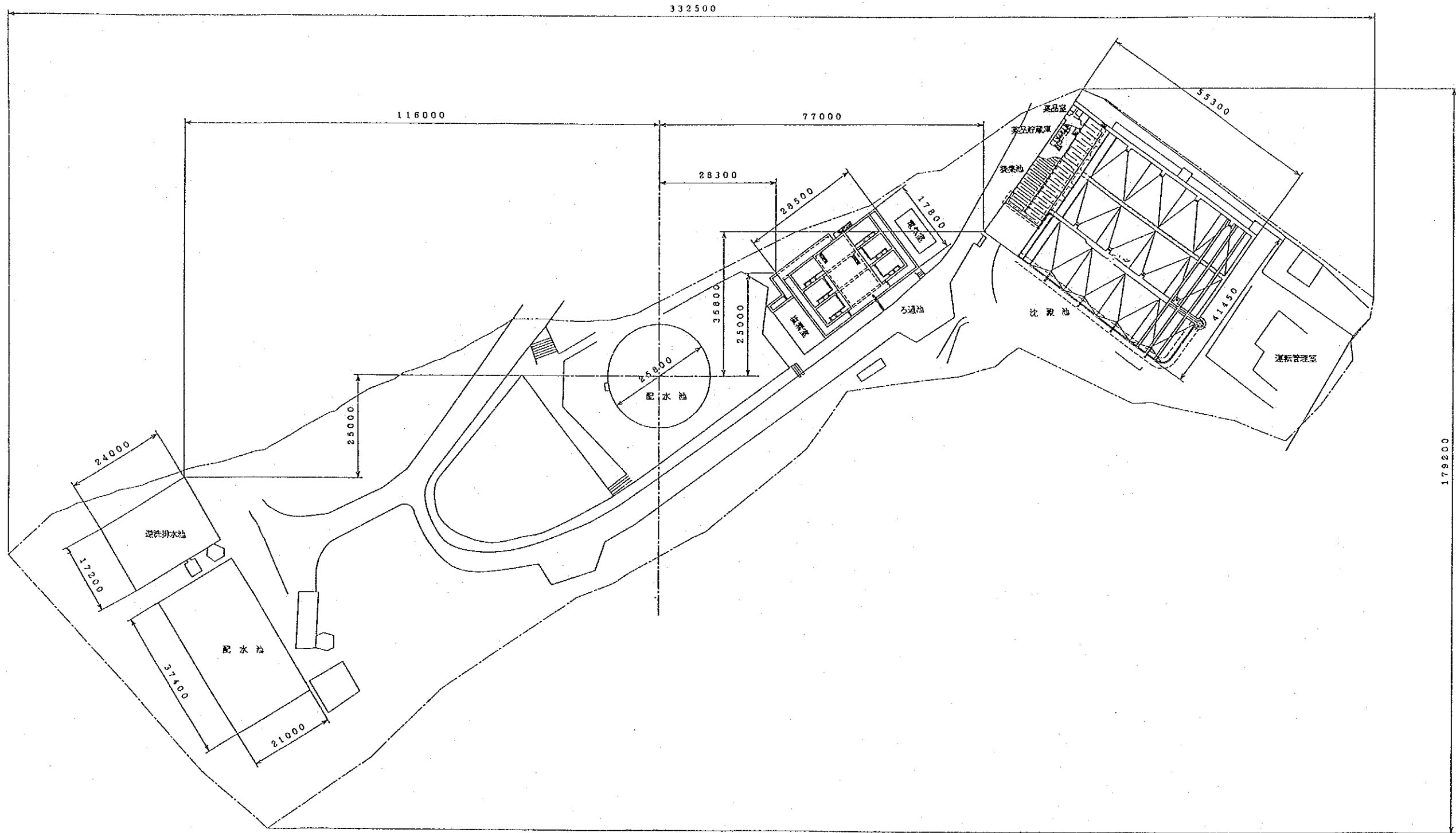
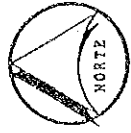
盤NO.	盤名称	数量	備考
E2-L1	逆洗プロフ盤	1	
E2-L2	逆洗排水回収ポンプ盤	1	図外形
E2-L3	廢棄給水ポンプ盤	1	
E2-L4	逆洗ポンプ盤	1	
E2-L5	照明電源切替盤(1)	1	壁掛形
E2-L6	照明電源切替盤(2)	1	壁掛形

備考
1. 盤寸法は多少寸法を示す。

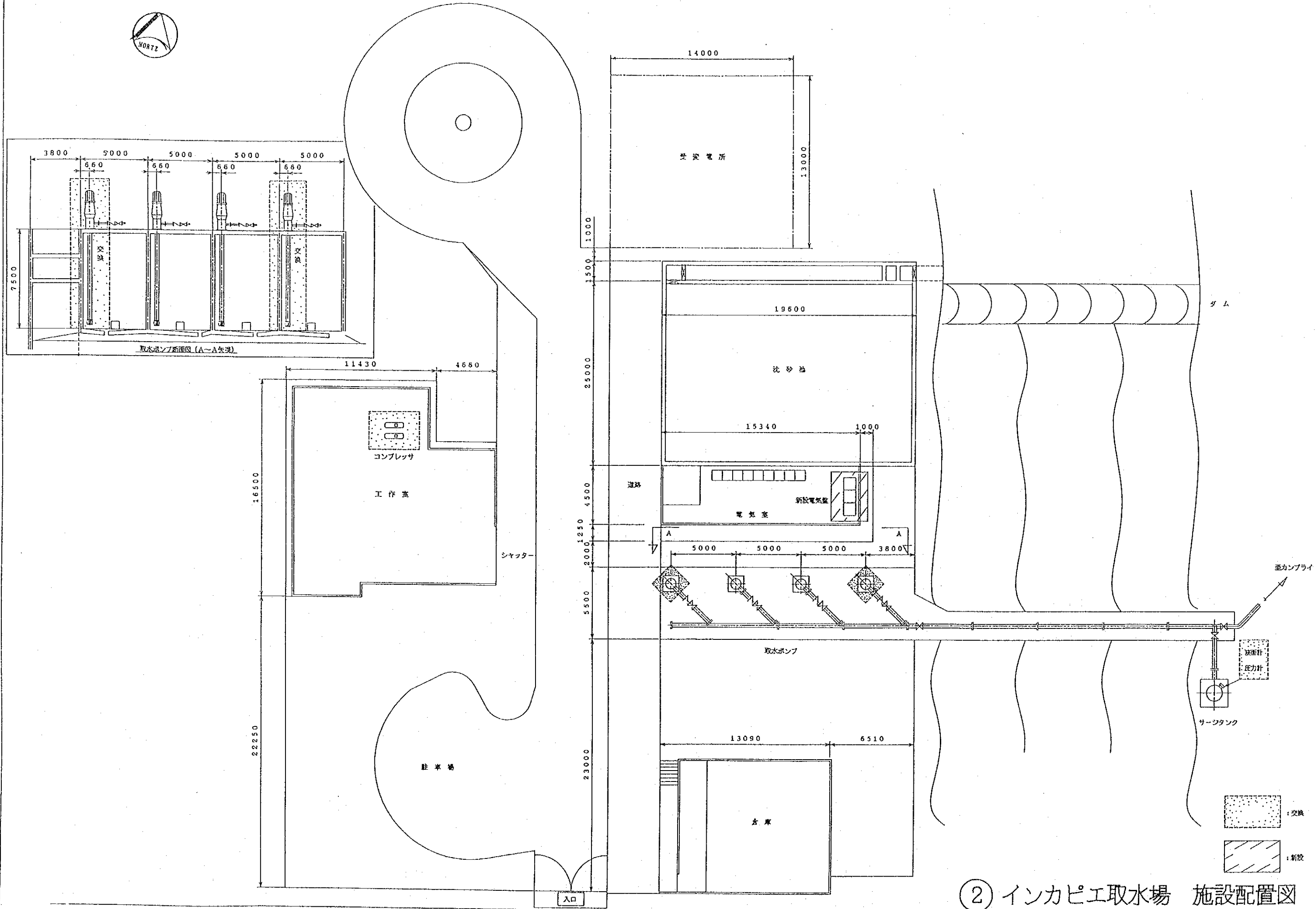


⑩ 電気室構造図

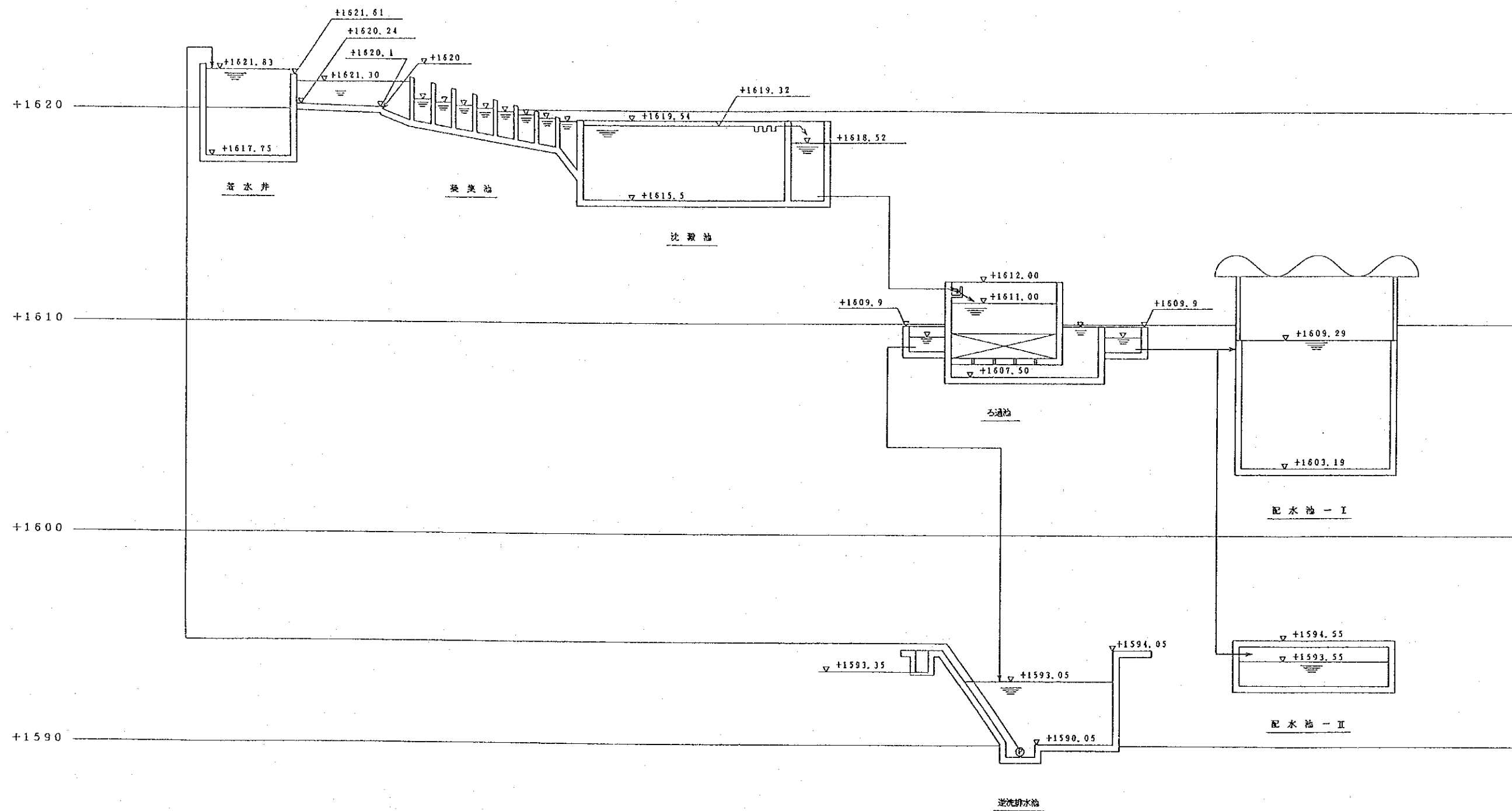
カンブライ・システム



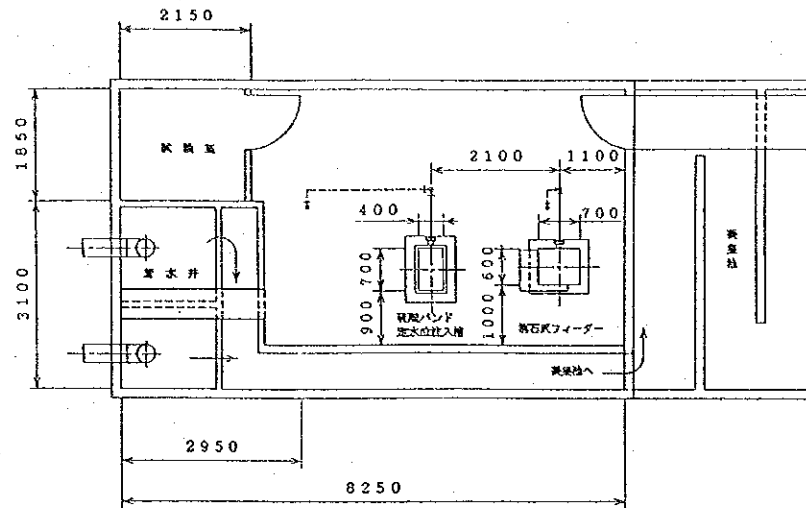
① カンプライ浄水場 施設配置図



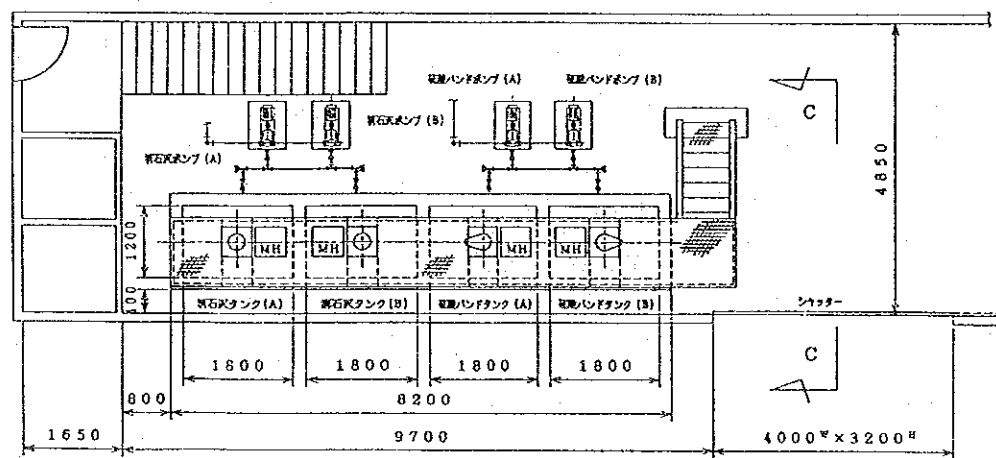
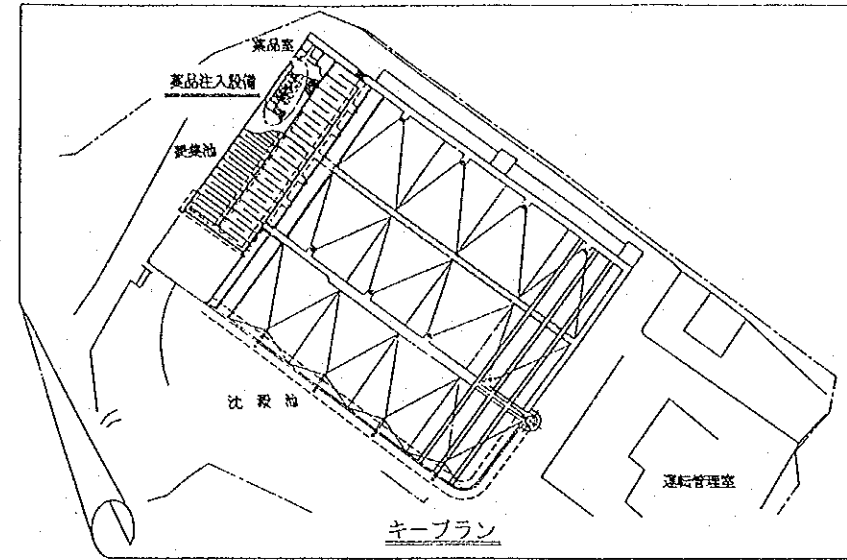
② インカピエ取水場 施設配置図



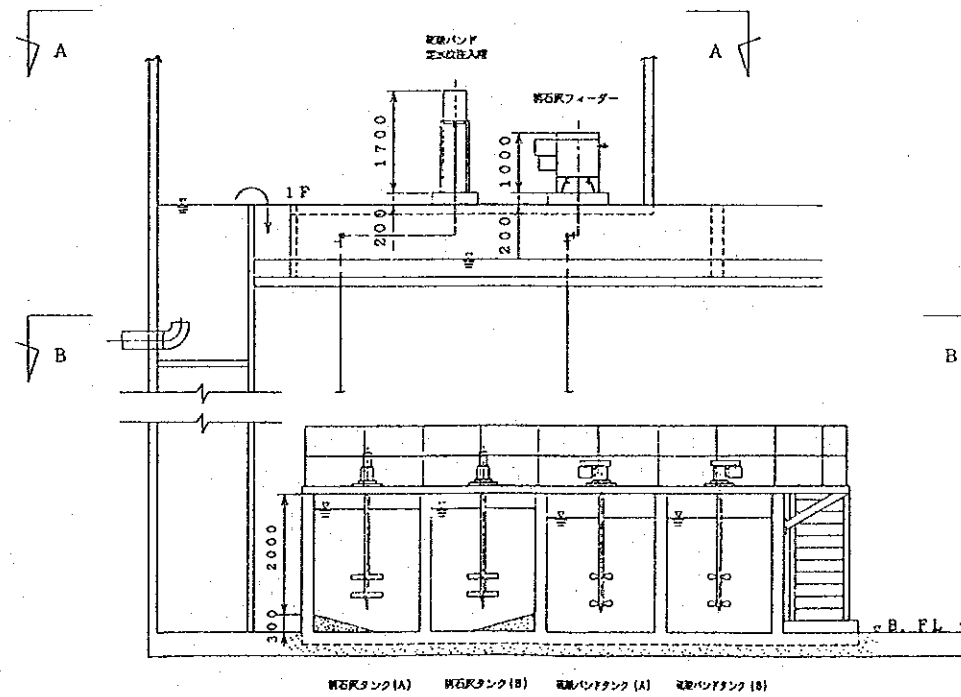
④ 水位高低图



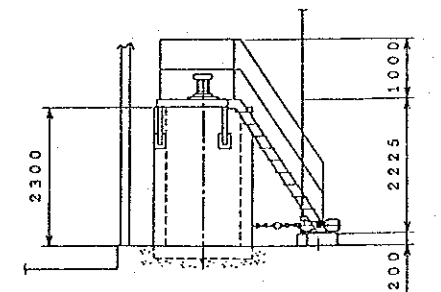
薬品注入設備平面図 (A~A矢視)



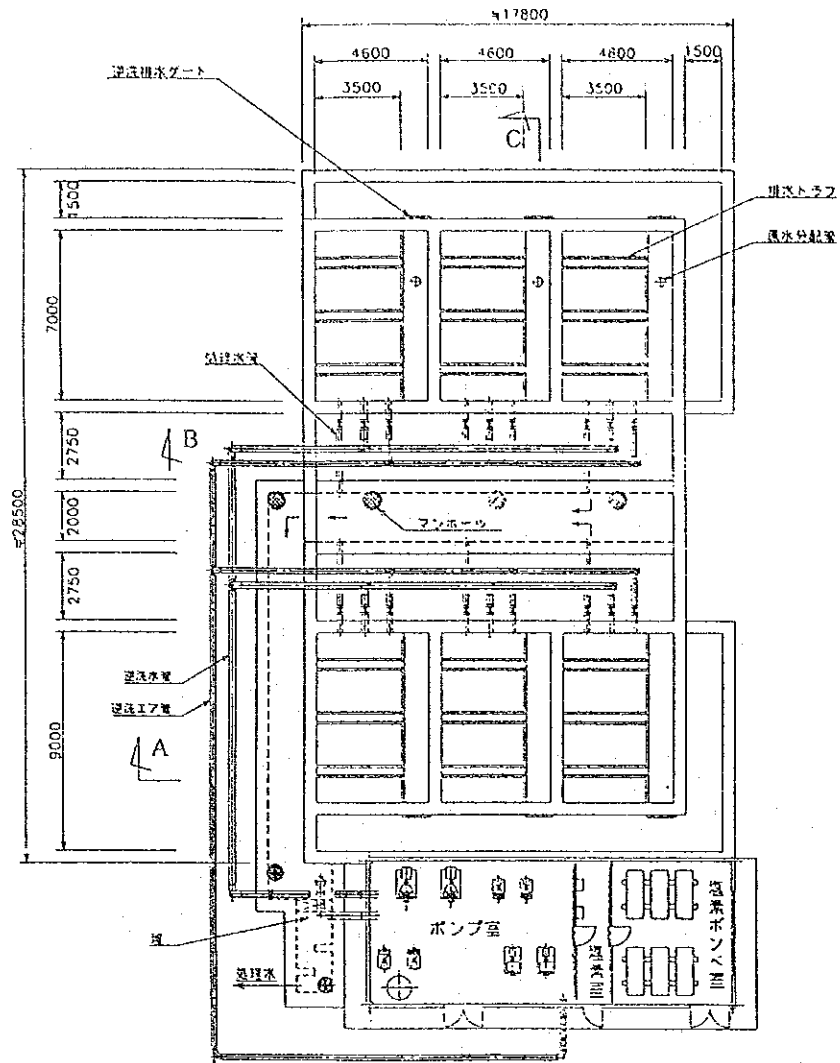
薬品注入設備平面図 (B~B矢視)



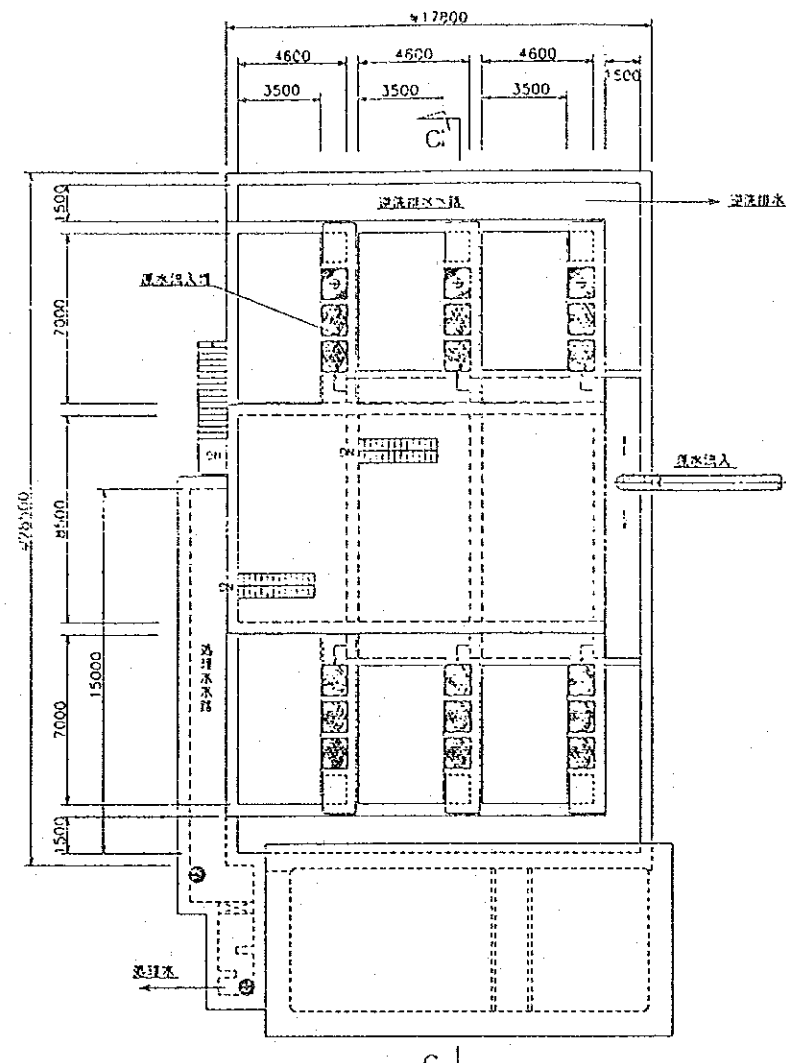
薬品注入設備側面図



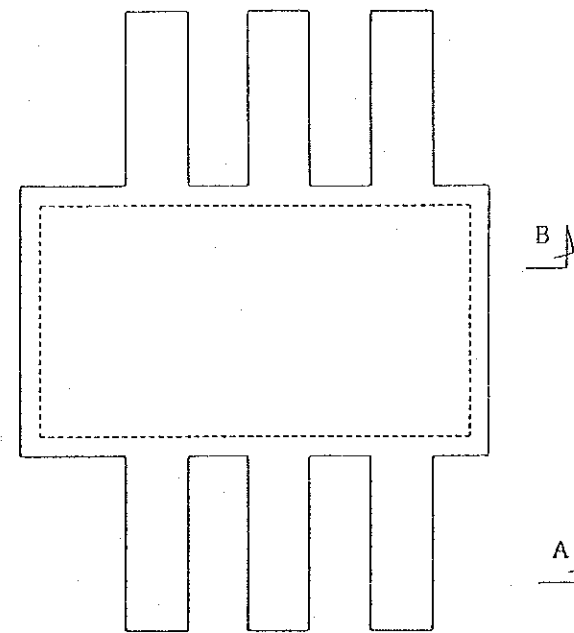
C~C矢視



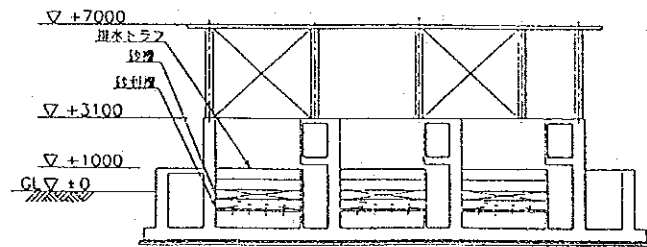
下部平面図



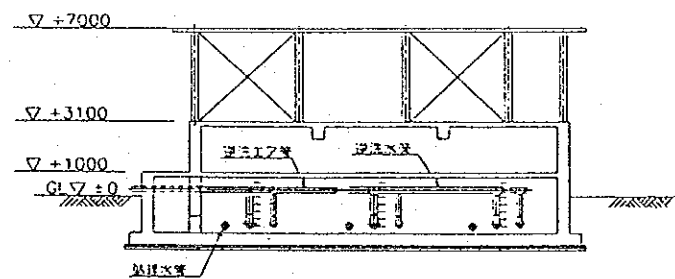
上部平面図



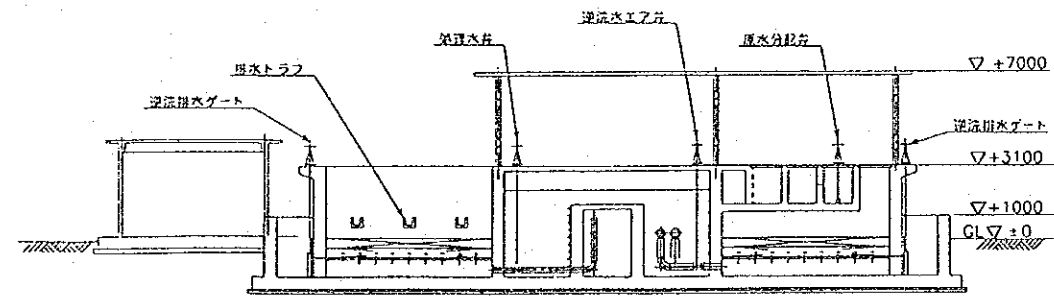
屋根伏図



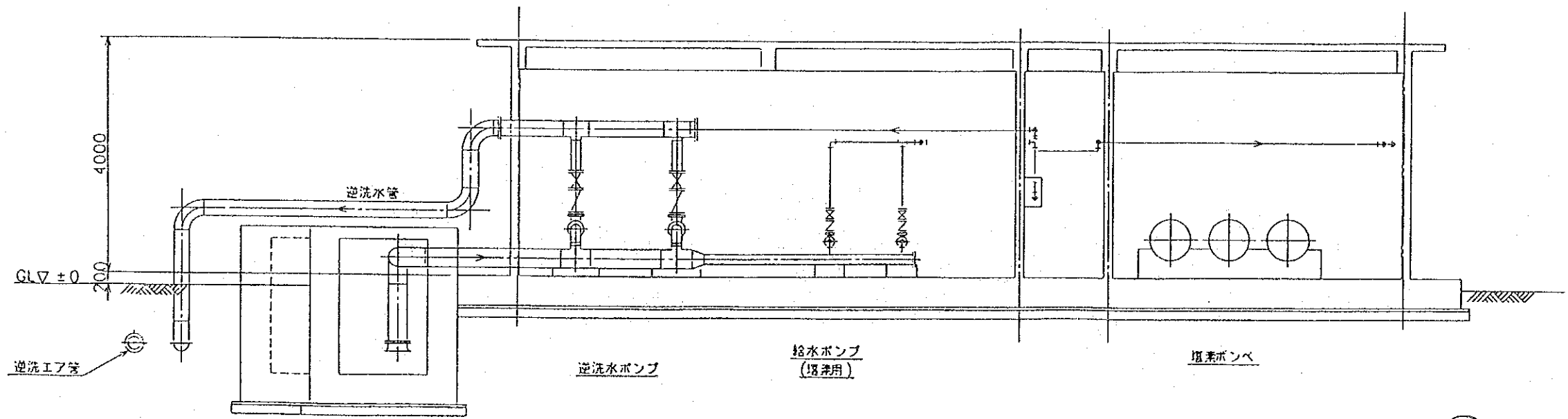
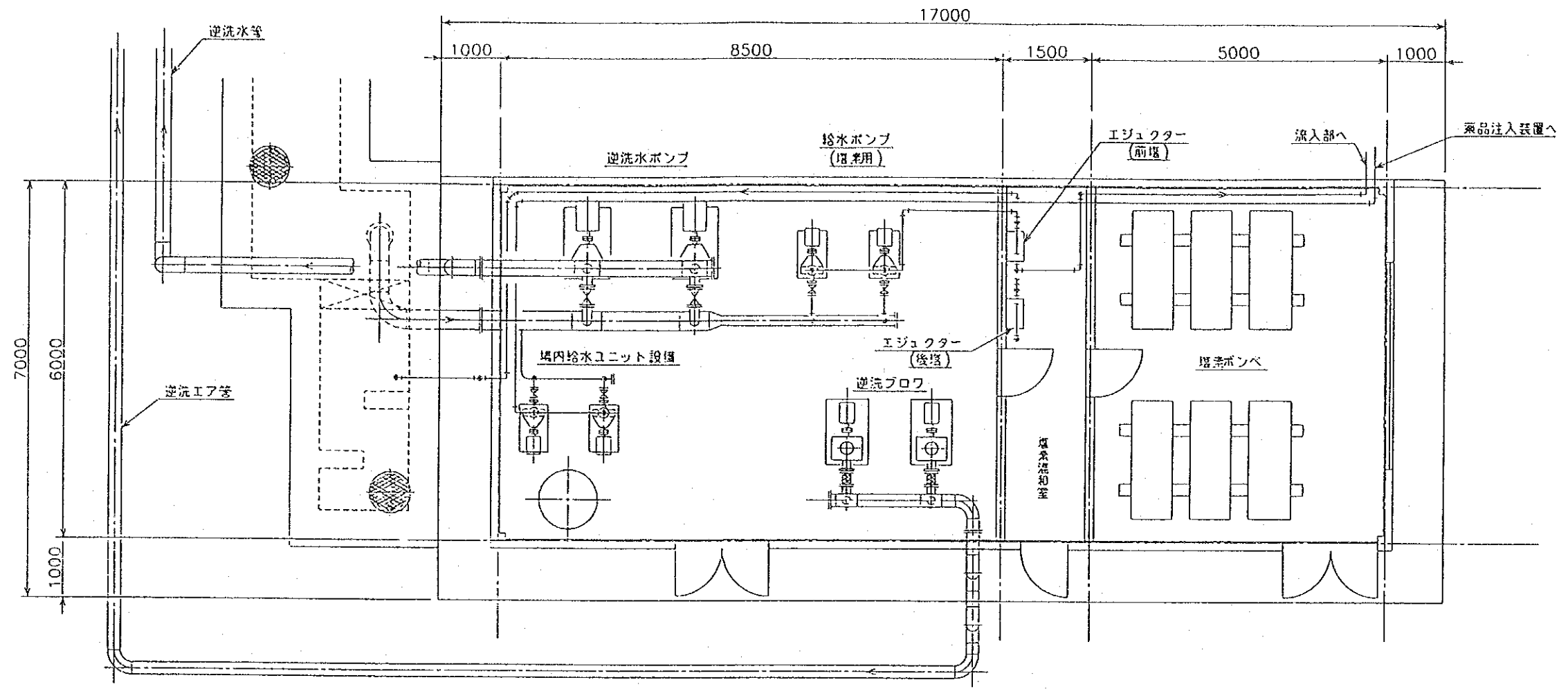
A - A 断面
(S=1/150)



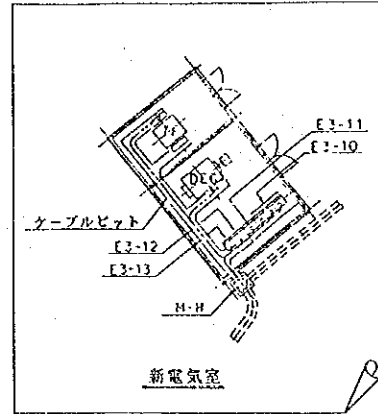
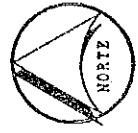
B - B 断面
(S=1/150)



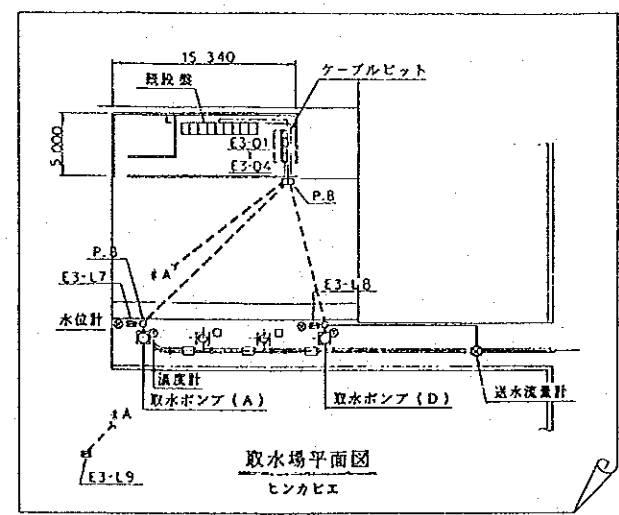
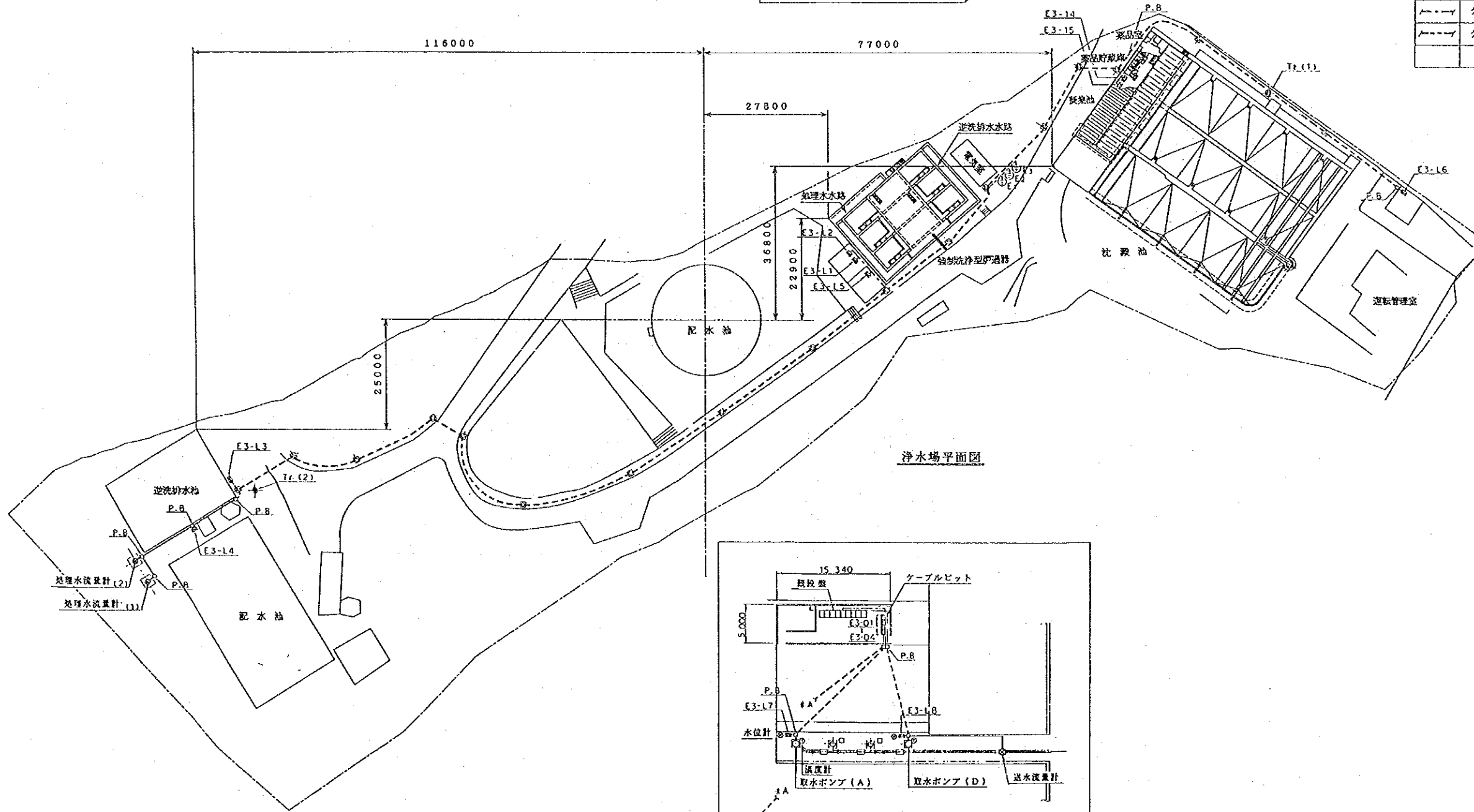
C - C 断面
(S=1/150)



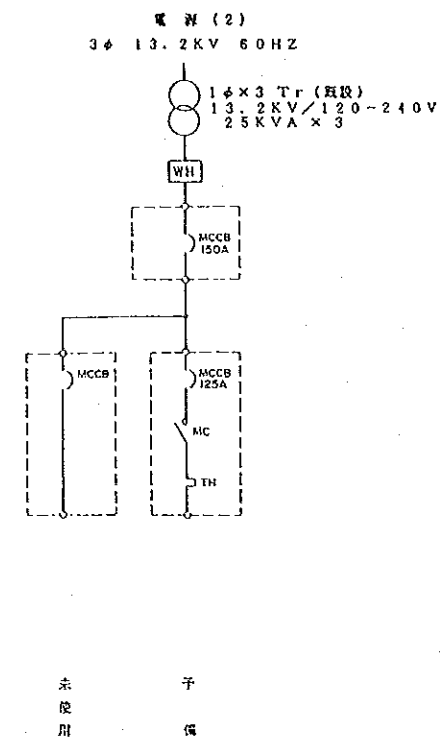
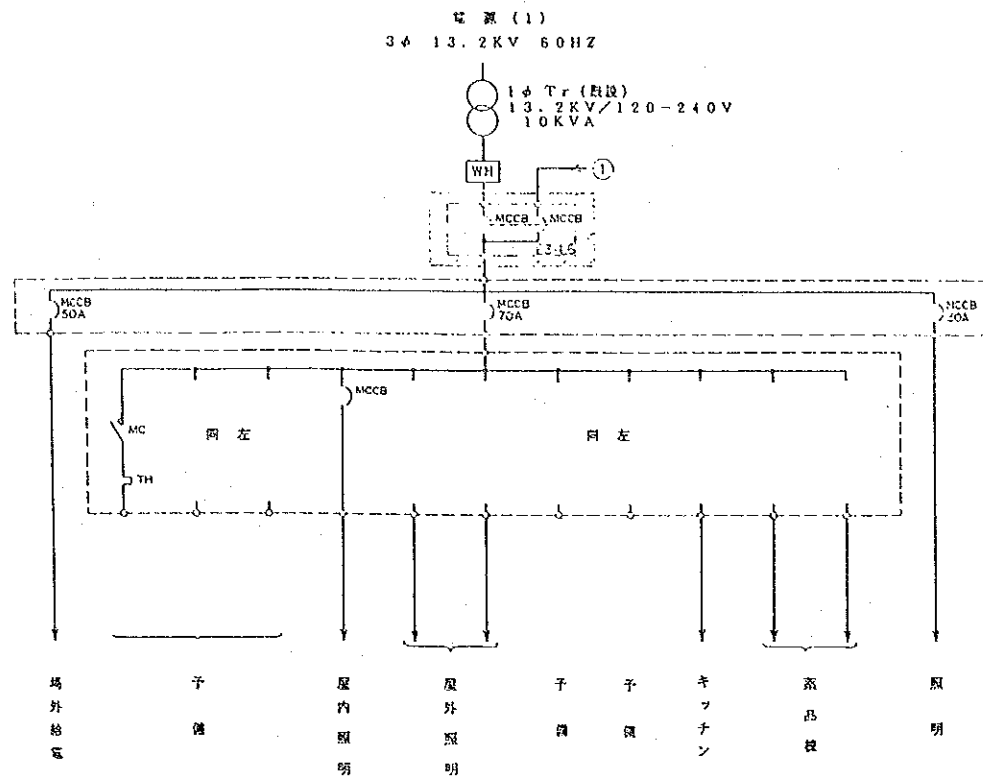
⑦ 塩素室構造図



記号	名称
⊞	現場操作盤
⊗	水位計
⊠	マンホール
↑Tr	敷設往トランス
⊕	接地極 (E1: 1種, E2: 2種, E3: 特3種)
— —	露出配線 (電線管)
— — —	埋込配線 (エフレックス管)
— — — —	ケーブルトレイ内配線
— — — — —	ケーブルビッド内配線



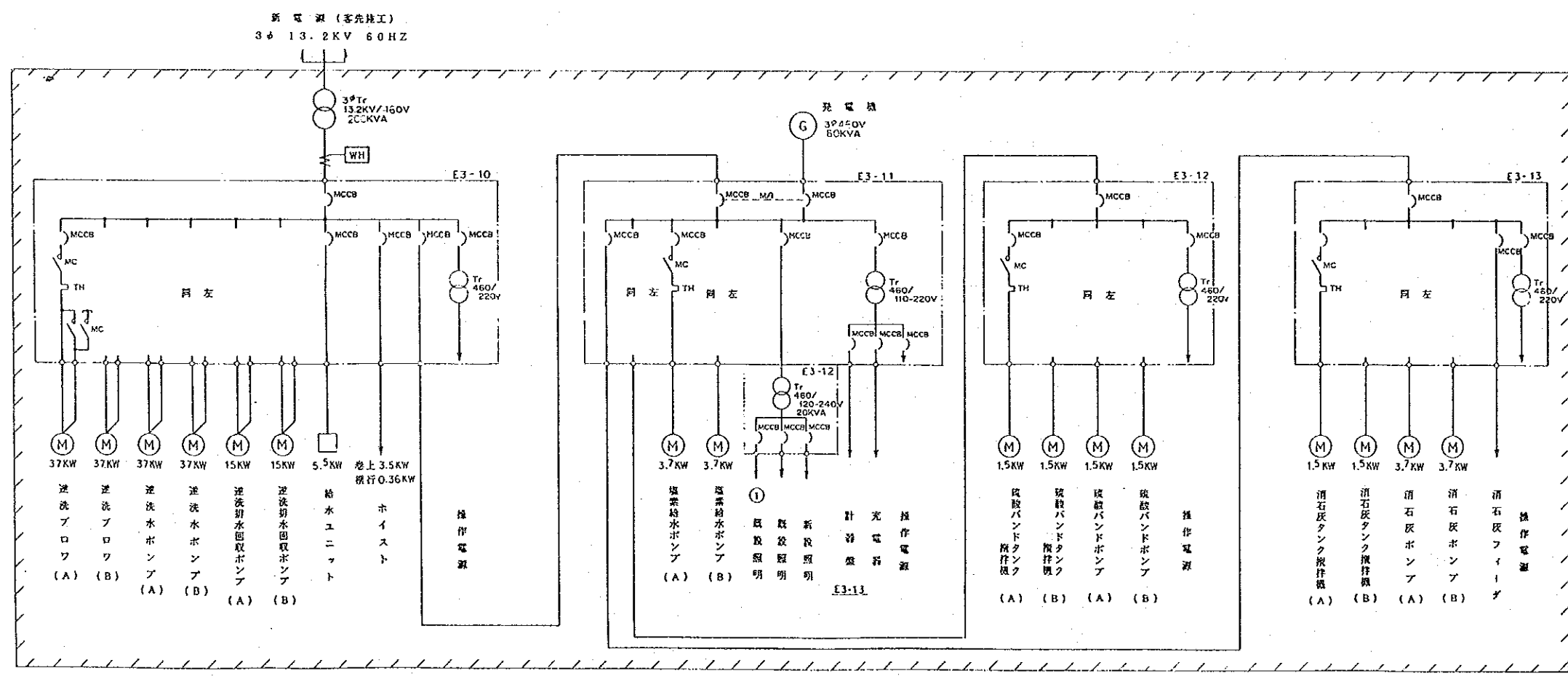
⑧ 電気設備配置図



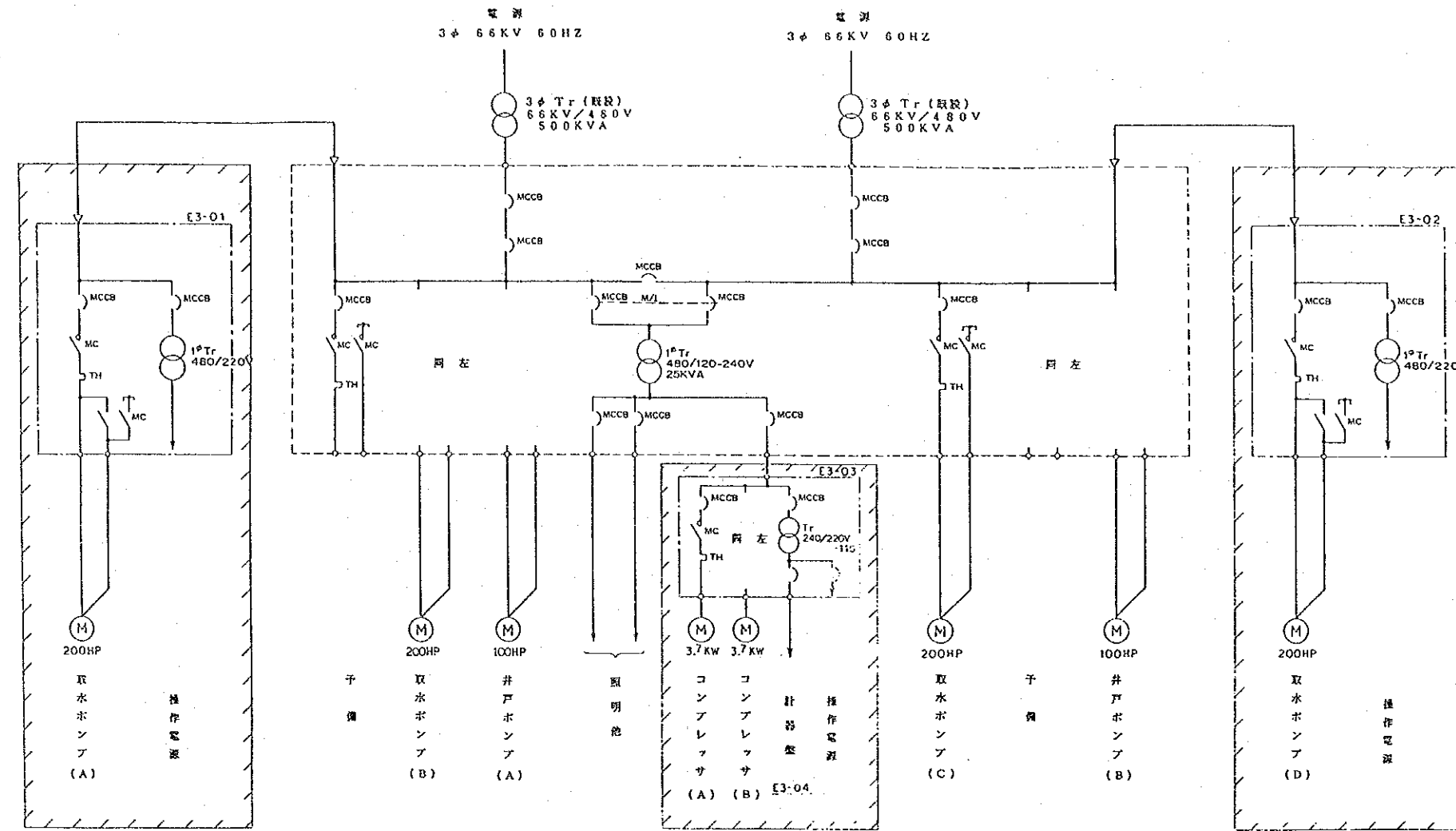
シンボル表

シンボル	名称
	レタ断器
	断器 (KS: ナイフスイッチ)
	ヒューズ
	配線用レタ断器
	電機接触器
	熱動断器
	避雷器
	今回工事分

備考
1. 電動機出力は参考値を示す。



⑨ カンブライ浄水場 単結線図

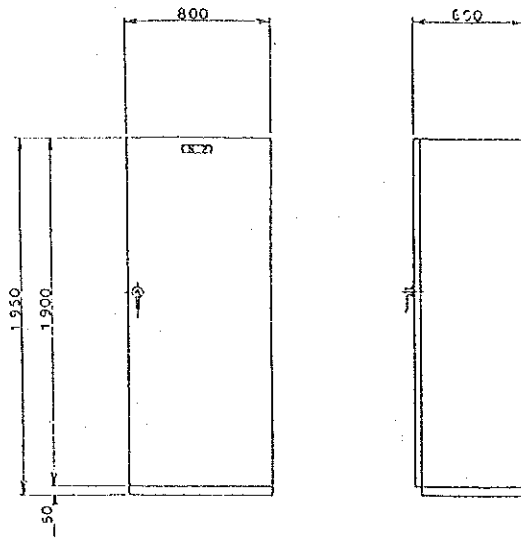


シンボル表

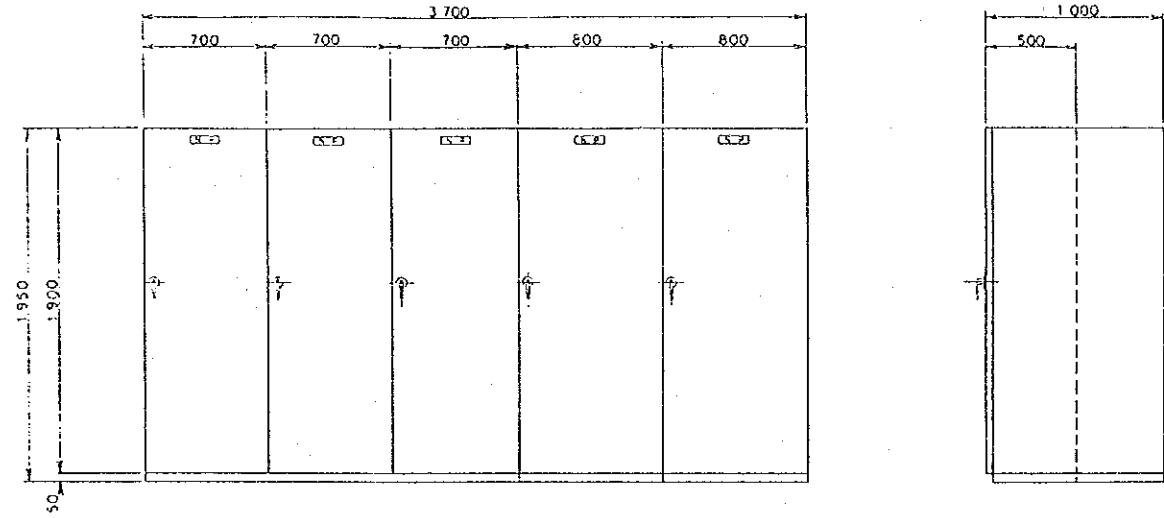
シンボル	名称
	しゃ断器
	断器 (KS: ナイフスイッチ)
	ヒューズ
	配線用しゃ断器
	電磁接触器
	熱動继电器
	避雷器
	今回工事分

備考
1. 電動機出力は参考値を示す。

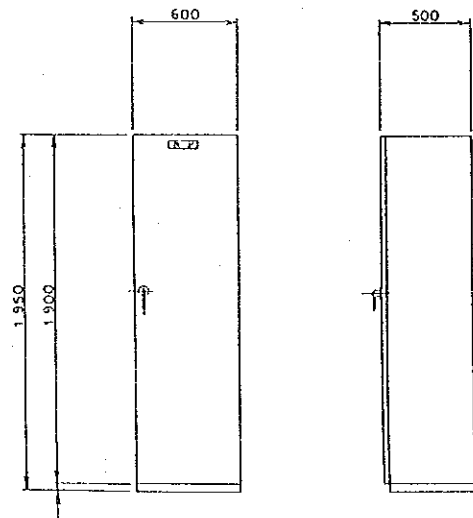
⑩ インカピエ取水場 単結線図



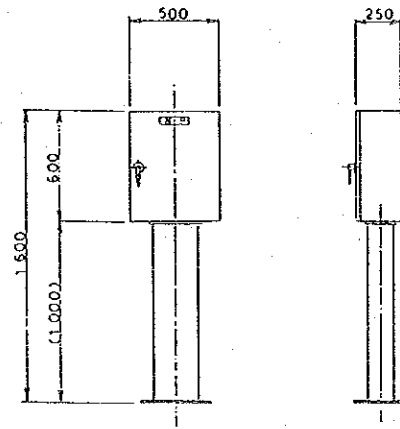
装置NO.	装置名称	数量	備考
E3-01	取水ポンプ(A)電動機型	1	
E3-02	取水ポンプ(D)電動機型	1	



配電盤 (E3-10) 切替盤 (E3-11) 照明空圧計盤 (E3-12 (0-1000))

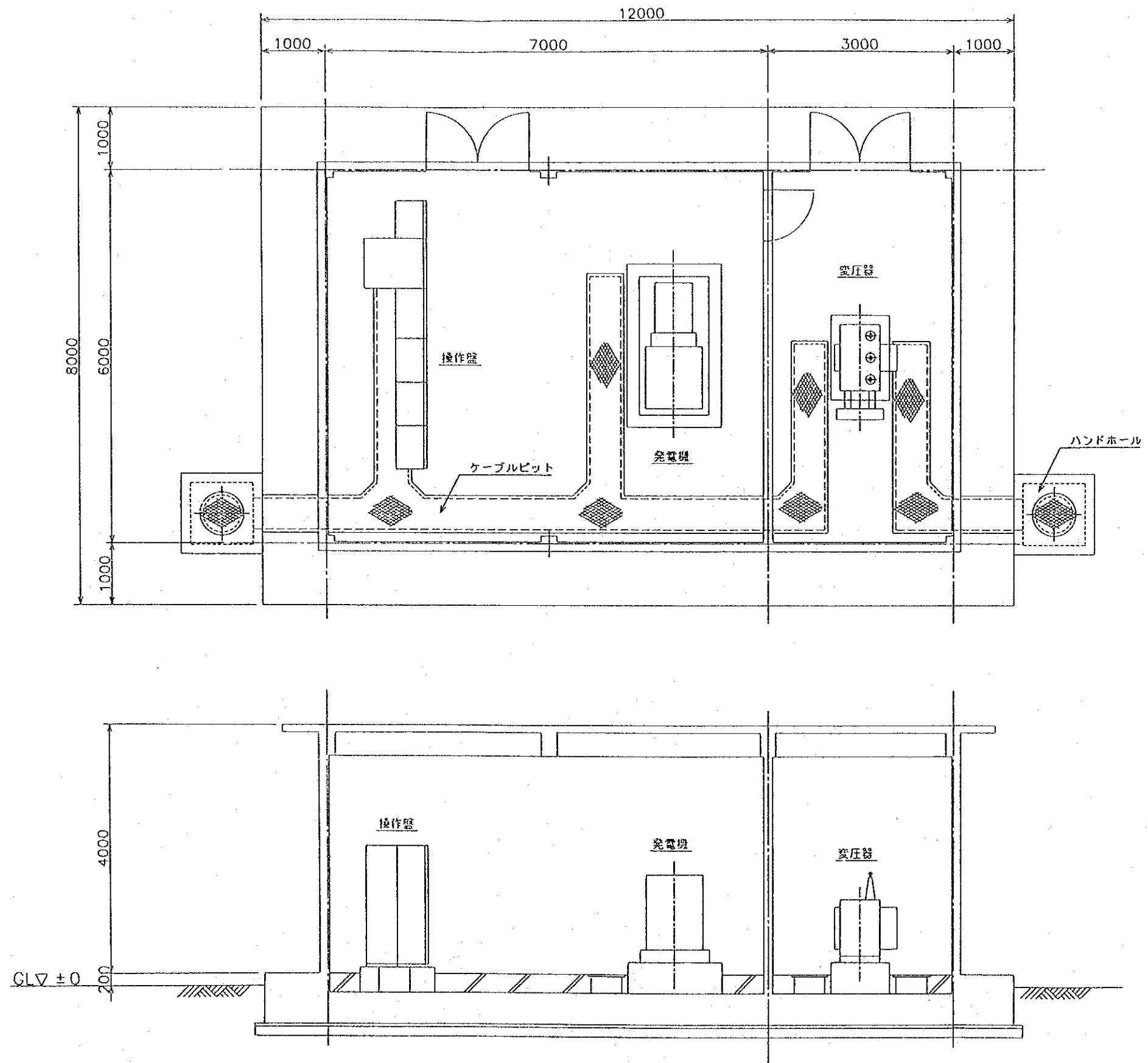


装置NO.	装置名称	数量	備考
E3-13	計器盤	1	
E3-14	環状バンド注入設備盤	1	
E3-15	消石灰注入設備盤	1	
E3-03	取水ポンプ場補機盤	1	
E3-04	取水ポンプ場計器盤	1	



装置NO.	装置名称	数量	備考
E3-L1	逆洗フロワ盤	1	
E3-L2	逆洗ポンプ盤	1	屋外形
E3-L3	逆洗排水回収ポンプ盤	1	屋外形
E3-L4	場内給水ポンプ盤	1	
E3-L5	環状給水ポンプ盤	1	
E3-L6	照明電源切替盤	1	壁掛形
E3-L7	取水ポンプ盤(A)機側盤	1	壁掛形
E3-L8	取水ポンプ盤(D)機側盤	1	壁掛形
E3-L9	取水コンプレッサ盤	1	

備考
1. 尺寸法は参考寸法を示す。



⑫ 電気室構造図

JICA