

5. データ集

A-1 ダハボン市降雨量

観測所：ダハボン市農業専門学校
北緯19.550, 西経71.700, 標高36.0M

(単位：mm)

年	1月	2月	3月	4月	5月	6月	7月	8月	9月	10月	11月	12月	年計
1982	34.5	18.8	12.0	84.3	493.2	173.8	179.2	56.4	56.0	132.5	58.6	19.4	1,318.7
1983	37.5	9.7	32.5	-	183.3	161.8	97.4	119.2	55.4	135.9	6.7	19.0	
1984	28.7	55.9	21.2	143.8	76.3	220.2	83.5	35.1	341.5	108.7	156.1	9.3	1,280.3
1985	17.3	36.9	80.8	48.3	164.5	52.0	116.2	160.4	103.7	92.4	97.5	1.2	971.2
1986	26.8	32.3	165.3	108.4	236.9	41.1	30.0	82.9	47.7	196.6	6.8	-	
1987	15.9	28.4	94.5	323.7	91.4	269.5	85.5	93.7	203.3	156.3	87.4	183.4	1,633.0
1988	46.1	21.7	75.1	27.2	140.0	195.9	198.1	141.2	228.7	130.9	41.9	18.4	1,265.2
1989	4.5	109.2	31.0	15.4	157.1	111.8	124.3	103.1	135.5	146.2	22.3	154.8	1,115.2
1990	27.9	3.2	2.5	77.0	46.4	128.0	98.4	136.5	169.8	216.4	242.6	14.4	1,163.1
1991	-	213.5	41.2	-	95.1	325.0	88.7	-	53.5	47.1	-	-	
1992	113.4	5.2	49.4	141.2	122.1	163.6	106.0	61.0	207.9	49.6	19.9	16.4	1,055.7
平均	35.3	48.6	55.0	107.7	164.2	167.5	109.8	99.0	145.7	128.4	74.0	48.5	1,225.3

A-2 ダハボン市平均気温

観測所：ダハボン市農業専門学校
北緯19.550, 西経71.700, 標高36.0M

(単位：mm)

年	1月	2月	3月	4月	5月	6月	7月	8月	9月	10月	11月	12月	年計
1982	23.7	23.8	25.6	26.3	25.5	27.1	27.1	28.2	27.9	27.2	25.4	23.1	25.9
1983	24.7	24.7	26.1	26.1	26.6	27.8	27.8	27.9	27.7	26.9	-	25.0	26.5
1984	24.2	24.6	25.4	26.7	26.6	26.8	27.3	27.5	27.0	25.8	24.8	23.1	25.8
1985	23.0	23.7	23.9	25.4	26.7	27.7	27.6	27.1	26.9	26.2	25.2	24.3	25.6
1986	24.3	23.6	25.0	24.9	25.5	27.3	27.6	27.6	27.2	26.6	25.5	25.0	25.8
1987	24.3	24.5	24.8	26.0	26.3	26.6	27.6	28.3	27.5	27.2	26.1	24.6	26.2
1988	23.9	24.6	24.8	26.5	27.0	27.6	27.7	27.4	27.2	26.6	25.7	23.6	26.1
1989	23.5	23.5	24.1	26.0	26.4	27.1	-	28.0	27.4	26.9	26.0	24.7	25.8
1990	24.3	24.1	25.1	25.2	27.0	28.2	27.6	27.8	27.7	26.9	25.8	23.7	26.1
1991	23.7	24.1	25.3	-	26.6	27.8	28.1	27.1	26.5	26.7	-	-	26.2
1992	24.3	25.9	25.5	25.8	25.6	27.8	27.1	27.7	27.2	27.1	26.1	23.3	26.1
平均	24.0	24.3	25.1	25.9	26.3	27.4	27.6	27.7	27.3	26.7	25.6	24.0	26.0

A-3 気象観測データ (ドンミゲル取水工) - 1
 月別平均気温

INSTITUTO NACIONAL DE RECURSOS HIDRAULICOS (INDERHI)
 Dep. de Hidrologia - Div. Hidrologia Superficial
 BANCO DE DATOS HIDROLOGICO

Fecha : 01/12/95
 Hora : 13:58:26

* VALORES MENSUALES DEL PARAMETRO: Temperatura media *

CODIGO 0101 * CUENCA MASACSE * ESTACION DON MIGUEL
 TIPO: CCI * LATITUD: 19 30 10 * LONGITUD: 71 49 40 * ELEVACION: 45

AÑO	ENE	FEB	MAR	ABR	MAY	JUN	JUL	AGO	SEP	OCT	NOV	DIC	ANUAL
1973													
1974	22.7		23.7		25.7	27.2	27.6	27.5	27.1	25.8	25.0	23.1	
1975	22.8	24.1	24.9	25.9	26.9	27.1	27.1	27.3	26.7	26.4	24.9	21.4	25.4
1976	21.9	22.4	23.8		26.6	26.1	26.7	27.4		26.2	25.8	24.3	
1977	23.9	24.8	25.1	25.6	26.2	27.2	27.6	27.6	26.9	26.9	26.0	25.0	26.1
1978	24.0	23.0	24.9	24.7	26.7	27.2	27.0		27.0	26.6	25.1		
1979	23.4	23.9	23.1	24.5	25.8		27.1	27.2	26.9	26.5	24.7	23.2	
1980	23.4	23.4	24.5	25.8	26.1	27.3	27.5	27.2	26.7	26.8	26.0	23.8	25.7
1981	22.9	23.3	24.5	24.6	26.4	26.6	26.5	27.1	27.2	26.1		24.3	
1982	23.2	23.4	25.2	26.0	25.2			27.6	27.2	26.9	24.9	22.8	
1983	24.4		25.8	25.8		27.7	27.7	27.7	27.5	27.0	26.0	25.0	
1984	24.1	24.4	25.0	26.6	26.4	26.6	27.1	27.1	26.7		25.2	23.1	
1985		23.5	24.0	25.1	26.7	27.3	27.4	27.9	27.0	26.1	25.2	23.6	
1986	23.7	23.5	24.9			26.9	27.5	27.3	26.9	26.5	25.2	24.9	
1987	23.9	24.3	24.6	25.9	26.0	26.1	26.2	26.7	26.1		24.8	23.2	
1988	22.9	23.1	23.8	25.0	26.0	26.8	26.3	26.5	26.8				
1989	23.3	22.0	23.0	24.3	25.6	26.8		27.2	26.7	26.3	25.0	24.3	
1990	23.4	23.4	23.8	25.2	26.2	26.9	25.9	26.8	26.7	26.6	24.8	23.3	25.2
1991	24.0	24.3	25.0	25.5	26.3	27.6	27.6	27.5	27.3	26.8	25.7	24.1	26.0
1992			25.7								25.8	24.7	
1993	23.9	24.0	24.8	25.3		26.7	27.1	27.6	26.9	27.2	26.5	25.2	
1994	24.4		25.3	25.8	26.8	27.6	27.2	27.3		26.3	26.2	25.1	
PREC	23.5	23.6	24.5	25.4	26.2	27.0	27.1	27.3	26.9	26.5	25.4	23.9	25.6

A-3 気象観測データ (ドンミゲル取水工) - 2
 月別平均湿度

INSTITUTO NACIONAL DE RECURSOS HIDRAULICOS (INDRHI)
 Dep. de Hidrologia - Div. Hidrologia Superficial
 BANCO DE DATOS HIDROLOGICO

Fecha : 07/12/95
 Hora : 14:04:04

* VALORES MENSUALES DEL PARAMETRO: Humedad Relativa *

CODIGO 0191 * CUENCA MASACRE * ESTACION DON MIGUEL
 TIPO: C11 * LATITUD: 19 30 10 * LONGITUD: 71 40 40 * ELEVACION: 45

AÑO	ENE	FEB	MAR	ABR	MAY	JUN	JUL	AGO	SEP	OCT	NOV	DIC	ANUAL
1973	83.3	82.2	79.9	73.5	78.2	82.2	81.6	79.6	82.9	86.9	89.9	88.7	82.4
1974	86.6	77.6	73.5	71.1	79.6	79.5	79.0	71.4	77.6	80.1	82.1	82.4	78.4
1975	71.0	68.2	69.6	71.3	72.9	75.9		76.6	79.1	76.9	83.0	79.0	
1976	72.8	60.5	81.5		84.2	82.8	75.8	76.1		77.9	78.0	74.8	
1977	77.1	73.4	75.4	76.2	77.5	72.3	72.1	74.3	75.1	75.3	75.9	76.5	75.1
1978	78.4	80.5	79.1			78.4	74.3		78.4	81.0	81.0	76.1	
1979	72.6	65.8		71.5	77.0		72.0	74.7	73.4	80.7	82.0	79.2	
1980	80.5	79.7	76.6	78.2		78.4	73.3	73.9	76.1	77.1	76.6	73.2	
1981	73.9	73.7	76.4	68.5	76.0	74.3	74.1	72.9	71.9	69.3		77.5	
1982	75.0	69.3	82.5	64.7	77.0	72.0	69.8	68.6	70.0	70.5	74.3	71.3	70.5
1983	73.0												
1984												77.2	
1985		72.7	72.2	71.8	71.3					75.4		71.5	
1986	76.4	68.2	68.0		76.0	74.1	71.8	72.0	72.1	74.8	74.8	70.9	
1987	71.1		75.9	78.4	76.4	77.7	76.4	78.2	77.1		78.4		
1988	76.5	75.9	77.4	74.8	74.5	77.7	80.0	81.0		81.9			
1989	74.5	74.2	74.1	74.3	73.0	78.5		80.4	78.6	76.1	77.5	78.7	
1990	74.9	74.1	75.1	78.5	78.3	76.2	74.4	74.4	73.1	76.5	79.6	79.0	76.0
1991	74.9	76.6		76.9	76.6	78.6	81.4	82.1	80.1	78.9	80.8	79.1	
1992													
1993				83.0		82.9	79.9	81.7	83.5	81.2	83.4	82.6	
1994	83.8		83.1	79.5	81.1	78.6	78.5	85.3		84.1	83.0	82.3	
ESOM	76.6	74.5	74.6	74.4	77.2	77.7	75.9	76.7	77.0	78.0	80.0	78.1	76.7

A-3 気象観測データ (ドンミゲル取水工) - 3
月別降雨量

INSTITUTO NACIONAL DE RECURSOS HIDRAULICOS (INDRHI)
Dep. de Hidrologia - Div. Hidrologia Superficial
BANCO DE DATOS HIDROLOGICO

Fecha : 07/12/95
Hora : 13:53:45

* VALORES MENSUALES DEL PARAMETRO: Lluvia Diaria *

CODIGO 0101 * CUENCA MASACRES * ESTACION DON MIGUEL
TIPO: CL1 * LATITUD: 13 30 10 * LONGITUD: 71 40 40 * ELEVACION: 45

AÑO	ENE	FEB	MAR	ABR	MAY	JUN	JUL	AGO	SEP	OCT	NOV	DIC	ANUAL
1973	32.7	36.6	29.2	37.2	146.1	263.4	273.0	176.9	271.8	220.0	53.6	67.4	1601.9
1974	0.0	69.4	70.4	94.5	269.2	20.0	130.2	185.0	217.9	214.1	104.9	59.9	1443.5
1975	0.0	2.2	59.8	21.1	73.3	272.5	114.8	161.4	194.9	168.4	124.4	73.9	1332.7
1976	3.1	19.2	0.0	95.7	121.1	121.8	132.9	78.8	212.1	291.6	184.3	8.1	1268.7
1977	93.4	58.7	0.0	71.8	255.6	104.4	66.2	149.2	259.5	159.5	14.7	67.2	1292.2
1978	14.4	113.5	87.8	329.2	123.6	169.7	39.7	87.1	157.9	231.7	38.7	1.9	1394.2
1979	1.2	164.0	191.3	120.9	190.0	233.2	199.6	253.2	258.6	493.4	46.5	27.2	1939.1
1980	28.1	54.0	24.2	284.7	236.3	196.2	87.1	170.7	86.9	312.1	59.4	154.4	1694.1
1981	106.2	21.1	39.7	53.5	359.2	275.6	197.8	71.8	184.7	306.7	173.9	77.5	1867.7
1982	79.8	95.7	12.5	122.6	339.7	155.4	136.0	41.9	125.9	186.4	52.5	20.0	1359.4
1983	23.5	26.8	34.1	118.7	297.8	211.6	111.6	198.4	36.7	75.3	72.5	27.8	1234.8
1984	33.9	59.7	45.8	175.0	120.7	235.9	105.1	119.3	257.5	249.4	143.9	11.0	1557.2
1985	16.2	55.2	93.2	59.1	254.1	149.9	221.1	110.8	195.9	117.5	127.2	1.2	1401.4
1986	63.1	21.8	173.9	83.1	430.2	63.2	104.9	80.4	30.5	279.4	45.1	0.0	1501.6
1987	29.2	33.5	62.5	296.7	160.1	181.9	77.5	195.3	244.2	231.8	89.7	121.0	1632.4
1988	47.7	19.3	85.3	17.1	210.1	323.9	199.1	156.2	234.9	221.3			
1989	2.6	138.2	27.9	120.4	260.7	107.9	166.2	139.4	200.6	130.7	28.6		
1990	19.8	0.0	3.2	190.4	35.3	165.5	195.1	163.4	271.0	236.3	238.8	25.8	1455.6
1991	0.0	19.5	66.2	143.5	230.3	101.6	121.0	166.8	147.5	118.6	32.9	13.3	1102.2
1992			72.0	196.2	237.9	95.2	91.9	170.5	241.1	96.2	116.0	23.2	
1993	37.4	6.4	162.5	101.1		77.5	108.3	209.8	136.3	59.2	72.0	39.6	
1994			119.2	104.0	134.0		43.4	123.5		366.6	25.2		
FROM	31.6	47.3	63.7	129.2	218.6	167.9	125.1	138.8	191.8	212.6	90.7	43.2	1460.4

A-3 気象観測データ (ドンミゲル取水工) - 4
 月別平均蒸発量

INSTITUTO NACIONAL DE RECURSOS HIDRAULICOS (INRH)
 Dep. de Hidrologia - Div. Hidrologia Superficial
 BANCO DE DATOS HIDROLOGICO

Fecha : 07/12/95
 Hora : 13:55:59

* VALORES MENSUALES DEL PARAMETRO: Evaporacion Tague A *

CODIGO 0101 * CUBENCA MASACHE * ESTACION DON MIGUEL
 TIPO: CUI * LATITUD: 19 30 10 * LONGITUD: 71 40 40 * ELEVACION: 45

AÑO	ENE	FEB	MAR	ABR	MAY	JUN	JUL	AGO	SEP	OCT	NOV	DIC	ANUAL
1973													
1974													
1975													
1976						172.3E		216.7E					133.9
1977	116.0E	151.7E	229.2	218.0E							109.1		112.7E
1978	116.9E		128.1E				186.1E		144.5E		111.4E		111.4
1979	150.2E	151.0E		175.3E	161.1E		169.4E				97.5		98.3E
1980	101.5	126.6	179.8E				193.3E				127.2		97.6E
1981	83.9	131.1	179.9	227.8E		168.7	169.5E	165.4	155.5E				90.6E
1982	166.0E	153.8	239.0	242.8		189.8E	206.9E	249.5	177.4E	186.7E	137.0E		185.2E
1983	183.8	167.0	221.9E	284.2E	202.0E				222.9	148.1	139.2E		155.1
1984	183.8	180.8E	212.8		228.4E	180.7E	218.8E	213.4E					135.5
1985	173.5E	176.9	199.4E	209.8E				179.8E		127.3	110.9		126.9
1986	178.5		268.2E			162.2	138.7E	192.6E	202.3E		108.9E		226.8
1987	206.2E	143.4E	203.8E		138.3E	156.2	207.7E					101.5E	
1988	38.4E	114.9	133.4E	157.9E			150.6E	144.3E	109.0E	108.4E			97.6E
1989	131.9	127.1	112.0	151.9E	131.3E	134.3E				136.2	107.0		97.8E
1990	94.7	119.5	138.0		143.3E	121.8E	133.5E			128.7E			72.4E
1991	141.4	125.1	140.0E	134.3E	119.2	131.1E	138.2	151.9		109.7	131.5		102.4
1992	107.6E		127.3E	114.6E		101.8E	145.9	118.0E		94.0E	160.8E		111.4E
1993	84.8E	84.7						122.6		38.0	88.2E		86.0E
1994	78.8E						88.0E						81.9E
FRCK	129.0	133.1	175.7	189.7	160.5	150.0	169.7	175.4	168.6	125.2	113.1	118.0	

A-4 マサクレ川流量データ その1
観測点：ドン・ミゲル取水工

年 月	1955	1956	1957	1958	1959	1960	1961	1962	1963	1964	1965	1966	1967	1968
ENE		0.95	0.9	4.42	1.21	2.29	2.51	2.44	1.64	3.01	0.9	-	1.54	1.19
FEB		0.79	0.64	5.64	0.72	3.71	2.07	1.56	0.78	2.09	0.31	-	1.93	1.06
MAR		0.92	0.42	4.41	0.42	-	1.69	1.17	0.51	1.27	0.43	-	1.8	0.83
ABR		1.55	0.4	3.24	1.63	-	1.49	1.6	-	1.26	0.47	-	1.29	-
MAY		3.66	1.05	-	0.9	-	2.78	2.49	2.37	1.07	1.93	-	1.18	-
JUN		5.92	1.58	-	1.7	-	4.01	2.89	2.2	2.99	-	3.21	2.31	2.49
JUL		2.87	0.94	-	1.44	-	2.58	1.53	1.62	2.14	7.63	3.03	0.94	1.92
AGO		2.99	1.14	-	1.88	9.29	2.5	0.97	2.23	1.98	8.09	1.79	1.56	1.78
SEP		1.07	1.31	3.5	1.4	8.97	2.14	-	2.95	2.3	9.03	1.43	1.47	2.27
OCT		1.79	1.29	2.99	1.25	-	3.7	2.32	5.69	3.11	8.36	2.54	2.13	2.28
NOV		2.59	0.86	1.8	1.54	2.76	2.89	2.86	4.97	2.11	9.82	2.66	1.99	2.36
DIC	1.12	1.3	0.85	0.9	4.16	4.09	2.99	2.03	4.73	1.23	9.36	2.12	1.34	2.94
平均	1.12	2.2	0.9483	3.3625	1.5208	5.185	2.6125	1.9873	2.6991	2.0467	5.1209	2.3971	1.6233	1.912

A-4 マサクレ川流量データ その2
観測点：ドン・ミゲル取水工

年 月	1969	1970	1971	1972	1973	1974	1975	1976	1977	1978	1979	1980	1981	1982
ENE	1.79	2.69	0.91	1.73	0.97	1.04	2.08	1.33	0.8	2.04	0.4	1.81	3.42	2.17
FEB	1.58	3.35	0.49	0.86	1.17	1.15	1.18	0.86	0.74	3.27	1.71	1.15	3.41	1.75
MAR	1.76	2.91	0.17	0.74	0.86	2.3	0.71	0.47	0.32	1.6	2.73	1.29	1.9	0.98
ABR	2.57	1.65	2.47	-	0.46	2.29	0.44	0.61	0.28	-	-	4.87	1.77	1.65
MAY	3.72	1.1	2.19	2.21	1.25	4.53	1.06	0.67	1.61	-	-	-	-	5.74
JUN	4.47	1.39	4.68	5.01	2.99	3.13	1.63	0.89	0.64	7.23	14.25	5.92	5.46	7.83
JUL	2.36	1.05	2.72	1.99	4.29	2.78	1.45	0.58	0.37	2.42	4.13	2.88	4.92	2.53
AGO	2.47	1.02	2.01	3.11	1.69	2.71	2.44	0.99	1.17	3.17	3.6	3.22	4.81	1.92
SEP	2.48	2.61	5.71	3.94	4.28	5.4	6.28	1.65	1.57	4.23	5.81	7.11	7.54	2.7
OCT	2.57	4.35	7.99	-	5.17	-	3.32	2.42	3.68	-	9.96	8.44	-	2.23
NOV	2.75	4.04	3.62	2.42	3.88	5.61	5.83	1.27	1.73	2.54	4.43	6.93	6.87	1.31
DIC	-	1.76	1.91	1.1	1.83	6.61	2.41	0.5	1.5	1	2.28	2.63	3.86	-
平均	2.5927	2.3267	2.9058	2.311	2.4033	3.4136	2.4025	1.02	1.2008	3.0556	4.93	4.2045	4.396	2.8009

A-4 マサクレ川流量データ その3
観測点：ドン・ミゲル取水工

年 月	1983	1984	1985	1986	1987	1988	1989	1990	1991	1992	1993	1994
ENE	-	0.78	1.15	-	-	-	0.52	0.97	1.74	-	0.65	-
FEB	-	0.58	1.07	-	-	3.84	4.27	0.38	1.13	1.15	0.48	-
MAR	-	0.92	0.97	-	-	3.42	1.23	0.26	0.93	0.92	2.69	-
ABR	-	3.19	1.04	-	-	1.99	3.95	-	1.98	1.98	-	-
MAY	2.97	0.68	11.18	-	10.72	9.35	-	0.37	6.04	7.26	-	-
JUN	3.5	2.43	9.75	1.87	5.78	-	-	0.65	2.71	7.14	2.74	-
JUL	2.11	1.32	5.94	0.9	4.85	-	-	0.29	2.96	2.05	3.16	-
AGO	1.65	-	-	1.6	1.63	7.73	4.41	0.4	3.52	1.91	-	-
SEP	2.28	2.88	-	0.22	11.15	-	-	4.85	2.3	3.1	-	-
OCT	5.62	2.9	-	-	9.69	-	-	-	3.6	3.72	-	-
NOV	1.25	3.69	-	0.32	11.51	4.32	1.89	-	-	1.85	-	1.56
DIC	0.91	1.93	-	-	9.15	1.19	1.24	3.23	1.3	1.98	-	1.85
平均	2.5363	1.9364	4.4429	0.982	8.06	4.5486	2.5014	1.2667	2.5645	3.0055	1.944	1.705

A-5 ファンカルボ用水路取水量

日付	流速 (m/sec)	流量 (m3/sec)	日付	流速 (m/sec)	流量 (m3/sec)
5-12-79	0.19	0.06	10-4-81	1.13	1.595
5-12-79	0.31	0.21	10-6-81	1.29	1.829
5-12-79	0.41	0.36	29-7-81	1.3	1.932
5-12-79	0.52	0.54	13-8-81	1.31	1.732
5-12-79	0.62	0.72	21-10-81	1.26	1.799
5-12-79	0.72	0.91	19-11-81	1.24	1.79
5-12-79	0.83	1.14	8-2-82	0.85	1.246
5-12-79	0.99	1.41	1-7-85	0.46	0.6
5-12-79	1.16	1.74	13-6-88	0.81	1.4
9-1-80	0.9	1.39	20-01-89	2.01	1.93
15-2-80	1.14	0.93	13-6-89	0.7	1.12
11-3-80	1.16	0.74	11-8-89	0.62	0.83
10-6-80	1.25	2.11	9-11-89	0.72	1.37
27-6-80	1.26	2.09	10-1-90	0.62	0.97
11-7-80	1.27	2.22	7-2-90	0.69	0.59
23-7-80	1.25	1.92	8-5-90	0.7	0.535
20-8-80	1.27	2.05	22-5-91	0.65	1.92
28-8-80	1.26	1.77	5-7-91	0.66	0.94
19-9-80	1.28	1.94	15-7-92	0.74	0.67
29-10-80	1.28	1.95	23-3-93	0.62	0.61
20-11-80	1.23	1.73	7-5-93	0.49	1.03
28-11-80	1.21	1.86	21-9-93	0.43	0.12
28-1-81	0.8	0.88	10-2-94	0.53	0.49
12-2-81	1.17	1.69	6-5-94	0.6	0.7
19-3-81	0.91	1.01	12-7-94	0.6	0.57

A-6 ラ・ビビア用水路取水量

日付	流速 (m/sec)	流量 (m3/sec)
9-8-88	1.32	0.52
26-4-89	1.81	0.83
27-6-89	0.46	0.29
9-8-89	0.45	0.18
10-10-89	0.29	0.09
27-10-89	0.25	0.14
21-9-93	0.35	0.09

A-7 マサクレ川取水設計書 (ドンミグル取水工)

日	ENE	PUB	MAR	APR	MAY	JUN	JUL	AGO	SEP	OCT	NOV	DEC	計
時	1	2	3	4	5	6	7	8	9	10	11	12	計
1	4.4	2.6	1.4	0.8	0.5	0.3	0.2	0.1	0.1	0.1	0.1	0.1	0.1
2	2.2	1.3	0.7	0.4	0.3	0.2	0.1	0.1	0.1	0.1	0.1	0.1	0.1
3	1.0	0.6	0.3	0.2	0.1	0.1	0.1	0.1	0.1	0.1	0.1	0.1	0.1
4	0.5	0.3	0.2	0.1	0.1	0.1	0.1	0.1	0.1	0.1	0.1	0.1	0.1
5	0.3	0.2	0.1	0.1	0.1	0.1	0.1	0.1	0.1	0.1	0.1	0.1	0.1
6	0.2	0.1	0.1	0.1	0.1	0.1	0.1	0.1	0.1	0.1	0.1	0.1	0.1
7	0.1	0.1	0.1	0.1	0.1	0.1	0.1	0.1	0.1	0.1	0.1	0.1	0.1
8	0.1	0.1	0.1	0.1	0.1	0.1	0.1	0.1	0.1	0.1	0.1	0.1	0.1
9	0.1	0.1	0.1	0.1	0.1	0.1	0.1	0.1	0.1	0.1	0.1	0.1	0.1
10	0.1	0.1	0.1	0.1	0.1	0.1	0.1	0.1	0.1	0.1	0.1	0.1	0.1
11	0.1	0.1	0.1	0.1	0.1	0.1	0.1	0.1	0.1	0.1	0.1	0.1	0.1
12	0.1	0.1	0.1	0.1	0.1	0.1	0.1	0.1	0.1	0.1	0.1	0.1	0.1
13	0.1	0.1	0.1	0.1	0.1	0.1	0.1	0.1	0.1	0.1	0.1	0.1	0.1
14	0.1	0.1	0.1	0.1	0.1	0.1	0.1	0.1	0.1	0.1	0.1	0.1	0.1
15	0.1	0.1	0.1	0.1	0.1	0.1	0.1	0.1	0.1	0.1	0.1	0.1	0.1
16	0.1	0.1	0.1	0.1	0.1	0.1	0.1	0.1	0.1	0.1	0.1	0.1	0.1
17	0.1	0.1	0.1	0.1	0.1	0.1	0.1	0.1	0.1	0.1	0.1	0.1	0.1
18	0.1	0.1	0.1	0.1	0.1	0.1	0.1	0.1	0.1	0.1	0.1	0.1	0.1
19	0.1	0.1	0.1	0.1	0.1	0.1	0.1	0.1	0.1	0.1	0.1	0.1	0.1
20	0.1	0.1	0.1	0.1	0.1	0.1	0.1	0.1	0.1	0.1	0.1	0.1	0.1
21	0.1	0.1	0.1	0.1	0.1	0.1	0.1	0.1	0.1	0.1	0.1	0.1	0.1
22	0.1	0.1	0.1	0.1	0.1	0.1	0.1	0.1	0.1	0.1	0.1	0.1	0.1
23	0.1	0.1	0.1	0.1	0.1	0.1	0.1	0.1	0.1	0.1	0.1	0.1	0.1
24	0.1	0.1	0.1	0.1	0.1	0.1	0.1	0.1	0.1	0.1	0.1	0.1	0.1
25	0.1	0.1	0.1	0.1	0.1	0.1	0.1	0.1	0.1	0.1	0.1	0.1	0.1
26	0.1	0.1	0.1	0.1	0.1	0.1	0.1	0.1	0.1	0.1	0.1	0.1	0.1
27	0.1	0.1	0.1	0.1	0.1	0.1	0.1	0.1	0.1	0.1	0.1	0.1	0.1
28	0.1	0.1	0.1	0.1	0.1	0.1	0.1	0.1	0.1	0.1	0.1	0.1	0.1
29	0.1	0.1	0.1	0.1	0.1	0.1	0.1	0.1	0.1	0.1	0.1	0.1	0.1
30	0.1	0.1	0.1	0.1	0.1	0.1	0.1	0.1	0.1	0.1	0.1	0.1	0.1
31	0.1	0.1	0.1	0.1	0.1	0.1	0.1	0.1	0.1	0.1	0.1	0.1	0.1
32	0.1	0.1	0.1	0.1	0.1	0.1	0.1	0.1	0.1	0.1	0.1	0.1	0.1
33	0.1	0.1	0.1	0.1	0.1	0.1	0.1	0.1	0.1	0.1	0.1	0.1	0.1
計	41.00	25.70	14.10	8.40	5.80	3.80	2.60	1.70	1.20	0.80	0.50	0.30	1.00
Max	4.4000	2.6000	1.4000	0.8000	0.5000	0.3000	0.2000	0.1000	0.1000	0.1000	0.1000	0.1000	0.1000
Min	1.2078	0.7204	0.4115	0.2454	0.1679	0.1104	0.0744	0.0500	0.0344	0.0234	0.0154	0.0100	0.0078

A-8 マサクレ川取水設計書 (アドワ取水工)

日	ENE	FEB	MAR	APR	MAY	JUN	JUL	AGO	SEP	OCT	NOV	DEC	計
時	1	2	3	4	5	6	7	8	9	10	11	12	計
1	0.8	0.5	0.3	0.2	0.1	0.1	0.1	0.1	0.1	0.1	0.1	0.1	0.1
2	0.4	0.3	0.2	0.1	0.1	0.1	0.1	0.1	0.1	0.1	0.1	0.1	0.1
3	0.2	0.1	0.1	0.1	0.1	0.1	0.1	0.1	0.1	0.1	0.1	0.1	0.1
4	0.1	0.1	0.1	0.1	0.1	0.1	0.1	0.1	0.1	0.1	0.1	0.1	0.1
5	0.1	0.1	0.1	0.1	0.1	0.1	0.1	0.1	0.1	0.1	0.1	0.1	0.1
6	0.1	0.1	0.1	0.1	0.1	0.1	0.1	0.1	0.1	0.1	0.1	0.1	0.1
7	0.1	0.1	0.1	0.1	0.1	0.1	0.1	0.1	0.1	0.1	0.1	0.1	0.1
8	0.1	0.1	0.1	0.1	0.1	0.1	0.1	0.1	0.1	0.1	0.1	0.1	0.1
9	0.1	0.1	0.1	0.1	0.1	0.1	0.1	0.1	0.1	0.1	0.1	0.1	0.1
10	0.1	0.1	0.1	0.1	0.1	0.1	0.1	0.1	0.1	0.1	0.1	0.1	0.1
11	0.1	0.1	0.1	0.1	0.1	0.1	0.1	0.1	0.1	0.1	0.1	0.1	0.1
12	0.1	0.1	0.1	0.1	0.1	0.1	0.1	0.1	0.1	0.1	0.1	0.1	0.1
計	1.20	0.80	0.50	0.30	0.20	0.10	0.10	0.10	0.10	0.10	0.10	0.10	0.10
Max	0.8000	0.5000	0.3000	0.2000	0.1000	0.1000	0.1000	0.1000	0.1000	0.1000	0.1000	0.1000	0.1000
Min	0.2078	0.1378	0.0778	0.0478	0.0328	0.0228	0.0178	0.0128	0.0078	0.0078	0.0078	0.0078	0.0078

A-9 ラビビア用水路月別取水量

項目	単位	1月	2月	3月	4月	5月	6月	7月	8月	9月	10月	11月	12月
単位用水量	Liv/ha	1.95	1.49	1.97	1.72	1.48	1.25	2.32	2.15	1.31	1.2	1.06	1.18
新規作付面積	ha	74.00	18.50	0.00	55.50	74.00	74.00	74.00	55.50	24.67	74.00	74.00	74.00
新規地区必要水量	m ³ /s	0.100	0.028	0.000	0.095	0.110	0.093	0.172	0.119	0.032	0.089	0.078	0.087
既設ポンプ水量	m ³ /s	0.019	0.019	0.019	0.019	0.019	0.019	0.019	0.019	0.019	0.019	0.019	0.019
差し引き必要量	m ³ /s	0.081	0.009	0.000	0.076	0.091	0.074	0.153	0.100	0.013	0.070	0.059	0.068
18時間運転水量	m ³ /s	0.108	0.011	0.000	0.102	0.121	0.098	0.204	0.134	0.018	0.093	0.079	0.091
既存農地作付面積	ha	136.30	34.08	0.00	102.23	136.30	136.30	136.30	102.23	45.44	136.30	136.30	136.30
既存農地必要水量	m ³ /s	0.184	0.051	0.000	0.176	0.202	0.170	0.316	0.220	0.060	0.164	0.144	0.161
合計取水量	m ³ /s	0.292	0.062	0.000	0.278	0.322	0.268	0.520	0.354	0.077	0.257	0.224	0.252

A-10 送水管路管況計算書

測点	管中心標高 EL(m)	水平距離 Lh(m)	標高差 Hv(m)	勾配 tan ϕ°	傾斜角 ϕ°	sec ϕ°	管長 L(m)	鉛直偏角 α	平面偏角 C	管種管徑 (m)
0+26.46	23.70	0.00	0							SP450
0+41.46	23.80	15.00	0.10	0.0067	0.0067	1.0000	15.00	0.0067	0	SP450
0+45.06	26.80	3.60	3.00	0.8333	0.6947	1.3017	4.69	0.6881	0	SP450
0+52.26	26.88	7.20	0.08	0.0111	0.0111	1.0001	7.20	-0.6836	45	VP450
0+71.86	27.09	19.60	0.21	0.0107	0.0107	1.0001	19.60	-0.0004	45	VP450
0+109.56	27.50	37.70	0.41	0.0109	0.0109	1.0001	37.70	0.0002	45	VP450
0+240.00	29.30	130.44	1.80	0.0138	0.0138	1.0001	130.45	0.0029	-	VP450
0+343.78(IP3)	32.00	103.78	2.70	0.0260	0.0260	1.0003	103.82	0.0122	22.5	VP450
0+467.41(IP4)	32.90	123.63	0.90	0.0073	0.0073	1.0000	123.63	-0.0187	45	VP450
0+524.04	34.50	56.63	1.60	0.0283	0.0282	1.0004	56.65	0.0210	22.5	VP450
Total		497.58					498.74			

電動機及びエンジンの年間運転経費比較表

電動機年間使用電力料金(RDS)

摘要	合計数量	備考
井戸ポンプ運転時間(hr/year)	3,218	
新設ポンプ運転時間(hr/year)	3,218	
井戸ポンプ動力(kw)	30	
新設ポンプ動力(kw)	74	
井戸ポンプ使用電力(kwh/year)	96,543	
新設ポンプ使用電力(kwh/year)	238,139	
合計使用電力(kwh/year)	334,682	
単位電力料金(RDS/kwh)	1.54	
年間使用電力料金(RDS)	515,411	

ディーゼルエンジン年間運転経費(RDS)

摘要	合計数量	備考
必要用水量(m ³ /year)	2,653,009	
井戸ポンプ運転時間(hr/year)	6,012	
井戸ポンプ総揚水量(m ³ /year)	541,080	Q= 90.0 m ³ /hr
新設ポンプ必要揚水量(m ³ /year)	2,111,929	
新設ポンプ必要運転時間(hr/year)	2,876	Q= 734.4 m ³ /hr
井戸ポンプ動力(kw)	30	
新設ポンプ動力(PS)	100	
井戸ポンプ使用電力(kwh/year)	180,360	
新設ポンプ燃料消費率(kgf/PSH)	0.25	
新設ポンプ燃料消費量(kgf/year)	71,893	
新設ポンプ燃料消費量(L/year)	86,618	0.83 kgf/L
ディーゼル燃料単価(RDS/L)	3.61	
単位電力料金(RDS/kwh)	1.54	
井戸ポンプ年間使用電力料金(RDS/year)	277,754	
新設ポンプ年間使用燃料代(RDS/year)	312,691	
合計年間運転経費(RDS)	590,446	

井戸は電動機で18hr/day運転する
不足水量を新設ポンプ（エンジン）で揚水する

6. 参考資料リスト

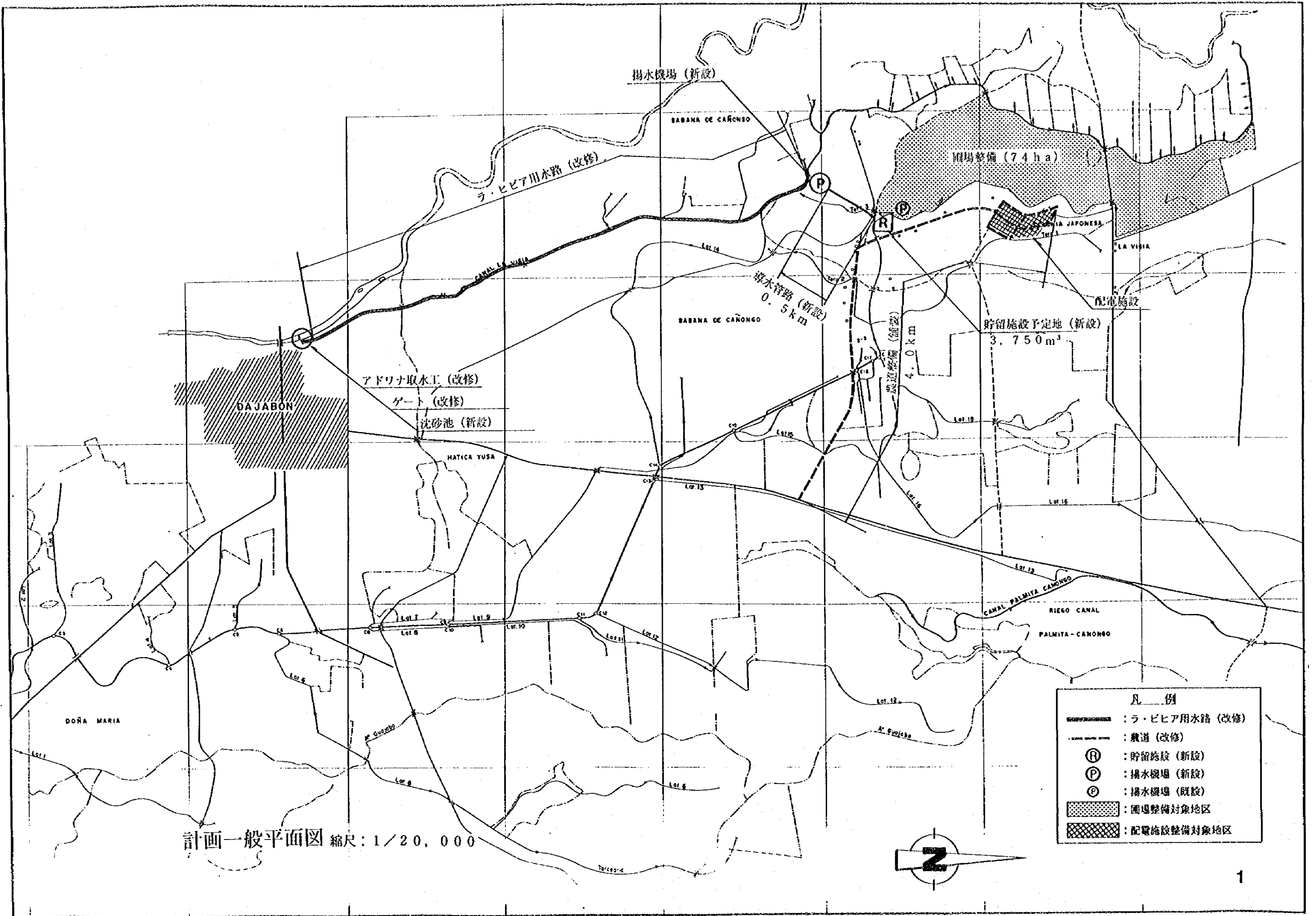
資料

1. PROGRAMA DE ACCION E INVERSION DEL SECTOR PUBLICO 1992-1996 VOLUMEN I, II
REPUBLICA DOMINICANA, SANTO DOMINGO, D. N. JUNIO DE 1992
2. EVALUATION OF THE ON-FARM WATER MANAGEMENT PROJECT IN THE
DOMINICAN REPUBLIC Development Strategies for Fragile (DESFIL) April 1990
3. AGRICULTURA BAJO RIEGO EN REPUBLICA DOMINICANA. INDRHI
4. ESTUDIO SOBRE TARIFA DE AGUA DE RIEGO, DEPARTAMENTO DE PLANIFICACION
DIVISION DE PROGRAMACION Y PRESUPUESTO. INDRHI
5. TRANSFERENCIA DE LOS DISTRITOS DE RIEGO A LAS JUNTAS DE REGANTES,
INDRHI
6. PROGRAMA MANEJO DE AGUAS A NIVEL DE FINCAS (PROMAF), SUB-CENTRO
DAJABON, INDRHI
7. CONVENIO INDRHI-JUNTA DE REGANTES DE DAJABON, CANAL JUAN CALVO








7. 設計図面集

基本設計設計図目録

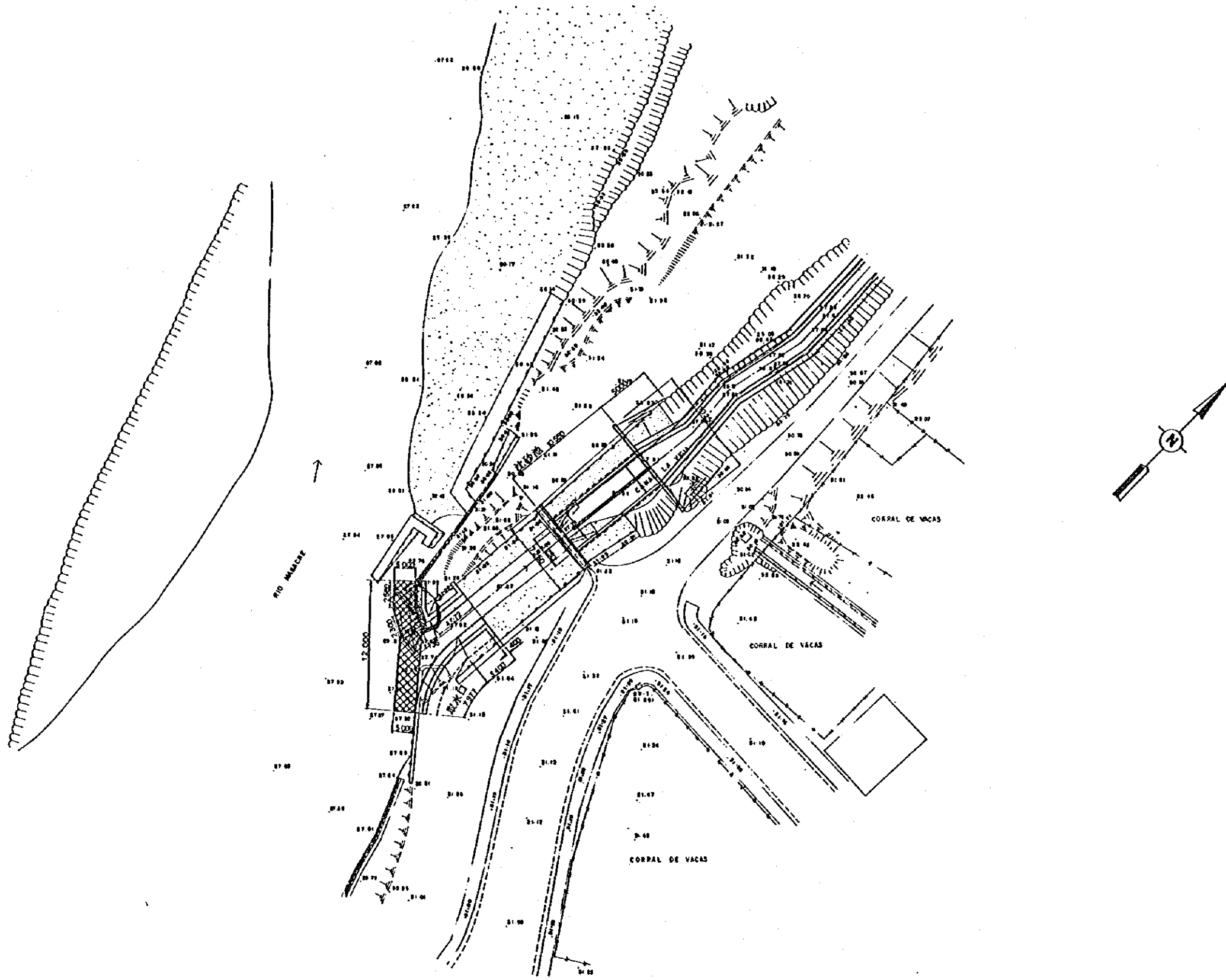
計画一般平面図.....	1
取水口沈砂地一般図.....	2
取水口構造図.....	3
沈砂地構造図.....	4
ラビビア幹線水路縦断図 (1/7)	5
ラビビア幹線水路縦断図 (2/7)	6
ラビビア幹線水路縦断図 (3/7)	7
ラビビア幹線水路縦断図 (4/7)	8
ラビビア幹線水路縦断図 (5/7)	9
ラビビア幹線水路縦断図 (6/7)	10
ラビビア幹線水路縦断図 (7/7)	11
ラビビア幹線水路付帯工.....	12
分水工構造図.....	13
ポンプ場平面図.....	14
ポンプ場構造図.....	15
ポンプ場構造図 (施設)	16
導水管縦断図.....	17
貯留施設平面図.....	18
貯留施設構造図.....	19
貯留施設付帯工構造図.....	20
農道一般図.....	21
配電施設一般図.....	21
圃場整備一般図 (1/2)	22
圃場整備一般図 (2/2)	23



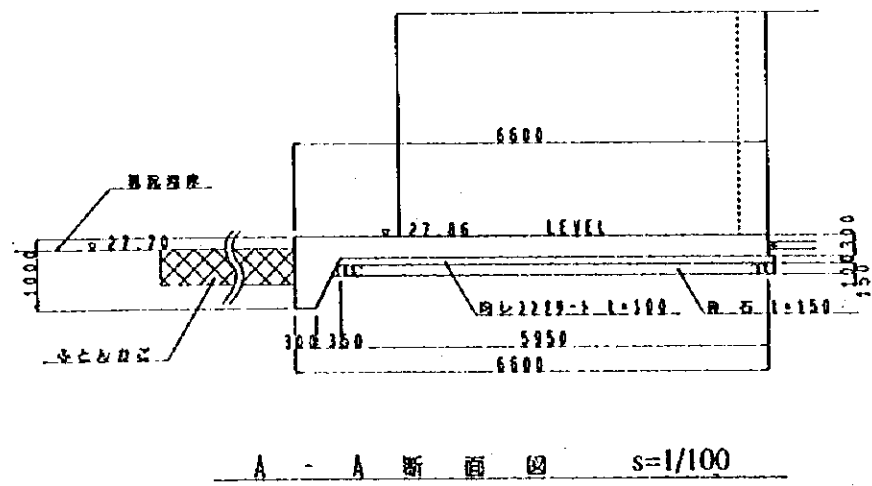
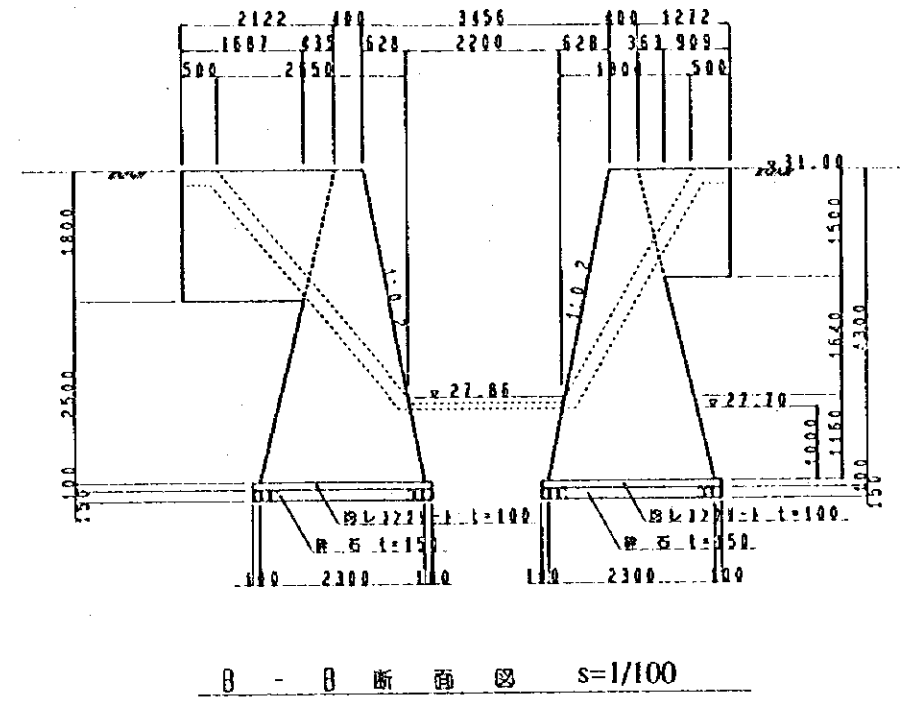
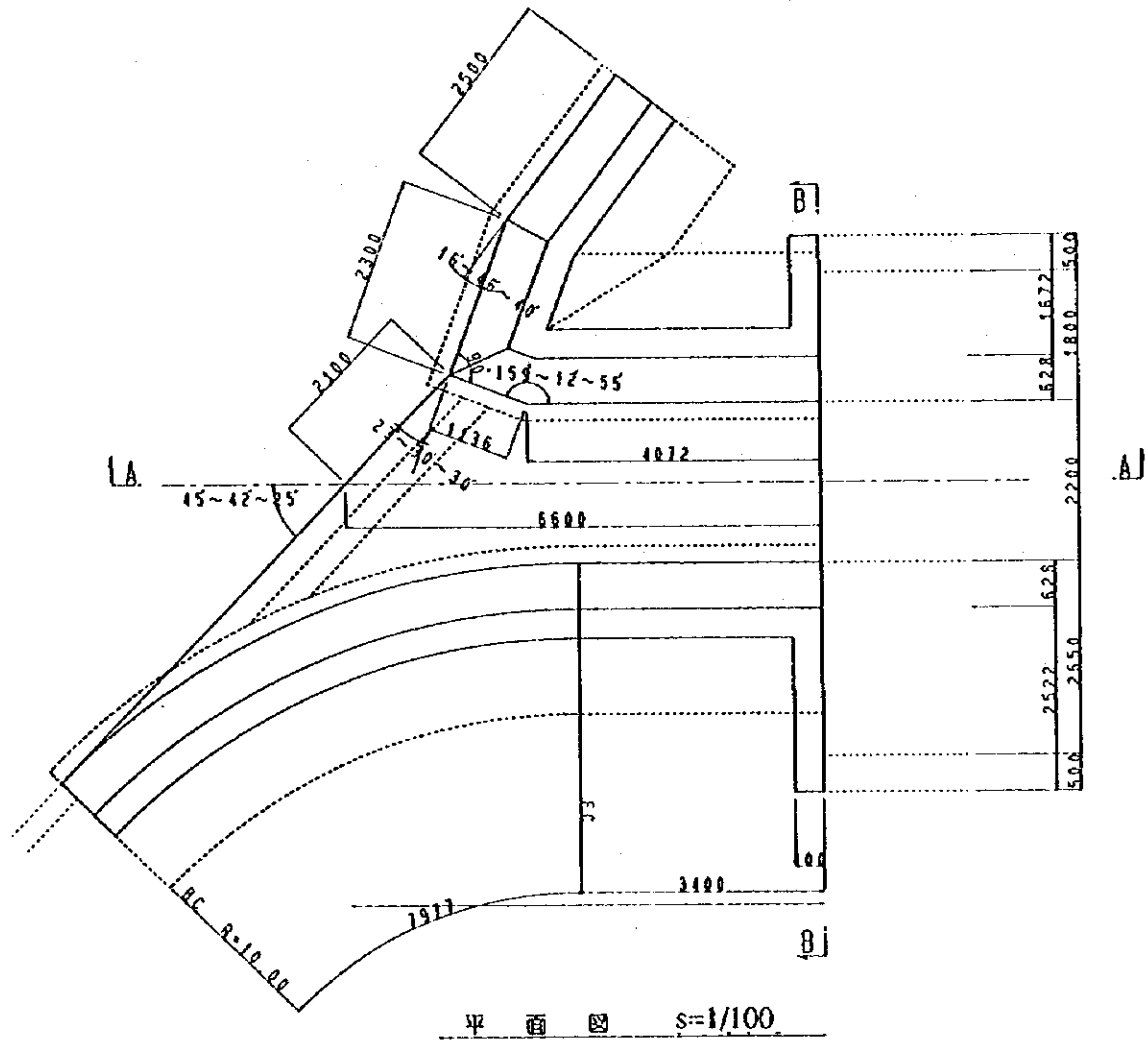
計画一般平面図 縮尺：1/20,000

- 凡 例
-  : ラ・ビビア用水路 (改修)
 -  : 農道 (改修)
 -  : 貯留施設 (新設)
 -  : 揚水機場 (新設)
 -  : 揚水機場 (既設)
 -  : 圃場整備対象地区
 -  : 配電施設整備対象地区

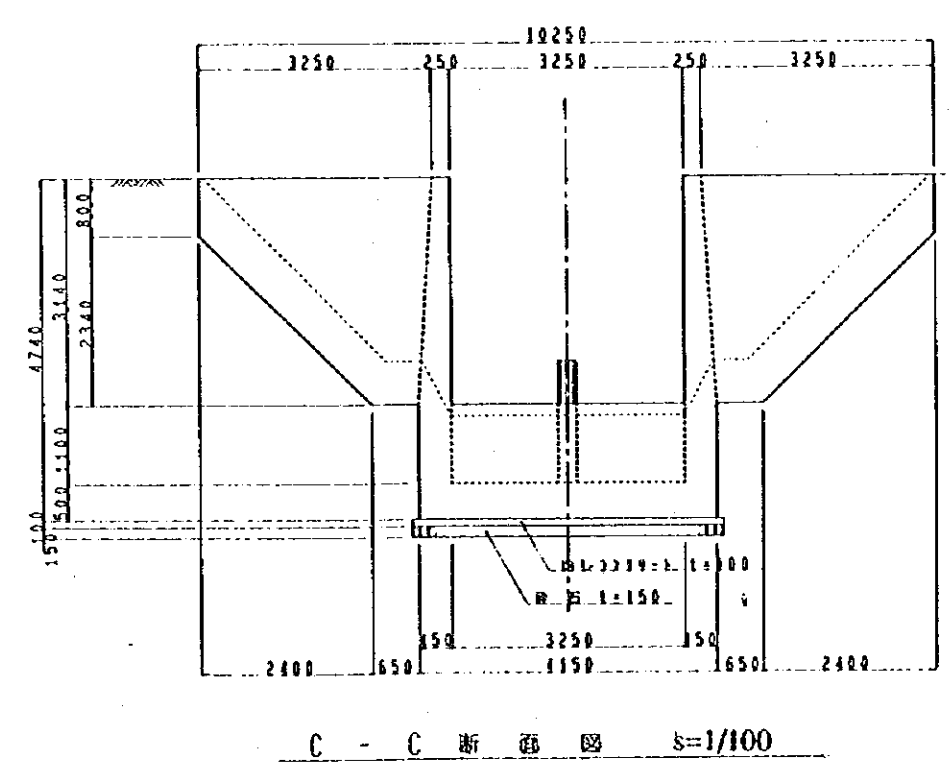
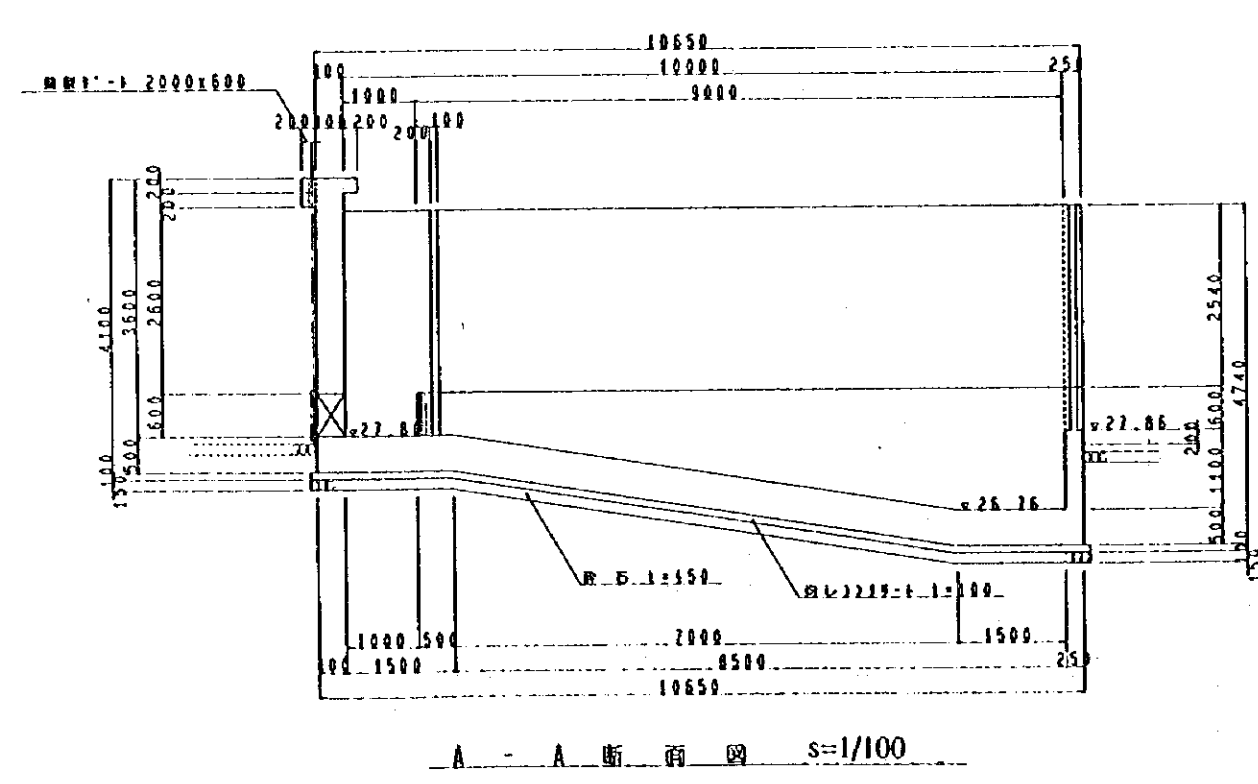
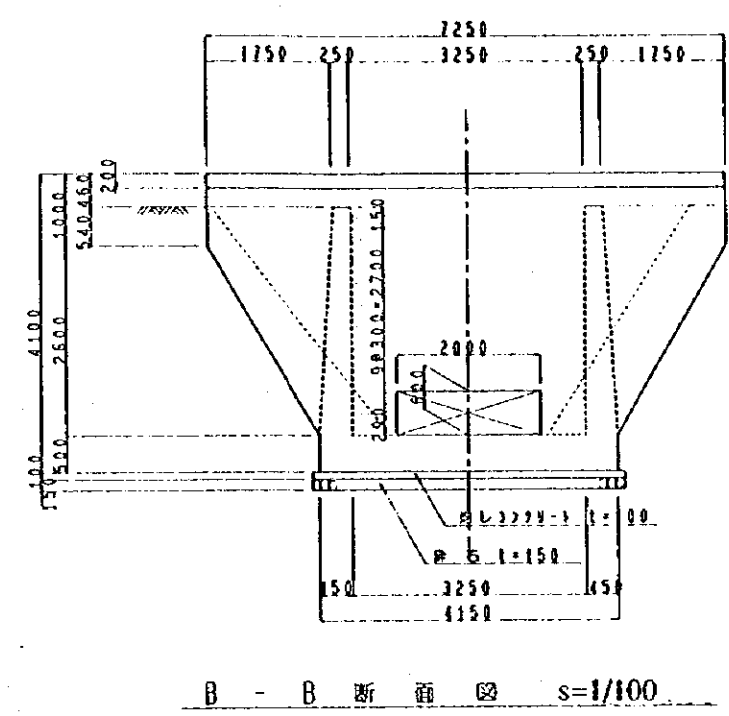
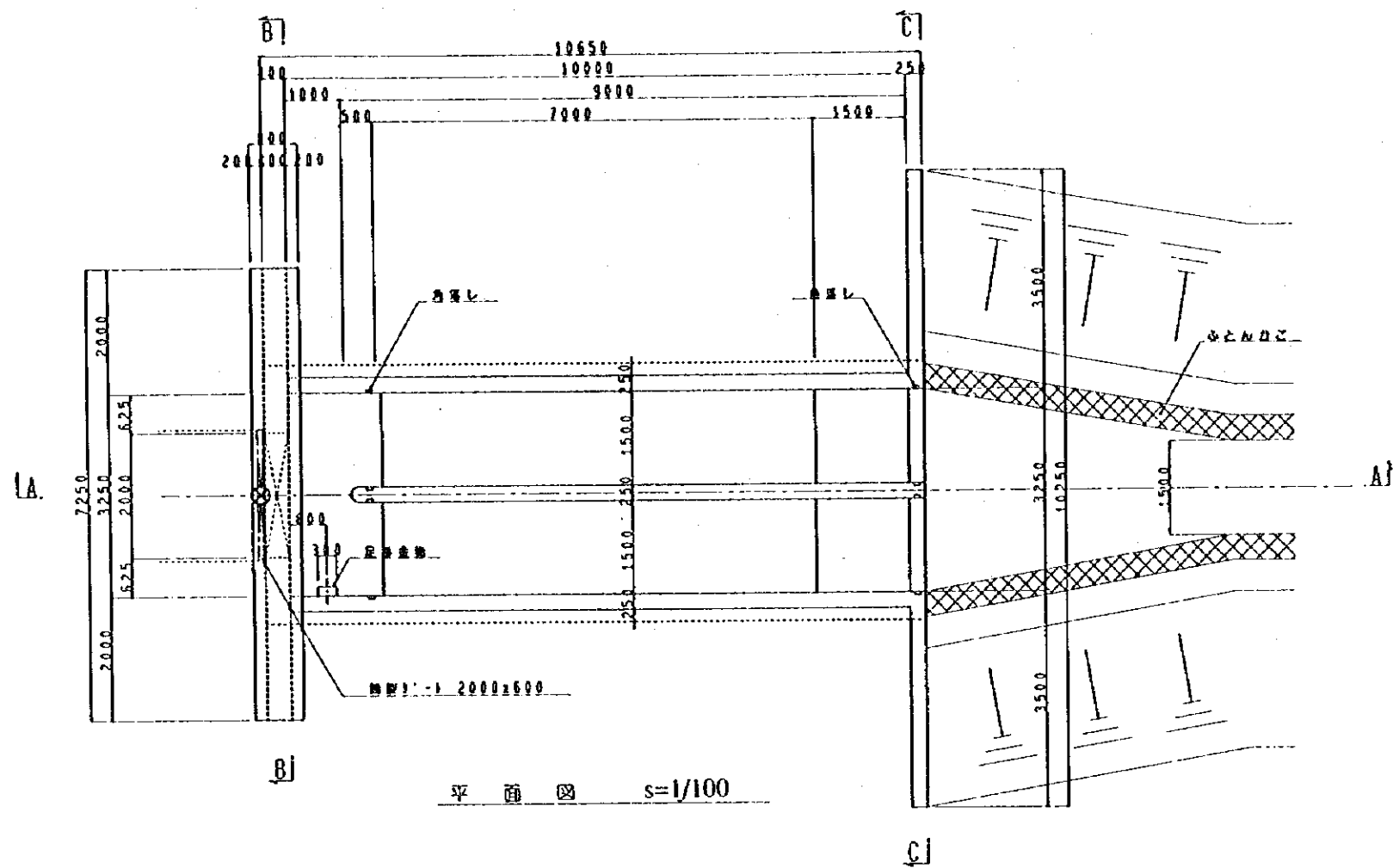
取水工沈砂池一般図 s=1/400



取水工構造図

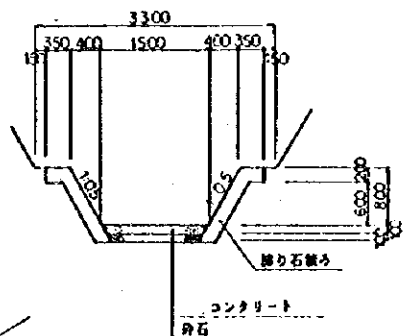


沈砂地構造図

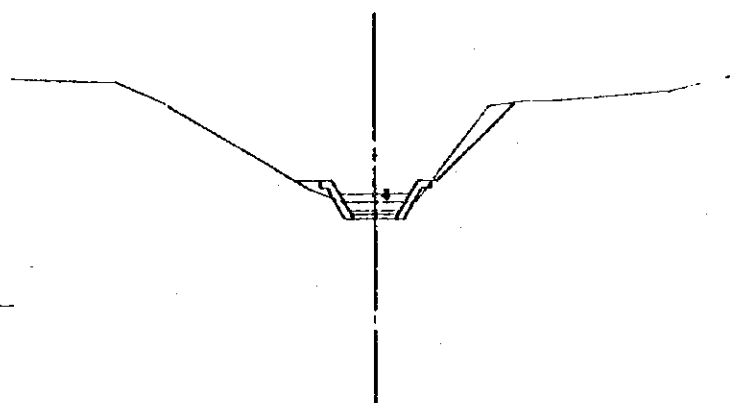


ラ・ビヒア幹線用水路縦断面図 (1/7)

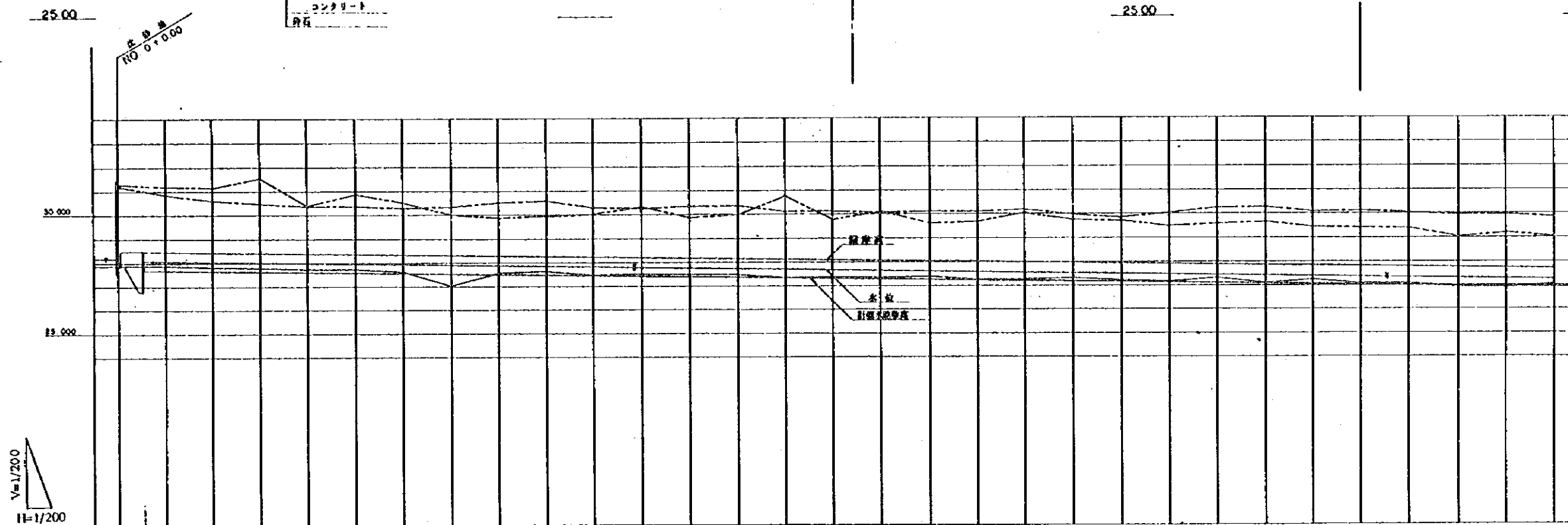
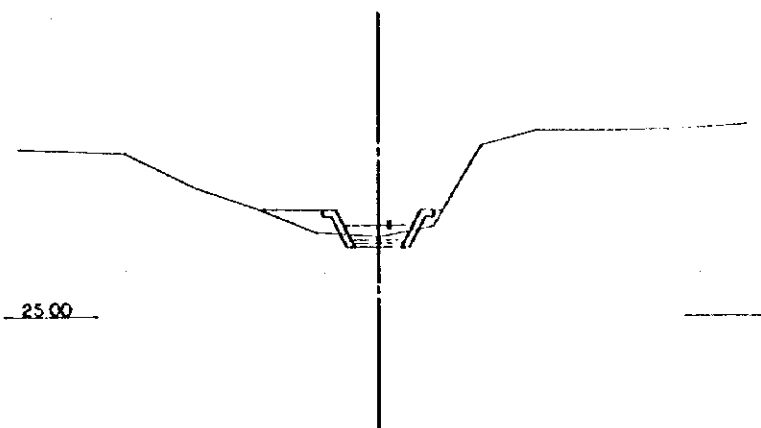
幹線用水路標準断面図 s=1/100



幹線用水路断面図 s=1/200
NO.0+040



幹線用水路断面図 s=1/200
NO.0+1500



勾配	1:100																														
護岸高	27.68	27.66	27.64	27.61	27.59	27.56	27.54	27.51	27.48	27.46	27.43	27.41	27.38	27.36	27.33	27.31	27.28	27.25	27.23	27.20	27.18	27.15	27.13	27.10	27.07	27.05	27.02	27.00	26.97	26.95	26.92
水位	28.08	28.06	28.04	28.01	27.99	27.96	27.94	27.91	27.88	27.86	27.83	27.81	27.78	27.76	27.73	27.71	27.68	27.65	27.63	27.60	27.58	27.55	27.53	27.50	27.47	27.45	27.42	27.40	27.37	27.35	27.32
計西水路軌高	27.68	27.66	27.64	27.61	27.59	27.56	27.54	27.51	27.48	27.46	27.43	27.41	27.38	27.36	27.33	27.31	27.28	27.25	27.23	27.20	27.18	27.15	27.13	27.10	27.07	27.05	27.02	27.00	26.97	26.95	26.92
ELEVACION DE LA ORILLA IZQUIERDA	29.22	29.20	29.18	29.15	29.13	29.10	29.08	29.05	29.02	29.00	28.97	28.95	28.92	28.90	28.87	28.85	28.82	28.80	28.77	28.75	28.72	28.70	28.67	28.65	28.62	28.60	28.57	28.55	28.52	28.50	
ELEVACION DE LA ORILLA DERECHA	29.14	29.12	29.10	29.07	29.05	29.02	29.00	28.97	28.95	28.92	28.90	28.87	28.85	28.82	28.80	28.77	28.75	28.72	28.70	28.67	28.65	28.62	28.60	28.57	28.55	28.52	28.50	28.47	28.45	28.42	28.40
ELEVACION DEL FONDO DEL CAUCE	27.98	27.96	27.94	27.91	27.89	27.86	27.84	27.81	27.78	27.76	27.73	27.71	27.68	27.66	27.63	27.61	27.58	27.55	27.53	27.50	27.48	27.45	27.43	27.40	27.37	27.35	27.32	27.30	27.27	27.25	27.22
DISTANCIA ACUMULATIVA (M)	0.00	20.00	40.00	60.00	80.00	100.00	120.00	140.00	160.00	180.00	200.00	220.00	240.00	260.00	280.00	300.00	320.00	340.00	360.00	380.00	400.00	420.00	440.00	460.00	480.00	500.00	520.00	540.00	560.00	580.00	600.00
DISTANCIA INDIVIDUAL (M)	0.00	20.00	20.00	20.00	20.00	20.00	20.00	20.00	20.00	20.00	20.00	20.00	20.00	20.00	20.00	20.00	20.00	20.00	20.00	20.00	20.00	20.00	20.00	20.00	20.00	20.00	20.00	20.00	20.00	20.00	20.00
ESTACION	0+000	0+020	0+040	0+060	0+080	0+100	0+120	0+140	0+160	0+180	0+200	0+220	0+240	0+260	0+280	0+300	0+320	0+340	0+360	0+380	0+400	0+420	0+440	0+460	0+480	0+500	0+520	0+540	0+560	0+580	0+600

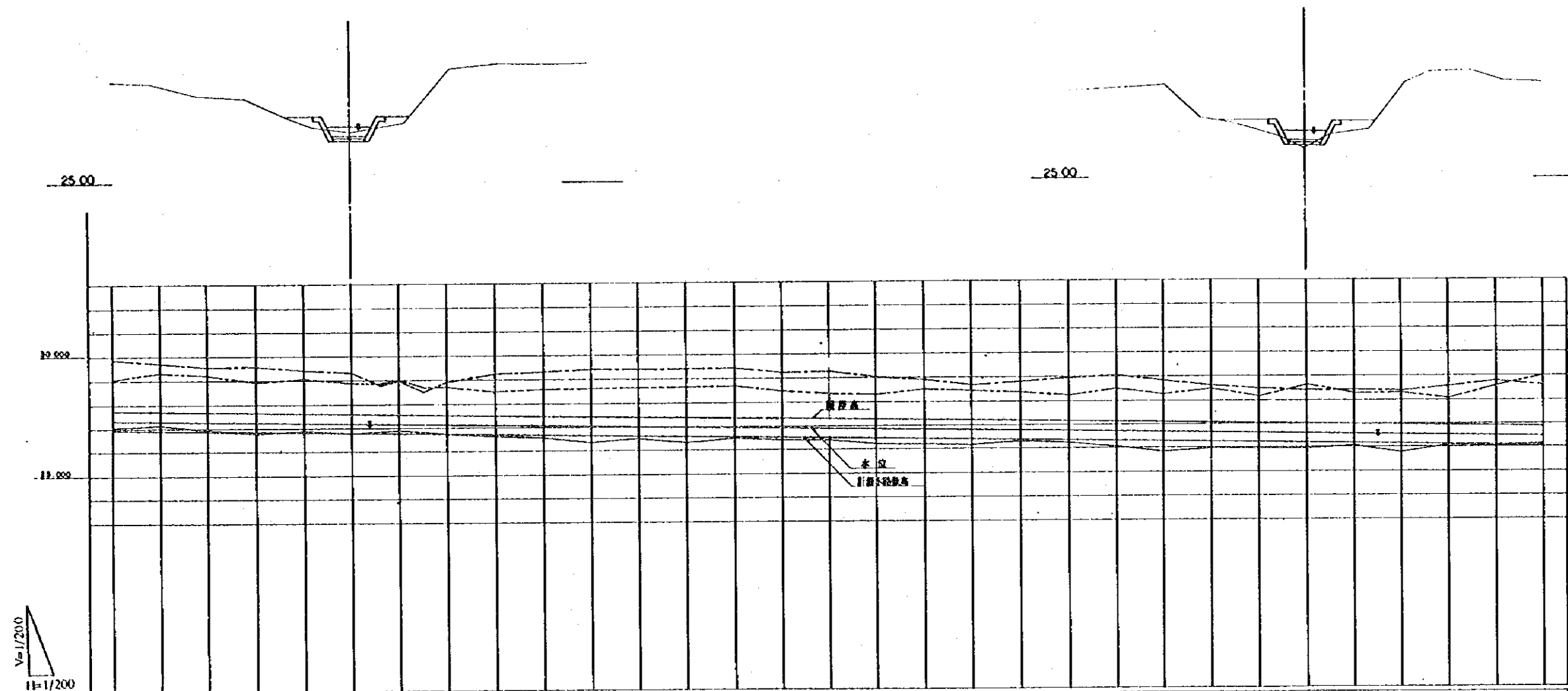
ラ・ビヒア幹線用水路縦断面図 (2/7)

幹線用水路断面図 s=1/200

幹線用水路断面図 s=1/200

NO.01600

NO.01940



勾配	1/200																				
堤岸高	27.72	27.69	27.68	27.67	27.64	27.62	27.60	27.59	27.58	27.57	27.54	27.52	27.49	27.46	27.44	27.41	27.39	27.36	27.34	27.31	27.28
水位	27.32	27.29	27.28	27.27	27.24	27.22	27.20	27.19	27.18	27.17	27.14	27.12	27.09	27.06	27.04	27.01	26.99	26.96	26.94	26.90	26.87
引用水路敷高	26.92	26.89	26.88	26.87	26.84	26.82	26.80	26.79	26.78	26.77	26.74	26.72	26.69	26.66	26.64	26.61	26.59	26.56	26.54	26.51	26.48
ELEVACION DE LA ORILLA IZQUIERDA	28.09	28.28	28.18	28.94	28.08	28.87	28.83	28.90	28.83	28.88	28.82	28.88	28.84	28.84	28.83	28.84	28.85	28.84	28.83	28.82	28.83
ELEVACION DE LA ORILLA DERECHA	28.87	28.88	28.82	28.87	28.41	28.28	28.78	28.94	28.81	28.88	28.25	28.28	28.42	28.38	28.32	28.40	28.42	28.43	28.44	28.48	28.42
ELEVACION DEL FONDO DEL CAUCE	27.07	27.08	26.98	26.78	26.88	26.76	26.88	26.98	26.81	26.71	26.82	26.98	26.87	26.88	26.82	26.82	26.84	26.84	26.84	26.84	26.84
DISTANCIA ACUMULATIVA (m)	0+000	0+020	0+040	0+060	0+080	0+100	0+120	0+140	0+160	0+180	0+200	0+220	0+240	0+260	0+280	0+300	0+320	0+340	0+360	0+380	0+400
DISTANCIA INDIVIDUAL (m)	20.00	20.00	20.00	20.00	20.00	20.00	20.00	20.00	20.00	20.00	20.00	20.00	20.00	20.00	20.00	20.00	20.00	20.00	20.00	20.00	20.00
ESTACION	0+000	0+020	0+040	0+060	0+080	0+100	0+120	0+140	0+160	0+180	0+200	0+220	0+240	0+260	0+280	0+300	0+320	0+340	0+360	0+380	0+400

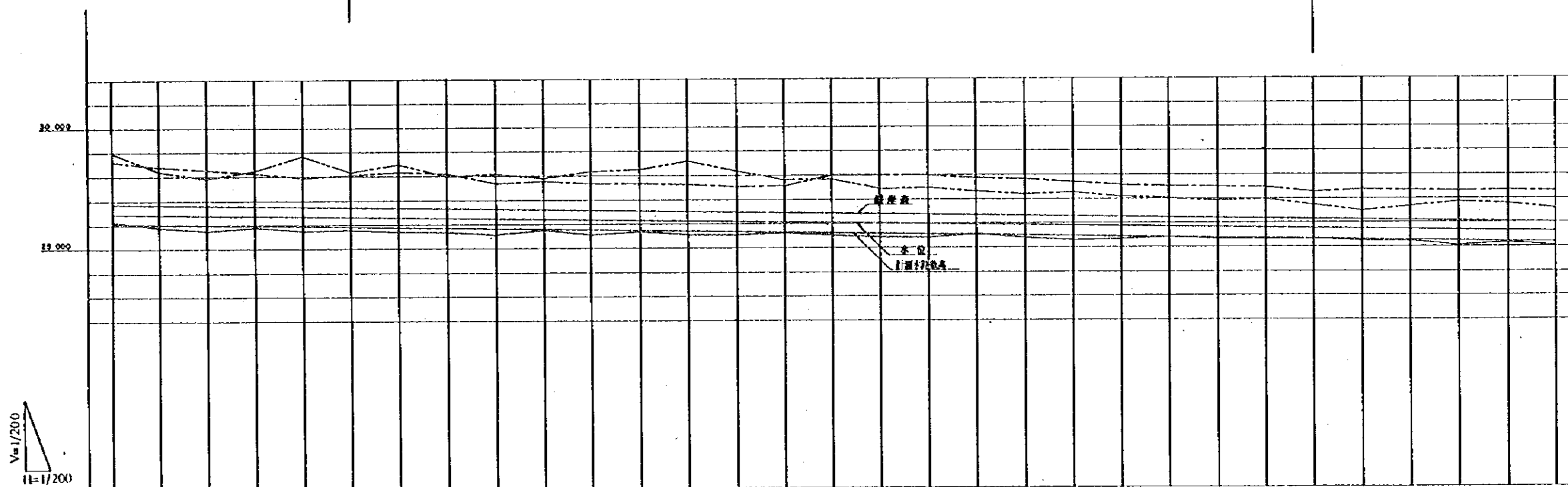
ラ・ビヒア幹線用水路縦断面図 (3/7)

幹線用水路断面図 s=1/200

幹線用水路断面図 s=1/200

NO.11520

NO.11560



分配																												
護岸高	26.08	26.85	26.82	26.79	26.75	26.72	26.68	26.65	26.62	26.58	26.55	26.52	26.48	26.45	26.42	26.38	26.35	26.32	26.28	26.25	26.22	26.18	26.16	26.14	26.12	26.08	26.02	26.00
水位	26.45	26.42	26.35	26.35	26.32	26.29	26.25	26.22	26.19	26.15	26.12	26.09	26.05	26.03	26.00	25.96	25.94	25.92	25.88	25.86	25.82	25.80	25.76	25.74	25.72	25.68	25.62	25.54
計画水路敷高	26.08	26.05	26.02	26.00	25.95	25.92	25.88	25.85	25.82	25.78	25.75	25.72	25.68	25.65	25.62	25.58	25.55	25.52	25.48	25.45	25.42	25.38	25.36	25.34	25.32	25.28	25.22	25.20
ELEVACION DE LA ORILLA IZQUIERDA	28.87	28.78	27.90	28.21	28.88	28.18	28.47	27.98	28.08	27.88	28.5	28.28	28.63	28.18	27.81	27.88	27.87	27.87	27.81	27.28	27.33	27.05	27.04	28.82	27.00	28.78	28.77	28.88
ELEVACION DE LA ORILLA DERECHA	28.87	28.90	28.25	28.11	27.94	28.08	28.18	28.04	27.92	27.78	27.88	27.88	27.83	27.84	27.96	27.88	28.03	28.03	28.03	27.81	27.88	27.48	27.48	27.00	27.44	27.38	27.27	27.33
ELEVACION DEL FONDO DEL CAUCE	26.00	26.00	26.00	26.00	26.00	26.00	26.00	26.00	26.00	26.00	26.00	26.00	26.00	26.00	26.00	26.00	26.00	26.00	26.00	26.00	26.00	26.00	26.00	26.00	26.00	26.00	26.00	26.00
DISTANCIA ACUMULADA (M)	0.00	20.00	40.00	60.00	80.00	100.00	120.00	140.00	160.00	180.00	200.00	220.00	240.00	260.00	280.00	300.00	320.00	340.00	360.00	380.00	400.00	420.00	440.00	460.00	480.00	500.00	520.00	540.00
DISTANCIA INDIVIDUAL (M)	20.00	20.00	20.00	20.00	20.00	20.00	20.00	20.00	20.00	20.00	20.00	20.00	20.00	20.00	20.00	20.00	20.00	20.00	20.00	20.00	20.00	20.00	20.00	20.00	20.00	20.00	20.00	20.00
ESTACION	11500	11520	11540	11560	11580	11600	11620	11640	11660	11680	11700	11720	11740	11760	11780	11800	11820	11840	11860	11880	11900	11920	11940	11960	11980	12000	12020	12040

ラ・ビヒア幹線用水路縦断面図 (5/7)

幹線用水路断面図 s=1/200

幹線用水路断面図 s=1/200

NO.21400

NO.21651

分*工
0-0019
NO 21463
* 取 EL=25.08

25.00

25.00

V=1/200
H=1/200

縦断面
系統
1:1000

1:500

勾配																																						
護岸高	25.46	25.45	25.44	25.43	25.42	25.41	25.40	25.39	25.38	25.38	25.38	25.37	25.36	25.35	25.34	25.34	25.34	25.33	25.32	25.32	25.31	25.30	25.29	25.28	25.27	25.26	25.25	25.24	25.23	25.22	25.21	25.20	25.19	25.18	25.17	25.16		
水位	25.17	25.16	25.15	25.14	25.13	25.12	25.11	25.10	25.08	25.08	25.07	25.06	25.05	25.04	25.04	25.04	25.03	25.02	25.02	25.01	25.00	24.99	24.98	24.97	24.96	24.95	24.94	24.93	24.92	24.91	24.90	24.89	24.88	24.87	24.86			
計画水路敷高	24.56	24.55	24.54	24.53	24.52	24.51	24.50	24.49	24.48	24.48	24.47	24.46	24.45	24.44	24.43	24.43	24.42	24.41	24.40	24.39	24.38	24.37	24.36	24.35	24.34	24.33	24.32	24.31	24.30	24.29	24.28	24.27	24.26	24.25	24.24	24.23		
ELEVACION DE LA ORILLA IZQUIERDA	24.97	24.96	24.95	24.94	24.93	24.92	24.91	24.90	24.88	24.88	24.87	24.86	24.85	24.84	24.83	24.83	24.82	24.81	24.80	24.79	24.78	24.77	24.76	24.75	24.74	24.73	24.72	24.71	24.70	24.69	24.68	24.67	24.66	24.65	24.64	24.63		
ELEVACION DE LA ORILLA DERECHA	24.75	24.74	24.73	24.72	24.71	24.70	24.69	24.68	24.67	24.66	24.65	24.64	24.63	24.62	24.61	24.60	24.59	24.58	24.57	24.56	24.55	24.54	24.53	24.52	24.51	24.50	24.49	24.48	24.47	24.46	24.45	24.44	24.43	24.42	24.41	24.40	24.39	24.38
ELEVACION DEL FONDO DEL CAUCE	24.38	24.38	24.38	24.38	24.38	24.38	24.37	24.36	24.35	24.35	24.34	24.33	24.32	24.31	24.30	24.30	24.29	24.28	24.27	24.26	24.25	24.24	24.23	24.22	24.21	24.20	24.19	24.18	24.17	24.16	24.15	24.14	24.13	24.12	24.11	24.10	24.09	24.08
DISTANCIA ACUMULATIVA Cd	0.00	20.00	40.00	60.00	80.00	100.00	120.00	140.00	160.00	180.00	200.00	220.00	240.00	260.00	280.00	300.00	320.00	340.00	360.00	380.00	400.00	420.00	440.00	460.00	480.00	500.00	520.00	540.00	560.00	580.00	600.00	620.00	640.00	660.00	680.00	700.00		
DISTANCIA INDIVIDUAL Dd	20.00	20.00	20.00	20.00	20.00	20.00	20.00	20.00	20.00	20.00	20.00	20.00	20.00	20.00	20.00	20.00	20.00	20.00	20.00	20.00	20.00	20.00	20.00	20.00	20.00	20.00	20.00	20.00	20.00	20.00	20.00	20.00	20.00	20.00	20.00	20.00	20.00	
ESTACION	2+400	2+420	2+440	2+460	2+480	2+500	2+520	2+540	2+560	2+580	2+600	2+620	2+640	2+660	2+680	2+700	2+720	2+740	2+760	2+780	2+800	2+820	2+840	2+860	2+880	2+900	2+920	2+940	2+960	2+980	3+000	3+020	3+040	3+060	3+080	3+100		

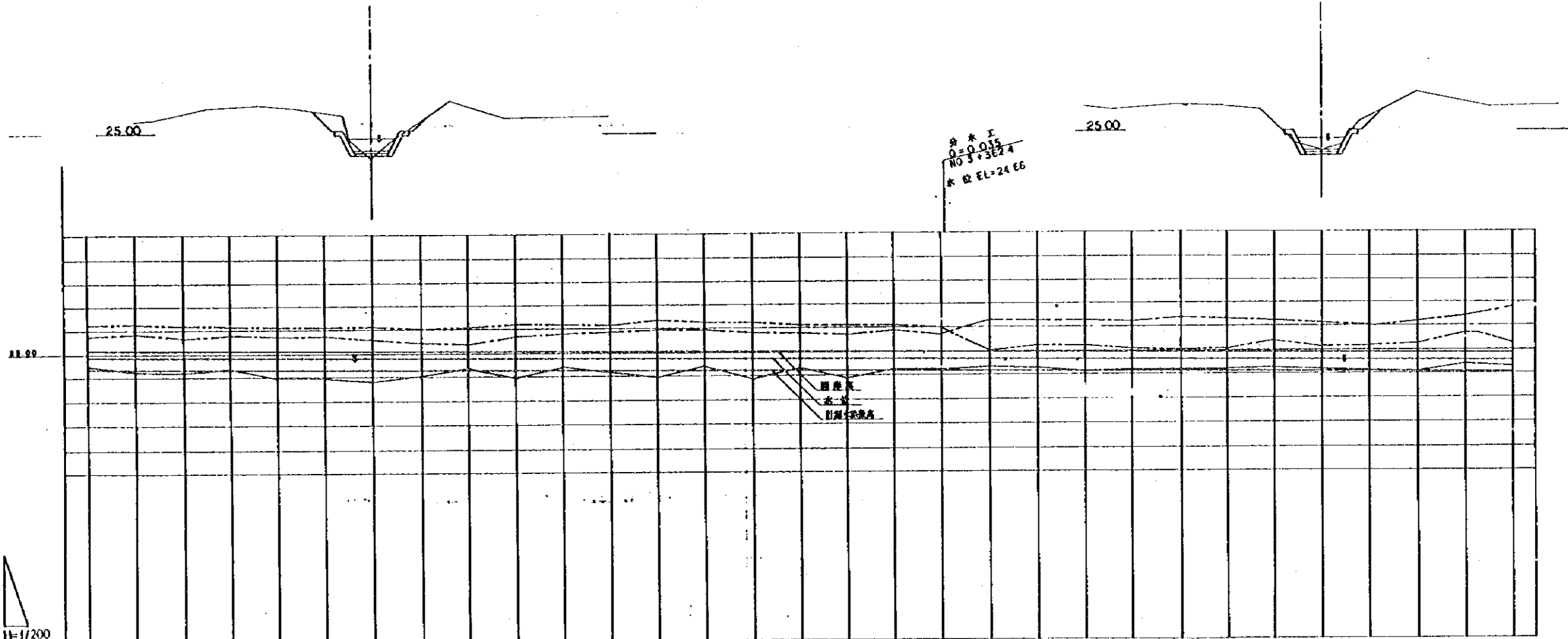
ラ・ビヒア幹線水路縦断面図 (6/7)

幹線水路断面図 s=1/200

NO.31080

幹線水路断面図 s=1/200

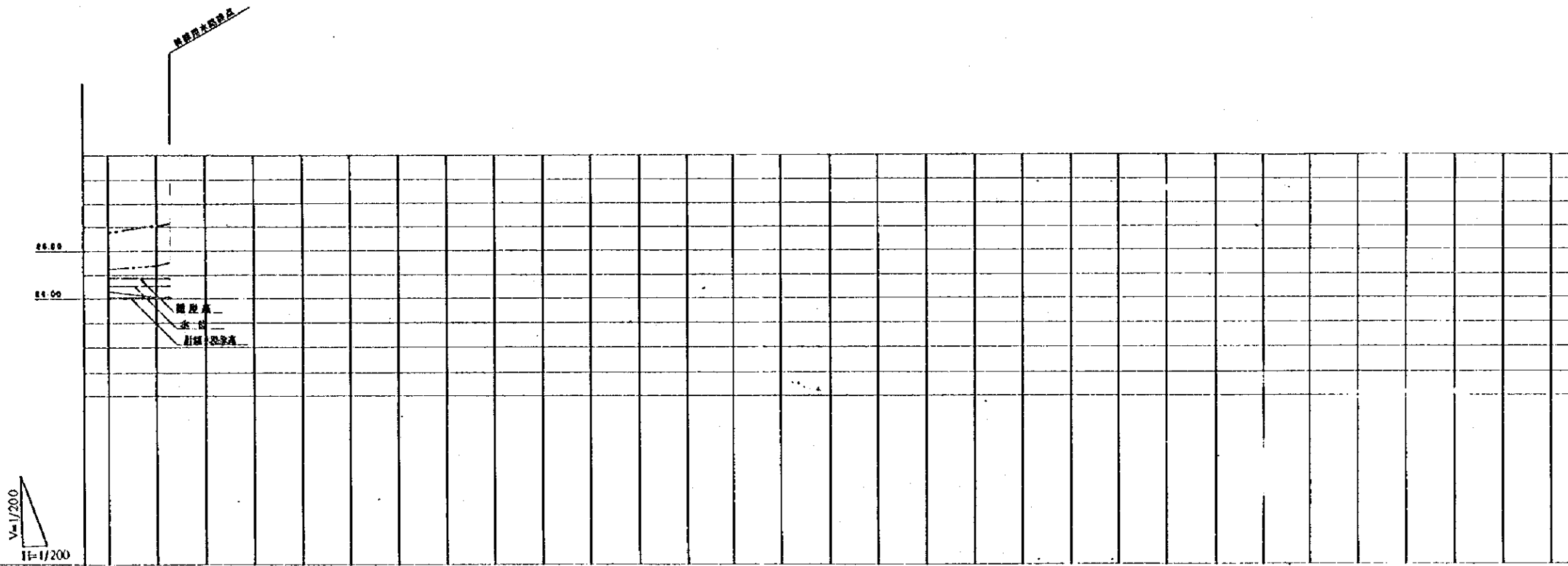
NO.31340



V=1/200
H=1/200

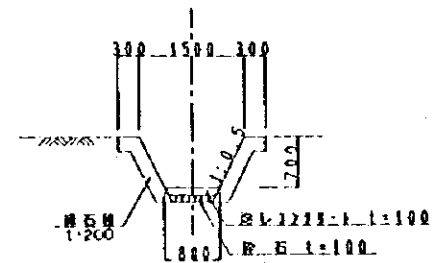
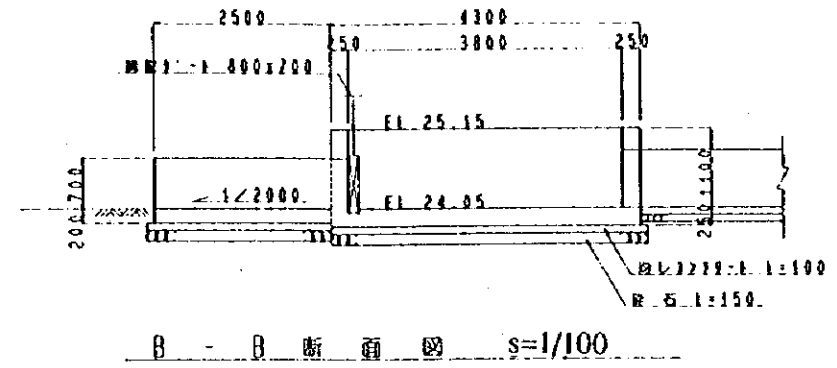
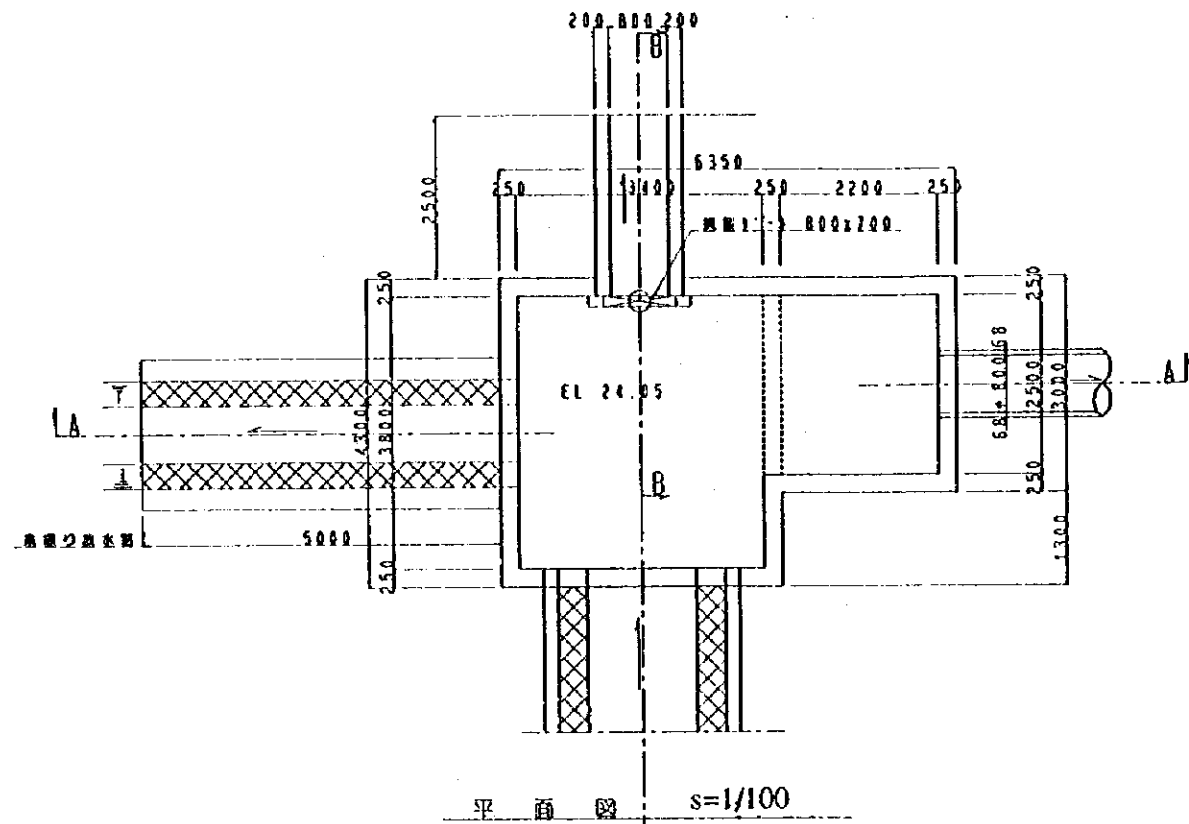
勾配	1:200																												
堤岸高	25.16	25.15	25.14	25.13	25.12	25.11	25.10	25.09	25.08	25.07	25.06	25.05	25.04	25.03	25.02	25.01	25.00	24.99	24.98	24.96	24.95	24.94	24.93	24.92	24.91	24.90	24.89	24.88	24.86
水位	24.86	24.84	24.83	24.82	24.81	24.80	24.79	24.78	24.77	24.76	24.75	24.74	24.73	24.71	24.70	24.68	24.66	24.65	24.67	24.64	24.63	24.62	24.61	24.60	24.59	24.57	24.56	24.55	24.53
計測水路敷高	24.36	24.35	24.34	24.33	24.32	24.31	24.30	24.29	24.28	24.27	24.26	24.25	24.24	24.23	24.22	24.21	24.20	24.19	24.17	24.16	24.15	24.14	24.13	24.12	24.11	24.10	24.09	24.08	24.06
ELEVACION DE LA GRILLA IZQUIERDA	24.84	24.82	24.81	24.80	24.79	24.78	24.77	24.76	24.75	24.74	24.73	24.72	24.71	24.70	24.69	24.68	24.67	24.66	24.65	24.64	24.63	24.62	24.61	24.60	24.59	24.58	24.57	24.56	24.55
ELEVACION DE LA GRILLA DERECHA	24.77	24.76	24.75	24.74	24.73	24.72	24.71	24.70	24.69	24.68	24.67	24.66	24.65	24.64	24.63	24.62	24.61	24.60	24.59	24.58	24.57	24.56	24.55	24.54	24.53	24.52	24.51	24.50	24.49
ELEVACION DEL FONDO DEL CAUCE	24.41	24.40	24.39	24.38	24.37	24.36	24.35	24.34	24.33	24.32	24.31	24.30	24.29	24.28	24.27	24.26	24.25	24.24	24.23	24.22	24.21	24.20	24.19	24.18	24.17	24.16	24.15	24.14	24.13
DISTANCIA ACUMULATIVA (m)	0.00	0.00	0.00	0.00	0.00	0.00	0.00	0.00	0.00	0.00	0.00	0.00	0.00	0.00	0.00	0.00	0.00	0.00	0.00	0.00	0.00	0.00	0.00	0.00	0.00	0.00	0.00	0.00	0.00
DISTANCIA INDIVIDUAL (m)	0.00	0.00	0.00	0.00	0.00	0.00	0.00	0.00	0.00	0.00	0.00	0.00	0.00	0.00	0.00	0.00	0.00	0.00	0.00	0.00	0.00	0.00	0.00	0.00	0.00	0.00	0.00	0.00	0.00
ESTACION	3+000	3+020	3+040	3+060	3+080	3+100	3+120	3+140	3+160	3+180	3+200	3+220	3+240	3+260	3+280	3+300	3+320	3+340	3+360	3+380	3+400	3+420	3+440	3+460	3+480	3+500	3+520	3+540	3+560

ラ・ビヒア幹線用水路縦断面図 (7/7)

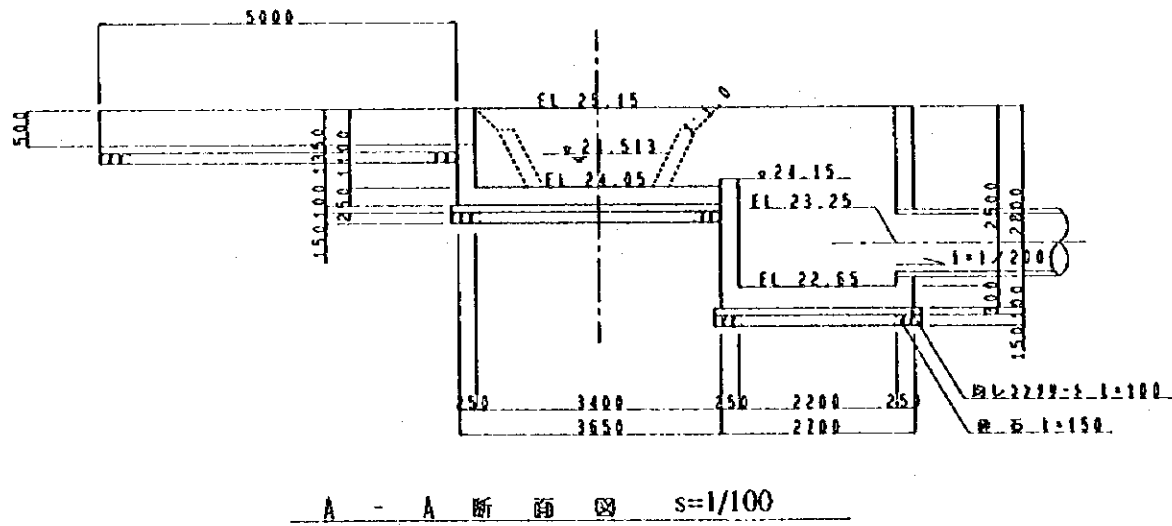


勾配	1:80	24.05
護岸高	24.06	25.05
水位	24.53	25.52
引水水路敷高	24.06	25.05
ELEVACION DE LA ORILLA IZQUIERDA	24.07	25.06
ELEVACION DE LA ORILLA DERECHA	24.07	25.06
ELEVACION DEL FONDO DEL CUOCH	24.06	25.05
DISTANCIA ACUMULADA (m)	00.00	20.00
DISTANCIA INDIVIDUAL (m)	10.00	10.00
ESTACION	1+000	1+020

分水工構造圖

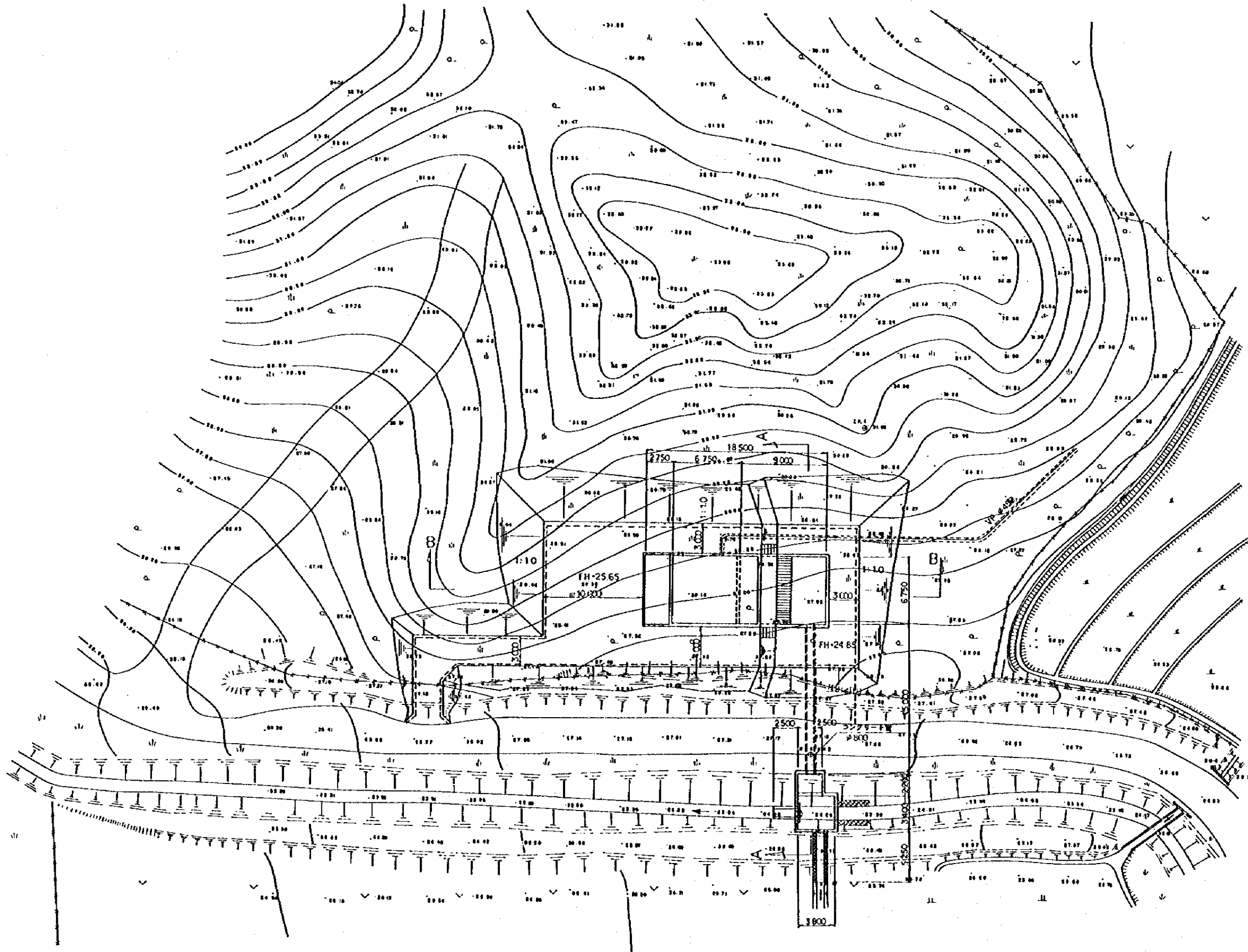


放水路標準断面圖 s=1/100



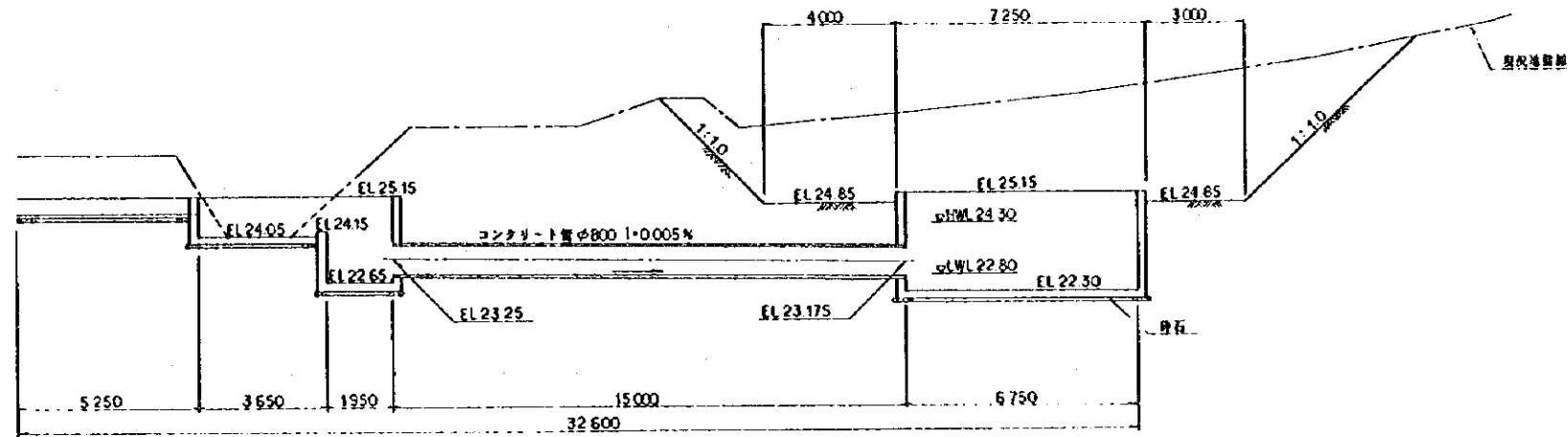
A - A 断面圖 s=1/100

ポンプ場平面図 s=1/400

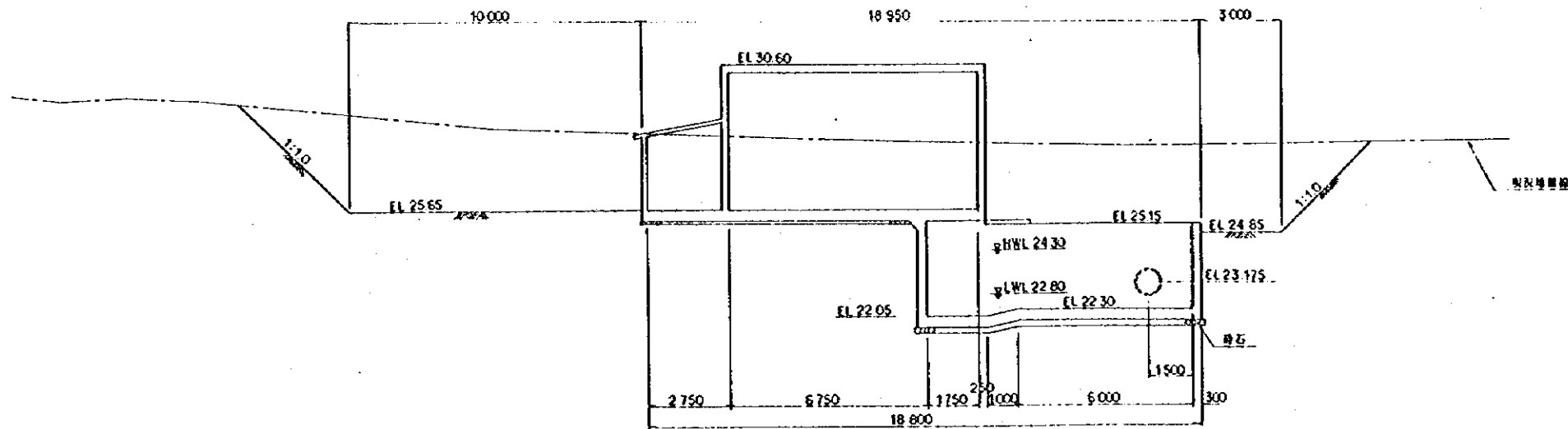


ポンプ場構造図

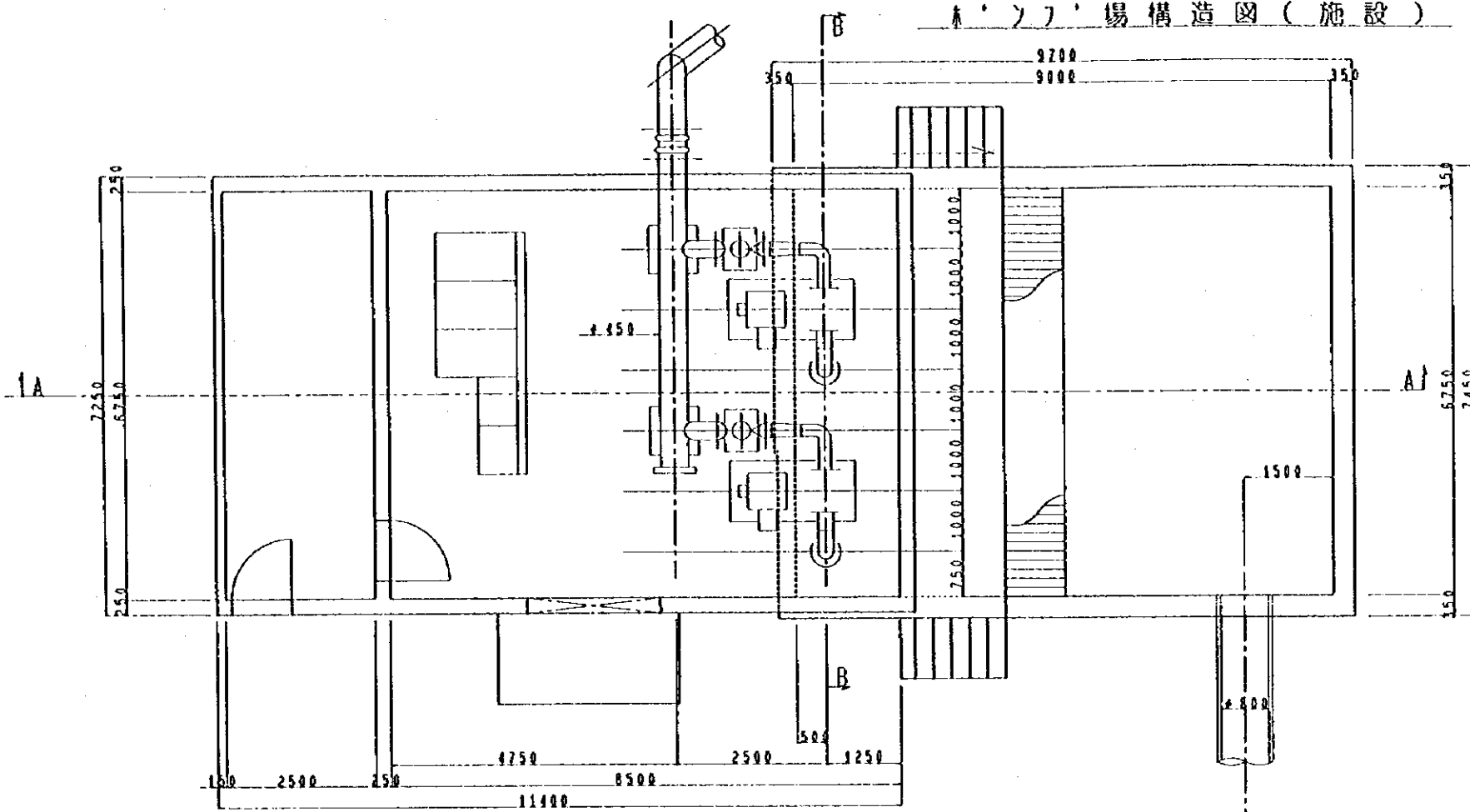
A-A断面図 s=1/200



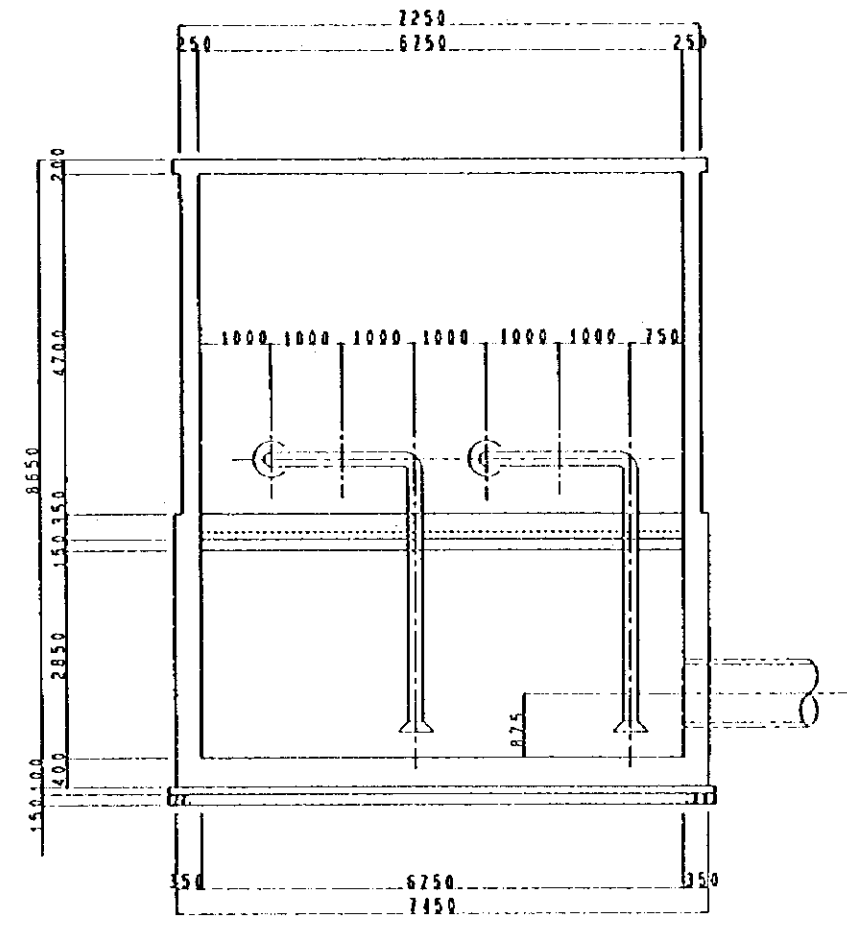
B-B断面図 s=1/200



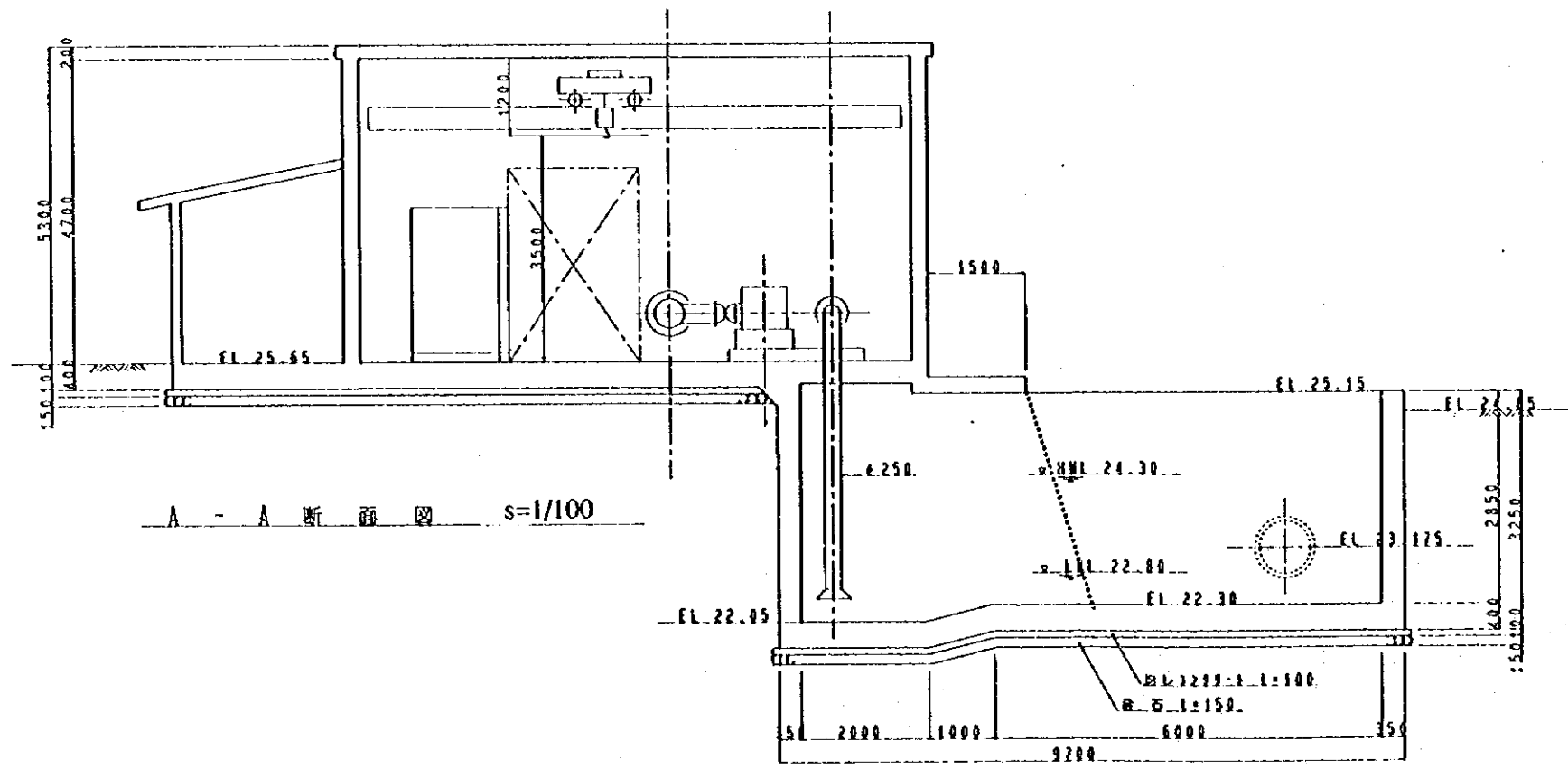
木造工場構造図(施設)



平面図 s=1/100

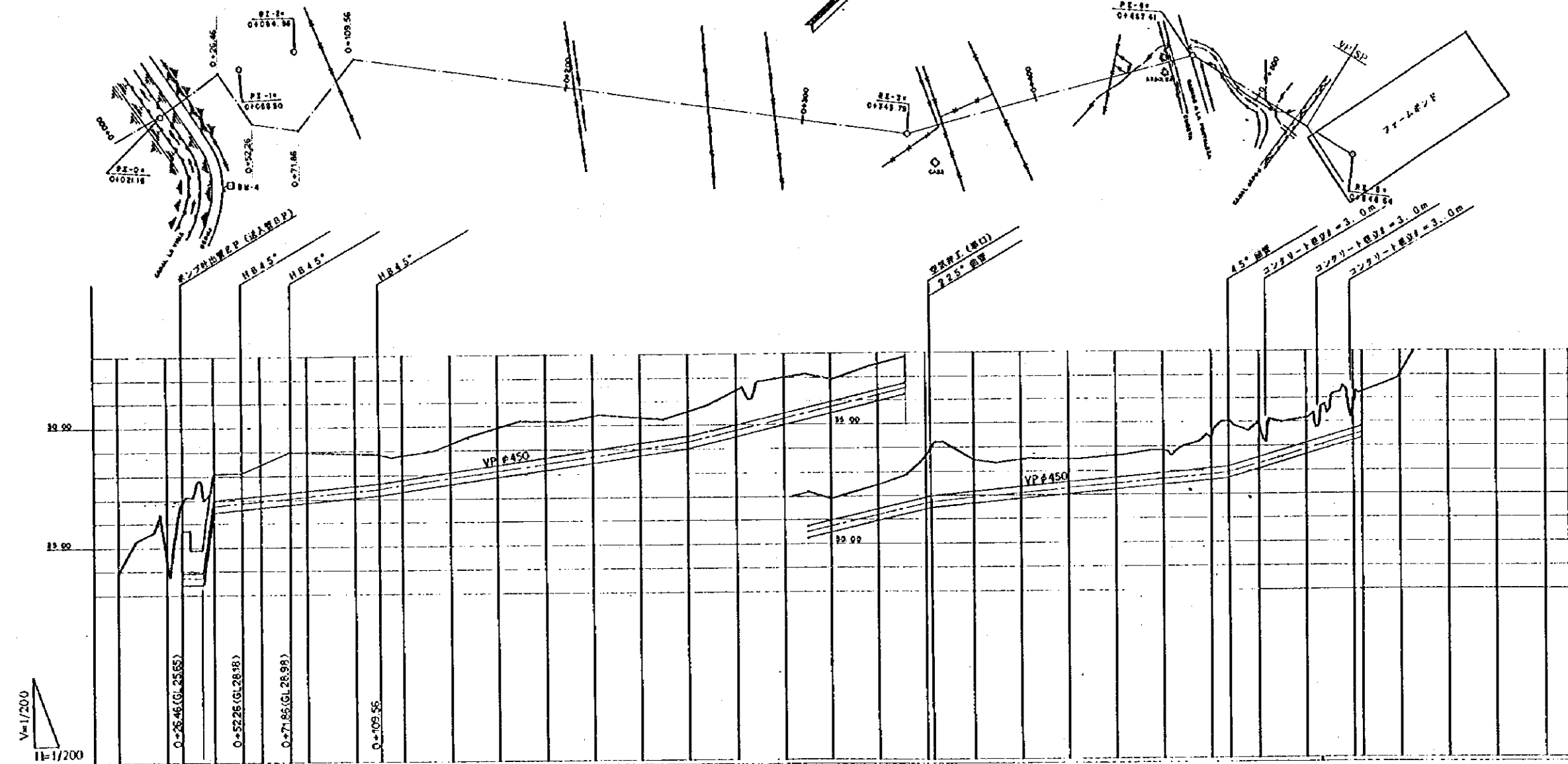
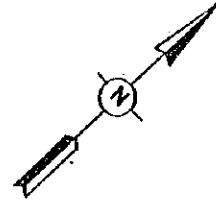


B-B断面図 s=1/100



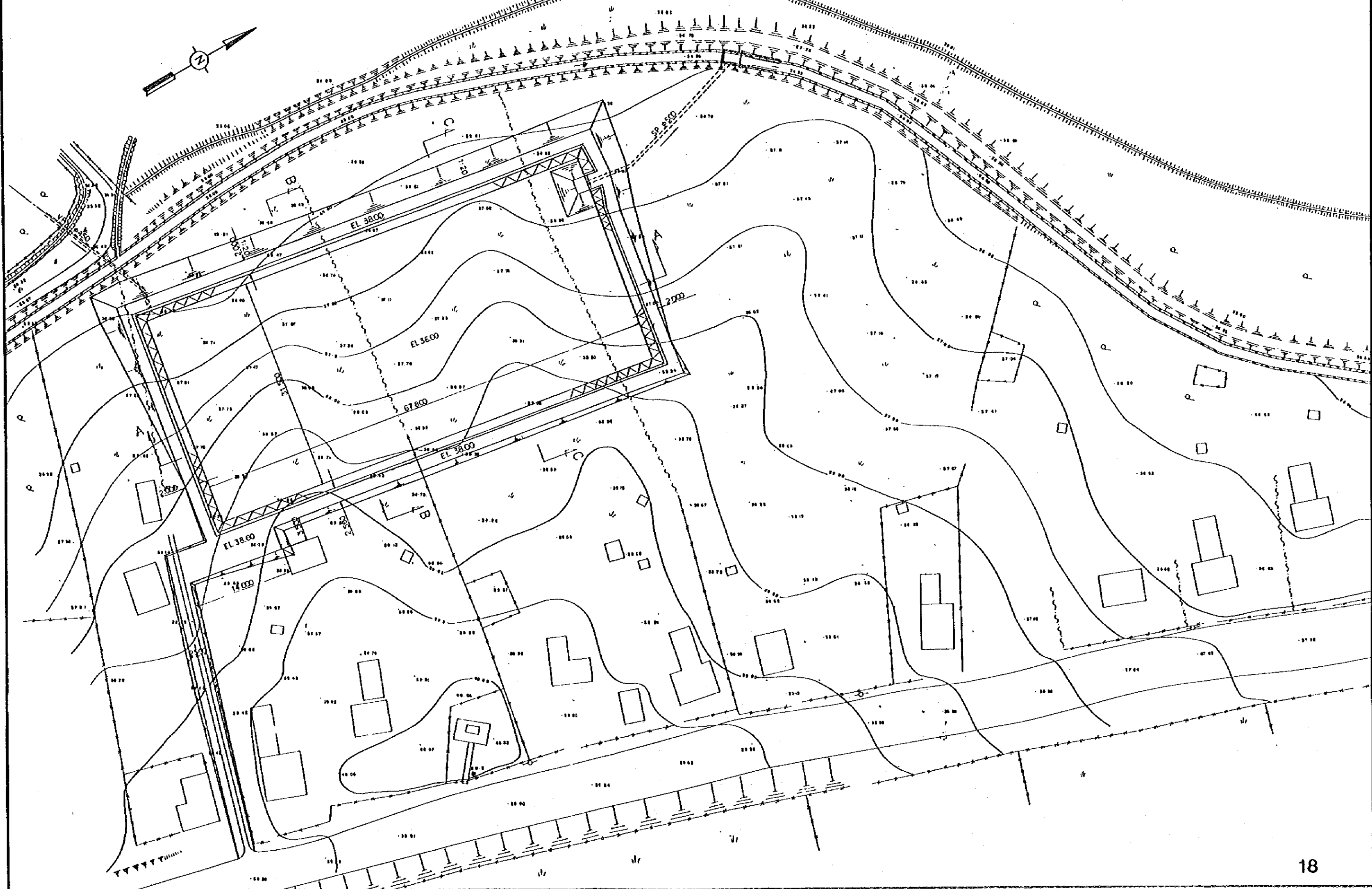
A-A断面図 s=1/100

導水管縦断面図



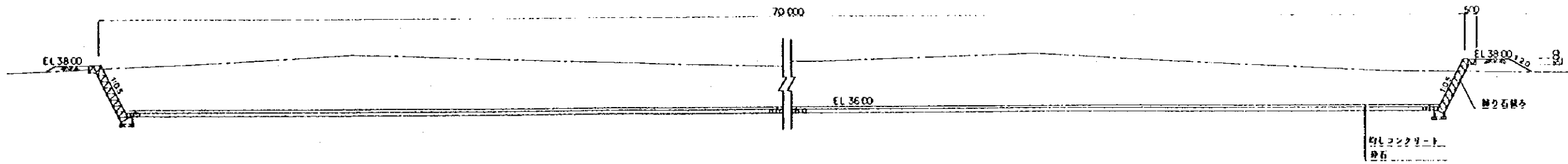
管中心高	ELEVACION DEL EJE DEL CAÑO	DISTANCIA ACUMULATIVA (m)	DISTANCIA INDIVIDUAL (m)	ESTACION
33.70	33.70	0.00	0.00	0+000
33.40	33.40	1.46	1.46	0+146
33.00	33.00	3.00	1.54	0+300
32.70	32.70	4.54	1.54	0+454
32.40	32.40	6.08	1.54	0+608
32.10	32.10	7.62	1.54	0+762
31.80	31.80	9.16	1.54	0+916
31.50	31.50	10.70	1.54	0+1070
31.20	31.20	12.24	1.54	0+1224
30.90	30.90	13.78	1.54	0+1378
30.60	30.60	15.32	1.54	0+1532
30.30	30.30	16.86	1.54	0+1686
30.00	30.00	18.40	1.54	0+1840
29.70	29.70	19.94	1.54	0+1994
29.40	29.40	21.48	1.54	0+2148
29.10	29.10	23.02	1.54	0+2302
28.80	28.80	24.56	1.54	0+2456
28.50	28.50	26.10	1.54	0+2610
28.20	28.20	27.64	1.54	0+2764
27.90	27.90	29.18	1.54	0+2918
27.60	27.60	30.72	1.54	0+3072
27.30	27.30	32.26	1.54	0+3226
27.00	27.00	33.80	1.54	0+3380
26.70	26.70	35.34	1.54	0+3534
26.40	26.40	36.88	1.54	0+3688
26.10	26.10	38.42	1.54	0+3842
25.80	25.80	39.96	1.54	0+3996
25.50	25.50	41.50	1.54	0+4150
25.20	25.20	43.04	1.54	0+4304
24.90	24.90	44.58	1.54	0+4458
24.60	24.60	46.12	1.54	0+4612
24.30	24.30	47.66	1.54	0+4766
24.00	24.00	49.20	1.54	0+4920
23.70	23.70	50.74	1.54	0+5074
23.40	23.40	52.28	1.54	0+5228
23.10	23.10	53.82	1.54	0+5382
22.80	22.80	55.36	1.54	0+5536
22.50	22.50	56.90	1.54	0+5690
22.20	22.20	58.44	1.54	0+5844
21.90	21.90	59.98	1.54	0+5998
21.60	21.60	61.52	1.54	0+6152
21.30	21.30	63.06	1.54	0+6306
21.00	21.00	64.60	1.54	0+6460
20.70	20.70	66.14	1.54	0+6614
20.40	20.40	67.68	1.54	0+6768
20.10	20.10	69.22	1.54	0+6922
19.80	19.80	70.76	1.54	0+7076
19.50	19.50	72.30	1.54	0+7230
19.20	19.20	73.84	1.54	0+7384
18.90	18.90	75.38	1.54	0+7538
18.60	18.60	76.92	1.54	0+7692
18.30	18.30	78.46	1.54	0+7846
18.00	18.00	80.00	1.54	0+8000
17.70	17.70	81.54	1.54	0+8154
17.40	17.40	83.08	1.54	0+8308
17.10	17.10	84.62	1.54	0+8462
16.80	16.80	86.16	1.54	0+8616
16.50	16.50	87.70	1.54	0+8770
16.20	16.20	89.24	1.54	0+8924
15.90	15.90	90.78	1.54	0+9078
15.60	15.60	92.32	1.54	0+9232
15.30	15.30	93.86	1.54	0+9386
15.00	15.00	95.40	1.54	0+9540
14.70	14.70	96.94	1.54	0+9694
14.40	14.40	98.48	1.54	0+9848
14.10	14.10	100.02	1.54	0+10002
13.80	13.80	101.56	1.54	0+10156
13.50	13.50	103.10	1.54	0+10310
13.20	13.20	104.64	1.54	0+10464
12.90	12.90	106.18	1.54	0+10618
12.60	12.60	107.72	1.54	0+10772
12.30	12.30	109.26	1.54	0+10926
12.00	12.00	110.80	1.54	0+11080
11.70	11.70	112.34	1.54	0+11234
11.40	11.40	113.88	1.54	0+11388
11.10	11.10	115.42	1.54	0+11542
10.80	10.80	116.96	1.54	0+11696
10.50	10.50	118.50	1.54	0+11850
10.20	10.20	120.04	1.54	0+12004
9.90	9.90	121.58	1.54	0+12158
9.60	9.60	123.12	1.54	0+12312
9.30	9.30	124.66	1.54	0+12466
9.00	9.00	126.20	1.54	0+12620
8.70	8.70	127.74	1.54	0+12774
8.40	8.40	129.28	1.54	0+12928
8.10	8.10	130.82	1.54	0+13082
7.80	7.80	132.36	1.54	0+13236
7.50	7.50	133.90	1.54	0+13390
7.20	7.20	135.44	1.54	0+13544
6.90	6.90	136.98	1.54	0+13698
6.60	6.60	138.52	1.54	0+13852
6.30	6.30	140.06	1.54	0+14006
6.00	6.00	141.60	1.54	0+14160
5.70	5.70	143.14	1.54	0+14314
5.40	5.40	144.68	1.54	0+14468
5.10	5.10	146.22	1.54	0+14622
4.80	4.80	147.76	1.54	0+14776
4.50	4.50	149.30	1.54	0+14930
4.20	4.20	150.84	1.54	0+15084
3.90	3.90	152.38	1.54	0+15238
3.60	3.60	153.92	1.54	0+15392
3.30	3.30	155.46	1.54	0+15546
3.00	3.00	157.00	1.54	0+15700
2.70	2.70	158.54	1.54	0+15854
2.40	2.40	160.08	1.54	0+16008
2.10	2.10	161.62	1.54	0+16162
1.80	1.80	163.16	1.54	0+16316
1.50	1.50	164.70	1.54	0+16470
1.20	1.20	166.24	1.54	0+16624
0.90	0.90	167.78	1.54	0+16778
0.60	0.60	169.32	1.54	0+16932
0.30	0.30	170.86	1.54	0+17086
0.00	0.00	172.40	1.54	0+17240

貯留施設平面図 s=1/500



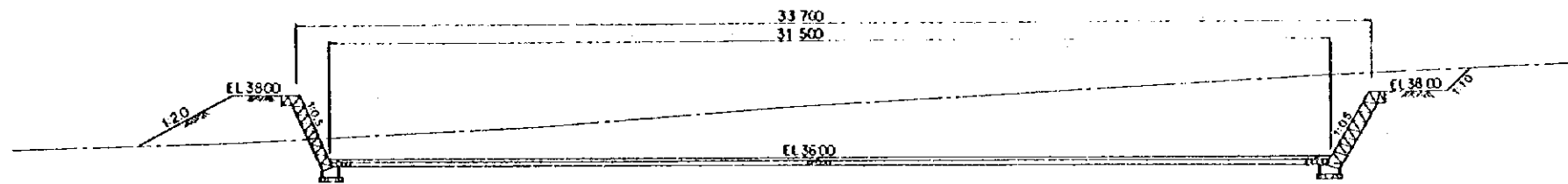
貯留施設構造図

A-A断面図 s=1/200



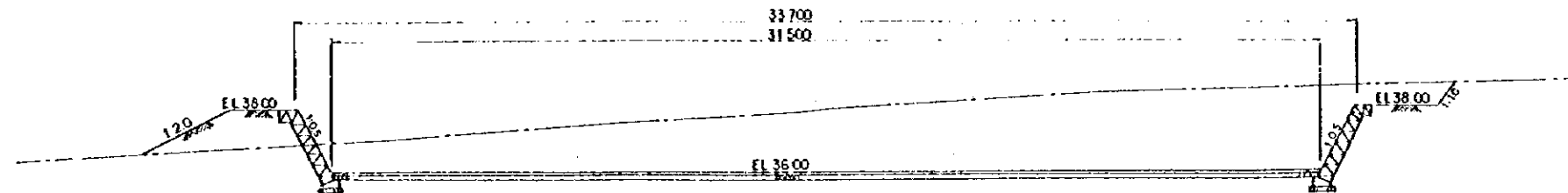
DL = 30.00

B-B断面図 s=1/200



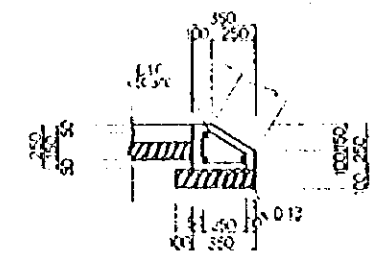
DL = 30.00

C-C断面図 s=1/200



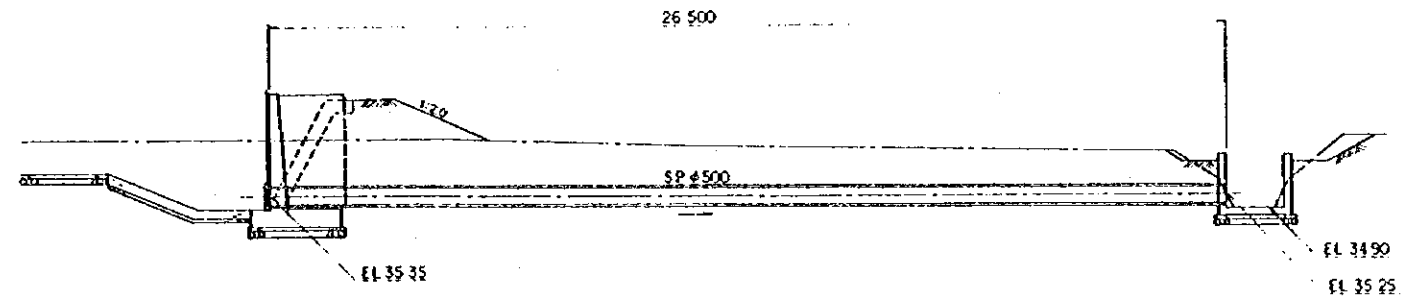
DL = 30.00

基礎詳細図 s=1/40

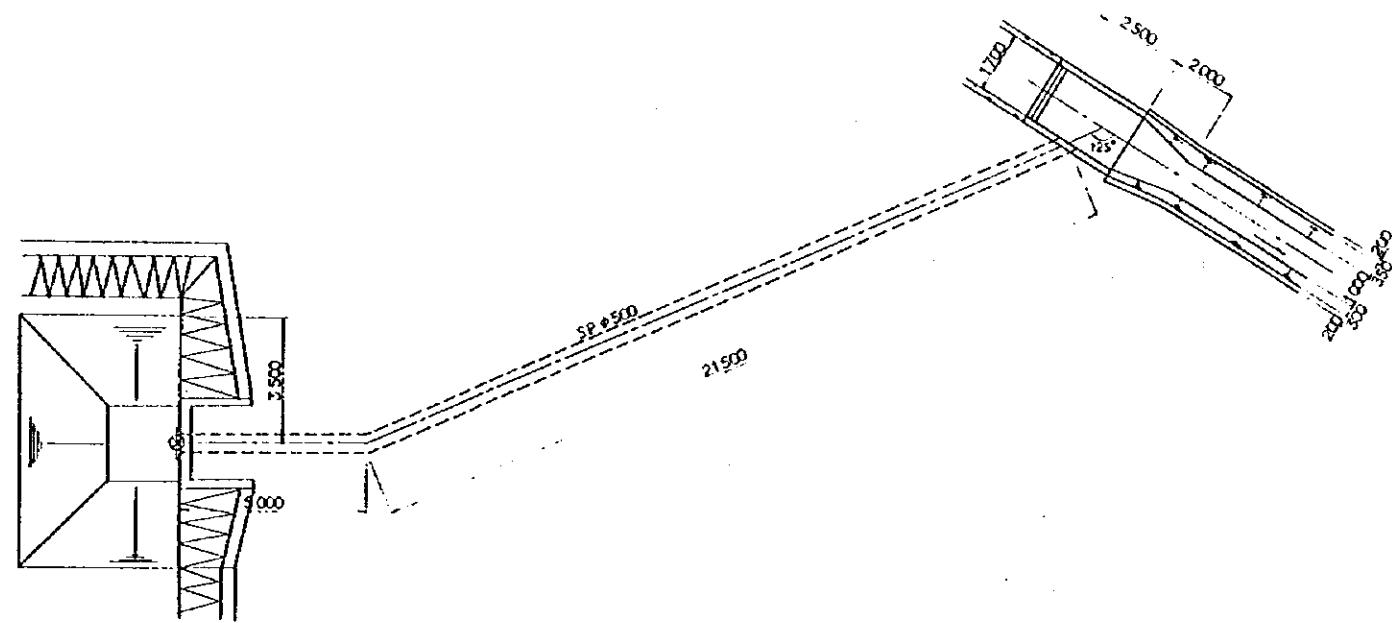


貯留施設付帯工構造図

縦断面図 s=1/200

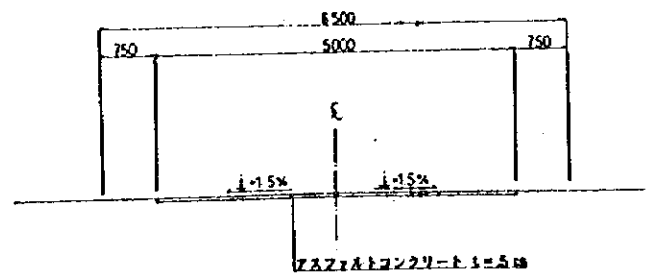


平面図 s=1/200

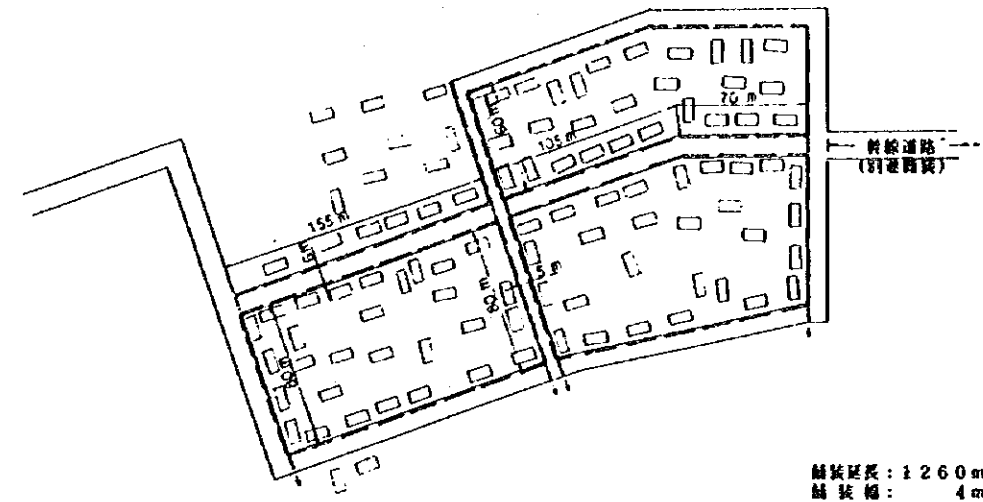


農道一般図

標準横断面 s=1/100

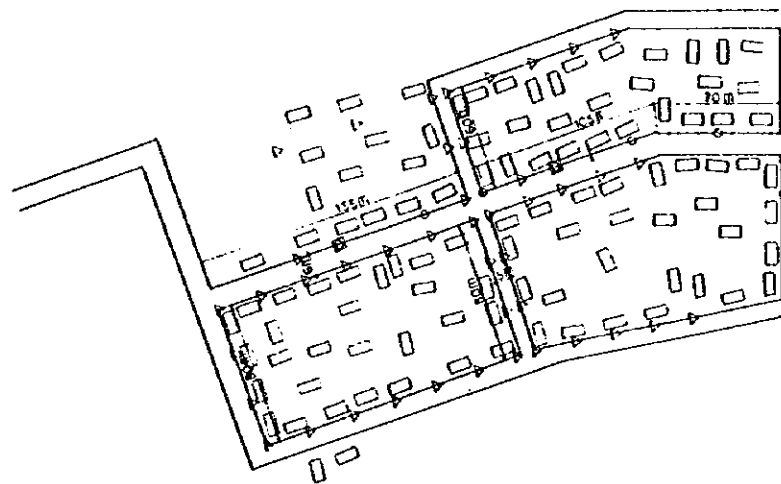


集落内道路整備



- 舗装延長: 1260m
- 舗装幅: 4m
- L形舗装: 1670m
- 横断工: 8ヶ所 (@6m)
- 排水処理、集水水路100m

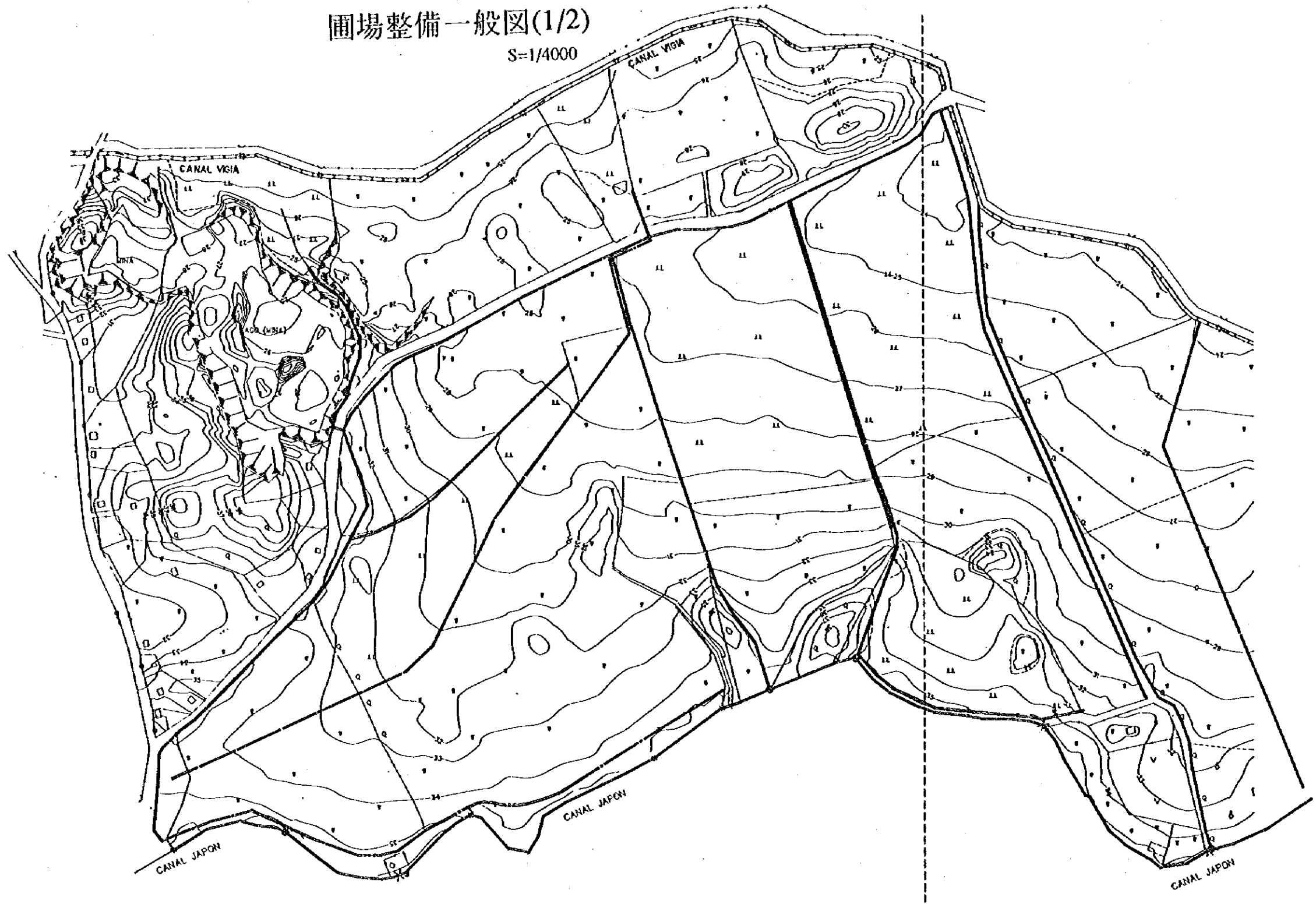
配電施設一般図



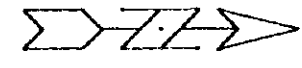
記号	凡例	設備
□		トランス用変圧器 (20kV/11kV, 100kVA)
○		高圧用電柱
△		低圧用電柱

圃場整備一般図(1/2)

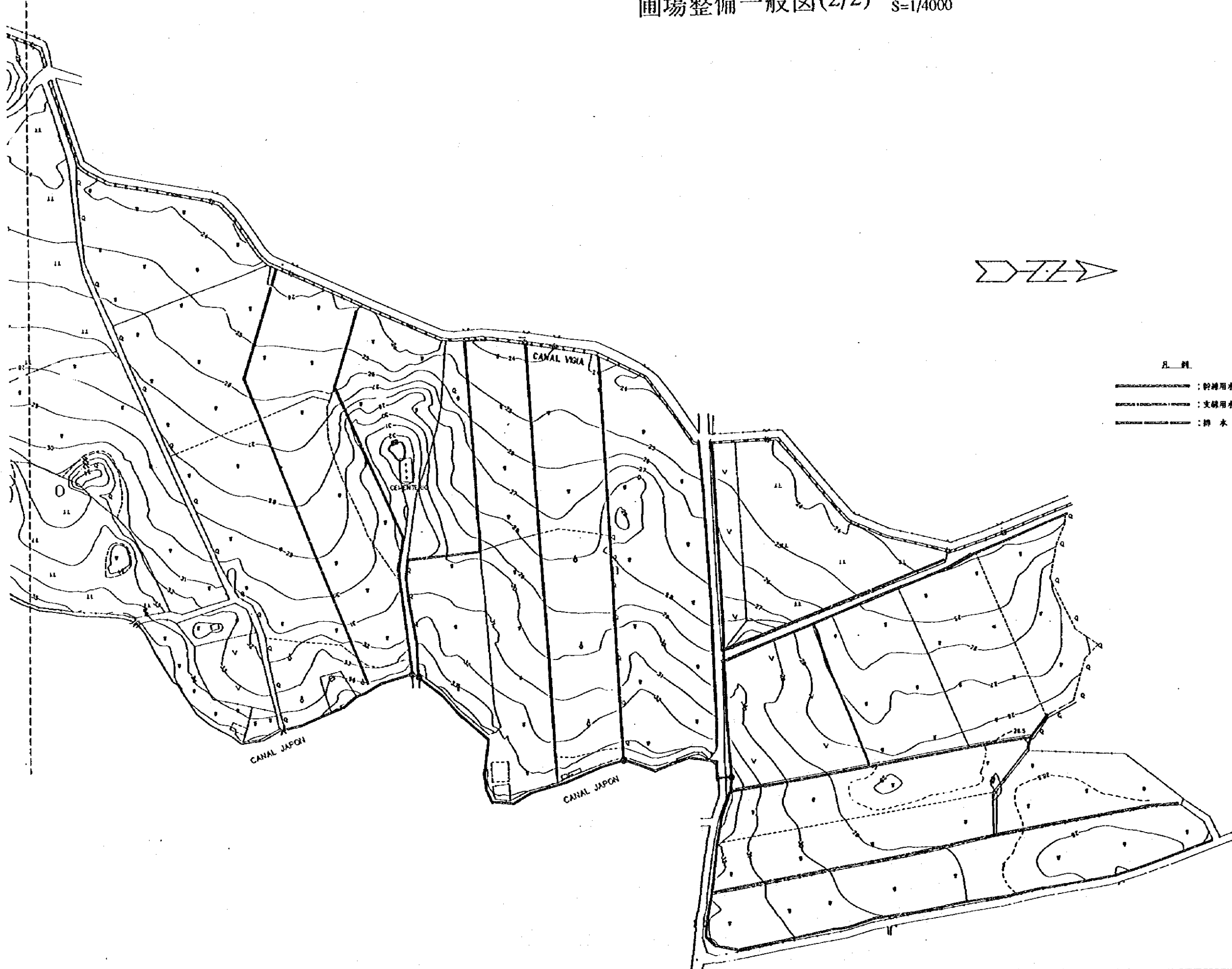
S=1/4000



- 凡例
- : 新築排水路
 - : 支線排水路
 - : 排水路



圃場整備一般図(2/2) S=1/4000



JICA