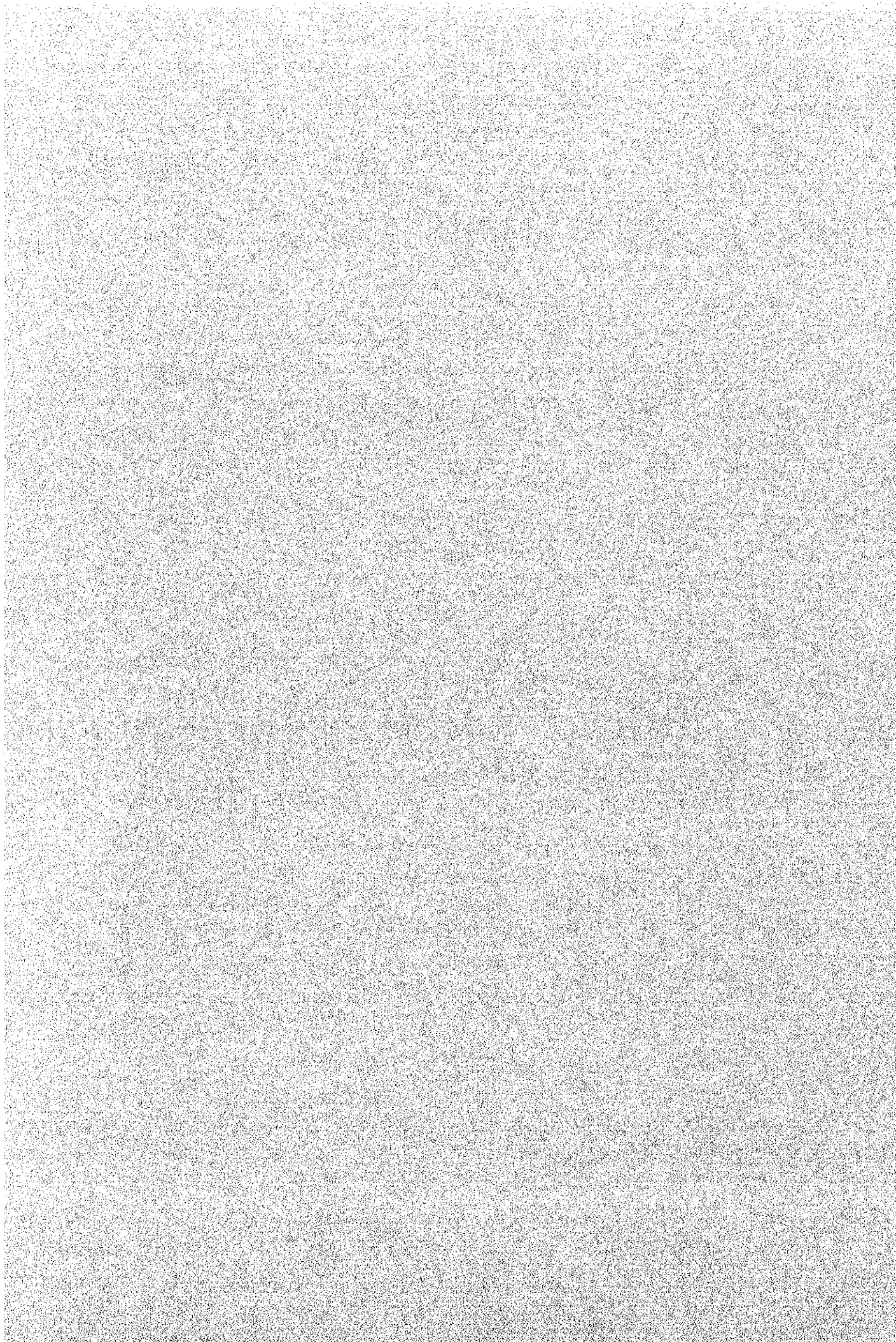


建設機械資料編

- | | | |
|----|-------------------|-----|
| 1. | 日本国による無償供与建設機械一覧表 | K-1 |
| 2. | モロッコ国政府建設機械一覧表 | K-4 |

建設機械資料編

1. 日本国による無償供与建設機械一覧表----- K-1
2. モロッコ国政府建設機械一覧表----- K-4



無償調達建設機械一覧表

No.	管理番号	車種型式/製造番号	メーカー名	稼働時間/距離	機械調達年	サイト地他
1) ブルドザー 17台						
1	E 17702	D135A - 10419	KOMATSU	4,335 hr	1990	
2	E 17703	D135A - 10420	KOMATSU	5,053 hr	1990	
3	E 17704	D135A - 10421	KOMATSU	4,912 hr	1990	Sahla ダム
4	E 17705	D135A - 10422	KOMATSU	6,448 hr	1990	
5	E 17698	D75A - 50264	KOMATSU	1,284 hr	1990	Imi El Lkheng ダム
6	E 17699	D75A - 50265	KOMATSU	4,062 hr	1990	Sahla ダム
7	E 17700	D75A - 50266	KOMATSU	2,059 hr	1990	Arabet ダム
8	E 17701	D75A - 50267	KOMATSU	4,765 hr	1990	水利施設局工場
9	E 15137	D7G - 6902	CATERPILLAR	4,957 hr	1988	Aggay ダム
10	E 15136	D7G - 6897	CATERPILLAR	4,489 hr	1988	Saquia El Hamra ダム
11	E 15134	D7G - 6888	CATERPILLAR	1,838 hr	1988	
12	E 15140	D7G - 6903	CATERPILLAR	3,902 hr	1988	Imi El Lkheng ダム
13	E 15133	D7G - 6896	CATERPILLAR	3,157 hr	1988	Aggay ダム
14	E 15141	D7G - 6894	CATERPILLAR	8,380 hr	1988	
15	E 15139	D7G - 6887	CATERPILLAR	4,942 hr	1988	Gazala ダム
16	E 15138	D7G - 6904	CATERPILLAR	2,319 hr	1988	
17	E 15135	D7G - 6905	CATERPILLAR	-	1988	
2) パワーショベル 5台						
18	E 17709	PC200 - 55516	KOMATSU	6,089 hr	1990	Aggay ダム
19	E 17710	PC200 - 55517	KOMATSU	5,338 hr	1990	Sahla ダム
20	E 17711	PC200 - 55518	KOMATSU	6,410 hr	1990	Gazala ダム
21	E 17712	PW210 - 10046	KOMATSU	4,496 hr	1990	Aggay ダム
22	E 17713	PW210 - 10047	KOMATSU	1,747 hr	1990	
3) ホイールローダ 24台						
23	M 83972	936E - 1689	CATERPILLAR	7,628 hr	1988	水利施設局工場
24	M 83981	936E - 1693	CATERPILLAR	7,144 hr	1988	Imi El Lkheng ダム
25	M 83973	936E - 1701	CATERPILLAR	6,220 hr	1988	Enjil ダム
26	M 83979	936E - 1699	CATERPILLAR	6,060 hr	1988	
27	M 83978	936E - 1702	CATERPILLAR	6,381 hr	1988	Aggay ダム
28	M 83971	936E - 1694	CATERPILLAR	5,349 hr	1988	Aggay ダム
29	M 83976	936E - 1696	CATERPILLAR	-	1988	Saquia El Hamra ダム
30	M 83983	936E - 1700	CATERPILLAR	3,384 hr	1988	Imi El Lkheng ダム
31	M 83974	936E - 1691	CATERPILLAR	4,828 hr	1988	Aggay ダム
32	M 83982	936E - 1690	CATERPILLAR	312 hr	1988	Imi El Lkheng ダム
33	M 83984	936E - 1695	CATERPILLAR	5,352 hr	1988	Imi El Lkheng ダム
34	M 83980	936E - 1703	CATERPILLAR	5,427 hr	1988	Imi El Lkheng ダム
35	M 83975	936E - 1692	CATERPILLAR	6,940 hr	1988	Sahla ダム
36	M 83977	936E - 1697	CATERPILLAR	5,895 hr	1988	Gazala ダム
37	M 83930	936E - 2187	CATERPILLAR	9,515 hr	1990	Sahla ダム
38	M 83929	936E - 2188	CATERPILLAR	4,309 hr	1990	Sahla ダム
39	M 83928	936E - 2189	CATERPILLAR	2,945 hr	1990	
40	M 83927	936E - 2190	CATERPILLAR	4,906 hr	1990	Enjil ダム
41	M 83931	936E - 2195	CATERPILLAR	6,294 hr	1990	Arabet ダム
42	M 83932	936E - 2196	CATERPILLAR	5,939 hr	1990	Sahla ダム
43	M 83933	936E - 2197	CATERPILLAR	4,807 hr	1990	Sahla ダム
44	M 83934	936E - 2198	CATERPILLAR	4,656 hr	1990	Saquia El Hamra ダム
45	M 83935	936E - 2199	CATERPILLAR	6,672 hr	1990	Sahla ダム
46	M 83926	936E - 2200	CATERPILLAR	9,209 hr	1990	Aggay ダム

無償調達建設機械一覧表

No.	管理番号	車輛型式/製造番号	メーカー名	稼働時間/距離	機械調達年	サイト地他
4) トラック 60台						
47	M 82131	DXZ 16 M-16 MJ 3000008	ISUZU	43,858 km	1988	水利施設局工場
48	M 82128	DXZ 16 M-16 MJ 3000005	ISUZU	53,661 km	1988	水利施設局工場
49	M 82126	DXZ 16 M-16 MJ 3000003	ISUZU	46,815 km	1988	水利施設局工場
50	M 82133	DXZ 16 M-16 MJ 3000010	ISUZU	82,847 km	1988	水利施設局工場
51	M 82124	DXZ 16 M-16 MJ 3000001	ISUZU	82,124 km	1988	G.Allal ダム
52	M 82125	DXZ 16 M-16 MJ 3000002	ISUZU	101,873 km	1988	
53	M 82132	DXZ 16 M-16 MJ 3000009	ISUZU	54,011 km	1988	水利施設局工場
54	M 82129	DXZ 16 M-16 MJ 3000006	ISUZU	91,887 km	1988	
55	M 82130	DXZ 16 M-16 MJ 3000007	ISUZU	70,777 km	1988	水利施設局工場
56	M 82127	DXZ 16 M-16 MJ 3000004	ISUZU	83,714 km	1988	Saquia El Hamra ダム
57	M 92815	FV 415-JD A-20649	MITSUBISHI	92,815 km	1990	Sahla ダム
58	M 92816	FV 415-JD A-20669	MITSUBISHI	56,820 km	1990	水利施設局工場
59	M 92817	FV 415-JD A-20662	MITSUBISHI	97,995 km	1990	水利施設局工場
60	M 92818	FV 415-JD A-20678	MITSUBISHI	129,518 km	1990	Enjil ダム
61	M 92819	FV 415-JD A-20588	MITSUBISHI	76,633 km	1990	Gazala ダム
62	M 92820	FV 415-JD A-20635	MITSUBISHI	96,783 km	1990	Enjil ダム
63	M 92821	FV 415-JD A-20625	MITSUBISHI	113,068 km	1990	水利施設局工場
64	M 92822	FV 415-JD A-20591	MITSUBISHI	92,822 km	1990	Gazala ダム
65	M 92823	FV 415-JD A-20609	MITSUBISHI	83,837 km	1990	Aggay ダム
66	M 92824	FV 415-JD A-20621	MITSUBISHI	66,530 km	1990	Arabet ダム
67	M 92825	FV 415-JD A-20585	MITSUBISHI	49,880 km	1990	水利施設局工場
68	M 92826	FV 415-JD A-20613	MITSUBISHI	93,191 km	1990	Aggay ダム
69	M 92827	FV 415-JD A-20654	MITSUBISHI	136,118 km	1990	Sahla ダム
70	M 92828	FV 415-JD A-20643	MITSUBISHI	109,120 km	1990	
71	M 92829	FV 415-JD A-20582	MITSUBISHI	96,099 km	1990	FES Jdid ダム
72	M 92830	FV 415-JD A-20606	MITSUBISHI	130,008 km	1990	Imi El Lkheng ダム
73	M 93749	FV 415-JD A-20956	MITSUBISHI	86,763 km	1991	Imi El Lkheng ダム
74	M 93750	FV 415-JD A-20955	MITSUBISHI	136,816 km	1991	Aggay ダム
75	M 93751	FV 415-JD A-20948	MITSUBISHI	-	1991	Imi El Lkheng ダム
76	M 93752	FV 415-JD A-20947	MITSUBISHI	82,896 km	1991	水利施設局工場
77	M 93753	FV 415-JD A-20939	MITSUBISHI	81,469 km	1991	Sahla ダム
78	M 93754	FV 415-JD A-20938	MITSUBISHI	-	1991	Sahla ダム
79	M 93755	FV 415-JD A-20931	MITSUBISHI	121,407 km	1991	Arabet ダム
80	M 93756	FV 415-JD A-20930	MITSUBISHI	91,341 km	1991	Sahla ダム
81	M 93757	FV 415-JD A-20923	MITSUBISHI	103,359 km	1991	Enjil ダム
82	M 93758	FV 415-JD A-20922	MITSUBISHI	150,196 km	1991	Aggay ダム
83	M 93759	FV 415-JD A-20920	MITSUBISHI	127,791 km	1991	Imi El Lkheng ダム
84	M 93760	FV 415-JD A-20917	MITSUBISHI	53,741 km	1991	
85	M 93761	FV 415-JD A-20916	MITSUBISHI	101,070 km	1991	Sahla ダム
86	M 93762	FV 415-JD A-20911	MITSUBISHI	63,817 km	1991	Imi El Lkheng ダム
87	M 93763	FV 415-JD A-20910	MITSUBISHI	113,067 km	1991	Arabet ダム
88	M 93764	FV 415-JD A-20902	MITSUBISHI	76,904 km	1991	Gazala ダム
89	M 93765	FV 415-JD A-20896	MITSUBISHI	9,600 km	1991	Sahla ダム
90	M 93766	FV 415-JD A-20895	MITSUBISHI	129,646 km	1991	Arabet ダム
91	M 93767	FV 415-JD A-20888	MITSUBISHI	146,980 km	1991	Enjil ダム
92	M 93768	FV 415-JD A-20887	MITSUBISHI	84,808 km	1991	Enjil ダム
93	M 93769	FV 415-JD A-20879	MITSUBISHI	85,746 km	1991	Imi El Lkheng ダム
94	M 93770	FV 415-JD A-20878	MITSUBISHI	32,507 km	1991	水利施設局工場
95	M 93771	FV 415-JD A-20870	MITSUBISHI	24,653 km	1991	
96	M 93772	FV 415-JD A-20869	MITSUBISHI	103,273 km	1991	水利施設局工場
97	M 93773	FV 415-JD A-20862	MITSUBISHI	18,870 km	1991	Imi El Lkheng ダム
98	M 93774	FV 415-JD A-20861	MITSUBISHI	124,492 km	1991	
99	M 93775	FV 415-JD A-20850	MITSUBISHI	179,298 km	1991	Aggay ダム

無償調達建設機械一覧表

No.	管理番号	車両型式/製造番号	メーカー名	稼働時間/距離	機械調達年	サイト地他
100	M 93776	FV 415-JD A-20836	MITSUBISHI	75,101 km	1991	Sahla ダム
101	M 93777	FV 415-JD A-20828	MITSUBISHI	143,144 km	1991	Aggay ダム
102	M 93778	FV 415-JD A-20819	MITSUBISHI	117,099 km	1991	Aggay ダム
103	M 93779	FV 415-JD A-20805	MITSUBISHI	178,047 km	1991	
104	M 93780	FV 415-JD A-20717	MITSUBISHI	131,360 km	1991	Sahla ダム
105	M 93781	FV 415-JD A-20708	MITSUBISHI	43,624 km	1991	Imi El Lkheng ダム
106	M 93715	FV 415-JD A-20619	MITSUBISHI	123,811 km	1991	Aggay ダム
5) 振動ローラー 15台						
107	E 15129	JV100A-1-10298	KOMATSU	911 hr	1988	Imi El Lkheng ダム
108	E 15130	JV100A-1-10299	KOMATSU	656 hr	1988	
109	E 15131	JV100A-1-10300	KOMATSU	-	1988	Aggay ダム
110	E 15128	JV100A-1-10297	KOMATSU	-	1988	Aggay ダム
111	E 15127	JV100A-1-10276	KOMATSU	949 hr	1988	
112	E 15132	JV100A-1-10301	KOMATSU	905 hr	1988	
113	E 17758	JV100A-1-10367	KOMATSU	2,312 hr	1990	Aggay ダム
114	E 17759	JV100A-1-10368	KOMATSU	2,555 hr	1990	Arabet ダム
115	E 17760	JV100A-1-10369	KOMATSU	1,595 hr	1990	Sahla ダム
116	E 17761	JV100A-1-10370	KOMATSU	1,071 hr	1990	Saquia El Hamra ダム
117	E 17762	JV100A-1-10371	KOMATSU	-	1990	Imi El Lkheng ダム
118	E 17763	JV100A-1-10372	KOMATSU	632 hr	1990	Imi El Lkheng ダム
119	E 17764	JV100A-1-10373	KOMATSU	1,168 hr	1990	Saquia El Hamra ダム
120	E 17765	JV100A-1-10374	KOMATSU	1,393 hr	1990	Sahla ダム
121	E 17766	JV100A-1-10375	KOMATSU	936 hr	1990	水利施設局工場

公共事業省保有建設機械リスト (日本国供与機械を含まない)

Suivi du matériel de construction acheté par
l'Administration de l'Hydraulique

BULLDOZERS

1/1

N° de série	Matricule	Marque	Type	Année de mise en service	Compteur actuel	Observation
1232	M 80917	Dresser	TD 25 G	1988	2241	Compt.réparé
1233	M 80918	Dresser	TD 25 G	1988	5146	
51764	M 78161	Komatsu	D 155 A	1988	9542	
51763	M 78160	Komatsu	D 155 A	1988	6428	

CHARGEUSES

N° de série	Matricule	Marque	Type	Année de mise en service	Compteur actuel	Observation
810	M 76341	Dresser	520 B	1987	en panne	Compt.réparé
809	M 76340	Dresser	520 B	1988	en panne	
818	M 76338	Dresser	520 B	1987	en panne	
814	M 76344	Dresser	520 B	1987	4130	
815	M 76345	Dresser	520 B	1987	4332	
816	M 76346	Dresser	520 B	1988	365	
819	M 76339	Dresser	520 B	1987	2359	
817	M 76337	Dresser	520 B	1987	1521	
812	M 76342	Dresser	520 B	1988	en panne	
813	M 76343	Dresser	520 B	1987	4028	
40724	E 15379	Dresser	175 C	1989	1511	
40723	E 15380	Dresser	175 C	1989	3241	
523291	M 80593	J.C.B	480	1988	1205	
523292	M 80594	J.C.B	420	1988	2327	
8015	M 79350	Volvo	BML 90	1988	-	Compt.réparé
8024	M 79348	Volvo	BML 90	1988	382	
8032	M 79349	Volvo	BML 90	1988	7785	
8019	M 79351	Volvo	BML 90	1988	5311	
7460	M 78434	Volvo	BML 90	1987	-	
7459	M 78433	Volvo	BML 90	1987	7433	

CAMIONS

1/2

N° de série	Matricule	Marque	Type	Année de mise en service	Compteur actuel	Observation
MCD 96	M 81132	Renault	CLR 220	1988		
MCD 98	M 81219	Renault	CLR 220	1988	71379	
MCD 100	M 81221	Renault	CLR 220	1988	-	
MCD 93	M 81129	Renault	CLR 220	1988	-	
MCD 82	M 81091	Renault	CLR 220	1988	162695	
MCD 84	M 81093	Renault	CLR 220	1988	16426	Compt.réparé
MCD 99	M 81220	Renault	CLR 220	1988	-	
MCD 97	M 81218	Renault	CLR 220	1988	55401	
MCD 95	M 81131	Renault	CLR 220	1988	99673	
MCD 94	M 81130	Renault	CLR 220	1988	11425	Compt.réparé
MCD 83	M 81092	Renault	CLR 220	1988	118130	
MCD 81	M 81090	Renault	CLR 220	1988	68439	
MCD 90	M 80809	Renault	CLR 220	1988	50867	
MCD 89	M 80808	Renault	CLR 220	1988	124506	
MCD 86	M 80788	Renault	CLR 220	1988	-	
MCD 85	M 80787	Renault	CLR 220	1988	143825	
-	M 80385	Mitsubishi	FP 435 JDL	1988	-	
-	M 80386	Mitsubishi	FP 435 JDL	1988	-	
-	M 80383	Mitsubishi	FP 435 JDL	1988	-	
-	M 80384	Mitsubishi	FP 435 JDL	1988	-	

COMPACTEURS

N° de série	Matricule	Marque	Type	Année de mise en service	Compteur actuel	Observation
1261511	M 76251	A.B.G	126 H	1986	1064	
1261510	M 76250	A.B.G	126 H	1986	801	
2129296	M 76696	HAMM	2411 S	1989	-	
2129314	M 76695	HAMM	2411 S	1989	1520	
2129275	M 76698	HAMM	2411 S	1989	1075	
2129278	M 76693	HAMM	2411 S	1988	-	
2129296	M 76692	HAMM	2411 S	1989	2648	
2129277	M 76697	HAMM	2411 S	1987	-	
2129236	M 76691	HAMM	2411 S	1987	2015	
2129276	M 76694	HAMM	2411 S	1988	1918	

NIVELEUSES

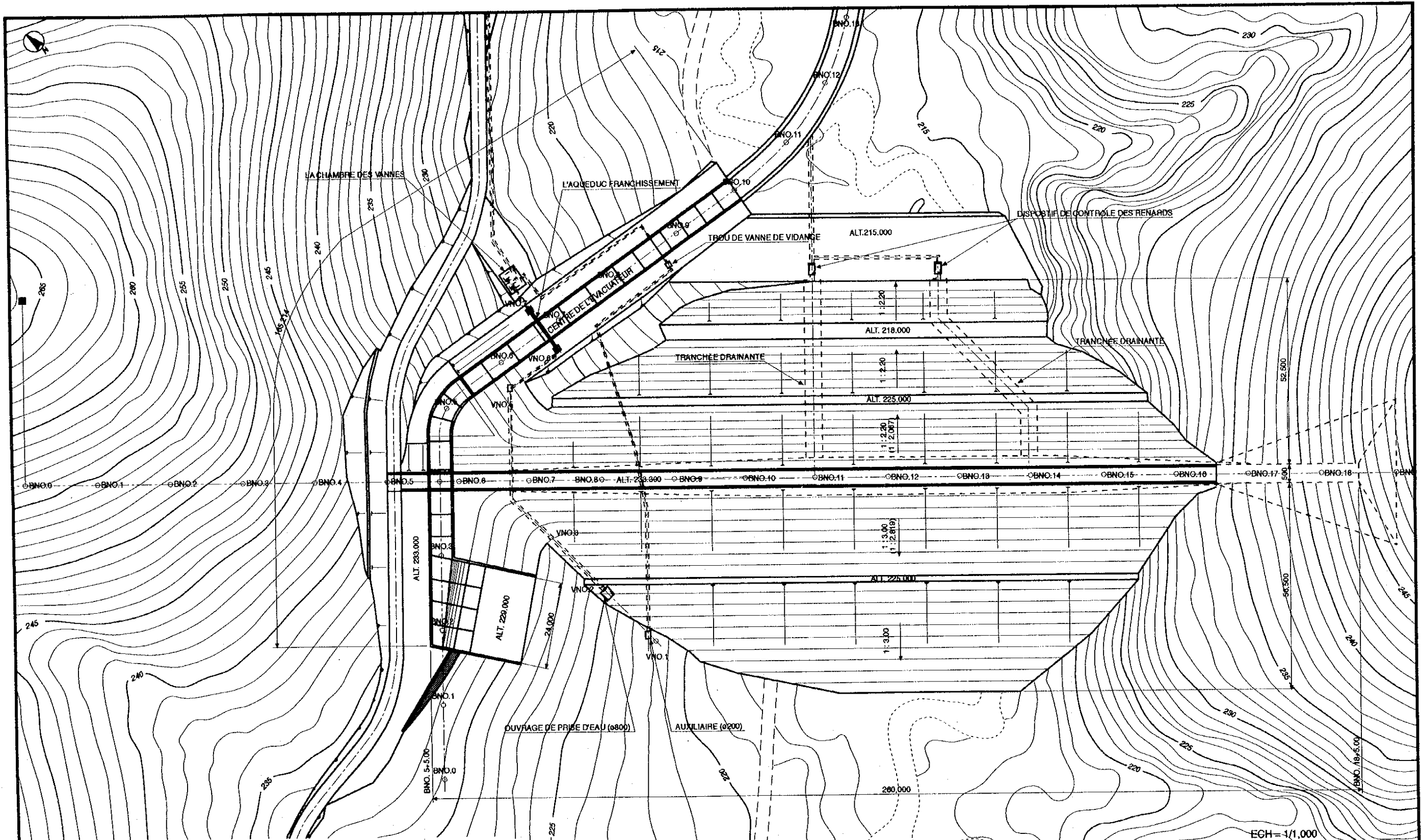
N° de série	Matricule	Marque	Type	Année de mise en service	Compteur actuel	Observation
10039	M 88466	Komatsu	GD 511R-1	1989	5395	
10074	M 89847	Komatsu	GD 511R-1	1989	4604	
10073	M 89846	Komatsu	GD 511R-1	1990	5316	

PELLE

N° de série	Matricule	Marque	Type	Année de mise en service	Compteur actuel	Observation
13012	E 15378	Dresser	625 E	1989	3526	

図 面 集

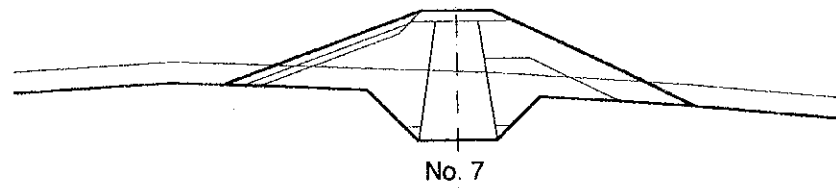
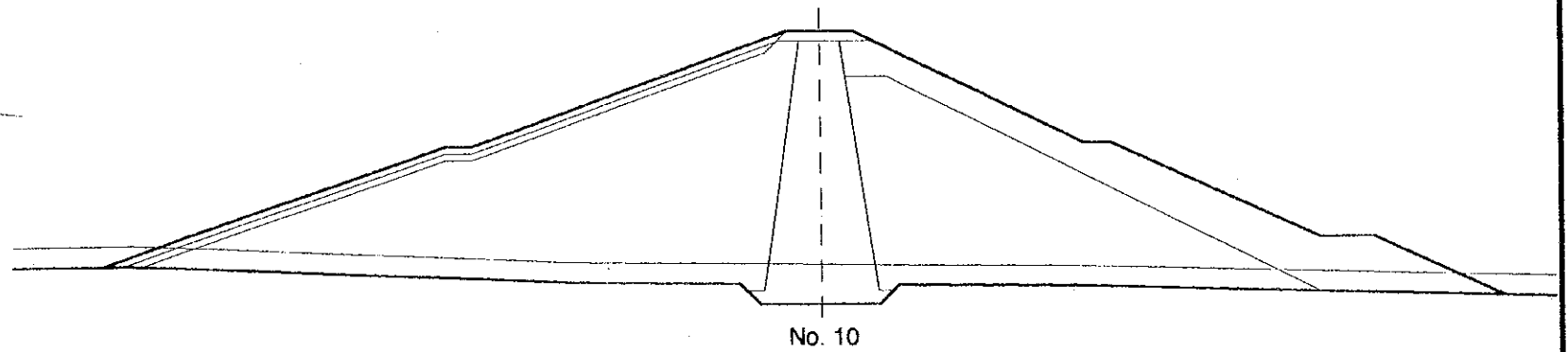
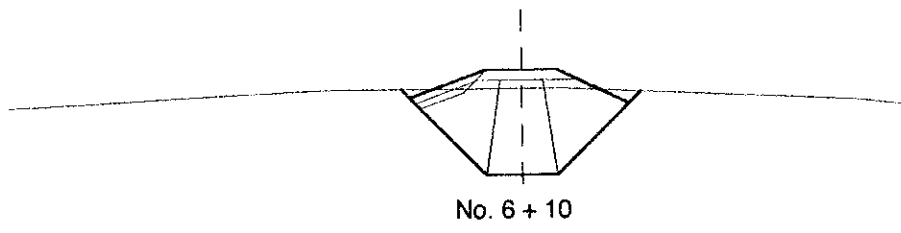
図面番号	名称	枚数
1	一般計画面 <i>Plan d'ensemble</i>	1
2	堤体標準断面 / 縦断面 <i>Coupe standard de la digue / profil en long</i>	1
3	堤体断面図 <i>Coupe de la digue</i>	2
4	漏水観測施設計画面 <i>Plan du dispositif de contrôle des renards</i>	1
5	洪水吐計画面 <i>Plan de l'évacuateur de crue</i>	1
6	洪水吐流入部計画面 <i>Embouchure de l'évacuateur de crue</i>	1
7	洪水吐急流水路、静水池計画面 <i>Plan du coursier et du bassin d'amortissement</i>	1
8	洪水吐水路断面図 <i>Coupe du chenal de l'évacuateur</i>	1
9	取水施設計画面 <i>Plan des ouvrages de prise</i>	1
10	主取水施設流入工、放流工計画面 <i>Plan des ouvrages de prise et de vidange</i>	1
11	主取水施設付帯工及び副取水施設計画面 <i>Plan des ouvrages périphériques aux prises principale et auxiliaire</i>	1
12	付替道路計画面 <i>Plan de la route de remplacement</i>	1
13	流域保全（植生工）計画面 <i>Plan de conservation du bassin (plantations)</i>	1
14	灌溉水路計画面 <i>Plan de situation equipment d'irrigation</i>	1
15	灌溉管路施設及び分水工計画面 <i>Plan des raccords et des partiteurs des tuyaux d'irrigation</i>	1
16	灌溉付帯工詳細図 <i>Plasn détaillé des ouvrages annexes d'irrigation</i>	1
17	生活用水、家畜用水供給施設計画面 <i>Plan des points d'eau domestique et abreuvoirs</i>	1
計		18



EGH = 1/1,000

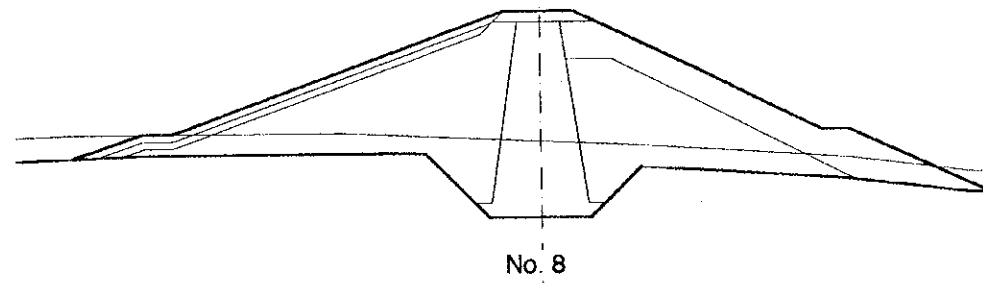
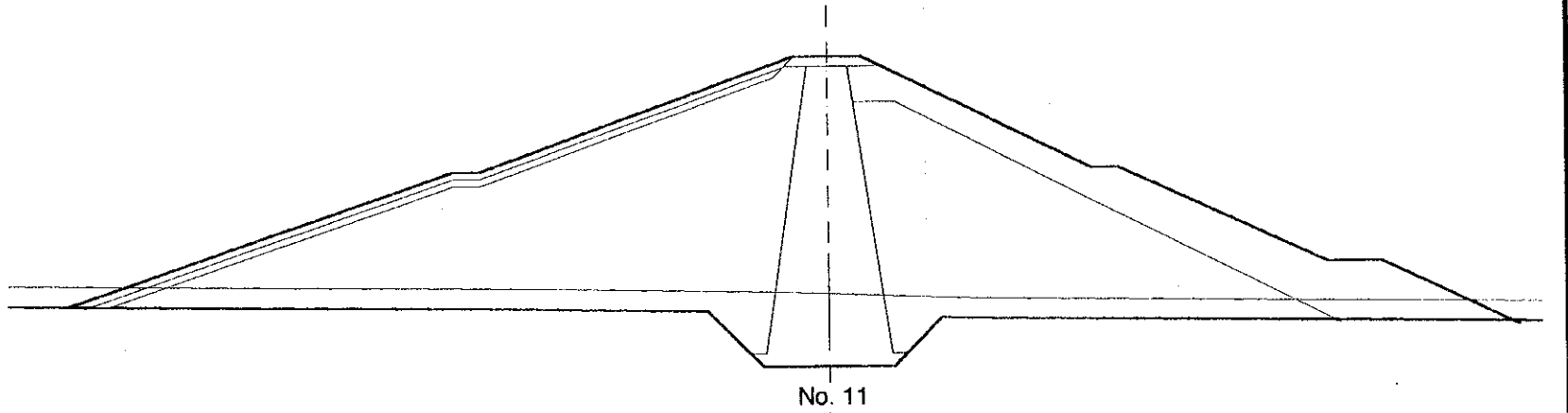
TRAVAUX	COTES	
DIGUE (BARRAGE REMBLAI EN TERRE ZONEE)	VOLUME DE DIGUE	160,000 M ³
	HAUTEUR	22.3 m (ALTITUDE DE LA CRETE 232.80 M, ALTITUDE MINIMUM DE L'EMPRISE 210.50 M)
EVACUATEUR DE CRUES	LONGUEUR EN CRETE	280 M
	NIVEAU DE RETENUE NORMALE	230.1 M
	NIVEAU DES PLUS BASSES EAUX	224.3 M
	NIVEAU DES CRUES DE PROJET	231.1 M
	DEBIT DES CRUES DE PROJET	60 M ³ /SEC
	LONGUEUR DU SEUIL DEVERSANT	24 M
OUVRAGES DE PRISE (Y COMPRISE LA VIDANGE RAPIDE)	LARGEUR DU CHENAL	6.2 M
	LONGUEUR DE L'EVACUATEUR DE CRUES	165 M
	DEBIT MAXIMUM DE PRISE	0.071 M ³ /SEC
	CANAUX DE PRISE ET DE VIDANGE	TUYAUX DE 800 MM ET 200 MM DE Ø

ROYAUME DU MAROC		
ETUDE DU CONCEPT DE BASE PROJET DE DEVELOPPEMENT HYDRO-AGRICOLE DU BASSIN VERSANT DE L'OUERGHA		
PLAN D'ENSEMBLE		
DATE	N° DESSIN	1
AGENCE JAPONAISE DE COOPERATION INTERNATIONALE		



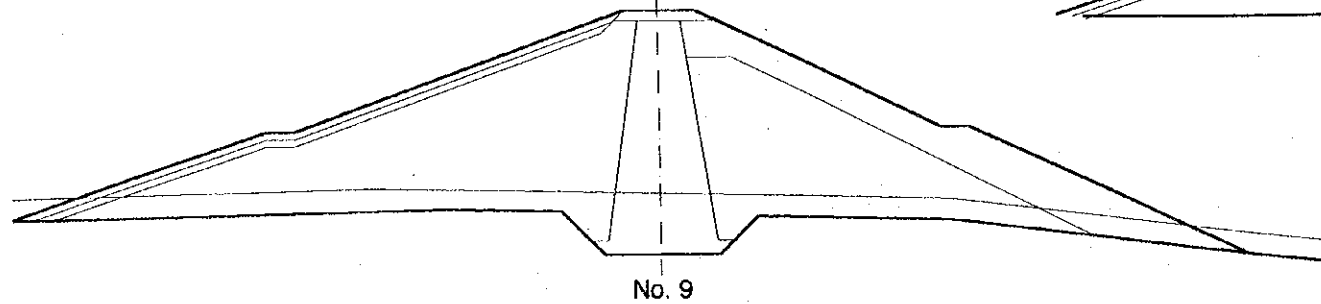
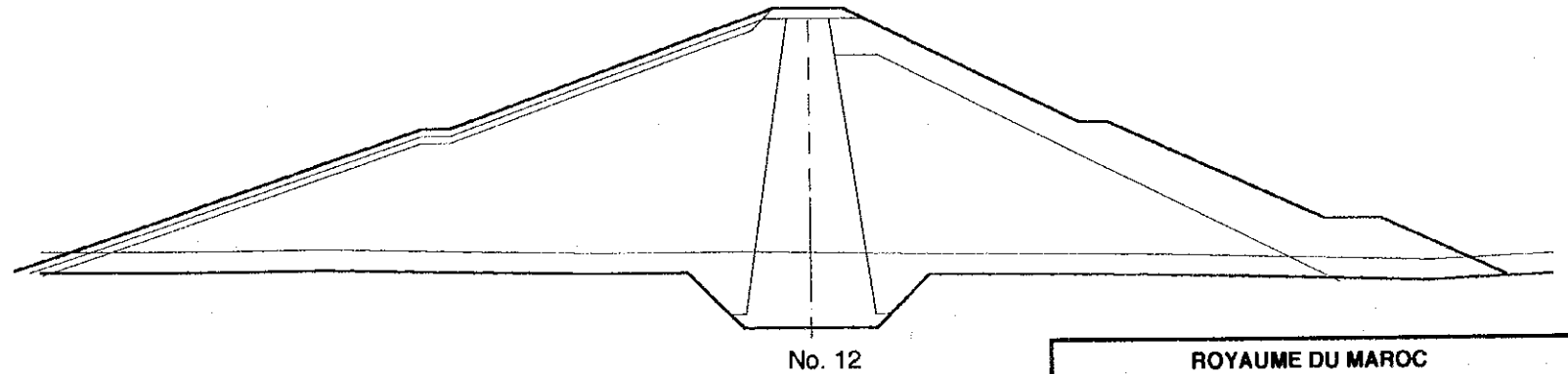
DL. 200

DL. 210



DL. 200

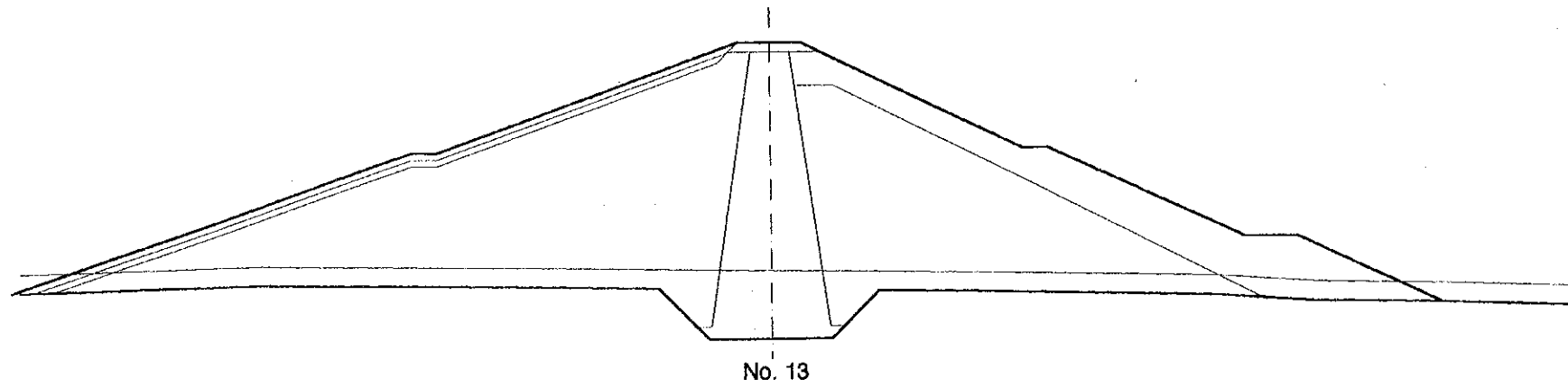
DL. 210



DL. 200

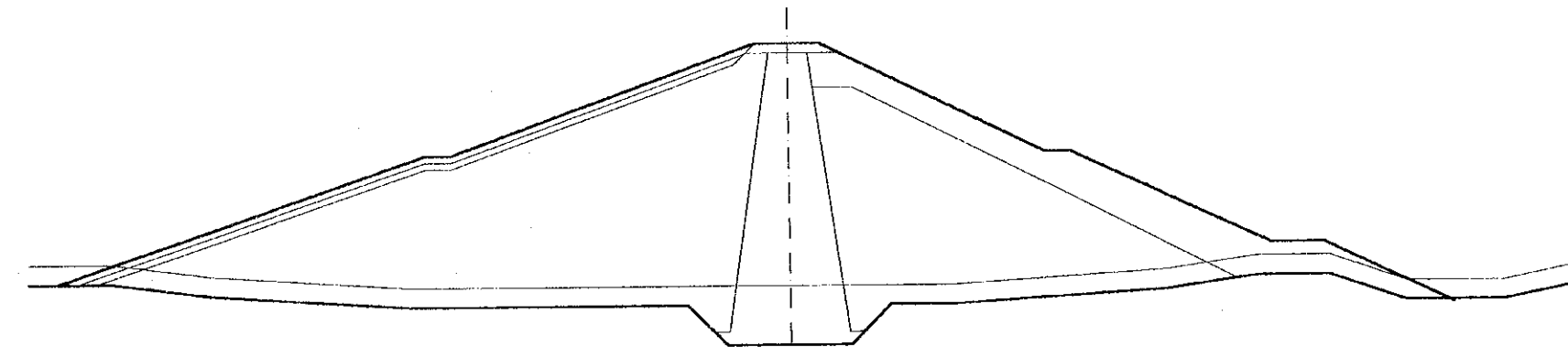
DL. 210

ROYAUME DU MAROC		
ETUDE DU CONCEPT DE BASE PROJET DE DEVELOPPEMENT HYDRO-AGRICOLE DU BASSIN VERSANT DE L'OUERGHA		
COUPE DE LA DIQUE (1/2)		
DATE	N° DESSIN	3 - 1
AGENCE JAPONAISE DE COOPERATION INTERNATIONALE		



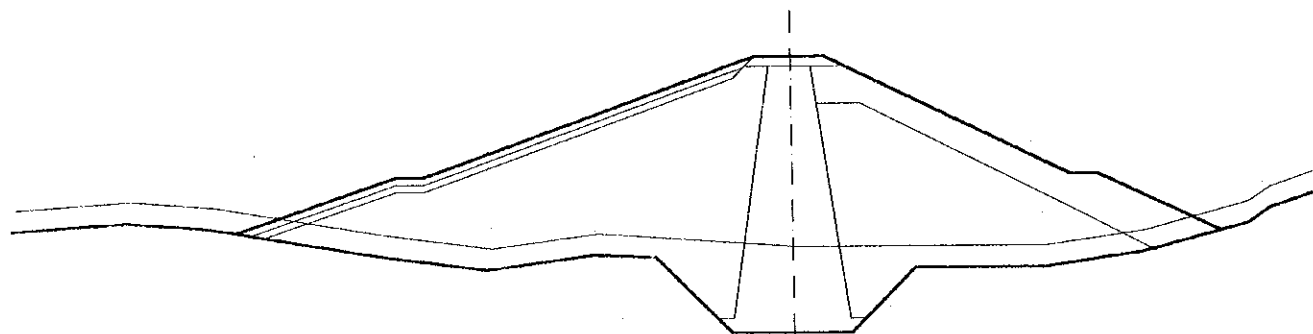
No. 13

DL. 200



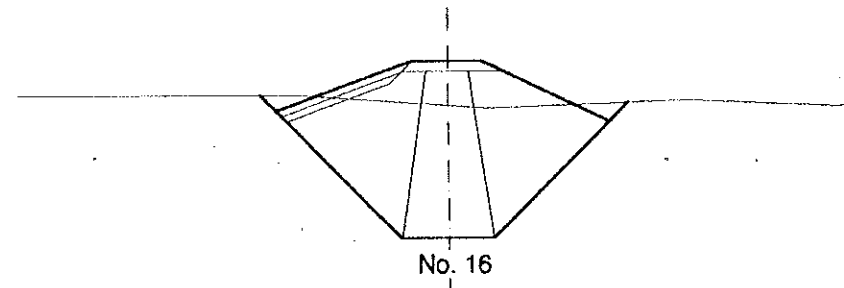
No. 14

DL. 200



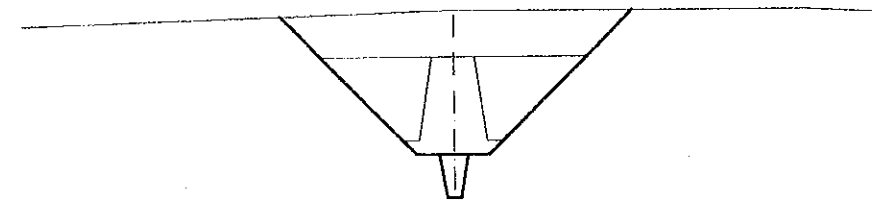
No. 15

DL. 200



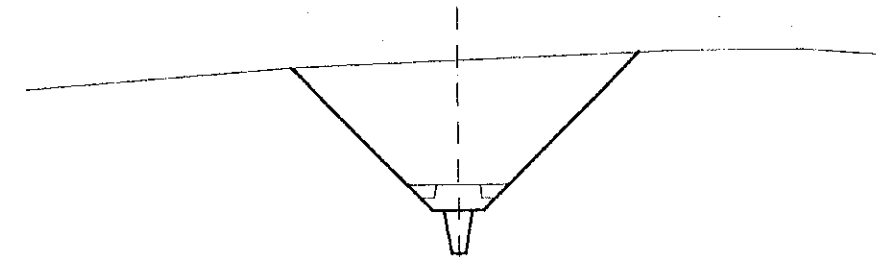
No. 16

DL. 210



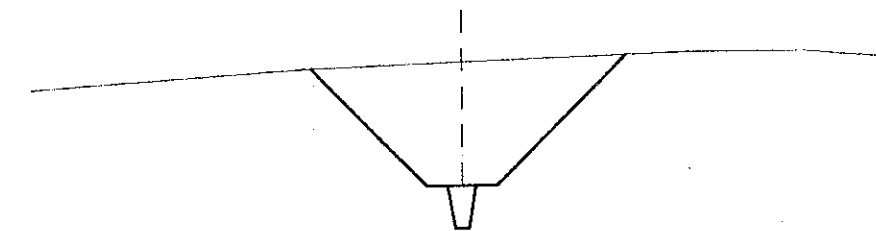
No. 17

DL. 220



No. 18

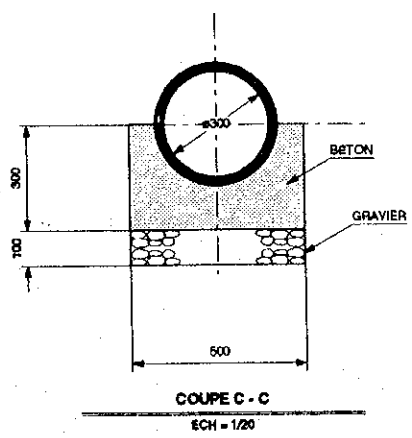
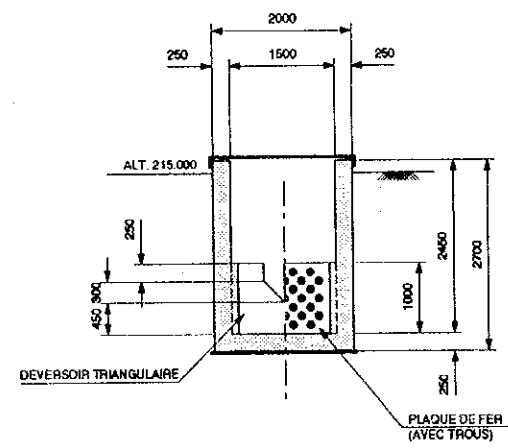
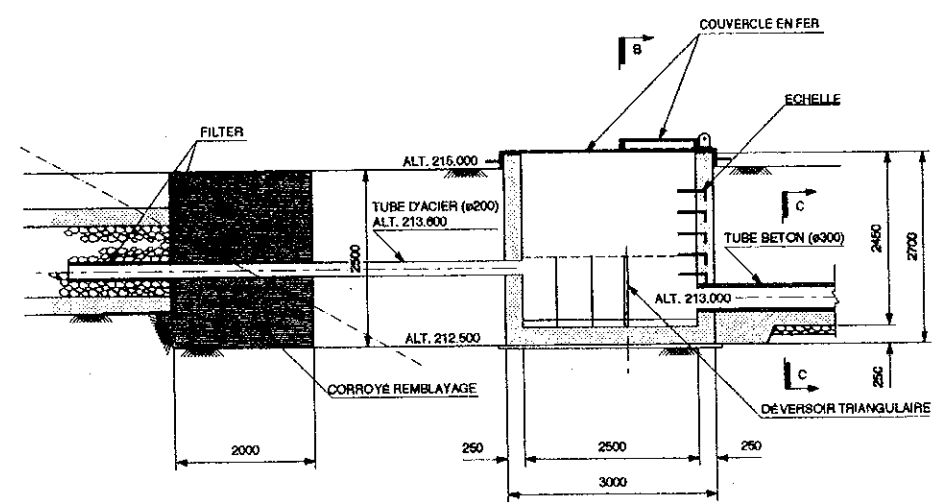
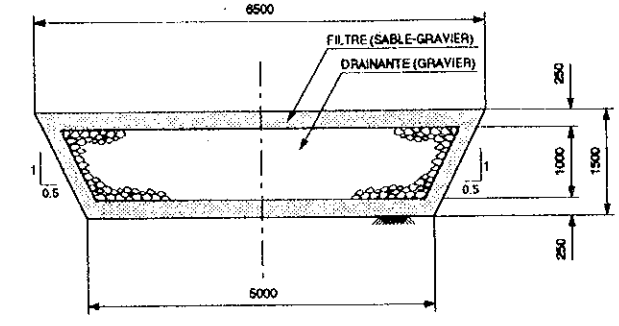
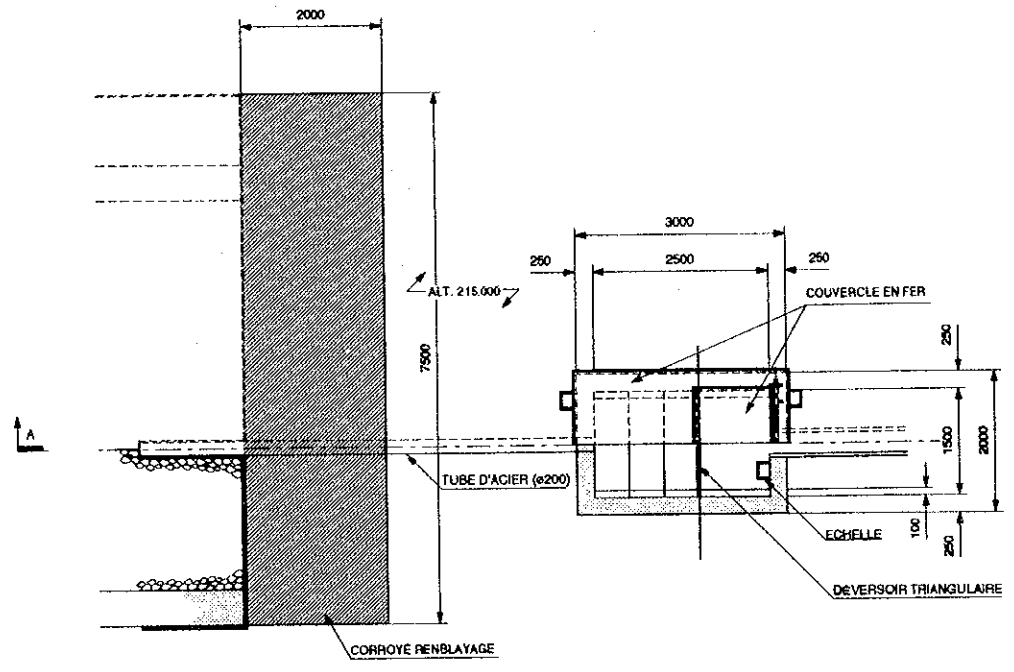
DL. 220



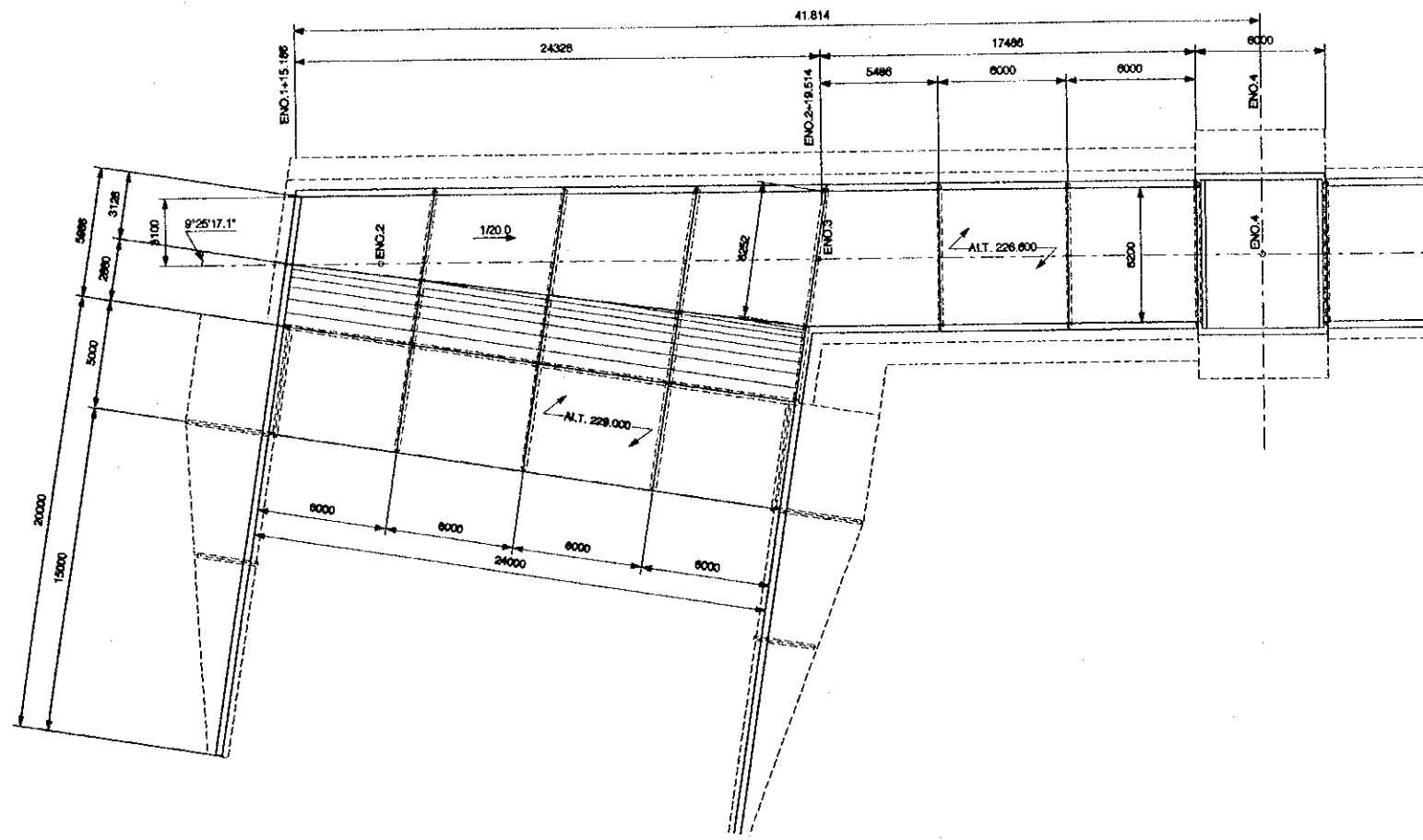
No. 18 + 5.0

DL. 220

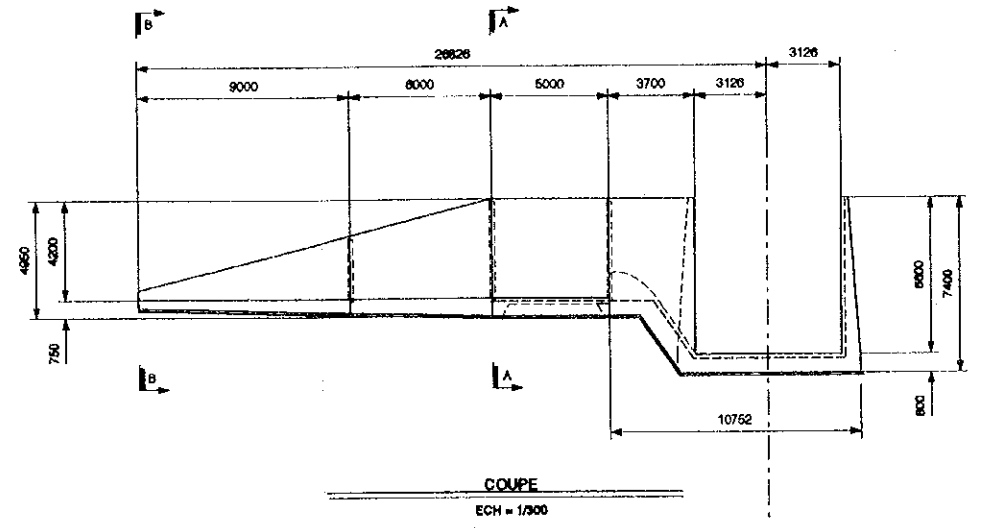
ROYAUME DU MAROC			
ETUDE DU CONCEPT DE BASE PROJET DE DEVELOPPEMENT HYDRO-AGRICOLE DU BASSIN VERSANT DE L'OUERGHA			
COUPE DE LA DIQUE (2/2)			
DATE		N° DESSIN	3-2
AGENCE JAPONAISE DE COOPERATION INTERNATIONALE			



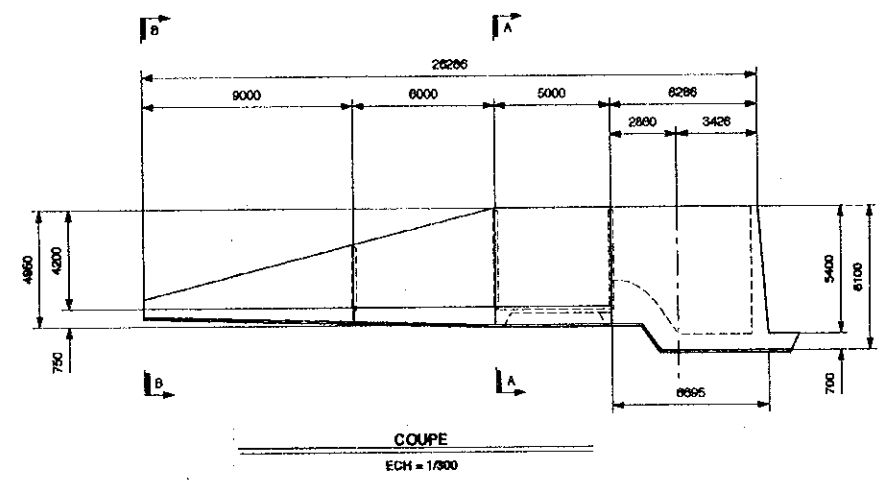
ROYAUME DU MAROC		
ETUDE DU CONCEPT DE BASE PROJET DE DEVELOPPEMENT HYDRO-AGRICOLE DU BASSIN VERSANT DE L'OUERGHA		
PLAN DU DISPOSITIF DE CONTRÔLE DES RENARDS		
DATE	N° DESSIN	4
AGENCE JAPONAISE DE COOPERATION INTERNATIONALE		



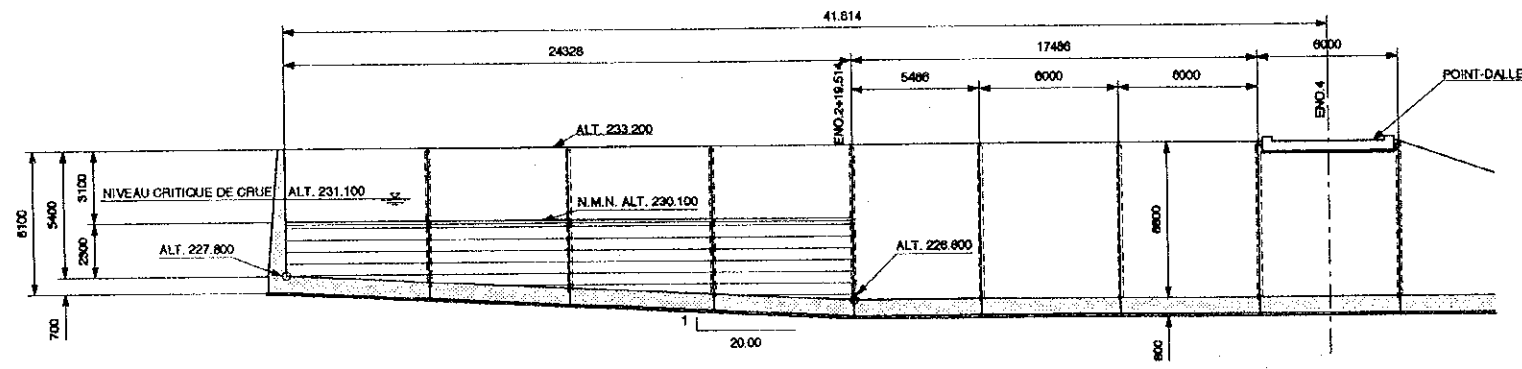
PLAN DE L'ÉVACUATEUR LATERAL
ECH = 1/300



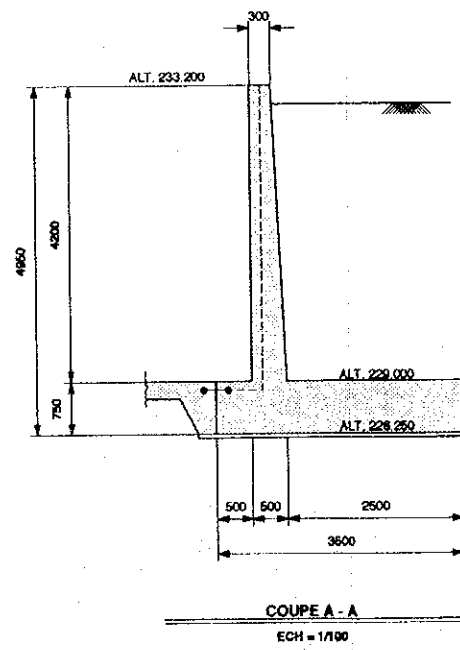
COUPE
ECH = 1/300



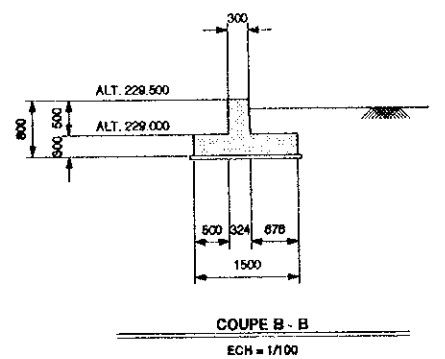
COUPE
ECH = 1/300



COUPE
ECH = 1/300

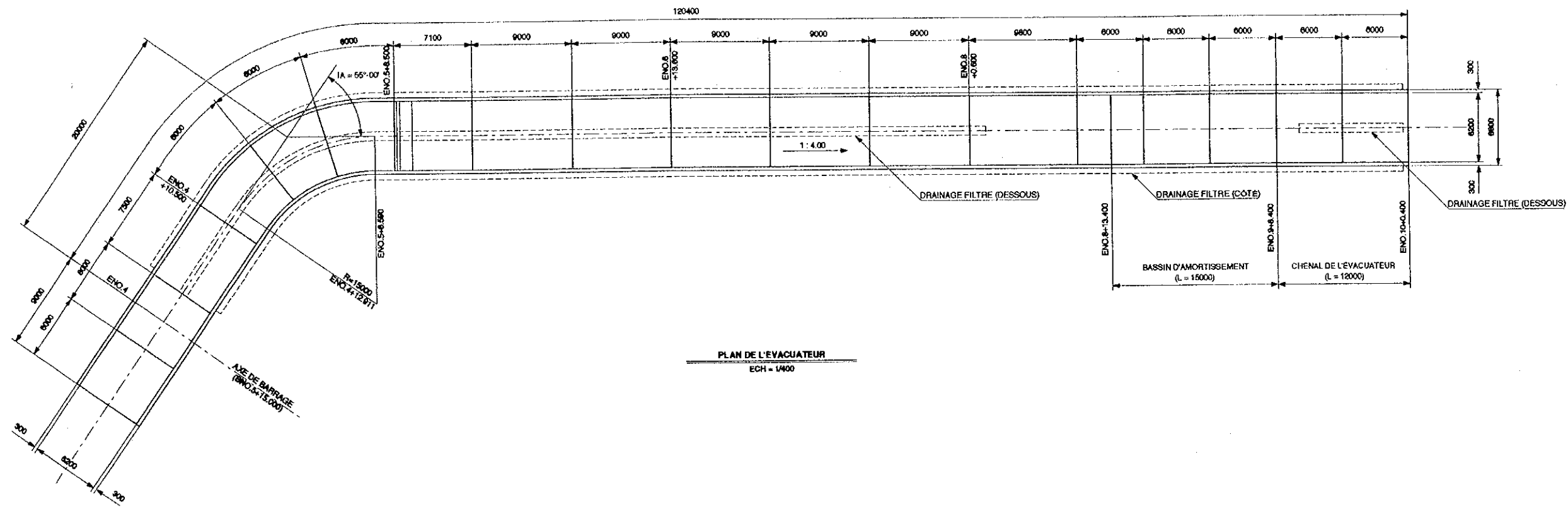


COUPE A - A
ECH = 1/100

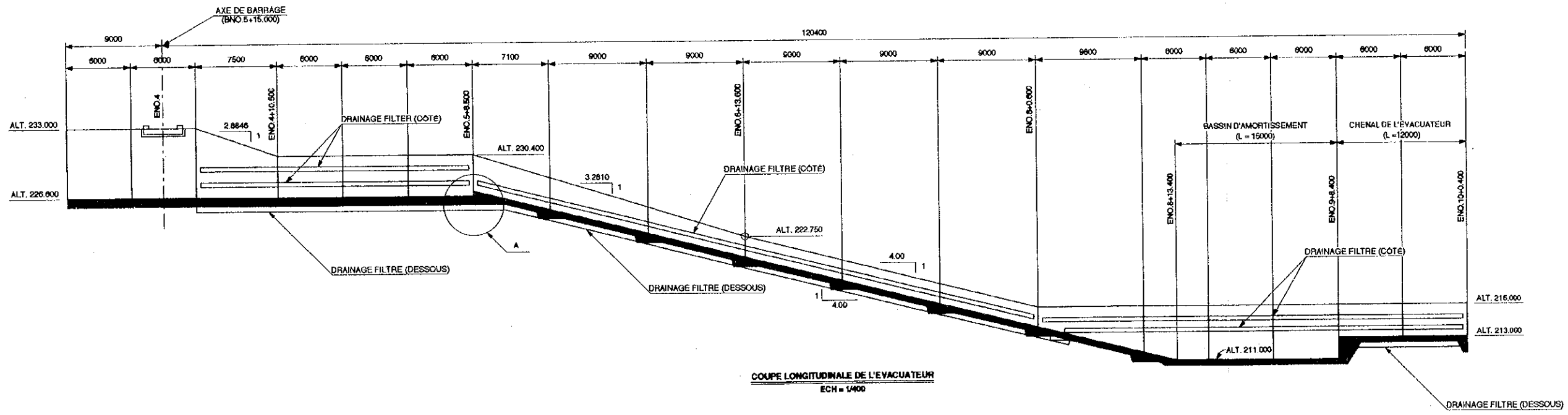


COUPE B - B
ECH = 1/100

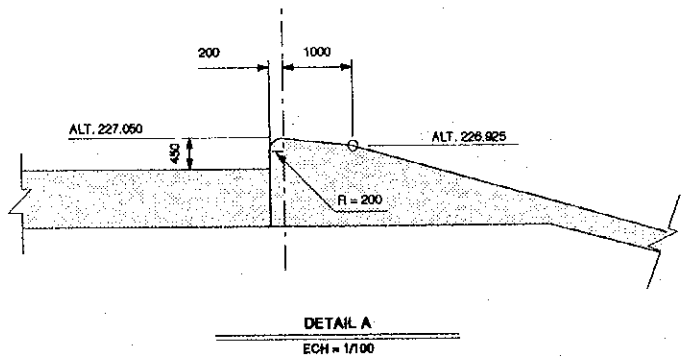
ROYAUME DU MAROC		
ETUDE DU CONCEPT DE BASE PROJET DE DEVELOPPEMENT HYDRO-AGRICOLE DU BASSIN VERSANT DE L'OUERGHA		
EMBOUCHURE DE L'ÉVACUATEUR DE CRUE		
DATE	N° DESSIN	6
AGENCE JAPONAISE DE COOPERATION INTERNATIONALE		



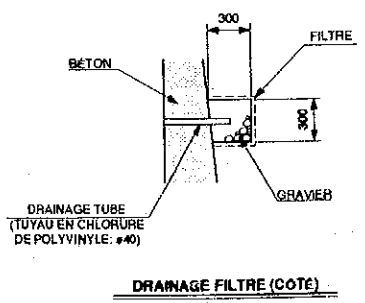
PLAN DE L'EVACUATEUR
ECH = 1/400



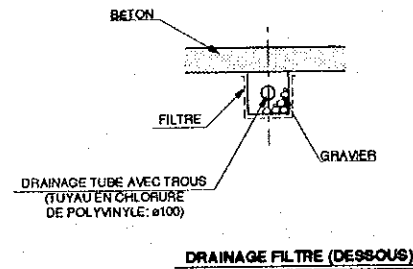
COUPE LONGITUDINALE DE L'EVACUATEUR
ECH = 1/400



DETAIL A
ECH = 1/100

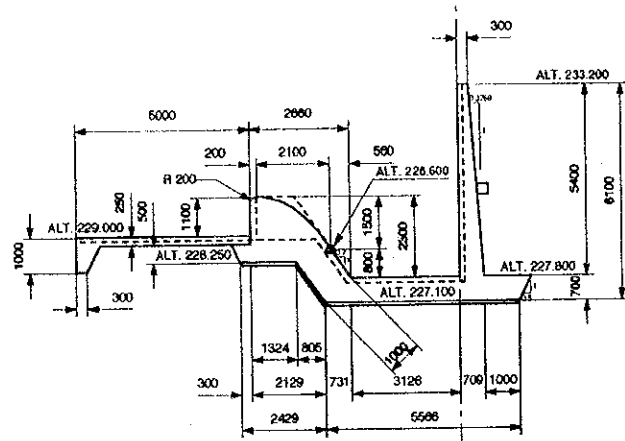


DRAINAGE FILTRE (CÔTÉ)

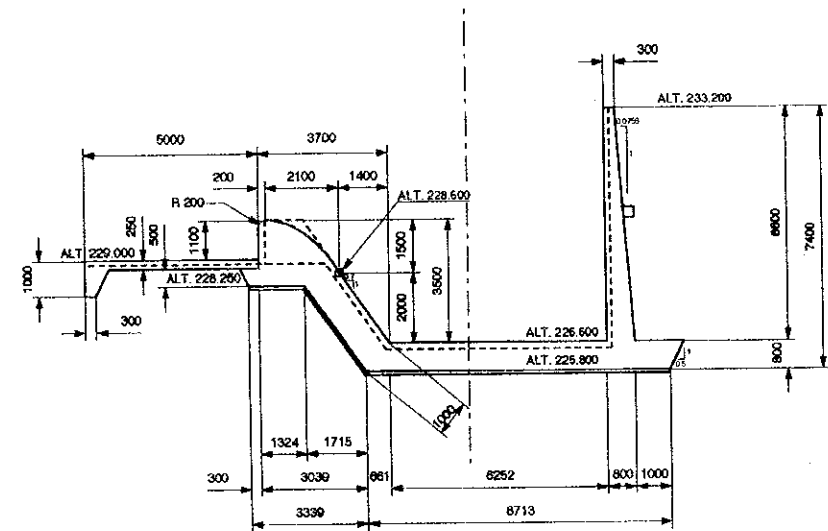


DRAINAGE FILTRE (DESSOUS)

ROYAUME DU MAROC		
ETUDE DU CONCEPT DE BASE PROJET DE DEVELOPPEMENT HYDRO-AGRICOLE DU BASSIN VERSANT DE L'OUERGHA		
PLAN DU COURSIER ET DU BASSIN D'AMORTISSEMENT		
DATE	N° DESSIN	7
AGENCE JAPONAISE DE COOPERATION INTERNATIONALE		

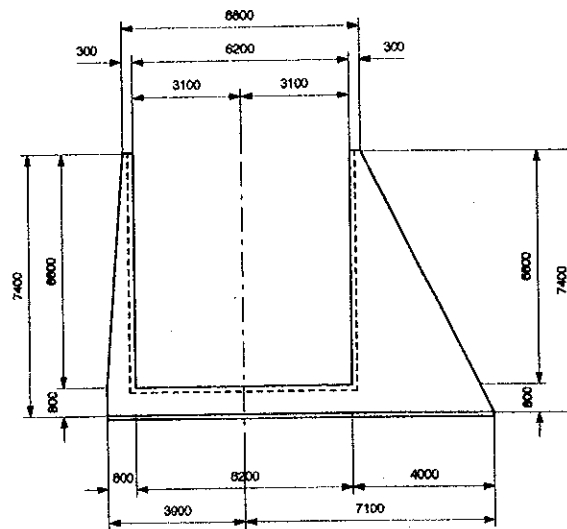


NO. 1+15.201



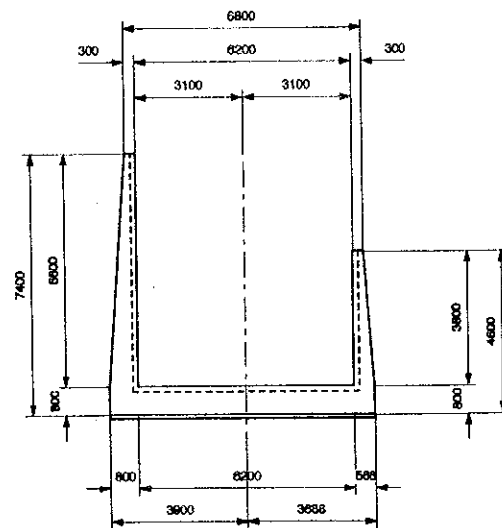
NO. 2+19.404

x	0	0.5	1.0	1.5	1.8	2.0	2.1
y	0	0.085	0.340	0.785	1.102	1.351	1.500



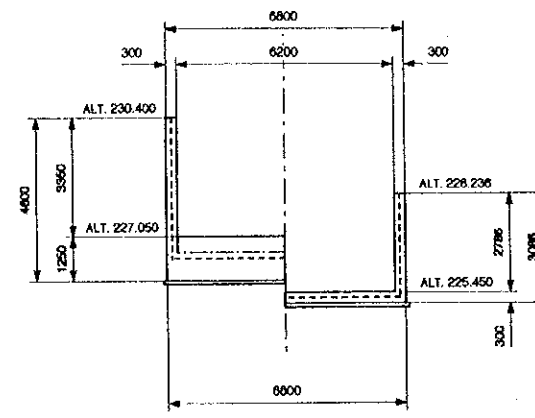
NO. 2+19.404
~ No. 3+17.000

NO. 3+17.00
~ No. 4+3.000



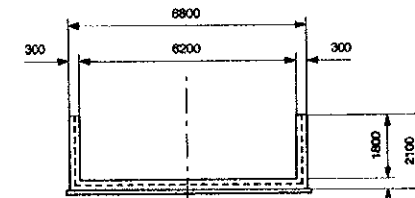
NO. 4+3.000
~ No. 4+10.800

NO. 4+10.500
~ No. 5+6.000

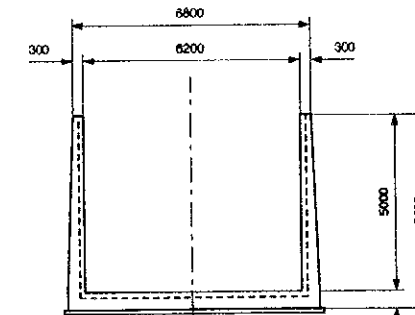


NO. 5+8.500

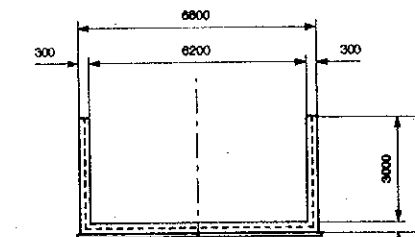
NO. 5+15.600



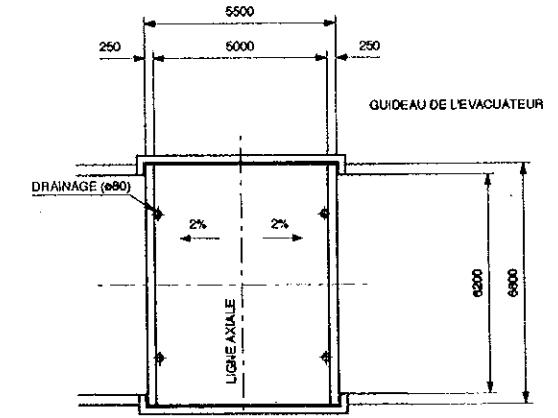
NO. 6+13.800
~ No. 6+0.800



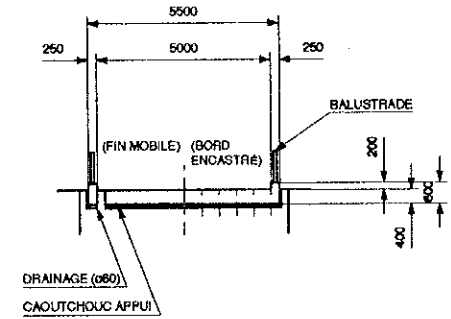
NO. 6+13.400
~ No. 6+8.400



NO. 9+8.400
~ No. 10+0.400

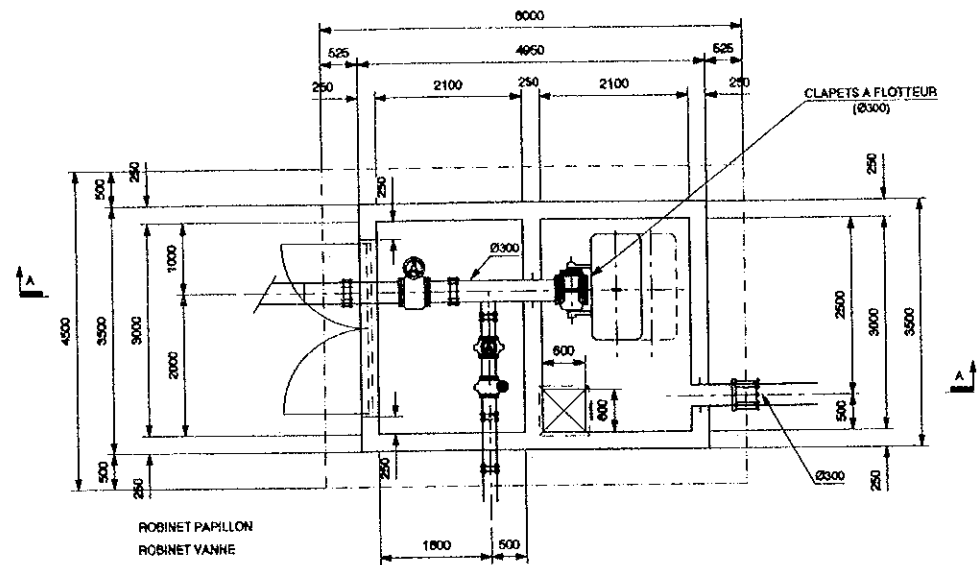


PLAN DE PLANCHER PONT

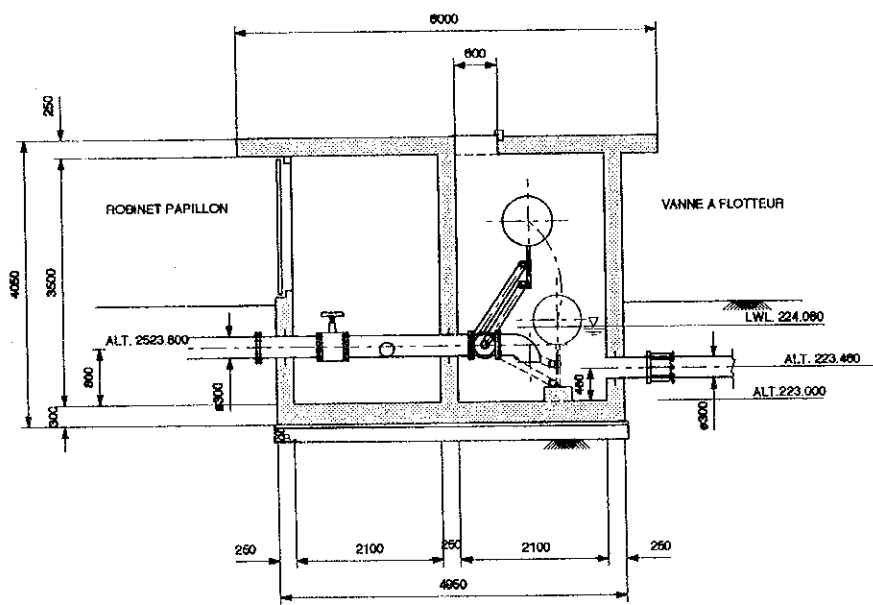


COUPE

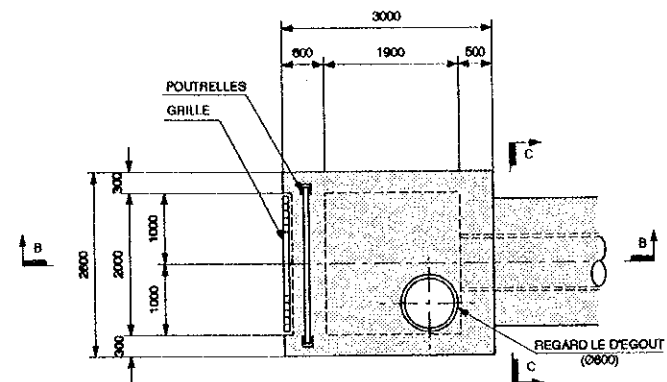
ROYAUME DU MAROC		
ETUDE DU CONCEPT DE BASE PROJET DE DEVELOPPEMENT HYDRO-AGRICOLE DU BASSIN VERSANT DE L'OUERGHA		
COUPE DU CHENAL DE L'EVACUATEUR		
DATE	N° DESSIN	8
AGENCE JAPONAISE DE COOPERATION INTERNATIONALE		



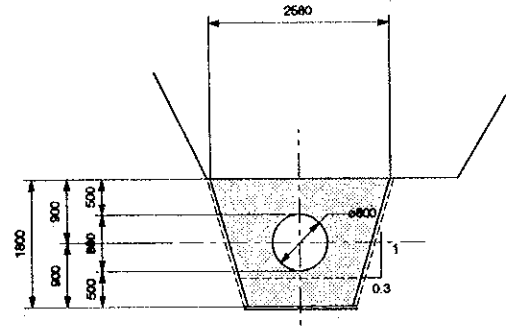
PLAN DE LA CHAMBRE DES VANNES
ECH = 1/100



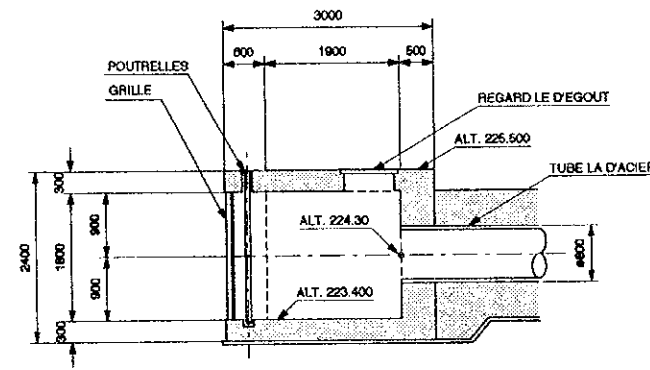
COUPE A - A
ECH = 1/100



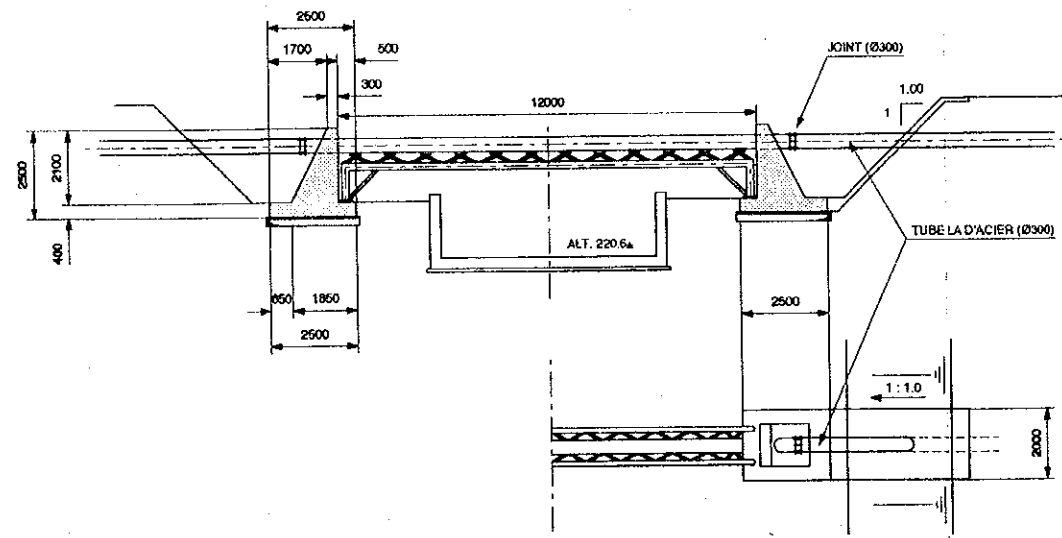
PLAN DU OUVRAGE DE PRISE D'EAU
ECH = 1/100



COUPE C - C
ECH = 1/100

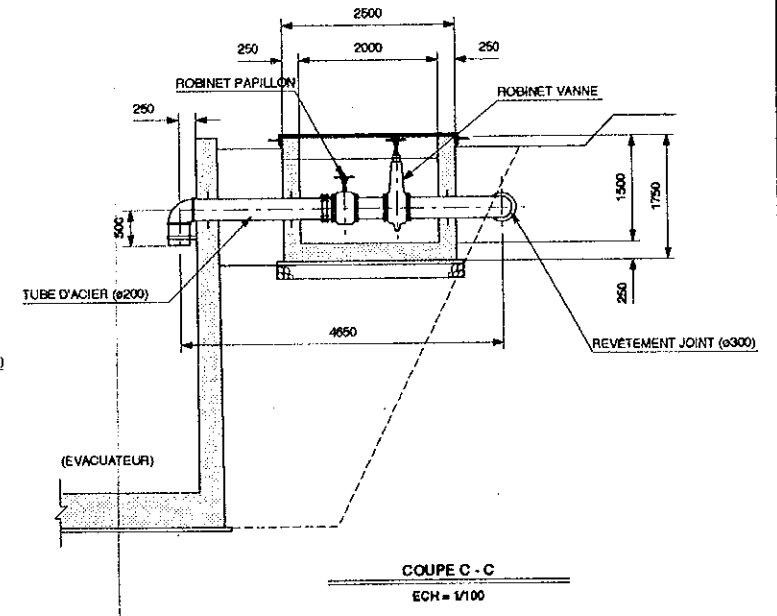
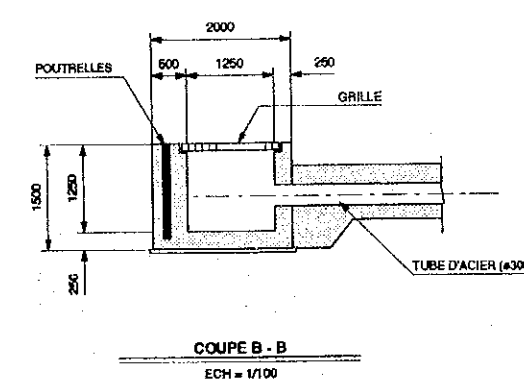
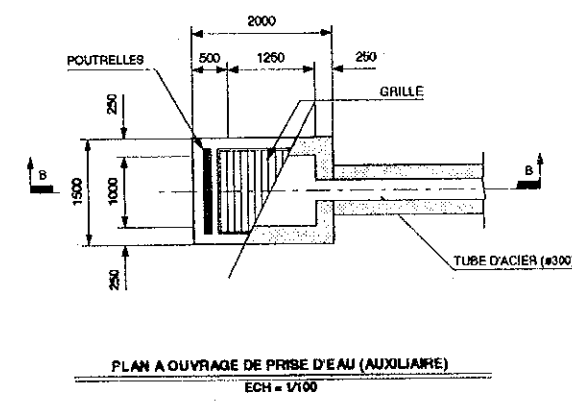
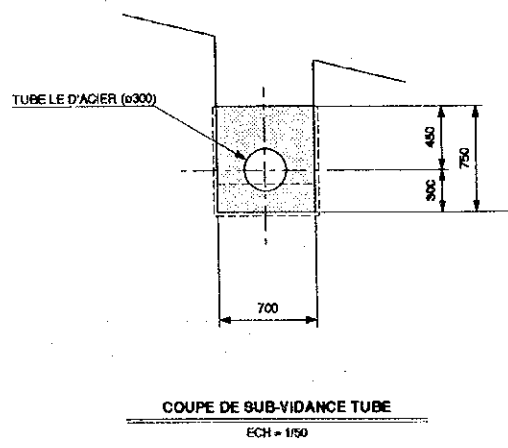
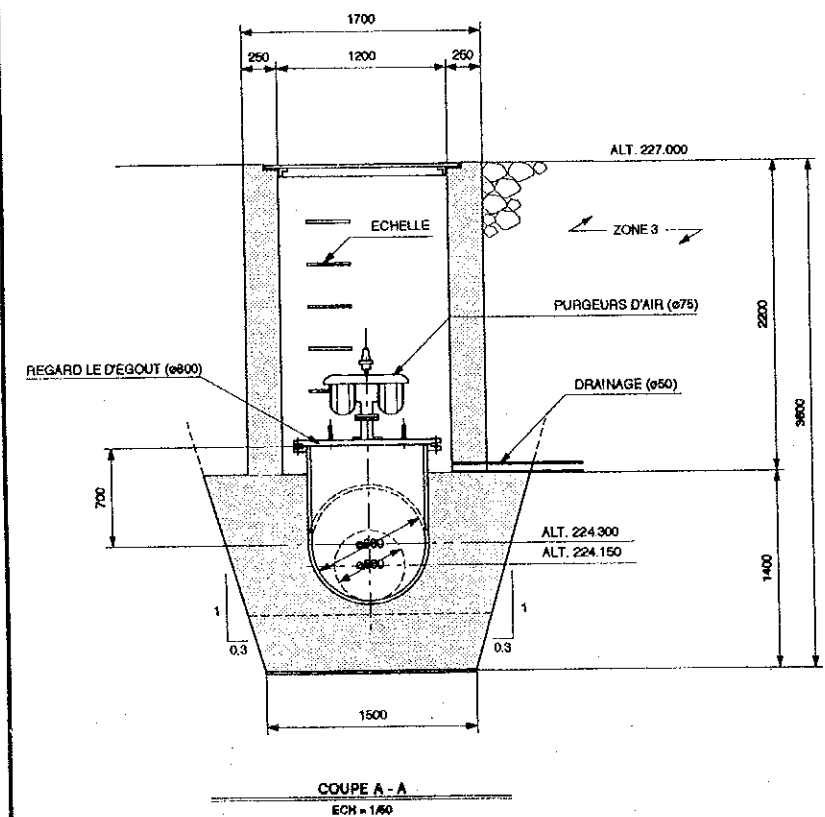
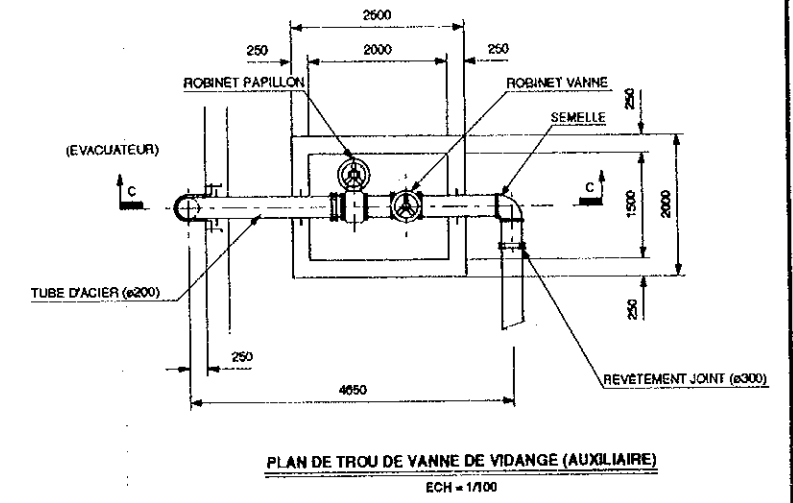
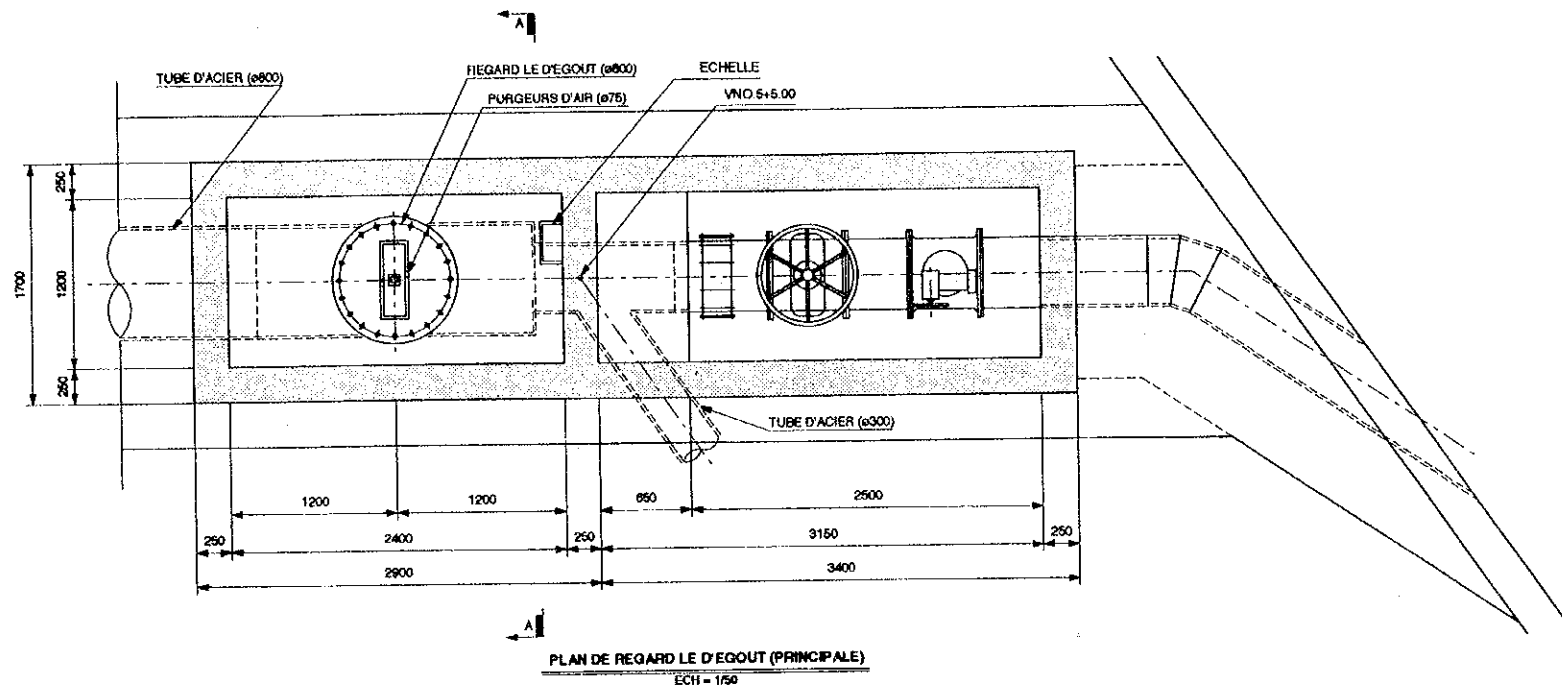


COUPE B - B
ECH = 1/100



PLAN DE L'AQUEDUC DE FRANCHISSEMENT
ECH = 1/200

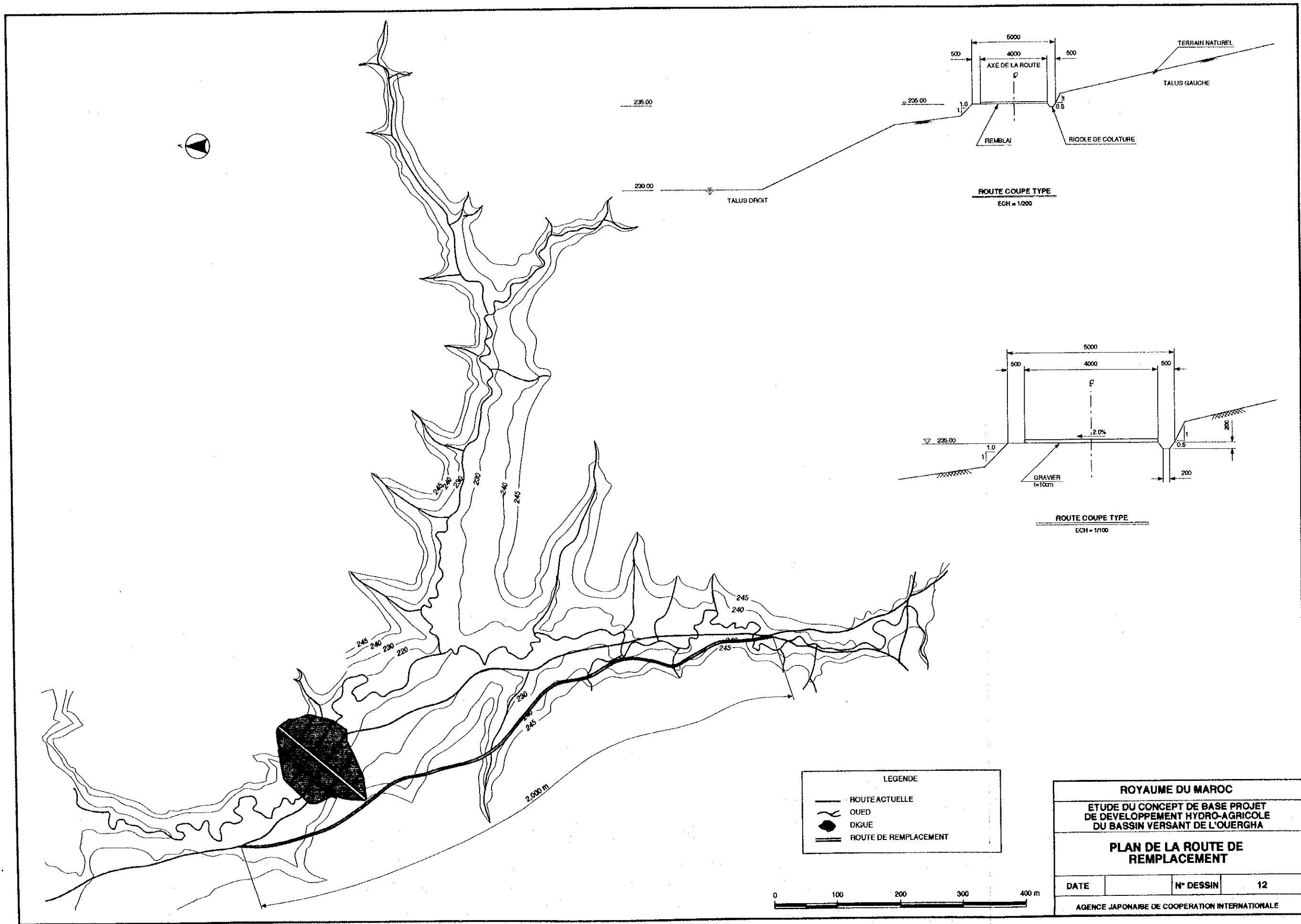
ROYAUME DU MAROC		
ETUDE DU CONCEPT DE BASE PROJET DE DEVELOPPEMENT HYDRO-AGRICOLE DU BASSIN VERSANT DE L'OUERGHA		
PLAN DES OUVRAGES DE PRISE ET DE VIDANGE		
DATE	N° DESSIN	10
AGENCE JAPONAISE DE COOPERATION INTERNATIONALE		



ROYAUME DU MAROC
ETUDE DU CONCEPT DE BASE PROJET
DE DEVELOPPEMENT HYDRO-AGRICOLE
DU BASSIN VERSANT DE L'OUERGHHA

PLAN DES OUVRAGES PERIPHERIQUES
AUX PRISES PRINCIPALE ET AUXILIAIRE

DATE	N° DESSIN	11
AGENCE JAPONAISE DE COOPERATION INTERNATIONALE		



235.00

230.00

235.00

235.00

TALUS DROIT

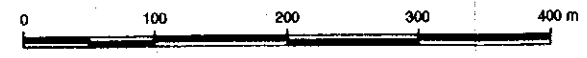
TALUS GAUCHE

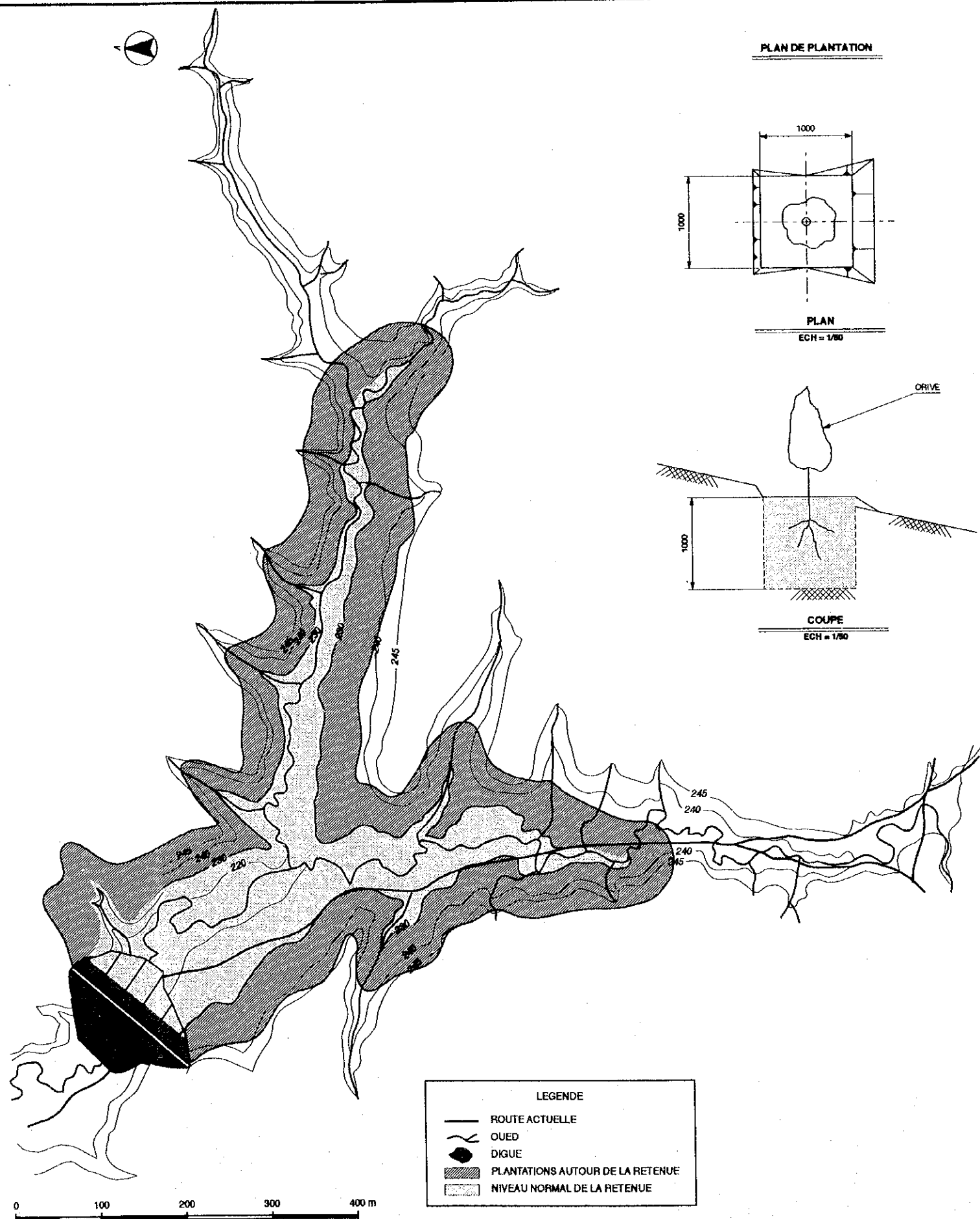
ROUTE COUPE TYPE
ECH = 1/200

ROUTE COUPE TYPE
ECH = 1/100

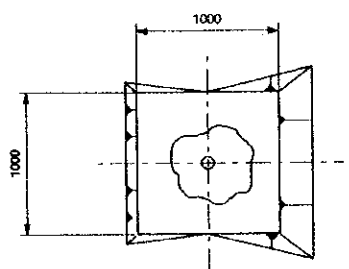
LEGENDE	
	ROUTE ACTUELLE
	OUED
	DIGUE
	ROUTE DE REMPLACEMENT

ROYAUME DU MAROC		
ETUDE DU CONCEPT DE BASE PROJET DE DEVELOPPEMENT HYDRO-AGRICOLE DU BASSIN VERSANT DE L'OUERGHA		
PLAN DE LA ROUTE DE REPLACEMENT		
DATE	N° DESSIN	12
AGENCE JAPONAISE DE COOPERATION INTERNATIONALE		



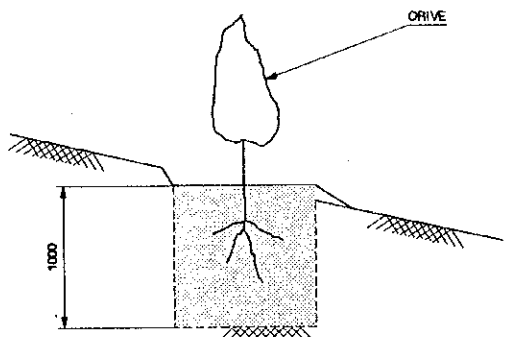


PLAN DE PLANTATION



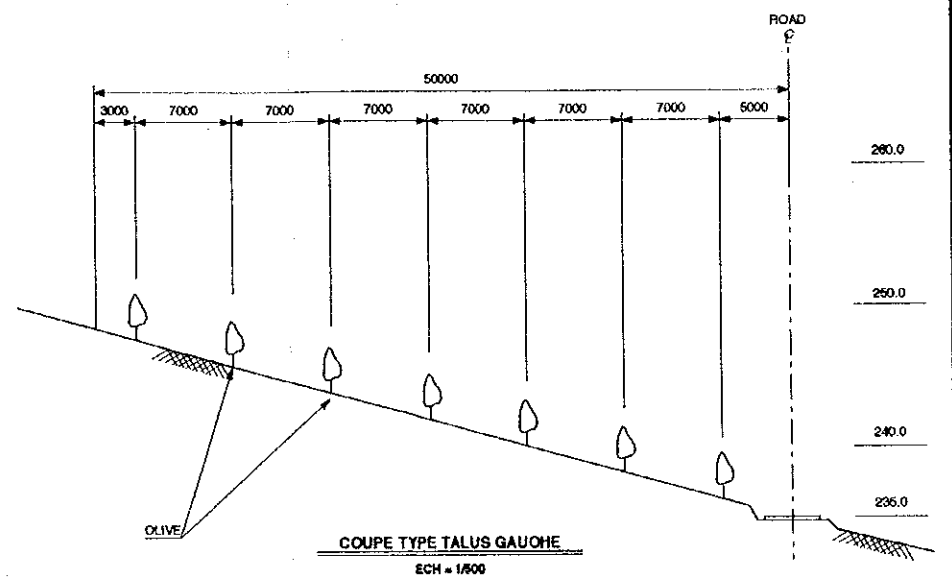
PLAN

ECH = 1/80



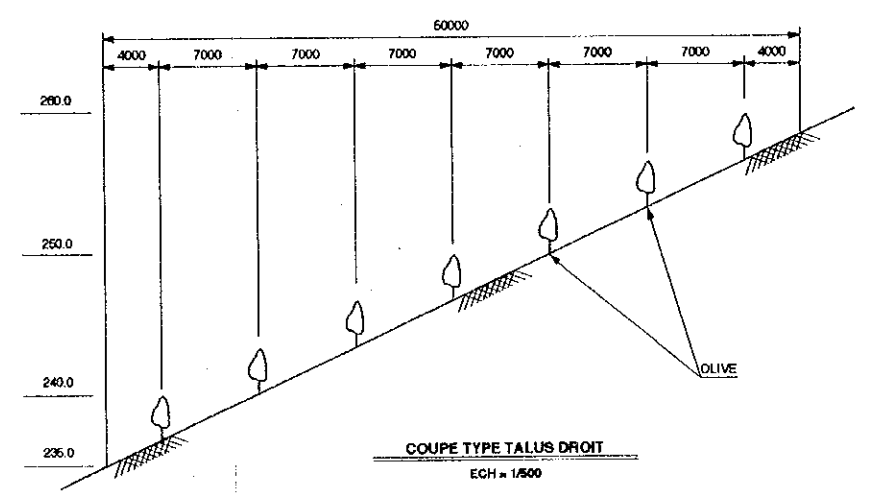
COUPE

ECH = 1/80



COUPE TYPE TALUS GAUCHE

ECH = 1/500



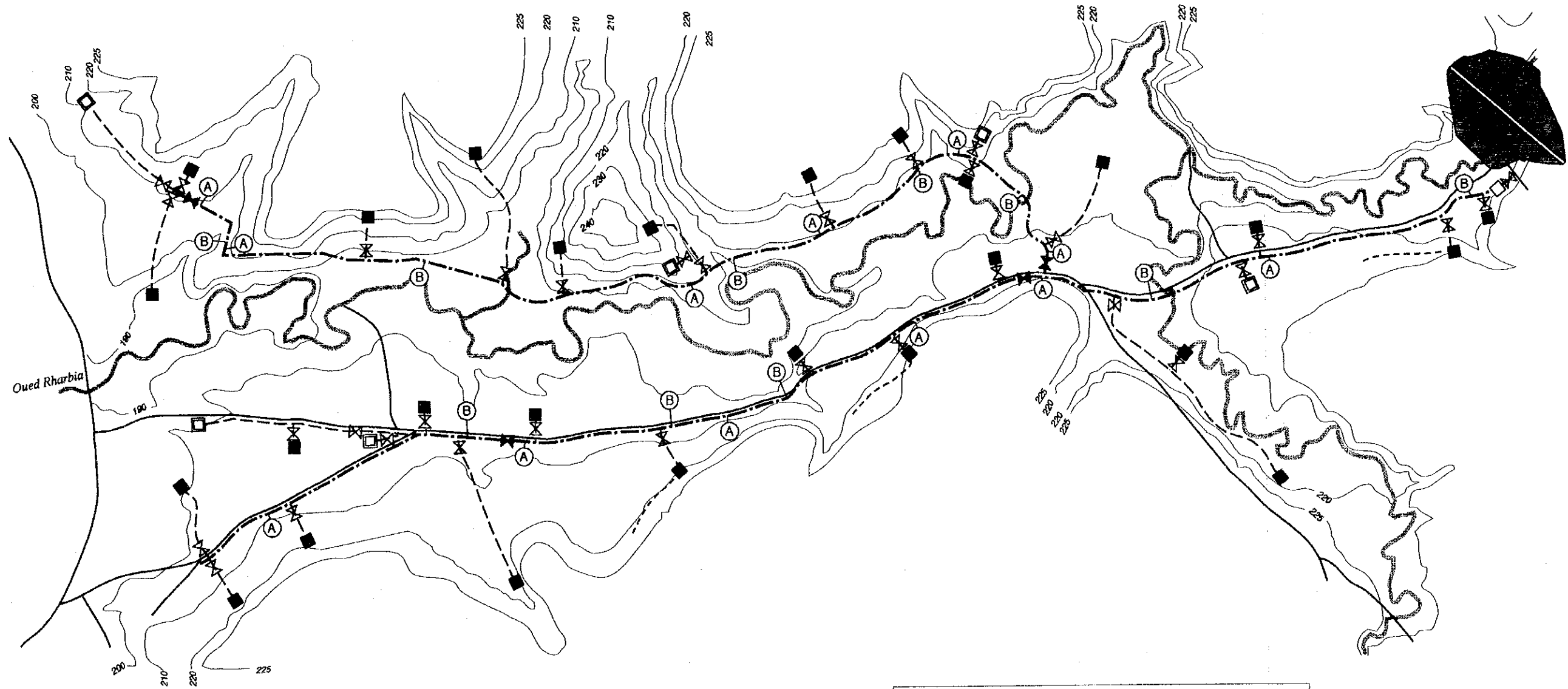
COUPE TYPE TALUS DROIT

ECH = 1/500

LEGENDE

	ROUTE ACTUELLE
	OUED
	DIGUE
	PLANTATIONS AUTOUR DE LA RETENUE
	NIVEAU NORMAL DE LA RETENUE

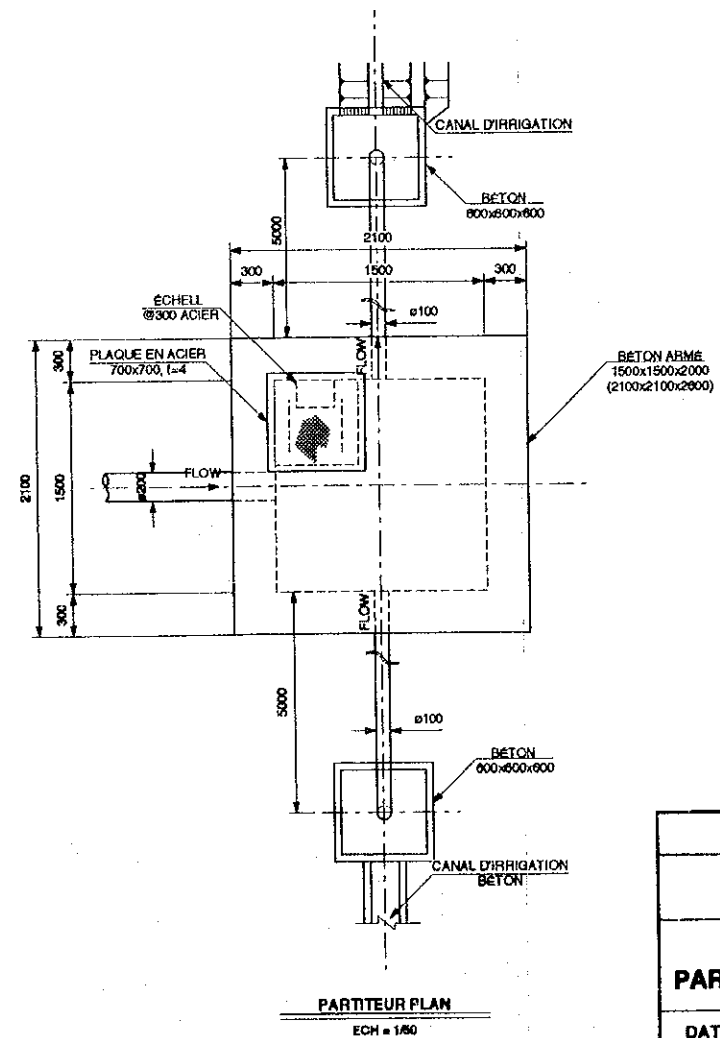
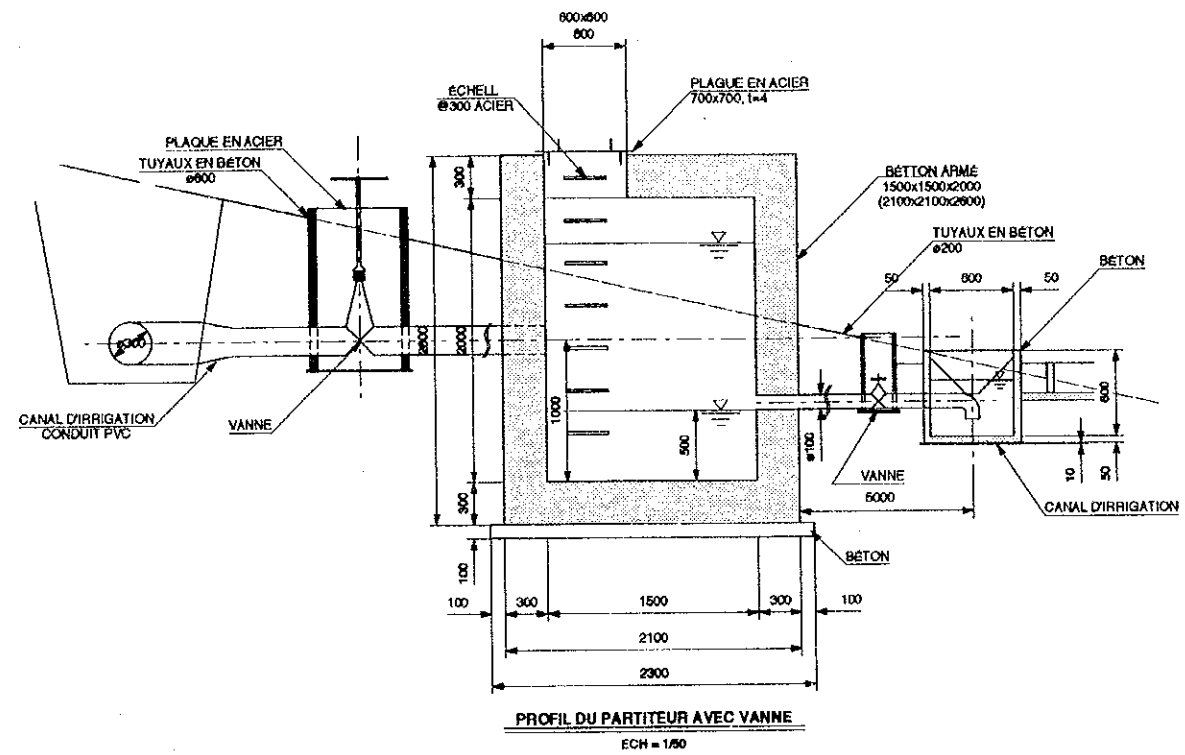
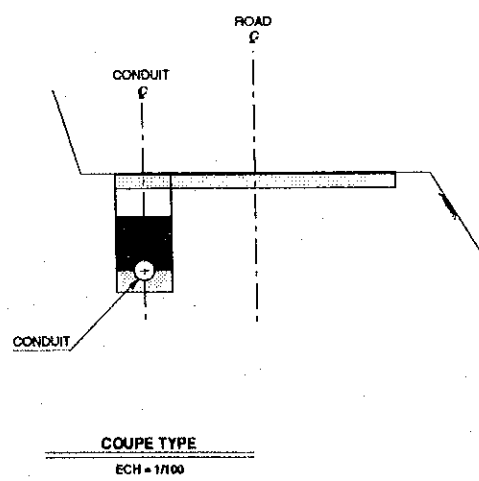
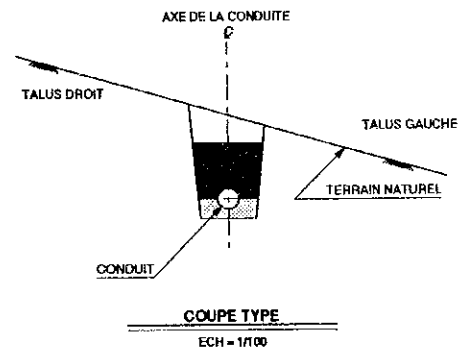
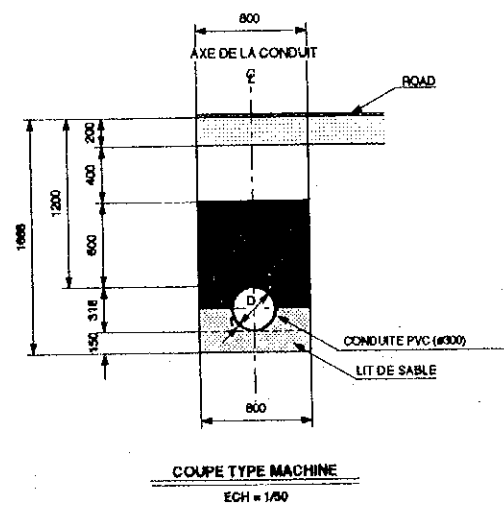
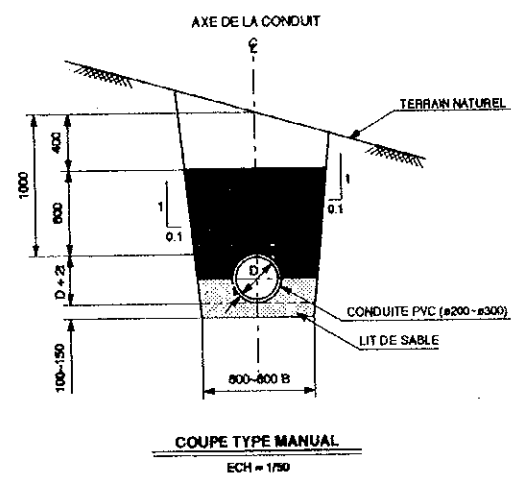
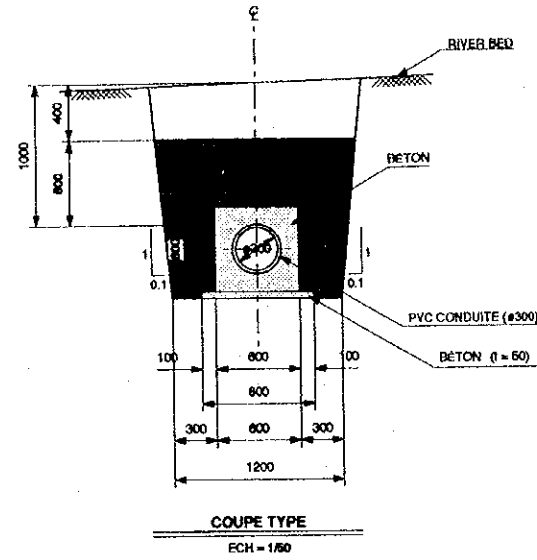
ROYAUME DU MAROC		
ETUDE DU CONCEPT DE BASE PROJET DE DEVELOPPEMENT HYDRO-AGRICOLE DU BASSIN VERSANT DE L'OUERGHA		
PLAN DE CONSERVATION DU BASSIN (PLANTATIONS)		
DATE	N° DESSIN	13
AGENCE JAPONAISE DE COOPERATION INTERNATIONALE		



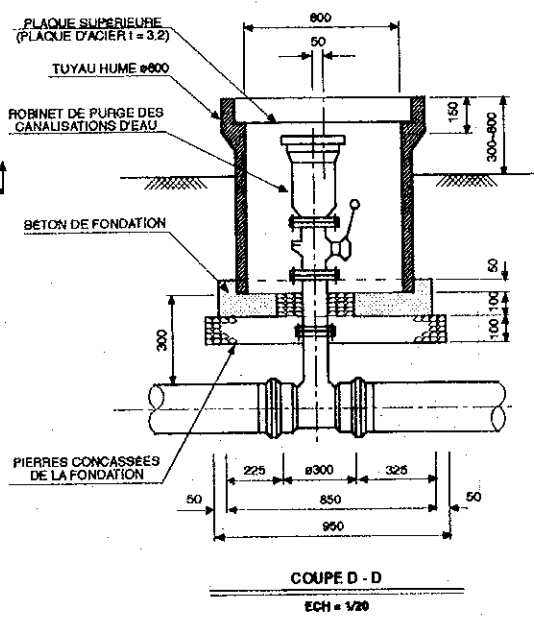
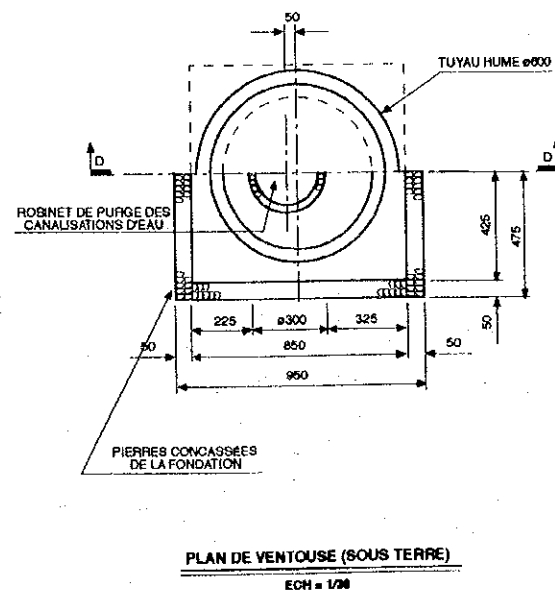
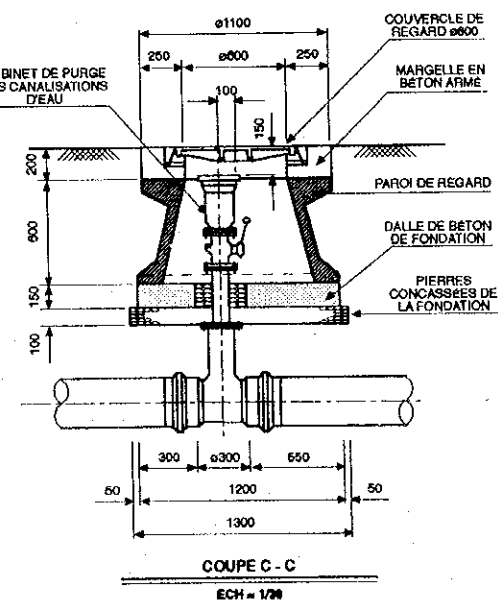
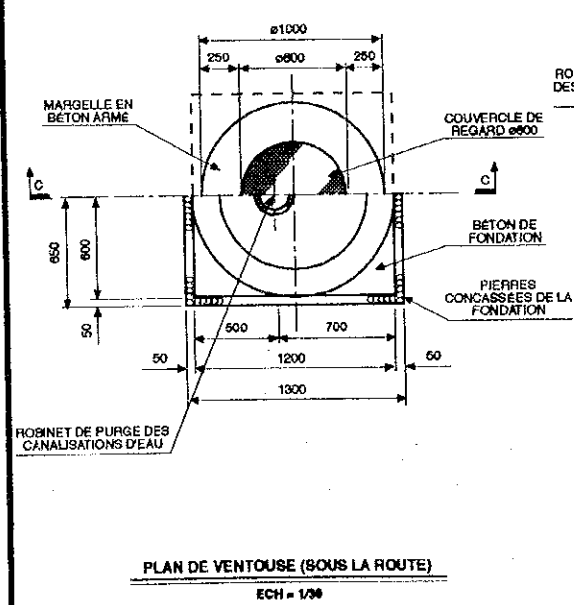
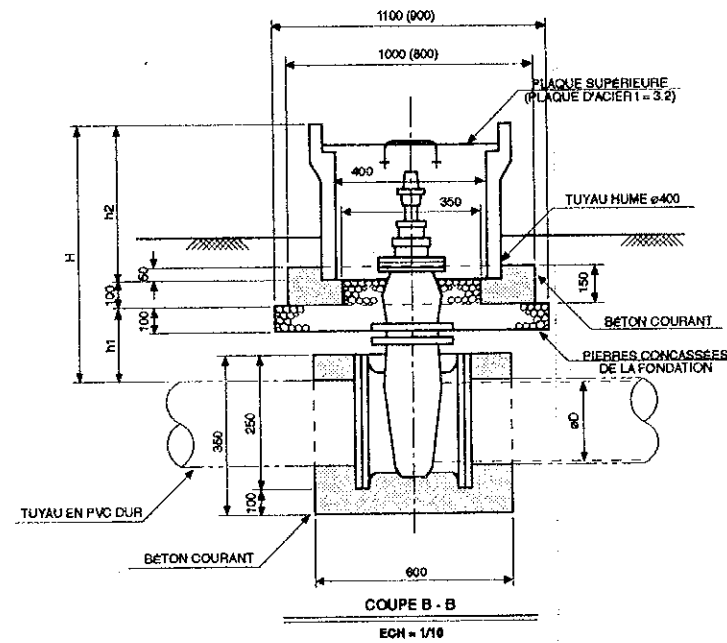
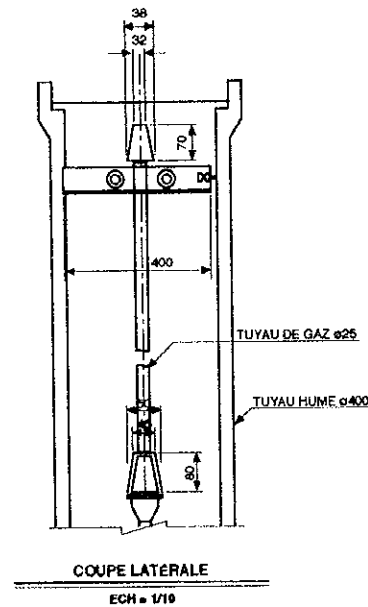
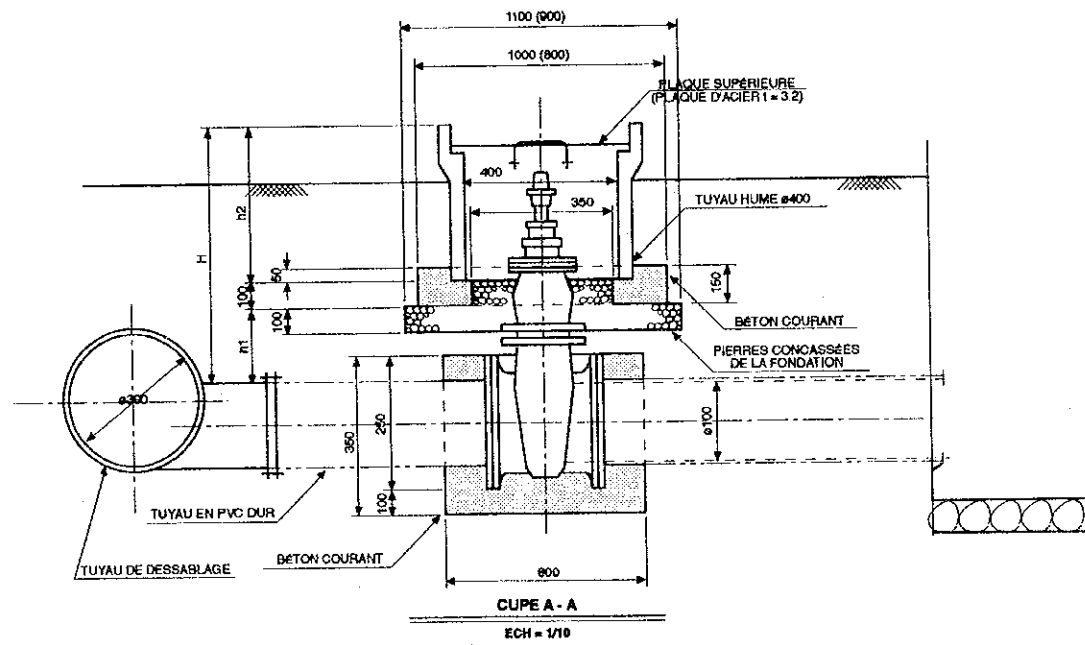
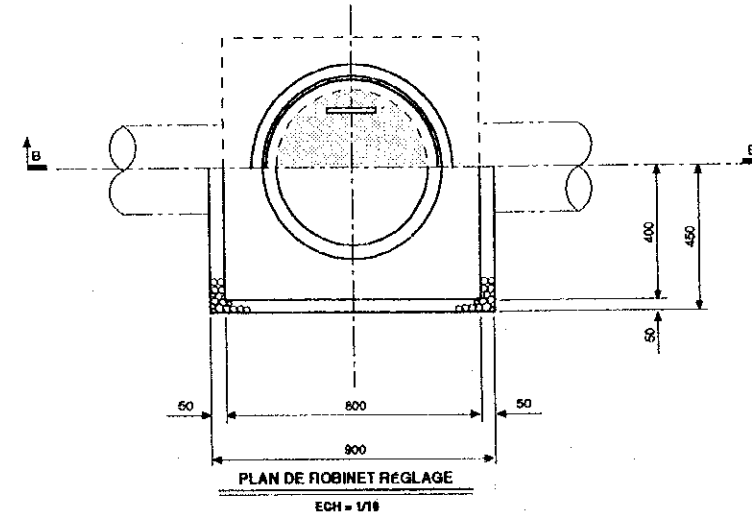
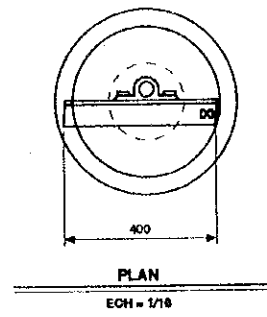
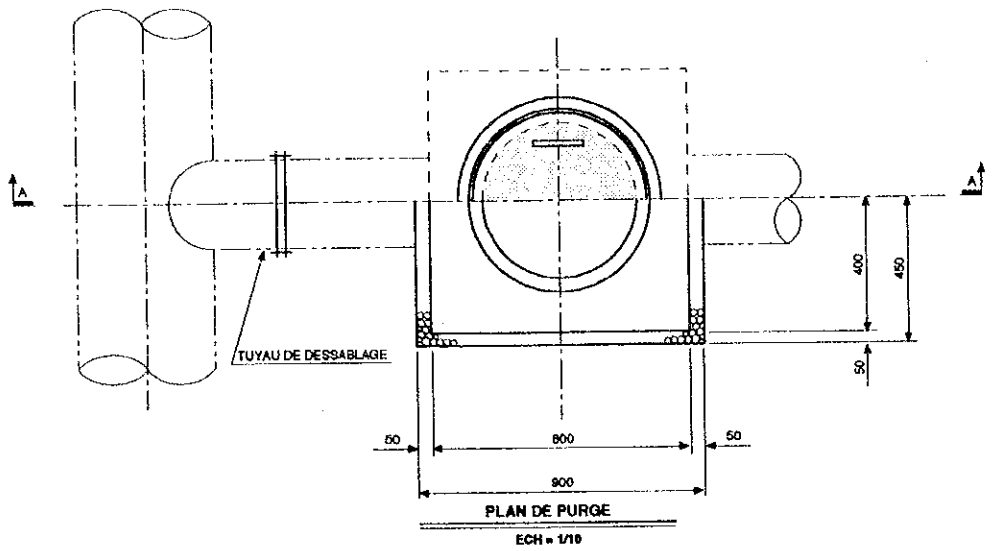
LÉGENDE

	CANAL PRINCIPAL
	CANAUX AUXILIAIRES
	CANAUX AVEC REVÊTEMENT EN BÉTON
	OUVRAGES DE VIDANGE
	PARTITEURS
	POINTS D'EAU DOMESTIQUE ET DE CHEPTEL
	ROBINET-VANNES
	REINFLARD
	PURGEURS
	OUED

ROYAUME DU MAROC		
ETUDE DU CONCEPT DE BASE PROJET DE DEVELOPPEMENT HYDRO-AGRICOLE DU BASSIN VERSANT DE L'OUERGHA		
PLAN DE SITUATION EQUIPMENT D'IRRIGATION		
DATE	N° DESSIN	14
AGENCE JAPONAISE DE COOPERATION INTERNATIONALE		



ROYAUME DU MAROC		
ETUDE DU CONCEPT DE BASE PROJET DE DEVELOPPEMENT HYDRO-AGRICOLE DU BASSIN VERSANT DE L'OUERGHA		
PLAN DES RACCORDES ET DES PARTITEURS DES TUYAUX D'IRRIGATION		
DATE	N° DESSIN	15
AGENCE JAPONAISE DE COOPERATION INTERNATIONALE		



ROYAUME DU MAROC		
ETUDE DU CONCEPT DE BASE PROJET DE DEVELOPPEMENT HYDRO-AGRICOLE DU BASSIN VERSANT DE L'OUERGHA		
PLAN DÉTAILLÉ DES OUVRAGES ANNEXES D'IRRIGATION		
DATE	N° DESSIN	16
AGENCE JAPONAISE DE COOPERATION INTERNATIONALE		

JICA