

11. EVALUATION ECONOMIQUE

(1) Critères de calcul des prix économiques

- Les coûts concernent les coûts de construction du barrage et des réseaux d'irrigation, les dépenses techniques, les frais d'entretien des ouvrages et les frais de remplacement. Ils ne comprennent pas les augmentations des coûts de construction dues à la fluctuation des prix, ou à des modifications du volume des travaux. Ils ne comprennent pas non plus les dédommagements pour expropriations.
- Taux de change utilisé : 1,00 DH = 11,232 ¥ (taux de janvier 1995).
- Les coûts de construction comprennent une part en devise marocaine et une part en devise étrangère. Pour la part en devise étrangère on utilise le coût financier comme coût économique sans le modifier. Pour la part en devise marocaine on applique un taux de conversion pour obtenir le coût économique.
- Les bénéfices économiques du projet sont indiqués au tableau 11.6.
- Les coûts de construction, sont estimés compte tenu d'une gestion locale directe comme dans l'étude de préfaisabilité.

Coût de construction	36.018.000 DH
Dépenses techniques	3.242.000 DH

(2) Analyse économique

Les bénéfices devraient augmenter de 10 %, 45 % et 85 % par an pour atteindre 100 % en l'an 2000 dès l'année qui suit la réalisation du projet (prévue pour 1996). La durée de vie du projet est de 50 ans à partir du démarrage des travaux. Les terres qui seront expropriées (19 ha) pour construire la digue ou parce que noyées sous la retenue seront négociées sur la base d'une perte de bénéfice de 1.394 DH/ha qui représente le bénéfice moyen actuel à l'hectare pour les cultures de blé ou de légumineuses.

Le taux interne de rentabilité (TIR) est de 7,2 % compte tenu des frais d'investissement en machines de 6 % du capital (taux d'escompte). Le calcul B/C et B-C (B=bénéfices, C=coûts) donne 1,18 et 6.347.000 DH.

Etant donné la qualité de modèle de ce projet, nous sommes partis de l'hypothèse que le gouvernement marocain assumait directement l'ensemble de la gestion du projet. Ce projet aura un impact économique évident dès lors que ses installations seront utilisées sans tarder pour l'irrigation.

Tableau 11.1 Calcul du TIR

Taux d'escompte 6,0 %

Coût des travaux : 39.260.000 DH

Bénéfice des travaux : 3.365.000 DH

N°	Année	Coûts de				Total	Bénéfice	B-C
		Conception	Construction	Remplacement	Maintenance			
1	1995	3242	0	0	0	3242	0	-3242
2	1996	0	36018	0	0	36018	-26	-36044
3	1997	0	0	0	29	29	308	279
4	1998	0	0	0	29	29	1477	1448
5	1999	0	0	0	29	29	2812	2783
6	2000	0	0	0	29	29	3339	3310
7	2001	0	0	0	29	29	3339	3310
8	2002	0	0	0	29	29	3339	3310
9	2003	0	0	0	29	29	3339	3310
10	2004	0	0	0	29	29	3339	3310
11	2005	0	0	0	29	29	3339	3310
12	2006	0	0	0	29	29	3339	3310
13	2007	0	0	0	29	29	3339	3310
14	2008	0	0	0	29	29	3339	3310
15	2009	0	0	0	29	29	3339	3310
16	2010	0	0	0	29	29	3339	3310
17	2011	0	0	0	29	29	3339	3310
18	2012	0	0	0	29	29	3339	3310
19	2013	0	0	0	29	29	3339	3310
20	2014	0	0	0	29	29	3339	3310
21	2015	0	0	0	29	29	3339	3310
22	2016	0	0	0	29	29	3339	3310
23	2017	0	0	0	29	29	3339	3310
24	2018	0	0	0	29	29	3339	3310
25	2019	0	0	877	29	906	3339	2433
26	2020	0	0	0	29	29	3339	3310
27	2021	0	0	0	29	29	3339	3310
28	2022	0	0	0	29	29	3339	3310
29	2023	0	0	0	29	29	3339	3310
30	2024	0	0	0	29	29	3339	3310
31	2025	0	0	0	29	29	3339	3310
32	2026	0	0	0	29	29	3339	3310
33	2027	0	0	0	29	29	3339	3310
34	2028	0	0	0	29	29	3339	3310
35	2029	0	0	0	29	29	3339	3310
36	2030	0	0	0	29	29	3339	3310
37	2031	0	0	0	29	29	3339	3310
38	2032	0	0	0	29	29	3339	3310
39	2033	0	0	0	29	29	3339	3310
40	2034	0	0	0	29	29	3339	3310
41	2035	0	0	0	29	29	3339	3310
42	2036	0	0	0	29	29	3339	3310
43	2037	0	0	0	29	29	3339	3310
44	2038	0	0	0	29	29	3339	3310
45	2039	0	0	0	29	29	3339	3310
46	2040	0	0	0	29	29	3339	3310
47	2041	0	0	0	29	29	3339	3310
48	2042	0	0	0	29	29	3339	3310
49	2043	0	0	0	29	29	3339	3310
50	2044	0	0	0	29	29	3339	3310
Total		3242	36016	877	1392	35701 (NPV)	42070 (NPV)	7.16 (EIRR)

B-C = 6369

B/C = 1,178

Tableau 11.2 Prix à la ferme des produits agricoles

Produits	Prix financiers (DH/tonne)	Prix économiques (DH/tonne)
Blé tendre	2.500	2.042
Blé dur	3.300	3.300
Orge	1.500	1.500
Maïs	3.000	1.435
Pomme de terre	3.000	3.000
Oignon	3.500	3.500
Laitue	4.000	4.000
Légumineuses	3.000	3.000
Olives	3.000	3.000
Amandes	45.000	45.000
Oranges	2.000	2.000

Nota : Les prix financiers sont les prix moyens du marché local (souk) au cours des 12 derniers mois. Les légumes étant consommés dans les environs du site de production le prix financier et le prix économique est le même.

Tableau 11.3 Rendements du site d'irrigation

Produits	Objectifs		Actuels	
	Rendement (T/ha)	paille (T/ha)	Rendement (T/ha)	Paille (T/ha)
Blé tendre	4,00	2,80	1,75	1,20
Blé dur	3,00	2,10	1,32	0,90
Orge	-	-	1,44	1,50
Fève	1,80	-	0,87	-
Oignon	20,00	-	-	-
Olive	5,00	-	2,70	-
Pomme de terre	25,00	-	-	-
Laitue	10,00	-	-	-

Tableau 11.4 Calcul des prix économiques pour l'an 2000
(prix constant)

	Unité US \$/tonne	Blé	Mais	Soja
Prix mondial d'exportation (FOB)		174	106	251
Fret et assurance	*	35	35	35
CAF Casablanca	*	209	141	286
CAF Casablanca (US \$ 1,0 = 8,94 DH)	DH/tonne	1 868	1 261	2 557
Opération portuaire/coût de service	*	126	126	126
Frais de transport local (Casablanca-Fès)	*	116	116	116
Prix économique ex-usine	*	2 110	1 503	2 799
Marge et frais de transport d'usine à bord de champ	*	(68)	(68)	(68)
Prix bord de champ	*	2 042	1 435	2 731

	Unité US \$/tonne	Urée (46%N)	TSP (45%P205)	P.Chloride (60 %K20)
Prix mondial d'exportation (FOB)	*	156	144	116
Fret et assurance	*	20	-	30
CAF Casablanca	*	176	144	146
CAF Casablanca (US \$ 1,0 = 8,94 DH)	*	1 573	1 287	1 305
Opération portuaire/coût de service	*	110	(110)	110
Frais de transport local (Casablanca-fès)	*	116	116	116
Marge et frais de transport au bord de champ	*	68	68	68
Prix bord de champ	*	1 867	1 361	1 599
Prix d'engrais nutritif	*	4 059	3 024	2 665

Note : Prix mondial d'exportation estimé sur la base du "Commodity Price Outlook, Commodity Markets and Developing Countries" Août 1994, Banque Mondiale. Le taux de change est calculé sur la base du taux mensuel moyen des six derniers mois.

TABLEAU 11.5 BENEFICE FINANCIER DU PROJET

Assole.	Situation sans projet				Situation avec projet				Bénéfice (000 DH)
	Culture	Superficie	* VA	**VAPT	Culture	Superficie	* VA	**VAPT	
		(Ha)	(DH/Ha)	('000 DH)		(Ha)	(DH/Ha)	('000 DH)	
1.	Grains	61	3 696	225	Grains	29	6 702	194	3 091
	Légumin.	26	2 113	55	Légumes	58	50 990	2 957	
	Olive/blé	21	6 138	129	Olive/Bié	21	12 211	256	
	Grains	(25)	3 696	92	Olive/blé	(25)	7 366	184	
	Total	108		502	Total	108		3 592	
2.	Grains	61	3 696	225	Grains	29	6 702	194	3 114
	Légumin.	26	2 113	55	Légumes	58	50 990	2 957	
	Olive/Lgmi	21	5 830	122	Olive/Légumin.	21	11 584	243	
	Légumin.	(25)	2 113	53	OLive/Légumin	(25)	6 996	175	
	Total	108		456	Total	108		3 570	
Moyenne			479				3 581	3 102	

TABLEAU 11.6 BENEFICE ECONOMIQUE DU PROJET

Assole.	Situation sans projet				Situation avec projet				Bénéfice (000 DH)
	Culture	Superficie	*VA	**VAPT	Culture	Superficie	* VA	** VAPT	
		(ha)	(DH/ha)	('000 dh)		(ha)	(dh/ha)	(000 DH)	
1.	Grains	61	1 845	113	Grains	29	6 106	177	3 353
	Légumin.	26	1 235	32	Légumes	58	52 526	3 047	
	Olive/G	21	6 462	136	Olives/G	21	12 491	262	
	Grains	(25)	1 845	46	Olive/G	(25)	7 754	194	
	Total	108		326	Total	108		3 680	
2.	Grains	61	1 845	113	Grains	29	6 106	177	3 377
	Légumin.	26	1 235	32	Légumes	58	52 526	3 047	
	Olive/Lgmi	21	6 414	135	Olive/Lgmi	21	12 931	272	
	Légumin.	(25)	1 235	31	Olive/Lgmi	(25)	7 697	192	
	Total	108		310	Total	108		3 688	
Moyenne			318				3 684	3 365	

* VA : Valeur ajoutée

** VAPT: Valeur ajoutée de la production totale

Note: La superficie de 25 Ha. est réservée à la protection du sol autour de la retenue.

Tableau 11.7 Bénéfices à l'hectare et bénéfices financiers

Produit	Sans projet			Produits	Avec projet			Bénéfices
Blé	0,6	3 696	2 218	Blé	0,3	6 702	2 011	
Légumineuses	0,2	2 113	423	Légumes	0,5	50 990	25 495	
Olive/a	0,2	6 138	1 228	Olive/ a	0,2	12 211	2 442	
TOTAL	1,0		3 869	Total	1,0		29 948	26 016
Blé	0,6	3 696	2 218	Blé	0,3	6 702	2 011	
Légumineuses	0,2	2 113	423	Légumineuses	0,5	50 990	25 495	
Olive b	0,2	5 830	1 166	Olive/b	0,2	11 584	2 317	
TOTAL	1,0		3 807	TOTAL	1,0		29 823	26016
Moyenne			3 838	Moyenne			29 885	26 047

Olive /a : culture du blé sous les oliviers

Olive /b : culture de légumes sous les oliviers

Tableau 11.8(1) BILAN FINANCIER DU BIÉ TENDRE EN SITUATION ACTUELLE (A L'HECTARE)

	Prix Unitaire	Mécanique		* Manuel (1)		** Manuel (2)	
		Qté	Montant	Qté	Montant	Qté	Montant
1. Revenu brut							
1) Grain(kg)	2,50	1 750	4 375	1 750	4 375	1 750	4 375
2) Paille(kg)	0,29	1 200	348	1 200	348	1 200	348
Sous-total			4 723		4 723		4 723
2. Coût de production							
1) Semence domestique(kg)	2,50	100	250	100	250	100	250
2) Engrais(kg)							
- NPK(14-28-14)	2,23	200	446	200	446	200	446
- Urée(46%)	1,97	100	197	100	197	100	197
- TSP(45%)	0	0	0	0	0	0	0
- SK(50%)	0	0	0	0	0	0	0
- KCL(60%)	0	0	0	0	0	0	0
3) Phytosanitaires							
- Insecticide(lit)	0	0	0	0	0	0	0
- Herbicide(lit)	41,10	1	41	1	41	1	41
- Pesticide(kg)	0	0	0	0	0	0	0
4) Main d'oeuvre	43,00	19	817	34	1 462	0	0
5) Mécanique			900		0		0
6) Traction animale(jour)	80,00	0	0	5	400	0	0
Sous-total			2 651		2 796		934
3. Revenu net			2 072		1 927		3 789

Tableau 11.8(2) BILAN FINANCIER DU BLÉ DUR EN SITUATION ACTUELLE (A L'HECTARE)

	Prix Unitaire	Mécanique		* Manuel (1)		** Manuel (2)	
		Qté	Montant	Qté	Montant	Qté	Montant
1. Revenu brut							
1) Grain(kg)	3,30	1 320	4 356	1 320	4 356	1 320	4 356
2) Paille(kg)	0,29	900	261	900	261	900	261
Sous-total			4 617		4 617		4 617
2. Coût de production							
1) Semence domestique(kg)	3,30	100	330	100	330	100	330
2) Engrais(kg)							
- NPK(14-28-14)	2,23	200	446	200	446	200	446
- Urée(46%)	1,97	100	197	100	197	100	197
- TSP(45%)	0	0	0	0	0	0	0
- SK(50%)	0	0	0	0	0	0	0
- KCL(60%)	0	0	0	0	0	0	0
3) Phytosanitaires							
- Insecticide(lit)	0	0	0	0	0	0	0
- Herbicide(lit)	41,10	1	41	1	41	1	41
- Pesticide(kg)	0	0	0	0	0	0	0
4) Main d'oeuvre	43,00	19	817	34	1 462	0	0
5) Mécanique			900		0		0
6) Traction animale(jour)	80,00	0	0	5	400	0	0
Sous-total			2 731		2 876		1 014
3. Revenu net			1 886		1 741		3 603

* Manuel (1): Engagement de main d'oeuvre

** Manuel (2): Famille seulement

Tableau 11.8(3) BILAN FINANCIER DE L'ORGE EN SITUATION ACTUELLE (A L'HECTARE)

	Prix Unitaire	Mécanique		* Manuel (1)		** Manuel (2)	
		Qté	Montant DH	Qté	Montant DH	Qté	Montant DH
1. Revenu brut							
1) Grain(kg)	1,50	1	2 160	1 440	2 160	1 440	2 160
2) Paille(kg)	0,29	440	435	1 500	435	1 500	435
Sous-total		500	2 595		2 595		2 595
2. Coût de production							
1) Semence domestique(kg)	1,50	100	150	100	150	100	150
2) Engrais(kg)							
- NPK(14-28-14)	2,23	200	446	200	446	200	446
- Urée(46%)	1,97	100	197	100	197	100	197
- TSP(45%)	0	0	0	0	0	0	0
- SK(50%)	0	0	0	0	0	0	0
- KCL(60%)	0	0	0	0	0	0	0
3) Phytosanitaires							
- Insecticide(lit)	0	0	0	0	0	0	0
- Herbicide(lit)	0	0	0	0	0	0	0
- Pesticide(kg)	0	0	0	0	0	0	0
4) Main d'oeuvre	43,00	12	516	27	1 161	0	0
5) Mécanique			900		0		0
6) Traction animale(jour)	80,00	0	0	4	320	0	0
Sous-total			2 209		2 274		793
3. Revenu net			386		321		1 802

Tableau 11.8(4) BILAN FINANCIER DES FEVES EN SITUATION ACTUELLE (A L'HECTARE)

	Prix Unitaire	Mécanique		* Manuel (1)		** Manuel (2)	
		Qté	Montant (DH)	Qté	Montant (DH)	Qté	Montant (DH)
1. Revenu brut(kg)	3,00	870	2 610	870	2 610	870	2 610
2. Coût de production							
1) Semence domestique(kg)	3,00	100	300	100	300	100	300
2) Engrais(kg)							
- NPK(14-28-14)	0	0	0	0	0	0	0
- Urée(46%)	0	0	0	0	0	0	0
- TSP(45%)	1,97	100	197	100	197	100	197
- SK(50%)	0	0	0	0	0	0	0
- KCL(60%)	0	0	0	0	0	0	0
3) Phytosanitaires					0		
- Insecticide(lit)	0	0	0	0	0	0	0
- Herbicide(lit)	0	0	0	0	0	0	0
- Pesticide(kg)	0	0	0	0	0	0	0
4) Main d'oeuvre	43,00	18	774	18	774	0	0
5) Mécanique			450		0		0
6) Traction animale(jour)	80,00	0	0	4	320	0	0
Sous-total			1 721		1 591		497
3. Revenu net			889		1 019		2 113

* Manuel (1): Engagement de main d'oeuvre

** Manuel (2): Famille seulement

Tableau 11.8(5) BILAN FINANCIER DES OLIVES EN SITUATION ACTUELLE (A L'HECTARE) (1/2)

	Prix Unitaire	Mécanique		* Manuel (1)		** Manuel (2)	
		Qté	Montant (DH)	Qté	Montant (DH)	Qté	Montant (DH)
1. Revenu brut							
1) Olive(kg)	3,00	-	-	2 700	8 100	2 700	8 100
2) Blé tendre(kg)	2,50	-	-	880	2 200	880	2 200
3) Residu(kg)	0,29	-	-	610	177	610	177
Sous-total					10 477		10 477
2. Coût de production							
1) Semence domestique(kg)	2,50	-	-	70	175	70	175
2) Engrais(kg)							
- NPK(14-28-14)	2,23	-	-	140	312	140	312
- Urée(46%)	1,97	-	-	120	236	120	236
- TSP(45%)	1,97	-	-	60	118	60	118
- SK(50%)	0	-	-	0	0	0	0
- KCL(60%)	1,48	-	-	60	89	60	89
3) Phytosanitaires							
- Insecticide(lit)	0	-	-	0	0	0	0
- Herbicide(lit)	41,10	-	-	1	41	1	41
- Pesticide(kg)	0	-	-	0	0	0	0
4) Main d'oeuvre	43,00	-	-	69	2 967	0	0
5) Mécanique					0		0
6) Traction animale(jour)	80,00	-	-	5	400	0	0
Sous-total					4 339		972
3. Revenu net					6 138		9 505

Tableau 11.8(6) BILAN FINANCIER DES OLIVES EN SITUATION ACTUELLE (A L'HECTARE) (2/2)

	Prix Unitaire	Mécanique		* Manuel (1)		** Manuel (2)	
		Qté	Montant (DH)	Qté	Montant (DH)	Qté	Montant (DH)
1. Revenu brut							
1) Olive(kg)	3,00	-	-	2 700	8 100	2 700	8 100
2) Feves(kg)	3,00	-	-	440	1 320	440	1 320
Sous-total					9 420		9 420
2. Coût de production							
1) Semence domestique(kg)	3,00	-	-	70	210	70	210
2) Engrais(kg)							
- NPK(14-28-14)	0	-	-	0	0	0	0
- Urée(46%)	1,97	-	-	50	99	50	99
- TSP(45%)	1,97	-	-	130	256	130	256
- SK(50%)	0	-	-	0	0	0	0
- KCL(60%)	1,48	-	-	60	89	60	89
3) Phytosanitaires							
- Insecticide(lit)	0	-	-	0	0	0	0
- Herbicide(lit)	0	-	-	0	0	0	0
- Pesticide(kg)	0	-	-	0	0	0	0
4) Main d'oeuvre	43,00	-	-	59	2 537	0	0
5) Mécanique					0		0
6) Traction animale(jour)	80,00	-	-	5	400	0	0
Sous-total					3 590		653
3. Revenu net					5 830		8 767

* Manuel (1): Engagement de main d'oeuvre

** Manuel (2): Famille seulement

Tableau 11.8(7) BILAN FINANCIER EN SITUATION AVEC PROJET (A L'HECTARE)

	Blé Tendre			Blé Dur		
	Qté	Prix Unitaire	Montant (DH)	Qté	Prix Unitaire	Montant (DH)
1. Revenu brut						
1) Grain(kg)	4 000	2,50	10 000	3 000	3,30	9 900
2) Paille(kg)	2 800	0,29	812	2 100	0,29	609
Sous-total			10 812			10 509
2. Coût de production						
1) Semence(kg)						
- Domestique	100	2,50	250	100	3,30	330
- Achetée	50	3,76	188	50	3,81	191
2) Engrais(kg)						
- NPK(14-28-14)	200	2,23	446	200	2,23	446
- Urée(46%)	150	1,97	296	150	1,97	296
- TSP(45%)	0	0	0	0	0	0
- SK(50%)	0	0	0	0	0	0
- KCL(60%)	0	0	0	0	0	0
3) Phytosanitaires						
- El Afril(lit)	1	41,10	41	1	41,10	41
- Illoxane(lit)	2,5	243,00	608	2,5	243,00	608
- Soufre moins soluble (kg)	0	0	0	0	0	0
- Perfection(lit)	0	0	0	0	0	0
- Oxychlorure cuivre(kg)	0	0	0	0	0	0
4) Main d'oeuvre	23	43,00	989	23	43,00	989
5) Mécanique			1 100			1 100
6) Traction animale(jour)	0	0	0	0	0	0
Sous-total			3 917			4 000
3. Revenu Net			6 895			6 509

Tableau 11.8(8) BILAN FINANCIER EN SITUATION AVEC PROJET (A L'HECTARE)

	Fèves			Oignon		
	Qté	Prix Unitaire	Montant (DH)	Qté	Prix Unitaire	Montant (DH)
1. Revenu brut(kg)	1 800	3,00	5 400	20 000	3,50	70 000
2. Coût de production						
1) Semence(kg)						
- Domestique	0	0	0	0	0	0
- Achetée	100	3,00	300	5	420,00	2 100
2) Engrais(kg)						
- NPK(14-28-14)	0	0	0	450	2,23	1 004
- Urée(46%)	50	1,97	99	165	1,97	325
- TSP(45%)	100	1,97	197	0	0	0
- SK(50%)	0	0	0	100	2,65	265
- KCL(60%)	0	0	0	0	0	0
3) Phytosanitaires						
- El Afril(lit)	0	0	0	0	0	0
- Illoxane(lit)	0	0	0	2,5	243,00	608
- Soufre moins soluble(kg)	0	0	0	0	0	0
- Perfection(lit)	0	0	0	0,1	94,00	9
- Oxychlorure cuivre(kg)	0	0	0	0	0	0
4) Main d'oeuvre	22	43,00	946	180	43,00	7 740
5) Mécanique			650			1 000
6) Traction animale(jour)	0	0	0	0	0	0
Sous-total			2 192			13 050
3. Revenu Net			3 209			56 950

Tableau 11.8(9) BILAN FINANCIER EN SITUATION AVEC PROJET

	Olive avec Blé Tendre			Olive avec Fèves		
	Qté	Prix Unitaire	Montant (DH)	Qté	Prix Unitaire	Montant (DH)
1. Revenu brut						
1) Olive(kg)	5 000	3,00	15 000	5 000	3,00	15 000
2) Culture intercalaire(kg)	1 750	2,50	4 375	750	3,50	2 625
3) Residu(kg)	1 230	0,29	357	0	0	0
Sous-total			19 732			17 625
2. Coût de production						
1) Semence(kg)						
- Domestique	70	2,50	175	70	3,50	245
- Achetée	35	3,76	132	0	0	0
2) Engrais(kg)						
- NPK(14-28-14)	140	2,23	312	0	0	0
- Urée(46%)	270	1,97	532	230	1,97	453
- TSP(45%)	200	1,97	394	270	1,97	532
- SK(50%)	0	0	0	0	0	0
- KCL(60%)	150	1,48	222	150	1,48	222
3) Phytosanitaires						
- El Atrit(lit)	1	41,10	41	0	0	0
- Illoxane(lit)	2,5	243,00	608	0	0	0
- Perfection(lit)	0	0	0	0	0	0
- Oxychlorure cuivre(kg)	5	33,00	165	5	33,00	165
4) Main d'oeuvre	100	43,00	4 300	88	43,00	3 784
5) Mécanique			0			0
6) Traction animale(jour)	8	80,00	640	8	80,00	640
Sous-total			7 520			6 041
3. Revenu Net			12 211			11 584

Tableau 11.8(10) BILAN FINANCIER EN SITUATION AVEC PROJET (A L'HECTARE)

	Pomme de Terre			Laitue		
	Qté	Prix Unitaire	Montant (DH)	Qté	Prix Unitaire	Montant (DH)
1. Revenu brut(kg)	25	3,00	75 000	10 000	4,00	40 000
2. Coût de production	000					
1) Semence(kg)						
- Domestique	0	0	0	0	0	0
- Achetée	1700	5,60	9 520	1	379,00	379
2) Engrais(kg)						
- NPK(14-28-14)	200	2,23	446	0	0	0
- Urée(46%)	250	1,97	493	250	1,97	493
- TSP(45%)	0	0	0	150	1,97	296
- SK(50%)	0	0	0	0	0	0
- KCL(60%)	250	1,48	370	150	1,48	222
3) Phytosanitaires						
- El Atrit(lit)	0	0	0	0	0	0
- Illoxane(lit)	2,5	243,00	608	2,5	243,00	608
- Soufre moins soluble(kg)	0	0	0	0	0	0
- Perfection(lit)	0	0	0	0	0	0
- Oxychlorure cuivre(kg)	5	33,00	165	0	0	0
4) Main d'oeuvre	117	43,00	5 031	105	43,00	4 515
5) Mécanique			1 000			800
6) Traction animale(jour)	0	0	0	0	0	0
Sous-total			17 632			7 312
3. Revenu Net			57 368			32 689

Tableau 11.9(1) BILAN ECONOMIQUE POUR LE BLÉ TENDRE EN SITUATION ACTUELLE

	Prix Unitaire	Mécanique		* Manuel (1)		** Manuel (2)	
		Qté	Montant (DH)	Qté	Montant (DH)	Qté	Montant (DH)
1. Revenu brut							
1) Grain(kg)	2,04	1 750	3 570	1 750	3 570	1 750	3 570
2) Paille(kg)	0,29	1 200	348	1 200	348	1 200	348
Sous-total			3 918		3 918		3 918
2. Coût de production							
1) Semence domestique(kg)	2,04	100	204	100	204	100	204
2) Engrais(kg)							
- NPK(14-28-14)	1,79	200	358	200	358	200	358
- Urée (46%)	1,87	100	187	100	187	100	187
- TSP(45%)	0	0	0	0	0	0	0
- SK(50%)	0	0	0	0	0	0	0
- KCL(60%)	0	0	0	0	0	0	0
3) Phytosanitaires							
- Insecticide(lit)	0	0	0	0	0	0	0
- Herbicide(lit)	41,10	1	41	1	41	1	41
- Pesticide(kg)	0	0	0	0	0	0	0
4) Main d'oeuvre	34,40	19	654	34	1 170	34	1 170
5) Mécanique			900		0		0
6) Traction animale(jour)	80,00	0	0	5	400	5	400
Sous-total			2 344		2 360		2 360
3. Revenu net			1 574		1 558		1 558

Tableau 11.9(2) BILAN ECONOMIQUE POUR LE BLÉ DUR EN SITUATION ACTUELLE (A L'HECTARE)

	Prix Unitaire	Mécanique		* Manuel (1)		** Manuel (2)	
		Qté	Montant (DH)	Qté	Montant (DH)	Qté	Montant (DH)
1. Revenu brut							
1) Grain(kg)	3,30	1 320	4 356	1 320	4 356	1 320	4 356
2) Paille(kg)	0,29	900	261	900	261	900	261
Sous-total			4 617		4 617		4 617
2. Coût de production							
1) Semence domestique(kg)	3,30	100	330	100	330	100	330
2) Engrais(kg)							
- NPK(14-28-14)	1,79	200	358	200	358	200	358
- Urée (46%)	1,87	100	187	100	187	100	187
- TSP(45%)	0	0	0	0	0	0	0
- SK(50%)	0	0	0	0	0	0	0
- KCL(60%)	0	0	0	0	0	0	0
3) Phytosanitaires							
- Insecticide(lit)	0	0	0	0	0	0	0
- Herbicide(lit)	41,10	1	41	1	41	1	41
- Pesticide(kg)	0	0	0	0	0	0	0
4) Main d'oeuvre	34,40	19	654	34	1 170	34	1 170
5) Mécanique			900		0		0
6) Traction animale(jour)	80,00	0	0	5	400	5	400
Sous-total			2 470		2 486		2 486
3. Revenu net			2 147		2 131		2 131

* Manuel (1): Engagement de main d'oeuvre

** Manuel (2): Famille seulement

Tableau 11.9(3) BILAN ECONOMIQUE POUR L'ORGE EN SITUATION ACTUELLE (A L'HECTARE)

	Prix Unitaire	Mécanique		* Manuel (1)		** Manuel (2)	
		Qté	Montant (DH)	Qté	Montant (DH)	Qté	Montant (DH)
1. Revenu brut							
1) Grain(kg)	1,50	1 440	2 160	1 440	2 160	1 440	2 160
2) Paille(kg)	0,29	1 500	435	1 500	435	1 500	435
Sous-total			2 595		2 595		2 595
2. Coût de production							
1) Semence domestique(kg)	1,50	100	150	100	150	100	150
2) Engrais(kg)							
- NPK(14-28-14)	1,79	200	358	200	358	200	358
- Urée (46%)	1,87	100	187	100	187	100	187
- TSP(45%)	0,00	0	0	0	0	0	0
- SK(50%)	0,00	0	0	0	0	0	0
- KCL(60%)	0,00	0	0	0	0	0	0
3) Phytosanitaires							
- Insecticide(lit)	0,00	0	0	0	0	0	0
- Herbicide(lit)	0,00	0	0	0	0	0	0
- Pesticide(kg)	0,00	0	0	0	0	0	0
4) Main d'oeuvre	34,40	12	413	27	929	27	929
5) Mécanique			900		0		0
6) Traction animale(jour)	80,00	0	0	4	320	4	320
Sous-total			2 008		1 944		1 944
3. Revenu net			587		651		651

Tableau 11.9(4) BILAN ECONOMIQUE POUR LES FÈVES EN SITUATION ACTUELLE (A L'HECTARE)

	Prix Unitaire	Mécanique		* Manuel (1)		** Manuel (2)	
		Qté	Montant (DH)	Qté	Montant (DH)	Qté	Montant (DH)
1. Revenu brut(kg)	3,00	870	2 610	870	2 610	870	2 610
2. Coût de production							
1) Semence domestique(kg)	3,00	100	300	100	300	100	300
2) Engrais(kg)							
- NPK(14-28-14)	0,00	0	0	0	0	0	0
- Urée (46%)	0,00	0	0	0	0	0	0
- TSP(45%)	1,36	100	136	100	136	100	136
- SK(50%)	0,00	0	0	0	0	0	0
- KCL(60%)	0,00	0	0	0	0	0	0
3) Phytosanitaires							
- Insecticide(lit)	0,00	0	0	0	0	0	0
- Herbicide(lit)	0,00	0	0	0	0	0	0
- Pesticide(kg)	0,00	0	0	0	0	0	0
4) Main d'oeuvre	34,40	18	619	18	619	18	619
5) Mécanique			450		0		0
6) Traction animale(jour)	80,00	0	0	4	320	4	320
Sous-total			1 505		1 375		1 375
3. Revenu net			1 105		1 235		1 235

* Manuel (1): Engagement de main d'oeuvre

** Manuel (2): Famille seulement

Tableau 11.9(5) BILAN ECONOMIQUE POUR LES OLIVES EN SITUATION ACTUELLE (1/2) (A L'HECTARE)

	Prix Unitaire	Mécanique		* Manuel (1)		** Manuel (2)	
		Qté	Montant (DH)	Qté	Montant (DH)	Qté	Montant (DH)
1. Revenu brut							
1) Olive(kg)	3,00	-	-	2 700	8 100	2 700	8 100
2) Blé tendre(kg)	2,04	-	-	880	1 795	880	1 795
3) Residu(kg)	0,29	-	-	610	177	610	177
Sous-total					10 072		10 072
2. Coût de production							
1) Semence domestique(kg)	2,04	-	-	70	143	70	143
2) Engrais(kg)							
- NPK(14-28-14)	1,79	-	-	140	251	140	251
- Urée (46%)	1,87	-	-	120	224	120	224
- TSP(45%)	1,36	-	-	60	82	60	82
- SK(50%)	0	-	-	0	0	0	0
- KCL(60%)	1,60	-	-	60	96	60	96
3) Phytosanitaires							
- Insecticide(lit)	0	-	-	0	0	0	0
- Herbicide(lit)	41,10	-	-	1	41	1	41
- Pesticide(kg)	0	-	-	0	0	0	0
4) Main d'oeuvre	34,40	-	-	69	2 374	69	2 374
5) Mécanique					0		0
6) Traction animale(jour)	80,00	-	-	5	400	5	400
Sous-total					3 610		3 610
3. Revenu net					6 462		6 462

Tableau 11.9(6) BILAN ECONOMIQUE POUR LES OLIVES EN SITUATION ACTUELLE (2/2) (A L'HECTARE)

	Prix Unitaire	Mécanique		* Manuel (1)		** Manuel (2)	
		Qté	Montant (DH)	Qté	Montant (DH)	Qté	Montant (DH)
1. Revenu brut							
1) Olive(kg)	3,00	-	-	2 700	8 100	2 700	8 100
2) Fèves(kg)	3,00	-	-	440	1 320	440	1 320
Sous-total					9 420		9 420
2. Coût de production							
1) Semence domestique(kg)	3,00	-	-	70	210	70	210
2) Engrais(kg)							
- NPK(14-28-14)	0	-	-	0	0	0	0
- Urée (46%)	1,87	-	-	50	94	50	94
- TSP(45%)	1,36	-	-	130	177	130	177
- SK(50%)	0	-	-	0	0	0	0
- KCL(60%)	1,60	-	-	60	96	60	96
3) Phytosanitaires							
- Insecticide(lit)	0	-	-	0	0	0	0
- Herbicide(lit)	0	-	-	0	0	0	0
- Pesticide(kg)	0	-	-	0	0	0	0
4) Main d'oeuvre	34,40	-	-	59	2 030	59	2 030
5) Mécanique					0		0
6) Traction animale(jour)	80,00	-	-	5	400	5	400
Sous-total					3 006		3 006
3. Revenu net					6 414		6 414

* Manuel (1): Engagement de main d'oeuvre

** Manuel (2): Famille seulement

Tableau 11.9(7) BILAN ECONOMIQUE EN SITUATION AVEC PROJET (A L'HECTARE)

	Blé tendre			Blé dur		
	Qté	Prix Unitaire	Montant (DH)	Qté	Prix Unitaire	Montant (DH)
1. Revenu brut						
1) Grain(kg)	4 000	2,04	8 160	3 000	3,30	9 900
2) Paille(kg)	2 800	0,29	812	2 100	0,29	609
Sous-total			8 972			10 509
2. Coût de production						
1) Semence(kg)						
- Domestique	100	2,04	204	100	3,30	330
- Achetée	50	3,76	188	50	3,81	191
2) Engrais(kg)						
- NPK(14-28-14)	200	1,79	358	200	1,79	358
- Urée (46%)	150	1,87	281	150	1,87	281
- TSP(45%)	0	0	0	0	0	0
- SK(50%)	0	0	0	0	0	0
- KCL(60%)	0	0	0	0	0	0
3) Phytosanitaires						
- El Afrit(lit)	1	41,10	41	1	41,10	41
- Illoxane(lit)	2,5	243,00	608	2,5	243,00	608
- Soufre moins soluble(kg)	0	0	0	0	0	0
- Perfection(lit)	0	0	0	0	0	0
- Oxychlorure cuivre(kg)	0	0	0	0	0	0
4) Main d'oeuvre	23	34,40	791	23	34,40	791
5) Mécanique			1 100			1 100
6) Traction animale(jour)	0	0	0	0	0	0
Sous-total			3 570			3 699
3. Revenu Net			5 402			6 810

Tableau 11.9(8) BILAN ECONOMIQUE EN SITUATION AVEC PROJET (A L'HECTARE)

	Fèves			Oignon		
	Qté	Prix Unitaire	Montant (DH)	Qté	Prix Unitaire	Montant (DH)
1. Revenu brut(kg)	1 800	3,50	6 300	20 000	3,50	70 000
2. Coût de production						
1) Semence(kg)						
- Domestique	0	0	0	0	0	0
- Achetée	100	3,50	350	5	420,00	2 100
2) Engrais(kg)						
- NPK(14-28-14)	0	0	0	450	1,79	806
- Urée (46%)	50	1,87	94	165	1,87	309
- TSP(45%)	100	1,36	136	0	0	0
- SK(50%)	0	0	0	0	0	0
- KCL(60%)	0	0	0	0	0	0
3) Phytosanitaires						
- El Afrit(lit)	0	0	0	0	0	0
- Illoxane(lit)	0	0	0	2,5	243,00	608
- Soufre moins soluble(kg)	0	0	0	0	0	0
- Perfection(lit)	0	0	0	0,1	94,00	9
- Oxychlorure cuivre(kg)	0	0	0	0	0	0
4) Main d'oeuvre	22	34,40	757	180	34,40	6 192
5) Mécanique			650			1 000
6) Traction animale(jour)	0	0	0	0	0	0
Sous-total			1 986			11 023
3. Revenu Net			4 314			58 977

Tableau 11.9(9) BILAN ECONOMIQUE EN SITUATION AVEC PROJET (A L'HECTARE)

	Olive avec blé tendre			Olive avec fèves		
	Qté	Prix Unitaire	Montant (DH)	Qté	Prix Unitaire	Montant (DH)
1. Revenu brut						
1) Olive(kg)	5 000	3,00	15 000	5 000	3,00	15 000
2) Culture intercalaire(kg)	1 750	2,04	3 570	870	3,50	3 045
3) Residu(kg)	1 230	0,29	357	0	0	0
Sous-total			18 927			18 045
2. Coût de production						
1) Semence(kg)						
- Domestique	70	2,04	143	70	3,50	245
- Achetée	35	3,76	132	0	0	0
2) Engrais(kg)						
- NPK(14-28-14)	140	1,79	251	0	0	0
- Urée (46%)	270	1,87	505	230	1,87	430
- TSP(45%)	200	1,36	272	270	1,36	367
- SK(50%)	0	0	0	0	0	0
- KCL(60%)	150	1,60	240	150	1,60	240
3) Phytosanitaires						
- El Afrit(lit)	1	41,10	41	0	0	0
- Illoxane(lit)	2,5	243,00	608	0	0	0
- Perfection(lit)	0	0	0	0	0	0
- Oxychlorure cuivre(kg)	5	33,00	165	5	33,00	165
4) Main d'oeuvre	100	34,40	3 440	88	34,40	3 027
5) Mécanique			0			0
6) Traction animale(jour)	8	80,00	640	8	80,00	640
Sous-total			6 436			5 115
3. Revenu Net			12 491			12 931

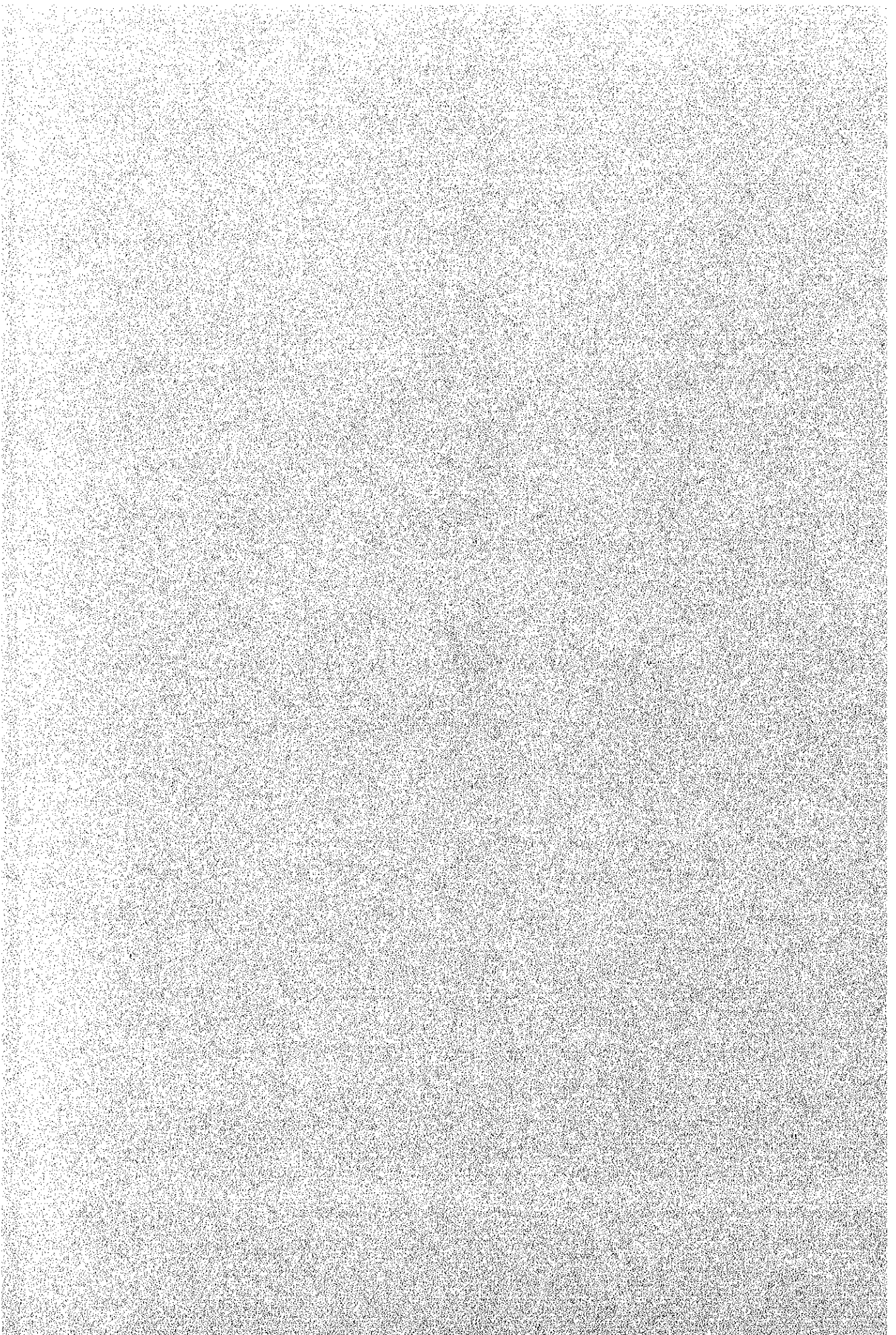
Tableau 11.9(10) BILAN ECONOMIQUE EN SITUATION AVEC PROJET (A L'HECTARE)

	Pomme de Terre			Laitue		
	Qté	Prix Unitaire	Montant (DH)	Qté	Prix Unitaire	Montant (DH)
1. Revenu brut(kg)	25 000	3,00	75 000	10 000	4,00	40 000
2. Coût de production						
1) Semence(kg)						
- Domestique	0	0	0	0	0	0
- Achetée	1700,0	5,60	9 520	1	379,00	379
2) Engrais(kg)						
- NPK(14-28-14)	200	1,79	358	0	0	0
- Urée (46%)	250	1,87	468	250	1,87	468
- TSP(45%)	0	0	0	150	1,36	204
- SK(50%)	0	0	0	0	0	0
- KCL(60%)	250	1,60	400	150	1,60	240
3) Phytosanitaires						
- El Afrit(lit)	0	0	0	0	0	0
- Illoxane(lit)	2,5	243,00	608	2,5	243,00	608
- Soufre moins soluble(kg)	0	0	0	0	0	0
- Perfection(lit)	0	0	0	0	0	0
- Oxychlorure cuivre(kg)	5	33,00	165	0	0	0
4) Main d'oeuvre	117	34,40	4 025	105	34,40	3 612
5) Mécanique			1 000			800
6) Traction animale(jour)	0	0	0	0	0	0
Sous-total			16 543			6 310
3. Revenu Net			58 457			33 690

Tableau 11.10 Prix financiers et économiques des intrants et équipements

	(1) Prix financier (DH/kg)	(2) Prix économique (DH/kg)	(3) FC (2) / (1)
Engrais			
N	4,28	4,06	0,95
P205	4,38	3,02	0,69
K20	2,47	2,65	1,08
14-28-14	2,23	1,79	0,80
Urée (46 %)	1,97	1,87	0,95
TSP (45 %)	1,97	1,36	0,69
SK (50 %)	2,67	1,84	0,69
Kcl (60%)	1,48	1,60	1,08
Herbicide			
El Afrit (DH/lit.)	41,10	41,10	1,00
Illoxan (DH/lit.)	243,00	243,00	1,00
Insecticide			
Perfection (DH/lit.)	94,00	94,00	1,00
Fongicide			
Oxychlorure cuivre	33,00	33,00	1,00
Semence			
Blé tendre	3,76	3,76	1,00
Blé dur	3,81	3,81	1,00
Orge	2,90	2,90	1,00
Pomme de terre			
(spunta)	7,05	7,05	1,00
(désirée)	5,60	5,60	1,00
Tournesol			
(Hybride)	14,00	14,00	1,00
(Importé)	75,00	75,00	1,00
Tomate			
(Campbell 33)	750,00	750,00	1,00
Oignon rouge			
(Amposta)	420,00	420,00	1,00
Carotte (mascade d'Alger)	60,00	60,00	1,00
Equipement de location			
Tracteur pour labour (DH/ha)	300,00	300,00	1,00
Tracteur pour C.C. (DH/heure)	150,00	150,00	1,00
Semoir (DH/ha)	200,00	200,00	1,00
Epandeur (DH/ha)	150,00	150,00	1,00
Moissoneuse batteuse (DH/ha)	450,00	450,00	1,00
Traction animale (DH/jour)	80,00	80,00	1,00
Autres			
Main d'oeuvre (DH/jour)			
- pour construction	63,00	50,40	0,80
- pour agriculture	43,00	34,40	0,80
Essence (DH/lit.)	7,00	7,00	1,00
Gas oil (DH/lit.)	4,00	4,00	1,00
Transport (DH/tonne/km)			
- Casablanca - Fès	0,47	0,40	0,85
- Fès - Touanate	0,99	0,82	0,83

(LISTE DU MATERIEL DE CONSTRUCTION)



Liste du matériel de construction offert par un don japonais

N°	N°suivi	Modèle N° série	Fabricant	Cumul des heures de service	Année de mise en service	Site de service
1) 17 BULLDOZERS						
1	E 17702	D135A - 10419	KOMATSU	4.335 hr	1990	
2	E 17703	D135A - 10420	KOMATSU	5.053 hr	1990	
3	E 17704	D135A - 10421	KOMATSU	4.912 hr	1990	Barrage Sahla
4	E 17705	D135A - 10422	KOMATSU	6.448 hr	1990	
5	E 17698	D75A - 50264	KOMATSU	1.284 hr	1990	Barrage Imi El Lkheng
6	E 17699	D75A - 50265	KOMATSU	4.062 hr	1990	Barrage Sahla
7	E 17700	D75A - 50266	KOMATSU	2.059 hr	1990	Barrage Arabet
8	E 17701	D75A - 50267	KOMATSU	4.765 hr	1990	Direction des Aménagements
9	E 15137	D7G - 6902	CATERPILLAR	4.957 hr	1988	Barrage Aggay
10	E 15136	D7G - 6897	CATERPILLAR	4.489 hr	1988	Barrage Saquia El Hamra
11	E 15134	D7G - 6888	CATERPILLAR	1.838 hr	1988	
12	E 15140	D7G - 6903	CATERPILLAR	3.902 hr	1988	Barrage Imi El Lkheng
13	E 15133	D7G - 6896	CATERPILLAR	3.157 hr	1988	Barrage Aggay
14	E 15141	D7G - 6894	CATERPILLAR	8.380 hr	1988	
15	E 15139	D7G - 6887	CATERPILLAR	4.942 hr	1988	Barrage Gazala
16	E 15138	D7G - 6904	CATERPILLAR	2.319 hr	1988	
17	E 15135	D7G - 6905	CATERPILLAR	-	1988	
2) 5 PELLEES MECANIQUE						
18	E 17709	PC200 - 55516	KOMATSU	6.089 hr	1990	Barrage Aggay
19	E 17710	PC200 - 55517	KOMATSU	5.338 hr	1990	Barrage Sahla
20	E 17711	PC200 - 55518	KOMATSU	6.410 hr	1990	Barrage Gazala
21	E 17712	PW210 - 10046	KOMATSU	4.496 hr	1990	Barrage Aggay
22	E 17713	PW210 - 10047	KOMATSU	1.747 hr	1990	
3) 24 CHARGEUSES SUR PNEUS						
23	M 83972	936E - 1689	CATERPILLAR	7.628 hr	1988	Direction des aménagements
24	M 83981	936E - 1693	CATERPILLAR	7.144 hr	1988	Barrage Imi El Lkheng
25	M 83973	936E - 1701	CATERPILLAR	6.220 hr	1988	Barrage Enjil
26	M 83979	936E - 1699	CATERPILLAR	6.060 hr	1988	
27	M 83978	936E - 1702	CATERPILLAR	6.381 hr	1988	Barrage Aggay
28	M 83971	936E - 1694	CATERPILLAR	5.349 hr	1988	Barrage Aggay
29	M 83976	936E - 1696	CATERPILLAR	-	1988	Barrage Saquia El Hamra
30	M 83983	936E - 1700	CATERPILLAR	3.384 hr	1988	Barrage Imi El Lkheng
31	M 83974	936E - 1691	CATERPILLAR	4.828 hr	1988	Barrage Aggay
32	M 83982	936E - 1690	CATERPILLAR	312 hr	1988	Barrage Imi El Lkheng
33	M 83984	936E - 1695	CATERPILLAR	5.352 hr	1988	Barrage Imi El Lkheng
34	M 83980	936E - 1703	CATERPILLAR	5.427 hr	1988	Barrage Imi El Lkheng
35	M 83975	936E - 1692	CATERPILLAR	6.940 hr	1988	Barrage Sahla
36	M 83977	936E - 1697	CATERPILLAR	5.895 hr	1988	Barrage Gazala
37	M 83930	936E - 2187	CATERPILLAR	9.515 hr	1990	Barrage Sahla
38	M 83929	936E - 2188	CATERPILLAR	4.309 hr	1990	Barrage Sahla
39	M 83928	936E - 2189	CATERPILLAR	2.945 hr	1990	
40	M 83927	936E - 2190	CATERPILLAR	4.906 hr	1990	Barrage Enjil
41	M 83931	936E - 2195	CATERPILLAR	6.294 hr	1990	Barrage Arabet
42	M 83932	936E - 2196	CATERPILLAR	5.939 hr	1990	Barrage Sahla
43	M 83933	936E - 2197	CATERPILLAR	4.807 hr	1990	Barrage Sahla
44	M 83934	936E - 2198	CATERPILLAR	4.656 hr	1990	Barrage Saquia El Hamra
45	M 83935	936E - 2199	CATERPILLAR	6.672 hr	1990	Barrage Sahla
46	M 83926	936E - 2200	CATERPILLAR	9.209 hr	1990	Barrage Aggay

N°	N° de suivi	Modèle N° de série	Fabricant	Cumul des km de service	Année mise en service	Site de service
4) 60 CAMIONS						
47	M	82131	DXZ 16 M-16 MJ 3000008	ISUZU	43.858 km	1988 DAH
48	M	82128	DXZ 16 M-16 MJ 3000005	ISUZU	53.661 km	1988 DAH
49	M	82126	DXZ 16 M-16 MJ 3000003	ISUZU	46.815 km	1988 DAH
50	M	82133	DXZ 16 M-16 MJ 3000010	ISUZU	82.847 km	1988 DAH
51	M	82124	DXZ 16 M-16 MJ 3000001	ISUZU	82.124 km	1988 Barrage G.Allal
52	M	82125	DXZ 16 M-16 MJ 3000002	ISUZU	101.873 km	1988
53	M	82132	DXZ 16 M-16 MJ 3000009	ISUZU	54.011 km	1988 DAH
54	M	82129	DXZ 16 M-16 MJ 3000006	ISUZU	91.887 km	1988
55	M	82130	DXZ 16 M-16 MJ 3000007	ISUZU	70.777 km	1988 DAH
56	M	82127	DXZ 16 M-16 MJ 3000004	ISUZU	83.714 km	1988 Barrage Saquia El Hamra
57	M	92815	FV 415-JD A-20649	MITSUBISHI	92.815 km	1990 Barrage Sahla
58	M	92816	FV 415-JD A-20669	MITSUBISHI	56.820 km	1990 DAH
59	M	92817	FV 415-JD A-20662	MITSUBISHI	97.995 km	1990 DAH
60	M	92818	FV 415-JD A-20678	MITSUBISHI	129.518 km	1990 Barrage Enjil
61	M	92819	FV 415-JD A-20588	MITSUBISHI	76.633 km	1990 Barrage Gazala
62	M	92820	FV 415-JD A-20635	MITSUBISHI	96.783 km	1990 Barrage Enjil
63	M	92821	FV 415-JD A-20625	MITSUBISHI	113.068 km	1990 DAH
64	M	92822	FV 415-JD A-20591	MITSUBISHI	92.822 km	1990 Barrage Gazala
65	M	92823	FV 415-JD A-20609	MITSUBISHI	83.837 km	1990 Barrage Aggay
66	M	92824	FV 415-JD A-20621	MITSUBISHI	66.530 km	1990 Barrage Arabet
67	M	92825	FV 415-JD A-20585	MITSUBISHI	49.880 km	1990 DAH
68	M	92826	FV 415-JD A-20613	MITSUBISHI	93.191 km	1990 Barrage Aggay
69	M	92827	FV 415-JD A-20654	MITSUBISHI	136.118 km	1990 Barrage Sahla
70	M	92828	FV 415-JD A-20643	MITSUBISHI	109.120 km	1990
71	M	92829	FV 415-JD A-20582	MITSUBISHI	96.099 km	1990 Barrage FES Jdid
72	M	92830	FV 415-JD A-20606	MITSUBISHI	130.008 km	1990 Barrage lmi El Lkheng
73	M	93749	FV 415-JD A-20956	MITSUBISHI	86.763 km	1991 Barrage lmi El Lkheng
74	M	93750	FV 415-JD A-20955	MITSUBISHI	136.816 km	1991 Barrage Aggay
75	M	93751	FV 415-JD A-20948	MITSUBISHI	-	1991 Barrage lmi El Lkheng
76	M	93752	FV 415-JD A-20947	MITSUBISHI	82.896 km	1991 DAH
77	M	93753	FV 415-JD A-20939	MITSUBISHI	81.469 km	1991 Barrage Sahla
78	M	93754	FV 415-JD A-20938	MITSUBISHI	-	1991 Barrage Sahla
79	M	93755	FV 415-JD A-20931	MITSUBISHI	121.407 km	1991 Barrage Arabet
80	M	93756	FV 415-JD A-20930	MITSUBISHI	91.341 km	1991 Barrage Sahla
81	M	93757	FV 415-JD A-20923	MITSUBISHI	103.359 km	1991 Barrage Enjil
82	M	93758	FV 415-JD A-20922	MITSUBISHI	150.196 km	1991 Barrage Aggay
83	M	93759	FV 415-JD A-20920	MITSUBISHI	127.791 km	1991 Barrage lmi El Lkheng
84	M	93760	FV 415-JD A-20917	MITSUBISHI	53.741 km	1991
85	M	93761	FV 415-JD A-20916	MITSUBISHI	101.070 km	1991 Barrage Sahla
86	M	93762	FV 415-JD A-20911	MITSUBISHI	63.817 km	1991 Barrage lmi El Lkheng
87	M	93763	FV 415-JD A-20910	MITSUBISHI	113.067 km	1991 Barrage Arabet
88	M	93764	FV 415-JD A-20902	MITSUBISHI	76.904 km	1991 Barrage Gazala
89	M	93765	FV 415-JD A-20896	MITSUBISHI	9.600 km	1991 Barrage Sahla
90	M	93766	FV 415-JD A-20895	MITSUBISHI	129.646 km	1991 Barrage Arabet
91	M	93767	FV 415-JD A-20888	MITSUBISHI	146.980 km	1991 Barrage Enjil
92	M	93768	FV 415-JD A-20887	MITSUBISHI	84.808 km	1991 Barrage Enjil
93	M	93769	FV 415-JD A-20879	MITSUBISHI	85.746 km	1991 Barrage lmi El Lkheng
94	M	93770	FV 415-JD A-20878	MITSUBISHI	32.507 km	1991 DAH

N° suivi	Modèle/N° de série	Fabricant	Cumul des heures ou km de service	Année de mise en service	Site de service	
95	M 93771	FV 415-JD A-20870	MITSUBISHI	24.653 km	1991	
96	M 93772	FV 415-JD A-20869	MITSUBISHI	103.273 km	1991	DAH
97	M 93773	FV 415-JD A-20862	MITSUBISHI	18.870 km	1991	Barrage Imi El Lkheng
98	M 93774	FV 415-JD A-20861	MITSUBISHI	124.492 km	1991	
99	M 93775	FV 415-JD A-20850	MITSUBISHI	179.298 km	1991	Barrage Aggay
100	M 93776	FV 415-JD A-20836	MITSUBISHI	75.101 km	1991	Barrage Sahla
101	M 93777	FV 415-JD A-20828	MITSUBISHI	143.144 km	1991	Barrage Aggay
102	M 93778	FV 415-JD A-20819	MITSUBISHI	117.099 km	1991	Barrage Aggay
103	M 93779	FV 415-JD A-20805	MITSUBISHI	178.047 km	1991	
104	M 93780	FV 415-JD A-20717	MITSUBISHI	131.360 km	1991	Barrage Sahla
105	M 93781	FV 415-JD A-20708	MITSUBISHI	43.624 km	1991	Barrage Imi El
106	M 93715	FV 415-JD A-20619	MITSUBISHI	123.811 km	1991	Barrage Aggay
5) 15 ROULEAUX VIBRANTS						
107	E 15129	JV100A-1-10298	KOMATSU	911 hr	1988	Barrage Imi El Lkheng
108	E 15130	JV100A-1-10299	KOMATSU	656 hr	1988	
109	E 15131	JV100A-1-10300	KOMATSU	-	1988	Barrage Aggay
110	E 15128	JV100A-1-10297	KOMATSU	-	1988	Barrage Aggay
111	E 15127	JV100A-1-10276	KOMATSU	949 hr	1988	
112	E 15132	JV100A-1-10301	KOMATSU	905 hr	1988	
113	E 17758	JV100A-1-10367	KOMATSU	2.312 hr	1990	Barrage Aggay
114	E 17759	JV100A-1-10368	KOMATSU	2.555 hr	1990	Barrage Arabet
115	E 17760	JV100A-1-10369	KOMATSU	1.595 hr	1990	Barrage Sahla
116	E 17761	JV100A-1-10370	KOMATSU	1.071 hr	1990	Barrage Saquia El
117	E 17762	JV100A-1-10371	KOMATSU	-	1990	Barrage Imi El Lkheng
118	E 17763	JV100A-1-10372	KOMATSU	632 hr	1990	Barrage Imi El Lkheng
119	E 17764	JV100A-1-10373	KOMATSU	1.168 hr	1990	Barrage Saquia El
120	E 17765	JV100A-1-10374	KOMATSU	1.393 hr	1990	Barrage Sahla
121	E 17766	JV100A-1-10375	KOMATSU	936 hr	1990	DAH

Suivi du matériel de construction acheté par
l'Administration de l'Hydraulique

BULLDOZERS

1/1

N° de série	Matricule	Marque	Type	Année de mise en service	Compteur actuel	Observation
1232	M 80917	Dresser	TD 25 G	1988	2241	Compt.réparé
1233	M 80918	Dresser	TD 25 G	1988	5146	
51764	M 78161	Komatsu	D 155 A	1988	9542	
51763	M 78160	Komatsu	D 155 A	1988	6428	

CHARGEUSES

N° de série	Matricule	Marque	Type	Année de mise en service	Compteur actuel	Observation	
810	M 76341	Dresser	520 B	1987	en panne	Compt.réparé	
809	M 76340	Dresser	520 B	1988	en panne		
818	M 76338	Dresser	520 B	1987	en panne		
814	M 76344	Dresser	520 B	1987	4130		
815	M 76345	Dresser	520 B	1987	4332		
816	M 76346	Dresser	520 B	1988	365		
819	M 76339	Dresser	520 B	1987	2359		
817	M 76337	Dresser	520 B	1987	1521		
812	M 76342	Dresser	520 B	1988	en panne		
813	M 76343	Dresser	520 B	1987	4028		
40724	E 15379	Dresser	175 C	1989	1511		Compt.réparé
40723	E 15380	Dresser	175 C	1989	3241		
523291	M 80593	J.C.B	480	1988	1205		
523292	M 80594	J.C.B	420	1988	2327		
8015	M 79350	Volvo	BML 90	1988	-		
8024	M 79348	Volvo	BML 90	1988	382		
8032	M 79349	Volvo	BML 90	1988	7785		
8019	M 79351	Volvo	BML 90	1988	5311		
7460	M 78434	Volvo	BML 90	1987	-		
7459	M 78433	Volvo	BML 90	1987	7433		

CAMIONS

1/2

N° de série	Matricule	Marque	Type	Année de mise en service	Compteur actuel	Observation	
MCD 96	M 81132	Renault	CLR 220	1988		Compt.réparé	
MCD 98	M 81219	Renault	CLR 220	1988	71379		
MCD 100	M 81221	Renault	CLR 220	1988	-		
MCD 93	M 81129	Renault	CLR 220	1988	-		
MCD 82	M 81091	Renault	CLR 220	1988	162695		
MCD 84	M 81093	Renault	CLR 220	1988	16426		
MCD 99	M 81220	Renault	CLR 220	1988	-		
MCD 97	M 81218	Renault	CLR 220	1988	55401		
MCD 95	M 81131	Renault	CLR 220	1988	99673		
MCD 94	M 81130	Renault	CLR 220	1988	11425		Compt.réparé
MCD 83	M 81092	Renault	CLR 220	1988	118130		
MCD 81	M 81090	Renault	CLR 220	1988	68439		
MCD 90	M 80809	Renault	CLR 220	1988	50867		
MCD 89	M 80808	Renault	CLR 220	1988	124506		
MCD 86	M 80788	Renault	CLR 220	1988	-		
MCD 85	M 80787	Renault	CLR 220	1988	143825		
-	M 80385	Mitsubishi	FP 435 JDL	1988	-		
-	M 80386	Mitsubishi	FP 435 JDL	1988	-		
-	M 80383	Mitsubishi	FP 435 JDL	1988	-		
-	M 80384	Mitsubishi	FP 435 JDL	1988	-		

COMPACTEURS

N° de série	Matricule	Marque	Type	Année de mise en service	Compteur actuel	Observation
1261511	M 76251	A.B.G	126 H	1986	1064	
1261510	M 76250	A.B.G	126 H	1986	801	
2129296	M 76696	HAMM	2411 S	1989	-	
2129314	M 76695	HAMM	2411 S	1989	1520	
2129275	M 76698	HAMM	2411 S	1989	1075	
2129278	M 76693	HAMM	2411 S	1988	-	
2129296	M 76692	HAMM	2411 S	1989	2648	
2129277	M 76697	HAMM	2411 S	1987	-	
2129236	M 76691	HAMM	2411 S	1987	2015	
2129276	M 76694	HAMM	2411 S	1988	1918	

NIVELEUSES

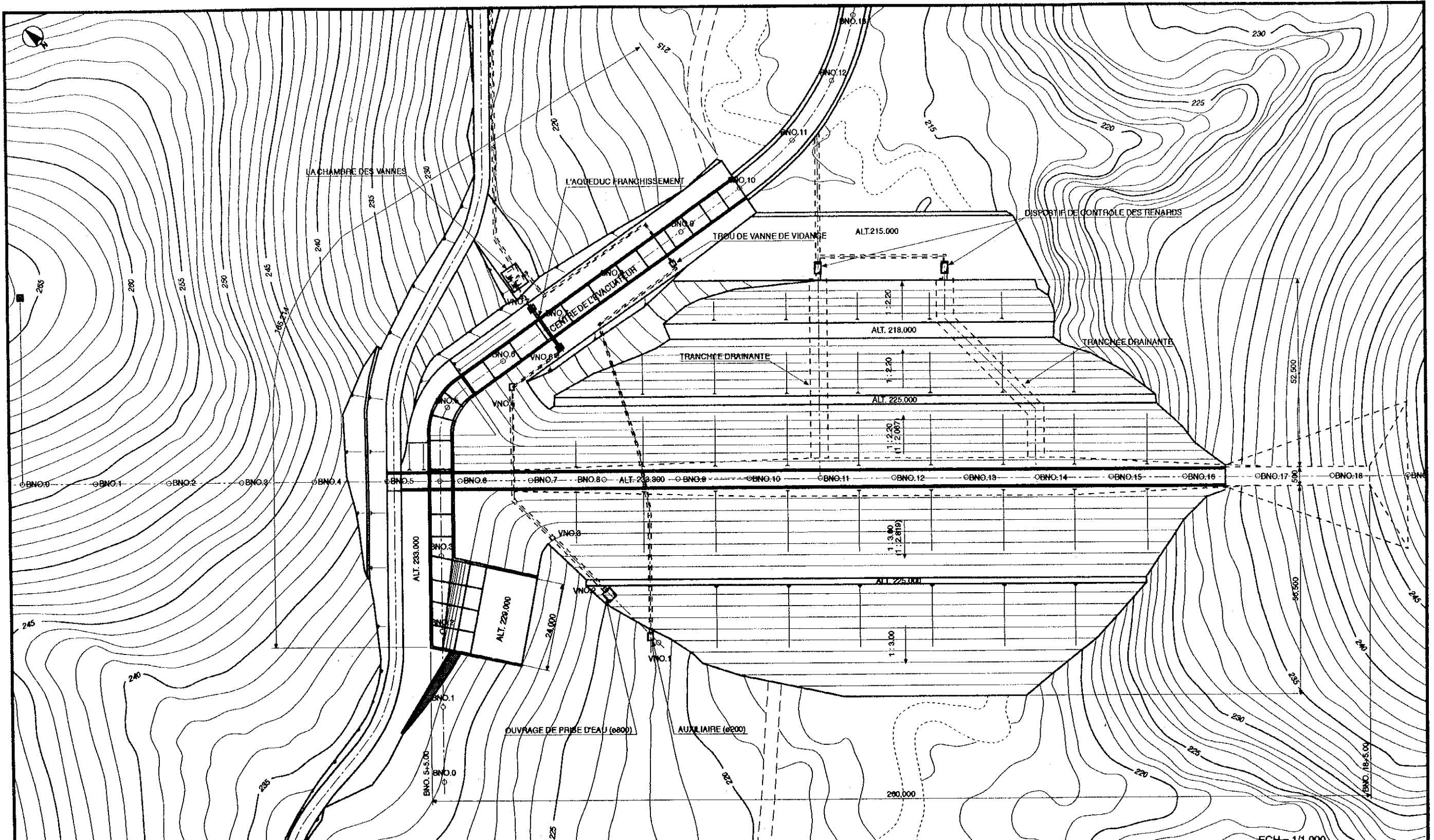
N° de série	Matricule	Marque	Type	Année de mise en service	Compteur actuel	Observation
10039	M 88466	Komatsu	GD 511R-1	1989	5395	
10074	M 89847	Komatsu	GD 511R-1	1989	4604	
10073	M 89846	Komatsu	GD 511R-1	1990	5316	

PELLE

N° de série	Matricule	Marque	Type	Année de mise en service	Compteur actuel	Observation
13012	E 15378	Dresser	625 E	1989	3526	

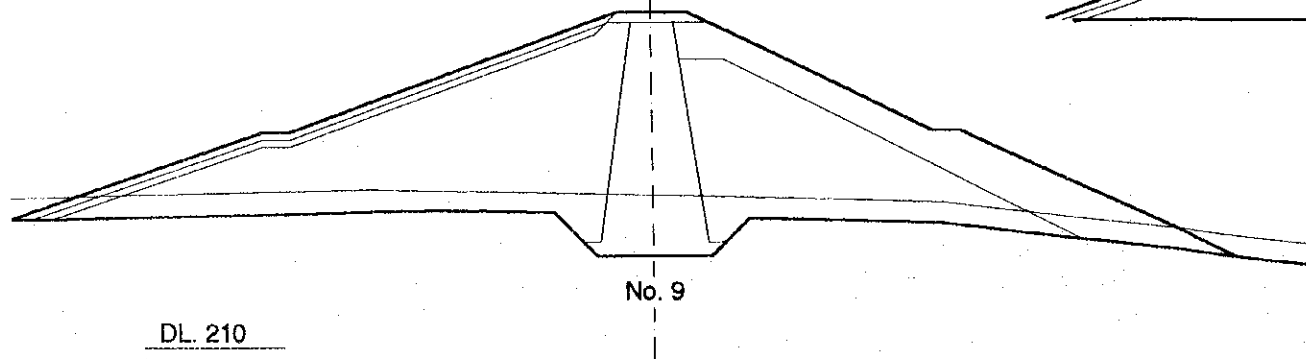
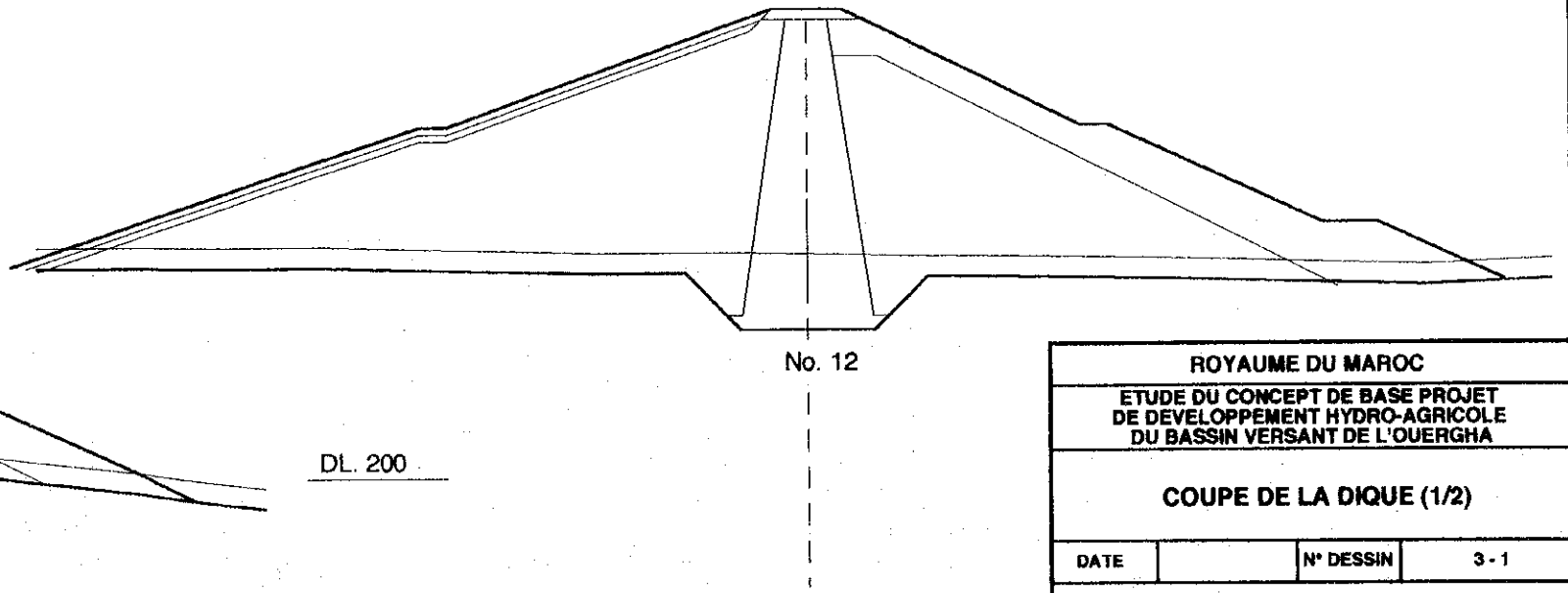
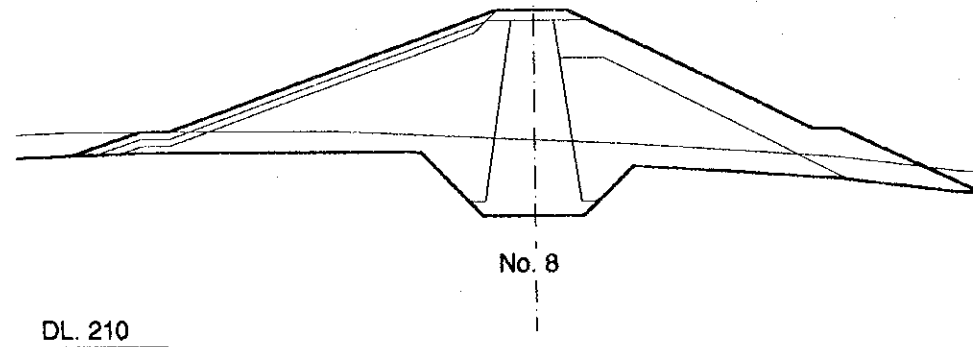
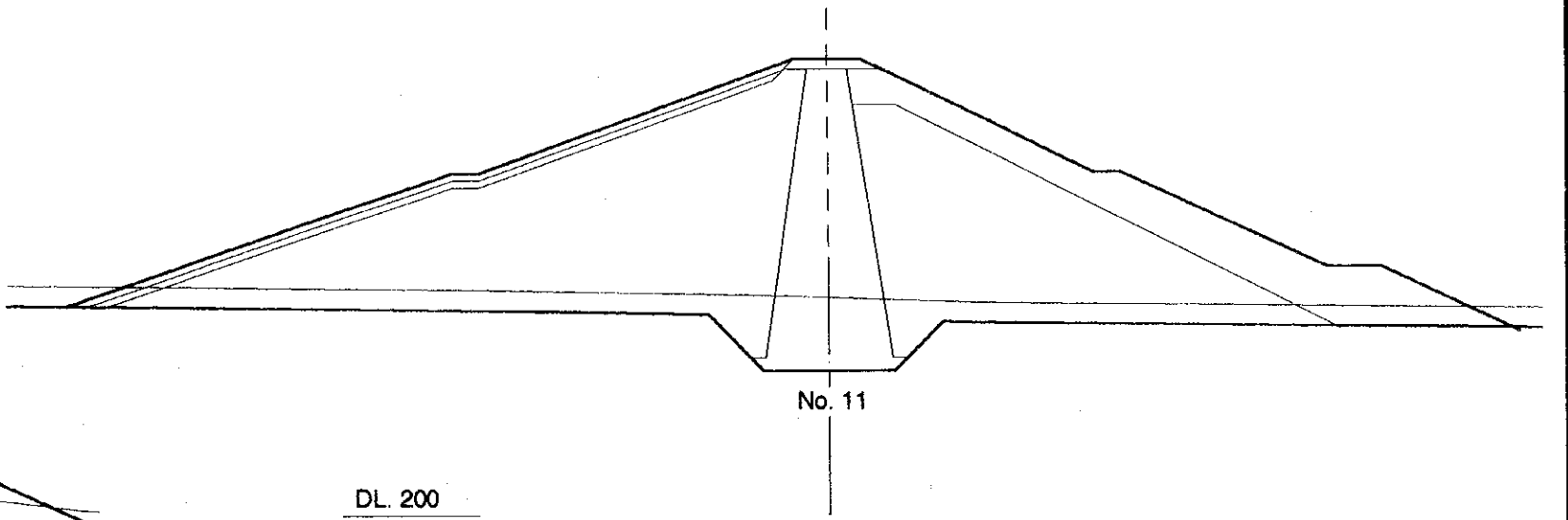
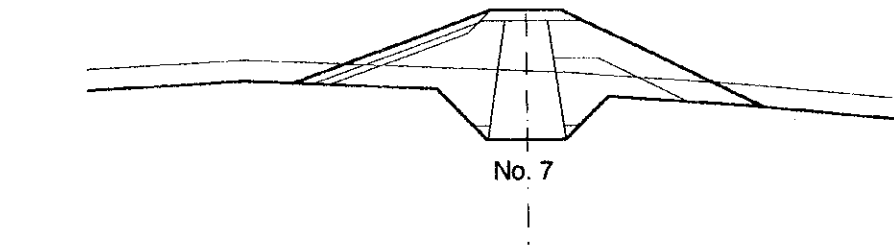
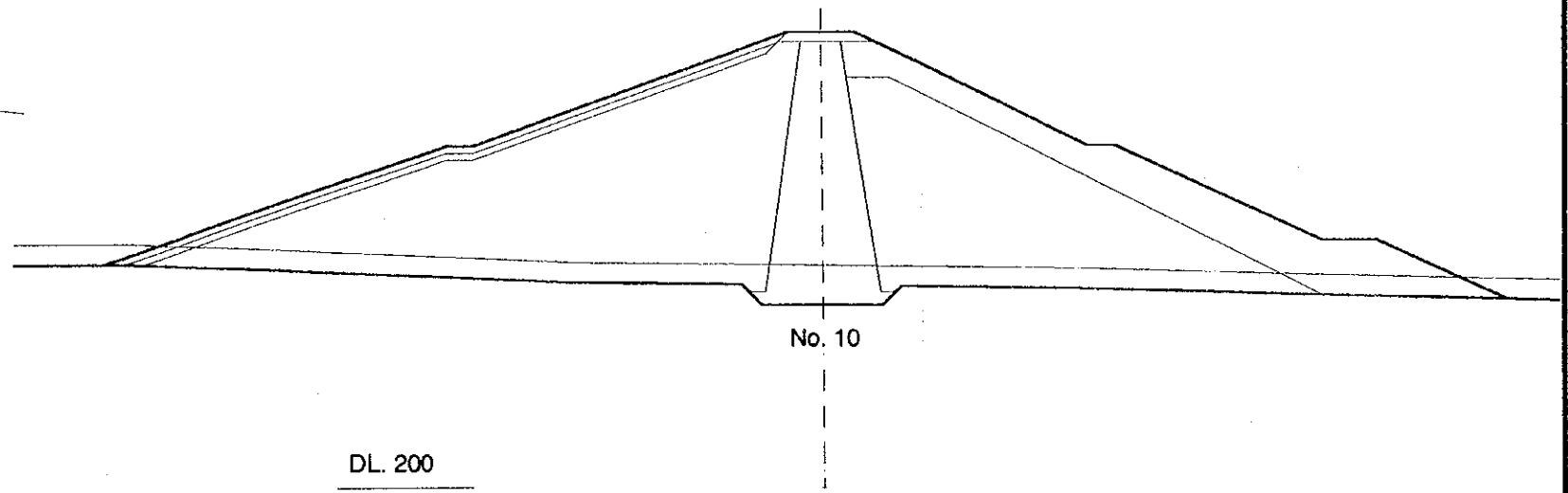
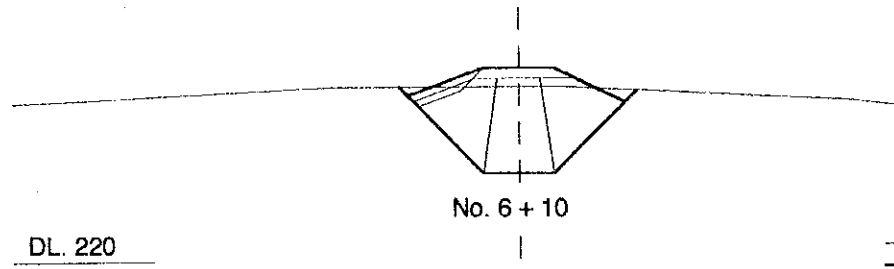
Liste des planches

- 1 Plan d'ensemble
- 2 Coupe standard de la digue/ profil en long
- 3 Coupe de la digue
- 4 Plan du dispositif de contrôle des renards
- 5 Plan de l'évacuateur de crues
- 6 Embouchure de l'évacuateur de crue
- 7 Plan du coursier et du bassin d'amortissement
- 8 Coupe du chenal de l'évacuateur
- 9 Plan des ouvrages de prise
- 10 Plan des ouvrages de prise et de vidange
- 11 Plan des ouvrages périphériques aux prises principale et auxiliaire
- 12 Plan de la route de remplacement
- 13 Plan de conservation du bassin (plantations)
- 14 Plan de situation du réseau d'irrigation
- 15 Plan des raccords et des partiteurs des tuyaux d'irrigation
- 16 Plan détaillé des ouvrages annexes d'irrigation
- 17 Plan des points d'eau domestique et abreuvoirs

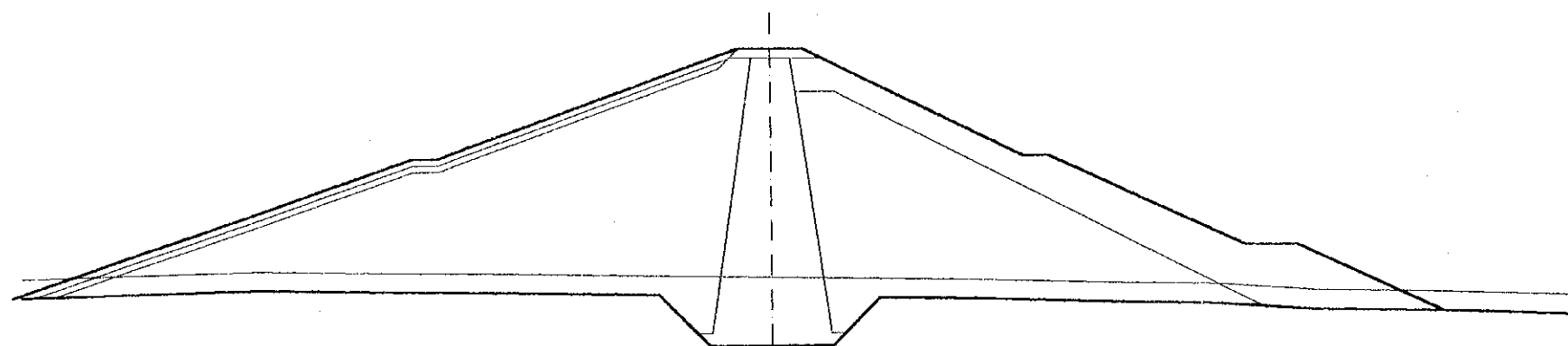


TRAVAUX	COTES	
DIGUE (BARRAGE REMBLAI EN TERRE ZONÉE)	VOLUME DE DIGUE	160,000 M ³
	HAUTEUR	22.3 m (ALTIITUDE DE LA CRETE 232.80 M, ALTIITUDE MINIMUM DE L'EMPRISE 210.50 M)
	LONGUEUR EN CRETE	280 M
	NIVEAU DE RETENUE NORMALE	230.1 M
	NIVEAU DES PLUS BASSES EAUX	224.3 M
	NIVEAU DES CRUES DE PROJET	231.1 M
	DEBIT DES CRUES DE PROJET	50 M ³ /SEC
EVACUATEUR DE CRUES	LONGUEUR DU SEUIL DEVERSANT	24 M
	LARGEUR DU CHENAL	8.2 M
	LONGUEUR DE L'EVACUATEUR DE CRUES	165 M
OUVRAGES DE PRISE (Y COMPRIS LA VIDANGE RAPIDE)	DEBIT MAXIMUM DE PRISE	0.071 M ³ /SEC
	CANAUX DE PRISE ET DE VIDANGE	TUYAUX DE 800 MM ET 200 MM DE Ø

ROYAUME DU MAROC		
ETUDE DU CONCEPT DE BASE PROJET DE DEVELOPPEMENT HYDRO-AGRICOLE DU BASSIN VERSANT DE L'OUERGHA		
PLAN D'ENSEMBLE		
DATE	N° DESSIN	1
AGENCE JAPONAISE DE COOPERATION INTERNATIONALE		

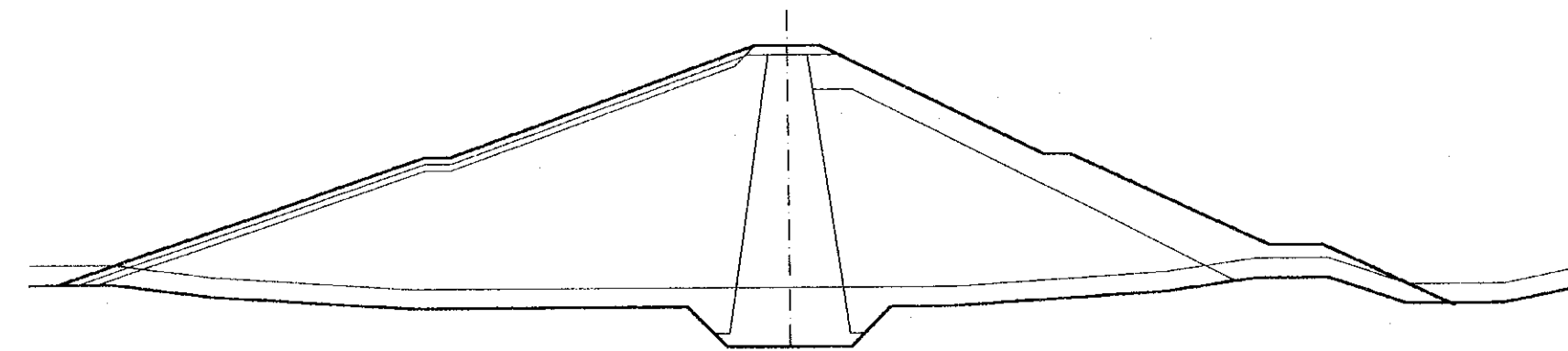


ROYAUME DU MAROC		
ETUDE DU CONCEPT DE BASE PROJET DE DEVELOPPEMENT HYDRO-AGRICOLE DU BASSIN VERSANT DE L'OUERGHA		
COUPE DE LA DIQUE (1/2)		
DATE	N° DESSIN	3-1
AGENCE JAPONAISE DE COOPERATION INTERNATIONALE		



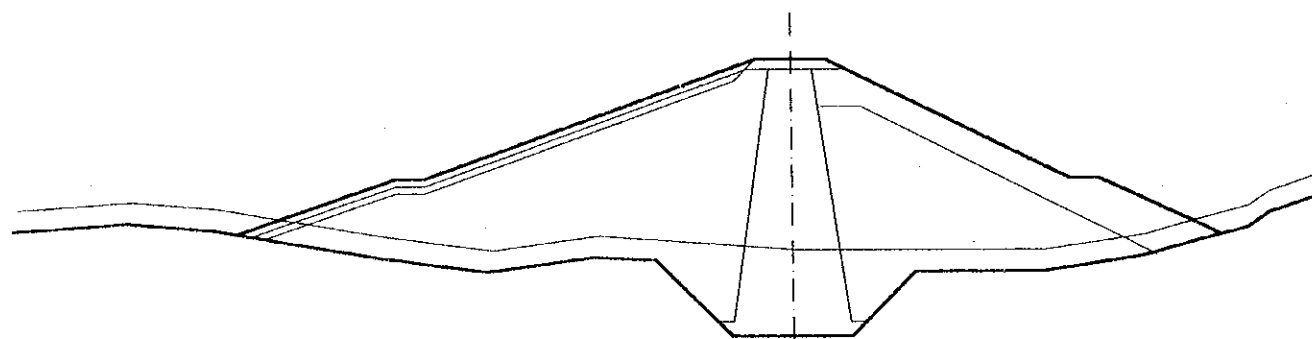
No. 13

DL. 200



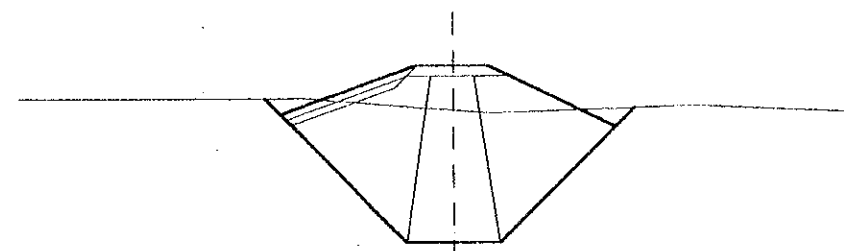
No. 14

DL. 200



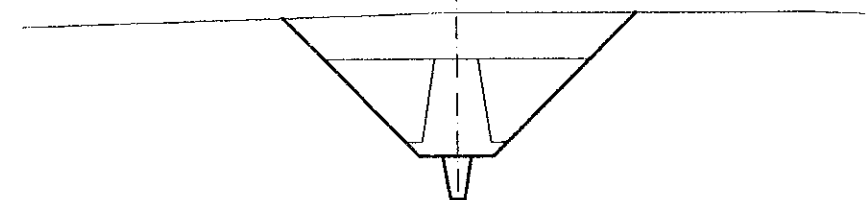
No. 15

DL. 200



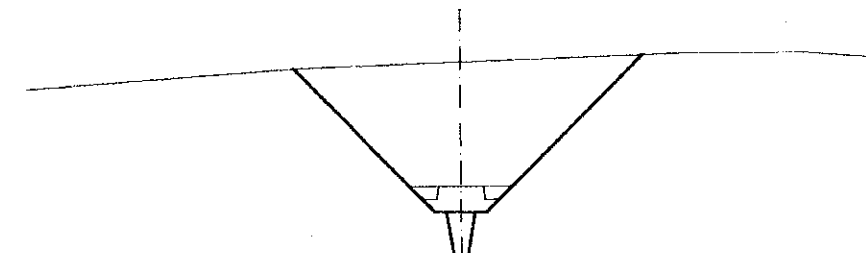
No. 16

DL. 210



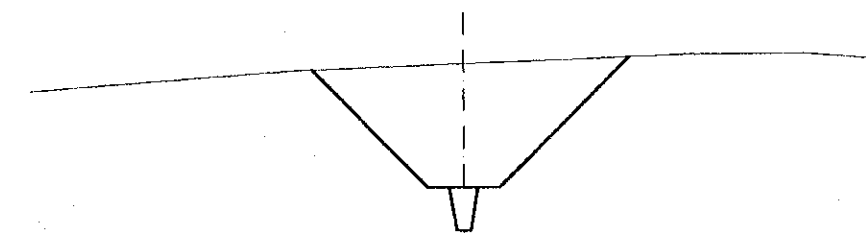
No. 17

DL. 220



No. 18

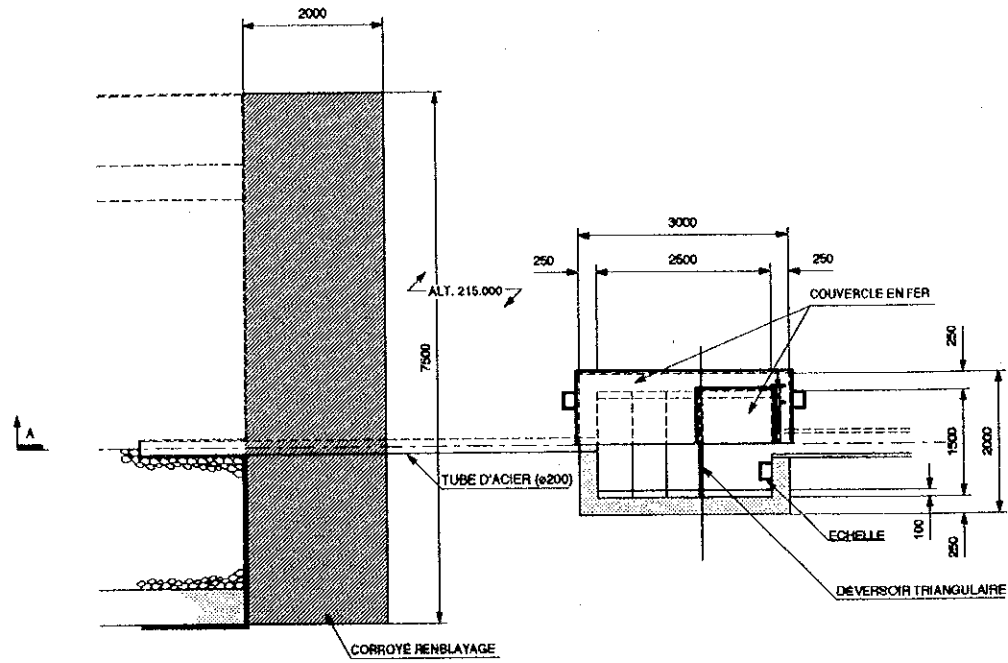
DL. 220



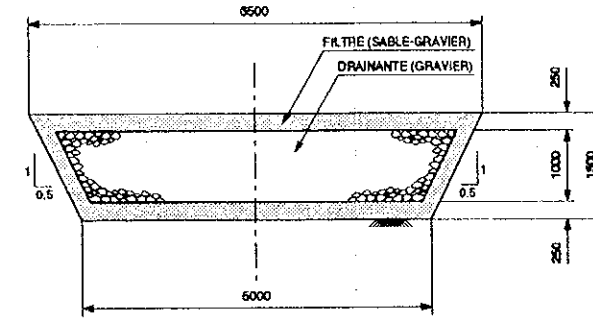
No. 18 + 5.0

DL. 220

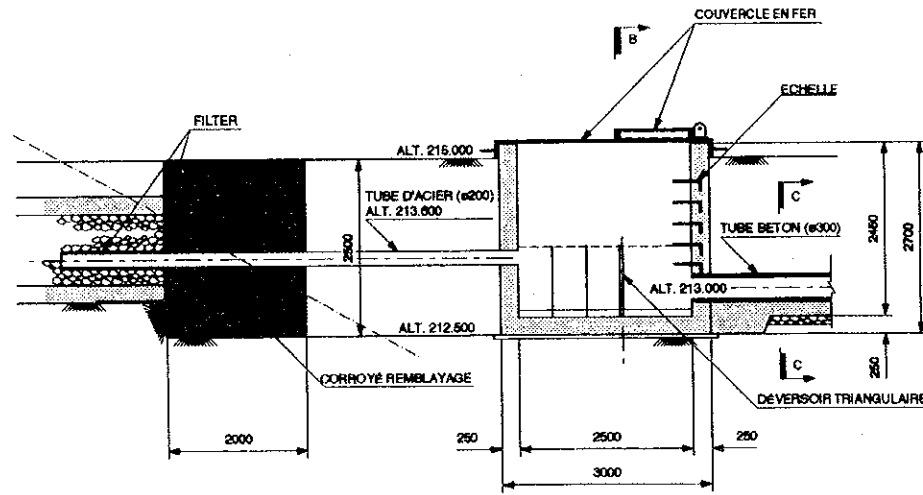
ROYAUME DU MAROC			
ETUDE DU CONCEPT DE BASE PROJET DE DEVELOPPEMENT HYDRO-AGRICOLE DU BASSIN VERSANT DE L'OUERGHA			
COUPE DE LA DIQUE (2/2)			
DATE		N° DESSIN	3-2
AGENCE JAPONAISE DE COOPERATION INTERNATIONALE			



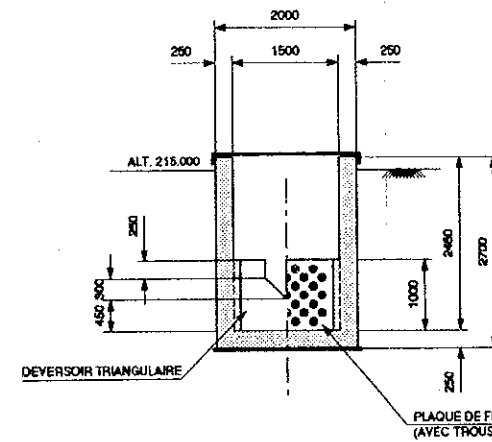
COMPACTE REMBLAYAGE
ECH = 1/100



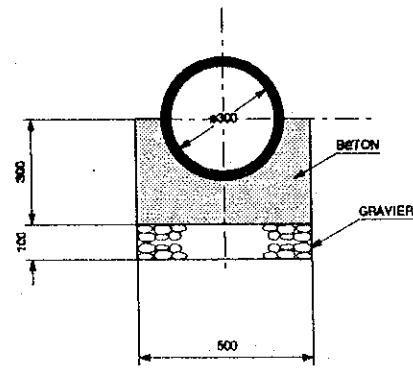
TRANCHEE DRAINANTE
ECH = 1/100



COUPE A - A
ECH = 1/100

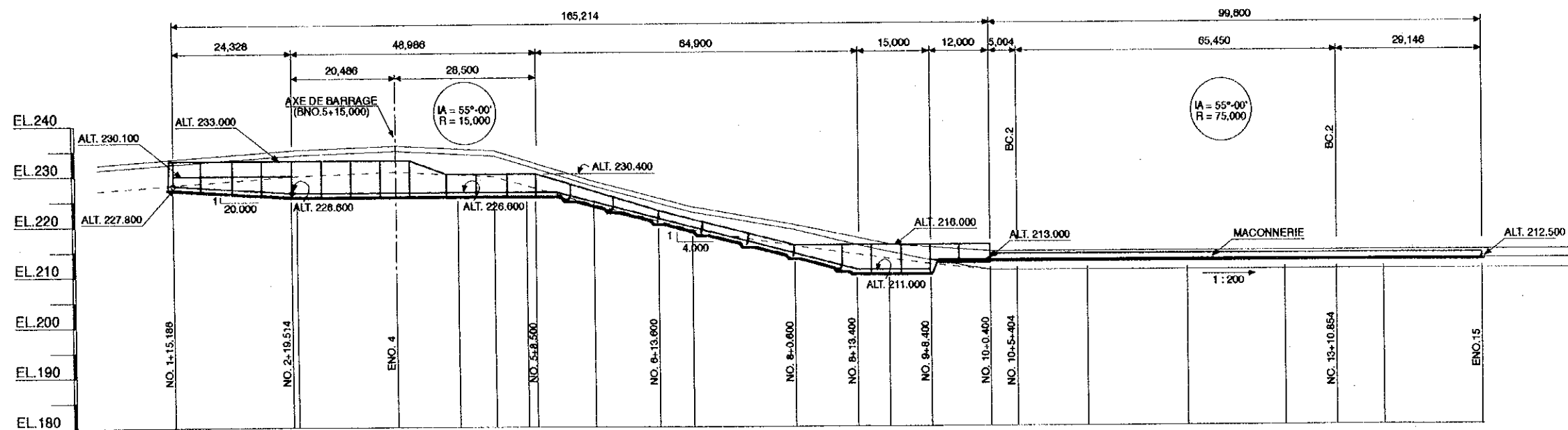
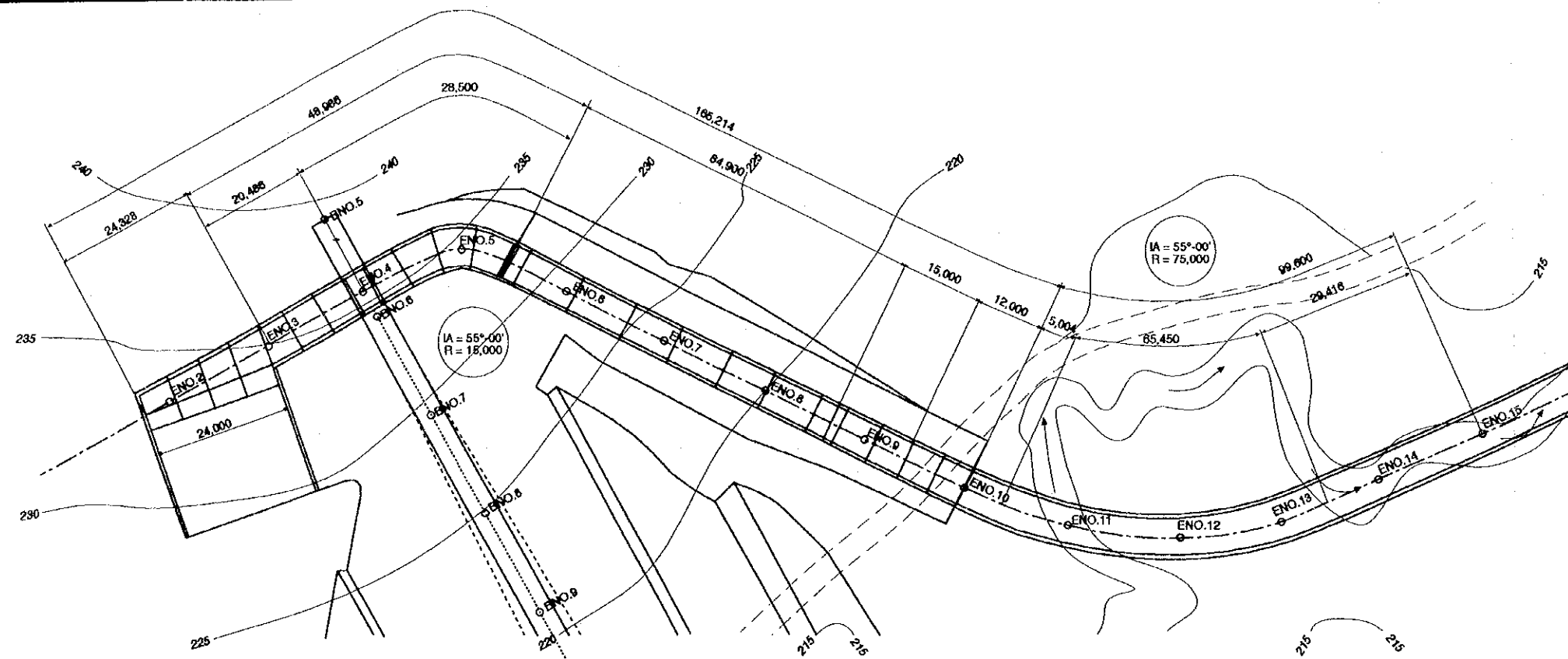


COUPE B - B
ECH = 1/100



COUPE C - C
ECH = 1/20

ROYAUME DU MAROC			
ETUDE DU CONCEPT DE BASE PROJET DE DEVELOPPEMENT HYDRO-AGRICOLE DU BASSIN VERSANT DE L'OUERGHA			
PLAN DU DISPOSITIF DE CONTRÔLE DES RENARDS			
DATE		N° DESSIN	4
AGENCE JAPONAISE DE COOPERATION INTERNATIONALE			



STATION	ENO.1	ENO.2	ENO.3	ENO.4	BC (+12.191)	ENO.5	EC (-6.590)	ENO.8	ENO.7	ENO.8	-13.400	ENO.8	+8.400	ENO.10	BC.2 (-6.404)	ENO.11	ENO.12	ENO.13	EC.2 (-10.854)	ENO.14	ENO.15
NIVEAU DE FOUILLE		227.800	227.560	226.600	226.600	226.600	226.600	224.350	219.350	214.350	211.000	211.000	211.000	215.000	213.000	212.900	212.800	212.700	212.646	212.800	212.500
TERRAIN NATUREL		233.000	233.500	235.000	235.000	234.500	232.500	228.500	223.500	220.000	219.800	216.000	215.500	214.500	214.500	214.400	214.300	214.200	214.200	214.100	214.000
DISTANCE CUMULEE	0	35.186	40.000	56.514	60.000	80.000	92.191	100.000	106.590	108.500	120.000	140.000	160.000	173.400	180.000	188.400	200.000	205.404	214.598	220.000	227.800
DISTANCE		15.186	4.814	16.514	0.486	20.000	12.191	7.500	6.590	1.9100	11.500	20.000	20.000	13.400	6.600	8.400	11.600	5.404	14.598	20.000	20.000

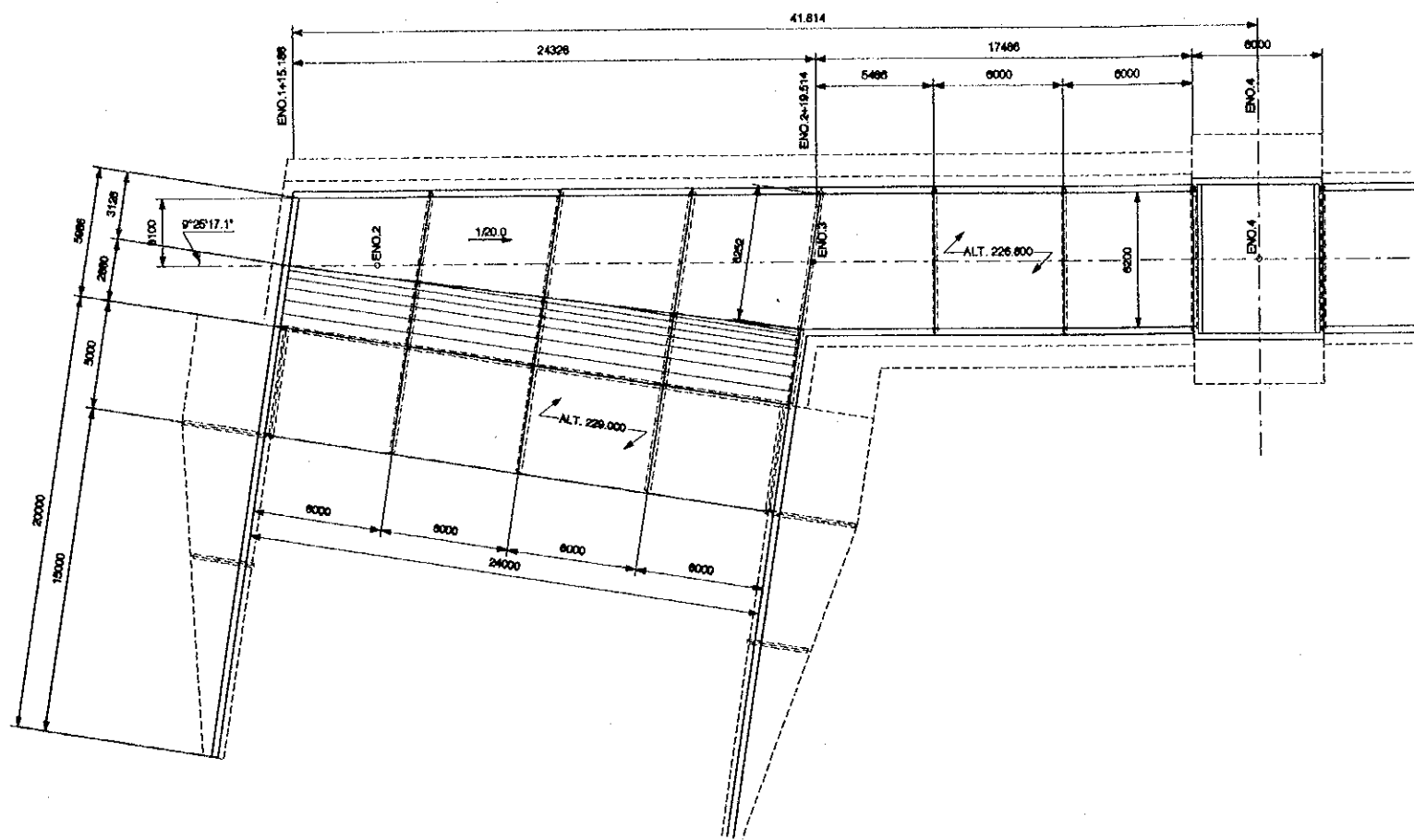
ECH = 1/1.000

ROYAUME DU MAROC
ETUDE DU CONCEPT DE BASE PROJET
DE DEVELOPPEMENT HYDRO-AGRICOLE
DU BASSIN VERSANT DE L'OUERGHIA

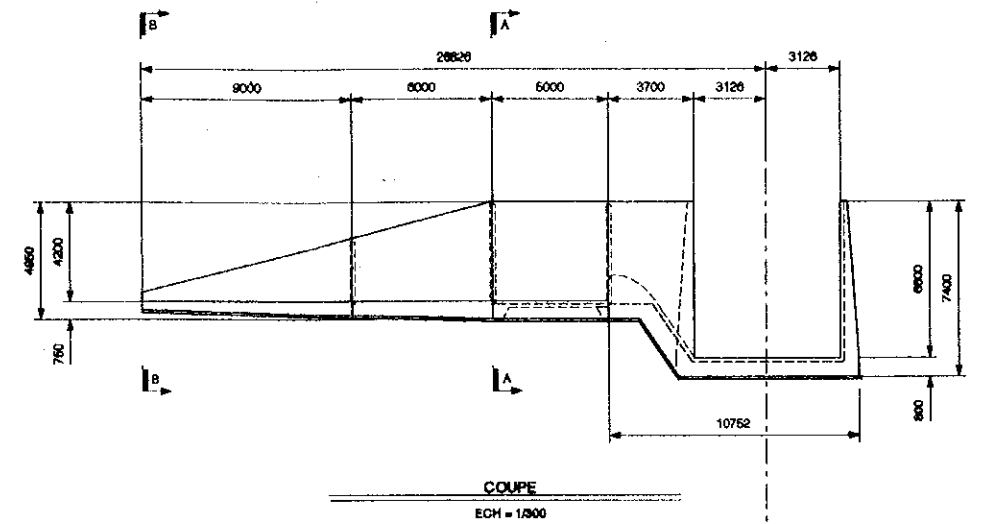
PLAN DE L'ÉVACUATEUR DE CRUE

DATE	N° DESSIN	5
------	-----------	---

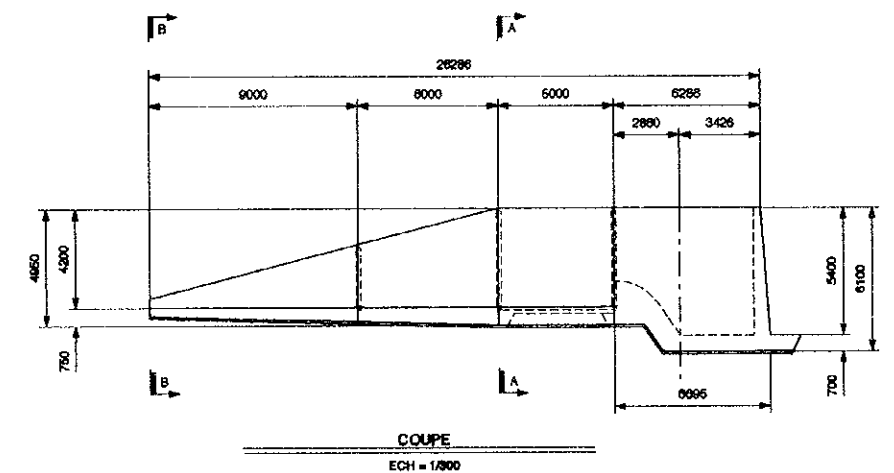
AGENCE JAPONAISE DE COOPERATION INTERNATIONALE



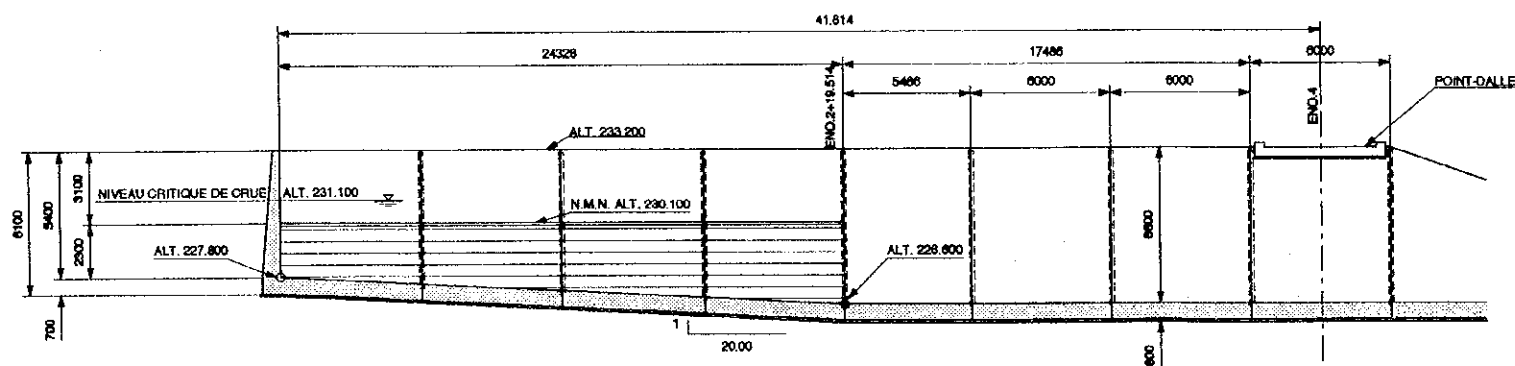
PLAN DE L'EVACUATEUR LATERAL
ECH = 1/300



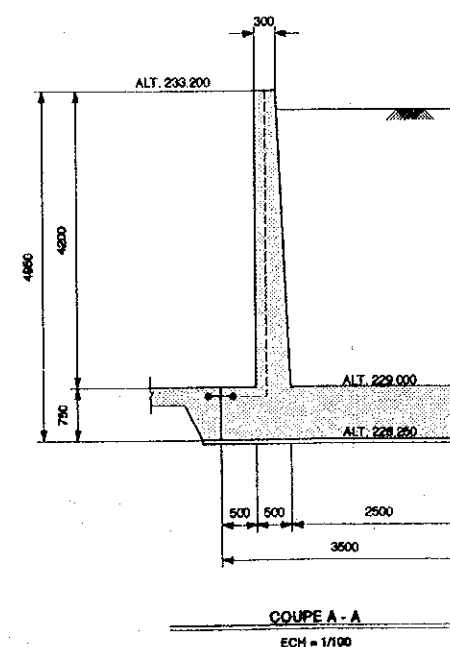
COUPE
ECH = 1/300



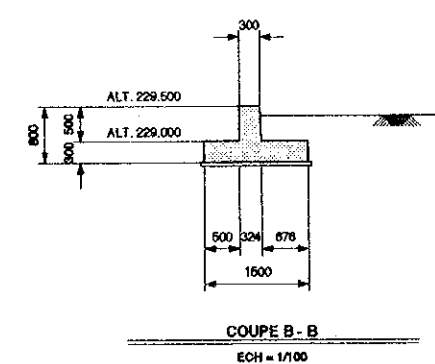
COUPE
ECH = 1/300



COUPE
ECH = 1/300

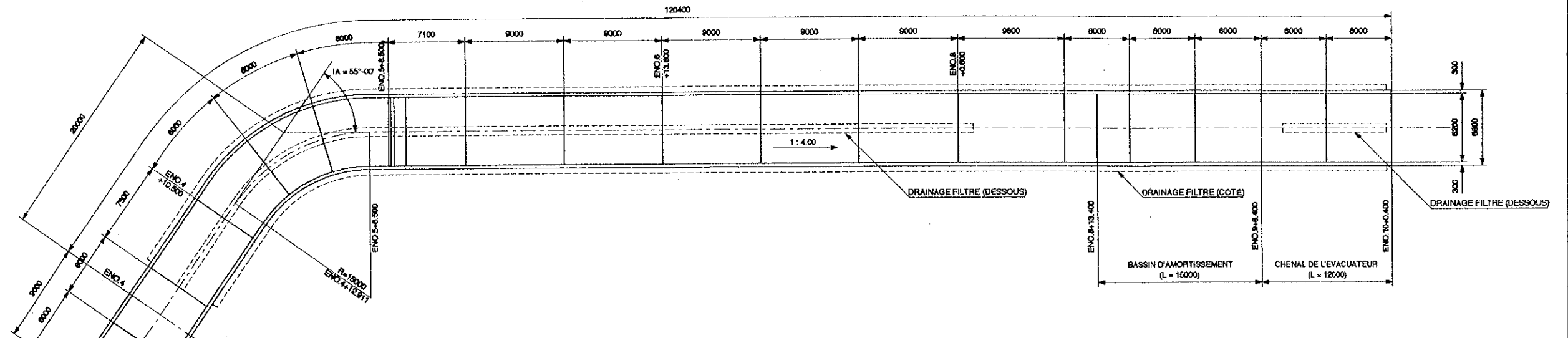


COUPE A - A
ECH = 1/100

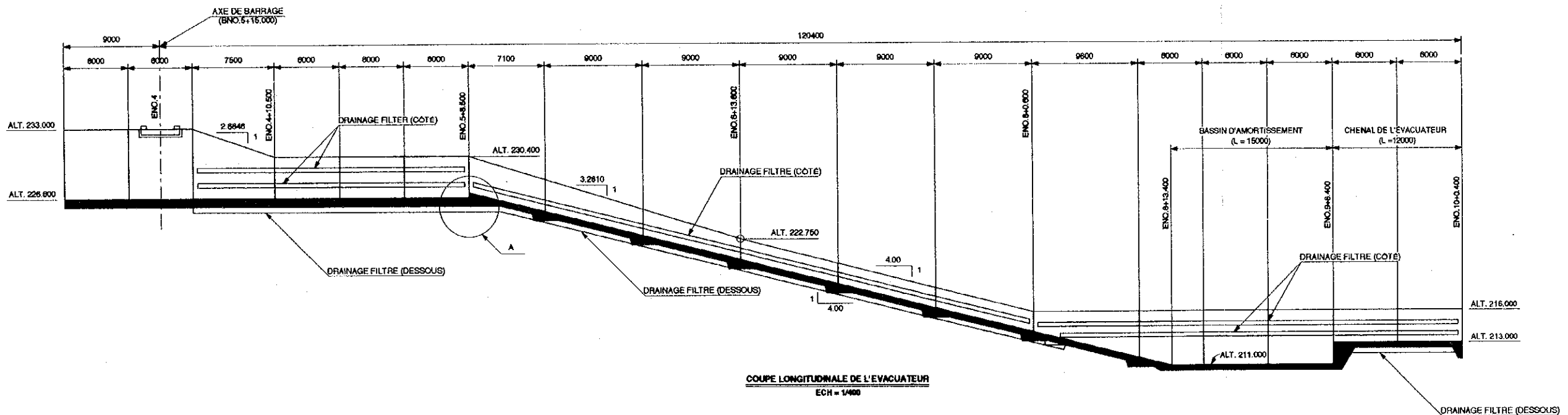


COUPE B - B
ECH = 1/100

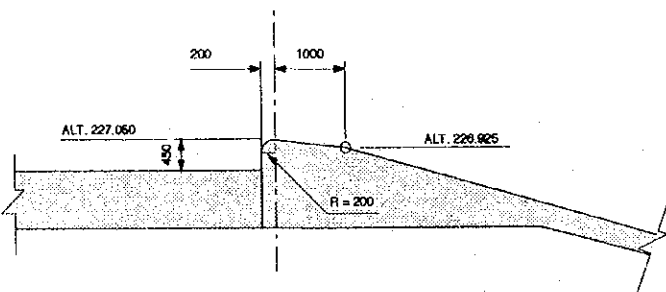
ROYAUME DU MAROC		
ETUDE DU CONCEPT DE BASE PROJET DE DEVELOPPEMENT HYDRO-AGRICOLE DU BASSIN VERSANT DE L'OUERGHA		
EMBOUCHURE DE L'EVACUATEUR DE CRUE		
DATE	N° DESSIN	6
AGENCE JAPONAISE DE COOPERATION INTERNATIONALE		



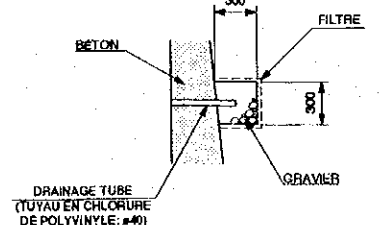
PLAN DE L'EVACUATEUR
ECH = 1/400



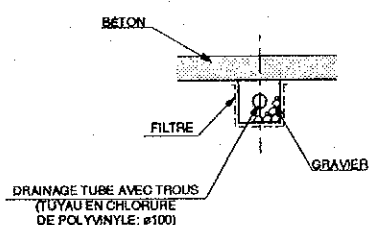
COUPE LONGITUDINALE DE L'EVACUATEUR
ECH = 1/400



DETAIL A
ECH = 1/100

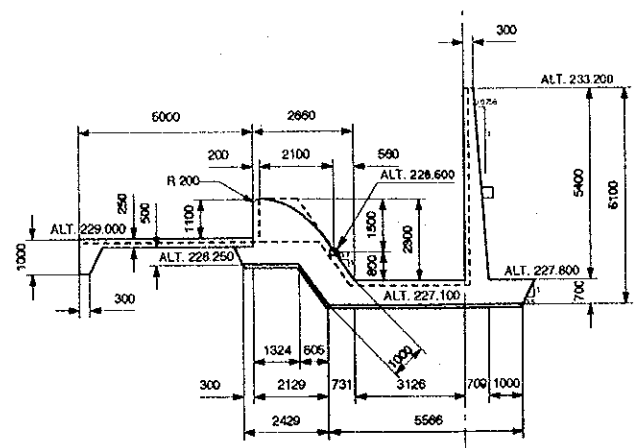


DRAINAGE FILTRE (COTE)

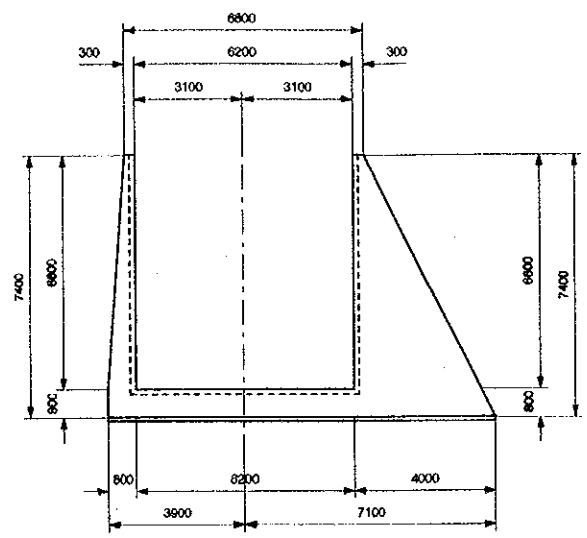


DRAINAGE FILTRE (DESSOUS)

ROYAUME DU MAROC		
ETUDE DU CONCEPT DE BASE PROJET DE DEVELOPPEMENT HYDRO-AGRICOLE DU BASSIN VERSANT DE L'OUERGHA		
PLAN DU COURSIER ET DU BASSIN D'AMORTISSEMENT		
DATE	N° DESSIN	7
AGENCE JAPONAISE DE COOPERATION INTERNATIONALE		

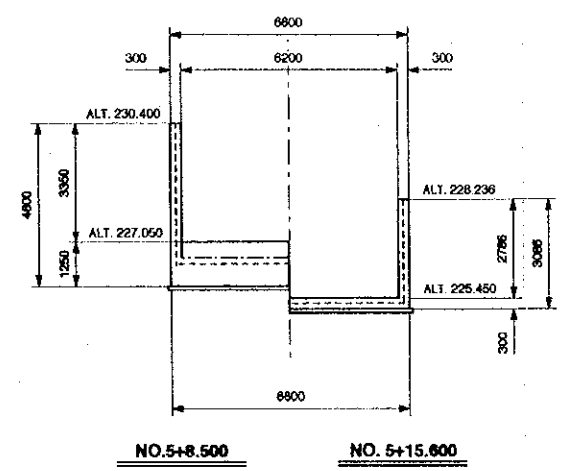


NO. 1+15.201



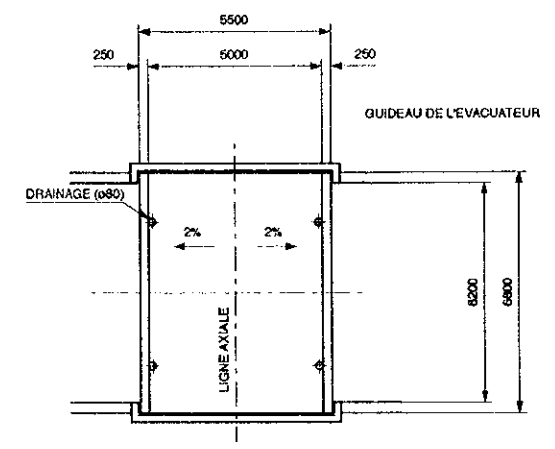
NO. 2+19.404
~ No. 3+17.000

NO. 3+17.000
~ No. 4+3.000

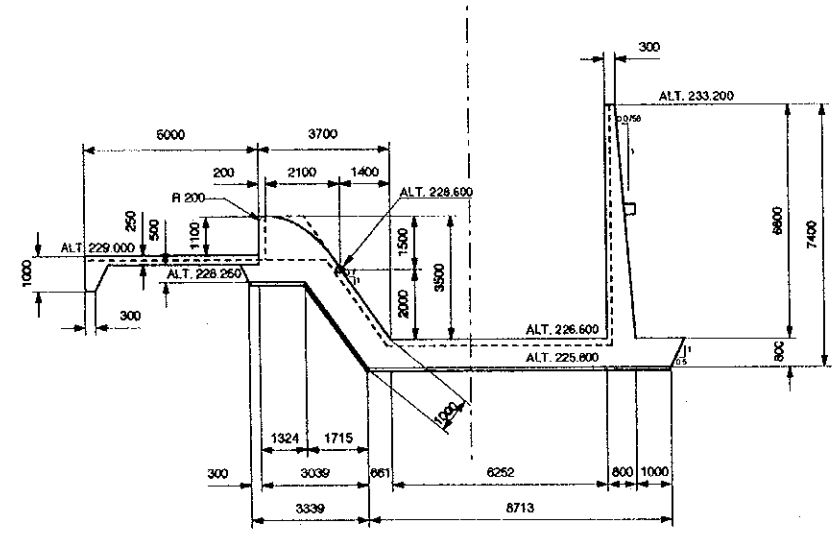


NO. 5+8.500

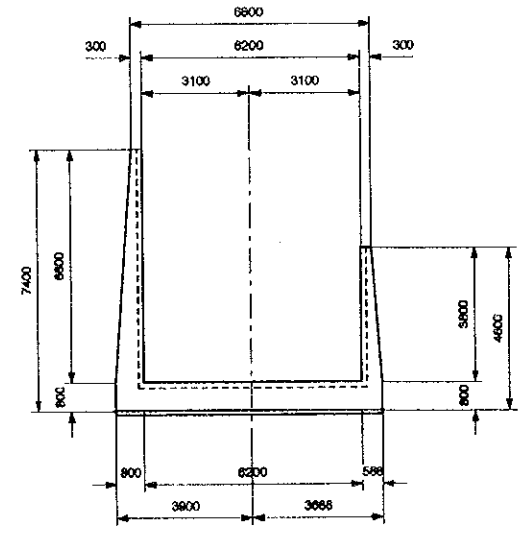
NO. 5+15.600



PLAN DE PLANCHER PONT

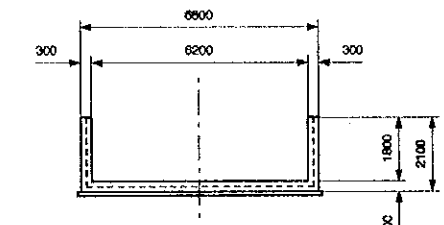


NO. 2+19.404

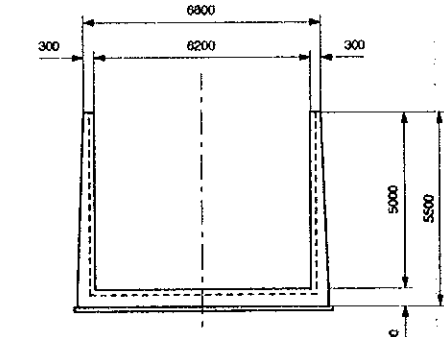


NO. 4+3.000
~ No. 4+10.500

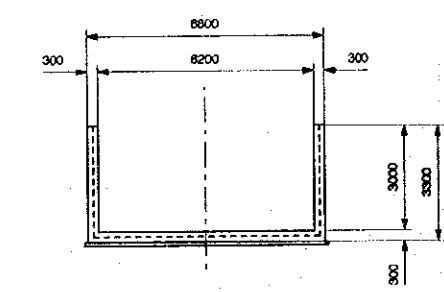
NO. 4+10.500
~ No. 6+8.000



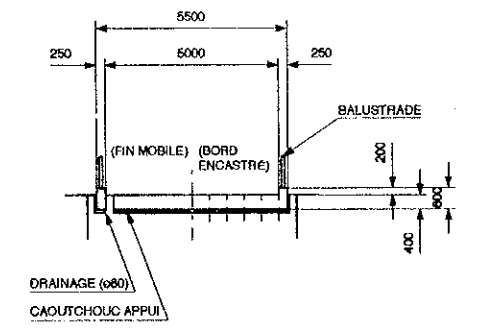
NO. 6+13.600
~ No. 8+0.600



NO. 8+13.400
~ No. 9+8.400



NO. 9+8.400
~ No. 10+0.400



COUPE

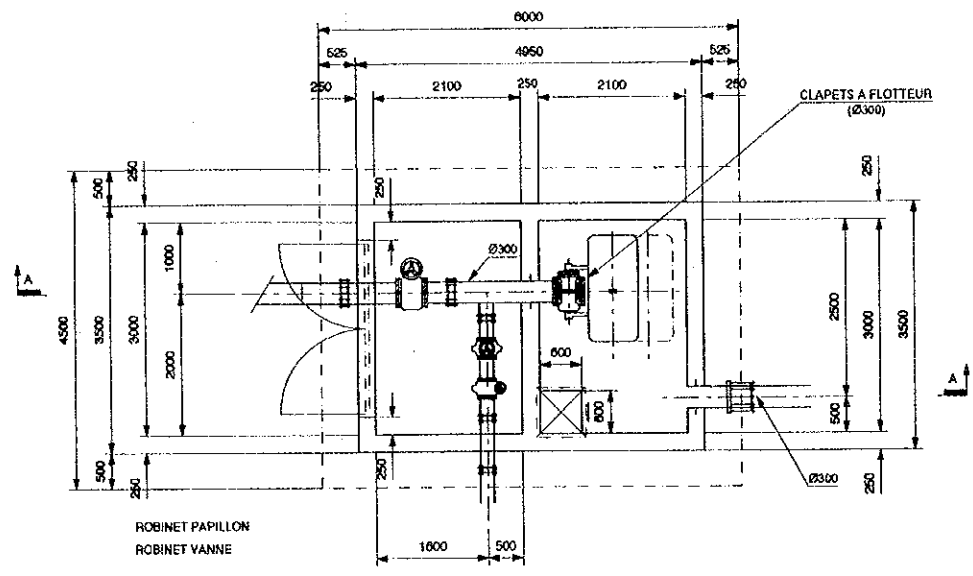
x	0	0.5	1.0	1.5	1.8	2.0	2.1
y	0	0.085	0.340	0.705	1.102	1.361	1.500

ROYAUME DU MAROC

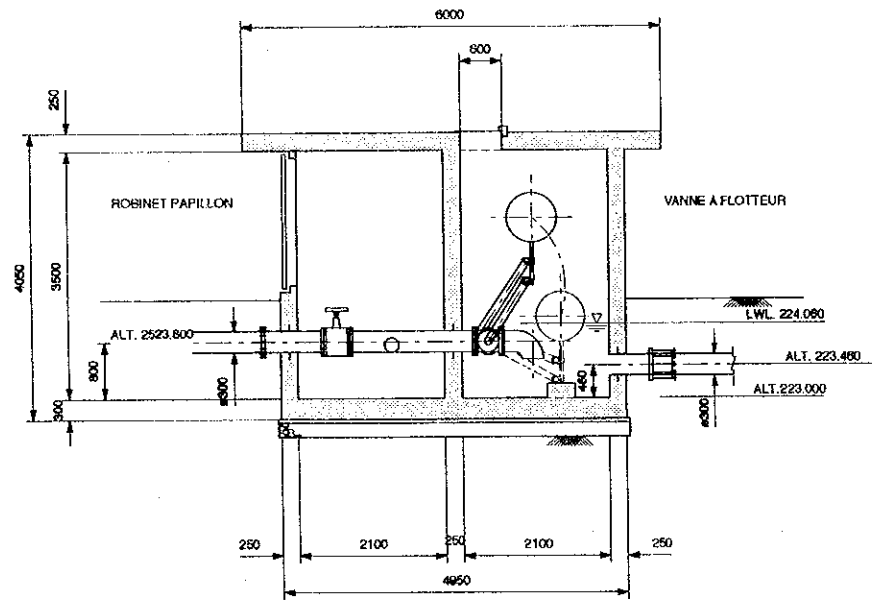
**ETUDE DU CONCEPT DE BASE PROJET
DE DEVELOPPEMENT HYDRO-AGRICOLE
DU BASSIN VERSANT DE L'OUERGHA**

COUPE DU CHENAL DE L'EVACUATEUR

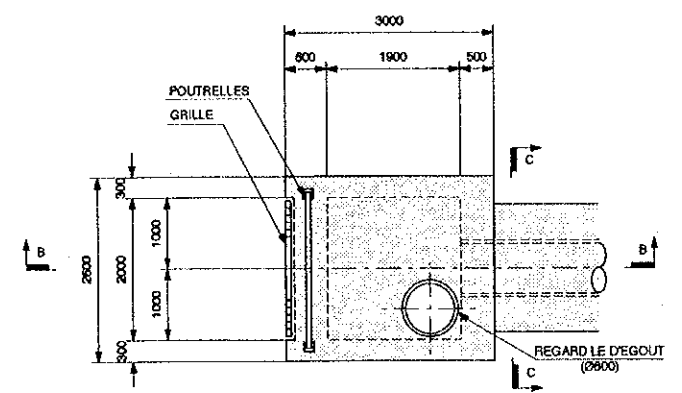
DATE	N° DESSIN	8
AGENCE JAPONAISE DE COOPERATION INTERNATIONALE		



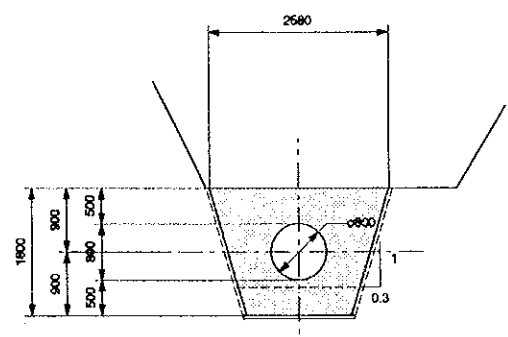
PLAN DE LA CHAMBRE DES VANNES
ECH = 1/100



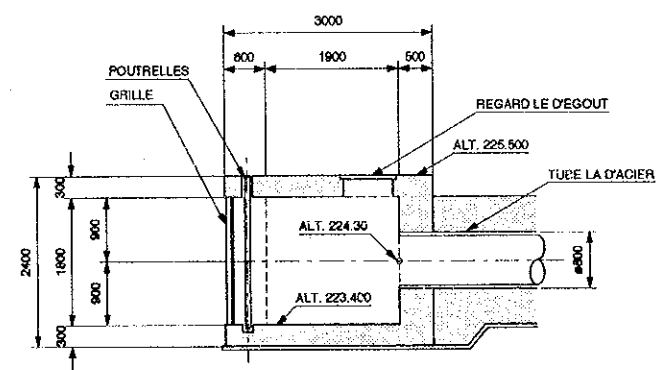
COUPE A - A
ECH = 1/100



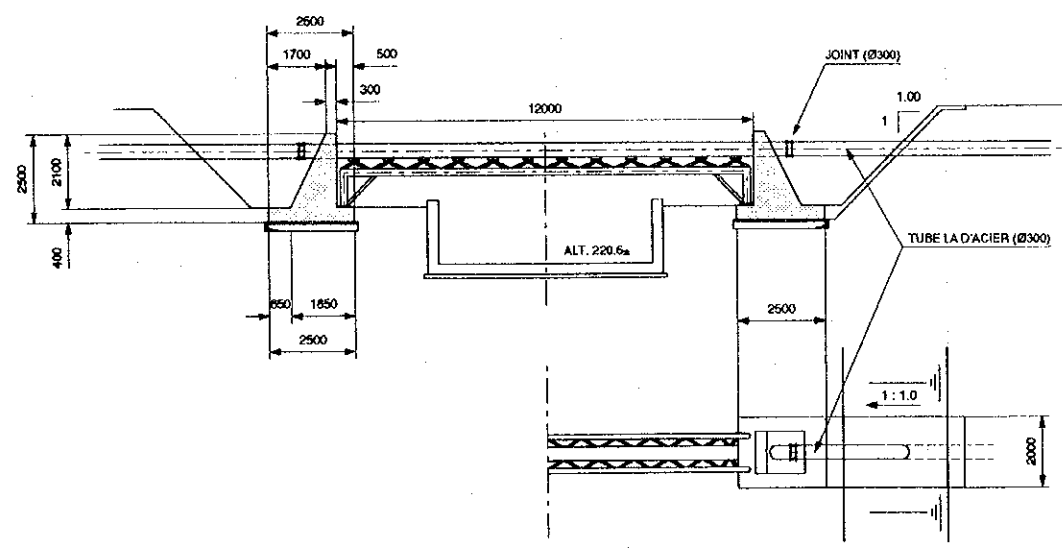
PLAN DU OUVRAGE DE PRISE D'EAU
ECH = 1/100



COUPE C - C
ECH = 1/100

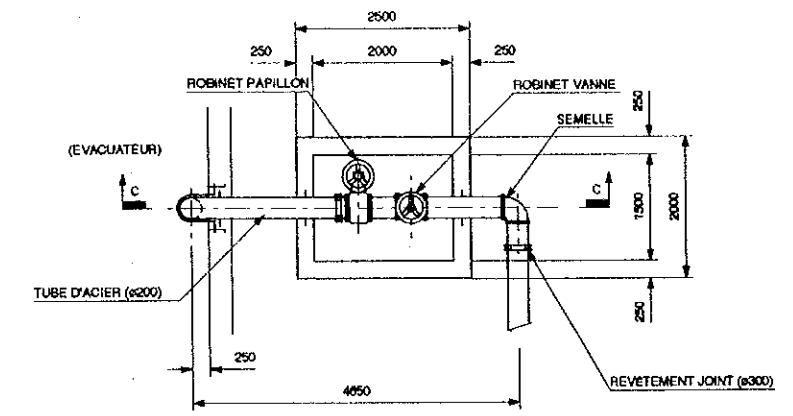
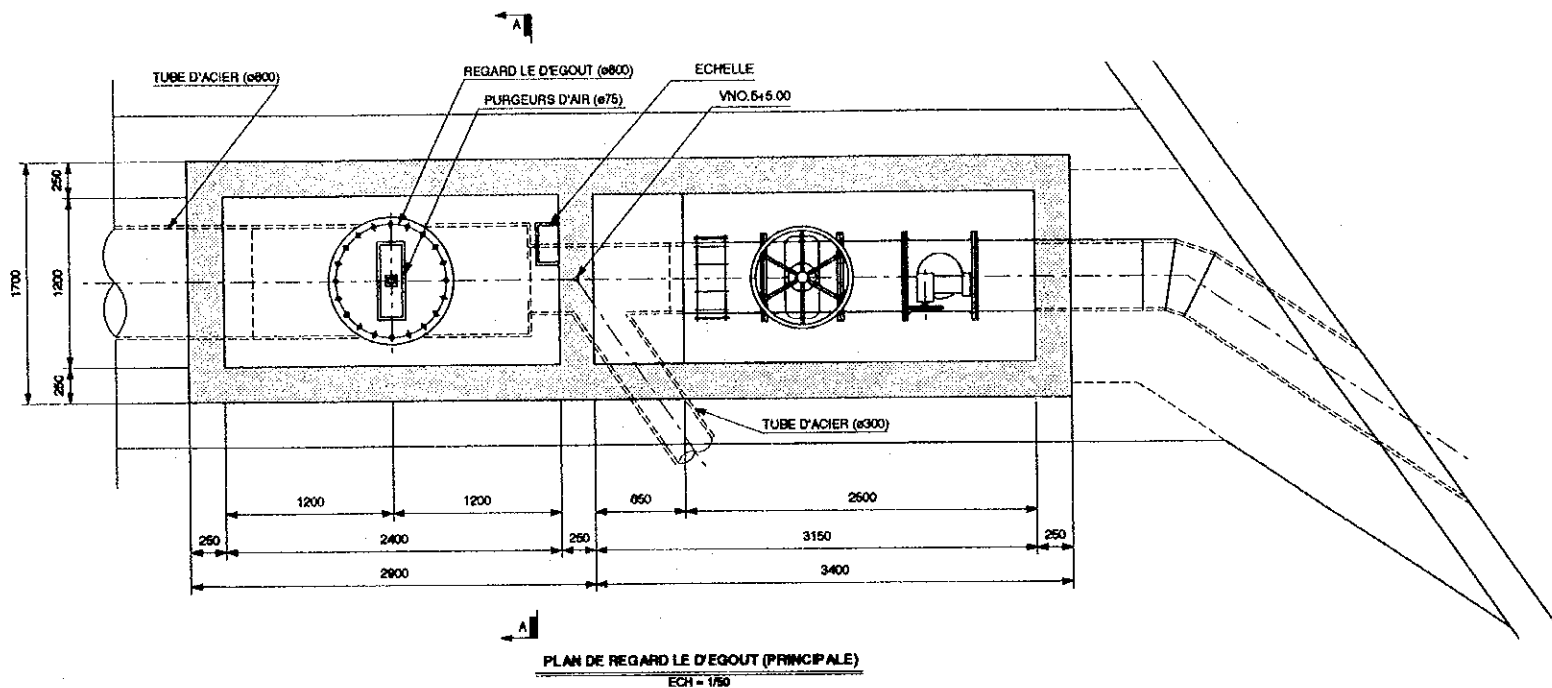


COUPE B - B
ECH = 1/100

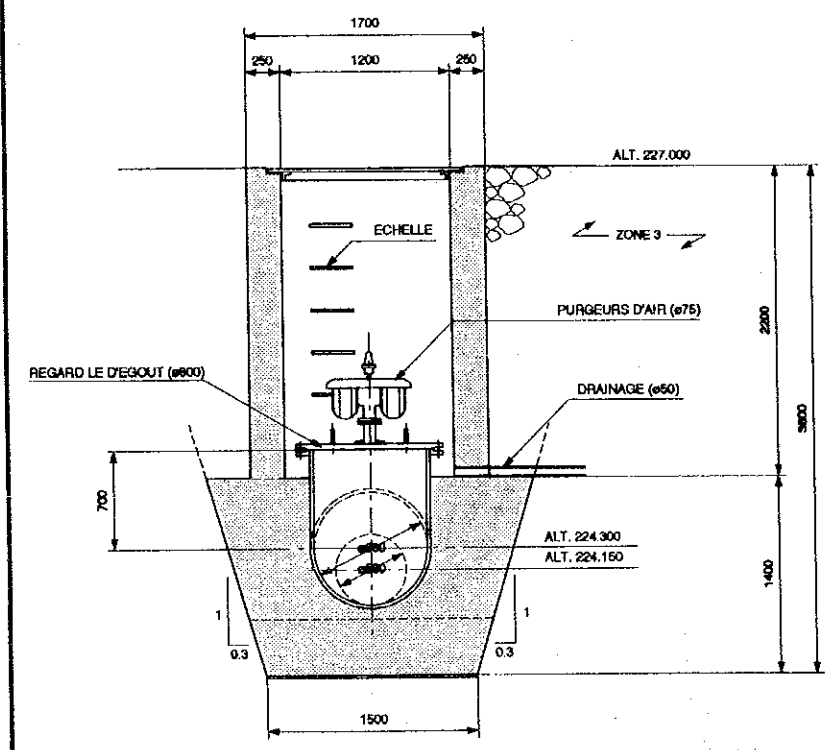


PLAN DE L'AQUEDUC DE FRANCHISEMENT
ECH = 1/200

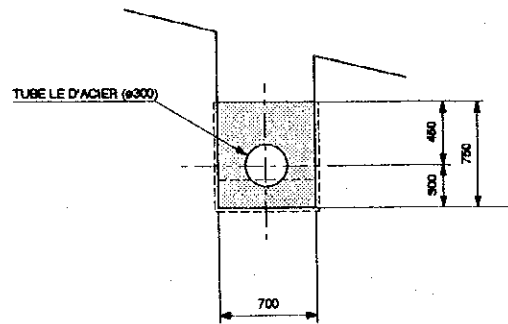
ROYAUME DU MAROC		
ETUDE DU CONCEPT DE BASE PROJET DE DEVELOPPEMENT HYDRO-AGRICOLE DU BASSIN VERSANT DE L'OUERGHA		
PLAN DES OUVRAGES DE PRISE ET DE VIDANGE		
DATE	N° DESSIN	10
AGENCE JAPONAISE DE COOPERATION INTERNATIONALE		



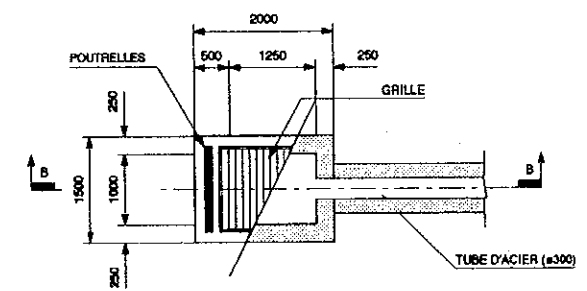
PLAN DE TROU DE VANNE DE VIDANGE (AUXILIAIRE)
ECH = 1/100



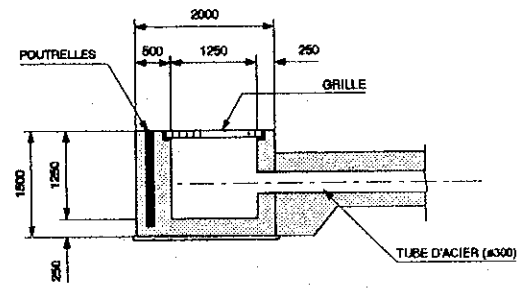
COUPE A - A
ECH = 1/50



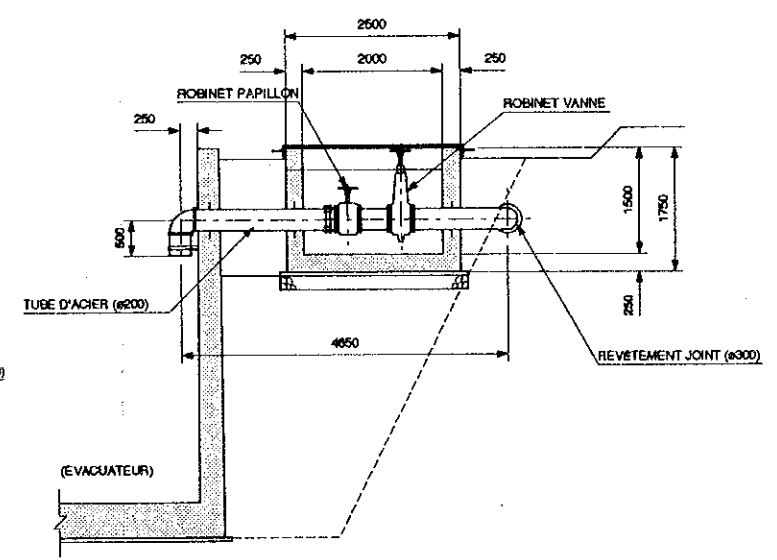
COUPE DE SUB-VIDANCE TUBE
ECH = 1/50



PLAN A OUVRAGE DE PRISE D'EAU (AUXILIAIRE)
ECH = 1/100

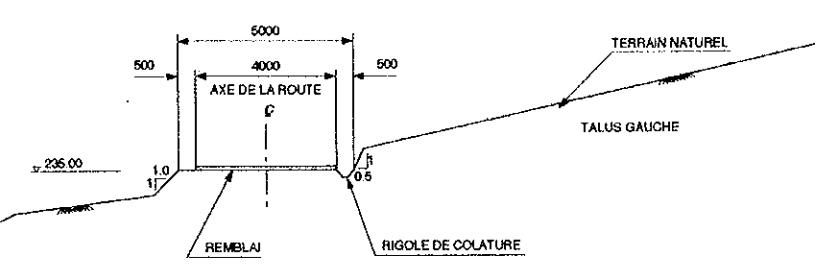
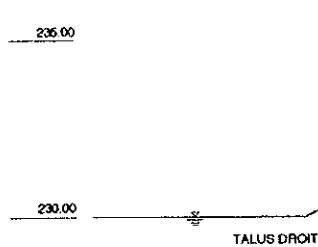


COUPE B - B
ECH = 1/100

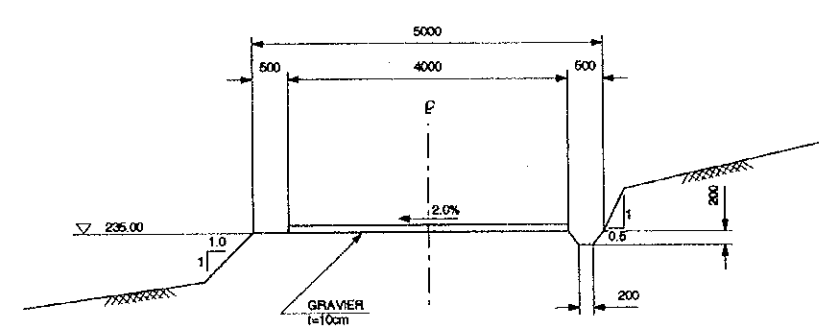


COUPE C - C
ECH = 1/100

ROYAUME DU MAROC		
ETUDE DU CONCEPT DE BASE PROJET DE DEVELOPPEMENT HYDRO-AGRICOLE DU BASSIN VERSANT DE L'OUERGHA		
PLAN DES OUVRAGES PERIPHERIQUES AUX PRISES PRINCIPALE ET AUXILIAIRE		
DATE	N° DESSIN	11
AGENCE JAPONAISE DE COOPERATION INTERNATIONALE		



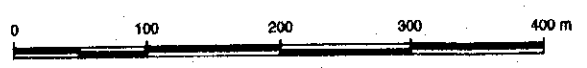
ROUTE COUPE TYPE
ECH = 1/200



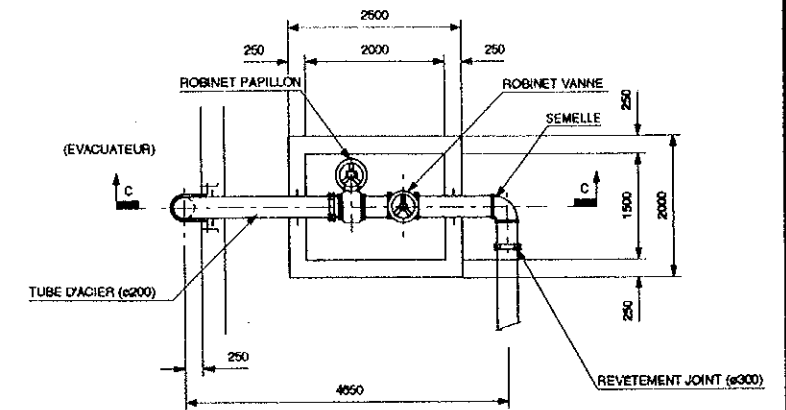
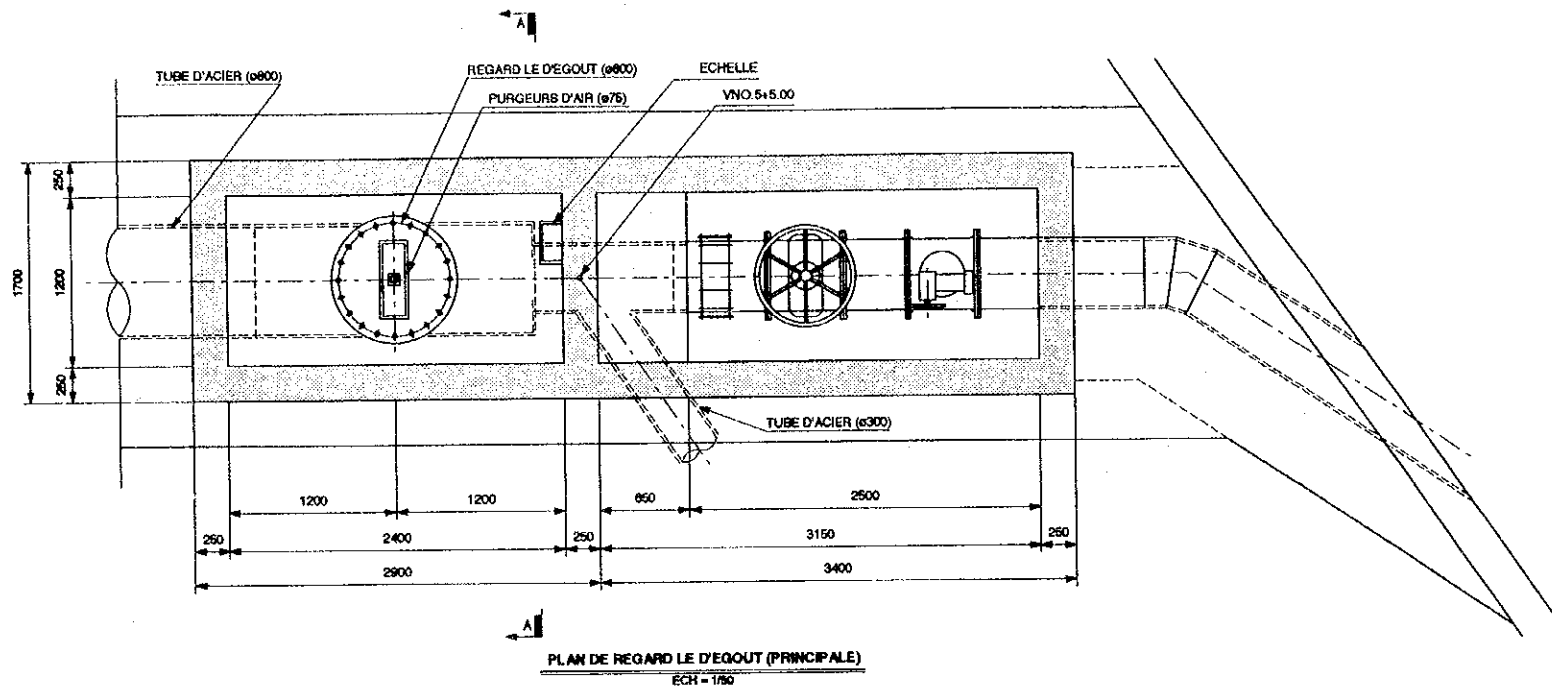
ROUTE COUPE TYPE
ECH = 1/100

LEGENDE

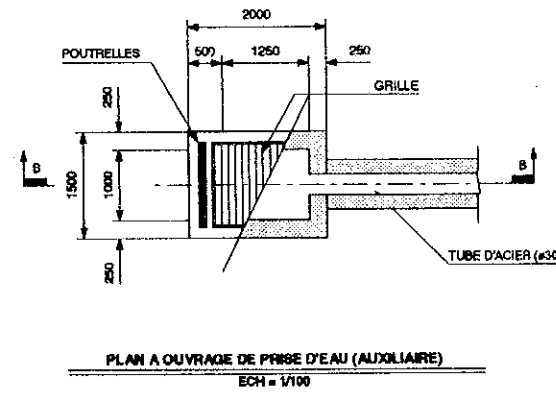
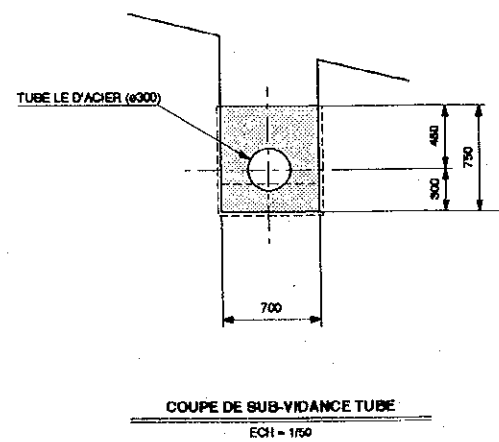
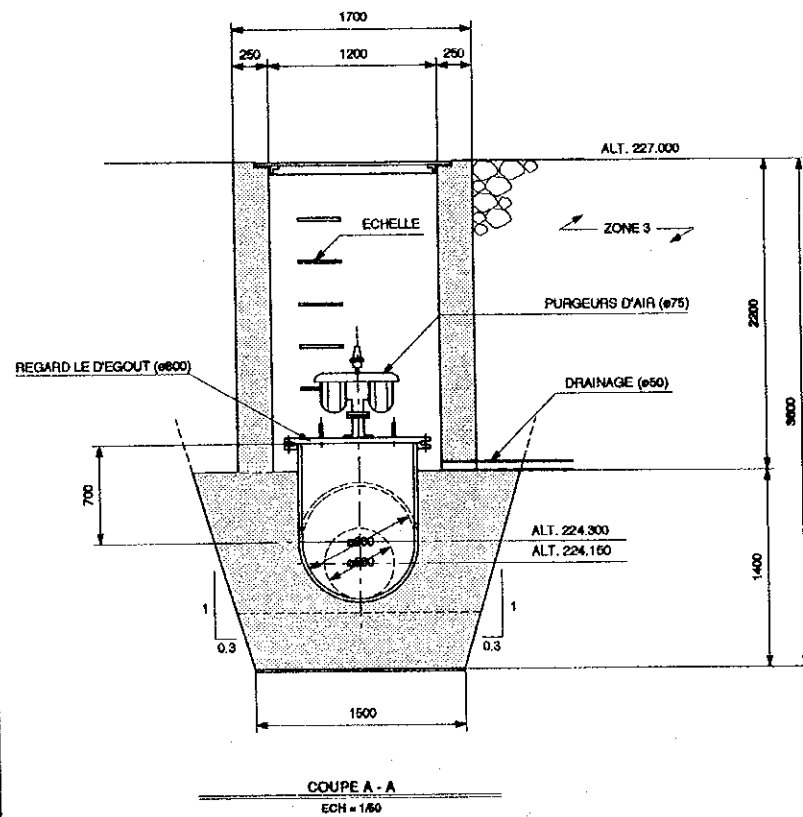
	ROUTE ACTUELLE
	OUED
	DIGUE
	ROUTE DE REMPLACEMENT



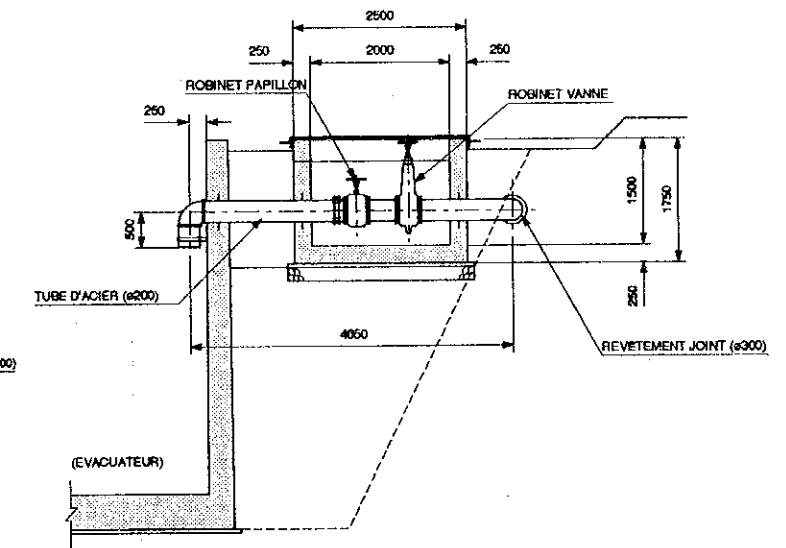
ROYAUME DU MAROC		
ETUDE DU CONCEPT DE BASE PROJET DE DEVELOPPEMENT HYDRO-AGRICOLE DU BASSIN VERSANT DE L'OUERGHA		
PLAN DE LA ROUTE DE REMPLACEMENT		
DATE	N° DESSIN	12
AGENCE JAPONAISE DE COOPERATION INTERNATIONALE		



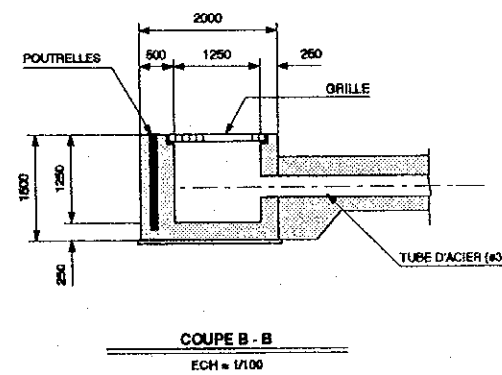
PLAN DE TROU DE VANNE DE VIDANGE (AUXILIAIRE)
ECH = 1/100



PLAN A OUVRAGE DE PRISE D'EAU (AUXILIAIRE)
ECH = 1/100

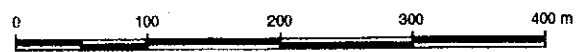
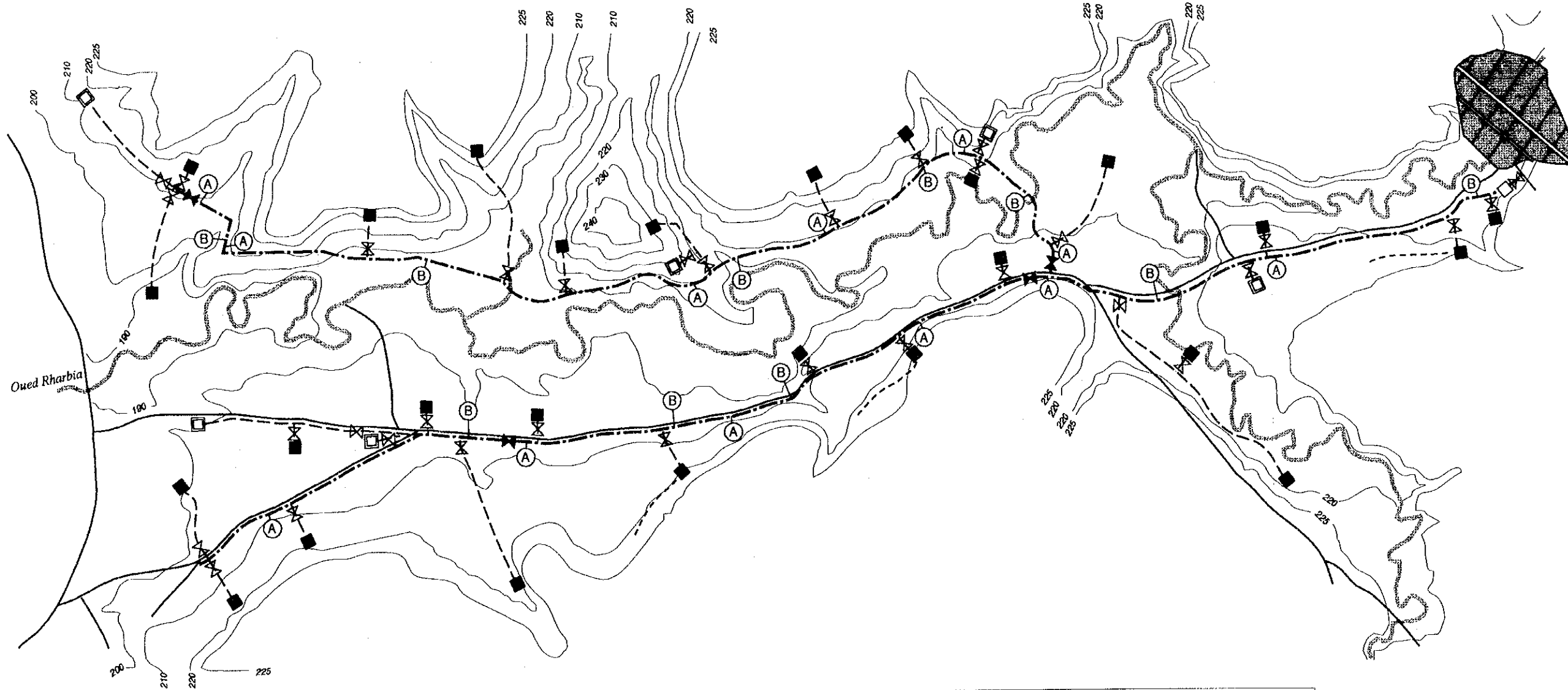


COUPE C - C
ECH = 1/100



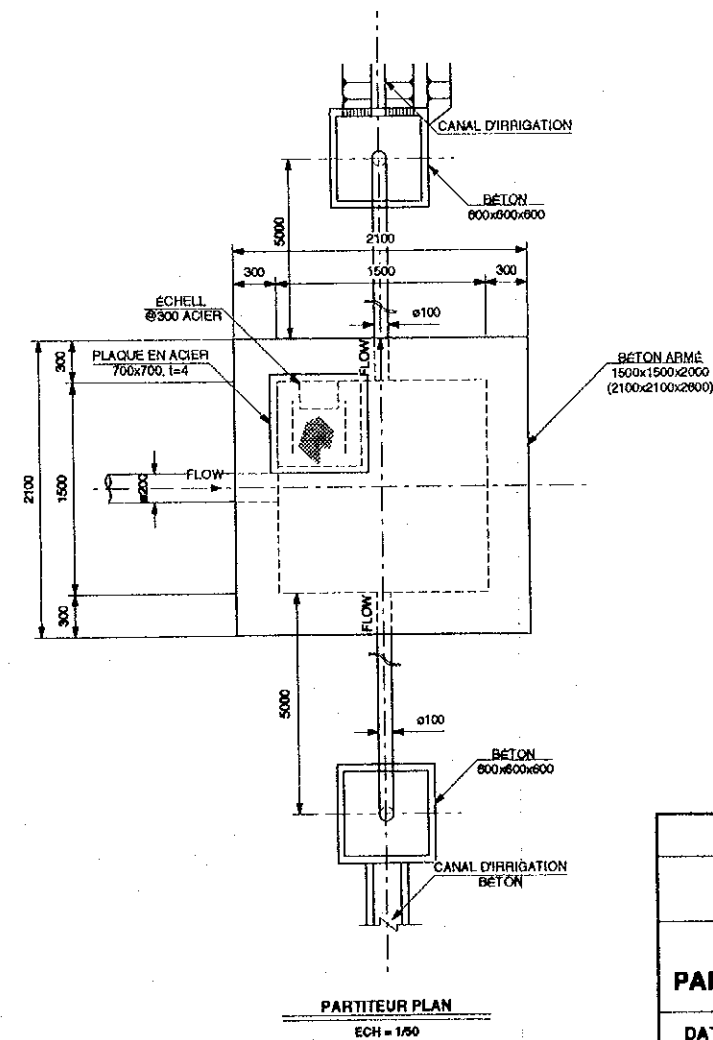
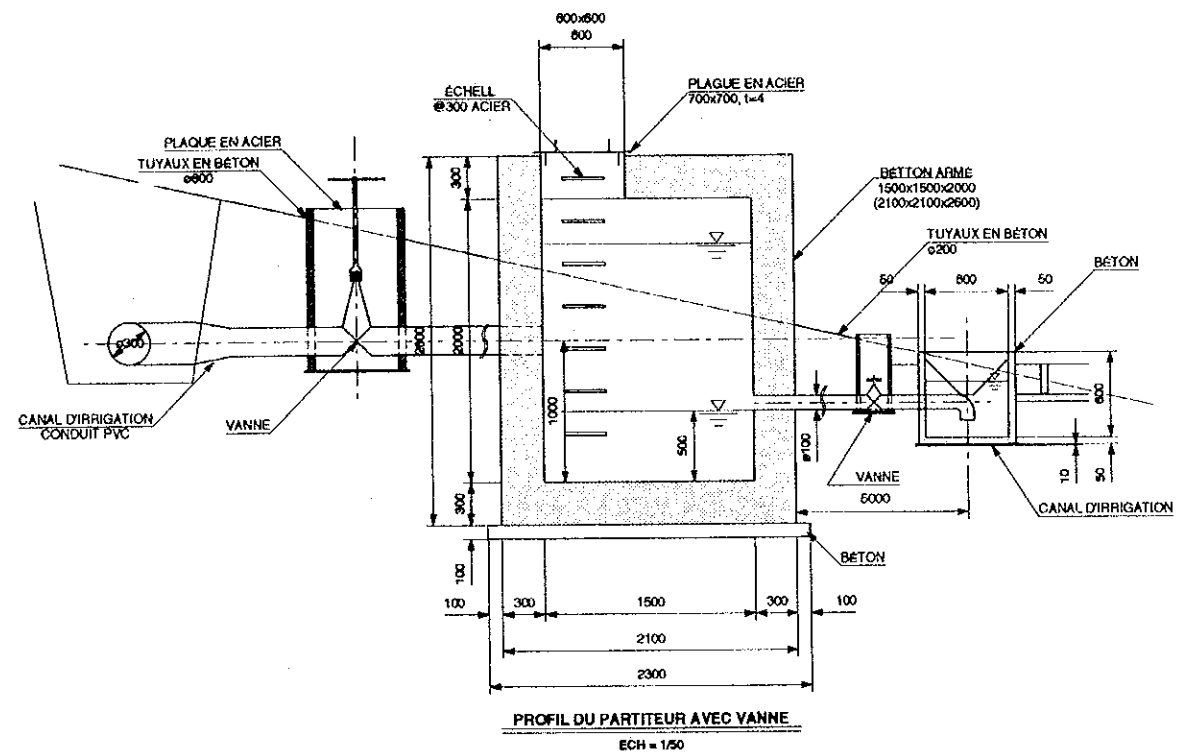
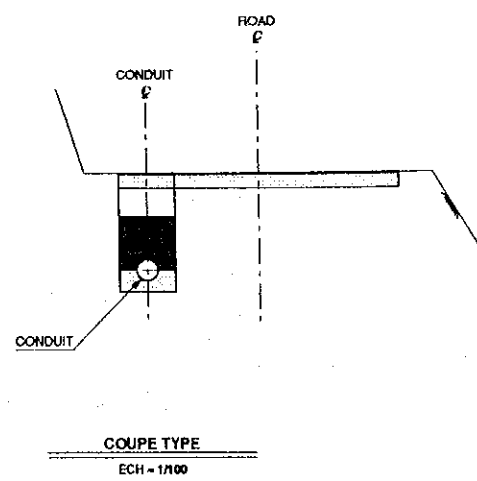
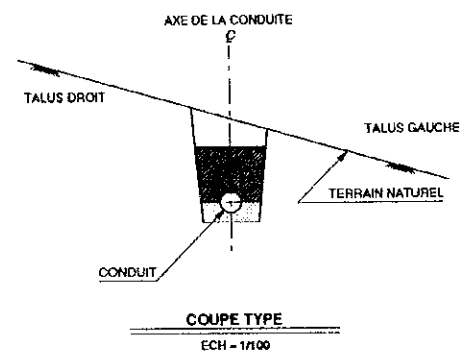
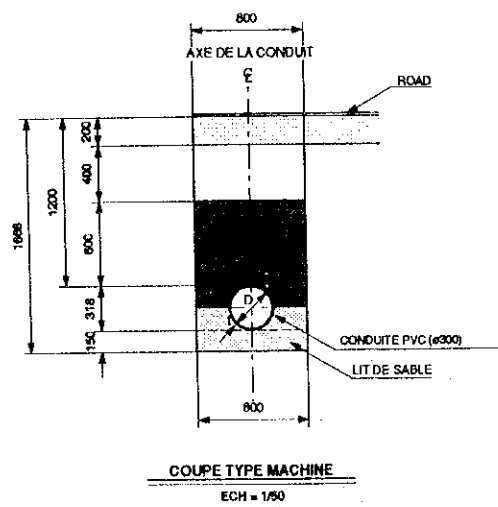
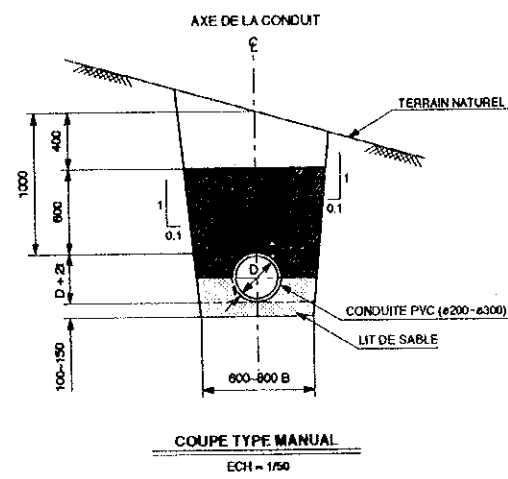
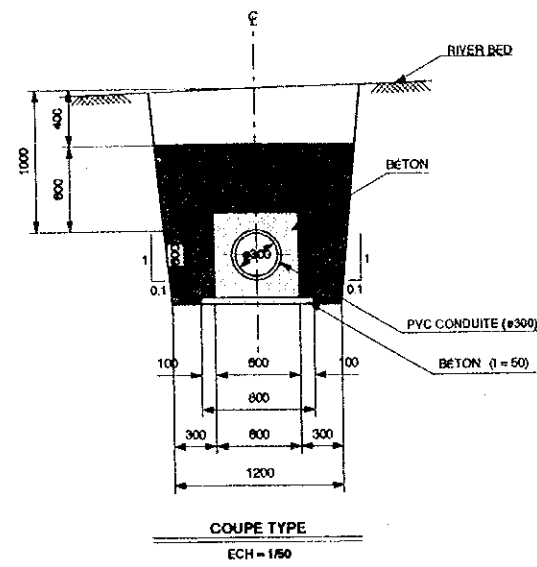
COUPE B - B
ECH = 1/100

ROYAUME DU MAROC		
ETUDE DU CONCEPT DE BASE PROJET DE DEVELOPPEMENT HYDRO-AGRICOLE DU BASSIN VERSANT DE L'OUERGHA		
PLAN DES OUVRAGES PERIPHERIQUES AUX PRISES PRINCIPALE ET AUXILIAIRE		
DATE	N° DESSIN	11
AGENCE JAPONAISE DE COOPERATION INTERNATIONALE		

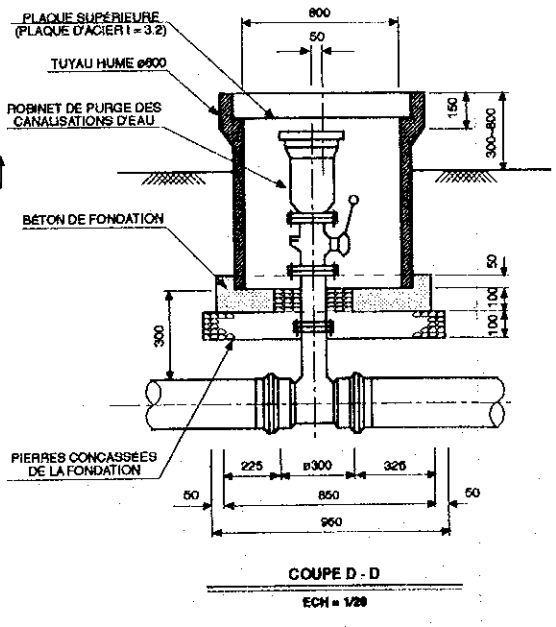
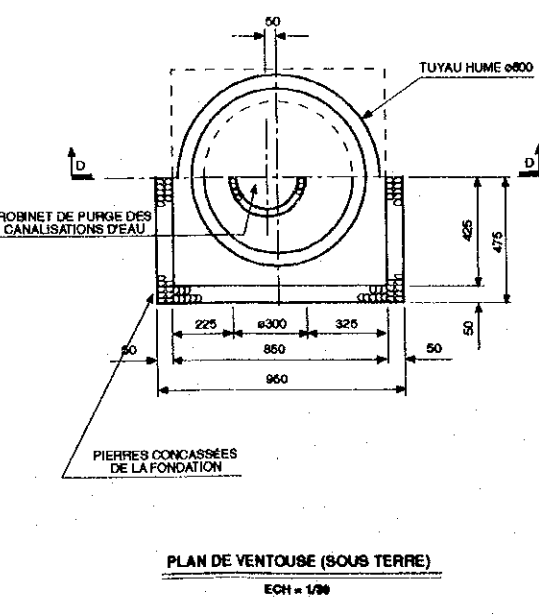
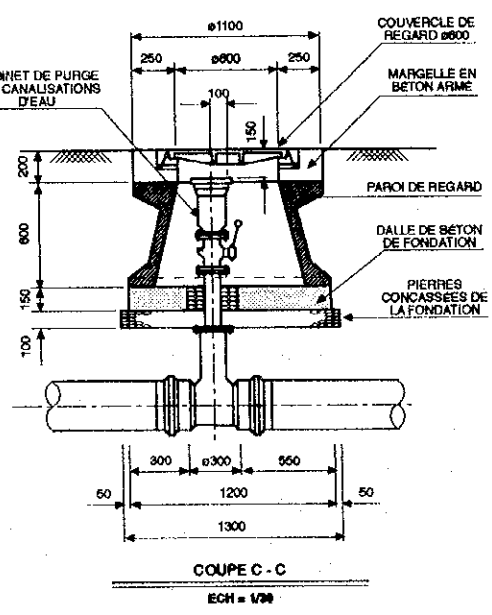
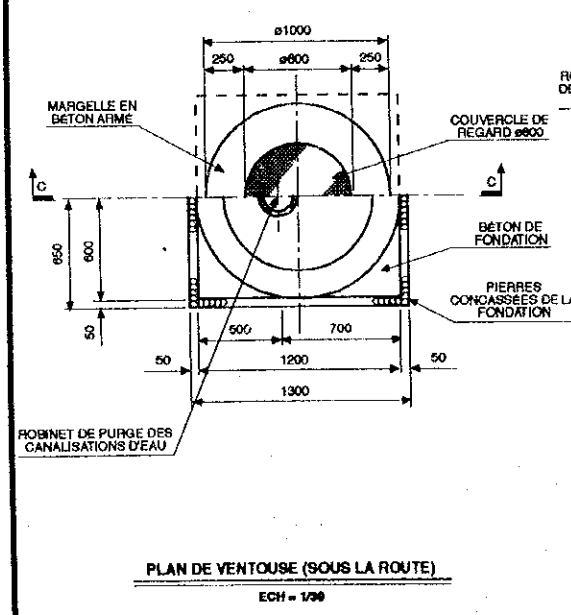
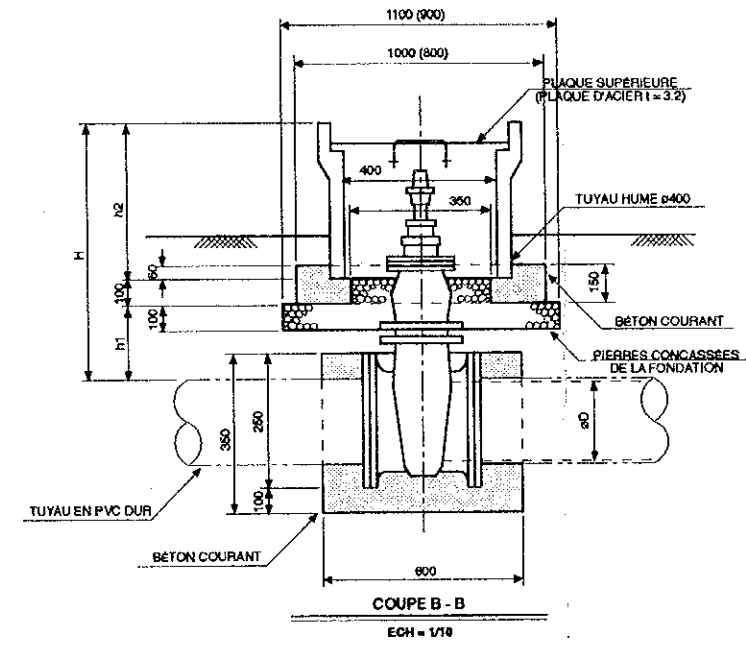
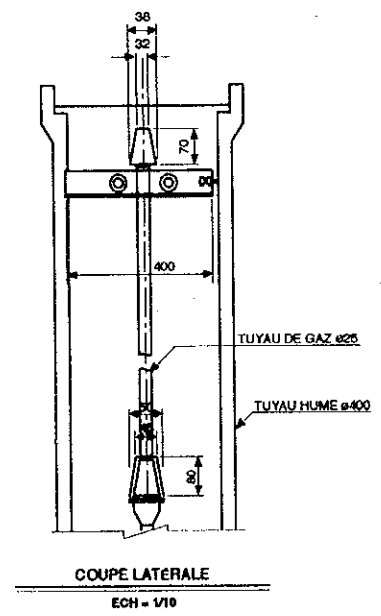
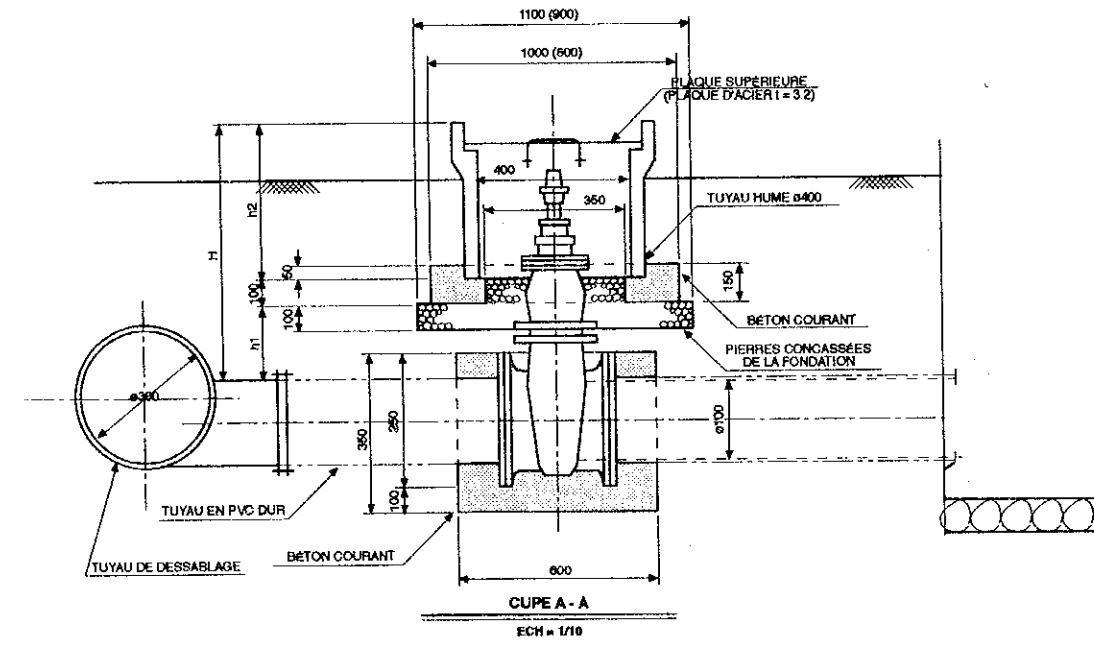
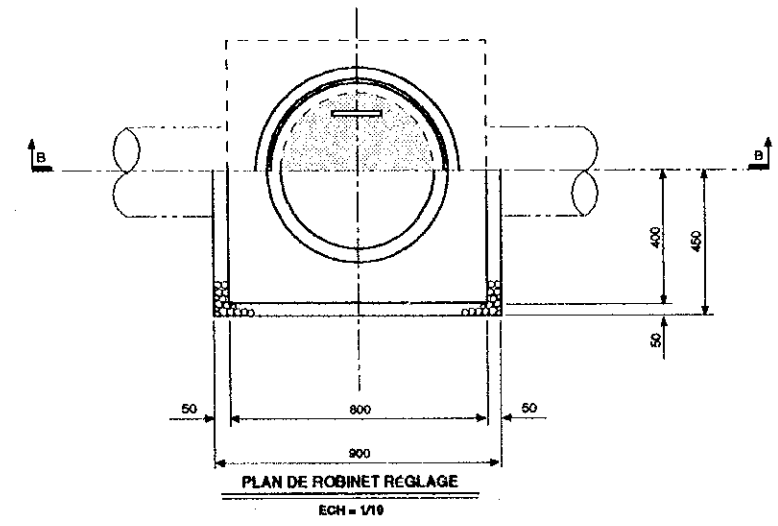
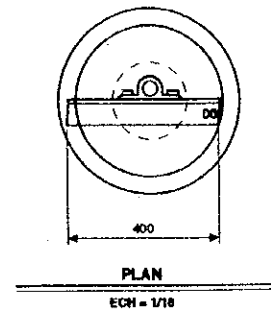
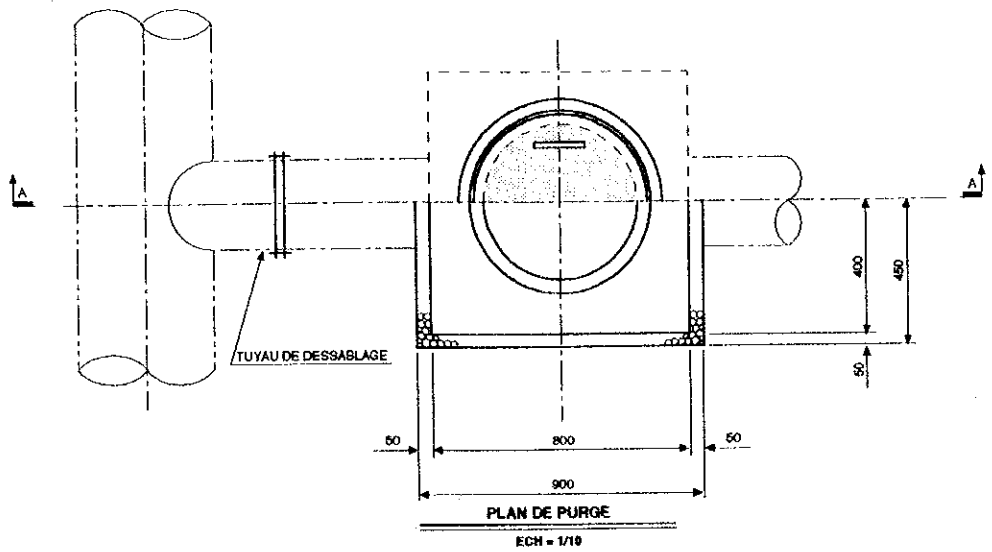


LÉGENDE	
— — — — —	CANAL PRINCIPAL
- - - - -	CANAUX AUXILIAIRES
— · — · — ·	CANAUX AVEC REVÊTEMENT EN BÉTON
⊠	OUVRAGES DE VIDANGE
⊠	PARTITEURS
⊠	POINTS D'EAU DOMESTIQUE ET DE CHEPTEL
⊠	ROBINET-VANNES
(A)	REINFLARD
(B)	PURGEURS
~~~~~	OUED

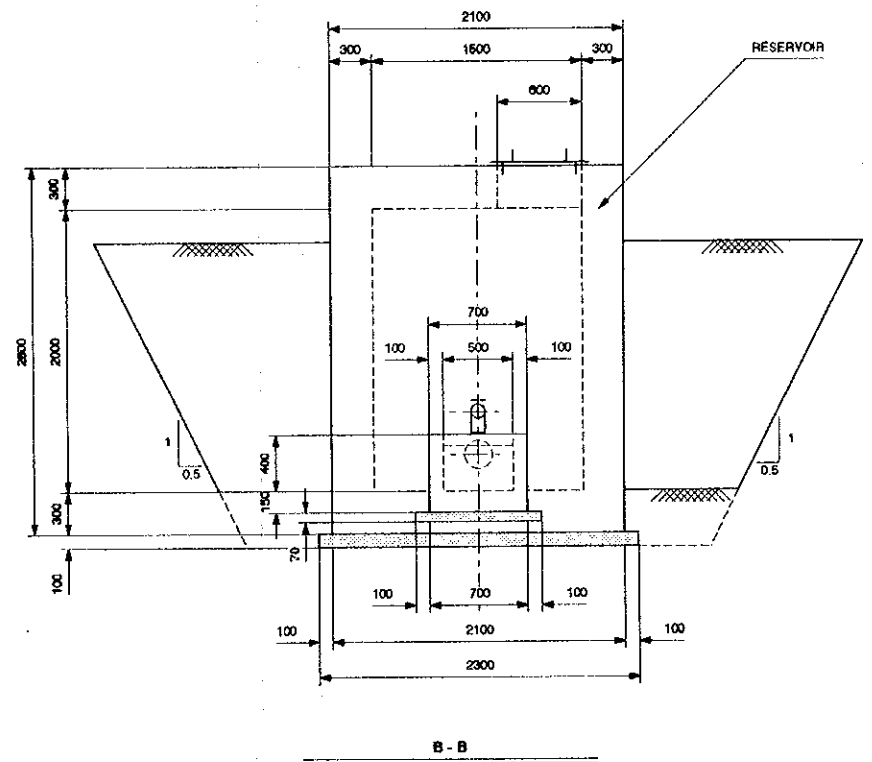
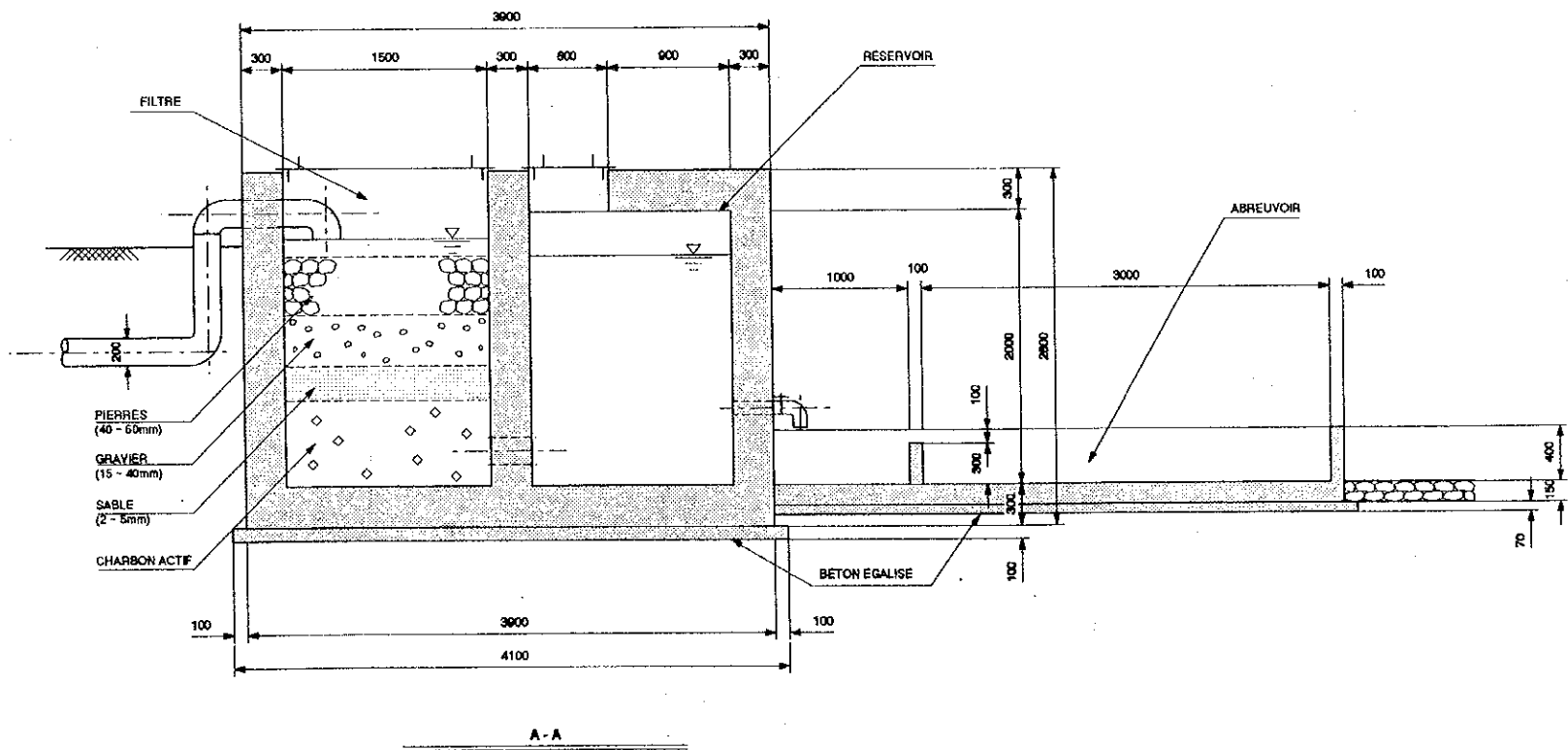
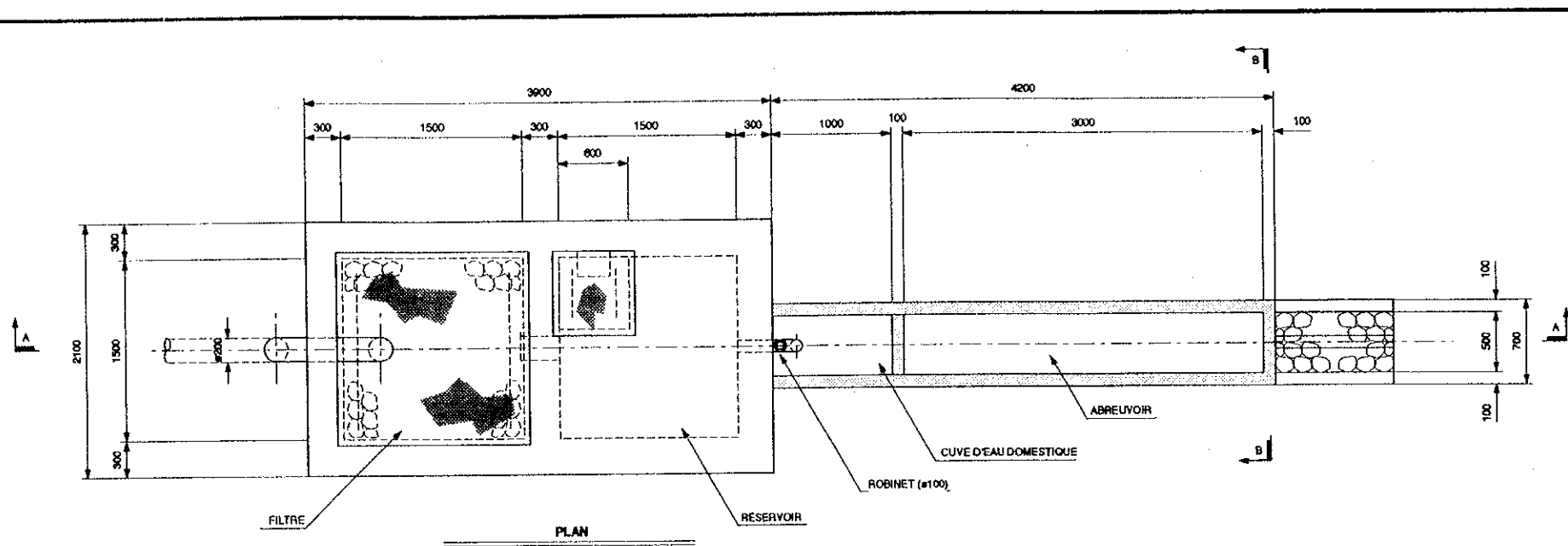
ROYAUME DU MAROC		
ETUDE DU CONCEPT DE BASE PROJET DE DEVELOPPEMENT HYDRO-AGRICOLE DU BASSIN VERSANT DE L'OUERGHA		
PLAN DE SITUATION EQUIPMENT D'IRRIGATION		
DATE	N° DESSIN	14
AGENCE JAPONAISE DE COOPERATION INTERNATIONALE		



<b>ROYAUME DU MAROC</b>		
<b>ETUDE DU CONCEPT DE BASE PROJET DE DEVELOPPEMENT HYDRO-AGRICOLE DU BASSIN VERSANT DE L'OUERGHA</b>		
<b>PLAN DES RACCORDES ET DES PARTITEURS DES TUYAUX D'IRRIGATION</b>		
DATE	N° DESSIN	15
AGENCE JAPONAISE DE COOPERATION INTERNATIONALE		



<b>ROYAUME DU MAROC</b>		
<b>ETUDE DU CONCEPT DE BASE PROJET DE DEVELOPPEMENT HYDRO-AGRICOLE DU BASSIN VERSANT DE L'OUERGHA</b>		
<b>PLAN DÉTAILLÉ DES OUVRAGES ANNEXES D'IRRIGATION</b>		
DATE	N° DESSIN	16
AGENCE JAPONAISE DE COOPERATION INTERNATIONALE		



ECH = 1/50

<b>ROYAUME DU MAROC</b>		
ETUDE DU CONCEPT DE BASE PROJET DE DEVELOPPEMENT HYDRO-AGRICOLE DU BASSIN VERSANT DE L'OUERGHA		
<b>PLAN DES POINTS D'EAU DOMESTIQUE ET ABREUVOIRS</b>		
DATE	N° DESSIN	17
AGENCE JAPONAISE DE COOPERATION INTERNATIONALE		











JICA