

No. 1


中華人民共和国

洞庭湖地区農業水利開発計画

基本設計調査報告書

平成7年7月

JCA LIBRARY



J 1125593 (2)

国際協力事業団

株式会社 三祐コンサルタンツ

無調一
CR 2
95-229

洞庭湖地区農業水利開発計画基本設計調査報告書

平成7年7月

100
833
GRF

95-229

中華人民共和国
洞庭湖地区農業水利開発計画
基本設計調査報告書

平成7年7月

国際協力事業団
株式会社 三祐コンサルタンツ



1125593 [2]

序 文

日本国政府は、中華人民共和国政府の要請に基づき、同国湖南省の洞庭湖地区農業水利開発計画にかかる基本設計調査を行うことを決定し、国際協力事業団がこの調査を実施いたしました。

当事業団は、平成7年2月19日から3月20日まで基本設計調査団を現地に派遣いたしました。

調査団は、中国政府関係者と協議を行うとともに、計画対象地域における現地調査を実施いたしました。帰国後の国内作業の後、平成7年5月28日から6月6日まで実施された基本設計概要書案の現地説明を経て、ここに本報告書完成の運びとなりました。

この報告書が、本計画の推進に寄与するとともに、両国の友好親善の一層の発展に役立つことを願うものです。

終わりに、調査にご協力とご支援をいただいた関係各位に対し、心より感謝申し上げます。

平成7年7月

国際協力事業団

総裁 藤田 公郎

伝 達 状

今般、中華人民共和國における洞庭湖地区農業水利開発計画基本設計調査が終了いたしましたので、ここに最終報告書を提出いたします。

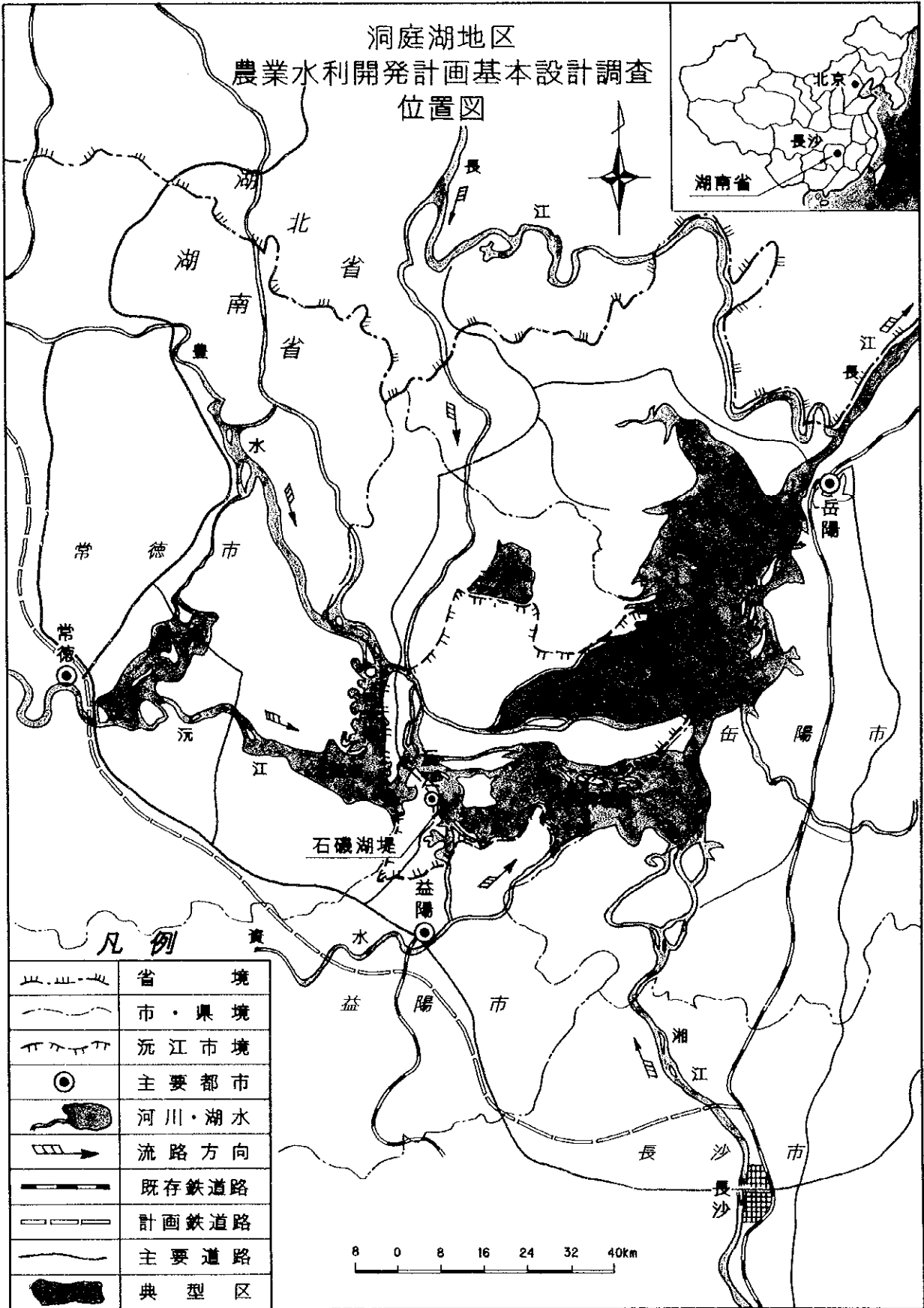
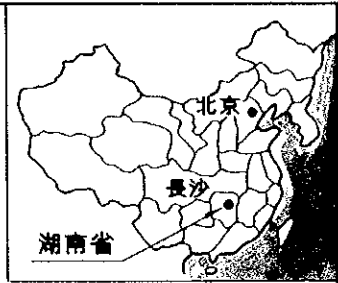
本調査は、貴事業団との契約に基づき、弊社が、平成7年2月13日より平成7年7月21日までの5.0ヶ月間にわたり実施いたしてまいりました。今回の調査に際しましては、中国の現状を十分に踏まえ、本計画の妥当性を検討するとともに、日本の無償資金協力の枠組みに最も適した計画の策定に努めてまいりました。

つきましては、本計画の推進に向けて、本報告書が活用されることを切望致します。

平成7年7月

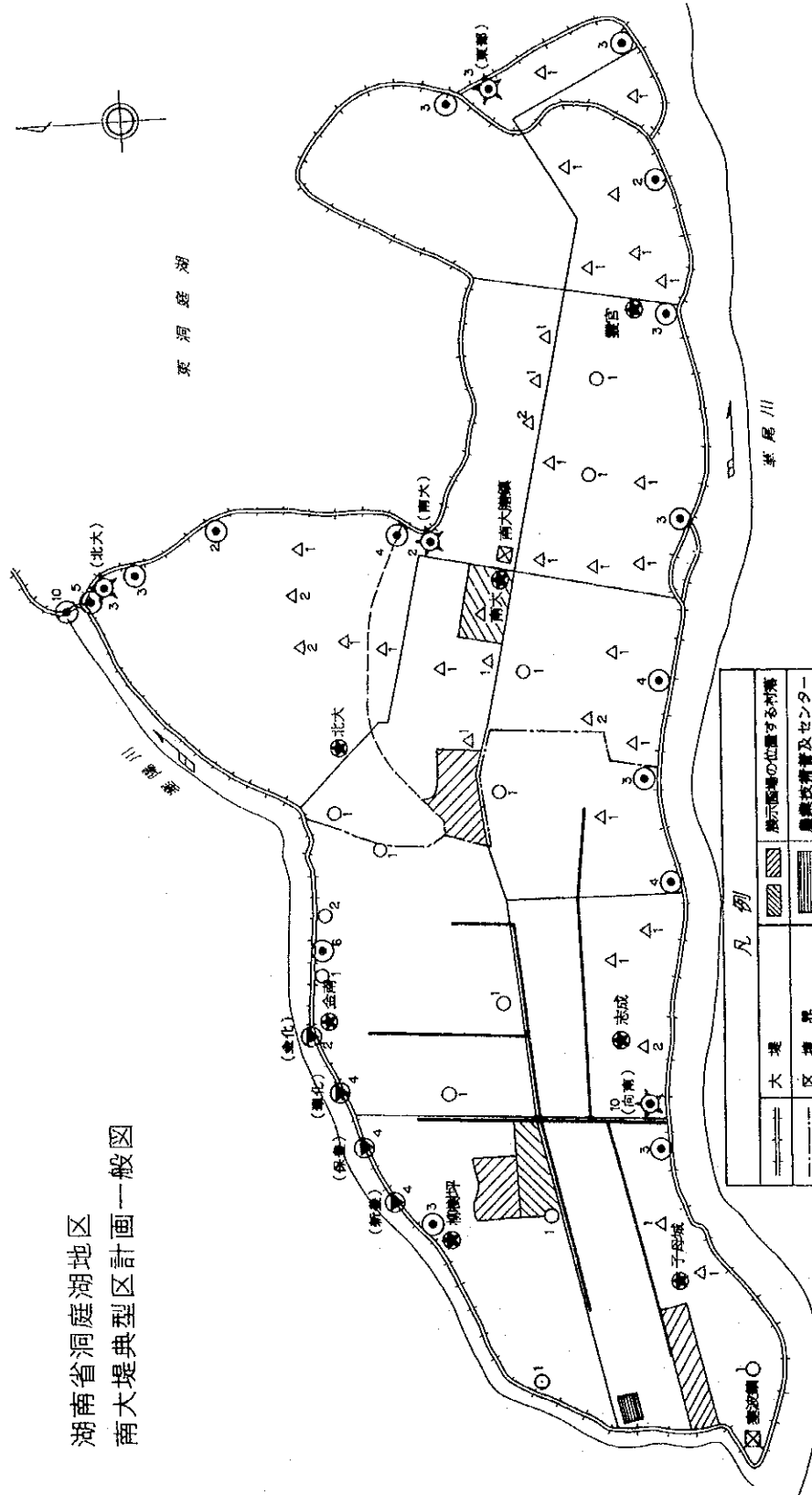
株式会社 三祐コンサルタンツ
中華人民共和國
洞庭湖地区農業水利開発計画基本設計調査団
業務主任 岩本 郁三

洞庭湖地区 農業水利開發計画基本設計調查 位置図



凡例	
	省 境
	市・県境
	沅江市境
	主要都市
	河川・湖水
	流路方向
	既存鉄道路
	計画鉄道路
	主要道路
	典型区

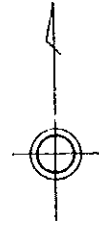
湖南省洞庭湖地区
南大堤典型区計画一般図



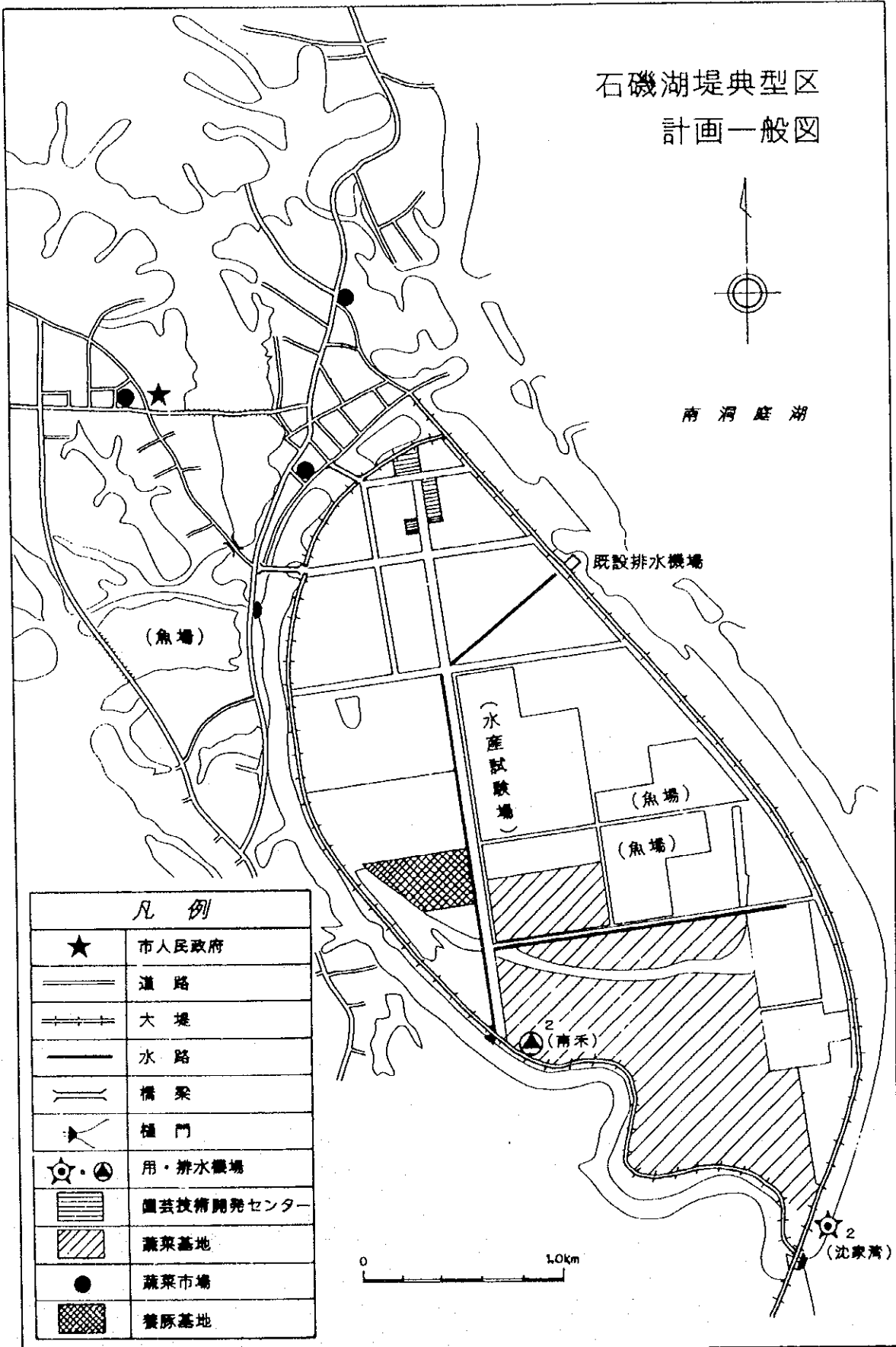
凡例

—+—+—	大堤	▲	湖示区等の位置する村落
—	区境界	▨	農業技術普及センター
⊠	区事務所		
◎	郷人民政府		
☆	新設農場 (4700x155kw)		
⊙	新設農場 (4700x95kw)		
⊕	更新農場 (4700x155kw)		
○	更新農場 (4700x95kw)		
△	更新農場 (4500x65kw)		
1-10	ポンプ台数		

石磯湖堤典型区 計画一般図



南湖庭湖



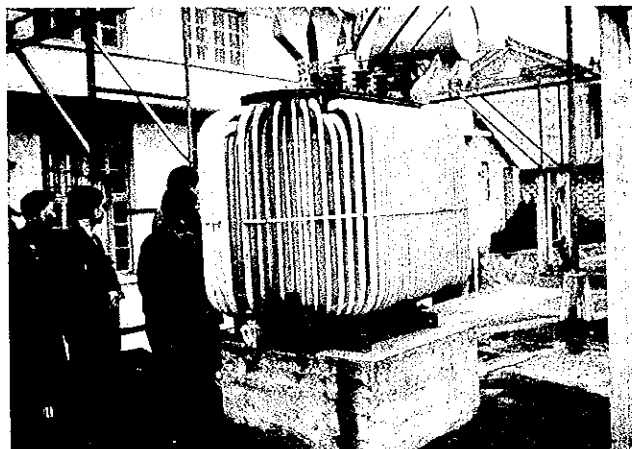
凡例

★	市人民政府
——	道路
——+——	大堤
——	水路
——	桥梁
⊥	棧門
☆・⊙	用・排水機場
▨	園芸技術開発センター
▧	蔬菜基地
●	蔬菜市場
▩	養豚基地

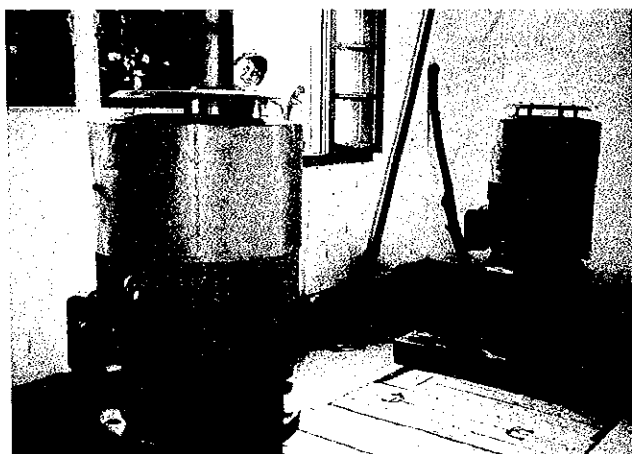
0 1.0km



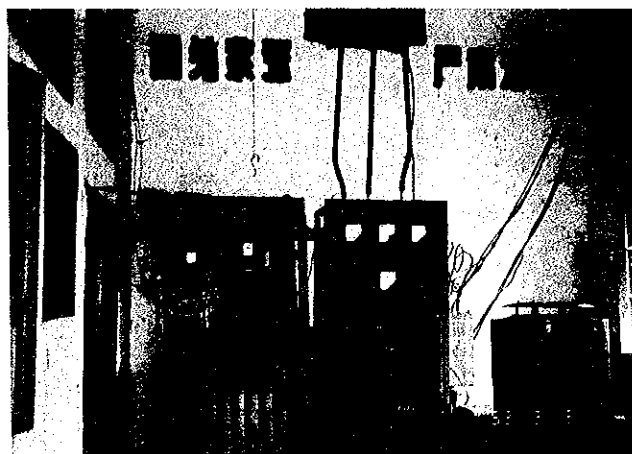
南大堤外部揚排水機場全景



変圧器の設置状況



内部揚排水機場
(20年を経過しており現在稼働不能)



旧式配御盤 (20年を経過しており使用不能)



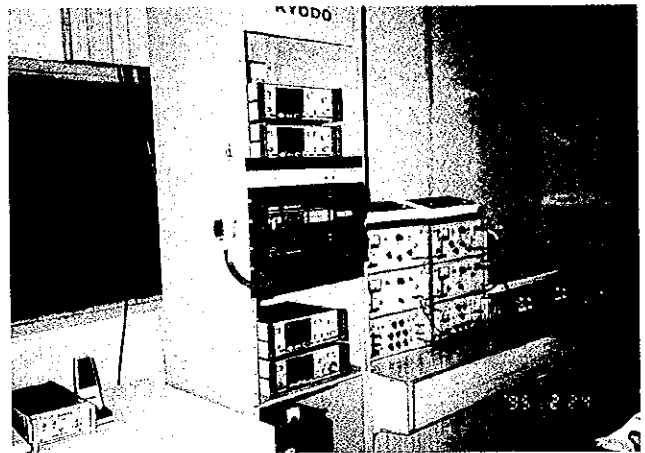
南大堤北堤 (法尻部分の土取り後、凹地となり、スライディング等の危険がある)



補強の必要な堤防
(法面、法尻の補強がされていない)



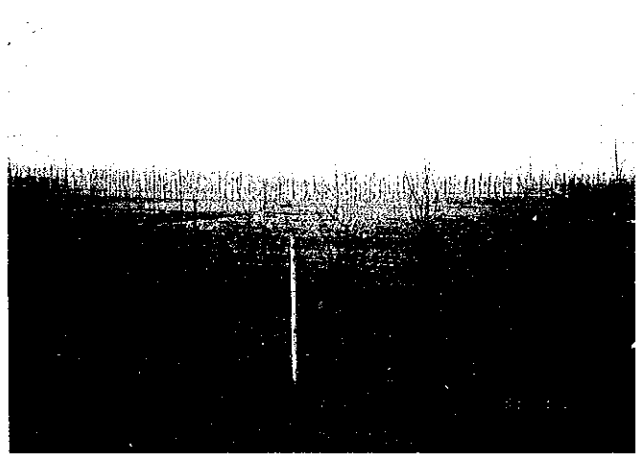
南大堤堤内、補強後の状況
(法面、法尻補強後、植林されている)



水利局の現有通信システム(音声通信、テレメータ等施設があるが不足している)



南大堤黄茅洲水管理所のテレメータ観測所
(雨量・水位を観測)



石磯湖堤蔬菜基地、作付状況



篤農家 GRCハウス栽培状況 (GRCハウス内にトンネルハウスを設置し、育苗を行っている)



GRCハウス、トンネルハウス等施設栽培と露地栽培を組合せ作付している



南大堤圃場風景 (水稻、棉、野菜等を作付)



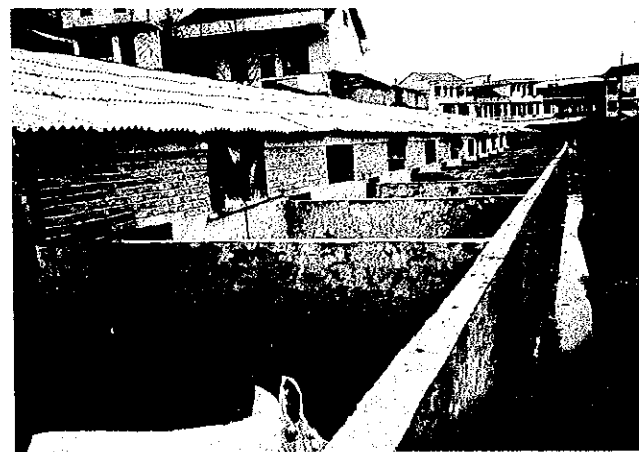
南大堤農業技術普及センター全景



石磯湖堤園芸技術開発センター



園芸技術開発センター土壌分析室
(機材不足のため研究の効果は上がっていない)



畜産・水産局の石磯湖堤にある養豚場
(糞尿処理が不十分)



豚舎内部 (コンクリート製で建造されている)

略語集

単位

mm	ミリメートル
cm	センチメートル
M又はm	メートル
a	アール (100m ²)
ha	ヘクタール (100a)
s	秒
min	分(60s)
hr	時間(60min)
ℓ	リットル
g	グラム
kg	キログラム(1,000g)
t	メートルトン(1,000kg)
km	キロメートル(1,000m)
m ²	平方メートル
km ²	平方キロメートル(1,000,000m ²)
m ³ 又はM ³	立方メートル
m ³ /日	1日当たり立方メートル
t/ha	1ヘクタール当たりメートルトン
%	パーセント(百分率)

通貨

元	中国元 (11.94円、1995年3月)
円	日本円

要 約

要 約

中国は国土面積960万km²を有し、人口は1993年現在で11.8億人に達している。中国は人口の80%が農業に従事する農業立国ではあるが、驚異的な人口を支えるため、食糧問題の解決が、国家の最重要課題の一つとなっている。中国の食糧総生産は5年連続で4億トンを超え、1993年には4.5億トンに達した。1993年における主要作物の生産量は米(1.77億トン)、小麦(1.06億トン)、トウモロコシ(1.06億トン)、大豆(0.15億トン)であり、総生産量の85%前後を占めている。主要作物の生産量の割合は、11.8億人の人口を養うに必要な食糧の確保という見地から今後も続くものと考えられる。

中国政府は農業、工業、国防及び科学技術の4つの近代化を推進するため、国家経済10ヶ年計画(1976~1985)を策定して以来、目標の具体化のため第6次5ヶ年計画(1981~1985)により各セクターの生産性向上を進めてきた。とりわけ農業については、生産性向上のため13ヶ所の食糧生産重点基地を選定し、さらに4ヶ所の最重点基地を定めた。洞庭湖地区はこの4ヶ所の最重点地区の中に含まれ、食糧安定確保のため重要な役割が期待されている。しかしながら本地区は古くから開発された地区のため農業水利施設の老朽化が著しく、生活基盤としての輸中の維持が困難になっているとともに農業生産上も大きな障害となっている。特に洞庭湖の湖床の上昇による水位の上昇は、多数の輸中を有する同地区にとって脅威となっている。

これらの背景のもと、中国政府より1985年に我が国政府に対し、洞庭湖地区の南大堤及び石磯湖堤両典型区の総合水利及び農業開発を内容とする開発調査の協力要請があり、これを受けて、1988年8月から1990年2月まで湖南省洞庭湖地区総合水利及び農業開発計画調査が実施され、南大堤においては、堤防、揚排水機場及び幹線・末端用排水路等の改修・新設、石磯湖堤においては、技術開発センターを中心とした園芸施設の導入等の事業計画が策定された。

中国政府は、同開発調査の結果に基づき、事業化を推進するため、両典型区に対する農業水利開発に必要な資機材の調達に関し、1994年6月、我が国に無償資金協力を要請してきた。

この要請を受け、我が国政府は基本設計調査の実施を決定し、国際協力事業団 (JICA) が同調査を実施した。

JICA は洞庭湖地区農業水利開発計画基本設計調査団を1995年2月19日から3月20日までの30日間にわたり現地に派遣、またドラフト説明調査団を1995年5月28日から6月6日までの10日間にわたり派遣、現地調査及び先方関係諸機関との協議を行った。

要請内容は7つの主要コンポーネントに分類され、その主な資機材は以下の通りである。

(1) 排水灌漑施設更新改良工事

本コンポーネントに係わる要請資機材は南大堤、石磯湖堤両典型区内の排水・灌漑及び維持管理に必要なポンプ、モータ、変圧器、配電盤、ケーブル、車輛等である。

(2) 堤防補強工事

南大堤の堤防延長70km及び石磯湖堤堤防延長3kmの補強工事、施工管理及び維持管理に必要な浚渫船、トランシット、ホイールローダ、エクスカベータ、トラッククレーン、グラウト機、車輛等である。

(3) 洪水対策通信施設整備工事

両典型区に付随する堤防及び地区内の揚水機場の日常における運営、維持管理ならびに洪水時における情報収集、指示事項の伝達等のための通信システム、コンピュータ、デジタル制御交換器、水文速隔測定システム、静止画像電送システム、ビデオ装置、テスト計器、メンテナンス車等である。

(4) 蔬菜施設栽培モデル事業

人口急増の沅江市に対して食糧不足を補うため、沅江市に隣接した石磯湖堤内に蔬菜基地を設け、野菜生産のために農家を入植させている。この蔬菜基地105haにおける施設栽培に必要な資機材、農業用ハウス、移動式低位スプリンクラー、配管設備等である。

(5) 園芸技術開発センター設備強化

石磯湖堤の北端に、改組されて設置される本センターは、野菜栽培の試験・研究、農民への普及サービス、計画・情報の管理等を業務としており、それに必要な資機材、農業用ハウス、温室環境測定計器、土壌・植物検定計器、きのこ菌糸育成研究機材、園芸用トラク

ター、プラスチックポット製造機、配合飼料加工設備、野菜処理設備、プレゼンテーション設備、コンピュータ、車輛等である。

(6) 農業技術普及センター設備強化

南大堤に位置する本センターは、水稻、棉、ラミー等が主要作物である本地域に対して、試験・研究を行い、その成果を農民へ普及サービスする業務を担当している。その業務に必要な水稻省力化栽培農機設備、農薬分包機材、籾摺精米機、棉取り機、種子検定用計器、作物保護植物検査計器等である。

(7) 養豚事業及び特殊水産養殖事業

石磯湖堤典型区内に建設を予定されている養豚基地(年間6,000頭)、及びスッポン、えび、カニの養殖基地(11.74ha)に必要な、豚舎、養殖池温度調節装置、飼料加工施設、錠剤生産ライン、コンピュータ、糞尿処理施設、顆粒製造機、車輛等である。

要請内容は農業及び水利を中心に多岐にわたっているが、現地調査結果を踏まえ、本計画の基本設計方針を次の様に整理した。

(1) 排水灌漑施設更新改良工事

更新あるいは新設を必要とする排水灌漑用ポンプ及び付属機器について、開発調査(1990年JICA)の結果と要請内容との整合性及びポンプ設置後の経過年数と耐用年数の検討結果から、更新の必要性を明確にした上で計画する。

(2) 堤防補強工事

堤頂基準値、堤体安定に必要な盛土量を検討し、その工事に必要な施工方法、施工管理及び維持管理等の検討結果から、資機材の必要性を明確にし、計画する。

(3) 洪水対策通信施設整備工事

通信施設整備工事については、現況の洪水の発生状況、揚排水機場の位置、地形状況等を検討し、維持管理が容易で、しかも高価な初期投資を必要としないこと等を考慮して計画する。

(4) 蔬菜施設栽培モデル事業

対象地域の土地利用計画、作付体系、蔬菜需要量等の検討結果から、その資機材の必要性を明確にした上で計画する。

(5) 園芸技術開発センター及び農業技術普及センター設備強化

両センターの活動内容、保有施設、人員数及び技術レベル等を検討し、その活動内容を強化するのに必要な資機材の種類、機材能力等を明確にし、計画する。

(6) 養豚及び特殊水産養殖事業

本事業の計画内容を確認し、緊急性が有るか、民生の安定が図れるかあるいは環境保全に効果が有るか等の検討から、その必要性を明確にし、計画する。

上記検討結果に加え、本地域の自然条件、中国の社会体制、実施機関の事業計画、維持管理体制及び人員と技術レベル、資機材の調達の高難易度等を踏まえ、次の通り資機材を計画する。

(1) ポンプの更新対象は設置後16年以上のものとし、更新台数113台、さらに新規として、南大区81.0 m³/s、黄茅洲区76.9 m³/sの総排水量に必要な台数32台及び石磯湖堤4台を計画し、合計149台のポンプ及びその付属機器とする。但し、その内新規予定の黄茅洲区向南の10台及び石磯湖堤沈家湾の2台は中国側の責任で配備するものとする。従って、137台が計画の対象となる。

(2) 堤体断面補強に必要な資機材とする。

(3) 通信システムは、半二重で3ヶ所に基地局、その他揚排水機場、車載、ハンディの子局を設ける。1cm変動を感知する水位計、1mmを感知する雨量計を配置したテレメータ ーヶ所を西洲に計画する。

(4) 蔬菜基地105haを対象とした灌漑施設21ヶ所を設ける。個人用農業用ハウス及び末端配管は中国側の責任で配置する。

(5) 蔬菜基地の一部(5 ha)に対する優良育苗の為、スチールパイプハウス、点滴灌漑ポンプを配備する。蔬菜基地の農民普及サービスのため、園芸用トラクター5組を計画する。その他試験研究用機材及び農民研修用のための教育用資機材を計画する。

(6) 本地区の主要農産物である水稲、棉生産のための省力化機械化栽培を目標としたモデル圃場(5ヶ所、計25 ha)を対象に機械化栽培及び棉の種子生産のための資機材を計画する。又試験研究機材、普及サービス機材を計画する。

(7) 飼育頭数、豚6,000頭に対しての糞尿処理用機材を計画し、糞の肥料化とともに、環境保全を図る。

計画主要資機材表

資機材名	仕 様	台数	目 的
(1) ● モータ	65kw~155kw	137台	両典型区に設置される輸中外部への揚排水及び輸中内部での揚排水に必要なポンプ及び付属機器。
● ポンプ	500mm, 700mm	137台	
● 変圧機	100KVA~400KVA	73台	
● 配電盤	65kw~155kw	137台	
(2) ● 浚渫船	300m ³ /時、870ps	1台	堤防の補強工事、施工管理、維持管理に使用。
● トランシット	152mm、30倍	3台	
● ホイールローダ	1.5m ³	1台	
● エクスカベータ	キャタピラ式、0.7m ³	1台	
● グラウト機	30M、ポンプ、ミキサー、ボーリング機	1台	
(3) ● 通信システム	半二重通信システム	1式	計画地域の洪水防御のための資料、情報の収集、指令の伝達に使用。
● テレメータ	水位計、雨量計	1組	
(4) ● 農業用ハウス	GRCハウス	38組	石磯湖堤蔬菜基地(105ha)園芸技術開発センター保有の圃場(2ha)に対する灌漑施設及び試験研究、営農試験用施設。
● 灌漑ポンプ	吐出径100mm、85m ³ /時、揚程10M	21組	
● 点滴灌漑ポンプ	吐出径100mm、10m ³ /時、揚程45M	1組	
(5) ● 農業用ハウス	スチールパイプハウス	15組	園芸技術開発センターの試験・研究優良苗供給サービス、農民の研修及び南大堤の農業技術普及センターの農民研修に使用。
● 土壌・植物検定計器	温湿度計、土壌分析器、天秤PH計等	1式	
● 園芸用トラクター	30ps、4WD、ディーゼル	5台	
● 音響設備	講堂200m ² 用、アンプ、スピーカー等	2組	
● スライドプロジェクター	24枚以上、ロータリー式	2台	
(6) ● トラクター	50ps、4WD、ディーゼル	5台	農業技術普及センターの試験・研究、5示範区の機械化栽培、農民への普及サービスに使用。
● 田植機	乗用、4条	4台	
● 籾摺精米機	1t/時	2台	

● 新型棉取り機	小型 (鋸齒40枚)	3組	
● 種子検定用計器	水分測定器、乾燥箱、種子選別機等	1式	
● 作物保護検査計器	顕微鏡、クリーンベンチ、発芽装置等	1式	
(7) ● 開放型攪拌装置	6t/日、	2台	糞の乾燥肥料化、尿の搬送、及びそれら資機材の洗浄に使用。
● スラリーポンプ	排出管径120mm、5.5kw	4台	
● 高圧洗浄機	モータ式	2台	
(8) ● 各種車輛	トラック10t、ダンプ10t、ステーションワゴン、マイクロバス等	26台	本計画の維持管理、資機材運搬、技術普及活動に使用。
● コンピュータ		3台	担当局の情報管理及び両センターの情報管理、農民の研修、教材の作成に使用。
● 事務機器	コピー機、ファクシミリ	5台	
● AV機器、普及用機材	ビデオ装置、音響設備、編集装置、OHP等	2式	

本プロジェクトに要する概算事業費は1,363.7百万円(日本側負担分986.6百万円、中国側負担分377.1百万円)が見込まれる。又、実施に要する期間はE/Nから工事契約まで8ヶ月、製造・輸送・引渡しに8.5ヶ月、計16.5ヶ月を必要とする。

本プロジェクトの実施により次の様な効果が期待される。

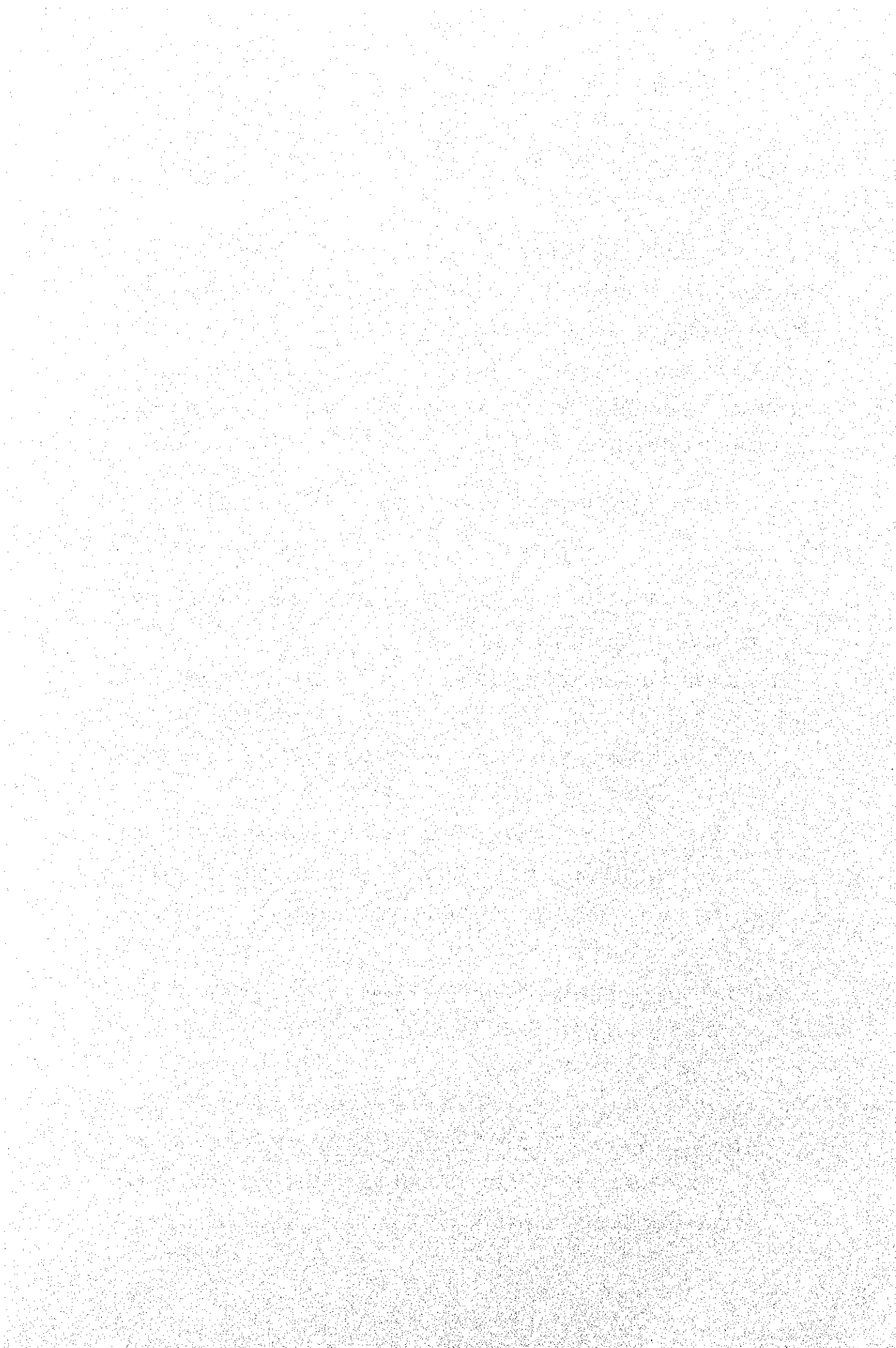
- (1) 排水灌漑施設更新改良工事、堤防補強工事及び洪水対策通信施設整備工事を実施することにより水田2,000haの湛水被害を防止することができると共に、低位部に位置する道路及び家屋の湛水被害を軽減できる。一方、南大堤及び石磯湖堤典型区内にある26,700haの農地及び居住地、更に住民170,000人の生命・農産物・財産を洪水被害から防御出来る。
- (2) 蔬菜施設栽培モデル事業、園芸技術開発センターの強化、農業技術普及センターの強化及び養豚場の施設改善工事を実施することにより蔬菜区において当面は2,500tの野菜の増収を図り、両センターから地区内農民に優良種の苗の配分(野菜5ha、水稻20ha)、棉の優良種子の配布(290t)、作付体系の改善、指導、営農の機械化のための新技術指導等を図ることができる。

養豚基地の糞尿処理を行うことによって、有機肥料の生産(1.34t/日)と共に環境汚染の防止に貢献できる。

このように本計画は、人命及び資産の安全、食糧不足を補うこと及び農業技術の向上のための資機材調達であり、緊急性を要し、民生の安定及び人材の育成を目的とした計画である。又事業実施後の各施設の維持・管理は、沅江市水利局、農業局及び畜産・水産局がその任に当たることになっているが、各局は十分な人材・技術を有し、必要な維持・管理の予算も十分確保されると判断でき、円滑な業務の実施が期待できる。以上のことから本計画は日本の無償資金協力により実施する妥当性がある。

なお、本プロジェクトの更なる効果を上げるべく、今後の課題として下記の事項が考えられる。

- 1) 外排・内排のポンプ新設、改良を計画しているが、ポンプの性能を十分に生かすためには水路の維持・管理を定期的に行うべきである。
- 2) 石磯湖堤に設置予定の蔬菜基地用灌漑ポンプについては、用排水路からの吸水となる。この水路の大きさは限られており底部が浅いことから吸水位の変動を最小限にする必要があるため、用排水路の維持・管理のみならず、各灌漑ポンプの運転管理を灌漑計画に基づいて、計画的に行うべきである。
- 3) 本計画においては多種・多数の資機材が納入されることから、補修部品の保管等は担当別に行い、混雑しないよう注意を払うべきである。特に、排水・灌漑用ポンプ施設資機材は沅江市街地での保管となり、使用箇所が南大堤と遠方であることから緊急時に直ちに対応出来るよう図るべきである。
- 4) 本計画は資機材調達であり、中国側がその基礎設備あるいは新規設置場所の確保及び建物を建設しなければならない。建物及び基礎については、資機材の調達に間に合うよう、計画的に進めるよう望まれる。
- 5) 堤防補強工事に関連して、堤防断面の一番不安定な状況にある北堤の堤外・堤内の凹地を最優先に埋め戻すこと、特に堤外法面のスライディングの防止に留意する必要がある。更に、堤防法面の浸透水パイピング現象による浸透水防止のためのグラウト工法について十分な研究を行うことが望まれる。



目 次

序 文	
伝達状	
位置図 / 写真	
略語集	
要 約	
	頁
第 1 章 要請の背景	1
1-1 要請の経緯	1
1-2 要請の概要・主要コンポーネント	2
1-2-1 要請の目的	2
1-2-2 実施機関	2
1-2-3 要請の内容 (主要コンポーネント)	2
1-2-4 中国側負担の事業費内容	5
第 2 章 プロジェクトの周辺状況	6
2-1 当該セクターの開発計画	6
2-1-1 上位計画	6
2-1-2 財政事情	7
2-2 他の援助国、国際機関等の計画	7
2-3 我が国の援助実施状況	8
2-4 プロジェクト・サイトの状況	8
2-4-1 自然条件	8
2-4-2 農業	10
2-4-3 社会基盤整備状況	11
2-4-4 既存施設・機材の現状	11
2-5 環境への影響	12
第 3 章 プロジェクトの内容	12
3-1 プロジェクトの目的	12
3-2 プロジェクトの基本構想	12
3-3 基本設計	16
3-3-1 設計方針	16
3-3-2 基本計画	16

3-4	プロジェクトの実施体制	54
3-4-1	組織	54
3-4-2	予算	63
3-4-3	要員・技術レベル	67
第4章	事業計画	68
4-1	施工計画	68
4-1-1	施工方針	68
4-1-2	施工上の留意事項	68
4-1-3	施工区分	69
4-1-4	施工監理計画	70
4-1-5	資機材調達計画	70
4-1-6	実施工程	71
4-1-7	相手国側負担事項	72
4-2	概算事業費	73
4-2-1	概算事業費	73
4-2-2	維持・管理計画	75
第5章	プロジェクトの評価と提言	79
5-1	妥当性に係わる実証・検証及び裨益効果	79
5-2	技術協力・他ドナーとの連携	84
5-3	課題	84

基本計画図

要請時・協議検討後資機材比較表

[資料]

1. 調査団員氏名、所属
2. 調査日程
3. 相手国関係者リスト
4. 当該国の社会・経済状況
5. 参考資料

第1章 要請の背景



第1章 要請の背景

1-1 要請の経緯

1978年、中国政府は「4つの近代化(農業、工業、国防、科学技術)」を今世紀末までに実現することを目標とし、初の国家経済計画といわれる「国民経済発展10ヶ年計画(1976~1985)」を策定した。その目標の具体化のため、第6次5ヶ年計画(1981~1985)の実施により各セクターの生産性向上を進めてきた。とりわけ農業については、国の重点投資による商品食糧生産基地の建設を唱え、全国に13ヶ所の生産基地を指定、洞庭湖地区を含む4ヶ所を最重点地区と定め、農業基盤整備を実施してきた。洞庭湖地区は、この4ヶ所の最重点地区の中に含まれ、食糧安定確保のため重要な役割が期待されている。

また、沅江市の地域計画(1980~2000年 沅江市国民経済・社会発展計画)においても、第2次及び第3次産業を発展させるための基礎としての農業基盤整備を目指している。しかしながら本地区は古くから開発された地区のため、農業水利施設の老朽化が著しく、生活基盤としての輸中の維持が困難になっているとともに農業生産上も大きな障害となっている。特に洞庭湖の湖床の上昇による水位の上昇は、多数の輸中を有する同地区にとって脅威となっている。

このような背景から、中国政府は、1985年日本政府に対して洞庭湖地区の南大堤典型区及び石磯湖堤典型区における総合水利及び農業開発計画に関する開発計画策定のための技術協力を要請した。この要請に基づき、JICAは1988年8月から1990年2月にかけて湖南省洞庭湖地区総合水利及び農業に係る開発調査を実施した。その開発調査の中で、南大堤においては、堤防、揚排水機場及び幹線末端用排水路等の改修・新設、石磯湖堤においては、技術開発センターを中心とした園芸施設の導入等の事業計画が策定された。中国政府は、この調査結果をもとに事業化を推進してきており、その早期実現を図るため、1994年6月事業実施に必要な資機材の調達につき、日本国に無償資金協力を要請した。要請に基づき、日本政府は調査の実施を決定し、JICAが同計画にかかる基本設計調査を実施した。

1-2 要請の概要・主要コンポーネント

1-2-1 要請の目的

沅江市人民政府は、JICA が実施した本地区に関する開発調査結果に示された事業計画の見直しを行い、事業計画を策定した。この事業計画は、農業基盤整備を含む農業水利開発計画であり、洞庭湖の水位上昇に対処し、農業水利の基盤整備により、人命の安全性を図ると共に、農業の技術向上及び技術普及により、生産性の向上、農家収入の増加及び民生の安定を図り、最終的には洞庭湖地区の同様な状況下にある周辺地域の輪中干拓地へのモデルとすることを目的とするものである。

1-2-2 実施機関

本事業の直接の担当機関は、沅江市人民政府である。本計画実施に対しては、すでに実施指揮部が確立されており、その実施指揮部は、人民政府内部の指揮者あるいは水利局、農業局及びその他関連機関から選定された技術及び事務スタッフからなっている。又本体制では、湖南省政府の各関係機関が実施指揮部の指導を行う体制になっている。

1-2-3 要請の内容(主要コンポーネント)

要請の主要コンポーネント及び主な要請資機材は次の通り分類される。

(1) 排水灌漑施設更新改良工事

南大堤、石磯湖堤両典型区内の排水・灌漑及び維持管理に必要な資機材。

(2) 堤防補強工事

南大堤の堤防延長70km 及び石磯湖堤の堤防延長5km の補強工事、施工管理及び維持管理に必要な資機材。

(3) 洪水対策通信施設整備工事

両典型区の堤防及び地区内の揚排水機場の日常における運営、維持管理ならびに洪水時における情報収集、指示事項の伝達等のための資機材。

(4) 蔬菜施設栽培モデル事業

人口急増の沅江市の食糧不足を補うため、沅江市近接の石磯湖堤内に設けた蔬菜基地105haにおける野菜の生産性向上のために必要な施設栽培資機材。

(5) 園芸技術開発センター設備強化

石磯湖堤の北端に改組されて設置される本センターで実施する野菜栽培の試験・研究、農民への普及サービス、計画・情報の管理等の活動のために必要な資機材。

(6) 農業技術普及センター設備強化

南大堤に位置する本センターで実施する水稻、棉、ラミー等の主要作物の試験・研究、その成果の農民への普及サービスに必要な資機材。

(7) 養豚事業及び特殊水産養殖事業

石磯湖堤典型区内に建設を予定されている養豚基地(年間6,000頭)、及びスッポン、えび、カニの養殖基地(11.74ha)に必要な生産及び加工機材等。

主要要請資機材の内容は次の通り。

資機材名	仕 様	数 量
(1) ● ポンプ	700mm	213 台
● モータ	65kw~155kw	213 台
● 変圧器	200KVA~2000KVA	99 台
● ケーブル	70mm ² ~120mm ²	4 km
● 配電シールド	65kw~155kw	213 台
● 車輛	テスト車、マイクロバス、トラック等	16 台
(2) ● 浚渫船	300~350m ³ /時、油圧サクシヨン	1 台
● トランシット	光学トランシット	3 台
● ホイールローダ	-	1 台
● エクスカベータ	-	1 台
● トラッククレーン	-	1 台
● グラウト機	パイプ30M以上	1 台
● 高速艇	時速40km以上、7~10人乗	1 台

資機材名	仕 様	数 量
● 車輛	ダンプ、ステーションワゴン、乗用車、ダブルキャブ、マイクロバス、ジープ等	33 台
(3) ● 全二重通信システム	800MHz 12チャンネル	10 式
● 子局	ハンディ、車用、固定用	110 台
● デジタル制御交換器	400ゲート、費用計算含む	1 組
● 水文遠隔測定システム	水位、雨量及びデータ処理	10 組
● 静止画像伝送システム	ビデオカメラ、モニター、無線チャンネル	2 組
● ビデオ装置	VHS式	3 組
● テスト計器	周波数、出力、偏差等測定	2 台
● メンテナンス車	ジープ	2 台
(4) ● GRCハウス	GRCハウス、無滴農業用シート、マルチビニールシート、遮光スクリーン等	250 棟
● 移動式低位スプリンクラー	灌漑ポンプ、配管材料等	21 組
(5) ● スチールパイプハウス	フレーム、無滴農業用シート等	19 組
● 温室環境測定計器	温室内気候モニタリング、土壌水分、日射量、CO ₂ 濃度等測定	4 組
● 土壌・植物検定計器	温湿度計、土壌分析器等	1 式
● きのご菌糸育成機材	培養箱、冷凍庫、高圧滅菌器等	1 式
● 園芸用トラクター	耕作、溝掘、整地等の目的	5 台
● プラスチックポット製造機	アタッチメント、スベア含む	1 組
● 配合肥料加工設備	能力1万t	1 組
● 野菜処理設備	洗浄、ランク付	1 組
● 乾燥野菜加工ライン	真空処理	1 組
● プレゼンテーションホール設備	音響設備、スライドプロジェクター、OHP等	2 式
● コンピュータ	プリンター付	2 組
● 車輛	農業用測定車、オフロードカー、マイクロバス、モータバイク等	23 台
(6) ● 水稻省力化栽培農機設備	トラクター、田植え機等	5 式
● 農薬分包機	液剤用、粉剤用	2 式
● 籾摺精米機	1t/時	10 台
● 新型棉取り機	小型、鋸歯40枚	3 式

資機材名	仕 様	数 量
● 種子検定用計器	水分測定器、恒温器、種子選別器等	1 式
● 作物保護植物検査計器	顕微鏡、クリーンベンチ、発芽装置等	1 式
(7) ● 豚育成設備	母豚、子豚、妊娠、育肥等用	1,000組
● 飼料加工施設	豚、魚、スッポンの飼料用	1 組
● 温床発熱シート	スッポン池、15,000m ² 分	2 式
● 錠剤等生産ライン	カプセル、錠剤、口服液剤用	3 式
● コンピュータ	プリンタ付	4 組
● 糞尿処理装置	豚6,000頭分	2 組
● 顆粒肥料製造機	2t/日	1 組
● 車輛	トラック、冷蔵庫、ツールカー、乗用車、通勤用バス等	11 台

1-2-4 中国側負担の事業費内容

中国側負担の事業費内訳は全体で21億、その内既に7億を支出済で残り14億の内訳は水利・水電局関係11.5億、農業局関係、1.6億及び畜産・水産局関係0.9億となっている。

第2章 プロジェクトの周辺状況



第2章 プロジェクトの周辺状況

2-1 当該セクターの開発計画

2-1-1 上位計画

中国の国土面積は960万km²(日本の26倍)あり、その内、陸地面積は932万km²である。1993年、陸地面積の10.2%に相当する95.4万km²が耕地面積と発表されている。耕地面積は1975年に97.8万km²とされており、この18年間にその差2.4万km²が減少したこととなる。一方、1978年以來の農業セクターの近代化計画、生産性向上の推進により、農業生産量は1989年から5年連続で4億トンを超え、1993年には4.5億トンに達した。この生産量は第8次5ヶ年計画(1991~1995)の目標を2年早めて達成したことになる。更に、経済作物の発展はさらに速く、1978年と1993年の生産量を比較した場合、油料3.4倍、糖量3.2倍、果物4.5倍となっている。この様に耕地面積の減少にもかかわらず生産量が増加していることは計画の推進につとめた結果といえる。

食糧需要を担っている主要作物は同期間において1.5倍の伸びに留まっているがその重要性は変わらず、1993年における主要作物の生産量は米1.77億トン、小麦1.06億トン、トウモロコシ1.02億トン、大豆0.15億トンと総生産量の85%を占めている。主要作物の生産量のこの割合は今後も続くものと考えられる。この様に、中国政府は、国民経済発展10ヶ年計画(1976~1985)の策定および、その目標具体化のための第6次5ヶ年計画(1981~1985)の実施で、農業セクターの生産性向上を推進して来た。又、さらなる開発計画(第7次及び第8次5ヶ年計画:1986~1995)においてもその思想は変わらず、今後とも増加を続ける人口に対応するため、食糧の安定的増産が最重要課題として挙げられ、食糧の高収量地域における栽培面積維持、単位面積当たりの収量の増加及び商品食糧生産基地構想の重点地区における農業生産条件改善等のための重点的投資を進めている。

中国において農業の位置づけが極めて重要であることは、産業別雇用状況において、農業が73.0%(鉱工業14%、サービス業13%)を占めていることから明らかである。

2-1-2 財政事情

中国における1993年の財政規模は歳入が5,088.5億元、歳出5,287.4億元となっており、199.2億元の歳出超過となっている。特に、歳出の伸び率の高いものは資本建設(社会基盤整備)、文教・衛生事業費及び国防費の順位となっている。

一方、農業財政支出は1978年において77億元、1985年には101億元、1990年に221.8億元と徐々に増加し、1993年には323.4億元と拡大された。この農業財政の1993年の支出額は国家財政支出、5,287.4億元の6.1%に相当する。

単位：億元

項目 \ 年度	1978	1985	1990	1993
国家財政収入	1,121.1	1,866.4	3,312.6	5,088.2
国家財政支出	1,111.0	1,844.8	3,452.2	5,287.4
基本建設支出	451.9	583.8	725.6	900.8
技術改良・製品開発費	63.2	103.4	153.9	421.4
農業支援・農業事業費	77.0	82.1	221.8	323.4
文教・衛生事業費	112.7	316.7	617.3	957.8
国防費	167.8	191.5	290.3	425.8
その他	238.4	567.3	1,443.3	2,258.2

出典：中国統計年鑑、1994年版

2-2 他の援助国、国際機関等の計画

中国に対する我が国を除くOECD諸国の経済協力の実績(1993)は下表の如く示される。

OECD諸国の経済協力実績 (支出純額、単位：百万ドル)						
	贈与(1)		有償資金 協力(2)	政府開発援 助(ODA) (1)+(2)=(3)	その他 政府資金 及び民間 資金(4)	経済協力 総額 (3)+(4)
		技術協力				
二国間援助 (主要供与国)	618.30	363.90	1,458.90	2,441.10	319.30	2,760.40
1. イタリア	259.50	187.50	181.90	628.90	-32.90	596.00
2. フランス	113.00	93.80	142.00	348.80	0.00	348.80
3. アメリカ	58.70	14.20	0.00	72.90	31.00	103.90
4. オーストラリア	38.30	15.00	0.00	53.30	40.90	94.20
多国間援助 (主要援助機関)	163.80	91.90	803.60	1,059.30	523.70	1,583.00
	0.00	0.00	0.00	0.00	0.00	0.00
	0.00	0.00	0.00	0.00	0.00	0.00
その他	0.60	0.00	0.00	0.60	19.40	20.00
合計	782.70	455.80	2,262.50	3,501.00	862.40	4,363.40

出典：Geographical Distribution of Financial Flows of Developing Countries (OECD/OCDE) (1994)

その他、オランダが湖南省に対して借款(40%は無償)援助を行う予定である。この計画は主要5河川の洞庭湖合流部分及び洞庭湖内の流路の浚渫のため、浚渫船2台を購入(1995年内に購入契約締結予定)するもので、これら浚渫船(浚渫船ルート国は参考資料図1に示す)による浚渫計画と本計画(堤防補強工事)とは全く別のものである。

2-3 我が国の援助実施状況

我が国が中国に対して実施した ODA の実績は次の通り。

項目	年度	1989	1990	1991	1992
無償資金協力		106.00	163.49	137.48	187.30
技術協力		58.01	37.82	56.61	72.05
有償資金協力		668.07	521.71	391.21	791.23
合計		832.08	723.02	585.30	1,050.58

出典: Japan's ODA (Annual Report) (1993)

農業セクターに対する本計画に類似した過去の無償資金協力は次の通り。

年度	案件名	金額 百万円	概要
1986	北京野菜研究センター 整備計画(1/2)	342	野菜高品質安定生産、品質向上等の技術開発を目的として設立される野菜研究センターに必要な資機材
1987	北京野菜研究センター 整備計画(2/2)	725	同上
1991	湖北省北部地区農業水利 整備計画	1,635	農業水利用ポンプ等の資機材
1993	山西省野菜栽培計画	495	普及用機材及び流通用機材

2-4 プロジェクト・サイトの状況

2-4-1 自然条件

1) 位置及び地形

洞庭湖地区は長江(全長6,300km)の下流部(海岸から1.450km上流)右岸に位置し、輪中の歴

史は古く、100年以來それらの整理・統合が繰り返され、現在226ヶ所の輪中を有している。本地区の総面積は15,200km²、総耕地面積65万haと称されている。プロジェクトサイトの有る沅江市は本地区のほぼ中央に位置し、8つの輪中から成り総面積973.3km²、総耕地面積48,000haと算定されている。プロジェクトサイトは上記8つの輪中の中の大通湖大圏に含まれる南大堤典型区と長春大圏の一部に相当する石磯湖堤典型区の2ヶ所である。

a) 南大堤典型区

本典型区は沅江市の東西20kmに位置し、東西34km、南北10km~16kmの幅を持つ長方形で面積26,800haの輪中である。本典型区の主要都市の黄茅州は典型区の西端に位置している。

b) 石磯湖堤典型区

本典型区は沅江市街地に隣接し、東西方向の幅2.0km、南北方向の幅4.5kmの長方形で面積700haの輪中である。1985年に完成した最も新しい輪中であり、堤防の断面、施工方法も湖南省水利庁の定めた設計基準(EL38.0)によって築堤されている。又排水施設も同時に設置されて現在に至っている。しかし、輪中内の土地利用状況が年々変化し、建物敷地が増加したことから降雨による流出状況が変化し、低位部の農地における洪水状況が悪化してきている。

2) 気象

沅江市気象台の資料によれば、本地区は温帯に含まれているが、大陸性季節風の吹く湿潤な気候に支配されている。年平均気温は17.0°C、平均日照時間1,743.5時間/年、年平均降雨日数147日、年平均降雨量1,319mm、無霜期間276日と記録されている。

洞庭湖の水位は、長江及び湘江、資水、沅江、澧水からの流入量の変動に影響されて、5~8mの範囲で毎年水位の上昇下降を繰り返している。本調査で対象としている沅江市南大堤典型区と石磯湖堤典型区周辺の水位も、上記主要河川の影響を受けており、6月から徐々に水位上昇が始まり、7月~8月で最高水位となり、9月から徐々に降下し、2月、3月で最低水位となる。沅江市の水位観測記録によれば、1925年から正式に記録測定が開始され、途中1939~1947が欠測となっているが、それ以降今日まで記録がとられている。1954年8月に洞庭湖地区は大災害を被ったが、その時の黄茅洲における洪水水位は35.26mの高水位を記録した。その後、この

水位を上回る記録は見当たらないが、本年6月の調査時点では洞庭湖に流入する沅江の上流域で2日間で200mmの連続降雨が発生し、沅江の洞庭湖への流入地点において、1日当たり1.13mの水位上昇が観測された。このように急激な水位の上昇速度は、今までにないとのことが沅江市水利局長から報告された。特に、輪中堤の安全面から見て湖水位の急激な上昇は、極めて大きな危険を招く要素の一つとして指摘されている。

2-4-2 農業

a) 南大堤

南大堤には南大と黄茅洲の二つの行政区とその管轄下の10の郷(鎮)、126村があり、人口168,000人である。耕地面積は15,400haで、米、棉、麻、榨油作物等が主要産物である。1994年の生産量は、米88,510t、棉2,575t、麻3,960t、油菜3,880tであった。1994年の生産量は1992年に比べて棉30.4%、麻10.9%増加したが、米はほとんど変わらない生産量であった。

b) 石磯湖堤

石磯湖堤は沅江市の郊外に位置し、最も新しい輪中であり、多様な土地利用形態をとっている。地域内の人口は一般地区、蔬菜区、漁民定住区等に2,000人が定住している。典型区の面積は700haで開発対象面積は476haである。土地利用区分の内訳は、一般地区146ha、水産養殖及び漁民特別区110ha、森林公園26ha、農林牧区44ha、蔬菜区105ha、経済特別区45haである。沅江市は蔬菜区を蔬菜生産基地として、すでに234戸の農家を入植させ、請負生産させている。石磯湖堤の農産物はこの蔬菜生産基地が主要生産地で、1994年は7,277tの総野菜生産量を上げている。主要な野菜の1994年の生産量は、ハクサイ2,210t、ダイコン738t、キャベツ226tであった。

表2-4-2 主要農産物生産量(1992~1994年)

単位:t

	年	米	棉	麻	油菜	野菜合計	ハクサイ	ダイコン	キャベツ
南大堤	1992	90,650	1,947	3,570	3,628	1,048	494	325	80
	1993	89,310	2,562	3,621	3,773	1,127	562	315	90
	1994	88,510	2,575	3,960	3,880	1,120	555	317	90
石磯湖堤	1992	-	-	-	-	6,923	2,150	680	229
	1993	-	-	-	-	7,470	2,430	720	228
	1994	-	-	-	-	7,277	2,210	738	226

2-4-3 社会基盤整備状況

1) 道路状況

石磯湖堤典型区は沅江市に隣接しており、道路、水道共にプロジェクトサイトへのアクセスは良好である。一方、南大堤典型区は南洞庭湖を挟んで沅江市の北東に位置している。道路は迂回しており、その距離は70 km程で、途中2ヶ所のフェリーによる乗り継ぎを必要とする。自動車による所要時間は3時間程度である。水運は非常に活発であり、資機材、物資等の搬入出はほとんど水運を利用している。

2) 電力状況

市内の配電状況は給電先によって3段階(1級、2級、3級)に区分されており、1級は工場地帯、2級は住宅地、3級は農業用となっている。1994年の送配電改善事業により著しく改善され、1級、2級の地域ではほとんど停電は発生していない。3級地においても安定した送電が実施されつつあるが、特に冬場の供給は完全というまでには到っていない。

2-4-4 既存施設・機材の現状

1) 水利局関連

南大堤は輪中地形・地勢条件であることから、排水・灌漑はすべて揚排水機と樋門操作によって管理されている。揚排水機場所の建設は1965年から本格的に着手され、現在89ヶ所の機場がある。1995年現在で20年以上の稼働を続けている揚水機は、全要請台数の50%に相当し、老朽化がポンプ効率の低下、維持管理費の増加を招いている。石磯湖堤は新しい輪中であり、3ヶ所の揚排水機場が有るが、十分な排水能力を持っているとはいえない。揚排水機場の資機材のスペアパーツについては水利局が沅江市街地の倉庫に保管しており、非常に良く管理している。

洪水防御堤(輪中堤)の補強工事に必要な資機材の中心的な役割をもつのは浚渫船である。沅江市は自助努力により、1977年に1号船、1980年2号船、1982年3号船、1984年に4号船を入手し、現在4船の浚渫船を保有している。しかし、これらの浚渫船は稼働能力300ps、80m³/時の小型船で、且つ入手時点から18年、15年、13年、11年と長期間を経過しているため老朽化しており、4隻中3隻は稼働不可能な状況にある。近年、湖底の掘削地盤の硬化化及び土取場の遠距離化等の理由から、今後予定される堤防補強工事にはこれら浚渫船は使用できない状況にあ

る。

現在沅江市水利局と南大堤黄茅州区にある水管理所(3階建・建物)を接続する無線施設がある。この機器は1988年に設置されたものであり、半二重通信システムで、多量の日常作業の伝達、緊急時の対応には不十分といえる。現在、機場と管理所を結ぶ通信施設はない。

2) 農業局関連

石磯湖堤及び南大堤典型区に各1ヶ所の農業技術普及センター(各共・3階建・建物)が設置されており、農民への営農指導・普及に努めている。しかし建物と農業技術員は配置されているものの、試験研究、農民への技術普及、土壌診断、病害虫検査等に必要な資機材はほとんど見当たらず、少量の土壌分析器が有るのみで、活動に必要な機材はほとんど整備されていない現状である。

3) 畜産・水産局関連

畜産・水産局は石磯湖堤の北部に養豚施設(年間飼育頭数2,000頭)を保有、又中部に豚の検査・検定場を保有して、沅江市へ豚肉の供給を行っている。

2-5 環境への影響

長江を始めとする5河川が土砂を搬入し、その土砂は洞庭湖底へ堆積している。その土砂の堆積により湖底が年々上昇し、揚排水機場の能力を低下させている。そのため、地区内輸中において洪水に対する危険性が増している。なお、これら5河川の搬入する土砂は年平均約1億 m^3 と推定されており、省政府は1954年以降、湖床が平均1.0m上昇したと報告しており、土砂の排出が急務となっている。

第3章 プロジェクトの内容

第3章 プロジェクトの内容

3-1 プロジェクトの目的

中国政府は国民経済発展10ヶ年(1976~1985)要綱で洞庭湖地区を食糧生産重点基地の一つとして選定した。このことから、本地区は急増する人口への食糧安定確保のための重要な役割を果たすことが期待されている。

しかし、本地区の農業水利基盤施設は老朽化が進み、生活基盤としての輪中の維持が困難になっているとともに、農業生産上も大きな障害となっていることから、それらに対処する為の基盤施設の更新、改良あるいは生産性向上の為の資機材及び沅江市を中心とした都市近郊型の蔬菜農業の振興のための諸施設・機材の必要性に直面している。

本プロジェクトは洞庭湖地区を代表する南大堤及び石磯湖堤の両典型区に上記問題点の解決を図るため農業及び水利開発事業に必要な資機材を調達することを目的としている。

3-2 プロジェクトの基本構想

本プロジェクトの基本構想は沅江市南大堤及び石磯湖堤両典型区において、現状の洪水に対する人命及び固定資産の保護、沅江市の食糧不足の軽減及び農業生産技術の向上等を達成する為、農業及び水利開発に関する資機材を提供しようとするものである。

本プロジェクトの基本計画策定に当たり相手国の要請内容を検討すると共に、本計画に対する基本方針を次の通り整理した。

要請内容は水利と農業を中心として多岐にわたっており、7項目の主要コンポーネントに分類される。

(1) 排水灌漑施設更新改良工事

計画地域の南大堤典型区の全域26,000haの本格的な機械排水は30年以前から着手されたが揚水機場の老朽化とともに外水位の上昇傾向、降雨量の増加、流域内の土地利用の変貌等の外的要因により排水状況は年々悪化してきた。石磯湖堤700haも同様な状況にある。このような状況を背景とした本施設に関する要請内容は既存の外排及び内排用の揚排水機場で更新を必要とするポンプ及び新設機場に必要なポンプ等合計213台とその付属機器類である。この要請に関

し、開発調査の結果との整合性及び更新あるいは新設を必要とするポンプ機器についてはポンプ設置後の経過年数と日本及び中国において容認されている全機器の耐用年数の検討結果から、更新の必要性があるもの113台、新設には36台、合計149台のポンプ及び付属機器を計画の対象とする。

(2) 堤防補強工事

計画地域を囲む輸中堤は100年来の歴史をもっているが、最近になって土木工学的視野に基づく基礎調査が実施され、築堤断面の補強堤体からの漏水防止策が省政府から打ち出された。その漏水防止策に従った工事に求められる土量は1,169万 m^3 もの膨大なもので、工事を効果的に成し遂げるためには、浚渫船を中心とした建設機械が必要と判断される。一方、高速艇については洪水時における防御堤の監視、見回りを堤防の外側から行う要望であるが、そのことに大きな必要性は見当たらず、計画の対象外とする。浚渫船の要員輸送に必要と思われるマイクロバス及び揚錨船、給油船等は中国側が責任を持って配備する。

その他の一般建機、測量機器及び計測器については必要性が高いためから計画の対象とする。

(3) 洪水対策通信施設整備工事

南大堤典型区内は26,000haの農住面積が有り、48,000戸及び168,000人の地域住民が生活している。これらを洪水被害から守るため、96kmの洪水防御堤と89ヶ所の揚排水機場がある。一方、被害防止対策に必要な情報の収集及び伝達に関し、現時点では沅江市水利局と南大堤黄茅洲区を結ぶ無線通信システムと1ヶ所のテレメータシステム以外施設らしきものは見当たらない。この様な状況のもとに、通信施設が要請されている。現況の洪水の発生状況、排水機場の位置、輸中堤の延長、地形状況等から、維持管理が容易で高価な初期投資を必要としない一般的な通信システムを計画の対象とする。一方、要請内容には水位の変化、堤防の変化状況観察のための遠隔測定システム、静止画像電送システム等が含まれていたが、水位上昇の速さ、堤防の質、維持管理体制及び技術能力等から考えて本地域においてそれらの必要性は低いものと判断し、計画の対象外とする。

(4) 蔬菜施設栽培モデル事業

対象地域である石磯湖堤700haの土地利用計画、作付体系、人口増加による蔬菜需要量等を検討した結果から蔬菜基地105haに対して、農業用ハウス、灌漑施設の必要性は十分確認することが出来た。ちなみに、蔬菜基地への入植計画はおおむね完了し、1995年3月現在234戸の農家が入植し、営農を開始している。但し、入植農家個人向け農業用ハウス及び灌漑施設の末端配管等は公共性が無いことから計画の対象外とする。

(5) 園芸技術開発センター設備強化

本センターは既存の農業技術普及センターを園芸技術開発センターに組み替え、センター内に試験、普及訓練の資機材とセンター保有の園芸実験展示圃場(2ha)内に優良育苗用及び試験研究用施設を設けるものである。同センターは蔬菜施設栽培モデル事業の指導の中核となり、入植農家への野菜の苗供給のための育苗及び優良育苗の研究、作付体系の改良等を行い地域への普及を図ることを目的としている。この為に、センター保有として土壌・植物検定計器、園芸用農機、農業用ハウス、普及用プレゼンテーション設備、教材製作用機材等が必要と判断される。一方、肥料加工設備、野菜加工ライン、ガスクロ等は高度な測定あるいは収益性のある事業に利用される機材であり、また本センターの必要技術レベルに合致しない資機材であると判断されることから計画の対象外とする。又きのこ栽培に関する資機材は他の主要野菜に対して、商業的要素が高いので、計画の対象外とする。

(6) 農業技術普及センター設備強化

本センターは既に南大堤典型区内に位置しており水稻を中心とした農業の技術試験研究及び普及を実施している。更に、近年においては棉の生産普及指導も実施している。しかし、研究及び普及の為に資機材が不足しており、十分な効果は上げられていない。又、稲作は二期作が行われており2期作目の田植作業に労働力の不足がしばしば発生している。これらの状況から特に選定された5ヶ所の示範区に対するセンターの行う普及活動を強化するために水稻省力化栽培農業機械、研究用の種子検定用機器、作物保護のための作物検定機器、普及用プレゼンテーション機器、教材製作機器を計画する。

(7) 養豚及び特殊水産養殖事業

沅江市は急激な人口増加のため、食糧の供給不足が発生し他省からの食糧輸入を余儀なくされている。これに対処するための諸事業の一つとして本事業が計画されている。しかし本事業は営利的要素が高い事から無償資金協力の対象としては適当ではないと判断し、計画の対象外とする。しかし、養豚基地周辺の環境保全及び野菜のための有機肥料へのリサイクルに配慮し、糞尿処理施設に関連する資機材に限り計画の対象とする。

3-3 基本設計

3-3-1 設計方針

基本設計を策定するにあたっては、以下の設計方針に基づいて行うものとする。

- (1) 本地域の自然条件は大陸性気候である事から、気温、湿度の年較差、日較差が大きく資機材に悪影響を与える要素が有る。故に設計及び資機材の選定においては、この点に留意する。
- (2) 中国は社会主義体制下にある事から、日本とは土地所有形態が違う事、技術の普及方法に違いが有る事等を踏まえ、設計を行う。
- (3) 実施体制、維持・管理体制及びその人員と技術レベル等を考慮して設計する。
- (4) 資機材の設定は上記の点を考慮して、可能なものは中国製品も採用する。グレードは高度なものをさけ、機能性、耐久性、操作の簡易さ、維持・管理性を重視したものとする。

3-3-2 基本計画

主要コンポーネントに従った基本計画を以下に述べる。

(1) 排水灌漑施設更新改良工事

本工事に含まれる要請資機材は両典型区内に点在する外排の揚排水機場(外排機場)及び内排の揚排水機場(内排機場)のポンプ及び付属機器の更新と排水状況の改善のための増設機場に必

要なポンプ及び付属機器に大別される。ポンプ利用目的別に区分し、以下に示す基準によって基本計画を図った。

1) ポンプ機器更新基準

ポンプ機器の更新基準は国、地域、使用目的によって多少の相違が見られるが日本の例では一般的に経過年数20年を基準としている。一方、中国においては20年~30年とされるが湖南省水利水電庁は15年~20年の基準値を採用している。他方、本地区のポンプ運転状況は開発調査報告書(1990年JICA)にも示される様に外排の揚排水機場540時間/年(5年間平均値)、内排の揚排水機場380時間/年(5年間平均値)となっている。この運転時間は日本の洪水排水プロジェクトの平均運転時間(200時間/年)に比較して大きな値となっている。その他、電圧の不安定あるいは排水に含まれる土砂や懸濁物資等からくるポンプ機器の消耗度合いが高い事等も考慮して経過年数16年以上のポンプ機器を更新の対象とする。その結果、

外排機場φ700m/m(155KW)	52台
内排機場φ700m/m(155KW)	9台
内排機場φ700m/m(95KW)	14台
内排機場φ500m/m(65KW)	38台
計	113台

となり、更新を必要とするポンプ台数は計113台となる。

2) ポンプ口径の検討

要請内容で示されたポンプ口径はすべて700mmで統一されていたが、既存の機場におけるポンプ口径は外排用は700mmで統一されているが内排用に関しては700mmと500mmに区分されている。このことは排水面積に応じてポンプ口径を設定するとの考えにたっている。従って、本計画においても従来の口径を尊重することにする。これによる利点は、機場構造物に改造を加えることなくポンプ機器の交換が可能となり、据付のための工期の短縮を図ることが出来る。

3) ポンプ出力の検討

要請されたポンプ機器のモーター出力については既存のモーター出力と比較した結果、外排機場については現況のモーター出力(155KW)を踏襲しているが、内排機場のモーター出力は95KWで統一されていた。しかし現況における内排ポンプ(口径500mm)のモーター出力は50KWとなっているので、将来の揚程変化も考慮して、モーター出力は65KWに統一する。これによるトランス等付属機器の変更はともなわず、従来通りの基礎に設置・据付ができる。

4) 新設機場に関する検討

南大堤典型区における排水系統システムは、開発調査にて策定した計画が中国側の事業計画において反映されている。

即ち、本典型区は完全に独立した黄茅洲区と南大区の排水系統に分離されている。従って、新設機場の建設計画も上記二つの排水系統を見本に策定される。両地区の排水対象面積及び開発調査時点で算定した計画排水量は下記の様に示されている。

南大区排水面積：	13,922ha	Q=81.0m ³ /s
黄茅洲区排水面積：	12,033ha	Q=90.0m ³ /s
計	A _T =25,955ha	Q _T =171.0m ³ /s

a) 南大区の新設機場

南大区における新設機場の位置、台数は計画一般図に示されている様に北大郷；700mm(155KW)×3台、南大郷；700mm(155KW)×2台、東部郷；700mm(155KW)×3台、計8台のポンプが新設される計画である。詳細は参考資料表-1 揚水機場別ポンプリストに示す。

新設計画に基づく排水量は8台×1.35m³/s=10.8m³/sと、既存の外排能力(更新及び非更新も含む)52台×1.35m³/s=70.2m³/sを合計すると81.0m³/sとなり十分な排水量に達する。なお、本排水量は開発調査時点において提案された計画排水量と一致する。

b) 黄茅洲区の新設機場

本地区に関する新設機場の位置・台数は、5機場でポンプ台数は24台となる。新設外排により $31.0\text{m}^3/\text{s}$ ($10\text{台} \times 1.35\text{m}^3/\text{s} + 14 \times 1.25\text{m}^3/\text{s}$) の排水能力の増加となる。但し、向南に新設する10台は中国側の責任において行うものとする。一方、既存の外排能力(更新及び非更新も含む)は $45.9\text{m}^3/\text{s}$ ($34\text{台} \times 1.35\text{m}^3/\text{s} = 45.9\text{m}^3/\text{s}$) であり本地区の総外排能力は $76.9\text{m}^3/\text{s}$ となる。この排水能力は開発調査時点で提案された $90\text{m}^3/\text{s}$ に比較して $13.1\text{m}^3/\text{s}$ の不足となるが各排水ブロックの末端にある水門操作によりこの残量を一時分散貯留することによって本地区の最低部に余剰水が集中することを防止出来るものと考えられる。この場合、一時貯留分の水量を地区全体で分担した場合その湛水深は 1cm ($13.1\text{m}^3/\text{s} \times 24\text{時間} / 12,033\text{ha} = 0.94\text{cm}$) と算定され湛水被害はほとんど発生しないものと考えられる。

c) 石磯湖堤の新設機場

石磯湖堤には、現在3機場を有するが、本地区が比較的新しい輪中であることから、機場も比較的新しい。しかし、洪水期の排水不足はまぬがれないため、新たに、4台の新設が望まれる。但し、沈家湾への新設 ($2\text{台} \times 1.34\text{m}^3/\text{s}$) は中国側の責任において行うものとする。

従って新設のポンプ台数は計24台 (8台+14台+2台)となる。

5) ポンプ付属機器の検討

ポンプの付属機器として要請内容に示されたものはモーター、トランス、配電盤、キャパシティ板、導線、ケーブル及び鋼材となっている。これら個々の仕様内容、必要数量については現地調査において、協議・検討したことを基に、ポンプ及びモーター台数の策定に従って変更を加える。但し、ポンプ排水管、機場及び付帯構造物の建設に必要な鋼材、セメント、配水管等の調達・施工はあくまでも中国側の責任において行うものとする。本プロジェクトにおける機材の数量については別紙資機材リストに示した。又ポンプの設置位置は、基本設計図に示した。

(2) 堤防補強工事

1) 現況の検討

湖南省水利水電庁は洞庭湖地区の洪水防御堤に関する設計基準を定めた。これらの基準の中で南大堤に関する堤防標準断面は開発調査時点(1990年JICA)において提案された諸元とはほぼ一致している。但し、同地区の北部堤の堤頂標高についてはEL.37.50mをEL.38.00mに変更している。この様な堤防補強工事計画によって算定された堤防補強盛土量は1,309万 m^3 (池埋立量、1,169万 m^3 及び嵩上げ量140万 m^3)となっている。本工事には膨大な盛土作業が含まれていること、加えて沅江市保有の4隻の小型浚渫船は老朽化し湖床掘削能力が著しく低下していること、土取場はより遠隔地となったこと、土壌の硬度が高いこと、外排機場の河床堆積土砂の除去及び河床堆積土砂の掘削と運搬に人力が確保出来ないこと、堤防補強工事は洪水時の人命保護の観点から不可欠であること等の理由から浚渫船の導入を計画の対象とする。

一方、沅江市水利局の説明によれば、南大堤の堤防内堤において、断面不足に起因する法面からの漏水が発生しており、これに対して早急な対応が求められている。今までは輪中内の比較的堤防に近い所に土取場を確保し、人力主体の搬入、転圧によって補強工事を継続してきた。沅江市水利局と今後の補強対策についての協議において示された緊急を要する残工事に必要な盛土量は60万 m^3 と算定されている。更に人力を主体とする施工方法から土取場は従来通りの手法を適用する以外に他の適切な方法は見当たらないものと考えられる。従って、施工速度を早めることを主眼として今後必要と考えられる土工施工機械、施工管理機器及び今後の堤防の維持管理用機器について検討する。

2) 機器の仕様及び台数

検討内容に示された機器類の仕様内容は次の通り。これら機材は運転・管理を安全かつ確実に行い得るようコンピュータ制御の機材は避けるものとする。

a) 土工施工機械

名 称	仕 様	台 数
ホイールローダー	バケット1.5m ³	1台
エクスカベータ	バケット0.7m ³	1台
ダンプトラック	10t	2台
トラッククレーン	吊上げ能力8t	1台
グラウト機	パイプL=30m (ボーリング機、ポンプ、ミキサー含む)	1台
浚渫船	300m ³ /時、ポンプ馬力860PS、カッター馬力150PS 排送管φ450mm、300m付き	1台

堤防補強盛土量(1,309万m³)については、浚渫船を下記の通り使用する。

- ① 二ヶ所の典型区の堤防内外の全長43.359kmにおよぶ池を埋め立て、堤防の基礎を補強する。埋立量は1,169万m³。
- ② 南大堤北堤24.86kmをかさ上げ及び補強するのに必要な土量140万m³を提供する。

作業地域の土質は大部分Ⅲ類土(自然飽和重量 1,800~1,900 kg/m³、外形特性は粘性が強く不透水)に属しているため、1時間当たりの浚渫量は300m³、一日当たりの作業時間は2交替で16時間、年間作業日数250日(洪水期とメンテナンスの日数を除く)で計算すると、年間の工事量は120万m³(300×16×250)となる。工事の工程は次の通りである。まず1年2か月で140万m³の堤防補強用の土壌を調達し、その後、2年6か月を費やし堤防内側の池303万m³を埋め立てる。これと同時に人力あるいは機械で北堤24.86kmを補強し、最後に7年2か月を費やし堤防外側の池866万m³を埋め立てる。全工期は10年11ヶ月の予定である。なお、揚錨船、給油船、タグボート、延長排送管等は中国側の責任において行うものとする。

別途残土工事盛土量60万m³についてはエクスカベーター、ダンプを計画し、又トラッククレーンを使用して、護岸張石、堤防法面保護石積等の施工能力を高めることとする。本機は土木施工のみならず、機動性があることから、諸機材の積込みにも利用するものとする。

上記の資機材の中で施工速度を左右する機種はエクスカベータ(0.7m³)となるので、これの作業量及び必要工期を下記の如く算定した。

エクスカベータ(0.7m³)の能力を35m³/時とすると、

● 月作業量 $35\text{m}^3 \times 8\text{時間} \times 2\text{交代} \times 25\text{日} = 14,000\text{m}^3$

(雨期及びメンテナンス期を考慮して年間の作業可能月数を10ヶ月とする)

● 年間作業量 $14,000 \times 10\text{ヶ月} = 140,000\text{m}^3$

● 所要工期 $60\text{万m}^3 / 14\text{万m}^3 = 4.3\text{年}$

機械施工と人力施工との組合せにより工期の短縮が可能になる。グラウト機器については堤防の浸透水の防止の一環として有益である。現在外水位の上昇にともない堤内地に湧水が発生している。これを防止するため、従来実施されている施工方法について市当局と協議した結果、ボーリング機器と一体的な施工が出来ないため、十分な深度が得られていないことが明らかとなった。更にはグラウト機器が非常に古く旧式なため、ミルク注入作業が困難であることも確認された。開発調査の実施中にも外水位の上昇に伴い堤内地に湧水が発生している現象は同調査団によって指摘されており、この様な状況を考慮し、新規のグラウト機を本計画に含めることとする。

b) 施工管理機器

堤防補強工事は直営方式で、実際の土木作業における標高のチェック、丁張の準備及び施工中心線の設定等は市当局の直接作業で行われるため下記の測量機器が必要と判断される。

名 称	台 数
トランシット	3台
レベル	3台

c) 維持管理用機器

堤防の維持管理に関連して下記のような機器類が必要と思われる。

i) 超音波測定器

沅江市の資料によれば堤体の築堤作業は人力により長年月をかけて実施されており、堤体の基礎処理も充分に行われていないことも予想され、不等沈下による微細なクラックの発生、地質の変動等も十分予想されることから堤体内部構造を検査するため超音波測定器が要請された。然しながら現存する超音波測定器は、金属、コンクリート及び硬い土壌を対象としたもので通常の土質に対しては浅い土板(1m以下)であっても正確なデータを得ることが難しい。他の方法としては地中レーダーによる方法があるが、深層用でも深さ5mが限度であり、浅層用では1m~2mの探査しかできない。できたとしても解析及びそのノウハウが必要で、空洞か水かの判断も難しく、必要があってもあまり利用されていない。本事業には10m~20mの深さの探査が要求される。一般的に堤防等の探査を超音波測定器で行うことはまず、なされておらず、適当な機器も現存していない。本計画においてはボーリング機器が計画されているので堤防の探査はこれによってコアを採取することで行うものとする。超音波測定器は上記の点から計画の対象から外すことにする。

ii) エコー測定器 2台

典型区周辺の河川縦横断測量、又洞庭湖の湖底の地形状況を把握するための深淺測量を実施することは水利用開発に必要なことと判断される。湖底標高変化の状況(セディメント等)及び河川の縦横断面の変化等をチェックする必要からエコー測定器を本計画に含める。

(3) 洪水対策通信施設整備工事

1) 現状の検討

計画地域における通信施設は沅江市水利局本部と黄茅州区の管理事務所とを結ぶ無線通話及び黄茅州区の管理事務所の敷地に隣接して設置(草尾川左岸)されたテレメータシステム装置がある。このテレメータは草尾川の水位1cm、降雨量1mmの変動に対応して自動発信するシステムとなっている。更に、これらの情報は沅江市水利局の無線基地に送信される仕組みとなっている。特に沅江市から遠く離れた所に位置する南大堤典

型区については上記に示された通信手段を除いては一般用電話の利用以外に手段が見当たらない。一方、外排・内排用揚排水機場合せて89ヶ所のポンプ場間の連絡、ポンプ場と管理所との連絡は人力(自転車)によって行われている。今回の排水改良事業においては新たに8ヶ所排水機場の建設が見込まれていることから南大堤典型区内には97ヶ所のポンプ場が稼働することになる。96kmの堤防の維持管理も含め97ヶ所のポンプ場の操作運営に必要な通信システムとして現況の施設規模は非常に乏しいものである。

2) 計画資機材の検討

以上の現況のもとに、中国側の要請内容は非常に高度なもので、概ね次の様に示される。基地局は沅江市水利局、黄茅州区管理所及び南大区管理所の3ヶ所とし、50ヶ所の子局を併せ設定することになっている。通信システムは全二重通信システムを採用し、デジタル制御交換機を水利局におくようになっている。更に、テレメータシステムに関しては、設置場所を10ヶ所提示してきた。その他データ整理、保存のためのビデオ装置、維持管理機器としてテスト計器、空調システム等多岐にわたっている(要請資機材の詳細は資機材リストを参照されたい)。この様に要請資機材は多岐にわたると共に非常に高度な通信システムの内容となっていることから、本地域に発生すると考えられる河川及び湖水位の変動状況、洪水の監視範囲、揚水機場の位置、地形状況、所要地点への送信情報量等を考慮してここに3種類(A、B、C案)の比較案を作成し、各案の長短を検討した。3種類の比較案の検討結果をとりまとめ表3-1に整理した。

表3-1 通信システム比較表

	A案(要請案)	B案	C案
使用電波数	1	1	12
使用周波帯	800 MHz	400 MHz	400 MHz
通話システムに関する特徴	一般電話と同じように各基地局、子局間で自由に通話が可能(便利が高い)	中央アンテナ(H=30m)を通じて各局間で自由な通話が可能。この場合オペレーター不要	<ul style="list-style-type: none"> ● 基地局同士は自由な通話が可能である。 ● 各子局は自系エリア以外の基地局及び子局との通話は不可能である。 ● 基地局と子局の通話は同一エリア内の子局において聞くことが出来る。 ● 同一エリア内の各局の通話は可能である。
本計画レベルに対する適応性	簡単な指令、応答を基本とする洪水防御システムに対して高度な通信システムは必要としない。	同左 特に中央アンテナを経由するので機構がやや複雑になる。	子局が他の基地局と他のエリアの子局間の通話に制約条件がある。しかし、本洪水防御計画に関し致命的な条件とはならない。
問題点	便利性の高さに比例して非常に高価な機器となる。	中央アンテナの設置に関し、位置の決定又その建設費が高価なものとなる。	子局の位置の選定に十分な配慮が必要である。
購入価格及び工事費(比率)	100%	A案に対しての比率 40%	A案に対しての比率 10%
維持管理の難易	△	△	○
評価及び結論	高度なシステムは不要 コストが高すぎる 不採用	同左	本計画レベルとの比較において運用上何ら支障ないこと、及び価格の面から本案を採用する。

3) 計画資機材の決定

計画への適応性、維持管理の容易性、価格の3点から評価した結果、C案を採用することとする。なお、C案と商用電話回線とのリンクの必要性は無いと判断されることから、デジタル制御交換器は計画の対象外とする。採用案におけるシステムの構成、機能の概要を次に示す。

(a) 基地局の設定及び通信システム

本計画においては、沅江市水利局、黄茅州区管理所、南大区管理所の3ヶ所に固定基地局を設置する。3基地局間の通信は無線電話方式によるもので水利局と黄茅州区、黄茅州区と南大区、水利局と南大区のそれぞれ独自の通話(400 MHz)が可能である。

(b) 子局の設定及び通信システム

各基地局に対応する子局を設定する。この場合、子局は固定子局(ポンプ機場)と移動子局(車輦に搭載及び人員の携帯)に分類され、以下の様な仕組みとなる。

<u>基地局名</u>	<u>固定子局</u>	<u>車載子局</u>	<u>携帯子局</u>
黄茅州区	5機場	2局	5局
南大区	13機場	2局	5局
水利局	1機場 (石磯湖堤)	2局	3局

各基地局と子局は各々2周波を使用しての半二重通信システムとする。この通信システムにおける通信範囲はいくつかの制限条件があることから、各子局間の通信は不可能となる。又、その子局の所属する基地局以外の基地局との通話も不可能となる。

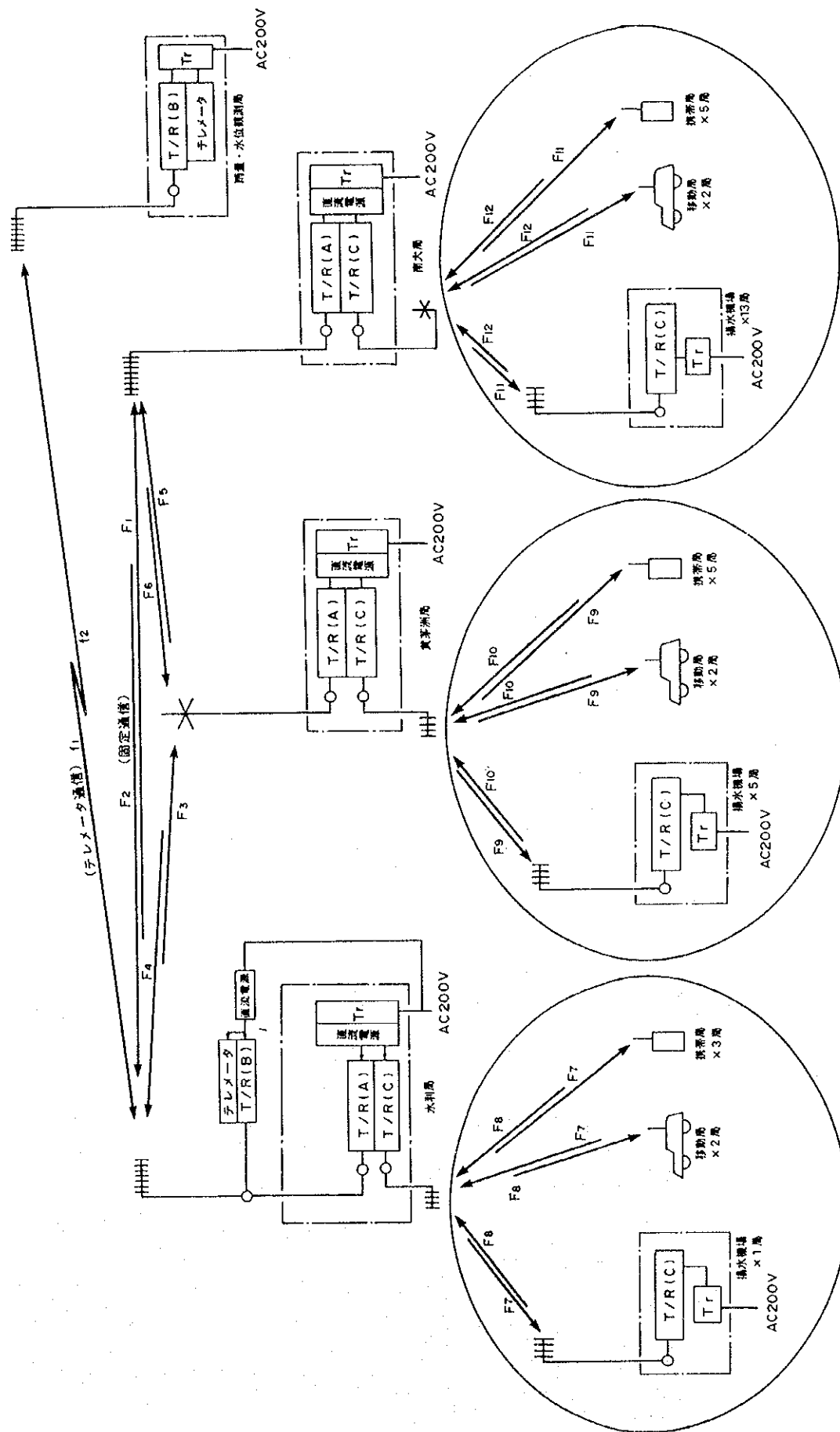
(c) テレメータ通信

南大区の西洲に水位・雨量観測局を設け無線テレメータシステムにより観測データを沅江市水利局に伝送表示する固定通信装置とする。70 MHz帯として計画し水利局からの呼出しに応答してデータを随時送出すると共に雨量1mm及び水位変化1cm以上が発生するごとに自動的にデータの送出を行う機能を保持した独立回線として計画する。

(d) データ管理施設

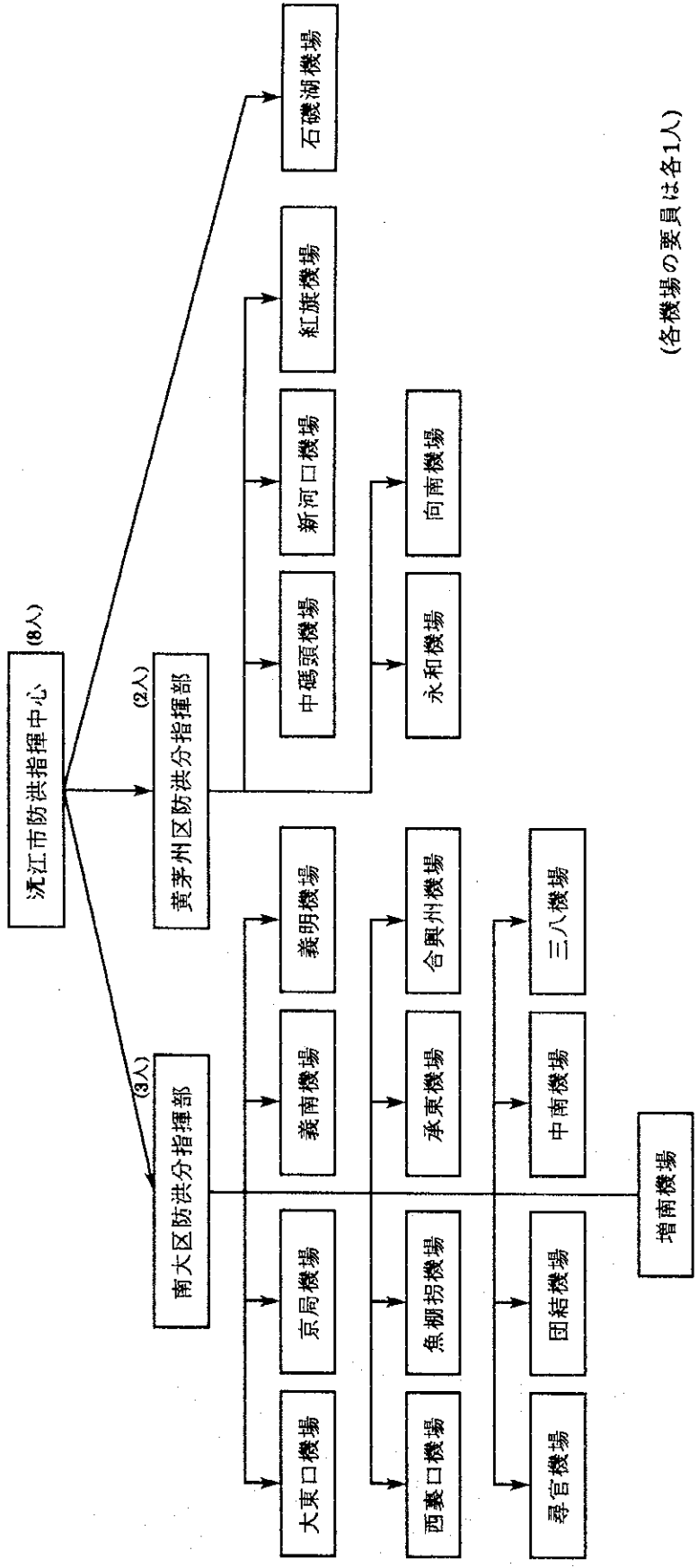
上記3基地局の堤防等の維持・管理に必要な資料を得るため、それぞれにビデオ装置(ビデオカメラ、デッキ、テレビ)を設置するものとする。

3ヶ所の基地局と各々の固定子局、及び移動子局の構成(システム)を図3-1に、又各局の指揮系統構想図を図3-2に示す。通信施設位置図は巻末の基本設計図に示す。



(A)=F₁, F₂=固定系 (B)=f₁, f₂=テレメータ系
 (C)=F₁, F₂, F₃, F₄, F₅=移動系

図3-1 洪水対策通信システム構成概要図



(各機場の要員は各1人)

図3-2 沅江市通信指揮系統構想図

(4) 蔬菜施設栽培モデル事業

1) 地区の役割

石磯湖地区は沅江市(人口12.5万人)に、低廉にしてかつ安定的な蔬菜の供給基地としての重要な役割が与えられている。しかし入植後、年数が浅く基盤設備の遅れのため露地栽培を中心に一部現地産資材による簡易施設が普及しつつあり人力作業で50種類以上の蔬菜を生産、供給している。1995年3月現在、入植農家234戸に105haの耕地が蔬菜生産のため貸付されている。

2) 現状における問題点と解決方法

野菜の1人1日当たり推奨摂取量は0.4kgであり、これから試算する年間需要量は市内人口12.5万人で18,250tである。1994年の石磯湖堤の蔬菜生産量は7,277tであり、都市部の蔬菜不足は著しく、河南省等他地域からの移入に頼っている。現在、実施されている露地栽培を中心とした作付体系では自然条件に大きく左右され、各作物の栽培時期が決定されてしまう。特に冬期の野菜生産は作物の種類が限定されるとともに生産量の増加を期待することは極めて困難となる。こうした状況から本プロジェクトにより、限られた面積を最高度に利用し生産性を上げるために施設園芸の導入を計画する。

3) 作付面積

露地栽培と施設栽培を組み合わせた作付体系を考慮した場合、その作付面積は次表のようになる。

耕地面積は、蔬菜基地全域の105haとする。作付体系に基づく必要な施設数量は露地栽培60%分を除き40%の施設導入が要求される。施設形態は下記が最適と考えられる。

項目	作物	面積	比率
GRC等ハウス栽培	キュウリ、トウガラシ、ナス、トマト、レタス、セロリー、インゲンマメ等	15ha	14.3%
マルチ栽培	トウガラシ、ナス、ヘチマ、ニガウリ、ニラ等	30ha	28.6%
露地栽培	ハクサイ、キャベツ、ダイコン、カラシナ、ヒルガオ、ニンニク、カボチャ等	60ha	57.1%
合計		105ha	100%

注: GRCはグラスファイバー入りコンクリートで中国製農業用ハウスのフレームとして使用されている。

4) 施設栽培の導入効果

市農業局等関係機関で本地区に関する露地栽培と施設栽培を比較し、代表的な作物数種類について検討した。この結果は下表作型の如く示される。通常年間延収穫期間は露地栽培に対して施設栽培においては1.5倍の拡大となる。又、月別の作物の種類も多くなる。

作 型

作物	栽培型	作型	栽培期間												備考	露地利用の収穫期間	施設利用の収穫期間		
			1月	2月	3月	4月	5月	6月	7月	8月	9月	10月	11月	12月					
トウガン	施設	早熟			■	■	■	■	■	■	■	■	■	■	■	■	ハウス 苗	2.0ヶ月	4.0ヶ月
	露地	普通					■								■				
ナス	施設	早熟	■			■	■	■	■	■	■	■	■	■	■	■	トンネル	3.3ヶ月	4.3ヶ月
	露地	普通			■		■								■				
キュウリ	施設	早熟			■	■	■	■	■	■	■	■	■	■	■	■	ハウス 苗	4.0ヶ月	6.3ヶ月
	露地	普通					■								■				
インゲンマメ	施設	早熟			■		■	■	■	■	■	■	■	■	■	■	ハウス	1.5ヶ月	3.0ヶ月
	露地	普通					■								■				

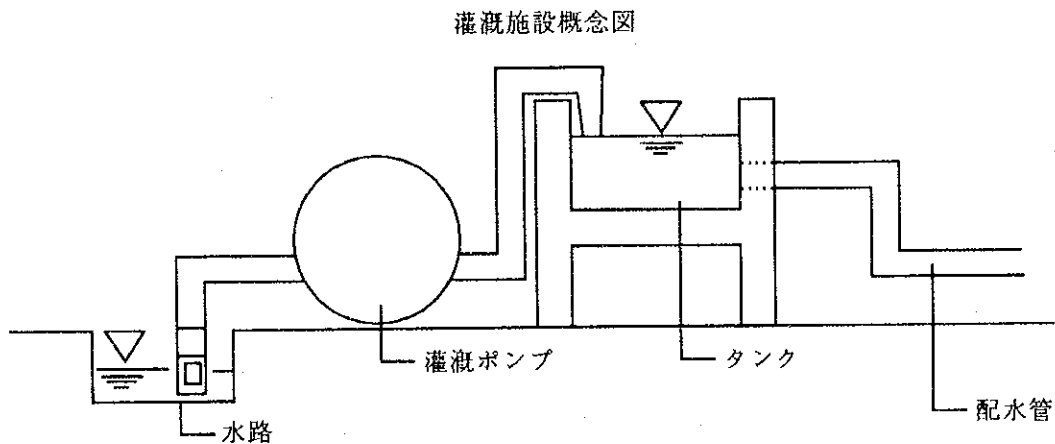
■ 播種 ■ 定植 ■ 収穫

なお、施設栽培に必要な農業用ハウス等は、本地域においては個人農家への配備となり公共性が無いことから、本計画の対象外とする。

5) 畑地灌漑計画

(a) 灌漑用揚水ポンプ施設 (畝間灌漑、ホース灌漑)

本作付体系に基づく共同利用灌漑施設を計画する。灌漑施設は蔬菜の種類が50種類以上と多い事から小区画が望まれる。代表作物の作付面積の区画が5ha程度であり、入植農家の共同施設利用である事から、1灌漑ブロックを5haとし、105haに対して21台の施設を計画する。灌漑水源は既設の用排水路を利用しポンプ灌漑を行う。水源は堤外とのゲート及びポンプ操作により十分に確保するよう注意する。下記に概念図を示す。詳細の施設配置図及びポンプ施設計画図は基本設計図のとおりである。



タンクは40m³以上が望まれ、小圃場の灌漑時間差に対応するため、また揚水ポンプが断続運転されることによる耐久年数の低下を軽減するために設置するものとする。但し、タンク及び末端配管は中国側の負担で調達、施工を行うものとする。

① 揚水量 [Q]

1日当たり必要な灌漑水量を8mmとする。5ha毎にポンプを1台とすると、1日当たりの揚水量は、 $8\text{mm} \times 5\text{ha} = 8 \times 10^{-3} \times 5 \times 10^4 (\text{m}^3/\text{日}) = 400 (\text{m}^3/\text{日})$

1日当たりの灌漑時間を6時間とし、約3割の余裕を見込むとすると、ポンプ揚水量は、 $Q = 400/6 \times 1.3 = 86.7 (\text{m}^3/\text{時})$ 、まるめて85 m³/時で計画する。

② 揚程 [H]

i) タンク内水面高さ [Ht]

送水用貯水タンク及びメインパイプライン (φ100mm又はφ150mm)を 図1 配管路図Aのように考えることとする。メインパイプラインの一方の末端まで全揚水量の半分が流れると仮定すると、摩擦損失水頭: Hfは、ヘーゼン・ウィリアムズ式において、現地製鋼管を使うことから余裕をみて C=100として、

φ100mmの場合

$$H_f = 10.666 \times 100^{-1.85} \times (100 \text{ mm} / 1,000)^{-4.87} \times (85 \text{ m}^3 / \text{hr} / 2 / 3,600)^{1.85} \times 250 \text{ M} = 5.35 \text{ M}$$

φ150mmの場合

$$H_f = 10.666 \times 100^{-1.85} \times (150 \text{ mm} / 1,000)^{-4.87} \times (85 \text{ m}^3 / \text{hr} / 2 / 3,600)^{1.85} \times 250 \text{ M} = 1.49 \text{ M}$$

タンクの高さは低い方が建設コストが安い事からφ150mmを選定する。ホース灌漑等雑損失及びタンク上部への投入を考慮して Ht=4M とする。

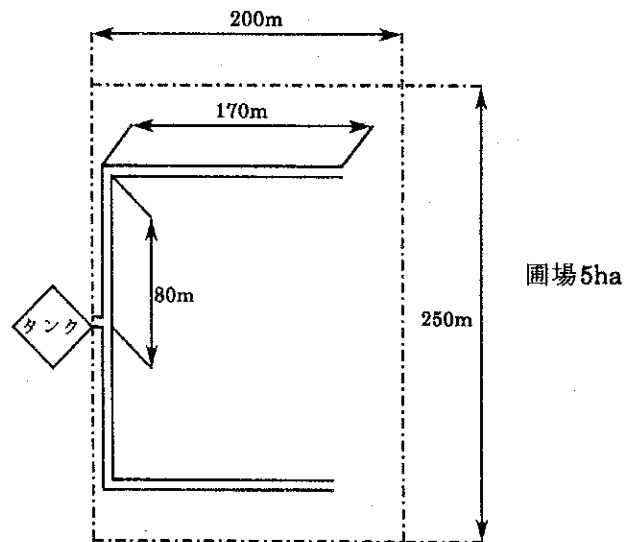


図1 配管路図A

ii) ポンプ揚程 [H]

水路からの揚水の為、吸い込み揚程を、最大で3Mとして考えると、 $H > 4 + 3 = 7\text{M}$ となるので、若干の余裕及びタンク水深を考慮して、H=8Mとする。

注1: メインパイプラインの実際の様子によっては、摩擦損失水頭が上記の場合よりも大きくなる。この時、ポンプの揚程が定められていること、タンクをより高く設けるのが難しいことを考えると、パイプの口径を大きくすることによって対処することが必要となる。

例えばメインパイプラインが図2 配管路図Bのようであったとすると、 $\phi 150\text{mm}$ のパイプでは、摩擦損失水頭が、約7Mとなってしまう、末端まで送水することが不可能となるが、この場合、口径を $\phi 200\text{mm}$ に大きくすれば、摩擦損失水頭を約1.7Mと小さくすることができ、問題を解決できる。

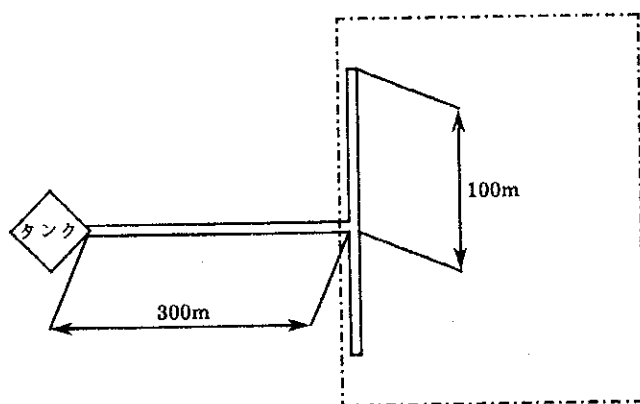


図2 配管路図B

注2: 蔬菜基地に隣接する園芸技術開発センター実験圃場2ha(モデル圃場)の内、本計画で行われる点滴灌漑施設1台分(18棟3,600m²)を除く1.64haは、この灌漑用水ポンプ施設でまかなうものとする。

(b) 点滴灌漑施設計画

園芸技術開発センターの実験圃場2haの内、優良育苗ハウス10棟及び試験研究及びモデル展示用ハウス8棟分(合計3,600m²)を対象に、点滴灌漑計画を策定する。

① 実験圃場2haの各作付面積

作付面積はモデル展示と実生産形態ができる限り似たものとなるよう考慮し、蔬菜基地と同程度の比率でハウス栽培、マルチ栽培及び露地栽培を計画する。

項目	施設規模	作付面積	比率
GRCハウス栽培	14棟、6M×33M	2,800m ²	15.6%
マルチ栽培	ビニールシート	5,400m ²	30.0%
露地栽培	-	9,800m ²	54.4%
小計:		18,000m ² (1.8ha)	100%
スチールパイプハウス (育苗用)	10棟、6M×33M	2,000m ²	
合計:		20,000m ² (2ha)	

注: 圃場の概念図は基本計画図に示す。夏場の高温防止の為、本施設には育苗用スチールパイプハウス分も含め遮光スクリーン (GRCハウス及びスチールパイプハウス4,800m²分) を計画に含めるものとする。

② 点滴灌漑施設

本モデル圃場は育苗用スチールパイプハウスを含んでいる事及び展示効果を上げる必要がある事等から点滴灌漑施設を1施設計画する。規模は育苗用施設全棟及びGRCハウス数棟を灌漑でき、又使用すべきポンプは維持・管理を考慮して、蔬菜基地の灌漑用揚水ポンプと同系列のもので計画するものとする。残りの圃場への灌漑は先にも述べたとおり、蔬菜基地の灌漑用揚水ポンプでまかなうものとする。

i) 点滴チューブ

6M×33M (グリーンハウスの標準的な形) のハウス圃場を、点滴チューブ1本30M, 4本によって灌漑するものとし、育苗ハウス10棟分及びGRCハウス8棟分の圃場を灌漑するものとする。全体では、18棟1セットで $30M \times 4 \times 18 = 2,160M$ の点滴チューブが必要となる。吐出量が2.1ℓ/時のエミッタを50cm毎に取りつけた点滴チューブを使用すると、灌水量は、 $2.1 \text{ ℓ/時} \times 120M \times 2 \text{ 個/M} / (6M \times 33M) = 2.5mm/\text{時}$ となり、十分な灌漑が可能である。18棟分のチューブ及びユニットを含めて、1セットとする。

ii) ユニット

点滴灌漑ユニットは、各圃場(6M×33M)毎に1ユニットづつ設置するものとし、ボールバルブ、プラスチックフィルター、減圧弁の1組と、点滴チューブ(30M×4本)、接続用チューブ、継手類一式によって構成されるものとする。

iii) 点滴灌漑用送水ポンプ

点滴灌漑に使用するため、水中の砂等を除去するためにサンドセパレータをポンプ吐出側に付帯させるものとする。

揚水量[Q]

全ユニット(18棟分)同時に灌漑するものとし、1割程度の余裕を考慮すると、必要水量は、 $Q=18 \times (2.1 \text{ ㍔/時} \times 120\text{M} \times 2\text{個/M}) \times 1.1 = 9,979 \text{ ㍔/時} (166\text{㍔/分})$ となる。

ポンプ揚程[H]

- パイプライン内摩擦損失水頭: H_f

実際のパイプラインは、各圃場の地形条件等によって異なるが、摩擦損失を計算するために、内径50mm・全長250MのPVCのパイプラインを仮定し、この末端まで全揚水量が流れるものとする、ヘーゼン・ウィリアムズ式において、 $C=120$ として、

$$H_f = 10,666 \times 120^{-1.85} \times (50\text{mm}/1000)^{-4.87} \times (166 \text{ ㍔/分} / 60 / 1000)^{1.85} \times 250\text{M} = 15.2\text{M}$$

実際の摩擦損失は、この仮定条件よりも、明らかに小さいものになると考えられるので、雑損失に関しては考慮しないものとする。

- サンドセパレータの損失水頭は、約4Mである。

- 灌漑ユニット入口での必要水圧

点滴チューブには、10Mの水頭があれば充分であるが、各ユニット

での灌漑のムラを減少するために、各ユニット入口においては20Mの水頭を確保し、減圧弁によって、10Mに減圧するものとする。

以上より、吸い込み揚程を最大で3Mとして考えれば、

$H > 3 + 15.2 + 4 + 20 = 42.2$ となるので、若干の余裕を考慮して、

$H = 45M$ とする。

点滴灌漑ポンプ施設計画図は基本設計図に示す。

(c) 必要施設数量

本項における必要施設数量については、蔬菜施設モデル事業の入植農地105ha及び園芸技術開発センターの実験圃場2haに対する灌漑施設及び農業用ハウスの数量及び台数として、次に示すとおりとなる。

① 灌漑ポンプ(蔬菜施設栽培モデル事業及び園芸技術開発センター実験圃場)

● 揚水ポンプ	85m ³ /時, 揚程10M	21台
● 点滴用ポンプ	10m ³ /時, 揚程45M	1台
● 点滴用ホース	φ16mm, 18棟分/セット	1セット

② 洗浄機

エンジン付, 農業用ハウス洗浄用 2台

③ 主配管

鋼管500m/1台、φ150mm 10,000m

その他末端配管、管敷設、タンク建設及びポンプ基礎建設等は中国側が責任を持って行うものとする。

(5) 園芸技術開発センター設備強化

園芸技術開発センターの活動は、直轄の実証展示圃場を通じて蔬菜に対する改良技術の試験研究、優良苗生産、人材育成の為の技術研修農民への普及サービス、計画・情報の管理等であり、一般的には石磯湖堤の蔬菜農地を対象に農民へのサービスを行う。農民への普及サービスのための計画対象面積は蔬菜基地105haの約半分50haとする。但し、園芸技術開発センターが

行う優良苗の供給サービスは十分の1で5ha分のみとする。現時点では残りの圃場は従来の生産体系に準ずる事とする。

1) 石磯湖堤の蔬菜基地に対する野菜の優良育苗を行う。

圃場5ha分を対象にトウガラシ、ナス、キュウリ、トマト等の優良育苗を行う。必要ハウスはスチールパイプ製1棟200m²で5,000m²分(0.5ha)の圃場をまかなえる事から10棟を要する。ハウスはセンターの実験圃場に設置する。冬場の育苗には土壌温度を高める必要がある事から電熱線を計画する。公共電気の利用を考慮するが、冬場の農業関連(3級)に対する電気事情が未だ改良されていないこと(1ヶ月に十数回3時間以上の停電)から、緊急時用発電機を計画する。灌漑は先に示したとおり、点滴灌漑を計画する。ハウス図及び配置図又電熱線配置図は基本設計図に示す。又、試験研究及びモデル展示用として、GRCハウス14棟、マルチ栽培用ビニール(5,400m²分)を実験圃場に設置するのは前述したとおりである。以下にその機材を示す。

必要機材：農業用ハウス(園芸技術開発センター実験圃場)

● スチールパイプハウス	6M×33M, 無滴農業用シート含む	10棟
● GRCハウス	6M×33M, 無滴農業用シート含む	14棟
● マルチビニールシート	幅2M, 5,400m ² 分	0.648t
● 遮光スクリーン	幅1.6M, 4,800m ² 分	5,760m ²

2) 改良技術の試験研究、優良苗生産、技術訓練及び農民への普及サービスに対する耕作機材として、園芸用トラクター及び管理機を計画する。圃場50haの内、施設圃場15ha分を除いた35ha分を行う為、30PS級トラクター5台を要する。管理機は施設圃場スチールパイプハウス、GRCハウス、簡易ハウス等15haのハウス内の耕作・管理を行う。管理機は4PS級、5台を要する。

3) 園芸作物の生産性向上を狙いとする試験研究及び普及サービスの能力向上のために土壌検定計器等を計画する。技術者が現在11名在職していることを考慮して必要最小限の機材を計画する。なお、本センターは将来の試験研究テーマとして、肥料成分、施肥、深耕、防除等を計画しており、石磯湖堤だけでなく、沅江市全域の試験研究を進展させていくことが期待される。

4) 営農試験用施設

現状の蔬菜基地では、対象地域の入植農家の間で、マルチ栽培、GRCハウス栽培が一部で行われており、増産・増収の意欲が感じられる。しかし、これは一部の篤農家の試行錯誤の域を出ず、営農技術として確立したものとは言い難い。センターの指導についても、データに基づいた生産並びに作付体系を普及させるまでには至っていない。従って、園芸技術開発センター試験地の施設は、適正品種の選定、施肥、防除、剪定、誘因等栽培管理等に関する基本的試験研究に使用されるものであり、短期間に大量のデータを取り、作付体系を確立すべく指導力を高める必要がある。

このような現況での栽培技術・営農技術の改良・発展をめざすには、試験・研究を行う事に加えて、地区状況に適應した現状の生産技術、改良された生産技術及びそれらの経済評価等を実際の農家圃場、共同利用施設で比較しながら営農試験等を進める事が重要と判断される。蔬菜基地105haの中に栽培農民の運営機関である農民管理委員会が10haの圃場を保有していることから、計画の施設はこの圃場を使用するものとする。但し、本地区には4組の農民組織があり、農民管理委員会の圃場も各組みに対応して分散していることから、委員会保有の圃場4ヶ所に対し、それぞれ共同施設として営農試験用 GRC ハウス 6棟を設置する。従って全地区には24棟 (6棟×4組) を計画する。

計画施設

- 1棟 (6m×33m: 200m²) ×4 : 育苗用 計 : 4棟
- 5棟 (6m×33m: 200m²×5棟) ×4 : 営農試験用 計 : 20棟

施設栽培にふさわしい代表的作物5種類(キュウリ、トウガラシ、トマト、セロリ、インゲンマメ)の生産を計画する。運営及び管理面から通常行われている施設栽培法(1種類に対しハウス1棟)を行う。投入資材費、労働力、生産量、品質、売上高等の基礎資料を収集し、営農技術向上を図る資料とする。又データ解析により、作付体系の確立を目指す。

運営方法

園芸技術開発センターの指導の基に農民管理委員会が監督を行い、農民が共同経営する。具体的には、投入資材の量、価格、その時期、灌漑の時期、時間、量、労働の時間、日数、生産量、出荷量、販売価格、その他の価格等の記録を農民が日々記録し、

農民管理委員会に提出するものとする。園芸技術開発センターは農民管理委員会より資料の提出を受け、資料の解析を行うとともに技術の改良・改善を計り農民を指導していく。

灌漑方法

蔬菜施設栽培モデル事業に配備する灌漑施設を利用する。末端灌漑は実際の営農資料を得るため、畝間灌漑あるいはホース灌漑とし、その資機材は蔬菜施設栽培モデル事業と同様に中国側が負担するものとする。点滴灌漑は現時点では計画に含めないこととする。

(6) 農業技術普及センター設備強化

農業技術普及センターは南大堤全域に対して、改良技術の試験研究、人材育成のための技術研修、農民への普及サービス、計画・情報の管理等の活動を行っており、黄茅洲区及び南大区に各支部、その支部の下に各4ステーションを持っている。

南大堤の主要作物は水稻、棉、ラミー等であるが、本地区の農業面における問題点は、種々の要因により、農業の安定的発展が阻害されていることである。特に近年では、稲作の2期作目の労働力需要がピークとなり労働力不足を招いていること、棉の良質種子産地であるが、処理機が不備のため種子の確保が十分ではないこと、あるいは本センターの備品が不足しているため、試験研究、農民への普及サービスが効果的に行われていないこと等がある。

これら問題点には早急に対応が望まれているが、そのためには先ず、本センターの充実が必要であり、設備強化を図ることが最優先されるべきと判断される。

従って、本センターに対して稲作の省力化機械化栽培の実証展示用資機材及びその他の資機材配備を行い、設備強化を図る計画とする。

- 1) 現在、水稻2期作を行っているが、1期目と2期目が重なり、人手不足を招き、十分な圃場の活用がなされていない。将来機械化が必要と思われることから、農家展示圃場を設け機械化の推進を実証展示する。展示圃場は種類の違う代表的村落5ヶ所を対象に計画する。但し河心洲は水稻ではなく棉・麻を対象とする。

表3-2-(6) 展示圃場状況

村名	耕地面積(ha)			湖水(ha)(人)			本計画示範面積 (ha)	予定全示範面積 (ha)	示範形態
	水田	旱田	合計	面積	人口	労力			
洞庭濱	51.3	49.3	100.6	10.0	926	463	5	100	水稻総合展示
曉床	100.0	73.3	173.3	30.0	1,614	809	5	100	水稻総合展示
河心洲	0	118.6	118.6	0.33	1,773	891	5	100	棉・麻展示
蓼新	60.6	61.6	122.0	16.7	1,630	450	5	100	低水田改良展示
牛洲	91.3	32.0	123.3	16.0	1,260	594	5	100	低水田改良展示
合計	303	334.6	638.0	73.0	6,603	3,207	25	500	

(内水田20ha)

必要資機材は1示範区5haとして策定する。

計画の稲作作業体系は参考資料表-4に示す。

- (a) i) 農業用トラクター 中型50hp 1台/5ha (1示範区)
(5示範区対象) 計5台 (5示範区)

- ii) 選定理由 圃場が1枚当たりの面積20~30aと比較的広く、土壌は粘土質分を含んでおり、輪中内である事から低水位が高い。故に小型では動力不足を招き、効率が悪い。又、大型では重量があり、効率良く作業が出来ないと判断される。

- iii) 作業計算式

$$(\text{作業面積}) = \frac{(\text{1日の作業時間}) \times (\text{実作業率}) \times (\text{作業日数})}{(\text{作業能率})}$$

作業	作業面積 (ha)	作業能率 (時/ha)	実作業率	1日の作業 時間 (時/日)	作業日数 (日)	インプルメント
耕起	5	3.1	0.7	8	2.8	プラウ(5示範区) 36cm×2
砕土	5	3.4	0.7	8	3.0	ロータリー(5示範区) 1.8m
代かき (2回)	5	1.9	0.7	8	3.4	ハロー(4示範区) 2.8m
合計					9.2	

(b) 育苗(4示範区対象)

i) 標準条件

- 苗箱規格 58cm×28cm×3cm
- 稚苗、本田1ha当たり 200箱使用(日本の場合160箱程度)

ii) 作業段階

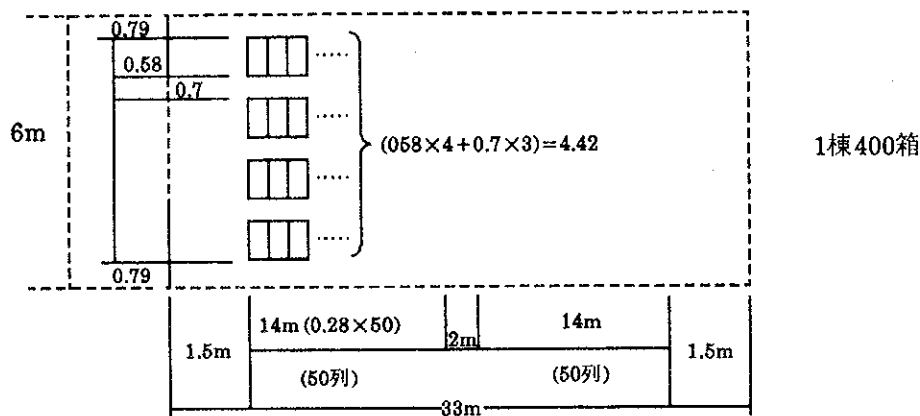
作業段階	標準日数	作業場
a) 前処理段階 土ふるい、肥料配合、種子選別、種子消毒 浸種、催芽、床土入れ、播種、覆土、かん水	12日	外部
b) 出芽段階 30~32°C 恒温条件	3日	育苗ハウス
c) 緑化段階 昼温20~25°C、夜温: 前期20°C、後期15°Cの変温	3日	育苗ハウス
d) 硬化段階 昼温20~25°C、夜温: 前期15°C、後期10°Cの変温	12日	外部

注: 日数は標準日数であり、外気温により左右され、温度が低い場合は長く、高い場合は短くなる。

iii) 資機材

- a) スチールパイプハウス(育苗用) 標準6m×33m 必要棟数5棟
- b) 育苗箱 200箱/ha×20ha(4示範区分) 4,000箱
- c) 土壌・播種器 手押し式 2台

育苗箱配置図



育苗ハウス数

育苗ハウス内育苗期間6日及び箱入出し期間2日を取ると8日間のハウス使用となる。田植期間を2週間以内で行う必要があることからハウス使用回数は2回となる。故にハウス必要数は以下の算式通り5棟。

$$4,000\text{箱} \div (400\text{箱} \times 2\text{回}) = 5\text{棟}$$

(c) 田植機 (4示範区対象)

カテゴリー I と II の場合を比較する。

$$(\text{作業面積}) = \frac{(\text{1日の作業時間}) \times (\text{実作業率}) \times (\text{作業日数})}{(\text{作業能率})}$$

1示範区 作業面積(ha)	1日の作業時間(時)	実作業率	作業能率(時/ha)	作業日数(日)	
5	8	0.7	4.8	4.3	カテゴリー I 乗用4条
5	8	0.7	4.2	3.75	カテゴリー II 乗用6条

カテゴリー I の乗用4条で充分の能力と判断される。1示範区1台、計4台を要する。

(d) バインダー (4示範区対象)

標準の2条刈りを計画してみる。

1示範区 作業面積(ha)	1日の作業 時間(時)	実作業率	作業能率 (時/ha)	作業日数 (日)	
5	8	0.7	8.3	10.4	2条刈り

コンバインの導入も考えられるが、コンバインは機構が複雑で、消耗部分が多い事及びコンバイン導入には大型の乾燥機が必要となる為機械化の初期段階ではバインダーがより現在の技術水準に適すると判断される。2条刈りで作業日数も十分と考えられる。

1示範区1台、計4台必要。

(e) 脱穀機 (4示範区対象)

標準の1.5 t/hr の機材を選定する。機材は圃場にて作業が出来るようディーゼルエンジン式とする。

$$\text{収量 (作業面積} \times \text{単位収量)} = \frac{\text{(1日の作業時間)} \times \text{(実作業率)} \times \text{(作業日数)}}{\text{作業能率}}$$

1示範区 作業面積(ha)	単位収量 (t/ha)	1日の作業 時間(時)	実作業率	作業能率 (t/時)	作業日数
5	6	8	0.7	1.5	8.0

1期作の収穫時に2期作の田植が始まる事及び雨日数を考慮すれば、数日で完了する事が望ましい。機材台数は2台を計画する。計8台を要する。

(f) 平型乾燥機 (4示範区対象)

1示範区 作業面積(ha)	単位収量 (t/ha)	乾燥日数 (日)	1日当たり乾 燥量(t/日)	乾燥機の大きさ
5	6	10	1.5t×2台	3t 収容 (2台)

平型乾燥機は最大2坪型で1.5t収容できるため、2台を必要とする。従って、4示範区には、計8台が必要。

初期水分 %	仕上がり水分 %	水分差 %	乾燥率 %/時	必要乾燥時間 (時間)
18	14	4	0.5	8

乾燥時間は初期水分に左右されるため、乾燥時間短縮には、刈取り直後の高水分の籾は圃場で初期乾燥を行った後(脱穀前)、乾燥機を使用して仕上がりまで乾燥する事が適当な使用方法と判断される。

(g) 籾摺精米機(4示範区対象)

中国製品を選定する。能力は最小の機材で1t/hである。作業条件等を下表とする

1示範区 面積(ha)	単位収量 (t/ha)	作業時間 (時)	実作業率	作業能率 (t/時)	作業日数 (日)
5	6	8	0.7	1.0	5.4

$$\text{収量(面積} \times \text{単位収量)} = \frac{\text{(作業時間)} \times \text{(実作業率)} \times \text{作業日数}}{\text{作業能率}}$$

作業日数が短く、能力が高すぎ、本来であれば4ヶ所で1台あれば十分と考えられるが、水稻示範区が4ヶ所に分かれ、黄茅洲区管内に2ヶ所、南大区管内に2ヶ所となる事及び設置場所が両管内の2ヶ所である事等から、籾運搬の労働を軽減するため拠点施設である農業技術普及センター(黄茅洲)及び南大区ステーション(農業技術普及センター支部)の、計2ヶ所に設置する事とする。

水稻省力化栽培農機設置は以上のとおりであるが、機材によっては一般的にあって5ha以上を対象と出来るものも有るが、本地域が水稻の生産地で有ること及び作付体系の改良、改善の為には余裕が必要と思われる事等から、上記計画を充分と判断した。

- 2) 改良技術の試験研究、農民へのサービスとして、優良種子の確保の為、新型棉取り機を計画する。南大堤河心洲は沅江市棉花の優良種子の増殖基地で棉花圃場8,000haへの種子を供給する必要がある。

対象面積 (ha)	単位種子播種量 (kg/ha)	需要量 (t)
8,000	37.5	300

基地生産量

基地面積 (ha)	単位棉花収量 (t/ha)	単位種子収量 (t/ha)	棉花収量 t	種子収量 t
330	3.75	0.88	1,237.5	290

必要機材

1日作業時間	作業日数	作業率	必要機材	
			性能 kg/時	台数
8	100	0.7	600	3.6

$$\text{台数} = \frac{\text{(棉花収量)}}{\text{(1日作業時間)} \times \text{(作業日数)} \times \text{(作業率)} \times \text{(性能)}}$$

必要台数は3.6台となり、4台必要と思われるが、毎年の棉の生産量に合わせて、1日の作業時間、作業日数を変更する事とし、本計画では3台を導入する。但し、種子需要量に対して種子生産量が毎年10t不足となる事から、種子増殖基地の拡大が望まれる。

- 3) 本センターは、現在19項目の研究普及テーマを持ち、活動をしているが、その中に、雑種高生産種子の技術の研究普及、低水田の改善技術の研究普及、水稻の病気、害虫、総合防止技術の研究普及、水田の化学薬品除草技術の研究普及等のテーマを持っている。この様な事から、改良技術の試験研究、及び生産性向上研究の為、種子検定用計器及び作物保護植物検査計器等を計画する。

(7) 養豚事業及び特殊水産養殖事業

検討結果に従って、環境保全及び園芸作物生産に必要な有機肥料製造の為の施設・機材のみの基本設計を行う。

設計は中国側の基本設計を基に改良を加える。対象は養豚事業の糞尿処理施設、機材である。糞と尿の分離は豚舎に傾斜を設けて行う。糞は2輪車を使用し、人力で糞発酵槽へ運ぶ。尿は自然収集され、スラリーポンプで、尿発酵槽へ運ばれる方式とする。

1) 計画条件

- (a) 飼育頭数 : 豚6,000頭(年間10,000頭出荷)
- (b) 1日1頭当たり排泄量 : 糞2kg 尿(洗浄水含む)11.5kg
- (c) 1日6,000頭当たり排泄量 : 糞12t 尿69t(69m³)

2) 糞尿処理

頭数が6,000頭と多い事からターンテーブル付の開放型攪拌装置を選定すると、2台を必要とする。

(a) 設定条件

- i) 原料の見掛比重 : 0.85t/m³ (含水率83%生平均)
- ii) 製品の見掛比重 : 0.45t/m³ (含水率40%)
- iii) 滞留日数 : 90日

(b) 原料・製品の量

- i) 糞原料の総量 : 12t/2台 ÷ 0.85 = 7.06m³/日 (機材1台当たり)
- ii) 仕上がり製品量 : ● 12t/2台 × (1-0.83) = 1.02t/日 (乾物) (機材1台当たり)
- 1日当たり0.67%の原料分解有機物量があるとする
と、1.02 × 0.0067 × 90(日) = 0.62t
- 故に最終乾物量は1.02-0.62 = 0.4t
- 製品量は含水率40%であるから

$$\frac{0.4t}{(1-0.4)} = 0.67t = 1.48m^3$$

(機材1台当たり)

(c) 発酵槽規模

- i) 発酵槽堆積量 : 原料と仕上がり製品量の平均を取り滞留日数を乗じた値を堆積量とする。但し1割の余裕を見込む

$$\frac{7.06+1.48}{2} \times 90 \text{日} \times 1.1 = 422.7 \text{m}^3$$

ii) 発酵槽規模 : 標準の幅8m 高さ0.8mとすると、長さは

$$\frac{422.7}{8 \times 0.8} = 66(\text{m})$$

(d) 必要施設・機材

施設・機材の負担は下記の通りとする。

i) 開放型攪拌装置本体(制御装置及び投入コンベアを含む) : 日本側

ii) 建物、発酵槽及び基礎、電源装備 : 中国側

注:外気温度、湿度により乾燥、発酵速度が左右される事に注意を要する。

施設及び機材の概略図は基本計画に示す。

3) 尿処理

(a) 尿発酵までの期間 : 2週間(夏期)~1ヶ月(冬期)

注:外気温度、湿度により発酵速度が左右されることに注意を要する。

(b) 貯尿量 : $69 \text{m}^3 \times 30 \text{日} \times 1.2$ (余裕:2割) = 2,484m³

(c) 貯尿槽規模 : 幅10m、高さ2m、豚舎の配置から4ヶ所とすると

$$\frac{2484}{10 \times 2 \times 4} = 31.05 \approx 31(\text{m})$$

注:貯尿槽規模は暫定的なもので有る。従来の経験を生かして改良設計を行う事を進める。

(d) 必要施設・機材

- スラリーポンプ(φ80mm、揚程10M、5.5kw) 4台 : 日本側
- 貯尿槽 10m×2m×31m(暫定的規模) 4ヶ所 : 中国側
- スラリーだめ 5m×5m×1m(暫定的規模) 4ヶ所 : 中国側

糞尿処理施設の導入により、乾燥発酵された糞1.34t/日(0.67t×2台)及び尿は同地区の野菜圃場の有機肥料として使用される。

(8) 汎用機械の必要性と設置場所

1) 車輛

機材リスト上の車両を記載すると以下の通りである。

種 類	トラック 10t	ダンプ 10t	ステーション ワゴン	マイクロ バス	トラック 4-5t	ピックアップ トラック 1.25t	普及 宣伝車	モーター バイク
1. 排水灌漑施設更新改良工事	3		2(7シート)					
2. 堤防補強工事		2	4(7シート)					
3. 洪水対策通信施設整備工事			2(7シート)					
4. 蔬菜施設								
5. 園芸技術開発センター (含む農業局)			2(7シート) (含む農業局)	1 (24シート)		2	1 (12シート) (スピーカー付)	
6. 農業技術普及センター			1 (7シート)	1 (24シート)	4		1 (12シート) (スピーカー付)	10
7. 養豚事業及び特殊水産養殖事業								
合計	3	2	11	2	4	2	2	10

以下に個々の必要性と配置場所を述べる。

(a) トラック10t、3台

水利局で行っている堤防補強用資機材の運搬に使用する。又、更新が必要とされるポンプ、モータ、トランス等の搬入出に使用する。配置は南大堤・水利局。なお、更新されるポンプ・モーター、トランス等の廃棄処分をする為にも使用する。

本堤防補強工事には、セメント2万t、石材20万tが必要と見積られる。これらセメント及び石材を本トラックにて、堤内の集積場から、堤防現場まで運搬するものとする。

- 日1台運搬量：10t×4回/日×25日 = 1,000t/月
- 年1台運搬量：1,000t/月×10ヶ月 = 10,000t/年(1万t)

(雨期及びメンテナンス期間を考慮し10ヶ月とする。)

- 必要台数 : 耐久年数を7~8年として

$$(2万t+20万t)÷1万t÷(7~8年)=3.14~2.75台=3台$$

3台を必要とする。

又、本計画実施直後のポンプ等の廃棄処分においてはポンプは常德まで、モータは岳陽まで、トランスは益陽まで等の道程で運び処分する。常德までは片道1日、岳陽までは2日、益陽まで1日を要する。

(b) ダンプ、10t、2台

堤防補強工事に使用。堤防近くの池は堤防漏水をおこしかねない危険性が有り、早急に埋め立てる必要が有る。盛土は、輸中内部から取り、その跡は養殖池とする。現在必要な盛土量は60万m³と推算されている。

1時間2往復、1台9m³を運ぶとするとエスカベータ能力が35m³/時である事から、ダンプトラックは2台を要する。1年間作業量は140,000m³、所要工期は4.3年等は堤防補強工事に述べた通りである。

(c) ステーションワゴン、11台

- 排水灌漑施設更新改良工事に記載された2台は、本計画の工事に管理監督を行う市の指揮部及び省の指導部に配備する。
- 堤防補強工事に記載された4台は、堤防及び水利の管理監督用として南大堤水利局に配備、南大堤の管理は輸中内の黄茅州区を南・北2地域に、南大区も南・北2地域、計4地域に分けて各1台を配備し、測量、堤防工事、堤体の状態観察等管理整備を行う。洪水対策通信施設整備工事に記載された2台は黄茅州及び南大の通信施設管理用に配備し、巡回連絡用にも使用する。
- 園芸技術開発センター及び農業技術普及センターの項に記載された2台及び1台は、農業局、石磯湖堤園芸技術開発センター及び南大堤農業技術開発センターに配備し、管理監督に使用すると共に局及びセンター間の連絡に使用する。

(d) マイクロバス (24シート)、2台

- 園芸技術開発センターの項に記載されているマイクロバスは、1台は石磯湖堤の園芸技術開発センターへ、別の1台は南大堤の農業技術普及センターに配備す

る。これらセンターは、年20回程度1週間1回に200名程度の研修を行っている。マイクロバスはこの研修生の移動、圃場研修等にそれぞれ使用する。

(e) トラック4-5t、4台

- このトラック4台は、南大堤の農業技術開発センターに配置する。本地域は稲作、棉花、麻作の主要生産地であり耕地面積は16,800haと広大である。本地域に5ヶ所の示範区を設け、その展示に必要な、稲、棉、麻の苗の運搬、肥料、農薬の運搬及び作業機の運搬に使用する。又優良種子用、収穫物を農業技術開発センターに運び込む作業にも行う。

(f) ピックアップトラック1.25t、2台

本トラックは石磯湖堤の園芸技術開発センターに配置する。同センターは蔬菜生産基地に隣接して実験展示圃場を有し、施設栽培の優良苗の普及サービスを行う。普及サービスとして優良苗の運搬及び肥料・農薬及び作業機の運搬に使用する。

(g) 普及宣伝車、2台

普及宣伝車の内、1台は石磯湖堤の園芸技術開発センターに、他の1台は南大堤の農業技術普及センターに配備する。農民への技術サービス及び普及のため、各村落、各農家を査察すると共に作業の改善提案、普及計画の広報活動を行う。普及宣伝車は外部スピーカー付のものとする。

(h) モーターバイク 10台

本モーターバイクは南大堤の農業技術開発センター及びその支部機関の各4ステーションに各1台ずつを配備する。ステーションの農業技術者は村落を巡回指導しているが、現在は自転車、徒歩で行っている為、効果が上がっていない。各ステーションの担当地域が広く、機動力を向上させ、サービス提供を強化するためにモーターバイクが最も効果的と判断される。

2) コンピュータ及びエアコン

	コンピュータ	エアコン
1. 洪水対策通信施設整備工事	3	3
2. 園芸技術開発センター	3	3

計画地域は年較差、日較差が大きいこと、湿度が高い時期が多い事等によりコンピュータ及び通信装置には良い気候とは言えない。そのため、コンピュータ及び通信装置設置室は空調を行うのが良いと判断される。省の水利庁にもコンピュータの有る部屋は空調が完備されている。エアコンは空調の為コンピュータ及び通信装置設置室に配備する。

(a) 洪水対策通信施設整備工事、3台

コンピュータ3台は市水利局設計管理室に1台、テレメータ管理室に1台、黄茅州水利局に1台を配置する。黄茅州水利局は南大堤の水利水門管理及び内外揚排水ポンプの運転管理を指導する為のコンピュータ管理を行う。現在は各ポンプ機場の手書き運転日誌のみであり、総合的管理に不備を来たしている。テレメータ管理室では外水位及び雨量の自動観測値が収集されるが、日変化、月変化、年変化あるいは最大水位、最小水位、平均水位等の管理は手書き日誌に頼らざるを得ない。水利局設計管理室には、ポンプの運転・管理状況並びにテレメータの管理情報を基にコンピュータを使用し、水門、ポンプ増設、堤防の改良等の設計管理を行う。使用するコンピュータは維持・管理の容易さ及び運転出来るレベルの機材である事、省水利庁では多数活用されていること等を考慮して省水利庁が以前より使用しているものと同機種あるいは同種のものとする。

(b) 園芸技術開発センター、3台

石磯湖堤の園芸技術開発センターに1台、南大堤の農業技術普及センターに1台及び市指揮部に1台を配備する。園芸技術開発センターは蔬菜に関する試験研究を行っており、現在作付されている種類でも50種を越えている。土壌管理、育苗方法、作付体系の確立、優良苗の改良等を管理するにはコンピュータを要する。農業技術普及センターは稲、棉、麻を中心に優良種子の選定、低水田の改良、作付体系の確立

等を計画管理する為にコンピュータが必要と判断される。指揮部は計画の管理、実施、効果確認等を経過ごとに解析、判断する為に使用する。コンピュータの種類は、維持管理、他機関との互換性を確保する為、汎用性の高い省水利庁使用中のものと同機種とする。

3) コピー機、3台

石磯湖堤の園芸技術開発センターに1台、南大堤の農業技術普及センターに1台及び実施事務室に1台を配備する。日々の試験研究状況報告、普及状況報告、研究効果及び問題点の対策等の報告書は、各支部、両センターが保管すると共に局及び庁へ書面で知らせる必要がある。このことから各センターへ各1台配備する。両センターにおいては、農民への研修テキストの作成にも欠かすことのできない機材である。局とセンターは遠く離れている事から各々に機材が必要と判断される。指揮部実施事務室は省への報告が必要となることから1台を配置する。実施事務室解散後(3~4年後)本機材1台は、水利局及び農業局等の技術員を統括し、人員数も最も多く、使用頻度も高いと思われる工程技術課が管理・運営する。機材は高度なものを選び、標準的に使用されているもの、サイズA3までコピー出来る機材とする。

4) ファクシミリ、2台

石磯湖堤の園芸技術開発センターに1台及び南大堤の農業技術普及センターに1台を配備し、指揮部との連絡に利用する。指揮部には1台が既に設置されているので除く。

5) AV機器、普及用機械

	ビデオ装置		音響設備	ダビング編集装置	カメラ、OHP、スライド
	ビデオカメラ	デッキ、テレビ			
1. 洪水対策通信施設整備工事	3	3(テレビ20")	-	-	-
2. 園芸技術開発センター	2	2(テレビ29")	2	2	2セット

(a) ビデオ装置(テレビ20")、3台

水利局に1台、黄茅州水利管理所に1台、南大水利管理所に1台を配置する。南大堤

は対象耕地面積が16,800haと広大である事から東西2地域に分割し、堤防及び水利水文管理情報を写し出し、問題解決を図る。水利局は石磯湖堤の堤防及び水利・水文の管理の為に使用する。

- (b) ビデオ装置(テレビ29")、音響設備、ダビング編集装置、カメラ、OHP、スライド
これらの機材は技術普及の為、園芸技術開発センター及び農業技術普及センターに配備する。両センター共に農民に対する研修等普及活動を行っており、両センター建物共に200m²の講堂1室及び80m²の教室2室を保有している。ここ数年は年11回の割合で研修会を開催し、1回につき5~10日間、200人程度の研修生を招いて、普及訓練活動を行ってきている。講師は通常、センターの農業技術員がなるが、省及び市の担当部局からの講師も招かれる。また現在19項目の普及テーマを持っており、1996年からの新項目としてビニールハウスの栽培、棉のマルチ栽培、生態農業及び環境保護等を追加して行う予定である。現在はAV機材が不備なため、あまり効果が上がっていない。

計画としては音響設備を200m²の講堂に配備する。巻末の基本設計図にそのシステムを示す。ビデオで普及テーマに基づき研究成果等を撮り、テレビで放映する。テレビは2台を用意し、広い講堂では前後に配備、又小クラスの教室ではそれぞれに移動し放映する。この為テレビ、ビデオデッキの移動台を用意する。ダビング・編集装置はビデオ撮影したものを研修用に編集し直すものである。研修資料としては編集したものでなければ効果的な活用は出来ない。カメラは必要な静止画像を放映するための基礎フィルムを撮るために使用する。静止画像はスライドで放映する。OHPは各研究者、講師が資料成果等を発表する為に使用する。