



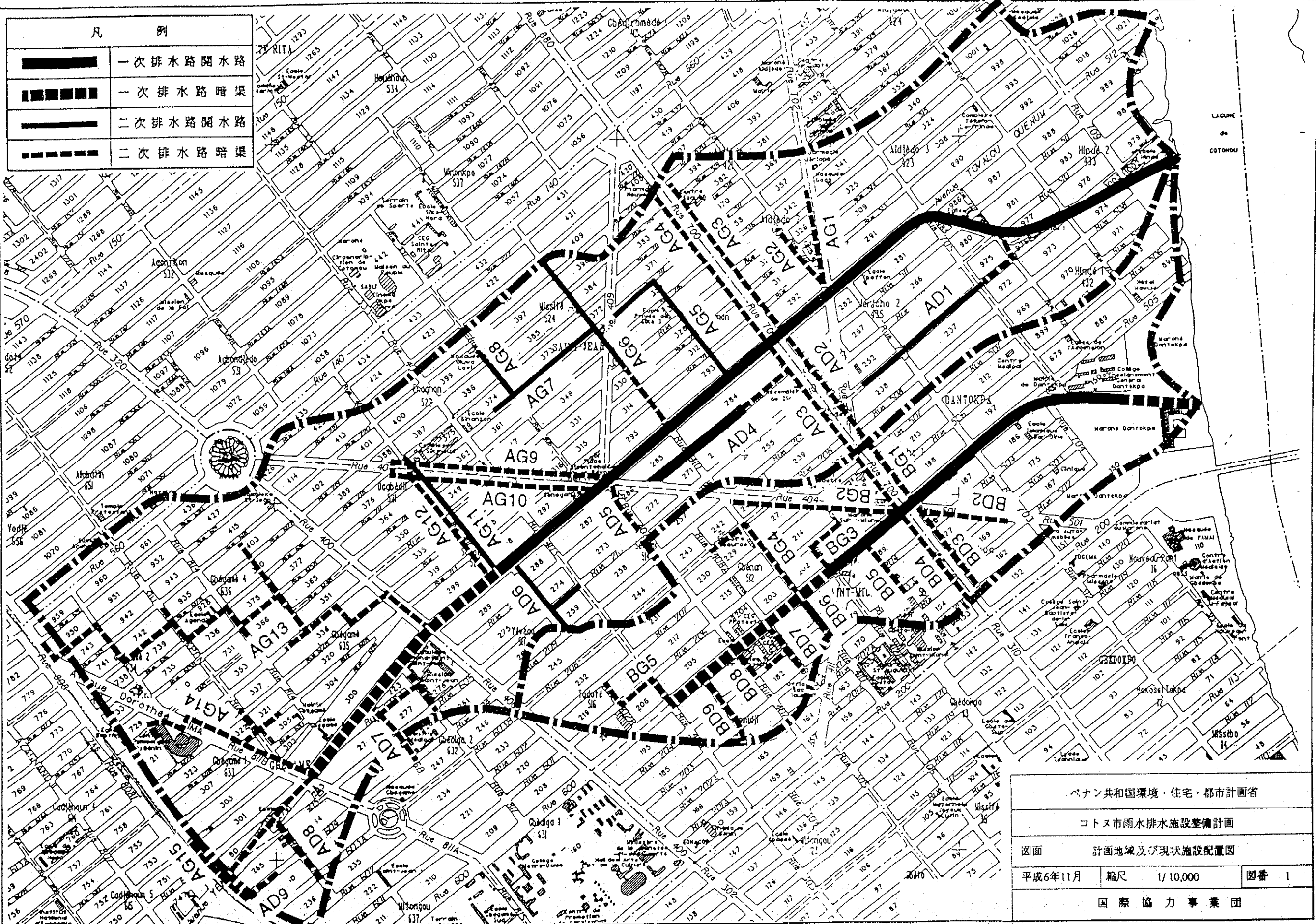


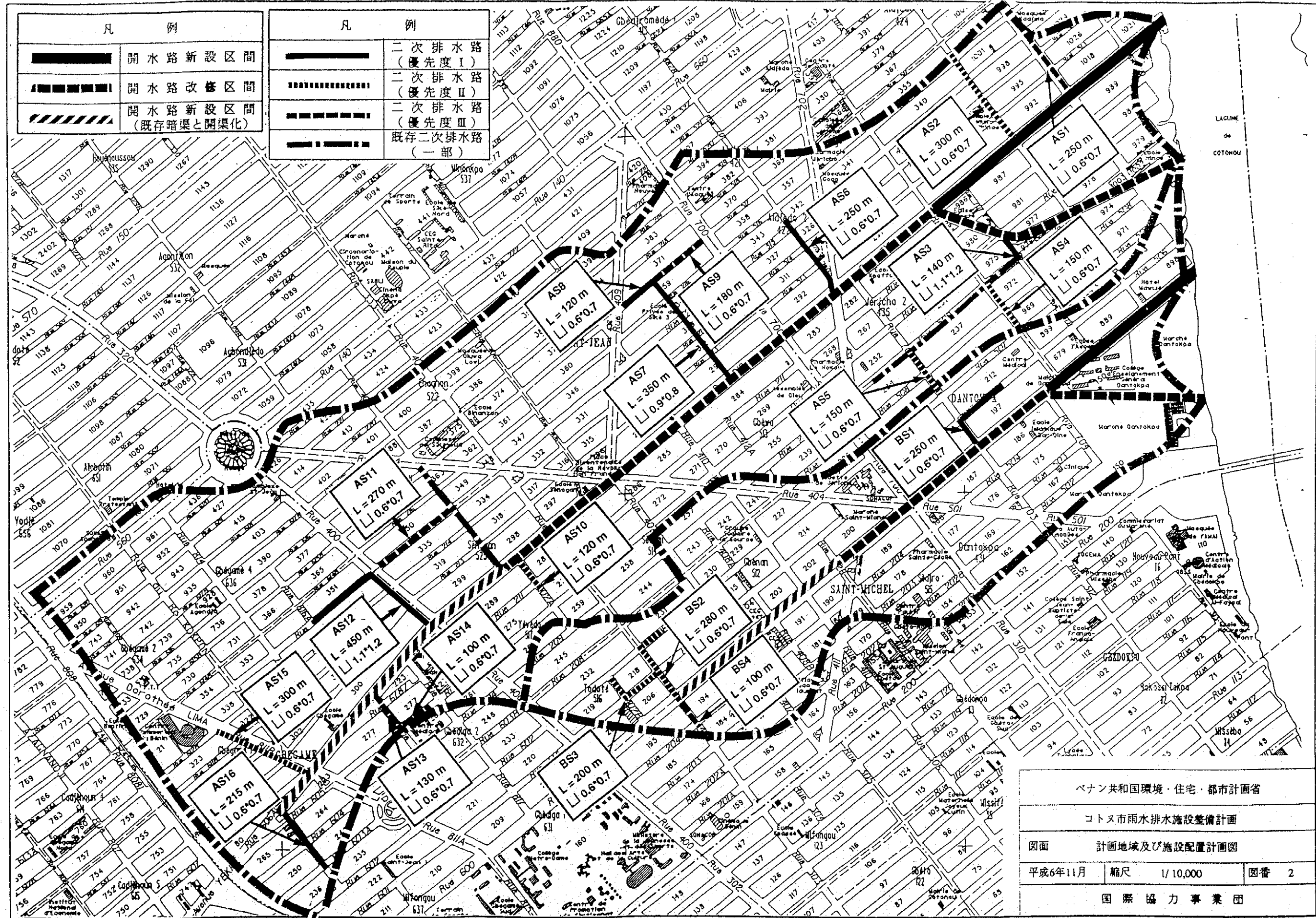
設計図面集

凡 例	
	一次排水路開水路
	一次排水路暗渠
	二次排水路開水路
	二次排水路暗渠

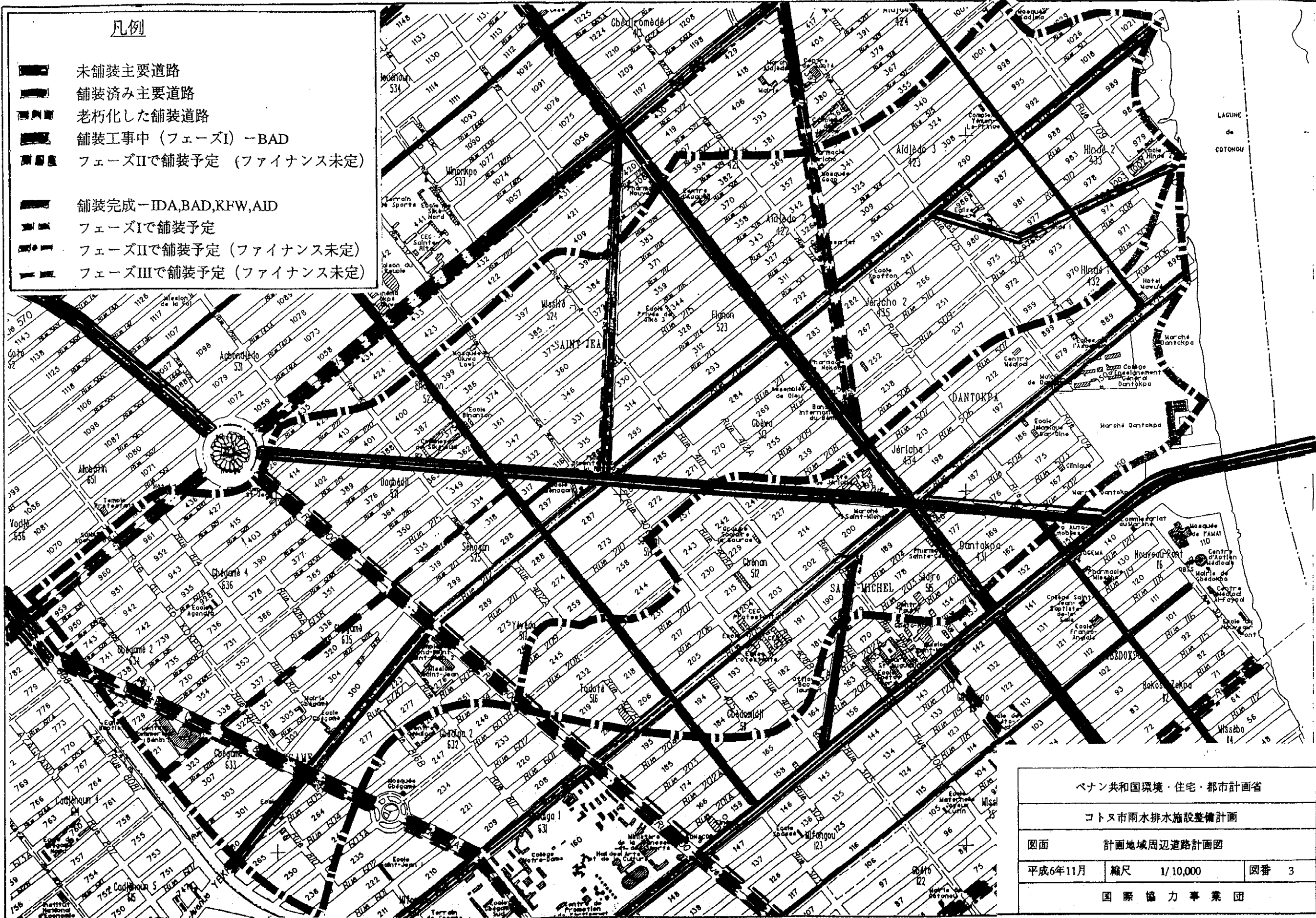


ベナン共和国環境・住宅・都市計画省		
コトヌ市雨水排水施設整備計画		
図面	計画地域及び現状施設配置図	
平成6年11月	縮尺 1/10,000	図番 1
国際協力事業団		

	開水路新設区間		二次排水路 (優先度Ⅰ)
	開水路改修区間		二次排水路 (優先度Ⅱ)
	開水路新設区間 (既存暗渠と開渠化)		二次排水路 (優先度Ⅲ)
			既存二次排水路 (一部)



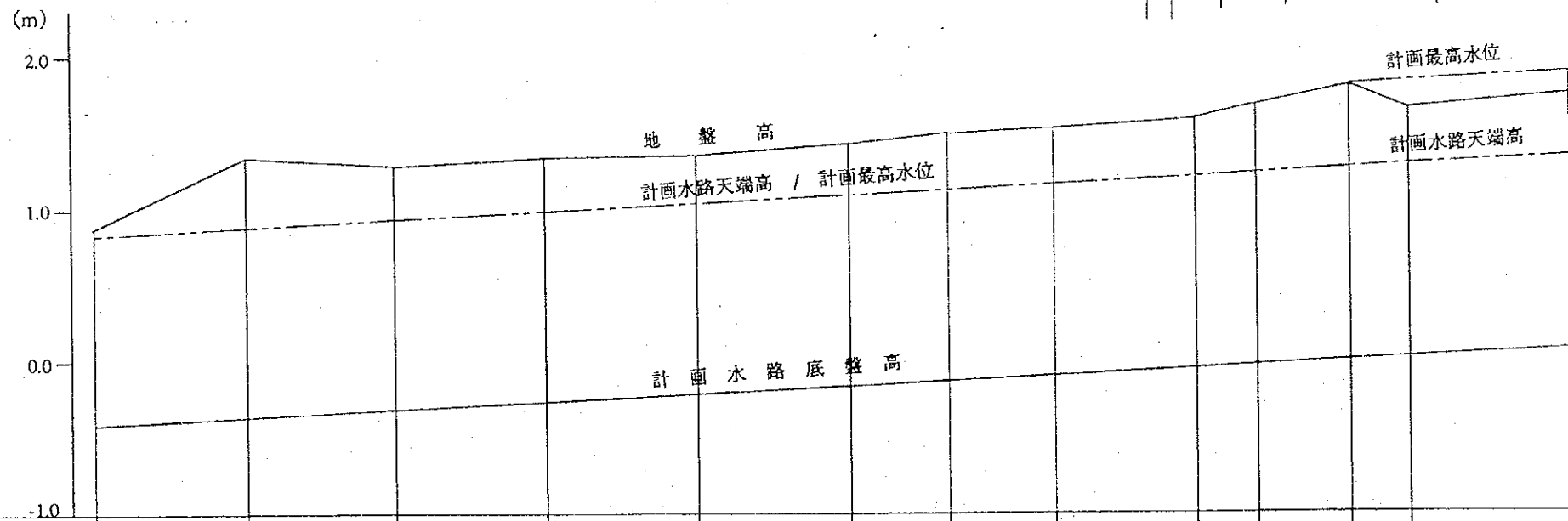
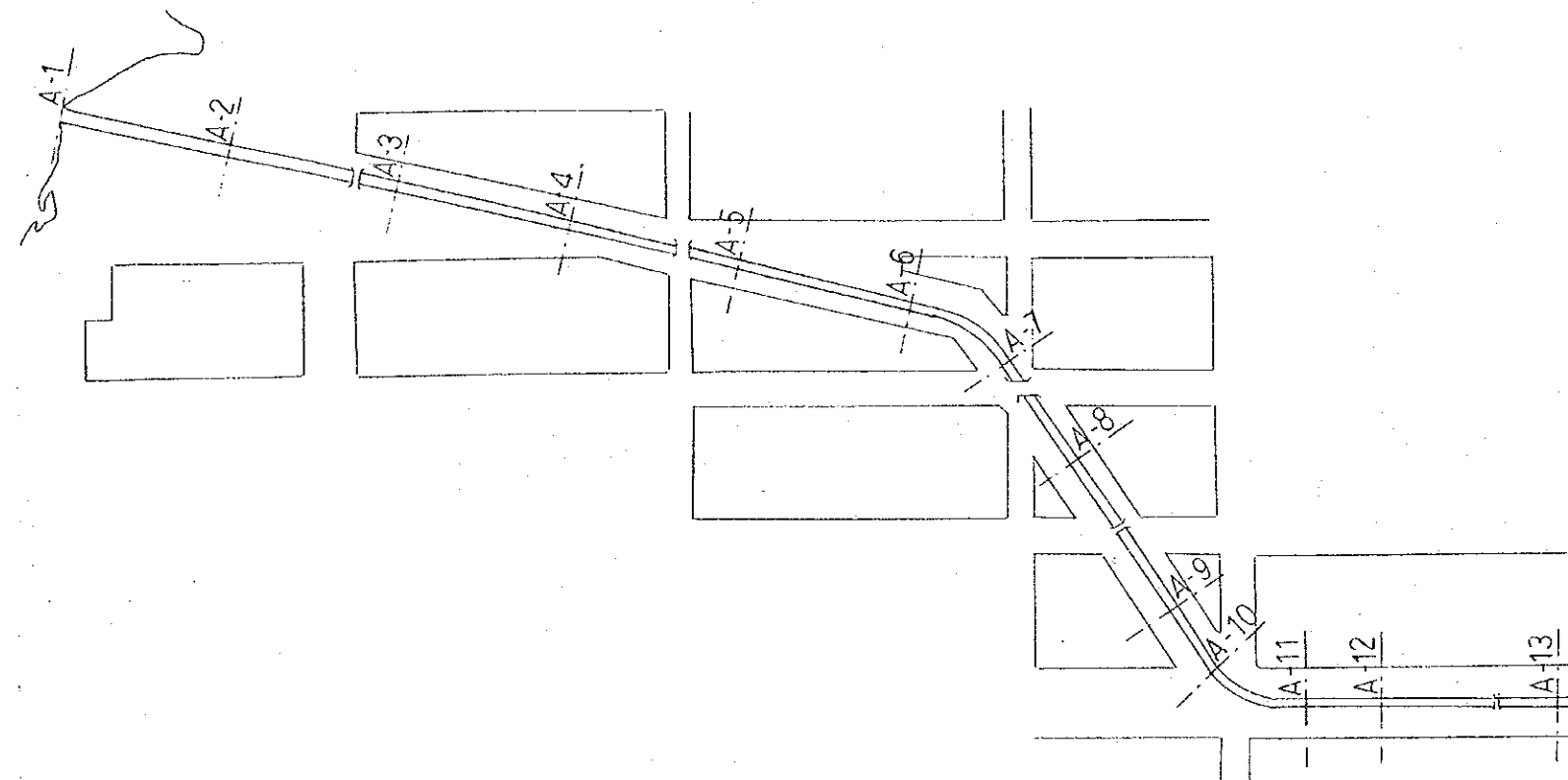
ベナン共和国環境・住宅・都市計画省		
コトヌ市雨水排水施設整備計画		
図面 計画地域及び施設配置計画図		
平成6年11月	縮尺 1/10,000	図番 2
国際協力事業団		



凡例

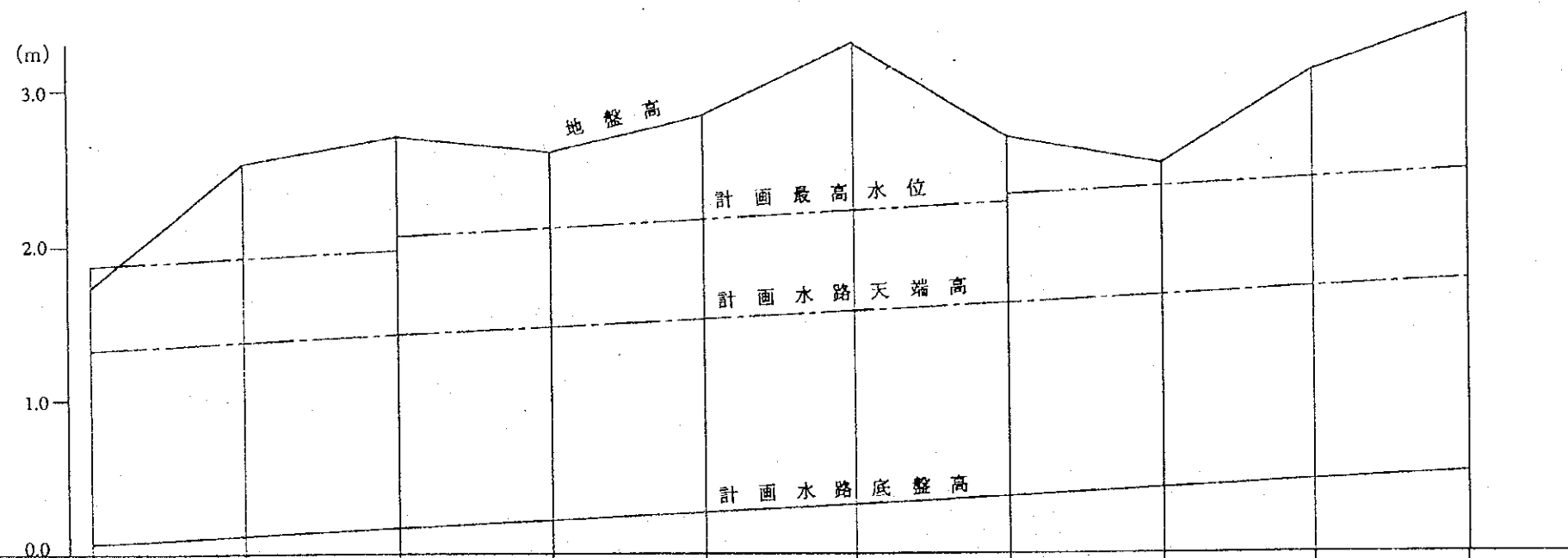
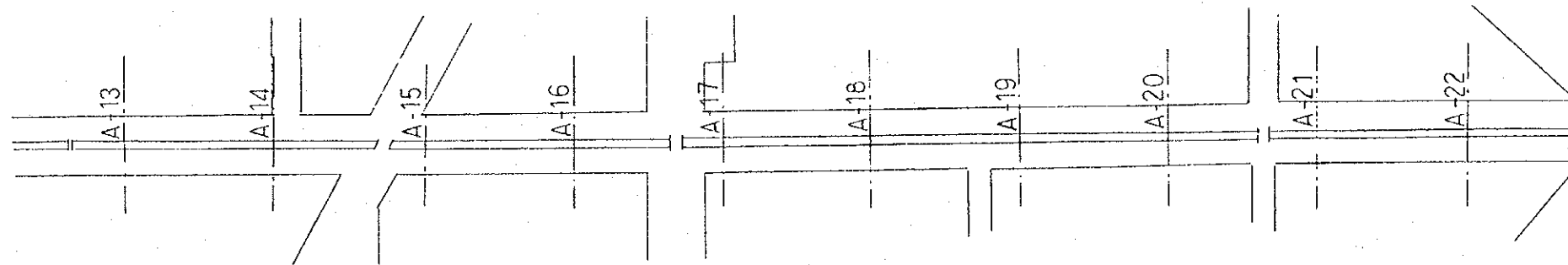
- 未舗装主要道路
- 舗装済み主要道路
- 老朽化した舗装道路
- 舗装工事中 (フェーズI) -BAD
- フェーズIIで舗装予定 (ファイナンス未定)
- 舗装完成 -IDA,BAD,KFW,AID
- フェーズIで舗装予定
- フェーズIIで舗装予定 (ファイナンス未定)
- フェーズIIIで舗装予定 (ファイナンス未定)

ベナン共和国環境・住宅・都市計画省
 コトヌ市雨水排水施設整備計画
 図面 計画地域周辺道路計画図
 平成6年11月 縮尺 1/10,000 図番 3
 国際協力事業団



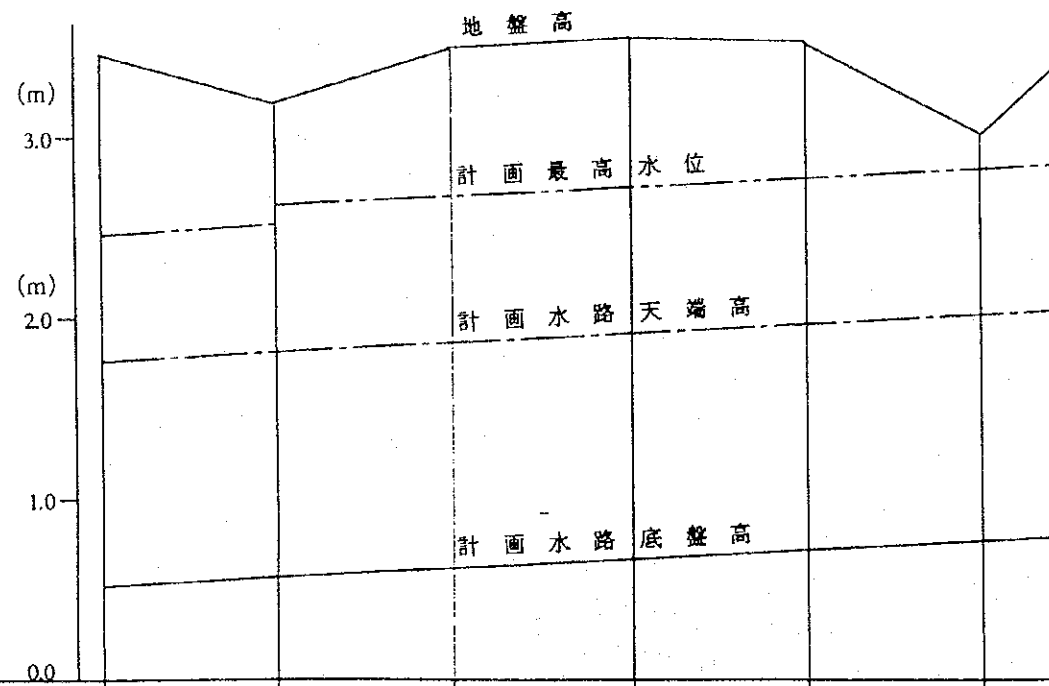
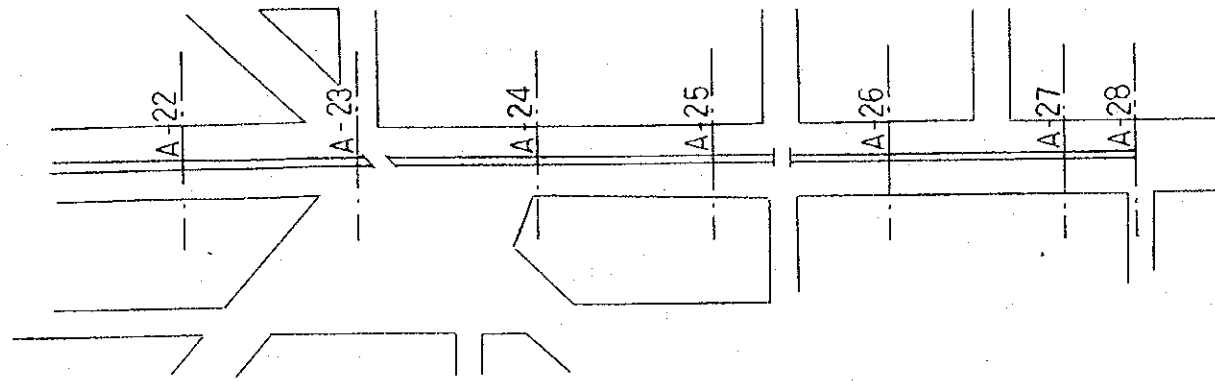
地盤高 (m)	0.87	1.33	1.28	1.34	1.35	1.43	1.48	1.52	1.58	1.67	1.80	1.64	1.73
水路底整高 (m)	-0.41	-0.36	-0.31	-0.26	-0.21	-0.16	-0.13	-0.10	-0.05	-0.03	0.00	0.02	0.07
設計流量	$Q = 5.0 \text{ m}^3/\text{s}$ 1 / 2015										$Q = 12.0 \text{ m}^3/\text{s}$ 1 / 2015		
距離	0.00	100.00	200.00	300.00	400.00	500.00	566.33	633.40	733.40	775.53	822.65	872.02	973.02
測点	A-1	A-2	A-3	A-4	A-5	A-6	A-7	A-8	A-9	A-10	A-11	A-12	A-13

ベナン共和国環境・住宅・都市計画省
 コトヌ市雨水排水施設整備計画
 図面 A地区1次排水路平面図及び縦断図(その1)
 平成6年11月 縮尺 H=1/4000 / V=1/40 図番 4
 国際協力事業団



地盤高 (m)	1.73	2.54	2.70	2.60	2.83	3.30	2.67	2.52	3.12	3.46
水路底盤高 (m)	0.07	0.12	0.17	0.22	0.27	0.32	0.37	0.42	0.47	0.52
設計流量	Q = 12.0 m ³ /s 1 / 2015									
距離	975.02	1075.02	1175.02	1275.02	1375.02	1475.02	1575.02	1675.02	1775.02	1875.02
測点	A-13	A-14	A-15	A-16	A-17	A-18	A-19	A-20	A-21	A-22

ベナン共和国環境・住宅・都市計画省
 コトヌ市雨水排水施設整備計画
 図面 A地区1次排水路平面図及び縦断図(その2)
 平成6年11月 縮尺 H=1/4000 / V=1/40 図番 5
 国際協力事業団



地盤高 (m)	3.46	3.17	3.49	3.55	3.53	3.02	3.39
水路底盤高 (m)	0.52	0.57	0.62	0.67	0.72	0.77	0.79
設計流量	$Q = 12.0 \text{ m}^3/\text{s}$ $1 / 2015$						
距離	1875.02	1975.02	2075.02	2175.02	2275.02	2375.02	2419.02
測点	A-22	A-23	A-24	A-25	A-26	A-27	A-28

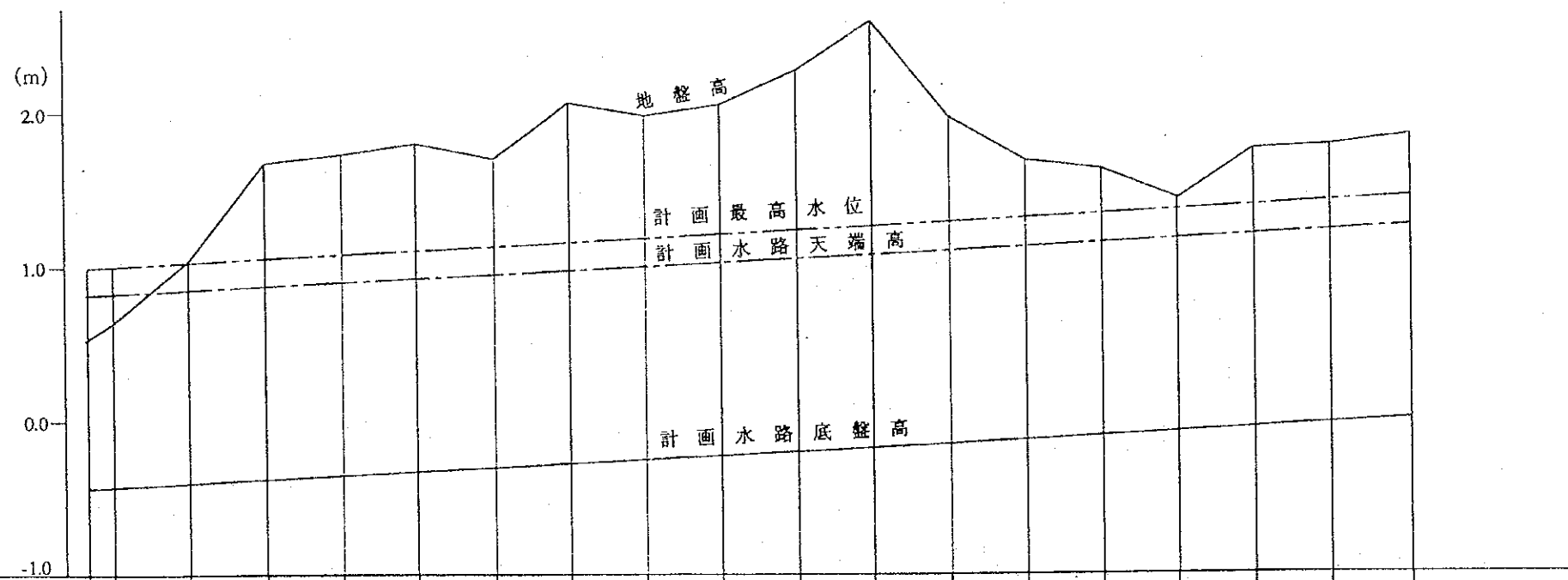
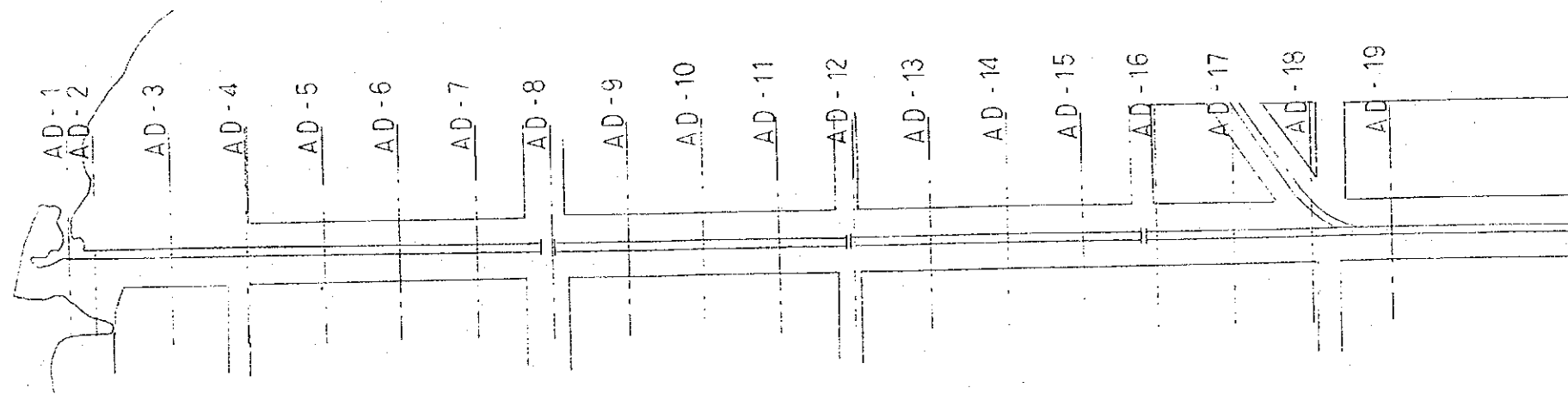
ベナン共和国環境・住宅・都市計画省

コトマ市雨水排水施設整備計画

図面 A地区1次排水路平面図及び縦断図 (その3)

平成6年11月 縮尺 H=1/4000 / V=1/40 図番 6

国際協力事業団



地盤高 (m)	0.51	0.64	1.04	1.67	1.73	1.80	1.70	2.06	1.98	2.05	2.26	2.59	1.96	1.68	1.62	1.44	1.75	1.77	1.79
水路底盤高 (m)	-0.43	-0.42	-0.40	-0.37	-0.35	-0.32	-0.30	-0.27	-0.25	-0.22	-0.20	-0.18	-0.15	-0.13	-0.10	-0.08	-0.05	-0.03	0.00
設計流量	$Q = 7.5 \text{ m}^3/\text{s}$ 1 / 2015																		
距離	0.00	17.35	67.35	117.35	167.35	217.35	267.35	317.35	367.35	417.35	467.35	517.35	567.35	617.35	667.35	717.35	767.35	817.35	870.35
測点	AD-1	AD-2	AD-3	AD-4	AD-5	AD-6	AD-7	AD-8	AD-9	AD-10	AD-11	AD-12	AD-13	AD-14	AD-15	AD-16	AD-17	AD-18	AD-19

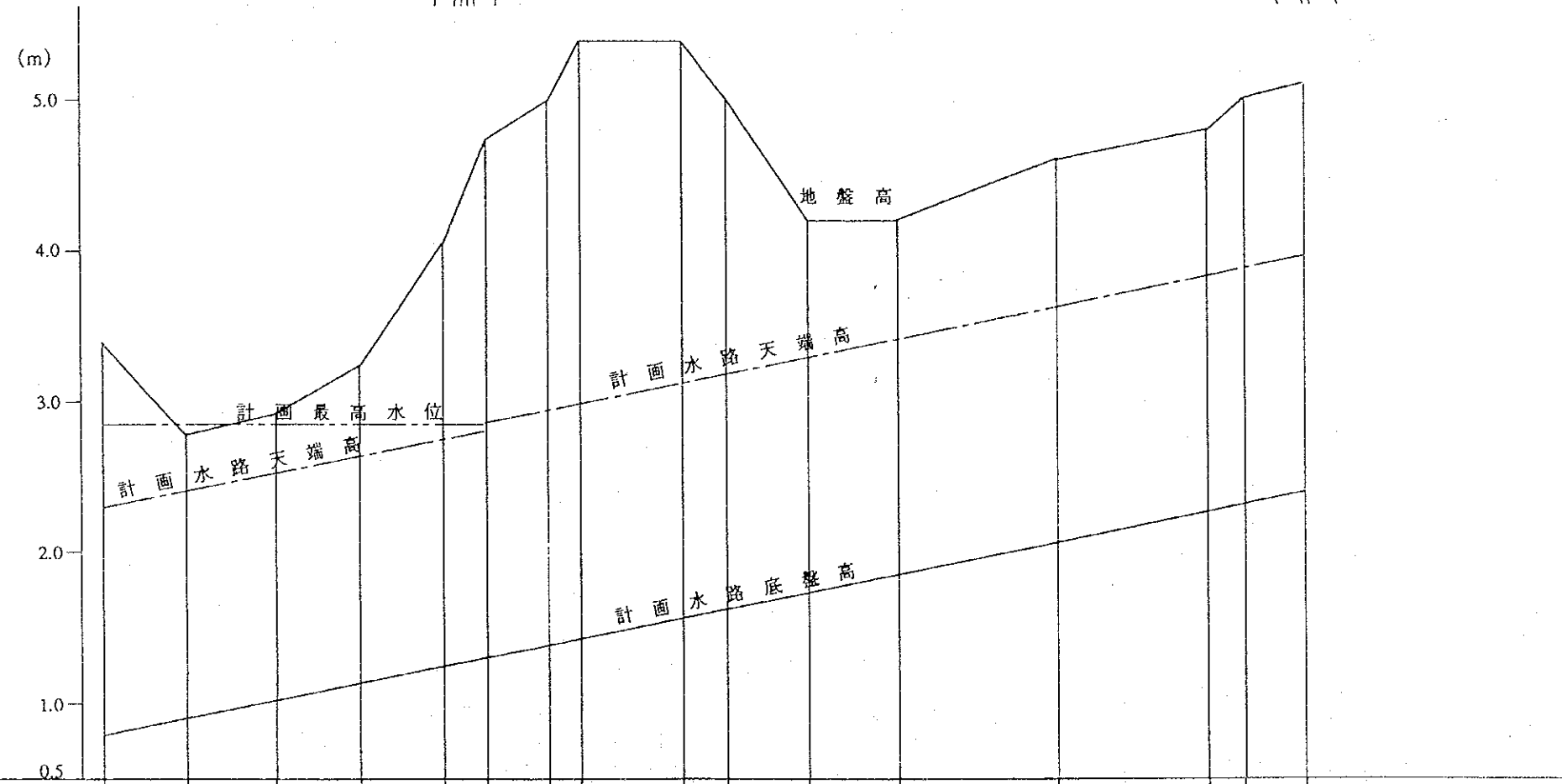
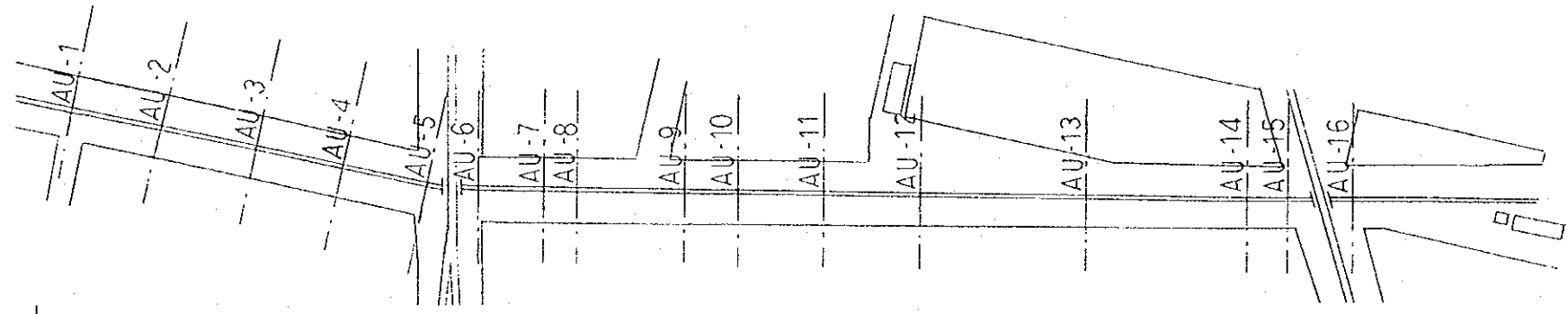
ベナン共和国環境・住宅・都市計画省

コトヌ市雨水排水施設整備計画

図面 A地区新設下流1次排水路平面図及び縦断図

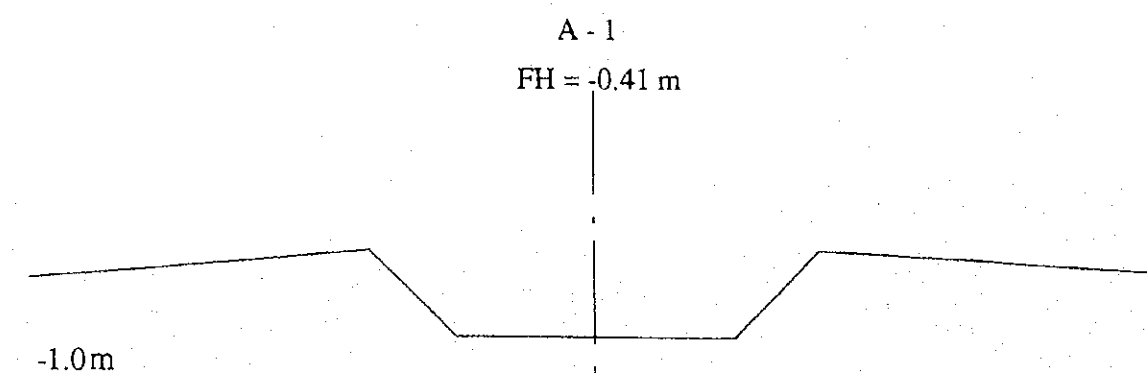
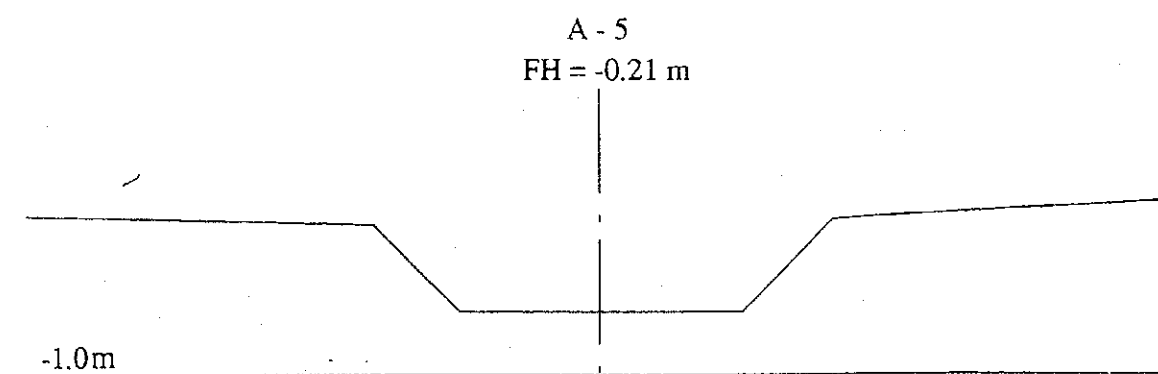
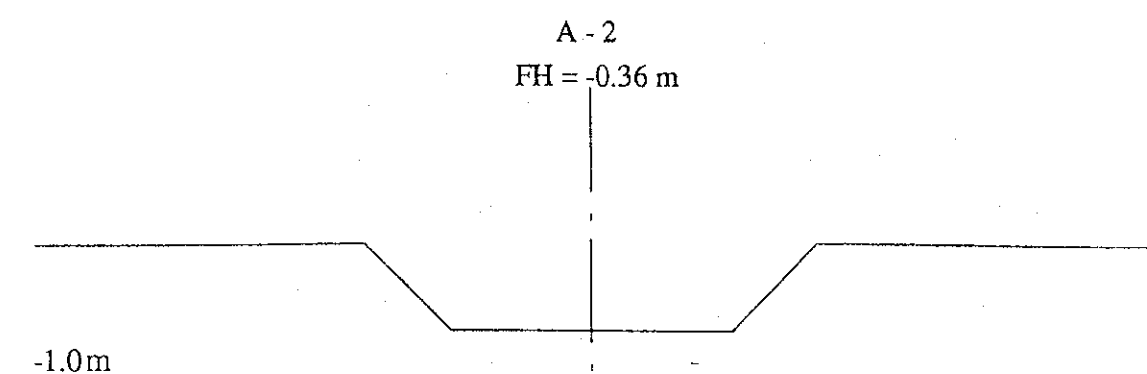
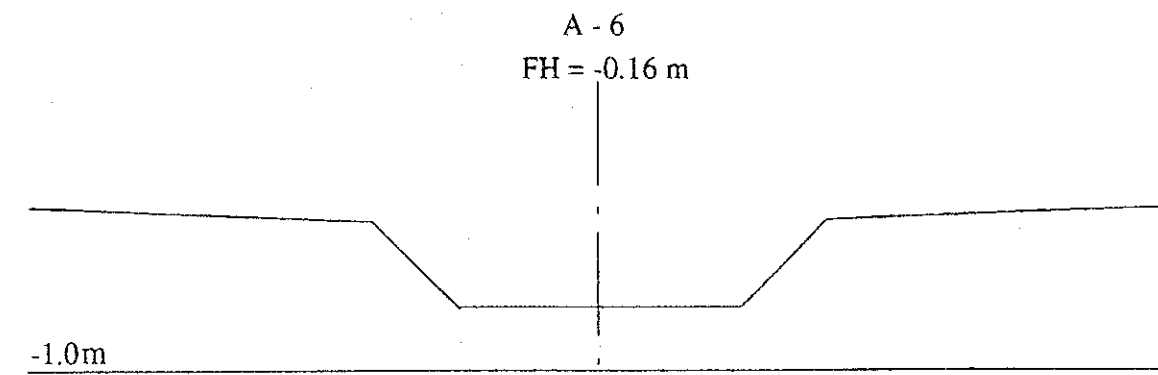
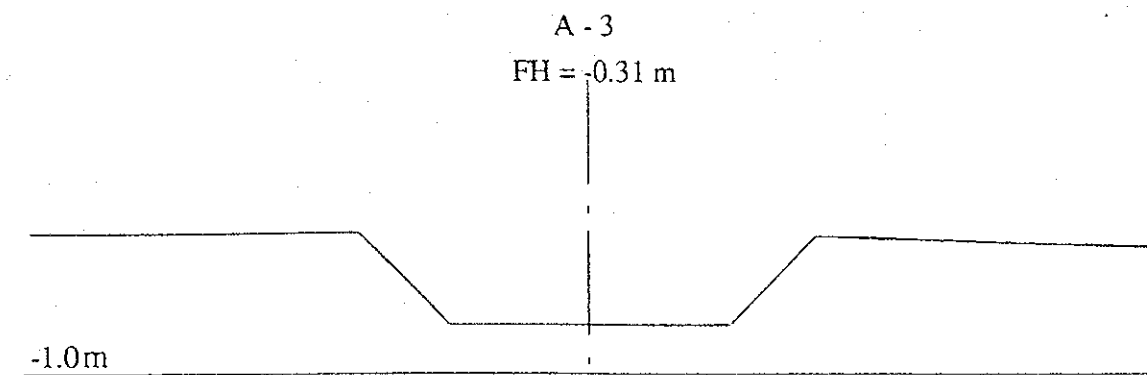
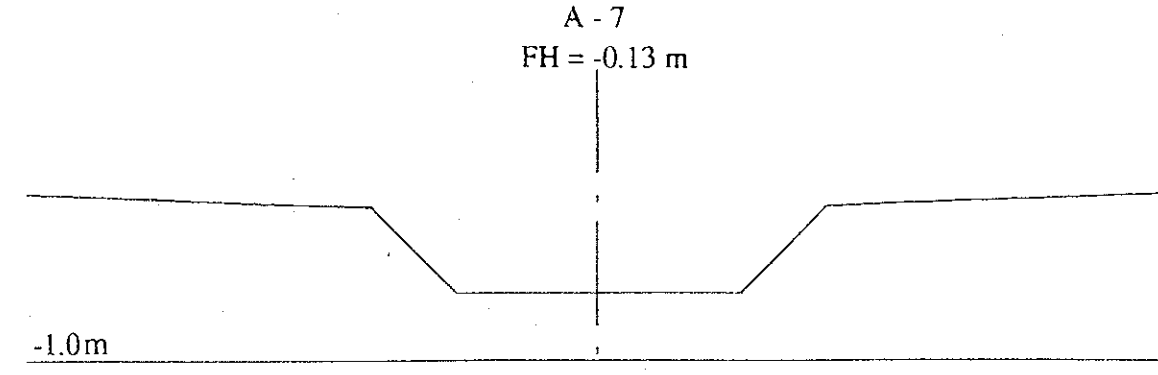
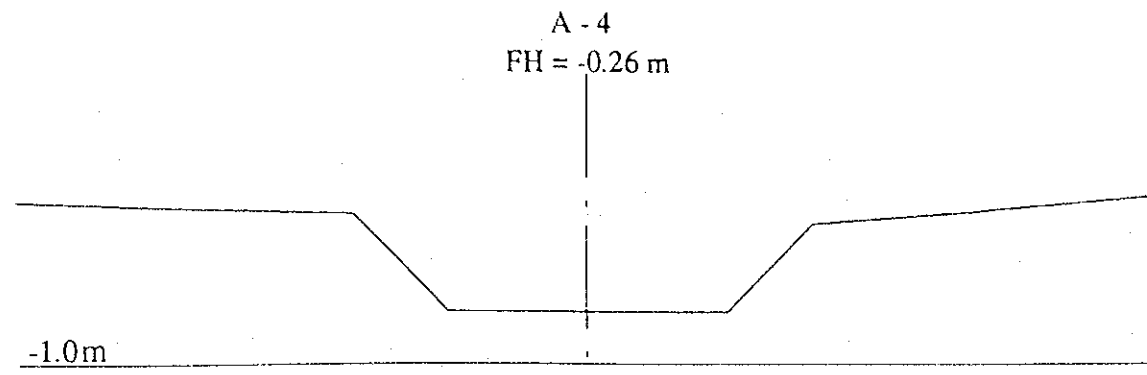
平成6年11月 箱尺 H=1/4000 / V=1/40 図番 7

国際協力事業団

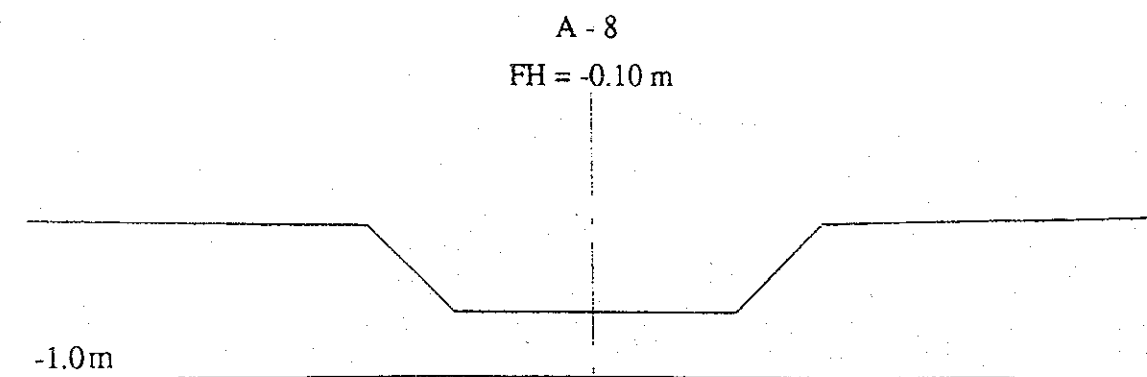
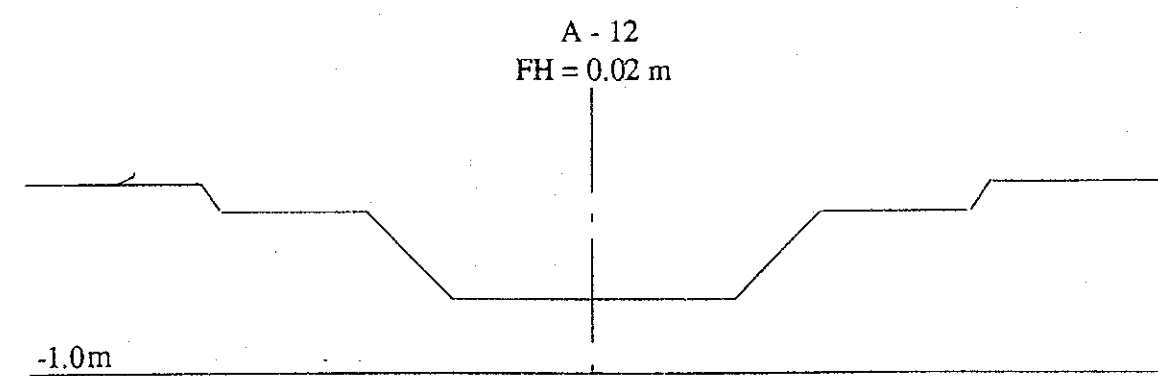
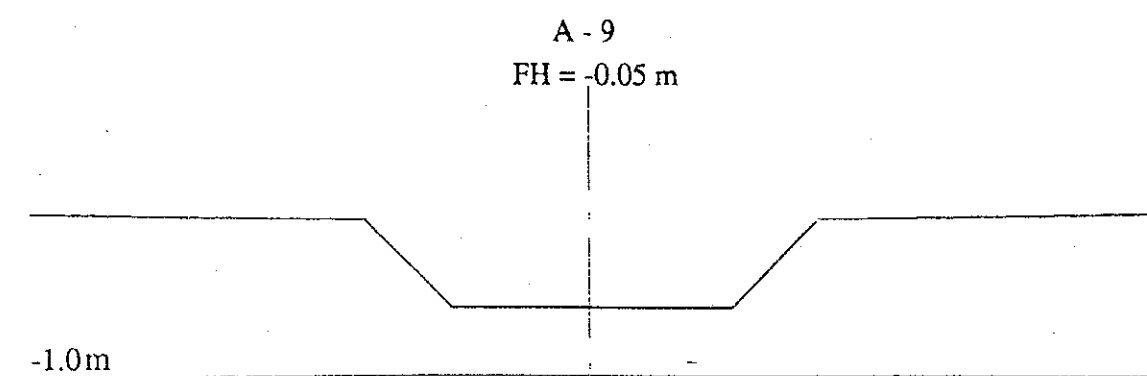
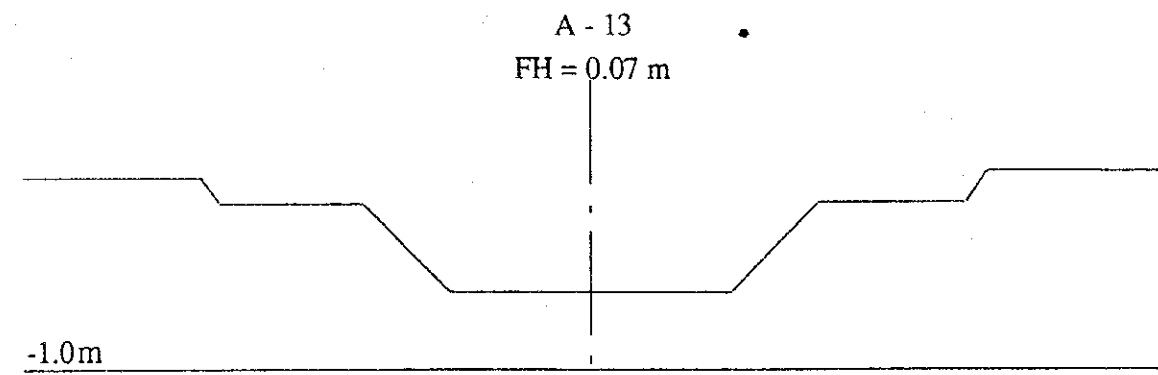
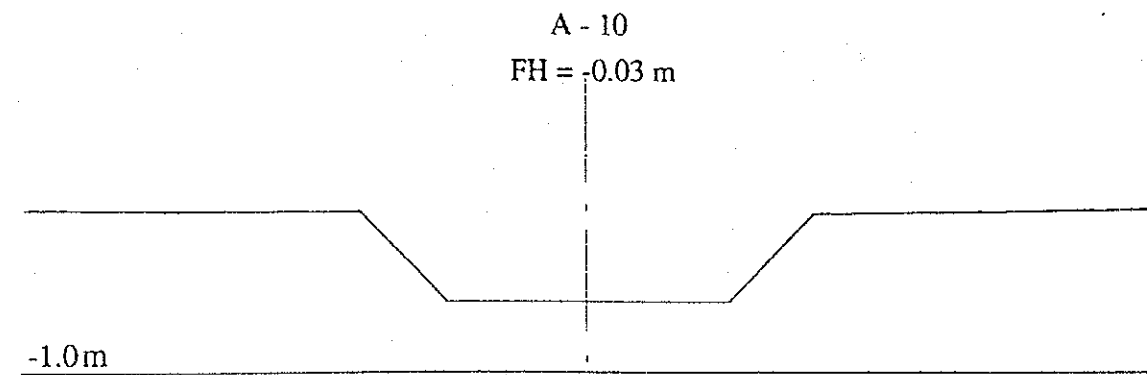
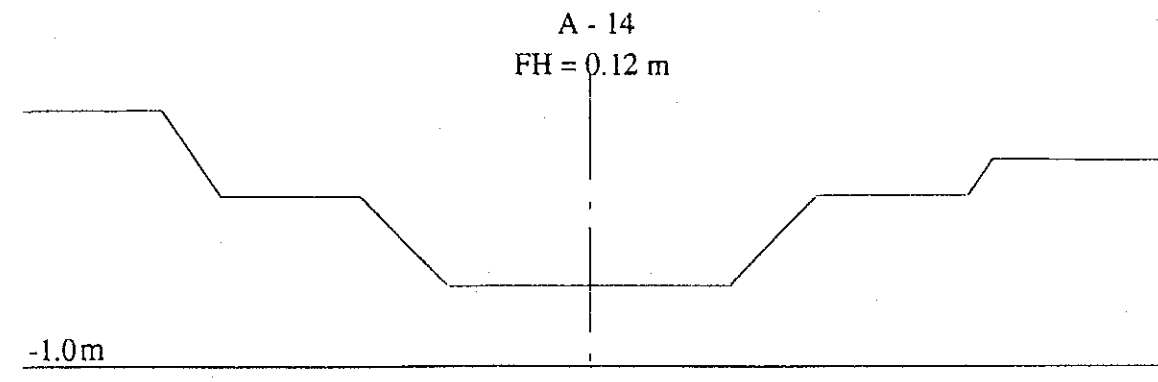
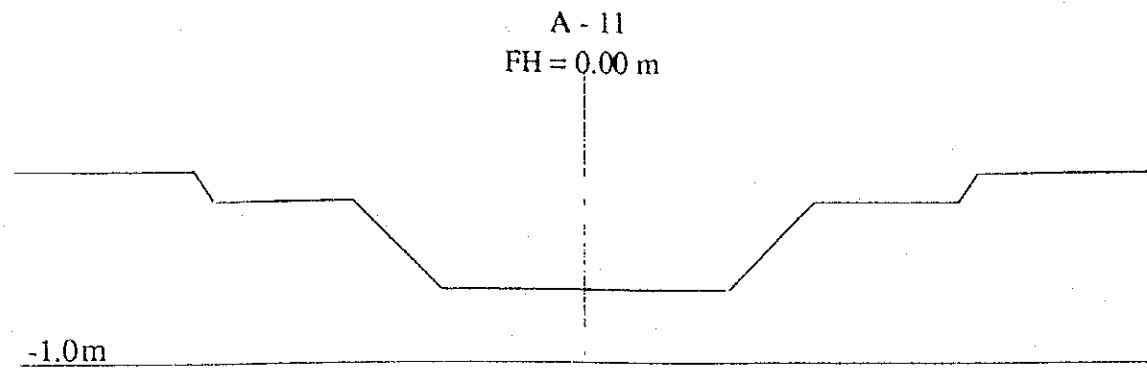


地盤高 (m)	3.39	2.80	2.91	3.23	4.05	4.81	5.00	5.40	5.40	5.00	4.20	4.20	4.60	4.80	5.00	5.10
水路底盤高 (m)	0.79	0.80	1.02	1.14	1.25	1.30	1.38	1.43	1.56	1.62	1.73	1.86	2.06	2.26	2.32	2.40
設計流量	← $Q = 9.5 \text{ m}^3/\text{s}$ / 1 / 500 →								← $Q = 4.0 \text{ m}^3/\text{s}$ / 1 / 500 →							
距離	0.00	56.00	113.00	173.00	228.00	257.00	297.00	319.00	387.00	417.00	471.00	533.00	637.00	737.00	763.00	803.00
測点	AU-1	AU-2	AU-3	AU-4	AU-5	AU-6	AU-7	AU-8	AU-9	AU-10	AU-11	AU-12	AU-13	AU-14	AU-15	AU-16

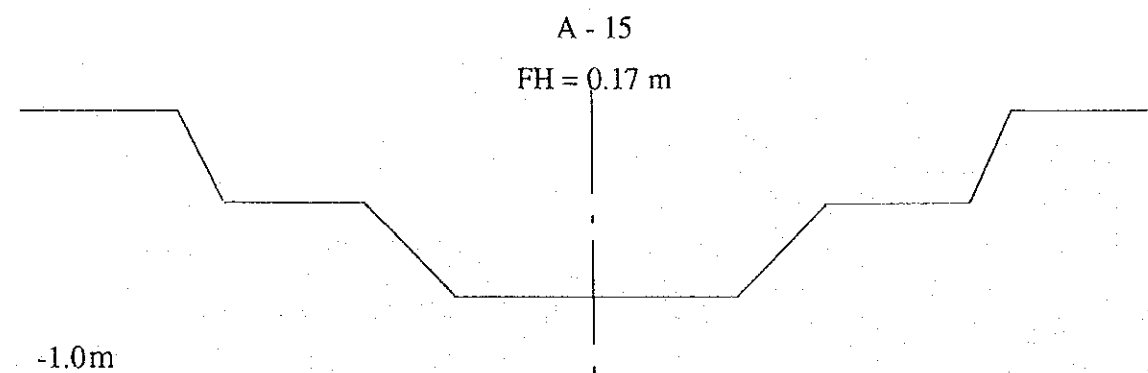
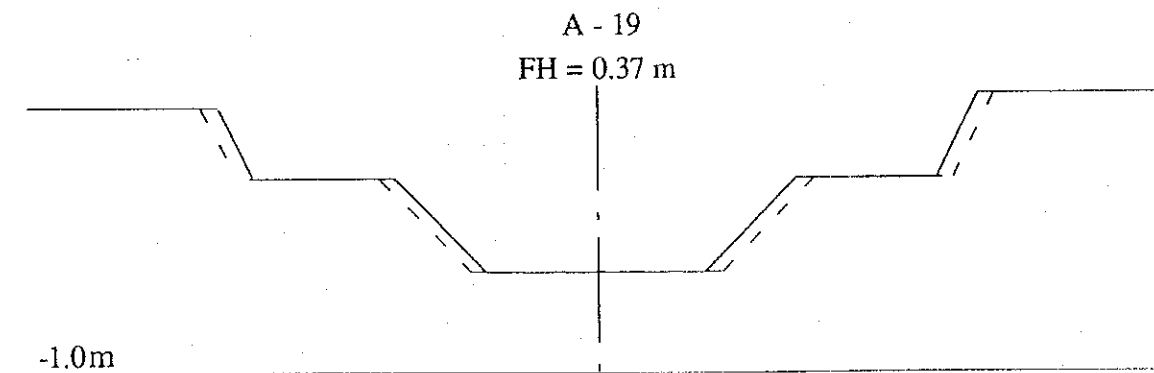
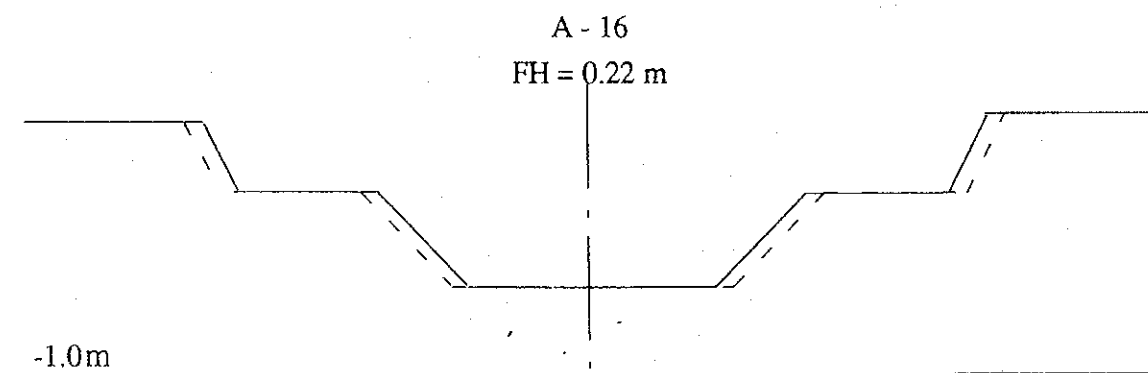
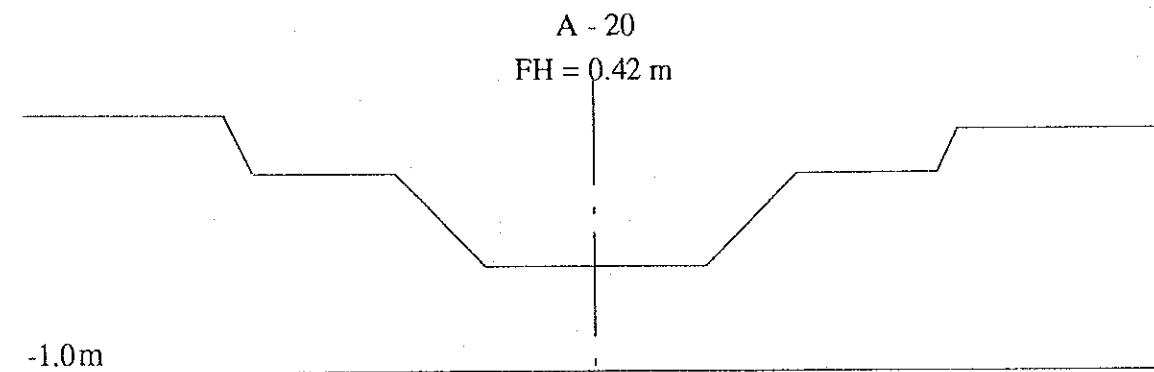
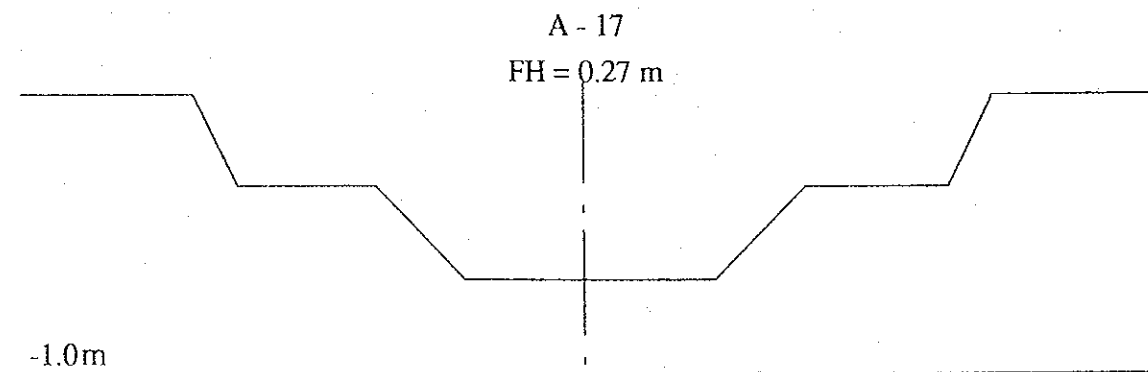
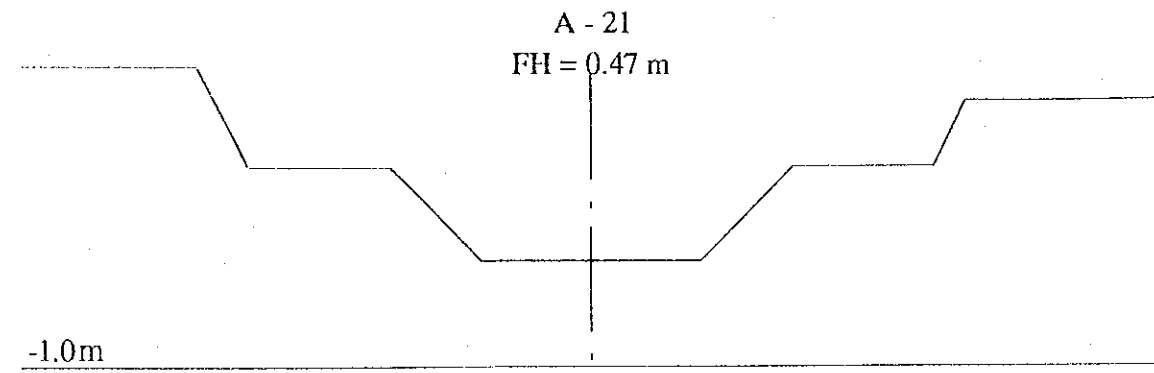
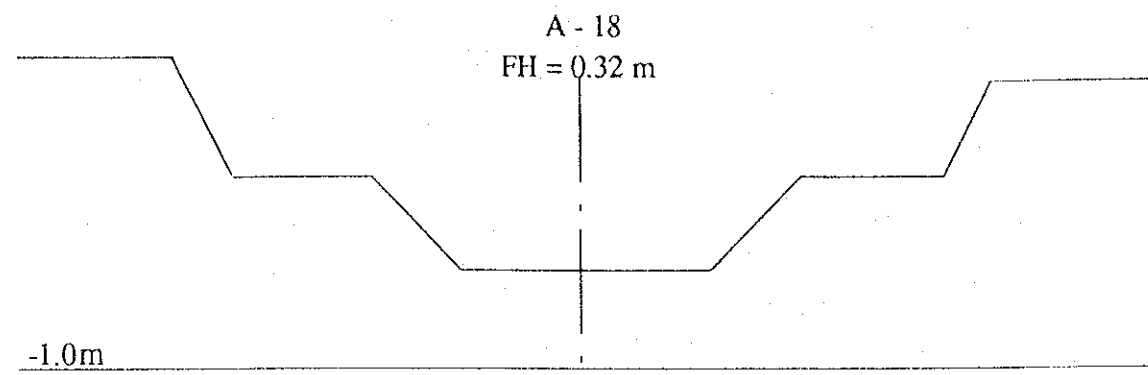
ベナン共和国環境・住宅・都市計画省
 コトヌ市雨水排水施設整備計画
 図面 A地区新設上流1次排水路平面図及び縦断面図
 平成6年11月 縮尺 H=1/4000 / V=1/40 図番 8
 国際協力事業団



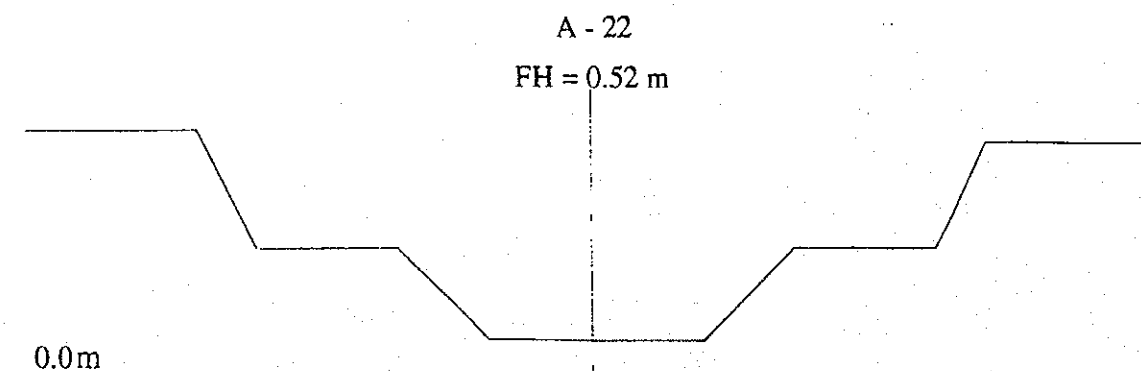
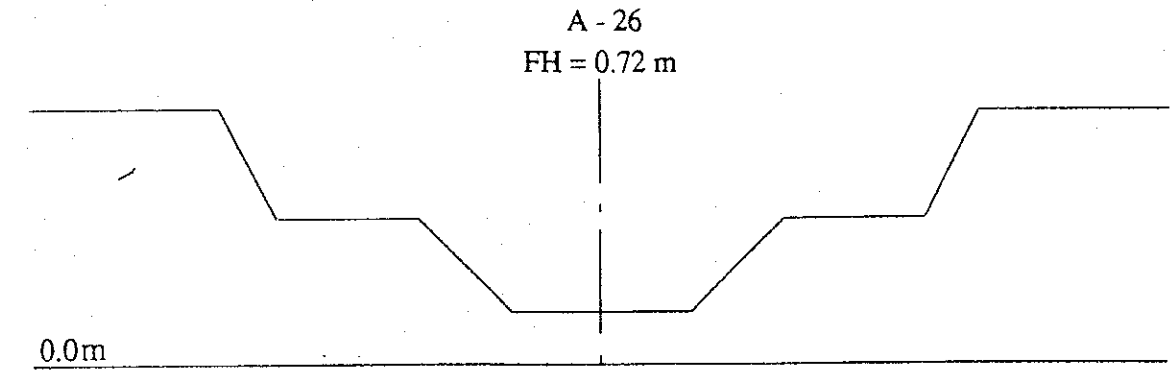
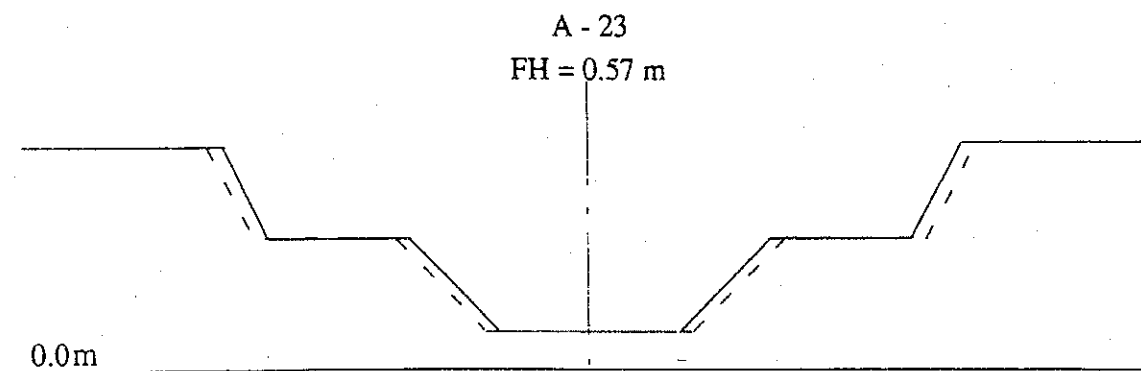
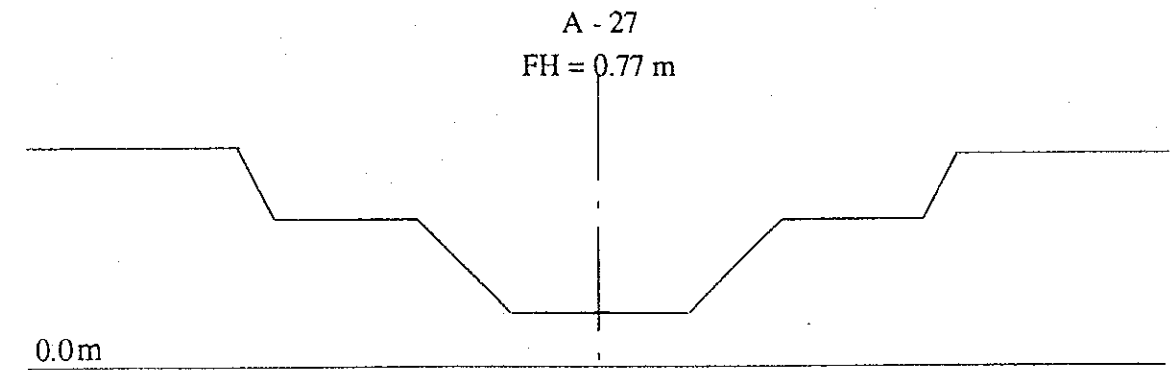
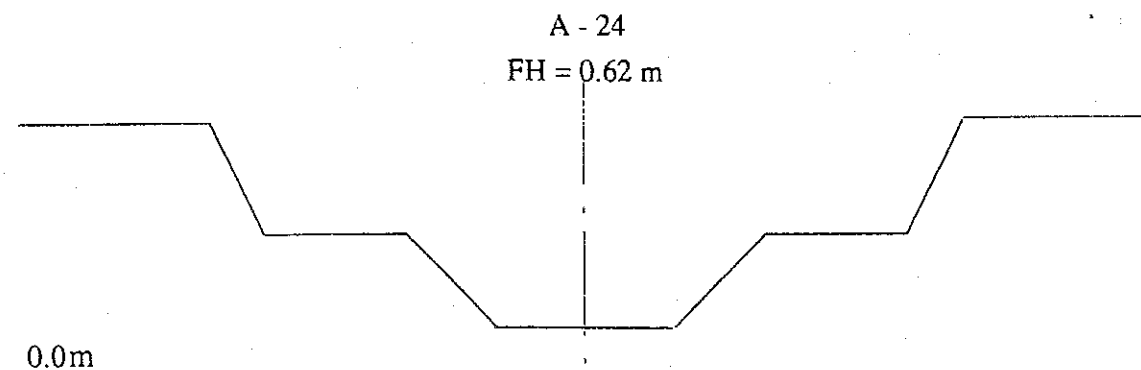
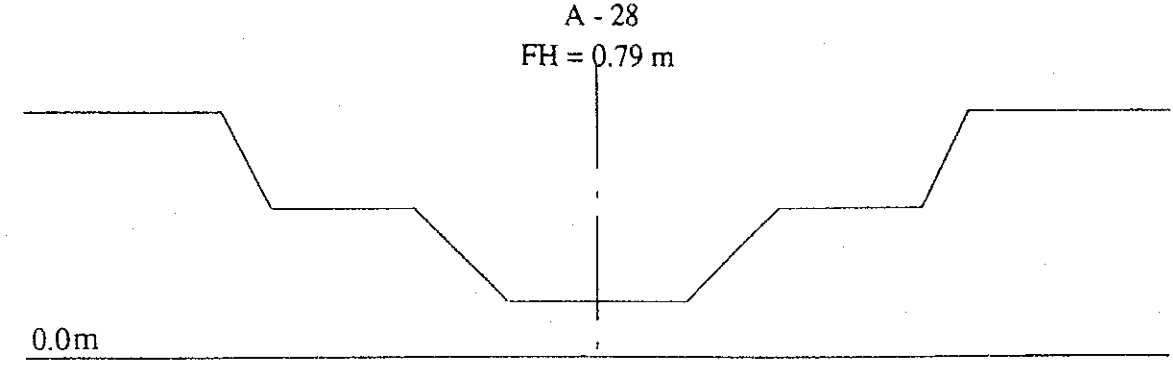
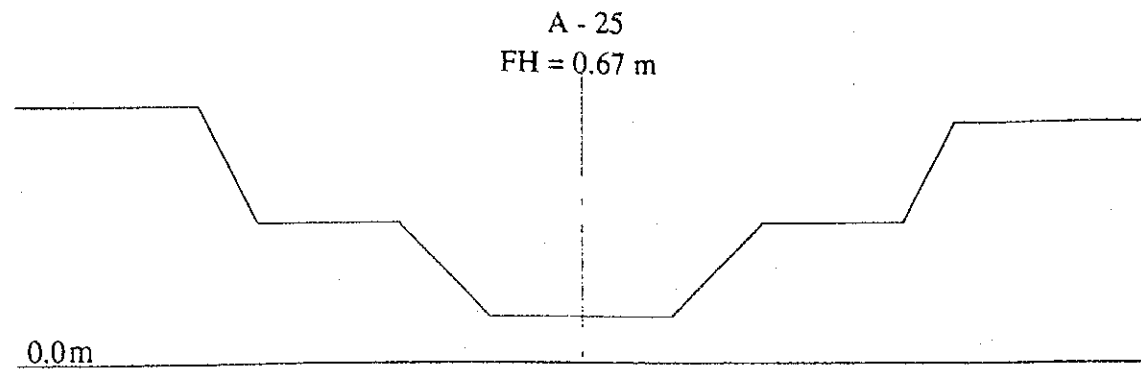
ベナン共和国環境・住宅・都市計画省		
コトヌ市雨水排水施設整備計画		
図面 A地区1次排水路計画横断面図 (その1)		
平成6年11月	縮尺 H=1/100 / V=1/100	図番 9
国際協力事業団		



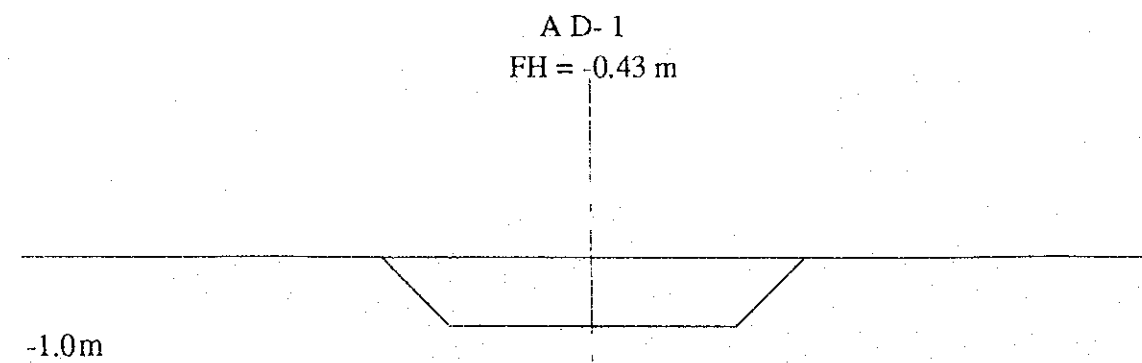
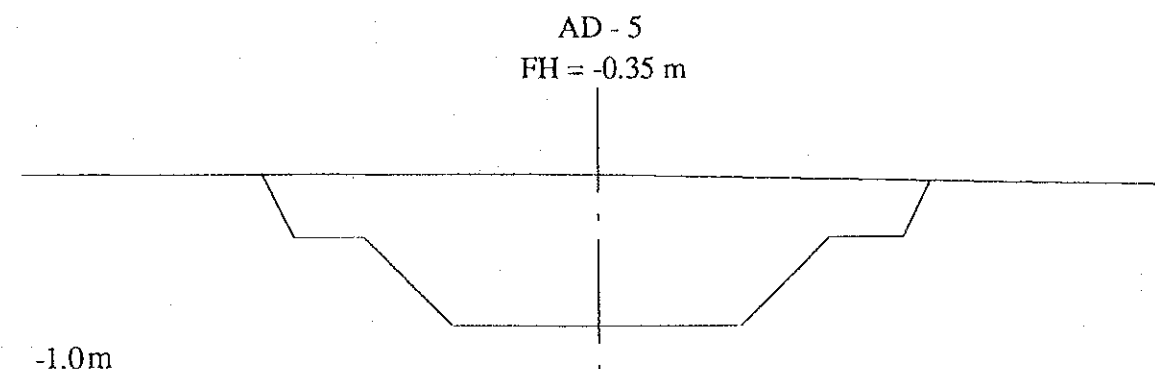
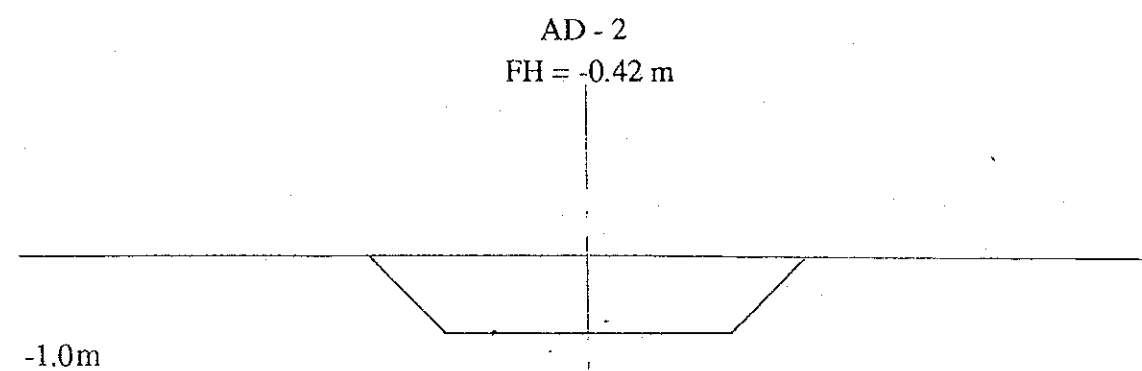
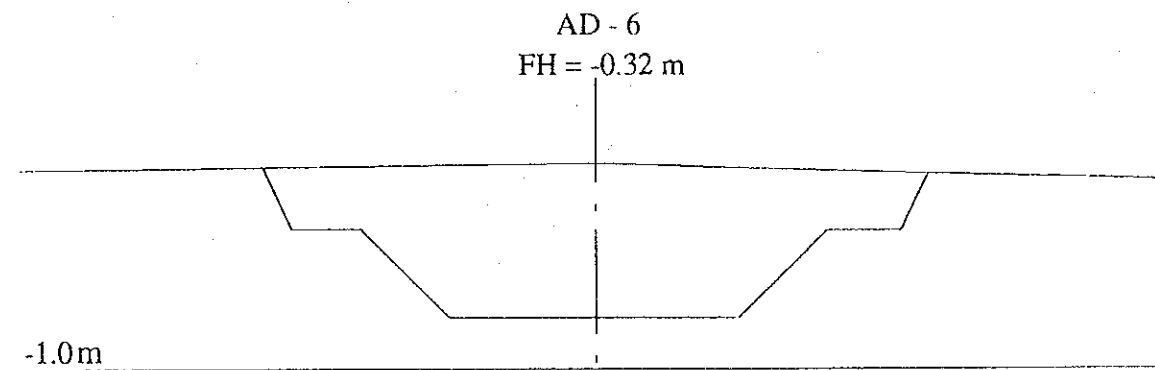
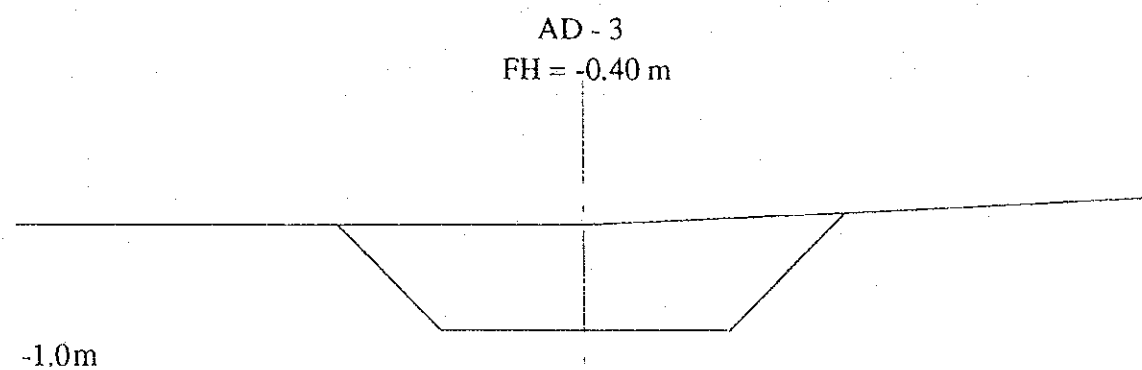
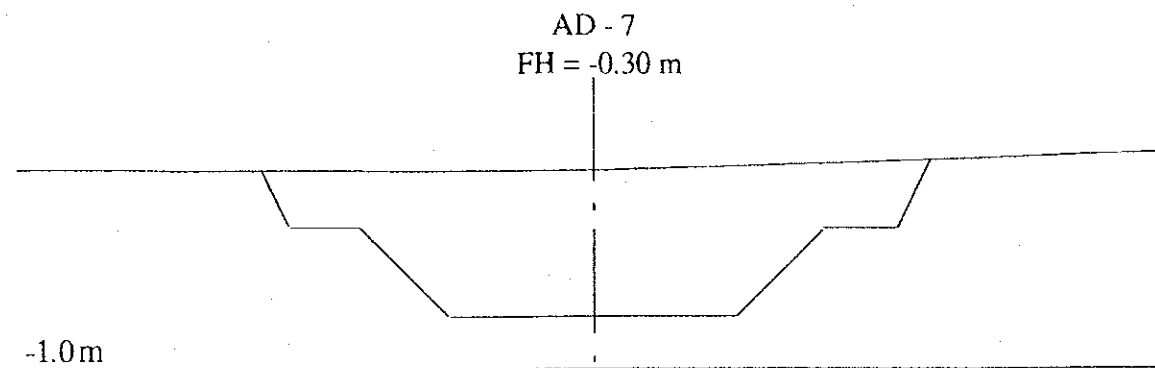
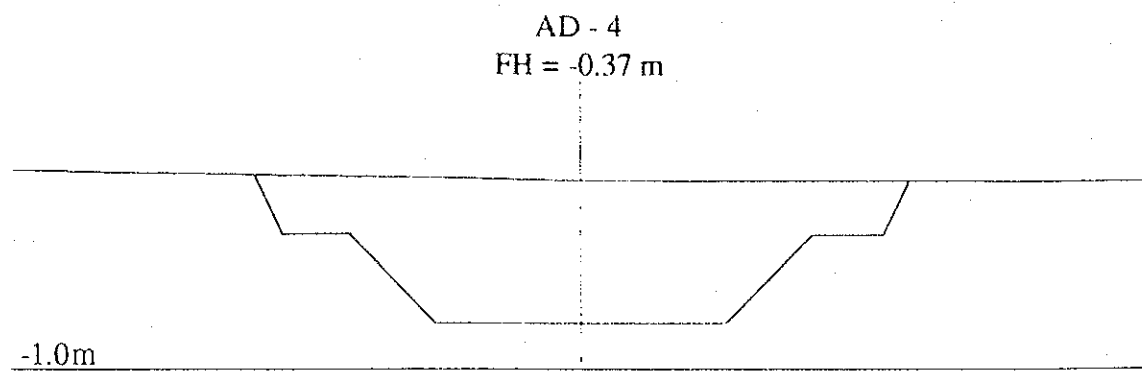
ベナン共和国環境・住宅・都市計画省		
コトヌ市雨水排水施設整備計画		
図面	A地区1次排水路計画横断面図 (その2)	
平成6年11月	縮尺 H = 1/100 / V = 1/100	図番 10
国際協力事業団		



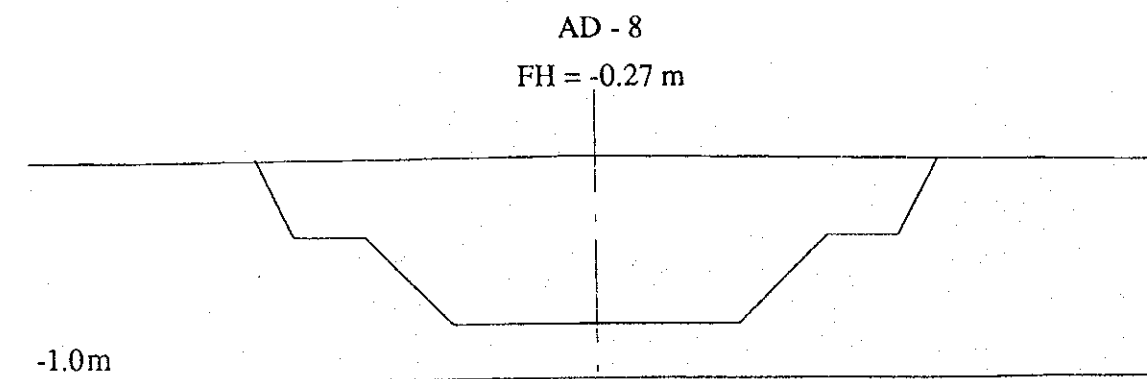
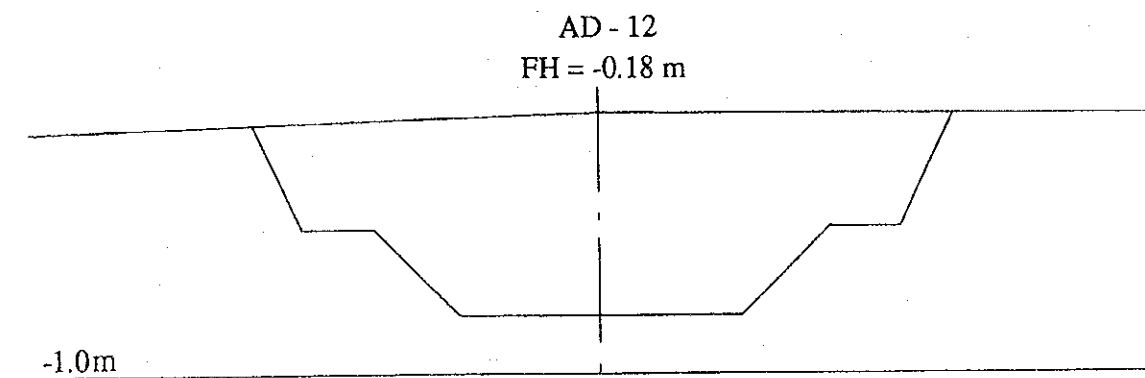
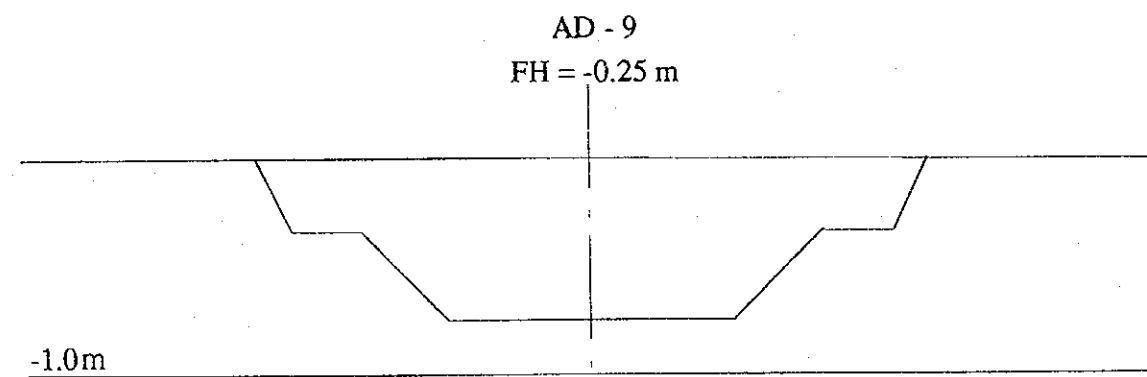
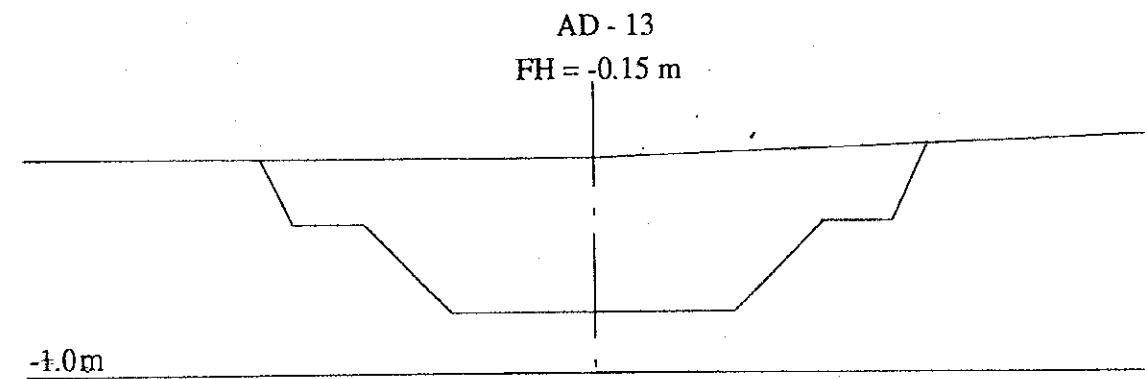
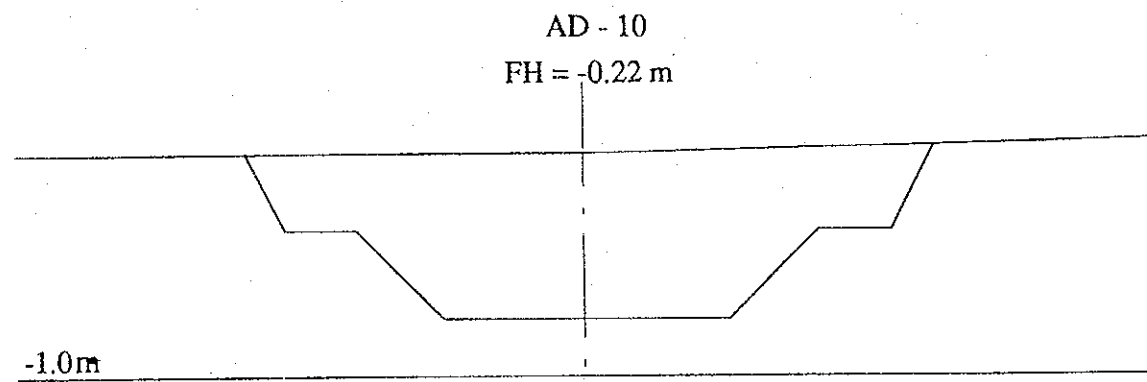
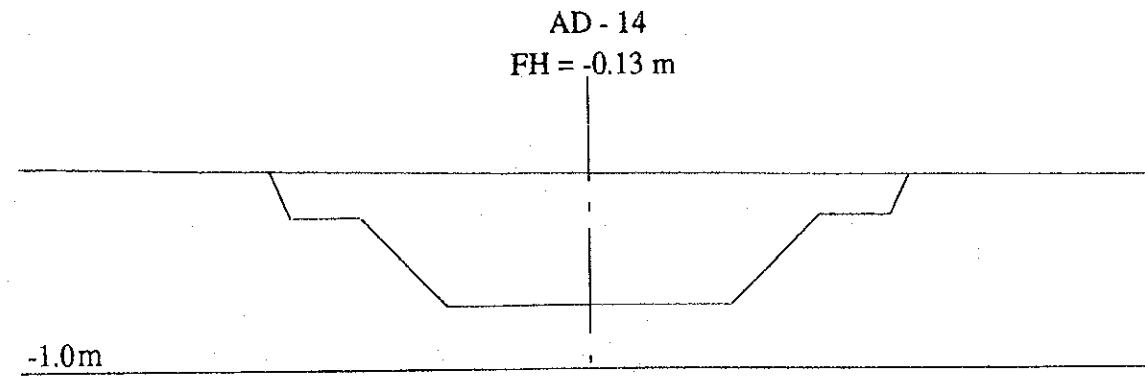
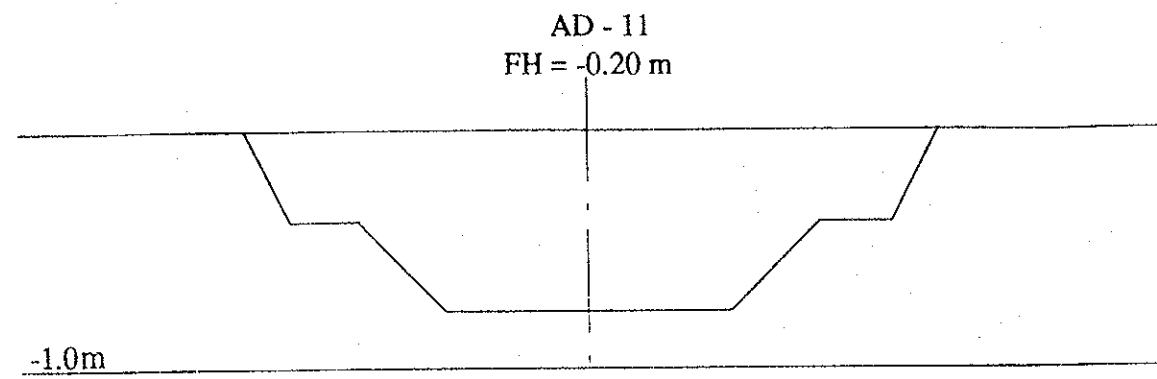
ベナン共和国環境・住宅・都市計画省		
コトヌ市雨水排水施設整備計画		
図面 A地区1次排水路計画横断面 (その3)		
平成6年11月	縮尺 H = 1/100 / V = 1/100	図番 11
国際協力事業団		



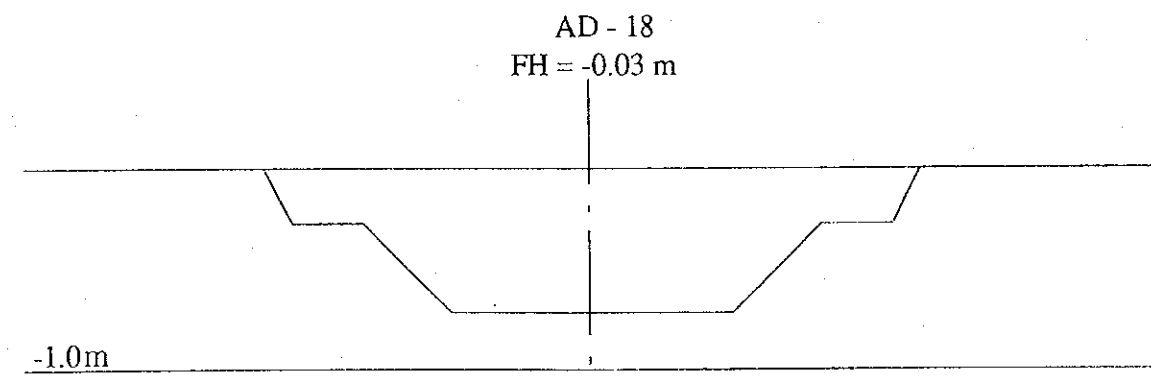
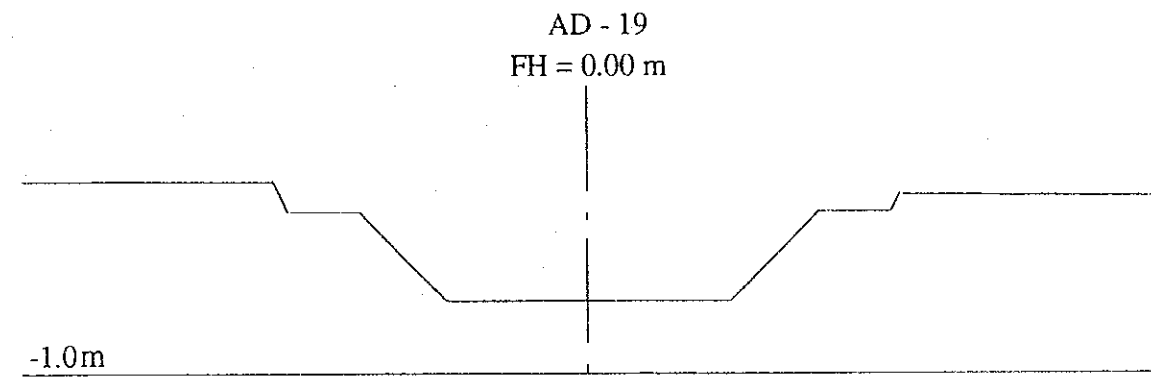
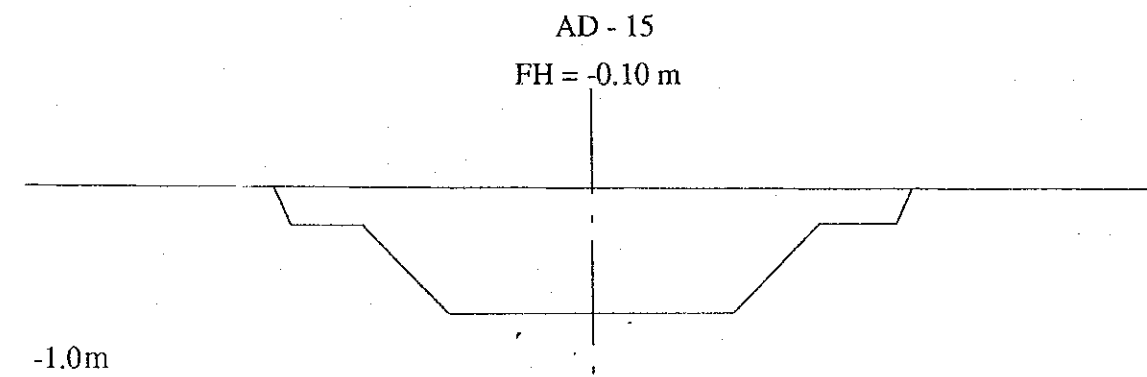
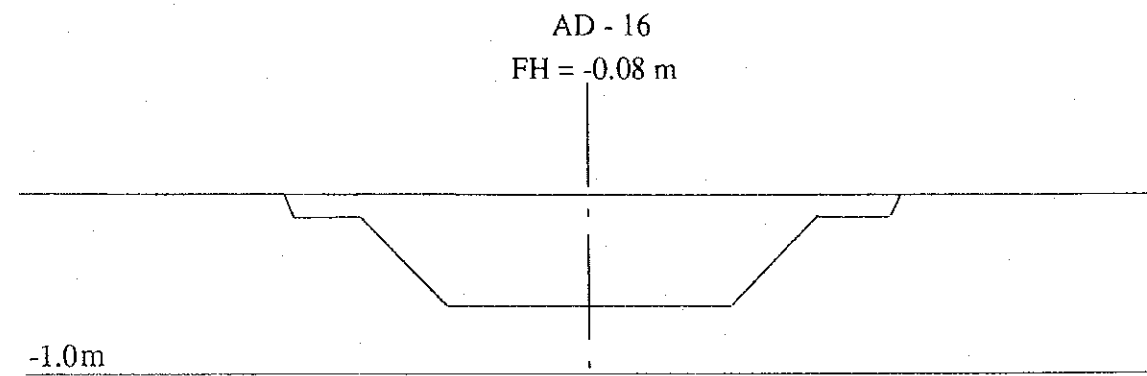
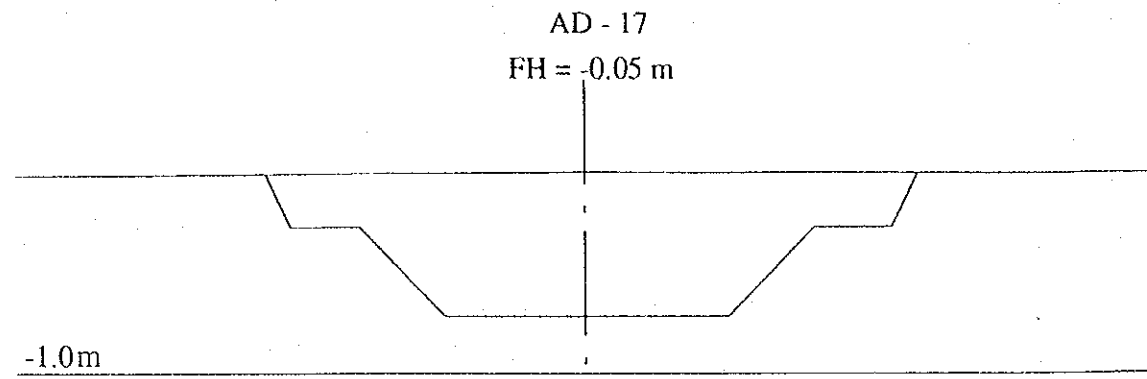
ベナン共和国環境・住宅・都市計画省		
コトヌ市雨水排水施設整備計画		
図面 A地区1次排水路計画横断面 (その4)		
平成6年11月	縮尺 H=1/100 / V=1/100	図番 12
国際協力事業団		



ベナン共和国環境・住宅・都市計画省		
コトヌ市雨水排水施設整備計画		
図面 A地区新設下流1次排水路計画横断面図(その1)		
平成6年11月	縮尺 H=1/100 / V=1/100	図番 13
国際協力事業団		



ベナン共和国環境・住宅・都市計画省		
コトヌ市雨水排水施設整備計画		
図面 A地区新設下流1次排水路計画横断図(その2)		
平成6年11月	縮尺 H = 1/100 / V = 1/100	図番 14
国際協力事業団		



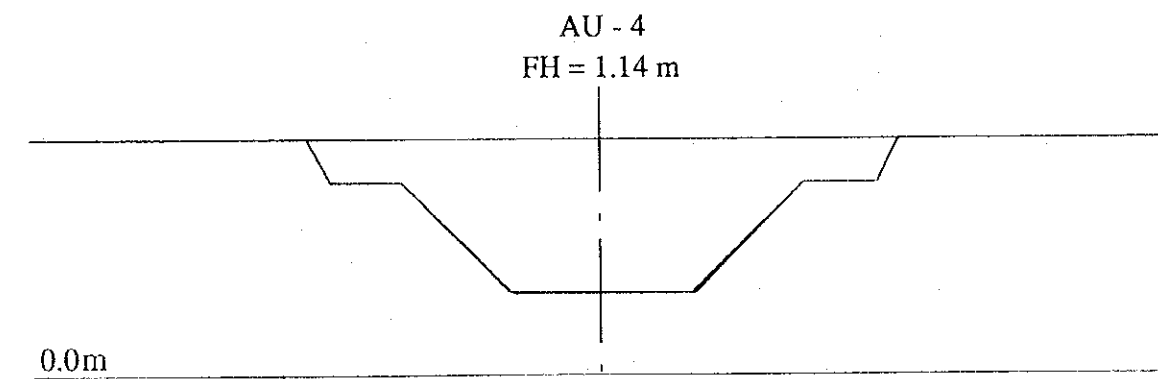
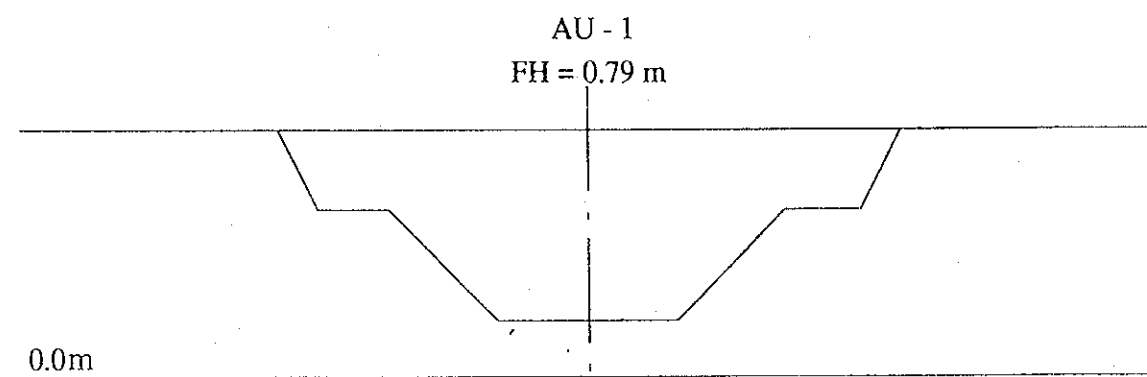
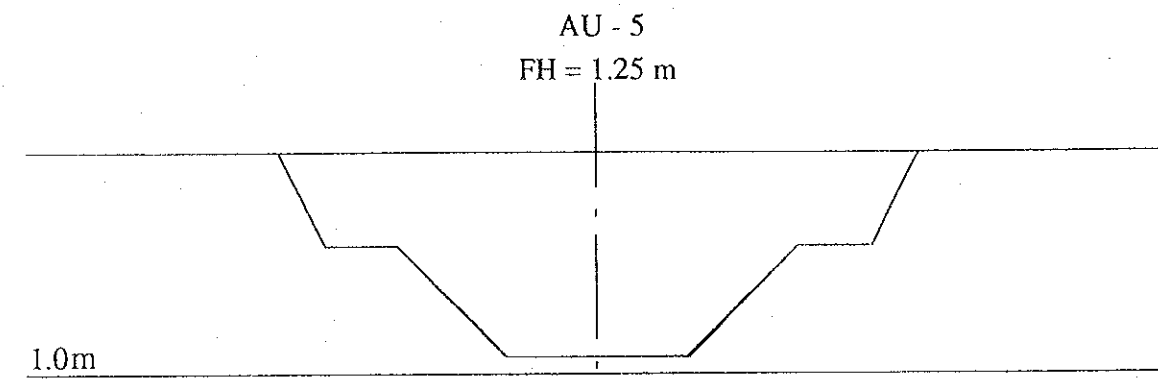
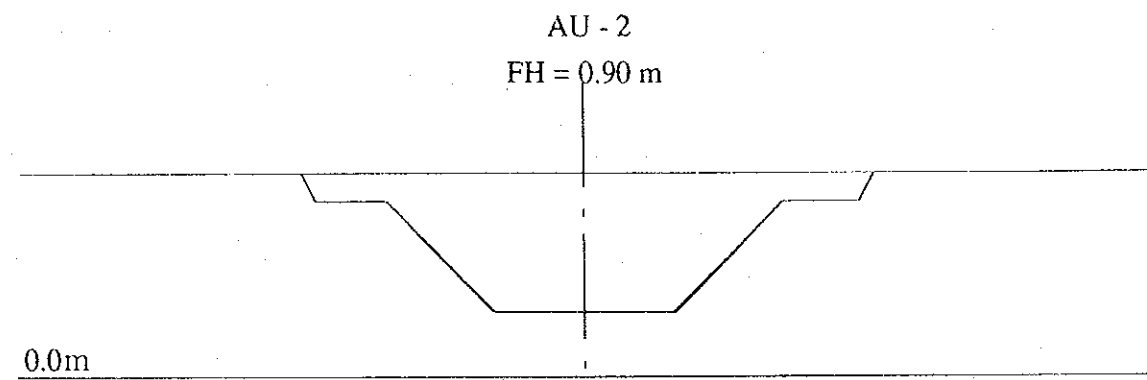
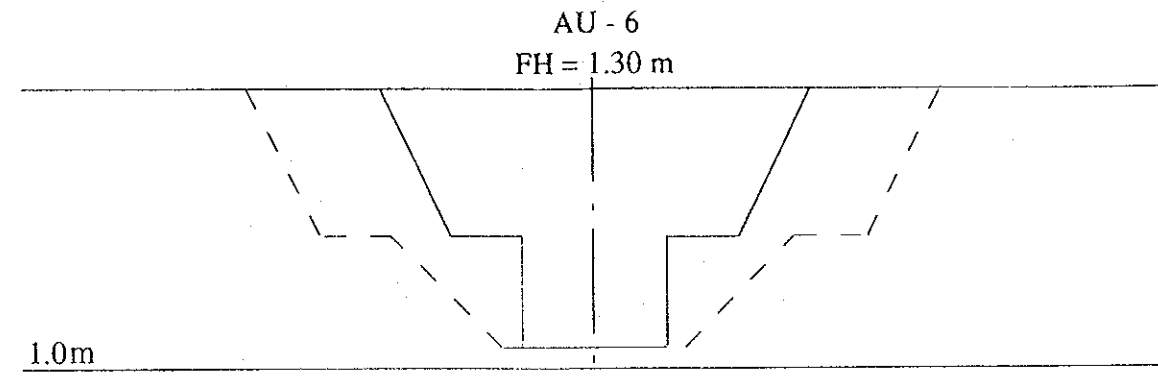
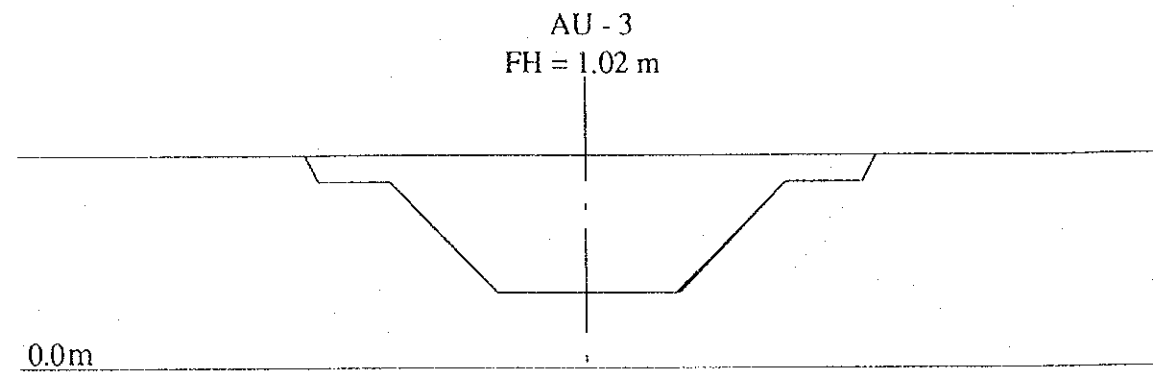
ベナン共和国環境・住宅・都市計画省

コトヌ市雨水排水施設整備計画

図面 A地区新設下流1次排水路計画横断面図(その3)

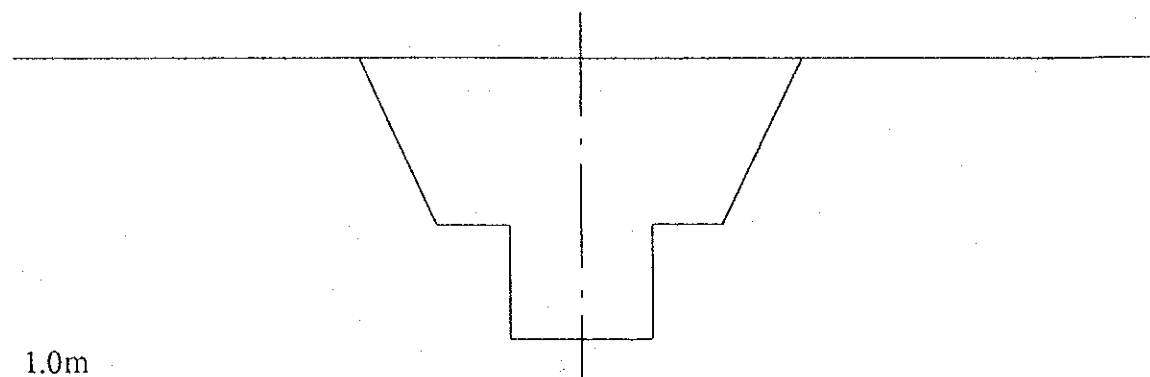
平成6年11月 縮尺 H=1/100 / V=1/100 図番 15

国際協力事業団

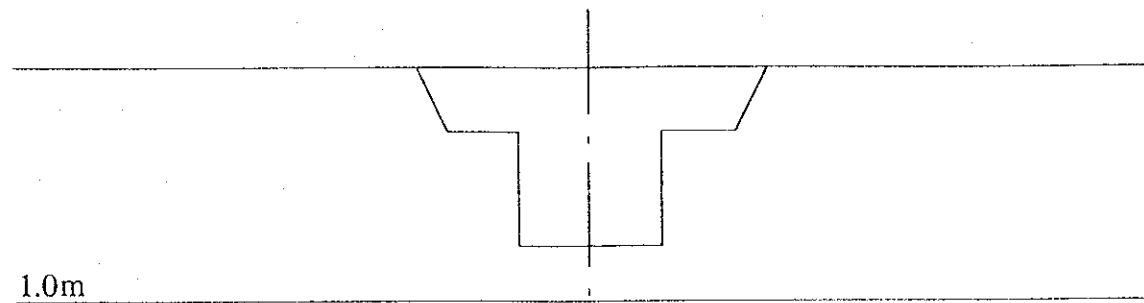


ベナン共和国環境・住宅・都市計画省		
コトヌ市雨水排水施設整備計画		
図面 A地区新設上流1次排水路計画横断面図(その1)		
平成6年11月	縮尺 H=1/100 / V=1/100	図番 16
国際協力事業団		

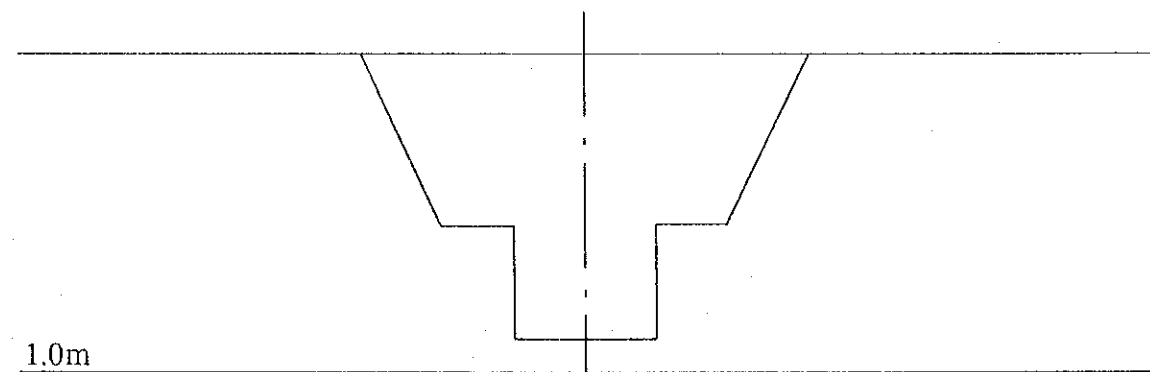
AU - 9
FH = 1.56 m



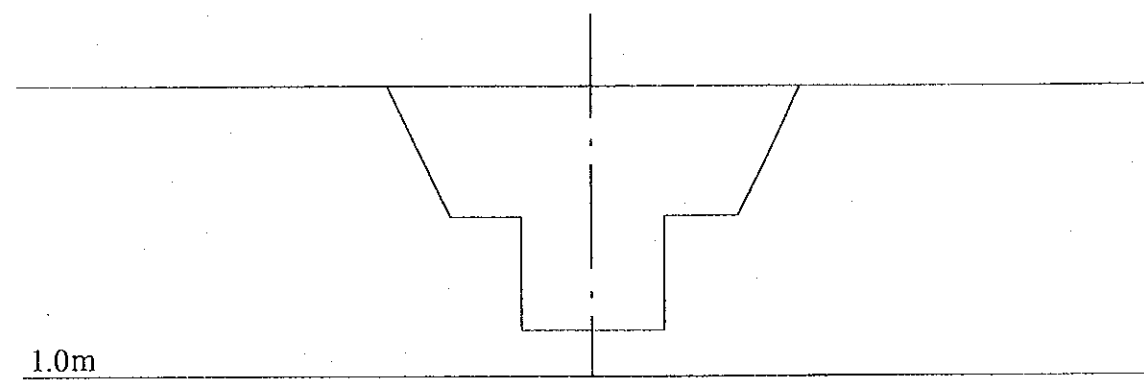
AU - 11
FH = 1.73 m



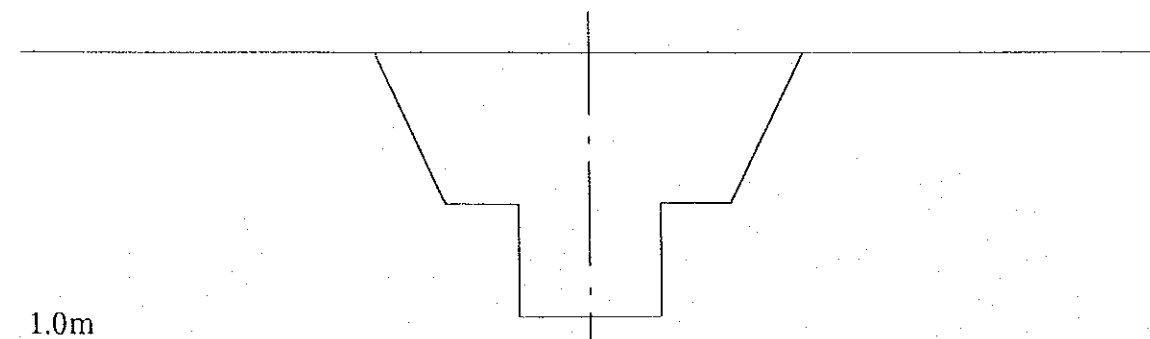
AU - 8
FH = 1.43 m



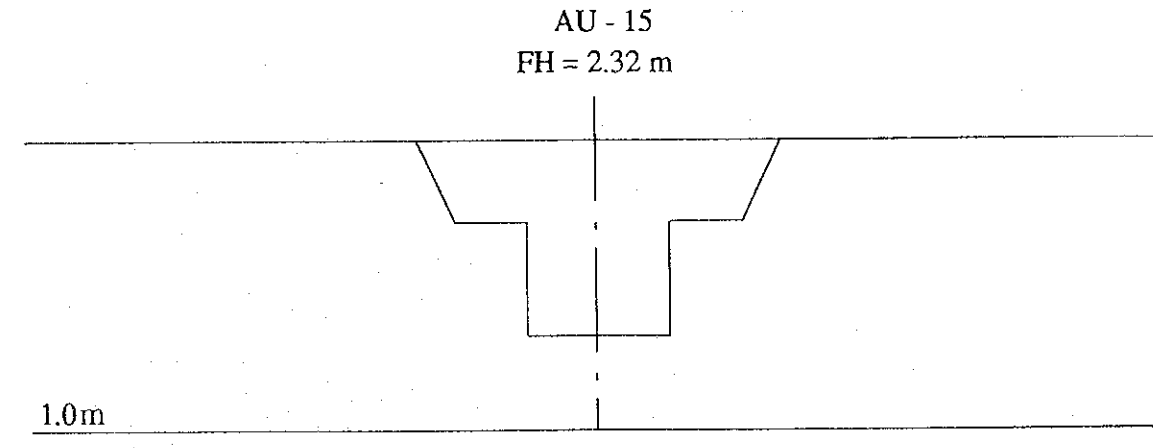
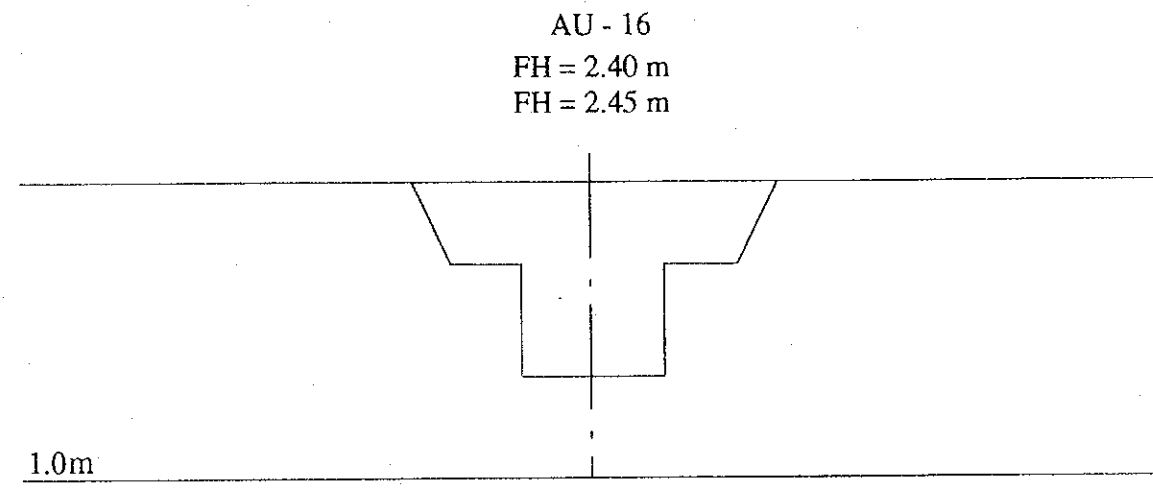
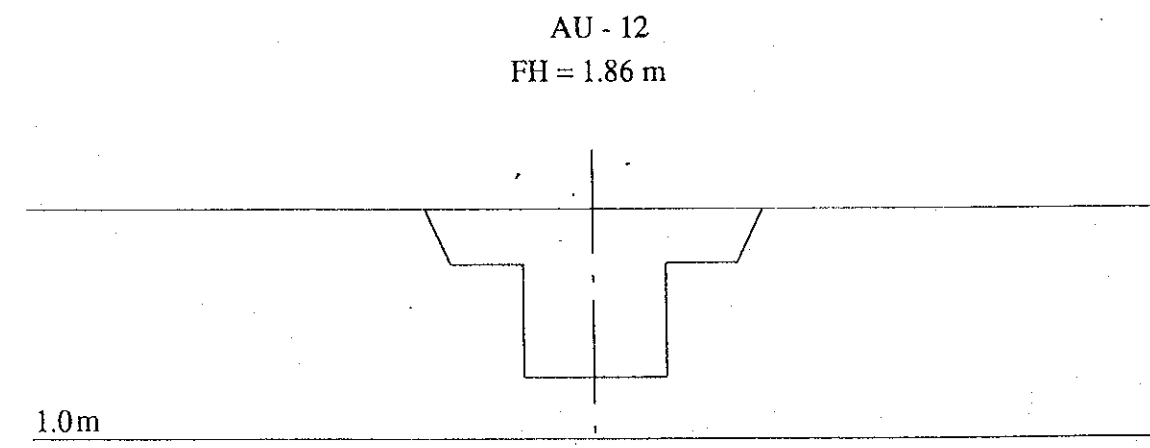
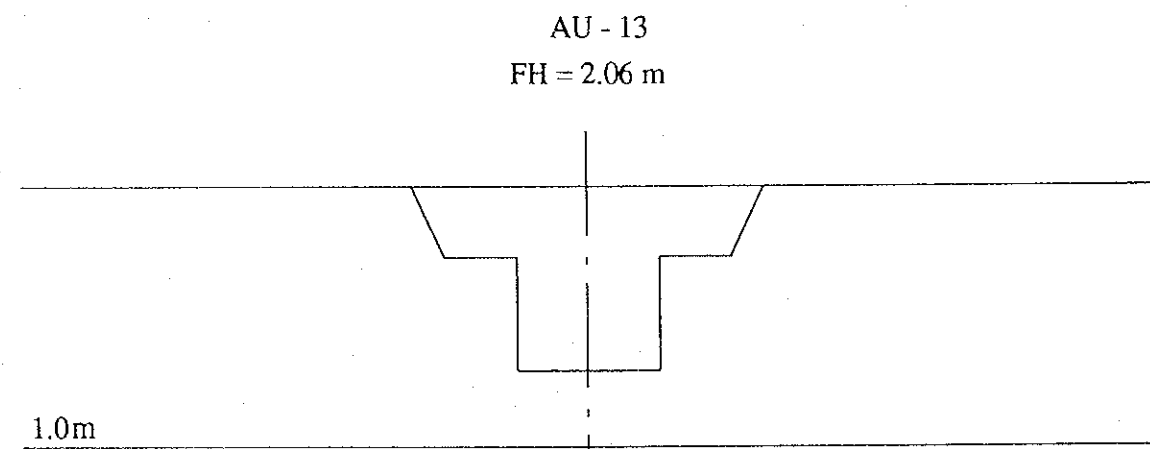
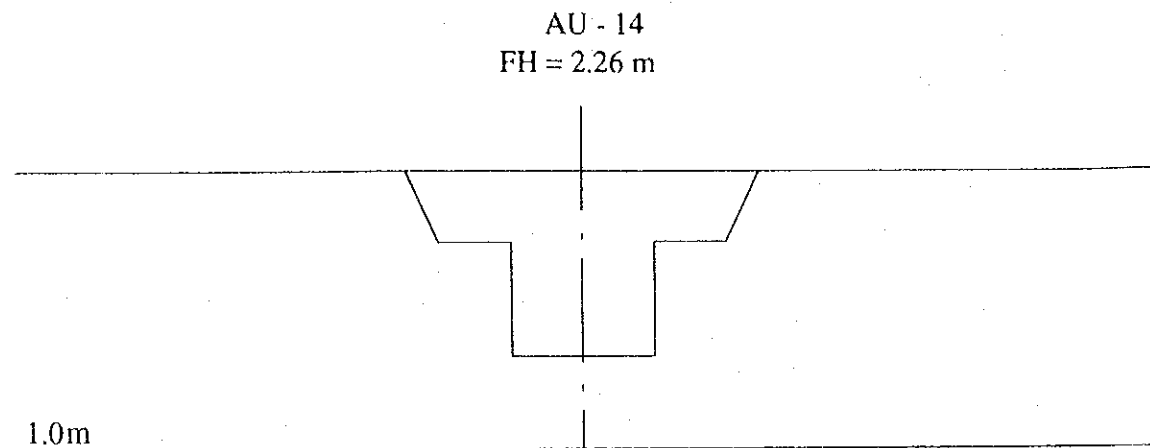
AU - 10
FH = 1.62 m



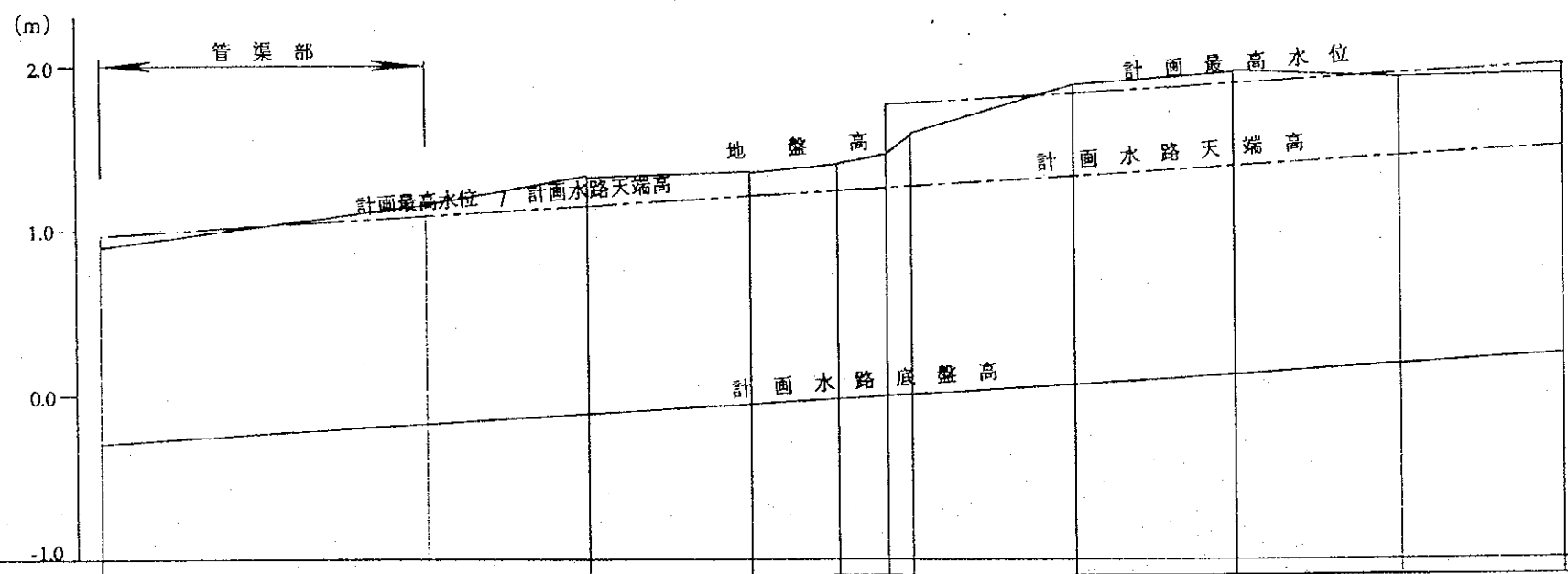
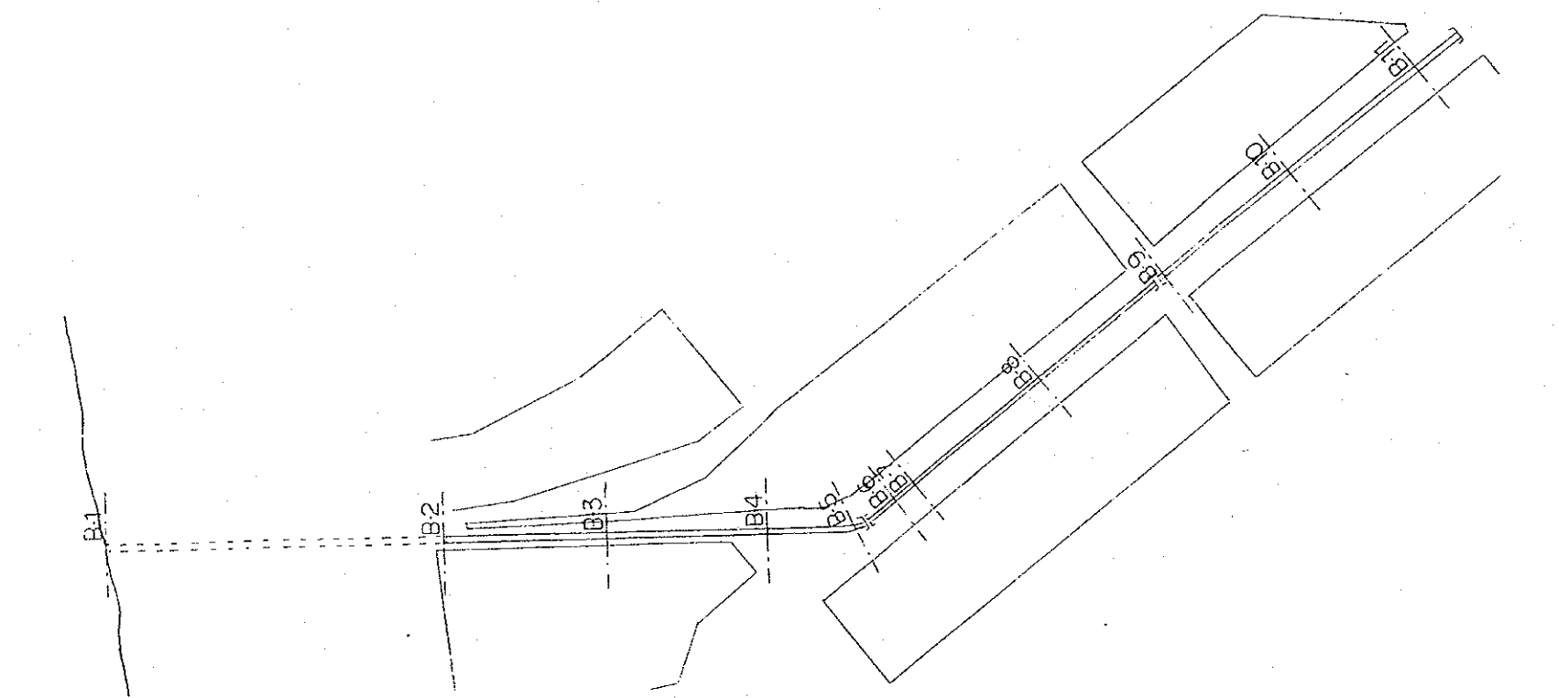
AU - 7
FH = 1.38 m



ベナン共和国環境・住宅・都市計画省		
コトヌ市雨水排水施設整備計画		
図面 A地区新設上流1次排水路計画横断面図(その2)		
平成6年11月	縮尺 H = 1/100 / V = 1/100	図番 17
国際協力事業団		

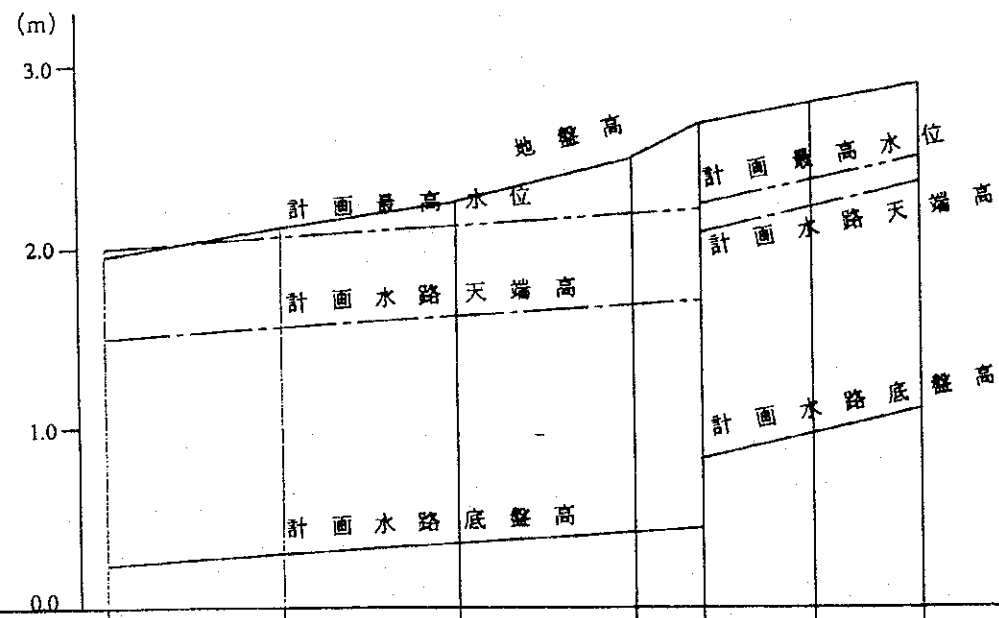
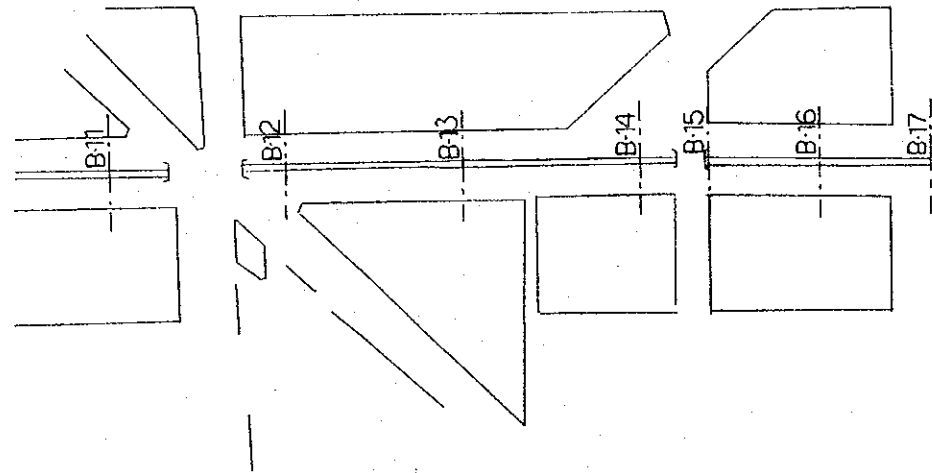


ベナン共和国環境・住宅・都市計画省		
コトヌ市雨水排水施設整備計画		
図面 A地区新設上流1次排水路計画横断面(その3)		
平成6年11月	縮尺 H=1/100 / V=1/100	図番 18
国際協力事業団		



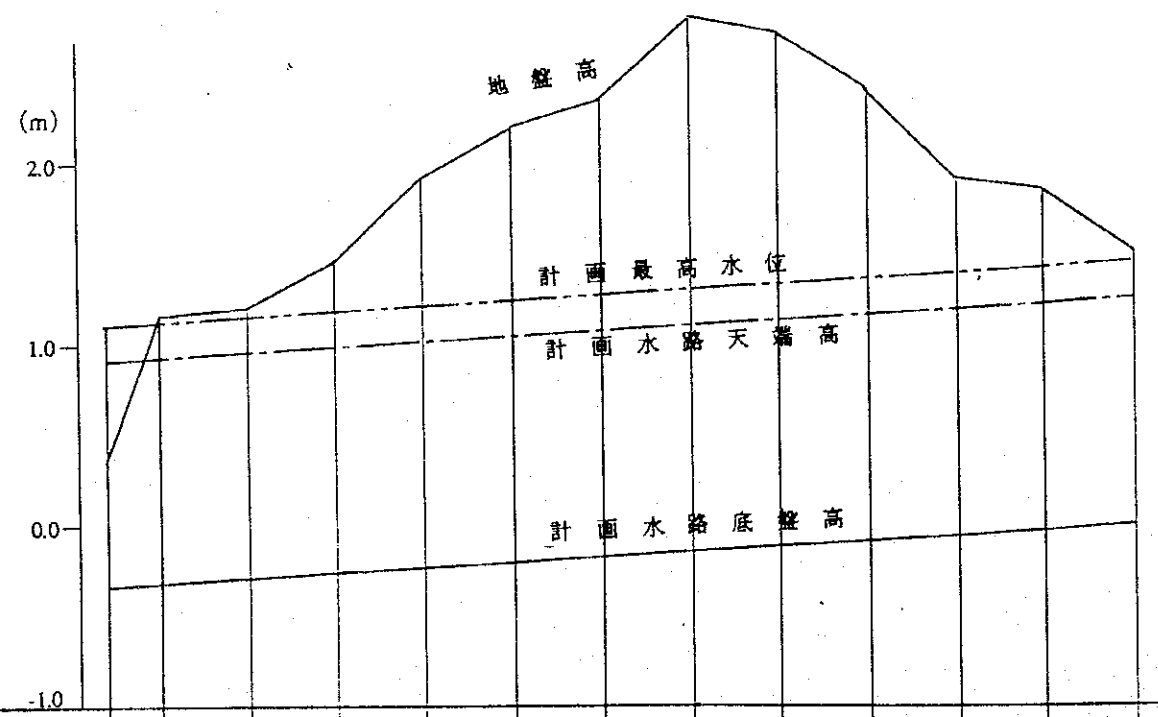
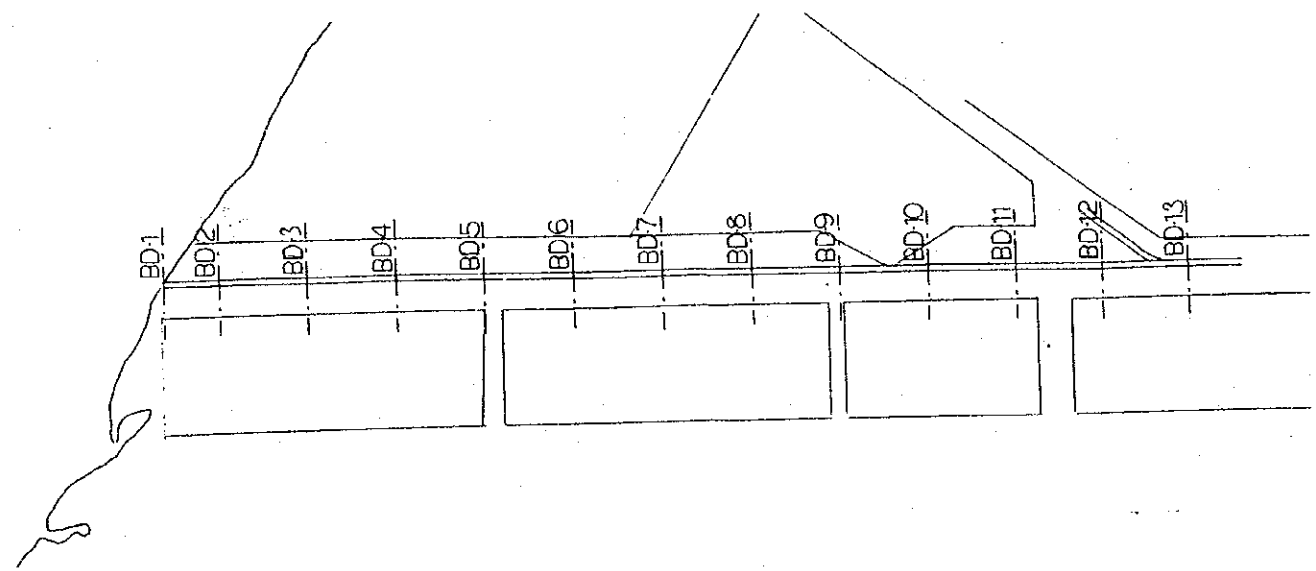
地盤高 (m)	0.87	1.14	1.31	1.34	1.40	1.45	1.57	1.87	1.94	1.90	1.94
水路底盤高 (m)	-0.29	-0.17	-0.11	-0.05	-0.02	0.00	0.01	0.07	0.13	0.18	0.24
設計流量	← $Q = 2.5 \text{ m}^3/\text{s}$ 1 / 1705						→ $Q = 6.0 \text{ m}^3/\text{s}$ 1 / 1705				
距離	0.00	201.30	301.30	401.30	456.10	486.10	501.30	601.30	701.30	801.30	901.30
測点	B-1	B-2	B-3	B-4	B-5	B-6	B-7	B-8	B-9	B-10	B-11

ベナン共和国環境・住宅・都市計画省
 コトヌ市雨水排水施設整備計画
 図面 B地区1次排水路平面図及び縦断面図(その1)
 平成6年11月 縮尺 H = 1/4000 / V = 1/40 図番 19
 国際協力事業団



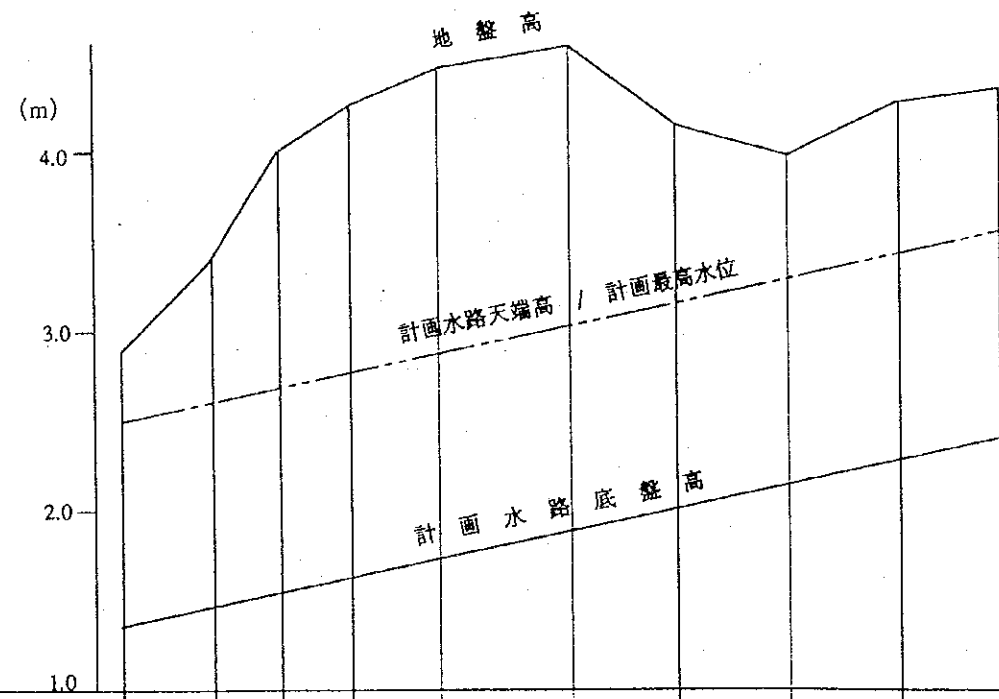
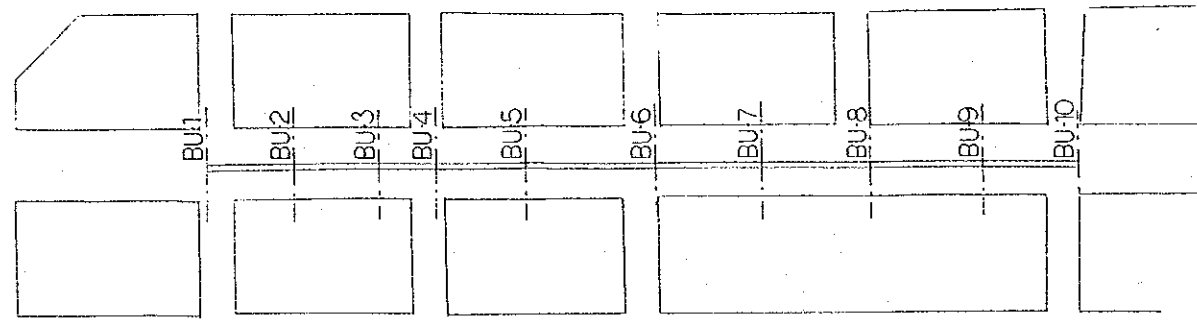
地盤高 (m)	1.94	2.10	2.23	2.48	2.67	2.78	2.89
水路底盤高 (m)	0.24	0.30	0.36	0.42	0.43	0.96	1.03
設計流量	$Q = 6.0 \text{ m}^3/\text{s}$ 1 / 1705				$Q = 4.5 \text{ m}^3/\text{s}$ 1 / 475		
距離	901.30	1001.30	1101.30	1201.30	1238.70	1301.30	1364.30
測点	B-11	B-12	B-13	B-14	B-15	B-16	B-17

ベナン共和国環境・住宅・都市計画省		
コトヌ市雨水排水施設整備計画		
図面 B地区1次排水路平面図及び縦断図 (その2)		
平成6年11月	縮尺 H=1/4000 / V=1/40	図番 20
国際協力事業団		



地盤高 (m)	0.36	1.14	1.22	1.46	1.90	2.20	2.35	2.80	2.73	2.41	1.89	1.85	1.52
水路底盤高 (m)	-0.34	-0.32	-0.29	-0.26	-0.23	-0.21	-0.18	-0.15	-0.12	-0.09	-0.06	-0.03	0.00
設計流量	$Q = 4.5 \text{ m}^3/\text{s}$ $1 / 1705$												
距離	0.00	30.54	80.54	130.54	180.54	230.54	280.54	330.54	380.54	430.54	480.54	530.54	580.54
測点	BD-1	BD-2	BD-3	BD-4	BD-5	BD-6	BD-7	BD-8	BD-9	BD-10	BD-11	BD-12	BD-13

ベナン共和国環境・住宅・都市計画省
 コトヌ市雨水排水施設整備計画
 図面 B地区新設下流1次排水路平面図及び縦断図
 平成6年11月 箱尺 H=1/4000 / V=1/40 図番 21
 国際協力事業団



地盤高 (m)	2.89	3.41	4.01	4.25	4.44	4.60	4.35	3.96	4.25	4.33
水路底盤高 (m)	1.34	1.45	1.55	1.61	1.72	1.87	2.00	2.13	2.26	2.39
設計流量	$Q = 4.5 \text{ m}^3/\text{s}$ $1 / 475$									
距離	0.00	50.90	98.95	129.95	179.45	251.42	311.25	373.15	439.05	496.15
測点	BU-1	BU-2	BU-3	BU-4	BU-5	BU-6	BU-7	BU-8	BU-9	BU-10

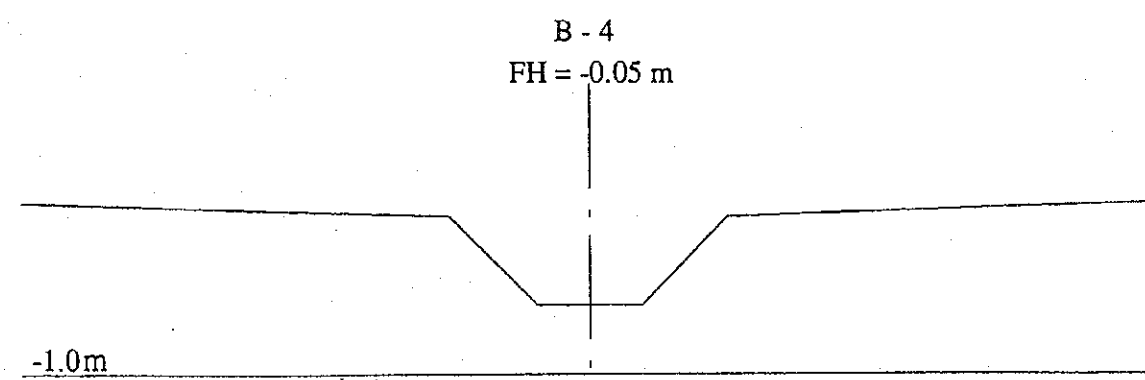
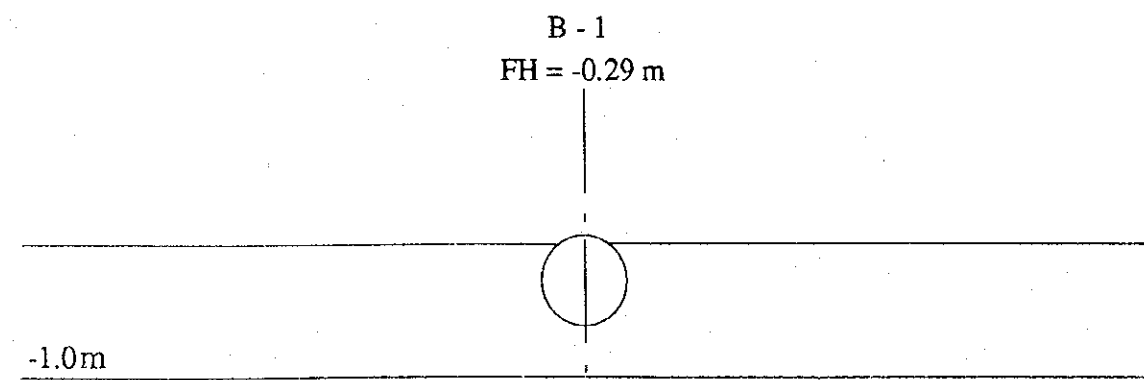
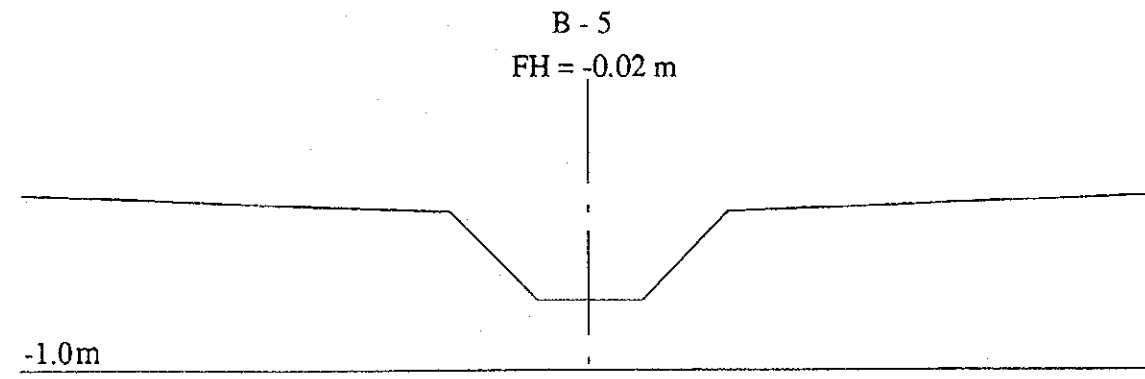
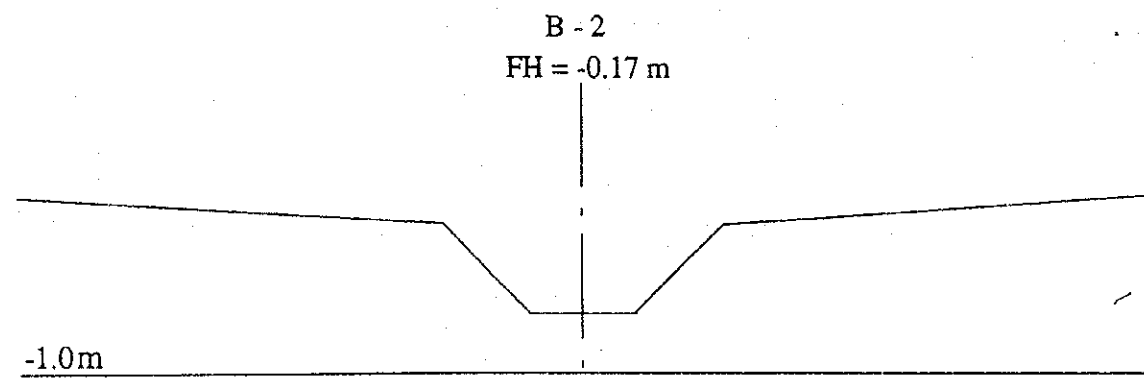
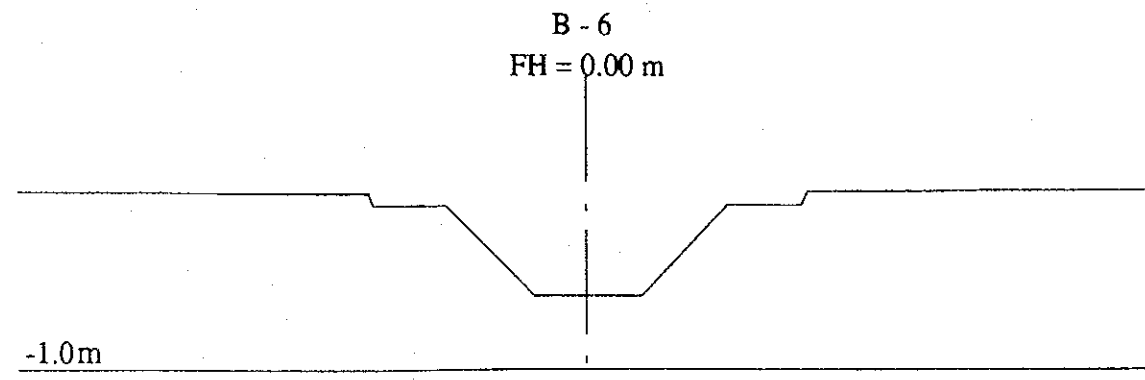
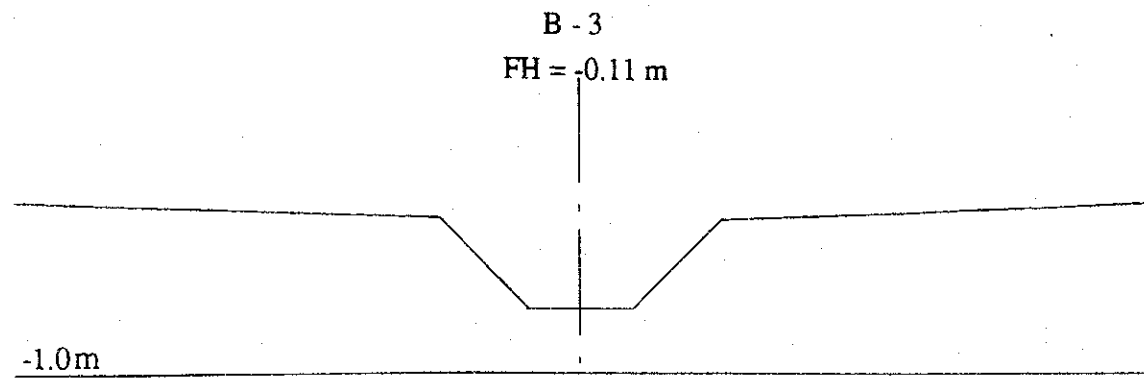
ベナン共和国環境・住宅・都市計画省

コトヌ市雨水排水施設整備計画

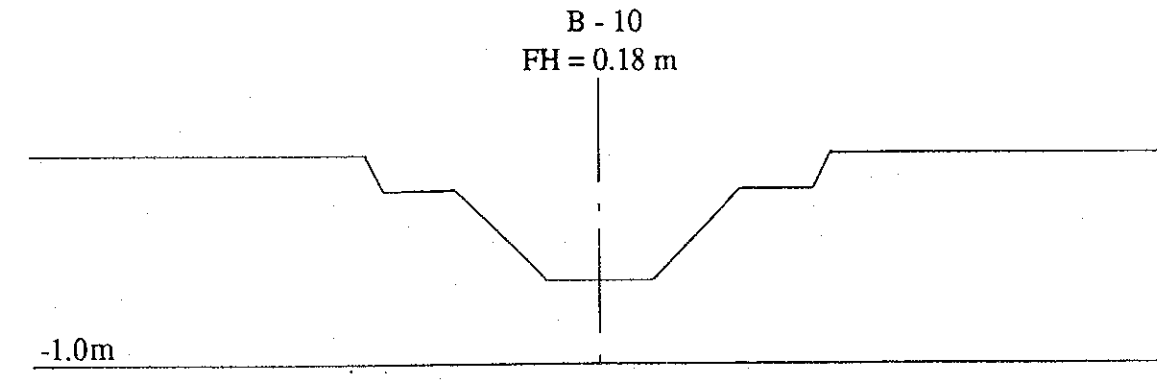
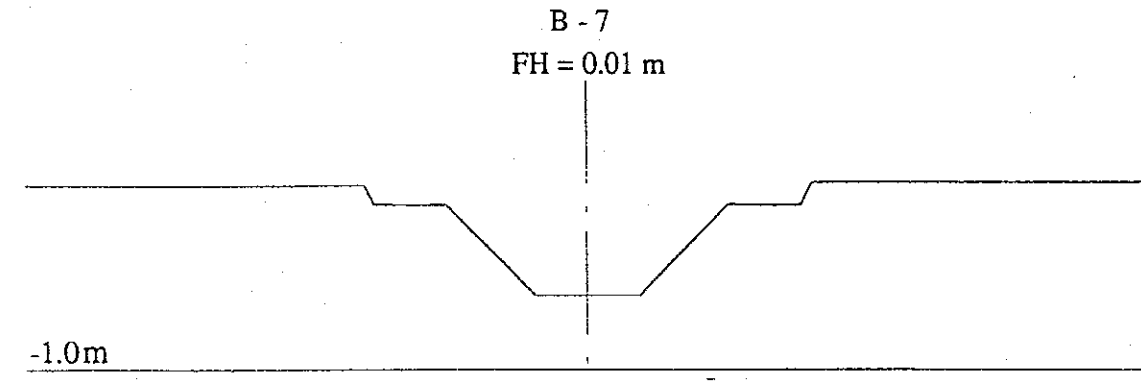
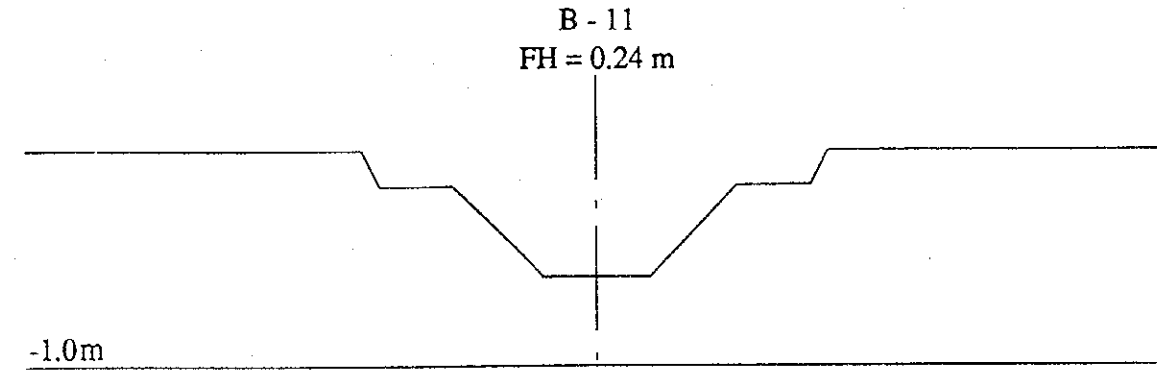
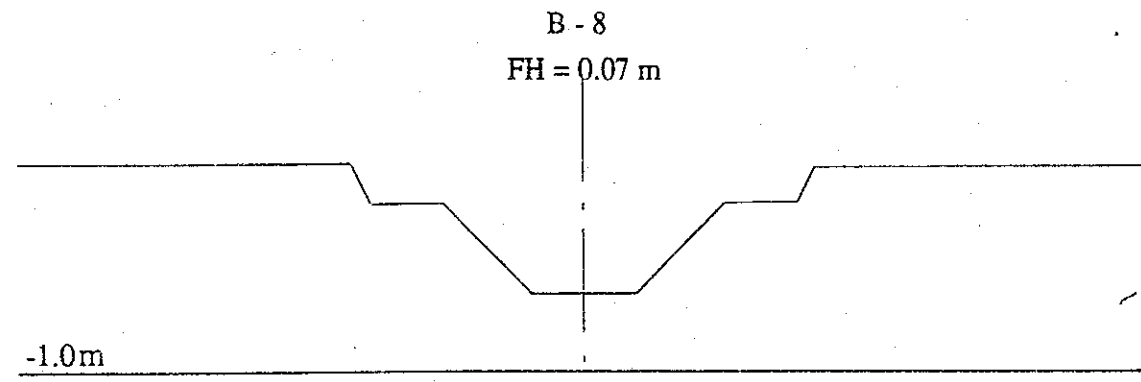
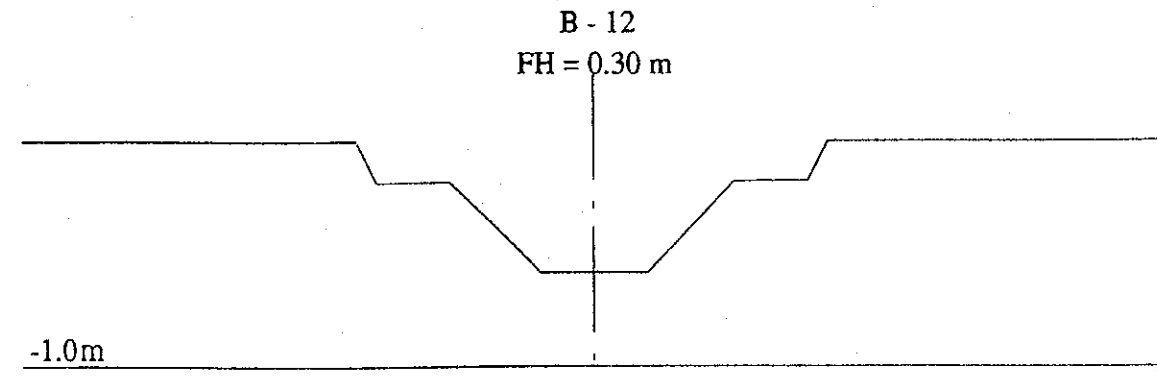
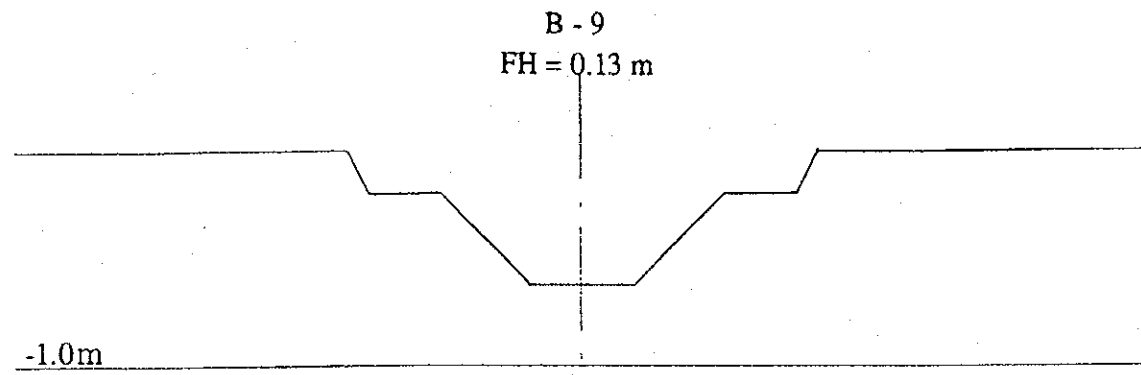
図面 B地区新設上流1次排水路平面図及び縦断図

平成6年11月 箱尺 H=1/4000 / V=1/40 図番 22

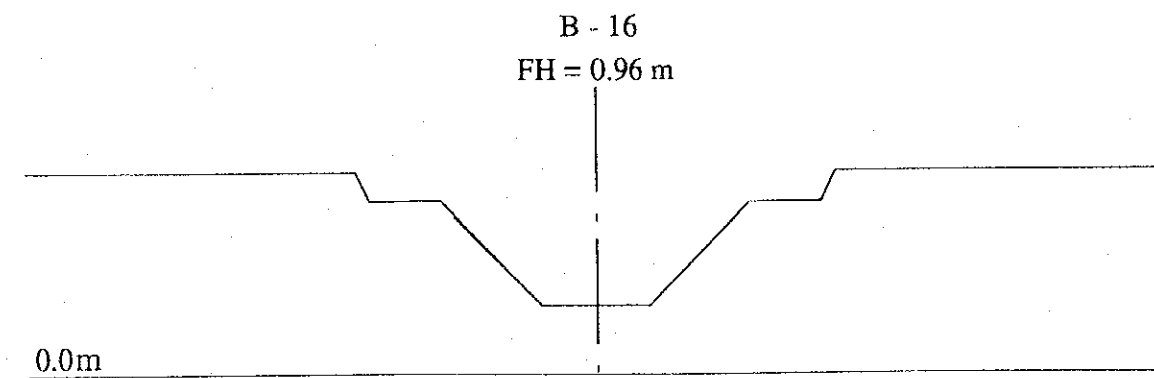
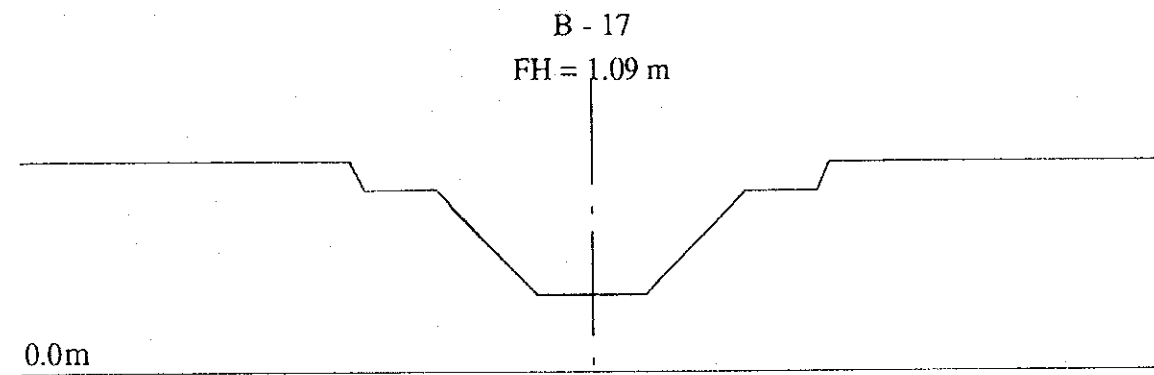
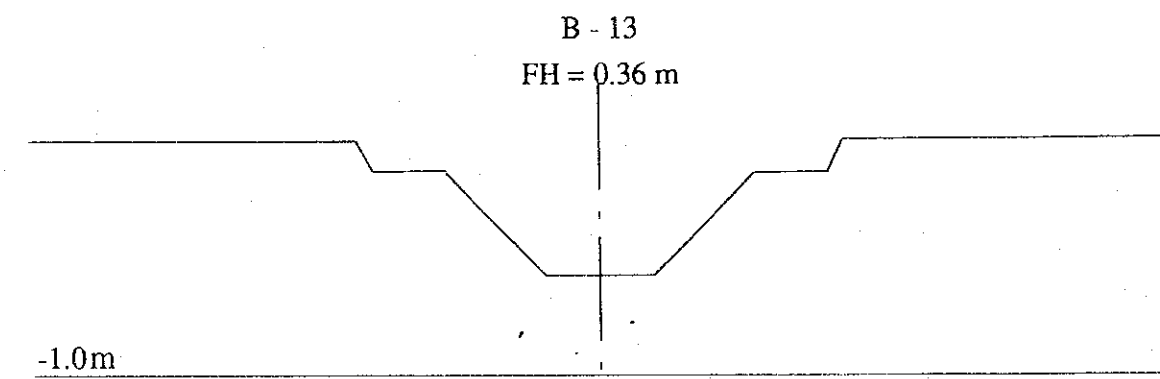
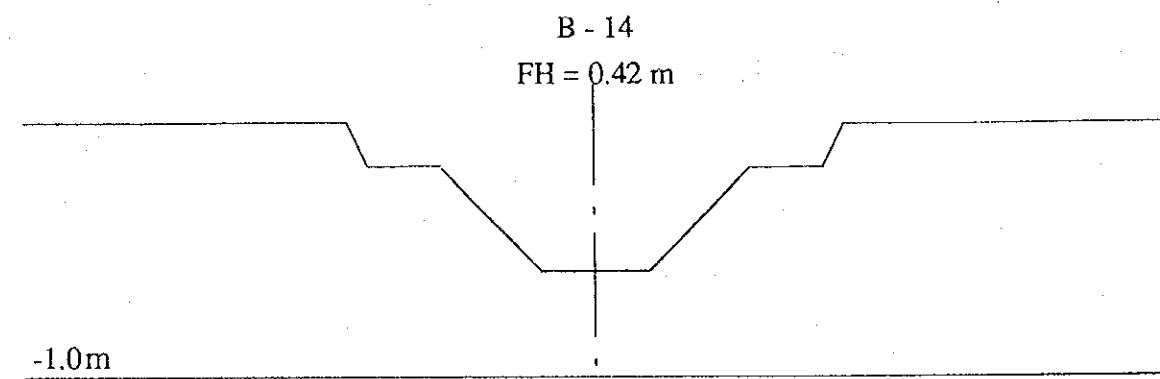
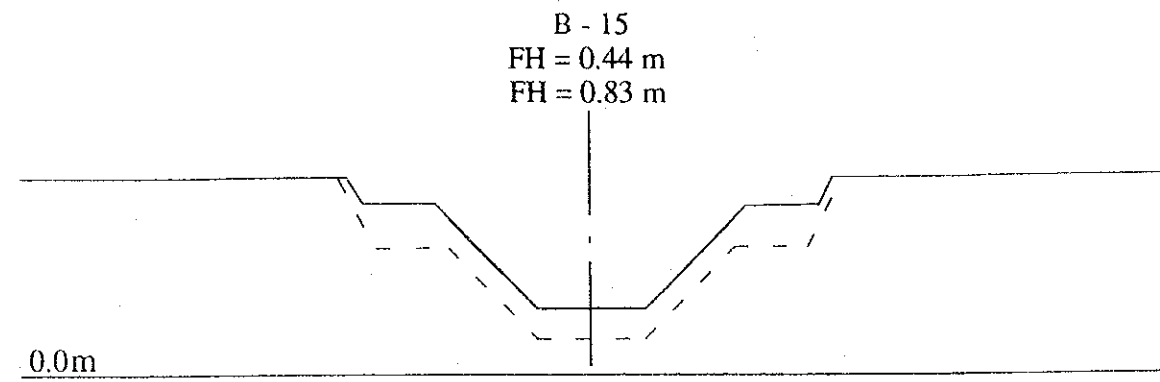
国際協力事業団



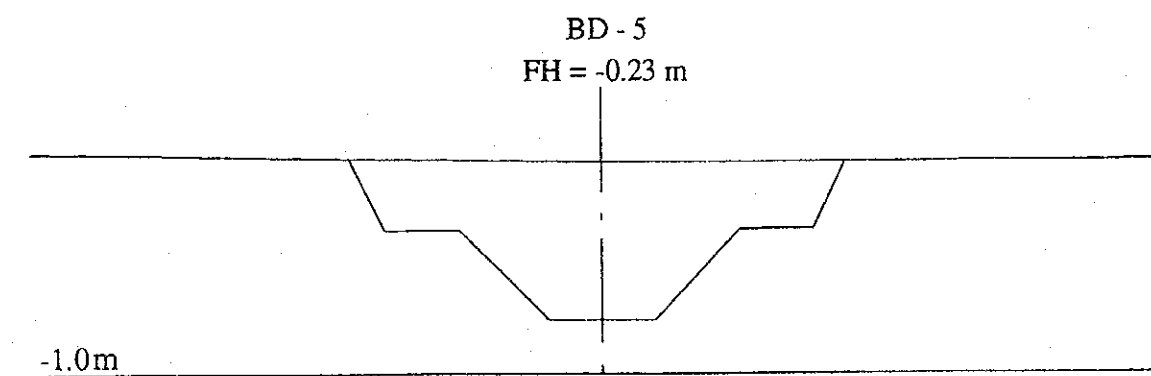
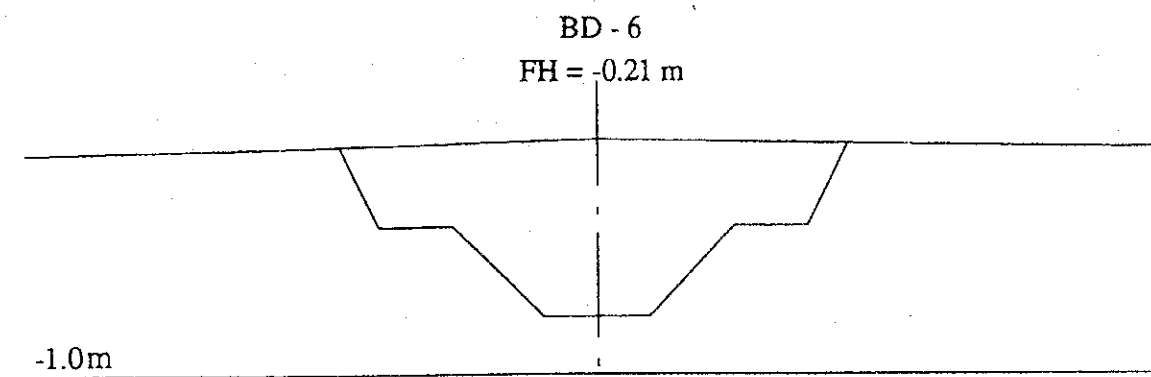
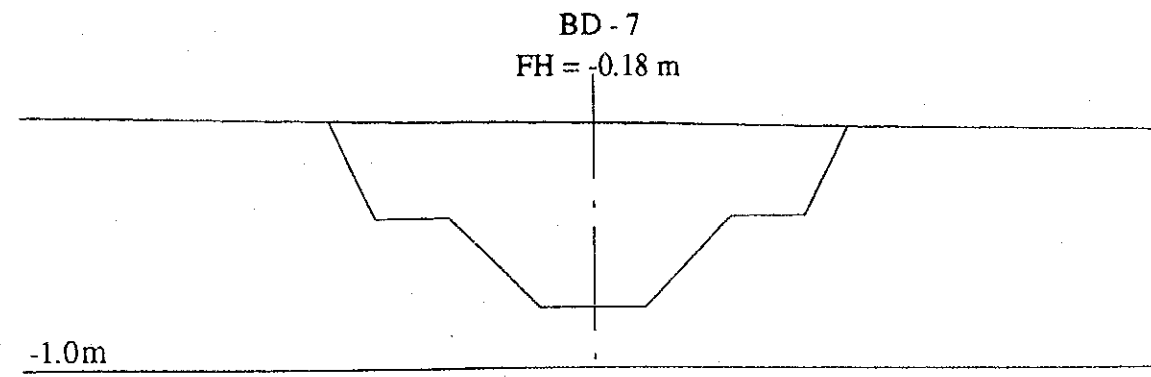
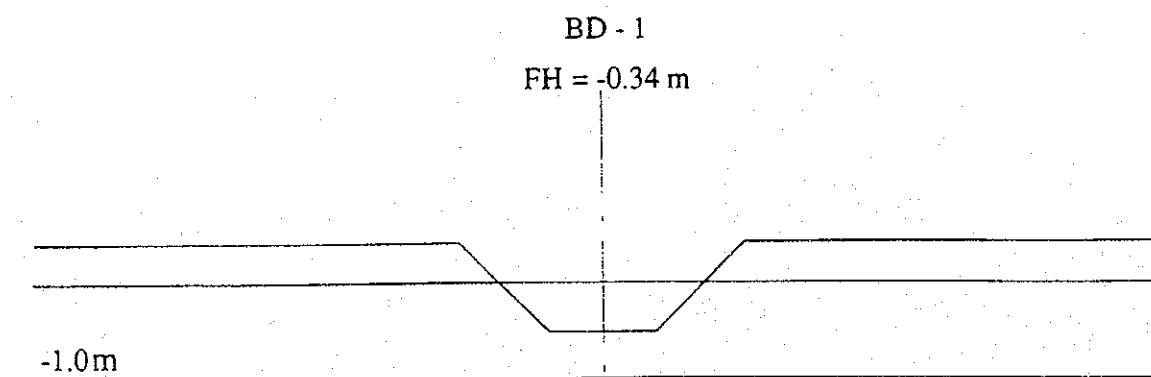
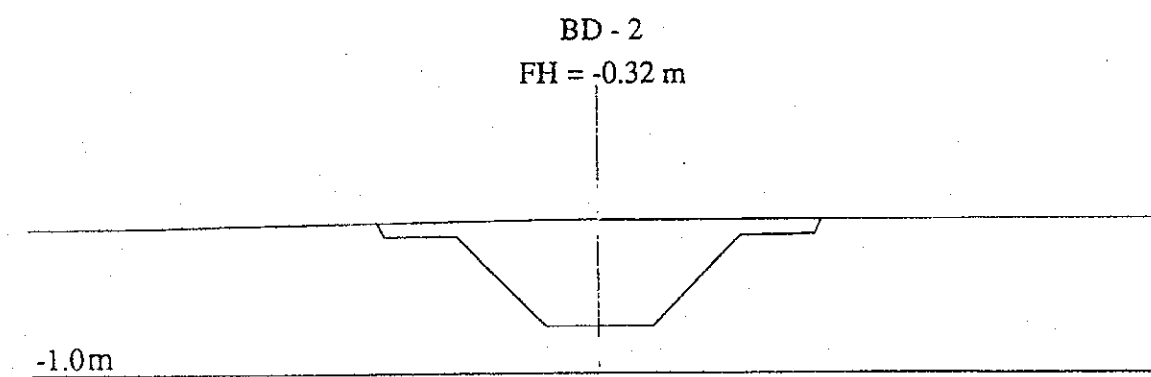
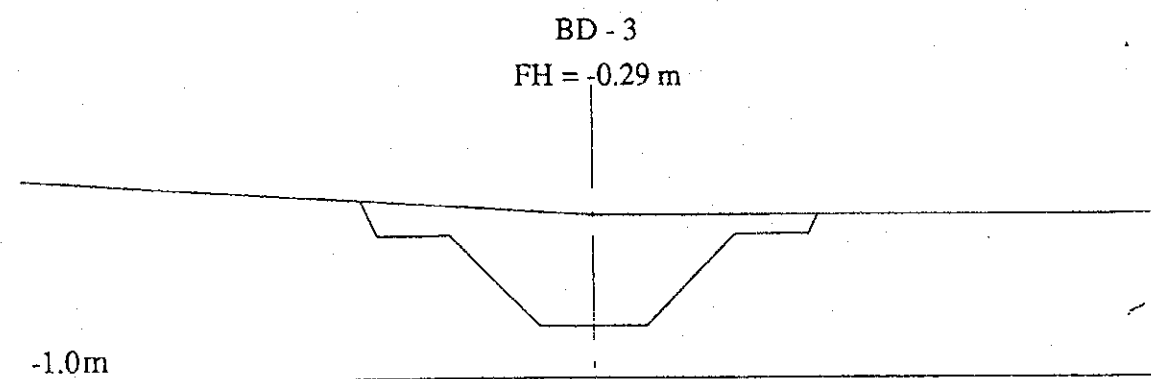
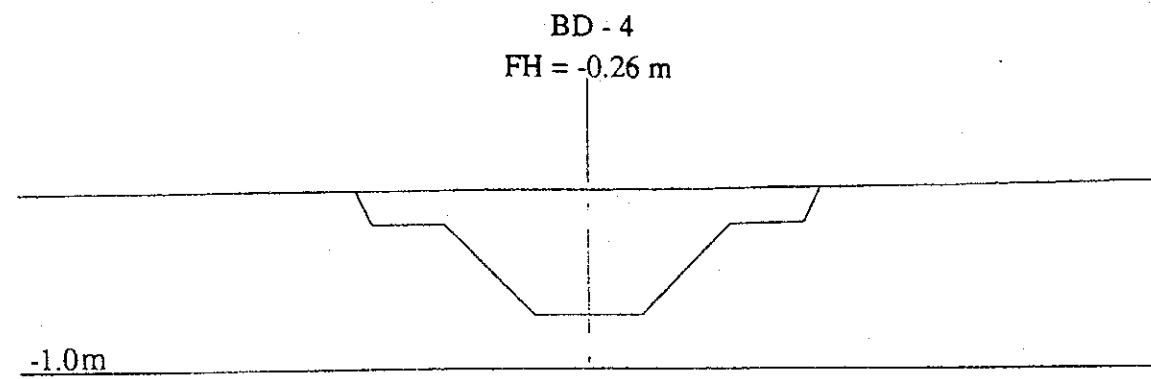
ベナン共和国環境・住宅・都市計画省		
コトヌ市雨水排水施設整備計画		
図面 B地区1次排水路計画横断面図 (その1)		
平成6年11月	縮尺 H=1/100 / V=1/100	図番 23
国際協力事業団		



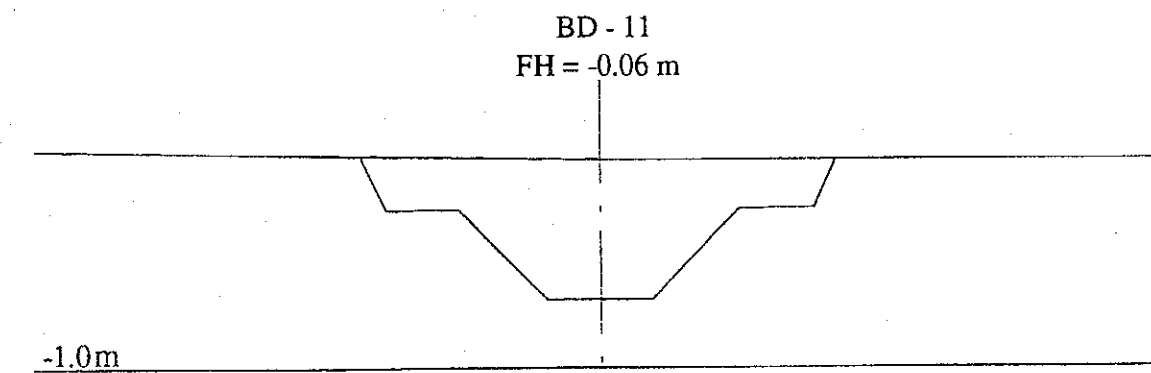
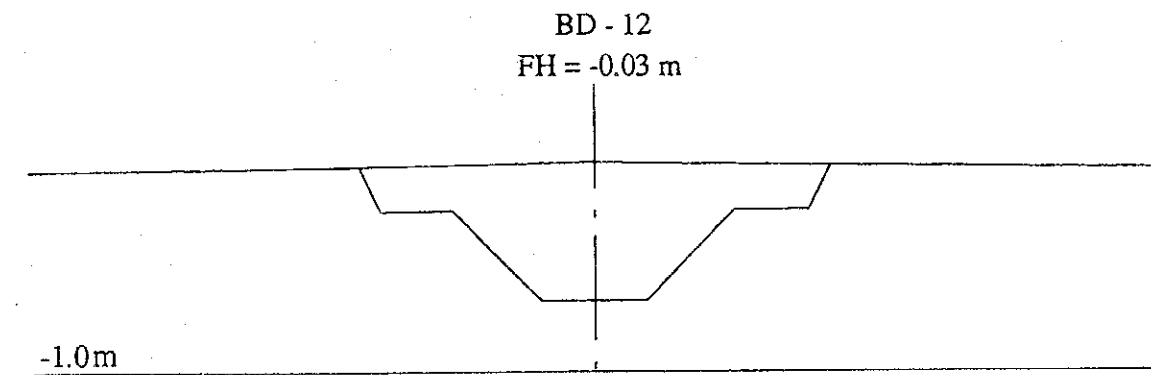
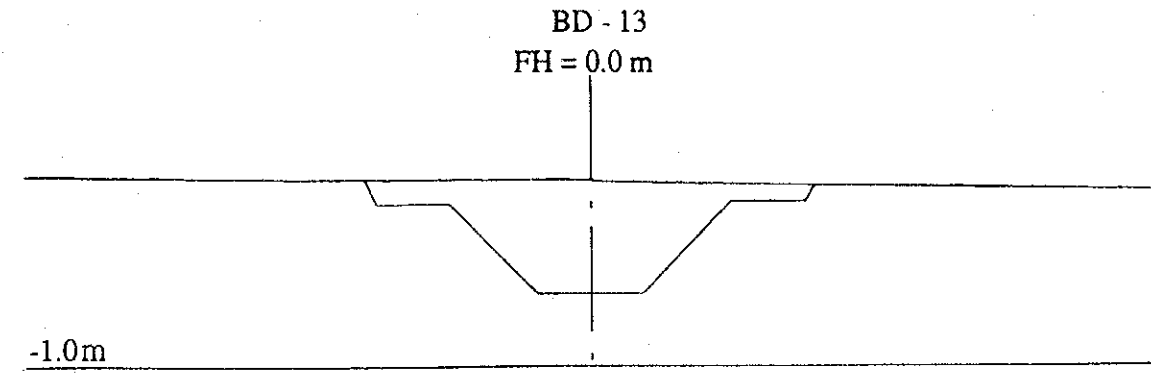
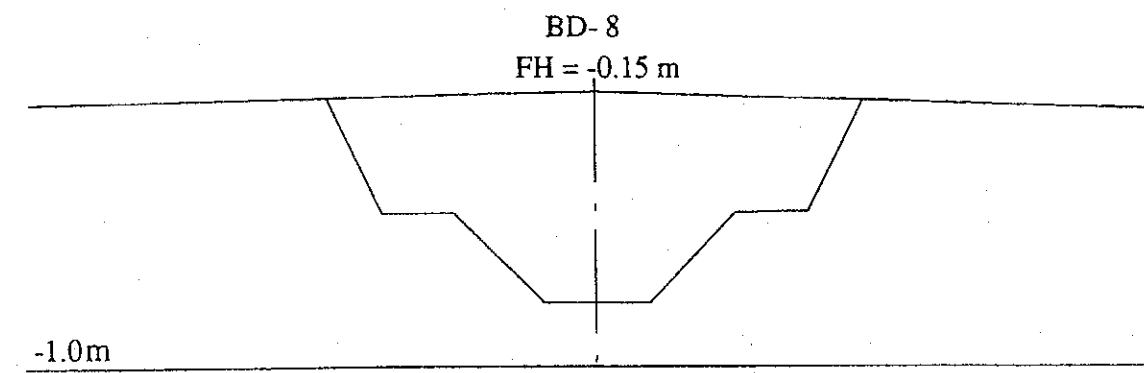
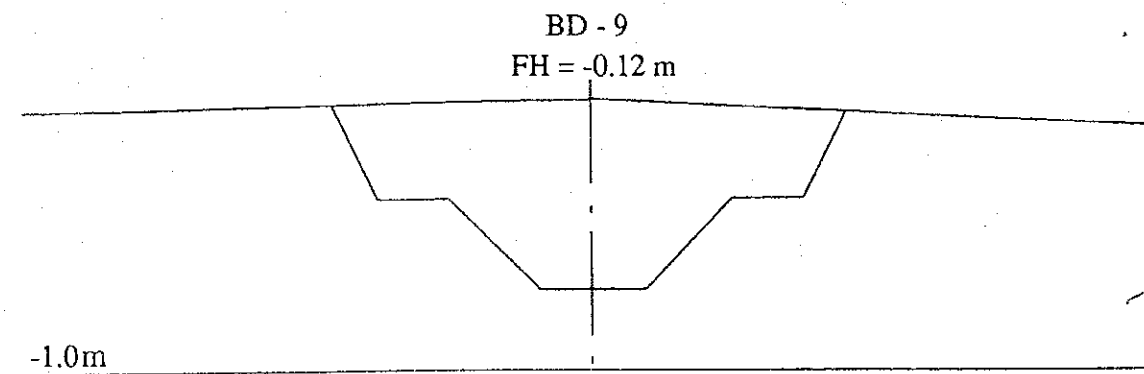
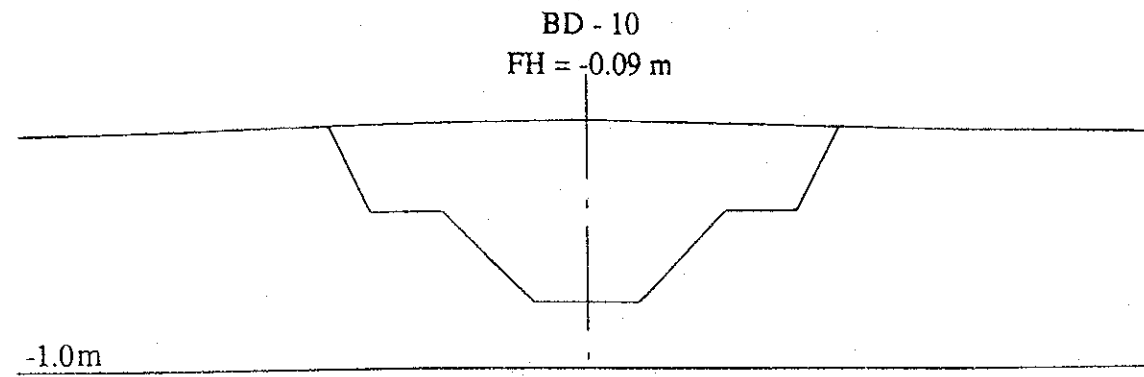
ベナン共和国環境・住宅・都市計画省		
コトヌ市雨水排水施設整備計画		
図面 B地区1次排水路計画横断面図 (その2)		
平成6年11月	縮尺 H = 1/100 / V = 1/100	図番 24
国際協力事業団		



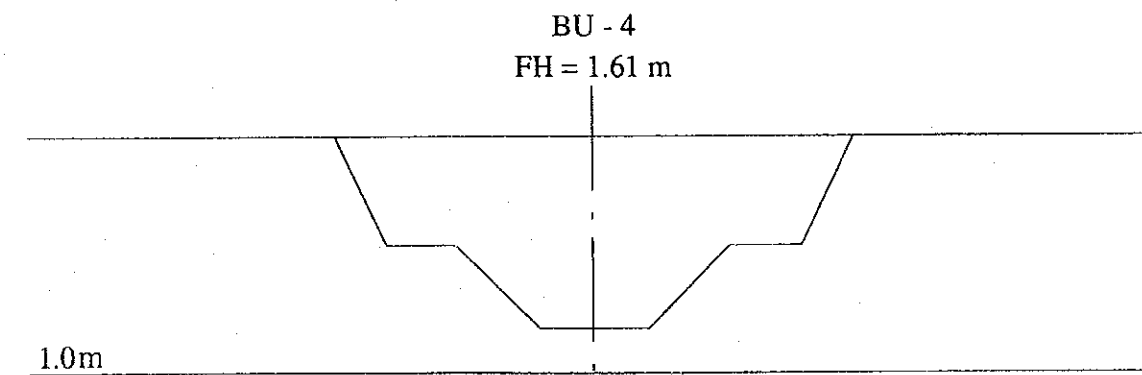
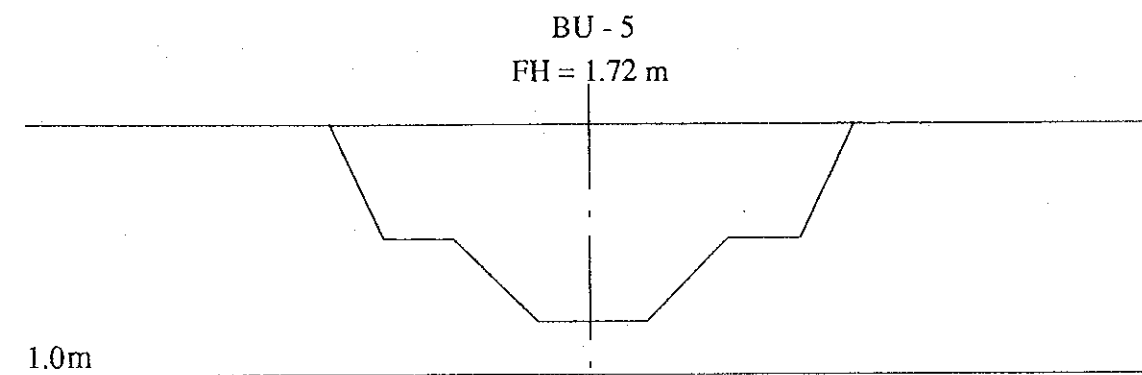
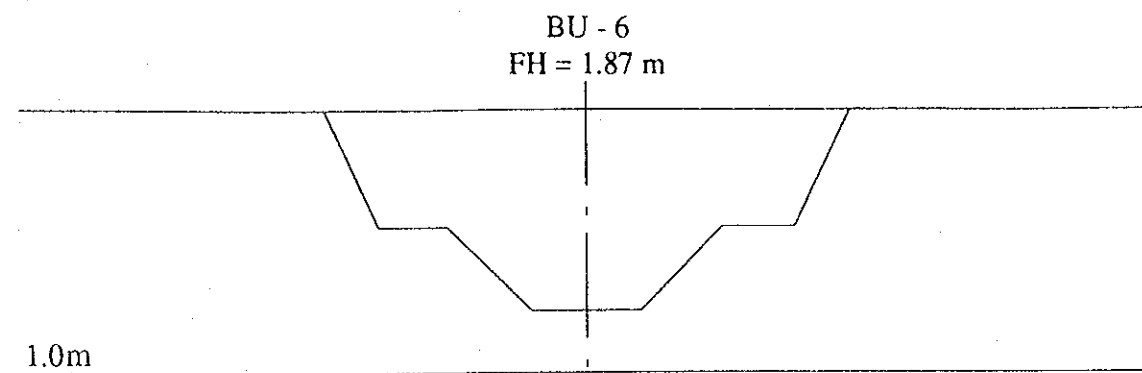
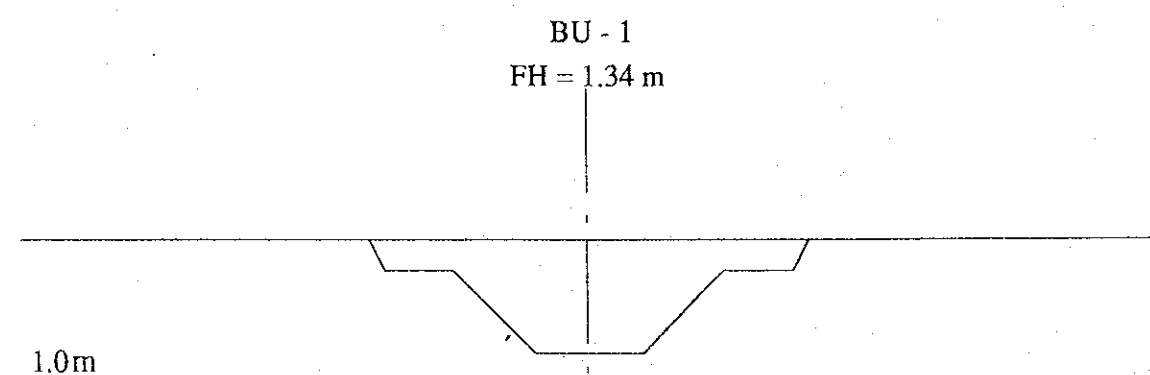
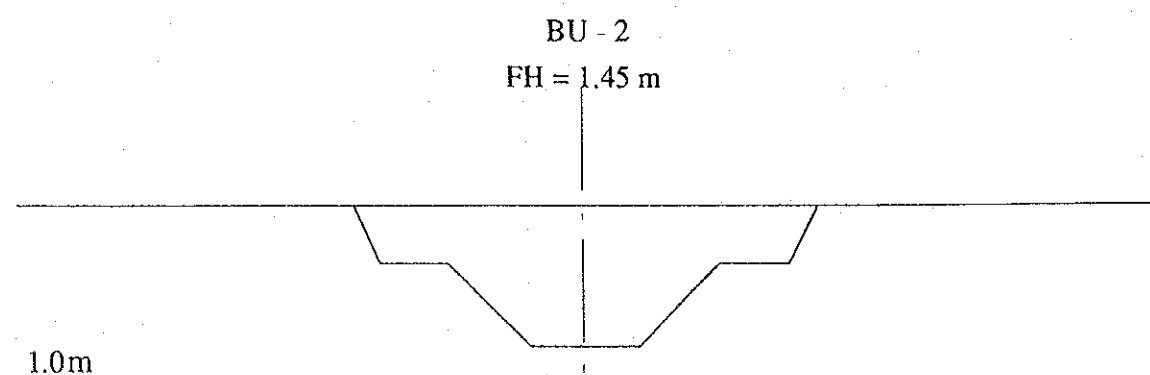
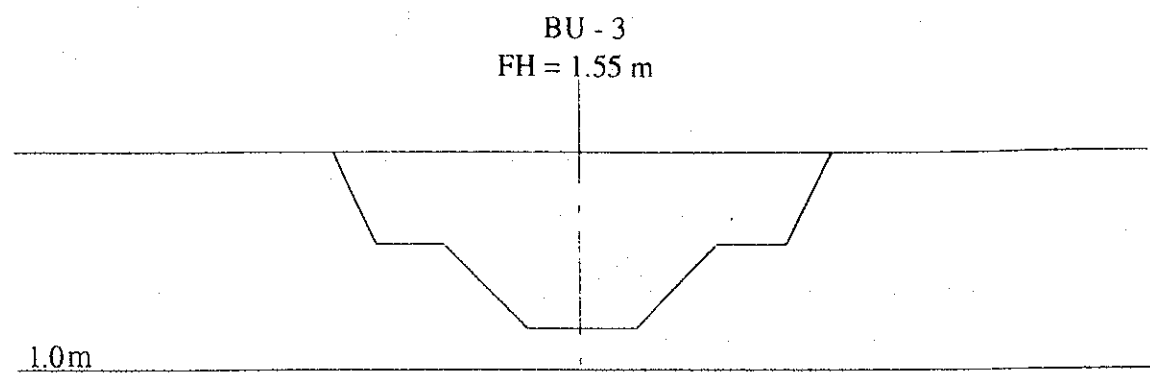
ベナン共和国環境・住宅・都市計画省		
コトヌ市雨水排水施設整備計画		
図面 B地区1次排水路計画横断面図 (その3)		
平成6年11月	縮尺 H=1/100 / V=1/100	図番 25
国際協力事業団		



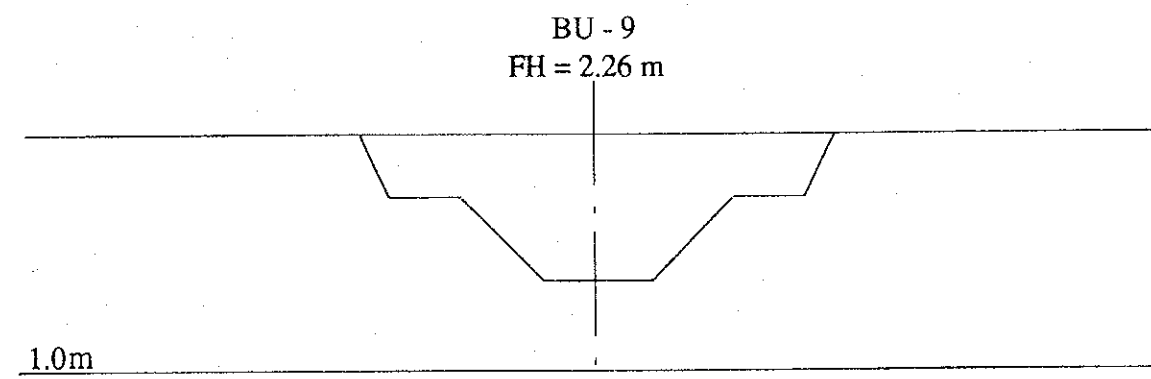
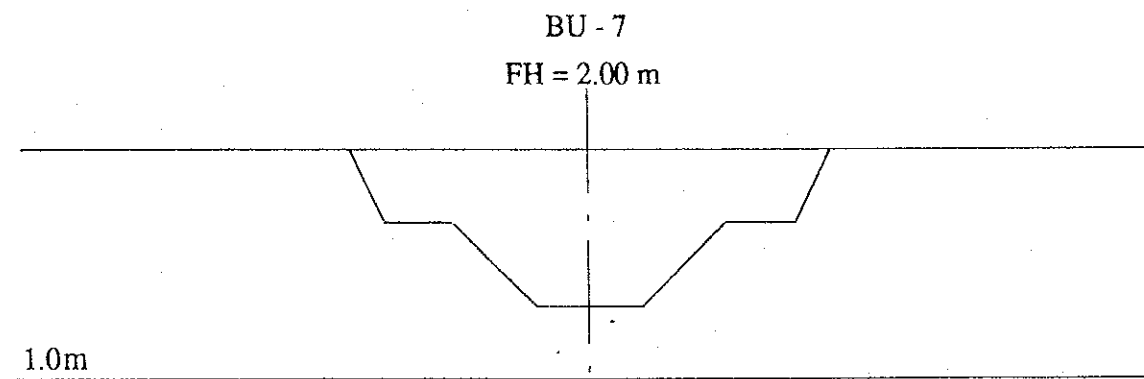
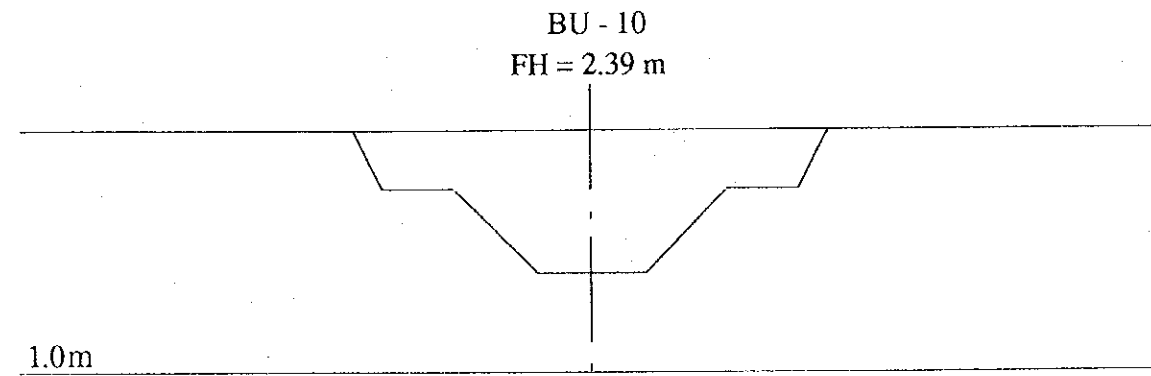
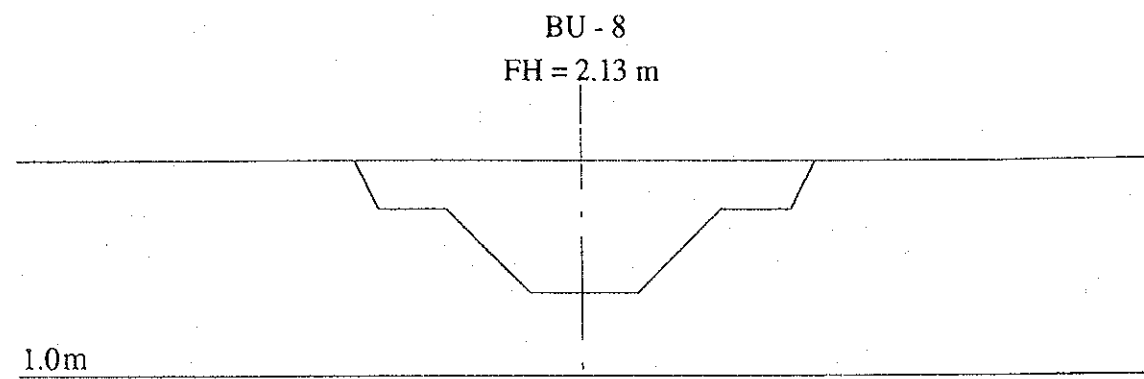
ベナン共和国環境・住宅・都市計画省		
コトヌ市雨水排水施設整備計画		
図面 B地区新設下流1次排水路計画横断面図 (その1)		
平成6年11月	縮尺 H = 1/100 / V = 1/100	図番 26
国際協力事業団		



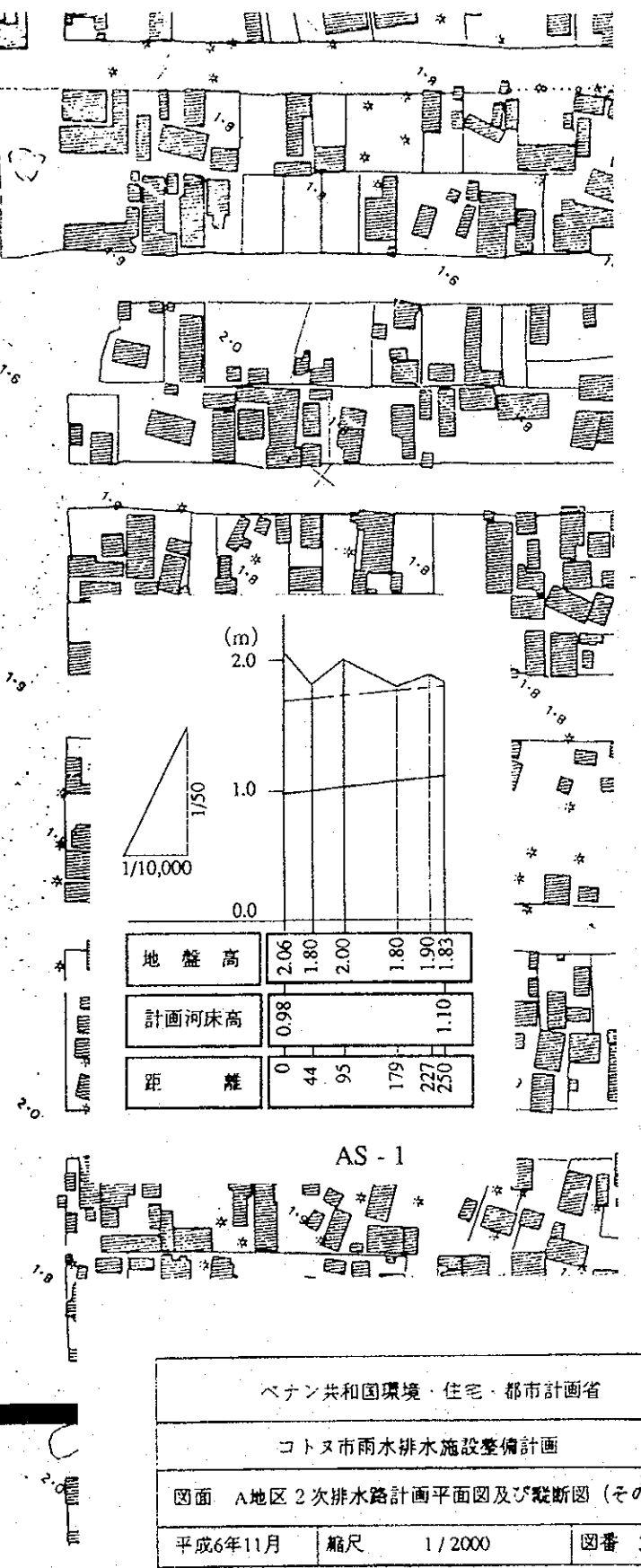
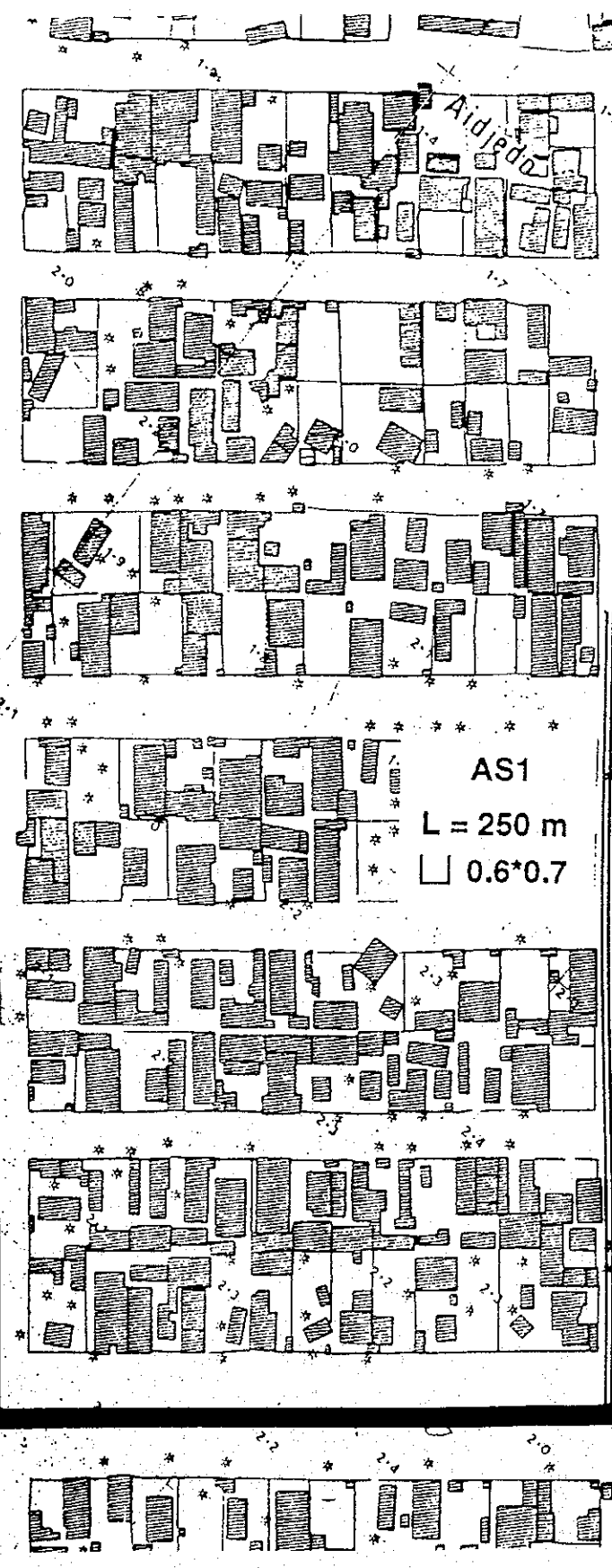
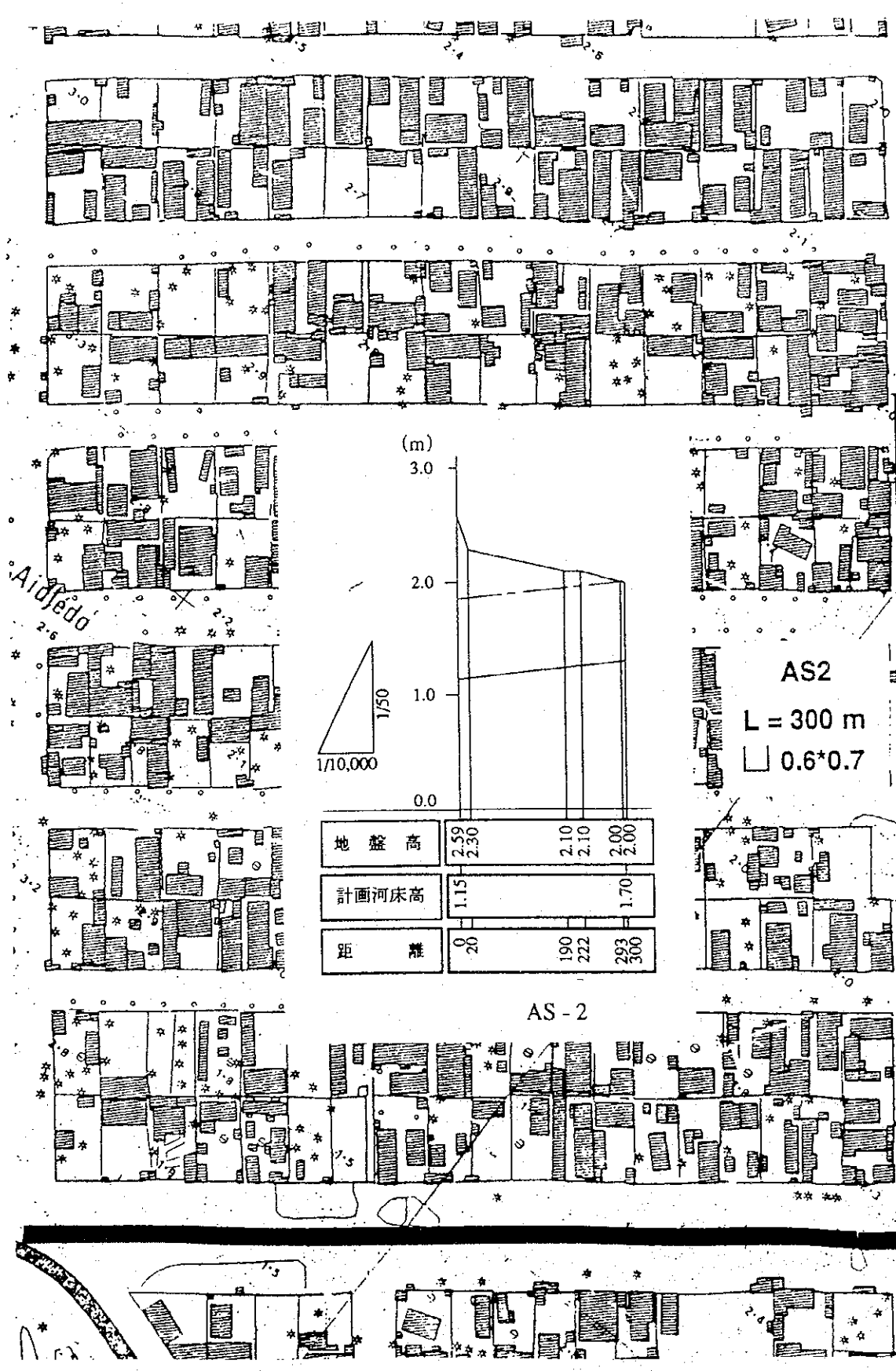
ベナン共和国環境・住宅・都市計画省		
コトヌ市雨水排水施設整備計画		
図面 B地区新設下流1次排水路計画横断面 (その2)		
平成6年11月	縮尺 H = 1/100 / V = 1/100	図番 27
国際協力事業団		



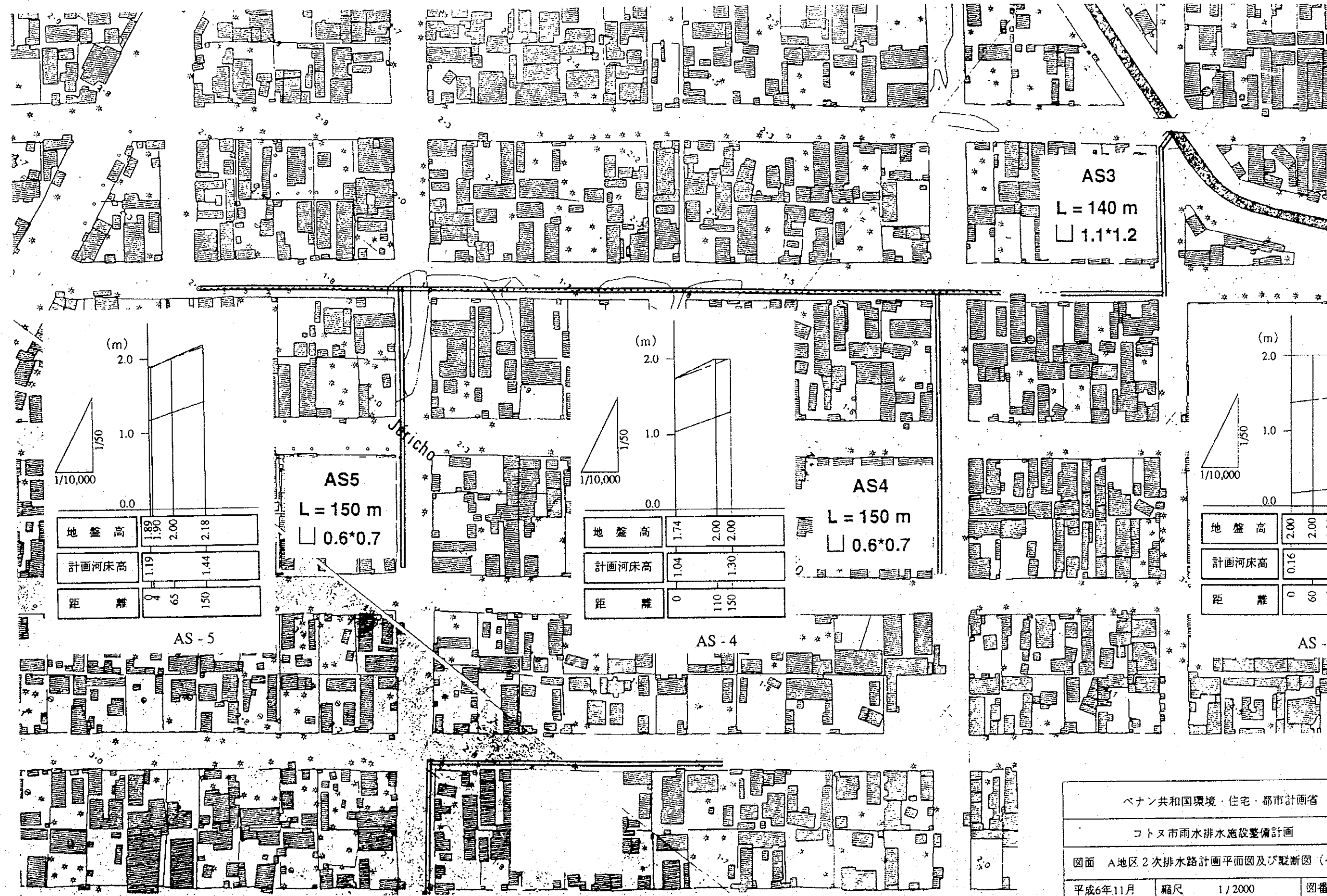
ベナン共和国環境・住宅・都市計画省		
コトヌ市雨水排水施設整備計画		
図面 B地区新設上流1次排水路計画横断面図 (その1)		
平成6年11月	縮尺 H = 1/100 / V = 1/100	図番 28
国際協力事業団		



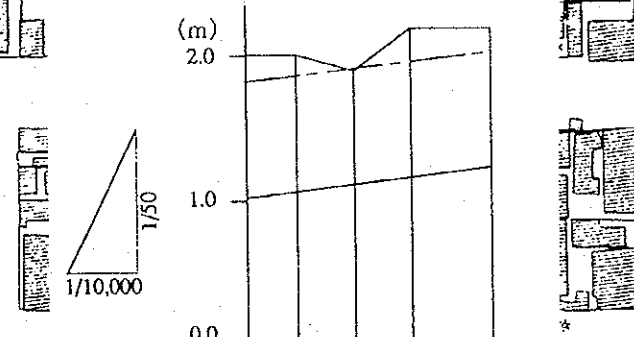
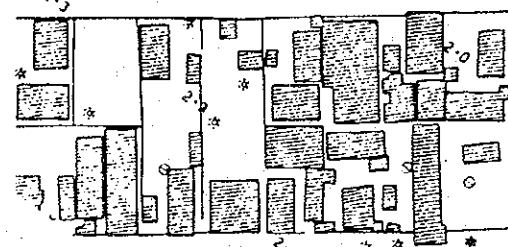
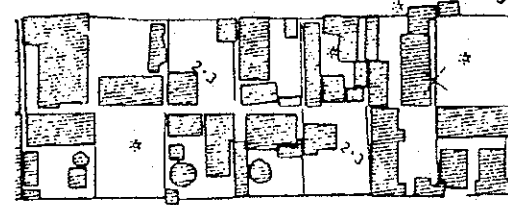
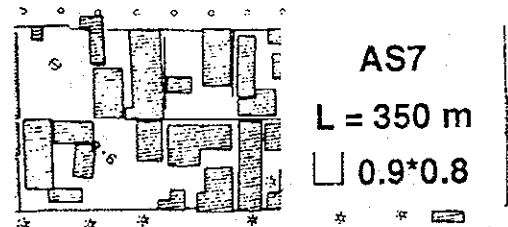
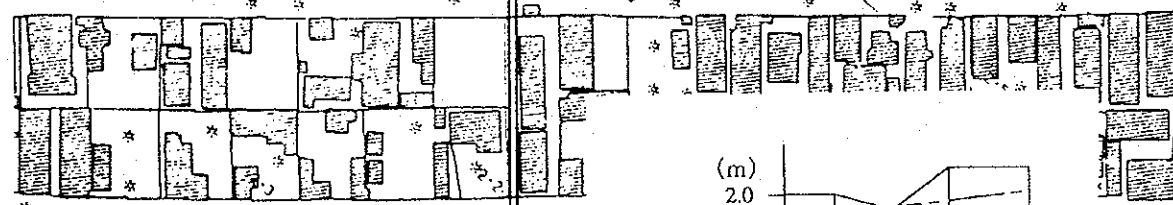
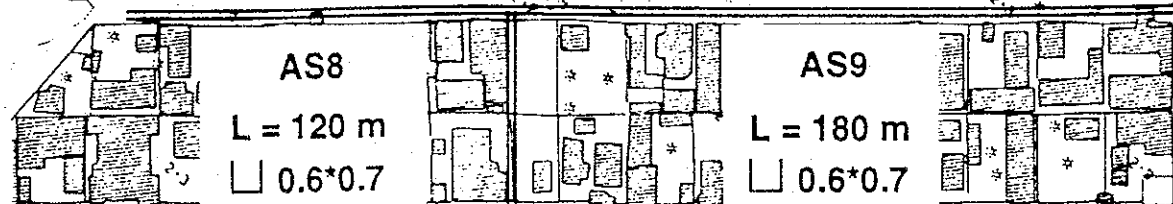
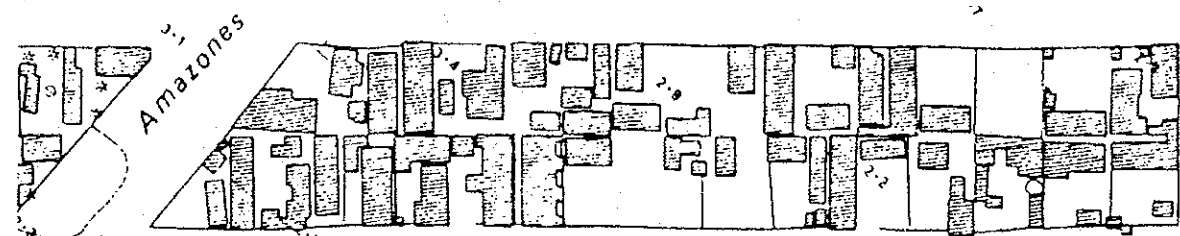
ベナン共和国環境・住宅・都市計画省		
コトヌ市雨水排水施設整備計画		
図面 B地区新設上流1次排水路計画横断面図 (その2)		
平成6年11月	縮尺 H=1/100 / V=1/100	図番 29
国際協力事業団		



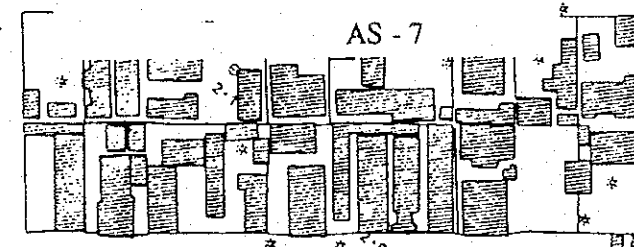
ベナン共和国環境・住宅・都市計画省
 コトマ市雨水排水施設整備計画
 図面 A地区2次排水路計画平面図及び縦断図(その1)
 平成6年11月 縮尺 1/2000 図番 30
 国際協力事業団



ベナン共和国環境・住宅・都市計画省		
コトヌ市雨水排水施設整備計画		
図面 A地区2次排水路計画平面図及び縦断図(その2)		
平成6年11月	縮尺 1/2000	図番 31
国際協力事業団		

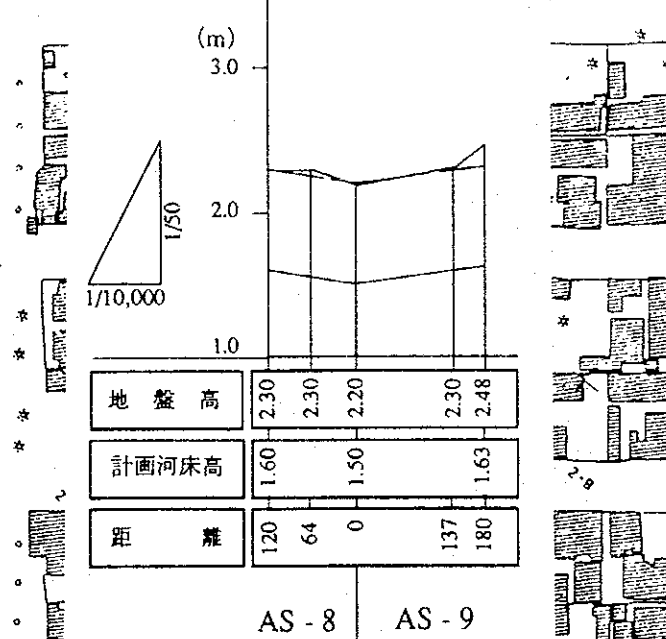


地盤高	2.00	2.00	1.90	2.20	2.20
計画河床高	1.01			1.22	
距離	0	70	152	235	350

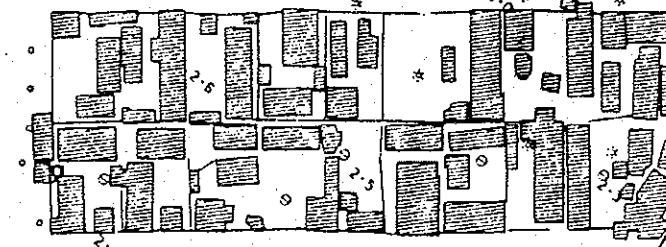
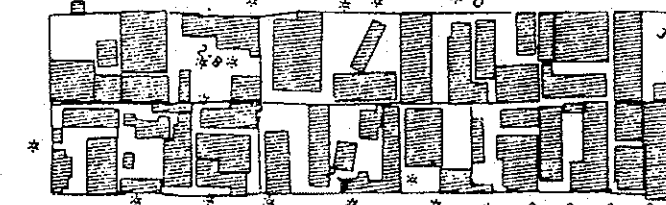
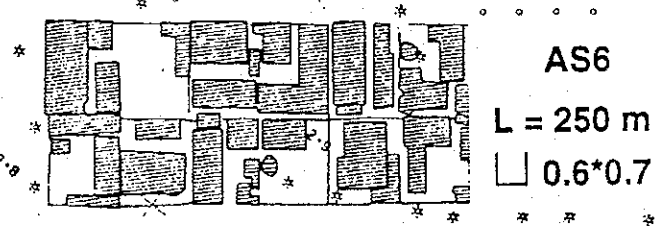


Avenue Kodjo

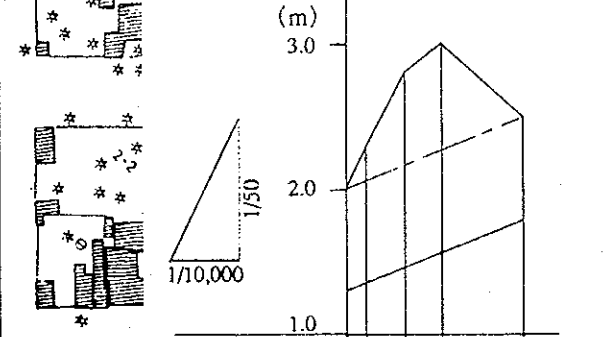
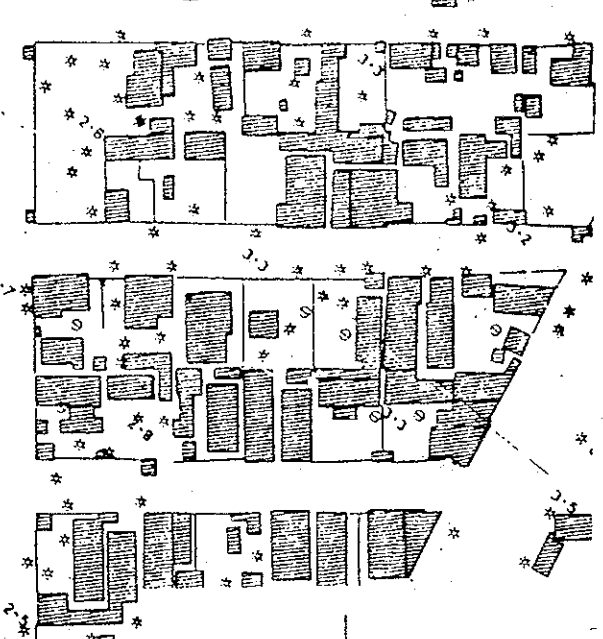
Avenue de l'Quémé



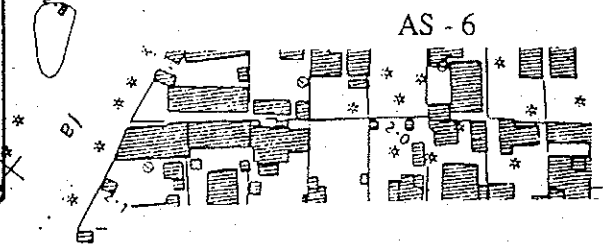
地盤高	2.30	2.30	2.20	2.30	2.48
計画河床高	1.60		1.50		1.63
距離	120	64	0	137	180



Tovalou



地盤高	2.02	2.30	2.80	3.00	2.50
計画河床高	1.30				1.79
距離	0	30	83	138	250



Libération

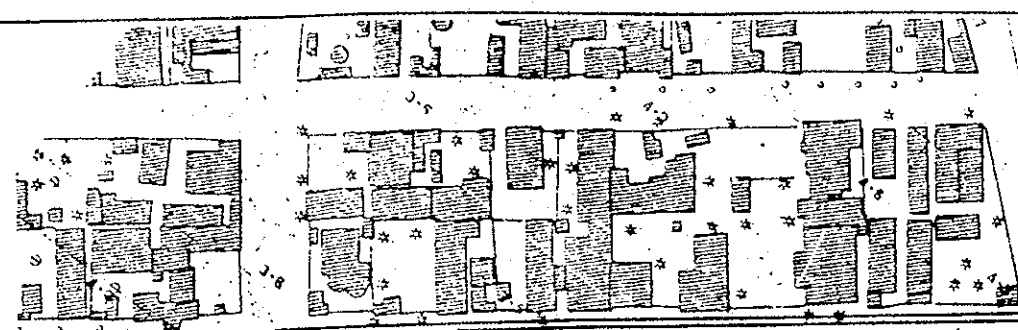
パナマ共和国環境・住宅・都市計画省

コトヌ市雨水排水施設整備計画

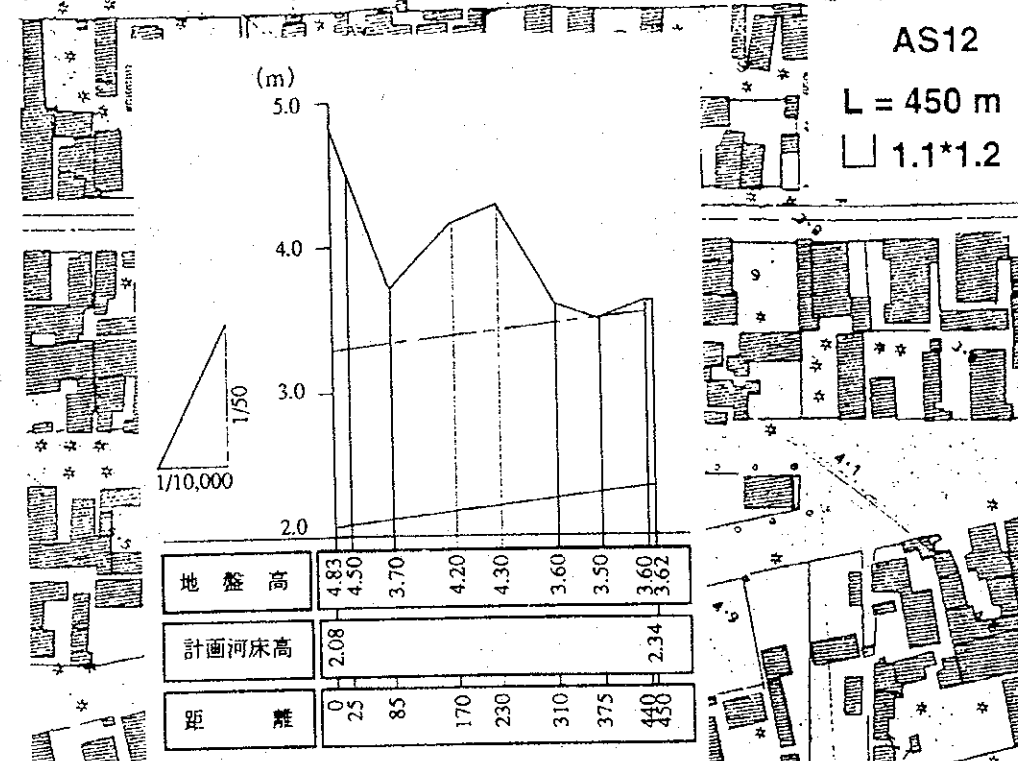
図面 A地区二次排水路計画平面図及び縦断図 (その3)

平成6年11月 縮尺 1/2000 図番 32

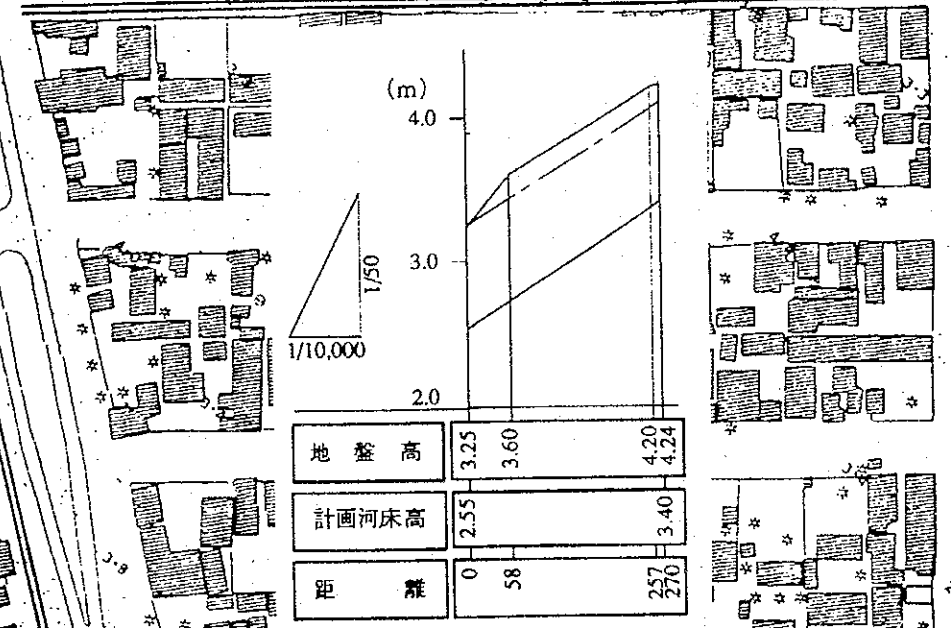
国際協力事業団



AS11
L = 270 m
0.6*0.7

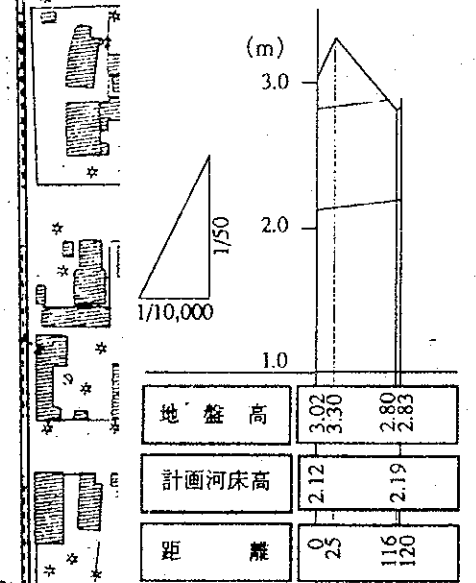


AS12
L = 450 m
1.1*1.2



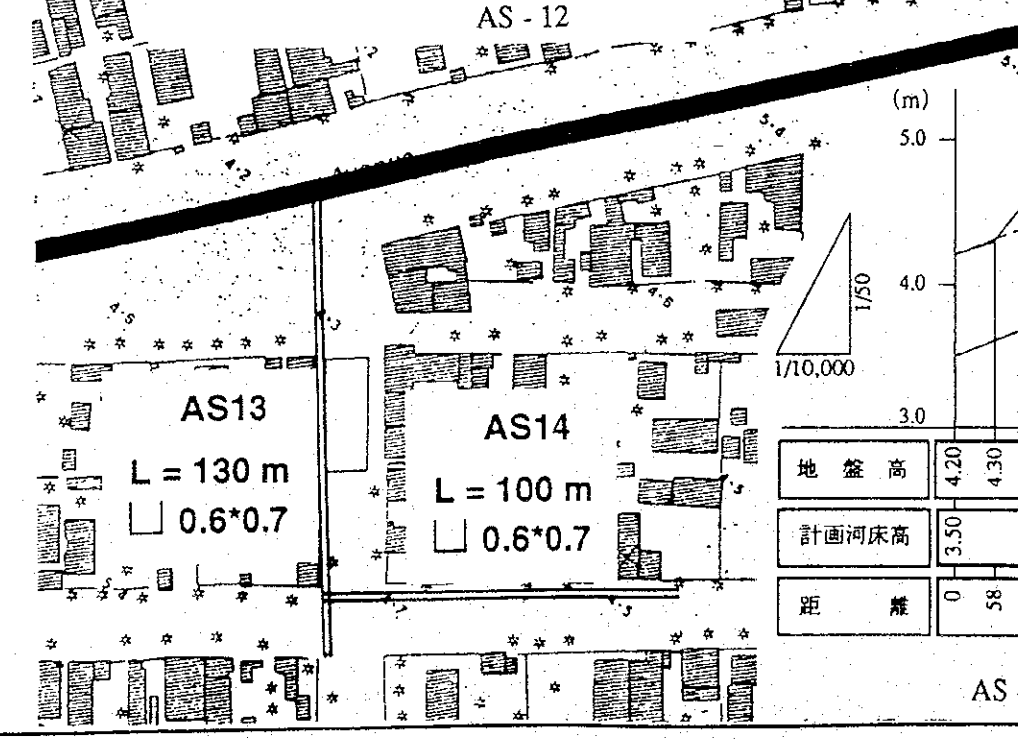
地盤高	3.25	3.60	4.20	4.24
計画河床高	2.55		3.40	
距離	0	58	257	270

AS-11



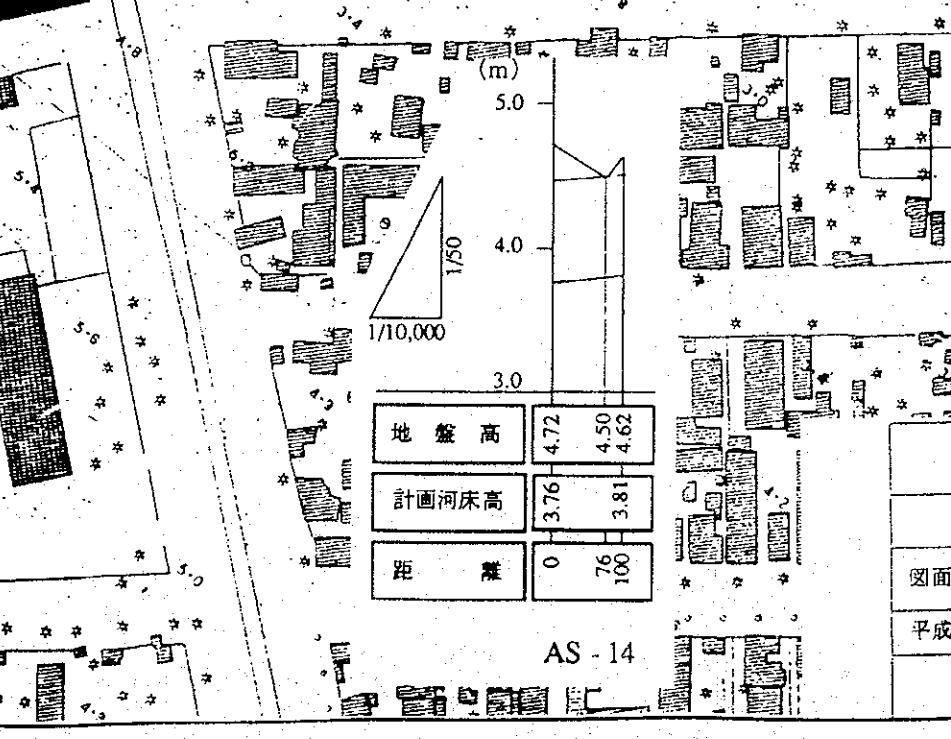
地盤高	3.030	2.80	2.885	
計画河床高	2.12		2.19	
距離	0	25	116	120

AS-10



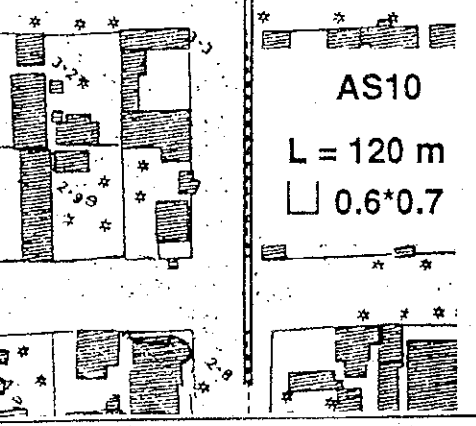
地盤高	4.20	4.30	4.70	4.76
計画河床高	3.50		3.75	
距離	0	58	122	130

AS-13



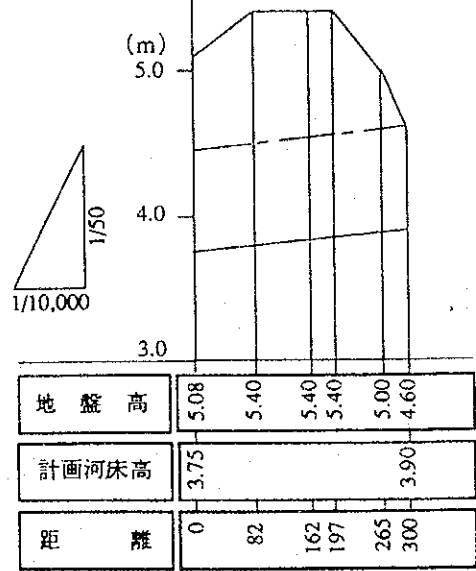
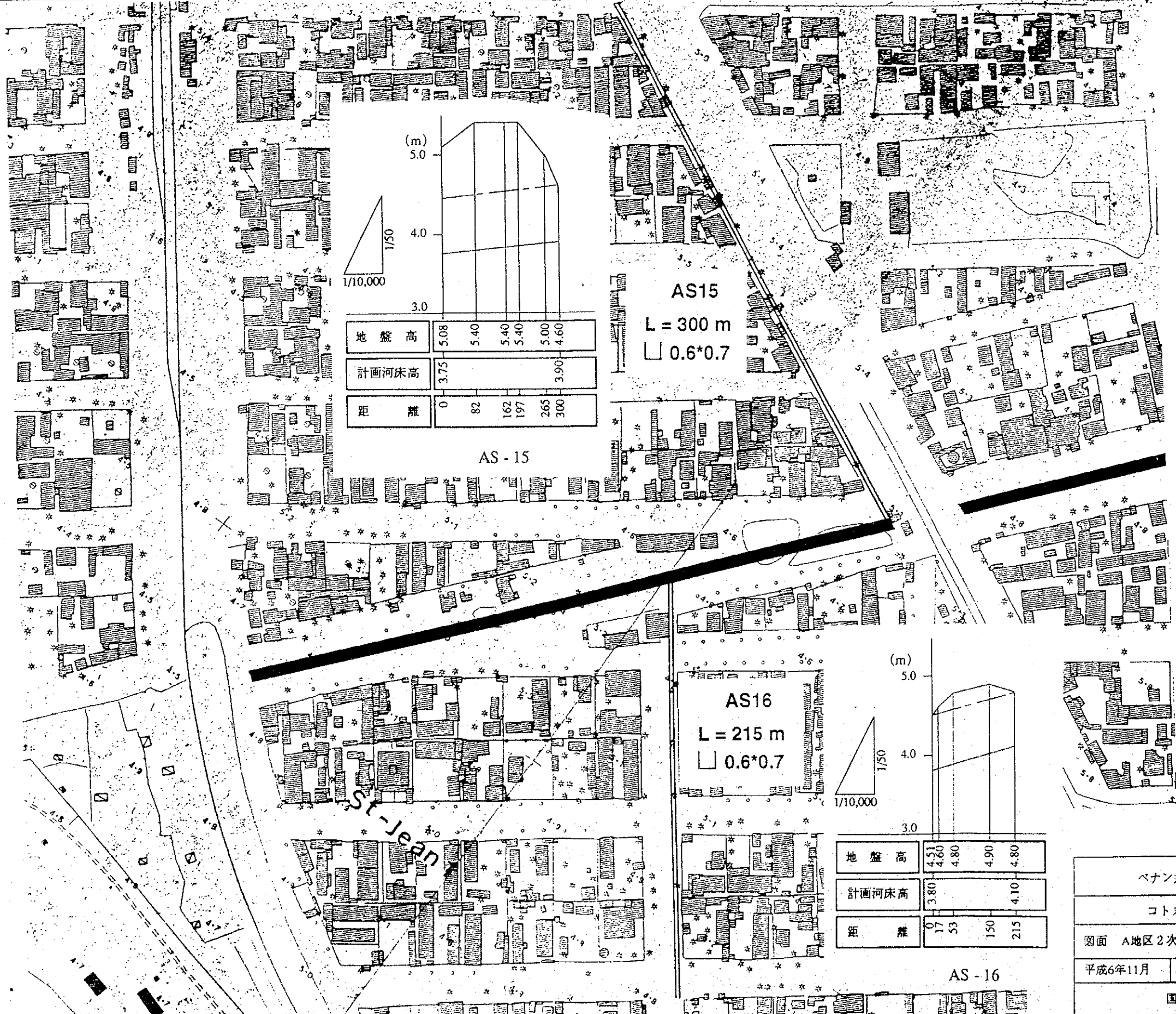
地盤高	4.72	4.50	4.62
計画河床高	3.76		3.81
距離	0	76	100

AS-14



AS10
L = 120 m
0.6*0.7

ベナン共和国環境・住宅・都市計画省
 コトヌ市雨水排水施設整備計画
 図面 A地区2次排水路計画平面図及び縦断面図(その4)
 平成6年11月 縮尺 1/2000 図番 33
 国際協力事業団



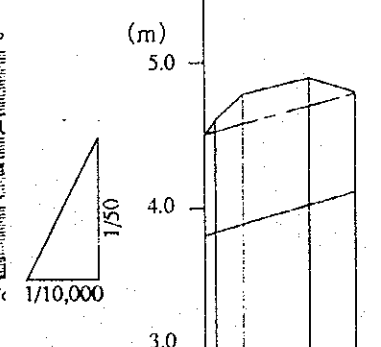
地盤高	5.08	5.40	5.40	5.40	5.00	4.60
計画河床高	3.75				3.90	
距離	0	82	162	197	265	300

AS15

L = 300 m

□ 0.6*0.7

AS-15



地盤高	4.51	4.60	4.80	4.90	4.80
計画河床高	3.80				4.10
距離	0	17	53	150	215

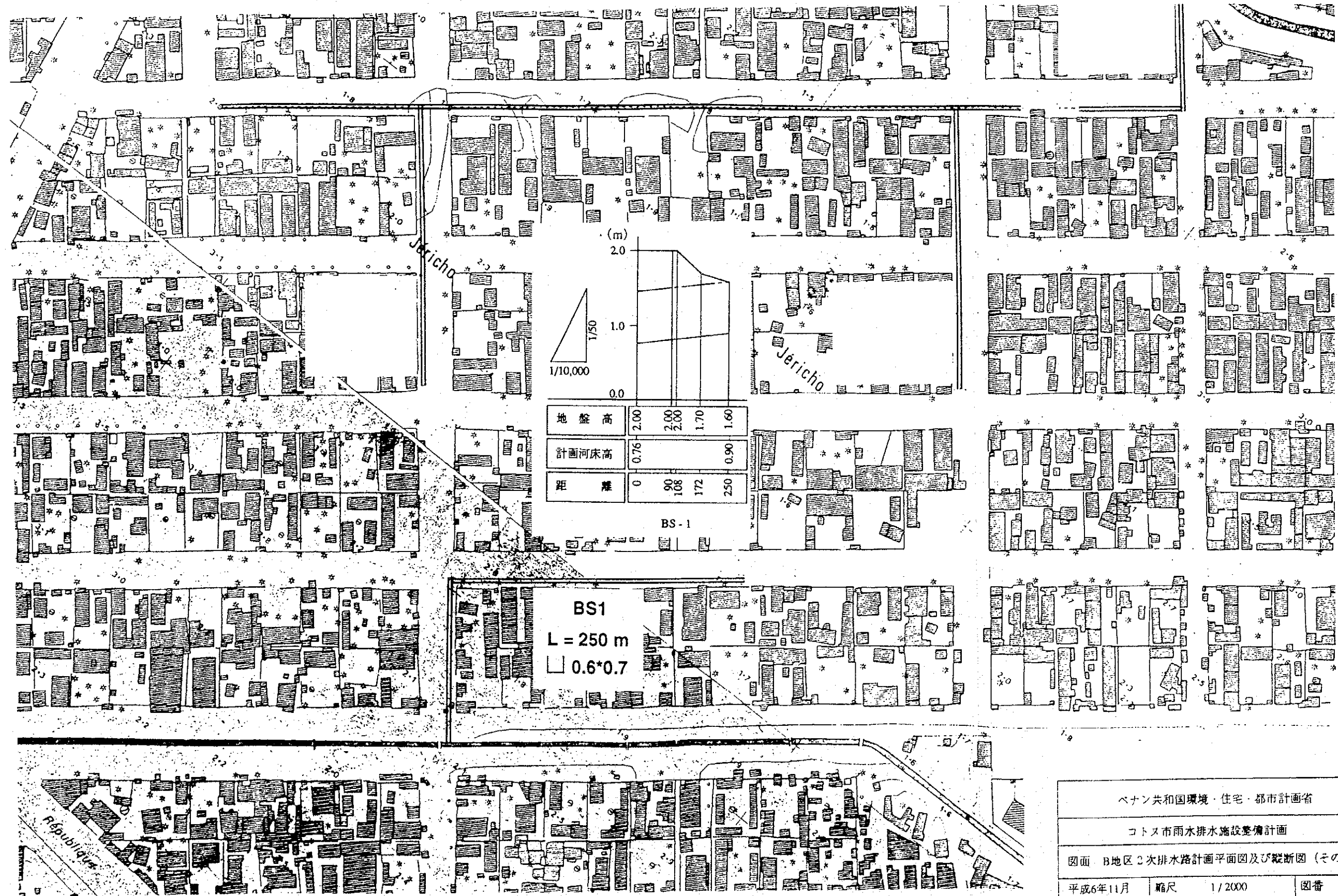
AS16

L = 215 m

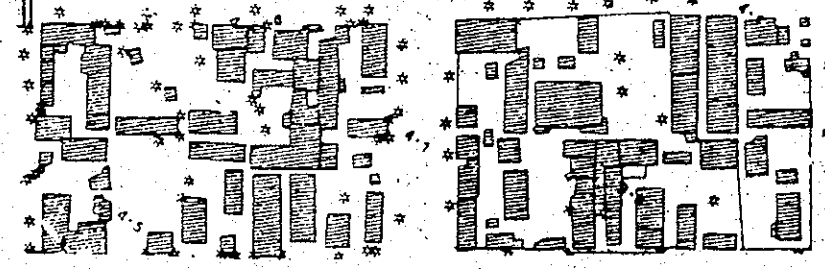
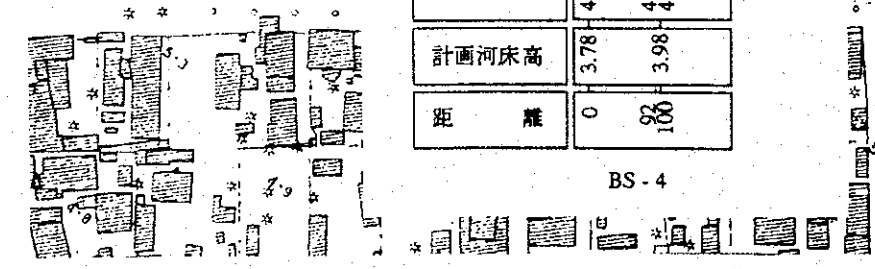
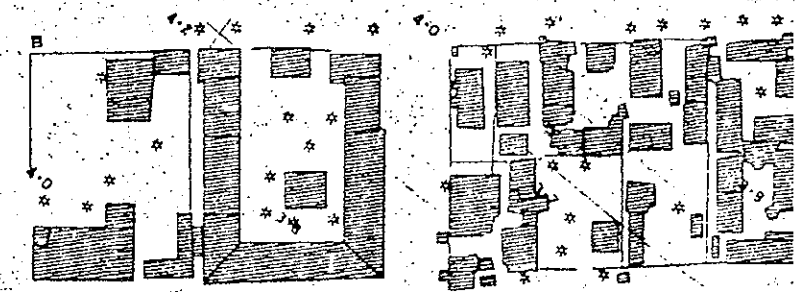
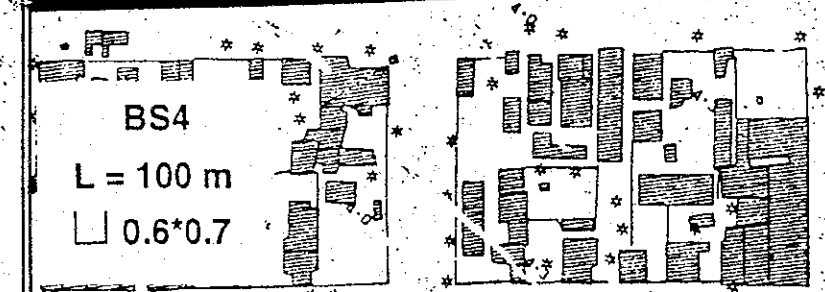
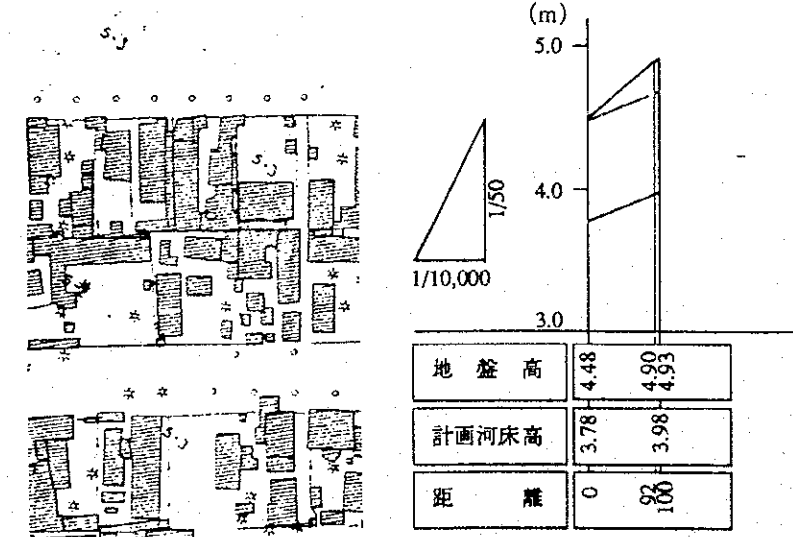
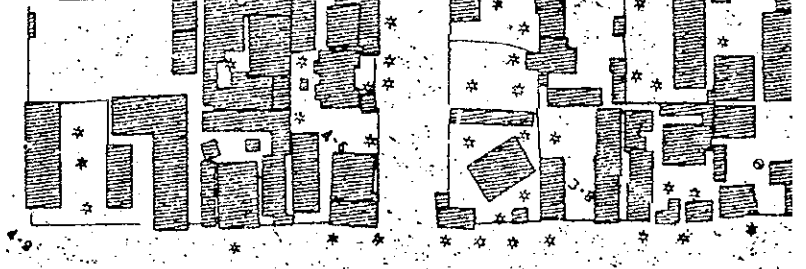
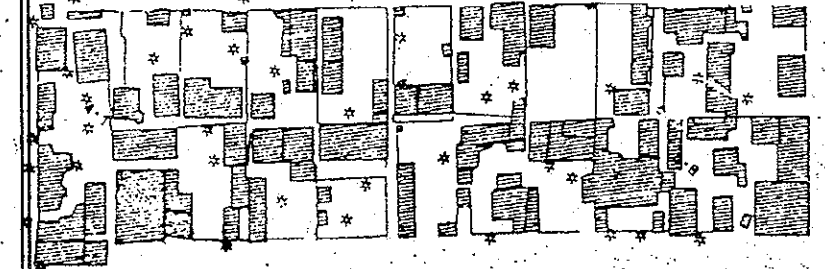
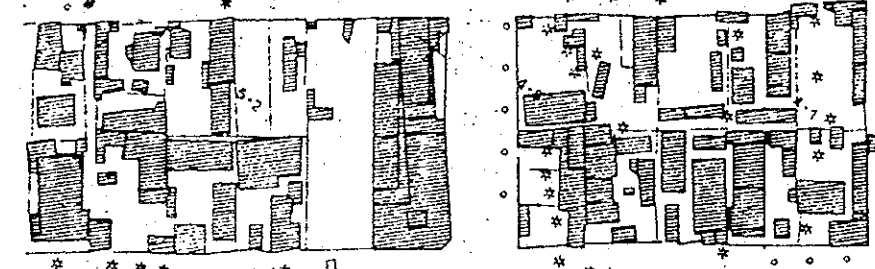
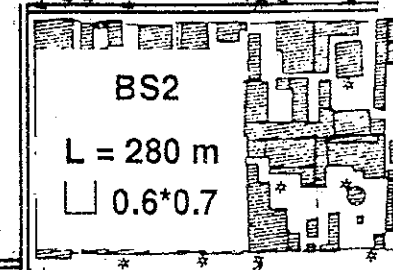
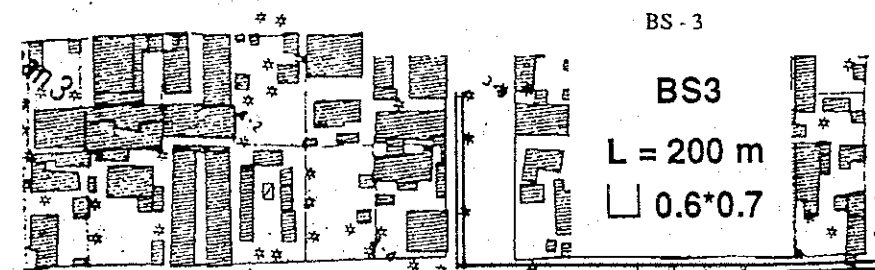
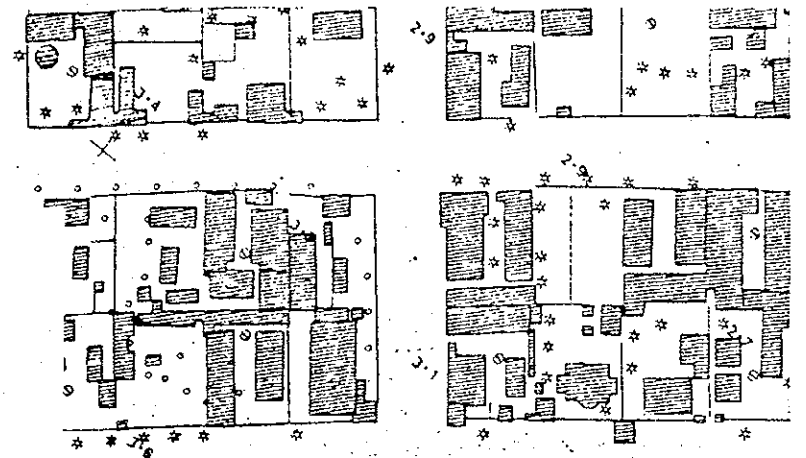
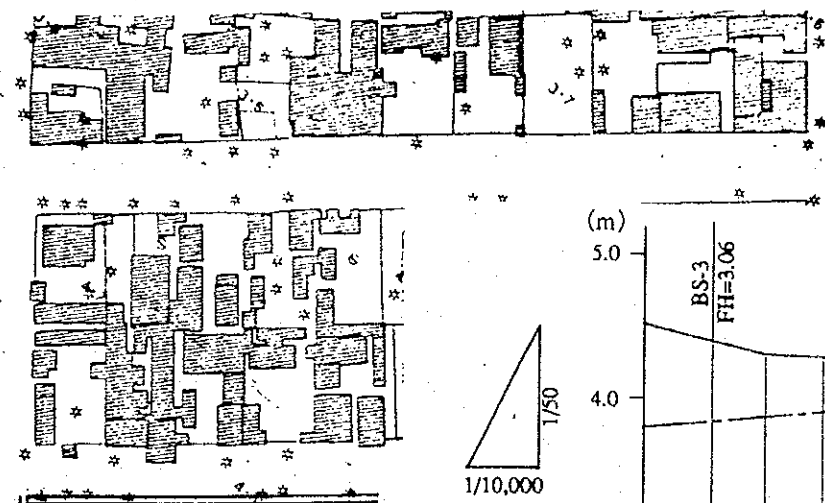
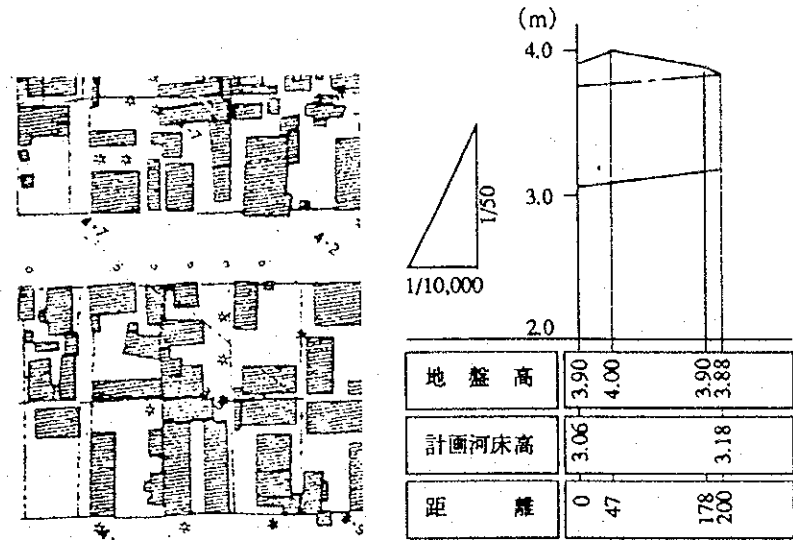
□ 0.6*0.7

AS-16

ベナン共和国環境・住宅・都市計画省		
コトヌ市雨水排水施設整備計画		
図面 A地区2次排水路計画平面図及び縦断面図(その5)		
平成6年11月	縮尺 1/2000	図番 34
国際協力事業団		

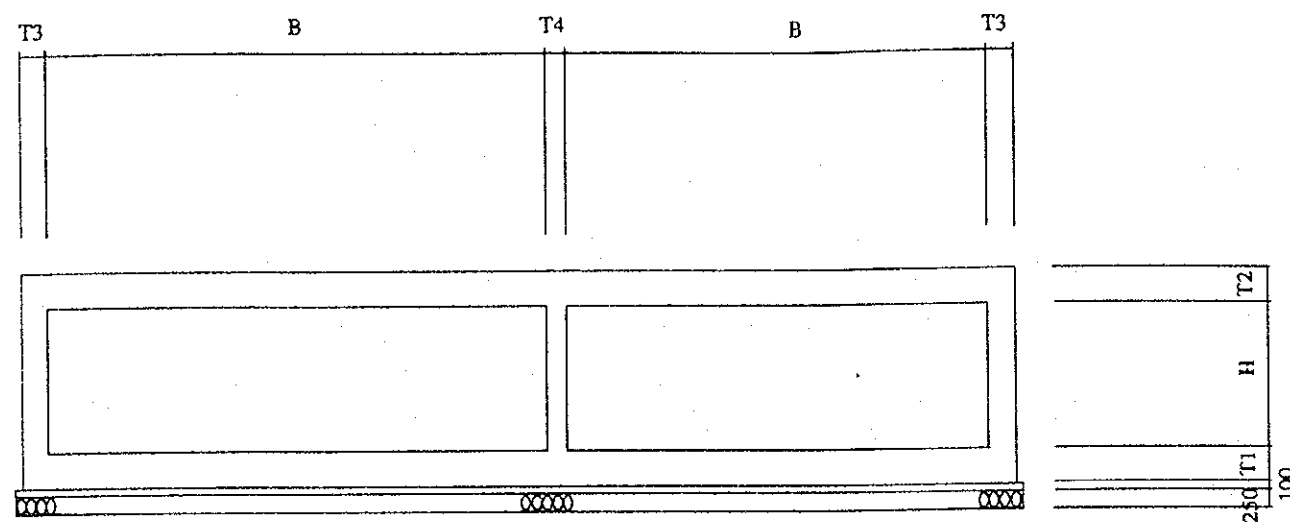


ベナン共和国環境・住宅・都市計画省
 コトヌ市雨水排水施設整備計画
 図面 B地区二次排水路計画平面図及び縦断面図(その1)
 平成6年11月 縮尺 1/2000 図番 35
 国際協力事業団

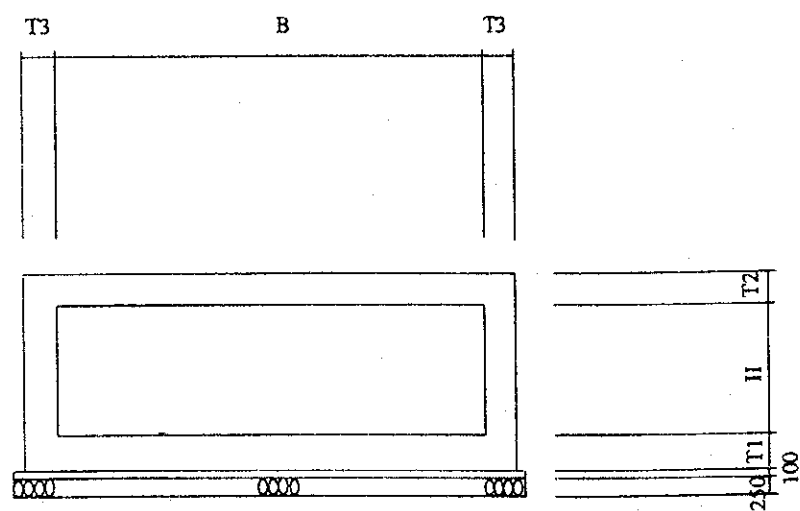


ベナン共和国環境・住宅・都市計画省
 コトヌ市雨水排水施設整備計画
 図面 B地区2次排水路計画平面図及び縦断図(その2)
 平成6年11月 縮尺 1/2000 図番 36
 国際協力事業団

2連ボックスカルバート



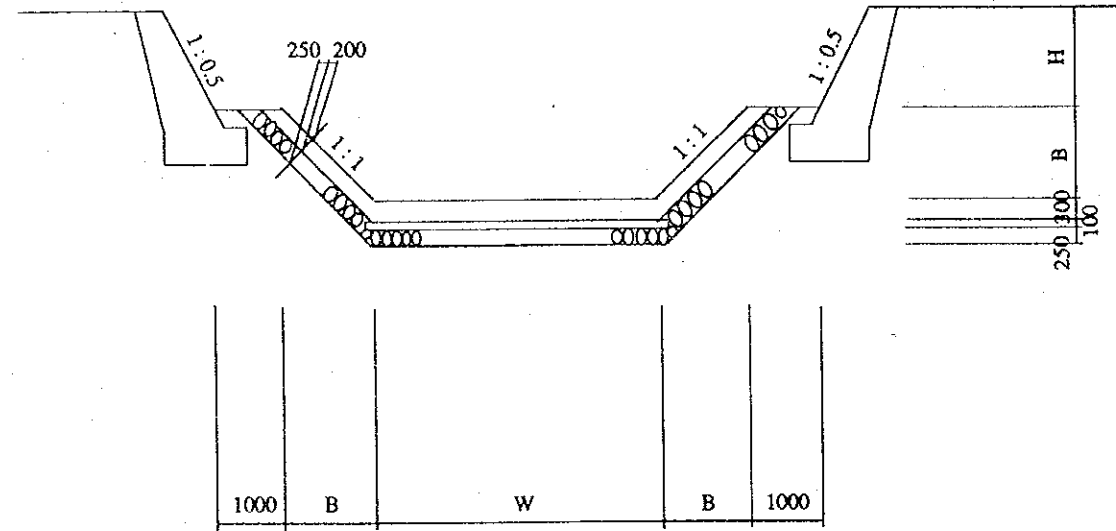
1連ボックスカルバート



種類	寸法 (mm)					
	B	H	T1	T2	T3	T4
6000 x 2000 x 2連 (車道用)	6000	2000	500	450	350	300
6000 x 2000 x 2連 (歩道用)	6000	2000	450	400	300	250
5000 x 2400 x 2連 (車道用)	5000	2400	450	400	350	300
5000 x 1900 x 2連 (車道用)	5000	1900	450	400	350	300
6000 x 1800 x 1連 (車道用)	6000	1800	500	400	450	—
6000 x 1800 x 1連 (歩道用)	6000	1800	450	350	400	—
7500 x 2100 x 1連 (車道用)	7500	2100	550	500	500	—
7500 x 2100 x 1連 (歩道用)	7500	2100	500	450	450	—
7500 x 1700 x 1連 (車道用)	7500	1700	550	500	500	—
7500 x 1400 x 1連 (車道用)	7500	1400	550	500	500	—
600 x 700 x 1連 (車道用)	600	700	300	250	250	—

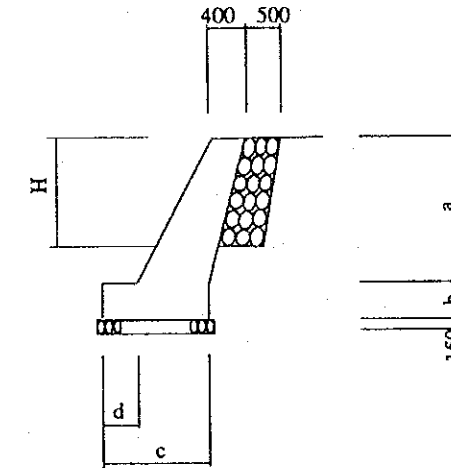
ベナン共和国環境・住宅・都市計画省		
コトヌ市雨水排水施設整備計画		
図面	道路横断構造物標準断面図	
平成6年11月	縮尺 1/100	図番 37
国際協力事業団		

新設台形水路標準断面図



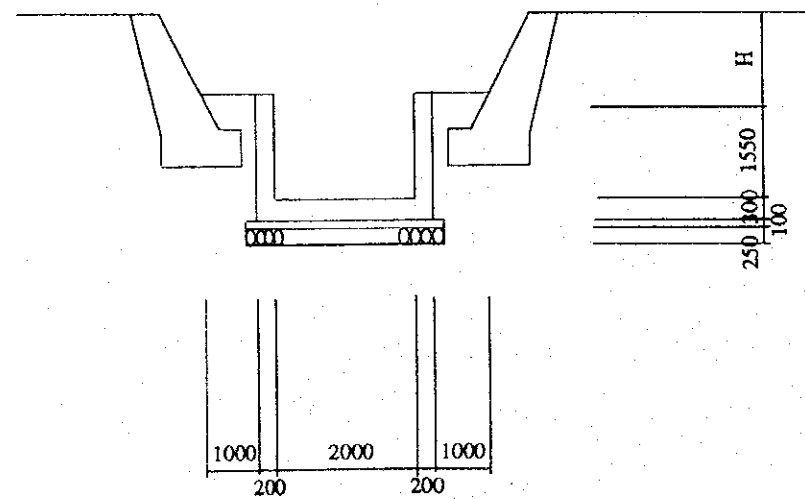
	寸法 (mm)			摘要
	W	B		
TYPE-1	4000	1250		A地区下流
TYPE-2	2500	1500		A地区上流
TYPE-3	1500	1250		B地区下流
TYPE-4	1500	1150		B地区上流

擁壁詳細図

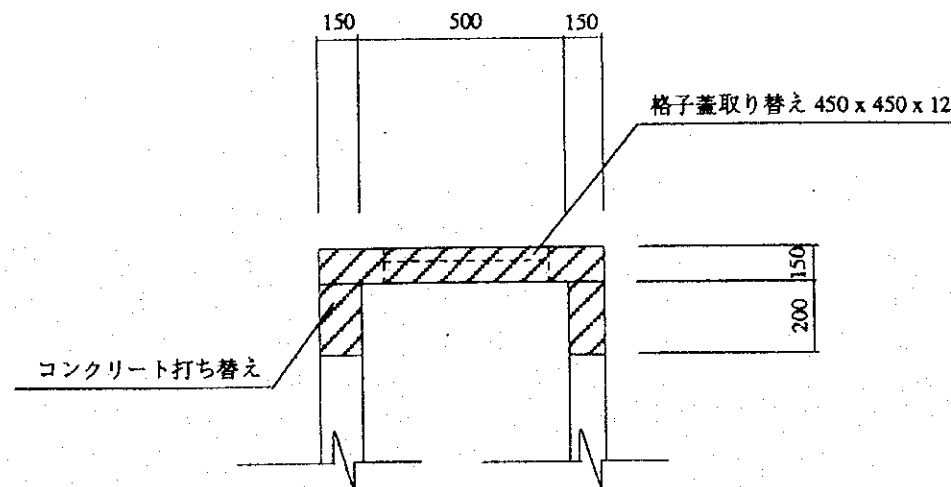


擁壁高	寸法 (mm)			
	a	b	c	d
H = 500	700	400	700	150
H = 1000	1200	450	800	170
H = 1500	1700	500	1000	300
H = 2000	2200	550	1200	500

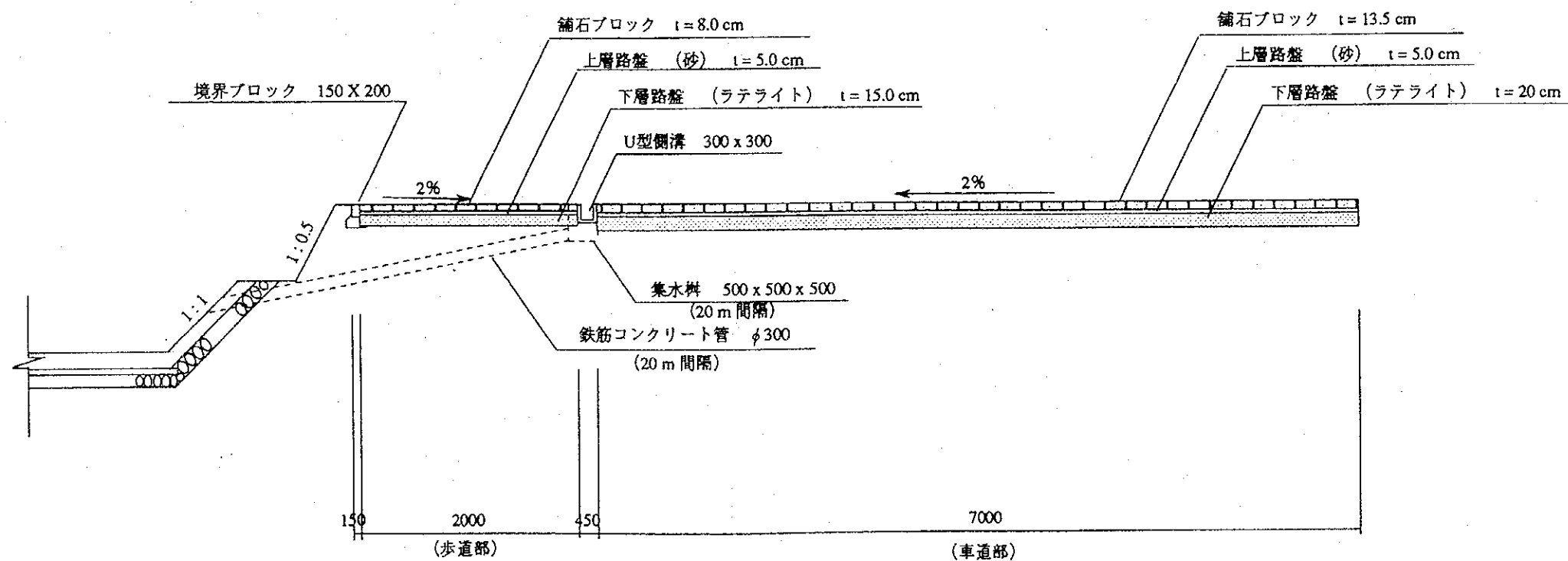
新設矩形水路標準断面図
(A地区上流)



マンホール蓋補修詳細図



ベナン共和国環境・住宅・都市計画省		
コトヌ市雨水排水施設整備計画		
図面 水路標準断面図及びマンホール蓋補修図		
平成6年11月	縮尺 1/100	図番 38
国際協力事業団		



ベナン共和国環境・住宅・都市計画省		
コトヌ市雨水排水施設整備計画		
図面	歩道及び車道舗装標準断面図	
平成6年11月	縮尺 1/100	図番 39
国際協力事業団		

資料編

[資料編]

1. 調査団氏名
2. 調査日程
3. 相手国関係者リスト
4. 討議議事録
5. 当該国の社会・経済事情
6. 相手国負担経費内訳

1. 調査団氏名

<u>担 当</u>	<u>氏 名</u>	<u>所 属</u>
団 長	渡辺 正幸	国際協力事業団、国際協力総合研修所、国際協力専門員
調 整	竹内 和樹	国際協力事業団、無償資金協力部、基本設計調査第一課
業務主任	徳升 敏昭	(株) パシフィックコンサルタンツインターナショナル
施設設計	金子 義明	(株) パシフィックコンサルタンツインターナショナル
機 材	村田 稔	(株) パシフィックコンサルタンツインターナショナル
通 訳	下地 彰	(株) パシフィックコンサルタンツインターナショナル

2. 調査日程

No	月日	曜	官団員（渡辺、竹内）	コンサルタント	
1	7/ 6	水	村落給水計画（フェーズIV）の現地調査	東京1245→バリ1810（AF275）	
2	7	木	↓	バリ1240→アビジャン1935（RK023）	
3	8	金	↓	大使館表敬、ビザ取得	
4	9	土	↓	アビジャン1630 →コトヌ2000（RK528）	
5	10	日	団内打合わせ		
6	11	月	(AM) 外務協力省・環境・住宅・都市計画省表敬 (PM) 村落給水計画ミニッツ署名	(PM) サイト調査	
7	12	火	環境・都市計画省協議 サイト調査		
8	13	水	サイト調査		
9	14	木	環境・住宅・都市計画省協議		
10	15	金	環境・住宅・都市計画省協議		
11	16	土	協議 ミニッツ署名		
12	17	日	渡辺専門員 コトヌ1150 →バリ2005（RK022）	竹内（RK021） コトヌ0600 →アビジャン0620	団内打合わせ
13	18	月	バリ1600→	大使館報告 アビジャン2345 →（AF7267）	コンサル継続調査
14	19	火	成田1045（AF276）	バリ0755	↓
15	20	水		バリ1600 →（AF276）	↓
16	21	木		成田1045	
17	22	金		機材維持管理計画帰国 コトヌ2335 →	
18	23	土		バリ0815（AF7237）	
19	24	日		バリ1600→	
20	25	月		成田1045	
↓	↓	↓			
↓	↓	↓			
31	8/ 5	金			
32	6	土		残りコンサル帰国 コトヌ2305→（SN521）	
33	7	日		フラット#0615-0715→バリ0810 （SN911）	
34	8	月		バリ1600 →	
35	9	火		成田1045（AF276）	

ドラフト・ファイナル・レポート現地説明日程

日付	曜	団長 渡辺	計画管理 石森	P C I 徳升、金子、下地
11/1	火		成田→バリ	
2	水		バリ→アビジャン	
3	木		ベナンのビザ取得	
4	金		7ビザ(1500)→コヌ(1835) RK534	
5	土	成田(1250)→バリ(1730) AF275	村落給水プロジェクト	成田(1250)→バリ(1730) AF275
6	日	バリ(1025)→7ビザ(1820) AF7086	休 み	バリ(1025)→7ビザ(1820) AF7086
7	月	ベナンのビザ取得 7ビザ(1900)→コヌ(2125) RK500	村落給水プロジェクト	ベナンのビザ取得 7ビザ(1900)→コヌ(2125) RK500
8	火	AM 都市計画・下水局の表敬 PM 村落給水プロジェクト	同 左	都市計画・下水局への表敬、協議
9	水	村落給水プロジェクト	同 左	協議、ドラフト説明
10	木	村落給水プロジェクト	同 左	同 上
11	金	村落給水プロジェクト (ミニツ署名)	同 左	同 上
12	土	コトヌ市排水プロジェクト	同 左	同 上
13	日	休 み	休 み	休 み
14	月	コトヌ市排水プロジェクト	同 左	協議
15	火	ミニツ署名 コトヌ(2220) SN517→	同 左	ミニツ署名 コトヌ(2220) SN517→
16	水	ブラッセル(0620-0725)→ ジュネーブ(0845) SN369	ブラッセル(0620-0715)→ バリ(0810) SN911	ブラッセル(0620-0715)→ バリ(0810) SN911
17	木	ジュネーブ(1055) SR168→	バリ事務所報告 バリ(1500) AF276→	バリ事務所報告 バリ(1500) AF276→
18	金	成田(0850)	成田(1055)	成田(1055)

3. 相手国関係者リスト

於 象牙海岸共和国

－日本大使館	西村 元彦 軽部 洋 川口 一義 森谷 裕司	特命全権大使（竹内帰路のみ） 参事官 一等書記官 二等書記官
--------	---------------------------------	---

於 ベナン

－外務協力省	Michel A. Adechian AFFO Pascal A. Leon Emmanuel E. OHIN	アジア・オセアニア局長 アジア担当 ベナン－日本協力担当官
－環境・住宅・都市計画省	AHOYO D. Pascal AZON Rizobere	官房長 次官
－都市計画・衛生局	ASSOUMA Ilyassou DAH DOSSOUNON Appuinaire BOSSOUKPE Liamidi YAHA Pascal	都市計画・衛生局長 排水課長 排水係長 計画調整室長
－世界銀行	CRISTIAN Loupeda	ベナン国オペレーション担当
－公共事業運輸省技術局	Lucien HOUSSA	技術担当官
－ベナン社会福祉局	Houssou D. Emmanuel	社会福祉監査官
－カナダコンサルタント (SNC. LAVALIN INC.)	JEAN JULIEN	環境専門家
－ドイツコンサルタント (Ingenieur-Gesellschaft für Internationale Planungsaufgaben mbH)	Ernst Bachle	プロジェクトマネージャー