

Document - 10 Liste des plans

Numéro de Plan	Dénomination du Plan	
1	Projet d'irrigation de plaine de Fonds Parisien	Plan général
2~4	Canal d'amenée	Plan (1)~(3)
5~8	"	Coupe Verticale (1)~(4)
9	"	Plan détaillé pour la partie de traversée de rivière
10	"	Plan de structure
11	Prise d'eau	Plan et Coupe verticale pour barrage de prise d'eau et terrain de dépôt
12	"	Coupe de barrage de prise d'eau et terrain de dépôt
13	Usine hydro-électrique	Coupe verticale de l'écluse
14	"	Plan de structure pour réservoir et Usine hydro-électrique
15, 16	Installations d'irrigation	Plan de la zone d'irrigation (1)~(2)
17	"	Plan de canalisation d'irrigation
18~26	"	Coupe verticale (1)~(9) de canal
27	"	Plan et coupe de bassin de contrôle
28	"	Plan de structure pour bassin de contrôle
29	"	Plan de structure pour bassin de distribution et bassin de refoulement
30	"	Plan de structure de bassin de refoulement et bassin de répartition pour stations de pompes 2 et 3
31	"	Plan de structure pour siphon
32	"	Plan de structure pour les ponts aqueducs et ponts de tuyau à eau
33	"	Plan de détail pour les dernières installations de dérivation d'eaux et les travaux de la voie d'eaux

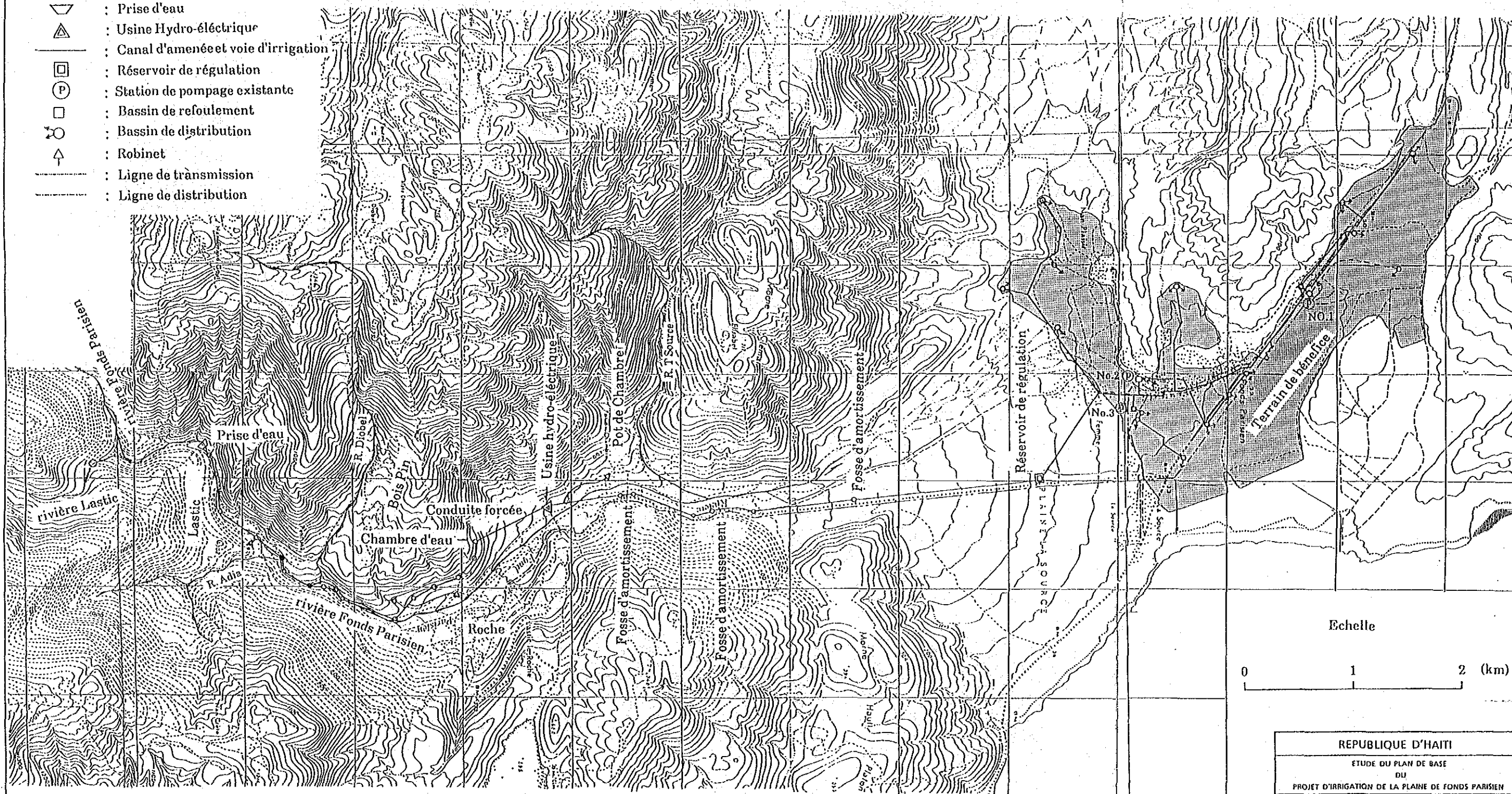


# PLAN GENERAL DU PROJET D'IRRIGATION DE LA PLAINE DE FONDS PARISIEN

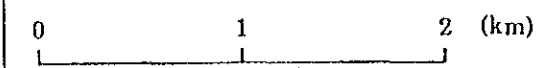


## Notice

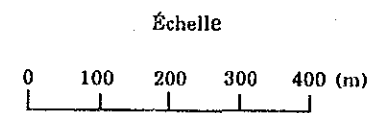
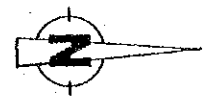
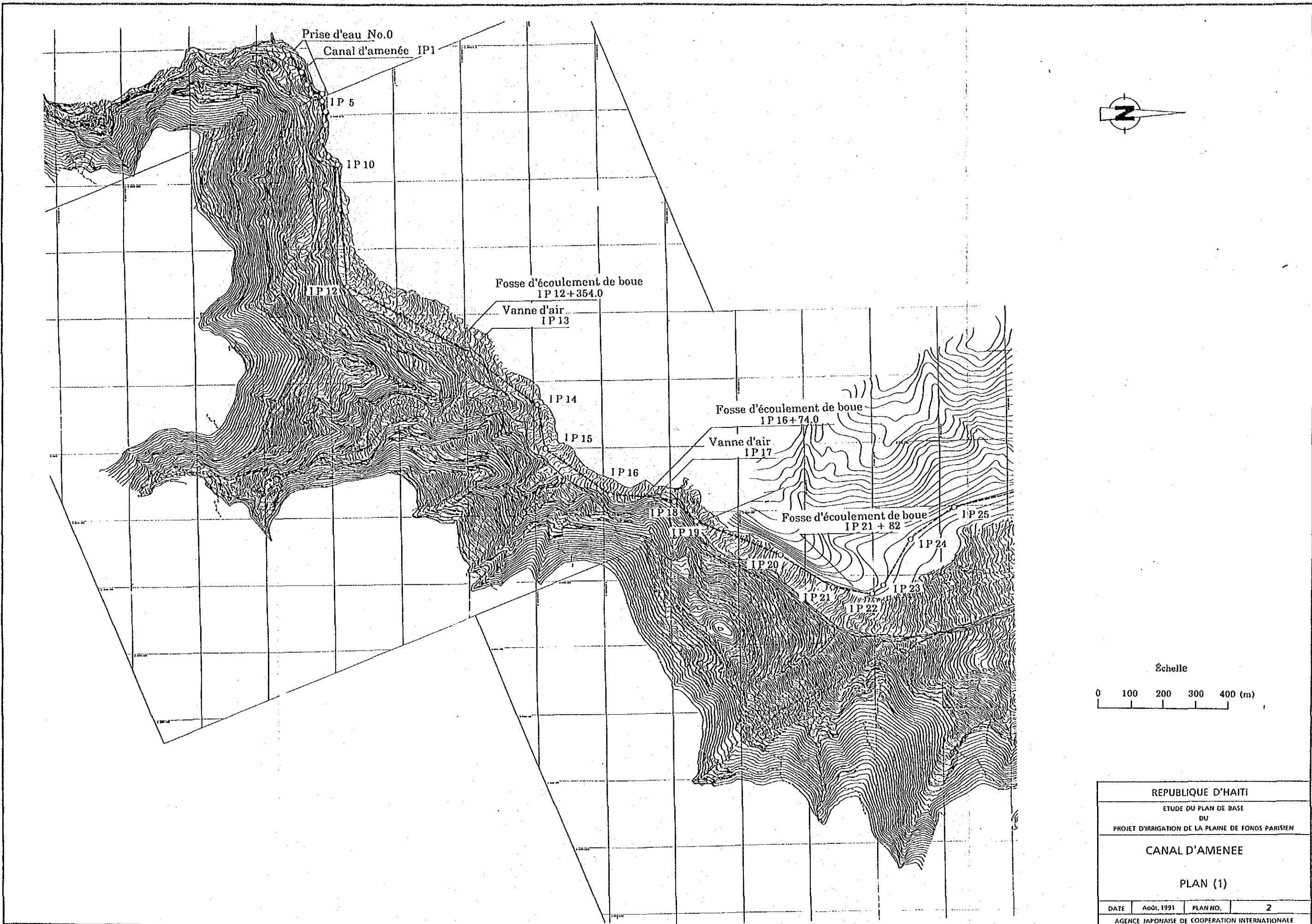
- ▽ : Prise d'eau
- △ : Usine Hydro-électrique
- : Canal d'aménée et voie d'irrigation
- : Réservoir de régulation
- ⊙ : Station de pompage existante
- : Bassin de refoulement
- ⊗ : Bassin de distribution
- ↑ : Robinet
- - - : Ligne de transmission
- · · : Ligne de distribution



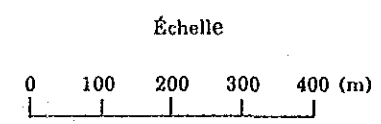
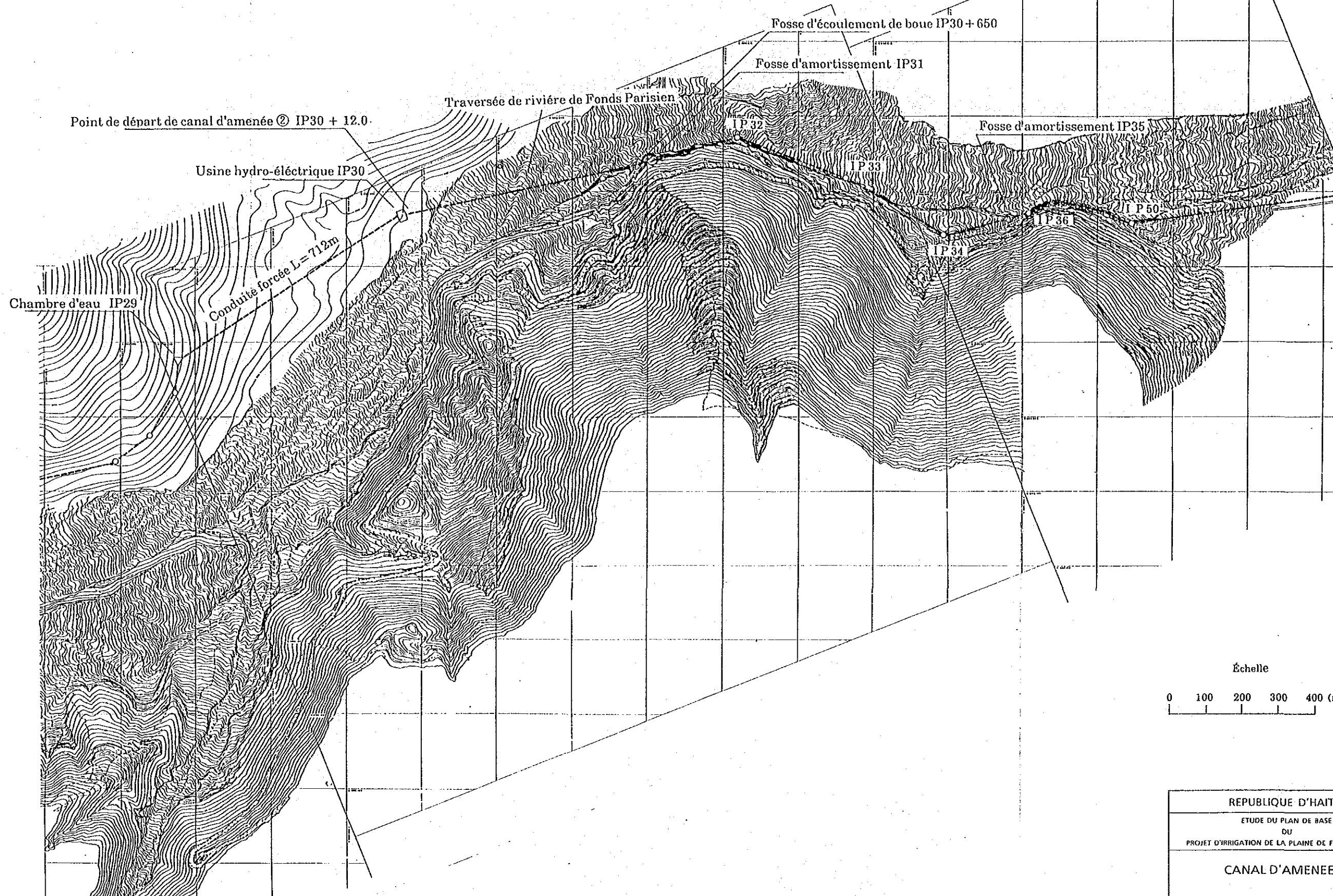
Echelle



REPUBLIQUE D'HAÏTI			
ETUDE DU PLAN DE BASE			
DU			
PROJET D'IRRIGATION DE LA PLAINE DE FONDS PARISIEN			
PLAN GENERAL DU PROJET			
D'IRRIGATION DE			
LA PLAINE DE FONDS PARISIEN			
DATE	AOÛT, 1991	PLAN NO.	1
AGENCE JAPONAISE DE COOPERATION INTERNATIONALE			

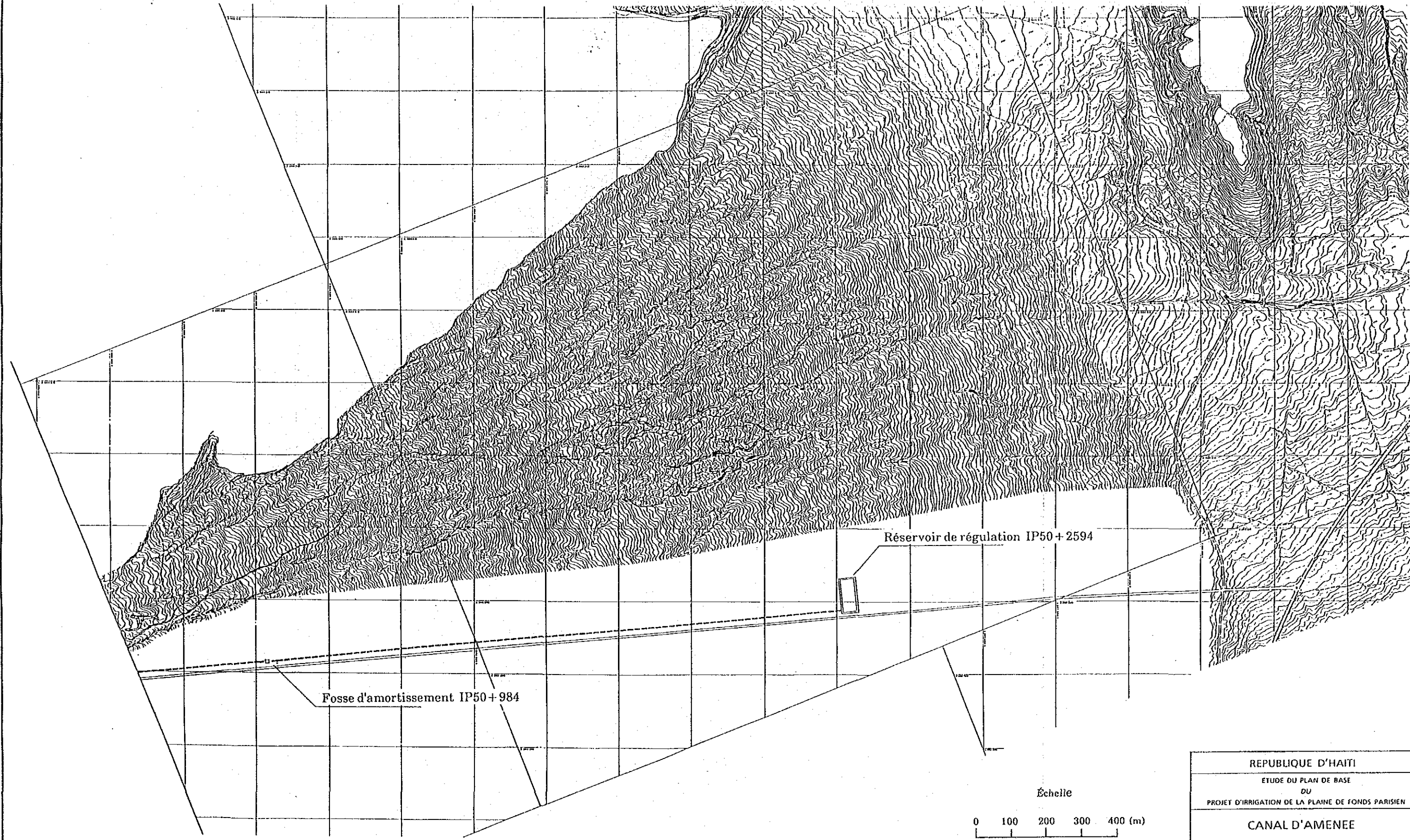


REPUBLIQUE D'HAÏTI			
ETUDE DU PLAN DE BASE DU PROJET D'IRRIGATION DE LA PLAINE DE FONDS PARISIEN			
CANAL D'AMENEE			
PLAN (1)			
DATE	AOÛT, 1991	PLAN NO.	2
AGENCE JAPONAISE DE COOPERATION INTERNATIONALE			



REPUBLIQUE D'HAITI			
ETUDE DU PLAN DE BASE DU PROJET D'IRRIGATION DE LA PLAINE DE FONDS PARISIEN			
CANAL D'AMENEE			
PLAN (2)			
DATE	0401, 1991	PLAN NO.	3
AGENCE JAPONAISE DE COOPERATION INTERNATIONALE			

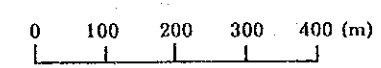
22-187



Réservoir de régulation IP50+2594

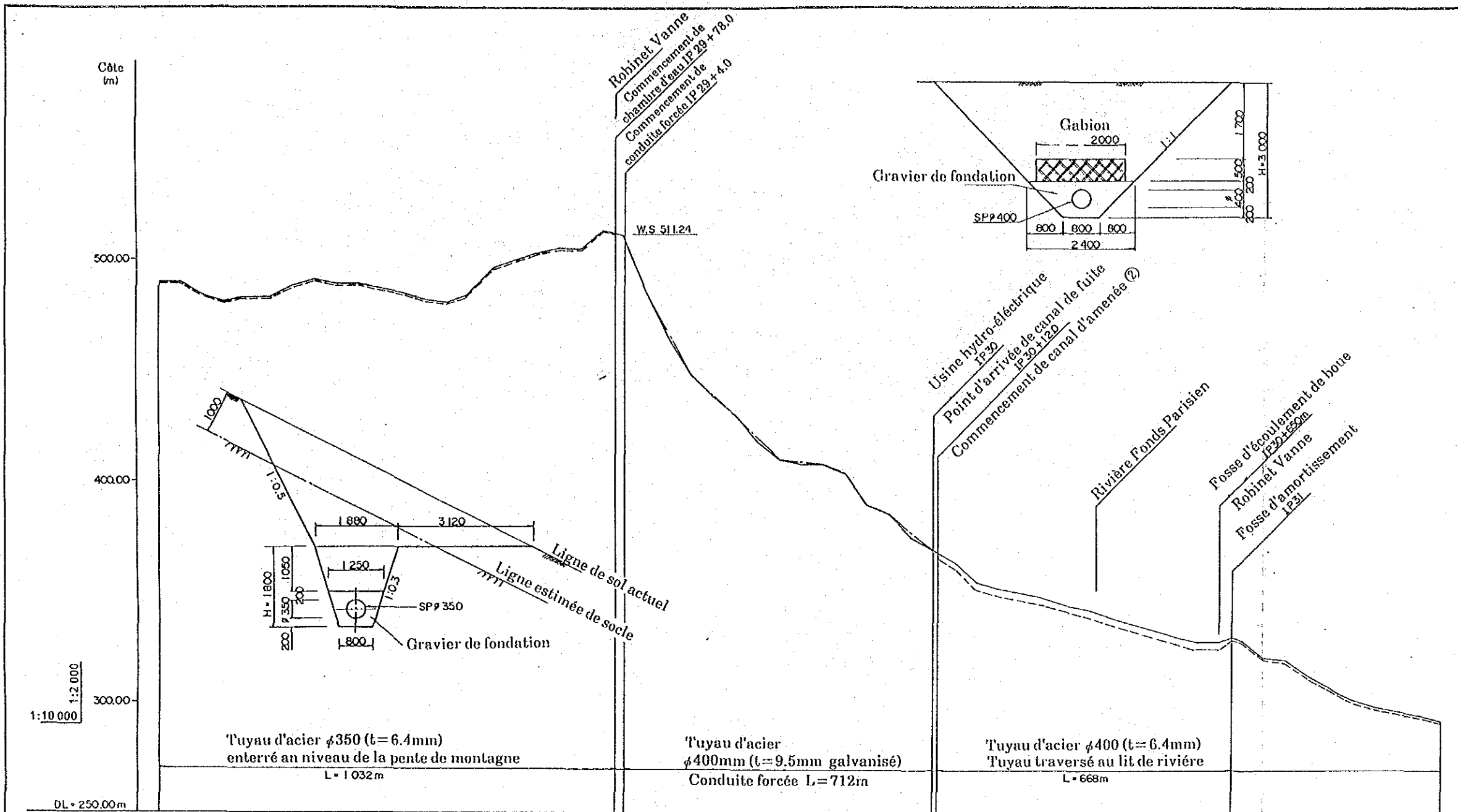
Fosse d'amortissement IP50+984

Échelle



REPUBLIQUE D'HAÏTI			
ETUDE DU PLAN DE BASE DU			
PROJET D'IRRIGATION DE LA PLAINES DE FONDS PARISIEN			
CANAL D'AMENEE			
PLAN (3)			
DATE	Août, 1991	PLAN NO.	4
AGENCE JAPONAISE DE COOPERATION INTERNATIONALE			





1:10 000

DL = 250.00m

Profondeur de forage (m)	3.50														3.50														3.00														3.00														3.00														3.00														1.60													
Hauteur du centre de tuyau (m)	486.9														509.9														261.4														345.4														336.9														327.9														328.6													
Niveau de sol (m)	490.0	490.0	490.0	484.0	481.0	483.0	482.0	483.0	488.0	491.0	489.0	489.0	487.0	485.0	485.0	481.0	484.0	486.0	500.0	503.0	505.0	505.0	505.0	513.0	511.0	485.0	465.0	448.0	438.0	430.0	418.0	410.0	408.0	408.0	404.0	390.0	396.0	375.0	370.0	364.0	355.0	352.0	350.5	348.0	345.0	343.0	339.5	336.5	333.5	330.5	328.0	328.0	330.0	329.0	321.0	320.0	313.0	307.5	306.0	302.0	299.0	297.0	295.0	292.5																																		
Distance cumulée (m)	2700	2726	2750	2800	2850	2880	2900	2960	3000	3046	3100	3150	3200	3250	3300	3350	3390	3450	3506	3550	3600	3654	3700	3748	3800	3860	3900	3950	4000	4050	4100	4150	4200	4250	4298	4350	4400	4450	4500	4550	4600	4650	4700	4750	4800	4850	4900	4950	5000	5050	5100	5128	5150	5200	5250	5300	5350	5368	5400	5450	5500	5550	5600																																			
Distance particulières (m)	14	26	24	50	50	50	50	50	46	34	50	50	50	50	50	40	60	56	44	50	54	46	48	52	50	50	50	50	50	50	50	50	48	52	50	50	50	50	50	50	50	50	50	50	28	22	50	50	50	50	50	32	50	50	50	50																																										
Point de mesure	IP 22	IP 23	IP 24	IP 25	IP 26	IP 27	IP 28	IP 29	IP 30	IP 31	IP 32	IP 33	IP 34	IP 35	IP 36	IP 37	IP 38	IP 39	IP 40	IP 41	IP 42	IP 43	IP 44	IP 45	IP 46	IP 47	IP 48	IP 49	IP 50	IP 51	IP 52	IP 53	IP 54	IP 55	IP 56	IP 57	IP 58	IP 59	IP 60	IP 61	IP 62	IP 63	IP 64	IP 65	IP 66	IP 67	IP 68	IP 69	IP 70	IP 71	IP 72	IP 73	IP 74	IP 75	IP 76	IP 77	IP 78	IP 79	IP 80																																							
Angle	IA=22.5°		IA=22.5°		IA=22.5°		IA=22.5°		IA=22.5°		IA=21°		IA=32°		IA=10°														IA=35°		IA=36°																																																																			

REPUBLIQUE D'HAÏTI  
 ETUDE DU PLAN DE BASE  
 DU  
 PROJET D'IRRIGATION DE LA PLAINES DE FONDS PARISIEN  
 CANAL D'AMENEE  
 COUPE LONGITUDINALE(2)  
 DATE: Aout, 1991 PLAN NO. 6  
 AGENCE JAPONAISE DE COOPERATION INTERNATIONALE





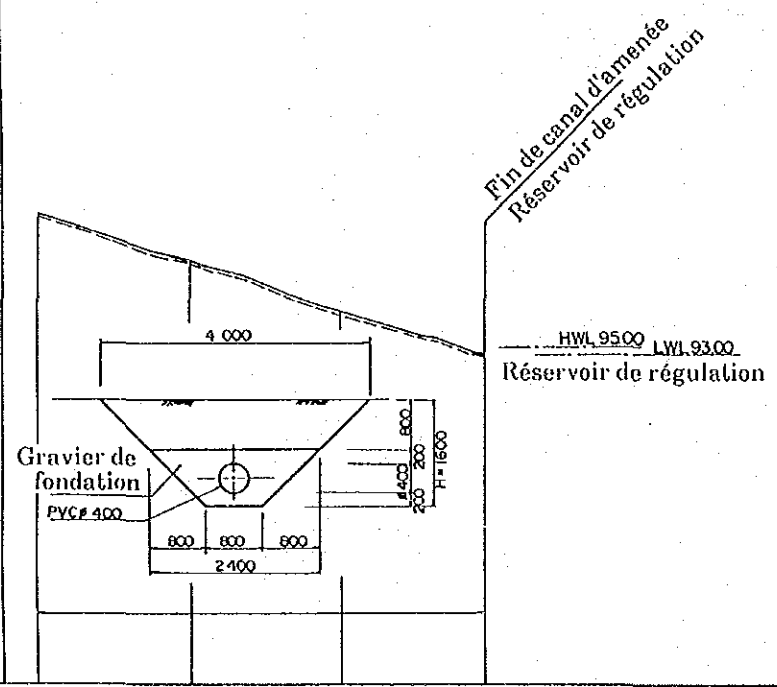
Côte (m)

200.00

100.00

1:10 000

DL = 0.00m



Profondeur de forage (m)	1.60											1.60		
Hauteur du centre de tuyau (m)	130.8											96.3		
Niveau de sol (m)	132.0	131.0	128.0	126.5	123.0	119.5	118.0	115.0	110.0	105.3	102.3	99.3	94.0	93.0
Distance cumulée (m)	8.505	8.525	8.575	8.595	8.645	8.665	8.715	8.735	8.795	8.845	8.895	8.945	9.045	9.115
Distance particulières (m)	50.00	20.00	50.00	20.00	50.00	20.00	50.00	20.00	70.00	50.00	50.00	50.00	50.00	20.00
Point de mesure	TP 50	+19.94												TP 50
Angle														

REPUBLIQUE D'HAITI

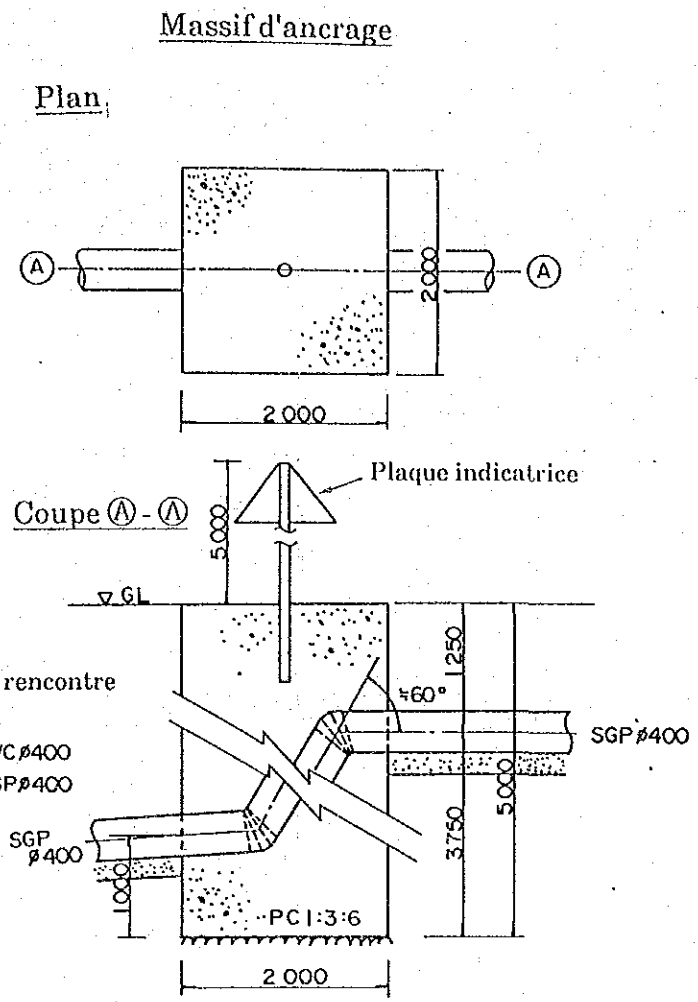
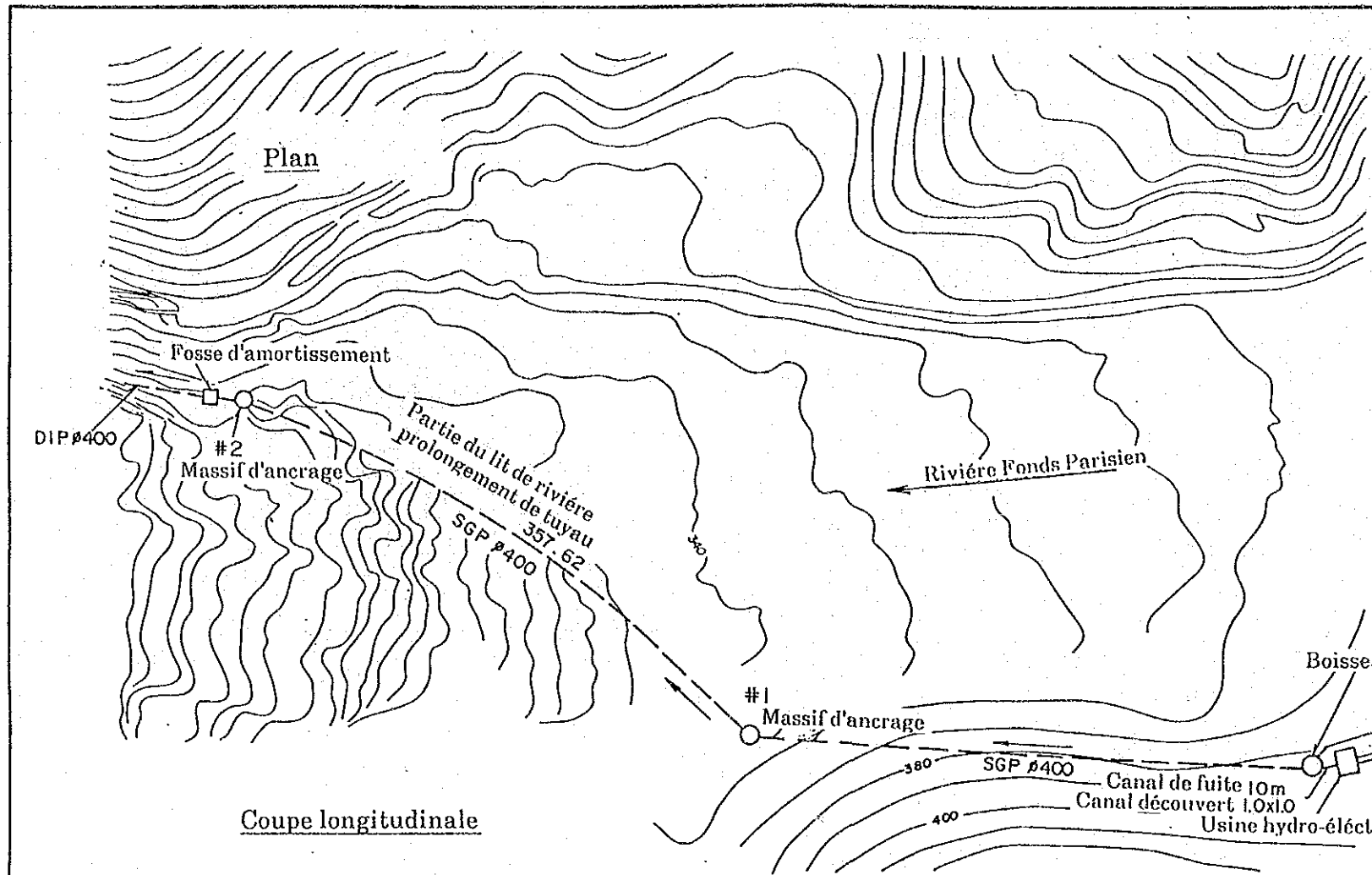
ETUDE DU PLAN DE BASE  
DU  
PROJET D'IRRIGATION DE LA PLAINES DE FONDS PARISIEN

CANAL D'AMENEE

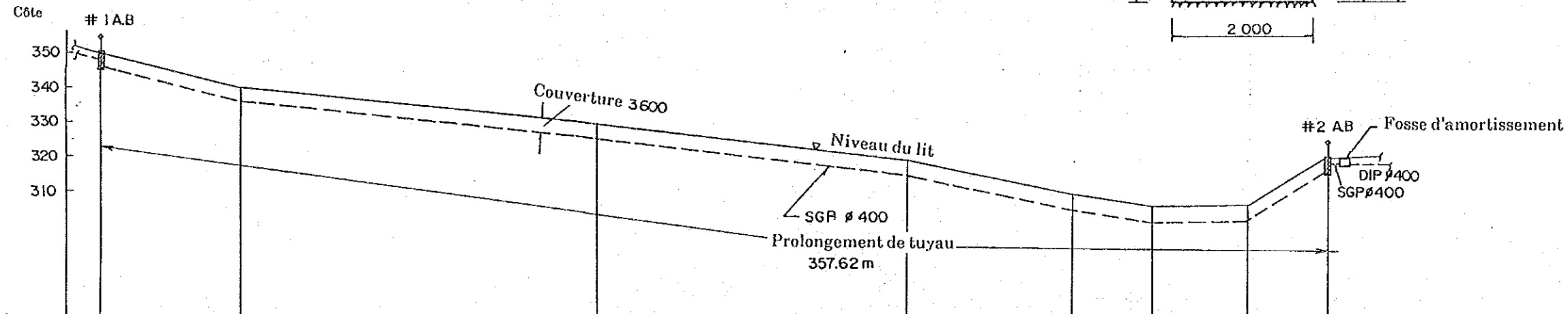
COUPE LONGITUDINALE(4)

DATE	04.01.1991	PLAN NO.	B
------	------------	----------	---

AGENCE JAPONAISE DE COOPERATION INTERNATIONALE



Coupe longitudinale



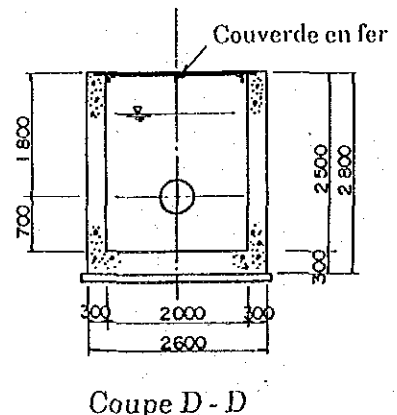
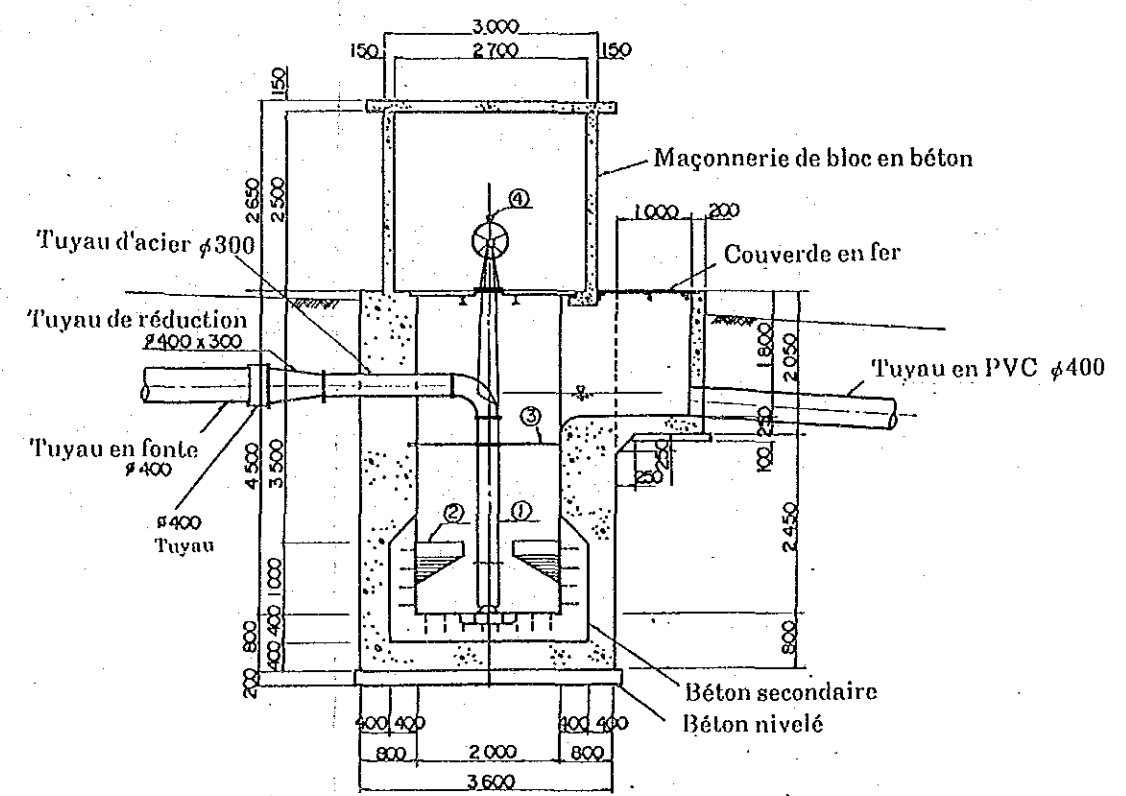
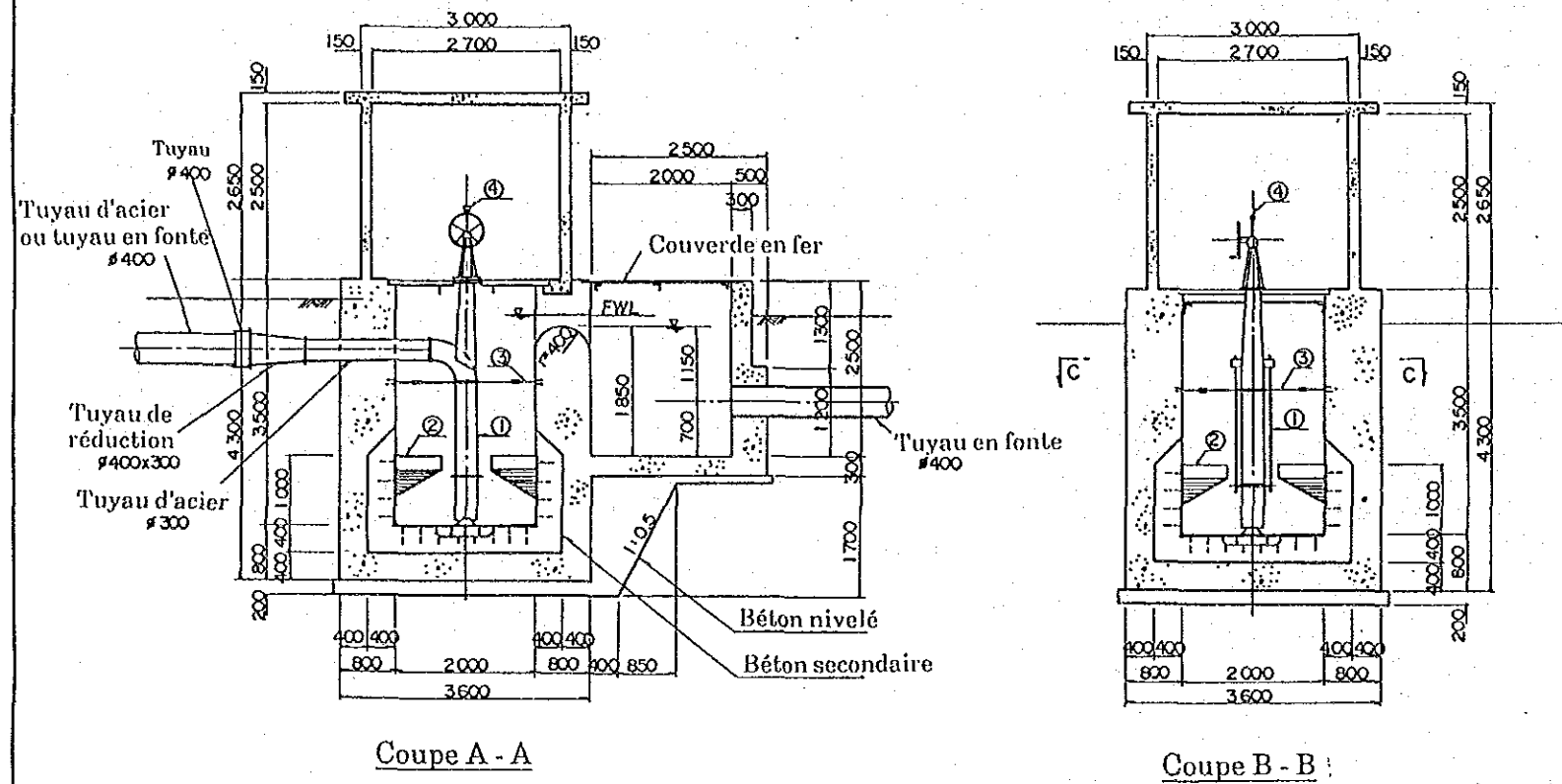
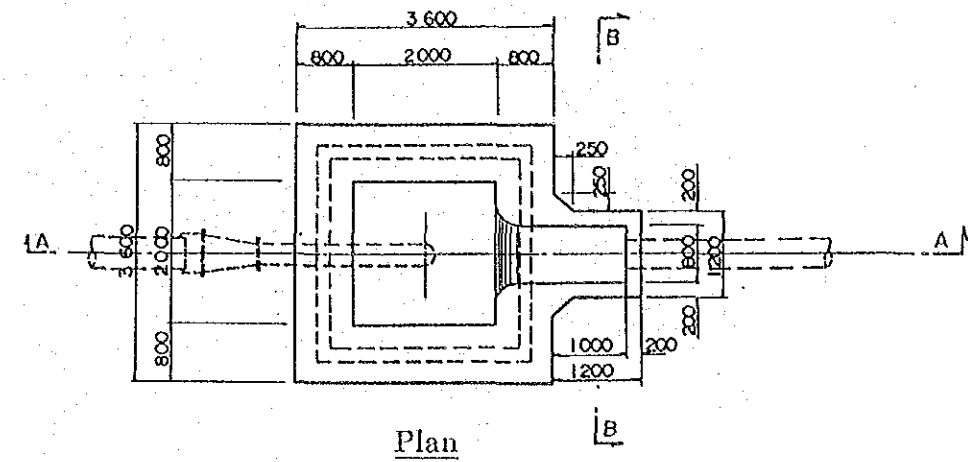
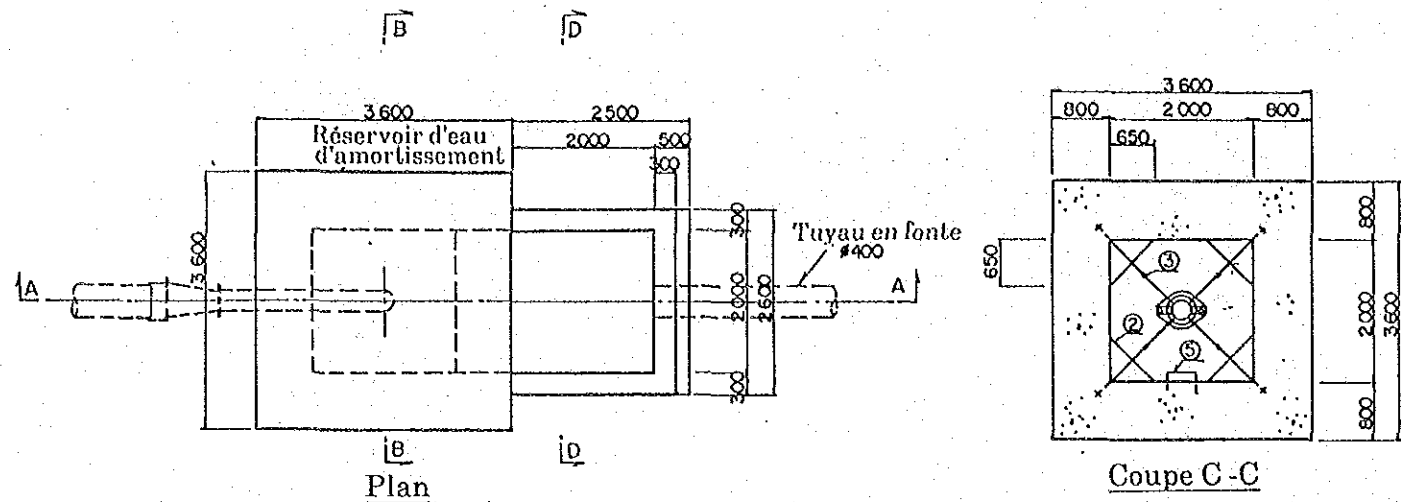
Pente de fond de tuyau (m)	0.25	0.098	0.1136	0.2128	0.1739	-0.6087
Point de mesure	#1 A,B					#2 A,B
Niveau de sol (m)	350	340	330	320	310	308
Distance particulières (m)	0	40	50	42	8	25
Distance cumulée (m)	0	40	142	142	230	277
Hauter de fond de tuyau (m)	346	336	326	316	306	304
Longeur de tuyau (m)	0	41.23	102.49	142	88.57	48.05
						223.35
						2700
						26.93
						360

REPUBLIQUE D'HAÏTI

ETUDE DU PLAN DE BASE  
DU  
PROJET D'IRRIGATION DE LA PLAIN DE FONDS PARISIEN

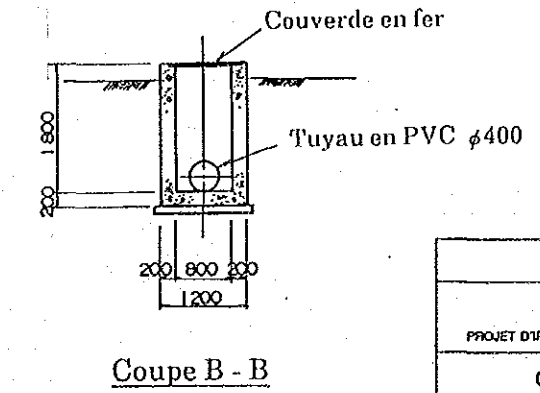
CANAL D'AMENEE  
TRAVERSEE DE RIVIERE  
PLAN DE DETAIL

DATE	AOÛT 1991	PLAN NO.	9
AGENCE JAPONAISE DE COOPERATION INTERNATIONALE			

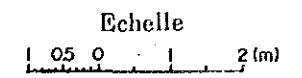


	Dénomination	Spécif
①	Valve de manchon à cône	φ300 mm
②	Freinage de coin	SUS 304
③	Ferrure de soutien	Tige d'ancrage
④	Interrupteur	Manuel
⑤	Prise en metal	Acier en rond φ 19 mm

Bouche d'amortissement A

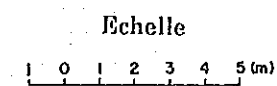
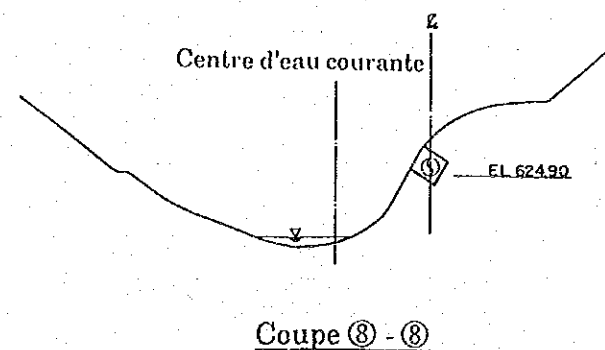
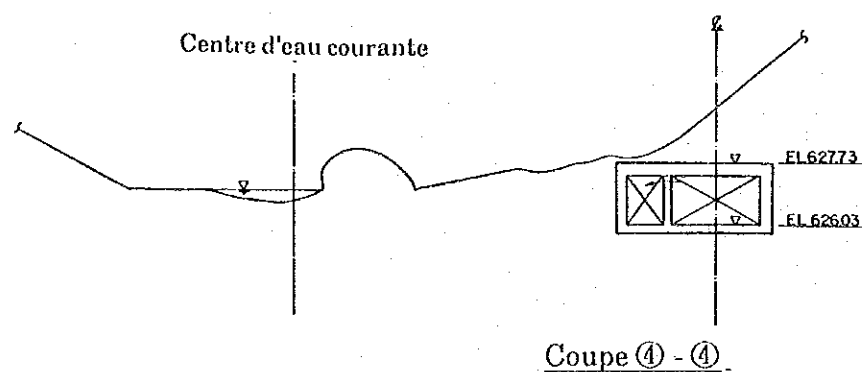
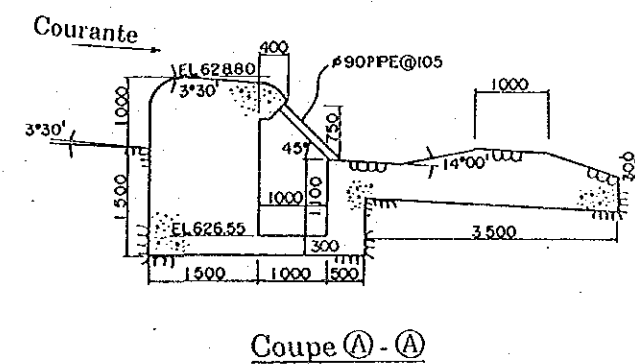
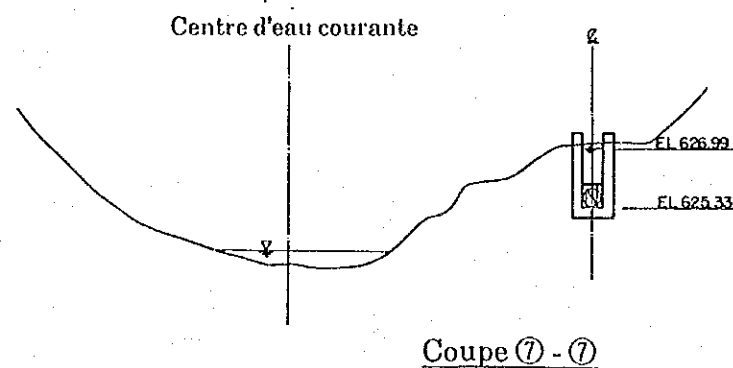
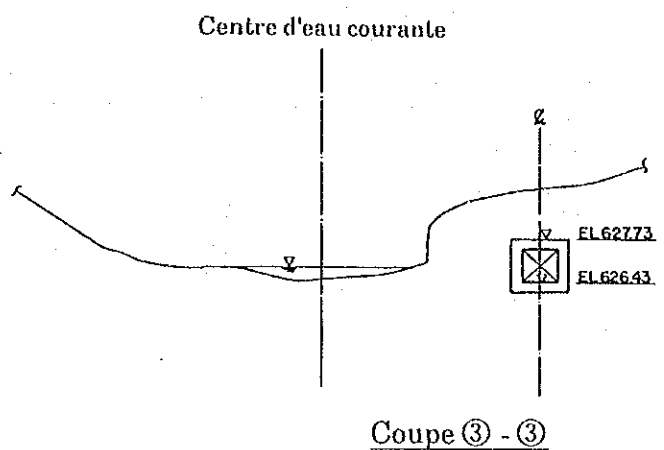
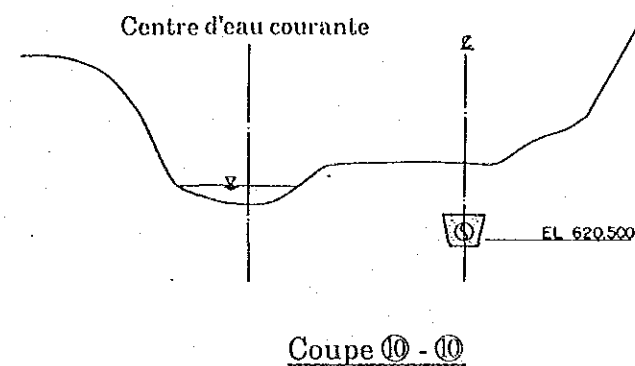
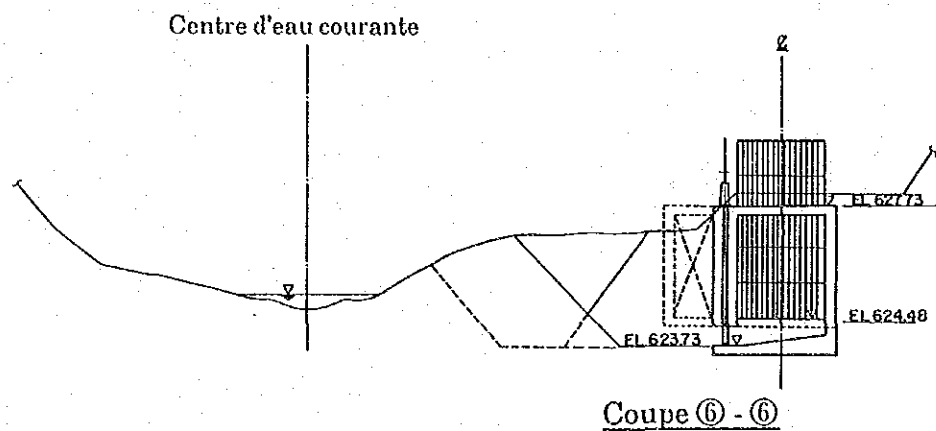
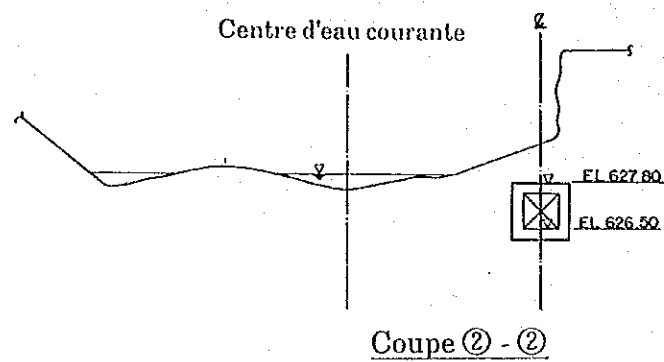
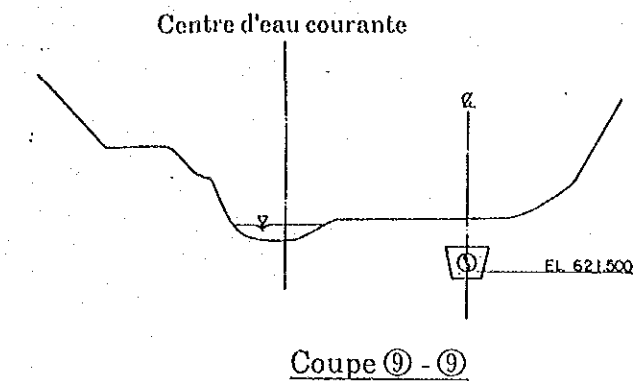
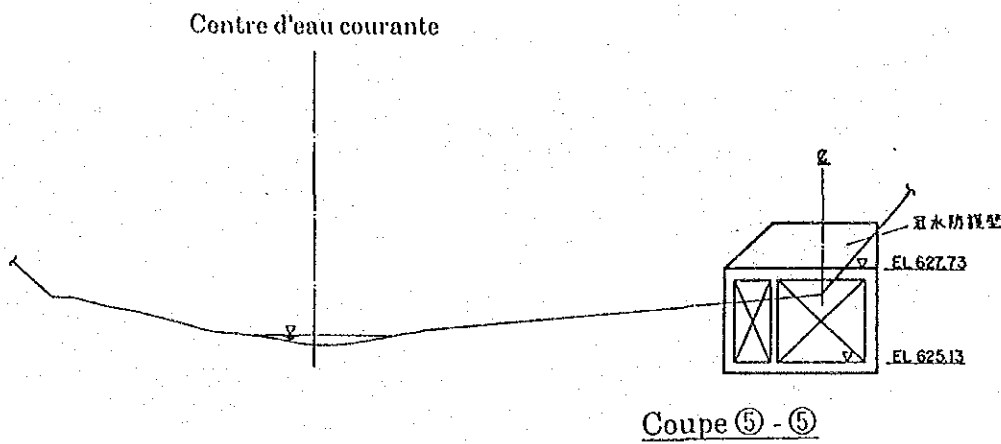
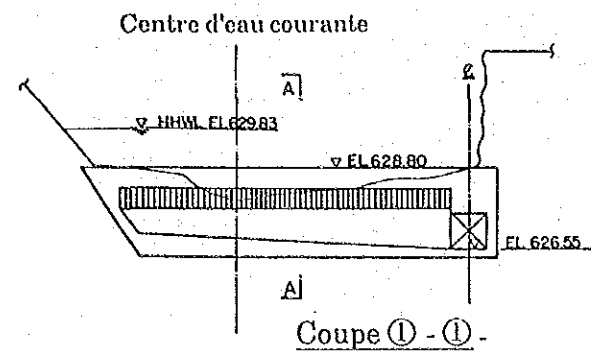


Bouche d'amortissement B

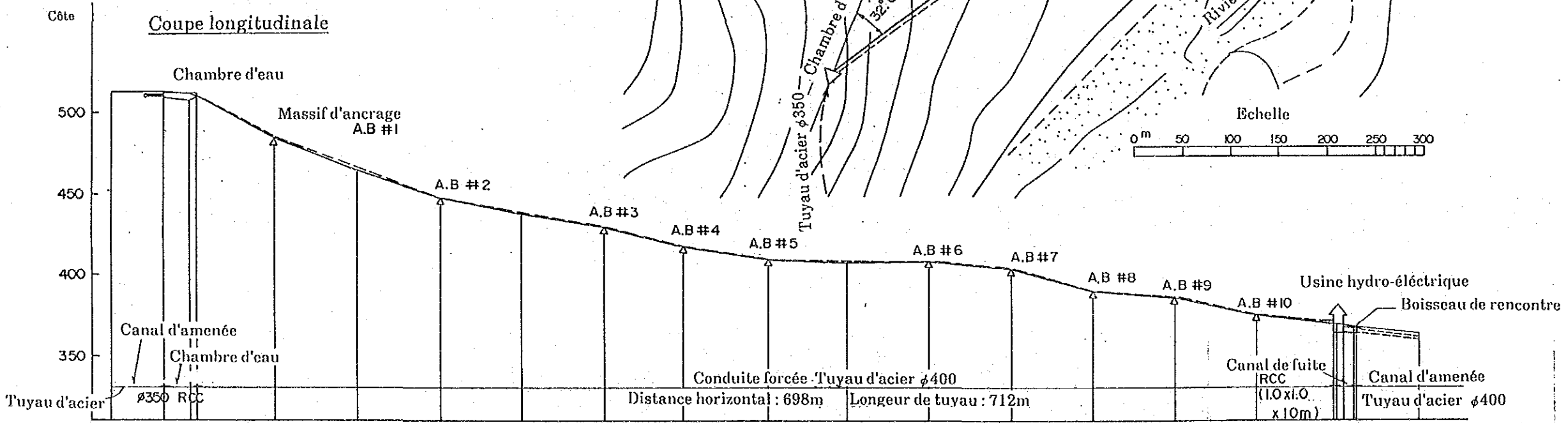
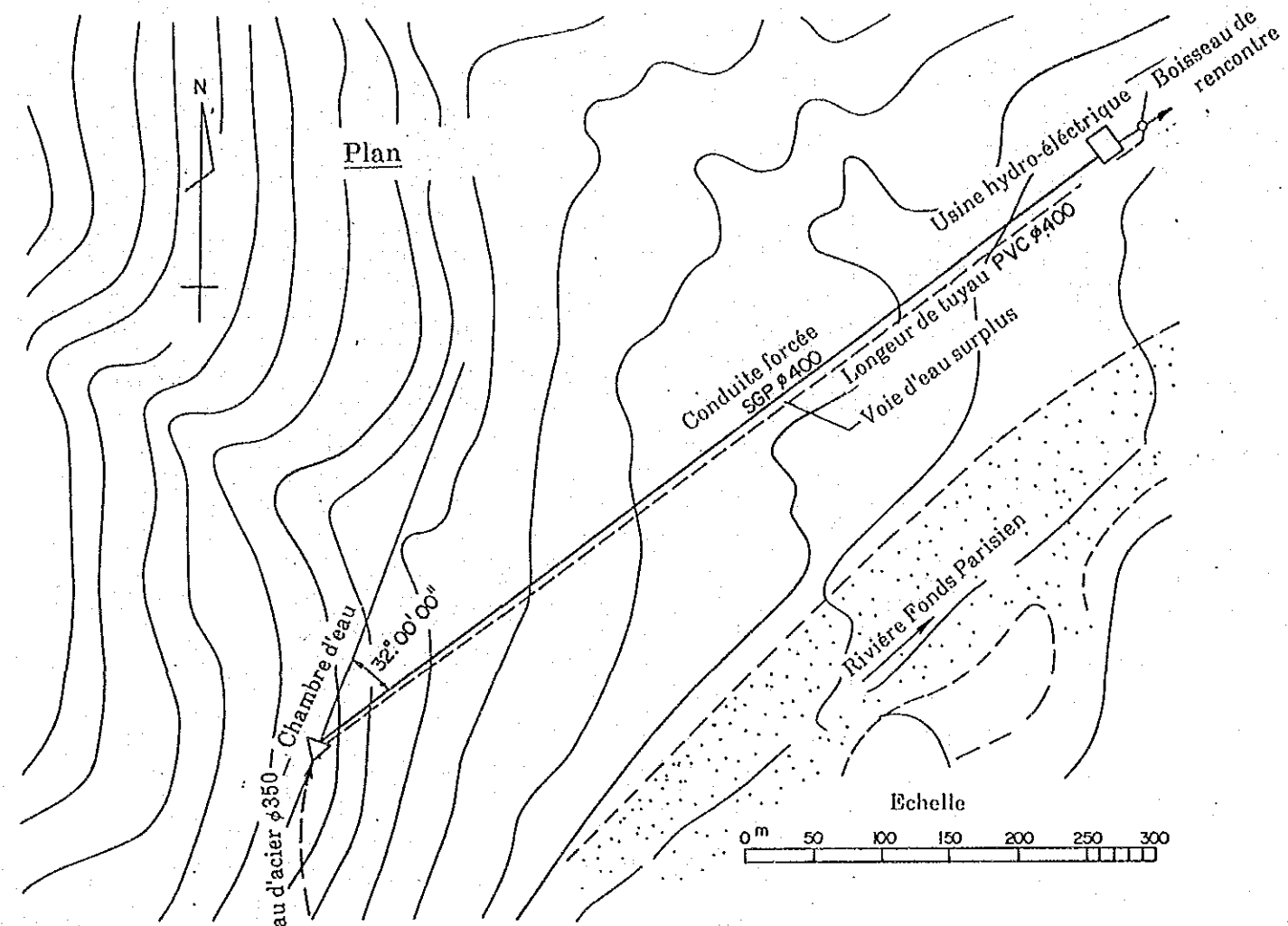


REPUBLIQUE D'HAÏTI			
ETUDE DU PLAN DE BASE DU PROJET D'IRRIGATION DE LA PLAINES DE FONDS PARISIEN			
CANAL D'AMENEE BOUCHE DE REDUCTION DE PRESSION PLAN DE STRUCTURE			
DATE	Mo, 1991	PLAN NO.	10
AGENCE JAPONAISE DE COOPERATION INTERNATIONALE			





REPUBLIQUE D'HAÏTI		
ETUDE DU PLAN DE BASE DU PROJET D'IRRIGATION DE LA PLAINE DE FONDS PARISIEN		
PRISE D'EAU BARRAGE DE PRISE D'EAU ET BASSIN DE DECANTATION		
COUPE		
DATE	AOÛT, 1991	PLAN NO. 12
AGENCE JAPONAISE DE COOPERATION INTERNATIONALE		




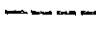
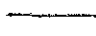

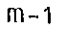
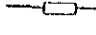
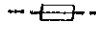
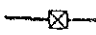
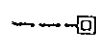
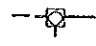

Numéro de courbe																			
penne de fond de tuyau																			
Hauteur d'eau																			
Hauteur de fond de tuyau		510.00	508.74	508.74	485.00	466.50	448.00	438.00	430.00	418.50	410.00	408.00	408.00	404.50	390.50	386.50	375.50	370.00	368.00
Niveau du sol	513	513	511	510	485	465	448	438	430	418	410	408	408	404	390	386	375	370	368
Distance cumulées	0	32.0	48.0	52.0	100.0	150.0	200.0	250.0	300.0	350.0	400.0	450.0	500.0	550.0	596.0	650.0	700.0	749.0	754.0
Distance particulières	0	32.0	16.0	4.0	48.0	50.0	50.0	50.0	50.0	50.0	50.0	50.0	50.0	50.0	46.0	52.0	50.0	48.0	4.0
Point de mesure		IP29																IP30	

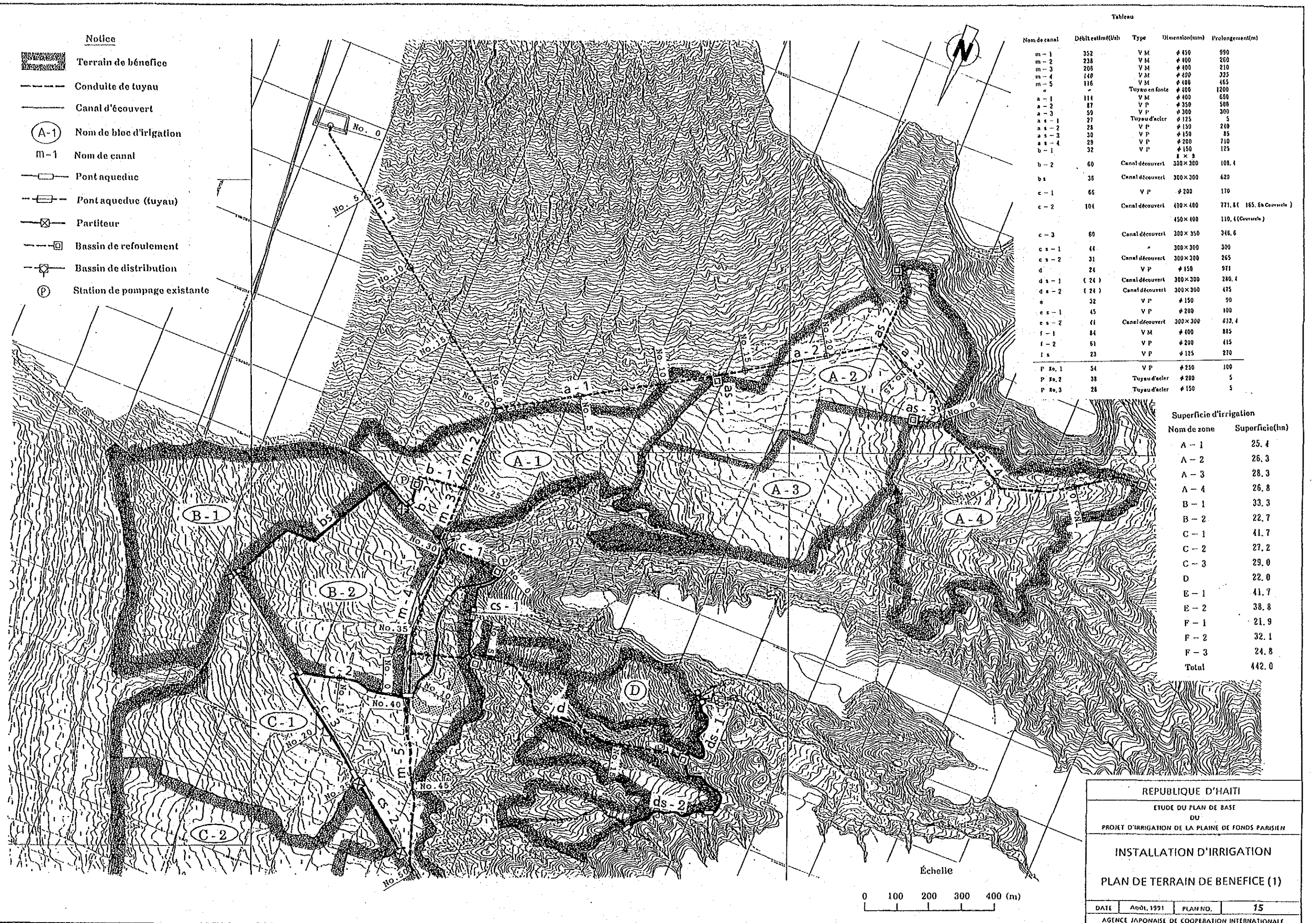
REPUBLIQUE D'HAITI  
 ETUDE DU PLAN DE BASE  
 DU  
 PROJET D'IRRIGATION DE LA PLAINE DE FONDS PARISIEN  
  
 USINE HYDRO-ELECTRIQUE  
 CONDUITE FORCEE  
 COUPE LONGITUDINALE  
  
 DATE: Aoû, 1991    PLAN NO. 13  
 AGENCE JAPONAISE DE COOPERATION INTERNATIONALE





Notice

-  Terrain de bénéfice
-  Conduite de tuyau
-  Canal d'écouvert
-  Nom de bloc d'irrigation
-  Nom de canal
-  Pont aqueduc
-  Pont aqueduc (tuyau)
-  Partiteur
-  Bassin de refoulement
-  Bassin de distribution
-  Station de pompage existante

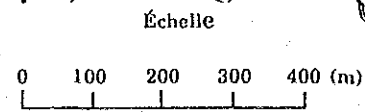


Tableau

Nom de canal	Débit estimé (l/s)	Type	Dimension (mm)	Prolongement (m)
m-1	352	V M	φ 450	990
m-2	238	V M	φ 400	260
m-3	206	V M	φ 400	210
m-4	140	V M	φ 400	335
m-5	116	V M	φ 400	465
"	"	Tuyau en fonte	φ 400	1200
a-1	114	V M	φ 400	650
a-2	87	V P	φ 350	500
a-3	59	V P	φ 300	300
as-1	27	Tuyau d'acier	φ 125	5
as-2	28	V P	φ 150	210
as-3	30	V P	φ 150	85
as-4	29	V P	φ 200	710
b-1	32	V P	φ 150	125
"	"	φ x φ		
b-2	60	Canal découvert	300x300	108.4
bs	36	Canal découvert	300x300	620
c-1	66	V P	φ 200	170
c-2	104	Canal découvert	400x400	771.8 (165.54 Couverts)
"	"		450x400	110. ((Couverts))
c-3	60	Canal découvert	300x300	346.6
cs-1	44	"	300x300	300
cs-2	31	Canal découvert	300x300	265
d	24	V P	φ 150	971
ds-1	(24)	Canal découvert	300x300	280.4
ds-2	(24)	Canal découvert	300x300	475
e	32	V P	φ 150	90
es-1	45	V P	φ 200	100
es-2	41	Canal découvert	300x300	612.4
f-1	84	V M	φ 400	885
f-2	61	V P	φ 200	415
fs	23	V P	φ 125	270
P No. 1	54	V P	φ 250	100
P No. 2	38	Tuyau d'acier	φ 200	5
P No. 3	28	Tuyau d'acier	φ 150	5

Superficie d'irrigation

Nom de zone	Superficie (ha)
A-1	25.4
A-2	26.3
A-3	28.3
A-4	26.8
B-1	33.3
B-2	22.7
C-1	41.7
C-2	27.2
C-3	29.0
D	22.0
E-1	41.7
E-2	38.8
F-1	21.9
F-2	32.1
F-3	24.8
Total	442.0



REPUBLIQUE D'HAÏTI

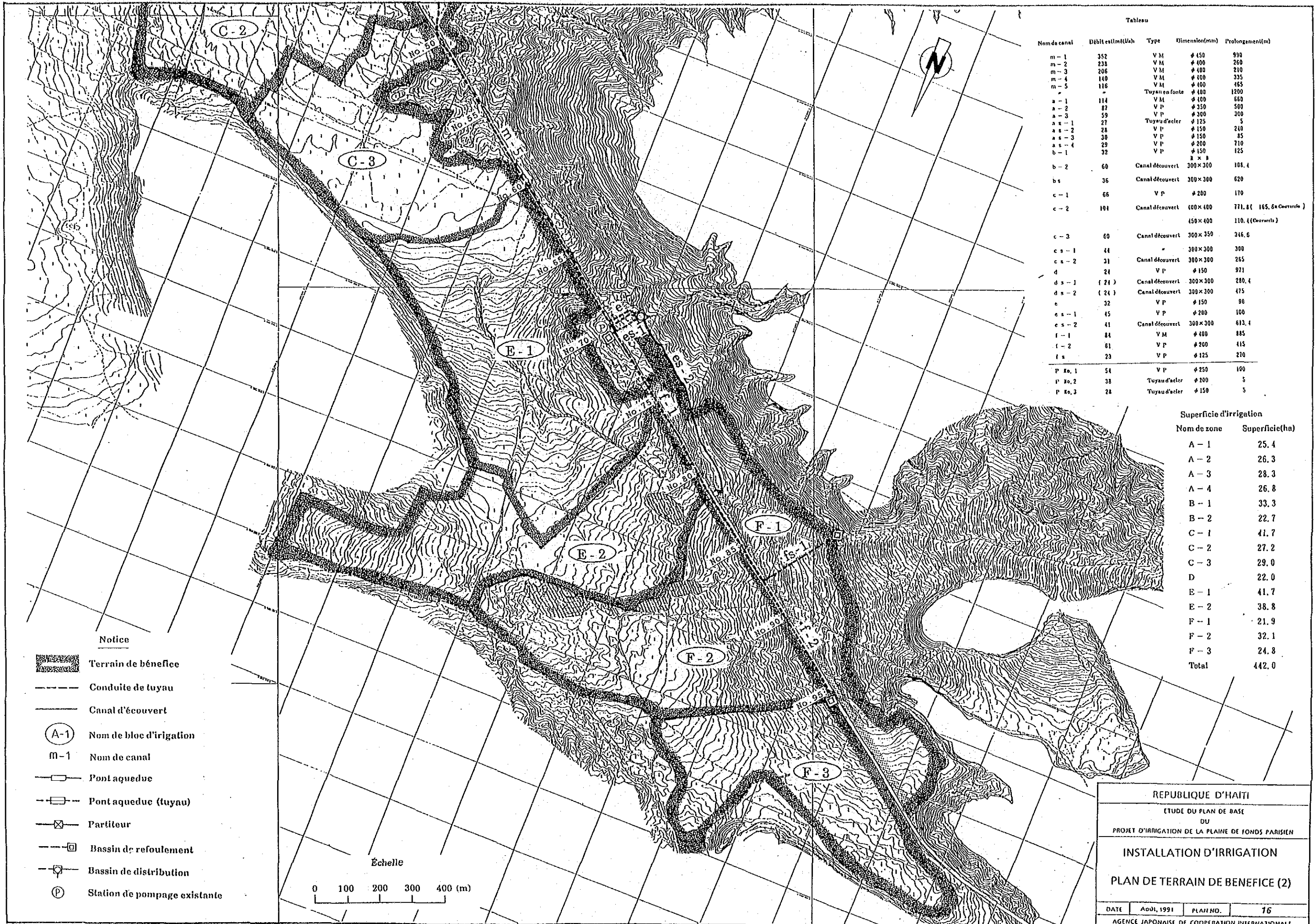
ETUDE DU PLAN DE BASE  
DU  
PROJET D'IRRIGATION DE LA PLAINES DE FONDS PARISIEN

INSTALLATION D'IRRIGATION

PLAN DE TERRAIN DE BENEFICE (1)

DATE	Avril, 1991	PLAN NO.	15
------	-------------	----------	----

AGENCE JAPONAISE DE COOPERATION INTERNATIONALE



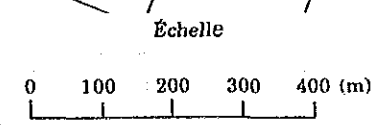
Tableau

Nom de canal	Débit es (l/m <sup>2</sup> /h)	Type	Dimension (mm)	Prolongement (m)
m-1	352	V M	φ 450	990
m-2	238	V M	φ 400	260
m-3	206	V M	φ 400	210
m-4	140	V M	φ 400	325
m-5	116	V M	φ 400	465
-	-	Tuyau en fonte	φ 400	1200
a-1	114	V M	φ 400	660
a-2	87	V P	φ 350	500
a-3	59	V P	φ 300	300
a s-1	27	Tuyau d'acier	φ 125	5
a s-2	28	V P	φ 150	210
a s-3	30	V P	φ 150	85
a s-4	29	V P	φ 200	710
b-1	32	V P	φ 150	125
b-2	60	Canal découvert	300 x 300	108.4
b s	36	Canal découvert	300 x 300	620
c-1	66	V P	φ 200	170
c-2	104	Canal découvert	400 x 400	771.8 ( 165.6x Coverture )
-	-	-	150 x 400	110. (Coverture)
c-3	60	Canal découvert	300 x 350	346.6
c s-1	44	-	300 x 300	300
c s-2	31	Canal découvert	300 x 300	265
d	24	V P	φ 150	971
d s-1 ( 24 )	-	Canal découvert	300 x 300	280.4
d s-2 ( 24 )	-	Canal découvert	300 x 300	475
e	32	V P	φ 150	90
e s-1	45	V P	φ 200	100
e s-2	41	Canal découvert	300 x 300	613.4
f-1	84	V M	φ 400	885
f-2	61	V P	φ 200	415
f s	23	V P	φ 125	210
P No. 1	54	V P	φ 250	190
P No. 2	38	Tuyau d'acier	φ 200	5
P No. 3	28	Tuyau d'acier	φ 150	5

Superficie d'irrigation

Nom de zone	Superficie (ha)
A-1	25.4
A-2	26.3
A-3	28.3
A-4	26.8
B-1	33.3
B-2	22.7
C-1	41.7
C-2	27.2
C-3	29.0
D	22.0
E-1	41.7
E-2	38.8
F-1	21.9
F-2	32.1
F-3	24.8
Total	442.0

- Notice
- Terrain de bénéfice
  - Conduite de tuyau
  - Canal d'écouvert
  - Nom de bloc d'irrigation
  - Nom de canal
  - Pont aqueduc
  - Pont aqueduc (tuyau)
  - Partiteur
  - Bassin de refoulement
  - Bassin de distribution
  - Station de pompage existante



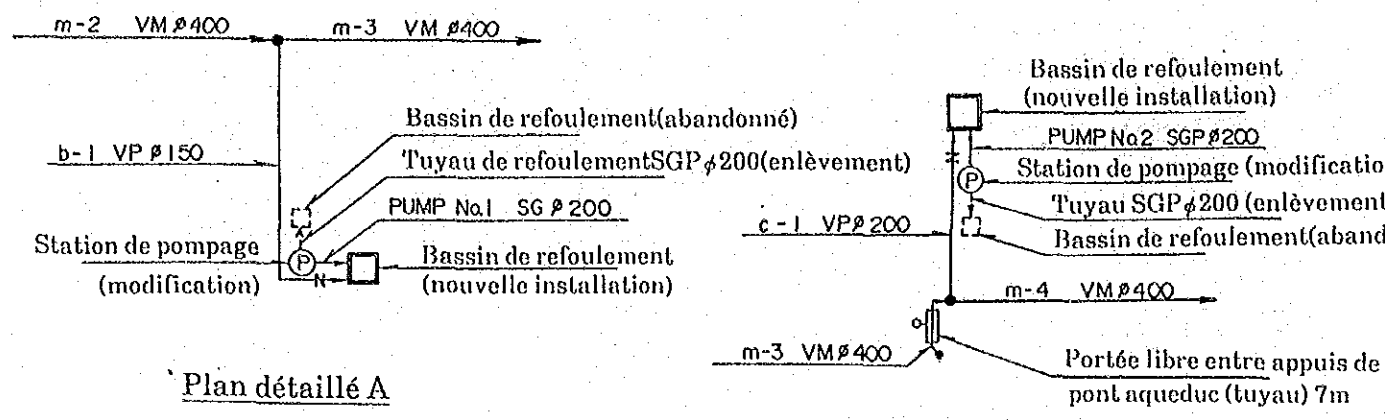
REPUBLIQUE D'HAÏTI

ETUDE DU PLAN DE BASE  
DU  
PROJET D'IRRIGATION DE LA PLAINE DE FONDS PARISIEN

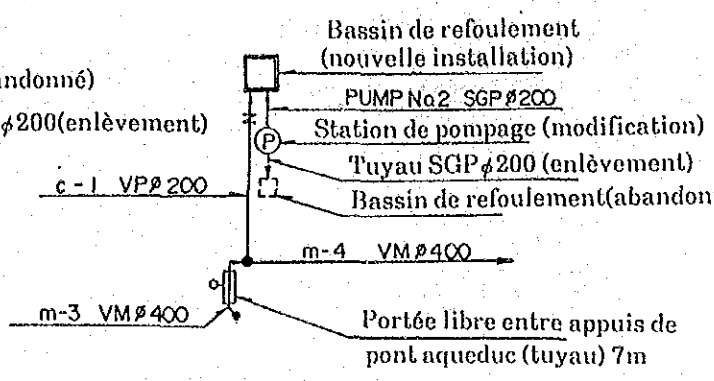
**INSTALLATION D'IRRIGATION**

**PLAN DE TERRAIN DE BENEFICE (2)**

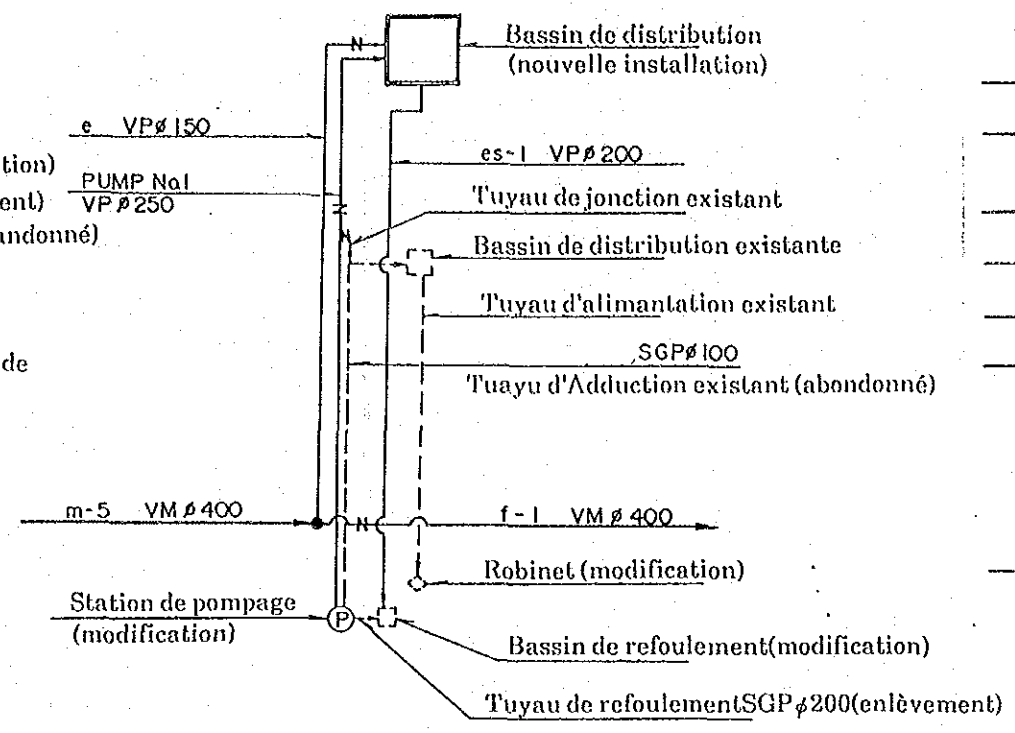
DATE	Avril, 1991	PLAN NO.	16
AGENCE JAPONAISE DE COOPERATION INTERNATIONALE			



Plan détaillé A

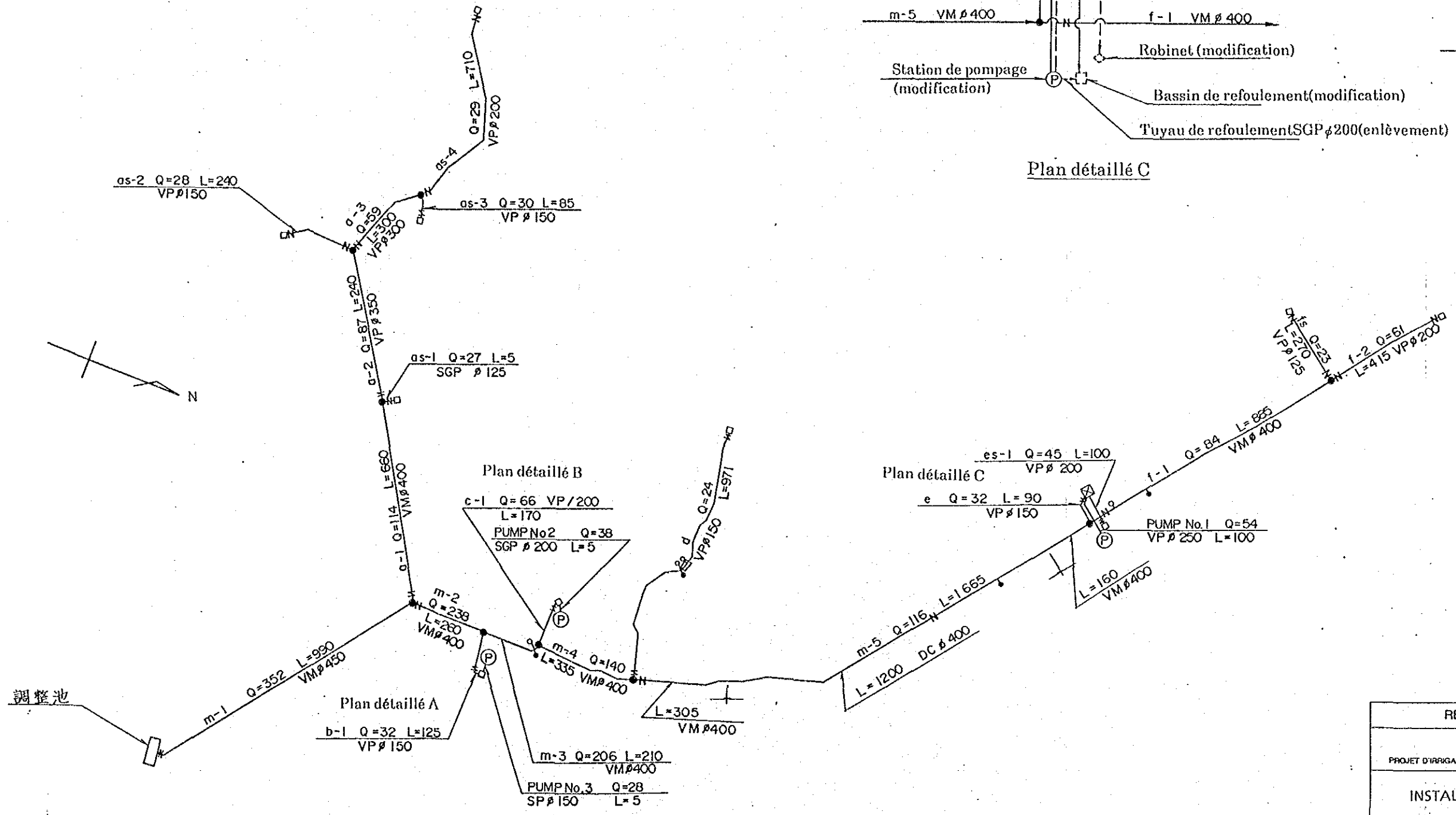


Plan détaillé B

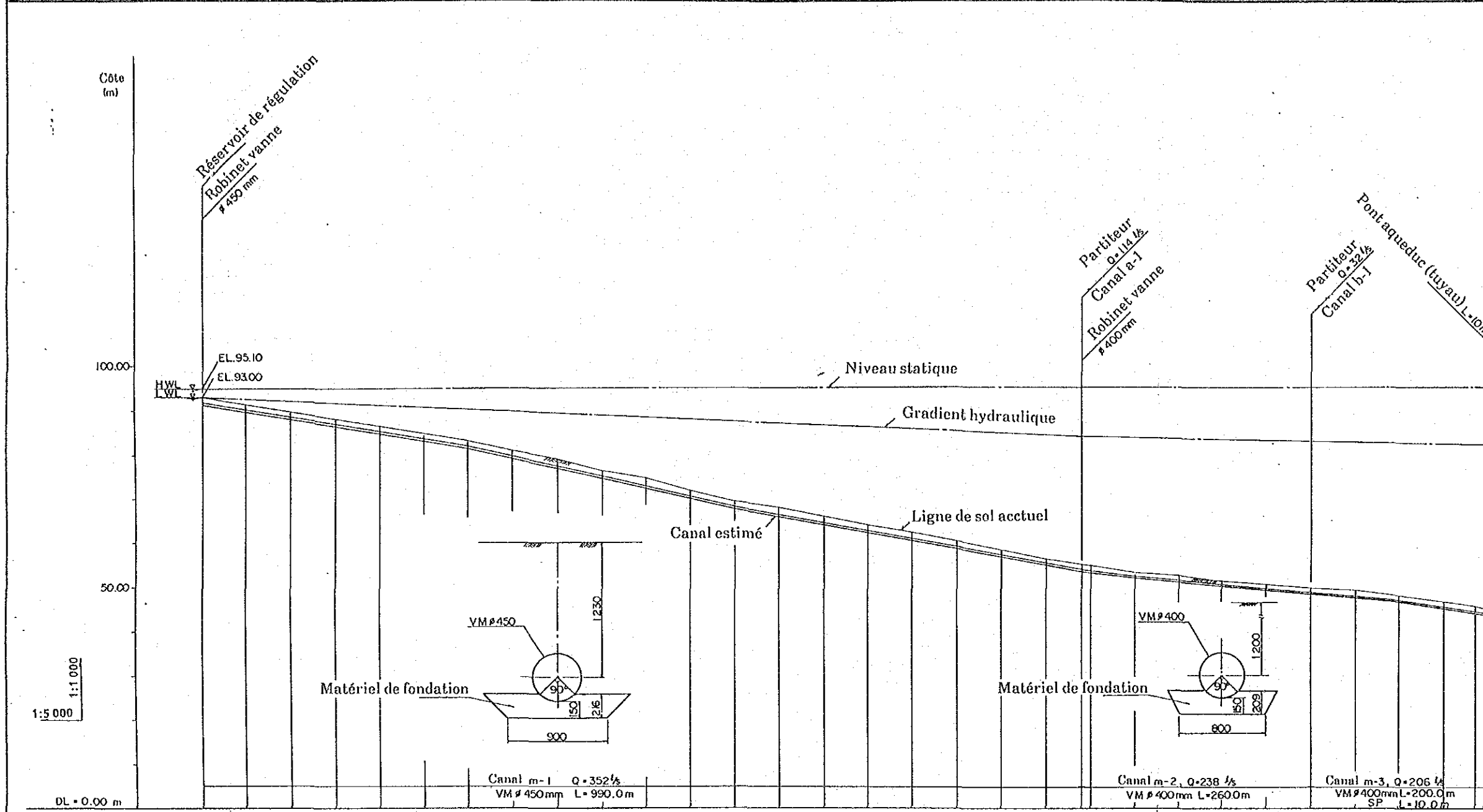


Plan détaillé C

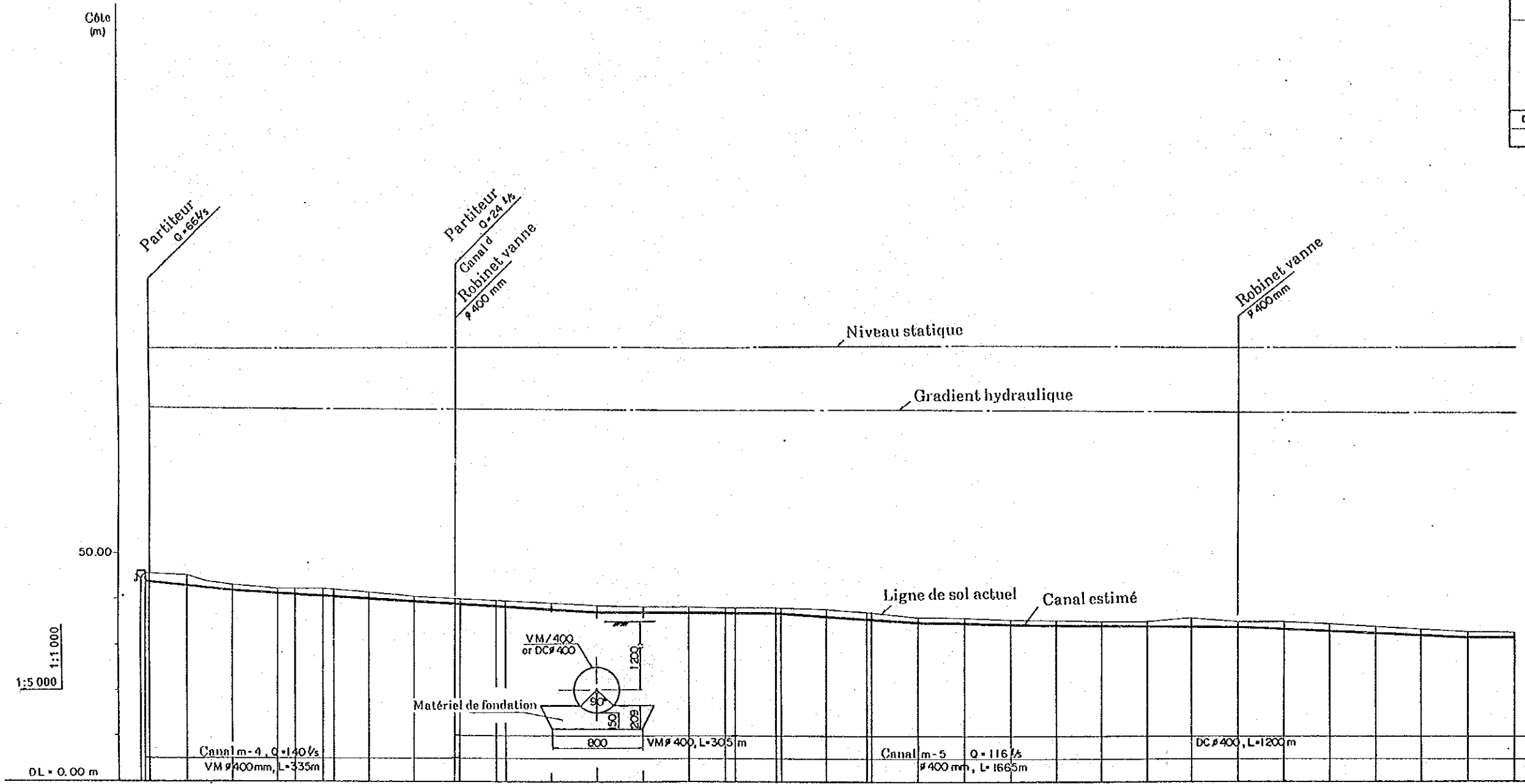
- Notice 例
- Bassin de refoulement
  - ⊠ Bassin de distribution
  - ┆ Partiteur
  - Vanne d'air
  - Pesse d'écoulement
  - N — Robinet vanne
  - ⊙ Station de pompage
  - Q Débit (l/s)
  - L Distance (m)
  - ▭ Pont aqueduc (tuyau)



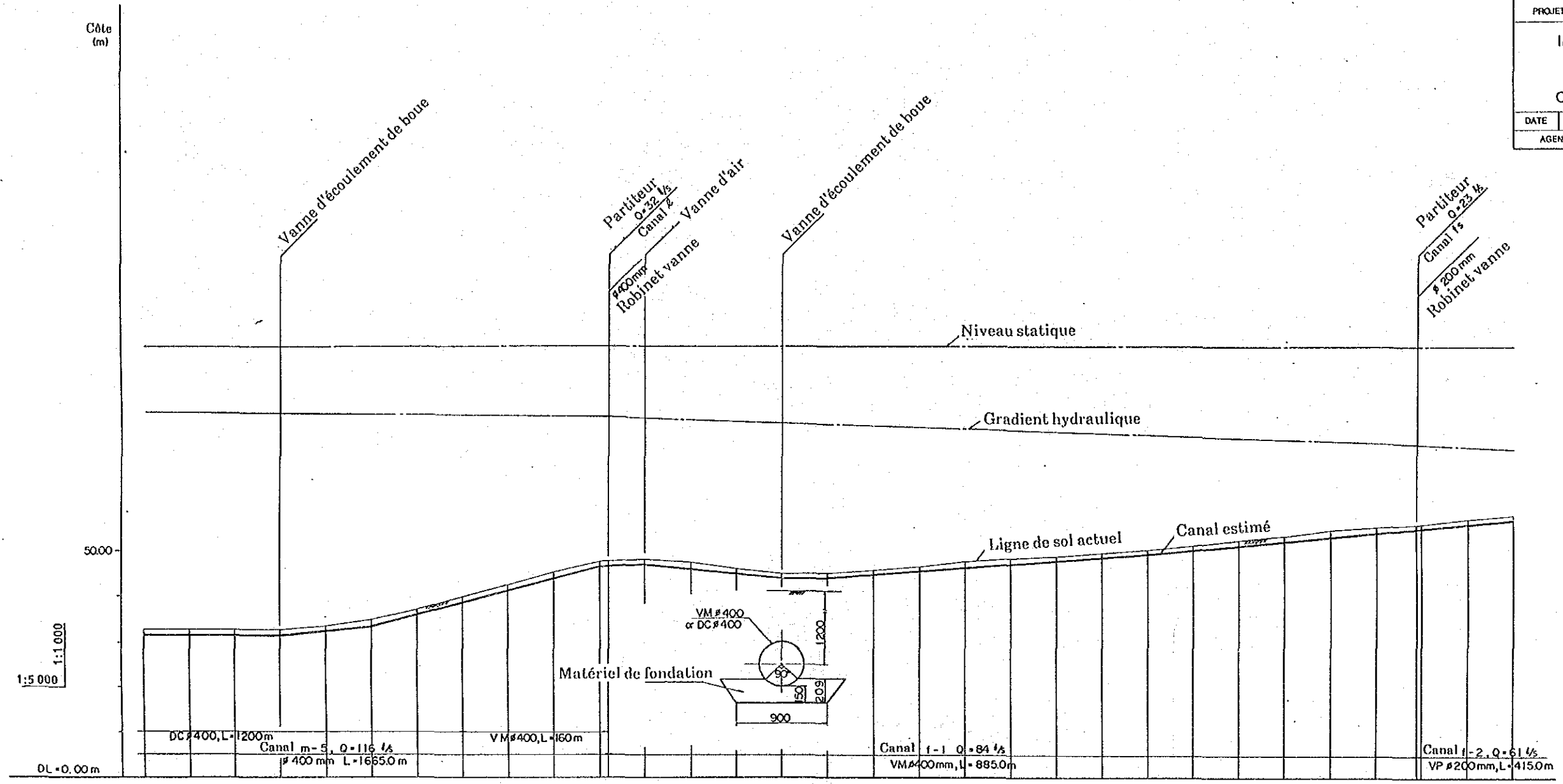
REPUBLIQUE D'HAÏTI			
ETUDE DU PLAN DE BASE			
DU			
PROJET D'IRRIGATION DE LA PLAINES DE FONDS PARISIEN			
INSTALLATION D'IRRIGATION			
PLAN DE TUYAUTERIE D'IRRIGATION			
DATE	Août 1991	PLAN NO.	17
AGENCE JAPONAISE DE COOPERATION INTERNATIONALE			



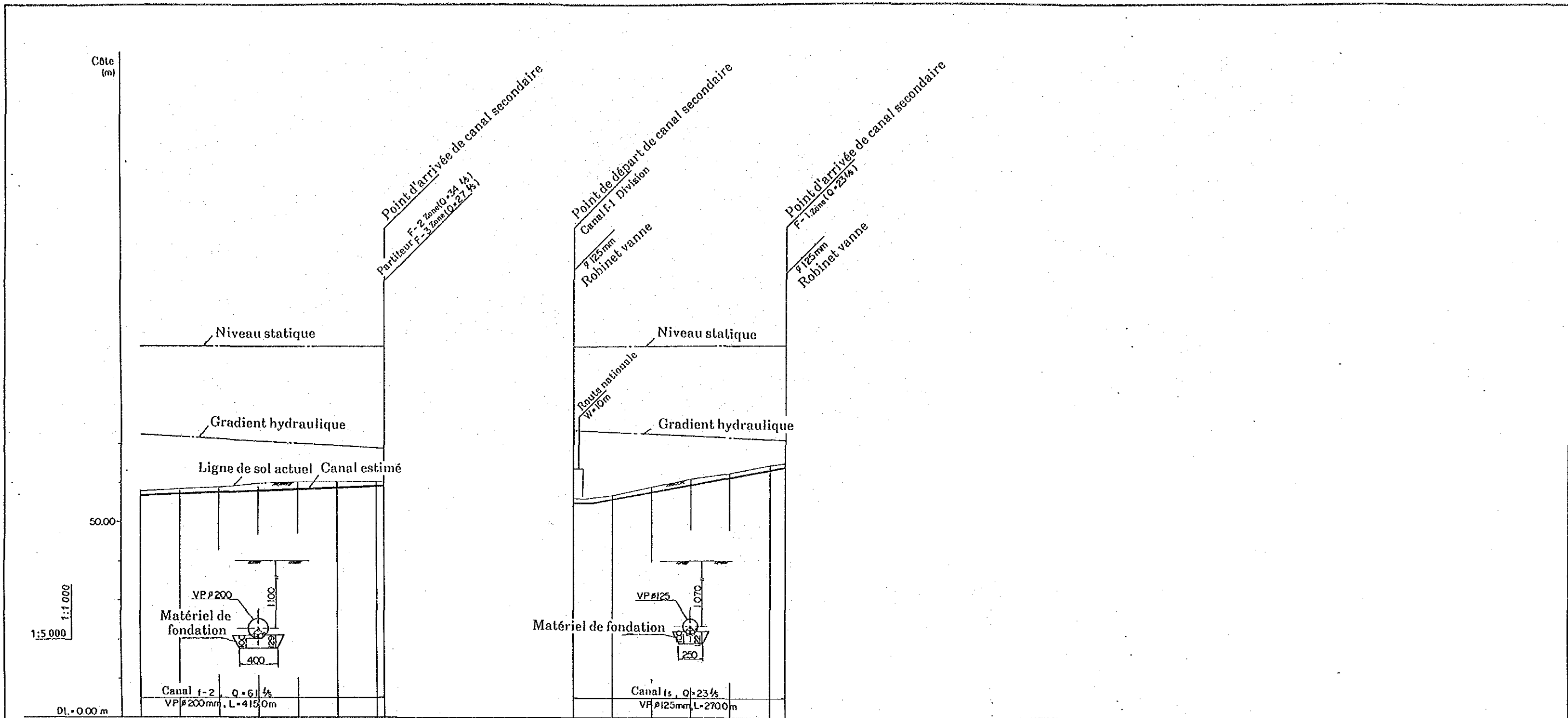
	Canal m-1																												Canal m-2																												Canal m-3																																																																																																																																																																																																																																																																																																																																																																																																																																																																																																																																																																																																																																																																																																																																																																																																																																																																																																																																																																																																																																																																																																																																																
	L=300m																												L=390m																												L=300m																																																																																																																																																																																																																																																																																																																																																																																																																																																																																																																																																																																																																																																																																																																																																																																																																																																																																																																																																																																																																																																																																																																																																
	I=0.03233																												I=0.04667																												I=0.03667																																																																																																																																																																																																																																																																																																																																																																																																																																																																																																																																																																																																																																																																																																																																																																																																																																																																																																																																																																																																																																																																																																																																																
	L=300m																												L=390m																												L=300m																																																																																																																																																																																																																																																																																																																																																																																																																																																																																																																																																																																																																																																																																																																																																																																																																																																																																																																																																																																																																																																																																																																																																
	91.77																												62.07																												57.77																																																																																																																																																																																																																																																																																																																																																																																																																																																																																																																																																																																																																																																																																																																																																																																																																																																																																																																																																																																																																																																																																																																																																
	L=60m																												L=60m																												L=30m																																																																																																																																																																																																																																																																																																																																																																																																																																																																																																																																																																																																																																																																																																																																																																																																																																																																																																																																																																																																																																																																																																																																																
	I=0.003263																												I=0.003263																												I=0.003263																																																																																																																																																																																																																																																																																																																																																																																																																																																																																																																																																																																																																																																																																																																																																																																																																																																																																																																																																																																																																																																																																																																																																
	L=95m																												L=95m																												L=95m																																																																																																																																																																																																																																																																																																																																																																																																																																																																																																																																																																																																																																																																																																																																																																																																																																																																																																																																																																																																																																																																																																																																																
	91.77																												62.07																												57.77																																																																																																																																																																																																																																																																																																																																																																																																																																																																																																																																																																																																																																																																																																																																																																																																																																																																																																																																																																																																																																																																																																																																																
	L=15m																												L=15m																												L=15m																																																																																																																																																																																																																																																																																																																																																																																																																																																																																																																																																																																																																																																																																																																																																																																																																																																																																																																																																																																																																																																																																																																																																
Pente de canal	91.77	91.12	90.5	89.8	89.2	88.5	87.8	87.1	86.4	85.7	85.0	84.3	83.6	82.9	82.2	81.5	80.8	80.1	79.4	78.7	78.0	77.3	76.6	75.9	75.2	74.5	73.8	73.1	72.4	71.7	71.0	70.3	69.6	68.9	68.2	67.5	66.8	66.1	65.4	64.7	64.0	63.3	62.6	61.9	61.2	60.5	59.8	59.1	58.4	57.7	57.0	56.3	55.6	54.9	54.2	53.5	52.8	52.1	51.4	50.7	50.0	49.3	48.6	47.9	47.2	46.5	45.8	45.1	44.4	43.7	43.0	42.3	41.6	40.9	40.2	39.5	38.8	38.1	37.4	36.7	36.0	35.3	34.6	33.9	33.2	32.5	31.8	31.1	30.4	29.7	29.0	28.3	27.6	26.9	26.2	25.5	24.8	24.1	23.4	22.7	22.0	21.3	20.6	19.9	19.2	18.5	17.8	17.1	16.4	15.7	15.0	14.3	13.6	12.9	12.2	11.5	10.8	10.1	9.4	8.7	8.0	7.3	6.6	5.9	5.2	4.5	3.8	3.1	2.4	1.7	1.0	0.3	-0.4	-1.1	-1.8	-2.5	-3.2	-3.9	-4.6	-5.3	-6.0	-6.7	-7.4	-8.1	-8.8	-9.5	-10.2	-10.9	-11.6	-12.3	-13.0	-13.7	-14.4	-15.1	-15.8	-16.5	-17.2	-17.9	-18.6	-19.3	-20.0	-20.7	-21.4	-22.1	-22.8	-23.5	-24.2	-24.9	-25.6	-26.3	-27.0	-27.7	-28.4	-29.1	-29.8	-30.5	-31.2	-31.9	-32.6	-33.3	-34.0	-34.7	-35.4	-36.1	-36.8	-37.5	-38.2	-38.9	-39.6	-40.3	-41.0	-41.7	-42.4	-43.1	-43.8	-44.5	-45.2	-45.9	-46.6	-47.3	-48.0	-48.7	-49.4	-50.1	-50.8	-51.5	-52.2	-52.9	-53.6	-54.3	-55.0	-55.7	-56.4	-57.1	-57.8	-58.5	-59.2	-59.9	-60.6	-61.3	-62.0	-62.7	-63.4	-64.1	-64.8	-65.5	-66.2	-66.9	-67.6	-68.3	-69.0	-69.7	-70.4	-71.1	-71.8	-72.5	-73.2	-73.9	-74.6	-75.3	-76.0	-76.7	-77.4	-78.1	-78.8	-79.5	-80.2	-80.9	-81.6	-82.3	-83.0	-83.7	-84.4	-85.1	-85.8	-86.5	-87.2	-87.9	-88.6	-89.3	-90.0	-90.7	-91.4	-92.1	-92.8	-93.5	-94.2	-94.9	-95.6	-96.3	-97.0	-97.7	-98.4	-99.1	-99.8	-100.5	-101.2	-101.9	-102.6	-103.3	-104.0	-104.7	-105.4	-106.1	-106.8	-107.5	-108.2	-108.9	-109.6	-110.3	-111.0	-111.7	-112.4	-113.1	-113.8	-114.5	-115.2	-115.9	-116.6	-117.3	-118.0	-118.7	-119.4	-120.1	-120.8	-121.5	-122.2	-122.9	-123.6	-124.3	-125.0	-125.7	-126.4	-127.1	-127.8	-128.5	-129.2	-129.9	-130.6	-131.3	-132.0	-132.7	-133.4	-134.1	-134.8	-135.5	-136.2	-136.9	-137.6	-138.3	-139.0	-139.7	-140.4	-141.1	-141.8	-142.5	-143.2	-143.9	-144.6	-145.3	-146.0	-146.7	-147.4	-148.1	-148.8	-149.5	-150.2	-150.9	-151.6	-152.3	-153.0	-153.7	-154.4	-155.1	-155.8	-156.5	-157.2	-157.9	-158.6	-159.3	-160.0	-160.7	-161.4	-162.1	-162.8	-163.5	-164.2	-164.9	-165.6	-166.3	-167.0	-167.7	-168.4	-169.1	-169.8	-170.5	-171.2	-171.9	-172.6	-173.3	-174.0	-174.7	-175.4	-176.1	-176.8	-177.5	-178.2	-178.9	-179.6	-180.3	-181.0	-181.7	-182.4	-183.1	-183.8	-184.5	-185.2	-185.9	-186.6	-187.3	-188.0	-188.7	-189.4	-190.1	-190.8	-191.5	-192.2	-192.9	-193.6	-194.3	-195.0	-195.7	-196.4	-197.1	-197.8	-198.5	-199.2	-199.9	-200.6	-201.3	-202.0	-202.7	-203.4	-204.1	-204.8	-205.5	-206.2	-206.9	-207.6	-208.3	-209.0	-209.7	-210.4	-211.1	-211.8	-212.5	-213.2	-213.9	-214.6	-215.3	-216.0	-216.7	-217.4	-218.1	-218.8	-219.5	-220.2	-220.9	-221.6	-222.3	-223.0	-223.7	-224.4	-225.1	-225.8	-226.5	-227.2	-227.9	-228.6	-229.3	-230.0	-230.7	-231.4	-232.1	-232.8	-233.5	-234.2	-234.9	-235.6	-236.3	-237.0	-237.7	-238.4	-239.1	-239.8	-240.5	-241.2	-241.9	-242.6	-243.3	-244.0	-244.7	-245.4	-246.1	-246.8	-247.5	-248.2	-248.9	-249.6	-250.3	-251.0	-251.7	-252.4	-253.1	-253.8	-254.5	-255.2	-255.9	-256.6	-257.3	-258.0	-258.7	-259.4	-260.1	-260.8	-261.5	-262.2	-262.9	-263.6	-264.3	-265.0	-265.7	-266.4	-267.1	-267.8	-268.5	-269.2	-269.9	-270.6	-271.3	-272.0	-272.7	-273.4	-274.1	-274.8	-275.5	-276.2	-276.9	-277.6	-278.3	-279.0	-279.7	-280.4	-281.1	-281.8	-282.5	-283.2	-283.9	-284.6	-285.3	-286.0	-286.7	-287.4	-288.1	-288.8	-289.5	-290.2	-290.9	-291.6	-292.3	-293.0	-293.7	-294.4	-295.1	-295.8	-296.5	-297.2	-297.9	-298.6	-299.3	-300.0	-300.7	-301.4	-302.1	-302.8	-303.5	-304.2	-304.9	-305.6	-306.3	-307.0	-307.7	-308.4	-309.1	-309.8	-310.5	-311.2	-311.9	-312.6	-313.3	-314.0	-314.7	-315.4	-316.1	-316.8	-317.5	-318.2	-318.9	-319.6	-320.3	-321.0	-321.7	-322.4	-323.1	-323.8	-324.5	-325.2	-325.9	-326.6	-327.3	-328.0	-328.7	-329.4	-330.1	-330.8	-331.5	-332.2	-332.9	-333.6	-334.3	-335.0	-335.7	-336.4	-337.1	-337.8	-338.5	-339.2	-339.9	-340.6	-341.3	-342.0	-342.7	-343.4	-344.1	-344.8	-345.5	-346.2	-346.9	-347.6	-348.3	-349.0	-349.7	-350.4	-351.1	-351.8	-352.5	-353.2	-353.9	-354.6	-355.3	-356.0	-356.7	-357.4	-358.1	-358.8	-359.5	-360.2	-360.9	-361.6	-362.3	-363.0	-363.7	-364.4	-365.1	-365.8	-366.5	-367.2	-367.9	-368.6	-369.3	-370.0	-370.7	-371.4	-372.1	-372.8	-373.5	-374.2	-374.9	-375.6	-376.3	-377.0	-377.7	-378.4	-379.1	-379.8	-380.5	-381.2	-381.9	-382.6	-383.3	-384.0	-384.7	-385.4	-386.1	-386.8	-387.5	-388.2	-388.9	-389.6	-390.3	-391.0	-391.7	-392.4	-393.1	-393.8	-394.5	-395.2	-395.9	-396.6	-397.3	-398.0	-398.7	-399.4	-400.1	-400.8	-401.5	-402.2	-402.9	-403.6	-404.3	-405.0	-405.7	-406.4	-407.1	-407.8	-408.5	-409.2	-409.9	-410.6	-411.3	-412.0	-412.7	-413.4	-414.1	-414.8	-415.5	-416.2	-416.9	-417.6	-418.3	-419.0	-419.7	-420.4	-421.1	-421.8	-422.5	-423.2	-423.9	-424.6	-425.3	-426.0	-426.7	-427.4	-428.1	-428.8	-429.5	-430.2	-430.9	-431.6	-432.3	-433.0	-433.7	-434.4	-435.1	-435.8	-436.5	-437.2	-437.9	-438.6	-439.3	-440.0	-440.7	-441.4	-442.1	-442.8	-443.5	-444.2	-444.9	-445.6	-446.3	-447.0	-447.7	-448.4	-449.1	-449.8	-450.5	-451.2	-451.9	-452.6	-453.3	-454.0	-454.7	-455.4	-456.1	-456.8	-457.5	-458.2	-458.9	-459.6	-460.3	-461.0	-461.7	-462.4	-463.1	-463.8	-464.5	-465.2	-465.9	-466.6	-467.3	-468.0	-468.7	-469.4	-470.1	-470.8	-471.5	-472.2	-472.9	-473.6	-474.3	-475.0	-475.7	-476.4	-477.1	-477.8	-478.5	-479.2	-479.9	-480.6	-481.3	-482.0	-482.7	-483.4	-484.1	-484.8	-485.5	-486.2	-486.9	-487.6	-488.3	-489.0	-489.7	-490.4	-491.1	-491.8	-492.5	-493.2	-493.9	-494.6	-495.3	-496.0	-496.7	-497.4	-498.1	-498.8	-499.5	-500.2	-500.9	-501.6	-502.3	-503.0	-503.7	-504.4	-505.1	-505.8	-506.5	-507.2	-507.9	-508.6	-509.3	-510.0	-510.7	-511.4	-512.1	-512.8	-513.5	-514.2	-514.9	-515.6	-516.3	-517.0	-517.7	-518.4	-519.1	-519.8	-520.5	-521.2	-521.9	-522.6	-523.3	-524.0	-524.7	-525.4	-526.1	-526.8	-527.5	-528.2	-528.9	-529.6	-530.3	-531.0	-531.7	-532.4	-533.1	-533.8	-534.5	-535.2	-535.9	-536.6	-537.3	-538.0	-538.7	-539.4	-540.1	-540.8	-541.5	-542.2	-542.9	-543.6	-544.3	-545.0	-545.7	-546.4	-547.1	-547.8	-548.5	-549.2	-549.9	-550.6	-551.3	-552.0	-552.7	-553.4	-554.1	-554.8	-555.5	-556.2	-556.9	-557.6	-558.3	-559.0	-559.7	-560.4	-561.1	-561.8	-562.5	-563.2	-563.9	-564.6	-565.3	-566.0	-566.7	-567.4	-568.1	-568.8	-569.5	-570.2	-570.9	-571.6	-572.3	-573.0	-573.7	-574.4	-575.1	-575.8	-576.5	-577.2	-577.9	-578.6	-579.3	-580.0	-580.7	-581.4	-582.1	-582.8	-583.5	-584.2	-584.9	-585.6	-586.3	-587.0	-587.7	-588.4	-589.1	-589.8	-590.5	-591.2	-591.9	-592.6	-593.3	-594.0	-594.7	-595.4	-596.1	-596.8	-597.5	-598.2	-598.9	-599.6	-600.3	-601.0	-601.7	-602.4	-603.1	-603.8	-604.5	-605.2	-605.9	-606.6	-607.3	-608.0	-608.7	-609.4	-610.1	-610.8	-611.5	-612.2	-612.9	-613.6	-614.3	-615.0	-615.7	-616.4	-617.1	-617.8	-618.5	-619.2	-619.9	-620.6	-621.3	-622.0	-622.7	-623.4	-624.1	-624.8	-625.5	-626.2	-626.9	-627.6	-628.3	-629.0	-629.7	-630.4	-631.1	-631.8	-632.5	-633.2	-633.9	-634.6	-635.3	-636.0	-636.7	-637.4	-638.1	-638.8	-639.5	-640.2	-640.9	-641.6	-642.3	-643.0	-643.7	-644.4	-645.1	-645.8	-646.5	-647.2	-647.9	-648.6	-649.3	-650.0	-650.7	-651.4	-652.1	-652.8	-653.5	-654.2	-654.9	-655.6	-656.3	-657.0	-657.7	-658.4	-659.1	-659.8	-660.5	-661.2	-661.9	-662.6	-663.3	-664.0	-664.7	-665.4	-666.1	-666.8	-667.5	-668.2	-668.9	-669.6	-670.3	-671.0	-671.7	-672.4	-673.1	-673.8	-674.5	-675.2	-675.9	-676.6	-677.3	-678.0	-678.7	-679.4	-680.1	-680.8	-681.5	-682.2	-682.9	-683.6	-684.3	-685.0	-685.7	-686.4	-687.1	-687.8	-688.5	-689.2	-689.9	-690.6	-691.3	-692.0	-692.7	-693.4	-694.1	-694.8	-695.5	-696.2	-696.9	-697.6	-698.3	-699.0	-699.7	-700.4	-701.1	-701.8	-702.5	-703.2	-703.9	-704.6	-705.3	-706.0	-706.7	-707.4	-708.1	-708.8	-709.5	-710.2	-710.9	-711.6	-712.3	-713.0	-713.7	-714.4	-715.1	-715.8	-716.5	-717.2	-717.9	-718.6	-719.3	-720



Pente de canal	1:300		1:300		1:245		1:155		1:195		1:155		1:350		1:250		1:60																						
Profondeur de forage (m)	1.53	2.99	1.83	1.55	1.44	1.48	1.73	1.63	1.32	1.30	1.44	1.50	1.55	1.48	1.51	1.51	1.55	1.61	2.06	1.84	1.60	1.55	1.58	1.31	1.30	1.24	1.16	1.29	2.22	1.55	2.01	1.97	1.83	1.79	1.55	1.48			
Hauteur du centre de tuyau (m)	43.80	42.96	42.32	41.90	41.31	41.07	40.72	40.60	40.12	39.53	38.85	38.51	38.40	37.85	37.30	37.17	37.04	36.84	36.92	36.60	36.74	36.09	35.51	35.45	34.80	34.67	34.54	34.45	34.41	34.28	34.21	34.03	33.90	33.44	32.98	32.82	32.08	31.60	31.58
Niveau de sol (m)	44.5	43.5	43.8	43.1	42.4	42.2	42.1	42.0	41.4	40.5	40.6	39.5	39.4	39.0	38.5	38.3	38.2	38.1	38.1	38.0	38.0	37.6	37.9	37.9	36.0	35.9	35.5	35.4	35.3	35.1	35.1	35.9	35.1	35.1	34.6	34.0	33.5	32.8	32.7
Distance cumulée (m)	150.00	350.00	500.00	650.00	800.00	1000.00	1200.00	1350.00	1500.00	1700.00	1750.00	1795.00	1840.00	1890.00	1950.00	2000.00	2050.00	2090.00	2100.00	2145.00	2150.00	2200.00	2245.00	2250.00	2300.00	2350.00	2400.00	2435.00	2450.00	2500.00	2550.00	2600.00	2650.00	2700.00	2750.00	2800.00	2850.00	2900.00	2950.00
Distance particulières (m)	50	400	200	200	500	2000	300	1200	380	500	500	450	400	500	500	500	400	1000	450	500	500	450	500	500	500	500	500	3500	1500	500	500	500	500	500	500	500	500	500	
Point de mesure	No. 28	No. 30	No. 31	No. 32	No. 33	No. 34	No. 35	No. 36	No. 37	No. 38	No. 39	No. 40	No. 41	No. 42	No. 43	No. 44	No. 45	No. 46	No. 47	No. 48	No. 49	No. 50	No. 51	No. 52	No. 53	No. 54	No. 55	No. 56	No. 57	No. 58	No. 59								
Angle	IA=91°			IA=24°	IA=17°		IA=16°			IA=4°		IA=20°	IA=25°	IA=15°		IA=14°				IA=37°																			



	I = 0.00050 L = 200 m		I = 0.02300 L = 100 m		I = 0.05000 L = 250 m		I = 0.01200 L = 50 m		I = 0.02133 L = 150 m		I = 0.01514 L = 350 m		I = 0.00200 L = 50 m		I = 0.01932 L = 295 m		I = 0.02000 L = 105 m															
Pente de canal	31.50	31.50	33.80	33.80	46.30	46.30	43.70	43.70	43.90	43.90	49.10	49.10	54.80	54.80	56.90	56.90	56.90	56.90														
Profondeur de forage (m)	1.48	1.40	1.42	1.55	1.20	1.55	1.05	1.55	1.75	1.58	1.55	1.55	1.49	1.64	1.78	1.72	1.46	1.51	1.55	1.48	1.52	1.75	2.09	1.72	1.55	1.30	1.30	1.30				
Hauteur du centre de tuyau (m)	31.98	31.35	31.53	31.50	32.65	33.80	36.30	38.80	41.30	43.80	46.30	46.30	44.56	43.31	46.07	46.83	47.59	48.34	49.10	50.07	51.03	52.00	52.96	53.93	54.80	54.90	55.90	56.90				
Niveau de sol (m)	32.7	32.6	32.6	32.7	33.5	35.0	37.0	40.0	42.5	45.2	47.5	48.1	45.7	46.6	47.5	48.2	48.7	49.5	50.3	51.2	52.2	53.4	54.7	55.3	56.0	56.0	57.0	58.0				
Distance cumulée (m)	2950.00	3000.00	3050.00	3100.00	3150.00	3200.00	3250.00	3300.00	3350.00	3400.00	3450.00	3460.00	3500.00	3550.00	3600.00	3650.00	3700.00	3750.00	3800.00	3850.00	3900.00	3950.00	4000.00	4050.00	4100.00	4150.00	4200.00	4250.00	4300.00	4350.00	4400.00	4450.00
Distance particulières (m)	50.00	50.00	50.00	50.00	50.00	50.00	50.00	50.00	50.00	50.00	50.00	10.00	40.00	50.00	50.00	50.00	50.00	50.00	50.00	50.00	50.00	50.00	50.00	50.00	50.00	45.00	5.00	45.00	45.00	50.00		
Point de mesure	No 59	No 60	No 61	No 62	No 63	No 64	No 65	No 66	No 67	No 68	No 69	No 70	No 71	No 72	No 73	No 74	No 75	No 76	No 77	No 78	No 79	No 80	No 81	No 82	No 83	No 84	No 85	No 86	No 87	No 88	No 89	
Angle																	1A = 5°															



Pente de canal							
Profondeur de forage (m)	1.30	1.41	1.35	1.94	1.95	1.66	1.39
Hauteur du centre de tuyau (m)	56.90	57.29	57.67	58.06	58.45	58.84	59.22
Niveau de sol (m)	58.0	58.5	58.8	59.8	60.2	60.3	60.4
Distance cumulée (m)	0.00	50.00	100.00	150.00	200.00	250.00	310.00
Distance particulières (m)	50.00	50.00	50.00	50.00	50.00	50.00	10.00
Point de mesure	No. 89	No. 90	No. 91	No. 92	No. 93	No. 94	No. 95
Angle							

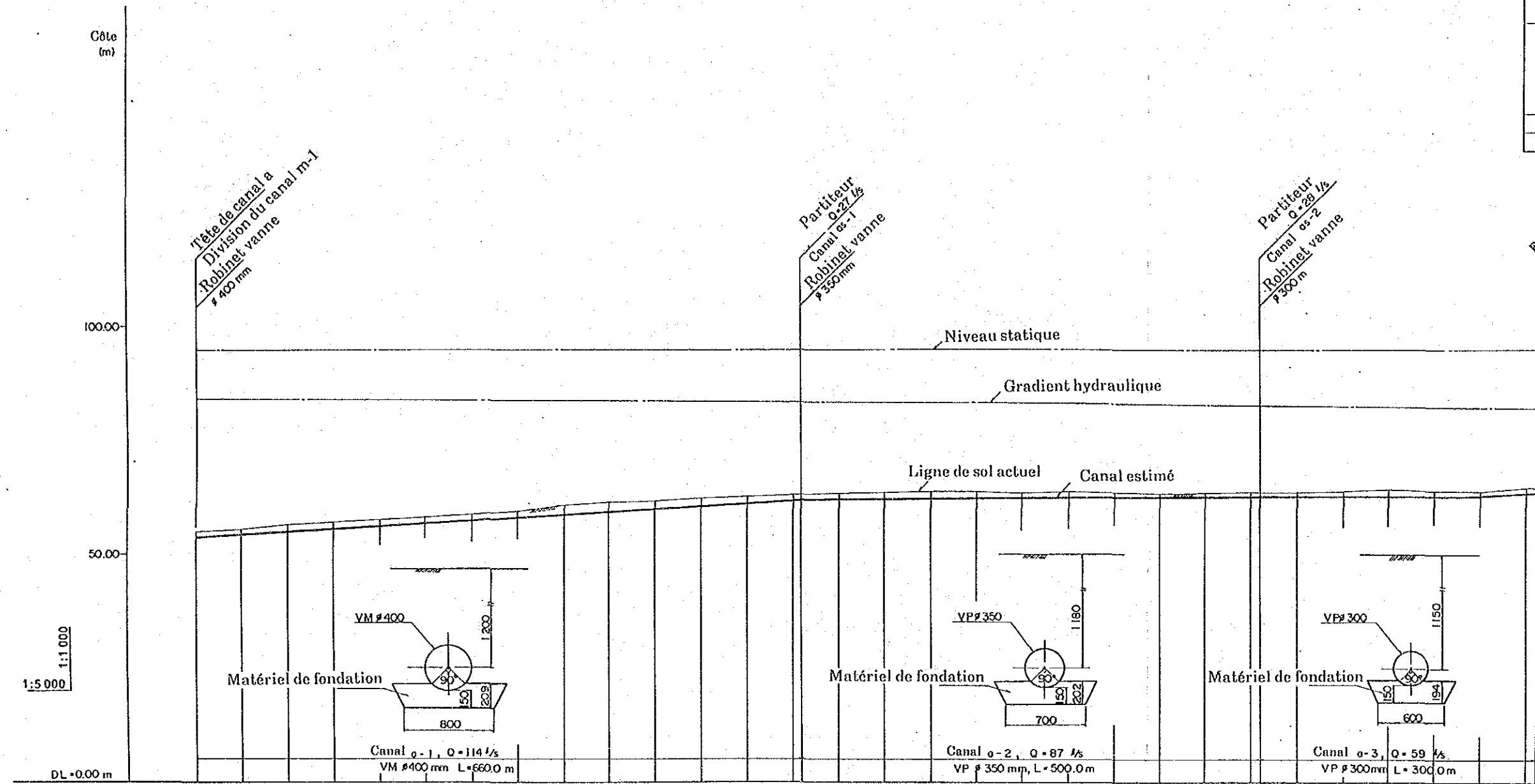
Pente de canal							
Profondeur de forage (m)	1.36	1.22	1.01	1.40	1.68	1.26	1.45
Hauteur du centre de tuyau (m)	54.80	55.04	55.95	57.76	59.48	61.40	63.94
Niveau de sol (m)	56.0	56.1	56.8	59.0	61.1	62.5	64.5
Distance cumulée (m)	0.00	25.00	50.00	100.00	150.00	200.00	245.00
Distance particulières (m)	0.00	25.00	25.00	50.00	50.00	50.00	20.00
Point de mesure	No. 0	No. 1	No. 2	No. 3	No. 4	No. 5	No. 6
Angle							

REPUBLIQUE D'HAITI

ETUDE DU PLAN DE BASE  
DU  
PROJET D'IRRIGATION DE LA PLAINES DE FONDS PARISIEN

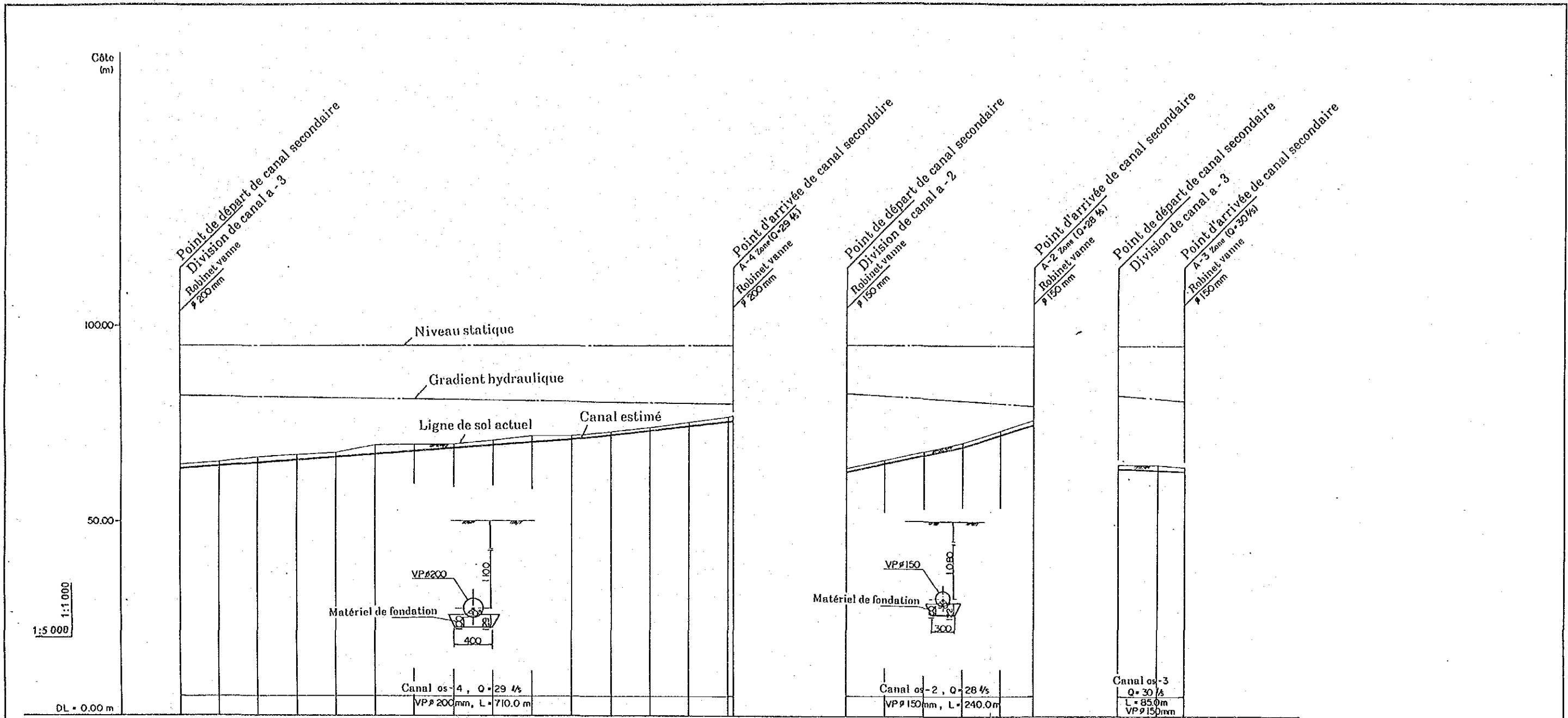
INSTALLATION D'IRRIGATION  
CANAL  
COUPE LONGITUDINALE (4)

DATE	AOÛT, 1991	PLAN NO.	21
AGENCE JAPONAISE DE COOPERATION INTERNATIONALE			



	i = 0.0067 L = 60 m																																			
<b>Pente de canal</b>	53.77 $\frac{1}{660}$ 61.80 $\frac{1}{500}$ 62.32 $\frac{1}{240}$ 62.65 $\frac{1}{60}$																																			
<b>Profondeur de forage (m)</b>	1.58	1.47	1.86	1.86	1.65	1.74	1.73	1.82	2.41	2.51	2.20	2.19	1.98	1.67	1.53	1.87	2.00	2.13	1.96	1.96	1.81	1.74	1.37	1.40	1.52	1.51	1.36	1.53	1.30	1.58	1.37	1.45	1.57	1.45		
<b>Hauteur du centre de tuyau (m)</b>	53.77	54.38	54.99	55.60	56.20	56.81	57.42	58.03	58.64	59.25	59.85	60.46	61.07	61.68	62.29	62.90	63.51	64.12	64.73	65.34	65.95	66.56	67.17	67.78	68.39	69.00	69.61	70.22	70.83	71.44	72.05	72.66	73.27	73.88	74.49	
<b>Niveau de sol (m)</b>	55.0	55.5	56.5	57.1	57.5	58.2	58.8	59.5	60.7	61.4	61.7	62.3	62.7	63.0	63.0	63.4	63.6	63.8	63.7	63.4	63.7	63.7	63.4	63.5	63.5	63.7	63.7	63.6	63.8	64.2	63.9	63.9	62.63	62.65	64.5	64.5
<b>Distance cumulée (m)</b>	0.00	50.00	100.00	150.00	200.00	250.00	300.00	350.00	400.00	450.00	500.00	550.00	600.00	650.00	700.00	750.00	800.00	850.00	900.00	950.00	1000.00	1050.00	1100.00	1150.00	1160.00	1200.00	1250.00	1300.00	1350.00	1370.00	1400.00	1450.00	1460.00			
<b>Distance particulières (m)</b>	0.00	50.00	50.00	50.00	50.00	50.00	50.00	50.00	50.00	50.00	50.00	50.00	50.00	50.00	40.00	50.00	50.00	50.00	50.00	50.00	50.00	50.00	50.00	50.00	50.00	10.00	40.00	50.00	50.00	50.00	20.00	30.00	50.00	10.00		
<b>Point de mesure</b>	No.0	No.1	No.2	No.3	No.4	No.5	No.6	No.7	No.8	No.9	No.10	No.11	No.12	No.13	No.14	No.15	No.16	No.17	No.18	No.19	No.20	No.21	No.22	No.23	No.24	No.25	No.26	No.27	No.28	No.29	No.30	No.31	No.32	No.33		
<b>Angle</b>	IA = 52°      IA = 30°																																			





Pente de canal																			
Profondeur de forage (m)	1.35	1.53	1.29	1.74	1.58	1.43	2.58	2.52	2.02	1.36	1.61	2.00	1.85	1.30	1.37	1.25	1.64	1.42	1.27
Hauteur du centre de tuyau (m)	63.35	63.77	64.11	64.86	65.62	66.37	67.13	67.38	67.98	66.64	69.39	69.80	70.15	70.90	72.03	73.15	73.76	74.28	75.40
Niveau de sol (m)	64.5	65.1	65.2	66.4	67.0	67.6	68.5	69.7	69.7	69.8	70.8	71.6	71.8	72.0	73.2	74.2	75.2	75.5	76.5
Distance cumulée (m)	0.00	28.00	50.00	100.00	150.00	200.00	250.00	267.00	300.00	350.00	400.00	427.00	450.00	500.00	550.00	600.00	627.00	650.00	708.00
Distance particulières (m)	0.00	28.00	22.00	50.00	50.00	50.00	50.00	17.00	33.00	50.00	50.00	27.00	23.00	50.00	50.00	50.00	27.00	23.00	58.00
Point de mesure	No.0	+28.00	No.1	No.2	No.3	No.4	No.5	+17.00	No.6	No.7	No.8	+27.00	No.9	No.10	No.11	No.12	+27.00	No.13	+18.00
Angle	IA=31°			IA=47°				IA=18°			IA=40°								

Pente de canal							
Profondeur de forage (m)	1.36	1.16	1.16	1.26	1.36	1.14	1.26
Hauteur du centre de tuyau (m)	62.82	64.72	66.92	69.12	70.02	72.34	74.92
Niveau de sol (m)	63.7	65.7	67.9	70.2	71.2	73.3	76.0
Distance cumulée (m)	0.00	50.00	100.00	150.00	164.00	200.00	240.00
Distance particulières (m)	0.00	50.00	50.00	50.00	14.00	36.00	40.00
Point de mesure	No.0	No.1	No.2	No.3	+14.00	No.4	+40.00
Angle	IA=43°						

Pente de canal				
Profondeur de forage (m)	1.33	1.74	1.98	1.26
Hauteur du centre de tuyau (m)	63.35	63.24	63.10	62.92
Niveau de sol (m)	64.5	64.8	64.5	64.0
Distance cumulée (m)	0.00	22.00	50.00	85.00
Distance particulières (m)	0.00	22.00	28.00	35.00
Point de mesure	No.0	+22.00	No.1	+35.00
Angle	IA=27°			

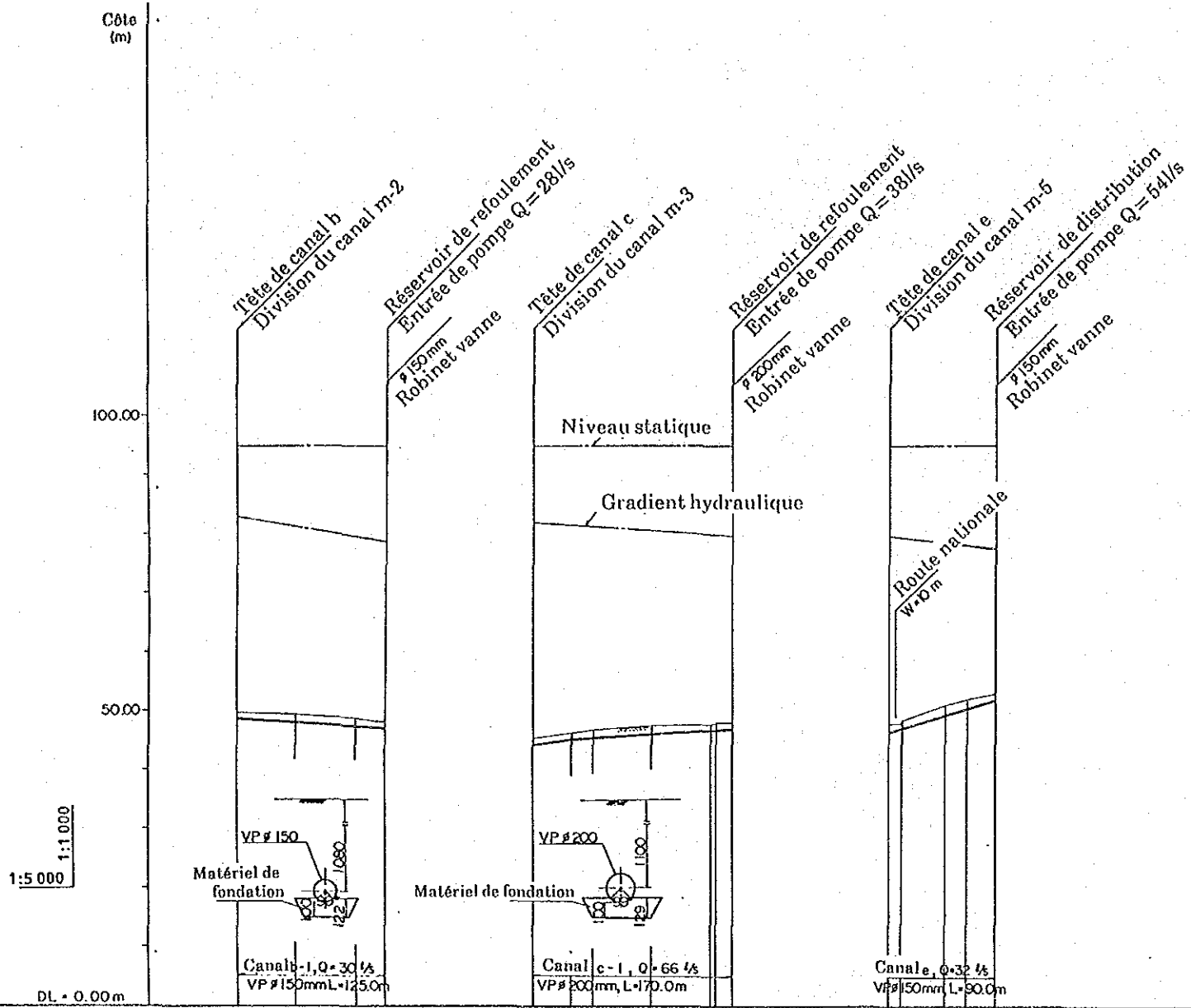
REPUBLIQUE D'HAÏTI

ETUDE DU PLAN DE BASE  
OU  
PROJET D'IRRIGATION DE LA PLAINES DE FONDS PARISIEN

**INSTALLATION D'IRRIGATION  
CANAL**

**COUPE LONGITUDINALE (6)**

DATE	AOÛT, 1991	PLAN NO.	23
AGENCE JAPONAISE DE COOPERATION INTERNATIONALE			



Pente de canal				
Profondeur de forage (m)	1.38	1.63	1.48	1.26
Hauteur du centre de tuyau (m)	48.60	48.05	47.50	47.22
Niveau de sol (m)	48.8	49.5	48.8	48.3
Distance cumulée (m)	0.00	50.00	100.00	125.00
Distance particulières (m)	0.00	50.00	50.00	18.00
Point de mesure	No.0	No.1	No.2	No.3
Angle				

Pente de canal					
Profondeur de forage (m)	1.40	1.30	1.37	1.66	1.53
Hauteur du centre de tuyau (m)	44.30	45.40	45.73	46.24	46.85
Niveau de sol (m)	45.5	46.5	46.9	47.7	47.8
Distance cumulée (m)	0.00	32.00	50.00	100.00	132.00
Distance particulières (m)	0.00	32.00	18.00	50.00	13.00
Point de mesure	No.0	No.1	No.2	No.3	No.4
Angle					

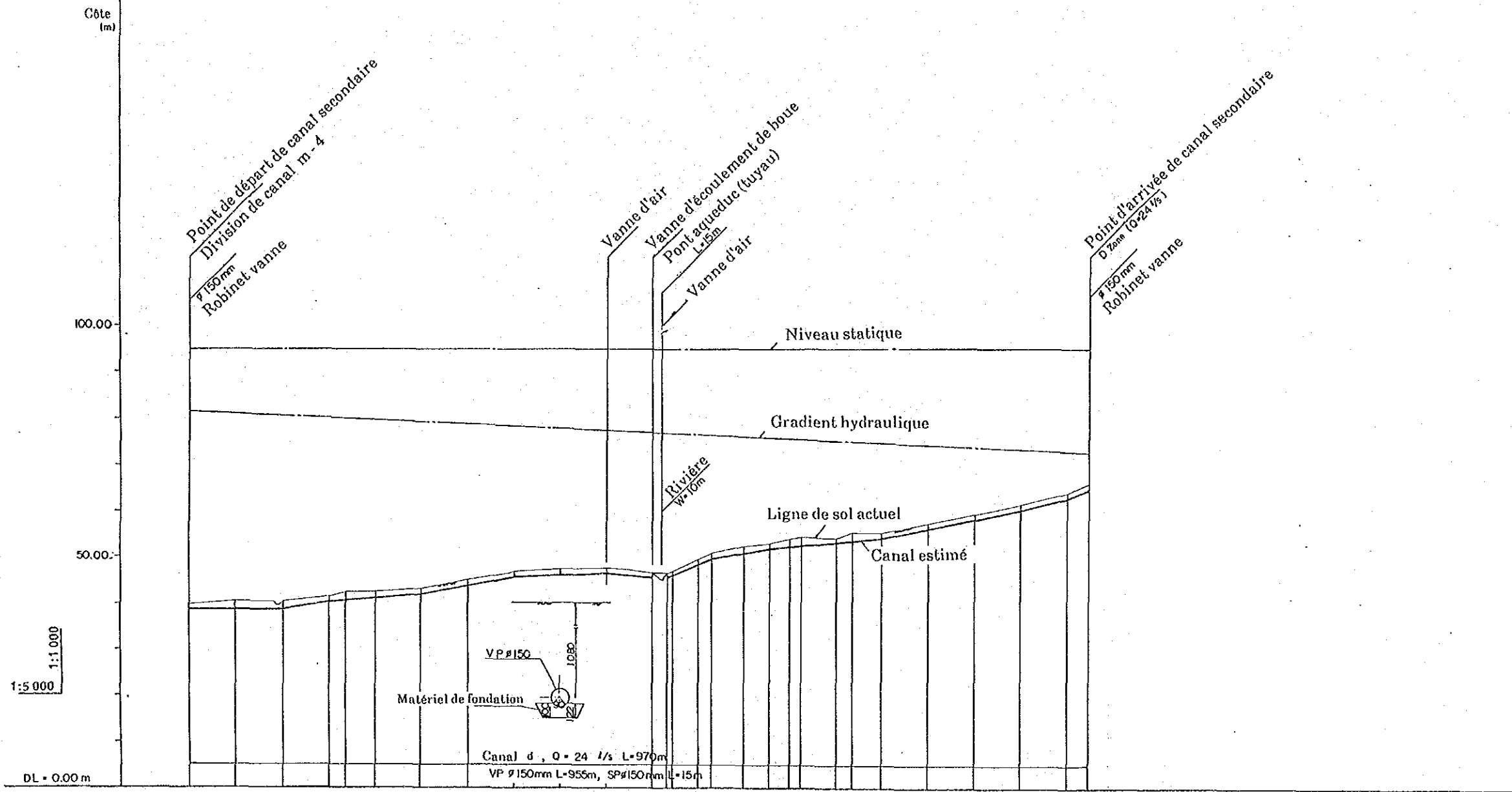
Pente de canal				
Profondeur de forage (m)	1.36	1.55	1.56	1.22
Hauteur du centre de tuyau (m)	46.70	49.61	50.46	51.94
Niveau de sol (m)	47.9	51.1	51.9	53.0
Distance cumulée (m)	0.00	50.00	65.00	90.00
Distance particulières (m)	0.00	10.00	15.00	25.00
Point de mesure	No.0	No.1	No.2	No.3
Angle				

REPUBLIQUE D'HAÏTI

ETUDE DU PLAN DE BASE  
DU  
PROJET D'IRRIGATION DE LA PLAINE DE FONDS PARISIEN

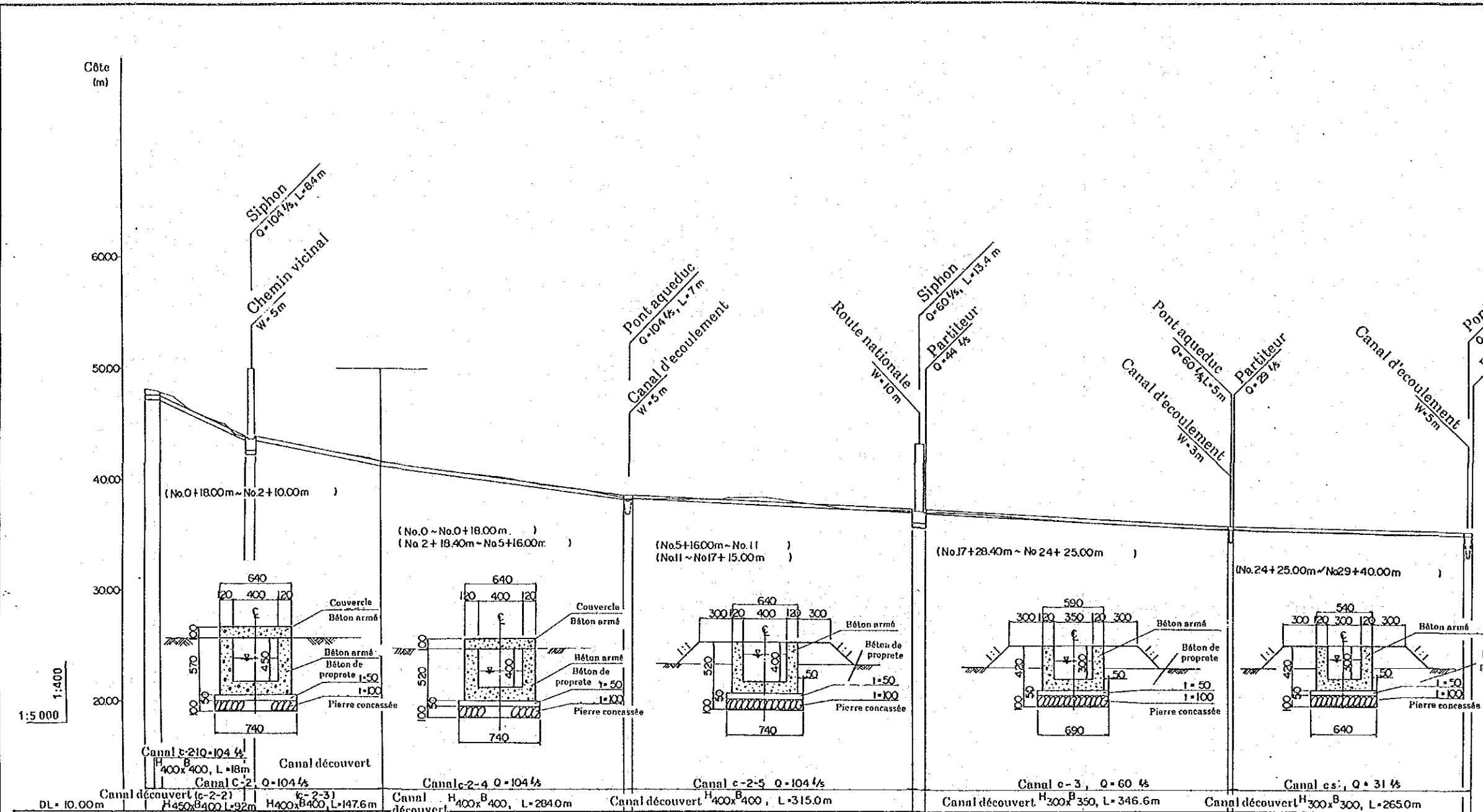
**INSTALLATION D'IRRIGATION  
CANAL  
COUPE LONGITUDINALE (7)**

DATE	Août, 1991	PLAN NO.	24
AGENCE JAPONAISE DE COOPERATION INTERNATIONALE			



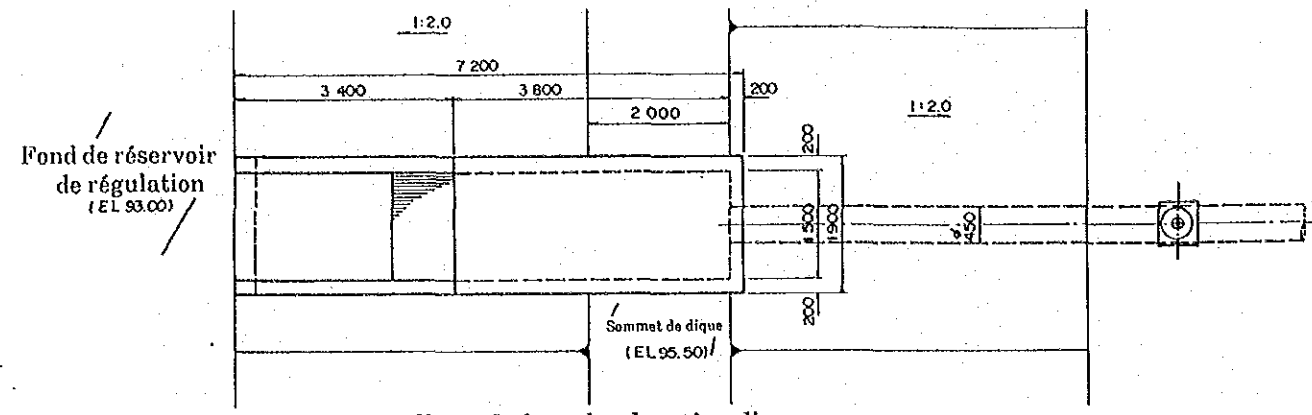
	I=0.02600 L=50m		Level L=15m		I=0.09224 L=49m		I=0.03134 L=67m		I=0.05000 L=50m		I=0.10000 L=20m	
Pente de canal	38.50	38.50	39.52	40.52	41.52	42.52	43.52	44.52	45.52	46.52	47.52	48.52
Profondeur de forage (m)	1.38	1.82	1.26	1.26	1.26	1.26	1.26	1.26	1.26	1.26	1.26	1.26
Hauteur du centre de tuyau (m)	38.50	38.86	38.22	40.52	40.82	41.37	41.37	42.12	43.97	44.06	45.82	45.82
Niveau de sol (m)	39.7	40.5	40.3	41.6	42.6	42.6	43.2	45.2	45.2	46.7	47.5	47.5
Distance cumulée (m)	0.00	50.00	100.00	150.00	168.00	200.00	200.00	250.00	300.00	300.00	342.00	350.00
Distance particulières (m)	0.00	50.00	50.00	50.00	19.00	31.00	3.00	47.00	50.00	3.00	42.00	8.00
Point de mesure	No. 0	No. 1	No. 2	No. 3	+19.00	+31.00	+3.00	No. 5	No. 6	+3.00	+42.00	No. 7
Angle				IA=30°	IA=38°		IA=8°	IA=34°		IA=20°	IA=33°	IA=25°
										IA=20°	IA=15°	IA=25°
												IA=19°
												IA=22°

REPUBLIQUE D'HAÏTI  
 ETUDE DU PLAN DE BASE  
 DU  
 PROJET D'IRRIGATION DE LA PLAINE DE FONDS PARISIEN  
 INSTALLATION D'IRRIGATION  
 CANAL  
 COUPE LONGITUDINALE (8)  
 DATE Août, 1991 PLAN NO. 25  
 AGENCE JAPONAISE DE COOPERATION INTERNATIONALE

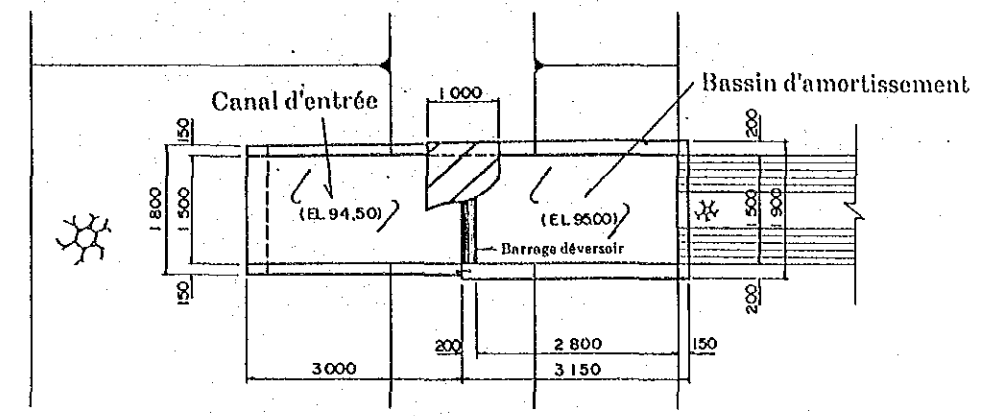


	Siphon L=84m										Siphon L=13.4m																																									
Pente de canal	1:000500 L=180m										1:000127 L=284m																																									
Profondeur de forage (m)	1.22	1.08	0.91	0.61	0.42	0.74	0.79	0.47	0.57	0.55	0.72	0.36	0.49	0.45	0.42	0.42	0.49	0.49	0.42	0.42	0.44	0.44	0.52	0.53	0.79	0.89	0.87	0.47	0.04	0.22	0.27	0.37	0.27	0.29	0.21	0.14	0.16	0.18	0.21	0.32	0.37	0.11	0.10	0.28	0.07	0.15	0.21	0.22				
Hautuer de fond de canal (m)	47.20	47.14	47.11	46.66	45.91	45.30	44.48	44.03	43.65	43.33	43.50	42.76	42.43	42.39	41.73	41.68	41.45	41.20	41.07	40.30	40.33	40.33	39.81	39.32	39.32	38.08	37.90	37.85	37.73	37.65	37.55	37.6	37.2	37.20	37.15	37.05	36.95	36.73	36.51	36.29	36.06	35.84	35.61	35.45	35.41	35.32	35.24	35.15	35.07	35.01	35.00	
Niveau de sol (m)	48.2	48.0	47.8	47.5	46.3	45.5	45.0	44.2	43.9	43.3	43.6	43.1	42.7	42.7	42.0	42.0	41.9	41.5	41.3	40.7	40.6	40.6	39.0	38.4	38.4	36.3	35.2	35.2	35.4	35.3	35.8	37.2	37.2	37.2	37.2	37.0	36.6	36.5	36.2	36.0	35.8	35.6	35.6	35.3	35.3	35.0	35.0	35.0	35.0	35.0	35.0	35.0
Distance cumulée (m)	0.00	12.00	18.00	30.00	50.00	66.00	88.00	100.00	110.00	118.90	146.00	174.00	197.00	200.00	246.00	250.00	266.00	288.00	300.00	350.00	365.00	365.00	430.00	543.00	550.00	600.00	650.00	671.00	700.00	721.00	750.00	800.00	850.00	865.00	878.40	900.00	950.00	1000.00	1050.00	1100.00	1150.00	1200.00	1225.00	1250.00	1300.00	1350.00	1400.00	1450.00	483.00	490.00		
Distance particulières (m)	0.00	12.00	6.00	12.00	16.00	22.00	12.00	10.00	8.00	18.90	20.00	24.00	23.00	3.00	46.00	4.00	16.00	22.00	12.00	50.00	15.00	30.00	50.00	43.00	7.00	50.00	50.00	20.00	21.00	29.00	50.00	50.00	50.00	50.00	50.00	50.00	50.00	50.00	50.00	25.00	25.00	50.00	50.00	50.00	50.00	50.00	33.00	7.00				
Point de mesure	No. 0	+18.00	+30.00	No. 1	+16.00	+36.00	No. 2	+10.00	+18.90	+46.00	No. 3	+24.00	+47.00	No. 4	+46.00	+16.00	+36.00	No. 5	+43.00	No. 6	No. 7	+15.00	+47.00	No. 8	No. 9	No. 10	No. 11	No. 12	No. 13	+21.00	No. 14	+21.00	No. 15	No. 16	No. 17	+15.00	+29.40	No. 18	No. 19	No. 20	No. 21	No. 22	No. 23	No. 24	+25.00	No. 25	No. 26	No. 27	No. 28	No. 29	+33.00	+43.00
Angle	IA=20°										IA=27°										IA=35°										IA=40°																					

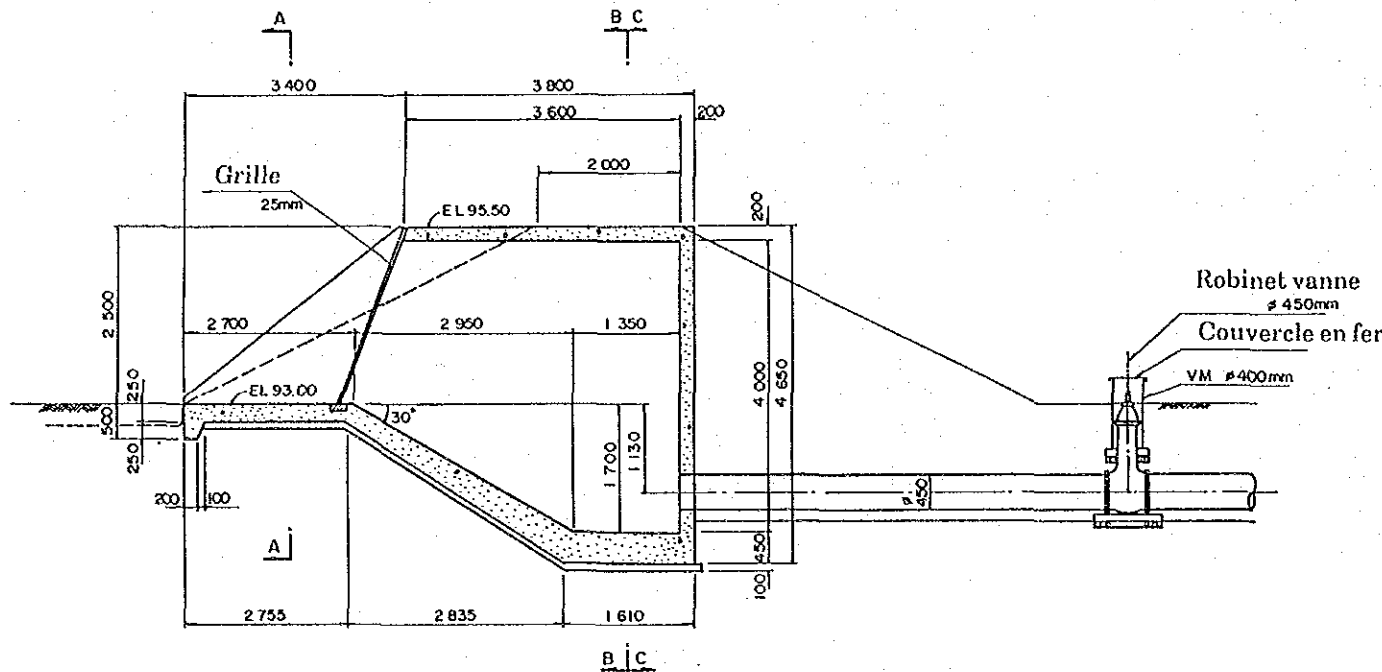




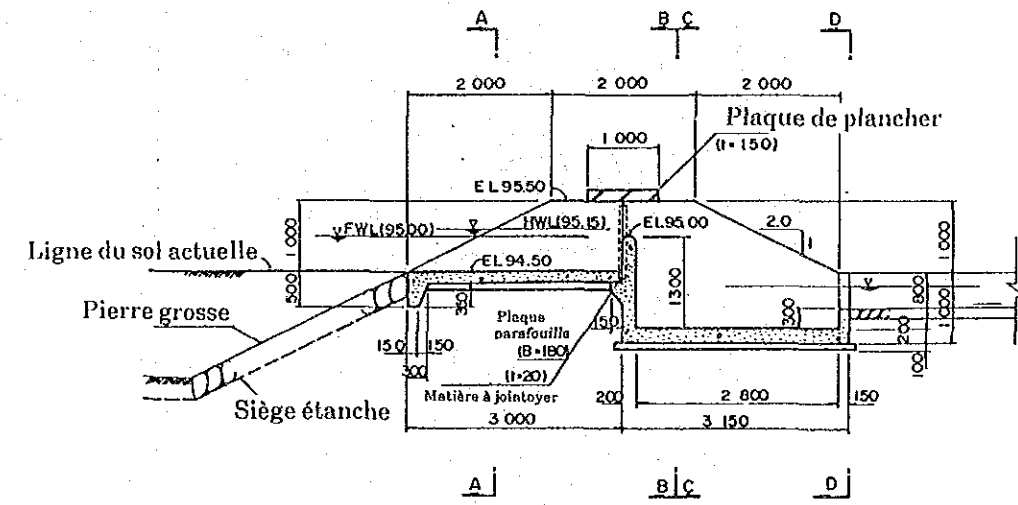
Plan de bouche de prise d'eau



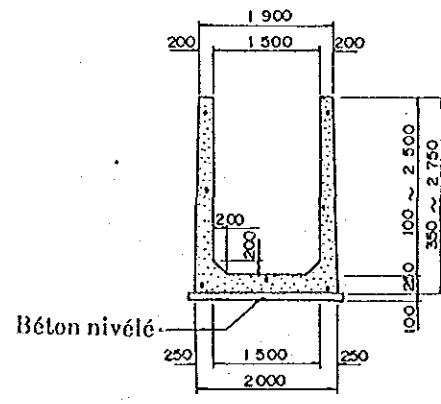
Plan de trop-plein



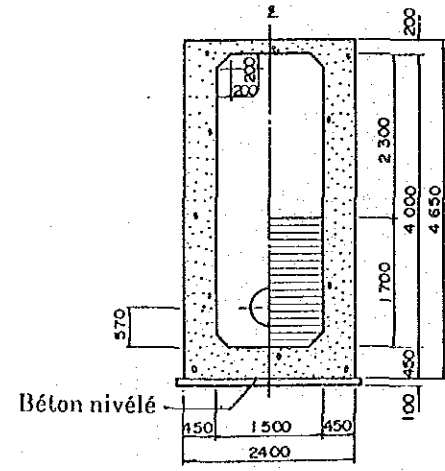
Coupe longitudinale de bouche de prise d'eau



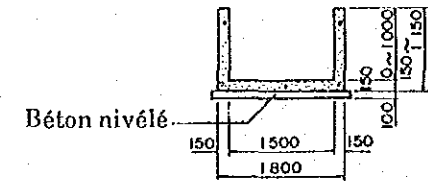
Coupe longitudinale de trop-plein



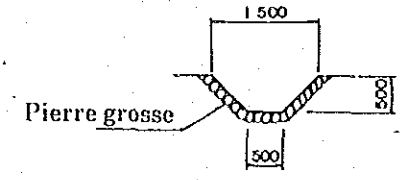
Coupe A - A



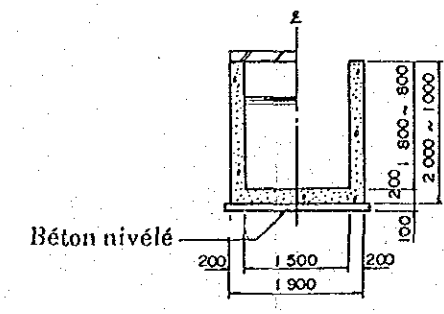
Coupe C - C Coupe B - B



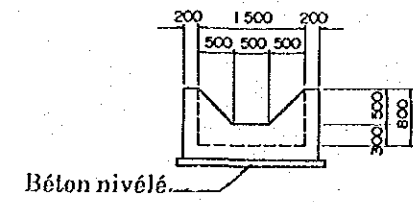
Coupe A - A



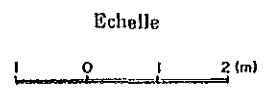
Coupe de Canal en aval



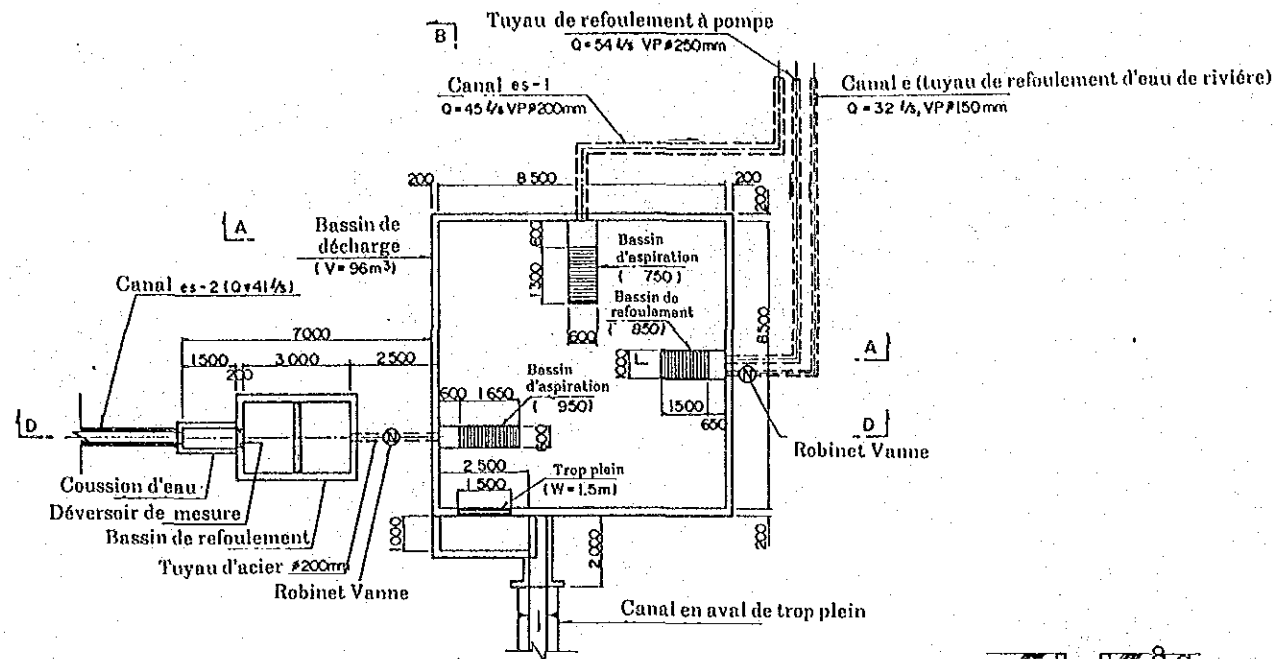
Coupe B - B Coupe C - C



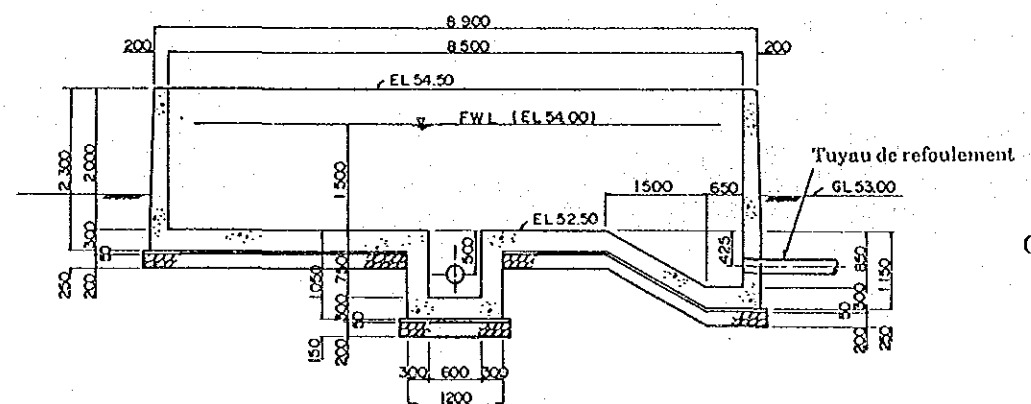
Coupe D - D



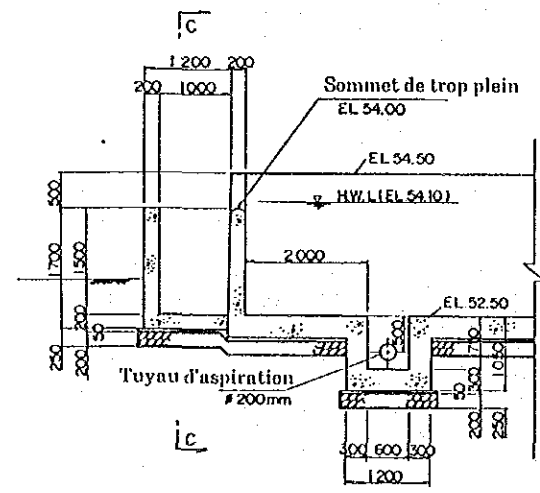
REPUBLIQUE D'HAÏTI			
ETUDE DU PLAN DE BASE			
OU			
PROJET D'IRRIGATION DE LA PLAINE DE FONDS PARISIEN			
INSTALLATION D'IRRIGATION			
RESERVOIR DE REGULATION			
PLAN DE STRUCTURE			
DATE	Août, 1991	PLAN NO.	28
AGENCE JAPONAISE DE COOPERATION INTERNATIONALE			



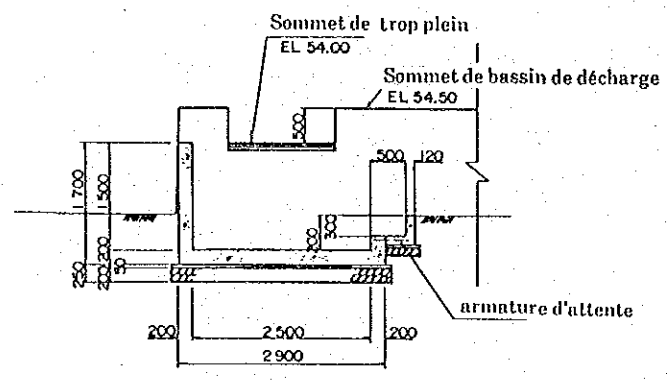
Plan



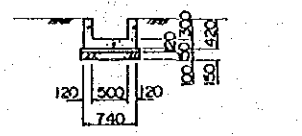
Coupe A - A



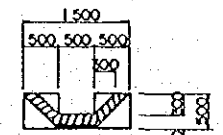
Coupe B - B



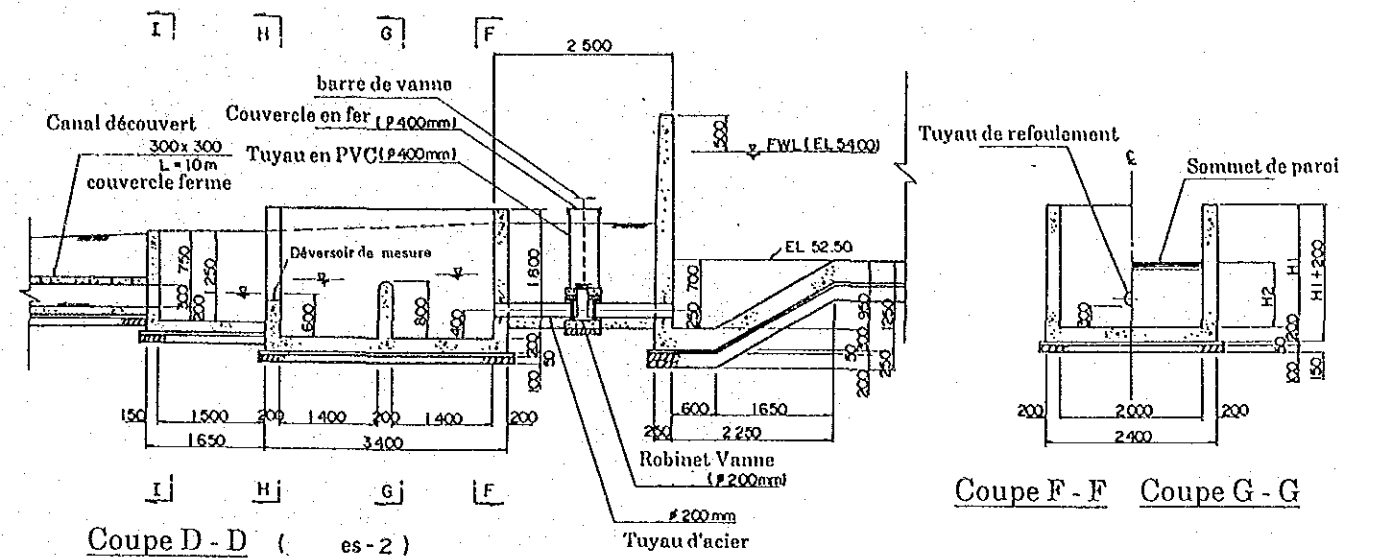
Coupe C - C



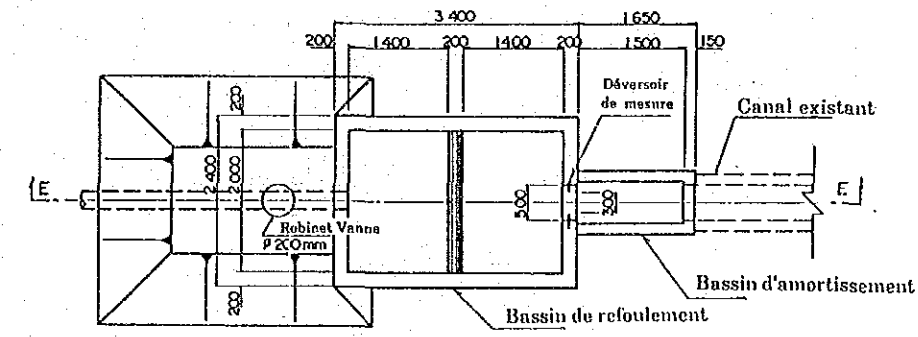
Canal en aval de refoulement de surplus eau (en béton)



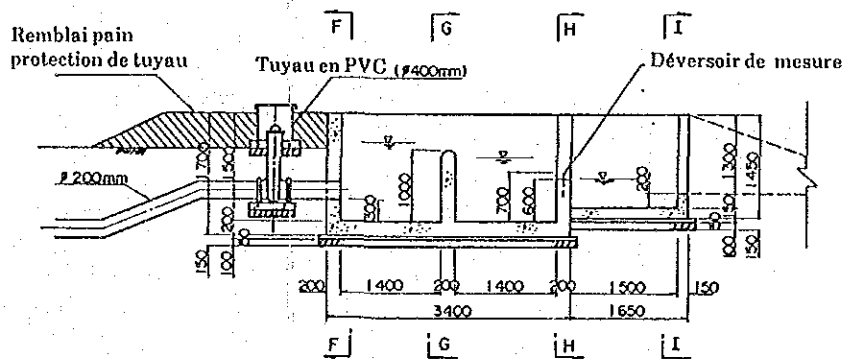
Canal en aval de refoulement de surplus eau (en pierre)



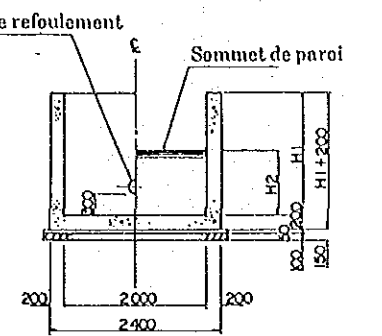
Coupe D - D ( es - 2 )



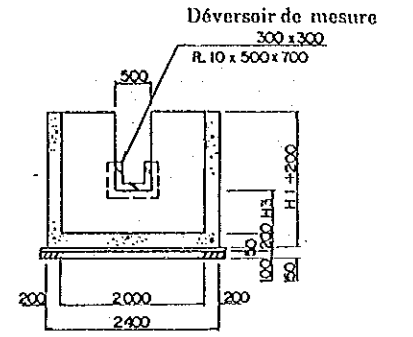
Plan de bassin de refoulement (es - 1)



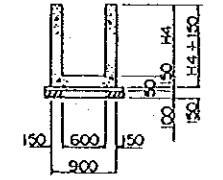
Coupe E - E ( es - 1 )



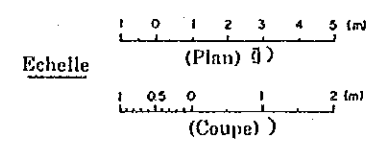
Coupe F - F Coupe G - G



Coupe H - H



Coupe I - I

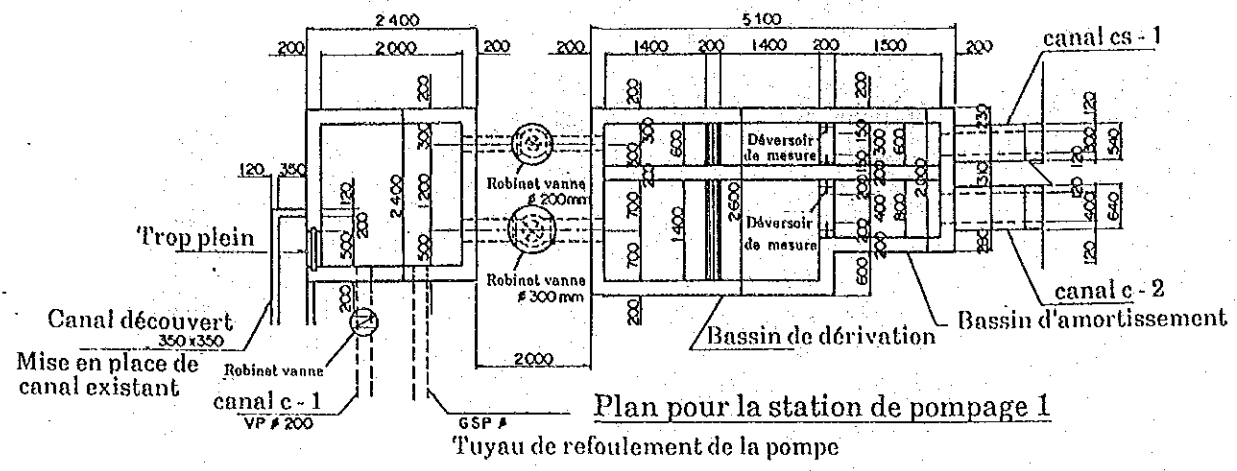


Echelle

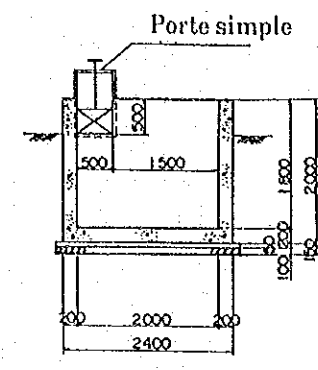
Tableau de dimension

Canal	Bassin de refoulement				Déversoir de mesure	Bassin d'amortissement
	Diametre de tuyau de refoulement	H 1	H 2	H 3		
es - 1	φ 250	1500	1000	600	1300	
es - 2	φ 200	1800	800	500	1250	

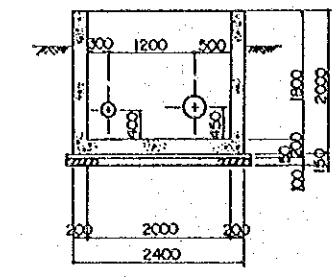
REPUBLICHE D'HAITI  
 ETUDE DU PLAN DE BASE  
 DU  
 PROJET D'IRRIGATION DE LA PLAINE DE FONDS PARISIEN  
 INSTALLATION D'IRRIGATION  
 STATION DE POMPAGE I,  
 BASSIN DE DERIVATION ET BASSIN DE  
 REFOULEMENT, PLAN DE STRUCTURE  
 DATE: Aoû, 1991 PLAN NO. 29  
 AGENCE JAPONAISE DE COOPERATION INTERNATIONALE



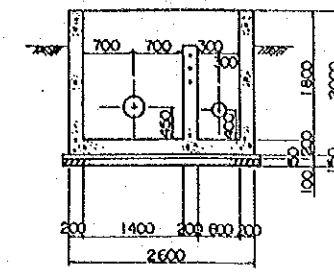
Plan pour la station de pompage 1



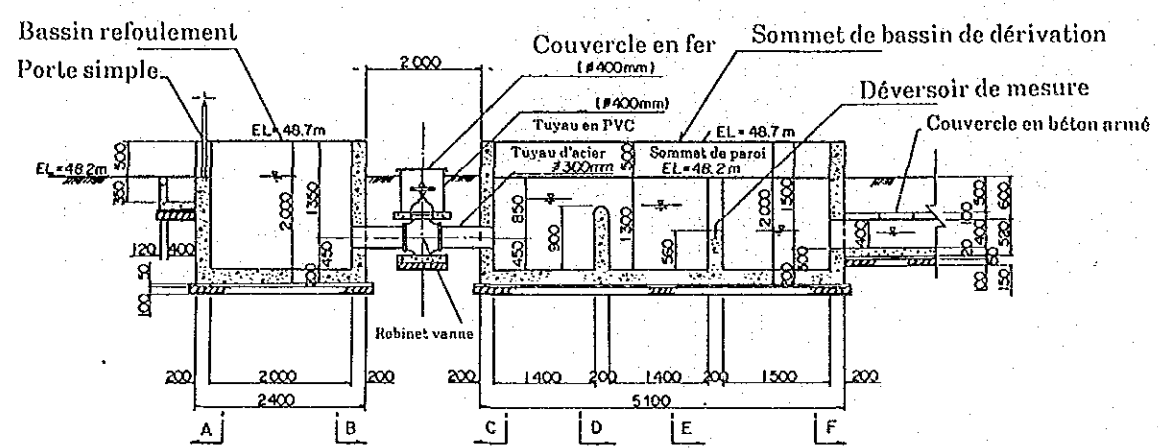
Coupe A - A



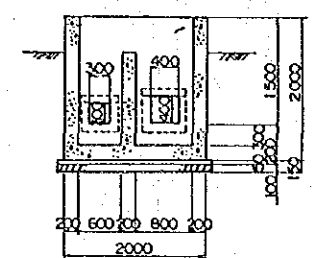
Coupe B - B



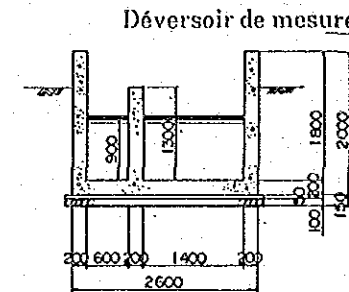
Coupe C - C



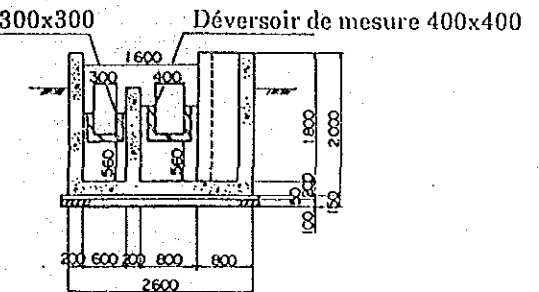
Coupe longitudinale de station de pompage 1



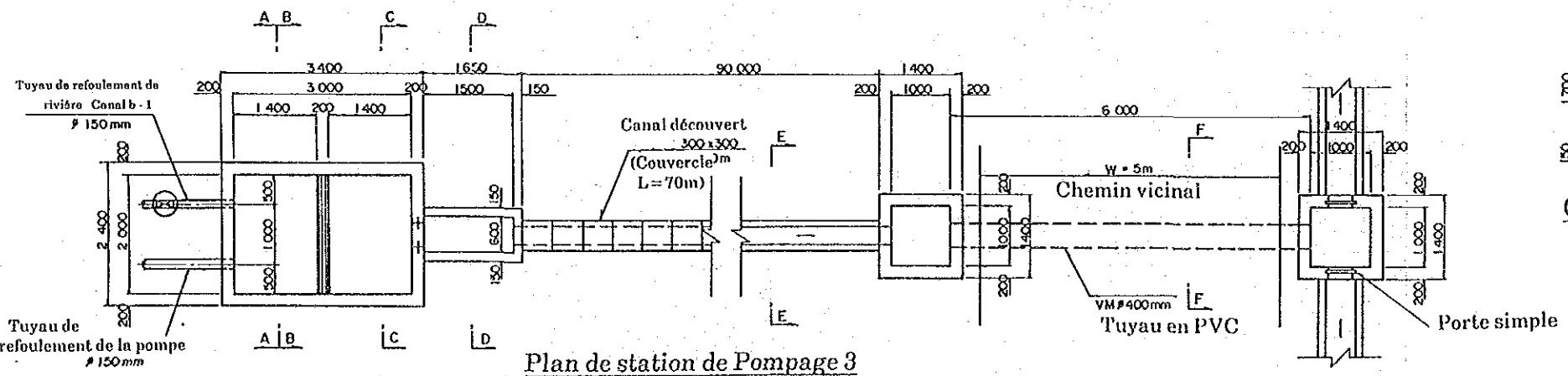
Coupe F - F



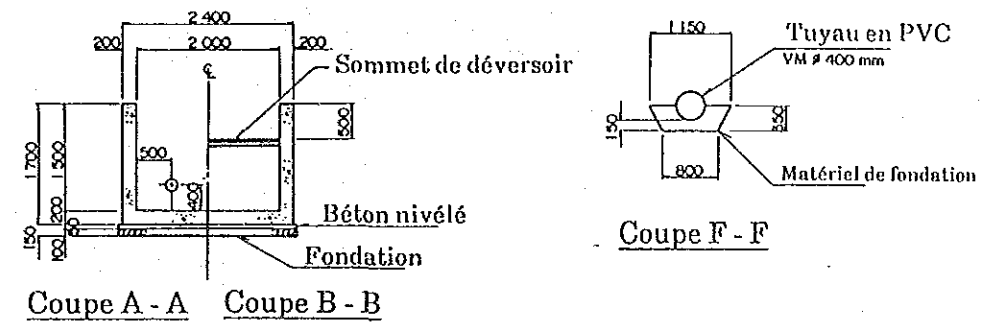
Coupe D - D



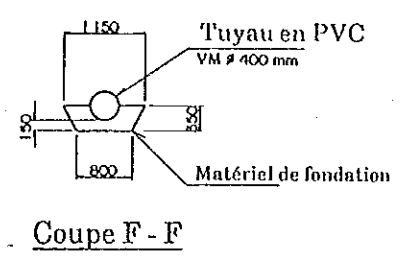
Coupe E - E



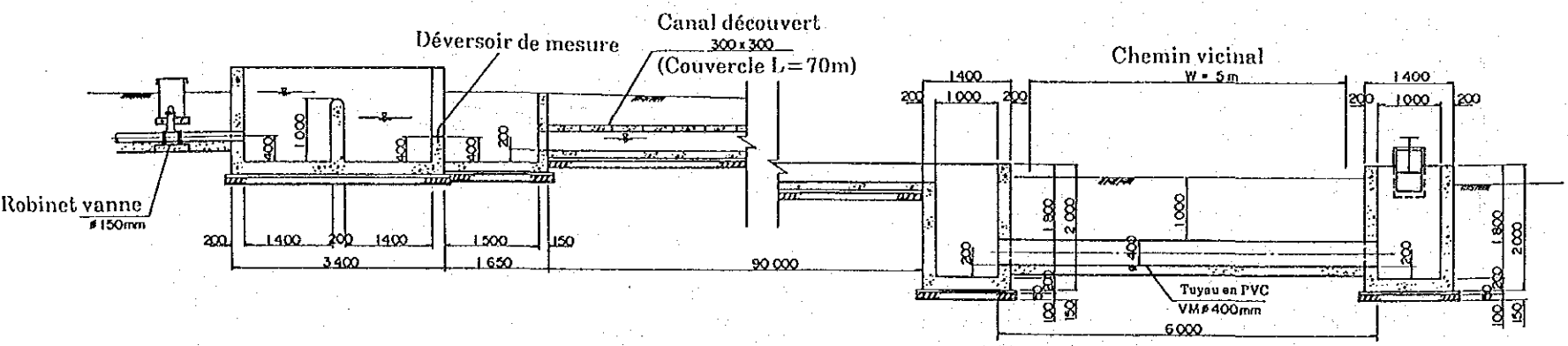
Plan de station de Pompage 3



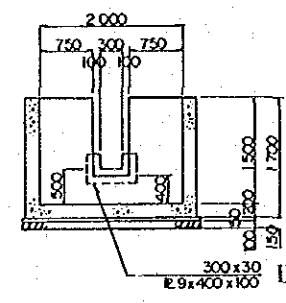
Coupe A - A Coupe B - B



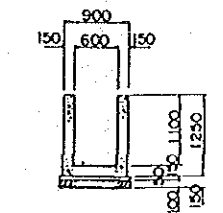
Coupe F - F



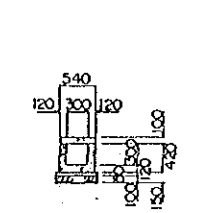
Coupe longitudinale de station de pompage 3



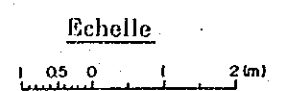
Coupe C - C



Coupe D - D



Coupe E - E



Echelle  
0 0.5 1 2 m

REPUBLIQUE D'HAÏTI			
ETUDE DU PLAN DE BASE			
DU			
PROJET D'IRRIGATION DE LA PLAINES DE FONDS PARISIEN			
INSTALLATION D'IRRIGATION			
STATION DE POMPAGE 2 ET 3, BASSIN			
DE REFOULEMENT ET BASSIN DE			
DERIVATION PLAN DE STRUCTURE			
DATE	AOÛT 1991	PLAN NO.	30
AGENCE JAPONAISE DE COOPERATION INTERNATIONALE			



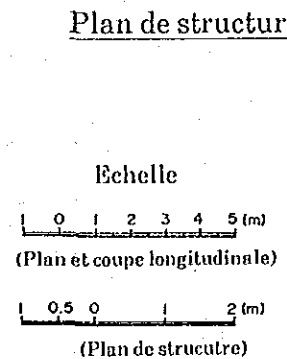
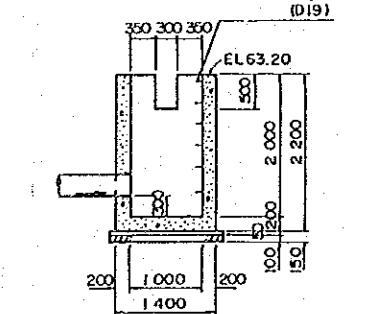
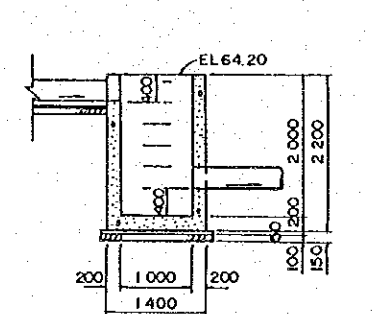
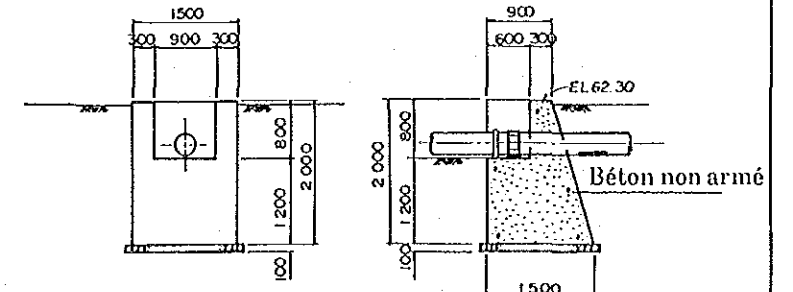
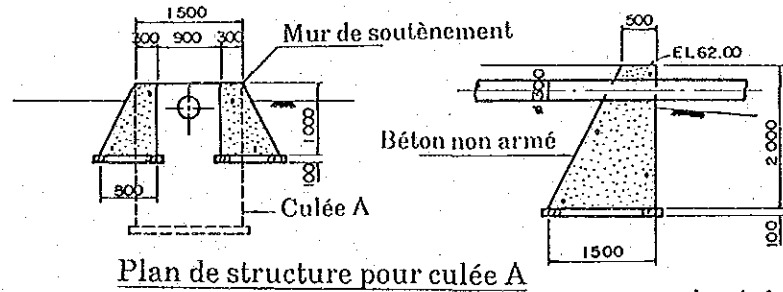
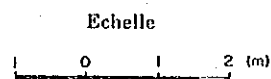
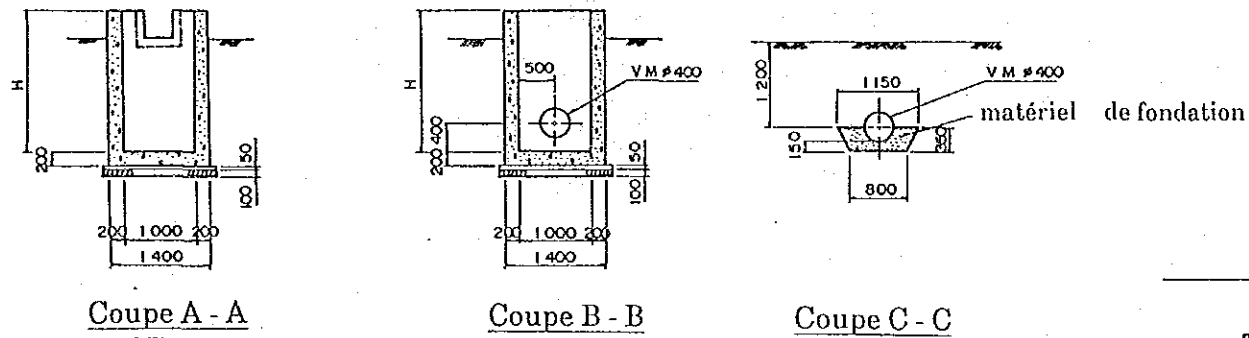
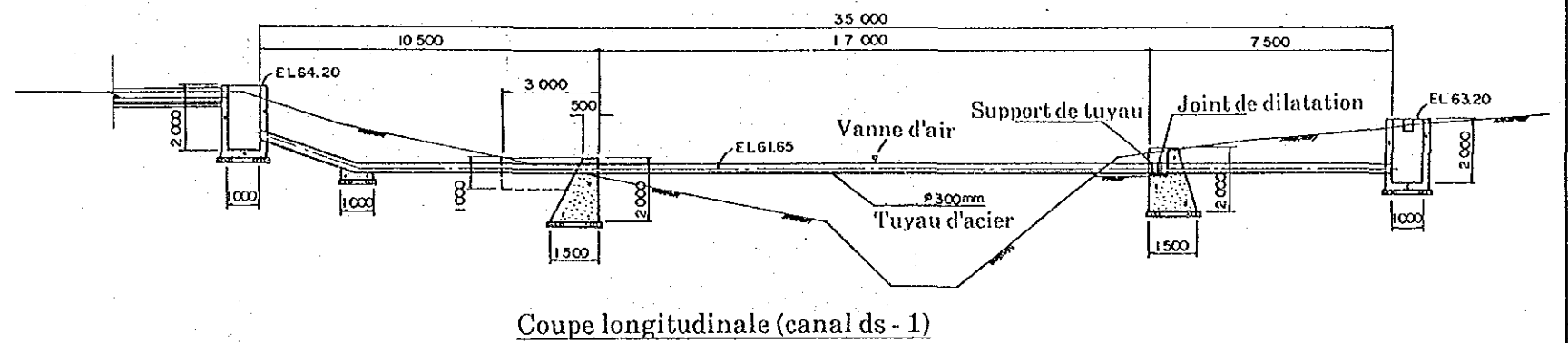
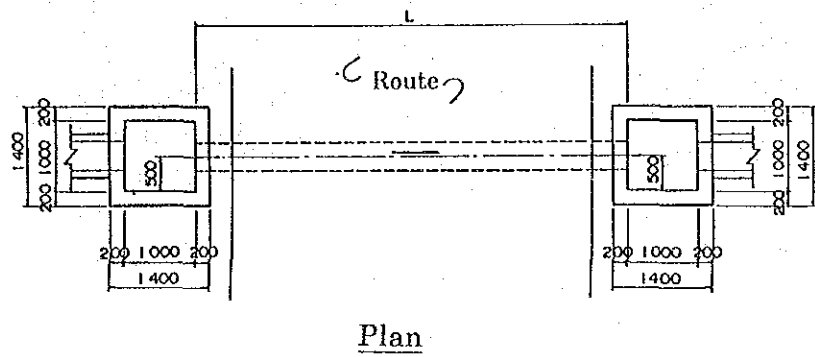
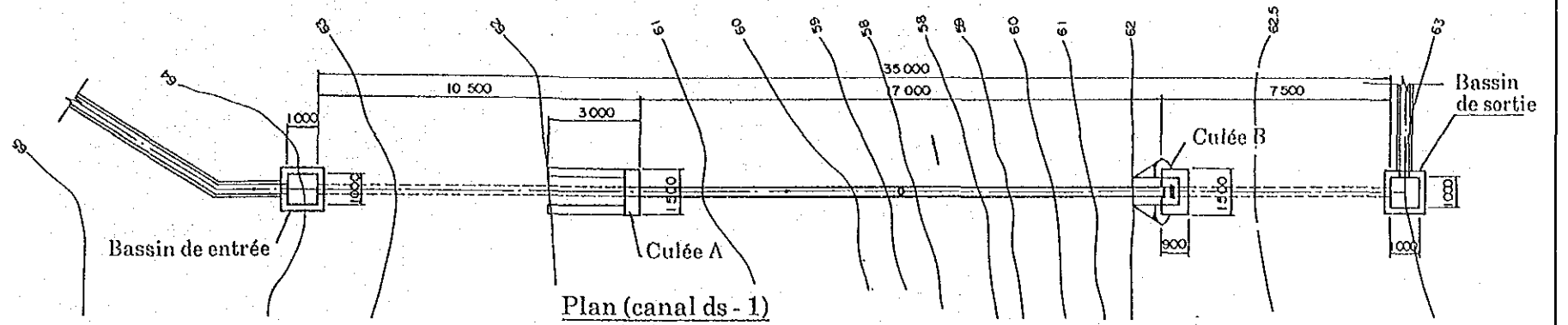
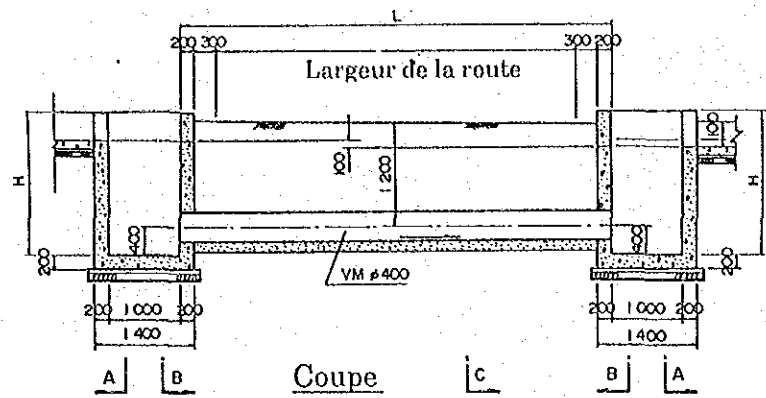


Table de dimension pour siphon

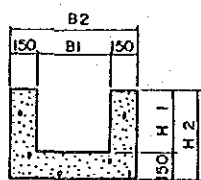
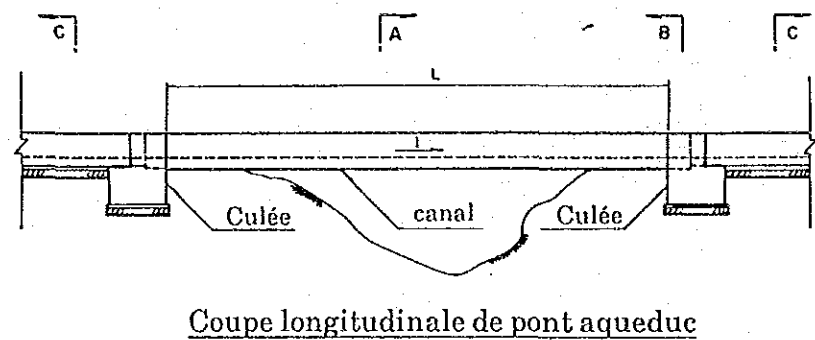
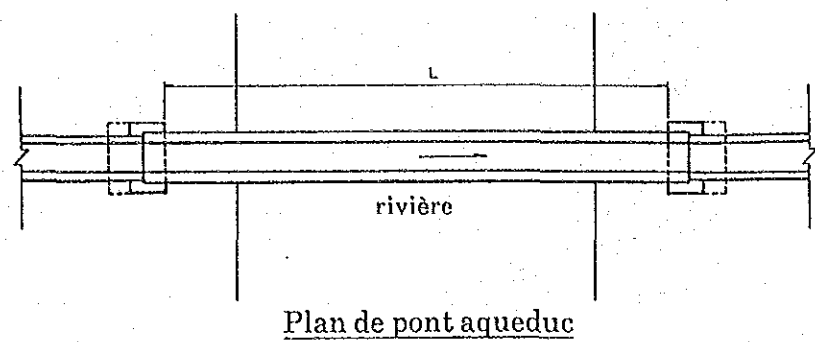
Numéro de canal	Q (l/s)	L (m)	H (m)	Coupe de canal en amont	Coupe de canal en aval
b - 2	60.0	6.00	1.90	H300 x B300	H <sup>300</sup> x B <sup>300</sup>
bs	36.0	11.00	1.90	H300 x B300	H300 x B300
c - 2	104.0	6.00	2.00	H400 x B400	H400 x B400
c - 2	104.0	11.00	2.00	H400 x B400	H <sup>300</sup> x B <sup>350</sup>
es - 2	45.0	11.00	1.90	H300 x B300	H300 x B300

Plan de structure bassin d'entrée

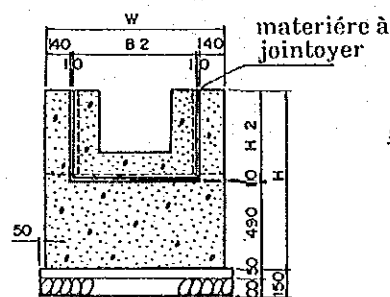
Plan de structure bassin de sortie

REPUBLIC D'HAITI  
 ETUDE DU PLAN DE BASE  
 DU  
 PROJET D'IRRIGATION DE LA PLAIN DE FONDS PARISIEN  
 INSTALLATION D'IRRIGATION  
 SIPHON  
 PLAN DE STRUCTURE

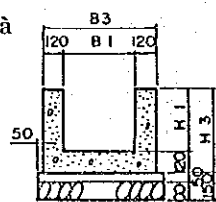
DATE	Avril, 1991	PLAN NO.	31
AGENCE JAPONAISE DE COOPERATION INTERNATIONALE			



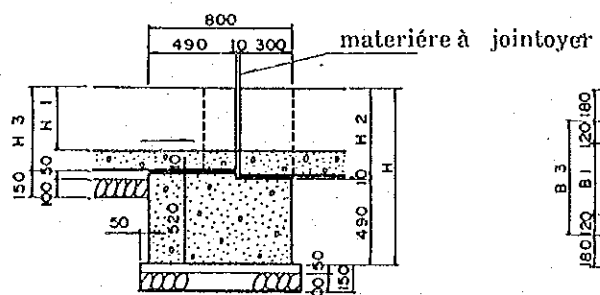
Coupe A - A



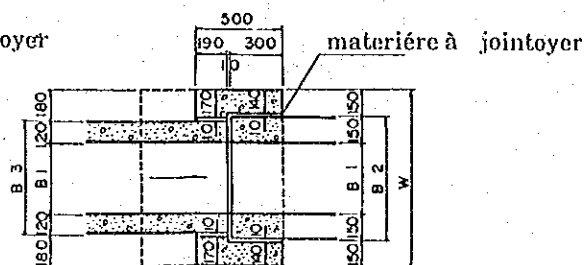
Coupe B - B



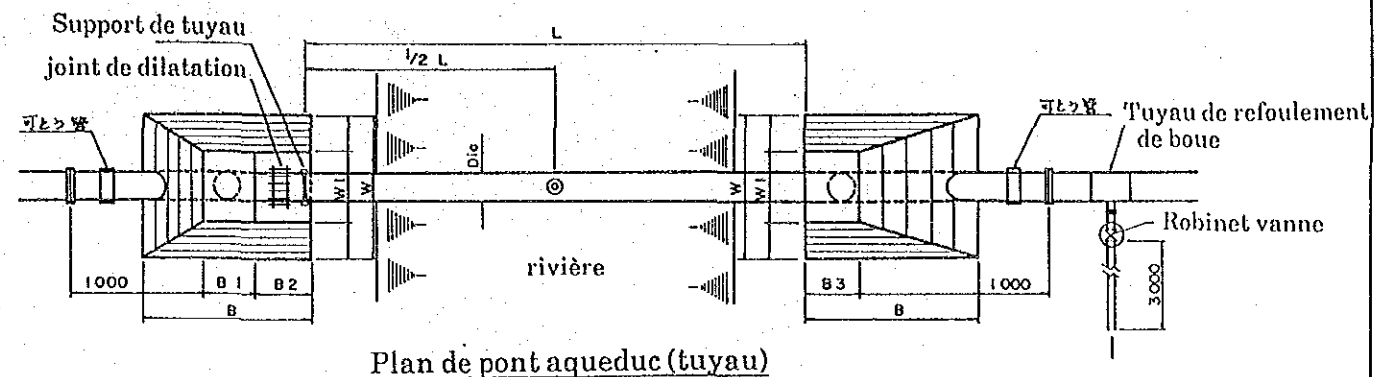
Coupe C - C



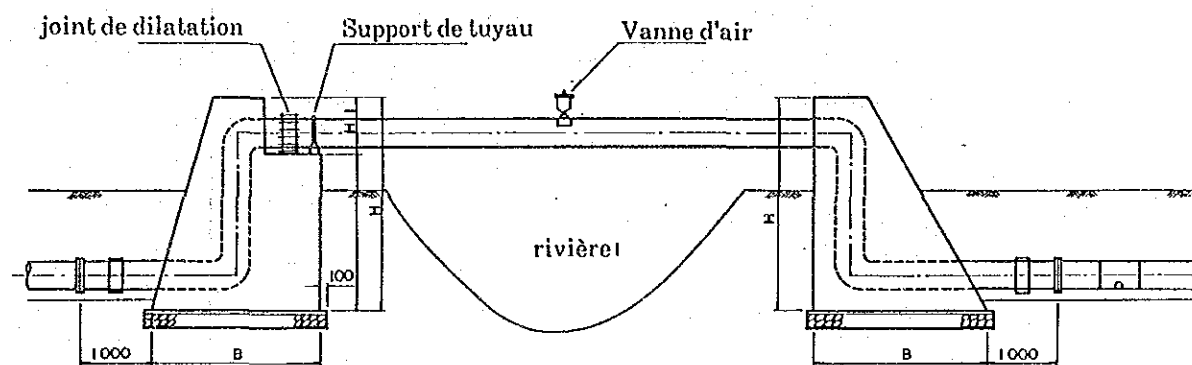
Coupe longitudinale de culée



Plan de culée



Plan de pont aqueduc (tuyau)



Coupe longitudinale de pont aqueduc (tuyau)

Table de dimension de pont aqueduc (tuyau)

canal	Dia $\phi$	L (m)	H (m)	B (m)	W (m)	H1 (m)	B1 (m)	B2 (m)	B3 (m)	W1 (m)	Tuyau de refoulement de boue
m-3	$\phi 400$	7.0	3.00	2.40	2.00	0.80	0.75	0.80	0.75	1.00	$\phi 400 \times \phi 125$
d	$\phi 200$	15.0	2.90	2.40	1.80	0.70	0.65	0.80	0.65	0.55	$\phi 200 \times \phi 75$

Table de dimension de pont aqueduc

canal	Q (l/s)	L (m)	i	W (mm)	H (mm)	H1 (mm)	B1 (mm)	H2 (mm)	B2 (mm)	H3 (mm)	B3 (mm)
C-2	104.0	7.0	0.01127	1000	1050	400	400	550	700	520	640
C-3	60.0	5.0	0.00447	950	950	300	350	450	650	420	590
ds-2	24.0	7.0	0.00217	900	950	300	300	450	600	420	540
ds-2	24.0	7.0	0.00612	900	950	300	300	450	600	420	540

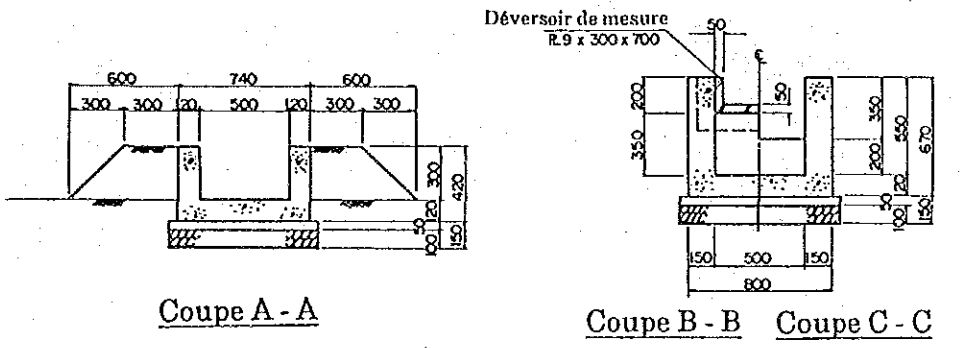
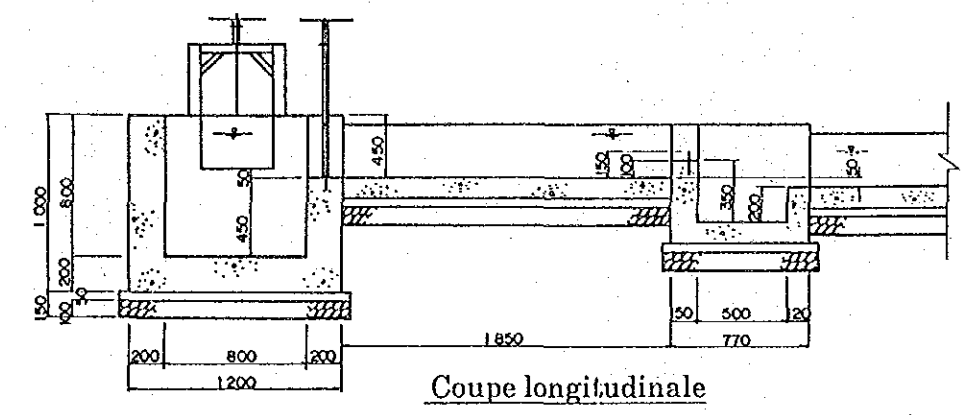
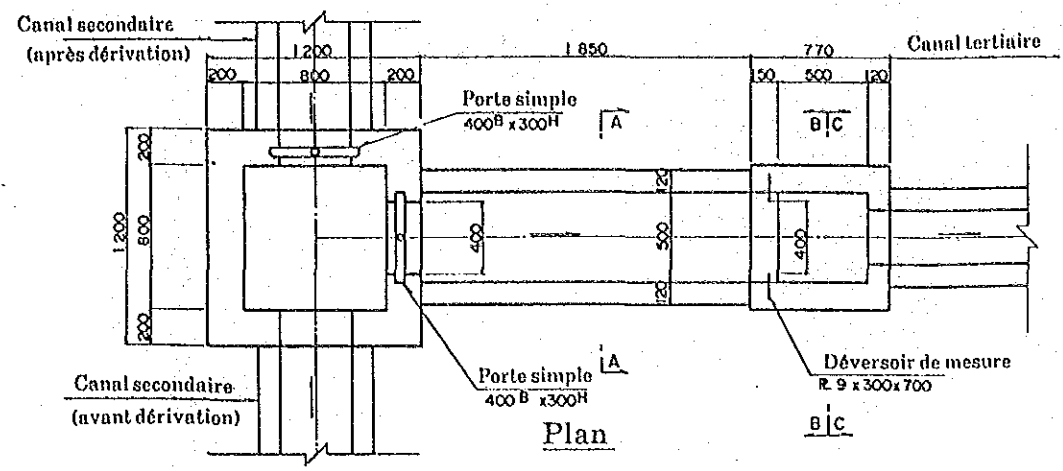
REPUBLIQUE D'HAITI

ETUDE DU PLAN DE BASE  
DU  
PROJET D'IRRIGATION DE LA PLAINE DE FONDS PARISIEN

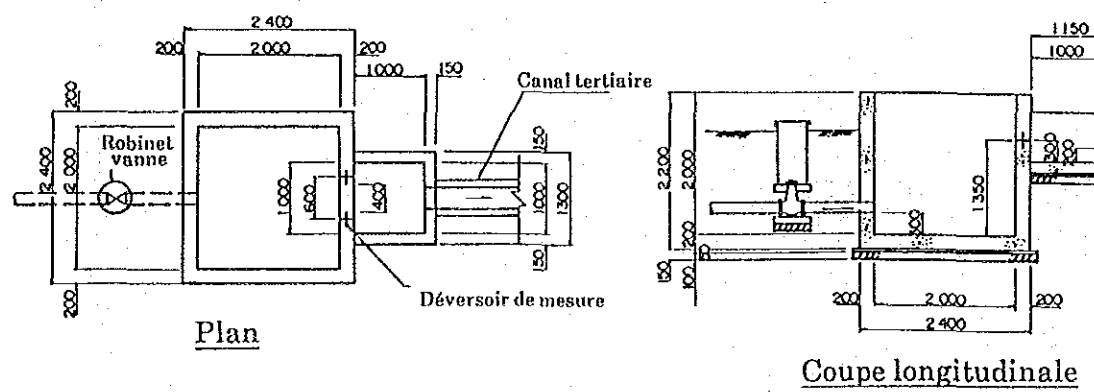
INSTALLATION D'IRRIGATION  
PONT AQUEDUC ET  
PONT AQUEDUC (TUYAU)  
PLAN DE STRUCTURE

DATE	AOÛT, 1991	PLAN NO.	32
------	------------	----------	----

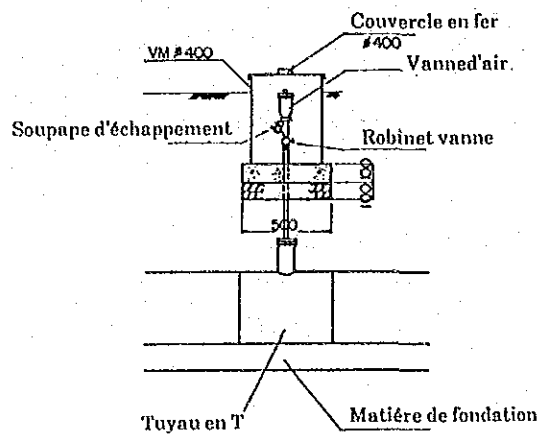
AGENCE JAPONAISE DE COOPERATION INTERNATIONALE



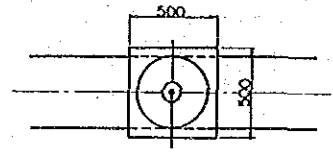
Plan de structure pour les dernières installations de canal découvert



Plan de structure pour les dernières installations de voûte de tuyau



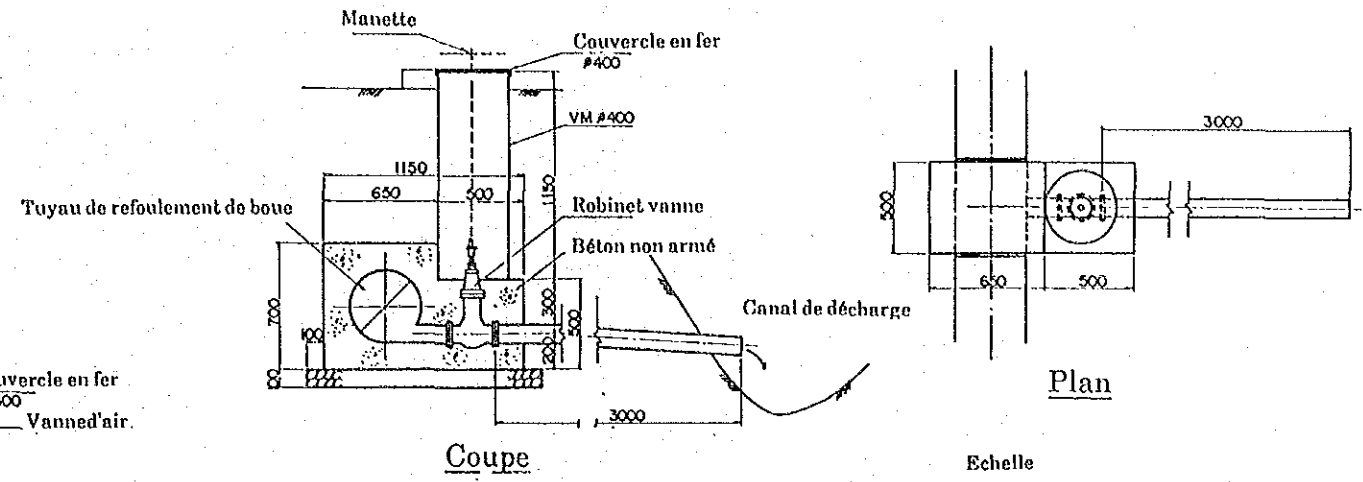
Coupe de la chambre de vanne d'air



Plan de la chambre de vanne d'air

Table de dimension pour bouche de protection de tuyau en T

canal	D (m)	d (m)	A (m)	B (m)	H1 (m)
m-1	φ 0.450	φ 0.450	1.350	2.000	0.850
m-2	φ 0.400	φ 0.400	1.300	1.800	0.800
m-3	φ 0.400	φ 0.400	1.300	1.800	0.800
m-4	φ 0.400	φ 0.400	1.300	1.800	0.800
m-5	φ 0.400	φ 0.400	1.300	1.800	0.800
o-1	φ 0.400	φ 0.400	1.300	1.800	0.800
o-2	φ 0.350	φ 0.350	1.250	1.500	0.850
t-1	φ 0.400	φ 0.400	1.300	1.800	0.800



Bouche de protection de tuyau courbé

Table de dimension de bouche de protection de

Bouche protection de tuyau courbé

90° tuyau courbé

Dia #	A (m)	H (m)	2L (m)	A1 (m)	H1 (m)	H2 (m)
# 450	1.35	0.95	2.70	0.675	0.525	0.20
# 400	1.30	0.90	2.60	0.650	0.500	0.20
# 350	1.10	0.75	2.30	0.550	0.375	0.15
# 300	1.00	0.70	2.30	0.500	0.350	0.15
# 250	0.90	0.65	2.30	0.450	0.325	0.15
# 200	0.75	0.60	2.30	0.375	0.300	0.10
# 150	0.65	0.55	2.30	0.325	0.275	0.10
# 125	0.60	0.50	2.30	0.300	0.263	0.10

tuyau courbé 45°

Dia #	A (m)	H (m)	2L (m)	A1 (m)	H1 (m)	H2 (m)
# 450	1.35	0.95	1.50	0.675	0.525	0.20
# 400	1.30	0.90	1.40	0.650	0.500	0.20
# 350	1.10	0.75	1.60	0.550	0.375	0.15
# 300	1.00	0.70	1.60	0.500	0.350	0.15
# 250	0.90	0.65	1.60	0.450	0.325	0.15
# 200	0.75	0.60	1.60	0.375	0.300	0.10
# 150	0.65	0.55	1.60	0.325	0.275	0.10
# 125	0.60	0.50	1.60	0.300	0.263	0.10

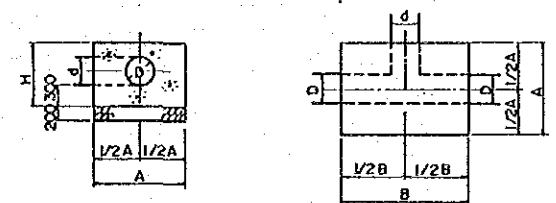
tuyau courbé 22°1/2

Dia #	A (m)	H (m)	2L (m)	A1 (m)	H1 (m)	H2 (m)
# 450	1.35	0.95	1.50	0.675	0.525	0.20
# 400	1.30	0.90	1.40	0.650	0.500	0.20
# 350	1.10	0.75	1.40	0.550	0.375	0.15
# 300	1.00	0.70	1.40	0.500	0.350	0.15
# 250	0.90	0.65	1.40	0.450	0.325	0.15

tuyau courbé 11°1/4

Dia #	A (m)	H (m)	2L (m)	A1 (m)	H1 (m)	H2 (m)
# 450	0.90	0.85	1.60	0.45	0.525	0.20
# 400	0.80	0.80	1.60	0.40	0.500	0.20

bouche de protection de tuyau en T



REPUBLIQUE D'HAITI

ETUDE DU PLAN DE BASE DU

PROJET D'IRRIGATION DE LA PLAIN DE FONDS PARISIEN

INSTALLATION D'IRRIGATION DERNIERES INSTALLATIONS POUR DERIVATION ET BOUCHE ACCESSOIRES DE VOIE DE TUYAU PLAN DE DETAIL

DATE Aoû, 1991 PLAN NO. 33

AGENCE JAPONAISE DE COOPERATION INTERNATIONALE









JICA