

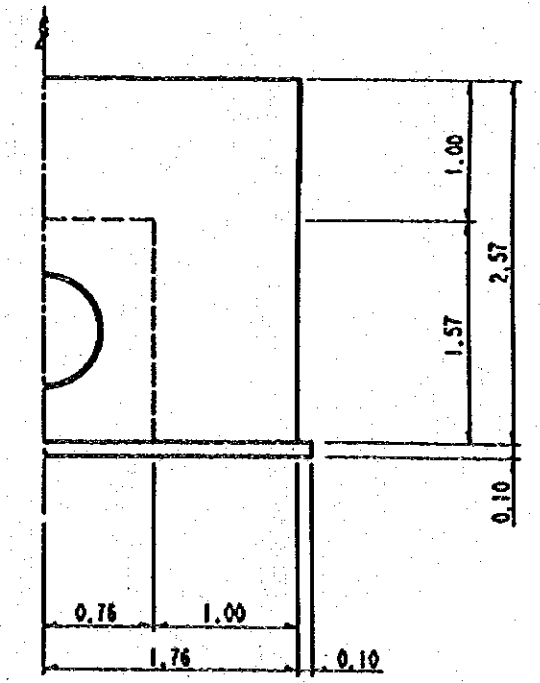
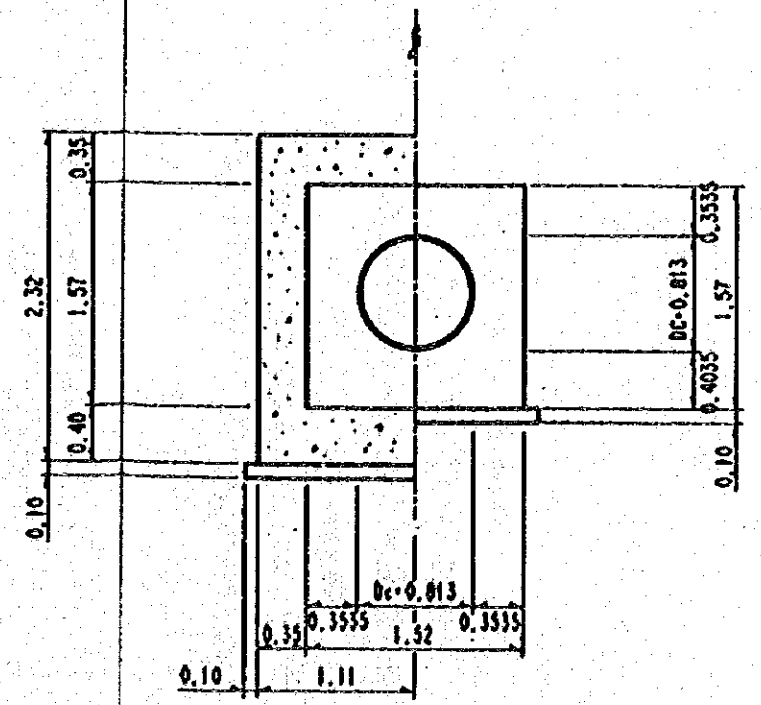
Ech. = 1:300

B - B Ech. = 1:50

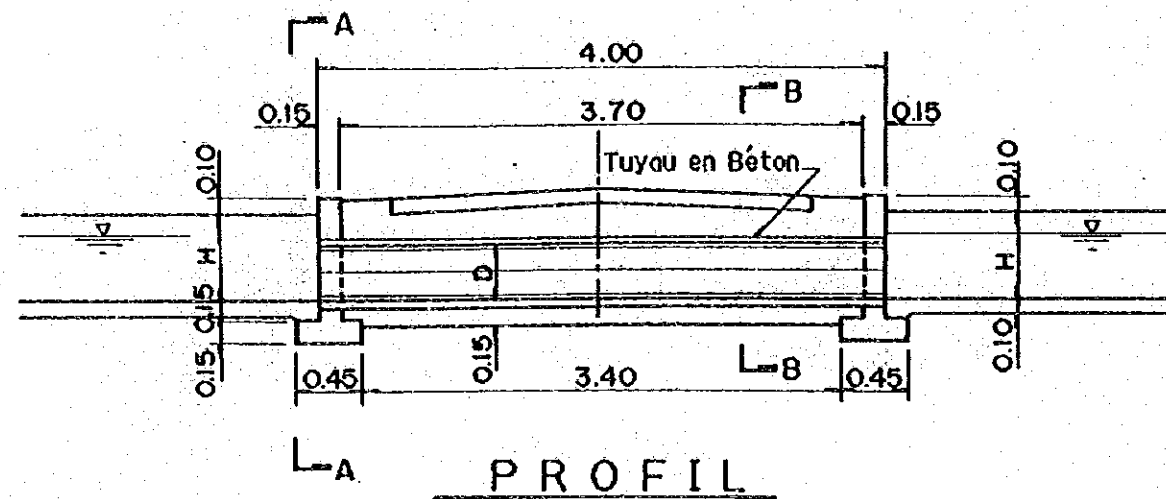
A - A Ech. = 1:50

Dimension de la Buse

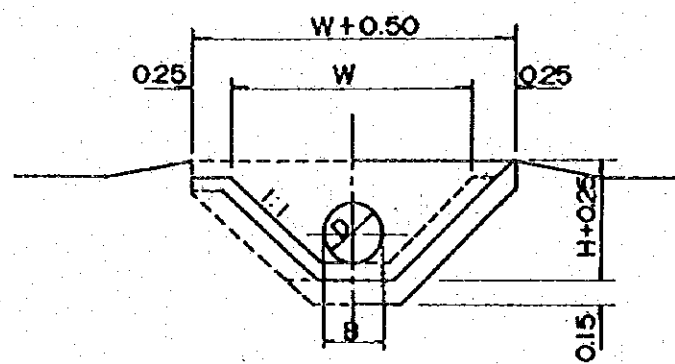
	I1	I2	I3	I4	I5	I6	I7	I8	Pente
Dienzeu	29.10	21.00	33.60	26.60	20.10	24.00	12.00	56.10	1/168
Yemba	35.10	25.00	39.60	30.60	24.10	28.00	14.00	66.10	1/158
Eholle	38.10	26.50	42.60	32.10	26.10	30.00	14.50	70.60	1/213
Atofou	37.20	26.00	41.70	31.60	25.20	30.00	14.00	69.20	1/200.5



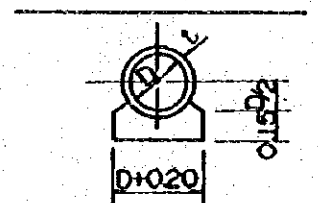
REPUBLIQUE DE COTE D'IVOIRE  
 ETUDE DU PROJET  
 DE  
 DEVELOPPEMENT RURAL INTEGRE DE LA MOYENNE VALLEE  
 DU N'ZI  
 Coupe Longitudinale de la Buse  
 DATE [ ] No. [ ] III-3  
 AGENCE JAPONAISE DE COOPERATION INTERNATIONALE



PROFIL

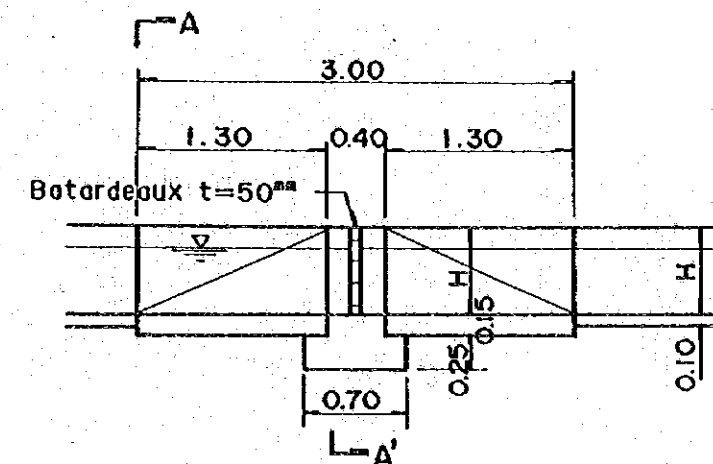


COUPE A-A

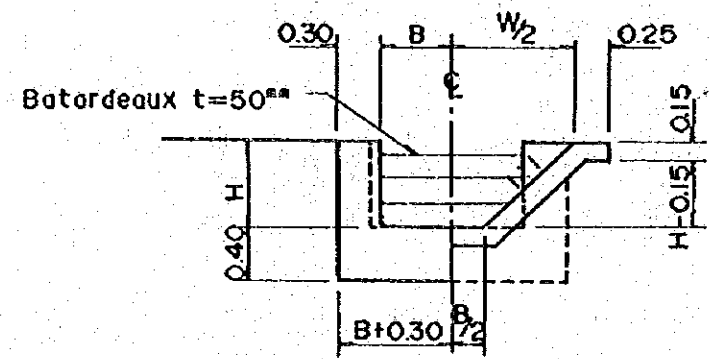


COUPE B-B

CANAL (TYPE)	Q. m <sup>3</sup> /sec	W	B	H	D
L 1	0.130	1.30	0.30	0.50	0.40
L 2	0.190	1.55	0.35	0.60	0.40
L 3	0.330	1.70	0.40	0.65	0.50



PROFIL

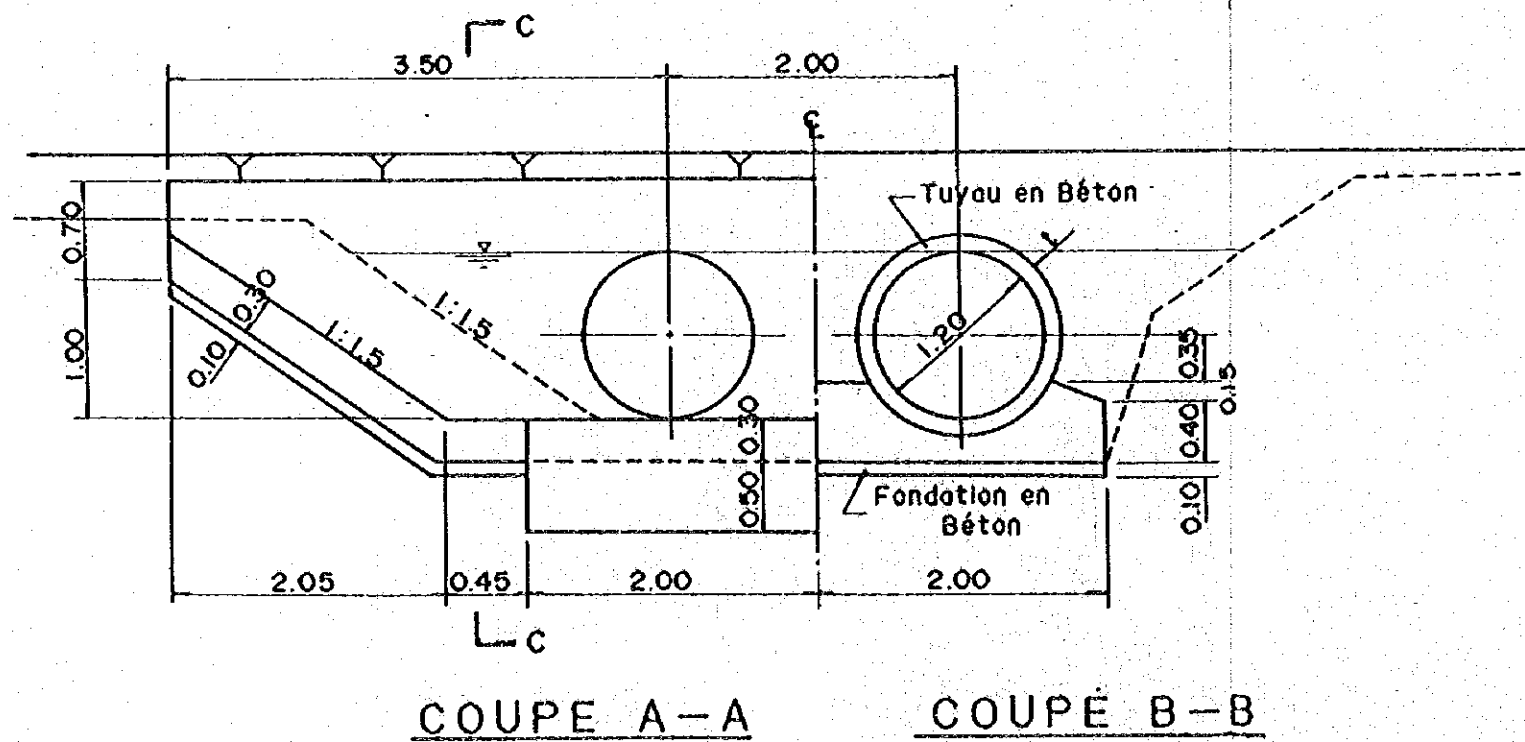
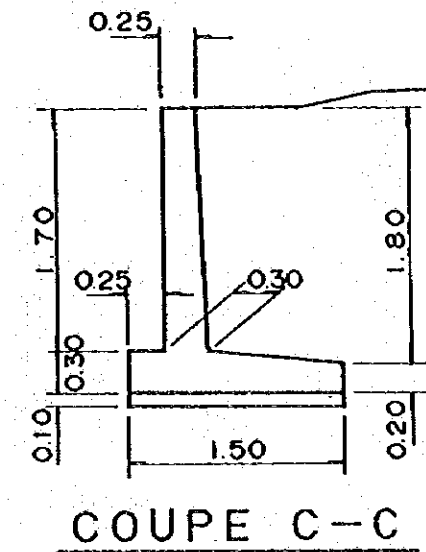
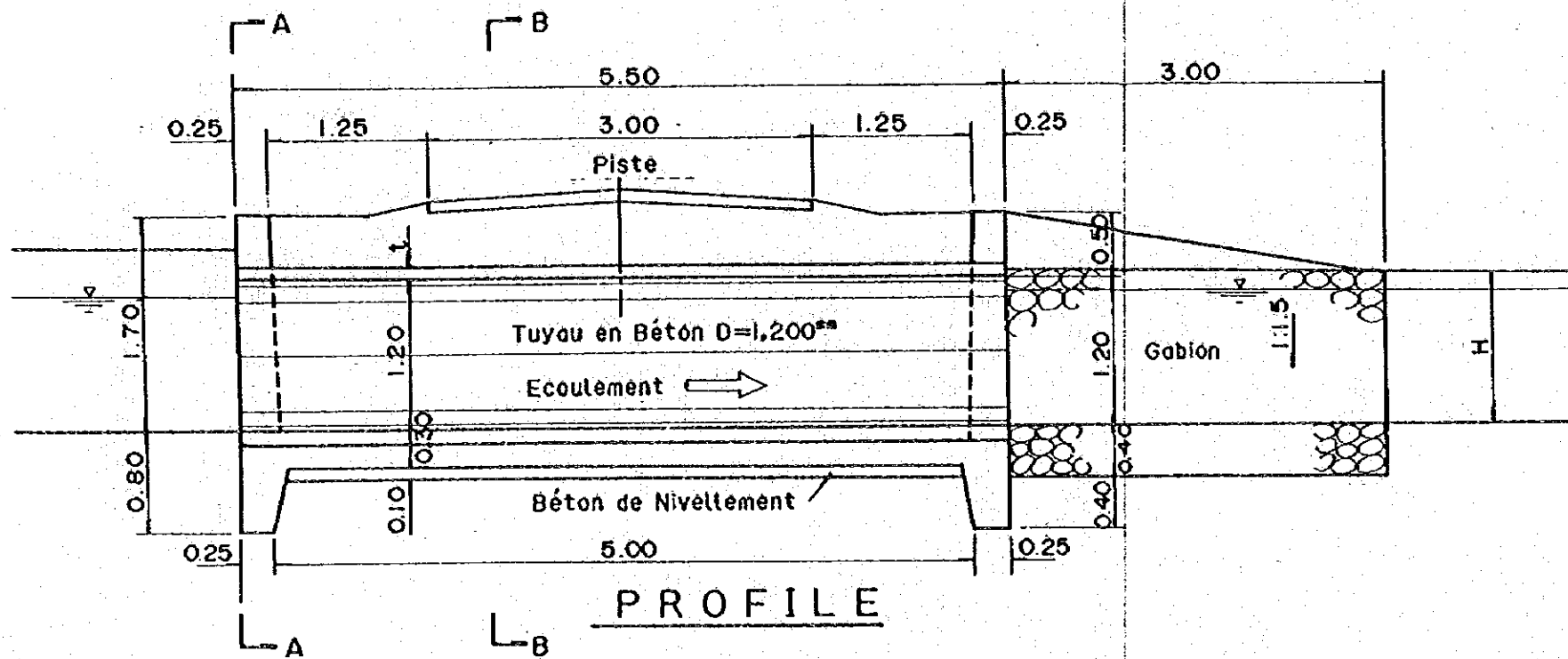


COUPE A-A'

CANAL (TYPE)	Q. m <sup>3</sup> /sec	W	B	H
L 1	0.130	1.30	0.30	0.50
L 2	0.190	1.55	0.35	0.60
L 3	0.330	1.70	0.40	0.65

E = 1/50

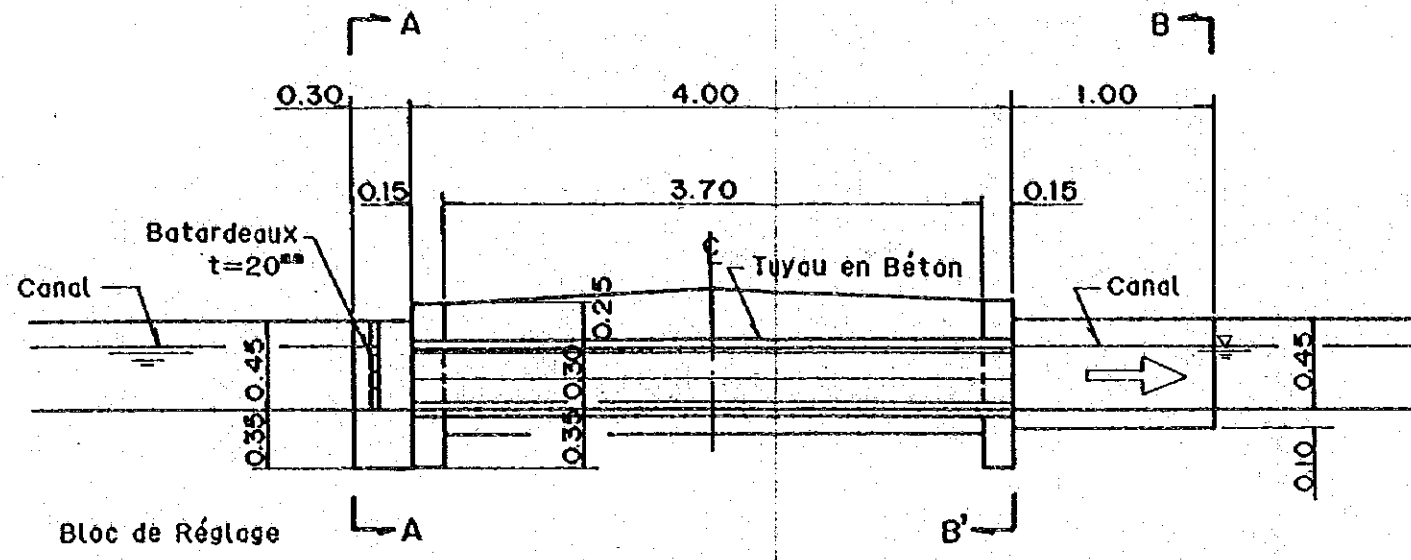
REPUBLIQUE DE COTE D'IVOIRE  
 ETUDE DU PROJET  
 DE  
 DEVELOPPEMENT RURAL INTEGRE DE LA MOYENNE VALLEE  
 DU N'ZI  
 Buse Sur Canal De Distribution  
 Vanne De Reglage Sur Canal De Distribution  
 DATE: No. II-4  
 AGENCE JAPONAISE DE COOPERATION INTERNATIONALE



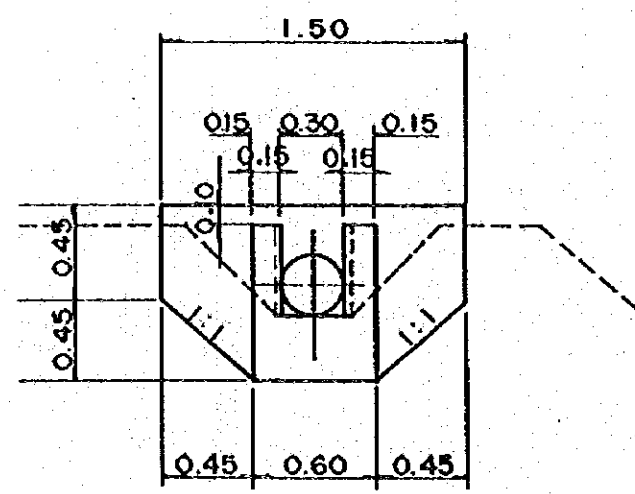
$Q=2.0\sim 4.0\sim 5.0\text{m}^3/\text{sec}$   
 $V=0.89\sim 1.77\sim 2.2\text{m}/\text{sec}$

E = 1/50

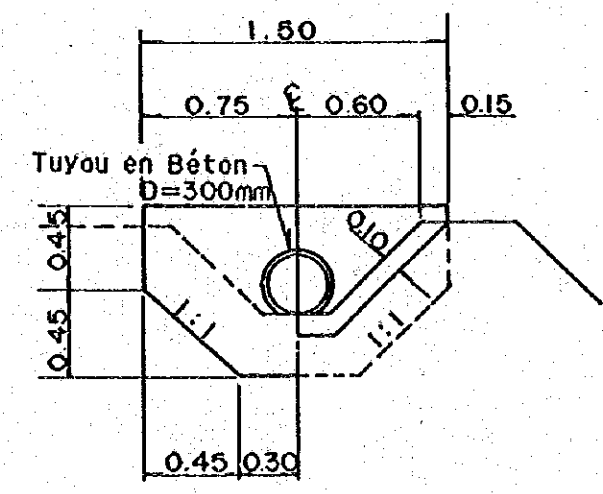
REPUBLICQUE DE COTE D'IVOIRE		
ETUDE DU PROJET		
DEVELOPPEMENT RURAL INTEGRE DE LA MOYENNE VALLEE		
DU N°21		
Buse Sur Canal De Drainage		
DATE	No.	II - 5
AGENCE JAPONAISE DE COOPERATION INTERNATIONALE		



PROFIL

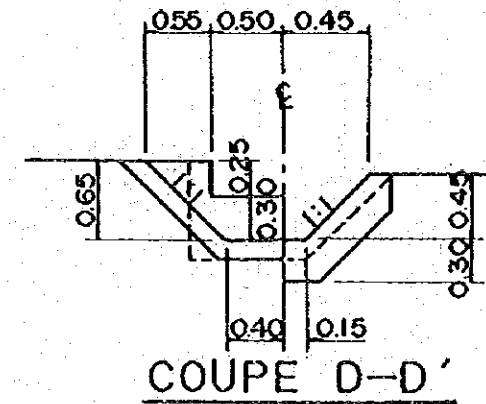
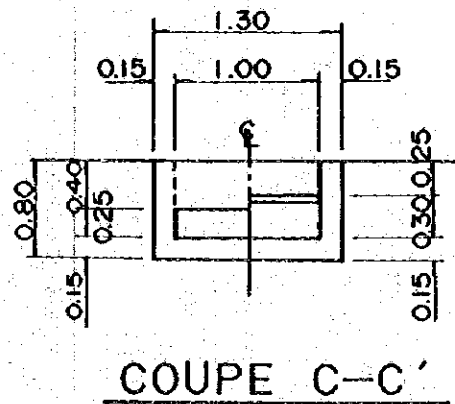
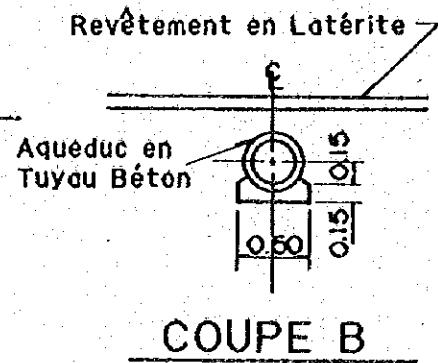
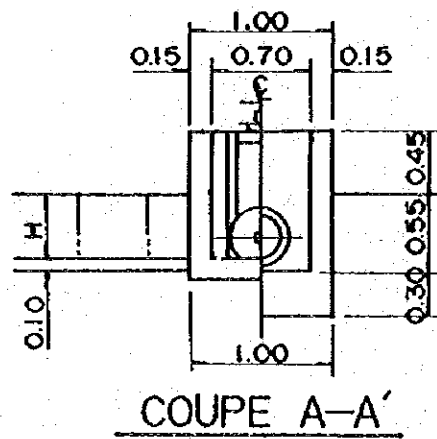
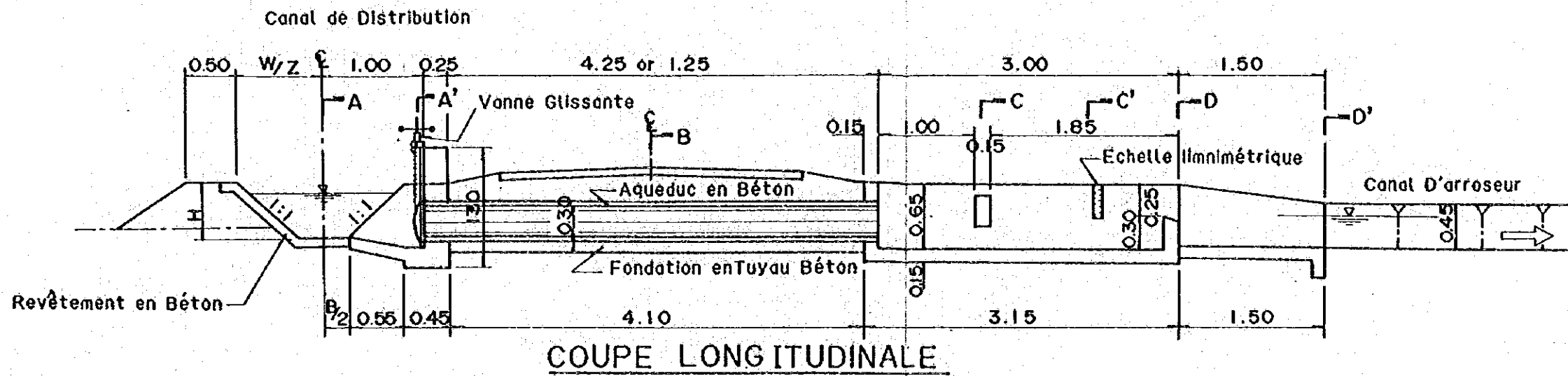


COUPE A-A

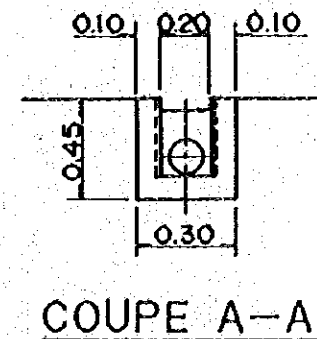
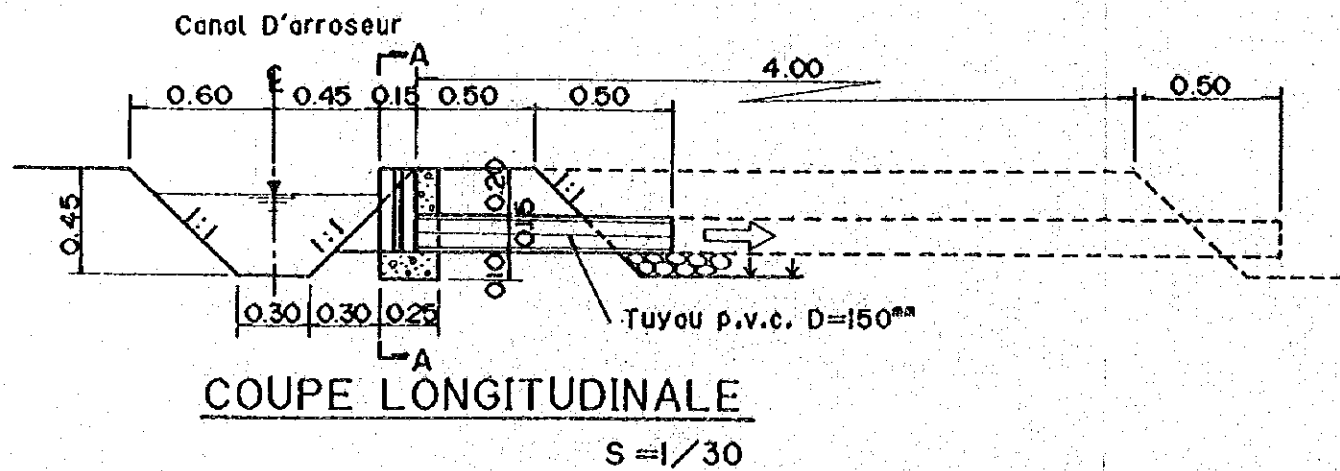


COUPE B-B'

REPUBLIQUE DE CÔTE D'IVOIRE		
ETUDE DU PROJET		
DE		
DEVELOPPEMENT RURAL INTEGRE DE LA MOYENNE VALLEE		
DU N°21		
<b>Réglage et Buse sur Canal</b>		
DATE	No.	II-6
AGENCE JAPONAISE DE COOPERATION INTERNATIONALE		

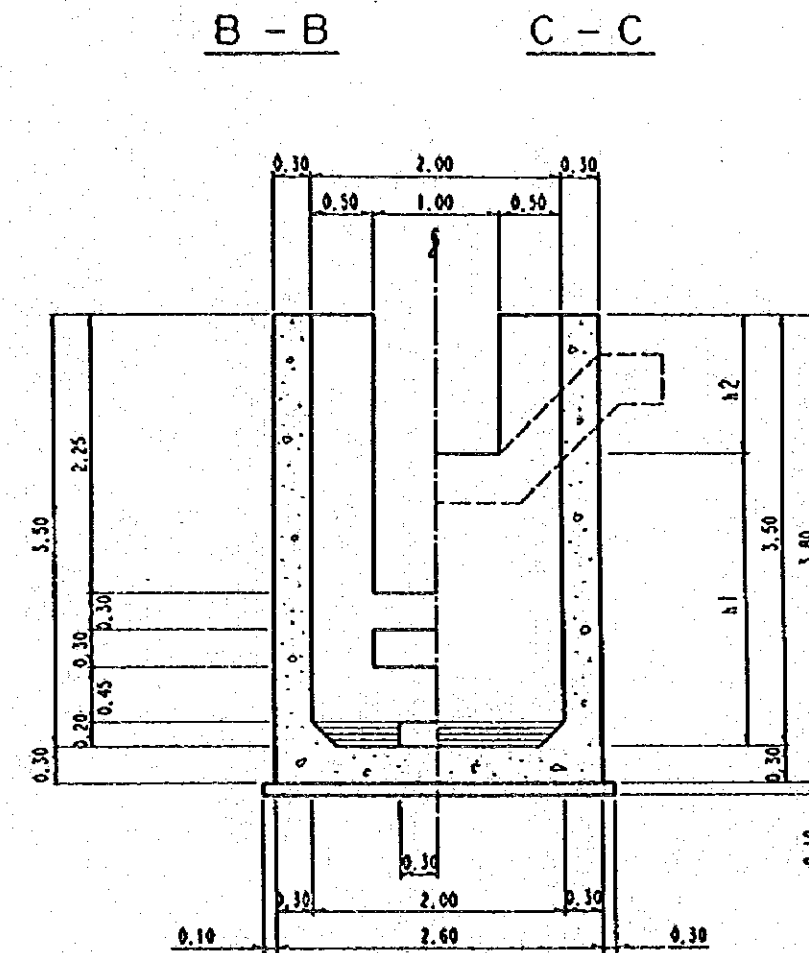
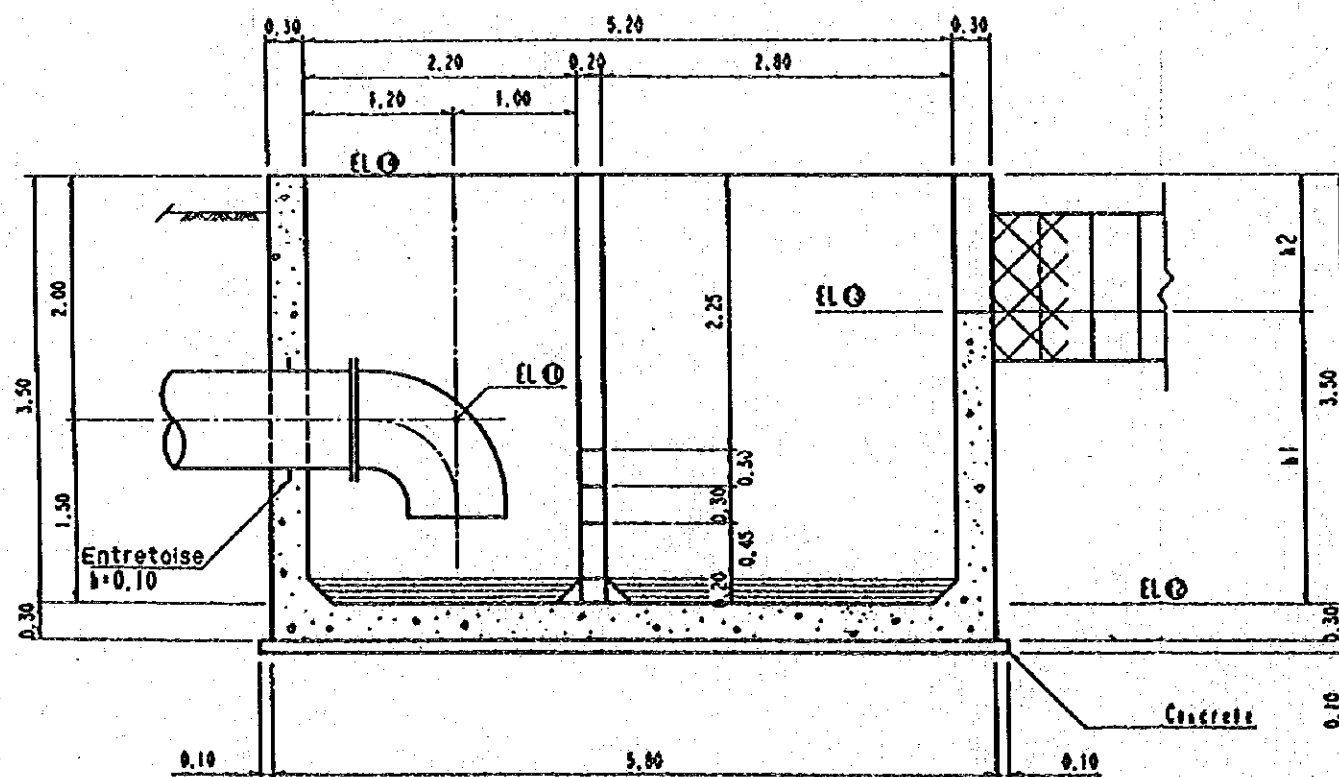
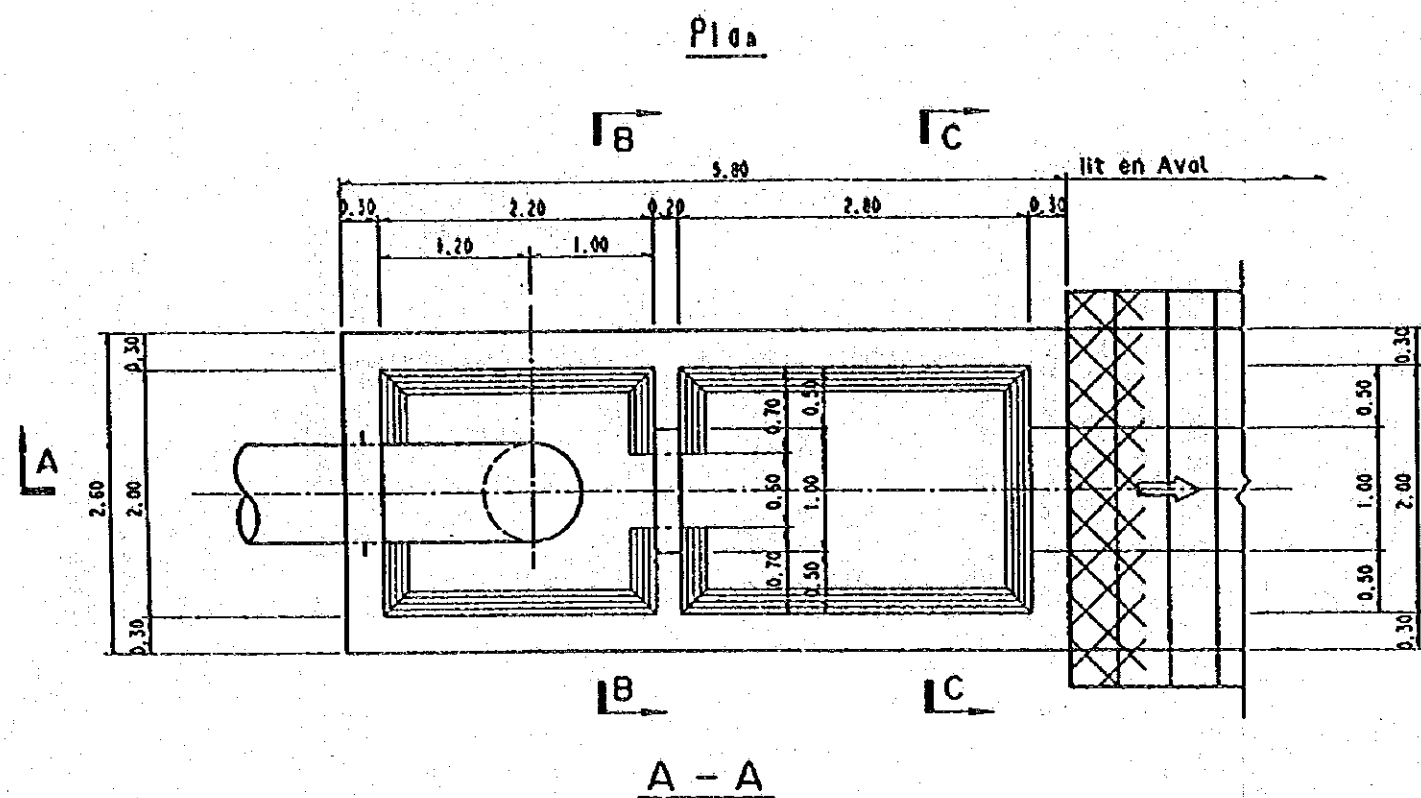


PRISE D'ALIMENTATION S=1:30



E=1/50

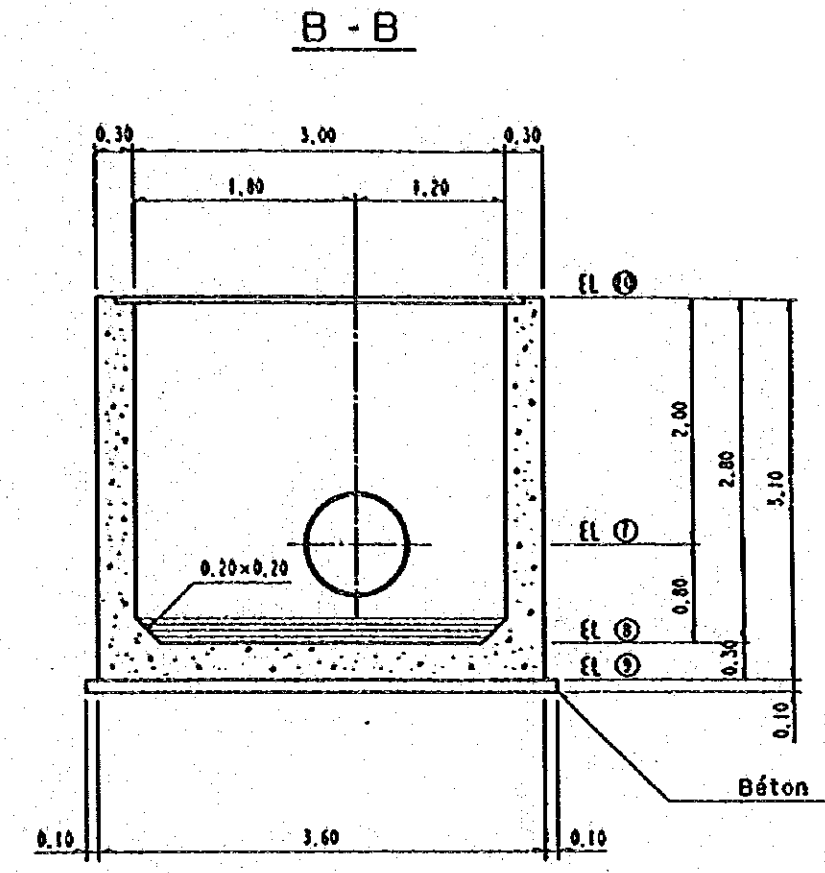
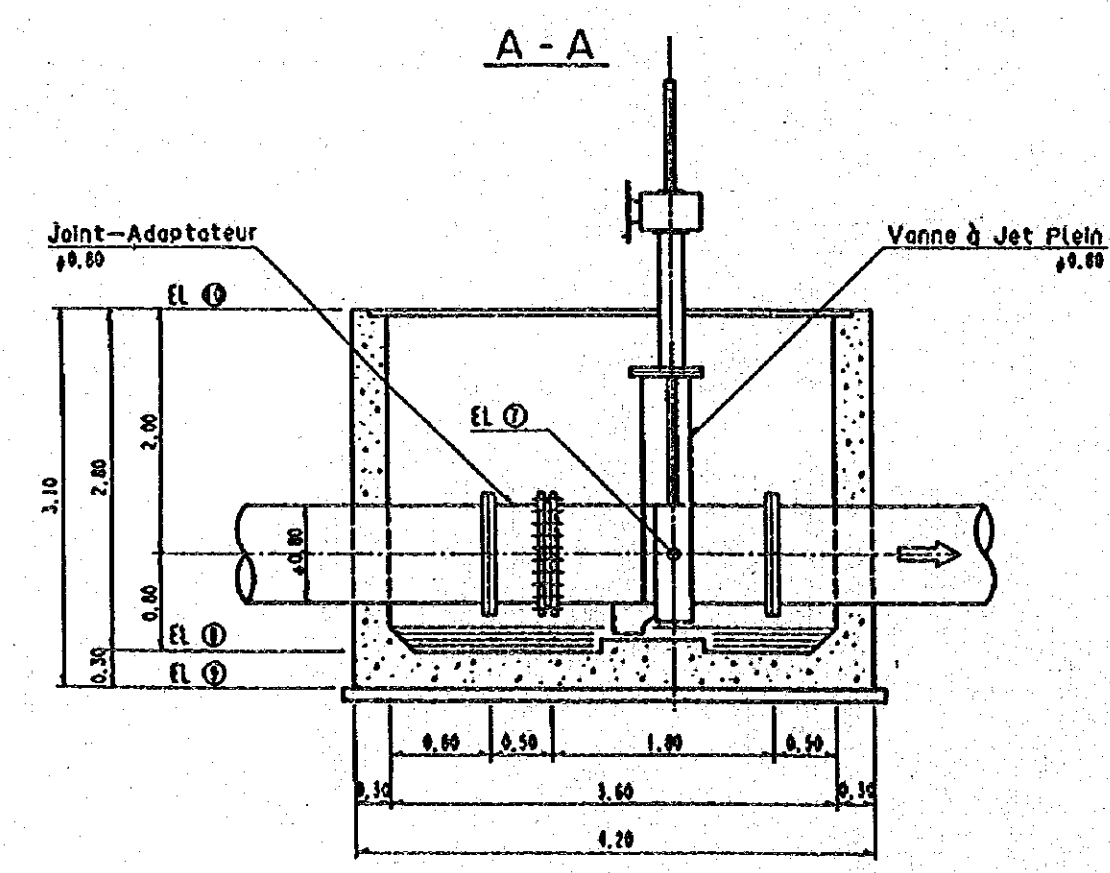
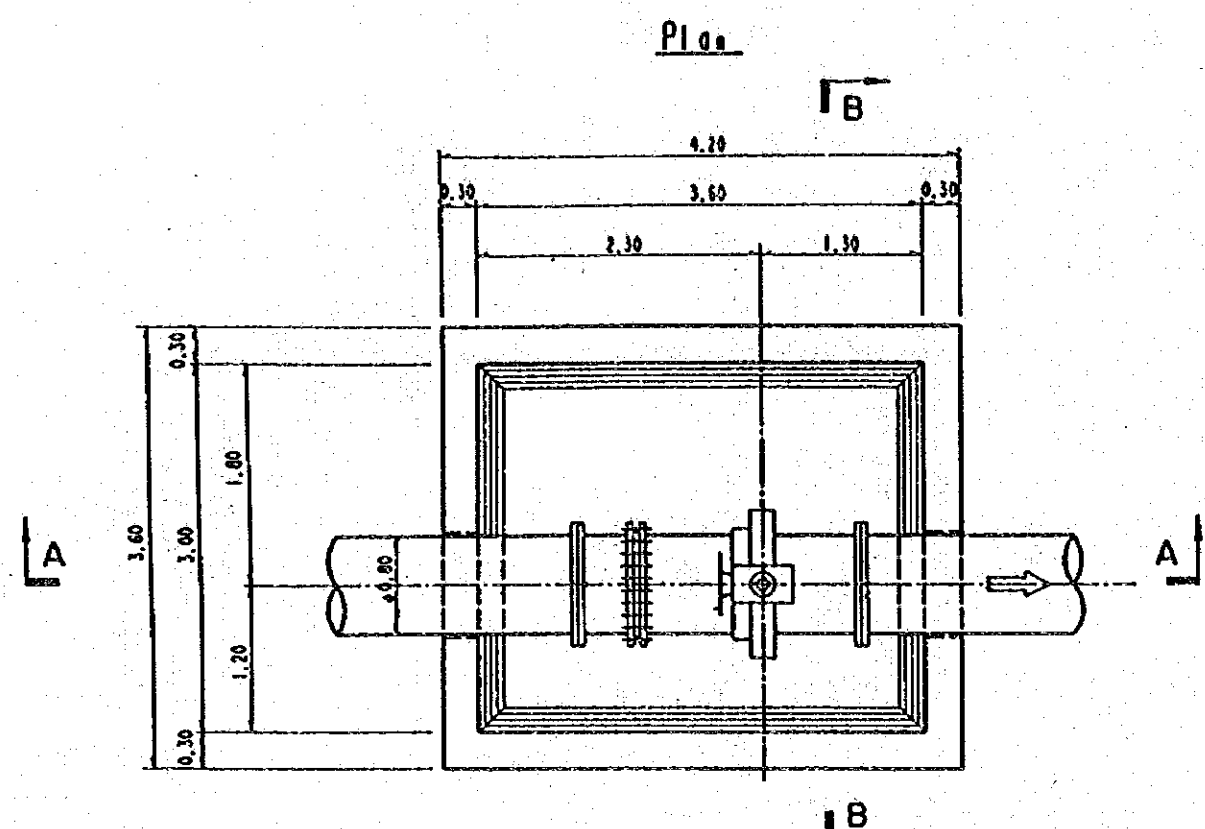
REPUBLIQUE DE COTE D'IVOIRE		
ETUDE DU PROJET		
DE		
DEVELOPPEMENT RURAL INTEGRE DE LA MOYENNE VALLEE		
OU N'ZI		
Prise D'eau		
DATE	No.	II-7
AGENCE JAPONAISE DE COOPERATION INTERNATIONALE		



Dimension de la Sortie

	EL ①	EL ②	EL ③	EL ④	b1	b2
Dizainon	92.60	91.10	93.50	94.60	2.40	1.10
Yamou	117.62	116.12	118.50	119.62	2.38	1.12
Enolfe	96.62	95.12	97.50	98.62	2.38	1.12
Akofou	93.12	91.62	94.00	95.12	2.38	1.12

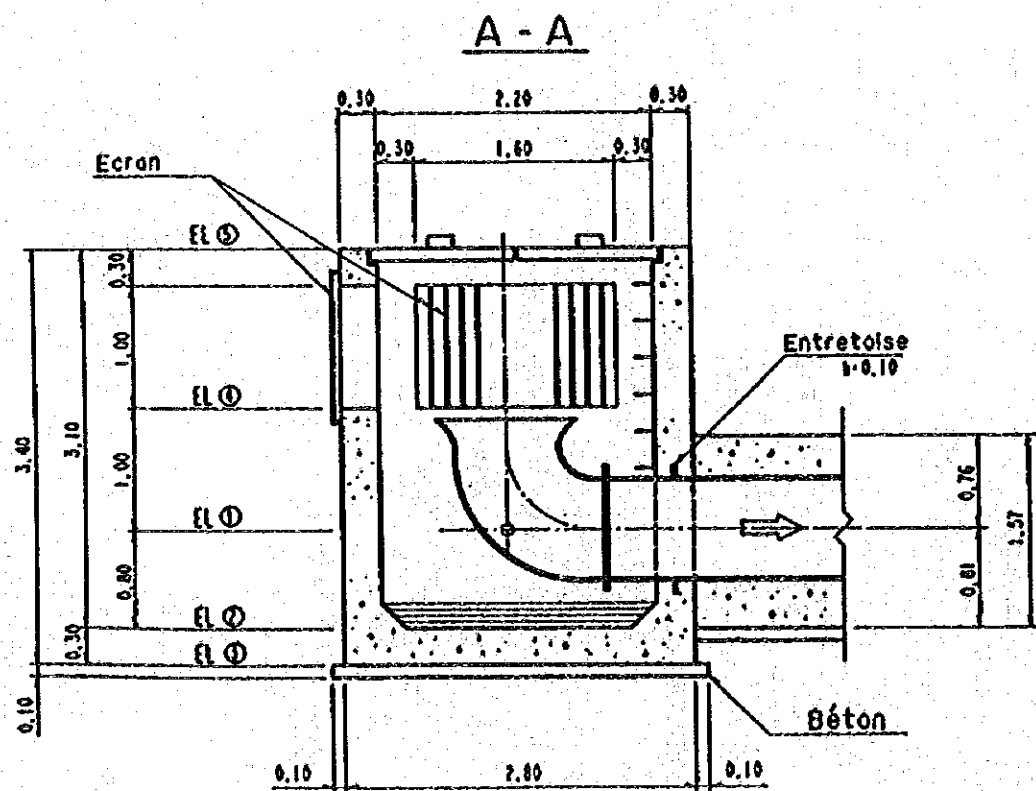
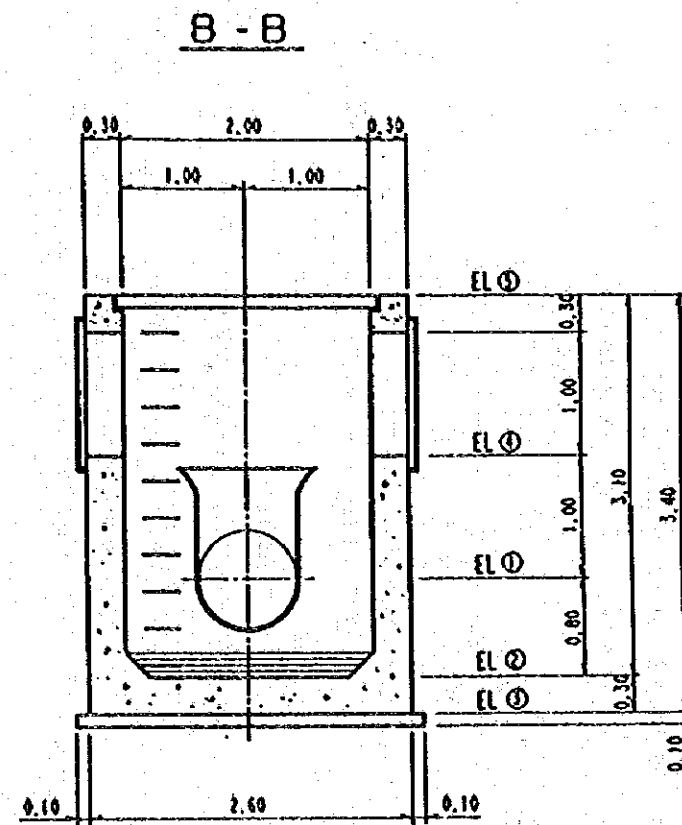
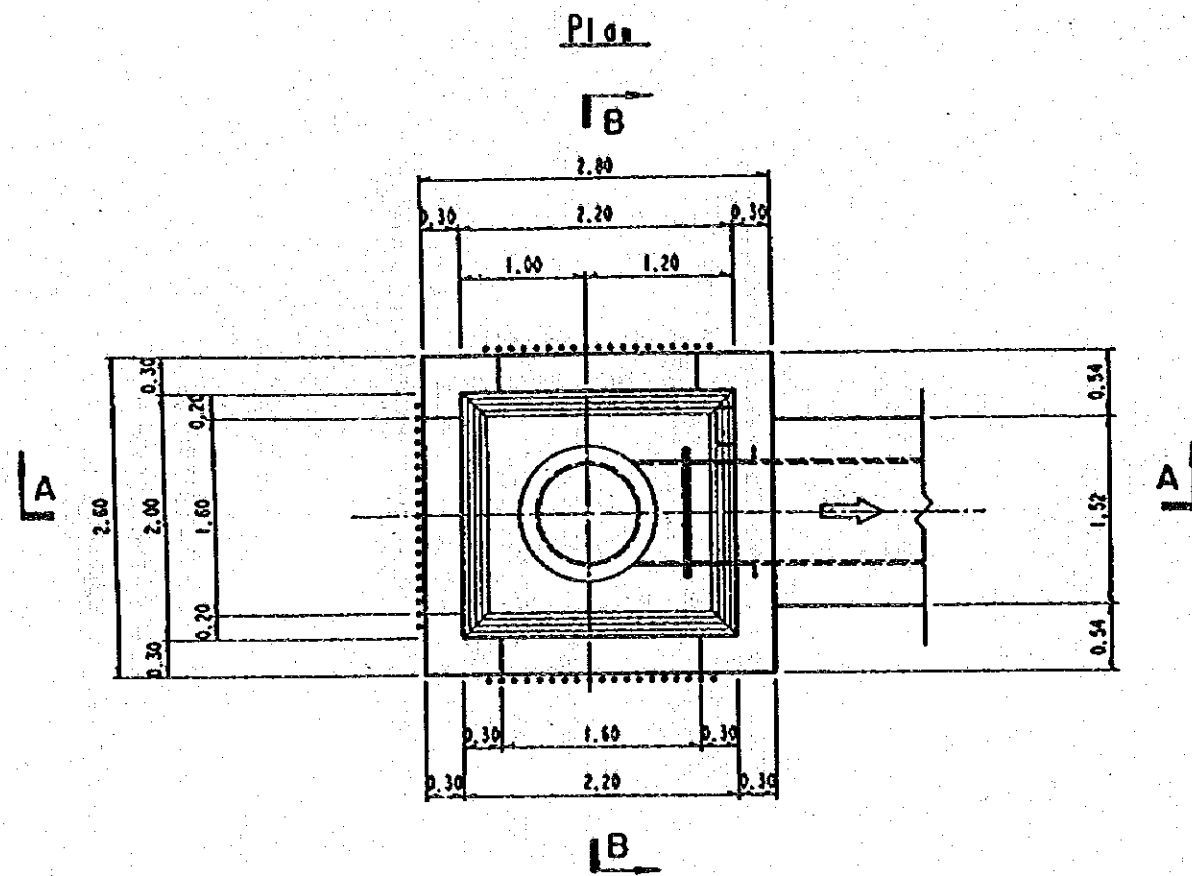
REPUBLIQUE DE COTE D'IVOIRE  
 ETUDE DU PROJET  
 DE  
 DEVELOPPEMENT RURAL INTEGRE DE LA MOYENNE VALLEE  
 DU N'ZI  
 Chambre de Dissipateur d'Énergie  
 DATE      No.      III - 8  
 AGENCE JAPONAISE DE COOPERATION INTERNATIONALE



Dimension

	EL 1	EL 2	EL 3	EL 4
Dizain	92.64	91.84	91.54	94.64
Yamto	117.65	116.85	116.55	119.65
Ehelle	96.65	95.85	95.55	98.65
Arafer	93.15	92.35	92.05	95.15

REPUBLIQUE DE COTE D'IVOIRE  
 ETUDE DU PROJET  
 DE  
 DEVELOPPEMENT RURAL INTEGRE DE LA MOYENNE VALLEE  
 DU N'ZI  
  
**Chambre des Vannes**  
 DATE: No. W-9  
 AGENCE JAPONAISE DE COOPERATION INTERNATIONALE



Dimension de la Prise

	EL ①	EL ②	EL ③	EL ④	EL ⑤
Orimou	93.00	92.20	91.90	94.00	95.30
Yorouba	118.00	117.20	116.90	119.00	120.30
Ételle	97.00	96.20	95.90	98.00	99.30
Atouba	99.50	92.70	92.40	94.50	95.80

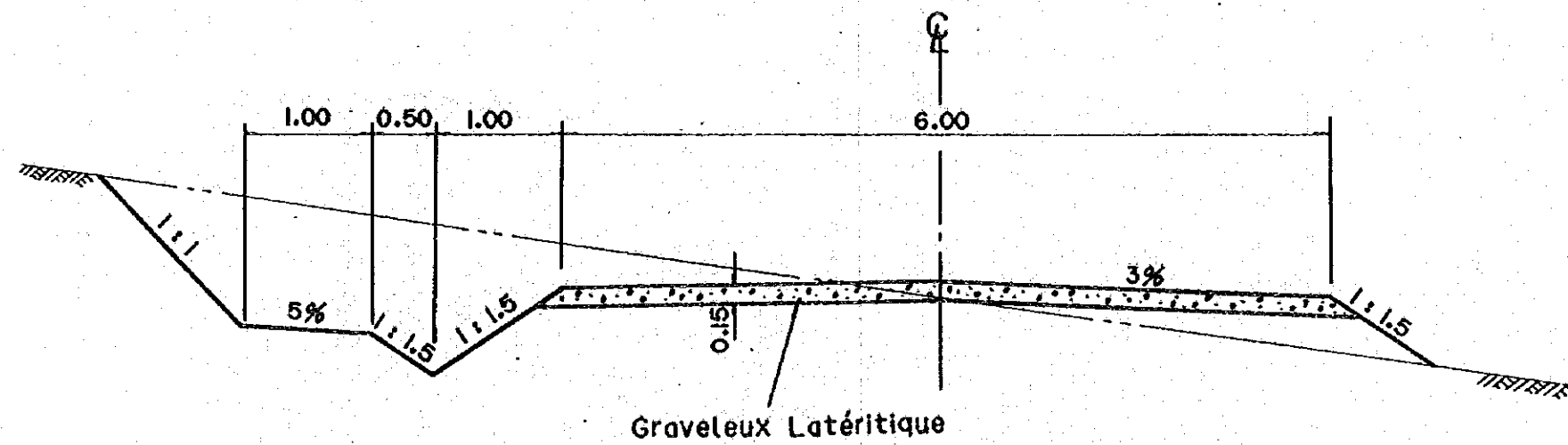
REPUBLIQUE DE COTE D'IVOIRE  
 ETUDE DU PROJET  
 DE  
 DEVELOPPEMENT RURAL INTEGRE DE LA MOYENNE VALLEE  
 DU N°21  
  
**Entrée**  
 DATE: \_\_\_\_\_ No. \_\_\_\_\_ N°-10  
 AGENCE JAPONAISE DE COOPERATION INTERNATIONALE



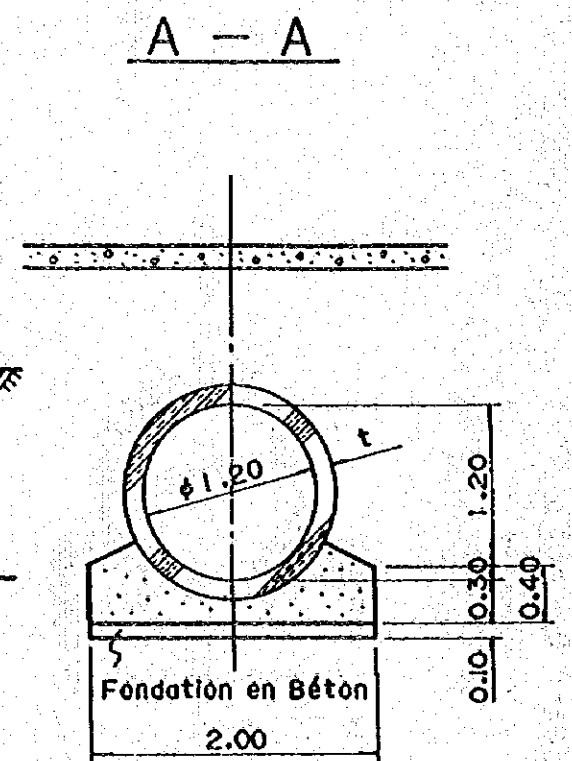
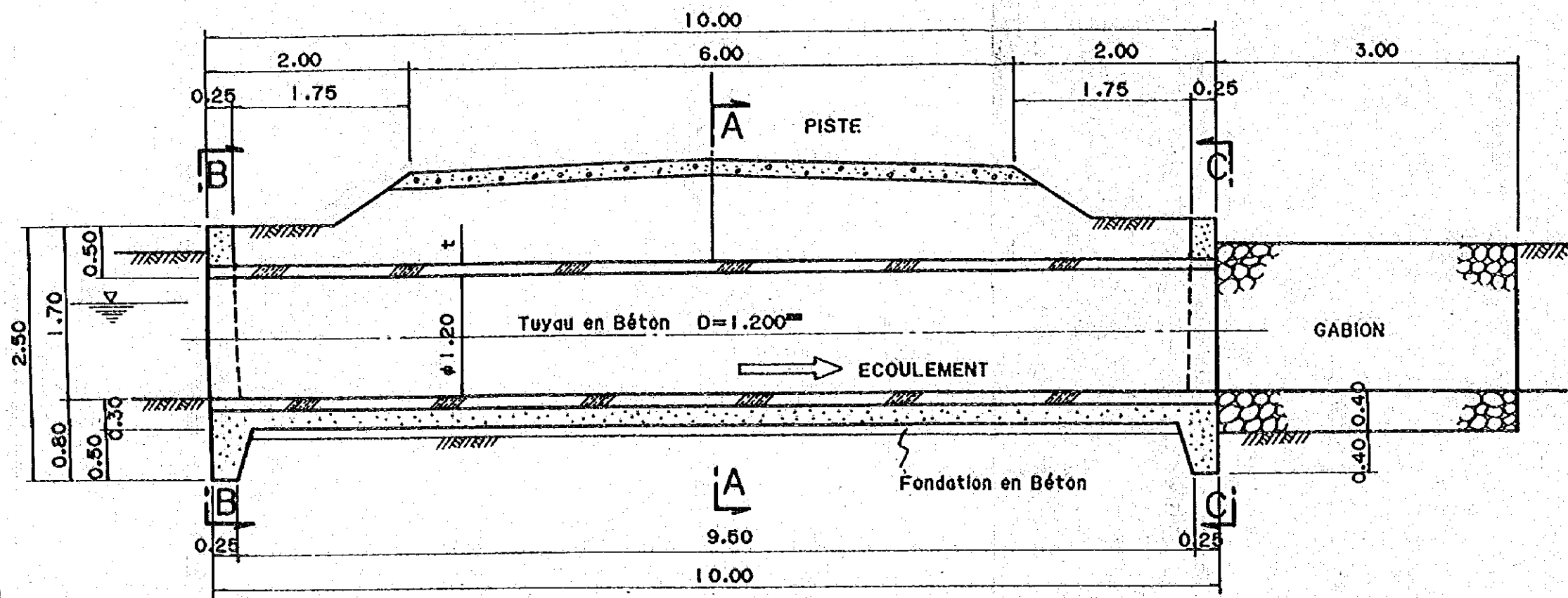
# Schema Standard D'une Piste

ECHELLE : 1/50

UNITE : mètre



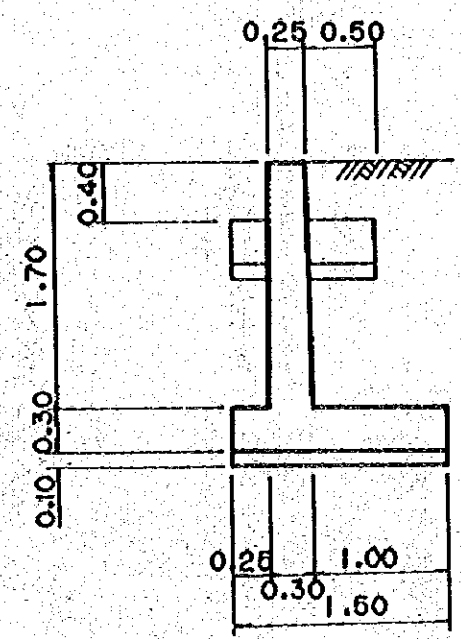
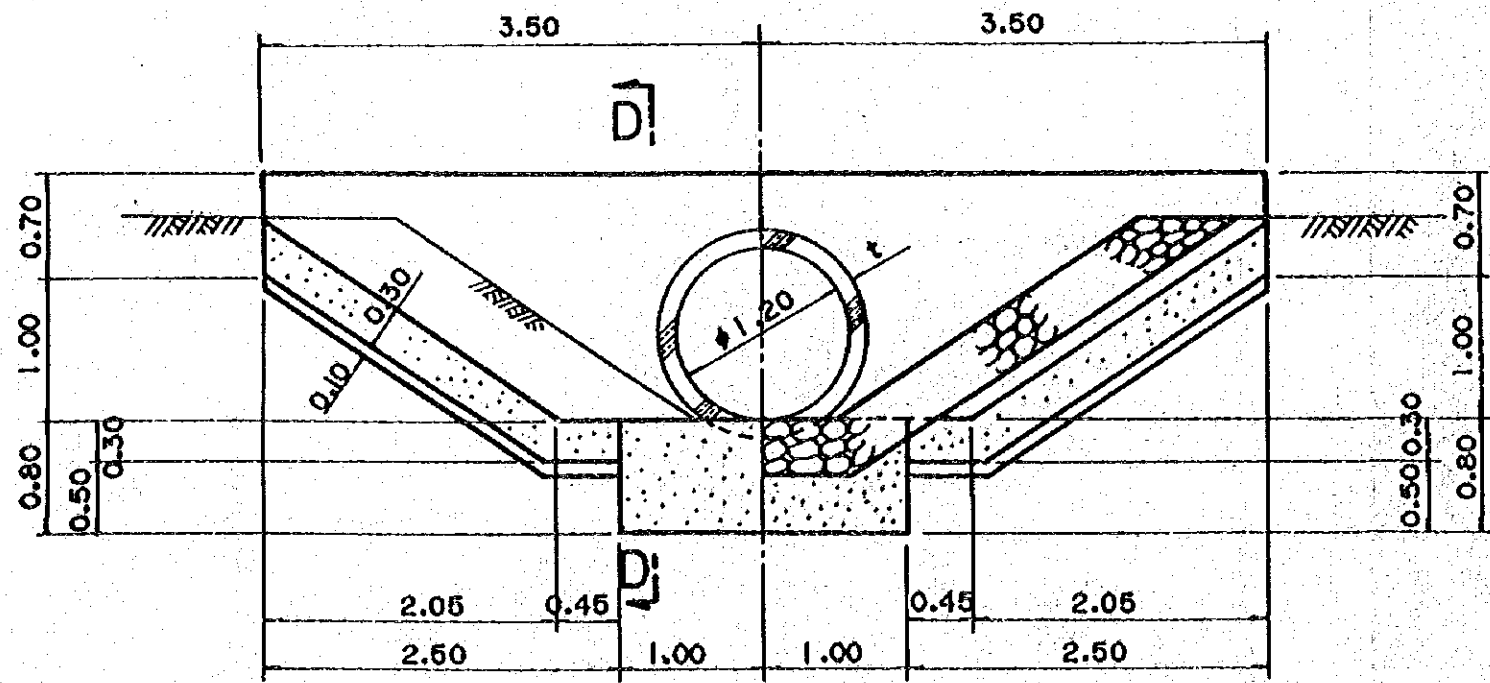
REPUBLIQUE DE COTE D'IVOIRE		
ETUDE DU PROJET		
DE		
DEVELOPPEMENT RURAL INTEGRE DE LA MOYENNE VALLEE		
DU N'ZI		
Schema Standard D'une Piste		
DATE	No.	N-1
AGENCE JAPONAISE DE COOPERATION INTERNATIONALE		



B - B

C - C

D - D



REPUBLIQUE DE COTE D'IVOIRE  
 ETUDE DU PROJET  
 DE  
 DEVELOPPEMENT RURAL INTEGRE DE LA MOYENNE VALLEE  
 DU N'ZI  
 Schema Standard D'une Buse  
 DATE | No. | IV-2  
 AGENCE JAPONAISE DE COOPERATION INTERNATIONALE

JICA