

新農村開発計画

付 録

I

(表)

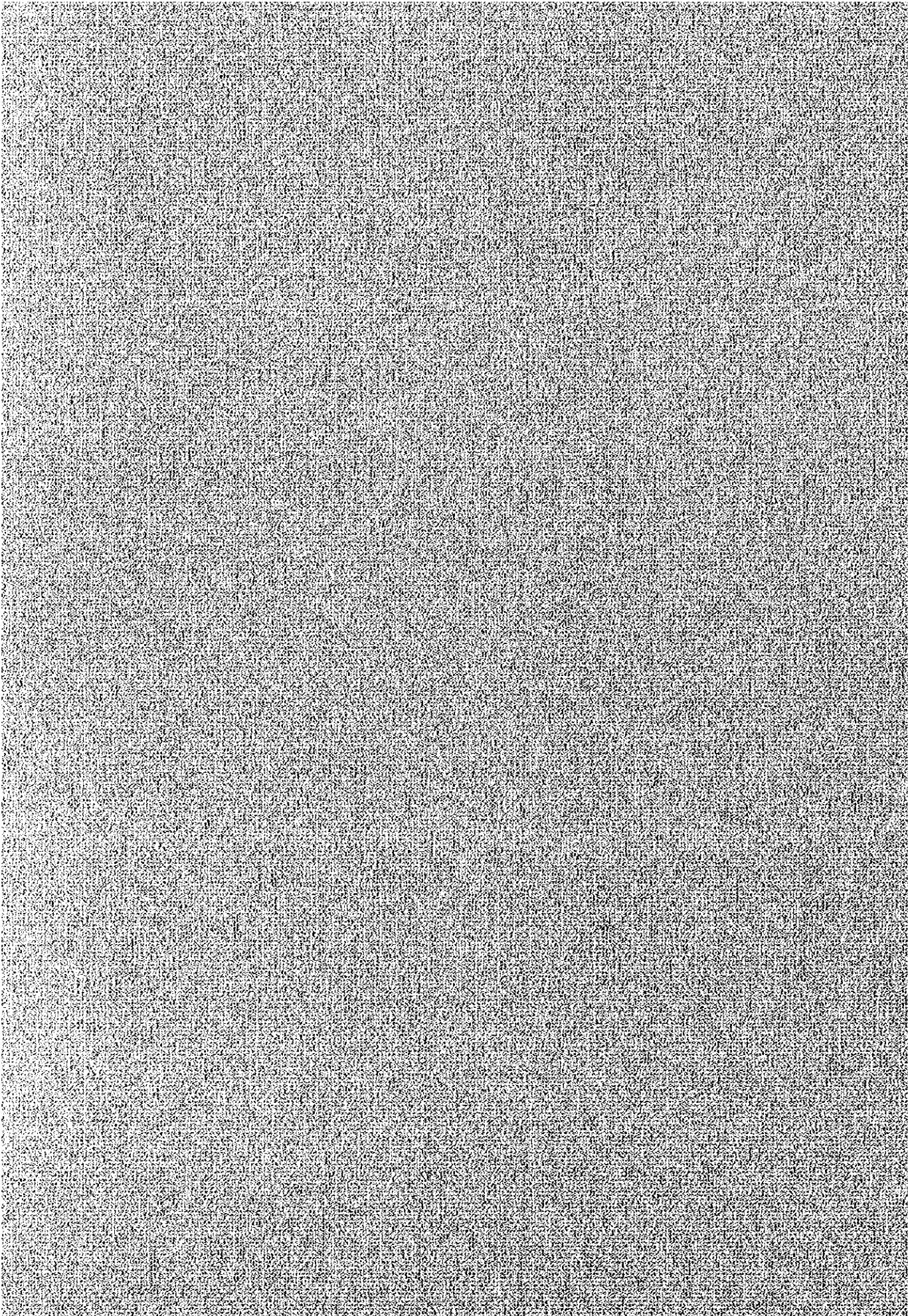


表1-1 評価調査チームの参加者

A. タイ側 (チュラロンコーン大学社会調査研究所 (CUSRI))

チームリーダー Mrs. (Dr.) Amara Pongsapich 所長

研究員 Miss Abha Sirivongs na Ayudhaya 副所長

“ Miss Nitaya Katalecradabhan 研究員

“ Mr. Virapong Paditporn 副研究員

B. 日本側 (国際協力事業団 (JICA))

チームリーダー Mr. (Dr.) Kenzo Henmi 亜細亜大学教授

研究員 Mr. Jon Chiba 海外農業開発協会参与

| 実施部局名 | 担当職員 |
|--------------------------------|---|
| 技術経済協力局 (DTEC) 技術サービス部 | Mr. Sumathee Srisuchart, 部長 Mr. Voravud Tomon |
| 内務省地域社会開発局 (CDD) 研究評価部 | Dr. Surapol Kanchanachitra, 部長 Mr. Sanchai Inwang Mrs. Kingkaew Inwang |
| 内務省農村開発推進局 (ARD) 企画部 | Mr. Pakorn Satyavanija, 海外開発課長 |
| 国家経済社会開発委員会 (NESDB) 農村開発調整部 | Mr. Suparat Manmin, 企画副部長 Mr. Sacha Sethaputra, NRDCC顧問 |
| 農業協同組合省土地開発局 測量地図製作部 | Mr. Wanarat Thothong, 部長 |
| 農業協同組合省農業経済局 農業統計部 | Mr. San Permpongsri, 出版課長 |

ウドンタニ

- CDD第4地域事務所

Mr. Prapan Ratananit (CDD第4地域事務所所長)

Mr. Manop Buddachukra (CDD県事務所長)

Mr. Prachin Pumkird (タッドタムボンCDD指導員)

サコンナコン

- CDD県事務所

Mr. Kring Maklang (CDD県事務所長)

Mr. Tongpech Suwanthon (CDD県事務所企画課長)

Mr. Nipon Gaewdee (Ngiew Don タムボンCDD指導員)

- Sawang DaendinのCDD郡事務所

Mr. Sapon Dadpetch (サイムーンタムボンCDD指導員)

Mr. Tanad Tinna (郡ARD指導員)

ナコンパノム

- CDD県事務所

Mr. Luan Chandang (CDD県事務所長)

Mr. Prasop Chuanprasit (CDD県の技術員)

Mr. Udom Phachanda (Si-Song Khram 郡事務所長)

Mr. Surapon Thairath (NakhonタムボンCDD指導員)

Mr. Thogthip Ponsa (Pone Tong タムボンCDD指導員)

Mrs. Wongduen Sutham (Phai LomタムボンCDD指導員)

マハサラカム

- CDD県事務所

Mr. Nupap Panpetch (CDD県事務所企画課長)

Mrs. U-Tis Wiangban (Muang 郡CDD事務所長)

Mr. Suvinai Kerdtabtim (Tha Song Khon タムボンCDD指導員)

-Kosum PhisaiのCDD郡事務所

Mr. Chaiwat Tephatsadin na Ayutthaya (CDD郡事務所長)

Mr. Suwan Nuangchana (Ban PraengタムボンCDD指導員)

ロイエット

-CDD県事務所

Mr. Bunlom Saramann (CDD県事務所長)

-Muang Rio-etのCDD郡事務所

Mr. Panya Varapat (CDD郡事務所長)

Mr. Niwat Chusen (Nongkaew タムボンCDD指導員)

-Thawatcha BuriのCDD郡事務所

Mr. U-ra Bunpruk (CDD郡事務所長)

Mr. Padang Hong-Udon (CDD指導員)

Miss Samorn Srisiri (Ma-UタムボンCDD指導員)

Mr. Anan Kehaban (Phra Thad タムボンCDD指導員)

コンケン (コンカエン)

-CDD県事務所

Mr. Piya Yowabutra (CDD県事務所総務課長)

Mr. Samrong Khamsonmai (Huang 郡のCDD事務所長)

-Khao Suan Kwang のCDD村事務所

Mr. Chaed Burichan (CDD郡事務所長)

-ARD地域事務所

Mr. Uthai Thirachit (ARD地域事務所長)

Mr. Prachumsak Unthopan (企画部長)

Mr. Chai Xuto (機械課の課長補佐)

ウボンラチャタニ

- CDD 県事務所

Mr. Banyad Phumphan (CDD 県事務所長)

Mr. Sa-Ngium Bhotivara (CDD 県事務所企画課長)

Mr. Samuk Thamtes (CDD 県事務所技術員)

- CDD 第3 地域事務所

Mr. Uthaipan Sa-Nguansermsi (CDD 地域事務所長)

- Muong Samsib CDD 郡事務所

Mrs. Lamyai Santikhan (CDD 郡事務所長)

Mr. Prayuth Sittinai (Muong Samsib タムボン CDD 指導員)

Mr. Nakhrin Kasipan (Phri Yai タムボン CDD 指導員)

Mr. Wichai Chartprasert (Pone Muang Noi タムボン CDD 指導員)

スリン

- CDD 県事務所

Mr. Ithipon Chanetiyang (CDD 県事務所長)

Mr. Pranit Pradabsook (CDD 県事務所企画課長)

Mr. Thawat Yensameu (CDD 指導員)

- Chom Phra CDD 郡事務所

Mr. Pitya Seubnukarn (CDD 郡事務所長)

Mr. Sriphun Komkai (Lum Rawee タムボン CDD 指導員)

Mr. Apichat Bunchuwong (Ban Phue タムボン CDD 指導員)

Mr. Tian Ros-Hom (Pone Ko タムボン CDD 指導員)

新農村開発計画

表 1-3-1 (1)

プロジェクト別調査村

注: 1. **については同一村で二つのプロジェクトを実施
2. CDDプロジェクト100-400, ARDプロジェクト500-700

| 実施プログラム | 村番号 | タムボン | 郡 | 県 | 郡庁からの距離 (km) | 主要道路 からの距離 |
|---------|-----|---------------------|----------------------|------------------|-----------------|---------------|
| 100 | | | | | | |
| ライス・バンク | | | | | | |
| 101 | 12 | Thad | Pen | Udon Thani | 12 | 4.5 |
| 102 | 7 | Sai Moon | Sawang Dandin | Sakhon Nakhon | 7 | 300 m |
| 103 | 8 | Ngiew Don | Muang | Sakhon Nakhon | 8 | 200 m |
| 104 | 4 | Ban Tha So Songkram | Si Songkram | Nakhon Phanom | 8 | 8 |
| 105 | 4 | Pone Tong | Ban Phaeng | Nakhon Phanom | 6 | 0 |
| 106 | 1 | Nong Kaew | Muang | Roi-et | 12 | 0 |
| 107 | 6 | Ban Song Kon | Muang | Maha. Sarakham | 16 | 1 |
| 108 | 5 | Ban Huai Yang* | Khao Suan Kwang | Khon Kaen | 15 | 15 |
| 109 | 5 | Ban Samraan-Peafan | Muang | Khon Kaen | 10 | 300 m |
| 110 | 9 | Ban Weing Luang | Hua Ta Paan | Ubon Ratchathani | 19 | 4 |
| 111 | 5 | Ban Kham Saeng | Chom Phra | Surin | 10 | 3 |
| 200 | | | | | | |
| ビニール張り池 | | | | | | |
| 201 | 13 | Thad | Pen | Udon Thani | 14 | 0 |
| 202 | 4 | Tong Khob | Sub-A. Kok Si Suphan | Sakhon Nakhon | 3 | 500 m |
| 203 | 8 | Na Kham | Si Songkram | Nakhon Phanom | 5 | 0 |
| 204 | 15 | Ma-U | Thawat Buri | Roi-et | 18 | 2 |
| 205 | 5 | Dong Muang-Am | Khao Suan Kwang | Khon Kaen | 15 | 15 |
| 206 | 10 | Dong Muang-Am | Khao Suan Kwang | Khon Kaen | 12 | 12 |
| 207 | 3 | Samraan | Muang | Khon Kaen | 18 | 0 |

| 実施プログラム | 村番号 | タムボン | 郡 | 県 | 郡庁からの距離 (km) | 主要道路 からの距離 |
|-------------------------------------|------|---------------|---------------------|------------------|-----------------|---------------|
| 208 Ban Nong Ma-Thow | 5 | Phai Yai | Muong Samsib | Ubon Ratchathani | 22 | 10 |
| 209 Ban Bu A-rai | 6 | Ban Phue | Chom Phra | Surin | 15 | 2 |
| <u>300 家内工業</u> | | | | | | |
| 301 Ban Nong Kung (Big Jar)** | 7 | Sai Moon | Sawang Dandin | Sakhon Nakhon | 12 | 4.5 |
| 302 Ban Huai Heb (Weaving) | 11 | Tong Khob | Sub-A Kok Si Suphan | Sakhon Nakhon | 6 | 2 |
| 303 Ban Nongsanom (Big Jar) | 6 | Chaing Xrua | Muang | Sakhon Nakhon | 18 | 4 |
| 304 Bna Paeng Kok (Brooming) | 9 | Phai Lom | Ban Pheang | Nakhon Phanom | 4 | 4 |
| 305 Ban Tha Song Kon (Mat Weaving) | 1 | Tha Song Kon | Muang | Maha Sarakham | 9 | 200 m |
| 306 Ban Huai Yang (Weaving)* | 5 | Dong Muang-Am | Khao Suan Kwang | Khon Kaen | 15 | 15 |
| 307 Ban Nong Hua Ling (Basket) | 2 | Muong Samsib | Muong Samsib | Ubon Ratchathani | 5 | 5 |
| 308 Ban Nong Bua Dang (Black Smith) | 5, 9 | Pone Ko | Sanom | Surin | 3.5 | 300 m |
| 367 | | | | | | |
| <u>400 実務教育</u> | | | | | | |
| 401 Ban Nong Ko | 6 | Paeng | Kosum Pisai | Maha Sarakham | 12 | 3 |
| <u>500 タメ池</u> | | | | | | |
| 501 Ban Dong Bang | | Dong Muang-Am | Khao Suan Kwang | Khon Kaen | 9 | 9 |
| 502 Ban Chai Porn | 3 | Non Sung | Muang | Udon Thani | 13 | 0 |
| <u>600 貯水池</u> | | | | | | |
| 601 Ban Sok Chai Wan | 8 | Thung Xae | Sub-A Charean Silp | Sakhon Nakhon | 11 | 11 |
| <u>700 越流ダム</u> | | | | | | |
| 701 Ban Nong Na Rai Deaw | | Chern Chom | Chiang Yun | Maha Sarakham | 32 | 32 |

表 1-3-2 農村代表面談者 (1)

| 実施プログラム | 農村代表の名前 |
|-------------------------------------|--------------------------------|
| 100 Rice Bank | |
| 101 Ban Sukha | Asst. - Mr. Pien Srakrai |
| 102 Ban Nong Kung ** | Mr. Plian Kaew-mongkun |
| 103 Ban Na Yow | Mr. Kasai Kewjai |
| 104 Ban Tha Bo Songkram | Mr. Sompong Somanawat |
| 105 Ban Muong Chi | Asst. - Mr. Ma Maueerat |
| 106 Ban Song | Vill. - Mrs. Boonrod Bhotisorn |
| 107 Ban Bo Noi | Mr. Somtong Prance |
| 108 Ban Huai Yang * | Mr. Thod Matra-od |
| 109 Ban Samraan-Peafan | Mr. Lob Chantabong |
| 110 Ban Wieng Luang | |
| 111 Ban Kham Saeng | Mr. Surachet Sipetch |
| 200 Plastic Lined Pond | |
| 201 Ban Nikhom | Mr. Bua-Wang Chanthrasen |
| 202 Ban Na Mon | Vill. - Mr. Buala Phatai |
| 203 Ban Non Rang | Mr. Boonhome Chaihaad |
| 204 Ban Pa Pao | Asst. - Mr. Tui Sangnij |
| 205 Ban Huai Yang * | Mr. Thod Matra-od |
| 206 Ban Kham Somboon | |
| 207 Ban Nong Nam-Klieng | Mr. Khunsri Namsithan |
| 208 Ban Nong Ma-Thow | Mr. Duang Kes-Ngeon |
| 209 Ban Bu A-rai | Mr. Singh Bunmak |
| 300 Cottage Industry | |
| 301 Ban Nong Kung (Big jar) ** | Mr. Plian Kaew-mongkun |
| 302 Ban Huai Hlib (Weaving) | Mr. Sangval Buncharat |
| 303 Ban Nongsanow (Big jar) | Mr. Khet Chaiporn |
| 304 Ban Paeng Kok (Brooming) | Mr. Khian Apaisoh |
| 305 Ban Tha Song Kon (Mat Weaving) | Mr. Kwang Narinya |
| 306 Ban Huai Yang (Weaving) * | Mr. Thod Matra-od |
| 307 Ban Nong Hua Ling (Basket) | Mr. Bin Sodanaj |
| 308 Ban Nong Bua Dang (Black Smith) | Mr. Pan Khankhaow |

| 実施プログラム | 農村代表の名前 |
|--------------------------|---------------------|
| 400 Extention Education | |
| 401 Ban Nong Ko | Mr. Suwit Thung-od |
| 500 Pond Construction | |
| 501 Ban Dong Bang | Mr. Somsri Dongbang |
| 502 Ban Chai Porn | Mr. Aroon Piddatano |
| 600 Reservoir | |
| 601 Ban Sok Chai Wan | Mr. Tuang Ho-Horn |
| 700 Overflow Dam (Weir) | |
| 701 Ban Nong Na Rai Deaw | |

表 1-4 新農村開発計画 (NVDP) の参考文献 (1)

1. 第4次国家経済社会開発計画 (1977-1981)
2. 第5次国家経済社会開発計画 (1982-1986)
3. 第4次国家経済社会開発計画下での新農村開発計画 1978年12月
(NVDP-I)
4. 四半期経過報告書 (E/S経過報告)
 - 1 (第1回 1980年 2月~ 5月) 1980年 6月
 - 2 (第2回 1980年 6月~ 8月) 1980年 9月
 - 3 (第3回 1980年 9月~11月) 1980年12月
 - 4 (第4回 1980年12月~1981年2月) 1981年3月
 - 5 (第5回 1981年 3月~ 5月) 1981年 6月
 - 6 (第7回 1981年 9月~11月) 1981年12月
 (NVDP-II)
5. 四半期経過報告書
 - 1 (第4回 1983年 4月~ 6月) 1983年 7月
 - 2 (第5回 1983年 7月~ 9月) 1983年12月
 - 3 (第6回 1983年10月~12月) 1984年 1月
 - 4 (第7回 1984年 1月~ 3月) 1984年 6月
 - 5 (第8回 1984年 4月~ 6月) 1984年 7月
6. 年次経過報告書
 - 1 (1982/1983) 1984年
 - 2 (1983/1984) 1984年7月15日
7. 四半期監査報告書
 - 1 (1975年 1月~ 3月) 1985年 6月
 - 2 (1985年 4月~ 6月) 1985年 9月
 - 3 (1985年 7月~ 9月) 1985年11月
 - 4 (1985年10月~12月) 1986年 1月
 - 5 (1986年 1月~ 3月) 1986年 5月
 - 6 (1986年 4月~ 6月) 1986年 7月

8. 監査及び評価 1985年9月
9. 監査報告の草案型式及び基準決定 1983年7月
10. コンサルタント・サービスのプロポーザル 1983年8月
11. 設備のインベントリ調査報告書 1986年3月
12. 年次報告書 (1985年4月～1986年3月) 1986年6月
13. 将来計画 1986年7月
14. 新農村開発計画の評価報告書 1986年4月
15. USAID資金によるプロジェクト効果資料 (NRD18)
NVDP (II) 評価報告書 No.1/2530
DCD評価調査部 1987年

(その他の報告書)

1. 地域貧困撲滅計画に対する農村単位の評価最終報告書
(NRDCC)
-カセトサート大学- 1987年10月
2. タイのRPAPプロジェクトの活動継続に関する草案報告書
-カセトサート大学- 1987年10月
3. 第5次国家経済社会開発計画の期間中における農村開発計画 (1982-86)
-NESDB- 1987年
4. タイ国農業統計 1985/86, 86/87
農業協同組合, 農業経済局
5. 第6次国家経済社会開発計画 (1987-1991) における農村開発
1987年

表 2-1 NVDP-Iの計画概要(1)

| 活 動 | 東北部 | 北 部 | 南 部 | 合 計 |
|---------------------------|-----------|-----------|-----------|------------|
| 1. 生産性向上 | | | | |
| (1) 稲作及び作物栽培 援助 | 91,457 ライ | 74,719 ライ | 23,507 ライ | 189,683 ライ |
| (2) 家禽飼育 | 165 グループ | 25 グループ | 5 グループ | 195 グループ |
| (3) 牛の飼育 | 104 " | 30 " | 14 " | 148 " |
| (4) 豚の飼育 | 81 " | 56 " | 9 " | 146 " |
| (5) 魚の養殖 | 66 " | 14 " | 12 " | 92 " |
| (6) 牧草地の改良 | 5,075 ライ | 1,510 ライ | 1,440 ライ | 8,025 ライ |
| (7) 国内の手工芸品 等の振興 | 52 グループ | 55 グループ | 9 グループ | 116 グループ |
| (8) ゴムシート製造改良 の為の工場建設 | - | - | 28 件 | 28 件 |
| 2. 自然環境と農村社会公共施設整備 | | | | |
| (1) 電力供給 | 58 村 | 35 村 | 11 村 | 104 村 |
| (2) 水利システムの建設 | 5 件 | 65 件 | 24 件 | 84 件 |
| (3) 井戸掘り | 602 " | 814 " | 31 " | 1,447 " |
| (4) 灌漑用ダムの建設 | 118 " | 59 " | 20 " | 197 " |
| (5) 貯水池の建設 | 121 " | 49 " | - | 170 " |
| (6) 村道 | 1,385 km | 860 km | 183 km | 2,428 km |
| (7) 橋梁の補修及び建設 | 36 件 | 95 件 | 20 件 | 151 件 |
| (8) 開発センターの建設 | 132 " | 70 " | - | 202 " |
| (9) 雇用促進センターの開発 | - | 13 " | - | 13 " |
| (10) 保育所 | 109 件 | 78 件 | 8 件 | 195 件 |
| (11) 児童用遊技場 | - | 20 " | - | 20 " |
| (12) 米倉庫の建設 | 49 件 | 11 件 | - | 60 件 |
| (13) その他の種々の活動 | 138 " | L.S. | - | L.S. |

表 2-1 NVDP-Iの計画概要(2)

| 活 動 | 東北部 | 北 部 | 南 部 | 合 計 |
|---------------------------------------|----------|---------|---------|----------|
| 3. 農民組織及び開発活動 | | | | |
| (1) 家畜飼育方法のトレーニング | 103 グループ | 54 グループ | 24 グループ | 181 グループ |
| (2) 農業技術のトレーニング | 119 " | 103 " | 44 " | 266 " |
| (3) 工芸技術のトレーニング | 284 " | 98 " | - | 382 " |
| (4) 栄養及び家族計画の トレーニング | 109 " | 91 " | 2 " | 202 " |
| (5) 生産クレジットの トレーニング | 16 " | 8 " | - | 24 " |
| (6) 村落委員会及び村長 グループのリーダーの トレーニング | 7 " | - | - | 7 " |
| (7) 若年層のトレーニング | 96 " | - | 8 " | 103 " |

表 2-2 NVDP-IIの計画概要

| 活 動 | 東北部 | 北部 | 南部 | 合 計 |
|---|-------|-----|-----|----------|
| <u>1. 水資源開発活動</u> | | | | |
| (1) 村の溜池建設 (ARD) | | | | 368 件 |
| (2) 水資源施設の修復 (ARD) | | | | 164 件 |
| (3) 貯水池又は越流堰の建設 (ARD) | | | | 60 件 |
| (4) 小規模水資源開発 (CDD) | 1,176 | 576 | 216 | 1,968 件 |
| <u>2. 貯蓄グループ及びライス・バンク開発活動 (CDD)</u> | | | | |
| (1) 生産クレジット (貯蓄 グループ) グループ及び ライス・バンク開発プログラム | 276 | 137 | 49 | 462 グループ |
| <u>3. 家内工業振興及び水利事業の活動 (CDD)</u> | | | | |
| (1) 家内工業技術のトレーニング 及び雇用機会の促進 | 171 | 99 | 30 | 300 グループ |
| <u>4. 地域の実務教育活動 (CDD)</u> | | | | |
| (1) NVDPのCDD地域担当者 のトレーニング | 2 | 2 | 2 | 6 地域 |
| (2) 村落委員会及びボランティア グループのリーダーへの トレーニング | 17 | 16 | 5 | 38 地域 |

(1986年3月)

表 3-1 NVDP (II) 資機材の年間支出額

| 資機材 | 1982 | 1983 | 1984 | 1985 | 1986 | 合計 |
|----------------|-------------|---------------|-------------|-------------|---------------|---------------|
| 1. 重機 械 | - | 2,833,684,400 | - | - | 753,330,000 | 3,587,014,400 |
| 2. 車 両 | - | 1,333,093,180 | - | - | 262,447,800 | 1,595,540,980 |
| 3. 運 業 機 械 | - | - | - | - | - | 0 |
| 4. 給 水 用 資 材 | - | 14,800,000 | - | - | 57,820,000 | 72,620,000 |
| 5. 工 業 機 械 | - | 110,287,750 | - | - | - | 110,287,750 |
| 6. 器 具 及 び 施 設 | - | 183,882,800 | 49,350,000 | 17,220,000 | 6,710,000 | 257,162,800 |
| 7. 建 設 資 材 | 164,939,354 | 123,254,280 | 123,872,990 | 147,145,716 | 213,160,052 | 772,372,392 |
| 8. 燃 料 | - | - | - | - | - | 0 |
| 9. ス ペ ア パ ー ツ | - | - | - | - | 169,631,574 | 169,631,574 |
| 合 計 | 164,939,354 | 4,599,002,410 | 173,222,990 | 164,365,716 | 1,463,099,426 | 6,564,629,896 |

単位：円

円とパ ー ツ の 換 算 率

| Year Rates | 1978 | 1979 | 1980 | 1981 | 1982 | 1983 | 1984 | 1985 | 1986 |
|---------------|--------|--------|--------|--------|--------|--------|--------|-------|-------|
| 1-Yen | 10.348 | 10.732 | 11.073 | 10.107 | 10.830 | 10.327 | 10.048 | 8.783 | 6.408 |

表 3-2-1 NVDPにより購入された設備及び資材の概要

| 資 機 材 | 期 | 数 量 | 額 (円) |
|----------------|-----|-------|----------------|
| 1. 重 機 械 | I | 178 | 2,489,157,221 |
| | II | 413 | 3,587,014,400 |
| | 小 計 | 591 | 6,076,171,621 |
| 2. 車 両 | I | 353 | 1,025,865,781 |
| | II | 1,043 | 1,595,540,980 |
| | 小 計 | 1,396 | 2,621,406,761 |
| 3. 農 業 機 械 | I | 4,000 | 361,183,098 |
| | 小 計 | 4,000 | 361,183,098 |
| 4. 給 水 用 資 機 材 | I | 2,137 | 772,910,477 |
| | II | 380 | 72,620,000 |
| | 小 計 | 2,517 | 845,530,477 |
| 5. 工 業 機 械 | I | 3,584 | 53,053,627 |
| | II | 1,500 | 110,287,750 |
| | 小 計 | 5,084 | 163,341,377 |
| 6. 器 具 及 び 施 設 | I | 792 | 390,962,023 |
| | II | 1,838 | 257,162,800 |
| | 小 計 | 2,630 | 648,124,823 |
| 7. 建 設 資 材 | I | - | 907,359,427 |
| | II | - | 772,372,392 |
| | 小 計 | - | 1,679,731,819 |
| 8. 燃 料 そ の 他 | I | - | 210,885,961 |
| | 小 計 | - | 210,885,961 |
| 9. ス ペ ア パ ー ツ | II | - | 169,631,574 |
| | 小 計 | - | 169,631,574 |
| 合 計 | I | - | 6,211,377,615 |
| | II | - | 6,564,629,896 |
| 総 計 | | | 12,776,007,511 |

参 考:

第1期 NVDP IIの四半期監査報告書 (1985年6月)

第2期 NVDP IIの年次報告書 (1986年6月)

第1及び第2期 OECFの支出額データ (1987年年9月)

表 3-2-2 NVDP調達資機材リスト

| 項目 | 設備名 | 期 | 数量 | 単価 | 額(円) | 備考 |
|------------------------------|--|----|-------|------------|---------------|----|
| Heavy Construction Equipment | 1. Bulldozer | 1 | 21 | 16,103,980 | 338,183,580 | |
| | 2. Bulldozer | 1 | 3 | 17,903,910 | 53,711,730 | |
| | 3. Bulldozer | 1 | 10 | 11,326,700 | 113,267,000 | |
| | 4. Bulldozer | 1 | 5 | 8,532,110 | 42,660,550 | |
| | 5. Bulldozer | 1 | 10 | 8,773,210 | 87,732,100 | |
| | 6. Crawler Type Loader | 1 | 16 | 8,900,810 | 142,412,960 | |
| | 7. Motor Scraper | 1 | 10 | 17,332,445 | 173,324,450 | |
| | 8. Dragline | 1 | 4 | 16,590,000 | 66,360,000 | |
| | 9. Wheel Type Loader | 1 | 29 | 6,839,800 | 198,354,200 | |
| | 10. Motor Grader | 1 | 21 | 10,412,991 | 218,672,811 | |
| | 11. Self Propelling Tire Roller | 1 | 6 | 5,897,000 | 35,382,000 | |
| | 12. Towed Tire Roller | 1 | 17 | 674,500 | 11,466,500 | |
| | 13. Deep Well Drilling Equipment | 1 | 6 | 79,150,890 | 474,905,340 | |
| | 14. Crawler Tractor | 1 | 4 | 9,080,000 | 36,320,000 | |
| | 15. Front End Loader | 1 | 2 | 7,386,000 | 14,772,000 | |
| | 16. Motor Grader | 1 | 4 | 9,408,000 | 37,632,000 | |
| | 17. Shallow Well Drilling Equipment | 1 | 10 | 44,400,000 | 444,000,000 | |
| | Sub-total | | (178) | | 2,489,157,221 | |
| | 1. Self Elevating Motor Scraper | 11 | 51 | 18,697,059 | 953,550,000 | |
| | 2. Self Elevating Motor Scraper | 11 | 9 | 21,444,444 | 193,000,000 | |
| | 3. Crawler Tractor | 11 | 51 | 8,797,059 | 448,650,000 | |
| | 4. Crawler Tractor | 11 | 3 | 10,830,000 | 32,490,000 | |
| | 5. 4-Wheel Self Propelled Sheep's Foot Compactor | 11 | 17 | 20,894,118 | 355,200,000 | |
| | 6. 4-Wheel Self Propelled Sheep's Foot Compactor | 11 | 3 | 25,280,000 | 75,840,000 | |

NVDP調達資機材リスト

| 項目 | 設備名 | 期 | 数量 | 単価 | 額(円) | 備考 | |
|------------------------------|---------------------------------------|------------------------|----|------------|--------------|---------------|--|
| Heavy Construction Equipment | 7. Crawler Tractor | 11 | 17 | 15,850,000 | 269,450,000 | | |
| | 8. Crawler Tractor | 11 | 3 | 18,433,333 | 55,300,000 | | |
| | 9. Motor Grader | 11 | 34 | 9,088,235 | 309,000,000 | | |
| | 10. Motor Grader | 11 | 6 | 11,166,667 | 67,000,000 | | |
| | 11. Dragline | 11 | 17 | 13,120,000 | 223,040,000 | | |
| | 12. Towed Type Tire Roller | 11 | 17 | 1,411,765 | 24,000,000 | | |
| | 13. Towed Type Sheep's Foot Compactor | 11 | 17 | 1,583,200 | 26,914,400 | | |
| | 14. Hydraulic Excavator | 11 | 17 | 7,744,118 | 131,650,000 | | |
| | 15. Hydraulic Excavator | 11 | 9 | 7,433,333 | 66,900,000 | | |
| | 16. Front End Loader | 11 | 17 | 4,748,824 | 80,730,000 | | |
| | 17. Front End Loader | 11 | 3 | 5,700,000 | 17,100,000 | | |
| | 18. Vibrating Soil Compactor | 11 | 51 | | | | |
| | 19. Vibrating Soil Compactor | 11 | 3 | | | | |
| | 20. Concrete Mixer | 11 | 17 | | | | |
| | 21. Concrete Mixer | 11 | 3 | | | | |
| | 22. Concrete Vibrator | 11 | 17 | | | | |
| | 23. Concrete Vibrator | 11 | 3 | | | | |
| | 24. Wheel Loader with Backhoe 50 HP | 11 | 12 | | (13,600,000) | | |
| | 25. Shallow Well Drilling Equipment | 11 | 16 | | 64,500,000 | | |
| | | Sub-total | | (413) | | 179,100,000 | |
| | | | | | | 3,587,014,400 | |
| | Rolling Stocks | 1. Tractor and Trailer | 1 | 6 | 9,862,320 | 59,173,920 | |
| | | 2. Truck 6 x 4 | 1 | 6 | 6,378,610 | 38,271,660 | |
| | | 3. Pickup Truck | 1 | 74 | 797,180 | 58,991,320 | |
| | | 4. Cargo Truck | 1 | 23 | 3,245,000 | 74,635,000 | |

NVDP 調達資機材リスト

| 項目 | 設備名 | 期 | 数量 | 単価 | 額(円) | 備考 |
|----------------|---------------------------|---|-------|------------|---------------|----|
| Rolling Stocks | | | | | | |
| | 5. Fuel Tanker | | 7 | 4,378,000 | 30,646,000 | |
| | 6. Maintenance Truck | | 2 | 11,406,415 | 22,812,829 | |
| | 7. Water Tanker | | 58 | 3,614,540 | 209,643,320 | |
| | 8. Dump Truck | | 101 | 3,115,500 | 314,665,500 | |
| | 9. Cargo Truck w/crane | | 11 | 4,586,200 | 50,448,200 | |
| | 10. Truck Mixer | | 6 | 6,297,100 | 37,782,600 | |
| | 11. Motorcycle | | 30 | 184,890 | 5,546,700 | |
| | 12. Dump Truck | | 12 | 2,776,390 | 33,316,680 | |
| | 13. Truck 6 x 4 | | 4 | 6,050,000 | 24,200,000 | |
| | 14. Tractor w/trailer | | 1 | 8,858,750 | 8,858,750 | |
| | 15. Pickup Truck | | 3 | 963,000 | 2,889,000 | |
| | 16. Flatbed Truck w/crane | | 9 | 4,272,222 | 38,450,000 | |
| | 17. Pickup Truck | | 10 | 1,553,430 | 15,534,302 | |
| | Sub-total | | (363) | | 1,025,865,781 | |
| | 1. Pickup Truck | | 25 | 928,000 | 23,200,000 | |
| | 2. Small Bus | | 14 | 2,050,000 | 28,700,000 | |
| | 3. Motorcycle | | 578 | 188,057 | 108,697,080 | |
| | 4. Industrial Tractor | | 34 | 6,370,000 | 216,580,000 | |
| | 5. Water Tank Truck | | 51 | 2,976,000 | 151,776,000 | |
| | 6. Water Tank Truck | | 9 | 3,170,000 | 28,530,000 | |
| | 7. Lubrication Truck | | 17 | 4,549,700 | 77,344,900 | |
| | 8. Lubrication Truck | | 3 | 5,370,000 | 16,110,000 | |
| | 9. Dump Truck | | 85 | 2,723,700 | 231,514,500 | |
| | 10. Dump Truck | | 30 | 2,976,600 | 89,298,000 | |
| | 11. Fuel Tank Truck | | 17 | 3,980,000 | 67,660,000 | |
| | 12. Fuel Tank Truck | | 3 | 4,016,667 | 12,050,000 | |

NVDP 調達資機材リスト

| 項目 | 設備名 | 期 | 数量 | 単価 | 額(円) | 備考 |
|------------------------|---------------------------------------|----|---------|------------|---------------|----|
| | 13. Flatbed Truck | 11 | 17 | 2,569,000 | 43,673,000 | |
| | 14. Flatbed Truck | 11 | 3 | 2,880,000 | 8,640,000 | |
| | 15. Flatbed Truck w/3 tons crane | 11 | 17 | 4,210,200 | 71,573,400 | |
| | 16. Flatbed Truck w/3 tons crane | 11 | 3 | 5,650,000 | 16,950,000 | |
| | 17. Pickup Truck | 11 | 34 | 860,000 | 29,240,000 | |
| | 18. Pickup Truck | 11 | 6 | 1,083,300 | 6,499,800 | |
| | 19. Trailer Mounted Fuel Tank 6,000 l | 11 | 17 | | | |
| | 20. Trailer Mounted Fuel Tank 6,000 l | 11 | 3 | | | |
| | 21. Mobile Shop Trailer with Tools | 11 | 17 | | | |
| | 22. Mobile Shop Trailer with Tools | 11 | 3 | | | |
| | 23. Trailer Mounted Mobile Warehouse | 11 | 17 | | | |
| | 24. Trailer Mounted Mobile Warehouse | 11 | 3 | | | |
| | 25. Tractor | 11 | 17 | 6,790,200 | (134,070,000) | |
| | 26. Lowbed Trailer | 11 | 17 | 3,117,700 | 115,433,400 | |
| | 27. Tractor and Trailer | 11 | 3 | 21,666,667 | 53,000,900 | |
| | Sub-total | | (1,043) | | 65,000,000 | |
| | | | | | 1,595,540,980 | |
| Agricultural Equipment | 1. Farm Tractor | 11 | 32 | 2,358,846 | 75,483,072 | |
| | 2. Farm Trailer | 11 | 3 | 568,000 | 1,704,000 | |
| | 3. Grass Cutter | 11 | 4 | 484,095 | 1,936,380 | |
| | 4. Farm Tractor | 11 | 21 | 2,862,044 | 60,102,932 | |
| | 5. Farm Tractor | 11 | 38 | 1,056,687 | 40,154,108 | |
| | 6. Engine Type Knapsack Sprayer | 11 | 1,418 | 26,431 | 37,479,158 | |
| | 7. Manual Type Knapsack Sprayer | 11 | 2,096 | 8,754 | 18,348,384 | |
| | 8. 2-Wheel Tiller | 11 | 388 | 324,678 | 125,975,064 | |

NVDDP調達資機材リスト

| 項目 | 設備名 | 期 | 数量 | 単価 | Amount (Yen) | 備考 |
|------------------------|--|---|---------|------------|--------------|----|
| Agricultural Equipment | Sub-total | | (4,000) | | 361,183,098 | |
| Water Supply Equipment | 1. Submersible Pump 150 ømm | | 6 | 1,756,706 | 10,540,236 | |
| | 2. Submersible Pump 100 ømm | | 6 | 905,550 | 5,433,300 | |
| | 3. Submersible Pump for Shallow Well | | 5 | 972,179 | 4,860,895 | |
| | 4. Shallow well Drilling Equipment | | 5 | 43,432,000 | 217,160,000 | |
| | 5. Portable Diesel Pump Set 150 ømm | | 7 | 472,000 | 3,304,000 | |
| | 6. Portable Diesel Pump Set 110 ømm | | 21 | 225,000 | 4,725,000 | |
| | 7. Portable Gasoline Pump Set 80mm | | 14 | 77,289 | 1,082,046 | |
| | 8. Diesel Water Pump Set 90 HP | | 3 | 2,825,670 | 8,477,010 | |
| | 9. Diesel Water Pump Set 35 HP | | 23 | 877,130 | 20,173,990 | |
| | 10. Electric Pump Set 20 HP | | 47 | 584,290 | 27,461,630 | |
| | 11. Diesel Water Pump Set 15 HP | | 46 | 554,430 | 25,503,780 | |
| | 12. Diesel Water Pump Set 10 HP | | 1,026 | 317,912 | 326,177,250 | |
| | 13. Diesel Water Pump Set 6 HP | | 275 | 216,126 | 59,434,526 | |
| | 14. Electric Water Pump Set 2.2 kw | | 94 | 144,052 | 13,540,846 | |
| | 15. Submersible Motor Pump 1 kw | | 16 | 268,082 | 4,289,305 | |
| | 16. Vertical Lineshaft Turbine Pump 5.5 kw | | 5 | 1,360,341 | 6,801,707 | |
| | 17. Hand Pump Set 32 ømm | | 532 | 34,483 | 18,344,956 | |
| | 18. Portable Turbine Pumping Set | | 6 | 733,333 | 4,400,000 | |
| | 19. Galvanized Barbed Wire and Tank | | 1 lot | | 11,200,000 | |
| | Sub-total | | (2,137) | | 772,910,477 | |

NVDP 調査資機材リスト

| 項目 | 設備名 | 期 | 数量 | 単価 | 額 (円) | 備考 |
|-------------------------|-----------------------------------|----|---------|---------|-------------|----|
| Water Supply Equipment | 1. Trailer Mounted Water Pump | II | 34 | 435,294 | 14,800,000 | |
| | 2. Trailer Mounted Water Pump | II | 6 | 570,000 | 3,420,000 | |
| | 3. Diesel Engine Pump 100 ømm | II | 340 | 160,000 | 54,400,000 | |
| | Sub-total | | (380) | | 72,620,000 | |
| Industrial Equipment | 1. Standard Sewing Machine | I | 1,871 | 16,889 | 31,599,319 | |
| | 2. Zigzag Sewing Machine | I | 293 | 55,679 | 16,313,888 | |
| | 3. Knitting and Ribbing Machine | I | 42 | 79,900 | 3,355,800 | |
| | 4. Standard Sewing Scissors | I | 1,353 | 1,290 | 1,745,370 | |
| | 5. Zigzag Sewing Scissors | I | 25 | 1,570 | 39,250 | |
| | Sub-total | | (3,584) | | 53,053,627 | |
| | 1. Mason Tool | II | 100 | 52,318 | 5,231,750 | |
| | 2. Carpenter Tool | II | 200 | 185,600 | 37,120,000 | |
| | 3. Cutting/Splitting Tool | II | 200 | 18,980 | 3,796,000 | |
| | 4. Bamboo Trimming Tool | II | 400 | 10,350 | 4,140,000 | |
| | 5. Semi-Industrial Sewing Machine | II | 300 | 108,500 | 32,550,000 | |
| | 6. Knitting Machine | II | 300 | 91,500 | 27,450,000 | |
| | Sub-total | | (1,500) | | 110,287,750 | |
| Instrument & Facilities | 1. Diesel Electric Welder Set | I | 16 | 924,871 | 14,797,936 | |
| | 2. Acetylene Gas Welder Set | I | 14 | 182,500 | 2,555,000 | |
| | 3. Battery Charger | I | 14 | 151,000 | 2,114,000 | |

NVDP調査資機材リスト

| 項目 | 設備名 | 期 | 数量 | 単価 | 額(円) | 備考 |
|-------------------------|------------------------------------|-------------|-----|------------|------------|----|
| Instrument & Facilities | 4. Air Compressor | | 7 | 547,000 | 3,829,000 | |
| | 5. Large Tool Set | | 5 | 2,035,000 | 10,175,000 | |
| | 6. Medium Tool Set | | 16 | 1,650,000 | 26,400,000 | |
| | 7. Small Tool Set | | 9 | 200,000 | 1,800,000 | |
| | 8. Pipe Threading Machine | | 11 | 780,000 | 8,580,000 | |
| | 9. Air Compressor | | 10 | 9,945,642 | 99,456,420 | |
| | | 14 mm | | | | |
| | | 10.5 kg/cm2 | | | | |
| | 10. Electric Generator | | 33 | 769,000 | 25,377,000 | |
| | 11. Diesel Generator Set | | 4 | 474,882 | 1,899,526 | |
| | 12. Thai Letter Typewriter | | 153 | 66,438 | 10,165,014 | |
| | 13. Duplicator | | 48 | 164,513 | 7,896,624 | |
| | 14. Still Camera Set | | 17 | 203,176 | 3,454,000 | |
| | 15. Full Automatic Camera | | 7 | 42,429 | 297,000 | |
| | 16. Automatic Slide Projector | | 21 | 85,857 | 1,803,000 | |
| | 17. Sound Slide Projector | | 37 | 229,541 | 8,493,000 | |
| | 18. Movie Camera | | 10 | 1,021,000 | 10,210,000 | |
| | 19. Movie Projector | | 10 | 813,400 | 8,134,000 | |
| | 20. Electric Switchboard | | 10 | 22,700 | 227,000 | |
| | 21. Tool Set for Movie Projector | | 10 | 33,700 | 337,000 | |
| | 22. Mobile Workshop | | 2 | 19,433,450 | 38,866,900 | |
| | 23. Electric Generator | | 10 | 790,040 | 7,900,400 | |
| | 24. Electric Logger | | 6 | 4,990,000 | 29,940,000 | |
| | 25. Water Level Checking Equipment | | 11 | 91,870 | 1,010,570 | |
| | 26. Audio Amplifier Set | | 93 | 80,600 | 7,495,800 | |
| | 27. Audio Amplifier Set | | 10 | 70,020 | 700,200 | |
| | 28. Radio Cassette Recorder | | 105 | 41,905 | 4,400,000 | |
| | 29. Veterinarian Equipment | | 81 | 296,900 | 24,048,870 | |
| | 30. Water Tank for Truck | | 12 | 760,814 | 9,129,765 | |

NVDP 調達資機材リスト

| 項目 | 設備名 | 期 | 数量 | 単価 | 額 (円) | 備考 |
|-------------------------|---|---|----------|-----------|-------------|----|
| Instrument & Facilities | 31. Plain Printer | | 5 | 1,622,000 | 8,110,000 | |
| | 32. Theodolite, Automatic Level and Measuring Tools | | 2 | 1,535,000 | 3,070,000 | |
| | 33. Colour Television and Portable Video Cassette Recorder and Camera | | 15 | 466,667 | 7,000,000 | |
| | 34. Vibration Tamper | | 9 | 143,222 | 1,288,998 | |
| | Sub-total | | (823) | | 390,962,023 | |
| | 1. Duplicator | | 306 | 173,203 | 53,000,000 | |
| | 2. Thai/English Typewriter | | 46 | 217,391 | 10,000,000 | |
| | 3. Plain Paper Copier | | 8 | 648,750 | 5,190,000 | |
| | 4. Engine Repair Tool | | 100 | 279,000 | 27,900,000 | |
| | 5. Earthenware Molder | | 500 | 25,500 | 12,750,000 | |
| | 6. SSB Transceiver | | 17 | 317,635 | 5,399,800 | |
| | 7. SSB Transceiver | | 3 | 310,000 | 930,000 | |
| | 8. Electric Generator 30 KVA | | 17 | 1,294,118 | 22,000,000 | |
| | 9. Electric Generator 30 KVA | | 3 | 1,185,000 | 3,555,000 | |
| | 10. Engine Driver welder | | 17 | 579,000 | 9,843,000 | |
| | 11. Engine Driver welder | | 3 | 741,667 | 2,225,000 | |
| | 12. Thai Letter Typewriter | | 574 | 65,854 | 37,800,000 | |
| | 13. Audio Amplifier Set 100 w | | 44 sets | | 3,820,000 | |
| | 14. Sound Slide Projector | | 45 sets | | 8,800,000 | |
| | 15. Overhead Projector | | 45 units | | 2,950,000 | |
| | 16. Radio and Cassette Recorder | | 50 units | | 1,650,000 | |
| | 17. Survey Equipment | | 20 sets | | 12,300,000 | |
| | 18. Repair and Maintenance Tools | | 20 sets | | 24,000,000 | |
| | 19. Soil Testing Instrument | | 20 sets | | 13,050,000 | |

NVDP調達資機材リスト

| 項目 | 設備名 | 期 | 数量 | 単価 | 額(円) | 備考 |
|-------------------------|----------------------------|---|-------------|----|-------------|----|
| Instrument & Facilities | Sub-total | | (1,838) | | 257,162,800 | |
| Construction Materials | 1. PVC Pipes | | 22,702 pcs | | 28,900,000 | |
| | 2. Steel Pipes | | 43,643 pcs | | 208,558,955 | |
| | 3. Cement | | 259,261 bgs | | 251,400,000 | |
| | 4. Steel Bars | | 274,639 pcs | | 152,520,000 | |
| | 5. Electrical Materials | | 1 lot | | 151,192,960 | |
| | 6. Cement | | 5,222 bgs | | 5,086,740 | |
| | 7. Steel Bars | | 4,816 pcs | | 2,861,877 | |
| | 8. Binding Wire | | 160 kg | | 23,200 | |
| | 9. Galvanized Steel Pipes | | 1 lot | | 18,736,619 | |
| | 10. Galvanized Steel Sheet | | 1 lot | | 47,594,886 | |
| | 11. Steel Pipes | | 1 lot | | 40,484,190 | |
| | Sub-total | | | | 907,359,427 | |
| | 1. Plastic Sheet | | 430,000 | | 164,939,354 | |
| | 2. Plastic Sheet | | 386,370 | | 123,254,280 | |
| | 3. Plastic Sheet | | 216,378 | | 123,872,990 | |
| | 4. Plastic Sheet | | 340,846 | | 147,145,716 | |
| | 5. Plastic Sheet | | 807,208 | | 213,160,052 | |
| | Sub-total | | | | 772,372,392 | |

表 3-3-1 NNDP I, II の設備資機材の年間配分表

| NNDPが購入した設備資材 | | 1980 | 1981 | 1982 | 1983 | 1984 | 1985 | 1986 | 合計 |
|---------------------------------|------------------------------------|------|------|------|------|------|------|------|-----|
| I. Heavy Construction Equipment | 1 Bulldozer | | 49 | | 17 | | | 3 | 69 |
| | 2 Crawler Tractor | | 4 | | 51 | | | 3 | 58 |
| | 3 Crawler Type Loader | | 16 | | | | | | 16 |
| | 4 Wheel Type Loader | | 31 | | 17 | | | 3 | 51 |
| | 5 Hydraulic Excavator | | | | 17 | | | 9 | 26 |
| | 6 Wheel Type Loader w/backhoe | | | | | | | 12 | 12 |
| | 7 Dragline | | 4 | | 17 | | | | 21 |
| | 8 Tire Roller(Self-propelling) | | 6 | | | | | | 6 |
| | 9 Tire Roller(Lowed Type) | | 17 | | 17 | | | | 34 |
| | 10 Vibrating Soil Compactor | | | | 51 | | | 3 | 54 |
| | 11 Sheep's Foot Roller(Self-prop.) | | | | 17 | | | 3 | 20 |
| | 12 Sheep's Foot Roller(Towed Type) | | | | 17 | | | | 17 |
| | 13 Motor Scraper | | 10 | | | 51 | | 9 | 70 |
| | 14 Deep Well Drilling Equipment | | 6 | | | | | | 6 |
| | 15 Shallow Well Drilling Equipment | | 10 | | | | | 16 | 26 |
| | 16 Motor Grader | | 25 | | | 34 | | 6 | 65 |
| | 17 Concrete Mixer | | | | | 17 | | 3 | 20 |
| | 18 Concrete Vibrator | | | | | 17 | | 3 | 20 |
| Total | | | | | | | | | 591 |
| II. Rolling Stocks | 1 Tractor and Trailer | | 6 | 1 | 17 | | | 3 | 27 |
| | 2 Truck Tractor | | 6 | 4 | | | | | 10 |
| | 3 Ordinary Truck | | 23 | | 17 | | | 3 | 43 |
| | 4 Dump Truck | | 101 | 12 | 85 | | | 30 | 228 |
| | 5 Cargo Truck w/crane | | 11 | 9 | 17 | | | 3 | 40 |
| | 6 Pickup Truck | | 74 | 13 | 59 | | | 6 | 152 |
| | 7 Fuel Tanker | | 7 | | 17 | | | 3 | 27 |
| | 8 Lubrication Truck | | | | 17 | | | 3 | 20 |
| | 9 Water Tanker | | 58 | | 51 | | | 9 | 118 |
| | 10 Maintenance Truck | | 2 | | 34 | | | 6 | 42 |
| | 11 Small Bus | | | | 14 | | | | 14 |
| | 12 Truck mixer | | 6 | | | | | | 6 |
| | 13 Trailer Mounted Fuel Tank | | | | 17 | | | 3 | 20 |

表 3-3-1

| NVDPPが購入した設備資材 | | 1980 | 1981 | 1982 | 1983 | 1984 | 1985 | 1986 | 合計 |
|-----------------------------------|----------------------------------|------|------|-------|------|------|------|------|-------|
| II. Rolling Stocks (continued) | | | | | | | | | |
| | 14 Trailer Mounted Warehouse | | | | 17 | | | 3 | 20 |
| | 15 Mobil Shop Trailer with Tools | | | | 17 | | | 3 | 20 |
| | 16 Industrial Tractor | | | | 34 | | | | 34 |
| | 17 Motorcycle | | | 30 | 578 | | | | 608 |
| | Total | | | | | | | | 1,429 |
| III. Water Supply Equipment | | | | | | | | | |
| | 1 Submersible Pump (ø100-150) | | | 17 | | | | | 17 |
| | 2 Portable Diesel Pump (ø150) | | | 7 | | | | | 7 |
| | 3 Portable Diesel Pump (ø100) | | | 21 | | | | 340 | 361 |
| | 4 Portable Gasoline Pump | | | 14 | | | | | 14 |
| | 5 Diesel Water Pump (90HP) | | | 3 | | | | | 3 |
| | 6 Diesel Water Pump (15-35HP) | | | 116 | | | | | 116 |
| | 7 Diesel Water Pump (6-10HP) | | | 1,301 | | | | | 1,301 |
| | 8 Electric Pump | | | 94 | | | | | 94 |
| | 9 Submersible Motor Pump | | | 16 | | | | | 16 |
| | 10 Vertical Turbine Pump | | | 5 | | | | | 5 |
| | 11 Hand Pump | | | 532 | | | | | 532 |
| | 12 Portable Turbine Pump | | | | 6 | | | | 6 |
| | 13 Galvanized Barbed Wire & Tank | | | | 1 | | | | 1 |
| | 14 Trailer Mounted Water Pump | | | | 34 | | | 6 | 40 |
| | Total | | | | | | | | 2,513 |
| IV. Industrial Equipment | | | | | | | | | |
| | 1 Standard Sewing Machine | | | 1,871 | | | | | 1,871 |
| | 2 Zigzag Sewing Machine | | | 293 | | | | | 293 |
| | 3 Knitting and Ribbing Machine | | | 42 | 300 | | | | 342 |
| | 4 Standard Sewing Scissors | | | 1,353 | | | | | 1,353 |
| | 5 Zigzag Sewing Scissors | | | 25 | | | | | 25 |
| | 6 Mason Tool | | | | 100 | | | | 100 |
| | 7 Carpenter Tool | | | | 200 | | | | 200 |
| | 8 Cutting / Splitting Tool | | | | 200 | | | | 200 |

表 3-3-1

| NVDPPが購入した設備・器材 | | 1980 | 1981 | 1982 | 1983 | 1984 | 1985 | 1986 | 合計 |
|--------------------------------------|------------------------------------|------|------|------|------|------|------|------|-------|
| IV. Industrial Equipment (continued) | 9 Bamboo Trimming Tool | | | | 400 | | | | 400 |
| | 10 Semi-Industrial Sewing Machine | | | | 300 | | | | 300 |
| | 11 Earthenware Molder | | | | 500 | | | | 500 |
| Total | | | | | | | | | 5,584 |
| V. Instrument and Facilities | 1 Diesel Electric Welder Set | | 16 | | 17 | | | | 3 |
| | 2 Acetylene Gas Welder Set | | 14 | | | | | | 14 |
| | 3 Battery Charger | | 18 | | | | | | 18 |
| | 4 Air Compressor | | 7 | 10 | | | | | 17 |
| | 5 Tool Set (Large) | | 5 | | | | | | 5 |
| | 6 Tool Set (Medium) | | 16 | | | | | | 16 |
| | 7 Tool Set (Small) | | 9 | | 100 | | | | 109 |
| | 8 Pipe Threading Machine | | | 11 | | | | | 11 |
| | 9 Blueprint Printer | | 5 | | | | | | 5 |
| | 10 Electric Generator | | 33 | 4 | 17 | | | | 3 |
| | 11 Thai/English Letter Type Writer | | | | 46 | | | | 46 |
| | 12 Thai Letter Type Writer | | | 153 | 574 | | | | 727 |
| | 13 Duplicator | | | 48 | 306 | | | | 354 |
| | 14 Plain Paper Copier | | | | 8 | | | | 8 |
| | 15 Still Camera Set | | | 17 | | | | | 17 |
| | 16 Automatic Camera | | | 7 | | | | | 7 |
| | 17 Automatic Slide Projector | | | 21 | | | | | 21 |
| | 18 Sound Slide Projector | | | 37 | | | | 45 | 82 |
| | 19 Movie Camera | | | 10 | | | | | 10 |
| | 20 Movie Projector | | | 10 | | | | | 10 |
| | 21 SSB Transceiver | | | | 17 | | | | 3 |
| | 22 Electric Logger | | | 6 | | | | | 6 |
| | 23 Electric Switchboard | | | 10 | | | | | 10 |
| | 24 Tool Set for Movie Projector | | | 10 | | | | | 10 |
| | 25 W/L Checking Equipment | | | 12 | | | | | 12 |
| | 26 Audio Amplifier | | | 103 | | | | 44 | 147 |
| | 27 Radio Cassette Recorder | | | 105 | | | | 50 | 155 |

表 3-3-1

| NVDPPが購入した設備資材 | | 1980 | 1981 | 1982 | 1983 | 1984 | 1985 | 1986 | 合計 |
|--|-----------------------------------|---------|---------|---------|---------|---------|---------|---------|-----------|
| V. Instrument and Facilities (continued) | 28 Veterinarian Equipment | | | 81 | | | | | 81 |
| | 29 Overhead Projector | | | | | | 45 | | 45 |
| | 30 Colour TV, Video Camera | | | 2 | 20 | | | | 22 |
| | 31 Survey Equipment | | | | 20 | | | | 20 |
| | 32 Soil Testing Instrument | | | | | | | | 20 |
| | 33 Theodolite Tools | | | 15 | | | | | 15 |
| | 34 Vibration Tamper | | | 9 | | | | | 9 |
| | 35 Mobile Workshop | | 2 | | | | | | 2 |
| | 36 Repair and Maintenance Tools | | | | 20 | | | | 20 |
| | 37 Water Tank for Truck | | 12 | | | | | | 12 |
| Total | | | | | | | | | 2,156 |
| VI. Agricultural Equipment | 1 Farm Tractor | | 32 | 59 | | | | | 91 |
| | 2 Farm Trailer | | | 3 | | | | | 3 |
| | 3 Grass Cutter | | | 4 | | | | | 4 |
| | 4 Engine Knapsack Sprayer | | | 1,418 | | | | | 1,418 |
| | 5 Manual Knapsack Sprayer | | | 2,096 | | | | | 2,096 |
| | 6 2-Wheel Tiller | | | 388 | | | | | 388 |
| Total | | | | | | | | | 4,000 |
| VII. Construction Materials | 1 PVC Pipes (pcs) | | 1,981 | | | | | | 1,981 |
| | 2 Steel Pipes (pcs) | | 22,702 | | | | | | 22,702 |
| | 3 Steel Bars (pcs) | | 43,643 | | | | | | 43,643 |
| | 4 Galvanized Steel Pipes (lot) | | 274,639 | 4,816 | | | | | 279,455 |
| | 5 Galvanized Steel Sheet (lot) | | | | | | | | 1 |
| | 6 Binding Wire (kg) | | | 160 | | | | | 160 |
| | 7 Electrical Materials (Items) | | | 128 | | | | | 128 |
| | 8 Cement (bags) | 259,261 | 5,222 | | | | | | 264,483 |
| | 9 Plastic Sheet (m2) | | | 430,000 | 386,370 | 216,378 | 340,846 | 807,208 | 2,190,802 |
| | 10 Plastic Solvent Cement (litre) | | | 10,700 | 954 | | | | 11,654 |

表 3-3-1

| Equipment & Materials procured by NVDP | | 1980 | 1981 | 1982 | 1983 | 1984 | 1985 | 1986 | 合计 |
|--|--------------------------------|------|------|------|------|------|------|------|-------|
| VII. Construction Materials | 1 Plastic Sheet Welder | | | | | | | 12 | 12 |
| | 2 Others | | | | | | | | |
| | (continued) | | | | | | | | |
| | Total | | | | | | | | |
| VIII. Rice Bank | 1 Rice Bank | | | 247 | 219 | 289 | 308 | 293 | 1,356 |
| | Total | | | 247 | 219 | 289 | 308 | 293 | 1,356 |
| IX. Spare Parts | 1 Heavy Construction Equipment | | | | | | | 6 | 6 |
| | 2 Rolling Stocks | | | | | | | 3 | 3 |
| | Total | | | | | | | | 9 |
| | | | | | | | | | |
| | | | | | | | | | |
| | | | | | | | | | |
| | | | | | | | | | |
| | | | | | | | | | |
| | | | | | | | | | |
| | | | | | | | | | |
| | | | | | | | | | |
| | | | | | | | | | |
| | | | | | | | | | |
| | | | | | | | | | |
| | | | | | | | | | |
| | | | | | | | | | |
| | | | | | | | | | |
| | | | | | | | | | |
| | | | | | | | | | |
| | | | | | | | | | |
| | | | | | | | | | |
| | | | | | | | | | |
| | | | | | | | | | |
| | | | | | | | | | |

表 3-3-2 NWDP I, II (CDD, MDU, AED) の資機材の地域配分表

| YDPが購入した資機材 | CDD | | | | MDU | ARD | 合計 |
|------------------------------------|-----|-----|----|----|-----|-----|-----|
| | 北部 | 東北部 | 南部 | 中部 | | | |
| I. Heavy Construction Equipment | | | | | | | |
| 1 Bulldozer | 6 | 6 | 3 | | 34 | 20 | 69 |
| 2 Crawler Tractor | 1 | | 2 | 1 | | 54 | 58 |
| 3 Crawler Type Loader | 4 | 4 | 2 | | 6 | | 16 |
| 4 Wheel Type Loader | 6 | 7 | 3 | | 15 | 20 | 51 |
| 5 Hydraulic Excavator | | | | | | 26 | 26 |
| 6 Wheel Type Loader w/backhoe | 4 | 4 | 4 | | | | 12 |
| 7 Dragline | 2 | 2 | | | | 17 | 21 |
| 8 Tire Roller(Self-propelling) | | | | | 6 | | 6 |
| 9 Tire Roller(Towed Type) | 4 | 4 | 2 | | 7 | 17 | 34 |
| 10 Vibrating Soil Compactor | | | | | | 54 | 54 |
| 11 Sheep's Foot Roller(Self-prop.) | | | | | | 20 | 20 |
| 12 Sheep's Foot Roller(Towed Type) | | | | | | 17 | 17 |
| 13 Motor Scraper | | | | | 10 | 60 | 70 |
| 14 Deep Well Drilling Equipment | | 1 | | | 5 | | 6 |
| 15 Shallow Well Drilling Equipment | 2 | 1 | 2 | 5 | | 16 | 26 |
| 16 Motor Grader | 7 | 6 | 5 | 1 | 6 | 40 | 65 |
| 17 Concrete Mixer | | | | | | 20 | 20 |
| 18 Concrete Vibrator | | | | | | 20 | 20 |
| Total | 36 | 35 | 23 | 7 | 89 | 401 | 591 |
| II. Rolling Stocks | | | | | | | |
| 1 Tractor and Trailer | 2 | 2 | 1 | | 2 | 20 | 27 |
| 2 Truck Tractor | 3 | 3 | 3 | 1 | | | 10 |
| 3 Ordinary Truck | 2 | 2 | | | 19 | 20 | 43 |
| 4 Dump Truck | 23 | 25 | 13 | | 52 | 115 | 228 |
| 5 Cargo Truck w/crane | 2 | 3 | 2 | 3 | 10 | 20 | 40 |
| 6 Pickup Truck | 23 | 16 | 13 | 23 | 39 | 38 | 152 |
| 7 Fuel Tanker | | | | | 7 | 20 | 27 |
| 8 Lubrication Truck | | | | | | 20 | 20 |
| 9 Water Tanker | 6 | 6 | 3 | 3 | 40 | 60 | 118 |
| 10 Maintenance Truck | | | | | 2 | 40 | 42 |
| 11 Small Bus | 2 | 2 | 2 | 8 | | | 14 |
| 12 Truck mixer | | | | | 6 | | 6 |
| 13 Trailer Mounted Fuel Tank | | | | | | 20 | 20 |

表 3-3-2

| N.V.D.P.が購入した設備資材 | CDD | | | | MDU | ARD | 合計 |
|-----------------------------------|-----|-------|-----|----|-----|-----|-------|
| | 北部 | 茨北部 | 西部 | 中部 | | | |
| II. Rolling Stocks (continued) | | | | | | | |
| 14 Trailer Mounted Warehouse | | | | | | 20 | 20 |
| 15 Mobil Shop Trailer with Tools | | | | | | 20 | 20 |
| 16 Industrial Tractor | | | | | | 34 | 34 |
| 17 Motorcycle | 184 | 268 | 80 | 46 | 30 | | 608 |
| Total | 247 | 327 | 117 | 84 | 207 | 447 | 1,429 |
| III. Water Supply Equipment | | | | | | | |
| 1 Submersible Pump (ø100-150) | | | 2 | | 15 | | 17 |
| 2 Portable Diesel Pump (ø150) | | | | | 7 | | 7 |
| 3 Portable Diesel Pump (ø100) | 118 | 229 | 14 | | | | 361 |
| 4 Portable Gasoline Pump | | | | | 14 | | 14 |
| 5 Diesel Water Pump (90HP) | 3 | | | | | | 3 |
| 6 Diesel Water Pump (15-35HP) | 50 | 58 | 8 | | | | 116 |
| 7 Diesel Water Pump (6-10HP) | 490 | 729 | 82 | | | | 1,301 |
| 8 Electric Pump | 37 | 32 | 25 | | | | 94 |
| 9 Submersible Motor Pump | | 16 | | | | | 16 |
| 10 Vertical Turbine Pump | 3 | 2 | | | | | 5 |
| 11 Hand Pump | 163 | 268 | 101 | | | | 532 |
| 12 Portable Turbine Pump | 1 | | | | 5 | | 6 |
| 13 Galvanized Barbed Wire & Tank | 1 | | | | | | 1 |
| 14 Trailer Mounted Water Pump | | | | | | 40 | 40 |
| Total | 866 | 1,334 | 232 | 0 | 41 | 40 | 2,513 |
| IV. Industrial Equipment | | | | | | | |
| 1 Standard Sewing Machine | 856 | 757 | 258 | | | | 1,871 |
| 2 Zigzag Sewing Machine | 113 | 176 | 4 | | | | 293 |
| 3 Knitting and Ribbing Machine | 122 | 153 | 49 | 18 | | | 342 |
| 4 Standard Sewing Scissors | 182 | 1,113 | 58 | | | | 1,353 |
| 5 Zigzag Sewing Scissors | | 10 | 15 | | | | 25 |
| 6 Mason Tool | 38 | 40 | 16 | 6 | | | 100 |
| 7 Carpenter Tool | 76 | 80 | 32 | 12 | | | 200 |
| 8 Cutting / Splitting Tool | 76 | 80 | 32 | 12 | | | 200 |

表 3-3-2

| NVDPPが購入した設備資材 | GDD | | | MDU | ARD | 合計 |
|--------------------------------------|-------|-------|-----|-----|-----|-------|
| | 北部 | 東北部 | 中部 | | | |
| IV. Industrial Equipment (continued) | | | | | | |
| 9 Bamboo Trimming Tool | 152 | 160 | 64 | 24 | | 400 |
| 10 Semi-Industrial Sewing Machine | 114 | 120 | 48 | 18 | | 300 |
| 11 Earthenware Molder | 190 | 200 | 80 | 30 | | 500 |
| Total | 1,919 | 2,889 | 556 | 120 | | 5,584 |
| V. Instrument and Facilities | | | | | | |
| 1 Diesel Electric Welder Set | 2 | 3 | 1 | | 10 | 20 |
| 2 Acetylene Gas Welder Set | 2 | 2 | | | 10 | 14 |
| 3 Battery Charger | 4 | 3 | 1 | | 10 | 18 |
| 4 Air Compressor | 4 | 3 | | | 10 | 17 |
| 5 Tool Set (Large) | 2 | 2 | 1 | | | 5 |
| 6 Tool Set (Medium) | 2 | 3 | 1 | | 10 | 16 |
| 7 Tool Set (Small) | 38 | 40 | 16 | 6 | 9 | 109 |
| 8 Pipe Threading Machine | | 1 | | | 10 | 11 |
| 9 Blueprint Printer | 1 | 2 | 1 | 1 | | 5 |
| 10 Electric Generator | 4 | 9 | 9 | | 15 | 57 |
| 11 Thai/English Letter Type Writer | 19 | 18 | 7 | 2 | | 46 |
| 12 Thai Letter Type Writer | 197 | 286 | 124 | 120 | | 727 |
| 13 Duplicator | 97 | 195 | 41 | 21 | | 354 |
| 14 Plain Paper Copier | 2 | 2 | 2 | 2 | | 8 |
| 15 Still Camera Set | 2 | | 1 | 4 | 10 | 17 |
| 16 Automatic Camera | 3 | 4 | | | | 7 |
| 17 Automatic Slide Projector | 11 | 10 | | | | 21 |
| 18 Sound Slide Projector | 19 | 20 | 11 | 32 | | 82 |
| 19 Movie Camera | | | | | 10 | 10 |
| 20 Movie Projector | | | | | 10 | 10 |
| 21 SSB Transceiver | | | | | 6 | 6 |
| 22 Electric Logger | | | | | 10 | 10 |
| 23 Electric Switchboard | | | | | 10 | 10 |
| 24 Tool Set for Movie Projector | | 2 | | | 10 | 12 |
| 25 W/L Checking Equipment | | | | | 10 | 10 |
| 26 Audio Amplifier | 36 | 68 | 8 | 15 | 20 | 147 |
| 27 Radio Cassette Recorder | 35 | 81 | 11 | 18 | 10 | 155 |

表 3-3-2

| NVDP水購入した設備資材 | CDD | | | | | MDU | ARD | 合計 |
|--|---------|-----------|---------|-------|----|-----|-----|-----------|
| | 北部 | 東北部 | 東部 | 中部 | 南部 | | | |
| V. Instrument and Facilities (continued) | | | | | | | | |
| 28 Veterinarian Equipment | | | | | | 81 | | 81 |
| 29 Overhead Projector | 18 | 19 | 7 | 1 | | | | 45 |
| 30 Colour TV, Video Camera | | | | 2 | | | | 2 |
| 31 Survey Equipment | | | | | | | 20 | 20 |
| 32 Soil Testing Instrument | | | | | | | 20 | 20 |
| 33 Theodolite Tools | 3 | 6 | 3 | 3 | | | | 15 |
| 34 Vibration Tamper | | | | | | | | 9 |
| 35 Mobile Workshop | | | | | | | | 2 |
| 36 Repair and Maintenance Tools | | | | | | | 20 | 20 |
| 37 Water Tank for Truck | | | | | | 12 | | 12 |
| Total | 501 | 779 | 245 | 227 | | 284 | 120 | 2,156 |
| VI. Agricultural Equipment | | | | | | | | |
| 1 Farm Tractor | 36 | 43 | 4 | | | | | 81 |
| 2 Farm Trailer | | | | | | 3 | | 3 |
| 3 Grass Cutter | | | | | | 4 | | 4 |
| 4 Engine Knapsack Sprayer | 492 | 833 | 93 | | | | | 1,418 |
| 5 Manual Knapsack Sprayer | 698 | 1,360 | 38 | | | | | 2,096 |
| 6 2-Wheel Triller | 90 | 203 | 95 | | | | | 388 |
| Total | 1,316 | 2,439 | 230 | | | 15 | | 4,000 |
| VII. Construction Materials | | | | | | | | |
| 1 PVC Pipes (pcs) | 10,216 | 9,081 | 3,405 | | | | | 22,702 |
| 2 Steel Pipes (pcs) | 17,457 | 19,639 | 6,547 | | | | | 43,643 |
| 3 Steel Bars (pcs) | 125,755 | 111,782 | 41,918 | | | | | 279,455 |
| 4 Galvanized Steel Pipes (lot) | (1) | (1) | (1) | | | | | 1 |
| 5 Galvanized Steel Sheet (lot) | (1) | (1) | (1) | | | | | 1 |
| 6 Binding Wire (kg) | 97 | 63 | | | | | | 160 |
| 7 Electrical Materials (items) | 76 | 52 | | | | | | 128 |
| 8 Cement (bags) | 105,793 | 119,017 | 39,673 | | | | | 264,483 |
| 9 Plastic Sheet (m2) | 855,549 | 1,408,798 | 108,385 | 8,070 | | | | 2,180,802 |
| 10 Plastic Solvent Cement (litre) | 2,674 | 8,530 | 436 | 14 | | | | 11,654 |

表 3-3-2

| NVDPPが購入した設備資材 | | CDD | | | | MDU | ARD | 合計 |
|---------------------------------|--|-----|------|-----|-----|-----|-------|----|
| | | 北 部 | 東北 部 | 南 部 | 中 部 | | | |
| VII. Construction | | | | | | | | |
| 1.1. Plastic Sheet Welder | | 5 | 6 | 1 | | | 12 | |
| Materials | | | | | | | | |
| (continued) | | | | | | | | |
| Total | | | | | | | | |
| VIII. Rice Bank | | | | | | | | |
| 1. Rice Bank | | 383 | 833 | 143 | | | 1,359 | |
| Total | | 383 | 833 | 143 | | | 1,359 | |
| IX. Spare Parts | | | | | | | | |
| 1. Heavy Construction Equipment | | (6) | (6) | (6) | (6) | | | |
| 2. Rolling Stocks | | (3) | (3) | (3) | (3) | | | |
| Total | | | | | | | 9 | |
| | | | | | | | | |
| | | | | | | | | |
| | | | | | | | | |
| | | | | | | | | |
| | | | | | | | | |
| | | | | | | | | |
| | | | | | | | | |
| | | | | | | | | |
| | | | | | | | | |
| | | | | | | | | |
| | | | | | | | | |
| | | | | | | | | |
| | | | | | | | | |
| | | | | | | | | |
| | | | | | | | | |
| | | | | | | | | |
| | | | | | | | | |
| | | | | | | | | |
| | | | | | | | | |
| | | | | | | | | |

表 3-4

1984年10月から1986年9月に円借款
により調達された機材で建設されたプロジェクト
ARD地域事務所

| 月次報告 | 建設の種類 | | | | | |
|-----------------|-------|----|-----------|----|---------------|------------------------------------|
| | 道路 | 池 | せき、 堤防 | 水路 | 掘り 抜き 井 | その他 (特記) |
| <u>ナコンラチャシマ</u> | | | | | | |
| 10月～12月 1984 | 5 | 2 | 1 | - | - | 4 道路修理 1 アスファルト道路 |
| 1月～3月 1985 | 6 | 10 | 10 | - | - | 3 アスファルト道路 1 道路修理 |
| 4月～6月 1985 | * | * | * | * | * | |
| 7月～9月 1985 | 5 | 6 | 2 | - | - | 1 道路修理 |
| 10月～12月 1985 | 8 | 6 | 1 | - | - | 2 アスファルト道路 |
| 1月～3月 1986 | 5 | 5 | 1 | - | - | 2 道路修理 |
| 4月～6月 1986 | 7 | 13 | 6 | - | - | 2 アスファルト道路 |
| 7月～9月 1986 | 6 | 11 | 6 | - | - | 2 アスファルト道路 4 道路修理 3 コンクリート道路 |
| <u>コンケン</u> | | | | | | |
| 10月～12月 1984 | - | 22 | - | - | - | 2 湿地帯改良 |
| 1月～3月 1985 | - | 11 | 1 | - | - | 9 湿地帯改良 |
| 4月～6月 1985 | * | * | * | * | * | |
| 7月～9月 1985 | - | 2 | 2 | - | - | 4 湿地帯改良 |
| 10月～12月 1985 | - | 10 | - | - | - | |
| 1月～3月 1986 | - | 17 | 1 | - | - | |
| 4月～6月 1986 | - | 14 | 2 | - | - | |
| 7月～9月 1986 | - | 10 | 4 | 1 | - | |

注 : * 報告なし

| 月次報告 | 建設の種類 | | | | | その他 (特記) |
|---------------|-------|-----|-----------|----|------------|------------------|
| | 道路 | 池 | せき, 堤防 | 水路 | 掘り抜き 井戸 | |
| <u>ランパン</u> | | | | | | |
| 10月～12月 1984 | - | 5 | - | - | - | - |
| 1月～3月 1985 | - | 8 | - | - | - | 4 低湿地帯改良 |
| 4月～6月 1985 | * | * | * | * | * | |
| 7月～9月 1985 | - | 1 | - | - | - | 2 貯水池 |
| 10月～12月 1985 | - | 5 | - | - | - | |
| 1月～3月 1986 | - | 6 | - | - | - | 2 湿地帯改良 |
| 4月～6月 1986 | - | 4 | - | - | - | 2 湿地帯改良 |
| 7月～9月 1986 | - | 4 | - | - | - | 1 湿地帯改良 3 貯水池 |
| <u>スーパンプリ</u> | | | | | | |
| 10月～12月 1984 | - | 2 | - | - | - | - |
| 1月～3月 1985 | - | 3 | - | - | - | - |
| 4月～6月 1985 | * | * | * | * | * | |
| 7月～8月 1985 | - | 2 | - | - | - | - |
| 9月～10月 1985 | * | * | * | * | * | |
| 11月～12月 1985 | - | 2 | - | - | - | - |
| 1月～3月 1986 | - | 2 | 1 | - | - | - |
| 4月～6月 1986 | - | - | - | 1 | - | - |
| 7月～9月 1986 | - | 1 | - | - | - | - |
| <u>ハジヤイ</u> | | | | | | |
| 10月～12月 1984 | - | 2 | - | - | - | - |
| 1月～3月 1985 | - | 3 | - | - | - | - |
| 4月～6月 1985 | * | * | * | * | * | |
| 7月～9月 1985 | - | 2 | - | - | - | 湿地帯改良 (数不明) |
| 10月～12月 1985 | - | 2 | - | - | - | - |
| 1月～3月 1986 | - | 2 | - | - | - | - |
| 4月～6月 1986 | - | 4 | - | - | - | - |
| 7月～9月 1986 | - | 5 | 2 | - | - | - |
| 合計 | 42 | 204 | 40 | 2 | - | |

注：* 報告なし

表 4-1-1 関連郡の人口 (1982-1987)

| 県 郡 | 1982 | 1983 | 1984 | 1985 | 1986 | 1987 |
|---|--------------------------|---------------------------|---------------------------|---------------------------|---------------------------|---------------------------|
| UDON THANI | 1508249 | 1564283 | 1630314 | 1668037 | 1724389 | 1740650 |
| m.Udon Thani Phen | 319162 81695 | 323776 83901 | 327770 85495 | 334303 86941 | 347028 89637 | 349276 90266 |
| SAKHON NAKHON | 806823 | 820559 | 868425 | 885941 | 915261 | 923184 |
| m.Sakhon Nakhon Sawang Daendin | 164686 139114 | 168159 139692 | 394337 143356 | 187500 144842 | 192591 149712 | 194098 151208 |
| NAKHON PHANOM | 540642 | 566953 | 577782 | 587506 | 601192 | 606521 |
| Ban Phaeng Si Songkhrum | 35168 45424 | 40874 51295 | 41548 51975 | 42619 53181 | 44203 54631 | 44512 55215 |
| KHON KAEN | 1416376 | 1463001 | 1501814 | 1542593 | 1624840 | 1638260 |
| m.Khon Kaen Khao Suankwang | 272347 29566 | 289207 28545 | 296236 29097 | 304554 30547 | 319825 32238 | 322683 32561 |
| MAHA SARAKHAM | 779752 | 807157 | 831340 | 845733 | 860810 | 866519 |
| m.Maha Sarakham Chiang Yun Kosumpisai | 118490 76785 97801 | 121098 77388 104944 | 133429 77943 106458 | 134770 78636 109048 | 135846 79699 111397 | 136963 80317 112202 |
| RIO-ET | 1088926 | 1117834 | 1132616 | 1147300 | 1175568 | 1184070 |
| m.Roi-et Thawatchaburi | 193302 102511 | 199805 108777 | 202105 109591 | 206266 110534 | 210589 112860 | 181643 113854 |
| UBON RATCHITHANI | 1628100 | 1683798 | 1705811 | 1736105 | 1793134 | 1810846 |
| Hua Thaphan Muong Samsib | 44589 72102 | 45101 70552 | 45715 71907 | 46779 72820 | 48017 74102 | 48330 74586 |
| SURIN | 1078775 | 1120533 | 1140533 | 1176598 | 1226768 | 1237770 |
| Chom Phra Sanom | 51719 41606 | 45071 41519 | 54308 39513 | 55252 40288 | 57177 41347 | 57497 41564 |
| NORTHEAST | 16720201 | 17219306 | 17638044 | 18060945 | 18552107 | 18719004 |
| WHOLE KINGDOM | 48846927 | 49515074 | 50583105 | 51795651 | 52969204 | 53873172 |

出所：タイ国勢調査

表 4-1-2 関連郡の主要農産物 (1986/1987)

| 県 郡 | 主要農産物(平均収穫: kg/ライ) | | | | | | | |
|------------------|--------------------|--------|--------|------|---------|---------|--------|--------|
| | 米 | | とうもろこし | | キャッサバ | | ケナフ | |
| | 1986 | 1987 | 1986 | 1987 | 1986 | 1987 | 1986 | |
| UDOM THANI | 270.00 | - | 311.00 | - | 2283.00 | - | 172.00 | - |
| u.Udon Thani | 321.50 | - | 127.00 | - | 2352.50 | - | 300.00 | - |
| Pbon | 181.00 | - | 196.00 | - | 1760.50 | - | 221.50 | - |
| SAKON NAKHON | 211.00 | - | 109.00 | - | 2078.00 | - | 155.00 | - |
| s.Sakon Nakhon | 389.50 | - | 260.00 | - | 1556.50 | - | - | - |
| Sawang, Oeasadia | 272.00 | 350.00 | 321.00 | - | 1832.50 | 2000.00 | 217.00 | 200.00 |
| NAKHON PHANOM | 216.00 | - | - | - | 1816.00 | - | 166.00 | - |
| Ban Phiang | 251.00 | - | 192.00 | - | 1311.00 | - | - | - |
| Si Songkhro | 176.00 | - | 300.00 | - | 1531.00 | - | - | - |
| KHON KAEN | 262.00 | - | 163.00 | - | 1981.00 | - | 176.00 | - |
| u.Khon Kaen | 321.00 | - | 226.50 | - | 2033.00 | - | 315.00 | - |
| Khao Suanvong | 301.50 | 311.00 | 200.00 | - | 1593.00 | 2100.00 | 200.00 | - |
| KHAO SARAKHAN | 211.00 | - | - | - | 1721.00 | - | 111.00 | - |
| u.Khao Sarakhan | 292.50 | - | 102.00 | - | 1878.50 | - | 227.00 | - |
| Chiang Yui | 312.50 | - | 272.00 | - | 1533.00 | - | - | - |
| Kosupitsai | 313.00 | - | 117.50 | - | 2131.00 | - | - | - |
| RIG-EI | 235.00 | - | - | - | 1711.00 | - | 151.00 | - |
| u.Rig-ei | 278.00 | - | 91.00 | - | 1000.00 | - | 213.50 | - |
| Thavatchaburi | 270.00 | - | - | - | 1400.00 | - | 120.00 | - |
| UDOM RATCHATHANI | 191.00 | - | 151.00 | - | 2217.00 | - | 152.00 | - |
| Mua Thapha | 213.50 | - | 135.00 | - | 1875.00 | - | 112.00 | - |
| Mueng Saasib | 163.00 | 100.00 | - | - | 1200.00 | - | 78.50 | 140.00 |
| SUZH | 265.00 | - | - | - | 2011.00 | - | 198.00 | - |
| Chao Phra | 312.00 | - | 190.00 | - | - | - | 111.00 | - |
| Seon | 262.00 | - | - | - | 1140.00 | - | 182.50 | - |

表 4-1-3 調査村の人口、耕地面積及び主要生産物 (1986/1987)

| 実施プログラム | 人口 | 戸数 | 農家戸数 | 耕地面積 (平均収量: kg/ライ) | | | | |
|-------------------------------------|------|-----|------|--------------------|-------------------|------|-------------------|--------------------|
| | | | | (ライ) | 1986 ^米 | 1987 | 1986 ^キ | 1987 ^{サバ} |
| 100 Rice Bank | | | | | | | | |
| 101 Ban Sukha | 363 | 16 | 33 | 600 | 229 | - | - | - |
| 102 Ban Hong Luang | 120 | 92 | 92 | 1500 | 231 | - | 1960 | - |
| 103 Ban Na Tox | 1125 | 253 | 212 | 100 | 391 | 309 | - | - |
| 104 Ban Tha Bo Songkran | 800 | 215 | 215 | 1150 | 180 | - | 1125 | - |
| 105 Ban Kuong Chl | 163 | 61 | 35 | 535 | 201 | 150 | 1170 | - |
| 106 Ban Song | - | 111 | 115 | - | 252 | 286 | - | - |
| 107 Ban Bo Noi | 726 | 133 | 131 | 2300 | 316 | 210 | - | 2950 |
| 108 Ban Huai Tang | 928 | 170 | 170 | 3520 | 356 | 309 | 1355 | 3000 |
| 109 Ban Samraen-Faifan | 511 | 91 | 91 | 1900 | 316 | 309 | - | - |
| 110 Ban Vieng Luang | 631 | 100 | 100 | 1200 | 236 | 132 | - | - |
| 111 Ban Khan Saeng | 363 | 61 | 60 | 925 | 273 | 210 | - | - |
| 200 Plastic Lined Pond | | | | | | | | |
| 201 Ban Nikhon | 537 | 111 | 18 | 150 | 223 | - | - | - |
| 202 Ban Na Kon | 1110 | 222 | - | - | 231 | - | 1100 | - |
| 203 Ban Non Rang | 219 | 33 | 33 | 1200 | 255 | 360 | 1750 | - |
| 204 Ban Pa Dao | 311 | 60 | 60 | 855 | 258 | 200 | - | - |
| 205 Ban Huai Yang | 928 | 170 | 170 | 3520 | 356 | 309 | 1355 | 3000 |
| 206 Ban Khan Saebon | 517 | 92 | 16 | 500 | 356 | 600 | 1355 | 1100 |
| 207 Ban Hong Hua-Liang | 115 | 21 | 21 | 1100 | 316 | 125 | - | - |
| 208 Ban Hong Ka-Thou | 330 | 53 | 53 | 350 | 212 | 200 | - | - |
| 209 Ban Bu A-rai | 601 | 97 | 97 | 1300 | 328 | 200 | - | - |
| 300 Cottage Industry | | | | | | | | |
| 301 Ban Hong Luang (Big Jar) | 120 | 92 | 92 | 1500 | 231 | - | - | - |
| 302 Ban Huai Kib (Weaving) | 1258 | 202 | 192 | 3150 | 231 | 100 | 1100 | - |
| 303 Ban Hongsaon (Big Jar) | 890 | 118 | 118 | 1021 | 373 | 309 | - | - |
| 304 Ban Paeng Lok (Brooding) | 336 | 60 | 56 | 115 | 213 | 210 | 1170 | 2000 |
| 305 Ban Tha Song Kon (Hit Weaving) | 1120 | 251 | 235 | 2700 | 235 | 200 | - | 2000 |
| 306 Ban Huai Tang (Weaving) | 923 | 170 | 170 | 3520 | 356 | 309 | 1355 | 3000 |
| 307 Ban Hong Hua Ling (Basket) | 230 | 13 | 13 | 1200 | 199 | 209 | - | - |
| 308 Ban Hong Bua Dang (Black Saith) | 1110 | 231 | 206 | 2160 | 221 | 300 | 1440 | 1100 |
| 400 Extension Education | | | | | | | | |
| 401 Ban Hong Lo | 565 | 112 | 100 | 1223 | 270 | 200 | 1793 | 2000 |
| 500 Pond Construction | | | | | | | | |
| 501 Ban Dong Bang | - | 173 | - | - | 356 | - | 1355 | - |
| 502 Ban Chai Porn | 1273 | 189 | 10 | 320 | 321 | - | - | - |
| 600 Reservoir | | | | | | | | |
| 601 Ban Sok Chai Van | 520 | 91 | 91 | 1000 | 262 | 192 | 1628 | - |
| 700 Over flow Dam (Veic) | | | | | | | | |
| 701 Ban Hong Ka Rai Deav | - | - | - | - | 311 | - | 1145 | - |

出典: *農業共同組合省農業経済局農業開発指針

表 4-2-1 全国農村開発共同調査表 (NRD-2C) の指標

- A. 社会公共施設整備
 - 1. 土地所有権 (定住)
 - 2. 電気
 - 3. 通信
 - 4. 精米所及び小規模店舗
 - 5. 家の状態
 - 6. 木材又は燃料資源
 - 7. 雇用及び職業
 - 8. 役牛
 - 9. 賃金
 - 10. 土地私有権
- B. 生産物
 - 11. 米の収穫高
 - 12. 畑作物
 - 13. 他の農業生産物
 - 14. 家禽の死亡率
 - 15. 移民の雇用
 - 16. 農家組織
 - 17. クレジット源
 - 18. 乾期の耕作
- C. 公共の保健、衛生
 - 19. 村における公共の保健サービス
 - 20. タムボンにおける公共の保健サービス
 - 21. 家族衛生
 - 22. 保健及び衛生
 - 23. 熱病予防
 - 24. 1才以下の子供の数
 - 25. 1才から5才までの子供の数
 - 26. 予防注射
 - 27. 家族計画
 - 28. 薬の使用方法
- D. 水資源
 - 29. 飲料水と家庭用水
 - 30. 農業用水
- E. 知識
 - 31. 人口の教育レベル
 - 32. 政府による職業訓練
 - 33. 宗教、文化活動及び運動
 - 34. 教育機関

表 4-2-2 貧 困 指 標

| 指標 | 問 題 の 程 度 | | | NO DATA | 合 計 |
|-----------------|-----------|-------|------|---------|-----|
| | なし | やや大きい | 大きい | | |
| 社会公共施設整備 | | | | | |
| 1. 定 住 | 2 | 14 | 6 | 8 | 30 |
| 2. 電 気 | 17 | 3 | 2 | 8 | 30 |
| 3. 通 信 | 15 | 3 | 4 | 8 | 30 |
| 4. 精米所 | 18 | 3 | 1 | 8 | 30 |
| 5. 家 | 18 | 3 | 1 | 8 | 30 |
| 6. 燃料用木材 | 16 | 0 | 6 | 8 | 30 |
| 7. 雇 用 | 12 | 1 | 9 | 8 | 30 |
| 8. 作業用の牛 | 9 | 11 | 2 | 8 | 30 |
| 9. 貸 金 | 16 | 4 | 2 | 8 | 30 |
| 10. 土地私有 | 16 | 3 | 3 | 8 | 30 |
| 平 均 | 13.9 | 4.5 | 3.6 | 8 | 30 |
| 生産/機関 | | | | | |
| 1. 米 生 産 | 2 | 2 | 18 | 8 | 30 |
| 2. 穀 物 | 11 | 1 | 10 | 8 | 30 |
| 3. 他の農業生産物 | 14 | 0 | 8 | 8 | 30 |
| 4. 家禽の死亡率 | 21 | 0 | 1 | 8 | 30 |
| 5. 移 民 | 4 | 3 | 15 | 8 | 30 |
| 6. 組 織 | 10 | 5 | 7 | 8 | 30 |
| 7. クレジット | 16 | 6 | 0 | 8 | 30 |
| 8. 乾期作 | 4 | 3 | 15 | 8 | 30 |
| 平 均 | 10.3 | 2.5 | 9.3 | 8 | 30 |
| 公共の健康 | | | | | |
| 1. 村の公共の保健 | 9 | 6 | 7 | 8 | 30 |
| 2. 町の公共の保健 | 22 | 0 | 0 | 8 | 30 |
| 3. 衛 生 | 1 | 6 | 15 | 8 | 30 |
| 4. 保 健 | 20 | 0 | 2 | 8 | 30 |
| 5. 医 療 | 9 | 9 | 4 | 8 | 30 |
| 6. 1才以下の子供 | 16 | 2 | 4 | 8 | 30 |
| 7. 1才～5才の子供 | 6 | 2 | 14 | 8 | 30 |
| 8. 予防接種 | 15 | 2 | 5 | 8 | 30 |
| 9. 家族計画 | 13 | 2 | 7 | 8 | 30 |
| 10. 医療知識 | 9 | 9 | 4 | 8 | 30 |
| 平 均 | 12.0 | 3.8 | 6.2 | 8 | 30 |
| 水 資 源 | | | | | |
| 1. 家庭用水 | 3 | 1 | 18 | 8 | 30 |
| 2. 農業用水 | 11 | 4 | 7 | 8 | 30 |
| 平 均 | 7.0 | 2.5 | 12.5 | 8 | 30 |
| 教育振興 | | | | | |
| 1. 教育水準 | 19 | 2 | 1 | 8 | 30 |
| 2. 政府の振興 | 3 | 2 | 17 | 8 | 30 |
| 3. 文 化 | 12 | 3 | 7 | 8 | 30 |
| 4. 学 校 | 18 | 1 | 3 | 8 | 30 |
| 平 均 | 13.0 | 2.0 | 7.0 | 8 | 30 |

表 4-3-1 ビニール張り池プロジェクト

| 指 標 | 201 | 202 | 203 | 204 | 205 | 206 | 207 | 208 | 209 |
|-------------------|-----------|---------|---------------|---------|---------------|---------|-----------|---------|-----------|
| <u>プロジェクトの状況</u> | | | | | | | | | |
| -完成年 | 1984 | 1984 | 1985: 1988 | 1986 | 1984: 1986 | 1987 | 1987 | 1987 | 1985 |
| -池の状況 (サイズ: m) | 50x60x3.5 | 30x40x3 | 40x40x4 | 30x40x4 | 30x40x4 | 35x44x4 | 30x20x4 | 80x80x4 | 65x85x3.5 |
| (1)ビニールシート張り | (1) | (2) | (3) | (1) | (3) | (3) | (3) | (2) | (2) |
| (2)ビニールの覆工 | | | | | | | | | |
| (3)ポンプ又はサンプアップの上張 | | | | | | | | | |
| -池の漏水 | yes | no | no | yes | no | no | no | no | no |
| -池堤防の損壊 | yes | no | no | yes | no | no | no | no | no |
| -年間の水の利用 | yes | yes | yes | no | yes | yes | yes * | no | yes |
| -村人の保全協力 | yes | yes | yes | yes | yes | yes | yes | yes | yes |
| -政府職員からのアドバイス | yes | yes | yes | yes | yes | yes | yes | yes | yes |
| <u>プロジェクト後の恩恵</u> | | | | | | | | | |
| -全人口 | 527 | 1,110 | 219 | 334 | 928 | 537 | 485 | 330 | 604 |
| -村の全世帯 | 144 | 233 | 38 | 60 | 170 | 92 | 88 | 53 | 97 |
| -受益世帯の比率 | 50% | 100% | 100% | 100% | 100% | 100% | 100% | +100% | +100% |
| -恩恵の種類 | | | | | | | | | |
| (1)飲料水 | | | | | | | | | |
| (2)家庭用 | (2) | (2)(3) | (1)(2) | (2)(3) | (2)(3) | (1) | (1)(2)(3) | (3) | (1)(2) |
| (3)農業/家畜用 | | | | | | | | | |
| -生活水準の改善 | | | | | | | | | |
| (1)健康、きれいな水 | | | | | | | | | |
| (2)年間を通じての水利用 | (2) | (2)(3) | (1)(2) | (1) | (1)(2)(3) | (1)(2) | (1)(2)(3) | (3) | (1)(2) |
| (3)農業/漁業による収入 | | | | | | | | | |

注 : *印は乾期の間、他の水源から供給された

表 4-3-2 ライスバンク及び貯蓄グループプロジェクト

| 指 標 | 101 | 102 | 103 | 104 | 105 | 106 | 107 | 108 | 109 | 110 | 111 |
|-------------------------|-----------|-----------|-----------|-----------|-----------|--------|-------|-----------|-----------|-----------|-----------|
| <u>ライスバンクプロジェクト(RB)</u> | | | | | | | | | | | |
| -RBの設立年 | 1985 | 1985 | 1985 | 1985 | 1985 | 1984 | 1982 | 1983 | 1986 | 1984 | 1984 |
| -RBの会員 | 46 | 571 | 175 | 215 | 64 | 63 | 不明 | 不明 | 44 | 96 | 41 |
| -RBのサードス(容量:トン) | 30 | 30 | 30 | 30 | 30 | 30 | 50 | 30 | 30 | 30 | 30 |
| (1) 貸しい会員への租の寄付 | (1)(2)(3) | (1)(2)(3) | (1)(2)(3) | (1)(2)(3) | (1)(2)(3) | 不明 | 貯蔵 | (1)(2)(3) | (1)(2)(3) | (1)(2)(3) | (1)(2)(3) |
| (2) 無利子の租の貸付 | | | | | | | | | | | |
| (3) 利息つきの租の貸付 | | | | | | | | | | | |
| -会員への適量の租の供給 | あり | なし | あり | なし | あり | 不明 | なし | なし | あり | あり | あり |
| -初期段階でのRBの租の取得方法 | (1)(2) | (1)(2) | (1)(2) | (2) | (1)(2) | (2) | (1) | (1)(2) | (1)(2) | (2)(3) | (2)(3) |
| (1) 会員/農民が余剰米を寄付 | | | | | | | | | | | |
| (2) NVD Pプロジェクト | | | | | | | | | | | |
| (3) 国王誕生日の村民寄付 | | | | | | | | | | | |
| -当初の租の量/トン | 10.7/- | 12.6/- | 12.0/- | 15.0/- | 不明 | 10.0/- | 1.5/- | 不明 | 13.7/- | 10.8/- | 16.8/- |
| -調査時の租の量/トン | 15.6/- | 10.0/- | - | - | 12.0/- | 0 | 0 | - | - | - | - |
| -消費の差の租の購入の停止 | あり | なし | あり | なし | なし | 不明 | あり | 少々 | あり | あり | あり |
| -“青田”の販売の停止 | あり | なし | なし | なし | あり | なし | なし | なし | なし | なし | あり |
| -外部商人の影響の排除 | なし | なし | なし | なし | なし | あり | あり | なし | なし | なし | あり |
| -農家の負債の解除 | あり | あり | あり | 少々 | あり | あり | あり | 少々 | あり | あり | あり |
| <u>貯蓄グループプロジェクト(SG)</u> | | | | | | | | | | | |
| -SGの会員 | 12 | なし | 58 | なし | 39 | 63 | なし | なし | 30 | なし | 41 |
| -SGの活動 | | | | | | | | | | | |
| (1) 会員への貸付 | (1) | なし | (2) | なし | (1) | 不明 | なし | なし | (1) | なし | (1) |
| (2) 小規模店舗の運営 | | | | | | | | | | | |
| (3) 会員への肥料販売 | | | | | | | | | | | |
| -会員のSG規則順法度 | なし | なし | あり | なし | あり | 不明 | なし | なし | あり | なし | あり |
| -貯蓄グループの貯金額 | 2,000 トン | なし | 不明 | なし | 不明 | 不明 | なし | なし | 不明 | なし | 3,888 トン |

表 4-3-3 家内工業プロジェクト

| 指 標 | 301 | 302 | 303 | 304 | 305 | 306 | 307 | 308 |
|---------------------|------|-----|------|-------|-------|------|-----|------|
| 家内工業の振興 | | | | | | | | |
| 一家内工業の種類 | つば製造 | 染色 | つば製造 | ほうき製造 | マット製造 | 衣服製造 | かご | 鍛冶屋 |
| - 会員数 (訓練生) | 16 | 30 | 30 | 60 | 14 | 16 | 20 | 8-10 |
| - 活動で収入を得た会員 | なし | 30 | なし | 60 | 14 | 16 | 20 | 8-10 |
| - 生産物の市場性 | なし | 少々 | なし | あり | あり | あり | 少々 | 少々 |
| - 機械修理訓練者 | — | — | — | — | — | — | — | — |
| - 織物、手工芸その他による収入の増加 | — | あり | — | あり | あり | あり | あり | あり |
| - グループ作業育成 | あり | あり | あり | あり | あり | あり | あり | あり |
| - 生活水準の向上 | あり | あり | あり | あり | あり | あり | あり | あり |

表 4-4 関連県の農業生産統計

米：生産量、作付面積及び収穫高、収穫年1978-1987 (1)

| 地方 | 1979 | | 1980 | | 1981 | | 1982 | |
|----------------------|---|-----------------------------|---|-----------------------------|---|-----------------------------|---|-----------------------------|
| | Area ¹ (1,000rai)(kg/rai)(1,000ton) | Yield (kg/rai)(1,000ton) | Area ¹ (1,000rai)(kg/rai)(1,000ton) | Yield (kg/rai)(1,000ton) | Area ¹ (1,000rai)(kg/rai)(1,000ton) | Yield (kg/rai)(1,000ton) | Area ¹ (1,000rai)(kg/rai)(1,000ton) | Yield (kg/rai)(1,000ton) |
| Nakhon Phanom | 1,015 | 186 | 1,082 | 206 | 1,257 | 220 | 1,201 | 183 |
| Sakon Nakhon | 1,582 | 199 | 1,567 | 183 | 1,421 | 170 | 1,459 | 193 |
| Udon Thani | 2,538 | 176 | 2,805 | 220 | 2,885 | 214 | 2,538 | 204 |
| Ubon Ratchathani | 2,779 | 99 | 3,581 | 122 | 3,537 | 126 | 3,440 | 152 |
| Xon Kaen | 1,728 | 186 | 1,884 | 225 | 2,231 | 252 | 1,952 | 171 |
| Maha Sarakham | 1,754 | 116 | 1,659 | 164 | 1,527 | 135 | 1,790 | 164 |
| Roi Et | 1,631 | 47 | 2,095 | 128 | 2,342 | 157 | 2,261 | 174 |
| Surin | 1,784 | 141 | 2,428 | 174 | 2,564 | 226 | 2,561 | 215 |
| Total(North Eastern) | 24,745 | 143 | 27,821 | 189 | 29,085 | 194 | 28,223 | 193 |
| Whole Kingdom | 53,465 | 231 | 58,410 | 250 | 56,863 | 253 | 56,392 | 279 |
| Share(%) | 46.3 | 62.0 | 47.6 | 72.6 | 51.1 | 75.2 | 49.5 | 75.2 |

| Province | 1983 | | 1984 | | 1985 | | 1987 | |
|----------------------|---|-----------------------------|---|-----------------------------|---|-----------------------------|---|-----------------------------|
| | Area ¹ (1,000rai)(kg/rai)(1,000ton) | Yield (kg/rai)(1,000ton) | Area ¹ (1,000rai)(kg/rai)(1,000ton) | Yield (kg/rai)(1,000ton) | Area ¹ (1,000rai)(kg/rai)(1,000ton) | Yield (kg/rai)(1,000ton) | Area ¹ (1,000rai)(kg/rai)(1,000ton) | Yield (kg/rai)(1,000ton) |
| Nakhon Phanom | 812 | 153 | 773 | 185 | 874 | 186 | 912 | 209 |
| Sakon Nakhon | 1,584 | 185 | 1,024 | 245 | 1,488 | 256 | 1,540 | 216 |
| Udon Thani | 1,948 | 208 | 2,799 | 252 | 2,405 | 259 | 2,550 | 245 |
| Ubon Ratchathani | 3,394 | 143 | 3,352 | 175 | 3,502 | 190 | 3,646 | 192 |
| Xon Kaen | 1,649 | 240 | 2,238 | 265 | 2,009 | 258 | 1,722 | 241 |
| Maha Sarakham | 1,547 | 176 | 2,196 | 257 | 1,591 | 249 | 1,243 | 184 |
| Roi Et | 2,153 | 150 | 2,560 | 203 | 2,155 | 212 | 2,450 | 207 |
| Surin | 3,038 | 192 | 3,112 | 243 | 2,453 | 239 | 2,448 | 250 |
| Total(North Eastern) | 26,505 | 137 | 30,123 | 246 | 28,568 | 244 | 28,754 | 222 |
| Whole Kingdom | 56,171 | 263 | 58,115 | 292 | 57,915 | 298 | 57,943 | 290 |
| Share(%) | 47.4 | 71.0 | 51.8 | 84.4 | 49.3 | 81.8 | 50.2 | 82.2 |

* 1 : Area 作付面積 Yield: 収穫高 Production: 生産量

とうもろこし：作付面積、生産量及び収穫高、収穫年1978-1987 (2)

とうもろこし

| 地方 | 1978 | | | 1979 | | | 1980 | | | 1981 | | | 1982 | | |
|----------------------|------------------------------------|-------------------|---------------------|------------------------------------|-------------------|---------------------|------------------------------------|-------------------|---------------------|------------------------------------|-------------------|---------------------|------------------------------------|-------------------|---------------------|
| | Area ¹⁾ (rai)/(kora) | Yield (kg/rai) | Production (ton) | Area ¹⁾ (rai)/(kora) | Yield (kg/rai) | Production (ton) | Area ¹⁾ (rai)/(kora) | Yield (kg/rai) | Production (ton) | Area ¹⁾ (rai)/(kora) | Yield (kg/rai) | Production (ton) | Area ¹⁾ (rai)/(kora) | Yield (kg/rai) | Production (ton) |
| Nakhon Phanom | - | - | - | 282 | 118 | 31 | 323 | 116 | 38 | - | - | - | - | - | - |
| Sakon Nakhon | - | - | - | 239,096 | 261 | 62,382 | 245,452 | 254 | 62,345 | 230,907 | 236 | 56,039 | 245,199 | 240 | 59,317 |
| Udon Thani | 75,072 | 158 | 11,861 | 3,739 | 188 | 703 | 52,932 | 184 | 9,715 | 41,293 | 273 | 11,481 | 45,082 | 260 | 11,714 |
| Ubon Ratchasani | - | - | - | 39,868 | 153 | 6,100 | 32,955 | 169 | 5,545 | 54,752 | 370 | 20,282 | 59,037 | 440 | 25,550 |
| Xon Kaen | 24,706 | 201 | 5,770 | 2,858 | 389 | 1,144 | - | - | - | - | - | - | - | - | - |
| Maha Sarakham | - | - | - | 436 | 174 | 78 | - | - | - | - | - | - | - | - | - |
| Roi Et | - | - | - | 504 | 270 | 136 | 630 | 263 | 166 | - | - | - | - | - | - |
| Surin | - | - | - | 2,047,943 | 272 | 556,809 | 2,437,036 | 276 | 673,542 | 2,267,002 | 322 | 730,408 | 2,043,753 | 319 | 970,846 |
| Total(North Eastern) | 1,859,746 | 212 | 394,468 | 2,047,943 | 272 | 556,809 | 2,437,036 | 276 | 673,542 | 2,267,002 | 322 | 730,408 | 2,043,753 | 319 | 970,846 |
| Whole Kingdom | 7,533,928 | 223 | 1,676,518 | 8,661,309 | 322 | 2,790,575 | 9,529,431 | 300 | 2,863,201 | 8,980,222 | 335 | 2,197,882 | 9,795,519 | 352 | 3,443,338 |
| Share(%) | 24.7 | 95.3 | 23.5 | 23.6 | 84.4 | 20.0 | 25.6 | 92.0 | 23.5 | 25.3 | 96.3 | 24.4 | 31.1 | 90.6 | 23.2 |

| 地方 | 1983 | | | 1984 | | | 1985 | | | 1986 | | | 1987 | | |
|----------------------|------------------------------------|-------------------|---------------------|------------------------------------|-------------------|---------------------|------------------------------------|-------------------|---------------------|------------------------------------|-------------------|---------------------|------------------------------------|-------------------|---------------------|
| | Area ¹⁾ (rai)/(kora) | Yield (kg/rai) | Production (ton) | Area ¹⁾ (rai)/(kora) | Yield (kg/rai) | Production (ton) | Area ¹⁾ (rai)/(kora) | Yield (kg/rai) | Production (ton) | Area ¹⁾ (rai)/(kora) | Yield (kg/rai) | Production (ton) | Area ¹⁾ (rai)/(kora) | Yield (kg/rai) | Production (ton) |
| Nakhon Phanom | - | - | - | - | - | - | - | - | - | - | - | - | - | - | - |
| Sakon Nakhon | - | - | - | 123,408 | 365 | 45,044 | 241,179 | 330 | 79,289 | 2,280 | 249 | 568 | 3,643 | 398 | 1,450 |
| Udon Thani | 168,900 | 249 | 42,033 | 11,864 | 325 | 3,790 | 23,223 | 390 | 9,057 | 345,213 | 428 | 147,358 | 331,699 | 341 | 112,970 |
| Ubon Ratchasani | 32,828 | 295 | 9,597 | 52,471 | 352 | 18,493 | 77,913 | 432 | 33,653 | 26,043 | 442 | 11,511 | 27,844 | 451 | 12,555 |
| Xon Kaen | 64,889 | 274 | 17,795 | - | - | - | - | - | - | 78,795 | 422 | 33,219 | 66,622 | 445 | 29,650 |
| Maha Sarakham | - | - | - | - | - | - | - | - | - | - | - | - | - | - | - |
| Roi Et | - | - | - | - | - | - | - | - | - | - | - | - | - | - | - |
| Surin | - | - | - | - | - | - | - | - | - | - | - | - | - | - | - |
| Total(North Eastern) | 3,131,593 | 254 | 796,622 | 2,586,270 | 362 | 936,318 | 2,886,649 | 365 | 1,053,843 | 3,259,941 | 385 | 1,254,655 | 3,283,519 | 320 | 1,049,503 |
| Whole Kingdom | 10,494,157 | 286 | 3,002,304 | 9,792,037 | 363 | 3,552,391 | 11,355,146 | 372 | 4,225,572 | 12,377,114 | 399 | 4,934,118 | 12,192,581 | 353 | 4,308,768 |
| Share(%) | 29.8 | 88.9 | 26.5 | 26.4 | 99.8 | 26.4 | 25.4 | 98.1 | 24.9 | 26.3 | 96.5 | 25.4 | 25.9 | 90.5 | 24.4 |

*1 : Area 作付け面積 Yield: 収穫高 Production: 生産量

キヤッサバ：作付面積、生産量及び収穫高、収穫年1978-1987 (3)

キヤッサバ

| 地方 | 1978 | | | 1979 | | | 1980 | | | 1981 | | | 1982 | | |
|----------------------|---|-------------------------------|--|---|-------------------------------|--|---|-------------------------------|--|---|-------------------------------|--|---|-------------------------------|--|
| | Area ¹ (1,000rai) (1,000rai) | Yield (kg/rai) (kg/rai) | Production (1,000ton) (1,000ton) | Area ¹ (1,000rai) (1,000rai) | Yield (kg/rai) (kg/rai) | Production (1,000ton) (1,000ton) | Area ¹ (1,000rai) (1,000rai) | Yield (kg/rai) (kg/rai) | Production (1,000ton) (1,000ton) | Area ¹ (1,000rai) (1,000rai) | Yield (kg/rai) (kg/rai) | Production (1,000ton) (1,000ton) | Area ¹ (1,000rai) (1,000rai) | Yield (kg/rai) (kg/rai) | Production (1,000ton) (1,000ton) |
| Nakhon Phanom | 87 | 2,115 | 184 | 50 | 2,286 | 144 | 104 | 2,154 | 224 | 74 | 2,351 | 174 | 82 | 2,573 | 211 |
| Sakon Nakhon | 92 | 2,343 | 216 | 50 | 2,560 | 128 | 120 | 2,908 | 349 | 116 | 2,293 | 266 | 93 | 2,344 | 218 |
| Udon Thani | 310 | 2,542 | 819 | 217 | 2,442 | 530 | 309 | 2,553 | 789 | 260 | 2,515 | 830 | 236 | 2,000 | 472 |
| Ubon Ratchathani | 46 | 1,935 | 89 | 38 | 2,184 | 83 | 47 | 1,979 | 93 | 55 | 2,018 | 113 | 58 | 1,931 | 112 |
| Khon Kaen | 521 | 1,589 | 828 | 274 | 1,901 | 521 | 381 | 1,911 | 739 | 461 | 2,102 | 969 | 445 | 2,184 | 972 |
| Maha Sarakham | 293 | 1,860 | 545 | 240 | 1,842 | 442 | 252 | 1,845 | 465 | 141 | 1,823 | 257 | 197 | 2,660 | 524 |
| Roi Et | 136 | 2,044 | 278 | 111 | 1,919 | 213 | 150 | 1,747 | 262 | 196 | 1,898 | 372 | 180 | 1,956 | 352 |
| Surin | 36 | 1,778 | 64 | 29 | 1,586 | 46 | 53 | 1,698 | 107 | 53 | 1,830 | 97 | 51 | 2,000 | 102 |
| Total(North Eastern) | 4,534 | 2,116 | 9,698 | 3,396 | 2,047 | 6,931 | 4,533 | 2,208 | 10,011 | 4,738 | 2,121 | 10,043 | 4,538 | 2,249 | 10,208 |
| Whole Kingdom | 7,282 | 2,246 | 16,358 | 5,286 | 2,100 | 11,101 | 7,250 | 2,281 | 16,540 | 7,940 | 2,235 | 17,744 | 7,726 | 2,202 | 17,788 |
| Share(%) | 62.9 | 94.2 | 59.3 | 64.2 | 97.5 | 62.6 | 62.5 | 96.8 | 60.5 | 59.7 | 94.9 | 58.6 | 58.7 | 97.7 | 57.4 |

| 地方 | 1983 | | | 1984 | | | 1985 | | | 1986 | | | 1987 | | |
|----------------------|---|-------------------------------|--|---|-------------------------------|--|---|-------------------------------|--|---|-------------------------------|--|---|-------------------------------|--|
| | Area ¹ (1,000rai) (1,000rai) | Yield (kg/rai) (kg/rai) | Production (1,000ton) (1,000ton) | Area ¹ (1,000rai) (1,000rai) | Yield (kg/rai) (kg/rai) | Production (1,000ton) (1,000ton) | Area ¹ (1,000rai) (1,000rai) | Yield (kg/rai) (kg/rai) | Production (1,000ton) (1,000ton) | Area ¹ (1,000rai) (1,000rai) | Yield (kg/rai) (kg/rai) | Production (1,000ton) (1,000ton) | Area ¹ (1,000rai) (1,000rai) | Yield (kg/rai) (kg/rai) | Production (1,000ton) (1,000ton) |
| Nakhon Phanom | 99 | 2,494 | 222 | 107 | 1,907 | 204 | 133 | 2,195 | 292 | 84 | 1,857 | 156 | 100 | 1,820 | 182 |
| Sakon Nakhon | 101 | 2,277 | 250 | 115 | 2,225 | 256 | 158 | 1,722 | 272 | 133 | 1,782 | 237 | 144 | 2,076 | 299 |
| Udon Thani | 258 | 1,930 | 498 | 303 | 2,238 | 678 | 430 | 1,728 | 743 | 323 | 1,820 | 589 | 367 | 2,264 | 831 |
| Ubon Ratchathani | 63 | 1,873 | 118 | 72 | 1,819 | 131 | 146 | 1,979 | 289 | 109 | 1,771 | 193 | 120 | 2,408 | 289 |
| Khon Kaen | 485 | 2,113 | 1,025 | 427 | 1,733 | 740 | 465 | 1,865 | 867 | 404 | 1,864 | 753 | 468 | 1,951 | 913 |
| Maha Sarakham | 215 | 2,572 | 533 | 207 | 1,870 | 387 | 193 | 1,953 | 377 | 177 | 1,673 | 297 | 214 | 1,734 | 371 |
| Roi Et | 197 | 1,983 | 371 | 253 | 1,729 | 440 | 291 | 1,897 | 552 | 259 | 1,985 | 514 | 274 | 1,956 | 536 |
| Surin | 55 | 1,964 | 108 | 36 | 2,167 | 78 | 45 | 1,822 | 82 | 37 | 1,919 | 71 | 52 | 1,942 | 101 |
| Total(North Eastern) | 5,079 | 2,162 | 10,983 | 5,105 | 2,170 | 11,080 | 5,533 | 1,981 | 10,962 | 4,741 | 1,853 | 8,783 | 5,253 | 2,125 | 11,175 |
| Whole Kingdom | 8,552 | 2,220 | 18,989 | 8,780 | 2,276 | 19,985 | 9,230 | 2,087 | 19,263 | 7,748 | 1,969 | 15,255 | 8,820 | 2,217 | 19,554 |
| Share(%) | 59.4 | 97.4 | 57.8 | 58.1 | 95.4 | 55.4 | 59.9 | 94.9 | 58.9 | 61.2 | 94.1 | 57.6 | 59.6 | 95.9 | 57.1 |

* 1 : Area 作付け面積 Yield: 収穫高 Production: 生産量

さとうきび : 作付面積, 生産量及び収穫高, 収穫年1978-1987 (4)

さとうきび

| 地方 | 1978 | | | 1979 | | | 1980 | | | 1981 | | | 1982 | | |
|----------------------|-----------------------------|-------------------|---------------------|-----------------------------|-------------------|---------------------|-----------------------------|-------------------|---------------------|-----------------------------|-------------------|---------------------|-----------------------------|-------------------|---------------------|
| | Area ¹⁾ (rai) | Yield (kg/rai) | Production (ton) | Area ¹⁾ (rai) | Yield (kg/rai) | Production (ton) | Area ¹⁾ (rai) | Yield (kg/rai) | Production (ton) | Area ¹⁾ (rai) | Yield (kg/rai) | Production (ton) | Area ¹⁾ (rai) | Yield (kg/rai) | Production (ton) |
| Nakhon Phanom | 8,072 | 5,653 | 45,843 | 10,300 | 5,191 | 53,063 | 9,700 | 6,000 | 40,200 | 13,884 | 7,880 | 107,910 | 23,975 | 6,917 | 165,832 |
| Sakon Nakhon | 193,162 | 3,775 | 729,242 | 205,53 | 4,540 | 931,395 | 5,175 | 6,232 | 32,250 | 1,456 | 5,402 | 7,866 | 232,659 | 7,279 | 1,693,873 |
| Udon Thani | 65,727 | 5,369 | 354,228 | 57,490 | 5,500 | 316,195 | 48,616 | 4,512 | 219,372 | 49,473 | 7,511 | 371,603 | 70,077 | 8,657 | 606,679 |
| Xon Kham | - | - | - | - | - | - | 1,350 | - | 5,750 | 729 | - | 7,696 | - | - | - |
| Maha Sarakham | - | - | - | - | - | - | 600 | - | 3,600 | 84 | - | 441 | - | - | - |
| Rud Et | - | - | - | - | - | - | - | - | - | - | - | - | - | - | - |
| Surin | - | - | - | - | - | - | - | - | - | - | - | - | - | - | - |
| Total(North Eastern) | 276,161 | 4,298 | 1,386,976 | 283,693 | 4,808 | 1,387,528 | 300,322 | 4,892 | 1,469,347 | 294,035 | 7,439 | 2,187,213 | 354,764 | 7,538 | 2,674,347 |
| Whole Kingdom | 3,541,096 | 5,349 | 18,941,209 | 3,190,308 | 6,445 | 20,560,523 | 2,730,235 | 4,698 | 12,826,662 | 2,926,786 | 6,793 | 19,853,657 | 3,857,000 | 7,830 | 30,300,000 |
| Share(%) | 7.3 | 80.4 | 8.3 | 9.0 | 74.6 | 8.7 | 11.0 | 104.1 | 11.5 | 10.9 | 109.7 | 11.0 | 9.2 | 96.3 | 8.9 |

地方

| 地方 | 1983 | | | 1984 | | | 1985 | | | 1986 | | | 1987 | | |
|----------------------|-----------------------------|-------------------|---------------------|-----------------------------|-------------------|---------------------|-----------------------------|-------------------|---------------------|-----------------------------|-------------------|---------------------|-----------------------------|-------------------|---------------------|
| | Area ¹⁾ (rai) | Yield (kg/rai) | Production (ton) | Area ¹⁾ (rai) | Yield (kg/rai) | Production (ton) | Area ¹⁾ (rai) | Yield (kg/rai) | Production (ton) | Area ¹⁾ (rai) | Yield (kg/rai) | Production (ton) | Area ¹⁾ (rai) | Yield (kg/rai) | Production (ton) |
| Nakhon Phanom | 8,763 | 5,563 | 48,745 | 2,837 | 4,543 | 12,888 | 3,250 | 5,498 | 21,120 | 4,438 | 6,721 | 30,162 | 3,020 | 6,987 | 22,664 |
| Sakon Nakhon | 1,356 | 7,205 | 9,770 | 197,378 | 5,463 | 1,275,651 | 210,771 | 6,507 | 1,371,427 | 215,443 | 6,342 | 1,353,572 | 199,007 | 6,133 | 1,160,125 |
| Udon Thani | 361,056 | 7,253 | 2,618,709 | 137,149 | 5,510 | 755,891 | 127,337 | 6,747 | 859,158 | 120,329 | 6,530 | 785,757 | 119,829 | 6,043 | 724,102 |
| Xon Kham | 166,231 | 7,056 | 1,173,103 | 15,526 | 5,467 | 84,881 | 11,407 | - | 70,527 | 8,787 | 6,620 | 58,170 | 7,407 | 4,368 | 32,354 |
| Maha Sarakham | 17,791 | 7,853 | 139,713 | - | - | - | - | - | - | - | - | - | - | - | - |
| Rud Et | - | - | - | - | - | - | - | - | - | - | - | - | - | - | - |
| Surin | - | - | - | - | - | - | - | - | - | - | - | - | - | - | - |
| Total(North Eastern) | 647,029 | 7,151 | 4,626,719 | 507,367 | 6,132 | 3,111,259 | 493,751 | 6,746 | 3,326,988 | 489,371 | 6,473 | 3,167,932 | 471,528 | 6,015 | 2,836,413 |
| Whole Kingdom | 3,545,323 | 6,895 | 24,407,406 | 3,606,584 | 6,818 | 23,869,490 | 3,423,875 | 7,315 | 25,055,026 | 3,443,349 | 6,997 | 24,093,173 | 3,369,566 | 7,256 | 24,449,940 |
| Share(%) | 17.7 | 106.8 | 19.0 | 14.1 | 92.7 | 13.0 | 14.4 | 92.2 | 13.3 | 14.2 | 92.5 | 13.1 | 14.0 | 82.9 | 11.8 |

* 1 : Area 作付面積

yield: 収穫高

Production: 生産量

リヨク豆：作付面積、生産量及び収獲高、収穫年1978-1987 (5)

リヨク豆

| 地方 | 1978 | | | 1979 | | | 1980 | | | 1981 | | | 1982 | | |
|----------------------|----------------------------|-------------------|---------------------|----------------------------|-------------------|---------------------|----------------------------|-------------------|---------------------|----------------------------|-------------------|---------------------|----------------------------|-------------------|---------------------|
| | Area ¹ (rai) | Yield (kg/rai) | Production (ton) | Area ¹ (rai) | Yield (kg/rai) | Production (ton) | Area ¹ (rai) | Yield (kg/rai) | Production (ton) | Area ¹ (rai) | Yield (kg/rai) | Production (ton) | Area ¹ (rai) | Yield (kg/rai) | Production (ton) |
| Nakhon Phanom | - | - | - | 1,135 | 80 | 102 | - | - | - | - | - | - | - | - | - |
| Sakon Nakhon | 1,797 | 39 | 68 | 1,197 | 125 | 150 | 983 | 82 | 79 | 175 | 109 | 19 | 359 | 120 | 43 |
| Udon Thani | 1,920 | 95 | 183 | 2,632 | 120 | 316 | 2,110 | 107 | 226 | 2,224 | 194 | 431 | 2,339 | 119 | 284 |
| Ubon Ratchasani | - | - | - | 180 | 100 | 18 | - | - | - | - | - | - | - | - | - |
| Xon Koen | 3,570 | 83 | 332 | 6,142 | 188 | 1,032 | 5,034 | 127 | 766 | 14,244 | 73 | 1,037 | 19,227 | 99 | 1,810 |
| Maha Sarakham | - | - | - | - | - | - | - | - | - | - | - | - | - | - | - |
| Roi Et | - | - | - | - | - | - | - | - | - | - | - | - | - | - | - |
| Surin | - | - | - | 71 | 99 | 7 | - | - | - | - | - | - | - | - | - |
| Total(North Eastern) | 55,166 | 93 | 5,144 | 72,928 | 112 | 8,185 | 75,270 | 108 | 7,960 | 87,574 | 113 | 9,884 | 106,729 | 99 | 10,526 |
| Whole Kingdom | 2,719,707 | 78 | 206,931 | 2,638,082 | 98 | 258,972 | 2,730,235 | 92 | 250,682 | 2,796,029 | 93 | 281,041 | 3,039,985 | 93 | 293,650 |
| Share(%) | 2.0 | 122.6 | 2.5 | 2.8 | 114.3 | 3.2 | 2.8 | 115.2 | 3.2 | 3.1 | 120.9 | 3.8 | 3.5 | 105.7 | 3.7 |

リヨク豆

| 地方 | 1983 | | | 1984 | | | 1985 | | | 1986 | | | 1987 | | |
|----------------------|----------------------------|-------------------|---------------------|----------------------------|-------------------|---------------------|----------------------------|-------------------|---------------------|----------------------------|-------------------|---------------------|----------------------------|-------------------|---------------------|
| | Area ¹ (rai) | Yield (kg/rai) | Production (ton) | Area ¹ (rai) | Yield (kg/rai) | Production (ton) | Area ¹ (rai) | Yield (kg/rai) | Production (ton) | Area ¹ (rai) | Yield (kg/rai) | Production (ton) | Area ¹ (rai) | Yield (kg/rai) | Production (ton) |
| Nakhon Phanom | - | - | - | - | - | - | 1,564 | 74 | 116 | 1,577 | 89 | 140 | - | - | - |
| Sakon Nakhon | - | - | - | 212 | 66 | 16 | 6,244 | 70 | 440 | 3,415 | 77 | 263 | 1,818 | 85 | 138 |
| Udon Thani | 8,694 | 95 | 829 | 10,333 | 85 | 878 | 14,520 | 94 | 1,371 | 29,189 | 80 | 2,359 | 14,845 | 79 | 1,178 |
| Ubon Ratchasani | - | - | - | - | - | - | 1,503 | 72 | 105 | 5,485 | 73 | 399 | 6,319 | 93 | 589 |
| Xon Koen | 22,825 | 102 | 2,465 | 52,978 | 66 | 3,521 | 42,147 | 92 | 3,878 | 54,216 | 103 | 5,569 | 39,605 | 80 | 3,157 |
| Maha Sarakham | - | - | - | - | - | - | 6,982 | 60 | 420 | - | - | - | - | - | - |
| Roi Et | - | - | - | - | - | - | 4,111 | 62 | 255 | - | - | - | - | - | - |
| Surin | - | - | - | 575 | 73 | 42 | 799 | 75 | 60 | - | - | - | - | - | - |
| Total(North Eastern) | 112,112 | 100 | 11,194 | 151,715 | 80 | 12,156 | 280,987 | 95 | 26,643 | 323,533 | 90 | 29,160 | 243,473 | 80 | 19,486 |
| Whole Kingdom | 3,034,047 | 95 | 281,258 | 3,021,517 | 95 | 288,337 | 3,279,723 | 107 | 352,354 | 3,425,983 | 94 | 323,402 | 3,172,340 | 95 | 301,120 |
| Share(%) | 3.7 | 107.7 | 4.0 | 5.0 | 84.0 | 4.2 | 8.6 | 88.3 | 7.6 | 9.4 | 95.3 | 9.0 | 7.7 | 84.3 | 6.5 |

* I : Area 作付面積 Yield: 収獲高 Production: 生産量

大豆：作付面積、生産量及び収穫高、収穫年1978-1987 (6)

| 地方 | 1978 | | 1979 | | 1980 | | 1981 | | 1982 | |
|----------------------|--------------------------------------|---------------------------|--------------------------------------|---------------------------|--------------------------------------|---------------------------|--------------------------------------|---------------------------|--------------------------------------|---------------------------|
| | Area ¹⁾ (rai)/(kg/rai) | Yield Production (ton) | Area ¹⁾ (rai)/(kg/rai) | Yield Production (ton) | Area ¹⁾ (rai)/(kg/rai) | Yield Production (ton) | Area ¹⁾ (rai)/(kg/rai) | Yield Production (ton) | Area ¹⁾ (rai)/(kg/rai) | Yield Production (ton) |
| Nakhon Phanom | - | - | - | - | - | - | - | - | - | - |
| Sakon Nakhon | - | - | - | - | - | - | - | - | - | - |
| Udon Thani | - | - | - | - | 582 | 120 | - | - | 4,500 | 143 |
| Ubon Ratchasani | - | - | - | - | - | - | - | - | - | - |
| Xon Xoen | 6,027 | 130 | 1,057 | 117 | 600 | 123 | - | - | 708 | 130 |
| Maha Sarakham | - | - | - | - | - | - | - | - | - | - |
| Roi Et | - | - | - | - | - | - | - | - | - | - |
| Surin | - | - | - | - | - | - | - | - | - | - |
| Total(North Eastern) | 19,942 | 117 | 39,882 | 140 | 27,968 | 180 | 5,024 | 35,598 | 149 | 5,296 |
| Whole Kingdom | 957,529 | 101 | 1,010,410 | 157 | 679,347 | 150 | 102,149 | 788,217 | 127 | 100,022 |
| Share(%) | 2.1 | 116.3 | 2.4 | 89.3 | 4.1 | 119.5 | 4.9 | 4.5 | 117.2 | 5.3 |

| 地方 | 1983 | | 1984 | | 1985 | | 1986 | | 1987 | |
|----------------------|--------------------------------------|---------------------------|--------------------------------------|---------------------------|--------------------------------------|---------------------------|--------------------------------------|---------------------------|--------------------------------------|---------------------------|
| | Area ¹⁾ (rai)/(kg/rai) | Yield Production (ton) | Area ¹⁾ (rai)/(kg/rai) | Yield Production (ton) | Area ¹⁾ (rai)/(kg/rai) | Yield Production (ton) | Area ¹⁾ (rai)/(kg/rai) | Yield Production (ton) | Area ¹⁾ (rai)/(kg/rai) | Yield Production (ton) |
| Nakhon Phanom | - | - | - | - | - | - | - | - | - | - |
| Sakon Nakhon | - | - | - | - | - | - | - | - | - | - |
| Udon Thani | - | - | 1,613 | 200 | 2,152 | 150 | 2,200 | 134 | 2,915 | 153 |
| Ubon Ratchasani | - | - | - | - | - | - | - | - | - | - |
| Xon Xoen | 760 | 181 | 7,061 | 185 | 13,413 | 158 | 24,090 | 175 | 39,169 | 186 |
| Maha Sarakham | - | - | - | - | - | - | - | - | - | - |
| Roi Et | - | - | - | - | - | - | - | - | - | - |
| Surin | - | - | - | - | - | - | - | - | - | - |
| Total(North Eastern) | 47,378 | 157 | 79,635 | 187 | 125,118 | 186 | 23,214 | 155,206 | 193 | 30,213 |
| Whole Kingdom | 777,804 | 146 | 1,008,485 | 178 | 1,252,556 | 197 | 246,448 | 1,524,254 | 203 | 309,424 |
| Share(%) | 6.1 | 107.6 | 6.5 | 93.9 | 7.4 | 94.3 | 9.4 | 10.2 | 95.3 | 9.3 |

* 1 : Area 作付面積

Yield: 収穫高

Production: 生産量

ケナフ : 作付面積, 生産量及び収穫高, 収穫年1978-1987 (7)

ケナフ

| 地方 | 1978 | | | 1979 | | | 1980 | | | 1981 | | | 1982 | | |
|----------------------|----------------------------|------------------|---------------------|----------------------------|------------------|---------------------|----------------------------|------------------|---------------------|----------------------------|------------------|---------------------|----------------------------|------------------|---------------------|
| | Area ¹⁾ (ra) | Yield (kg/ra) | Production (ton) | Area ¹⁾ (ra) | Yield (kg/ra) | Production (ton) | Area ¹⁾ (ra) | Yield (kg/ra) | Production (ton) | Area ¹⁾ (ra) | Yield (kg/ra) | Production (ton) | Area ¹⁾ (ra) | Yield (kg/ra) | Production (ton) |
| Nakhon Phanom | 24,389 | 140 | 3,415 | 47,284 | 171 | 8,082 | 26,196 | 157 | 4,112 | 12,558 | 191 | 2,399 | 6,761 | 146 | 987 |
| Sakon Nakhon | 18,189 | 206 | 3,748 | 45,865 | 157 | 7,189 | 36,256 | 157 | 2,559 | 11,762 | 194 | 2,292 | 7,549 | 190 | 1,424 |
| Udon Thani | 163,017 | 166 | 27,473 | 256,076 | 143 | 38,819 | 150,918 | 171 | 25,807 | 110,795 | 205 | 22,713 | 122,580 | 194 | 23,723 |
| Ubon Ratchaburi | 158,858 | 154 | 24,481 | 188,989 | 167 | 31,556 | 151,751 | 145 | 22,004 | 130,443 | 194 | 25,306 | 170,684 | 170 | 29,013 |
| Xon Kham | 205,633 | 139 | 28,628 | 241,947 | 176 | 42,581 | 190,836 | 135 | 25,763 | 139,968 | 176 | 24,534 | 182,215 | 190 | 30,321 |
| Maha Sarakham | 137,221 | 175 | 24,071 | 148,527 | 159 | 23,618 | 108,425 | 153 | 16,589 | 65,055 | 152 | 9,838 | 71,121 | 155 | 11,024 |
| Phu Phan | 51,870 | 123 | 6,383 | 55,592 | 141 | 7,839 | 24,850 | 208 | 5,123 | 17,308 | 171 | 2,960 | 29,028 | 201 | 5,835 |
| Surin | 122,826 | 127 | 15,633 | 138,363 | 171 | 23,660 | 105,975 | 149 | 15,790 | 64,990 | 201 | 17,965 | 66,342 | 186 | 12,340 |
| Total(North Eastern) | 1,584,747 | 154 | 243,234 | 1,961,809 | 169 | 330,571 | 1,400,932 | 156 | 213,864 | 1,055,149 | 197 | 208,368 | 1,166,327 | 168 | 193,833 |
| Whole Kingdom | 1,603,251 | 153 | 245,830 | 2,002,795 | 169 | 337,814 | 1,417,754 | 156 | 221,809 | 1,066,340 | 196 | 211,323 | 1,166,327 | 168 | 193,833 |
| Share(%) | 98.8 | 100.1 | 99.0 | 98.0 | 99.9 | 97.9 | 98.8 | 99.9 | 98.7 | 98.5 | 99.8 | 98.6 | 100.0 | 100.0 | 100.0 |

地方

| 地方 | 1983 | | | 1984 | | | 1985 | | | 1986 | | | 1987 | | |
|----------------------|----------------------------|------------------|---------------------|----------------------------|------------------|---------------------|----------------------------|------------------|---------------------|----------------------------|------------------|---------------------|----------------------------|------------------|---------------------|
| | Area ¹⁾ (ra) | Yield (kg/ra) | Production (ton) | Area ¹⁾ (ra) | Yield (kg/ra) | Production (ton) | Area ¹⁾ (ra) | Yield (kg/ra) | Production (ton) | Area ¹⁾ (ra) | Yield (kg/ra) | Production (ton) | Area ¹⁾ (ra) | Yield (kg/ra) | Production (ton) |
| Nakhon Phanom | 4,747 | 181 | 857 | 2,262 | 153 | 346 | 2,163 | 138 | 299 | 2,741 | 157 | 430 | 4,984 | 166 | 828 |
| Sakon Nakhon | 40,873 | 191 | 7,810 | 21,509 | 229 | 4,957 | 15,313 | 204 | 3,124 | 16,622 | 199 | 3,308 | 33,615 | 154 | 5,177 |
| Udon Thani | 94,794 | 145 | 13,702 | 108,744 | 215 | 23,420 | 99,843 | 163 | 16,214 | 90,819 | 137 | 12,442 | 112,743 | 170 | 19,166 |
| Ubon Ratchaburi | 130,001 | 188 | 24,662 | 135,353 | 163 | 22,048 | 133,630 | 151 | 20,933 | 188,944 | 150 | 28,042 | 154,458 | 150 | 23,140 |
| Xon Kham | 181,293 | 129 | 24,598 | 180,474 | 178 | 31,481 | 108,599 | 137 | 14,562 | 150,105 | 186 | 27,920 | 125,681 | 191 | 24,039 |
| Maha Sarakham | 77,078 | 168 | 12,942 | 87,376 | 157 | 10,581 | 49,449 | 137 | 6,774 | 50,829 | 136 | 6,886 | 26,383 | 144 | 3,799 |
| Phu Phan | 30,568 | 150 | 4,594 | 30,208 | 142 | 4,294 | 38,526 | 177 | 6,483 | 40,195 | 178 | 7,155 | 30,248 | 150 | 4,548 |
| Surin | 38,924 | 144 | 5,612 | 93,387 | 184 | 13,704 | 56,989 | 164 | 9,346 | 67,797 | 190 | 12,881 | 70,607 | 197 | 13,910 |
| Total(North Eastern) | 1,257,256 | 147 | 199,608 | 1,331,424 | 173 | 232,956 | 1,004,011 | 157 | 157,247 | 1,406,565 | 167 | 214,903 | 1,239,932 | 172 | 213,995 |
| Whole Kingdom | 1,357,256 | 147 | 199,608 | 1,342,877 | 175 | 234,784 | 1,022,269 | 158 | 161,670 | 1,454,215 | 170 | 247,251 | 1,283,468 | 178 | 226,311 |
| Share(%) | 100.0 | 100.0 | 100.0 | 99.1 | 100.1 | 99.2 | 98.2 | 99.1 | 97.3 | 96.7 | 98.2 | 95.0 | 96.6 | 97.8 | 94.3 |

* 1 : Area 作付面積

Yield: 収穫高

Production: 生産量

水牛、牛及び豚の頭数 1977 ~ 1986 (8)

単位：頭数

家畜

| 地方 | 1977 | | | 1978 | | | 1979 | | | 1980 | | | 1981 | | |
|----------------------|-----------|-----------|-----------|-----------|-----------|-----------|-----------|-----------|-----------|-----------|-----------|-----------|-----------|-----------|-----------|
| | Buffaloes | Cattle | Swine | Buffaloes | Cattle | Swine | Buffaloes | Cattle | Swine | Buffaloes | Cattle | Swine | Buffaloes | Cattle | Swine |
| Nakhon Phanom | 223,427 | 112,705 | 43,746 | 225,148 | 106,758 | 43,792 | 209,480 | 121,085 | 59,781 | 240,381 | 125,331 | 54,785 | 268,380 | 144,352 | 46,038 |
| Sakon Nakhon | 254,863 | 209,279 | 26,372 | 256,828 | 198,234 | 34,086 | 241,416 | 184,237 | 27,254 | 230,084 | 150,966 | 31,592 | 244,362 | 154,754 | 45,832 |
| Udon Thani | 466,644 | 163,013 | 58,775 | 470,237 | 154,410 | 69,819 | 385,575 | 107,865 | 50,331 | 372,724 | 101,852 | 52,082 | 404,756 | 103,314 | 45,784 |
| Ubon Ratchaburi | 353,283 | 230,932 | 73,194 | 356,002 | 226,324 | 75,561 | 349,553 | 197,574 | 59,630 | 328,423 | 161,747 | 48,544 | 357,930 | 174,410 | 69,073 |
| Khon Kaen | 375,379 | 263,451 | 57,772 | 378,269 | 249,549 | 79,749 | 328,219 | 162,221 | 83,525 | 284,848 | 115,251 | 40,660 | 304,682 | 126,579 | 53,572 |
| Maha Sarakham | 187,078 | 80,908 | 30,273 | 186,518 | 76,659 | 37,460 | 178,124 | 105,370 | 25,121 | 192,237 | 76,871 | 42,442 | 205,564 | 85,659 | 41,769 |
| Roi Et | 208,057 | 102,834 | 30,491 | 209,659 | 97,407 | 65,398 | 239,104 | 101,374 | 22,517 | 232,904 | 83,562 | 55,464 | 260,260 | 104,554 | 44,021 |
| Surin | 309,825 | 309,825 | 93,165 | 312,211 | 312,211 | 117,925 | 138,363 | 80,682 | 43,380 | 228,113 | 84,291 | 64,419 | 280,721 | 97,674 | 115,866 |
| Total(North Eastern) | 4,055,905 | 2,780,167 | 792,535 | 4,087,136 | 2,717,821 | 1,122,765 | 3,287,774 | 1,732,828 | 749,441 | 3,672,557 | 1,557,654 | 287,533 | 3,987,086 | 1,725,686 | 955,188 |
| Whole Kingdom | 8,511,438 | 4,977,830 | 3,224,943 | 8,561,575 | 4,705,550 | 1,942,695 | 5,027,895 | 2,755,853 | 1,096,322 | 5,650,794 | 3,023,221 | 1,020,904 | 6,124,019 | 3,458,796 | 1,816,074 |
| Share(%) | 82.3 | 55.9 | 24.6 | 82.3 | 57.8 | 22.7 | 54.7 | 40.5 | 22.1 | 65.0 | 39.6 | 29.4 | 65.1 | 38.5 | 26.4 |

地方

| 地方 | 1982 | | | 1983 | | | 1984 | | | 1985 | | | 1986 | | |
|----------------------|-----------|-----------|-----------|-----------|-----------|-----------|-----------|-----------|-----------|-----------|-----------|-----------|-----------|-----------|-----------|
| | Buffaloes | Cattle | Swine | Buffaloes | Cattle | Swine | Buffaloes | Cattle | Swine | Buffaloes | Cattle | Swine | Buffaloes | Cattle | Swine |
| Nakhon Phanom | 235,726 | 118,131 | 47,616 | 219,792 | 123,027 | 41,200 | 237,128 | 101,086 | 50,223 | 206,216 | 109,107 | 45,065 | 205,760 | 102,732 | 45,747 |
| Sakon Nakhon | 242,803 | 154,060 | 46,431 | 263,601 | 177,905 | 40,721 | 270,310 | 107,061 | 43,317 | 254,852 | 119,086 | 50,557 | 256,735 | 119,704 | 50,424 |
| Udon Thani | 430,489 | 120,786 | 50,223 | 354,982 | 134,293 | 41,718 | 371,079 | 129,539 | 49,401 | 373,102 | 125,202 | 45,952 | 373,504 | 126,451 | 44,294 |
| Ubon Ratchaburi | 331,291 | 162,592 | 68,213 | 370,243 | 177,005 | 88,470 | 403,240 | 186,181 | 69,600 | 401,093 | 186,672 | 71,170 | 404,999 | 180,345 | 70,385 |
| Maha Sarakham | 244,446 | 103,960 | 41,130 | 215,148 | 108,328 | 67,957 | 278,375 | 116,125 | 42,047 | 270,060 | 114,523 | 51,361 | 374,481 | 123,556 | 50,203 |
| Khon Kaen | 307,884 | 149,369 | 68,176 | 335,533 | 116,908 | 59,438 | 376,832 | 118,828 | 59,582 | 380,492 | 122,719 | 52,967 | 273,373 | 115,363 | 51,363 |
| Roi Et | 284,664 | 120,014 | 74,711 | 281,153 | 106,429 | 98,644 | 302,096 | 111,732 | 61,627 | 301,753 | 109,709 | 70,915 | 300,266 | 110,918 | 79,237 |
| Surin | 294,454 | 87,389 | 127,296 | 289,424 | 87,790 | 100,322 | 334,646 | 95,245 | 108,473 | 310,153 | 85,289 | 99,594 | 311,147 | 86,058 | 101,388 |
| Total(North Eastern) | 4,263,726 | 1,748,289 | 1,114,472 | 4,270,055 | 1,854,040 | 1,125,805 | 4,448,125 | 1,726,598 | 1,060,322 | 4,428,732 | 1,726,261 | 1,093,387 | 4,428,187 | 1,760,050 | 1,038,562 |
| Whole Kingdom | 6,417,430 | 4,578,699 | 4,022,106 | 6,354,349 | 4,332,570 | 1,192,653 | 5,300,896 | 4,788,989 | 4,283,201 | 6,249,928 | 4,828,983 | 4,224,120 | 6,256,854 | 4,378,741 | 4,201,074 |
| Share(%) | 66.4 | 38.1 | 27.7 | 67.2 | 33.6 | 28.9 | 70.6 | 36.1 | 24.9 | 70.9 | 35.7 | 25.9 | 70.8 | 36.1 | 25.9 |

水牛 豚

Cattle 牛

Buffaloes 水牛

表 4-5 東北地方のGDP及びGRP

(単位：百万パーツ)

| | 1975 | | 1980 | | 1985 | | 1975-85 成長率 (%) | GRP/GDP 1人当たりの % | |
|-----------------|---------|----------|-----------|---------|--------|--------|-----------------------|---------------------|------|
| | 1975 | 1980 | 1980 | 1985 | 1975 | 1985 | | 1980 | 1985 |
| 現在の市場価格 | | | | | | | | | |
| 全 国 | 298,894 | 684,912 | 1,047,292 | 13.36 | - | - | - | - | - |
| (1人当り：パーツ) | (7,221) | (14,660) | (20,263) | (10.87) | - | - | - | - | - |
| 農 業 | 94,064 | 173,807 | 182,279 | 6.84 | - | - | - | - | - |
| そ の 他 | 204,830 | 511,105 | 865,013 | 15.49 | - | - | - | - | - |
| 東 北 地 方 | 51,279 | 102,841 | 146,434 | 11.06 | - | - | - | - | - |
| (1人当り：パーツ) | (3,527) | (6,257) | (8,124) | (8.70) | (48.8) | (42.7) | (40.1) | - | - |
| 農 業 | 25,012 | 44,479 | 41,721 | 5.25 | - | - | - | - | - |
| そ の 他 | 26,267 | 58,362 | 104,713 | 14.83 | - | - | - | - | - |
| 1972年の価格 | | | | | | | | | |
| 全 国 | 203,562 | 292,897 | 378,761 | 6.41 | - | - | - | - | - |
| (1人当り：パーツ) | (4,918) | (6,269) | (7,328) | (4.07) | - | - | - | - | - |
| 農 業 | 62,083 | 72,785 | 87,896 | 3.54 | - | - | - | - | - |
| そ の 他 | 141,479 | 220,112 | 290,862 | 7.47 | - | - | - | - | - |
| 東 北 地 方 | 34,488 | 44,574 | 57,235 | 5.20 | - | - | - | - | - |
| (1人当り：パーツ) | (2,372) | (2,712) | (3,175) | (2.96) | (48.2) | (43.3) | (43.3) | - | - |
| 農 業 | 16,449 | 19,792 | 22,355 | 3.12 | - | - | - | - | - |
| そ の 他 | 18,039 | 24,782 | 34,880 | 6.82 | - | - | - | - | - |

付 録

Ⅱ

(四)

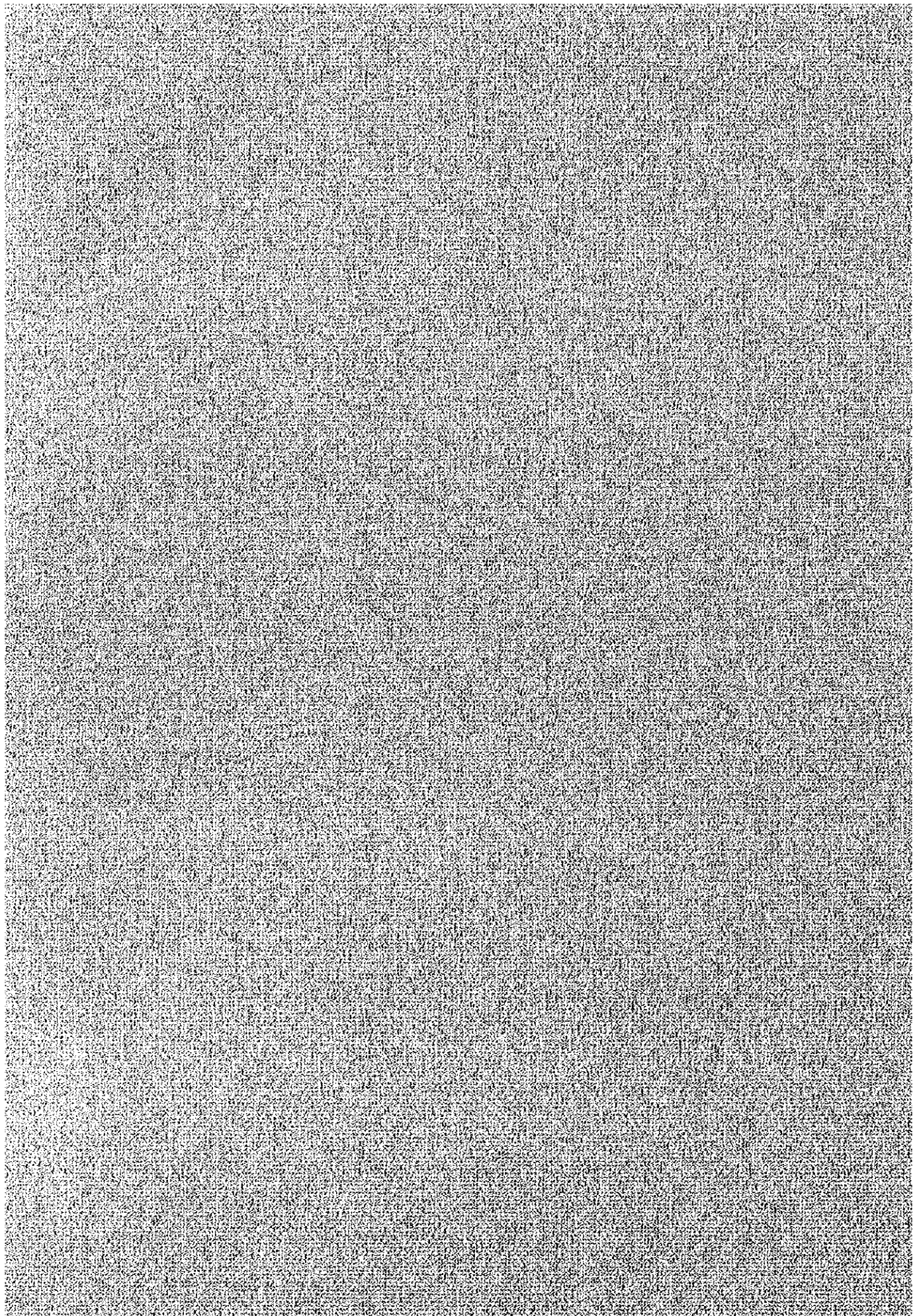


図1-1 NVDP-Iの活動

第4次国家開発計画

農村生産性向上及び多様化計画

収入分配の促進及び農村の生産性向上

(NVDP-I)

| | | |
|--|--|--|
| <p>1. 生産性向上活動</p> | <p>2. 自然環境及び農村社会公施設整備活動</p> | <p>3. 農民組織及び開発活動</p> |
| <p>(1) 稲作及び穀物栽培の援助 (2) 家禽飼育 (3) 牛の飼育 (4) 豚の飼育 (5) 魚の養殖 (6) 牧草地の改良 (7) 国内の手工芸その他の振興 (8) ゴム汁製造改良の為の工場建設</p> | <p>(1) 電力供給 (2) 水利システムの建設 (3) 井戸掘り (4) 灌漑用ダムの建設 (5) 貯水池の建設 (6) 村道 (7) 橋の修理 建設 (8) 開発センターの建設 (9) 職業開発センターの建設 (10) 保育所 (11) 児童遊技場 (12) 米倉庫の建設 (13) 種々の活動</p> | <p>(1) 動物飼育のトレーニング (2) 農業技術のトレーニング (3) 工芸技術のトレーニング (4) 栄養と家族計画のトレーニング (5) 生産クレジットのトレーニング (6) 村落委員会及びボランティアグループのリーダーのトレーニング (7) 青年のトレーニング</p> |

図I-2 NVDP-IIの活動

第5次国家開発計画

貧困撲滅計画

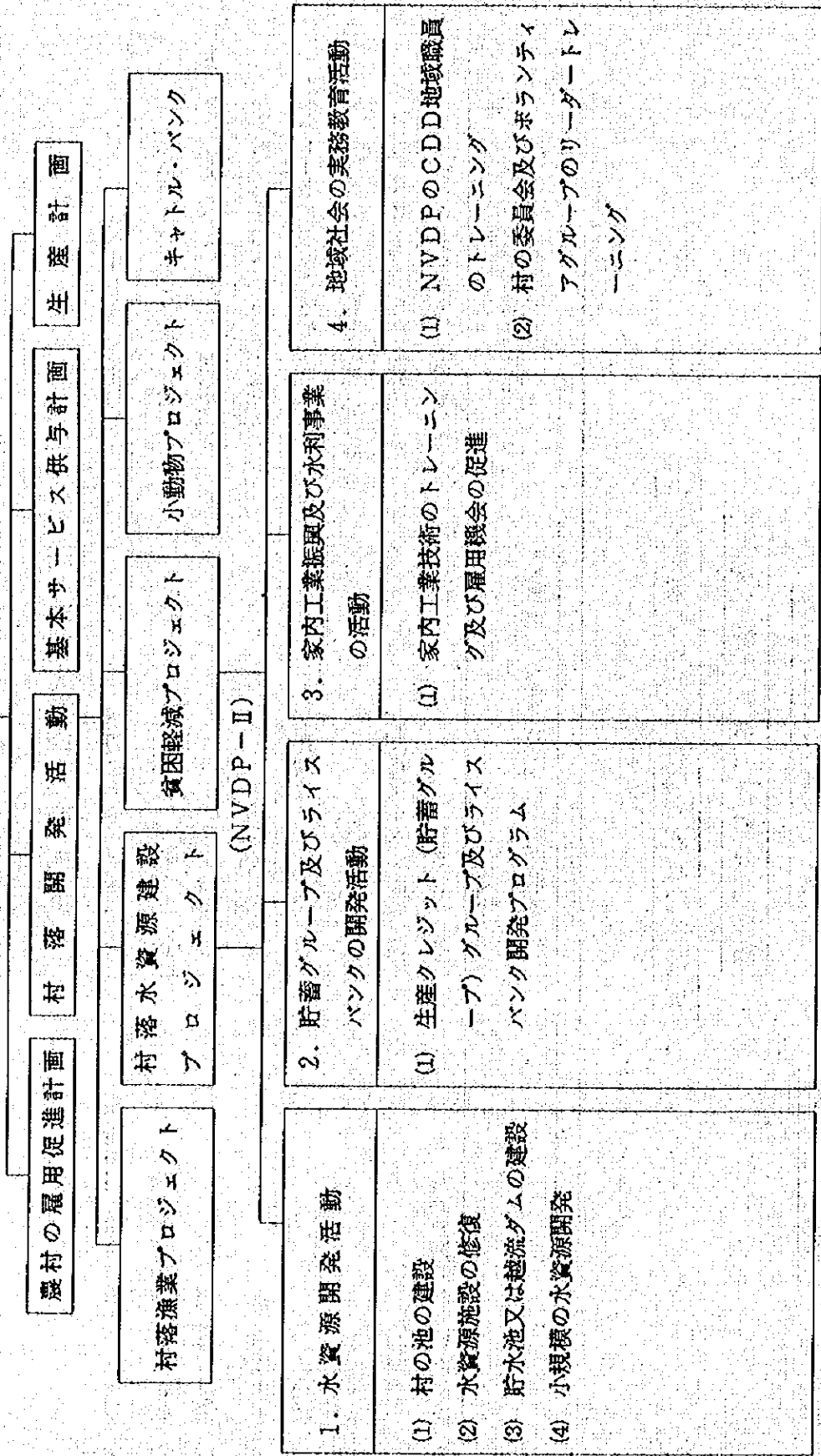
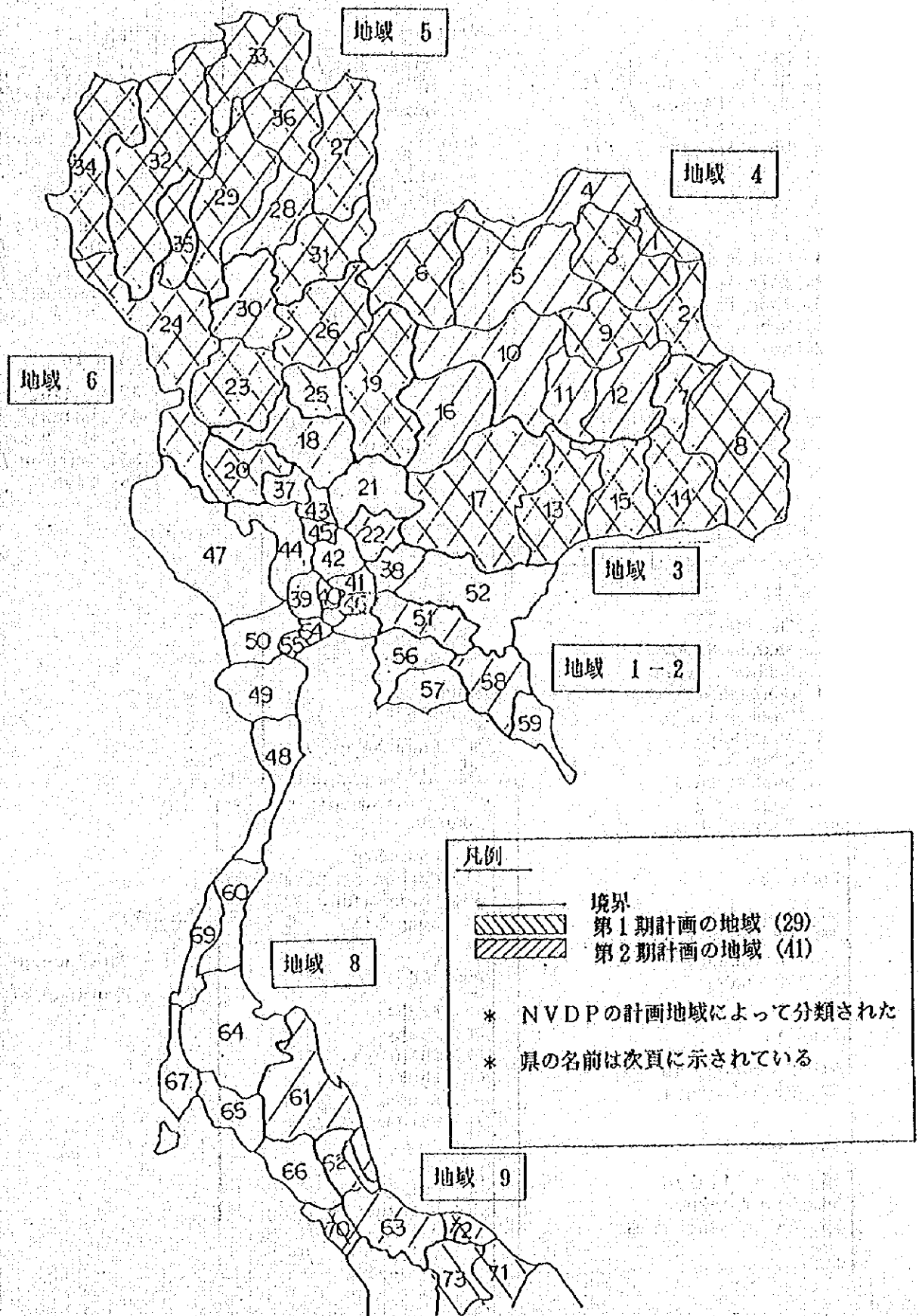
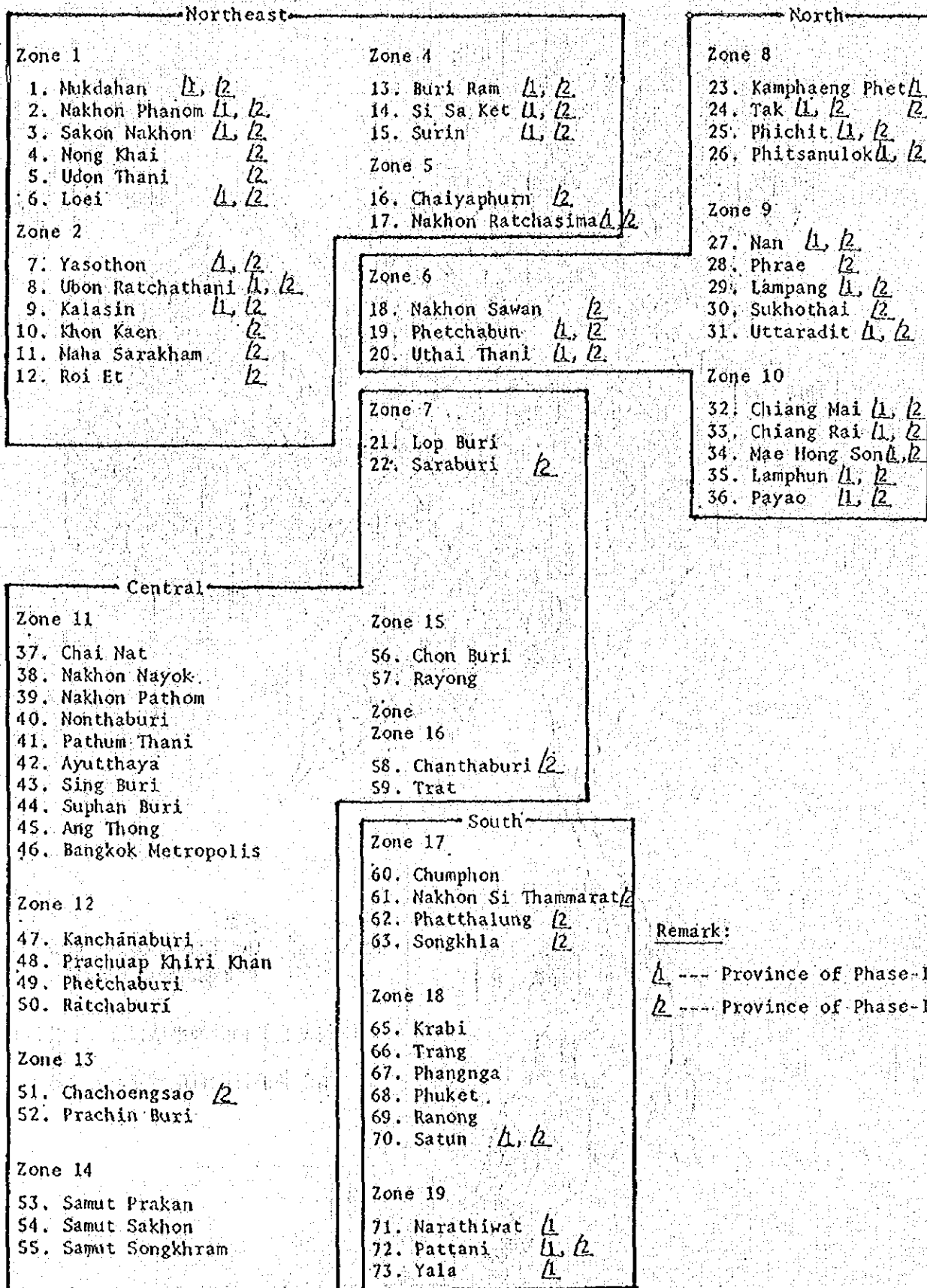


図 2-1 県の配置図

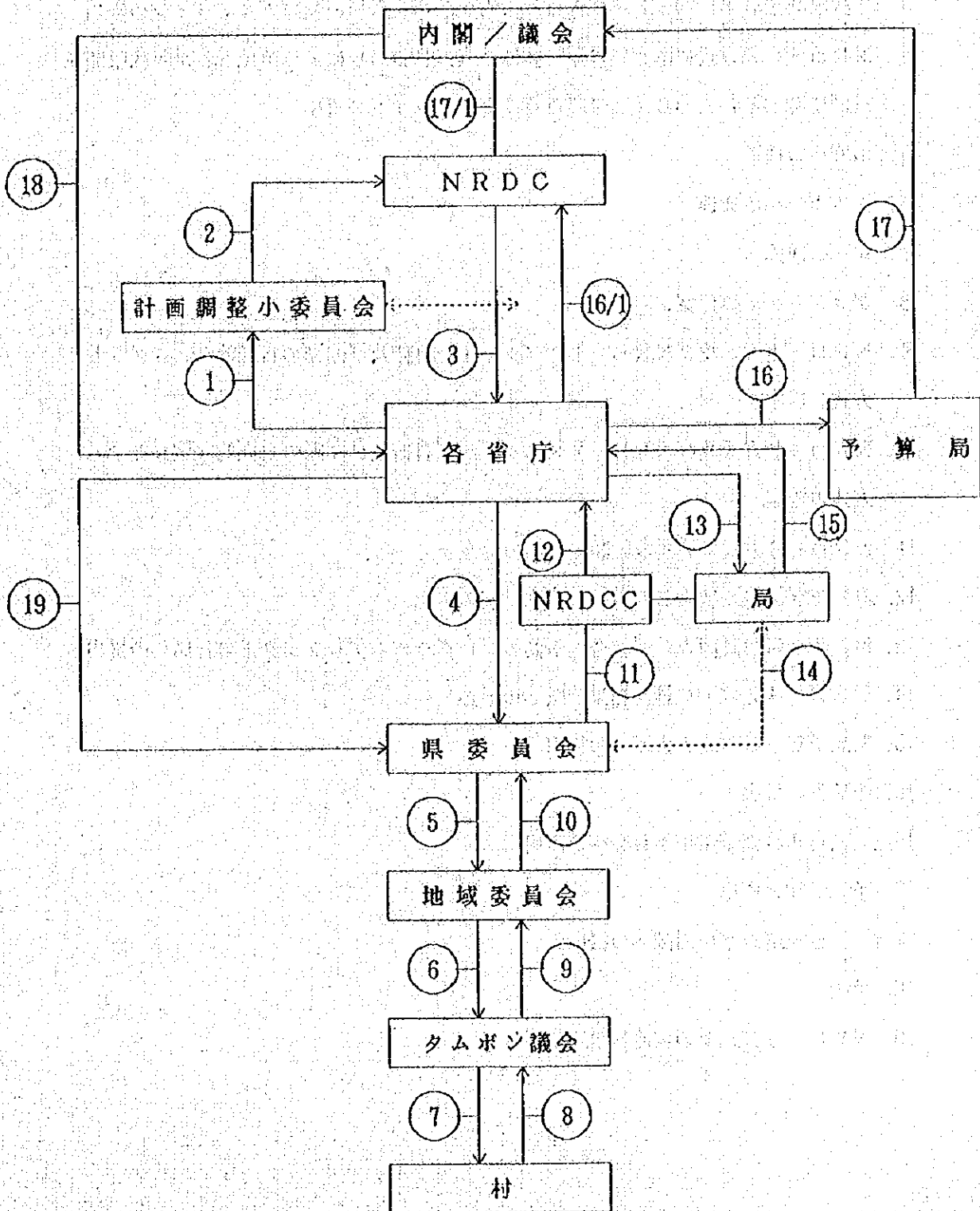




Remark:
 1 --- Province of Phase-I
 2 --- Province of Phase-I

図 3

農村開発計画の運営と国家農村開発委員会 (NRDC) の組織図



運営及び組織の図番号（前頁）の説明

1. 年次県開発計画に関する各省の政策、骨組み及びガイドラインの形成
2. 年次県開発計画に関する各省の政策、骨組み及びガイドラインの吟味、提案
3. 年次県開発計画に関する承認された各省の政策、骨組み及びガイドラインの提出
4. NRD-6の方式で国家農村開発委員会（NRDC）により承認された年次県開発計画に関する各省の政策、骨組み及びガイドラインの提出
5. 地域への通達
6. タムボンへの通達
7. 村への通達
8. プロジェクトの提案
9. NRD-1方式及びNRD-1スペシャル（自衛及び開発の自発的なプログラム）方式の提案
10. NRD-2方式及びNRD-2スペシャル（自衛及び開発の自発的なプログラム）方式の提案
11. NRD-3方式での年次県開発計画の提案
12. 計画及び政策を統合した後の県開発計画の提出
13. 検討及び省の計画として統合する為のプログラムとプロジェクトの各局への提出
14. NRD-4方式での検討結果の県への通達
15. 各局予算案の作成と大臣への提出
16. 予算案の提出
- 16/1 各省案計画整備小委員会への提出
17. 予算法案の提出
- 17/1 予算限度省案の内閣への提出
18. 承認
19. NRD-5方式での実施案の正式通告

JICA