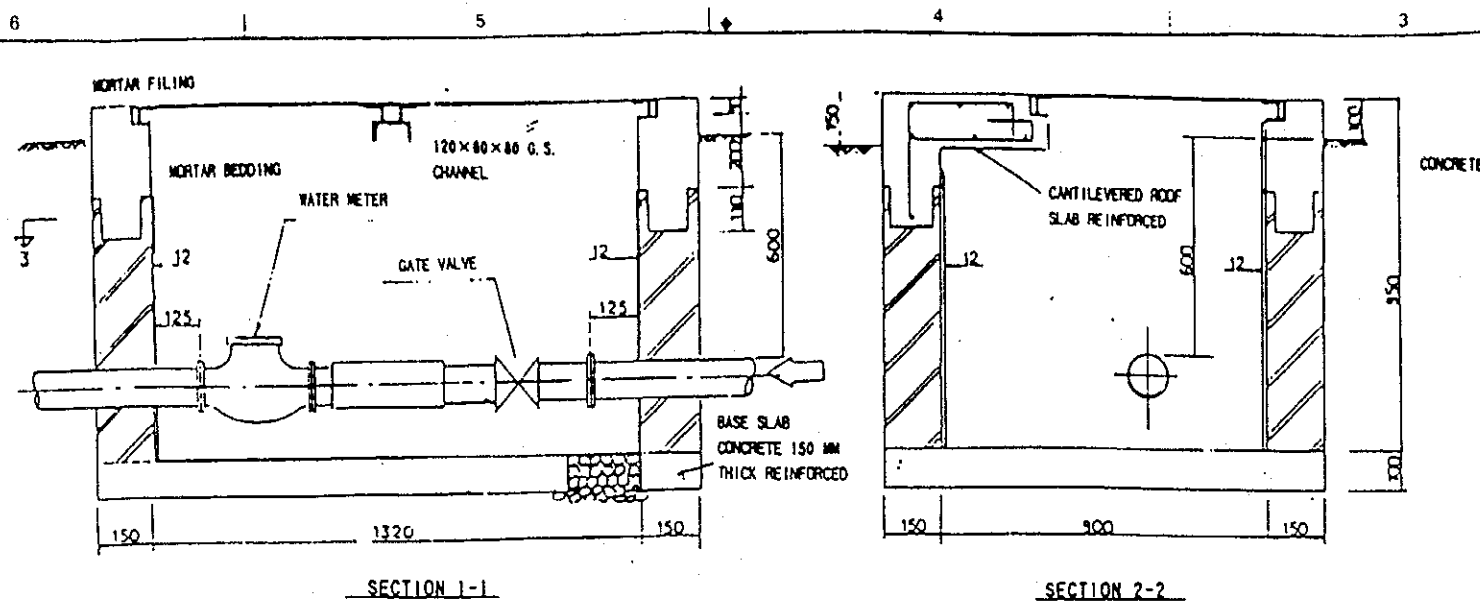
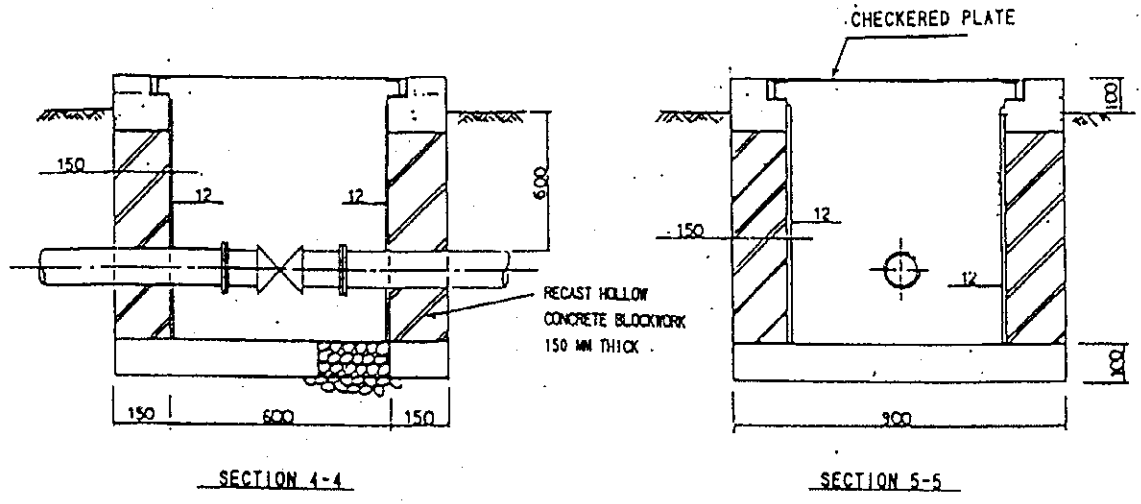
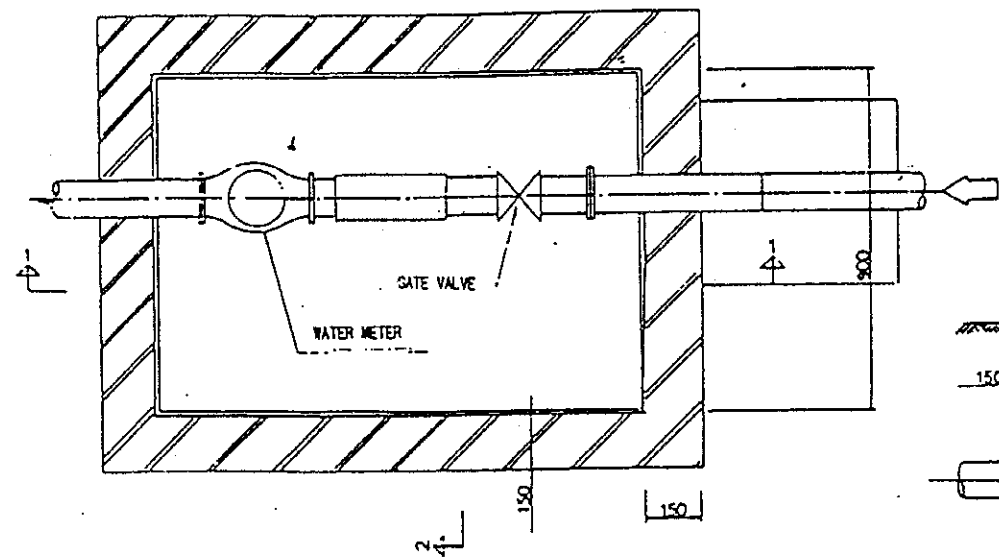


NOTE
 THE DIRECTION OF NOZZLES
 TO BE INSTALLED
 WILL BE DETERMINED
 IN THE DETAILED DESIGN

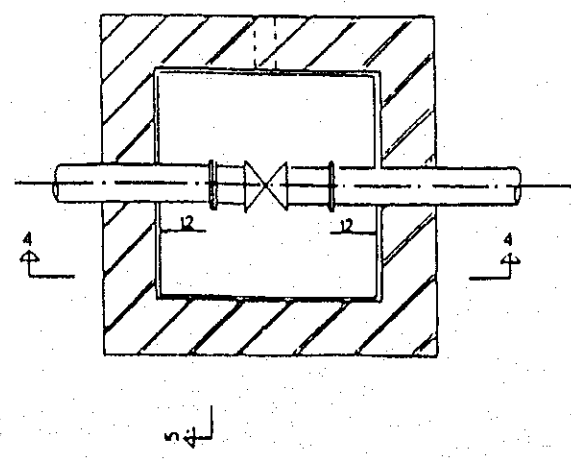
スワジランド王国		
天然資源・エネルギー省 地方給水局		
地方給水計画		
図名	減圧水槽詳細	
平成7年9月	縮尺 1/20	図番 33.
国際協力事業団		



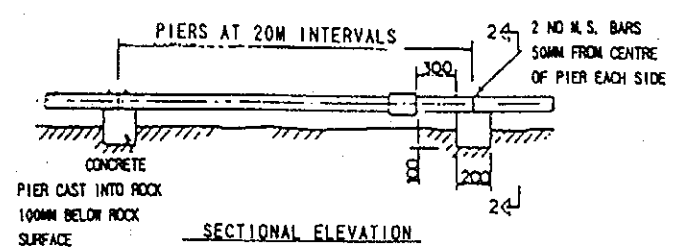
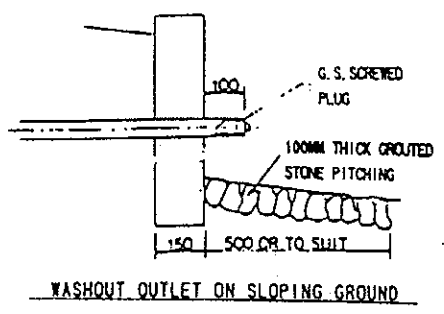
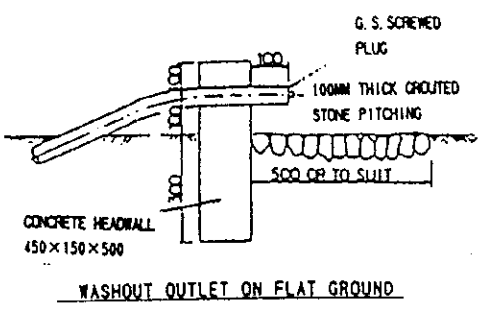
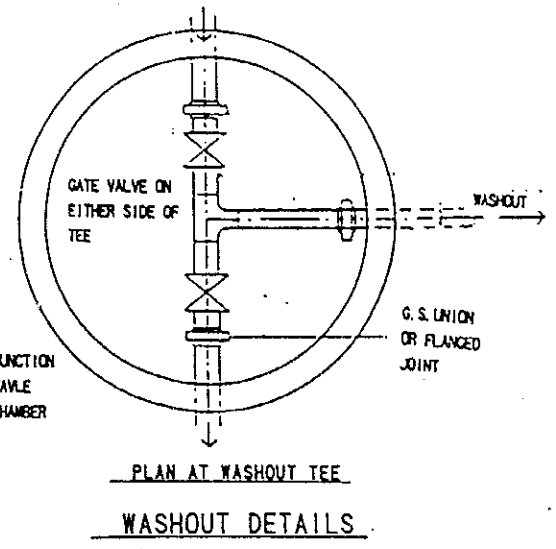
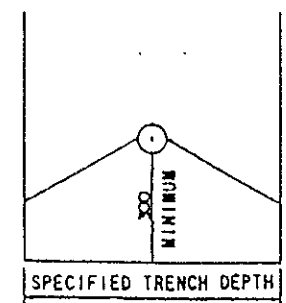
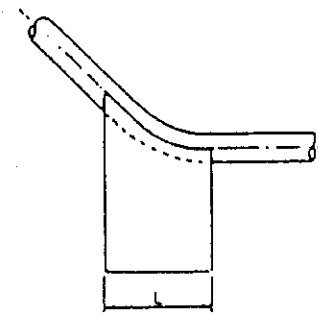
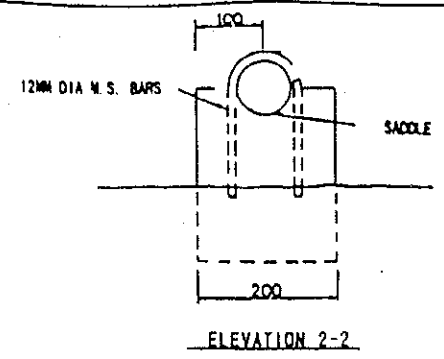
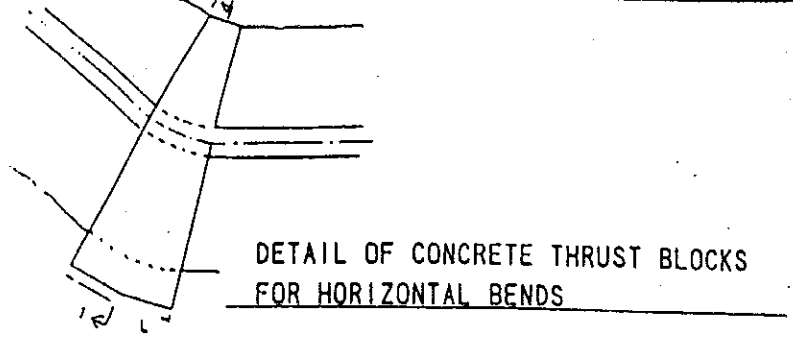
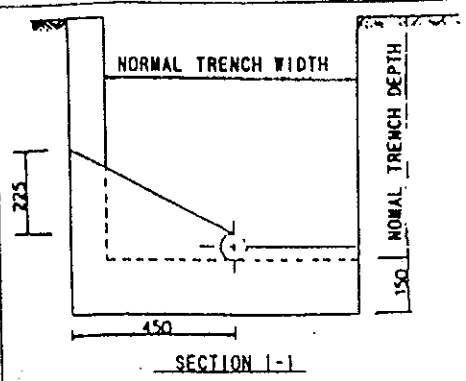
SECTION 1-1
SECTION 2-2
FLOW METER CHAMBER
(FOR MSUMPE COMMUNITY)



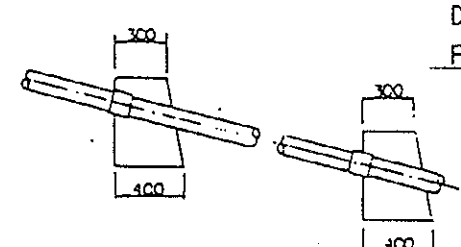
SECTION 4-4
SECTION 5-5
SINGLE VALVE CHAMBER
FOR OUTLET OR WASHOUT



スワジランド王国		
天然資源・エネルギー省 地方給水局		
地方給水計画		
図名	給水管各バルブチャンバー詳細	
平成7年9月	縮尺 1/20	図番 34.
国際協力事業団		



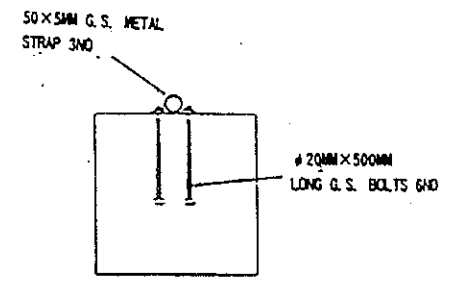
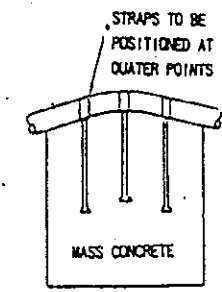
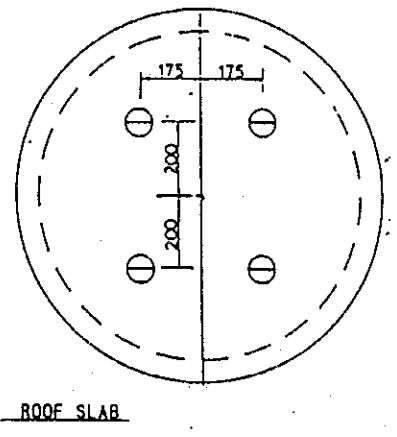
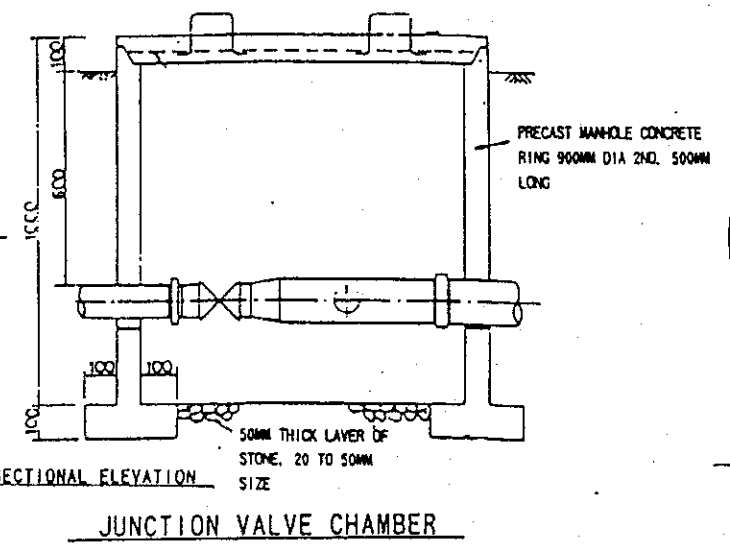
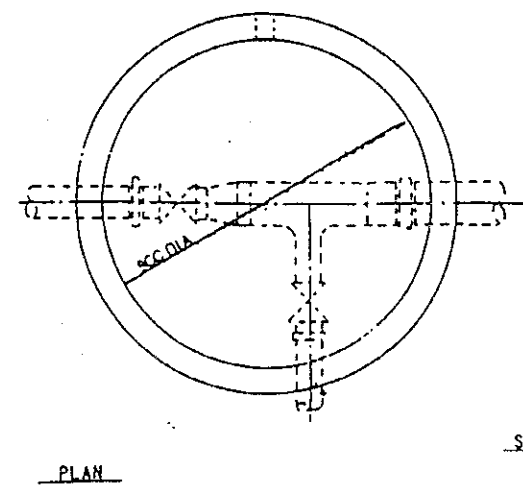
DETAIL OF STEEL PIPE LAID ABOVE GROUND IN ROCKY AREA



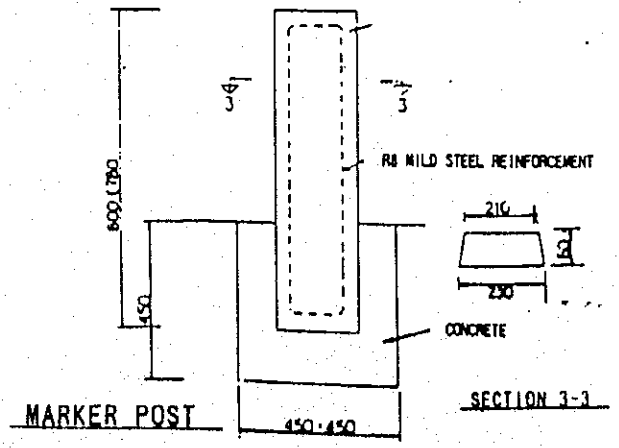
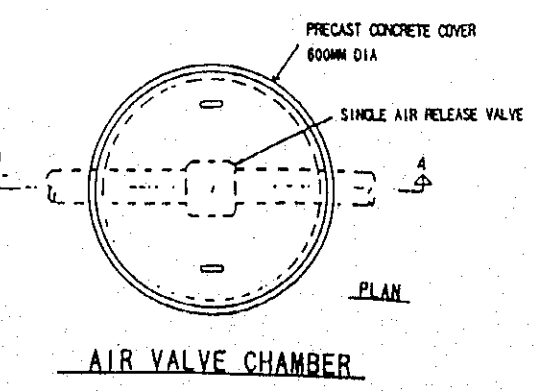
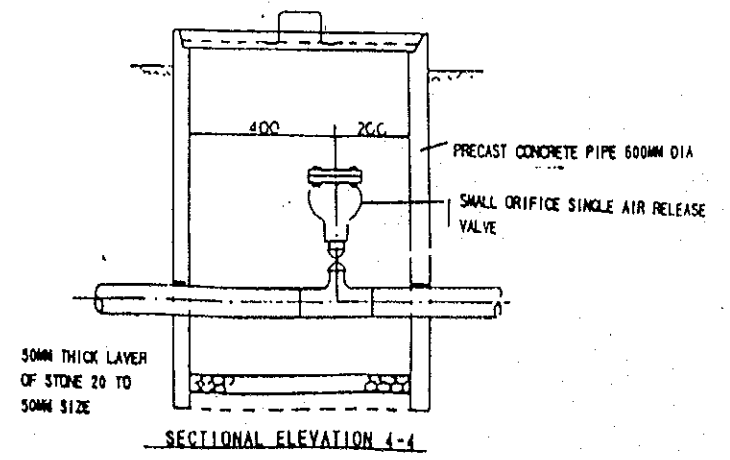
DETAIL OF CONCRETE THRUST BLOCKS FOR VERTICAL BENDS

PIPE DIA. MM	DIMENSIONS MM		
	A	B	INTW
110	800	500	1700
75 & 63	800	400	1700
50	700	400	1500

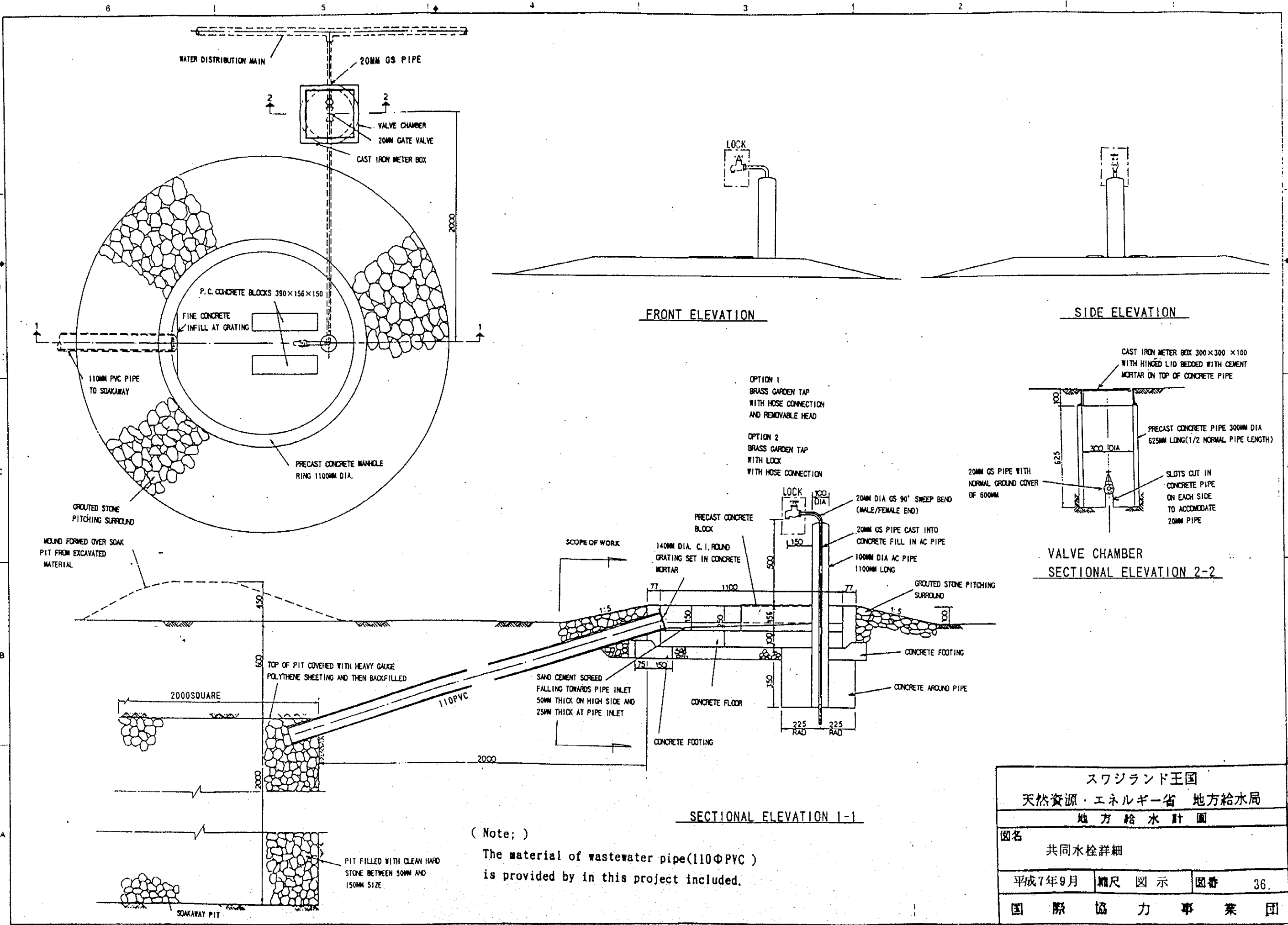
DETAIL OF ANCHOR BLOCK FOR STEEL GRADES



DETAIL OF CONCRETE THRUST BLOCKS FOR VERTICAL BENDS



スワジランド王国		
天然資源・エネルギー省 地方給水局		
地方給水計画		
図名	バルブチャンバー、アンカーブロック及び排泥弁詳細	
平成7年9月	縮尺 1/20.	図番 35.
国際協力事業団		



FRONT ELEVATION

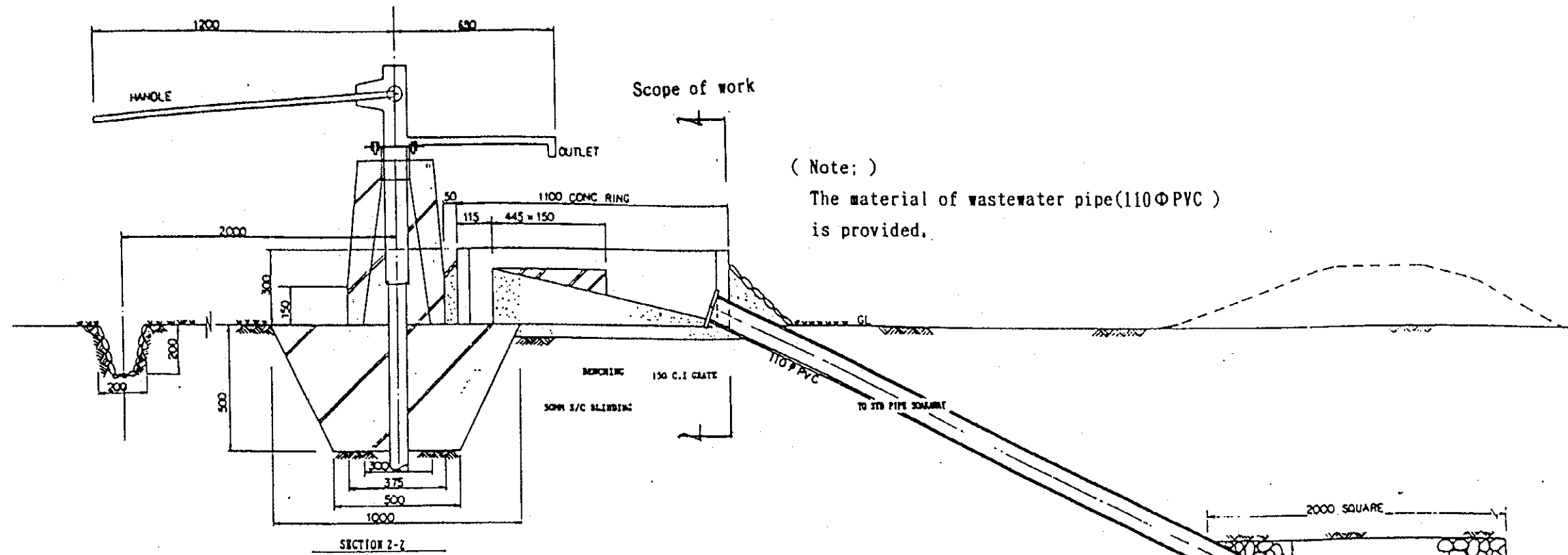
SIDE ELEVATION

VALVE CHAMBER SECTIONAL ELEVATION 2-2

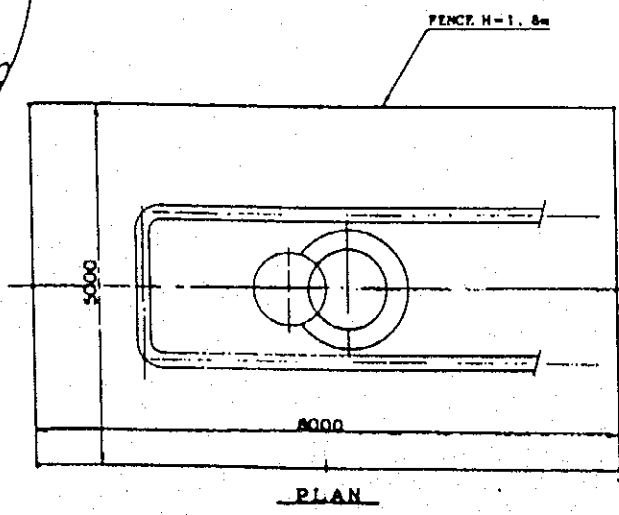
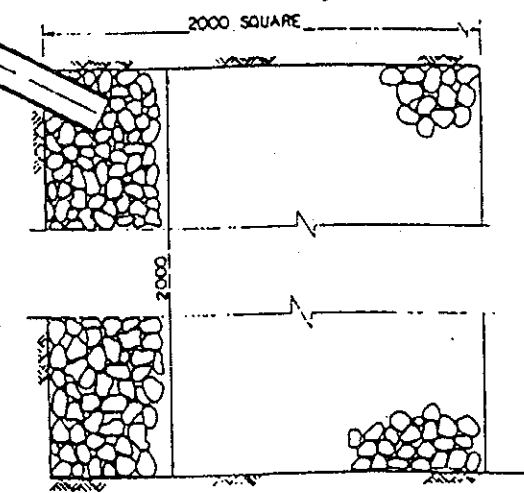
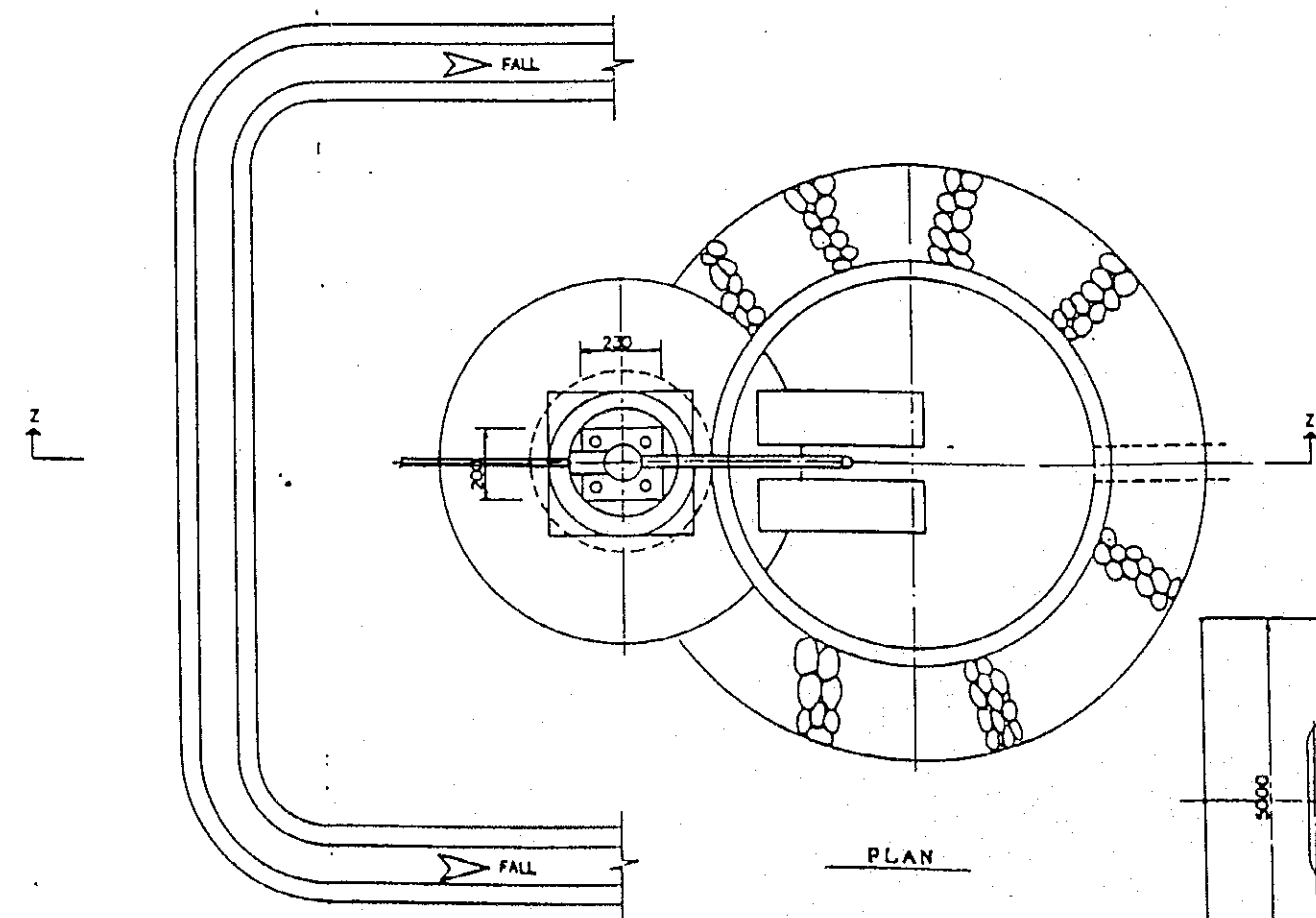
SECTIONAL ELEVATION 1-1

(Note;)
 The material of wastewater pipe(110ΦPVC)
 is provided by in this project included.

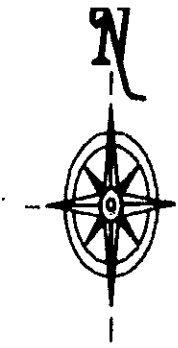
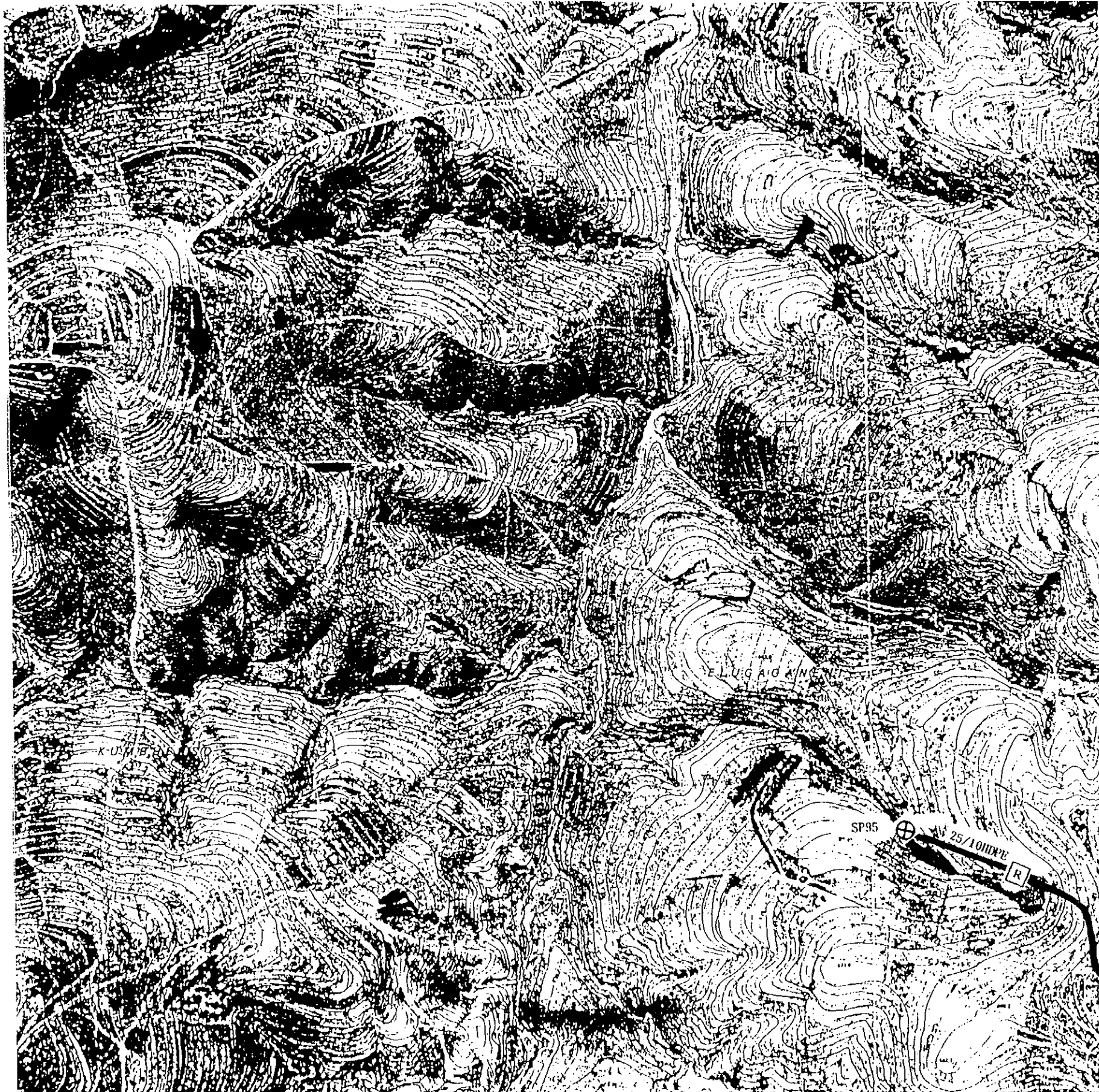
スワジランド王国			
天然資源・エネルギー省 地方給水局			
地方給水計画			
図名	共同水栓詳細		
平成7年9月	縮尺 図示	図番	36.
国際協力事業団			



(Note;)
The material of wastewater pipe(110ΦPVC)
is provided.



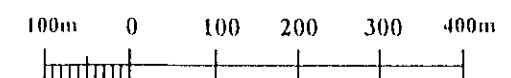
スワジランド王国		
天然資源・エネルギー省 地方給水局		
地方給水計画		
図名	ハンドポンプ (ポアーホール用)	
平成7年9月	縮尺 図示	図番 37.
国際協力事業団		



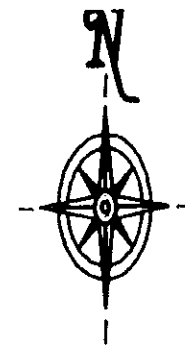
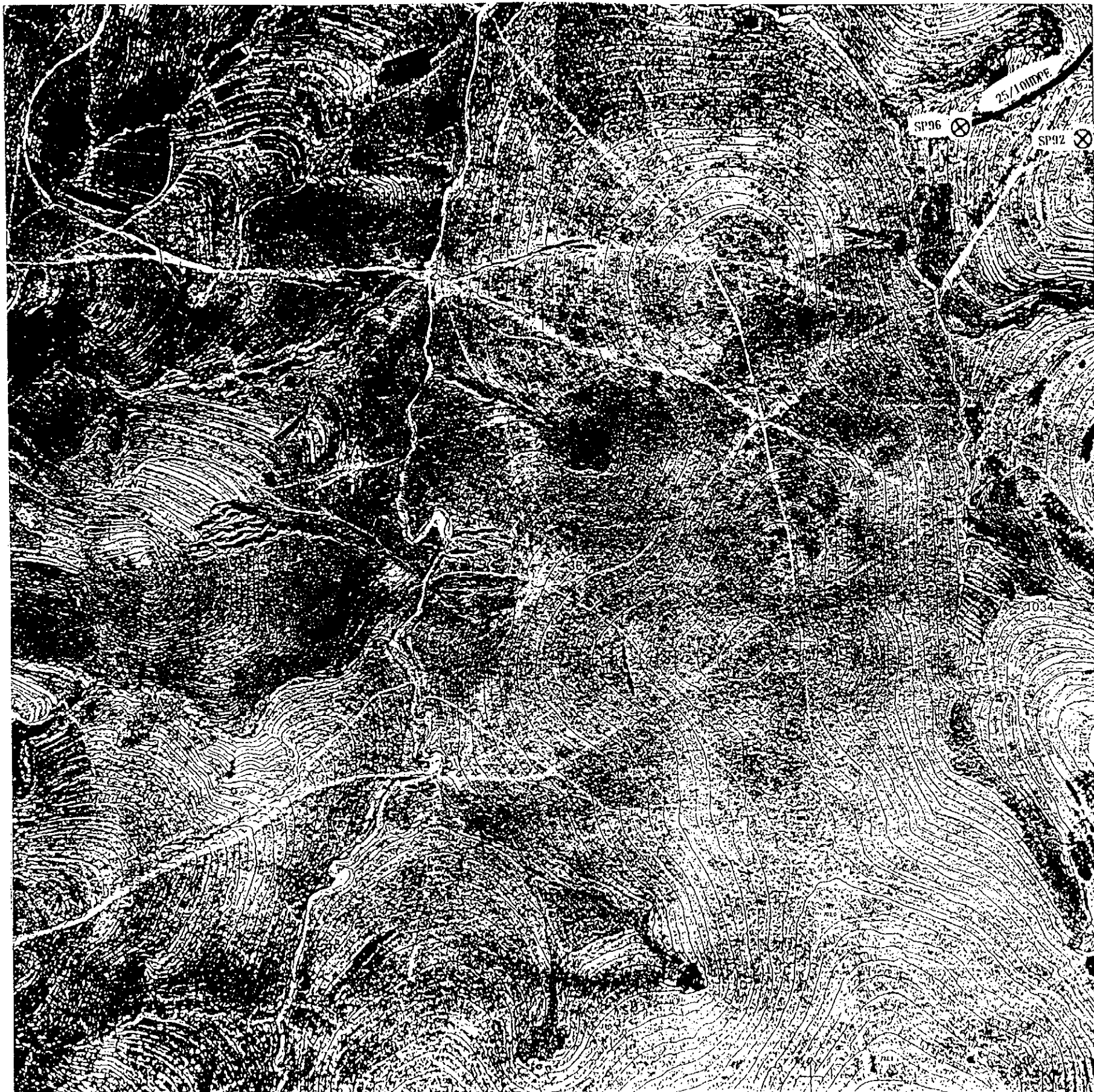
凡例

- R : 減圧水槽
- A : 空気弁ボックス
- W : 排泥弁ボックス
- ⊠ : 維持管理弁ボックス
- ⊗ : 共同水栓
- J : 分岐点

		AA25
AB23	AB24	AB25
AC23	AC24	AC25
AD23	AD24	AD25



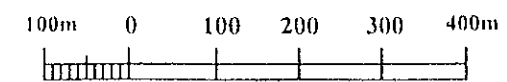
スワジランド王国			
天然資源・エネルギー省 地方給水局			
地方給水計画			
図名	NGWAZINI COMMUNITY 給水管ルート図(1)		
平成7年9月	縮尺	1/10,000	図番 38
国際協力事業団			



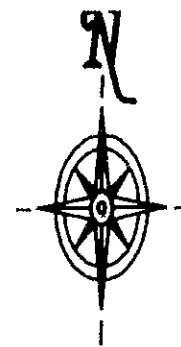
凡例

- R : 減圧水槽
- A : 空気弁ボックス
- W : 排泥弁ボックス
- ☒ : 維持管理弁ボックス
- ⊗ : 共同水栓
- J : 分岐点

		AA25
AB23	AB24	AB25
AC23	AC24	AC25
AD23	AD24	AD25

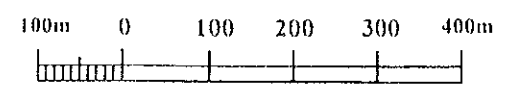


スワジランド王国			
天然資源・エネルギー省 地方給水局			
地方給水計画			
図名	NGWAZINI COMMUNITY 給水管ルート図(2)		
平成7年9月	縮尺	1/10,000	図番 39
国際協力事業団			

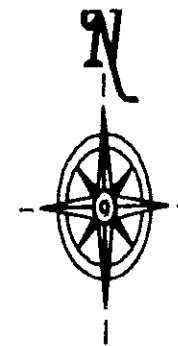


- 凡例
- R : 減圧水槽
 - A : 空気弁ボックス
 - W : 排泥弁ボックス
 - ⊠ : 維持管理弁ボックス
 - ⊗ : 共同水栓
 - J : 分岐点

		AA25
AB23	AB24	AB25
AC23	AC24	AC25
AD23	AD24	AD25



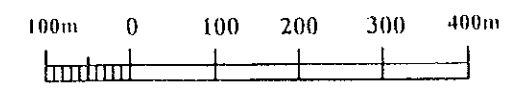
スワジランド王国			
天然資源・エネルギー省 地方給水局			
地方給水計画			
図名	NGWAZINI COMMUNITY 給水管ルート図(3)		
平成7年9月	縮尺	1/10,000	図番 40
国際協力事業団			



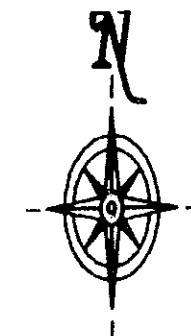
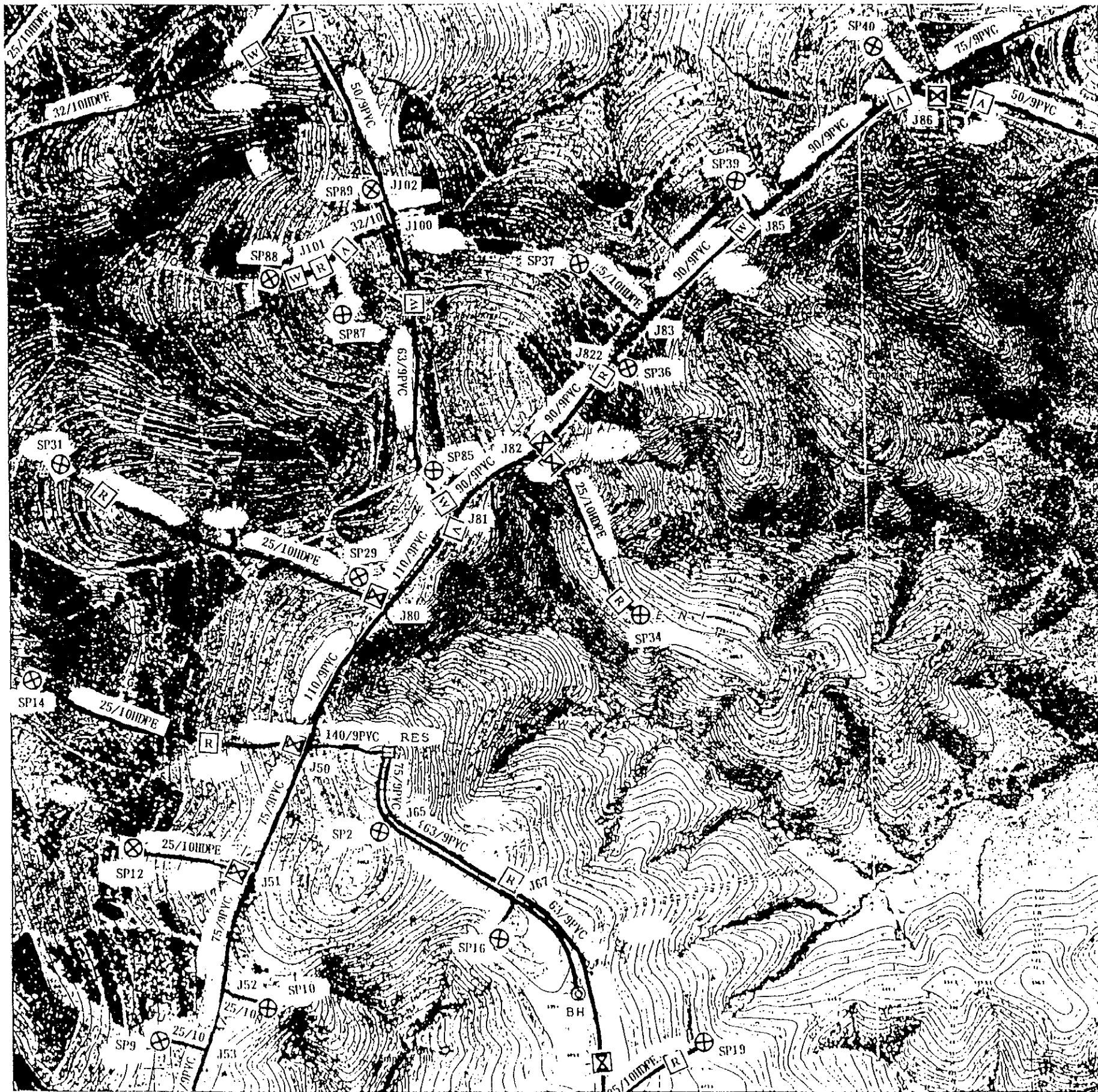
凡例

- R : 減圧水槽
- A : 空気弁ボックス
- W : 排泥弁ボックス
- ⊠ : 維持管理弁ボックス
- ⊗ : 共同水栓
- J : 分岐点

		AA25
AB23	AB24	AB25
AC23	AC24	AC25
AD23	AD24	AD25

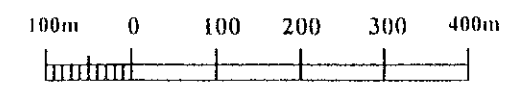


スワジランド王国			
天然資源・エネルギー省 地方給水局			
地方給水計画			
図名		NGWAZINI COMMUNITY 給水管ルート図(4)	
平成7年9月	縮尺	1/10,000	図番 41
国際協力事業団			

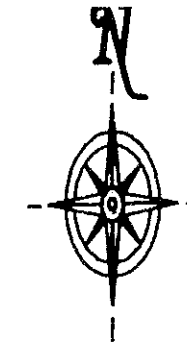
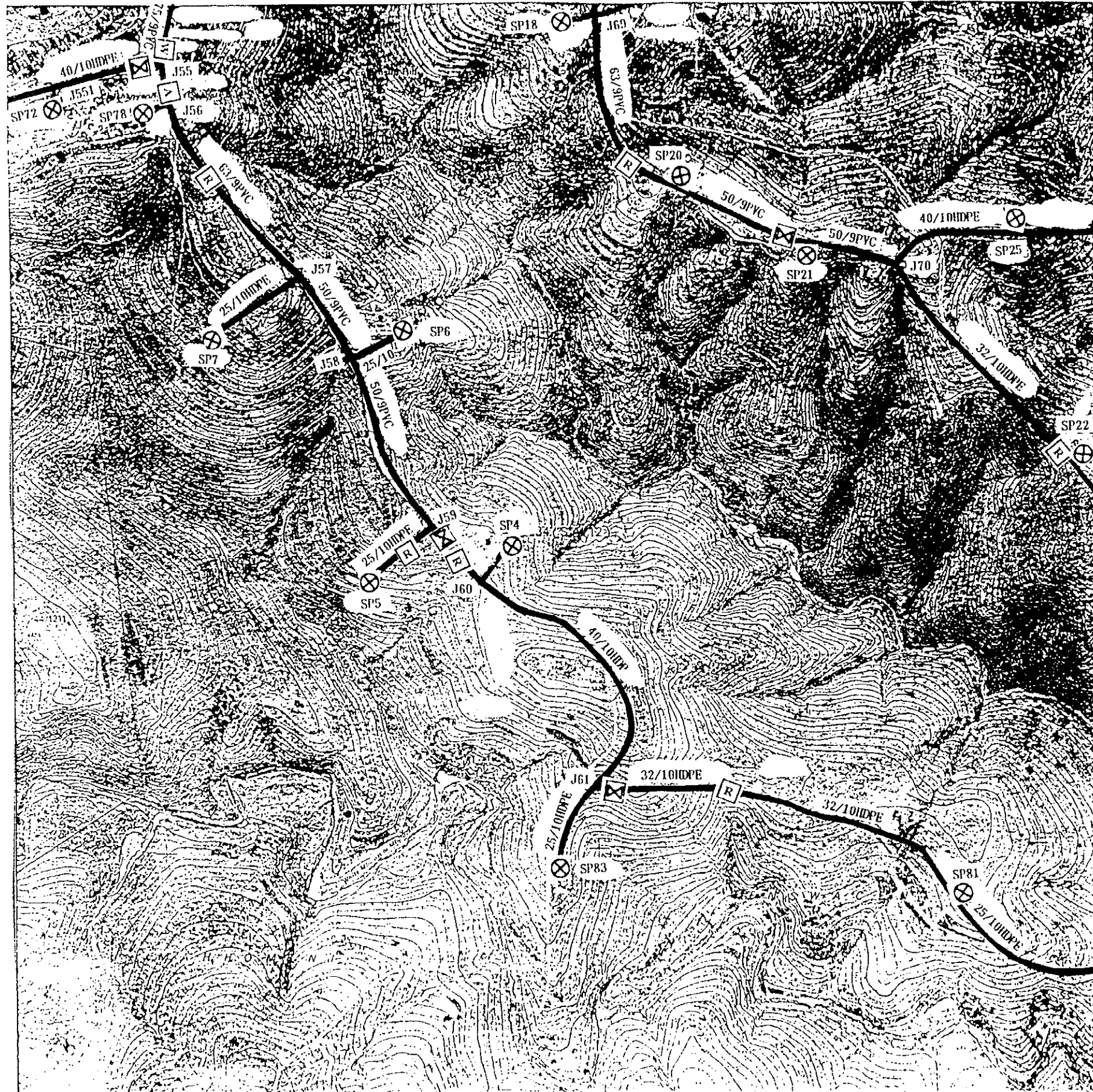


- 凡例
- R : 減圧水槽
 - A : 空気弁ボックス
 - W : 撈泥弁ボックス
 - X : 維持管理弁ボックス
 - ⊗ : 共同水栓
 - J : 分岐点

		AA25
AB23	AB24	AB25
AC23	AC24	AC25
AD23	AD24	AD25



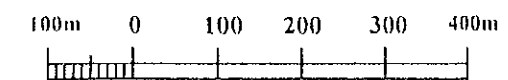
スワジランド王国		
天然資源・エネルギー省 地方給水局		
地方給水計画		
図名	NGWAZINI COMMUNITY 給水管ルート図(5)	
平成7年9月	縮尺 1/10,000	図番 42
国際協力事業団		



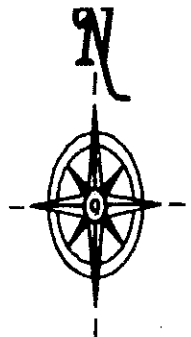
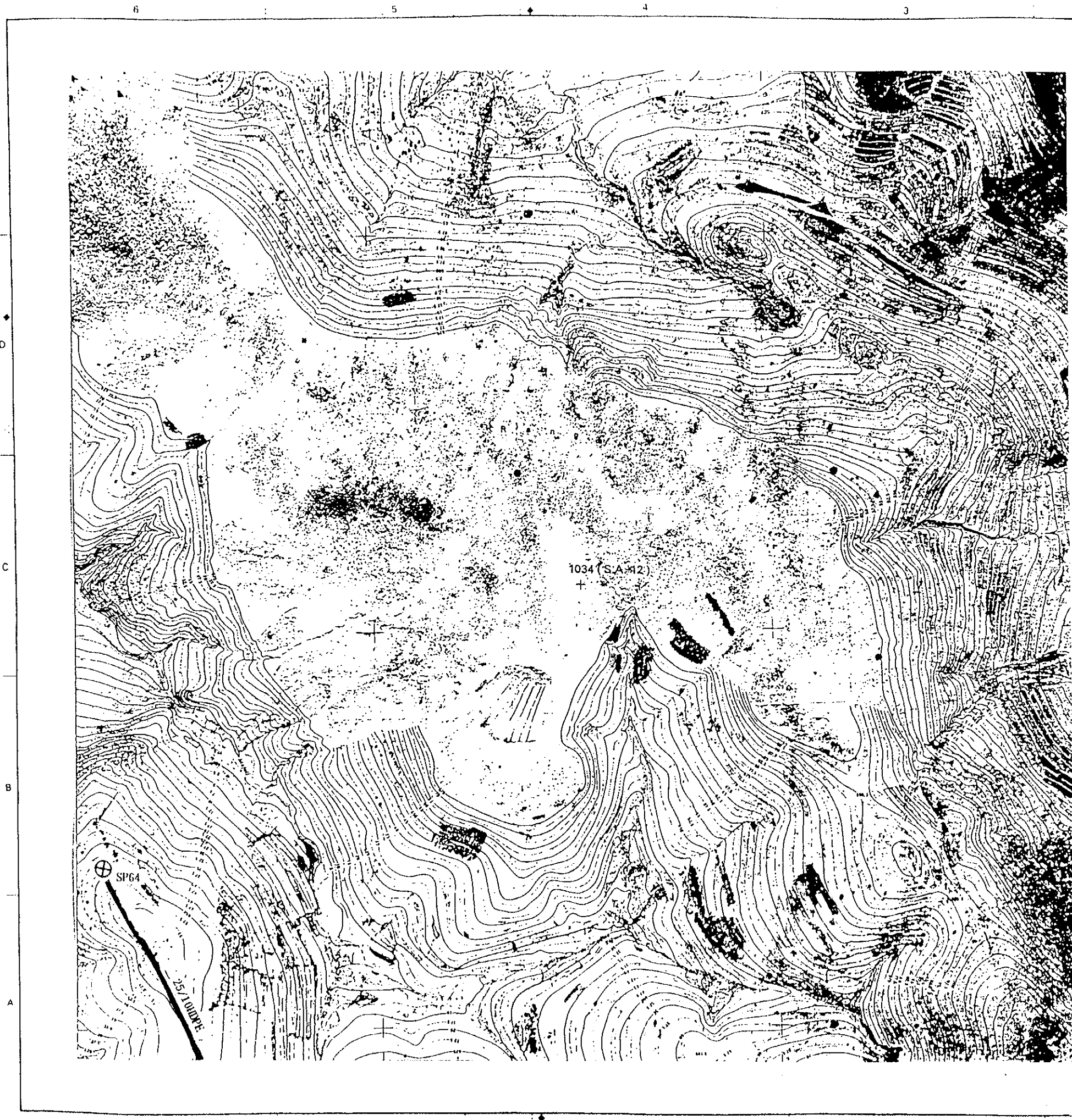
凡例

R	: 減圧水槽
A	: 空気弁ボックス
W	: 撈泥弁ボックス
⊗	: 維持管理弁ボックス
⊗	: 共同水栓
J	: 分岐点

		AA25
AB23	AB24	AB25
AC23	AC24	AC25
AD23	AD24	AD25

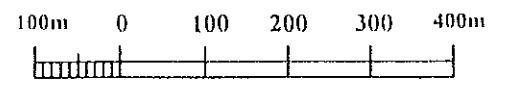


スワジランド王国			
天然資源・エネルギー省 地方給水局			
地方給水計画			
図名	NGWAZINI COMMUNITY 給水管ルート図(6)		
平成7年9月	縮尺	1/10,000	図番 43
国際協力事業団			

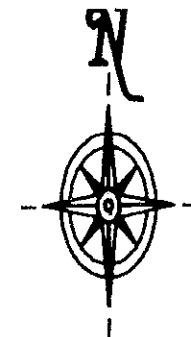
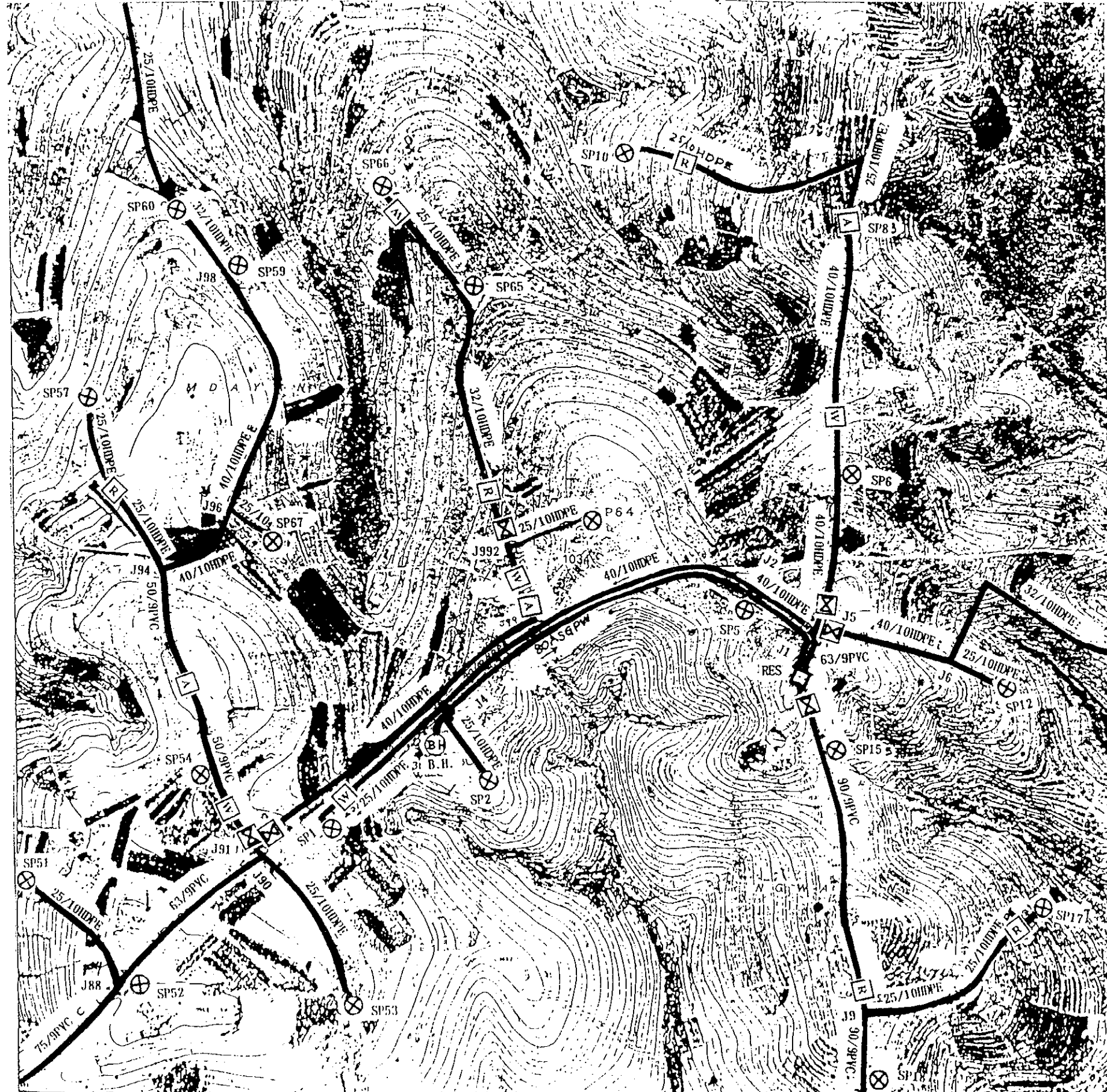


- 凡例
- R : 減圧水槽
 - A : 空気弁ボックス
 - W : 排泥弁ボックス
 - ⊠ : 維持管理弁ボックス
 - ⊗ : 共同水栓
 - J : 分岐点

		AA25
AB23	AB24	AB25
AC23	AC24	AC25
AD23	AD24	AD25

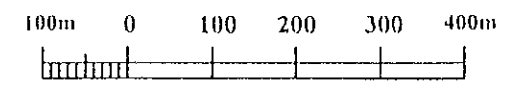


スワジランド王国			
天然資源・エネルギー省 地方給水局			
地方給水計画			
図名 NGWAZINI COMMUNITY			
給水管ルート図 (7)			
平成7年9月	縮尺 1/10,000	図番	44
国際協力事業団			



- 凡例
- R : 減圧水槽
 - A : 空気弁ボックス
 - W : 排泥弁ボックス
 - X : 維持管理弁ボックス
 - ⊗ : 共同水栓
 - J : 分岐点

		AA25
AB23	AB24	AB25
AC23	AC24	AC25
AD23	AD24	AD25

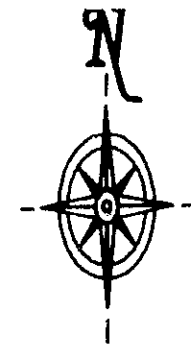


スワジランド王国			
天然資源・エネルギー省 地方給水局			
地方給水計画			
図名	NGWAZINI COMMUNITY 給水管ルート図(8)		
平成7年9月	縮尺	1/10,000	図番 45
国際協力事業団			

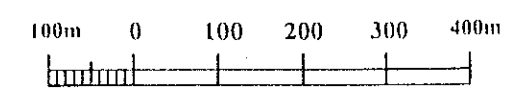


凡例

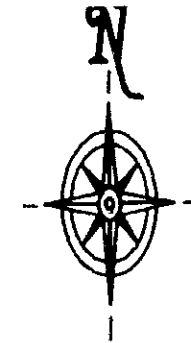
R	: 減圧水槽
A	: 空気弁ボックス
W	: 撈泥弁ボックス
X	: 維持管理弁ボックス
⊗	: 共同水栓
J	: 分岐点



		AA25
AB23	AB24	AB25
AC23	AC24	AC25
AD23	AD24	AD25

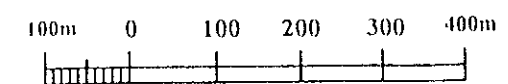


スワジランド王国			
天然資源・エネルギー省 地方給水局			
地方給水計画			
図名	NGWAZINI COMMUNITY 給水管ルート図 (9)		
平成7年9月	縮尺	1/10,000	図番 46
国際協力事業団			

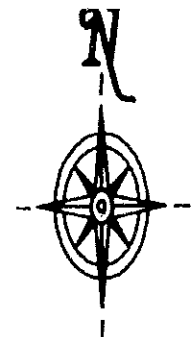


- 凡 例
- R : 減圧水槽
 - A : 空気弁ボックス
 - W : 撈泥弁ボックス
 - X : 維持管理弁ボックス
 - ⊕ : 共同水栓
 - J : 分岐点

		AA25
AB23	AB24	AB25
AC23	AC24	AC25
AD23	AD24	AD25

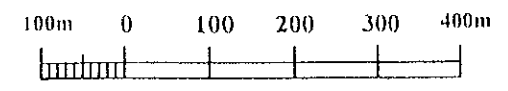


スワジランド王国			
天然資源・エネルギー省 地方給水局			
地 方 給 水 計 画			
図名	NGWAZINI COMMUNITY 給水管ルート図 (10)		
平成 7 年 9 月	縮尺	1/10,000	図番 47
国 際 協 力 事 業 団			

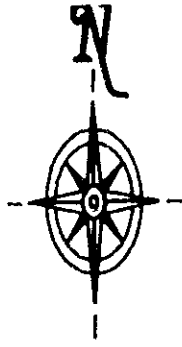
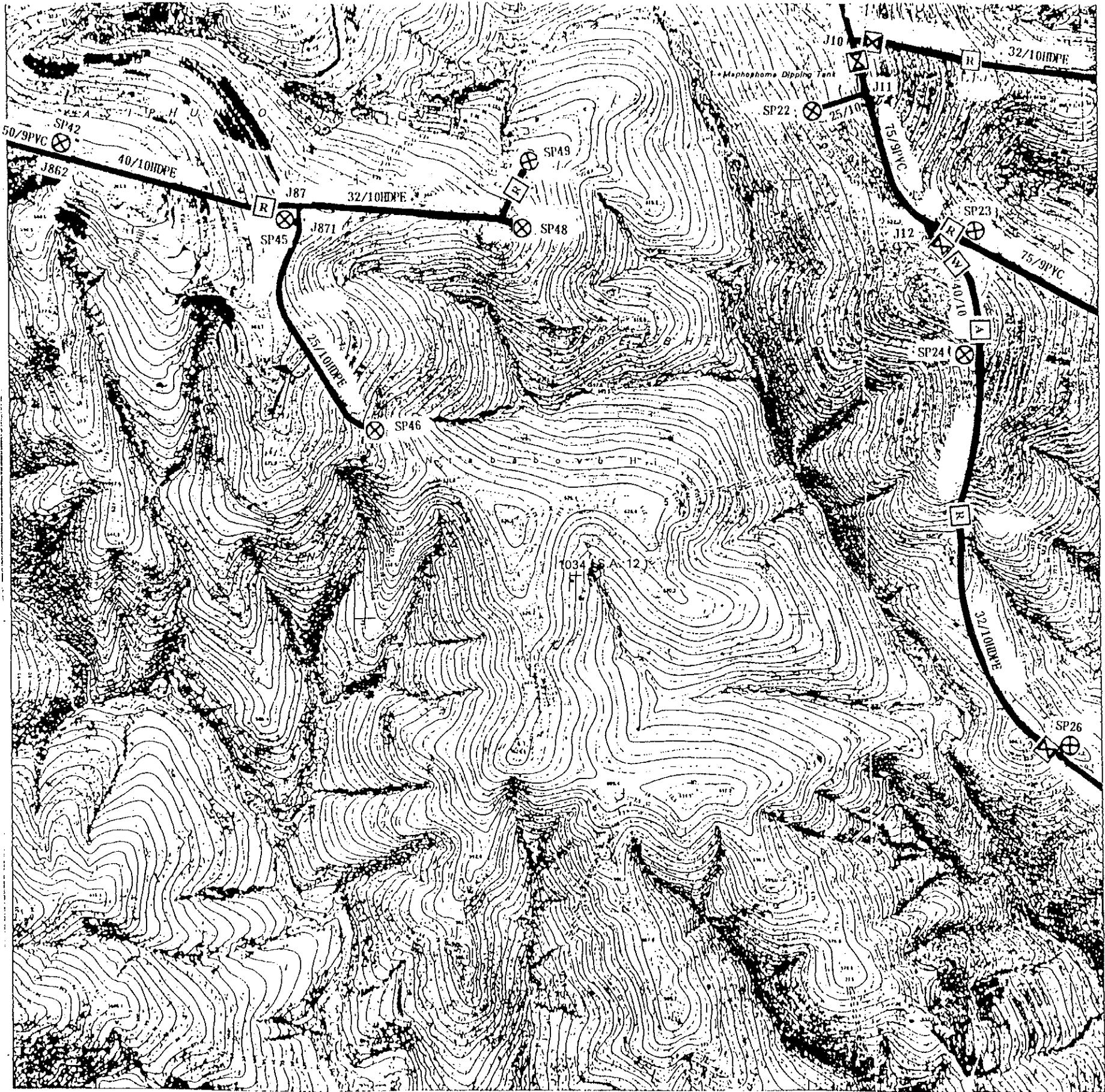


- 凡例
- R : 減圧水槽
 - A : 空気弁ボックス
 - W : 排泥弁ボックス
 - ⊗ : 維持管理弁ボックス
 - ⊙ : 共同水栓
 - J : 分岐点

AB25	AB26
AC25	AC26
	AD26

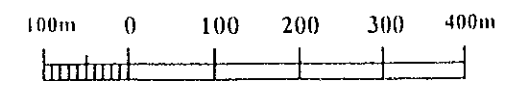


スワジランド王国			
天然資源・エネルギー省 地方給水局			
地方給水計画			
図名	BEHINKOSI COMMUNITY 給水管ルート図(1)		
平成7年9月	縮尺	1/10,000	図番 48
国際協力事業団			

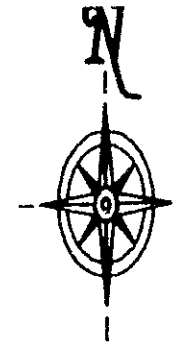


- 凡例
- R : 減圧水槽
 - A : 空気弁ボックス
 - W : 排泥弁ボックス
 - X : 維持管理弁ボックス
 - ⊗ : 共同水栓
 - J : 分岐点

AB25	AB26
AC25	AC26
	AD26



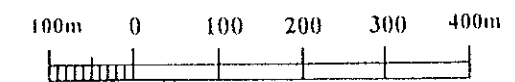
スワジランド王国			
天然資源・エネルギー省 地方給水局			
地方給水計画			
図名	BEKHINKOSI COMMUNITY 給水管ルート図(2)		
平成7年9月	縮尺	1/10,000	図番 49
国際協力事業団			



凡例

- R : 減圧水槽
- A : 空気弁ボックス
- W : 排泥弁ボックス
- X : 維持管理弁ボックス
- ⊗ : 共同水栓
- J : 分岐点

AB25	AB26
AC25	AC26
	AD26



スワジランド王国			
天然資源・エネルギー省 地方給水局			
地方給水計画			
図名		BEKHINKOSI COMMUNITY 給水管ルート図(3)	
平成7年9月	縮尺	1/10,000	図番 50
国際協力事業団			