

点 検 ・ 整 備 日 誌

第 7 章 7 - 5 - 2 (d)

(- -)
ワーマンポンプ整備記録

機 器 名： (仮) 第2運送場送りアールカリ水ポンプ

ポンプ型式： (仮) 6-4SC・EG・R/L 15KW

取 着 部 品 名	整 備 日							予備部品数・材質
	年	月	日					
フレームプレート								
フレームプレートライナー								
カバープレート								
カバープレートライナー								
エキスペラー								
エキスペラーリング								
羽根車 (インペラー)								
シール								
軸スリーブ								
主軸								
軸受スリーブ								
ナーバーコロ軸受								
軸受箱								
ポンプ台								
Vベルト								
Vプーリー								
その他								
整 備 状 況								
整 備 実 施 者								
管 理 者								

TOYO ホイストクレーン点検日誌

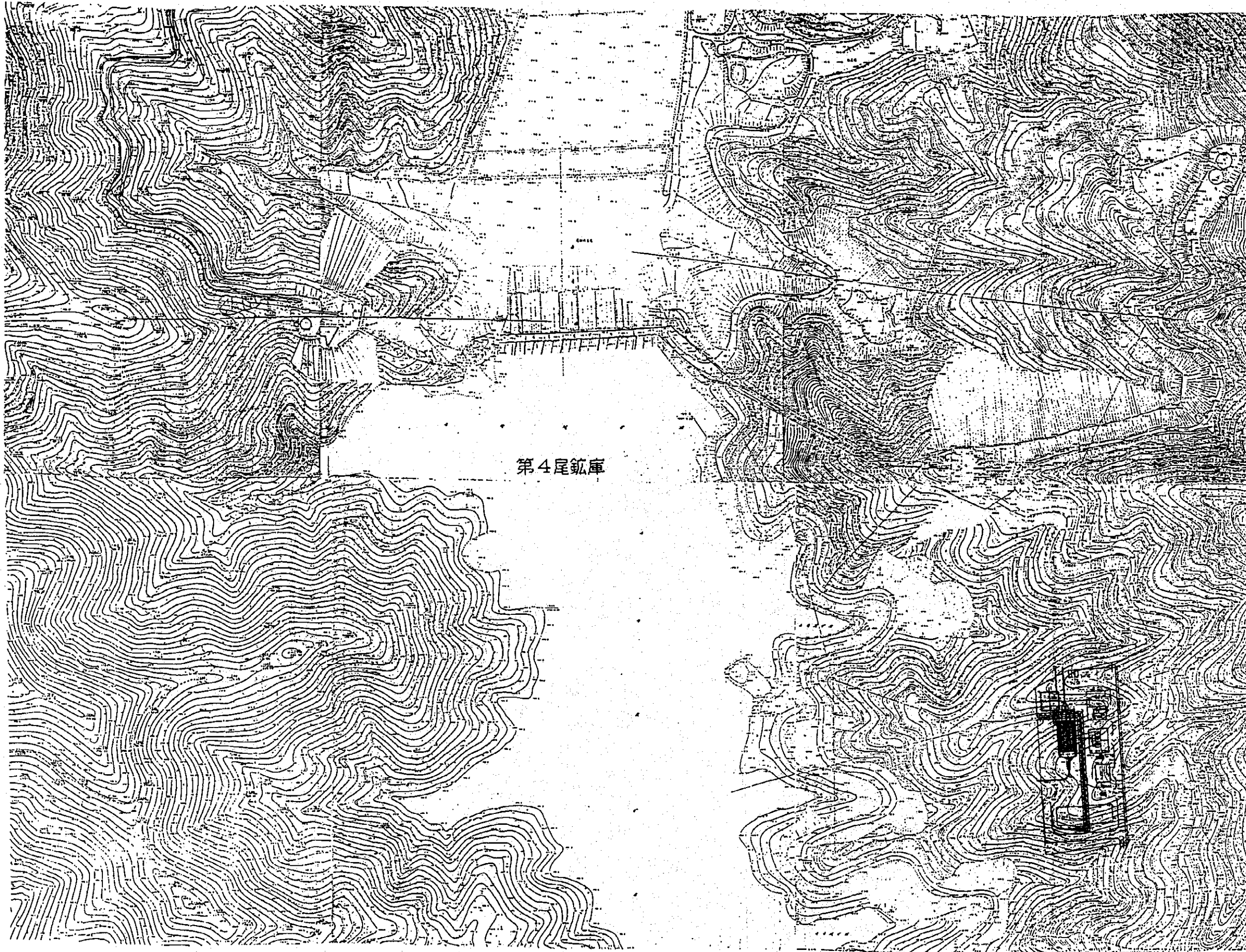
(-)

クレーン型式 : _____

ワイヤーロープ仕様 : _____

点検期間 : _____

区分	点検項目	実施年月日						備考
走行レール	1. レール取付ボルト緩み・切損							
	2. レール亀裂・摩耗の有無							
	3. ストッパー損傷・ボルトの緩み							
	4. レールスパンのうねり・高低測定							
ホイヤーロープ ドラム 車 輪	1. 索線切れ (300mm以下10%以下)							
	2. ロープ径摩耗 (線径の10%以下)							
	3. キンク・形くずれ・腐食の有無							
	4. ロープエンド異常の有無							
	5. ロープオイル塗布の状況							
	1. フレーム・ドラムの亀裂の有無							
	2. ドラム溝の摩耗状況							
	3. 吊りピン・締付ボルトの緩み							
	1. フランジの摩耗 (厚みの50%以上)							
	2. 路面の摩耗 (厚みの5%以下)							
	3. ギヤの摩耗・損傷・給油							
	4. サイド座金の摩耗・緩み							
	5. 軸・プッシュの摩耗							
	6. エンドキー・プレートの摩耗							
7. 軸受の摩耗・給油								
8. ボルトの緩み								
ロードブロック・フック	1. スラスト軸受の損傷・摩耗							
	2. フックナットの回り止め状況							
	3. ロープ溝摩耗の状況							
	4. 軸受けの摩耗・損傷							
	5. シープケースの損傷・摩耗							
	6. フックの摩耗・亀裂・口の閉き							
試運転	1. 巻揚・巻下時の速度、停止、音							
	2. 過巻スイッチの作動							
	3. 走行状況 (移動、停止)							
	4. ワイヤーロープの巻き方・ねじれ							
	5. 負荷運転時の状況							
点検実施者								



項目	品名	数量	単位	備考
面積	P.166			徳興銅鉱山鉱廃水処理計画調査
図名	YAKIMOTO			新規廃水処理場位置図
縮尺	V4000			
図号				徳興一設備設計A-002
作成日	H6年	9月	21日	



1、2号尾矿库平面图

1/10000

39570

39571

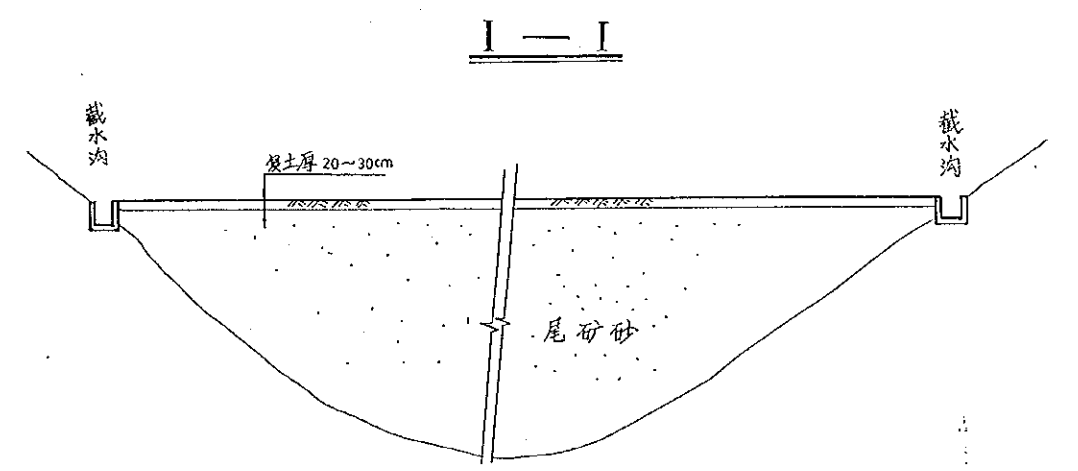
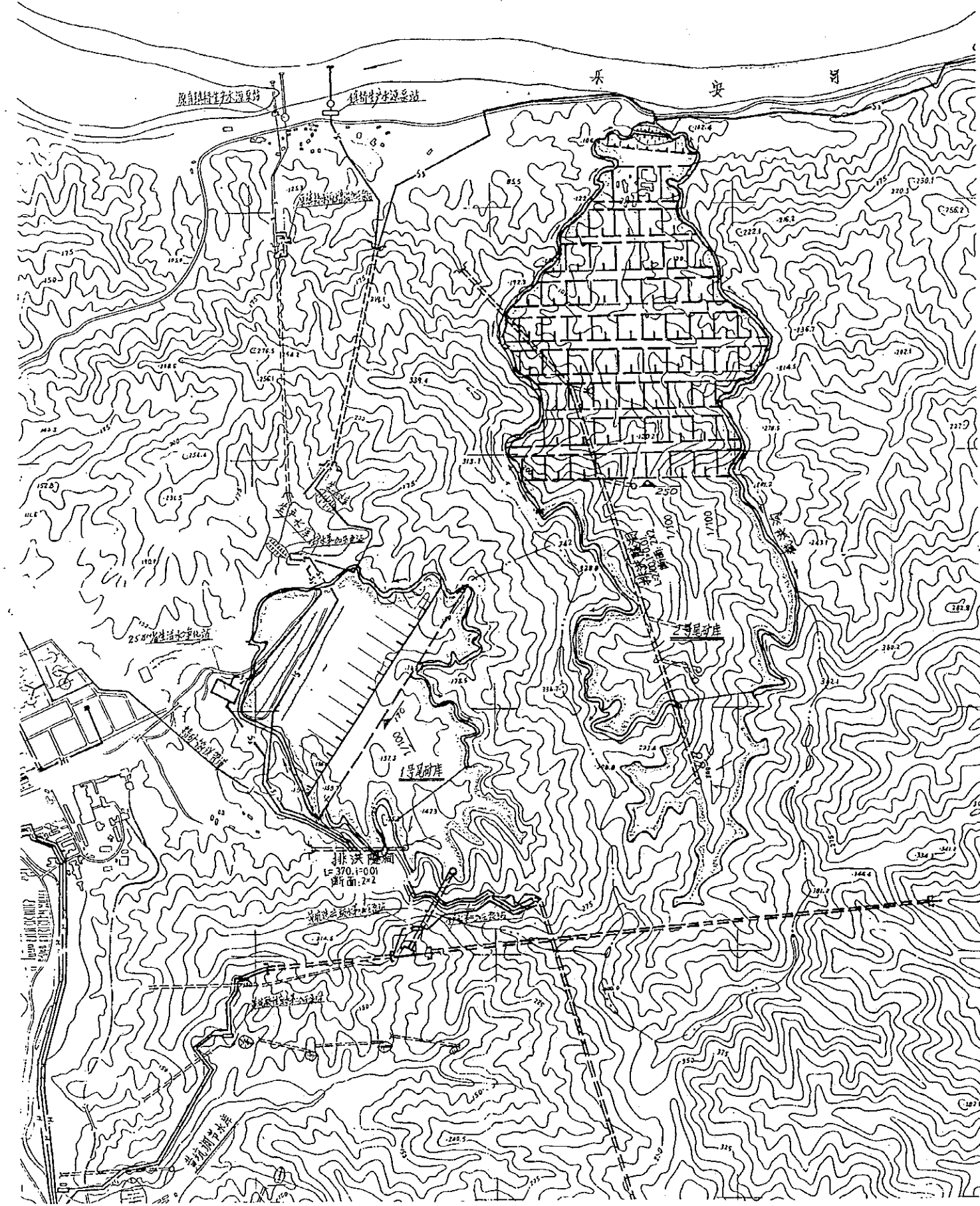
39572

3217

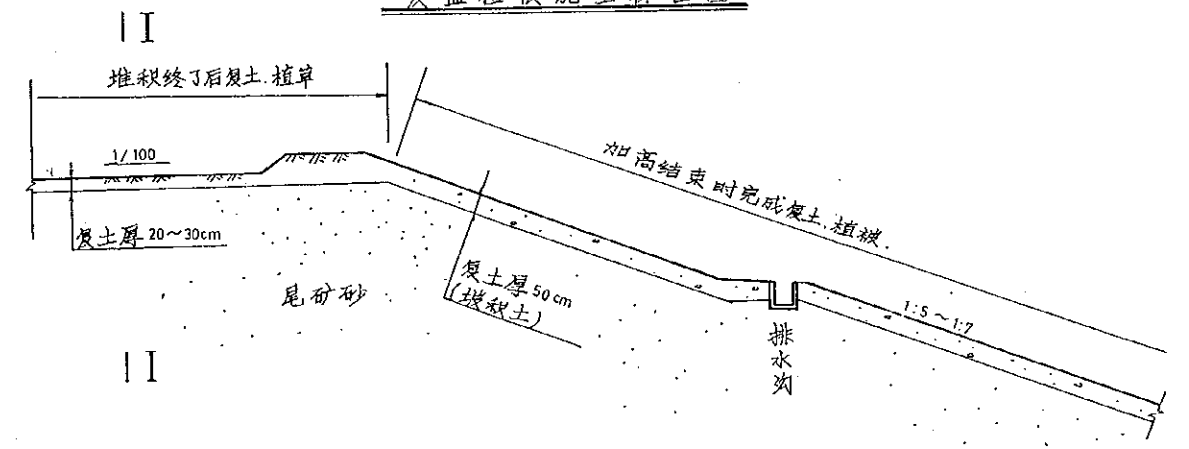
3216

3215

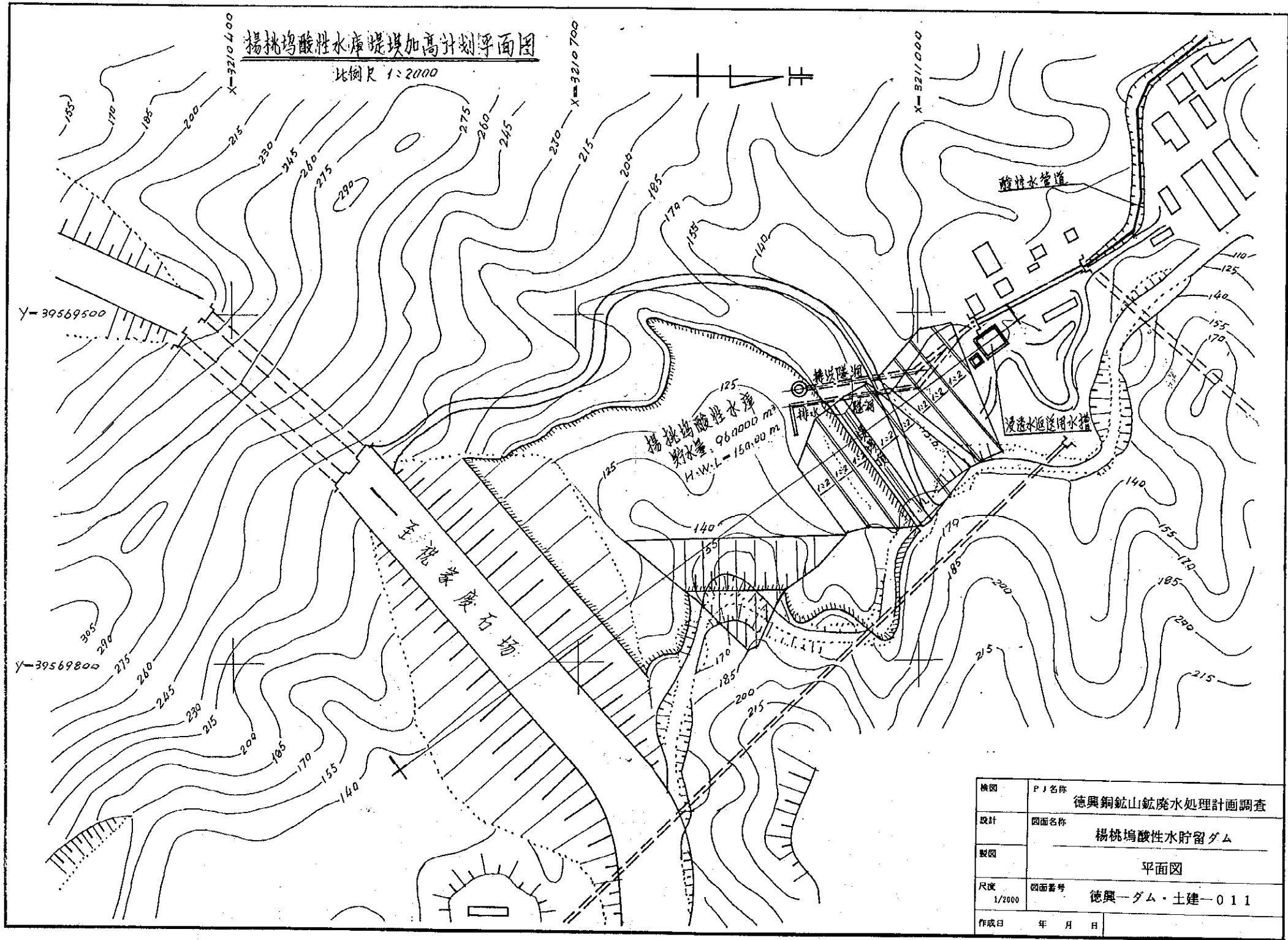
3214



复盖植被施工标准图



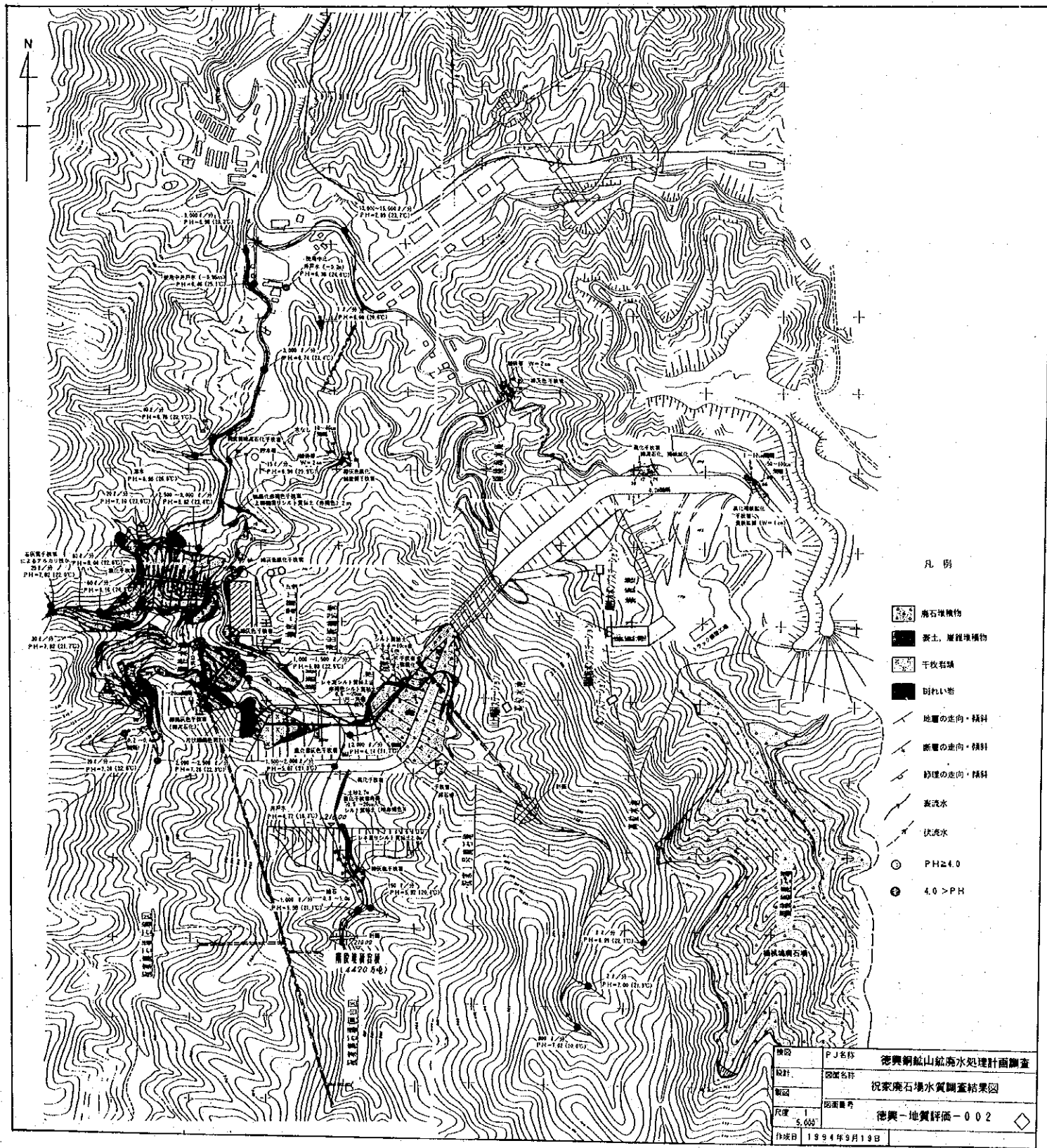
绘图	PJ名称 德興銅鉞山鉞尾水处理計画調査
设计	图面名称 1、2号尾鉞庫覆土・植栽計画图
制图	
尺度	图面番号 德興一ダム・土建一019
作成日	年 月 日

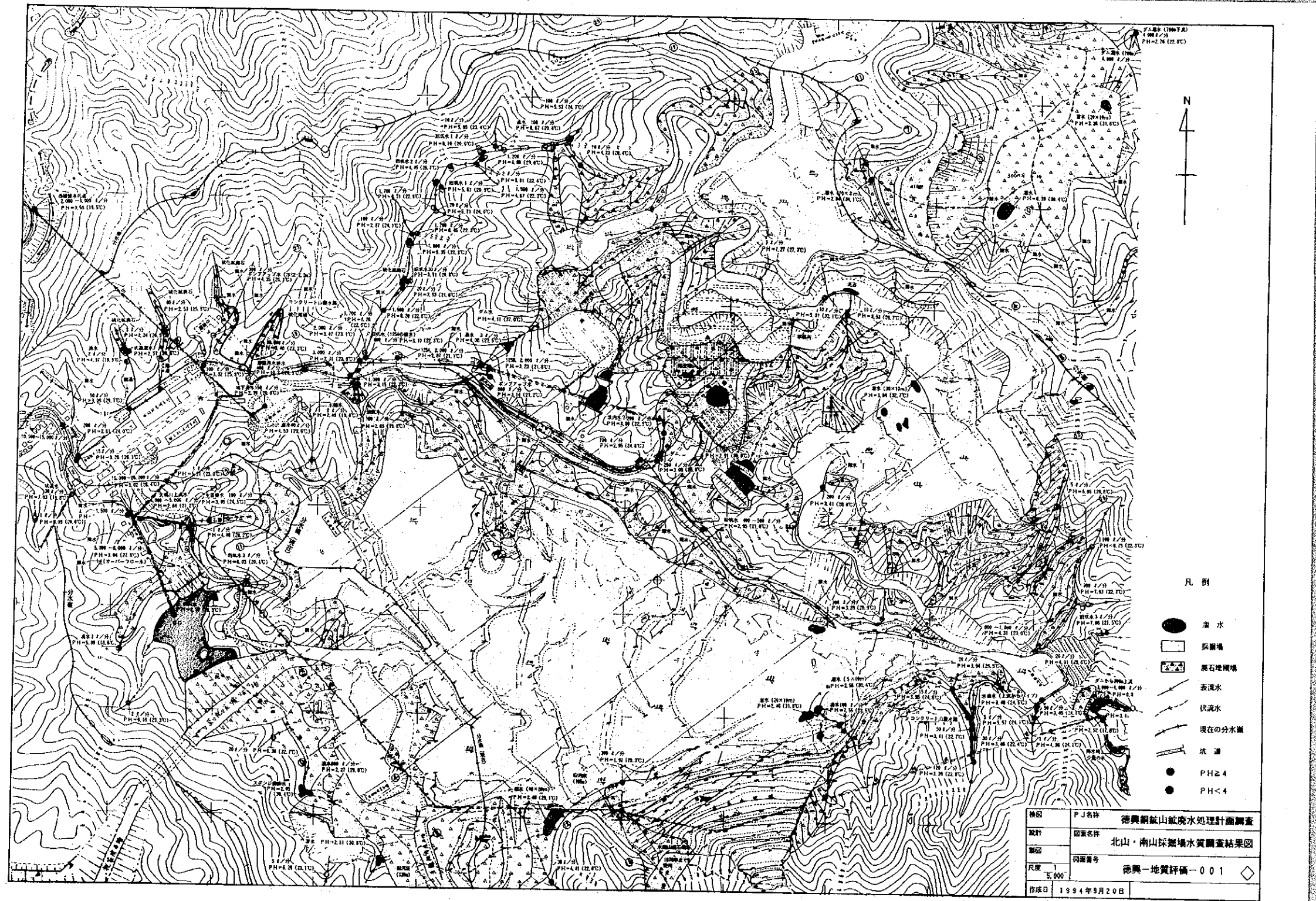


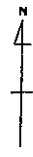
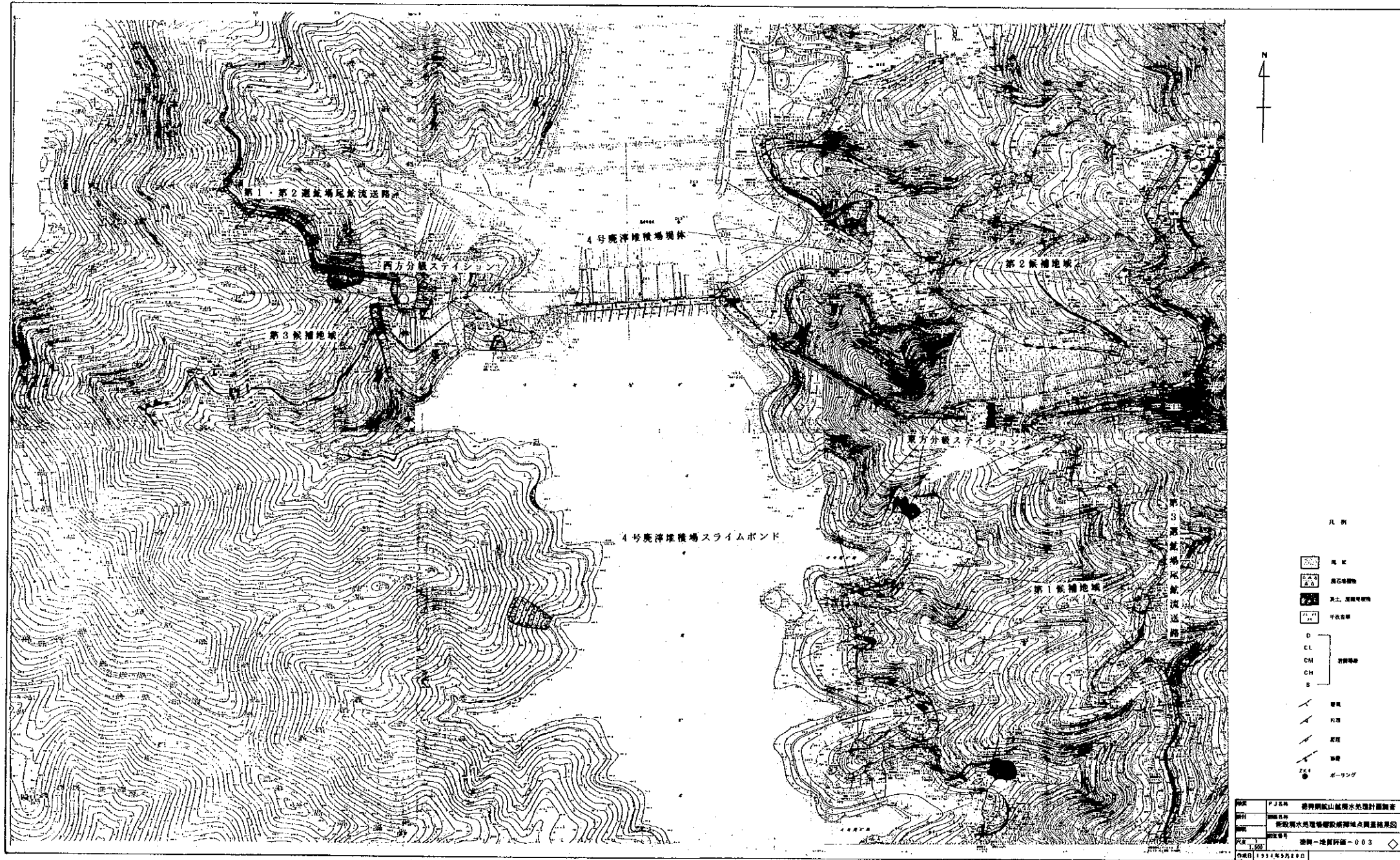
揚桃塢酸性水庫提塘加高計劃平面圖



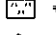
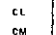
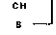
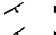


比例尺 1:2000

概圖	PJ名称 德興銅鉞山鉞廢水處理計劃調查
設計	圖面名称 揚桃塢酸性水貯留ダム
製圖	平面圖
尺度 1/2000	圖面番号 德興一ダム・土建一011
作成日	年 月 日







- 凡例
-  道路
 -  鉄道
 -  排水路
 -  堤防
 -  橋
 -  トンネル
 -  等高線
 -  標高

プロジェクト名	岩手県山形県水処理計画調査
調査内容	岩手県水処理計画調査地帯地帯調査結果図
調査年度	昭和47年度
図面番号	資料-地質図-003
作成者	〇〇〇
承認者	〇〇〇



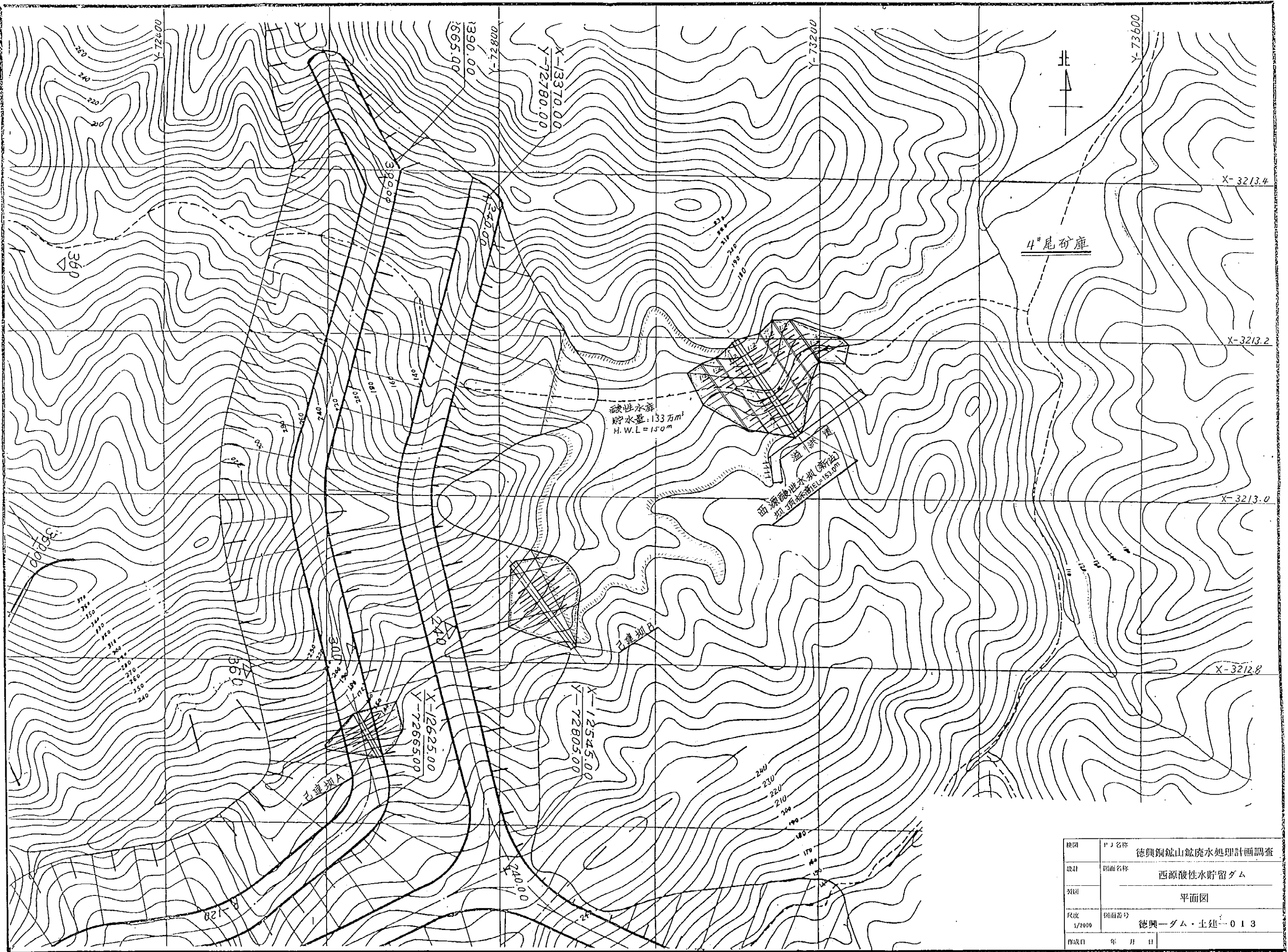
Y-39566000
Y-39567000
Y-39568000
Y-39569000
Y-39570000
Y-39571000
Y-39572000
Y-39573000
Y-39574000
Y-39575000
Y-39576000

X=3212000
X=3211000
X=3210000
X=3209000

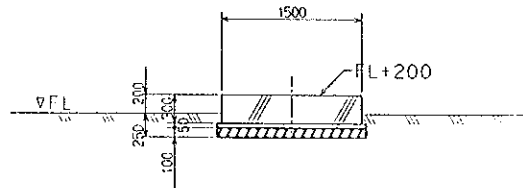
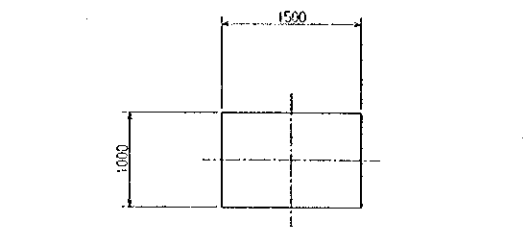
X-3219000
X-3218000
X-3217000
X-3216000
X-3215000
X-3214000
X-3213000

- 凡例
- H— 酸性水输送管道
 - OH— 尾端分級溢流液输送管道
 - P— 中和液输送管道

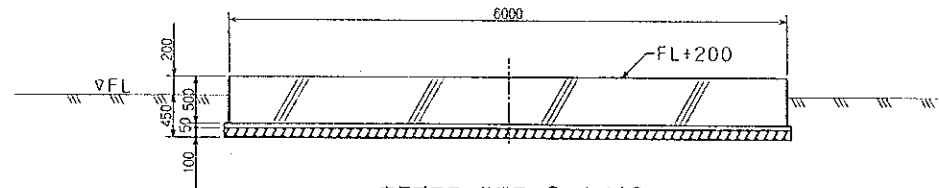
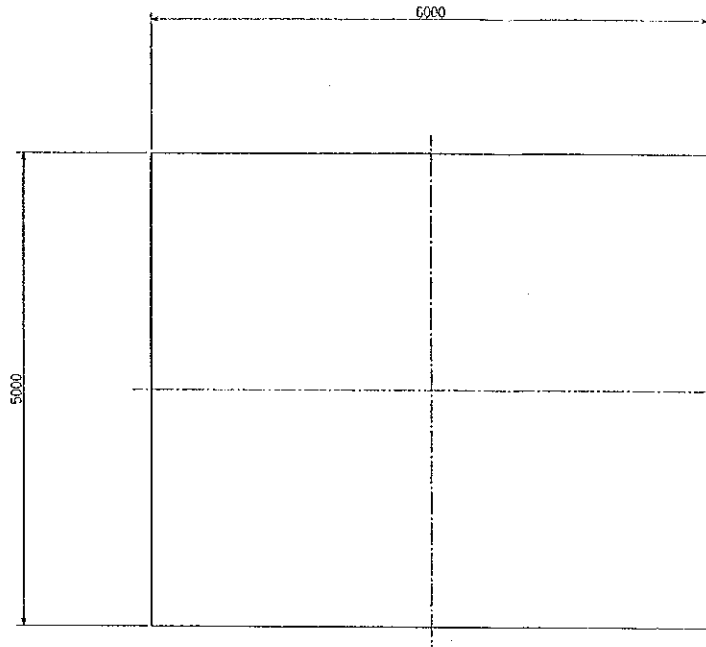
核圖	P1名称	德興銅鉞山鉞廢水處理計畫調查
設計	圖面名称	送水ルート平面図
製圖		
尺度 1/20,000	圖面番号	德興一ダム・土建一〇一八
作成日	年 月 日	



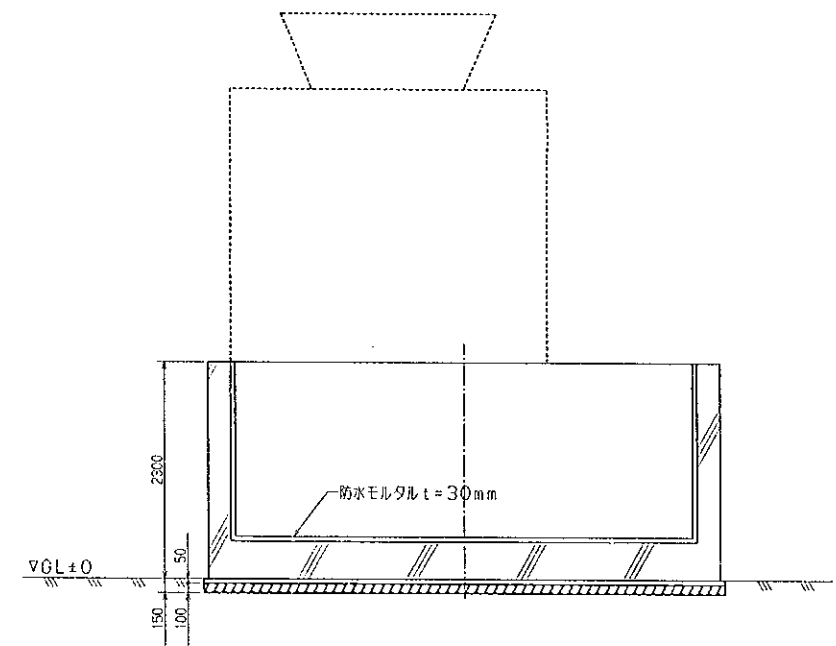
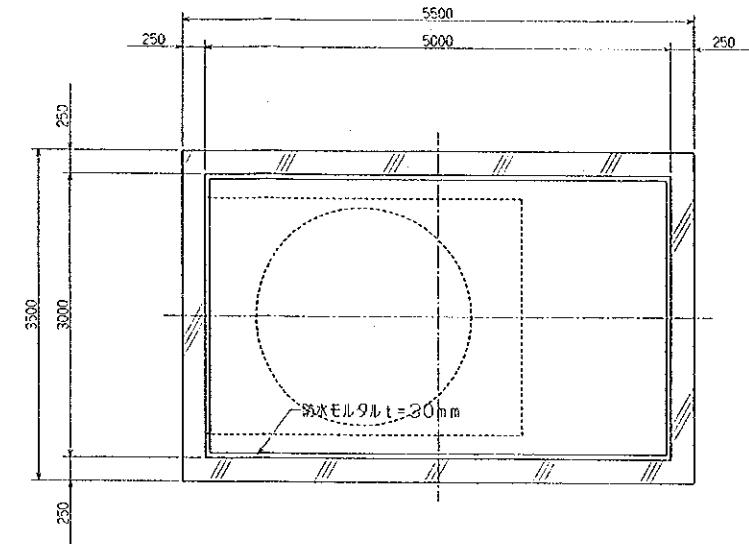
検図	プロジェクト名称 徳興銅鉱山鉱廃水処理計画調査
設計	図面名称 西源酸性水貯留ダム
製図	平面図
尺度 1/2000	図面番号 徳興一ダム・土建-013
作成日	年 月 日



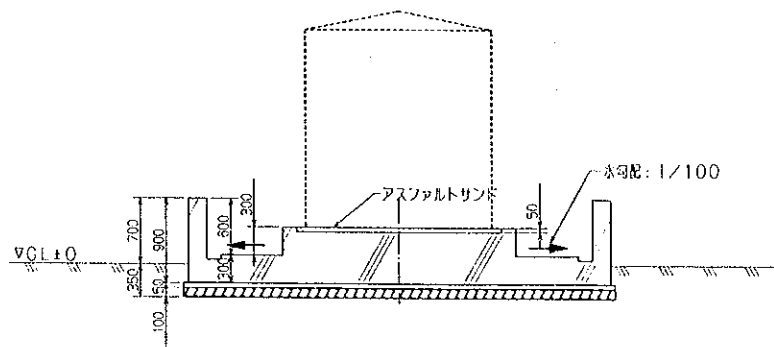
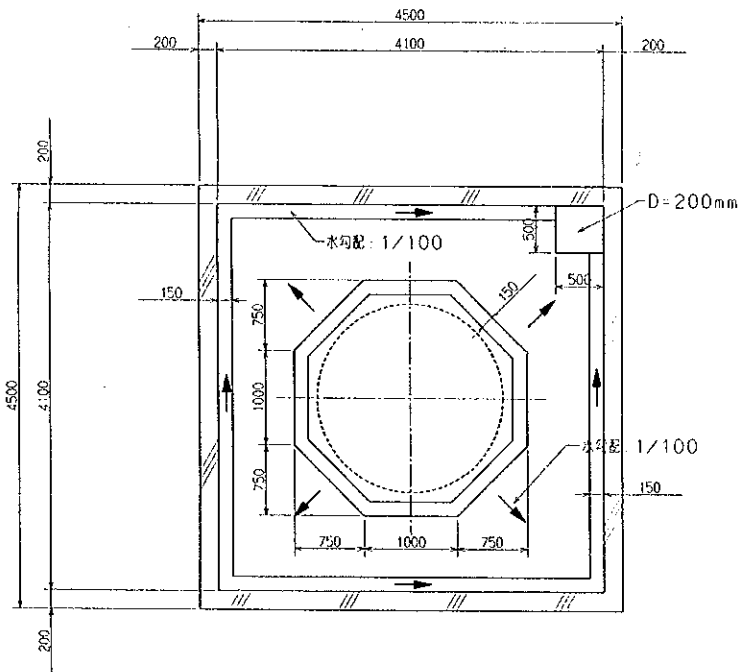
空気圧縮機基礎図 S=1/40



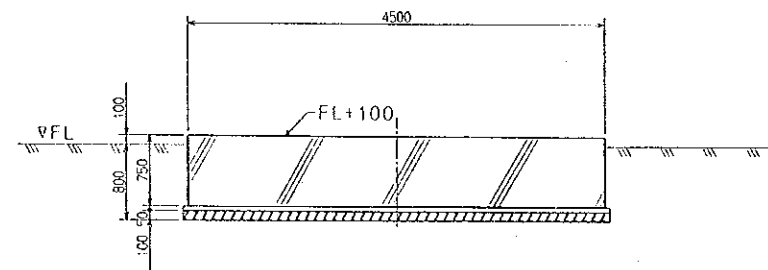
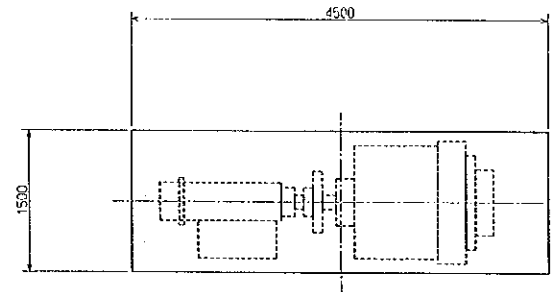
空気ブロー基礎図 S=1/40



冷却塔循環槽基礎図 S=1/40



6K1 軽油屋外貯蔵タンク基礎図 S=1/40



発電機基礎図 S=1/40

使用材料

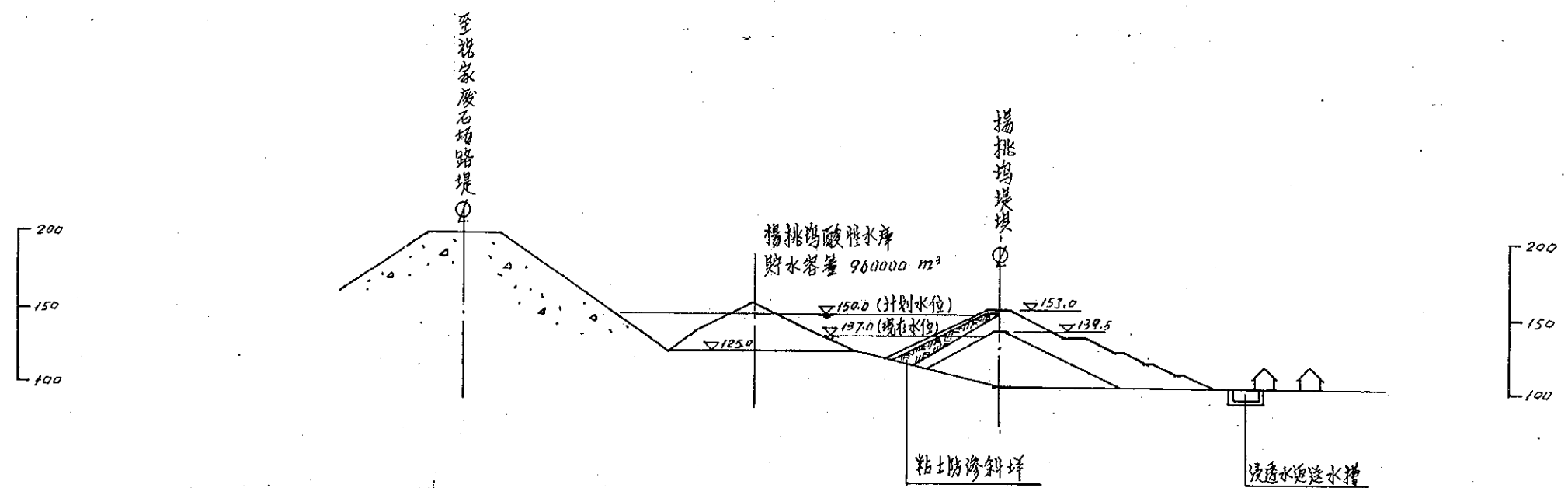
コンクリート 設計基準強度 $\sigma_{ck} = 240 \text{ kg/cm}^2$

鉄筋 引張り強度 $\sigma_t = 3000 \text{ kg/cm}^2$

図名	PJ名称
設計	図面名称
製図	
尺長	図面番号
1/40	徳興-タム-土建-009
作成日	年月日

楊桃塢酸性水庫堤坝加高计划纵剖面图

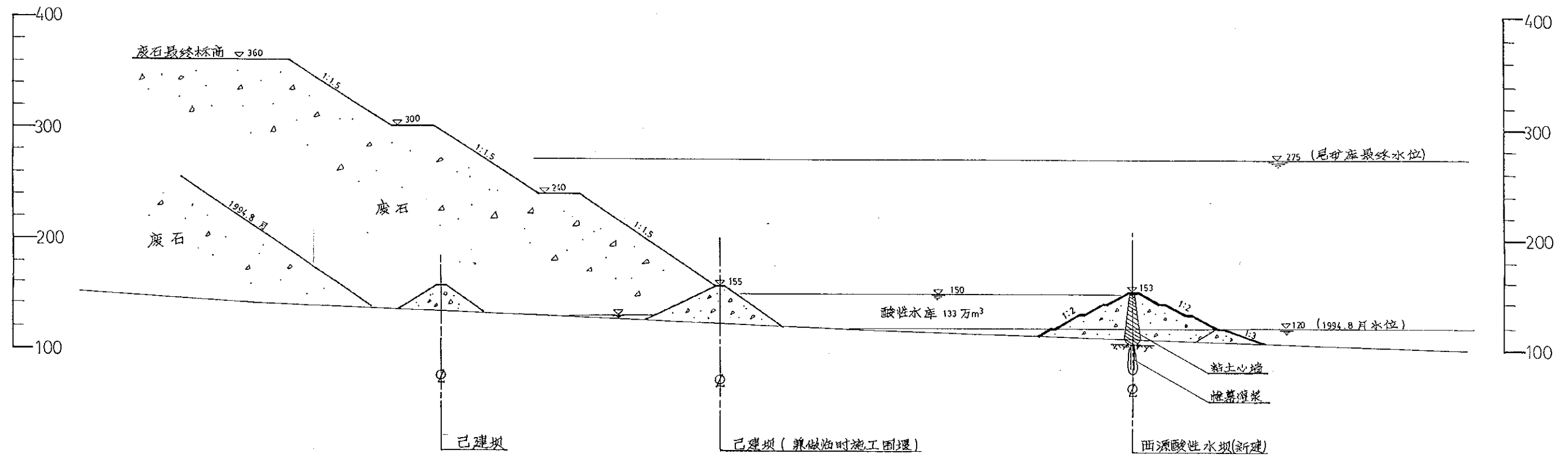
比例尺 1:2000



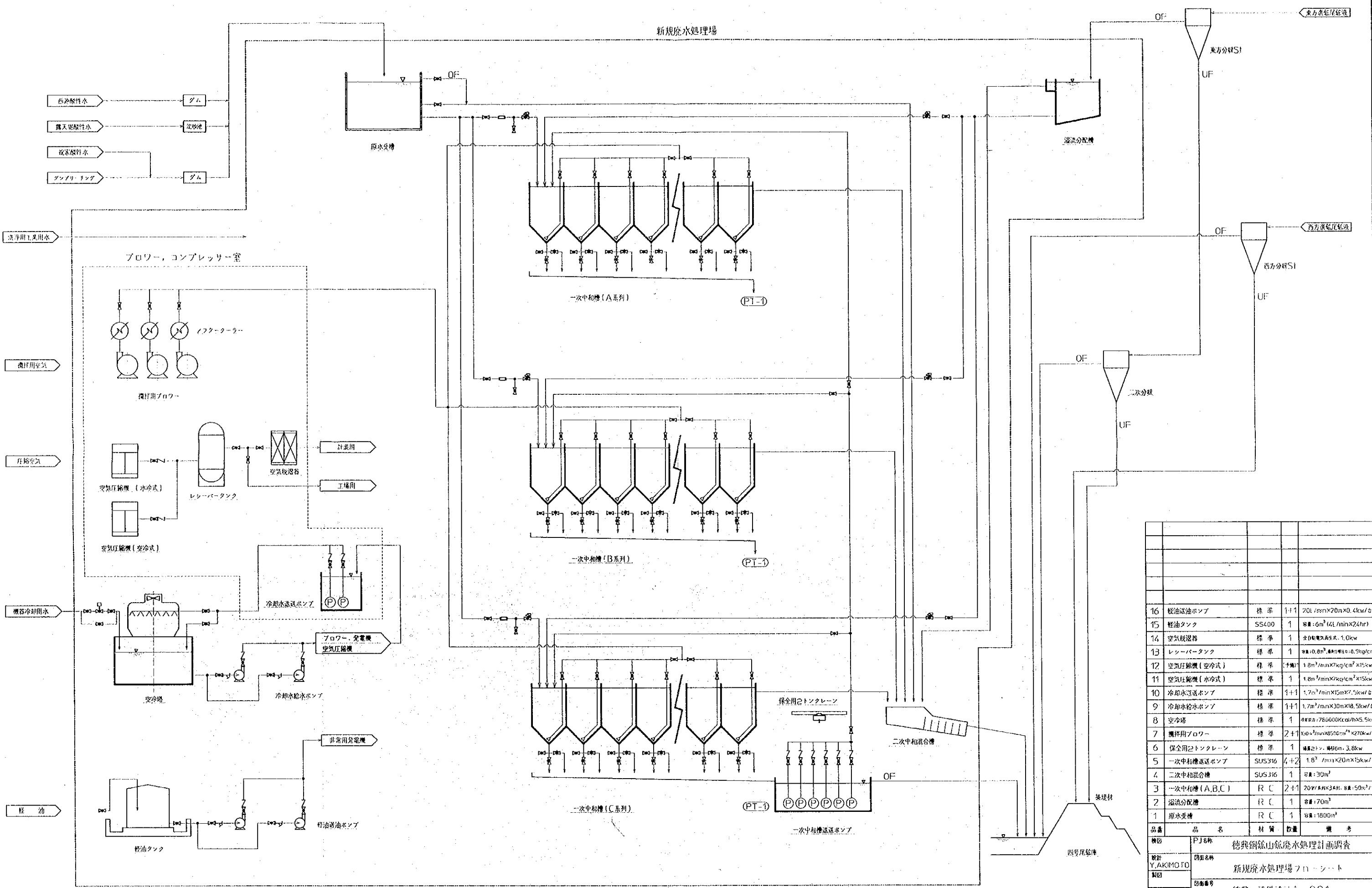
檢閱	PJ名称	德興銅鈹山鈹廢水處理計畫調查
設計	圖面名称	楊桃塢酸性水貯留ダム
製圖		断面図
尺度 1/2000	圖面番号	德興一ダム・土建一012
作成日	年 月 日	

西源酸性水大坝设置计划纵剖面

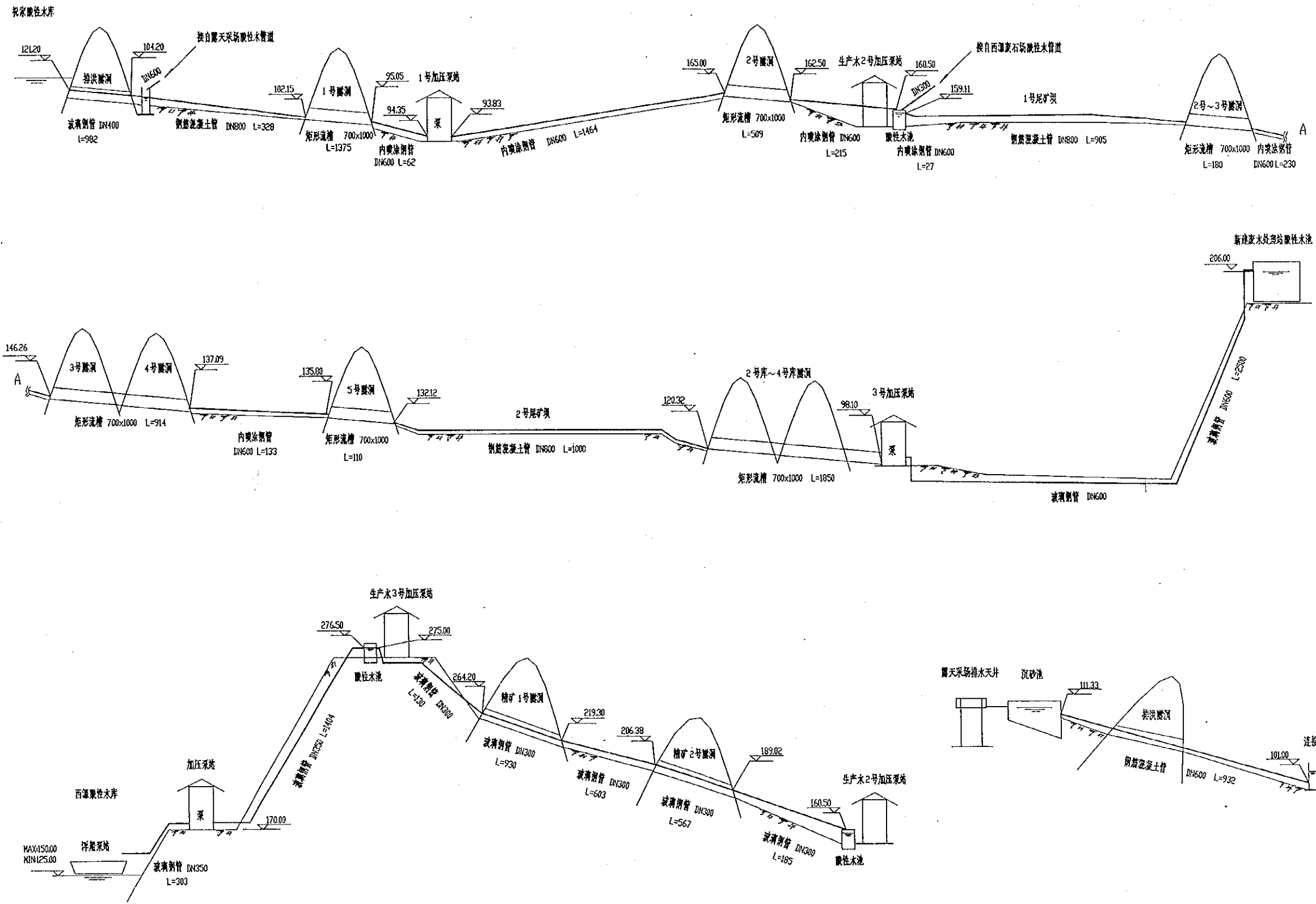
1/2000



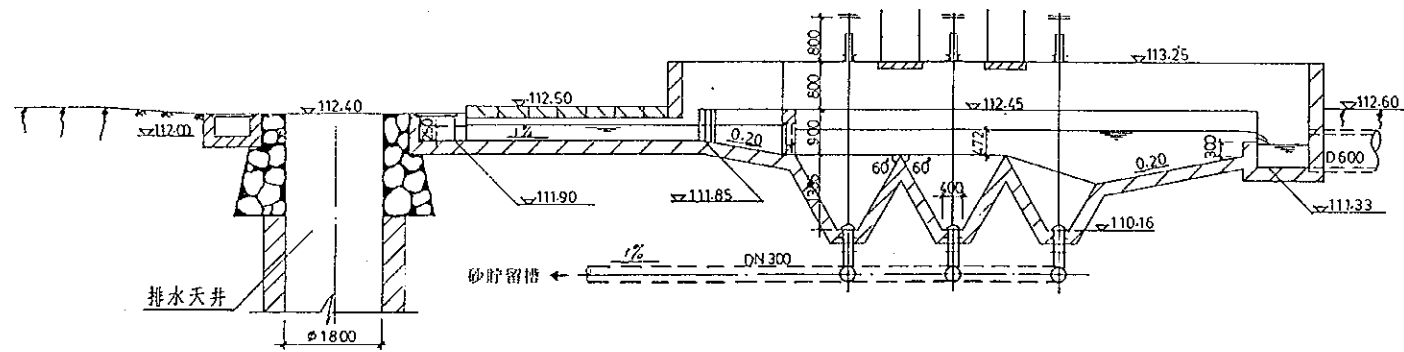
绘图	项目名称	德興銅鉞山鉞廢水處理計畫調查
設計	圖面名稱	西源酸性水貯留ダム
製圖		断面図
尺度 1/2000	圖面番号	德興一ダム・土建-014
作成日	年 月 日	



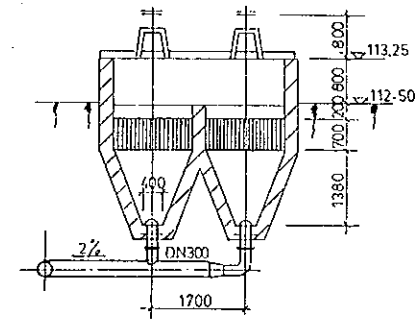
品番	品名	材質	数量	備考
16	軽油送油ポンプ	標準	1+1	20ℓ/min×20m×0.4kw/台
15	軽油タンク	SS400	1	容積:6m³ (4ℓ/min×24hr)
14	空気乾湿器	標準	1	全自動電気加熱式、1.0kw
13	レシーバータンク	標準	1	容積:0.8m³、標準容積:0.85kg/cm²
12	空気圧縮機 (空冷式)	標準	1	1.8m³/min×7kg/cm²×15kw
11	空気圧縮機 (水冷式)	標準	1	1.8m³/min×7kg/cm²×15kw
10	冷却水送水ポンプ	標準	1+1	1.7m³/min×15m×7.5kw/台
9	冷却水給水ポンプ	標準	1+1	1.7m³/min×30m×18.5kw/台
8	空冷塔	標準	1	標準容積:78000kcal/h×5.5kw
7	攪拌用ブロワー	標準	2+1	150m³/min×850cm²×270kw/台
6	保安用2トンクレーン	標準	1	標準吊上げ高さ:6m、3.8kw
5	一次中和槽送水ポンプ	SUS316	4+2	1.8m³/min×20m×15kw/台
4	二次中和混合槽	SUS316	1	容積:30m³
3	一次中和槽 (A,B,C)	R C	2+1	20m³/台×3台、容積:50m³/台
2	溢流分配槽	R C	1	容積:70m³
1	原水受槽	R C	1	容積:1800m³
機図	PJ8機 徳興銅鉱山鉱廃水処理計画調査			
設計	Y.AKIMOTO 新設廃水処理場フローシート			
製図	徳興 - 設備設計A-001			
尺渡	作成日 196年 9月 21日			



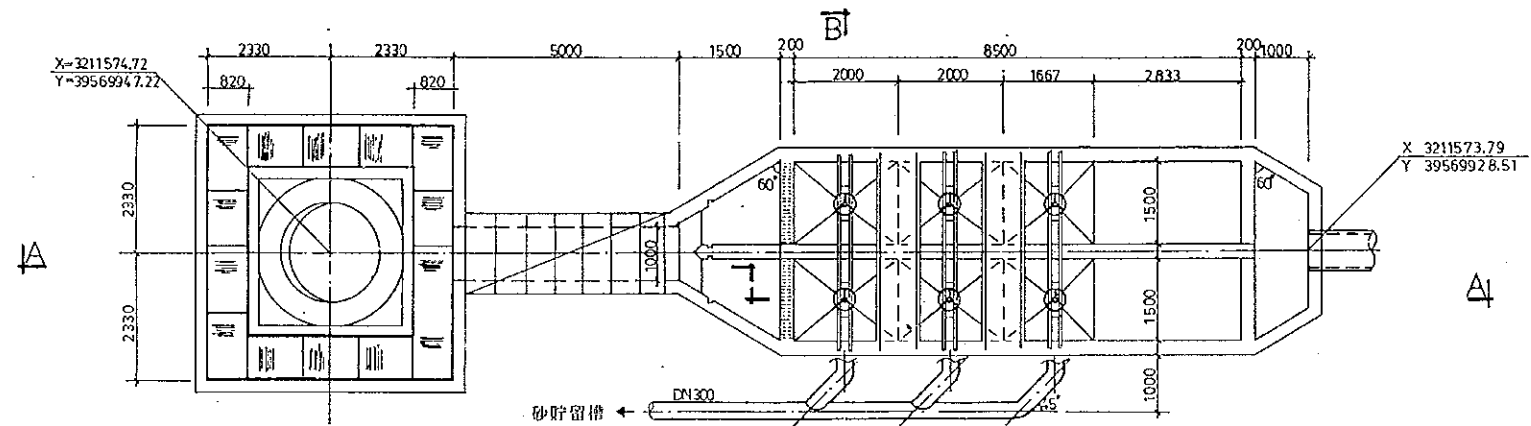
檢圖	PJ名称	德興銅鉞山鉞廢水處理計畫調查
設計	圖面名称	送水概要圖
校閱	圖面番号	德興一ダム・土建一017
作成日	年 月 日	



A-A 剖面图

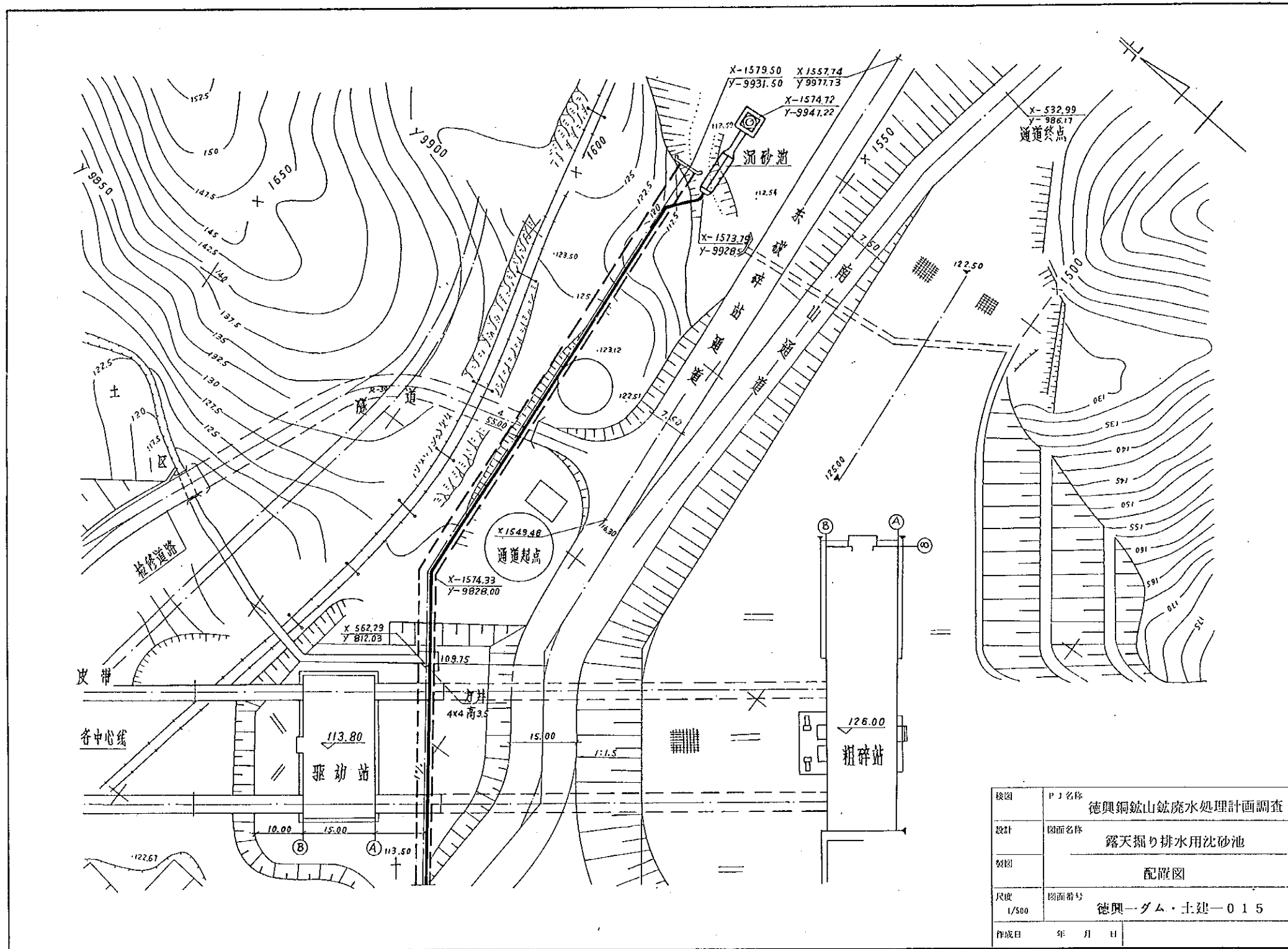


B-B 剖面图

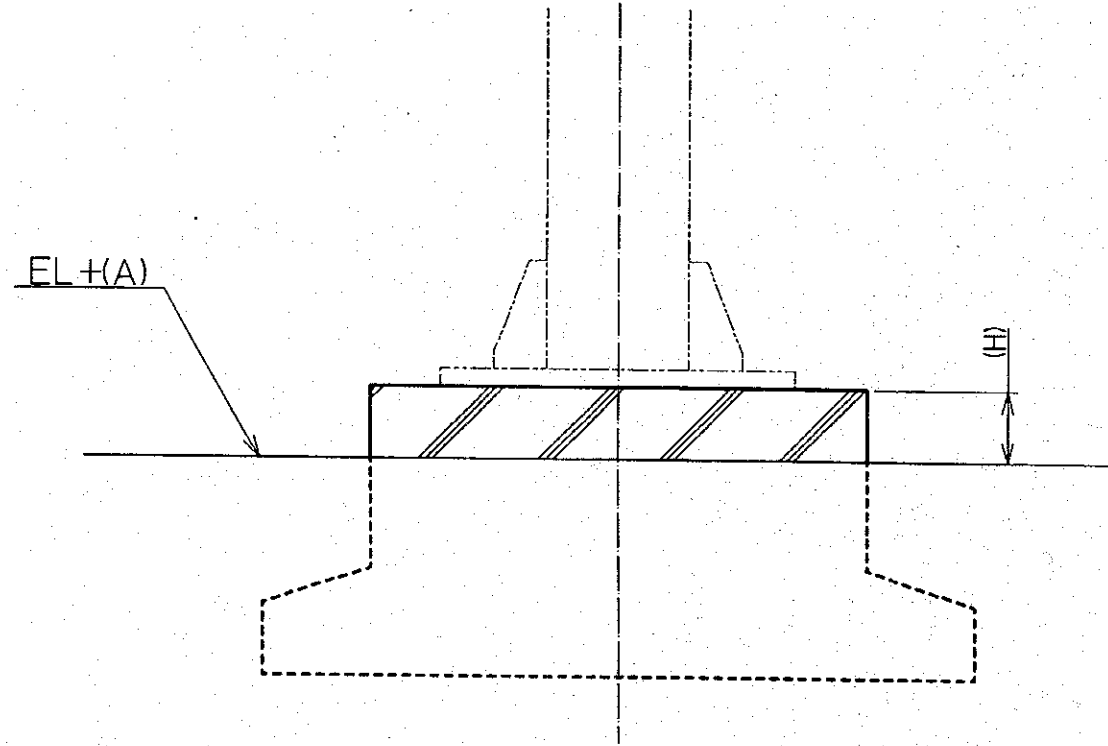
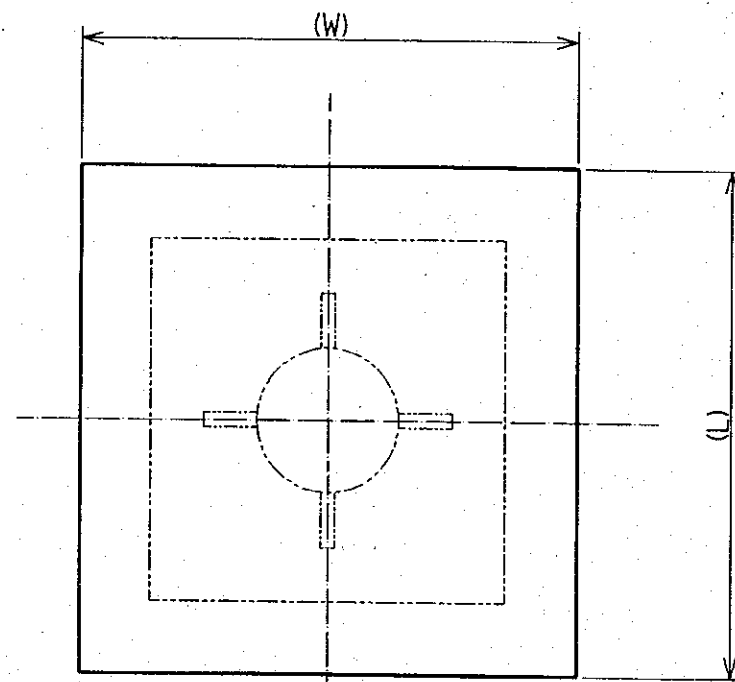


平面图

概图	PJ名称	徳興銅鉞山鉞廢水處理計畫調查
設計	圖面名称	露天掘り排水用沈砂池
製図		設計図
尺便	圖面番号	徳興一ダム・土建-016
作成日	年 月 日	



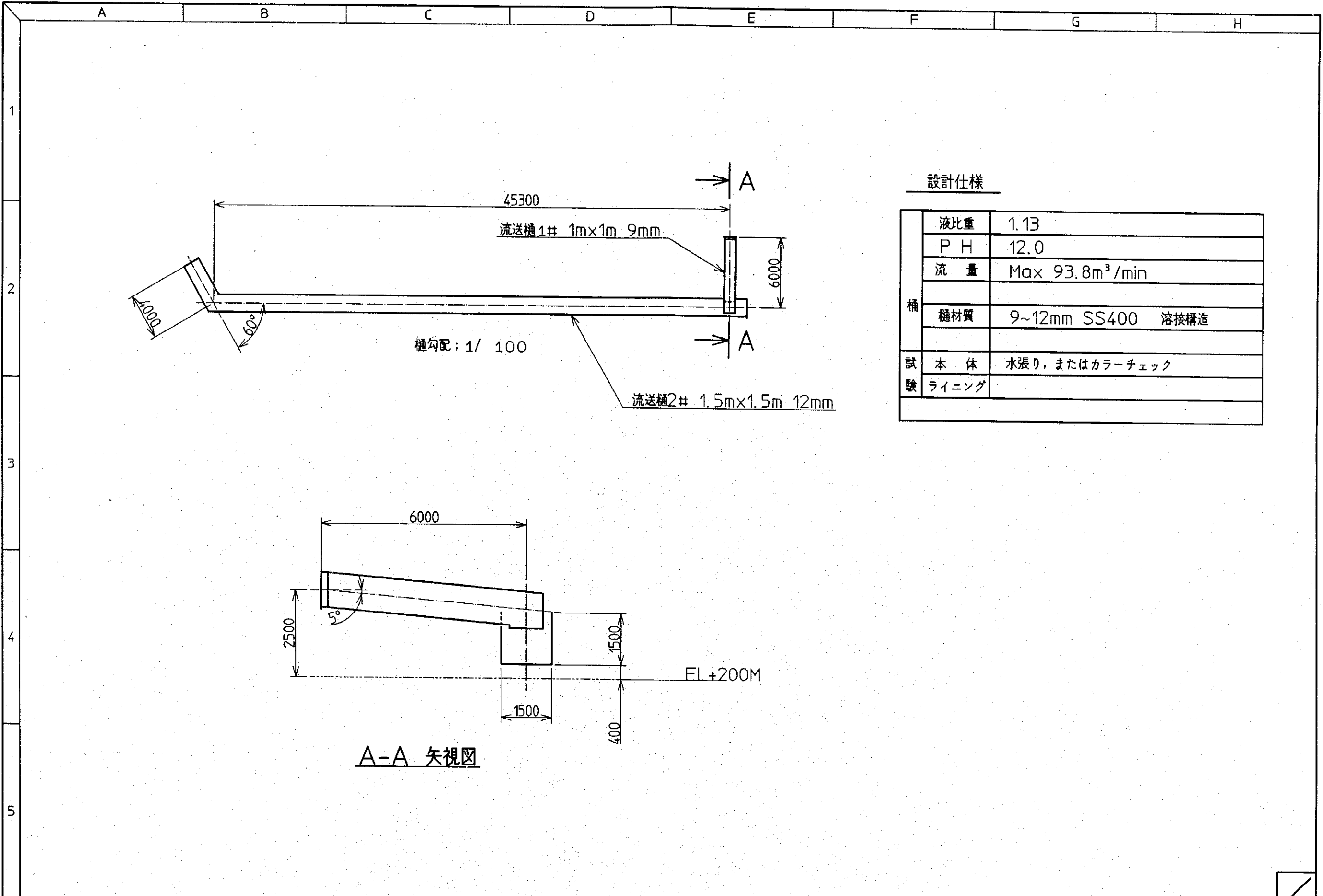
校図	プロジェクト名 徳興銅鉾山鉾廃水処理計画調査
設計	図面名称 露天掘り排水用沈砂池
製図	配置図
尺度 1/500	図面番号 徳興一ダム・土建一〇一五
作成日	年 月 日



設計仕様

基礎名称	(W)m	(L)m	(H)m	(A)m	垂直荷重(TON)	数量
空気ブロー	5	6	0.2	200.2	10	3
空気圧縮機	1	1.5	0.2	200.2	0.5	2
空気脱湿器	0.5	1.5	0.2	200.2	0.3	1
冷却水給水ポンプ	1	1.5	0.1	200	0.5	2
軽油送油ポンプ	0.4	0.5	0.1	200	0.1	2
レシーバータンク	0.7	0.7	0.2	200.2	0.2	1
一次中和槽床架構	0.5	0.5	0.3	195	7	9
一次中和槽床架構(階段)	0.5	2.0	0.2	190	2	3
一次中和槽床架構	0.5	0.5	0.2	200	4	9
溢流分配槽床架構	0.5	2.0	0.2	200	1	5
溢流送水樋	0.5	2.0	0.2	200	4	1
二次中和混合槽架構	0.5	0.5	0.2	190	10	6
保全会2トンクレーン架構	0.5	0.5	0.2	190	3	4
配管ラック	0.3	0.3	0.2	200	0.5	20
発電機	4.5	1.5	0.1	200.2	10	1

		DATE	NAME	名称	徳興銅鉱山鉱廃水処理計画調査 機械基礎概略設計仕様	図面	徳興-設備設計A-012	尺度 サイズ A-3
	DRAWN	H6.9.21	Y.AKIMOTO					
	CHKD	.	.					
	APPD	.	.					

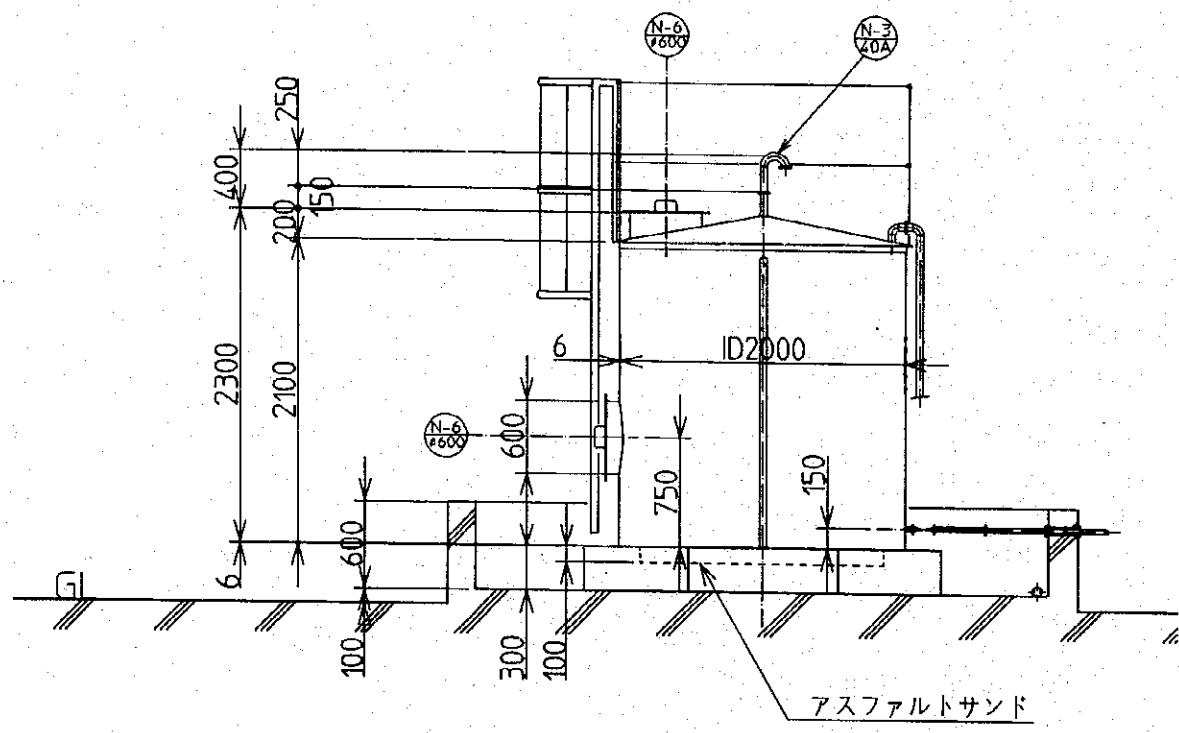
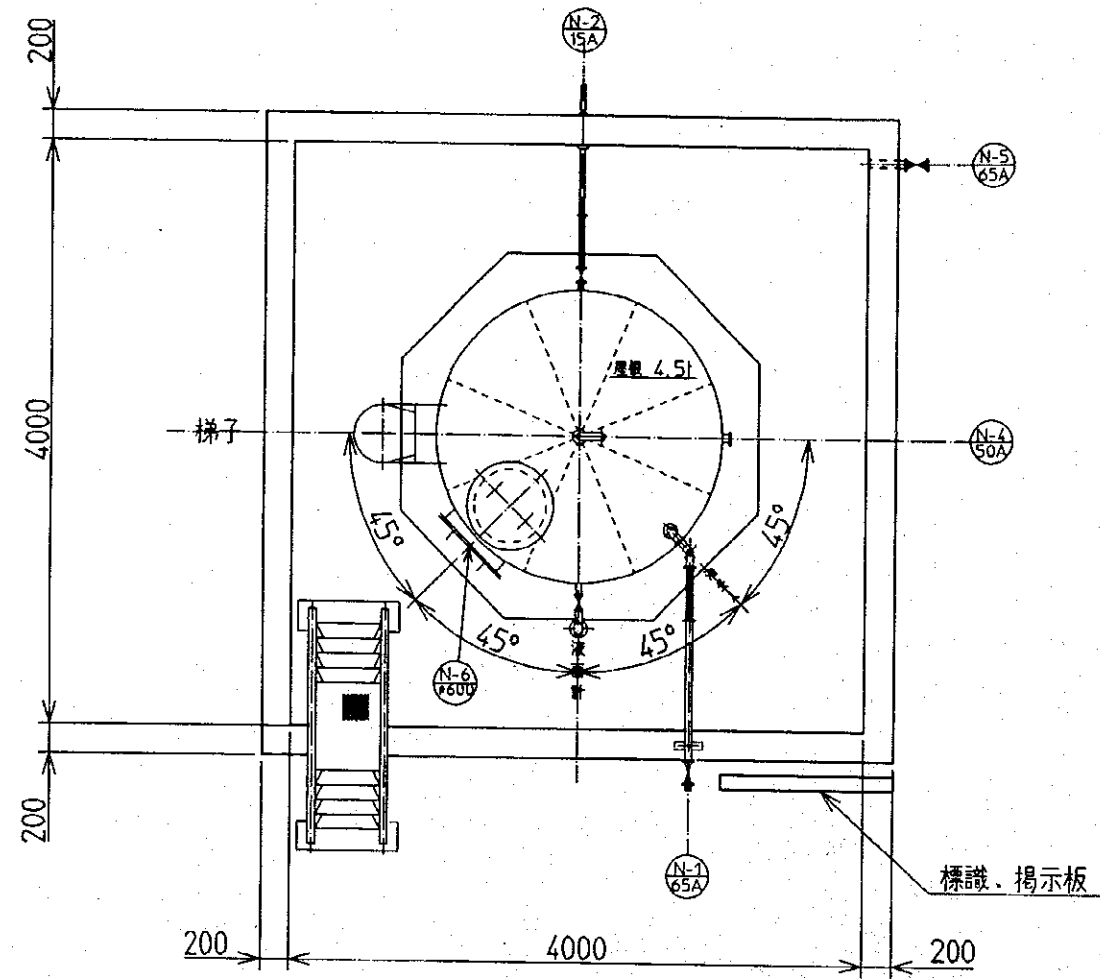


設計仕様

桶	液比重	1.13
	P H	12.0
	流量	Max 93.8m ³ /min
試験	本体	水張り, またはカラーチェック
	ライニング	

A-A 矢視図

		DATE	NAME	徳興銅鉦山鉦廃水処理計画調査 溢流液流送樋概略図	DWG. No. 徳興一設備設計A-009
	DRAWN	16.9.21	Y.AKIMOTO		
	CHKD	.	.		
	APPD	.	.		



設計仕様

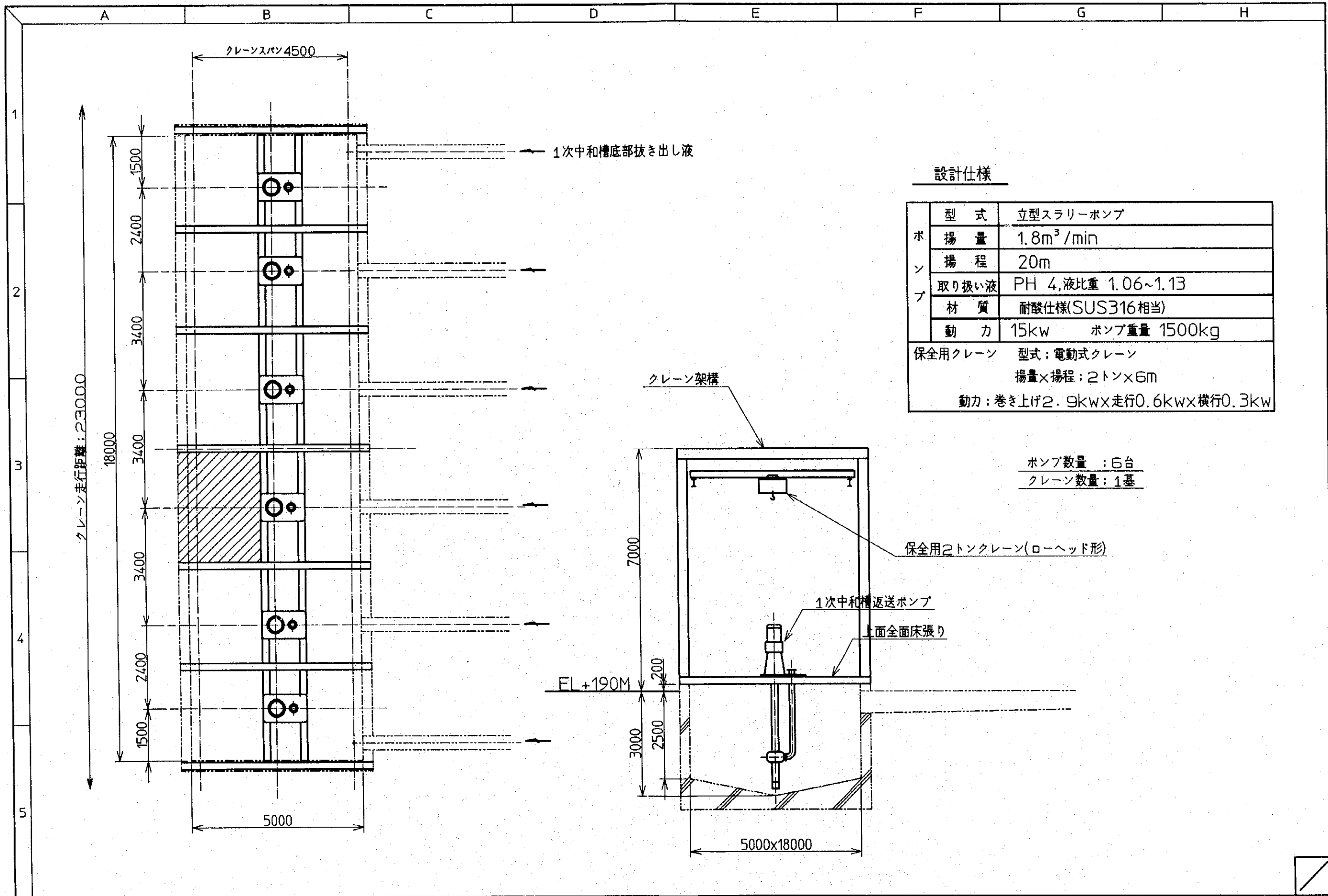
槽、 防油堤	用途	軽油屋外貯蔵タンク
	型式	円筒型コーンルーフ式
	容量	6kl
	槽寸法	ID2000×2100H
	槽板厚	側板6t,座金6t,屋根板4.5t
	防油堤寸法	4000×4000×600H
試験	防油堤有効容量	8.05m ³
	本体	水張り
注) 標識、掲示板、消火器設置		

ノズル表

符号	名称	口径、材質、フランジ規格
N-1	油受入口	65A,SGP,JIS10K
N-2	油払出口	15A,SGP,JIS10K
N-3	通気口	40A,SGP,JIS10K
N-4	ドレン口	50A,SGP,JIS10K
N-5	水抜口	65A,SGP,JIS10K
N-6	マンホール	φ600,SS400,規格外

製作数量: 1基

		DATE	NAME	名称	徳興銅鉱山鉱廃水処理計画調査 6kl 軽油屋外貯蔵タンク	図面	徳興-設備設計A-007	尺度 1/50 サイズ A-3
	DRAWN	H6.9.21	Y,AKIMOTO					
	CHKD	.	.					
	APPD	.	.					

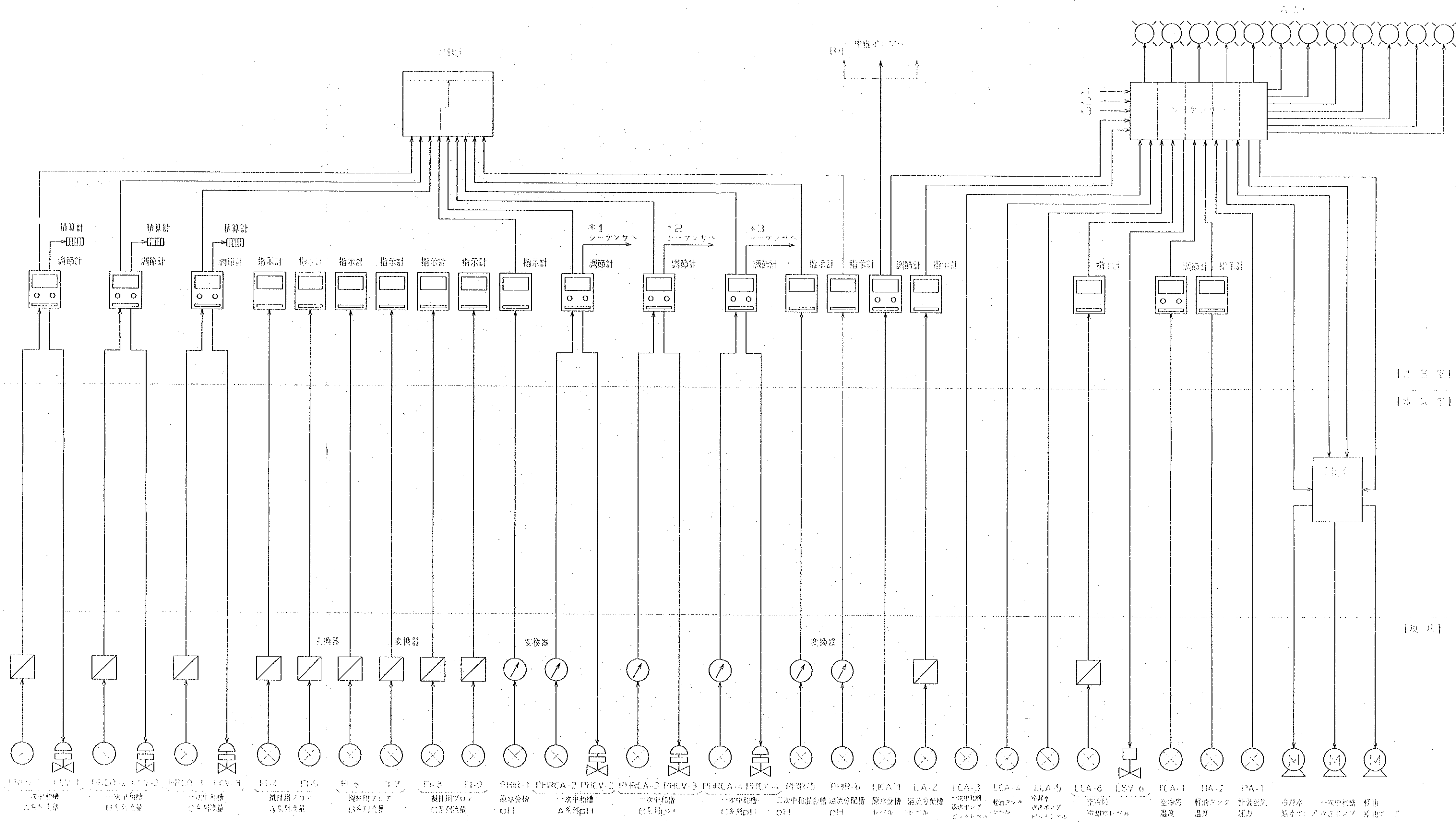


設計仕様

ポンプ	型式	立型スラリーポンプ
	揚量	1.8m ³ /min
	揚程	20m
	取り扱い液	PH 4, 液比重 1.06~1.13
	材質	耐酸仕様(SUS316相当)
動力	15kw	ポンプ重量 1500kg
保全用クレーン		型式: 電動式クレーン
		揚量×揚程: 2トン×6m
		動力: 巻き上げ2.9kw×走行0.6kw×横行0.3kw

ポンプ数量 : 6台
クレーン数量 : 1基

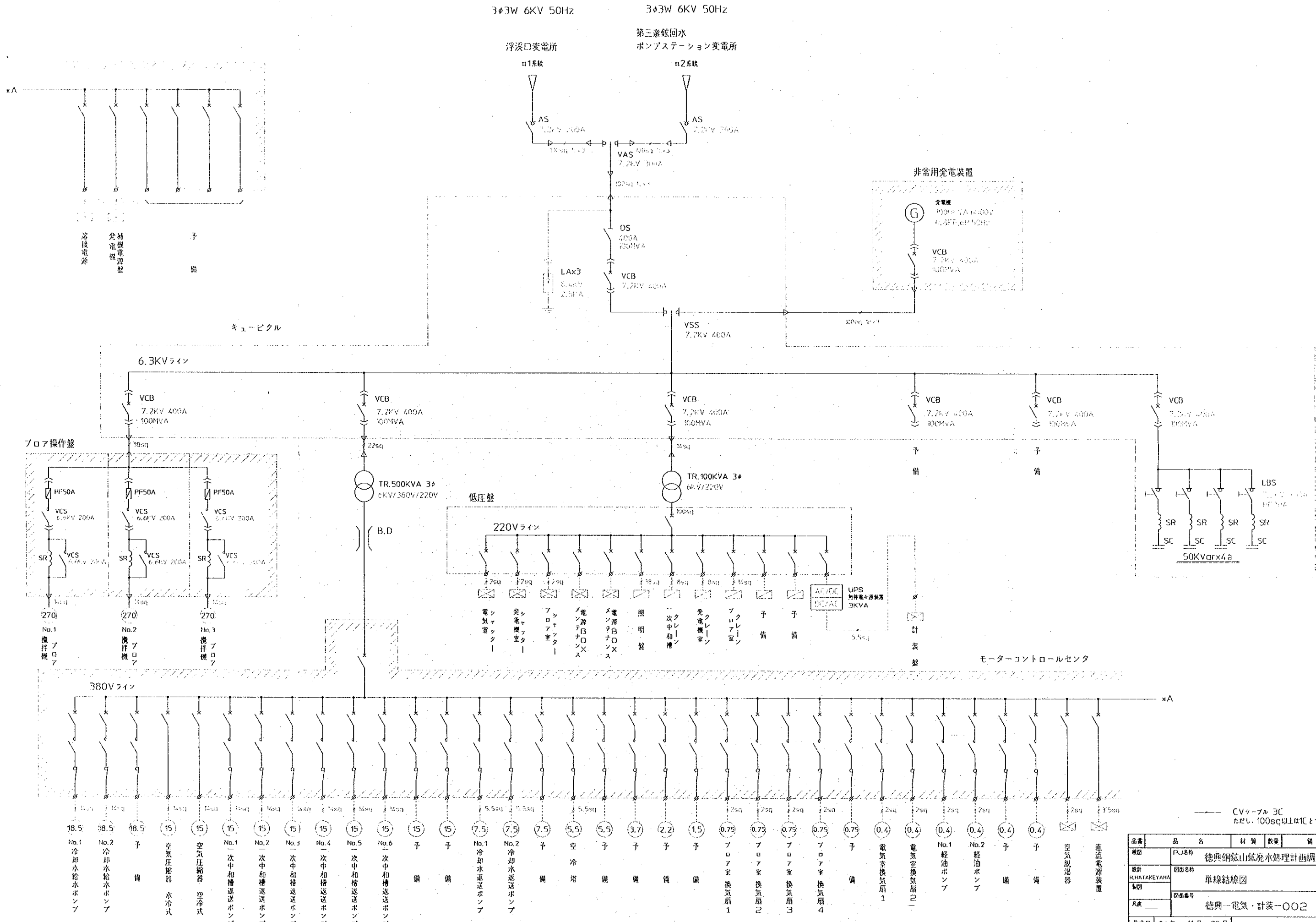
		DATE	NAME	名称	徳興銅鉾山鉾廃水処理計画調査 1次中和槽返送ポンプ回り概略図	図番	徳興一設備設計A-008	尺度	1/100
	DRAWN	16.9.21	Y. AKIMOTO					サイズ	A-3
	CHKD	.	.						
	APPD	.	.						



【 3 号 】
 【 5 号 】
 【 現 地 】

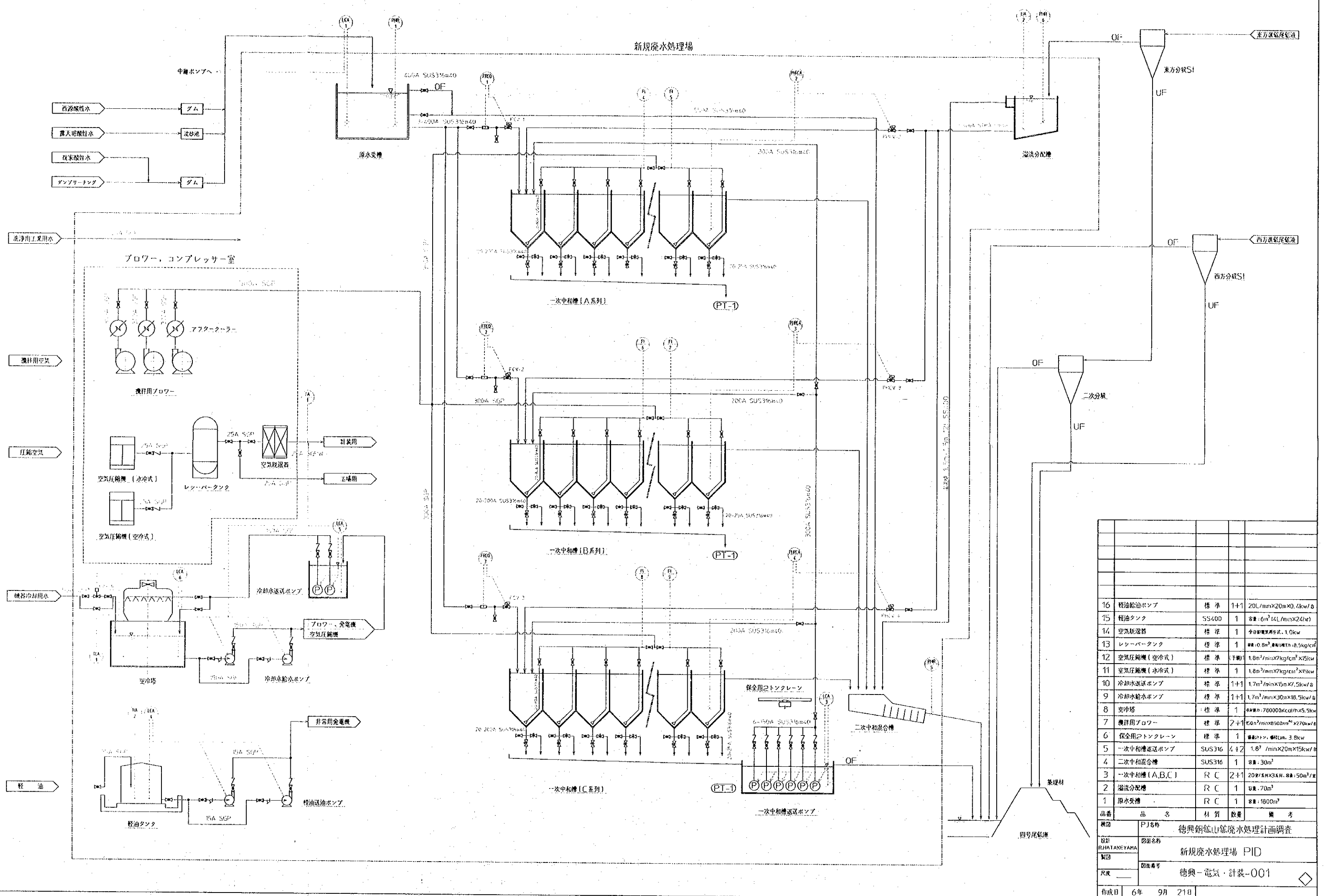
- PHR-1 一次中槽 A系pH
- PHR-2 一次中槽 B系pH
- PHR-3 一次中槽 C系pH
- PHR-4 一次中槽 A系DO
- PHR-5 一次中槽 B系DO
- PHR-6 一次中槽 C系DO
- PHRCA-1 二次中槽各槽溶氧分配槽 A系pH
- PHRCA-2 二次中槽各槽溶氧分配槽 B系pH
- PHRCA-3 二次中槽各槽溶氧分配槽 C系pH
- PHRCA-4 二次中槽各槽溶氧分配槽 A系DO
- PHRCA-5 二次中槽各槽溶氧分配槽 B系DO
- PHRCA-6 二次中槽各槽溶氧分配槽 C系DO
- LCA-1 曝気槽 溶液のpH
- LCA-2 曝気槽 溶液のDO
- LCA-3 曝気槽 溶液のpH
- LCA-4 曝気槽 溶液のDO
- LCA-5 曝気槽 溶液のpH
- LCA-6 曝気槽 溶液のDO
- LSV-1 汚泥沈降槽 溶液のpH
- LSV-2 汚泥沈降槽 溶液のDO
- LSV-3 汚泥沈降槽 溶液のpH
- LSV-4 汚泥沈降槽 溶液のDO
- LSV-5 汚泥沈降槽 溶液のpH
- LSV-6 汚泥沈降槽 溶液のDO
- TCA-1 曝気槽 温度
- BIA-2 曝気槽 温度
- PA-1 計装室 温度
- 一次中槽 曝気槽 温度
- 二次中槽 曝気槽 温度

品番	品名	材質	数量	備考
設計	PJ8号 徳興鋼鉄山鉦廃水処理計画調査			
製図	図面名	システム構成図		1/2
尺度	縮尺	徳興一電気・計装-003		
作成日	94年 9月 21日	[B3206-006-E-JA01]		

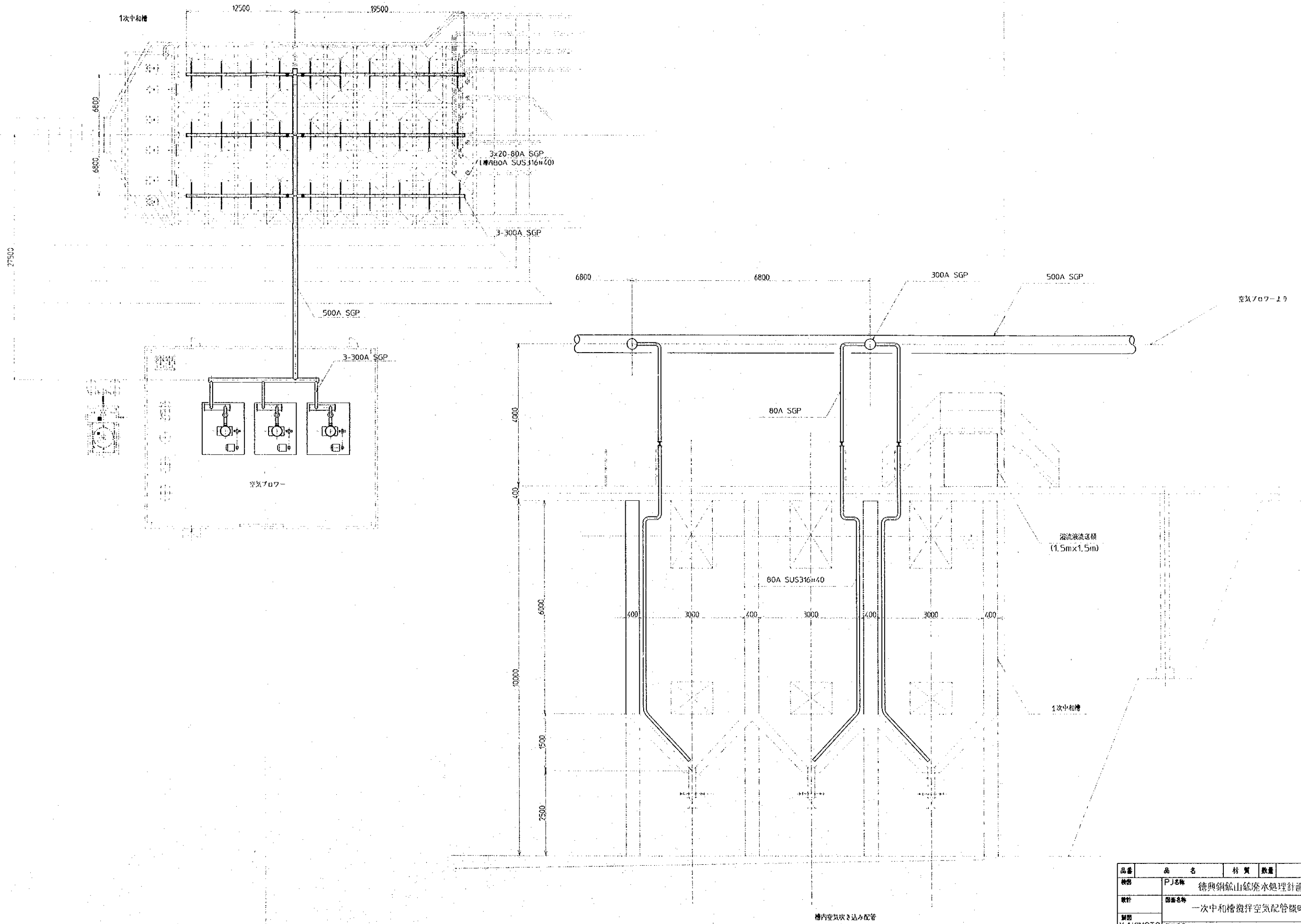


品番	品名	材質	数量	備考
機団	PJ名称	徳興銅鉱山鉱廃水処理計画調査		
図面	図面名称	単線結線図		
製図	図面番号	徳興一電気・計装一002		
作成日	94年 11月 28日			

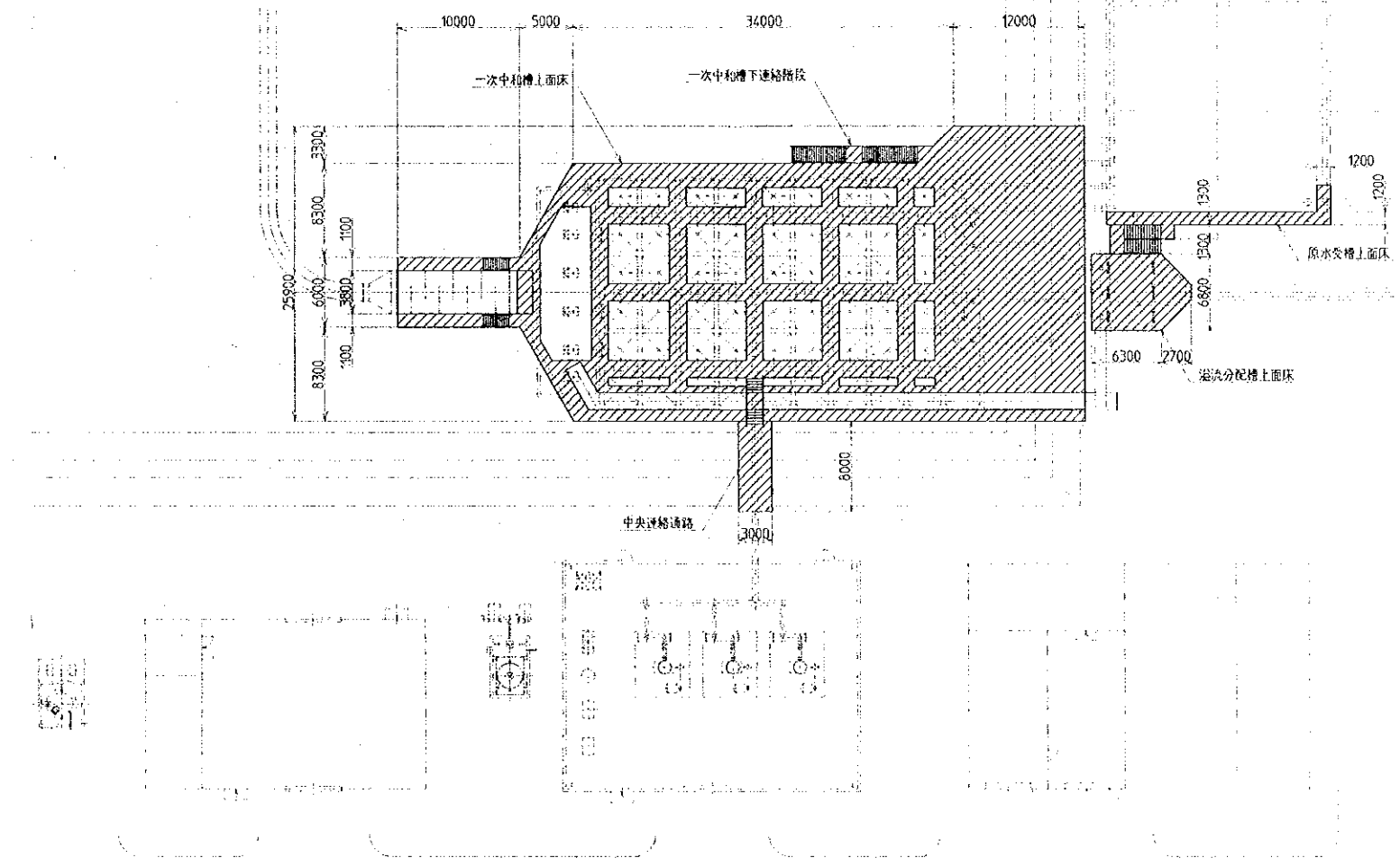
CVケーブル 3C
ただし、100sq以上は1Cとする



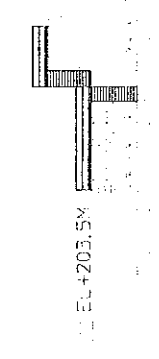
16	軽油給油ポンプ	標準	1+1	20L/min×20m×0.4kw/B
15	軽油タンク	SS400	1	容積: 6m³ (4L/min×24hr)
14	空気乾湿器	標準	1	全効電機消費電力: 1.0kw
13	レシーバータンク	標準	1	容積: 0.8m³ (10L/min×8.5kg/cm²)
12	空気圧縮機 (空冷式)	標準	(1台)	1.0m³/min×7kg/cm²×15kw
11	空気圧縮機 (水冷式)	標準	1	1.8m³/min×7kg/cm²×15kw
10	冷却水送油ポンプ	標準	1+1	1.7m³/min×15m×7.5kw/B
9	冷却水給油ポンプ	標準	1+1	1.7m³/min×30m×16.5kw/B
8	空冷塔	標準	1	4#標準: 78000kcal/m×5.5kw
7	攪拌用ブロー	標準	7+1	60m³/min×50m×270kw/B
6	保安用2トンクレーン	標準	1	標準2トン, 幅4m, 3.8kw
5	一次中和槽送油ポンプ	SUS316	4+2	1.8³/min×20m×15kw/B
4	二次中和槽混合槽	SUS316	1	容積: 30m³
3	一次中和槽 (A,B,C)	R C	2+1	20#標準×3台, 容積: 50m³/台
2	溢流分配槽	R C	1	容積: 70m³
1	原水受槽	R C	1	容積: 1800m³
品番	品名	材質	数量	備考
機関	PJ名称 徳興鋼鉄山崎水処理計画調査			
設計	図面名称 新規模水処理場 PID			
製図	図面番号 徳興-電気・計装-001			
尺取				
作成日	6年 9月 21日			



品番	品名	材質	数量	備考
機種	PJ名称	徳興銅鉱山鉱水処理計画調査		
機材	図面名称	一次中和槽攪拌空気配管概略図		
製図 Y.AKIMOTO	製図番号	徳興一設備設計A-011		◇
尺取				
作成日	H6年 9月 21日			

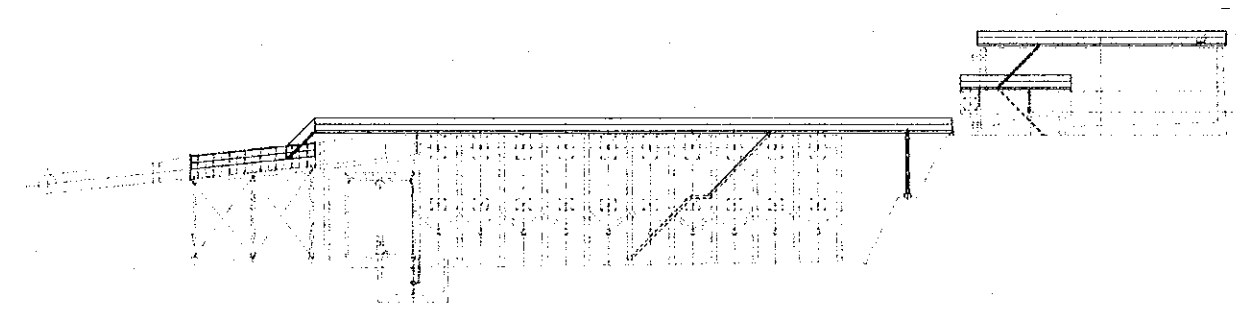


EL+207M



床設計仕様

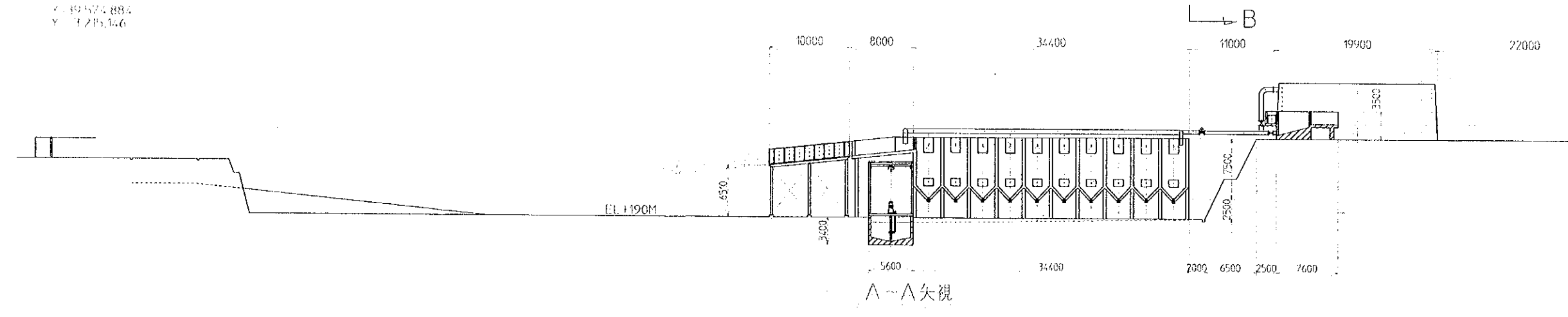
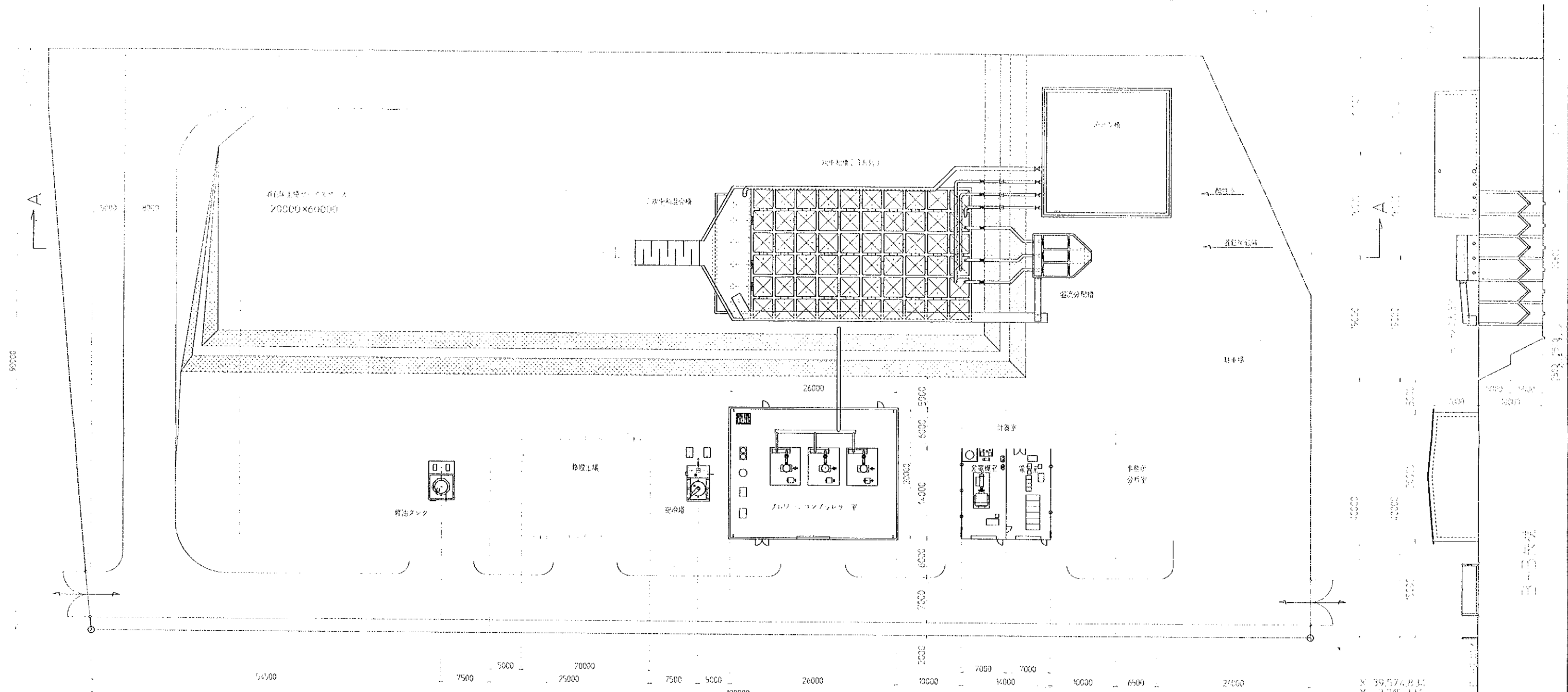
積載荷重: 200kg/m²
 材 質: SS400
 床 材: エキスパンドメタル
 塗 装: 全面耐酸塗装



EL+190M

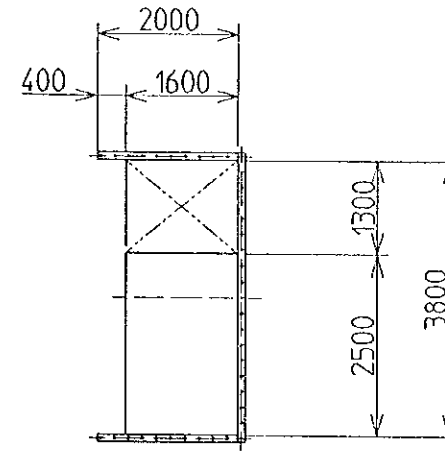
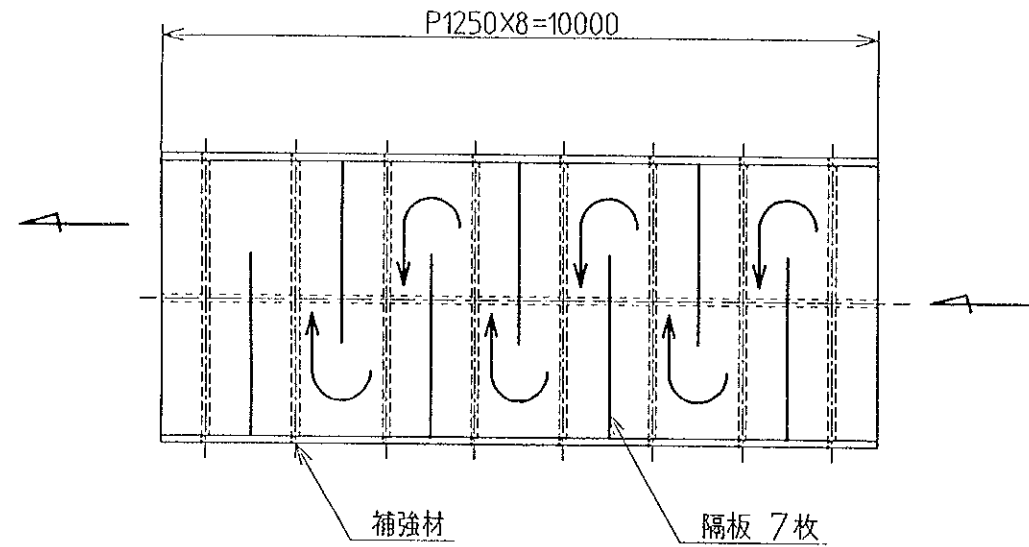
EL+200M

品番	品 名	材 質	数 量	備 考
棟別	PJ名称	徳興銅鉱山鉱山廃水処理計画調査		
設計	図面名称	新規廃水処理場歩廊ノ図		
製図	図面番号	徳興 - 設備設計A-010		
尺規	1/300			
作成日	H6年 9月 21日			



品番	品名	材質	数量	備考
概図	PJ名称			徳興鋼鉄山崎水処理計画調査
設計	図面名称			新規廃水処理場配置図
製図	図面番号			徳興・登備設計A-003
尺度	1/300			
作成日	116年 11月 4日			

接液部板厚: 9t SUS316

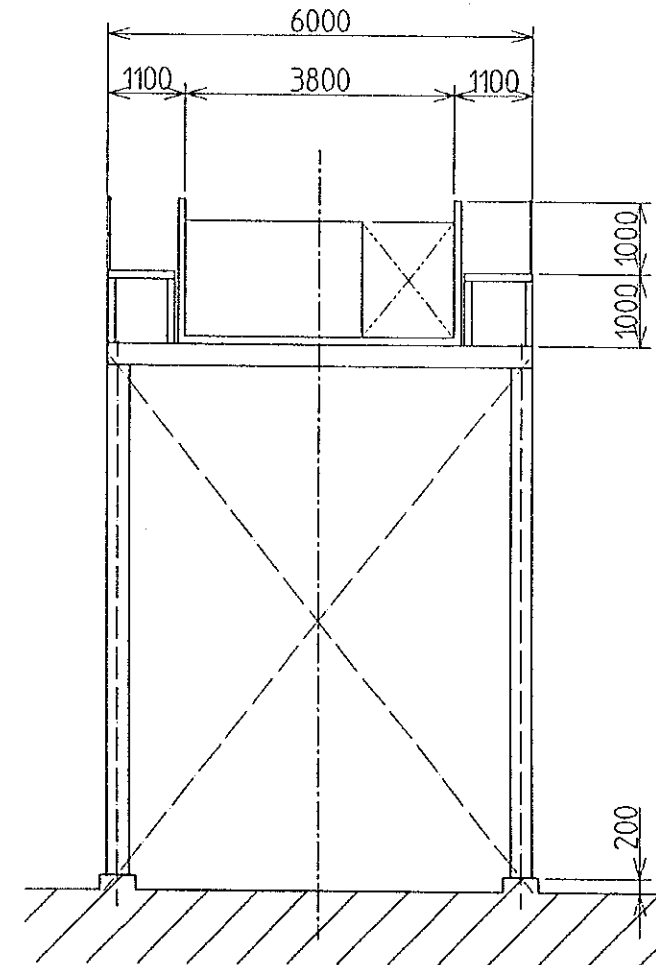
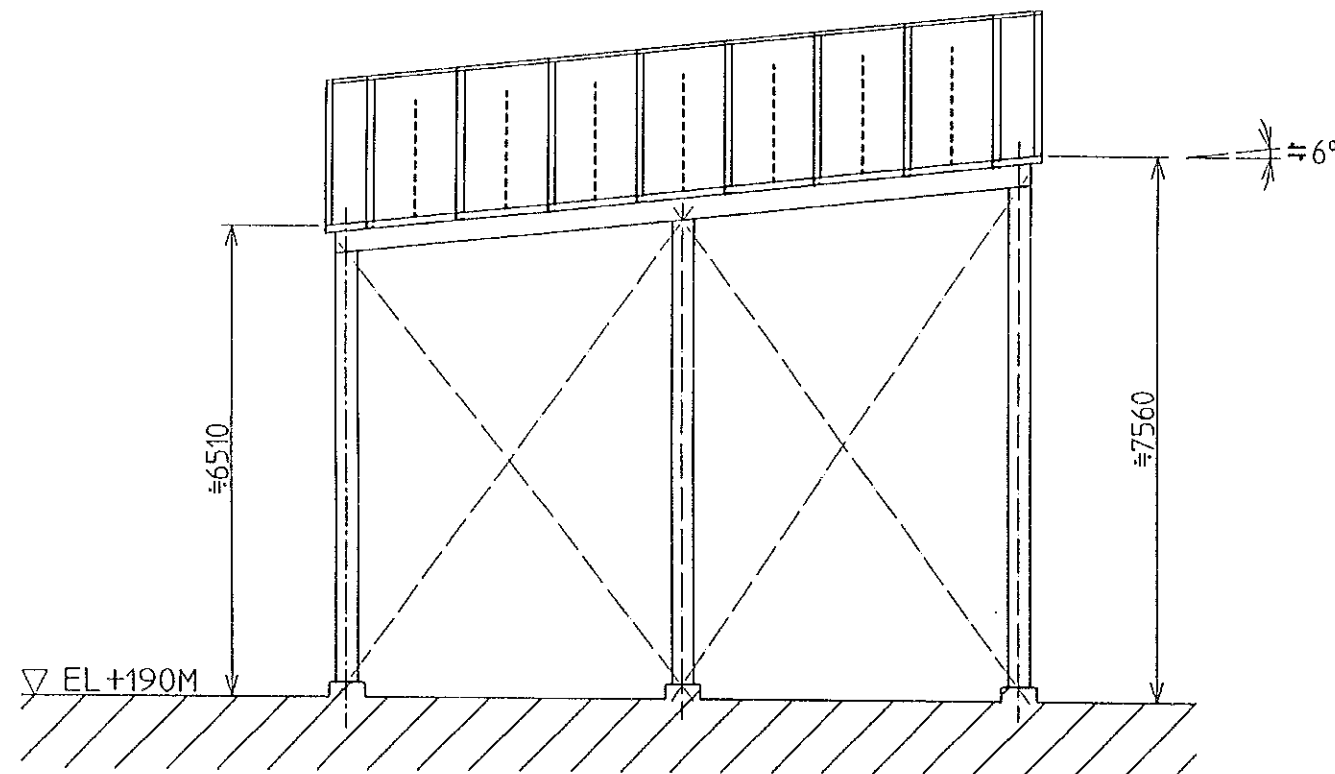


設計仕様

槽	寸法	3800w×2000H×10000L
	全容量	76m ³
	実容量	30m ³
	液比重	1.10
	PH	2.2~4.0
	温度	常温
試験	材質	接液部 SUS316、その他 SS400
	本体	水張り
注) 架構、歩廊付き		

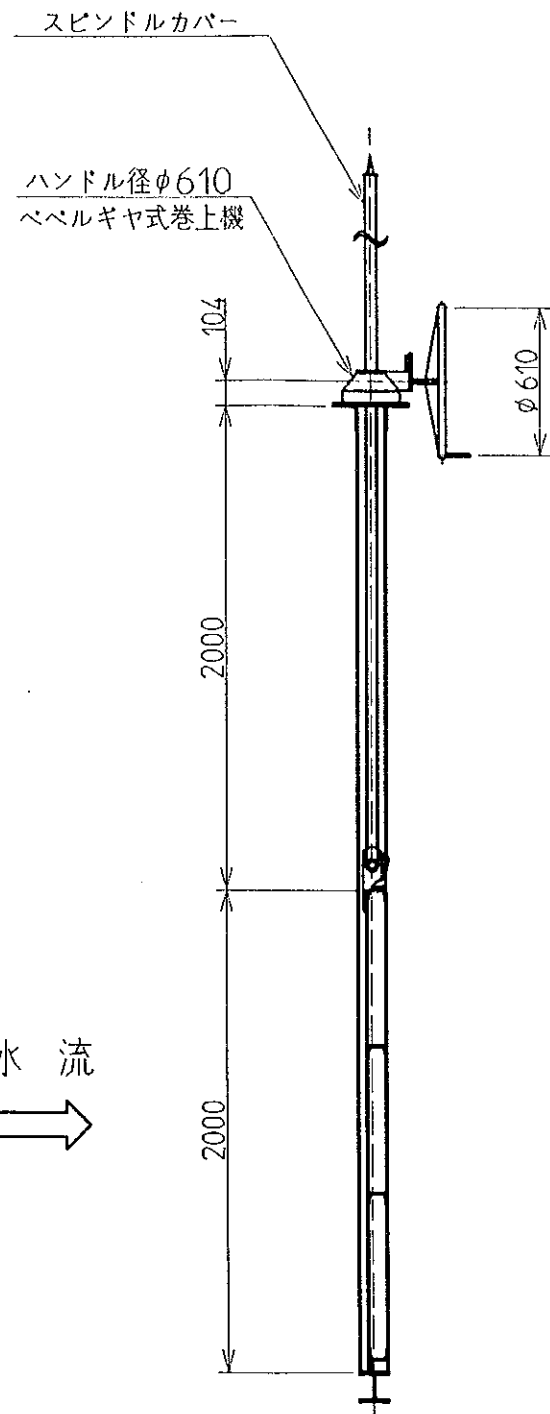
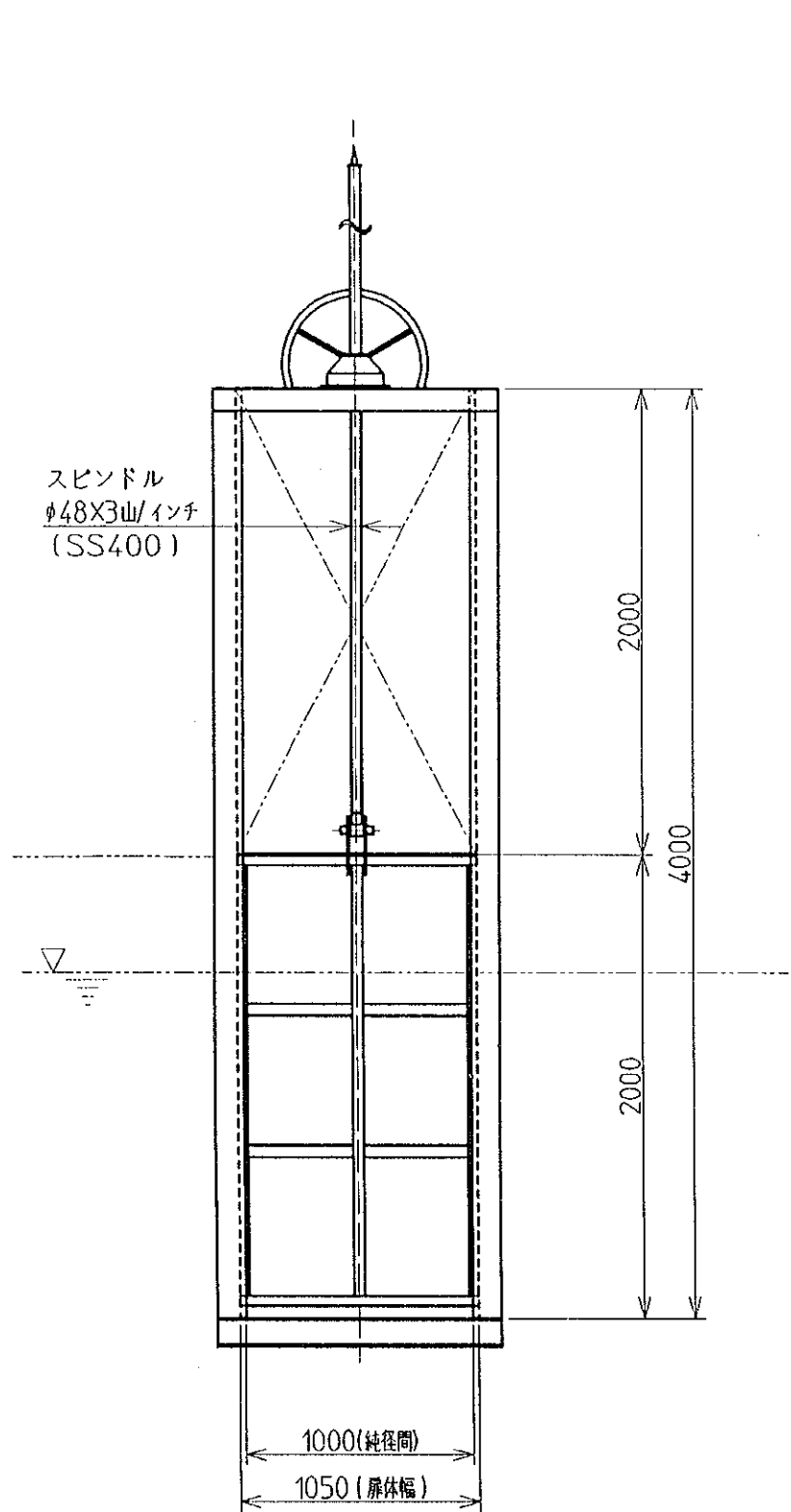
ノズル表

符号	名称	口径、材質、フランジ規格



製作数量: 1基

	DRAWN	DATE	NAME	名称	德興銅鉍山鉍廢水處理計画調査	図番	德興-設備設計A-004	尺度	1/100	
	CHKD	.	.					二次中和混合槽概略図	サイズ	A-3
	APPD	.	.							



設計仕様

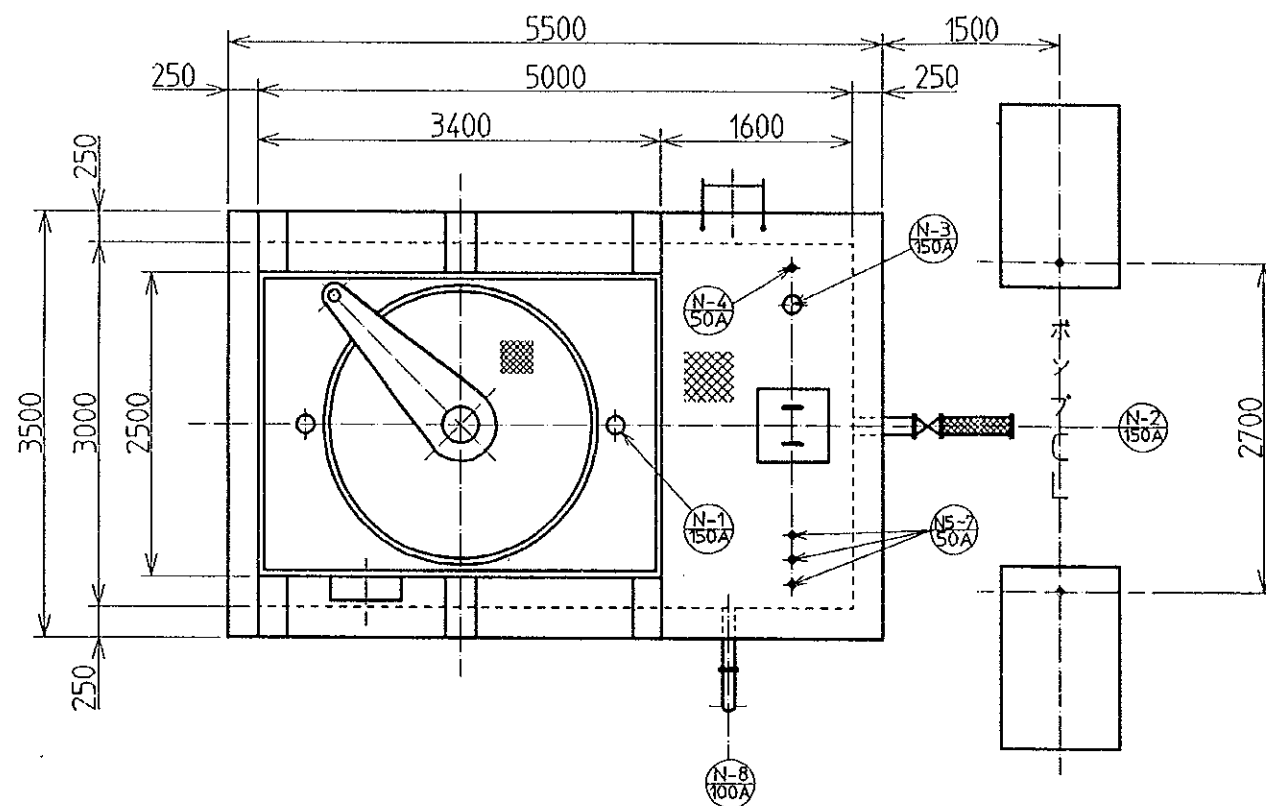
水門ゲート	型式	鋼製スライドゲート
	寸法	純径間1000mm,有効高2000mm
	設計水深	1600mm
	使用方式	流入遮断
	水密方式	後方三面水密
揚程	揚程	2000mm
	巻上げ方式	手動ハンドル
材質	ゲート	SS400
	巻上機	標準

ノズル表

符号	名称	口径、材質、フランジ規格

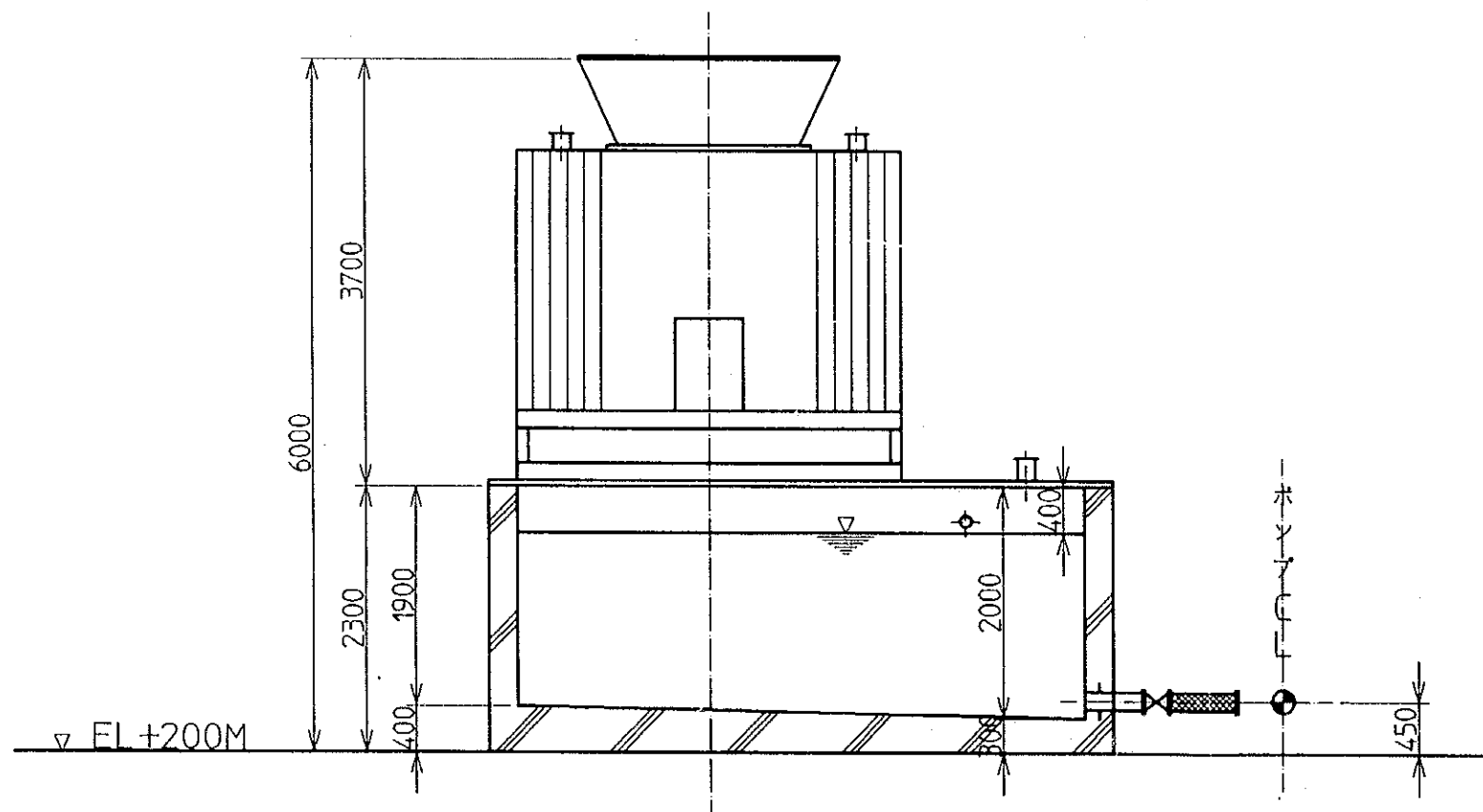
製作数量: 3基

		DATE	NAME	名称	徳興銅鉦山鉦廃水処理計画調査 水門ゲート概略図	図面	徳興-設備設計A-005	尺度	1/30
	DRAWN	H6.9.21	Y,AKIMOTO					サイズ	A-3
	CHKD	.	.						
	APPD	.	.						



設計仕様

空冷塔	冷却能力	780000kcal/h 5.5kw
	運転重量	2800kg
	使用温度範囲	46℃以下
循環槽	寸法	3000×5000×2000H
	全容量	29m ³
	実容量	23m ³
試験	材質	RC+防水モルタル
	循環槽	水張り
注) 槽上面床張り、梯子付き		



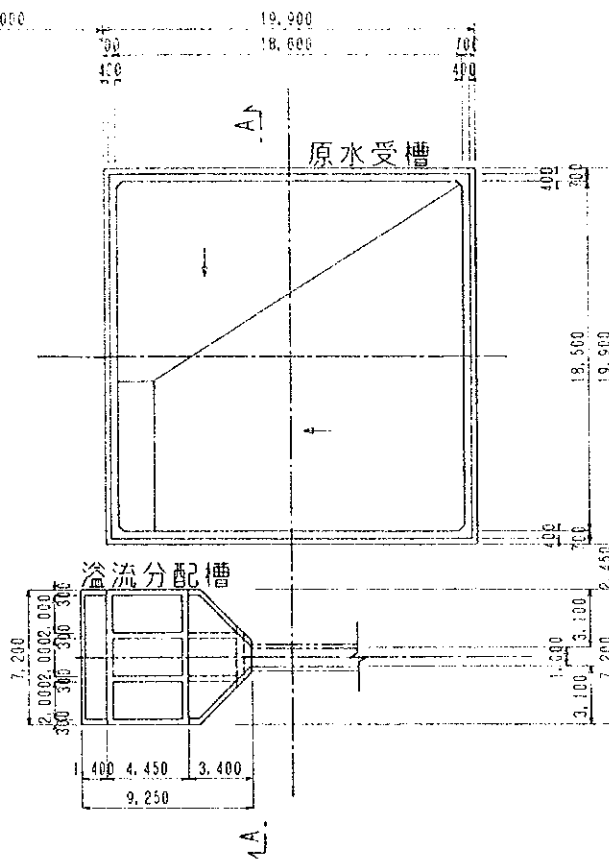
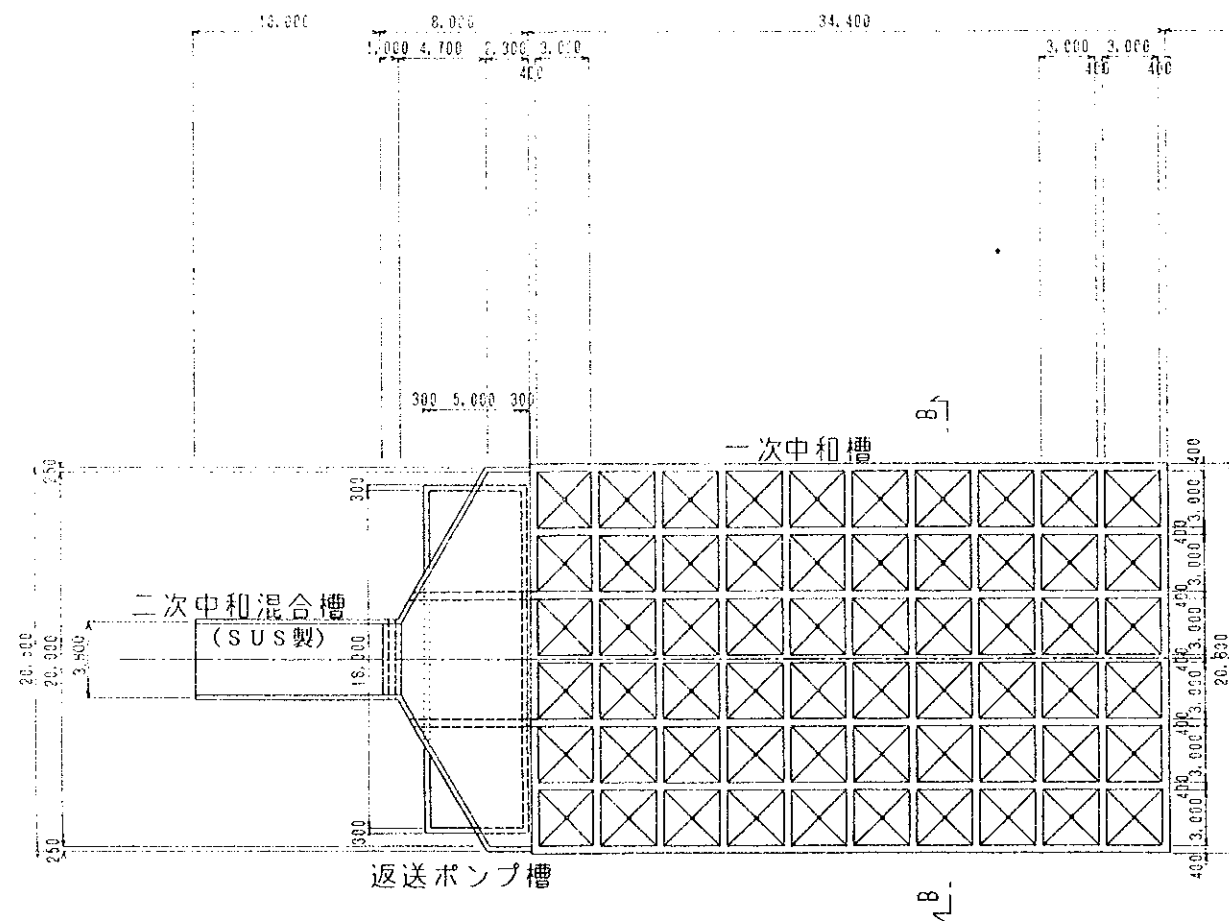
ノズル表

符号	名称	口径、材質、フランジ規格
N-1	冷却水戻り口	150A,SGP,JIS10K
N-2	冷却水抜き口	150A,SGP,JIS10K
N-3	バイパス口	150A,SGP,JIS10K
N-4	補給水口	50A,SGP,JIS10K
N-5-7	計器座	50A,SGP,JIS10K
N-8	オーバーフロー口	100A,SGP,JIS10K

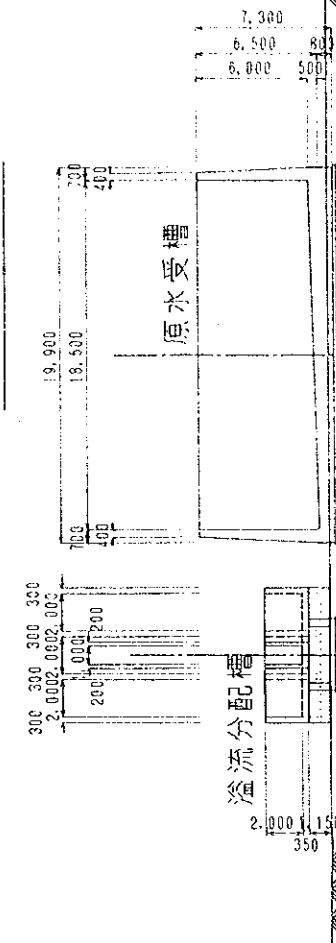
製作数量：1基

	DATE	NAME	名称	徳興銅鉱山鉱廃水処理計画調査 空冷塔及び循環槽概略図	図面	徳興-設備設計A-006	尺度 1/60
DRAWN	H6.9.21	Y.AKIMOTO					サイズ A-3
CHKD	.	.					
APPD	.	.					

平面図

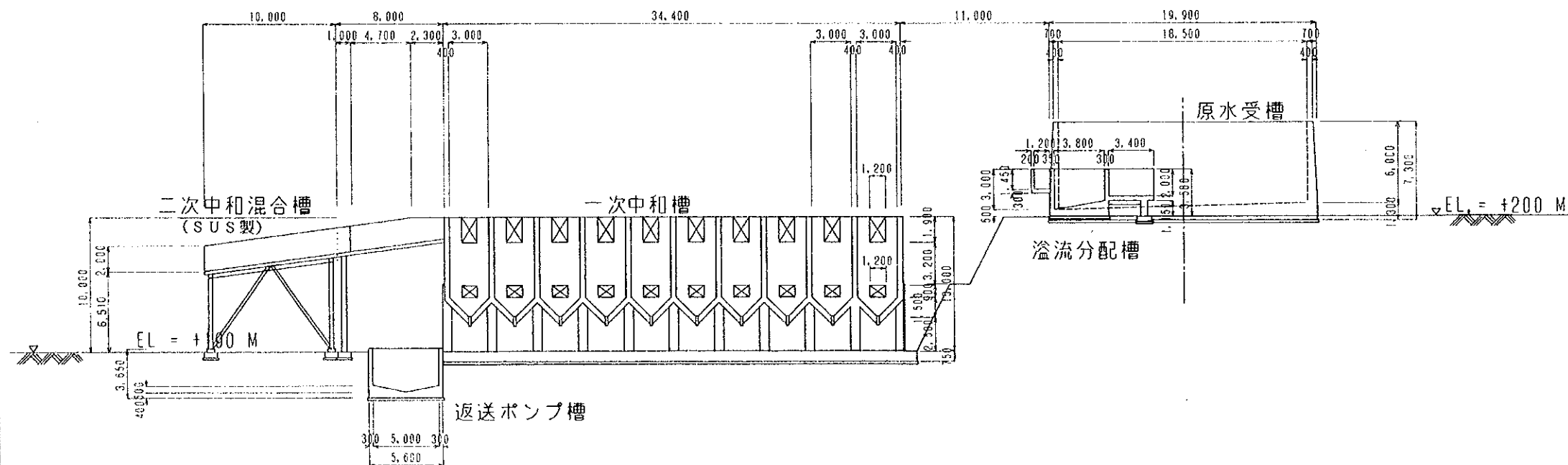


横断面図 A - A



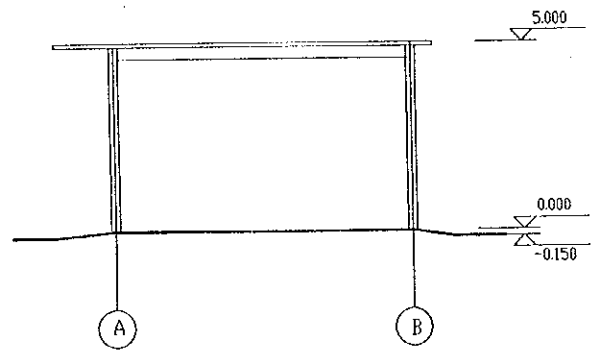
横断面図 B - B

縦断面図

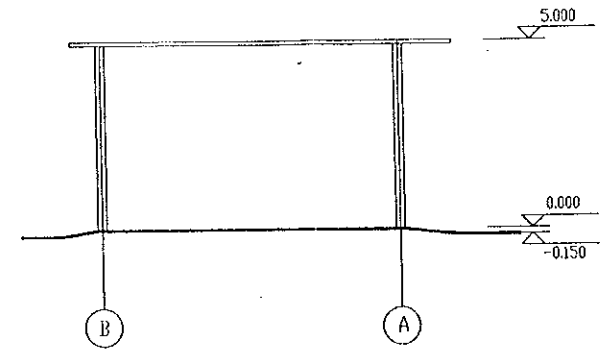


使用材料	
コンクリート	水密コンクリート
鉄筋	設計基準強度 $\sigma_{ck} = 240 \text{ kg/cm}^2$
種別	引張強度 $\sigma_t = 3000 \text{ kg/cm}^2$
水槽内面仕上げ	エポキシ樹脂ライニング 2プライ
原水受け槽及び一次中和槽	
その他の水槽	防水モルタル 30mm コテ仕上げ

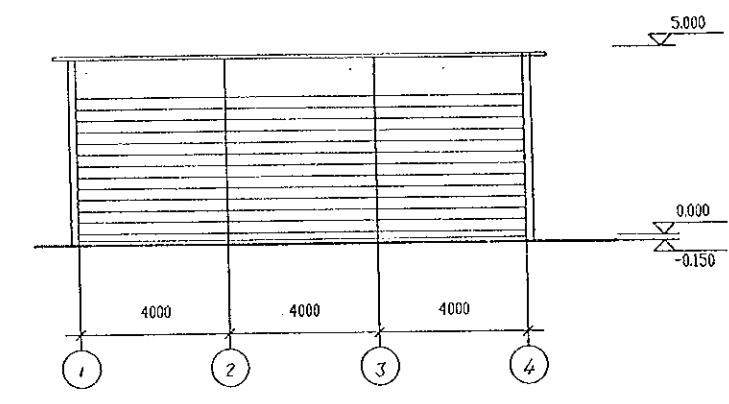
検図	PJ名称 徳興銅鉾山鉾廃水処理計画調査
設計	図面名称 原水受槽、溢流分配槽及び1次中和槽
製図	平面図、断面図
尺度 1/200	図面番号 徳興-ダム・土建-008
作成日	年 月 日



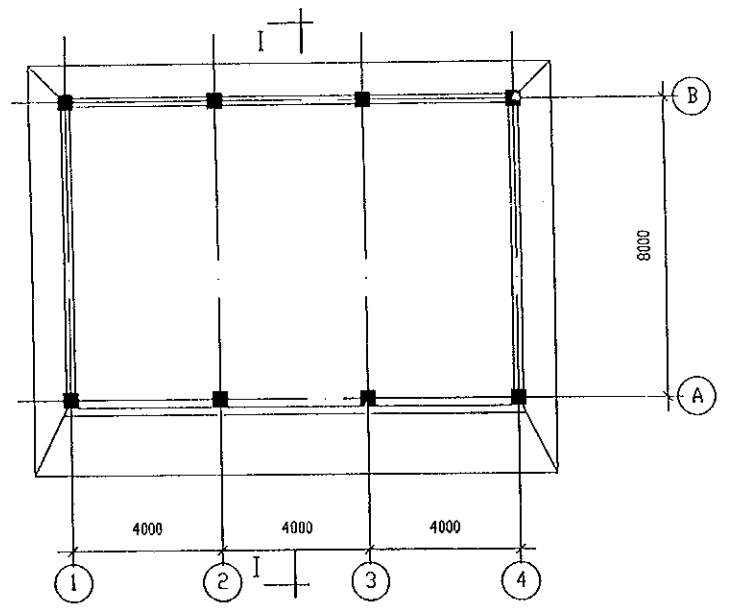
I - I 剖面



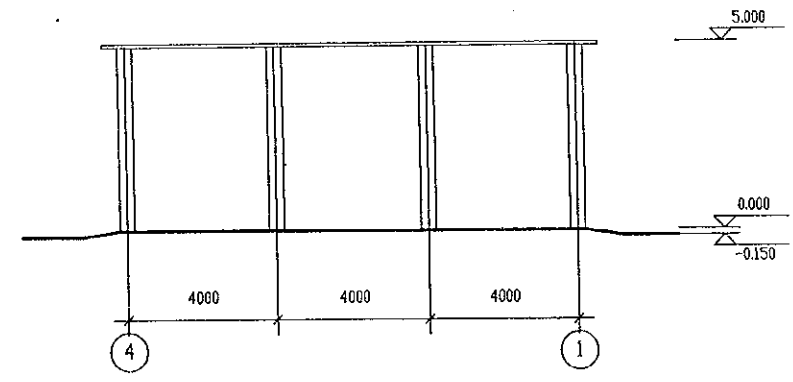
B-A 立面图



1-4 立面图

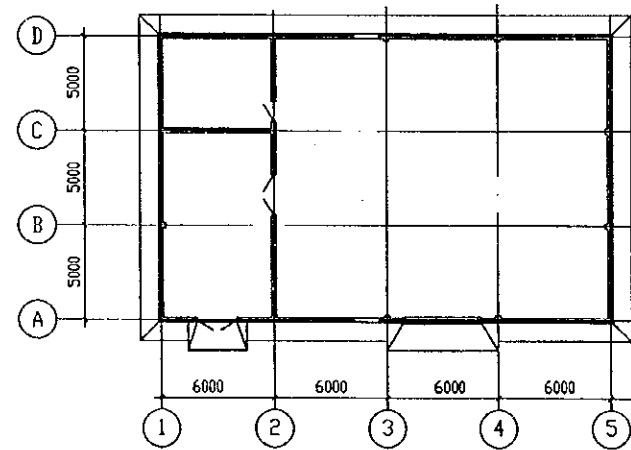
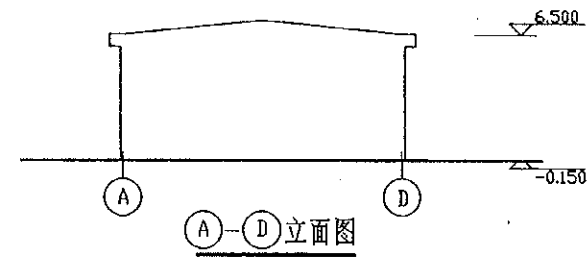
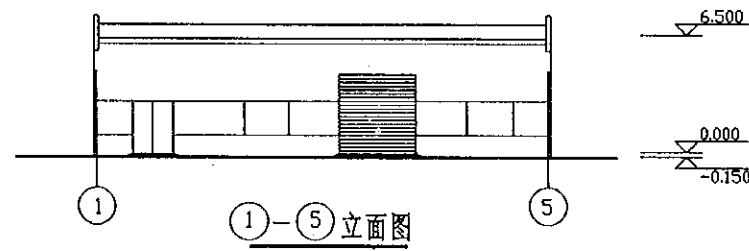
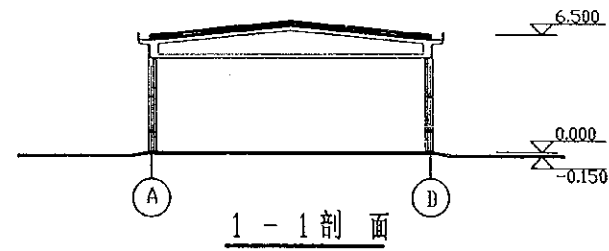
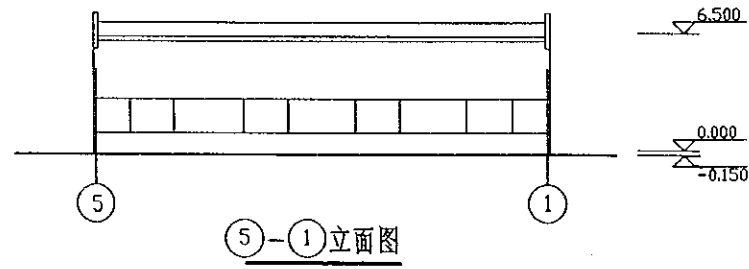


车库平面图

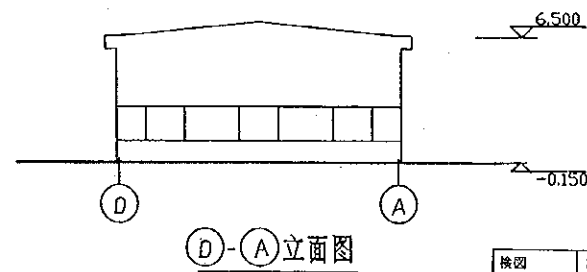


4-1 立面图

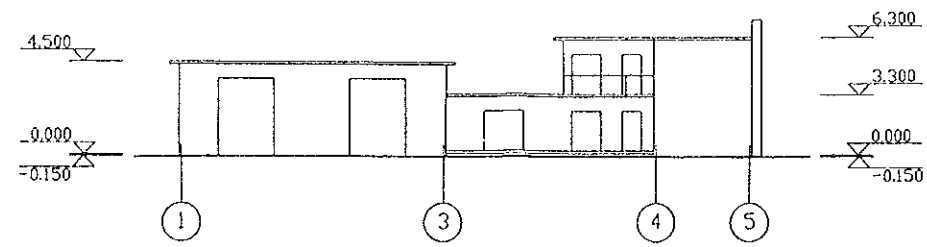
绘图	P1名称 德興銅鉞山鉞廢水處理計畫調查	
設計	圖面名稱 車庫棟	
製圖	平面圖、立面圖、断面圖	
尺度 1/200	圖面番号 德興-ダム・土建-007	
作成日	年 月 日	



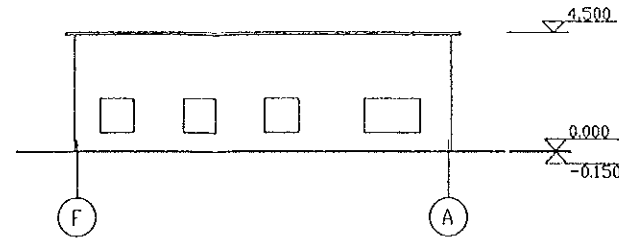
修理厂平面图



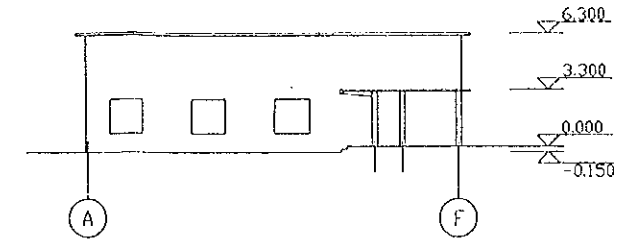
绘图	PJ名称 德興銅鉞山鉞廢水處理計畫調查
設計	圖面名称 修理工場
製圖	平面圖、立面圖、断面圖
尺度 1/200	圖面番号 德興一ダム・土建一006
作成日	年 月 日



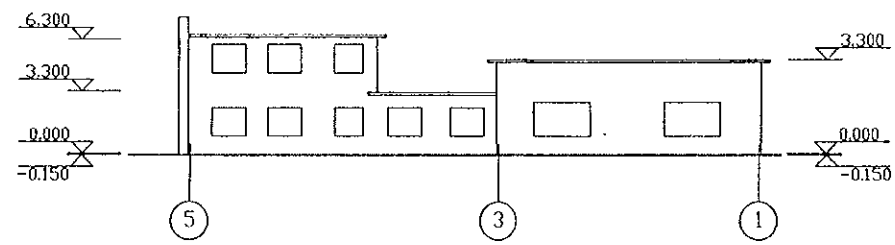
①-⑤立面图



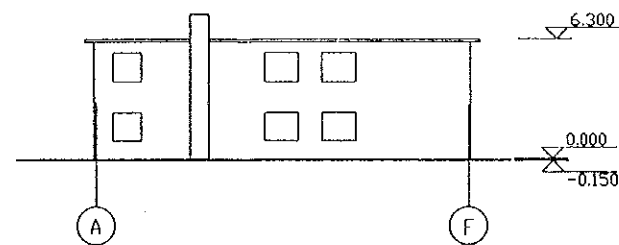
⑤-A立面图



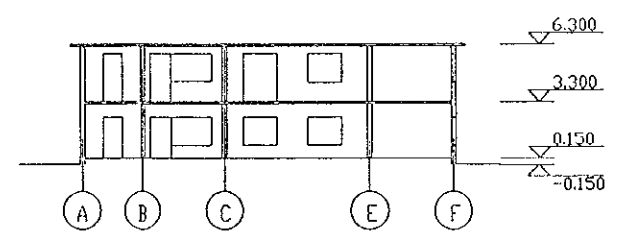
A-F立面图



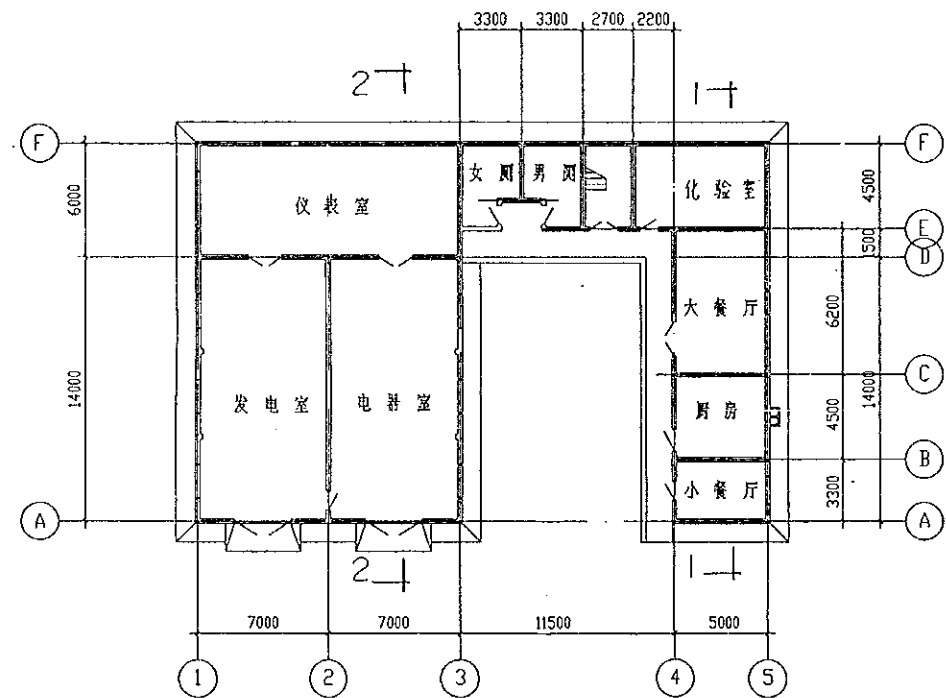
⑤-①立面图



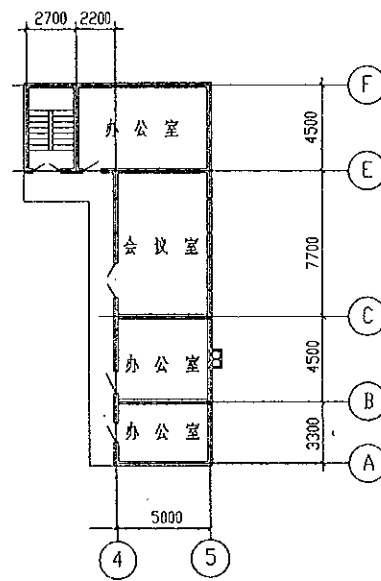
A-F立面图



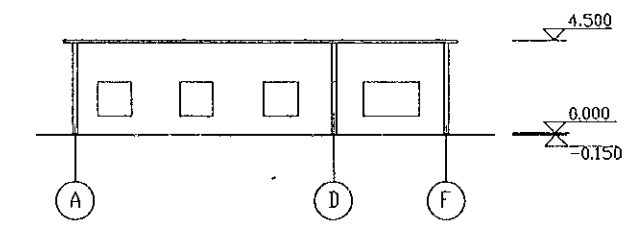
1-1剖面



一层平面图

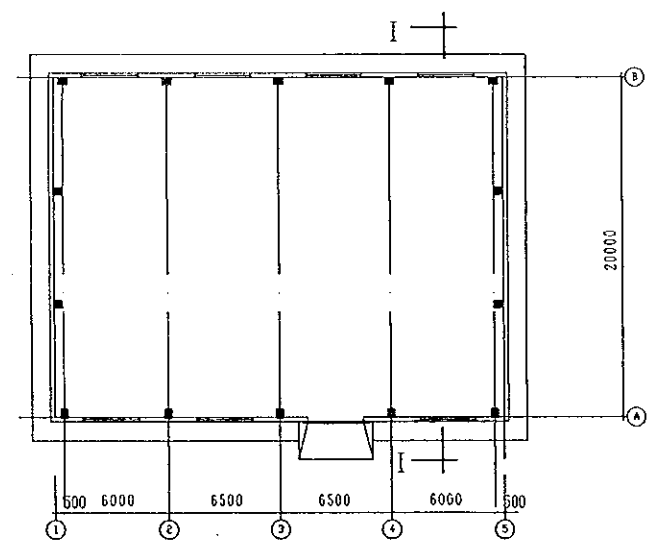
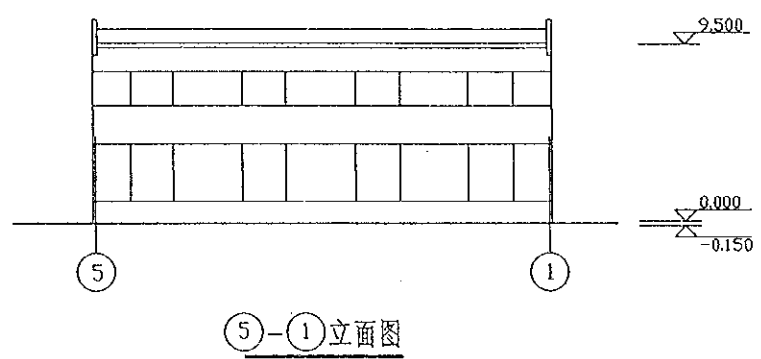
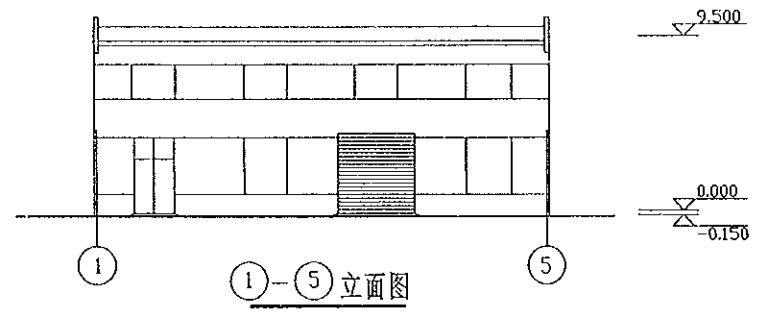


二层平面图

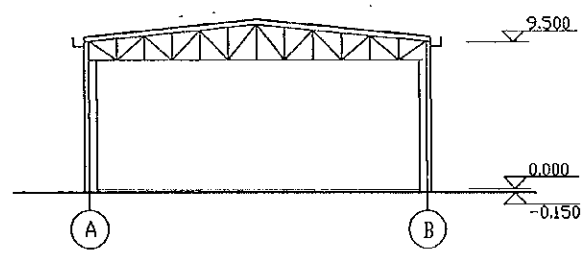
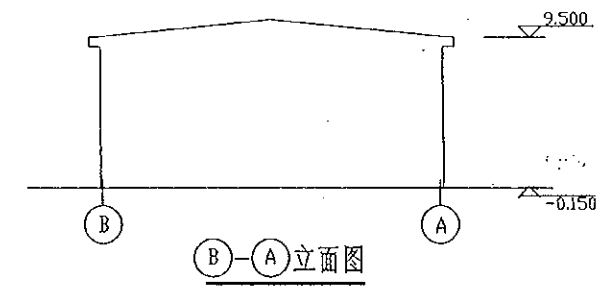
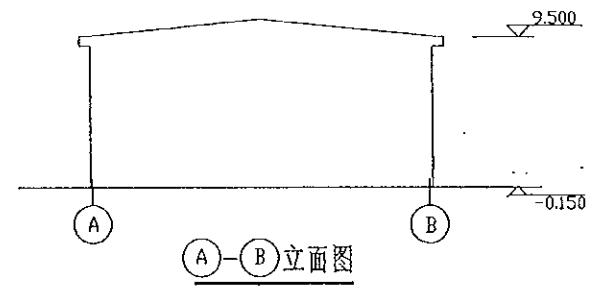


2-2剖面

绘图	PJ名称 德興銅鉞山鉞废水处理計画調査
设计	図面名称 発電機室, 電気室及び事務所建家
製図	平面図, 立面図, 断面図
尺度 1/200	図面番号 德興一ダム・土建-005
作成日	年 月 日

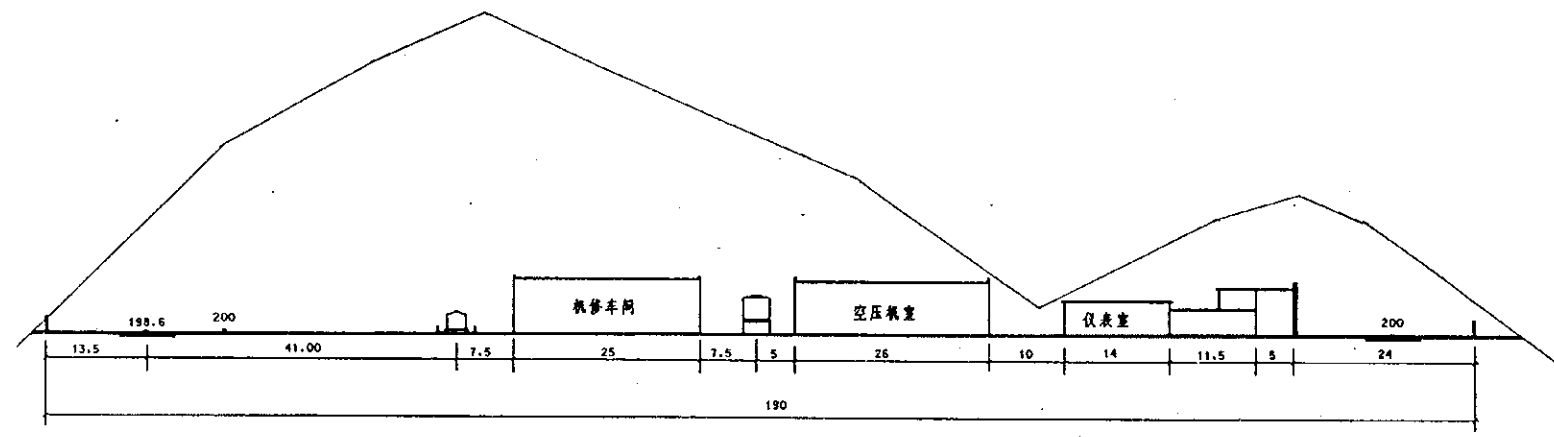


鼓风机及空压机室

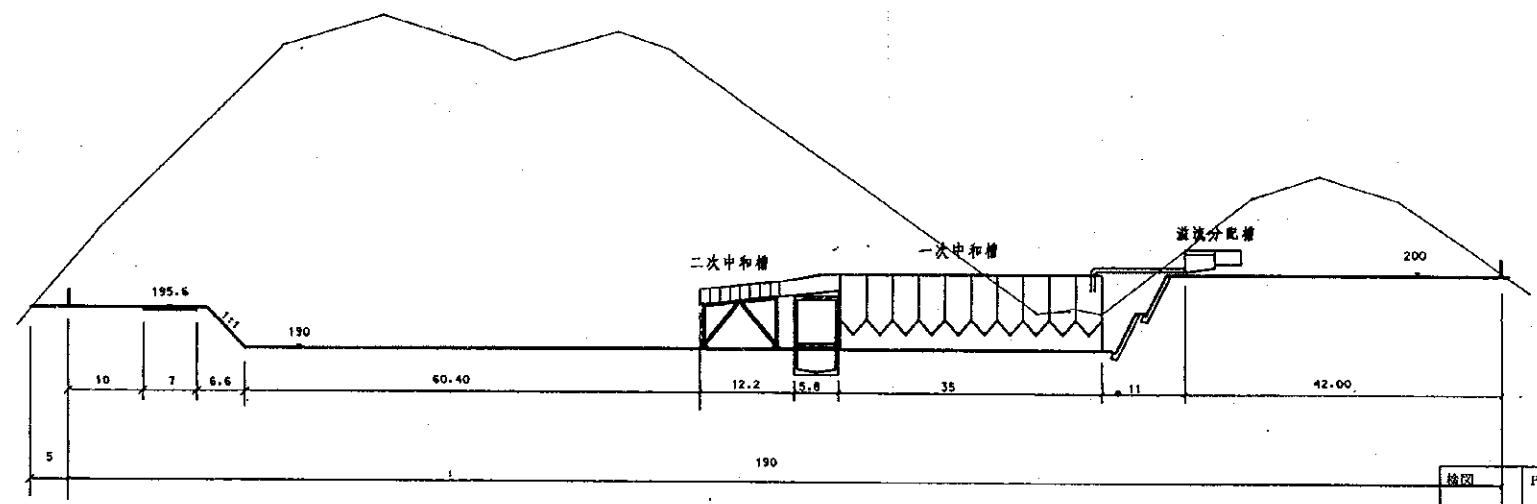


I-I 剖面图

绘图	PJ名称 德興銅鉞山鉞废水处理計画調査
設計	図面名称 ブロワー、コンプレッサー室建家
製図	平面図、立面図、断面図
尺度 1/200	図面番号 德興一ダム・土建一〇〇四
作成日	年 月 日

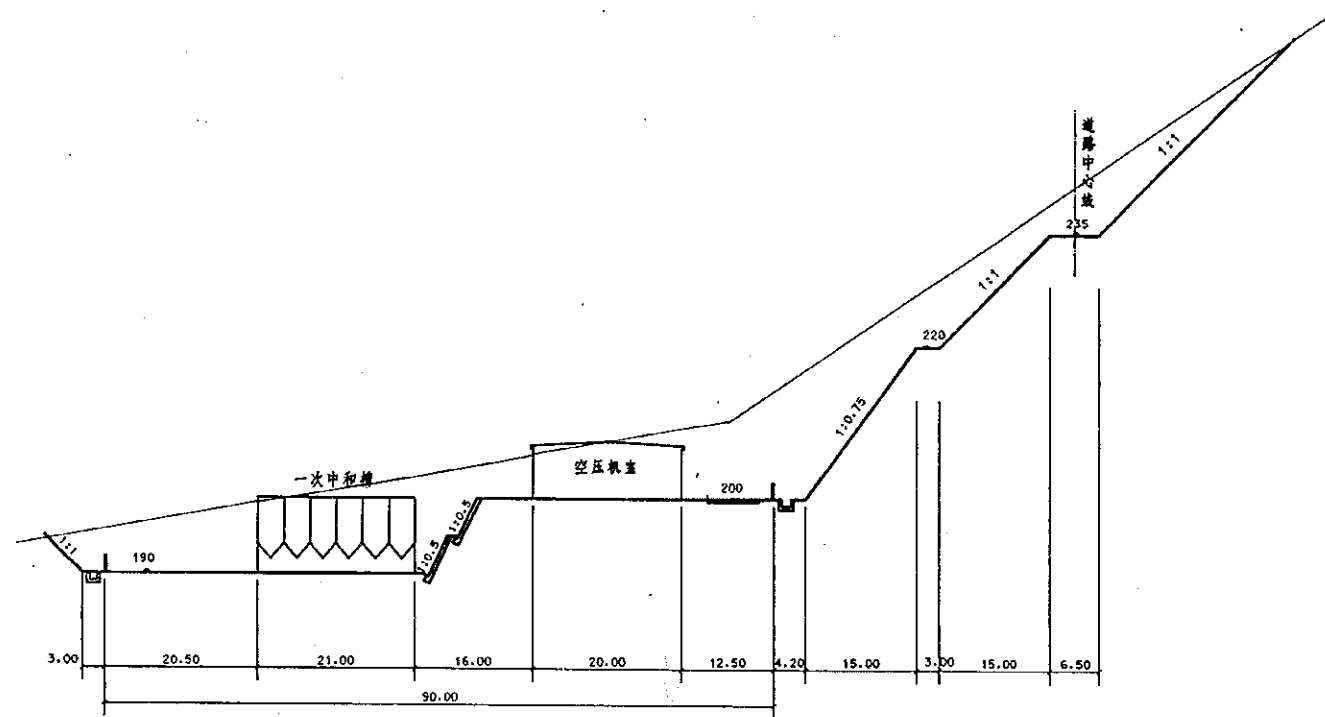


A-A 横断面图 1:500

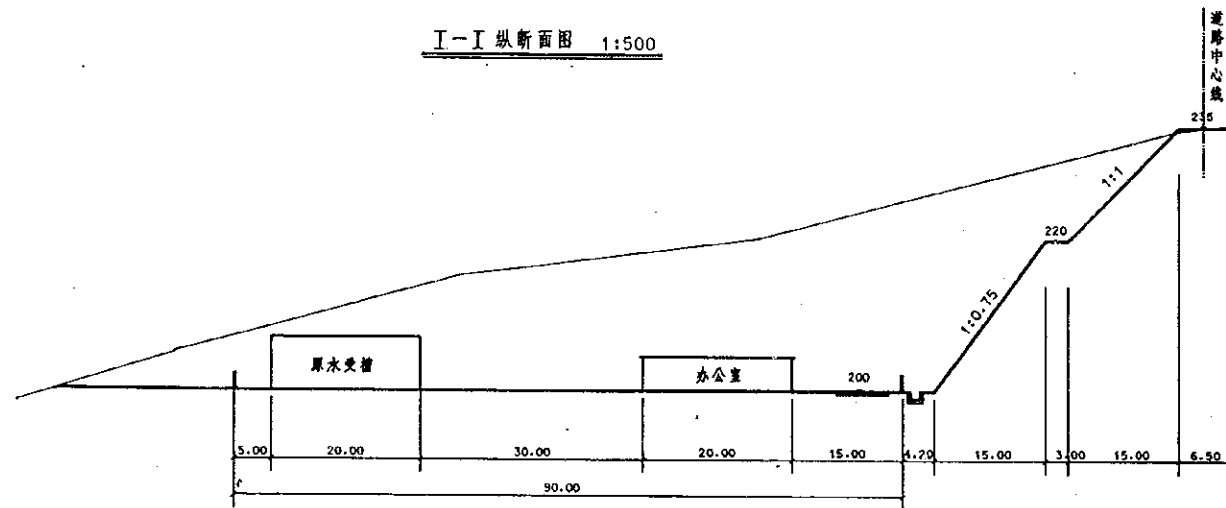


B-B 横断面图 1:500

绘图	PJ名称	德興銅鉞山鉞廢水處理計畫調查
設計	四面名称	敷地造成横断面图
製図		
尺度 1/500	図面番号	德興一ダム・土建-003
作成日	年 月 日	

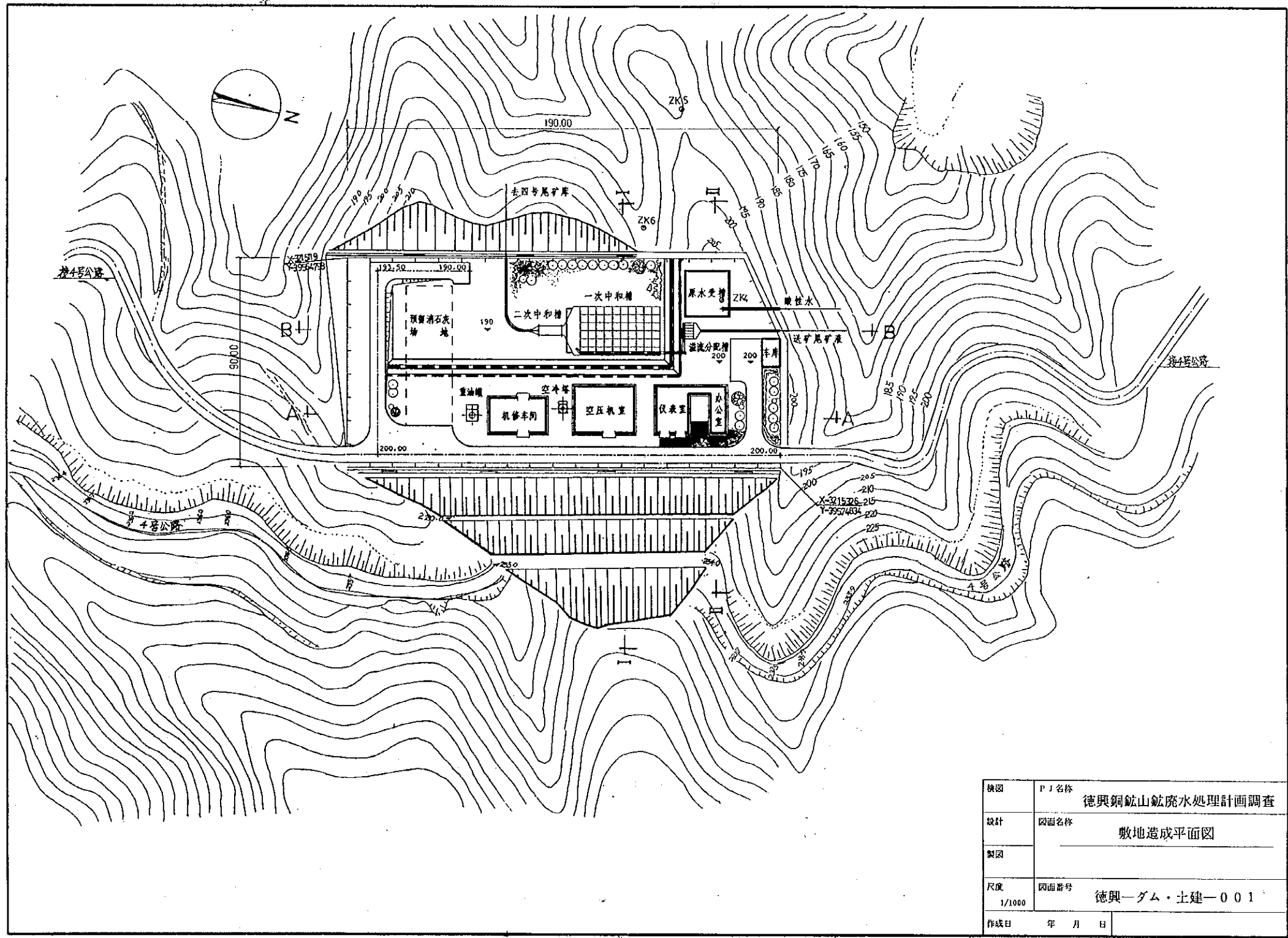


I-I 纵断面图 1:500

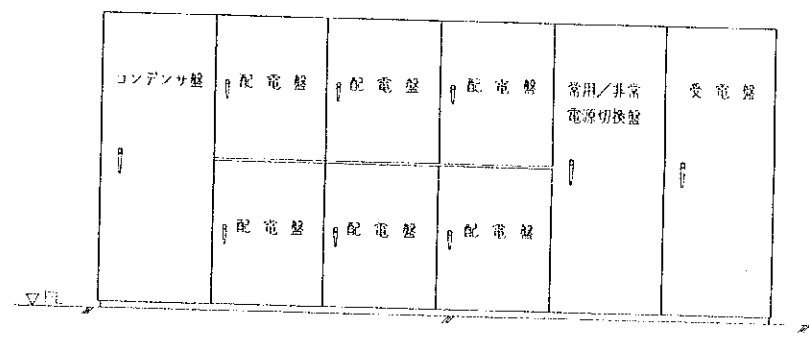
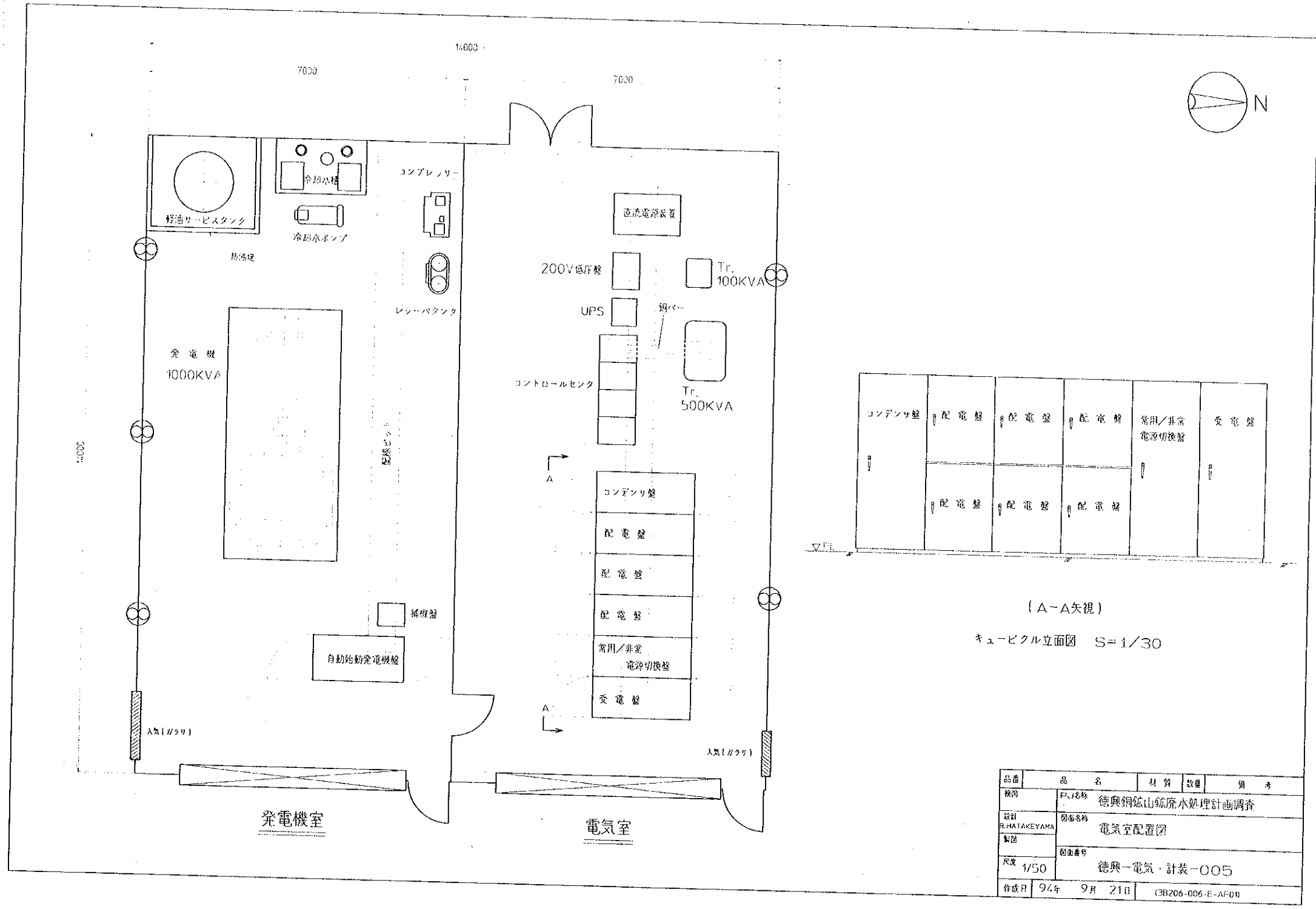


II-II 纵断面图 1:500

绘图	PJ名称	德興銅鉞山鉞廢水處理計畫調查
設計	圖面名称	敷地造成縱断面图
製図		
尺度	図面番号	德興一ダム・土建-002
1/500		
作成日	年 月 日	

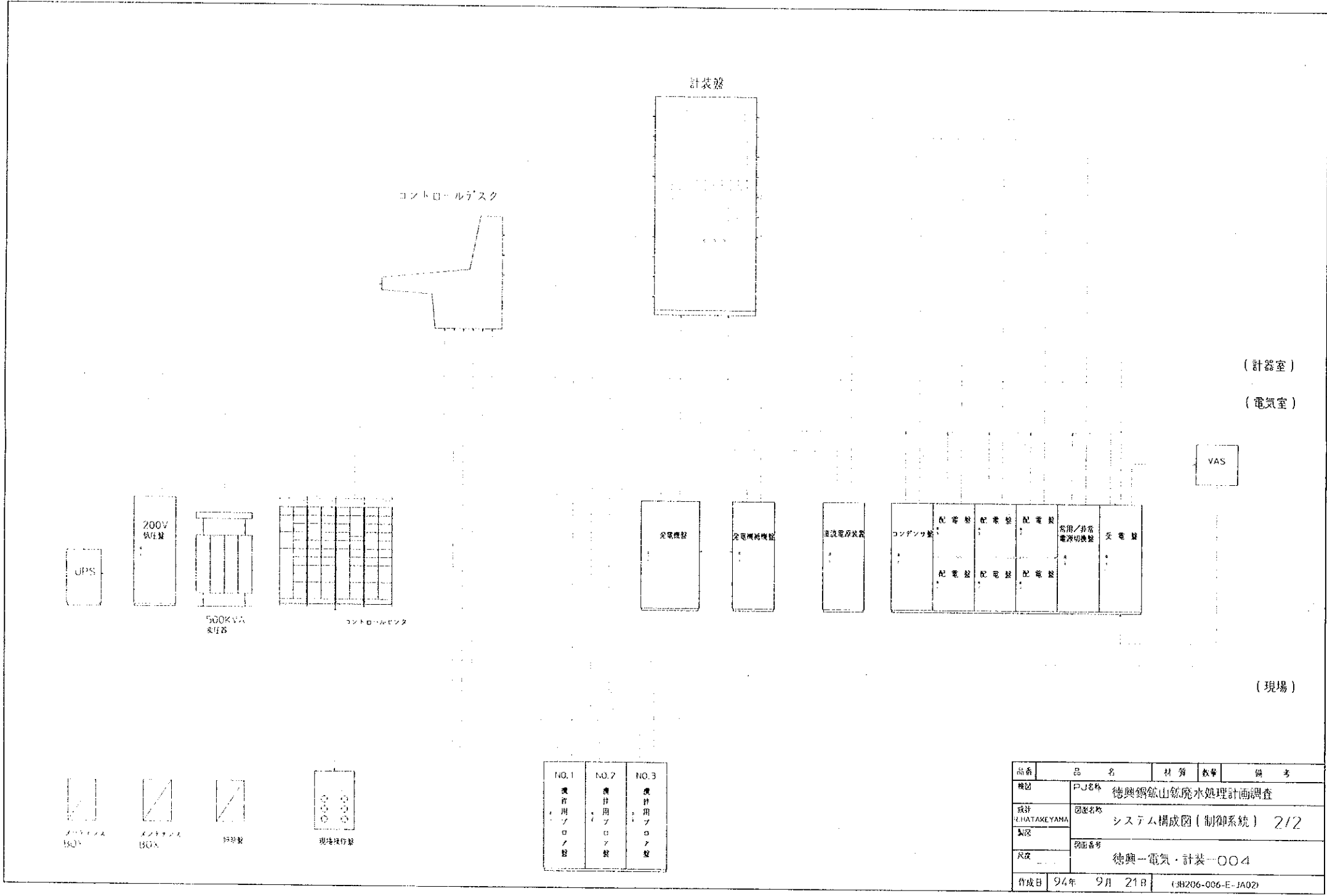


繪圖	P J 名稱 德興銅鉞山鉞廢水處理計畫調查
設計	圖面名稱 敷地造成平面圖
製圖	
尺度 1/1000	圖面番號 德興-ダム・土建-001
作成日	年 月 日



(A-A矢視)
キュービクル立面図 S=1/30

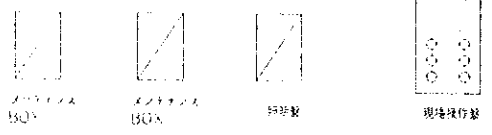
品番	品名	材質	数量	備考
検閲	P.12林 徳興銅鉱山鉱廃水処理計画調査			
設計 R.HATAKEYAMA	図面名称 電気室配置図			
製図	図面番号 徳興一電気・計装-005			
尺取	1/50			
作成日	94年 9月 21日	CB206-006-E-AF01		



(計器室)
(電気室)

VAS

(現場)



NO.1 運用用 フロア盤	NO.2 運用用 フロア盤	NO.3 運用用 フロア盤
---------------------	---------------------	---------------------

品番	品名	材質	数量	備考
機種	PJ名称	徳興鋼鉄山鉄廃水処理計画調査		
設計 HATAKEYAMA	図面名称	システム構成図(制御系統) 2/2		
製図	図面番号	徳興-電気-計装-004		
作成日	94年 9月 21日	(JH206-006-E-JA02)		

JICA