

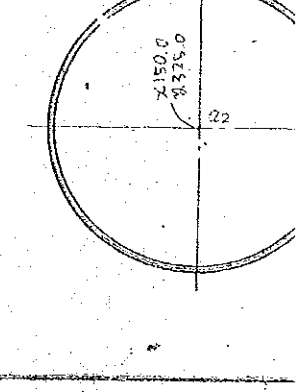
G56 B270 10P
X0.0
Y-920.0
Z-581.0

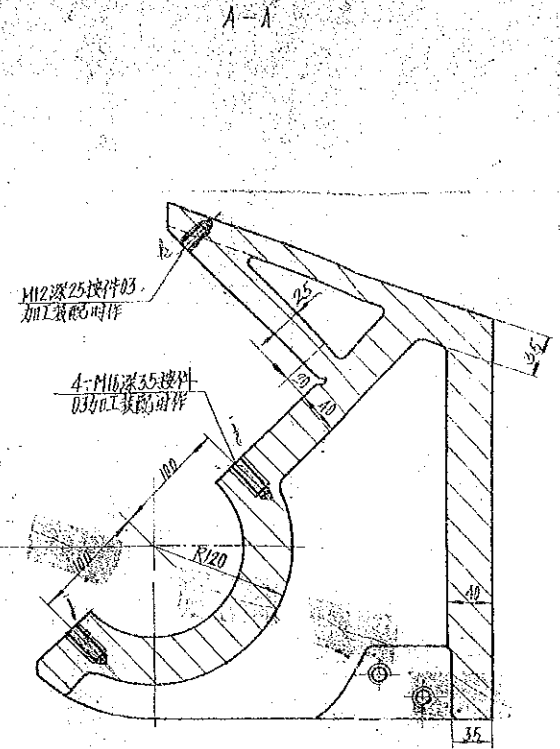
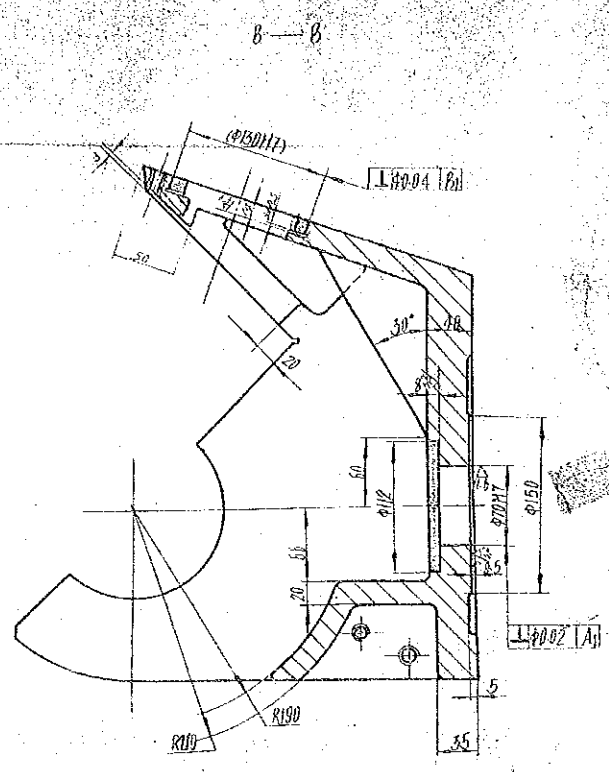
G54 B0.0 10P
X-226.0
Y-920.0
Z-525.0

G54 B0.0 10P
X170.0
Y-542.0
Z-525.0

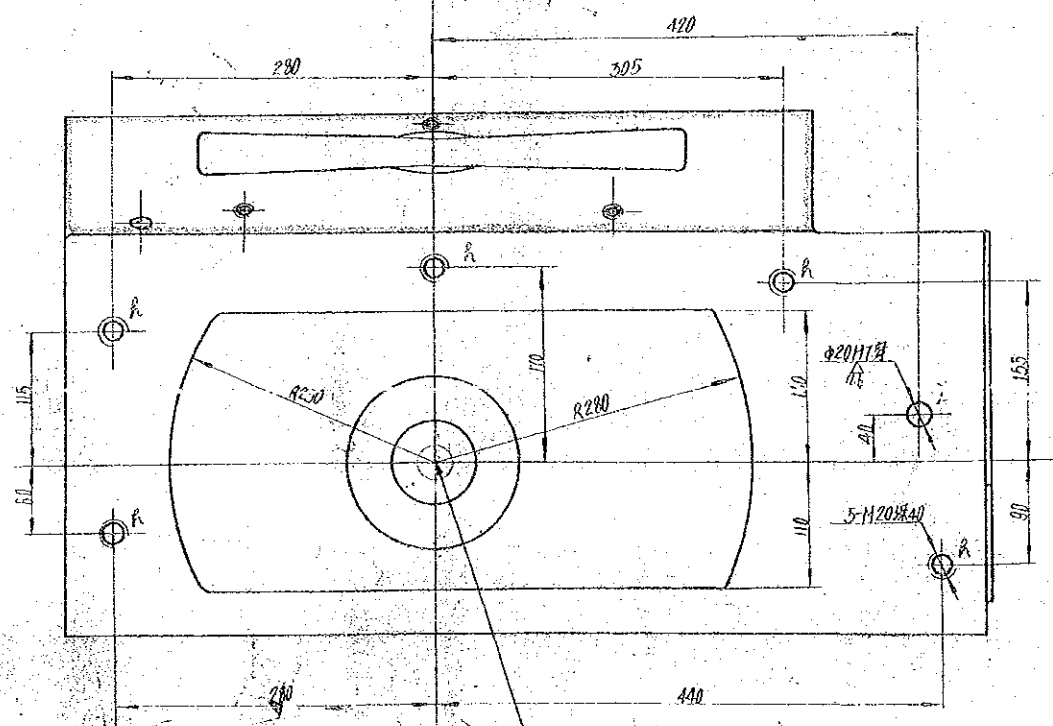
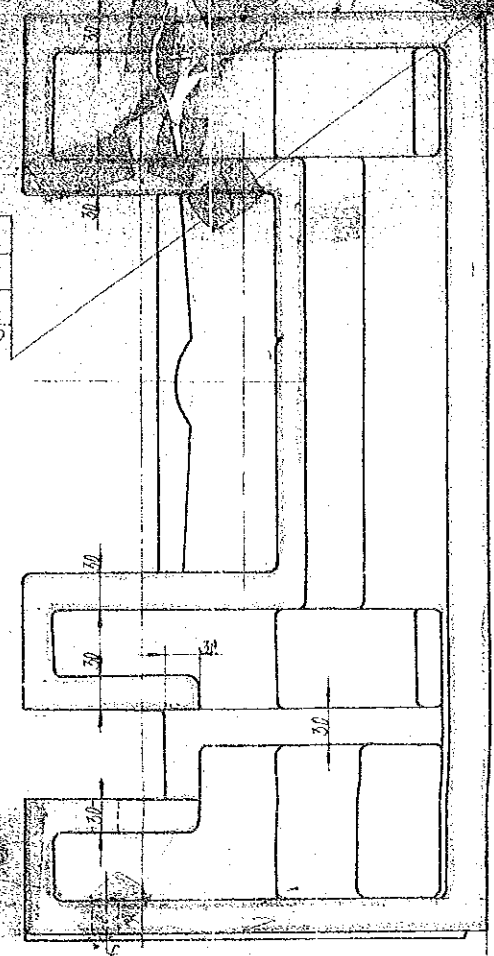
Z-118 112深16
接件84件

M12-112深20
接件16及62件



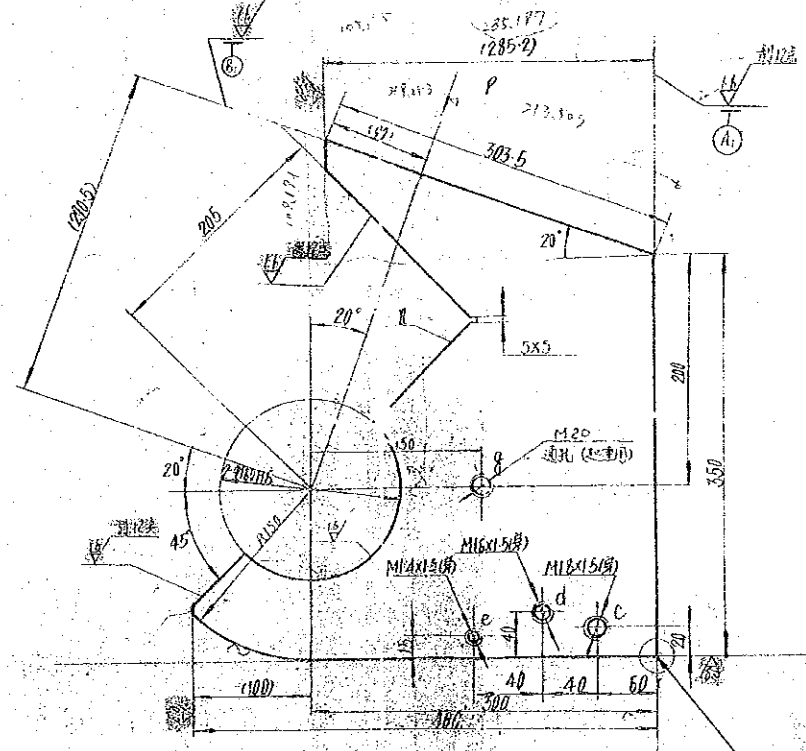


20P457B270
 Z-D.O
 P-1000.0
 Z-860.0



10P454B0°
 Z-82.5
 P-900.0
 Z-710.0

C-C



10P456B270°
 Z-300.0
 P-1050.0
 Z-607.5

F-F

1.10.015 [C]
 15
 155
 155

5-M16深30找件420134

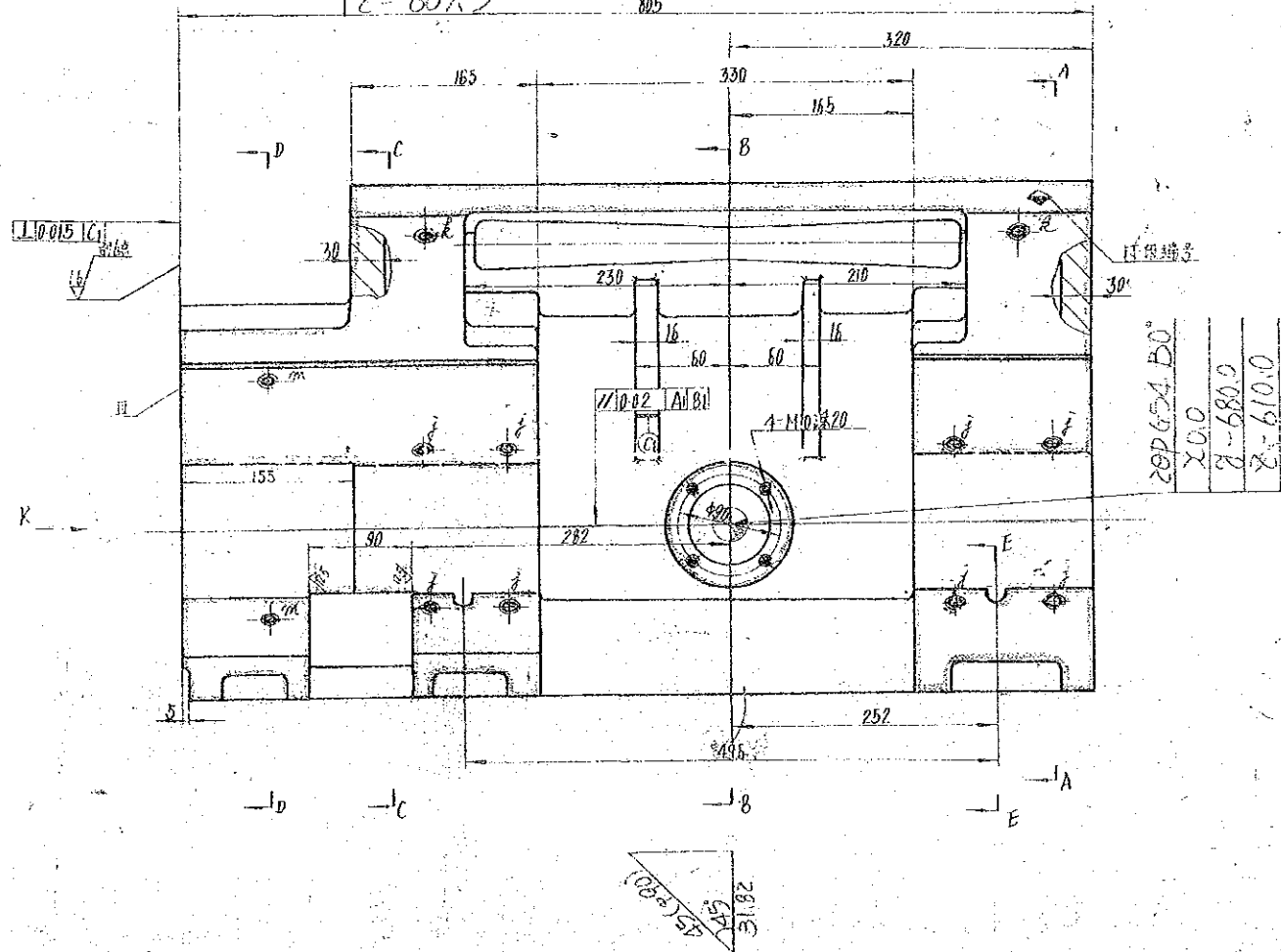
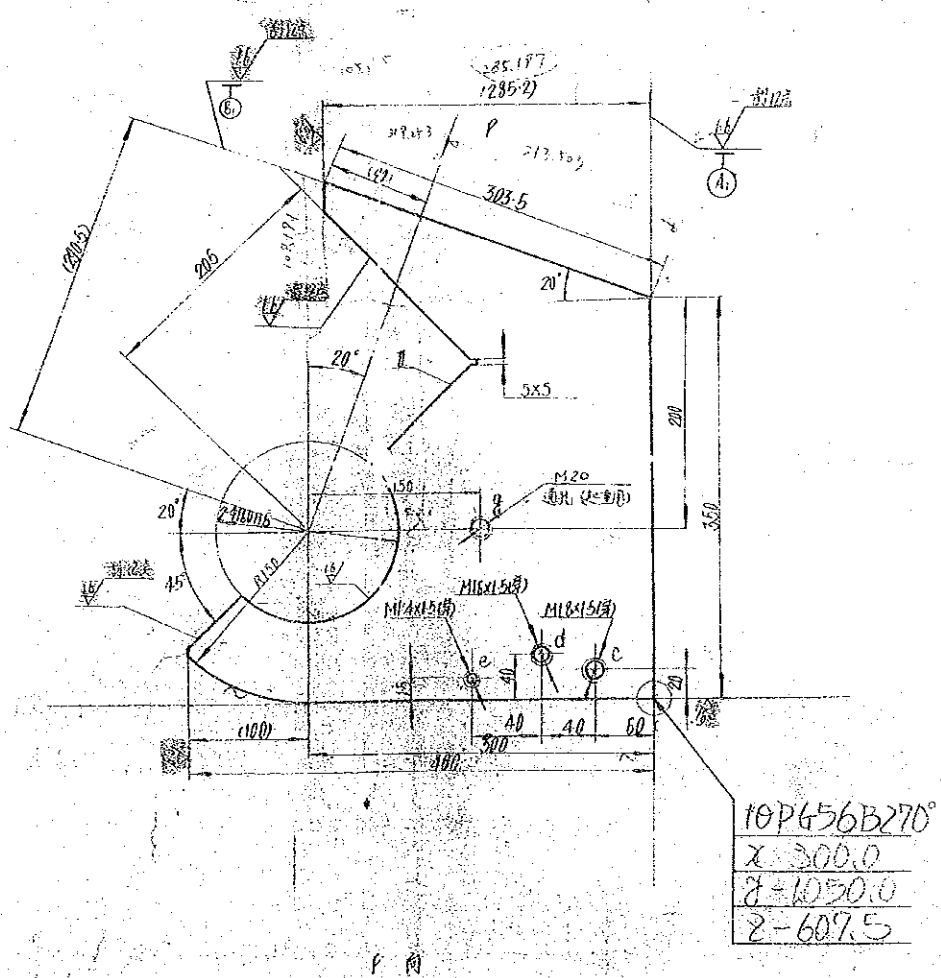
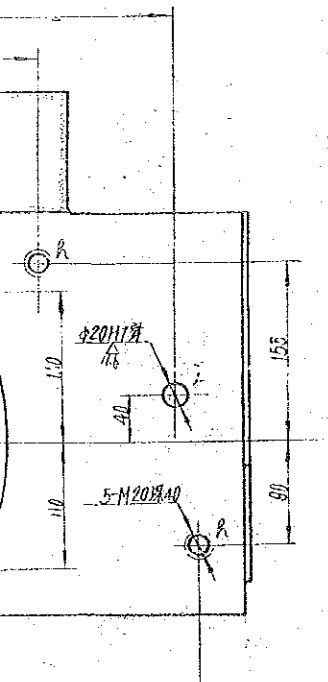
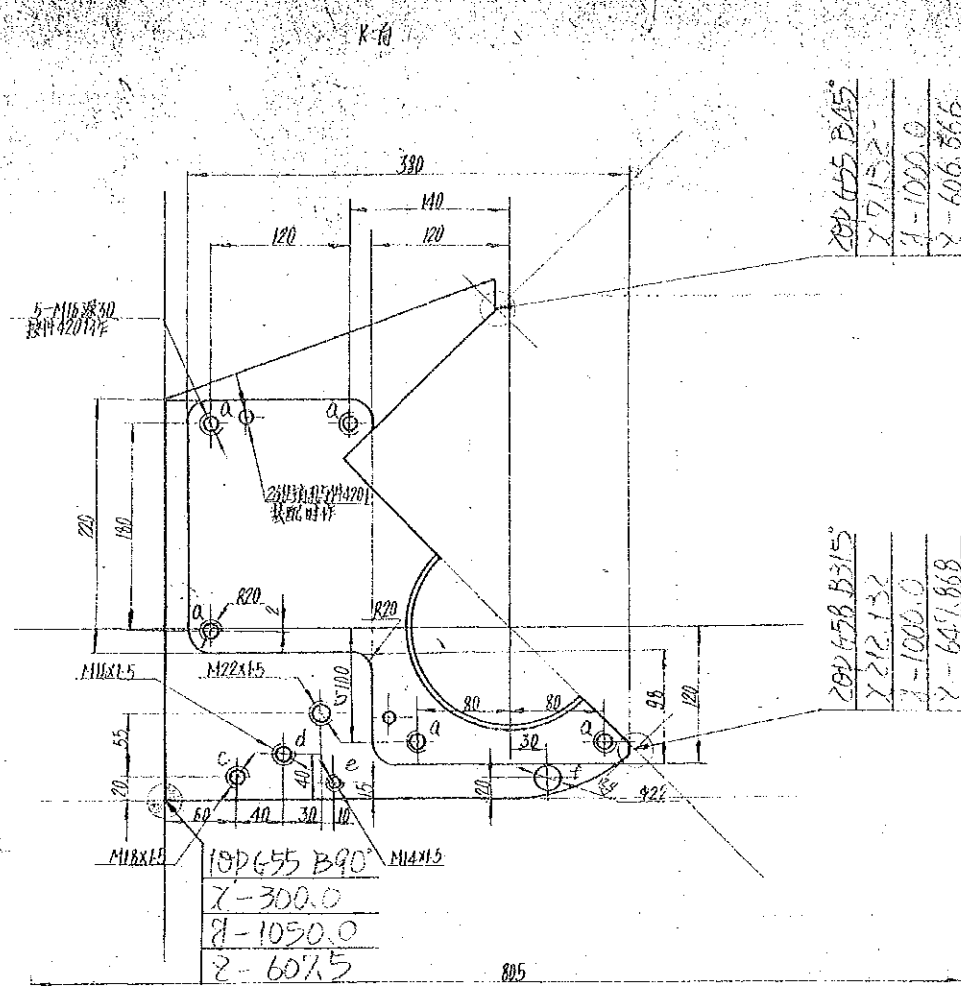
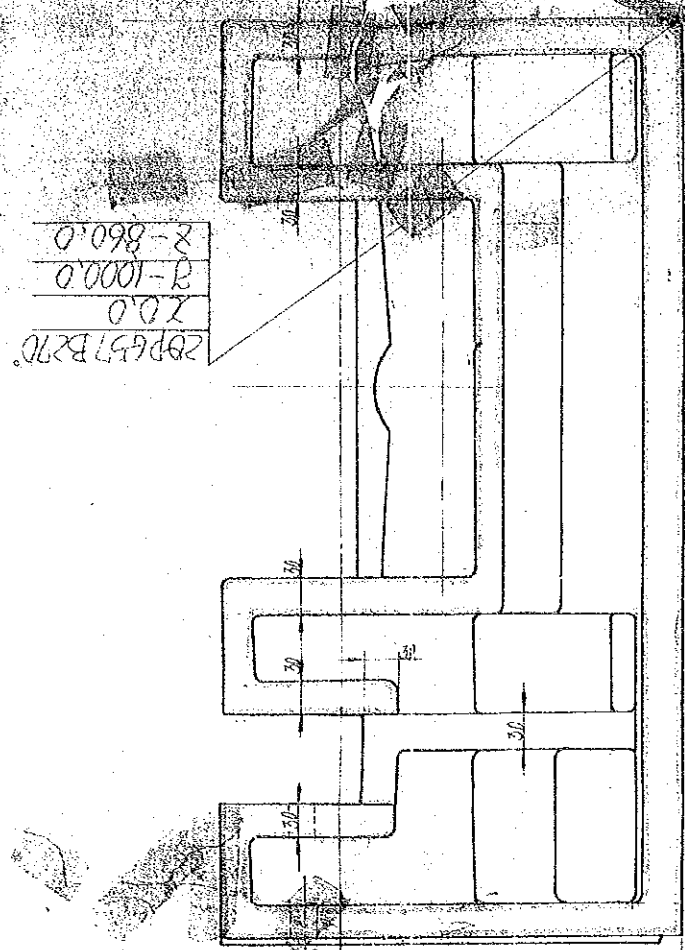
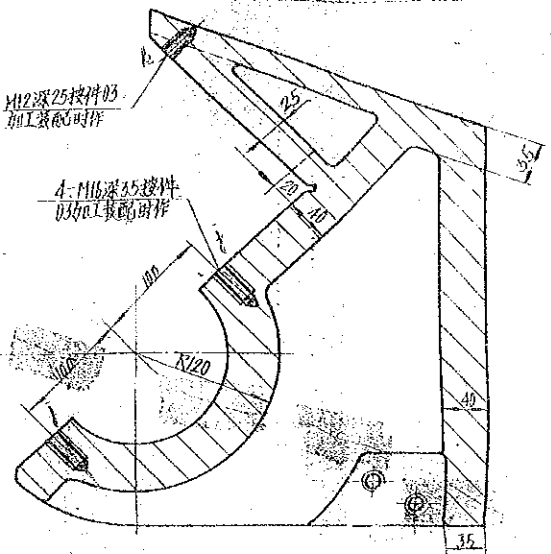
M16x1.5

M16x1.5

D

K

D



A-A

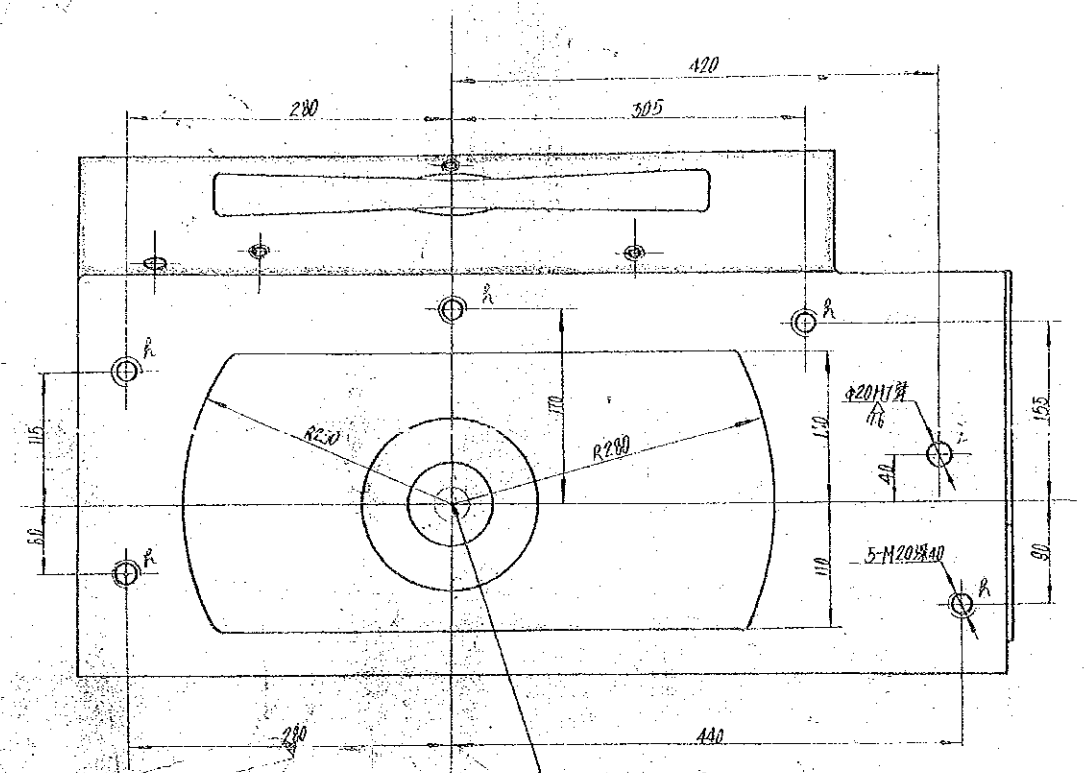
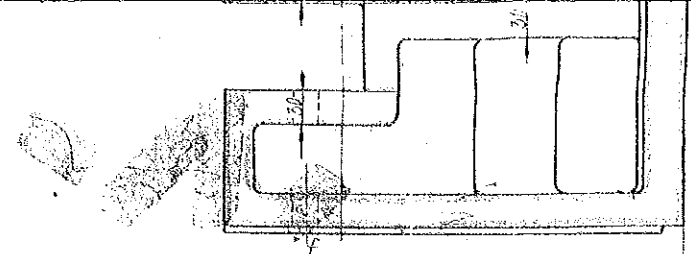
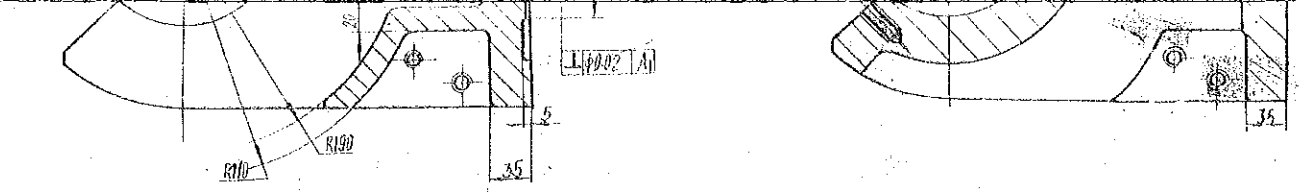
A-A

c-c

F-F

K-K

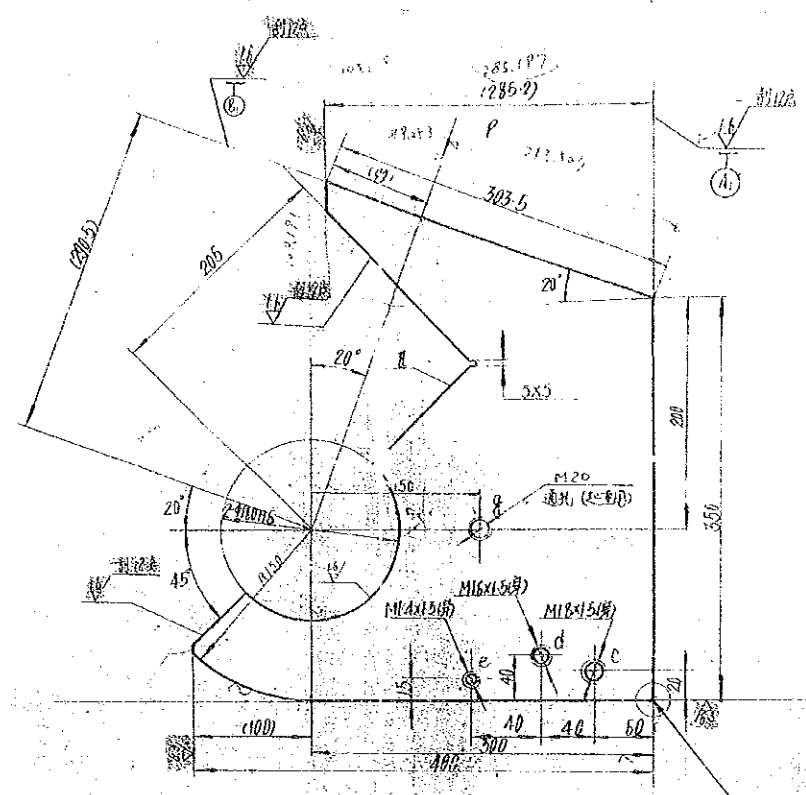
28.15
54
45
(28.15)



10P654B0°
 X-825
 Y-900.0
 Z-910.0

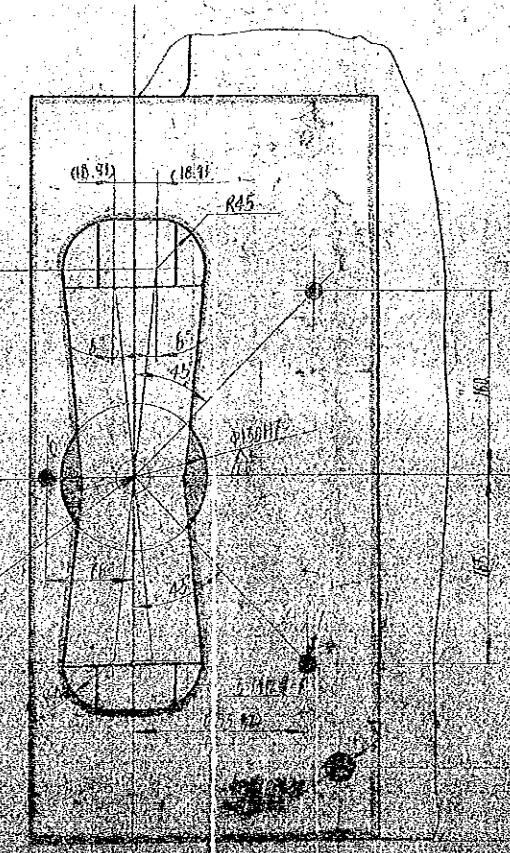
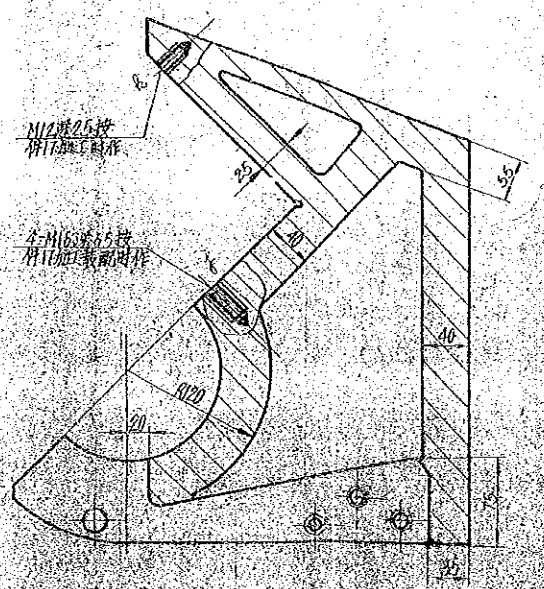
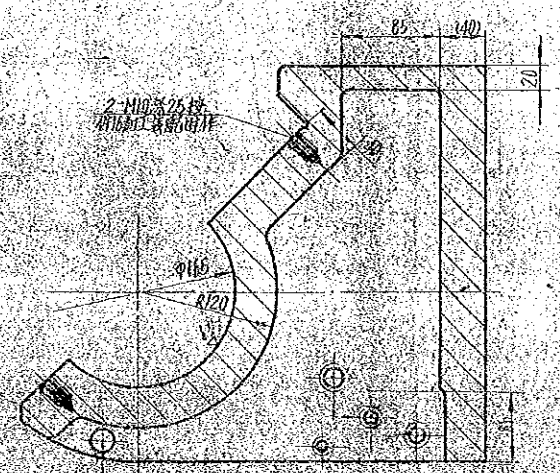
D-D

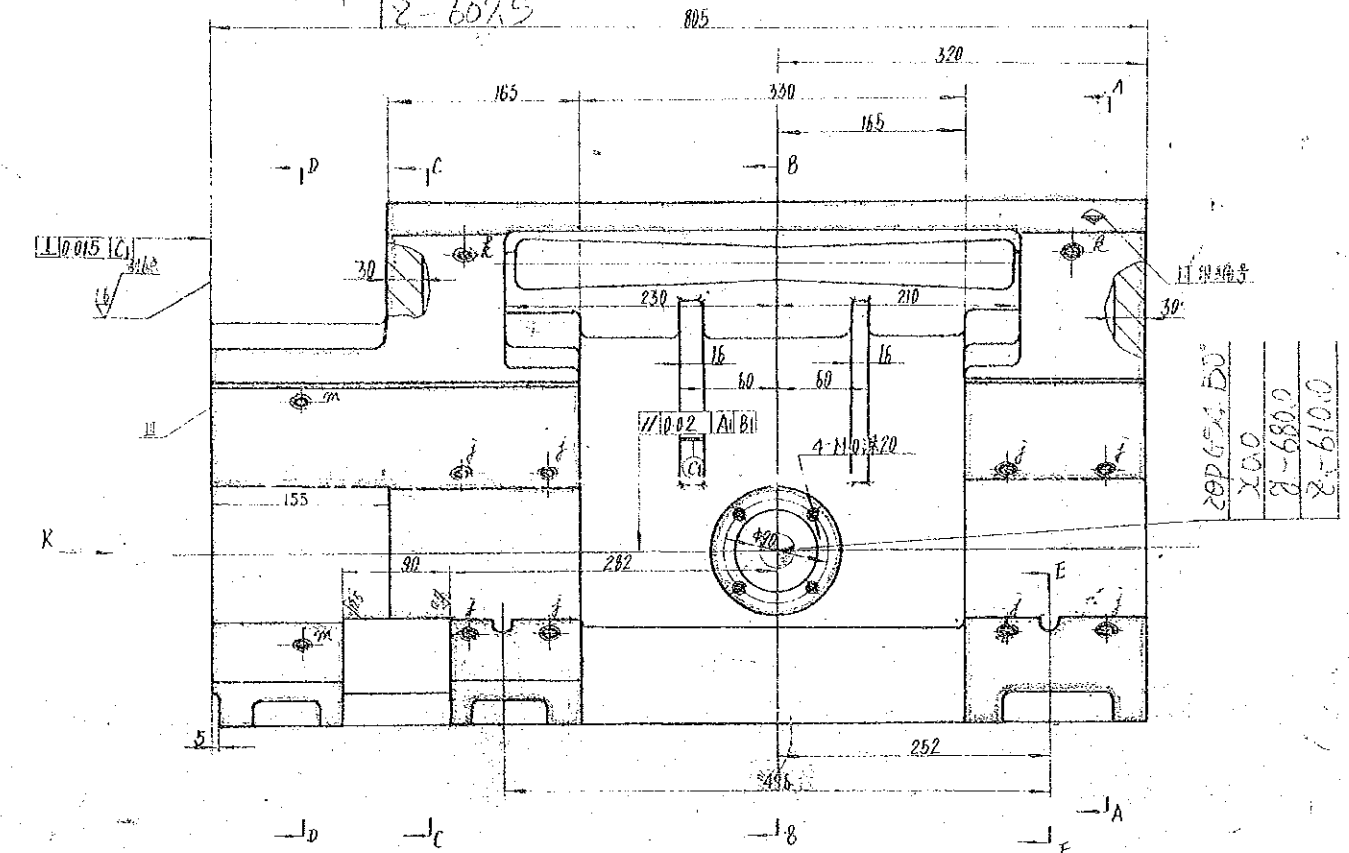
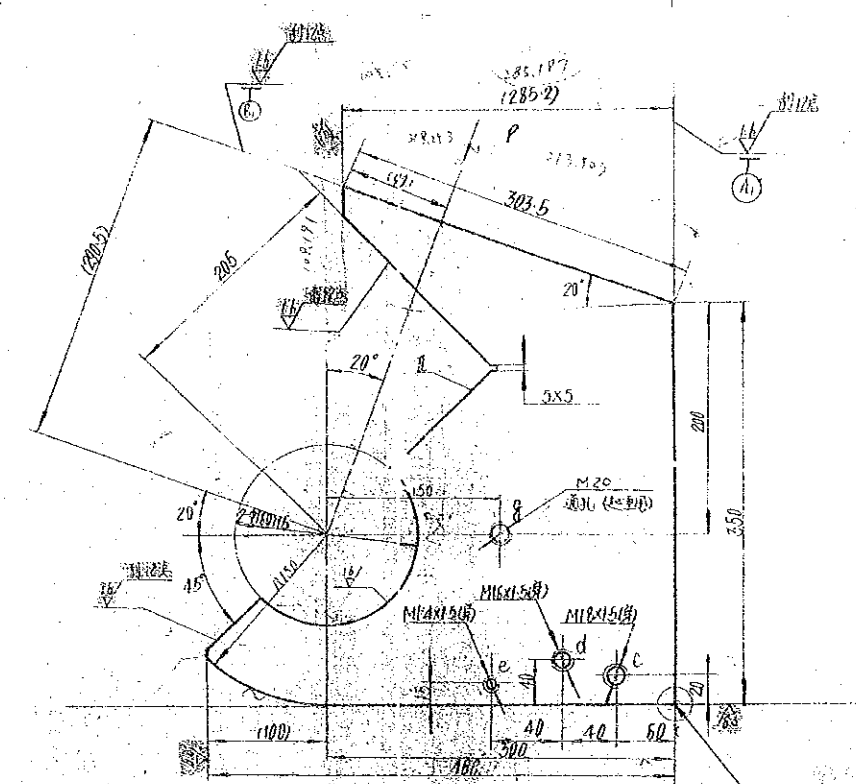
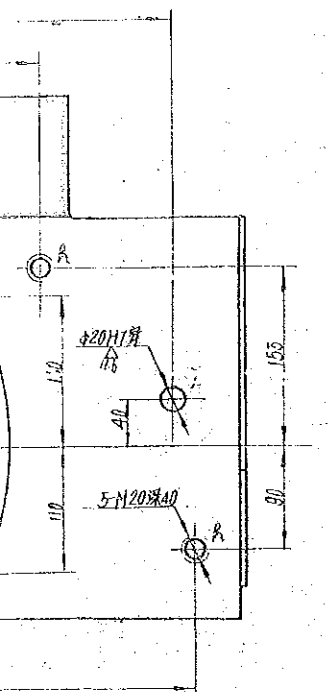
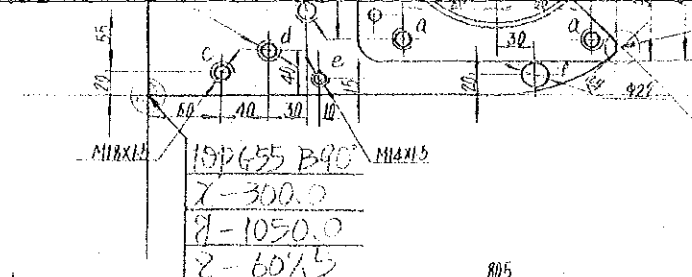
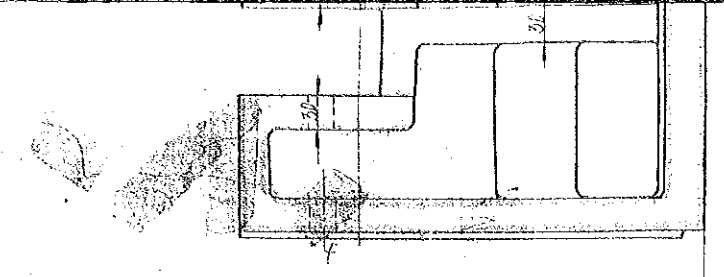
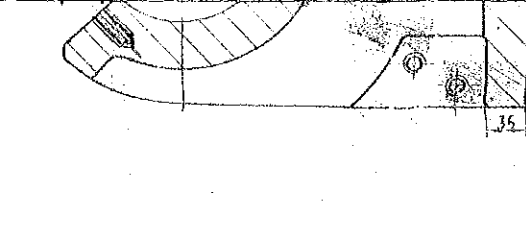
C-C



10P656B270°
 X-300.0
 Y-1050.0
 Z-607.5

F-F

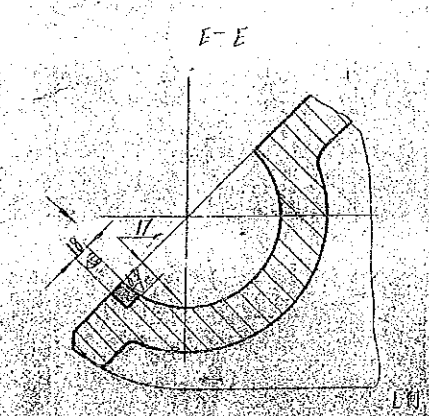
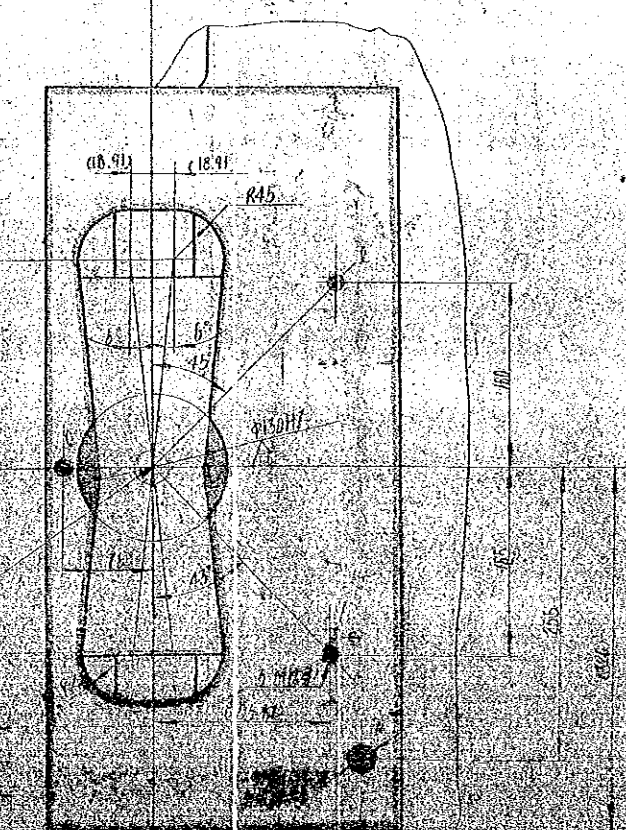
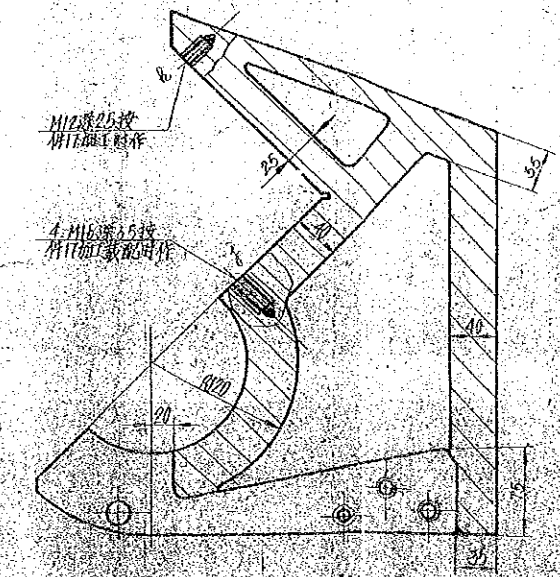




10P656B270°
X-300.0
Y-1050.0
Z-607.5

C-C

F-A



- 技术要求
1. 1面、II面身件03.17配到菜图后一起加工中160H7/h6
 2. 1面、II面身件03.17配到菜图后一起加工中160H7/h6
 3. 1面、II面身件03.17配到菜图后一起加工中160H7/h6
 4. 1面、II面身件03.17配到菜图后一起加工中160H7/h6
 5. 1面、II面身件03.17配到菜图后一起加工中160H7/h6
 6. 1面、II面身件03.17配到菜图后一起加工中160H7/h6

检讨工作物
MG 10100、前轴承盖、后轴承盖

添付資料4 FMCによる能率的機械加工のシミュレーション

(「3.7.7 FMCによる能率的機械加工のシミュレーション」参照)

添付資料 4.1

モジュール M M C モデル A

シミュレーション結果報告書

作業時間：16 時間の場合

目 次

1. システム稼動条件
 2. システム工程データ
- 資料
- レイアウト図 PD-8116 =
 - シミュレーション結果出力リスト
 - タイムチャート

1993年 6月 18日

1. システム稼働条件

・システム運用の条件

システム稼働時間	1ヶ月 (30日)
作業者	1人
有人時間 (月曜日～土曜日)	16時間/日 8:00～12:00 12:45～16:45 17:00～21:00 21:45～1:45

・CELL内容

加工機械 MCB1210-A60	2台
搬送車(8PD) (搬送時間平均117秒)	1台
棚数	12棚
ワークパレット枚数	12枚
段取りステーション	2基

2. システム工程データ

このデータは、御社の資料を参考にして作成しています。

(1パレット当たりの時間)
↓ ↓ ↓

部品番号	部品名称	工n	工程	取付け 数量	段取り 時間(分)	加工 時間(分)	総加工 時間(分)	パレット 枚数(枚)	加工機 械番号
S001	軸 体	1	1	1	20.00	74.42	74.42	2	1
			2	1	20.00	61.51	61.51	2	1
			3	1	20.00	34.29	34.29	2	1
S002	箱 体	2	1	1	20.00	102.42	102.42	3	2
			2	1	20.00	64.47	64.47	3	2
合計							337.11	12	

・作業時間： 16時間/日の場合

8:00~12:00 12:45~16:45
 17:00~21:00 21:45~ 1:45

***** シミュレーション条件 *****

1993年 6月 18日 (金) 9:33:12

客先名	:		機械台数	:	2
機種	:		段取りステーション数	:	2
パレットチェンジャ	:	シザース	パレット枚数	:	12
平均搬送時間	:	117 [秒]	作業者数	:	1
平均段取り時間	:	1200 [秒]			

シミュレーション期間

開始	日付	:	19930618 [YYYYMMDD]	時刻	:	800 [HHMM]
終了	日付	:	19930718 [YYYYMMDD]	時刻	:	800 [HHMM]

作業時間 (開始 - 終了) [HHMM]

	1	2	3	4	5
日	: 000- 145	-	-	-	-
月	: 800-1200	1245-1645	1700-2100	2145-2400	-
火	: 000- 145	800-1200	1245-1645	1700-2100	2145-2400
水	: 000- 145	800-1200	1245-1645	1700-2100	2145-2400
木	: 000- 145	800-1200	1245-1645	1700-2100	2145-2400
金	: 000- 145	800-1200	1245-1645	1700-2100	2145-2400
土	: 000- 145	800-1200	1245-1645	1700-2100	2145-2400

投入	部品	E/C	製造	優先	生産	納期
日付	時刻	番号	番号	順位	数量	
19930618	800	S001	S001	0	1000	19930718
19930618	800	S002	S002	0	1000	19930718

***** シミュレーション製造実績 *****

部品	E/C	製造	工程	納期	生産	生産	生産	完成
番号	番号	番号	順序		開始日	終了日	数量	個数
S001		S001	1	7-18	6-18		1000	206
			2	7-18	6-18		1000	203
			3	7-18	6-18		1000	201
S002		S002	1	7-18	6-18		1000	226
			2	7-18	6-18		1000	223

***** シミュレーション稼働率 *****

客先名	:	機械台数	:	2
機種	:	段取りステーション数	:	2
パレットチェンジャ	:	パレット枚数	:	12
平均搬送時間	:	作業者数	:	1
平均段取り時間	:			

シミュレーション期間

開始	日付	:	19930618 [YYYYMMDD]	時刻	:	800 [HHMM]
終了	日付	:	19930718 [YYYYMMDD]	時刻	:	800 [HHMM]

作業時間 (開始 - 終了) [HHMM]

	1	2	3	4	5
日	: 000- 145	-	-	-	-
月	: 800-1200	1245-1645	1700-2100	2145-2400	-
火	: 000- 145	800-1200	1245-1645	1700-2100	2145-2400
水	: 000- 145	800-1200	1245-1645	1700-2100	2145-2400
木	: 000- 145	800-1200	1245-1645	1700-2100	2145-2400
金	: 000- 145	800-1200	1245-1645	1700-2100	2145-2400
土	: 000- 145	800-1200	1245-1645	1700-2100	2145-2400

機械番号	加工回数	加工時間 [HHH:MM:SS]	機械稼働率 [%]
1	610	578:35:27	80.3
2	450	626:08:35	86.9
総計	1060	1204:44:02	83.6

W S S 番号	段取り回数	占有時間 [HHH:MM:SS]	占有率 [%]
1	531	291:45:56	40.5
2	530	290:41:16	40.3
総計	1061	582:27:12	40.4

作業者番号	作業回数	作業時間 [HHH:MM:SS]	作業率 [%]
1	1061	353:40:00	85.0
総計	1061	353:40:00	85.0

パレットハンドラ	搬送回数	搬送時間 [HHH:MM:SS]	搬送稼働率 [%]
	4111	133:36:27	18.5

***** 日別機械稼働率 *****

	平均 [%]	1号機 [%]	2号機 [%]
1993年 6月 18日 (金)	95.4	97.5	93.3
1993年 6月 19日 (土)	96.7	93.4	100.0
1993年 6月 20日 (日)	34.7	29.5	40.0
1993年 6月 21日 (月)	64.3	63.6	65.0
1993年 6月 22日 (火)	95.4	90.8	100.0
1993年 6月 23日 (水)	96.5	93.1	100.0
1993年 6月 24日 (木)	96.8	93.6	100.0
1993年 6月 25日 (金)	95.2	90.4	100.0
1993年 6月 26日 (土)	97.2	94.4	100.0
1993年 6月 27日 (日)	33.6	29.5	37.7
1993年 6月 28日 (月)	64.3	63.6	65.0
1993年 6月 29日 (火)	95.4	90.8	100.0
1993年 6月 30日 (水)	96.5	93.1	100.0
1993年 7月 1日 (木)	96.8	93.6	100.0
1993年 7月 2日 (金)	95.2	90.4	100.0
1993年 7月 3日 (土)	97.2	94.4	100.0
1993年 7月 4日 (日)	33.6	29.5	37.7
1993年 7月 5日 (月)	64.3	63.6	65.0
1993年 7月 6日 (火)	95.4	90.8	100.0
1993年 7月 7日 (水)	96.5	93.1	100.0
1993年 7月 8日 (木)	96.8	93.6	100.0
1993年 7月 9日 (金)	95.2	90.4	100.0
1993年 7月 10日 (土)	97.2	94.4	100.0
1993年 7月 11日 (日)	33.6	29.5	37.7
1993年 7月 12日 (月)	64.3	63.6	65.0
1993年 7月 13日 (火)	95.4	90.8	100.0
1993年 7月 14日 (水)	96.5	93.1	100.0
1993年 7月 15日 (木)	96.8	93.6	100.0
1993年 7月 16日 (金)	95.2	90.4	100.0
1993年 7月 17日 (土)	97.2	94.4	100.0
1993年 7月 18日 (日)	94.3	88.7	100.0
総平均	83.6	80.3	86.9

***** シミュレーション ガントチャート *****

1993年 6月 18日 (金) 10:29:14

客先名 : 開始時刻 : 1993年 6月 18日 (金) 8:00:00
機種 : 終了時刻 : 1993年 7月 18日 (日) 8:00:00

6月 18日 (金)

0.....1.....2.....3.....4.....5.....6.....7.....8.....9.....10.....11.....
有人 (A) AA
MC-1#####
MC-2#####
WSS-1#####
WSS-2#####

12.....13.....14.....15.....16.....17.....18.....19.....20.....21.....22.....23.....
有人 (A) -----AA-----AAAAAAAAAAAAAAAA
MC-1 #####
MC-2 #####
WSS-1 #####
WSS-2#####

6月 19日 (土)

0.....1.....2.....3.....4.....5.....6.....7.....8.....9.....10.....11.....
有人 (A) AAAAAAAAAAAAA-----AAA
MC-1 #####
MC-2 #####
WSS-1 #####
WSS-2#####

12.....13.....14.....15.....16.....17.....18.....19.....20.....21.....22.....23.....
有人 (A) -----AA-----AAAAAAAAAAAAAAAA
MC-1 #####
MC-2 #####
WSS-1#####
WSS-2 #####

6月 20日 (日)

0.....1.....2.....3.....4.....5.....6.....7.....8.....9.....10.....11.....
有人 (A) AAAAAAAAAAAAA-----AAA
MC-1 #####
MC-2 #####
WSS-1#####
WSS-2 #####

12.....13.....14.....15.....16.....17.....18.....19.....20.....21.....22.....23.....
有人 (A) -----AA-----AAAAAAAAAAAAAAAA
MC-1
MC-2
WSS-1
WSS-2
.....#####

6月25日(金)

0.....1.....2.....3.....4.....5.....6.....7.....8.....9.....10.....11.....
有人(A) AAAAAAAAAA-----AAAAAAAAAAAAAAAAAAAAAAAA
MC-1
MC-2
WSS-1
WSS-2

12.....13.....14.....15.....16.....17.....18.....19.....20.....21.....22.....23.....
有人(A) -----AAAAAAAAAAAAAAAAAAAAAAAAAAAAAAAA-----AAAAAAAAAAAAAAAA
MC-1
MC-2
WSS-1
WSS-2

6月26日(土)

0.....1.....2.....3.....4.....5.....6.....7.....8.....9.....10.....11.....
有人(A) AAAAAAAAAA-----AAAAAAAAAAAAAAAAAAAAAAAA
MC-1
MC-2
WSS-1
WSS-2

12.....13.....14.....15.....16.....17.....18.....19.....20.....21.....22.....23.....
有人(A) -----AAAAAAAAAAAAAAAAAAAAAAAAAAAAAAAA-----AAAAAAAAAAAAAAAA
MC-1
MC-2
WSS-1
WSS-2

6月27日(日)

0.....1.....2.....3.....4.....5.....6.....7.....8.....9.....10.....11.....
有人(A) AAAAAAAAAA-----AAAAAAAAAAAAAAAAAAAAAAAA
MC-1
MC-2
WSS-1
WSS-2

12.....13.....14.....15.....16.....17.....18.....19.....20.....21.....22.....23.....
有人(A) -----AAAAAAAAAAAAAAAAAAAAAAAAAAAAAAAA-----AAAAAAAAAAAAAAAA
MC-1
MC-2
WSS-1
WSS-2

6月28日(月)

0.....1.....2.....3.....4.....5.....6.....7.....8.....9.....10.....11.....
有人(A) -----AAAAAAAAAAAAAAAAAAAAAAAAAAAAAAAA-----AAAAAAAAAAAAAAAA
MC-1
MC-2
WSS-1
WSS-2

12.....13.....14.....15.....16.....17.....18.....19.....20.....21.....22.....23.....
有人(A) -----AAAAAAAAAAAAAAAAAAAAAAAAAAAAAAAA-----AAAAAAAAAAAAAAAA
MC-1
MC-2
WSS-1
WSS-2

6月21日(月)

0.....1.....2.....3.....4.....5.....6.....7.....8.....9.....10.....11....
有人(A) -----AAAAAAAAAAAAAAAAAAAAAAAAAAAAAAAA-----AAAAAAAAAAAAAAAAAAAAAAAAAAAA
MC-1
MC-2
WSS-1
WSS-2

12.....13.....14.....15.....16.....17.....18.....19.....20.....21.....22.....23....
有人(A) -----AAAAAAAAAAAAAAAAAAAAAAAAAAAAAAAA-----AAAAAAAAAAAAAAAAAAAAAAAAAAAA-----AAAAAAAAAAAA
MC-1
MC-2
WSS-1
WSS-2

6月22日(火)

0.....1.....2.....3.....4.....5.....6.....7.....8.....9.....10.....11....
有人(A) AAAAAAAAAA-----AAAAAAAAAAAAAAAAAAAAAAAAAAAA-----AAAAAAAAAAAAAAAAAAAAAAAAAAAA
MC-1
MC-2
WSS-1
WSS-2

12.....13.....14.....15.....16.....17.....18.....19.....20.....21.....22.....23....
有人(A) -----AAAAAAAAAAAAAAAAAAAAAAAAAAAAAAAA-----AAAAAAAAAAAAAAAAAAAAAAAAAAAA-----AAAAAAAAAAAA
MC-1
MC-2
WSS-1
WSS-2

6月23日(水)

0.....1.....2.....3.....4.....5.....6.....7.....8.....9.....10.....11....
有人(A) AAAAAAAAAA-----AAAAAAAAAAAAAAAAAAAAAAAAAAAA-----AAAAAAAAAAAAAAAAAAAAAAAAAAAA
MC-1
MC-2
WSS-1
WSS-2

12.....13.....14.....15.....16.....17.....18.....19.....20.....21.....22.....23....
有人(A) -----AAAAAAAAAAAAAAAAAAAAAAAAAAAAAAAA-----AAAAAAAAAAAAAAAAAAAAAAAAAAAA-----AAAAAAAAAAAA
MC-1
MC-2
WSS-1
WSS-2

6月24日(木)

0.....1.....2.....3.....4.....5.....6.....7.....8.....9.....10.....11....
有人(A) AAAAAAAAAA-----AAAAAAAAAAAAAAAAAAAAAAAAAAAA-----AAAAAAAAAAAAAAAAAAAAAAAAAAAA
MC-1
MC-2
WSS-1
WSS-2

12.....13.....14.....15.....16.....17.....18.....19.....20.....21.....22.....23....
有人(A) -----AAAAAAAAAAAAAAAAAAAAAAAAAAAAAAAA-----AAAAAAAAAAAAAAAAAAAAAAAAAAAA-----AAAAAAAAAAAA
MC-1
MC-2
WSS-1
WSS-2

6月29日(火)

0.....1.....2.....3.....4.....5.....6.....7.....8.....9.....10.....11.....
有人(A) AAAAAAAAAA-----AAAAAAAAAAAAAAAAAAAAAAAAA-----AAAAAAAAAAAAAAAAAAAAAAAAA
MC-1
MC-2
WSS-1
WSS-2

12.....13.....14.....15.....16.....17.....18.....19.....20.....21.....22.....23.....
有人(A) -----AAAAAAAAAAAAAAAAAAAAAAAAA-----AAAAAAAAAAAAAAAAAAAAAAAAA-----AAAAAAAAAAAAAAAAA
MC-1
MC-2
WSS-1
WSS-2

6月30日(水)

0.....1.....2.....3.....4.....5.....6.....7.....8.....9.....10.....11.....
有人(A) AAAAAAAAAA-----AAAAAAAAAAAAAAAAAAAAAAAAA-----AAAAAAAAAAAAAAAAAAAAAAAAA
MC-1
MC-2
WSS-1
WSS-2

12.....13.....14.....15.....16.....17.....18.....19.....20.....21.....22.....23.....
有人(A) -----AAAAAAAAAAAAAAAAAAAAAAAAA-----AAAAAAAAAAAAAAAAAAAAAAAAA-----AAAAAAAAAAAAAAAAA
MC-1
MC-2
WSS-1
WSS-2

7月1日(木)

0.....1.....2.....3.....4.....5.....6.....7.....8.....9.....10.....11.....
有人(A) AAAAAAAAAA-----AAAAAAAAAAAAAAAAAAAAAAAAA-----AAAAAAAAAAAAAAAAAAAAAAAAA
MC-1
MC-2
WSS-1
WSS-2

12.....13.....14.....15.....16.....17.....18.....19.....20.....21.....22.....23.....
有人(A) -----AAAAAAAAAAAAAAAAAAAAAAAAA-----AAAAAAAAAAAAAAAAAAAAAAAAA-----AAAAAAAAAAAAAAAAA
MC-1
MC-2
WSS-1
WSS-2

7月2日(金)

0.....1.....2.....3.....4.....5.....6.....7.....8.....9.....10.....11.....
有人(A) AAAAAAAAAA-----AAAAAAAAAAAAAAAAAAAAAAAAA-----AAAAAAAAAAAAAAAAAAAAAAAAA
MC-1
MC-2
WSS-1
WSS-2

12.....13.....14.....15.....16.....17.....18.....19.....20.....21.....22.....23.....
有人(A) -----AAAAAAAAAAAAAAAAAAAAAAAAA-----AAAAAAAAAAAAAAAAAAAAAAAAA-----AAAAAAAAAAAAAAAAA
MC-1
MC-2
WSS-1
WSS-2

7月 3日 (土)

0.....1.....2.....3.....4.....5.....6.....7.....8.....9.....10.....11.....
有人 (A)
MC-1
MC-2
WSS-1
WSS-2

12.....13.....14.....15.....16.....17.....18.....19.....20.....21.....22.....23.....
有人 (A)
MC-1
MC-2
WSS-1
WSS-2

7月 4日 (日)

0.....1.....2.....3.....4.....5.....6.....7.....8.....9.....10.....11.....
有人 (A)
MC-1
MC-2
WSS-1
WSS-2

12.....13.....14.....15.....16.....17.....18.....19.....20.....21.....22.....23.....
有人 (A)
MC-1
MC-2
WSS-1
WSS-2

7月 5日 (月)

0.....1.....2.....3.....4.....5.....6.....7.....8.....9.....10.....11.....
有人 (A)
MC-1
MC-2
WSS-1
WSS-2

12.....13.....14.....15.....16.....17.....18.....19.....20.....21.....22.....23.....
有人 (A)
MC-1
MC-2
WSS-1
WSS-2

7月 6日 (火)

0.....1.....2.....3.....4.....5.....6.....7.....8.....9.....10.....11.....
有人 (A)
MC-1
MC-2
WSS-1
WSS-2

12.....13.....14.....15.....16.....17.....18.....19.....20.....21.....22.....23.....
有人 (A)
MC-1
MC-2
WSS-1
WSS-2

7月 7日 (水)

0.....1.....2.....3.....4.....5.....6.....7.....8.....9.....10.....11.....
有人(A) AAAAAAAAAA-----AAAAAAAAAAAAAAAAAAAAAAAA
MC-1
MC-2
WSS-1
WSS-2
12.....13.....14.....15.....16.....17.....18.....19.....20.....21.....22.....23.....
有人(A) -----AAAAAAAAAAAAAAAAAAAAAAAAAAAAAAAA-----AAAAAAAAAAAAAAAA
MC-1
MC-2
WSS-1
WSS-2

7月 8日 (木)

0.....1.....2.....3.....4.....5.....6.....7.....8.....9.....10.....11.....
有人(A) AAAAAAAAAA-----AAAAAAAAAAAAAAAAAAAAAAAA
MC-1
MC-2
WSS-1
WSS-2
12.....13.....14.....15.....16.....17.....18.....19.....20.....21.....22.....23.....
有人(A) -----AAAAAAAAAAAAAAAAAAAAAAAAAAAAAAAA-----AAAAAAAAAAAAAAAA
MC-1
MC-2
WSS-1
WSS-2

7月 9日 (金)

0.....1.....2.....3.....4.....5.....6.....7.....8.....9.....10.....11.....
有人(A) AAAAAAAAAA-----AAAAAAAAAAAAAAAAAAAAAAAA
MC-1
MC-2
WSS-1
WSS-2
12.....13.....14.....15.....16.....17.....18.....19.....20.....21.....22.....23.....
有人(A) -----AAAAAAAAAAAAAAAAAAAAAAAAAAAAAAAA-----AAAAAAAAAAAAAAAA
MC-1
MC-2
WSS-1
WSS-2

7月 10日 (土)

0.....1.....2.....3.....4.....5.....6.....7.....8.....9.....10.....11.....
有人(A) AAAAAAAAAA-----AAAAAAAAAAAAAAAAAAAAAAAA
MC-1
MC-2
WSS-1
WSS-2
12.....13.....14.....15.....16.....17.....18.....19.....20.....21.....22.....23.....
有人(A) -----AAAAAAAAAAAAAAAAAAAAAAAAAAAAAAAA-----AAAAAAAAAAAAAAAA
MC-1
MC-2
WSS-1
WSS-2

7月 11日 (日)
0.....1.....2.....3.....4.....5.....6.....7.....8.....9.....10.....11.....
有人 (A) AAAAAAAAAA-----
MC-1 #####
MC-2 #####
WSS-1 #.....##
WSS-2 ..##.....##

12....13....14....15....16....17....18....19....20....21....22....23....
有人 (A) -----
MC-1
MC-2
WSS-1
WSS-2

7月 12日 (月)
0.....1.....2.....3.....4.....5.....6.....7.....8.....9.....10.....11.....
有人 (A) -----AAAAAAAAAAAAAAAAAAAAAAAAA
MC-1#####
MC-2#####
WSS-1##.##.##.##.##.##.
WSS-2##.##.##.##.##.##.

12....13....14....15....16....17....18....19....20....21....22....23....
有人 (A) -----AAAAAAAAAAAAAAAAAAAAAAAAA-----AAAAAAAAAAAAAAAAA
MC-1 #####
MC-2 #####
WSS-1##.##.##.##.##.##.##.##.##.##.##.##.##.##.##.##.
WSS-2 #.....##.##.##.##.##.##.##.##.##.##.##.##.##.##.##.##.

7月 13日 (火)
0.....1.....2.....3.....4.....5.....6.....7.....8.....9.....10.....11.....
有人 (A) AAAAAAAAAA-----AAAAAAAAAAAAAAAAAAAAAAAAA
MC-1 #####
MC-2 #####
WSS-1 .##.....##.##.##.##.##.##.
WSS-2##.##.##.##.##.##.##.##.##.##.##.##.##.##.##.##.

12....13....14....15....16....17....18....19....20....21....22....23....
有人 (A) -----AAAAAAAAAAAAAAAAAAAAAAAAA-----AAAAAAAAAAAAAAAAA
MC-1 #####
MC-2 #####
WSS-1 #.....##.##.##.##.##.##.##.##.##.##.##.##.##.##.##.##.
WSS-2##.##.##.##.##.##.##.##.##.##.##.##.##.##.##.##.

7月 14日 (水)
0.....1.....2.....3.....4.....5.....6.....7.....8.....9.....10.....11.....
有人 (A) AAAAAAAAAA-----AAAAAAAAAAAAAAAAAAAAAAAAA
MC-1 #####
MC-2 #####
WSS-1 #####
WSS-2 ...##.....##.##.##.##.##.##.##.##.##.##.##.##.##.##.##.##.

12....13....14....15....16....17....18....19....20....21....22....23....
有人 (A) -----AAAAAAAAAAAAAAAAAAAAAAAAA-----AAAAAAAAAAAAAAAAA
MC-1 #####
MC-2 #####
WSS-1##.##.##.##.##.##.##.##.##.##.##.##.##.##.##.##.
WSS-2 #.....##.##.##.##.##.##.##.##.##.##.##.##.##.##.##.##.

7月15日(木)

0.....1.....2.....3.....4.....5.....6.....7.....8.....9.....10.....11.....
 有人(A) AAAAAAAAAA-----AAAAAAAAAAAAAAAAAAAAAAAAA-----AAAAAAAAAAAAAAAAAAAAAAAAA
 MC-1 #####
 MC-2 #####
 WSS-1##.....##.....
 WSS-2##.....##.....##.....##.....##.....##.....

12....13....14....15....16....17....18....19....20....21....22....23....
 有人(A) -----AAAAAAAAAAAAAAAAAAAAAAAAA-----AAAAAAAAAAAAAAAAAAAAAAAAA-----AAAAAAAAAAAAAAAAA
 MC-1 #####
 MC-2 #####
 WSS-1##.....##.....##.....##.....##.....##.....##.....##.....##.....##.....
 WSS-2##.....##.....##.....##.....##.....##.....##.....##.....##.....##.....

7月16日(金)

0.....1.....2.....3.....4.....5.....6.....7.....8.....9.....10.....11.....
 有人(A) AAAAAAAAAA-----AAAAAAAAAAAAAAAAAAAAAAAAA-----AAAAAAAAAAAAAAAAAAAAAAAAA
 MC-1 #####
 MC-2 #####
 WSS-1##.....##.....##.....##.....##.....##.....##.....##.....##.....##.....
 WSS-2##.....##.....##.....##.....##.....##.....##.....##.....##.....##.....

12....13....14....15....16....17....18....19....20....21....22....23....
 有人(A) -----AAAAAAAAAAAAAAAAAAAAAAAAA-----AAAAAAAAAAAAAAAAAAAAAAAAA-----AAAAAAAAAAAAAAAAA
 MC-1 #####
 MC-2 #####
 WSS-1##.....##.....##.....##.....##.....##.....##.....##.....##.....##.....
 WSS-2##.....##.....##.....##.....##.....##.....##.....##.....##.....##.....

7月17日(土)

0.....1.....2.....3.....4.....5.....6.....7.....8.....9.....10.....11.....
 有人(A) AAAAAAAAAA-----AAAAAAAAAAAAAAAAAAAAAAAAA-----AAAAAAAAAAAAAAAAAAAAAAAAA
 MC-1 #####
 MC-2 #####
 WSS-1##.....##.....##.....##.....##.....##.....##.....##.....##.....##.....
 WSS-2##.....##.....##.....##.....##.....##.....##.....##.....##.....##.....

12....13....14....15....16....17....18....19....20....21....22....23....
 有人(A) -----AAAAAAAAAAAAAAAAAAAAAAAAA-----AAAAAAAAAAAAAAAAAAAAAAAAA-----AAAAAAAAAAAAAAAAA
 MC-1 #####
 MC-2 #####
 WSS-1##.....##.....##.....##.....##.....##.....##.....##.....##.....##.....
 WSS-2##.....##.....##.....##.....##.....##.....##.....##.....##.....##.....

7月18日(日)

0.....1.....2.....3.....4.....5.....6.....7.....8.....9.....10.....11.....
 有人(A) AAAAAAAAAA-----AAAAAAAAAAAAAAAAAAAAAAAAA-----AAAAAAAAAAAAAAAAAAAAAAAAA
 MC-1 #####
 MC-2 #####
 WSS-1##.....##.....##.....##.....##.....##.....##.....##.....##.....##.....
 WSS-2##.....##.....##.....##.....##.....##.....##.....##.....##.....##.....

12....13....14....15....16....17....18....19....20....21....22....23....
 有人(A) -----AAAAAAAAAAAAAAAAAAAAAAAAA-----AAAAAAAAAAAAAAAAAAAAAAAAA-----AAAAAAAAAAAAAAAAA
 MC-1
 MC-2
 WSS-1
 WSS-2

注) A : 有人
 - : 無人
 スペース : 期間外
 # : 加工中または段取中
 . : 加工していない、または段取していない

添付資料 4.2

モジュール M M C モデル A

シミュレーション結果報告書

作業時間：8 時間の場合

目 次

1. システム稼動条件
2. システム工程データ

■ 資料

レイアウト図 PD-8116 =
シミュレーション結果出力リスト
タイムチャート

1993年 6月 18日

1. システム稼働条件

・システム運用の条件

システム稼働時間	1ヶ月 (30日)
作業者	1人
有人時間 (月曜日～土曜日)	8時間/日 8:00～12:00 12:45～16:45

・CELL内容

加工機械 MCB1210-A60	2台
搬送車(8PD) (搬送時間平均117秒)	1台
棚数	12棚
ワークパレット枚数	12枚
段取りステーション	2基

2 システム工程データ

このデータは、御社の資料を参考にして作成しています。

(1パレット当たりの時間)

↓ ↓ ↓

部品番号	部品名称	fwn	工程	取付け 数量	段取り 時間(分)	加工 時間(分)	総加工 時間(分)	パレット 枚数(枚)	加工機 械番号
S001	軸 体	1	1	1	20.00	74.42	74.42	2	1
			2	1	20.00	61.51	61.51	2	1
			3	1	20.00	34.29	34.29	2	1
S002	箱 体	2	1	1	20.00	102.42	102.42	3	2
			2	1	20.00	64.47	64.47	3	2
合計							337.11	12	

・作業時間： 8 時間/日の場合

8 : 0 0 ~ 1 2 : 0 0 1 2 : 4 5 ~ 1 6 : 4 5

***** シミュレーション条件 *****

1993年 6月 18日 (金) 10:44:33

客先名	:		機械台数	:	2
機種	:		段取りステーション数	:	2
パレットチェンジャ	:	シザース	パレット枚数	:	12
平均搬送時間	:	117 [秒]	作業者数	:	1
平均段取り時間	:	1200 [秒]			

シミュレーション期間

開始	日付	: 19930618 [YYYYMMDD]	時刻	: 800 [HHMM]
終了	日付	: 19930718 [YYYYMMDD]	時刻	: 800 [HHMM]

作業時間 (開始 - 終了) [HHMM]

		1	2	3	4	5
日	:	-	-	-	-	-
月	:	800-1200	1245-1645	-	-	-
火	:	800-1200	1245-1645	-	-	-
水	:	800-1200	1245-1645	-	-	-
木	:	800-1200	1245-1645	-	-	-
金	:	800-1200	1245-1645	-	-	-
土	:	800-1200	1245-1645	-	-	-

投入 日付	時刻	部品 番号	E/C 番号	製造 番号	優先 順位	生産 数量	納期
19930618	800	S001		S001	0	1000	19930718
19930618	800	S002		S002	0	1000	19930718

***** シミュレーション製造実績 *****

部品 番号	E/C 番号	製造 番号	工程 順序	納期	生産 開始日	生産 終了日	生産 数量	完成 個数
S001		S001	1	7-18	6-18		1000	123
			2	7-18	6-18		1000	121
			3	7-18	6-18		1000	118
S002		S002	1	7-18	6-18		1000	144
			2	7-18	6-18		1000	141

***** シミュレーション稼働率 *****

客先名	:		機械台数	:	2
機種	:		段取りステーション数	:	2
パレットチェンジャ	:	シザース	パレット枚数	:	12
平均搬送時間	:	117 [秒]	作業者数	:	1
平均段取り時間	:	1200 [秒]			

シミュレーション期間

開始	日付	: 19930618 [YYYYMMDD]	時刻	: 800 [HHMM]
終了	日付	: 19930718 [YYYYMMDD]	時刻	: 800 [HHMM]

作業時間 (開始 - 終了) [HHMM]

	1	2	3	4	5
日	:	-	-	-	-
月	:	800-1200	1245-1645	-	-
火	:	800-1200	1245-1645	-	-
水	:	800-1200	1245-1645	-	-
木	:	800-1200	1245-1645	-	-
金	:	800-1200	1245-1645	-	-
土	:	800-1200	1245-1645	-	-

機械番号	加工回数	加工時間 [HHH:MM:SS]	機械稼働率 [%]
1	362	344:06:13	47.7
2	285	397:22:33	55.1
総計	647	741:28:46	51.4

W S S 番号	段取り回数	占有時間 [HHH:MM:SS]	占有率 [%]
1	324	199:00:44	27.6
2	324	199:16:37	27.6
総計	648	398:17:21	27.6

作業者番号	作業回数	作業時間 [HHH:MM:SS]	作業率 [%]
1	648	216:00:00	103.8
総計	648	216:00:00	103.8

パレットハンドラ	搬送回数	搬送時間 [HHH:MM:SS]	搬送稼働率 [%]
	2451	79:39:27	11.0

***** 日別機械稼働率 *****

	平均 [%]	1号機 [%]	2号機 [%]
1993年 6月 18日 (金)	90.1	87.0	93.3
1993年 6月 19日 (土)	58.6	53.9	63.4
1993年 6月 20日 (日)	0.0	0.0	0.0
1993年 6月 21日 (月)	60.8	56.7	65.0
1993年 6月 22日 (火)	58.6	54.8	62.5
1993年 6月 23日 (水)	58.2	51.5	65.0
1993年 6月 24日 (木)	58.6	54.8	62.5
1993年 6月 25日 (金)	59.4	53.9	65.0
1993年 6月 26日 (土)	59.6	56.7	62.5
1993年 6月 27日 (日)	0.0	0.0	0.0
1993年 6月 28日 (月)	59.9	54.8	65.0
1993年 6月 29日 (火)	58.2	53.9	62.5
1993年 6月 30日 (水)	60.8	56.7	65.0
1993年 7月 1日 (木)	58.6	54.8	62.5
1993年 7月 2日 (金)	59.4	53.9	65.0
1993年 7月 3日 (土)	59.6	56.7	62.5
1993年 7月 4日 (日)	0.0	0.0	0.0
1993年 7月 5日 (月)	59.9	54.8	65.0
1993年 7月 6日 (火)	58.2	53.9	62.5
1993年 7月 7日 (水)	60.8	56.7	65.0
1993年 7月 8日 (木)	58.6	54.8	62.5
1993年 7月 9日 (金)	59.4	53.9	65.0
1993年 7月 10日 (土)	59.6	56.7	62.5
1993年 7月 11日 (日)	0.0	0.0	0.0
1993年 7月 12日 (月)	59.9	54.8	65.0
1993年 7月 13日 (火)	58.2	53.9	62.5
1993年 7月 14日 (水)	60.8	56.7	65.0
1993年 7月 15日 (木)	58.6	54.8	62.5
1993年 7月 16日 (金)	59.4	53.9	65.0
1993年 7月 17日 (土)	59.6	56.7	62.5
1993年 7月 18日 (日)	0.0	0.0	0.0
総平均	51.4	47.7	55.1

***** シミュレーション ガントチャート *****

1993年 6月 18日 (金) 10:49:12

客先名 : 開始時刻 : 1993年 6月 18日 (金) 8:00:00
機種 : 終了時刻 : 1993年 7月 18日 (日) 8:00:00

6月 18日 (金)

```
0.....1.....2.....3.....4.....5.....6.....7.....8.....9.....10.....11.....
有人 (A) AAAAAAAAAAAAAAAAAAAAAAAAAAAAAAAA
MC-1      ...#####
MC-2      .....#####
WSS-1     .#####.#####.#####.#####.#####
WSS-2     ...#####.#####.#####.#####.#####

12.....13.....14.....15.....16.....17.....18.....19.....20.....21.....22.....23.....
有人 (A) -----AAAAAAAAAAAAAAAAAAAAAAAA-----
MC-1      #####
MC-2      #####
WSS-1     .#####.#####.#####.#####.#####
WSS-2     .....#####.#####.#####.#####.#####
```

6月 19日 (土)

```
0.....1.....2.....3.....4.....5.....6.....7.....8.....9.....10.....11.....
有人 (A) -----AAAAAAAAAAAAAAAAAAAAAAAA-----
MC-1      .....#####
MC-2      #####
WSS-1     .....#####.#####.#####.#####.#####
WSS-2     .....#####.#####.#####.#####.#####

12.....13.....14.....15.....16.....17.....18.....19.....20.....21.....22.....23.....
有人 (A) -----AAAAAAAAAAAAAAAAAAAAAAAA-----
MC-1      #####
MC-2      #####
WSS-1     .#####.#####.#####.#####.#####
WSS-2     .....#####.#####.#####.#####.#####
```

6月 20日 (日)

```
0.....1.....2.....3.....4.....5.....6.....7.....8.....9.....10.....11.....
有人 (A) -----
MC-1      .....
MC-2      .....
WSS-1     .....
WSS-2     .....

12.....13.....14.....15.....16.....17.....18.....19.....20.....21.....22.....23.....
有人 (A) -----
MC-1      .....
MC-2      .....
WSS-1     .....
WSS-2     .....
```

6月21日(月)

0.....1.....2.....3.....4.....5.....6.....7.....8.....9.....10.....11.....
 有人(A) -----AAAAAAAAAAAAAAAAAAAAAAAA-----
 MC-1
 MC-2
 WSS-1
 WSS-2

12.....13.....14.....15.....16.....17.....18.....19.....20.....21.....22.....23.....
 有人(A) -----AAAAAAAAAAAAAAAAAAAAAAAA-----
 MC-1
 MC-2
 WSS-1
 WSS-2

6月22日(火)

0.....1.....2.....3.....4.....5.....6.....7.....8.....9.....10.....11.....
 有人(A) -----AAAAAAAAAAAAAAAAAAAAAAAA-----
 MC-1
 MC-2
 WSS-1
 WSS-2

12.....13.....14.....15.....16.....17.....18.....19.....20.....21.....22.....23.....
 有人(A) -----AAAAAAAAAAAAAAAAAAAAAAAA-----
 MC-1
 MC-2
 WSS-1
 WSS-2

6月23日(水)

0.....1.....2.....3.....4.....5.....6.....7.....8.....9.....10.....11.....
 有人(A) -----AAAAAAAAAAAAAAAAAAAAAAAA-----
 MC-1
 MC-2
 WSS-1
 WSS-2

12.....13.....14.....15.....16.....17.....18.....19.....20.....21.....22.....23.....
 有人(A) -----AAAAAAAAAAAAAAAAAAAAAAAA-----
 MC-1
 MC-2
 WSS-1
 WSS-2

6月24日(木)

0.....1.....2.....3.....4.....5.....6.....7.....8.....9.....10.....11.....
 有人(A) -----AAAAAAAAAAAAAAAAAAAAAAAA-----
 MC-1
 MC-2
 WSS-1
 WSS-2

12.....13.....14.....15.....16.....17.....18.....19.....20.....21.....22.....23.....
 有人(A) -----AAAAAAAAAAAAAAAAAAAAAAAA-----
 MC-1
 MC-2
 WSS-1
 WSS-2

6月25日(金)

0.....1.....2.....3.....4.....5.....6.....7.....8.....9.....10.....11.....
 有人(A) -----AAAAAAAAAAAAAAAAAAAAAAAA-----
 MC-1
 MC-2
 WSS-1
 WSS-2

12.....13.....14.....15.....16.....17.....18.....19.....20.....21.....22.....23.....

有人(A) -----AAAAAAAAAAAAAAAAAAAAAAAA-----
 MC-1
 MC-2
 WSS-1
 WSS-2

6月26日(土)

0.....1.....2.....3.....4.....5.....6.....7.....8.....9.....10.....11.....
 有人(A) -----AAAAAAAAAAAAAAAAAAAAAAAA-----
 MC-1
 MC-2
 WSS-1
 WSS-2

12.....13.....14.....15.....16.....17.....18.....19.....20.....21.....22.....23.....

有人(A) -----AAAAAAAAAAAAAAAAAAAAAAAA-----
 MC-1
 MC-2
 WSS-1
 WSS-2

6月27日(日)

0.....1.....2.....3.....4.....5.....6.....7.....8.....9.....10.....11.....
 有人(A) -----
 MC-1
 MC-2
 WSS-1
 WSS-2

12.....13.....14.....15.....16.....17.....18.....19.....20.....21.....22.....23.....

有人(A) -----
 MC-1
 MC-2
 WSS-1
 WSS-2

6月28日(月)

0.....1.....2.....3.....4.....5.....6.....7.....8.....9.....10.....11.....
 有人(A) -----AAAAAAAAAAAAAAAAAAAAAAAA-----
 MC-1
 MC-2
 WSS-1
 WSS-2

12.....13.....14.....15.....16.....17.....18.....19.....20.....21.....22.....23.....

有人(A) -----AAAAAAAAAAAAAAAAAAAAAAAA-----
 MC-1
 MC-2
 WSS-1
 WSS-2

6月29日(火)

0.....1.....2.....3.....4.....5.....6.....7.....8.....9.....10.....11.....
 有人(A) -----AAAAAAAAAAAAAAAAAAAAAAAA-----
 MC-1#####
 MC-2 #.....#####
 WSS-1##.##.##.##.##.##.
 WSS-2##.##.##.##.##.##.

12....13....14....15....16....17....18....19....20....21....22....23....
 有人(A) ----AAAAAAAAAAAAAAAAAAAAAAAA-----
 MC-1 #####
 MC-2 #####
 WSS-1 #.....##.##.##.##.##.##.
 WSS-2##.##.##.##.##.##.

6月30日(水)

0.....1.....2.....3.....4.....5.....6.....7.....8.....9.....10.....11.....
 有人(A) -----AAAAAAAAAAAAAAAAAAAAAAAA-----
 MC-1#####
 MC-2#####
 WSS-1##.##.##.##.##.##.
 WSS-2##.##.##.##.##.##.

12....13....14....15....16....17....18....19....20....21....22....23....
 有人(A) ----AAAAAAAAAAAAAAAAAAAAAAAA-----
 MC-1 #####
 MC-2 #####
 WSS-1 #.....##.##.##.##.##.##.
 WSS-2 #.....##.##.##.##.##.##.

7月1日(木)

0.....1.....2.....3.....4.....5.....6.....7.....8.....9.....10.....11.....
 有人(A) -----AAAAAAAAAAAAAAAAAAAAAAAA-----
 MC-1#####
 MC-2 #.....#####
 WSS-1##.##.##.##.##.##.
 WSS-2##.##.##.##.##.##.

12....13....14....15....16....17....18....19....20....21....22....23....
 有人(A) ----AAAAAAAAAAAAAAAAAAAAAAAA-----
 MC-1 #####
 MC-2 #####
 WSS-1 #.....##.##.##.##.##.##.
 WSS-2##.##.##.##.##.##.

7月2日(金)

0.....1.....2.....3.....4.....5.....6.....7.....8.....9.....10.....11.....
 有人(A) -----AAAAAAAAAAAAAAAAAAAAAAAA-----
 MC-1#####
 MC-2#####
 WSS-1##.##.##.##.##.##.
 WSS-2##.##.##.##.##.##.

12....13....14....15....16....17....18....19....20....21....22....23....
 有人(A) ----AAAAAAAAAAAAAAAAAAAAAAAA-----
 MC-1 #####
 MC-2 #####
 WSS-1 #.....##.##.##.##.##.##.
 WSS-2 #.....##.##.##.##.##.##.

7月 7日 (水)

0.....1.....2.....3.....4.....5.....6.....7.....8.....9.....10.....11.....
 有人(A) -----AAAAAAAAAAAAAAAAAAAAAAAAAAAA
 MC-1
 MC-2
 WSS-1
 WSS-2

12....13....14....15....16....17....18....19....20....21....22....23....

有人(A) -----AAAAAAAAAAAAAAAAAAAAAAAAAAAA
 MC-1 #####
 MC-2 #####
 WSS-1
 WSS-2 #####

7月 8日 (木)

0.....1.....2.....3.....4.....5.....6.....7.....8.....9.....10.....11.....
 有人(A) -----AAAAAAAAAAAAAAAAAAAAAAAAAAAA
 MC-1
 MC-2 #.....
 WSS-1
 WSS-2

12....13....14....15....16....17....18....19....20....21....22....23....

有人(A) -----AAAAAAAAAAAAAAAAAAAAAAAAAAAA
 MC-1 #####
 MC-2 #####
 WSS-1 #.....
 WSS-2
 #.....

7月 9日 (金)

0.....1.....2.....3.....4.....5.....6.....7.....8.....9.....10.....11.....
 有人(A) -----AAAAAAAAAAAAAAAAAAAAAAAAAAAA
 MC-1
 MC-2
 WSS-1
 WSS-2

12....13....14....15....16....17....18....19....20....21....22....23....

有人(A) -----AAAAAAAAAAAAAAAAAAAAAAAAAAAA
 MC-1 #####
 MC-2 #####
 WSS-1
 WSS-2 #.....

7月 10日 (土)

0.....1.....2.....3.....4.....5.....6.....7.....8.....9.....10.....11.....
 有人(A) -----AAAAAAAAAAAAAAAAAAAAAAAAAAAA
 MC-1
 MC-2 #.....
 WSS-1
 WSS-2

12....13....14....15....16....17....18....19....20....21....22....23....

有人(A) -----AAAAAAAAAAAAAAAAAAAAAAAAAAAA
 MC-1 #####
 MC-2 #####
 WSS-1 #.....
 WSS-2
 #.....

7月11日(日)

0.....1.....2.....3.....4.....5.....6.....7.....8.....9.....10.....11.....

有人(A) -----

MC-1

MC-2

WSS-1

WSS-2

12.....13.....14.....15.....16.....17.....18.....19.....20.....21.....22.....23.....

有人(A) -----

MC-1

MC-2

WSS-1

WSS-2

7月12日(月)

0.....1.....2.....3.....4.....5.....6.....7.....8.....9.....10.....11.....

有人(A) -----AAAAAAAAAAAAAAAAAAAAAAAAAAAA

MC-1#####

MC-2#####

WSS-1#####

WSS-2#####

12.....13.....14.....15.....16.....17.....18.....19.....20.....21.....22.....23.....

有人(A) -----AAAAAAAAAAAAAAAAAAAAAAAAAAAA

MC-1 #####

MC-2 #####

WSS-1 #####

WSS-2 #####

7月13日(火)

0.....1.....2.....3.....4.....5.....6.....7.....8.....9.....10.....11.....

有人(A) -----AAAAAAAAAAAAAAAAAAAAAAAAAAAA

MC-1#####

MC-2#####

WSS-1#####

WSS-2#####

12.....13.....14.....15.....16.....17.....18.....19.....20.....21.....22.....23.....

有人(A) -----AAAAAAAAAAAAAAAAAAAAAAAAAAAA

MC-1 #####

MC-2 #####

WSS-1 #####

WSS-2 #####

7月14日(水)

0.....1.....2.....3.....4.....5.....6.....7.....8.....9.....10.....11.....

有人(A) -----AAAAAAAAAAAAAAAAAAAAAAAAAAAA

MC-1#####

MC-2#####

WSS-1#####

WSS-2#####

12.....13.....14.....15.....16.....17.....18.....19.....20.....21.....22.....23.....

有人(A) -----AAAAAAAAAAAAAAAAAAAAAAAAAAAA

MC-1 #####

MC-2 #####

WSS-1 #####

WSS-2 #####

