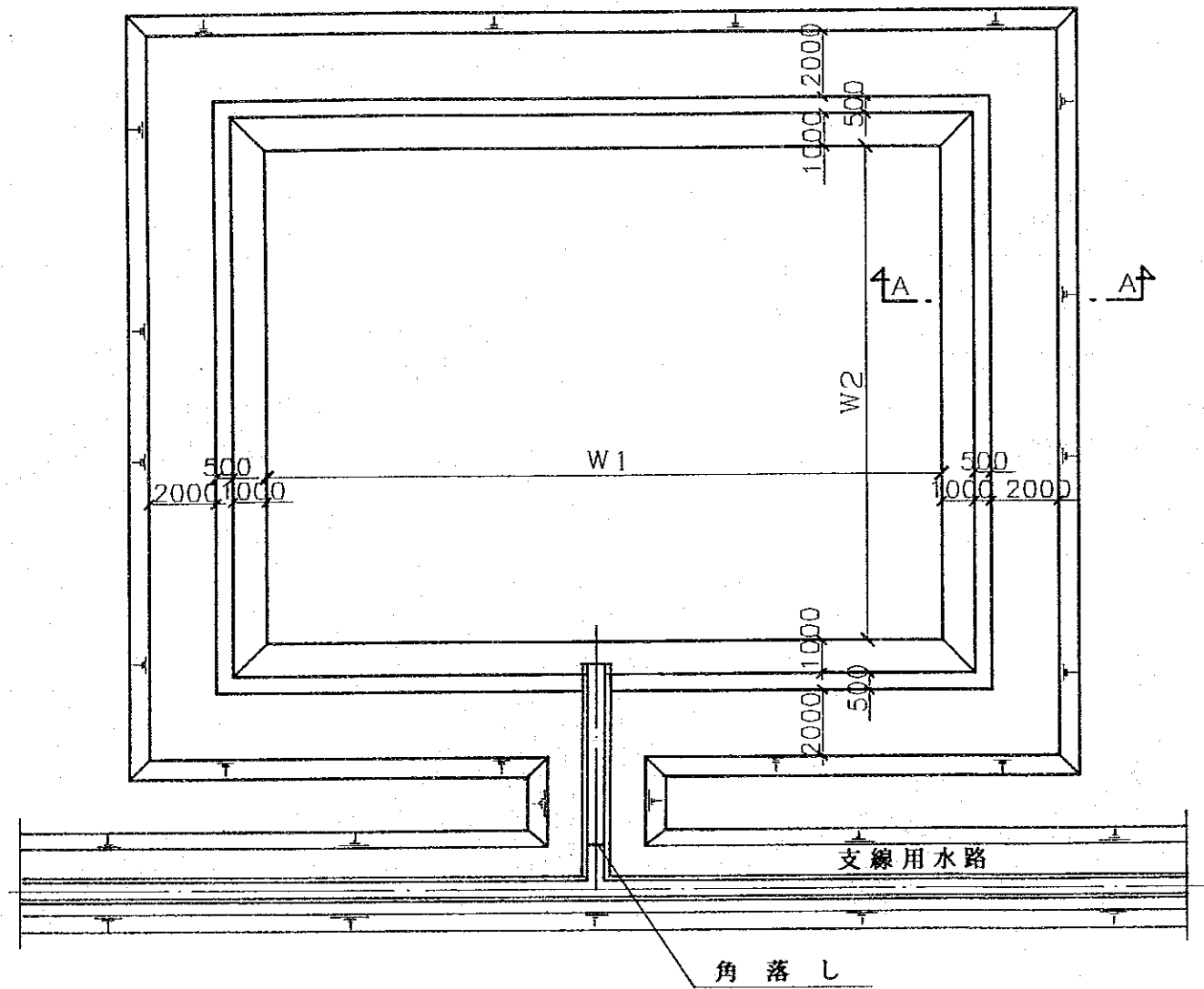
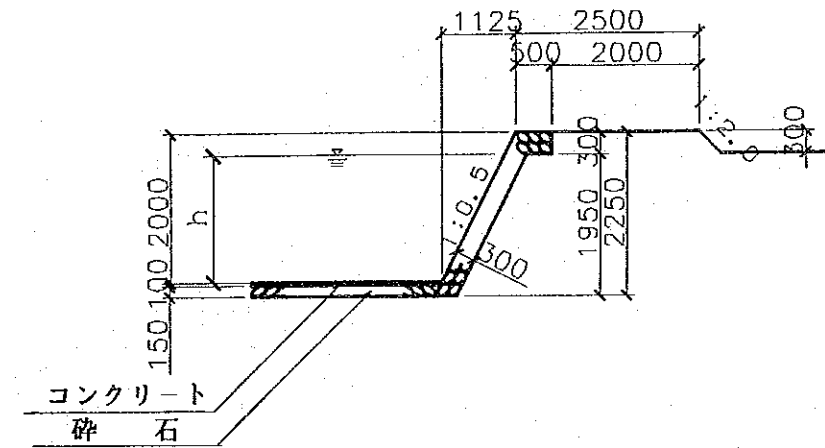


図 P.17 ファームポンド一般図

平面図



A-A断面



ファームポンド寸法表

	W1	W2	h
A	20,000	15,000	1,640
B	20,000	20,000	1,660
C	25,000	20,000	1,670

国際協力事業団

ドミニカ共和国

コンスタンサ地灌漑計画基本設計調査報告書

平成5年12月

株式会社
パシフィックコンサルタンツ

JICA

608
833
GRF

11-01