

国際協力事業団

中華人民共和国

吉林省

吉林省前郭地区第二灌漑区  
施設整備計画調査

最終報告書

図面集

1994年2月

吉林省前郭地区第二灌漑区  
施設整備計画調査 共同企業体

代表者 太陽コンサルタンツ株式会社／構成員 日本技研株式会社

農調農

J R

94-2



国際協力事業団

中華人民共和国

吉 林 省

吉林省前郭地区第二灌漑区  
施設整備計画調査

最終報告書

図面集

JICA LIBRARY



1110855121

1994年2月

吉林省前郭地区第二灌漑区  
施設整備計画調査 共同企業体

代表者 太陽コンサルタンツ株式会社／構成員 日本技研株式会社

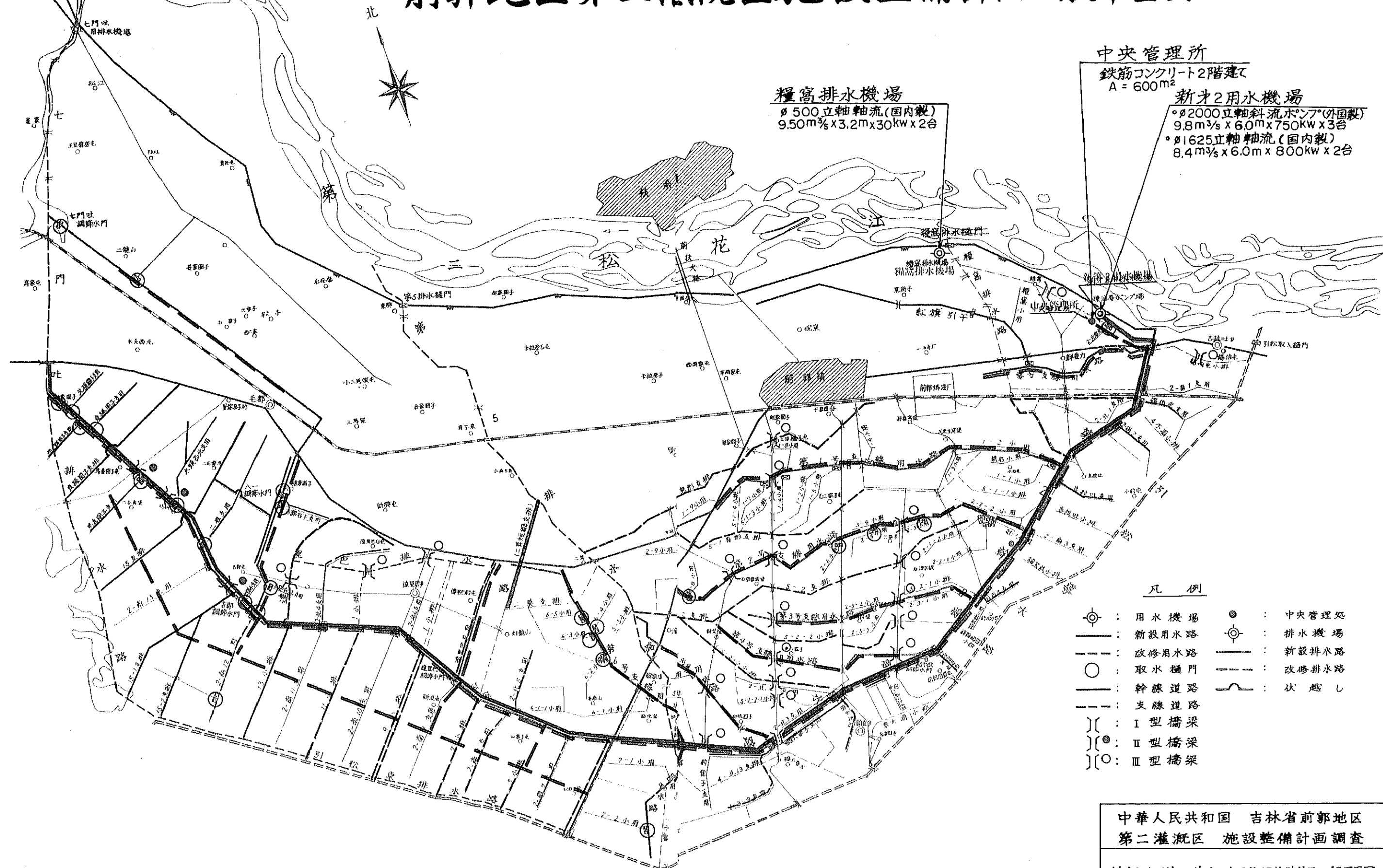
国際協力事業団

25823

## 図 面 目 録

No.	名 称	図 番
1.	前郭地区第二灌溉区施設整備計画一般平面図	1 / 18
2.	新第2用水機場計画平面図	2 / 18
3.	新第2用水機場計画一般図 (1)	3 / 18
4.	新第2用水機場計画一般図 (2)	4 / 18
5.	新第2用水機場計画一般図 (3)	5 / 18
6.	新第2用水機場取水工計画一般図 (1)	6 / 18
7.	新第2用水機場取水工計画一般図 (2)	7 / 18
8.	中央管理所本館計画一般図	8 / 18
9.	第2幹線用水路縦断面図	9 / 18
10.	第2幹線用水路標準断面図	10 / 18
11.	調節水門計画一般図	11 / 18
12.	取水樋門計画一般図	12 / 18
13.	糧窩排水機場計画一般図	13 / 18
14.	用・排水施設標準断面図	14 / 18
15.	圃場区画計画一般図	15 / 18
16.	養魚池計画一般図	16 / 18
17.	道路計画一般図	17 / 18
18.	橋梁計画一般図	18 / 18

# 前郭地区第二灌漑区施設整備計画一般平面図



糧窩排水機場  
φ500立軸軸流(国内製)  
9.50m<sup>3</sup>/s x 3.2m x 30kW x 2台

- 凡例
- ⊙ : 用水機場
  - ⊕ : 中央管理処
  - : 新設用水路
  - ⊖ : 排水機場
  - - - : 改修用水路
  - ⊕ : 新設排水路
  - : 取水樋門
  - - - : 改修排水路
  - : 幹線道路
  - ⌋ : 伏越し
  - - - : 支線道路
  - ⌋ : I型橋梁
  - ⌋⊙ : II型橋梁
  - ⌋○ : III型橋梁

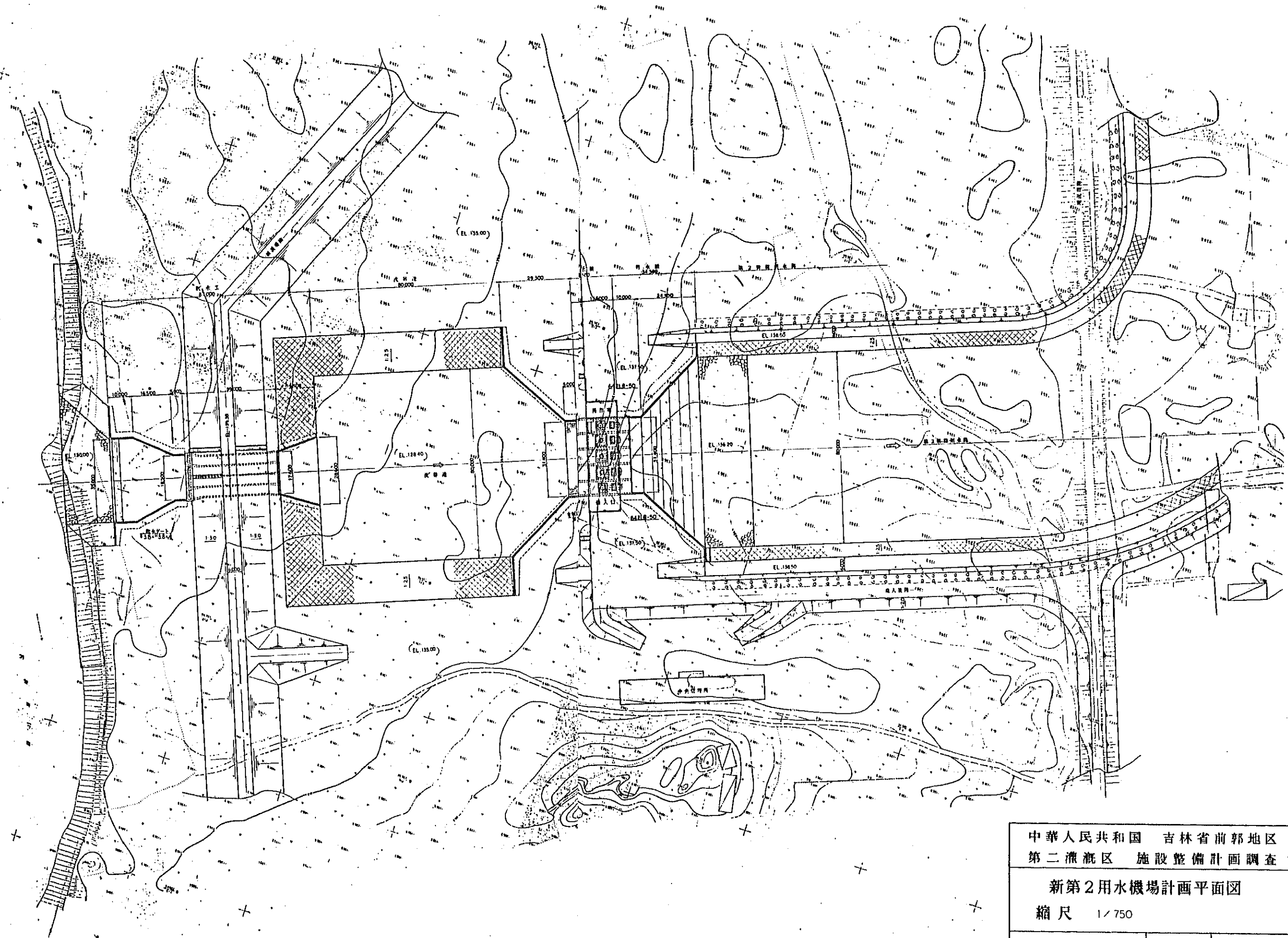
中華人民共和国 吉林省前郭地区  
第二灌漑区 施設整備計画調査

前郭地区第二灌漑地区施設整備計画一般平面図  
縮尺 1/50,000

国際協力事業団 図面番号 1/18

新第2用水機埤画平面図

縮尺 1/750



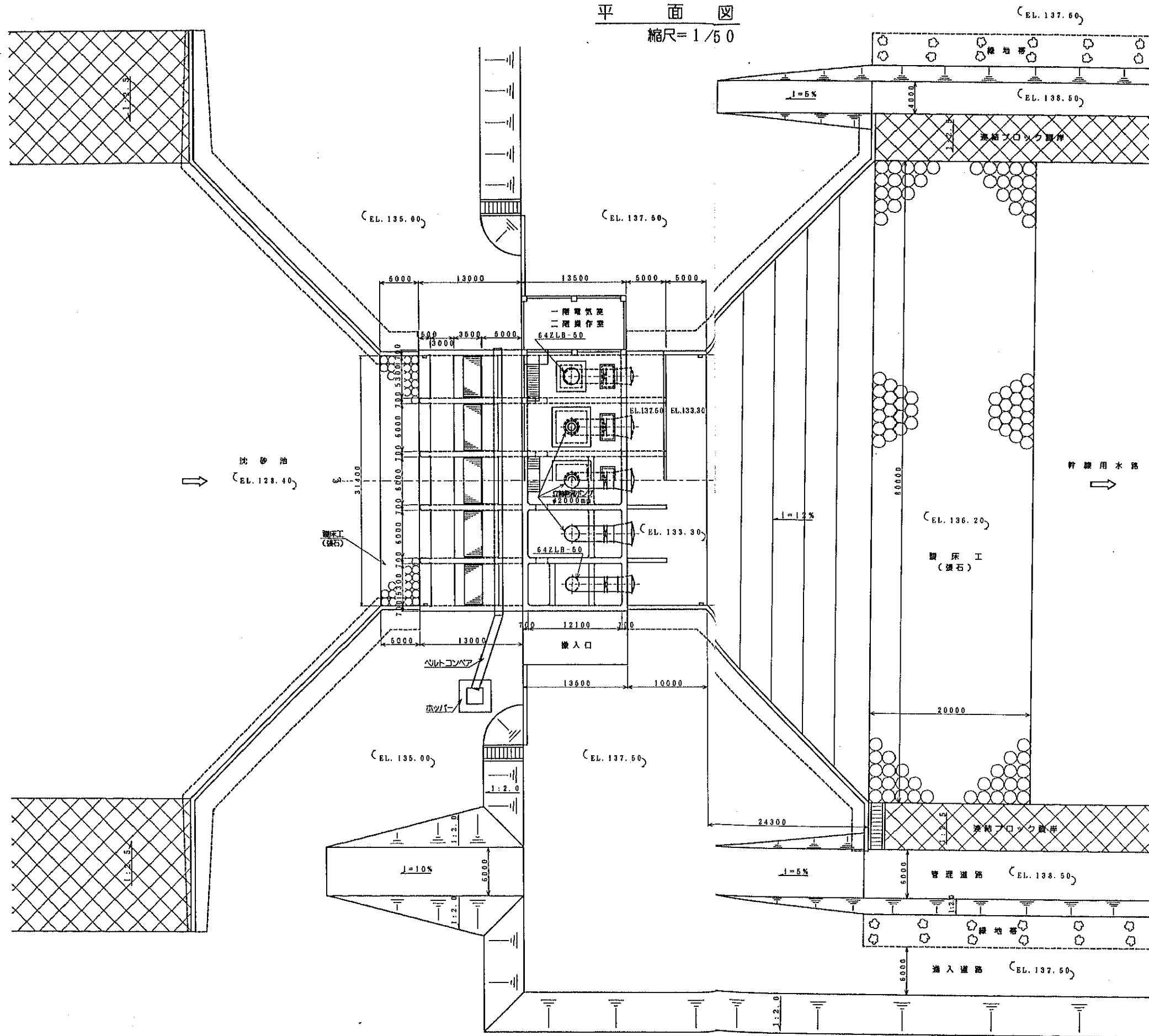
中華人民共和國 吉林省前郭地区  
第二灌溉区 施設整備計画調査

新第2用水機埤計画平面図

縮尺 1/750

新第2用水機場計画一般図(1)

平面図  
縮尺=1/50



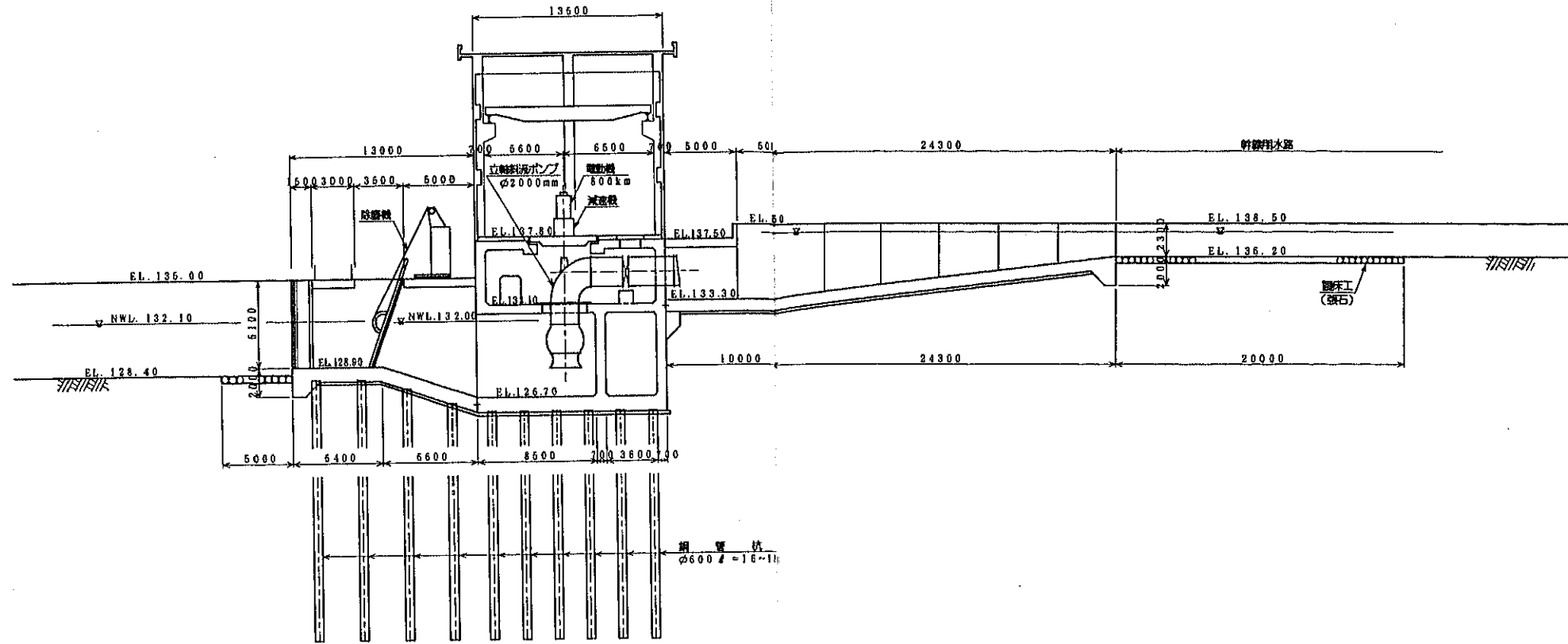
中華人民共和国 吉林省前郭地区	
第二灌漑区 施設整備計画調査	
新第2用水機場計画一般図(1)	
縮尺 1/250	
国際協力事業団	図面番号 3/18



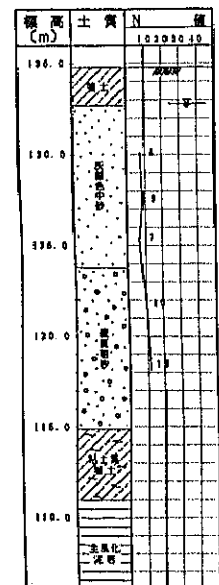
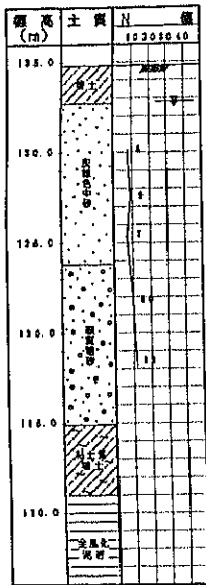
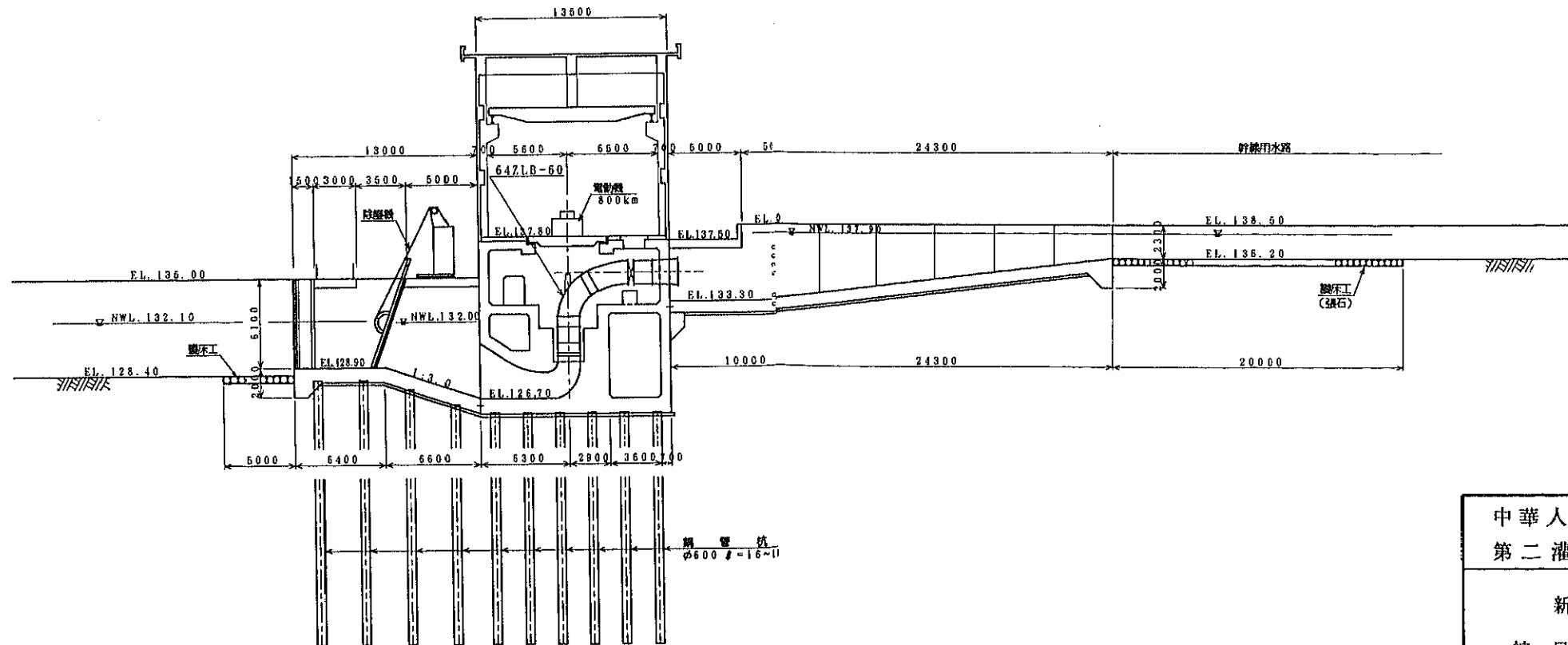
# 新第2用水機計画一般図(2)

縮尺=1/200

## 用水機場縦断面(立軸斜流φ2000)



## 用水機場縦断面(64ZLB-50)



中華人民共和国 吉林省前郭地区  
第二灌漑区 施設整備計画調査

新第2用水機場計画一般図(2)

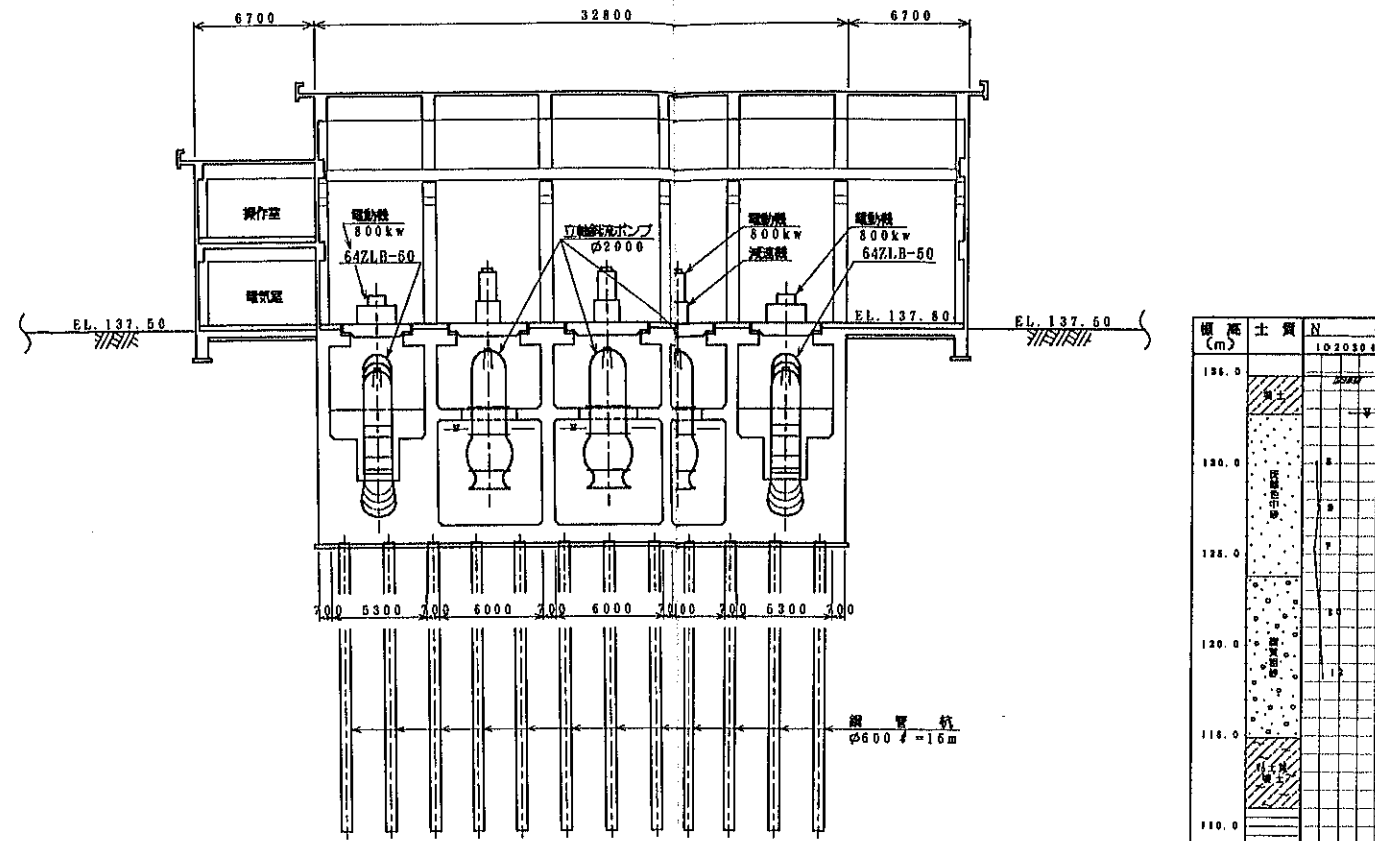
縮尺 1/200

国際協力事業団 図面番号 4/18

# 新第2用水機場計一般図(3)

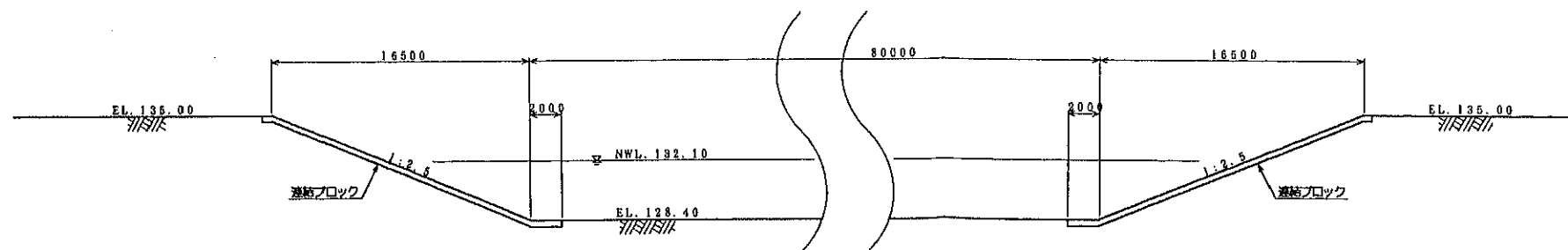
縮尺=1/200

用水機場横断

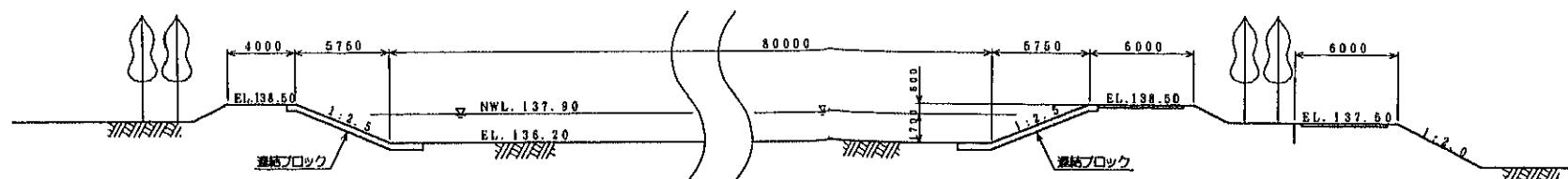


標高土質 N	層
136.0	10203040
130.0	
128.0	
120.0	
118.0	
110.0	

沈砂池標準断面区



接続水路標準断面区

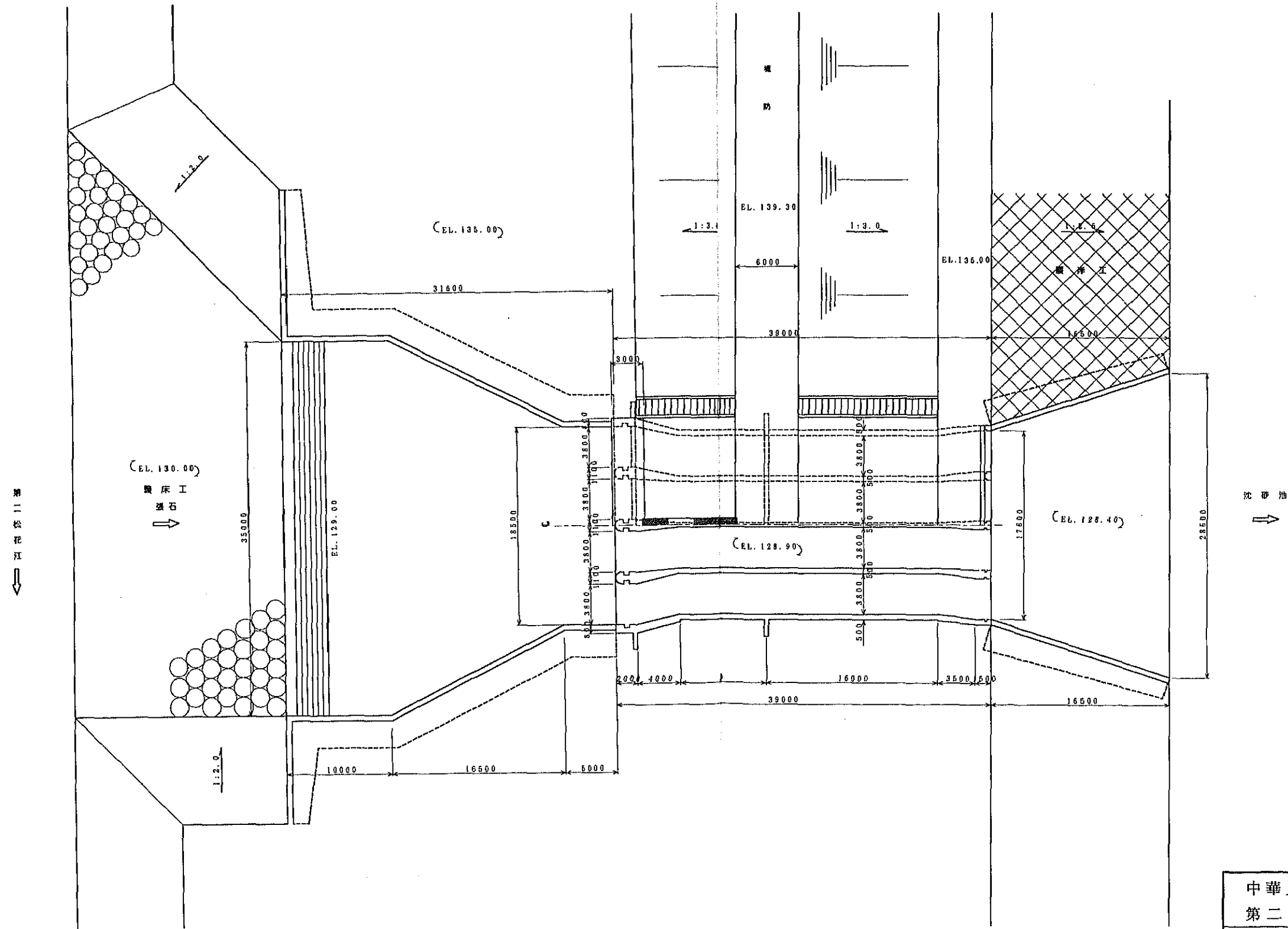


中華人民共和国 吉林省前郭地区  
 第二灌漑区 施設整備計画調査  
 新第2用水機場計画一般図(3)  
 縮尺 1/200  
 国際協力事業団 図面番号 5/18

新第2用水機場取水計画一般図(1)

縮尺=1/200

平面図



中華人民共和国 吉林省前郭地区  
第二灌溉区 施設整備計画調査

新第2用水機場取水計画一般図(1)

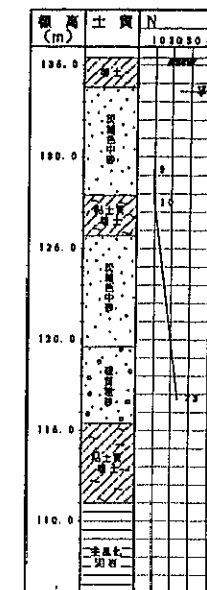
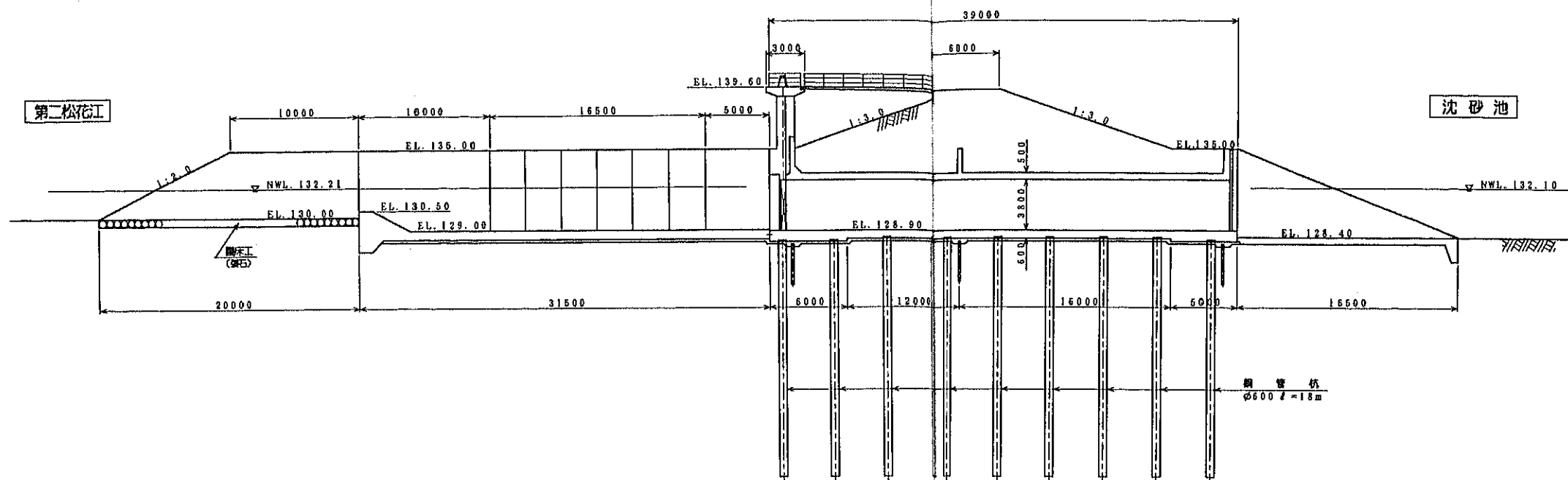
縮尺 1/200

国際協力事業団 図面番号 6/18

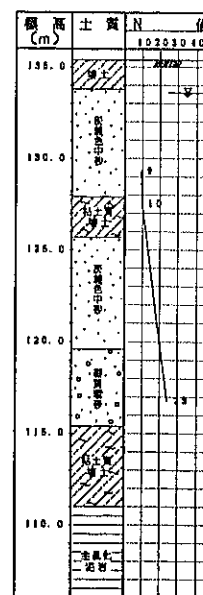
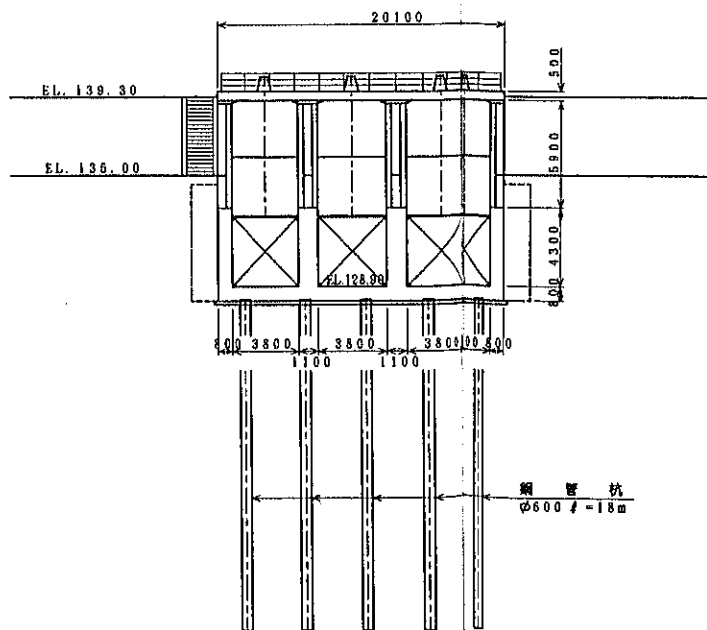
# 新第2用水機場水工計畫一般図(2)

縮尺=1/200

縦断



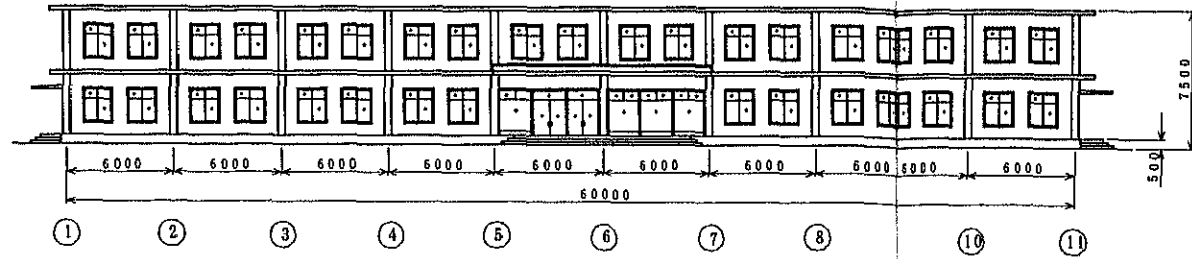
正面図



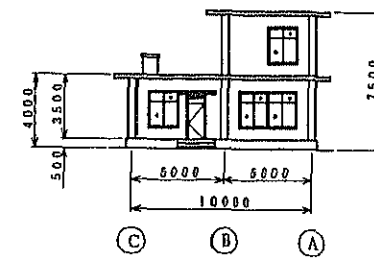
中華人民共和国 吉林省前郭地区  
 第二灌溉区 施設整備計画調査  
 新第2用水機場取水工計畫一般図(2)  
 縮尺 1/200  
 国際協力事業団 図面番号 7/18

# 中央管理本館計画一般図

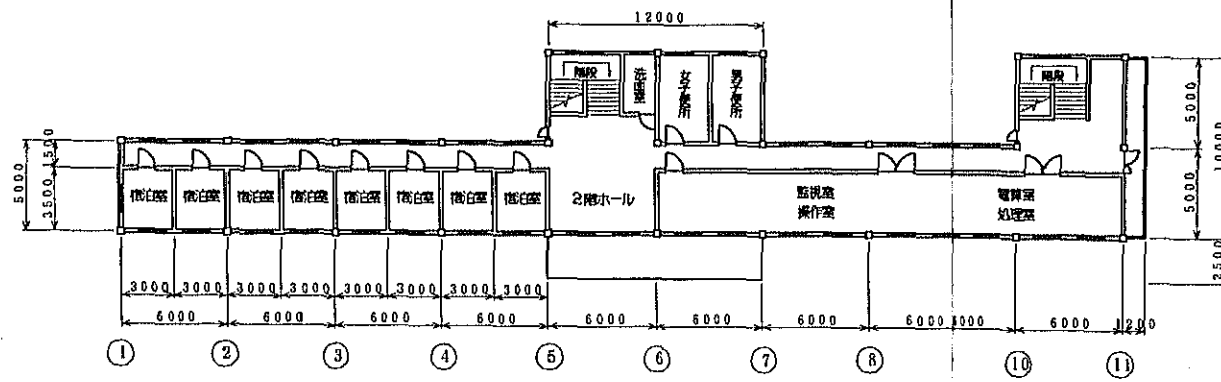
正面図



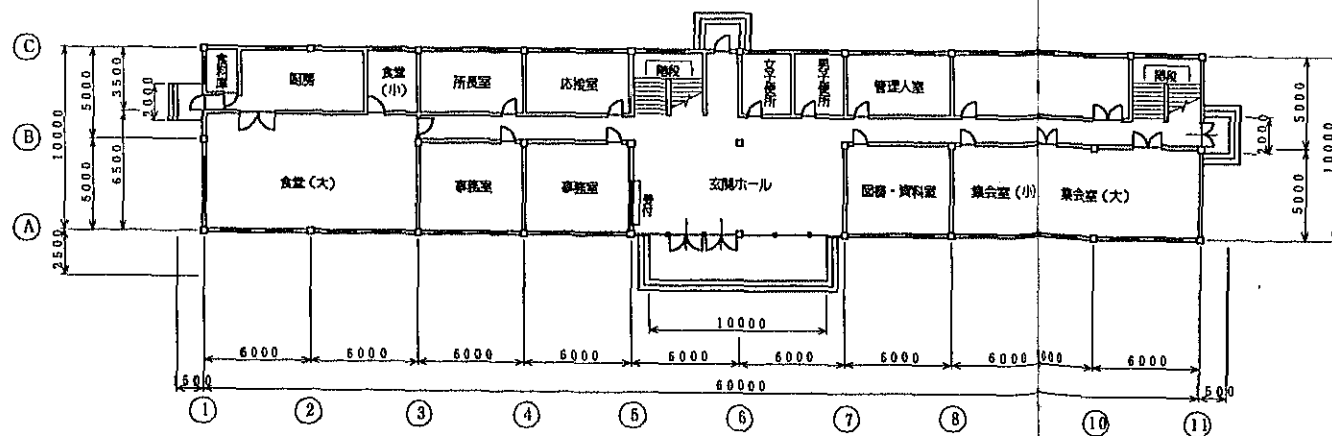
側面図



2階平面図

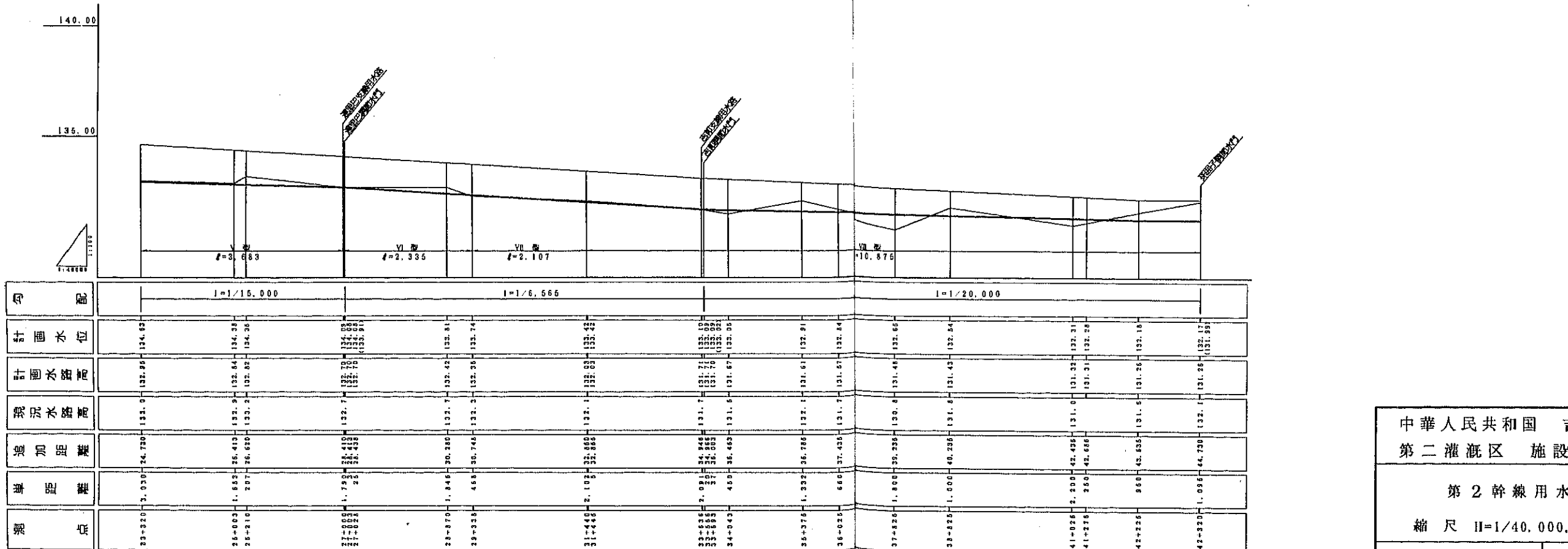
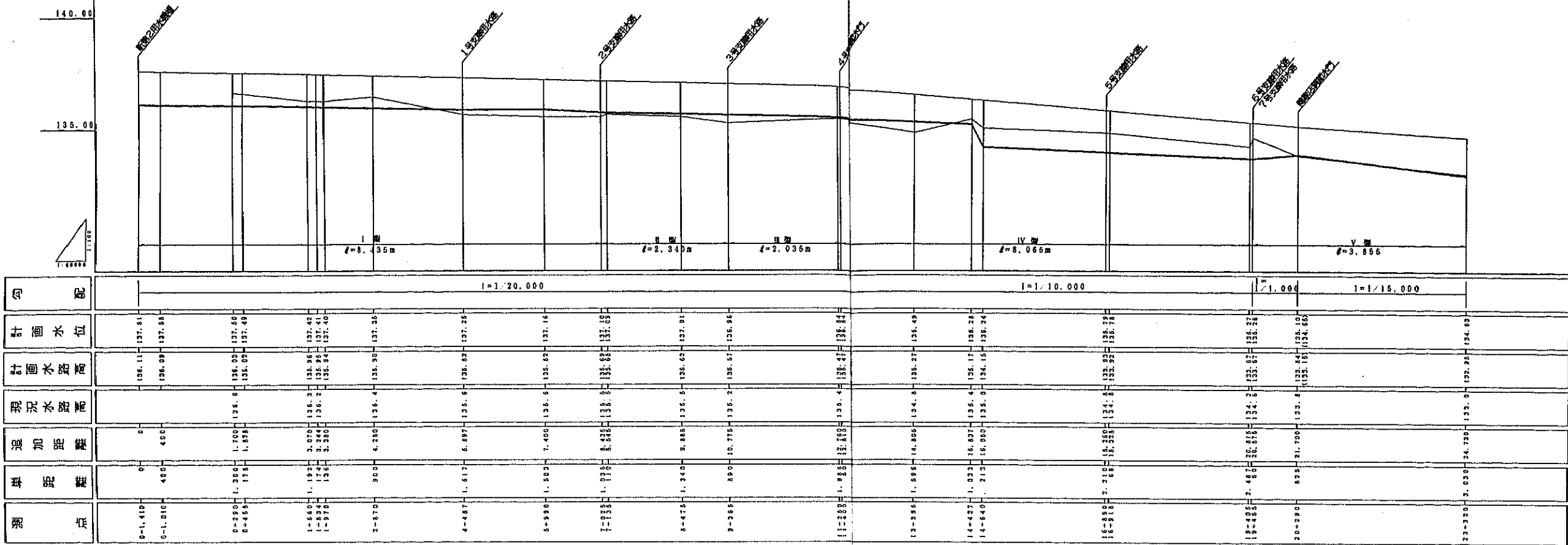


1階平面図



中華人民共和国 吉林省前郭地区  
 第二灌漑区 施設整備計画調査  
 中央管理所本館計画一般図  
 縮尺 1/200  
 国際協力事業団 図面番号 8/18

第2幹線用水路縦断面図 V=1:100



中華人民共和国 吉林省前郭地区  
第二灌区 施設整備計画調査

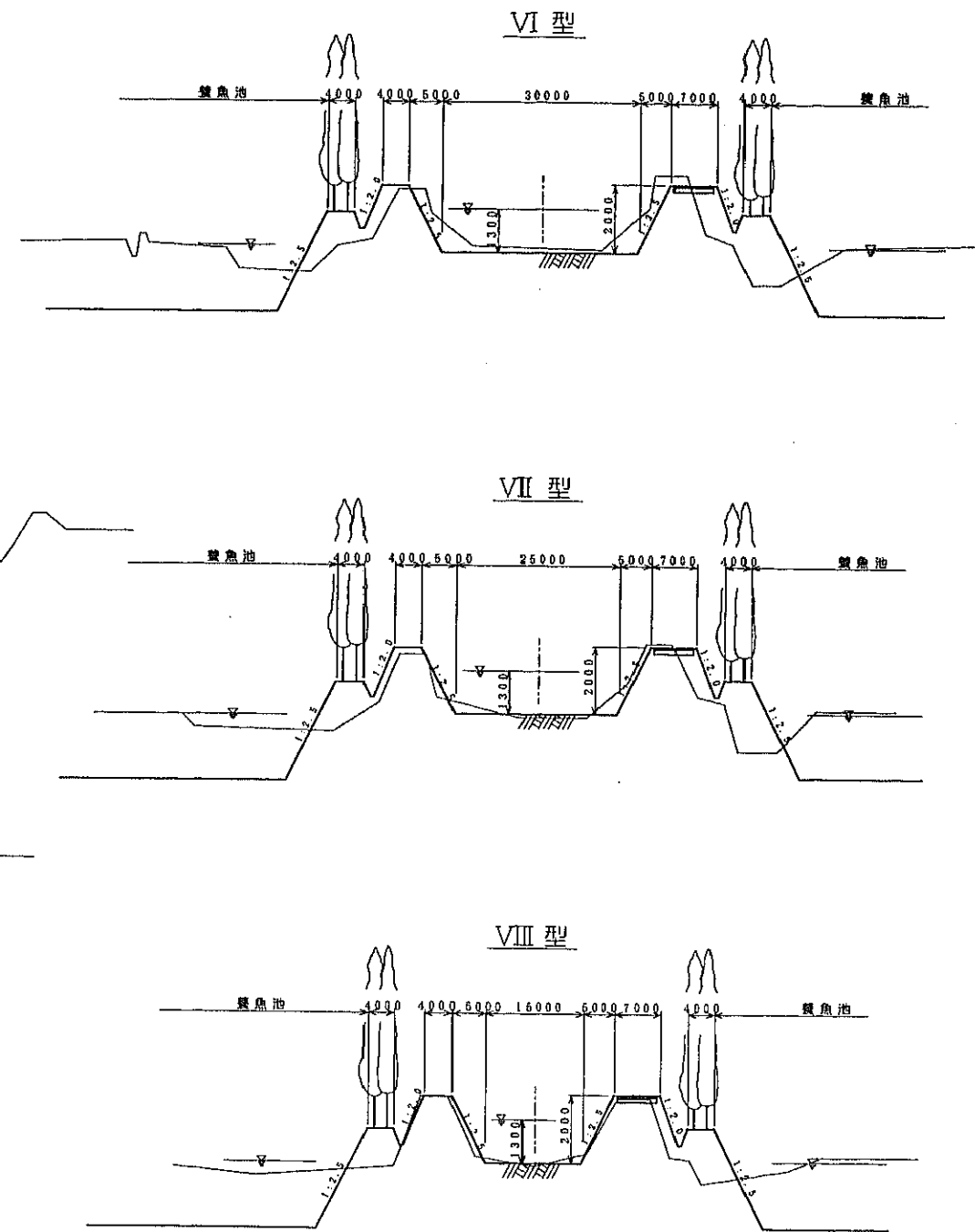
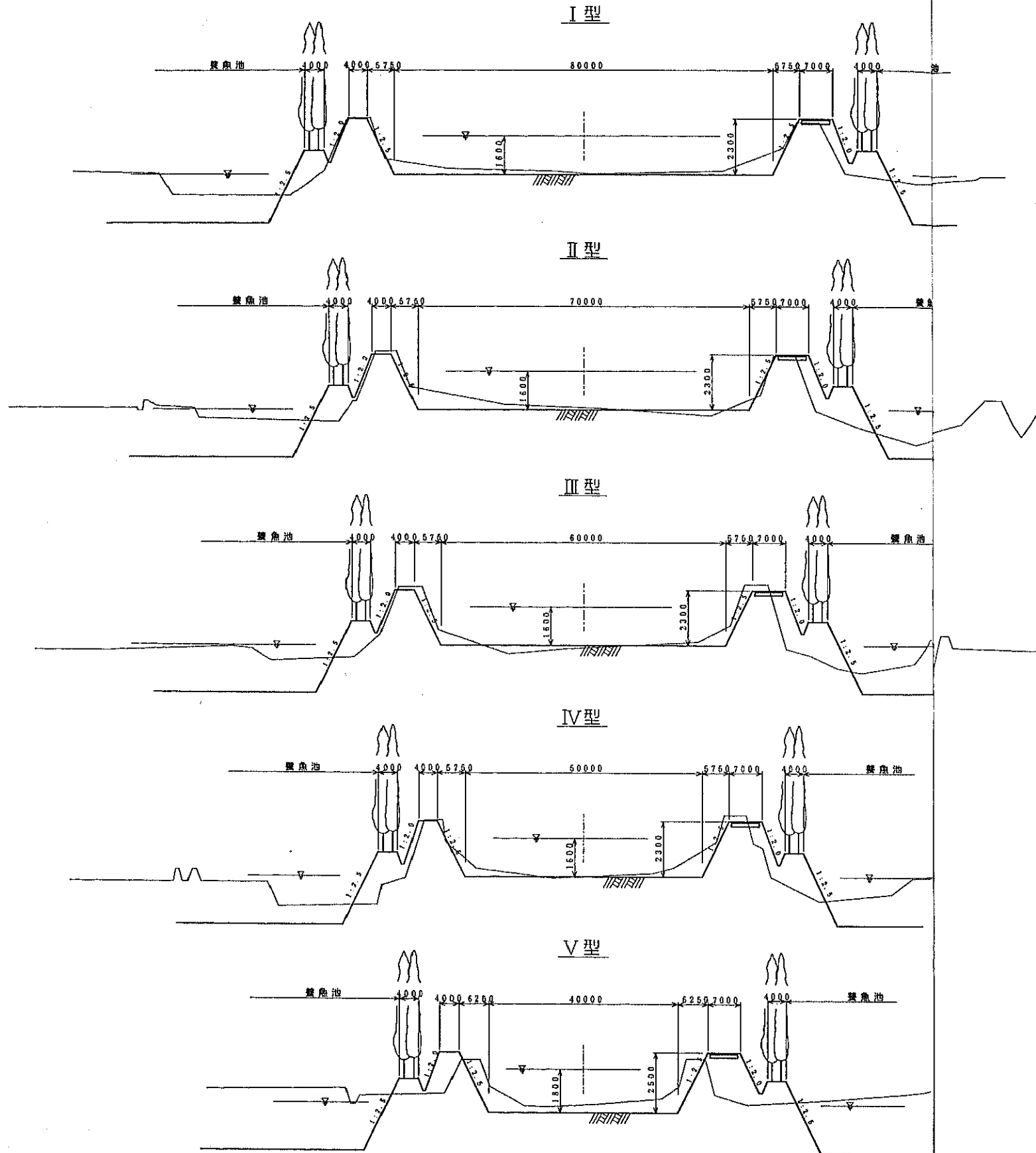
第2幹線用水路縦断面図

縮尺 H=1/40,000, V=1/100

国際協力事業団 図面番号 9/18

# 第2幹線水路標準断面図

縮尺 横 1/500  
縦 1/100



第2幹線用水路諸元表

形式	流量 (m <sup>3</sup> /s)	底幅 (m)	高さ (m)	延長 (m)
I型	45.0	80.0	2.30	6,735 (8,435)
II型	34.5	70.0	2.30	2,340
III型	32.5	60.0	2.30	2,035
IV型	31.0	50.0	2.30	8,065
V型	24.0	40.0	2.50	7,538
VI型	19.0	30.0	2.00	2,335
VII型	19.0	25.0	2.00	2,107
VIII型	6.6	15.0	2.00	10,875

中華人民共和国 吉林省前郭地区  
第二灌漑区 施設整備計画調査

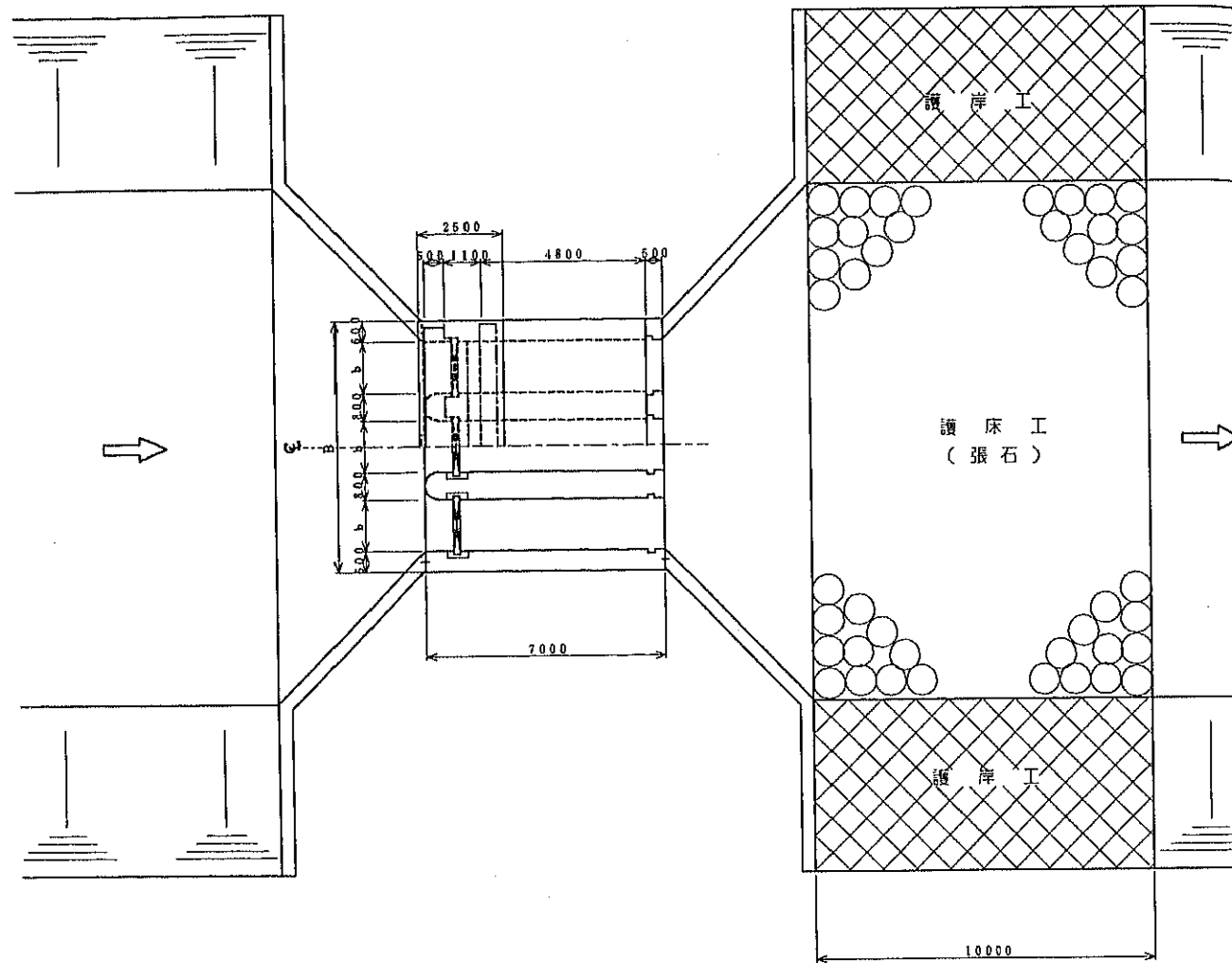
第2幹線用水路標準断面図

縮尺 H=1/500, V=1/100

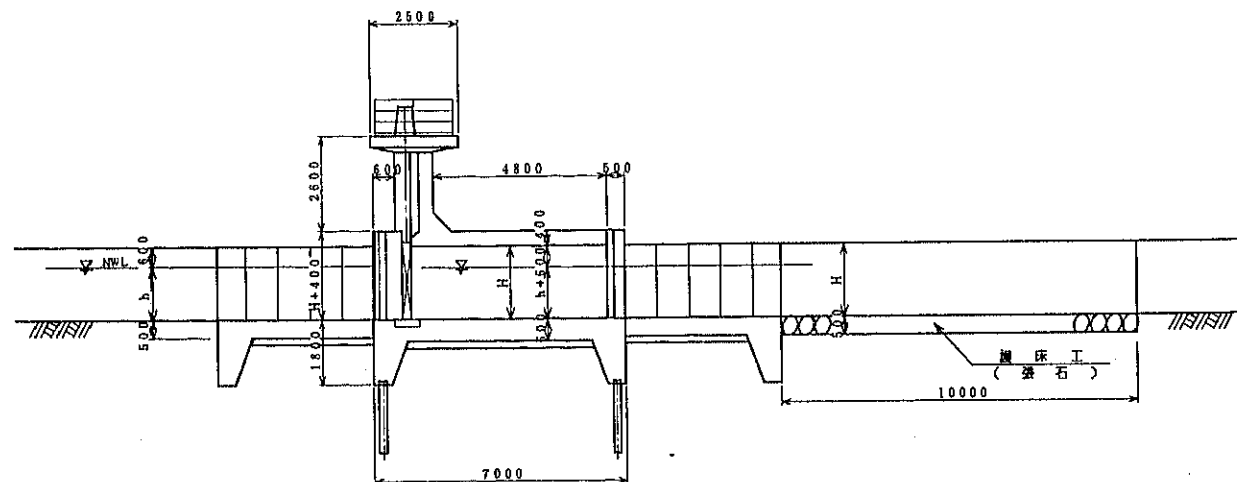
# 調節水門 画一般図

縮尺=1/100

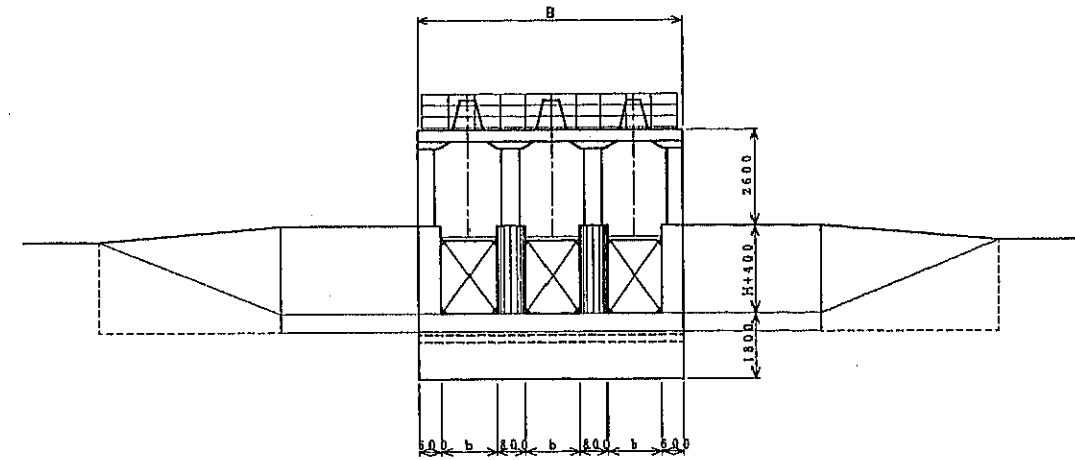
平面図



縦断面図



正面図



調節水門諸元表

施設名	巾 (m)	高さ (m)	渠数	備考
孫園子調節水門	1.0	2.0	2	
八一調節水門	1.5	2.0	3	
七門吐調節水門	1.0	2.0	2	
吉那取水機門	1.5	2.0	3	
八一小取水機門	1.5	2.0	3	

※ 吉那取水機門も同構造とするが、幹線用水路右岸からの取水となるので堤防巾の関係で機管延長を10.0mとする。

中華人民共和国 吉林省前郭地区  
第二灌漑区 施設整備計画調査

調節水門計画一般図

縮尺 1/100

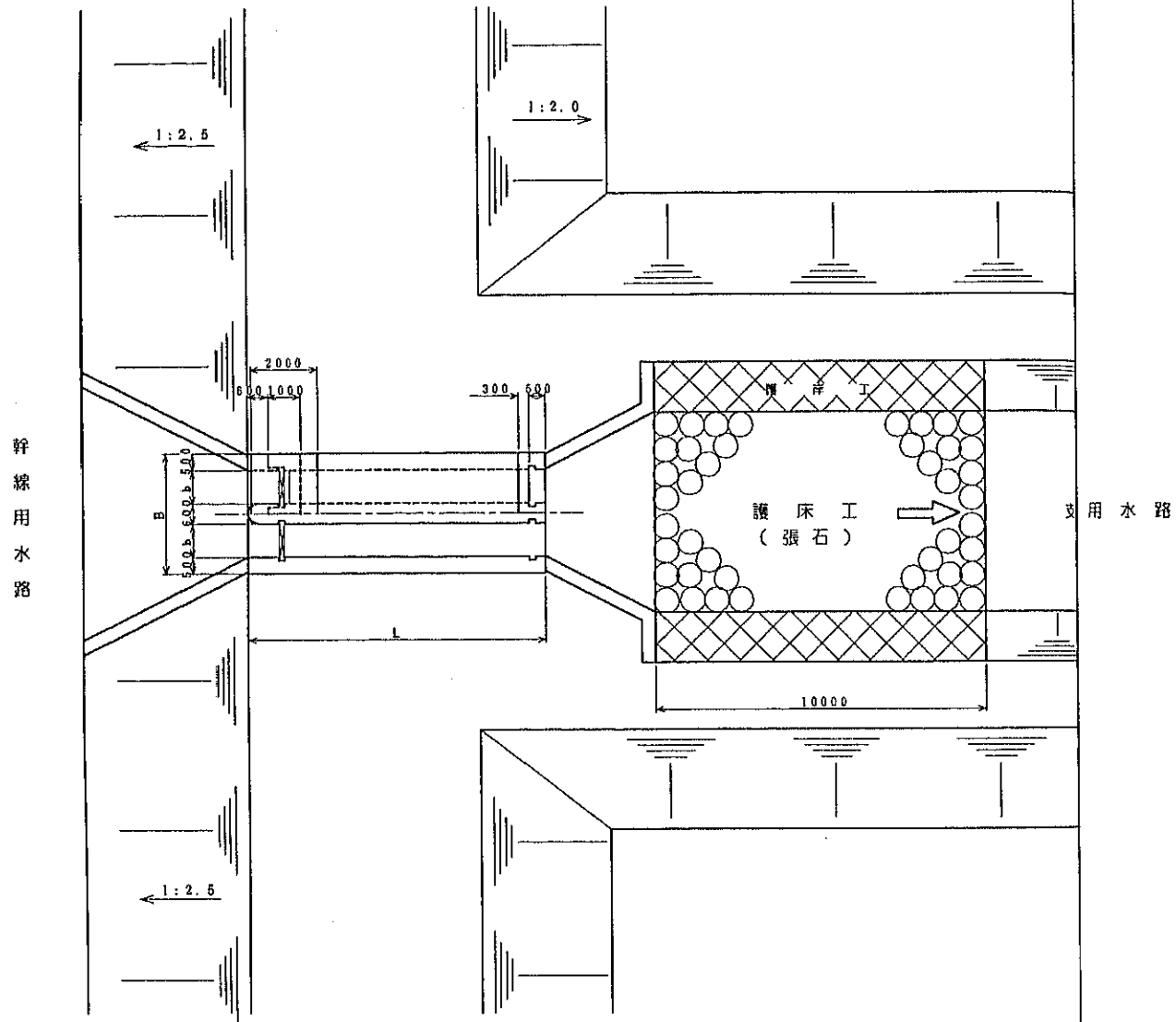
国際協力事業団 図面番号 11/18



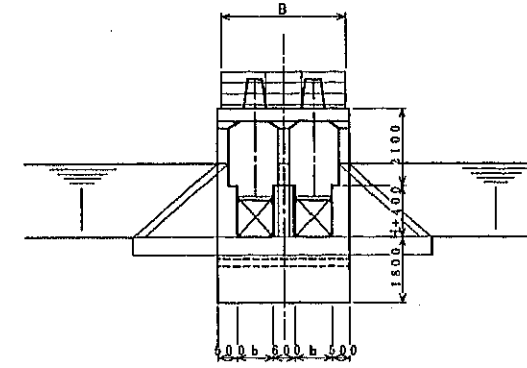
# 取水樋門 画一般図

縮尺=1/100

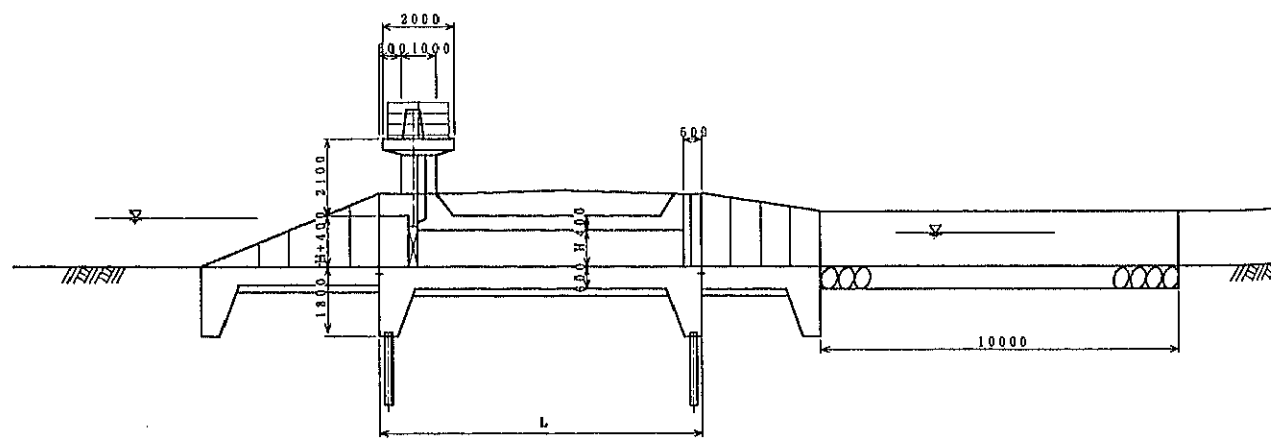
平面図



正面図



縦断面図



取水樋門諸元表

施設名	巾 (m)	高さ (m)	遊数	長さ (m)	備考
北帯取水樋門	φ600	—	1	9.0	
古郭小取水樋門	φ500	—	1	9.0	
二庫取水樋門	1.0	1.0	1	9.0	
水頭西北取水樋門	1.0	1.0	1	9.0	
馬宮田子取水樋門	φ600	—	1	6.0	
東孫田子取水樋門	φ600	—	1	9.0	
西孫田子取水樋門	φ600	—	1	6.0	
北孫田子取水樋門	φ500	—	1	9.0	
古郭右上取水樋門	φ700	—	1	9.0	
古郭右下取水樋門	φ600	—	1	9.0	
小用水路取水樋門	φ600	—	1	5.0	10ヶ所

中華人民共和国 吉林省前郭地区  
第二灌漑区 施設整備計画調査

取水樋門計画一般図

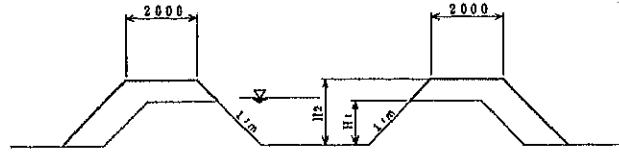
縮尺 1/100

国際協力事業団 図面番号 12/18



用水路

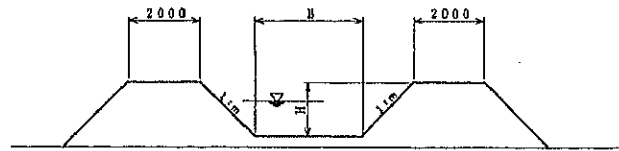
嵩上げ断面  
縮尺=1/100



水路名	延長L (m)	現況高H (m)	計画高H (m)	勾配 (‰)	備考
紅旗支線用水路	4,780	1.5	2.0	1.0	
福砂屯	1,280	1.0	2.0	"	
南-2	980	1.7	2.1	"	
吉砂屯	1,200	0.7	1.9	"	
南-4	1,040	1.4	1.6	"	
前新陽堡	640	1.3	1.6	"	
南-6	10	1.0	1.4	"	
前堡子	1,880	1.6	2.0	"	
南-7	2,080	1.0	1.8	"	
北-5	2,280	1.5	2.2	"	
南-8	2,160	1.4	1.8	"	
連堡屯	2,720	1.6	2.0	"	
北-4	3,800	1.2	1.6	"	
南-1乙	2,560	1.4	2.1	"	
計	27,410				

新設断面

縮尺=1/100

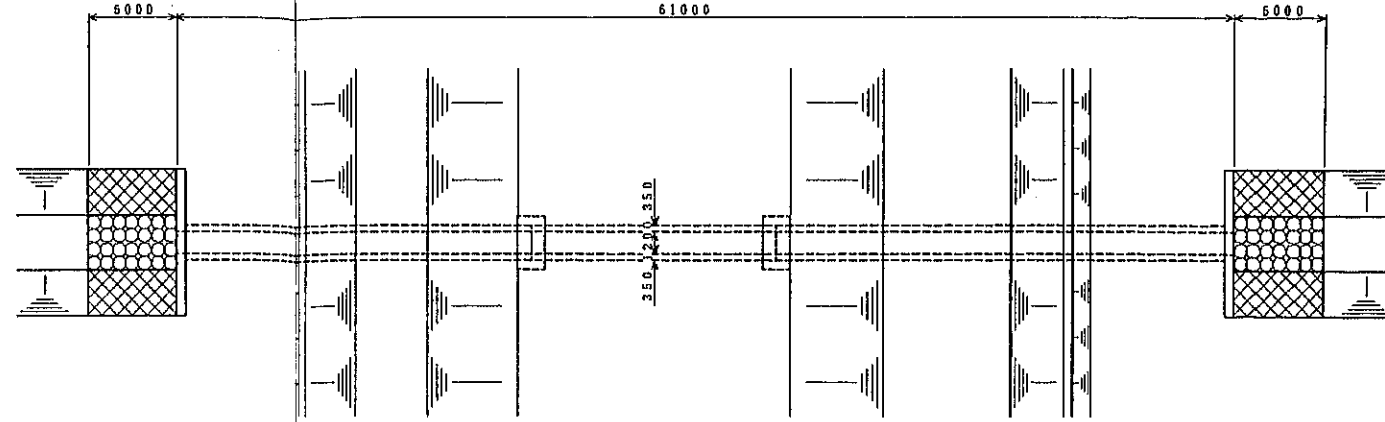


水路名	延長L (m)	底幅B (m)	高さH (m)	勾配 (‰)	備考
南-2支線用水路	13	4.0	2.1	1.0	
南-5	300	3.0	1.4	"	
南-6	730	3.0	1.4	"	
前堡子	1,560	8.0	2.0	"	
北-2	890	2.0	1.4	"	
吉砂屯上	640	3.0	1.0	"	
吉砂屯下	720	3.0	1.0	"	
吉砂小	240	2.0	1.0	"	
二庫	2,920	8.0	1.2	"	
木橋西北	2,240	6.0	1.2	"	
尾堡屯	2,360	3.0	1.0	"	
東堡屯	1,440	3.0	1.0	"	
西堡屯	1,040	3.0	1.0	"	
北堡屯	800	3.0	1.0	"	
計	16,893				

用・排水施設標準断面図

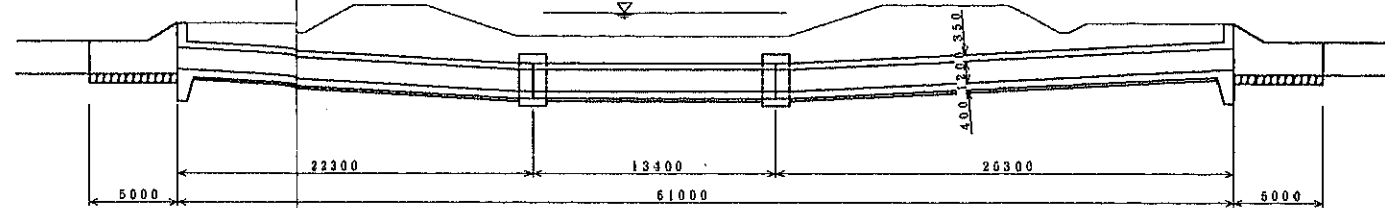
排水暗渠

平面図  
縮尺=1/200



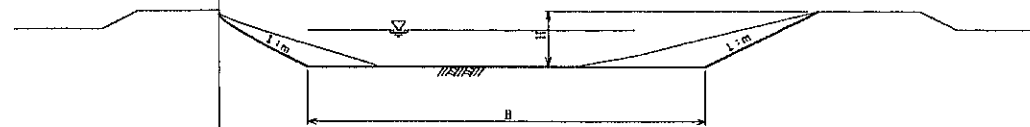
縦断面図

縮尺=1/200

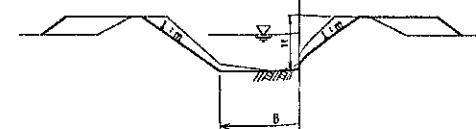


排水路

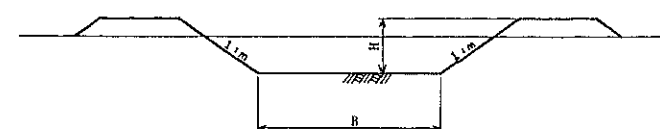
改修 A



改修



新設



水路名	延長L (m)	底幅B (m)	高さH (m)	勾配 (‰)	備考
排水水路	5,100	5.0	1.0	1.5	改修 A
支線	17,710	6.0~12.0	1.2	"	"
支線	24,460	2.0~15.0	1.2	"	"
支線	27,860	2.0~8.0	1.0~1.2	"	改修 B
計	75,130				
支線排水路	3,200	30.0	4.0	1.5	新設
支線	4,300	2.0~5.0	1.0	"	"
支線	7,000	7.0~10.0	1.0~1.2	"	"
計	14,500				

中華人民共和国 吉林省前郭地区  
第二灌漑区 施設整備計画調査

用・排水施設標準断面図

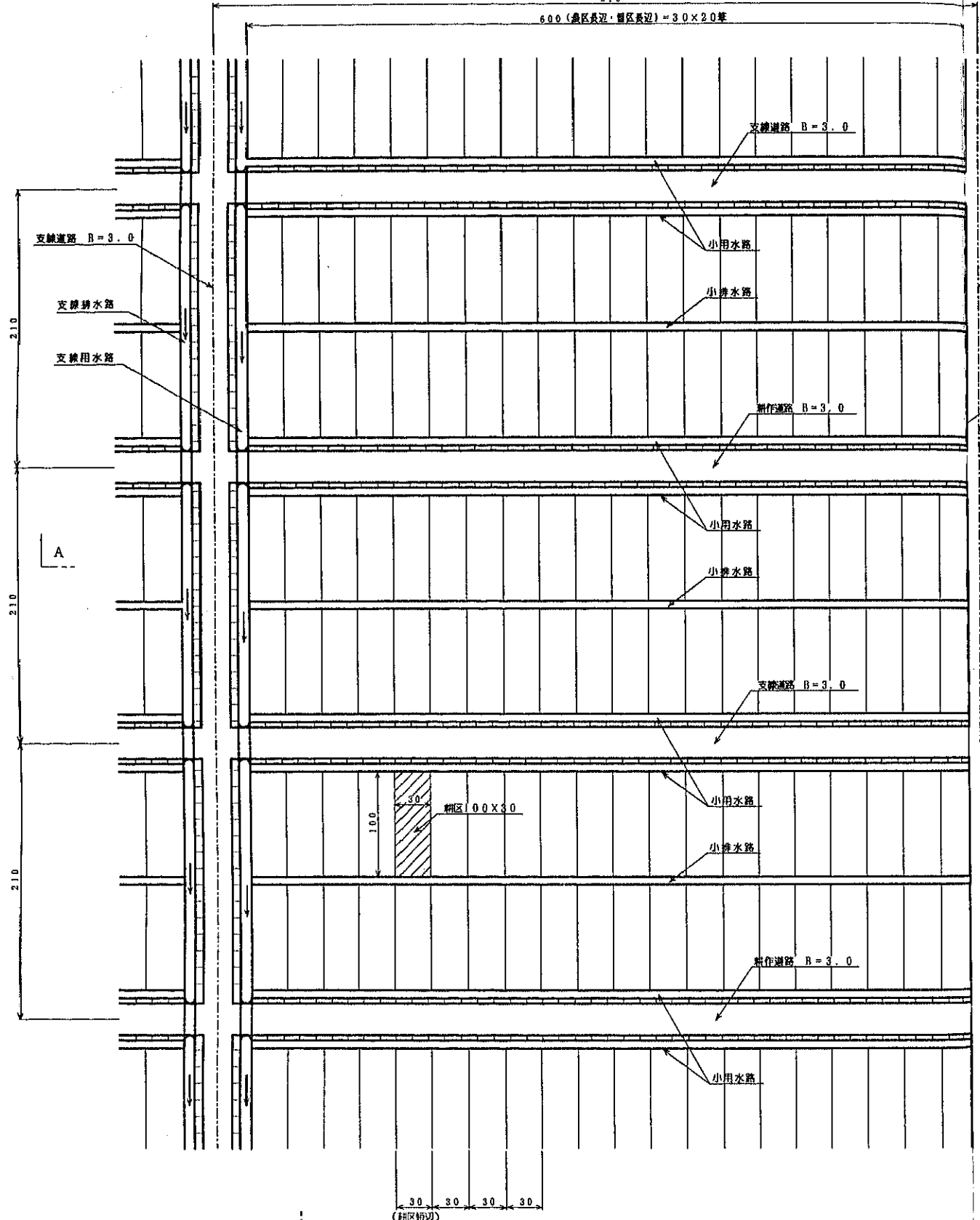
縮尺 1/100, 1/200

国際協力事業団 図面番号 14/18

平面图 縮尺=1/100

610

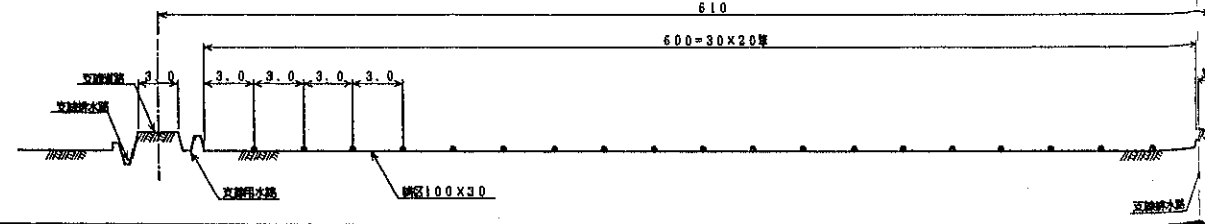
600 (農区長辺・畦区長辺) = 30 × 20畝



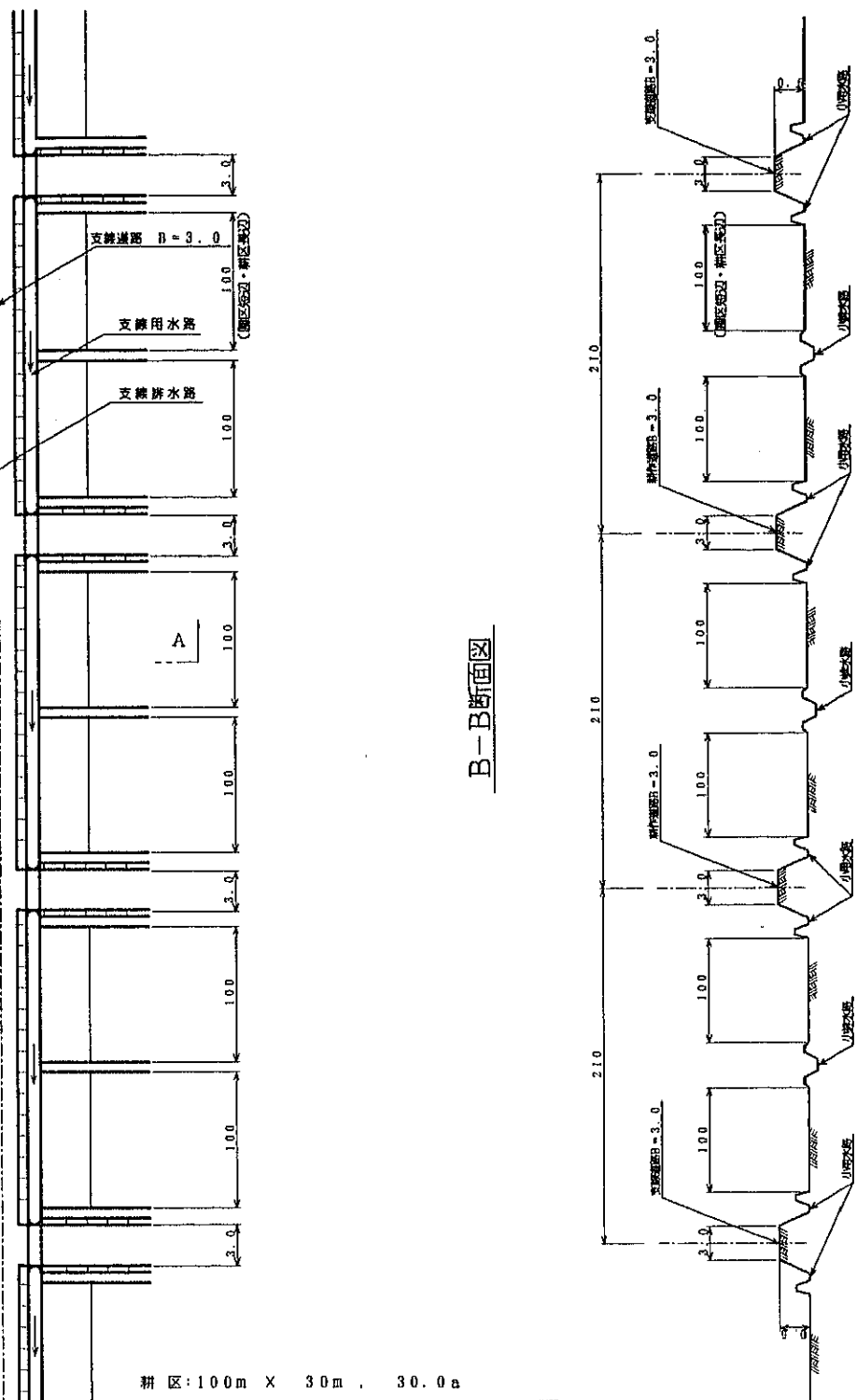
A-A断面图

610

600=30×20畝



圃場区画計画一般図



B-B断面图

耕区: 100m × 30m, 30.0a  
 圃区: 600m × 100m, 6.0ha, 20耕区  
 農区: 600m × 200m, 12.0ha, 2圃区, 40耕区

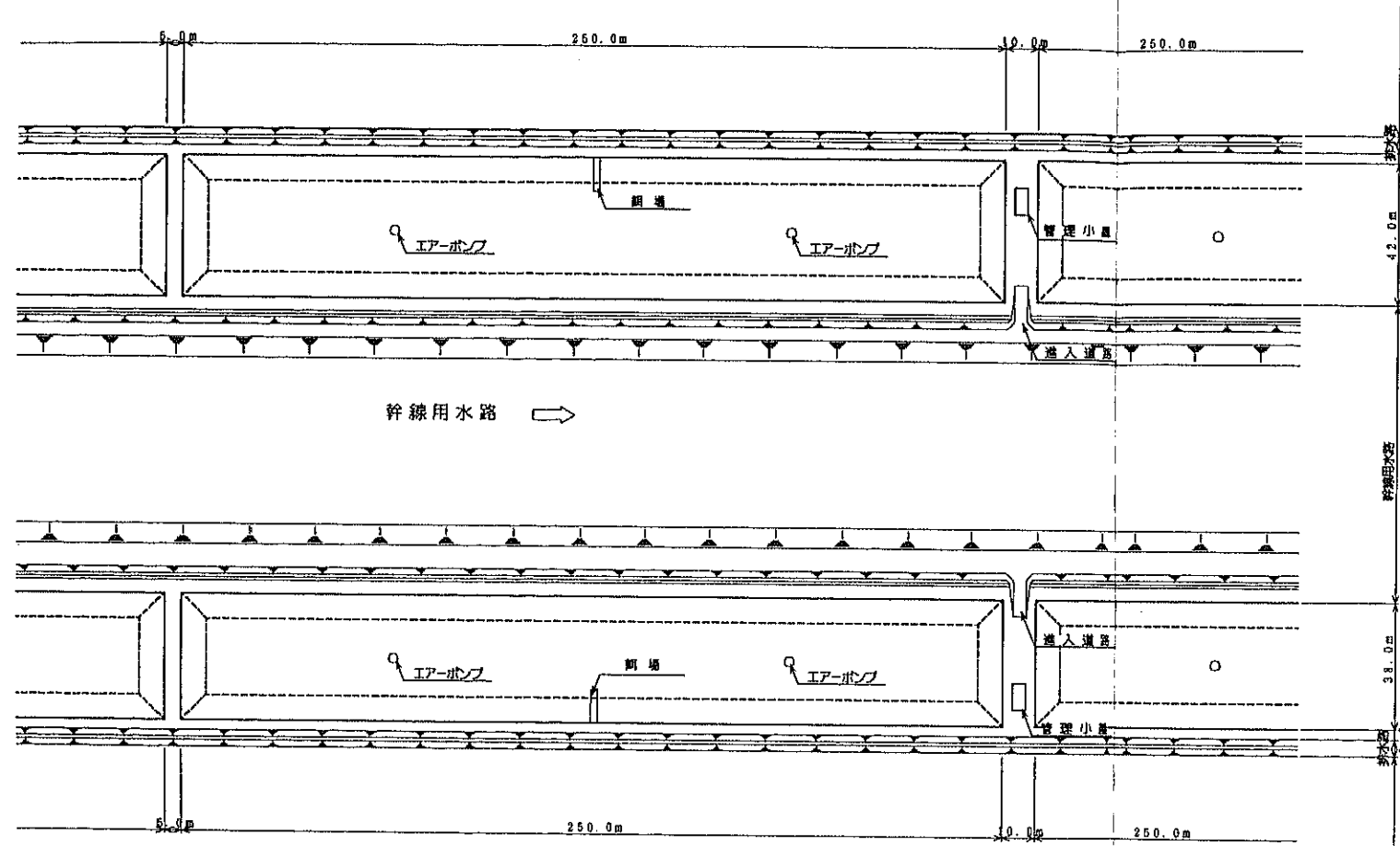
中華人民共和国 吉林省前郭地区  
 第二灌溉区 施設整備計画調査

圃場区画計画一般図  
 縮尺なし, 1/100  
 国際協力事業団 図面番号 15/18

# 養魚池計画一般図

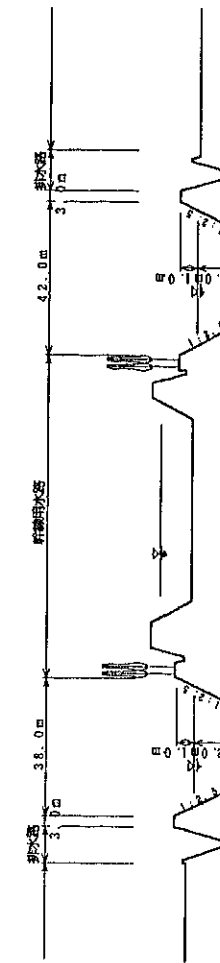
平面図

縮尺=1/1,000



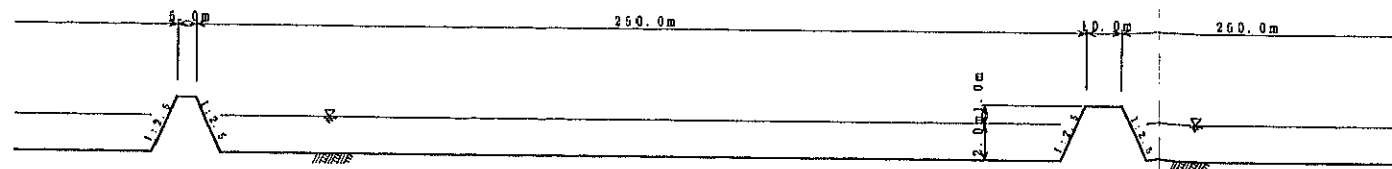
横断面図

縮尺=横1/1,000  
縦1/200



縦断面図

縮尺=横1/1,000  
縦1/200



施設諸元表

池面積	1.0ha (250mX40m)
水深	h=2.0m (H=3.0m)
飼場	1箇所/1池
エア-ポンプ	2基/1池
進入道路	1ヶ所/2池 (B=4.0m)
管理小屋	1戸/2池

中華人民共和国 吉林省前郭地区  
第二灌漑区 施設整備計画調査

養魚池計画一般図

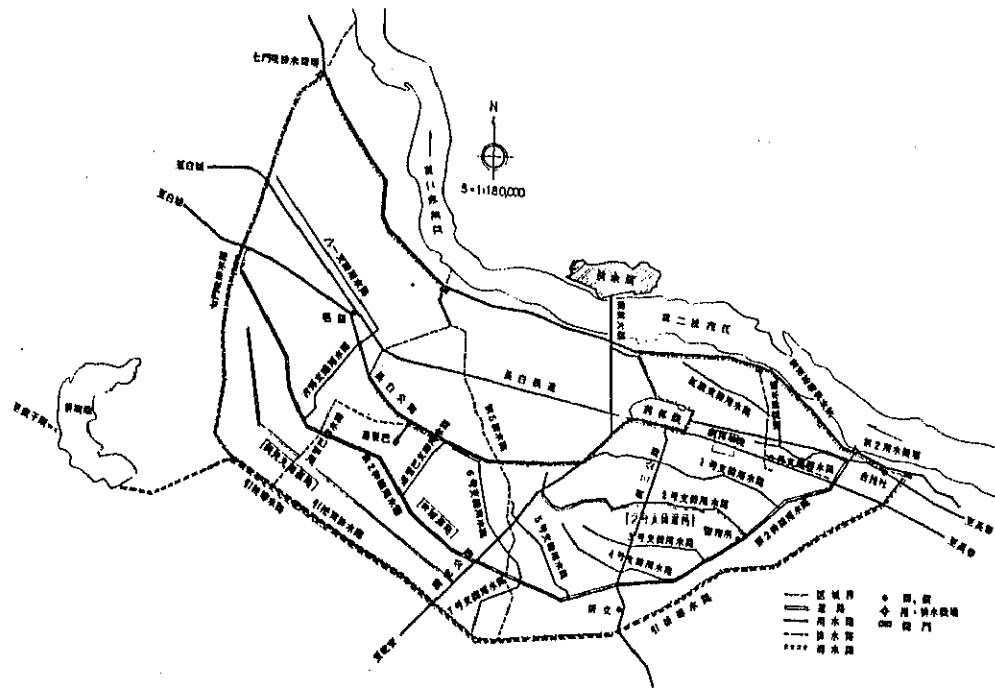
縮尺 1/1,000, H=1/1,000, V=1/200

国際協力事業団 図面番号 16/18

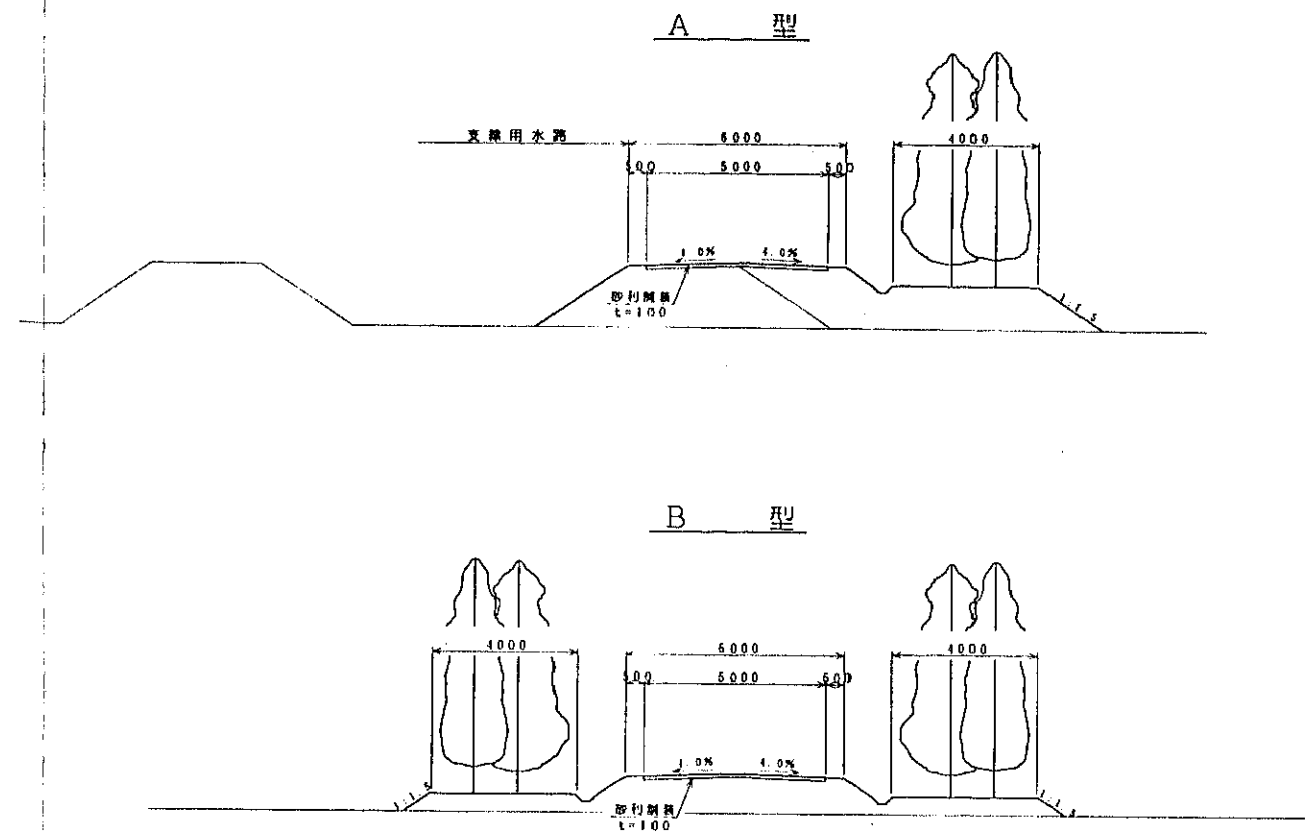
# 道路計画一般図

縮尺=1/100

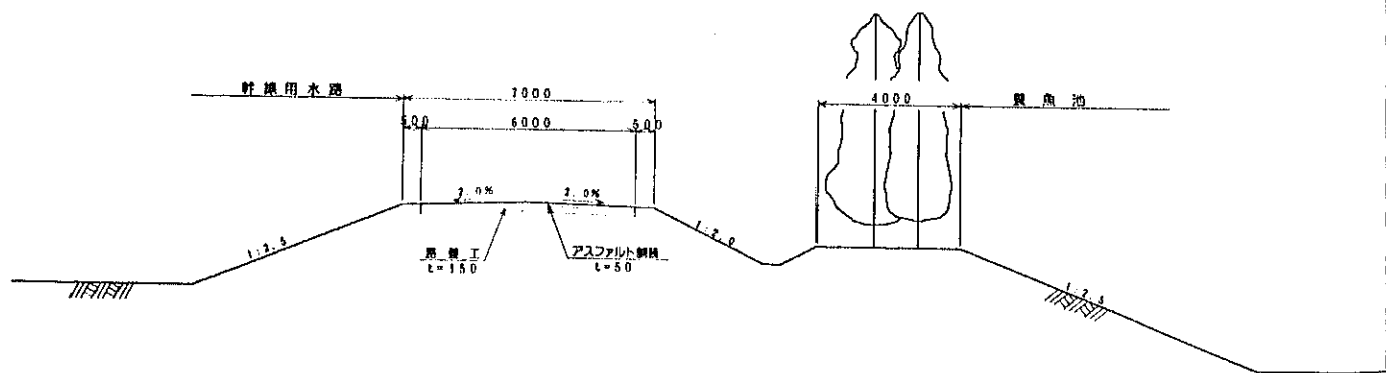
位置図



支線道路標準断面図



幹線道路標準断面図



道路計画諸元表

道路名	延長 (km)	市員 (m)		構造	タイプ	備考
		全市	有効			
幹線道路	42.5	7.0	6.0	アスファルト舗装1=50		幹線用水路右岸堤防
計	42.5					
2号支線道路	11.8	6.0	5.0	砂利舗装1=100	A型	2号支線用水路堤防
計	11.8					
開発支線道路	(16.7)	6.0	5.0	砂利舗装1=100	B型	別添事業
計	(16.7)					
合計	54.3					

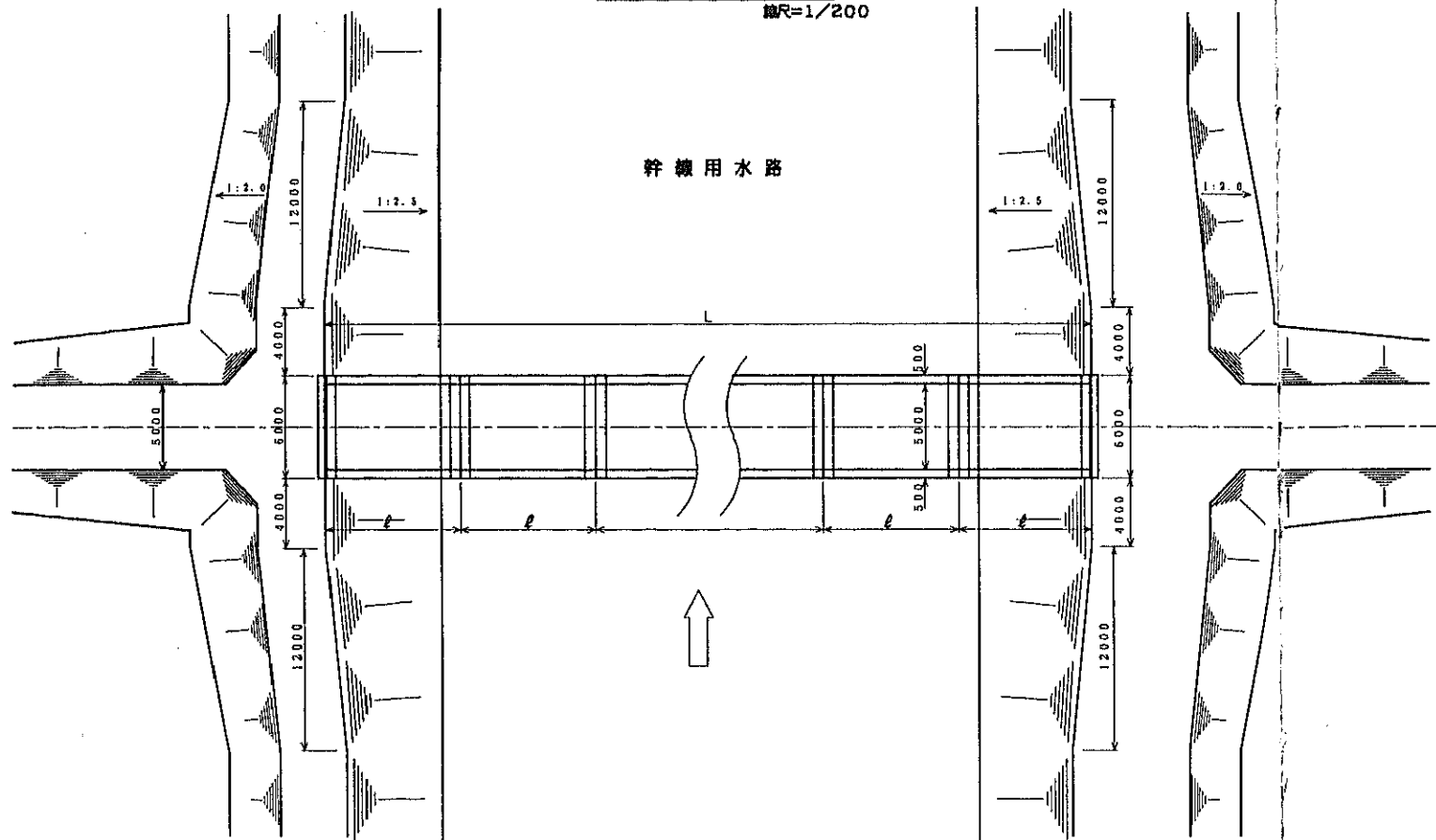
中華人民共和国 吉林省前郭地区  
第二灌漑区 施設整備計画調査

道路計画一般図  
縮尺 1/100

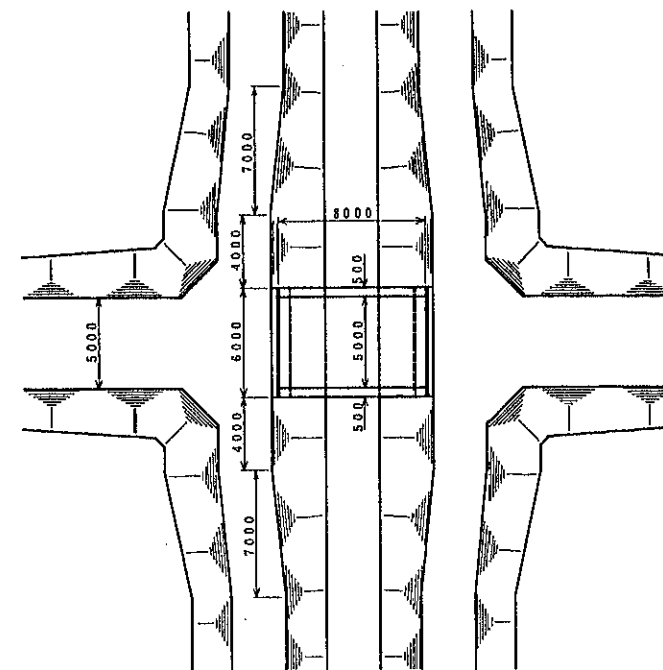
国際協力事業団 図面番号 17/18

# 橋梁計画一般図

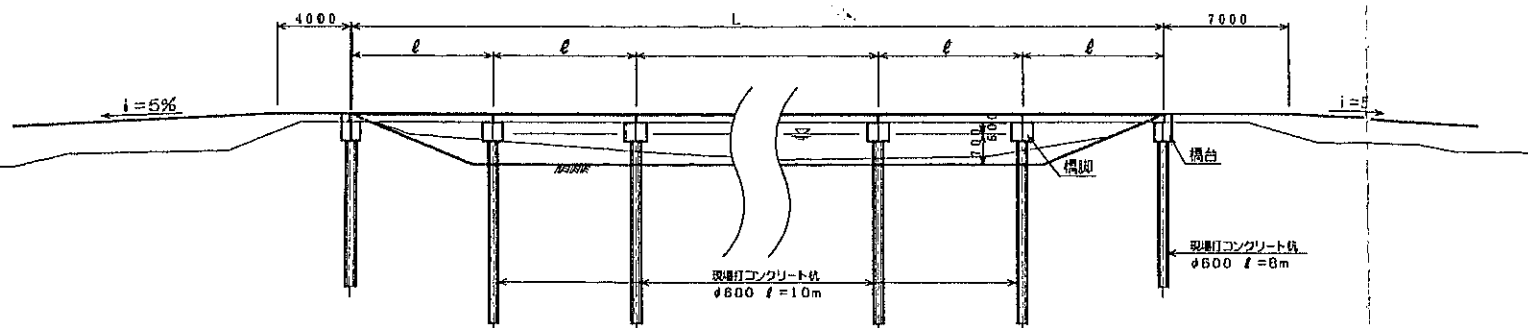
I型, II型平面図  
縮尺=1/200



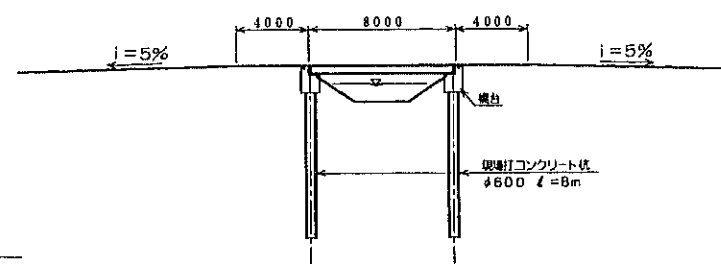
III型平面図  
縮尺=1/200



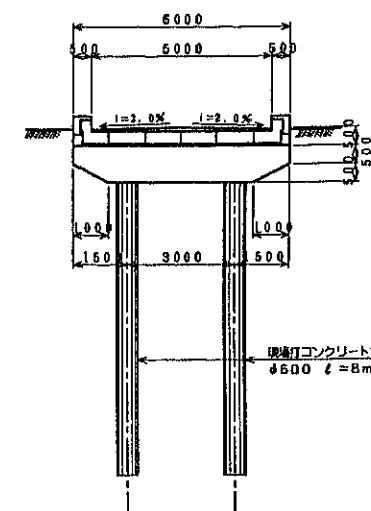
I型, II型縦断面図  
縮尺=1/200



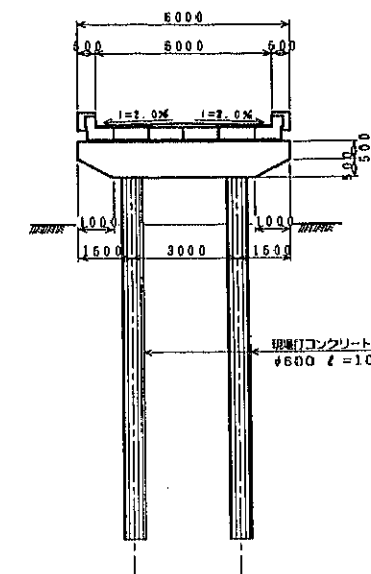
III型縦断面図  
縮尺=1/200



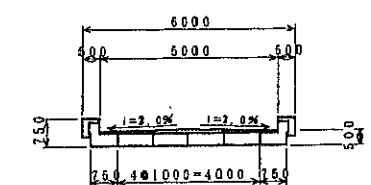
橋台断面図  
縮尺=1/100



橋脚断面図  
縮尺=1/100



中間断面図  
縮尺=1/100



設計概

項	I 型	II 型	III 型
構	農道橋	同 左	同 左
載 荷	TL-14	同 左	同 左
上部工型	フレテンション方式PC床版橋	同 左	同 左
構	64.0m (8.0m×8)	28.0m (7.0m×4)	8.0m
幅	5.0m	5.0m	5.0m
下部工型	鉄筋コンクリート杭柱式	同 左	同 左
基	現場打コンクリート杭φ600	同 左	同 左

中華人民共和国 吉林省前郭地区  
第二灌漑区 施設整備計画調査

橋梁計画一般図

縮尺 1/100, 1/200

