

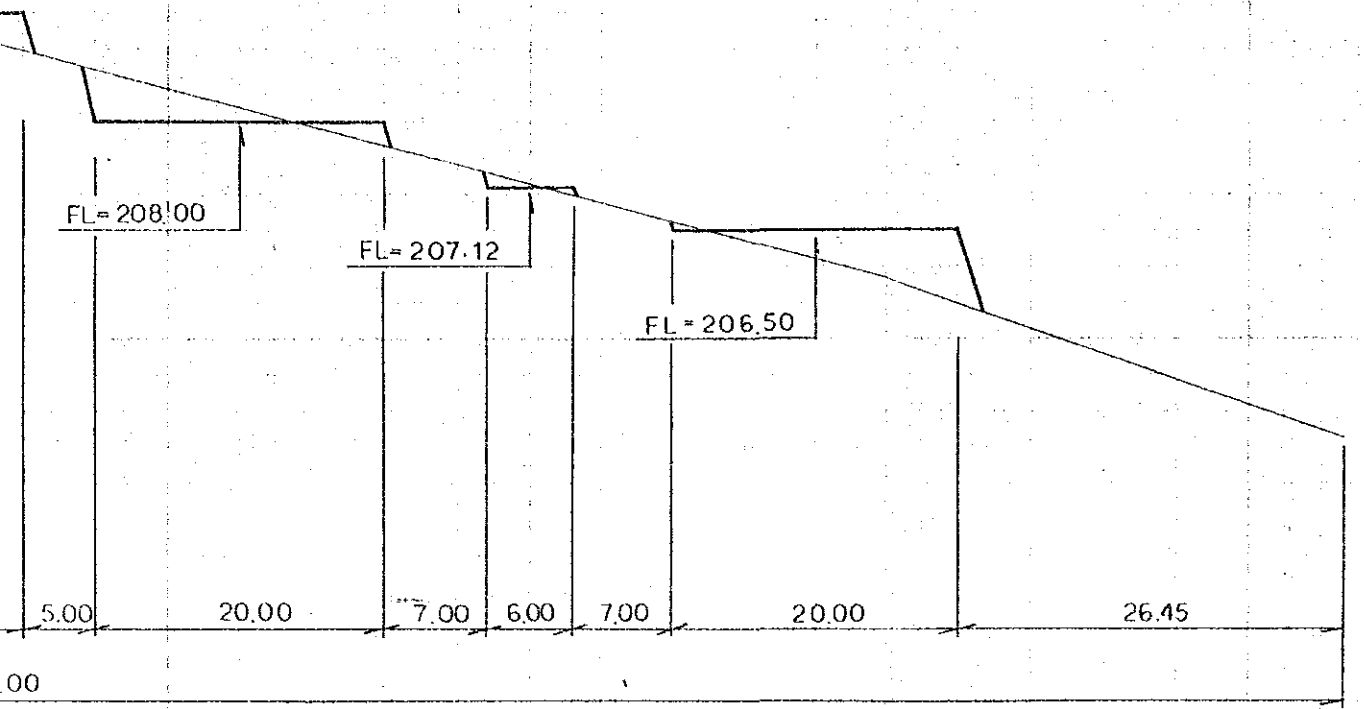
H-0

H-1

H-2

H-3

H-4

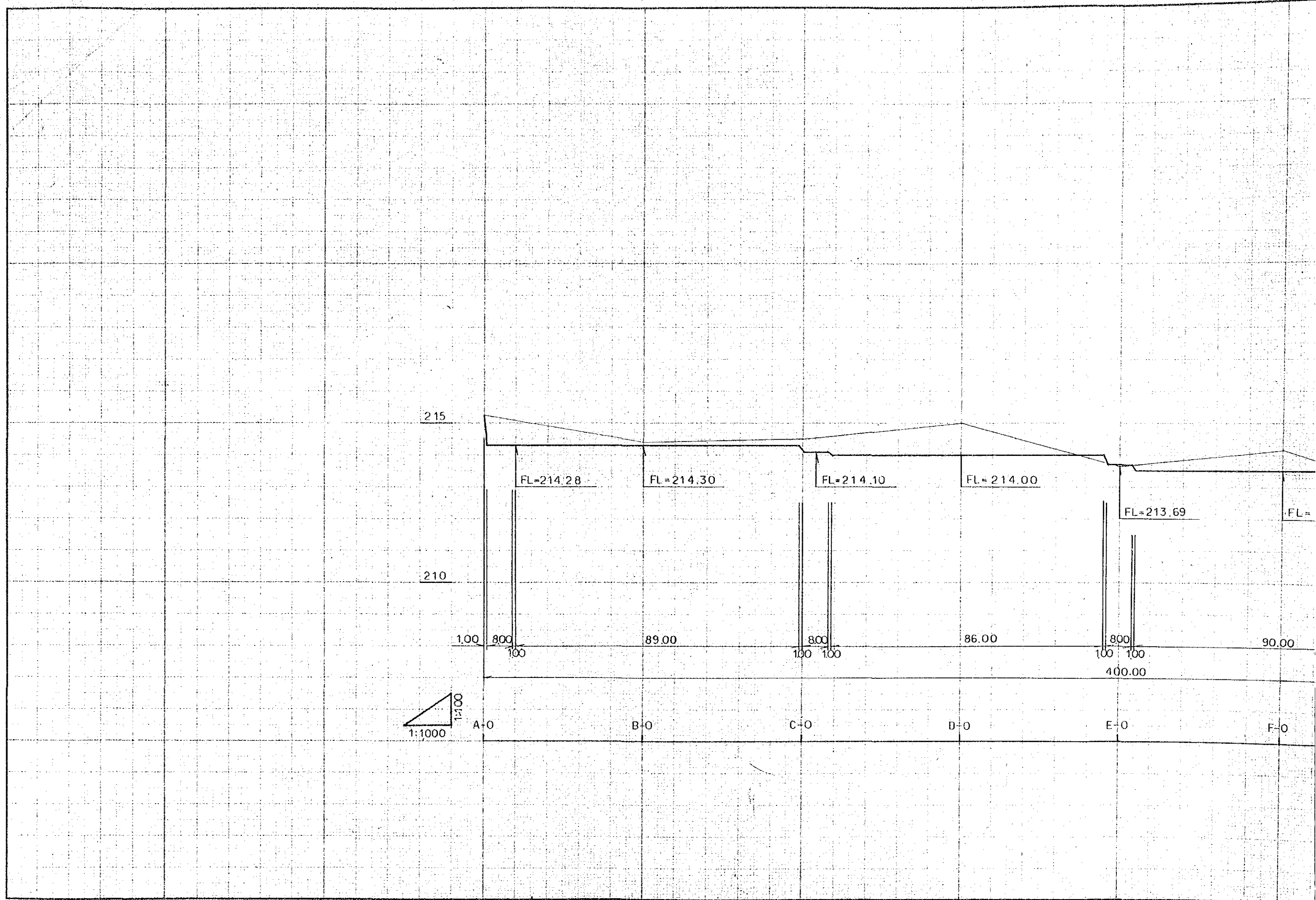


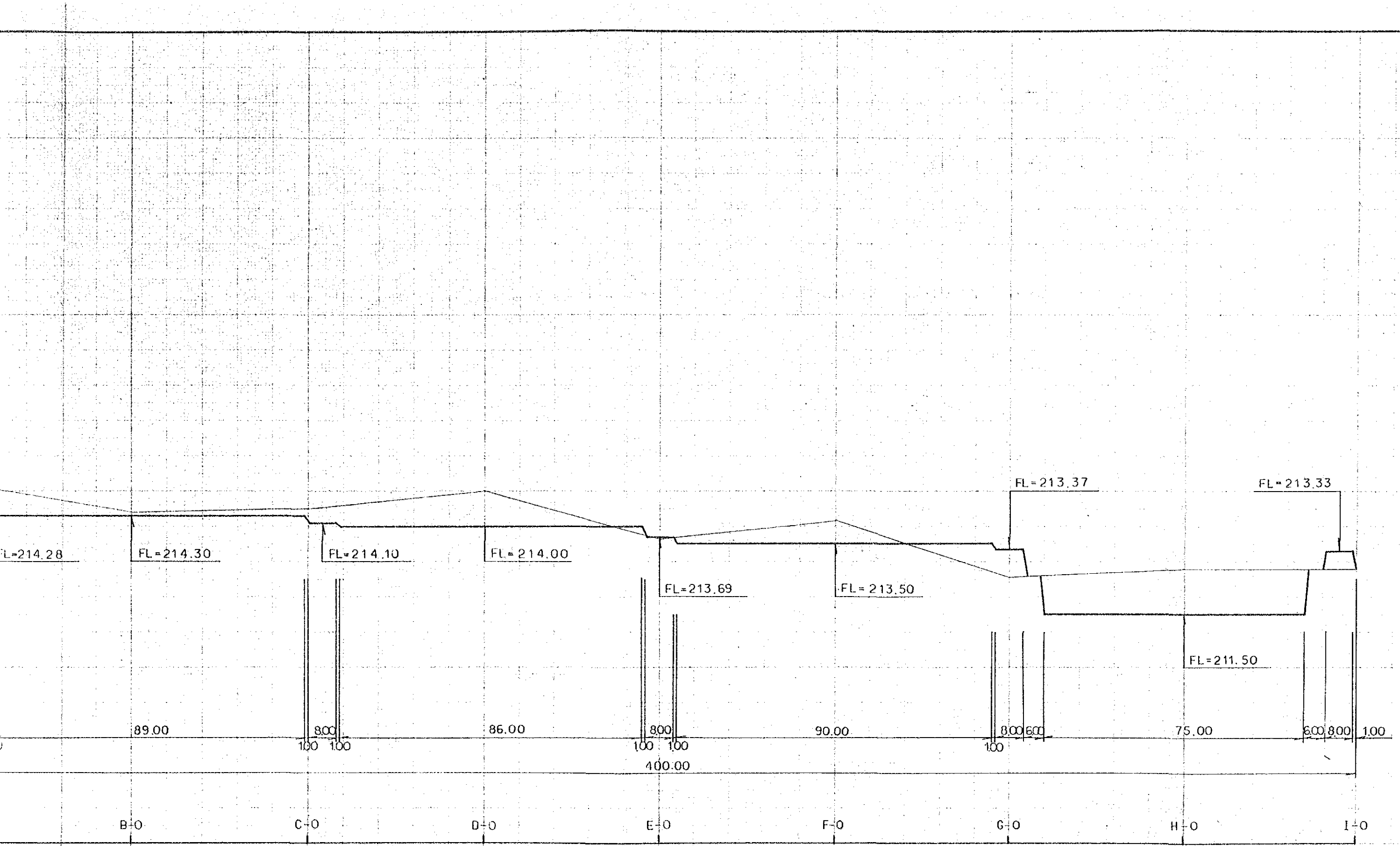
H-2

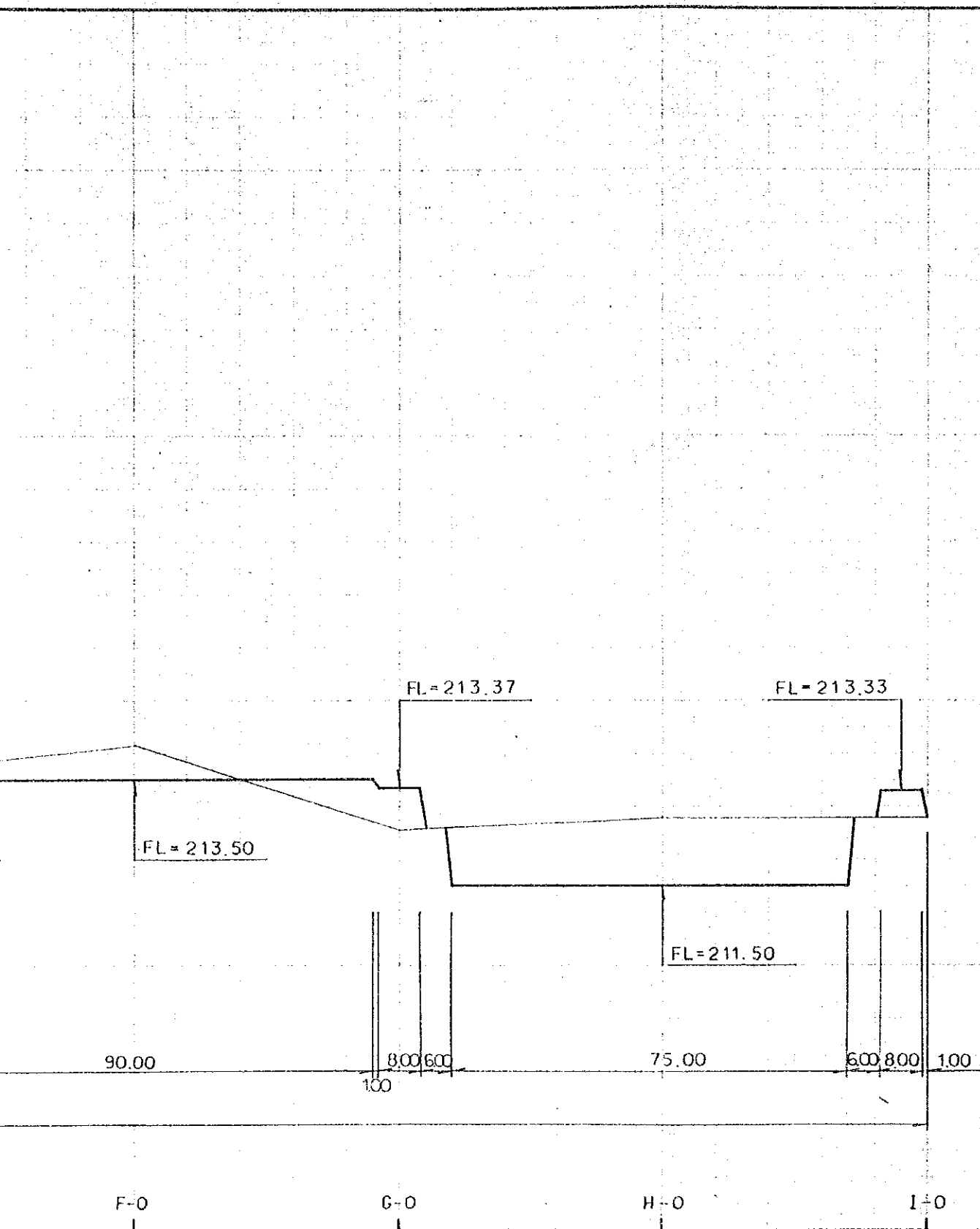
H-3

H-4

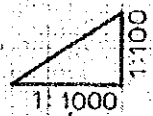
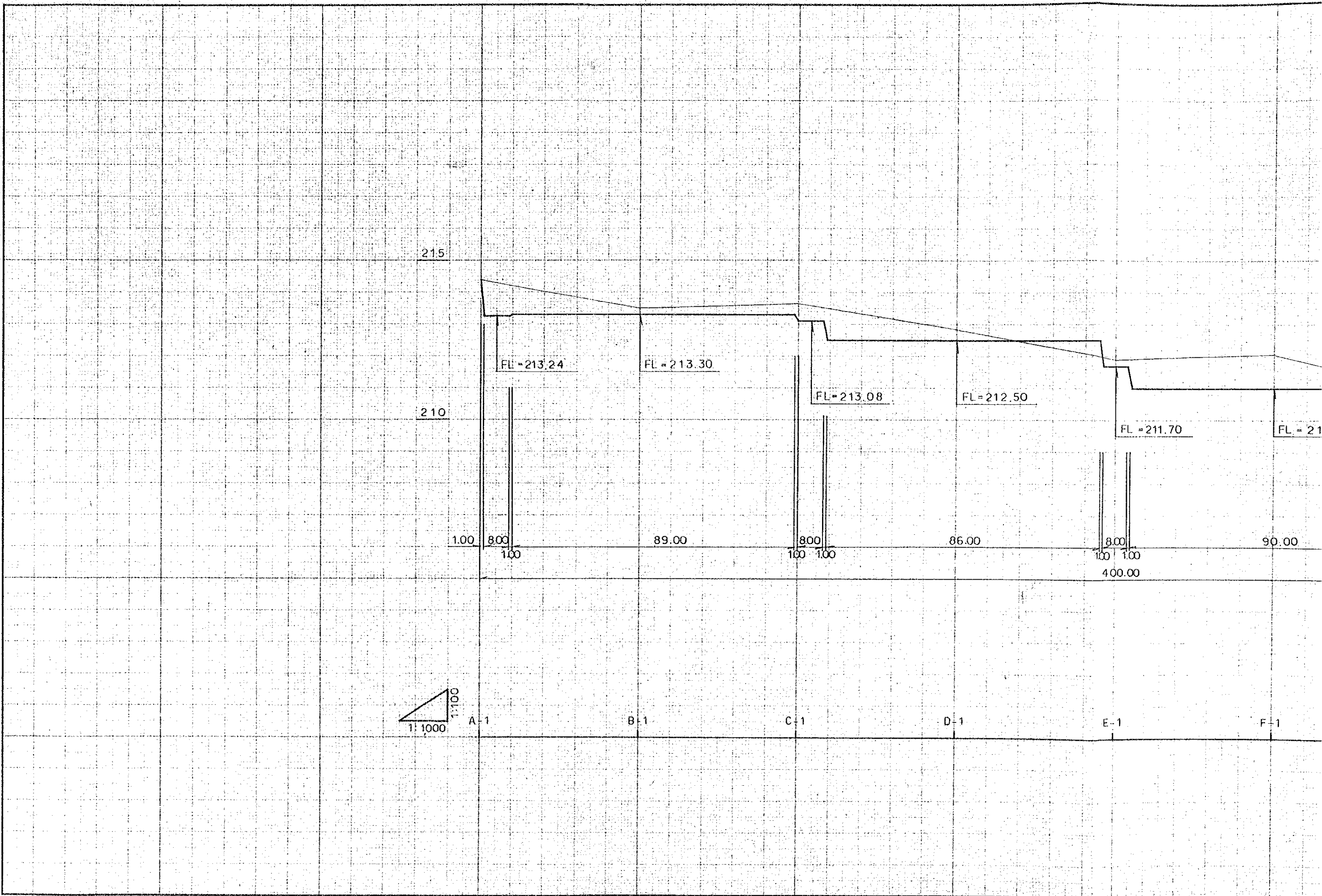
SECCION 断面図	⑧—④
E = 1:100 E = 1:500	③⑨—⑧







SECCION 断面図	⑧—⑤
E - 1:100 E = 1:1000	③⑨—⑨



A-1

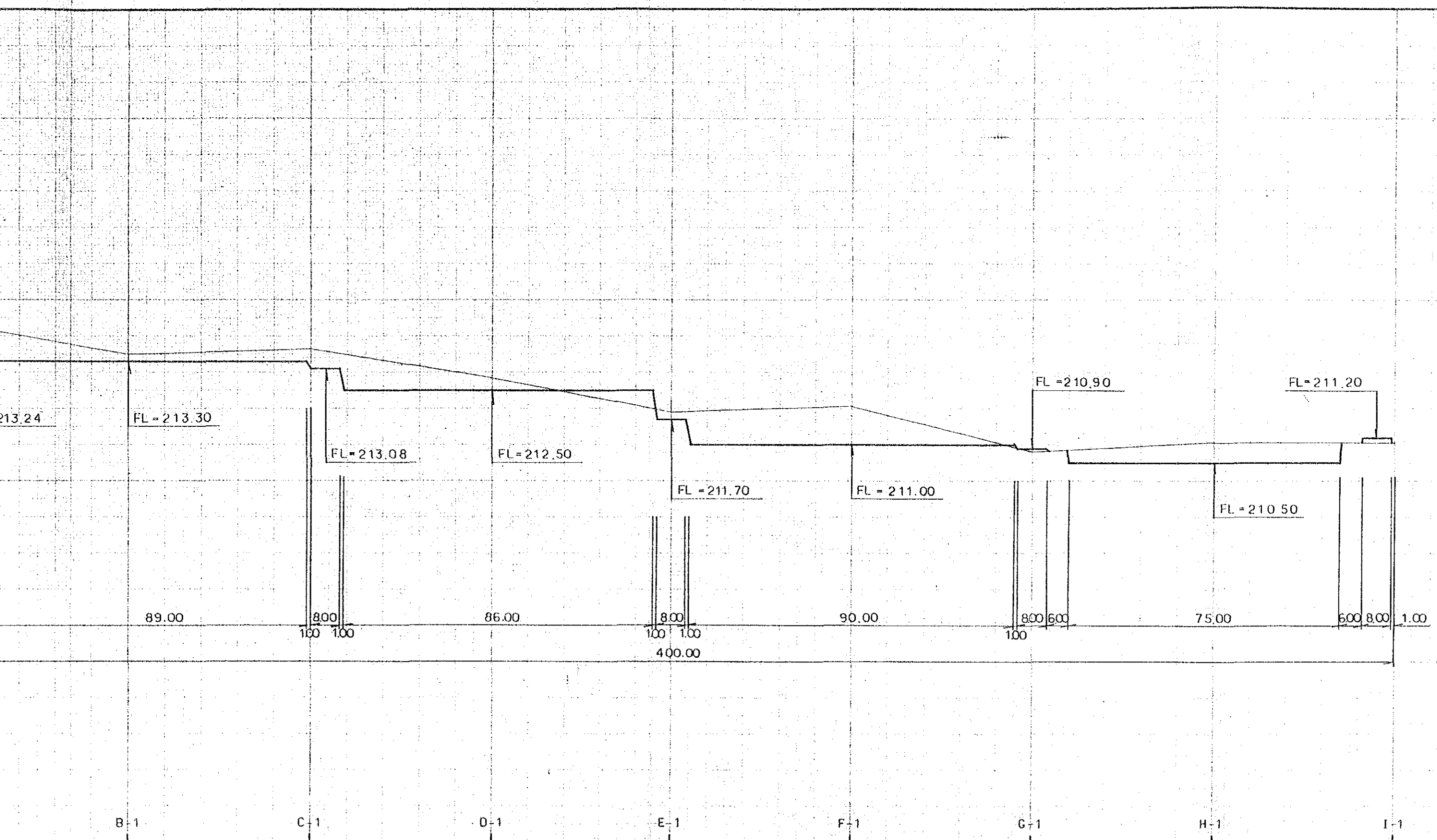
B-1

C-1

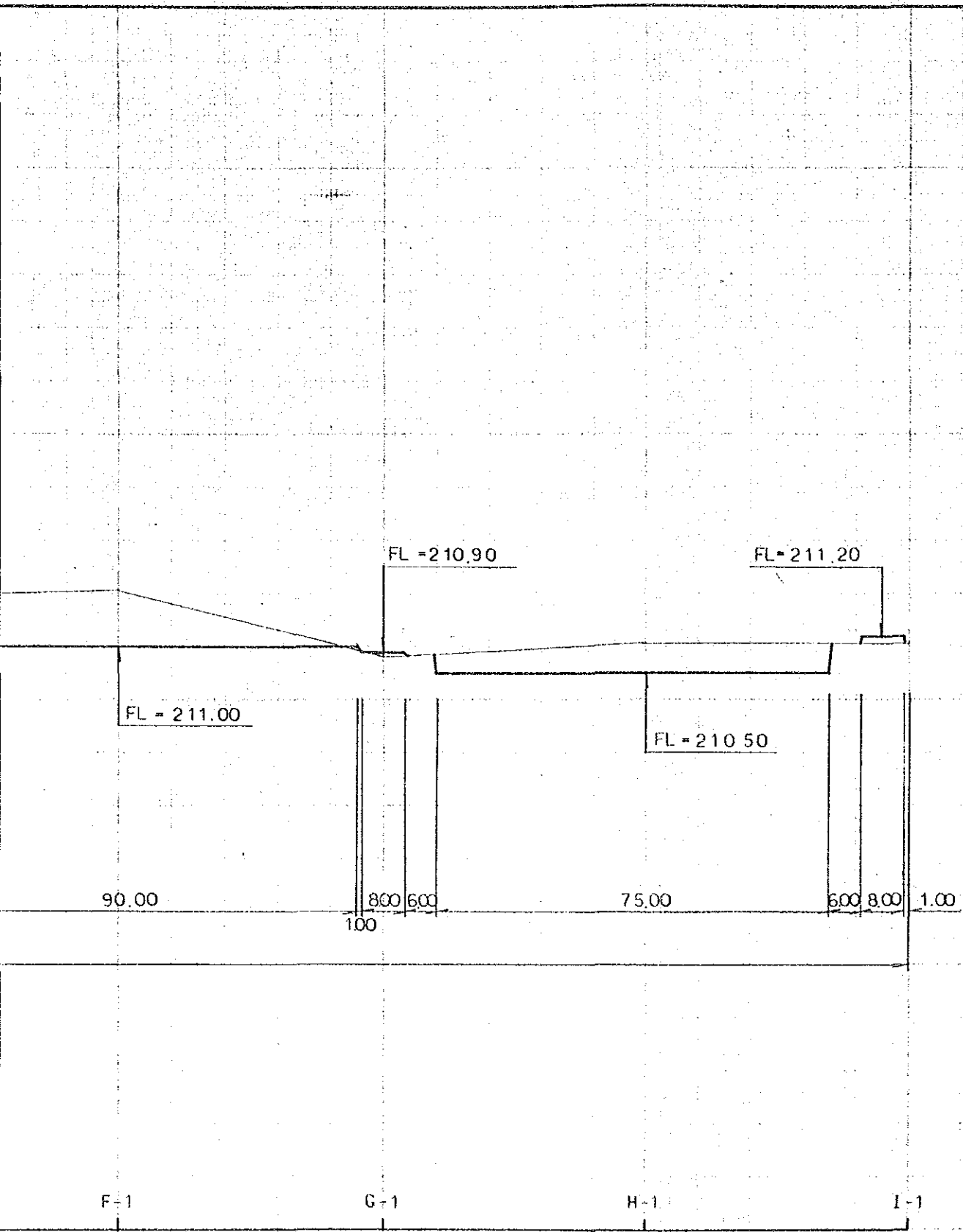
D-1

E-1

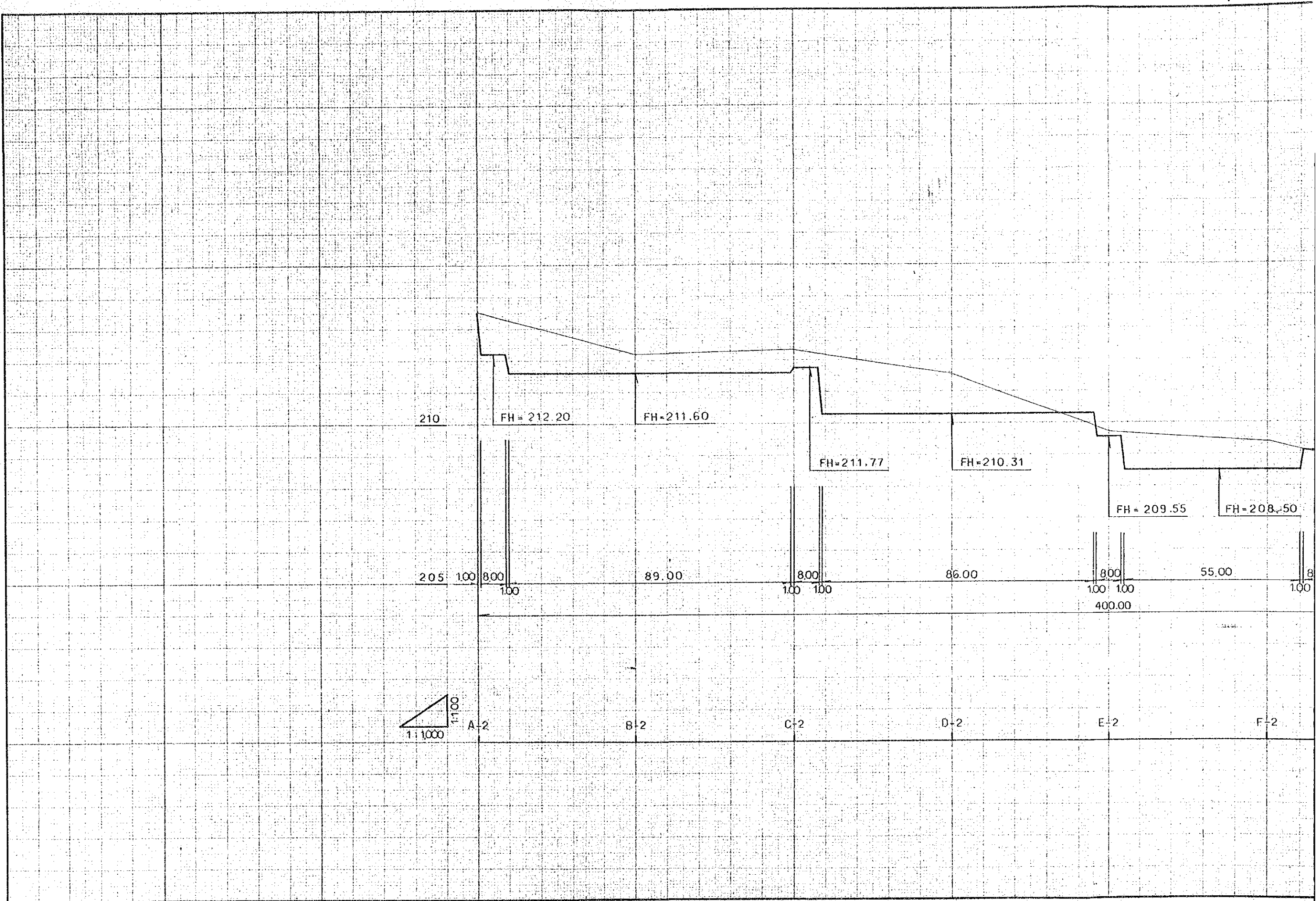
F-1

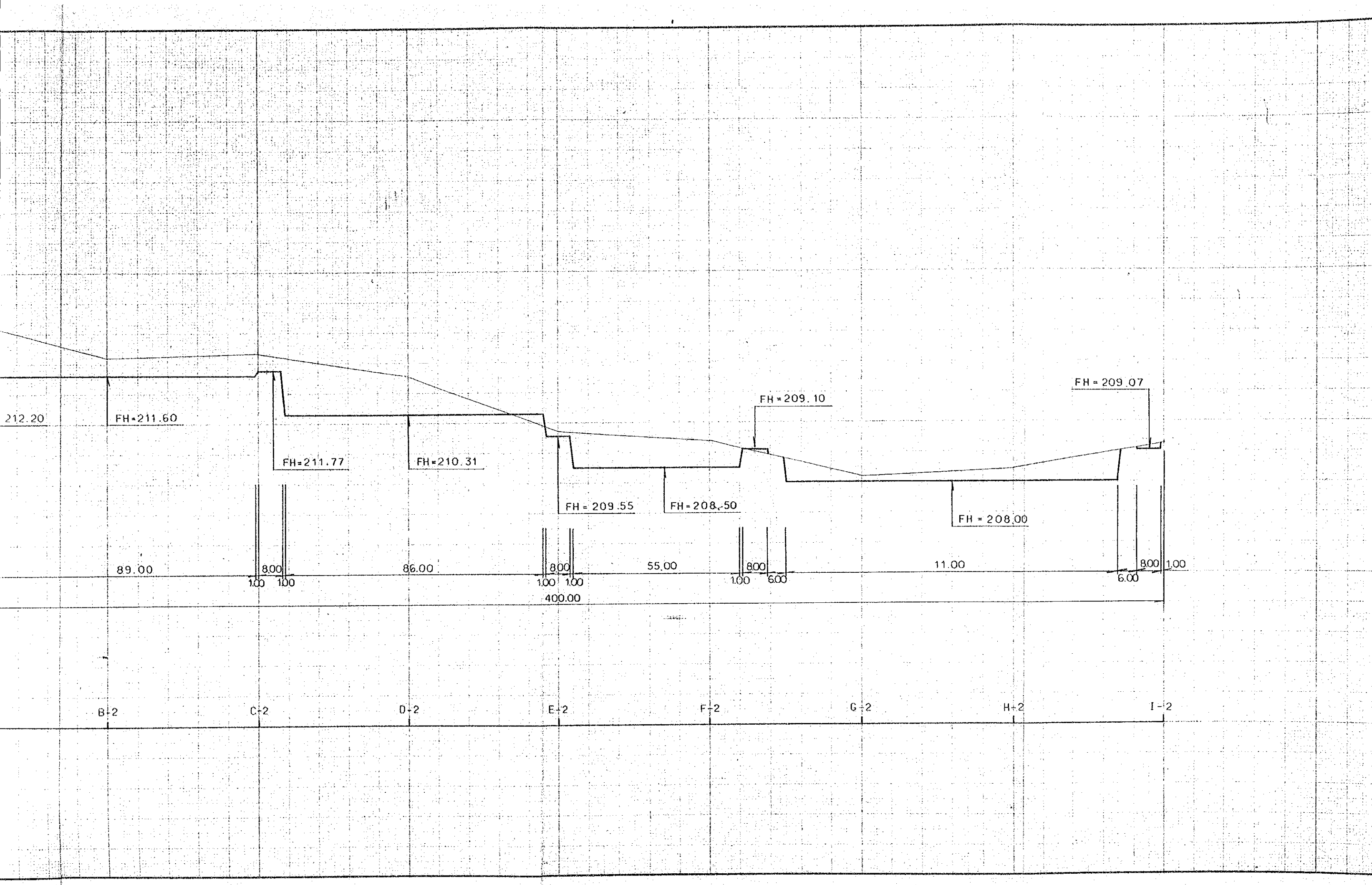






SECCION 断面図	⑧—⑥
E = 1:100 E = 1:1000	③⑨—⑩





212.20

FH=211.60

FH=211.77

FH=210.31

FH=209.55

FH=208.50

FH=209.10

FH=208.00

FH=209.07

89.00

8.00

86.00

8.00

400.00

55.00

8.00

6.00

11.00

6.00

8.00

1.00

B-2

C-2

D-2

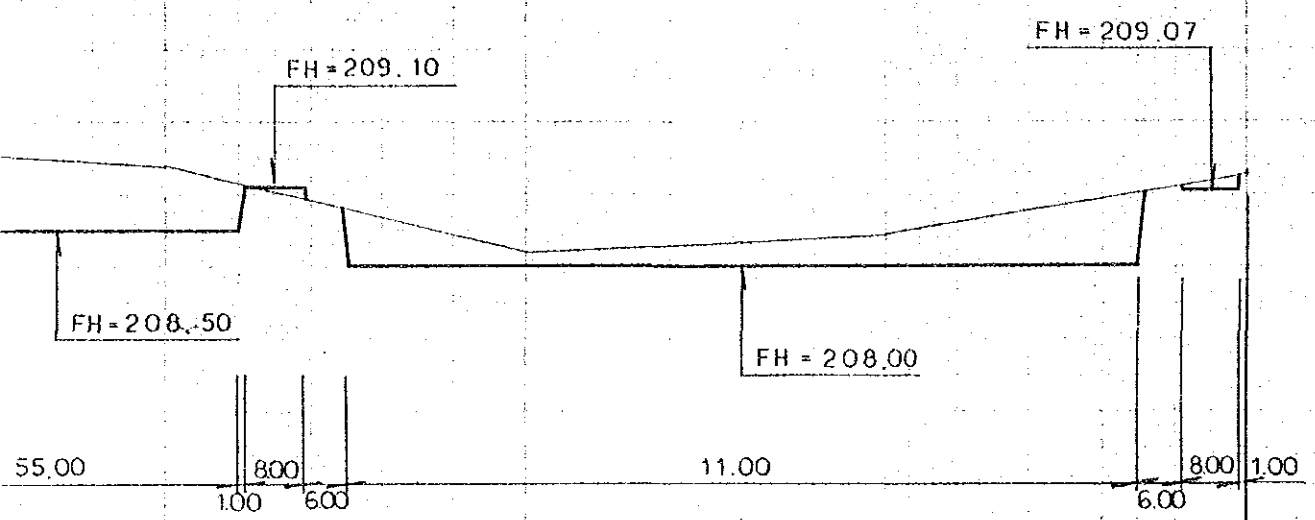
E-2

F-2

G-2

H-2

I-2



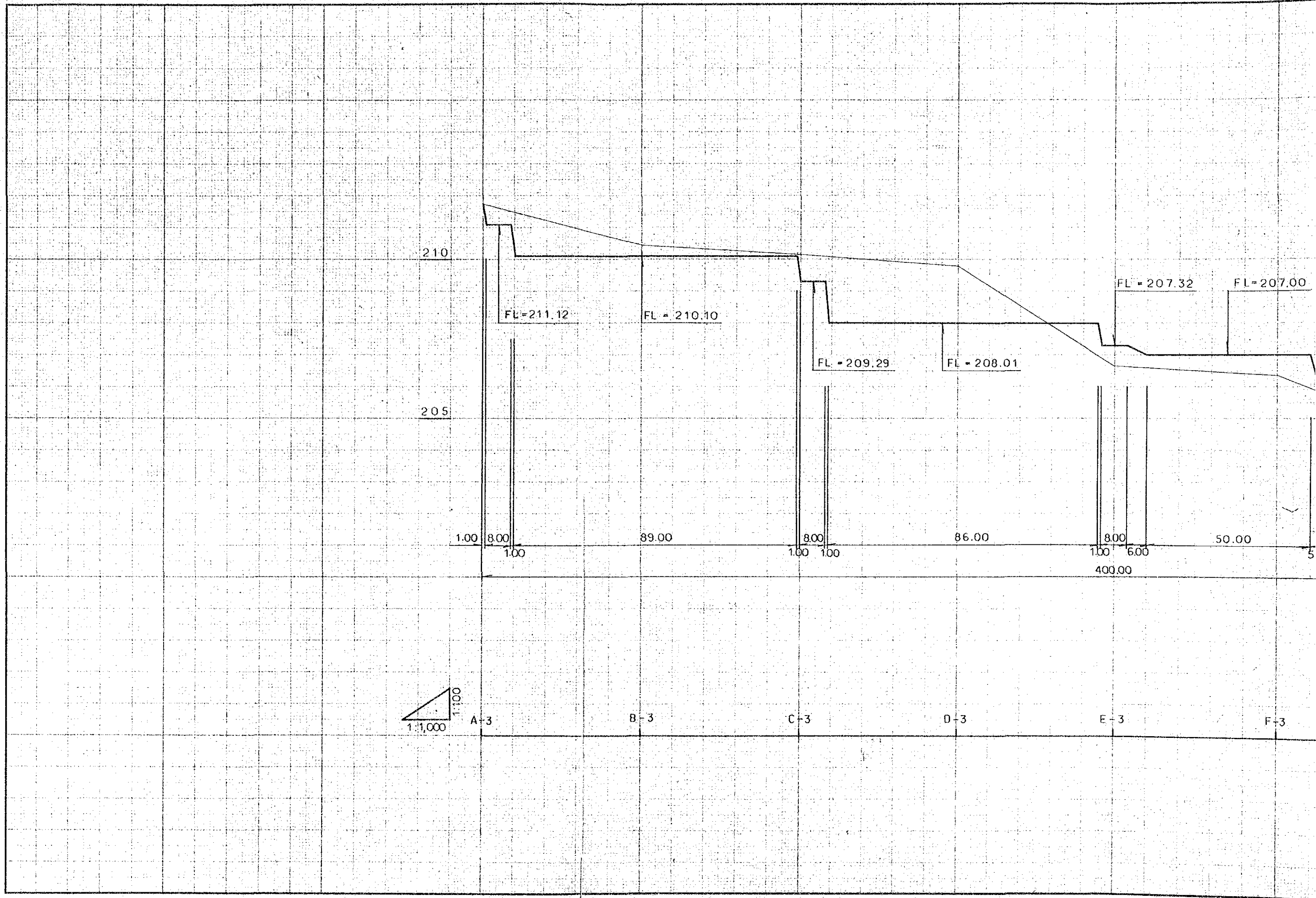
F-2

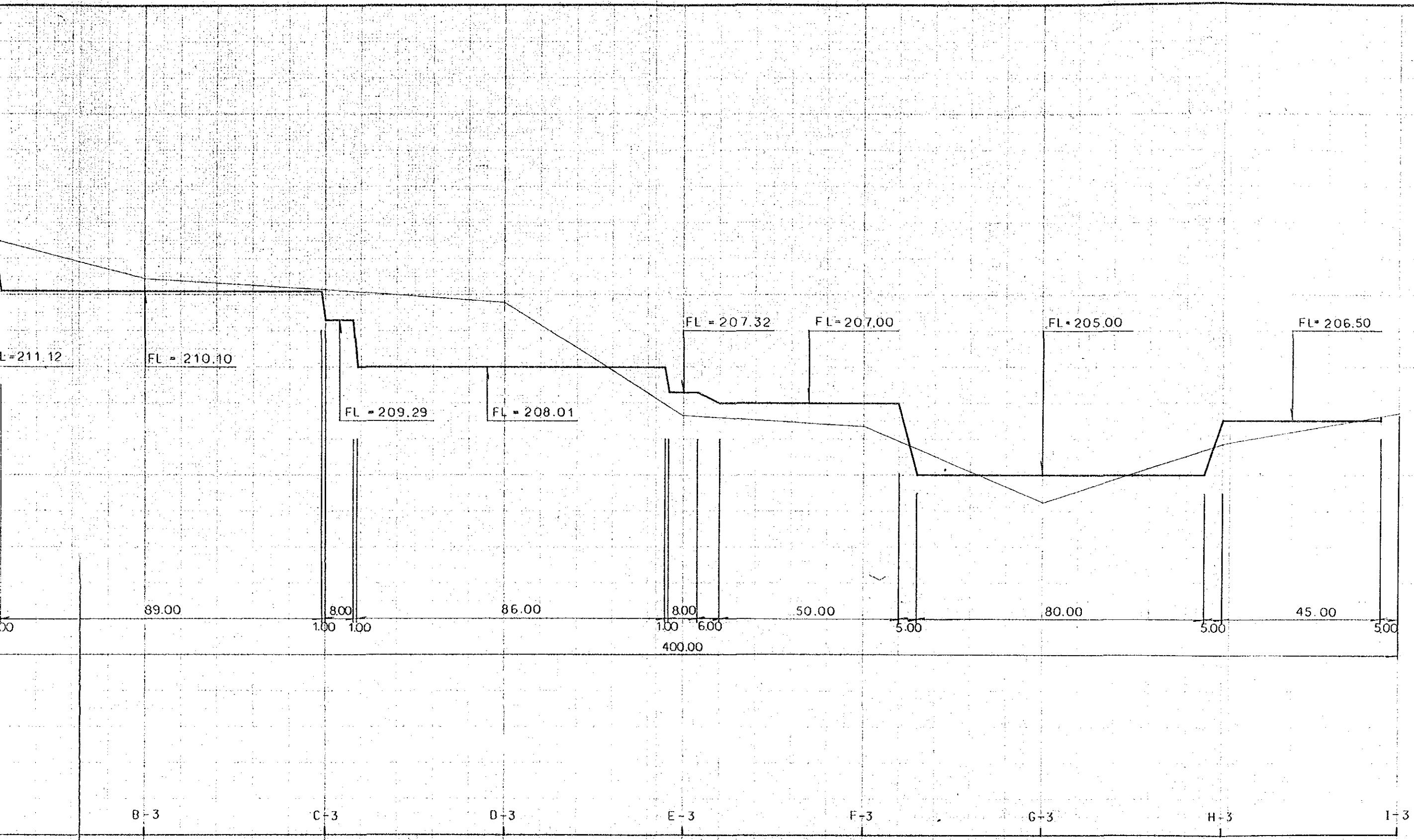
G-2

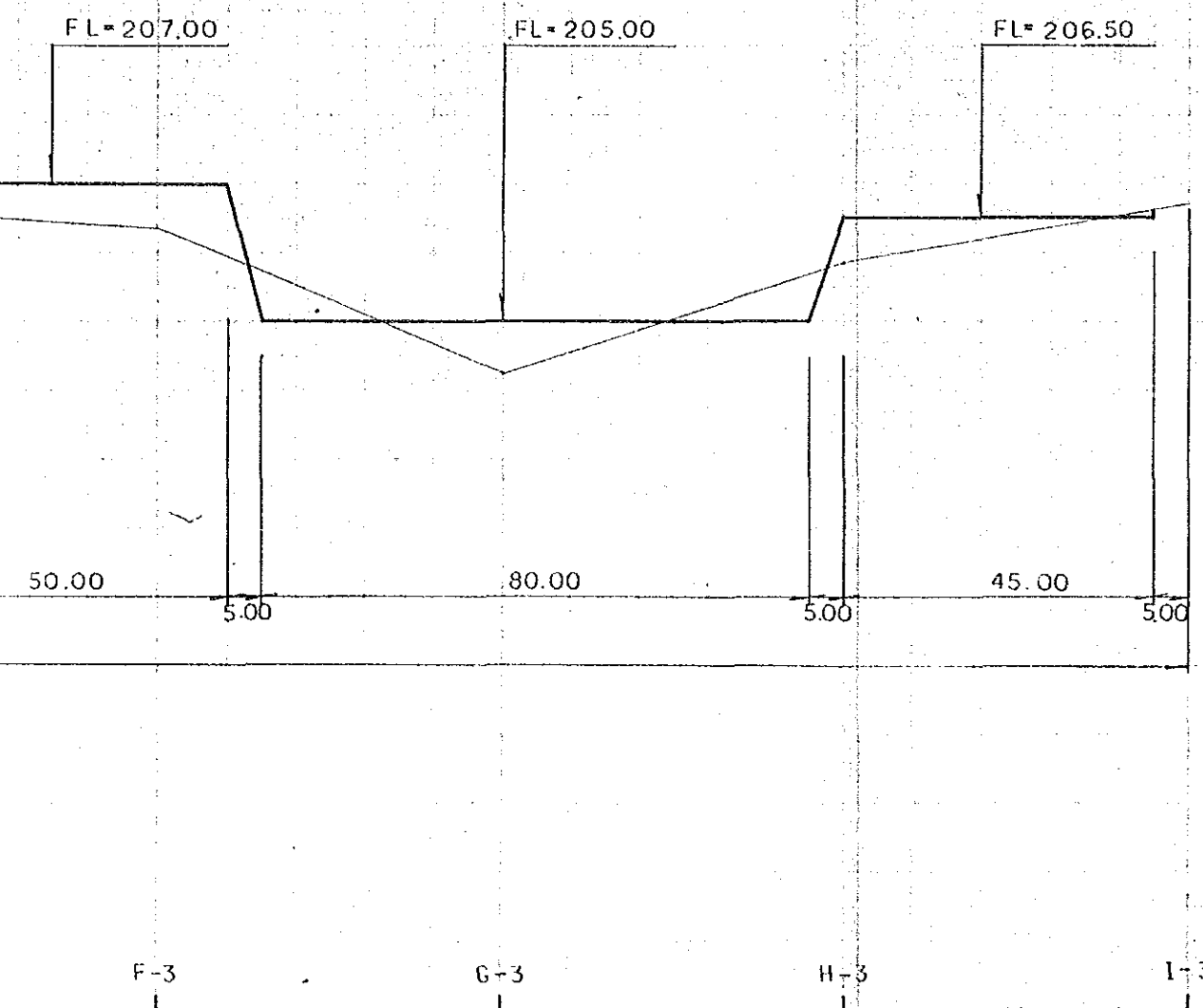
H-2

I-2

SECCION 断面図	⑧—⑦
E-1:100 E-1:1000	③⑨—①①



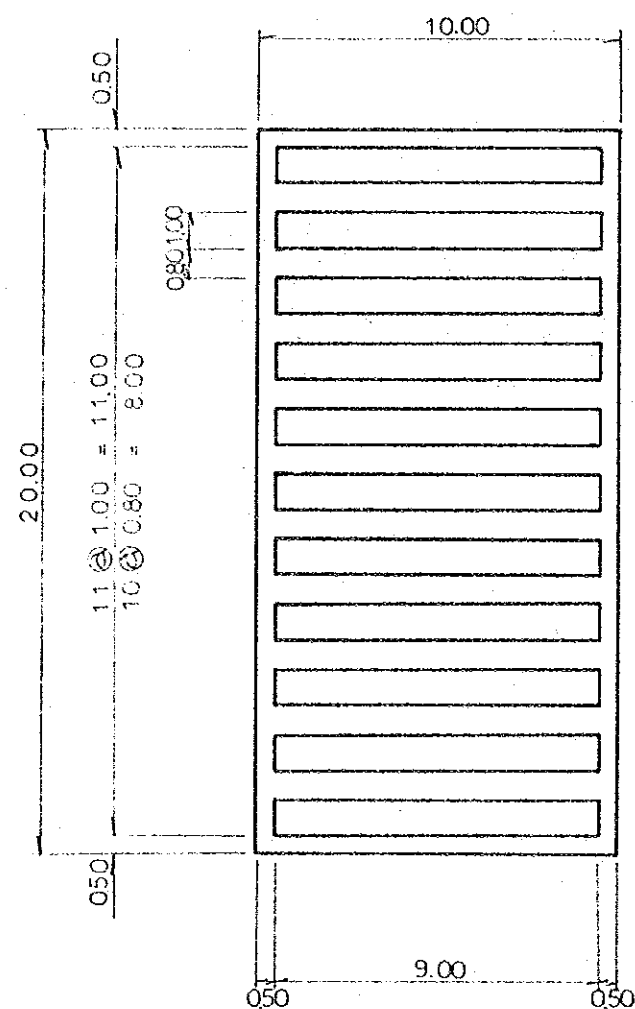




SECCION 断面図	⑧—⑧
E=1:100 E=1:1000	③⑨—⑫

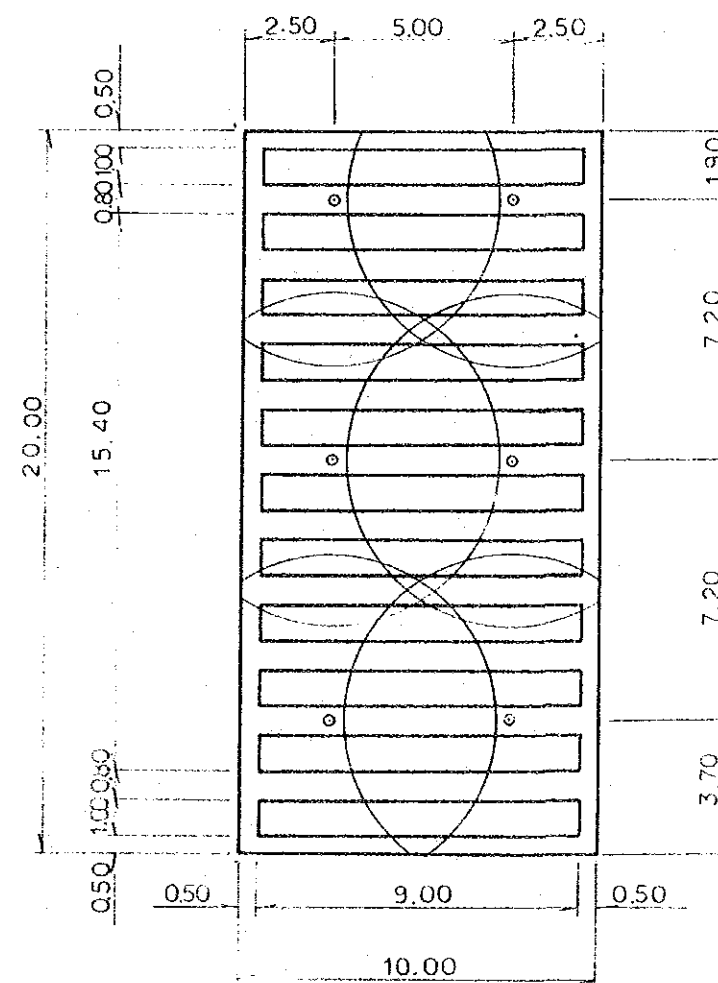
VIVERO  
苗床

PLANO DE DETALLE  
 詳細図 E=1:200



UNO LUGAR  
 1ヶ所  $8.95 \times 0.95 \times 11 = 93.5 \text{ m}^2$   
 TOTAL  
 合計  $93.5 \times 41ヶ所 = 3834 \text{ m}^2$

PLANO DE PLAN DE RIEGO  
 散水予定図 E=1:200

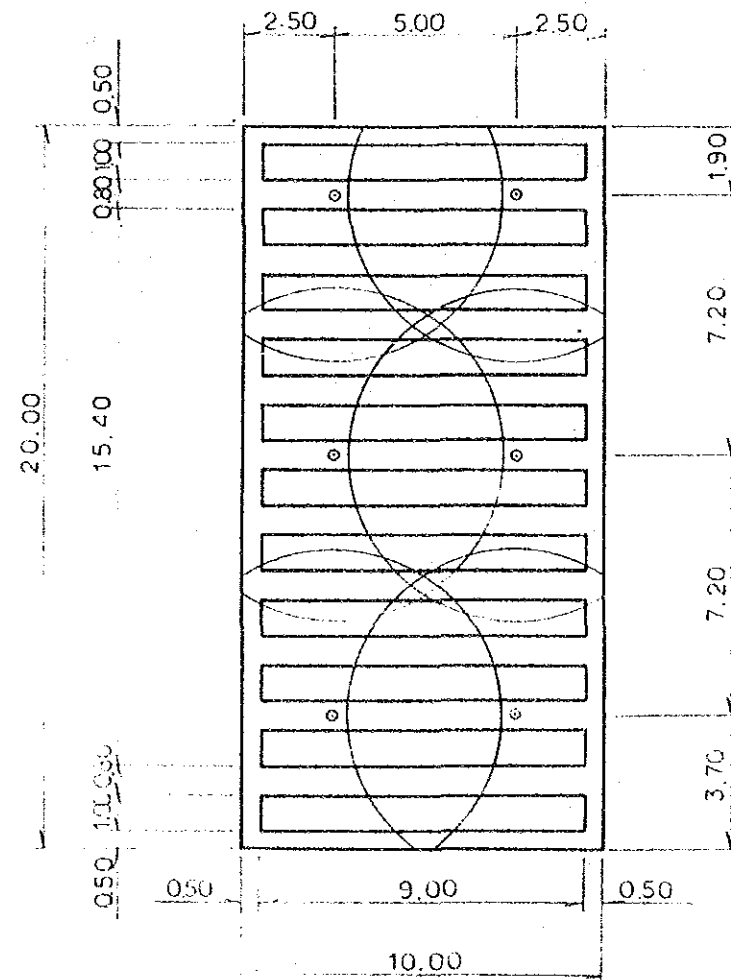


REGADERA  
 噴霧器

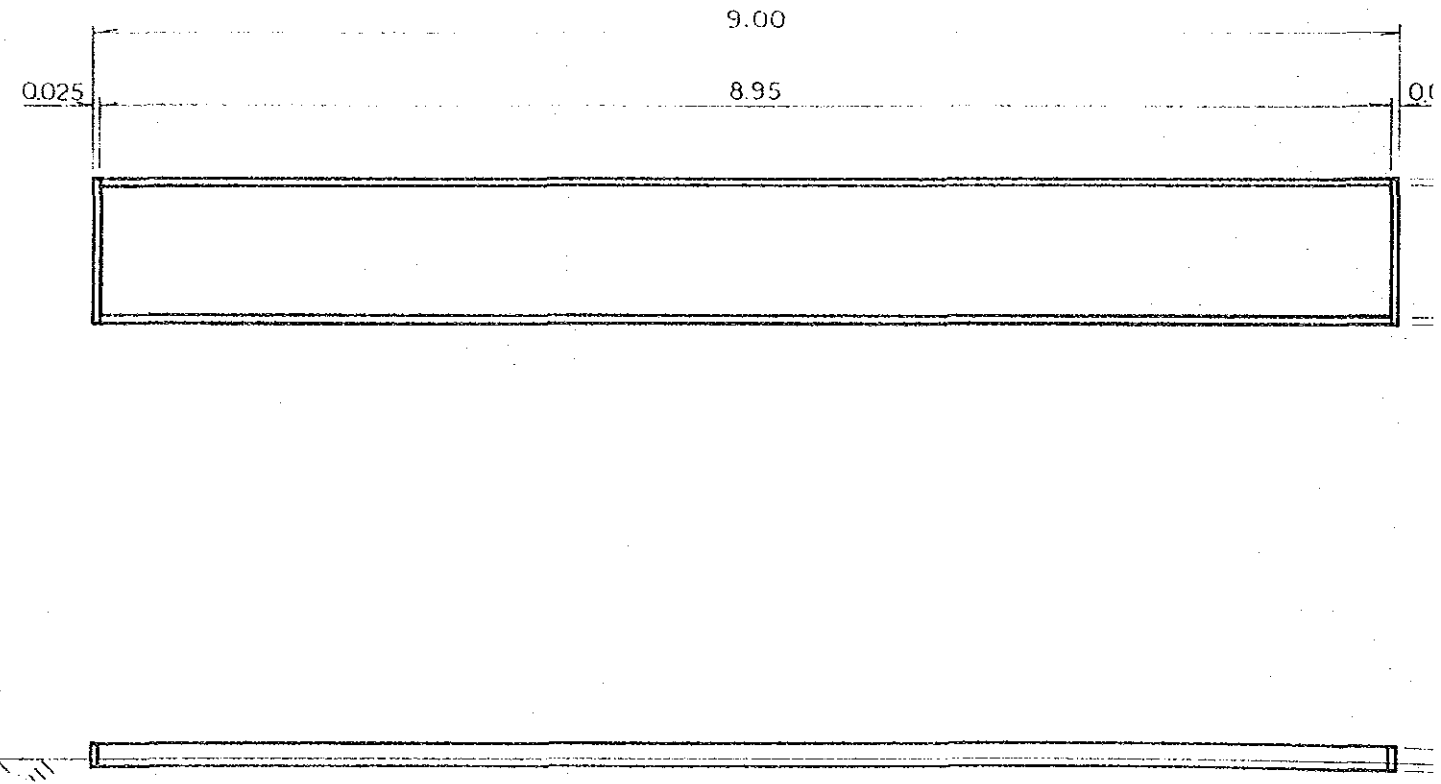


VIVERO  
苗床

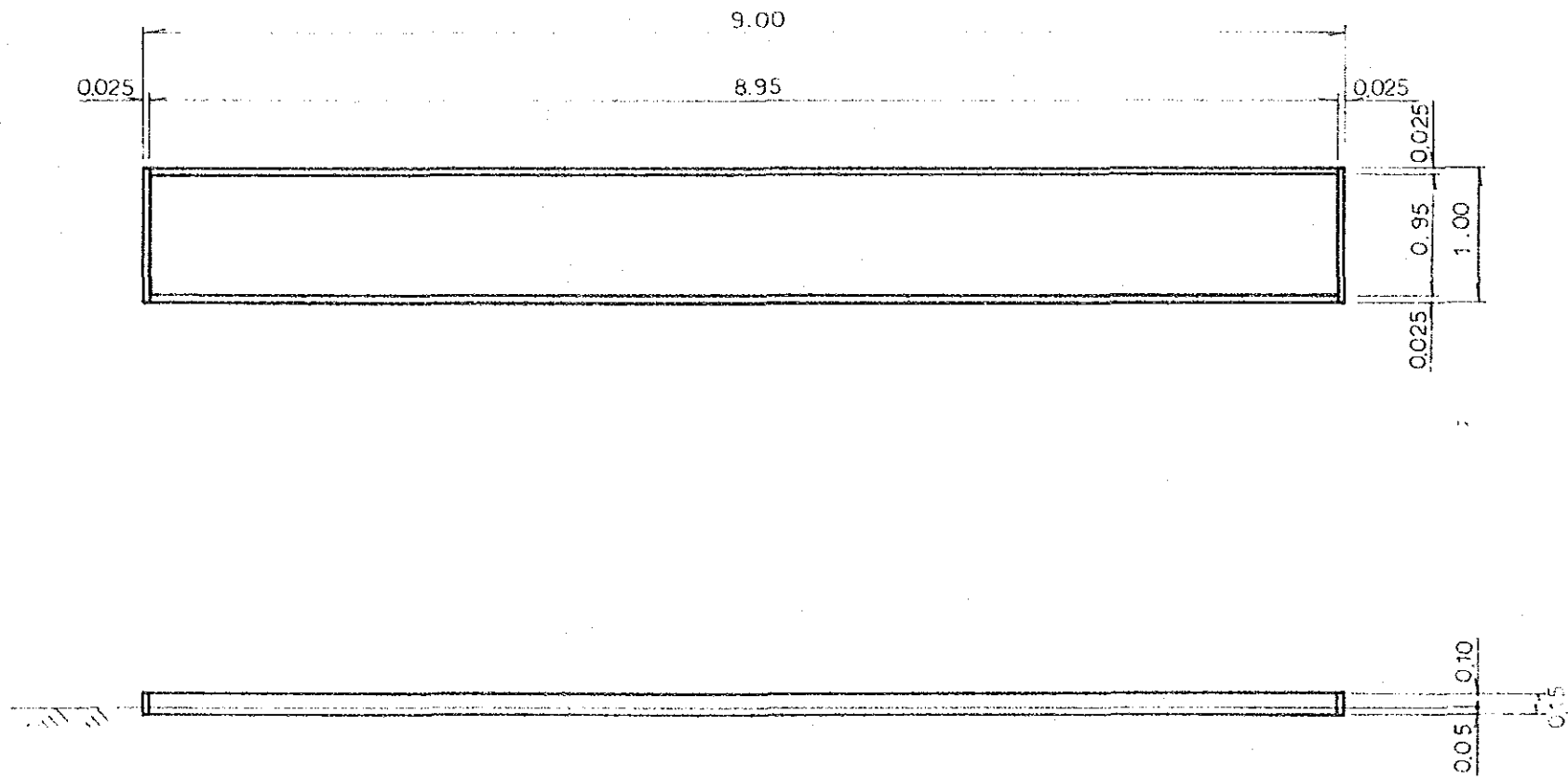
PLANO DE PLAN DE RIEGO  
 散水予定図 E=1:200



MARCO DE TABLERO  
枠板 E=1:50



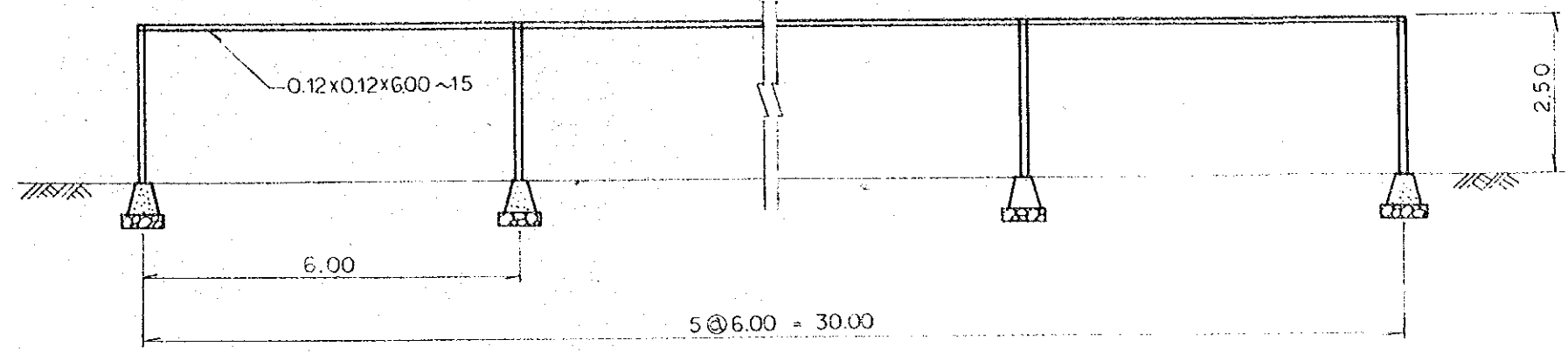
MARCO DE TABLERO  
 枠板 E=1:50



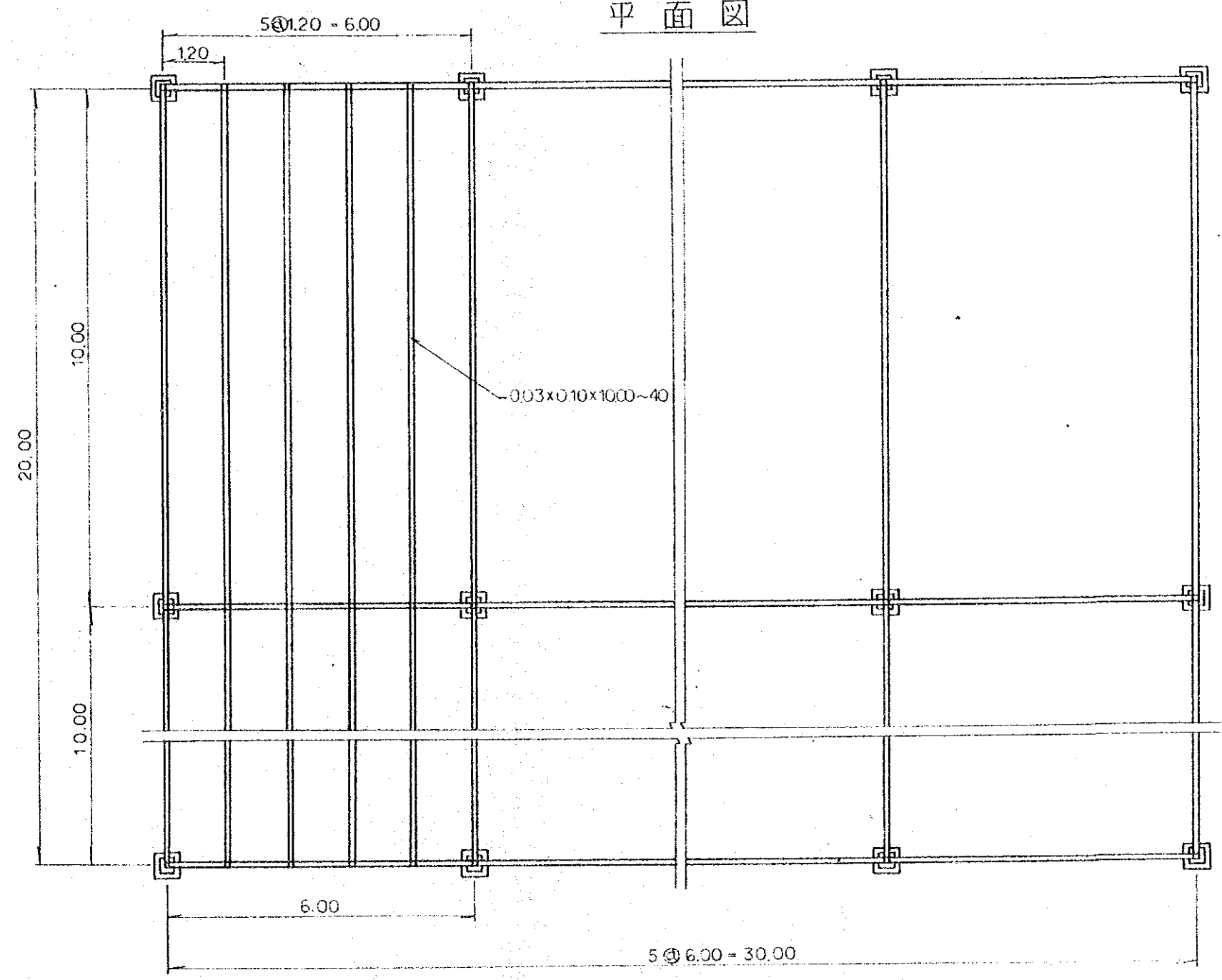
PLANÓ DE ESTRUCTURA 構造図	23-1
E = 1:50 E = 1:200	57-15

VIVERO DE ESTOPILLA ALTO  
高張式苗床

LATERAL  
側面圖



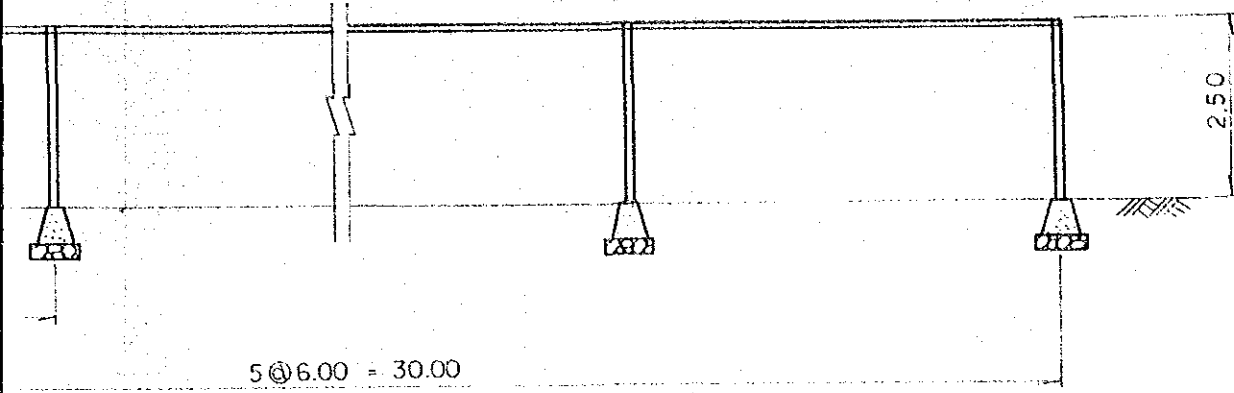
PRANTA  
平面圖



VIVERO DE ESTOPILLA ALTO  
高張式苗床

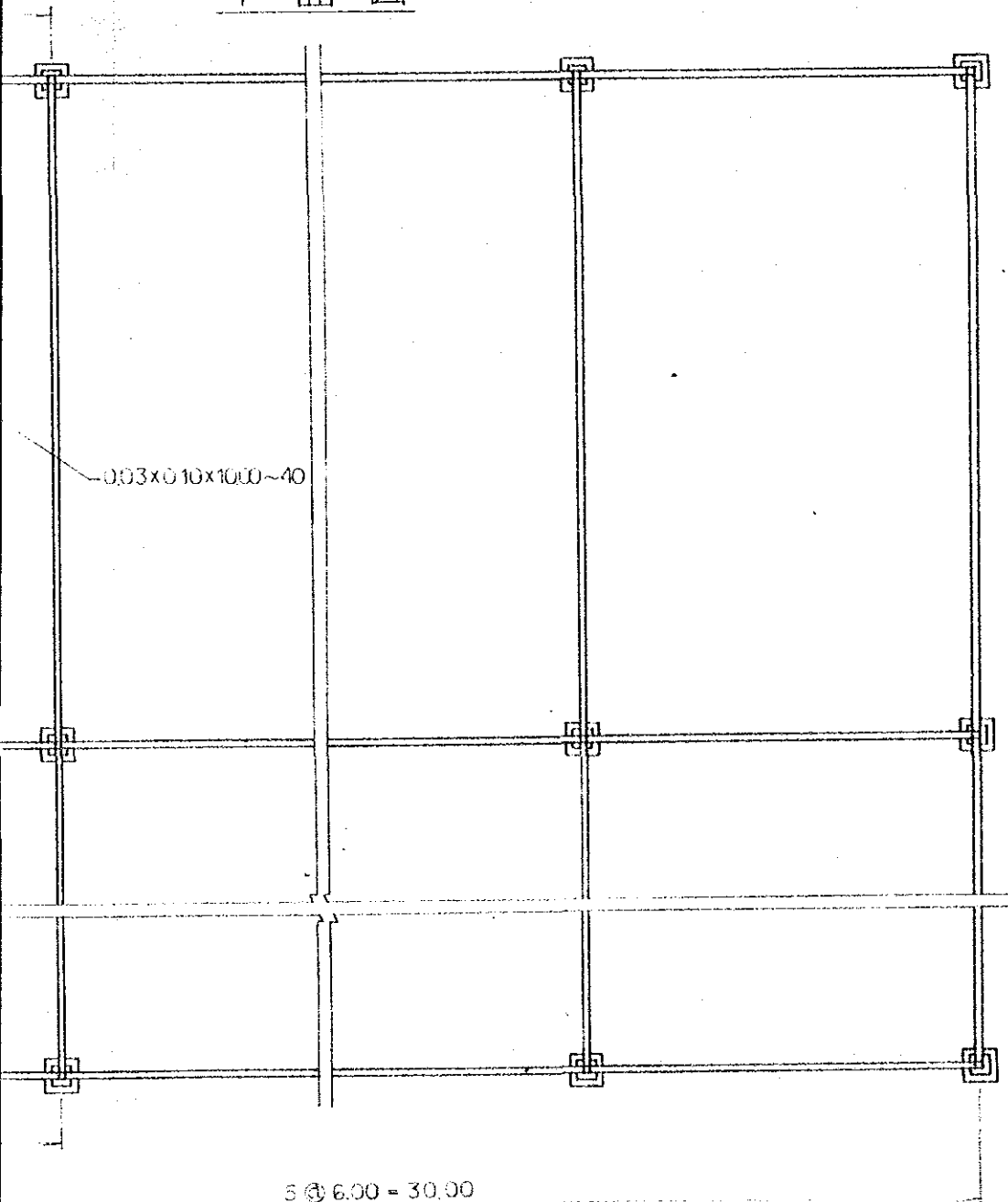
E=1:100

LATERAL  
側面図



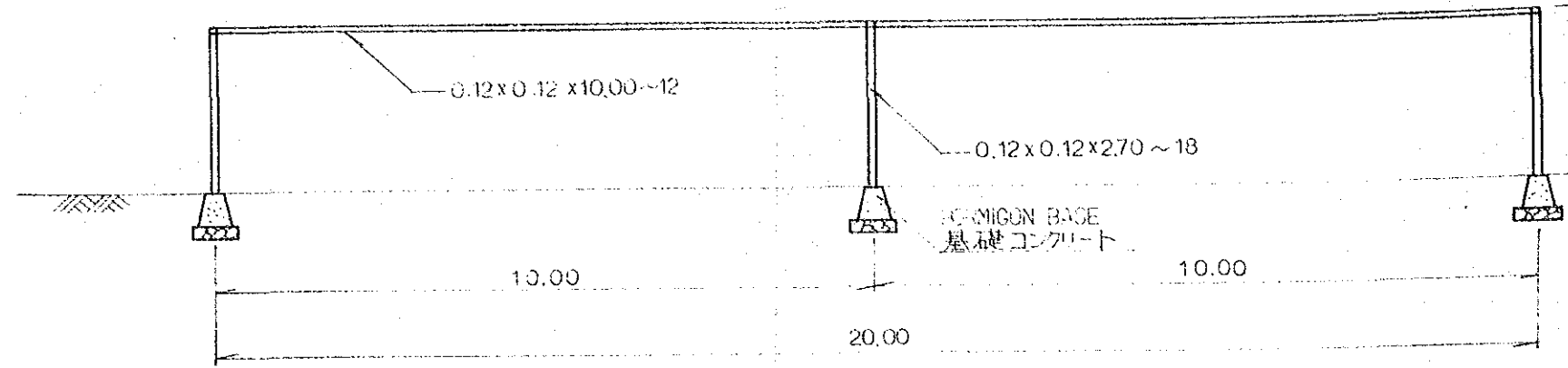
5 @ 6.00 = 30.00

PRANTA  
平面図

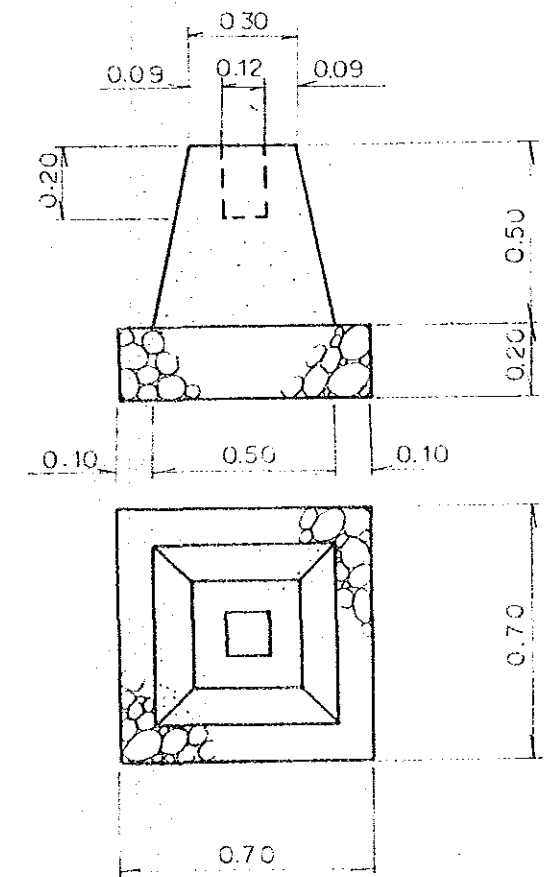


5 @ 6.00 = 30.00

ELEVACION  
正面図

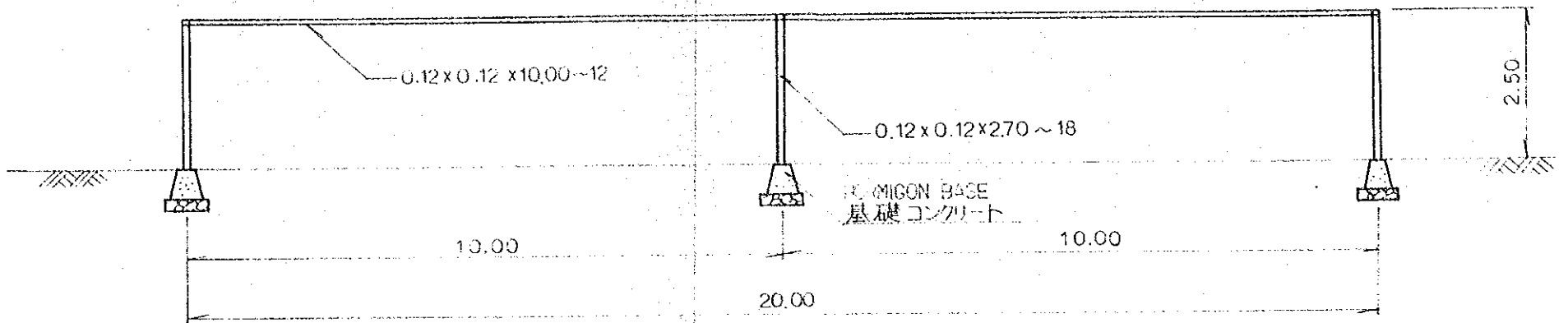


HORMIGON BASE  
基礎コンクリート E=1:20

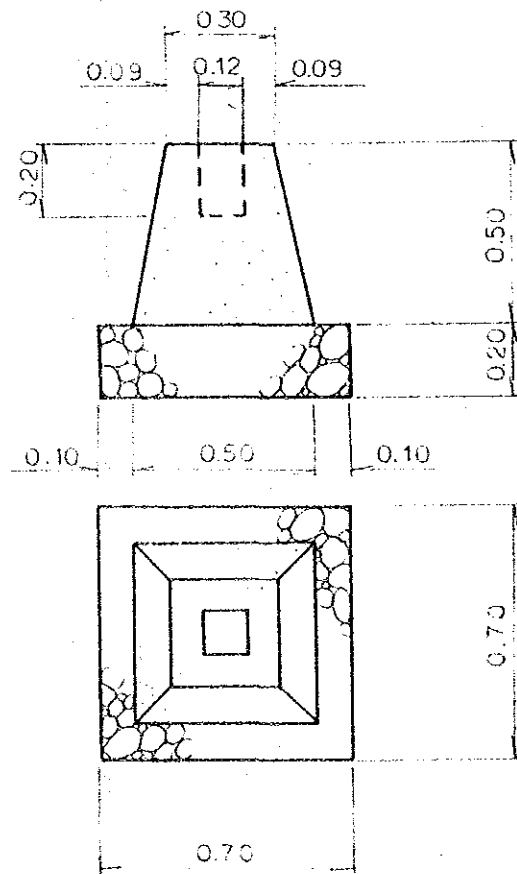


TOPILLA ALTO  
 式 苗 床 E=1:100

ELEVACION  
 正面図

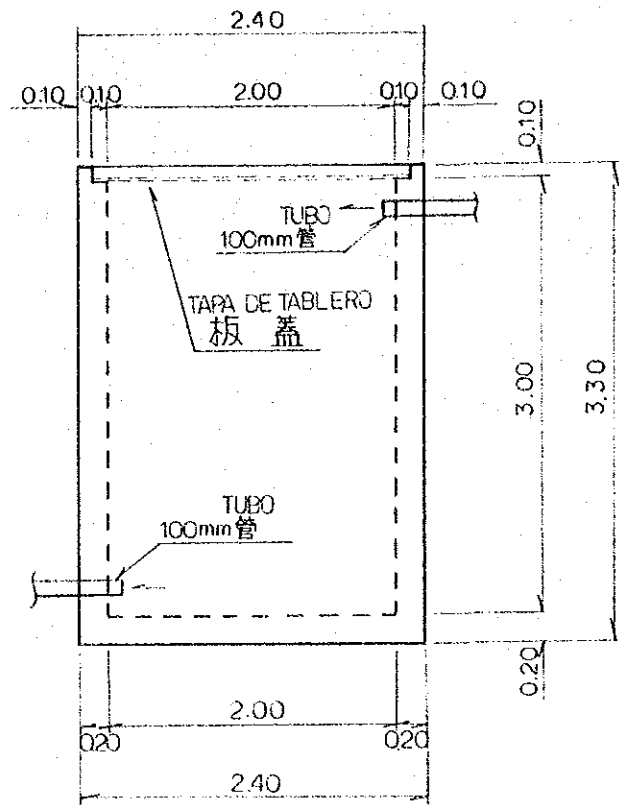


HORMIGON BASE  
 基礎コンクリート E=1:20

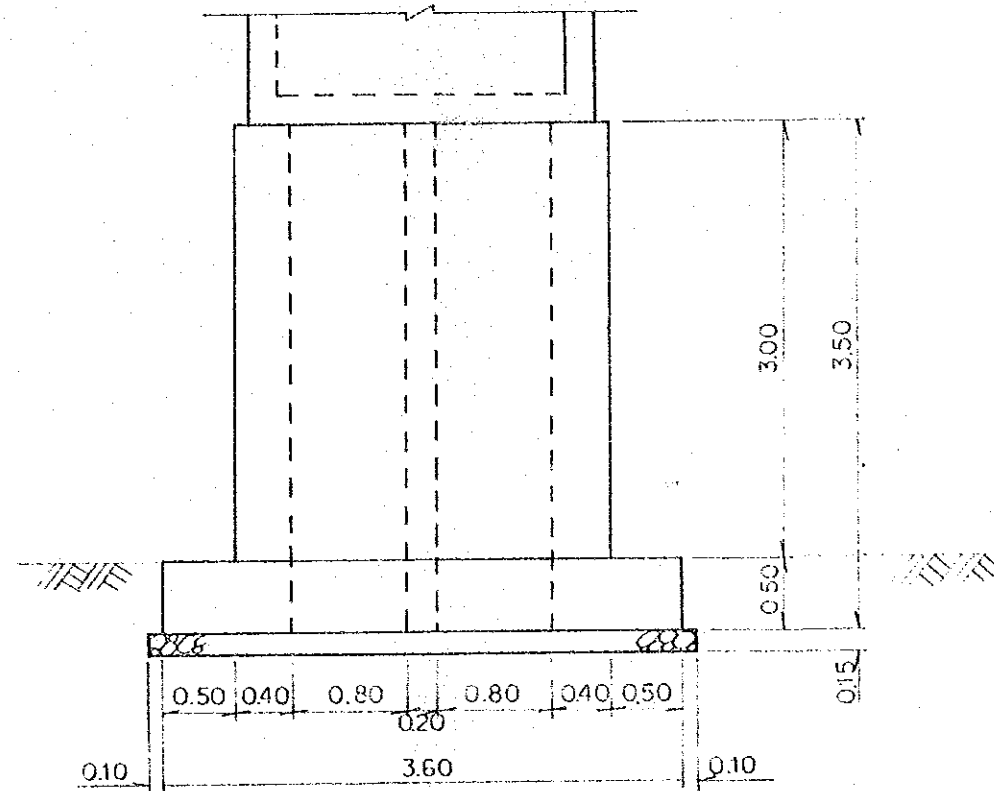


PLANO DE ESTRUCTURA 構造図	(23) — (2)
E=1:100	(37) — (16)

TANQUE  
タンク  
ELEVACION  
正面図

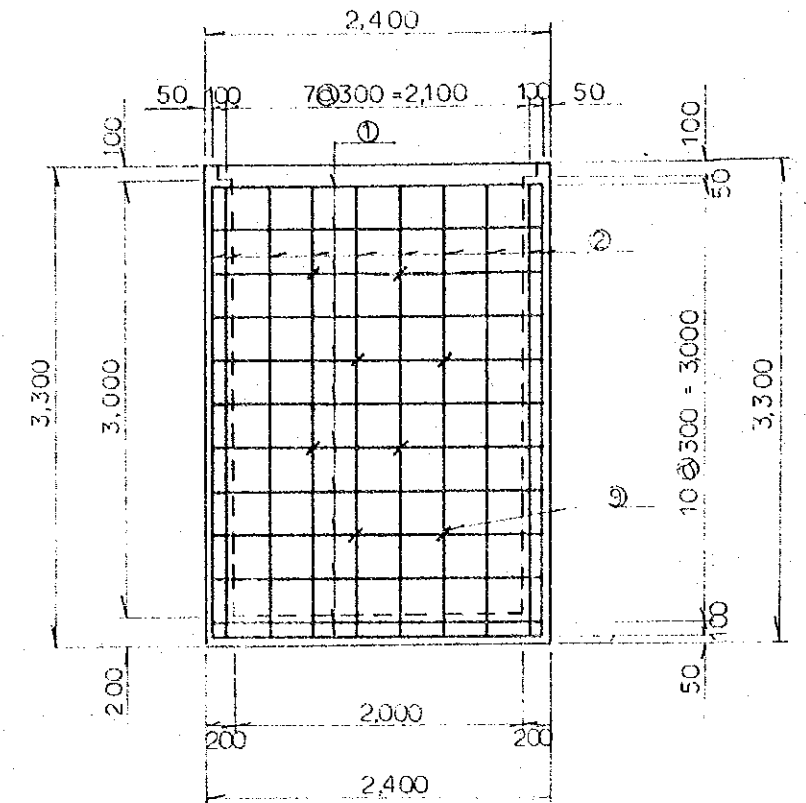


BASE  
基礎  
ELEVACION  
正面図

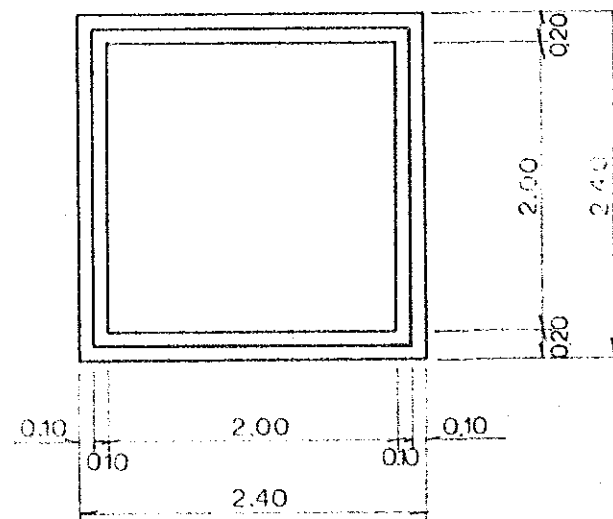


TANQUE DE AGUA - A  
貯水タンクA E=1:50  
DIPUJO DE MONTAJE  
配設図

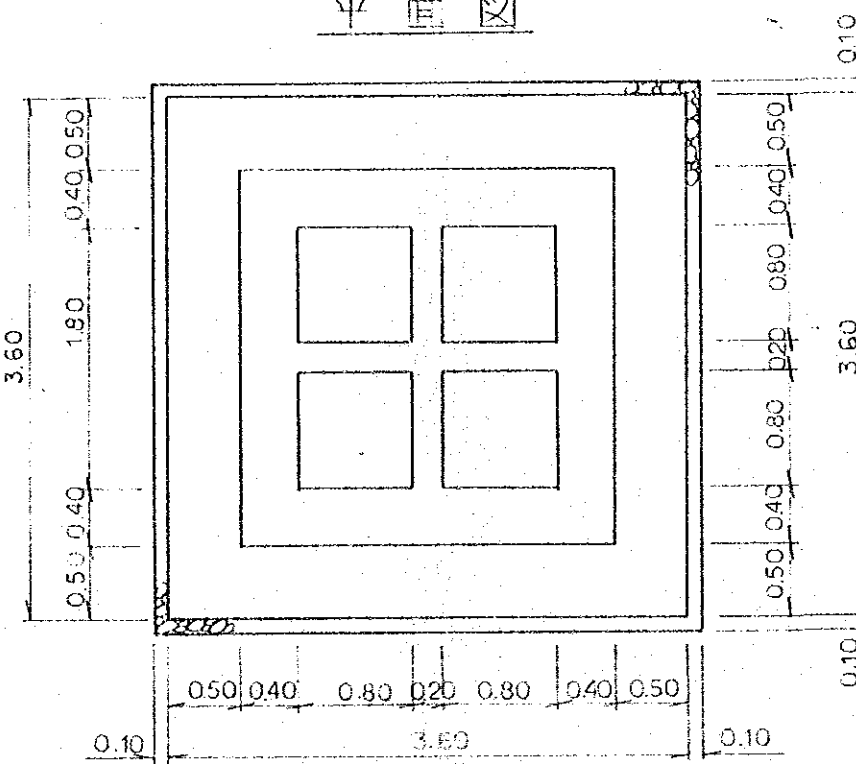
ELEVACION  
正面図



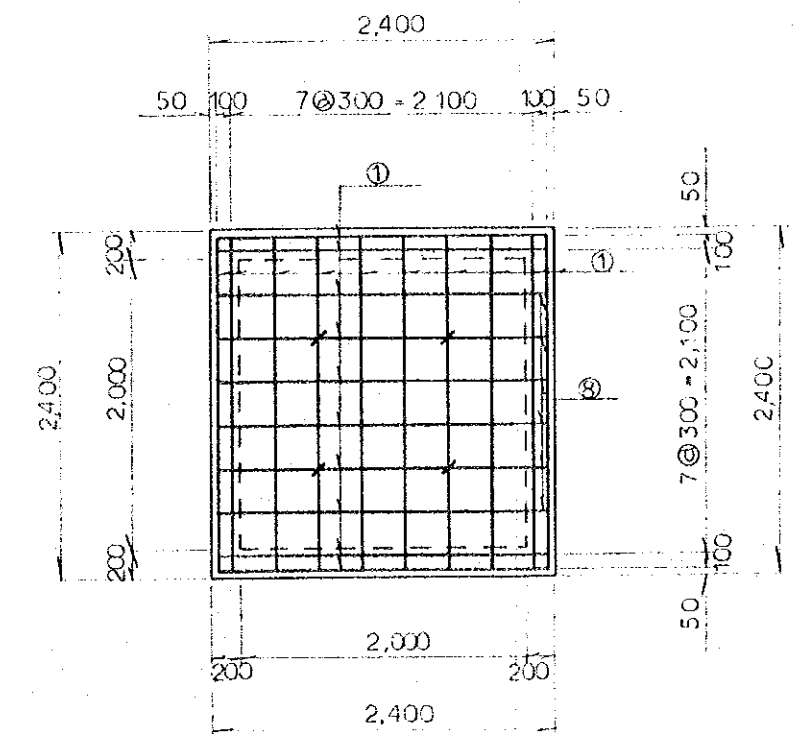
PLANTA  
平面図



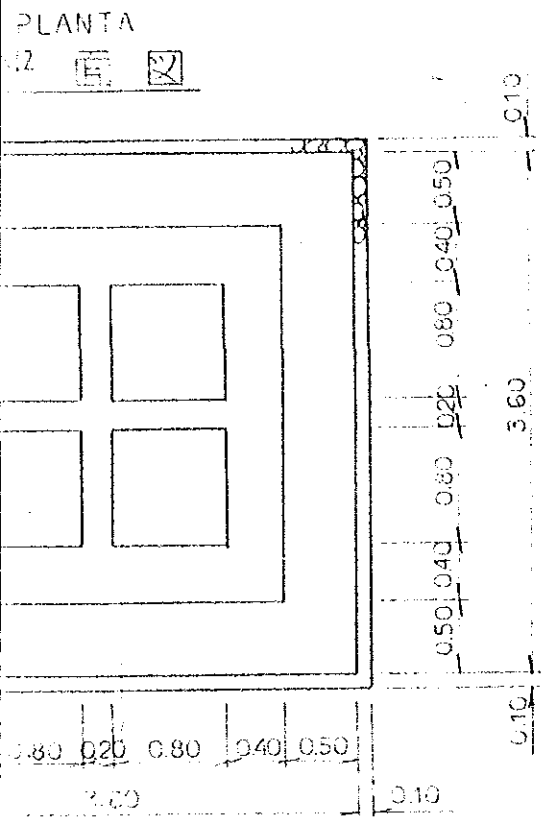
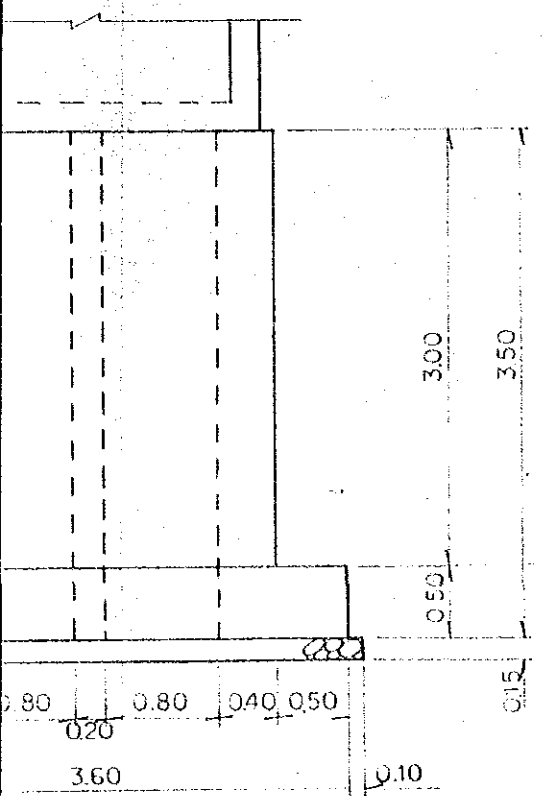
PLANTA  
平面図



PLANTA  
平面図



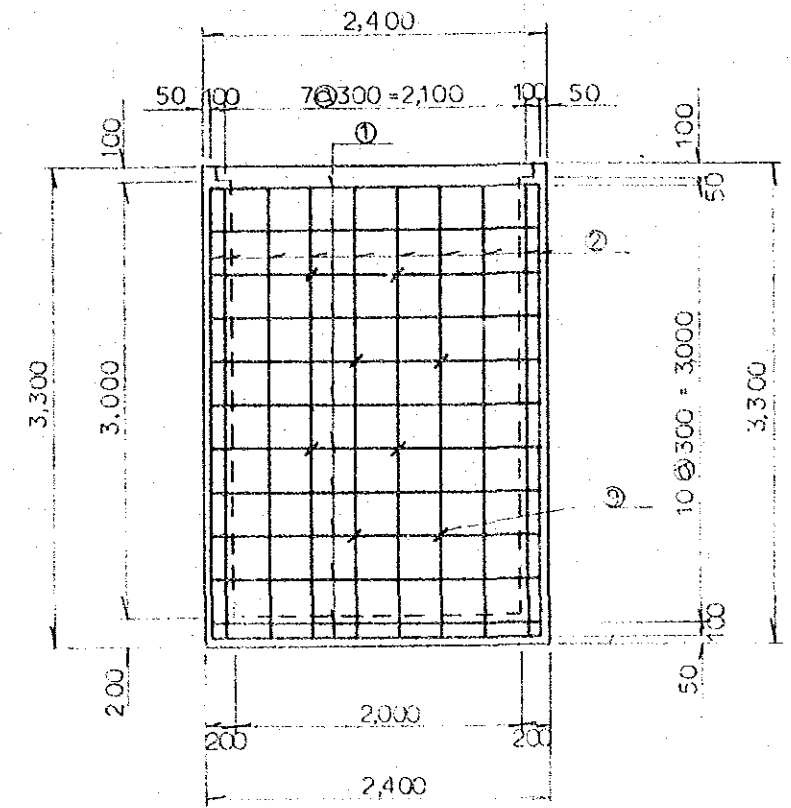
BASE  
基礎  
ELEVACION  
正面図



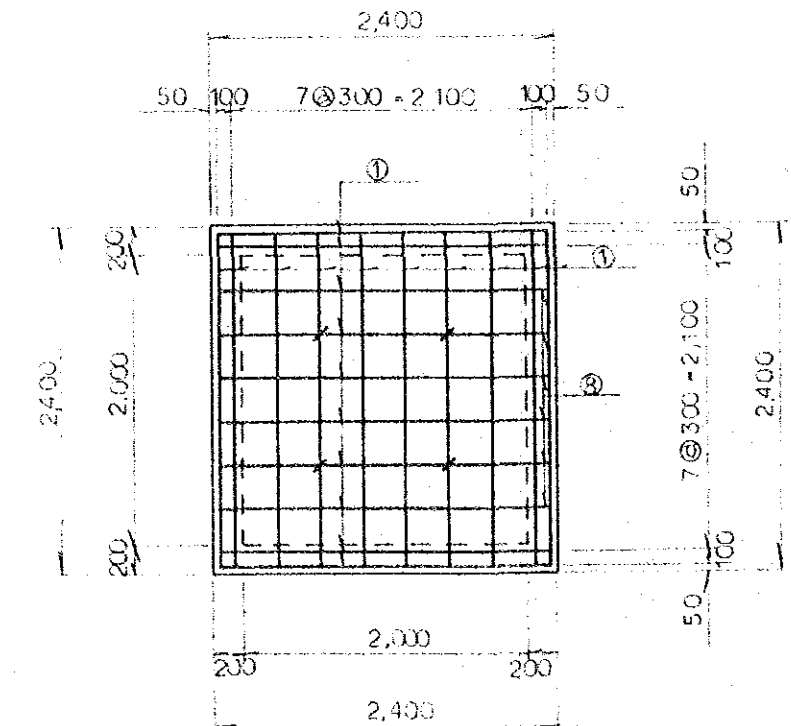
TANQUE DE AGUA - A  
貯水タンクA

E=1:50  
DIBUJO DE MONTAJE  
配筋図

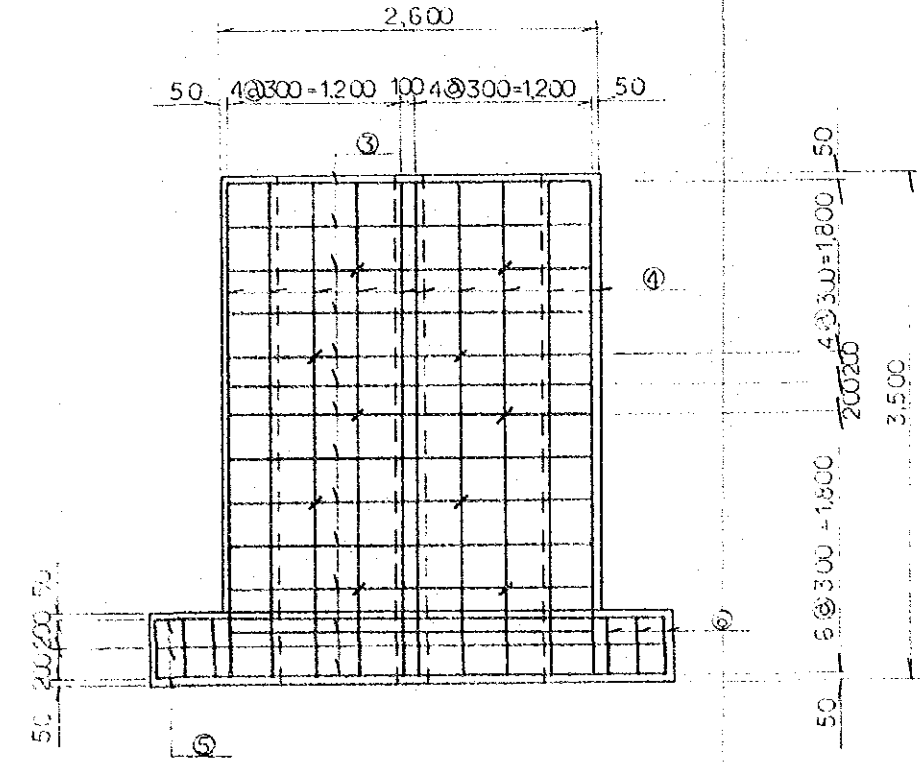
ELEVACION  
正面図



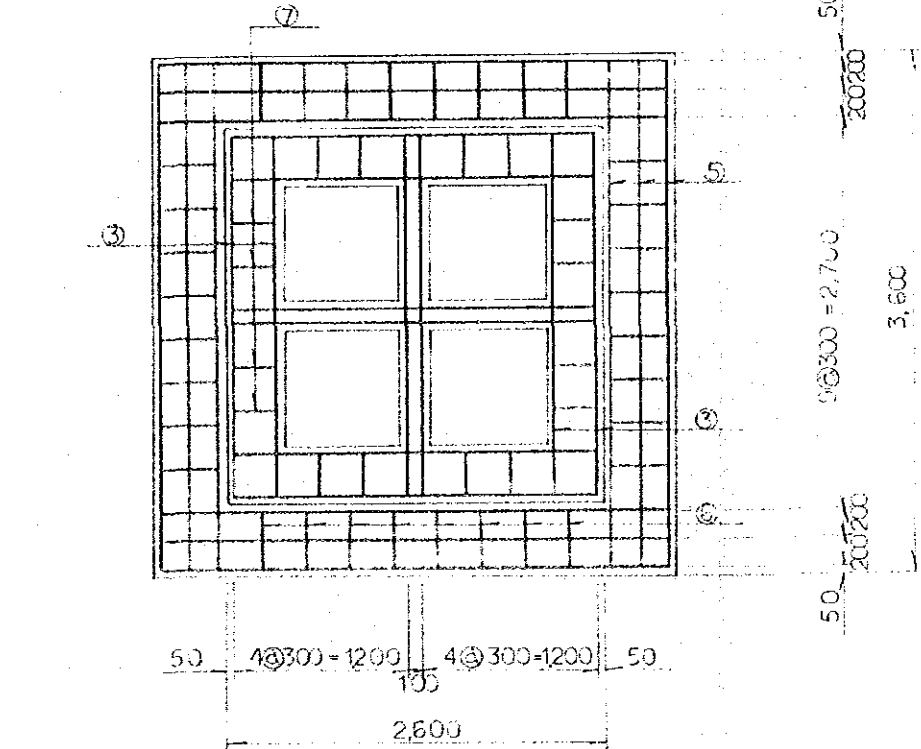
PLANTA  
平面図



ELEVACION  
正面図



PLANTA  
平面図



ELABORACION ARMADO  
鉄筋加工図

① D10 x 2,560 ~ 10 B

② D10 x 3,360 ~ 36

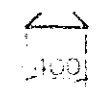
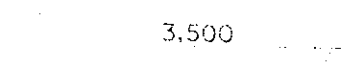
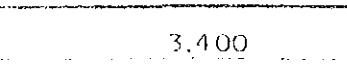
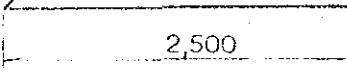
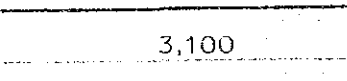
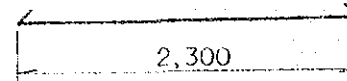
③ D10 x 2,760 ~ 156

④ D10 x 3,660 ~ 84

⑤ D10 x 3,760 ~ 36

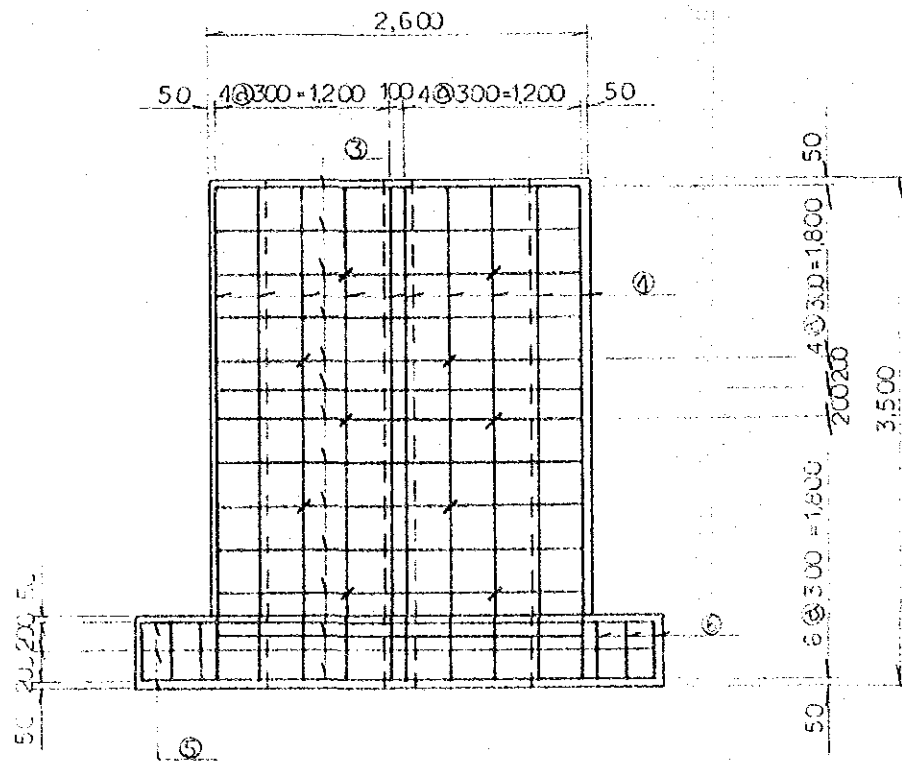
⑥ D10 x 660 ~ 228

⑦ D10 x 560 ~ 208

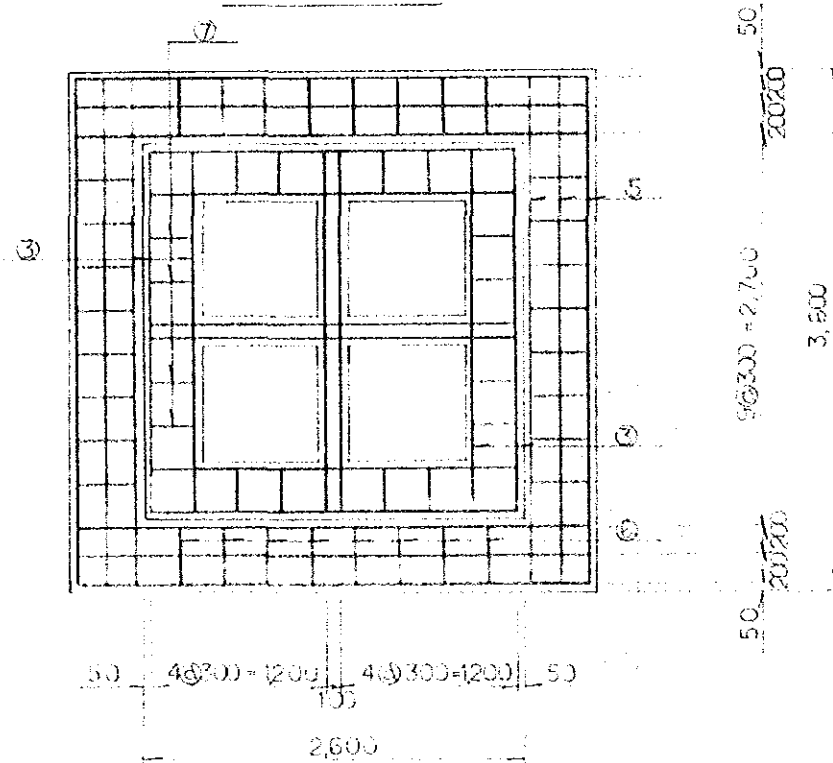


UJO DE MONTAJE  
配筋図

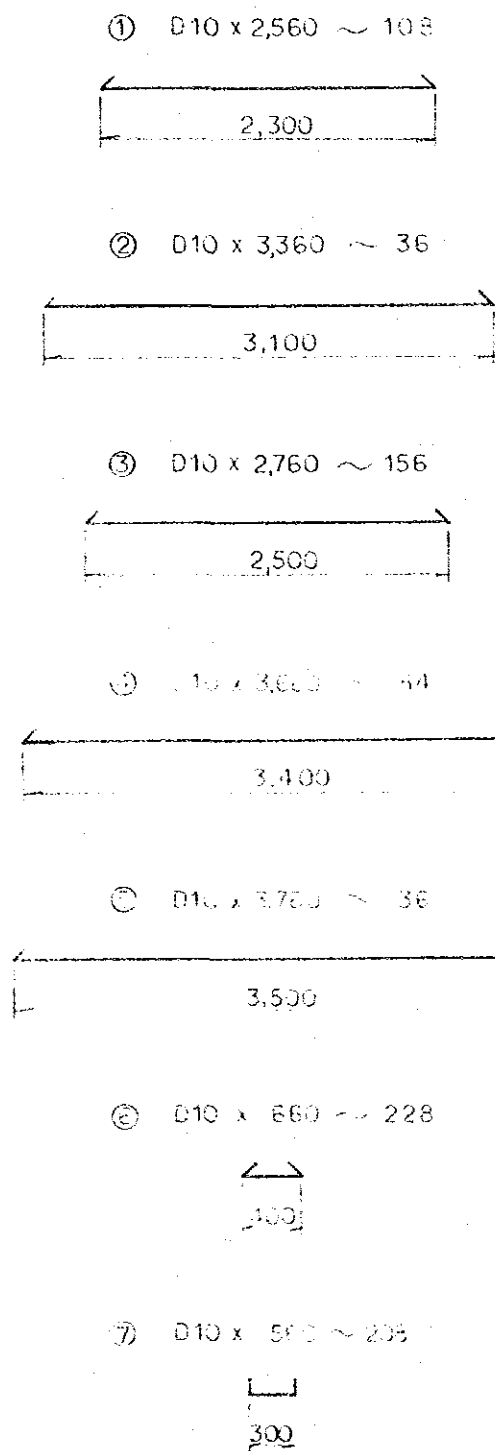
ELEVACION  
正面図



PLANTA  
平面図



ELABORACION ARMADO  
鉄筋加工図



CANERIA  
配管 E=1:1000

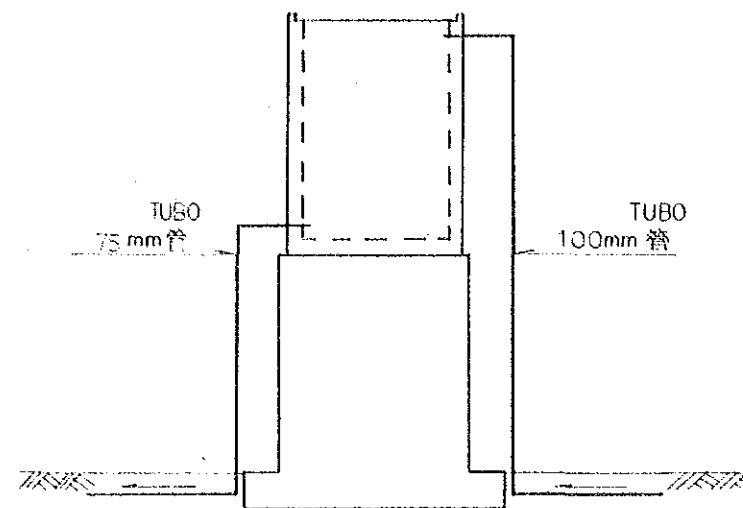


TABLA DE MATERIAL  
材料表

CLASIFICACION 種別	DIAMETRO 径	LONGITUD 長さ (m)	NUMERO 本数	UNIDAD DE PESO 単位重量 (kg/m)	PESO POR UNO 本当重量 (kg)	PESO 重量 (kg)
①	D10	2,560	108	0,560	1,434	154,872
②	D10	3,360	64	0,560	1,882	120,448
③	D10	2,760	156	0,560	1,546	241,176
④	D10	3,660	84	0,560	2,050	172,200
⑤	D10	3,760	36	0,560	2,106	75,816
⑥	D10	660	196	0,560	0,370	72,520
⑦	D10	560	72	0,560	0,314	22,608
⑧	D6	360	84	0,249	0,090	7,560
⑨	D6	560	10	0,249	0,133	1,390
						868,590

⑧ D6 x 360 ~ 84



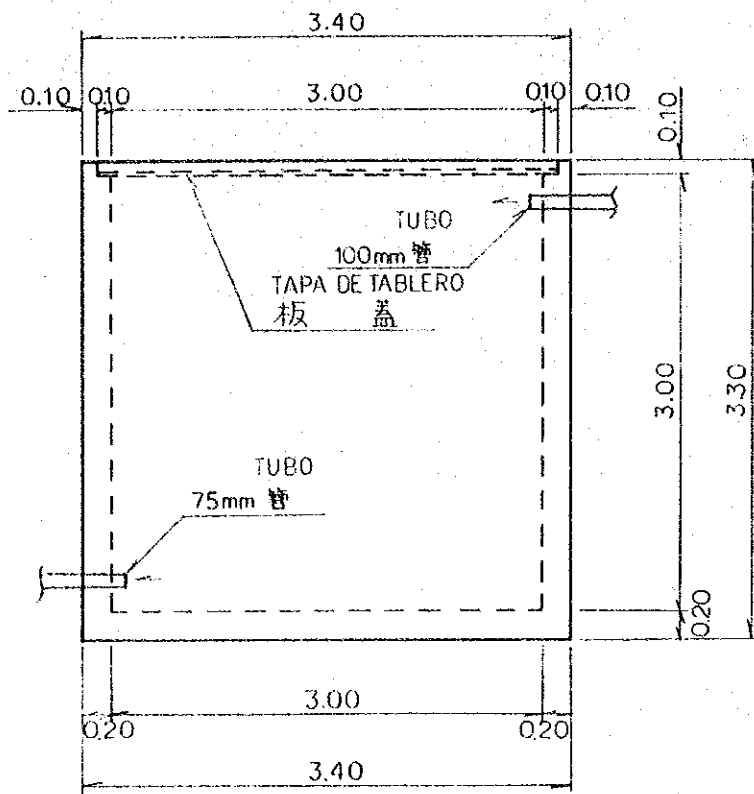
⑨ D6 x 560 ~ 10



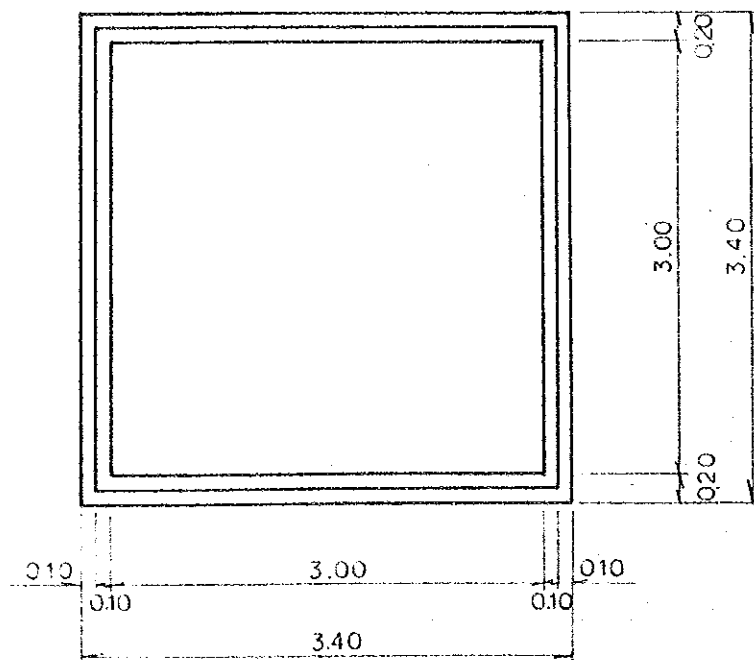
PLANO DE ESTRUCTURA 構造図	23—3
E = 1:50	37—17



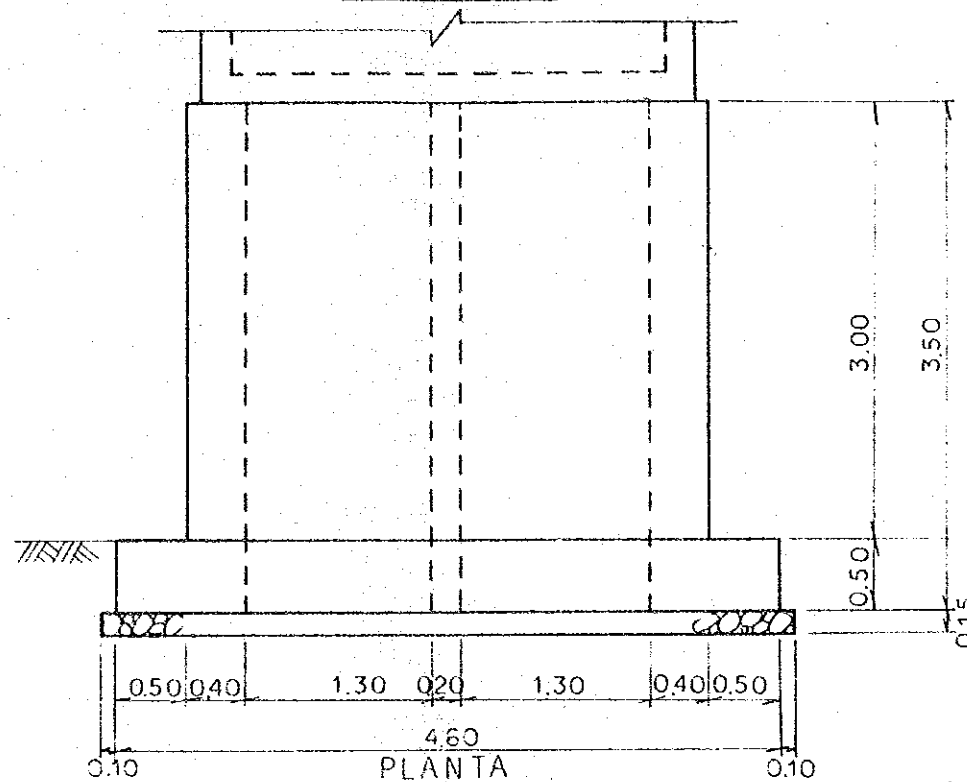
TAQUE  
タンク  
ELEVACION  
正面図



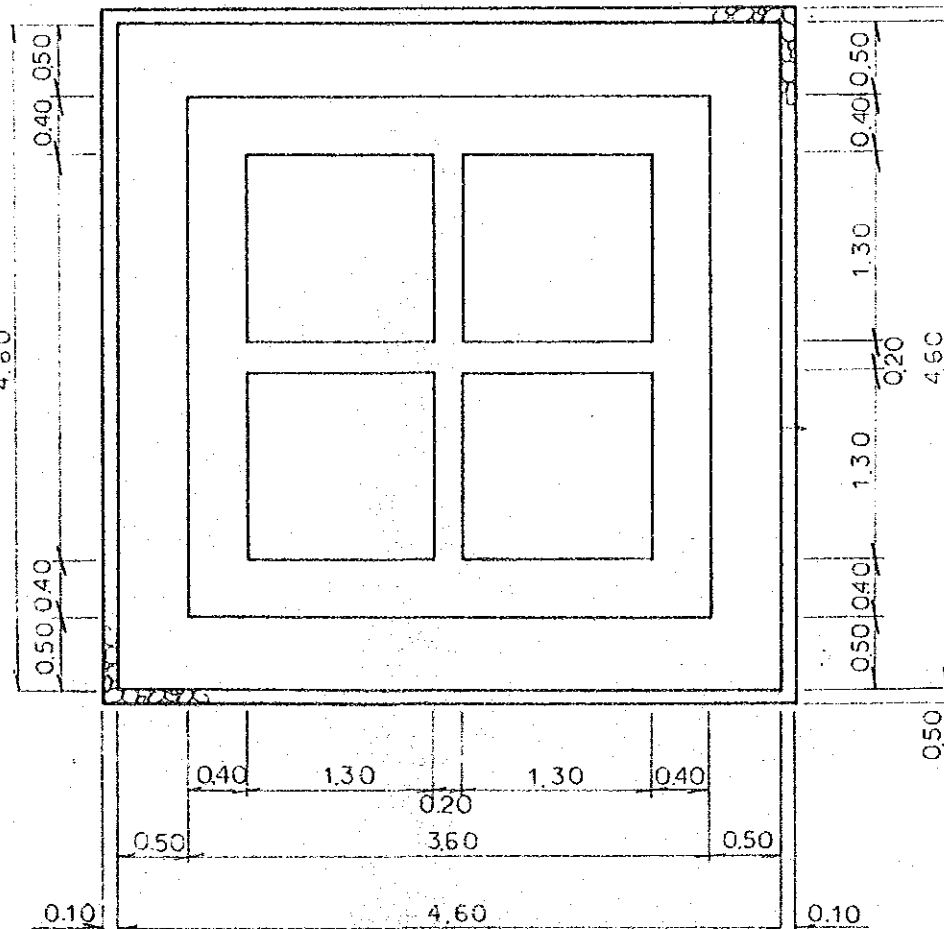
PLANTA  
平面図



BASE  
基礎  
ELEVACION  
正面図

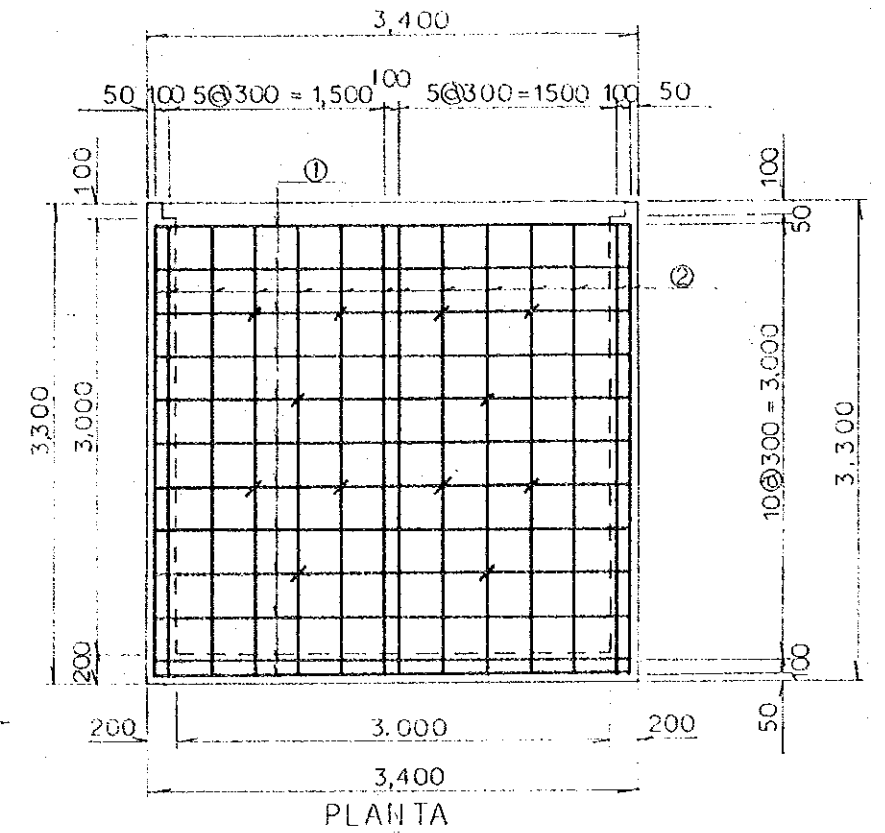


PLANTA  
平面図

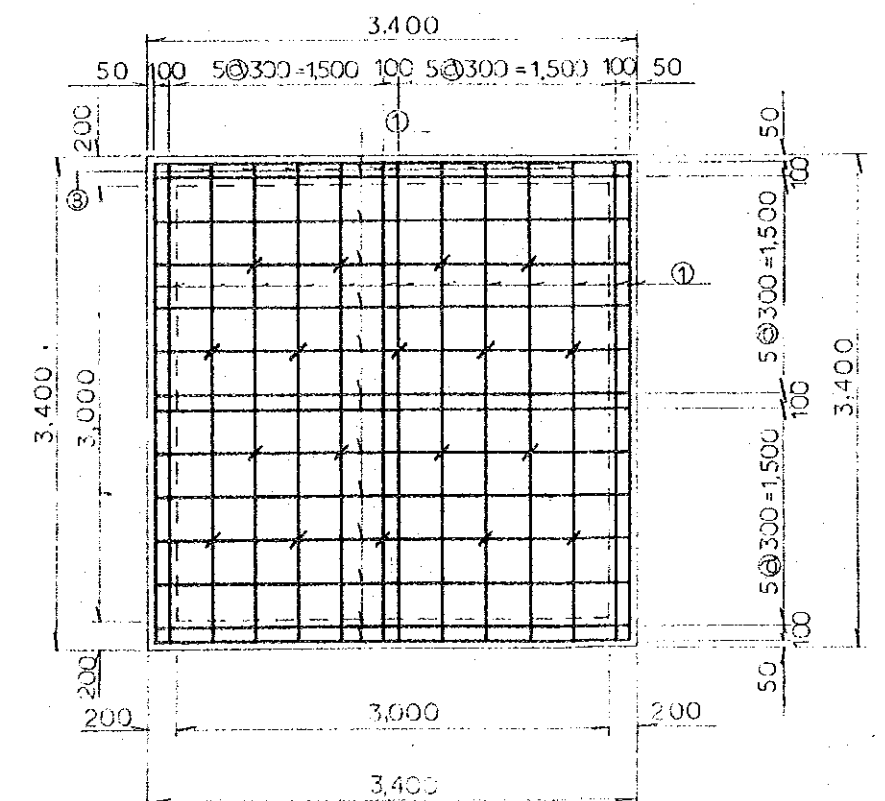


TANQUE DE AGUA  
貯水タンクB E=1:50

ELEVACION  
正面図

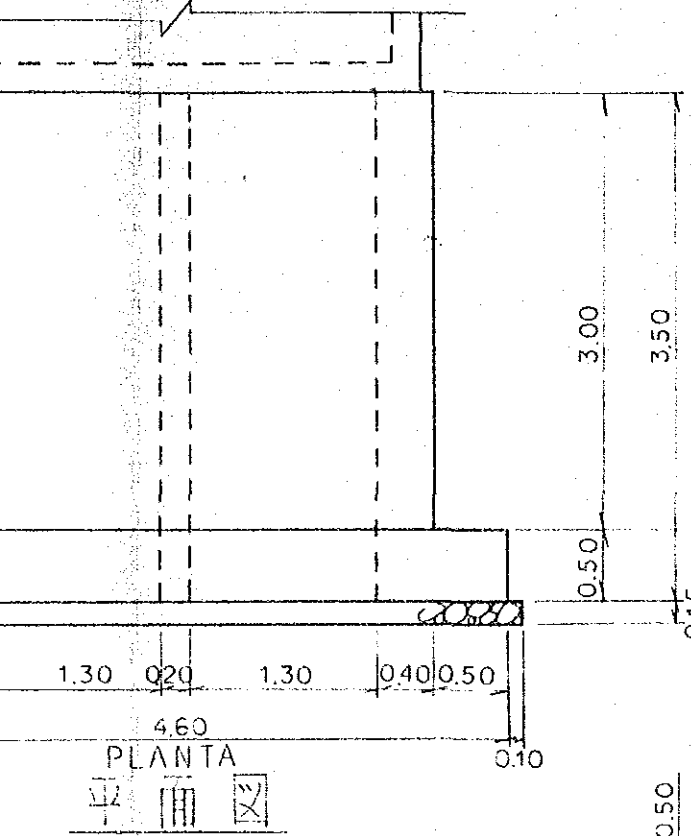


PLANTA  
平面図



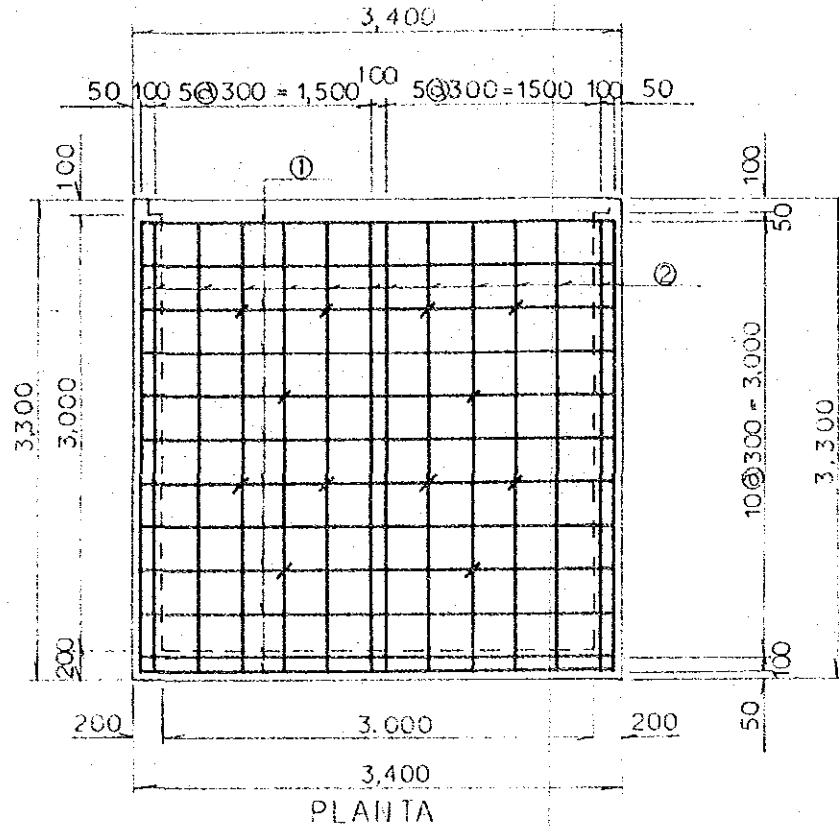
DIBUJO DE MONTAJE  
配筋図

BASE  
基礎  
ELEVACION  
正面図

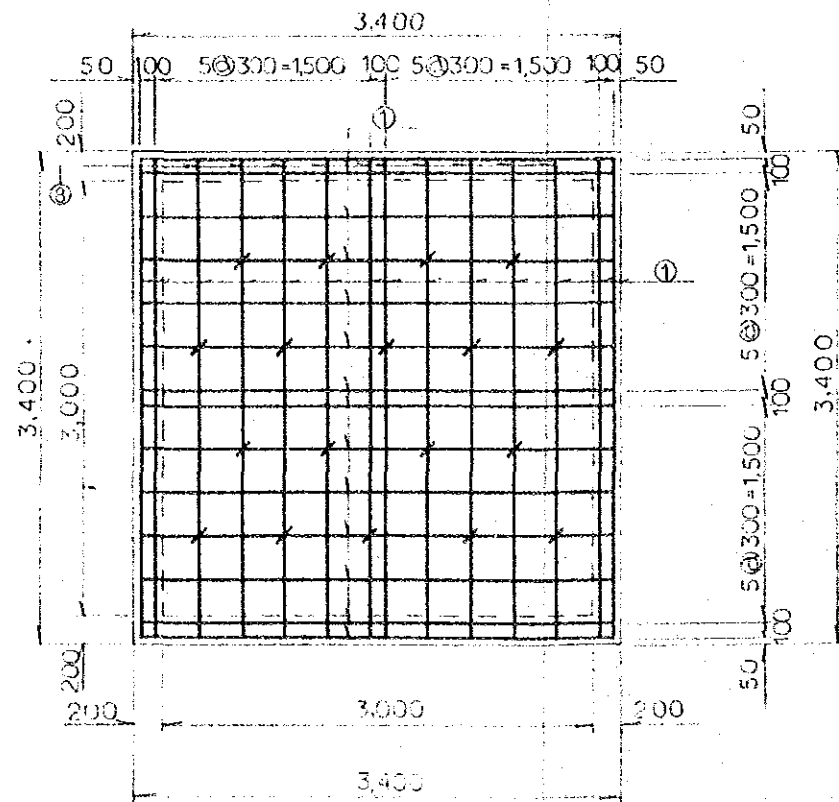


TANQUE DE AGUA  
貯水タンク B E=1:50

ELEVACION  
正面図

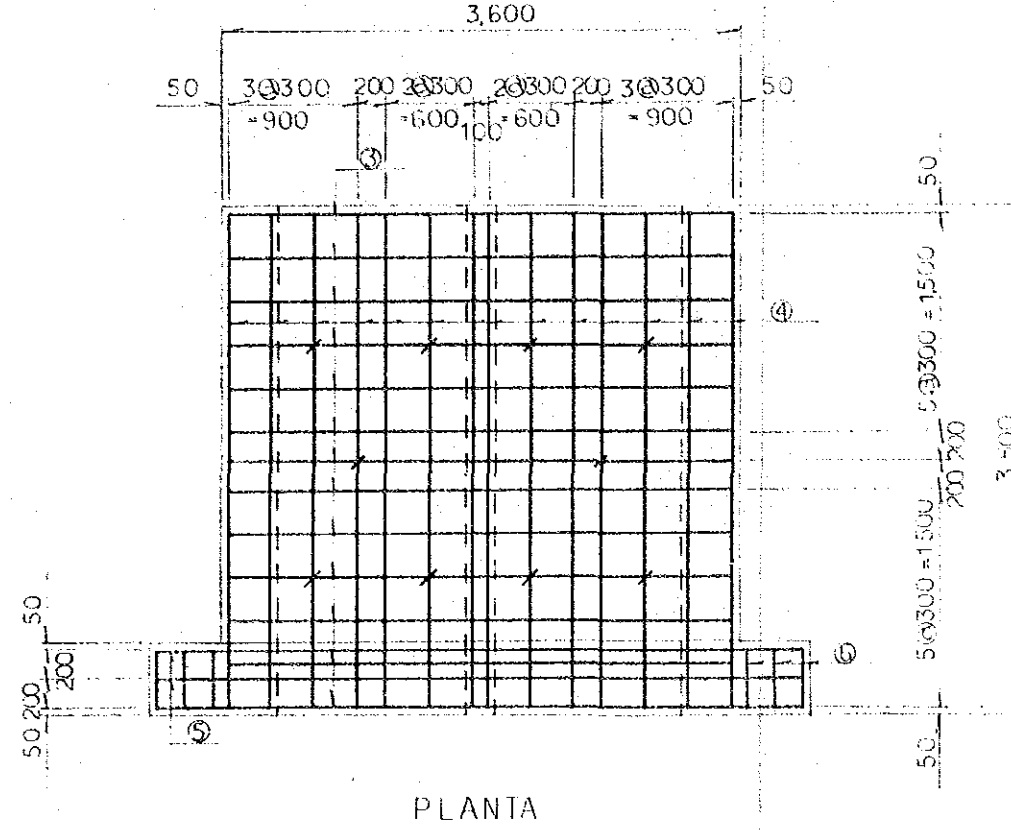


PLANTA  
平面図

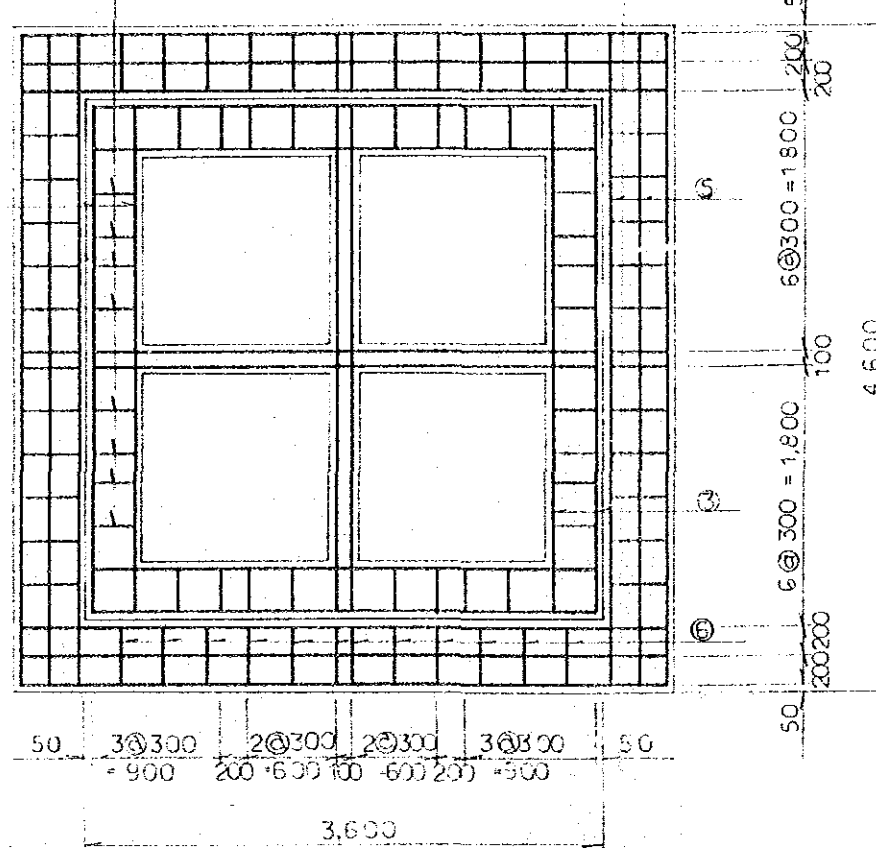


DIBUJO DE MONTAJE  
配筋図

ELEVACION  
正面図



PLANTA  
平面図



ELABORACION  
鉄筋加工

- ① Ø10 x 3,560
- ② Ø10 x 3,360
- ③ Ø10 x 3,760
- ④ Ø10 x 3,660
- ⑤ Ø10 x 4,760
- ⑥ Ø10 x 660
- ⑦ Ø10 x 560

400

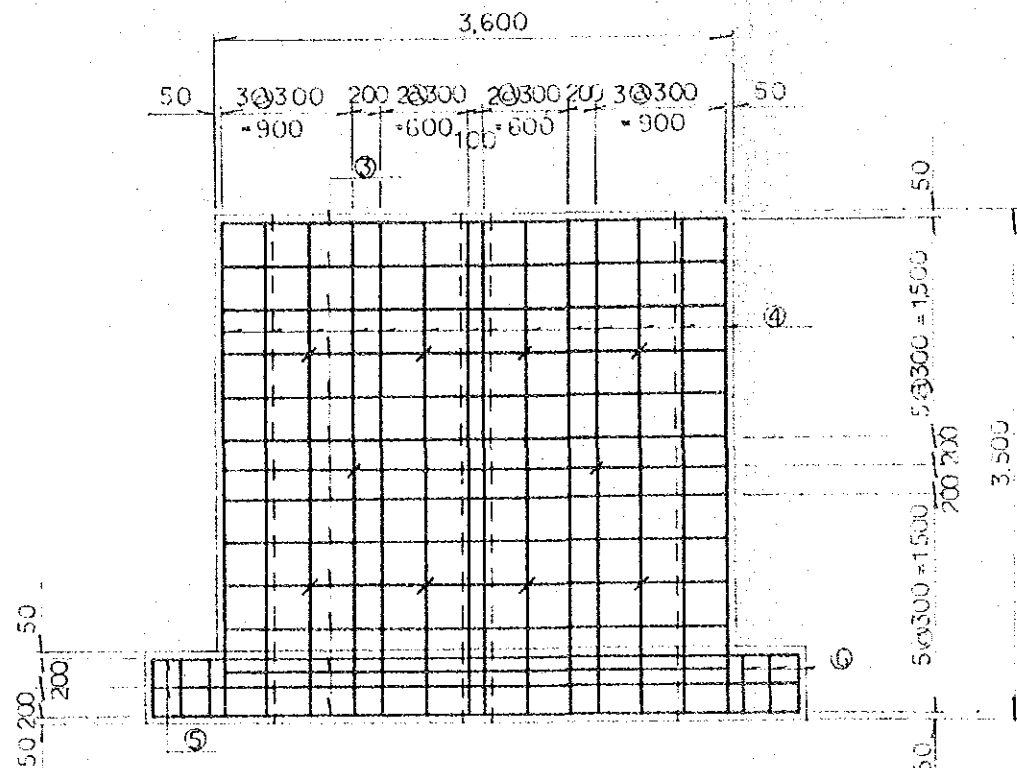
300

BUJO DE MONTAJE

配筋図

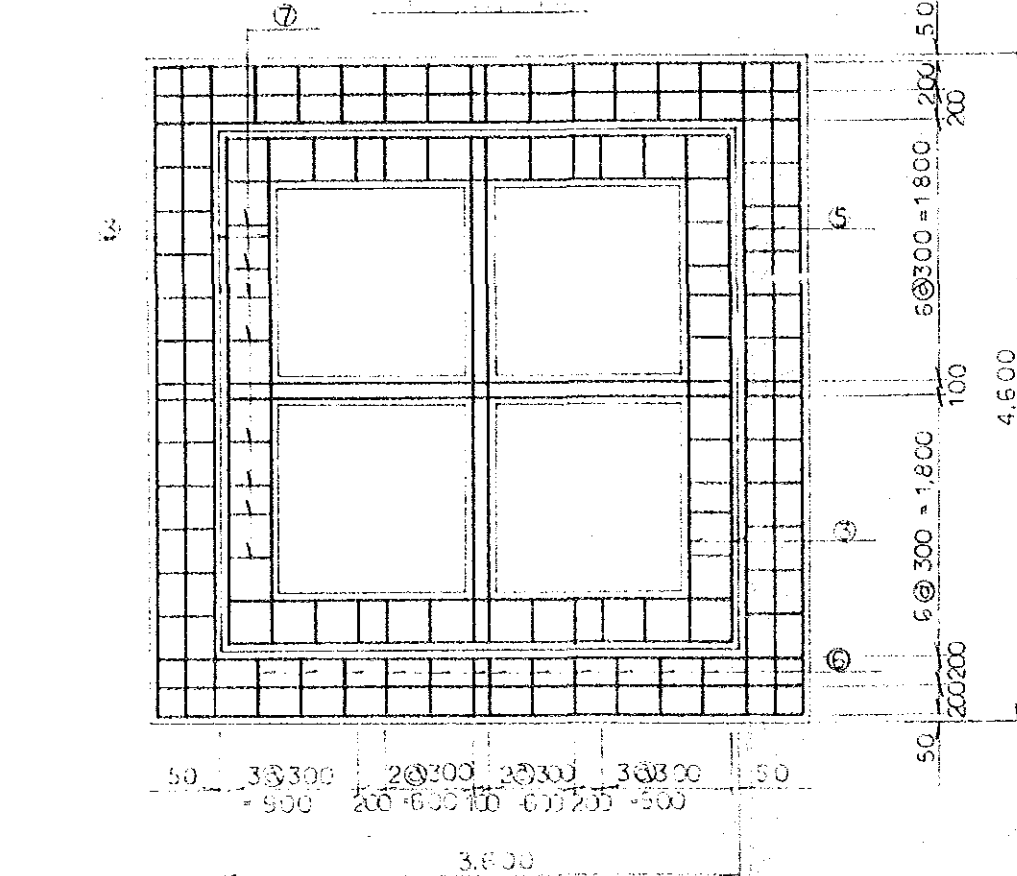
ELEVACION

正面図



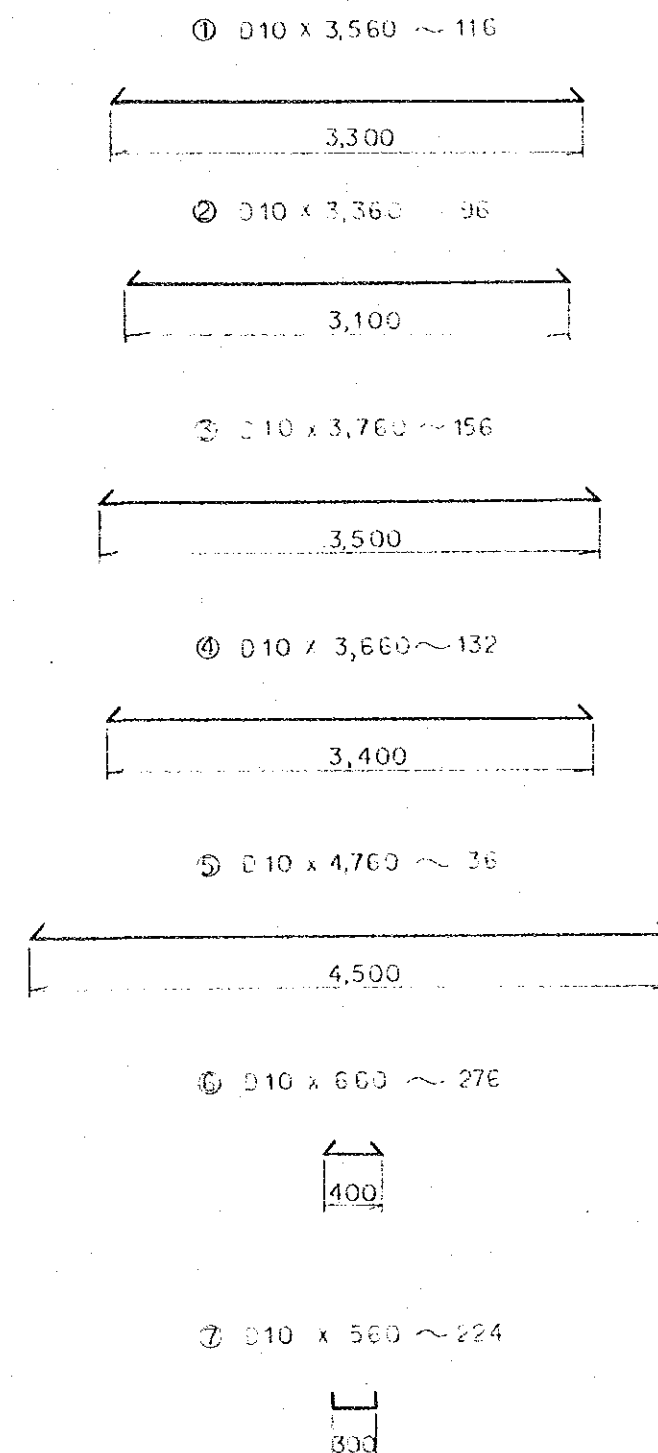
PLANTA

平面図



ELABORACION ARMADO

鉄筋加工図



CANERIA

配管

E=1:1000

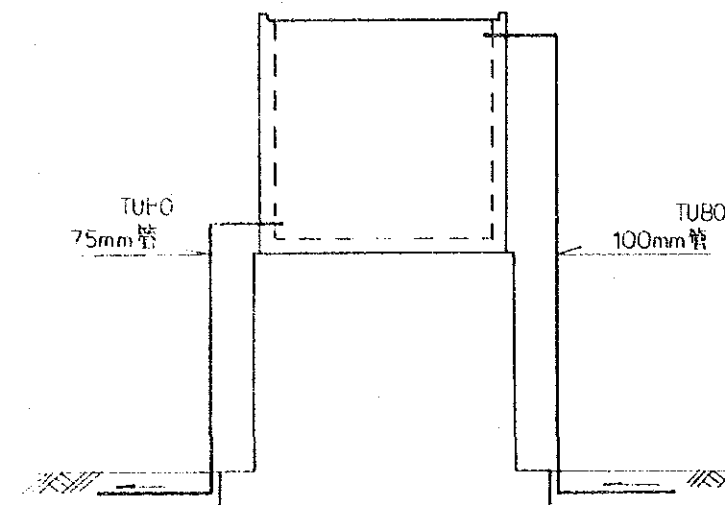


TABLA DE MATERIAL

材料表

CLASIFICACION	DIAMETRO	LONGITUD	NUMERO	UNIDAD DE PESO	PESO POR UNO	PESO
種別	径	長さ (mm)	本数	単位重量 (kg/m)	本当重量 (kg)	重量 (kg)
①	Ø10	3,560	116	0.560	1.994	231.304
②	Ø10	3,360	96	0.560	1.882	180.672
③	Ø10	3,760	156	0.560	2.106	328.536
④	Ø10	3,660	132	0.560	2.050	270.600
⑤	Ø10	4,760	36	0.560	2.666	95.976
⑥	Ø10	660	276	0.560	0.370	102.120
⑦	Ø10	560	224	0.560	0.314	70.336
⑧	Ø6	360	142	0.249	0.090	13.140
⑨	Ø6	560	40	0.249	0.139	5.560
						1,298.244

PLANO DE ESTRUCTURA

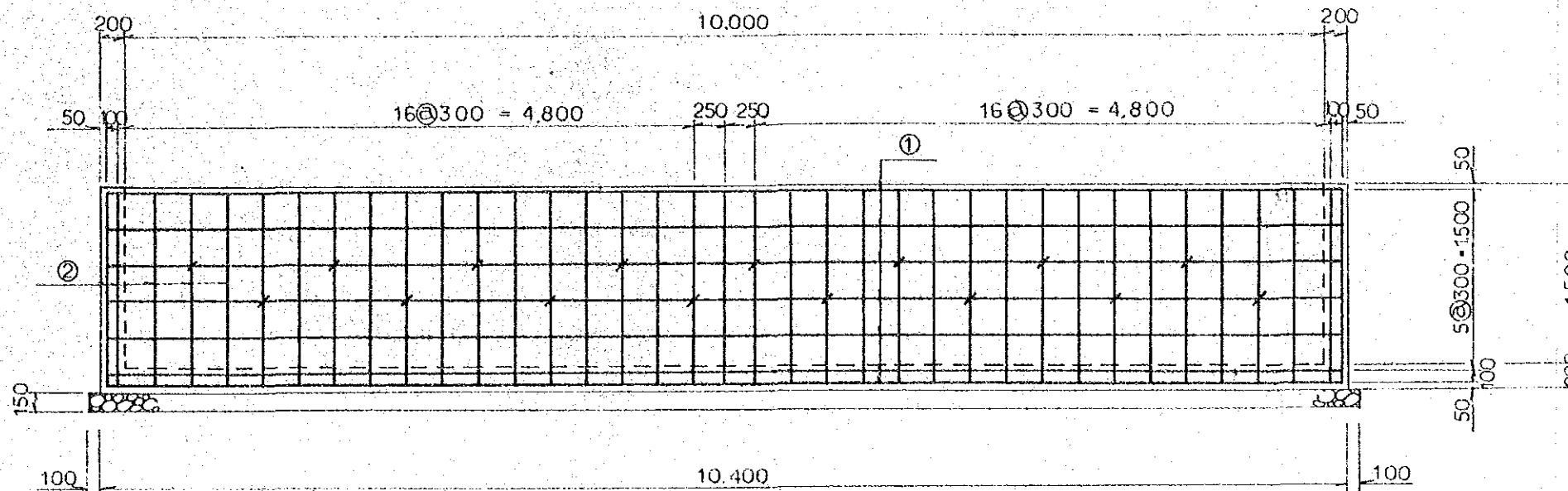
構造図

E = 1:50

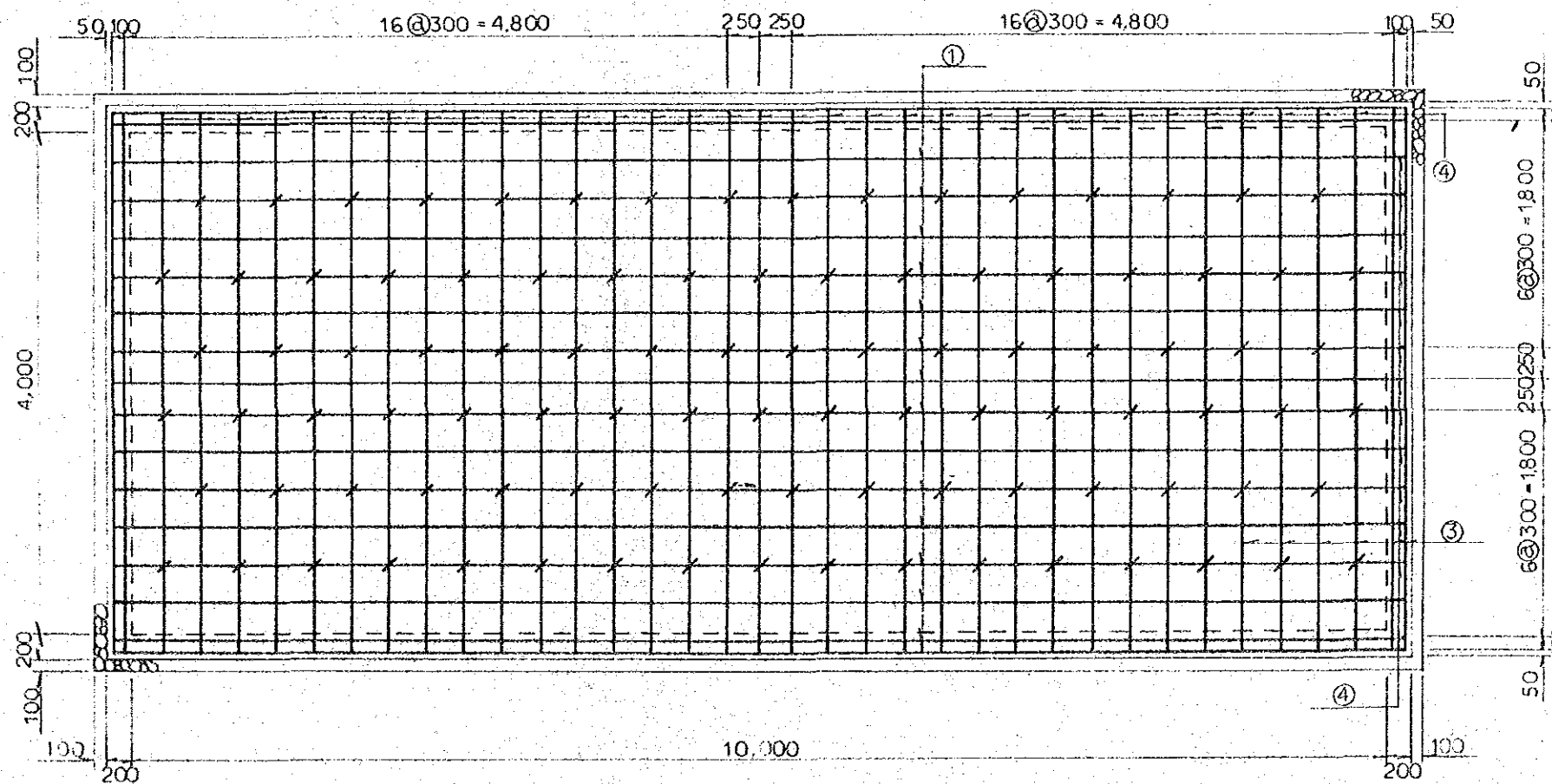
23 - 4

37 - 18

ELEVACION  
 正面图

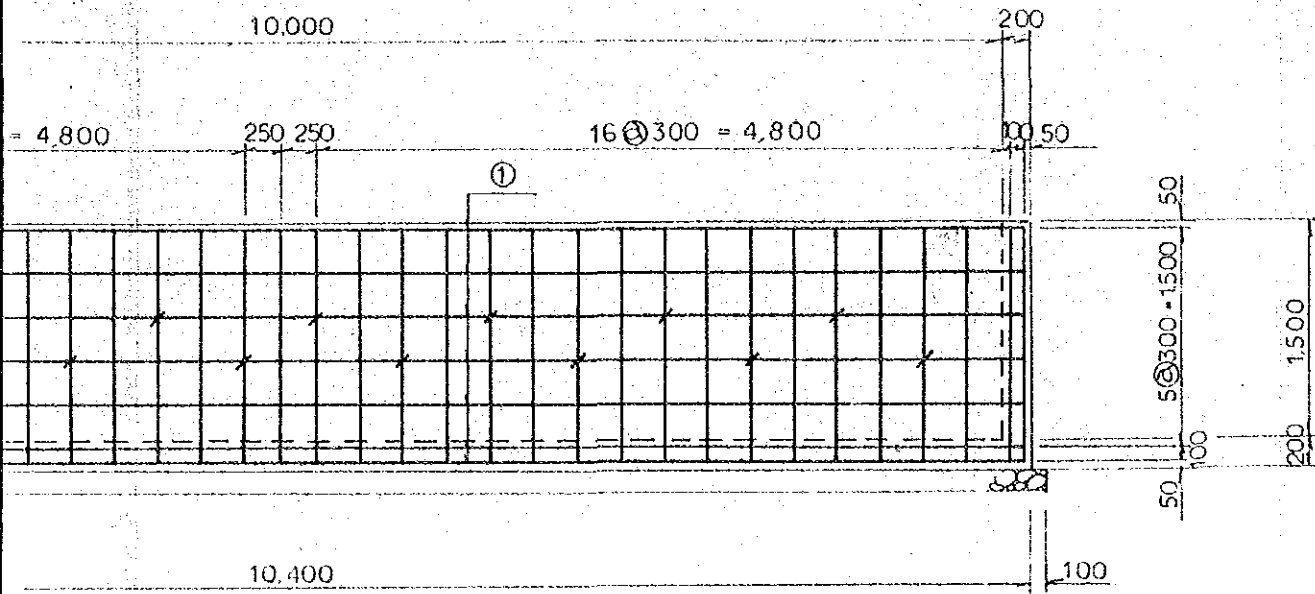


PLANTA  
 平面图

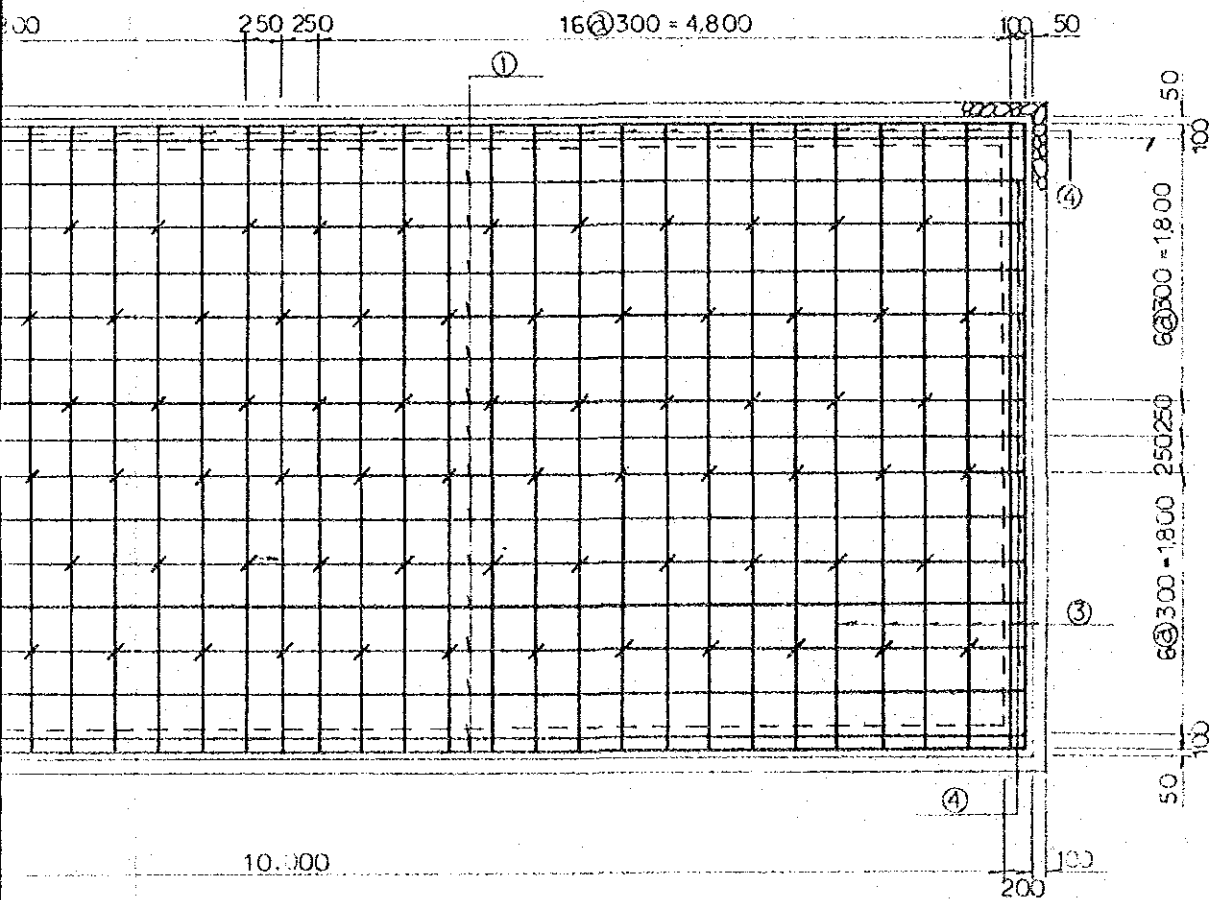


E STANQUE DE AGUA  
用水池 E:1:50

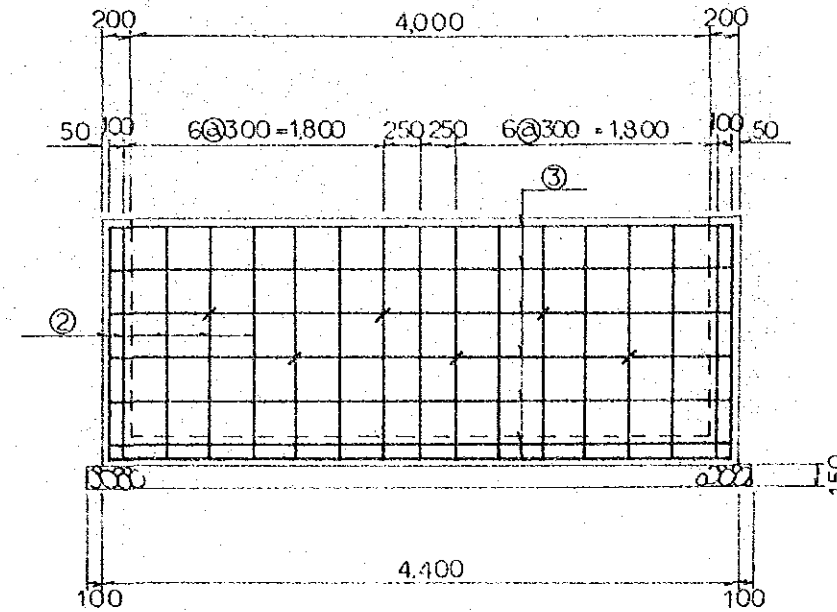
ELEVACION  
 正面图



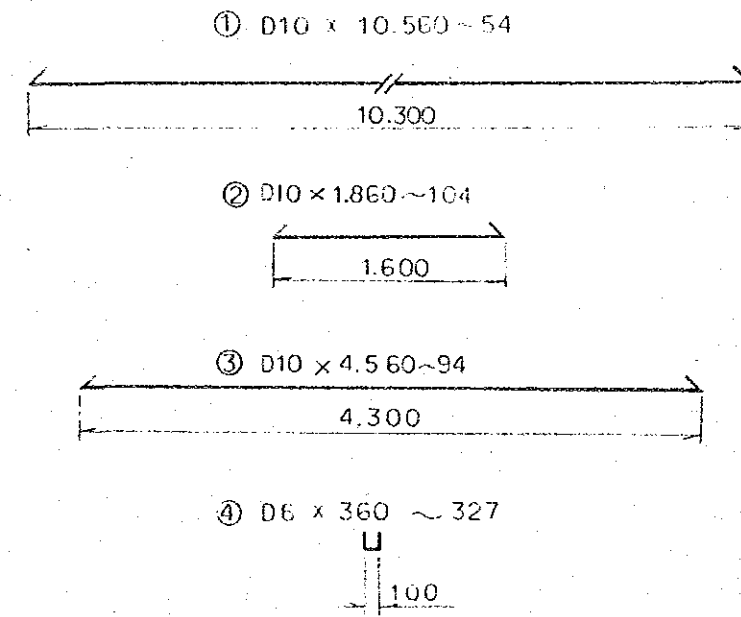
PLANTA  
 平面图



LATERAL  
 侧面图

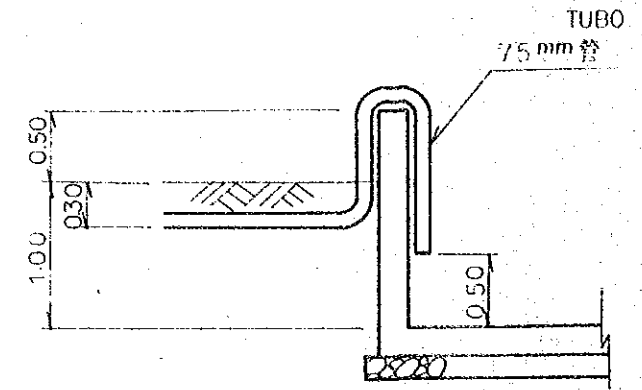


ELABORACION ARMADO  
 鉄筋加工图



CANERIA  
配管 E:1:50

COGER AGUA  
 取水



ABASTECIMIENTO DE AGUA  
 给水

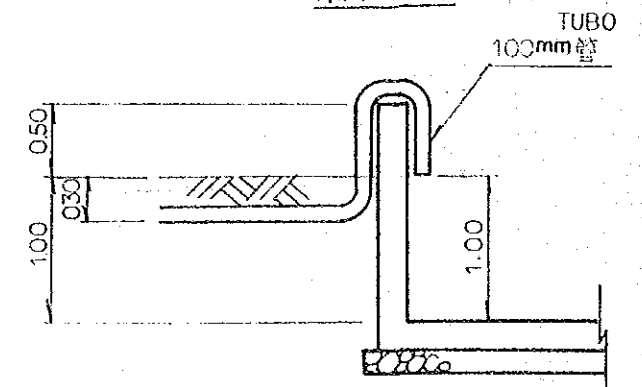
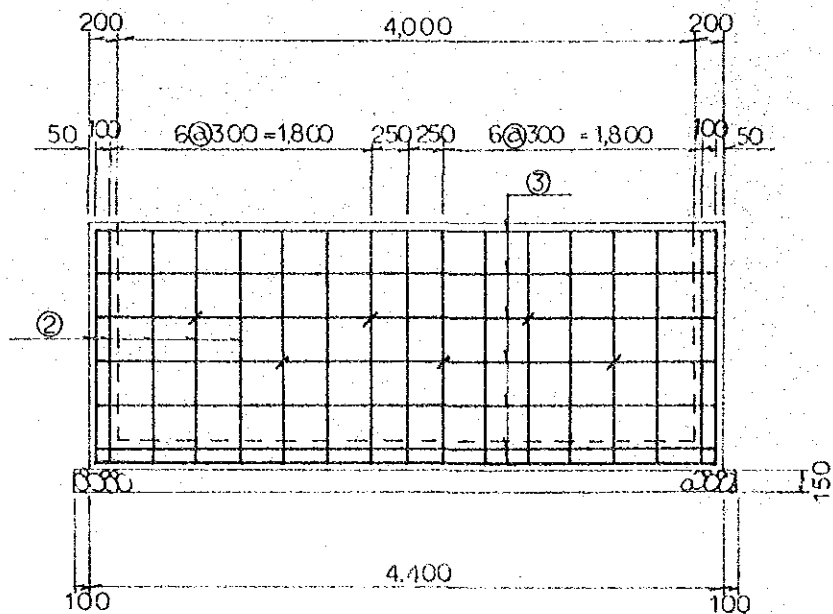


TABLA DE MATERIAL  
 材料表

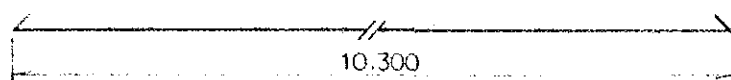
CLASIFICACION	DIAMETRO	LONGITUD	HUMERO	UNIDAD DE PESO	PESO POR UNO	PESO
種別	径	長さ (m.m.)	本数	単重 (kg/m)	本重 (kg)	重量 (kg)
①	D10	10,560	54	0,560	5,914	319,356
②	D10	1,860	200	0,560	1,042	208,400
③	D10	4,560	94	0,560	2,554	240,076
④	D6	360	327	0,249	0,090	29,430
						797,262

LATERAL  
側面図

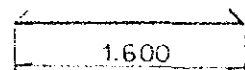


ELABORACION ARMADO  
鉄筋加工図

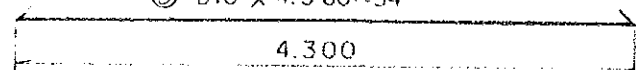
① D10 x 10.560 ~ 54



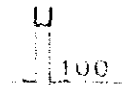
② D10 x 1.860 ~ 200



③ D10 x 4.560 ~ 94

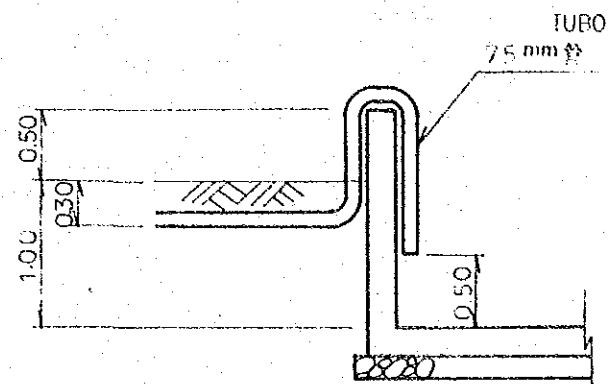


④ D6 x 360 ~ 327



CANERIA  
配管 E-1:50

COGER AGUA  
取水



ABASTECIMIENTO DE AGUA  
給水

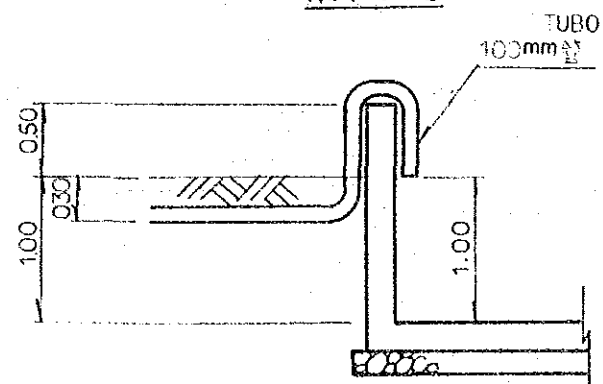
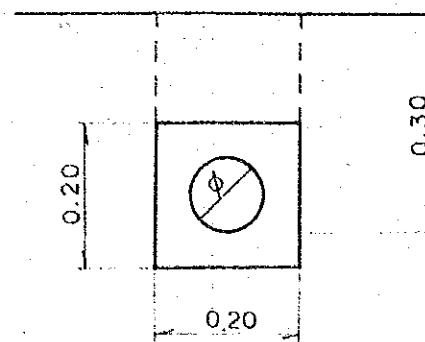


TABLA DE MATERIAL  
材料表

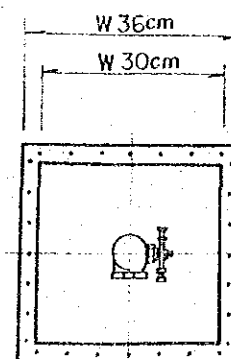
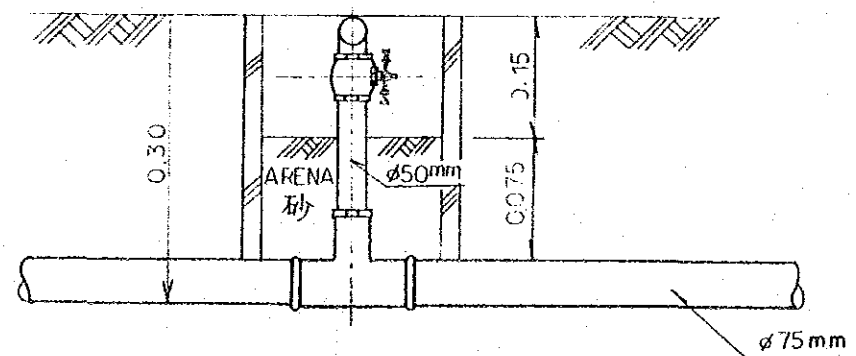
CLASIFICACION ETRO	DIAMETRO	LONGITUD (m m.)	HUMERO DE PESO	UNIDAD DE PESO (kg/m)	PESO POR UNO (kg)	PESO (kg)
種別	径	長さ	本数	単位重量	本物重量	重量
①	D10	10.560	54	0.560	5.914	319.356
②	D10	1.860	200	0.560	1.042	208.400
③	D10	4.560	94	0.560	2.554	240.076
④	U 6	360	327	0.249	0.090	29.430
						797.262

CANERIA  
配管 E=FREE

INSTALAR DEBAJO DE LA TIERRA  
埋設



TUBO DE PARTIR DE AGUA  
直上ノ管



PLANO DE ESTRUCTURA

構造図

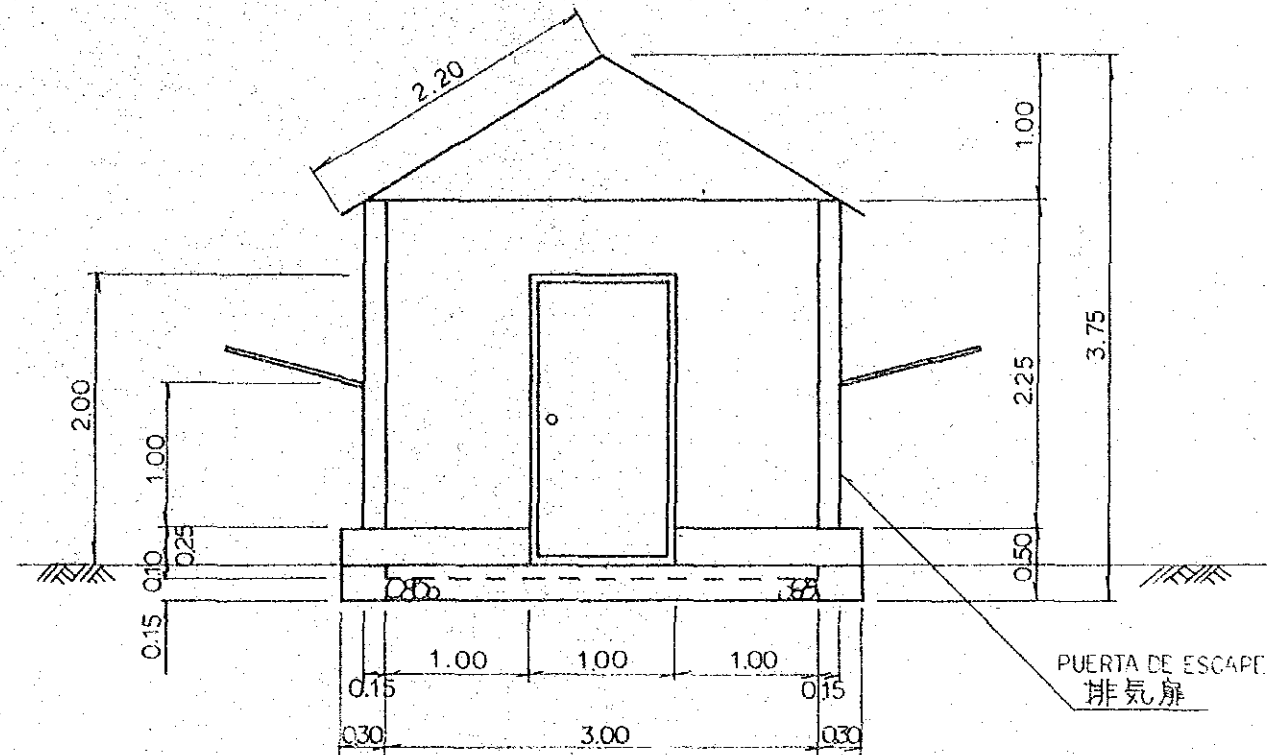
E = 1:50

23-5

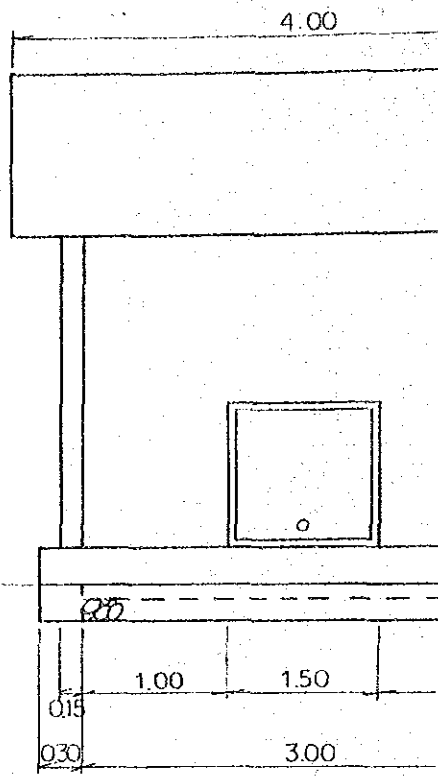
37-19

CASILLA DE BOMBA  
 ポンプ小屋 E=1:50

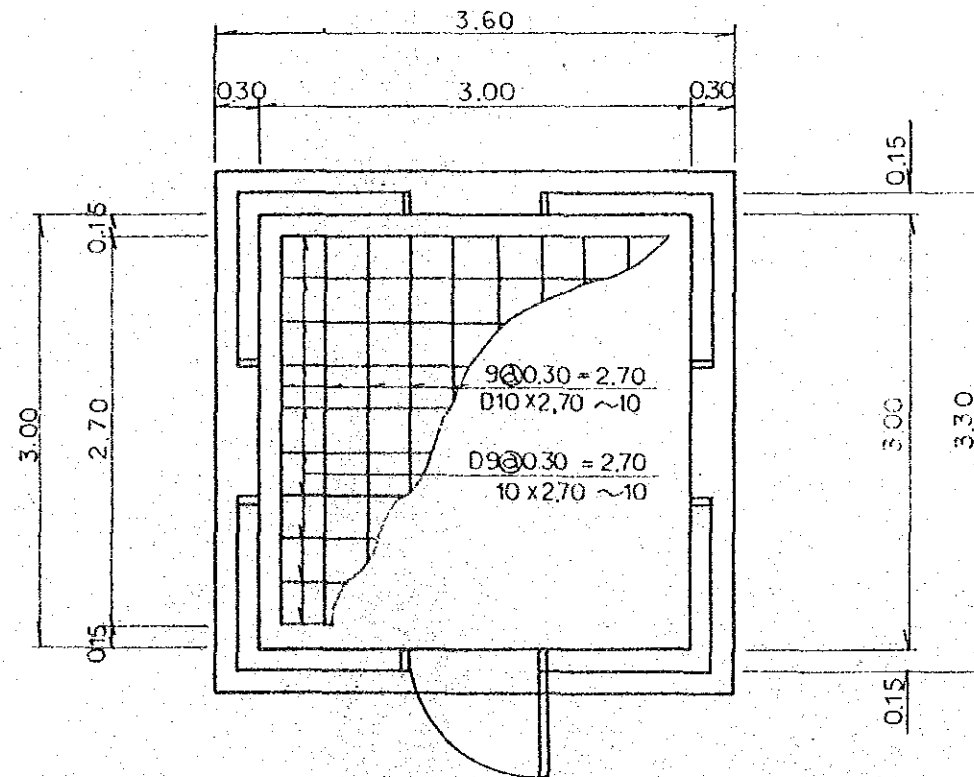
ELEVACION  
 正面図



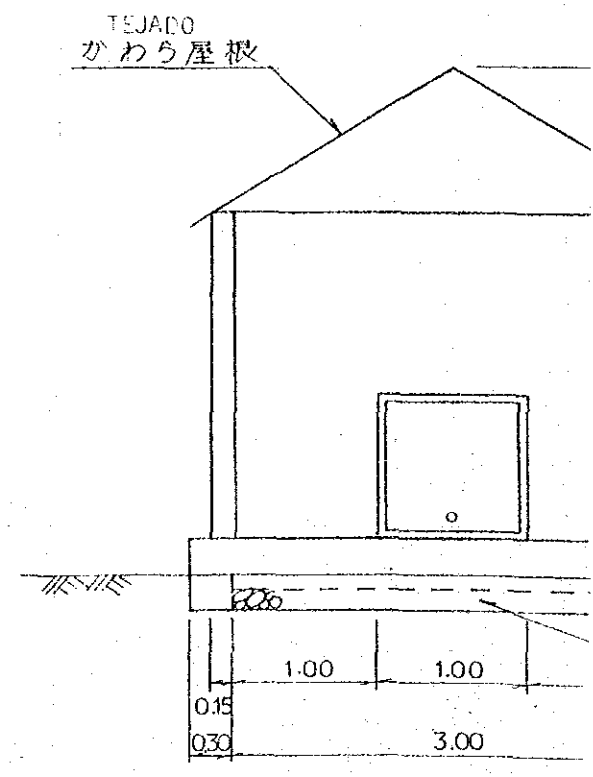
LATERAL  
 側面図



PLANTA  
 平面図

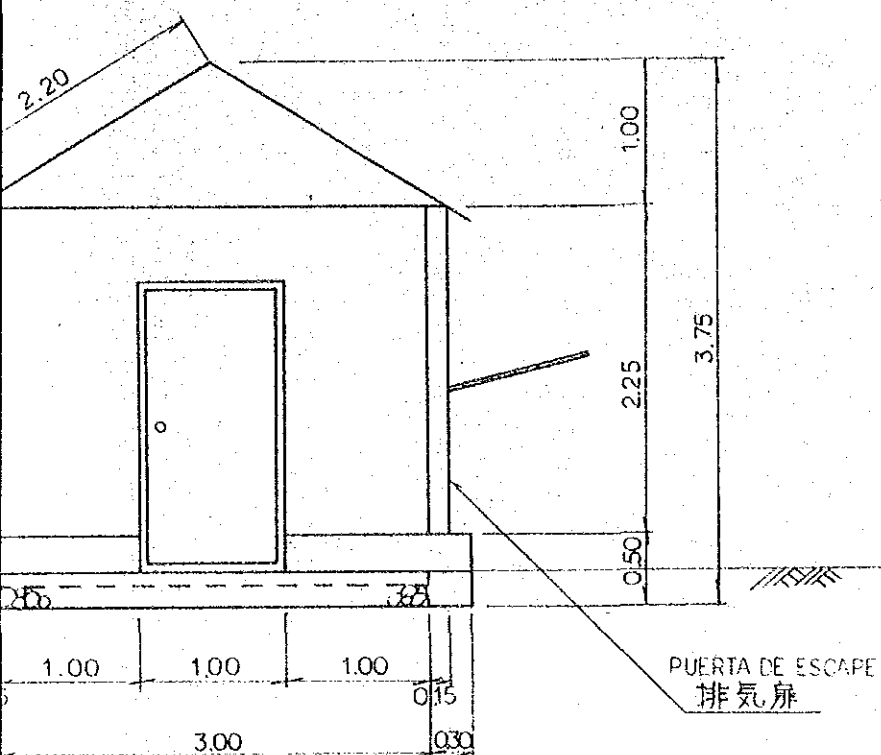


REVES  
 背面図

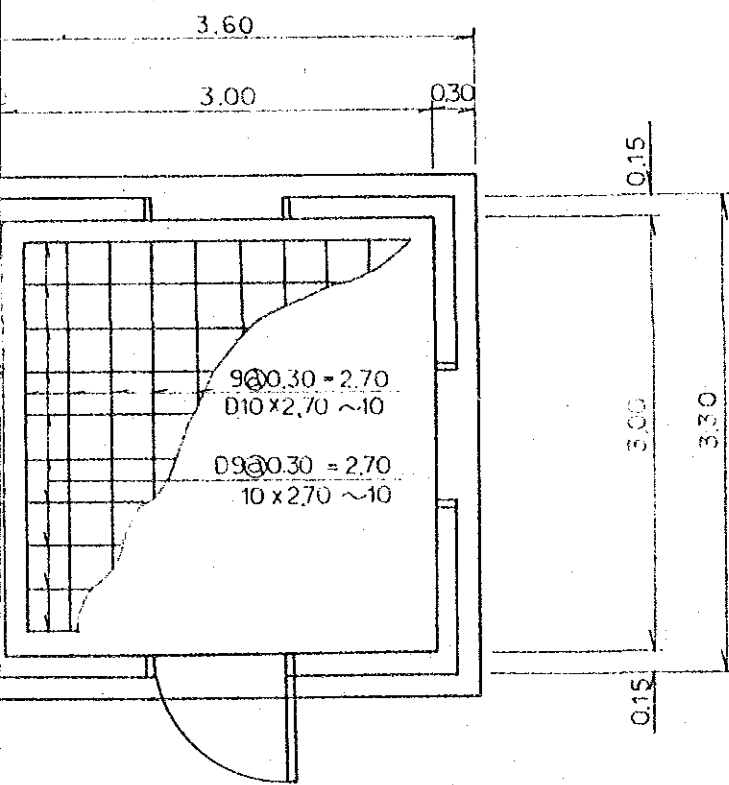


CASILLA DE BOMBA  
 ポンプ小屋 E=1:50

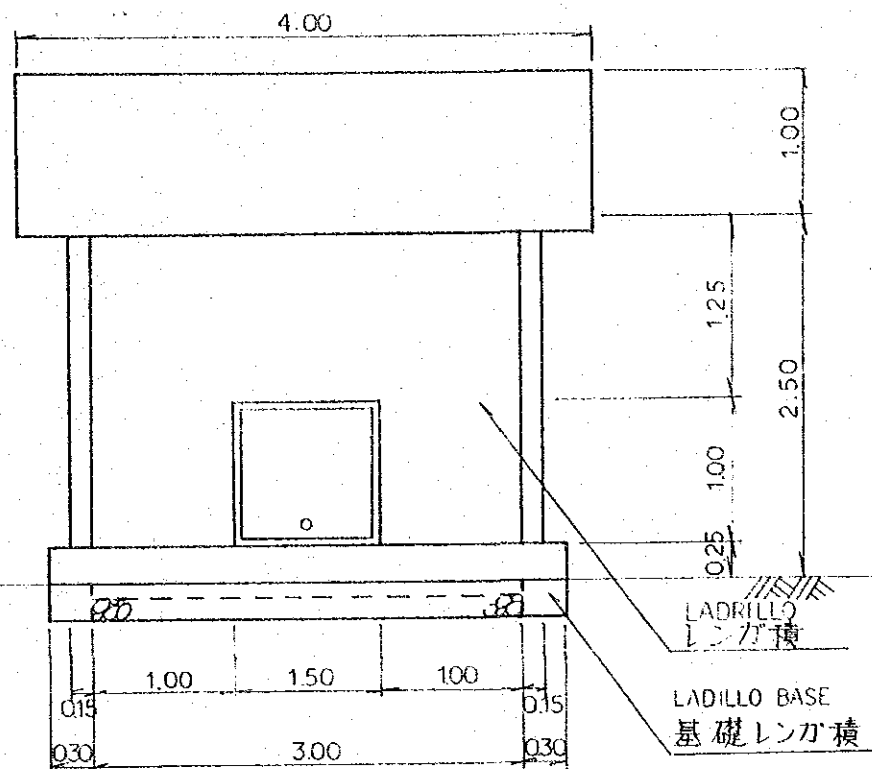
ELEVACION  
 正面図



PLANTA  
 平面図



LATERAL  
 側面図



REVES  
 背面図

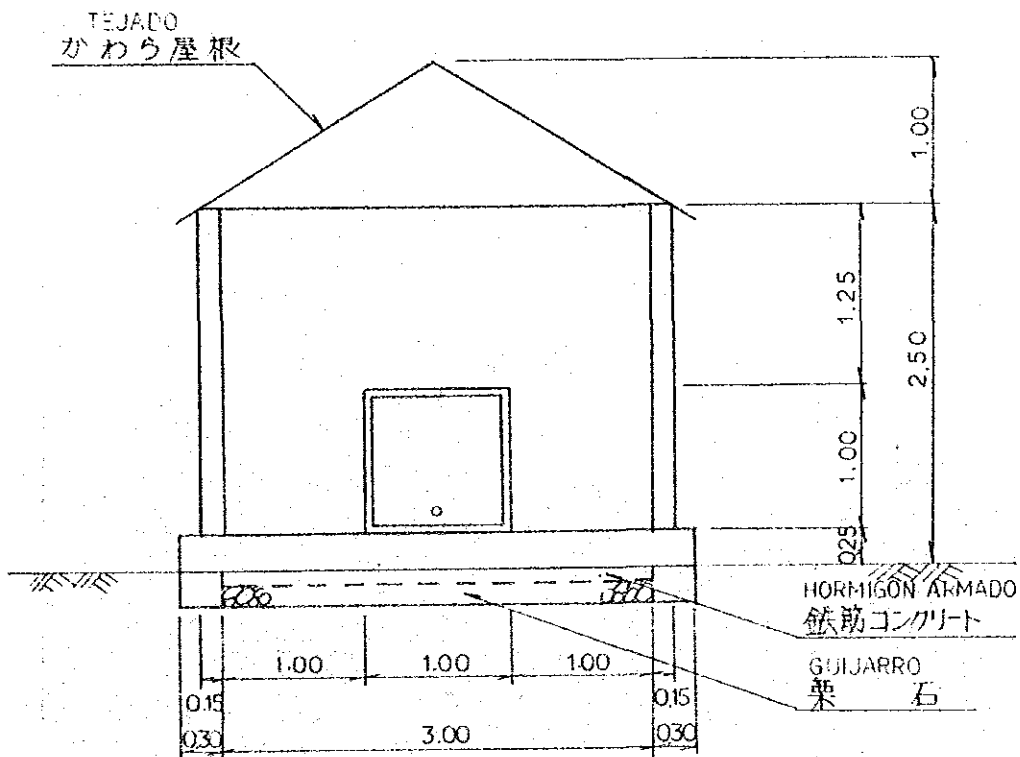
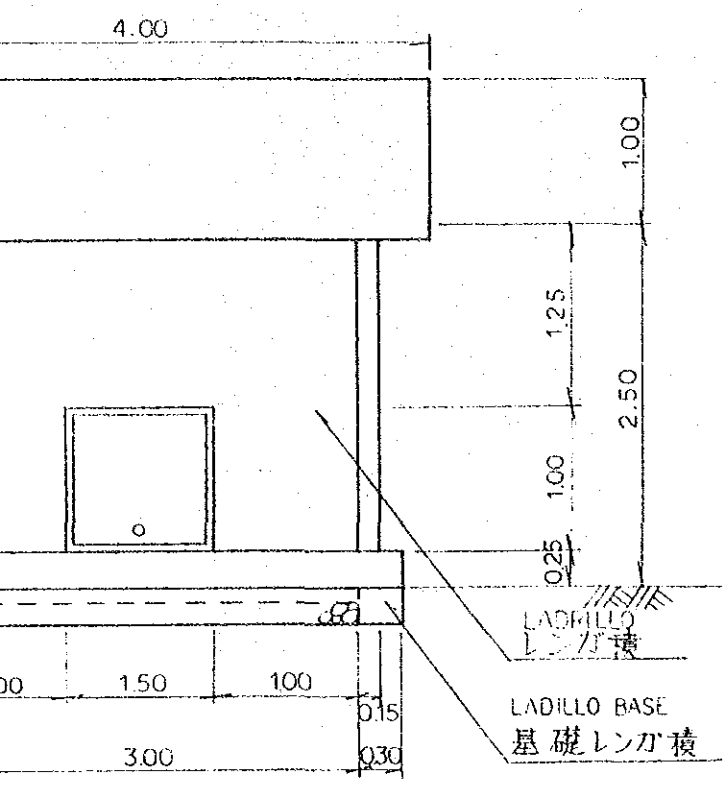


TABLA DE M  
 材料

CLASIFICACION 種別	DIAMETRO 径	LONGITUD 長さ (m m)	NUMERO 本数	UNIDAD 単位 (kg)
①	D 10	2.700	20	0.1



LATERAL  
側面図



REVES  
背面図

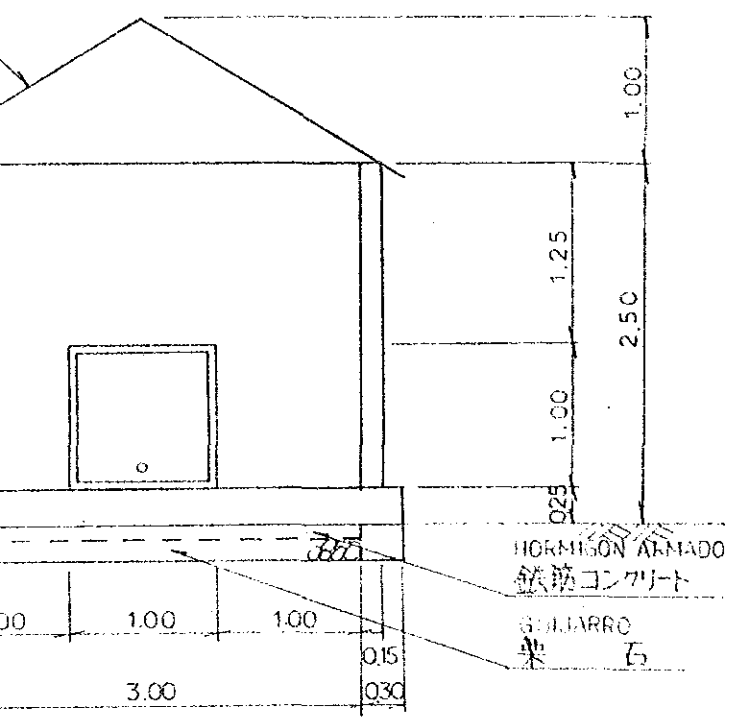


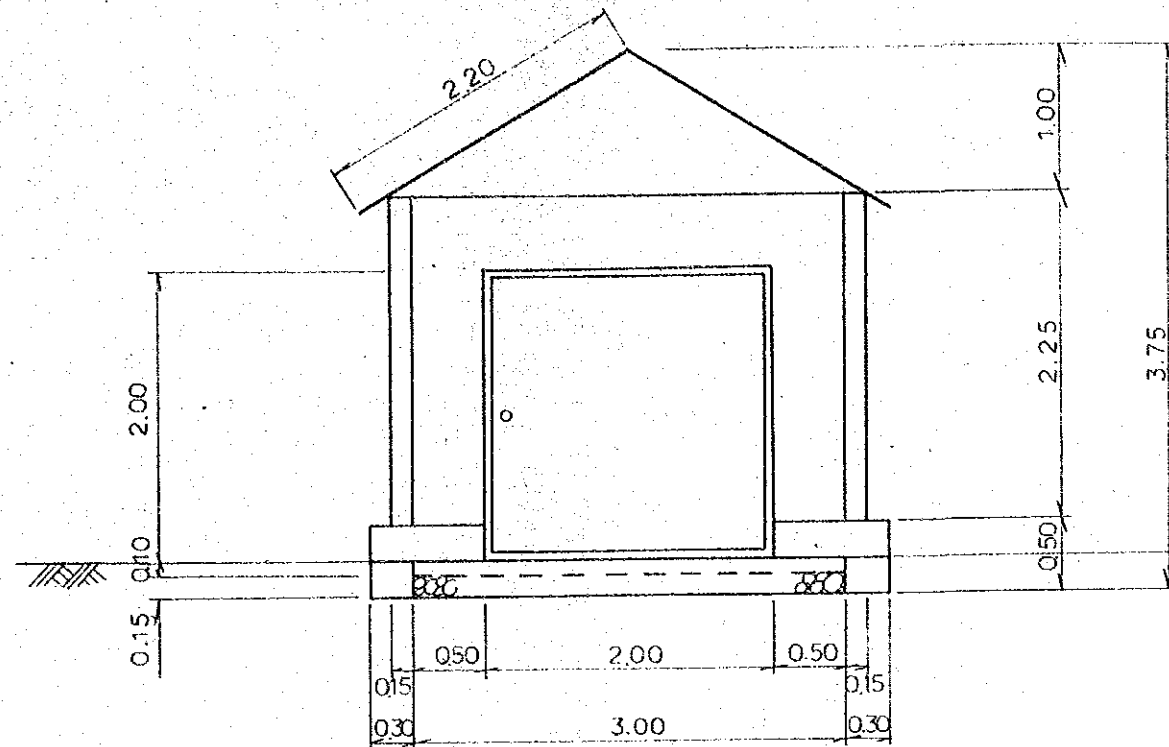
TABLA DE MATERIAL  
材料表

CLASIFICACION 種別	DIAMETRO 径	LONGITUD 長さ (mm)	NUMERO 本数	UNIDAD DE PESO 単位重量 (kg/m)	PESO POR UNO 一本重量 (kg)	PESO 重量 (kg)
①	Ø 10	2.700	20	0.560	1.512	30.240

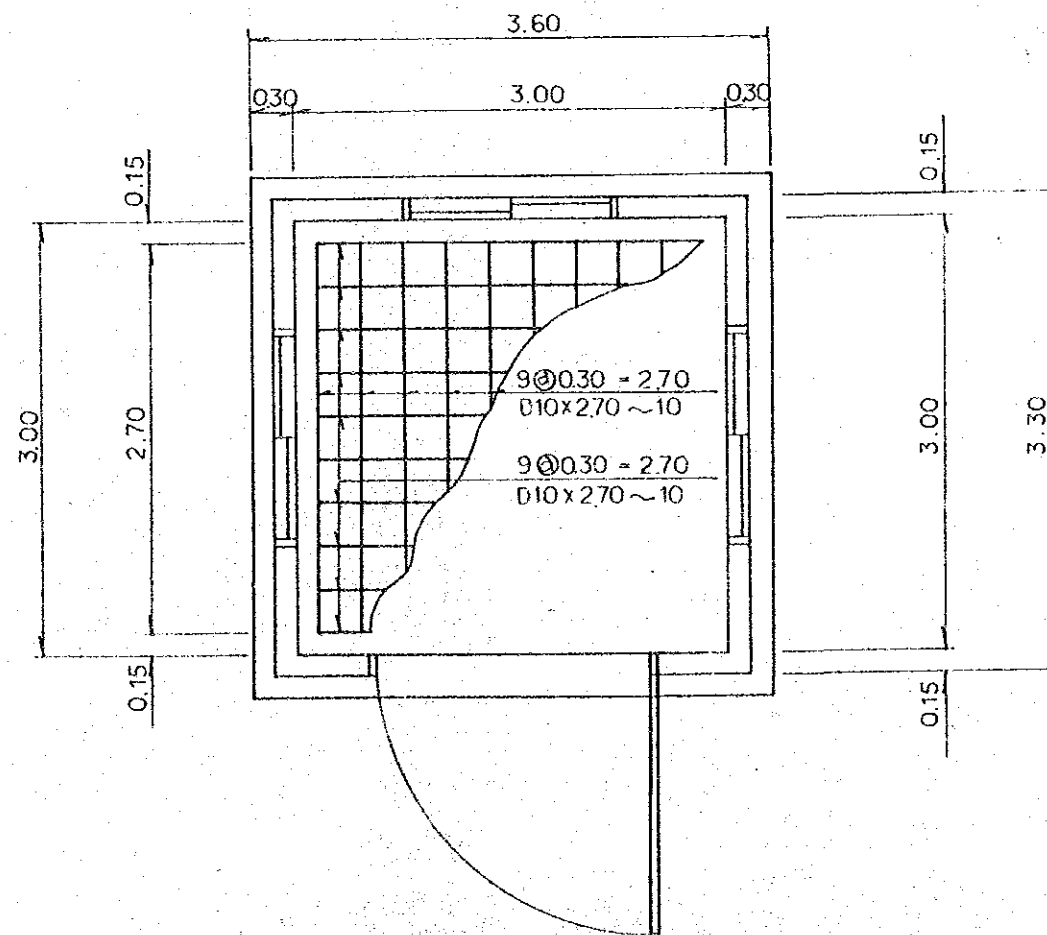
PLANO DE ESTRUCTURA 構造図	②③—⑥
E = 1:50	③⑦—②⑩

DEPOSITO DE  
COMBUSTIBLE  
燃料庫 E=1:50

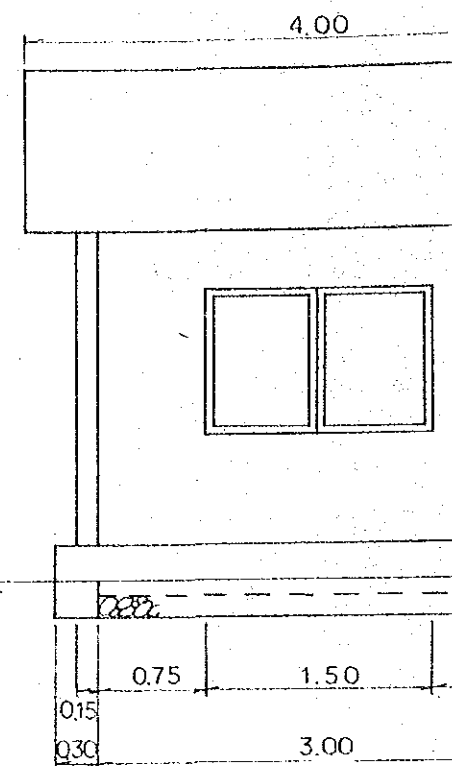
ELEVACION  
正面図



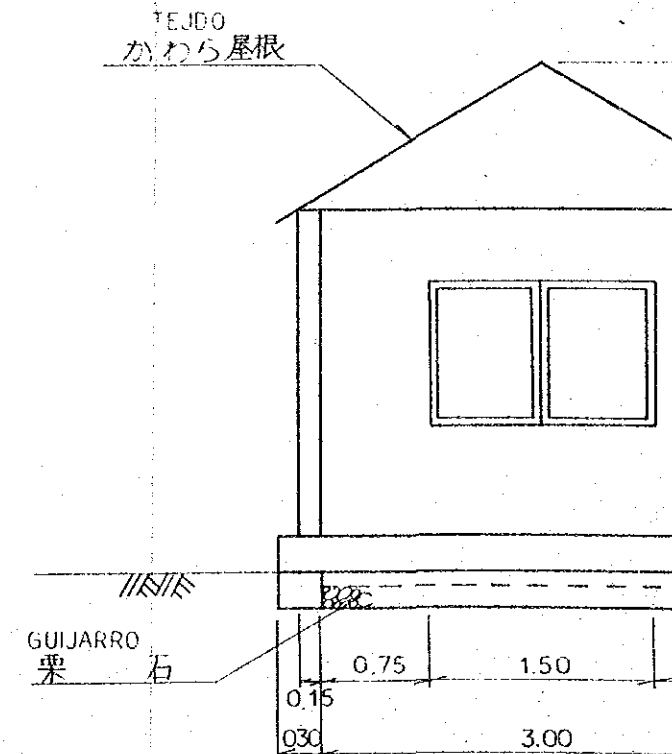
PLANTA  
平面図



LATERAL  
側面図

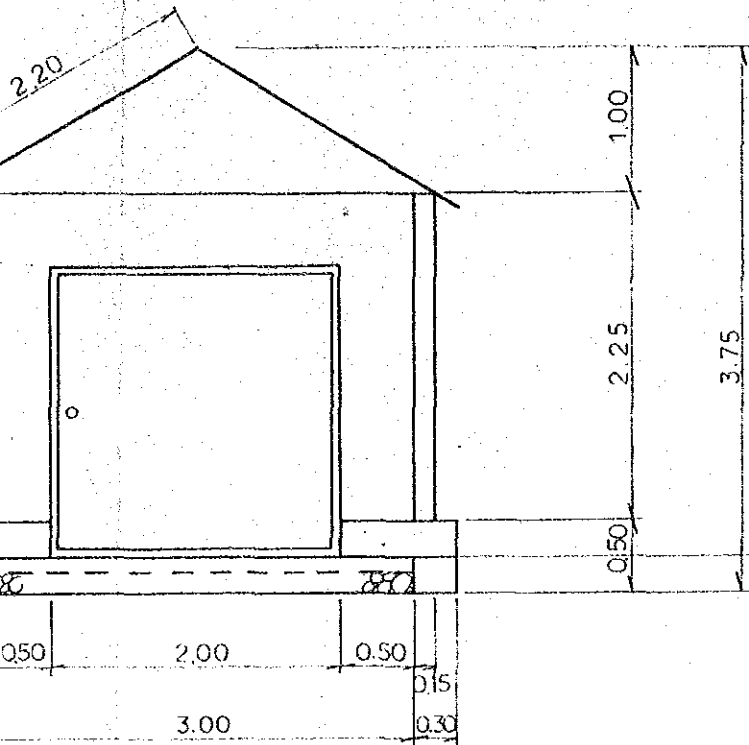


REVES  
背面図

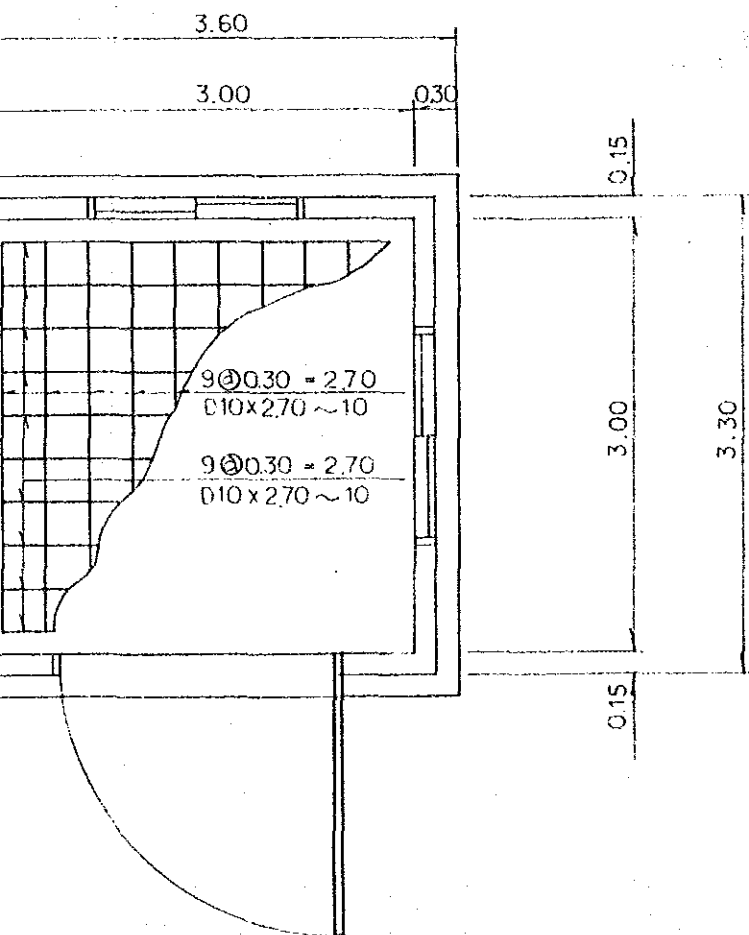


DEPOSITO DE  
COMBUSTIBLE  
**燃料庫** E=1:50

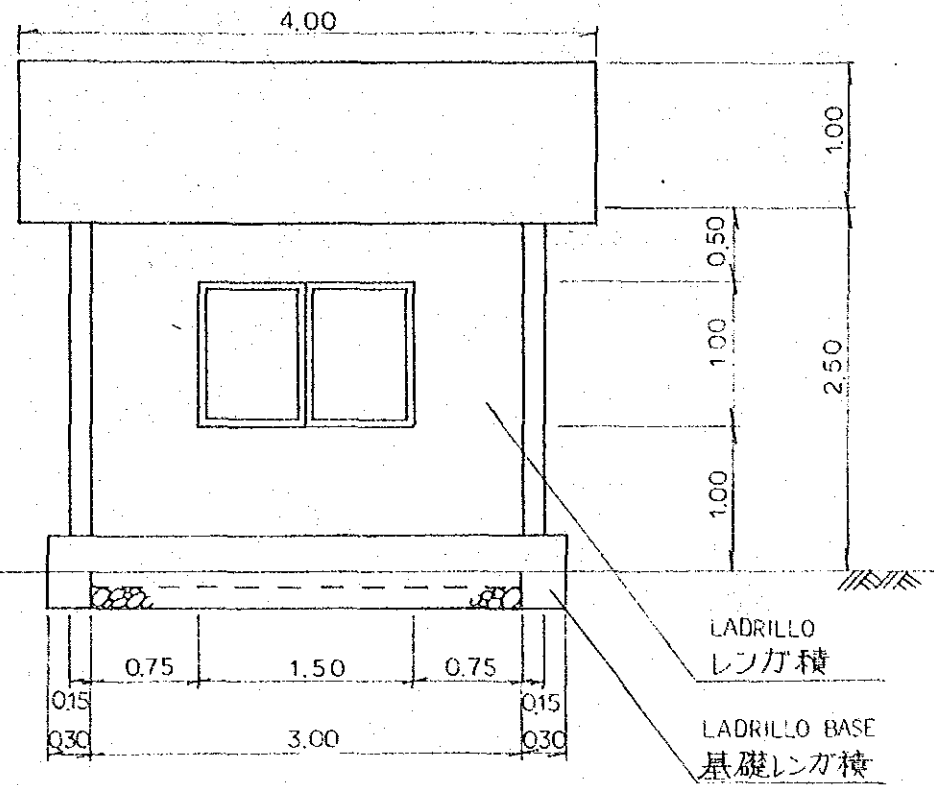
ELEVACION  
正面図



PLANTA  
平面図



LATERAL  
側面図



REVES  
背面図

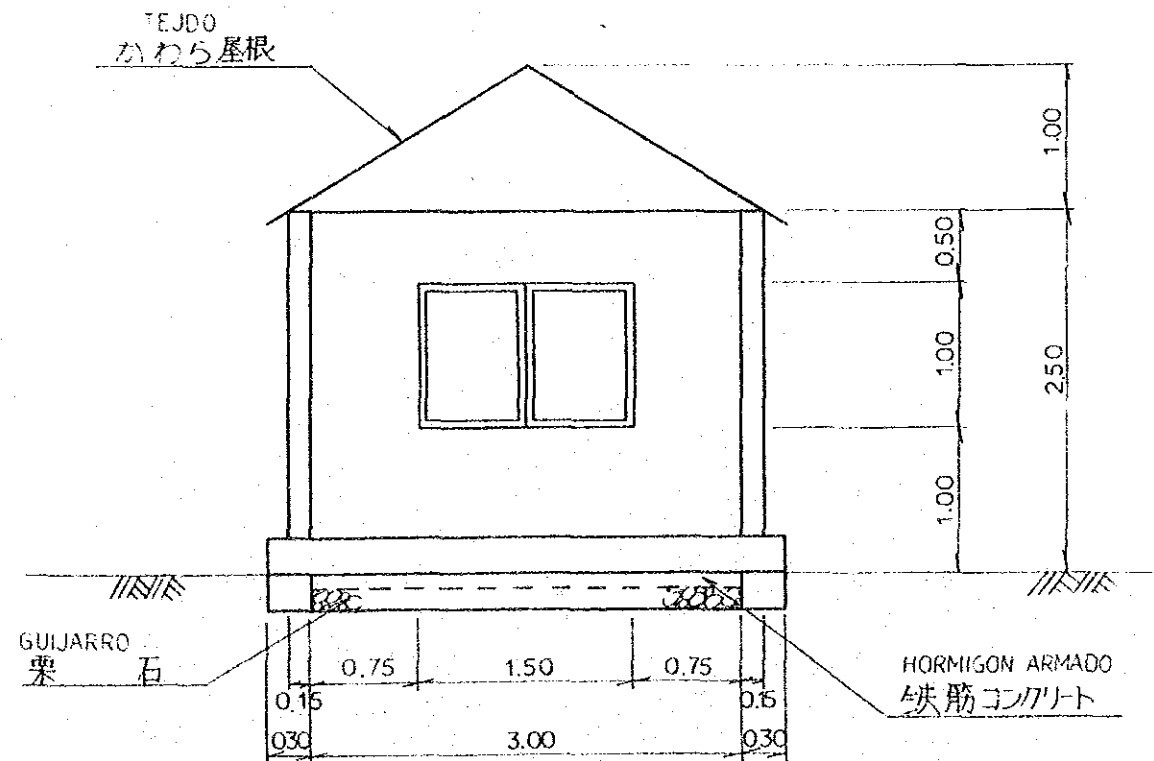


TABLA DE M  
材料

CLASIFICACION 種別	DIAMETRO 径	LONGITUD 長さ (mm)	NUMERO 本数	UNIDAD 単位 (kg)
①	Ø10	2.700	20	0.5

LATERAL

側面図

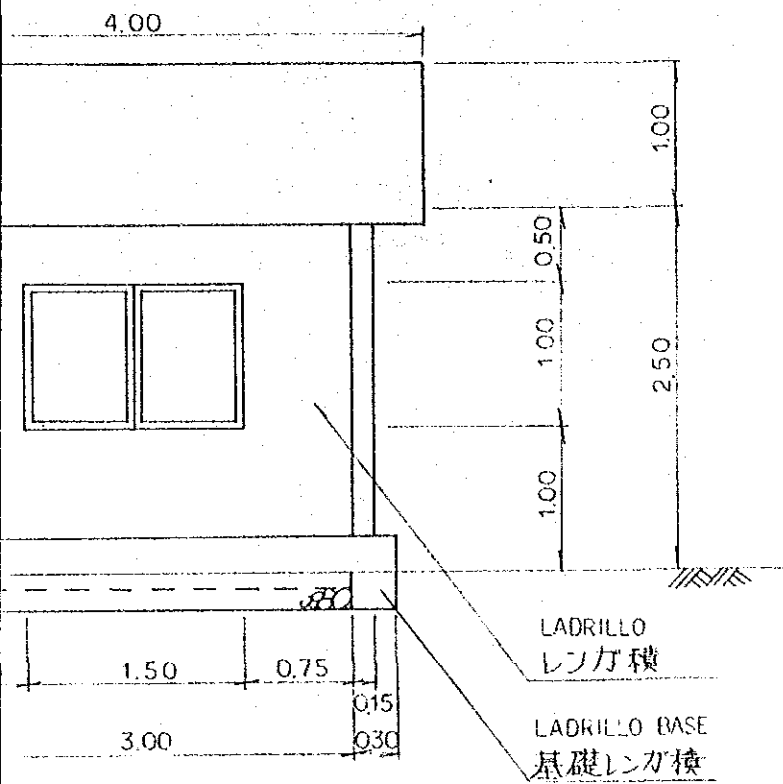
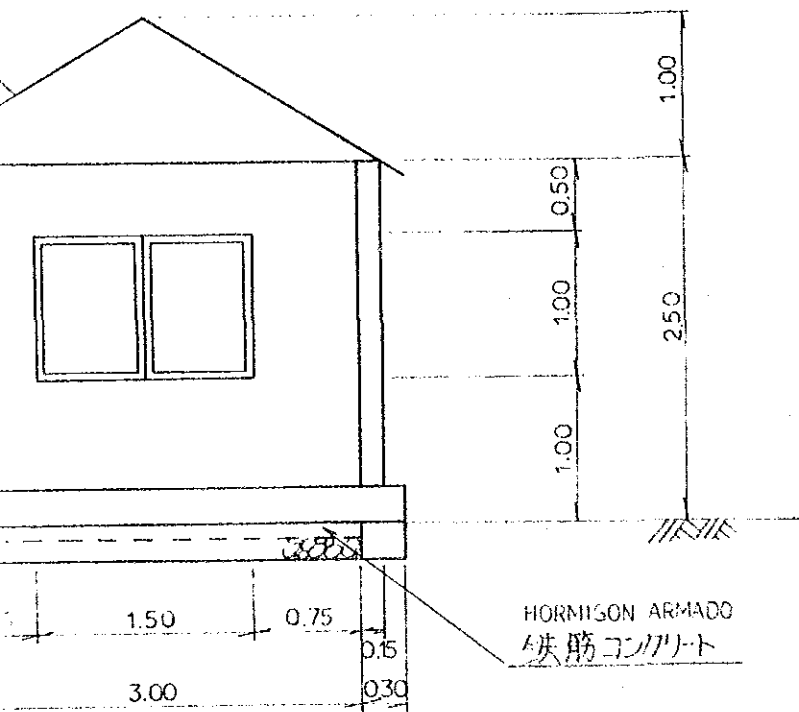


TABLA DE MATERIAL  
材料表

CLASIFICACION	DIAMETRO	LONGITUD	NUMERO	UNIDAD DE PESO	PESO POR UNO	PESO
種別	径	長さ (mm)	本数	単位重量 (kg/m)	一本当量 (kg)	重量 (kg)
①	D 10	2.700	20	0.560	1.512	30.240

REVES

背面図



PLANO DE ESTRUCTURA

構造図

②③ ⑦

E = 1:50

③⑦ ②①