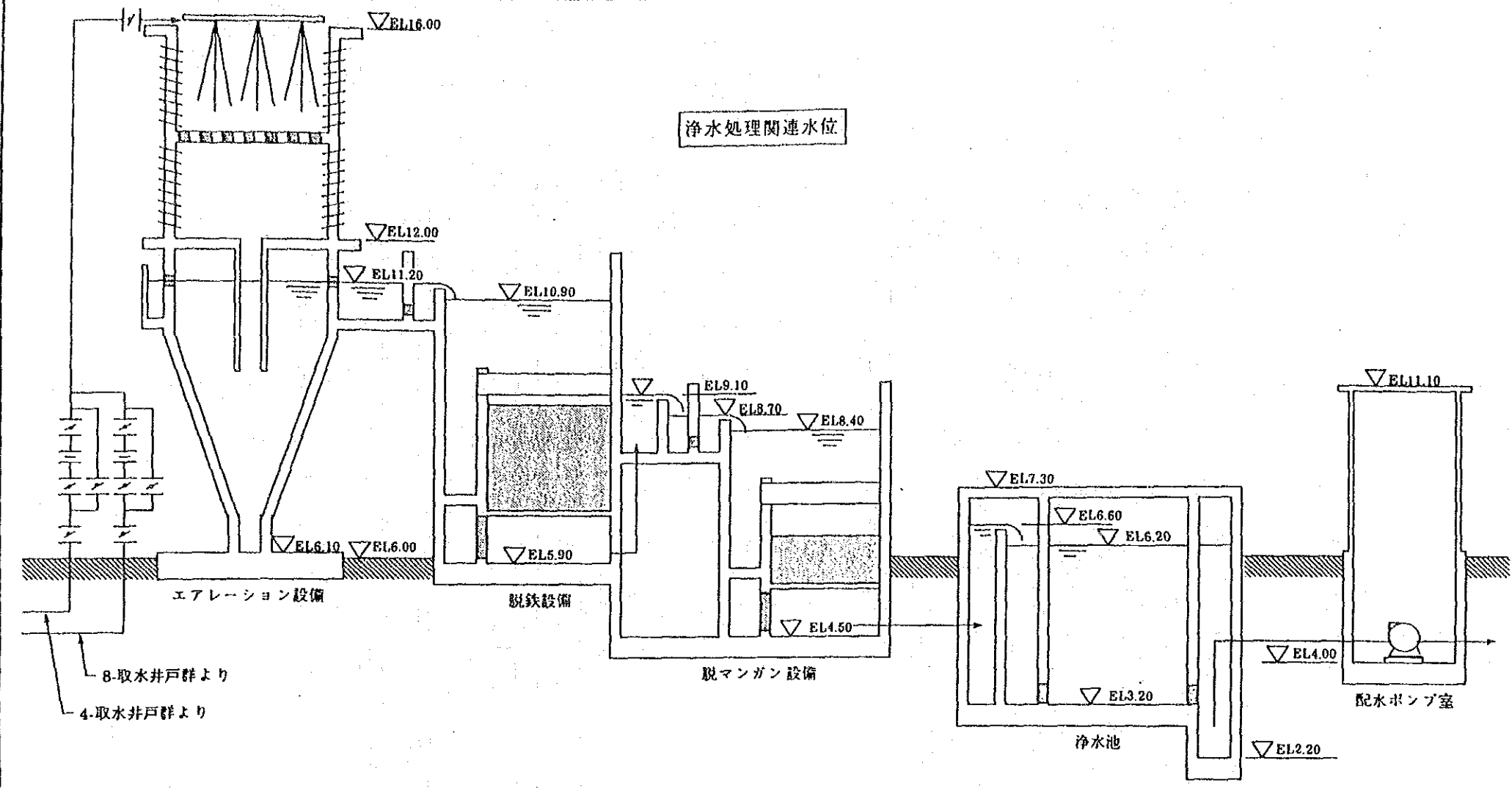


凡 例

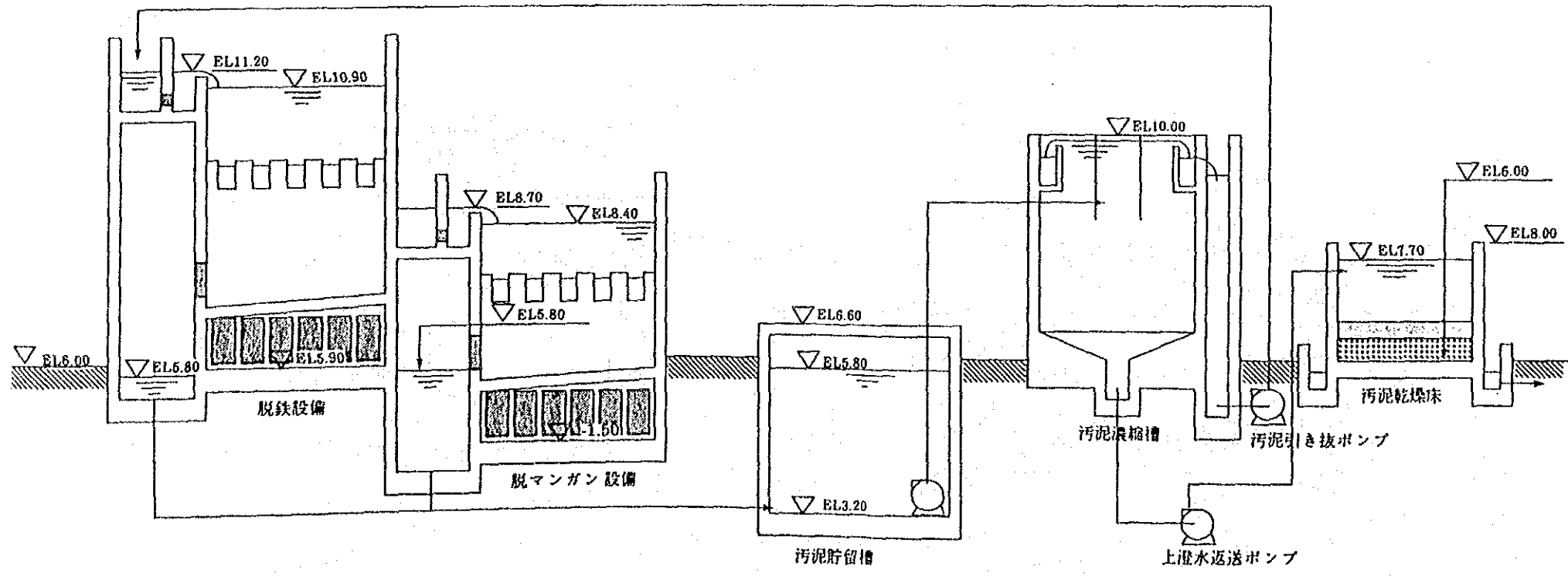
- |   |              |
|---|--------------|
| ① | 取水井戸設備       |
| ② | エアレーション沈澱池設備 |
| ③ | 脱鉄設備         |
| ④ | 脱マンガン設備      |
| ⑤ | 配水池          |
| ⑥ | 塩素滅菌設備       |
| ⑦ | 汚泥貯留槽        |
| ⑧ | 汚泥処理室        |
| ⑨ | 汚泥濃縮槽        |
| ⑩ | 汚泥乾燥床設備      |
| ⑪ | 発電気室         |
| ⑫ | トランス室        |
| ⑬ | 電気室          |
| ⑭ | 操作室          |
| ⑮ | 配水ポンプ室       |
| ⑯ | 管理本館         |
| ⑰ | ガードハウス       |
| ⑱ | 駐車場          |

ヴェトナム社会主義共和国ハノイ市		
交通工務局		
ハノイ市ザーラム地区上水道整備計画		
図名	浄水場設備配置	
平成5年9月	縮尺 1/1,500	図番 10
国際協力事業団		

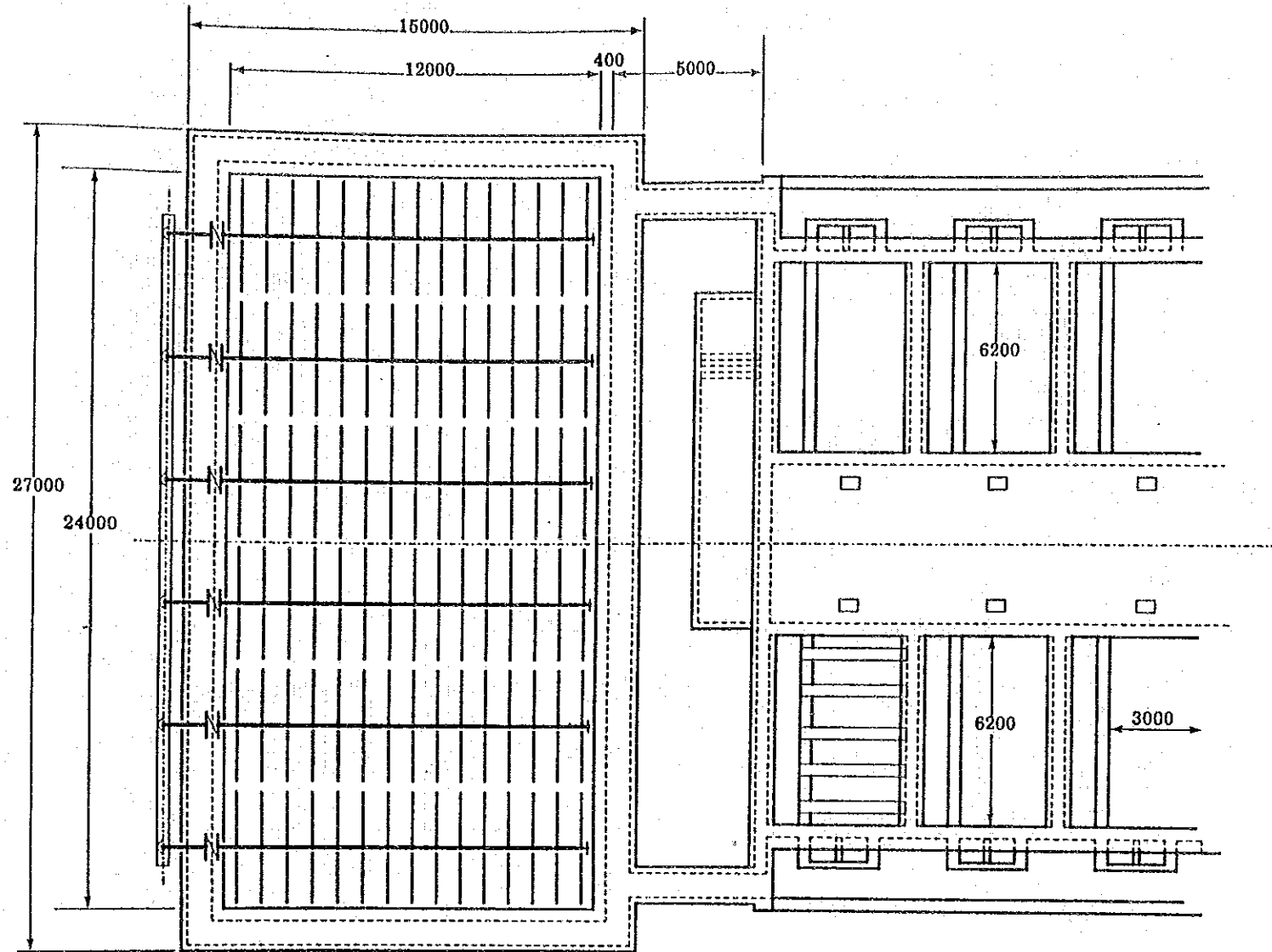
浄水処理関連水位



汚泥処理関連水位

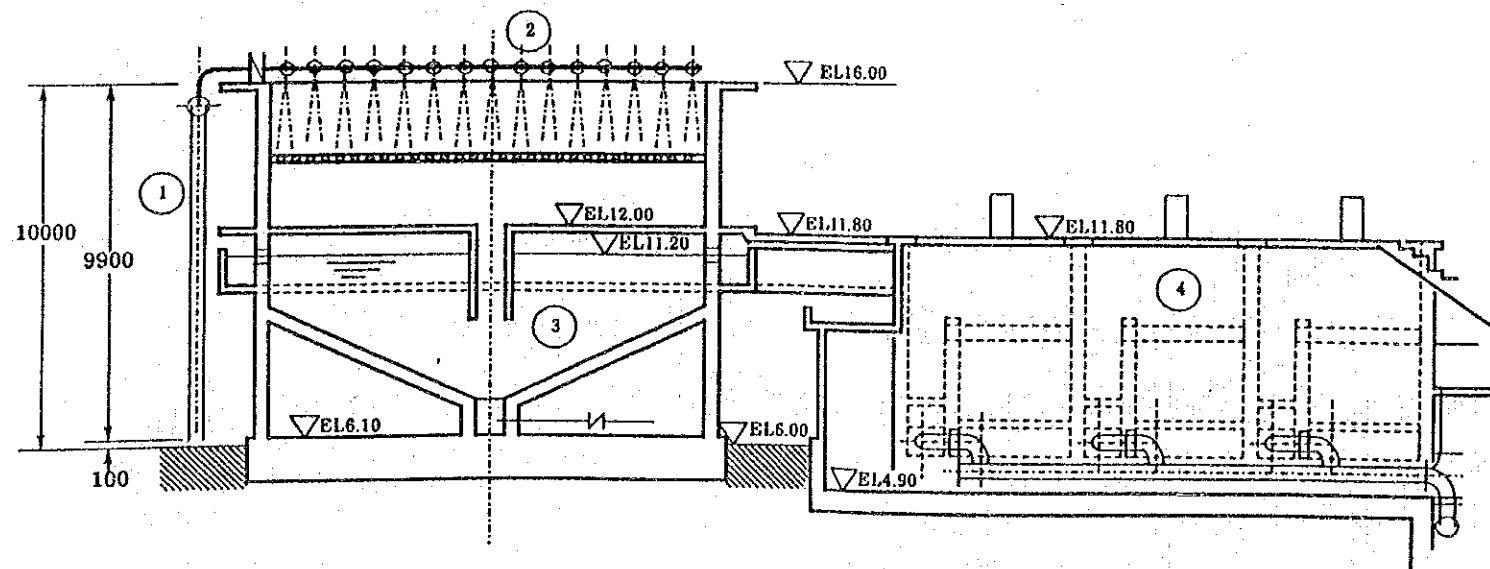


ヴィエトナム社会主義共和国ハノイ市 交通工務局		
ハノイ市ザーラム地区上水道整備計画		
図名 浄水設備水位高低図		
平成5年9月	縮尺	図番 11
国際協力事業団		

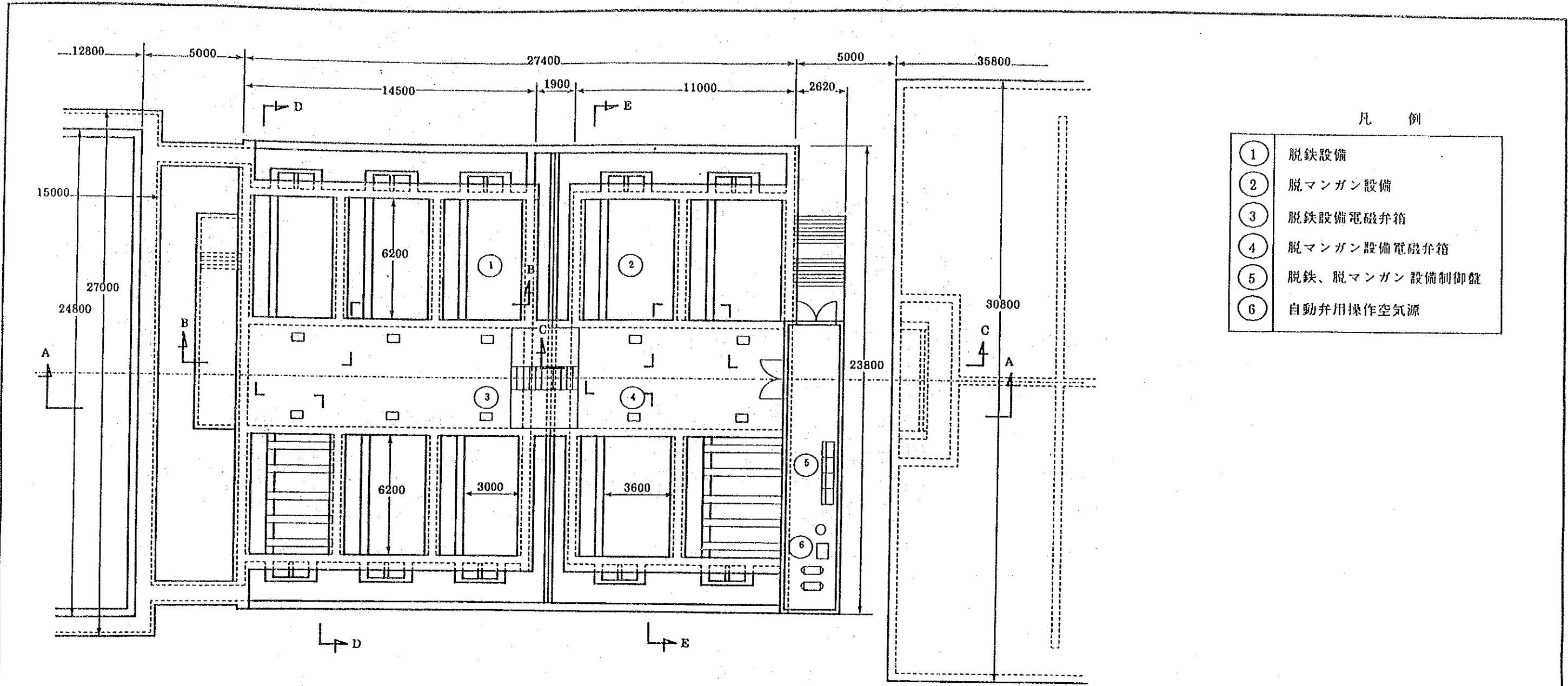


凡 例

①	原水流入管
②	噴射管
③	滞留水槽
④	脱鉄設備

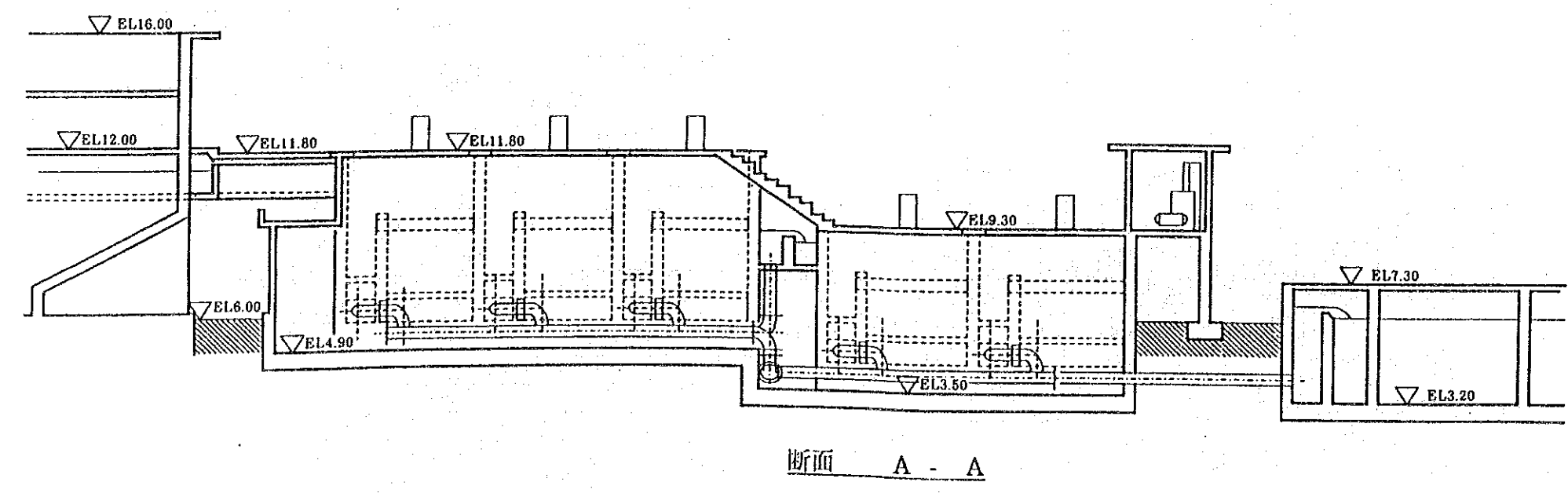


ヴィエトナム社会主義共和国ハノイ市 交通工務局		
ハノイ市ザーラム地区上水道整備計画		
図名 エアレーション沈殿池設備		
平成5年9月	縮尺 1/200	図番 12
国際協力事業団		

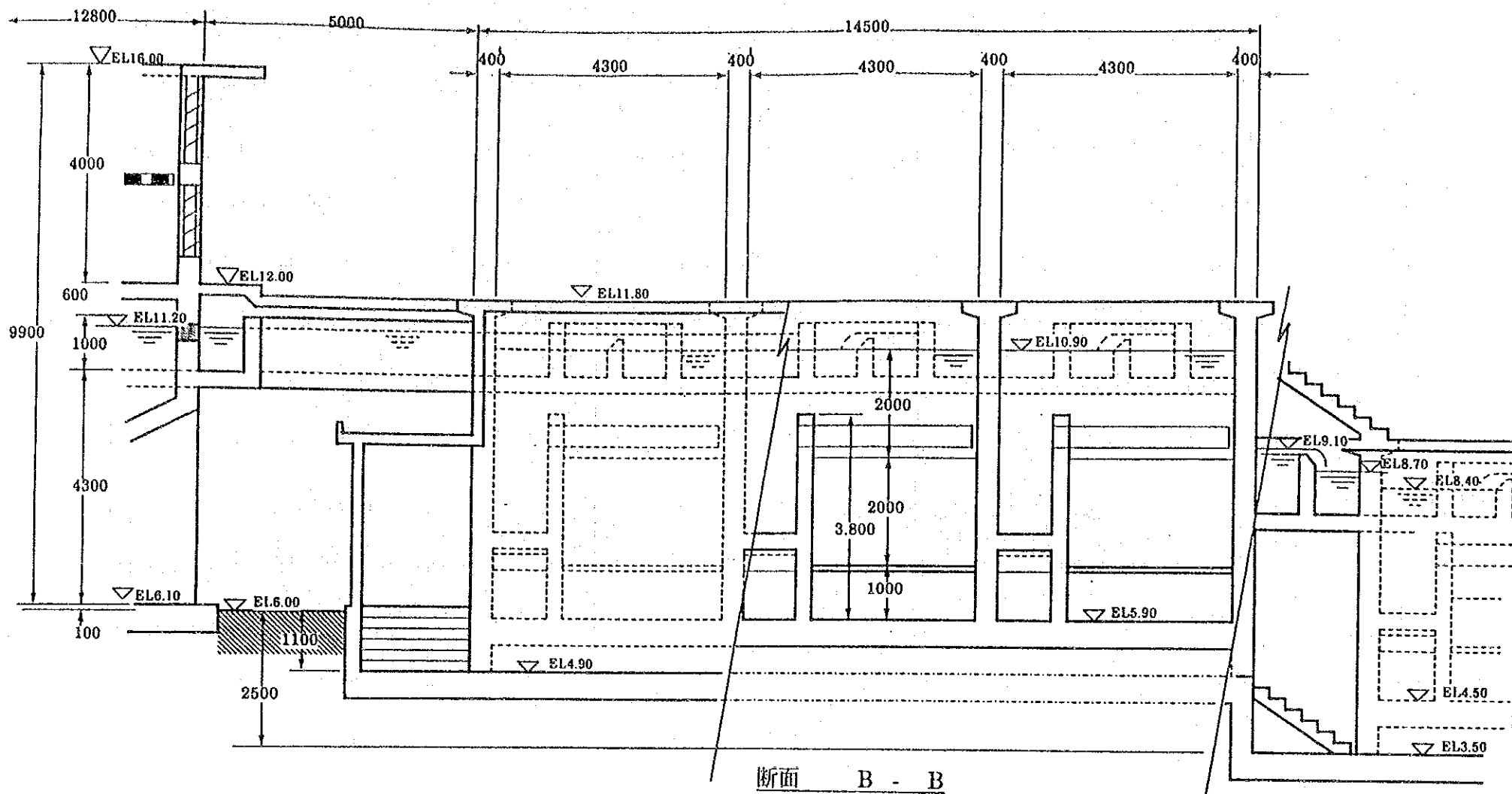


凡 例

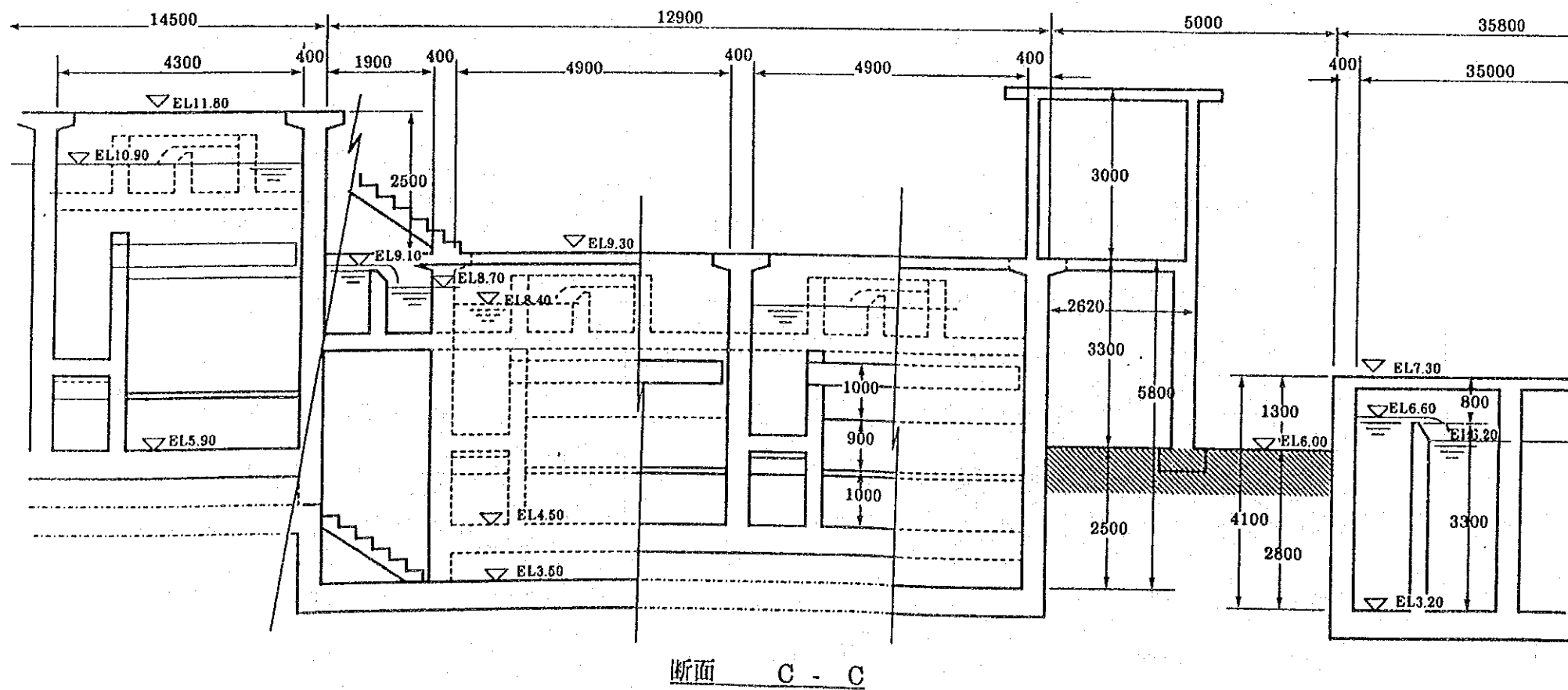
①	脱鉄設備
②	脱マンガン設備
③	脱鉄設備電磁弁箱
④	脱マンガン設備電磁弁箱
⑤	脱鉄、脱マンガン設備制御盤
⑥	自動弁用操作空気源



ヴィエトナム社会主義共和国ハノイ市		
交通工務局		
ハノイ市ザーラム地区上水道整備計画		
図名	脱鉄、脱マンガン設備 (1)	
平成5年9月	縮尺 1/200	図番 13
国際協力事業団		

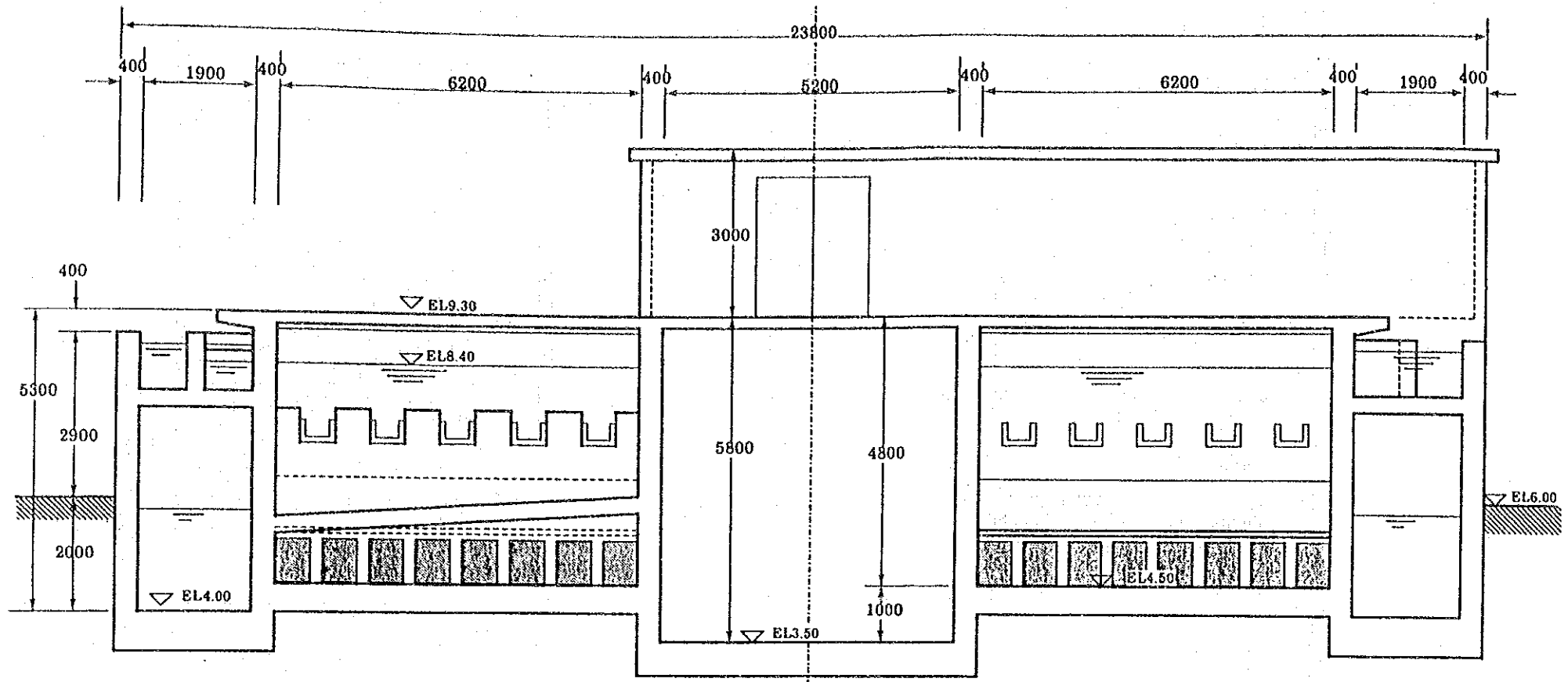


断面 B - B

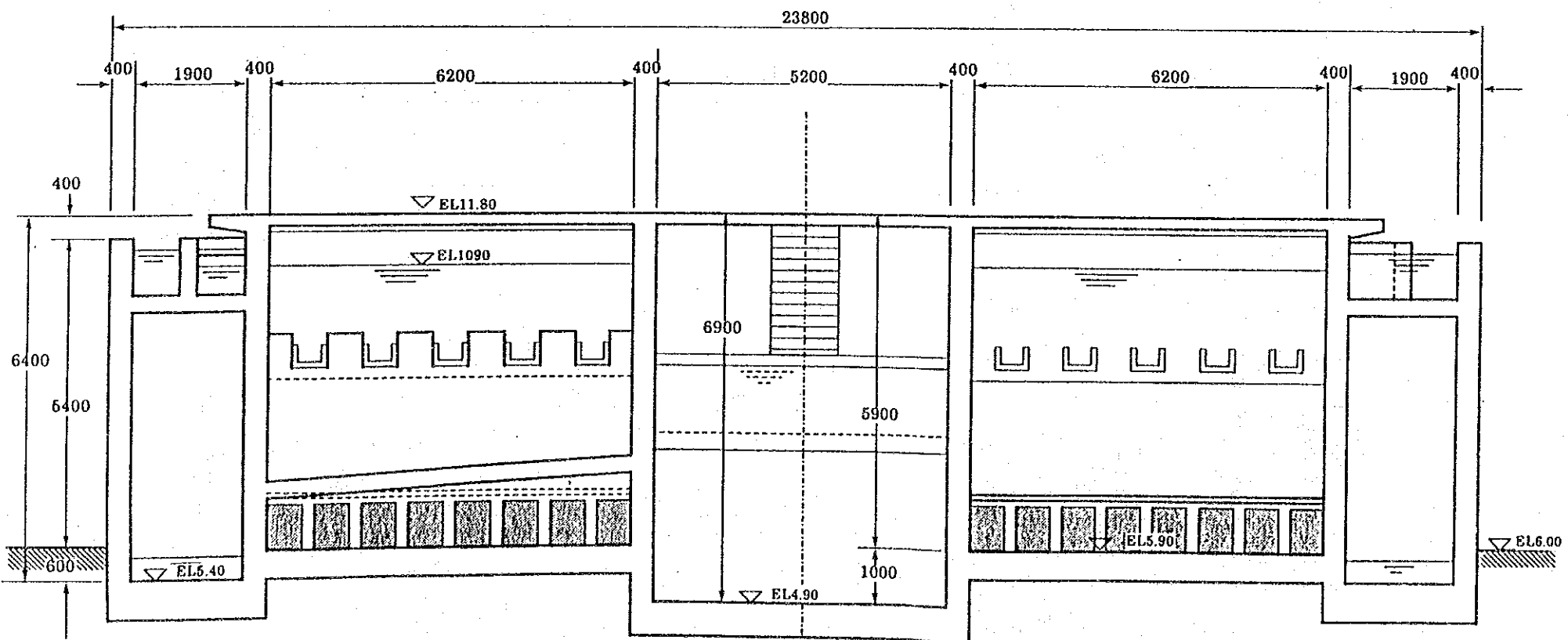


断面 C - C

ヴィエトナム社会主義共和国ハノイ市 交通工務局		
ハノイ市ザーラム地区上水道整備計画		
図名 脱鉄、脱マンガン設備 (2)		
平成5年9月	縮尺 1/100	図番 14
国際協力事業団		

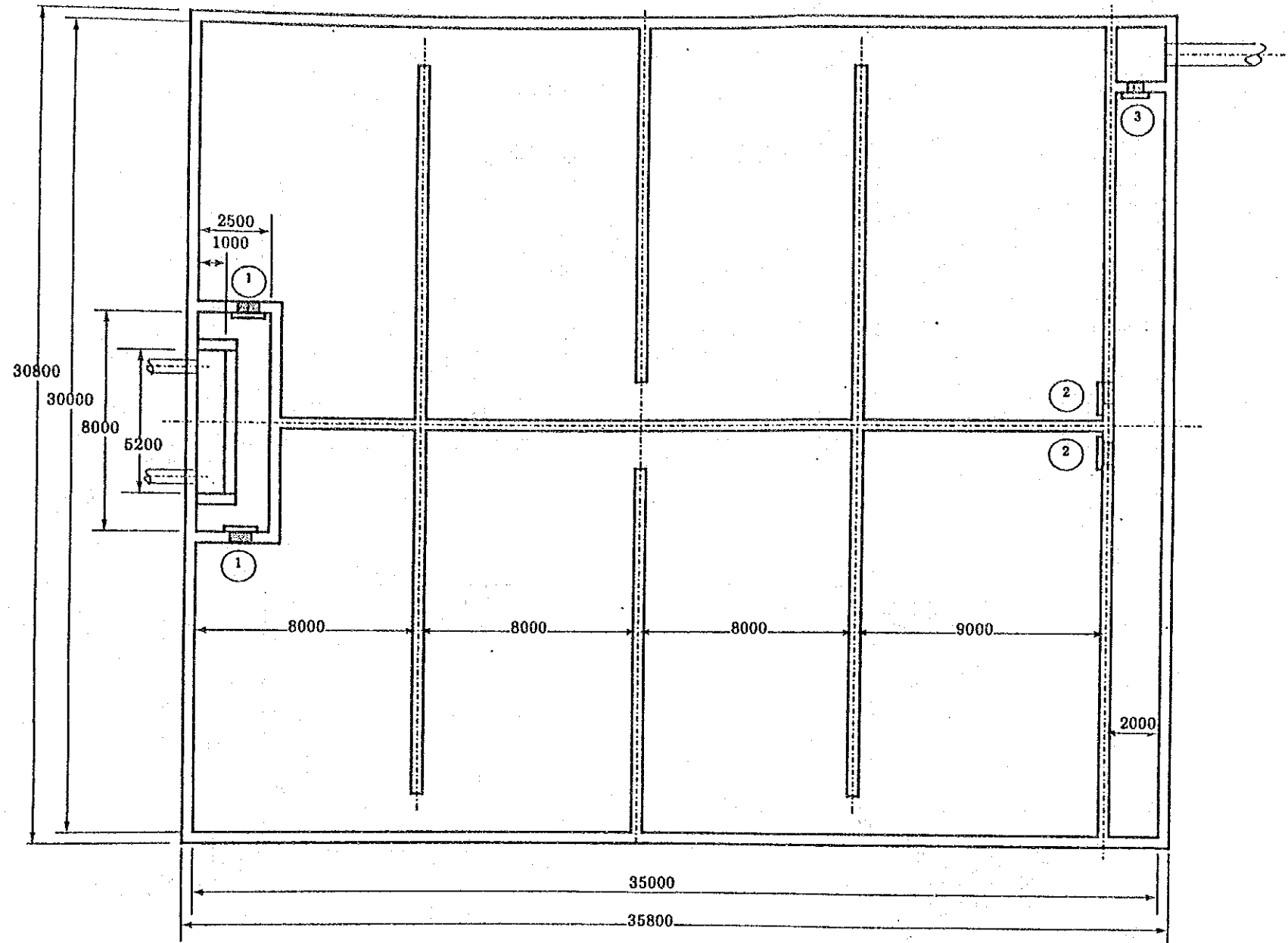


断面 E - E



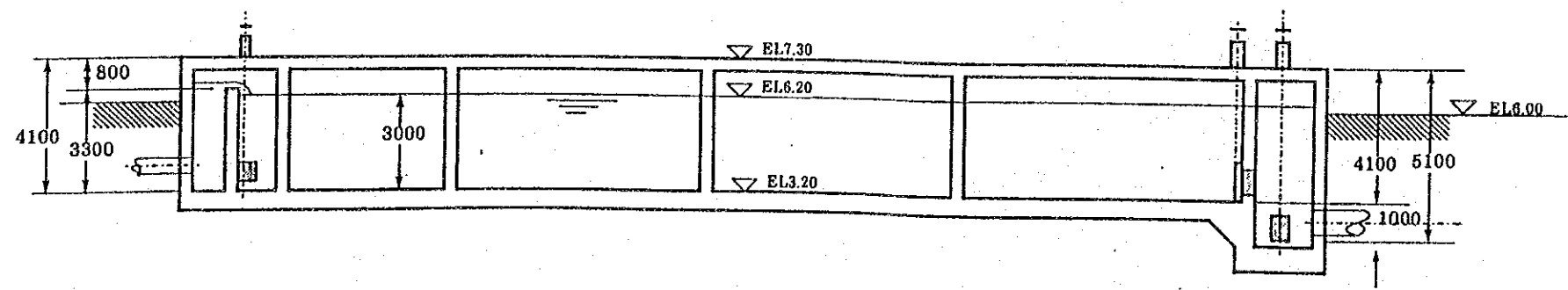
断面 D - D

ヴィエトナム社会主義共和国ハノイ市 交通工務局		
ハノイ市ザーラム地区上水道整備計画		
図名 脱鉄、脱マンガン設備 (3)		
平成5年9月	縮尺 1/100	図番 15
国際協力事業団		

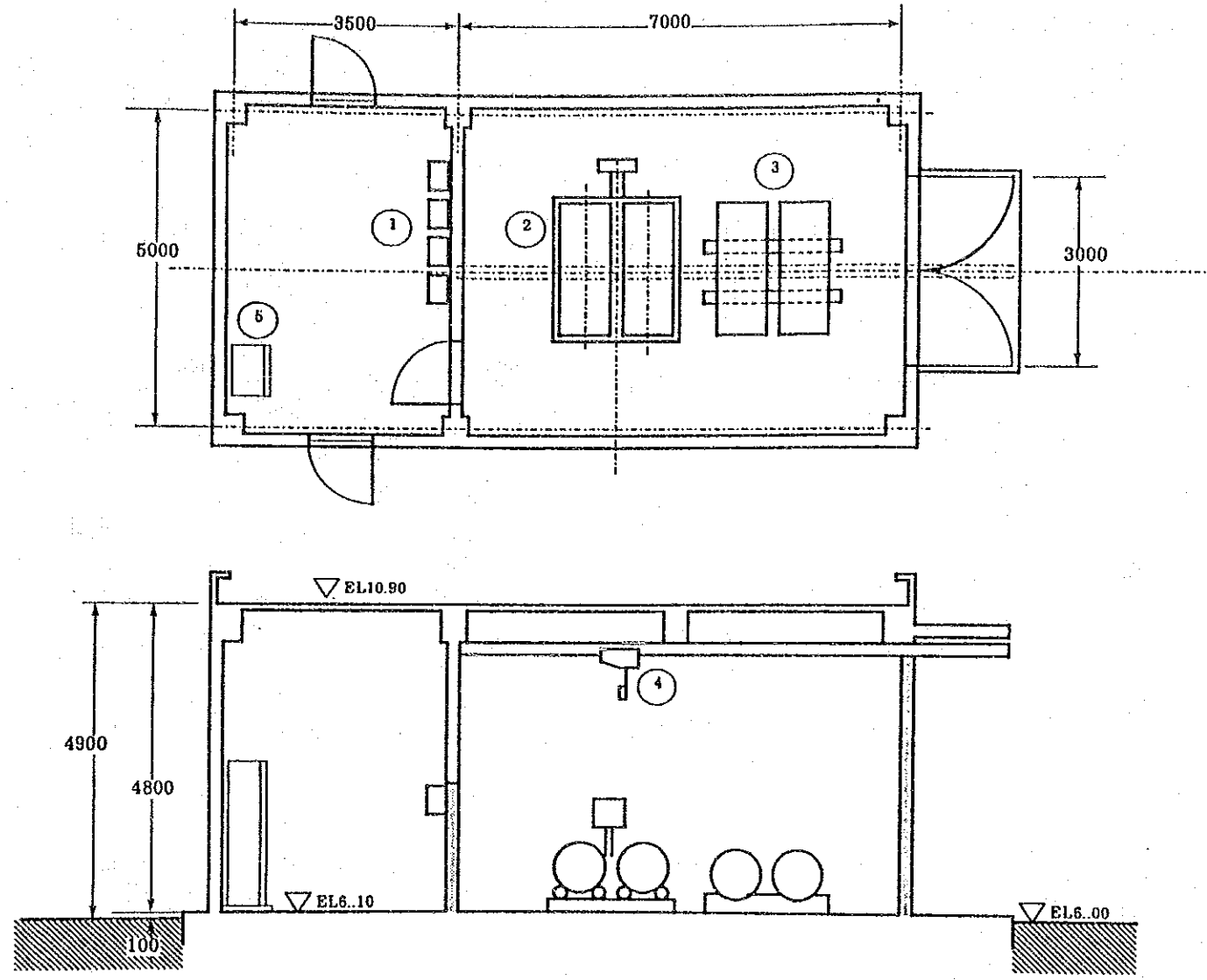


凡 例

①	流入弁
②	流出弁
③	分離弁



ヴィエトナム社会主義共和国ハノイ市 交通工務局		
ハノイ市ザーラム地区上水道整備計画		
図名 配水池		
平成5年9月	縮尺 1/200	図番 16
国際協力事業団		

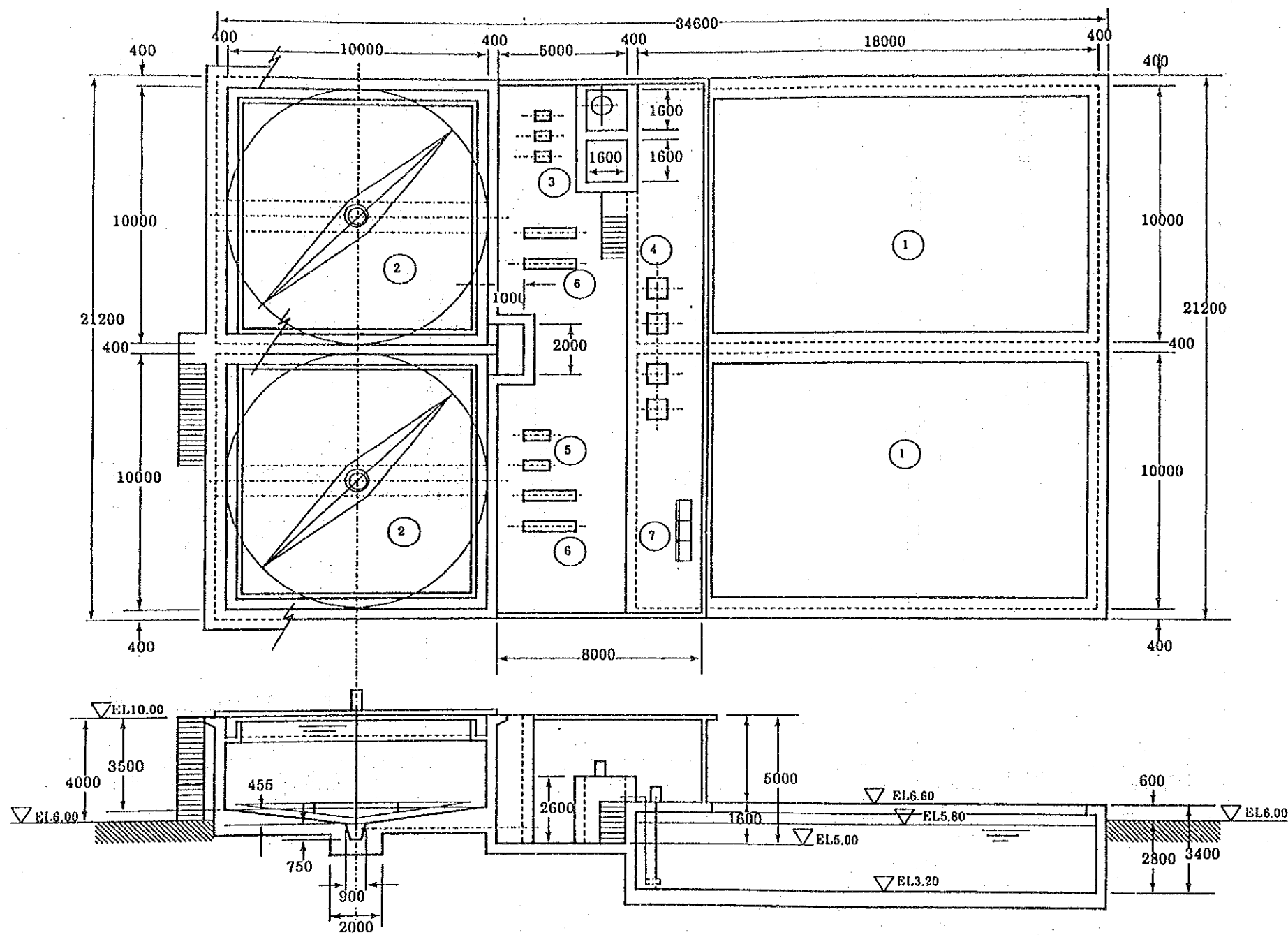


凡 例

①	塩素注入器
②	ポンベ計重機
③	ポンベ
④	チェーンホイスト
⑤	塩素注入設備制御盤

ヴィエトナム社会主義共和国ハノイ市 交通工務局		
ハノイ市ザーラム地区上水道整備計画		
図名 塩素滅菌設備		
平成5年9月	縮尺 1/100	図番 17
国際協力事業団		

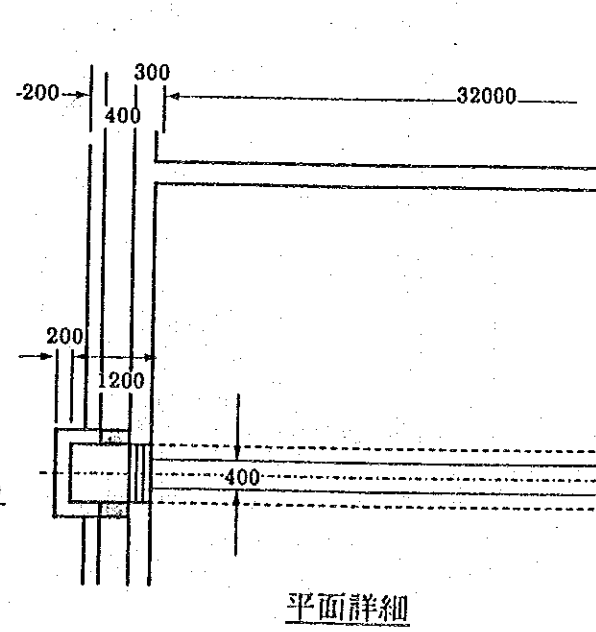
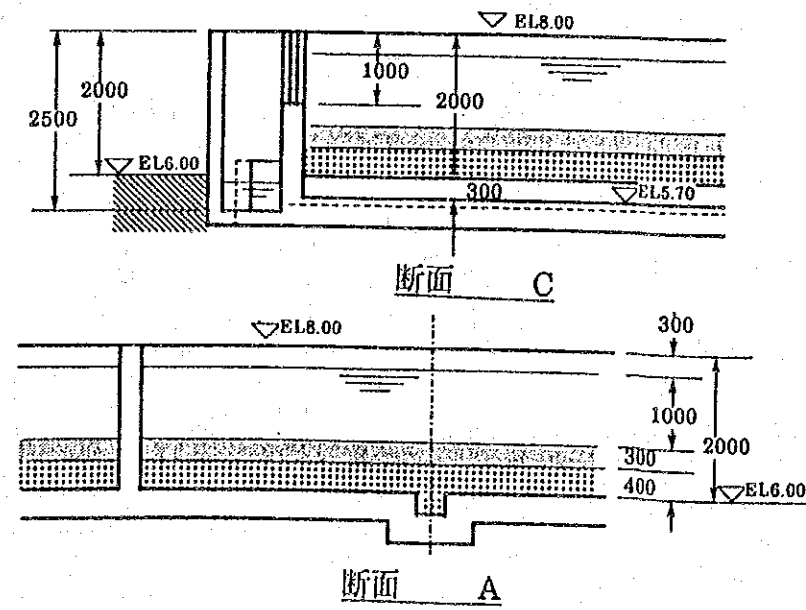
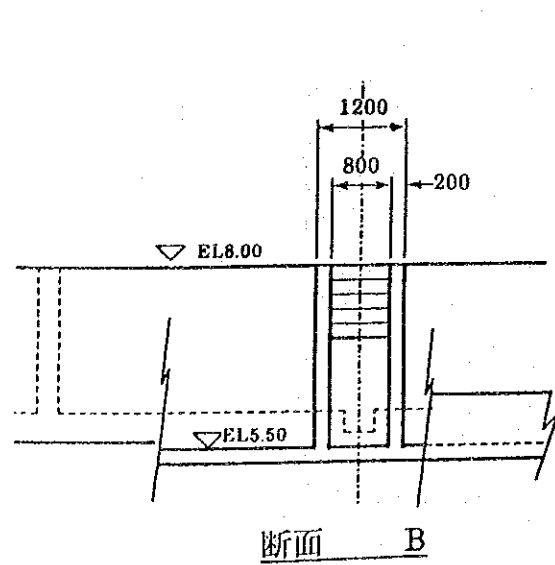
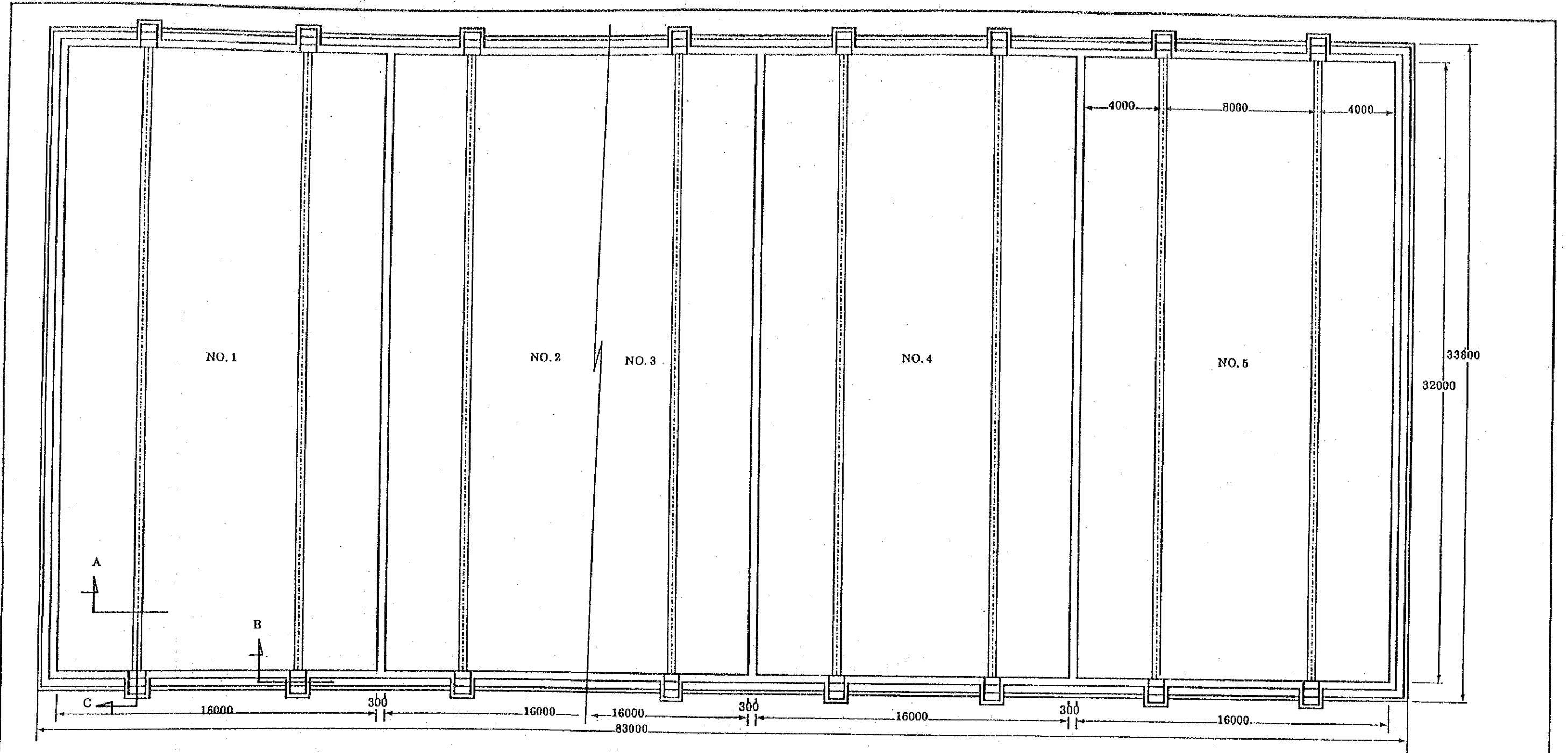




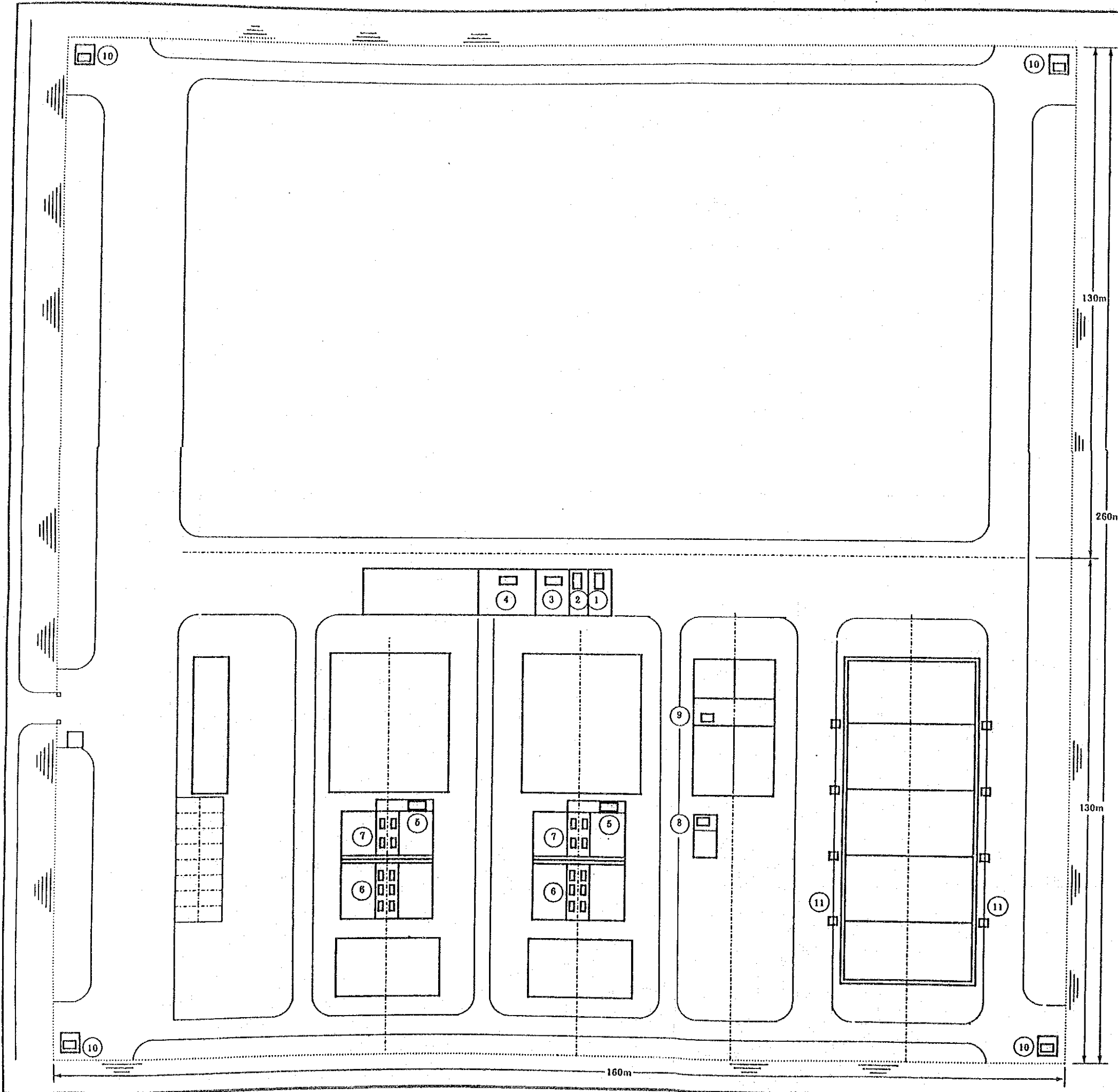
凡 例

- |   |           |
|---|-----------|
| ① | 汚泥貯留槽     |
| ② | 汚泥濃縮槽     |
| ③ | 凝集剤注入設備   |
| ④ | 汚泥移送ポンプ   |
| ⑤ | 上澄水返送ポンプ  |
| ⑥ | 汚泥引き抜きポンプ |
| ⑦ | 汚泥処理設備制御盤 |

ヴィエトナム社会主義共和国ハノイ市 交通工務局		
ハノイ市ザーラム地区上水道整備計画		
図名 汚泥処理設備		
平成5年9月	縮尺 1/200	図番 18
国際協力事業団		



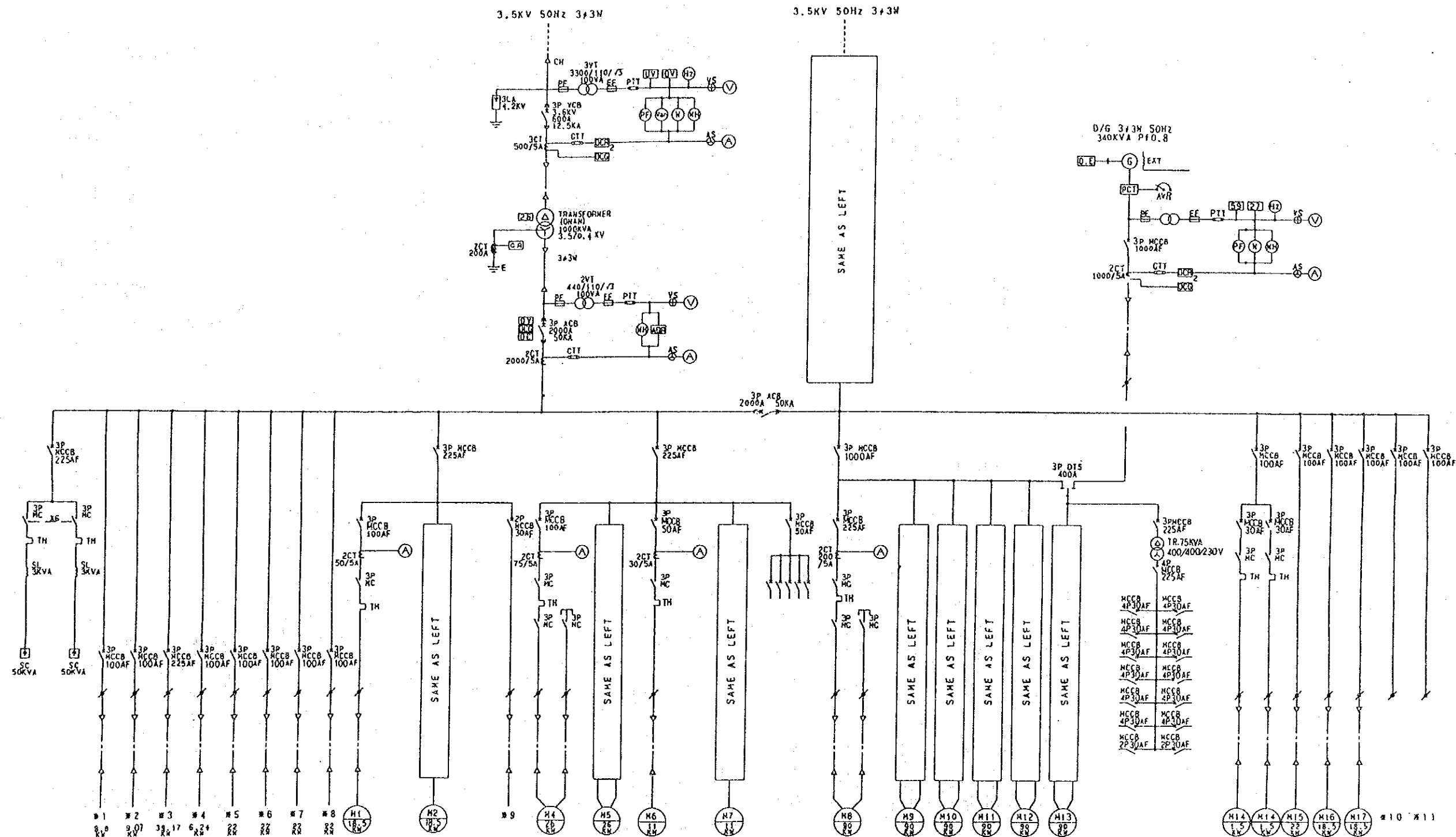
ヴィエトナム社会主義共和国ハノイ市 交通工務局		
ハノイ市ザーラム地区上水道整備計画 図名 汚泥乾燥床設備		
平成5年9月	縮尺 1/200	図番 19
国際協力事業団		



凡 例

- |   |               |
|---|---------------|
| ① | エンジン発電機       |
| ② | 変圧器           |
| ③ | ポンプ動力制御盤      |
| ④ | 中央監視盤         |
| ⑤ | 脱鉄、脱マンガン設備制御盤 |
| ⑥ | 脱鉄設備電磁弁箱      |
| ⑦ | 脱マンガン設備電磁弁箱   |
| ⑧ | 塩素注入設備制御盤     |
| ⑨ | 汚泥処理設備制御盤     |
| ⑩ | 取水ポンプ制御盤      |
| ⑪ | 汚泥乾燥床リセプタクル   |

ヴィエトナム社会主義共和国ハノイ市 交通工務局		
ハノイ市ザーラム地区上水道整備計画		
図名 電気設備配置		
平成5年9月	縮尺 1/1,000	図番 20
国際協力事業団		

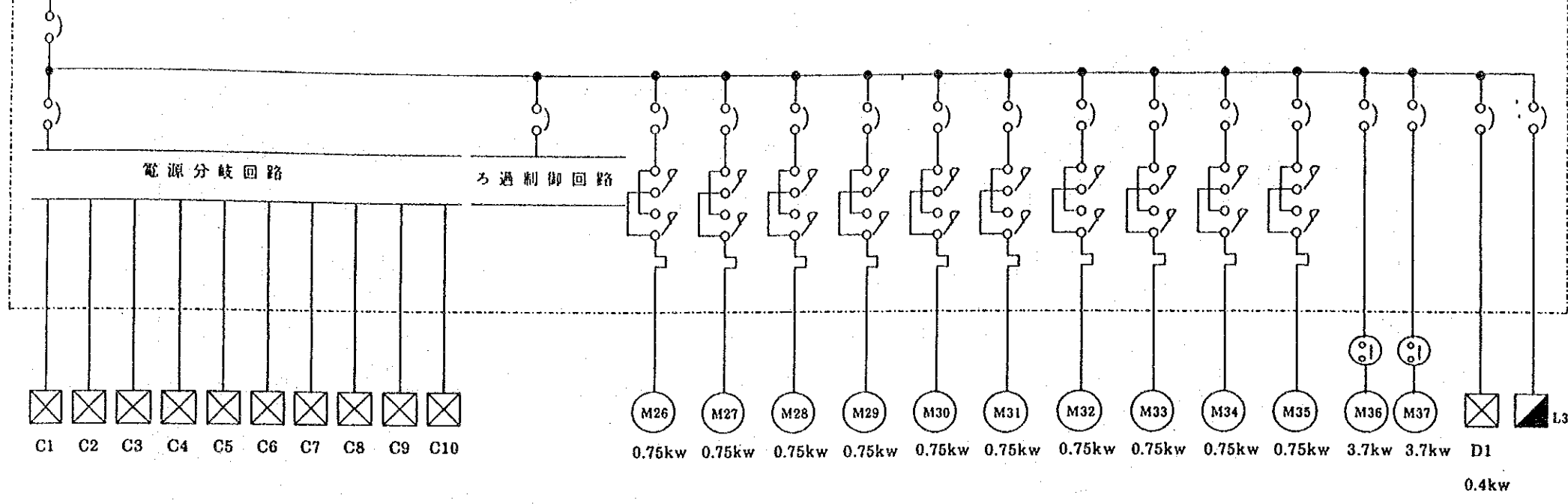


- 凡例
- |           |                  |
|-----------|------------------|
| ※ 1 天日乾燥床 | M 1-2 逆洗ポンプ      |
| 2 ろ過機設備   | M 4-5 洗浄ブロー      |
| 3 汚泥処理設備  | M 6-7 エアレーションブロー |
| 4 塩素注入設備  | M 8-13 配水ポンプ     |
| 5-8 取水ポンプ | M 14 床排水ポンプ      |
| 9 制御用電源   | M 15 天井走行クレーン    |
| 10 予備     | M 16 空調機         |
| 11 予備     | M 17 換気扇         |

ヴィエトナム社会主義共和国ハノイ市  
 交通工務局  
 ハノイ市ザーラム地区上水道整備計画  
 図名 浄水場電気単線結線図  
 平成5年9月 縮尺 図番 21  
 国際協力事業団

3φ 3w 380V/220V 50Hz

No.1 脱鉄、脱マンガン装置制御盤

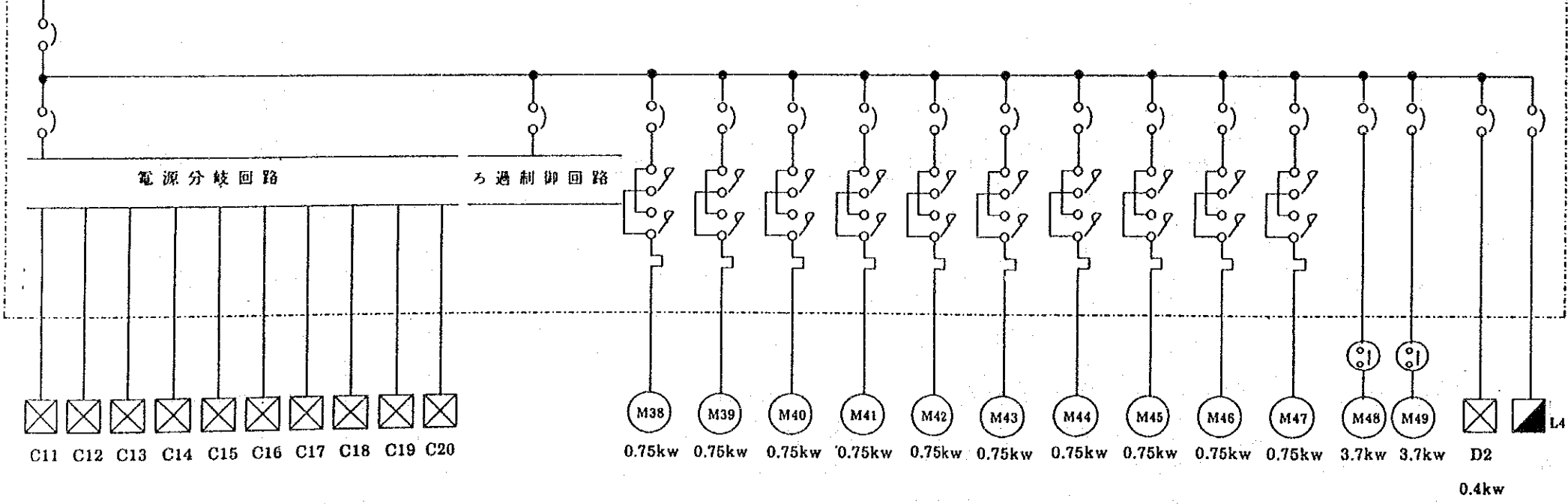


凡 例

C1-C10	No.1脱鉄、脱マンガン設備電磁弁箱
C11-C20	No.2脱鉄、脱マンガン設備電磁弁箱
M26-M35	No.1 脱鉄、脱マンガン設備排水弁
M38-M47	No.2 脱鉄、脱マンガン設備排水弁
M36,M37	No.1 自動弁用コンプレッサー
M48,M49	No.2 自動弁用コンプレッサー
D1	No.1 操作空気ドライヤー
D1	No.2 操作空気ドライヤー
L3	No.1 電灯分電盤
L4	No.2 電灯分電盤

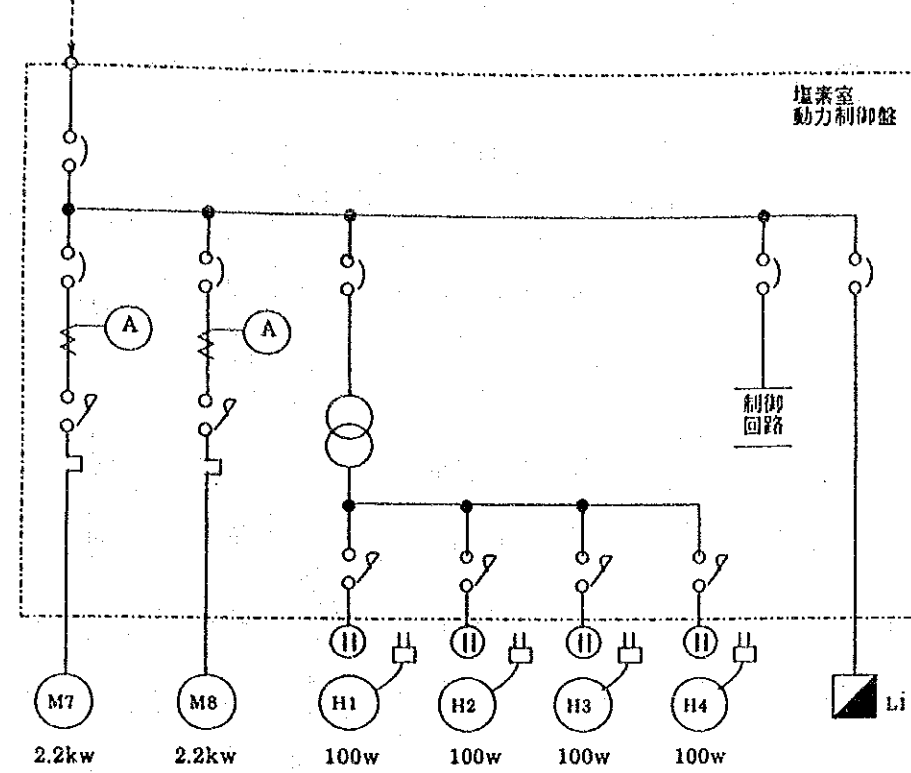
3φ 3w 380V/220V 50Hz

No.2 脱鉄、脱マンガン装置制御盤



ヴィエトナム社会主義共和国ハノイ市  
 交通工務局  
 ハノイ市ザーラム地区上水道整備計画  
 図名 浄水場電気単線結線図 (1)  
 平成5年9月 縮尺 図番 22  
 国際協力事業団

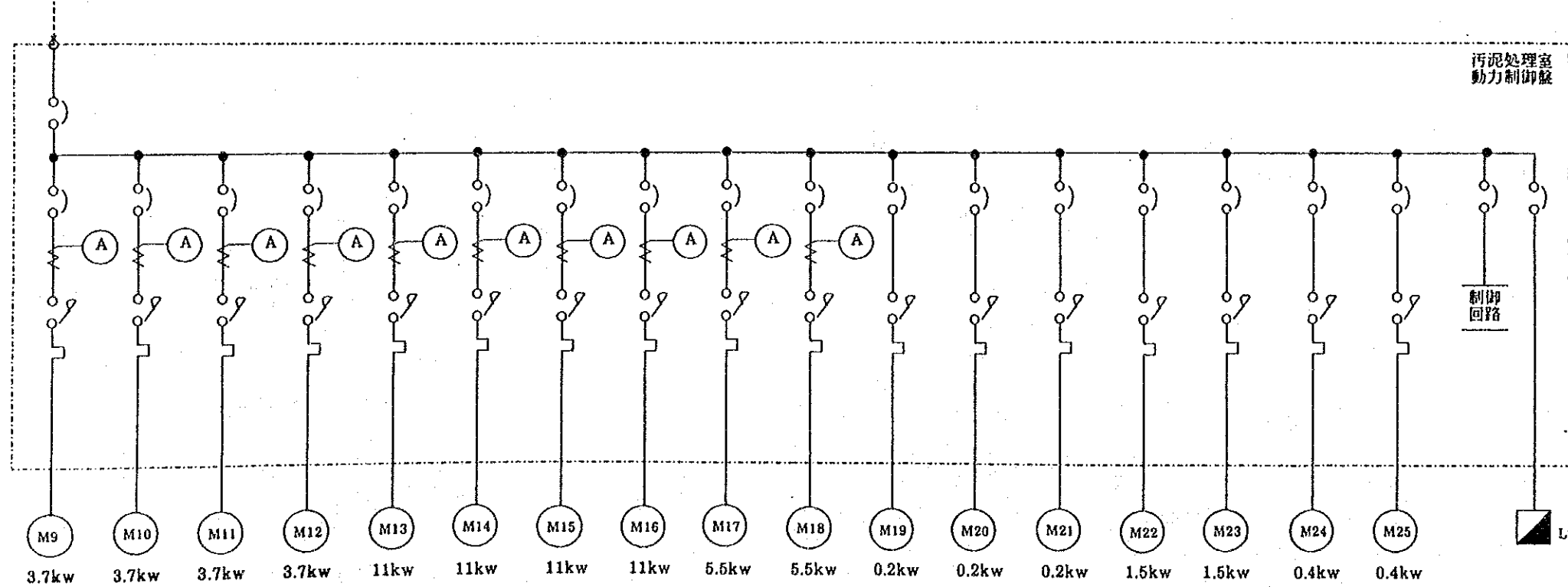
3φ 3w 380V/220V 50Hz



凡 例

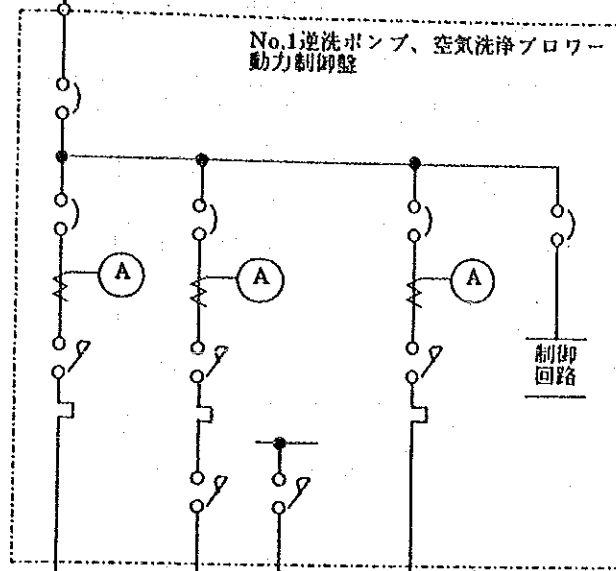
M7-M8	圧力水ポンプ
H1-H4	塩素注入器
M9-M12	汚泥移送ポンプ
M13-M16	汚泥引き抜きポンプ
M17-M18	上澄水返送ポンプ
M19-M21	凝集剤注入ポンプ
M22-M23	凝集剤攪拌機
M24-M25	汚泥濃縮槽スクレーパー
L1	電灯分電盤
L2	電灯分電盤

3φ 3w 380V/220V 50Hz



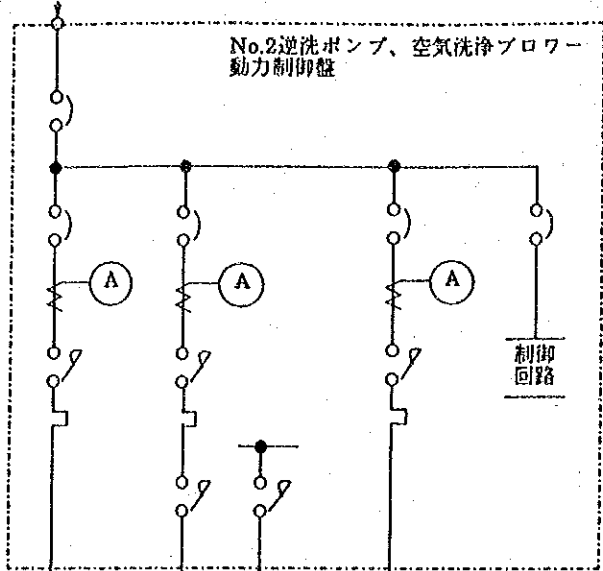
ヴィエトナム社会主義共和国ハノイ市 交通工務局		
ハノイ市ザーラム地区上水道整備計画		
図名 浄水場電気単線結線図 (2)		
平成5年9月	縮尺	図番 23
国際協力事業団		

3φ 3w 380V/220V 50Hz



M1 18.5kw  
M2 26kw  
M3 11kw

3φ 3w 380V/220V 50Hz

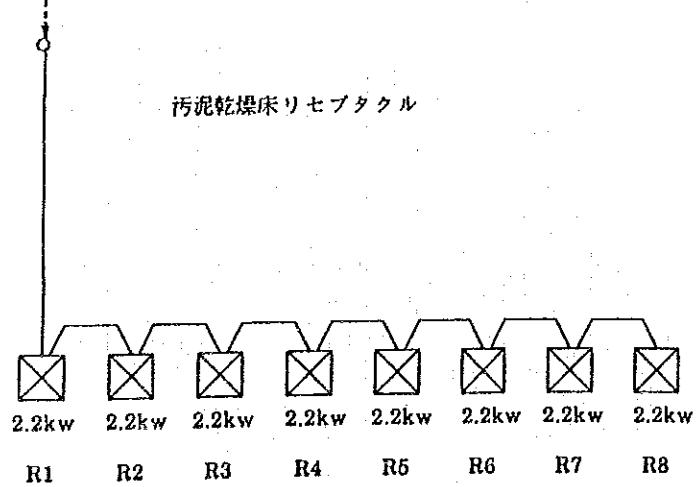


M4 18.5kw  
M5 26kw  
M6 11kw

凡 例

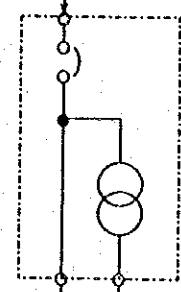
M1	逆洗ポンプ
M2	空気洗浄ブロー
M3	エアレーションブロー
M4	逆洗ポンプ
M5	空気洗浄ブロー
M6	エアレーションブロー
R1-R8	汚泥乾燥床リセプタクル
CP1	取水井戸設備中央監視盤
CP2	上水施設中央監視盤
CP3	配水ポンプ中央監視盤

3φ 3w 380V/220V 50Hz



R1 2.2kw R2 2.2kw R3 2.2kw R4 2.2kw R5 2.2kw R6 2.2kw R7 2.2kw R8 2.2kw

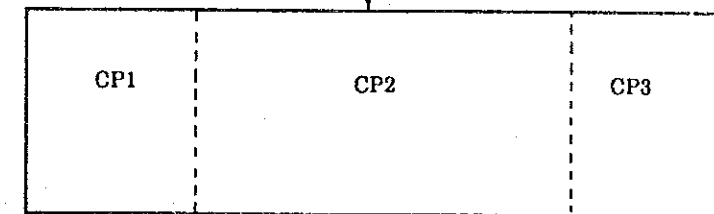
3φ 3w 380V/220V 50Hz



3φ 380V 1φ 110V

汚泥乾燥床リセプタクル詳細

1φ 220V 50Hz



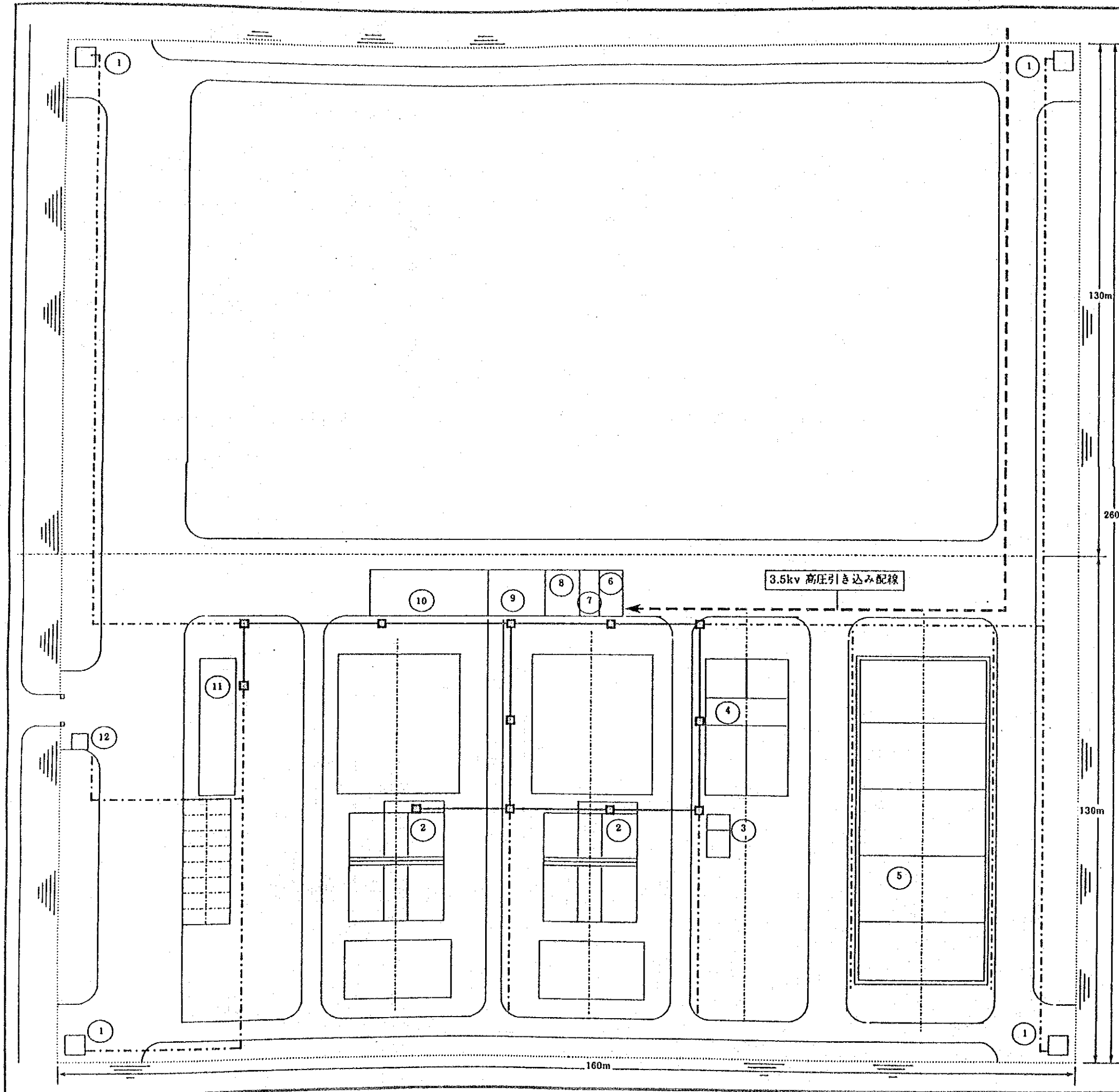
ヴェトナム社会主義共和国ハノイ市  
交通工務局

ハノイ市ザーラム地区上水道整備計画

図名 浄水場電気単線結線図 (3)

平成5年9月 縮尺 図番 24

国際協力事業団

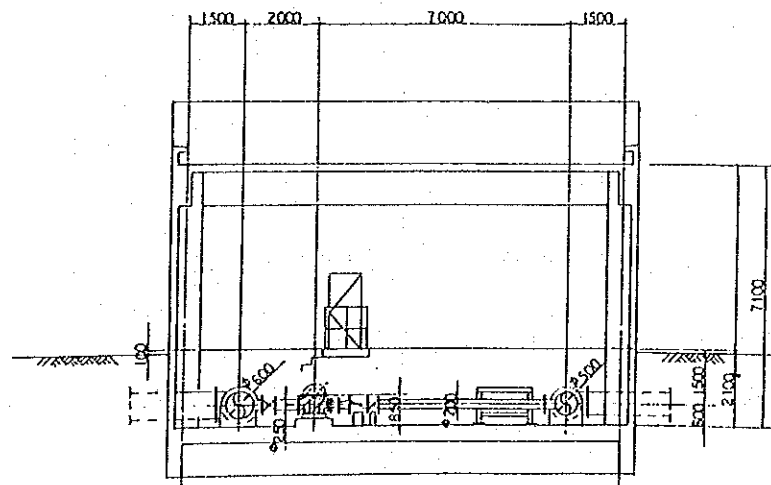
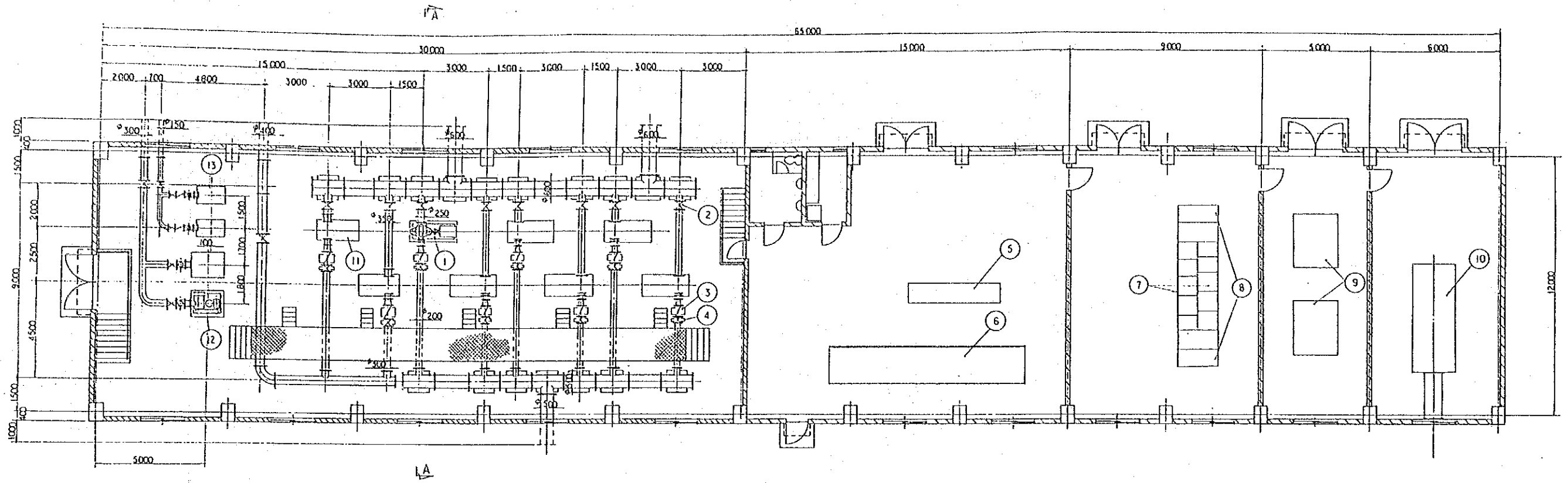


凡 例

①	取水ポンプ
②	脱鉄,脱マンガン設備
③	塩素注入設備
④	汚泥処理設備
⑤	汚泥乾燥床
⑥	エンジン発電機室
⑦	変圧器室
⑧	配電盤室
⑨	中央監視室
⑩	配水ポンプ室
⑪	管理棟
⑫	警備室

ヴィエトナム社会主義共和国ハノイ市 交通工務局		
ハノイ市ザーラム地区上水道整備計画		
図名 浄水場内電気配線布設図		
平成5年9月	縮尺 1/1,000	図番 25
国際協力事業団		

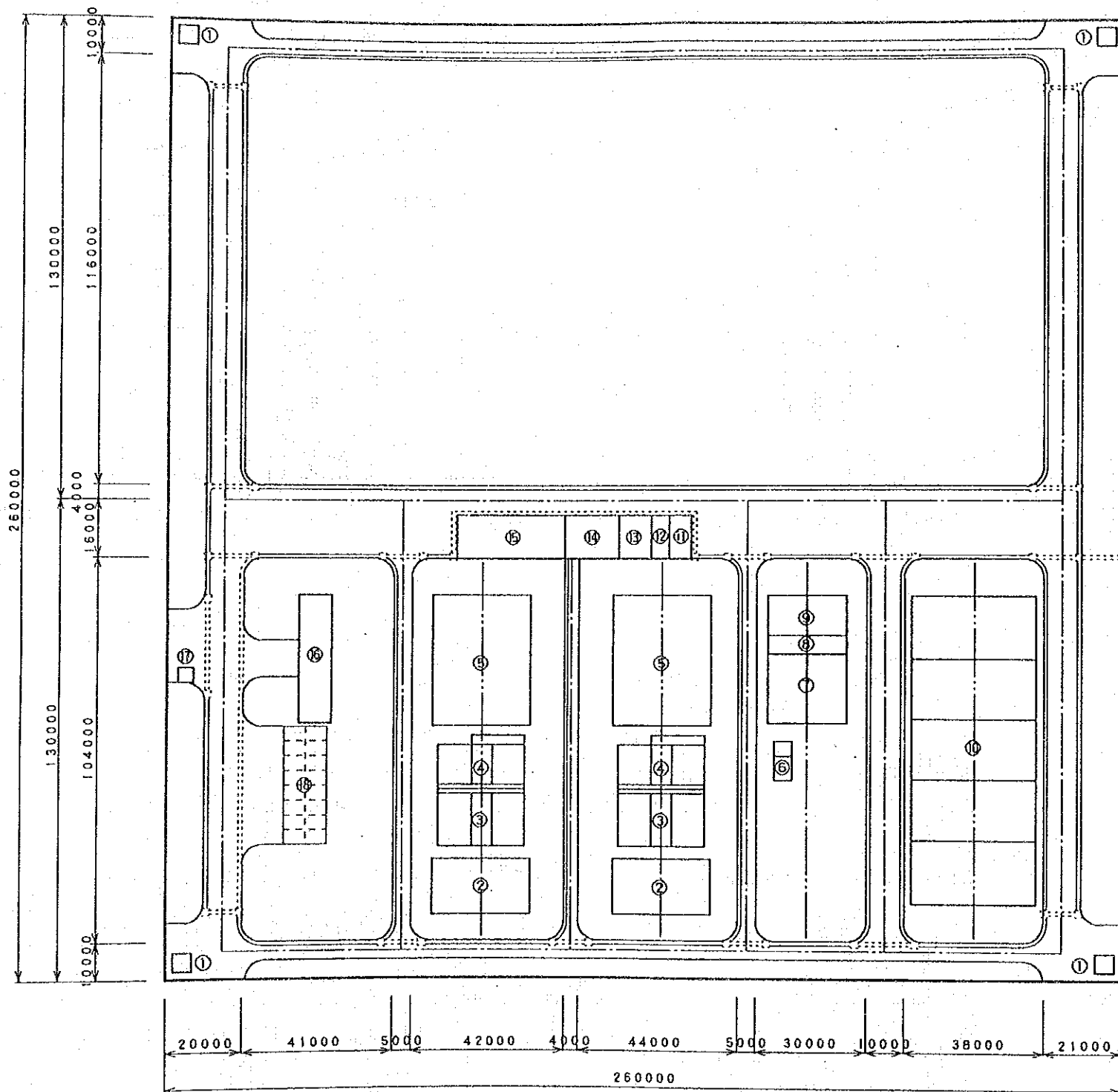




凡例

- 1. 配水ポンプ
- 2. 吸込仕切弁
- 3. 吐出逆止弁
- 4. 吐出仕切弁
- 5. 操作机
- 6. 監視盤
- 7. 低圧盤
- 8. 変圧器一次盤
- 9. 変圧器
- 10. 非常用発電機
- 11. 逆洗ポンプ
- 12. 洗浄プロロー
- 13. エアレーションプロロー

ヴィエトナム社会主義共和国ハノイ市 交通工務局		
ハノイ市サーラム地区上水道整備計画		
図名 配水ポンプ、電気室設備設置		
平成5年9月	縮尺 1/100	図番 26
国際協力事業団		



凡 例

- |   |              |
|---|--------------|
| ① | 取水井戸設備       |
| ② | エアレーション沈澱池設備 |
| ③ | 脱鉄設備         |
| ④ | 脱マンガン設備      |
| ⑤ | 配水池          |
| ⑥ | 塩素滅菌設備       |
| ⑦ | 汚泥貯留槽        |
| ⑧ | 汚泥処理室        |
| ⑨ | 汚泥濃縮槽        |
| ⑩ | 汚泥乾燥床設備      |
| ⑪ | 発電気室         |
| ⑫ | トランス室        |
| ⑬ | 電気室          |
| ⑭ | 操作室          |
| ⑮ | 配水ポンプ室       |
| ⑯ | 管理本館         |
| ⑰ | ガードハウス       |
| ⑱ | 駐車場          |

舗装構成

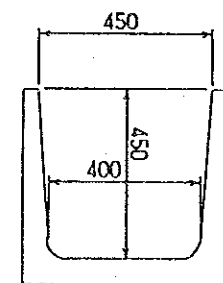
コンクリート版 ( $\sigma_{bx} = 45 \text{ kg/cm}^2$ )	200	400
路盤：粒度調整碎石	200	

凡 例

現場打ちL型側溝	———
U型側溝 (ふた付)	-----
接続樹	□

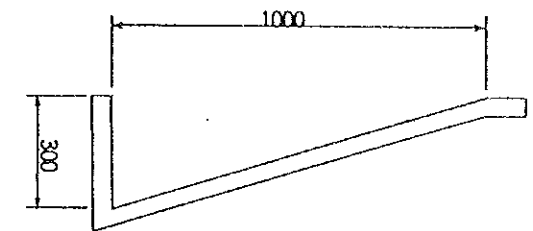
場外接続位置

U型側溝 (ふた付)



U-450×450  
(コンクリート製)

現場打ちL型側溝



L-1000×300  
(現場打コンクリート製)

ヴェトナム社会主義共和国ハノイ市  
交通工務局

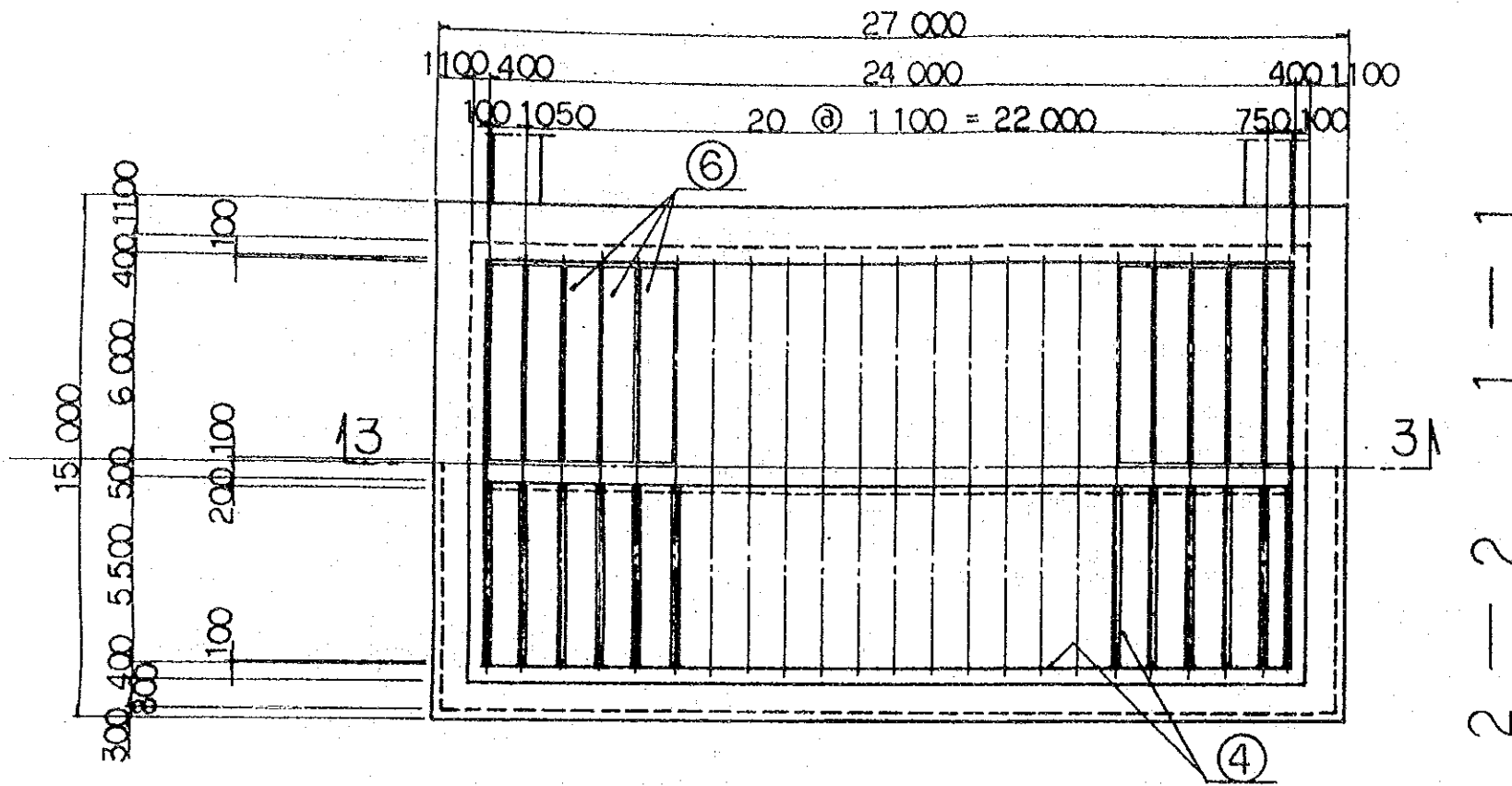
ハノイ市ザーラム地区上水道整備計画

図名 浄水場内土木図 (道路、側溝)

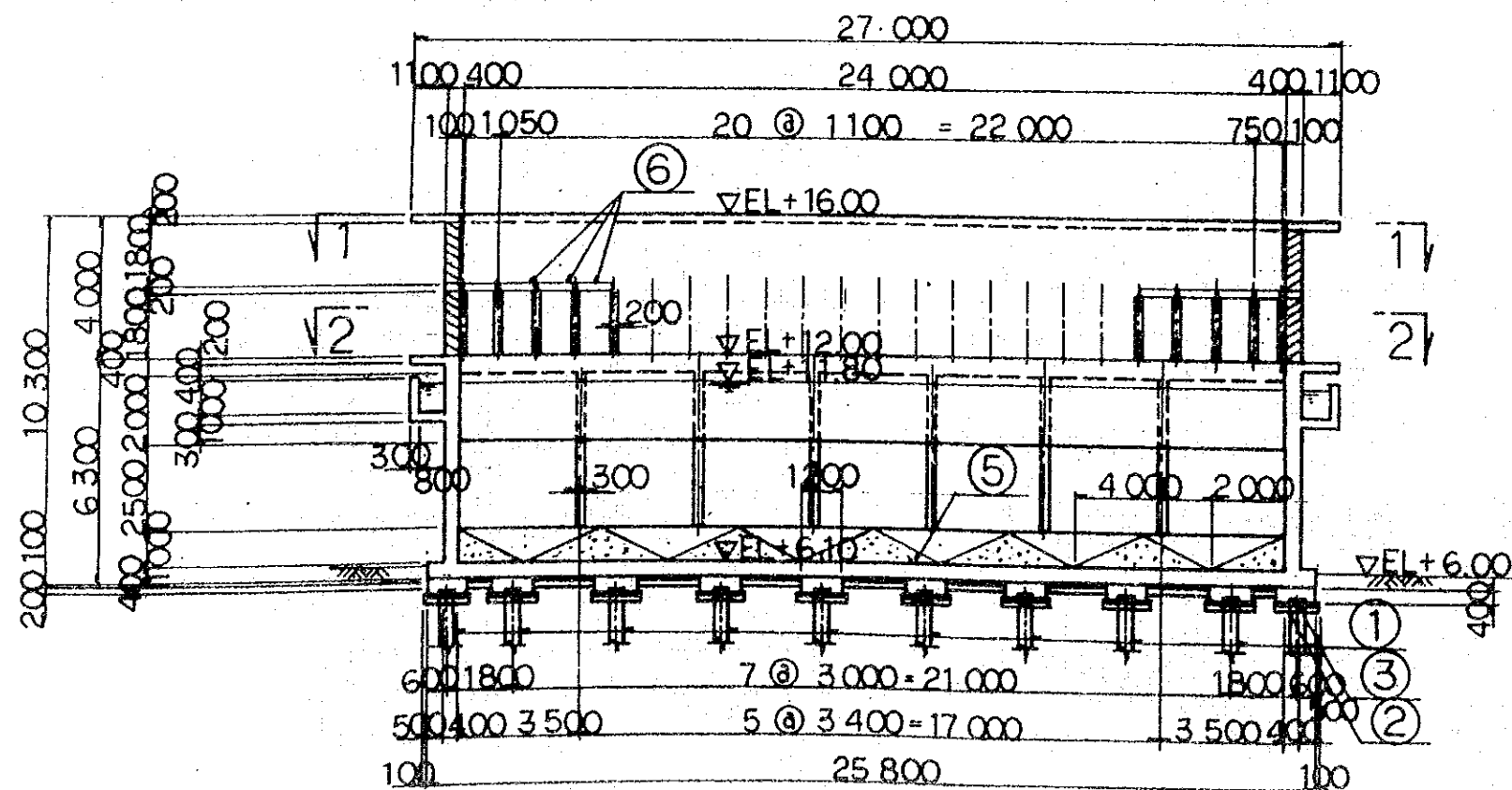
平成5年9月 縮尺 1/1,500 図番 27

国際協力事業団

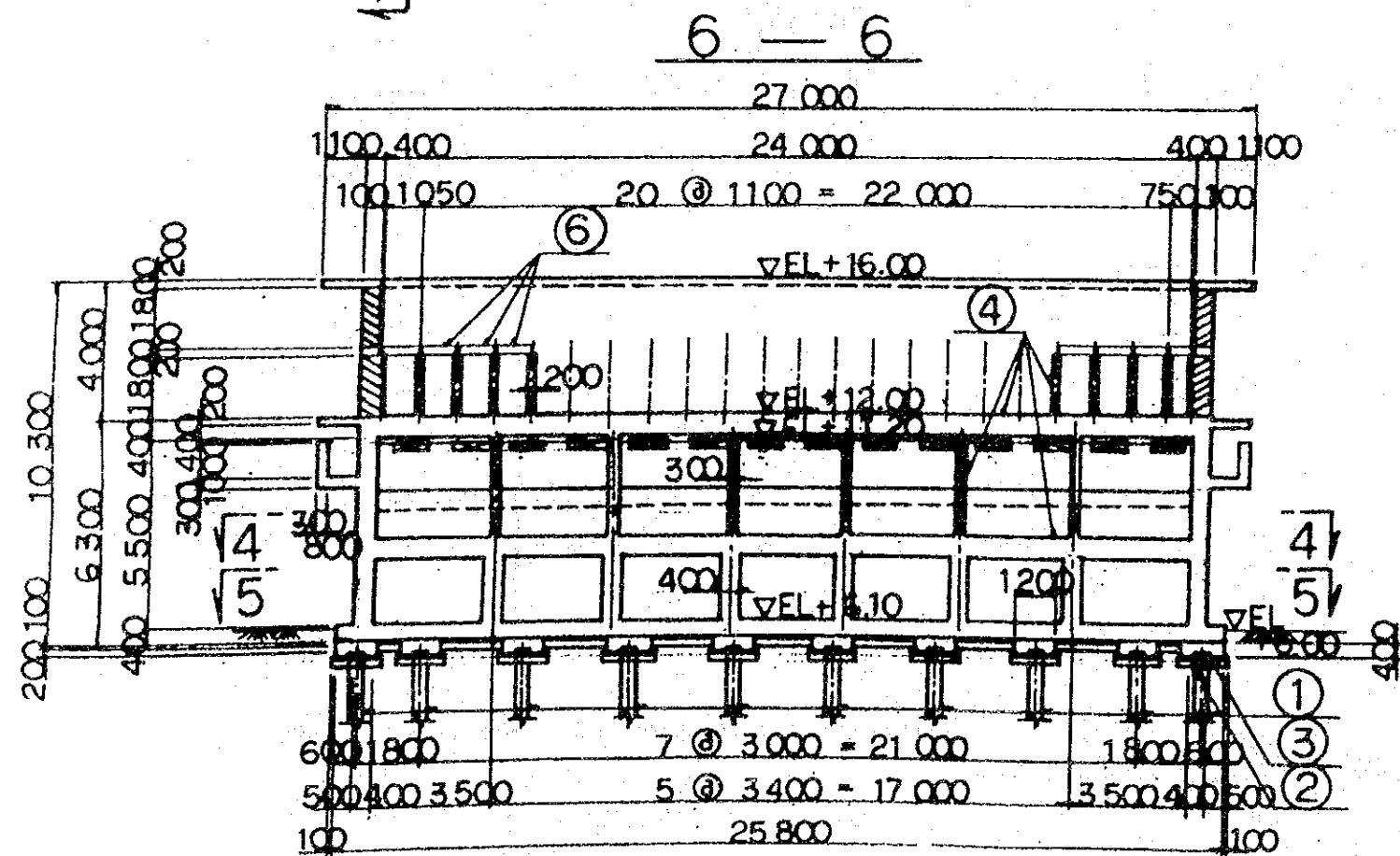
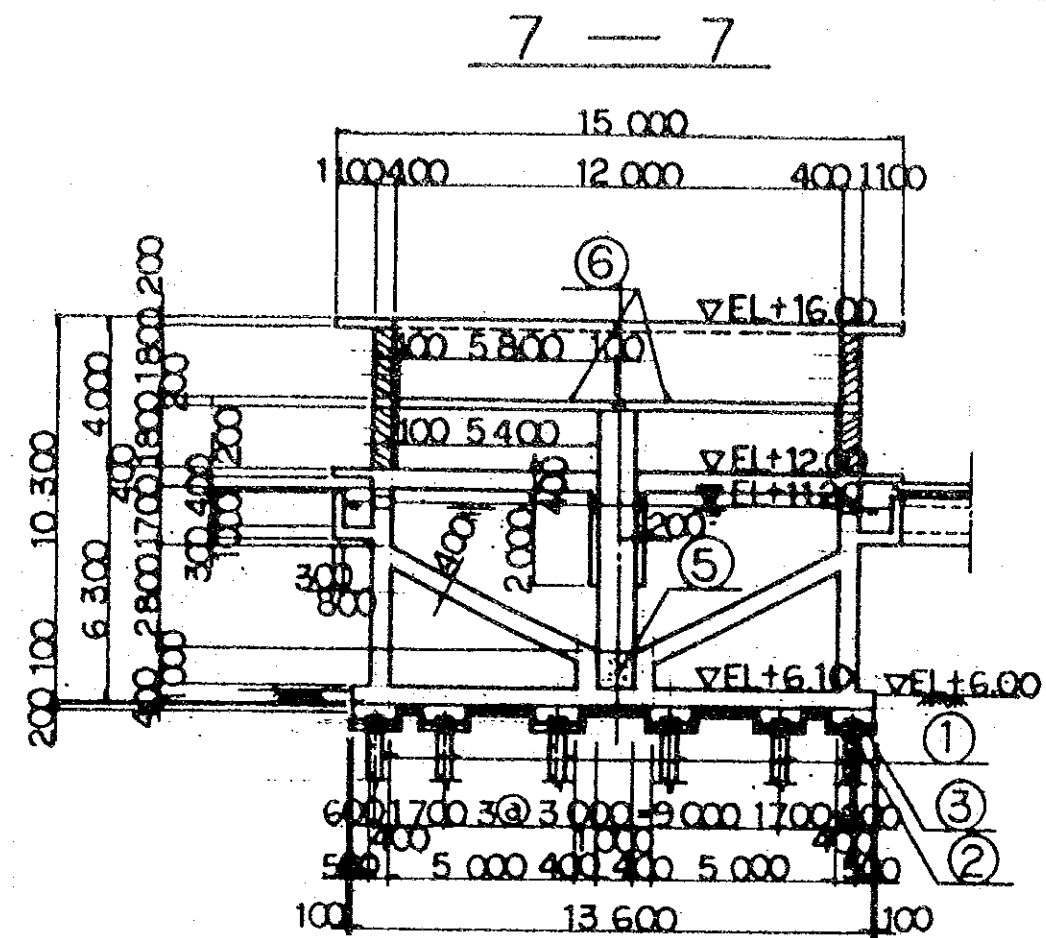
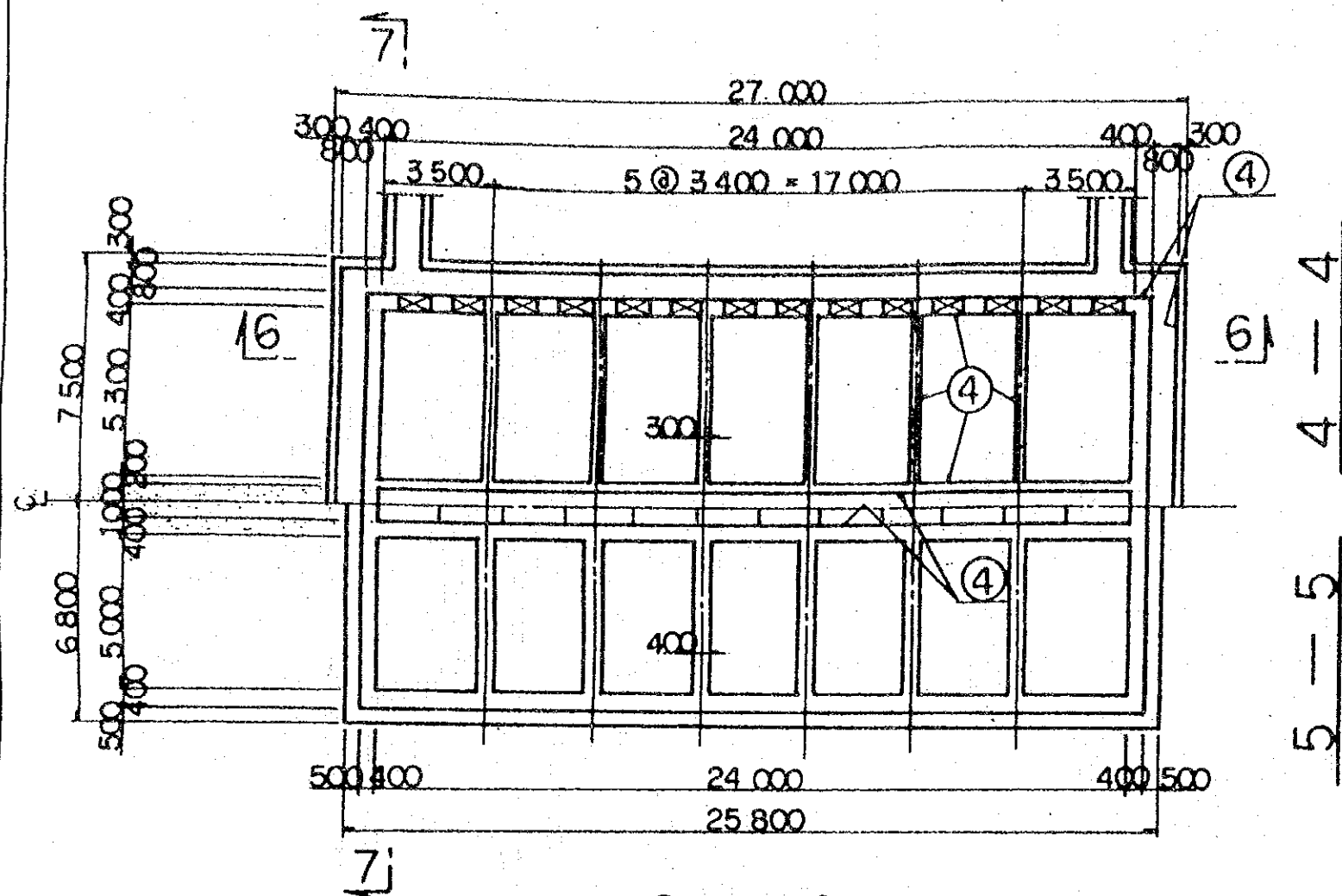
# 平面図



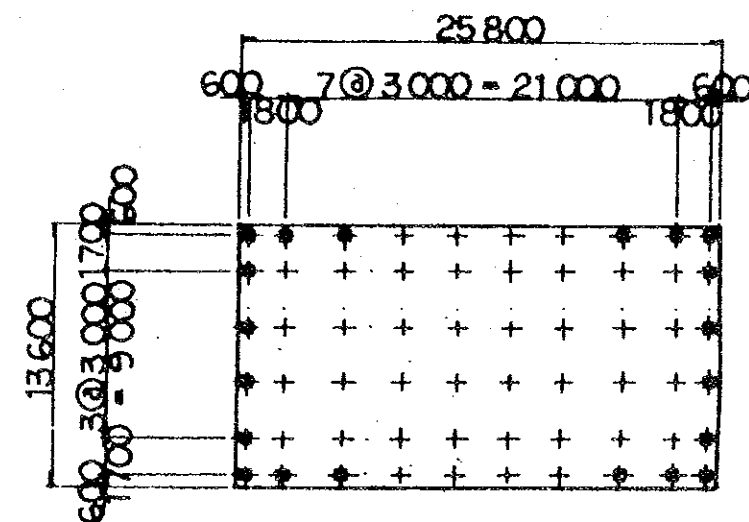
①	R C 杭
②	基礎砕石
③	均しコンクリート
④	防水工
⑤	無筋コンクリート
⑥	多孔板
⑦	U型トイ
⑧	ろ砂
⑨	ろ床
⑩	ろ過砂利
⑪	角落し



ヴェトナム社会主義共和国ハノイ市		
交通工務局		
ハノイ市ザーラム地区上水道整備計画		
図名	エアレーション設備土木構造図(1)	
平成5年9月	縮尺 1/200	図番 28
国際協力事業団		

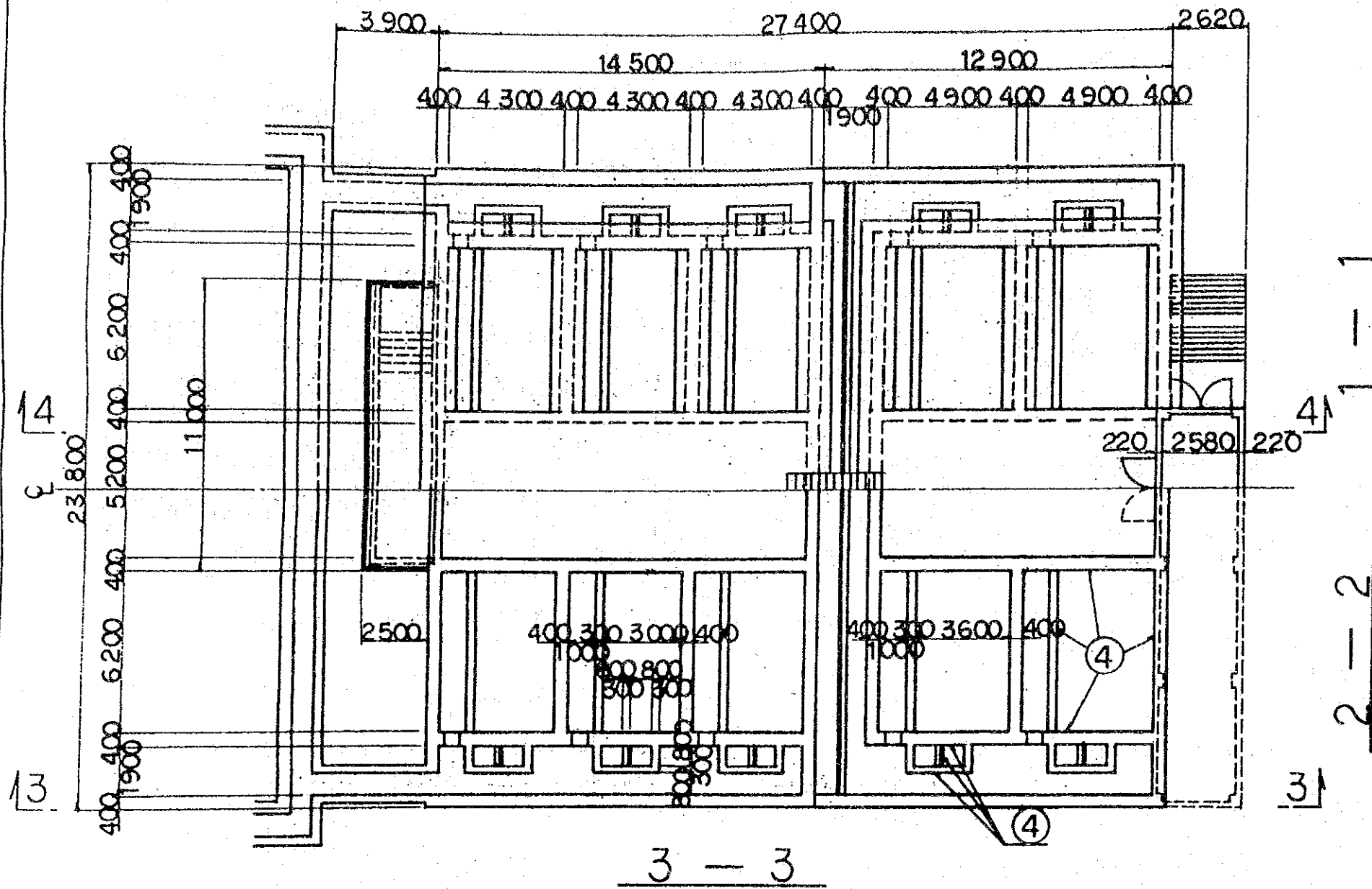


杭伏図  $s=1/400$

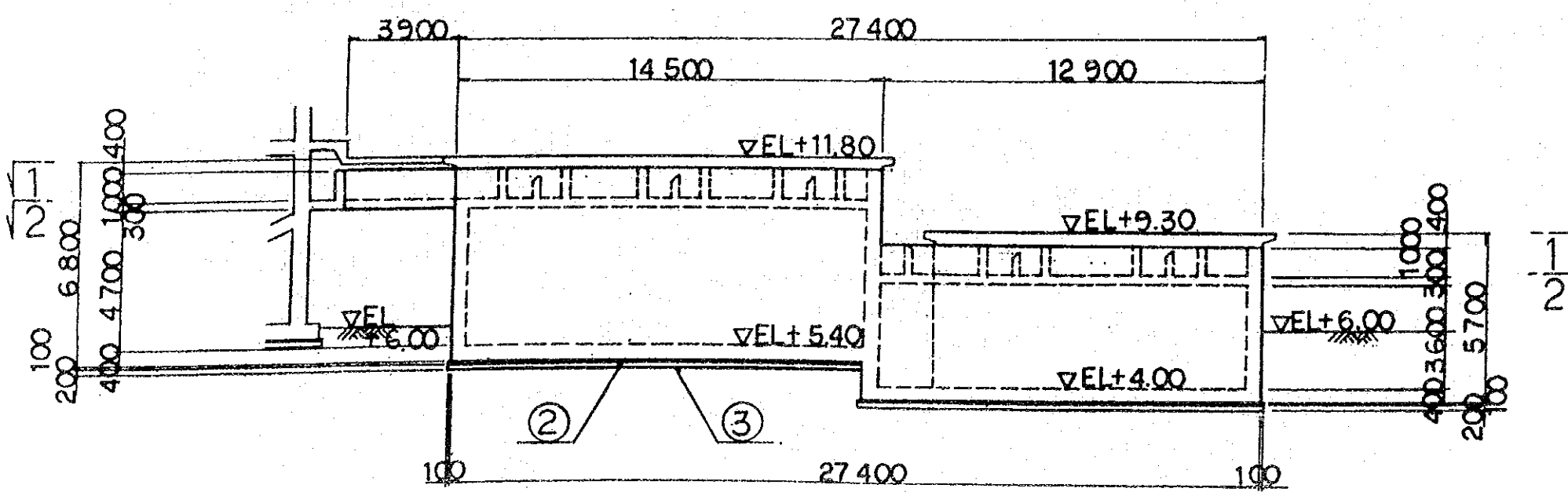


ヴィエトナム社会主義共和国ハノイ市 交通工務局		
ハノイ市ザーラム地区上水道整備計画		
図名 エアレーション設備土木構造図(2)		
平成5年9月	縮尺 1/200	図番 29
国際協力事業団		

# 平面図

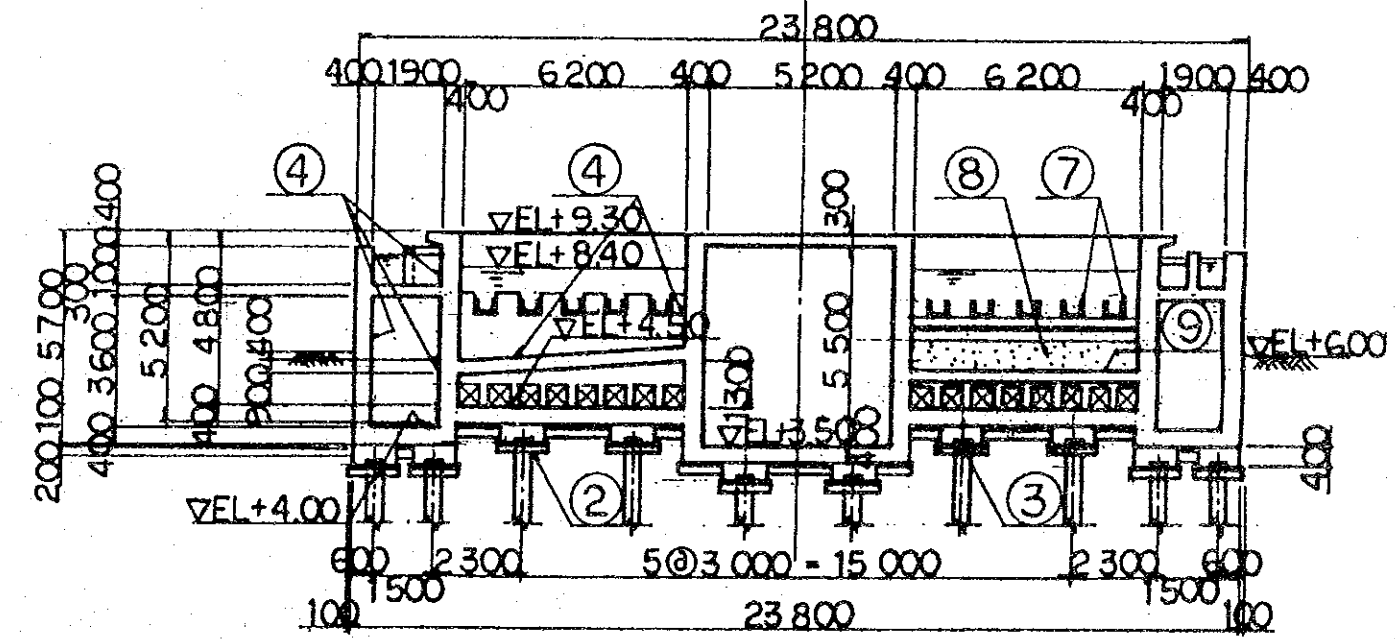
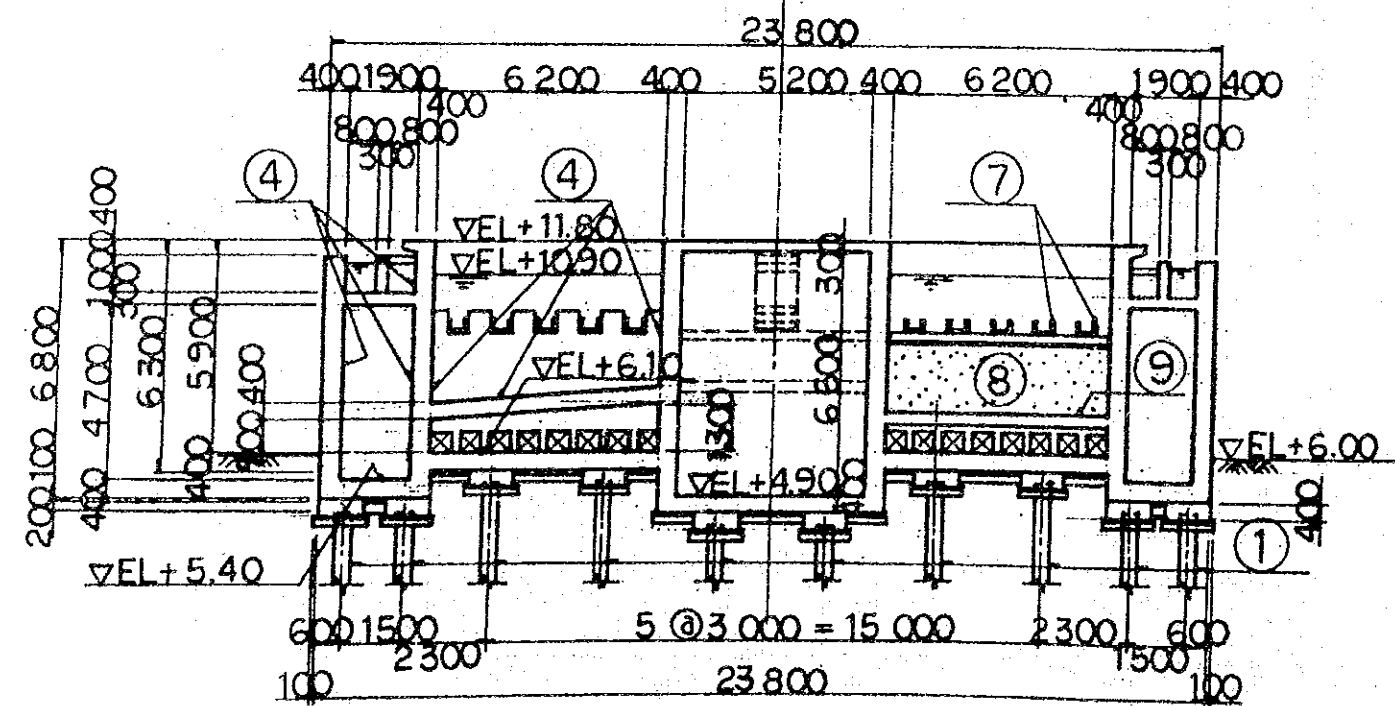
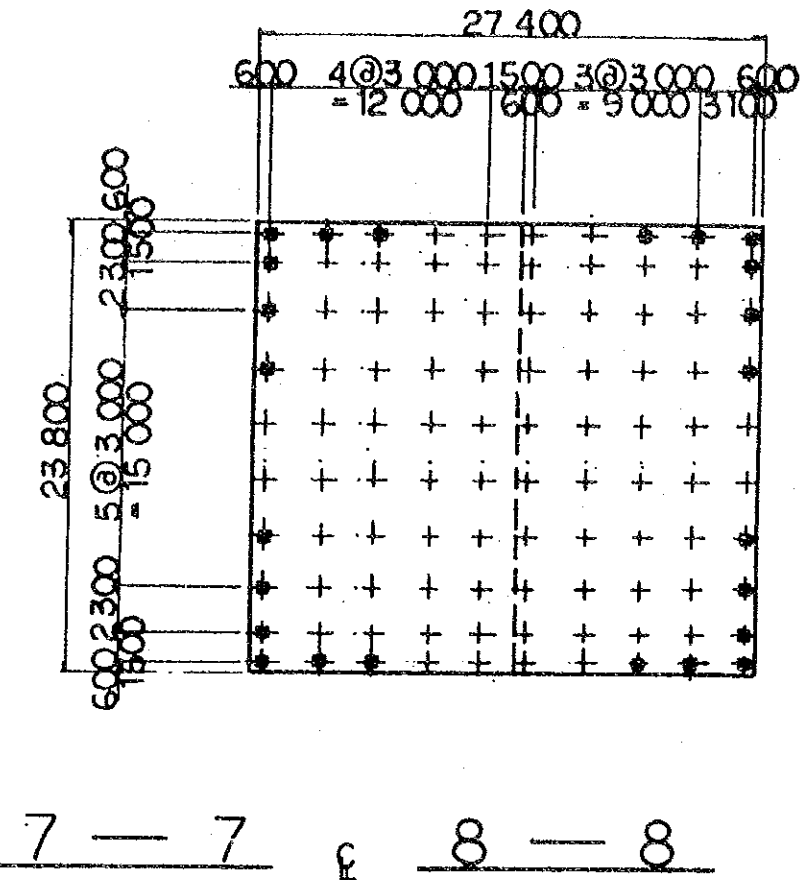
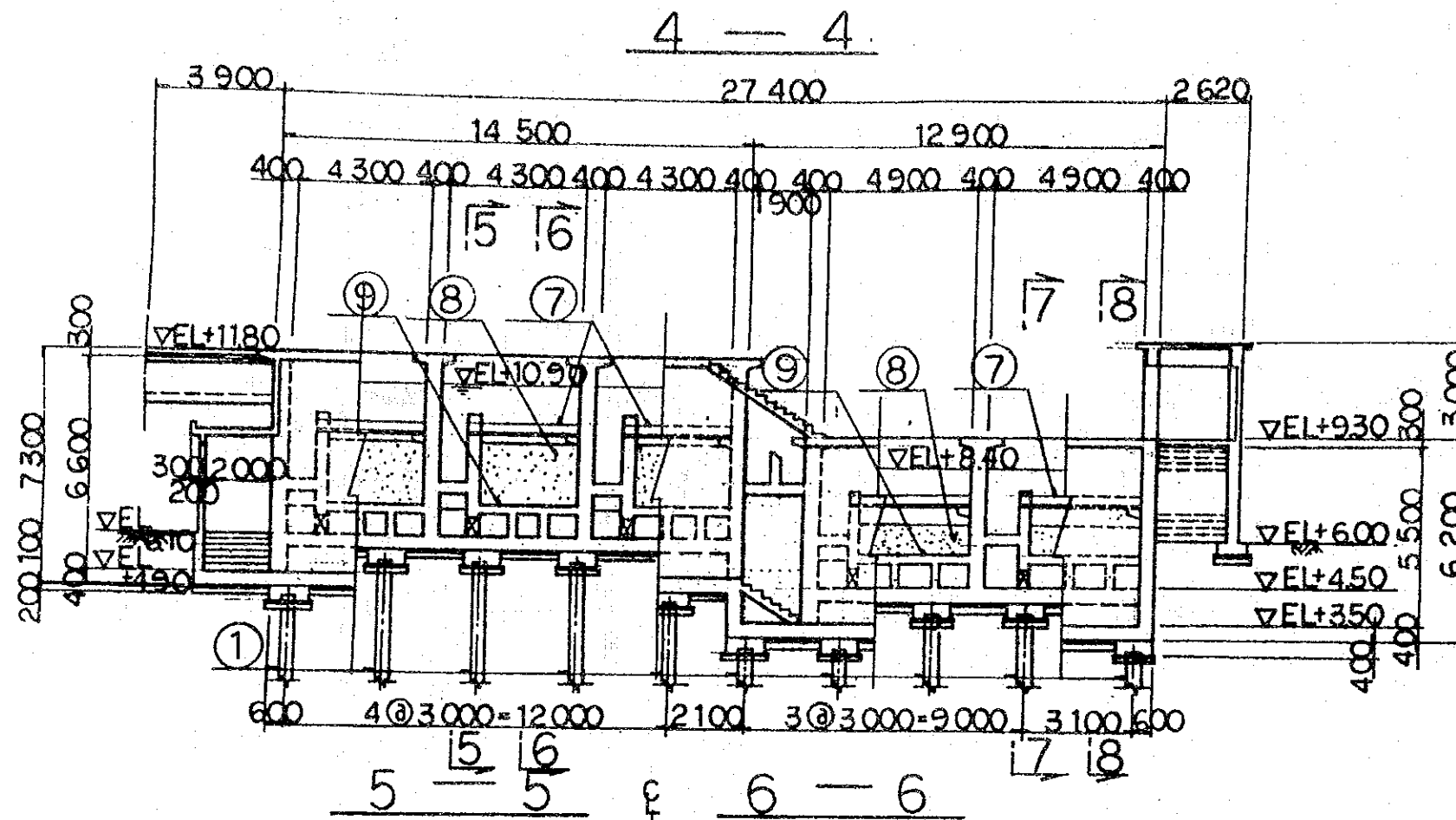


①	R C 杭
②	基礎碎石
③	均しコンクリート
④	防水工
⑤	無筋コンクリート
⑥	多孔板
⑦	U型トイ
⑧	ろ砂
⑨	ろ床
⑩	ろ過砂利
⑪	角落し

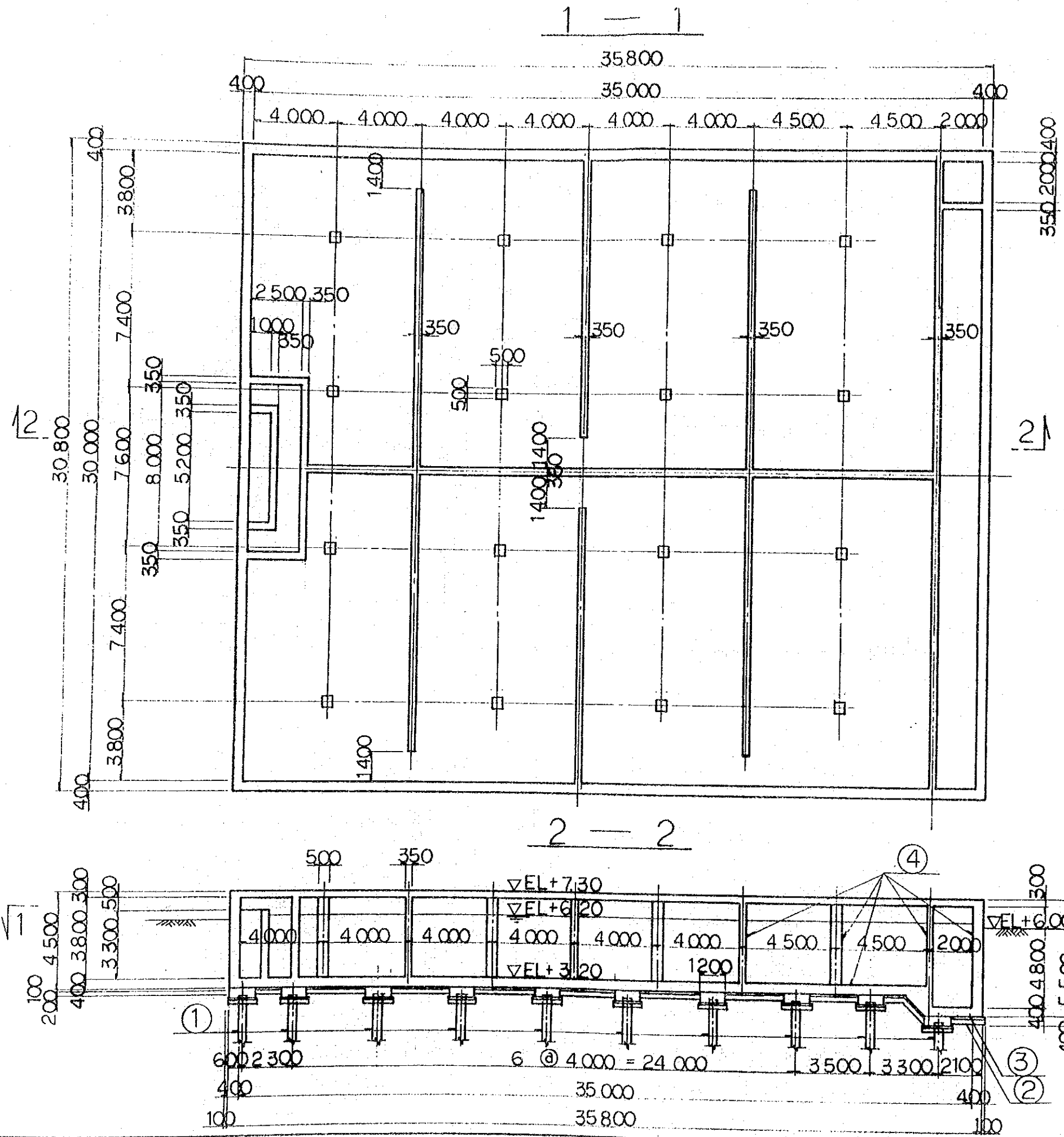


ヴィエトナム社会主義共和国ハノイ市 交通工務局		
ハノイ市ザーラム地区上水道整備計画		
図名 脱鉄、脱マンガン設備土木構造図(1)		
平成5年9月	縮尺 1/200	図番 30
国際協力事業団		

杭伏図  $s=1/400$

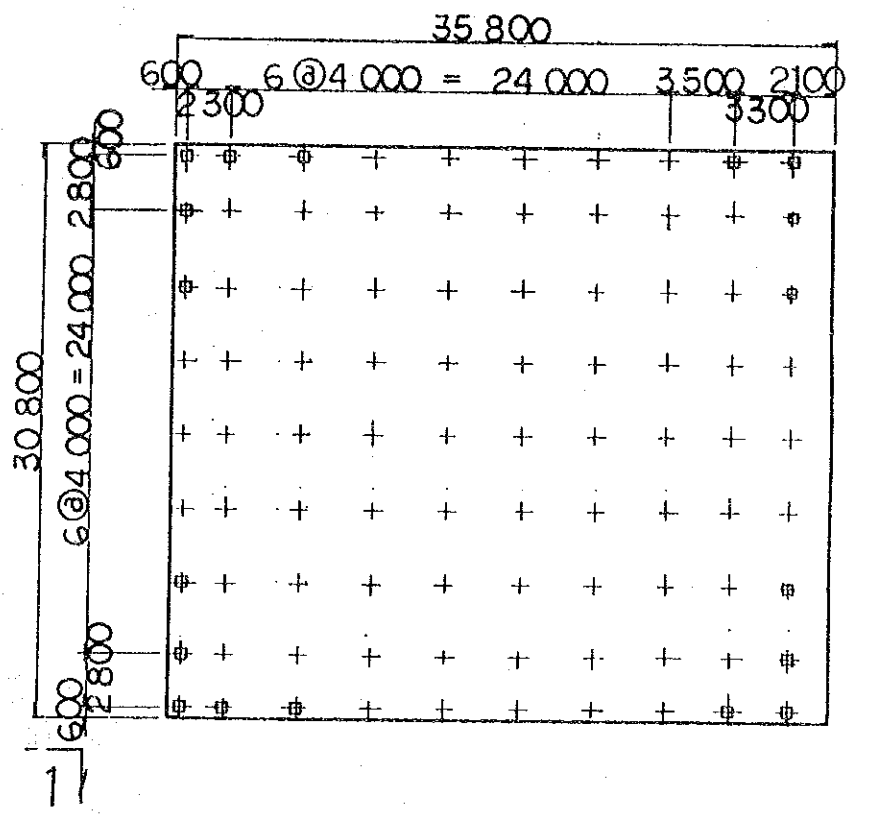


ヴィエトナム社会主義共和国ハノイ市 交通工務局		
ハノイ市ザーラム地区上水道整備計画		
図名 脱鉄、脱マンガン設備土木構造図 (2)		
平成5年9月	縮尺 1/200	図番 31
国際協力事業団		



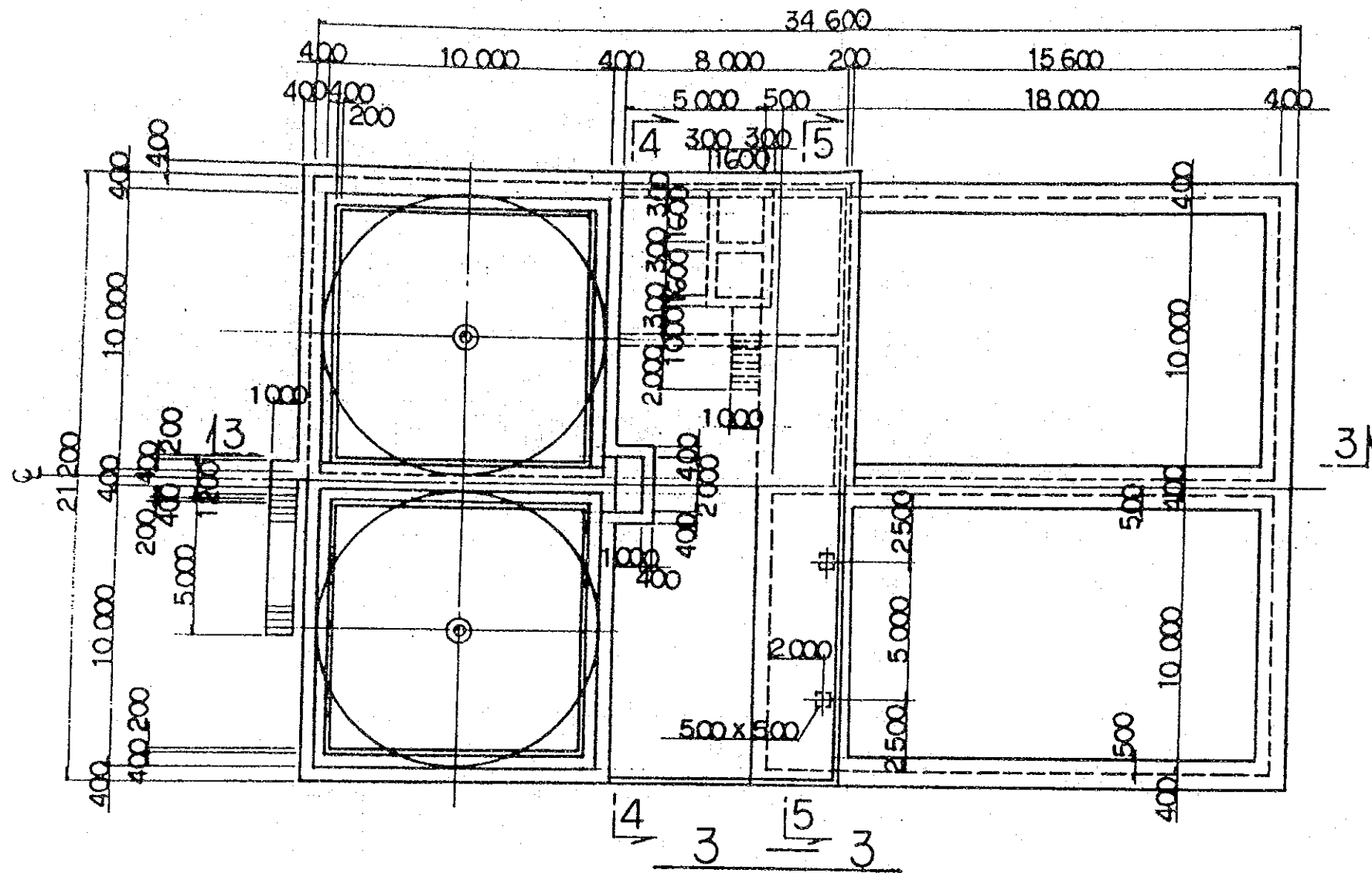
①	RC杭
②	基礎砕石
③	均しコンクリート
④	防水工
⑤	無筋コンクリート
⑥	多孔板
⑦	U型トイ
⑧	ろ砂
⑨	ろ床
⑩	ろ過砂利
⑪	角落し

杭伏図 S=1/400



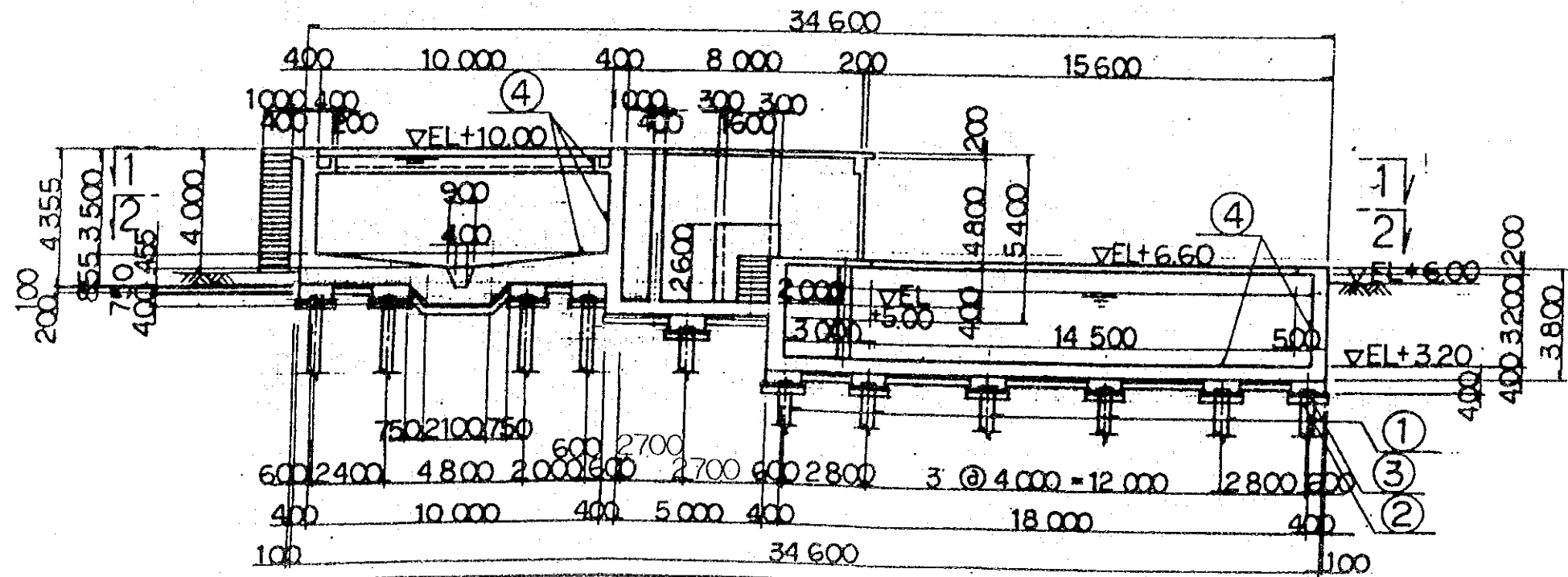
ヴェトナム社会主義共和国ハノイ市		
交通工務局		
ハノイ市ザーラム地区上水道整備計画		
図名	配水池土木構造図	
平成5年9月	縮尺 1/200	図番 32
国際協力事業団		

# PLAN



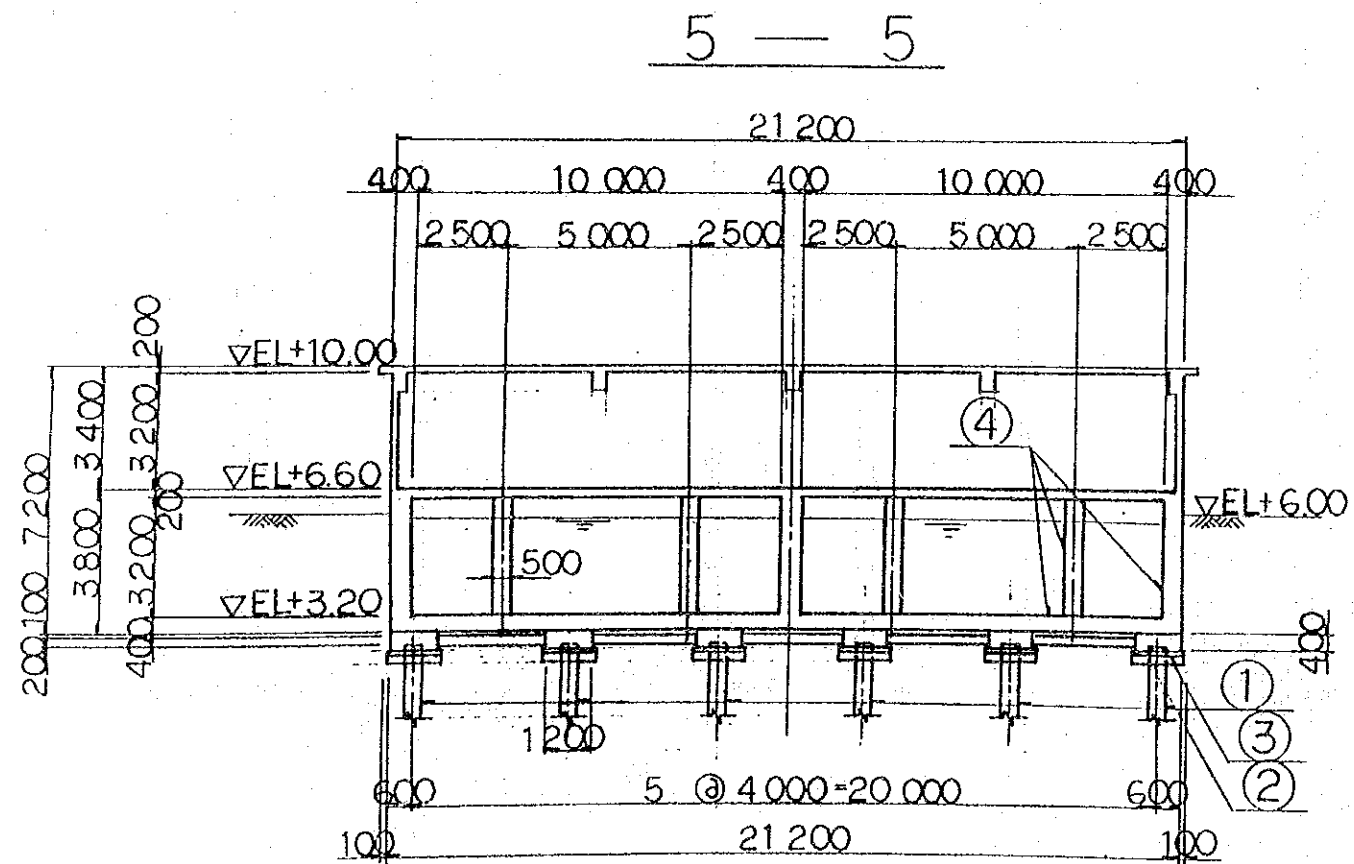
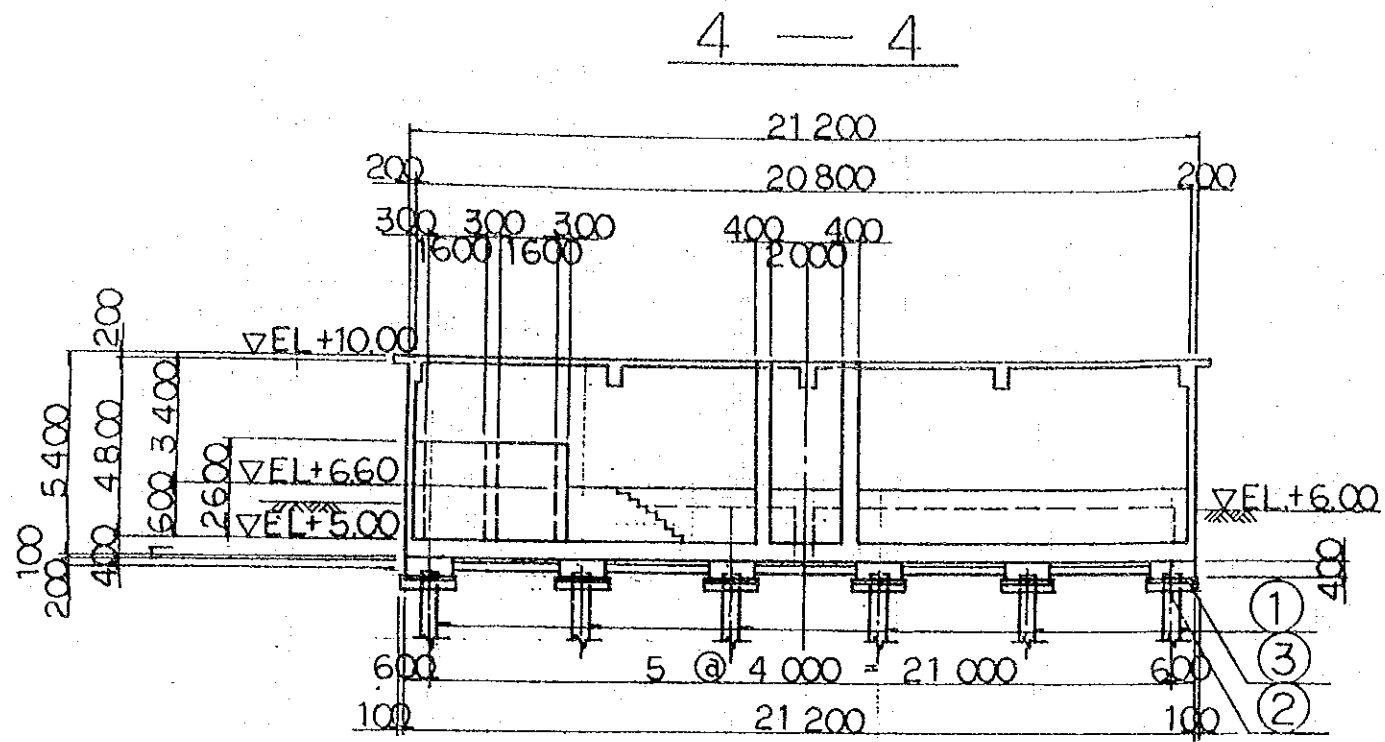
①	RC杭
②	基礎碎石
③	均しコンクリート
④	防水工
⑤	無筋コンクリート
⑥	多孔板
⑦	U型トイ
⑧	ろ砂
⑨	ろ床
⑩	ろ過砂利
⑪	角落し

2-2 1-1

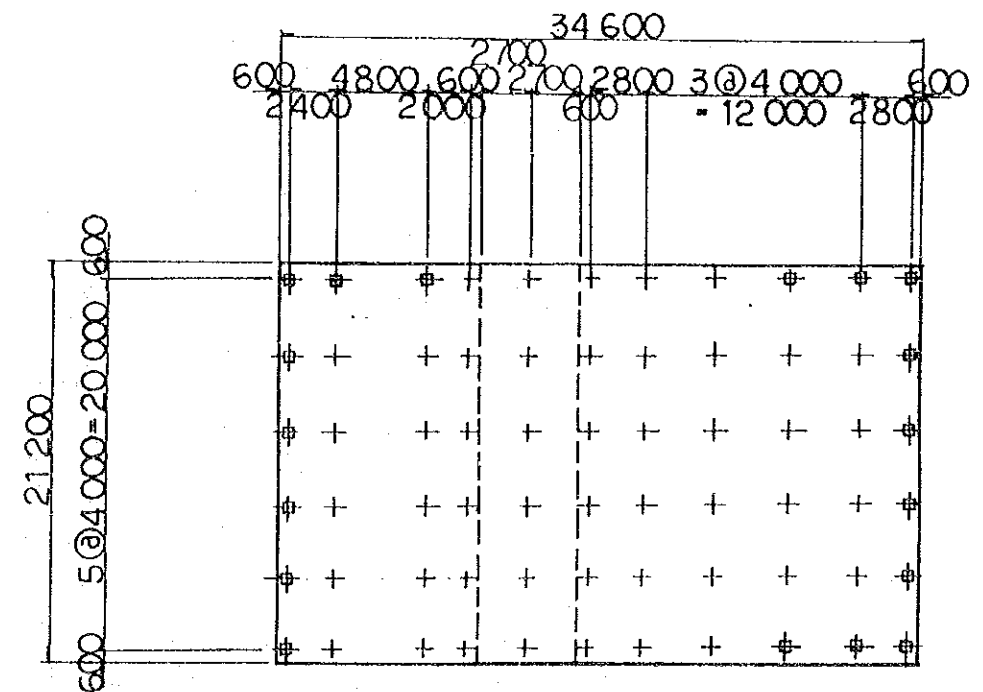


ヴィエトナム社会主義共和国ハノイ市 交通工務局		
ハノイ市ザーラム地区上水道整備計画		
図名 汚泥処理設備土木構造図(1)		
平成5年9月	縮尺 1/200	図番 33
国際協力事業団		



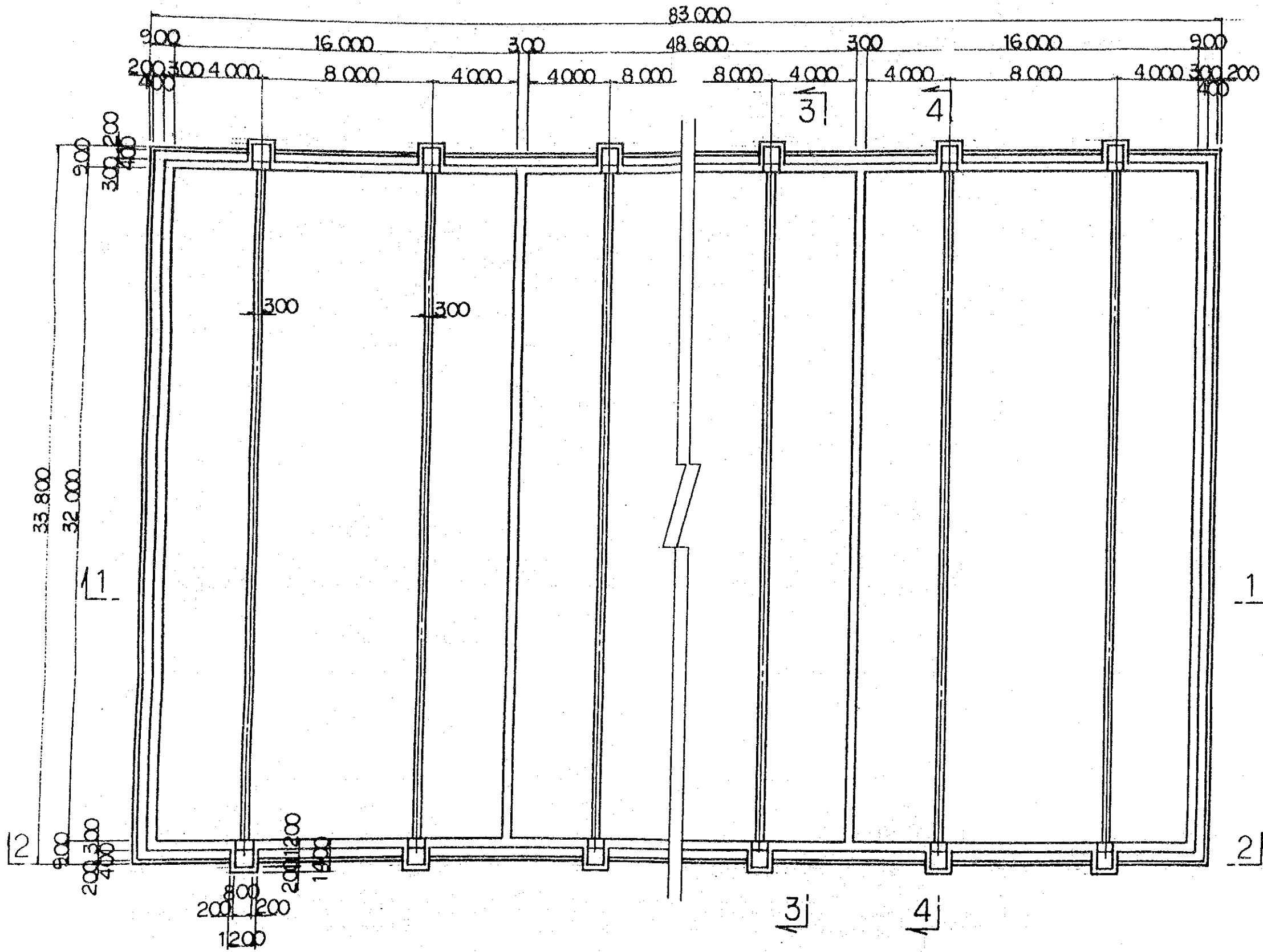


杭伏図 S=1/400

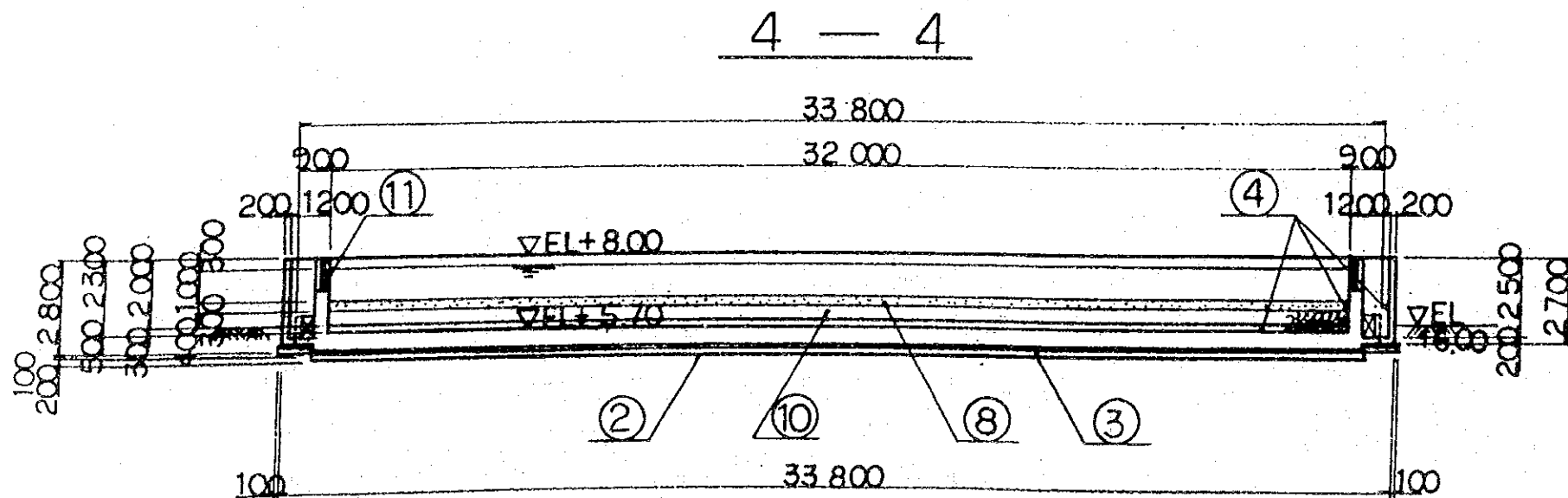
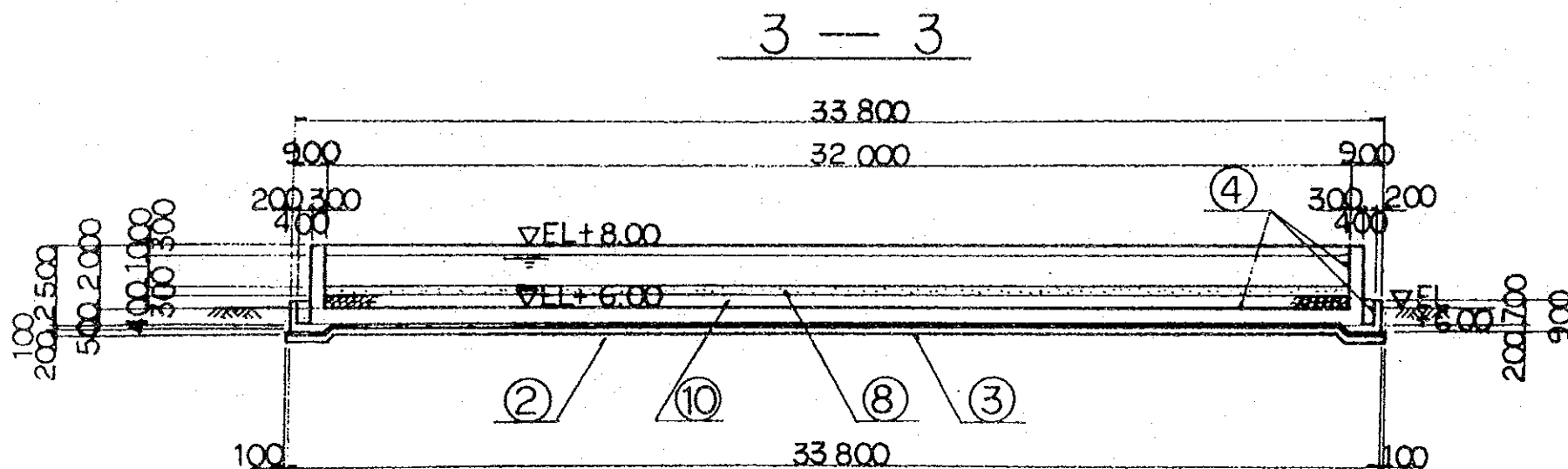
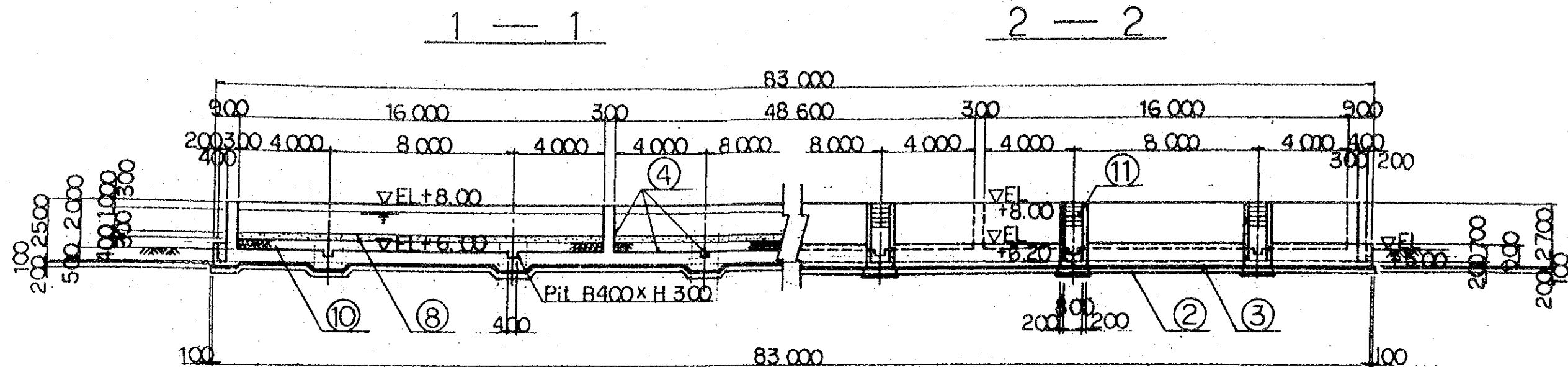


ヴィエトナム社会主義共和国ハノイ市 交通工務局		
ハノイ市ザーラム地区上水道整備計画		
図名 汚泥処理設備土木構造図 (2)		
平成5年9月	縮尺 1/200	図番 34
国際協力事業団		

平面図

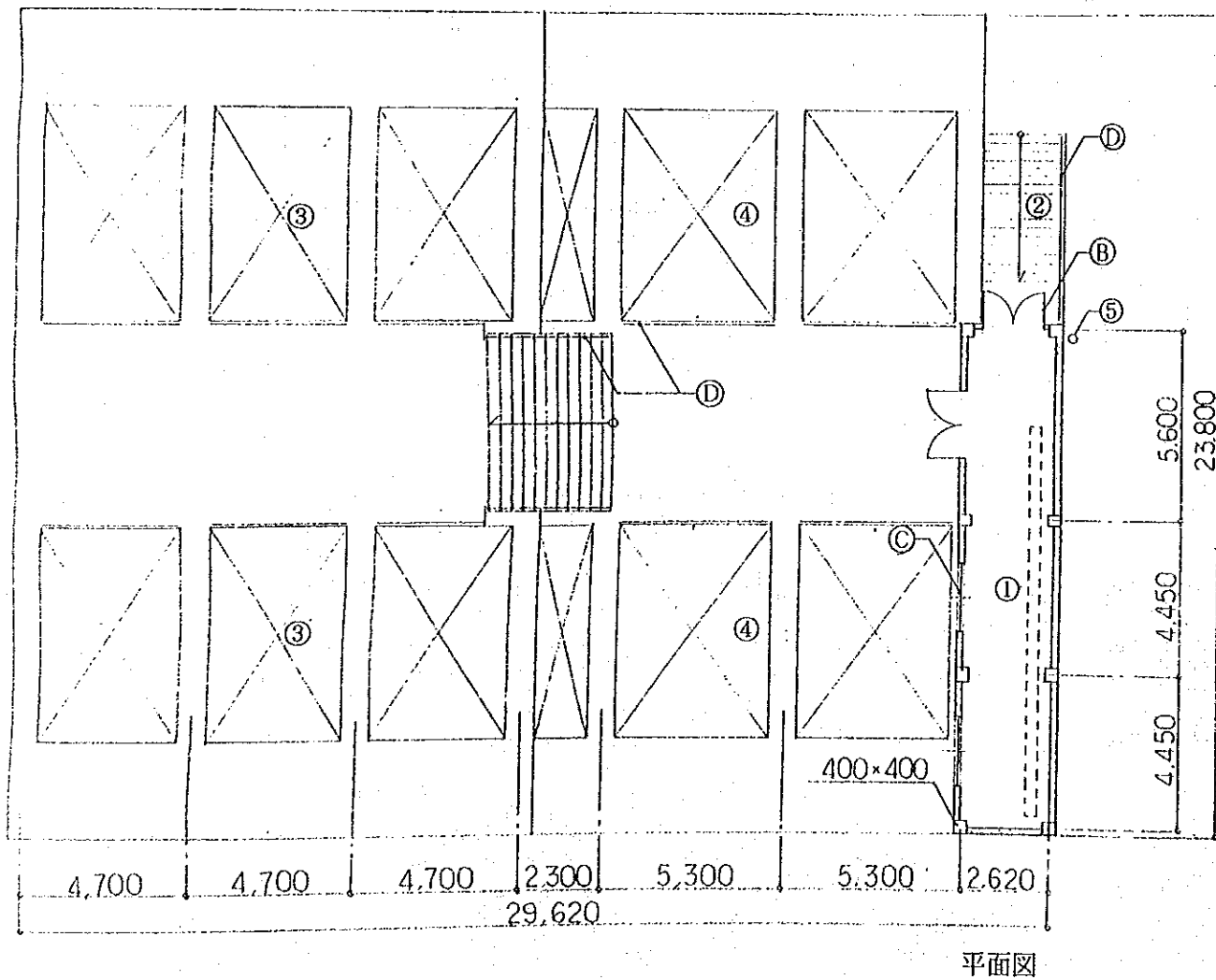
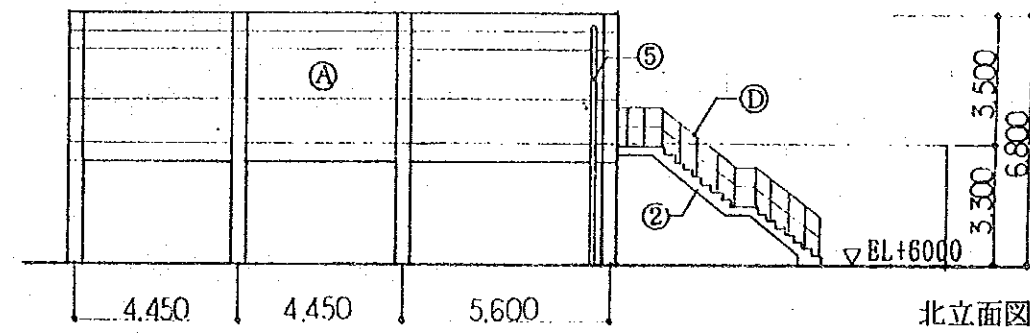
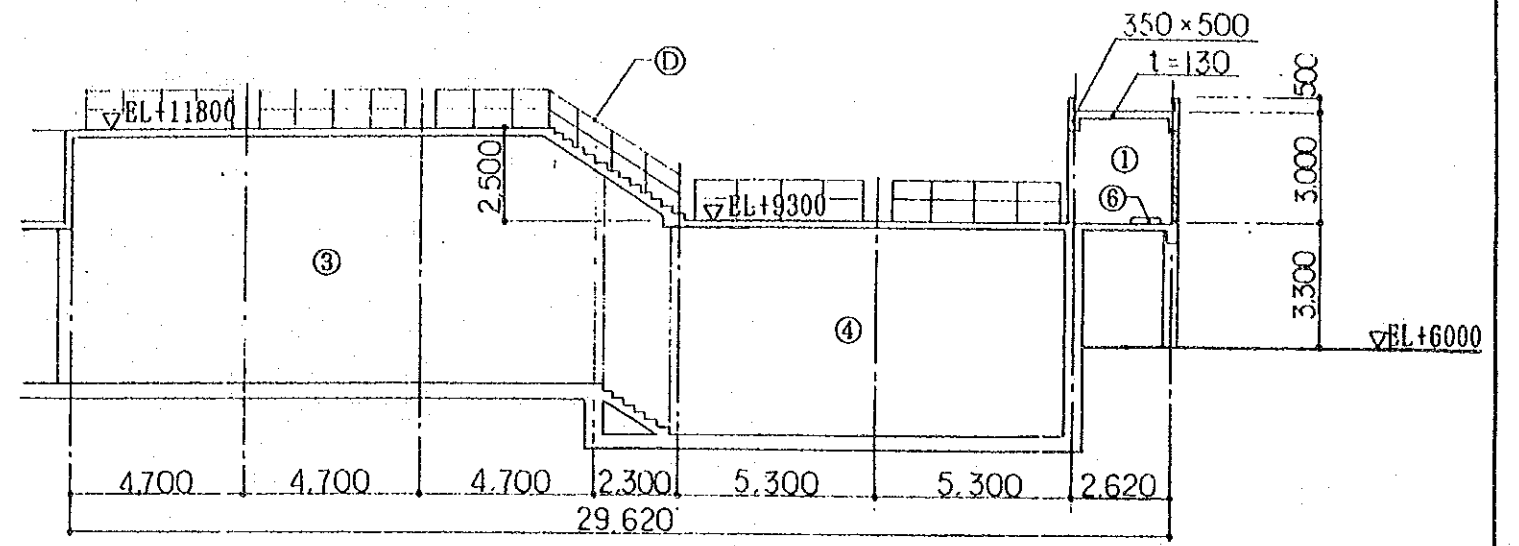
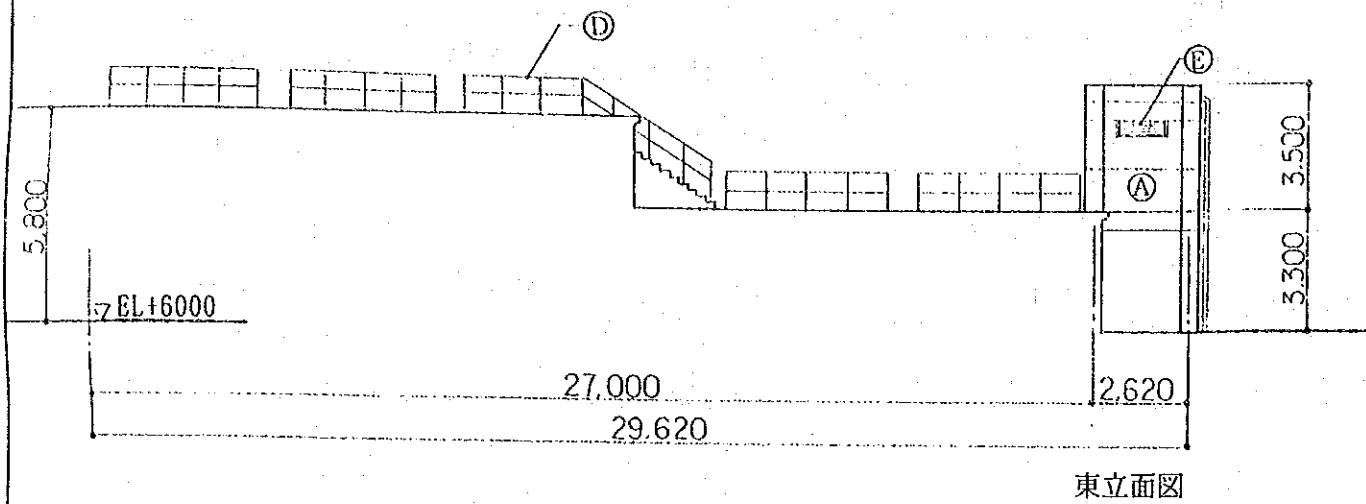


ヴィエトナム社会主義共和国ハノイ市 交通工務局		
ハノイ市ザーラム地区上水道整備計画		
図名 汚泥乾燥床土木構造図(1)		
平成5年9月	縮尺 1/200	図番 35
国際協力事業団		



①	RC杭
②	基礎碎石
③	均しコンクリート
④	防水工
⑤	無筋コンクリート
⑥	多孔板
⑦	U型トイ
⑧	ろ砂
⑨	ろ床
⑩	ろ過砂利
⑪	角落し

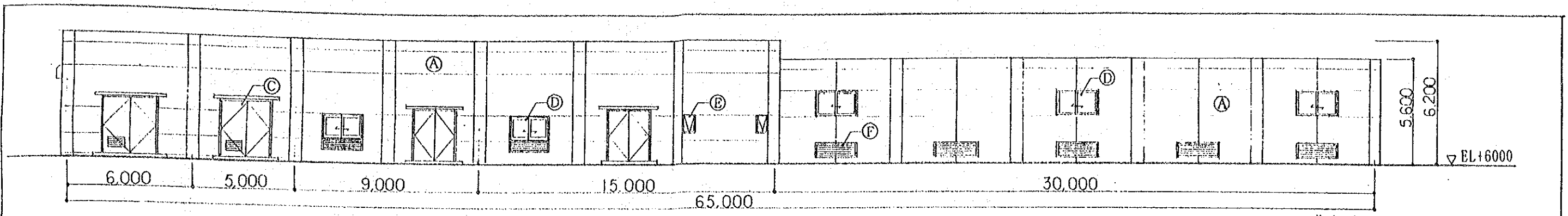
ヴィエトナム社会主義共和国ハノイ市  
 交通工務局  
 ハノイ市ザーラム地区上水道整備計画  
 図名 汚泥乾燥床土木構造図(2)  
 平成5年9月 縮尺 1/200 図番 36  
 国際協力事業団



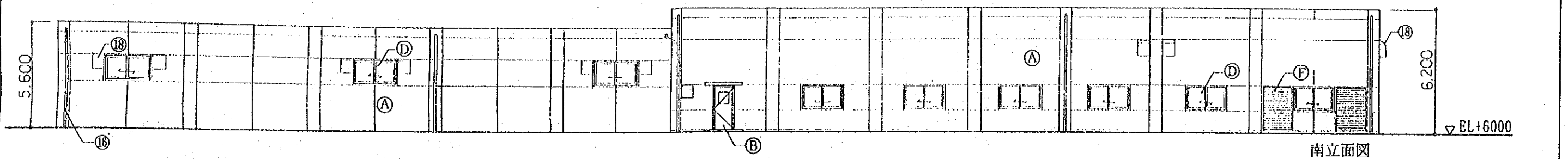
- 凡例
- ① ろ過池操作室
  - ② 階段
  - ③ 脱鉄設備
  - ④ 脱マンガン設備
  - ⑤ 堅樋
  - ⑥ 機械基礎
  - (A) リンガ + モルタル + EP
  - (B) 覗き窓付スチール片開き扉
  - (C) アルミ引違い窓
  - (D) スチール製手すり
  - (E) スチールガラリ

\* 同一建物を2棟計画する。

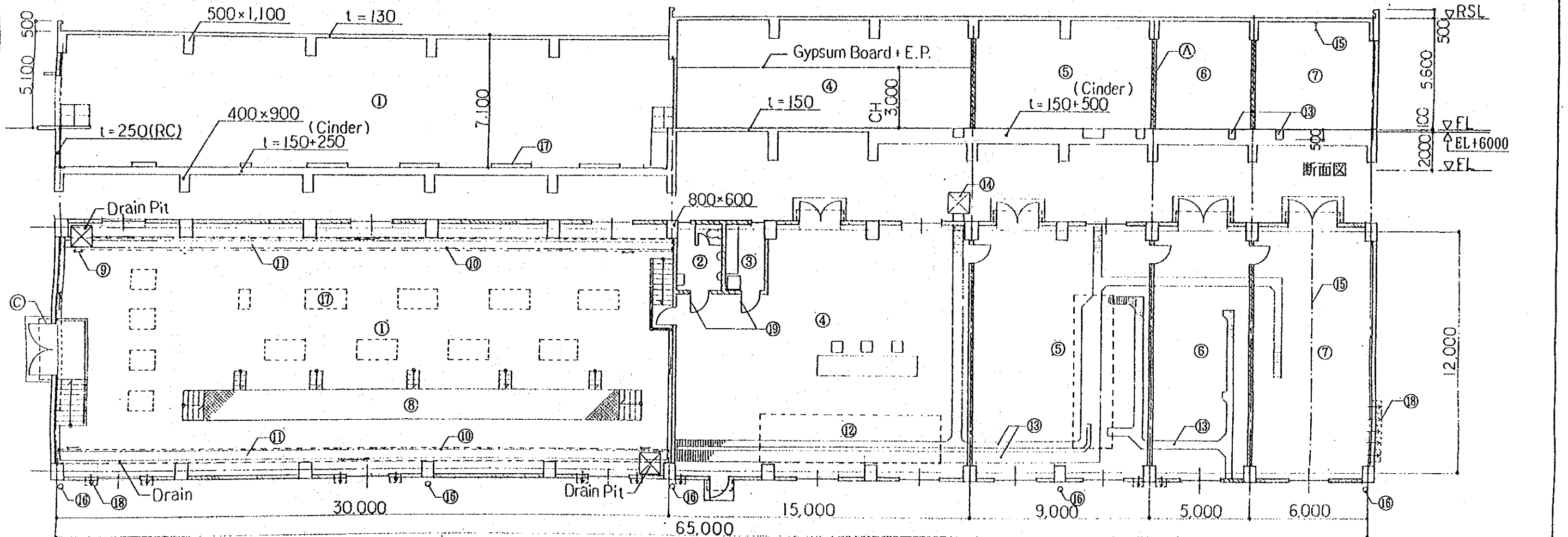
ヴィエトナム社会主義共和国ハノイ市 交通工務局		
ハノイ市ザーラム地区上水道整備計画		
図名 ろ過池管理室建築図		
平成5年9月	縮尺 1/200	図番 37
国際協力事業団		



北立面図



南立面図

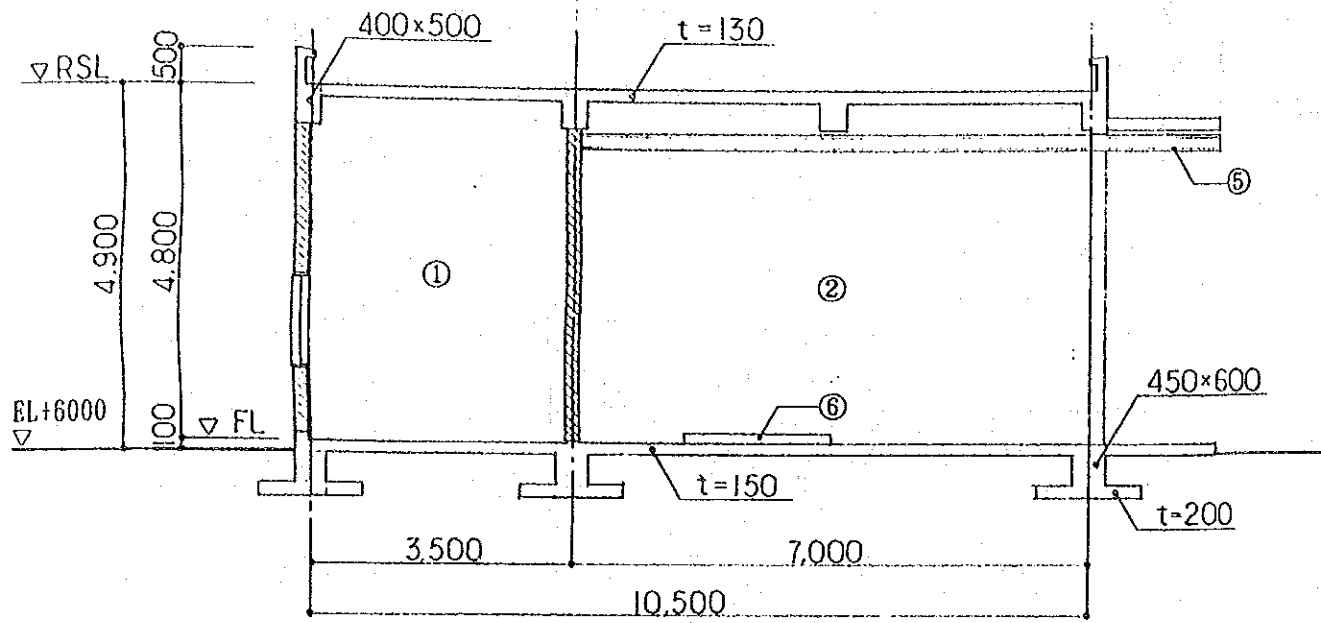


断面図

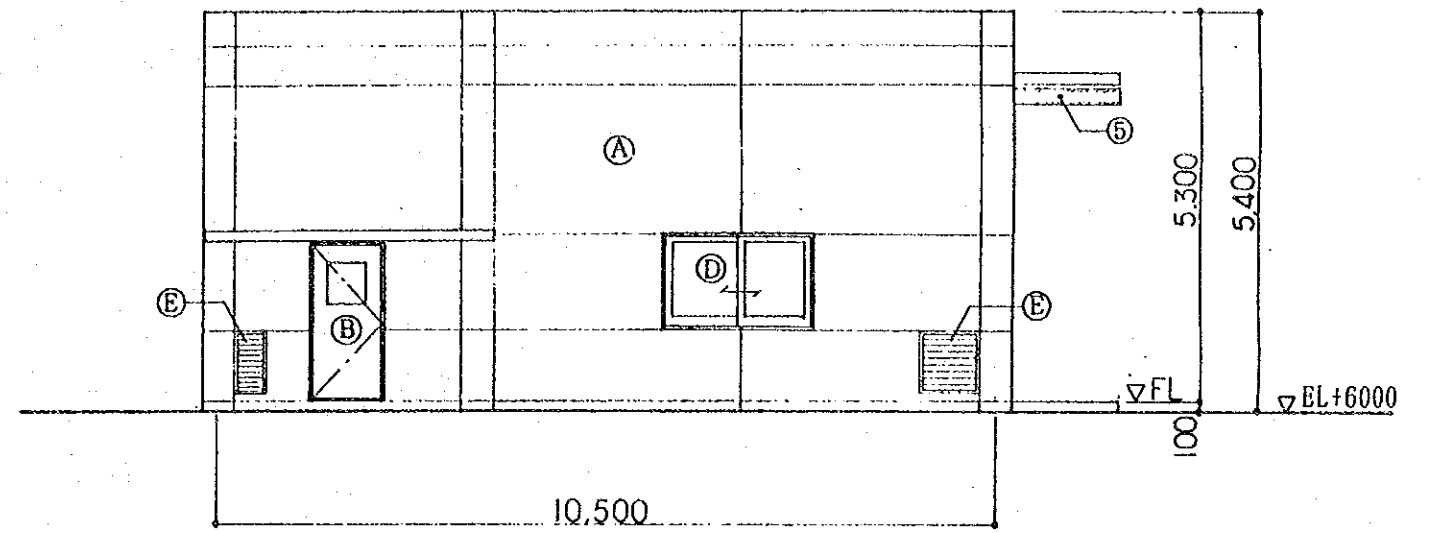
平面図

凡例			
① 配水ポンプ室	⑧ 歩廊	⑭ 配線ビト	Ⓐ ｛ﾝｶ + ｴﾙｶﾙ + ｴﾌﾟ
② 便所	⑨ 梯子	⑮ ｴｽﾄﾚｰﾙ	Ⓑ 覗き窓付ｽﾃｰﾙ片開き扉
③ 給湯室	⑩ ｸﾚｰﾝｸﾞｰﾝ	⑯ ｴﾝﾄﾞ	Ⓒ ｽﾃｰﾙ両開き扉
④ 操作室	⑪ 点検歩廊	⑰ 機械基礎	Ⓓ ｱﾙﾐ引違い窓 (2ヶ所ガラリ付)
⑤ 電気室	⑫ ｺﾝﾄﾚｰﾙﾙ	⑱ 換気扇	Ⓔ ｱﾙﾐ引違い窓 (2ヶ所ガラリ付)
⑥ トランス室	⑬ 配線ｸﾞｯﾄ (蓋: ｴｯｶｰﾌﾞﾚｯﾄ)		Ⓕ ｱﾙﾐ外倒し窓
⑦ 発電機室			Ⓖ スﾃｰﾙガラリ

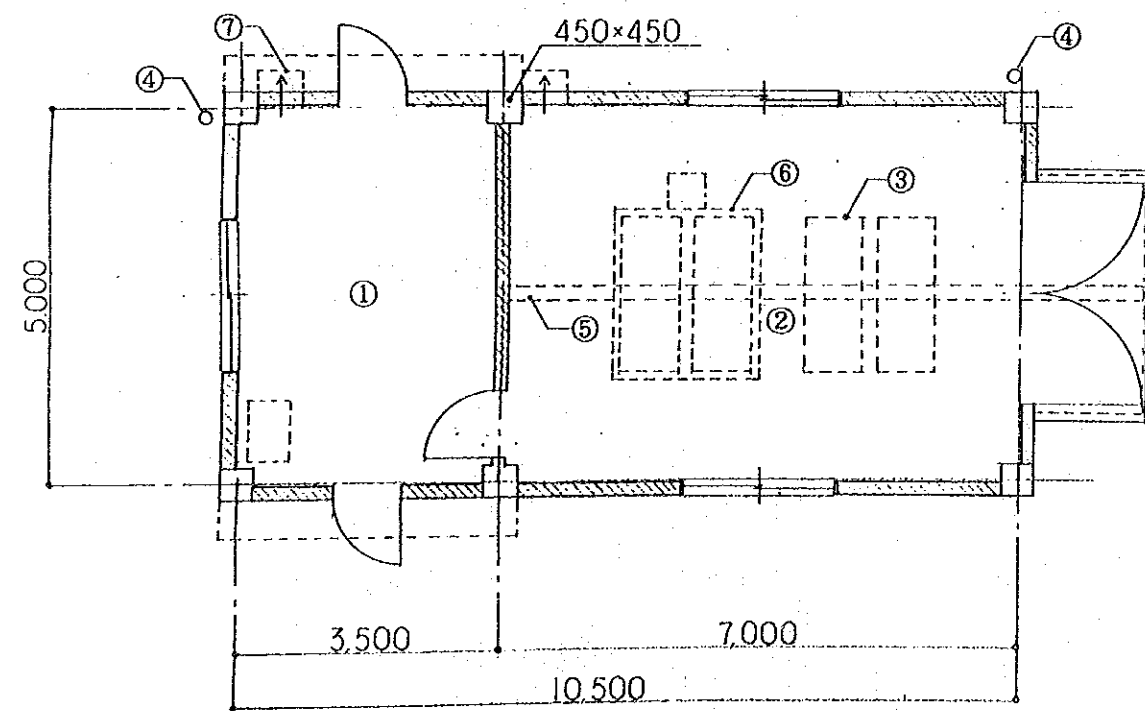
ヴィエトナム社会主義共和国ハノイ市 交通工務局		
ハノイ市ザーラム地区上水道整備計画		
図名 配水ポンプ棟建築図		
平成5年9月	縮尺 1/200	図番 38
国際協力事業団		



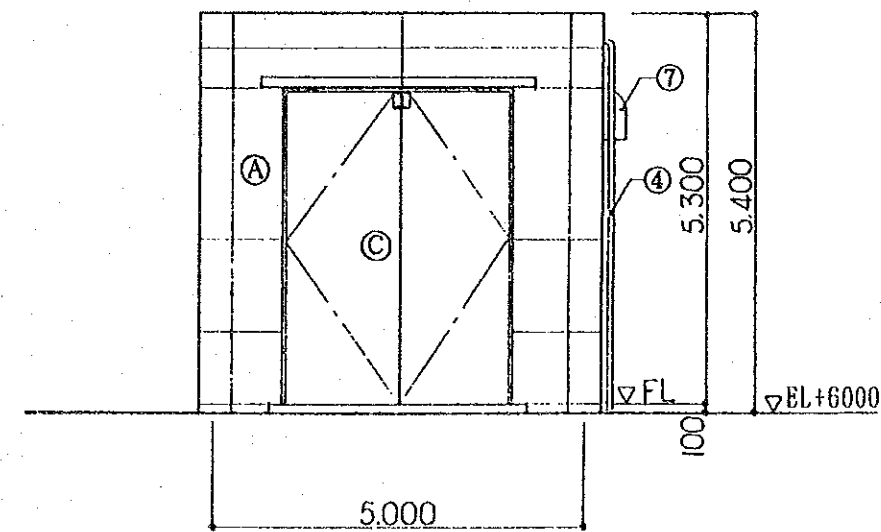
断面図



西立面図



平面図



南立面図

凡例

- ① 塩素注入器室
  - ② ポンベ室
  - ③ ポンベ
  - ④ 壁樋
  - ⑤ 材スチール
  - ⑥ 機械基礎
  - ⑦ 換気扇
- 
- (A) 鋼 + アルミ + EP
  - (B) 覗き窓付スチール片開き扉
  - (C) スチール両開き扉
  - (D) 7mm 引違い窓
  - (E) スチールガラリ

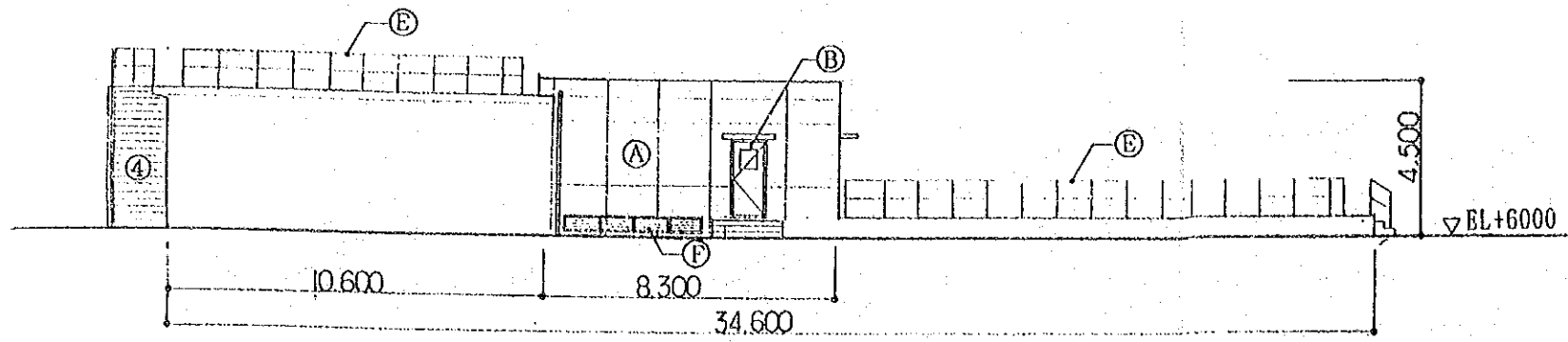
ヴェトナム社会主義共和国ハノイ市  
交通工務局

ハノイ市ザーラム地区上水道整備計画

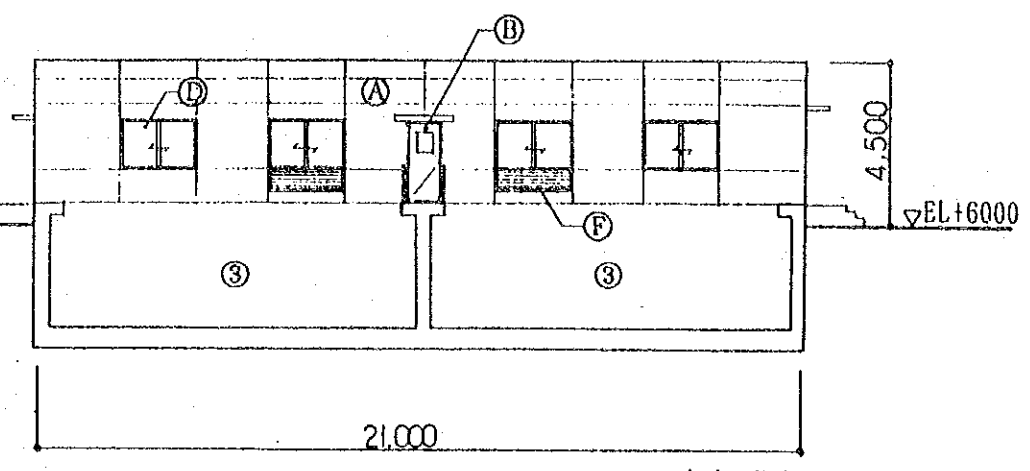
図名 塩素滅菌室建築図

平成5年9月 縮尺 1/100 図番 39

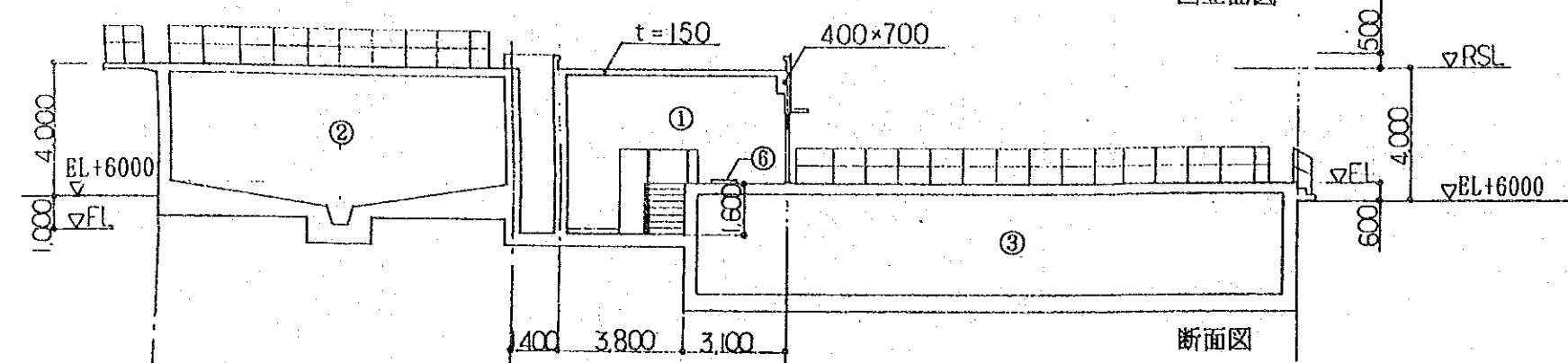
国際協力事業団



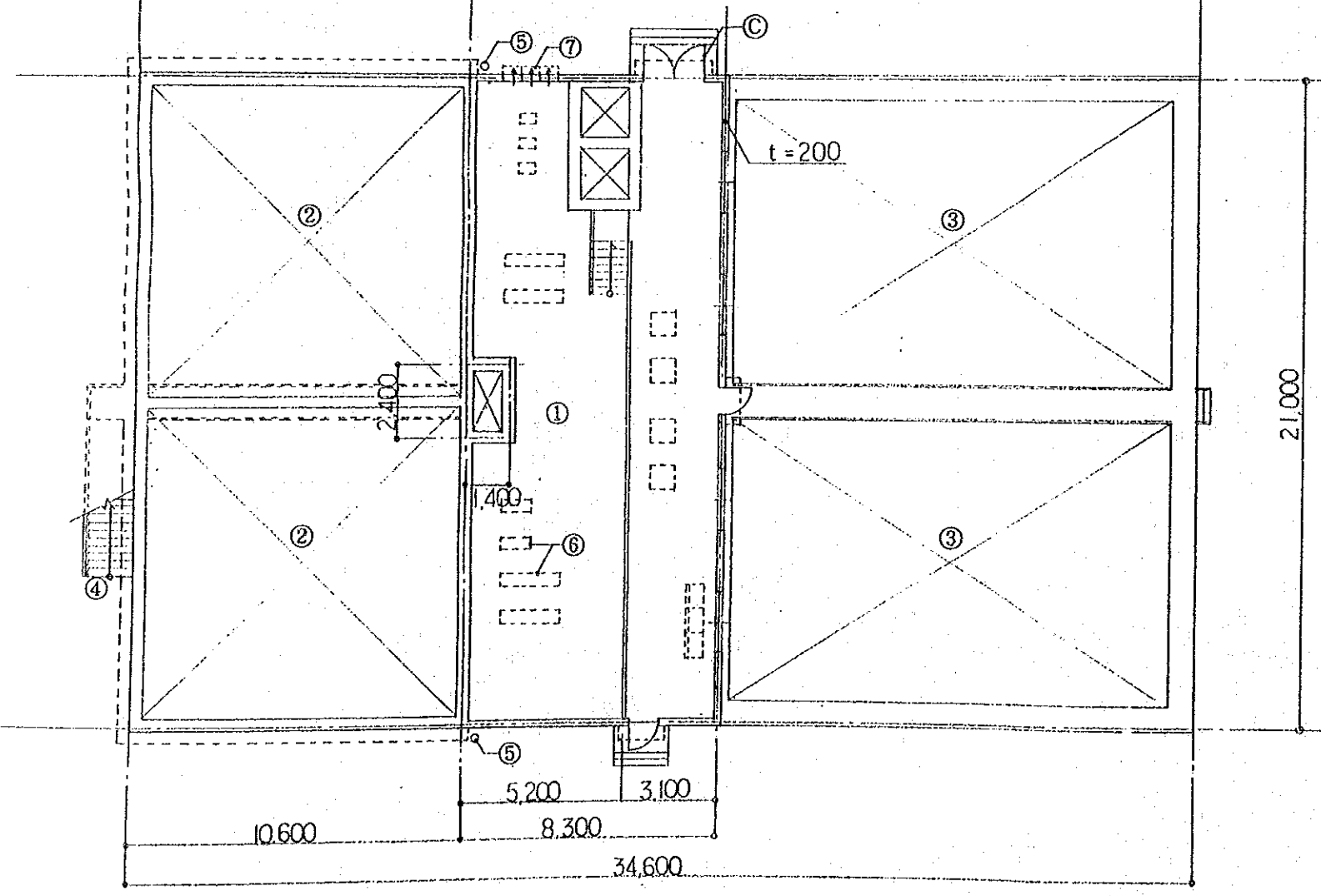
西立面図



南立面図



断面図



平面図

- 凡例
- ① 汚泥処理室
  - ② 汚泥濃縮槽
  - ③ 汚泥貯留槽
  - ④ 階段
  - ⑤ 竖樋
  - ⑥ 機械基礎
  - ⑦ 換気扇
  - Ⓐ コンクリート+BP
  - Ⓑ 覗き窓付スチール片開き扉
  - Ⓒ スチール両開き扉
  - Ⓓ アルミ引違い窓 (2ヶ所ガラリ付)
  - Ⓔ スチール製手すり
  - Ⓕ スチールガラリ

ヴィエトナム社会主義共和国ハノイ市 交通工務局		
ハノイ市ザーラム地区上水道整備計画		
図名 汚泥処理室建築図		
平成5年9月	縮尺 1/200	図番 40
国際協力事業団		