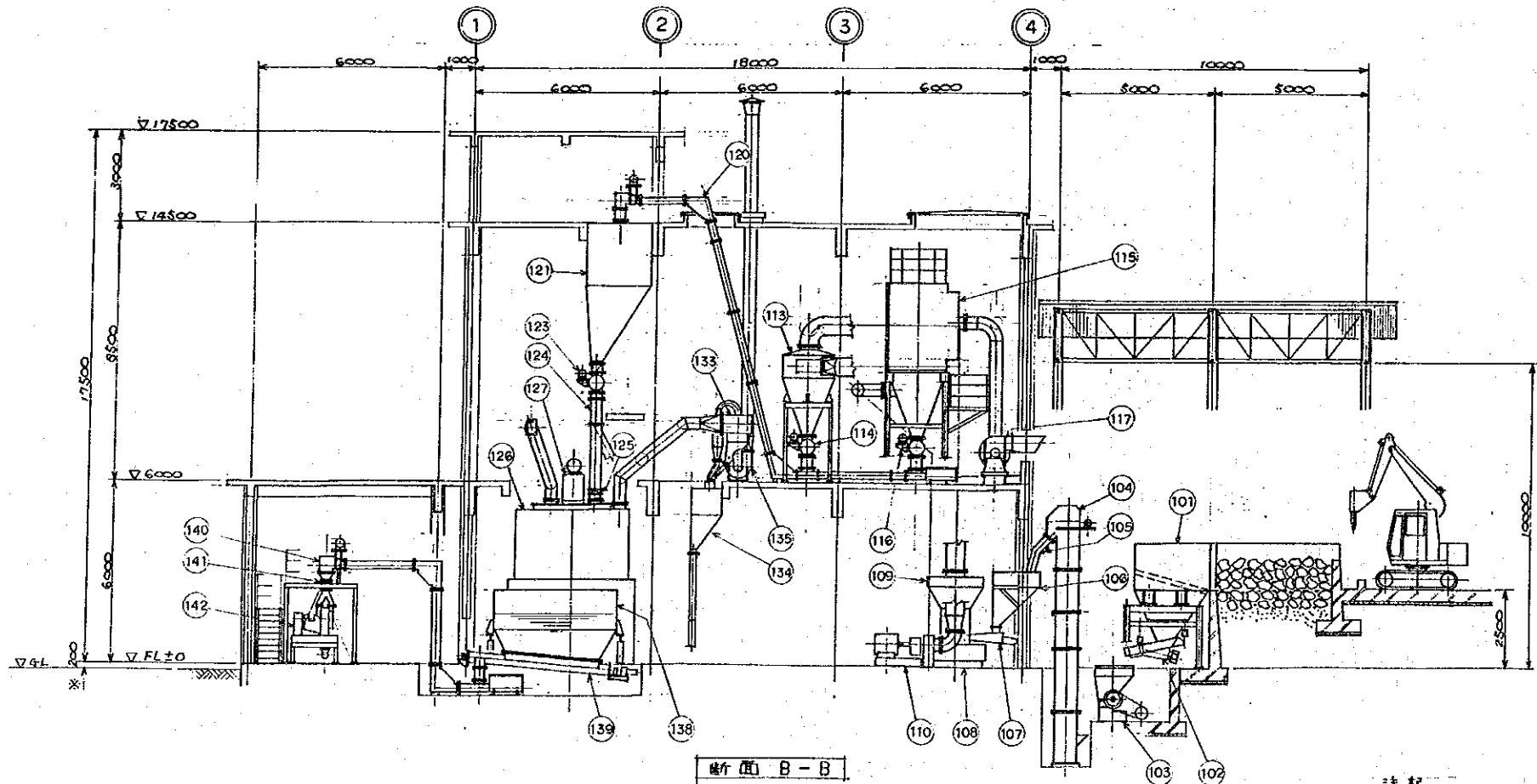


断面図 A-A



断面図 B-B

注記
1. 図中※印寸法は参考寸法を示す。

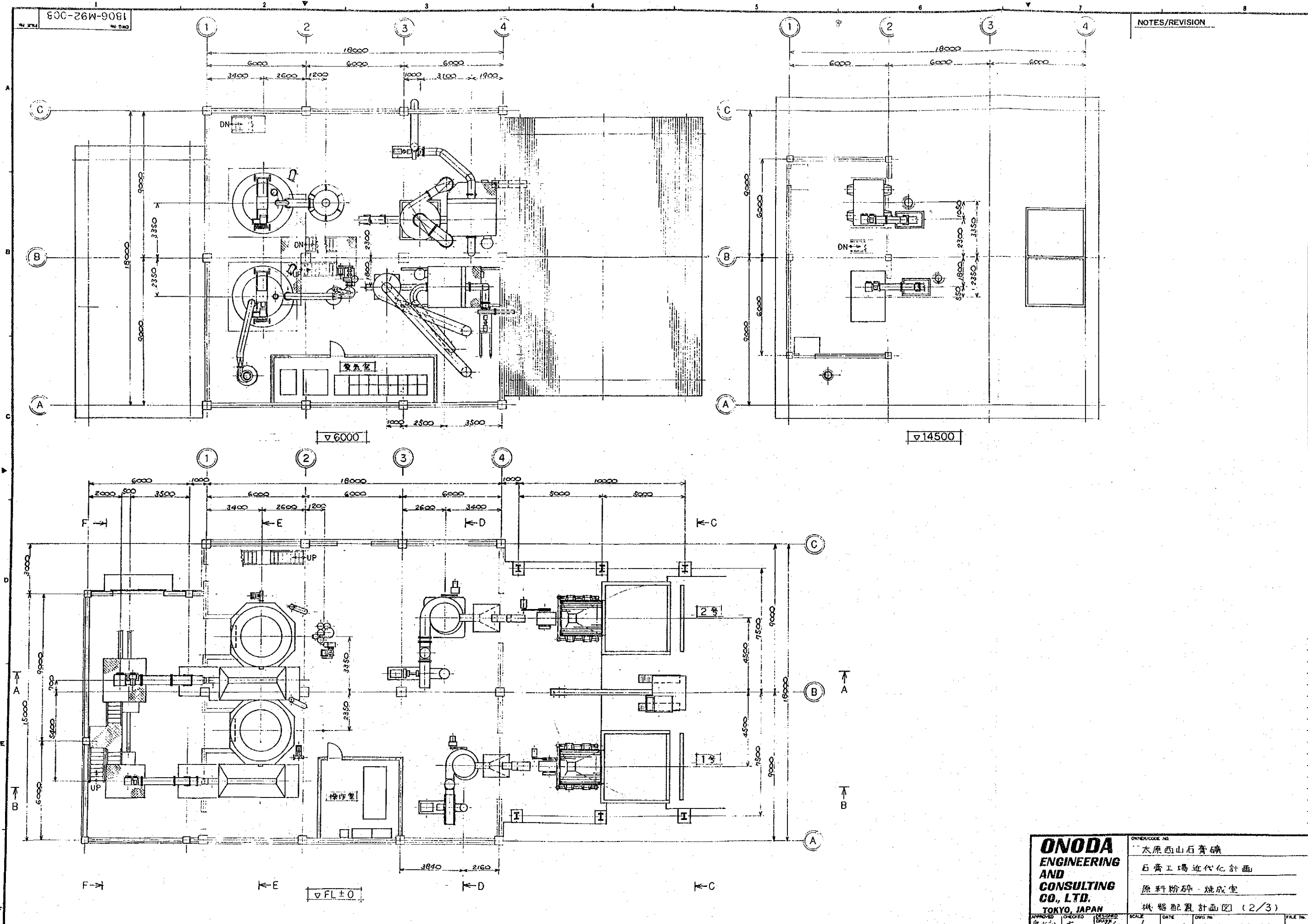
設備名	仕様	数量	備考
242 微粉砕機	16 2/4, 90kW	1	新設 一期
241 除鉄機	永磁式 3型	1	"
240 フロコンベヤ	16 2/4, 3.7kW	1	"
239 ホットピット	16 2/4, 3.7kW	1	新設
238 ホットピット	8.5m ³	1	新設
235 燃焼排ガスファン	3300mmφ, 4kW	1	既設
234 燃焼排ガスサイクロン	XS-1B	1	"
233 燃焼排ガスサイクロン		1	"
231 排灰サイクロン	XZφ-M-5G0	1	"
228 ケトル吹込ファン	2930×5408mmφ, 3kW	1	既設
227 ケトル攪拌機	22kW	1	新設
226 ケトル	8m ³ × 2524 × 2820	1	既設
225 カットゲート	E7-駆動式	1	新設
224 切替ダンパ	手動レバ-式	1	"
223 粉原料ホッパー	16 2/4, 2.2kW	1	"
221 粉原料ホッパー	20m ³	1	新設
220 フロコンベヤ	6 2/4, 3.7kW	1	新設
217 ベントファン	170mmφ × 350mmφ, 18.5kW	1	新設
216 バグフィルタ	1.5kW	1	新設
215 バグフィルタ	ジェット式, 12.5m ²	1	新設
214 サイクロン	2.2kW	1	新設
213 サイクロン	CLT-φ2200, Y型	1	既設
210 インファン	450mmφ × 700mmφ, 90kW	1	新設
209 分級機	φ1710, 7.5kW	1	既設
208 雙型ロータリ	2×6 2/4, 7.5kW	1	"
207 振動フィーダ	8 2/4, 60W	1	"
206 塊原料ホッパー	2.04m ³	1	既設
205 除鉄機	永磁式	1	新設
204 バケットエレベータ	8m ³ , 3kW	1	既設
203 ジョ-クランチャー	4~14 2/4, 7.5kW	1	既設 一期
202 振動フィーダ	4~20 2/4, 0.85kW × 2台	1	新設 二期
201 グラスリッパホッパー	3m ³	1	新設 二期

設備名	仕様	数量	備考
142 微粉砕機	7 2/4, 45kW	1	新設 一期
141 除鉄機	永磁式 3型	1	"
140 フロコンベヤ	7 2/4, 3.7kW	1	"
139 ホットピット	7 2/4, 3.7kW	1	"
138 ホットピット	8.5m ³	1	新設
135 燃焼排ガスファン	3300mmφ, 4kW	1	既設
134 塊原料ホッパー		1	"
133 燃焼排ガスサイクロン	XS-1型	1	"
131 排灰サイクロン		1	"
128 ケトル吹込ファン	2930×5408mmφ, 3kW	1	既設
127 ケトル攪拌機	22kW	1	新設
126 ケトル	8m ³ × 2524 × 2820	1	既設
125 カットゲート	E7-駆動式	1	新設
124 切替ダンパ	手動レバ-式	1	"
123 粉原料ホッパー	16 2/4, 2.2kW	1	新設
121 粉原料ホッパー	20m ³	1	既設
120 フロコンベヤ	3 2/4, 3.7kW	1	新設
117 ベントファン	130mmφ × 350mmφ, 15kW	1	新設
116 バグフィルタ	1.5kW	1	"
115 バグフィルタ	ジェット式, 10.4m ²	1	"
114 サイクロン	2.2kW	1	新設
113 サイクロン	CLT-φ640, Y型	1	既設
110 インファン	320mmφ × 650mmφ, 7.5kW	1	新設
109 分級機	5.5kW	1	既設
108 雙型ロータリ	1~3 2/4, 40kW	1	"
107 振動フィーダ	7.2 2/4, 60W	1	"
106 塊原料ホッパー	2m ³	1	既設
105 除鉄機	永磁式	1	新設
104 バケットエレベータ	8m ³ , 3kW	1	既設
103 ジョ-クランチャー	4~14 2/4, 7.5kW	1	既設 一期
102 振動フィーダ	4~20 2/4, 0.85kW × 2台	1	新設 二期
101 グラスリッパホッパー	3m ³	1	新設 二期

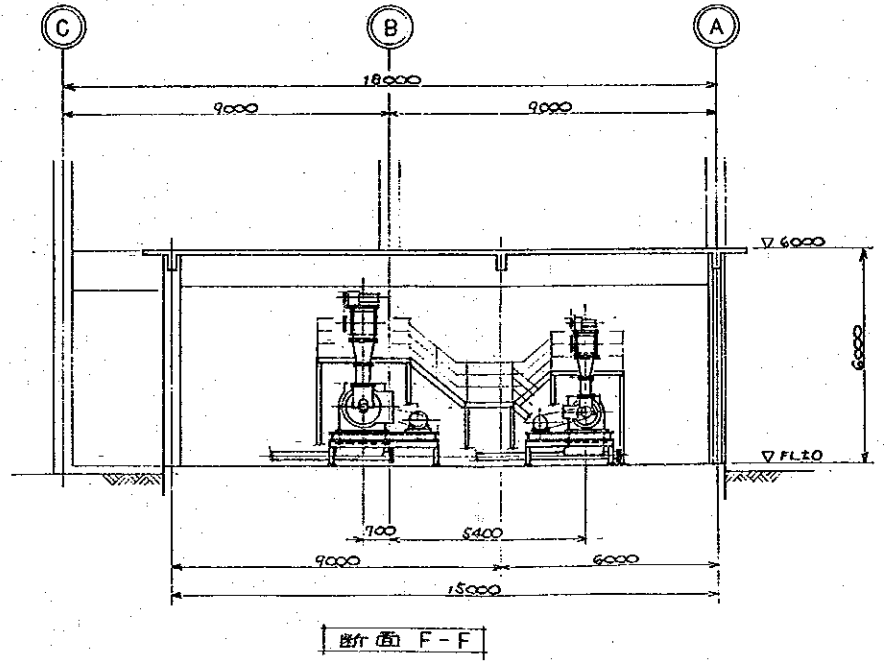
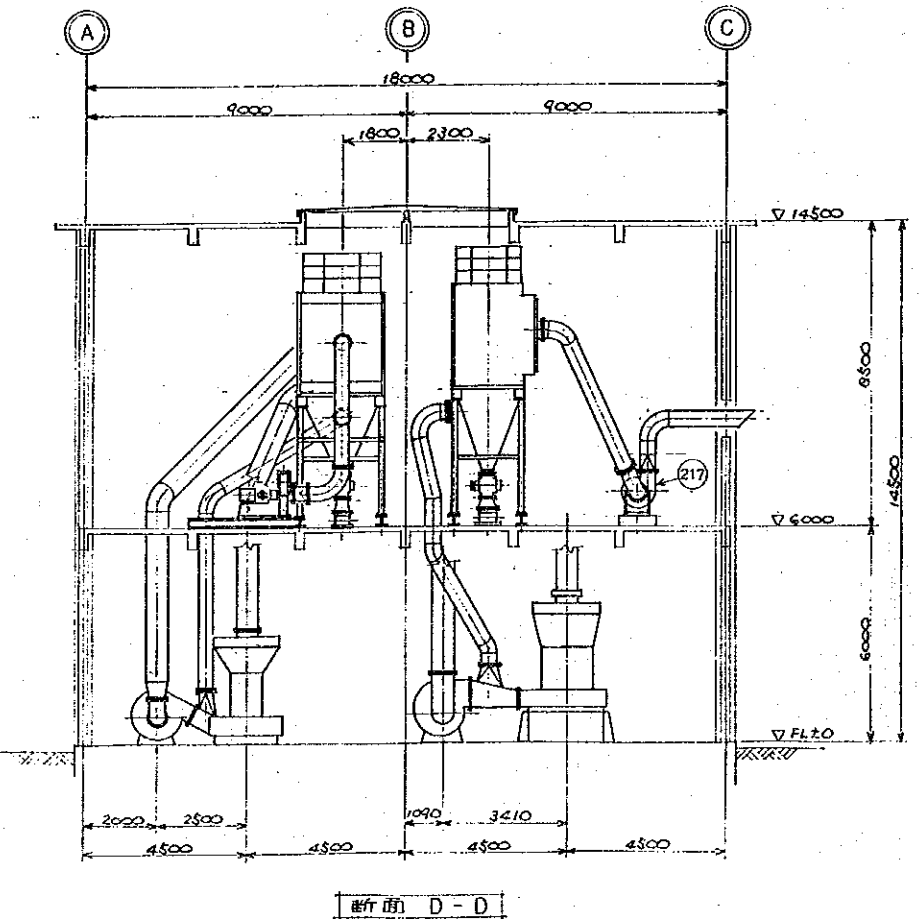
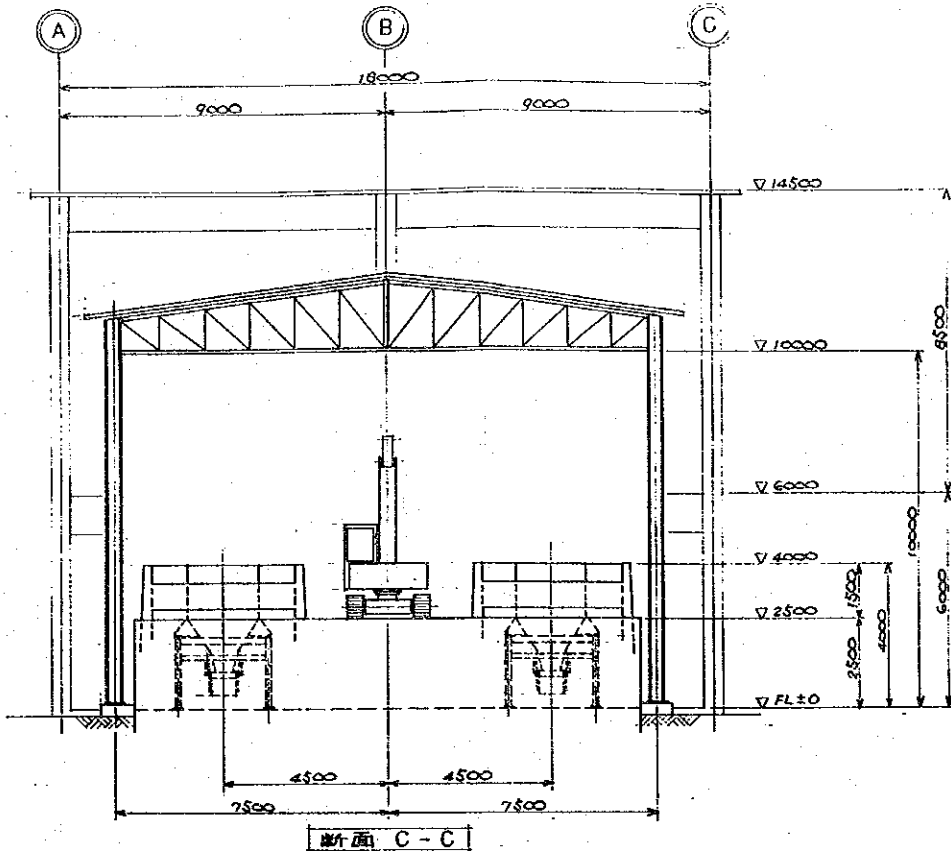
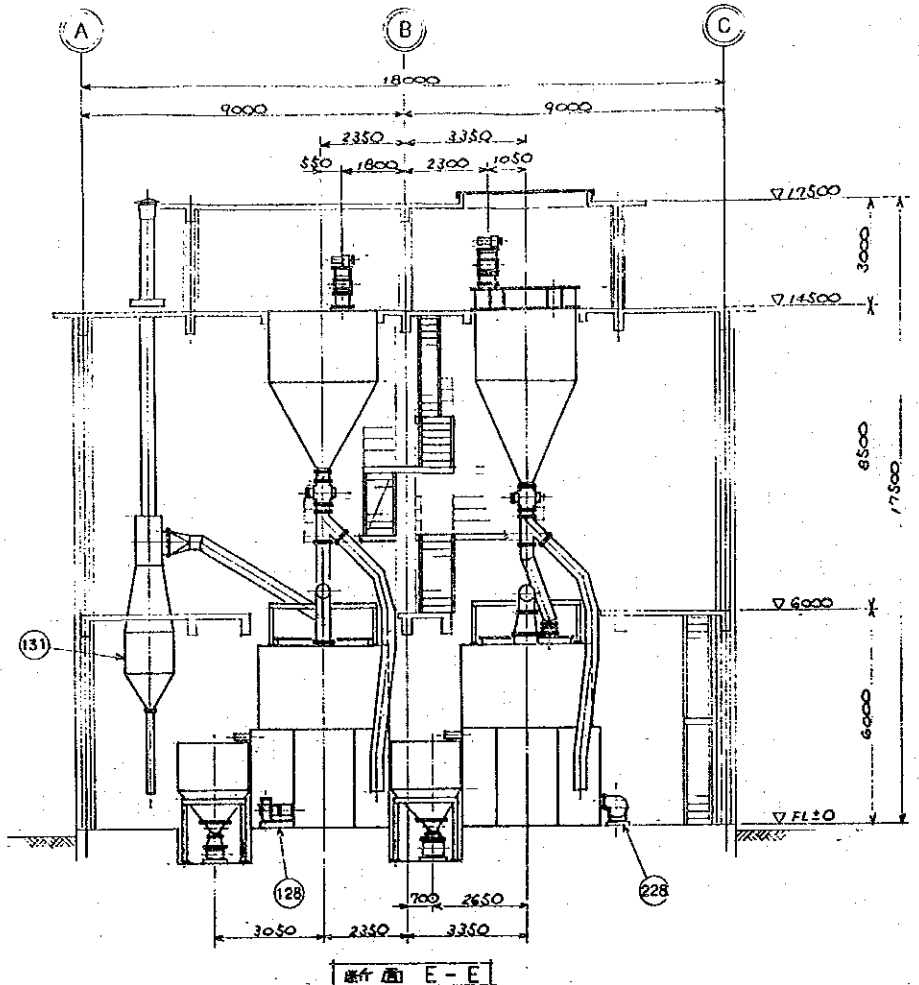
ONODA ENGINEERING AND CONSULTING CO., LTD. TOKYO, JAPAN

石原西山石膏礦
石膏工場近代化計画
原料粉砕・焼成室
機器配置計画図 (1/3)

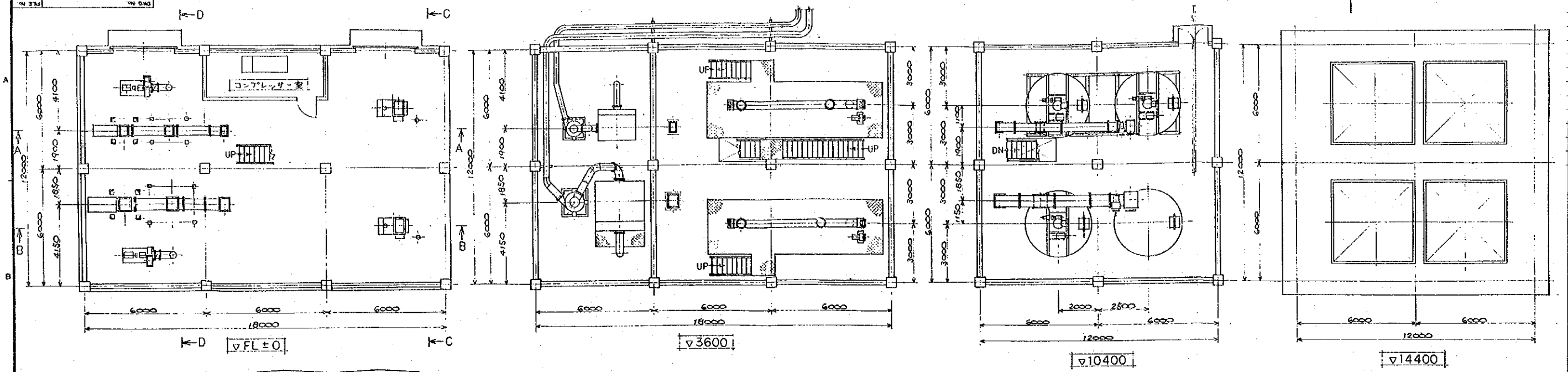
SCALE: 1/100
DATE: AUG. 17, 1972
FILE NO: 1806-M92-007



ONODA ENGINEERING AND CONSULTING CO., LTD. TOKYO, JAPAN	ONODA CODE NO.			
	太原西山石膏礦			
	石膏工場近代化計画			
	原料粉碎・焼成室			
	機器配置計画図 (2/3)			
APPROVED	DRAWN	CHECKED	SCALE	DATE
馬場 高田			1/100	AUG. 17. 52
DWG. NO.			FILE NO.	
1806-M92-008				



ONODA ENGINEERING AND CONSULTING CO., LTD. TOKYO, JAPAN	OWNER/CODE NO.	太原西山石膏礦				
		石膏工場近代化計画				
		原料粉砕・焼成室				
		機器配置計画図 (3/3)				
APPROVED	CHECKED	DESIGNED	SCALE	DATE	DRG. NO.	FILE NO.
鳥谷部	南田	鳥谷部	1/50	AUG. 17, '92	1806-M92-009	



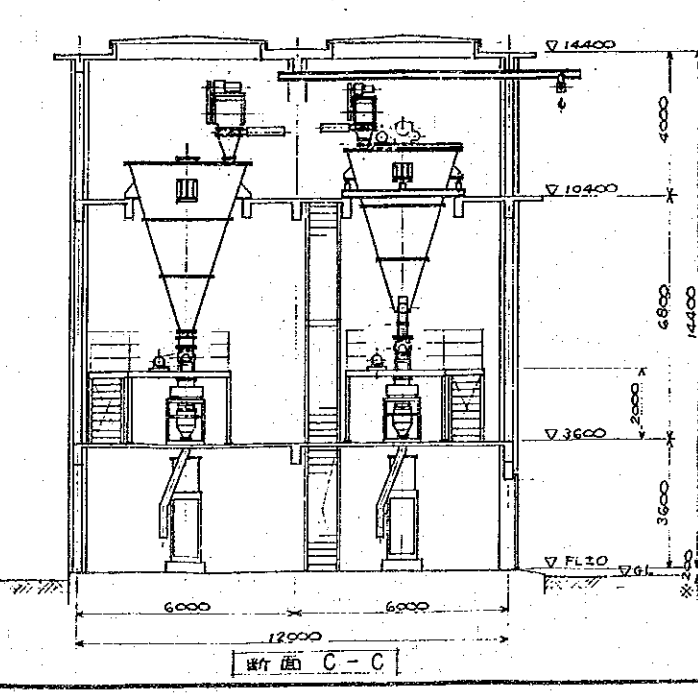
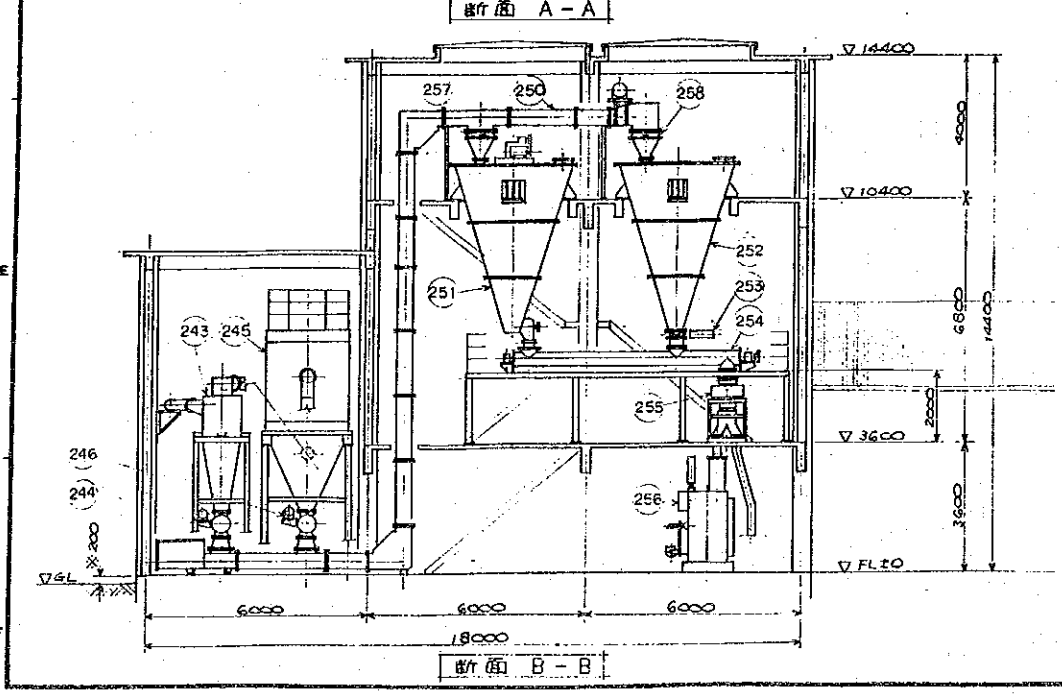
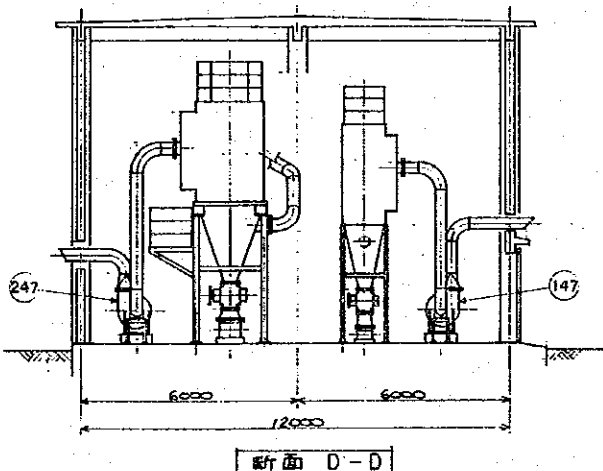
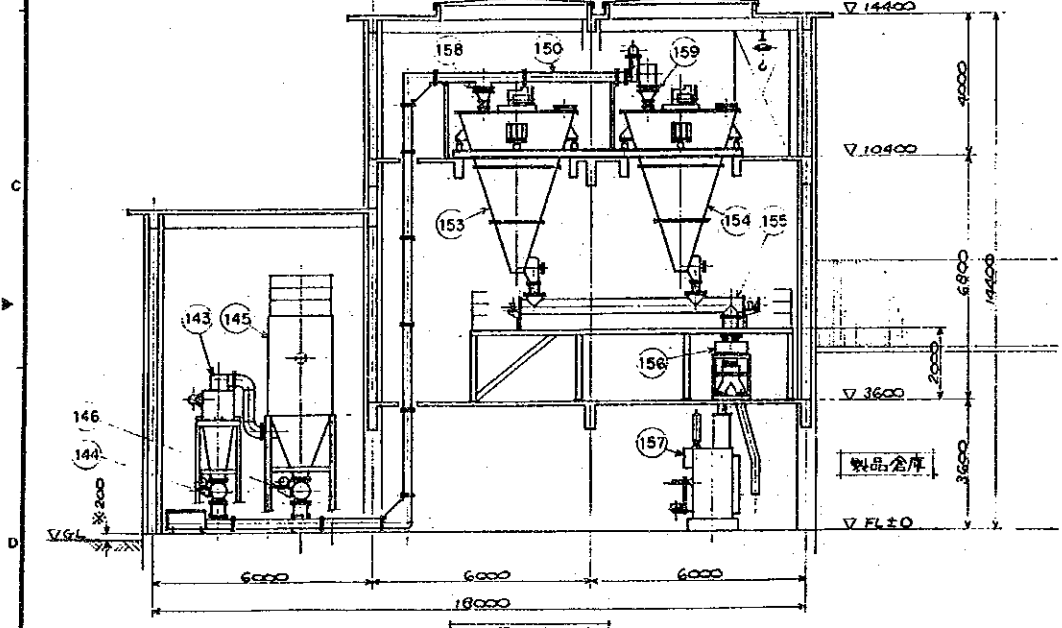
注記
1. 図中 ※印寸法は参考寸法を示す。

番号	名称	仕	機	数量	単位	備考
258	カットゲート	エマ-駆動式		1	新設	二期
257	カットゲート	エマ-駆動式		1	二期	
256	袋詰機	自動定量式		1	二期	
255	除鉄機	電磁式, 1.44m ² , 0.15m ² , 28		1	二期	
254	混合機排出口ホッパー	15 7/8, 5.5kW		1	二期	
253	製品ホッパー	エマ-駆動式		1	二期	一期工事
252	製品ホッパー	8m ³		1	二期	1号ホッパー
251	混合機 (3)	8m ³ , 11kW, 1.5kW		1	二期	
250	7日-コンベヤ	16 7/8, 5.5kW		1	二期	
247	エマ-輸送 7.7m	150 7/8min x 800mm ² , 37kW		1	二期	
246	バグフィルター	1.5kW		1	二期	
245	バグフィルター	2エマ-駆動式, 104m ²		1	二期	
244	サイクロン排出口	3.7kW		1	二期	
243	サイクロン			1	新設	二期
159	カットゲート	エマ-駆動式		1	新設	二期
158	カットゲート	エマ-駆動式		1	二期	
157	袋詰機	自動定量式		1	二期	
156	除鉄機	電磁式, 1.44m ² , 0.15m ² , 28		1	二期	
155	混合機排出口ホッパー	15 7/8, 5.5kW		1	二期	
154	混合機 (2)	7m ³ , 11kW, 1.5kW		1	二期	ロ-フル付
153	混合機 (1)	7m ³ , 11kW, 1.5kW		1	二期	ロ-フル付
150	7日-コンベヤ	7 7/8, 3.7kW		1	二期	
147	エマ-輸送 7.7m	70 7/8min x 800mm ² , 18.5kW		1	二期	
146	バグフィルター	1.5kW		1	二期	
145	バグフィルター	2エマ-駆動式, 55m ²		1	二期	
144	サイクロン排出口	2.2kW		1	二期	
143	サイクロン			1	二期	

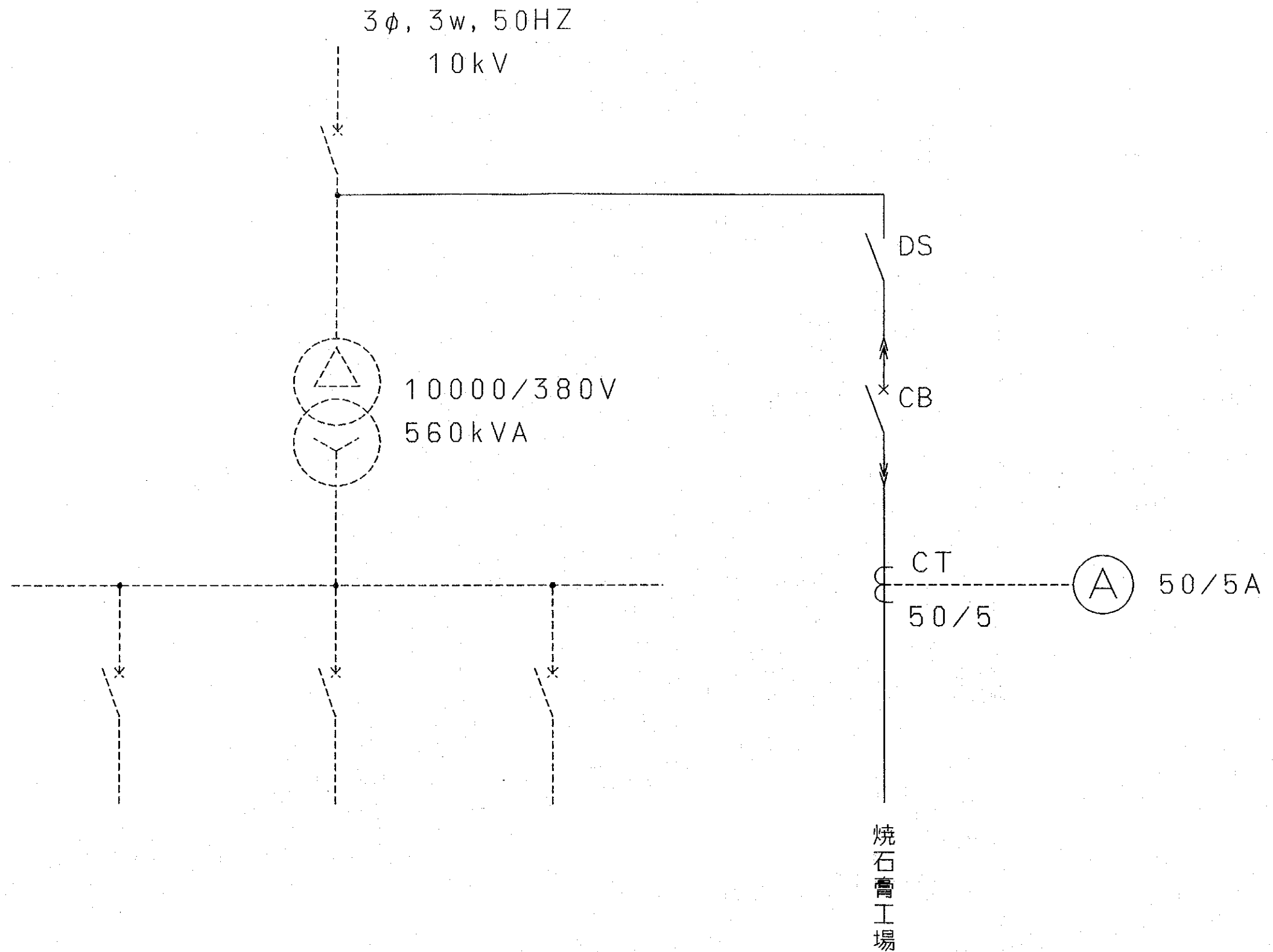
ONODA ENGINEERING AND CONSULTING CO., LTD.
YOKYO, JAPAN

大原西山石膏硝
石膏工場近代化計画
硫石膏混合・包装室
機器配置計画図 (1/1)

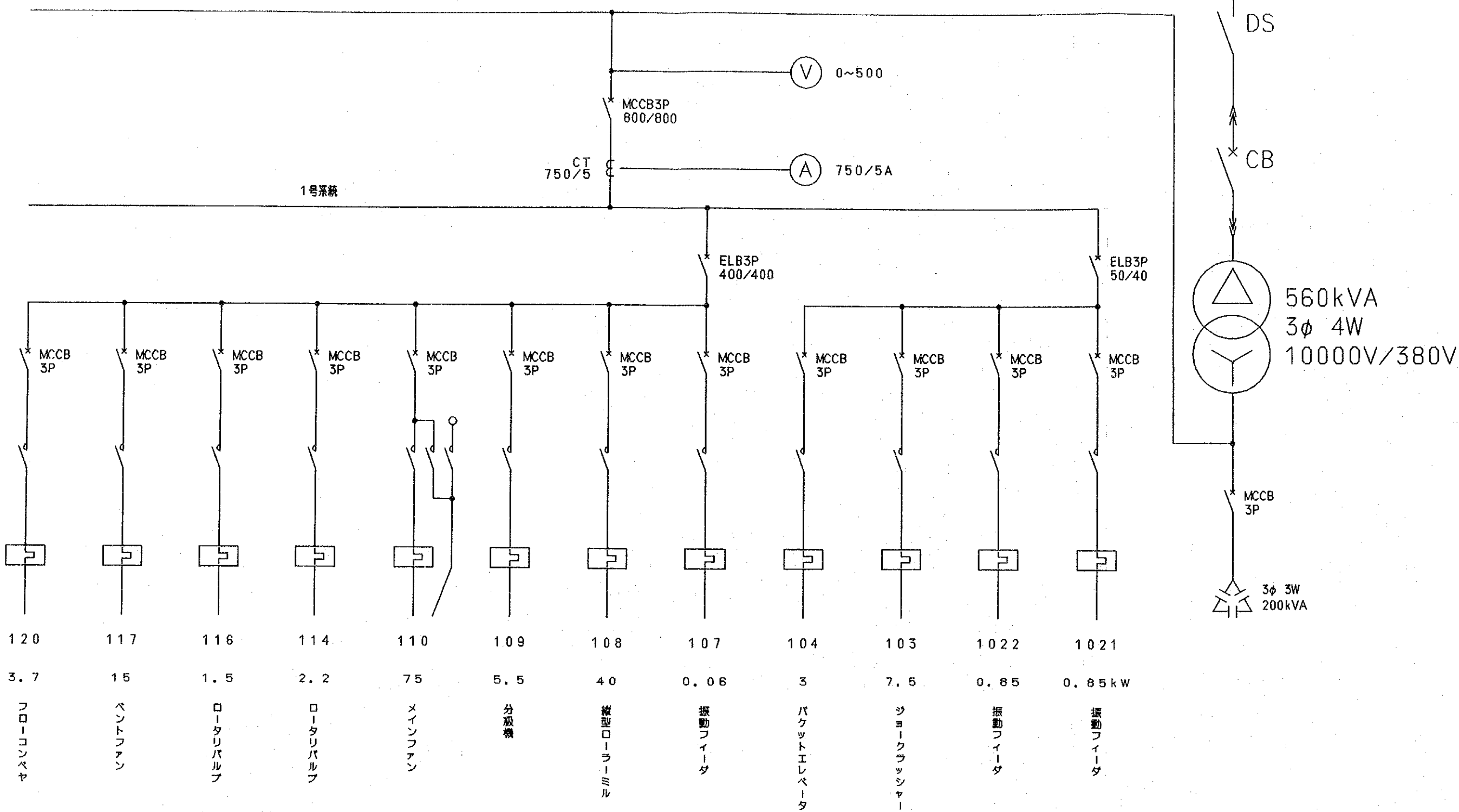
DATE: AUG. 20, 1962
DRAWING NO: 1806-M92-010

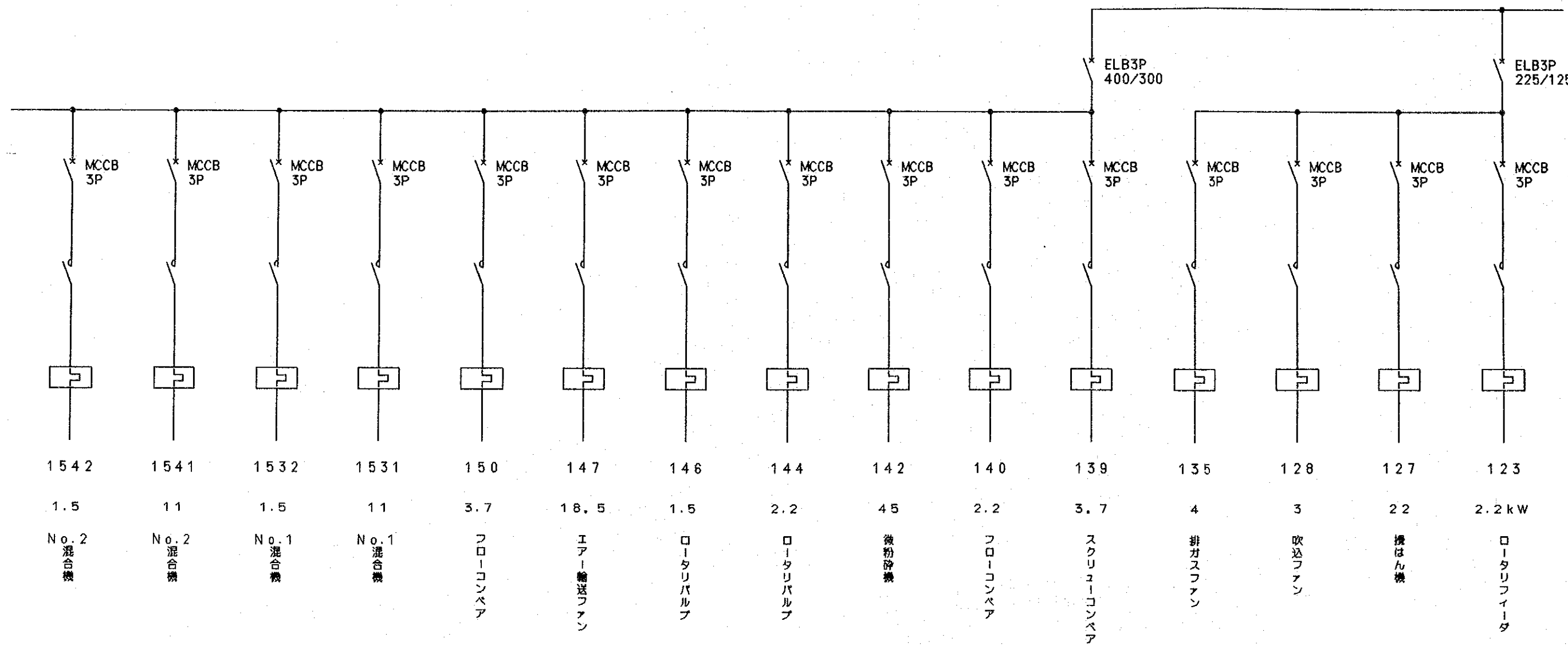


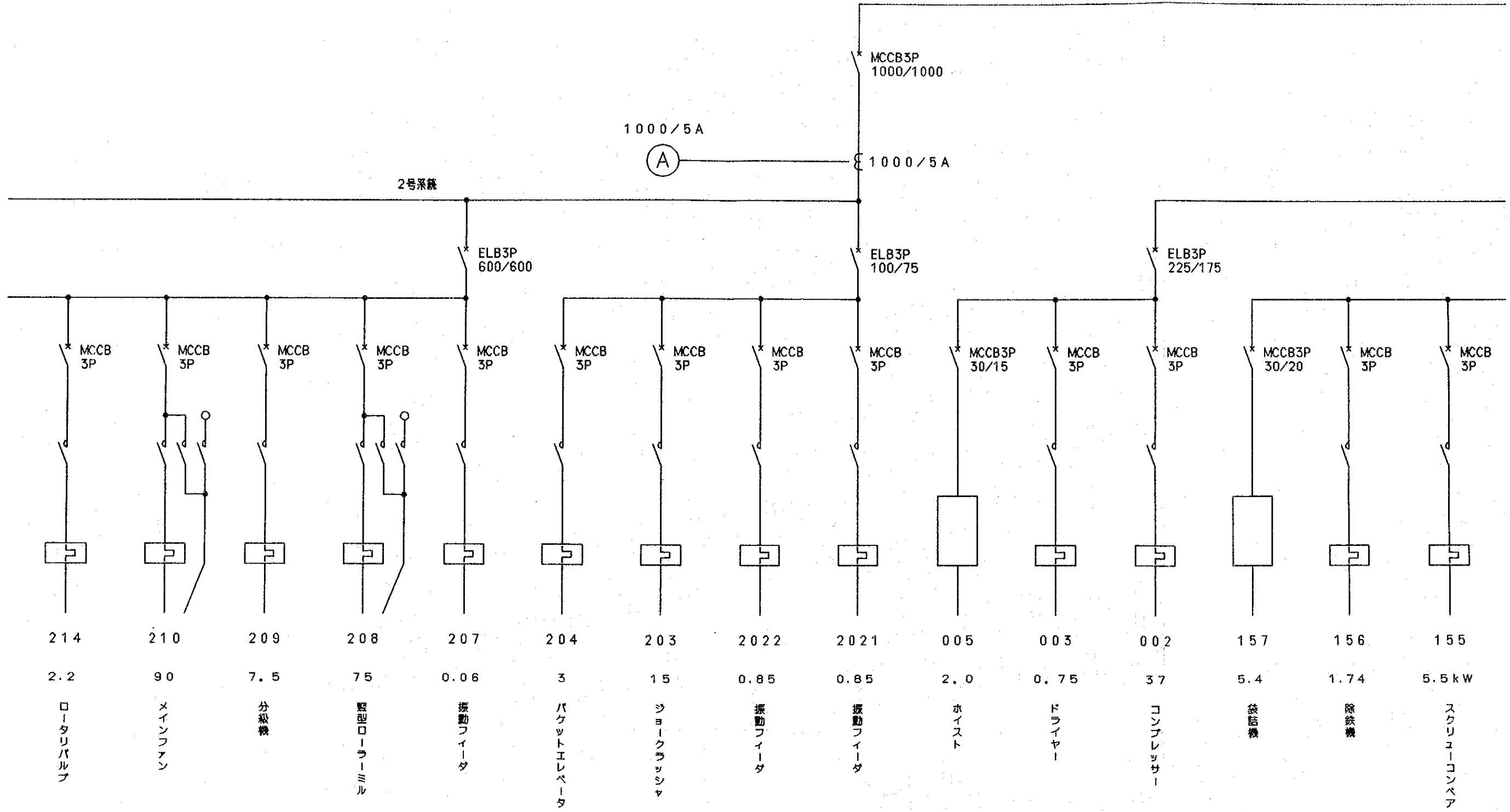
点線：既設

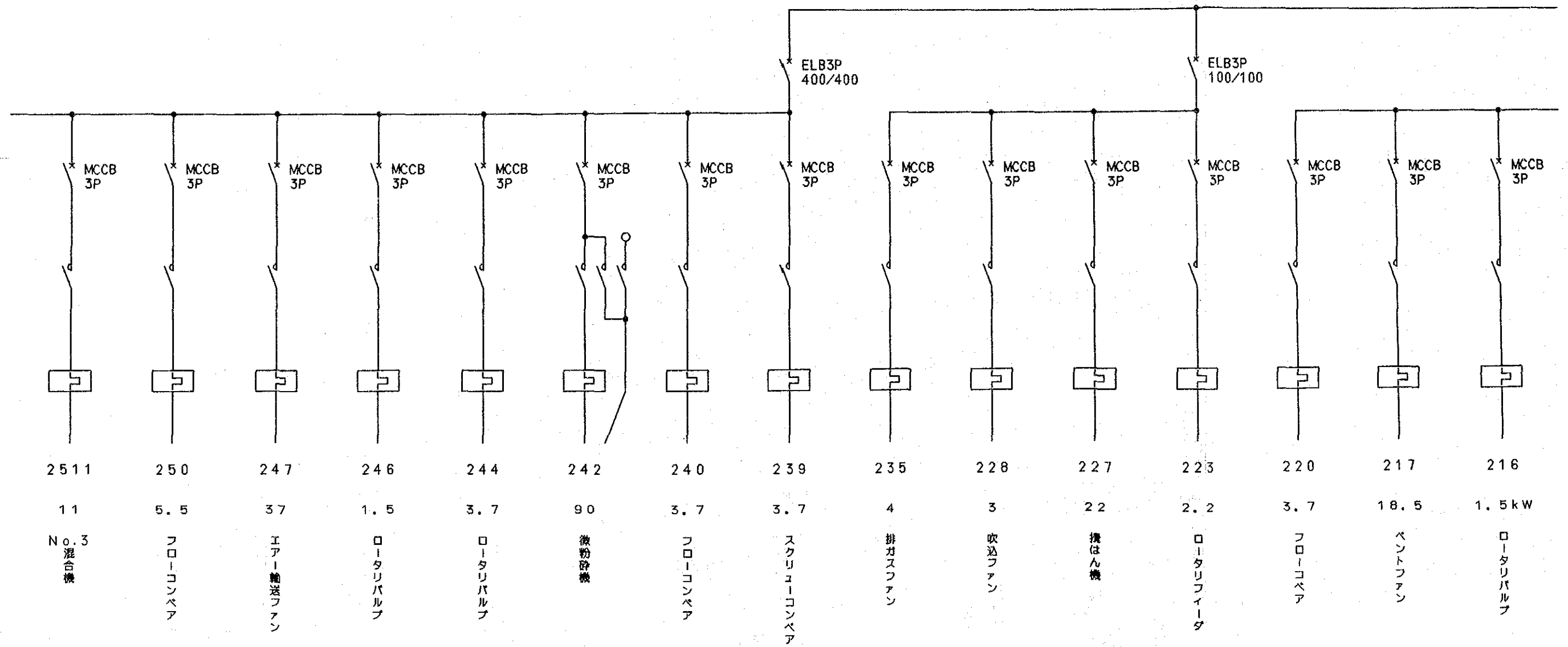


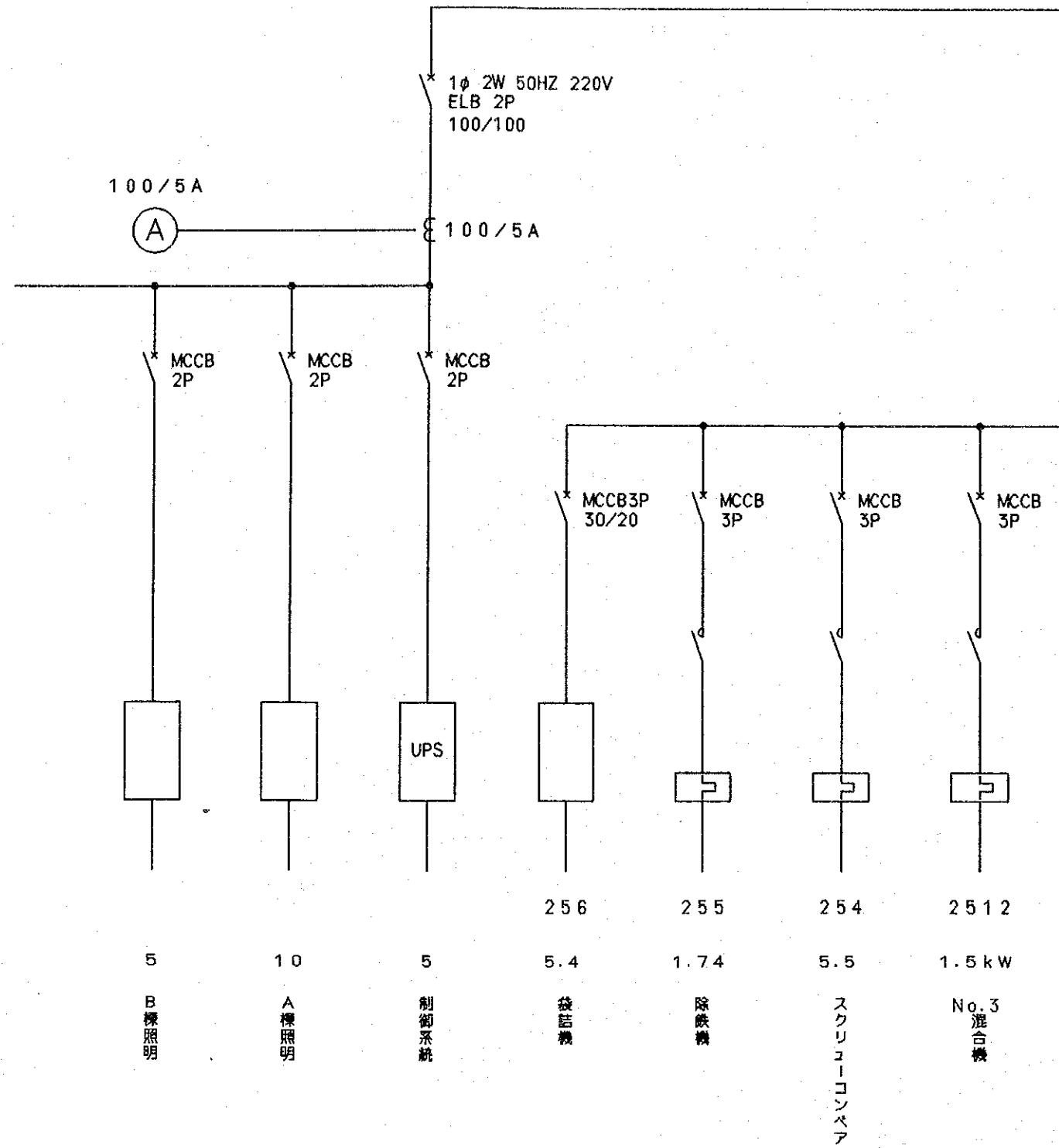
3φ 3W 50HZ
10kV

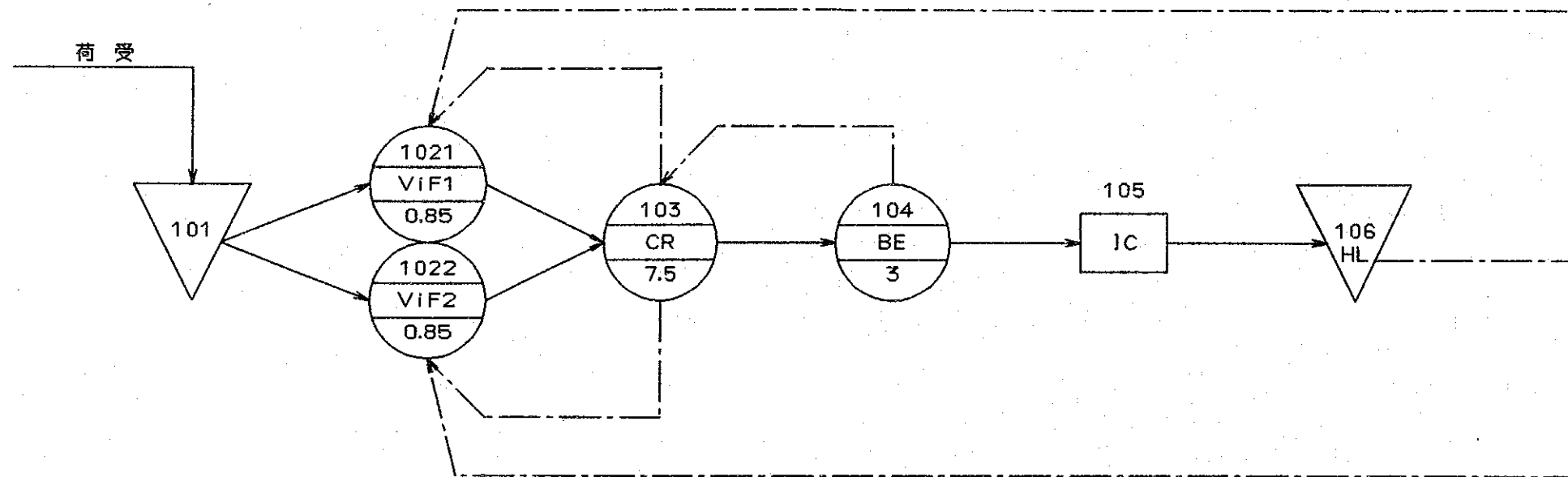


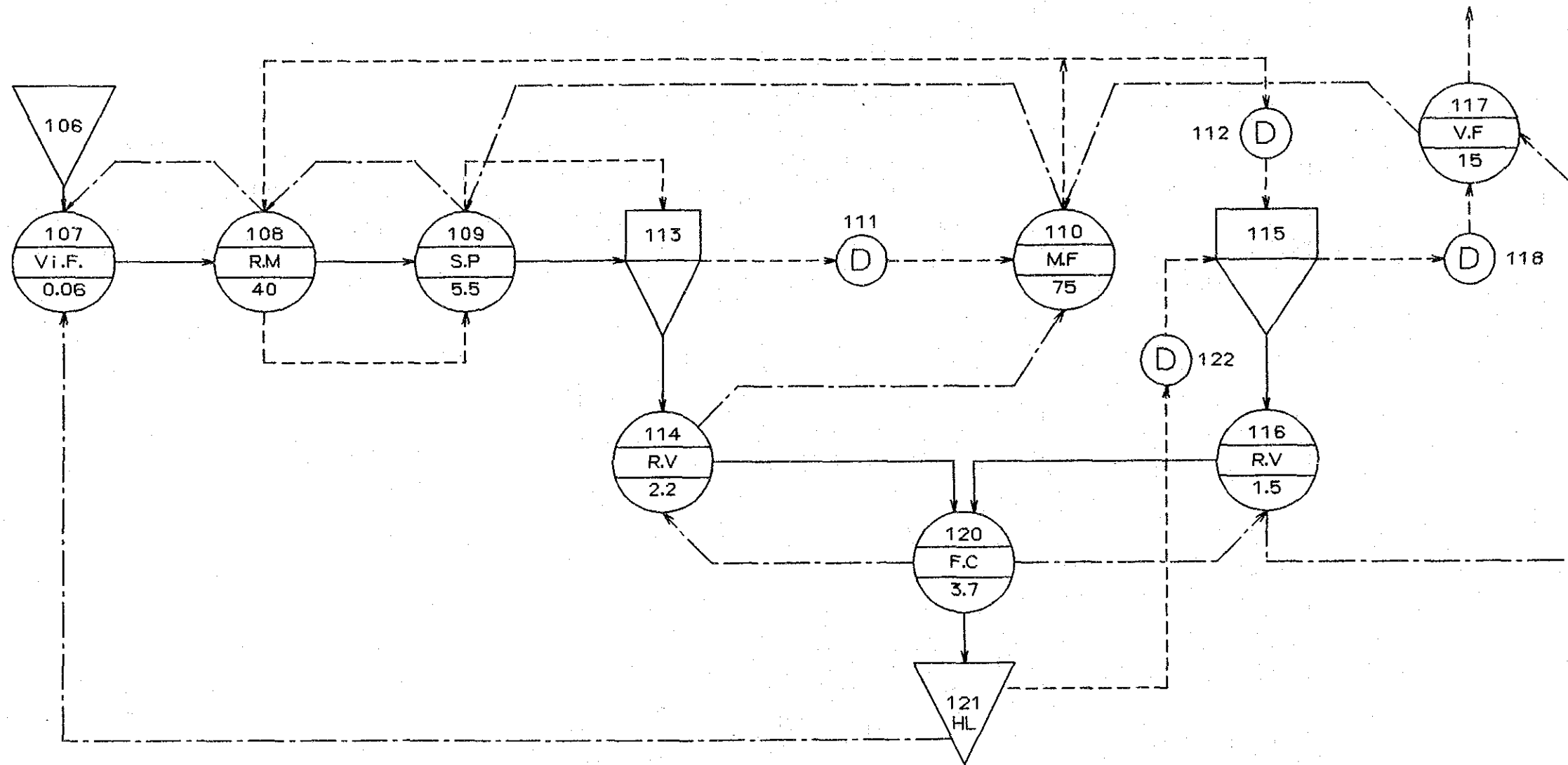


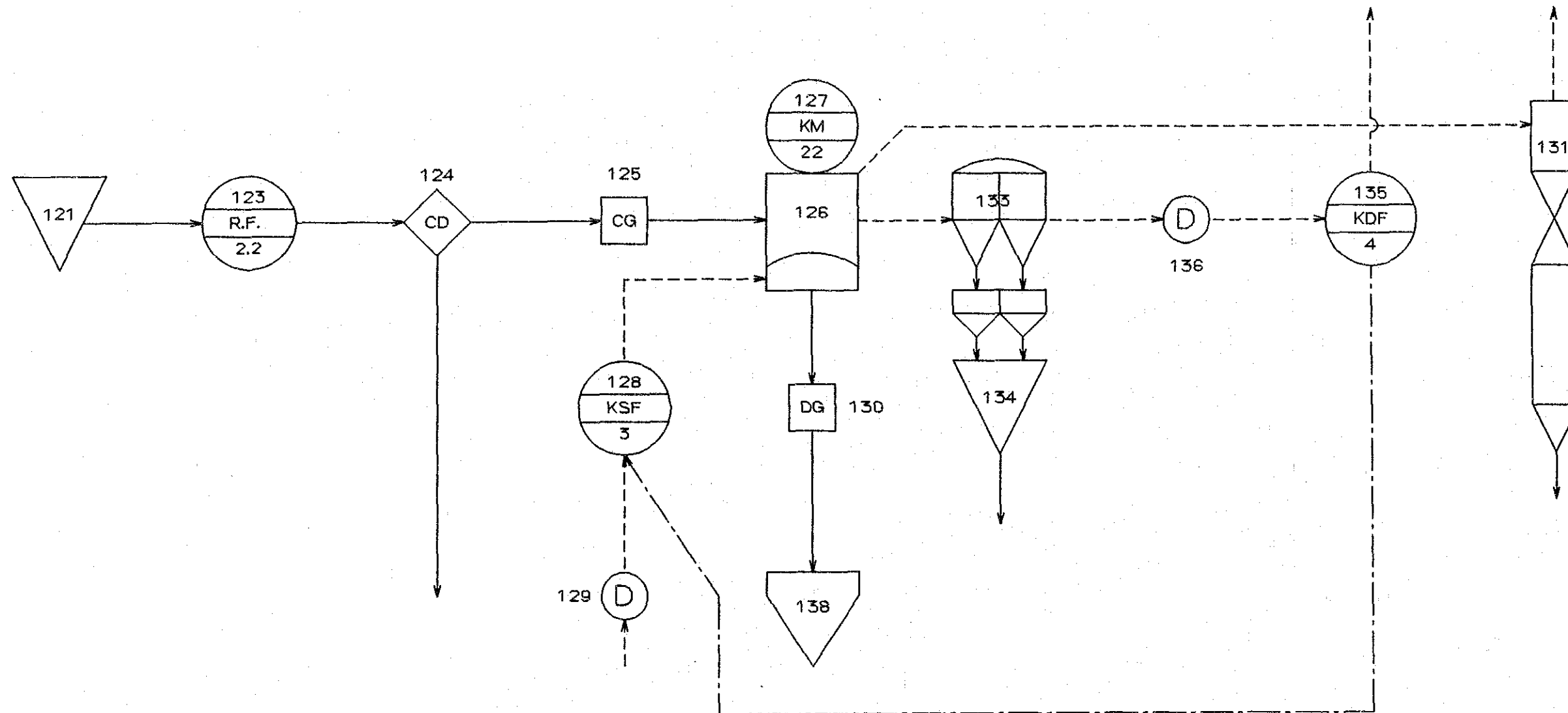


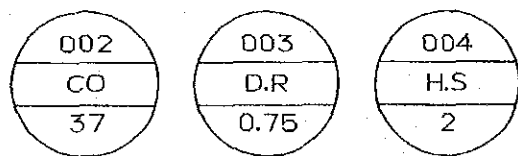
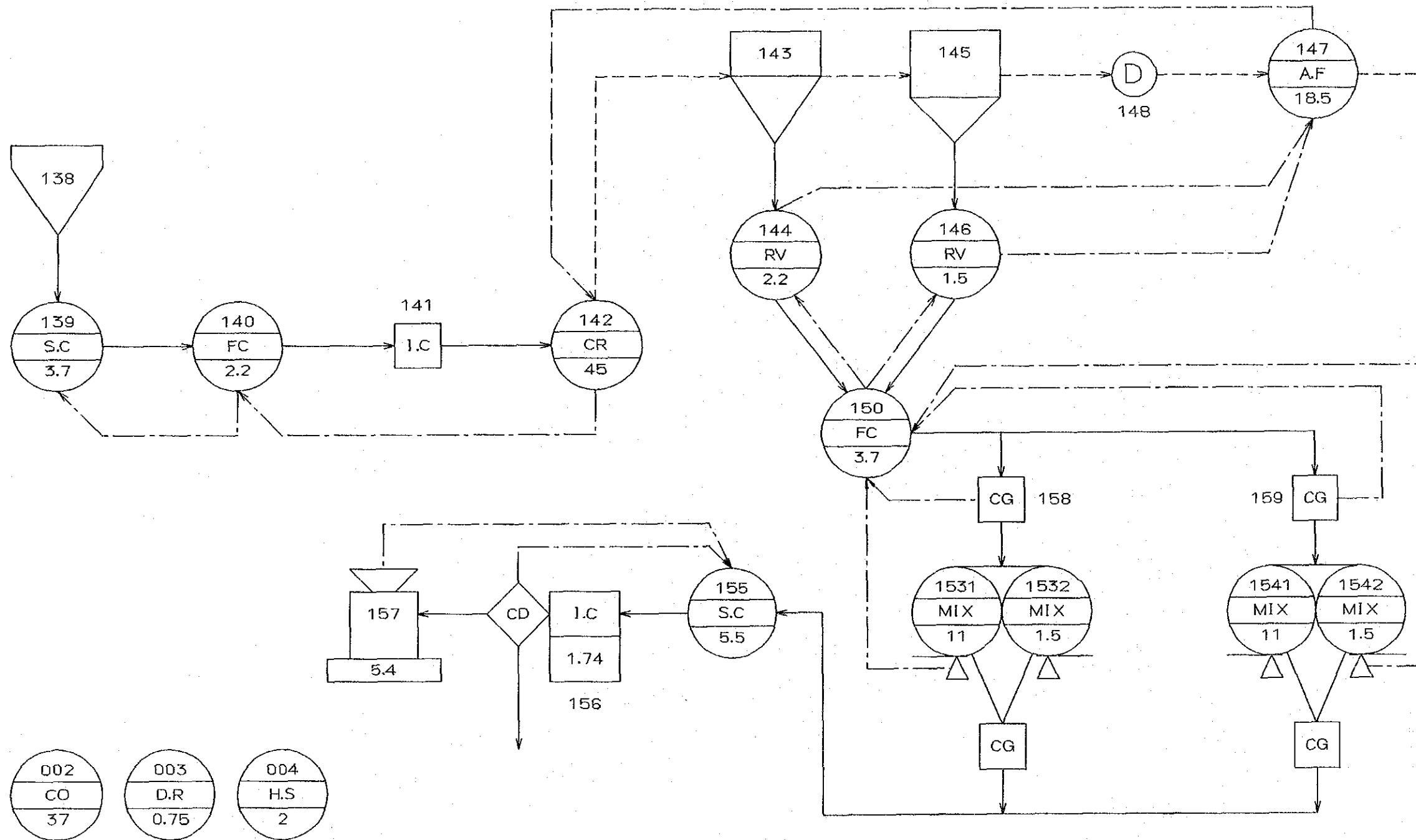


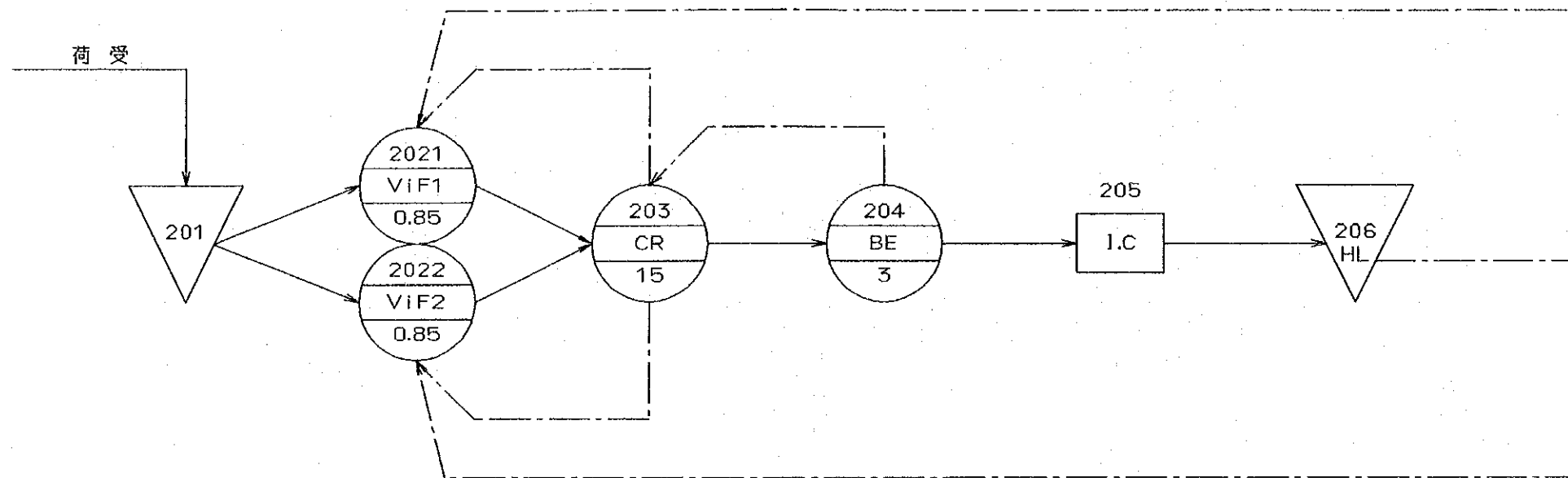


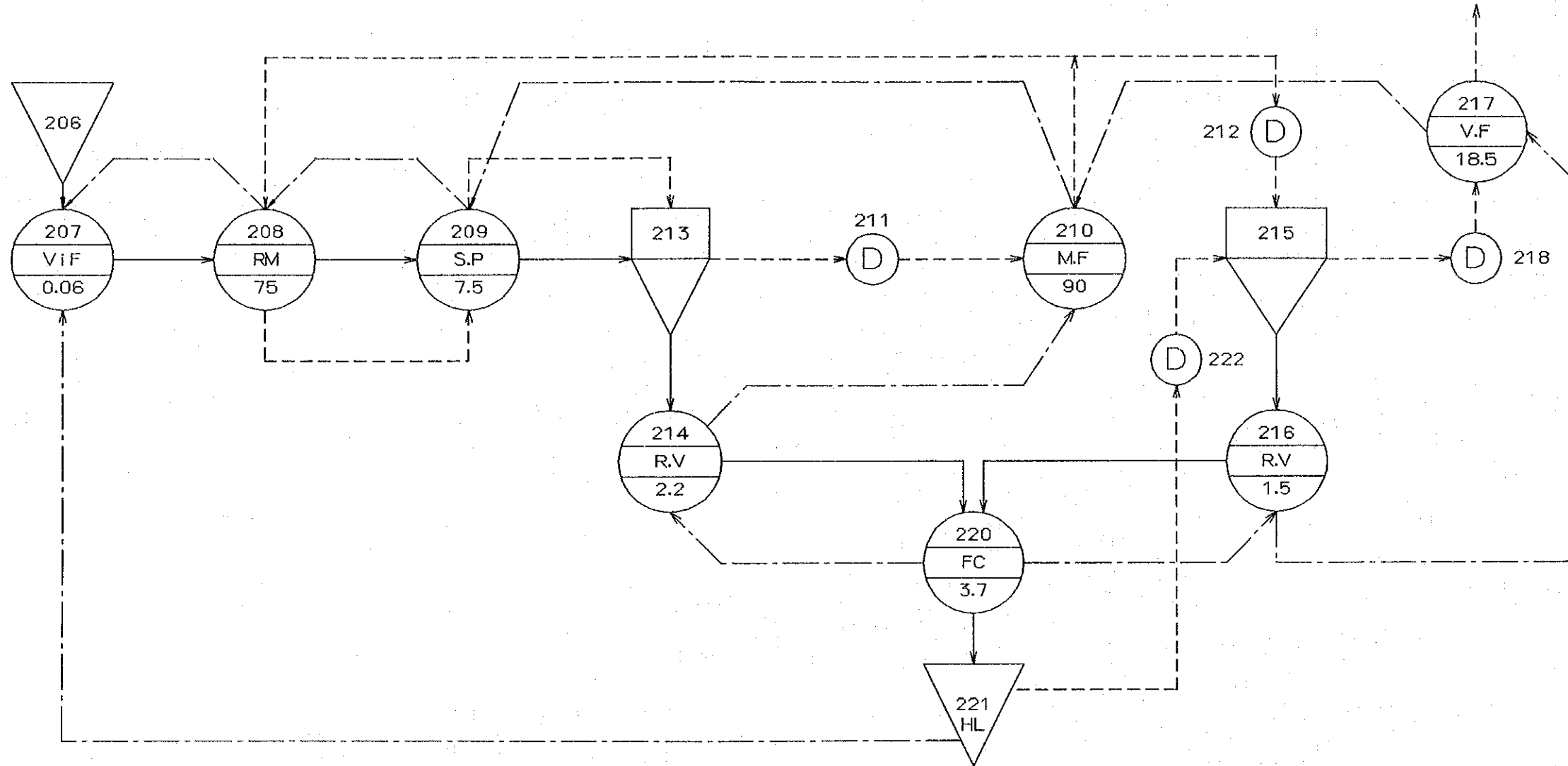


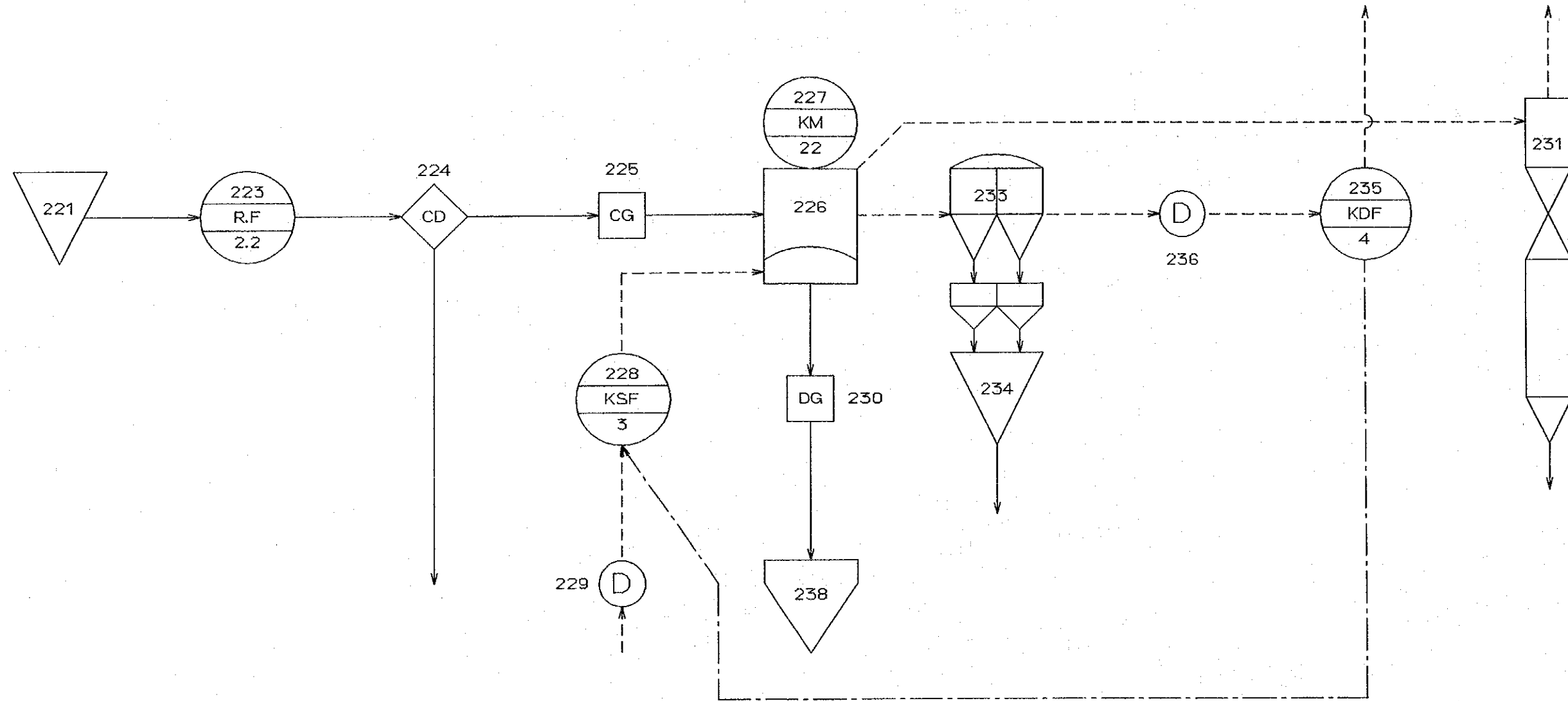


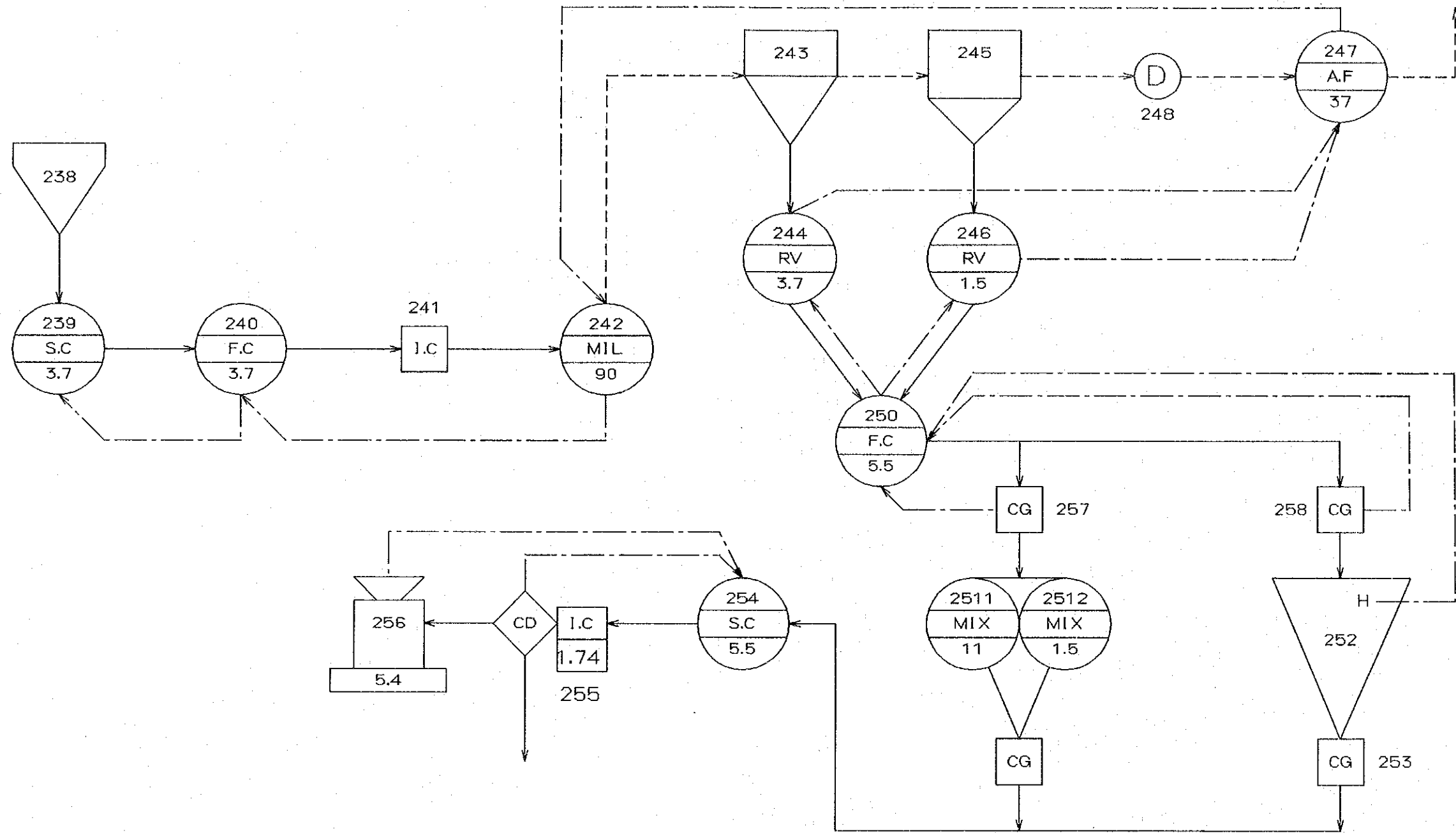










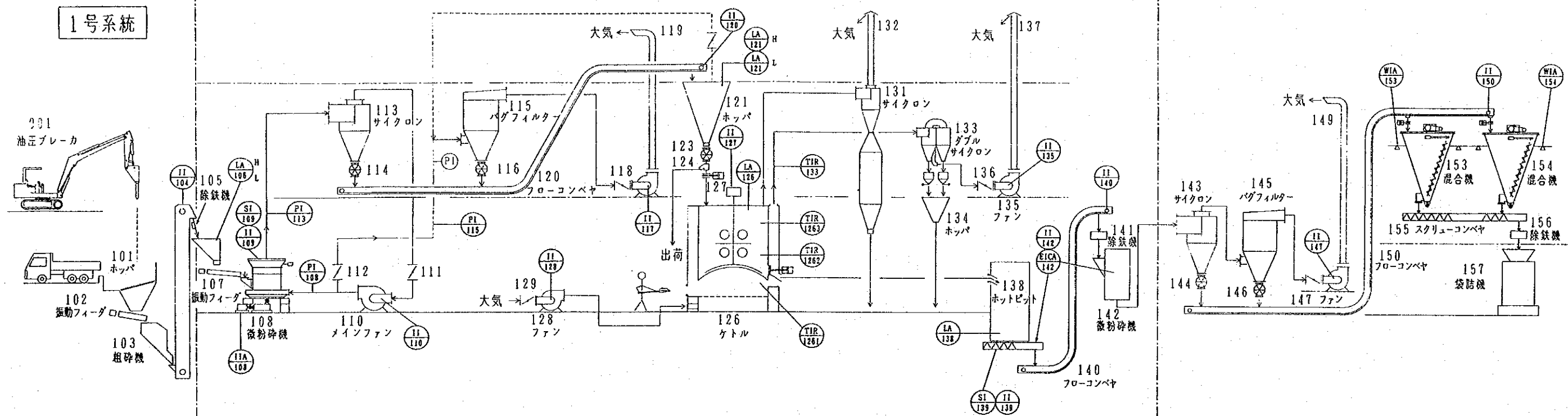


(一次破碎室)

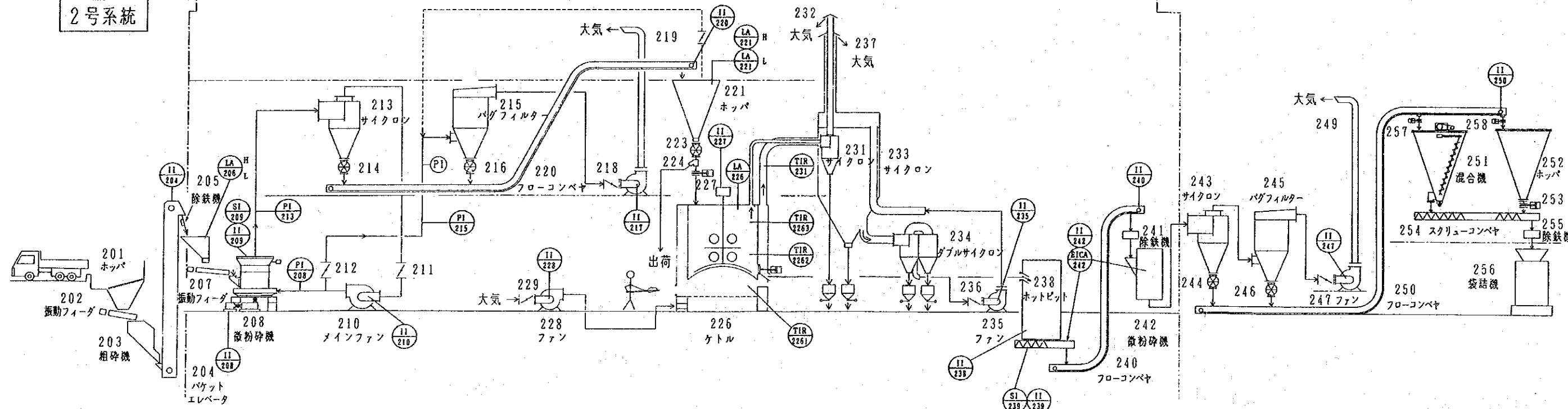
1号系統

(原料粉碎・焼成室)

(焼石膏混合・包装室)



2号系統



ONODA ENGINEERING AND CONSULTING CO., LTD. TOKYO, JAPAN	OWNER/CODE NO	太原西山石膏礦				
		石膏工場近代化計画				
		計装ダイアグラム				
APPROVED	CHECKED	DESIGNED	SCALE	DATE	DWG. NO.	FILE NO.
				AUG 1992	1806-E92-301	

JICA