

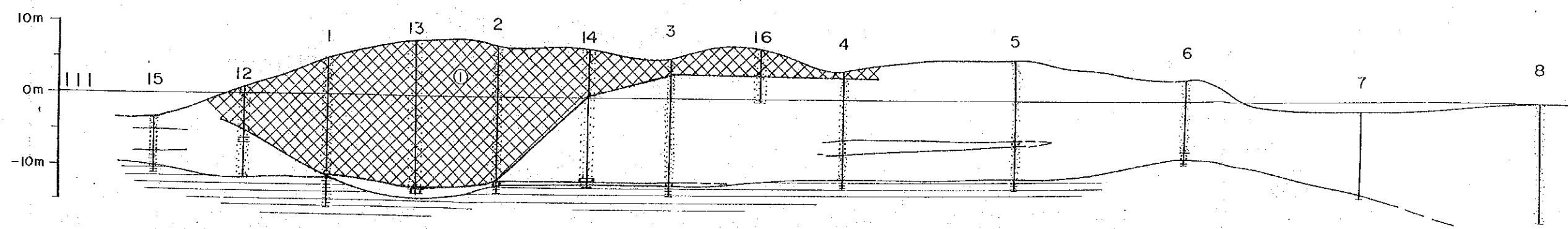
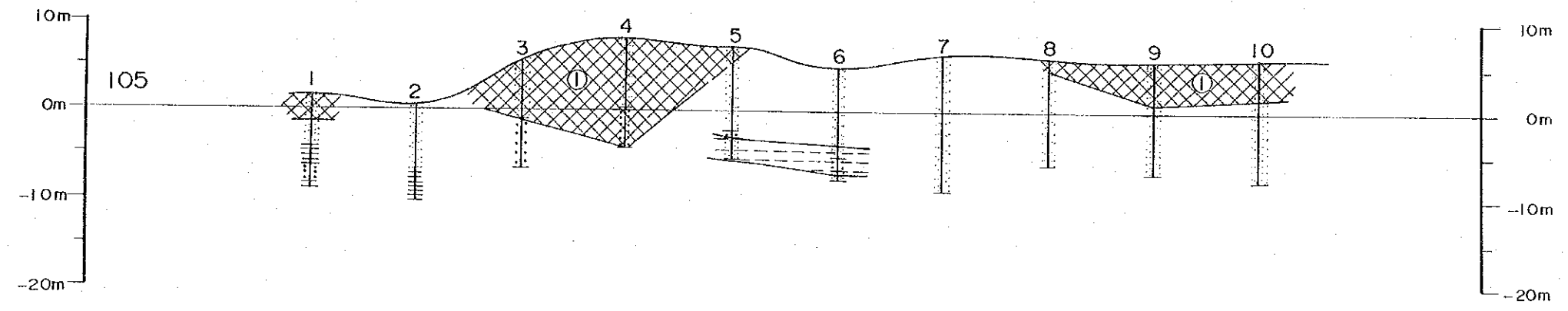
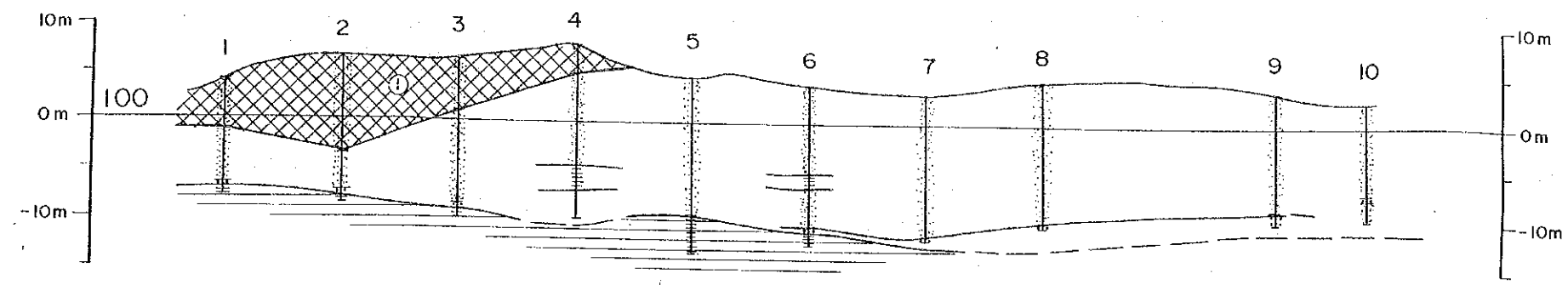
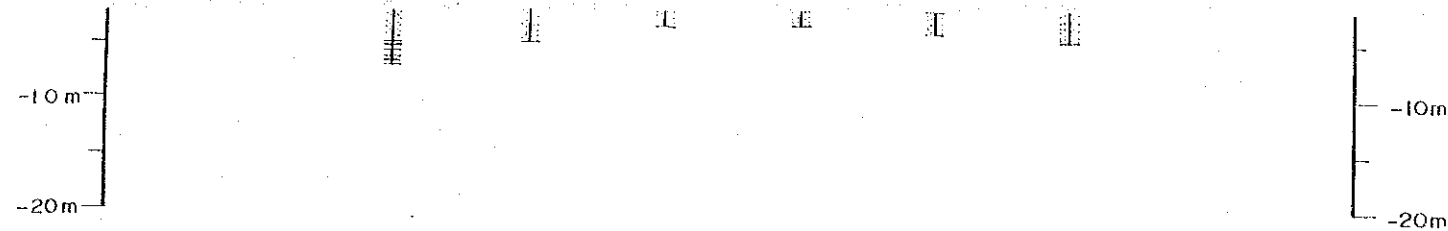
主要着録状況(1) (東里半島)

ボーリング 調査番号	層位	深 (m)	厚 (m)	品位 (g/m)				合計		
				鉄	銅	鉛	亜鉛			
124	2	0.00	5.35	3.35	2.875	619	674	24	1,428	
	3	0.00	5.30	3.30	3.061	581	571	21	3,937	
112	8	0.00	1.50	1.50	6.093	1,196	1,435	55	9,086	
	5	0.00	3.00	3.00	4.737	1,023	186	36	6,305	
	9	0.00	3.00	3.00	3.230	791	713	32	1,805	
106	1	0.00	1.00	1.00	1,196	1,087	781	82	7,052	
	2	0.00	1.90	1.90	9,568	3,136	1,927	136	15,099	
	3	0.00	4.00	4.00	8,856	3,123	1,384	125	13,502	
	4	0.00	3.00	3.00	5,715	1,971	1,320	102	9,178	
100	1	0.00	5.00	5.00	3,982	825	1,017	35	5,862	
	2	0.00	10.00	10.00	3,514	770	727	13	5,037	
	3	0.00	5.50	5.50	3,969	1,185	779	31	5,967	
	4	0.00	3.00	3.00	2,001	460	597	8	3,071	
105	1	0.00	2.00	2.00	3,966	1,712	910	98	6,729	
	3	0.00	6.50	6.50	3,872	1,164	486	55	5,582	
	4	0.00	12.00	12.00	2,483	669	448	27	3,632	
	5	0.00	1.00	1.00	2,376	533	303	27	3,242	
	5	3?	9.20	12.00	2.80	4,224	1,278	953	51	6,512
	6	3?	8.00	11.50	3.50	3,538	868	507	35	4,952
	8	1	0.00	1.00	1.00	2,245	699	427	25	3,400
	9	1	0.00	4.00	4.00	2,312	671	355	30	3,375
	10	1	0.00	4.00	4.00	1,983	620	412	29	3,048
	111	12	0.00	4.80	4.80	2,595	951	667	63	4,284
1		0.00	16.50	16.50	4,763	1,132	819	44	7,665	
13		0.00	20.30	20.30	3,721	1,171	607	50	5,561	
2		0.00	17.30	17.30	3,042	631	541	22	4,238	
14		0.00	6.50	6.50	2,137	498	541	19	3,198	
3		0.00	6.50	6.50	2,647	531	504	15	3,700	
16		0.00	3.60	3.60	2,282	614	436	17	3,351	
4		0.00	1.00	1.00	2,763	620	469	11	3,866	
117	1	0.00	9.90	9.90	2,349	753	576	31	3,716	
	2	0.00	11.00	11.00	3,000	857	545	43	4,450	
	3	0.00	7.80	7.80	3,231	939	545	32	4,753	
	4	0.00	5.00	5.00	3,193	1,149	712	52	5,415	
	4	3?	9.00	11.00	2.00	4,579	910	716	33	6,304
	5	1	0.00	3.40	3.40	2,828	761	772	28	4,397
	6	1	0.00	6.40	6.40	3,900	1,071	726	37	5,743
	7	1	0.00	1.00	1.00	4,416	1,258	619	63	6,394
8	1	0.00	4.00	4.00	3,021	939	469	61	4,501	
123	9	0.00	1.30	1.30	2,118	698	489	3	3,310	
	1	0.00	10.40	10.40	1,210	1,145	790	43	6,196	
	7	0.00	14.90	14.90	1,175	1,378	765	58	6,681	
	2	0.00	16.00	16.00	1,910	919	582	45	5,560	
	11	0.00	1.50	1.50	3,315	905	442	41	4,711	

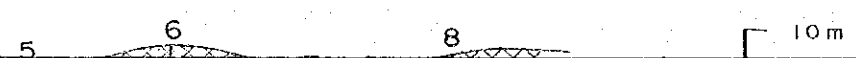
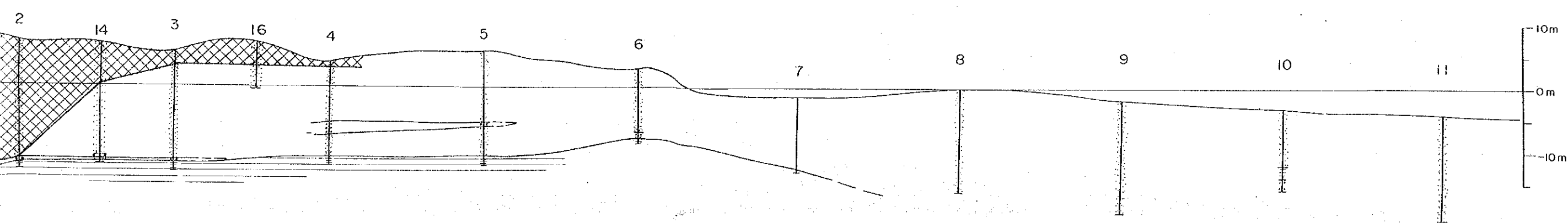
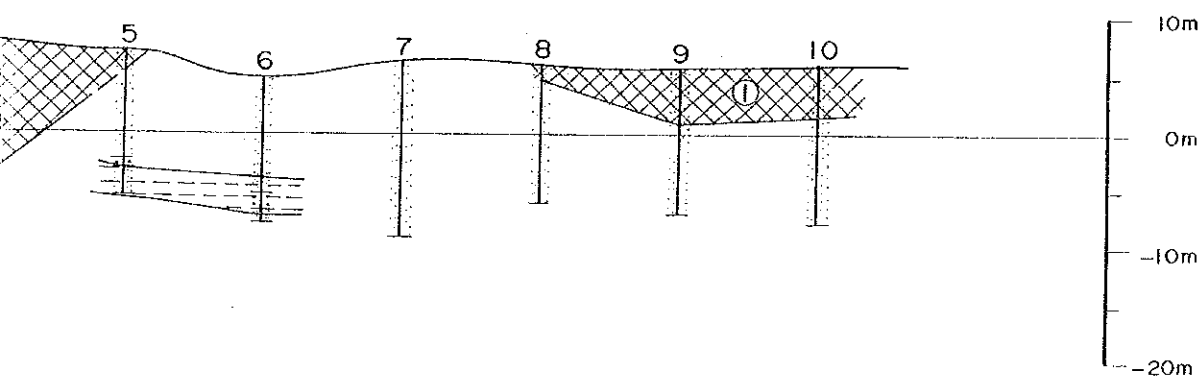
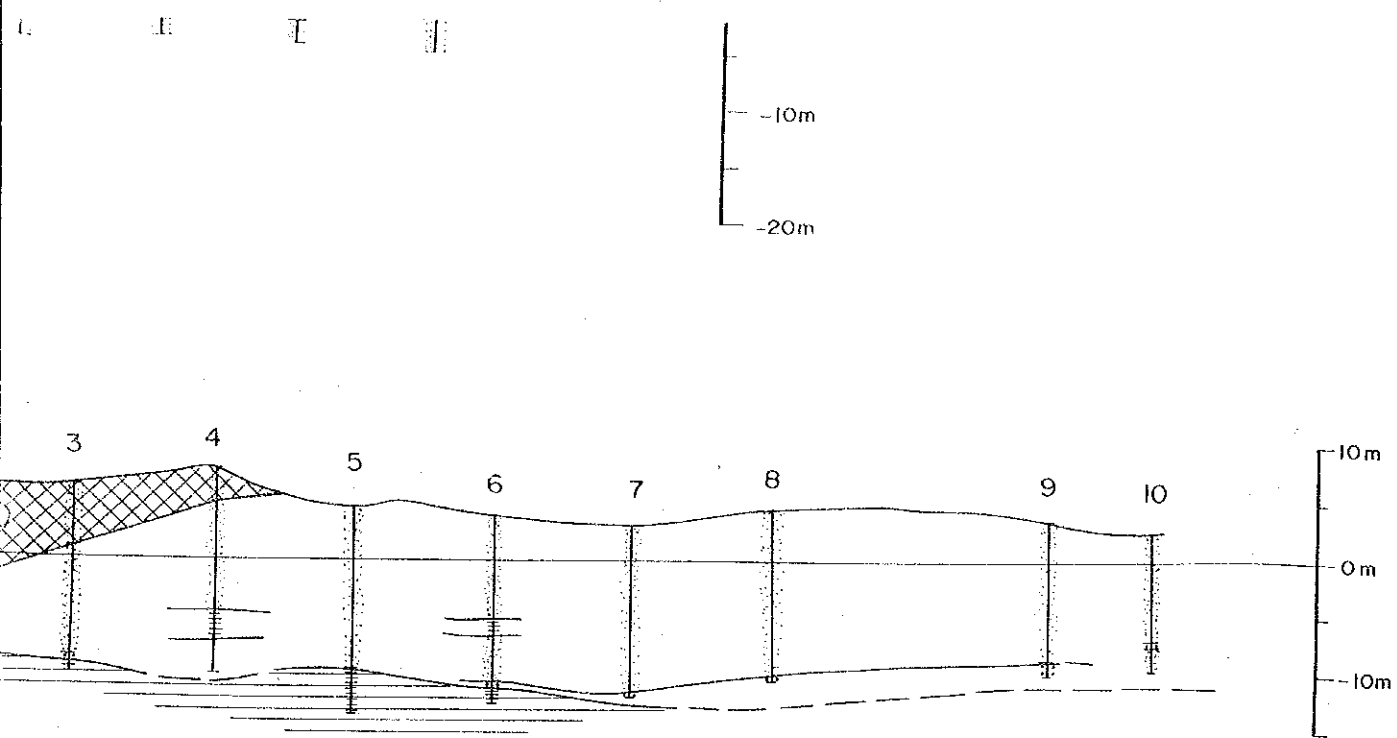
主要着録状況(2) (東里半島)

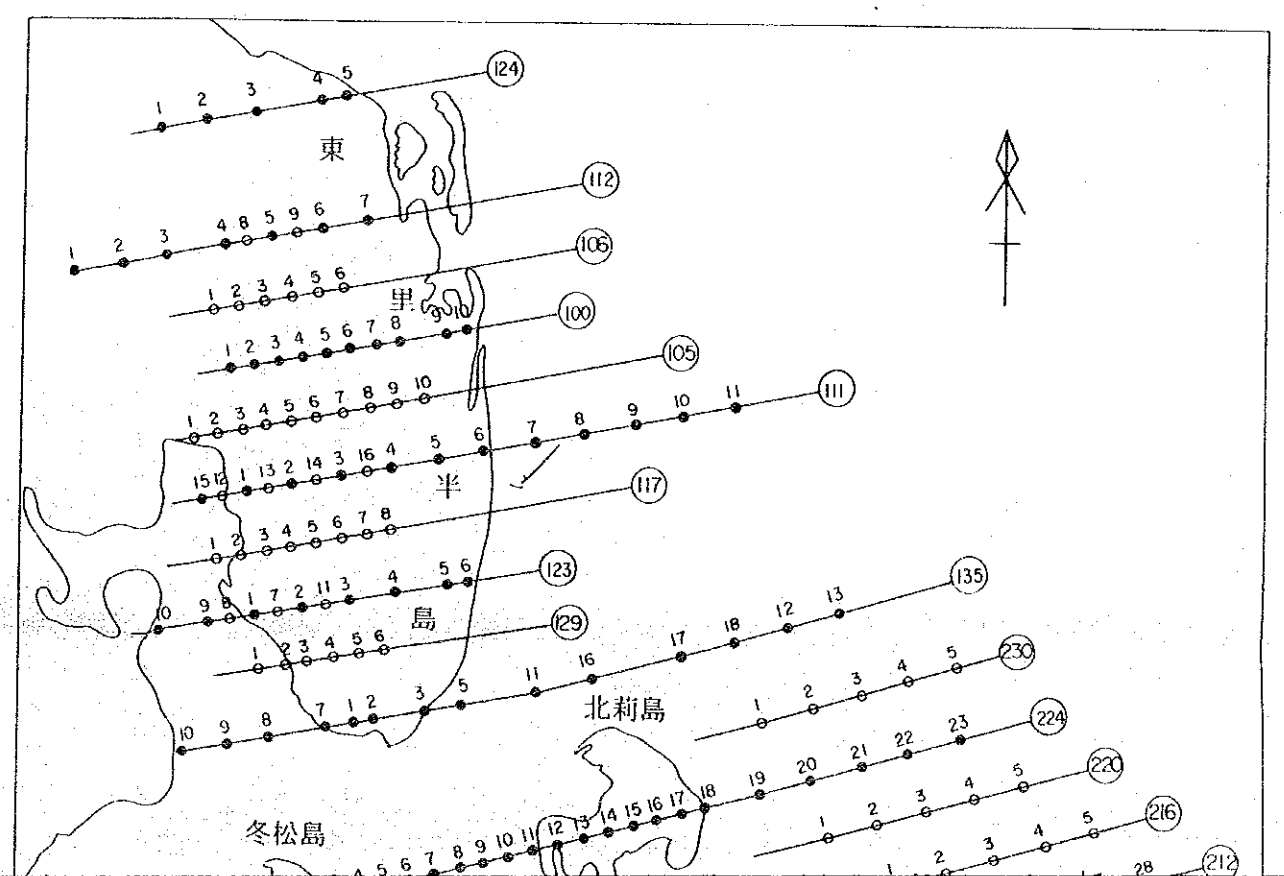
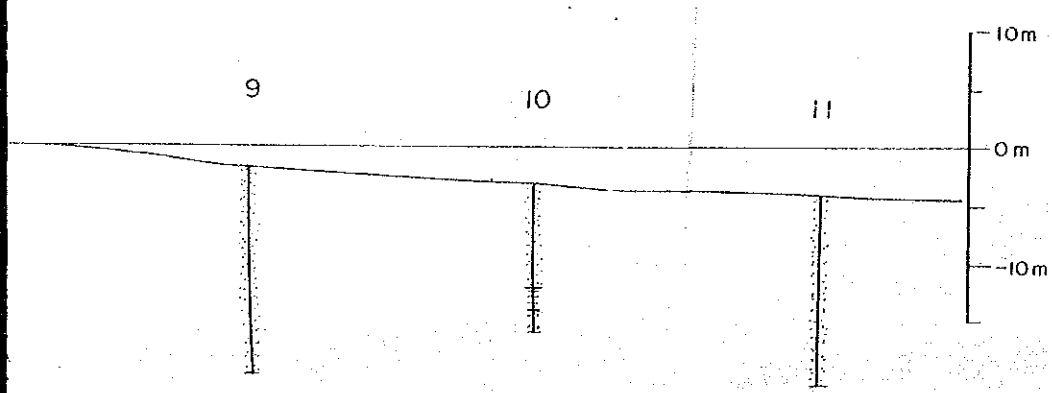
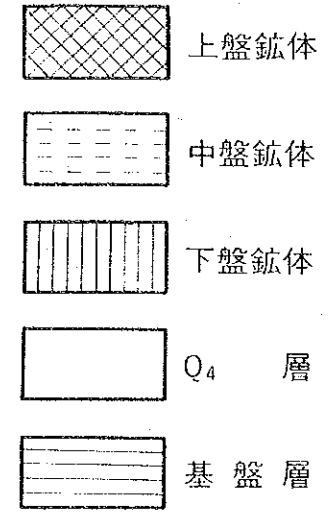
ボーリング 調査番号	層位	深 (m)	厚 (m)	品位 (g/m)				合計		
				鉄	銅	鉛	亜鉛			
123	3	0.00	5.25	5.25	2,574	576	516	19	3,698	
129	1	0.00	4.00	4.00	3,030	824	721	36	4,616	
	2	3?	5.00	9.40	4.40	2,696	815	389	19	3,981
	3	1	0.00	3.60	3.60	3,777	1,252	627	38	5,722
	3	3?	10.00	12.00	2.00	3,421	851	367	38	4,709
	4	1	0.00	8.10	8.10	2,179	556	315	21	3,071
5	1	0.00	7.40	7.40	2,568	731	424	25	3,722	
135	10	0.00	1.00	1.00	2,018	660	651	22	3,351	
	9	0.00	4.50	4.50	2,200	848	906	51	4,055	
	8	0.00	7.00	7.00	2,347	922	664	37	3,976	
	7	0.00	1.00	1.00	2,049	560	563	3	3,175	
	1	0.00	2.00	2.00	4,048	885	421	21	5,375	
	2	0.00	7.50	7.50	2,631	161	661	15	3,771	

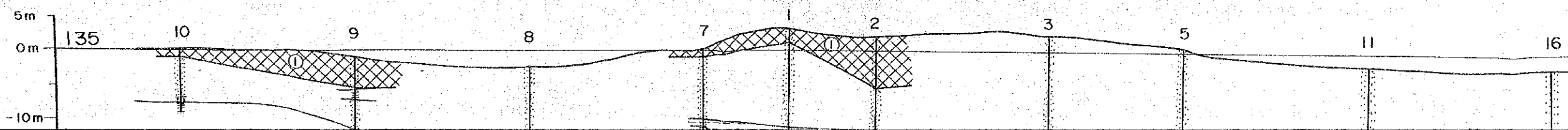
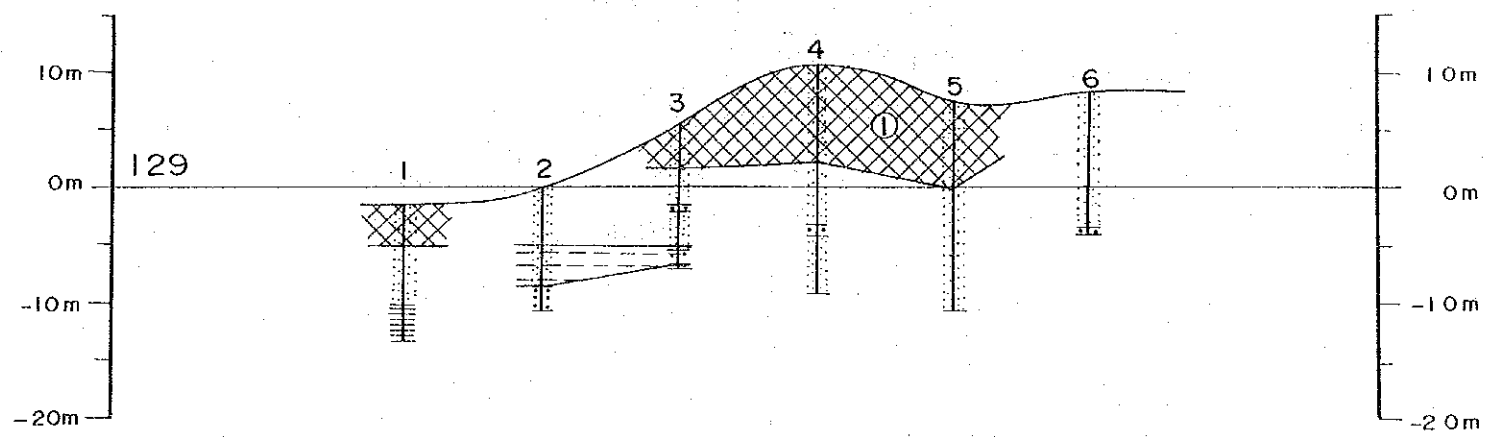
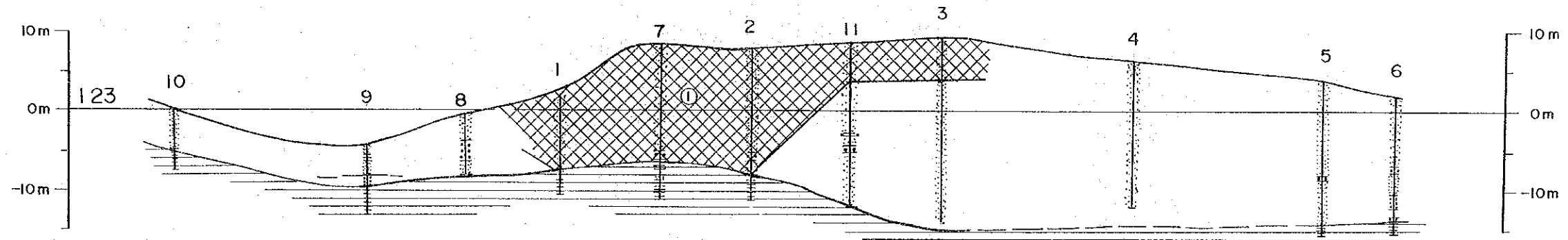
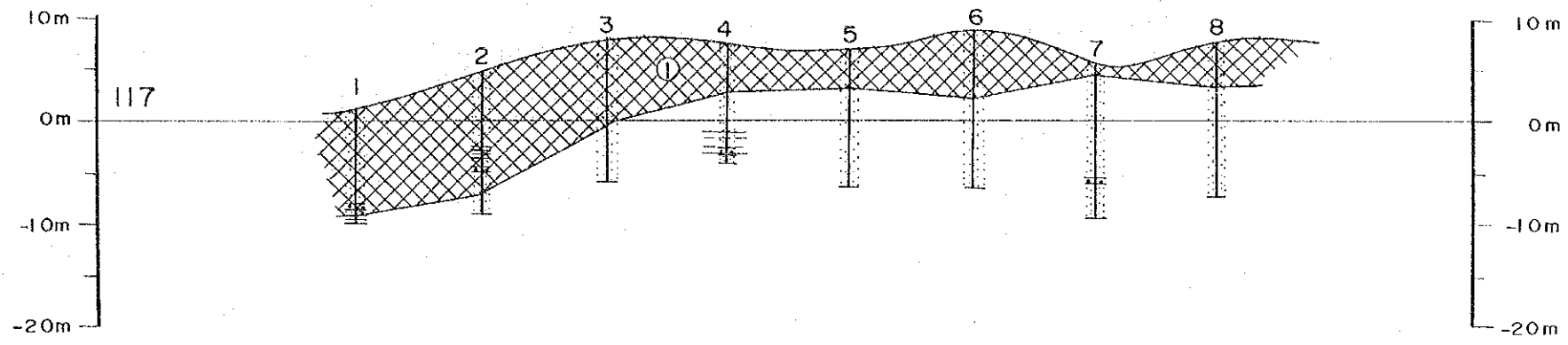
図例区分 1: 上層部
2: 中層部

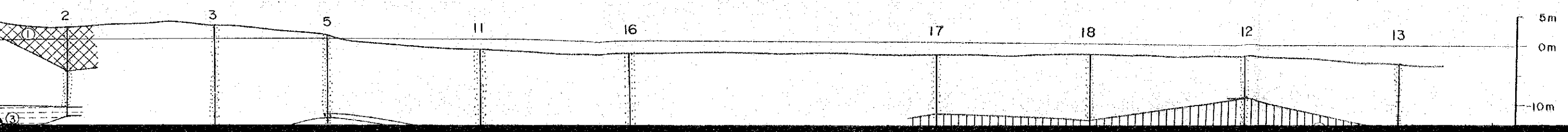
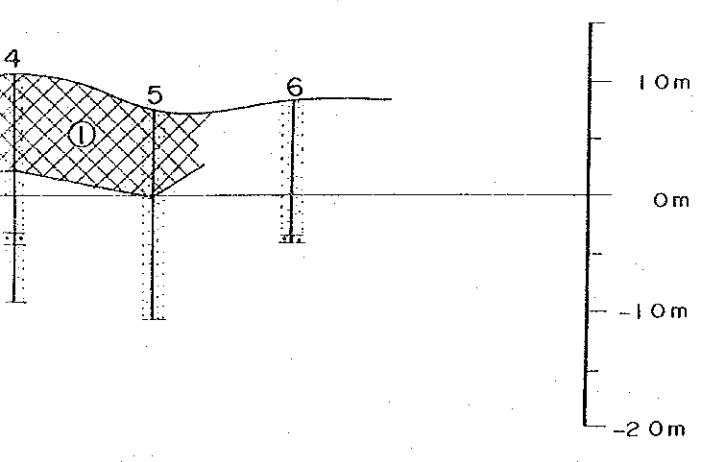
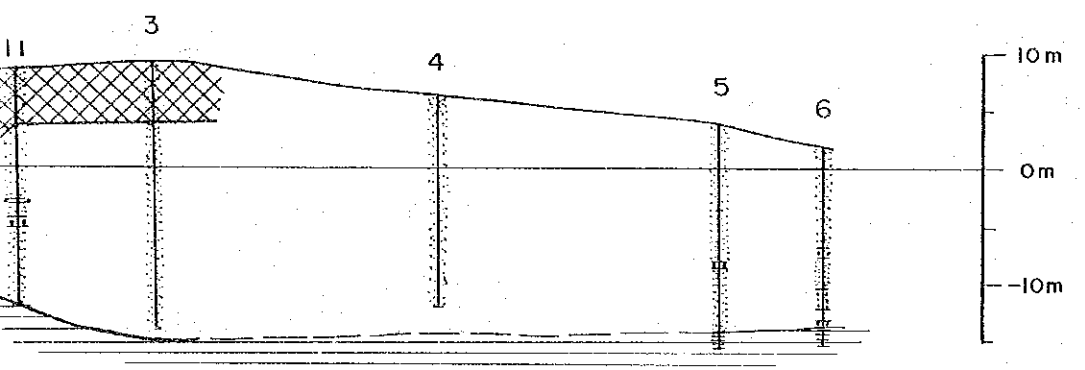
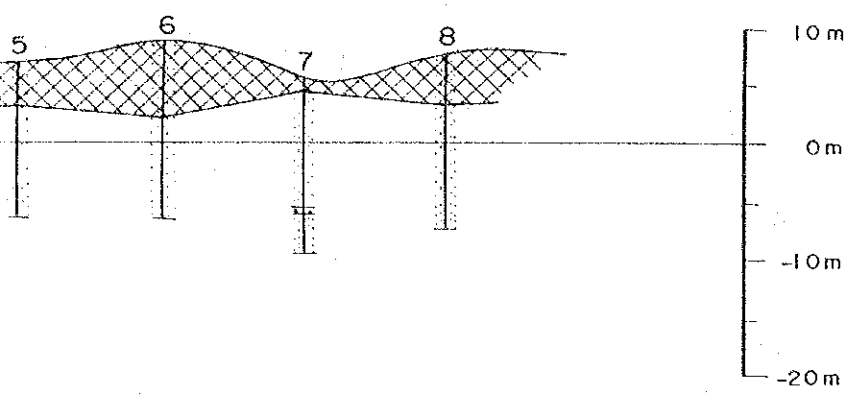


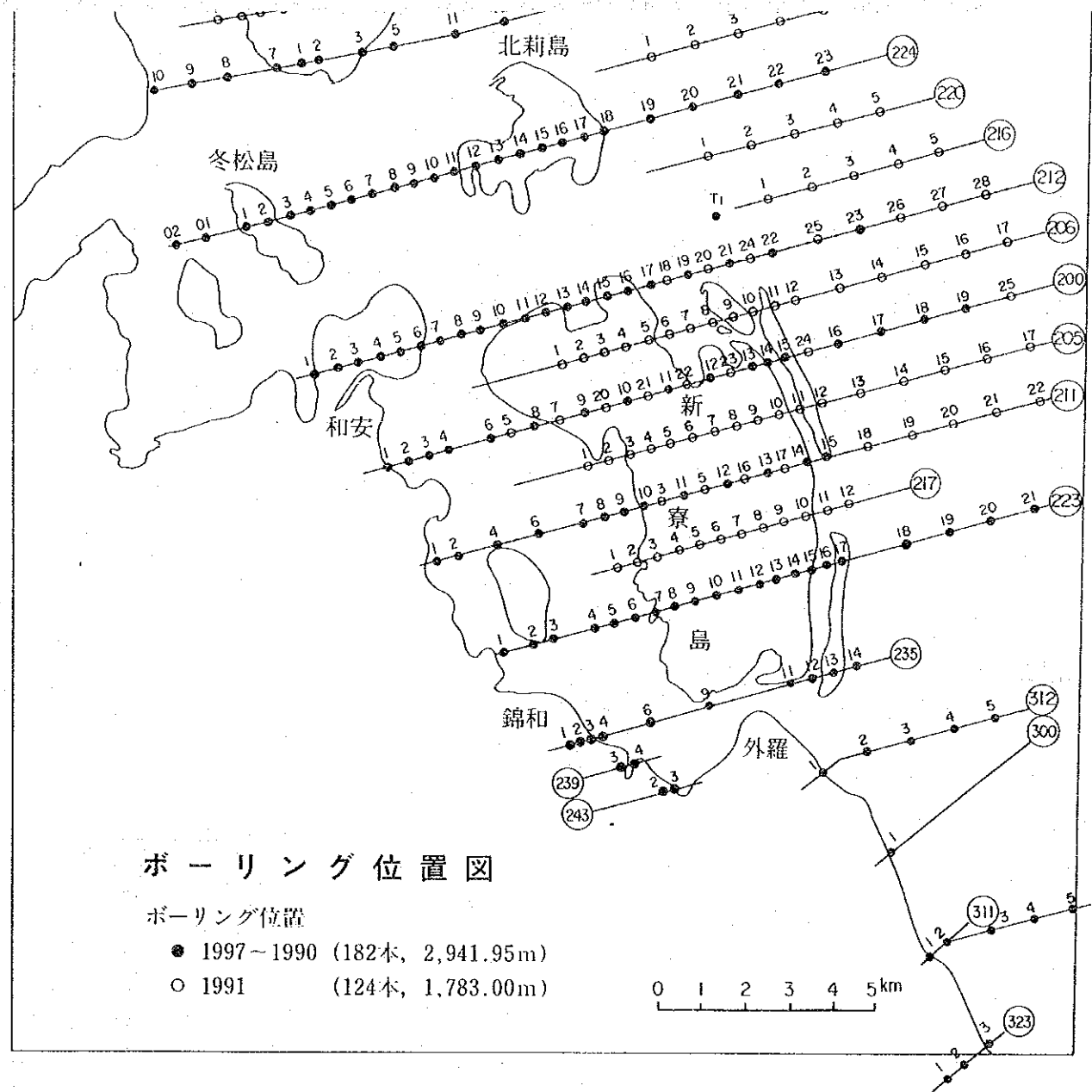
10m

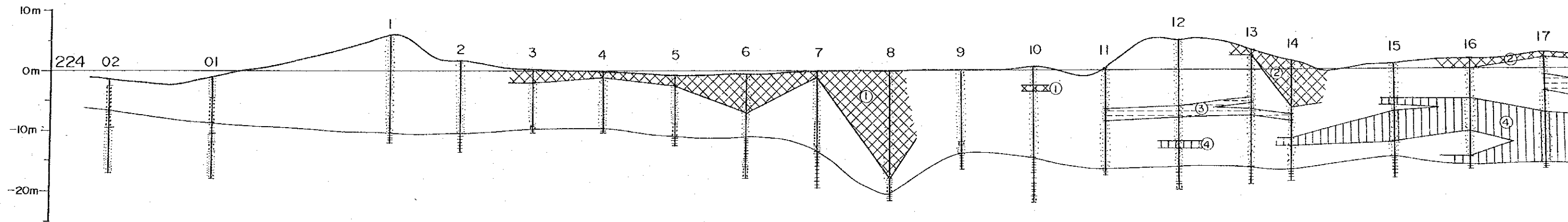
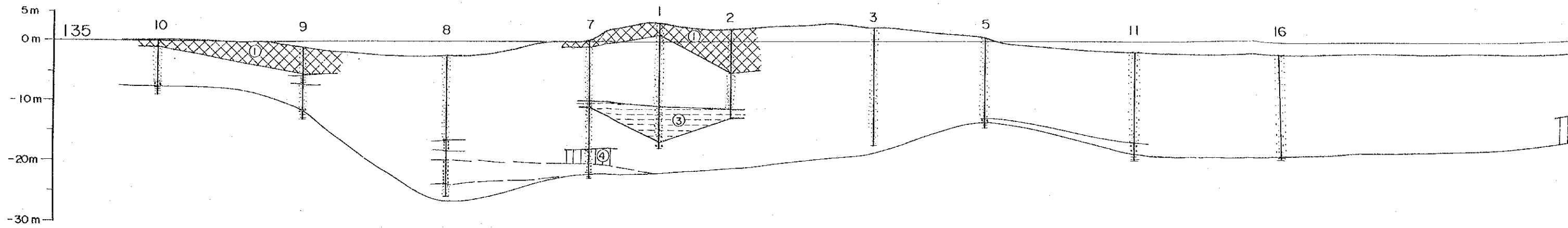












主要着床状況② (新築島・浅海部)

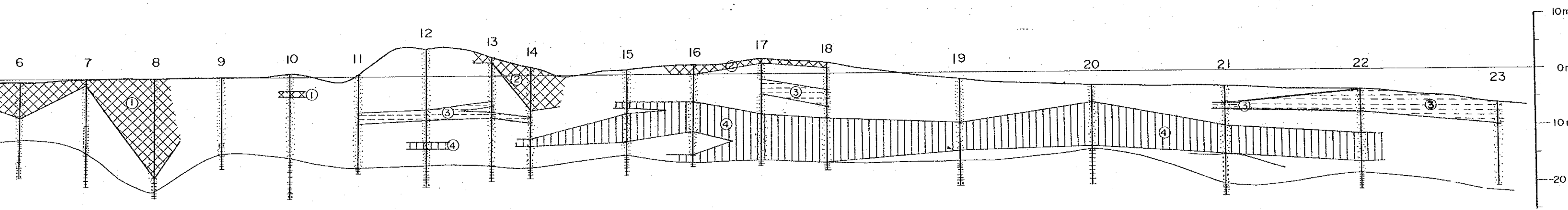
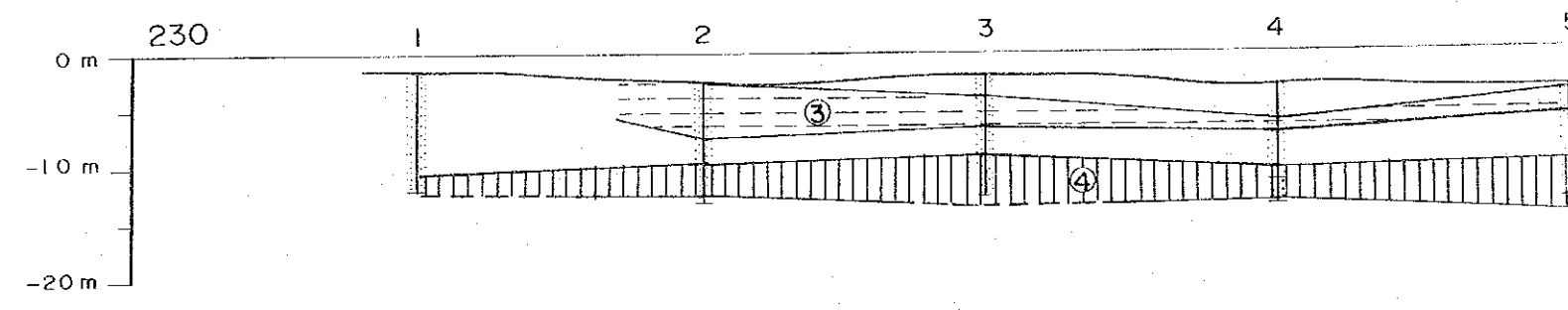
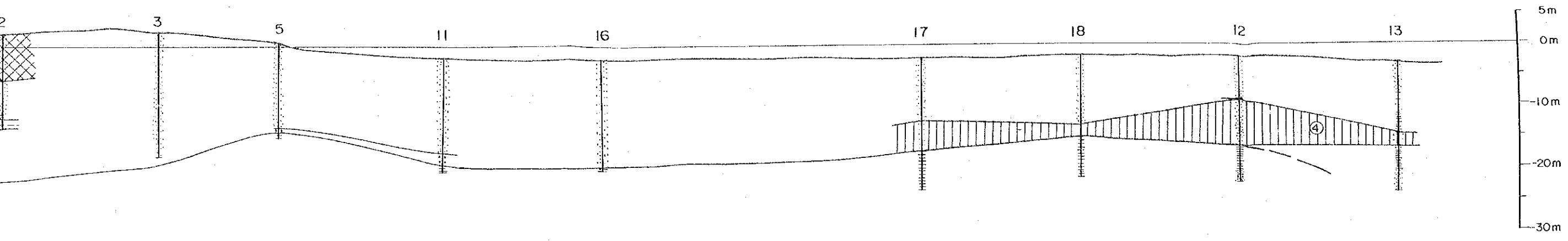
主要着床状況② (新築島・浅海部)

主要着床状況③ (新築島・浅海部)

ボーリング 調査番号	深度 (m)	層厚 (m)	品位 (g/m ³)				合計				
			有機質	シリカ	カルシウム	マグネシウム					
135	17	1	10.10	14.20	1.10	2.219	776	150	12	1	3.491
	18	1	10.70	12.80	1.60	2.321	979	188	62	1	3.831
	12	1	7.00	11.30	7.30	3.228	1.952	838	121	10	8.119
	13	1	11.70	13.70	2.00	3.661	1.161	836	78	1	6.011
229	1	1	9.00	10.50	1.50	2.897	1.213	698	97	12	4.887
	2	1	0.00	5.00	3.00	1.991	995	281	73	5	3.315
	2	1	7.60	10.00	3.00	3.133	1.731	628	112	13	5.959
	3	1	2.00	4.00	2.00	1.986	1.088	262	51	20	3.159
	3	1	7.00	10.50	3.50	3.923	1.901	666	120	11	6.621
	4	1	3.00	4.00	1.00	2.298	1.237	391	136	20	3.995
	4	1	7.00	10.50	1.50	2.575	1.057	415	59	8	4.141
	5	3	0.00	2.60	2.00	3.188	2.041	567	181	13	6.296
	5	1	6.00	10.50	1.50	2.658	991	417	61	11	4.138
224	13	2	0.00	1.00	1.00	3.160	1.336	1.390	82	11	6.279
	14	2	0.00	8.00	8.00	3.171	1.267	1.280	106	6	5.850
	14	1	13.00	14.50	1.50	2.779	562	988	12	0	1.311
	15	1	8.00	13.00	5.00	1.092	1.618	1.033	63	7	6.813
	16	2	0.00	2.00	2.00	1.737	720	1.019	33	3	3.512
	16	1	7.00	12.30	5.30	2.689	913	701	45	2	4.390
	17	2	0.00	1.00	1.00	3.157	1.125	1.213	75	0	5.576
	17	3	4.30	7.00	2.70	3.215	1.271	1.017	109	15	5.660

ボーリング 調査番号	深度 (m)	層厚 (m)	品位 (g/m ³)				合計				
			有機質	シリカ	カルシウム	マグネシウム					
212	17	2	0.00	2.00	2.00	1.968	866	680	71	1	4.589
	18	1	9.00	10.00	1.00	2.129	1.066	218	73	13	4.199
	19	1	5.00	12.50	7.50	2.513	1.172	865	50	1	4.601
	20	3	5.00	8.00	3.00	2.172	1.045	359	80	1	3.651
	20	4	10.00	13.00	3.00	2.372	1.182	310	70	8	3.971
	21	3	3.00	8.00	5.00	2.336	996	812	38	5	4.187
	21	1	11.00	15.00	1.00	3.051	1.207	696	73	6	5.036
	24	3	5.00	9.00	1.00	2.229	1.040	322	103	8	3.702
	24	1	13.00	15.00	2.00	2.377	979	356	51	9	3.775
	22	3	2.00	1.00	2.00	1.987	935	318	99	10	3.399
	22	1	5.00	10.50	5.50	2.512	1.208	387	89	9	4.235
	25	3	0.00	3.00	3.00	2.903	1.211	385	132	10	4.661
	25	1	9.30	12.50	3.20	2.202	913	365	63	5	3.578
	23	3	0.00	4.00	4.00	2.491	1.091	386	102	12	4.085
	26	3	0.00	2.00	2.00	2.063	1.019	331	111	22	3.516
	27	3	0.00	1.00	1.00	2.407	1.033	455	90	8	3.993
	28	3	0.00	1.00	1.00	2.669	885	529	112	23	4.218
206	2	2	0.00	2.70	2.70	3.021	1.289	470	110	10	4.903
	3	2	0.00	3.80	3.80	2.813	913	474	66	6	4.302
	4	2	0.00	2.00	2.00	3.756	1.401	438	102	17	5.717
	4	1	11.80	13.80	2.00	2.379	1.082	381	65	5	3.915
	5	2	0.00	3.00	3.00	3.651	1.151	680	102	13	5.660

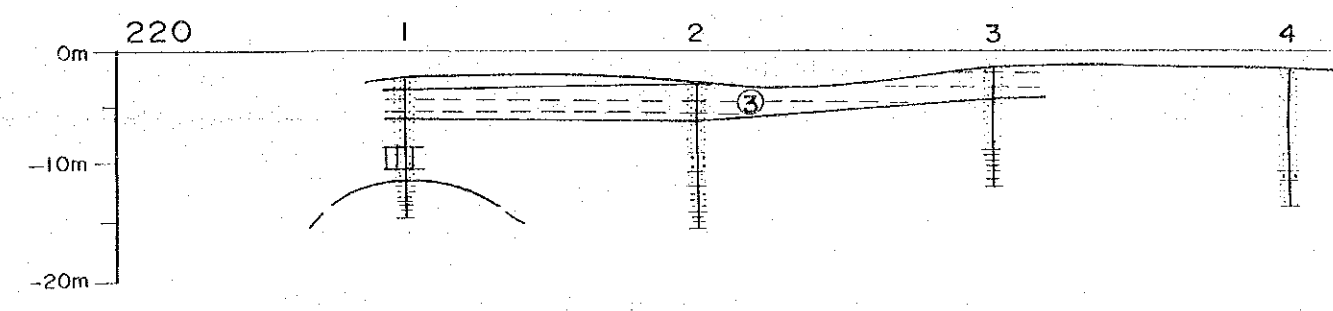
ボーリング 調査番号	深度 (m)	層厚 (m)	品位 (g/m ³)				合計				
			有機質	シリカ	カルシウム	マグネシウム					
200	13	1	13.30	15.75	2.45	3.527	1.410	733	71	1	5.616
	11	2	0.00	2.00	2.00	2.873	957	711	62	32	4.663
	11	1	12.00	17.00	5.00	3.681	1.231	791	64	3	5.567
	15	2	0.00	2.60	2.60	3.153	997	318	134	16	4.918
	15	1	11.00	15.70	1.70	3.999	1.487	815	89	8	6.122
	21	1	0.00	7.00	7.00	2.279	990	422	108	13	3.812
	21	1	9.00	10.00	1.00	2.139	819	487	66	18	3.529
	16	3	0.00	7.00	7.00	3.521	1.795	600	157	13	6.089
	17	3	0.00	7.00	7.00	3.340	1.626	545	151	13	5.675
	18	3	0.00	6.00	6.00	2.711	1.312	470	145	20	4.658
	19	3	0.00	3.00	3.00	3.693	1.668	697	198	19	5.185
	25	3	0.00	4.80	1.80	2.110	865	330	76	4	3.490
205	3	2	0.00	1.00	1.00	4.811	1.306	628	92	11	6.351
	1	2	0.00	2.40	2.40	6.363	1.716	1.316	118	20	9.303
	5	2	0.00	3.40	3.40	10.551	3.270	1.755	197	12	13.815
	6	2	0.00	1.60	1.60	6.380	1.783	873	157	18	9.211
	7	2	0.00	4.00	4.00	4.342	1.317	819	106	11	6.795
	7	1	12.20	13.30	1.10	2.193	777	316	63	10	3.379
	8	2	0.00	2.70	2.70	2.504	668	316	58	8	3.608
	8	4	10.70	13.60	2.90	2.407	910	278	52	4	3.651
	9	2	0.00	5.40	5.40	3.532	991	513	98	7	5.161
	10	2	0.00	1.20	1.20	1.665	1.311	57	121	16	6.775

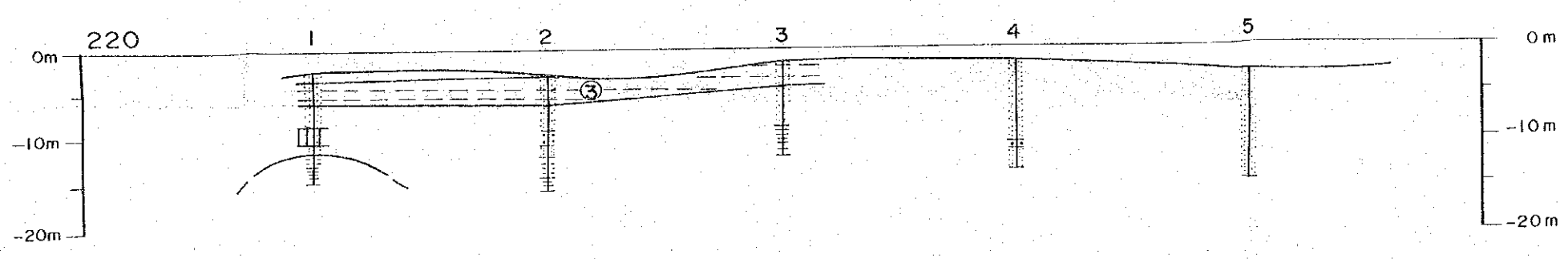
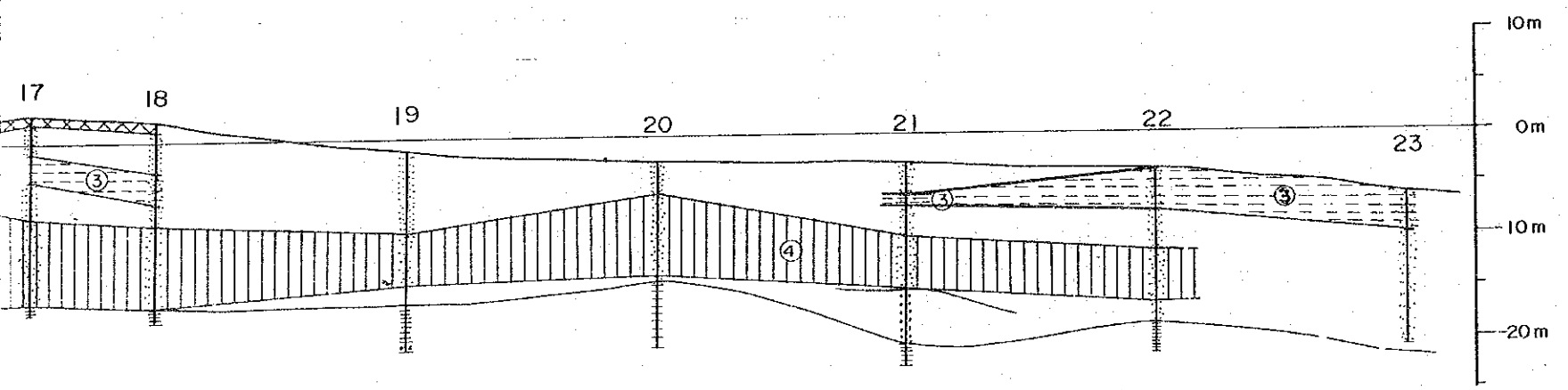
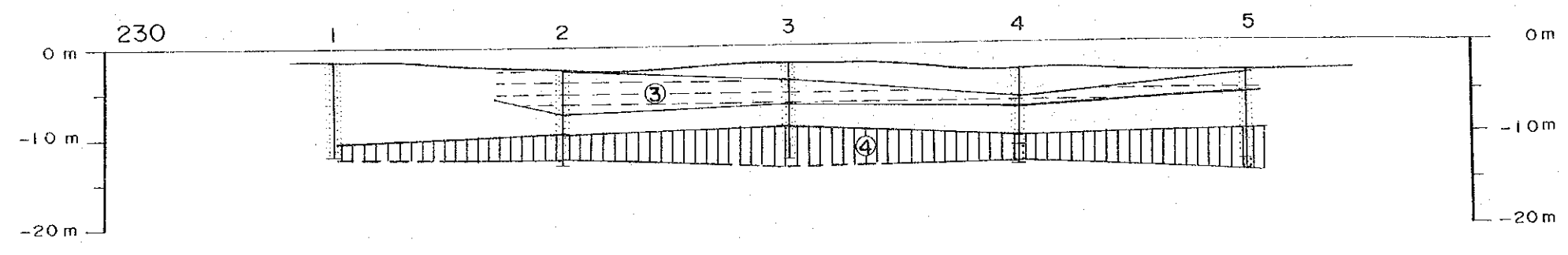
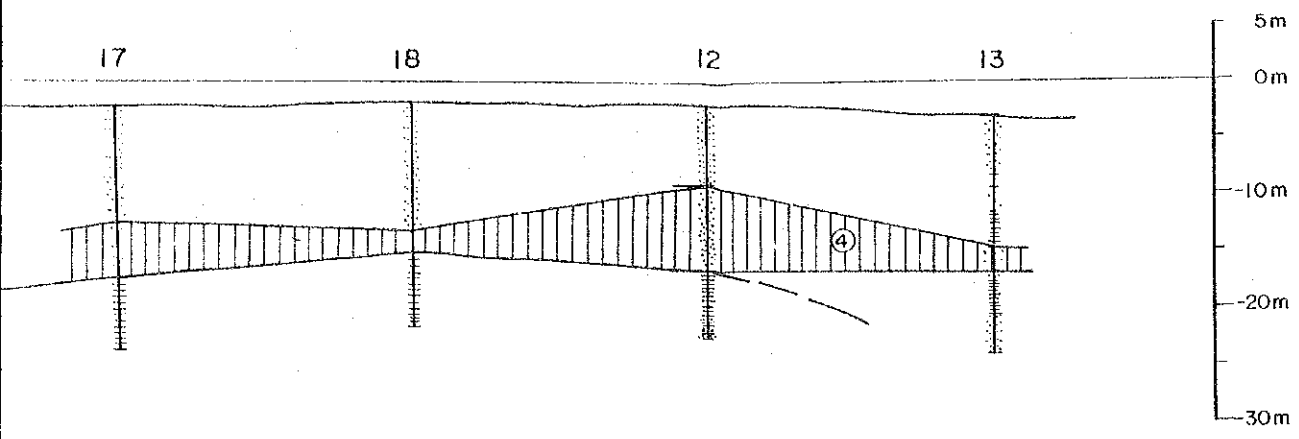


主要着底状況③ 新敷区・浅海部

品名	数量	単位	合計
866	686	71	1 3,589
1,066	218	71	1 3,199
1,172	865	39	1 3,601
1,015	330	89	1 3,651
1,182	340	79	8 3,971
994	812	48	5 3,187
1,267	694	71	6 3,936
1,010	322	103	8 3,702
979	356	31	9 3,773
955	318	39	10 3,399
1,208	387	89	9 3,399
1,231	385	132	10 3,243
913	365	63	5 3,578
1,091	386	102	12 4,085
1,019	331	111	22 3,516
1,033	455	90	8 3,993
885	529	112	23 3,218
1,289	479	110	10 4,903
913	471	66	6 3,902
1,401	438	102	17 5,717
1,082	381	65	5 3,915

ホーシク	船名	航路	着底状況				合計			
			種類	数量	重量	合計	種類	数量	重量	合計
200	13	1	13.00	13.75	2.75	3,327	1,310	79	71	1 3,646
			0.00	2.00	2.00	2,873	957	76	62	3 3,665
			12.00	17.00	5.00	3,681	1,231	58	61	3 3,367
			0.00	2.00	2.00	2,153	997	38	131	16 4,918
			14.00	13.70	1.70	3,993	1,187	80	89	8 6,122
			0.00	7.00	7.00	2,279	390	42	108	13 3,812
			9.00	10.60	1.60	2,139	819	46	66	18 3,329
			0.00	7.00	7.00	3,521	1,795	66	157	13 6,089
			0.00	7.00	7.00	3,340	1,626	55	151	13 5,675
			0.00	6.00	6.00	2,711	1,312	49	115	20 4,658
205	3	2	0.00	1.00	1.00	4,811	1,306	628	92	11 6,851
			0.00	2.40	2.40	6,303	1,716	1,316	118	20 9,503
			0.00	3.40	3.40	10,551	3,270	1,755	197	12 15,815
			0.00	1.60	1.60	6,380	1,783	873	157	18 9,211
			0.00	1.00	1.00	4,312	1,317	819	106	11 6,595
8	2	4	12.20	13.30	1.10	2,193	777	316	63	10 3,359
			0.00	2.70	2.70	2,504	668	370	58	8 3,608
			10.70	13.69	2.99	2,407	910	278	52	4 3,651
			0.00	5.40	5.40	3,532	921	533	98	7 5,161
			0.00	1.20	1.20	1,665	1,391	559	121	16 6,758

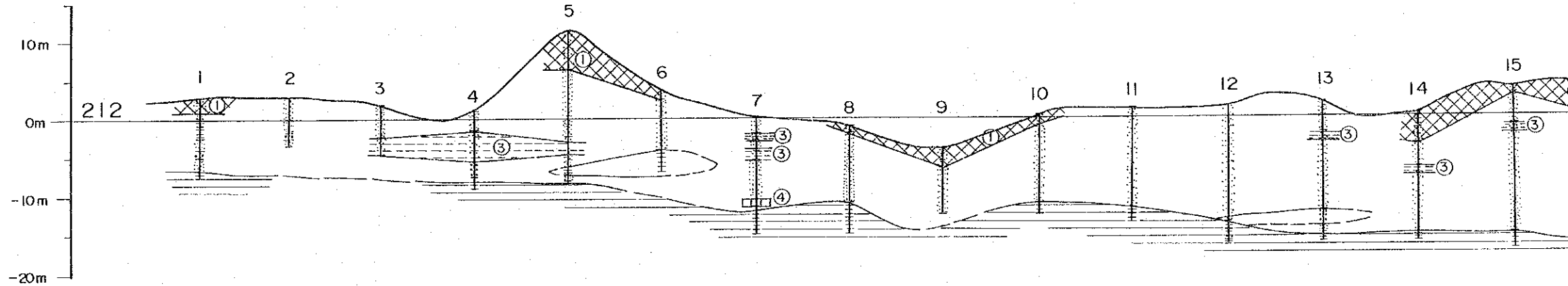




3	1	7.00	10.50	3.50	1.923	1.901	866	120	11	6.621	
4	1	1.00	1.00	1.00	2.298	1.231	301	136	20	4.995	
5	1	7.00	10.50	4.50	2.575	1.057	115	59	8	4.114	
5	1	0.00	2.00	2.00	1.188	2.011	567	181	13	5.296	
5	1	6.00	10.50	1.50	2.658	991	117	61	11	1.138	
221	13	2	0.00	1.00	1.00	3.460	1.336	1,380	82	11	6.279
14	2	0.00	8.00	8.00	3.171	1.287	1,280	106	6	7.850	
14	1	13.00	11.50	1.50	2.770	562	988	12	0	4.111	
15	4	8.00	13.00	5.00	4.092	1.618	1,033	63	7	6.814	
16	2	0.00	2.00	2.00	1.737	720	1,019	31	3	3.512	
16	1	7.00	12.00	5.00	2.680	913	701	15	2	1.380	
17	2	0.00	1.00	1.00	3.157	1.125	1,213	75	9	5.550	
17	3	4.30	7.00	2.70	3.215	1.274	1,047	109	15	5.660	
17	4	10.00	18.20	8.20	2.241	931	519	68	19	3.772	
18	2	0.00	1.00	1.00	1.817	693	663	10	0	3.212	
18	3	5.00	8.20	3.20	2.115	820	591	59	17	4.942	
18	4	10.20	18.00	7.80	1.428	2.168	2,698	127	11	15.735	
19	4	8.00	13.30	5.30	2.656	1.106	516	164	15	1.388	
20	4	3.00	11.20	8.20	4.656	2.335	826	151	18	7.986	
21	4	7.00	12.00	5.00	5.671	2.326	1,142	131	19	9.289	
22	2	0.00	1.00	1.00	2.355	1,104	657	89	10	1.215	
22	4	8.00	12.80	4.80	4.137	1,663	838	95	9	6.742	
23	3	0.00	4.00	4.00	2.881	1,211	704	110	17	1.923	
220	1	3	1.00	3.50	2.50	1,829	942	346	78	7	3.202
1	4	6.00	8.00	2.00	3.177	1,922	669	141	12	6.221	
4	3	0.00	3.00	3.00	2.531	1,272	374	131	18	1.329	
5	3	0.00	3.00	3.00	2.353	941	413	106	16	3.832	
216	1	1	6.00	10.40	4.40	2.097	1,059	349	68	8	3.581
2	3	0.00	4.00	4.00	1.980	1,093	336	76	13	3.198	
3	3	0.00	5.50	5.50	2.362	1,278	102	109	13	4.164	
3	1	9.00	11.50	2.50	3.161	1,391	435	94	13	5.097	
4	3	0.00	3.00	3.00	2.263	1,000	426	106	5	3.800	
4	4	7.70	13.00	5.30	2.345	1,081	349	71	13	3.862	
5	3	0.00	2.00	2.00	2.719	994	458	65	8	4.214	
212	T1	4	8.00	10.00	2.00	2.629	1,216	614	75	2	1.596
11	2	0.00	1.00	1.00	3.162	1,231	290	87	27	4.797	
14	2	0.00	1.00	1.00	3.287	1,018	402	128	64	1.798	
16	2	0.00	1.50	1.50	6.602	2.172	1,084	187	36	19.081	

22	4	2.00	1.00	2.00	1.987	933	418	39	10	3.391	
22	1	5.00	10.50	5.50	2.512	1,208	387	89	9	1.235	
25	3	0.00	3.00	3.00	2.903	1,231	385	132	10	1.661	
25	4	9.30	12.50	3.20	2.202	913	365	63	5	3.578	
23	3	0.00	1.00	1.00	2.191	1,091	386	102	12	1.085	
26	3	8.00	2.00	2.00	2.063	1,019	331	111	22	3.546	
27	1	0.00	1.00	1.00	2.107	1,033	455	90	8	3.993	
28	1	0.00	1.00	1.00	2.669	885	529	112	23	1.218	
206	2	0.00	2.70	2.70	3.024	1,289	470	110	10	4.903	
3	2	0.00	3.80	3.80	2,813	913	474	66	6	1.302	
1	2	0.00	2.00	2.00	3.756	1,404	438	102	17	5.717	
1	1	11.80	13.80	2.00	2.379	1,082	381	65	5	3.915	
5	2	0.00	3.00	3.00	3.651	1,151	680	102	13	5.600	
5	1	12.00	14.00	2.00	4.871	2,536	538	135	17	8.100	
6	4	8.50	10.50	2.00	3.155	1,780	452	140	20	5.847	
7	2	0.00	3.00	3.00	2.524	1,204	522	132	18	1.400	
8	2	0.00	1.00	1.00	2.570	1,003	164	65	3	3.805	
8	1	11.00	13.60	2.60	2.899	1,191	324	65	4	1.483	
9	2	6.00	3.00	3.00	2.408	785	409	87	8	3.697	
9	3	7.00	8.00	1.00	2.087	976	351	70	8	3.492	
9	4	15.00	18.00	3.00	2.930	1,039	411	60	3	4.443	
10	3	4.00	7.90	3.90	2.258	1,061	387	105	8	3.819	
10	4	11.90	13.70	1.80	2.575	1,267	383	83	9	4.317	
11	3	1.00	8.00	4.00	1.937	911	334	91	6	3.909	
12	3	0.00	5.00	5.00	2.601	1,075	461	126	9	4.272	
12	4	7.00	9.00	2.00	2.618	975	380	58	9	4.070	
13	3	0.00	6.00	6.00	2.982	1,365	467	119	13	4.916	
14	3	0.00	7.50	7.50	1.898	808	309	80	7	3.102	
15	3	0.00	1.00	1.00	2.303	955	130	98	7	3.793	
16	3	8.00	1.00	1.00	2.182	863	355	81	12	3.193	
17	3	0.00	3.50	3.50	2.374	1,001	463	103	5	3.946	
200	10	2	0.00	3.40	3.40	7.433	2,037	1,762	138	12	11.383
21	2	0.00	3.00	3.00	4.630	1,352	937	164	12	7.095	
21	4	13.30	18.10	4.80	5.705	1,292	668	12	3	7.710	
11	2	0.00	6.30	6.30	5.026	1,173	529	123	9	7.100	
22	2	0.00	3.10	3.10	5.994	1,906	850	219	29	9.958	
12	2	0.00	3.00	3.00	2.744	876	590	67	16	1.293	
23	2	0.00	5.00	5.00	2.693	1,119	313	155	9	4.289	
23	1	12.00	15.00	3.00	2.865	1,157	520	61	10	1.613	
13	2	0.00	1.00	1.00	3.515	916	711	70	3	5.215	

18	3	0.00	0.00	0.00	2.111	1,312	107	113	29	4.606	
19	3	0.00	1.00	1.00	3.603	1,668	97	128	19	6.185	
25	3	0.00	1.80	1.80	2.110	865	136	76	9	3.900	
205	3	2	0.00	1.00	1.00	4.811	1,306	628	92	11	6.851
1	2	0.00	2.10	2.10	6.303	1,716	1,406	118	29	9.593	
5	2	0.00	3.10	3.10	10.531	3,270	1,775	197	12	13.815	
6	2	0.00	1.60	1.60	6.380	1,783	874	157	18	2.211	
7	2	0.00	1.00	1.00	4.342	1,317	819	106	11	6.595	
7	1	12.20	13.30	1.10	2.193	777	416	63	10	3.159	
8	2	0.00	2.70	2.70	2.504	668	370	58	8	3.688	
8	4	10.70	13.60	2.90	2.107	910	278	32	1	4.651	
9	2	0.00	5.10	5.10	3.332	991	513	98	7	3.164	
10	2	0.00	4.20	4.20	4.665	1,391	599	121	16	6.758	
11	2	0.00	3.00	3.00	2.553	1,063	211	118	13	4.941	
12	1	12.00	15.00	3.00	3.529	1,193	451	61	8	5.212	
12	3	3.00	6.00	3.00	2.416	1,083	351	167	9	3.996	
12	1	12.00	11.00	2.00	3.063	1,727	637	93	18	3.578	
13	3	0.00	7.00	7.00	2.038	993	316	82	6	3.413	
14	3	0.00	8.00	8.00	2.432	1,047	181	110	7	1.977	
15	3	0.00	8.00	8.00	2.073	943	431	96	8	3.551	
16	3	0.00	8.60	8.60	2.192	954	479	106	8	3.794	
17	3	4.90	8.90	4.00	2.006	1,094	508	87	7	3.702	
211	3	2	0.00	1.00	1.00	3.699	850	355	57	9	4.970
11	2	0.00	4.50	4.50	7.771	1,737	1,060	155	37	10.760	
5	2	0.00	5.00	5.00	7.178	1,753	950	114	17	10.012	
5	4	14.00	18.50	4.50	1.985	738	288	55	7	1.072	
12	2	0.00	6.50	6.50	1.042	1,080	612	70	12	5.816	
12	1	13.50	18.10	4.60	2.353	1,082	431	47	10	3.913	
16	2	0.00	3.00	3.00	3.174	1,003	525	79	8	4.789	
16	4	12.00	13.60	1.60	6.113	1,392	725	28	9	8.567	
13	2	0.00	3.00	3.00	2.259	628	331	60	12	4.290	
17	2	0.00	2.00	2.00	3.051	877	369	84	11	4.391	
15	2	0.00	4.70	4.70	4.112	1,288	656	132	10	6.498	
15	4	13.00	14.50	1.50	3.053	1,018	606	91	2	4.776	
18	3	3.00	7.00	2.00	3.016	1,573	643	99	15	5.341	
18	1	12.70	14.00	1.30	2.673	1,277	515	86	11	4.565	
19	3	1.50	6.50	2.00	2.169	1,023	458	116	8	3.774	
20	3	0.00	7.50	7.50	2.226	876	416	102	9	3.659	
21	3	4.00	8.00	4.00	2.202	1,115	418	121	7	3.923	
22	3	0.00	8.20	8.20	2.161	944	352	80	6	4.536	

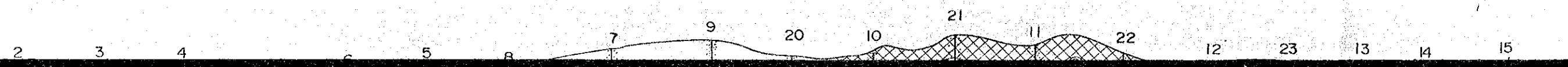
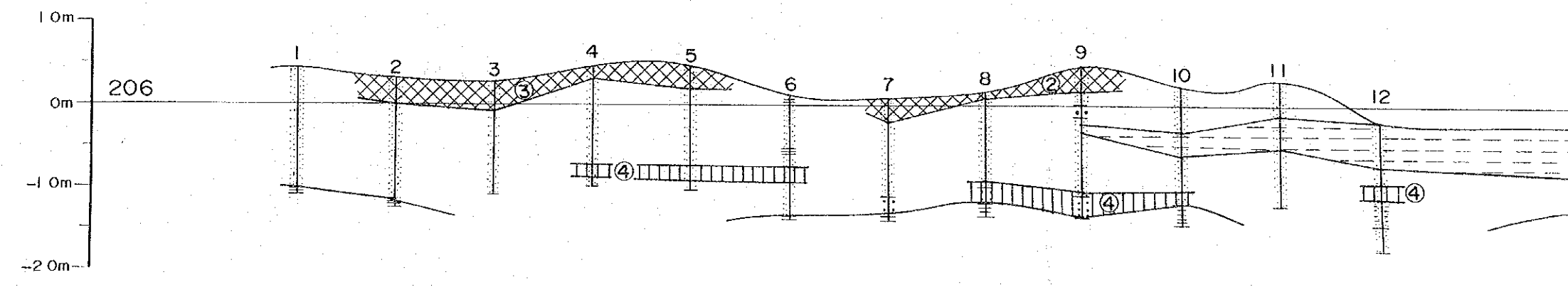
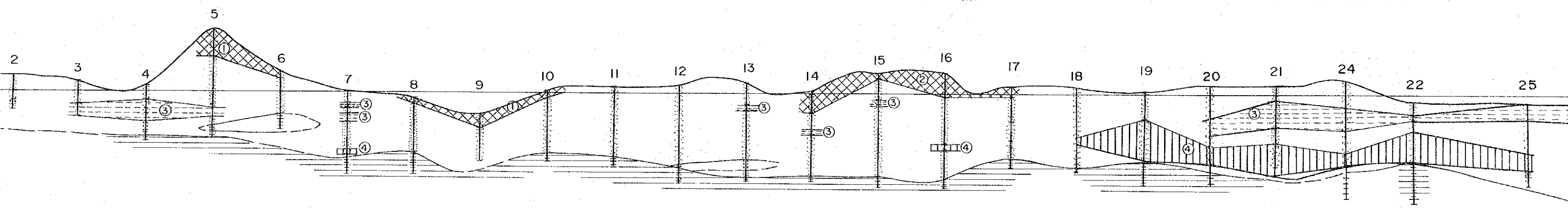
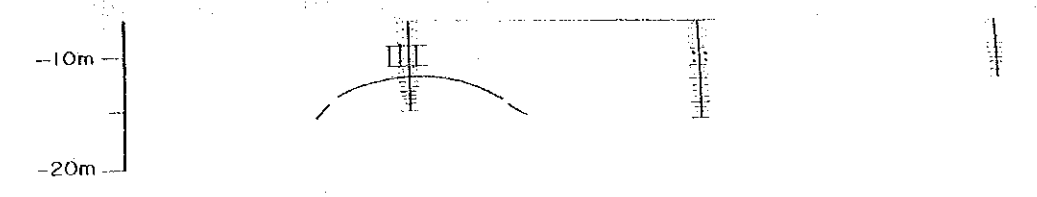


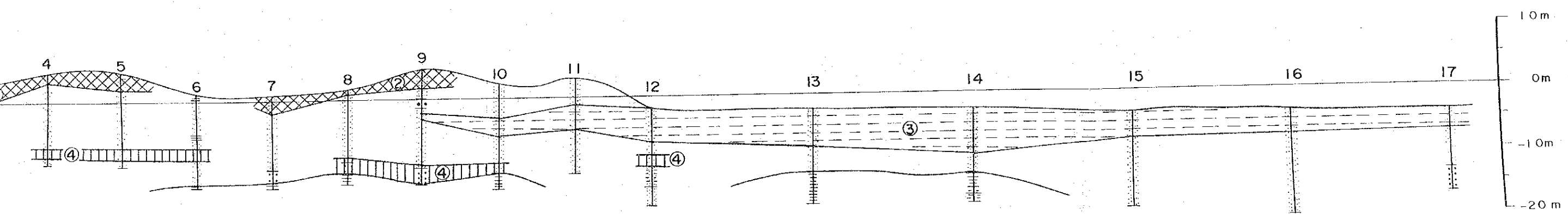
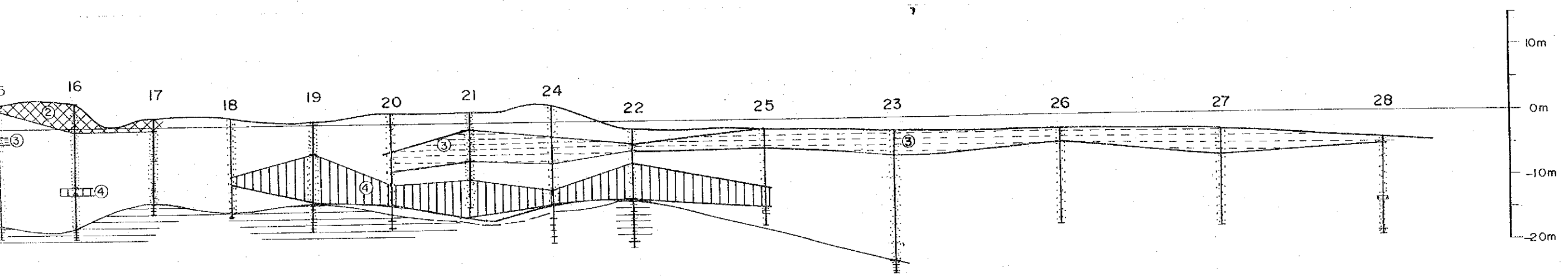
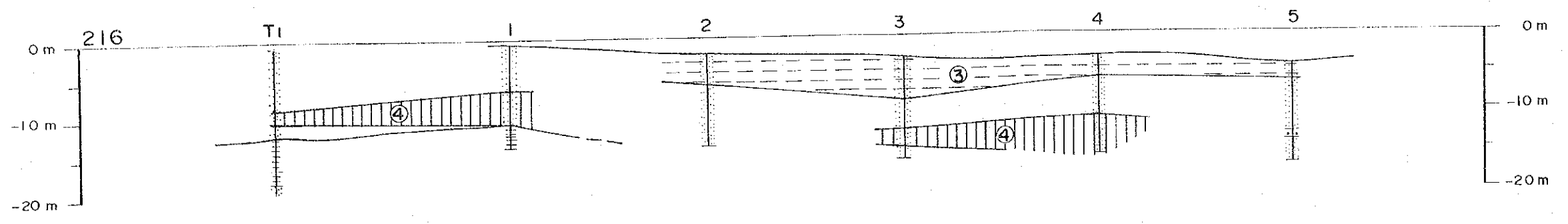
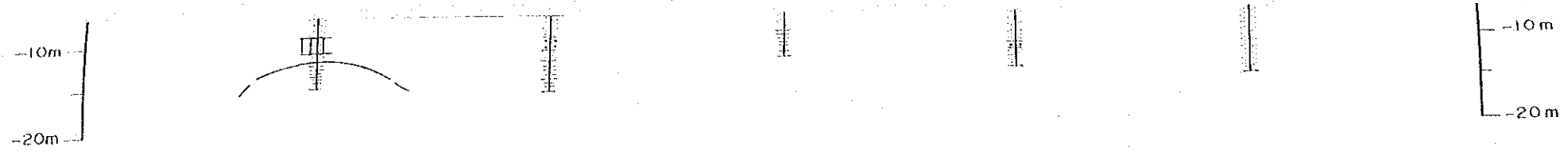
主要着量状況(4) (新築島・浅海部)

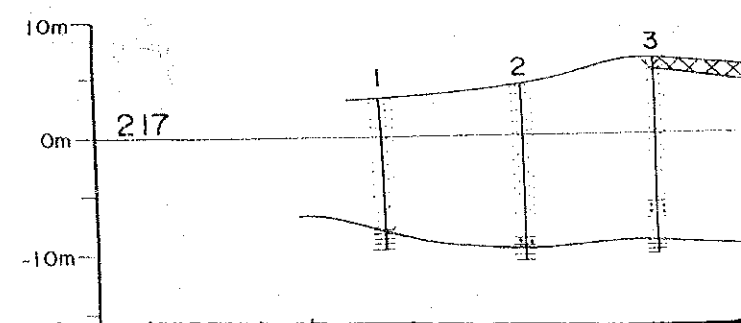
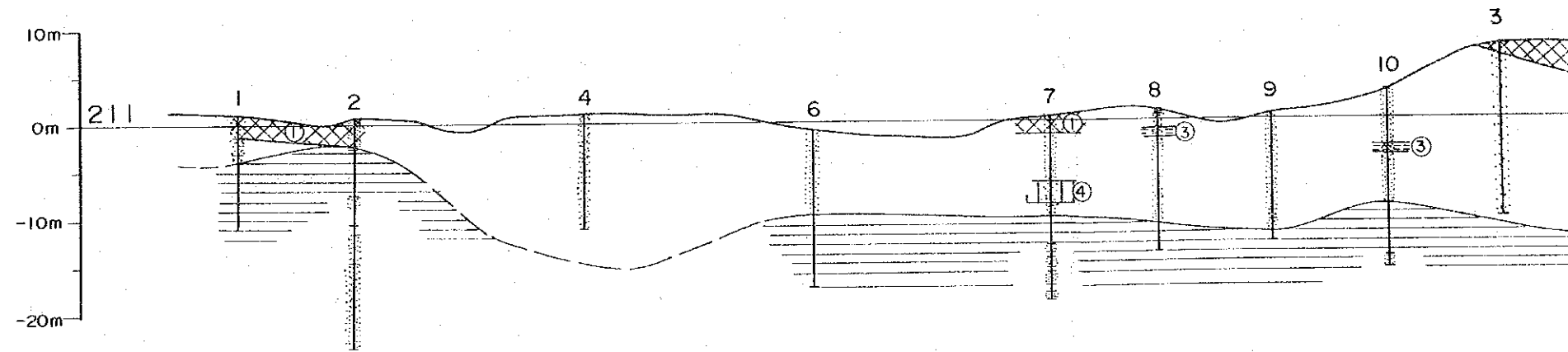
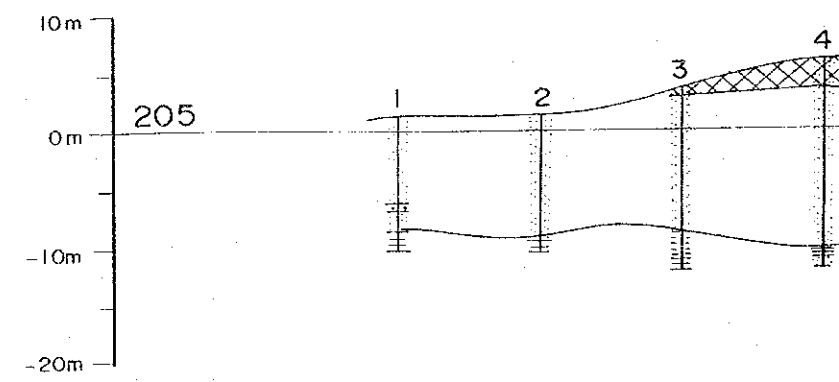
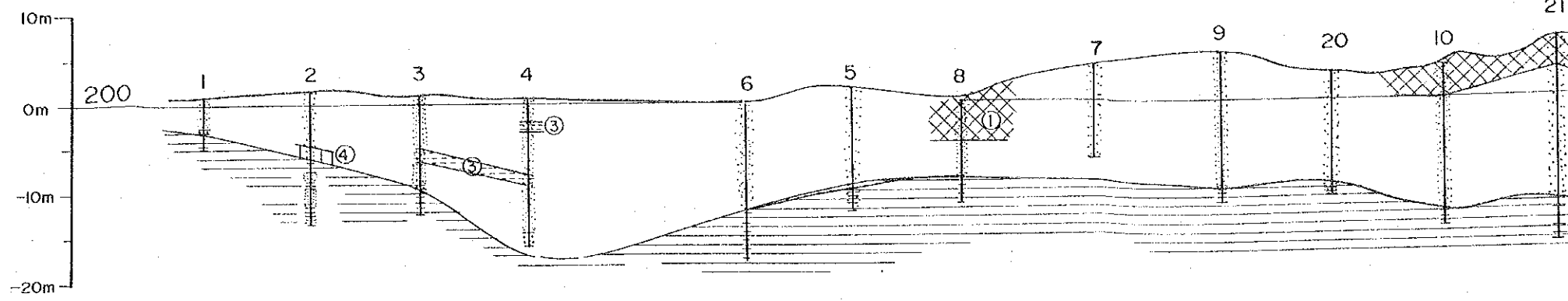
ボーリング 調査番号	層体	深 度 層 厚			品 位 (g/m)				合計		
		(m)	(m)	(m)	体積%	スル	ルチル	合計			
217	3	2	0.00	1.00	1.00	5.504	1.285	955	81	13	7.811
1	2	0.00	2.00	2.00	6.527	1.504	721	96	16	8.867	
5	2	0.00	1.80	1.80	5.178	1.265	865	98	16	7.122	
6	2	0.00	3.30	3.30	3.073	1.057	549	85	8	4.763	

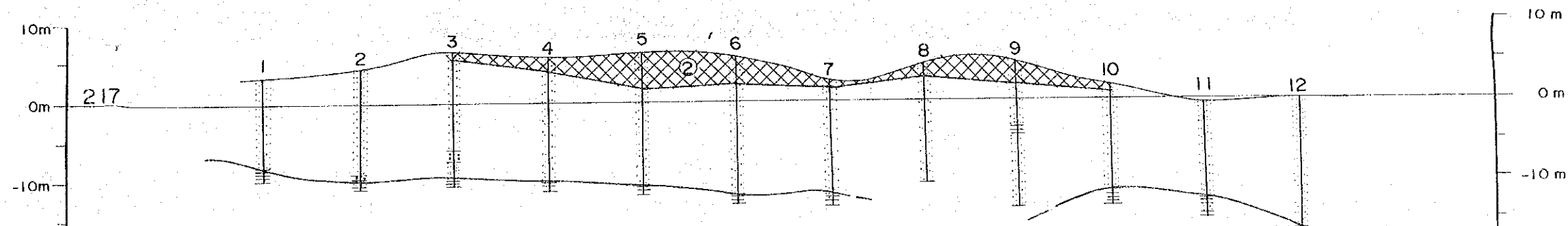
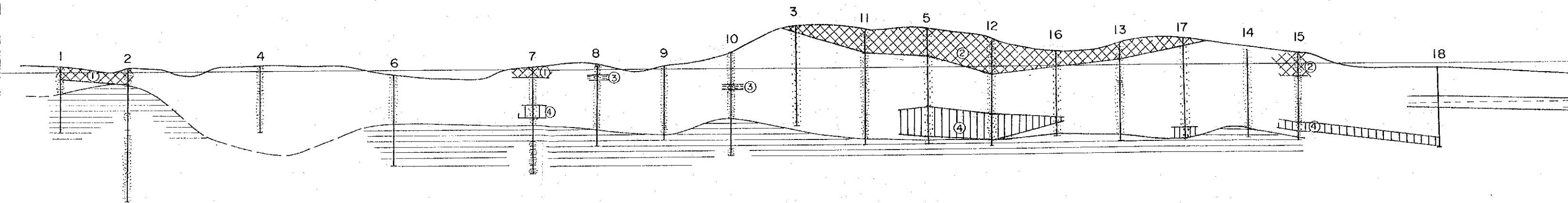
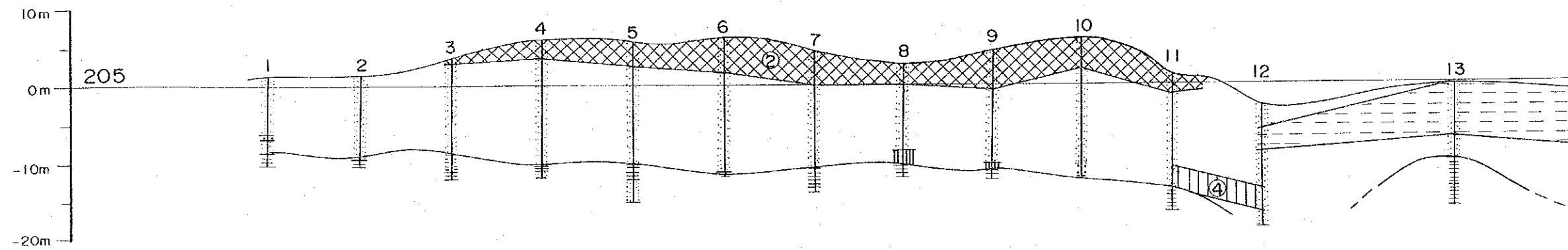
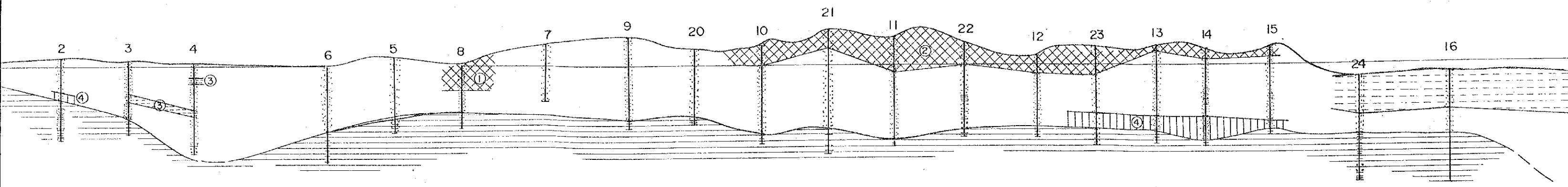
1	2.00	1.00	2.00	1.984	993	318	29	10	3.399
1	3.00	10.50	5.50	2.512	1.208	387	89	9	1.245
1	0.00	3.00	3.00	2.803	1.231	385	132	10	1.661
1	9.30	12.50	3.20	2.202	913	365	63	7	3.578
3	0.00	1.00	1.00	2.191	1.091	386	102	12	1.085
3	0.00	2.00	2.00	2.063	1.019	331	111	22	3.316
3	0.00	4.00	4.00	2.407	1.033	155	90	8	3.993
3	0.00	1.00	1.00	2.669	885	529	112	23	1.218
2	0.00	2.70	2.70	3.024	1.289	470	110	10	1.903
2	0.00	3.80	3.80	2.813	913	474	66	6	1.302
2	0.00	2.00	2.00	3.756	1.404	438	192	17	5.717
1	11.80	13.80	2.00	2.379	1.082	384	65	5	3.915
2	0.00	3.00	3.00	3.654	1.151	680	102	13	5.600
4	12.00	14.00	2.00	4.871	2.536	538	135	17	8.100
1	8.50	10.50	2.00	3.455	1.780	452	140	20	5.817
2	0.00	3.00	3.00	2.521	1.204	522	132	18	1.400
2	0.00	1.00	1.00	2.570	1.203	164	65	3	3.805
1	11.00	13.60	2.60	2.899	1.191	324	65	4	1.483
2	0.00	3.00	3.00	2.108	785	409	87	8	3.697
3	7.00	8.00	1.00	2.087	976	351	70	8	3.492
3	15.00	18.00	3.00	2.930	1.039	411	60	3	1.443
3	4.90	7.90	3.00	2.258	1.061	387	105	8	3.819
1	11.90	13.70	1.80	2.575	1.267	383	83	9	4.317
3	1.00	8.00	4.00	1.937	941	334	91	6	3.309
3	0.00	5.00	5.00	2.601	1.075	461	126	9	4.272
1	7.00	9.00	2.00	2.648	975	380	58	9	1.070
3	0.00	6.00	6.00	2.982	1.365	467	119	13	4.916
3	0.00	7.50	7.50	1.898	808	309	80	7	3.192
3	0.00	4.00	4.00	2.303	955	430	98	7	3.793
3	0.00	1.00	1.00	2.182	863	355	81	12	3.193
3	0.00	3.50	3.50	2.371	1.001	483	103	5	3.916
2	0.00	3.10	3.10	7.133	2.037	1.762	138	12	11.383
2	0.00	3.00	3.00	4.630	1.352	937	161	12	7.093
1	13.30	18.10	4.80	5.705	1.292	668	42	3	7.710
2	0.00	6.30	6.30	5.026	1.473	529	123	9	7.160
2	0.00	3.10	3.10	5.991	1.966	856	219	29	9.058
2	0.00	3.00	3.00	2.741	876	590	67	16	1.293
2	0.00	5.00	5.00	2.693	1.119	313	153	9	1.289
1	12.00	15.00	3.00	2.865	1.157	520	61	10	1.613
2	0.00	1.00	1.00	3.515	916	711	70	3	3.215

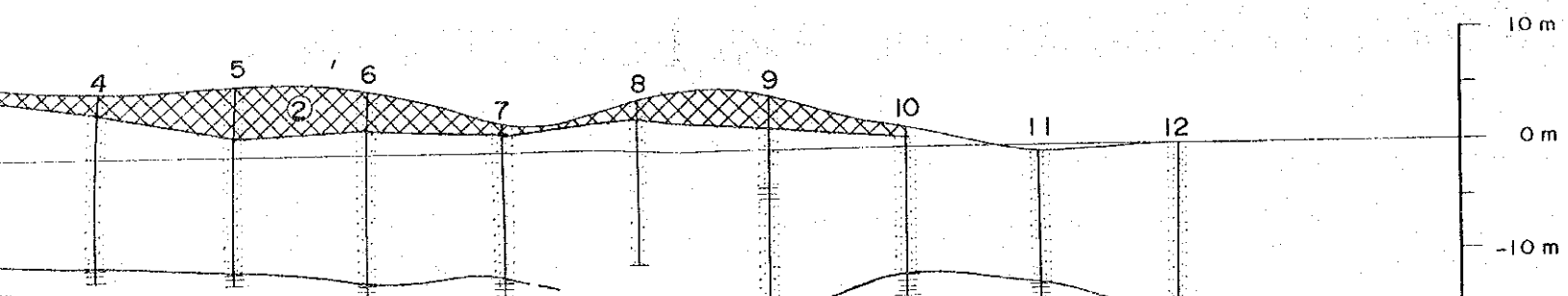
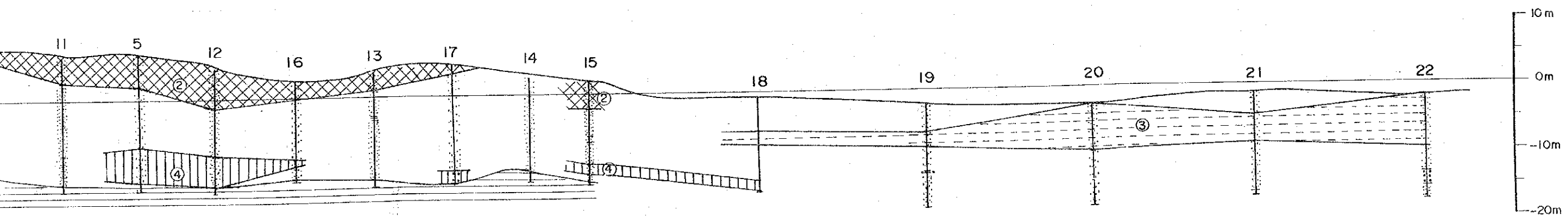
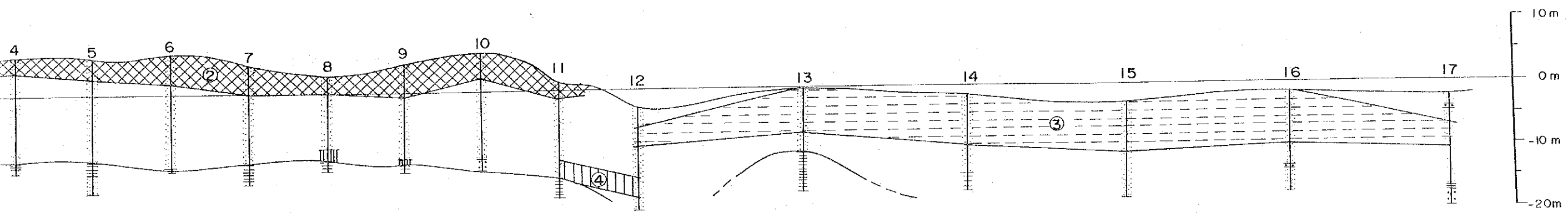
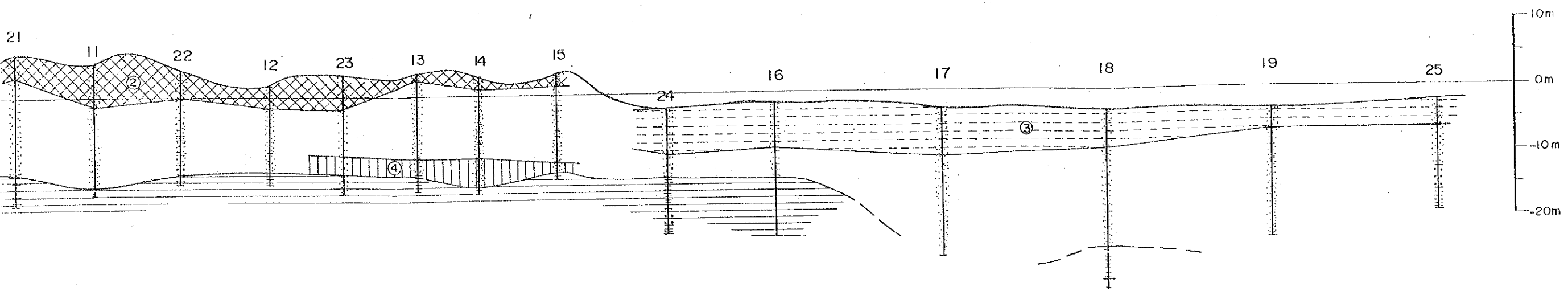
18	3	2	0.00	0.00	0.00	2.111	1.312	110	143	29	1.036
19	3	2	0.00	3.00	3.00	3.693	1.668	697	198	19	6.185
25	3	3	0.00	4.80	4.80	2.110	865	330	76	9	3.990
205	3	2	0.00	1.00	1.00	1.911	1.306	628	92	14	6.851
1	1	2	0.00	2.00	2.00	6.303	1.716	1.316	148	20	9.583
5	2	2	0.00	3.00	3.00	10.551	3.270	1.755	197	12	15.815
6	2	2	0.00	4.00	4.00	6.380	1.783	873	157	18	9.211
7	2	2	0.00	1.00	1.00	4.312	1.317	819	100	11	6.595
7	4	1	12.20	13.30	1.10	2.193	777	316	63	10	3.359
8	2	2	0.00	2.70	2.70	2.501	668	370	58	8	3.608
8	4	1	10.70	13.60	2.90	2.407	910	278	52	1	3.631
9	2	2	0.00	5.40	5.40	3.532	991	533	98	7	5.161
10	2	2	0.00	1.20	1.20	4.665	1.391	559	121	16	6.758
11	2	2	0.00	3.00	3.00	2.553	1.063	241	118	13	3.991
11	4	1	12.00	15.00	3.00	3.529	1.193	151	61	8	5.212
12	3	3	0.00	6.00	6.00	2.416	1.083	351	167	9	3.996
12	4	1	12.00	14.00	2.00	3.063	1.727	637	93	18	5.538
13	3	3	0.00	7.00	7.00	2.038	903	316	82	6	3.315
14	3	3	0.00	8.00	8.00	2.432	1.047	181	110	7	4.077
15	3	3	0.00	8.00	8.00	2.073	943	131	96	8	3.571
16	3	3	0.00	8.60	8.60	2.192	951	470	106	8	3.739
17	3	3	4.90	8.90	4.00	2.006	1.094	508	87	7	3.702
211	3	2	0.00	1.00	1.00	3.699	850	355	57	9	4.970
11	3	2	0.00	4.50	4.50	7.771	1.737	1.080	155	37	10.700
5	2	2	0.00	5.00	5.00	7.178	1.733	950	114	17	10.012
5	4	1	14.00	18.50	4.50	1.985	738	288	55	7	3.672
12	2	2	0.00	6.50	6.50	4.042	1.089	642	70	12	5.816
12	4	1	13.50	18.10	4.60	2.353	1.082	131	37	10	3.913
16	2	2	0.00	3.00	3.00	3.174	1.903	525	79	8	1.789
16	4	1	12.00	13.00	1.00	6.413	1.392	725	28	9	8.567
13	2	2	0.00	3.00	3.00	2.259	628	331	60	12	3.290
17	2	2	0.00	2.00	2.00	3.051	877	369	83	11	1.391
15	2	2	0.00	4.70	4.70	4.412	1.288	656	132	10	6.498
15	4	1	13.60	14.50	1.50	3.053	1.018	606	91	2	1.770
18	3	3	5.00	7.00	2.00	3.016	1.573	643	99	13	5.344
18	4	1	12.70	14.00	1.30	2.673	1.277	513	86	14	1.565
19	3	3	4.50	6.50	2.00	2.169	1.023	438	116	8	3.774
20	3	3	0.00	7.50	7.50	2.226	876	446	102	9	3.659
21	3	3	1.00	8.00	4.00	2.202	1.115	418	121	7	3.923
22	3	3	0.00	8.20	8.20	2.161	941	352	80	9	3.536

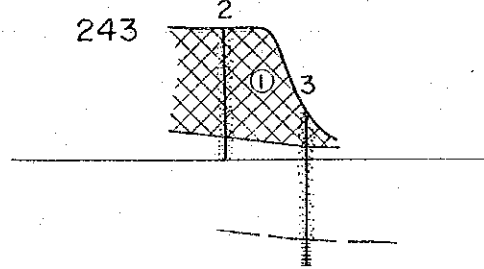
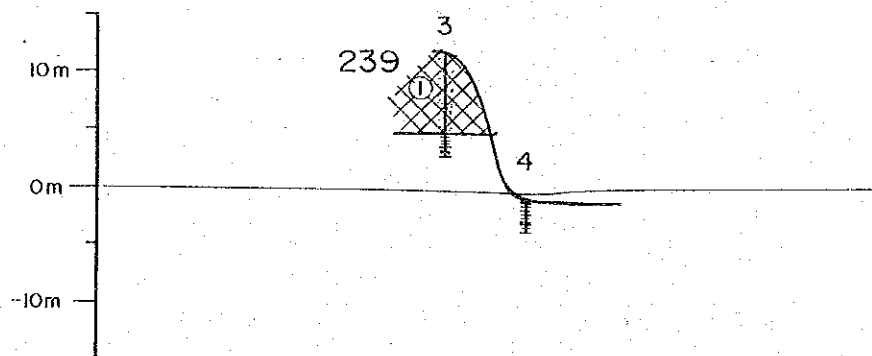
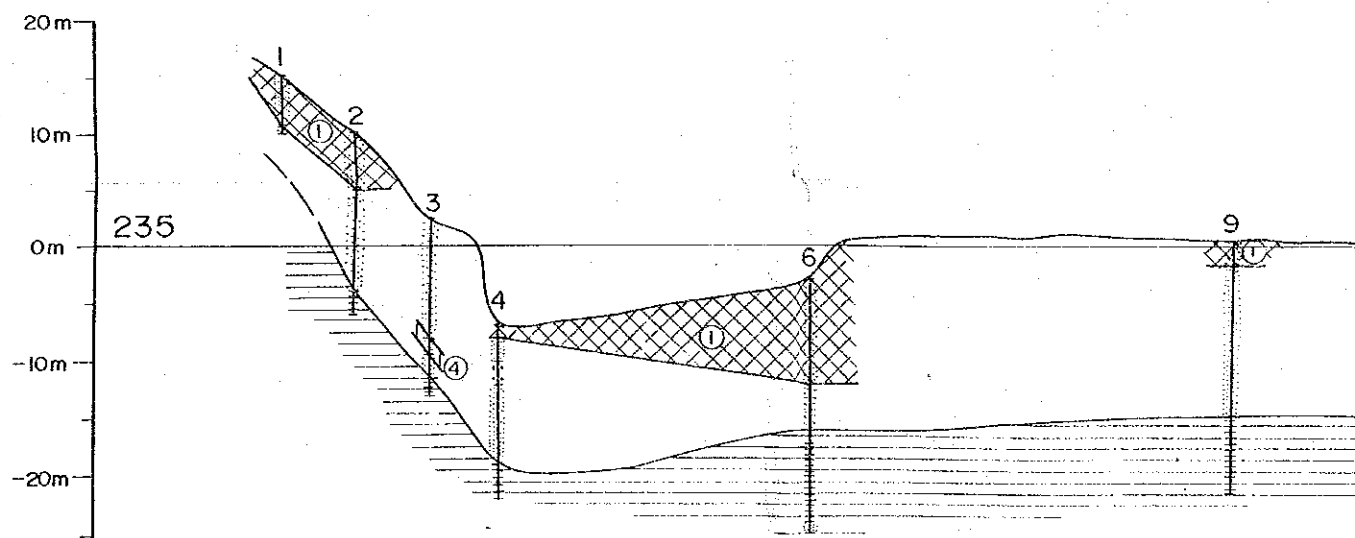
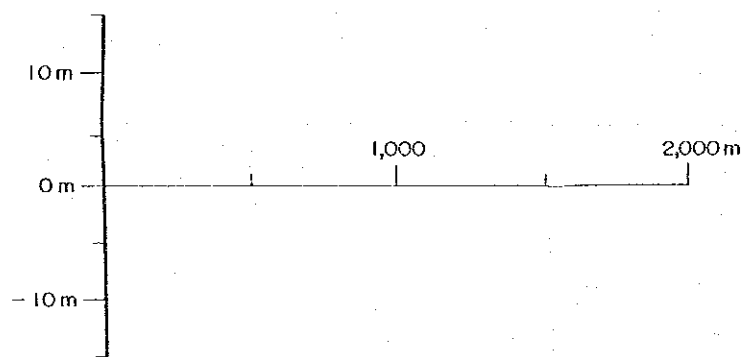
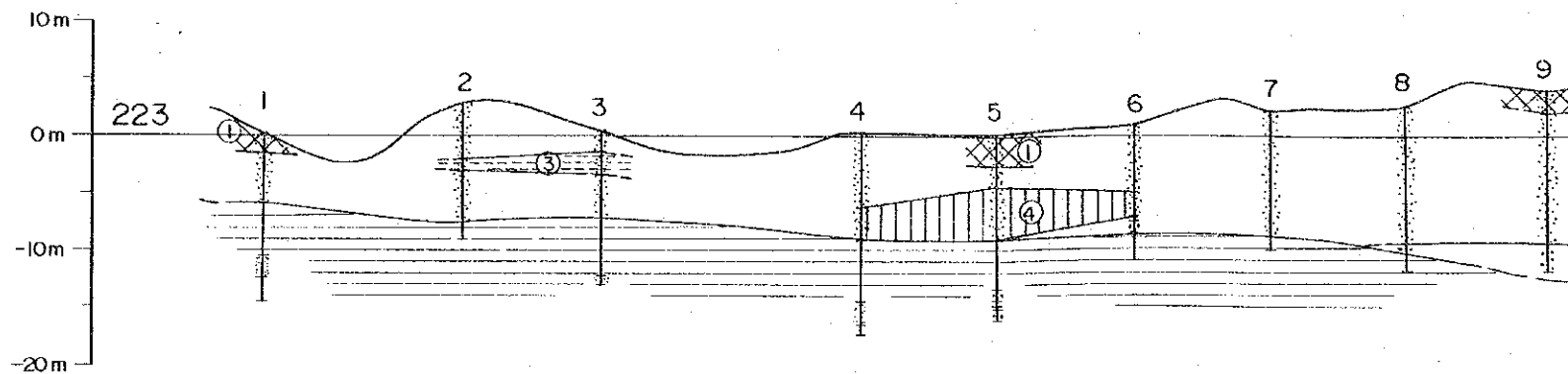
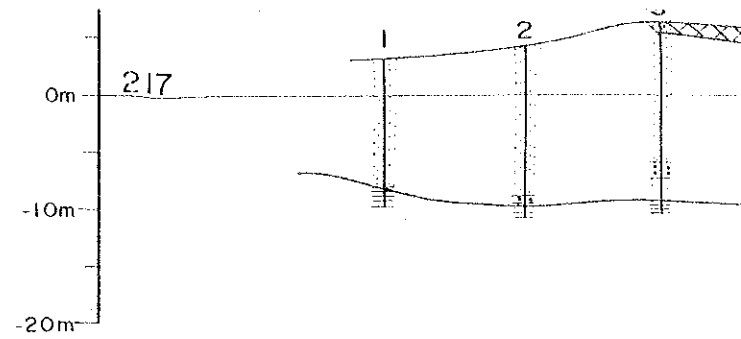








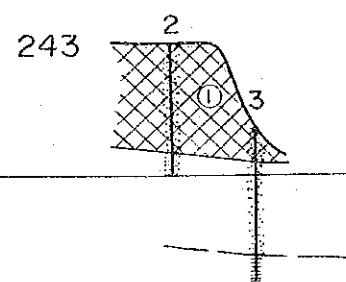
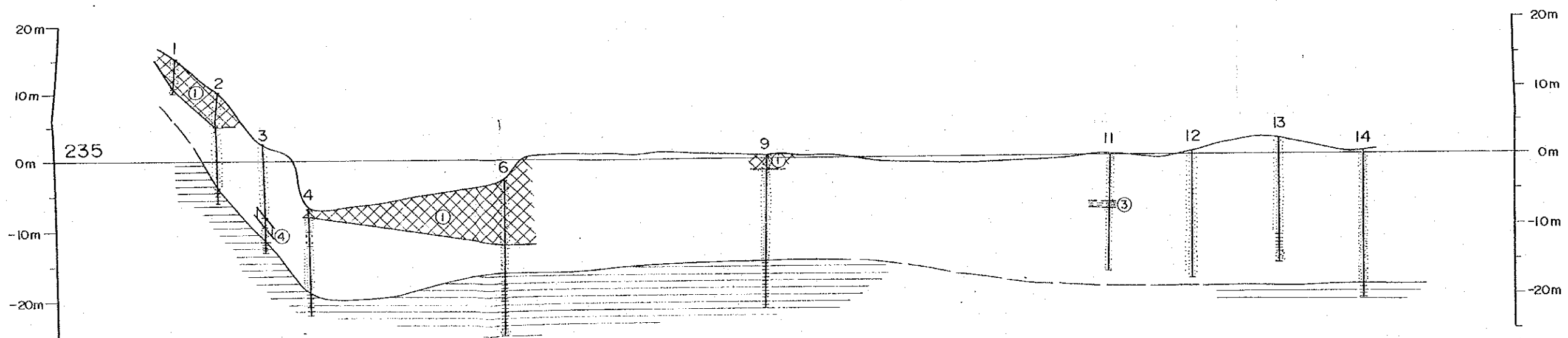
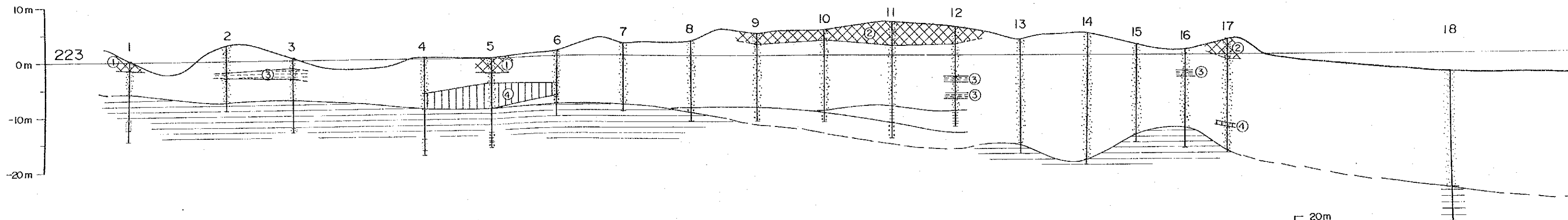
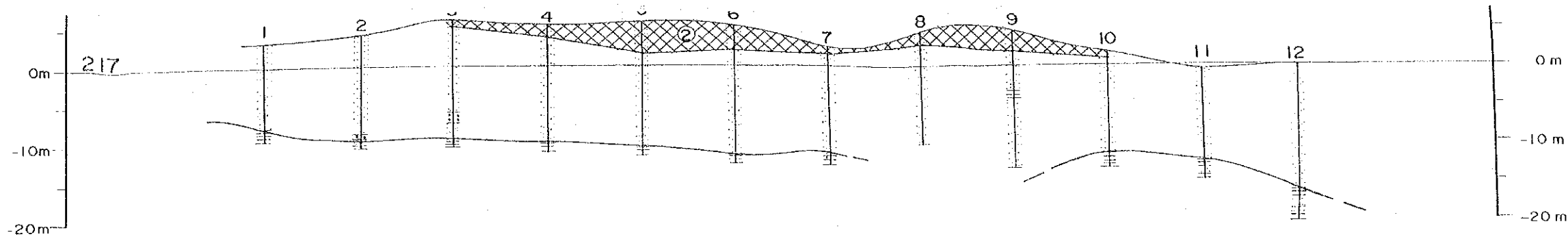




312-1

300-1

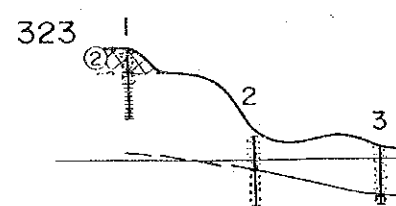




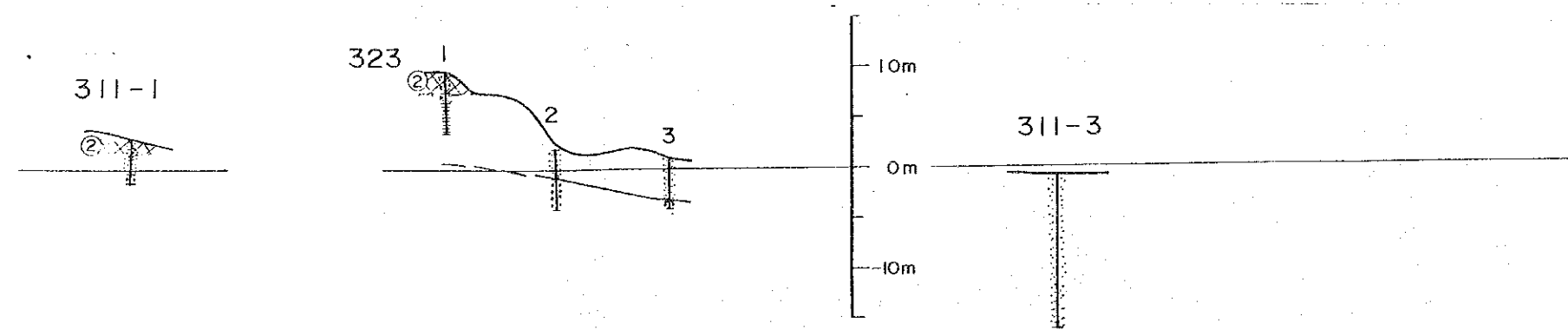
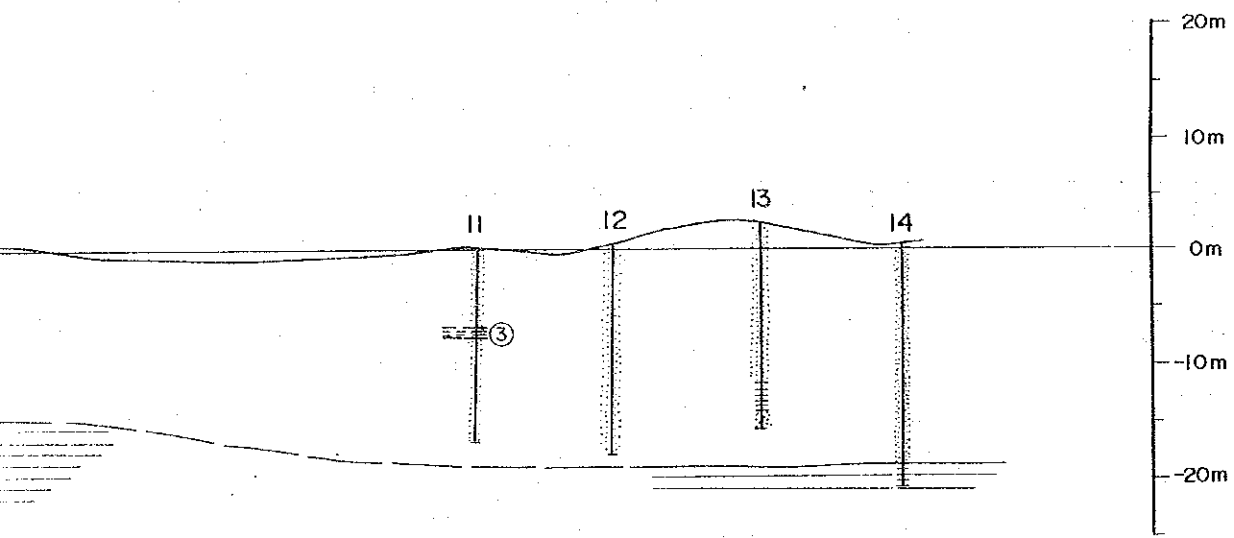
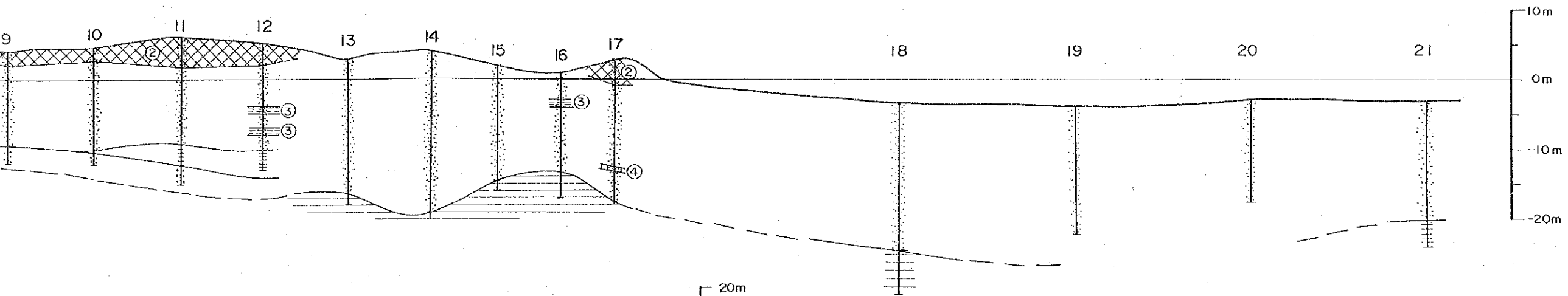
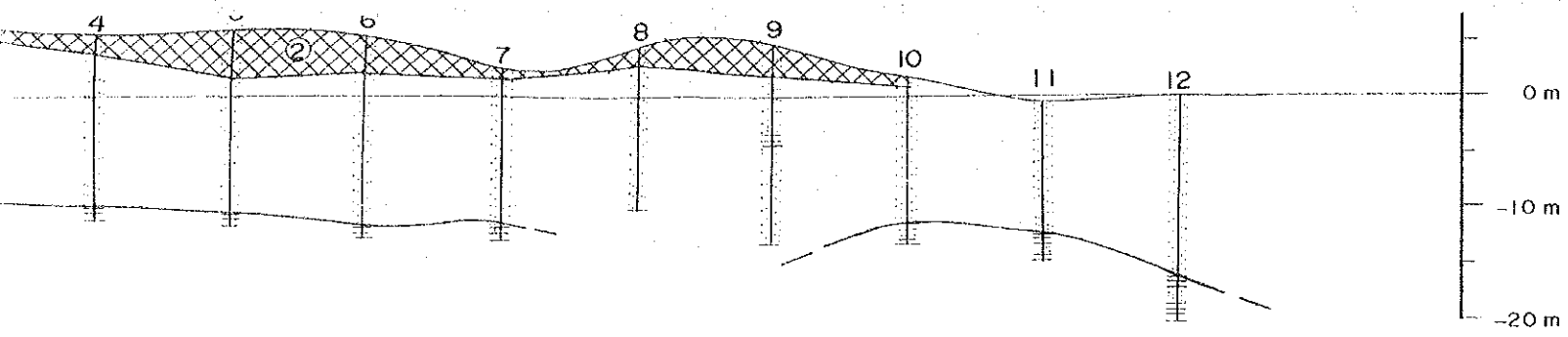
312-1

300-1

311-1



311-3



JICA