

資料集 C

施設設計・積算

目 次

第1編 設備工事参考図(抜粋)

第2編 主要装置及び土木工事費積算単価表

第1編 裝備工事参考図(抜粋)

1. FEATURES, ETC.

- (1) Without glass windows.
- (2) Solarcells inlet installed on roof.
- (3) Ample ventilation provided by airvents at 3 point.
- (4) Natural ventilation.
- (5) Separated of floor from the ground to improve water proofing.

2. APPLICATION

- (1) water-level gauging when well is separate.
- (2) Small unmanned repeater station.

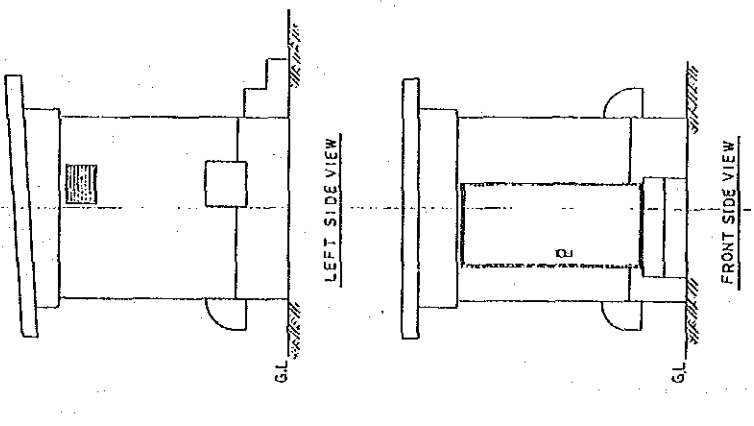
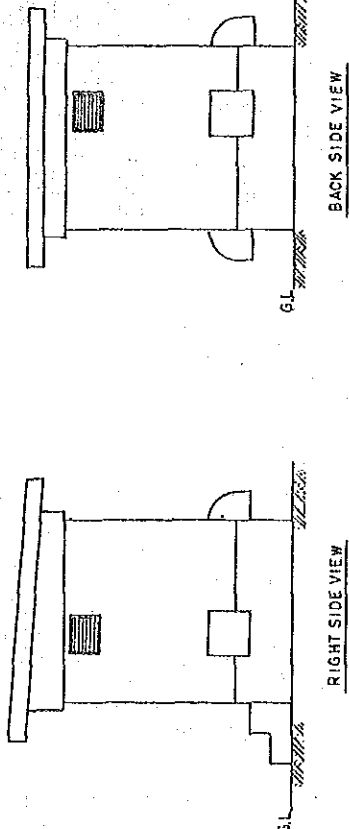
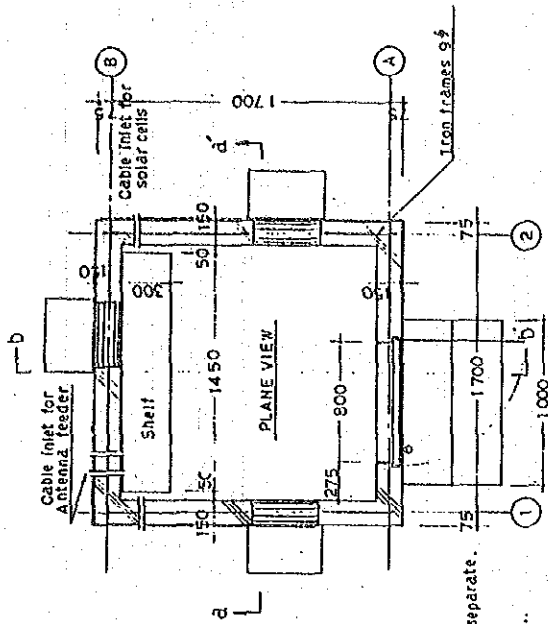


FIG. RADIO STATION HOUSING DETAIL DRAWING (EXAMPLE 1)

REDUCED SCALE : 1/30 mm

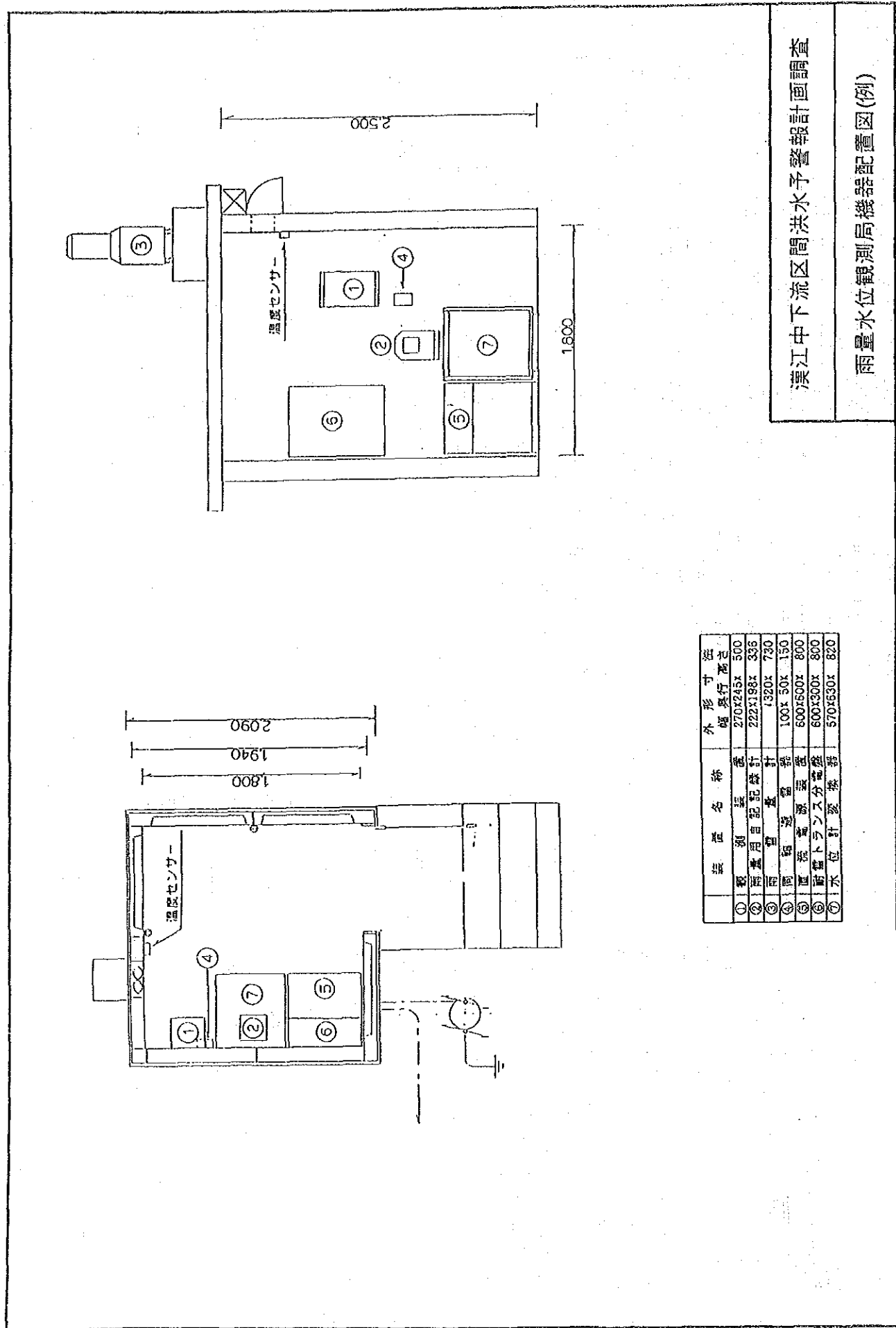


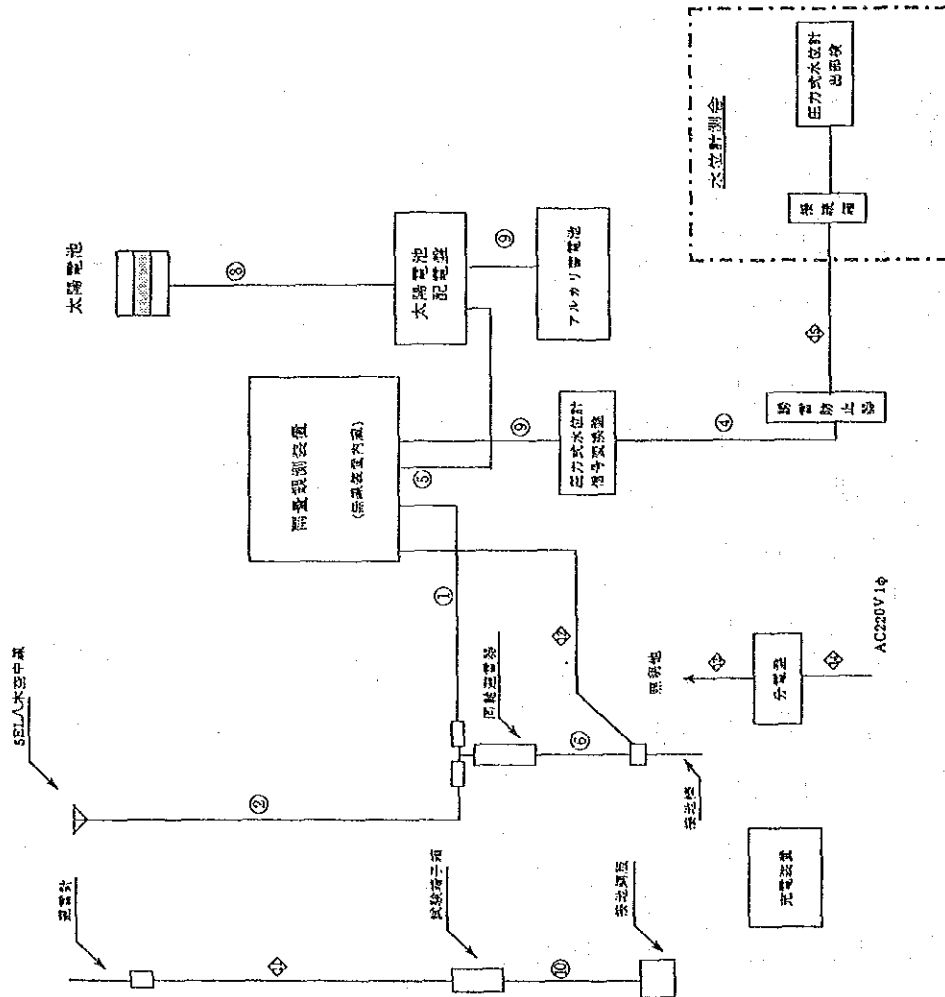
表 記 名 称	外 形 寸 法
① 電源	270x245x 500
② 雨量用自動記録機	222x198x 335
③ 送信機	1320x 730
④ 制御盤	100x 50x 150
⑤ 収納用キャビネット	600x600x 800
⑥ 送信機	600x300x 800
⑦ 水位計	570x530x 820

漢江中下流区間洪水予警報計画調査

雨量水位観測局機器配置図(例)

使用材料表

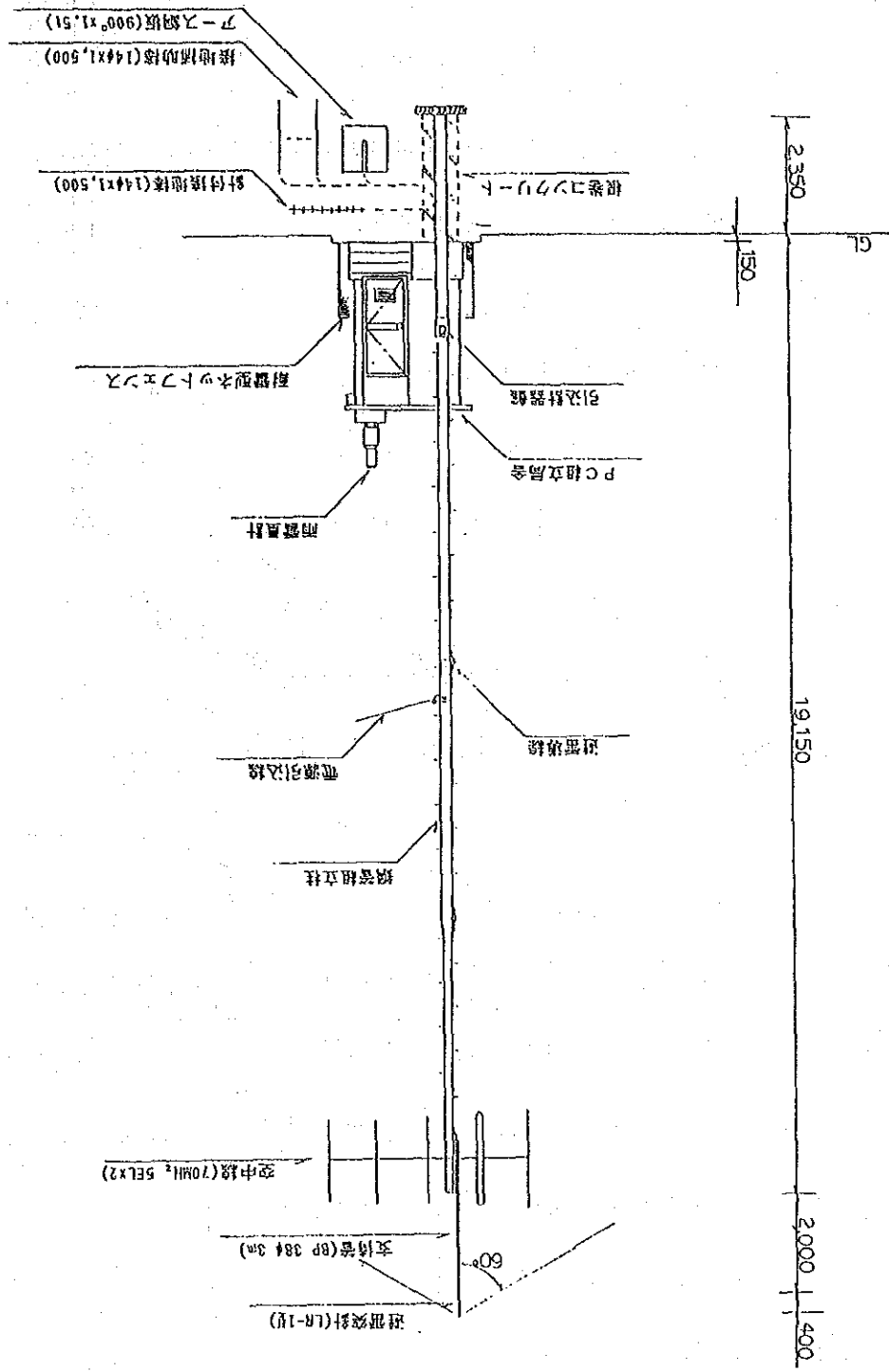
①	使用材料		数量	備 考
	品 名	形 名		
①	同軸ケーブル	SD-2V		可搬型電源用-中継装置
②	同軸ケーブル	10D-2V		型中継用-同軸型電源器
③	水位計ケーブル	SWV-p-20p-1.2φ		
④	水位計ケーブル	CVVS-2P1.2φ		
⑤	電源ケーブル	VCT-4C-370.2S		型電源-既設装置
⑥	接地線	IV5.5mm ²		同軸型電源用-接地線
⑦	接地線	IV5.5mm ²		同軸型電源用-接地線
⑧	電源ケーブル	CVV-2C-5.5mm ²		大連電源用-既設装置
⑨	電源ケーブル	CVV-2C-5.5mm ²		既設装置-蓄電池
⑩	接地線	丸線銅線38mm ²		水産装置用-試験電子機
⑪	接地線	丸線銅線38mm ²		試験電子機-接地線
⑫	接地線	IV5.5mm ²		字架装置-接地線
⑬	電源線	IV5.5mm ²		電源装置-接地線
⑭	水位計用ケーブル	CVVS-2P		既設装置-同軸型電源器
	設置設計			
	変圧器取付け金具	溶接豆釘	4式	
	導線圧着金具	変圧管38φ		
	ビニール管	HIVE-22		
	試験電子機	A-1型		
	型中継器付機台	溶接豆釘		
	接地線	900×500×1.5 ³		
	接地線	1,500×14φ		
	取付バンド	ステンレスバンド20mm		
	パンチヤスト			



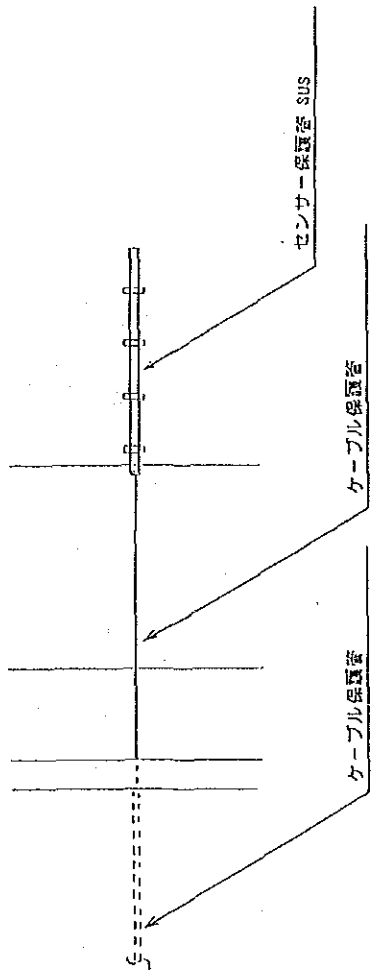
漢江中下流区間洪水予警報計画調査
水位観測高(圧力式)ケーブル系統図(例)

漢江中下流区間洪水予警報計画調査

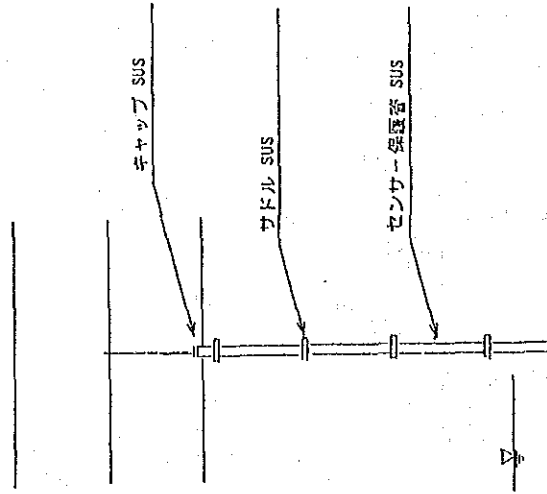
雨量観測局空中線柱装柱図(例)



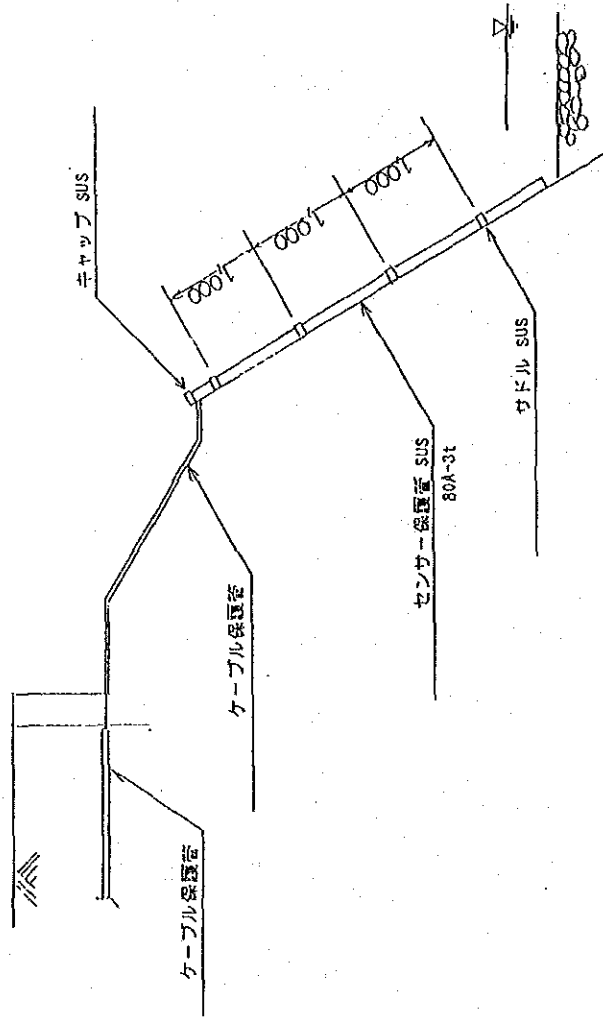
平面図



正面図

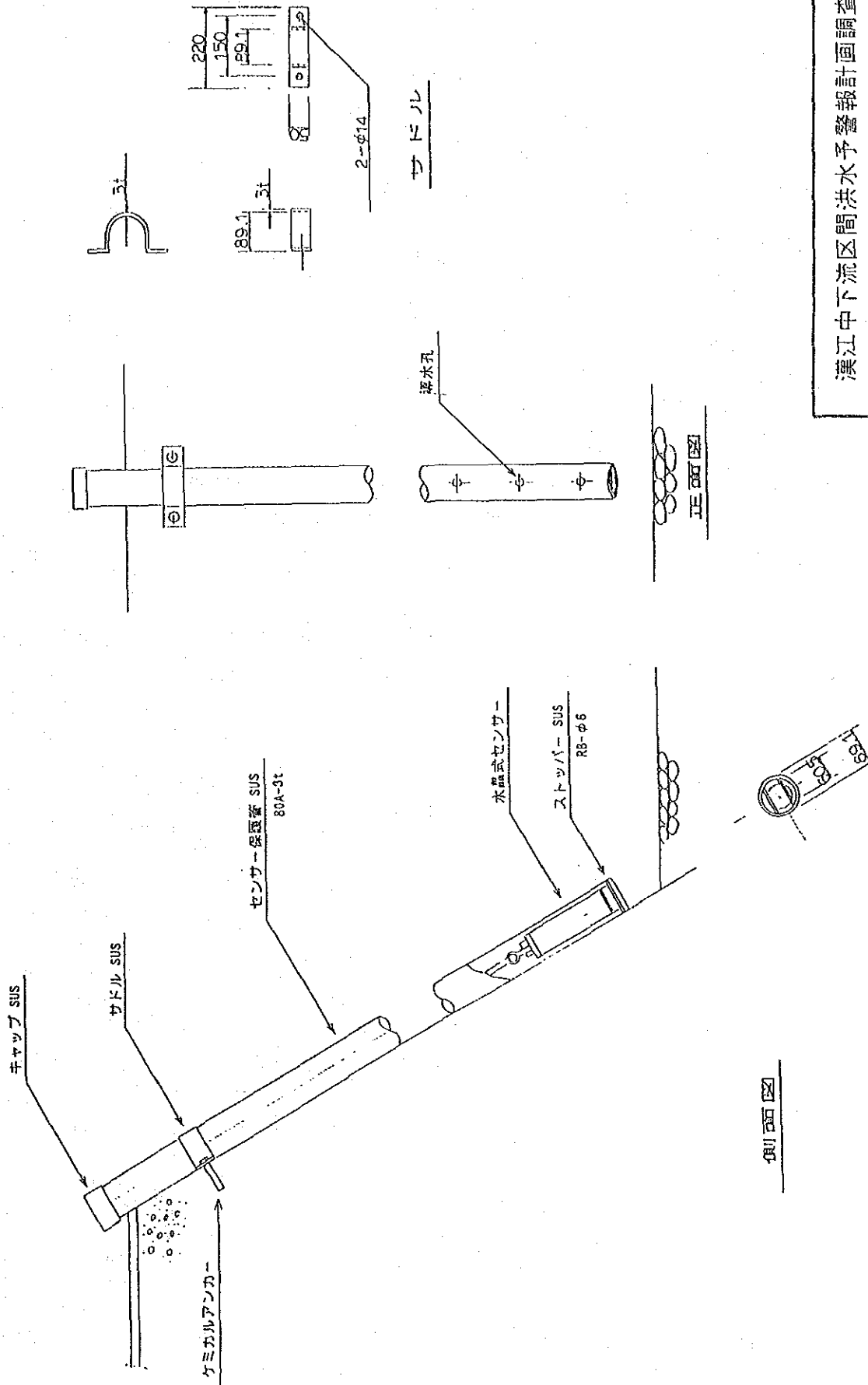


側面図



濃江中下流区間洪水予警報計画調査

水位計設置工法詳細図C(例) 1/2



第2編 主要装置及び土木工事費積算単価表書

1. 漢江中下流区間計画調査主要機器費積算単価表 (CIF上海)

No.	品名	(仕様)	価格(¥) ×1000	備考
A1	《TM関連機器》 テレビ監視装置	プリンタ含む	14,500	
A2	通信制御装置	磁気ディスク/コンソールプリンタ/コンソールCRT コンソール CRT等含む	44,500	
A3	データ転送装置		5,300	
A4	観測装置	水・雨量・流量用/流量設定 無線機10W/空中線等含む	4,200	
A5	観測装置	2量型以下 無線機10W/空中線等含む	1,800	
A6	電話応答通報装置		6,700	
A7	雨量計測装置		740	
A8	浮子式水位計		1,400	
A9	圧力式水位計	符号変換装置・プリンタ他含む	7,300	
A10	μ-V無線中継装置	無線機10W/空中線/ 空中線フィルタ装置他含む	5,100	3リ-7×2 の場合
A11	V-V無線中継装置	クロス中継/無線機10W/空中線/ 空中線フィルタ装置他含む	7,100	3リ-7+5EL の場合
B1	《CPU関連機器》 ファイルサーバ装置	レーザープリンタ・磁気ディスク・ LANケーブル他含む	28,800	
B2	EWS装置	ハードディスク含む	13,400	
B3	ソフトウェア		67,200	
C1	《情報表示用機器》 表示端末装置	ソフトウェア/ハードディスク 含む	9,800	
C2	グラフィック表示盤表	示制御装置含む	79,800	
D1	《多重無線設備関連》 多重無線装置	2GHz, PCM, 1W/4.2mW出力/遠隔制御 搬送端局・同軸ケーブル他含む	24,300	2方向/SD 各局平均値
E1	《連絡通報設備関連》 回線制御装置		6,200	
E2	基地無線装置	(400MHz/25W)/空中線他含む	4,400	
E3	端末局無線装置	(400MHz/10W)/空中線他含む	1,300	
F1	《電源設備》 無停電電源装置	予備発30KVA+AVR(15KVA)+ 耐雷TR(20KVA)	18,800	
F2	無停電電源装置	予備発15KVA+AVR(3KVA)+ 耐雷TR(5KVA)	13,700	
F3	無停電電源装置	予備発10KVA+AVR(2KVA)+ 耐雷TR(3KVA)	10,600	
F4	直流無停電電源	24V/60A+300AH+AVR(3KVA)+ 耐雷TR(5KVA)	6,100	
F5	直流無停電電源	12V/15A+100AH+AVR(0.5KVA)+ 耐雷TR(1KVA)	2,300	
F6	太陽電池電源装置	12V/9W+7ℓカリ(60AH)	710	
F7	太陽電池電源装置	12V/36W+7ℓカリ(100AH)	930	

2. 漢江中下流区域洪水予警報計画調査主要土木工事費概算単価表

No.	品名	形名 (仕様)	鋼			材			材			材			鋼材合計	土木材料費	設置費
			単価(円)	数量	原価(円)	単価(円)	数量	原価(円)	単価(円)	数量	原価(円)	単価(円)	数量	原価(円)			
《鉄骨建設費》																	
21	鉄骨	15H	2,600.0	0.3	200.0	1.4	25.0	8.1	0.2	0.2	800.0	2137.2	472.5	2,609.7			
22	鉄骨	20H	2,600.0	1.3	200.0	2.3	25.0	13.9	0.2	0.2	800.0	3427.2	809.2	4,236.4			
23	鉄骨	30H	2,600.0	2.6	200.0	4.0	25.0	24.0	0.2	0.2	800.0	6824.8	1,400.0	8,224.8			
24	鉄骨	40H	2,600.0	9.4	200.0	8.3	25.0	50.0	0.2	0.2	800.0	24114.0	2915.8	27,029.8			
25	鉄骨	45H	2,600.0	12.5	200.0	12.1	25.0	72.6	0.2	0.2	800.0	32552.0	4235.0	36,787.0			
26	鉄骨	60H	2,600.0	20.5	200.0	16.8	25.0	100.8	0.2	0.2	800.0	53322.0	5820.0	59,142.0			
27	鉄骨	75H	2,600.0	33.4	200.0	19.6	25.0	117.6	0.2	0.2	800.0	83869.0	8800.0	92,669.0			
28	鉄骨	85H	2,600.0	37.9	200.0	25.6	25.0	159.6	0.2	0.2	800.0	98436.0	8960.0	107,396.0			
《除雪機設置費》																	
21	除雪機	8H	2,600.0	1.3	200.0	1.3	25.0	9.5	0.2	0.2	800.0	3307.2	1917.6	5,224.8			
22	除雪機	15H	2,600.0	2.1	200.0	2.4	25.0	14.4	0.2	0.2	800.0	5548.0	2800.0	8,348.0			
23	除雪機	20H	2,600.0	3.0	200.0	3.0	25.0	18.5	0.2	0.2	800.0	7800.0	3805.0	11,605.0			
24	除雪機	30H	2,600.0	2.5	200.0	12.0	25.0	72.0	0.2	0.2	800.0	6500.0	9202.0	15,702.0			
《その他付帯工事費》																	
21	除雪機設置工事	片力水位計 (/100M)	2,600.0	0.2	200.0	7.2	25.0	24.0	0.2	0.2	800.0	587.6	2040.0	2,627.6			
22	7-7L布設の外	(/100M)	2,600.0	0.2	200.0	7.2	25.0	24.0	0.2	0.2	800.0	587.6	2040.0	2,627.6			
23	工事用道路	(/200M)	2,600.0		200.0		25.0	200.0	0.2	0.2	800.0	8.0	7200.0	7,208.0			

No.	品名	形名 (仕様)	土木技師			電気技師			一般労働者			人件費 合計	機械費	回接費	設計費	工事費合計 (x1000円)	
			平均基本/日	平均給付/日	日数	平均基本/日	平均給付/日	日数	平均基本/日	平均給付/日	日数						
《鉄骨建設費》																	
21	鉄骨	15H	30.0	45.0	10	30.00	45.00	10	10.0	15.0	20	1200.0	1023.0	1200.0	0.2	0.2	
22	鉄骨	20H	30.0	45.0	10	30.00	45.00	10	10.0	15.0	40	1500.0	1347.0	1173.0	0.3	0.3	
23	鉄骨	30H	30.0	45.0	20	30.00	45.00	10	10.0	15.0	60	2250.0	2155.0	3173.0	0.5	16.3	
24	鉄骨	40H	30.0	45.0	30	30.00	45.00	10	10.0	15.0	120	3600.0	4432.0	3841.0	1.3	45.5	
25	鉄骨	45H	30.0	45.0	50	30.00	45.00	10	10.0	15.0	180	5400.0	4432.0	8841.0	1.7	57.1	
26	鉄骨	60H	30.0	45.0	20	30.00	45.00	10	10.0	15.0	300	8550.0	10131.0	19470.0	2.0	100.3	
27	鉄骨	75H	30.0	45.0	100	30.00	45.00	10	10.0	15.0	450	11700.0	14751.0	3044.0	3.7	128.9	
28	鉄骨	85H	30.0	45.0	120	30.00	45.00	10	10.0	15.0	600	14850.0	17913.0	35040.0	5.3	180.5	
《除雪機設置費》																	
21	除雪機	8H	30.0	45.0	5	30.00	45.00	5	10.0	15.0	50	1200.0	1206.0	1910.0	0.3	0.3	
22	除雪機	15H	30.0	45.0	10	30.00	45.00	10	10.0	15.0	100	2400.0	2290.0	3200.0	0.5	16.5	
23	除雪機	20H	30.0	45.0	20	30.00	45.00	10	10.0	15.0	400	7350.0	6951.0	11762.0	1.2	42.4	
24	除雪機	30H	30.0	45.0	20	30.00	45.00	5	10.0	15.0	300	5025.0	5037.0	8591.0	1.0	33.9	
《その他付帯工事費》																	
21	除雪機設置工事	片力水位計 (/100M)	30.0	45.0	5	30.00	45.00	5	10.0	15.0	60	1125.0	971.0	1181.0	0.2	6.1	
22	7-7L布設の外	(/100M)	30.0	45.0	5	30.00	45.00	5	10.0	15.0	60	1125.0	971.0	1181.0	0.2	6.1	
23	工事用道路	(/200M)	30.0	45.0	4	30.00	45.00	4	10.0	15.0	100	1500.0	1630.0	1584.0	0.4	12.5	

