

(5) 物理的予備費

物理的予備費は、直接工事費に対して土木工事費の15%、機器費および据付調整費の5%として積算している。

2.2.3 建設事業費

下表に建設事業費の概要を示す。

項 目	外貨 (1000円)	内貨 (1000円)
1. 建設工事費		
1.1 直接工事費		
1.1.1 機器費		
(1) 直接機器費		
・ テレメータ設備	19,515	13
・ 情報処理設備	5,221	1
・ 表示物システム設備	6,295	4
・ 多重無線設備	17,575	90
・ 連絡無線電話設備	2,749	4
・ 電源設備	12,200	17
・ 予備品・添付品	4,328	13
・ その他 (測定器・維持管理車両)	2,507	38
小 計	70,390	180
(2) 土木建設費		
・ 鉄塔建設工事費	0	2,071
・ 局舎等建設工事費	0	1,255
・ その他付帯建設工事費	0	1,604
小 計	0	4,930
(3) 機器据付調整費		
・ 材料費	2,350	20
・ 人件費	5,675	510
・ 機械費	85	0
・ 車両費	0	960
小 計	8,110	1,490

項 目	外貨 (1000円)	内貨 (1000円)
2. 政府管理費	0	850
3. 技術経費	8,080	0
4. 教育訓練費	840	10
5. 物理的予備費	3,910	810
総 合 計	91,330	8,270

2.3 維持管理費

2.3.1 積算条件

- (1) 維持管理体制 : 付属報告書D第7.2.1章による。
- (2) 予備発電機運転条件 : 50.00 時間運転/月
- (3) 保守用部品費 : 0.1% (初期設備費) /年
- (4) 車両費 : 不足台数を購入し、7年で更新。年間30,000KM走行で積算
- (5) 消耗品 : 初期の2年間は供給されているのでその他の年の補給を考慮し、15年間平均で積算
- (6) 途中更新機器費 : 電池等については初期積算コストで途中更新経費として積算し、15年平均し年間あたりの経費を積算
- (7) 管理費 : 維持管理経費の15%/年間を計上

2.3.2 維持管理費

1年間あたりの維持管理費を下表に示す。

項 目	外貨 (1000元)	内貨 (1000元)
1. 人件費	—	1,715.4
2. 燃料費	—	94.3
3. 補修部品費	—	212.4
4. 車両費	—	371.4
5. 管理費	—	359.2
合 計	—	2,752.7

附表

表 E.1 VHFテレメータ回線各局の無線装置／空中線系設計諸元一覽表(1/7)

注. 連絡用無線電話回線用設備を除く

No.	局名	局別	無線装置		空中線装置		空中線高 (m)	铁塔 /木高 (m)	給電線		局舎	備考
			周波数(MHz)	送信機出力(W)	形式	数量			形式	長さ(m)		
1	《分割流域 No. 1》 保康	雨量站	70MHz帯	10	5EL-YAGI広帯域	1	10	15	10D-2E	20	新設	
2	青峰	雨量站	"	"	"	1	10	"	"	"	"	
3	西嵩坪	雨量站	"	"	"	1	10	"	"	"	"	
4	陽日湾	雨量站	"	"	"	1	10	"	"	"	"	
5	《分割流域 No. 2》 石河堰	雨量站	"	"	5EL-YAGI広帯域	1	10	"	"	"	"	
6	開峰峪	水文站	"	"	"	1	10	"	"	"	"	
7	胡家渡	雨量站	"	"	"	1	10	"	"	"	"	
8	余家河	雨量站	"	"	"	1	10	"	"	"	"	
9	黄家港	水文站	"	1	5EL-YAGI	1	10	"	"	"	既設	
10	龍王廟	水位站	"	1	"	1	10	"	"	"	"	
11	谷城	水文站	"	10	"	1	10	15	"	"	"	他連絡用無線設備あり

表 E.1 VHFテレメータ回線各局の無線装置／空中線設計諸元一覽表 (2/7)

注. 連絡用無線電話回線用設備を除く

No.	局名	局別	無線装置		空中線装置		空中線高 (m)	铁塔 /塔高 (m)	給電線		局舎	備考
			周波数(MHz)	送信機出力(W)	形 式	数量			形 式	長さ(m)		
12	《分割流域 No. 3》 鴨河口	水庫站	70MHz帯	10W×2 (2系統)	5EL-YAGI 5EL-YAGI広帯域	1 1	25 20	35	AFZE50-4 AFZE50-4	35×1 30×1	既設	对方城向け 対遮山向け
13	口子河	雨量站	—	—	—	—	—	—	—	—	—	既設設備を使用
14	斗 柴	雨量站	—	—	—	—	—	—	—	—	—	—
15	廖 庄	雨量站	—	—	—	—	—	—	—	—	—	—
16	羊 島 坪	雨量站	—	—	—	—	—	—	—	—	—	—
17	鐘 店	雨量站	—	—	—	—	—	—	—	—	—	—
18	白 河		—	—	—	—	—	—	—	—	—	—
19	《分割流域 No. 4》 半 店	雨量站	70MHz帯	1	5EL-YAGI広帯域	1	10	15	10D-2E	20	新設	
20	滝 灘	水文站	"	1	"	1	"	"	"	"	"	
21	后 会	雨量站	"	10	5EL-YAGI	1	"	"	"	"	"	
22	南 陽	雨量站	"	1	5EL-YAGI広帯域	1	"	"	"	"	"	
23	石 門	雨量站	"	10	5EL-YAGI広帯域	1	"	"	"	"	"	
24	趙 湾	雨量站	"	10	5EL-YAGI広帯域	1	"	"	"	"	"	

表 E.1 VHFテレメータ回線各局の無線装置／空中線系設計諸元一覧表 (3/7)

注. 連絡用無線電話回線用設備を除く

No.	局名	局別	無線装置		空中線装置		空中線高 (m)	鉄塔 /塔-1/高 (m)	給電線		局舎	備考
			周波数(MHz)	送信機出力(W)	形式	数量			形式	長さ(m)		
25	《分割流域 No. 5》 新店 鋪	水文站	70MHz帯	10	5EL-YAGI広帯域	1	25	30	10D-2E	35	新設	他に連絡用無線設備あり
26	黄茅山	水文站	"	3	"	1	"	"	"	"	"	
27	西排子河	雨量站	"	10	"	1	"	"	"	"	"	
28	林扒	雨量站	"	10	"	1	"	"	"	"	"	
29	《分割流域 No. 6》 平 氏	雨量站	"	10	"	1	"	"	"	"	"	
30	唐 河	雨量站	"	10	5EL-YAGI	1	"	"	"	"	"	
31	鏡 良	雨量站	"	10	"	1	25	30	AFZB50-4	35	"	
32	社 旗	雨量站	"	10	5EL-YAGI広帯域	1	10	15	10D-2E	20	"	
33	方 城	雨量站	"	10	56L-YAGI	1	30	35	AFZB50-4	35	"	
34	泌 陽	雨量站	"	10	"	1	10	15	10D-2E	20	"	

表 E.1 VHF テレメータ回線各局の無線装置 / 空中線設計諸元一覽表 (4/7)

注. 連絡用無線電話回線用設備を除く

No.	局名	局別	無線装置		空中線装置		空中線高 (m)	鉄塔 / 塔高 (m)	給電線		局舎	備考
			周波数(MHz)	送信機出力(W)	形式	数			形式	長さ(m)		
35	《分割流域 No. 7》 華陽河	雨量站	70MHz帯	3	5EL-YAGI広帯域	1	10	15	100-2E	20	新設	
36	清潭	雨量站	"	"	"	1	"	"	"	"	"	
37	資山	雨量站	"	10	"	1	"	"	"	"	"	
38	黒清河	雨量站	"	"	"	1	"	"	"	"	"	
39	郭灘	水文站	"	"	"	1	"	"	"	"	既設	
40	大張庄	雨量站	"	"	"	1	"	"	"	"	新設	
41	瑯湾	水文站	"	"	"	1	25	30	AF2E0-4	35	"	
42	《分割流域 No. 8》 宜城	水位站	70MHz帯	3	"	1		15	100-2E	20	"	
43	羅崗	雨量站	"	"	"	1		"	"	"	新設	
44	皇庄	水文站	"	3W×2 (現用/予備)	スリープ(広)	1	20	40	100-2E	30	既設	多重無線局と併設
45	飛虎峡	雨量站	70MHz帯	3	5EL-YAGI広帯域	1		15	100-2E	20	新設	
46	温峡口	雨量站	"	"	"	1		"	100-2E		新設	

表 E.1 VHFテレメータ回線各局の無線装置／空中線系設計諸元一覽表 (5/7)

注. 連絡用無線電話回線用設備を除く

No.	局名	局別	無線装置		空中線装置		空中線高 (m)	鉄塔 /架-高 (m)	給電線		局舎	備考
			周波数(MHz)	送信機出力(W)	形式	数量			形式	長さ(m)		
47	武鎮 《分割流域 No. 9》	雨量站	70MHz帯	10	5EL-YAGI広帯域	1	10	15	10D-2E	20	新設	
48	李廟	雨量站	"	10	5EL-YAGI	1	"	"	"	"	"	
49	雷河	水位站	"	1	5EL-YAGI広帯域	1	"	"	"	"	"	
50	双河	雨量站	"	10	"	1	"	"	"	"	"	
51	小南河水庫	雨量站	"	3	"	1	"	"	"	"	"	
52	澤口 《他の下流区間》	水位站	70MHz帯	1	5EL-YAGI	1	10	15	"	20	既設	
53	岳口	水位站	"	3	"	1	"	"	"	"	"	
54	潜江	水文站	"	3W×2 (現用/予備)	2EL-YAGI	1	30	85	"	40	"	多重無線局と併設
55	仙桃	水文站	"	1W	3EL-YAGI	1	10	15	"	15	"	
56	杜家台	分洪	"	3W×2 (現用/予備)	"	1	10	85	"	15	"	
57	漢川	水位站	"	1	"	1	10	15	"	20	"	
58	漢口	水位站	"	1	"	1	10	15	"	20	"	

表 E.1 VHFテレメータ回線各局の無線装置／空中線系設計諸元一覽表 (6/7)

注. 連絡用無線電話回線用設備を除く

No.	局名	局別	無線装置		空中線装置		空中線高 (m)	铁塔 /ポル高 (m)	給電線		局舎	備考
			周波数(MHz)	送信機出力(W)	形 式	数 量			形 式	長さ(m)		
59	《その他》 長江水利委員会	センタ	70MHz帯	1W	3EL-YAGI	1	75	—	AFZE50-4	40	既設	他に連絡用無線設備あり
60	漢 川	中継站	"	1W×2 (現用/予備)	3EL-YAGI	1	20	60	10D-2E	25	新設	他に連絡用無線設備あり
61	東 遍 山	中継站	"	10W×2 (現用/予備)	スリープ (広帯域)	1	25	50	AFZE50-4	30	"	他に連絡用無線設備あり
62	楊 家 大 山	中継站	"	"	スリープ (広帯域)	2	25(R) 20(T)	40	"	30 25	"	
63	楊 山	中継站	"	"	スリープ (広帯域)	1	20	40	AFZE50-4	25	"	
64	大 洪 山	中継站	"	"	"	2	10 10	15×2	10D-2E	30 30	"	
65	唐 河	中継站	"	10W×2 10W×2	5EL-YAGI広帯域 スリープ	1 1	10 10	"	"	30 30	"	クロス中継
66	唐 梓 山	中継站	"	"	スリープ(広)	2	"	"	"	30 30	"	
67	遮 山	中継站	"	"	スリープ(広)	2	"	"	"	30 30	"	
68	鄧 県	中継站	"	"	スリープ(広) 5EL-YAGI	1 1	"	既設建物 使用	"	30 30	"	クロス中継

表 E.1 VHFテレメータ回線各局の無線装置／空中線系設計諸元一覽表 (7/7)

注. 連絡用無線電話回線用設備を除く

No.	局名	局別	無線装置		空中線装置		鉄塔 / 塔高 (m)	給電線		局舎	備考
			周波数(MHz)	送信機出力(W)	形式	数量		形式	長さ(m)		
69	魔天嶺	中継站	70MHz帯	10W×2 10W×2	スリープ(広) 5EL-YAGI	1 1	10 10	15×2	10D-2E 30 30	新設	クロス中継
70	東高	中継站	"	10W×2 (現用/予備)	スリープ (広帯域)	2	10 10	15×2	" 30 30	新設	
71	大萐山	中継站	"	10W×2 10W×2	5EL-YAGI 5EL-YAGI広帯域	1 1	10 10	15×2	" 30 30	新設	クロス中継
72											
73											
74											
75											
76											
77											
78											

表 E.2 多重無線回線各局の無線装置／空中線系設計諸元一覧表 (1/2)

局名	局別	無線装置		空中線装置										鉄塔ポール 高(m)	局舎
		周波数 (MHz)	送信機 出力 (W)	正空中線					副空中線						
				形式	員数	高さ(m)	給電線 形式	長さ (m)	形式	員数	高さ(m)	給電線 形式	長さ (m)		
長江水利委員会	センタ	2GHz帯	0.2 1	G.P1.2m G.P4.0m	1 1	115 115	H50-13 H50-7	20 20	G.P4.0m	1	94	H50-13			既設
湖北省防法指揮部		"	0.2	G.P1.2m	1	45	H50-7	20							既設
漢川	中継	"	1 1	G.P4.0m G.P4.0m	1 1	45 35	H50-13 H50-13	55 45	G.P4.0m G.P4.0m	1 1	25 15	H50-13 H50-13	35 25	50	新設
杜家台	中継	"	1 1	G.P4.0m G.P4.0m	1 1	80 80	H50-13 H50-13	90 90	G.P4.0m G.P4.0m	1 1	35 51	H50-13 H50-13	45 60	85	既設
天門	中継	"	1 1	G.P4.0m G.P4.0m	1 1	80 80	H50-13 H50-13	90 90	G.P4.0m G.P4.0m	1 1	54 56	H50-13 H50-13	65 65	85	既設
潛江	中継	"	1 1	G.P4.0m G.P4.0m	1 1	80 80	H50-13 H50-13	90 90	G.P4.0m G.P4.0m	1 1	55 55	H50-13 H50-13	65 65	85	既設
沙洋	中継	"	1 1	G.P4.0m G.P3.0m	1 1	80 80	H50-13 H50-13	90 90	G.P4.0m G.P3.0m	1 1	54 58	H50-13 H50-13	65 70	85	既設
柴湖	中継	"	1 1	G.P3.0m G.P3.0m	1 1	70 50	H50-13 H50-13	80 60	G.P3.0m G.P3.0m	1 1	50 38	H50-13 H50-13	60 50	75	既設

表 E.2 多重無線回線各局の無線装置／空中線設置設計諸元一覧表 (2/2)

局名	局別	無線装置		空中線装置										鉄塔1本一 間(m)	局舎	
		周波数 (MHz)	送信機 出力 (W)	正空中線					副空中線							
				形式	員数	高さ(m)	給電線		形式	員数	高さ(m)	給電線				
皇 庄	中 継	2GHz帯	1	G.P4.0m	1	80	H50-13		G.P4.0m	1	62	H50-13	形式	長さ (m)	85	既設
				G.P4.0m	1	60	H50-13		G.P4.0m	1	35	H50-13	形式	長さ (m)		
陽 家 大 山	中 継	"	1	G.P4.0m	1	35	H50-13	45	G.P4.0m	1	10	H50-13	形式	長さ (m)	40	新設
				G.P4.0m	1	35	H50-13	45	G.P4.0m	1	10	H50-13	形式	長さ (m)		
東 遼 山	中 継	"	1	G.P4.0m	1	35	H50-13	45	G.P4.0m	1	15	H50-13	形式	長さ (m)	50	新設
				G.P4.0m	1	35	H50-13	45	G.P4.0m	1	13	H50-13	形式	長さ (m)		
				G.P1.2m	1	35	H50-7	45								
靱 陽	副監視	"	1	G.P1.2m	1	30	H50-7	40								既設
北 沖 山	中 継	"	1	G.P4.0m	1	35	H50-13	45	G.P4.0m	1	14	H50-13	形式	長さ (m)	40	新設
				G.P4.0m	1	35	H50-13	45	G.P4.0m	1	15	H50-13	形式	長さ (m)		
楊 山	中 継	"	1	G.P4.0m	1	10	H50-13	20	G.P4.0m	1	15	H50-13	形式	長さ (m)	40	新設
				G.P1.2m	1	30	H50-7	50								
丹 江 口 水 文	副監視	"	1	G.P1.2m	1	30	H50-7	50						45	既設	
				G.P1.2m	1	40	H50-7	60								
丹 江 口 ダ ム		"	1	G.P1.2m	1	40	H50-7	50						45	既設	

表 E.3 無線連絡電話回線各局の無線装置／空中線系諸元一覽表 (1/2)

No.	局名	局別	無線装置		空中線装置		空中線高 (m)	鉄塔 /株-高 (m)	給電線		局舎	備考
			周波数(MHz)	送信機出力(W)	形式	数量			形式	長さ(m)		
1	《防洪機関他》 長江水利	センター	400MHz帯	25W	コーリニア	1	80		AFZE50-7	40	既設	
2	杜家台	分洪区	400MHz帯	25W	コーリニア	1	70	85	AFZE50-7	60	既設	
3	荊門市	防洪指揮	400MHz帯	10W	8EL-YAGI	1	10	15	10D-2E	20	既設	
4	孝感地区	防洪指揮	400MHz帯	10W	8EL-YAGI	1	10	15	10D-2E	20	既設	
5	武漢市	防洪指揮	400MHz帯	10W	8EL-YAGI	1	10	15	10D-2E	20	既設	
6	武漢市水利局	防洪指揮	400MHz帯	10W	8EL-YAGI	1	10	15	10D-2E	20	既設	
7	荊門市漢江	修防處	400MHz帯	10W	8EL-YAGI	1	10	15	10D-2E	20	既設	
8	荊州地区漢江	修防處	400MHz帯	10W	8EL-YAGI	1	10	15	10D-2E	20	既設	
9	東荆河	修防處	400MHz帯	10W	8EL-YAGI	1	10	15	10D-2E	20	既設	
10	漢川修防総段	修防處	400MHz帯	10W	8EL-YAGI	1	10	15	10D-2E	20	既設	
11	鐘祥県	防洪指揮	400MHz帯	10W	8EL-YAGI	1	10	15	10D-2E	20	既設	
12	潜江市	防洪指揮	400MHz帯	10W	8EL-YAGI	1	10	15	10D-2E	20	既設	
13	仙桃市	防洪指揮	400MHz帯	10W	8EL-YAGI	1	10	15	10D-2E	20	既設	

表 E.3 無線連絡電話回線各局の無線装置／空中線系諸元一覽表 (2/2)

No.	局名	局別	無線装置		空中線装置		空中線高 (m)	鉄塔 /塔高 (m)	給電線		局舎	考備
			周波数(MHz)	送信機出力(W)	形式	数量			形式	長さ(m)		
14	漢川県	防共指揮	400MHz帯	10W	8EL-YAGI	1	10	15	10D-2E	20	既設	
15	漢阻県	防共指揮	400MHz帯	10W	8EL-YAGI	1	10	15	10D-2E	20	既設	
16	《VHF中継他》 漢川	中継	400MHz帯	25W	コーリニア	1	40	50	AFZE50-7	50	新設	
17	東遼山	中継	400MHz帯	25W	コーリニア	1	30	50	AFZE50-7	40	新設	
18	楊山	中継	400MHz帯	25W	コーリニア	1	25	40	AFZE50-7	35	新設	
19	黄家港水文	水文	400MHz帯	10W	8EL-YAGI	1	10	15	10D-2E	20	既設	
20	潜江水文	中継	400MHz帯	25W	コーリニア	1	70	85	AFZE50-7	80	既設	
21	沙洋水文	中継	400MHz帯	25W	コーリニア	1	70	85	AFZE50-7	80	既設	
22	皇庄水文	中継	400MHz帯	25W	コーリニア	1	70	85	AFZE50-7	80	既設	
23	灘港水文	水文	400MHz帯	10W	8EL-YAGI	1	10	15	10D-2E	20	既設	
24	新店鋪水文	水文	400MHz帯	10W	8EL-YAGI	1	10	15	10D-2E	20	既設	

表 E.4 電源設備設計諸元一覽表 (1/3)

局名	局別	無停電方式	設計保証期 (H)	設計諸元							備考		
				太陽電池出力 (V/W)	耐雷変圧器容量 (V/V/A)	AVR (VA)	直流電源 (V/A)	蓄電池容量 (AH)	CVCF (V/KVA)	發動發電裝置 (V/KVA)			
長江水利委員會	センター	予備發電			20	15					30		
湖北省防洪式部		直流電源	6H		5	3	24V/60A	300AH					鉛蓄電池
漢口水文総局		直流電源	48H		3	2	12V/20A	150AH					鉛蓄電池
漢川無線中継局		予備發電			3	2					10		
杜家台管理所		予備發電			3	2					10		
天門防洪指揮部	兼多中継	予備發電			3	2					10		
潛江水文局	兼多中継	予備發電			3	2					10		
沙洋水文局	兼多中継	予備發電			3	2					10		
柴湖無線中継局	多中継	予備發電			3	2					10		
皇庄水文局	兼多中継	予備發電			3	2					10		
楊家大山中継局	VHF/多	太陽電池		3500			24V/30A	6000AH			10		鉛蓄電池
東邊山中継局	VHF/多	予備發電			3	2					10		
襄陽副監視局		予備發電			5	3					10		
北冲山中継局	VHF/多	太陽電池		3500			24V/30A	6000AH					鉛蓄電池
楊山中継局	VHF/多	予備發電			3	2					10		
丹江口水文総局		予備發電			5	3		3			10		

表 E.4 電源設備設計諸元一覧表 (2/3)

局名	局別	無停電方式	設計保証期 (H)	設計諸元							備考	
				太陽電池出力 (V/W)	耐雷変圧器容量 (V/WA)	AVR (VA)	直流電源 (V/A)	蓄電池容量 (AH)	CVCF (V/KVA)	発動発電装置 (V/KVA)		
丹江口ダム管		直流電源	6H		5	3	24V/60A	300AH				鉛蓄電池
鴨河口ダム		直流電源	6H		5	3	12V/60A	400AH				鉛蓄電池
主要省級市			なし(別途)		1	0.5						
荊州地区漢江	修防處		なし(別途)		1	0.5						
荊門市洪指揮部			なし(別途)		1	0.5						
東荊河修防處	修防處		なし(別途)		1	0.5						
主要県級市・地区			なし(別途)		1	0.5	24V/60A					
仙桃水文局			48H		1	0.5	12V/20A	150AH				鉛蓄電池
谷城水文局			48H		1	0.5	12V/15A	100AH				鉛蓄電池
黄家港水文局			48H		1	0.5	12V/15A	100AH				鉛蓄電池
新店鋪水文局			48H		1	0.5	12V/15A	100AH				鉛蓄電池
郭灘水文局			48H		1	0.5	12V/15A	100AH				鉛蓄電池
黄矛山水文局		太陽電池		12V/9W				60AH				アルカリ
開峰谷水文局		太陽電池		12V/9W				60AH				アルカリ
水位観測局	澤口/岳口	太陽電池		12V/9W				60AH				アルカリ
雨量水位観測局	宜城	太陽電池		12V/9W				60AH				アルカリ

表 E.4 電源設備設計諸元一覧表 (3/3)

局名	局別	無停電方式	設計保証期間 (H)	設計諸元							備考		
				太陽電池出力 (V/W)	耐電圧器容量 (V/VA)	AVR (VA)	直流電源 (V/A)	蓄電池容量 (AH)	CVCF (V/KVA)	発動発電装置 (V/KVA)			
雨登観測局		太陽電池		12V/9W					60AH				アルカリ
大拱山中継局		太陽電池		12V/32W					100AH				アルカリ
連山中継局		太陽電池		12V/32W					100AH				アルカリ
方山中継局		太陽電池		12V/32W					100AH				アルカリ
唐梓山中継局	クロス	太陽電池		12V/32W					150AH				アルカリ
鄭県中継局	クロス	太陽電池		12V/32W					150AH				アルカリ
魔点天嶺中継局	クロス	太陽電池		12V/32W					150AH				アルカリ
大葦山中継局		太陽電池		12V/32W					100AH				アルカリ
東蘆山中継局		太陽電池		12V/32W					100AH				アルカリ
A中継局		太陽電池		12V/32W					100AH				アルカリ

表 E.5 各局の計測装置設計諸元一覧表 (1/5)

No.	局名	局別	雨量計測装置		水位計測装置						水位計測舎	備考 (無線局舎)
			形式	自記録計 要(3ヶ月)	形式	自記録計	測定範囲(m)	測定精度(m)	無線局舎との距離(m)			
1	《分割流域 No. 1》 保康	雨量站	転倒枴	要(3ヶ月)	—	—	—	—	—	—	—	新設
2	青峰	雨量站	"	"	—	—	—	—	—	—	—	"
3	西嵩坪	雨量站	"	"	—	—	—	—	—	—	—	"
4	陽日湾	雨量站	"	"	—	—	—	—	—	—	—	"
5	《分割流域 No. 2》 石河堰	雨量站	"	"	—	—	—	—	—	—	—	"
6	開峰峪	水文站	"	"	ポート	要(3ヶ月)	0~15	1cm	—	同一場所	—	"
7	胡家渡	雨量站	"	"	—	—	—	—	—	—	—	"
8	余家河	雨量站	"	"	—	—	—	—	—	—	—	"
9	黄家港	水文站	"	"	ポート	要(3ヶ月)	0~20	1cm	—	約 500m	新設	既設
10	龍王廟	水位站	—	—	"	"	0~30	1cm	—	同一場所	既設	既設
11	丹江口ダム	水庫站	—	—	—	—	—	—	—	—	—	"
12	谷城	水文站	—	—	ポート	要(3ヶ月)	0~15	1cm	—	約 20cm	新設	既設

表 E.5 各局の計測装置設計諸元一覧表 (2/5)

No.	局名	局別	雨量計測装置		水位計測装置						水位計測舎	備考 (無線局舎)
			形式	自記記録計	形式	自記記録計	測定範囲(m)	測定精度(m)	無線局舎との距離(m)			
13	《分割流域 No. 3》 鴨河口	水庫站	—	—	7ポート	要(3ヶ月)	0~30	1cm	約500m	既設	既設	
14	口子河	雨量站										
15	斗 珠	雨量站										
16	廖 庄	雨量站										
17	羊 鳥 坪	雨量站										
18	鐘 店	雨量站										
19	白 河	雨量站										
20	《分割流域 No. 4》 半 店	雨量站	転倒杆	要(3ヶ月)								
21	濠 灘	水文站	"	"	—	—	—	—	—	—	新設	
22	后 会	雨量站	"	"	—	—	—	—	—	—	"	
23	南 陽	雨量站	"	"	—	—	—	—	—	—	"	
24	石 門	雨量站	"	"	—	—	—	—	—	—	"	
25	趙 湾	雨量站	"	"	—	—	—	—	—	—	"	

表 E.5 各局の計測装置設計諸元一覧表 (3/5)

No.	局名	局別	雨量計測装置		水位計測装置						水位計測舎	備考 (無線局舎)
			形式	自記録計 要(3ヶ月)	形式	自記録計 要(3ヶ月)	測定範囲(m)	測定精度(m)	無線局舎との距離(m)			
26	《分割流域 No. 5》 新店鋪	水文站	転倒枡	要(3ヶ月)	フロート	要(3ヶ月)	0~30	1cm	約300m	新設	既設	
27	黄矛山	水文站	"	"	フロート	要(3ヶ月)	0~30	1cm	約300m	新設	新設	
28	西排子河	雨量站	"	"	—	—	—	—	—	—	"	
29	林扒	雨量站	"	"	—	—	—	—	—	—	"	
30	《分割流域 No. 6》 平氏	雨量站	"	"	—	—	—	—	—	—	"	
31	唐河	雨量站	"	"	—	—	—	—	—	—	"	
32	饒良	雨量站	"	"	—	—	—	—	—	—	"	
33	社旗	雨量站	"	"	—	—	—	—	—	—	"	
34	方城	雨量站	"	"	—	—	—	—	—	—	"	
35	泌陽	雨量站	"	"	—	—	—	—	—	—	"	

表 E.5 各局の計測装置設置諸元一覧表 (4/5)

No.	局名	局別	雨量計測装置		水位計測装置					水位計測舎	備考 (無線局舎)
			形式	自記記録計 要(3ヶ月)	形式	自記記録計	測定範囲(m)	測定精度(m)	無線局舎との距離(m)		
36	《分割流域 No. 7》 華陽河	雨量站	転倒枡	要(3ヶ月)	—	—	—	—	—	—	新設
37	清潭	雨量站	"	"	—	—	—	—	—	—	"
38	資山	雨量站	"	"	—	—	—	—	—	—	"
39	黒清河	雨量站	"	"	—	—	—	—	—	—	"
40	郭灘	水文站	"	"	フロート	要(3ヶ月)	0~15	1cm	約300m	新設	既設
41	大張庄	雨量站	"	"	—	—	—	—	—	—	新設
42	琚湾	水文站	"	"	—	—	—	—	—	—	"
43	《分割流域 No. 8》 襄陽	水文站	—	—	フロート	要(3ヶ月)	0~20	1cm	約300m	既設 (改造)	既設
44	宜城	水位站	転倒枡	要(3ヶ月)	"	"	"	"	同一場所	新設	新設
45	羅崗	雨量站	"	"	—	—	—	—	—	—	"
46	皇庄	水文站	"	"	フロート	要(3ヶ月)	0~20	1cm	約500m	新設	既設
47	飛虎峽	雨量站	"	"	—	—	—	—	—	—	新設
48	温峽口	雨量站	"	"	—	—	—	—	—	—	"

表 E.5 各局の計測装置設計諸元一覧表 (5/5)

No	局名	局別	雨量計測装置		水位計測装置						水位計測合	備考 (無線局舎)	
			形式	自記記録計 要(3ヶ月)	形式	自記記録計 要(3ヶ月)	測定範囲(m)	測定精度(m)	無線局舎との距離(m)				
49	《分割流域 No. 9》 武 鎮	雨量站	転倒杆	要(3ヶ月)	—	—	—	—	—	—	—	—	新 設
50	李 廟	雨量站	"	"	—	—	—	—	—	—	—	—	"
51	雷 河	水位站	—	—	フロート	要(3ヶ月)	—	—	—	—	—	—	"
52	双 河	雨量站	転倒杆	要(3ヶ月)	—	—	—	—	—	—	—	—	"
53	小南河水庫	雨量站	"	"	—	—	—	—	—	—	—	—	"
54	《他の下流区間》 沙 洋	水文站	—	—	フロート	要(3ヶ月)	0~20	1cm	約1km	新 設	—	—	既 設
55	澤 口	水位站	—	—	"	"	"	"	同一場所	"	—	—	新 設
56	岳 口	水位站	—	—	"	"	"	"	"	"	—	—	"
57	潜 江	水文站	—	—	"	"	"	"	約500m	"	—	—	既 設
58	仙 桃	水文站	—	—	圧 力	アナログ	"	"	約600m	"	—	—	"
59	杜 家 台	分 洪	—	—	圧力 × 3	アナログ	"	"	左岸 約600m 右岸 約 50m 約 50m	"	—	—	"
60	漢 川	水文站	—	—	フロート	ポート	"	"	同一場所	新 設	—	—	新 設
61	漢 口	水位站	—	—	アナログ	アナログ	"	"	50m	—	—	—	既 設

表 E.6 淡江中下流区間洪水予警報実施計画

	平成5年度												平成6年度												備考
	4	5	6	7	8	9	10	11	12	1	2	3	4	5	6	7	8	9	10	11	12	1	2	3	
1. 詳細設計および入札																									
(1) 詳細設計																									
(2) 電波伝搬補足試験																									
(3) 入札書類作成																									
(4) 入札処理																									
2. 土木建設工事																									
(1) 準備工事																									
(2) 土木工事																									
3. 機器製作及び据付調整工事																									
(1) 設計																									
(2) 機器製造																									
(3) 検査																									
(4) 輸送及び入札処理																									
(5) 機器据付工事																									
(6) 機器調整																									
(7) 受入検査																									

附圖

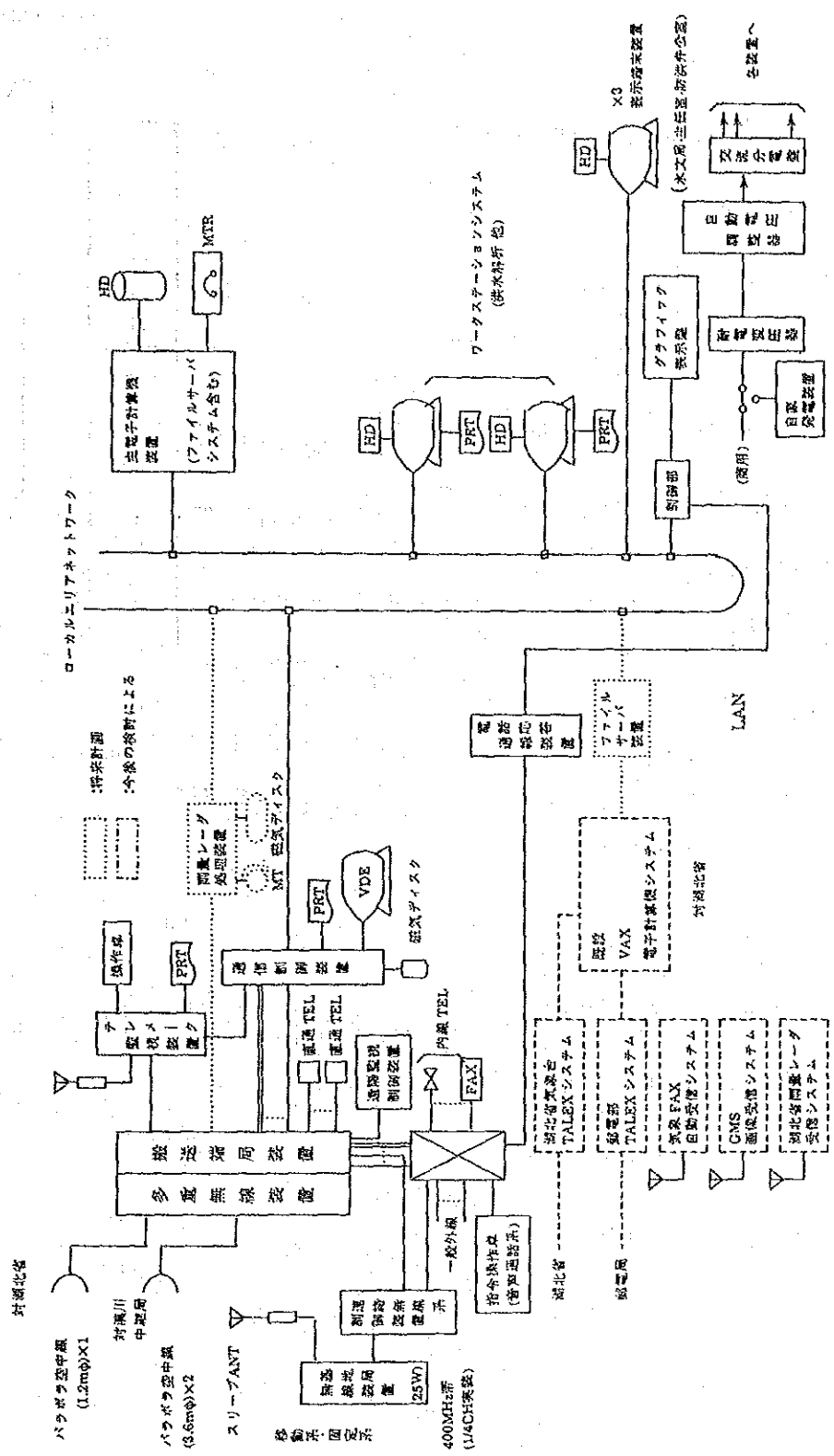


図 E.1 システムコントロールセンター
機器構成図

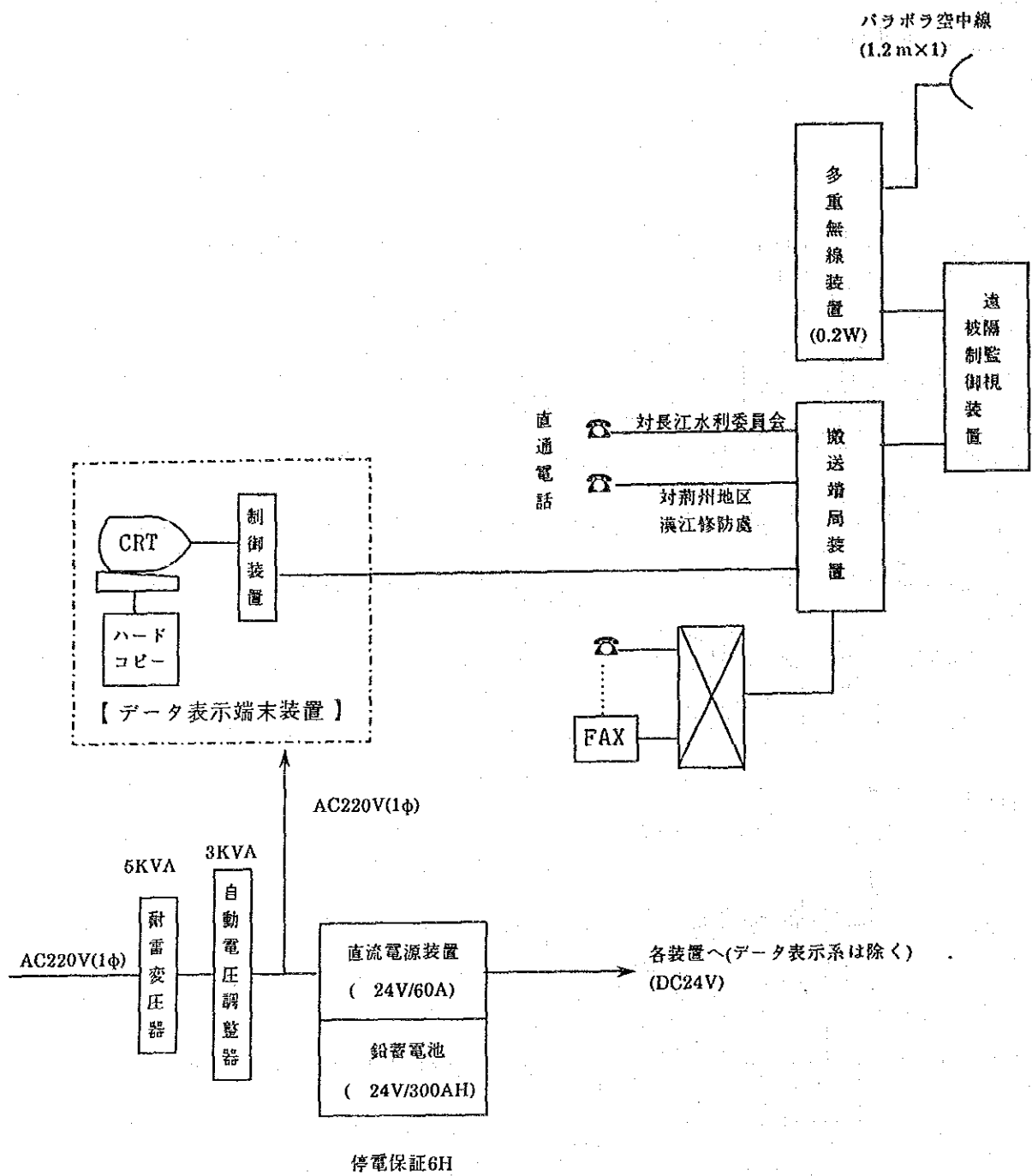


図 E.2 湖北省防洪指揮部機器構成図案

漢江中下流区間洪水予警報
 JAPAN INTERNATIONAL COOPERATION AGENCY

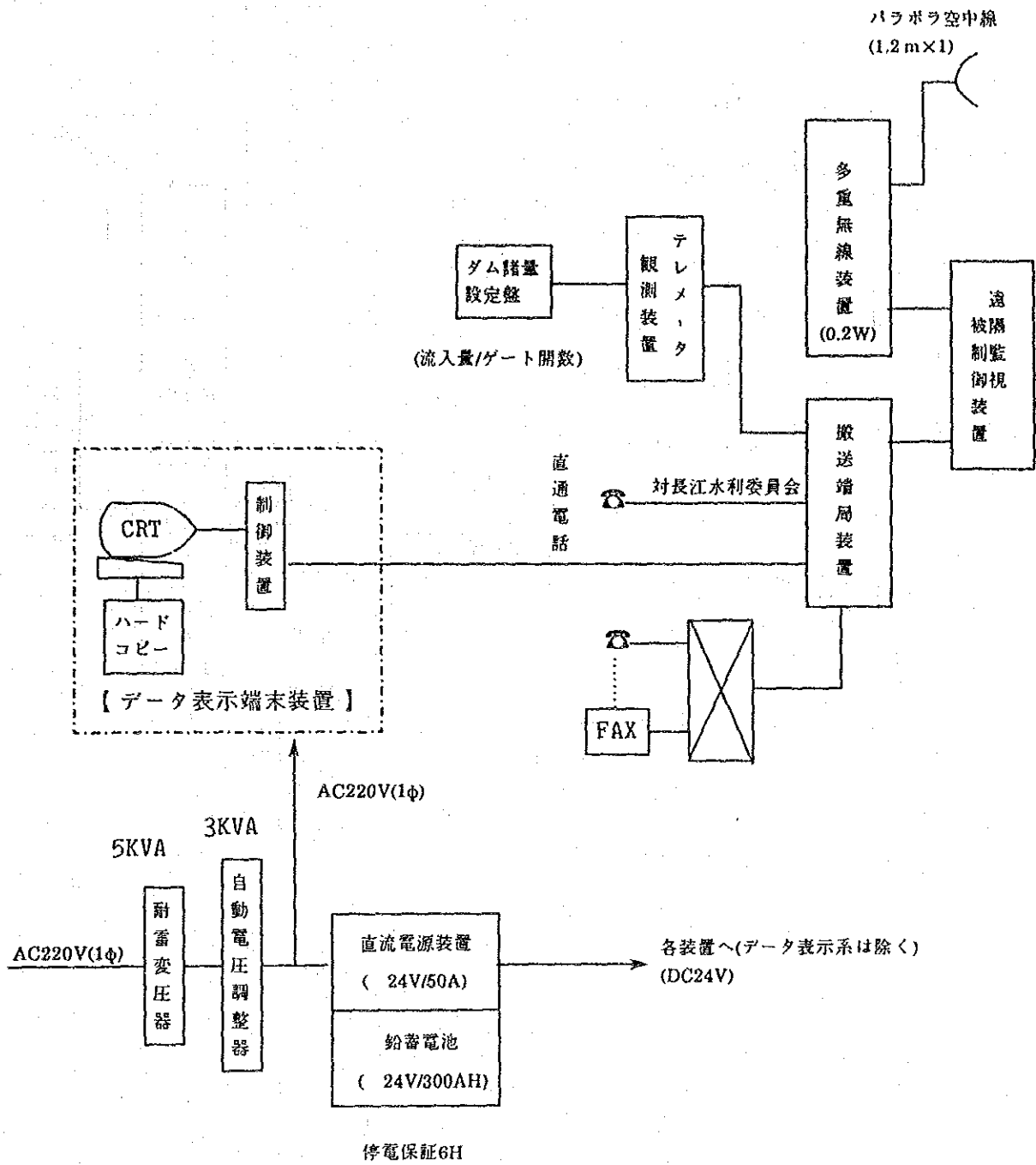


図 E.3 丹江口ダム管理所機器構成図案

漢江中下流区間洪水予警報

JAPAN INTERNATIONAL COOPERATION AGENCY

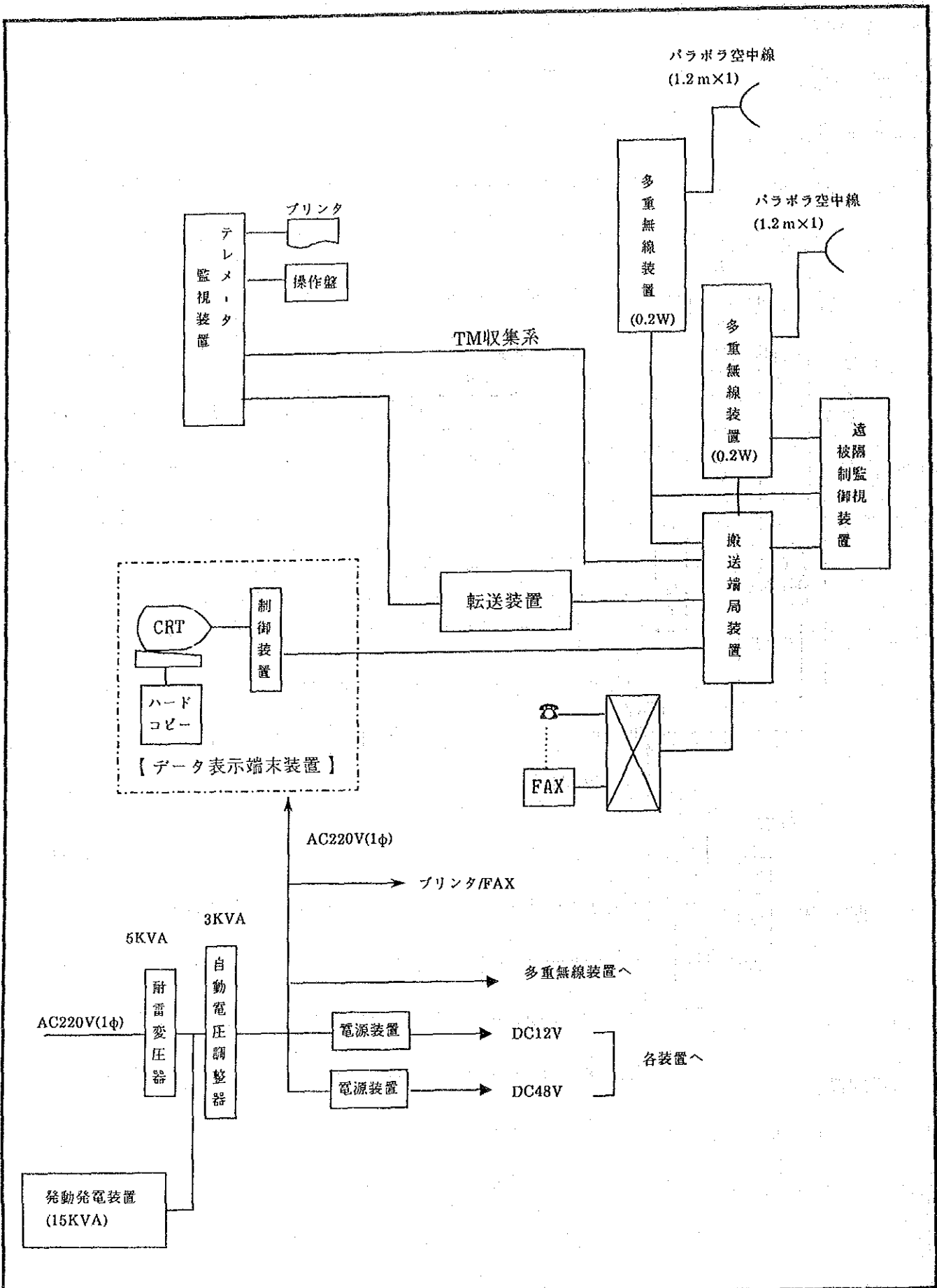
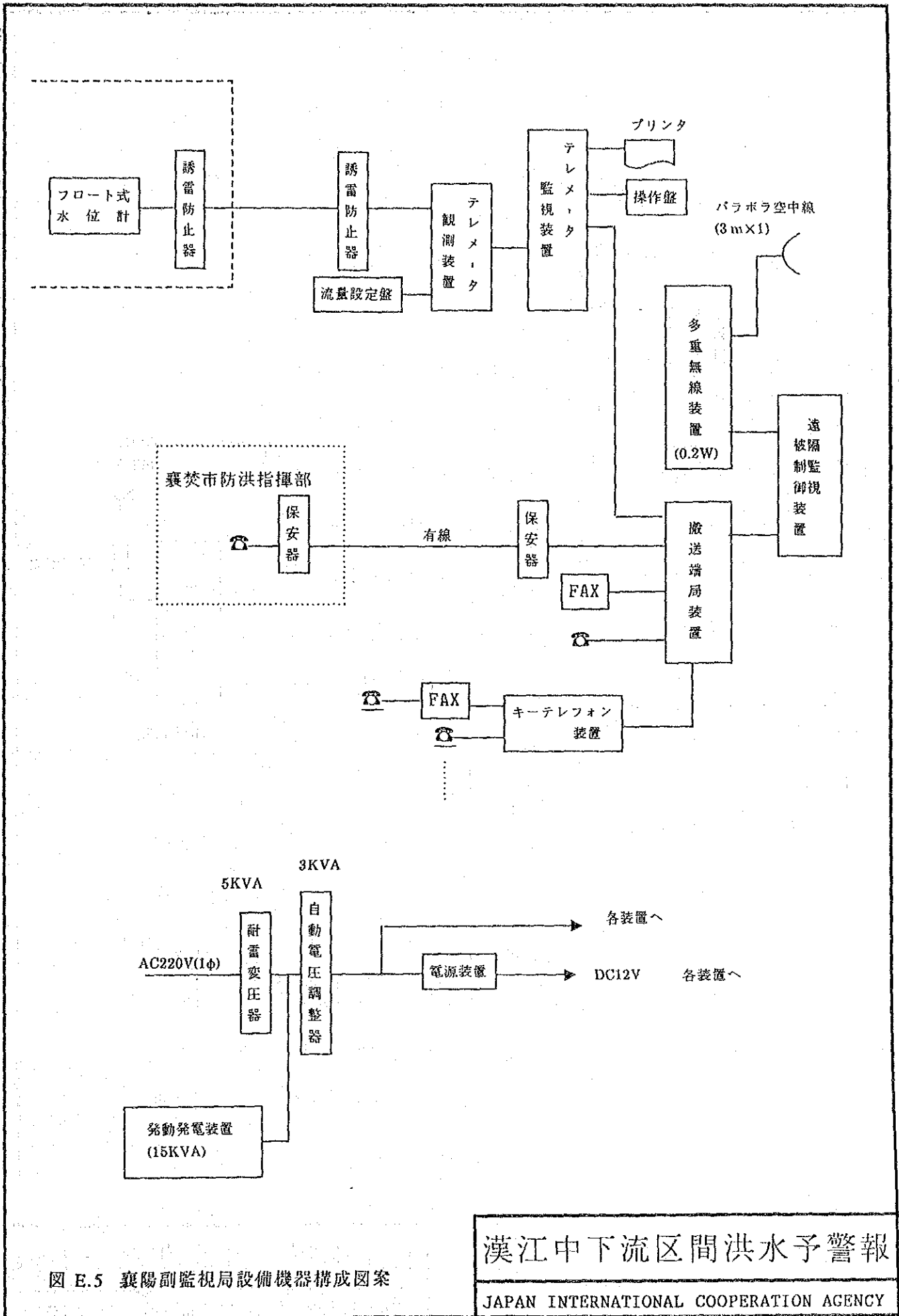


図 E.4 丹江口副監視局 (水文総局)
設備機器構成図案

漢江中下流区間洪水予警報

JAPAN INTERNATIONAL COOPERATION AGENCY



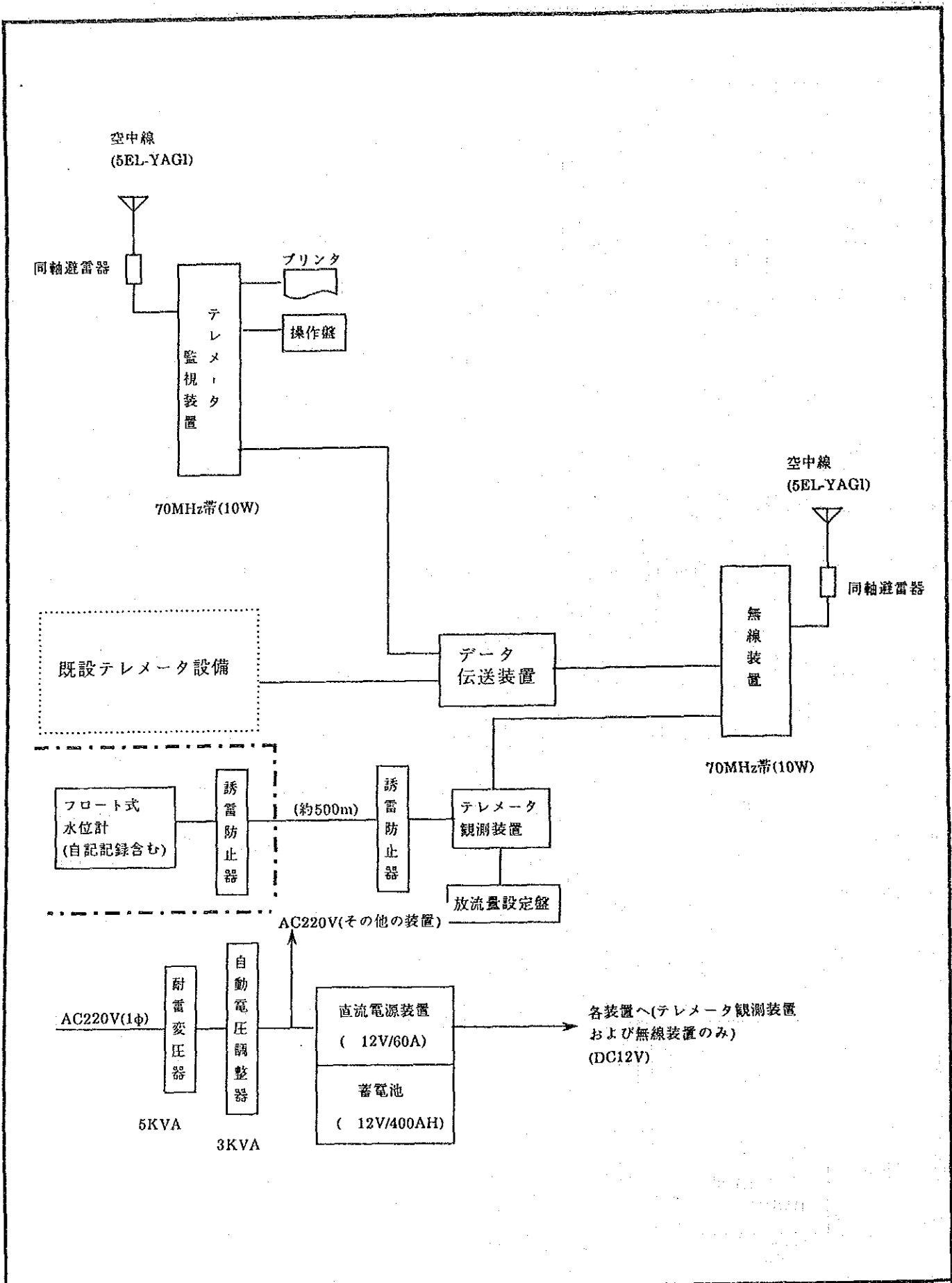


図 E.6 鴨河口ダム副監視局
設備機器構成図案

漢江中下流区間洪水予警報

JAPAN INTERNATIONAL COOPERATION AGENCY

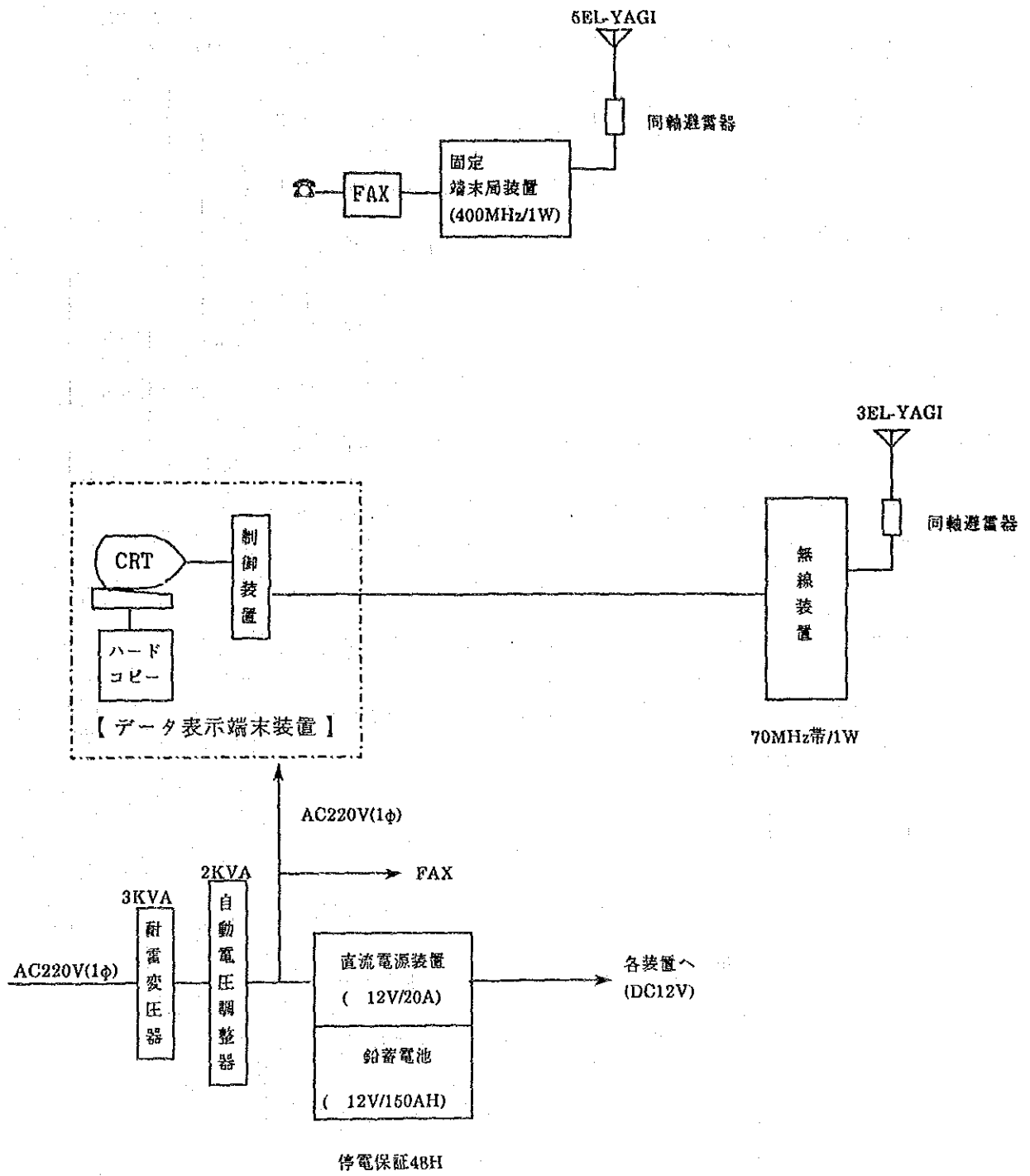


図 E.7 漢口水文総局設備機器構成図案

漢江中下流区間洪水予警報

JAPAN INTERNATIONAL COOPERATION AGENCY

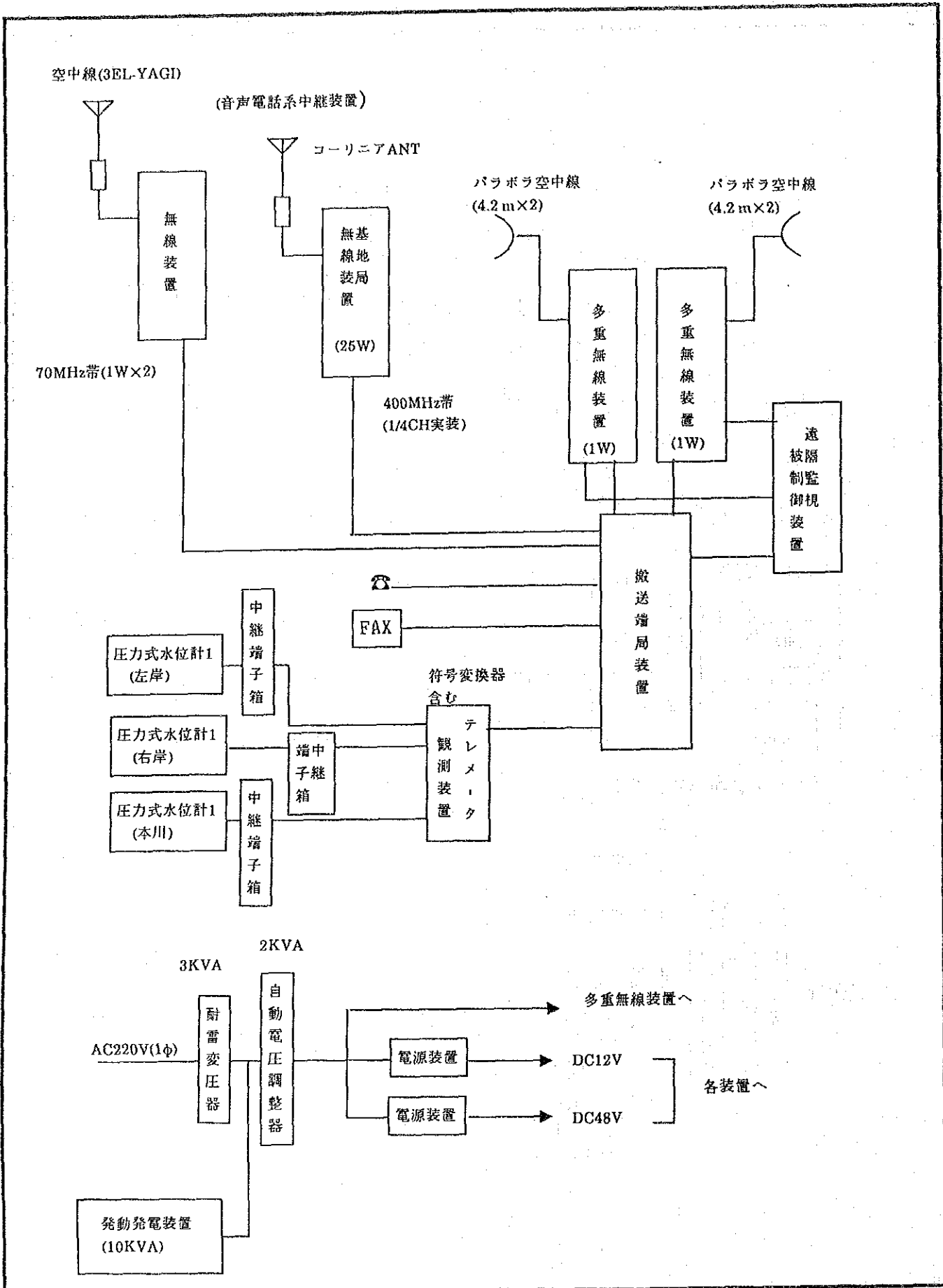


図 E.8 杜家台管理所兼無線中継局
設備機器構成図

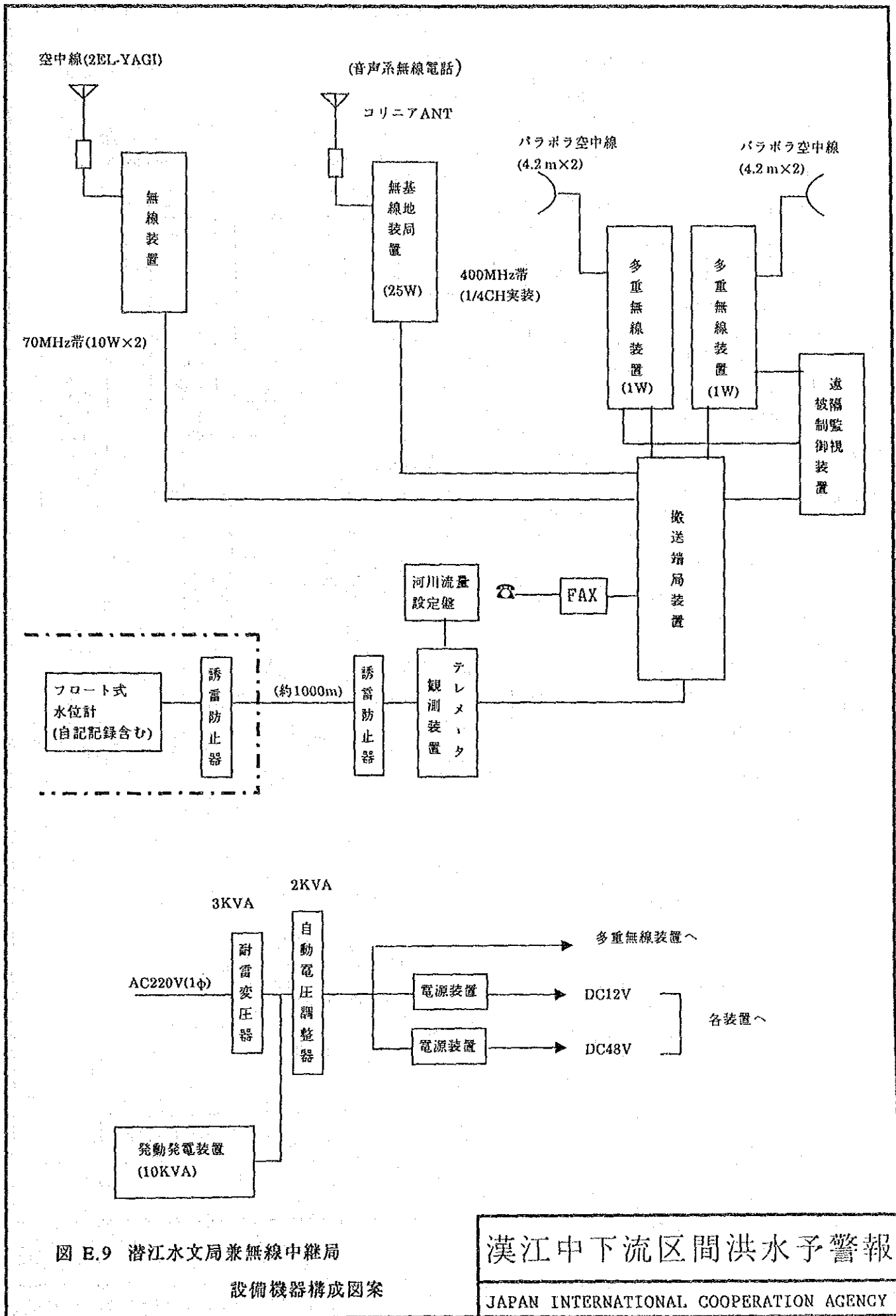


図 E.9 潜江水文局兼無線中継局
設備機器構成図案

漢江中下流区間洪水予警報

JAPAN INTERNATIONAL COOPERATION AGENCY

(音声系無線電話) (荊州地区漢江修防處向け直通無線電話系)

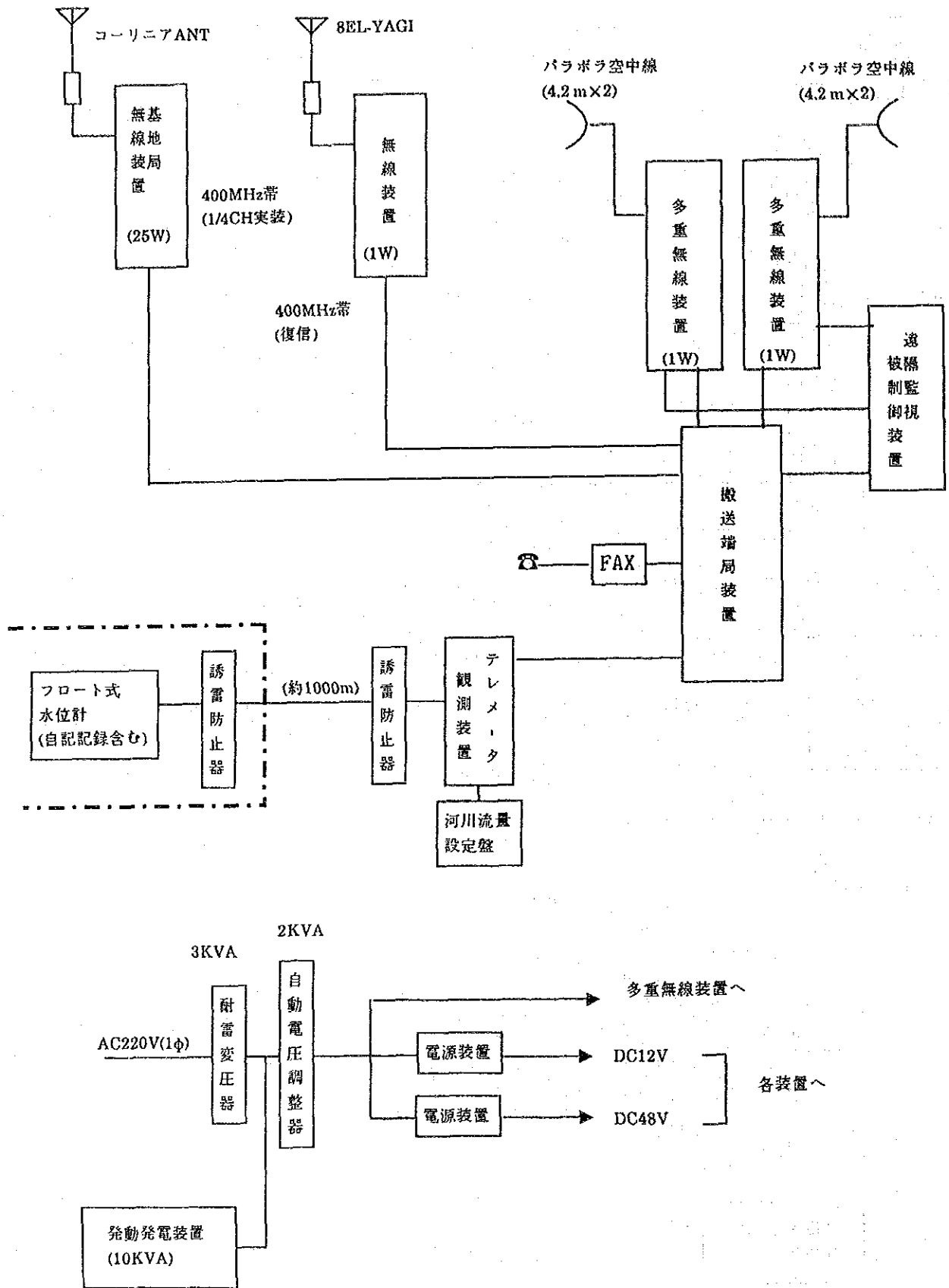


図 E.10 沙洋水文局兼無線中継局
設備機器構成図案

漢江中下流区間洪水予警報

JAPAN INTERNATIONAL COOPERATION AGENCY

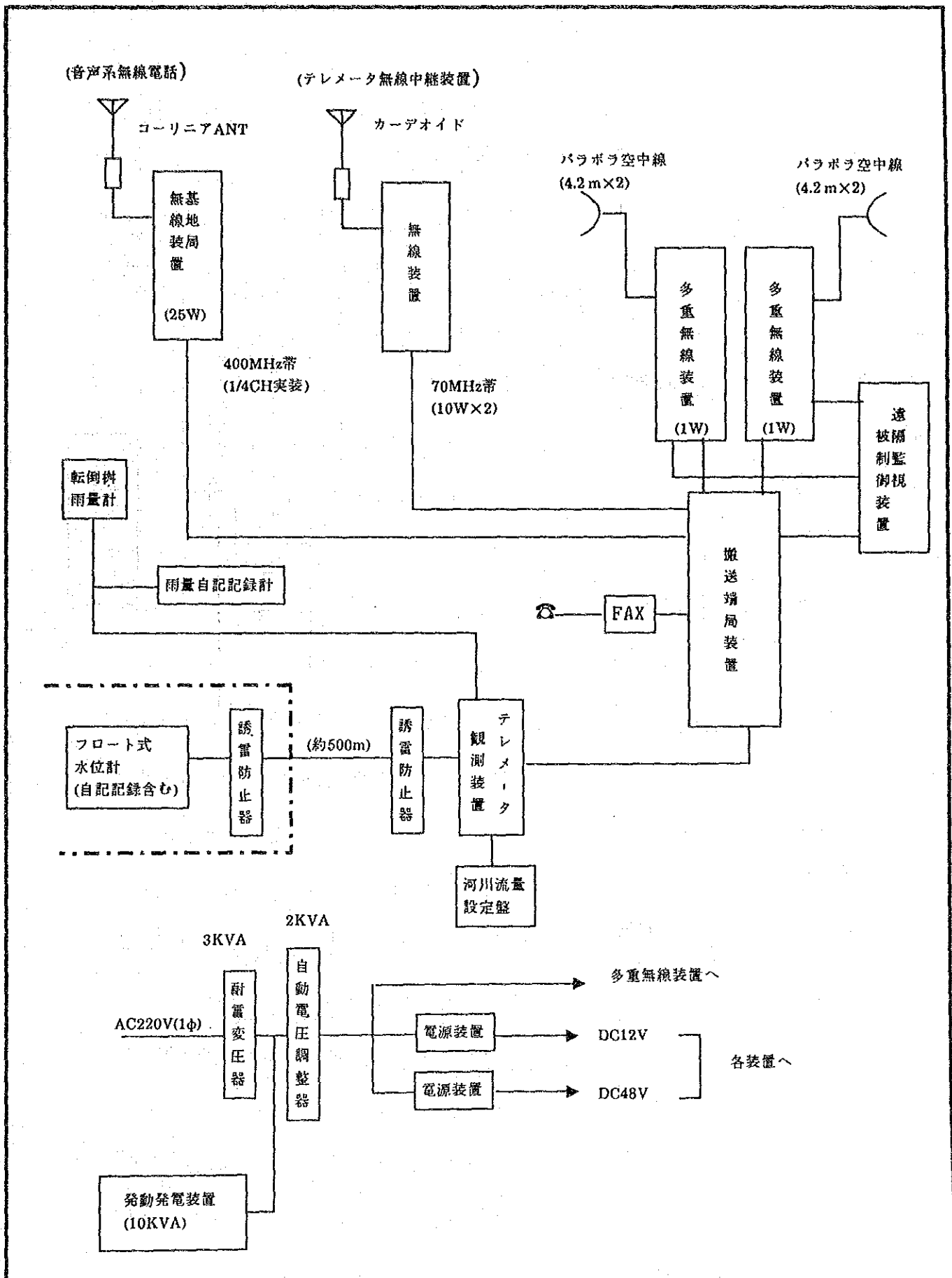


図 E.11 皇圧水文局兼無線中継局
設備機器構成図案

漢江中下流区間洪水予警報

JAPAN INTERNATIONAL COOPERATION AGENCY

(音声電話系中継装置)

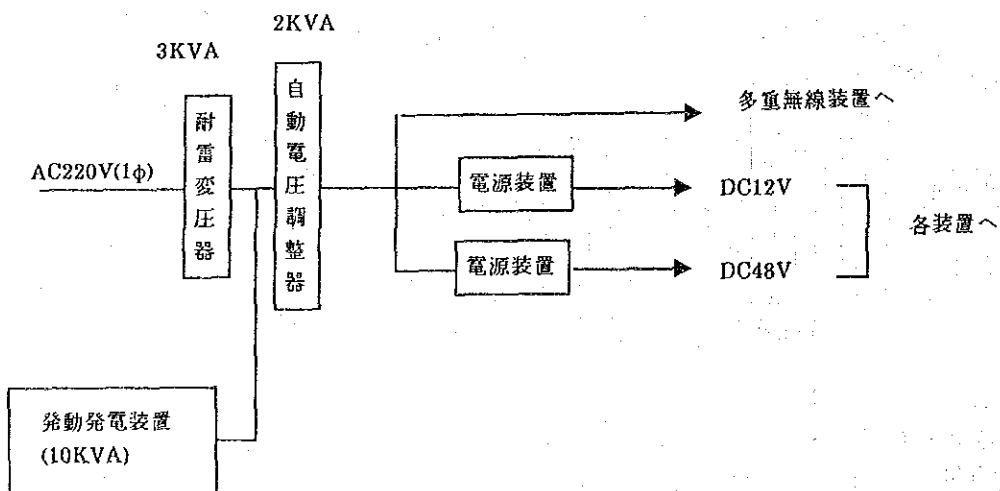
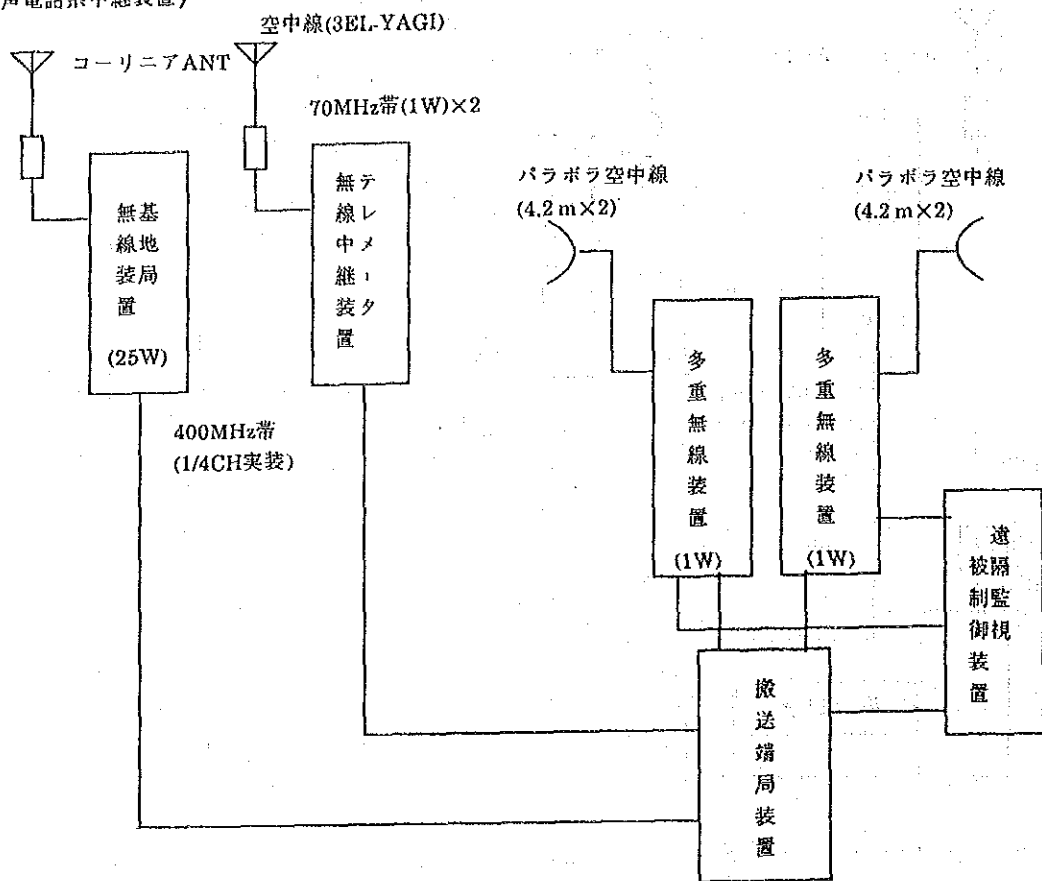


図 E.12 漢川無線中継局設備機器構成図

漢江中下流区間洪水予警報

JAPAN INTERNATIONAL COOPERATION AGENCY

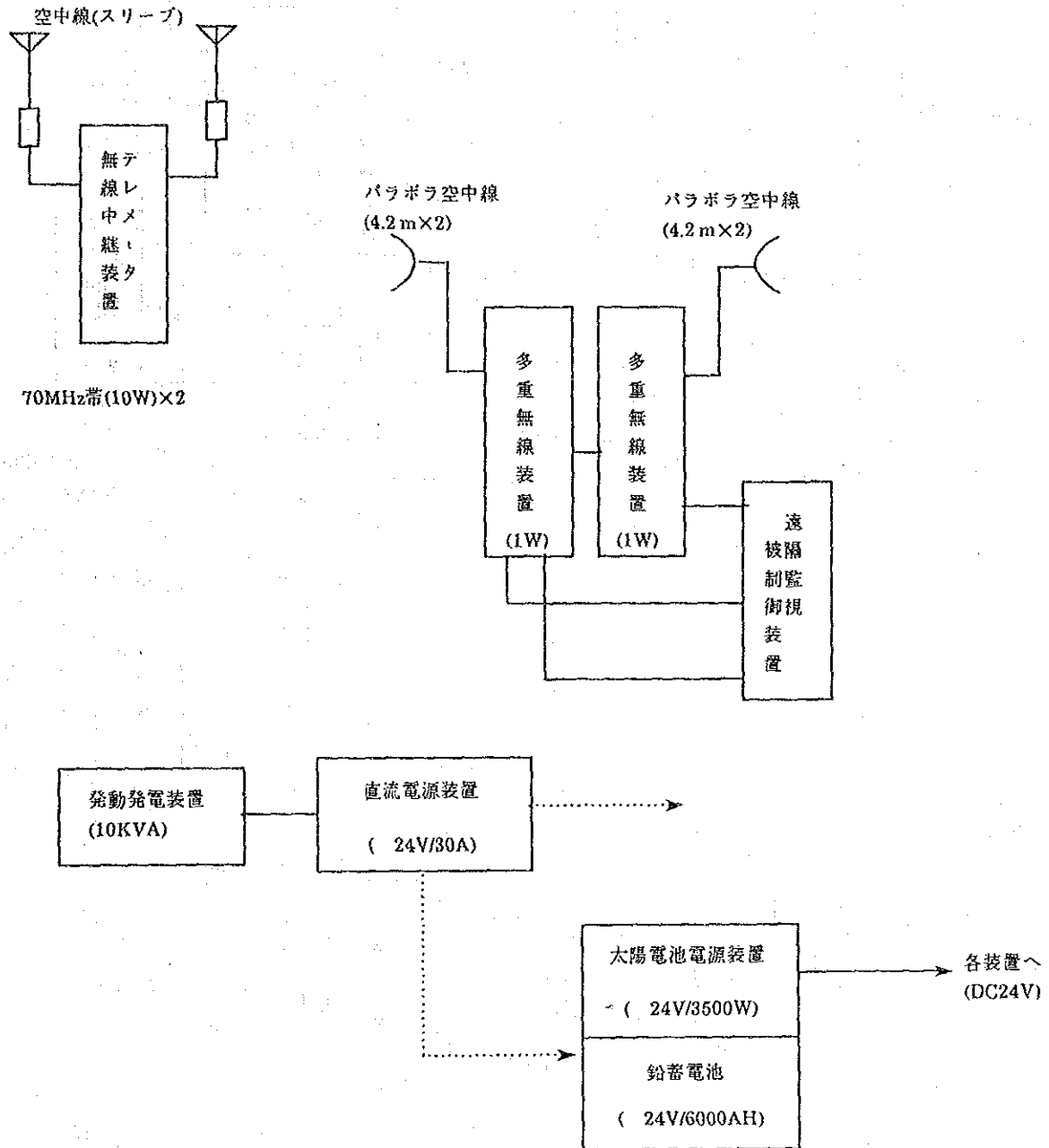


図 E.13 陽家大山無線中継局
設備機器構成図案

漢江中下流区間洪水予警報

JAPAN INTERNATIONAL COOPERATION AGENCY

(音声電話系中継装置)

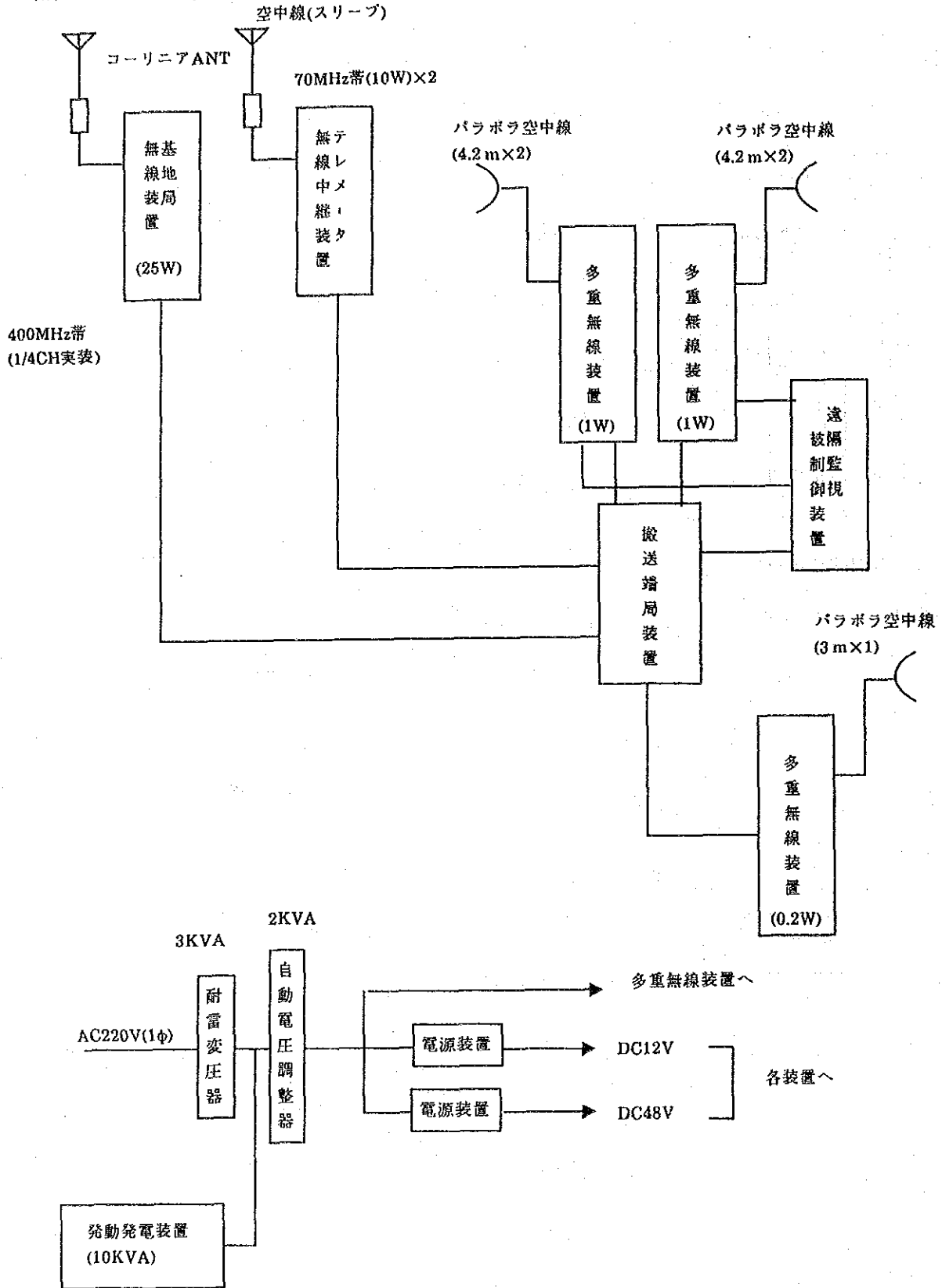


図 E.14 東遼山無線中継局機器構成図案

漢江中下流区間洪水予警報

JAPAN INTERNATIONAL COOPERATION AGENCY

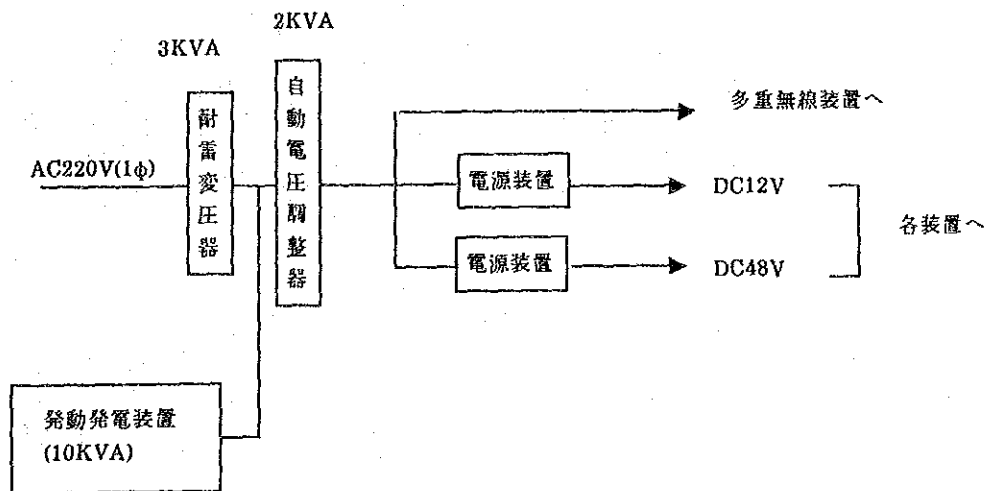
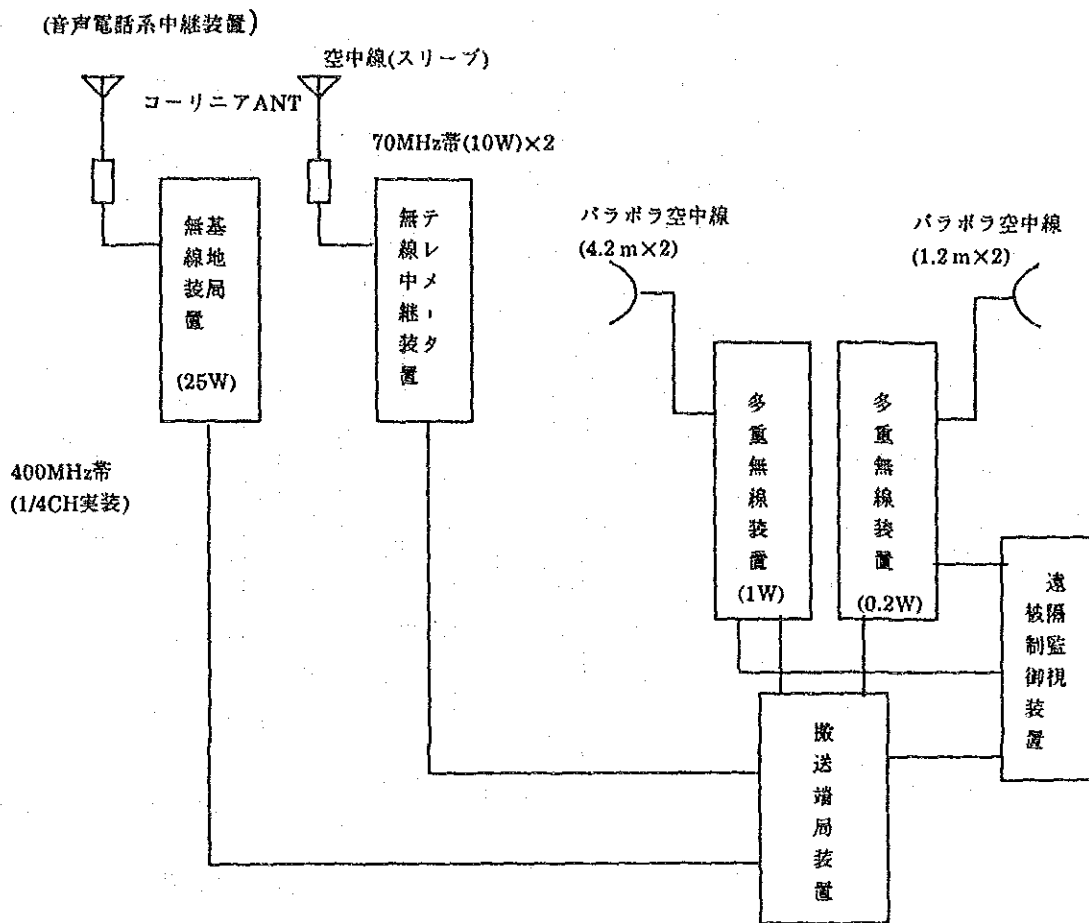


図 E.15 楊山無線中継局機器構成図案

漢江中下流区間洪水予警報

JAPAN INTERNATIONAL COOPERATION AGENCY

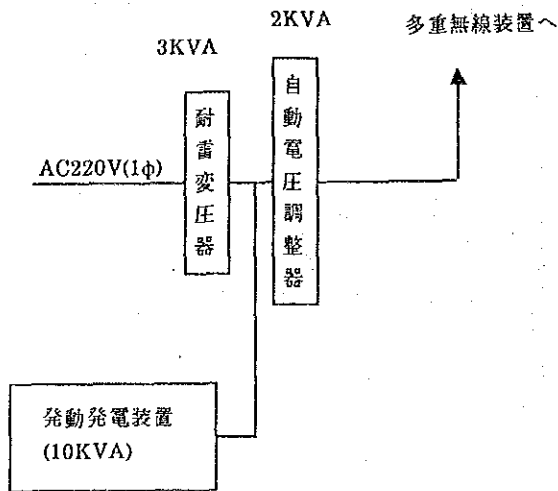
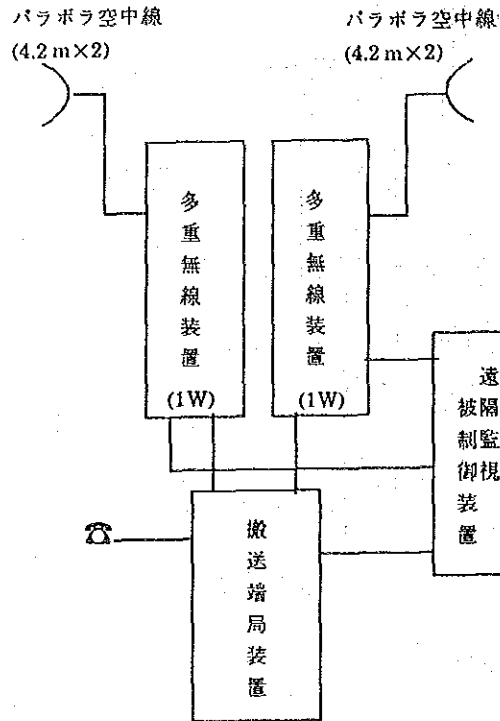


図 E.16 天門市防洪指揮部兼無線中継局
設備機器構成図案

漢江中下流区間洪水予警報

JAPAN INTERNATIONAL COOPERATION AGENCY

パラボラ空中線
(4.2m×2)

パラボラ空中線
(4.2m×2)

多重無線装置

(1W)

多重無線装置

(1W)

遠
被
隔
制
監
御
視
装
置

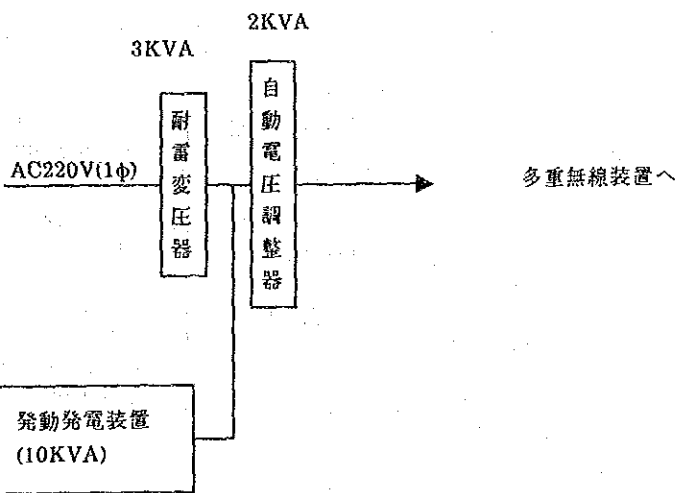


図 E.17 柴湖無線中継局設備機器構成図案

漢江中下流区間洪水予警報

JAPAN INTERNATIONAL COOPERATION AGENCY

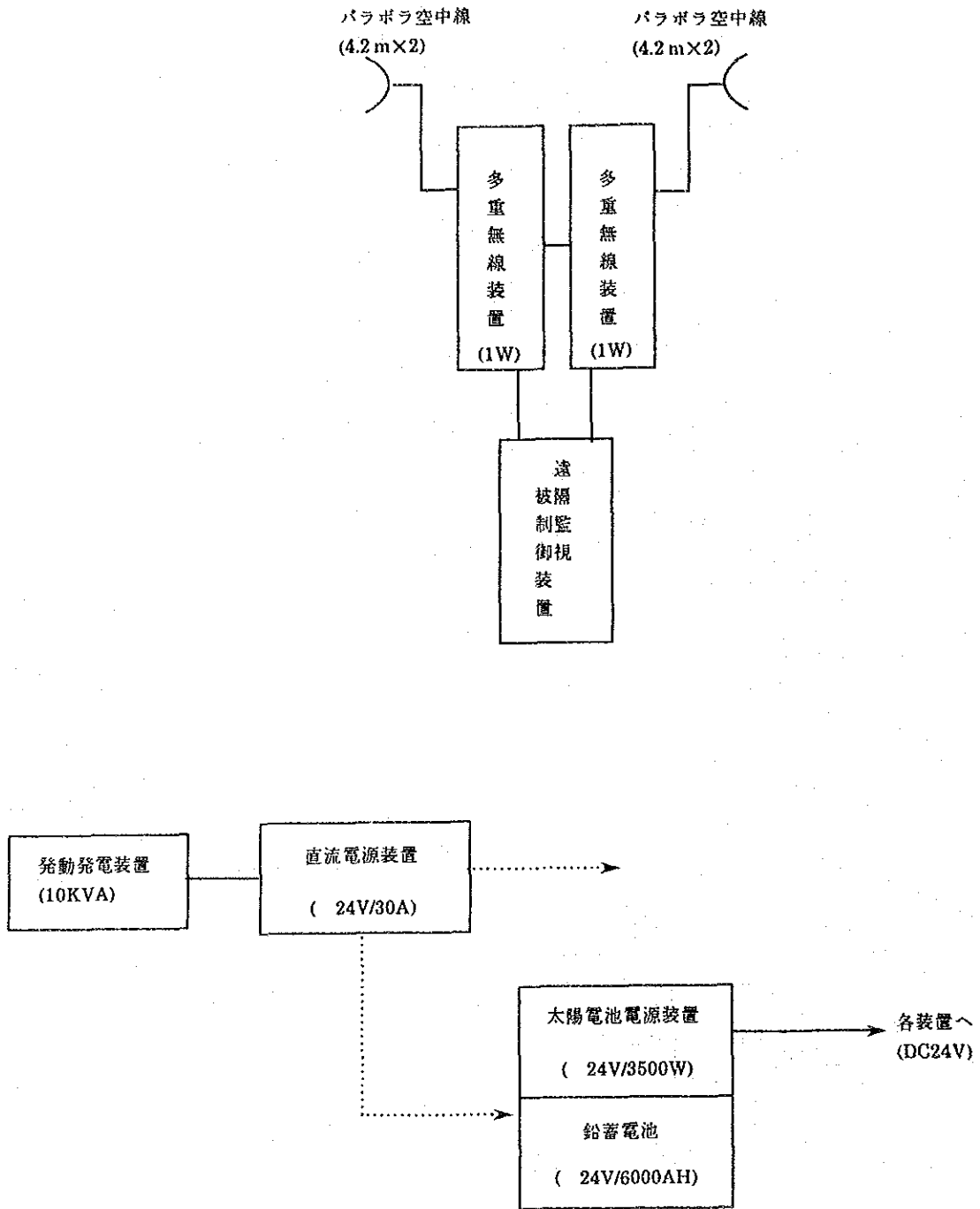


図 E.18 北沖山無線中継局機器構成図案

漢江中下流区間洪水予警報

JAPAN INTERNATIONAL COOPERATION AGENCY

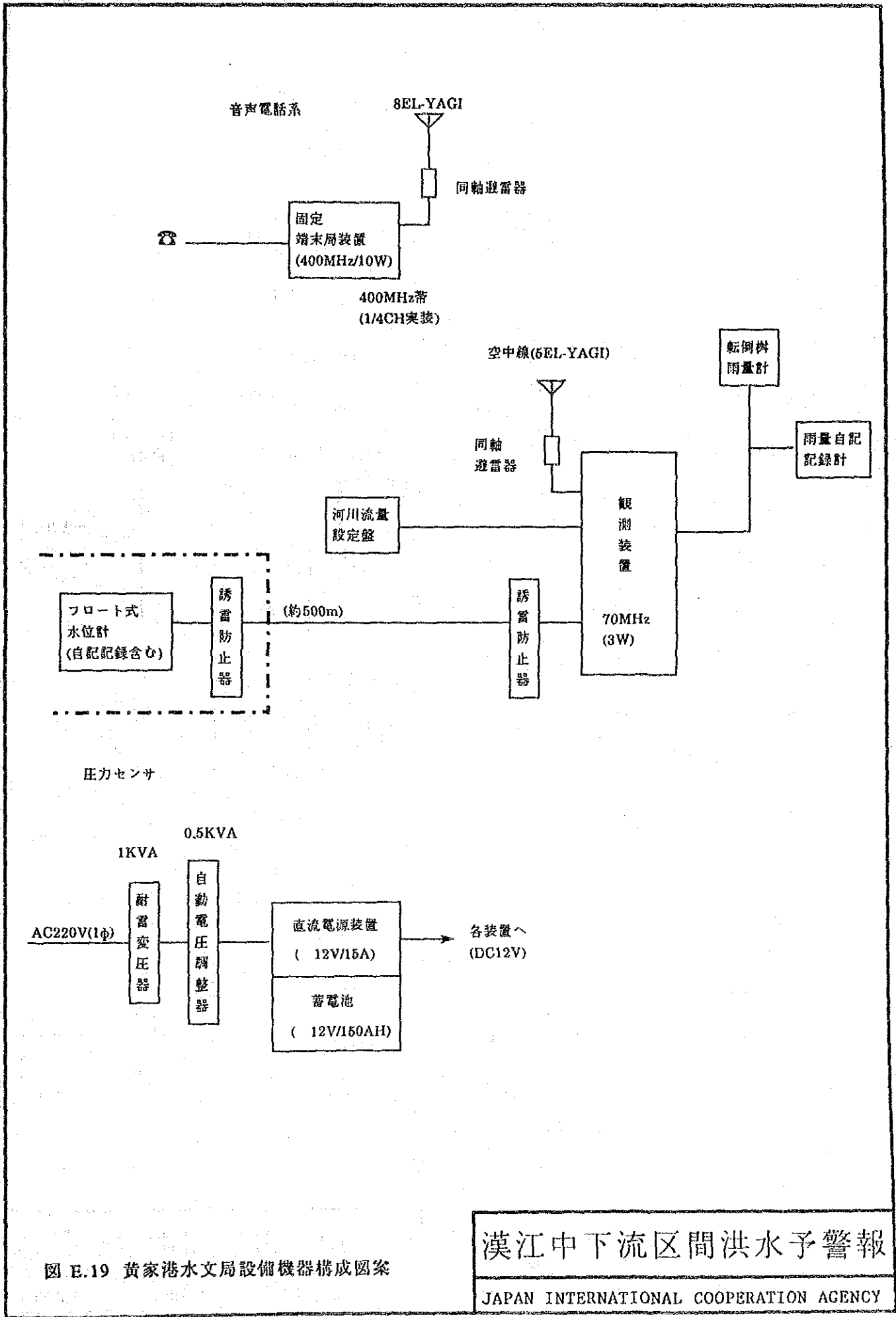


図 E.19 黄家港水文局設備機器構成図案

漢江中下流区間洪水予警報

JAPAN INTERNATIONAL COOPERATION AGENCY

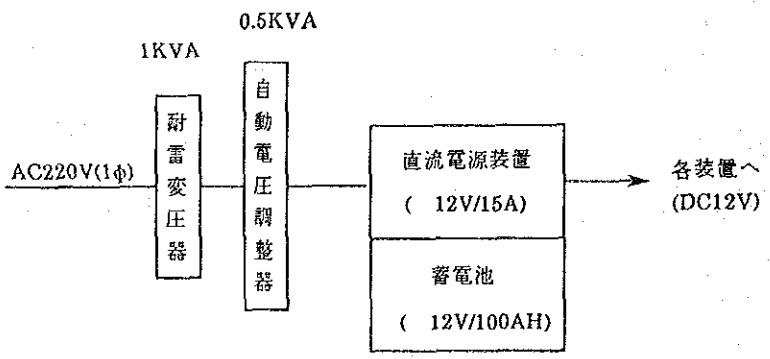
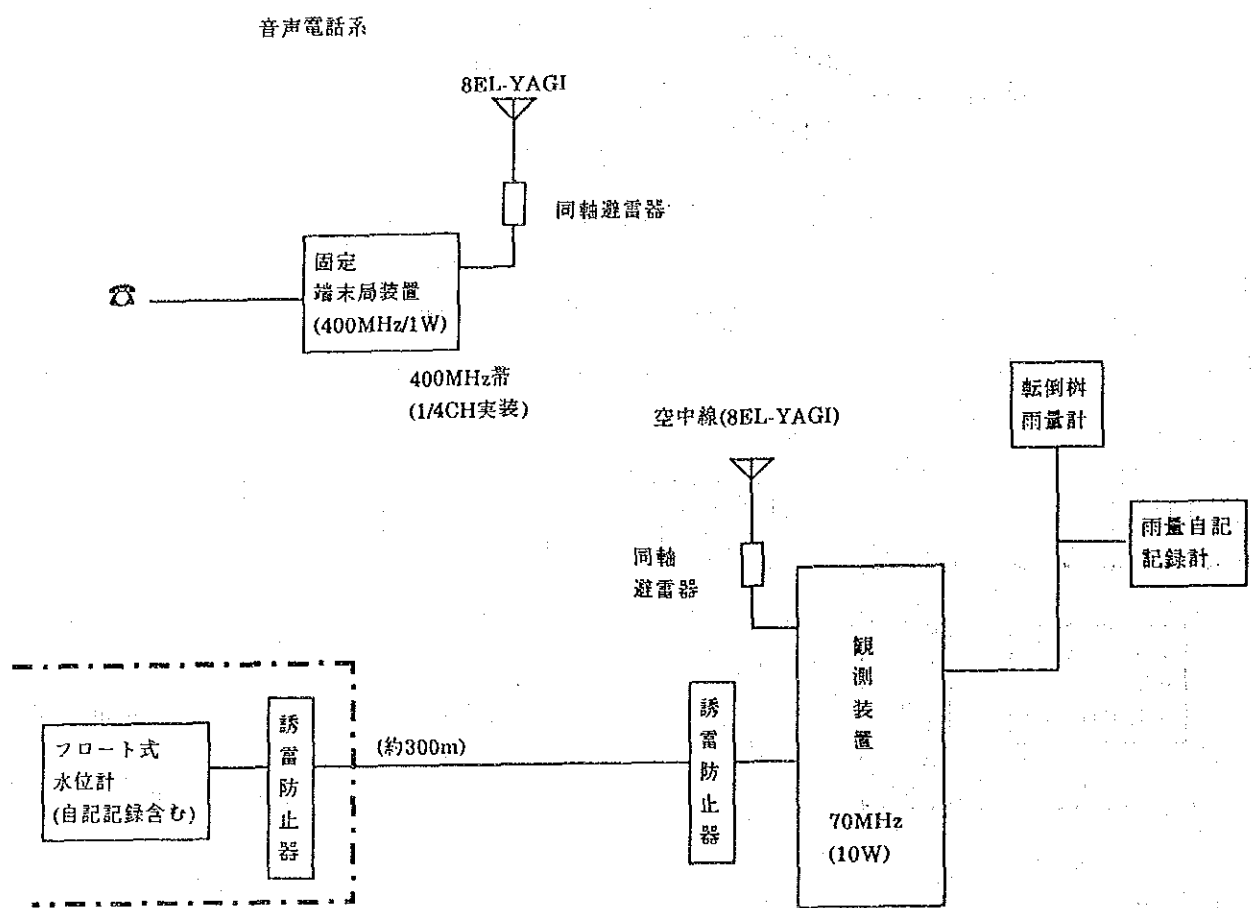


図 E.20 新店舗水文局設備機器構成図

漢江中下流区間洪水予警報
 JAPAN INTERNATIONAL COOPERATION AGENCY

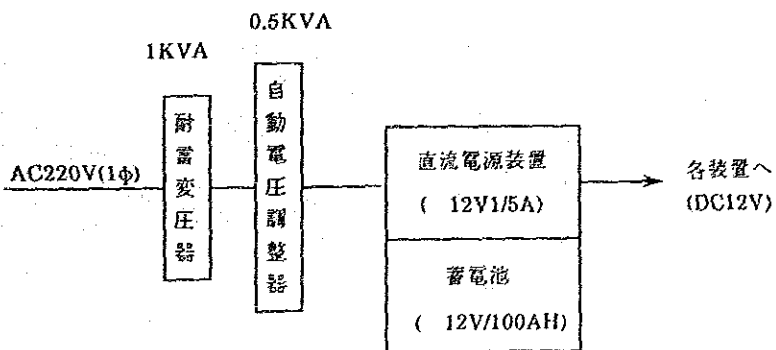
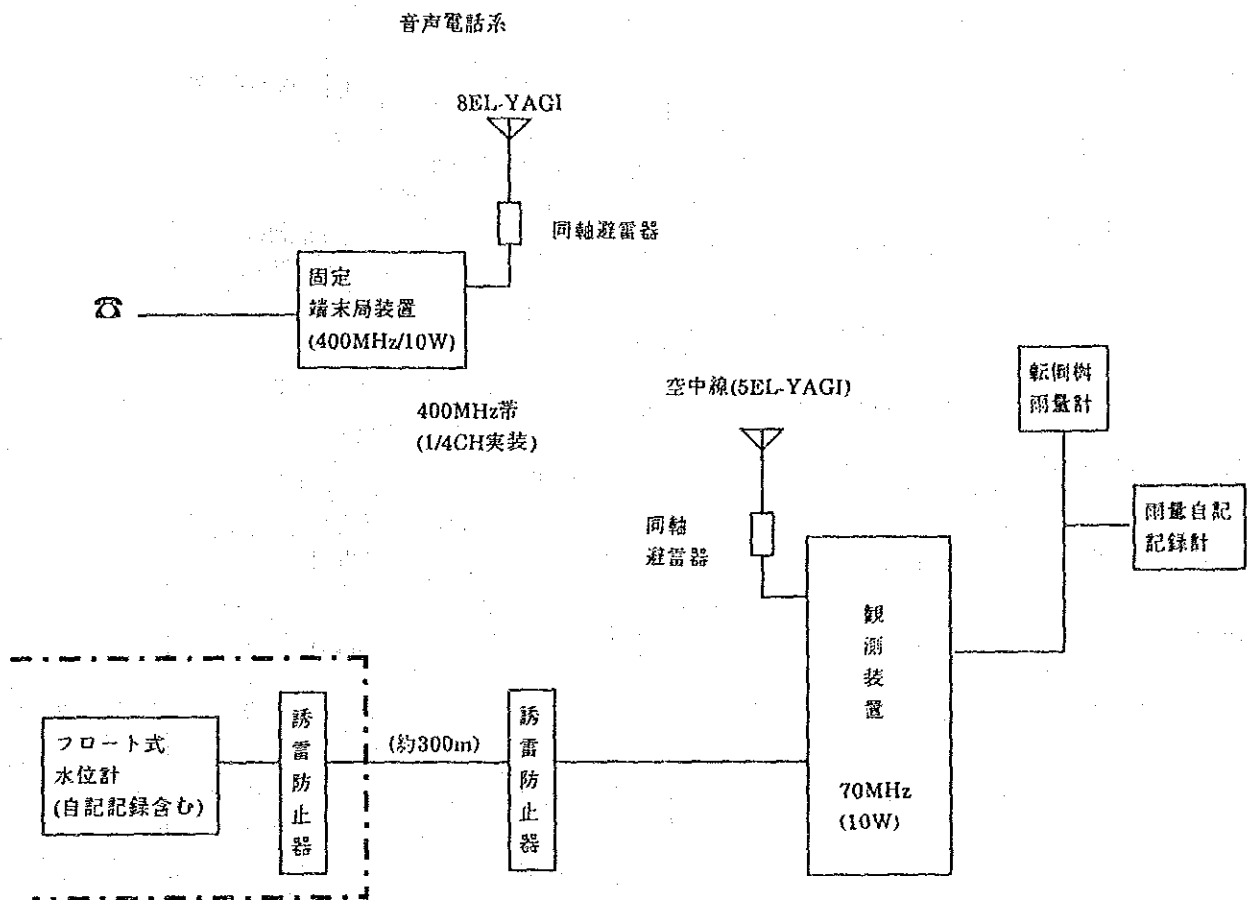


図 E.21 郭灘水文局設備機器構成図

漢江中下流区間洪水予警報

JAPAN INTERNATIONAL COOPERATION AGENCY

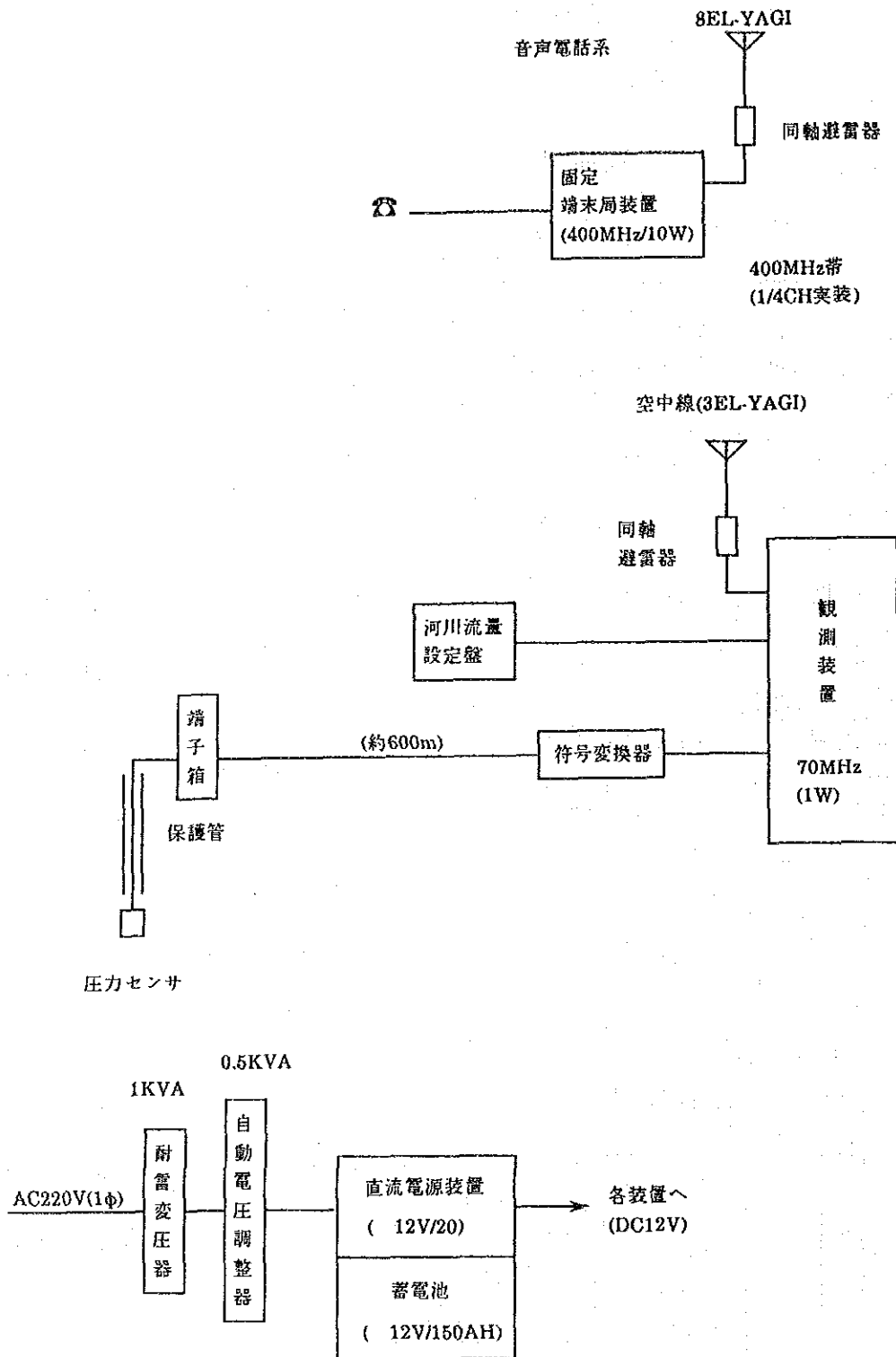


図 E.22 仙桃水文局設備機器構成図案

漢江中下流区間洪水予警報
 JAPAN INTERNATIONAL COOPERATION AGENCY

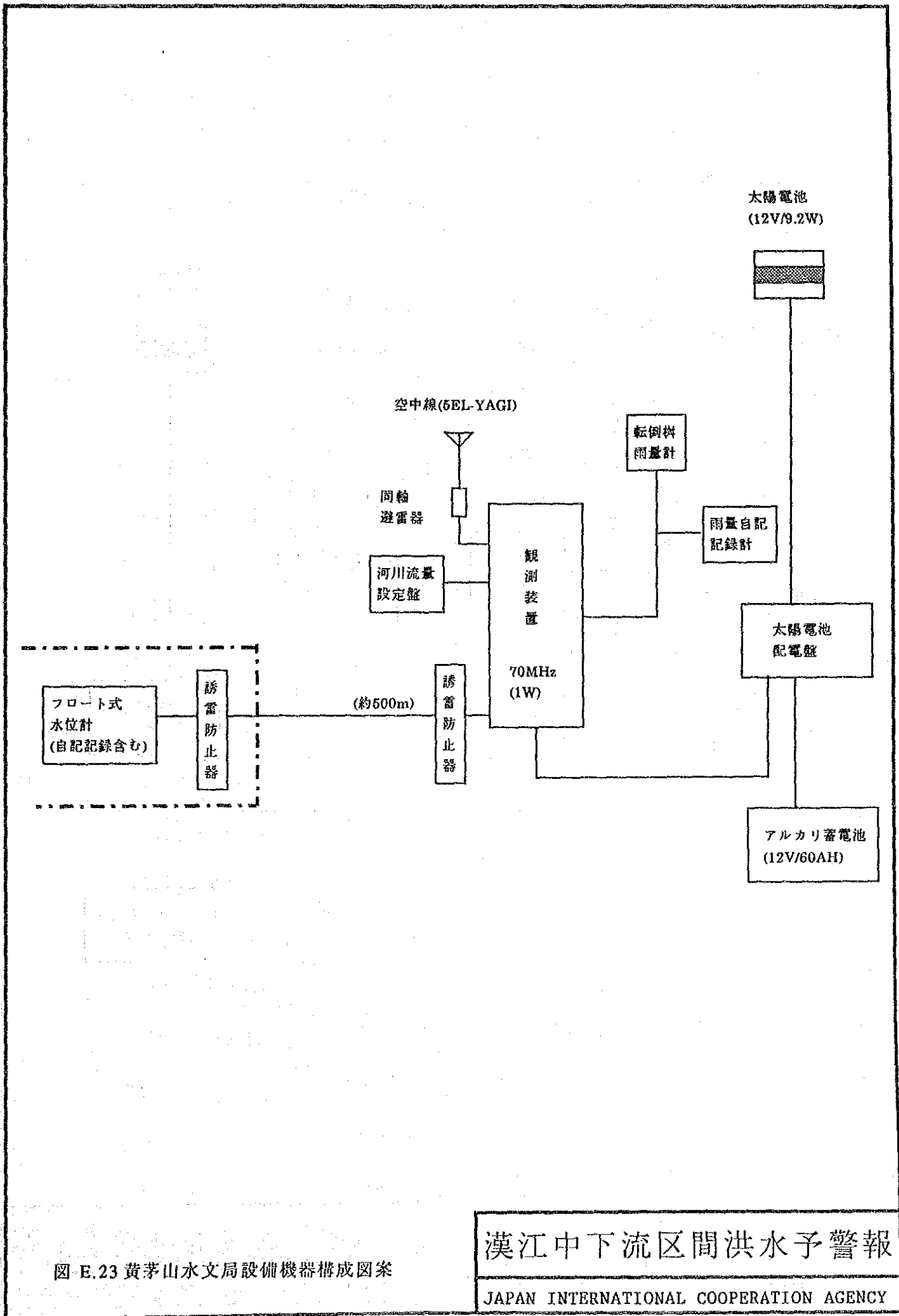


図 E.23 黄茅山水文局設備機器構成図案

漢江中下流区間洪水予警報
 JAPAN INTERNATIONAL COOPERATION AGENCY

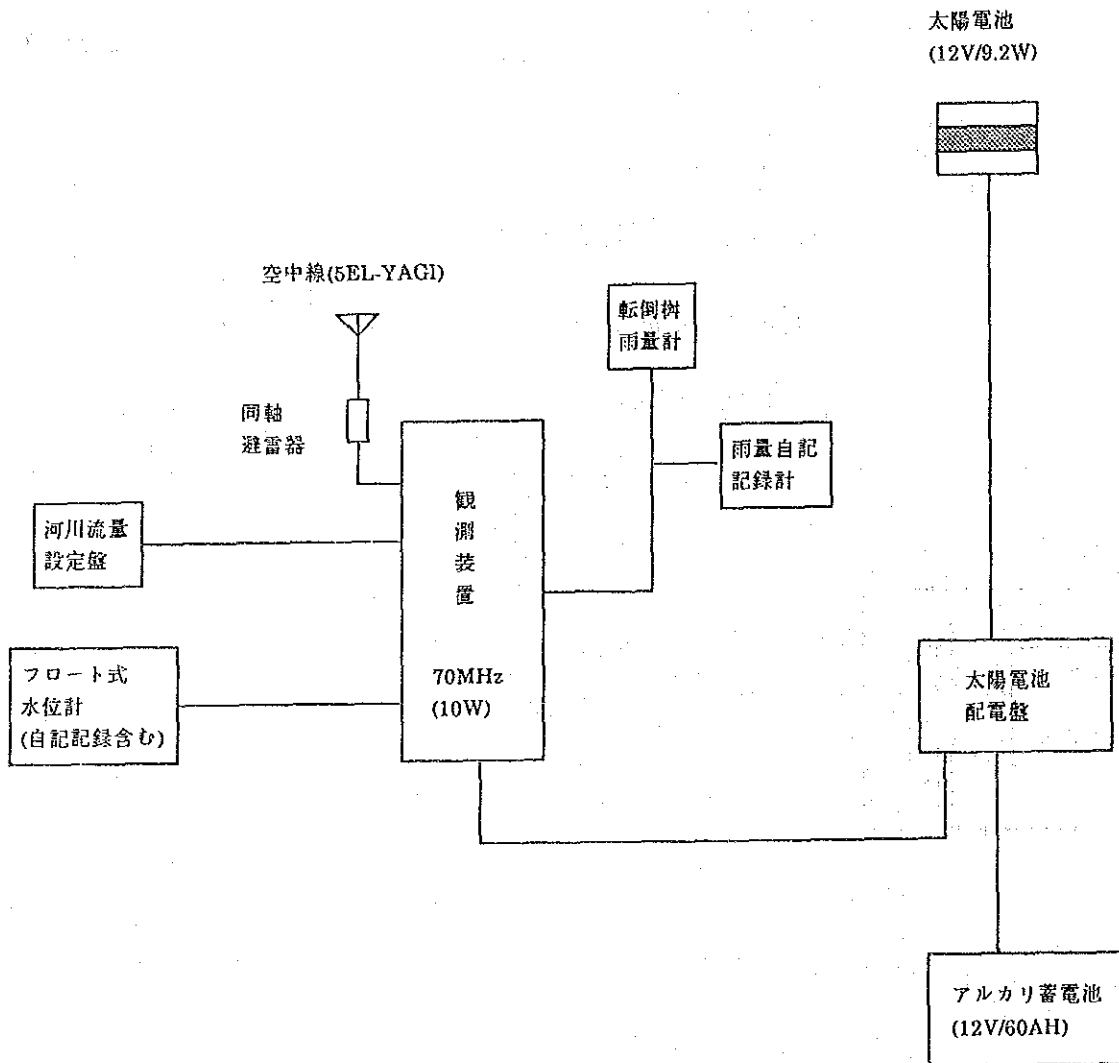


図 E.24 開峰谷水文局設備機器構成図案

漢江中下流区間洪水予警報

JAPAN INTERNATIONAL COOPERATION AGENCY

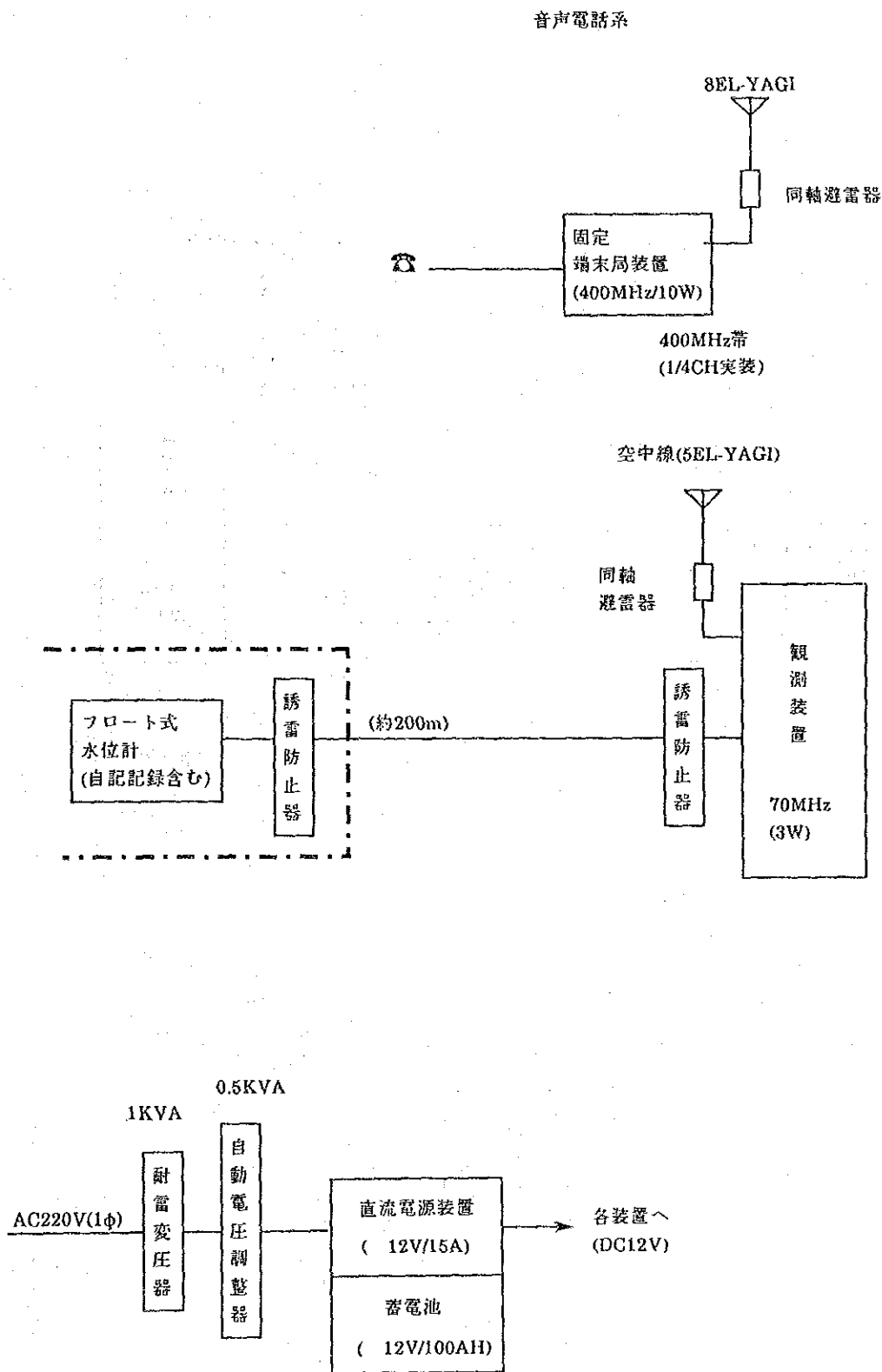


図 E.25 谷城水文局設備機器構成図案

漢江中下流区間洪水予警報

JAPAN INTERNATIONAL COOPERATION AGENCY

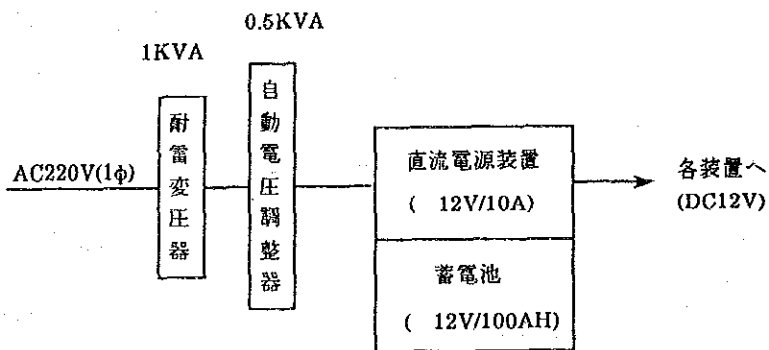
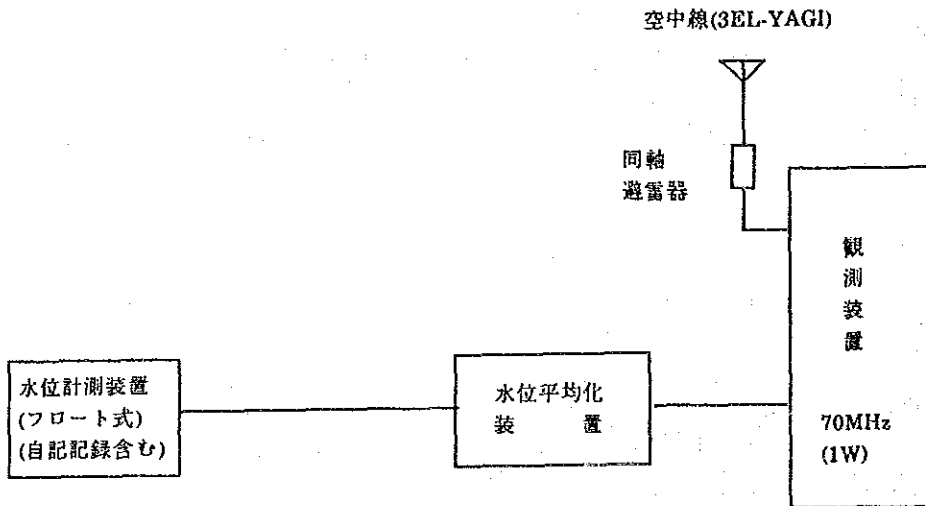


図 E.26 水位局設備機器構成図案 (1/3)
(龍王廟)

漢江中下流区間洪水予警報

JAPAN INTERNATIONAL COOPERATION AGENCY

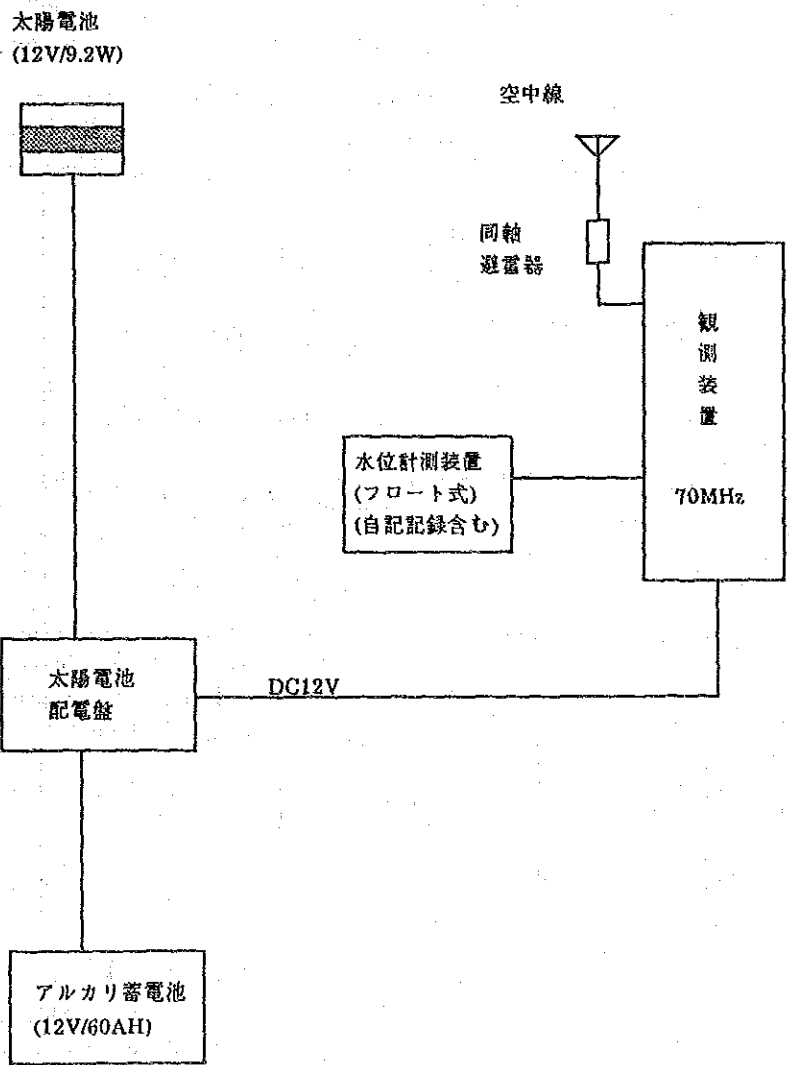


図 E.26 水位局設備機器構成図案 (2/3)
(雷河・瀑口・岳口・漢川)

漢江中下流区間洪水予警報

JAPAN INTERNATIONAL COOPERATION AGENCY

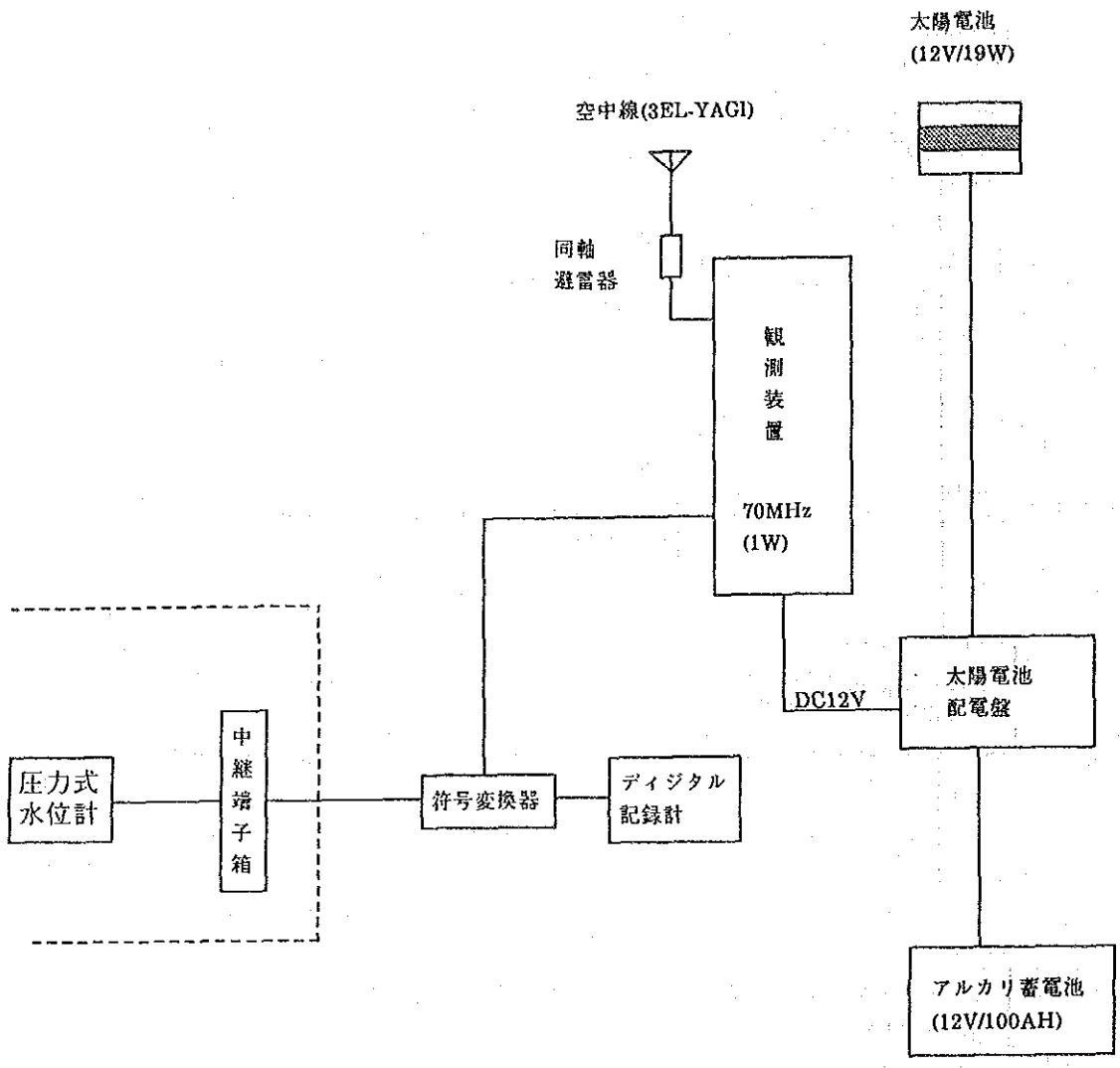


図 E.26 水位局設備機器構成図案 (3/3)
(漢口)

漢江中下流区間洪水予警報

JAPAN INTERNATIONAL COOPERATION AGENCY

太陽電池
(12V/9.2W)



空中線(8EL-YAGI)



同軸
避雷器

観測
装置

70MHz
(10W)

転倒樹
雨量計

雨量自記
記録計

太陽電池
配電盤

DC12V

蓄電池
(12V/60AH)

注：下記の各局は下表の諸元とする。

局名	送信機出力 (W)	空中線形式	局名	送信機出力 (W)	空中線形式
谷城	3	5EL-YAGI	飛虎峽	3	5EL-YAGI
半店	1	5EL-YAGI	温峡口	3	5EL-YAGI
急灘	1	5EL-YAGI	武鎮	10	5EL-YAGI
南陽	1	5EL-YAGI	双河	3	5EL-YAGI
石門	10	5EL-YAGI	小南河	3	5EL-YAGI
道濟	10	5EL-YAGI			
西排子河	10	5EL-YAGI			
唐河	10	5EL-YAGI			
黒清河	10	5EL-YAGI			
大張庄	10	5EL-YAGI			
灣	3	5EL-YAGI			
羅岡	3	5EL-YAGI			

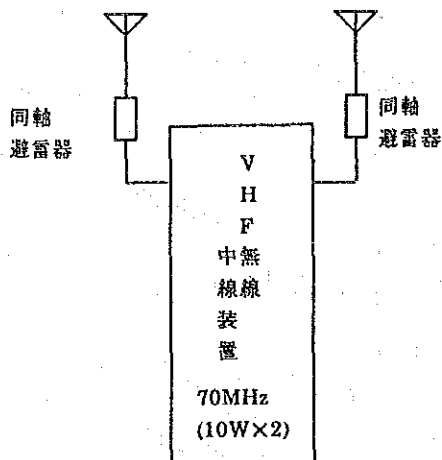
予備発電
装置

図 E.27 雨量観測局設備機器構成図案

漢江中下流区間洪水予警報

JAPAN INTERNATIONAL COOPERATION AGENCY

太陽電池
(12V/32W)



太陽電池
配電盤

DC12V

蓄電池
(12V/100AH)

予備発電
装置

図 E.28 VHF無線中継局 (V-V)
設備機器構成図案

漢江中下流区間洪水予警報

JAPAN INTERNATIONAL COOPERATION AGENCY

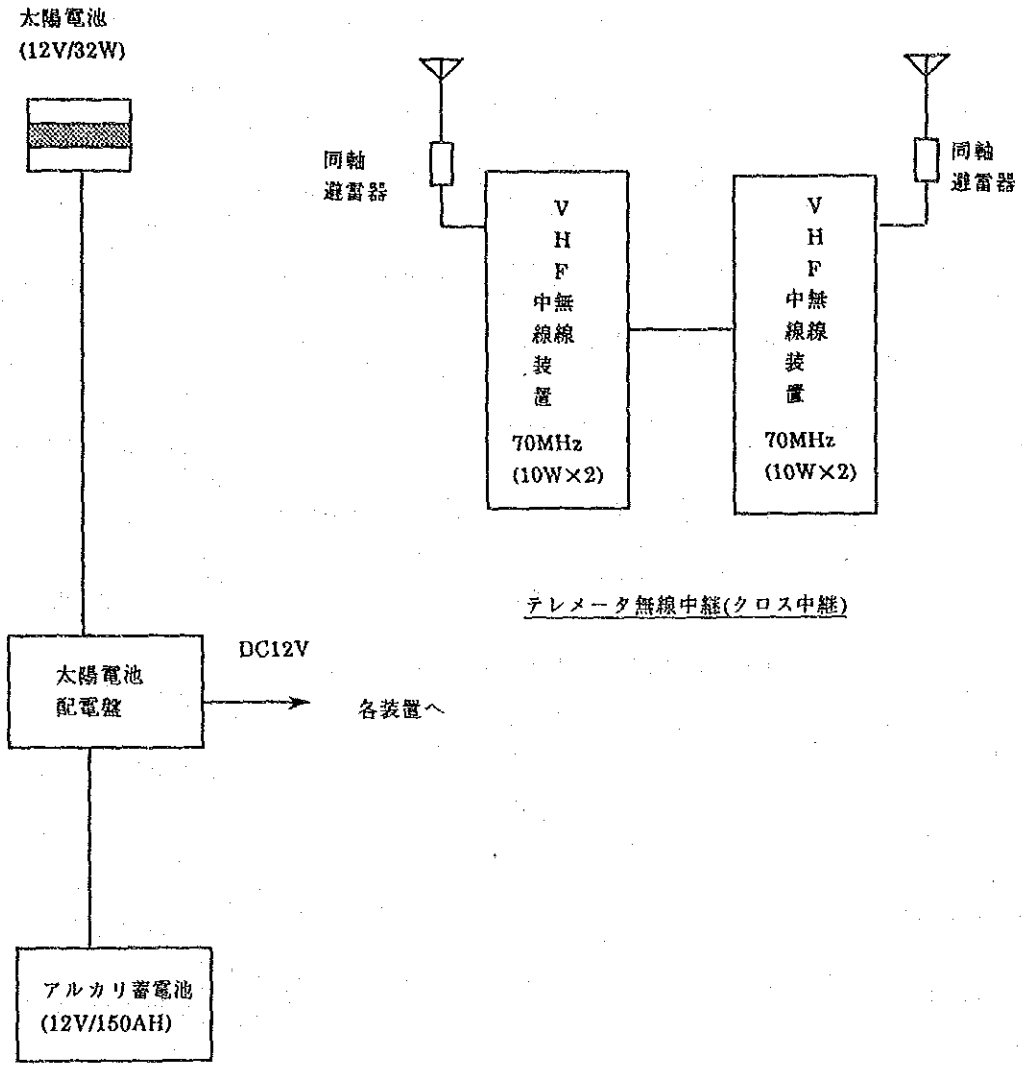
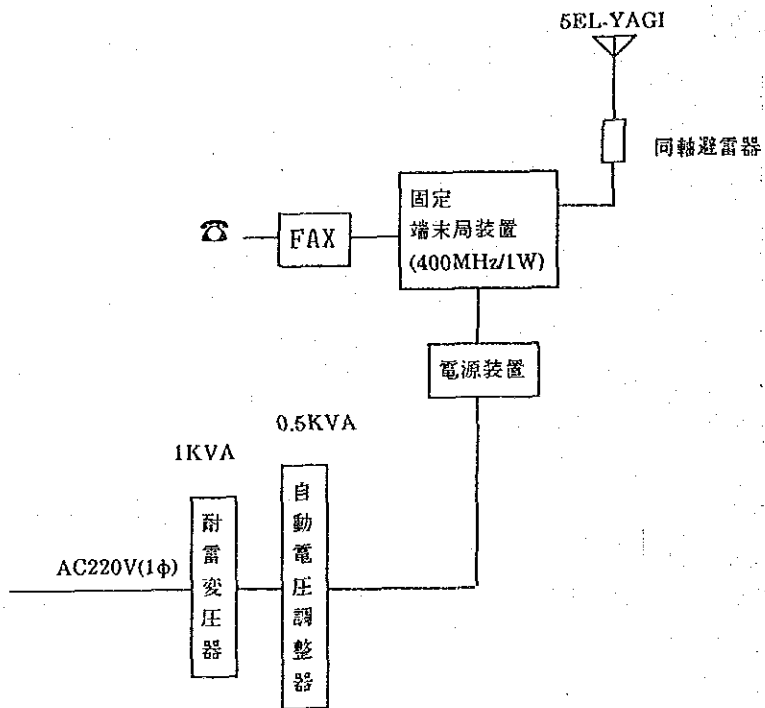


図 E.29 VHF無線中継局設備
(クロス中継) 機器構成図案

漢江中下流区間洪水予警報

JAPAN INTERNATIONAL COOPERATION AGENCY



注：無停電化設備は別途施工とする。

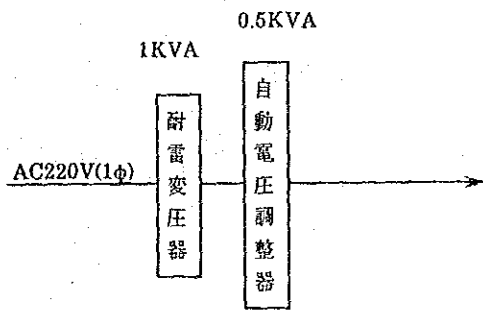
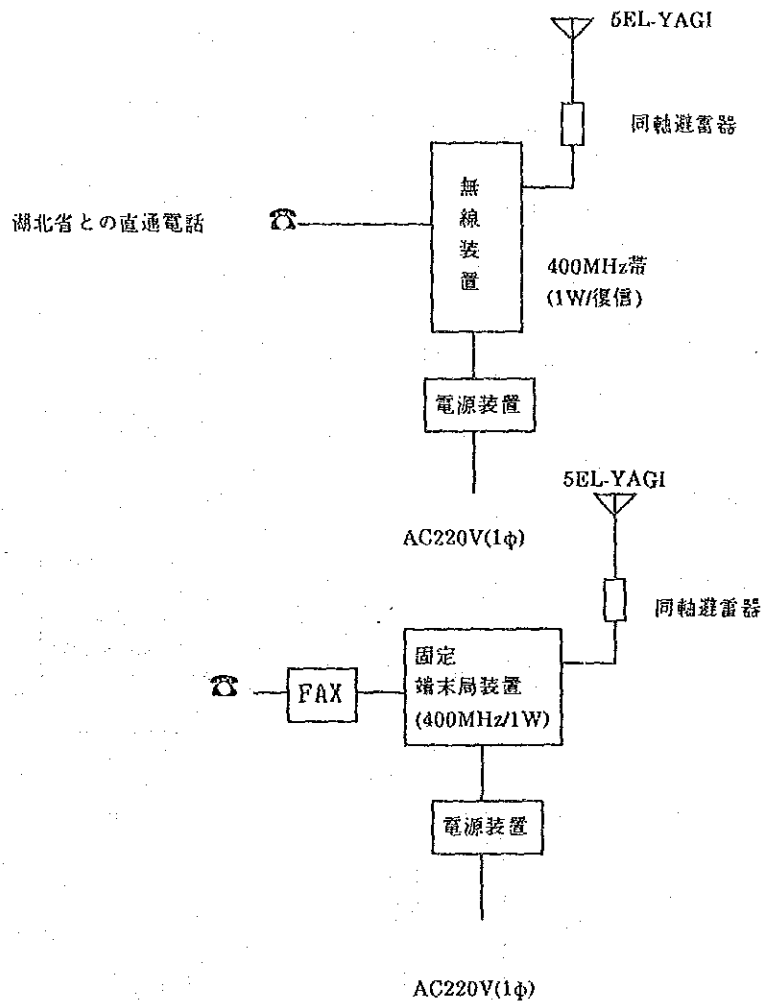
(武漢市・武漢市水利局・荊門市・荊門市漢江修防處)

図 E.30 主要省級市・地区

防洪指揮部機器構成図

漢江中下流区間洪水予警報

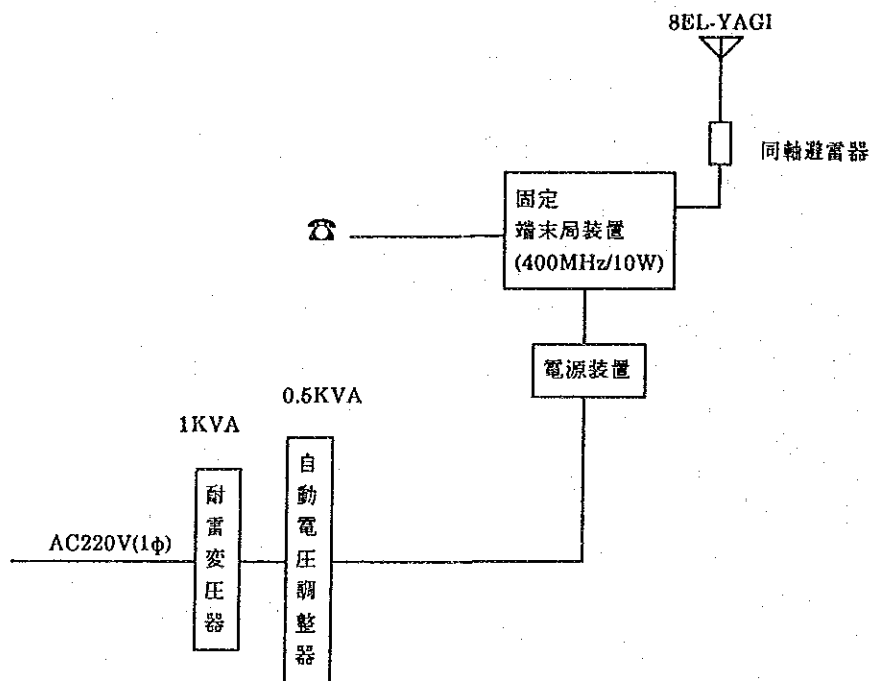
JAPAN INTERNATIONAL COOPERATION AGENCY



注：無停電化設備については別途施工とする。

図 E.31 荊州地区漢江修防處地区機器構成図

漢江中下流区間洪水予警報
 JAPAN INTERNATIONAL COOPERATION AGENCY



注：無停電化設備は別途施工とする。

(鐘祥県・潜江市・仙桃市・洪湖市・漢川県・漢陽県・漢南区)

図 E.32 主要県級市・地区

防洪指揮部機器構成図

漢江中下流区間洪水予警報

JAPAN INTERNATIONAL COOPERATION AGENCY

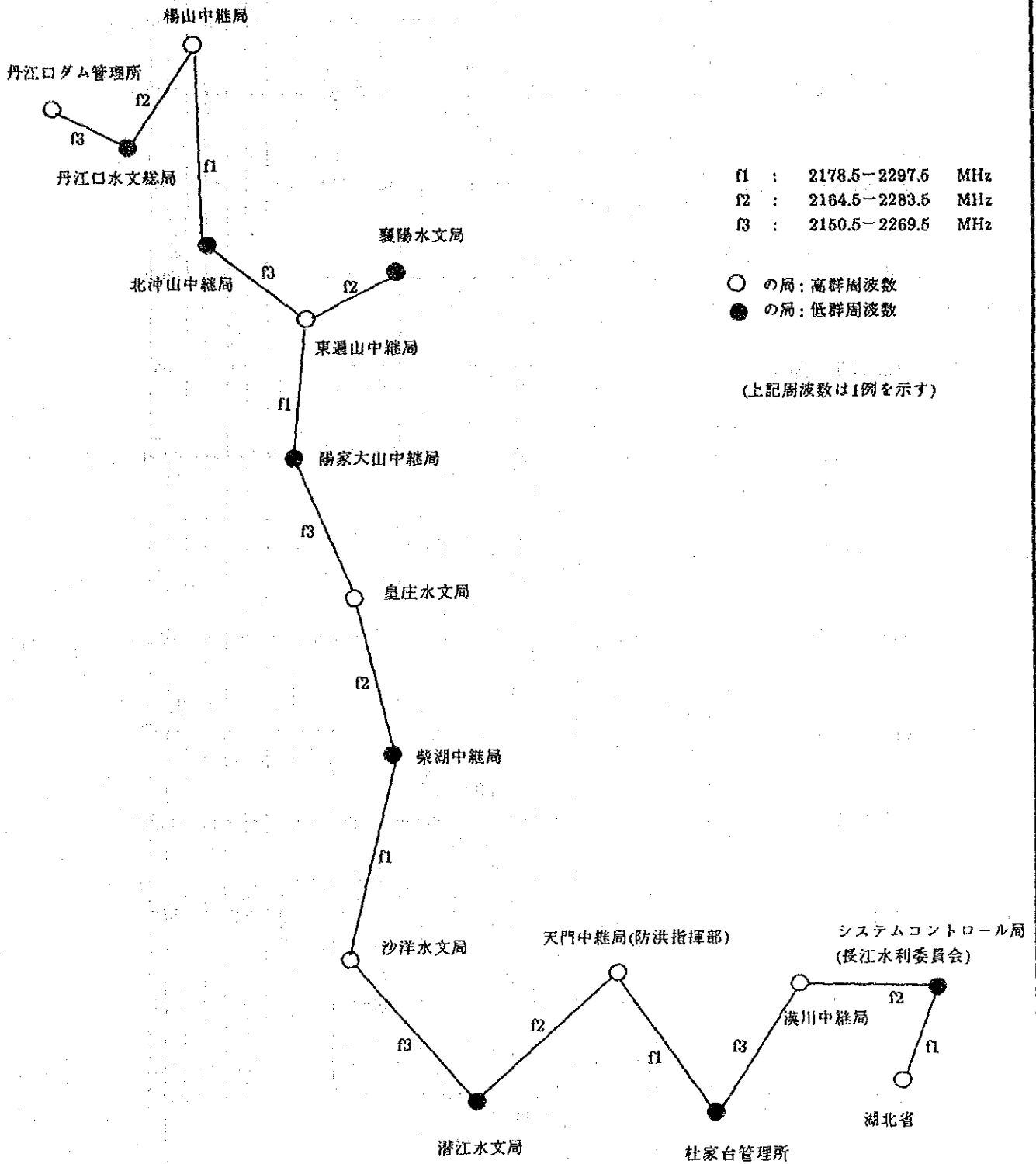


図 E.33 多重通信回線周波数計画

漢江中下流区間洪水予警報

JAPAN INTERNATIONAL COOPERATION AGENCY

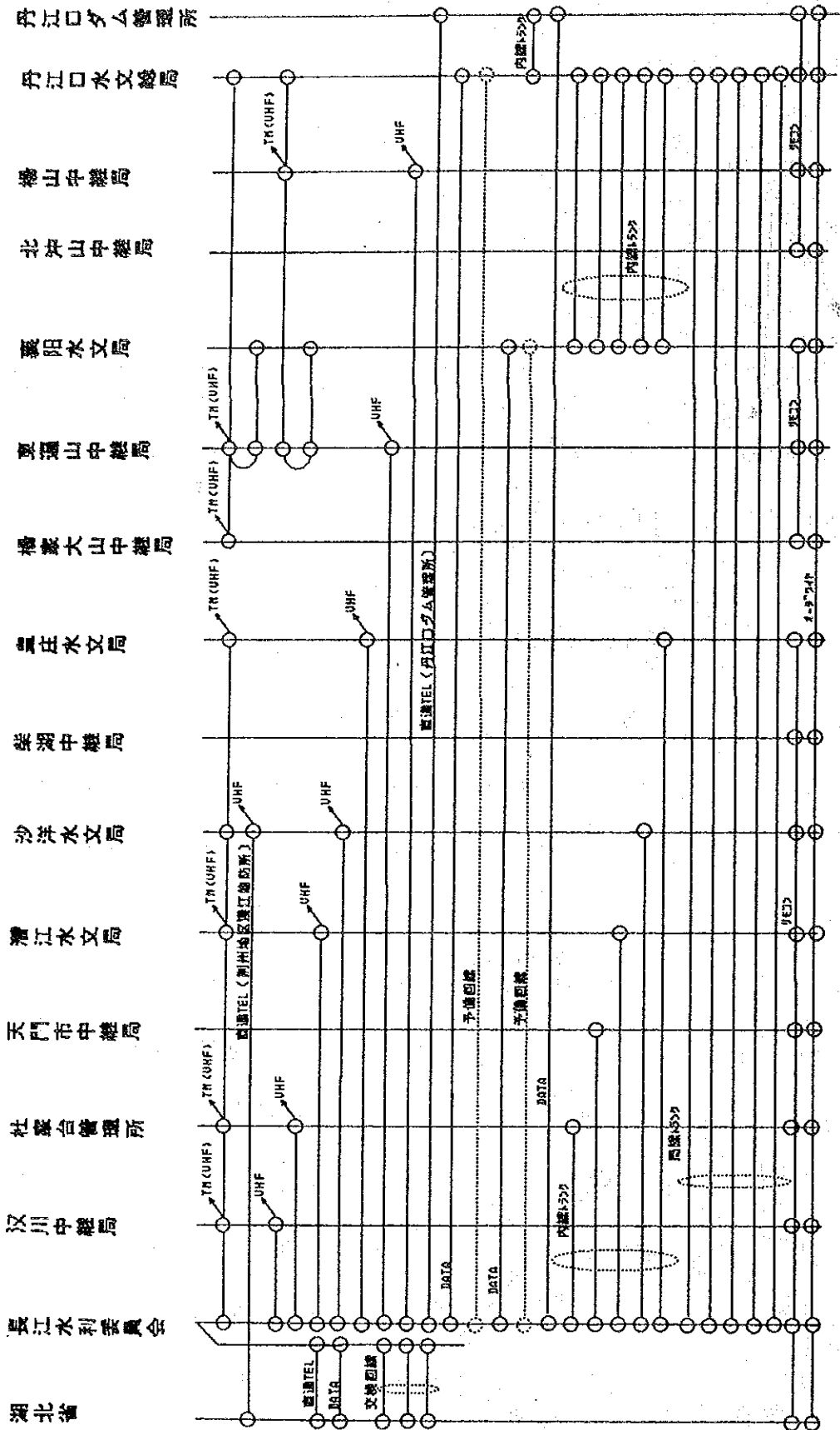


図 E.34 多重通信回線チャネルプラン

漢江中下流区間洪水予警報

JAPAN INTERNATIONAL COOPERATION AGENCY

