

RÉPUBLIQUE DE CÔTE D'IVOIRE
MINISTÈRE DE L'AGRICULTURE ET DES RESSOURCES ANIMALES

RAPPORT
DE L'ÉTUDE DE FAISABILITÉ
DU PROJET
D'AMÉNAGEMENT
HYDRO-AGRICOLE
DE LA VALLÉE DU BOU

TOME III

PLANS ET DESSINS

JANVIER 1992

AGENCE JAPONAISE DE COOPÉRATION INTERNATIONALE

AFT

~~92-06~~

92-06

REPUBLIQUE DE COTE D'IVOIRE

MINISTERE DE L'AGRICULTURE ET DES RESSOURCES ANIMALES

**RAPPORT
DE L'ETUDE DE FAISABILITE
DU PROJET
D'AMENAGEMENT
HYDRO-AGRICOLE
DE LA VALLEE DU BOU**

JICA LIBRARY



1096525(9)

TOME III

24818

PLANS ET DESSINS

JANVIER 1992

AGENCE JAPONAISE DE COOPERATION INTERNATIONALE

国際協力事業団

23418

RAPPORT FINAL

COMPOSITION DU RAPPORT

TOME I RAPPORT PRINCIPAL

TOME II ANNEXES

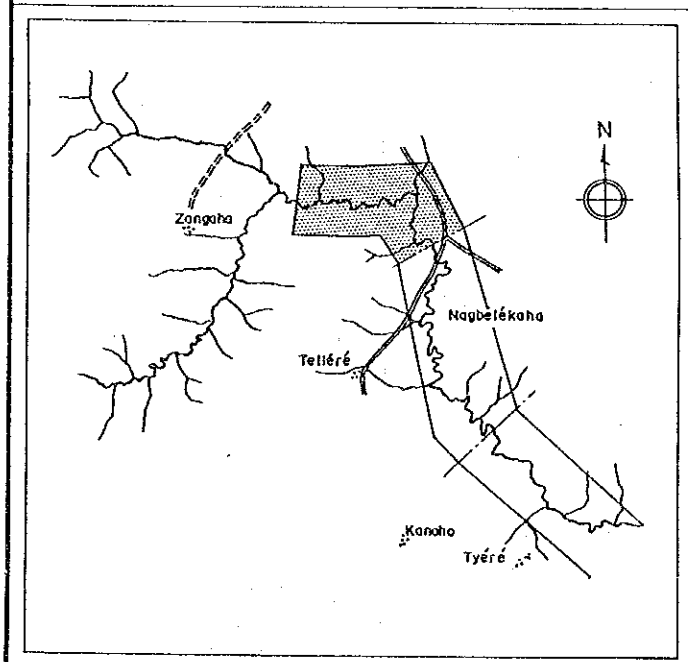
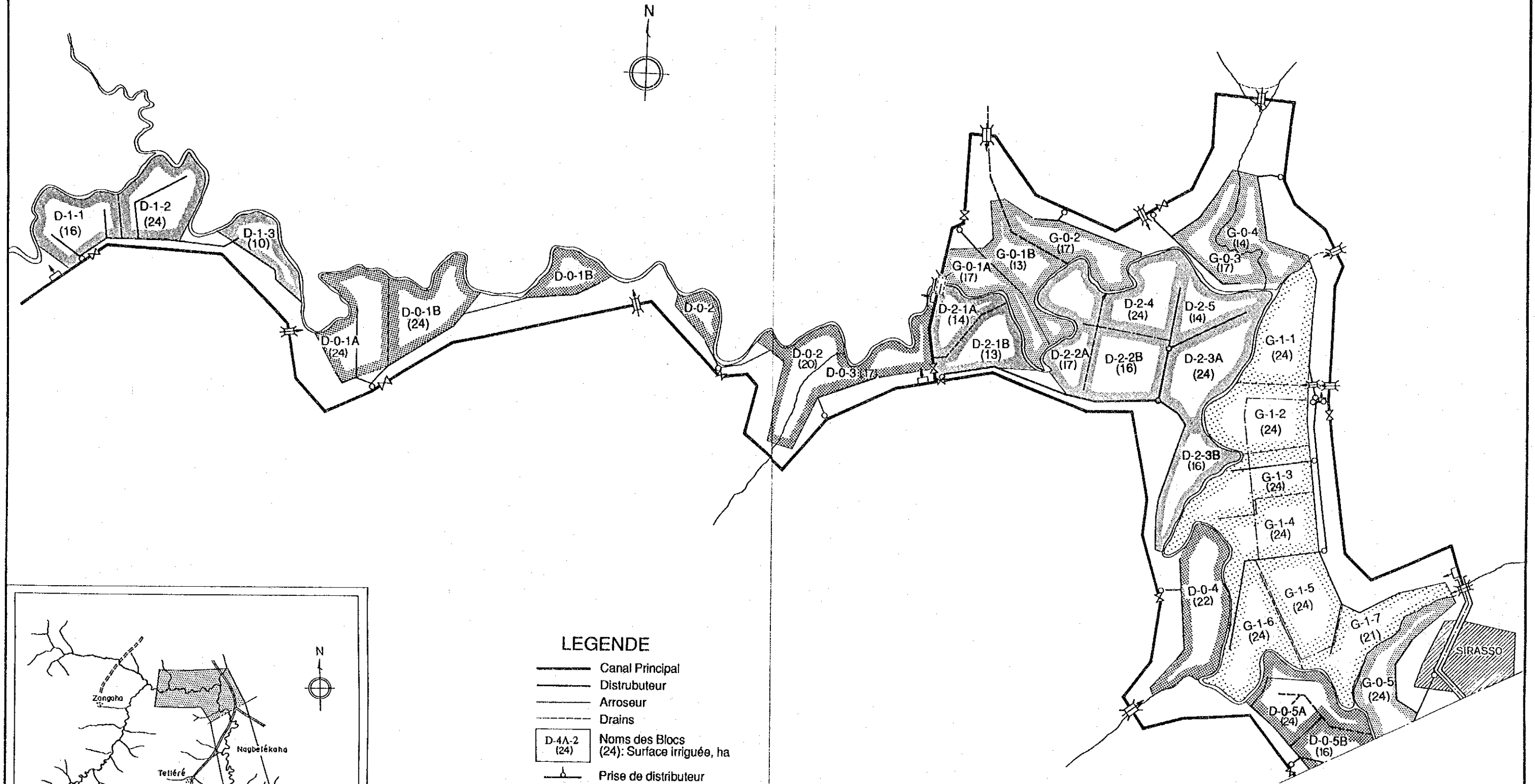
ANNEXE	A	METEOROLOGIE ET HYDROLOGIE
ANNEXE	B	SOLS ET CLASSIFICATION DES TERRES
ANNEXE	C	ARRIERE PLAN ECONOMIQUE ET AGRICOLE
ANNEXE	D	FORMULATION DU PROJET
ANNEXE	E	AGRICULTURE ET AGRO-ECONOMIE
ANNEXE	F	L'ELEVAGE ET DE PECHE D'EAU DOUCE
ANNEXE	G	LE BARRAGE ET LA RETENUE
ANNEXE	H	IRRIGATION ET DRAINAGE
ANNEXE	I	PLAN D' INSTALLATION DES PAYSANS ET DES INFRASTRUCTURES SOCIALET
ANNEXE	J	ORGANISATION ET GESTION
ANNEXE	K	PROGRAMME DE CONSTRUCTION ET COUTS ESTIMATIFS
ANNEXE	L	EVALUATION DU PROJET

TOME III PLANS ET DESSINS

LISTE DES DESSINS

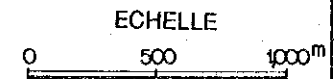
No des Planche	Titre des dessins
	GENERAL
1	PLAN D'ENSEMBLE (1)
2	PLAN D'ENSEMBLE (2)
3	PLAN D'ENSEMBLE (3)
4	SCHEMA D'IRRIGATION
5	SCHEMA DE DRAINAGE
6	SCHEMA-TYPE D'AMENAGEMENT AGRICOLE BARRAGE
7	PLAN GENERAL DU BARRAGE DU BOU
8	OUVRAGES DE PRISE ET DEVERSOIR DU BARRAGE IRRIGATION
9	PLAN ET PROFIL DU TRONÇON DE TÊTE
10	PROFIL DE LA RIVE DROITE DU CANAL PRINCIPAL (1)
11	PROFIL DE LA RIVE DROITE DU CANAL PRINCIPAL (2)
12	PROFIL DE LA RIVE DROITE DU CANAL PRINCIPAL (3)
13	PROFIL DE LA RIVE DROITE DU CANAL PRINCIPAL (4)
14	PROFIL DE LA RIVE GAUCHE DU CANAL PRINCIPAL (1)
15	PROFIL DE LA RIVE GAUCHE DU CANAL PRINCIPAL (2)
16	PROFIL DE LA RIVE GAUCHE DU CANAL PRINCIPAL (3)
17	PROFIL DE LA RIVE GAUCHE DU CANAL PRINCIPAL (4)
18	COUPES TRANSVERSALES TYPES DES CANAUX ET DE LA ROUTE D'INSPECTION

No des Planche	Titre des dessins
	OUVRAGES
19	ETANGS
20	BIFURCATION
21	REGULATEUR (A)
22	REGULATEUR (B)
23	REGULATEUR (C)
24	OUVRAGE DE PRISE D'EAU (A)
25	OUVRAGE DE PRISE D'EAU (B)
26	AQUEDUC (A)
27	AQUEDUC (B)
28	SYPHON
29	AQUEDUC AU-DESSOUS DU COURS D'EAU (A)
30	AQUEDUC AU-DESSOUS DU COURS D'EAU (B)
31	AQUEDUC AU-DESSOUS DU COURS D'EAU (C)
32	AQUEDUC AU-DESSOUS DU COURS D'EAU (D)
33	CHUTE
34	DEVERSOIR
35	PASSAGE A GUE

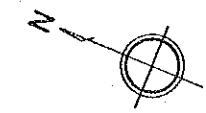
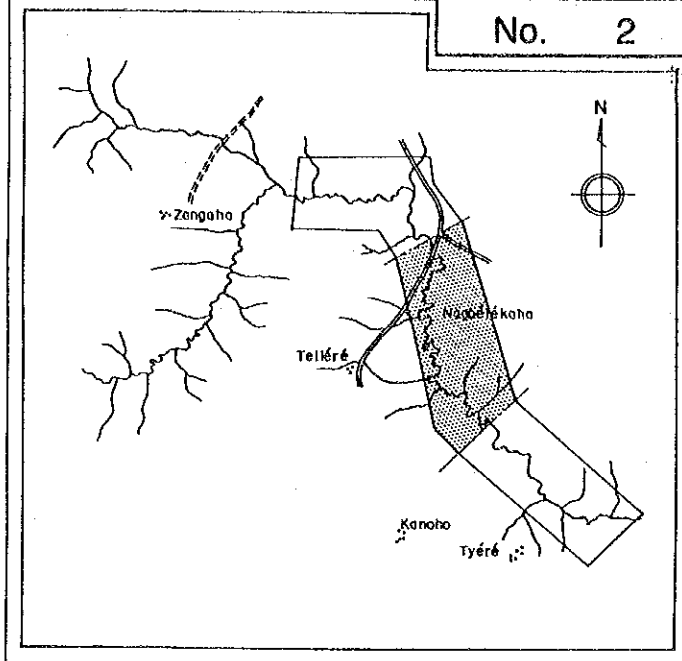


LEGENDE

- Canal Principal
- Distributeur
- Arroseur
- Drains
- D-4A-2 (24)** Noms des Blocs (24): Surface irriguée, ha
- Prise de distributeur
- Aqueduc
- Régulateur
- Aqueduc au-dessous du canal
- Syphon
- Pont/Route-cassis
- Déversoir
- Canal sur appui

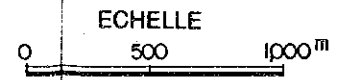


REPUBLIQUE DE LA COTE D'IVOIRE
 PROJET D'AMENAGEMENT
 HYDRO-AGRICOLE
 DE LA VALLEE DU BOU
 TITRE DE DESSIN:
PLAN D'ENSEMBLE (1)
 AGENCE JAPONAISE DE COOPERATION INTERNATIONALE

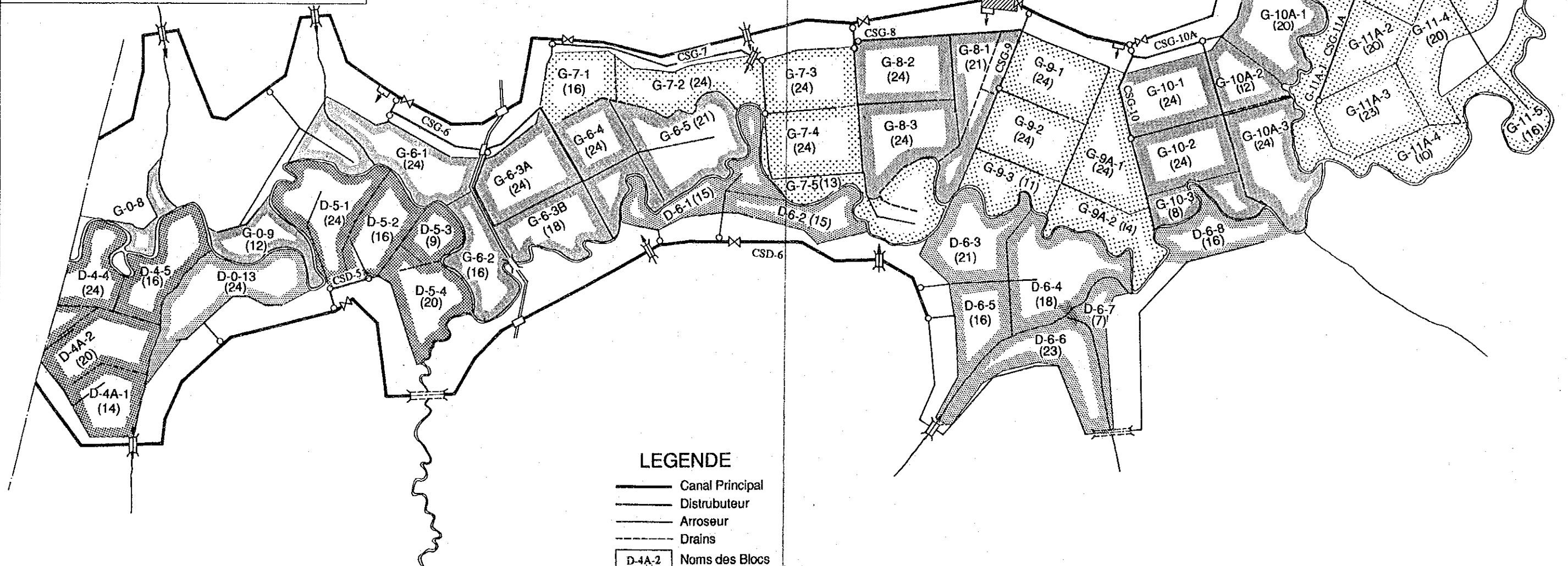
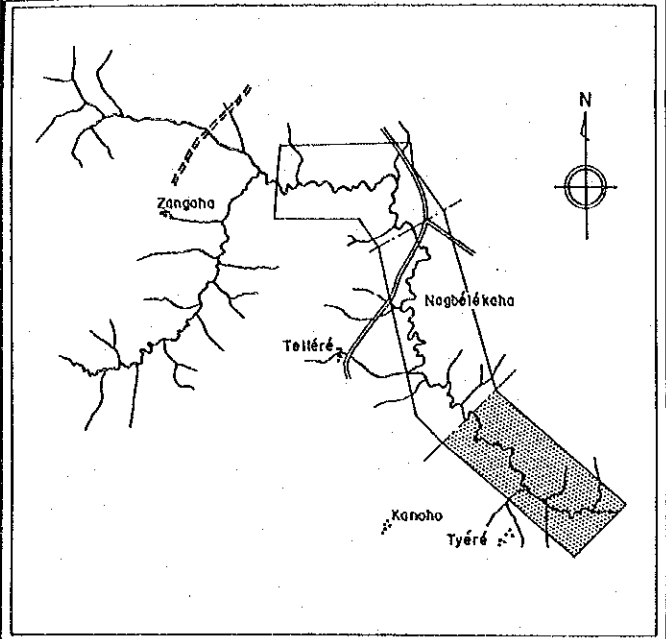


LEGENDE

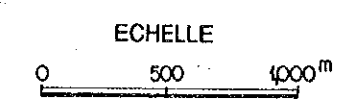
- Canal Principal
- Distributeur
- Arroseur
- Drains
- | | |
|----------------|--|
| D-4A-2
(24) | Noms des Blocs
(24): Surface irriguée, ha |
|----------------|--|
- Prise de distributeur
- Aqueduc
- Régulateur
- Aqueduc au-dessous du canal
- Syphon
- Pont/Route-cassis
- Déversoir
- Canal sur appui



REPUBLIQUE DE LA COTE D'IVOIRE
PROJET D'AMENAGEMENT
HYDRO-AGRICOLE
DE LA VALLEE DU BOU
 TITRE DE DESSIN:
PLAN D'ENSEMBLE (2)
 AGENCE JAPONAISE DE COOPERATION INTERNATIONALE



- LEGENDE**
- Canal Principal
 - Distributeur
 - Arroseur
 - - - Drains
 - D-4A-2 (24) Noms des Blocs (24): Surface irriguée, ha
 - ⊥ Prise de distributeur
 - Aqueduc
 - ⊗ Régulateur
 - ⊥ Aqueduc au-dessous du canal
 - ≡ Syphon
 - ⊥ Pont/Route-cassis
 - ⊥ Déversoir
 - ⊥ Canal sur appui



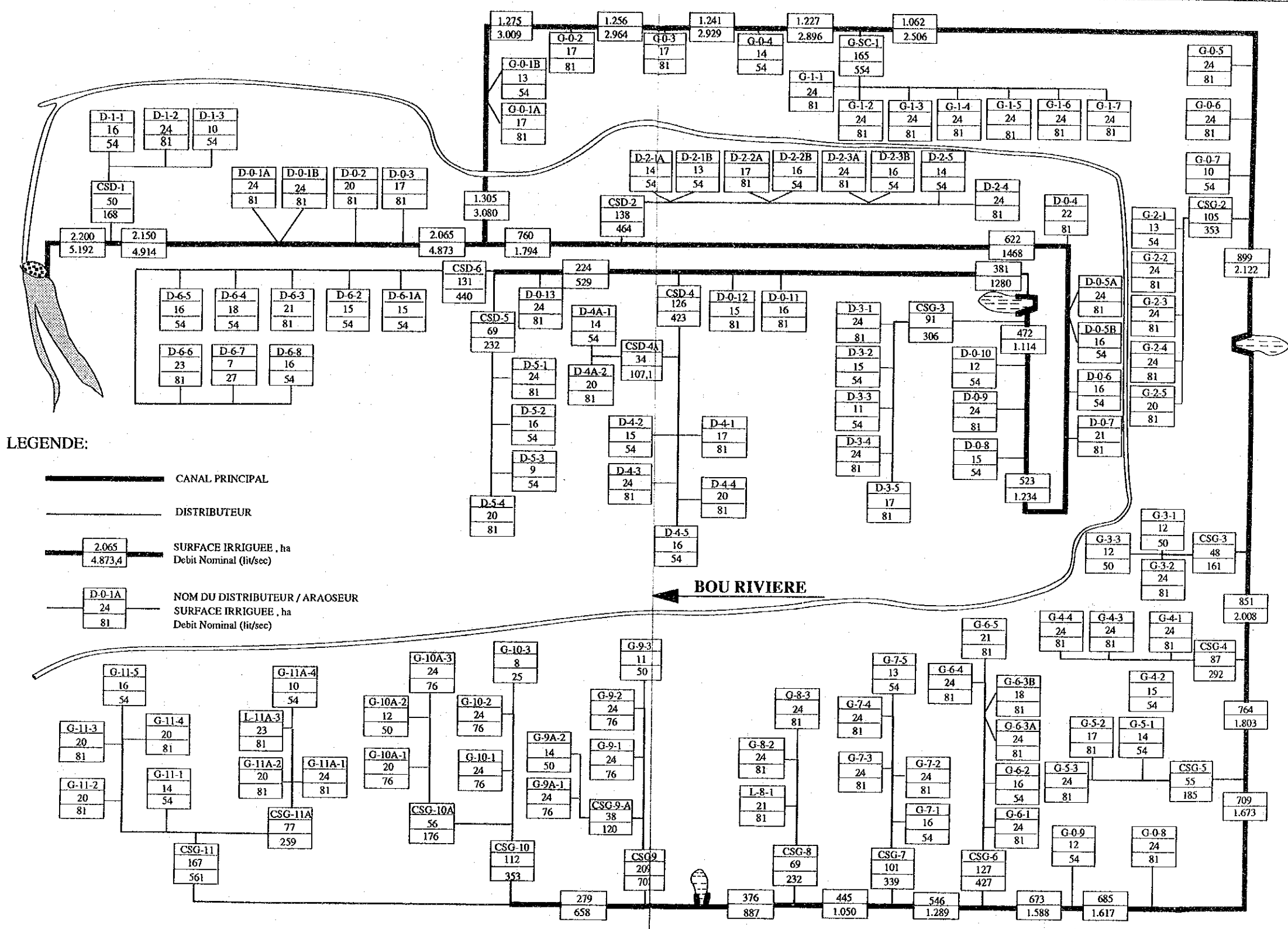
REPUBLIQUE DE LA COTE D'IVOIRE

**PROJET D'AMENAGEMENT
HYDRO-AGRICOLE
DE LA VALLEE DU BOU**



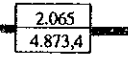
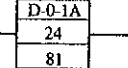
TITRE DE DESSIN:

PLAN D'ENSEMBLE (3)

AGENCE JAPONAISE DE COOPERATION INTERNATIONALE



LEGENDE:

-  CANAL PRINCIPAL
-  DISTRIBUTEUR
-  SURFACE IRRIGUEE , ha
Debit Nominal (lit/sec)
-  NOM DU DISTRIBUTEUR / ARAOSEUR
SURFACE IRRIGUEE , ha
Debit Nominal (lit/sec)

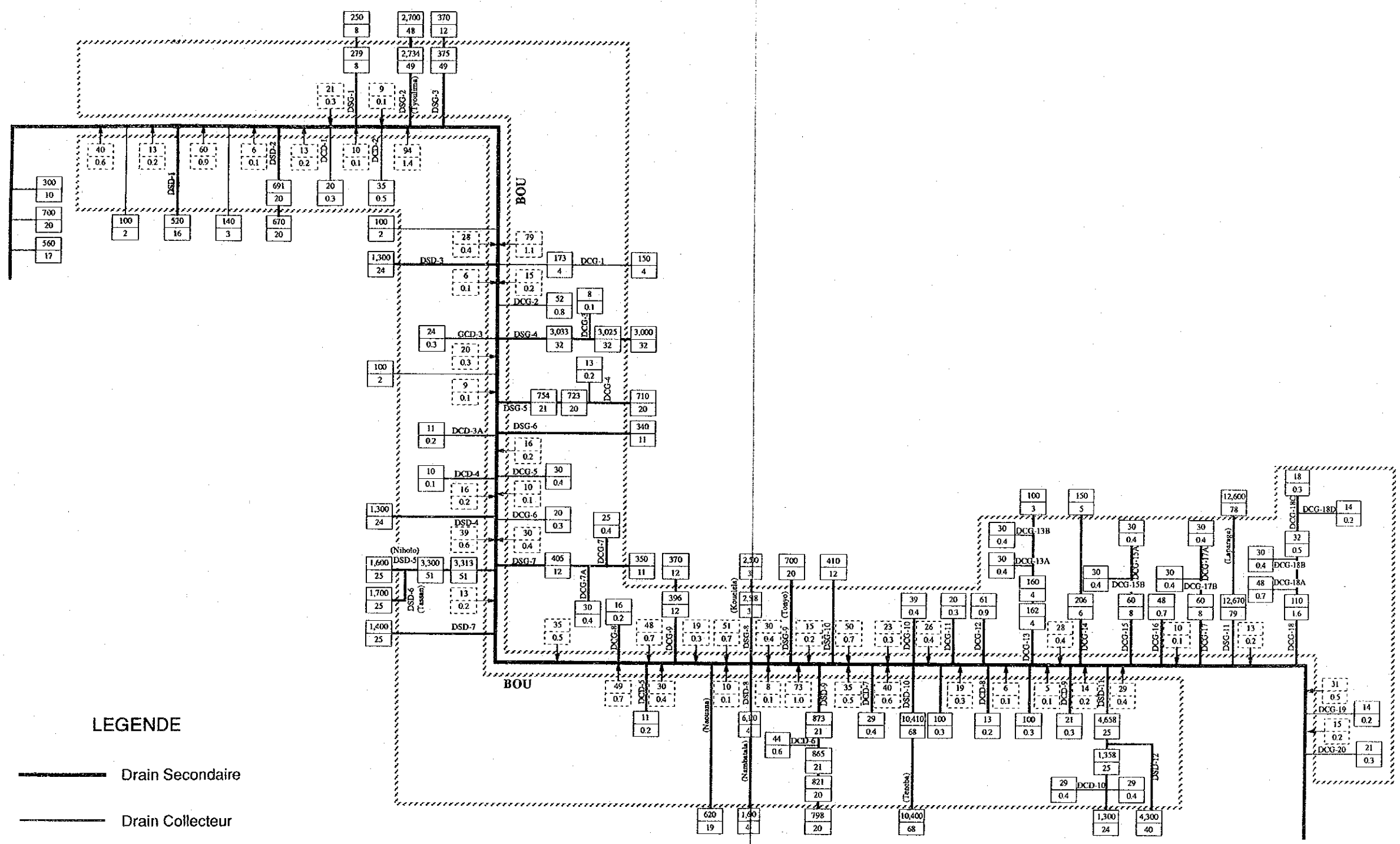
REPUBLIQUE DE LA COTE D'IVOIRE

**PROJET D'AMENAGEMENT
HYDDO-AGRICOLE
DE LA VALLEE DU BOU**



TITRE DE DESSIN:

SCHEMA D'IRRIGATION

AGENCE JAPONAISE DE COOPERATION INTERNATIONALE



LEGENDE

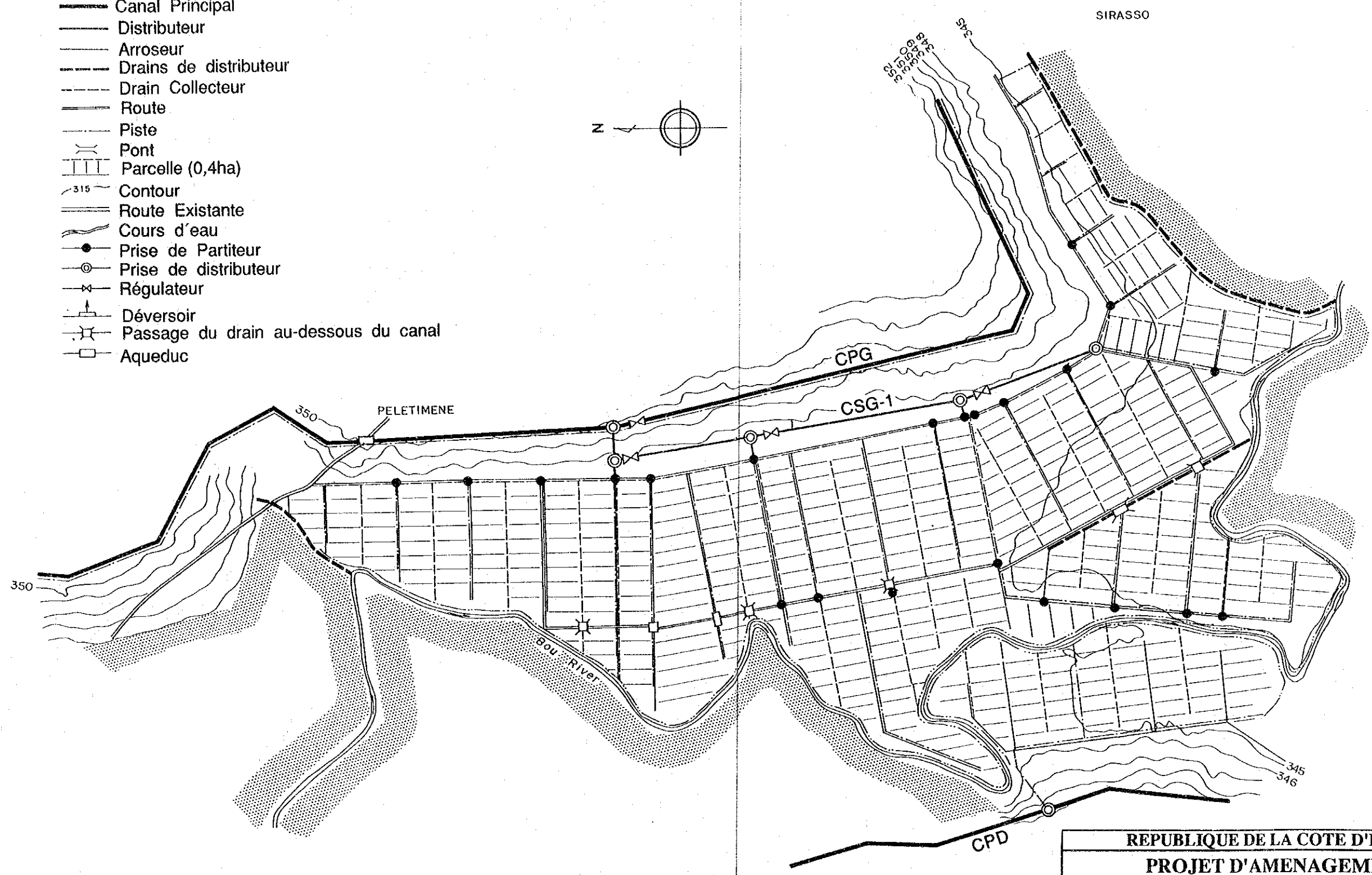
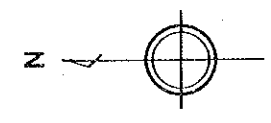
-  Drain Secondaire
-  Drain Collecteur
- | |
|-------|
| 1,400 |
| 25 |

 Superficie à Drainer (ha)
Volume d'eau à Drainer (l/s/ha)

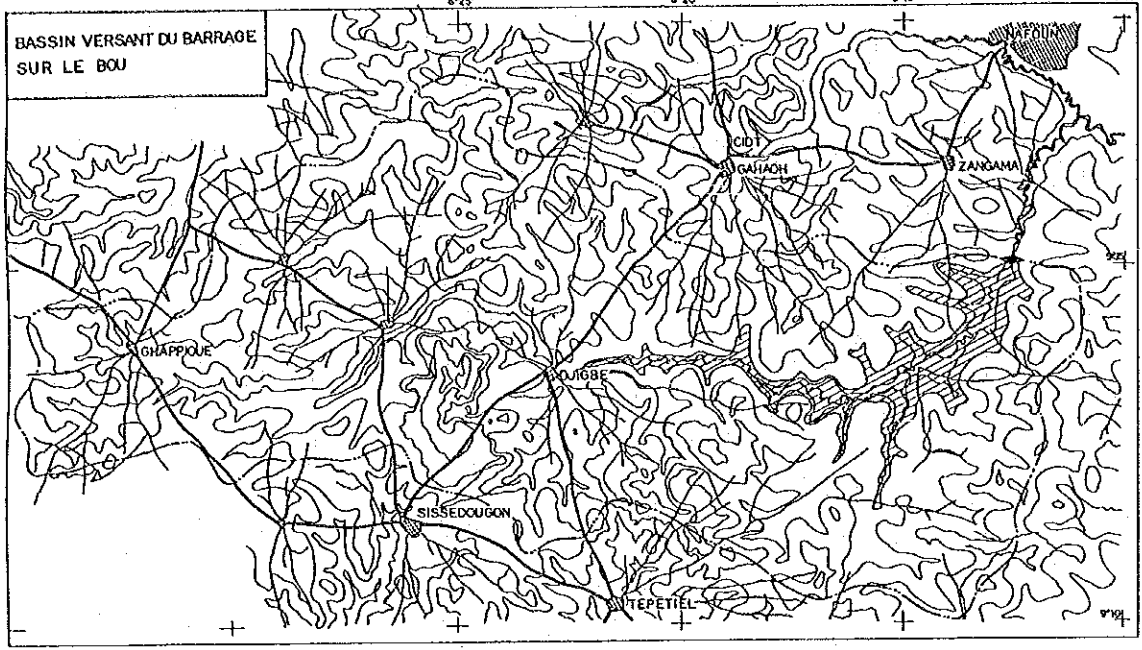
REPUBLIQUE DE LA COTE D'IVOIRE
PROJET D'AMENAGEMENT HYDRO-AGRICOLE DE LA VALLEE DU BOU
TITRE DE DESSIN: SCHEMA DE DRAINAGE
AGENCE JAPONAISE DE COOPERATION INTERNATIONALE

LEGENDE

- Canal Principal
- Distributeur
- Arroseur
- - - Drains de distributeur
- - - Drain Collecteur
- Route
- Piste
- Pont
- ▤ Parcelle (0,4ha)
- 315 Contour
- Route Existante
- Cours d'eau
- Prise de Partiteur
- ⊙ Prise de distributeur
- ⊗ Régulateur
- ⊕ Déversoir
- ⊗ Passage du drain au-dessous du canal
- Aqueduc

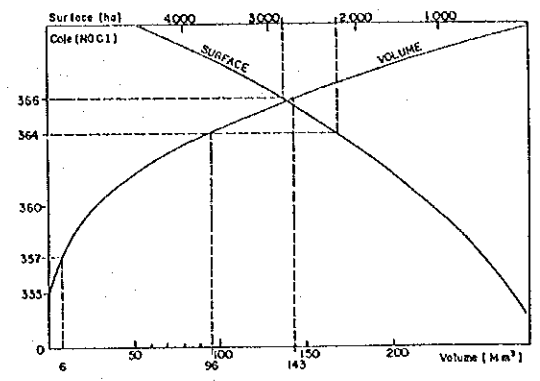


<p>REPUBLIQUE DE LA COTE D'IVOIRE</p> <p>PROJET D'AMENAGEMENT</p> <p>HYDDO-AGRICOLE</p> <p>DE LA VALLEE DU BOU</p>
<p>TITRE DE DESSIN:</p> <p>SCHEMA-TYPE D'AMENAGEMENT</p> <p>AGRICOLE BARRAGE</p>
<p>AGENCE JAPONAISE DE COOPERATION INTERNATIONALE</p>

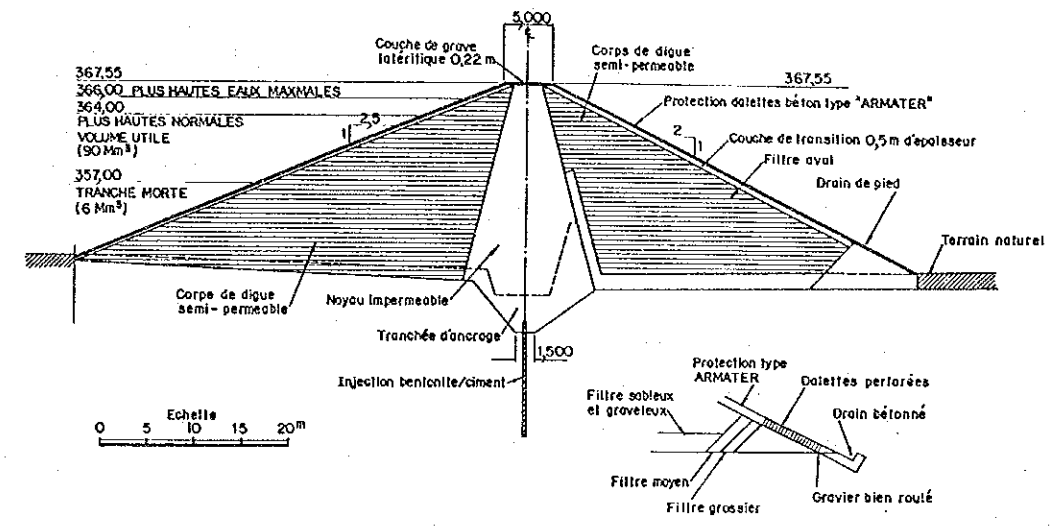


DES COORDONNEES

Y	Z
1023842,01	370,32
1023748,630	363,24
1073661,743	353,98
1023599,459	368,90
1023503,393	370,45

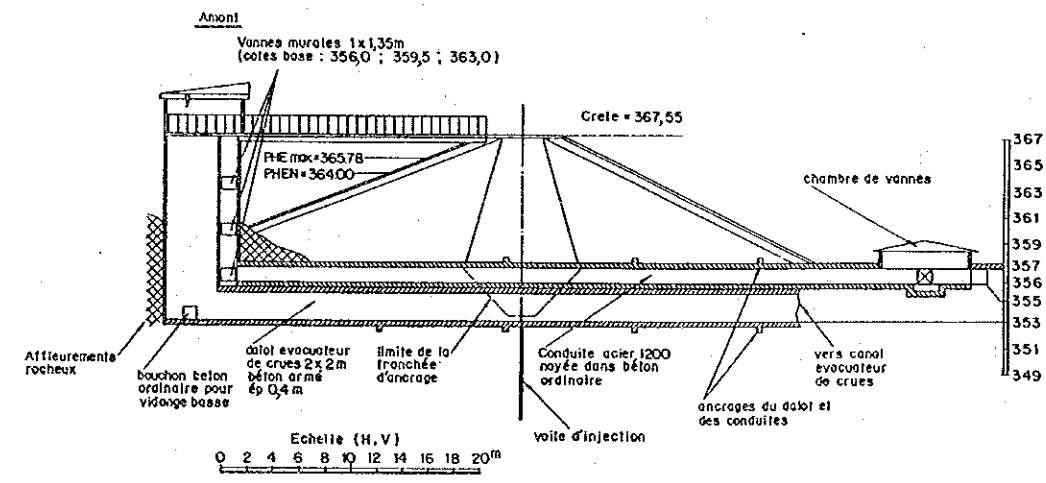


COURBES HAUTEUR - VOLUME - SURFACE



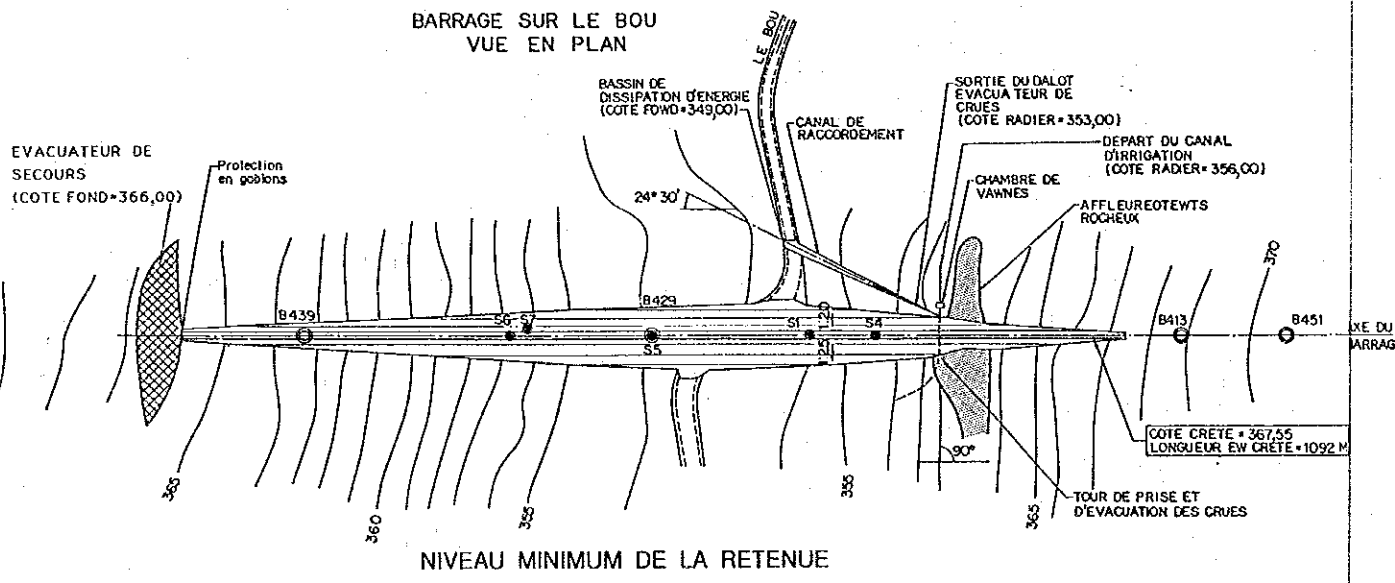
Echelle 0 5 10 15 20m

COUPE TRANSVERSALE

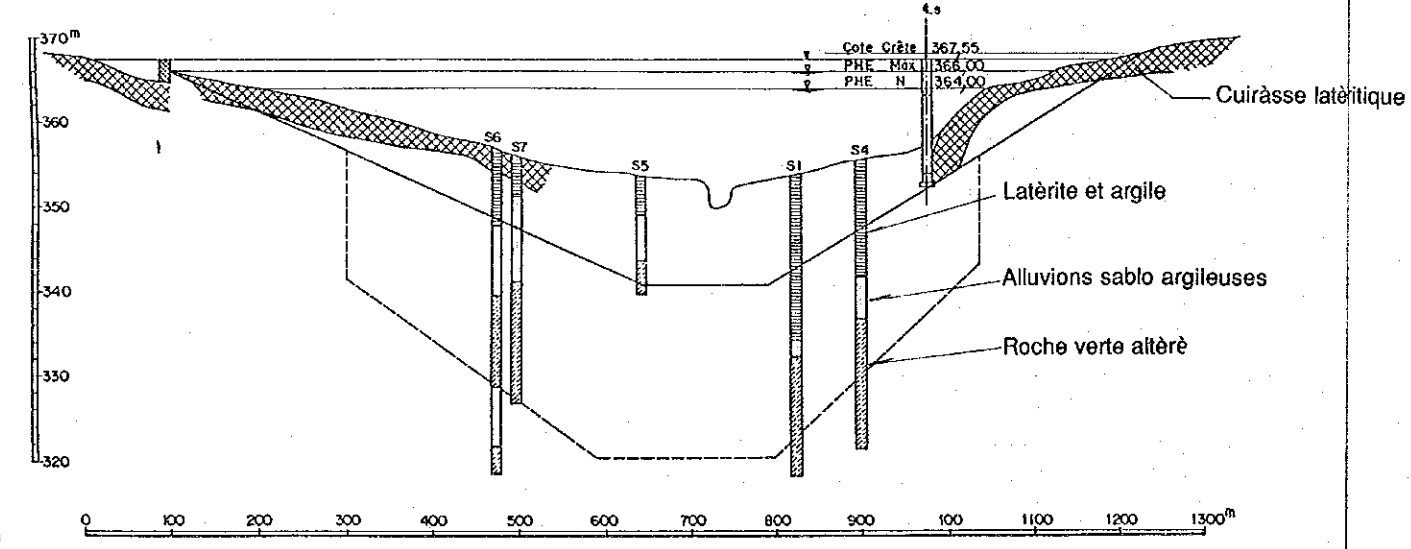


Echelle (H,V) 0 2 4 6 8 10 12 14 16 18 20m

COUPE TRANSVERSALE SELON LA TOUR ET LA CHAMBRE DE VANNES

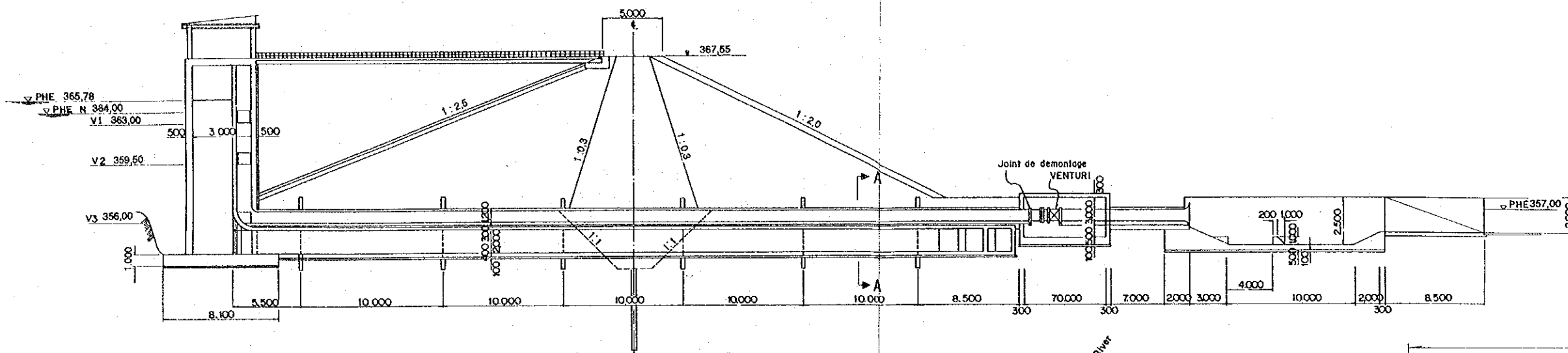


NIVEAU MINIMUM DE LA RETENUE

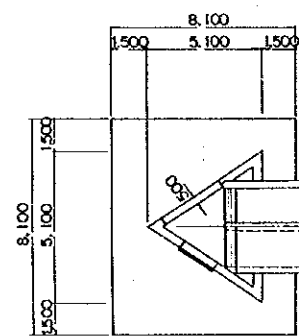


Echelle 0 100 200 300 400 500 600 700 800 900 1000 1100 1200 1300m

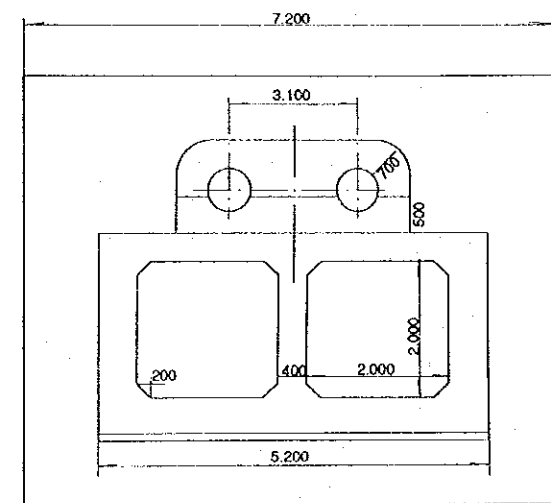
REPUBLIQUE DE LA COTE D'IVOIRE
 PROJET D'AMENAGEMENT
 HYDRO-AGRICOLE
 DE LA VALLEE DU BOU
 TITRE DE DESSIN:
PLAN GENERAL DU BARRAGE DU BOU
 AGENCE JAPONAISE DE COOPERATION INTERNATIONALE



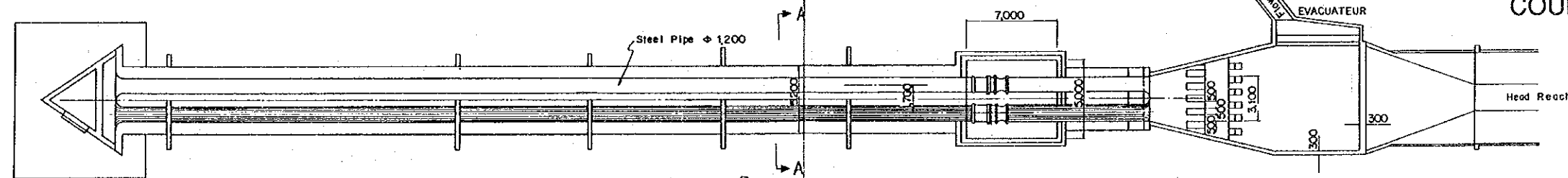
COUPE LONGITUDINALE



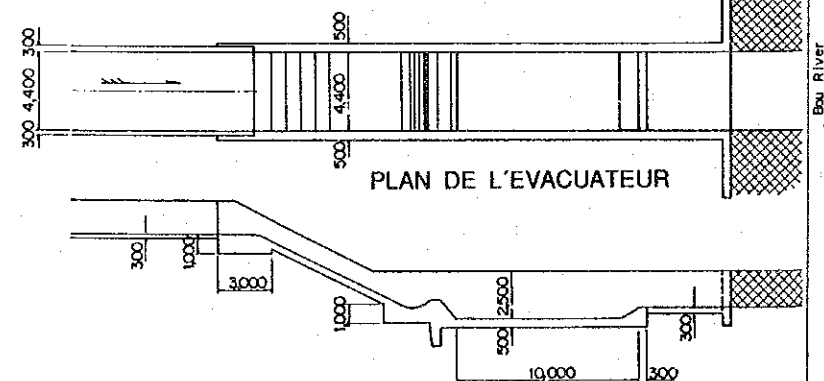
PLAN DE L'EVACUATEUR



COUPE A - A

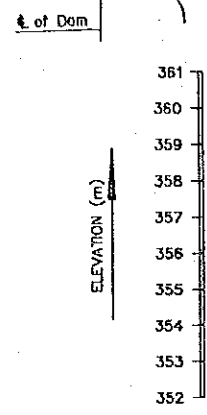
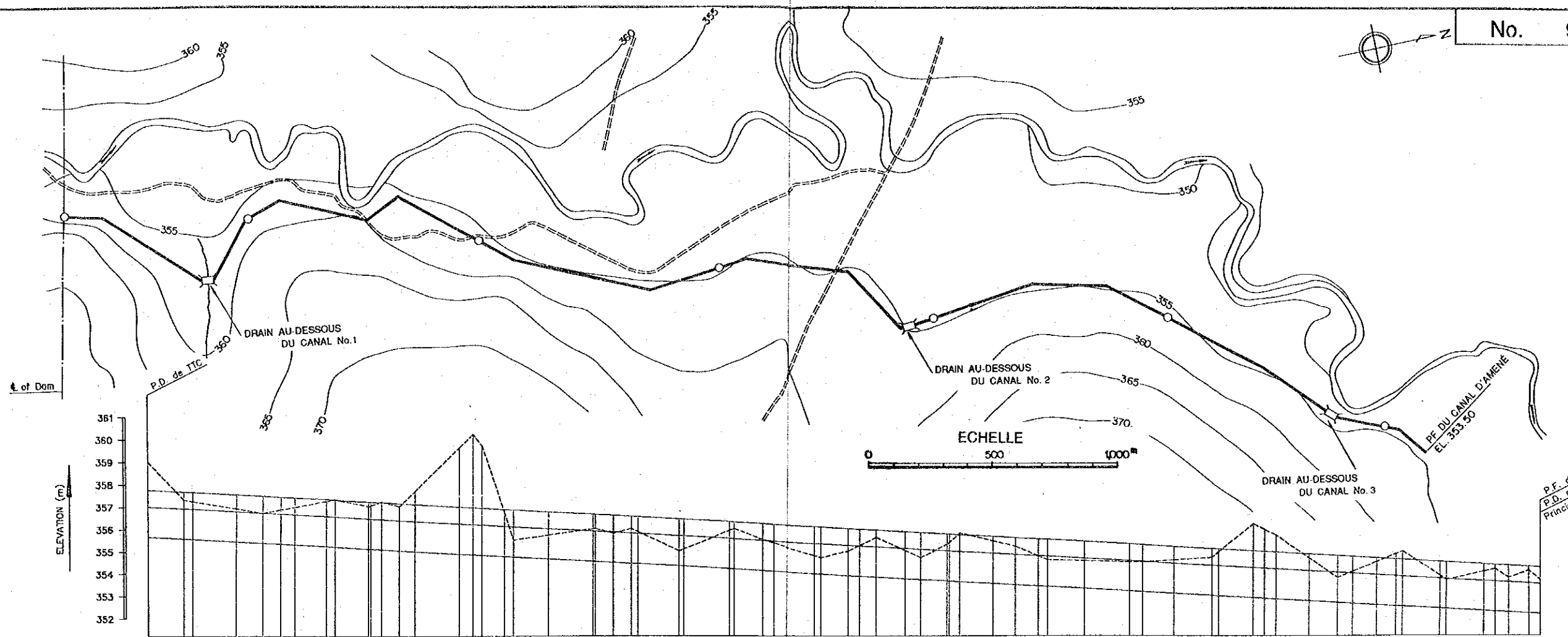
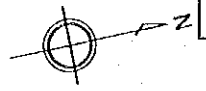


PLAN



PLAN DE L'EVACUATEUR

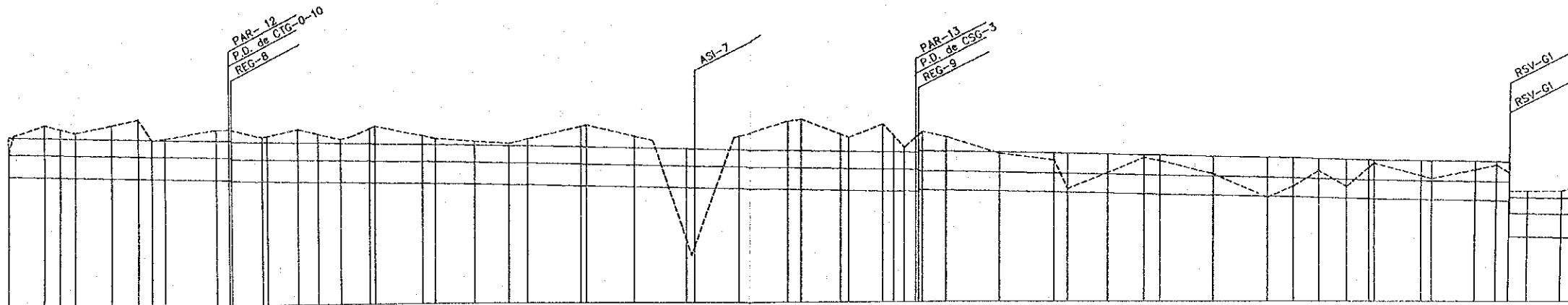
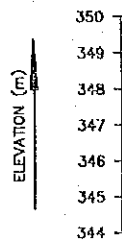
REPUBLIQUE DE LA COTE D'IVOIRE
 PROJET D'AMENAGEMENT
 HYDDO-AGRICOLE
 DE LA VALLEE DU BOU
 TITRE DE DESSIN:
**OUVRAGES DE PRISE ET DEVERSOIR DU
 BARRAGE IRRIGATION**
 AGENCE JAPONAISE DE COOPERATION INTERNATIONALE



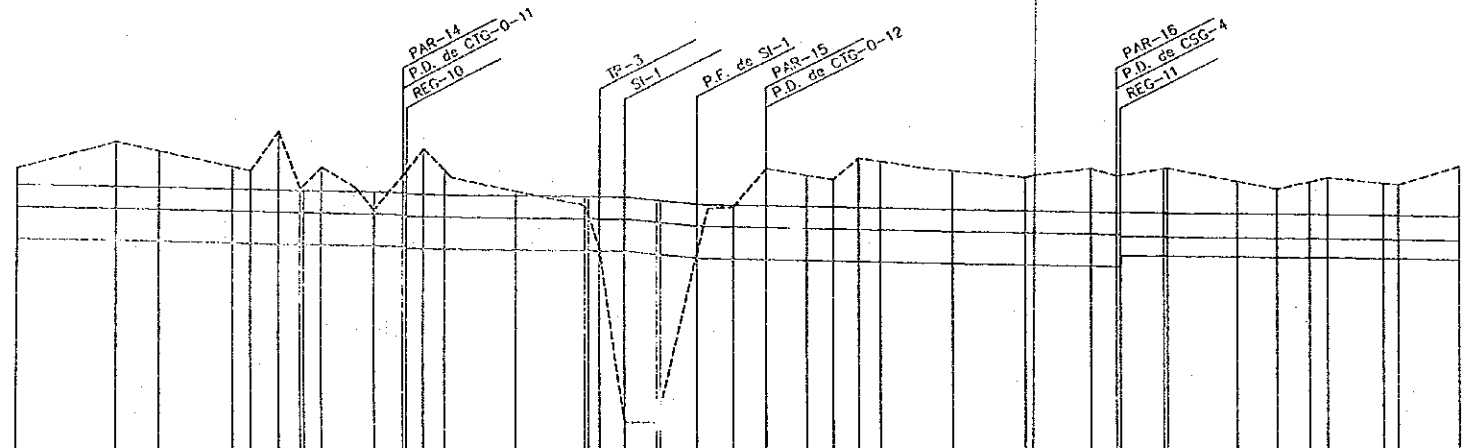
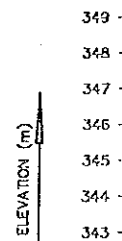
TYPE DU CANAL	○-----○																			
COTE DE LA RIVE DU CANAL	357.75	357.66	357.64	357.53	357.46	357.42	357.30	357.31	357.28	356.97	356.84	356.83	356.59	356.53	356.42	356.42	356.37	356.33	356.19	356.07
COTE DU NIVEAU D'EAU	357.00	356.01	356.09	355.70	355.71	355.67	355.63	355.55	355.53	355.22	355.06	355.00	354.99	354.89	354.72	354.64	354.57	354.44	354.37	354.22
COTE DU FOND DE CANAL	356.00	355.50	355.54	355.43	355.39	355.32	355.20	355.19	355.10	354.87	354.70	354.63	354.53	354.43	354.26	354.18	354.11	354.00	353.87	353.72
COTE DU TERRAIN NATUREL	359.00	357.30	357.23	356.00	355.70	355.05	354.86	354.23	354.30	353.02	352.00	351.94	351.87	351.70	351.11	350.86	350.70	350.50	350.36	350.19
DISTANCE CUMULEE	0.00	100.00	200.00	400.00	510.00	600.00	680.00	800.00	840.00	900.00	1000.00	1050.00	1100.00	1200.00	1400.00	1600.00	1800.00	2000.00	2100.00	2200.00
DISTANCE PARTIELLE	0.00	100.00	100.00	200.00	110.00	90.00	80.00	140.00	40.00	60.00	100.00	50.00	50.00	70.00	200.00	200.00	200.00	200.00	100.00	100.00
POSTE	P. D.	No. 1	No. 2	No. 3	No. 4	No. 5	No. 6	No. 7	No. 8	No. 9	No. 10	No. 11	No. 12	No. 13	No. 14	No. 15	No. 16	No. 17	No. 18	No. 19

REPUBLIQUE DE LA COTE D'IVOIRE
PROJET D'AMENAGEMENT
HYDRO-AGRICOLE
DE LA VALLEE DU BOU
 TITRE DE DESSIN:
PLAN ET PROFIL DU TRONÇON DE TÊTE
 AGENCE JAPONAISE DE COOPERATION INTERNATIONALE

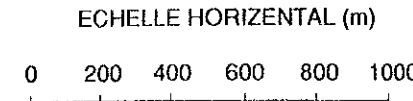
rm.prn



POSTE	DISTANCE PARTIELLE	DISTANCE CUMULEE	COTE DU TERRAIN NATUREL	COTE DU FOND DE CANAL	COTE DU NIVEAU D'EAU	COTE DE LA RIVE DU CANAL
No. 101	0.00	20000.00	348.50	347.04	348.50	349.14
	140.00	20140.00	349.00	347.61	348.47	349.11
	50.00	20200.00	349.45	347.80	348.46	349.10
	50.00	20260.00	349.30	347.58	348.44	349.08
	140.00	20400.00	349.59	347.56	348.42	349.06
	100.00	20500.00	348.50	347.54	348.40	349.04
	50.00	20550.00	348.00	347.53	348.39	349.03
	50.00	20600.00	349.07	347.52	348.38	349.02
No. 104	280.00	20880.00	348.45	347.49	348.33	348.98
No. 104+50	330.00	20930.00	348.40	347.48	348.32	348.97
No. 104+80	380.00	20980.00	348.38	347.46	348.29	348.95
No. 105	430.00	21030.00	349.14	347.41	348.25	348.91
	20.00	21050.00	349.14	347.41	348.25	348.91
	120.00	21170.00	349.40	347.38	348.22	348.88
	80.00	21250.00	348.21	347.37	348.21	348.87
	90.00	21340.00	348.00	347.35	348.19	348.85
	110.00	21450.00	349.41	347.33	348.17	348.83
	20.00	21470.00	348.50	347.32	348.16	348.82
	180.00	21650.00	348.11	347.29	348.13	348.79
	50.00	21700.00	348.00	347.28	348.12	348.78
	150.00	21850.00	348.89	347.25	348.09	348.75
	130.00	21980.00	348.80	347.22	348.06	348.72
	70.00	22050.00	348.97	347.21	348.05	348.71
	200.00	22200.00	348.45	347.17	348.01	348.67
	20.00	22220.00	348.50	347.16	348.00	348.66
	180.00	22400.00	348.07	347.13	347.97	348.63
	100.00	22500.00	348.00	347.09	347.93	348.59
	20.00	22520.00	348.50	347.08	347.92	348.58
	11.00	22531.00	348.81	347.08	347.92	348.58
No. 114	158.00	22690.00	348.05	347.05	347.89	348.55
	200.00	23000.00	348.62	347.01	347.85	348.51
	50.00	23050.00	348.70	347.00	347.84	348.50
	150.00	23200.00	349.12	346.97	347.81	348.47
	30.00	23230.00	348.99	346.96	347.80	348.46
	130.00	23360.00	348.50	346.93	347.77	348.43
	40.00	23400.00	348.00	346.92	347.76	348.43
	45.00	23445.00	348.99	346.91	347.75	348.42
	10.00	23455.00	348.00	346.90	347.74	348.41
	15.00	23510.00	348.20	346.89	347.73	348.40
	80.00	23600.00	348.00	346.86	347.69	348.36
	200.00	23800.00	348.36	346.81	347.64	348.31
	200.00	24000.00	348.10	346.87	347.60	348.37
	50.00	24050.00	347.00	346.86	347.59	348.36
	150.00	24200.00	347.62	346.83	347.56	348.33
	140.00	24340.00	348.20	346.80	347.53	348.30
	60.00	24400.00	348.08	346.79	347.52	348.29
	200.00	24600.00	347.57	346.75	347.48	348.25
	200.00	24800.00	348.87	346.71	347.44	348.21
	100.00	24900.00	347.10	346.69	347.42	348.19
	100.00	25000.00	347.70	346.67	347.40	348.17
	110.00	25110.00	347.10	346.64	347.37	348.14
	90.00	25200.00	347.84	346.63	347.35	348.13
	20.00	25220.00	348.00	346.62	347.35	348.12
	180.00	25400.00	347.51	346.59	347.30	348.08
	40.00	25440.00	347.40	346.58	347.30	348.08
	100.00	25600.00	347.73	346.55	347.28	348.05
	80.00	25680.00	347.80	346.53	347.26	348.03
	50.00	25730.00	347.60	346.52	347.25	348.02
	6.00	25736.00	348.90	346.51	347.25	348.02
	70.00	25800.00	348.90	346.50	347.25	348.02
	130.00	25930.00	348.90	346.46	347.21	347.98
	70.00	26000.00	348.90	346.45	347.21	347.98



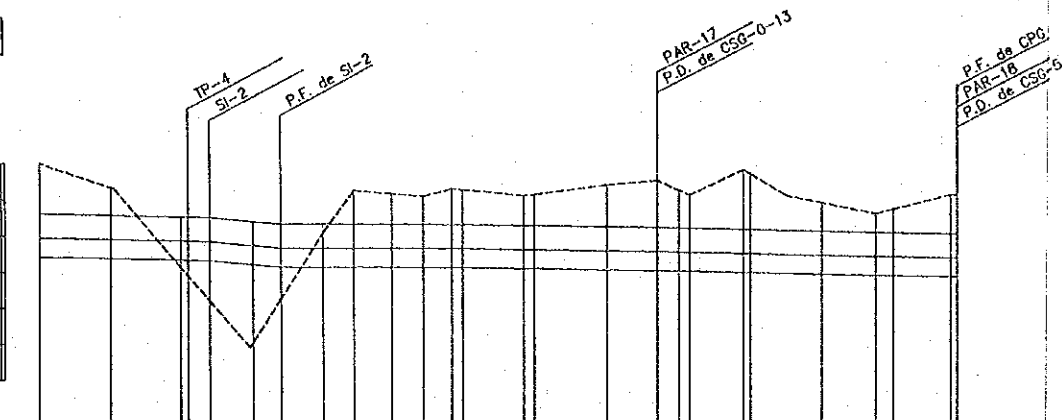
POSTE	DISTANCE PARTIELLE	DISTANCE CUMULEE	COTE DU TERRAIN NATUREL	COTE DU FOND DE CANAL	COTE DU NIVEAU D'EAU	COTE DE LA RIVE DU CANAL
No. 122	0.00	20000.00	347.00	345.11	346.01	346.01
	200.00	20200.00	347.00	345.03	345.94	346.55
	120.00	20320.00	347.54	345.02	345.92	346.53
	200.00	20500.00	347.11	344.99	345.89	346.40
	50.00	20550.00	347.00	344.98	345.87	346.48
	80.00	20630.00	348.10	344.95	345.85	346.45
	10.00	20640.00	348.00	344.93	345.84	346.45
	50.00	20690.00	347.10	344.94	345.83	346.44
	50.00	20740.00	348.91	344.91	345.80	346.41
	80.00	20820.00	348.87	344.89	345.79	346.39
	10.00	20830.00	348.89	344.88	345.78	346.38
	50.00	20880.00	347.80	344.83	345.72	346.33
	60.00	20940.00	347.00	344.85	345.71	346.32
	200.00	21140.00	346.41	344.70	345.67	346.28
	190.00	21330.00	346.00	344.71	345.62	346.24
	10.00	21340.00	346.00	344.71	345.62	346.24
	10.00	21350.00	346.00	344.71	345.62	346.24
	70.00	21420.00	346.00	344.72	345.61	346.22
	50.00	21470.00	346.83	344.52	345.13	345.13
	10.00	21480.00	346.82	344.52	345.13	345.12
	100.00	21580.00	344.54	344.52	345.41	346.02
	100.00	21680.00	345.94	344.50	345.39	346.00
	50.00	21730.00	347.00	344.48	345.37	345.98
	110.00	21840.00	346.82	344.46	345.35	345.95
	70.00	21910.00	346.70	344.44	345.33	345.94
	70.00	21980.00	347.30	344.43	345.32	345.93
	60.00	22040.00	347.21	344.42	345.31	345.92
	200.00	22200.00	346.86	344.38	345.27	345.88
	200.00	22400.00	346.77	344.34	345.23	345.84
	200.00	22600.00	347.00	344.30	345.19	345.80
	70.00	22670.00	346.60	344.28	345.17	345.78
	10.00	22680.00	346.81	344.26	345.17	345.78
	120.00	22800.00	346.89	344.27	345.16	345.76
	180.00	22980.00	346.62	344.23	345.10	345.70
	190.00	23070.00	346.62	344.23	345.10	345.70
	110.00	23180.00	346.40	344.20	345.03	345.63
	80.00	23260.00	346.53	344.19	345.02	345.60
	50.00	23310.00	346.70	344.18	345.01	345.59
	150.00	23460.00	346.54	344.15	344.93	345.65
	40.00	23500.00	346.50	344.14	344.97	345.64
	160.00	23660.00	347.00	344.11	344.94	345.61



REPUBLIQUE DE LA COTE D'IVOIRE
 PROJET D'AMENAGEMENT
 HYDDO-AGRICOLE
 DE LA VALLEE DU BOU
 TITRE DE DESSIN:
**PROFIL DE LA RIVE DROITE
 DU CANAL PRINCIPAL (3)**
 AGENCE JAPONAISE DE COOPERATION INTERNATIONALE

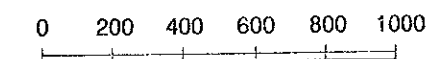
rm.prn

ELEVATION (m)



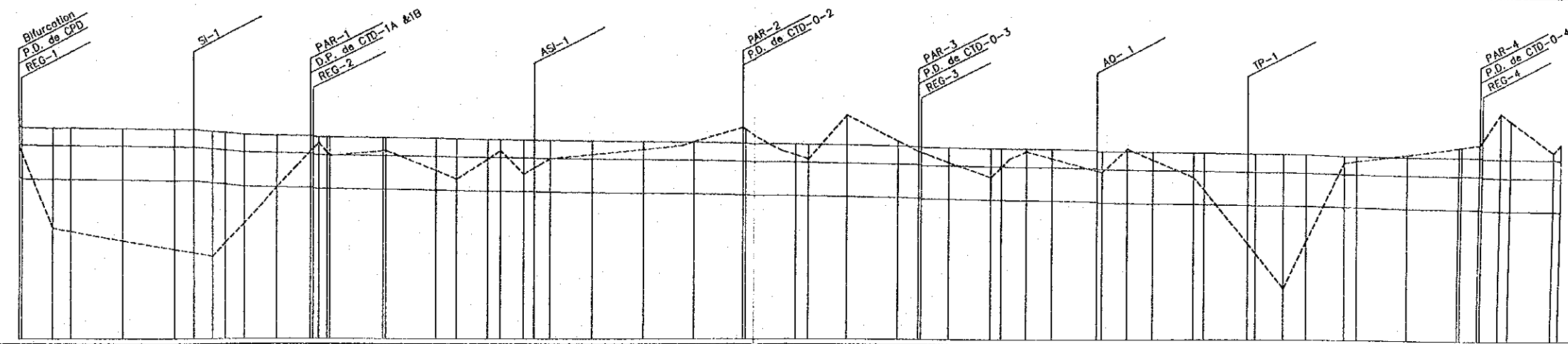
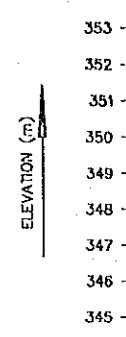
COTE DE LA RIVE DU CANAL	345.01	345.57	345.95	345.51	345.39	345.31	345.29	345.27	345.25	345.23	345.21	345.17	345.13	345.10	345.08	345.01	344.93	344.83
COTE DU NIVEAU D'EAU	344.94	344.90	344.86	344.84	344.72	344.64	344.62	344.60	344.58	344.56	344.54	344.50	344.46	344.43	344.42	344.31	344.26	344.20
COTE DU FOND DE CANAL	344.41	344.37	344.33	344.31	344.19	344.11	344.09	344.07	344.05	344.03	344.01	343.97	343.93	343.90	343.88	343.78	343.73	343.65
COTE DU TERRAIN NATUREL	347.00	346.32	344.15	343.17	342.04	343.25	345.02	346.20	346.09	346.00	346.20	346.00	346.28	346.40	346.13	345.50	346.00	346.00
DISTANCE CUMULEE	30000.00	30200.00	30400.00	30480.00	30600.00	30680.00	30800.00	30890.00	31000.00	31080.00	31170.00	31260.00	31370.00	31400.00	31600.00	31740.00	31800.00	31830.00
DISTANCE PARTIELLE	0.00	200.00	200.00	80.00	120.00	80.00	120.00	90.00	110.00	90.00	90.00	30.00	200.00	140.00	80.00	50.00	160.00	20.00
POSTE		No. 151	No. 152 No. 152+20 No. 152+80	No. 153 No. 153+80	No. 154	No. 155	No. 156	No. 157	No. 158	No. 158+40 No. 159	No. 160	No. 161	No. 162					E. P.

ECHELLE HORIZONTALE (m)



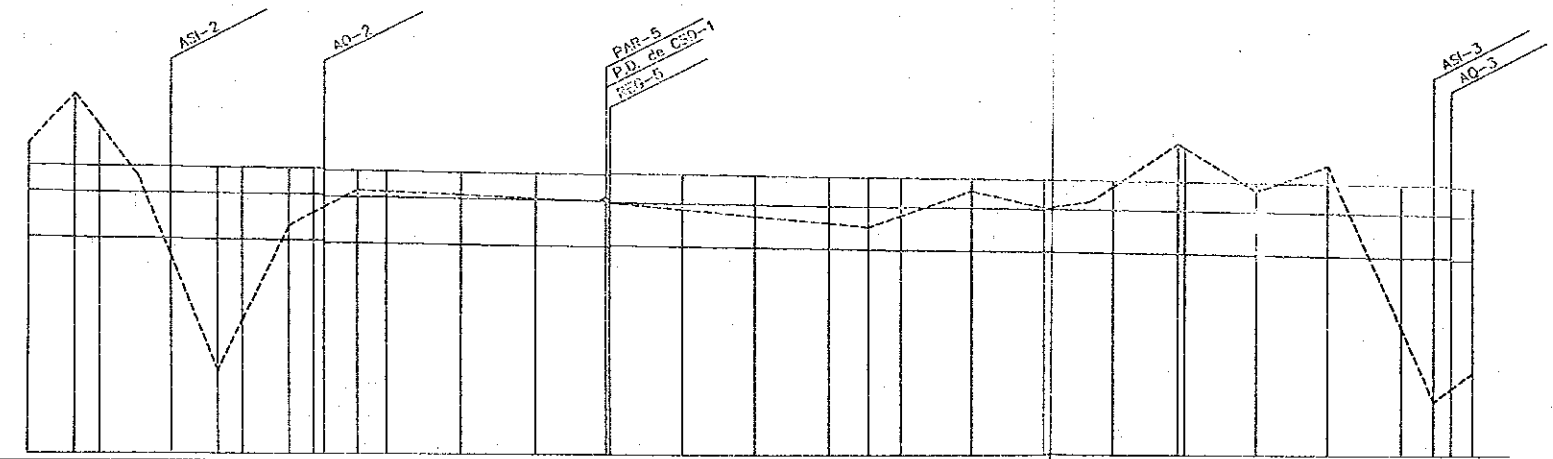
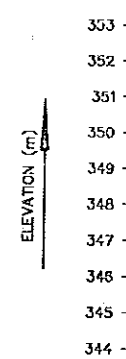
REPUBLIQUE DE LA COTE D'IVOIRE
PROJET D'AMENAGEMENT HYDDO-AGRICOLE DE LA VALLEE DU BOU
TITRE DE DESSIN: PROFIL DE LA RIVE DROITE DU CANAL PRINCIPAL (4)
AGENCE JAPONAISE DE COOPERATION INTERNATIONALE

I-moin.prn

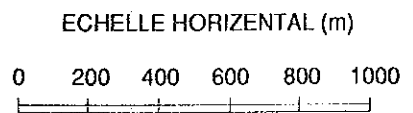


POSTE	DISTANCE PARTIELLE	DISTANCE CUMULEE	COTE DU TERRAIN NATUREL	COTE DU FOND DE CANAL	COTE DU NIVEAU D'EAU	COTE DE LA RIVE DU CANAL
No. 0	0,00	0,00	351,20	348,00	351,20	351,20
No. 1	70,00	130,00	348,00	348,00	351,20	351,20
No. 2	200,00	400,00	347,50	348,87	351,19	351,87
No. 3	200,00	600,00	347,15	348,84	351,15	351,84
No. 4	75,00	675,00	347,03	348,83	351,15	351,83
No. 5	75,00	750,00	346,90	348,76	351,08	351,76
No. 6	90,00	840,00	347,44	348,71	351,00	351,71
No. 7	75,00	915,00	348,18	348,63	350,92	351,63
No. 8	125,00	1040,00	348,59	348,59	350,91	351,59
No. 9	130,00	1170,00	348,57	348,57	350,88	351,57
No. 10	20,00	1190,00	348,54	348,54	350,85	351,54
No. 11	20,00	1210,00	348,53	348,53	350,83	351,53
No. 12	10,00	1220,00	348,53	348,53	350,83	351,53
No. 13	10,00	1230,00	348,53	348,53	350,83	351,53
No. 14	10,00	1240,00	348,53	348,53	350,83	351,53
No. 15	10,00	1250,00	348,53	348,53	350,83	351,53
No. 16	10,00	1260,00	348,53	348,53	350,83	351,53
No. 17	10,00	1270,00	348,53	348,53	350,83	351,53
No. 18	10,00	1280,00	348,53	348,53	350,83	351,53
No. 19	10,00	1290,00	348,53	348,53	350,83	351,53
No. 20	10,00	1300,00	348,53	348,53	350,83	351,53
No. 21	10,00	1310,00	348,53	348,53	350,83	351,53
No. 22	10,00	1320,00	348,53	348,53	350,83	351,53
No. 23	10,00	1330,00	348,53	348,53	350,83	351,53
No. 24	10,00	1340,00	348,53	348,53	350,83	351,53
No. 25	10,00	1350,00	348,53	348,53	350,83	351,53
No. 26	10,00	1360,00	348,53	348,53	350,83	351,53
No. 27	10,00	1370,00	348,53	348,53	350,83	351,53
No. 28	10,00	1380,00	348,53	348,53	350,83	351,53
No. 29	10,00	1390,00	348,53	348,53	350,83	351,53
No. 30	10,00	1400,00	348,53	348,53	350,83	351,53

I-moin.prn



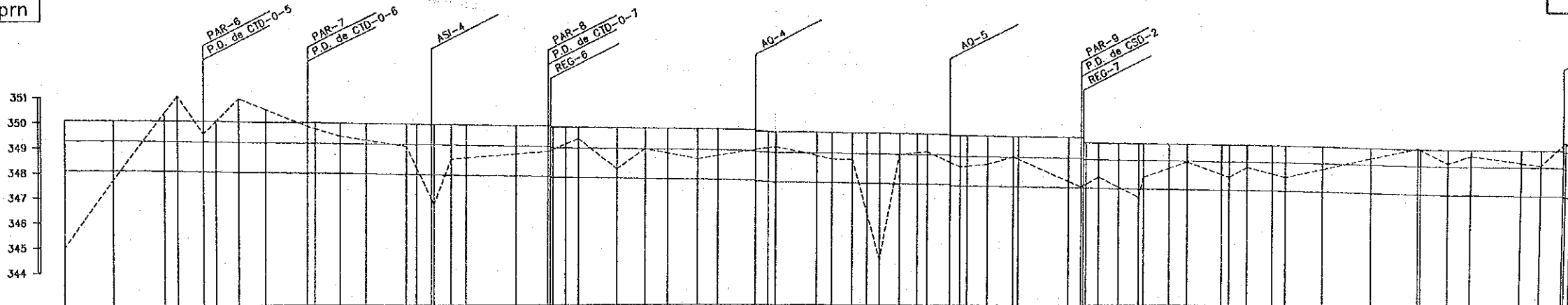
POSTE	DISTANCE PARTIELLE	DISTANCE CUMULEE	COTE DU TERRAIN NATUREL	COTE DU FOND DE CANAL	COTE DU NIVEAU D'EAU	COTE DE LA RIVE DU CANAL
No. 31	0,00	8000,00	351,32	348,71	349,69	350,71
No. 32	130,00	8130,00	352,70	348,69	349,67	350,69
No. 33	70,00	8200,00	351,61	348,66	349,66	350,66
No. 34	200,00	8400,00	349,19	348,60	349,54	350,60
No. 35	120,00	8520,00	346,04	348,62	349,62	350,64
No. 36	70,00	8590,00	348,61	348,63	349,61	350,63
No. 37	348,61	8938,00	348,61	348,61	348,61	348,61
No. 38	348,61	9286,00	348,61	348,61	348,61	348,61
No. 39	348,61	9634,00	348,61	348,61	348,61	348,61
No. 40	348,61	9982,00	348,61	348,61	348,61	348,61
No. 41	348,61	10330,00	348,61	348,61	348,61	348,61
No. 42	348,61	10678,00	348,61	348,61	348,61	348,61
No. 43	348,61	11026,00	348,61	348,61	348,61	348,61
No. 44	348,61	11374,00	348,61	348,61	348,61	348,61
No. 45	348,61	11722,00	348,61	348,61	348,61	348,61
No. 46	348,61	12070,00	348,61	348,61	348,61	348,61
No. 47	348,61	12418,00	348,61	348,61	348,61	348,61
No. 48	348,61	12766,00	348,61	348,61	348,61	348,61
No. 49	348,61	13114,00	348,61	348,61	348,61	348,61
No. 50	348,61	13462,00	348,61	348,61	348,61	348,61
No. 51	348,61	13810,00	348,61	348,61	348,61	348,61



REPUBLIQUE DE LA COTE D'IVOIRE
 PROJET D'AMENAGEMENT HYDDO-AGRICOLE DE LA VALLEE DU BOU
 TITRE DE DESSIN:
PROFIL DE LA RIVE GAUCHE DU CANAL PRINCIPAL (1)
 AGENCE JAPONAISE DE COOPERATION INTERNATIONALE

l-main.prn

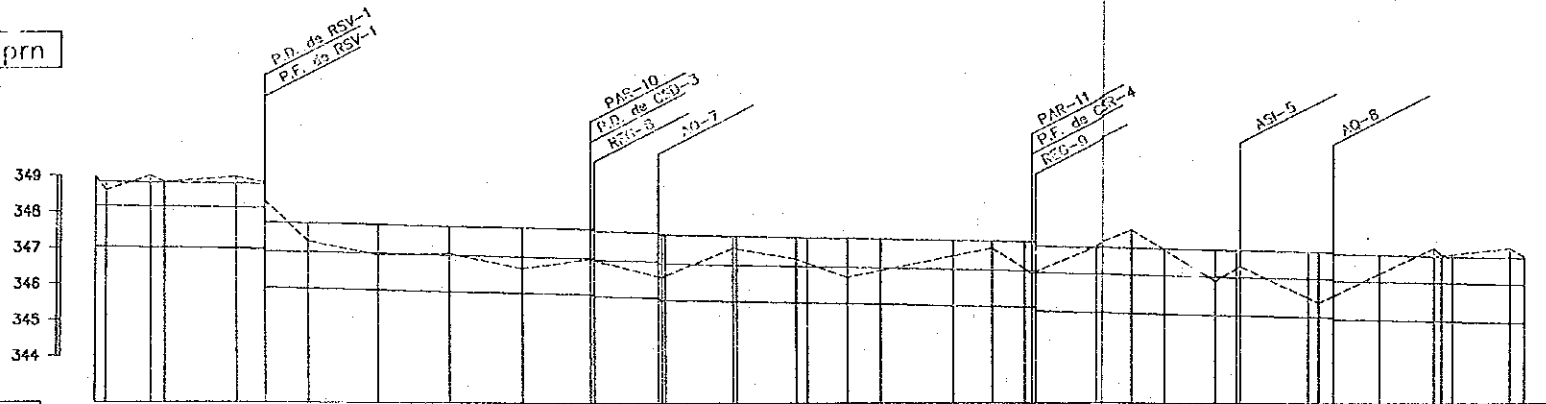
ELEVATION (m)



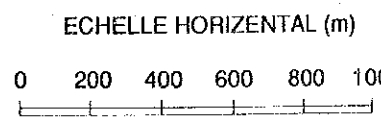
POSTE	DISTANCE PARTIELLE	DISTANCE CUMULEE	COTE DU TERRAIN NATUREL	COTE DU FOND DE CANAL	COTE DU NIVEAU D'EAU	COTE DE LA RIVE DU CANAL
No. 51	0.00	10000.00	345.00	348.08	349.27	350.08
No. 52	200.00	10200.00	347.87	348.05	349.24	350.05
No. 52+150	200.00	10400.00	350.33	348.02	349.21	350.02
No. 53	50.00	10450.00	351.00	348.02	349.21	350.02
No. 53+50	100.00	10550.00	349.50	348.00	349.19	350.00
No. 54	90.00	10600.00	350.00	348.00	349.17	349.99
No. 54+170	110.00	10690.00	350.90	347.99	349.16	349.97
No. 55	100.00	10800.00	350.47	347.97	349.15	349.97
No. 55+300	170.00	10970.00	349.80	347.94	349.13	349.94
No. 56	100.00	11000.00	349.40	347.92	349.11	349.92
No. 57	100.00	11200.00	349.25	347.91	349.10	349.91
No. 57+80	180.00	11360.00	348.00	347.88	349.08	349.88
No. 58	40.00	11400.00	348.18	347.88	349.07	349.88
No. 58+150	100.00	11500.00	347.80	347.87	349.06	349.87
No. 59	70.00	11570.00	348.30	347.86	349.05	349.86
No. 59+100	80.00	11600.00	348.50	347.85	349.04	349.85
No. 59+150	200.00	11800.00	348.70	347.82	349.01	349.82
No. 59+170	130.00	11930.00	348.80	347.81	349.00	349.81
No. 60	10.00	11940.00	348.84	347.78	348.98	349.78
No. 60+300	10.00	11950.00	348.86	347.78	348.98	349.78
No. 61	150.00	12100.00	348.10	347.73	348.91	349.73
No. 62	110.00	12310.00	348.90	347.71	348.89	349.71
No. 63	80.00	12400.00	348.72	347.70	348.88	349.70
No. 63+150	120.00	12520.00	348.50	347.68	348.86	349.68
No. 64	80.00	12600.00	348.03	347.67	348.85	349.67
No. 64+150	150.00	12750.00	348.86	347.65	348.83	349.65
No. 65	50.00	12800.00	348.90	347.64	348.82	349.64
No. 65+100	100.00	12900.00	348.64	347.56	348.74	349.56
No. 66	80.00	13000.00	348.50	347.55	348.73	349.55
No. 67	80.00	13140.00	348.50	347.54	348.72	349.54
No. 68	50.00	13200.00	348.32	347.53	348.71	349.53
No. 68+150	50.00	13250.00	348.50	347.52	348.70	349.52
No. 69	80.00	13330.00	348.70	347.52	348.69	349.51
No. 69+150	70.00	13400.00	348.78	347.51	348.68	349.50
No. 70	40.00	13440.00	348.38	347.50	348.68	349.50
No. 70+150	40.00	13500.00	348.38	347.48	348.67	349.49
No. 71	30.00	13530.00	348.20	347.47	348.67	349.49
No. 71+150	30.00	13600.00	348.23	347.45	348.65	349.47
No. 72	80.00	13680.00	348.30	347.42	348.60	349.42
No. 73	100.00	13780.00	348.50	347.40	348.58	349.40
No. 74	20.00	13800.00	348.51	347.40	348.58	349.40
No. 74+50	200.00	14000.00	347.82	347.37	348.55	349.37
No. 75	30.00	14030.00	347.48	347.36	348.54	349.36
No. 75+50	30.00	14100.00	347.48	347.35	348.53	349.35
No. 76	80.00	14200.00	347.50	347.34	348.53	349.35
No. 77	80.00	14280.00	347.40	347.33	348.53	349.35
No. 78	80.00	14360.00	348.15	347.32	348.52	349.34
No. 79	100.00	14460.00	348.19	347.30	348.51	349.33
No. 80	70.00	14530.00	348.40	347.29	348.50	349.33
No. 81	130.00	14660.00	348.13	347.22	348.43	349.26
No. 82	200.00	15200.00	348.59	347.19	348.33	349.23
No. 83	190.00	15390.00	348.50	347.16	348.30	349.20
No. 84	10.00	15400.00	348.55	347.16	348.30	349.20
No. 85	110.00	15510.00	348.40	347.14	348.29	349.19
No. 86	90.00	15600.00	348.70	347.13	348.27	349.18
No. 87	200.00	15800.00	348.41	347.10	348.24	349.15
No. 88	80.00	15880.00	348.30	347.09	348.23	349.14
No. 89	10.00	15900.00	348.20	347.08	348.23	349.14
No. 90	20.00	16000.00	348.80	347.02	348.16	349.07

l-main.prn

ELEVATION (m)

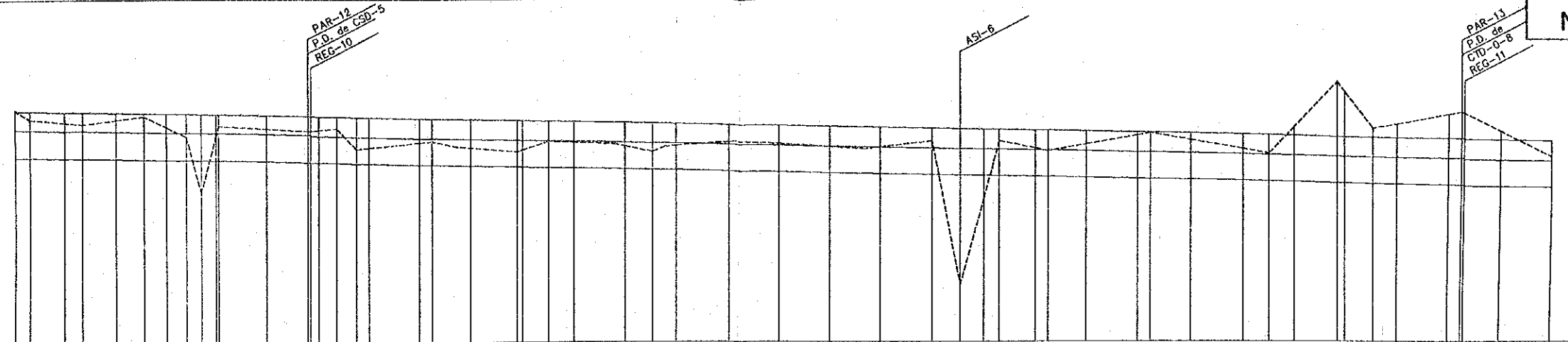
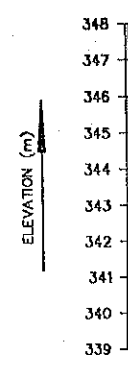


POSTE	DISTANCE PARTIELLE	DISTANCE CUMULEE	COTE DU TERRAIN NATUREL	COTE DU FOND DE CANAL	COTE DU NIVEAU D'EAU	COTE DE LA RIVE DU CANAL
No. 51	0.00	10000.00	348.60	347.02	348.19	348.82
No. 52	120.00	10120.00	348.60	347.00	348.14	348.80
No. 53	40.00	10200.00	348.62	347.00	348.14	348.80
No. 54	200.00	10400.00	348.96	346.97	348.11	348.77
No. 55	50.00	10450.00	348.90	346.95	348.09	348.75
No. 56	120.00	10600.00	347.17	346.90	348.00	348.67
No. 57	250.00	10850.00	346.00	346.83	347.93	348.63
No. 58	200.00	11050.00	346.44	346.75	347.85	348.55
No. 59	170.00	11220.00	346.70	346.72	347.80	348.50
No. 60	10.00	11230.00	346.68	346.68	347.79	348.49
No. 61	10.00	11240.00	346.62	346.62	347.78	348.48
No. 62	10.00	11250.00	346.24	346.58	347.75	348.45
No. 63	10.00	11260.00	346.34	346.57	347.75	348.45
No. 64	10.00	11270.00	346.20	346.53	347.72	348.42
No. 65	10.00	11280.00	346.20	346.53	347.72	348.42
No. 66	10.00	11290.00	346.20	346.53	347.72	348.42
No. 67	10.00	11300.00	346.20	346.53	347.72	348.42
No. 68	10.00	11310.00	346.20	346.53	347.72	348.42
No. 69	10.00	11320.00	346.20	346.53	347.72	348.42
No. 70	10.00	11330.00	346.20	346.53	347.72	348.42
No. 71	10.00	11340.00	346.20	346.53	347.72	348.42
No. 72	10.00	11350.00	346.20	346.53	347.72	348.42
No. 73	10.00	11360.00	346.20	346.53	347.72	348.42
No. 74	10.00	11370.00	346.20	346.53	347.72	348.42
No. 75	10.00	11380.00	346.20	346.53	347.72	348.42
No. 76	10.00	11390.00	346.20	346.53	347.72	348.42
No. 77	10.00	11400.00	346.20	346.53	347.72	348.42
No. 78	10.00	11410.00	346.20	346.53	347.72	348.42
No. 79	10.00	11420.00	346.20	346.53	347.72	348.42
No. 80	10.00	11430.00	346.20	346.53	347.72	348.42
No. 81	10.00	11440.00	346.20	346.53	347.72	348.42
No. 82	10.00	11450.00	346.20	346.53	347.72	348.42
No. 83	10.00	11460.00	346.20	346.53	347.72	348.42
No. 84	10.00	11470.00	346.20	346.53	347.72	348.42
No. 85	10.00	11480.00	346.20	346.53	347.72	348.42
No. 86	10.00	11490.00	346.20	346.53	347.72	348.42
No. 87	10.00	11500.00	346.20	346.53	347.72	348.42
No. 88	10.00	11510.00	346.20	346.53	347.72	348.42
No. 89	10.00	11520.00	346.20	346.53	347.72	348.42
No. 90	10.00	11530.00	346.20	346.53	347.72	348.42



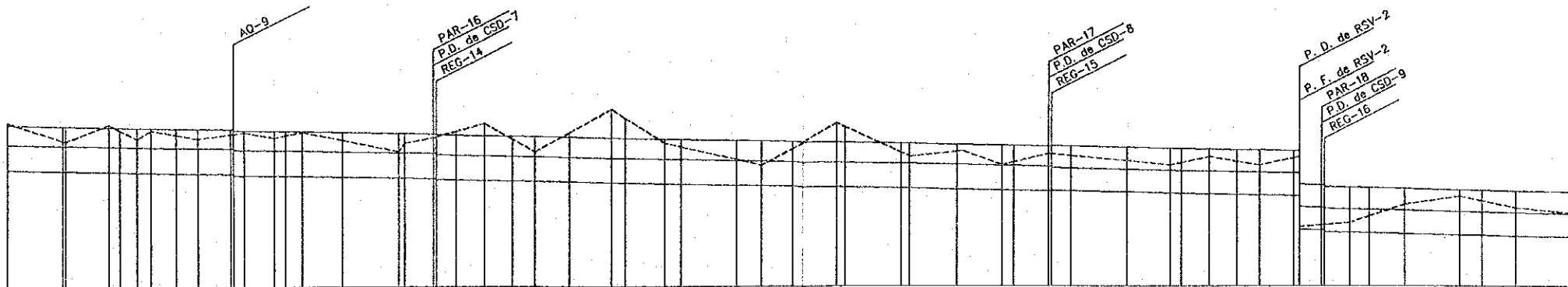
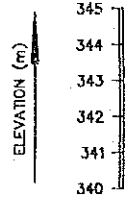
REPUBLIQUE DE LA COTE D'IVOIRE
PROJET D'AMENAGEMENT HYDDO-AGRICOLE DE LA VALLEE DU BOU
 TITRE DE DESSIN:
PROFIL DE LA RIVE GAUCHE DU CANAL PRINCIPAL (2)
 AGENCE JAPONAISE DE COOPERATION INTERNATIONALE

I-main.prn



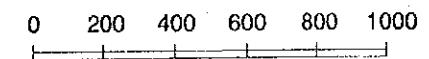
POSTE	DISTANCE PARTIELLE	DISTANCE CUMULEE	COTE DU TERRAIN NATUREL	COTE DU FOND DE CANAL	COTE DU NIVEAU D'EAU	COTE DE LA RIVE DU CANAL
No. 101	0.00	20800.00	345.76	344.92	345.89	346.72
No. 102	10.00	20900.00	346.40	344.91	345.89	346.71
No. 103	20.00	21000.00	346.27	344.88	345.85	346.66
No. 104	30.00	21100.00	346.20	344.87	345.84	346.57
No. 105	40.00	21200.00	346.30	344.84	345.81	346.54
No. 106	50.00	21300.00	346.50	344.82	345.88	346.82
No. 107	60.00	21400.00	346.08	344.80	345.87	346.60
No. 108	70.00	21500.00	345.70	344.79	345.85	346.50
No. 109	80.00	21600.00	345.50	344.77	345.84	346.57
No. 110	90.00	21700.00	345.70	344.76	345.83	346.55
No. 111	100.00	21800.00	345.80	344.75	345.82	346.52
No. 112	110.00	21900.00	345.89	344.72	345.78	346.52
No. 113	120.00	22000.00	345.50	344.68	345.76	346.49
No. 114	130.00	22100.00	345.20	344.65	345.75	346.48
No. 115	140.00	22200.00	344.80	344.63	345.73	346.46
No. 116	150.00	22300.00	345.20	344.63	345.73	346.46
No. 117	160.00	22400.00	345.45	344.63	345.73	346.46
No. 118	170.00	22500.00	345.50	344.62	345.72	346.45
No. 119	180.00	22600.00	345.50	344.61	345.71	346.44
No. 120	190.00	22700.00	345.50	344.61	345.71	346.44
No. 121	200.00	22800.00	345.50	344.60	345.70	346.43
No. 122	210.00	22900.00	345.50	344.59	345.69	346.42
No. 123	220.00	23000.00	345.50	344.58	345.68	346.41
No. 124	230.00	23100.00	345.50	344.57	345.67	346.40
No. 125	240.00	23200.00	345.50	344.56	345.66	346.39
No. 126	250.00	23300.00	345.50	344.55	345.65	346.38
No. 127	260.00	23400.00	345.50	344.54	345.64	346.37
No. 128	270.00	23500.00	345.50	344.53	345.63	346.36
No. 129	280.00	23600.00	345.50	344.52	345.62	346.35
No. 130	290.00	23700.00	345.50	344.51	345.61	346.34
No. 131	300.00	23800.00	345.50	344.50	345.60	346.33
No. 132	310.00	23900.00	345.50	344.49	345.59	346.32
No. 133	320.00	24000.00	345.50	344.48	345.58	346.31
No. 134	330.00	24100.00	345.50	344.47	345.57	346.30
No. 135	340.00	24200.00	345.50	344.46	345.56	346.29
No. 136	350.00	24300.00	345.50	344.45	345.55	346.28
No. 137	360.00	24400.00	345.50	344.44	345.54	346.27
No. 138	370.00	24500.00	345.50	344.43	345.53	346.26
No. 139	380.00	24600.00	345.50	344.42	345.52	346.25
No. 140	390.00	24700.00	345.50	344.41	345.51	346.24
No. 141	400.00	24800.00	345.50	344.40	345.50	346.23
No. 142	410.00	24900.00	345.50	344.39	345.49	346.22
No. 143	420.00	25000.00	345.50	344.38	345.48	346.21
No. 144	430.00	25100.00	345.50	344.37	345.47	346.20
No. 145	440.00	25200.00	345.50	344.36	345.46	346.19
No. 146	450.00	25300.00	345.50	344.35	345.45	346.18
No. 147	460.00	25400.00	345.50	344.34	345.44	346.17
No. 148	470.00	25500.00	345.50	344.33	345.43	346.16
No. 149	480.00	25600.00	345.50	344.32	345.42	346.15
No. 150	490.00	25700.00	345.50	344.31	345.41	346.14
No. 151	500.00	25800.00	345.50	344.30	345.40	346.13
No. 152	510.00	25900.00	345.50	344.29	345.39	346.12
No. 153	520.00	26000.00	345.50	344.28	345.38	346.11
No. 154	530.00	26100.00	345.50	344.27	345.37	346.10
No. 155	540.00	26200.00	345.50	344.26	345.36	346.09
No. 156	550.00	26300.00	345.50	344.25	345.35	346.08
No. 157	560.00	26400.00	345.50	344.24	345.34	346.07
No. 158	570.00	26500.00	345.50	344.23	345.33	346.06
No. 159	580.00	26600.00	345.50	344.22	345.32	346.05
No. 160	590.00	26700.00	345.50	344.21	345.31	346.04
No. 161	600.00	26800.00	345.50	344.20	345.30	346.03
No. 162	610.00	26900.00	345.50	344.19	345.29	346.02
No. 163	620.00	27000.00	345.50	344.18	345.28	346.01
No. 164	630.00	27100.00	345.50	344.17	345.27	346.00
No. 165	640.00	27200.00	345.50	344.16	345.26	345.99
No. 166	650.00	27300.00	345.50	344.15	345.25	345.98
No. 167	660.00	27400.00	345.50	344.14	345.24	345.97
No. 168	670.00	27500.00	345.50	344.13	345.23	345.96
No. 169	680.00	27600.00	345.50	344.12	345.22	345.95
No. 170	690.00	27700.00	345.50	344.11	345.21	345.94
No. 171	700.00	27800.00	345.50	344.10	345.20	345.93
No. 172	710.00	27900.00	345.50	344.09	345.19	345.92
No. 173	720.00	28000.00	345.50	344.08	345.18	345.91
No. 174	730.00	28100.00	345.50	344.07	345.17	345.90
No. 175	740.00	28200.00	345.50	344.06	345.16	345.89
No. 176	750.00	28300.00	345.50	344.05	345.15	345.88
No. 177	760.00	28400.00	345.50	344.04	345.14	345.87
No. 178	770.00	28500.00	345.50	344.03	345.13	345.86
No. 179	780.00	28600.00	345.50	344.02	345.12	345.85
No. 180	790.00	28700.00	345.50	344.01	345.11	345.84
No. 181	800.00	28800.00	345.50	344.00	345.10	345.83
No. 182	810.00	28900.00	345.50	343.99	345.09	345.82
No. 183	820.00	29000.00	345.50	343.98	345.08	345.81
No. 184	830.00	29100.00	345.50	343.97	345.07	345.80
No. 185	840.00	29200.00	345.50	343.96	345.06	345.79
No. 186	850.00	29300.00	345.50	343.95	345.05	345.78
No. 187	860.00	29400.00	345.50	343.94	345.04	345.77
No. 188	870.00	29500.00	345.50	343.93	345.03	345.76
No. 189	880.00	29600.00	345.50	343.92	345.02	345.75
No. 190	890.00	29700.00	345.50	343.91	345.01	345.74
No. 191	900.00	29800.00	345.50	343.90	345.00	345.73
No. 192	910.00	29900.00	345.50	343.89	344.99	345.72
No. 193	920.00	30000.00	345.50	343.88	344.98	345.71
No. 194	930.00	30100.00	345.50	343.87	344.97	345.70
No. 195	940.00	30200.00	345.50	343.86	344.96	345.69
No. 196	950.00	30300.00	345.50	343.85	344.95	345.68
No. 197	960.00	30400.00	345.50	343.84	344.94	345.67
No. 198	970.00	30500.00	345.50	343.83	344.93	345.66
No. 199	980.00	30600.00	345.50	343.82	344.92	345.65
No. 200	990.00	30700.00	345.50	343.81	344.91	345.64
No. 201	1000.00	30800.00	345.50	343.80	344.90	345.63
No. 202	1010.00	30900.00	345.50	343.79	344.89	345.62
No. 203	1020.00	31000.00	345.50	343.78	344.88	345.61
No. 204	1030.00	31100.00	345.50	343.77	344.87	345.60
No. 205	1040.00	31200.00	345.50	343.76	344.86	345.59
No. 206	1050.00	31300.00	345.50	343.75	344.85	345.58
No. 207	1060.00	31400.00	345.50	343.74	344.84	345.57
No. 208	1070.00	31500.00	345.50	343.73	344.83	345.56
No. 209	1080.00	31600.00	345.50	343.72	344.82	345.55
No. 210	1090.00	31700.00	345.50	343.71	344.81	345.54
No. 211	1100.00	31800.00	345.50	343.70	344.80	345.53
No. 212	1110.00	31900.00	345.50	343.69	344.79	345.52
No. 213	1120.00	32000.00	345.50	343.68	344.78	345.51
No. 214	1130.00	32100.00	345.50	343.67	344.77	345.50
No. 215	1140.00	32200.00	345.50	343.66	344.76	345.49
No. 216	1150.00	32300.00	345.50	343.65	344.75	345.48
No. 217	1160.00	32400.00	345.50	343.64	344.74	345.47
No. 218	1170.00	32500.00	345.50	343.63	344.73	345.46
No. 219	1180.00	32600.00	345.50	343.62	344.72	345.45
No. 220	1190.00	32700.00	345.50	343.61	344.71	345.44
No. 221	1200.00	32800.00	345.50	343.60	344.70	345.43
No. 222	1210.00	32900.00	345.50	343.59	344.69	345.42
No. 223	1220.00	33000.00	345.50	343.58	344.68	345.41
No. 224	1230.00	33100.00	345.50	343.57	344.67	345.40
No. 225	1240.00	33200.00	345.50	343.56	344.66	345.39
No. 226	1250.00	33300.00	345.50	343.55	344.65	345.38
No. 227	1260.00	33400.00	345.50	343.54	344.64	345.37
No. 228	1270.00	33500.00	345.50	343.53	344.63	345.36
No. 229	1280.00	33600.00	345.50	343.52	344.62	345.35
No. 230	1290.00	33700.00	345.50	343.51	344.61	345.34
No. 231	1300.00	33800.00	345.50	343.50	344.60	345.33
No. 232	1310.00	33900.00	345.50	343.49	344.59	345.32
No. 233	1320.00	34000.00	345.50	343.48	344.58	345.31
No. 234	1330.00	34100.00	345.50	343.47	344.57	345.30
No. 235	1340.00	34200.00	345.50	343.46	344.56	345.29
No. 236	1350.00	34300.00	345.50	343.45	344.55	345.28
No. 237	1360.00	34400.00	345.50	343.44	344.54	345.27
No. 238	1370.00	34500.00	345.50	343.43	344.53	345.26
No. 239	1380.00	34600.00	345.50	343.42	344.52	345.25
No. 240	1390.00	34700.00	345.50	343.41	344.51	345.24
No. 241	1400.00	34800.00	345.50	343.40	344.50	345.23
No. 242	1410.00	34900.00	345.50	343.39	344.49	345.22
No. 243	1420.00	35000.00	345.50	343.38	344.48	345.21
No. 244	1430.00	35100.00	345.50	343.37	344.47	345.20

I-main.prn



COTE DE LA RIVE DU CANAL	COTE DU NIVEAU D'EAU	COTE DU FOND DE CANAL	COTE DU TERRAIN NATUREL	DISTANCE CUMULEE	DISTANCE PARTIELLE	POSTE
344.48	343.79	342.88	344.57	30000.00	0.00	
344.44	343.75	342.84	343.83	30000.00	200.00	No. 151
344.44	343.75	342.84	343.83	30200.00	10.00	
344.41	343.72	342.81	344.50	30360.00	150.00	
344.40	343.71	342.80	344.30	30400.00	40.00	No. 152
344.39	343.70	342.79	344.00	30460.00	60.00	
344.38	343.69	342.78	344.30	30510.00	50.00	
344.36	343.67	342.76	344.14	30560.00	90.00	No. 153
344.35	343.66	342.75	344.35	30680.00	80.00	
344.32	343.63	342.72	344.14	30800.00	120.00	No. 154
344.32	343.63	342.72	344.15	30810.00	10.00	No. 154+10
344.27	343.58	342.67	344.20	30850.00	40.00	
344.28	343.57	342.68	344.00	30900.00	110.00	No. 155
344.24	343.53	342.64	344.08	31000.00	40.00	
344.22	343.53	342.62	344.20	31060.00	80.00	No. 155
344.19	343.50	342.59	343.91	31200.00	140.00	No. 156
344.15	343.46	342.55	343.00	31400.00	200.00	No. 157
344.15	343.46	342.55	343.00	31420.00	20.00	
344.13	343.44	342.53	344.00	31520.00	100.00	No. 157+100
344.13	343.44	342.53	344.03	31530.00	10.00	
344.09	343.37	342.49	344.22	31600.00	70.00	No. 158
344.07	343.35	342.47	344.50	31700.00	100.00	
344.05	343.33	342.45	343.94	31800.00	100.00	No. 159
344.04	343.32	342.44	343.50	31880.00	80.00	
344.01	343.29	342.41	344.17	32000.00	120.00	No. 160
343.98	343.26	342.38	345.00	32150.00	150.00	No. 161
343.97	343.25	342.37	344.88	32200.00	50.00	
343.94	343.22	342.34	343.90	32340.00	140.00	No. 162
343.93	343.21	342.33	343.66	32400.00	80.00	
343.89	343.17	342.29	343.21	32600.00	200.00	No. 163
343.87	343.15	342.27	343.00	32680.00	80.00	
343.85	343.13	342.25	343.58	32800.00	110.00	No. 164
343.82	343.10	342.22	344.50	32970.00	170.00	No. 165
343.81	343.09	342.21	344.38	33000.00	30.00	
343.77	343.05	342.17	343.54	33200.00	200.00	No. 166
343.77	343.05	342.17	343.50	33230.00	30.00	
343.73	343.01	342.13	343.48	33400.00	170.00	No. 167
343.70	342.98	342.10	343.00	33550.00	160.00	No. 168
343.69	342.97	342.09	343.10	33600.00	40.00	
343.67	342.95	342.07	343.40	33720.00	120.00	No. 168+120
343.67	342.95	342.07	343.39	33730.00	10.00	No. 168+130
343.65	342.90	342.06	343.30	33800.00	70.00	No. 169
343.63	342.89	342.05	343.15	34000.00	200.00	No. 170
343.60	342.88	342.04	343.00	34100.00	160.00	No. 171
343.59	342.88	342.03	343.06	34200.00	40.00	
343.57	342.86	342.01	343.30	34300.00	100.00	No. 172
343.55	342.76	341.95	343.13	34400.00	100.00	No. 172
343.54	342.75	341.94	343.00	34480.00	80.00	
343.51	342.72	341.91	343.26	34600.00	120.00	No. 173
343.51	342.72	341.91	343.30	34620.00	20.00	No. 173+20
343.49	342.69	341.89	340.87	34700.00	80.00	No. 173+100
343.48	342.69	341.89	340.88	34710.00	10.00	No. 173+110
343.43	342.62	341.82	340.95	34800.00	90.00	No. 174
343.42	342.61	341.81	341.16	34870.00	70.00	
343.39	342.58	341.78	341.60	35000.00	130.00	No. 175
343.35	342.54	341.74	341.90	35200.00	200.00	No. 176
343.34	342.53	341.73	341.74	35280.00	80.00	
343.31	342.50	341.70	341.50	35400.00	120.00	No. 177
343.28	342.47	341.67	341.30	35550.00	190.00	E. P.

ECHELLE HORIZONTALE (m)



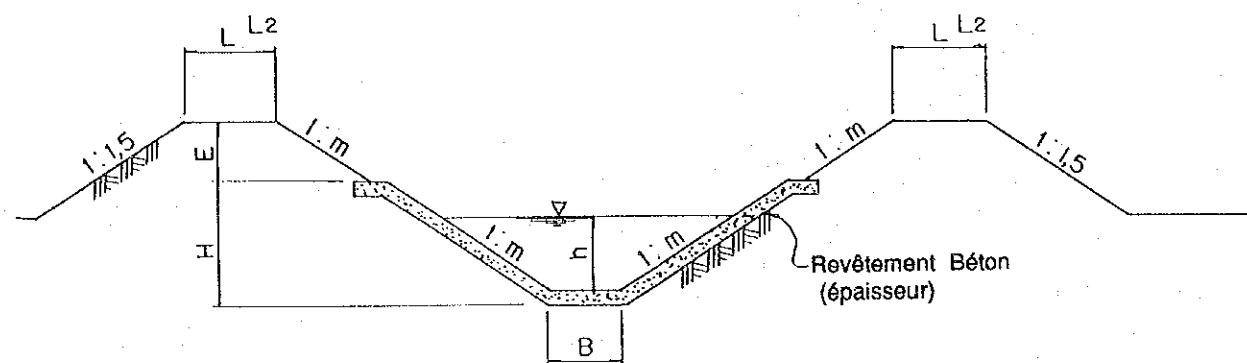
REPUBLIQUE DE LA COTE D'IVOIRE
PROJET D'AMENAGEMENT
HYDDO-AGRICOLE
DE LA VALLEE DU BOU

TITRE DE DESSIN:
PROFIL DE LA RIVE GAUCHE
DU CANAL PRINCIPAL (4)

AGENCE JAPONAISE DE COOPERATION INTERNATIONALE

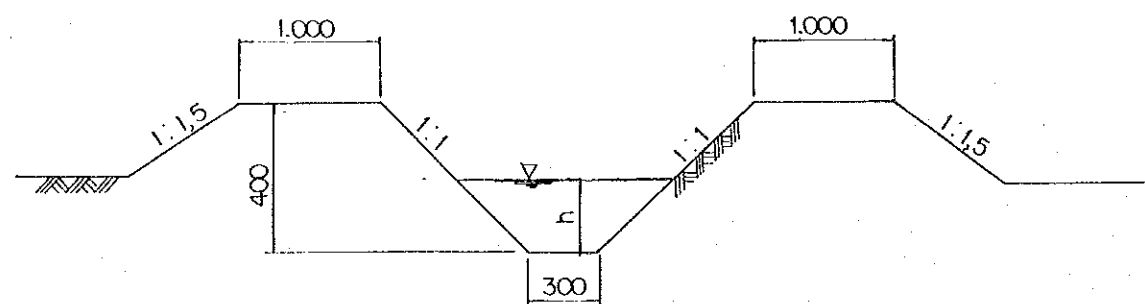
COUPE TRANSVERSALE TYPIQUE

(A) REVETEMENT POUR LES CANDUX PRIMAIRES ET SECONDAIRES

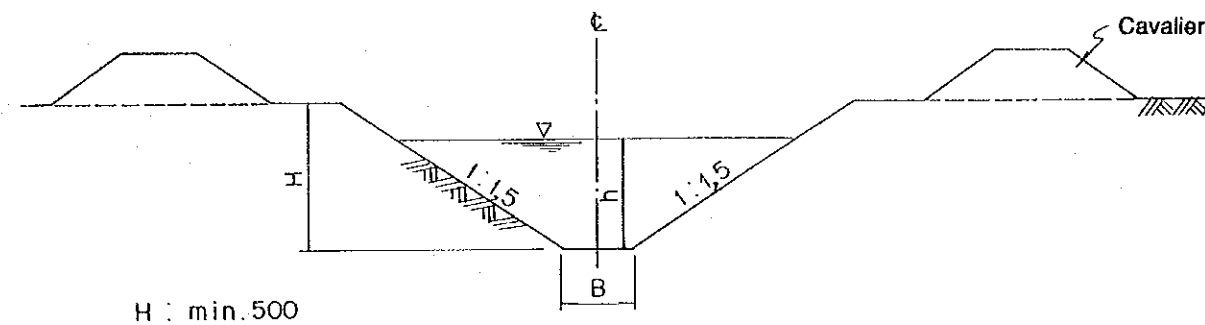


Type	B (m)	L1 (m)	H max (m)	E (m)	L2 (m)	m	t (m)
Canal d'aménagé	1,0	2,0	2,0	0,30	2,0	1:1,5	0,10
Canal Principal	1,2~0,6		2,0	0,30	2,0	1:1,5	0,08
Distributeur	0,6~0,3	1,0	1,2	0,20	1,0	1:1,5	
Arroseur	0,3		0,5	0,10	0,5	1:1,0	

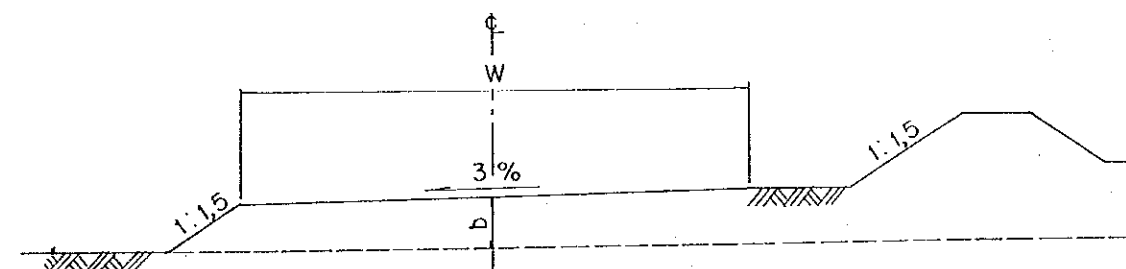
(B) TRACÉ DU CANAL EN TERRE



(C) COUPE TRANSVERSALE TYPIQUE DES DRAINS

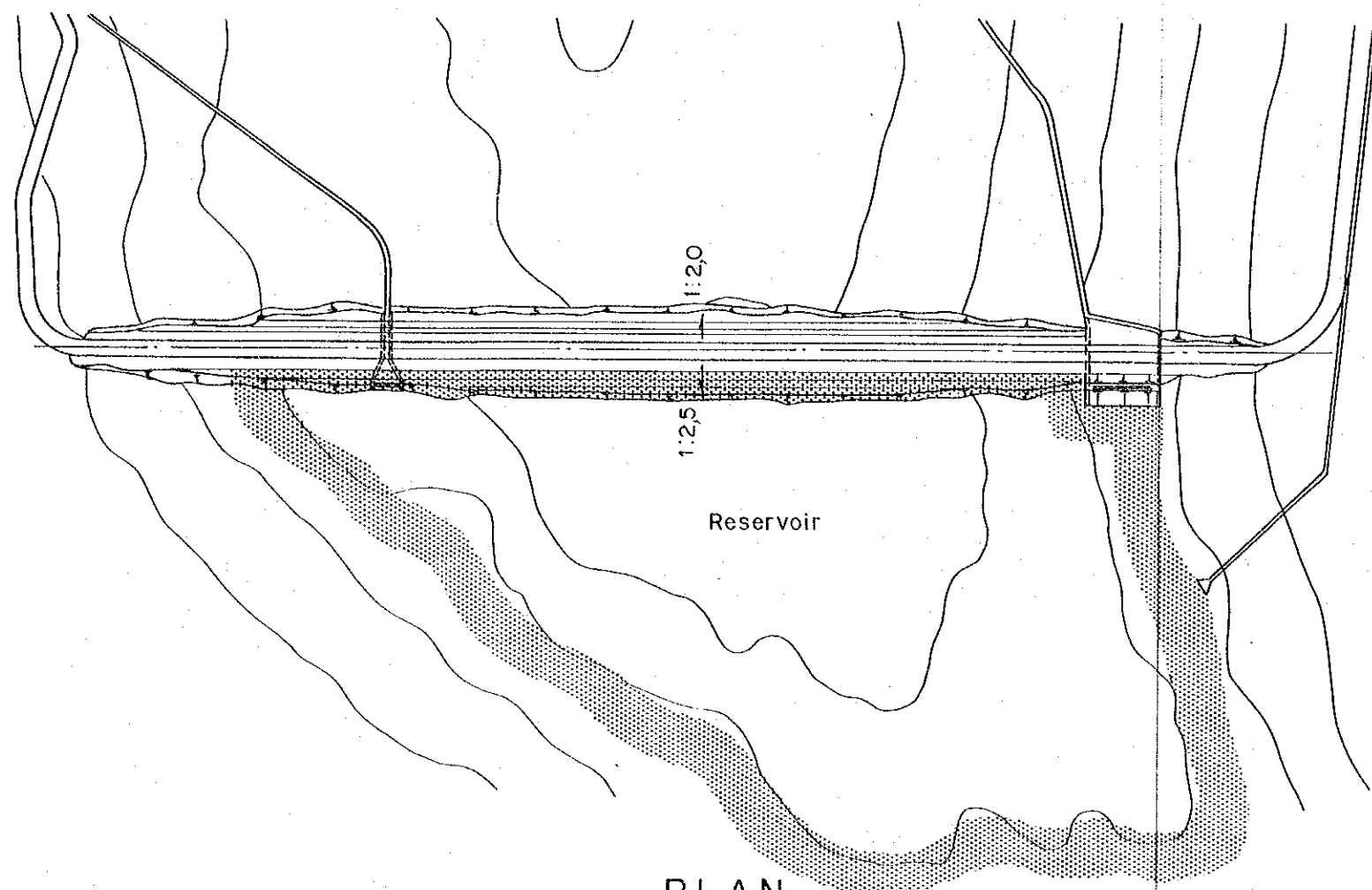


(D) ROUTE LE LONG DU CANAL

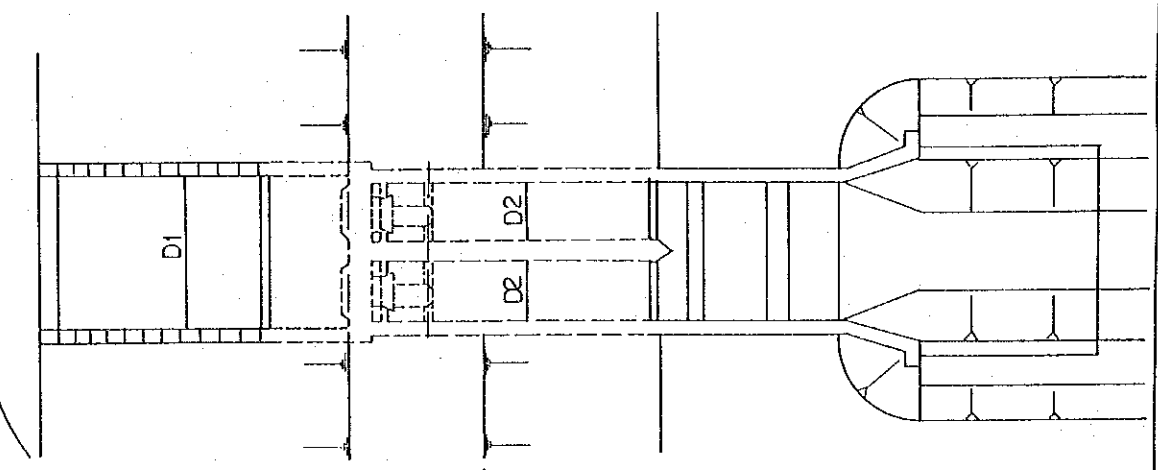


	W (m)	b (m)
Principal	6,0	0,5
Distributeur et arroseur	4,0	0,4
Rigoles	3,0	0,3

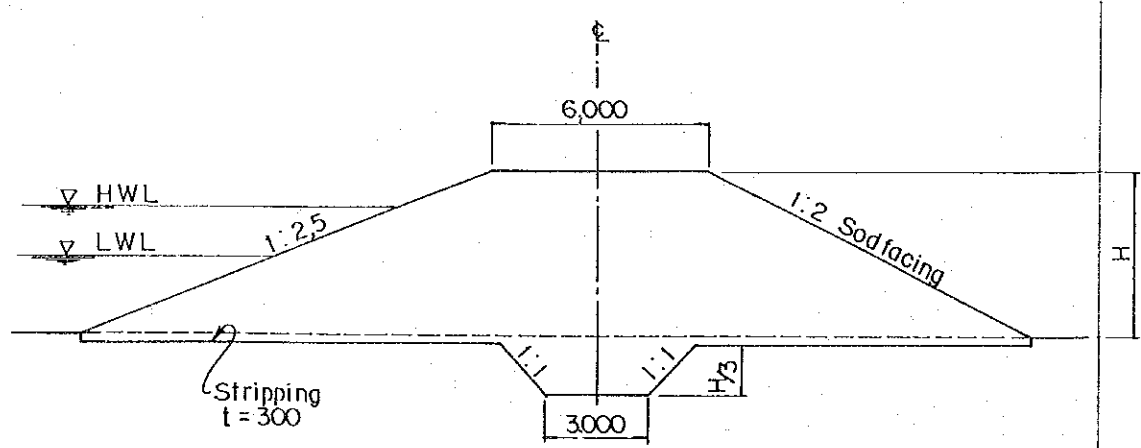
REPUBLIQUE DE LA COTE D'IVOIRE
 PROJET D'AMENAGEMENT
 HYDRO-AGRICOLE
 DE LA VALLEE DU BOU
 TITRE DE DESSIN:
 COUPES TRANSVERSALES TYPES DES CANAUX
 ET DE LA ROUTE D'INSPECTION
 AGENCE JAPONAISE DE COOPERATION INTERNATIONALE



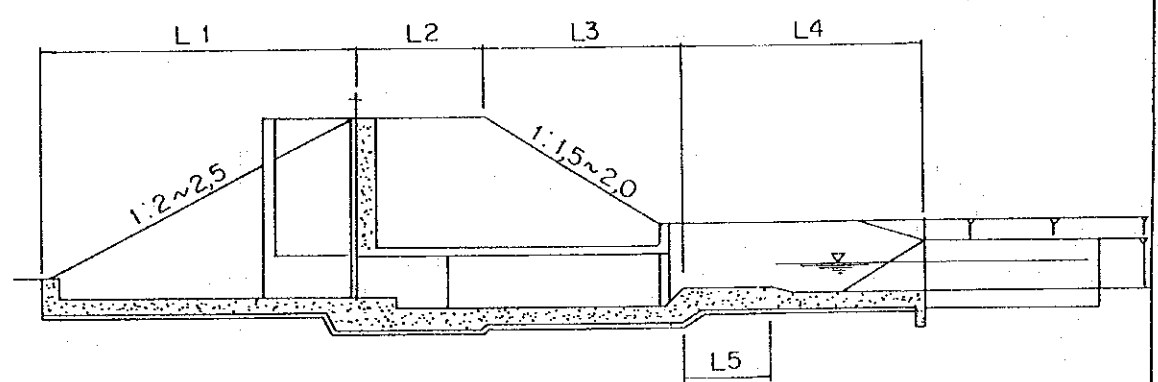
PLAN



PLAN

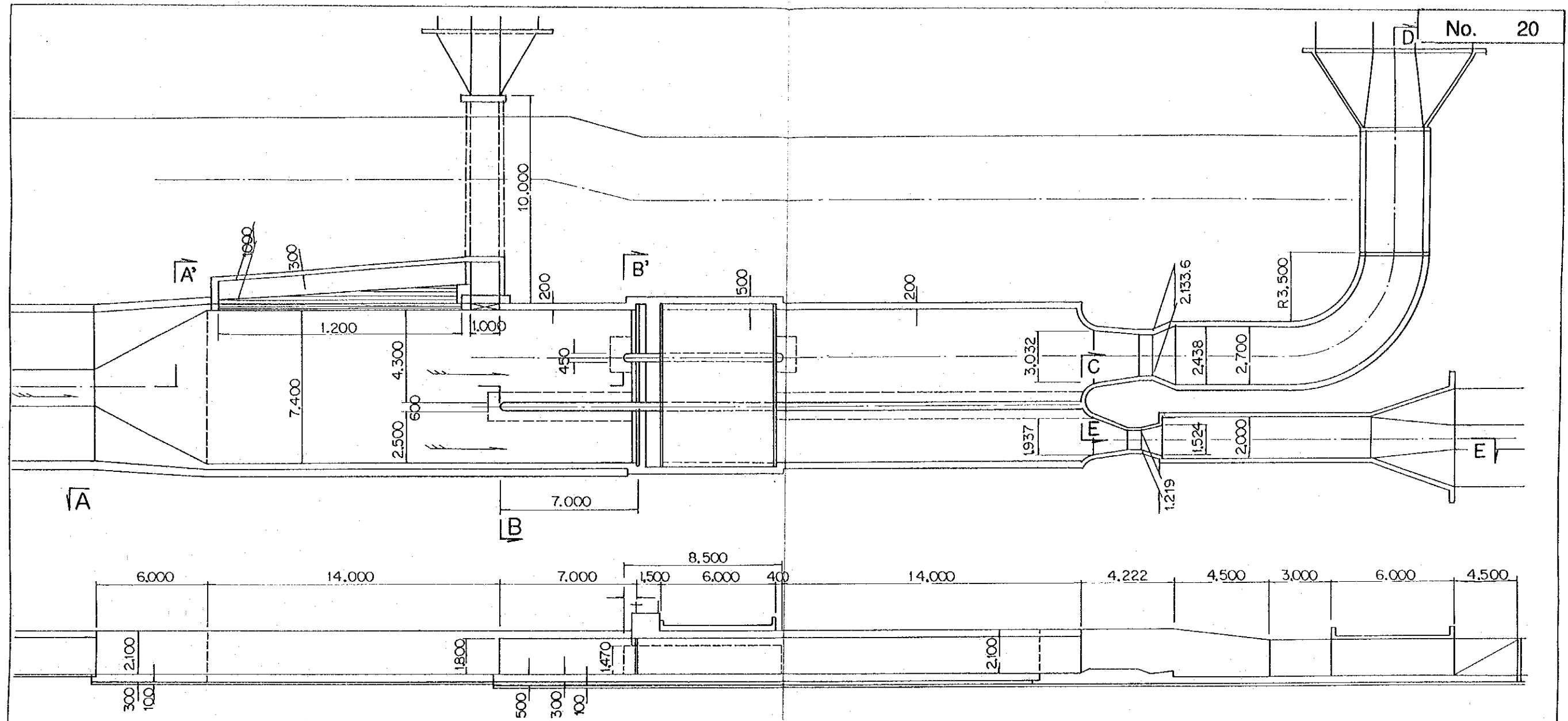


COUPE LONGITUDINALE



COUPE LONGITUDINALE

<p>REPUBLIQUE DE LA COTE D'IVOIRE</p> <p>PROJET D'AMENAGEMENT</p> <p>HYDRO-AGRICOLE</p> <p>DE LA VALLEE DU BOU</p> <p>TITRE DE DESSIN:</p> <p>ETANGS</p> <p>AGENCE JAPONAISE DE COOPERATION INTERNATIONALE</p>



A

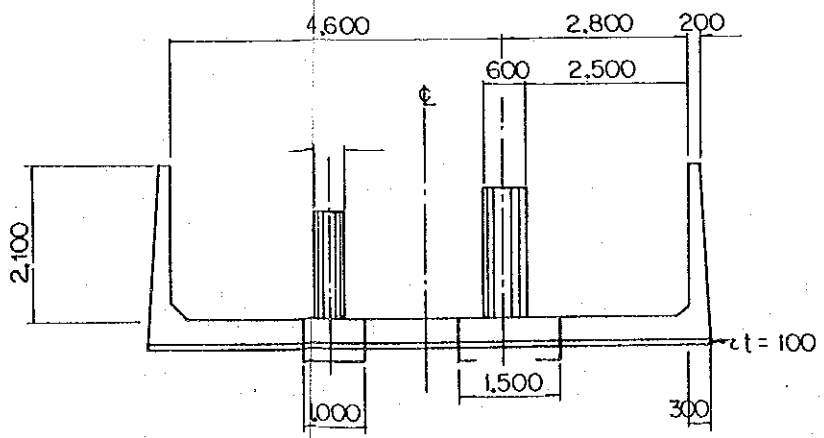
B

C

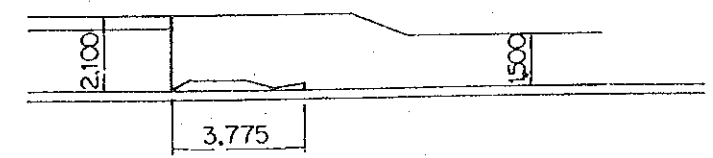
D

E

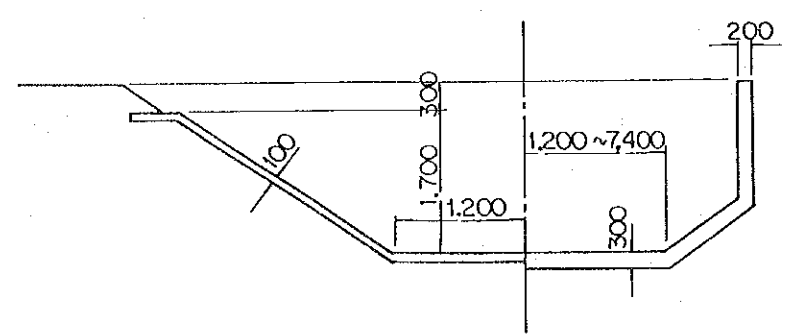
COUPE A-B-C-D



COUPE B-B'

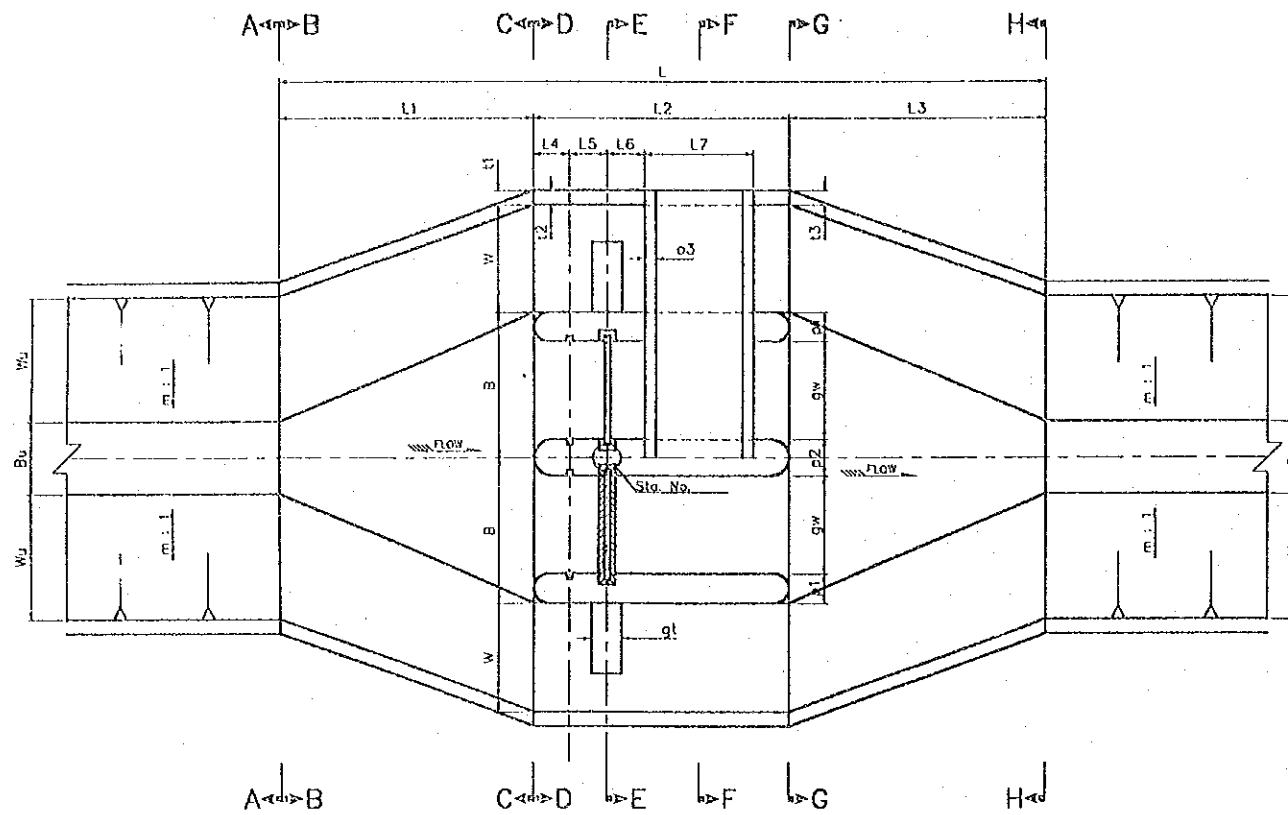


COUPE E-E

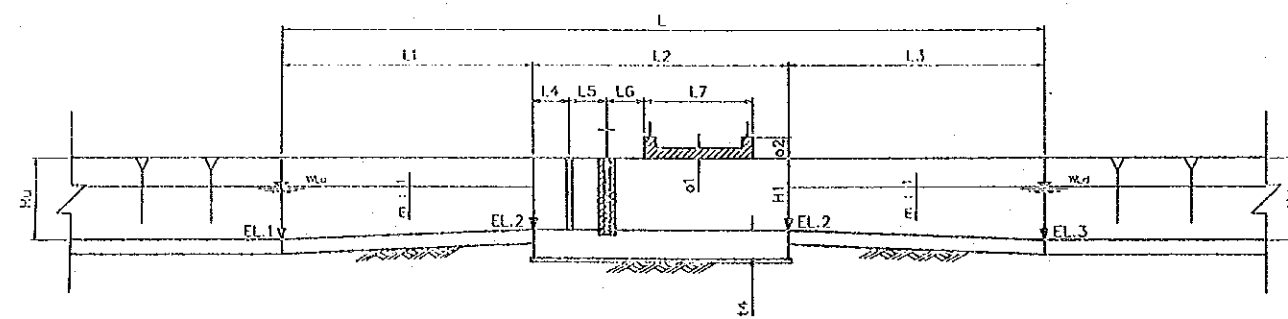


COUPE A-A'

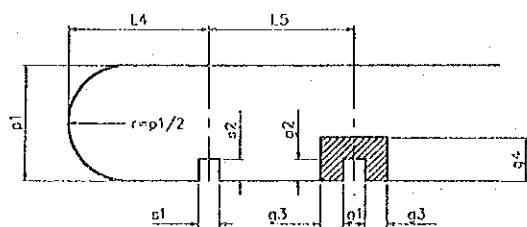
REPUBLIQUE DE LA COTE D'IVOIRE
PROJET D'AMENAGEMENT HYDRO-AGRICOLE DE LA VALLEE DU BOU
TITRE DE DESSIN: BIFURCATION
AGENCE JAPONAISE DE COOPERATION INTERNATIONALE



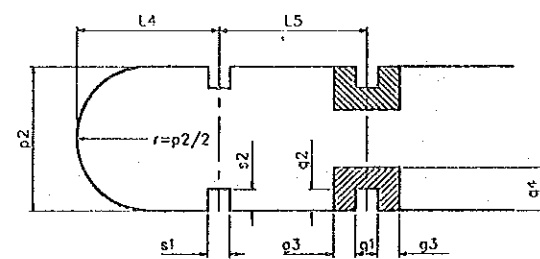
PLAN



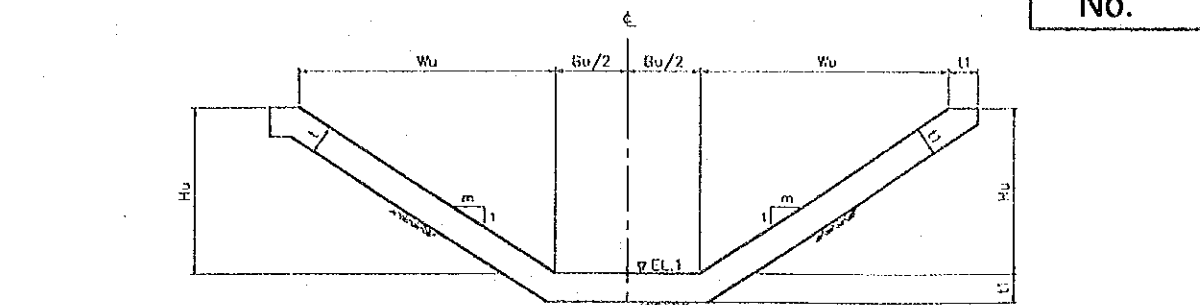
COUPE LONGITUDINALE



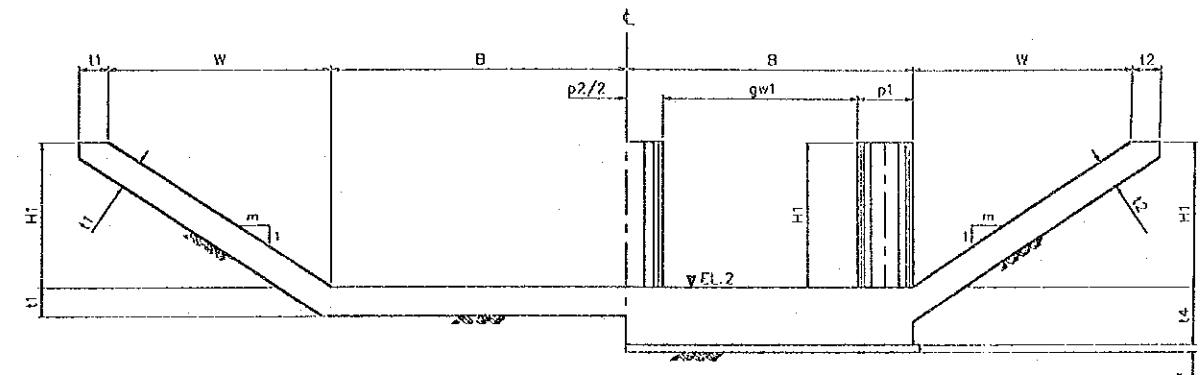
PILA 1



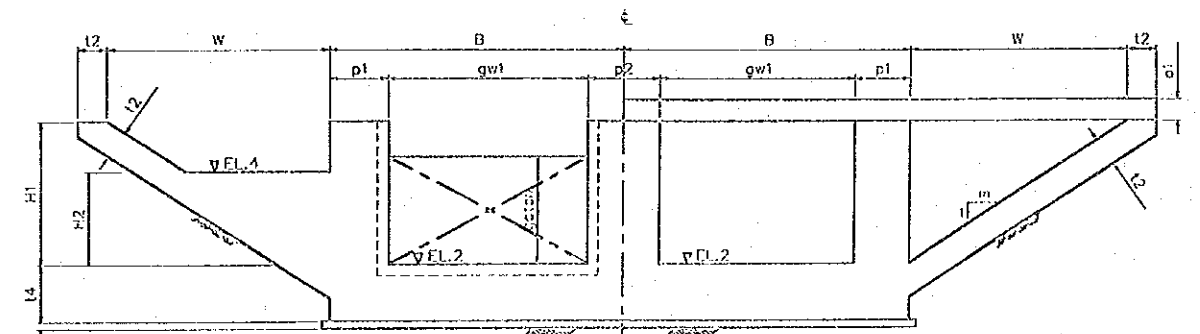
PILA 2



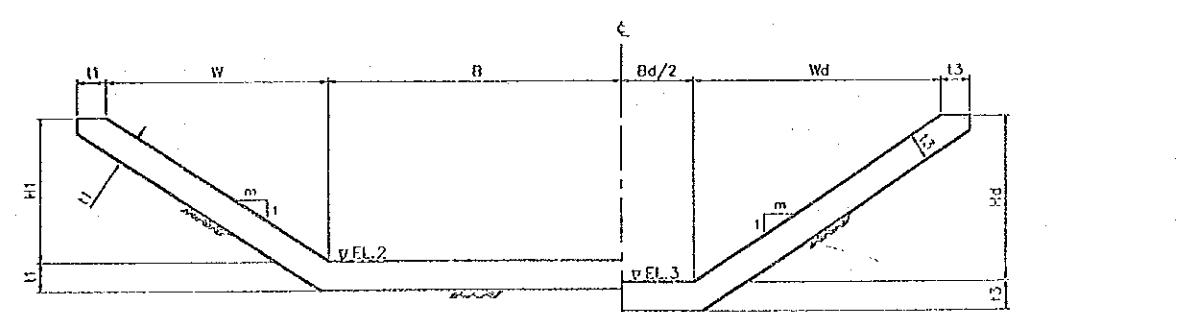
COUPE A-A



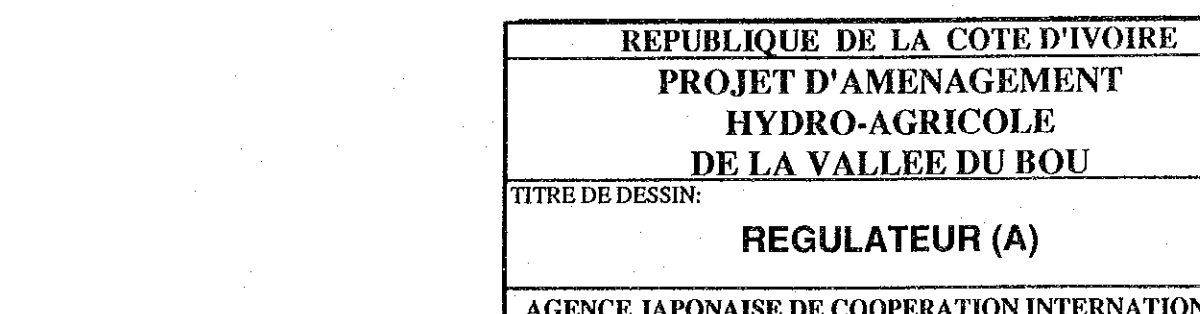
COUPE B-B



COUPE C-C



COUPE D-D



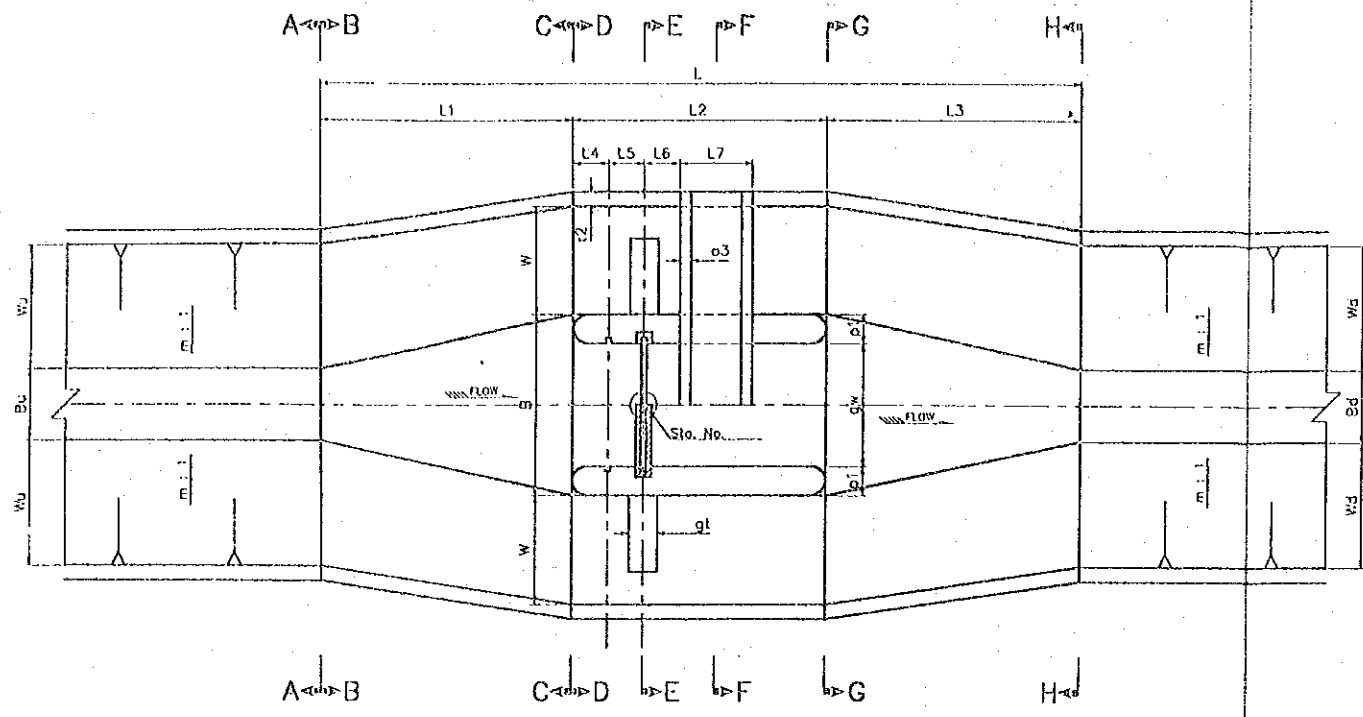
COUPE E-E



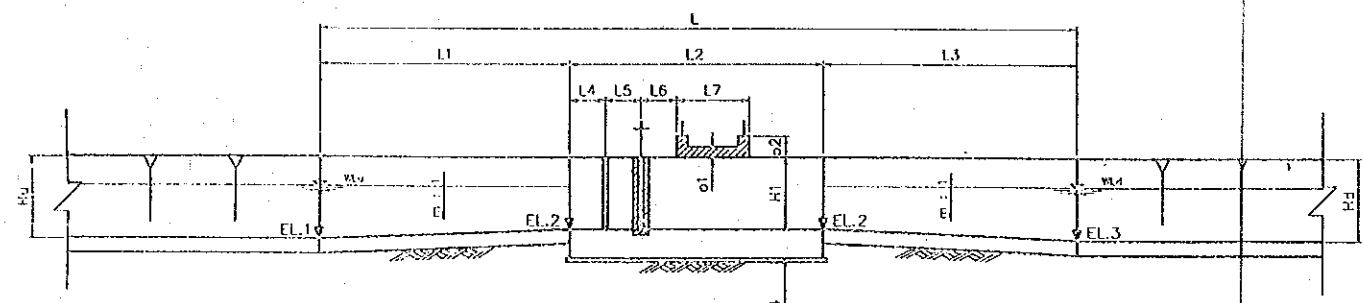
COUPE G-G

COUPE H-H

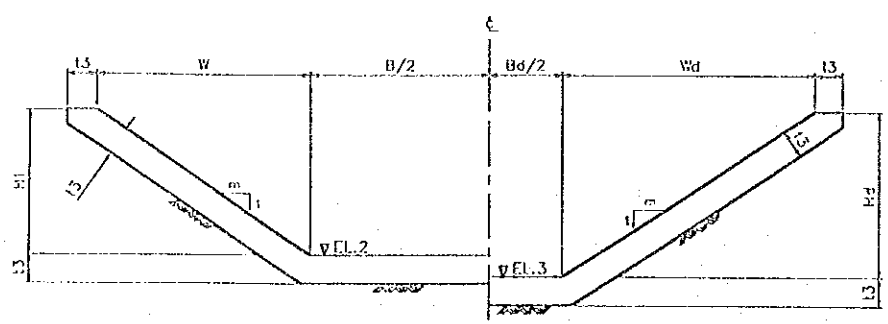
REPUBLIQUE DE LA COTE D'IVOIRE
 PROJET D'AMENAGEMENT
 HYDRO-AGRICOLE
 DE LA VALLEE DU BOU
 TITRE DE DESSIN:
REGULATEUR (A)
 AGENCE JAPONAISE DE COOPERATION INTERNATIONALE



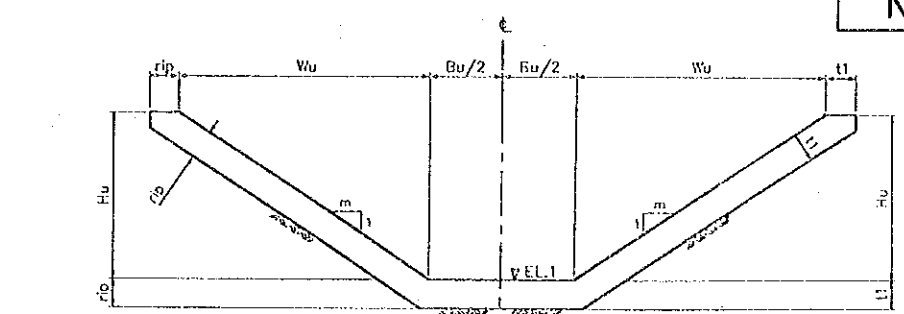
PLAN



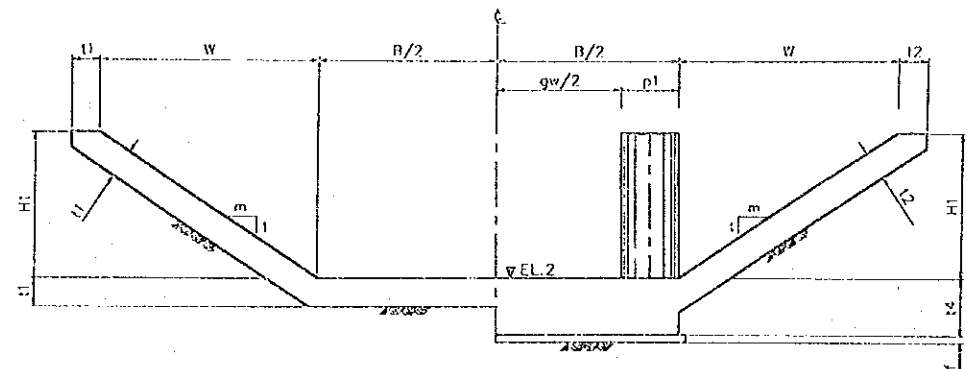
COUPE LONGITUDINALE



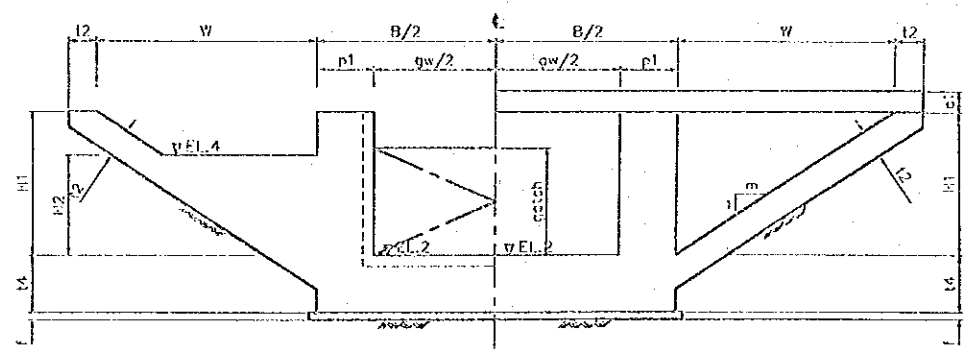
COUPE G-G COUPE H-H



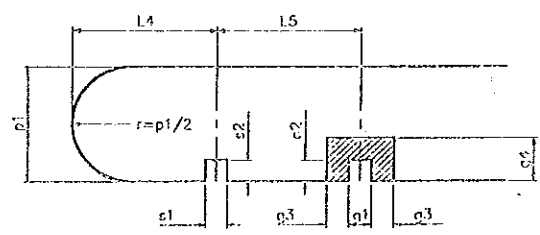
COUPE A-A COUPE B-B



COUPE C-C COUPE D-D



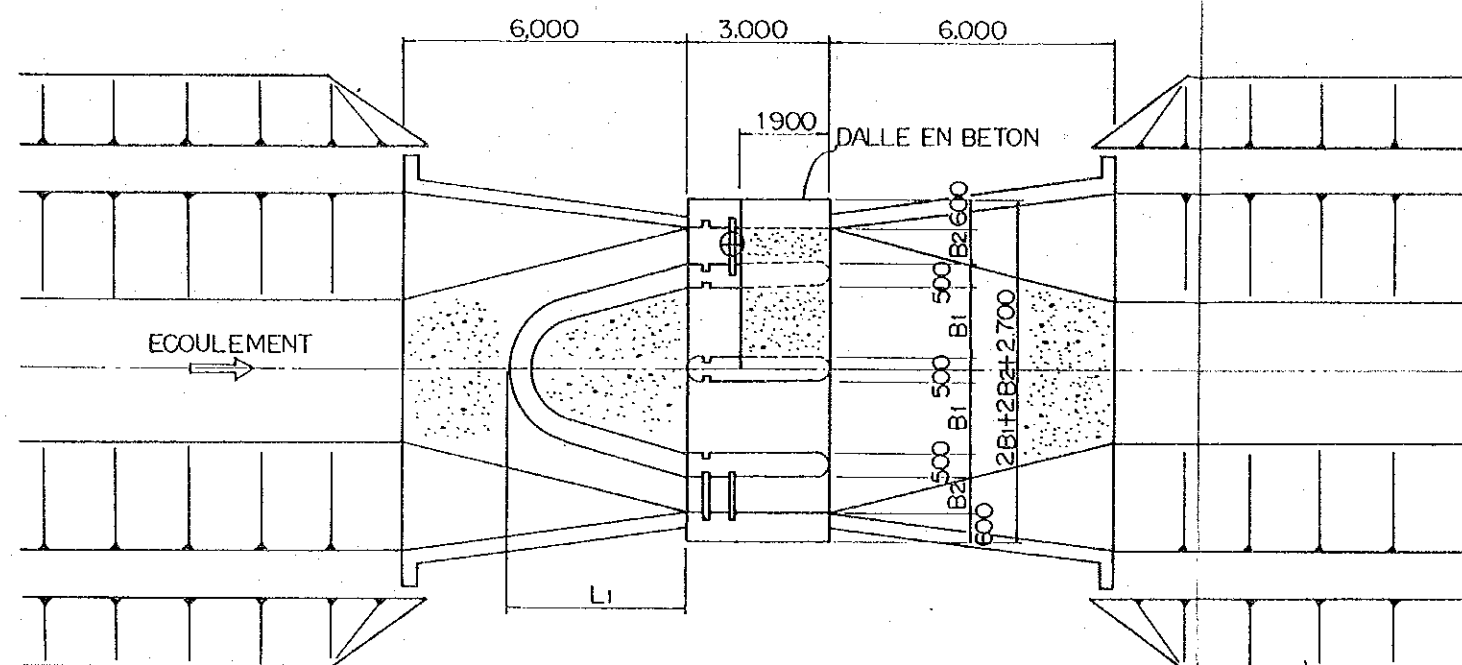
COUPE E-E COUPE F-F



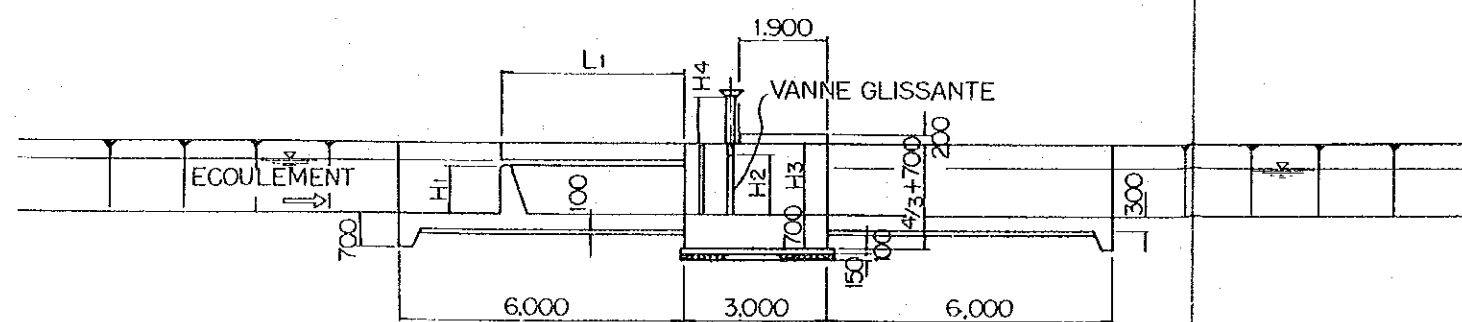
PILA 1

REPUBLIQUE DE LA COTE D'IVOIRE
 PROJET D'AMENAGEMENT
 HYDRO-AGRICOLE
 DE LA VALLEE DU BOU
 TITRE DE DESSIN:
REGULATEUR (B)
 AGENCE JAPONAISE DE COOPERATION INTERNATIONALE

REGULATEUR DE PARTITEUR
(BEC DE CANARD)

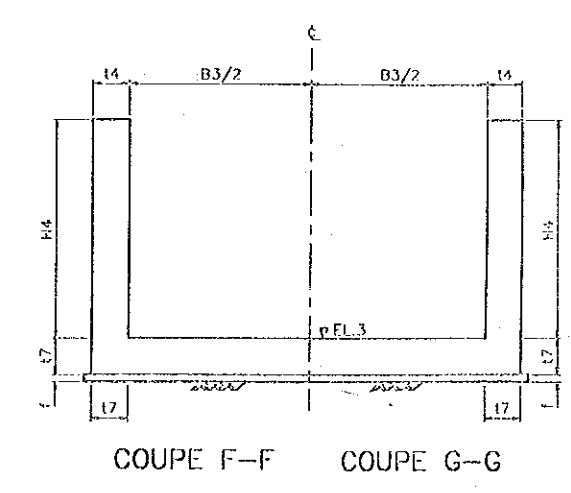
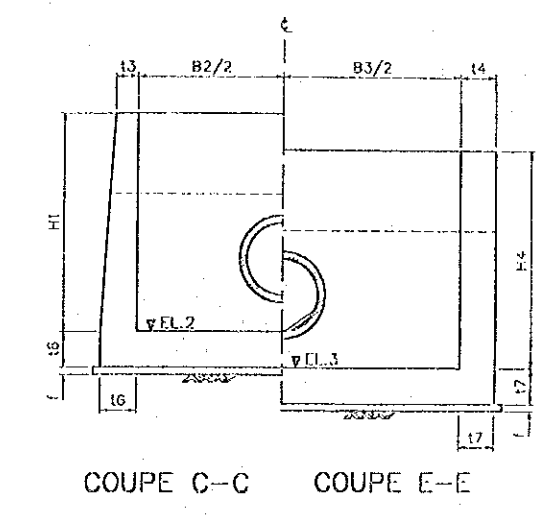
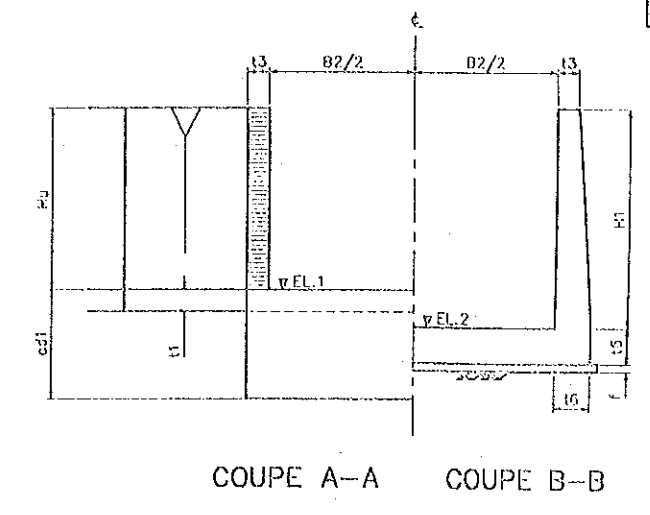
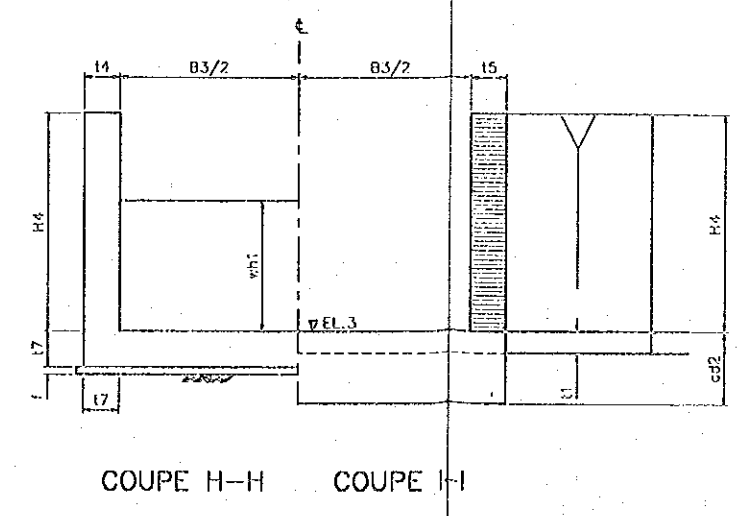
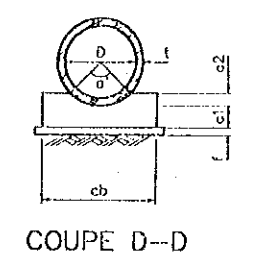
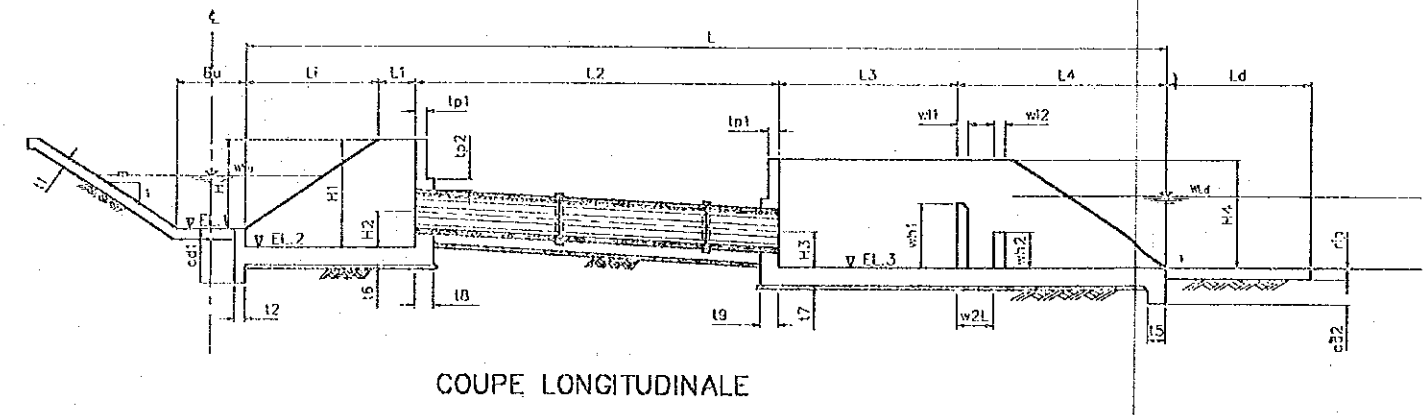
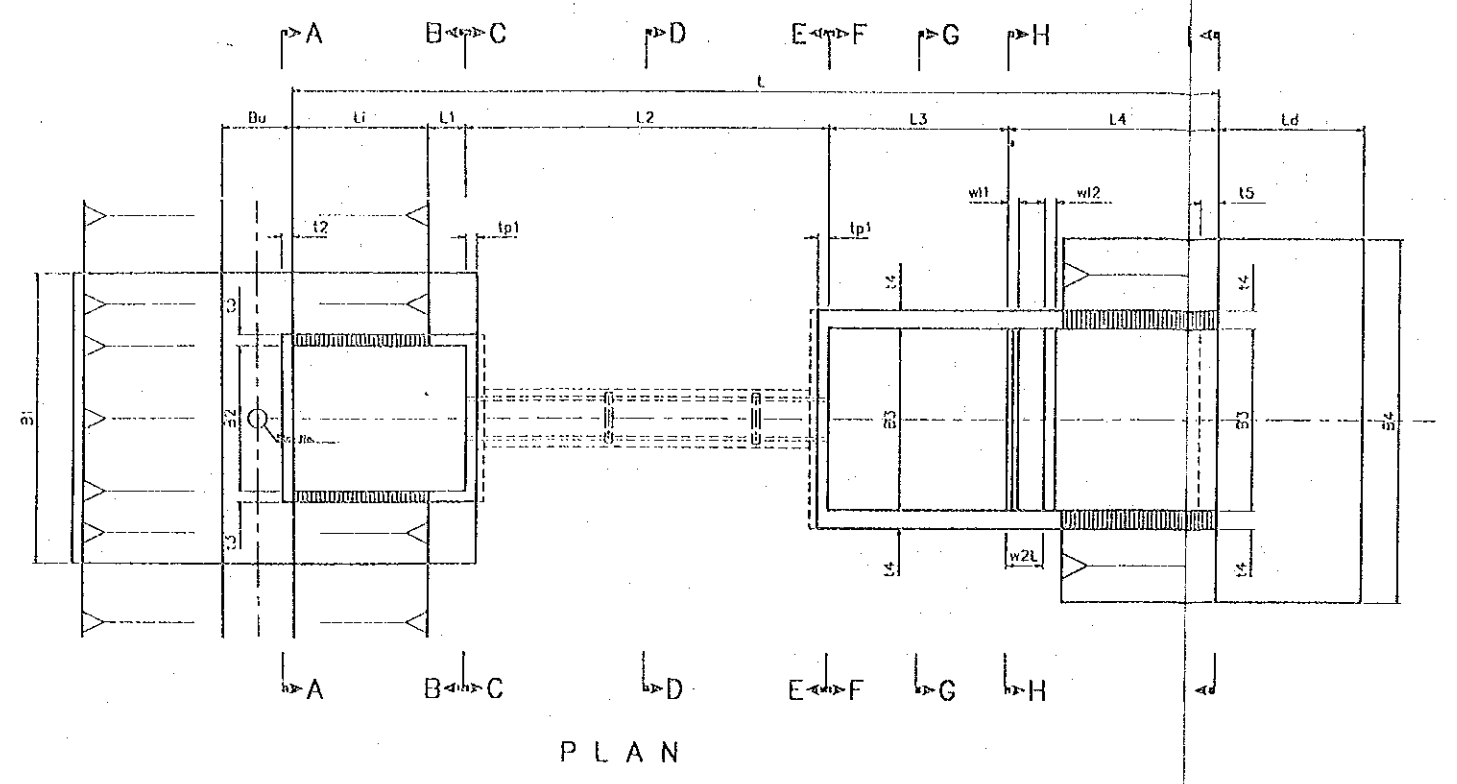


PLAN

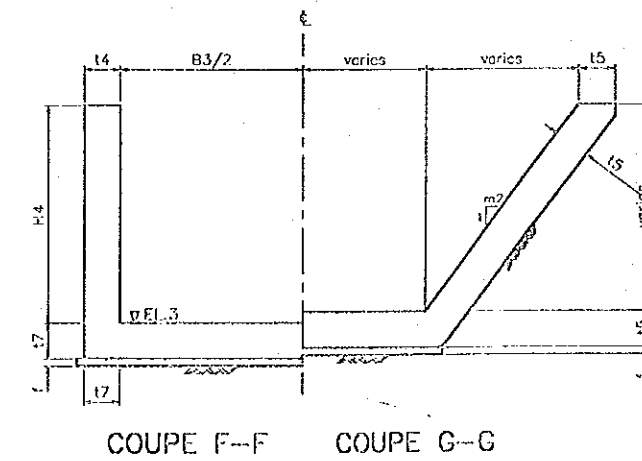
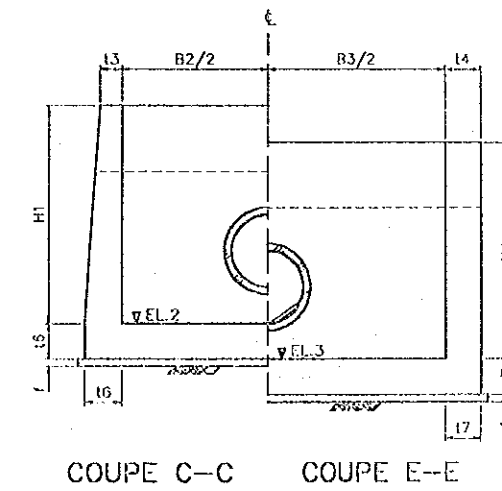
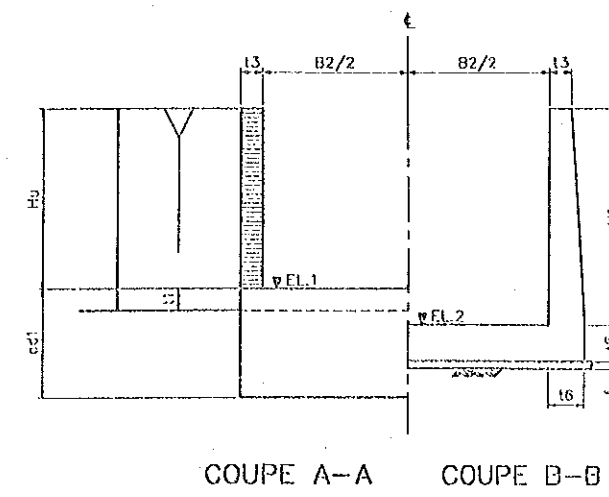
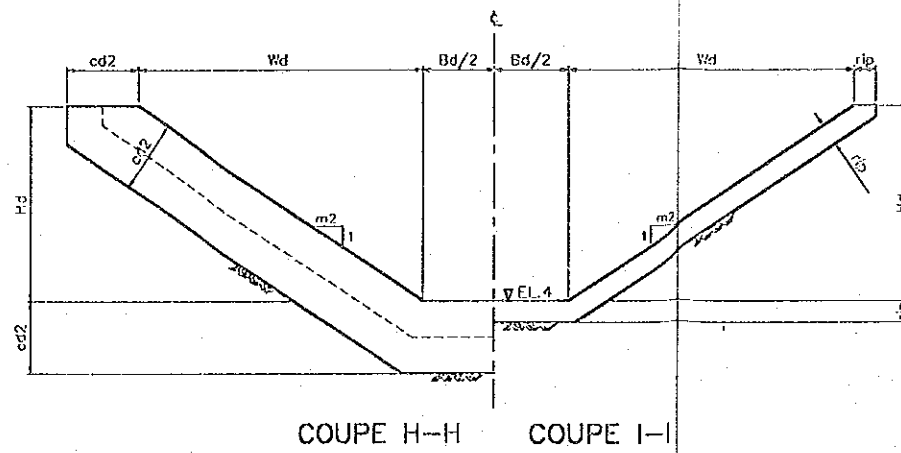
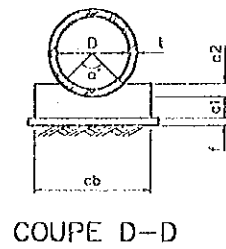
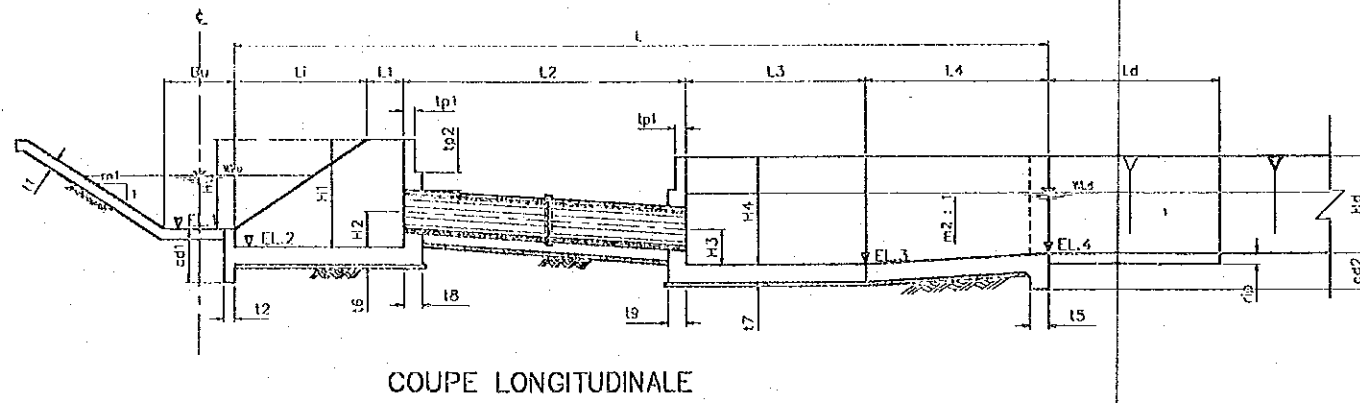
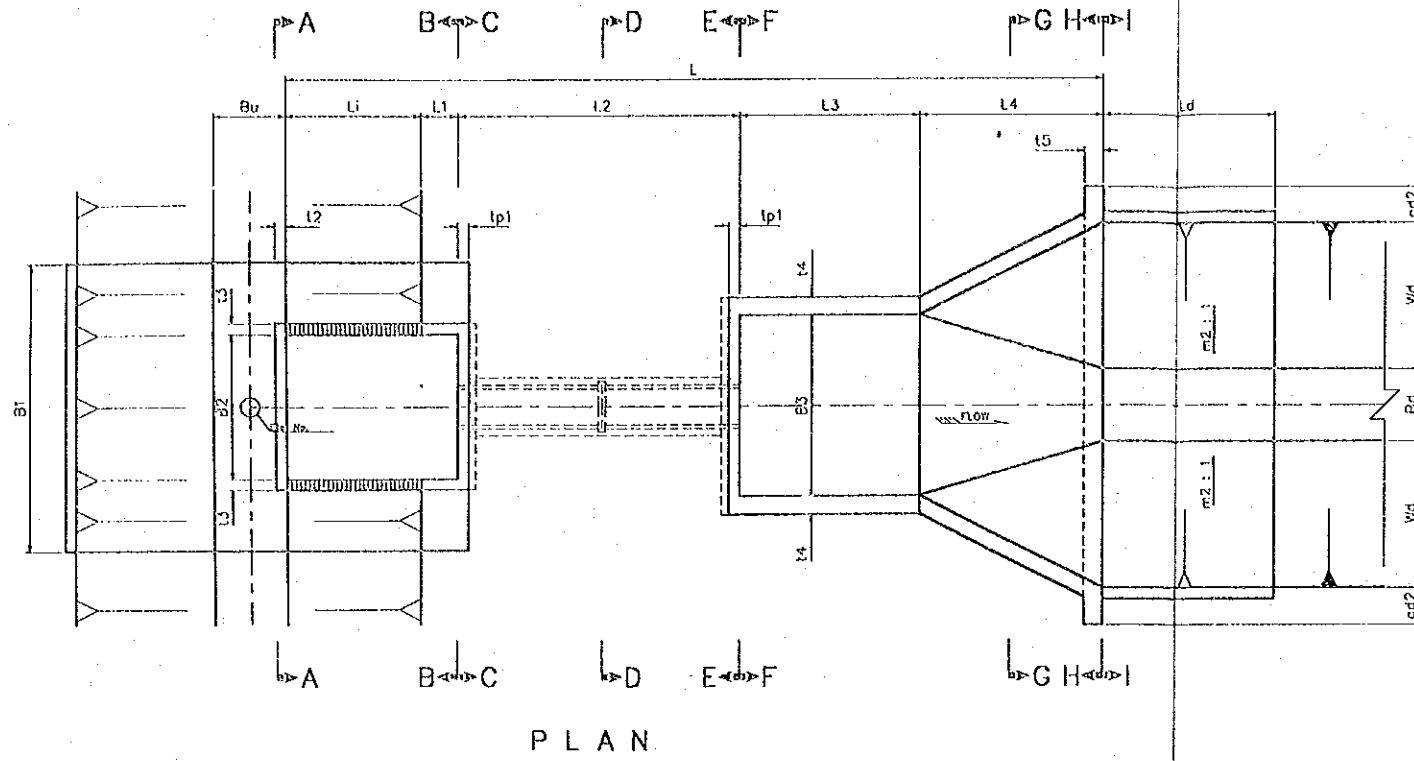


COUPE LONGITUDINALE

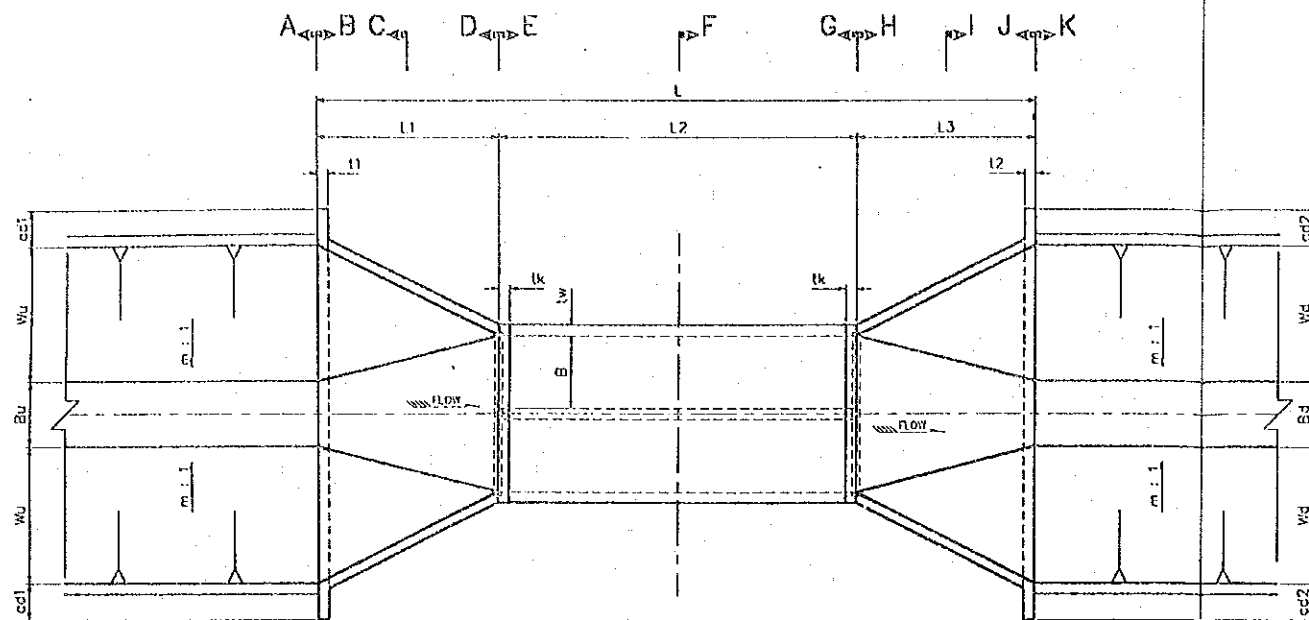
REPUBLIQUE DE LA COTE D'IVOIRE
PROJET D'AMENAGEMENT HYDRO-AGRICOLE DE LA VALLEE DU BOU
TITRE DE DESSIN: REGULATEUR (C)
AGENCE JAPONAISE DE COOPERATION INTERNATIONALE



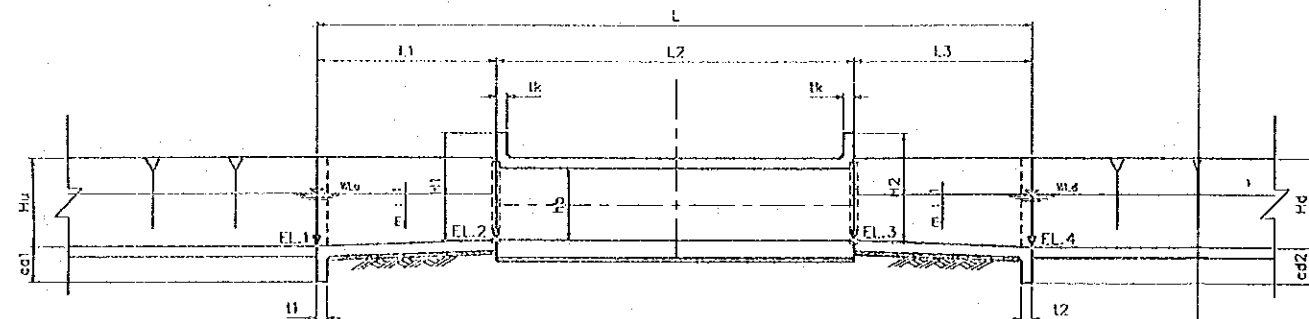
REPUBLIQUE DE LA COTE D'IVOIRE
 PROJET D'AMENAGEMENT
 HYDRO-AGRICOLE
 DE LA VALLEE DU BOU
 TITRE DE DESSIN:
 OUVRAGE DE PRISE D'EAU (A)
 AGENCE JAPONAISE DE COOPERATION INTERNATIONALE



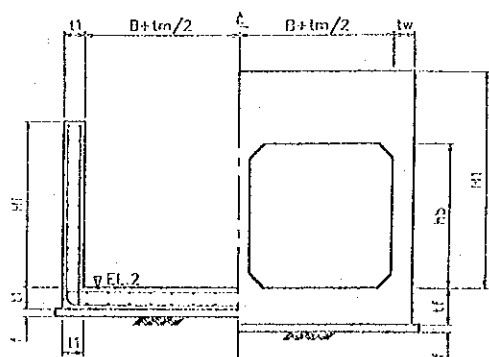
REPUBLIQUE DE LA COTE D'IVOIRE
PROJET D'AMENAGEMENT HYDRO-AGRICOLE DE LA VALLEE DU BOU
TITRE DE DESSIN: OUVRAGE DE PRISE D'EAU (B)
AGENCE JAPONAISE DE COOPERATION INTERNATIONALE



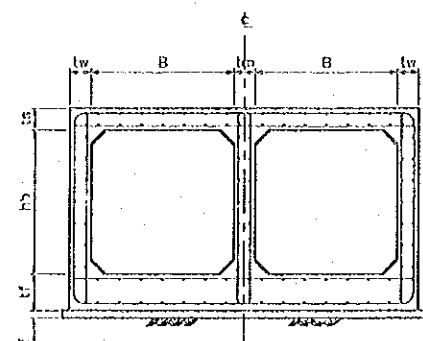
A B C D E F G H I J K
P L A N



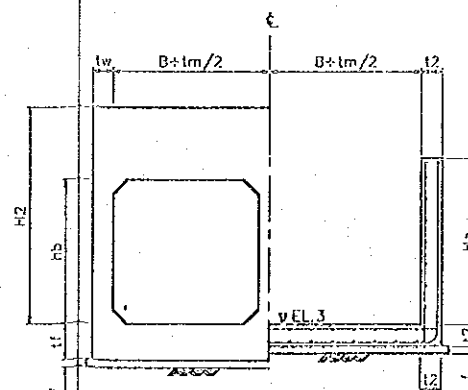
COUPE LONGITUDINALE



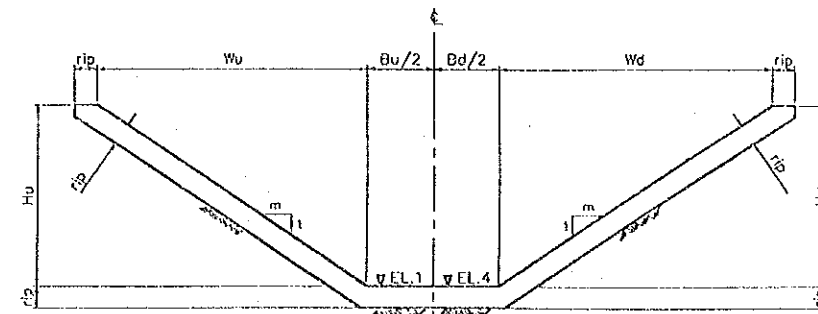
COUPE D-D COUPE E-E



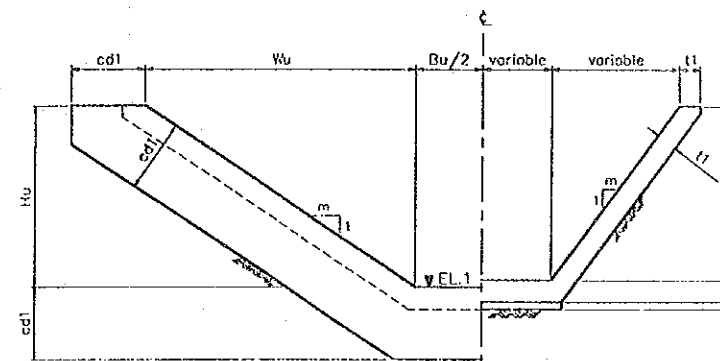
COUPE F-F



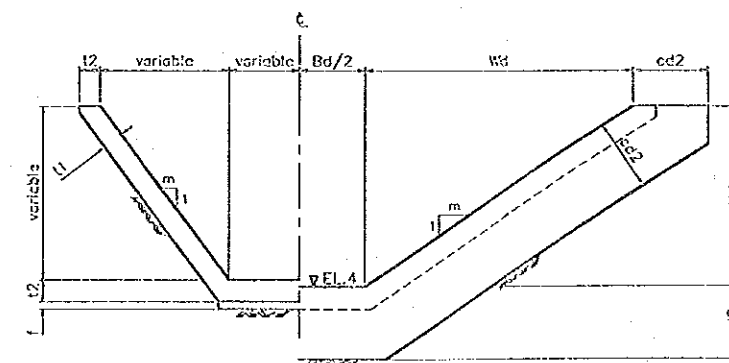
COUPE G-G COUPE H-H



COUPE A-A COUPE K-K

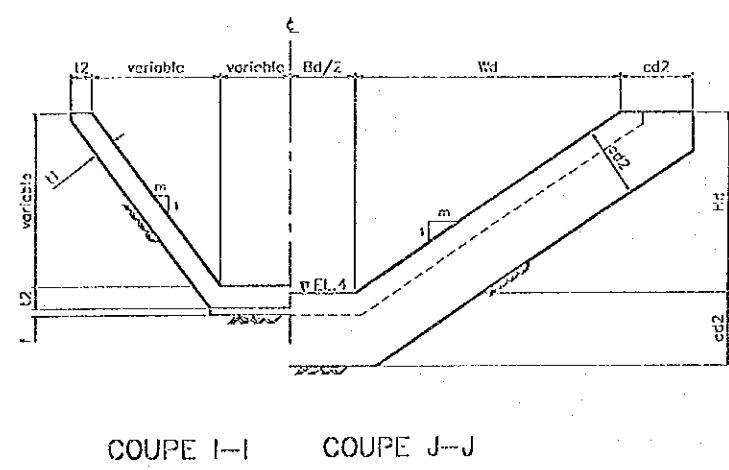
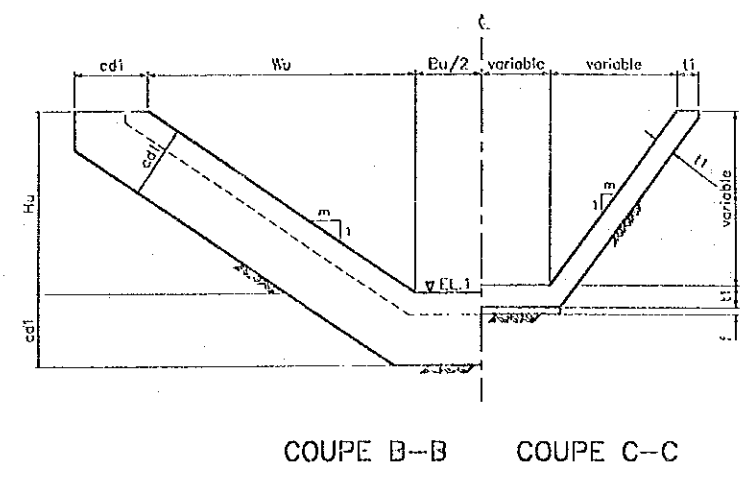
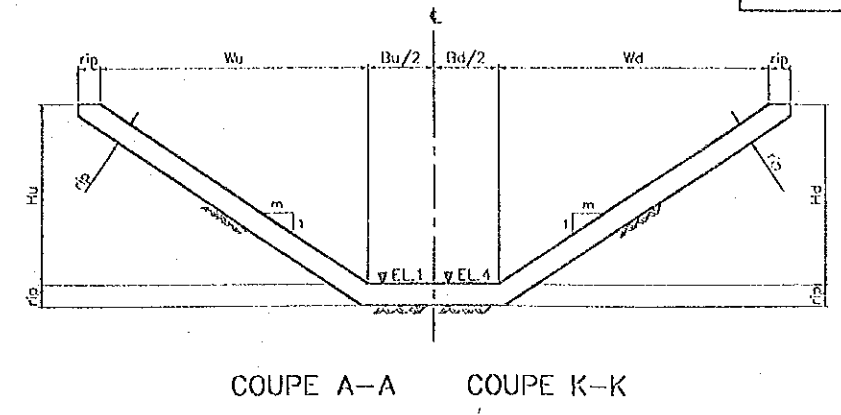
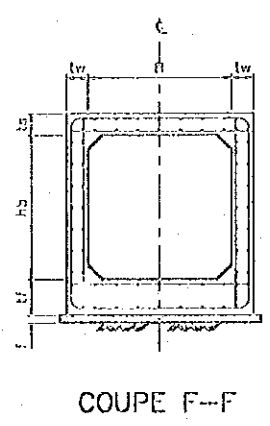
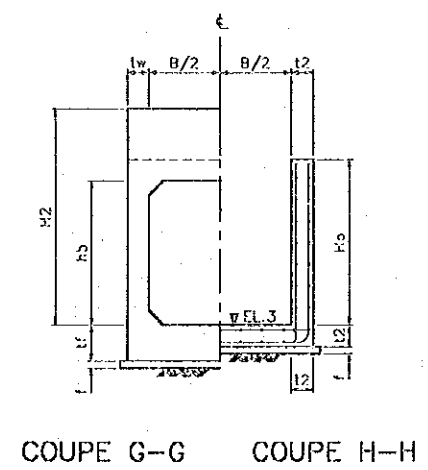
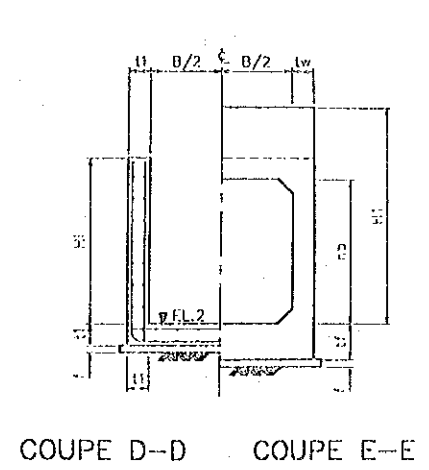
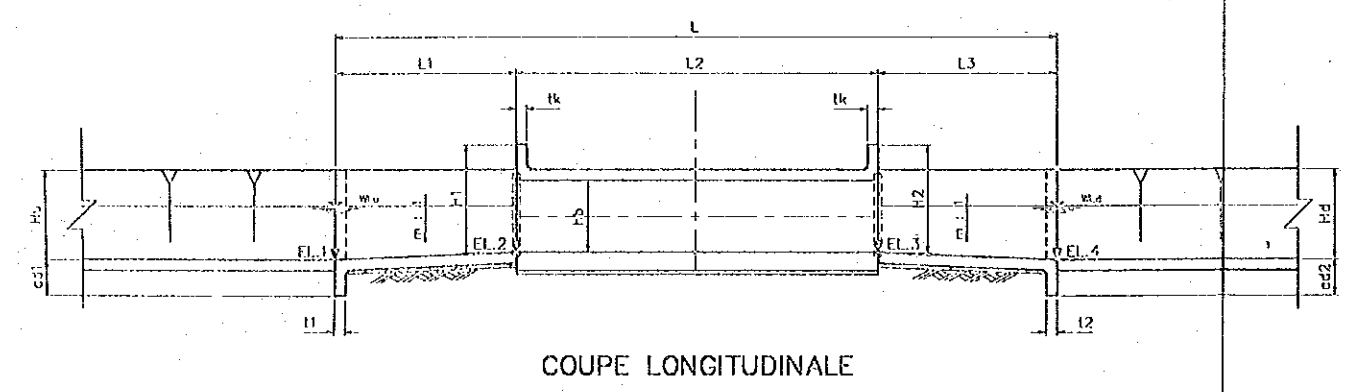
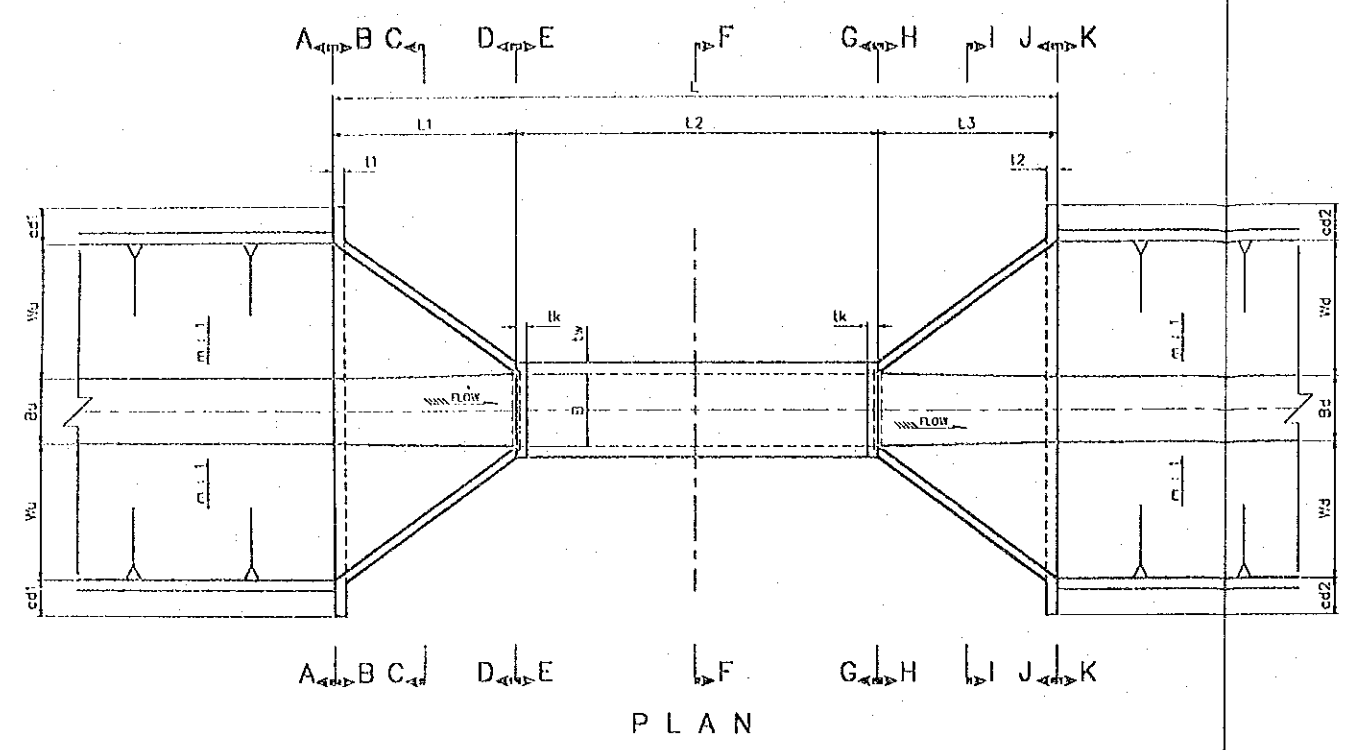


COUPE B-B COUPE C-C

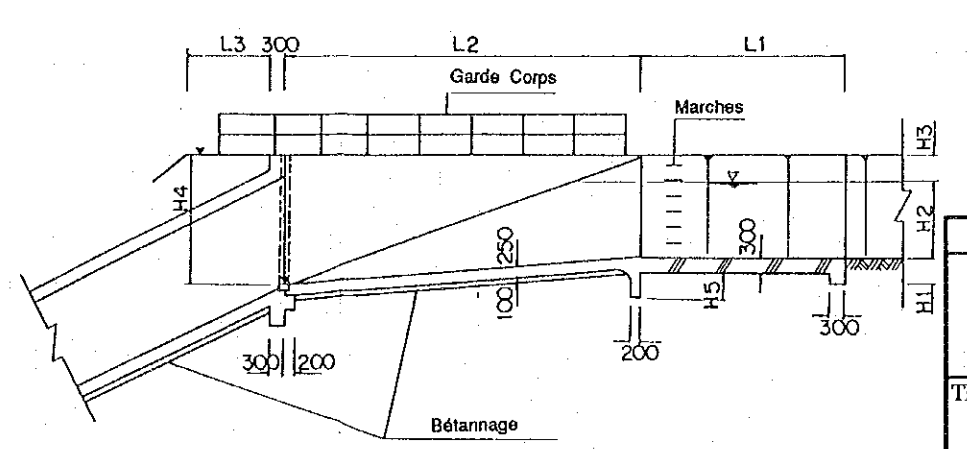
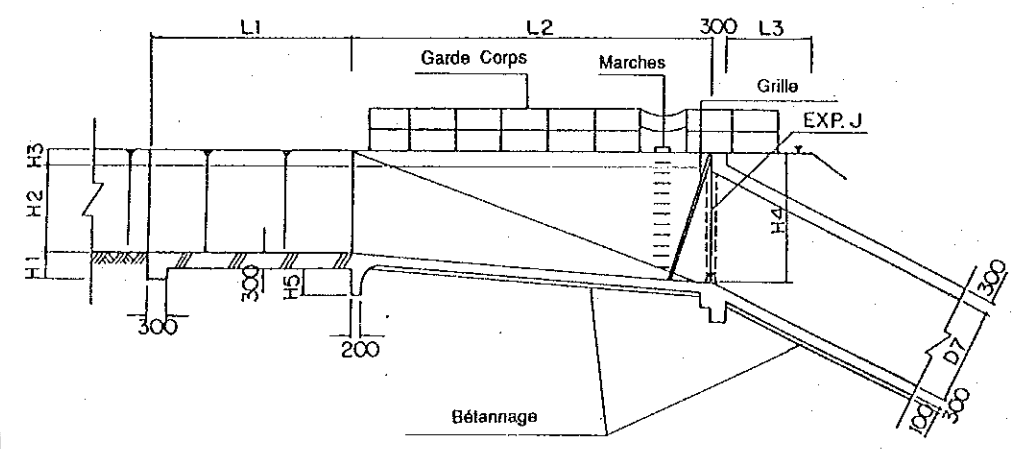
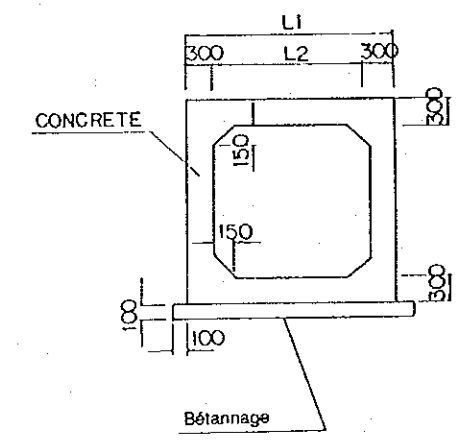
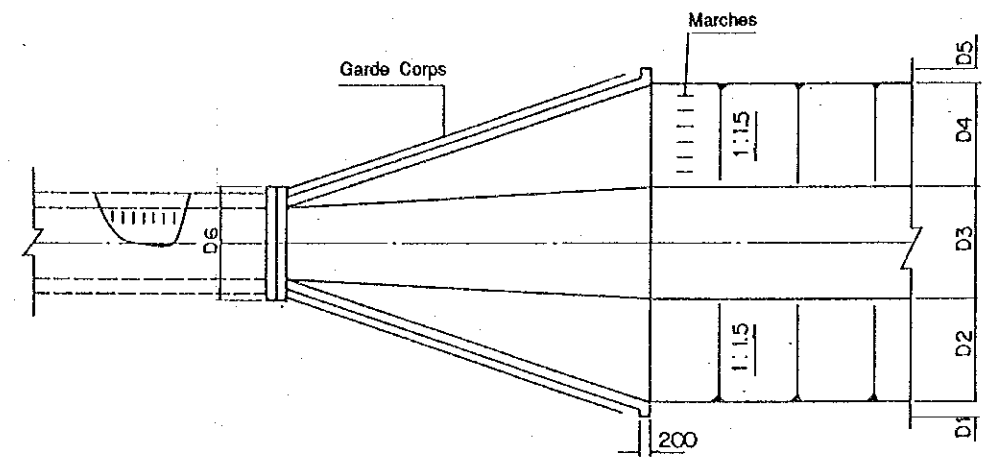
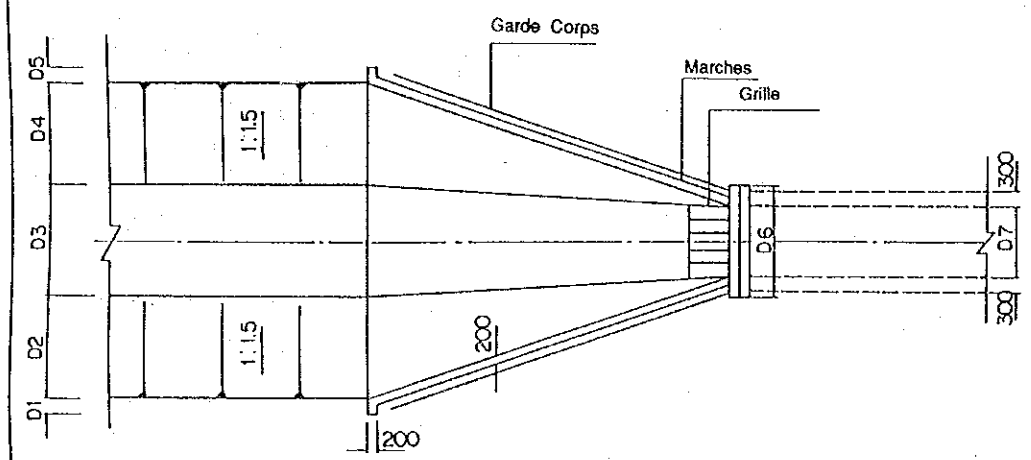
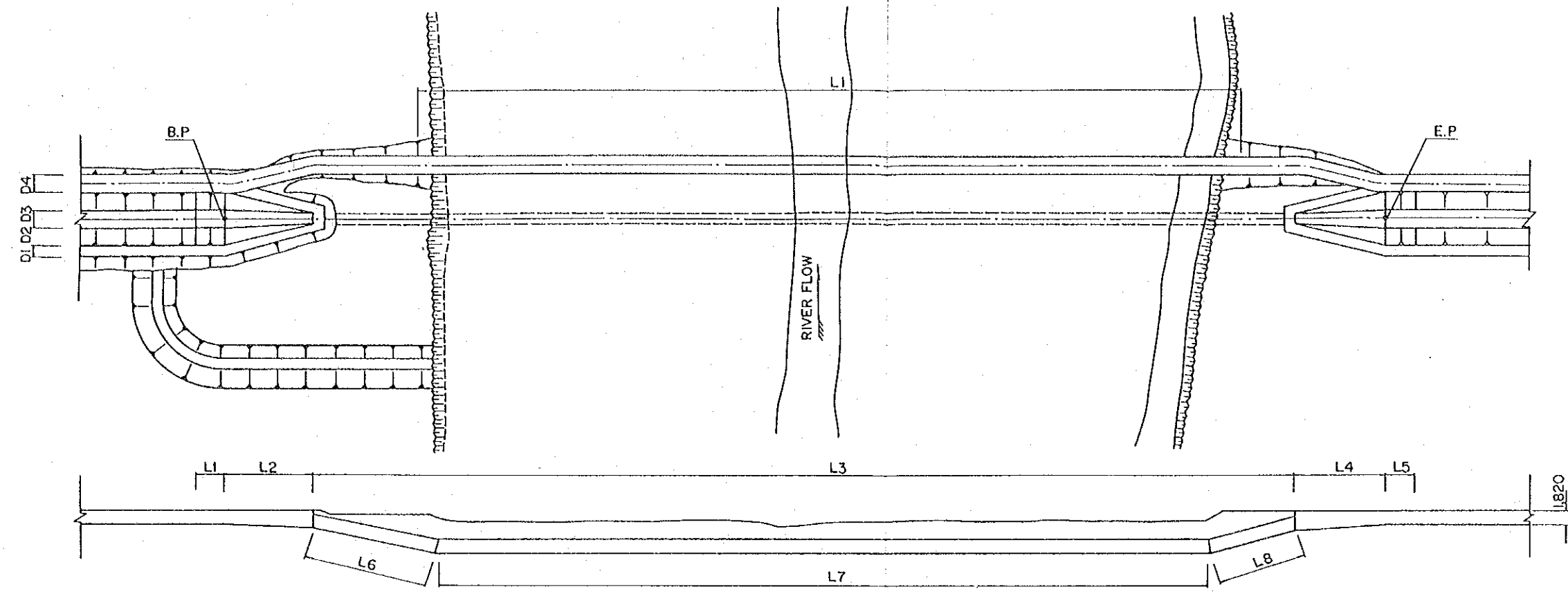


COUPE I-I COUPE J-J

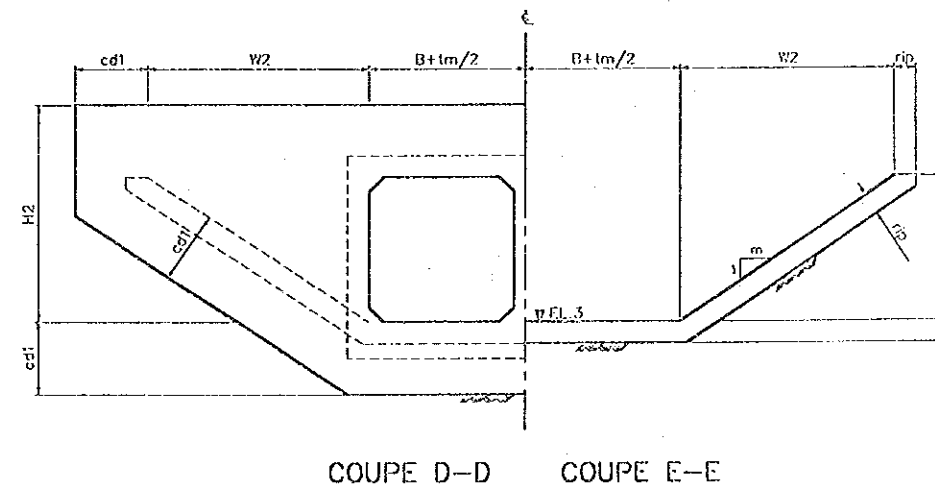
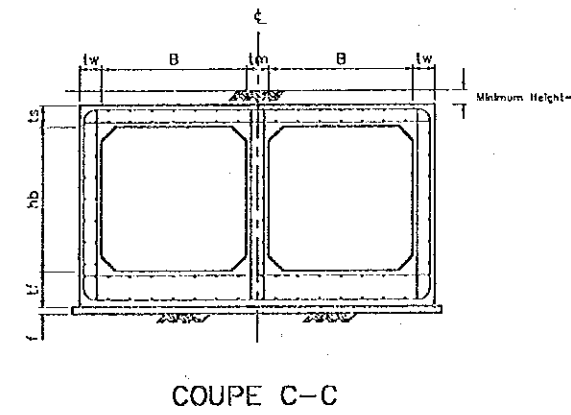
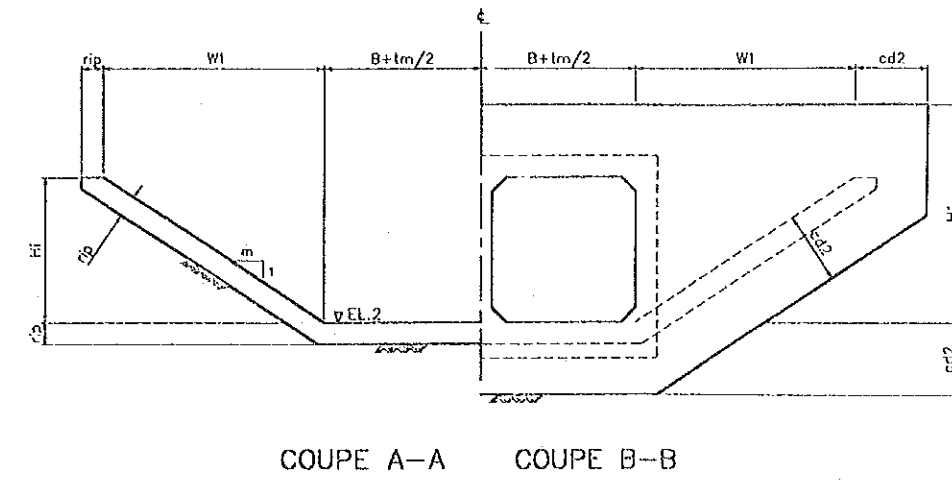
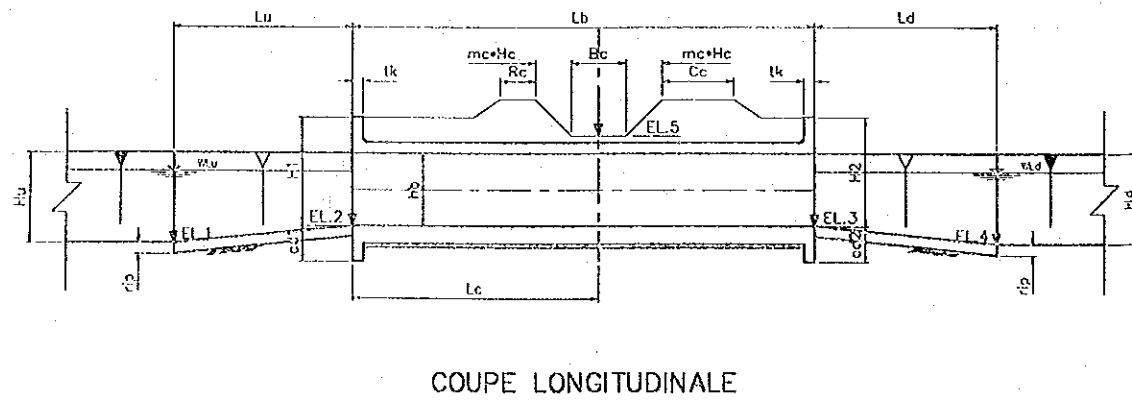
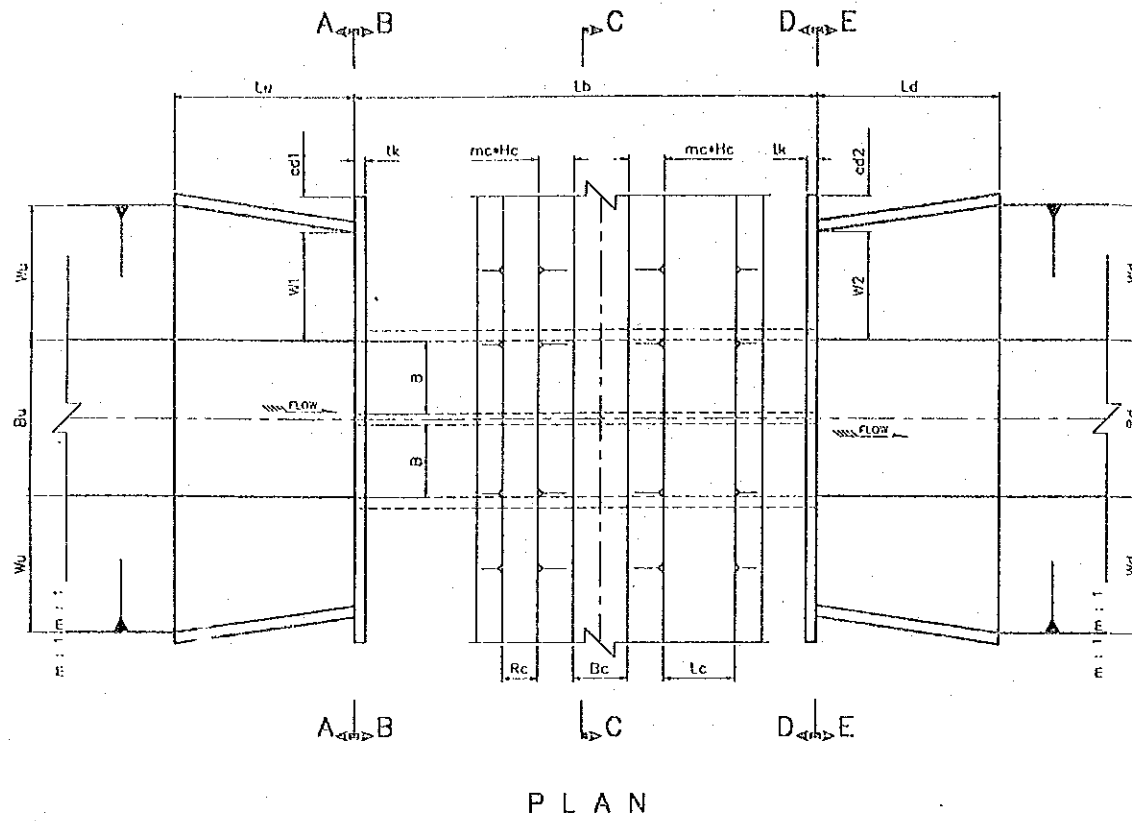
REPUBLIQUE DE LA COTE D'IVOIRE
PROJET D'AMENAGEMENT HYDRO-AGRICOLE DE LA VALLEE DU BOU
TITRE DE DESSIN: AQUEDUC (A)
AGENCE JAPONAISE DE COOPERATION INTERNATIONALE



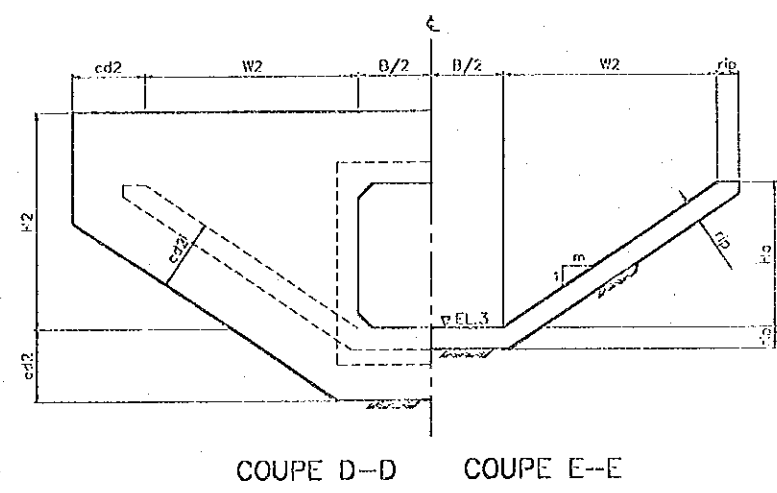
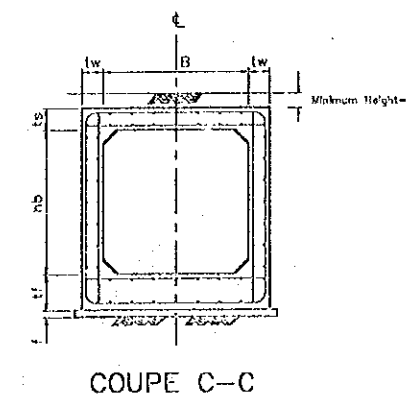
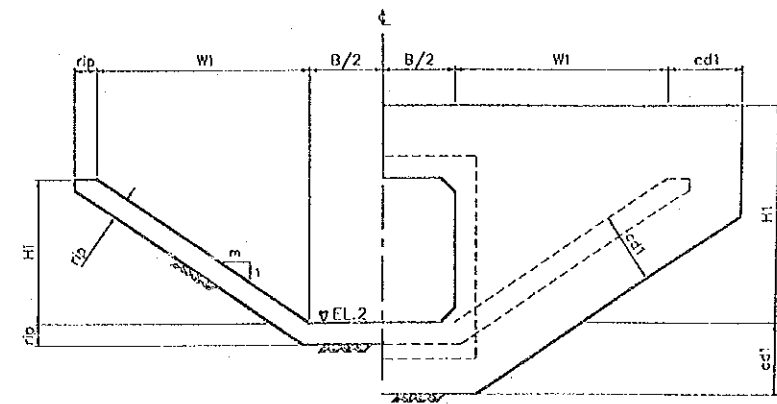
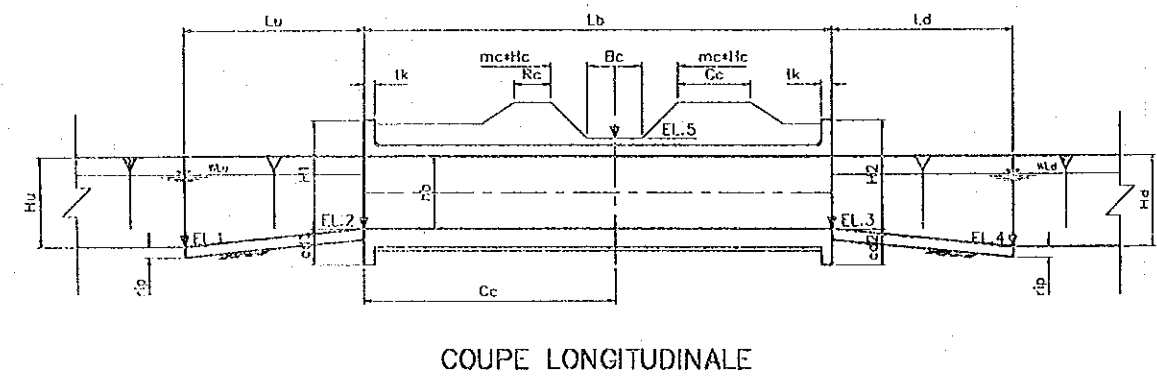
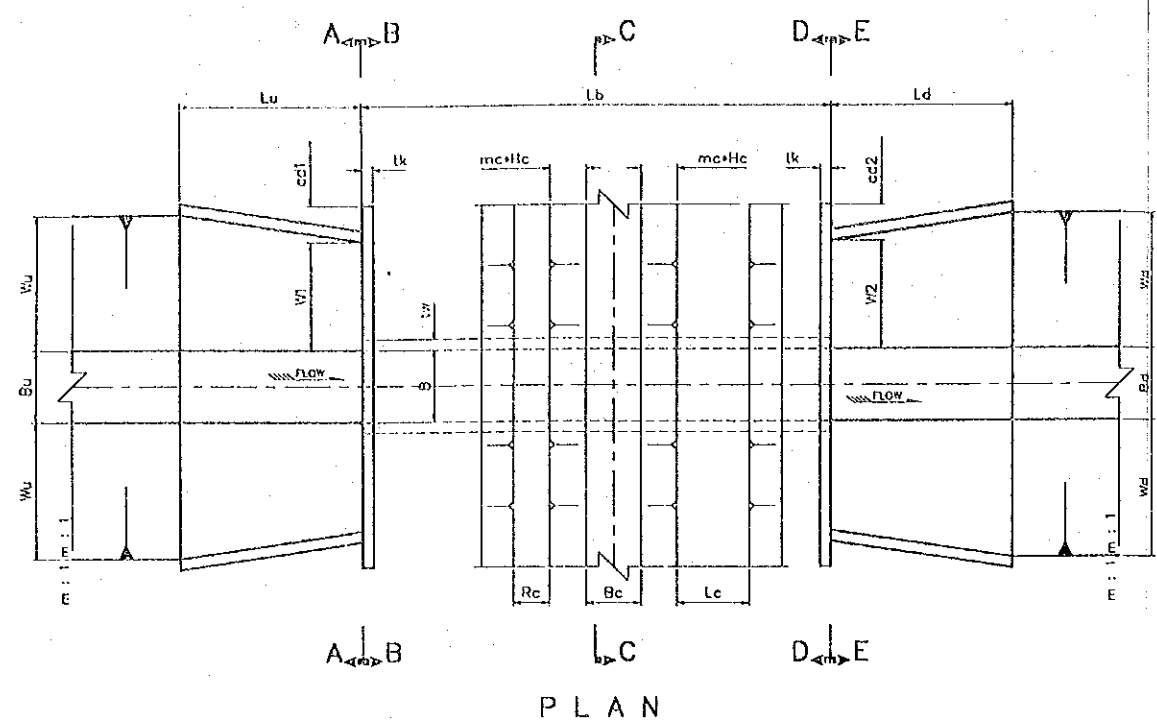
REPUBLIQUE DE LA COTE D'IVOIRE
 PROJET D'AMENAGEMENT
 HYDRO-AGRICOLE
 DE LA VALLEE DU BOU
 TITRE DE DESSIN:
AQUEDUC (B)
 AGENCE JAPONAISE DE COOPERATION INTERNATIONALE



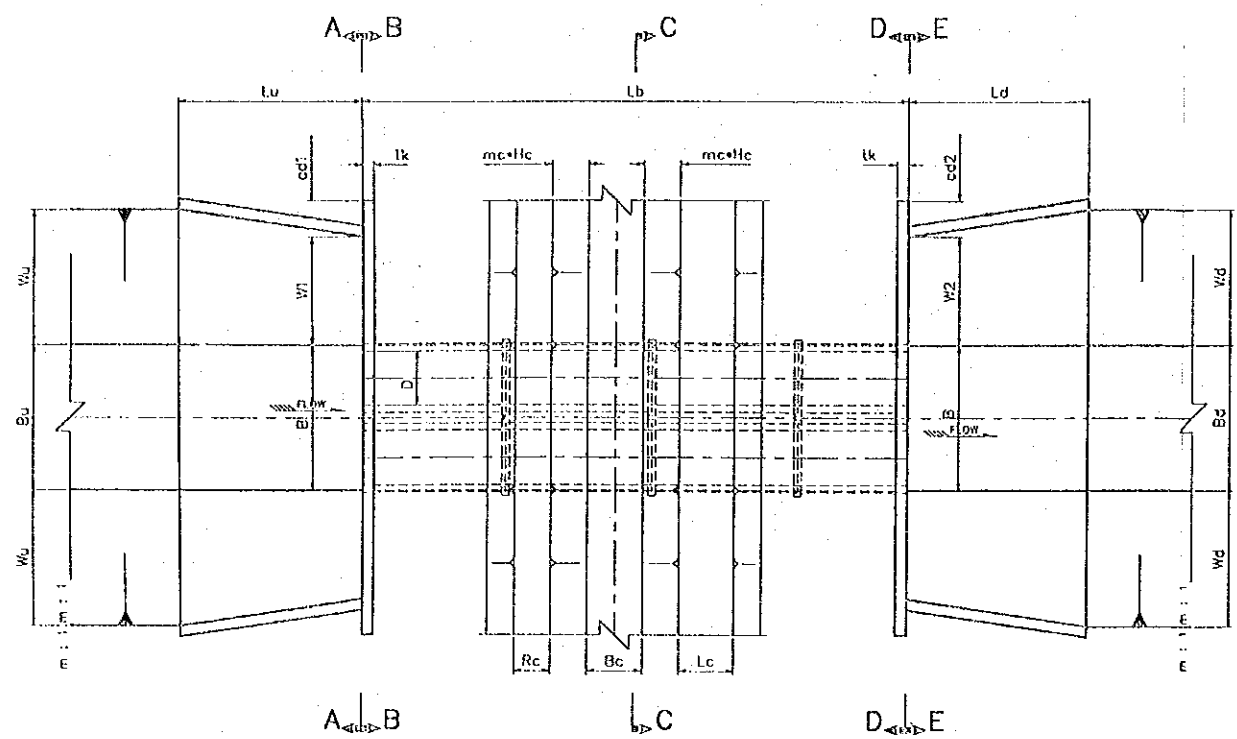
REPUBLIQUE DE LA COTE D'IVOIRE
 PROJET D'AMENAGEMENT
 HYDRO-AGRICOLE
 DE LA VALLEE DU BOU
 TITRE DE DESSIN:
SYPHON
 AGENCE JAPONAISE DE COOPERATION INTERNATIONALE



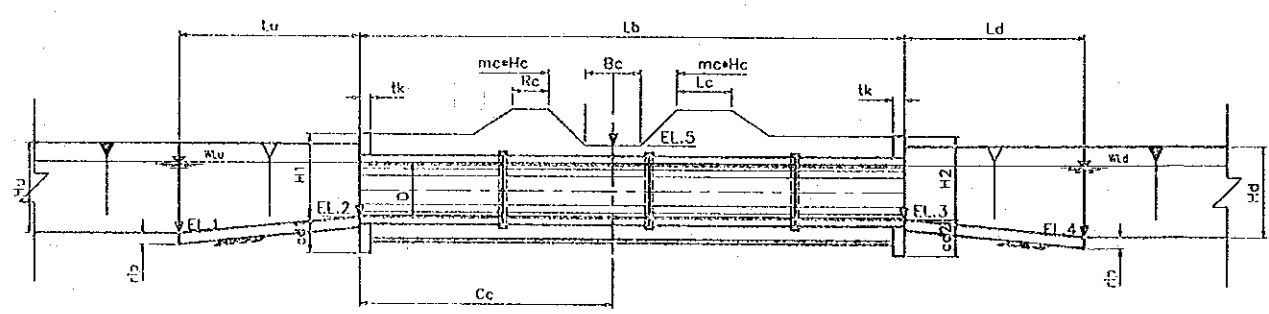
<p>REPUBLIQUE DE LA COTE D'IVOIRE PROJET D'AMENAGEMENT HYDRO-AGRICOLE DE LA VALLEE DU BOU</p>
<p>TITRE DE DESSIN: AQUEDUC AU-DESSOUS DU COURS D'EAU (A)</p>
<p>AGENCE JAPONAISE DE COOPERATION INTERNATIONALE</p>



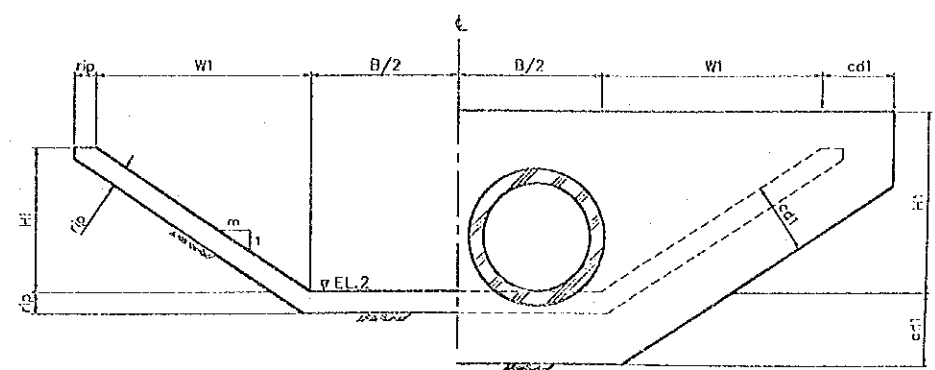
REPUBLIQUE DE LA COTE D'IVOIRE
PROJET D'AMENAGEMENT HYDRO-AGRICOLE DE LA VALLEE DU BOU
TITRE DE DESSIN: AQUEDUC AU-DESSOUS DU COURS D'EAU (B)
AGENCE JAPONAISE DE COOPERATION INTERNATIONALE



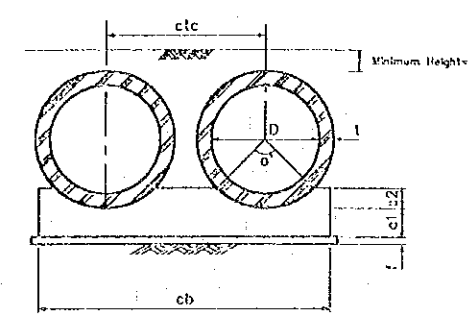
PLAN



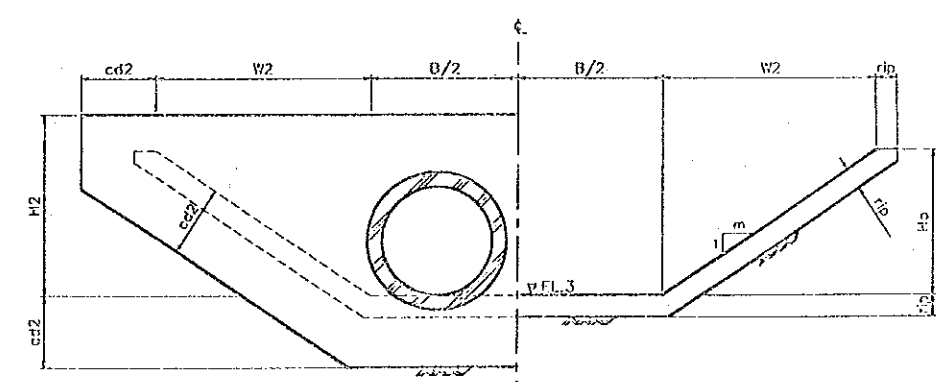
COUPE LONGITUDINALE



COUPE A-A



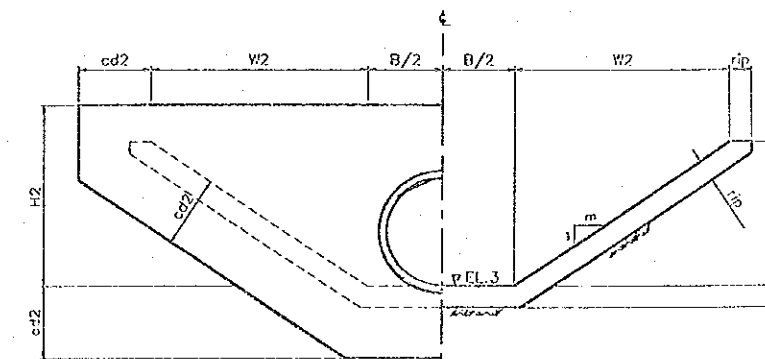
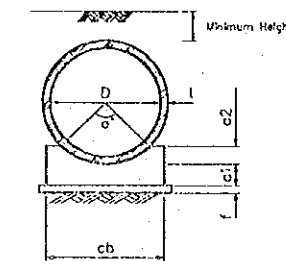
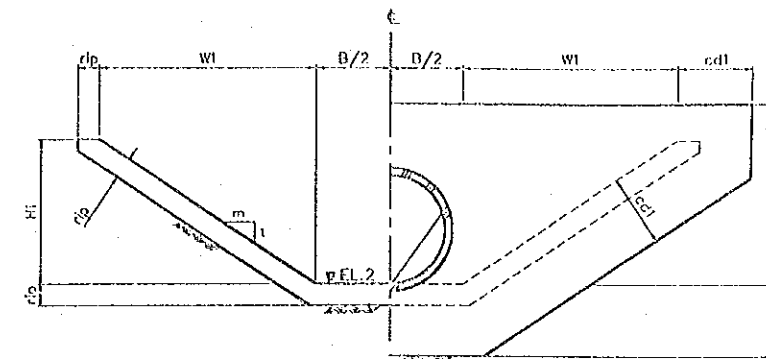
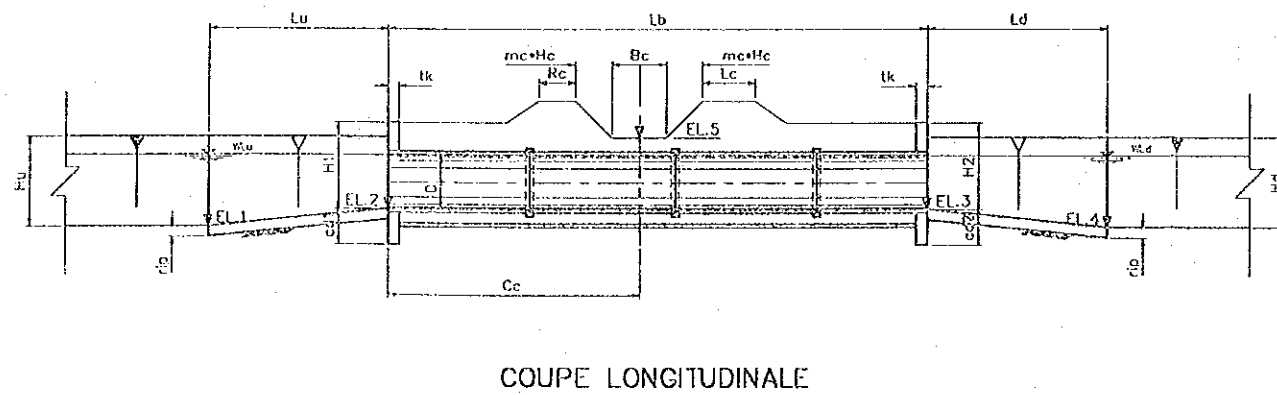
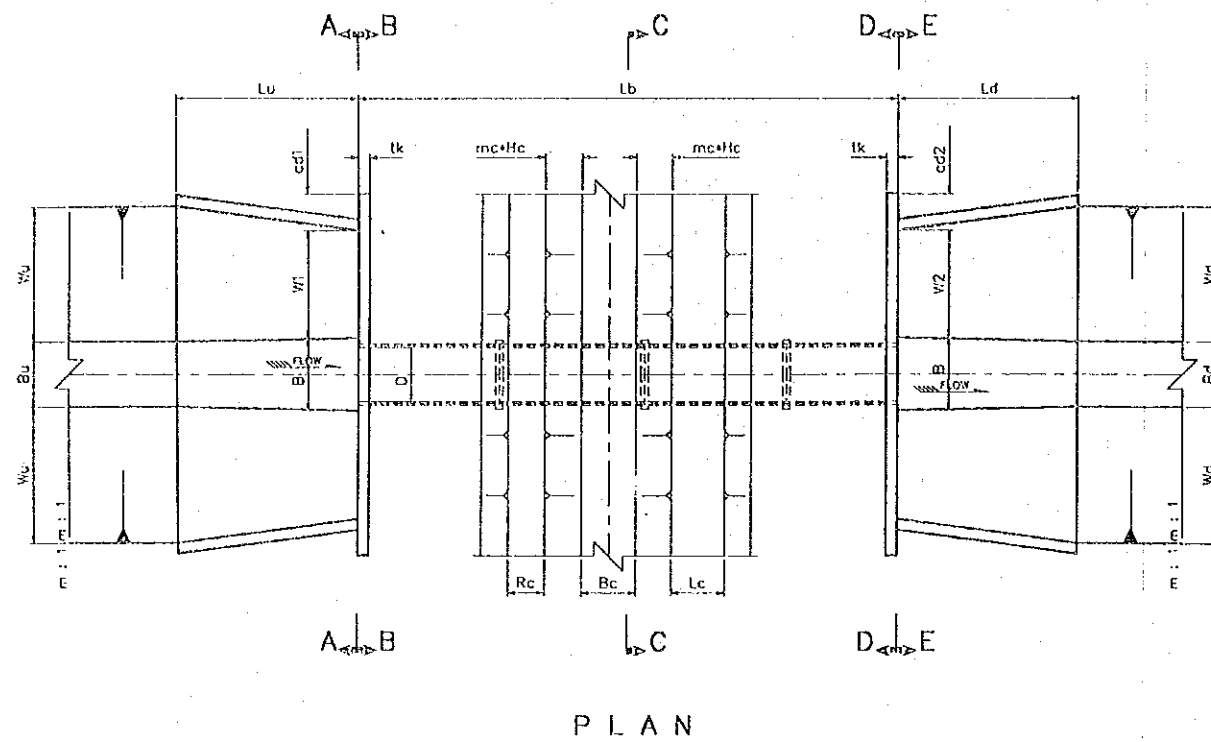
COUPE C-C



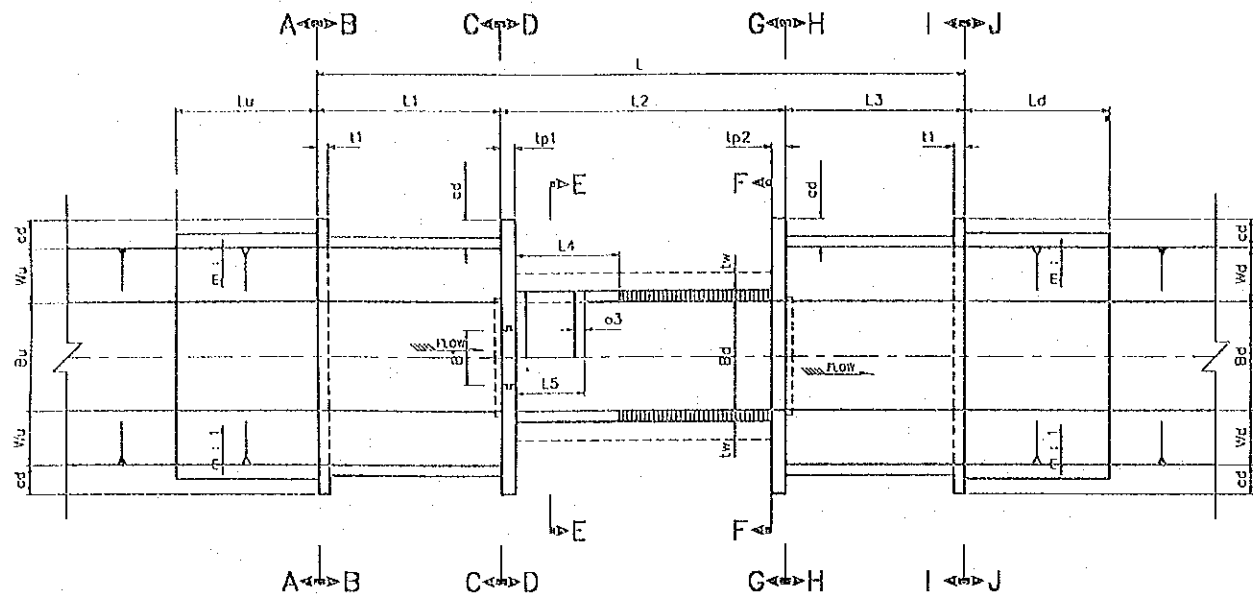
COUPE D-D

COUPE E-E

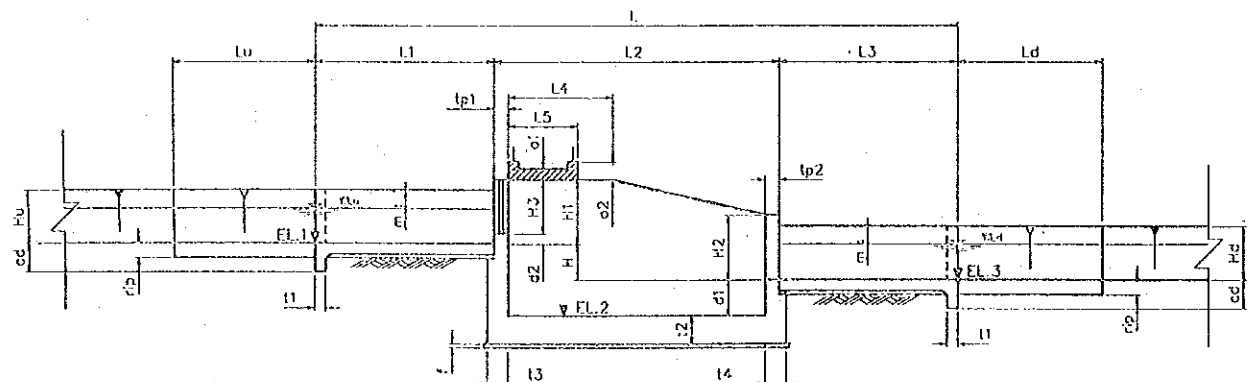
<p>REPUBLIQUE DE LA COTE D'IVOIRE</p> <p>PROJET D'AMENAGEMENT</p> <p>HYDRO-AGRICOLE</p> <p>DE LA VALLEE DU BOU</p> <p>TITRE DE DESSIN:</p> <p>AQUEDUC AU-DESSOUS</p> <p>DU COURS D'EAU (C)</p> <p>AGENCE JAPONAISE DE COOPERATION INTERNATIONALE</p>
--



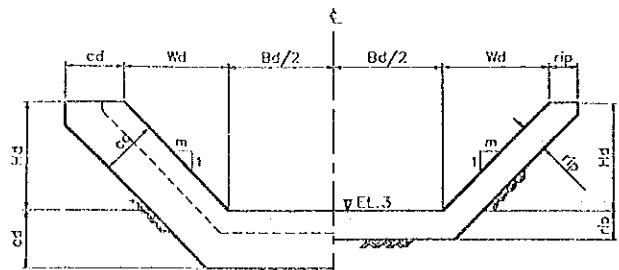
REPUBLIQUE DE LA COTE D'IVOIRE PROJET D'AMENAGEMENT HYDRO-AGRICOLE DE LA VALLEE DU BOU
TITRE DE DESSIN: AQUEDUC AU-DESSOUS DU COURS D'EAU (D)
AGENCE JAPONAISE DE COOPERATION INTERNATIONALE



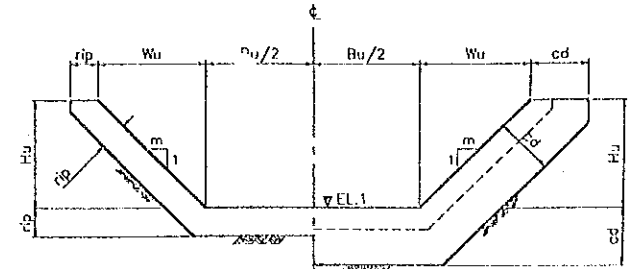
PLAN



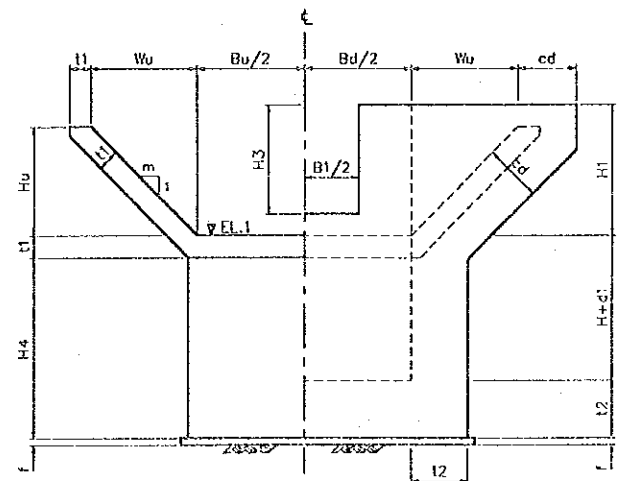
COUPE LONGITUDINALE



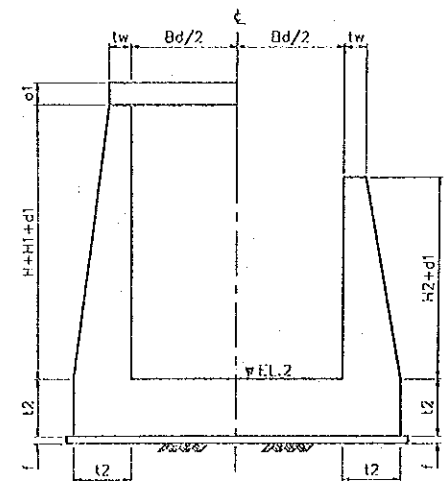
COUPE I-I COUPE J-J



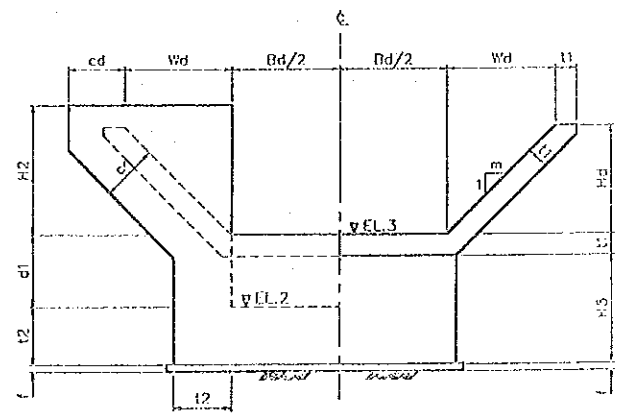
COUPE A-A COUPE B-B



COUPE C-C COUPE D-D



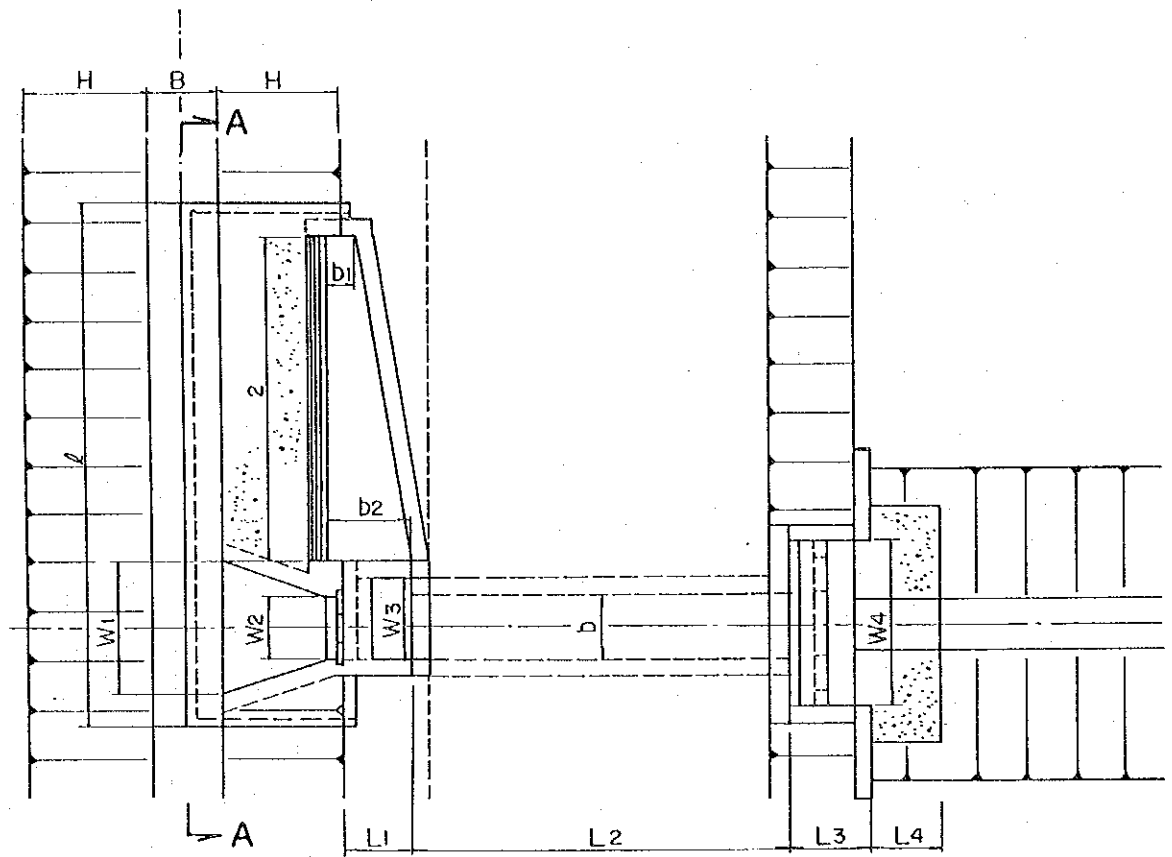
COUPE E-E COUPE F-F



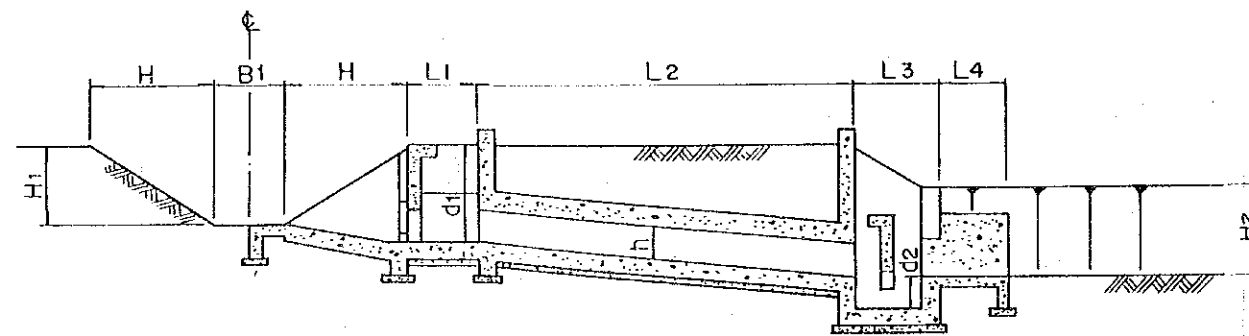
COUPE G-G COUPE H-H

<p>REPUBLIQUE DE LA COTE D'IVOIRE</p>	
<p>PROJET D'AMENAGEMENT</p>	
<p>HYDRO-AGRICOLE</p>	
<p>DE LA VALLEE DU BOU</p>	
<p>TITRE DE DESSIN:</p>	
<p>CHUTE</p>	
<p>AGENCE JAPONAISE DE COOPERATION INTERNATIONALE</p>	

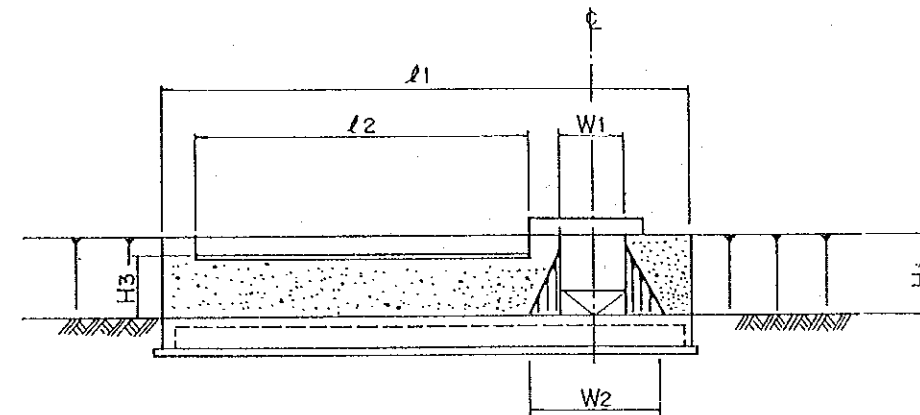
EVACUATEUR



PLAN

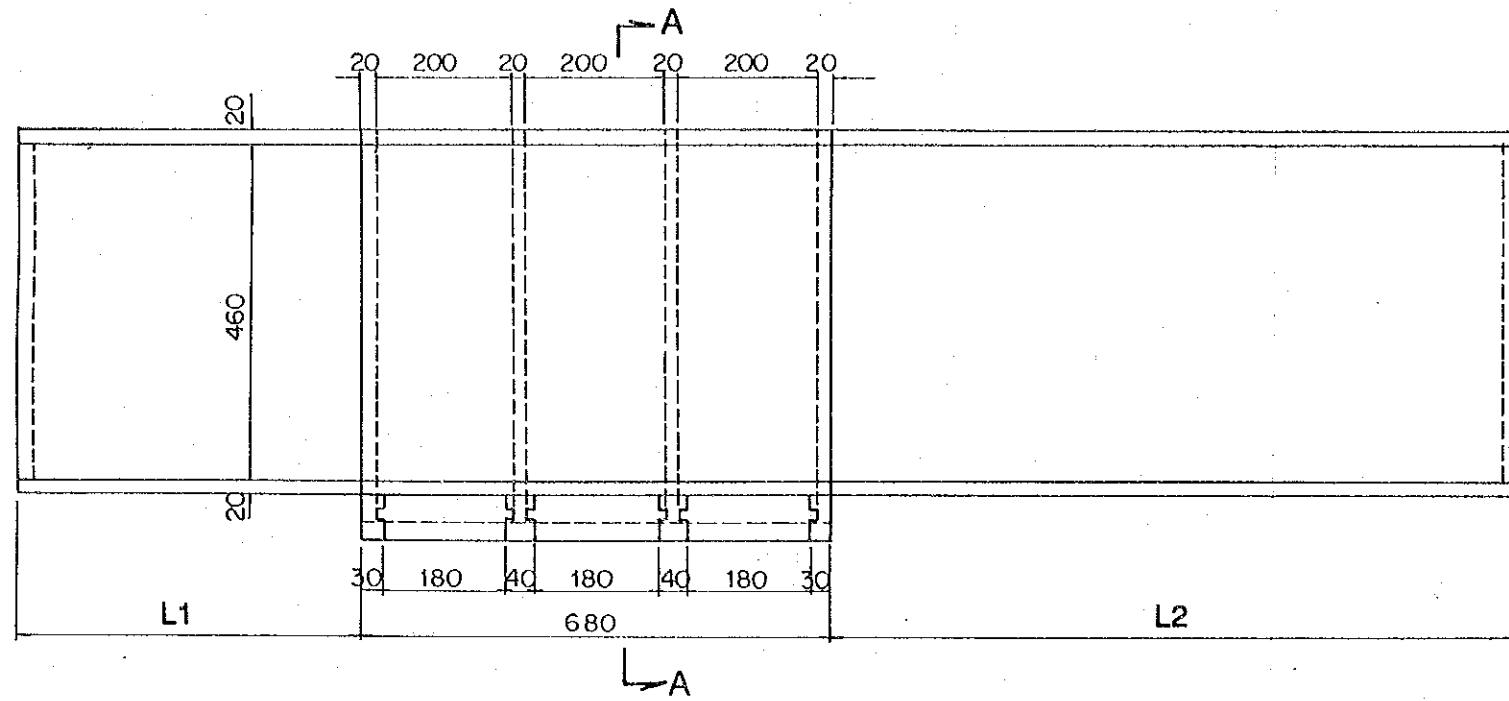


COUPE LONGITUDINALE

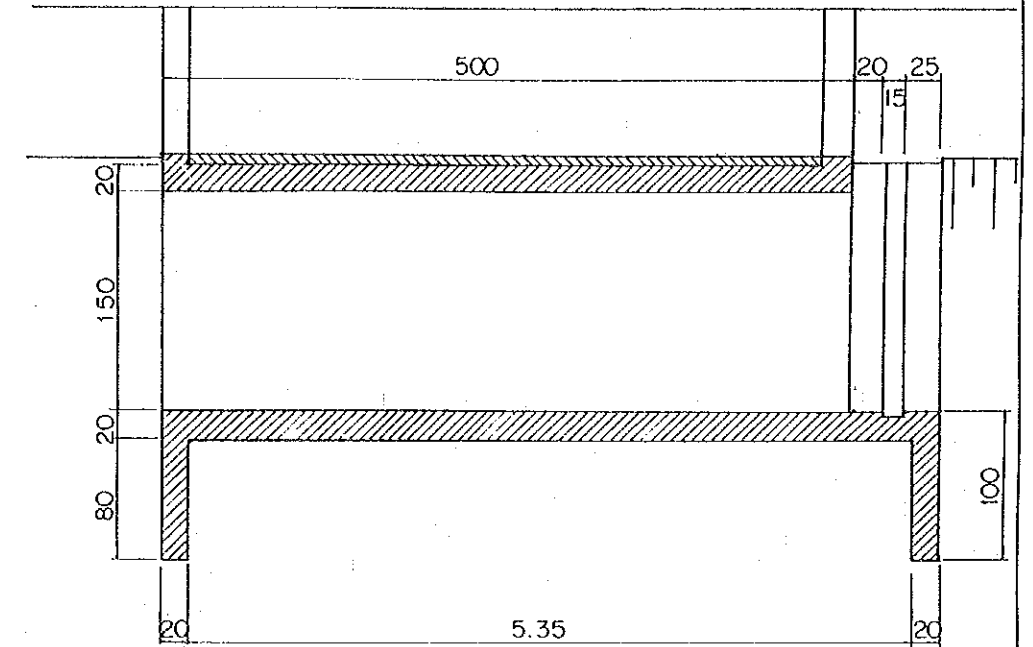


COUPE A - A

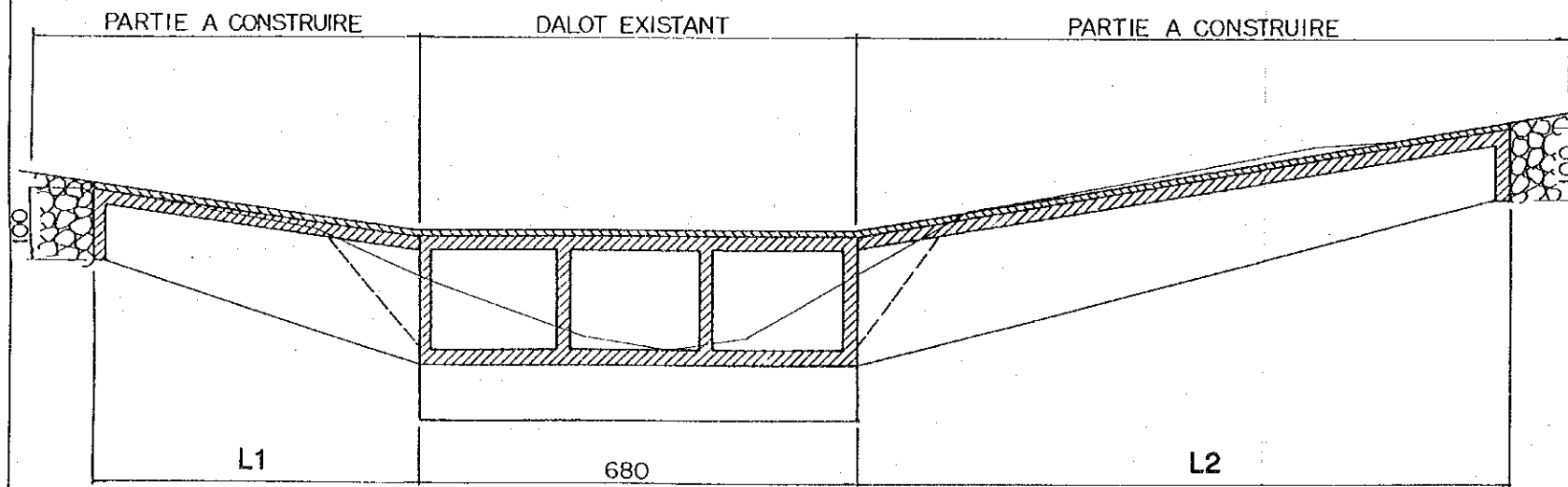
<p>REPUBLIQUE DE LA COTE D'IVOIRE PROJET D'AMENAGEMENT HYDRO-AGRICOLE DE LA VALLEE DU BOU</p>
<p>TITRE DE DESSIN: DEVERSOIR</p>
<p>AGENCE JAPONAISE DE COOPERATION INTERNATIONALE</p>



PLAN



COUPE A-A



COUPE GENERALE

REPUBLIQUE DE LA COTE D'IVOIRE
PROJET D'AMENAGEMENT HYDRO-AGRICOLE DE LA VALLEE DU BOU
TITRE DE DESSIN: PASSAGE A GUE
AGENCE JAPONAISE DE COOPERATION INTERNATIONALE

JICA