

中華人民共和國
吉林省德惠県電話網自動化計画
調査報告書
(付属資料)

平成3年9月

国際協力事業団

社調二

CR(5)

91-077

JICA LIBRARY



1094410(6)

27042

中 華 人 民 共 和 国

吉林省德惠県電話網自動化計画

調 査 報 告 書

(付属資料)

平成3年9月

国 際 協 力 事 業 団

国際協力事業団

23042

目 次

付 属 資 料 一 1 中 華 人 民 共 和 国 の 概 略

表 1-1	全国主要経済指標 (1/2)	1- 1
表 1-1	全国主要経済指標 (2/2)	1- 2
表 1-2	各地区における電気通信状況 (1989年)	1- 3
表 1-3	アナログ伝送設備	1- 4

付 属 資 料 一 2 吉 林 省 ・ 德 惠 県 の 社 会 ・ 経 済 と 電 気 通 信

図 2-1	德惠県郵電局 S × S 形自動交換機及び関連機器中継方式図	2- 1
図 2-2	德惠県郵電局磁石式手動交換機及び関連機器中継方式図	2- 2
図 2-3	万宝郵電支局自動交換機中継方式図 (1/3)	2- 3
図 2-3	夏家店郵電支局自動交換機中継方式図 (2/3)	2- 3
図 2-3	布海郵電支局自動交換機中継方式図 (3/3)	2- 3
図 2-4	方式別伝送路構成図 (1/2)	2- 4
図 2-4	方式別伝送路構成図 (2/2)	2- 5
図 2-5	中継線距離図	2- 6
図 2-6	德惠県郵電局電力室・交直流給電源系統図	2- 7
図 2-7	德惠県郵電局における通信量分布 (1990年、発信トラヒック)	2- 8
表 2-1	吉林省主要経済指標 (1/2)	2- 9
表 2-1	吉林省主要経済指標 (2/2)	2-10
表 2-2	吉林省各種指標の全国順位	2-11
表 2-3	主成分分析に用いた統計値 (経済活動水準)	2-12
表 2-4	主成分分析に用いた統計値 (産業基盤水準)	2-13
表 2-5	主成分分析に用いた統計値 (コミュニケーション水準)	2-14
表 2-6	主成分分析に用いた統計値 (生活文化水準)	2-15
表 2-7	各都市・省の主成分スコア	2-16
表 2-8	德惠県気象状況 (1985~1989年)	2-17
表 2-9	郷・鎮一般状況 (1/2)	2-18
表 2-9	郷・鎮一般状況 (2/2)	2-19
表 2-10	德惠県主要経済指標 (1/2)	2-20
表 2-10	德惠県主要経済指標 (2/2)	2-21
表 2-11	主成分分析に用いた統計値 (経済活動水準)	2-22
表 2-12	主成分分析に用いた統計値 (農村経済活動水準)	2-23
表 2-13	主成分分析に用いた統計値 (生活文化水準)	2-24

表 2-14	各市・県の主成分スコア(1/2)	2-25
表 2-14	各市・県の主成分スコア(2/2)	2-26
表 2-15	徳恵県における電話サービス状況(1989年末)	2-27
表 2-16	徳恵県における電信サービス状況(1989年末)	2-28
表 2-17	徳恵県電話網接続手順(1/3)	2-29
表 2-17	徳恵県電話網接続手順(2/3)	2-30
表 2-17	徳恵県電話網接続手順(3/3)	2-31
表 2-18	支局別伝送方式及び中継線状況	2-32
表 2-19	徳恵県郵電局及び各郵電支局の電力設備	2-33
表 2-20	徳恵県郵電局の各種通信設備消費電流値	2-34
表 2-21	各郵電支局の消費電流値	2-35
表 2-22	徳恵県郵電局の局舎利用状況(通信関係)	2-36
表 2-23	各郵電支局の敷地及び局舎状況	2-37
表 2-24	徳恵県におけるトラヒック交流状況(1/23)(徳 恵)	2-38
表 2-24	徳恵県におけるトラヒック交流状況(2/23)(菜園子)	2-39
表 2-24	徳恵県におけるトラヒック交流状況(3/23)(松花江)	2-40
表 2-24	徳恵県におけるトラヒック交流状況(4/23)(達家溝)	2-41
表 2-24	徳恵県におけるトラヒック交流状況(5/23)(岔路口)	2-42
表 2-24	徳恵県におけるトラヒック交流状況(6/23)(楊 樹)	2-43
表 2-24	徳恵県におけるトラヒック交流状況(7/23)(朝 陽)	2-44
表 2-24	徳恵県におけるトラヒック交流状況(8/23)(夏家店)	2-45
表 2-24	徳恵県におけるトラヒック交流状況(9/23)(大房身)	2-46
表 2-24	徳恵県におけるトラヒック交流状況(10/23)(五 台)	2-47
表 2-24	徳恵県におけるトラヒック交流状況(11/23)(布 海)	2-48
表 2-24	徳恵県におけるトラヒック交流状況(12/23)(昇 陽)	2-49
表 2-24	徳恵県におけるトラヒック交流状況(13/23)(大青嘴)	2-50
表 2-24	徳恵県におけるトラヒック交流状況(14/23)(郭 家)	2-51
表 2-24	徳恵県におけるトラヒック交流状況(15/23)(天 台)	2-52
表 2-24	徳恵県におけるトラヒック交流状況(16/23)(辺 崗)	2-53
表 2-24	徳恵県におけるトラヒック交流状況(17/23)(同 太)	2-54
表 2-24	徳恵県におけるトラヒック交流状況(18/23)(和 平)	2-55
表 2-24	徳恵県におけるトラヒック交流状況(19/23)(朱城子)	2-56
表 2-24	徳恵県におけるトラヒック交流状況(20/23)(沃 皮)	2-57
表 2-24	徳恵県におけるトラヒック交流状況(21/23)(米沙子)	2-58
表 2-24	徳恵県におけるトラヒック交流状況(22/23)(万 宝)	2-59
表 2-24	徳恵県におけるトラヒック交流状況(23/23)(三 勝)	2-60

付 属 資 料 一 3 加 入 電 話 需 要 予 測

表 3-1	吉林省地域別加入者数	3- 1
表 3-2	吉林省地域別加入者数(市内電話)	3- 2
表 3-3	吉林省地域別加入者数(農村電話)	3- 3
表 3-4	吉林省地域別積帯数	3- 4
表 3-5	吉林省地域別積帯数(市内電話)	3- 5
表 3-6	吉林省地域別積帯数(農村電話)	3- 6
表 3-7	吉林省地域別社会総産値(1989年)(1/2)	3- 7
表 3-7	吉林省地域別社会総産値(1989年)(2/2)	3- 8
表 3-8	吉林省名目社会総産値	3- 9
表 3-9	吉林省歴年社会総産値指数(1950年を100)	3-10
表 3-10	吉林省実質社会総産値	3-11
表 3-11	德惠県名目社会総産値	3-12
表 3-12	德惠県実質社会総産値	3-12
表 3-13	德惠県実質社会総産値の予測	3-12
表 3-14	吉林省地域別人口統計資料	3-13
表 3-15	德惠県郷・鎮別人口統計資料	3-14
表 3-16	德惠県郷・鎮別人口予測(1/2)	3-15
表 3-16	德惠県郷・鎮別人口予測(2/2)	3-16
表 3-17	德惠県郷・鎮別加入者数	3-17
表 3-18	德惠県郷・鎮別積帯数	3-18
表 3-19	德惠県需要予測値	3-19

付 属 資 料 一 4 ト ラ ヒ ッ ク 予 測

表 4-1	トラヒック予測基礎データ	4- 1
表 4-2	距離マトリックス	4- 2
表 4-3	親密係数マトリックス	4- 3
表 4-4	出トラヒック配分表(基礎時点)	4- 4
表 4-5	初期トラヒックマトリックス	4- 5
表 4-6	出トラヒック配分表(1995年)	4- 6
表 4-7	交換局間交流トラヒックマトリックス(1995年)	4- 7
表 4-8	出トラヒック配分表(1996年)	4- 8
表 4-9	交換局間交流トラヒックマトリックス(1996年)	4- 9
表 4-10	出トラヒック配分表(1997年)	4-10
表 4-11	交換局間交流トラヒックマトリックス(1997年)	4-11
表 4-12	出トラヒック配分表(1998年)	4-12

表 4-13	交換局間交流トラヒックマトリックス(1998年)	4-13
表 4-14	出トラヒック配分表(1999年)	4-14
表 4-15	交換局間交流トラヒックマトリックス(1999年)	4-15
表 4-16	出トラヒック配分表(2000年)	4-16
表 4-17	交換局間交流トラヒックマトリックス(2000年)	4-17
表 4-18	交換局間交流トラヒックマトリックス(1/3) -1995年・A案	4-18
表 4-18	交換局間交流トラヒックマトリックス(2/3) -1995年・B案	4-19
表 4-18	交換局間交流トラヒックマトリックス(3/3) -1995年・C案	4-20
表 4-19	交換局間交流トラヒックマトリックス(1/3) -1996年・A案	4-21
表 4-19	交換局間交流トラヒックマトリックス(2/3) -1996年・B案	4-22
表 4-19	交換局間交流トラヒックマトリックス(3/3) -1996年・C案	4-23
表 4-20	交換局間交流トラヒックマトリックス(1/3) -1997年・A案	4-24
表 4-20	交換局間交流トラヒックマトリックス(2/3) -1997年・B案	4-25
表 4-20	交換局間交流トラヒックマトリックス(3/3) -1997年・C案	4-26
表 4-21	交換局間交流トラヒックマトリックス(1/3) -1998年・A案	4-27
表 4-21	交換局間交流トラヒックマトリックス(2/3) -1998年・B案	4-28
表 4-21	交換局間交流トラヒックマトリックス(3/3) -1998年・C案	4-29
表 4-22	交換局間交流トラヒックマトリックス(1/3) -1999年・A案	4-30
表 4-22	交換局間交流トラヒックマトリックス(2/3) -1999年・B案	4-31
表 4-22	交換局間交流トラヒックマトリックス(3/3) -1999年・C案	4-32
表 4-23	交換局間交流トラヒックマトリックス(1/3) -2000年・A案	4-33
表 4-23	交換局間交流トラヒックマトリックス(2/3) -2000年・B案	4-34
表 4-23	交換局間交流トラヒックマトリックス(3/3) -2000年・C案	4-35

付 属 資 料 ー 5 電 話 網 設 備 計 画

図 5-1	回線数算出結果(1/3)-1995年・A案	5- 1
図 5-1	回線数算出結果(2/3)-1995年・B案	5- 2
図 5-1	回線数算出結果(3/3)-1995年・C案	5- 3
図 5-2	各郷・鎮における村の分布状況 (1/12)(朝陽郷・岔路口鎮)	5- 4
図 5-2	各郷・鎮における村の分布状況 (2/12)(楊樹郷・五台郷)	5- 5
図 5-2	各郷・鎮における村の分布状況 (3/12)(大房身鎮・夏家店郷)	5- 6
図 5-2	各郷・鎮における村の分布状況 (4/12)(大青嘴鎮・達家溝鎮)	5- 7
図 5-2	各郷・鎮における村の分布状況 (5/12)(菜園子郷・松花江鎮)	5- 8
図 5-2	各郷・鎮における村の分布状況 (6/12)(辺崗郷・天台郷)	5- 9
図 5-2	各郷・鎮における村の分布状況 (7/12)(郭家鎮・同太郷)	5-10
図 5-2	各郷・鎮における村の分布状況 (8/12)(和平郷・布海郷)	5-11

図5-2	各郷・鎮における村の分布状況(9/12)(昇陽郷・朱城子鎮)	5-12
図5-2	各郷・鎮における村の分布状況(10/12)(沃皮郷・米沙子鎮)	5-13
図5-2	各郷・鎮における村の分布状況(11/12)(万宝鎮・三勝郷)	5-14
図5-2	各郷・鎮における村の分布状況(12/12)(徳恵鎮・松柏郷)	5-15
付 属 資 料 一 6 保守運用計画		
図6-1	日本におけるケーブル別の故障率比較	6-1
図6-2	各国職員1人当たり負担加入者数	6-2
表6-1	各国職員1人当たり負担加入者数	6-3
付 属 資 料 一 7 電話網自動化計画の総合評価及び提言		
図7-1	農業部門におけるインパクトフロー	7-1
図7-2	各国の電話機普及率と電話機当たりの国内総生産額(1973年)	7-2
図7-3	その他産業部門におけるインパクトフロー	7-3
図7-4	行政部門におけるインパクトフロー	7-4
図7-5	社会生活・文化部門におけるインパクトフロー	7-5
解説7-1	経済、社会、文化的影響の検証方法例	7-6
表7-1	アンケート例	7-8
付 属 資 料 一 8 局舎平面図		
	局舎平面図(徳恵)	8-1
	局舎平面図(徳恵)	8-2
	局舎平面図(徳恵)	8-3
	局舎平面図(徳恵)	8-4
	局舎平面図(徳恵)	8-5
	局舎平面図(菜園子)	8-6
	局舎平面図(松花江)	8-7
	局舎平面図(達家溝)	8-8
	局舎平面図(岔路口)	8-9
	局舎平面図(楊樹)	8-10
	局舎平面図(朝陽)	8-11
	局舎平面図(夏家店)	8-12
	局舎平面図(大房身)	8-13
	局舎平面図(五台)	8-14
	局舎平面図(布海)	8-15
	局舎平面図(昇陽)	8-16

局舍平面圖	(大青嘴)	8-17
局舍平面圖	(郭家)	8-18
局舍平面圖	(天台)	8-19
局舍平面圖	(辺崗)	8-20
局舍平面圖	(同太)	8-21
局舍平面圖	(和平)	8-22
局舍平面圖	(朱城子)	8-23
局舍平面圖	(沃皮)	8-24
局舍平面圖	(米沙子)	8-25
局舍平面圖	(万宝)	8-26
局舍平面圖	(三勝)	8-27

付属資料一 1

中華人民共和国の概略

表 1-1 全国主要経済指標 (1/2)

項 目	1984	1985	1986	1987	1988	1989	
国民収入 (億元、当年価格)	5,652	7,020	7,859	9,313	11,738	13,125	
伸び率 (%)	19.3	24.2	12.0	18.5	26.3	11.8	
1人当たり国民収入 (元、当年価格)	547	672	743	868	1,078	1,189	
伸び率 (%)	17.9	22.9	10.6	16.8	24.2	10.3	
国民収入 の構成比 (%)	農 業	39.8	35.5	34.6	33.9	32.5	32.1
	工 業	44.5	45.1	45.5	45.8	46.1	47.6
	建築業	5.4	5.8	6.5	6.8	6.7	5.9
	運輸業	3.6	3.7	4.1	4.1	3.9	3.9
	商 業	6.7	9.9	9.3	9.4	10.7	10.6
消費率 (%) (国民収入使用額中 の消費支出の占める割合)	68.5	65.0	65.3	65.9	65.5	65.9	
国民総生産額 (億元、当年価格)	6,962	8,558	9,696	11,301	13,984	15,789	
伸び率 (%)	19.8	22.9	13.3	16.6	23.7	12.9	
構成比 (%)	第一次産業	33.0	29.7	28.5	28.4	27.4	26.8
	第二次産業	44.6	45.2	46.3	46.5	47.1	46.7
	第三次産業	21.9	24.8	25.1	25.2	25.5	26.5
工業総生産額 (億元、当年価格)	7,617	9,716	11,194	13,813	18,225	22,017	
伸び率 (%)	17.9	27.6	15.2	23.4	31.9	20.8	
構成比 (%)	軽 工 業	47.4	47.4	47.6	48.2	49.3	48.9
	重 工 業	52.6	52.6	52.4	51.8	50.7	51.1
農業総生産額 (億元、当年価格)	3,214	3,619	4,013	4,676	5,865	6,535	
伸び率 (%)	16.9	12.6	10.9	16.5	25.4	11.4	
郷鎮企業生産額 (億元、当年価格)	1,710	2,728	3,541	4,743	6,496	7,428	
全社会固定資産投資 (億元、当年価格)	1,833	2,543	3,020	3,641	4,497	4,138	
伸び率 (%)	28.1	38.7	18.8	20.6	23.5	▲8.0	

表 1-1 全国主要経済指標 (2/2)

項目	1984	1985	1986	1987	1988	1989	
社会労働者数 (万人)	48,197	49,873	51,282	52,783	53,334	55,329	
伸び率 (%)	3.8	3.5	2.8	2.9	2.9	3.7	
構成比 (%)	第一次産業	64.2	62.5	61.1	60.1	59.5	60.2
	第二次産業	20.2	20.9	21.9	22.3	22.6	21.9
	第三次産業	15.6	16.6	17.0	17.6	17.9	17.9
貿易額 (億米ドル、 当年価格)	輸出	261.4	273.5	309.4	394.4	475.2	525.4
	伸び率 (%)	17.6	4.6	13.1	27.5	20.5	10.6
	輸入	274.1	422.5	429.1	432.1	552.7	591.4
	伸び率 (%)	28.1	54.1	1.6	0.7	27.9	7.0
	バランス	▲ 12.7	▲149.0	▲119.7	▲ 37.7	▲ 77.5	▲ 66.0
国家財政 (億元、 当年価格)	収入	1,501.9	1,866.4	2,260.3	2,368.9	2,628.0	2,919.2
	伸び率 (%)	17.3	24.3	21.3	4.8	10.9	11.1
	支出	1,546.4	1,844.8	2,330.8	2,448.5	2,706.6	3,014.6
	伸び率 (%)	17.2	19.3	26.3	5.0	10.5	11.4
	収支差額	▲ 44.5	21.6	▲ 70.6	▲ 79.6	▲ 78.6	▲ 95.4
国家予算内全社会固定資産投資額 (億元)	421.0	407.8	440.6	475.5	402.7	341.6	
外貨準備高 (億米ドル)		144.20	119.13	105.14	152.36	175.48	170.22
	伸び率 (%)	0.5	▲ 17.4	▲ 11.8	44.9	15.2	▲ 3.0
外貨交換レート (1元= 円)	89.7	62.7	42.8	33.2	33.8	30.4	
旅行外貨収入総額 (億米ドル)	N.A.	12.50	15.31	18.62	22.47	18.60	
小売物価上昇率 (%)	2.8	8.8	6.0	7.3	18.5	17.8	
平均賃金 (元)	974	1,148	1,329	1,459	1,747	1,935	

(注) 1990年の公表値で主なものは以下のとおり。

・国民収入 14,300億元 ・国民総生産額 17,400億元 ・工業総生産額 23,851億元
 ・農業総生産額 7,382億元 ・輸出額 620.6億元 ・輸入額 533.5億元

(出典：通商弘報 1991.2.26)

出典：中国統計年鑑1987-1990

表1-2 各地区における電気通信状況(1989年)

地 区	電 報 (万 通)	ファックス (通)	長距離電話 (万 呼)	市内電話 (加入数)	農村電話 (加入数)
全国総計	29,730.0	241,457	85,299.8	4,396,195	1,284,230
北京市	765.0	139,800	3,321.3	276,234	1,733
天津市	302.7	370	1,529.6	119,622	1,884
河北省	1,339.9	58	3,336.0	170,644	34,214
山西省	774.1	5,248	1,404.2	97,338	15,783
内蒙古自治区	695.2	5,557	1,073.0	128,187	18,921
遼寧省	1,123.3	19,887	5,876.1	304,925	74,918
吉林省	754.5	2,887	2,956.0	167,924	43,198
黒龍江省	1,321.0	2,342	3,071.8	196,350	31,972
上海市	917.2	18,966	4,100.7	307,160	54,302
江蘇省	2,239.9	6,357	7,035.5	258,819	76,083
浙江省	1,875.3	1,444	6,101.8	234,081	106,895
安徽省	830.4	154	1,633.6	112,042	29,867
福建省	947.5	26	3,617.2	142,497	36,606
江西省	726.3	1,924	1,464.3	86,307	24,029
山東省	1,811.9	20	4,754.4	223,112	68,727
河南省	1,557.5	899	2,011.8	139,888	49,350
湖北省	1,350.6	555	2,210.8	144,409	66,288
湖南省	1,152.8	1,162	2,161.8	108,846	36,675
広東省	2,305.6	11,877	17,786.0	512,880	321,152
広西省	845.1	217	1,221.6	75,560	33,495
海南省	240.6	4,629	497.6	25,900	4,440
四川省	1,937.1	2,235	2,770.7	179,953	57,087
貴州省	428.8	42	561.0	50,705	15,964
雲南省	734.2	1,359	987.2	64,591	35,684
西藏自治区	125.8		25.0	7,688	310
陝西省	858.8	1,710	1,671.4	86,360	19,333
甘肅省	571.6	2,201	878.1	63,931	10,904
青海省	189.6	19	271.0	21,926	2,394
寧夏回族自治区	133.6	509	291.4	19,724	1,808
新疆ウイグル自治	774.2	6,872	678.9	68,592	10,214
郵電部直属		2,131			

出典：中国統計年鑑 1990

表 1-3 アナログ伝送設備

種類	方 式 名	CH数	ケーブル種別
装荷 方式	70 mH方式	1	市外ケーブル
	100 mH方式	1	"
裸 線 搬 送 方 式	B845C 型単路載波機 (B845C 型 1 CH用搬送装置)	1	裸線路
	B846C 型単路載波機 (B846C 型 1 CH用搬送装置)	1	"
	B847C 型単路載波機 (B847C 型 1 CH用搬送装置)	1	"
	ZM202 型三路載波機 (ZM202 型 3 CH用搬送装置)	3	"
	ZMX202型三路載波機 (ZMX202型 3 CH用搬送装置)	3	"
	3ZD-12型三路載波機 (3ZD-12型 3 CH用搬送装置)	3	"
	3ZD-8 型三路載波機 (3ZD-8 型 3 CH用搬送装置)	3	"
	ZM200-I 型十二路載波機 (ZM200-I 型12CH用搬送装置)	12	"
	ZM305 型十二路載波機 (ZM305 型12CH用搬送装置)	12	"
	ZM307 型十二路載波機 (ZM307 型12CH用搬送装置)	12	"
	ZM312-IV型十二路載波機 (ZM312-IV型12CH用搬送装置)	12	"
	ZM312-V型十二路載波機 (ZM312-V型12CH用搬送装置)	12	"
	12ZD-10 型十二路載波機 (12ZD-10 型12CH用搬送装置)	12	"
	12ZDL-4 型十二路載波機 (12ZDL-4 型12CH用搬送装置)	12	"
12ZD-16 型十二路載波機 (12ZD-16 型12CH用搬送装置)	12	"	
無装 荷 搬 送 方 式	ZL3 型晶体管60路電纜載波機 (ZL3 型 Tr 60CHケーブル搬送装置)	60	市外ケーブル
同軸 方式	300 ZDL-12型小型同軸電纜 300路載波機 (300 ZDL-12型細心同軸ケーブル300CH 搬送装置)	300	細心同軸ケーブル (1.2~4.4)
	Z-1800型1800路中同軸電纜載波機 (Z-1800型1800CH標準同軸ケーブル搬送装置)	1800	標準同軸ケーブル (2.6~9.5)
	Z-4380型4380路中同軸電纜載波機 (Z-4380型4380CH標準同軸ケーブル搬送装置)	4380	"

付属資料－2

吉林省・徳恵県の社会・経済と電気通信

図 2-1 徳恵県郵電局 S × S 形自動交換機及び関連機器中継方式図

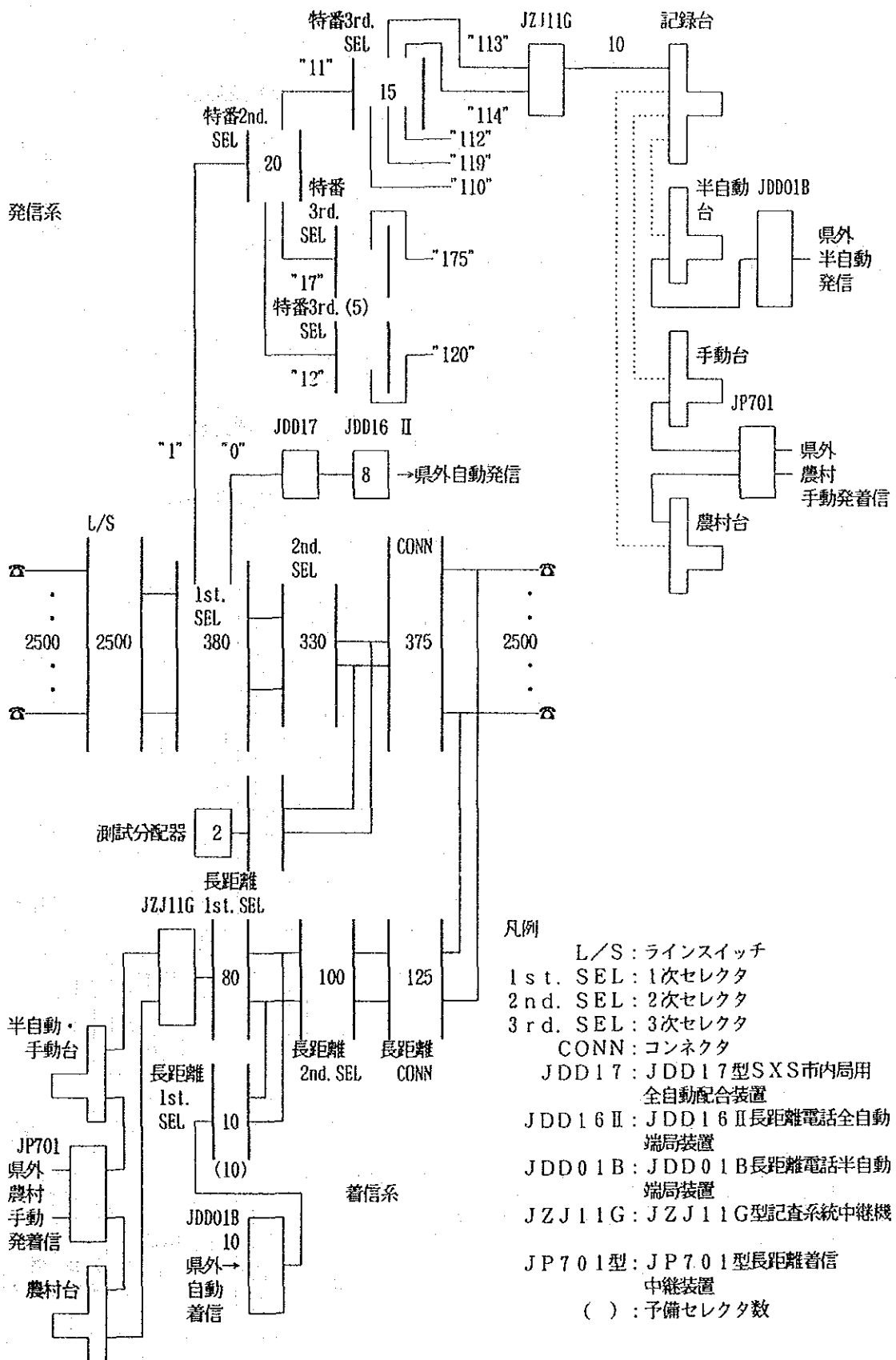


図 2-2 徳恵県郵電局磁石式手動交換機及び関連機器中継方式図

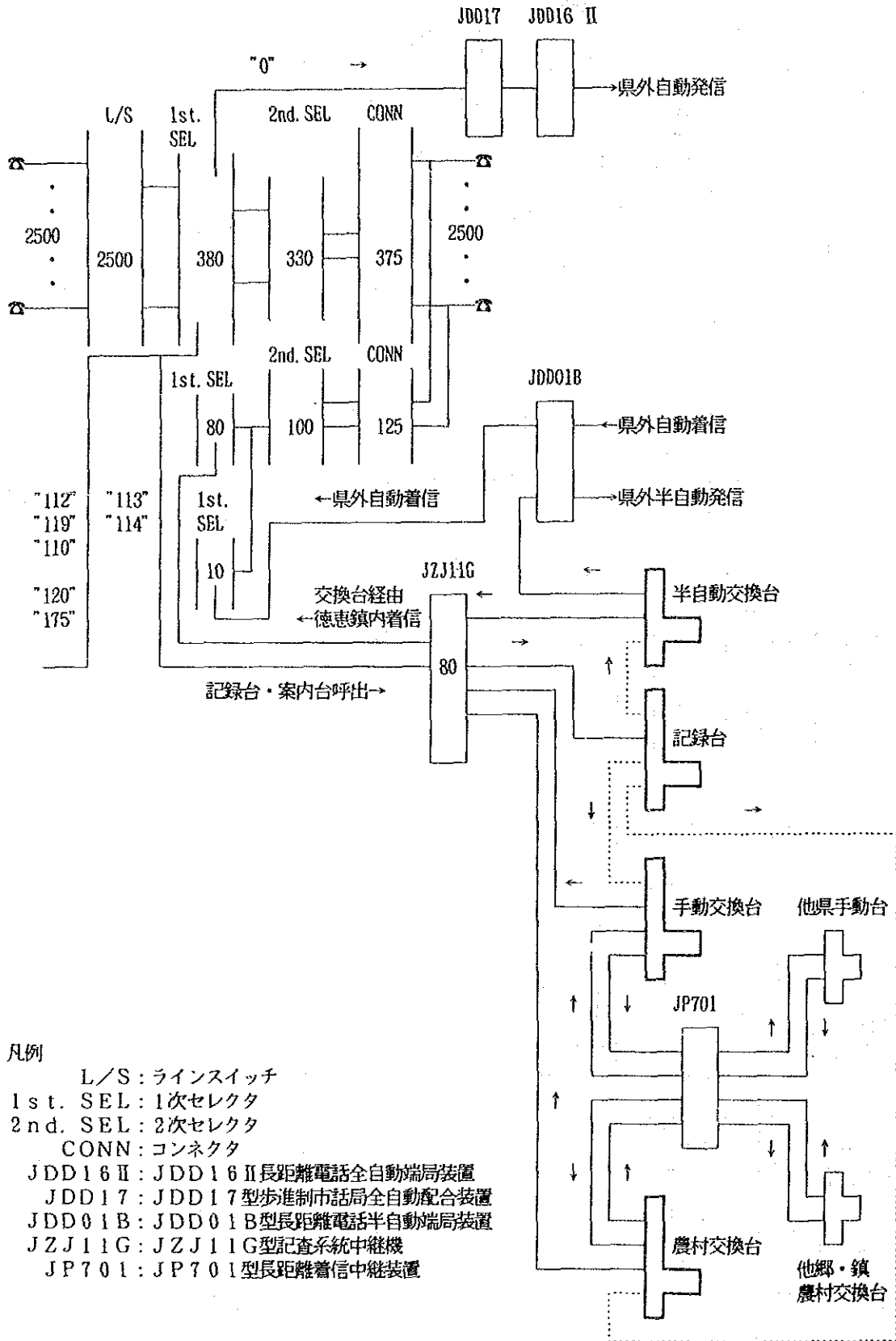


図 2-3 万宝郵電支局自動交換機中継方式図 (1/3)

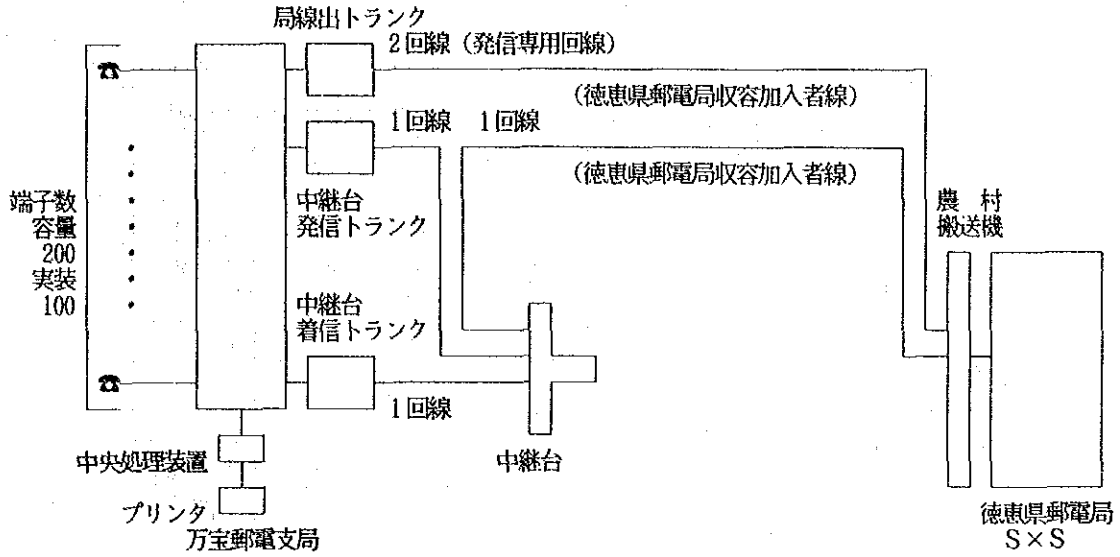


図 2-3 夏家店郵電支局自動交換機中継方式図 (2/3)

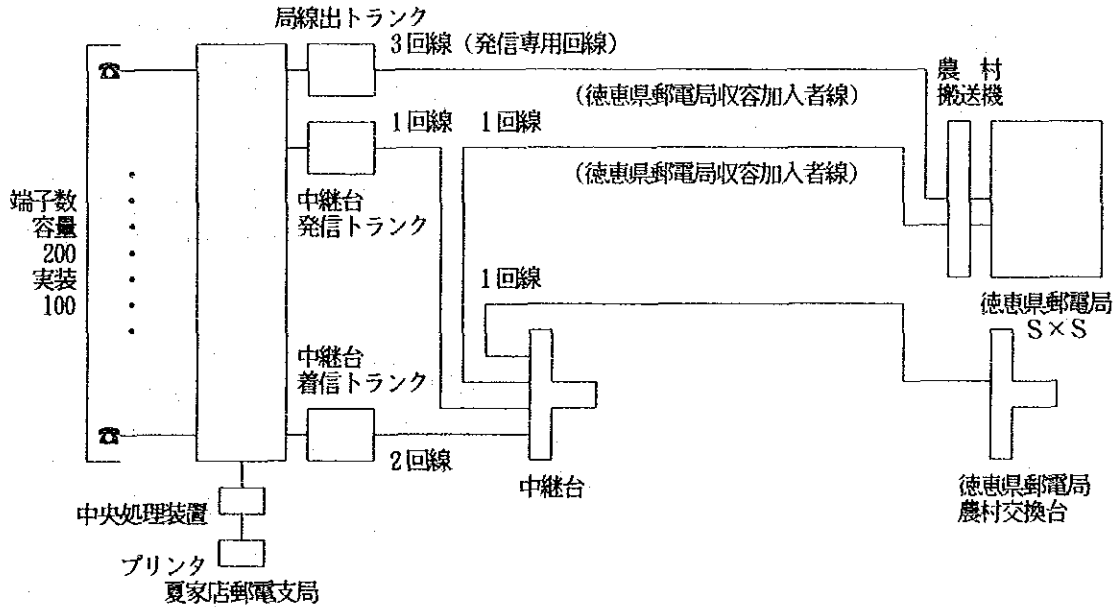


図 2-3 布海郵電支局自動交換機中継方式図 (3/3)

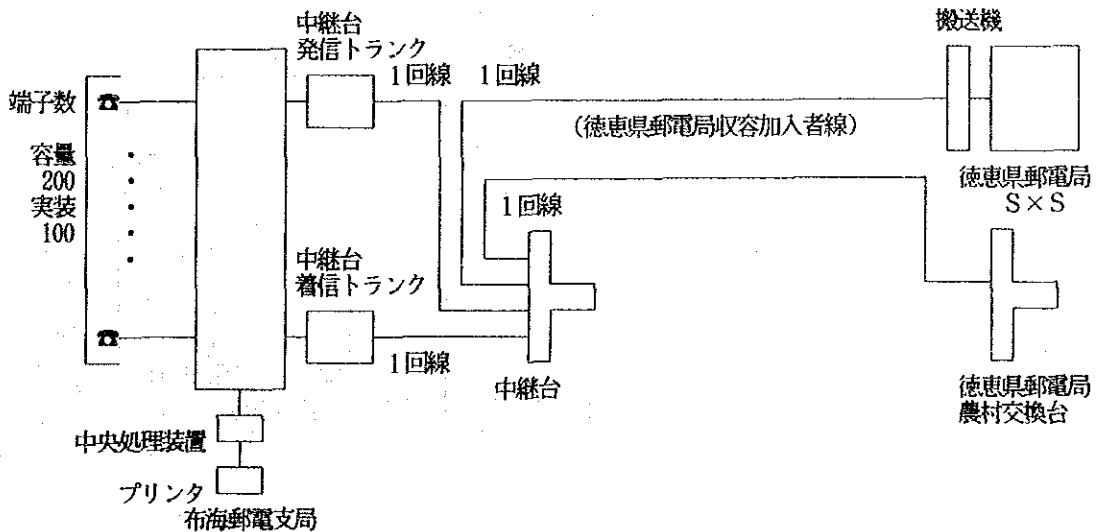
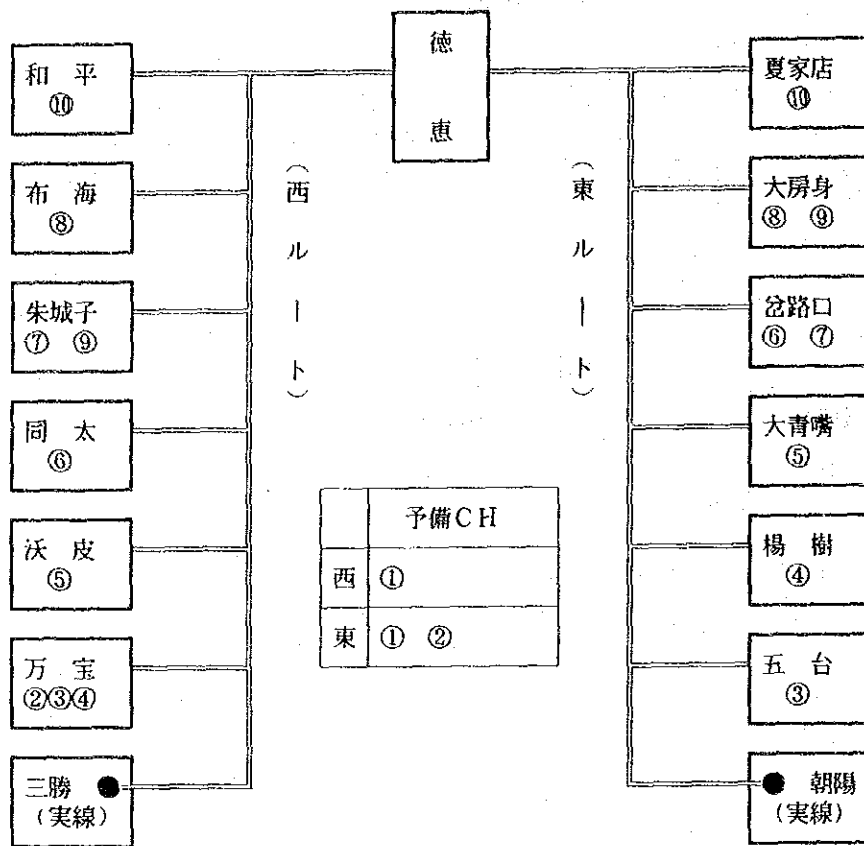


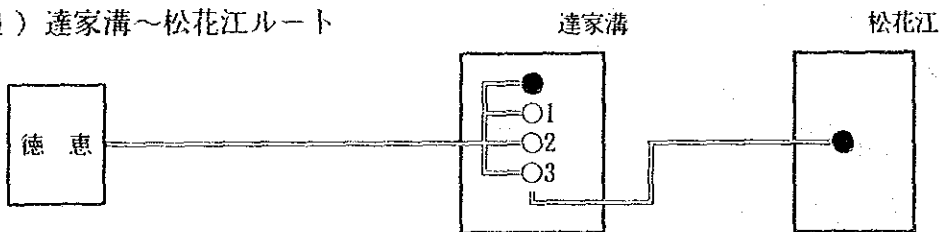
図 2-4 方式別伝送路構成図 (1/2)

1. 環路方式

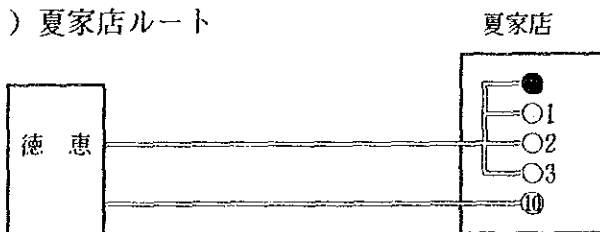


2. 三路方式

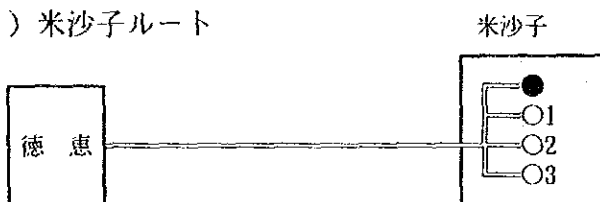
(1) 達家溝～松花江ルート



(2) 夏家店ルート



(3) 米沙子ルート



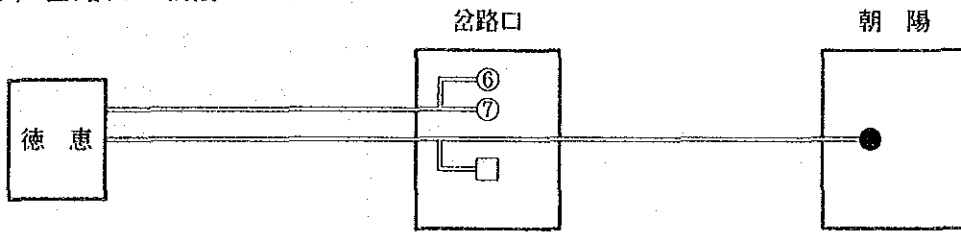
凡例

- ①～⑩ 環路方式 CH番号
- 01～3 三路方式 CH番号
- 単路CH
- △ 幻線CH
- 実線CH

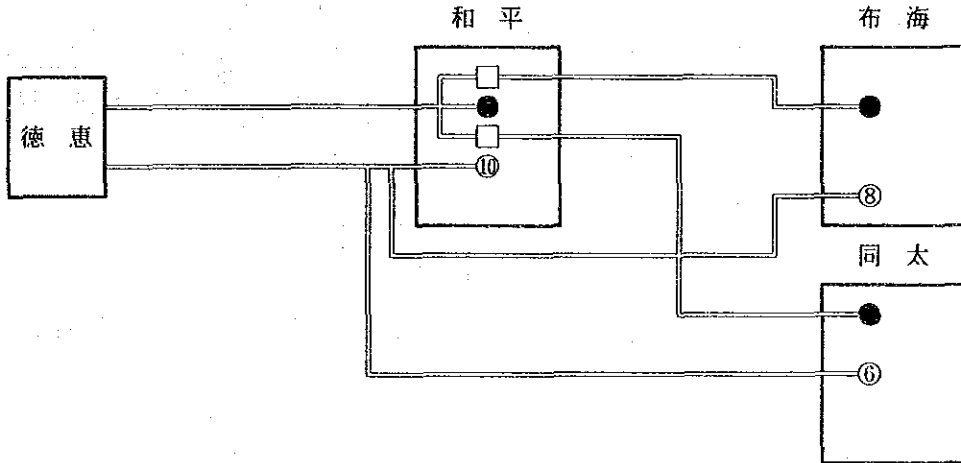
図 2-4 方式別伝送路構成図 (2/2)

3. 単路方式

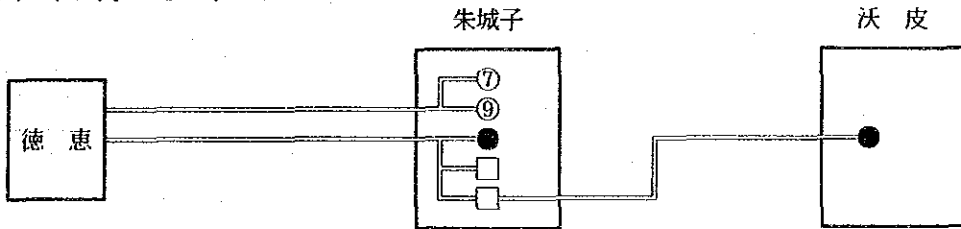
(1) 岔路口～朝陽ルート



(2) 和平～同太・布海ルート

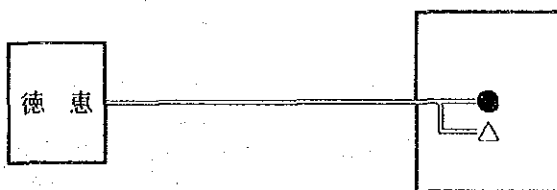


(3) 朱城子～沃皮ート



(4) 大房身郵電支局にも1システム設置されている

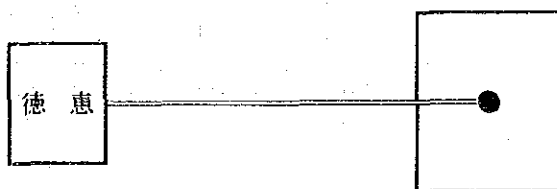
4. 幻線方式



昇郭天辺
陽家台崗

凡例	
①～⑩	環路方式 CH番号
○1～3	三路方式 CH番号
□	単路CH
△	幻線CH
●	実線CH

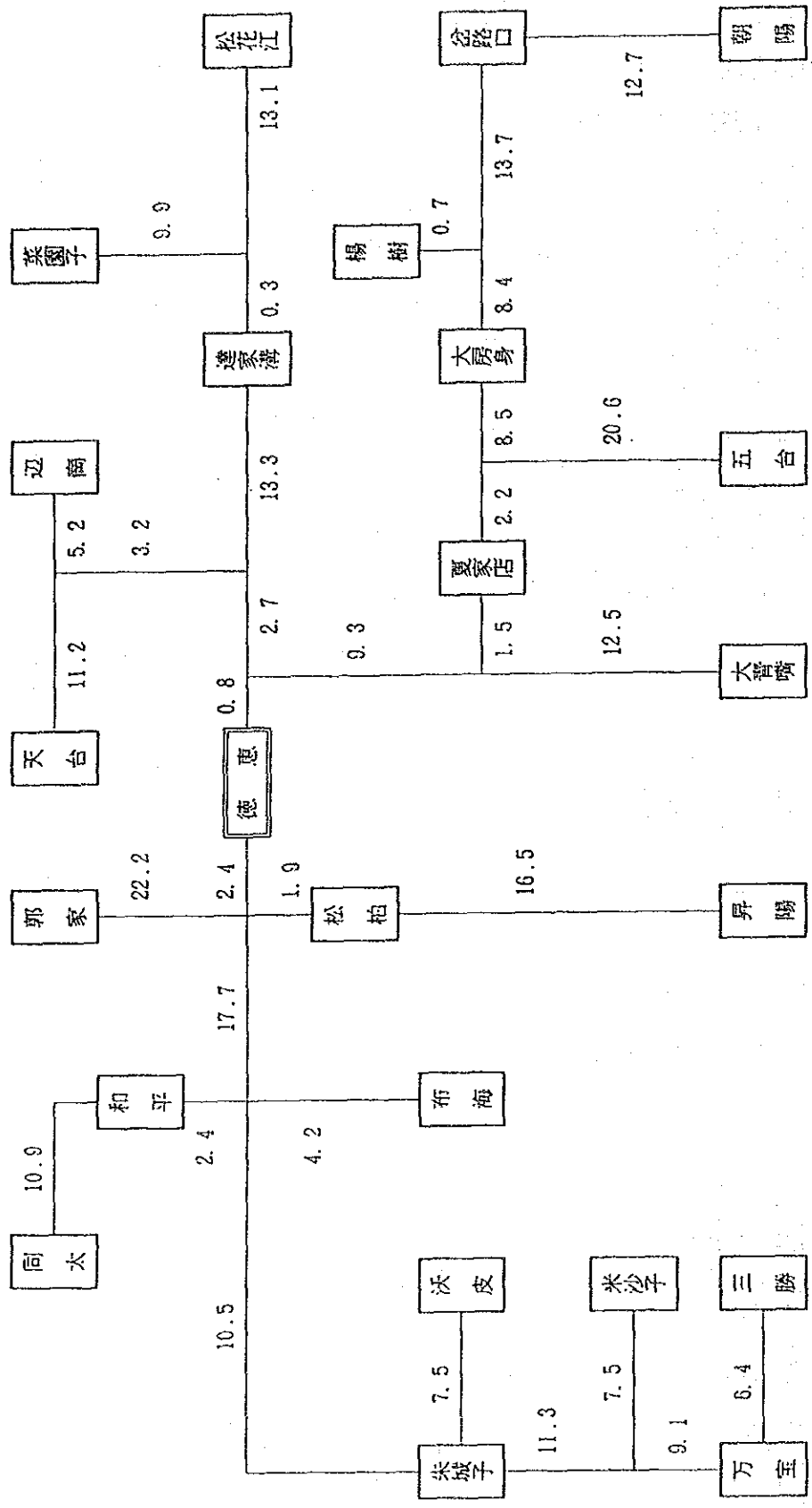
5. 実線方式



大青嘴楊樹菜園子

(その他の実線局は単路、三路、環路の実線部を引き込み使用している)

圖 2-5 中繼線距離圖



單位：km

図 2-6 徳恵県郵電局電力室・交直流給電源系統図

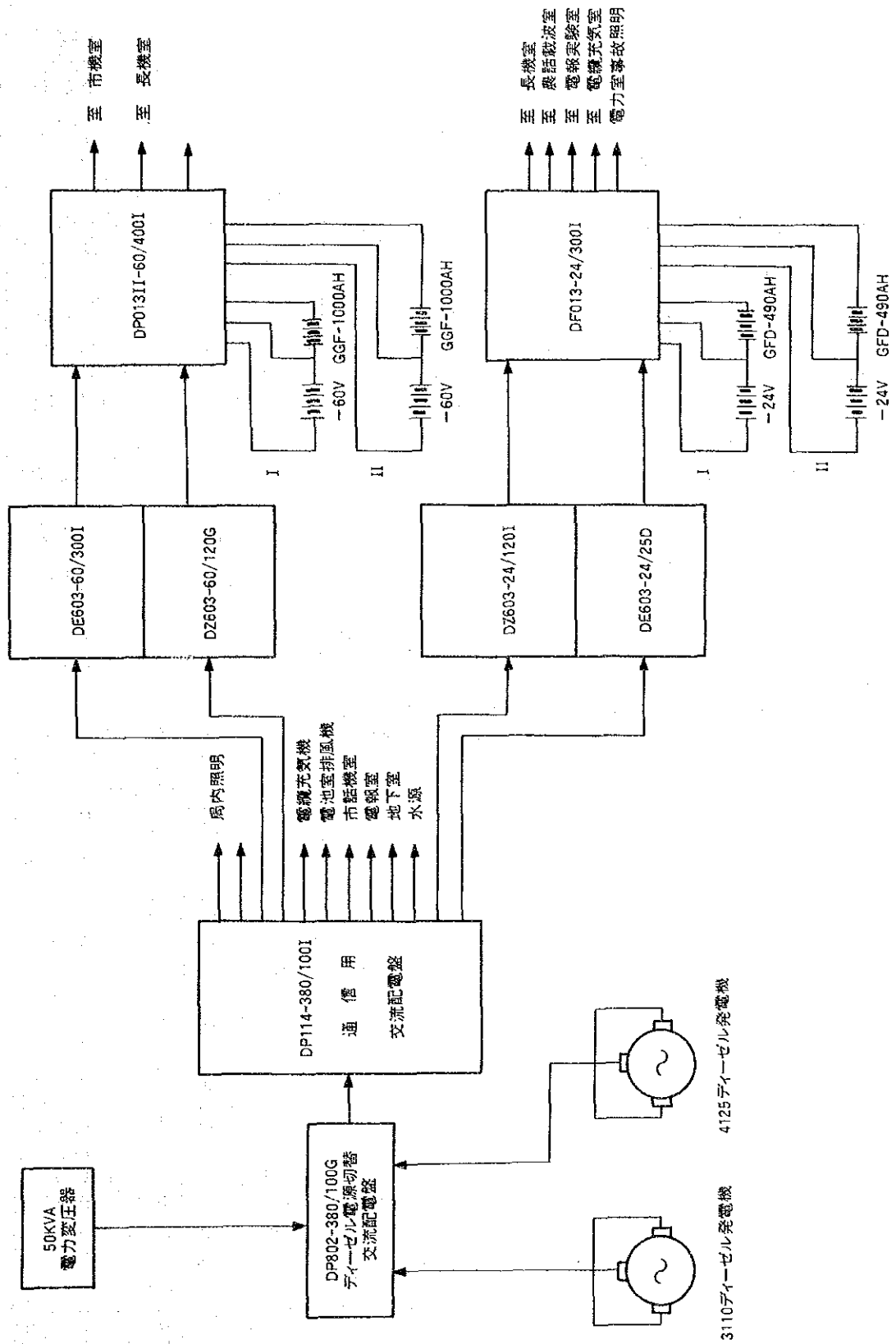
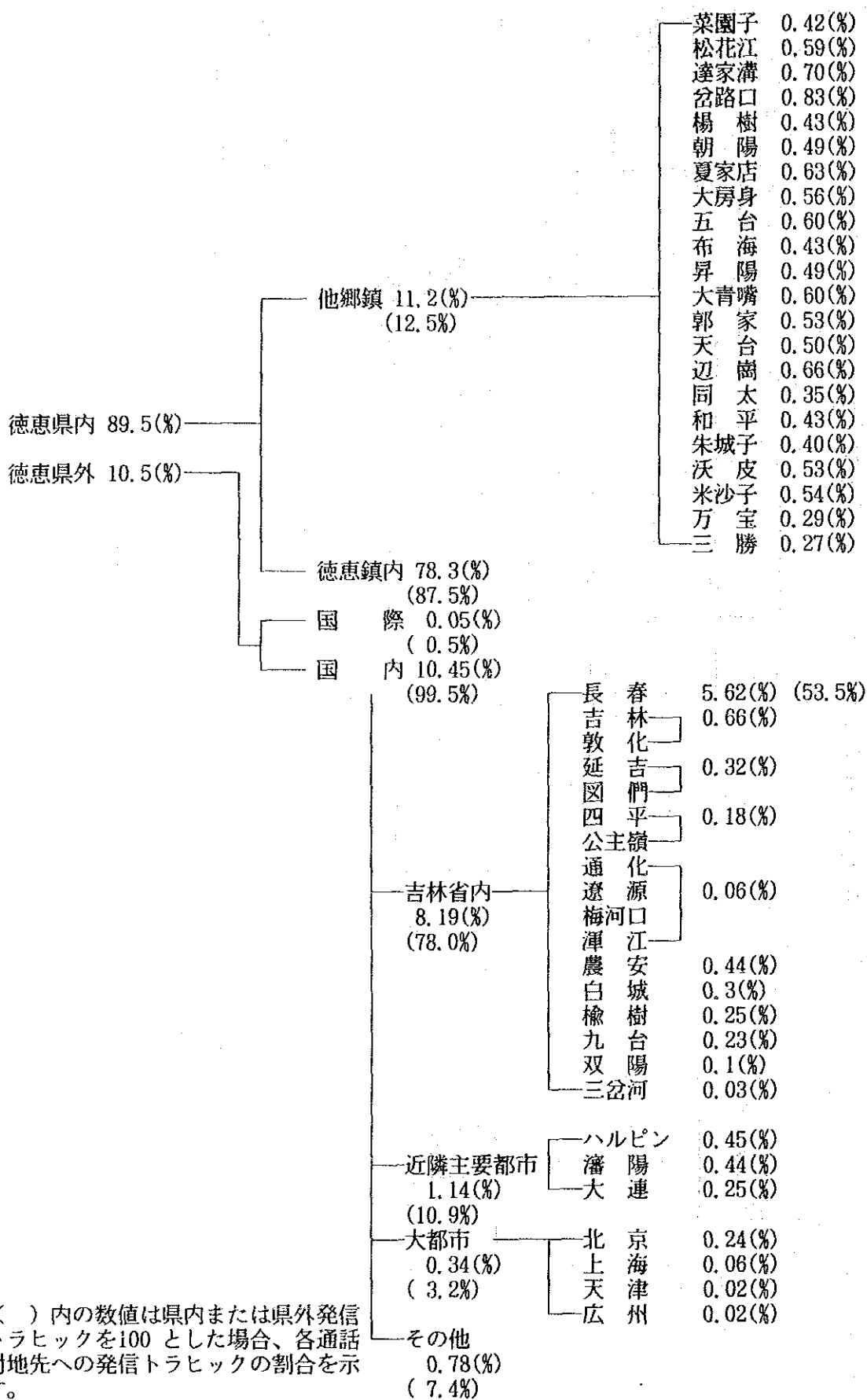


図 2-7 徳恵県郵電局における通信量分布 (1990年、発信トラヒック)



(注) () 内の数値は県内または県外発信トラヒックを100とした場合、各通話対地先への発信トラヒックの割合を示す。

表 2-1 吉林省主要経済指標 (1/2)

項 目	1985	1986	1987	1988	1989	
国民収入 (億元、当年価格)	169.6	189.8	238.1	293.2	304.8	
伸び率 (%)	15.1	11.9	25.4	23.1	4.0	
1人当たり国民収入 (元、当年価格)	735	816	1,016	1,240	1,273	
伸び率 (%)	14.5	11.0	24.5	22.0	2.7	
国民収入 の構成比 (%)	農 業	32.9	33.2	33.8	31.1	26.7
	工 業	49.1	47.5	49.3	50.6	53.2
	建築業	6.7	6.5	6.3	6.0	5.4
	運輸業	4.1	4.9	4.4	4.1	4.1
	商 業	7.2	7.9	6.2	8.2	10.6
消費水準 (%) (国民収入使用額中 の消費額の占める割合)	69.5	70.5	66.6	68.7	69.2	
国内総生産額 (億元、当年価格)	192.1	215.2	272.6	347.8	361.4	
伸び率 (%)		12.0	26.7	27.6	3.9	
構 成 比 (%)	第一次産業	29.5	29.4	29.6	26.6	22.3
	第二次産業	49.4	47.6	48.3	49.9	50.1
	第三次産業	21.1	23.0	22.1	23.5	27.6
1人当たり国内総生産額 (元)	838.2	989	1,171.9	1,481.9	1,520.5	
工業総生産額 (億元、当年価格)	256.8	282.4	359.5	454.3	530.4	
伸び率 (%)	23.0	10.0	27.3	26.4	16.8	
構 成 比 (%)	軽 工 業	38.0	43.2	43.5	41.7	42.1
	重 工 業	62.0	56.8	56.5	58.3	57.9
農業総生産額 (億元、当年価格)	85.9	98.4	120.8	140.9	133.8	
伸び率 (%)	▲ 3.5	14.6	22.8	16.6	▲ 5.0	
郷鎮企業生産額 (億元、当年価格)	39.2	53.1	77.7	109.8	126.6	
全社会固定資産投資 (億元、当年価格)	62.2	63.4	77.0	93.0	80.1	
伸び率 (%)		1.9	21.5	20.8	▲ 13.9	

(注) *1 省国内生産総額 229億元 ÷ 省人口 2315.3 万人で算出

表 2-1 吉林省主要經濟指標 (2/2)

項 目	1985	1986	1987	1988	1989	
社会労働者数 (万人)	930.2	988.0	1,032.7	1,106.2	1,142.2	
構成比 (%)	伸び率 (%)	7.3	6.2	4.5	7.1	3.3
	第一次産業	45.4	43.8	45.1	46.2	48.1
	第二次産業	30.8	30.6	30.4	29.4	28.9
	第三次産業	23.9	25.6	24.5	24.4	23.1
貿易額 (万米ドル、 当年価格)	輸出	42,712	52,515	46,766	53,214	68,447
	伸び率 (%)		23.0	▲ 10.9	13.8	28.6
	輸入	12,360	19,201	17,180	17,552	26,012
	伸び率 (%)		55.3	▲ 10.5	2.2	48.2
省財政 (億元、 当年価格)	収入	21.67	29.52	37.52	43.32	49.40
	伸び率 (%)		36.2	27.1	15.5	14.0
	支出	34.50	50.12	53.23	61.26	67.14
	伸び率 (%)		45.3	6.2	15.1	9.6
	収支差額	▲12.83	▲20.60	▲15.71	▲17.94	▲17.74
小売物価上昇率 (%)	9.7	5.4	7.5	19.9	16.9	
労働者平均賃金 (元)	1,081	1,221	1,366	1,630	1,755	

出典：吉林社会經濟統計年鑑 1987-1990

表 2 - 2 吉林省各種指標の全国順位

項 目	単 位	1985年		1988年		1989年	
		数值	順位	数值	順位	数值	順位
総人口	万人	2,298.01	20	2,357.40	20	2,395.39	20
工農業生産総額	億元	342.65	15	595.16	15	664.15	15
1人当工農業生産総額	元	1,427.4	8	2,340.9	9	2,554.5	8
農業生産総額	億元	85.89	17	140.91	16	133.79	18
耕地面積	万亩*	5,998.7	9	5,927.0	9	5,903.3	9
食料生産高	万トン	1,225.3	13	1,693.2	9	1,351.3	13
1人当たり食料生産高	Kg	534.8	1	721.5	1	568.6	1
工業生産総額	億元	256.75	16	454.24	16	530.36	16
鉄合金生産高	万トン	20.00	1	26.13	1	26.45	1
木材生産高	万m ³	635.04	2	639.10	2	620.71	2
自動車生産高	万台	9.77	1	9.82	2	8.42	3
社会商品小売総額	億元	124.09	15	202.04	15	222.66	16
全職工平均年間賃金	元	1,081	21	1,630	21	1,755	22
1万人当たり大学生数	人	25.9	5	30.9	6	30.5	6

(注) *1 亩 = 653.4m²

出典：吉林社会経済統計年鑑 1990

表 2-3 主成分分析に用いた統計値（経済活動水準）

省級单位名称	①国民総生産額 (元/人)	②社会総生産額 (元/人)	③第3次産業 従事者比率 (%)	④社会商品小売 総額 (元/人)	⑤社会固定資産 投資額 (元/人)	⑥エネルギー一消 費量(標準石炭 換算ト/万人)	⑦道路貨物輸送 量 (ト/人)
1 北京市	4,395.00	9,374.00	41.40	2,572.00	1,410.00	16,615.00	29.08
2 天津市	3,310.00	9,677.00	29.40	1,688.00	996.00	15,701.00	13.95
3 河北省	1,274.00	2,664.00	17.60	637.00	364.00	6,839.00	8.23
4 山西省	1,253.00	2,621.00	24.00	632.00	377.00	12,037.00	12.92
5 内蒙古自治区	1,212.00	2,258.00	22.30	653.00	262.00	5,919.00	7.46
6 辽宁省	2,379.00	5,515.00	25.20	1,164.00	648.00	15,000.00	14.76
7 吉林省	1,504.00	3,333.00	23.20	927.00	334.00	8,789.00	8.04
8 黑龙江省	1,660.00	3,498.00	24.30	948.00	449.00	8,744.00	6.50
9 上海市	5,459.00	14,785.00	31.40	2,765.00	1,914.00	18,448.00	16.88
10 江苏省	1,880.00	5,292.00	19.50	914.00	497.00	6,354.00	4.68
11 浙江省	1,877.00	4,606.00	18.60	951.00	506.00	4,373.00	5.78
12 安徽省	1,046.00	2,088.00	15.40	503.00	204.00	3,520.00	5.51
13 福建省	1,499.00	2,941.00	20.50	784.00	303.00	3,229.00	6.84
14 江西省	984.00	1,990.00	15.90	492.00	198.00	3,366.00	4.36
15 山东省	1,471.00	3,560.00	16.40	663.00	413.00	5,404.00	4.21
16 河南省	1,004.00	2,067.00	15.30	475.00	228.00	3,959.00	3.50
17 湖北省	1,333.00	2,880.00	19.20	696.00	234.00	5,560.00	5.85
18 湖南省	1,066.00	2,056.00	13.30	569.00	186.00	4,395.00	4.90
19 广东省	2,177.00	4,576.00	23.60	1,171.00	634.00	3,688.00	10.50
20 广西省	842.00	1,579.00	13.00	477.00	161.00	2,197.00	4.12
21 海南省	1,359.00	2,266.00	19.50	630.00	454.00	0.00	7.77
22 四川省	933.00	1,907.00	13.10	494.00	207.00	4,039.00	5.87
23 贵州省	743.00	1,283.00	11.20	296.00	123.00	3,342.00	3.65
24 雲南省	865.00	1,522.00	12.10	438.00	193.00	3,103.00	7.73
25 西藏自治区	1,012.00	1,398.00	14.10	0.00	325.00	0.00	3.16
26 陕西省	1,065.00	2,194.00	17.70	554.00	293.00	4,080.00	3.01
27 甘肃省	998.00	2,098.00	18.20	517.00	213.00	6,275.00	5.40
28 青海省	1,372.00	2,338.00	19.60	652.00	460.00	6,227.00	5.30
29 宁夏回族自治区	1,225.00	2,303.00	19.20	618.00	380.00	8,286.00	5.00
30 新疆维吾尔自治区	1,495.00	2,714.00	20.60	743.00	541.00	6,327.00	7.89

出典：中国統計年鑑 1990

表 2-4 主成分分析に用いた統計値（産業基盤水準）

省級单位名称	①機械及び電力 灌漑率 (%)	②鉄道密度 (km/km ²)	③道路密度 (km/km ²)	④基本建設 投資 (元/人)	⑤農業機械 保有量 (台/農民)
1 北京市	84.80	599.00	5.578.00	770.00	1,246.00
2 天津市	100.00	390.60	3.525.00	440.00	1,710.00
3 河北省	91.60	157.60	2.287.00	100.00	1,718.00
4 山西省	72.90	151.00	1.935.00	180.00	819.00
5 内蒙古自治区	61.50	43.50	375.00	130.00	632.00
6 遼寧省	82.60	243.70	2.647.00	275.00	863.00
7 吉林省	64.10	185.50	1.347.00	121.00	675.00
8 黑龙江省	54.90	106.90	1.997.00	181.00	853.00
9 上海市	100.00	432.20	4.840.00	881.00	592.00
10 江苏省	90.30	69.20	2.389.00	114.00	504.00
11 浙江省	75.50	91.40	2.943.00	99.00	479.00
12 安徽省	72.00	110.90	2.164.00	62.00	316.00
13 福建省	19.70	85.00	3.308.00	117.00	352.00
14 江西省	22.00	91.40	1.969.00	63.00	255.00
15 山东省	87.70	133.50	2.600.00	105.00	906.00
16 河南省	72.90	125.10	2.465.00	66.00	333.00
17 湖北省	61.80	85.30	2.531.00	81.00	403.00
18 湖南省	49.20	108.50	2.724.00	58.00	302.00
19 广东省	29.50	38.20	3.054.00	238.00	507.00
20 广东省	18.80	72.40	1.563.00	50.00	289.00
21 海南省	60.00	64.40	3.795.00	313.00	0.00
22 四川省	22.10	50.70	1.705.00	76.00	155.00
23 贵州省	11.30	80.70	1.745.00	56.00	120.00
24 云南省	14.50	41.40	1.386.00	61.00	236.00
25 西藏自治区	5.70	0.00	180.00	197.00	243.00
26 陕西省	62.20	88.20	1.851.00	121.00	352.00
27 甘肃省	35.80	49.10	766.00	119.00	415.00
28 青海省	10.80	15.00	229.00	285.00	389.00
29 宁夏回族自治区	21.60	64.90	1.228.00	174.00	646.00
30 新疆维吾尔自治区	11.30	8.40	158.00	220.00	597.00

出典：中国統計年鑑 1990

表 2-5 主成分分析に用いた統計値(コミュニケーション水準)

省級单位名称	①手紙通数 (通/人)	②電報通数 (通/人)	③長距離電話 回数 (回/人)	④電話機数 (台/万人)	⑤郵便業務総量 (元/人)
1 北京市	31.11	0.74	3.20	268.00	43.44
2 天津市	10.12	0.35	1.79	142.00	14.76
3 上海市	4.50	0.23	0.57	35.00	4.04
4 天津市	4.32	0.28	0.50	41.00	4.11
5 内蒙古自治区	4.07	0.33	0.51	69.00	4.82
6 辽宁省	5.97	0.29	1.52	98.00	8.91
7 吉林省	6.89	0.31	1.23	88.00	7.09
8 黑龙江省	5.27	0.38	0.88	65.00	6.13
9 上海市	22.97	0.72	3.21	283.00	29.41
10 江苏省	5.69	0.34	1.08	51.00	6.30
11 浙江省	8.69	0.45	1.45	81.00	8.80
12 安徽省	3.38	0.17	0.30	26.00	2.84
13 福建省	6.12	0.33	1.25	62.00	7.87
14 江西省	5.34	0.20	0.40	30.00	3.42
15 山东省	3.68	0.22	0.58	36.00	3.94
16 河南省	2.84	0.19	0.24	23.00	2.77
17 湖北省	4.77	0.26	0.42	40.00	4.24
18 湖南省	3.72	0.19	0.36	24.00	3.35
19 广东省	8.64	0.38	2.95	138.00	17.15
20 广西省	3.63	0.20	0.29	26.00	2.92
21 海南省	5.44	0.38	0.78	47.00	5.80
22 四川省	3.52	0.18	0.26	22.00	2.76
23 贵州省	1.83	0.14	0.18	21.00	2.22
24 云南省	2.67	0.20	0.27	27.00	3.02
25 西藏自治区	3.68	0.58	0.12	37.00	4.15
26 陕西省	5.30	0.27	0.52	33.00	4.38
27 甘肃省	5.22	0.26	0.40	34.00	3.89
28 青海省	7.32	0.43	0.62	55.00	6.86
29 宁夏回族自治区	4.67	0.29	0.64	47.00	4.59
30 新疆维吾尔自治区	5.85	0.53	0.47	54.00	6.49

出典：中国統計年鑑 1990

表 2-6 主成分分析に用いた統計値（生活文化水準）

省級单位名称	①ラジオ保有率 (台/農家百戸)	②テレビ保有率 (台/農家百戸)	③自転車保有率 (台/農家百戸)	④純収入 (元/農民)	⑤高校教職数 (人/万人)	⑥衛生機関数 (所/万人)
1 北京市	55.60	91.20	223.73	1,230.56	96.62	4.24
2 天津市	89.11	86.25	227.86	1,020.25	32.95	4.00
3 上海市	84.97	55.36	177.05	589.40	5.95	1.82
4 重庆市	52.29	43.76	118.52	513.87	7.54	2.18
5 内蒙古自治区	65.44	36.26	107.91	477.50	6.86	2.43
6 辽宁省	54.92	72.91	152.80	740.22	15.08	1.99
7 吉林省	56.25	64.88	111.37	623.96	16.16	1.84
8 黑龙江省	62.50	49.75	90.75	535.19	12.09	2.56
9 上海市	37.67	86.83	224.67	1,379.87	56.02	5.92
10 江苏省	55.82	44.73	152.56	875.70	10.60	1.89
11 浙江省	27.05	45.02	146.07	1,010.72	6.36	2.11
12 安徽省	61.35	29.71	92.94	515.66	4.91	1.36
13 福建省	21.98	39.50	92.03	697.34	7.12	1.75
14 江西省	54.16	32.45	99.92	558.64	6.96	1.52
15 山东省	76.83	45.37	159.74	630.56	5.64	1.31
16 河南省	75.45	20.79	122.17	457.06	4.30	1.06
17 湖北省	35.67	43.39	95.24	571.84	11.89	1.95
18 湖南省	24.30	25.60	82.95	558.34	6.04	1.75
19 广东省	44.06	42.74	179.47	955.02	6.47	1.49
20 广西省	24.91	20.56	130.69	438.04	3.86	1.38
21 海南省	30.96	7.31	90.96	674.27	5.39	4.56
22 四川省	26.09	30.20	44.67	494.07	6.08	1.88
23 贵州省	10.89	9.78	16.25	430.34	3.90	2.19
24 云南省	24.25	17.29	56.38	477.89	4.66	1.81
25 西藏自治区	32.77	1.26	37.39	397.25	8.29	4.67
26 陕西省	56.71	23.16	100.23	433.67	15.88	1.98
27 甘肃省	51.39	26.06	98.50	365.89	7.07	1.93
28 青海省	47.33	30.45	73.56	457.52	6.90	2.79
29 宁夏回族自治区	52.59	56.12	168.33	521.90	7.69	2.42
30 新疆维吾尔自治区	40.40	28.79	100.97	545.61	11.80	2.59

出典：中国統計年鑑 1990

表 2-7 各都市・省の主成分スコア

省級单位名称	経済活動水準指標		産業基盤水準指標		コミュニティ水準指標		生活文化水準指標	
	成分 1	成分 2	成分 1	成分 2	成分 1	成分 2	成分 1	成分 2
	1 北京市	7.174	1.435	5.549	-1.247	7.514	-0.016	5.619
2 天津市	4.076	-0.177	4.048	1.439	1.706	-0.652	3.948	1.058
3 河北省	-0.635	0.244	0.648	1.029	-1.008	-0.237	0.809	2.139
4 山西省	0.448	1.499	0.548	0.843	-0.879	0.068	-0.311	0.455
5 内蒙古自治区	-0.658	0.574	-0.907	1.109	-0.521	0.264	-0.436	0.724
6 辽宁省	2.274	0.869	1.551	0.531	0.461	-0.631	1.175	0.778
7 吉林省	0.160	0.507	0.049	0.728	0.268	-0.316	0.430	0.699
8 黑龙江省	0.322	0.257	-0.152	0.966	-0.067	0.345	-0.073	0.470
9 上海市	7.654	-1.917	4.312	-1.835	6.196	0.079	5.087	-2.284
10 江苏省	0.070	-0.760	0.101	0.693	-0.130	0.047	0.720	0.582
11 浙江省	-0.123	-0.749	0.120	0.200	0.930	0.355	0.563	-0.622
12 安徽省	-1.610	-0.087	-0.406	0.188	-1.520	-0.394	-0.998	0.963
13 福建省	-0.720	-0.015	-0.638	-1.147	0.126	-0.153	-0.740	-0.715
14 江西省	-1.716	-0.143	-1.293	-0.700	-1.179	-0.301	-0.788	0.627
15 山东省	-0.833	-0.574	0.851	1.187	-1.091	-0.297	0.300	1.900
16 河南省	-1.724	-0.270	-0.204	0.101	-1.564	-0.238	-0.974	1.732
17 湖北省	-0.844	0.062	-0.365	0.020	-0.938	-0.006	-0.551	-0.246
18 湖南省	-1.669	-0.240	-0.550	-0.421	-1.397	-0.315	-1.367	-0.673
19 广东省	0.792	-0.207	-0.320	-0.810	2.361	-1.098	0.733	0.468
20 広西省	-2.142	-0.306	-1.541	-0.507	-1.422	-0.220	-1.335	-0.192
21 海南省	-1.742	-0.113	-1.633	-0.750	-0.251	0.448	-0.679	-1.977
22 四川省	-2.414	-0.250	-1.735	-1.009	-1.536	-0.305	-1.674	-0.775
23 贵州省	-1.878	0.655	-1.820	-0.593	-1.849	-0.475	-2.603	-1.636
24 雲南省					-1.494	-0.210	-1.941	-0.824
25 西藏自治区					-0.357	1.989	-1.674	-2.110
26 陕西省	-1.463	-0.253	-0.561	0.096	-0.862	0.014	-0.853	0.398
27 甘肃省	-1.234	0.266	-1.378	0.172	-0.975	0.024	-1.215	0.417
28 青海省	-0.665	-0.020	-1.696	-0.411	0.039	0.771	-0.998	-0.296
29 宁夏回族自治区	-0.701	0.171	-0.944	0.020	-0.695	0.029	-0.465	0.691
30 新疆维吾尔自治区	-0.199	0.144	-1.634	0.110	0.107	1.433	-0.638	-0.456

表 2-8 德惠県气象状况 (1985年~1989年)

年	项目	1月	2月	3月	4月	5月	6月	7月	8月	9月	10月	11月	12月	全年	備考
1985	平均气温 (°C)	-19.7	-12.9	-4.9	7.4	16.6	20.2	21.9	21.8	14.4	7.3	-6.5	-17.2	4.0	最大风速 : 18.0m/s (风向 : 西北西) (月日 : 3.9) 最大積雪量 : 6 cm (月日 : 12.29)
	平均湿度 (%)	66	70	51	49	43	68	85	85	69	63	72	73	66	
	降水量 (mm)	2.0	1.7	5.2	25.3	18.4	137.3	191.5	290.1	31.3	10.9	13.2	2.0	728.9	
	日照時間 (時)	183.2	165.9	244.8	212.2	290.0	195.4	130.4	173.5	224.3	233.4	147.4	154.5	2335.0	
1986	平均气温 (°C)	-18.8	-13.7	-1.8	6.0	15.3	21.4	21.9	20.1	14.3	4.7	-4.9	-11.9	4.4	最大风速 : 15.7m/s (风向 : 西) (月日 : 10.26) 最大積雪量 : 5 cm (月日 : 1.7)
	平均湿度 (%)	71	72	66	51	44	63	82	78	77	57	62	66	66	
	降水量 (mm)	0.9	0.5	7.3	22.8	14.6	99.7	227.0	90.0	60.5	4.7	2.6	3.7	534.3	
	日照時間 (時)	171.5	201.0	202.1	212.5	270.5	222.4	202.4	231.3	217.3	250.8	178.8	155.0	2515.6	
1987	平均气温 (°C)	-18.8	-13.3	-6.1	7.0	14.4	20.1	21.9	21.4	14.3	7.0	-6.1	-11.1	4.1	最大风速 : 20.7m/s (风向 : 北北東) (月日 : 4.24) 最大積雪量 : 9 cm (月日 : 1.8)
	平均湿度 (%)	71	64	62	48	43	59	79	63	73	62	62	60	62	
	降水量 (mm)	5.3	1.1	14.8	2.4	21.2	80.3	236.1	175.5	92.4	9.9	8.0	0.3	647.3	
	日照時間 (時)	174.5	194.3	213.3	222.5	248.9	247.9	216.9	174.1	214.5	198.9	152.8	152.7	2411.3	
1988	平均气温 (°C)	-14.0	-14.2	-4.2	6.0	14.2	21.7	23.0	22.4	15.0	7.3	-4.0	-13.7	5.0	最大风速 : 18.7m/s (风向 : 西) (月日 : 11.9) 最大積雪量 : 11 cm (月日 : 25.12)
	平均湿度 (%)	58	56	42	60	55	61	83	83	77	61	59	72	64	
	降水量 (mm)	4.6	2.5	5.6	37.7	53.9	59.0	179.8	154.7	56.5	8.9	4.0	3.3	570.5	
	日照時間 (時)	182.1	206.0	235.5	218.8	225.5	293.5	211.0	192.0	225.4	212.5	158.9	143.4	2505.3	
1989	平均气温 (°C)	-14.1	-9.6	-1.0	8.5	15.5	20.1	22.3	22.0	13.9	7.5	-3.6	-13.0	5.7	最大风速 : 15.0m/s (风向 : 西北西) (月日 : 20.5) 最大積雪量 : 15 cm (月日 : 28.2)
	平均湿度 (%)	76	72	59	42	41	65	77	71	72	60	58	66	64	
	降水量 (mm)	4.3	11.7	0.6	0.9	42.5	72.7	98.0	20.5	73.0	14.2	2.4	1.8	342.6	
	日照時間 (時)	155.5	202.1	224.3	259.4	285.6	216.8	209.9	271.3	205.0	215.0	177.3	141.5	2563.7	

表 2-9 郷・鎮一般状況(1/2)

郷鎮名	距離 km	村 の 数	社 の 数	人 口 (人)	世 帯 数 (戸)	総面積 (km ²)	主 たる 産 業
徳 恵	-	3	(6) 16	90,331	29,793	51.7	野菜 食品加工 酒造 養鶏 ヲウタンダンボール
松 柏	1.5	8	74	25,800	5,629	121.7	とうもろこし 大豆 こけし ヲウタン 家具 果樹
菜園子	42.6	14	145	43,587	9,027	195.9	米 とうもろこし 大豆 ヲウタン ヲース
松花江	40.1	15	138	38,858	9,053	176.2	米 とうもろこし ヲウタン ヲース
達家溝	31.3	14	137	37,607	8,268	170.9	とうもろこし 米 ヲウタン 養魚
岔路口	44.6	19	183	48,471	9,405	216.3	米 大豆 ヲウタン 建築材 養魚
楊 樹	32.2	10	105	29,139	5,541	135.6	とうもろこし 米 ヲウタン 養魚 養鶏 牧羊
朝 陽	61.1	12	142	35,447	7,104	161.9	米 とうもろこし 養魚 養鶏 加工業
夏家店	13.5	12	118	27,071	5,257	127.0	とうもろこし 米 薬品 ヲウタン 養魚
大房身	33.8	13	133	23,735	6,892	150.6	とうもろこし 大豆 ヲウタン ヲース
五 台	36.6	14	126	34,447	7,592	157.8	とうもろこし 米 大豆 こけし 製紙
布 海	21.6	9	87	21,715	4,816	104.6	木材 とうもろこし 大豆 園芸用砂 花火
昇 陽	9.6	8	75	21,077	4,577	102.0	とうもろこし 米 靴下 織物
大青嘴	23.6	15	151	36,396	7,611	165.9	とうもろこし ヲウタン サイダー 酒釀
郭 家	25.0	19	154	39,648	8,534	179.5	とうもろこし こけし 粟 ヲウタン 葡萄 牧畜
天 台	16.1	14	133	37,577	7,061	170.8	とうもろこし 大豆 花火 油脂 ダンボール
辺 崗	9.8	14	141	44,505	8,132	199.7	とうもろこし こけし 大豆 野菜 柳枝加工
同 太	29.4	14	114	22,831	5,015	109.4	とうもろこし 大豆 食品加工 ヲウタン 養豚
和 平	18.7	14	115	27,953	5,548	130.9	とうもろこし 養鶏 ヲウタン ガス瓶 建築材料
朱城子	34.0	16	127	30,314	7,235	140.6	とうもろこし ヲウタン 油 ガス 牧畜
沃 皮	39.4	8	81	20,336	4,086	98.9	とうもろこし こけし 大豆
米沙子	53.0	11	103	28,199	6,197	131.7	とうもろこし 大豆 こけし
万 宝	63.6	16	141	28,420	5,943	132.6	精密機械 ヲウタン
三 勝	67.7	11	87	20,901	4,476	102.8	とうもろこし こけし ヲウタン 養魚 木材
合 計	-	303	(6) 2826	823,405	182,642	3435.0	人口自然増加率 2.367 % 人口密度 240人/km ²

(注) () 内は街道事務所を示す。

表 2-9 郷・鎮一般状況 (2/2)

郷鎮名	特 徴 ・ 開 発 計 画 等
徳 恵	県政府所在地で政治・経済・文化の中心地。食品加工、酒造、絨毯工場、タイ国との合資会社有り
松 柏	徳恵鎮を取り巻く衛星郷。販売、輸送等サービス業が発達している
菜園子	鉄道駅はあるが道路事情は悪い。中国で1~2を競うジュース工場がある
松花江	豊富な水源を有し稲作、養魚が中心。道路改修、弘建設、通信設備の近代化を実施している
達家溝	交通の便がよく水源が豊富。山上のとうもろこし、山麓の米、山側の煙草、川地の苺菜、原の果樹
岔路口	県東部の政治経済の中心地。通信設備の改善に投資
楊 樹	農業中心。国連援助の養魚所 (133h) がある。将来魚加工場を建設予定
朝 陽	豊富な水を利用した稲作、養魚が中心。菓の加工、建築材料(砂利用)
夏家店	製菓工場有り。1990年魚加工場開設予定。自動交換機導入に20~30万元投資 (70%郷政府負担)
大房身	農業中心。地下水利用の鉱泉水ジュース工場有り。1995年ビール工場へ転向予定
五 台	大豆の生産高が高い。製紙工場がある
布 海	植林が盛ん(木は、緑の銀行)。林業従事者20%。園芸用土の全国販売。自動交換機導入
昇 陽	靴下、織物工場有り。農業生産の量産化、養豚を例とする多種業に力点を置く
大青嘴	丘陵地帯で畑作が中心。1989年鎮~村間電話ケーブルの地下化を実施 (40km・16万元投資)
郭 家	果樹生産、葡萄は県の50%を占める。羊、牛の放牧。ビール工場を建設予定
天 台	農業中心。養魚養蜂牧畜を実施。電話有放用ケーブル敷設 9.6万元投資、内2万元郵電局負担した
辺 崗	交通の便良い。柳枝加工品の輸出。苺菜生産は県の50%。タイとの合資養鶏所有り
同 太	農業中心。現地材料を使用して加工業の推進を図る
和 平	農業中心。医療用ガラス瓶、瓦、砂等建築材料工場がある
朱城子	農業中心。91年までに牛1万頭(現7400頭)。畑1万ha(現3千ha)が目標
沃 皮	農業の他、材木、ワグ等の建築材料、木炭生産している
米沙子	農業中心。5万人収容市場有り。北京~州の道路に病院、学校、ホテルを建設予定
万 宝	長春の経済圏。精密機械工場がある。1989年自動交換機を導入済
三 勝	農業中心。養魚場 (260ha) がある

表 2-10 徳恵県主要経済指標 (1/2)

項 目	1985	1986	1987	1988	1989	
国民収入 (万元、当年価格)	37,369	48,973	50,277	70,791	63,008	
伸び率 (%)	▲ 14.2	29.9	2.7	40.9	▲ 11.0	
1人当たり国民収入 (元、当年価格)	483	628	635	884	766	
伸び率 (%)	▲ 13.2	30.0	1.1	39.2	▲ 13.3	
国民収入 の構成比 (%)	農 業	56.4	62.6	67.9	67.7	49.7
	工 業	15.3	13.2	12.9	15.1	24.4
	建築業	6.2	5.2	6.0	5.9	6.4
	運輸業	2.3	2.1	3.9	2.9	5.6
	商 業	20.7	16.9	9.4	8.5	13.8
消費率 (%) (国民収入使用額中 の消費額の占める割合)	N.A.	N.A.	75.2	77.7	77.8	
国内総生産額 (万元、当年価格)	43,328	48,411	61,716	81,549	74,885	
伸び率 (%)		11.7	27.5	32.1	▲ 8.2	
構成比 (%)	第一次産業	54.2	49.3	58.9	62.7	52.3
	第二次産業	18.6	19.4	20.5	20.2	24.6
	第三次産業	28.4	34.4	20.6	17.1	23.1
1人当たり国内総生産額 (元)	483	628	707	1,018	909	
工業総生産額 (万元、当年価格)	18,098	20,845	25,192	41,675	46,851	
伸び率 (%)		15.2	20.9	65.4	12.4	
構成比 (%)	軽 工 業	78.9	65.3	70.3*1	65.9*1	64.4
	重 工 業	21.1	34.7	29.7*1	34.1*1	35.6
農業総生産額 (万元、当年価格)	33,808	42,329	47,980	67,667	52,474	
伸び率 (%)		25.2	13.2	41.0	▲ 22.5	
郷以上の企業数	231	272	252	251	233	
郷以上の企業の工業生産額 (万元、当年価格)	10,289	11,703	16,679	23,564	29,576	

(注) *1 工業企業生産額中の生産額構成比

表 2-10 徳恵県主要経済指標 (2/2)

項 目	1985	1986	1987	1988	1989	
全社会固定資産投資 (万元、当年価格)	2,054	2,978	3,271	3,108	4,407	
	伸び率 (%)	51.1	69.0	9.8	▲ 0.5	41.8
社会労働者数 (人)	N.A.	273,717	281,815	359,990	335,481	
	伸び率 (%)			3.0	27.7	▲ 6.8
県財政 (万元、 当年価格)	収入	3,845	5,429	2,857	3,697	2,916
	伸び率 (%)		41.2	▲ 47.4	29.4	▲ 21.1
	支出	3,908	5,429	4,800	5,451	6,762
	伸び率 (%)		38.9	▲ 11.6	13.6	27.7
労働者平均賃金 (元)	N.A.	N.A.	N.A.	1,333	1,388	
社会商品小売総額 (億元)	N.A.	2.90	2.90	3.15	2.53	
農民1人当たり収入 (元)	342	438	439	692	725	
農民1人当たり生活消費支出 (元)	296	362	366	518	494	
とうもろこし生産量 (万トン)	66	N.A.	N.A.	73	39.8	
水稻生産量 (万トン)	7.4	9.3	15.6	18.8	16.7	
食糧生産量 (万トン)	59.1	78.4	95.7	110	67.5	
農業機械保有量 (億ワット)	1.73	N.A.	N.A.	N.A.	2.76	
耕地面積 (万亩*2)	320	320	320	320	319.2	

(注) *2 亩 = 653.4m²

出典：吉林社会経済統計年鑑 1987-1990等

表 2-11 主成分分析に用いた統計値（経済活動水準）

行政名	①国内総生産額 (元/人)	②非農業人口比 (%)	③社会総生産額 (元/人)	④社会商品小売総額 (元/人)	⑤3次産業生産比 (%)	⑥固定資産投資額 (元/人)
1 長春市	1,481	79.8	7,506	1,756	25.7	553.2
2 九台市	851	22.3	1,516	428	27.6	53.8
3 榆樹市	1,240	10.9	1,844	342	29.7	18.2
4 農安縣	837	12.3	1,545	293	23.1	11.5
5 德惠縣	909	13.7	1,637	307	23.1	40.1
6 双陽縣	936	17.2	1,816	501	18.6	70.5
7 吉林市	1,966	81.5	9,827	1,948	19.4	966.6
8 樺甸市	1,420	40.3	2,882	701	22.7	181.0
9 蛟河市	1,108	36.5	2,194	790	39.3	42.1
10 永吉縣	933	15.9	1,735	601	39.3	15.3
11 舒蘭縣	841	29.0	1,751	681	36.4	104.5
12 磐石縣	1,266	30.9	2,555	827	27.7	71.0
13 四平市	1,365	79.7	8,171	1,816	27.8	428.6
14 公主嶺市	1,223	23.1	2,285	552	21.1	36.3
15 梨樹縣	1,042	21.4	2,199	524	25.1	83.4
16 伊通縣	846	16.5	1,312	492	24.2	3.5
17 双遼縣	1,092	31.1	1,974	596	30.4	10.0
18 遼源市	1,988	85.8	5,034	1,018	34.2	230.3
19 東豐縣	932	37.8	2,278	608	12.9	22.4
20 東遼縣	892	15.5	1,771	292	12.2	3.7
21 通化市	2,365	81.2	5,818	1,303	34.5	484.5
22 梅河口市	1,219	36.6	2,583	666	29.9	69.1
23 集安市	1,905	29.0	3,348	813	22.0	154.1
24 通化縣	1,296	22.3	2,681	628	27.0	143.5
25 輝南县	1,145	38.0	2,730	697	24.8	113.9
26 柳河縣	770	23.5	1,912	576	19.7	47.1
27 渾江市	1,782	67.4	3,457	1,061	28.7	316.2
28 撫松縣	1,669	57.5	2,702	816	16.6	187.3
29 靖宇縣	969	40.1	1,810	573	27.2	113.4
30 長白山縣	2,142	38.3	3,826	744	14.1	165.4
31 白城市	1,823	66.2	3,785	1,489	54.8	356.2
32 扶余市	1,111	20.1	1,861	426	19.7	24.2
33 洮南市	805	28.9	2,058	579	24.9	50.7
34 大安市	1,104	33.2	2,157	612	24.4	31.2
35 長嶺縣	925	14.2	1,719	417	12.9	65.3
36 前郭縣	1,157	25.1	3,107	603	11.9	1,346.8
37 鎮賚縣	910	28.6	2,207	616	17.4	57.0
38 通榆縣	1,035	26.3	2,035	629	23.8	57.9
39 乾安縣	1,213	21.2	2,307	678	13.6	147.1
40 延吉市	2,784	80.7	6,285	2,209	35.9	667.5
41 圖們市	2,306	75.0	6,680	1,514	34.7	814.8
42 郭龍縣	1,684	50.7	3,286	855	21.1	118.7
43 龍井市	1,639	47.9	3,781	875	25.3	376.8
44 琿春市	1,568	48.6	3,300	1,159	30.3	1,159.4
45 和龍縣	1,629	53.9	3,045	837	24.2	336.6
46 汪清縣	1,782	46.1	3,028	802	29.5	303.8
47 安圖縣	1,788	45.2	3,327	756	24.4	407.1

出典：吉林社会經濟統計年鑑 1990

表 2-12 主成分分析に用いた統計値（農村経済活動水準）

行政名	①消費水準 (元/農民)	②農民生産額 (元/農民)	③農業機械保有量 (台/農民)	④農村用電気量 (Kw 時/農民)
1 長春市	569	1,225	472.7	232.3
2 九台市	379	650	283.7	80.2
3 榆樹市	0	901	340.4	82.6
4 農安縣	433	788	243.5	44.3
5 德惠縣	494	739	389.0	87.8
6 双陽縣	680	956	332.0	89.8
7 吉林市	558	1,102	718.7	193.7
8 樺甸市	806	865	358.1	88.7
9 蛟河市	310	659	301.7	88.6
10 永吉縣	589	576	334.7	192.5
11 舒蘭縣	314	530	313.6	73.1
12 磐石縣	513	588	351.7	123.3
13 四平市	573	723	415.4	163.4
14 公主嶺市	604	1,102	345.1	89.2
15 梨樹縣	610	1,012	334.4	91.9
16 伊通縣	320	741	271.0	106.7
17 双遼縣	533	1,234	465.6	113.6
18 遼源市	681	560	299.4	175.5
19 東豐縣	732	1,387	313.1	163.1
20 東遼縣	428	869	253.7	118.2
21 通化市	1,274	726	621.4	143.1
22 梅河口市	644	1,018	412.4	127.6
23 集安市	1,065	1,206	645.5	129.5
24 通化縣	518	767	386.9	86.9
25 輝南縣	511	961	450.8	103.9
26 柳河縣	477	688	332.3	113.0
27 渾江市	704	1,065	417.1	106.1
28 撫松縣	879	1,369	302.4	48.5
29 靖宇縣	699	1,090	229.9	34.1
30 長白縣	895	2,296	969.6	203.3
31 白城市	1,197	764	893.2	221.4
32 扶餘市	417	804	415.0	70.2
33 洮南市	324	792	587.8	60.5
34 大安市	425	1,008	460.7	92.9
35 長嶺縣	648	1,199	285.8	61.7
36 前郭縣	709	1,182	418.1	92.8
37 鎮賚縣	618	983	614.9	108.9
38 通榆縣	643	1,292	658.1	86.4
39 乾安縣	665	1,207	550.2	81.6
40 延吉市	869	969	894.6	301.2
41 圖們市	1,386	1,044	780.9	348.9
42 郭龍市	692	1,051	682.8	369.9
43 龍井市	725	1,221	847.8	299.1
44 琿春市	1,023	1,227	798.4	218.3
45 和龍縣	636	962	689.7	183.4
46 汪清縣	788	941	714.6	145.0
47 安圖縣	686	932	479.9	161.4

出典：吉林社会経済統計年鑑 1990

表 2-13 主成分分析に用いた統計値（生活文化水準）

行政名	①消費水準 (元/人)	②賃金 (元/人)	③衛生機関数 (所/万人)	④中学在学者数 (人/百人)
1 長春市	857	1,868	3.26	5.10
2 九台市	475	1,378	0.82	6.04
3 榆樹市	0	1,451	0.50	6.70
4 農安縣	466	1,330	0.45	5.42
5 德惠縣	531	1,388	0.49	5.66
6 双陽縣	705	1,397	0.91	4.98
7 吉林市	1,003	2,054	3.81	5.03
8 樺甸市	928	1,682	1.60	5.52
9 蛟河市	562	1,576	1.54	4.62
10 永吉縣	669	1,416	0.75	4.98
11 舒蘭縣	510	1,582	0.78	4.71
12 磐石縣	682	1,583	0.98	5.40
13 四平市	755	1,597	3.80	4.45
14 公主嶺市	627	1,446	0.98	4.25
15 梨樹縣	677	1,270	1.24	4.54
16 伊通縣	375	1,299	0.95	4.80
17 双遼縣	582	1,188	1.09	5.41
18 遼源市	1,113	1,670	1.89	7.20
19 東豐縣	797	1,517	1.43	6.91
20 東遼縣	489	1,326	0.72	5.36
21 通化市	1,319	1,664	3.78	7.06
22 梅河口市	767	1,403	1.13	6.91
23 集安市	1,047	1,639	1.76	5.82
24 通化縣	641	1,560	1.67	8.43
25 輝南縣	612	1,560	1.89	7.38
26 柳河縣	603	1,460	1.54	9.00
27 渾江市	1,041	1,822	2.70	6.00
28 撫松縣	975	2,017	4.74	7.25
29 靖宇縣	699	1,715	2.41	4.82
30 長白縣	855	2,152	4.20	6.83
31 白城市	1,457	1,421	3.02	6.88
32 扶余市	529	1,419	1.50	5.01
33 洮南市	479	1,416	1.55	5.32
34 大安市	512	1,277	1.18	5.56
35 長嶺縣	670	1,196	0.78	5.75
36 前郭縣	731	1,880	1.11	6.70
37 鎮賚縣	602	1,362	1.14	7.21
38 通榆縣	674	1,329	1.29	5.20
39 乾安縣	721	1,230	1.31	5.23
40 延吉市	996	1,834	6.25	5.58
41 圖們市	1,620	1,796	3.92	4.93
42 郭龍市	964	1,655	3.96	4.97
43 龍井市	693	1,703	3.13	6.24
44 琿春市	1,197	1,854	1.64	5.65
45 和龍縣	950	1,800	1.85	6.51
46 汪清縣	880	1,655	5.17	5.67
47 安圖縣	869	1,865	2.93	4.92

出典：吉林社会経済統計年鑑 1990

表 2-14 各市・県の主成分スコア (1/2)

行政名	経済活動水準指標		農村経済活動水準指標	
	成分1	成分2	成分1	成分2
1 長春市	3.440	-0.617	0.699	0.117
2 九台市	-1.758	0.540	-1.952	-0.450
3 榆樹市	-1.662	0.748		
4 農安縣	-2.275	0.063	-2.017	0.178
5 德惠縣	-2.112	0.025	-1.246	-0.305
6 双陽縣	-1.833	-0.494	-0.733	0.287
7 吉林市	5.009	-2.026	0.976	-0.076
8 樺甸市	-0.219	-0.203	-0.509	-0.001
9 蛟河市	-0.414	1.829	-1.981	-0.470
10 永吉縣	-1.349	1.380	-0.713	-1.437
11 舒蘭縣	-1.027	1.445	-2.199	-0.745
12 磐石市	-0.722	0.474	-1.265	-0.953
13 四平市	3.467	-0.298	-0.526	-0.858
14 公主嶺市	-1.268	-0.200	-0.681	0.718
15 梨樹縣	-1.364	0.174	-0.792	0.446
16 伊通縣	-2.005	0.244	-1.828	-0.342
17 双遼縣	-1.053	0.896	-0.165	0.909
18 遼源市	2.430	0.931	-0.750	-1.379
19 東豐縣	-1.366	-1.029	0.335	1.048
20 東遼縣	-2.373	-1.120	-1.415	-0.064
21 通化市	3.473	0.581	1.428	-0.934
22 梅河口市	-0.544	0.730	-0.255	0.201
23 集安市	0.154	-0.306	1.554	0.557
24 通化縣	-0.777	0.269	-1.172	-0.223
25 輝南县	-0.579	0.111	-0.654	0.201
26 柳河縣	-1.743	-0.334	-1.342	-0.587
27 渾江市	1.498	0.332	-0.197	0.458
28 撫松縣	0.304	-0.790	-0.156	1.702
29 靖宇縣	-0.991	0.458	-1.185	1.059
30 長白縣	0.426	-1.198	3.945	3.116
31 白城市	2.716	3.106	2.603	-1.409
32 扶餘市	-1.716	-0.314	-1.371	-0.001
33 洮南市	-1.432	0.227	-1.152	-0.019
34 大安市	-1.054	0.209	-0.823	0.419
35 長嶺縣	-2.163	-1.110	-0.818	1.184
36 前郭縣	0.289	-2.924	-0.126	0.876
37 鎮賚縣	-1.440	-0.605	0.104	0.150
38 通榆縣	-1.254	0.102	0.514	1.156
39 乾安縣	-1.224	-1.150	0.116	0.979
40 延吉市	5.166	0.531	2.683	-1.268
41 圖們市	4.120	0.096	3.864	-1.417
42 郭龍市	0.385	-0.291	2.250	-1.359
43 龍井市	0.831	-0.219	2.539	-0.489
44 琿春市	2.008	-0.594	2.510	0.003
45 和龍縣	0.655	-0.199	0.819	-0.416
46 汪清縣	0.670	0.396	0.937	-0.270
47 安圖縣	0.680	-0.323	0.144	-0.294

表 2-14 各市・県の主成分スコア (2/2)

行政名			生活文化水準指標	
			成分 1	成分 2
1	長春市	春台市	-1.268	-0.904
2	九台市	樹安市	-1.581	0.453
3	榆樹市	安農市		
4	農安市	德安市	-1.964	-0.055
5	德惠市	陽林市	-1.638	0.140
6	双陽市	林甸市	-1.184	-0.555
7	吉林市	甸河市	2.236	-1.106
8	桦甸市	永吉市	0.331	-0.248
9	蛟河市		-0.836	-1.015
10	永吉市		-1.280	-0.537
11	舒蘭市	蘭石市	-1.235	-0.831
12	磐石市	四平市	-0.692	-0.232
13	四平市	嶺南市	0.537	-1.485
14	公主嶺市	梨樹市	-1.306	-1.246
15	梨樹市	通遼市	-1.474	-0.963
16	伊通市	遼源市	-2.108	-0.676
17	双遼市	遼東市	-1.799	-0.111
18	遼東市	遼東市	1.056	1.254
19	遼東市		-0.198	1.113
20	遼東市		-1.821	-0.145
21	通化市	化口市	2.240	0.868
22	梅河口市	安化市	-0.660	1.188
23	集安市	通化市	0.584	0.014
24	通化市	輝南市	-0.086	2.477
25	輝南县	柳河市	-0.210	1.483
26	柳河市	江松市	-0.374	3.052
27	潭子市	撫松市	1.435	0.001
28	撫松市	靖宇市	2.814	0.829
29	靖宇市	白山市	0.176	-0.995
30	長白市		2.602	0.479
31	白城市	余南市	1.592	0.867
32	扶余市	大安市	-1.240	-0.601
33	洮南市	鎮賚市	-1.282	-0.318
34	大安市	郭賚市	-1.668	-0.008
35	長嶺市	通榆市	-1.678	0.235
36	前郭市	乾安市	0.373	0.854
37	前郭市	延吉市	-1.048	1.486
38	通榆市		-1.218	-0.379
39	乾安市		-1.346	-0.327
40	延吉市		2.803	-0.852
41	図們市	郭龍市	2.915	-1.170
42	郭龍市	龍井市	1.251	-1.057
43	龍井市	春龍市	0.651	0.222
44	龍井市	清安市	1.333	-0.201
45	和龍市		0.914	0.594
46	汪清市		1.693	-0.566
47	安圖市		1.120	-1.027

表 2-15 徳恵県における電話サービス状況 (1989 年末)

市農 区分	局名	加入 電話 回線数	市農 内村 分計	電話機 数	市農 内村 分計	積滞数	市農 内村 分計	普及率 (%)	市農 内村 分計	公衆 電話 機数	市農 内村 分計
市内電話	徳恵	1,799	1,809	2,191	2,201	420	420	2.0	1.9	5	5
	松柏	10		10		0		0.04		0	
農村電話	菜園子	32	839	32	847	91	1,997	0.07	0.12	1	22
	松花江	35		35		96		0.09		1	
	達家溝	34		34		88		0.09		1	
	岔路口	49		50		143		0.10		1	
	楊樹	31		31		69		0.11		1	
	朝陽	25		25		84		0.07		1	
	夏家店	41		42		80		0.15		1	
	大房身	52		53		79		0.16		1	
	五台	41		41		111		0.12		1	
	布海	34		35		61		0.16		1	
	昇陽	28		28		63		0.13		1	
	大青嘴	40		40		109		0.11		1	
	郭家	48		48		120		0.12		1	
	天台	37		37		109		0.10		1	
	辺崗	36		39		85		0.08		1	
	同太	30		29		76		0.13		1	
	和平	28		28		129		0.10		1	
	朱城子	44		45		105		0.15		1	
	沃皮	32		32		59		0.16		1	
	米沙子	60		61		81		0.21		1	
万宝	52	52	96	0.18	1						
三勝	30	30	63	0.14	1						
合計		2,648		3,048		2,417		0.37		27	

表 2-16 徳恵県における電信サービス状況（1989 年末）

市 農 区 内 村 分	局 名	電報通数 (通/年)			市内農村分計			テレ ク ス 回 線 数	市内 農 村 分 計
		発 信	着 信	発着信	発 信	着 信	発着信		
市 内	徳 恵	50,381	65,955	116,336	50,381	65,955	116,336	0	0
	松 柏	0	0	0				0	
農 村	菜園子	2,520	2,880	5,400	33,821	40,782	74,603	0	0
	松花江	2,520	2,400	4,920				0	
	達家溝	2,505	2,864	5,369				0	
	岔路口	2,437	2,580	5,017				0	
	楊 樹	1,080	1,440	2,520				0	
	朝 陽	1,429	1,988	3,417				0	
	夏家店	1,800	1,569	3,369				0	
	大房身	1,560	1,920	3,480				0	
	五 台	1,560	2,040	3,600				0	
	布 海	1,231	1,509	2,740				0	
	昇 陽	1,080	1,080	2,160				0	
	大青嘴	1,496	1,862	3,358				0	
	郭 家	1,927	2,089	4,016				0	
	天 台	1,045	1,557	2,602				0	
	辺 崗	969	1,772	2,741				0	
	同 太	941	1,315	2,256				0	
	和 平	1,032	1,560	2,592				0	
	朱城子	1,754	2,264	4,018				0	
	沃 皮	1,093	1,183	2,276				0	
	米沙子	1,710	2,164	3,874				0	
万 宝	1,422	1,765	3,187	0					
三 勝	710	981	1,691	0					
合 計		84,202	106,737	190,939	84,202	106,737	190,939	0	

表 2-17 徳恵県電話網接続手順 (1/3)

発信加入者	対 地	着信加入者	接続方法
S×S 収容 加入者	全自動 加入者	(郷・鎮内)	全自動自動加入者 —— 自動接続
			普通自動加入者 —— 自動接続
	(県内)	DP付交換台 —— 手動接続 (113)	
		DP無交換台 —— 手動接続 (113)	
		自動交換機 (万・夏) —— 手動接続 (113)	
		自動交換機 (布海) —— 手動接続 (113)	
	(県外)	自動加入者 —— 自動接続	
		手動加入者 —— 手動接続 (113)	
	普通 加入者	(郷・鎮内)	全自動自動加入者 —— 自動接続
			普通自動加入者 —— 自動接続
(県内)		DP付交換台 —— 手動接続 (113)	
		DP無交換台 —— 手動接続 (113)	
		自動交換機 (万・夏) —— 手動接続 (113)	
		自動交換機 (布) —— 手動接続 (113)	
(県外)		自動加入者 —— 半自動接続 (113)	
	手動加入者 —— 手動接続 (113)		

徳恵
松柏

(注) 1 DPとはダイヤルを示す。
 2 万・夏とは、万宝・夏家店を示す。
 3 113とは記録台呼出しの特殊番号を示す。

表 2-17 徳恵県電話網接続手順 (2/3)

発信加入者	対地	着信加入者	接続方法	
<div style="border: 1px solid black; padding: 5px; width: fit-content;"> 岔路口 楊樹 大房身 沃皮店 同太 五台 大青咀 米沙子 和平 朱城子 </div>	(郷・鎮内)	手動加入者	手動接続	
	(県内)	全自動自動加入者	半自動接続	
		普通自動加入者	半自動接続	
		D P 付手動台	手動(自)接続	
		D P 無手動台	手動接続	
		自動交換機(万・夏)	手動(自)接続	
		自動交換機(布海)	手動(自)接続	
	(県外)	自動加入者	半自動接続	
		手動加入者	手動接続	
	<div style="border: 1px solid black; padding: 5px; width: fit-content;"> 菜園子 松花江 達家溝 朝陽 昇陽 郭家 天台 辺崗 三勝 </div>	(郷・鎮内)	手動加入者	手動接続
		(県内)	全自動自動加入者	手動(自)接続
			普通自動加入者	手動(自)接続
D P 付手動台			手動接続	
D P 無手動台			手動接続	
自動交換機(万・夏)			手動(自)接続	
自動交換機(布海)			手動(自)接続	
(県外)		自動加入者	手動(自)接続	
		手動加入者	手動接続	

(注) 手動(自)接続とは手動接続の一部が自動接続される場合をいう。

表 2-17 徳恵県電話網接続手順 (3/3)

発信加入者	対 地	着信加入者	接続方法	
小型自動 交換機収容 加入者 <div style="border: 1px solid black; padding: 5px; display: inline-block;">夏家店 万宝</div>	(郷・鎮内)	自動加入者	自動接続	
	(県内)	全自動自動加入者	自動接続	
		普通自動加入者	自動接続	
		D P 付交換台	手動(自)接続	
		D P 無交換台	手動接続	
		自動交換機(布海)	手動(自)接続	
	(県外)	自動加入者	手動(自)接続	
		手動加入者	手動(自)接続	
	小型自動 交換機収容 加入者 <div style="border: 1px solid black; padding: 5px; display: inline-block;">布海</div>	(郷・鎮内)	自動加入者	自動接続
		(県内)	全自動自動加入者	半自動接続
普通自動加入者			半自動接続	
D P 付交換台			手動(自)接続	
D P 無交換台			手動接続	
自動交換機(万・夏)			手動(自)接続	
(県外)		自動加入者	手動(自)接続	
		手動加入者	手動(自)接続	

(注) 夏家店、万宝、布海はD P 付手動台と小型自動交換機を併設しているため、小型自動交換機の項目に分類した。

表 2-18 支局別伝送方式及び中継線状況

郵電 支局名	中継回線数 及び種別		伝送方式				線種及び中継線距離 (km)		備考
			実	幻	単	三環			
松柏								徳恵市内電話地域	
菜園子	1	実	○				4F:27.011		
松花江	1	実	○				4F:30.226	実:達家溝1/三	
達家溝	3	2/三、実	○		○		4F:16.799	1/三は松花江へ	
岔路口	3	2/環、単			○	○	3C:41.683		
楊樹	2	1/環、実	○			○	3C:28.681 4F3F:28.681		
朝陽	1	実	○				3C4F:54.337	東環路実線	
夏家店	5	1/環、3/三、実	○		○	○	3C:11.627 F:11.627		
大房身	4	2/環、単、実	○		○	○	3C:19.635 3F:19.635		
五台	2	1/環、実	○			○	3C4F:34.428 3F4F:22.801		
布海	2	1/環、実	○			○	3C3F4F:26.064 4F:26.064	実:和平1/◎より	
昇陽	2	幻、実		○			3F:20.876		
大青嘴	2	1/環、実	○			○	3C4F3F:22.716 3F:22.618		
郭家	2	幻、実	○	○			4F:24.580		
天台	2	幻、実	○	○			4F:17.901		
辺崗	2	幻、実	○	○			4F:11.873		
同太	2	1/環、実	○			○	3C3F:30.365 4F3F:30.365	実:和平1/◎より	
和平	2	1/環、実	○		◎	○	3C3F:19.486 4F:19.486	◎:布海、同太用	
朱城子	4	2/環、単、実	○		◎	○	3C:34.582 3F:34.582	◎:沃皮単へ接続	
沃皮	2	1/環、単			○	○	3C3F:42.085	単:朱城子◎より	
米沙子	4	3/三、実	○			○	3C4F:53.475 4F:53.475		
万宝	3	3/環				○	3C4F:54.973		
三勝	1	実	○				3C4F:61.360	西環路実線	
<p>(凡例)</p> <p>環:環路搬送方式 三:三路搬送方式 単:単路搬送方式 (◎:双加単路搬送方式)</p> <p>幻:幻線方式 実:実線方式</p> <p>3C:3mm 銅線 3F:3mm 鉄線 4F:4mm 鉄線</p> <p>3C4F:3Cで途中から4Fとなっている中継線</p>									

表 2-19 徳恵県郵電局及び各郵電支局の電力設備

局名	受電設備	整流器		蓄電池	非常用 発電機	記 事
		60V用	24/12V用			
徳 恵	AC-380V × 1 AC-220V × 1	DE603-60/300I DZ603-60/120G	DE603-24/25D DZ603-24/120I	GGF-1000AH GFD- 490AH 各 2 組	24KVA × 1 50KVA × 1 (ディーゼル)	S × S 交換機設置局
菜園子	AC-220V × 1	—	—	—	—	
松花江	AC-220V × 1	—	—	—	—	
達家溝	AC-220V × 1	—	—	—	—	
岔路口	AC-220V × 1	—	DZ607-24/15	6Q-135	—	
楊 樹	AC-220V × 1	—	DZ607-24/15	6Q-135	—	
朝 陽	AC-220V × 1	—	DZ607-24/15	6Q-60	—	
夏家店	AC-220V × 1	—	DZ607-24/15	6Q-195 × 4	2KVA × 1	自動交換機設置局
大房身	AC-220V × 1	—	DZ607-24/15	6Q-60 × 2	—	
五 台	AC-220V × 1	—	DZ607-24/15	6Q-135	—	
布 海	AC-220V × 1	—	DZ607-24/15	6Q-195 × 4	2KVA × 1	自動交換機設置局
昇 陽	AC-220V × 1	—	—	—	—	
大青嘴	AC-220V × 1	—	DZ607-24/15	6Q-135	—	
郭 家	AC-220V × 1	—	—	—	—	
天 台	AC-220V × 1	—	—	—	—	
辺 崗	AC-220V × 1	—	—	—	—	
同 太	AC-220V × 1	—	DZ607-24/15	6Q-135	—	
和 平	AC-220V × 1	—	DZ607-24/15	6Q-135	—	
朱城子	AC-220V × 1	—	DZ607-24/15	6Q-135	—	
沃 皮	AC-220V × 1	—	DZ607-24/15	6Q-135	—	
米沙子	AC-220V × 1	—	DZ607-24/15	6Q-135	—	
万 宝	AC-220V × 1	—	DZ607-24/15	6Q-195 × 4	2KVA × 1	自動交換機設置局
三 勝	AC-220V × 1	—	—	—	—	

表 2-20 徳恵県郵電局の各種通信設備消費電流値

通 信 設 備 名	台数	電 源 ・ 入 電 圧	作 動 電 圧 ・ 出 電 圧	消 費 電 流
64-4 自動電報発信機	2台		① DC 110V±10% ② DC 12V±5%	330mA以下 10mA以下
BD005 テレックス	2台	AC 220V	AC 110V	40mA
DHY21 AC-AC 定電圧変換機	1台	DC -24V±10%	DC 110V DC 60V DC 24V	2.25A 0.25A 0.2A
ZB319 周波数搬送電報機	1台	DC +24 DC -24		660mA 770mA
DZ600-2 テレックス整流器	2台	AC 220V 50Hz	DC 120V or DC±60V	1A (定額)
市外交換台	10台	DC -24V±10%		1A (除く信号ランプ)
JTY05 営業所交換機	1台	DC -24V±10%		2A
JDD16E 市外全自動対端設備	1台	DC -21.6V ~26.4V DC -56V ~66V	DC -24V DC -60V	4A 以下 6A 以下
JZJ11G市外記録システム中継器 対JZB-1A 出力中継器 記録入力中継器	1架		DC -24V 作業 DC -24V ランプ DC -60V 作業 DC -24V 作業 DC -24V ランプ DC -60V 作業	70mA/回線 600mA 70mA 70mA/回線 600mA 50mA
JP701 市外回線中継器	3台	DC -24V±10%		0.3A/回線
JDD01B 市外半自動対端設備	1台	DC -24V±10%	DC 12V	4A (最大)
JZB-1A S X S交換機		DC -60V		100A (最大)

表 2-21 各郵電支局の消費電流値

設備名 局名	搬 送 機		交 換 機	信号発生器 [100W]	充電器	雑電源 照明
	単・三路搬送機	環路搬送機				
菜園子	—	—	—	0.45A/220V	—	1.5A/220V
松花江	—	—	—	0.45A/220V	—	2.9A/220V
達家溝	⊙ 1.2A/24V	—	—	—	—	1.8A/220V
岔路口	145mA/12V	250mA/12V X 2	—	0.45A/220V	2.6A/220V	1.8A/220V
楊 樹	—	250mA/12V	—	0.45A/220V	2.6A/220V	2.6A/220V
朝 陽	—	—	—	—	—	3.6A/220V
夏家店	⊙ 1.2A/24V	250mA/24V	4.5-5A/5.12. -12. -48V	0.45A/220V	2.6A/220V	4.3A/220V
大房身	145mA/12V X 2	250mA/12V X 2	—	0.45A/220V	2.6A/220V	3.2A/220V
五 台	—	250mA/12V	—	0.45A/220V	2.6A/220V	3.7A/220V
布 海	—	250mA/12V	3.5-4A/5.12. -12. -48V	0.45A/220V	2.6A/220V	4.2A/220V
昇 陽	—	—	—	—	—	2.3A/220V
大青嘴	—	250mA/12V	—	0.45A/220V	2.6A/220V	2.4A/220V
郭 家	—	—	—	0.45A/220V	—	2.4A/220V
天 台	—	—	—	—	—	2.7A/220V
辺 崗	—	—	—	—	—	2.7A/220V
同 太	—	250mA/12V	—	—	2.6A/220V	1.8A/220V
和 平	145mA/12V X 2	250mA/12V	—	0.45A/220V	2.6A/220V	2.7A/220V
朱城子	145mA/12V X 2	250mA/12V X 2	—	0.45A/220V	2.6A/220V	4.5A/220V
沃 皮	—	250mA/12V	—	0.45A/220V	2.6A/220V	3.6A/220V
米沙子	⊙ 1.2A/24V	—	—	—	2.6A/220V	2.9A/220V
万 宝	—	250mA/12V X 3	4.5-5A/5.12. -12. -48V	0.45A/220V	2.6A/220V	3.2A/220V
三 勝	—	—	—	—	—	2.2A/220V

(記事) ⊙:三路搬送機

表 2-22 徳恵県郵電局の局舎利用状況（通信関係）

	部 屋 名	面 積 (m ²)
地下	ケーブル引込み室	28.05
1階	電 池 室	68.00
	電 力 室	63.35
	保守員室	(再掲21.45)
	ケーブル立上げ室	21.45
2階	交 換 機 室	180.20
	保守員室	(再掲28.05)
	測 量 室	64.35
	無線室(仮設)	(再掲21.45)
3階	手 動 交 換 台 室	124.10
	長 距 離 機 械 室	42.90
	搬 送 機 室	42.90
	保守員室	(再掲21.45)
	電 話 会 議 室	64.35
	会議機会室	(再掲21.45)
	電 信 室	50.46
	無 線 機 械 室	18.41
修 繕 室	20.74	
別棟	エ ン ジ ン 室	67.10
	倉 庫	(再掲23.63)

表 2-23 各郵便支局の敷地及び局舎状況

局名	敷地面積 (㎡)	局舎面積 (㎡)	通信関係部屋面積 (㎡)				空き地状況 (㎡)	備考
			交換機室	機械室	電池室	発電機室		
菜園子	606.7	108.0	10.4	—	—	—	18X15	
松花江	189.0	107.8	10.5	5.5	—	—	19X3	改築計画
達家溝	137.0	137.0	16.0	—	—	—	—	
岔路口	1,083.8	139.3	11.6	10.6	—	—	29X17	改修計画
楊樹	454.4	95.8	10.9	—	—	—	15X18	改修計画
朝陽	341.8	128.0	14.4	4.6	—	—	21X8	
夏家店	775.0	132.6	11.9	11.4	2.3	8.4	26X21	
大房身	243.6	100.8	12.2	—	—	—	17X5	
五台	338.0	150.0	18.0	18.0	—	—	26X5	
布海	171.2	116.3	9.3	10.1	3.2	3.2	20X7	
昇陽	1,484.0	93.6	10.9	—	—	—	28X40	
大青嘴	223.4	90.0	11.4	6.8	—	—	—	
郭家	564.0	121.0	12.9	9.0	—	—	16X24	
天台	342.0	121.6	12.2	—	—	—	18X11	
辺崗	442.8	79.9	11.9	8.2	—	—	11X11	
同太	288.8	141.6	11.7	4.9	—	—	—	
和平	490.0	122.5	9.3	11.5	—	—	20X12	改修計画
朱城子	437.1	128.7	12.9	13.1	2.3	—	23X8	
沃皮	634.4	100.8	9.9	8.0	—	—	26X16	
米沙子	503.5	101.5	18.9	—	—	—	19X17	
万宝	362.7	98.0	11.4	13.0	2.4	3.0	19X8	
三勝	327.5	121.5	16.0	—	—	—	20X10	

表 2-24 徳恵県におけるトラフィック交流状況 (1/23)

局名: 徳恵

対地	通信量分布 (%)			呼量 (erl)			呼数 (呼出枚/日)			平均保留時間 (秒)	局間距離 (km)
	発信	着信	発着信	発信	着信	発着信	発信	着信	発着信		
徳恵	78.26	79.81	78.98	181.28	161.40	342.68	22,660	20,175	42,825	180	-
菜園子	0.42	0.44	0.43	0.97	0.89	1.86	37	34	71	270	22.5
松花江	0.59	0.31	0.46	1.37	0.63	2.00	52	24	76	270	29.9
達家溝	0.70	0.52	0.62	1.63	1.05	2.68	62	40	102	270	16.5
岔路口	0.83	0.58	0.71	1.92	1.18	3.10	73	45	118	270	38.9
楊樹	0.43	0.40	0.42	1.00	0.81	1.81	38	31	69	270	25.4
朝陽	0.49	0.35	0.42	1.13	0.71	1.84	43	27	70	270	47.8
夏家店	0.63	0.93	0.77	1.47	1.89	3.36	56	72	128	270	10.5
大房身	0.56	0.44	0.50	1.29	0.89	2.18	49	34	83	270	17.0
五台	0.60	0.53	0.57	1.39	1.08	2.47	53	41	94	270	30.7
布海	0.43	0.44	0.44	1.00	0.89	1.89	38	34	72	270	17.9
昇陽	0.49	0.25	0.38	1.13	0.50	1.63	43	19	62	270	16.5
大青嘴	0.60	0.44	0.53	1.39	0.89	2.28	53	34	87	270	16.0
郭家	0.53	0.47	0.50	1.23	0.95	2.18	47	36	83	270	20.5
天台	0.50	0.44	0.47	1.16	0.89	2.05	44	34	78	270	12.7
辺崗	0.66	0.49	0.58	1.52	1.00	2.52	58	38	96	270	9.9
同太	0.35	0.42	0.38	0.81	0.84	1.65	31	32	63	270	24.3
和平	0.43	0.22	0.33	1.00	0.45	1.44	38	17	55	270	14.8
朱城子	0.40	0.42	0.41	0.92	0.84	1.76	35	32	67	270	31.3
沃皮	0.53	0.30	0.42	1.23	0.60	1.84	47	23	70	270	36.9
米沙子	0.54	0.60	0.57	1.26	1.21	2.47	48	46	94	270	46.8
万宝	0.29	1.30	0.76	0.68	2.63	3.31	26	100	126	270	51.2
三勝	0.27	0.10	0.19	0.63	0.21	0.84	24	8	32	270	56.2
県外	10.46	9.79	10.15	24.24	19.80	44.04	2,020	1,650	3,670	270	-
合計	100.00	100.00	100.00	231.63	202.22	433.86	25,675	22,626	48,301		

表 2-24 徳恵県におけるトラヒック交流状況 (2/23)

局名: 菜園子

対地	通信量分布 (%)			呼量 (erl)			呼数 (呼出枚/日)			平均保留時間 (秒)	局間距離 (km)
	発信	着信	発着信	発信	着信	発着信	発信	着信	発着信		
徳恵	17.34	19.27	18.30	0.893	0.971	1.864	34	37	71	270	22.5
菜園子	76.86	78.47	77.65	3.955	3.955	7.910	226	226	452	180	-
松花江	1.02	0.52	0.77	0.053	0.026	0.079	2	1	3	270	6.8
達家溝	2.55	0.35	1.46	0.131	0.018	0.149	5	0.67	5.67	270	9.4
岔路口	0.34	-	0.17	0.018	-	0.018	0.67	-	0.67	270	29.8
楊樹	-	-	-	-	-	-	-	-	-	-	22.9
朝陽	0.17	-	0.09	0.009	-	0.009	0.33	-	0.33	270	42.1
夏家店	-	-	-	-	-	-	-	-	-	-	22.9
大房身	0.34	-	0.17	0.018	-	0.018	0.67	-	0.67	270	21.5
五台	-	-	-	-	-	-	-	-	-	-	33.3
布海	-	0.35	0.17	-	0.018	0.018	-	0.67	0.67	270	43.4
昇陽	0.17	-	0.09	0.009	-	0.009	0.33	-	0.33	270	40.0
大青嘴	-	-	-	-	-	-	-	-	-	-	35.8
郭家	0.34	-	0.17	0.018	-	0.018	0.67	-	0.67	270	42.0
天台	-	0.52	0.26	-	0.026	0.026	-	1	1	270	27.3
辺崗	-	-	-	-	-	-	-	-	-	-	18.3
同太	-	-	-	-	-	-	-	-	-	-	48.5
和平	-	-	-	-	-	-	-	-	-	-	40.0
朱城子	-	-	-	-	-	-	-	-	-	-	56.8
沃皮	-	-	-	-	-	-	-	-	-	-	62.4
米沙子	-	-	-	-	-	-	-	-	-	-	72.3
万宝	-	-	-	-	-	-	-	-	-	-	76.4
三勝	-	-	-	-	-	-	-	-	-	-	81.5
県外	0.87	0.52	0.70	0.045	0.026	0.071	1.7	1	2.7	270	-
合計	100.00	100.00	100.00	5.146	5.040	10.186	272	268	540		

表 2-24 徳恵県におけるトラヒック交流状況 (3/23)

局 名: 松花江

対 地	通信量分布 (%)			呼 量 (erl)			呼数 (呼掛 枚/日)			平均保留 時 間 (秒)	局間 距離 (km)
	発信	着信	発着信	発信	着信	発着信	発信	着信	発着信		
徳 恵	19.05	33.91	27.21	0.630	1.365	1.995	24	52	76	270	29.9
菜園子	0.79	1.30	1.07	0.026	0.053	0.079	1	2	3	270	6.8
松花江	71.97	59.13	64.92	2.380	2.380	4.760	136	136	272	180	-
達家溝	1.85	2.61	2.27	0.061	0.105	0.166	2.33	4	6.33	270	13.4
岔路口	0.26	-	0.12	0.009	-	0.009	0.33	-	0.33	270	24.7
楊 樹	0.53	-	0.24	0.018	-	0.018	0.67	-	0.67	270	20.7
朝 陽	-	-	-	-	-	-	-	-	-	-	37.2
夏家店	-	-	-	-	-	-	-	-	-	-	25.1
大房身	-	0.22	0.12	-	0.009	0.009	-	0.33	0.33	270	21.8
五 台	0.26	0.22	0.24	0.009	0.009	0.017	0.33	0.33	0.66	270	31.0
布 海	-	0.22	0.12	-	0.009	0.009	-	0.33	0.33	270	47.5
昇 陽	-	-	-	-	-	-	-	-	-	-	43.0
大青嘴	0.53	-	0.24	0.018	-	0.018	0.67	-	0.67	270	37.7
郭 家	-	-	-	-	-	-	-	-	-	-	47.9
天 台	0.26	0.22	0.24	0.009	0.009	0.017	0.33	0.33	0.67	270	33.5
辺 崗	-	-	-	-	-	-	-	-	-	-	24.1
同 太	0.26	-	0.12	0.009	-	0.009	0.33	-	0.33	270	53.7
和 平	0.26	0.22	0.24	0.009	0.009	0.017	0.33	0.33	0.66	270	44.9
朱城子	-	-	-	-	-	-	-	-	-	-	61.2
沃 皮	-	-	-	-	-	-	-	-	-	-	66.6
米沙子	-	-	-	-	-	-	-	-	-	-	76.6
万 宝	-	-	-	-	-	-	-	-	-	-	81.7
三 勝	-	-	-	-	-	-	-	-	-	-	86.1
県 外	3.97	1.96	2.86	0.131	0.079	0.210	5	3	8	270	-
合 計	100.00	100.00	100.00	3.307	4.025	7.332	172	199	371		

表 2-24 徳恵県におけるトラヒック交流状況 (4/23)

局 名: 達家溝

対 地	通信量分布 (%)			呼 量 (erl)			呼数 (呼掛出 枚/日)			平均保留 時 間 (秒)	局間 距離 (km)
	発信	着信	発着信	発信	着信	発着信	発信	着信	発着信		
徳 恵	19.08	26.57	23.03	1.050	1.628	2.678	40	62	102	270	16.5
菜園子	0.32	2.14	1.28	0.018	0.131	0.149	0.67	5	5.67	270	9.4
松花江	1.91	1.71	1.81	0.105	0.105	0.210	4	4	8	270	13.4
達家溝	73.14	65.71	69.23	4.025	4.025	8.050	230	230	460	180	—
岔路口	0.16	—	0.07	0.009	—	0.009	0.33	—	0.33	270	28.8
楊 樹	—	—	—	—	—	—	—	—	—	—	18.1
朝 陽	—	—	—	—	—	—	—	—	—	—	40.3
夏家店	—	—	—	—	—	—	—	—	—	—	13.8
大房身	0.48	0.72	0.60	0.026	0.044	0.070	1	0.67	1.67	270	13.8
五 台	—	—	—	—	—	—	—	—	—	—	27.8
布 海	—	0.14	0.07	—	0.009	0.009	—	0.33	0.33	270	34.3
昇 陽	—	—	—	—	—	—	—	—	—	—	30.7
大青嘴	0.16	0.29	0.23	0.009	0.018	0.026	0.33	0.67	1	270	26.5
郭 家	—	—	—	—	—	—	—	—	—	—	34.9
天 台	—	—	—	—	—	—	—	—	—	—	21.3
辺 崗	—	0.14	0.07	—	0.009	0.009	—	0.33	0.33	270	11.4
同 太	—	—	—	—	—	—	—	—	—	—	40.4
和 平	—	—	—	—	—	—	—	—	—	—	31.5
朱城子	—	—	—	—	—	—	—	—	—	—	48.0
沃 皮	0.16	—	0.07	0.009	—	0.009	0.33	—	0.33	270	53.4
米沙子	0.16	—	0.07	0.009	—	0.009	0.33	—	0.33	270	63.3
万 宝	0.16	—	0.07	0.009	—	0.009	0.33	—	0.33	270	67.9
三 勝	—	—	—	—	—	—	—	—	—	—	66.3
県 外	4.29	2.57	3.39	0.236	0.158	0.394	9	6	15	270	—
合 計	100.00	100.00	100.00	5.503	6.125	11.628	287	310	597		

表 2-24 徳恵県におけるトラヒック交流状況 (5/23)

局 名: 岔路口

対 地	通信量分布 (%)			呼 量 (erl)			呼数 (呼掛枚/日)			平均保留 時 間 (秒)	局間 距離 (km)
	発信	着信	発着信	発信	着信	発着信	発信	着信	発着信		
徳 恵	23.68	33.13	28.76	1.181	1.916	3.098	45	73	118	270	38.9
菜園子	-	0.30	0.16	-	0.018	0.018	-	0.67	0.67	270	29.8
松花江	-	0.15	0.08	-	0.009	0.009	-	0.33	0.33	270	24.7
達家溝	-	0.15	0.08	-	0.009	0.009	-	0.33	0.33	270	28.8
岔路口	71.93	62.03	66.61	3.588	3.588	7.175	205	205	410	180	-
楊 樹	0.35	0.91	0.65	0.018	0.053	0.070	0.67	2	2.67	270	13.7
朝 陽	1.23	-	0.57	0.061	-	0.061	2.33	-	2.33	270	12.4
夏家店	-	0.15	0.08	-	0.009	0.009	-	0.33	0.33	270	28.7
大房身	0.17	0.30	0.24	0.009	0.018	0.026	0.33	0.67	1	270	22.1
五 台	0.17	0.45	0.32	0.009	0.026	0.035	0.33	1	1.33	270	15.6
布 海	-	-	-	-	-	-	-	-	-	-	51.9
昇 陽	-	-	-	-	-	-	-	-	-	-	43.3
大青嘴	-	-	-	-	-	-	-	-	-	-	35.9
郭 家	-	-	-	-	-	-	-	-	-	-	59.7
天 台	-	-	-	-	-	-	-	-	-	-	48.8
辺 崗	-	-	-	-	-	-	-	-	-	-	39.3
同 太	-	0.76	0.41	-	0.044	0.044	-	1.67	1.67	270	61.9
和 平	0.35	-	0.16	0.018	-	0.018	0.67	-	0.67	270	51.7
朱城子	-	-	-	-	-	-	-	-	-	-	65.0
沃 皮	-	0.15	0.08	-	0.009	0.009	-	0.33	0.33	270	68.6
米沙子	-	0.15	0.08	-	0.009	0.009	-	0.33	0.33	270	78.3
万 宝	-	-	-	-	-	-	-	-	-	-	85.0
三 勝	-	-	-	-	-	-	-	-	-	-	88.9
県 外	2.11	1.36	1.71	0.105	0.079	0.184	4	3	7	270	-
合 計	100.00	100.00	100.00	4.987	5.784	10.771	259	289	548		

表 2-24 徳恵県におけるトラフィック交流状況 (6/23)

局名: 楊樹

対地	通信量分布 (%)			呼量 (erl)			呼数 (呼出枚/日)			平均保留時間 (秒)	局間距離 (km)
	発信	着信	発着信	発信	着信	発着信	発信	着信	発着信		
徳恵	18.34	22.27	20.31	0.814	0.998	1.811	31	38	69	270	25.4
菜園子	-	-	-	-	-	-	-	-	-	-	22.9
松花江	-	0.39	0.20	-	0.018	0.018	-	0.67	0.67	270	20.7
達家溝	-	-	-	-	-	-	-	-	-	-	18.1
岔路口	1.18	0.19	0.69	0.053	0.009	0.061	2	0.33	2.33	270	13.7
楊樹	73.77	73.05	73.41	3.273	3.273	6.545	187	187	374	180	-
朝陽	-	0.19	0.10	-	0.009	0.009	-	0.33	0.33	270	23.0
夏家店	0.40	-	0.20	0.018	-	0.018	0.67	-	0.67	270	15.1
大房身	2.37	1.76	2.06	0.105	0.079	0.184	4	3	7	270	8.3
五台	1.18	0.39	0.79	0.053	0.018	0.070	2	0.67	2.67	270	10.4
布海	-	-	-	-	-	-	-	-	-	-	38.4
昇陽	-	-	-	-	-	-	-	-	-	-	30.3
大青嘴	-	0.19	0.10	-	0.009	0.009	-	0.33	0.33	270	23.1
郭家	0.20	-	0.10	0.009	-	0.009	0.33	-	0.33	270	46.0
天台	-	-	-	-	-	-	-	-	-	-	35.9
辺崗	-	0.39	0.20	-	0.018	0.018	-	0.67	0.67	-	26.9
同太	-	-	-	-	-	-	-	-	-	-	48.2
和平	-	-	-	-	-	-	-	-	-	-	38.0
朱城子	-	-	-	-	-	-	-	-	-	-	51.7
沃皮	-	-	-	-	-	-	-	-	-	-	55.8
米沙子	-	-	-	-	-	-	-	-	-	-	65.5
万宝	0.20	-	0.10	0.009	-	0.009	0.33	-	0.33	270	72.0
三勝	-	-	-	-	-	-	-	-	-	-	76.0
県外	2.37	1.17	1.77	0.105	0.053	0.158	4	2	6	270	-
合計	100.00	100.00	100.00	4.436	4.480	8.916	232	233	465		

表 2-24 徳恵県におけるトラヒック交流状況 (7/23)

局名: 朝陽

対地	通信量分布 (%)			呼量 (erl)			呼数 (呼出枚/日)			平均保留時間 (秒)	局間距離 (km)
	発信	着信	発着信	発信	着信	発着信	発信	着信	発着信		
徳恵	18.33	26.06	22.41	0.709	1.129	1.838	27	43	70	270	47.8
菜园子	-	0.20	0.11	-	0.009	0.009	-	0.33	0.33	270	42.1
松花江	-	-	-	-	-	-	-	-	-	-	37.2
達家溝	-	-	-	-	-	-	-	-	-	-	40.3
岔路口	-	1.41	0.75	-	0.061	0.061	-	2.33	2.33	270	12.4
楊樹	0.22	-	0.11	0.009	-	0.009	0.33	-	0.33	270	23.0
朝陽	76.93	68.69	72.58	2.975	2.975	5.950	170	170	340	180	-
夏家店	-	-	-	-	-	-	-	-	-	-	37.3
大房身	-	0.41	0.21	-	0.018	0.018	-	0.67	0.67	270	30.9
五台	0.22	0.41	0.32	0.009	0.018	0.026	0.33	0.67	1	270	18.6
布海	-	0.20	0.11	-	0.009	0.009	-	0.33	0.33	270	58.1
昇陽	0.22	-	0.11	0.009	-	0.009	0.33	-	0.33	270	48.6
大青嘴	-	-	-	-	-	-	-	-	-	-	41.1
郭家	-	-	-	-	-	-	-	-	-	-	68.3
天台	-	-	-	-	-	-	-	-	-	-	59.0
辺崗	-	-	-	-	-	-	-	-	-	-	49.9
同太	-	-	-	-	-	-	-	-	-	-	69.3
和平	-	-	-	-	-	-	-	-	-	-	59.0
朱城子	-	0.20	0.11	-	0.009	0.009	-	0.33	0.33	270	70.0
沃皮	-	-	-	-	-	-	-	-	-	-	73.0
米沙子	-	-	-	-	-	-	-	-	-	-	82.0
万宝	-	-	-	-	-	-	-	-	-	-	89.6
三勝	-	-	-	-	-	-	-	-	-	-	86.3
県外	4.07	2.42	3.20	0.158	0.105	0.263	6	4	10	270	-
合計	100.00	100.00	100.00	3.867	4.331	8.198	204	222	426		

表 2-24 徳恵県におけるトラヒック交流状況 (8/23)

局 名: 夏家店

対 地	通信量分布 (%)			呼 量 (erl)			呼数 (呼掛 枚/日)			平均保留 時 間 (秒)	局間 距離 (km)
	発信	着信	発着信	発信	着信	発着信	発信	着信	発着信		
徳 恵	34.34	29.17	31.87	1.890	1.470	3.360	72	56	128	270	10.5
菜園子	-	-	-	-	-	-	-	-	-	-	22.9
松花江	-	-	-	-	-	-	-	-	-	-	25.1
達家溝	-	-	-	-	-	-	-	-	-	-	13.8
岔路口	0.16	-	0.08	0.009	0.009	-	0.33	-	0.33	270	28.7
楊 樹	0.32	-	0.17	0.018	-	0.018	0.67	-	0.67	270	15.1
朝 陽	-	0.17	0.08	-	0.009	0.009	-	0.33	0.33	270	37.3
夏家店	62.00	67.72	64.73	3.413	3.413	6.825	195	195	390	180	-
大房身	-	0.17	0.08	-	0.009	0.009	-	0.33	0.33	270	6.6
五 台	0.32	0.17	0.25	0.018	0.009	0.026	0.67	0.33	1	270	20.3
布 海	-	0.17	0.08	-	0.009	0.009	-	0.33	0.33	270	24.3
昇 陽	-	0.17	0.08	-	0.009	0.009	-	0.33	0.33	270	17.9
大青嘴	-	-	-	-	-	-	-	-	-	-	12.7
郭 家	-	-	-	-	-	-	-	-	-	-	31.1
天 台	-	-	-	-	-	-	-	-	-	-	22.6
辺 崗	-	0.17	0.08	-	0.009	0.009	-	0.33	0.33	270	15.6
同 太	-	-	-	-	-	-	-	-	-	-	33.5
和 平	-	-	-	-	-	-	-	-	-	-	23.1
朱城子	-	-	-	-	-	-	-	-	-	-	38.0
沃 皮	-	-	-	-	-	-	-	-	-	-	42.6
米沙子	-	-	-	-	-	-	-	-	-	-	52.5
万 宝	-	-	-	-	-	-	-	-	-	-	58.2
三 勝	-	-	-	-	-	-	-	-	-	-	62.7
県 外	2.86	2.08	2.49	0.158	0.105	0.263	6	4	10	270	-
合 計	100.00	100.00	100.00	5.504	5.039	10.543	275	257	532		

表 2-24 徳恵県におけるトラヒック交流状況 (9/23)

局名:大房身

対地	通信量分布 (%)			呼量 (erl)			呼数 (呼掛枚/日)			平均保留時間 (秒)	局間距離 (km)
	発信	着信	発着信	発信	着信	発着信	発信	着信	発着信		
徳恵	18.15	24.57	21.46	0.893	1.286	2.179	34	49	83	270	17.0
菜園子	—	0.22	0.12	—	0.012	0.012	—	0.67	0.67	270	21.5
松花江	0.18	—	0.09	0.009	—	0.009	0.33	—	0.33	270	21.8
達家溝	0.36	0.50	0.43	0.018	0.026	0.044	0.67	1	1.67	270	13.8
岔路口	0.36	0.17	0.26	0.018	0.009	0.026	0.67	0.33	1	270	22.1
楊樹	2.14	1.65	1.89	0.105	0.087	0.192	4	3.3	7.3	270	8.3
朝陽	0.36	—	0.17	0.018	—	0.018	0.67	—	0.67	270	30.9
夏家店	0.18	—	0.09	0.009	—	0.009	0.33	—	0.33	270	6.6
大房身	74.74	70.21	72.40	3.675	3.675	7.350	210	210	420	180	—
五台	—	0.17	0.09	—	0.009	0.009	—	0.33	0.33	270	15.0
布海	—	—	—	—	—	—	—	—	—	—	30.4
昇陽	—	—	—	—	—	—	—	—	—	—	23.1
大青嘴	0.18	0.34	0.26	0.009	0.018	0.026	0.33	0.67	1	270	16.5
郭家	—	—	—	—	—	—	—	—	—	—	37.6
天台	—	—	—	—	—	—	—	—	—	—	28.2
辺崗	0.18	0.50	0.34	0.009	0.026	0.035	0.33	1	1.33	270	19.9
同太	0.18	0.17	0.17	0.009	0.009	0.017	0.33	0.33	0.66	270	39.9
和平	0.18	—	0.09	0.009	—	0.009	0.33	—	0.33	270	29.8
朱城子	0.18	—	0.09	0.009	—	0.009	0.33	—	0.33	270	44.0
沃皮	—	—	—	—	—	—	—	—	—	—	48.4
米沙子	—	—	—	—	—	—	—	—	—	—	58.2
万宝	—	—	—	—	—	—	—	—	—	—	64.2
三勝	—	—	—	—	—	—	—	—	—	—	68.5
県外	2.67	1.50	2.07	0.131	0.079	0.210	5	3	8	270	—
合計	100.00	100.00	100.00	4.917	5.234	10.152	258	270	528		

表 2-24 徳恵県におけるトラヒック交流状況 (10/23)

局名:五台

対地	通信量分布 (%)			呼量 (erl)			呼数 (呼掛出枚/日)			平均保留時間 (秒)	局間距離 (km)
	発信	着信	発着信	発信	着信	発着信	発信	着信	発着信		
徳恵	23.43	28.50	26.04	1.076	1.391	2.468	41	53	94	270	30.7
菜園子	-	-	-	-	-	-	-	-	-	-	33.3
松花江	0.19	0.18	0.18	0.009	0.009	0.017	0.03	0.03	0.66	270	31.0
達家溝	-	-	-	-	-	-	-	-	-	-	27.8
岔路口	0.57	0.18	0.37	0.026	0.009	0.035	1	0.03	1.33	270	15.6
楊樹	0.38	0.90	0.65	0.018	0.044	0.061	0.67	1.67	2.34	270	10.4
朝陽	0.38	0.18	0.28	0.018	0.009	0.026	0.67	0.33	1	270	18.6
夏家店	0.19	0.36	0.28	0.009	0.018	0.026	0.33	0.67	1	270	20.3
大房身	0.19	-	0.09	0.009	-	0.009	0.33	-	0.33	270	15.0
五台	70.10	65.96	67.96	3.220	3.220	6.440	184	184	368	180	-
布海	-	-	-	-	-	-	-	-	-	-	39.6
昇陽	-	0.18	0.09	-	0.009	0.009	-	0.33	0.33	270	29.9
大青嘴	-	-	-	-	-	-	-	-	-	-	22.4
郭家	-	-	-	-	-	-	-	-	-	-	50.4
天台	-	0.18	0.09	-	0.009	0.009	-	0.33	0.33	270	42.8
辺崗	-	-	-	-	-	-	-	-	-	-	34.8
同太	-	-	-	-	-	-	-	-	-	-	50.7
和平	-	0.18	0.09	-	0.009	0.009	-	0.33	0.33	270	40.6
朱城子	-	0.18	0.09	-	0.009	0.009	-	0.33	0.33	270	51.7
沃皮	-	0.18	0.09	-	0.009	0.009	-	0.33	0.33	270	54.6
米沙子	-	-	-	-	-	-	-	-	-	-	63.9
万宝	-	-	-	-	-	-	-	-	-	-	71.2
三勝	-	0.18	0.09	-	0.009	0.009	-	0.33	0.33	270	74.6
県外	4.57	2.69	3.60	0.210	0.131	0.341	8	5	13	270	-
合計	100.00	100.00	100.00	4.594	4.882	9.476	237	248	485		

表 2-24 徳恵県におけるトラヒック交流状況 (11/23)

局名: 布海

対地	通信量分布 (%)			呼量 (erl)			呼数 (呼出枚/日)			平均保留時間 (秒)	局間距離 (km)
	発信	着信	発着信	発信	着信	発着信	発信	着信	発着信		
徳恵	17.03	19.32	18.17	0.893	0.998	1.890	34	38	72	270	17.9
菜園子	0.17	-	0.08	0.009	-	0.009	0.33	-	0.33	270	43.4
松花江	0.17	-	0.08	0.009	-	0.009	0.33	-	0.33	270	47.5
達家溝	0.17	-	0.08	0.009	-	0.009	0.33	-	0.33	270	34.3
岔路口	-	-	-	-	-	-	-	-	-	-	51.9
楊樹	-	-	-	-	-	-	-	-	-	-	38.4
朝陽	0.17	-	0.08	0.009	-	0.009	0.33	-	0.33	270	58.1
夏家店	0.17	-	0.08	0.009	-	0.009	0.33	-	0.33	-	24.3
大房身	-	-	-	-	-	-	-	-	-	-	30.4
五台	-	-	-	-	-	-	-	-	-	-	39.6
布海	76.80	77.96	77.38	4.025	4.025	8.050	230	230	460	180	-
昇陽	1.00	0.17	0.59	0.053	0.009	0.061	2	0.33	2.33	270	10.3
大青嘴	-	-	-	-	-	-	-	-	-	-	17.4
郭家	-	-	-	-	-	-	-	-	-	-	16.8
天台	-	-	-	-	-	-	-	-	-	-	23.4
辺崗	0.17	0.34	0.25	0.009	0.018	0.026	0.33	0.67	1	270	26.8
同太	0.17	-	0.08	0.009	-	0.009	0.33	-	0.33	270	12.7
和平	1.50	0.34	0.93	0.079	0.018	0.096	3	0.67	3.67	270	5.3
朱城子	-	0.34	0.17	-	0.018	0.018	-	0.67	0.67	270	13.7
沃皮	-	0.34	0.17	-	0.018	0.018	-	0.67	0.67	270	19.1
米沙子	0.34	-	0.17	0.018	-	0.018	0.67	-	0.67	270	29.1
万宝	-	0.17	0.08	-	0.009	0.009	-	0.33	0.33	270	33.9
三勝	0.17	-	0.08	0.009	-	0.009	0.33	-	0.33	270	38.6
県外	2.00	1.02	1.51	0.105	0.053	0.158	4	2	6	270	-
合計	100.00	100.00	100.00	5.241	5.163	10.403	277	274	551		

表 2-24 徳恵県におけるトラヒック交流状況 (12/23)

局名:昇陽

対地	通信量分布 (%)			呼量 (erl)			呼数 (呼掛枚/日)			平均保留時間 (秒)	局間距離 (km)
	発信	着信	発着信	発信	着信	発着信	発信	着信	発着信		
徳恵	14.22	27.33	21.31	0.499	1.129	1.628	19	43	62	270	16.5
菜園子	0.25	-	0.11	0.009	-	0.009	0.33	-	0.33	270	40.0
松花江	-	-	-	-	-	-	-	-	-	-	43.0
達家溝	-	-	-	-	-	-	-	-	-	-	30.7
岔路口	-	-	-	-	-	-	-	-	-	-	43.3
楊樹	-	-	-	-	-	-	-	-	-	-	30.3
朝陽	-	0.21	0.11	-	0.009	0.009	-	0.33	0.33	270	48.6
夏家店	0.25	-	0.11	0.009	-	0.009	0.33	-	0.33	270	17.9
大房身	0.50	-	0.23	0.018	-	0.018	0.67	-	0.67	270	23.1
五台	0.25	-	0.11	0.009	-	0.009	0.33	-	0.33	270	29.9
布海	0.25	0.85	0.57	0.009	0.035	0.044	0.33	1.33	1.66	270	10.3
昇陽	81.30	69.08	74.69	2.853	2.853	5.705	163	163	326	180	-
大青嘴	0.25	0.21	0.23	0.009	0.009	0.017	0.33	0.33	0.66	270	7.5
郭家	0.50	-	0.23	0.018	-	0.018	0.67	-	0.67	270	25.5
天台	-	0.21	0.11	-	0.009	0.009	-	0.33	0.33	270	27.0
辺崗	0.25	0.21	0.23	0.009	0.009	0.017	0.33	0.33	0.66	270	26.4
同太	-	0.21	0.11	-	0.009	0.009	-	0.33	0.33	270	22.2
和平	0.50	0.21	0.34	0.018	0.009	0.026	0.67	0.33	1	270	13.4
朱城子	-	0.43	0.23	-	0.018	0.018	-	0.67	0.67	270	21.8
沃皮	-	0.43	0.23	-	0.018	0.018	-	0.67	0.67	270	25.4
米沙子	-	-	-	-	-	-	-	-	-	-	35.2
万宝	-	-	-	-	-	-	-	-	-	-	41.7
三勝	-	-	-	-	-	-	-	-	-	-	45.7
県外	1.50	0.64	1.03	0.053	0.026	0.079	2	1	3	270	-
合計	100.00	100.00	100.00	3.508	4.130	7.638	188	212	400		

表 2-24 徳恵県におけるトラヒック交流状況(13/23)

局名:大青嘴

対地	通信量分布(%)			呼量(eri)			呼数(呼出枚/日)			平均保留時間(秒)	局間距離(km)
	発信	着信	発着信	発信	着信	発着信	発信	着信	発着信		
徳恵	23.56	32.65	28.37	0.893	1.391	2.284	34	53	87	270	16.0
菜園子	-	-	-	-	-	-	-	-	-	-	35.8
松花江	-	0.41	0.22	-	0.018	0.018	-	0.67	0.67	270	37.7
達家溝	0.46	0.20	0.33	0.018	0.009	0.026	0.67	0.33	1	270	26.5
岔路口	-	-	-	-	-	-	-	-	-	-	35.9
楊樹	0.23	-	0.11	0.009	-	0.009	0.33	-	0.33	270	23.1
朝陽	-	-	-	-	-	-	-	-	-	-	41.1
夏家店	-	-	-	-	-	-	-	-	-	-	12.7
大房身	0.46	0.20	0.33	0.018	0.009	0.026	0.67	0.33	1	270	16.5
五台	-	-	-	-	-	-	-	-	-	-	22.4
布海	-	-	-	-	-	-	-	-	-	-	17.4
昇陽	-	-	-	-	-	-	-	-	-	-	7.5
大青嘴	72.52	64.48	68.27	2.748	2.748	5.495	157	157	314	180	-
郭家	0.23	0.20	0.22	0.009	0.009	0.017	0.33	0.33	0.66	270	28.9
天台	-	0.20	0.11	-	0.009	0.009	-	0.33	0.33	270	28.3
辺崗	0.23	-	0.11	0.009	-	0.009	0.33	-	0.33	270	25.1
同太	-	-	-	-	-	-	-	-	-	-	28.9
和平	0.23	0.20	0.22	0.009	0.009	0.017	0.33	0.33	0.66	270	19.1
朱城子	-	-	-	-	-	-	-	-	-	-	29.4
沃皮	-	0.20	0.11	-	0.009	0.009	-	0.33	0.33	270	32.8
米沙子	-	-	-	-	-	-	-	-	-	-	42.4
万宝	-	-	-	-	-	-	-	-	-	-	49.4
三勝	-	-	-	-	-	-	-	-	-	-	53.0
県外	2.08	1.23	1.63	0.079	0.053	0.131	3	2	5	270	-
合計	100.00	100.00	100.00	3.789	4.261	8.049	197	215	412		

表 2-24 徳恵県におけるトラヒック交流状況 (14/23)

局名:郭家

対地	通信量分布 (%)			呼量 (erl)			呼数 (呼掛出枚/日)			平均保留時間 (秒)	局間距離 (km)
	発信	着信	発着信	発信	着信	発着信	発信	着信	発着信		
徳恵	24.00	29.69	26.92	0.945	1.234	2.179	36	47	83	270	20.5
菜園子	-	0.42	0.22	-	0.018	0.018	-	0.67	0.67	270	42.0
松花江	-	-	-	-	-	-	-	-	-	-	47.9
達家溝	-	-	-	-	-	-	-	-	-	-	34.9
岔路口	-	-	-	-	-	-	-	-	-	-	59.7
楊樹	-	0.21	0.11	-	0.009	0.009	-	0.33	0.33	270	46.0
朝陽	-	-	-	-	-	-	-	-	-	-	68.3
夏家店	-	-	-	-	-	-	-	-	-	-	31.1
大房身	-	-	-	-	-	-	-	-	-	-	37.6
五台	-	-	-	-	-	-	-	-	-	-	50.4
布海	-	-	-	-	-	-	-	-	-	-	16.8
昇陽	-	0.21	0.11	-	0.009	0.009	-	0.33	0.33	270	25.5
大青嘴	0.22	0.21	0.21	0.009	0.009	0.017	0.33	0.33	0.66	270	28.9
郭家	71.11	67.19	69.19	2.800	2.800	5.600	160	160	320	180	-
天台	0.45	0.21	0.32	0.018	0.009	0.026	0.67	0.33	1	270	15.1
辺崗	-	-	-	-	-	-	-	-	-	-	23.9
同太	1.11	0.42	0.76	0.044	0.018	0.061	1.67	0.67	2.34	270	9.6
和平	0.22	-	0.11	0.009	-	0.009	0.33	-	0.33	270	12.1
朱城子	-	-	-	-	-	-	-	-	-	-	22.0
沃皮	-	-	-	-	-	-	-	-	-	-	28.3
米沙子	0.22	-	0.11	0.009	-	0.009	0.33	-	0.33	270	36.3
万宝	-	-	-	-	-	-	-	-	-	-	37.3
三勝	-	-	-	-	-	-	-	-	-	-	43.0
県外	2.67	1.26	1.95	0.105	0.053	0.158	4	2	6	270	-
合計	100.00	100.00	100.00	3.937	4.156	8.093	204	212	416		

表 2-24 徳恵県におけるトラヒック交流状況 (15/23)

局名:天台

対地	通信量分布 (%)			呼量 (erl)			呼数 (呼掛枚/日)			平均保留時間 (秒)	局間距離 (km)
	発信	着信	発着信	発信	着信	発着信	発信	着信	発着信		
徳恵	18.62	23.28	20.99	0.893	1.155	2.048	34	44	78	270	12.7
菜園子	0.55	-	0.27	0.026	-	0.026	1	-	1	270	27.3
松花江	0.18	0.17	0.18	0.009	0.009	0.017	0.33	0.33	0.66	270	33.5
達家溝	-	-	-	-	-	-	-	-	-	-	21.3
岔路口	-	-	-	-	-	-	-	-	-	-	48.8
楊樹	-	-	-	-	-	-	-	-	-	-	35.9
朝陽	-	-	-	-	-	-	-	-	-	-	59.0
夏家店	-	-	-	-	-	-	-	-	-	-	22.6
大房身	-	-	-	-	-	-	-	-	-	-	28.2
五台	0.18	-	0.09	0.009	-	0.009	0.33	-	0.33	270	42.8
布海	-	-	-	-	-	-	-	-	-	-	23.4
昇陽	0.18	-	0.09	0.009	-	0.009	0.33	-	0.33	270	27.0
大青嘴	0.18	-	0.09	0.009	-	0.009	0.33	-	0.33	270	28.3
郭家	0.18	0.35	0.27	0.009	0.018	0.026	0.33	0.67	1	270	15.1
天台	74.83	72.31	73.55	3.588	3.588	7.175	205	205	410	180	-
辺崗	0.37	1.23	0.81	0.018	0.061	0.079	0.67	2.33	3	270	11.2
同太	-	-	-	-	-	-	-	-	-	-	23.3
和平	0.18	-	0.09	0.009	-	0.009	0.33	-	0.33	270	18.3
朱城子	-	-	-	-	-	-	-	-	-	-	34.1
沃皮	-	-	-	-	-	-	-	-	-	-	40.4
米沙子	0.18	-	0.09	0.009	-	0.009	0.33	-	0.33	270	49.5
万宝	-	-	-	-	-	-	-	-	-	-	51.9
三勝	-	-	-	-	-	-	-	-	-	-	57.4
県外	4.38	2.65	3.50	0.210	0.131	0.341	8	5	13	270	-
合計	100.00	100.00	100.00	4.794	4.961	9.756	251	258	509		

表 2-24 徳恵県におけるトラヒック交流状況 (16/23)

局名: 辺 崗

対 地	通信量分布 (%)			呼 量 (eri)			呼数 (呼掛出 枚/日)			平均保留 時 間 (秒)	局間 距離 (km)
	発信	着信	発着信	発信	着信	発着信	発信	着信	発着信		
徳 恵	18.21	25.89	22.19	0.988	1.523	2.520	38	58	96	270	9.9
菜園子	-	-	-	-	-	-	-	-	-	-	18.2
松花江	-	-	-	-	-	-	-	-	-	-	24.1
達家溝	0.16	-	0.08	0.009	-	0.009	0.33	-	0.33	270	11.4
岔路口	-	-	-	-	-	-	-	-	-	-	39.3
楊 樹	0.32	-	0.15	0.018	-	0.018	0.67	-	0.67	270	26.9
朝 陽	-	-	-	-	-	-	-	-	-	-	49.9
夏家店	0.16	-	0.08	0.009	-	0.009	0.33	-	0.33	270	15.6
大房身	0.48	0.15	0.31	0.026	0.009	0.035	1	0.33	1.33	270	19.9
五 台	-	-	-	-	-	-	-	-	-	-	34.8
布 海	0.16	0.15	0.15	0.009	0.009	0.017	0.33	0.33	0.66	270	26.8
昇 陽	0.16	0.15	0.15	0.009	0.009	0.017	0.33	0.33	0.66	270	26.4
大青嘴	-	0.30	0.15	-	0.018	0.018	-	0.67	0.67	270	25.1
郭 家	-	-	-	-	-	-	-	-	-	-	23.9
天 台	0.96	0.30	0.62	0.053	0.018	0.070	2	0.67	2.67	270	11.2
辺 崗	76.68	71.43	73.96	4.200	4.200	8.400	240	240	480	180	-
同 太	-	-	-	-	-	-	-	-	-	-	30.4
和 平	-	-	-	-	-	-	-	-	-	-	22.7
朱城子	-	-	-	-	-	-	-	-	-	-	39.5
沃 皮	0.16	0.30	0.23	0.009	0.018	0.026	0.33	0.67	1	270	45.4
米沙子	0.16	-	0.08	0.009	-	0.009	0.33	-	0.33	270	55.2
万 宝	-	-	-	-	-	-	-	-	-	-	58.6
三 勝	-	-	-	-	-	-	-	-	-	-	63.9
県 外	2.40	1.34	1.85	0.131	0.079	0.210	5	3	8	270	-
合 計	100.00	100.00	100.00	5.477	5.880	11.357	289	304	593		

表 2-24 徳恵県におけるトラヒック交流状況 (17/23)

局名:同太

対地	通信量分布 (%)			呼量 (erl)			呼数 (呼掛出 枚/日)			平均保留時間 (秒)	局間距離 (km)
	発信	着信	発着信	発信	着信	発着信	発信	着信	発着信		
徳恵	31.48	31.32	31.40	0.840	0.814	1.654	32	31	63	270	24.3
菜園子	-	-	-	-	-	-	-	-	-	-	48.5
松花江	-	0.33	0.16	-	0.009	0.009	-	0.33	0.33	270	53.7
達家溝	-	0.33	0.16	-	0.009	0.009	-	0.33	0.33	270	40.4
岔路口	1.64	-	0.83	0.044	-	0.044	1.67	-	1.67	270	61.9
楊樹	-	-	-	-	-	-	-	-	-	-	48.2
朝陽	-	-	-	-	-	-	-	-	-	-	69.2
夏家店	-	-	-	-	-	-	-	-	-	-	33.5
大房身	0.32	0.33	0.33	0.009	0.009	0.017	0.33	0.33	0.66	270	39.9
五台	-	-	-	-	-	-	-	-	-	-	50.7
布海	-	0.33	0.16	-	0.009	0.009	-	0.33	0.33	270	12.7
昇陽	0.32	-	0.16	0.009	-	0.009	0.33	-	0.33	270	22.2
大青嘴	-	0.33	0.16	-	0.009	0.009	-	0.33	0.33	270	28.9
郭家	0.66	1.34	1.00	0.018	0.035	0.053	0.67	1.33	2	270	9.6
天台	-	-	-	-	-	-	-	-	-	-	23.3
辺崗	-	-	-	-	-	-	-	-	-	-	30.4
同太	62.30	63.99	63.13	1.663	1.663	3.325	95	95	190	180	-
和平	0.32	0.33	0.33	0.009	0.009	0.017	0.33	0.33	0.66	270	10.3
朱城子	0.66	-	0.33	0.018	-	0.018	0.67	-	0.67	270	12.4
沃皮	-	-	-	-	-	-	-	-	-	-	18.7
米沙子	-	-	-	-	-	-	-	-	-	-	26.8
万宝	-	0.33	0.16	-	0.009	0.009	-	0.33	0.33	270	28.6
三勝	-	-	-	-	-	-	-	-	-	-	34.1
県外	2.29	1.01	1.66	0.061	0.026	0.087	2.33	1	3.33	270	-
合計	100.00	100.00	100.00	2.669	2.598	5.267	134	131	265		

表 2-24 徳恵県におけるトラヒック交流状況 (18/23)

局名: 和平

対地	通信量分布 (%)			呼量 (erl)			呼数 (呼掛出枚/日)			平均保留時間 (秒)	局間距離 (km)
	発信	着信	発着信	発信	着信	発着信	発信	着信	発着信		
徳恵	12.72	24.31	18.97	0.446	0.998	1.444	17	38	55	270	14.8
菜園子	-	-	-	-	-	-	-	-	-	-	40.0
松花江	0.25	0.21	0.23	0.009	0.009	0.017	0.33	0.33	0.66	270	44.9
達家溝	-	-	-	-	-	-	-	-	-	-	31.5
岔路口	-	0.43	0.23	-	0.018	0.018	-	0.67	0.67	270	51.7
楊樹	-	-	-	-	-	-	-	-	-	-	38.0
朝陽	-	-	-	-	-	-	-	-	-	-	59.0
夏家店	-	-	-	-	-	-	-	-	-	-	23.1
大房身	-	0.21	0.11	-	0.009	0.009	-	0.33	0.33	270	29.8
五台	0.25	-	0.11	0.009	-	0.009	0.33	-	0.33	270	40.6
布海	0.50	1.49	1.03	0.018	0.061	0.079	0.67	2.33	3	270	5.3
昇陽	0.25	0.43	0.34	0.009	0.018	0.026	0.33	0.67	1	270	13.4
大青嘴	0.25	0.21	0.23	0.009	0.009	0.017	0.33	0.33	0.66	270	19.1
郭家	-	0.21	0.11	-	0.009	0.009	-	0.33	0.33	270	12.1
天台	-	0.21	0.11	-	0.009	0.009	-	0.33	0.33	270	18.3
辺崗	-	-	-	-	-	-	-	-	-	-	22.7
同太	0.25	0.21	0.23	0.009	0.009	0.017	0.33	0.33	0.66	270	10.3
和平	81.80	69.94	75.41	2.870	2.870	5.740	164	164	328	180	-
朱城子	-	0.21	0.11	-	0.009	0.009	-	0.33	0.33	270	16.8
沃皮	-	-	-	-	-	-	-	-	-	-	22.8
米沙子	-	-	-	-	-	-	-	-	-	-	32.4
万宝	-	-	-	-	-	-	-	-	-	-	36.4
三勝	-	-	-	-	-	-	-	-	-	-	41.5
県外	3.74	1.92	2.76	0.131	0.079	0.210	5	3	8	270	-
合計	100.00	100.00	100.00	3.508	4.103	7.612	189	211	400		

表 2-24 徳恵県におけるトラヒック交流状況 (19/23)

局 名 : 朱城子

対 地	通信量分布 (%)			呼 量 (erl)			呼数 (呼出 枚/日)			平均保留 時 間 (秒)	局間 距離 (km)
	発信	着信	発着信	発信	着信	発着信	発信	着信	発着信		
徳 恵	27.91	31.25	29.56	0.840	0.919	1.759	32	35	67	270	31.3
菜園子	-	-	-	-	-	-	-	-	-	-	56.8
松花江	-	-	-	-	-	-	-	-	-	-	61.2
達家溝	-	-	-	-	-	-	-	-	-	-	48.0
岔路口	-	-	-	-	-	-	-	-	-	-	65.0
楊 樹	-	-	-	-	-	-	-	-	-	-	51.7
朝 陽	0.29	-	0.15	0.009	-	0.009	0.33	-	0.33	270	70.0
夏家店	-	-	-	-	-	-	-	-	-	-	38.0
大房身	-	0.29	0.15	-	0.009	0.009	-	0.33	0.33	270	44.0
五 台	0.29	-	0.15	0.009	-	0.009	0.33	-	0.33	270	51.7
布 海	0.58	-	0.30	0.018	-	0.018	0.67	-	0.67	270	13.7
昇 陽	0.58	-	0.30	0.018	-	0.018	0.67	-	0.67	270	21.8
大青嘴	-	-	-	-	-	-	-	-	-	-	29.4
郭 家	-	-	-	-	-	-	-	-	-	-	22.0
天 台	-	-	-	-	-	-	-	-	-	-	34.1
辺 崗	-	-	-	-	-	-	-	-	-	-	39.5
同 太	-	0.60	0.30	-	0.018	0.018	-	0.67	0.67	270	12.4
和 平	0.29	0.29	0.29	0.009	0.009	0.017	0.33	0.33	0.66	270	16.8
朱城子	62.21	63.69	62.94	1.873	1.873	3.745	107	107	214	180	-
沃 皮	2.62	0.89	1.76	0.079	0.026	0.105	3	1	4	270	6.4
米沙子	0.87	-	0.44	0.026	-	0.026	1	-	1	270	15.7
万 宝	-	0.29	0.15	-	0.009	0.009	-	0.33	0.33	270	20.3
三 勝	-	-	-	-	-	-	-	-	-	-	25.0
県 外	4.36	2.68	3.53	0.131	0.079	0.210	5	3	8	270	-
合 計	100.00	100.00	100.00	3.010	2.940	5.950	151	148	299		

表 2-24 徳恵県におけるトラヒック交流状況(20/23)

局名:沃皮

対地	通信量分布 (%)			呼量 (erl)			呼数 (呼線枚/日)			平均保留時間 (秒)	局間距離 (km)
	発信	着信	発着信	発信	着信	発着信	発信	着信	発着信		
徳恵	12.10	22.31	17.47	0.604	1.234	1.838	23	47	70	270	36.9
菜園子	-	-	-	-	-	-	-	-	-	-	62.4
松花江	-	-	-	-	-	-	-	-	-	-	66.6
達家溝	-	0.16	0.08	-	0.009	0.009	-	0.33	0.33	270	53.4
岔路口	0.17	-	0.08	0.009	-	0.009	0.33	-	0.33	270	68.6
楊樹	-	-	-	-	-	-	-	-	-	-	55.8
朝陽	-	-	-	-	-	-	-	-	-	-	73.0
夏家店	-	-	-	-	-	-	-	-	-	-	42.6
大房身	-	-	-	-	-	-	-	-	-	-	48.4
五台	0.35	-	0.17	0.018	-	0.018	0.67	-	0.67	270	54.6
布海	0.35	-	0.17	0.018	-	0.018	0.67	-	0.67	270	19.1
昇陽	0.35	-	0.17	0.018	-	0.018	0.67	-	0.67	270	25.4
大青嘴	0.17	-	0.08	0.009	-	0.009	0.33	-	0.33	270	32.8
郭家	-	-	-	-	-	-	-	-	-	-	28.3
天台	-	-	-	-	-	-	-	-	-	-	40.4
辺崗	0.35	0.16	0.25	0.018	0.009	0.026	0.67	0.33	1	270	45.4
同太	-	-	-	-	-	-	-	-	-	-	18.7
和平	-	-	-	-	-	-	-	-	-	-	22.8
朱城子	0.53	1.42	1.00	0.026	0.079	0.105	1	3	4	270	6.4
沃皮	82.45	74.37	78.20	4.113	4.113	8.225	235	235	470	180	-
米沙子	0.88	0.47	0.67	0.044	0.026	0.070	1.67	1	2.67	270	10.1
万宝	0.88	0.16	0.50	0.044	0.009	0.053	1.67	0.33	2	270	16.6
三勝	-	-	-	-	-	-	-	-	-	-	20.3
県外	1.41	0.95	1.17	0.070	0.053	0.123	2.67	2	4.67	270	-
合計	100.00	100.00	100.00	4.988	5.530	10.518	269	289	558		

表 2-24 徳恵県におけるトラヒック交流状況 (21/23)

局 名: 米沙子

対 地	通信量分布 (%)			呼 量 (erl)			呼数 (呼状枚/日)			平均保留 時 間 (秒)	局間 距離 (km)
	発信	着信	発着信	発信	着信	発着信	発信	着信	発着信		
徳 恵	14.54	14.97	14.76	1.208	1.260	2.468	46	48	94	270	46.8
菜園子	-	-	-	-	-	-	-	-	-	-	72.3
松花江	-	-	-	-	-	-	-	-	-	-	76.6
達家溝	-	0.10	0.05	-	0.009	0.009	-	0.33	0.33	270	63.3
岔路口	0.10	-	0.05	0.009	-	0.009	0.33	-	0.33	270	78.3
楊 樹	-	-	-	-	-	-	-	-	-	-	65.5
朝 陽	-	-	-	-	-	-	-	-	-	-	82.0
夏家店	-	-	-	-	-	-	-	-	-	-	52.5
大房身	-	-	-	-	-	-	-	-	-	-	58.2
五 台	-	-	-	-	-	-	-	-	-	-	63.9
布 海	-	0.10	0.05	-	0.009	0.009	-	0.33	0.33	270	29.1
昇 陽	-	-	-	-	-	-	-	-	-	-	35.2
大青嘴	-	-	-	-	-	-	-	-	-	-	42.4
郭 家	-	-	-	-	-	-	-	-	-	-	36.3
天 台	-	0.10	0.05	-	0.009	0.009	-	0.33	0.33	270	49.5
迈 崗	-	0.10	0.05	-	0.009	0.009	-	0.33	0.33	270	55.2
同 太	-	-	-	-	-	-	-	-	-	-	26.8
和 平	-	-	-	-	-	-	-	-	-	-	32.4
朱城子	-	0.10	0.05	-	0.009	0.009	-	0.33	0.33	270	15.7
沃 皮	0.32	0.62	0.47	0.026	0.053	0.079	1	2	3	270	10.1
米沙子	84.30	83.17	83.73	7.000	7.000	14.000	400	400	800	180	-
万 宝	0.10	0.31	0.21	0.009	0.026	0.035	0.33	1	1.33	270	9.1
三 勝	0.10	0.10	0.10	0.009	0.009	0.017	0.33	0.33	0.66	270	10.8
県 外	0.53	0.31	0.42	0.044	0.026	0.070	1.67	1	2.67	270	-
合 計	100.00	100.00	100.00	8.304	8.417	16.721	450	454	904		

表 2-24 徳恵県におけるトラヒック交流状況 (22/23)

局名: 万宝

対地	通信量分布 (%)			呼量 (erl)			呼数 (呼掛枚/日)			平均保留時間 (秒)	局間距離 (km)
	発信	着信	発着信	発信	着信	発着信	発信	着信	発着信		
徳恵	23.51	7.46	16.29	2.625	0.683	3.308	100	26	126	270	51.2
菜園子	-	-	-	-	-	-	-	-	-	-	76.4
松花江	-	-	-	-	-	-	-	-	-	-	81.7
達家溝	-	0.09	0.04	-	0.009	0.009	-	0.33	0.33	270	67.9
岔路口	-	-	-	-	-	-	-	-	-	-	85.0
楊樹	-	0.09	0.04	-	0.009	0.009	-	0.33	0.33	270	72.0
朝陽	-	-	-	-	-	-	-	-	-	-	89.6
夏家店	-	-	-	-	-	-	-	-	-	-	58.2
大房身	-	-	-	-	-	-	-	-	-	-	64.2
五台	-	-	-	-	-	-	-	-	-	-	71.2
布海	0.16	-	0.09	0.018	-	0.018	0.67	-	0.67	270	33.9
昇陽	-	-	-	-	-	-	-	-	-	-	41.7
大青嘴	-	-	-	-	-	-	-	-	-	-	49.2
郭家	-	-	-	-	-	-	-	-	-	-	37.3
天台	-	-	-	-	-	-	-	-	-	-	51.9
辺崗	-	-	-	-	-	-	-	-	-	-	58.6
同太	0.08	-	0.04	0.009	-	0.009	0.33	-	0.33	270	28.6
和平	-	-	-	-	-	-	-	-	-	-	36.4
朱城子	0.08	-	0.04	0.009	-	0.009	0.33	-	0.33	270	20.3
沃皮	0.08	0.38	0.21	0.009	0.035	0.044	0.33	1.33	1.66	270	16.6
米沙子	0.24	0.09	0.17	0.026	0.009	0.035	1	0.33	1.33	270	9.1
万宝	74.45	90.91	81.86	8.313	8.313	16.625	475	475	950	180	-
三勝	0.24	0.09	0.17	0.026	0.009	0.035	1	0.33	1.33	270	5.9
県外	1.18	0.86	1.03	0.131	0.079	0.210	1	0.33	1.33	270	-
合計	100.00	100.00	100.00	11.165	9.143	20.308	584	507	1,091		

表 2-24 徳恵県におけるトラフィック交流状況 (23/23)

局名: 三勝

対地	通信量分布 (%)			呼量 (erl)			呼数 (呼出枚/日)			平均保留時間 (秒)	局間距離 (km)
	発信	着信	発着信	発信	着信	発着信	発信	着信	発着信		
徳恵	15.10	34.79	26.23	0.210	0.630	0.840	8	24	32	270	56.2
菜園子	-	-	-	-	-	-	-	-	-	-	81.5
松花江	-	-	-	-	-	-	-	-	-	-	86.1
達家溝	-	-	-	-	-	-	-	-	-	-	66.3
岔路口	-	-	-	-	-	-	-	-	-	-	88.9
楊樹	-	-	-	-	-	-	-	-	-	-	76.0
朝陽	-	-	-	-	-	-	-	-	-	-	86.3
夏家店	-	-	-	-	-	-	-	-	-	-	62.7
大房身	-	-	-	-	-	-	-	-	-	-	68.5
五台	0.62	-	0.27	0.009	-	0.009	0.33	-	0.33	270	74.6
布海	-	-	-	-	-	-	-	-	-	-	38.6
昇陽	-	-	-	-	-	-	-	-	-	-	45.7
大青嘴	-	-	-	-	-	-	-	-	-	-	53.0
郭家	-	-	-	-	-	-	-	-	-	-	43.0
天台	-	-	-	-	-	-	-	-	-	-	57.4
辺崗	-	-	-	-	-	-	-	-	-	-	63.9
同太	-	-	-	-	-	-	-	-	-	-	34.1
和平	-	-	-	-	-	-	-	-	-	-	41.5
朱城子	-	-	-	-	-	-	-	-	-	-	25.0
沃皮	-	-	-	-	-	-	-	-	-	-	20.3
米沙子	0.62	0.48	0.54	0.009	0.009	0.017	0.33	0.33	0.66	270	10.8
万宝	0.62	1.45	1.09	0.009	0.026	0.035	0.33	1	1.33	270	5.9
三勝	81.77	62.81	71.05	1.138	1.138	2.275	65	65	130	180	-
県外	1.26	0.48	0.82	0.018	0.009	0.026	0.67	0.33	1	270	-
合計	100.00	100.00	100.00	1.391	1.811	3.202	75	91	166		

付属資料－3

加入電話需要予測

表 3-1 吉林省地域別加入者数

(単位: 加入)

行政名	1986	1987	1988	1989	行政名	1986	1987	1988	1989
長春市	25,683	28,989	35,337	45,456	輝南県	1,484	1,748	2,230	2,618
榆樹県	2,241	2,498	3,018	3,649	柳河県	1,323	1,511	1,816	2,782
農安県	2,414	2,736	3,067	3,910	渾江市	3,867	4,660	5,810	7,641
德惠県	1,757	1,991	2,208	2,648	撫松県	1,731	1,897	2,218	3,030
九台市	2,054	2,142	2,349	2,943	靖宇県	1,045	1,079	1,274	1,619
双陽県	1,129	1,246	1,386	1,703	長白県	1,053	1,198	1,564	2,397
吉林市	8,724	10,437	14,392	18,848	白城市	2,632	3,152	3,871	4,928
永吉県	1,729	1,951	2,181	2,659	扶余市	2,942	3,489	3,852	5,131
舒蘭県	1,776	1,951	2,204	2,673	洮南市	1,582	1,941	2,337	3,232
磐石県	1,693	1,924	2,109	2,295	長嶺県	1,734	1,901	2,079	2,572
蛟河市	1,679	1,951	2,260	2,639	前郭県	1,674	1,871	2,151	2,863
樺甸市	1,594	1,783	1,951	2,253	大安市	1,559	1,837	2,221	2,807
四平市	3,981	4,570	5,225	6,067	鎮賚県	1,141	1,229	1,418	1,627
公主嶺市	2,533	2,899	3,465	4,047	通榆県	1,378	1,473	1,638	2,012
梨樹県	2,150	2,531	3,343	3,952	乾安県	861	937	1,050	1,221
伊通県	1,213	1,363	1,538	1,908	延吉市	4,413	5,059	6,756	8,747
双遼県	1,244	1,432	1,615	1,782	図們市	1,153	1,267	1,730	2,077
遼源市	3,401	3,939	4,847	6,369	郭化市	2,466	2,890	3,466	4,354
東豊県	1,583	1,744	1,948	2,449	龍井市	2,848	3,313	4,104	5,261
東遼県	0	0	0	0	和龍県	1,697	1,811	1,988	2,354
通化市	4,271	5,005	5,882	7,005	汪清県	1,671	1,944	2,497	2,995
梅河口市	2,376	2,719	3,223	3,732	琿春市	1,408	1,578	1,910	2,310
通化県	1,077	1,217	1,419	1,592	安図県	1,409	1,589	3,429	2,461
集安市	1,462	1,743	2,378	3,341					
					合 計	120,835	138,135	168,754	210,959

表 3-2 吉林省地域別加入者数 (市内電話)

(単位:加入)

行政名	1986	1987	1988	1989	行政名	1986	1987	1988	1989
長春市	24,918	28,116	34,464	44,592	輝南県	747	963	1,279	1,520
榆樹県	628	869	1,300	1,857	柳河県	650	809	1,067	1,781
農安県	1,073	1,335	1,506	2,190	渾江市	1,823	2,297	3,129	4,297
德惠県	1,101	1,308	1,425	1,809	撫松県	264	345	632	1,371
九台市	987	1,045	1,119	1,536	靖宇県	238	637	843	1,127
双陽県	587	691	791	1,062	長白県	648	735	1,008	1,673
吉林市	8,724	10,437	14,392	18,848	白城市	2,440	2,977	3,684	4,705
永吉県	477	616	701	1,151	扶余市	919	1,114	1,381	2,275
舒蘭県	926	978	1,163	1,388	洮南市	723	1,080	1,348	2,219
磐石県	817	928	1,098	1,207	長嶺県	758	888	976	1,245
蛟河市	701	939	1,094	1,404	前郭県	916	1,036	1,259	1,905
樺甸市	1,046	1,167	1,267	1,525	大安市	759	987	1,285	1,767
四平市	3,981	4,570	5,225	6,067	鎮賚県	679	753	917	1,110
公主嶺市	1,028	1,254	1,598	2,022	通榆県	796	854	976	1,255
梨樹県	242	475	1,020	1,367	乾安県	507	587	690	854
伊通県	515	655	789	705	延吉市	4,366	5,011	6,669	8,652
双遼県	653	823	965	1,086	図們市	988	1,066	1,444	1,719
遼源市	2,421	2,899	3,950	5,490	郭化市	1,505	1,716	2,158	2,807
東豊県	769	910	1,101	1,630	龍井市	1,093	1,498	2,084	2,972
東遼県	0	0	0	0	和龍県	963	1,078	1,158	1,454
通化市	3,948	4,753	5,576	6,688	汪清県	988	1,138	1,500	1,835
梅河口市	863	1,250	1,734	2,183	琿春市	826	953	1,210	1,559
通化県	449	541	691	791	安図県	722	856	2,479	1,335
集安市	836	1,026	1,578	2,426					
					合計	81,725	96,654	123,424	159,971

表 3-3 吉林省地域別加入者数 (農村電話)

(単位: 加入)

行政名	1986	1987	1988	1989	行政名	1986	1987	1988	1989
長春市	765	873	873	864	輝南県	737	785	951	1,098
榆樹県	1,613	1,629	1,718	1,792	柳河県	673	702	749	1,001
農安県	1,341	1,401	1,561	1,720	渾江市	2,044	2,363	2,681	3,344
德惠県	656	683	783	839	撫松県	1,467	1,552	1,586	1,659
九台市	1,067	1,097	1,230	1,407	靖宇県	807	442	431	492
双陽県	542	555	595	641	長白県	405	463	556	724
吉林市	0	0	0	0	白城市	192	175	187	223
永吉県	1,252	1,335	1,480	1,508	扶余市	2,023	2,375	2,471	2,856
舒蘭県	850	973	1,041	1,285	洮南市	859	861	989	1,013
磐石県	876	996	1,011	1,088	長嶺県	976	1,013	1,103	1,327
蛟河市	978	1,012	1,166	1,235	前郭県	758	835	892	958
樺甸市	548	616	684	728	大安市	800	850	936	1,040
四平市	0	0	0	0	鎮賚県	462	476	501	517
公主嶺市	1,505	1,645	1,867	2,025	通榆県	582	619	662	757
梨樹県	1,908	2,056	2,323	2,585	乾安県	354	350	360	367
伊通県	698	708	749	1,203	延吉市	47	48	87	95
双遼県	591	609	650	696	図們市	165	201	286	358
遼源市	980	1,040	897	879	郭化市	961	1,174	1,308	1,547
東豊県	814	834	847	819	龍井市	1,755	1,815	2,020	2,289
東遼県	0	0	0	0	和龍県	734	733	830	900
通化市	323	252	306	317	汪清県	683	806	997	1,160
梅河口市	1,513	1,469	1,489	1,549	琿春市	582	625	700	751
通化県	628	676	728	801	安図県	687	733	950	1,126
集安市	626	717	800	915					
					合計	39,112	41,477	45,330	50,988

表 3-4 吉林省地域別積帯数

(单位:件)

行政名	1986	1987	1988	1989	行政名	1986	1987	1988	1989
長春市	6,222	2,619	4,606	3,166	輝南県	353	598	963	1,606
榆樹県	885	1,176	1,705	2,320	柳河県	238	341	613	1,009
農安県	782	957	1,248	1,892	渾江市	534	802	1,114	1,774
德惠県	628	933	1,615	2,417	撫松県	386	735	1,038	1,287
九台市	436	627	1,373	2,111	靖宇県	255	320	783	1,193
双陽県	258	435	491	1,006	長白県	138	368	784	1,214
吉林市	1,467	1,077	1,565	1,996	白城市	631	1,028	1,442	1,925
永吉県	436	822	1,477	1,828	扶余市	502	781	554	433
舒蘭県	420	335	316	207	洮南市	491	768	510	392
磐石県	225	692	1,235	1,219	長嶺県	109	132	227	427
蛟河市	349	575	981	1,417	前郭県	340	579	920	1,470
樺甸市	559	883	1,403	1,718	大安市	337	630	993	1,513
四平市	471	842	1,166	1,419	鎮賚県	263	638	1,047	1,363
公主嶺市	367	599	1,091	1,411	通榆県	135	333	457	806
梨樹県	526	989	1,593	1,818	乾安県	257	344	665	893
伊通県	314	311	655	1,033	延吉市	511	759	1,151	1,547
双遼県	294	472	527	952	図們市	497	907	1,335	1,791
遼源市	255	630	1,014	1,298	郭化市	593	930	1,116	1,753
東豊県	159	375	543	985	龍井市	402	639	901	1,425
東遼県	0	0	0	0	和龍県	304	492	902	1,542
通化市	402	857	1,256	1,568	汪清県	212	398	802	1,100
梅河口市	283	589	901	1,342	琿春市	334	530	985	1,401
通化県	241	318	544	816	安図県	376	707	957	1,530
集安市	368	650	931	1,450					
					合 計	24,545	31,522	48,495	64,783

表 3-5 吉林省地域別積帯数(市内電話)

(單位:件)

行政名	1986	1987	1988	1989	行政名	1986	1987	1988	1989
長春市	5,893	2,112	3,501	1,620	輝南縣	40	21	67	55
榆樹縣	338	321	245	343	柳河縣	14	32	35	40
農安縣	307	352	260	380	渾江市	109	127	121	187
德惠縣	130	230	370	420	撫松縣	50	30	50	40
九台市	210	126	233	396	靖宇縣	35	16	197	86
雙陽縣	116	178	82	123	長白縣	17	29	159	200
吉林市	1,018	425	691	435	白城市	106	79	103	110
永吉縣	0	0	0	0	扶余市	0	10	25	20
舒蘭縣	0	0	0	0	洮南市	12	12	86	86
磐石縣	0	116	322	134	長嶺縣	30	15	2	20
蛟河市	0	0	0	0	前郭縣	2	4	12	27
樺甸市	118	121	254	66	大安市	27	31	64	40
四平市	47	79	151	0	鎮賚縣	34	81	81	30
公主嶺市	64	54	115	90	通榆縣	20	31	28	34
梨樹縣	107	85	252	19	乾安縣	0	0	0	0
伊通縣	102	2	103	24	延吉市	233	294	250	320
雙遼縣	140	150	20	10	圖們市	151	150	175	142
遼源市	40	86	131	78	郭化市	147	165	193	168
東豐縣	50	0	0	0	龍井市	60	80	100	60
東遼縣	0	0	0	0	和龍縣	75	88	103	70
通化市	63	150	265	121	汪清縣	59	65	60	65
梅河口市	56	35	85	10	琿春市	60	63	70	60
通化縣	32	30	65	12	安圖縣	55	100	38	80
集安市	33	45	90	135					
					合 計	10,200	6,220	9,254	6,356

表 3-6 吉林省地域別積帯数(農村電話)

(単位:件)

行政名	1986	1987	1988	1989	行政名	1986	1987	1988	1989
長春市	329	507	1,105	1,546	輝南県	313	577	896	1,551
榆樹県	547	855	1,460	1,977	柳河県	224	300	578	969
農安県	475	605	988	1,512	渾江市	425	675	993	1,587
德恵県	498	703	1,245	1,997	撫松県	336	705	988	1,247
九台市	226	501	1,140	1,715	靖宇県	220	304	586	1,107
双陽県	142	257	409	883	長白県	121	339	625	1,014
吉林市	449	652	874	1,561	白城市	525	949	1,339	1,815
永吉県	436	822	1,477	1,828	扶余市	502	771	529	413
舒蘭県	420	335	316	207	洮南市	479	756	424	306
磐石県	225	576	913	1,085	長嶺県	79	117	225	407
蛟河市	349	575	981	1,417	前郭県	338	575	908	1,443
樺甸市	441	762	1,149	1,652	大安市	310	599	929	1,473
四平市	424	763	1,015	1,419	鎮賚県	229	557	966	1,333
公主嶺市	303	545	976	1,321	通榆県	115	302	429	772
梨樹県	419	904	1,341	1,799	乾安県	257	344	665	893
伊通県	212	309	552	1,009	延吉市	278	465	901	1,227
双遼県	154	322	507	942	図們市	346	757	1,160	1,649
遼源市	215	544	883	1,220	郭化市	446	765	923	1,585
東豊県	109	375	543	985	龍井市	342	559	801	1,365
東遼県	0	0	0	0	和龍県	229	404	799	1,472
通化市	339	707	991	1,447	汪清県	153	333	742	1,035
梅河口市	227	554	816	1,332	琿春市	274	467	915	1,341
通化県	209	288	479	804	安図県	321	607	919	1,450
集安市	335	605	841	1,315					
					合 計	14,345	25,302	39,241	58,427

表3-7 吉林省地域別社会総産値(1/2)
(1989年)

(単位: 万元)

行政名	合計	農業	工業	建築	運輸	商業
長春市	1,553,023	51,204	1,265,083	108,270	62,042	66,424
榆樹県	212,282	92,325	63,240	22,917	11,819	21,981
農安県	161,756	72,353	64,492	3,713	7,697	13,501
德恵県	134,749	52,474	46,498	14,811	7,919	13,047
九台市	118,399	39,472	50,889	13,101	4,399	10,538
双陽県	71,715	31,257	28,180	5,192	2,240	4,846
吉林市	1,231,286	25,562	1,093,224	66,679	3,900	41,921
永吉県	129,760	36,221	51,651	14,895	12,097	14,896
舒蘭県	110,470	23,726	48,193	12,881	11,096	14,574
磐石県	134,887	21,480	86,725	6,437	10,074	10,171
蛟河市	102,659	19,568	54,030	7,688	9,822	11,551
樺甸市	122,202	21,875	63,437	20,474	8,929	7,487
四平市	317,867	5,709	245,936	16,970	24,386	24,866
公主嶺市	215,485	79,921	102,659	8,670	5,087	19,148
梨樹県	171,551	62,011	66,818	16,694	12,337	13,691
伊通県	56,529	26,667	16,364	2,466	3,368	7,664
双遼県	70,462	30,358	25,596	3,900	4,444	6,164
遼源市	204,880	3,306	173,074	10,461	3,478	14,561
東豊県	86,107	32,605	43,909	2,130	1,194	6,269
東遼県	68,540	28,420	30,227	2,700	1,836	5,357
通化市	229,226	5,372	180,664	18,169	11,851	13,170
梅河口市	144,675	36,135	71,291	12,557	7,555	17,137
通化県	67,305	14,949	43,753	3,501	1,073	4,029
集安市	73,993	18,935	40,205	5,401	4,910	4,539
輝南県	95,535	20,852	60,200	5,661	2,789	6,033
柳河県	68,441	18,852	38,443	3,954	1,994	5,198

出典: 吉林社会経済統計年鑑1990

表3-7 吉林省地域別社会総産値(2/2)
(1989年)

(単位: 万元)

行政名	合計	農業	工業	建築	運輸	商業
渾江市	243,736	24,499	168,291	23,392	10,413	17,141
撫松県	77,539	16,703	49,649	6,381	1,676	3,130
靖宇県	24,801	8,938	8,490	4,578	1,257	1,538
長白県	30,993	11,481	13,308	3,529	707	1,968
白城市	123,024	8,404	75,450	10,337	11,090	17,743
扶余市	173,825	60,002	83,023	10,241	4,440	16,119
洮南市	103,330	28,276	55,459	5,793	3,688	10,114
長嶺県	92,669	55,491	22,891	4,856	2,864	6,567
前郭県	186,727	53,204	111,159	13,379	3,151	5,834
大安市	89,731	28,035	46,747	5,527	4,453	4,969
鎮賚県	65,558	20,835	35,825	3,453	1,028	4,417
通榆県	64,910	30,353	21,646	4,409	1,737	6,765
乾安県	56,528	23,303	20,197	7,465	1,104	4,459
延吉市	172,835	5,135	123,850	21,891	2,665	19,294
図們市	80,164	3,131	63,852	5,213	2,205	5,763
郭化市	151,161	23,860	99,451	14,376	5,450	8,024
龍井市	108,886	18,319	72,682	8,195	1,951	7,739
和龍県	73,992	10,773	41,363	8,457	4,819	8,580
汪清県	82,067	13,745	45,954	9,987	5,158	7,223
琿春市	58,417	11,165	25,203	14,558	2,227	5,264
安図県	69,193	10,623	44,276	7,585	1,712	4,997
合計	8,083,870	1,337,884	5,283,547	603,894	312,131	546,411

出典: 吉林社会経済統計年鑑1990

表 3-8 吉林省名目社会総産値

(単位: 万元)

年	社会総産値	農 業	工 業	建 築	運 輸	商 業
1952	272,178	124,202	104,803	13,177	13,034	16,962
1953	327,656	125,439	132,818	23,286	16,256	29,857
1954	354,461	123,985	151,136	31,294	18,544	29,502
1955	347,492	133,422	138,868	26,368	19,735	29,399
1956	400,535	134,270	169,251	42,223	21,038	33,753
1957	426,140	128,403	207,990	31,118	20,440	38,189
1958	557,866	123,768	308,841	59,638	25,622	39,997
1959	710,966	139,241	418,386	80,693	28,384	44,262
1960	882,511	128,944	573,287	90,105	36,283	53,892
1961	584,221	148,886	327,111	31,660	29,132	47,432
1962	548,881	142,398	300,549	28,813	30,937	46,184
1963	631,116	160,708	354,722	41,727	34,911	39,048
1964	719,517	169,277	403,091	63,767	34,531	48,856
1965	790,202	177,503	474,888	56,292	36,546	44,973
1966	907,454	226,710	539,509	49,357	43,577	48,301
1967	756,974	241,436	400,099	39,500	36,857	39,082
1968	653,837	232,271	317,609	34,671	33,578	35,708
1969	847,935	198,232	524,248	44,895	35,530	45,030
1970	1,066,892	268,630	634,654	60,054	50,845	52,709
1971	1,206,158	274,763	742,515	75,072	58,000	55,808
1972	1,246,768	260,582	789,552	75,297	58,553	62,784
1973	1,377,167	315,462	849,135	84,182	62,465	65,923
1974	1,447,715	374,421	849,031	89,570	64,089	70,604
1975	1,588,244	352,655	993,058	97,154	68,447	76,930
1976	1,577,508	311,673	1,033,912	87,279	68,694	75,950
1977	1,578,057	312,484	1,043,413	75,833	71,259	75,068
1978	1,808,452	377,802	1,128,650	132,113	82,047	87,840
1979	2,035,056	420,165	1,257,448	176,186	103,825	77,432
1980	2,198,913	474,714	1,346,714	170,989	114,248	92,248
1981	2,294,317	568,851	1,366,359	162,512	79,102	117,493
1982	2,516,908	605,821	1,487,482	216,191	91,475	115,939
1983	2,981,362	781,074	1,720,398	219,919	104,179	155,792
1984	3,563,525	889,892	2,088,429	278,643	119,947	186,614
1985	4,222,423	858,946	2,567,505	402,683	144,283	249,006
1986	4,735,891	984,291	2,824,802	443,176	184,082	299,540
1987	5,874,125	1,208,072	3,594,639	538,736	211,602	321,076
1988	7,257,800	1,409,100	4,542,400	626,900	237,400	442,000
1989	8,010,200	1,337,900	5,303,600	558,600	268,900	541,200

出典: 吉林社会経済統計年鑑1990

表 3-9 吉林省歷年社会總產值指數
(1952年を100)

年	社会總產值	農 業	工 業	建 築	運 輸	商 業
1952	100.0	100.0	100.0	100.0	100.0	100.0
1953	114.7	93.3	126.0	176.7	117.6	169.8
1954	123.0	91.0	141.3	247.0	136.1	165.3
1955	123.4	95.9	139.0	219.1	141.6	163.9
1956	142.5	89.0	176.1	366.9	154.7	188.1
1957	151.1	84.5	212.7	270.7	149.7	214.2
1958	207.6	100.0	310.7	532.5	187.7	215.5
1959	265.0	110.6	421.1	724.9	207.9	251.0
1960	321.4	91.8	571.9	794.2	265.8	298.7
1961	194.5	97.5	310.6	249.5	197.4	208.2
1962	179.1	93.3	280.2	216.4	204.9	190.6
1963	208.2	103.4	332.2	318.6	228.3	184.6
1964	237.4	107.7	375.6	499.2	230.0	236.5
1965	267.0	113.3	458.9	436.4	232.8	212.7
1966	314.6	124.3	571.5	379.5	273.6	228.0
1967	255.6	132.4	423.8	301.1	237.3	187.1
1968	222.4	127.4	350.8	262.5	217.3	170.9
1969	296.7	108.7	555.3	337.2	231.1	216.4
1970	376.5	147.2	672.3	509.2	372.5	280.5
1971	431.8	148.9	791.3	653.0	436.4	297.0
1972	442.6	136.2	845.6	603.3	440.6	334.1
1973	490.4	164.1	913.9	700.2	470.0	350.8
1974	504.7	177.4	918.3	745.0	482.2	375.7
1975	569.8	182.4	1,082.5	808.2	515.0	409.4
1976	568.4	159.4	1,133.5	726.1	516.9	404.2
1977	566.6	158.5	1,140.1	630.9	536.2	397.1
1978	650.1	189.0	1,245.9	1,134.2	617.3	449.4
1979	702.3	182.7	1,349.7	1,543.9	781.2	402.4
1980	739.7	190.0	1,428.2	1,509.7	859.6	458.4
1981	738.6	203.4	1,444.9	1,270.2	595.2	559.7
1982	798.8	215.1	1,551.2	1,649.2	688.3	536.2
1983	938.2	277.9	1,772.4	1,677.4	783.9	701.3
1984	1,079.0	307.0	2,056.2	2,075.9	892.1	807.2
1985	1,199.6	282.5	2,384.9	2,670.8	989.9	980.8
1986	1,289.5	294.8	2,561.4	2,746.9	1,260.1	1,121.1
1987	1,492.2	337.3	3,023.2	3,125.6	1,447.8	1,103.2
1988	1,699.3	355.5	3,572.1	3,160.1	1,623.9	1,260.3
1989	1,716.3	301.5	3,797.1	2,335.3	1,839.9	1,319.5

出典：吉林社会經濟統計年鑑1990

表 3-10 吉林省實質社会總產值

(單位：萬元)

年	社会總產值	農 業	工 業	建 築	運 輸	商 業
1952	272,178	124,202	104,803	13,177	13,034	16,962
1953	312,188	115,880	132,052	23,284	15,328	28,801
1954	334,779	113,024	148,087	32,547	17,739	28,038
1955	335,868	119,110	145,676	28,871	18,456	27,801
1956	387,854	110,540	184,558	48,346	20,164	31,906
1957	411,261	104,951	222,916	35,670	19,512	36,333
1958	565,042	124,202	325,623	70,168	24,465	36,553
1959	721,272	137,367	441,325	95,520	27,098	42,575
1960	874,780	114,017	599,368	104,652	34,644	50,665
1961	529,386	121,097	325,518	32,877	25,729	35,315
1962	487,471	115,880	293,658	28,515	26,707	32,330
1963	566,675	128,425	348,156	41,982	29,757	31,312
1964	646,151	133,766	393,640	65,780	29,978	40,115
1965	726,715	140,721	480,941	57,504	30,343	36,078
1966	856,272	154,383	598,949	50,007	35,661	38,673
1967	695,687	164,443	444,155	39,676	30,930	31,736
1968	605,324	158,233	367,649	34,590	28,323	28,888
1969	807,552	135,008	581,971	44,433	30,122	36,706
1970	1,024,750	182,825	704,591	67,097	48,552	47,578
1971	1,175,265	184,937	829,306	86,046	56,880	50,377
1972	1,204,660	169,163	886,214	79,497	57,428	56,670
1973	1,334,761	203,815	957,795	92,265	61,260	59,503
1974	1,373,682	220,334	962,406	98,169	62,850	63,726
1975	1,550,870	226,544	1,134,492	106,497	67,125	69,442
1976	1,547,060	197,978	1,187,942	95,678	67,373	68,560
1977	1,542,161	196,860	1,194,859	83,134	69,888	67,356
1978	1,769,429	234,742	1,305,741	149,454	80,459	76,227
1979	1,911,506	226,917	1,414,526	203,440	101,822	68,255
1980	2,013,301	235,984	1,496,796	198,933	112,040	77,754
1981	2,010,307	252,627	1,514,299	167,374	77,578	94,936
1982	2,174,158	267,159	1,625,704	217,315	89,713	90,950
1983	2,553,574	345,157	1,857,528	221,031	102,174	118,955
1984	2,936,801	381,300	2,154,959	273,541	116,276	136,917
1985	3,265,047	350,871	2,499,447	351,931	129,024	166,363
1986	3,509,735	366,147	2,684,424	361,959	164,241	190,161
1987	4,061,440	418,933	3,168,404	411,860	188,706	187,125
1988	4,625,121	441,538	3,743,668	416,406	211,659	213,772
1989	4,671,391	374,469	3,979,475	307,722	239,813	223,814

出典：吉林社会經濟統計年鑑1990

表 3-11 徳恵県名目社会総産値

(単位：万元)

年	1982	1983	1984	1985	1986	1987	1988	1989
名目社会総産値	42,672	58,270	68,723	75,853	88,292	96,245	143,877	134,749
農業	29,460	41,467	45,616	33,808	42,329	47,980	67,667	52,474
工業	8,340	9,166	11,804	18,098	20,845	25,192	41,705	46,498
建築	2,691	2,981	4,935	7,646	10,913	11,838	16,468	14,811
運輸	488	393	429	1,341	1,630	2,876	7,457	7,919
商業	1,693	4,263	5,939	14,960	12,575	8,359	10,580	13,047

表 3-12 徳恵県実質社会総産値

(単位：万元)

年	1982	1983	1984	1985	1986	1987	1988	1989
実質社会総産値	36,861	49,909	56,637	58,654	65,433	66,545	91,687	78,583

表 3-13 徳恵県実質社会総産値の予測

(単位：万元)

年	1990	1991	1992	1993	1994	1995
実質社会総産値	98,439	109,485	121,769	135,433	150,629	167,530
年	1996	1997	1998	1999	2000	
実質社会総産値	186,328	207,235	230,488	256,350	285,113	

表 3-14 吉林省地域別人口統計資料

(單位：萬人)

行政名	1986	1987	1988	1989	行政名	1986	1987	1988	1989
長春市	190.9	200.2	201.7	206.9	輝南縣	36.5	36.3	34.6	35.0
榆樹縣	111.5	112.3	113.3	115.1	柳河縣	35.2	35.3	35.5	35.8
農安縣	99.6	98.0	101.0	104.7	渾江市	69.4	69.2	69.4	70.5
德惠縣	78.4	79.1	80.1	82.3	撫松縣	28.0	28.1	28.2	28.7
九台市	76.3	75.1	77.2	78.1	靖宇縣	13.0	13.2	13.3	13.7
雙陽縣	38.4	38.0	38.6	39.5	長白縣	77.7	7.9	8.0	8.1
吉林市	116.9	119.9	122.8	125.3	白城市	28.6	31.4	31.9	32.5
永吉縣	73.4	73.6	74.1	74.8	扶余市	90.8	91.5	92.3	93.4
舒蘭縣	63.2	63.1	62.6	63.1	洮南市	51.1	49.0	49.9	50.2
磐石縣	52.2	52.1	52.2	52.8	長嶺縣	51.0	52.0	52.9	53.9
蛟河市	48.7	48.1	47.0	46.8	前郭縣	57.0	57.9	58.9	60.1
樺甸市	42.0	41.8	41.8	42.4	大安市	40.1	41.1	41.4	41.6
四平市	36.5	37.1	38.1	38.9	鎮賚縣	29.5	29.6	29.6	29.7
公主嶺市	91.0	91.8	92.7	94.3	通榆縣	31.8	31.6	31.5	31.9
梨樹縣	76.5	76.8	77.0	78.0	乾安縣	23.4	23.7	24.1	24.5
伊通縣	43.1	43.1	42.9	43.1	延吉市	22.8	24.0	25.8	27.5
雙遼縣	35.3	35.3	35.3	35.7	圖們市	10.2	10.4	11.9	12.0
遼源市	37.8	38.6	39.6	40.7	郭化市	45.0	45.2	45.3	46.0
東豐縣	38.0	38.0	37.8	37.8	龍井市	30.3	30.4	28.7	28.8
東遼縣	39.3	39.2	39.0	38.7	和龍縣	24.3	24.3	24.2	24.3
通化市	37.3	38.0	38.6	39.4	汪清縣	26.8	26.9	26.8	27.1
梅河口市	54.1	54.8	55.4	56.0	琿春市	16.1	16.5	17.1	17.7
通化縣	25.0	25.0	25.0	25.1	安圖縣	19.8	20.2	20.5	20.8
集安市	21.4	21.7	21.8	22.1					
					合 計	2,385.2	2,336.9	2,357.4	2,395.4

出典：吉林社会經濟統計年鑑1987~1990

表 3-15 德惠縣鄉·鎮別人口統計資料

(單位：人)

行政名	1982	1983	1984	1985	1986	1987	1988	1989
德惠	67,197	68,443	72,046	72,959	76,096	80,944	84,045	90,331
松柏	23,303	23,437	23,628	23,884	24,021	24,094	24,236	25,800
菜園子	41,602	41,638	41,565	41,503	41,506	41,606	41,689	43,587
松花江	36,610	36,655	36,721	36,756	36,651	37,233	37,283	38,858
達家溝	36,824	36,601	36,658	36,372	36,103	36,422	36,357	37,607
岔路口	44,184	44,350	44,701	45,063	45,381	46,616	47,077	48,471
楊樹	28,151	28,275	28,401	28,567	28,754	29,010	28,927	29,139
朝陽	32,826	33,177	33,426	33,692	34,198	34,617	35,049	35,447
夏家店	25,636	25,703	25,913	25,878	25,872	26,216	26,266	27,071
大房身	32,704	32,759	32,786	32,565	32,463	32,520	32,453	32,735
五台	31,950	32,066	32,137	32,198	32,415	33,052	33,309	34,447
布海	21,632	21,610	21,690	21,584	21,503	21,457	21,293	21,715
昇陽	20,200	20,333	20,381	20,292	20,290	20,413	20,962	21,077
大青嘴	35,763	35,803	35,839	35,820	35,937	36,044	36,252	36,396
郭家	37,454	37,552	37,690	37,819	37,621	38,250	38,356	39,648
天台	35,836	35,979	36,191	36,281	36,448	36,868	36,636	37,577
辺崗	43,301	43,150	43,173	42,823	42,882	44,073	43,799	44,505
同太	22,633	22,675	22,756	22,656	22,697	22,790	22,623	22,831
和平	27,096	27,169	27,339	27,432	27,544	27,755	27,834	27,993
朱城子	30,466	30,565	30,571	30,217	30,131	30,365	30,195	30,314
沃皮	20,133	20,185	20,110	19,709	19,550	19,811	19,892	20,336
米沙子	26,646	26,883	26,908	26,806	27,146	27,469	27,570	28,199
万宝	29,124	28,955	28,835	28,156	27,929	27,991	27,749	28,420
三勝	21,537	21,430	21,434	21,104	20,845	20,827	20,838	20,901
合計	772,808	775,393	780,899	780,136	783,983	796,443	800,690	823,405

表 3-16 德惠縣鄉・鎮別人口預測 (1 / 2)

(單位：人)

行政名	1990	1991	1992	1993	1994	1995
德 惠	91,705	95,514	99,464	103,557	107,798	112,191
松 柏	25,257	25,509	25,757	25,999	26,235	26,465
菜園子	42,558	42,692	42,819	42,936	43,045	43,145
松花江	38,145	38,355	38,556	38,750	38,937	39,115
達家溝	36,749	36,756	36,757	36,751	36,737	36,717
岔路口	48,343	48,894	49,435	49,965	50,482	50,989
楊 樹	29,276	29,396	29,511	29,620	29,724	29,820
朝 陽	35,720	36,068	36,409	36,742	37,066	37,383
夏家店	26,779	26,921	27,056	27,187	27,312	27,431
大房身	32,471	32,418	32,359	32,294	32,223	32,144
五 台	34,090	34,378	34,659	34,934	35,200	35,459
布 海	21,442	21,403	21,360	21,313	21,262	21,207
昇 陽	20,974	21,069	21,158	21,244	21,325	21,402
大青嘴	36,342	36,401	36,453	36,498	36,536	36,567
郭 家	39,126	39,342	39,549	39,748	39,940	40,123
天 台	37,386	37,564	37,735	37,900	38,056	38,203
辺 崗	44,190	44,325	44,452	44,570	44,678	44,777
同 太	22,752	22,749	22,740	22,728	22,711	22,690
和 平	28,079	28,185	28,288	28,383	28,473	28,557
朱城子	30,129	30,061	29,988	29,910	29,825	29,736
沃 皮	19,884	19,854	19,821	19,784	19,743	19,698
米沙子	28,049	28,220	28,385	28,544	28,698	28,845
万 宝	27,640	27,459	27,274	27,086	26,893	26,697
三 勝	20,590	20,464	20,334	20,201	20,066	19,927
合 計	817,676	823,997	830,319	836,644	842,965	849,288

表 3-16 德惠泉鄉・鎮別人口予測 (2 / 2)

(單位：人)

行政名	1996	1997	1998	1999	2000
德 惠	116,739	121,446	126,316	131,354	136,564
松 柏	26,689	26,905	27,116	27,320	27,517
菜園子	43,235	43,317	43,389	43,451	43,503
松花江	39,283	39,444	39,596	39,738	39,869
達家溝	36,689	36,653	36,610	36,558	36,500
岔路口	51,485	51,967	52,435	52,891	53,332
楊 樹	29,910	29,994	30,070	30,140	30,203
朝 陽	37,691	37,990	38,279	38,558	38,828
夏家店	27,544	27,651	27,751	27,845	27,932
大房身	32,061	31,971	31,874	31,771	31,662
五 台	35,710	35,952	36,186	36,411	36,626
布 海	21,118	21,085	21,018	20,946	20,870
昇 陽	21,474	21,541	21,604	21,662	21,713
大青嘴	36,590	36,607	36,615	36,616	36,608
郭 家	40,296	40,462	40,617	40,763	40,899
天 台	38,344	38,475	38,597	38,711	38,815
辺 崗	44,867	44,947	45,017	45,077	45,126
同 太	22,664	22,634	22,599	22,559	22,514
和 平	28,635	28,707	28,772	28,831	28,883
朱城子	29,640	29,539	29,432	29,318	29,199
沃 皮	19,650	19,597	19,541	19,481	19,416
米沙子	28,986	29,120	29,247	29,368	29,481
万 宝	26,497	26,293	26,085	25,873	25,657
三 勝	19,785	19,640	19,493	19,342	19,188
合 計	855,612	861,937	868,259	874,584	880,905

表 3-17 德惠縣鄉・鎮別加入者數

(單位：加入)

行政名	1982	1983	1984	1985	1986	1987	1988	1989
德 惠	756	801	897	976	1,105	1,308	1,419	1,799
松 柏	N. A.	N. A.	N. A.	N. A.	N. A.	N. A.	6	10
菜園子	N. A.	N. A.	N. A.	N. A.	N. A.	N. A.	27	32
松花江	N. A.	N. A.	N. A.	N. A.	N. A.	N. A.	29	35
達家溝	N. A.	N. A.	N. A.	N. A.	N. A.	N. A.	30	34
岔路口	N. A.	N. A.	N. A.	N. A.	N. A.	N. A.	44	49
楊 樹	N. A.	N. A.	N. A.	N. A.	N. A.	N. A.	32	31
朝 陽	N. A.	N. A.	N. A.	N. A.	N. A.	N. A.	22	25
夏家店	N. A.	N. A.	N. A.	N. A.	N. A.	N. A.	36	41
大房身	N. A.	N. A.	N. A.	N. A.	N. A.	N. A.	49	52
五 台	N. A.	N. A.	N. A.	N. A.	N. A.	N. A.	35	41
布 海	N. A.	N. A.	N. A.	N. A.	N. A.	N. A.	17	34
昇 陽	N. A.	N. A.	N. A.	N. A.	N. A.	N. A.	30	28
大青嘴	N. A.	N. A.	N. A.	N. A.	N. A.	N. A.	38	40
郭 家	N. A.	N. A.	N. A.	N. A.	N. A.	N. A.	45	48
天 台	N. A.	N. A.	N. A.	N. A.	N. A.	N. A.	38	37
辺 崗	N. A.	N. A.	N. A.	N. A.	N. A.	N. A.	38	36
同 太	N. A.	N. A.	N. A.	N. A.	N. A.	N. A.	32	30
和 平	N. A.	N. A.	N. A.	N. A.	N. A.	N. A.	34	28
朱城子	N. A.	N. A.	N. A.	N. A.	N. A.	N. A.	46	44
沃 皮	N. A.	N. A.	N. A.	N. A.	N. A.	N. A.	20	32
米沙子	N. A.	N. A.	N. A.	N. A.	N. A.	N. A.	61	60
万 宝	N. A.	N. A.	N. A.	N. A.	N. A.	N. A.	48	52
三 勝	N. A.	N. A.	N. A.	N. A.	N. A.	N. A.	32	30
合 計	1,248	1,335	1,495	1,613	1,757	1,991	2,208	2,648

表 3-18 德惠縣鄉・鎮別積帶數

(單位：件)

行政名	1982	1983	1984	1985	1986	1987	1988	1989
德 惠	87	104	95	150	136	230	370	420
松 柏	N. A.	N. A.	N. A.	N. A.	N. A.	N. A.	N. A.	N. A.
菜園子	N. A.	N. A.	N. A.	N. A.	N. A.	N. A.	N. A.	91
松花江	N. A.	N. A.	N. A.	N. A.	N. A.	N. A.	N. A.	96
達家溝	N. A.	N. A.	N. A.	N. A.	N. A.	N. A.	N. A.	88
岔路口	N. A.	N. A.	N. A.	N. A.	N. A.	N. A.	N. A.	143
揚 樹	N. A.	N. A.	N. A.	N. A.	N. A.	N. A.	N. A.	69
朝 陽	N. A.	N. A.	N. A.	N. A.	N. A.	N. A.	N. A.	84
夏家店	N. A.	N. A.	N. A.	N. A.	N. A.	N. A.	N. A.	80
大房身	N. A.	N. A.	N. A.	N. A.	N. A.	N. A.	N. A.	79
五 台	N. A.	N. A.	N. A.	N. A.	N. A.	N. A.	N. A.	111
布 海	N. A.	N. A.	N. A.	N. A.	N. A.	N. A.	N. A.	61
昇 陽	N. A.	N. A.	N. A.	N. A.	N. A.	N. A.	N. A.	63
大青嘴	N. A.	N. A.	N. A.	N. A.	N. A.	N. A.	N. A.	109
郭 家	N. A.	N. A.	N. A.	N. A.	N. A.	N. A.	N. A.	120
天 台	N. A.	N. A.	N. A.	N. A.	N. A.	N. A.	N. A.	109
辺 崗	N. A.	N. A.	N. A.	N. A.	N. A.	N. A.	N. A.	85
同 太	N. A.	N. A.	N. A.	N. A.	N. A.	N. A.	N. A.	76
和 平	N. A.	N. A.	N. A.	N. A.	N. A.	N. A.	N. A.	129
朱城子	N. A.	N. A.	N. A.	N. A.	N. A.	N. A.	N. A.	105
沃 皮	N. A.	N. A.	N. A.	N. A.	N. A.	N. A.	N. A.	59
米沙子	N. A.	N. A.	N. A.	N. A.	N. A.	N. A.	N. A.	81
万 宝	N. A.	N. A.	N. A.	N. A.	N. A.	N. A.	N. A.	96
三 勝	N. A.	N. A.	N. A.	N. A.	N. A.	N. A.	N. A.	63
合 計	350	496	482	586	628	933	1,615	2,417

表 3-19 德惠县需要予测值

(单位:加入)

行政名	1990	1991	1992	1993	1994	1995	1996	1997	1998	1999	2000
德惠	2,348	2,695	3,094	3,552	4,077	4,680	5,373	6,168	7,080	8,128	9,330
松柏											
菜园子	84	94	106	118	132	148	167	186	209	235	264
松花江	89	100	112	126	141	158	178	198	223	251	281
達家溝	83	93	104	117	131	147	166	185	207	233	262
岔路口	132	147	165	185	207	232	260	292	327	367	411
楊樹	68	76	86	96	108	121	135	152	170	190	214
朝陽	74	83	93	105	117	131	147	165	185	208	233
夏家店	82	92	103	116	130	146	163	183	206	230	258
大房身	89	100	112	126	141	158	178	199	224	251	281
五台	104	117	130	147	164	184	206	231	259	291	326
布海	65	72	81	91	102	114	128	144	161	181	203
昇陽	62	69	78	87	98	110	123	138	155	173	194
大青嘴	102	115	128	144	161	181	202	227	254	285	319
郭家	115	129	145	162	182	203	228	256	286	321	360
天台	99	111	125	140	158	177	198	222	249	279	313
辺崗	82	92	103	116	130	146	163	183	206	230	259
同太	72	81	91	102	114	128	143	161	180	202	226
和平	108	121	135	152	170	190	213	239	268	300	336
朱城子	102	115	127	143	161	181	202	227	254	285	319
沃皮	62	69	78	87	98	110	123	138	155	173	194
米沙子	96	108	121	135	152	171	192	215	241	270	302
万宝	96	108	121	135	152	170	192	215	241	270	302
三勝	63	71	80	89	100	112	126	141	158	177	199
合計	4,277	4,858	5,518	6,271	7,126	8,098	9,206	10,465	11,898	13,530	15,386

