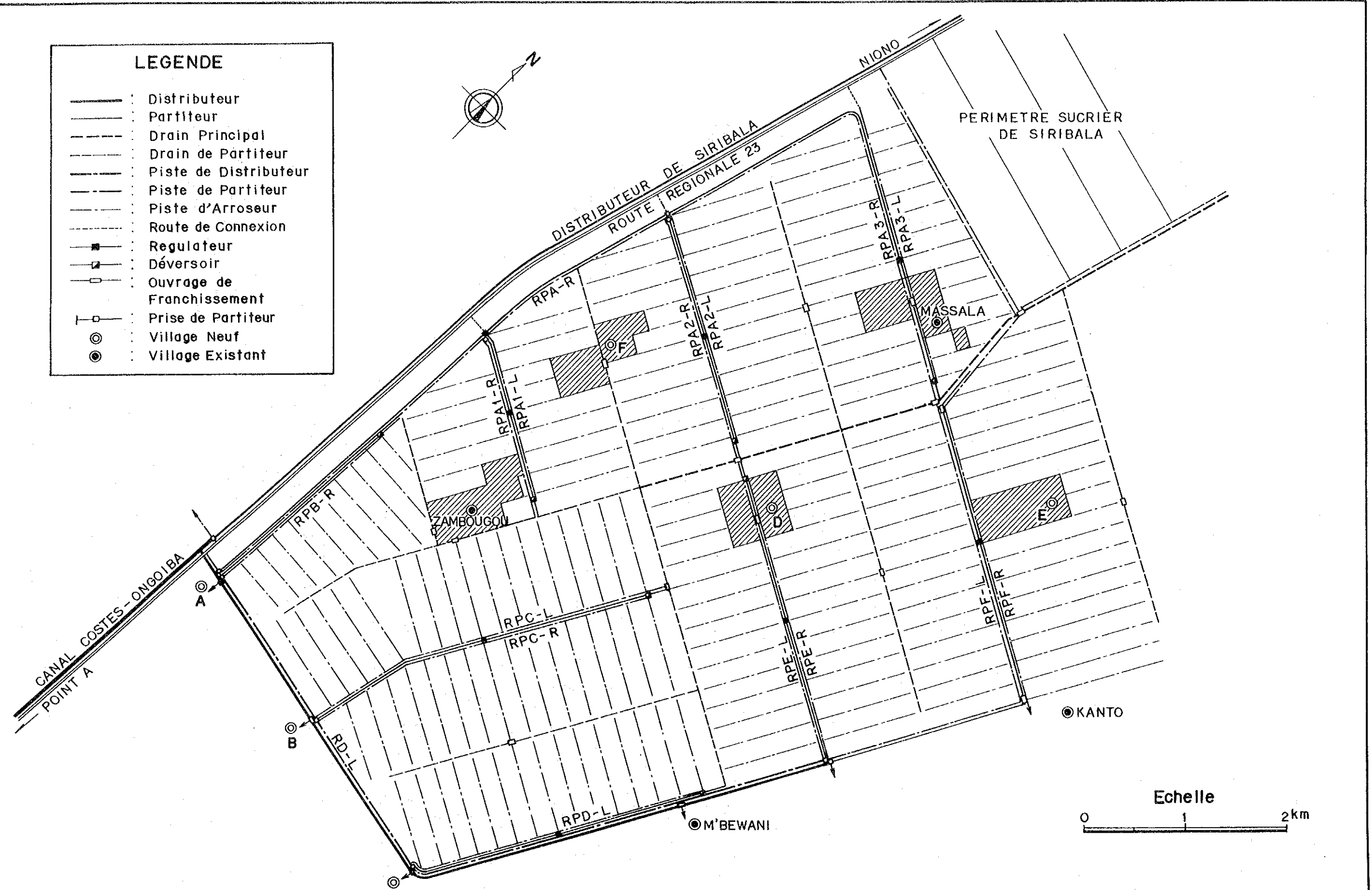
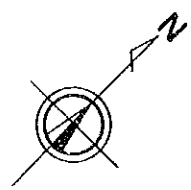


**LEGENDE**

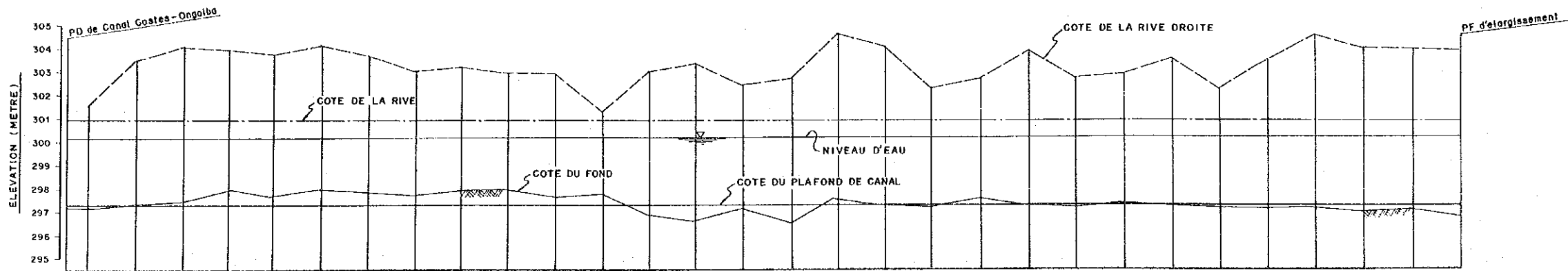
- : Distributeur
- - - : Partiteur
- - - : Drain Principal
- - - : Drain de Partiteur
- - - : Piste de Distributeur
- - - : Piste de Partiteur
- - - : Piste d'Arroseur
- - - : Route de Connexion
- : Regulateur
- : Déversoir
- : Ouvrage de Franchissement
- : Prise de Partiteur
- ⊙ : Village Neuf
- : Village Existant



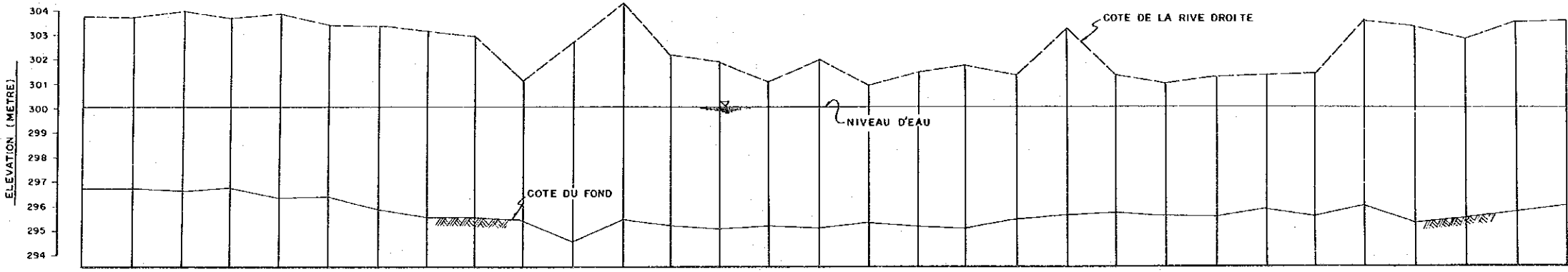
Echelle



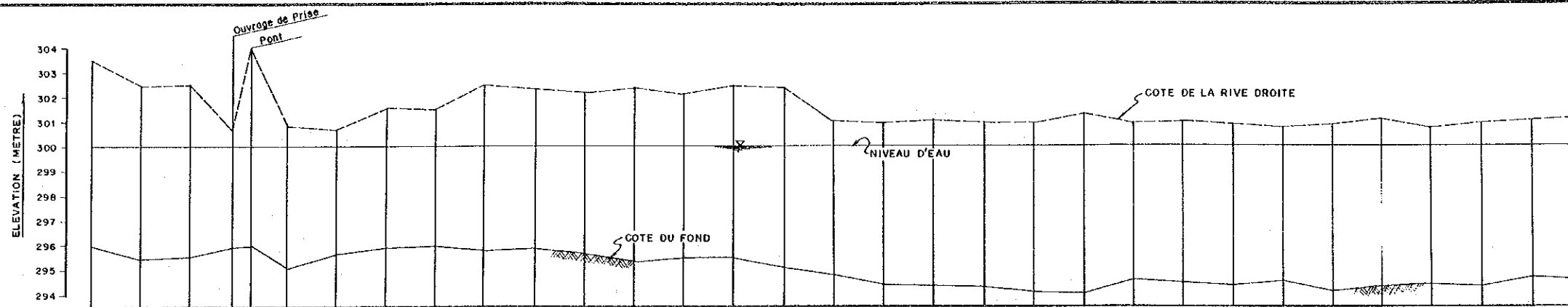
REPUBLIQUE DU MALI MINISTERE DE L'AGRICULTURE	TITRE DU DESSIN PLAN DU RESEAU ROUTIER	
PROJET DE DEVELOPPEMENT AGRICOLE DU KALA SUPERIEUR	DESSIN N° 3/25	AGENCE JAPONAISE DE COOPERATION INTERNATIONALE



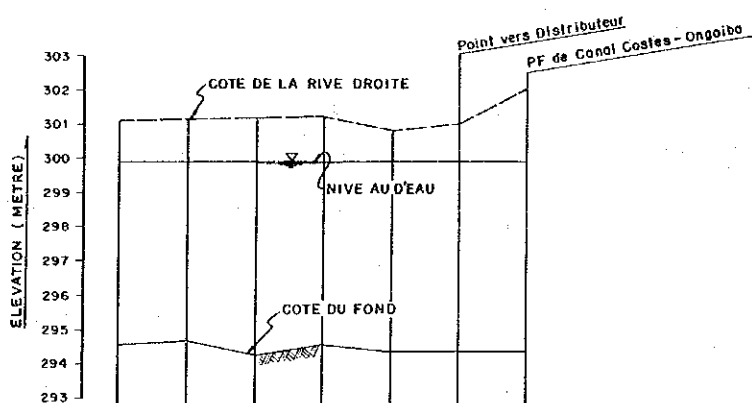
DETAILS DES PROFILS ACTUELS	COTE DE LA RIVE DROITE	301,52	303,45	304,03	303,91	303,72	304,04	303,69	303,02	303,17	302,91	302,86	303,30	302,39	302,64	304,35	303,94	302,23	302,28	303,40	302,16	303,35	304,44	303,85	303,83	303,77					
	COTE DU FOND	297,18	297,24	297,49	297,28	297,66	297,86	297,86	297,70	297,89	297,94	297,60	297,73	296,83	296,60	297,16	296,47	297,32	297,28	297,25	297,21	297,12	297,08	297,11	296,94	297,05	296,73				
	DISTANCES	91,3	200,1	200,2	192,2	192,3	200,1	200,1	200,3	200,1	200,0	200,1	200,2	199,9	200,1	200,2	200,1	200,2	200,2	199,9	199,7	199,9	200,0	200,0	199,7	200,3	199,6	200,0	200,0	199,9	199,6
	DISTANCES CUMULEES	91,3	291,4	491,6	683,8	876,1	1.076,2	1.276,3	1.476,6	1.676,7	1.876,7	2.076,8	2.277,0	2.476,9	2.677,0	2.877,2	3.077,3	3.277,5	3.477,7	3.677,6	3.877,3	4.077,2	4.277,2	4.477,2	4.676,9	4.877,2	5.076,8	5.276,8	5.476,6	5.676,7	5.876,3
	POSTE	1	2	3	4	5	6	7	8	9	10	11	12	13	14	15	16	17	18	19	20	21	22	23	24	25	26	27	28	29	30
	DETAILS DES PROFILS DU PROJET	COTE DE LA RIVE	300,90	300,90	300,85	300,89	300,89	300,88	300,88	300,88	300,87	300,87	300,87	300,86	300,86	300,85	300,85	300,85	300,85	300,84	300,84	300,84	300,83	300,83	300,83	300,82	300,82	300,82	300,81	300,81	300,81
NIVEAU D'EAU	300,17	300,17	300,16	300,16	300,16	300,15	300,15	300,15	300,14	300,14	300,14	300,14	300,13	300,13	300,12	300,12	300,12	300,11	300,11	300,11	300,10	300,10	300,10	300,09	300,09	300,09	300,08	300,08	300,08	300,08	
COTE DU PLAFOND DE CANAL	297,20	297,20	297,22	297,22	297,22	297,22	297,22	297,22	297,22	297,22	297,22	297,22	297,22	297,22	297,22	297,22	297,22	297,22	297,22	297,22	297,22	297,22	297,22	297,22	297,22	297,22	297,22	297,21	297,21	297,21	



DETAILS DES PROFILS ACTUELS	COTE DE LA RIVE DROITE	303,77	303,72	303,97	303,72	303,87	303,46	303,38	303,14	302,95	301,10	302,66	304,28	302,14	301,85	301,05	301,95	300,89	301,41	301,71	301,32	303,22	301,33	300,96	301,23	301,32	301,35	303,53	302,27	303,47	303,51	
	COTE DU FOND	296,23	296,73	296,53	296,75	296,35	296,39	295,87	295,54	295,55	295,44	294,57	295,44	295,18	295,11	295,11	295,31	295,39	295,11	295,47	295,47	295,64	295,69	295,57	295,96	295,96	295,57	295,58	295,28	295,48	295,73	295,98
	DISTANCES	199,9	200,4	200,1	200,0	199,8	200,1	199,8	199,9	200,2	199,9	200,3	200,0	200,0	200,0	199,2	200,6	200,1	199,8	200,1	199,2	199,4	199,8	199,9	199,8	199,8	199,8	199,7	199,6	199,8	199,8	
	DISTANCES CUMULEES	5.876,3	6.076,7	6.276,6	6.476,7	6.676,7	6.876,5	7.076,6	7.276,4	7.476,3	7.676,5	7.876,4	8.076,7	8.276,7	8.476,7	8.676,7	8.876,5	9.076,5	9.276,6	9.476,4	9.676,3	9.876,7	10.076,1	10.276,9	10.474,8	10.674,6	10.874,4	11.073,8	11.273,3	11.473,1	11.672,9	11.872,7
	POSTE	30	31	32	33	34	35	36	37	38	39	40	41	42	43	44	45	46	47	48	49	50	51	52	53	54	55	56	57	58	59	60
	DETAILS DES PROFILS DU PROJET	COTE DE LA RIVE	300,61	300,07	300,07	300,05	300,05	300,05	300,05	300,05	300,05	300,05	300,04	300,04	300,04	300,04	300,03	300,03	300,03	300,02	300,02	300,02	300,02	300,01	300,01	300,01	300,00	299,99	299,99	299,99	299,98	299,98
NIVEAU D'EAU	300,08	300,07	300,07	300,05	300,05	300,05	300,05	300,05	300,05	300,05	300,05	300,04	300,04	300,04	300,03	300,03	300,03	300,02	300,02	300,02	300,02	300,01	300,01	300,01	300,00	299,99	299,99	299,99	299,98	299,98	299,98	
COTE DU PLAFOND DE CANAL	297,61																															



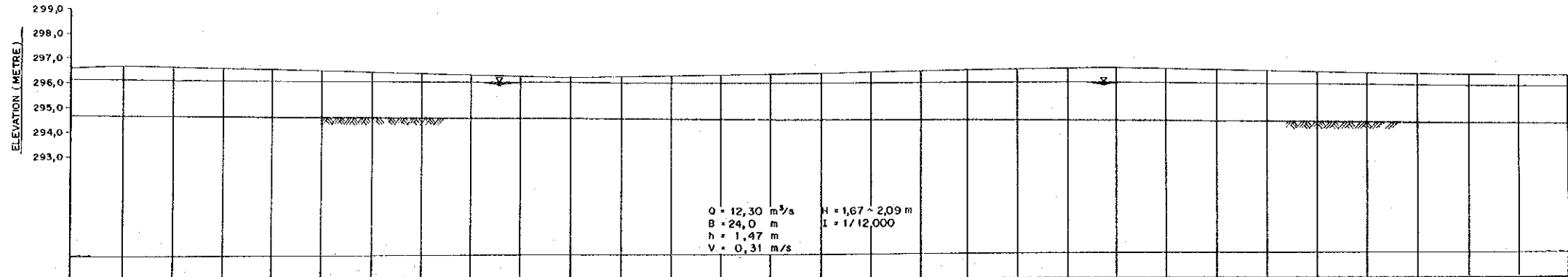
DETAILS DES PROFILS ACTUELS	COTE DE LA RIVE DROITE	300.01	302.48	302.50	300.71	303.96	300.82	300.73	301.56	301.51	302.47	302.33	302.18	302.34	302.11	302.44	302.33	301.02	300.89	301.01	300.92	300.82	301.24	300.90	300.97	300.87	300.75	300.84	301.11	300.76	300.90	301.03	301.11	
	COTE DU FOND	295.02	295.47	295.37	295.91	295.92	295.11	295.65	295.88	295.97	295.80	295.89	295.68	295.36	295.50	295.52	295.13	294.80	294.40	294.35	294.31	294.10	294.02	294.07	294.37	294.44	294.33	294.54	294.12	294.32	294.41	294.33	294.68	294.56
	DISTANCES	200,0	199,9	173,0	76,3	147,7	200,0	199,7	199,9	200,0	204,6	200,7	200,0	199,9	199,9	199,9	199,7	200,0	200,1	200,0	199,9	200,1	200,0	200,0	200,0	200,0	200,0	200,0	199,9	199,9	200,0	200,1	200,0	200,0
	DISTANCES CUMULEES	11.076,7	12.075,7	12.276,6	12.445,6	12.623,9	12.871,6	13.071,3	13.271,2	13.471,2	13.675,6	13.876,5	14.076,5	14.276,4	14.476,3	14.676,2	14.875,9	15.075,9	15.276,0	15.476,0	15.675,9	15.875,9	16.076,0	16.276,0	16.476,0	16.676,0	16.875,9	17.075,9	17.275,8	17.475,9	17.675,9	17.875,9		
	POSTE	60	61	62	63	64	65	66	67	68	69	70	71	72	73	74	75	76	77	78	79	80	81	82	83	84	85	86	87	88	89	90	91	
	DETAILS DES PROFILS DU PROJET	COTE DE LA RIVE																																
NIVEAU D'EAU	299,98	299,98	299,97	299,97	299,97	299,96	299,96	299,95	299,94	299,94	299,93	299,92	299,92	299,91	299,91	299,91	299,91	299,91	299,91	299,91	299,91	299,90	299,90	299,90	299,90	299,90	299,90	299,89	299,89	299,89	299,89	299,89		
COTE DU PLAFOND DE CANAL																																		



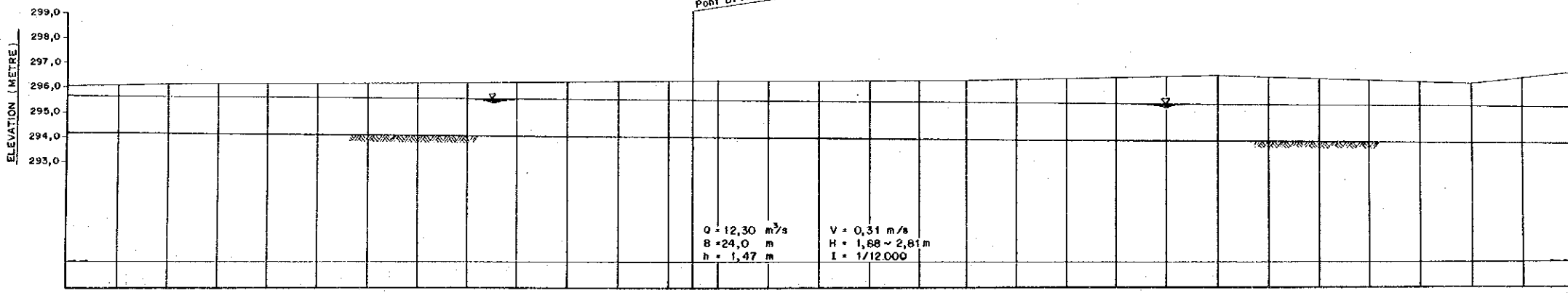
DETAILS DES PROFILS ACTUELS	COTE DE LA RIVE DROITE	301.11	301.14	301.16	301.20	300.80	300.98	302.01
	COTE DU FOND	294.56	294.64	294.28	294.52	294.35	294.34	294.34
	DISTANCES	200,0	200,1	199,9	200,1	200,1	202,4	
	DISTANCES CUMULEES	17.875,9	18.075,9	18.276,0	18.475,8	18.675,9	18.876,0	19.076,4
	POSTE	91	92	93	94	95	96	97
	DETAILS DES PROFILS DU PROJET	COTE DE LA RIVE						
NIVEAU D'EAU	299,89	299,89	299,89	299,88	299,88	299,88	299,88	
COTE DU PLAFOND DE CANAL								



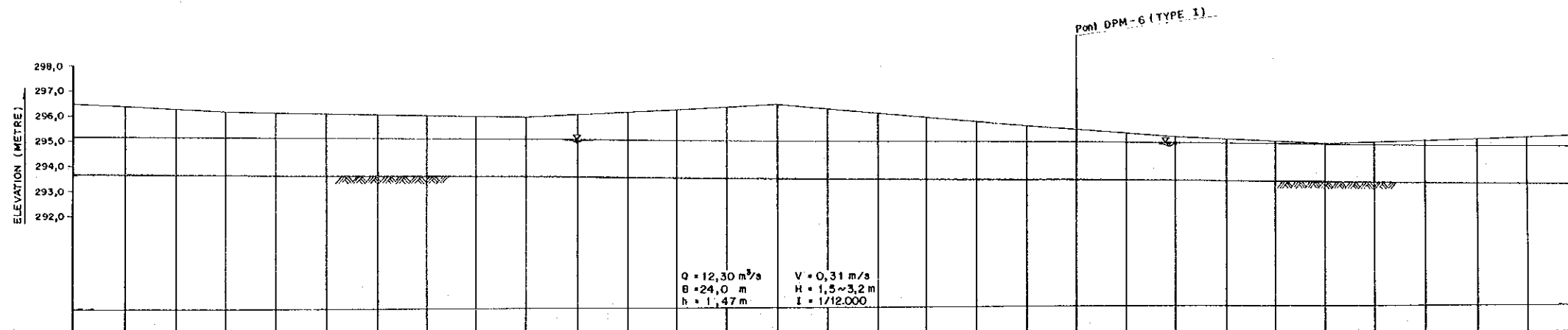




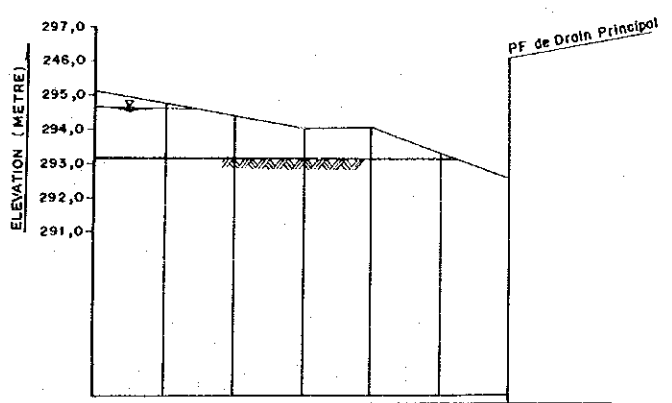
TERRAIN NATUREL	296,97	296,66	296,62	296,56	296,53	296,46	296,40	296,32	296,23	296,20	296,21	296,24	296,27	296,34	296,32	296,32	296,35	296,38	296,42	296,35	296,30	296,28	296,20	296,20	296,14	296,10	296,10	296,06			
DISTANCES	200,0	200,0	200,0	200,0	200,0	200,0	200,0	200,0	200,0	200,0	200,0	200,0	200,0	200,0	200,0	200,0	200,0	200,0	200,0	200,0	200,0	200,0	200,0	200,0	200,0	200,0	200,0	200,0			
DISTANCES CUMULEES	12.000,0	12.200,0	12.400,0	12.600,0	12.800,0	13.000,0	13.200,0	13.400,0	13.600,0	13.800,0	14.000,0	14.200,0	14.400,0	14.600,0	14.800,0	15.000,0	15.200,0	15.400,0	15.600,0	15.800,0	16.000,0	16.200,0	16.400,0	16.600,0	16.800,0	17.000,0	17.200,0	17.400,0	17.600,0	17.800,0	18.000,0
POSTE	No. 60	No. 61	No. 62	No. 63	No. 64	No. 65	No. 66	No. 67	No. 68	No. 69	No. 70	No. 71	No. 72	No. 73	No. 74	No. 75	No. 76	No. 77	No. 78	No. 79	No. 80	No. 81	No. 82	No. 83	No. 84	No. 85	No. 86	No. 87	No. 88	No. 89	No. 90
NIVEAU D'EAU	296,15	296,13	296,12	296,10	296,08	296,07	296,05	296,03	296,02	296,00	295,98	295,97	295,95	295,93	295,92	295,90	295,88	295,87	295,85	295,80	295,78	295,77	295,75	295,73	295,72	295,70	295,68	295,67	295,65	295,65	
COTE DU PLAFOND DE CANAL	294,88	294,86	294,85	294,83	294,81	294,80	294,78	294,76	294,75	294,73	294,71	294,70	294,68	294,66	294,65	294,63	294,61	294,60	294,58	294,56	294,55	294,53	294,52	294,50	294,48	294,47	294,45	294,43	294,41	294,40	



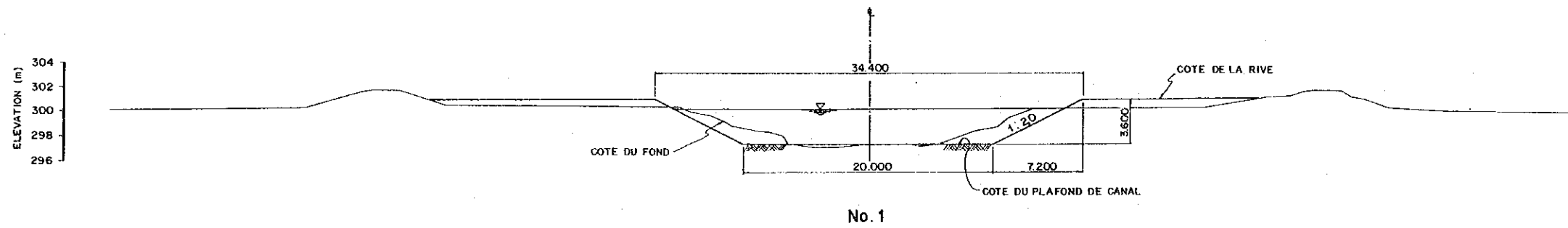
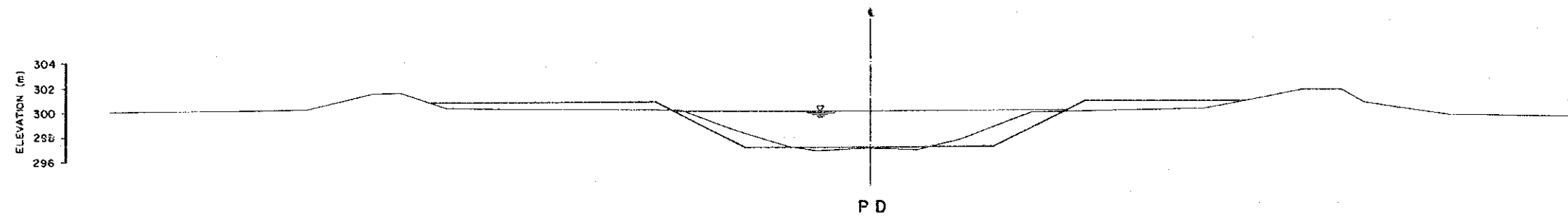
TERRAIN NATUREL	296,06	296,38	296,13	296,10	296,10	296,10	296,12	296,14	296,14	296,14	296,14	296,14	296,14	296,18	296,20	296,22	296,24	296,24	296,24	296,24	296,22	296,22	296,22	296,32	296,34	296,41	296,36	296,25	296,18	296,10	296,09	296,25	296,49
DISTANCES	200,0	200,0	200,0	200,0	200,0	200,0	200,0	200,0	200,0	200,0	200,0	200,0	200,0	200,0	200,0	200,0	200,0	200,0	200,0	200,0	200,0	200,0	200,0	200,0	200,0	200,0	200,0	200,0	200,0	200,0	200,0	200,0	200,0
DISTANCES CUMULEES	18.000,0	18.200,0	18.400,0	18.600,0	18.800,0	19.000,0	19.200,0	19.400,0	19.600,0	19.800,0	20.000,0	20.200,0	20.400,0	20.600,0	20.800,0	21.000,0	21.200,0	21.400,0	21.600,0	21.800,0	22.000,0	22.200,0	22.400,0	22.600,0	22.800,0	23.000,0	23.200,0	23.400,0	23.600,0	23.800,0	24.000,0	24.200,0	24.400,0
POSTE	No. 90	No. 91	No. 92	No. 93	No. 94	No. 95	No. 96	No. 97	No. 98	No. 99	No. 100	No. 101	No. 102	No. 103	No. 104	No. 105	No. 106	No. 107	No. 108	No. 109	No. 110	No. 111	No. 112	No. 113	No. 114	No. 115	No. 116	No. 117	No. 118	No. 119	No. 120		
NIVEAU D'EAU	295,55	295,63	295,62	295,60	295,58	295,57	295,55	295,53	295,52	295,50	295,48	295,47	295,45	295,44	295,43	295,42	295,40	295,38	295,37	295,35	295,32	295,30	295,28	295,27	295,25	295,23	295,22	295,20	295,18	295,17	295,15	295,15	
COTE DU PLAFOND DE CANAL	294,18	294,16	294,15	294,13	294,11	294,10	294,08	294,06	294,05	294,03	294,01	294,00	293,98	293,97	293,95	293,93	293,91	293,90	293,88	293,86	293,85	293,83	293,81	293,80	293,78	293,76	293,75	293,73	293,71	293,70	293,68	293,68	



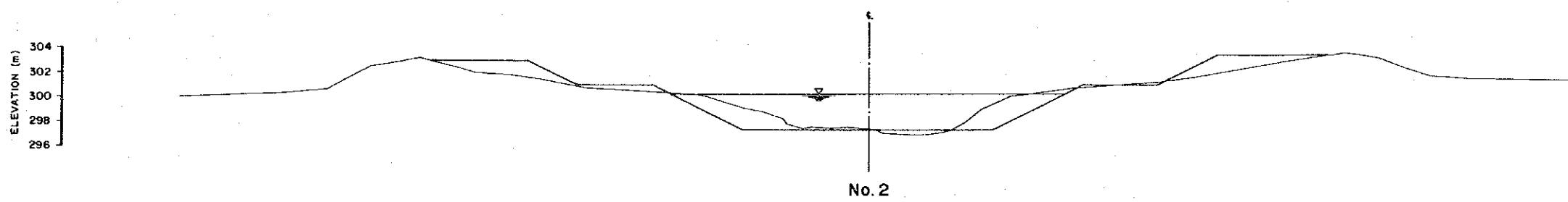
TERRAIN NATUREL	296,79	296,35	295,85	296,11	296,09	296,04	296,00	295,96	295,92	295,91	295,87	296,09	296,18	296,27	296,39	296,20	296,00	295,80	295,50	295,15	295,00	294,90	294,82	294,76	294,82	294,88	294,92	295,00	295,09							
DISTANCES	200,0	200,0	200,0	200,0	200,0	200,0	200,0	200,0	200,0	200,0	200,0	200,0	200,0	200,0	200,0	200,0	200,0	200,0	200,0	200,0	200,0	200,0	200,0	200,0	200,0	200,0	200,0	200,0	200,0							
DISTANCES CUMULEES	24.000,0	24.200,0	24.400,0	24.600,0	24.800,0	25.000,0	25.200,0	25.400,0	25.600,0	25.800,0	26.000,0	26.200,0	26.400,0	26.600,0	26.800,0	27.000,0	27.200,0	27.400,0	27.600,0	27.800,0	28.000,0	28.200,0	28.400,0	28.600,0	28.800,0	29.000,0	29.200,0	29.400,0	29.600,0	30.000,0						
POSTE	No 120	No 121	No 122	No 123	No 124	No 125	No 126	No 127	No 128	No 129	No 130	No 131	No 132	No 133	No 134	No 135	No 136	No 137	No 138	No 139	No 140	No 141	No 142	No 143	No 144	No 145	No 146	No 147	No 148	No 149	No 150					
NIVEAU D'EAU	297,15	295,13	295,12	295,10	295,08	295,07	295,05	295,03	295,02	295,03	294,98	294,90	294,85	294,83	294,82	294,80	294,88	294,87	294,85	294,85	294,81	294,80	294,78	294,77	294,75	294,75	294,73	294,72	294,70	294,68	294,67	294,65				
COTE DU PLAFOND DE CANAL	293,68	293,65	293,65	293,63	293,61	293,60	293,58	293,56	293,55	293,53	293,51	293,50	293,48	293,46	293,45	293,43	293,41	293,40	293,48	293,48	293,46	293,45	293,43	293,40	293,38	293,35	293,33	293,31	293,30	293,28	293,26	293,25	293,23	293,21	293,20	293,18



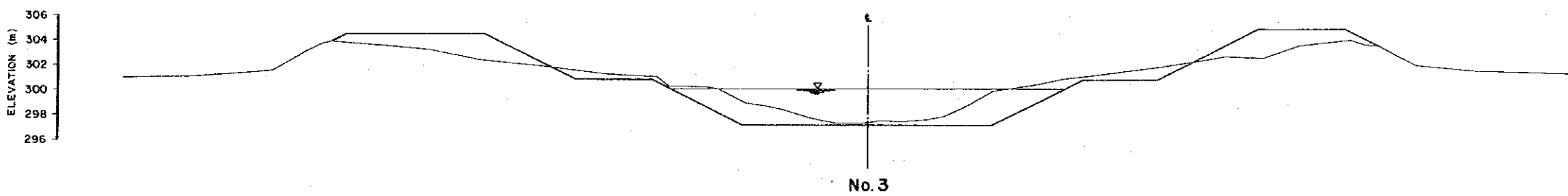
TERRAIN NATUREL	295,08	294,75	294,59	294,00	294,00	293,50	292,55
DISTANCES	200,0	200,0	200,0	200,0	200,0	200,0	200,0
DISTANCES CUMULEES	30.000,0	30.200,0	30.400,0	30.600,0	30.800,0	31.000,0	31.200,0
POSTE	No 150	No 151	No 152	No 153	No 154	No 155	No 156
NIVEAU D'EAU	294,65	294,63	294,62	294,60	294,58	294,57	294,55
COTE DU PLAFOND DE CANAL	293,18	293,16	293,15	293,13	293,11	293,10	293,08



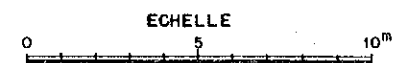
No. 1



No. 2

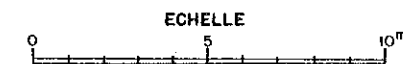
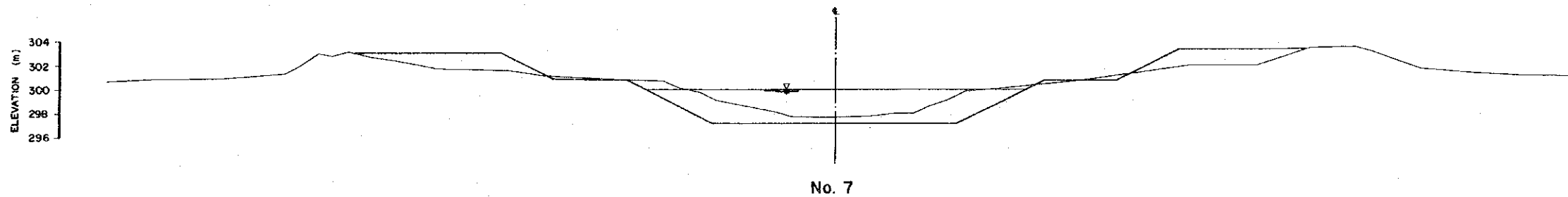
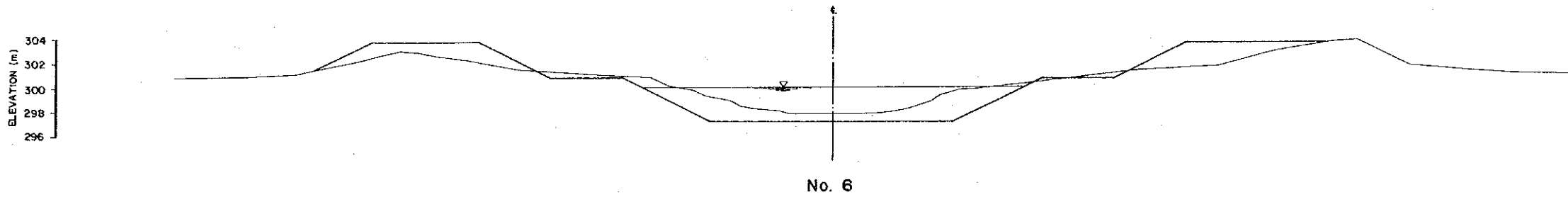
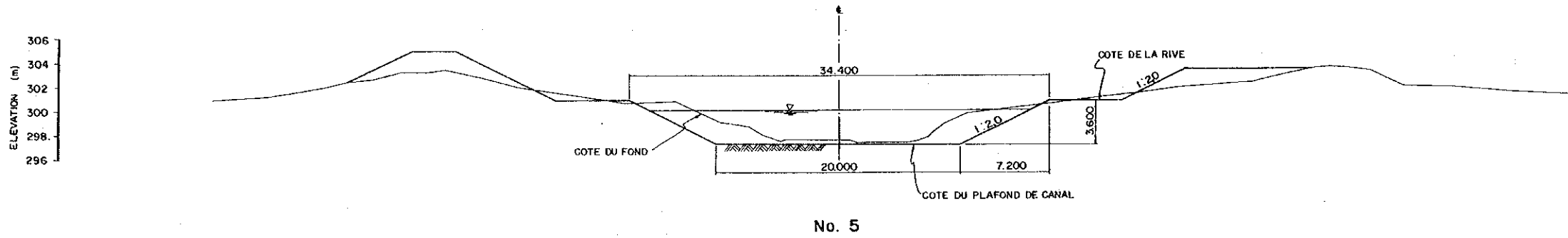
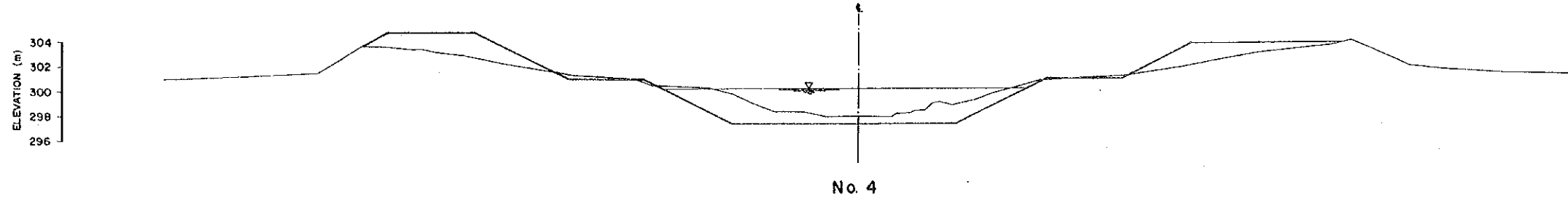


No. 3

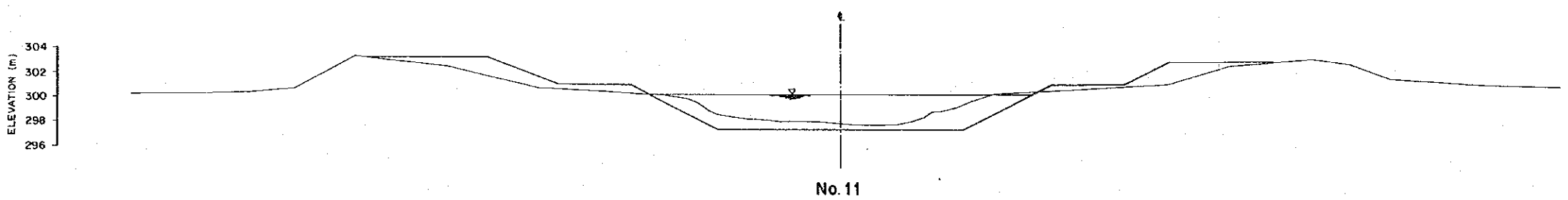
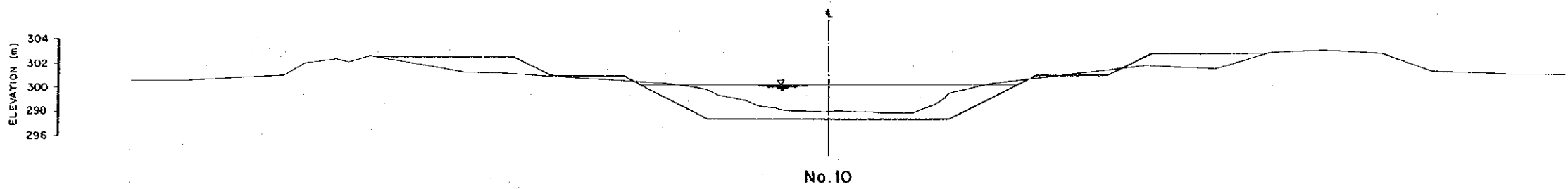
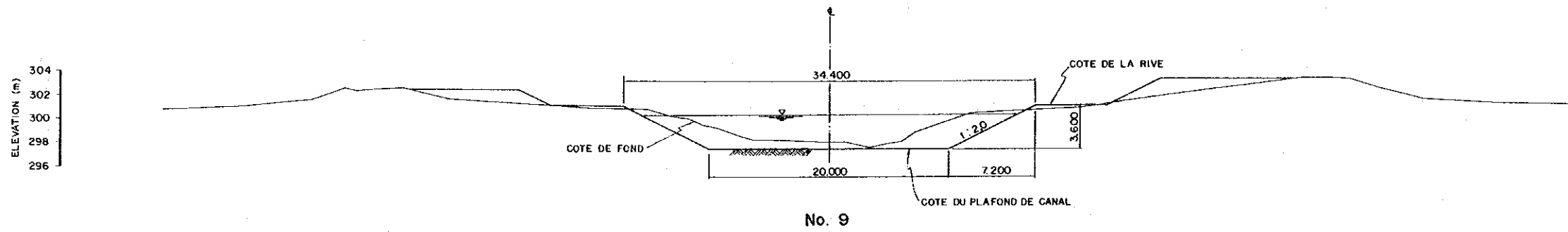
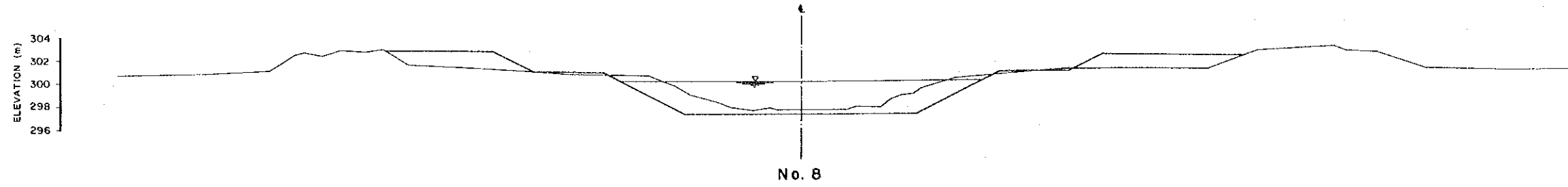


REPUBLICQUE DU MALI MINISTERE DE L'AGRICULTURE		TITRE DU DESSIN PLAN DES COUPES EN TRAVERS DU CANAL COSTES-ONGORBA (1/8)	
PROJET DE DEVELOPPEMENT AGRICOLE DU KALA SUPERIEUR		DESSIN N° 10/25	AGENCE JAPONAISE DE COOPERATION INTERNATIONALE



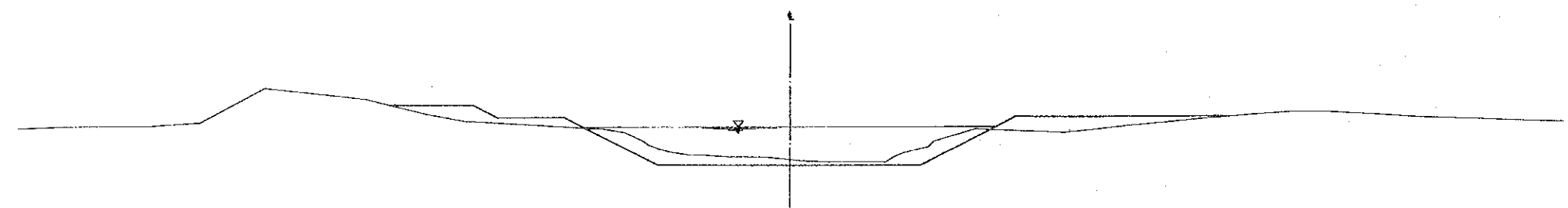


REPUBLICQUE DU MALI MINISTERE DE L'AGRICULTURE		TITRE DU DESSIN PLAN DES COUPES EN TRAVERS DU CANAL COSTES-ONGORBA (2/3)	
PROJET DE DEVELOPPEMENT AGRICOLE DU KALA SUPERIEUR		DESSIN N° 11/25	AGENCE JAPONAISE DE COOPERATION INTERNATIONALE



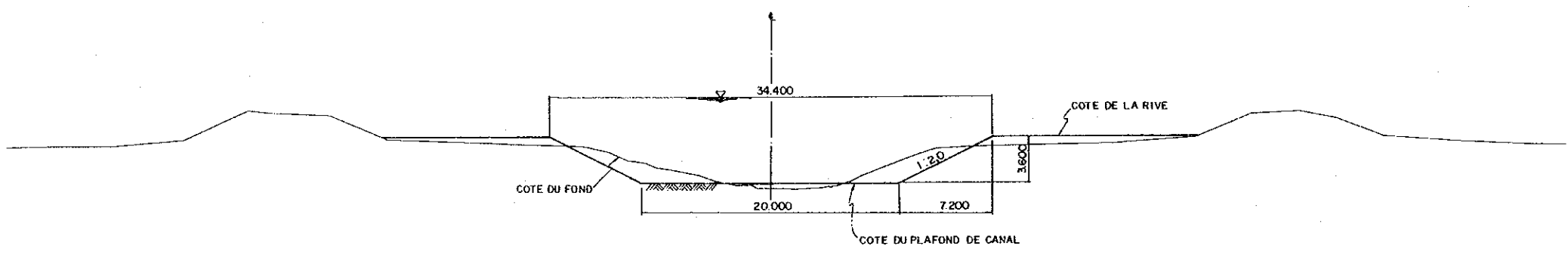
REPUBLICQUE DU MALI MINISTERE DE L'AGRICULTURE		TITRE DU DESSIN PLAN DES COUPES EN TRAVERS DU CANAL COSTES-ONGOWBA (3/8)	
PROJET DE DEVELOPPEMENT AGRICOLE DU KALA SUPERIEUR		DESSIN N° 12/25	AGENCE JAPONAISE DE COOPERATION INTERNATIONALE

ELEVATION (m)  
304  
302  
300  
298  
296



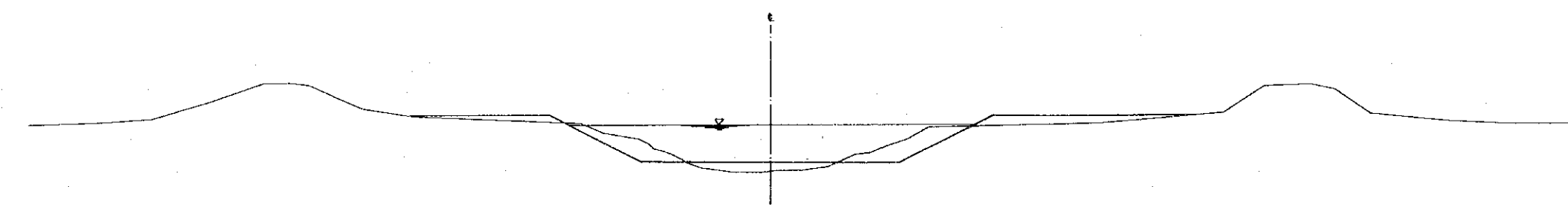
No. 12

ELEVATION (m)  
304  
302  
300  
298  
296



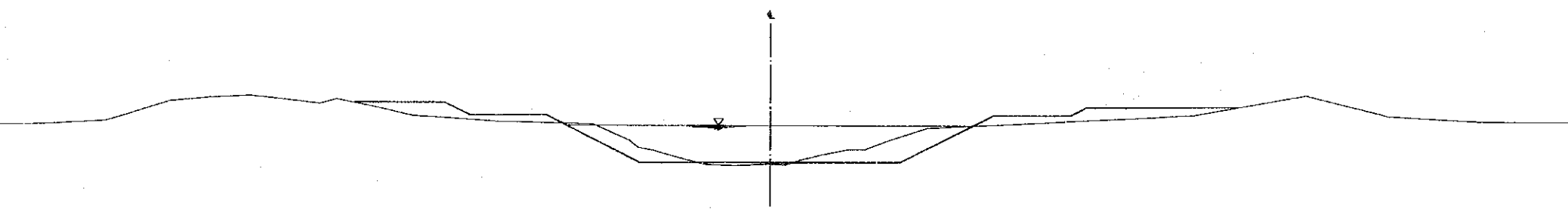
No. 13

ELEVATION (m)  
304  
302  
300  
298  
296



No. 14

ELEVATION (m)  
304  
302  
300  
298  
296

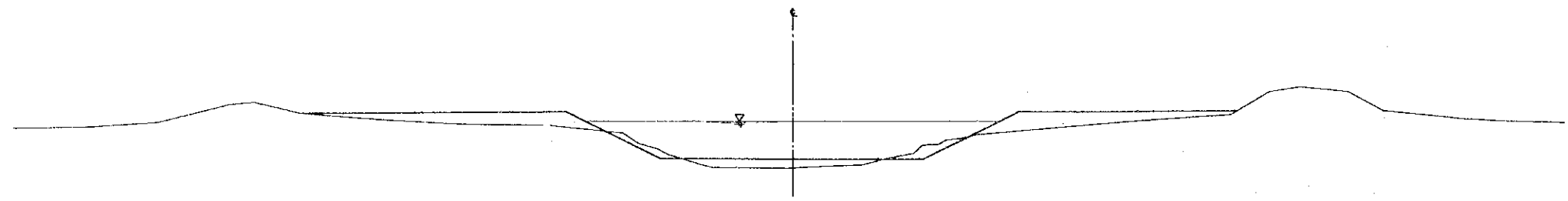


No. 15



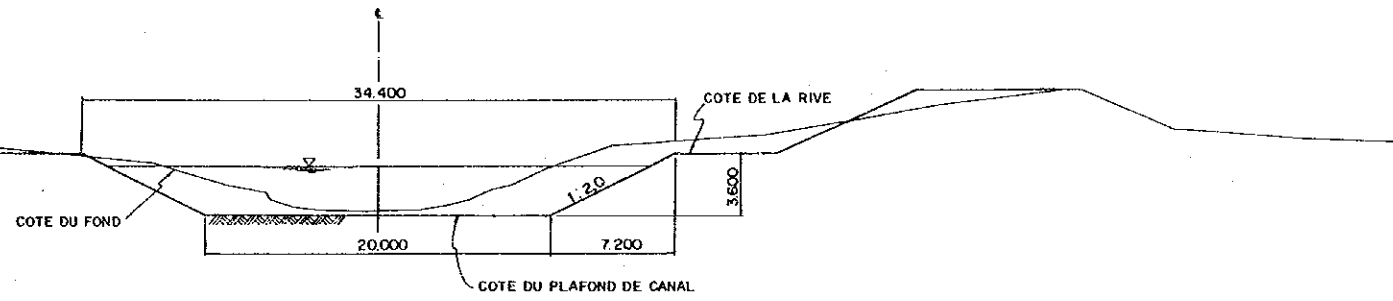
REPUBLIQUE DU MALI MINISTERE DE L'AGRICULTURE	TITRE DU DESSIN PLAN DES COUPES EN TRAVERS DU CANAL COSTES-ONGOIBA (4/8)	
PROJET DE DEVELOPPEMENT AGRICOLE DU KALA SUPERIEUR	DESSIN N° 13/25	AGENCE JAPONAISE DE COOPERATION INTERNATIONALE

ELEVATION (m)  
304  
302  
300  
298  
296



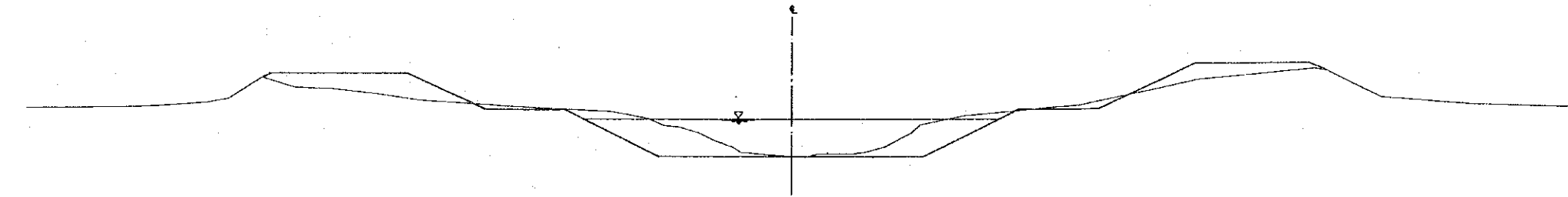
No. 16

ELEVATION (m)  
306  
304  
302  
300  
298  
296



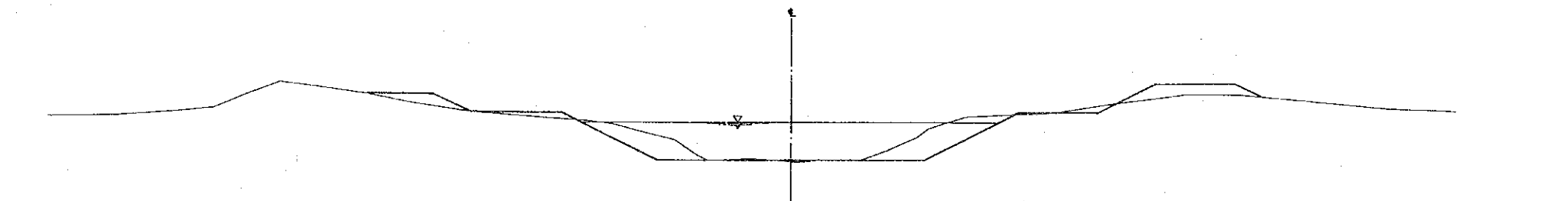
No. 17

ELEVATION (m)  
306  
304  
302  
300  
298  
296

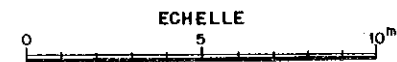


No. 18

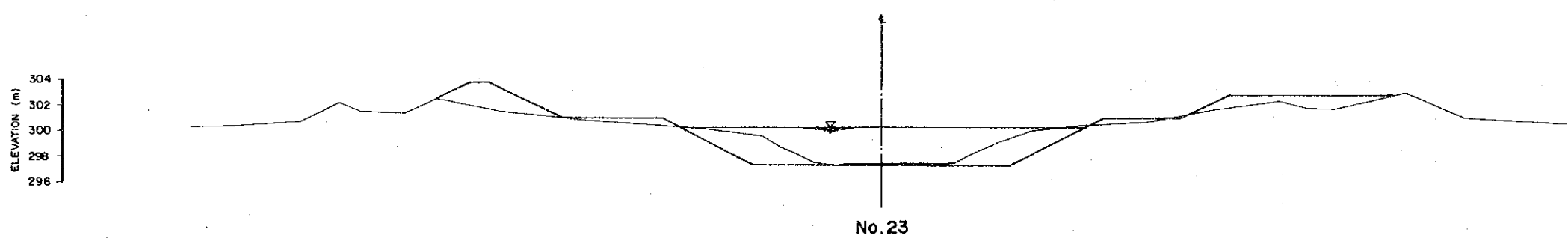
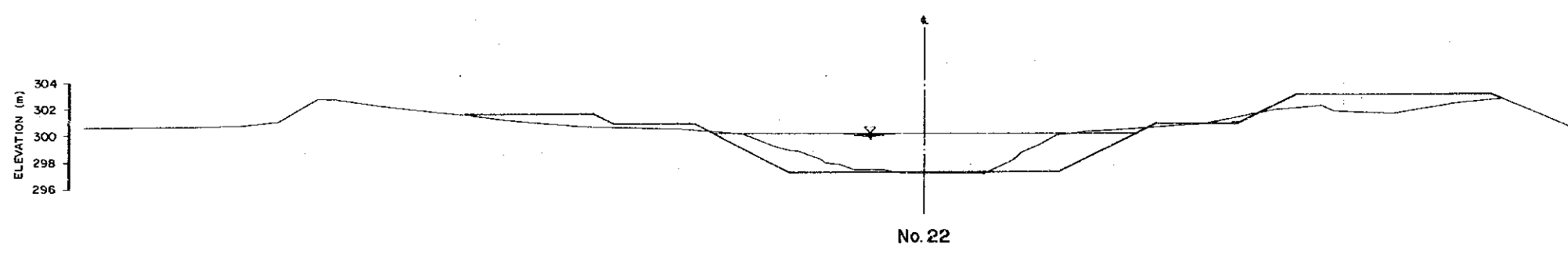
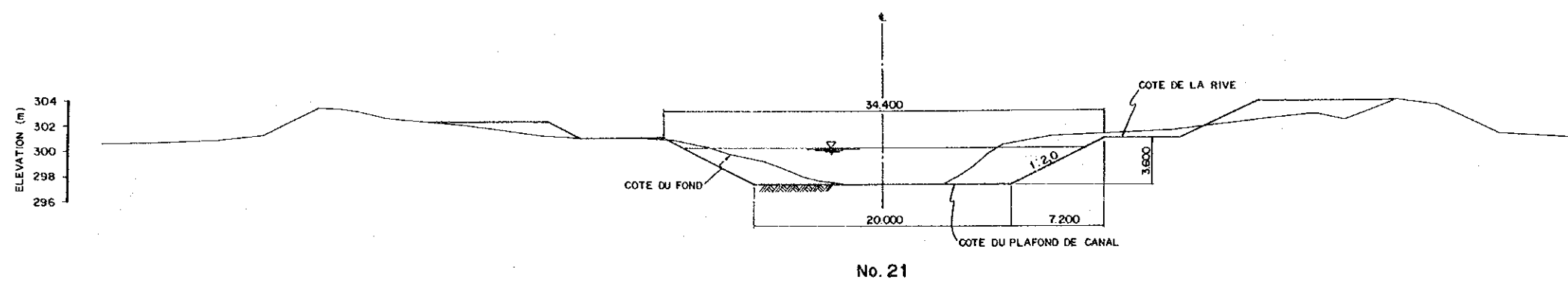
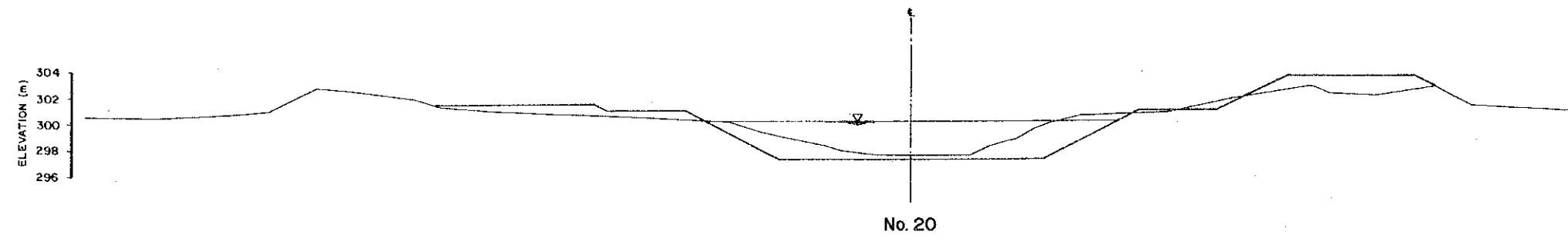
ELEVATION (m)  
304  
302  
300  
298  
296



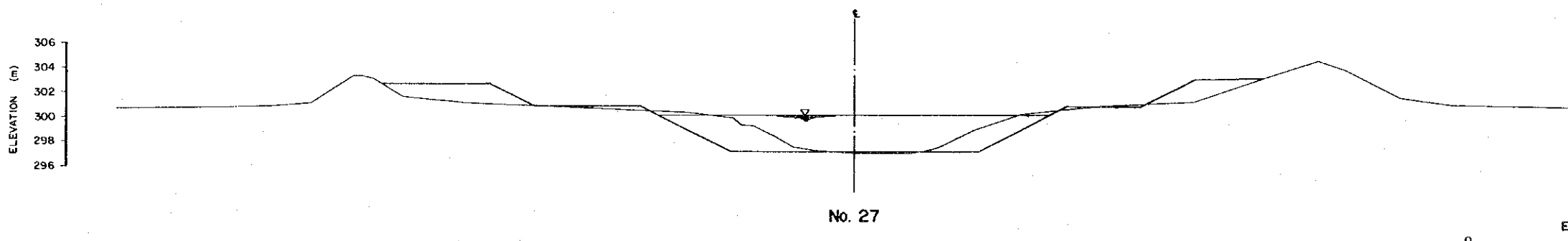
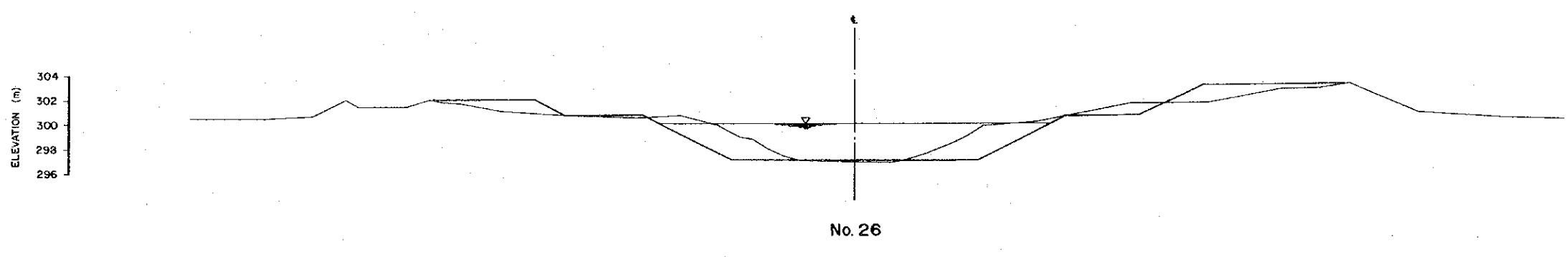
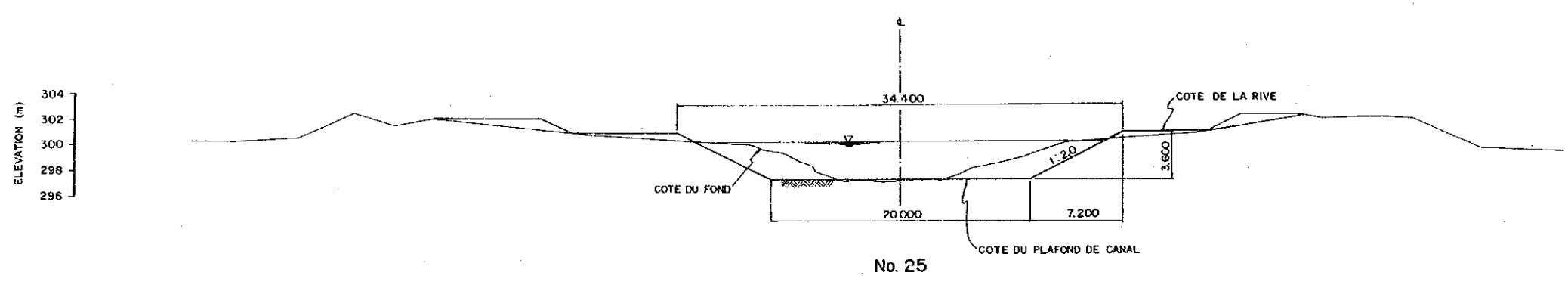
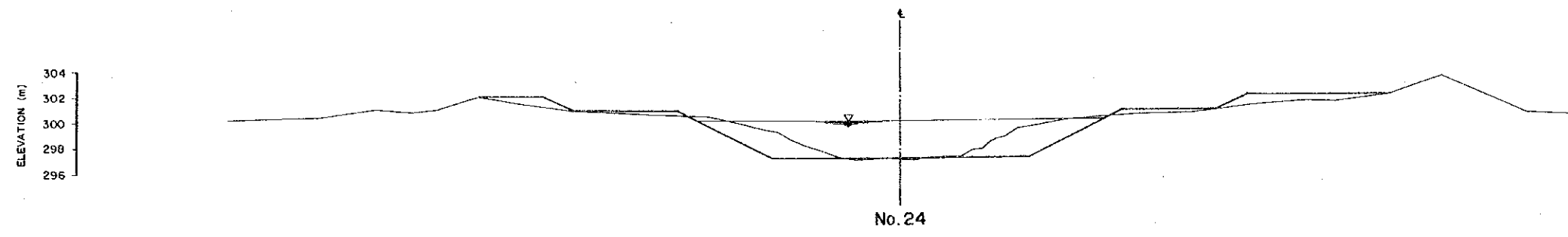
No. 19



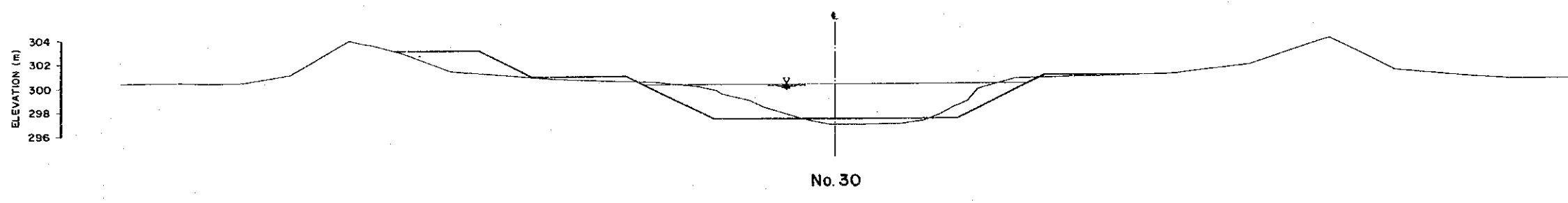
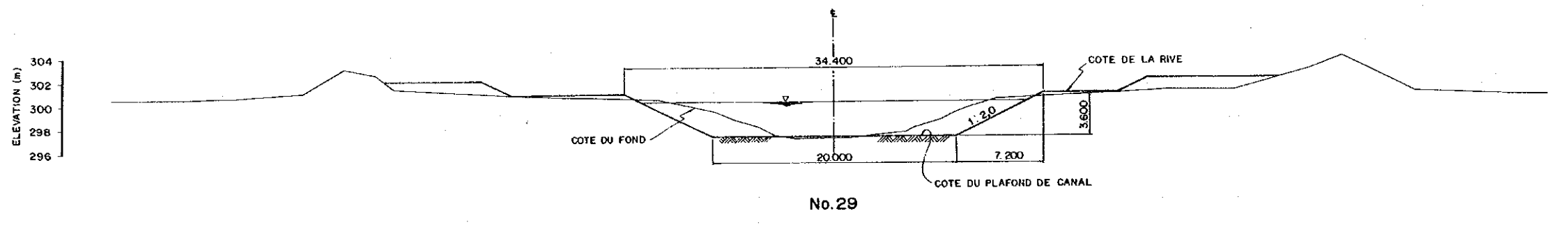
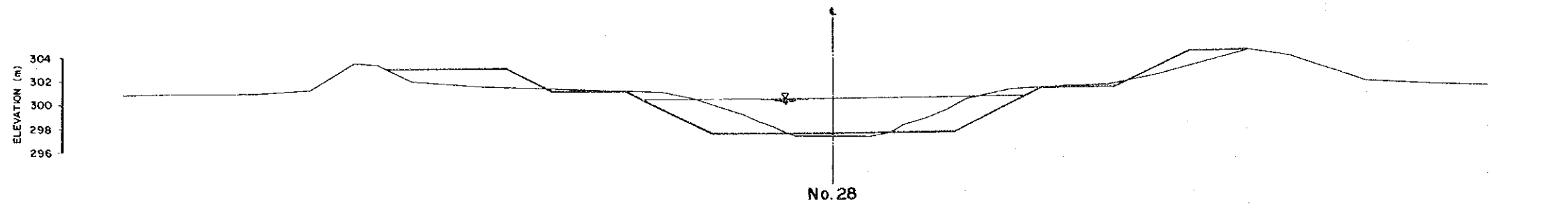
REPUBLIQUE DU MALI MINISTERE DE L'AGRICULTURE	TITRE DU DESSIN PLAN DES COUPES EN TRAVERS DU CANAL COSTES-ONGORBA (5/8)	
PROJET DE DEVELOPPEMENT AGRICOLE DU KALA SUPERIEUR	DESSIN N° 14/25	AGENCE JAPONAISE DE COOPERATION INTERNATIONALE



REPUBLICQUE DU MALI MINISTERE DE L'AGRICULTURE		TITRE DU DESSIN PLAN DES COUPES EN TRAVERS DU CANAL COSTES-ONGOBA (2/8)	
PROJET DE DEVELOPPEMENT AGRICOLE DU KALA SUPERIEUR		DESSIN N° 15/25	AGENCE JAPONAISE DE COOPERATION INTERNATIONALE

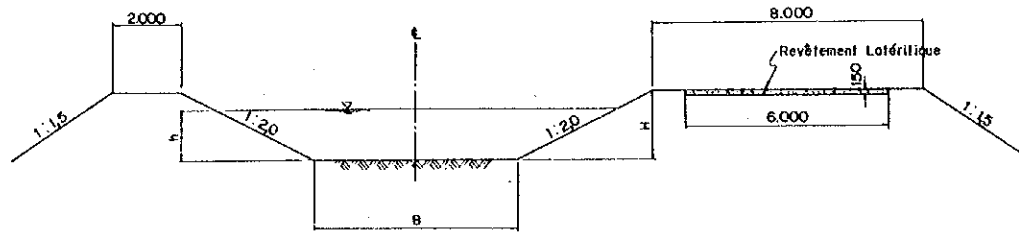


REPUBLIQUE DU MALI MINISTERE DE L'AGRICULTURE	TITRE DU DESSIN PLAN DES COUPES EN TRAVERS DU CANAL COSTES-ONGOIBA (7/8)	
PROJET DE DEVELOPPEMENT AGRICOLE DU KALA SUPERIEUR	DESSIN N° 16/25	AGENCE JAPONAISE DE COOPERATION INTERNATIONALE



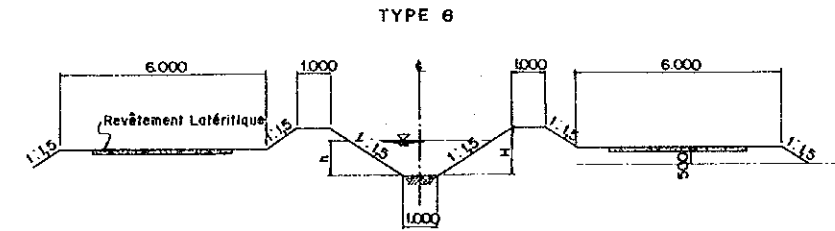
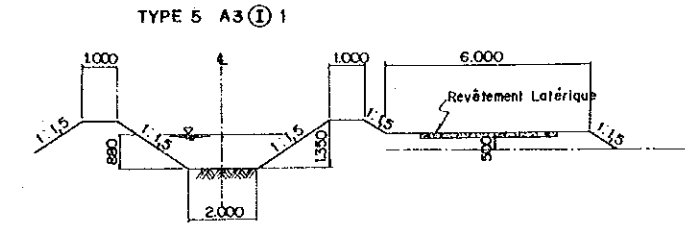
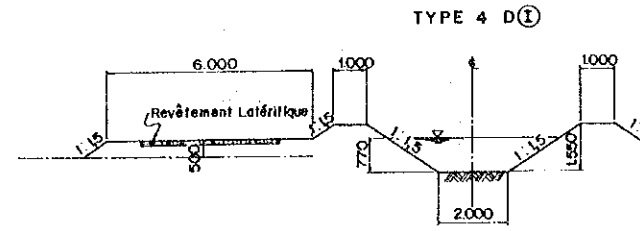
REPUBLICQUE DU MALI MINISTERE DE L'AGRICULTURE		TITRE DU DESSIN PLAN DES COUPES EN TRAVERS DU CANAL COSTES-ONGOIBA (1/8) - (8/8)	
PROJET DE DEVELOPPEMENT AGRICOLE DU KALA SUPERIEUR		DESSIN N° 17/25	AGENCE JAPONAISE DE COOPERATION INTERNATIONALE

DISTRIBUTEUR DE M'BEWANI



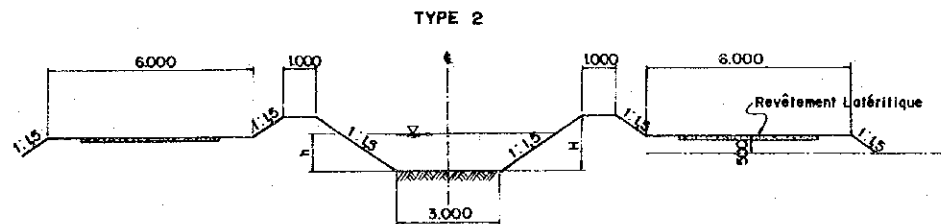
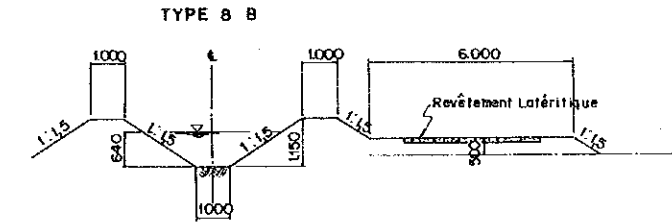
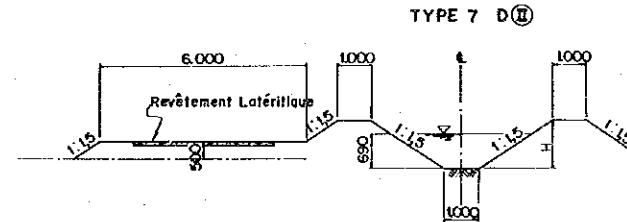
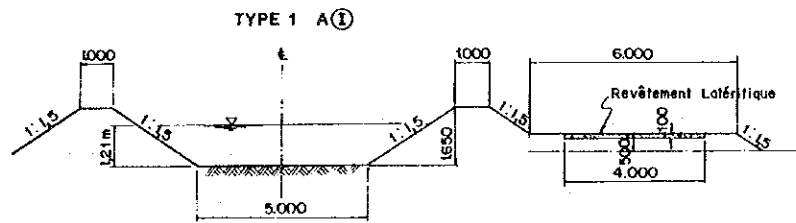
P.O.	1+97,00	18+67,00	35+60,00
~	~ 1+97,00	~ 18+69,00	~ 35+60,00
H	2.200 m	2.200	2.200
h	1.551 m	1.521	1.535
B	13.000 m	8.000	5.000

PARTITEUR

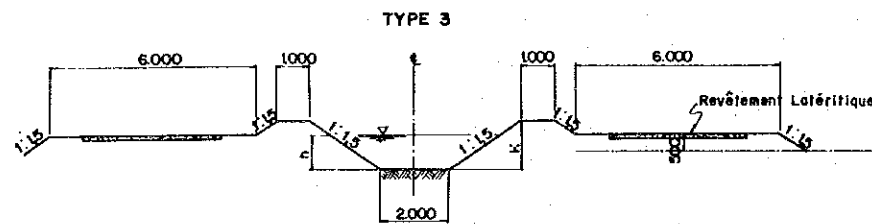


	A1 ①	A2 ①	A3 ①
H	1.05 m	1.30	1.15
h	67	94	75

PARTITEUR

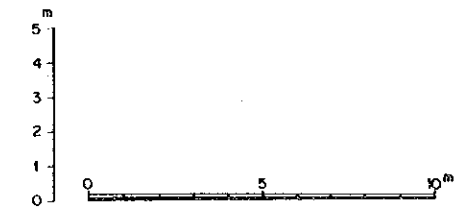
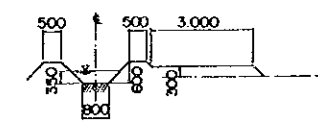


	A ②	C ①	E ①	F ①
H	1,70 m	1,55	1,40	1,60
h	1,26 m	0,99	0,94	1,09



	A1 ①	A2 ①	A3 ①/2	C ②	E ②	F ②
H	1,15 m	1,50	1,35	1,25	1,15	1,30
h	0,75	1,50	0,88	0,82	0,78	0,89

ARROSEUR



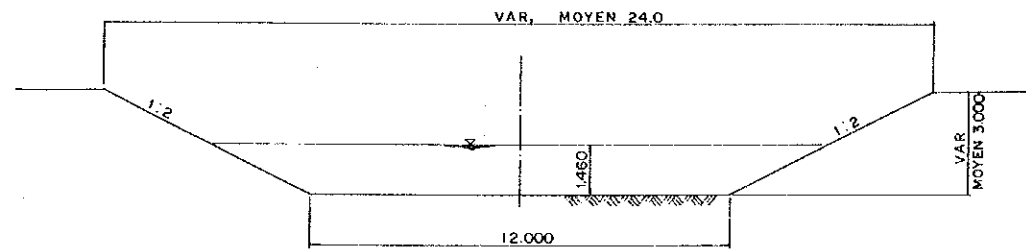
ECHELLE

REPUBLIQUE DU MALI MINISTRE DE L'AGRICULTURE	TITRE DU DESSIN PLAN DES COUPES EN TRAVERS DES CANAUX D'IRRIGATION	
PROJET DE DEVELOPPEMENT AGRICOLE DU KALA SUPERIEUR	DESSIN N° 18/25	AGENCE JAPONAISE DE COOPERATION INTERNATIONALE

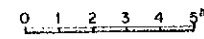


DRAIN PRINCIPAL DE MASSALA

No. 0 ~ No. 10

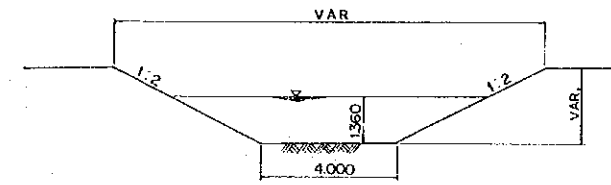


Q	6,36	m <sup>3</sup> /s
I	1/12.000	
V	0,29	m/s
n	0,035	
L	2.000	m



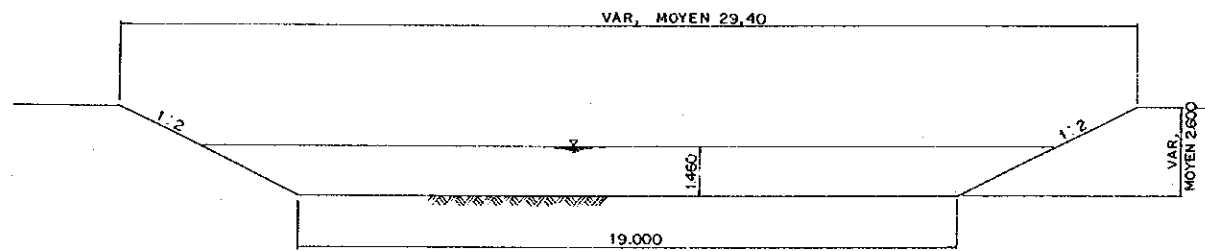
DRAIN DE PARTITEUR

TYPE I



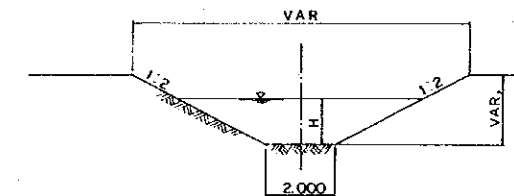
	E	
Q	2,92	m <sup>3</sup> /s
I	1/7.000	
n	0,035	
V	0,32	m/s
L	2.000	m

No. 10 ~ No. 20+100



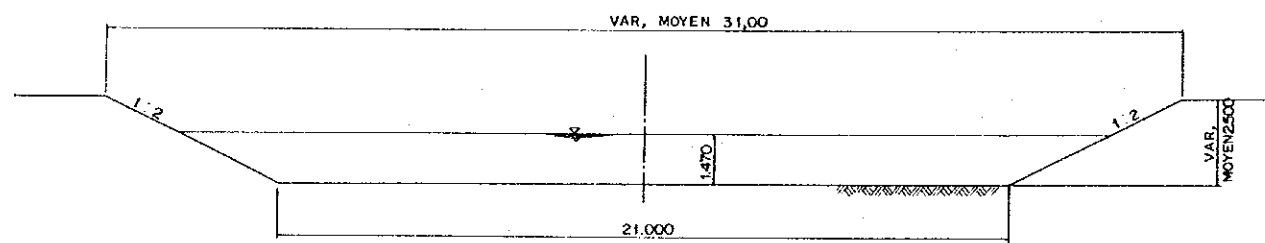
Q	9,76	m <sup>3</sup> /s
I	1/12.000	
V	0,30	m/s
n	0,035	
L	2.100	m

TYPE II



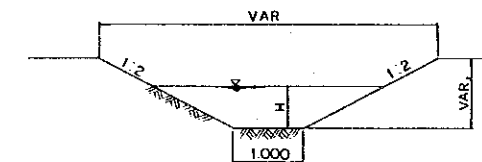
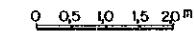
	A	B	C	D	
Q	1,45	1,09	1,80	1,60	m <sup>3</sup> /s
H	1,05	1,09	1,28	1,21	m
I	1/4.000	1/4.000	1/6.000	1/6.000	
n	0,035	0,035	0,035	0,035	
V	0,34	0,31	1,28	0,30	m/s
L	3.600	2.600	2.800	2.600	m
	E 2	F	F 1	G	
Q	2,0	2,17	0,95	1,27	m <sup>3</sup> /s
H	1,40	1,45	0,95	1,27	m
I	1/7.000	1/7.000	1/5.000	1/7.000	
n	0,035	0,035	0,035	0,035	
V	0,30	0,30	0,28	0,26	m/s
L	3.200	2.000	1.700	2.200	m

No. 20+100 ~ No. 23



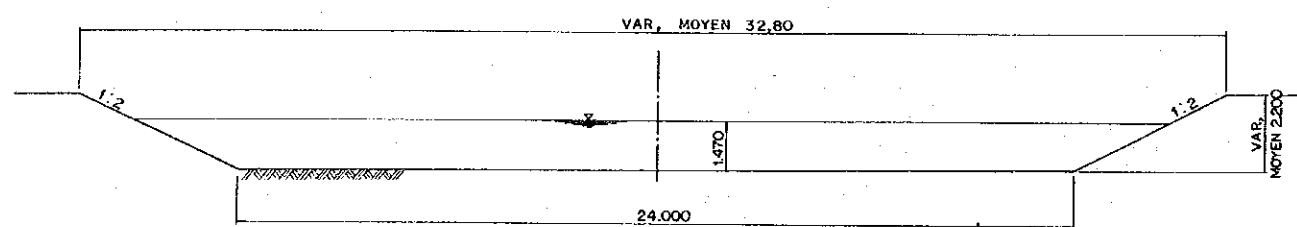
Q	10,85	m <sup>3</sup> /s
I	1/12.000	
V	0,31	m/s
n	0,035	
L	500	m

TYPE III



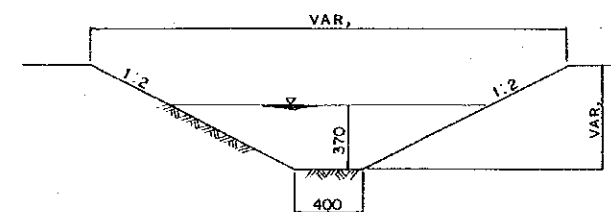
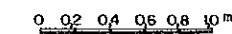
	E 1	F 2	
Q	0,31	0,62	m <sup>3</sup> /s
I	1/5.000	1/5.000	
n	0,035	0,035	
V	0,21	0,25	m/s
L	500	1.600	m

No. 23 ~ No. 156



Q	12,30	m <sup>3</sup> /s
I	1/12.000	
V	0,31	m/s
n	0,035	
L	26,600	m

DRAIN D'ARROSEUR

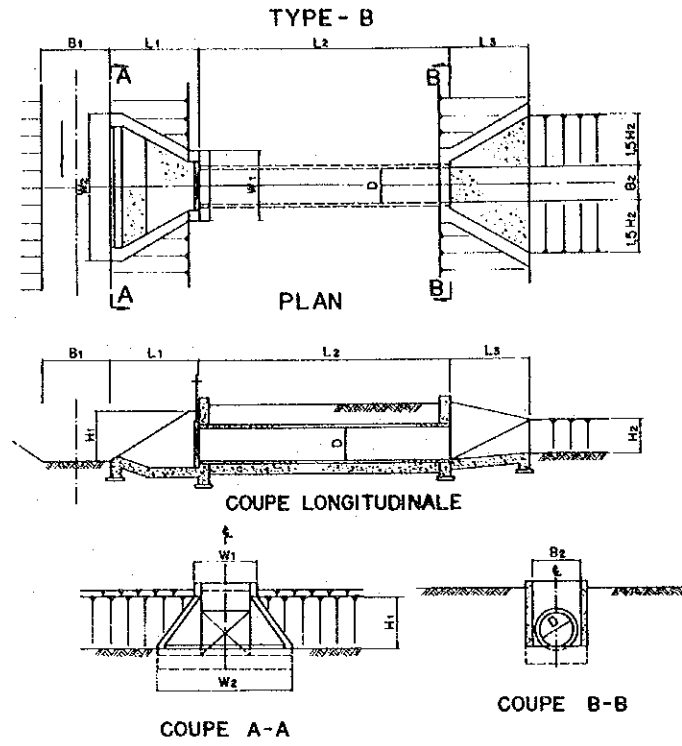
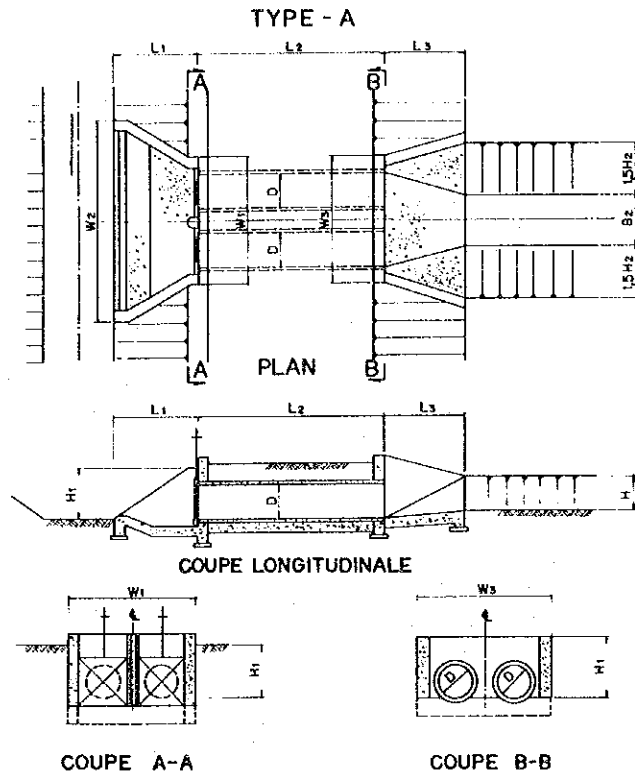


Q	0,06	m <sup>3</sup> /s
I	1/5.000	
n	0,035	
V	0,14	m/s
L	1.000	m

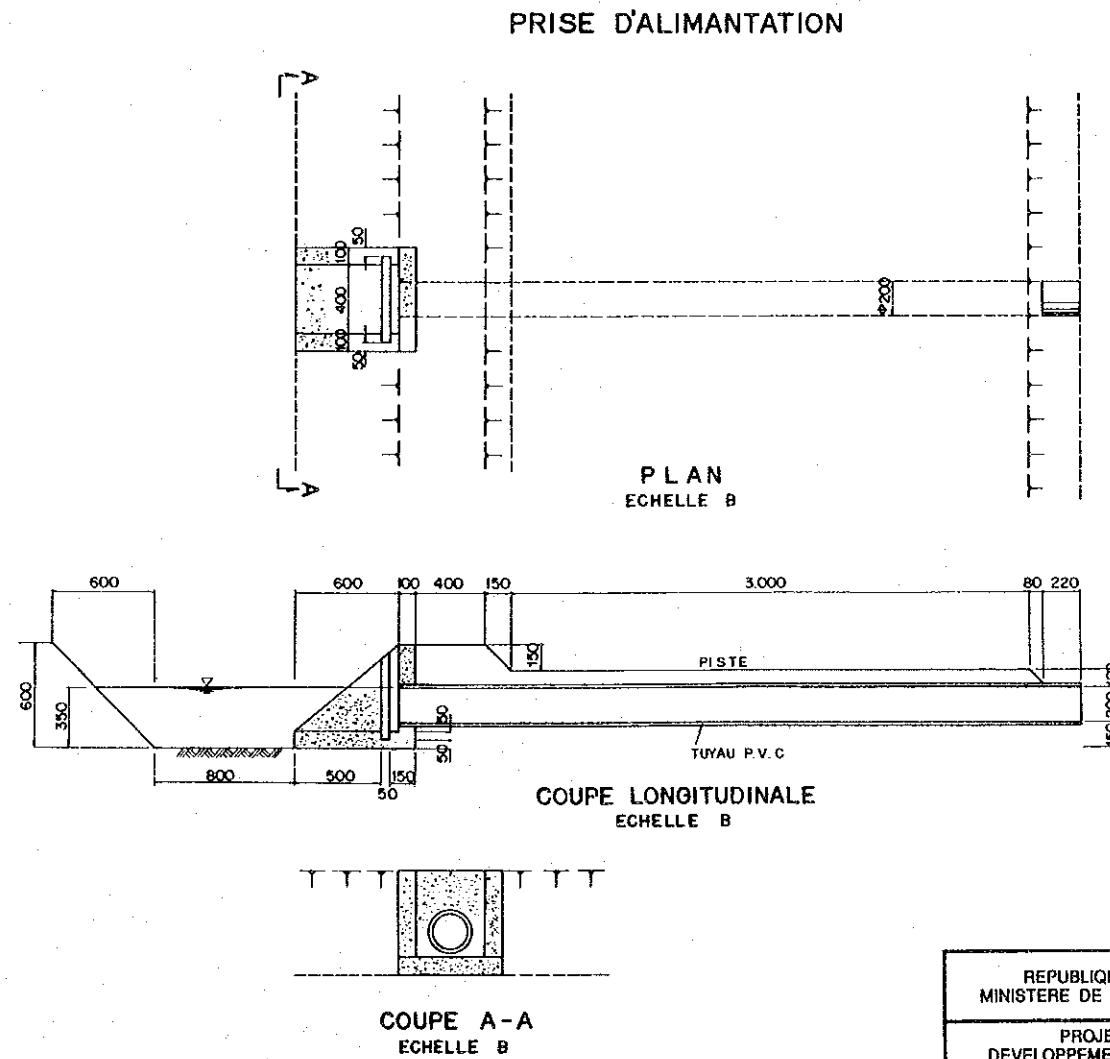
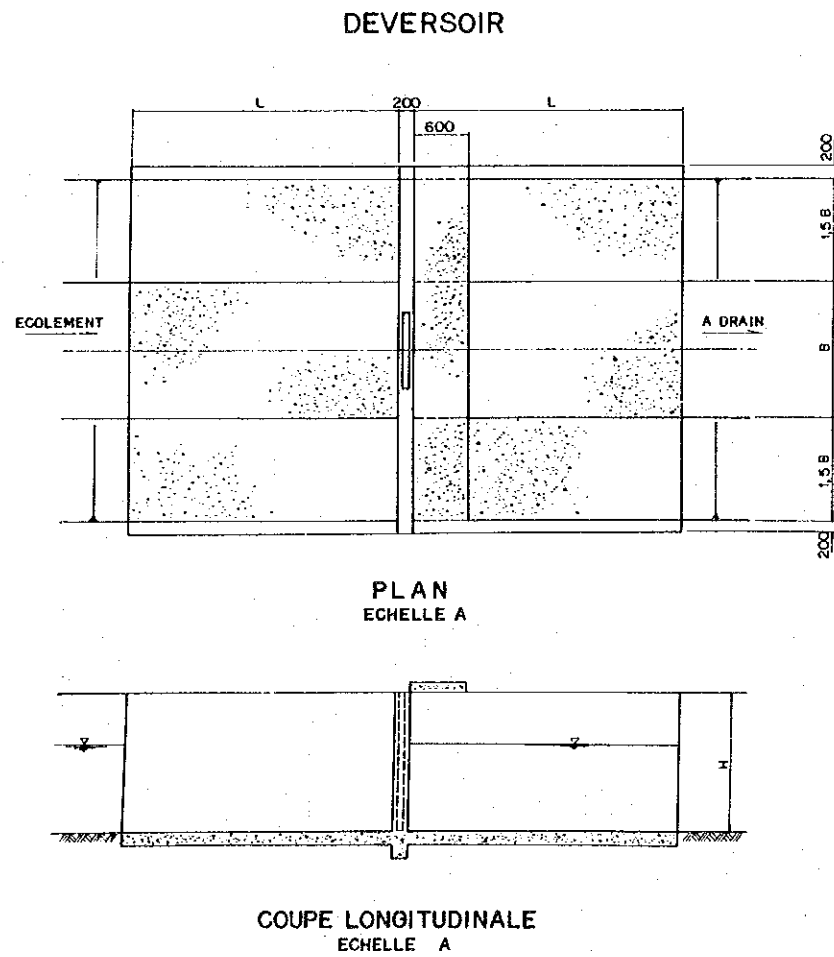
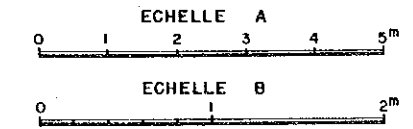
(PER 20 ha)

REPUBLIQUE DU MALI MINISTERE DE L'AGRICULTURE	TITRE DU DESSIN PLAN DES COPES EN TRAVERS DES DRAINS
PROJET DE DEVELOPPEMENT AGRICOLE DU KALA SUPERIEUR	DESSIN N° 19/25
	AGENCE JAPONAISE DE COOPERATION INTERNATIONALE

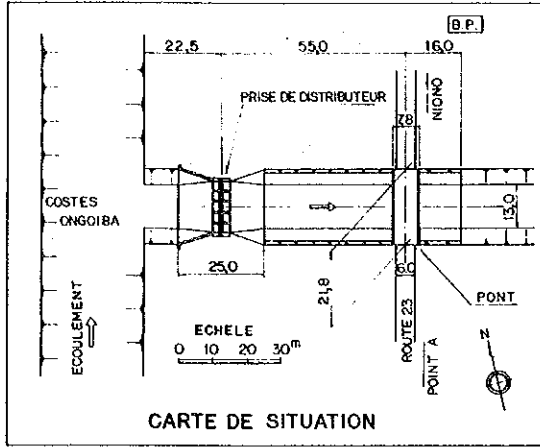
## PRISE DE PARTITEUR / ARROSEUR



(mm)											
TYPE	NOM DE PRISE	W <sub>1</sub>	W <sub>2</sub>	W <sub>3</sub>	L <sub>1</sub>	L <sub>2</sub>	L <sub>3</sub>	H <sub>1</sub>	H <sub>2</sub>	Ø	B <sub>2</sub>
A	PARTITEUR A	2.600	7.000	2.600	4.400	8.000	5.000	2.200	1.650	1.000	5.000
B	PARTITEUR A1, A2, A3	1.350	3.860	1.350	2.510	6.000	2.000	1.650 ~ 1.700	1.150 ~ 1.500	1.000	2.000
B	PARTITEUR B, C, D, E, F	1.350	5.550	1.350	4.200	8.000	2.000	2.000 ~ 2.200	1.150 ~ 1.600	1.000	1.000 ~ 3.000
B	ARROSEURS	630	2.620	630	1.990	3.000	800	1.050 ~ 1.600	600	300	800

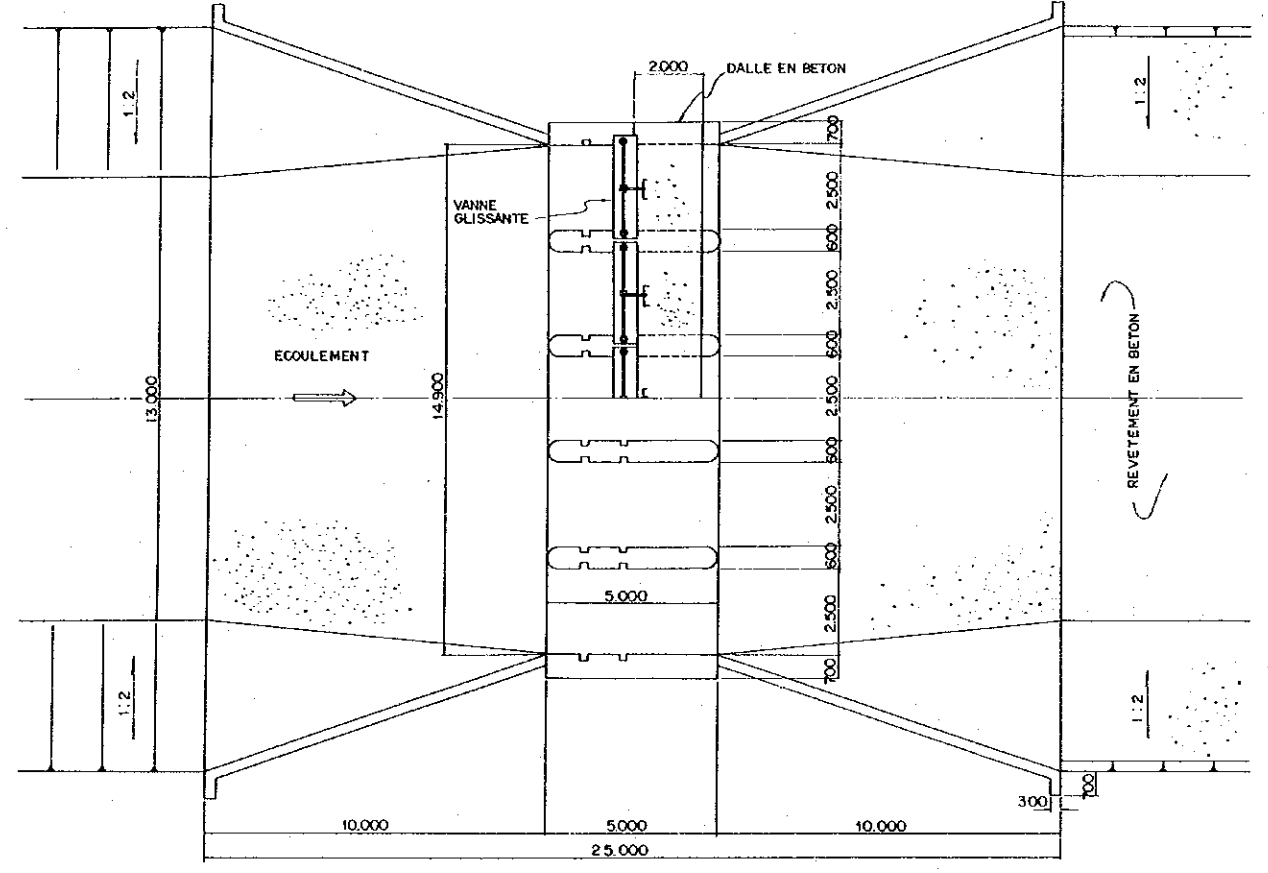


REPUBLIQUE DU MALI MINISTERE DE L'AGRICULTURE	TITRE DU DESSIN PRISE DE DISTRIBUTEUR
PROJET DE DEVELOPPEMENT AGRICOLE DU KALA SUPERIEUR	DESSIN N° 20/25
	AGENCE JAPONAISE DE COOPERATION INTERNATIONALE

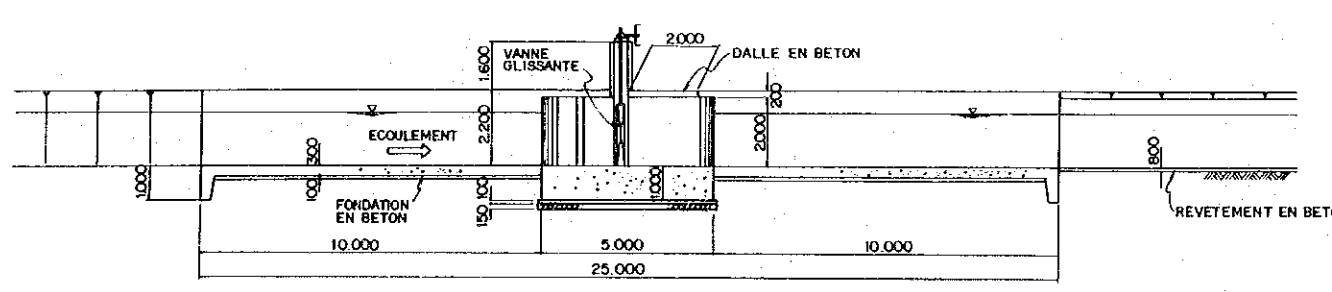


CARTE DE SITUATION

PRISE DE DISTRIBUTEUR

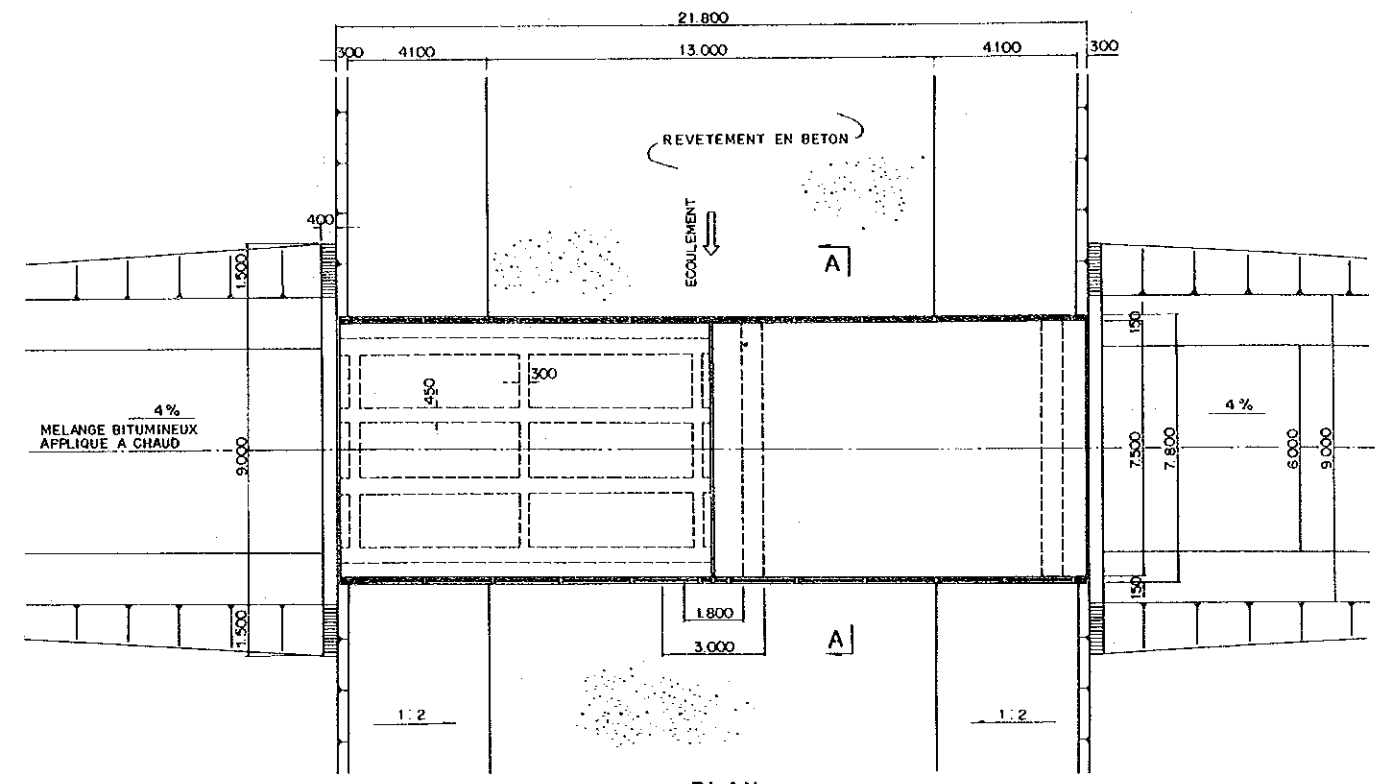


PLAN

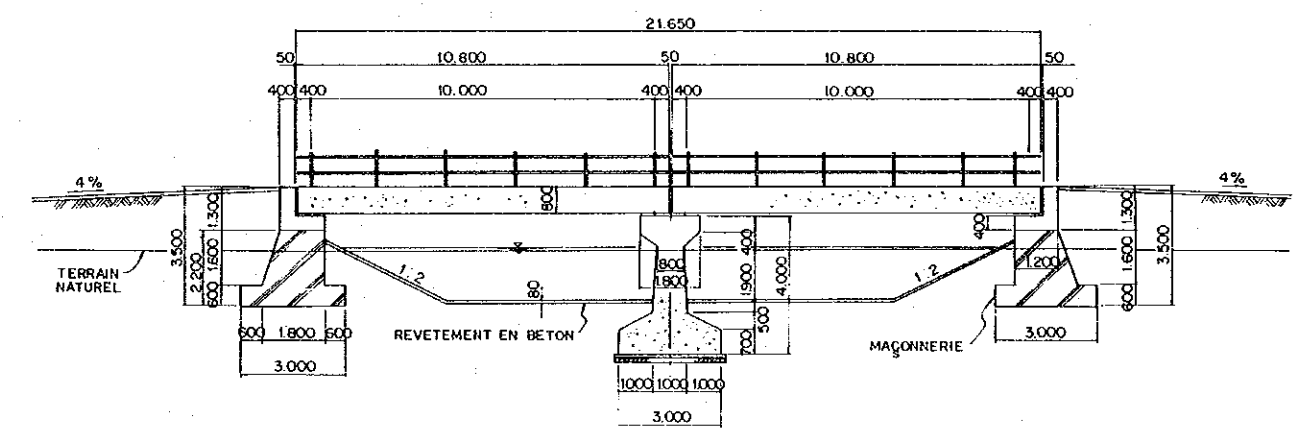


COUPE LONGITUDINAL

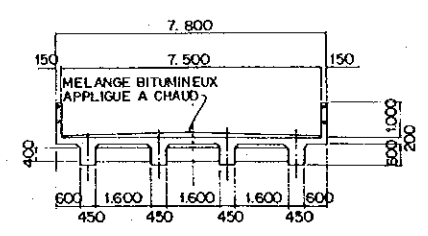
PONT CROISANT LA ROUTE REGIONALE 23



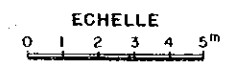
PLAN



COUPE LONGITUDINALE

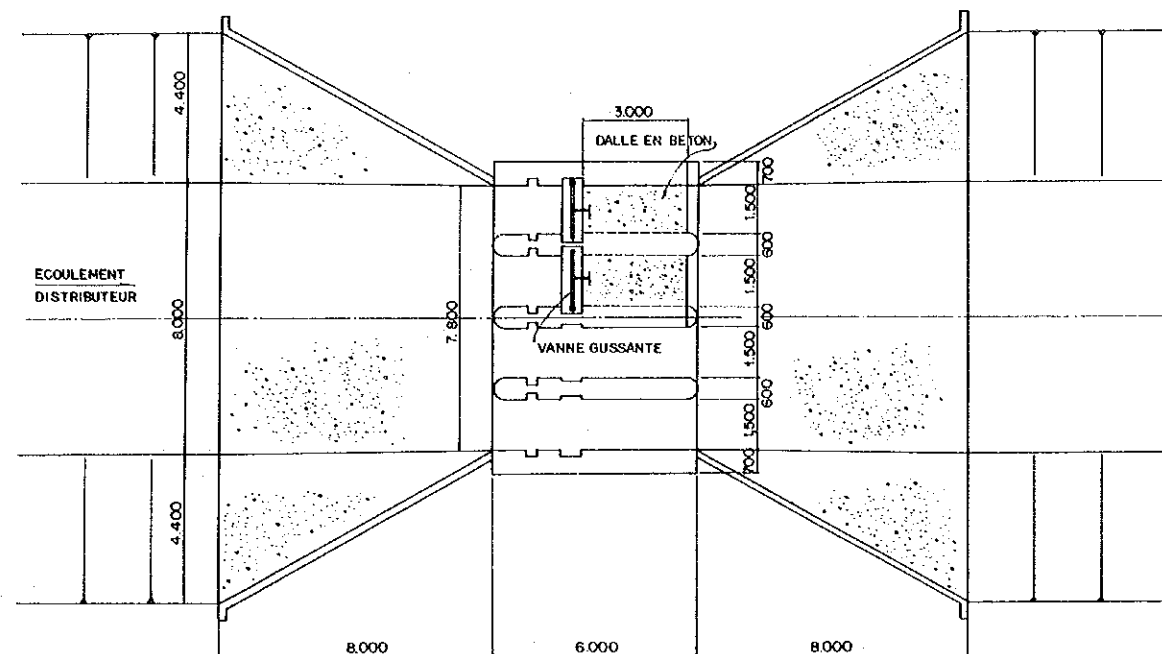


COUPE A-A

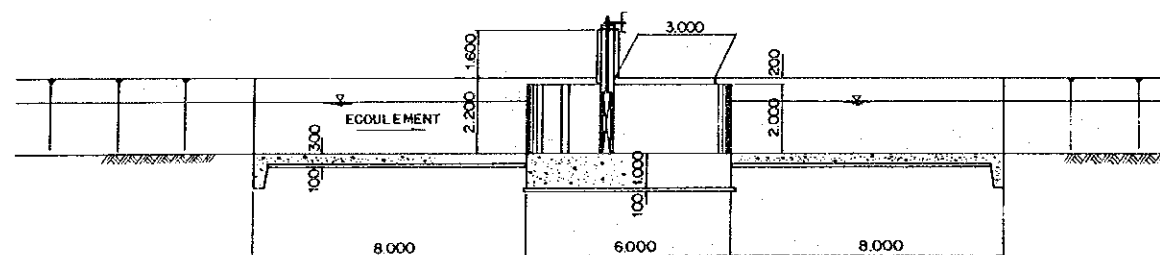


REPUBLIQUE DU MALI MINISTÈRE DE L'AGRICULTURE	TITRE DU DESSIN PRISE ET DEVERSOIR	
PROJET DE DEVELOPPEMENT AGRICOLE DU KALA SUPERIEUR	DESSIN N° 21/25	AGENCE JAPONAISE DE COOPERATION INTERNATIONALE

REGULATEUR DE DISTRIBUTEUR

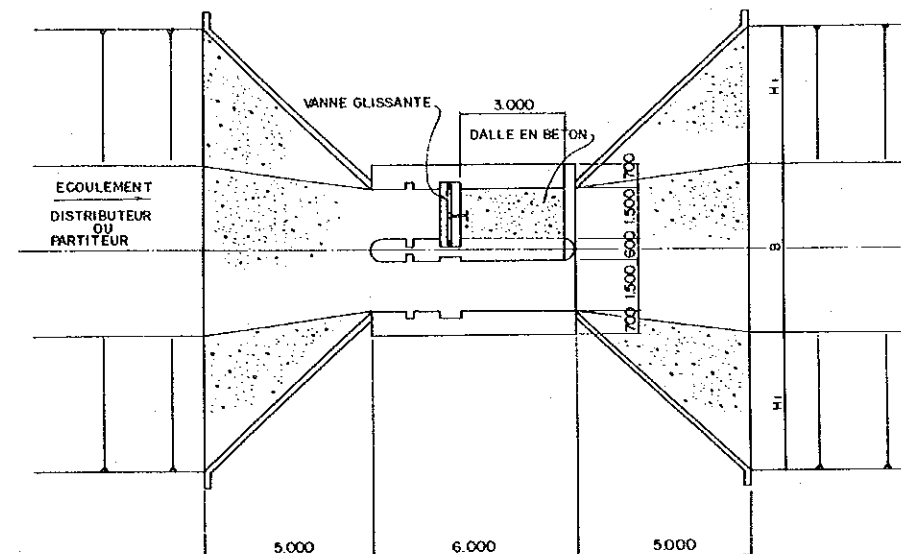


PLAN

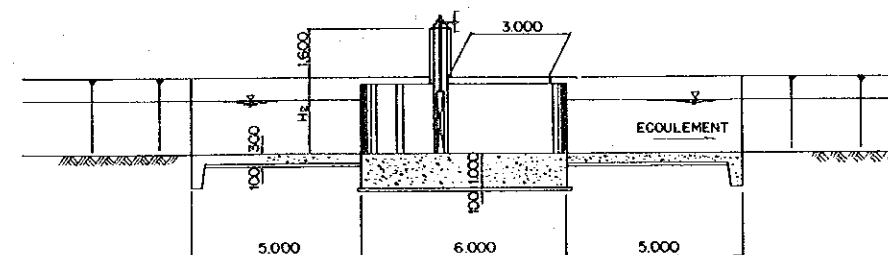


COUPE LONGITUDINALE

REGULATEUR DE DISTRIBUTEUR/PARTITEUR



PLAN

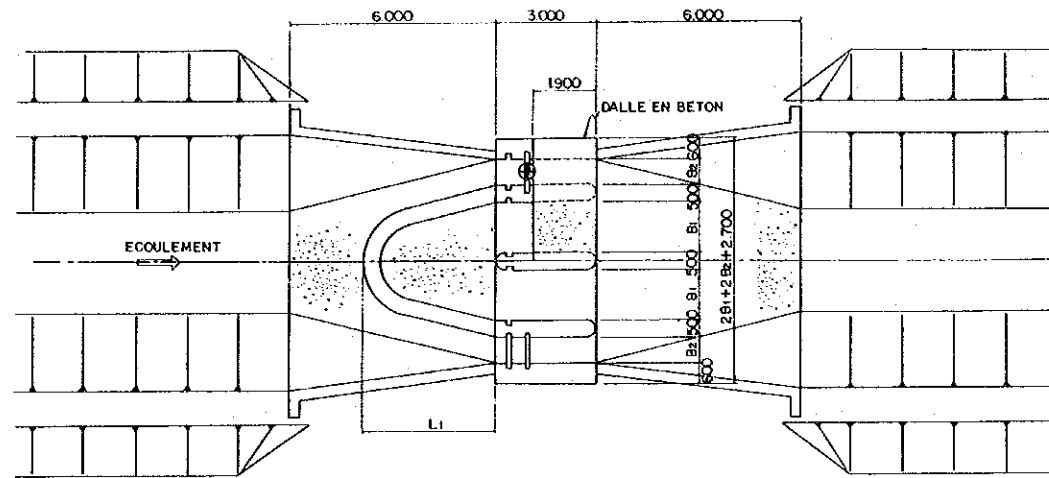


COUPE LONGITUDINALE

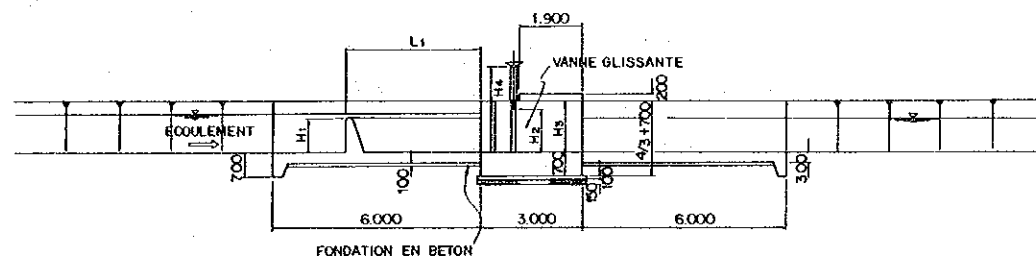
ECHELLE  
0 1 2 3 4 5<sup>m</sup>

REPUBLICQUE DU MALI MINISTERE DE L'AGRICULTURE		TITRE DU DESSIN REGULATEURS	
PROJET DE DEVELOPPEMENT AGRICOLE DU KALA SUPERIEUR		DESSIN N° 22/25	AGENCE JAPONAISE DE COOPERATION INTERNATIONALE

REGULATEUR DE PARTITEUR  
(BEC DE CANARD)

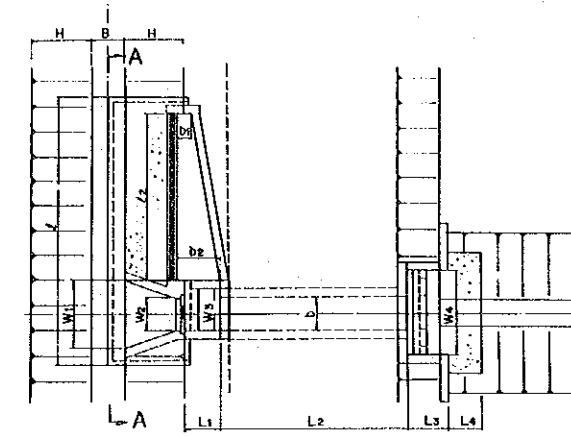


PLAN

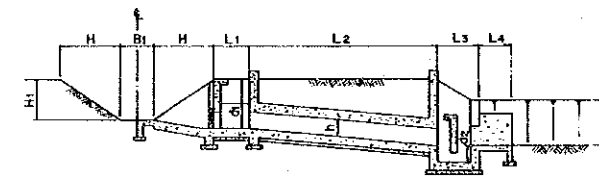


COUPE LONGITUDINALE

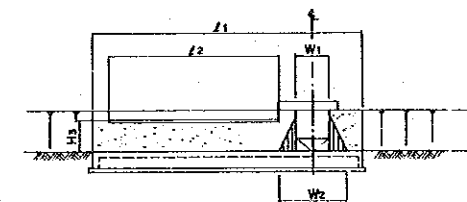
EVACUATEUR



PLAN



COUPE LONGITUDINALE

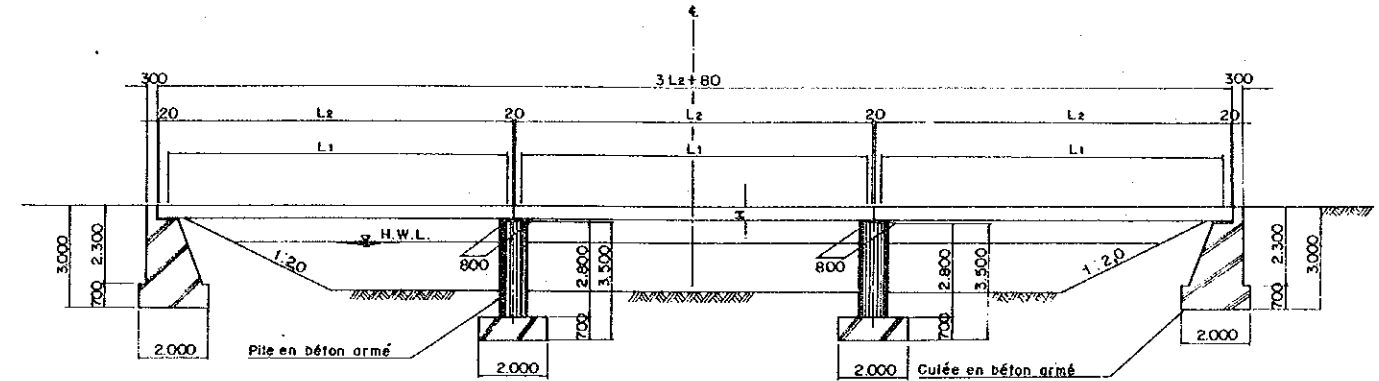
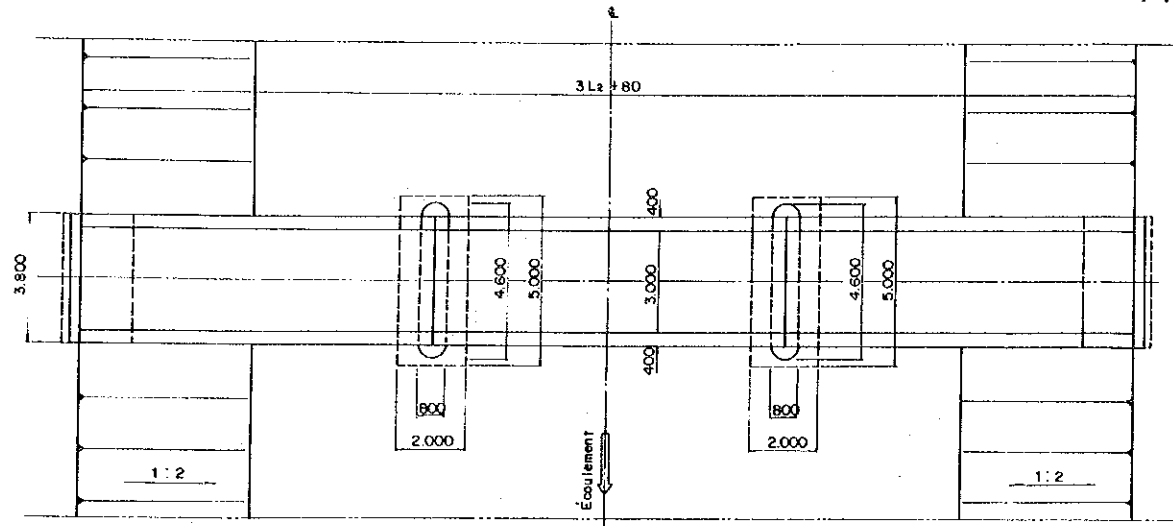


COUPE A-A



REPUBLIQUE DU MALI MINISTERE DE L'AGRICULTURE	TITRE DU DESSIN REGULATEURS ET EVACUATEURS	
PROJET DE DEVELOPPEMENT AGRICOLE DU KALA SUPERIEUR	DESSIN N° 23/25	AGENCE JAPONAISE DE COOPERATION INTERNATIONALE

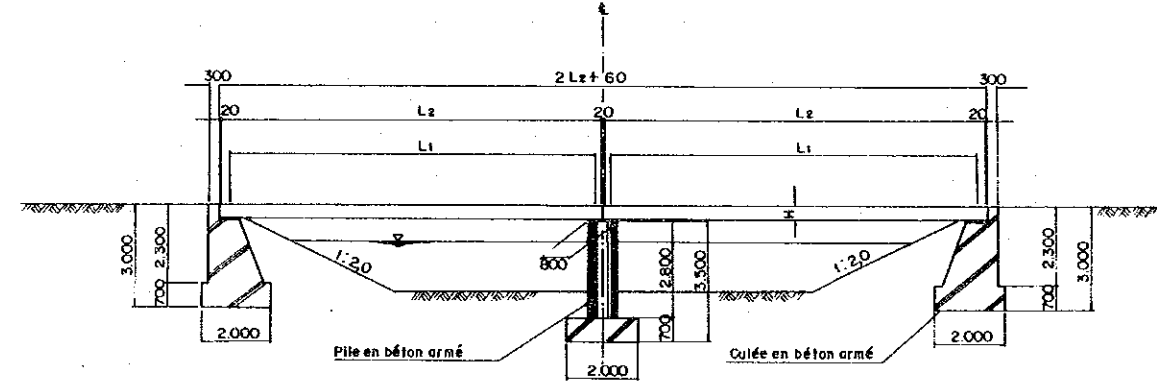
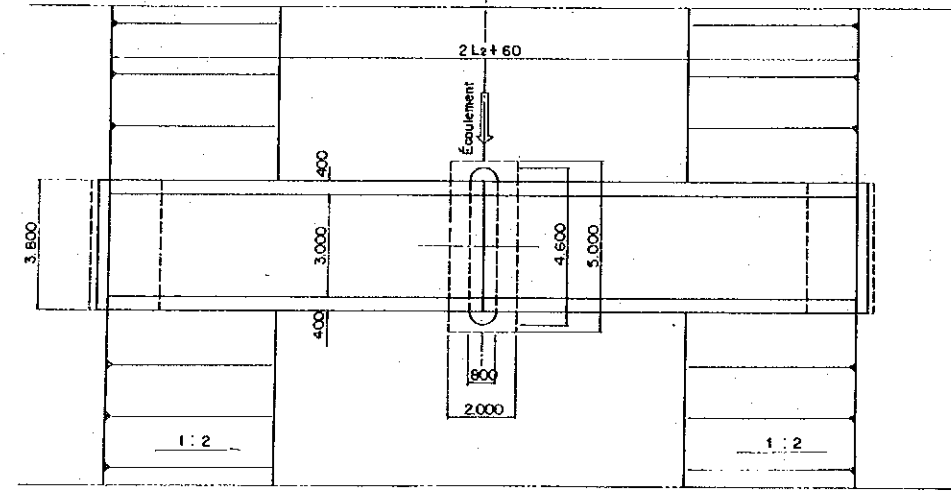
TYPE I



DIMENSIONS DU PONT

DRAIN PRINCIPAL DE MASSALA (Unité : MM)					
PONT	DPM-2	DPM-3	DPM-4	DPM-5	DPM-6
L <sub>1</sub>	9.300	9.300	9.300	9.300	9.300
L <sub>2</sub>	9.600	9.600	9.600	9.600	9.600
H	400	400	400	400	400

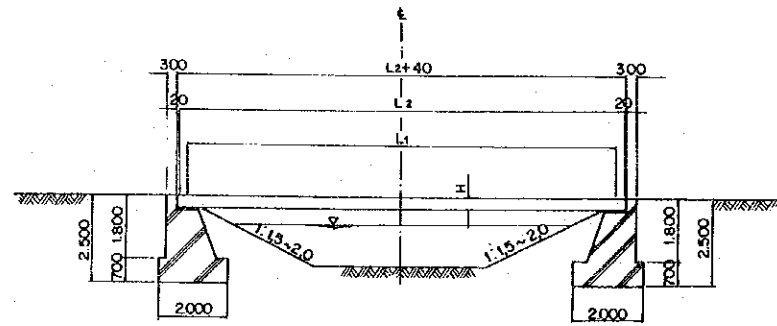
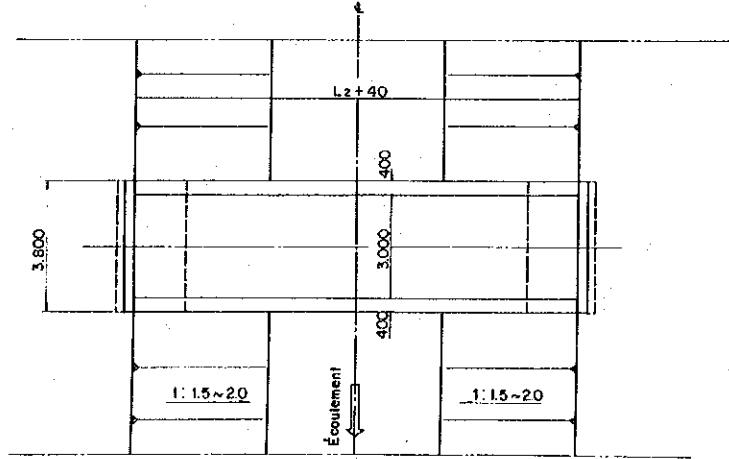
TYPE II



DIMENSIONS DU PONT

DRAIN PRINCIPAL DE MASSALA (Unité : MM)				
PONT	DPM-1	DPE	D-1	D-2
L <sub>1</sub>	10.700	5.700	6.200	6.200
L <sub>2</sub>	11.000	6.000	6.500	6.500
H	400	350	350	350

TYPE III

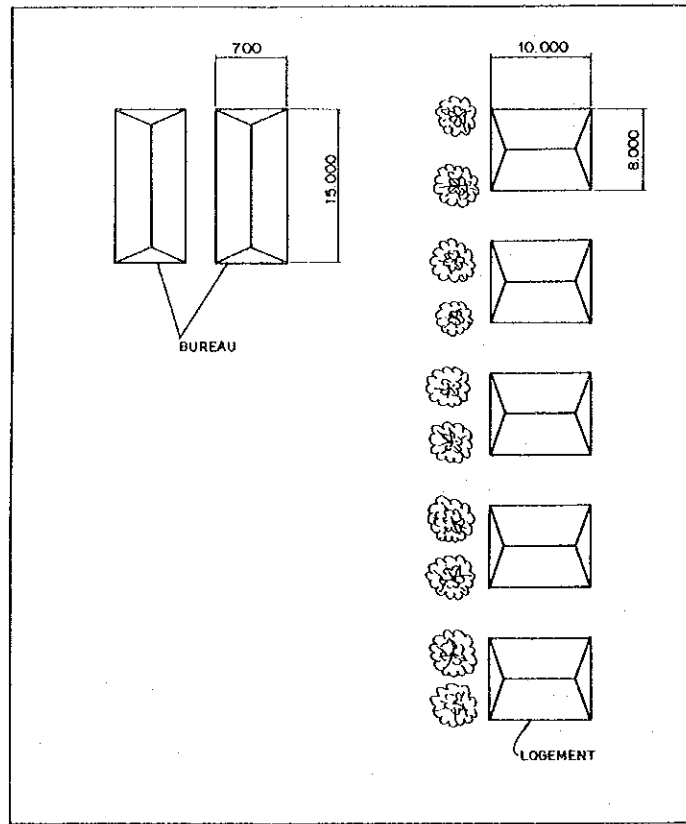


DIMENSIONS DU PONT

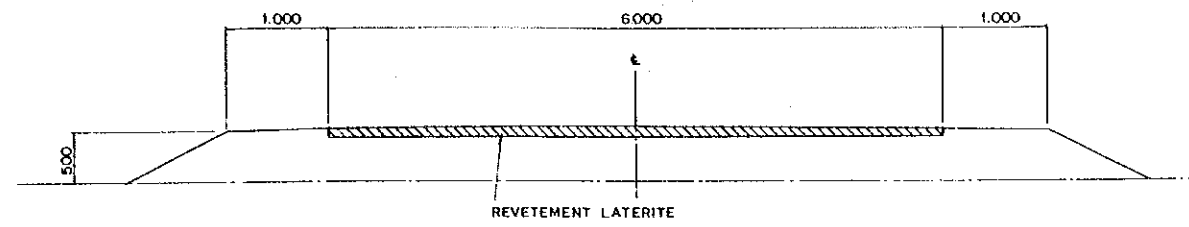
DRAIN PRINCIPAL DE MASSALA (Unité : MM)										
PONT	PARTITEUR			DRAIN PARTITEUR						
	DE	DF-1	PA-3	DPA	DPC	DPD	DPE-2	DPG	DPF	DPF-2
L <sub>1</sub>	6.200	7.700	4.700	7.700	9.700	8.700	8.700	9.700	9.700	6.700
L <sub>2</sub>	6.500	8.000	5.000	8.000	10.000	9.000	9.000	10.000	10.000	7.000
H	350	400	350	400	400	400	400	400	400	350

REPUBLIQUE DU MALI MINISTERE DE L'AGRICULTURE	TITRE DU DESSIN PONT	
PROJET DE DEVELOPPEMENT AGRICOLE DU KALA SUPERIEUR	DESSIN N° 24/25	AGENCE JAPONAISE DE COOPERATION INTERNATIONALE

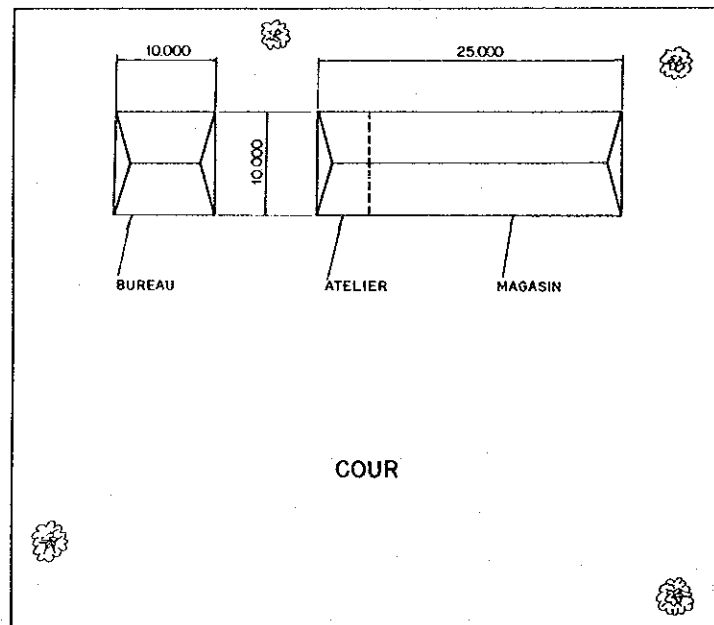
**CENTRE DE PROJET**  
ECHELLE A



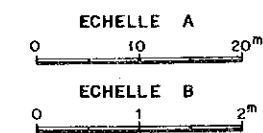
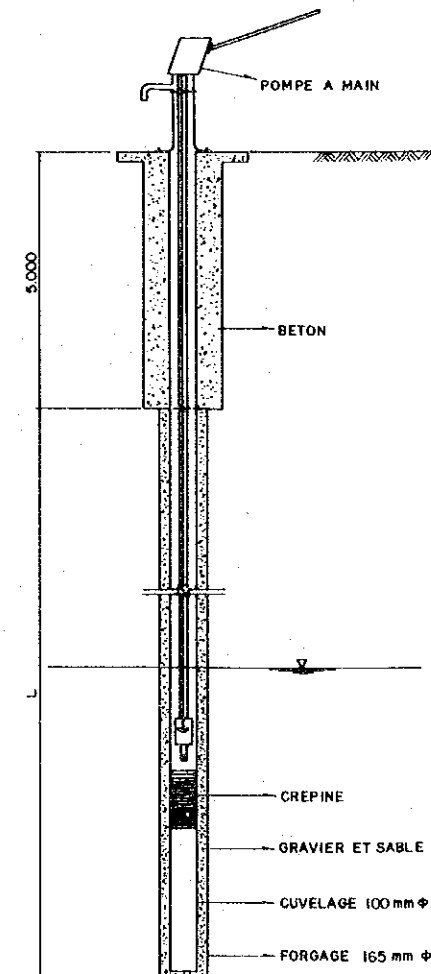
**CROISEMENT TYPE DOUR PISTES DE LIAISON DE VILLAGES**  
ECHELLE B



**CENTRE COMMUNAIRE**  
ECHELLE A



**FORAGE A MAIN**



REPUBLIQUE DU MALI MINISTERE DE L'AGRICULTURE	TITRE DU DESSIN INFRASTRUCTURES SOCIALES	
PROJET DE DEVELOPPEMENT AGRICOLE DU KALA SUPERIEUR	DESSIN N° 25/26	AGENCE JAPONAISE DE COOPERATION INTERNATIONALE

JICA