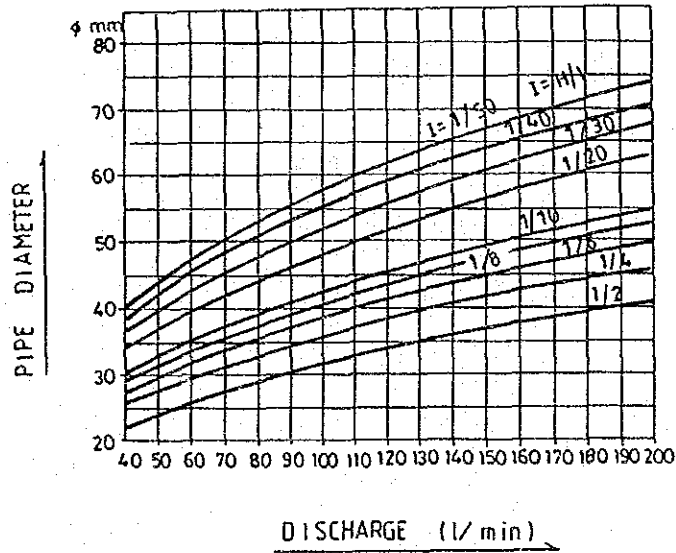
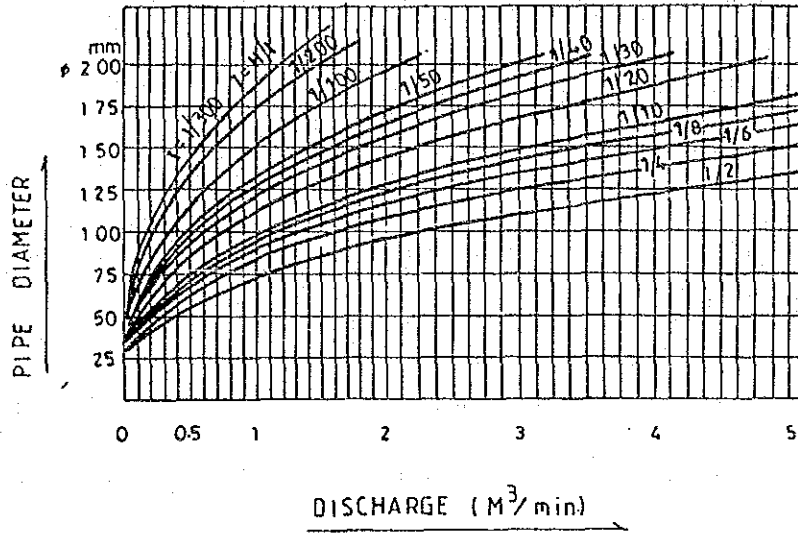


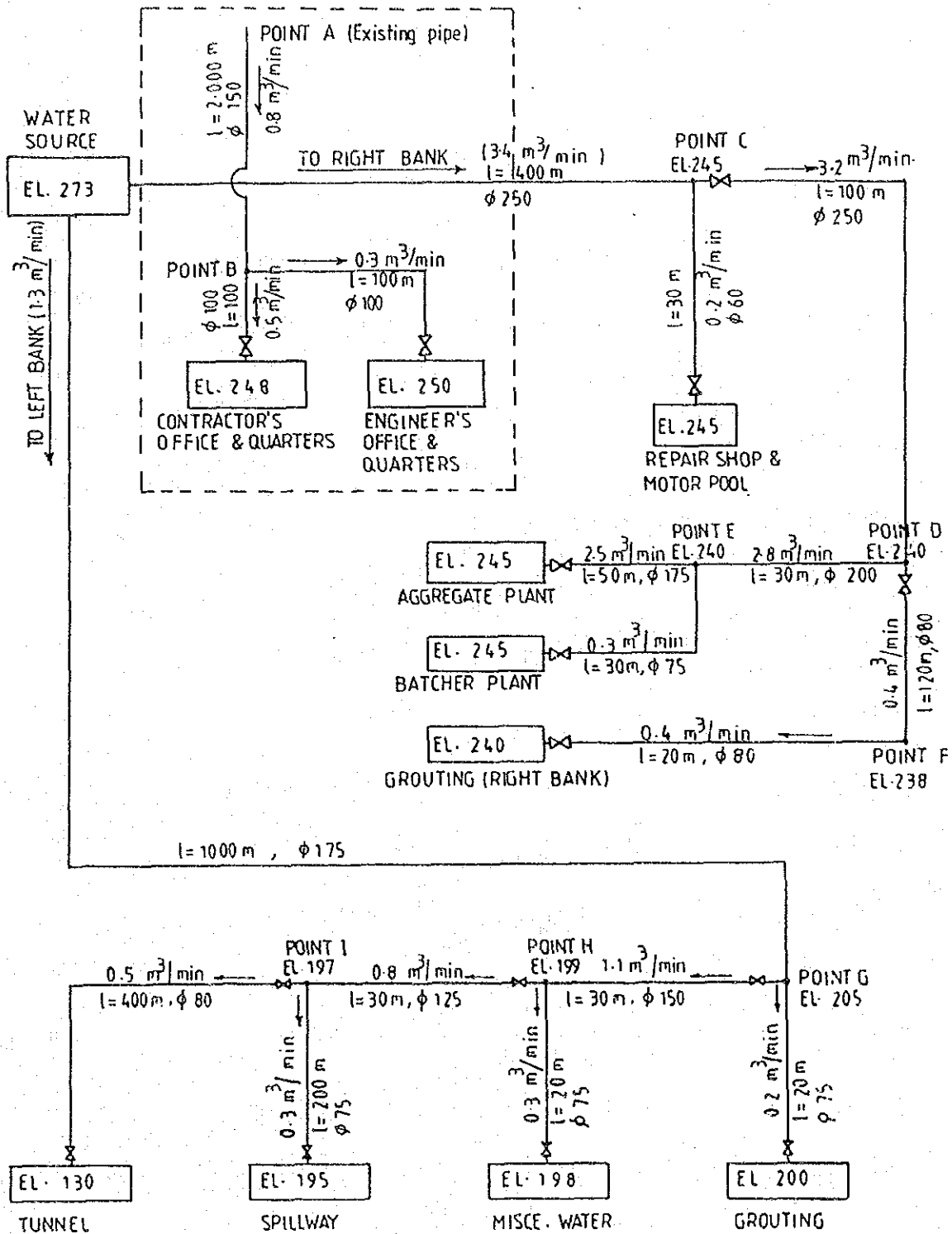
Fig. 3.4.17



管径と送流量の関係

GOVERNMENT OF MAURITIUS
PORT LOUIS WATER SUPPLY PROJECT

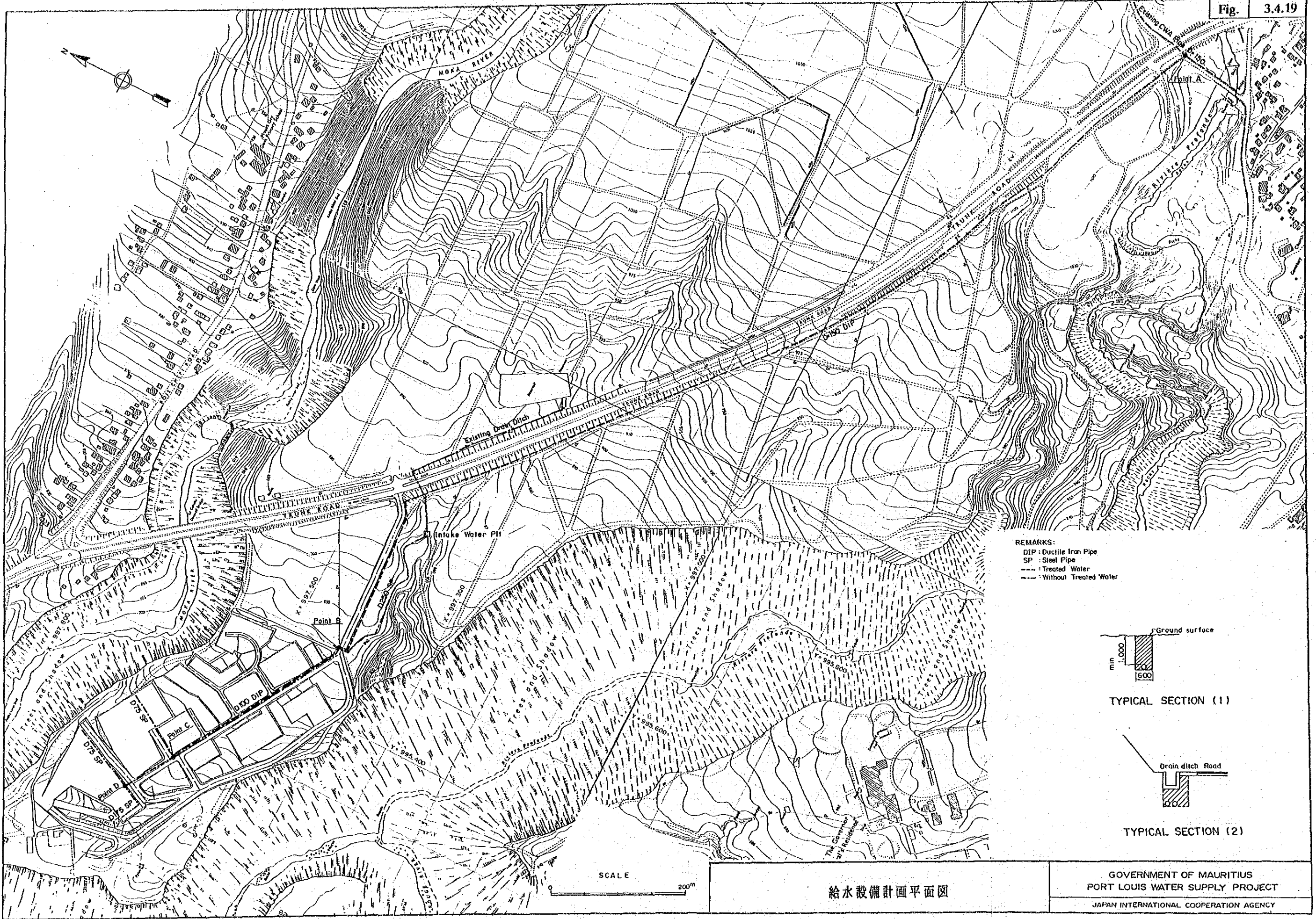
JAPAN INTERNATIONAL COOPERATION AGENCY



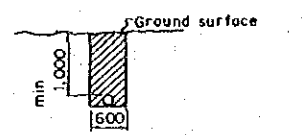
給水設備ダイヤグラム

GOVERNMENT OF MAURITIUS
PORT LOUIS WATER SUPPLY PROJECT

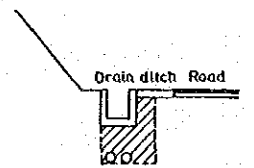
JAPAN INTERNATIONAL COOPERATION AGENCY



REMARKS:
 DIP : Ductile Iron Pipe
 SP : Steel Pipe
 --- : Treated Water
 - - - : Without Treated Water



TYPICAL SECTION (1)

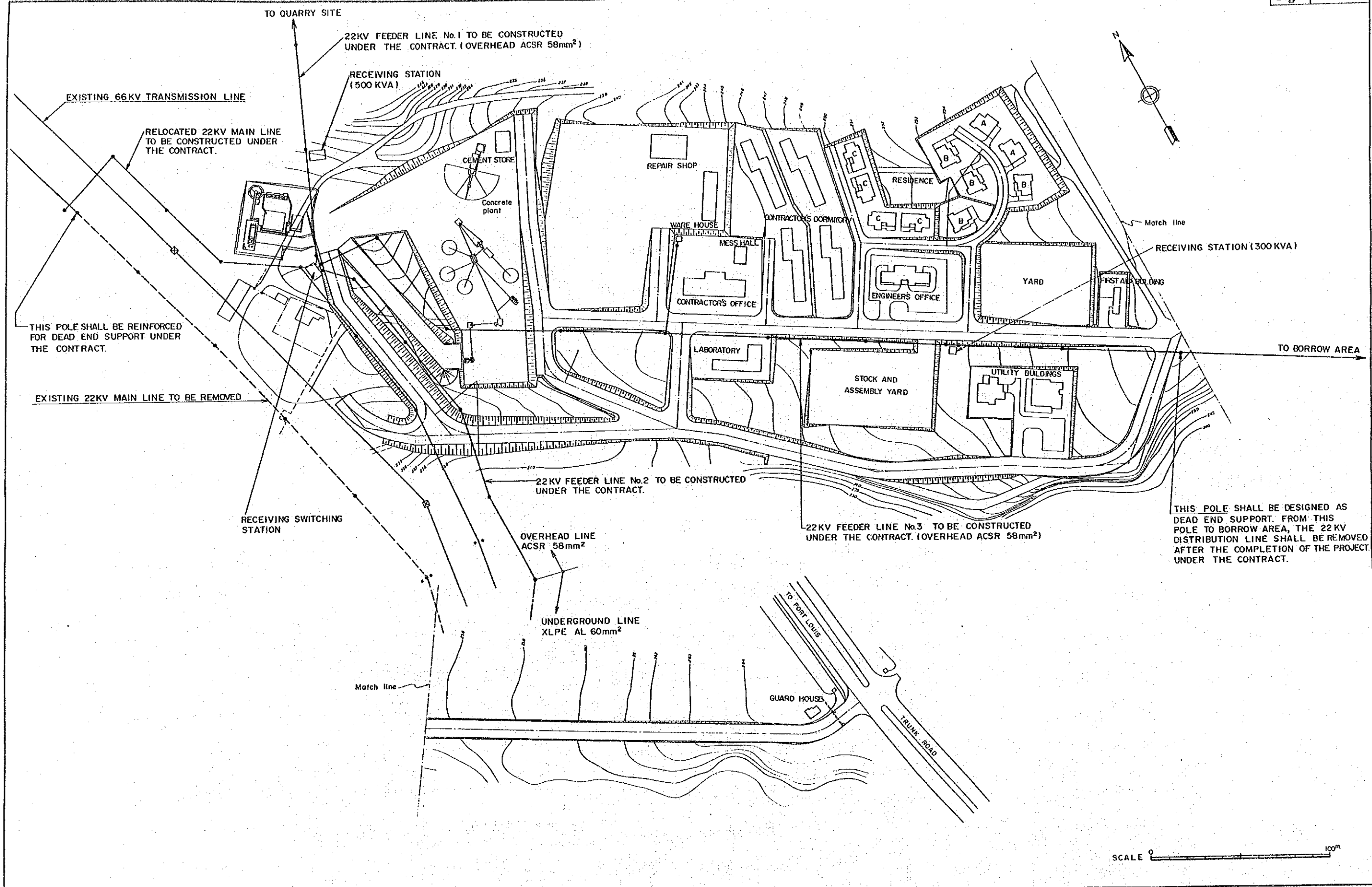


TYPICAL SECTION (2)



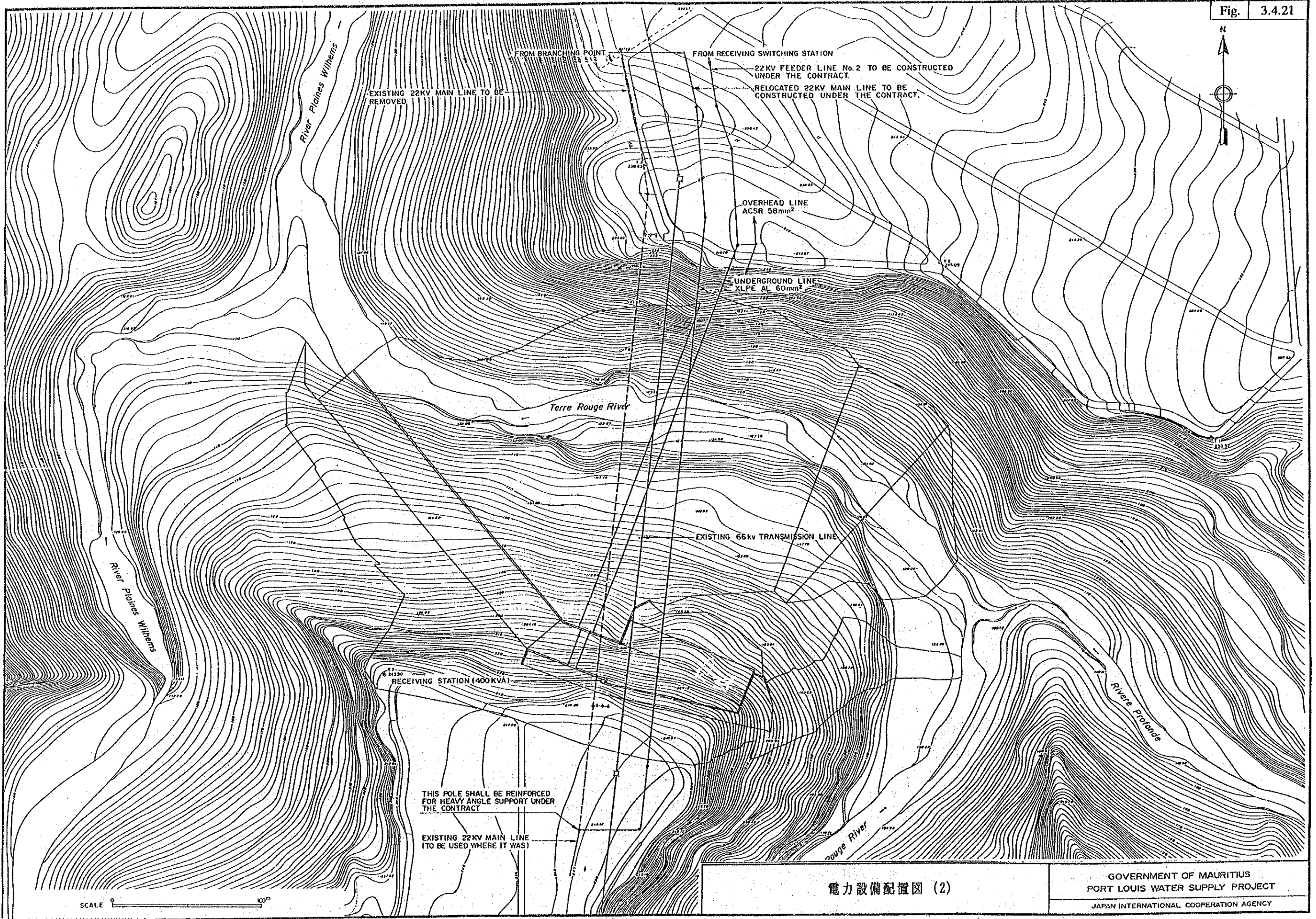
給水設備計画平面図

GOVERNMENT OF MAURITIUS
 PORT LOUIS WATER SUPPLY PROJECT
 JAPAN INTERNATIONAL COOPERATION AGENCY



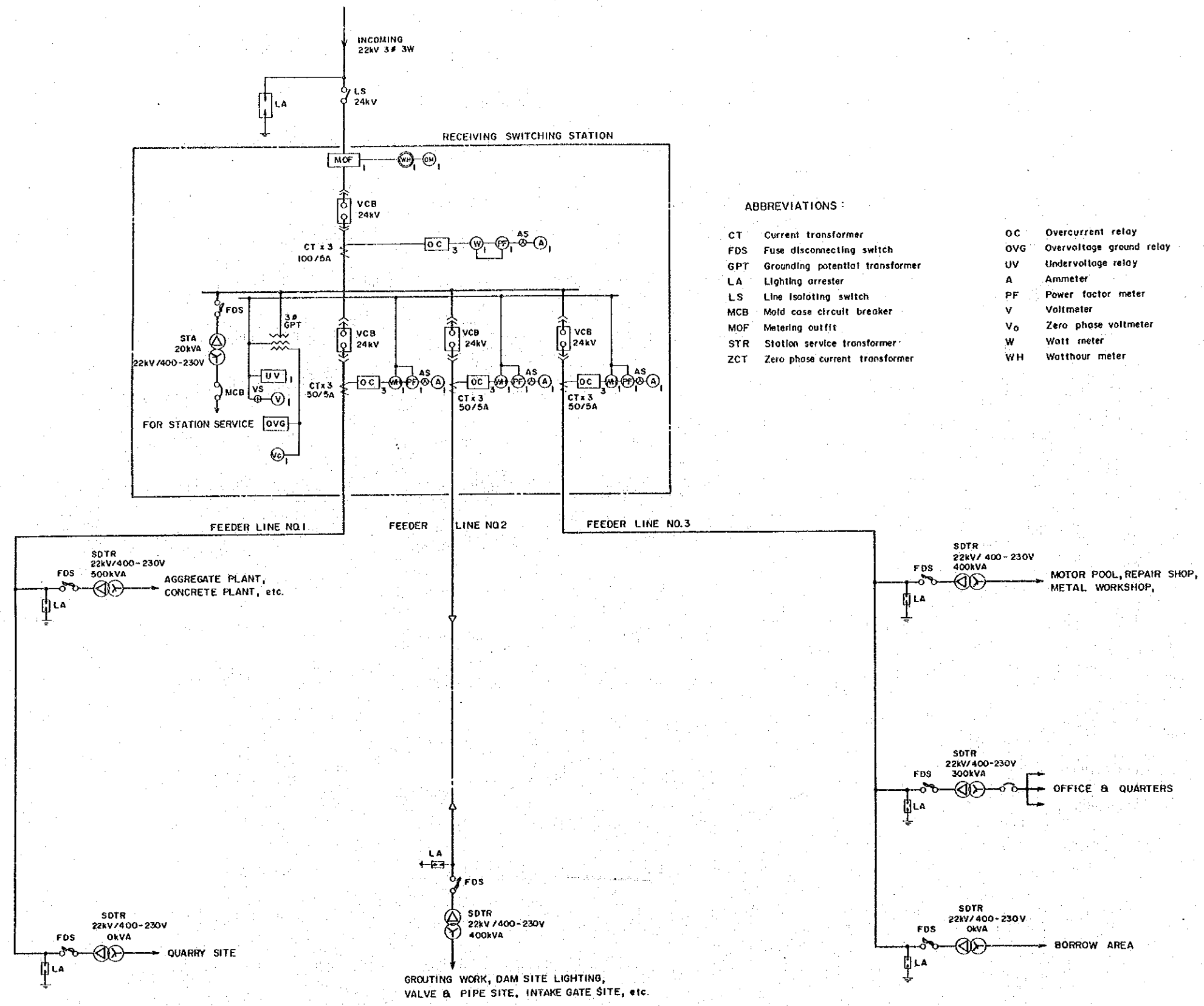
電力設備配置図 (1)

GOVERNMENT OF MAURITIUS
 PORT LOUIS WATER SUPPLY PROJECT
 JAPAN INTERNATIONAL COOPERATION AGENCY



電力設備配置図 (2)

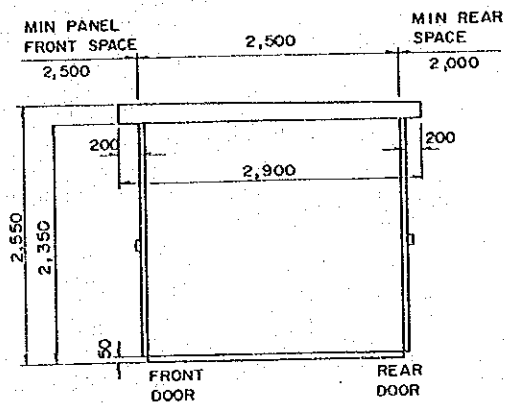
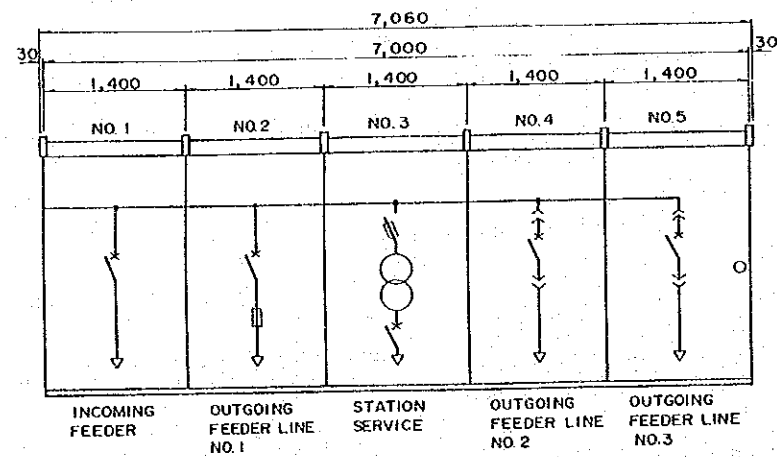
GOVERNMENT OF MAURITIUS
PORT LOUIS WATER SUPPLY PROJECT
JAPAN INTERNATIONAL COOPERATION AGENCY



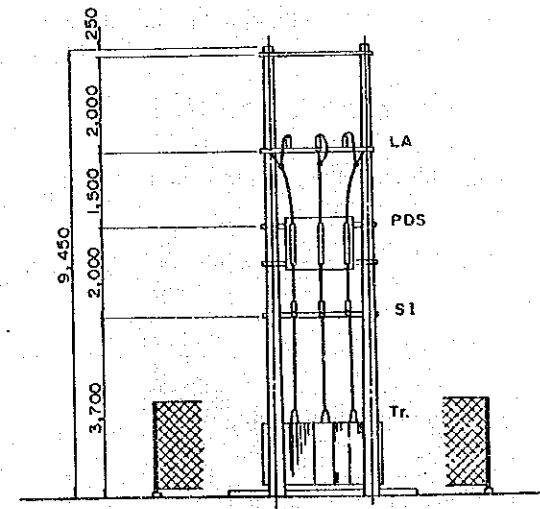
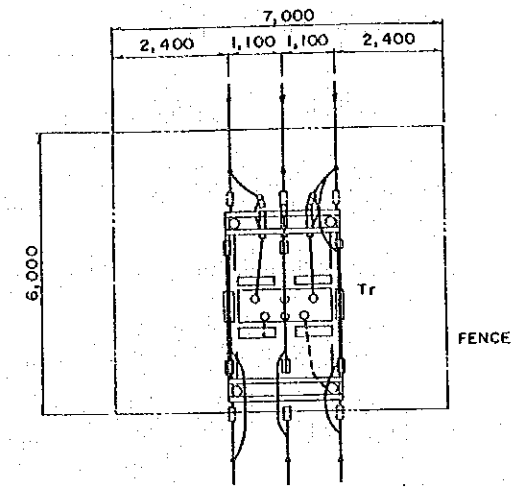
ABBREVIATIONS :

- | | | | |
|-----|---------------------------------|----------------|--------------------------|
| CT | Current transformer | OC | Overcurrent relay |
| FDS | Fuse disconnecting switch | OVG | Overvoltage ground relay |
| GPT | Grounding potential transformer | UV | Undervoltage relay |
| LA | Lighting arrester | A | Ammeter |
| LS | Line isolating switch | PF | Power factor meter |
| MCB | Mold case circuit breaker | V | Voltmeter |
| MOF | Metering outfit | V ₀ | Zero phase voltmeter |
| STR | Station service transformer | W | Watt meter |
| ZCT | Zero phase current transformer | WH | Watt-hour meter |

電力設備結線図 (1)



22KV OUTDOOR SWITCHGEAR AT RECEIVING SWITCHING STATION



TYPICAL RECEIVING STATION ARRANGEMENT

第4章 建設工事計画

4.1 工事準備作業

ロット-I (Lot-I) 工事の準備作業は詳細設計、入札書類の作成、実施計画を含む資金調達計画、建設業者の入札資格審査、入札、入札審査、落札等である。準備作業段階において重要な事は、建設工事開始時期の決定である。

詳細設計は、測量、地質調査及び各種調査・試験に基づいた設計図面や共通・特記仕様書からなる。詳細設計及び入札書類の作成作業は既に完了し、その成果は本報告書の主要な部分を構成している。

外貨分の資金調達は、ロット-I 工事の入札手続き及び工事監督のためのコンサルタント選定前の 1991 年 10 月 末までに、また国の予算措置も同様に土地取得補償や入札手続き前の 1991 年 11 月 末迄に完了する事が期待されている。これらの資金調達作業はモーリシャス政府が行う事になる。

工事監理のためのコンサルタント選定は、ロット-I 工事の国際入札の前に行われる。

入札案内、入札資格審査、入札審査、契約交渉、落札 等の入札から契約までの計画予定は、図-4.1 にポートルイス上水道プロジェクトの実施計画として示されている。

以下に示されている主な工事の開始時期は、ロット-I 及びロット-II の建設工事を円滑に進める上で必要とされるものである。

4.2 工期

ロット-I 及びロット-II 工事の建設期間は 47 ヶ月間が予定されている。プロジェクトの全体工期および各工事の完成予定はそれぞれ次のようになる。

| | |
|---------|------------------------------------|
| ロット-I | : 15 ヶ月 (1992 年 12 月 - 1994 年 2 月) |
| ロット-II | : 34 ヶ月 (1994 年 1 月 - 1996 年 10 月) |
| ロット-III | : 26 ヶ月 (1994 年 9 月 - 1996 年 11 月) |

ロット-I 工事： 建設施設及び仮排水路

| | |
|-----------------------|--------------------|
| a. 契約締結 | : 1992 年 11 月 30 日 |
| b. 仮設建築施設工事 | : 1993 年 11 月 30 日 |
| c. 建築施設工事 | : 1993 年 7 月 31 日 |
| d. 骨材・コンクリートプラントの建設工事 | : 1993 年 9 月 30 日 |
| e. 水供給システム工事 | : 1993 年 8 月 31 日 |
| f. 電気供給システム工事 | : 1993 年 4 月 30 日 |
| g. 原石山への工事用道路工事 | : 1993 年 11 月 30 日 |
| h. ダムサイトの工事用道路工事 | : 1993 年 11 月 30 日 |
| i. 取水口への工事用道路工事 | : 1993 年 11 月 30 日 |
| j. 導水管路沿いの管理用道路工事 | : 1994 年 2 月 28 日 |
| k. 仮排水路トンネル掘削工事 | : 1993 年 9 月 15 日 |
| l. 仮排水路トンネル覆工工事 | : 1993 年 12 月 15 日 |
| m. ロット-I 工事の完成 | : 1994 年 2 月 28 日 |

ロット-II 工事

| | |
|------------------|--------------------|
| a. 契約締結 | : 1994 年 1 月 1 日 |
| b. 河川転流の開始 | : 1994 年 3 月 1 日 |
| c. 締切堤工事の完成 | : 1994 年 6 月 30 日 |
| d. ダム本体掘削工事終了 | : 1994 年 9 月 30 日 |
| e. 仮排水路トンネルの閉塞工事 | : 1996 年 6 月 1 日 |
| f. ダム本体盛立て工事終了 | : 1996 年 5 月 31 日 |
| g. 緊急放流設備工事 | : 1996 年 10 月 31 日 |
| h. ロット-II 工事の完成 | : 1996 年 10 月 31 日 |

4.3 ロット-I 工事の施工計画

プロジェクトの全体施工計画は図-4.1 にバーチャットで示されている。又 ロット-I の施工計画は 図-4.2 に示されている。

建設現場の用地補償は、プロジェクト実施にともない適宜、中央水道局（CWA）によっておこなわれる。ロット-I 工事の施工計画は、夏季、河川転流工事、それぞれの入札工事工程、工事数量等を考慮し計画されている。

ロット-I 工事における各年毎の主な建設工事内容は次のようなものである。

(1) 第1年目 (1992年)

ロット-I工事の入札及び審査の後、1992年11月末迄に工事用道路、工事用施設の建設(建築工事、骨材・コンクリートプラント、給水・電力設備工事等)、仮排水路工事などの契約締結が成される。ロット-I工事契約締結後、直ちに既設道路の改修及びダムサイト右岸への工事用道路建設と平行して、建設資機材の搬入が開始される。また工事用施設建設の土地収用もこの第1年目に行われる事となる。整地される土地の表土は、プロジェクト完成後の砂糖黍プランテーション開墾用に貯積される。

また、仮排水路トンネル工事を開始するために必要とされる工事用道路の建設も行われる。

建設業者が必要とする仮設建築工事或いは準備工事も第1年度に行われる。

(2) 第2年目 (1993年)

初年度に引き続き、工事用道路、事務所、住宅、倉庫、作業場、現場試験室、給水・電力設備、通信システム、排水処理システムを含む骨材・コンクリートプラントなどのロット-II契約の準備工事の開始が計画される。これらの工事のほとんどは、ロット-IIの本体工事の開始前の1993年11月末までに完成するよう計画されている。

特にプラント関係の工事は、ロット-IIの工事が開始される1993年9月末以前に完成していなければならない。

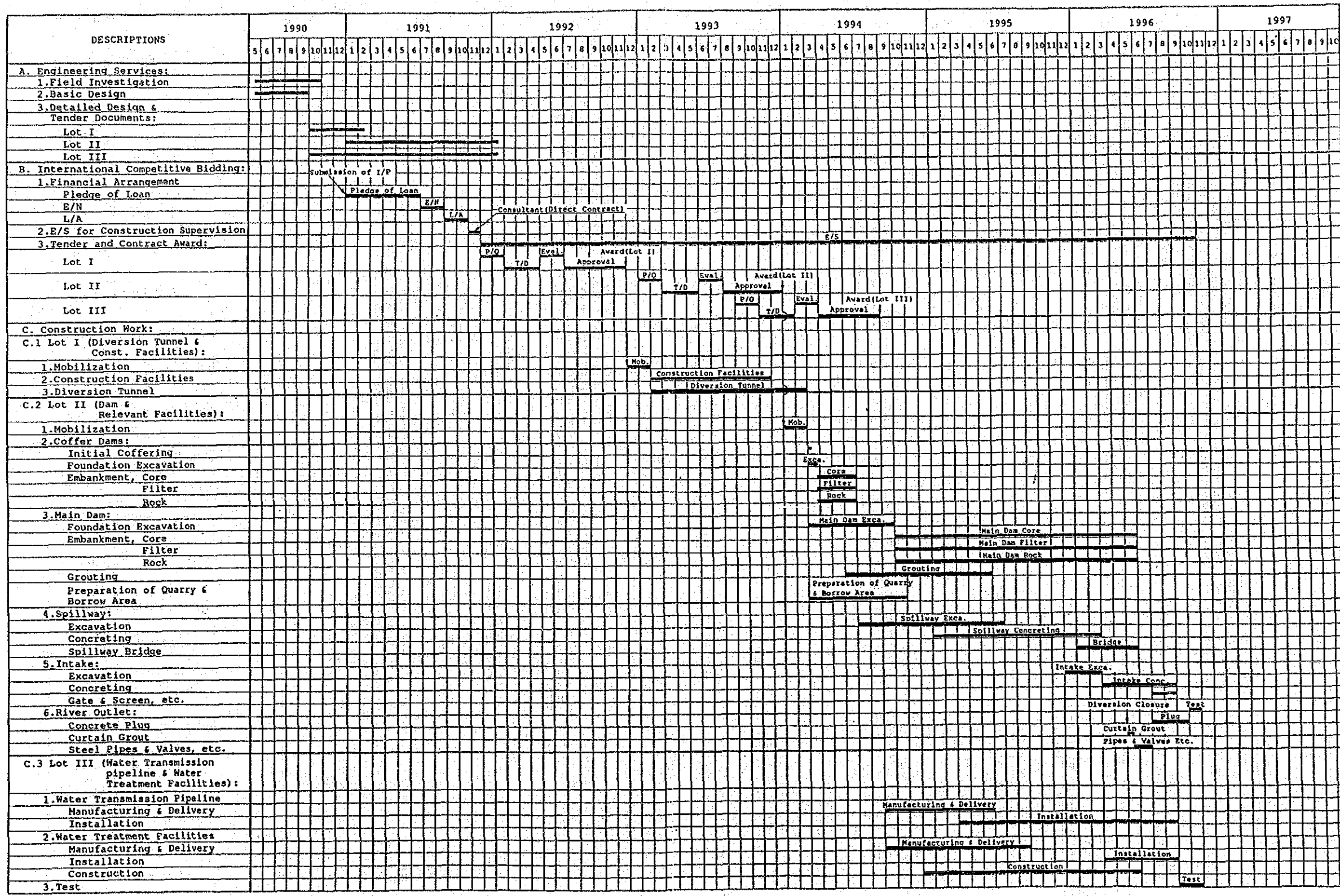
仮排水路トンネルの明かり掘削は1993年2月よりトンネル抗口から開始される。トンネル掘削は1993年4月中旬から流入抗口及び放流抗口の両方向より開始され、9月中旬迄に終了する予定である。コンクリート覆工は1993年9月中旬から12月中旬迄の3ヶ月間が予定されている。

(3) 第3年目 (1994年)

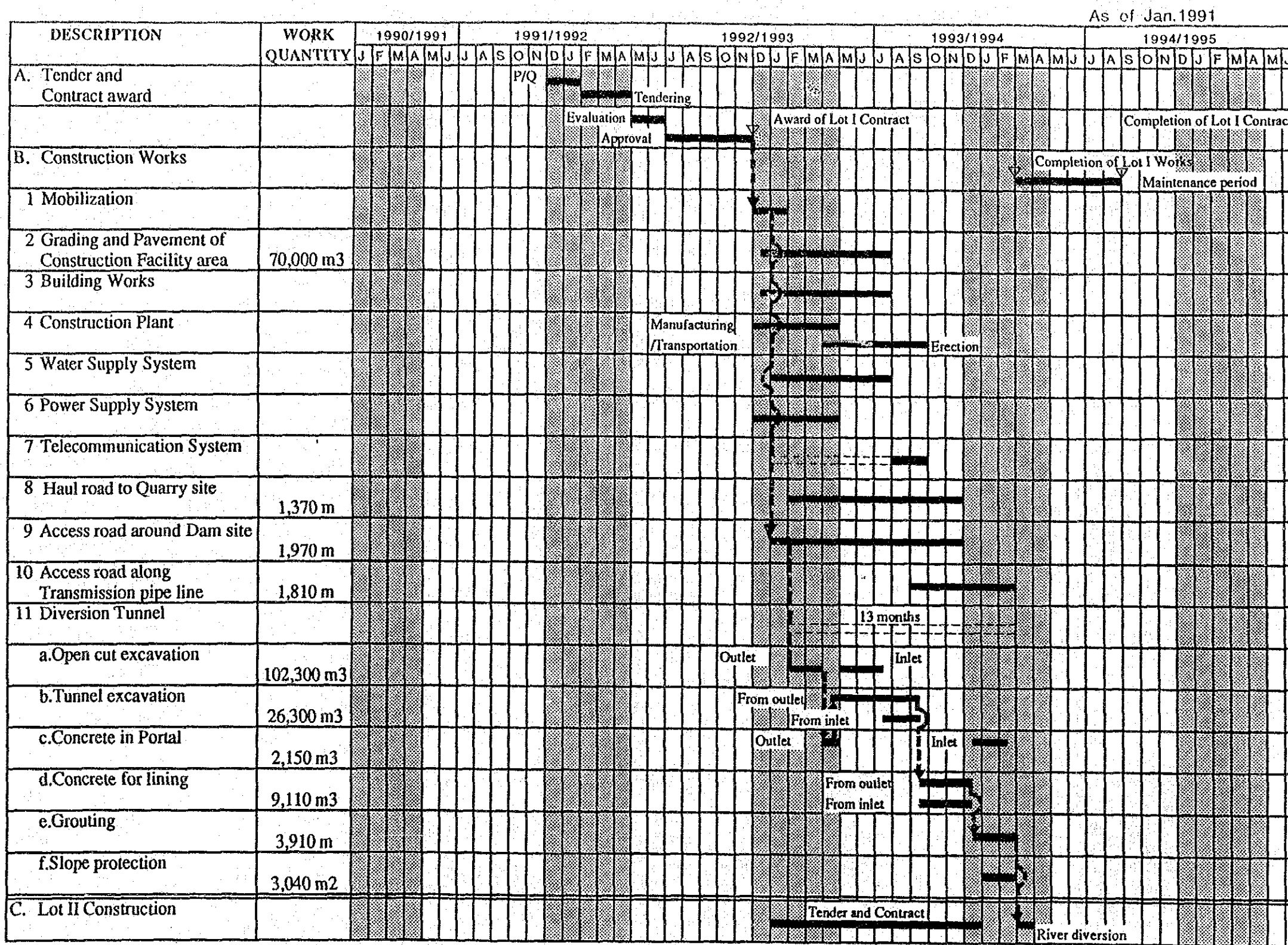
1993年に行われるロット-IIの入札、入札審査の後、12月末までには契約締結となり、1994年始めから工事が開始される。仮排水路取水口、トンネルインバート部のコンクリート打設及びトンネル・グラウティングは1994年2月末までに終了する予定である。従って、全てのロット-I工事は1994年の2月末までに全て終了する。

河川の転流は1994年3月よりロット-IIの業者によって開始される。この転

流開始後直ちに、ダム本体の上下流に1次締切堤が建設される。第2次締切堤工事は3月中旬から開始され、6月末迄に終了する予定である。



実施計画図



Note - - - - Critical path

